



HAL
open science

Filtrage actif parallèle des harmoniques des réseaux de distribution d'électricité

Jianhong Xu

► **To cite this version:**

Jianhong Xu. Filtrage actif parallèle des harmoniques des réseaux de distribution d'électricité. Energie électrique. Institut National Polytechnique de Lorraine, 1994. Français. NNT : 1994INPL005N . tel-01751342

HAL Id: tel-01751342

<https://hal.univ-lorraine.fr/tel-01751342>

Submitted on 29 Mar 2018

HAL is a multi-disciplinary open access archive for the deposit and dissemination of scientific research documents, whether they are published or not. The documents may come from teaching and research institutions in France or abroad, or from public or private research centers.

L'archive ouverte pluridisciplinaire **HAL**, est destinée au dépôt et à la diffusion de documents scientifiques de niveau recherche, publiés ou non, émanant des établissements d'enseignement et de recherche français ou étrangers, des laboratoires publics ou privés.



AVERTISSEMENT

Ce document est le fruit d'un long travail approuvé par le jury de soutenance et mis à disposition de l'ensemble de la communauté universitaire élargie.

Il est soumis à la propriété intellectuelle de l'auteur. Ceci implique une obligation de citation et de référencement lors de l'utilisation de ce document.

D'autre part, toute contrefaçon, plagiat, reproduction illicite encourt une poursuite pénale.

Contact : ddoc-theses-contact@univ-lorraine.fr

LIENS

Code de la Propriété Intellectuelle. articles L 122. 4

Code de la Propriété Intellectuelle. articles L 335.2- L 335.10

http://www.cfcopies.com/V2/leg/leg_droi.php

<http://www.culture.gouv.fr/culture/infos-pratiques/droits/protection.htm>

94 INPL005N

Institut National Polytechnique de Lorraine

ECOLE DOCTORALE "Informatique-Automatique-Electrotechnique-Electronique-Mathématiques"

Département de Formation Doctorale "Electrotechnique-Electronique"

T H E S E

présentée à

l' Institut National Polytechnique de Lorraine

en vue de l'obtention du

DOCTORAT de l'I.N.P.L.

spécialité : Génie Electrique

par

Jianhong XU



FILTRAGE ACTIF PARALLELE DES HARMONIQUES

DES RESEAUX DE DISTRIBUTION D'ELECTRICITE



Soutenue publiquement le 20 Janvier 1994 devant la Commission d'Examen

Membres du Jury :

Président : J.M. KAUFFMANN

Membres : Y. CHERON (rapporteur)

B. DAVAT

H. GODFROID

R. LE DOEUFF

C. ROMBAUT (rapporteur)

S. SAADATE



D 136 007858 0

1360078580

96 INPL005N

Institut National Polytechnique de Lorraine

ECOLE DOCTORALE "Informatique-Automatique-Electrotechnique-Electronique-Mathématiques"

Département de Formation Doctorale "Electrotechnique-Electronique"

T H E S E

présentée à

l' Institut National Polytechnique de Lorraine

en vue de l'obtention du

[M] 1994 XU, J.

DOCTORAT de l'I.N.P.L.

spécialité : Génie Electrique

par

Jianhong XU



FILTRAGE ACTIF PARALLELE DES HARMONIQUES

DES RESEAUX DE DISTRIBUTION D'ELECTRICITE



Soutenu publiquement le 20 Janvier 1994 devant la Commission d'Examen

Membres du Jury :

Président : J.M. KAUFFMANN

Examineurs : Y. CHERON (rapporteur)

B. DAVAT

H. GODFROID

R. LE DOEUFF

C. ROMBAUT (rapporteur)

S. SAADATE

Avant Propos

Le travail présenté dans ce mémoire a été effectué au sein du Groupe de Recherches en Electrotechnique et Electronique de Nancy.

Je tiens à remercier :

Monsieur J.M. Kauffmann, Professeur à l'Université de Franche-Comté, qui m'a fait l'honneur de présider ce jury.

Monsieur Y. Chéron, Directeur de Recherche au CNRS, et Monsieur C. Rombaut, Professeur à l'Université de Lille, qui ont bien voulu juger ce travail en acceptant d'en être les rapporteurs.

Monsieur H. Godfroid, Chef du Service Etudes Générales et Développements de CEGELEC à Belfort, et Monsieur le Professeur R. Le Doeuff, Directeur de recherches l'ESEAGE, pour l'intérêt qu'ils ont manifesté pour ce travail en acceptant de faire partie de ce jury.

Monsieur B. Davat, Professeur à l'INPL et Directeur du G.R.E.E.N., qui a dirigé et orienté mon travail, qu'il trouve ici ma profonde reconnaissance pour la confiance qu'il m'a témoignée durant ces années.

Monsieur S. Saadate, Maître de Conférence à l'INPL, qui a suivi ces travaux et m'a apporté une aide permanente durant ces années.

Je tiens également à remercier Monsieur P. Boos, Ingénieur à la société SOCOMEC, et Monsieur C. Lott, Ingénieur à la société CEGELEC, ainsi que mes collègues chercheurs au G.R.E.E.N., pour leur collaboration et discussion.

Je voudrais aussi exprimer ma reconnaissance au personnel du G.R.E.E.N., tout particulièrement, Mesdames J. Bigeard et C. Drouhot, Mademoiselle S. Poirine et Messieurs F. Brusson et D. Tesson.

Enfin, je ne saurais oublier mon épouse et mes parents qui m'ont apporté soutien et encouragement durant toutes ces années.

SOMMAIRE

SOMMAIRE

INTRODUCTION GENERALE	3
CHAPITRE I	
PERTURBATIONS DES RESEAUX ET PRINCIPES DE COMPENSATION.....	7
CHAPITRE II	
ANALYSE DES DIFFERENTES STRUCTURES DE FILTRE ACTIF.....	30
CHAPITRE III	
PRINCIPE DE COMMANDE DU FILTRE ACTIF A STRUCTURE TENSION.....	61
CHAPITRE IV	
SIMULATION NUMERIQUE DE L'ENSEMBLE: REDRESSEUR - FILTRE ACTIF.	87
CHAPITRE V	
CALCUL ET ETUDE DE L'INFLUENCE DES DIFFERENTS PARAMETRES SUR LA COMPENSATION DES HARMONIQUES.....	109
CHAPITRE VI	
DISPOSITIF EXPERIMENTAL.....	134
CONCLUSION GENERALE.....	159
REFERENCES BIBLIOGRAPHIQUES.....	163

INTRODUCTION GENERALE

INTRODUCTION GENERALE

Ces dernières années, l'utilisation des convertisseurs statiques dans les installations de conversion d'énergie électrique a considérablement contribué aux progrès réalisés aux niveaux des performances et de l'efficacité de ces systèmes. La tendance actuelle est la progression constante de ces équipements, tant au niveau du nombre d'unités que des puissances unitaires. Cependant, les réseaux de distribution sont conçus pour des tensions et des courants sinusoïdaux et n'apprécient pas le mode de fonctionnement des convertisseurs statiques qui traitent les formes d'ondes de courants ou de tensions.

Les convertisseurs statiques absorbent des courants non sinusoïdaux même s'ils sont alimentés par des tensions sinusoïdales. Ils se comportent alors comme des générateurs de courants harmoniques. Ces courants harmoniques peuvent déformer la tension du réseau par l'intermédiaire de l'impédance de court-circuit de celui-ci. De plus, la plupart des convertisseurs statiques consomment de la puissance réactive, conduisant alors à un mauvais taux d'utilisation des équipements constituant le réseau tels que les générateurs, les transformateurs, les lignes, etc.

Les filtres passifs sont traditionnellement installés pour absorber des courants harmoniques et pour relever le facteur de puissance. Cette solution présente toutefois un certain nombre d'inconvénients qui peut être intolérable dans des circonstances particulières. En effet, les caractéristiques de compensation d'harmoniques d'un filtre passif dépendent fortement de l'impédance de court-circuit du réseau qui elle-même est susceptible d'évoluer. En outre, le filtre passif forme avec l'inductance du réseau un circuit résonnant et dans des cas défavorables où cette résonance est excitée, celle-ci peut entraîner une tension harmonique élevée et un courant harmonique important dans la capacité du filtre et dans le réseau.

Les inconvénients des filtres passifs peuvent être évités en utilisant un nouveau dispositif appelé "filtre actif". Son principe, proposé il y a une vingtaine d'années /11/12/, consiste à injecter un courant de même amplitude que celle du courant harmonique que l'on veut éliminer mais en opposition de phase par rapport à celui-ci. Cependant, ce sont les progrès réalisés durant ces dix dernières années dans le domaine des composants semi-conducteurs rapides qui rendent l'application des filtres actifs intéressante /13-30/.

Notre travail entre dans le cadre d'un projet commun entre les sociétés CEGELEC à Belfort, SOCOMEC à Benfeld et notre laboratoire (Groupe de Recherches en Electrotechnique et

Electronique de Nancy). Il consiste, dans un premier temps, à étudier par simulation numérique les deux principales structures de filtre actif (structure tension et structure courant) ainsi que leurs commandes. Suite à ces études, les sociétés CEGELEC et SOCOMEC réaliseront à l'avenir des prototypes adaptés à leurs besoins, CEGELEC étant en train de réaliser une maquette de taille industrielle.

Le travail présenté dans ce mémoire concerne plus particulièrement l'étude d'un filtre actif parallèle à structure tension destiné à compenser les courants harmoniques générés par un redresseur hexaphasé à thyristors.

Ce mémoire est composé de six chapitres :

Le premier chapitre est consacré à la description des perturbations induites dans les réseaux de distribution par les convertisseurs statiques et à la présentation des solutions traditionnelles et récentes de réduction de ces perturbations.

Dans le deuxième chapitre, nous étudions successivement les filtres actifs à structure tension et à structure courant. Nous nous concentrons au circuit de puissance pour démontrer les limites intrinsèques qu'il impose sur la bande passante des filtres actifs.

Nous développons dans le troisième chapitre les principes de commande des filtres actifs à structure tension. Nous traiterons dans ce chapitre les trois parties importantes de la commande du filtre actif : identification des courants harmoniques de la charge polluante, contrôle des courants du filtre actif et régulation de la tension aux bornes du condensateur de stockage d'énergie.

Afin de mettre en évidence de façon plus précise certaines des conclusions présentées lors des études analytiques effectuées dans les chapitres II et III, nous avons développé un logiciel de simulation de l'ensemble redresseur-filtre actif. Ce logiciel réalisé autour de la méthodologie "GASPE" est présenté au chapitre IV.

Au chapitre V, avec une charge polluante représentative et certaines contraintes technologiques données, nous déterminons les principaux paramètres d'un filtre actif. Nous étudions ensuite l'influence des caractéristiques de la charge polluante et du réseau sur le comportement de ce filtre.

Enfin, au dernier chapitre, afin de confirmer les études théoriques nous présentons la maquette monophasée à puissance réduite que nous avons mis au point au laboratoire. Les résultats expérimentaux obtenus sont alors présentés et discutés.

CHAPITRE I

PERTURBATIONS DES RESEAUX
ET PRINCIPES DE COMPENSATION

PLAN DU CHAPITRE I

INTRODUCTION.....	9
I.1 PERTURBATIONS DES RESEAUX.....	9
I.1.1 Caractérisation des perturbations.....	9
I.1.2 Effets nocifs.....	14
I.1.3 Réglementations.....	16
I.2 SOLUTIONS TRADITIONNELLES DE REDUCTION DES PERTURBATIONS.....	17
I.2.1 Minimisation des sources perturbatrices.....	17
I.2.2 Filtrage d'harmoniques.....	20
I.2.3 Compensation de puissance réactive.....	22
I.3 NOUVELLES SOLUTIONS DE REDUCTION DES PERTURBATIONS.....	23
I.3.1 Redresseur à MLI.....	24
I.3.2 Filtre actif.....	26
CONCLUSION.....	29

INTRODUCTION

Depuis quelques années, le nombre de convertisseurs statiques raccordés aux réseaux de distribution d'énergie est en constante progression. Cet accroissement n'est pas sans poser quelques problèmes aux distributeurs d'énergie pour qui ces convertisseurs sont des sources polluantes. En effet, les convertisseurs statiques absorbent des courants non sinusoïdaux et consomment pour la plupart de la puissance réactive.

Le but de ce chapitre est de mettre en évidence, dans un premier temps, l'influence du raccordement des convertisseurs statiques sur les réseaux électriques et leurs environnements.

Dans un deuxième temps, nous présentons les différents moyens de minimisation des perturbations actuellement utilisés dans l'industrie.

Nous donnons finalement une brève présentation des nouvelles techniques de réduction des perturbations, les redresseurs à MLI et les filtres actifs, qui sont les structures offrant de bonnes perspectives à la dépollution des réseaux.

I.1 PERTURBATIONS DES RESEAUX

I.1.1 CARACTERISATION DES PERTURBATIONS

Un récepteur d'énergie est considéré par le distributeur de l'électricité comme une charge perturbatrice s'il :

- absorbe des courants non sinusoïdaux ou déséquilibrés,
- consomme de la puissance réactive.

Les deux premiers types de perturbations peuvent déformer ou déséquilibrer les tensions du réseau lorsque l'impédance de celui-ci n'est plus négligeable. Le troisième réduit la puissance active que les générateurs, les transformateurs ou les lignes peuvent produire ou transmettre.

Différentes grandeurs sont définies afin de chiffrer ces perturbations. Parmi celles-ci, les plus utilisées sont le taux de distorsion harmonique et le facteur de puissance, caractérisant respectivement la pollution harmonique et la consommation de puissance réactive.

Dans la suite de cette étude, nous nous limitons aux perturbations induites dans les réseaux électriques par les convertisseurs statiques.

I.1.1.1 Taux de distorsion harmonique

Pour mettre en évidence la déformation des tensions du réseau par le raccordement des convertisseurs statiques, nous nous proposons d'étudier le système représenté sur la figure I.1. Le distributeur d'énergie est un réseau triphasé modélisé en monophasé par une source de tension parfaite en série avec une impédance de court-circuit Z_{cc} . Cette dernière est déterminée à partir de celles des alternateurs, des transformateurs et des lignes. Le récepteur d'énergie est une charge non linéaire qui peut être dans la pratique un convertisseur statique comme par exemple un redresseur, un cycloconvertisseur ou un gradateur.

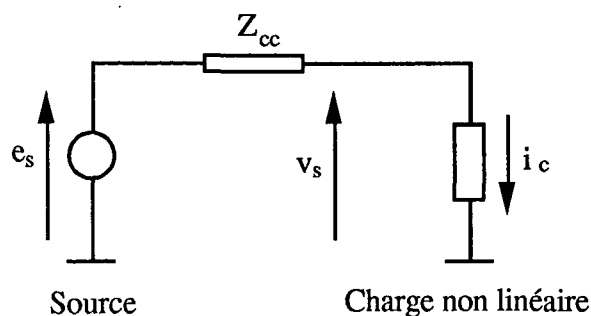


Figure I.1 : Système distributeur-récepteur

Le courant consommé par la charge étant périodique, il peut être développé en série de Fourier. Supposons que celui-ci soit identique pour chaque période du réseau et qu'il n'y ait pas de composante continue. Dans ce cas, seuls les harmoniques de fréquence multiple de celle du fondamental sont présents. On a alors :

$$i_c = I_1\sqrt{2}\sin(\omega t - \phi_1) + \sum_{n=2}^{\infty} I_n\sqrt{2}\sin[n(\omega t - \phi_n)] \quad (\text{I.1})$$

avec :

- ω : Pulsation du réseau,
- I_1 : Valeur efficace du fondamental du courant,
- I_n : Valeur efficace du courant harmonique de rang n ,
- ϕ_1 : Déphasage du fondamental,
- $-n\phi_n$: Phase de l'harmonique de rang n à l'instant $t = 0$.

Si Z_{ccn} est l'impédance de court-circuit pour l'harmonique de rang n , on en déduit, à partir de la figure I.1, les circuits équivalents pour les grandeurs fondamentales et harmoniques (figure I.2). La tension au point de raccordement est donnée par :

$$v_s = v_{s1} + \sum_{n=2}^{\infty} v_{sn} \quad (I.2)$$

avec :

$$v_{s1} = e_s - |Z_{cc1}| \cdot I_1 \sqrt{2} \cdot \sin(\omega t - \phi_1 + \phi_{cc1})$$

$$v_{sn} = - |Z_{ccn}| \cdot I_n \sqrt{2} \cdot \sin[n(\omega t - \phi_n) + \phi_{ccn}]$$

où $|Z_{ccn}|$ et ϕ_{ccn} représentent respectivement le module et l'argument de Z_{ccn} .

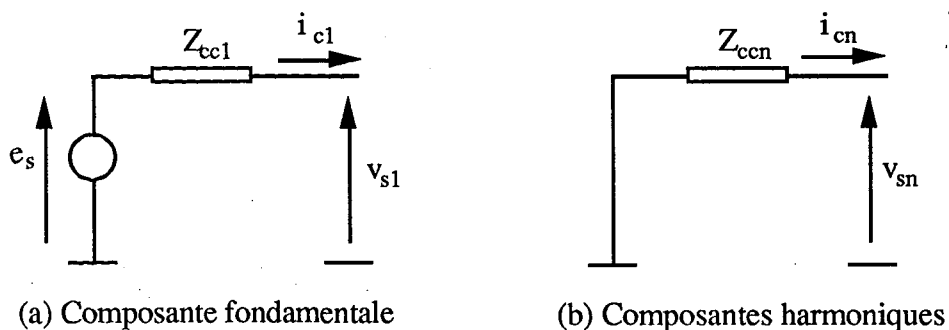


Figure I.2 : Circuits équivalents pour le calcul de la tension au point de raccordement

De l'équation I.2, on constate que les courants harmoniques ont pour effet de déformer la tension par l'intermédiaire de l'impédance de court-circuit du réseau. Pour des courants harmoniques générés par une charge polluante, la déformation de tension est d'autant plus importante que l'impédance de court-circuit du réseau est plus grande.

On donne généralement le taux de distorsion harmonique (THD) en tension comme mesure de cette déformation /1/2/. Celui-ci s'écrit :

$$\text{THD} = \sqrt{\sum_{n=2}^{\infty} \left(\frac{V_n}{V_1}\right)^2} \quad (\text{I.3})$$

avec :

- V_1 : Valeur efficace du fondamental de la tension,
- V_n : Valeur efficace de la tension harmonique de rang n.

I.1.1.2 Facteur de puissance

Comme la plupart des convertisseurs statiques consomment de la puissance réactive, la puissance active qui peut être transmise par les mêmes lignes est réduite. Cet effet est caractérisé par le facteur de puissance qui est défini dans le cas général par le rapport de la puissance active sur la puissance apparente :

$$F = \frac{P}{S} \quad (\text{I.4})$$

Soient $v(t)$ et $i(t)$ la tension et le courant instantanés d'une phase de la charge,

$$v(t) = \sum_{n=1}^{\infty} \sqrt{2} V_n \cdot \sin[n(\omega t + \alpha_n)] \quad (\text{I.5})$$

$$i(t) = \sum_{n=1}^{\infty} \sqrt{2} I_n \cdot \sin[n(\omega t + \beta_n)] \quad (\text{I.6})$$

leurs valeurs efficaces sont alors :

$$V = \sqrt{\sum_{n=1}^{\infty} V_n^2} \quad (\text{I.7})$$

$$I = \sqrt{\sum_{n=1}^{\infty} I_n^2} \quad (\text{I.8})$$

Dans le cas d'un système équilibré de m phases, la puissance apparente est donnée par :

$$S = mVI \quad (\text{I.9})$$

La puissance active est égale à la somme des puissances moyennes du fondamental et des harmoniques :

$$P = \sum_{n=1}^{\infty} mV_n I_n \cos(n\phi_n) \quad (\text{I.10})$$

avec : $\phi_n = \alpha_n - \beta_n$

Finalement, le facteur de puissance s'exprime comme :

$$F = \frac{P}{S} = \frac{\sum_{n=1}^{\infty} V_n I_n \cos(n\phi_n)}{\sqrt{\sum_{n=1}^{\infty} V_n^2} \cdot \sqrt{\sum_{n=1}^{\infty} I_n^2}} \quad (\text{I.11})$$

Pour un réseau puissant par rapport à la charge non linéaire, on peut supposer que la tension au point de raccordement reste tout de même sinusoïdale et l'équation I.11 devient alors :

$$F = \frac{I_1 \cos\phi_1}{\sqrt{\sum_{n=1}^{\infty} I_n^2}} \quad (\text{I.12})$$

Il est utile de séparer dans le facteur de puissance l'effet du déphasage du courant fondamental de celui des harmoniques. On définit alors par analogie avec le régime sinusoïdal la puissance réactive due au déphasage du courant fondamental par :

$$Q = mV_1 I_1 \sin \phi_1 \quad (\text{I.13})$$

et une autre puissance venant des harmoniques appelée puissance déformante qui peut être définie par :

$$D = mV_1 \sqrt{\sum_{n=2}^{\infty} I_n^2} \quad (\text{I.14})$$

L'expression du facteur de puissance peut alors se mettre sous la forme suivante :

$$F = \frac{P}{\sqrt{P^2 + Q^2 + D^2}} \quad (\text{I.15})$$

où $P = mV_1 I_1 \cos \phi_1 \quad (\text{I.16})$

I.1.2 EFFETS NOCIFS

I.1.2.1 Pollution harmonique

En injectant des courants harmoniques, les convertisseurs statiques peuvent produire divers effets nocifs sur le réseau et son environnement. De nombreuses publications ont traité des cas où ces effets ont atteint des niveaux intolérables /3/4/5/.

L'échauffement excessif, l'interférence avec les réseaux de télécommunication, le dysfonctionnement électronique, l'excitation de résonance peuvent être cités comme exemples que nous développons ci-après :

Echauffement : Les pertes Joule totales sont égales à la somme de celles du fondamental et des harmoniques :

$$I^2 R = \sum_{n=1}^{\infty} I_n^2 R \quad (\text{I.17})$$

Lorsque les équipements électriques sont dimensionnés pour fonctionner uniquement en régime sinusoïdal, la présence des harmoniques occasionnera des pertes supplémentaires et réduira le rendement de ces équipements. C'est notamment le cas des machines électriques, des transformateurs, des câbles et des condensateurs.

Interférence avec les réseaux de télécommunication : Le couplage électromagnétique entre les réseaux de puissance et les réseaux de télécommunication peut induire dans ces derniers des bruits importants. Dans des cas particuliers, surtout lors de l'apparition de résonance, une partie des réseaux de télécommunication peut être rendue inutilisable /3/.

Défauts de fonctionnement de certains équipements électroniques : En présence des harmoniques, les tensions (ou les courants) peuvent changer plusieurs fois de signes dans une demi-période du réseau. Par conséquent, tout appareil de mesure ou système de régulation numérique dont le fonctionnement est basé sur le passage par zéro de grandeurs électriques peut donc être perturbé /4/5/.

Risques d'excitation de résonance : Les fréquences de résonance des circuits formés par des inductances du transformateur et des câbles sont normalement élevées. Ce ne sera pas le cas lorsque des batteries de capacités sont raccordées au réseau dans le but de relever le facteur de puissance. Les fréquences de résonance peuvent devenir assez faibles et coïncider ainsi avec celles des harmoniques générés par les convertisseurs statiques. Dans ce cas il y aura des phénomènes d'amplification d'harmoniques.

Les harmoniques peuvent également être à l'origine d'autres effets tels que l'augmentation du niveau sonore et de la pulsation du couple dans les machines électriques, l'accélération du vieillissement des équipements d'éclairage, l'apparition de perturbations sur les appareils sensibles (par exemple les ordinateurs).

I.1.2.2 Consommation de puissance réactive

La consommation de puissance réactive par les convertisseurs statiques a des conséquences économiques. En fait la puissance active que peut fournir le réseau est donnée par :

$$P = F \cdot S \quad (I.18)$$

Les générateurs, les transformateurs, les lignes et les appareils de contrôle et de mesure sont dimensionnés pour la tension et le courant nominaux. Une faible valeur du facteur de puissance se traduit par une mauvaise utilisation de ces équipements.

De plus, elle est à l'origine de la fluctuation de tension du réseau, nuisible au fonctionnement des installations électriques, fluctuation estimée par /7/ :

$$\frac{\Delta V}{V} = \frac{1}{S_{cc}} \left(Q_{\max} - Q_{\min} + \frac{P_{\max} - P_{\min}}{\operatorname{tg}\phi} \right) \quad (\text{I.19})$$

avec :

S_{cc} : Puissance de court-circuit du réseau,

$\operatorname{tg}\phi = X_c/R_c$, $R_c + jX_c$ étant l'impédance de court-circuit du réseau.

Dans la majorité des cas $\operatorname{tg}\phi$ est grand et la plus grande partie de la fluctuation de tension est effectivement due à la consommation de puissance réactive /6/ :

$$\frac{\Delta V}{V} \# \frac{\Delta Q}{S_{cc}} \quad (\text{I.20})$$

I.1.3 REGLEMENTATIONS

La grandeur universellement reconnue comme celle qui caractérise l'effet nocif des distorsions est la tension harmonique superposée à la tension normale des réseaux. Il n'y a pas encore de consensus international sur ce que doit être un réseau "propre" ou convenable. En France le distributeur de l'électricité (EDF) a défini les valeurs limites pour les perturbations harmoniques de tension engendrées par un client perturbateur, et par lui seul. Celles-ci, au point de raccordement sur le réseau EDF sont fixées à /1/ :

$$\text{- Pour un harmonique pair : } \quad \frac{V_n}{V_1} < 0,6\% \quad (\text{I.21})$$

$$\text{- Pour un harmonique impair : } \quad \frac{V_n}{V_1} < 1\% \quad (\text{I.22})$$

$$\text{- Pour le taux de distorsion : } \quad \text{THD} < 1,6\% \quad (\text{I.23})$$

Au delà de ces valeurs, il est nécessaire d'installer des dispositifs de filtrage sinon il faudra augmenter la puissance de court-circuit du réseau.

I.2 SOLUTIONS TRADITIONNELLES DE REDUCTION DES PERTURBATIONS

I.2.1 MINIMISATION DES SOURCES PERTURBATRICES

Les redresseurs sont les convertisseurs les plus utilisés, soit pour alimenter directement des récepteurs de courant continu, soit pour constituer le premier élément des chaînes de conversion d'énergie à partir du réseau.

Les structures en pont sont à l'heure actuelle les plus adoptées car elles offrent de meilleurs spectres harmoniques par rapport à des structures du type étoile. Ces dernières ne sont avantageuses que dans des cas particuliers où la chute de tension des deux semi-conducteurs en série est trop importante /32/.

Nous décrirons dans la suite le principe de réduction des harmoniques de courant dans le réseau par la mise en série ou en parallèle des ponts redresseurs.

I.2.1.1 Courants harmoniques générés par un pont hexaphasé

Le schéma du redresseur est représenté sur la figure I.3. Supposons que le redresseur soit alimenté par une source de tension parfaite et qu'il débite un courant redressé parfaitement lissé. La tension et le courant de la phase 1 du réseau sont donnés sur la figure I.4. Le courant est théoriquement formé de créneaux positifs de largeur $2\pi/3$, suivis $\pi/3$ plus loin de créneaux négatifs de même largeur. L'angle α_1 est le retard à l'amorçage des thyristors.

Les courants de lignes peuvent être décomposés sous la forme d'une série de Fourier. On a pour la phase 1 :

$$i_1(t) = \frac{2\sqrt{3}I_d}{\pi} \{ \sin(\omega t - \alpha_1) - \frac{1}{5} \sin[5(\omega t - \alpha_1)] - \frac{1}{7} \sin[7(\omega t - \alpha_1)] + \frac{1}{11} \sin[11(\omega t - \alpha_1)] \\ + \frac{1}{13} \sin[13(\omega t - \alpha_1)] - \frac{1}{17} \sin[17(\omega t - \alpha_1)] - \frac{1}{19} \sin[19(\omega t - \alpha_1)] + \dots \} \quad (I.24)$$

On remarque que les courants harmoniques sont de rang $6K \pm 1$ ($K=1, 2, 3$, etc) et que la valeur efficace de chaque harmonique est inversement proportionnelle à son rang :

$$I_n = \frac{I_1}{n} \quad (I.25)$$

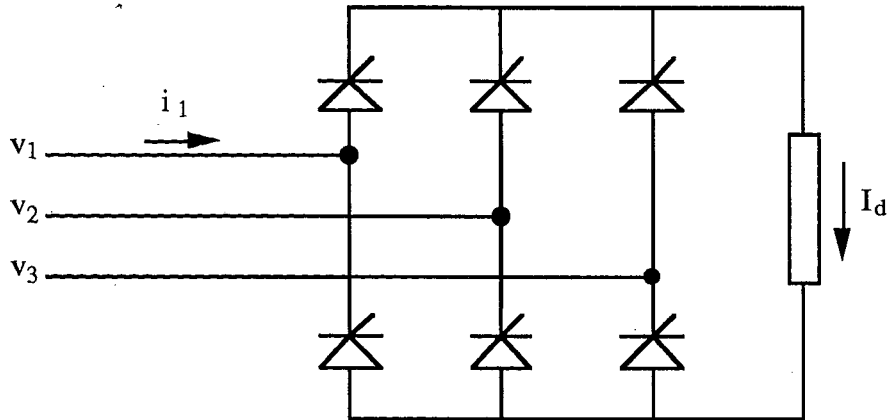


Figure I.3 : Schéma du pont redresseur

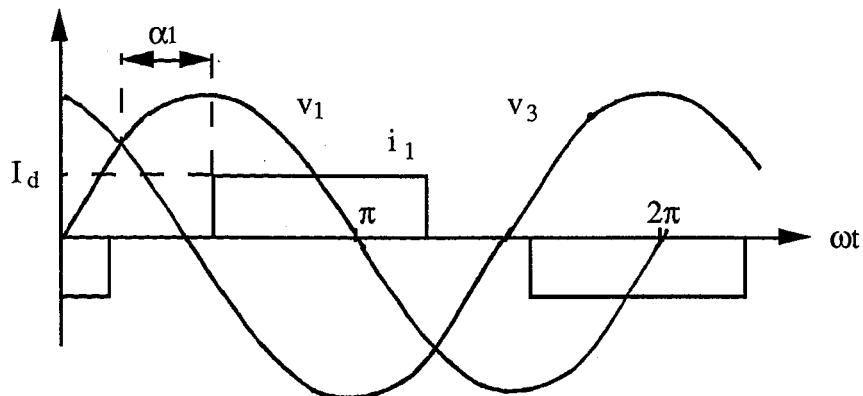


Figure I.4 : Tension et courant de la phase 1

I.2.1.2 Pont dodécaphasé

L'association de deux ponts hexaphasés en série ou en parallèle forme un pont dodécaphasé. Une répartition parfaite des commutations parmi les deux ponts permet d'une part de doubler la fréquence d'ondulation de la tension redressée et d'autre part d'éliminer certains harmoniques de courant dans les lignes.

Ce montage nécessite deux transformateurs ou un transformateur à deux secondaires. Les couplages entre les primaires et les secondaires doivent être différents (par exemple Y/Y et Y/ Δ). Les deux ponts hexaphasés alimentés chacun par un secondaire ont le même angle de retard à l'amorçage.

Dans le cas de la mise en série de deux ponts hexaphasés, les tensions redressées s'additionnent directement et la somme donne la tension de sortie (figure I.5).

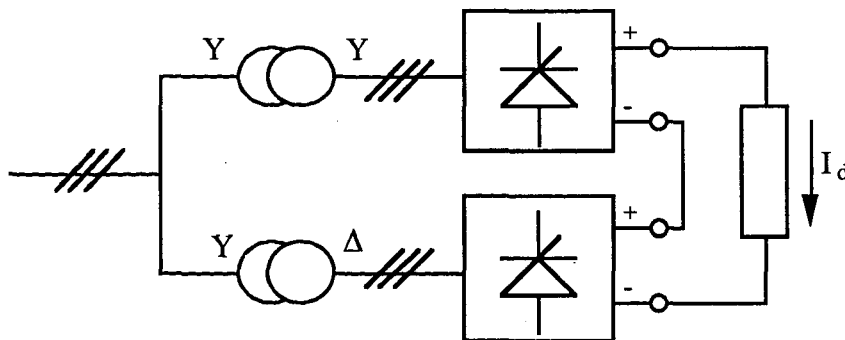


Figure I.5 : Mise en série de deux ponts hexaphasés

Sachant que les couplages différents des transformateurs introduisent un déphasage de $\pi/6$ sur les tensions aux entrées des deux ponts, leurs courants respectifs ont donc les mêmes allures mais déphasés les uns par rapport aux autres de $\pi/6$. En connaissant ceux-la, les courants aux primaires des transformateurs peuvent être déterminés suivant leurs couplages.

On a pour le courant de la première phase du transformateur Y/Y :

$$i_{YY}(t) = \frac{2\sqrt{3}I_d}{\pi K_1} \left\{ \sin(\omega t - \alpha_1) - \frac{1}{5} \sin[5(\omega t - \alpha_1)] - \frac{1}{7} \sin[7(\omega t - \alpha_1)] + \frac{1}{11} \sin[11(\omega t - \alpha_1)] \right. \\ \left. + \frac{1}{13} \sin[13(\omega t - \alpha_1)] - \frac{1}{17} \sin[17(\omega t - \alpha_1)] - \frac{1}{19} \sin[19(\omega t - \alpha_1)] + \dots \right\} \quad (I.26)$$

et pour celui du transformateur Y/ Δ :

$$i_{Y\Delta}(t) = \frac{2I_d}{\pi K_2} \left\{ \sin(\omega t - \alpha_1) + \frac{1}{5} \sin[5(\omega t - \alpha_1)] + \frac{1}{7} \sin[7(\omega t - \alpha_1)] + \frac{1}{11} \sin[11(\omega t - \alpha_1)] \right. \\ \left. + \frac{1}{13} \sin[13(\omega t - \alpha_1)] + \frac{1}{17} \sin[17(\omega t - \alpha_1)] + \frac{1}{19} \sin[19(\omega t - \alpha_1)] + \dots \right\} \quad (I.27)$$

où K_1 et K_2 sont respectivement les rapports internes de transformation des transformateurs Y/Y et Y/ Δ . Pour obtenir des tensions de même amplitude aux entrées des redresseurs, l'égalité ci-dessous doit être respectée :

$$K_2 = K_1 / \sqrt{3} \quad (I.28)$$

Le courant de ligne est la somme des courants $i_{YY}(t)$ et $i_{Y\Delta}(t)$. On a finalement :

$$i_1(t) = \frac{4\sqrt{3}I_d}{\pi K_1} \left\{ \sin(\omega t - \alpha_1) + \frac{1}{11} \sin[11(\omega t - \alpha_1)] + \frac{1}{13} \sin[13(\omega t - \alpha_1)] \right. \\ \left. + \frac{1}{23} \sin[23(\omega t - \alpha_1)] + \frac{1}{25} \sin[25(\omega t - \alpha_1)] + \dots \right\} \quad (I.29)$$

Celui-ci contient donc uniquement les harmoniques de rangs $12K \pm 1$ ($K=1, 2, 3$, etc).

La mise en parallèle de deux ponts hexaphasés nécessite une inductance de couplage à leurs sorties (figure I.6). Dans le cas idéal, la tension appliquée à la charge est égale à la valeur moyenne de deux tensions redressées et chaque pont débite la moitié du courant I_d . Pour le réseau, les deux redresseurs fonctionnent d'une manière identique au cas de la mise en série. Par conséquent, on retrouve le même contenu harmonique dans les lignes.

Sur le plan des harmoniques les structures dodécaphasées offrent des caractéristiques très intéressantes par rapport à un pont de Graëtz. Cependant le grand nombre de semi-conducteurs utilisés et, surtout la présence des transformateurs rendent cette solution onéreuse.

I.2.2 FILTRAGE DES HARMONIQUES

Le filtrage est un procédé qui empêche les courants harmoniques de se propager dans le réseau. Il consiste à placer en parallèle sur le réseau d'alimentation une impédance de valeur très faible.

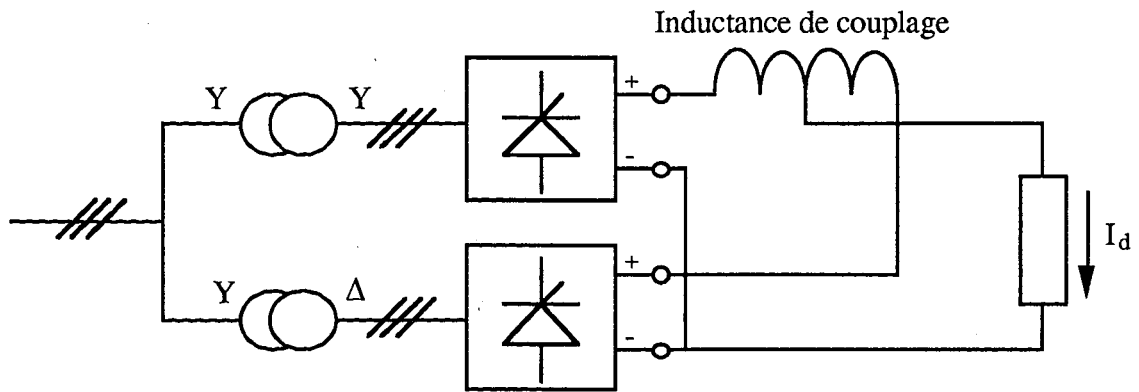


Figure I.6 : Mise en parallèle de deux ponts hexaphasés

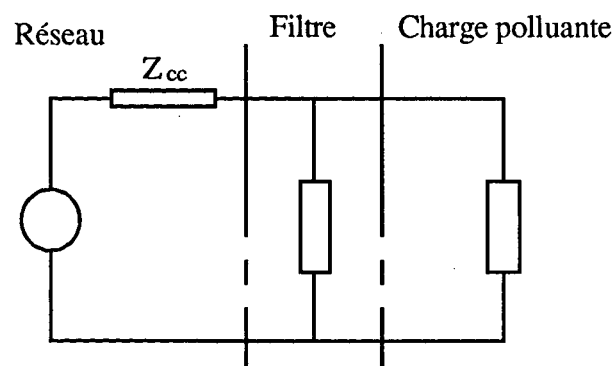


Figure I.7 : Principe de filtrage

autour de la fréquence à filtrer et suffisamment importante à la fréquence fondamentale du réseau (figure I.7).

Pour filtrer une fréquence particulière, on utilise un filtre résonnant série (LC) accordé sur cette fréquence (figure I.8a). Ce type de filtre est très sélectif.

Pour atténuer l'ensemble d'une bande d'harmoniques, on utilise en générale un filtre passe-haut du second ordre (figure I.8b). Ce filtre présente une impédance faible sur une large bande de fréquence.

Le dimensionnement des circuits de filtrage dépend d'une part des caractéristiques des harmoniques à filtrer et d'autre part de la performance exigée. Il est généralement plus facile et moins coûteux de filtrer des fréquences harmoniques de rang élevé que celles de rang bas.

Le filtrage est en réalité une opération délicate, car l'impédance du réseau peut non seulement modifier sa performance mais aussi dans certains cas former un circuit résonnant avec celui-ci. Par conséquent, les harmoniques aux fréquences voisines de la fréquence de résonance peuvent être amplifiés. D'ailleurs, les filtres passifs perdent leur efficacité lorsque le spectre des harmoniques change.

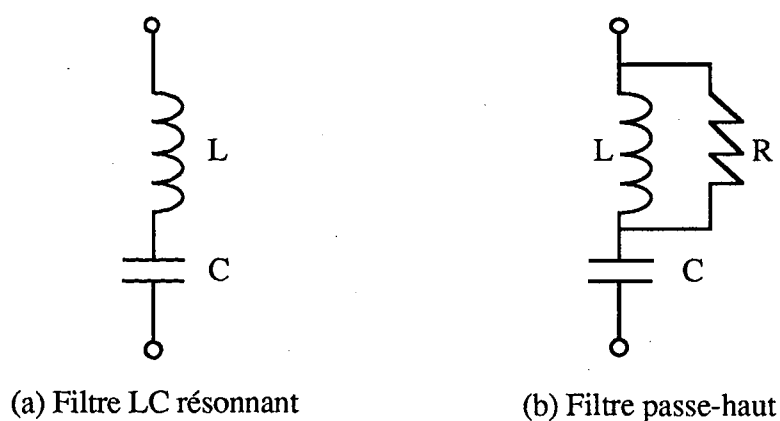


Figure I.8 : Différents types de filtre passif

I.2.3 COMPENSATION DE PUISSANCE REACTIVE

Différentes méthodes de compensation sont à l'heure actuelle utilisées pour relever le facteur de puissance du réseau d'alimentation. La plus simple consiste à placer des batteries de condensateurs en parallèle avec le réseau. L'inconvénient de cette méthode réside dans le fait que la puissance réactive fournie par les condensateurs est constante et qu'elle ne s'adapte pas à l'évolution du besoin.

Pour augmenter la performance dynamique, le statocompensateur peut être utilisé [7]. La structure de ce type de compensateur est illustrée sur la figure I.9. En principe, le circuit de filtrage fournit au réseau une quantité fixe de puissance réactive tandis que le gradateur en consomme une partie qui s'adapte aux fluctuations de puissance réactive des utilisateurs.

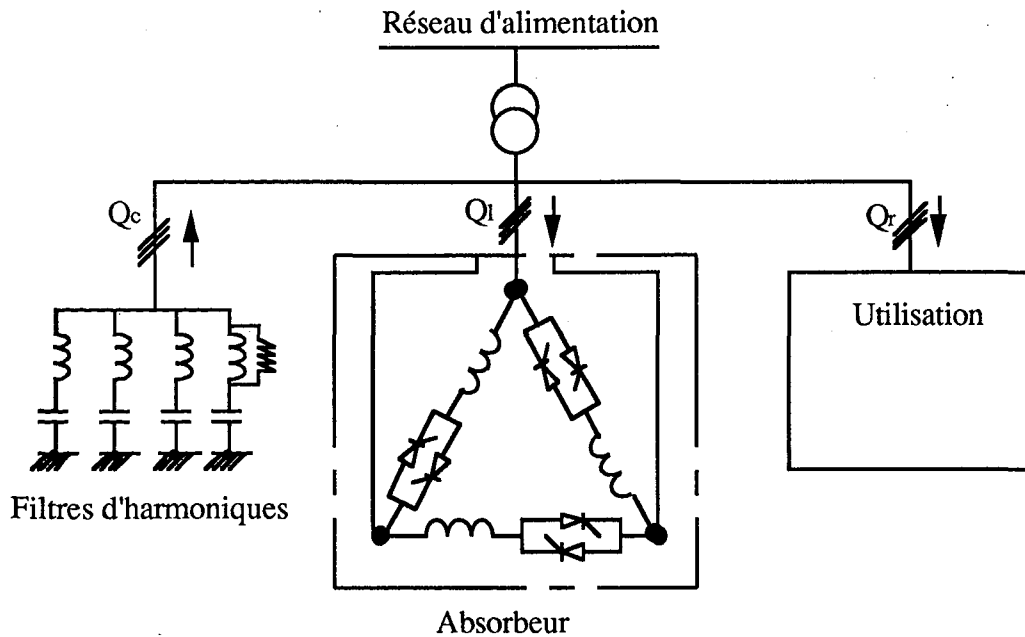


Figure I.9 : Schéma de principe du statocompenseur

1.3 NOUVELLES SOLUTIONS DE REDUCTION DES PERTURBATIONS

L'apparition de nouveaux composants semi-conducteurs, comme les transistors de puissance, les IGBT et les thyristors GTO a permis de répondre par de nouvelles solutions aux perturbations des réseaux. Parmi celles-ci, il faut citer notamment les redresseurs à MLI et les filtres actifs.

Avec ces nouvelles structures les problèmes liés aux équipements passifs (batteries de condensateurs et filtres passifs), comme les résonances, les surcharges et la forte dépendance de l'environnement disparaîtront /8/11/12/.

Par ailleurs, ces nouvelles techniques sont économiquement de plus en plus intéressantes. Le prix des composants semi-conducteurs et des modules de commande diminue constamment tandis que celui des composants passifs, comme les inductances, les capacités et les transformateurs est plutôt en augmentation /35/.

La présentation des principes du redresseur à MLI et du filtre actif fait l'objet du reste du présent chapitre.

I.3.1 REDRESSEUR A MLI

En utilisant des composants à commutation forcée, les structures utilisées dans la conversion continue-alternative et les techniques de modulation de largeur d'impulsion (MLI) peuvent être introduites dans la conversion alternative-continue. Ceci donne en fait naissance au redresseur à commande en MLI /8/9/10/.

Le schéma de principe du redresseur MLI triphasé est donné sur la figure I.10. Les deux sources doivent être de natures différentes. Les interrupteurs sont formés par des semi-conducteurs à fermeture et ouverture commandées, auxquels sont éventuellement associées des diodes.

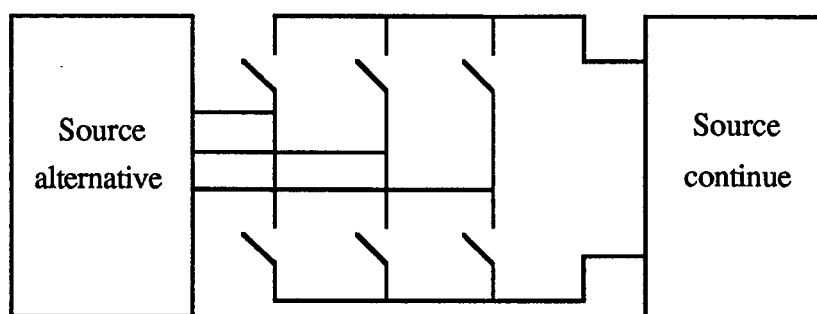


Figure I.10 : Schéma de principe du redresseur à MLI

Le convertisseur à structure courant est représenté sur la figure I.11. Il assure la conversion d'énergie entre une source de tension alternative et une source de courant continu. Les interrupteurs doivent être capables de tenir des tensions inverses.

Le convertisseur à structure tension est représenté sur la figure I.12. Il assure la conversion d'énergie entre une source de courant alternatif et une source de tension continue. Dans ce cas les interrupteurs sont réversibles en courant.

La MLI peut être réalisée par l'intersection entre une modulatrice et une porteuse triangulaire. C'est en fait la technique la plus simple et facilement réalisable en analogique.

La MLI optimisée consiste à déterminer les angles de commutation selon certains critères d'optimisation. Elle est donc plus sophistiquée. Suivant les caractéristiques harmoniques

exigées, on peut, par exemple, soit minimiser une bande d'harmoniques soit éliminer complètement certains harmoniques.

La MLI a pour premier rôle de repousser les harmoniques vers les fréquences élevées, facilitant ainsi leur filtrage. De plus, avec le contrôle de l'amplitude et de la phase du courant fondamental, elle permet d'améliorer le facteur de puissance.

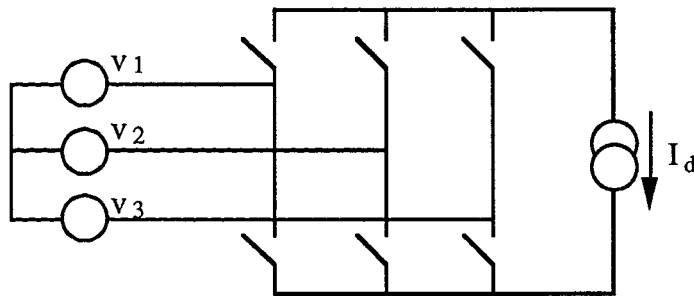


Figure I.11 : Redresseur MLI à structure courant

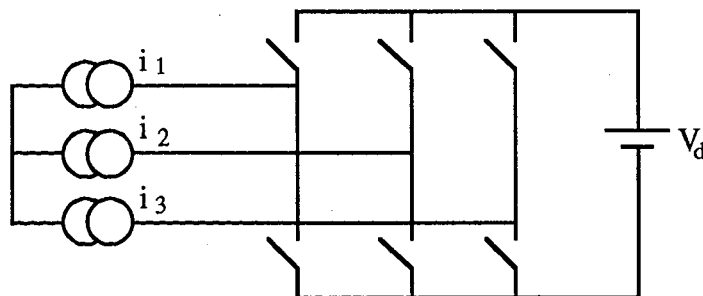


Figure I.12 : Redresseur MLI à structure tension

Les applications envisageables pour ces convertisseurs sont les suivantes /10/38/39/ :

- Fonctionnement en redresseur absorbant des courants avec de faibles taux de distorsion harmonique et présentant un facteur de puissance unitaire;
- Fonctionnement en compensateur d'énergie réactive; le convertisseur étant placé en parallèle sur la ligne, il absorbe en temps réel les fluctuations de réactif sur le réseau.

I.3.2 FILTRE ACTIF

Le rôle classique de l'onduleur est d'alimenter, à partir d'une source continue, une charge alternative. Les harmoniques doivent être minimisés car seuls les fondamentaux assurent le transfert de la puissance utile. Cependant cet onduleur peut être commandé de manière à ce qu'il ne génère que des courants ou des tensions harmoniques. Ces derniers peuvent être ensuite utilisés pour la dépollution du réseau. L'onduleur joue alors le rôle d'un filtre appelé filtre actif.

Le filtre actif peut être connecté au réseau soit en parallèle soit en série, suivant qu'il est conçu pour compenser les courants ou les tensions harmoniques /12/. Puisque les convertisseurs statiques perturbent le réseau en injectant des courants harmoniques, les filtres actifs parallèles permettant de contrôler les courants semblent être plus adaptés à la compensation.

I.3.2.1 Filtre actif parallèle

Le filtre actif parallèle injecte des courants harmoniques au réseau tels que la différence entre les courants à corriger et ceux injectés soit exempte des harmoniques que l'on veut éliminer. La figure I.13 illustre ce principe.

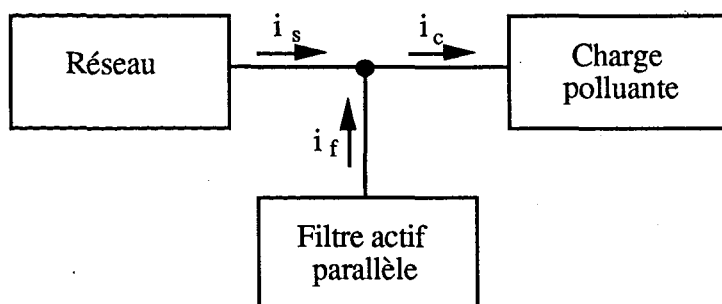


Figure I.13 : Principe de compensation harmonique par un filtre actif parallèle

Le courant de la charge polluante est composé d'une composante fondamentale i_{cf} et de la somme des composantes harmoniques i_{ch} :

$$i_c = i_{cf} + i_{ch} \quad (I.30)$$

Si le filtre actif génère un courant i_f identique au courant harmonique de la charge i_{ch} , on obtiendra dans la source un courant sinusoïdal :

$$i_s = i_{cf} \quad (I.31)$$

Théoriquement, le filtre actif parallèle peut être considéré comme un générateur de courant dont la forme d'onde du courant généré est contrôlée. Suivant la commande utilisée, on distingue deux modes de fonctionnement :

- Filtre dédié

Si les harmoniques à filtrer sont connus a priori, la commande du filtre actif peut être dédiée. Un exemple est la suppression des premiers harmoniques du courant absorbé par un redresseur alimentant une charge fortement inductive. Ces harmoniques peuvent être approximativement estimés à partir des connaissances de l'amplitude et de la phase du courant fondamental /9/36/.

- Filtre adaptatif

Ce filtre actif est capable d'identifier par lui-même les harmoniques et de s'adapter automatiquement à leurs éventuelles évolutions. Il est en général commandé en temps réel par une comparaison entre les courants harmoniques identifiés et ceux générés.

Grâce aux progrès des semi-conducteurs de puissance rapides et de la commande, c'est ce mode de fonctionnement qui fait actuellement l'objet de nombreuses études /13-27/.

I.3.2.1 Filtre actif série

Le filtre actif série génère des tensions harmoniques superposées aux tensions du réseau telles que leur somme donne naissance à une onde sinusoïdale /12/. La figure I.14 illustre le cas où il est destiné à protéger des installations sensibles aux perturbations provenant du réseau telles que les harmoniques, les surtensions et les déséquilibres /28/.

Il est évident que le filtre série ne permet pas de corriger les courants de la charge. Si la charge génère des courants harmoniques, on retrouve dans la source inévitablement ces mêmes courants.

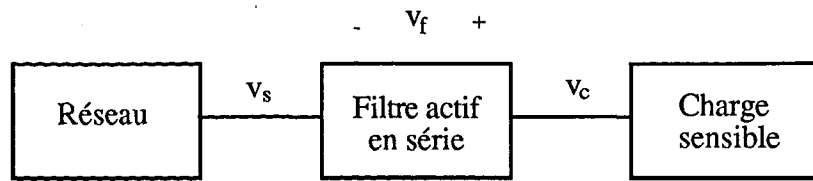


Figure I.14 : Principe de compensation des perturbations provenant du réseau

Le filtre actif série peut être associé avec des filtres passifs. L'intérêt de cette configuration est de minimiser la puissance de dimensionnement du filtre actif car une grande partie des harmoniques peut être absorbée par le filtre passif (figure I.15) /29/30/. Dans ce cas, le rôle du filtre actif série est limité à l'amélioration des performances des filtres passifs associés.

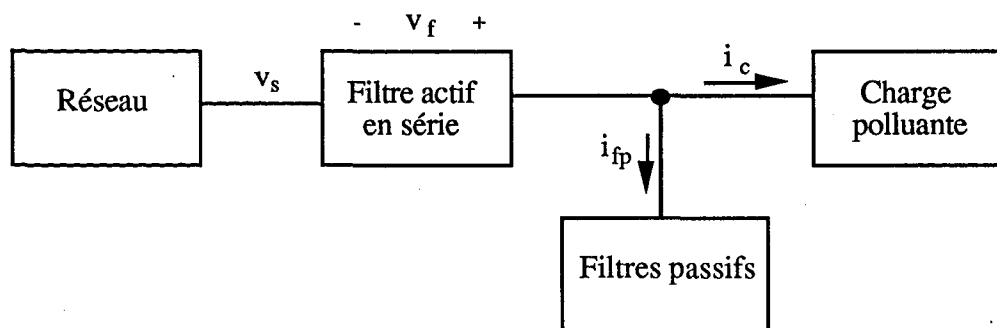


Figure I.15 : Association filtre actif- filtres passifs

CONCLUSION

Les convertisseurs statiques perturbent les réseaux électriques parce qu'ils injectent des courants harmoniques et consomment pour la plupart de la puissance réactive.

Les solutions classiques, notamment le filtrage passif et la compensation de puissance réactive par des batteries de condensateurs ne sont plus suffisantes pour la dépollution. Il faut donc rechercher des moyens plus efficaces.

Les progrès réalisés sur les semi-conducteurs de puissance rapides et la commande ont permis de concevoir des nouvelles structures, comme les redresseurs à MLI et les filtres actifs. Ces nouvelles techniques offrent de nombreuses perspectives à la dépollution des réseaux.

Les filtres actifs peuvent fonctionner seuls ou être associés avec des filtres passifs. Ils peuvent être connectés en parallèle ou en série avec le réseau. Les modes de fonctionnement sont soit dédiés soit adaptatifs.

Nous nous intéressons dans ce mémoire aux filtres actifs parallèles et adaptatifs destinés à compenser les harmoniques de courant générés par un redresseur à thyristors qui alimente une charge R-L.

CHAPITRE II

ANALYSE DES DIFFERENTES STRUCTURES DE FILTRE ACTIF

PLAN DU CHAPITRE II

INTRODUCTION.....	32
II.1 STRUCTURE TENSION.....	32
II.1.1 Description.....	32
II.1.2 Etude de l'onduleur de tension.....	34
II.1.3 Limite du gradient de courant.....	39
II.1.4 Compatibilité avec la charge polluante.....	44
II.1.5 Echange d'énergie.....	48
II.2 STRUCTURE COURANT.....	51
II.2.1 Description.....	51
II.2.2 Courants générés par l'onduleur.....	53
II.2.3 Bande passante du filtre actif.....	54
II.2.4 Echange d'énergie.....	56
II.3 COMPARAISON DES DEUX STRUCTURES.....	57
CONCLUSION.....	60

INTRODUCTION

Les filtres actifs sont composés de deux parties distinctes : la partie puissance et la partie commande. La partie puissance est elle-même constituée d'un onduleur, d'un circuit de stockage d'énergie et d'un filtre d'entrée. La structure générale du filtre actif peut donc être illustrée par la figure II.1.

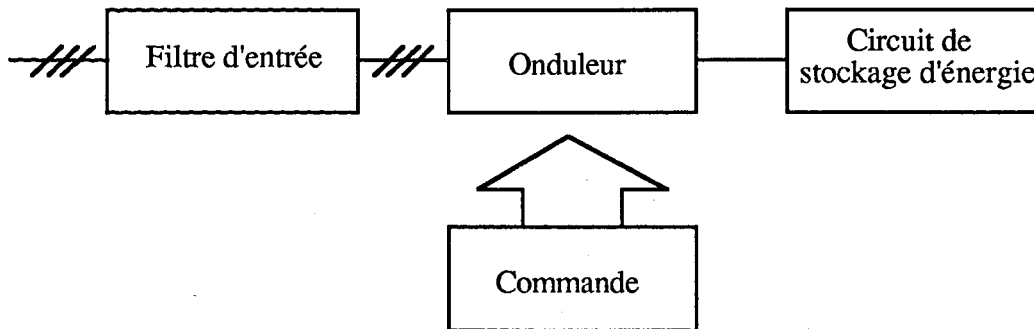


Figure II.1 : Structure générale du filtre actif

Le filtre actif peut être à structure tension ou à structure courant suivant qu'il est réalisé avec un onduleur de tension ou un onduleur de courant. L'objectif de ce chapitre est d'étudier les circuits de puissance correspondant à ces deux types de structures et de les comparer. La partie commande sera traitée au chapitre suivant.

II.1 STRUCTURE TENSION

II.1.1 DESCRIPTION

Le filtre actif à structure tension connecté en parallèle au réseau est représenté sur la figure II.2. On insère entre l'onduleur et le réseau un filtre d'entrée du premier ordre qui est en réalité une simple inductance. La capacité C joue le rôle d'une source de tension continue. La tension à ses bornes V_c est maintenue à une valeur positive quasi-constante. La fluctuation de cette tension doit être faible d'une part pour ne pas dépasser la limite en tension des semi-conducteurs et d'autre part car, à inductance L_f donnée, une chute importante de la tension V_c dégrade sensiblement la performance du filtre actif.

Les interrupteurs sont réversibles en courant. Ils sont formés par des composants semi-conducteurs commandés à la fermeture et à l'ouverture (transistors bipolaires, IGBT, thyristors GTO) en anti-parallèle avec une diode (figure II.3).

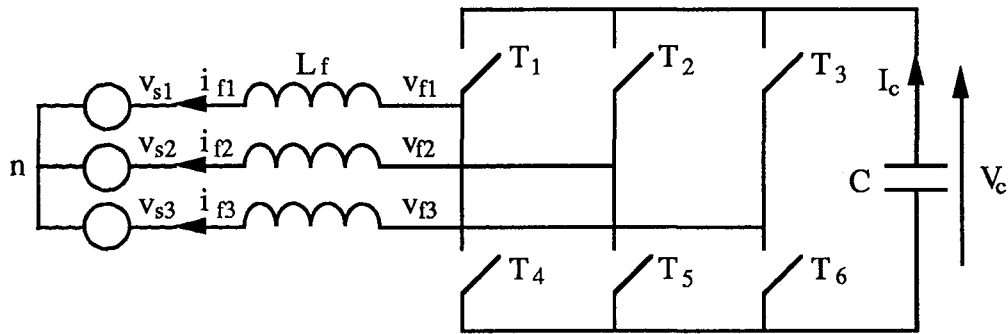


Figure II.2 : Filtre actif à structure tension connecté en parallèle au réseau

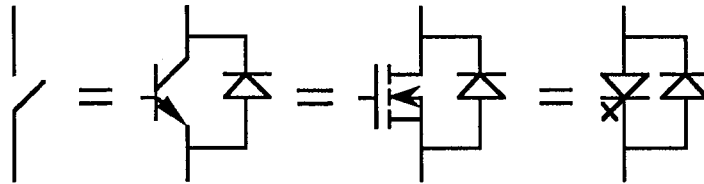


Figure II.3 : Interrupteurs équivalents

Cette structure ne permet pas la fermeture simultanée des semi-conducteurs d'un même bras sous peine de court-circuiter le condensateur. Par contre, dans certains cas, ils peuvent être tous les deux ouverts (par exemple pendant un "temps mort"). La continuité des courants est alors assurée par la mise en conduction d'une des diodes d'un même bras.

En pratique, on commande les deux semi-conducteurs d'un même bras de façon complémentaire : la conduction de l'un entraîne le blocage de l'autre. Les états des interrupteurs équivalents ne dépendent pas du sens des courants. Ils sont uniquement contrôlés par la commande. Le mode où les semi-conducteurs d'un même bras sont tous les deux ouverts n'existe que durant les commutations (temps mort) afin d'éviter des court-circuits.

Avec l'hypothèse des commutations instantanées, ce mode de fonctionnement ne sera pas pris

en compte. De plus, quelle que soit la réalisation, un bras de l'onduleur sera représenté par deux interrupteurs parfaits commandés de façon jointive.

II.1.2 ETUDE DE L'ONDULEUR DE TENSION

II.1.2.1 Tensions fournies par l'onduleur

Sur la figure II.2, on définit les états des bras de l'onduleur de la manière suivante :

$$S_1 = \begin{cases} 1 & T_1 \text{ fermé et } T_4 \text{ ouvert} \\ 0 & T_1 \text{ ouvert et } T_4 \text{ fermé} \end{cases}$$

$$S_2 = \begin{cases} 1 & T_2 \text{ fermé et } T_5 \text{ ouvert} \\ 0 & T_2 \text{ ouvert et } T_5 \text{ fermé} \end{cases}$$

$$S_3 = \begin{cases} 1 & T_3 \text{ fermé et } T_6 \text{ ouvert} \\ 0 & T_3 \text{ ouvert et } T_6 \text{ fermé} \end{cases}$$

Les tensions entre phases imposées par l'onduleur sont alors :

$$\begin{bmatrix} v_{f1} - v_{f2} \\ v_{f2} - v_{f3} \\ v_{f3} - v_{f1} \end{bmatrix} = \begin{bmatrix} S_1 - S_2 \\ S_2 - S_3 \\ S_3 - S_1 \end{bmatrix} \cdot V_c \quad (\text{II.1})$$

Les tensions simples v_{f1} , v_{f2} et v_{f3} sont référées au neutre de la source et vérifient l'équation suivante :

$$\begin{bmatrix} v_{f1} \\ v_{f2} \\ v_{f3} \end{bmatrix} = \begin{bmatrix} v_{s1} \\ v_{s2} \\ v_{s3} \end{bmatrix} + L_f \frac{d}{dt} \begin{bmatrix} i_{f1} \\ i_{f2} \\ i_{f3} \end{bmatrix} \quad (\text{II.2})$$

Sachant que les tensions du réseau sont supposées équilibrées et que la somme des courants du filtre actif est nulle :

$$\begin{cases} v_{s1} + v_{s2} + v_{s3} = 0 \\ i_{f1} + i_{f2} + i_{f3} = 0 \end{cases} \quad (\text{II.3})$$

On déduit des équations II.2 et II.3 :

$$v_{f1} + v_{f2} + v_{f3} = 0 \quad (\text{II.4})$$

Les équations II.1 et II.4 peuvent être résolues. On obtient alors :

$$\begin{bmatrix} v_{f1} \\ v_{f2} \\ v_{f3} \end{bmatrix} = \begin{bmatrix} 2S_1 & -S_2 & -S_3 \\ -S_1 & 2S_2 & -S_3 \\ -S_1 & -S_2 & 2S_3 \end{bmatrix} \cdot \frac{V_c}{3} \quad (\text{II.5})$$

Puisque les variables S_1 , S_2 et S_3 prennent chacune deux valeurs, il en résulte huit combinaisons possibles pour les tensions v_{f1} , v_{f2} et v_{f3} (tableau II.1). Ces tensions peuvent être considérées comme fonctions d'une variable K dont la valeur varie entre 0 et 7.

Tableau II.1 : Tensions générées par l'onduleur

K	S_3	S_2	S_1	v_{f3}	v_{f2}	v_{f1}
0	0	0	0	0	0	0
1	0	0	1	$-V_c/3$	$-V_c/3$	$2V_c/3$
2	0	1	0	$-V_c/3$	$2V_c/3$	$-V_c/3$
3	0	1	1	$-2V_c/3$	$V_c/3$	$V_c/3$
4	1	0	0	$2V_c/3$	$-V_c/3$	$-V_c/3$
5	1	0	1	$V_c/3$	$-2V_c/3$	$V_c/3$
6	1	1	0	$V_c/3$	$V_c/3$	$-2V_c/3$
7	1	1	1	0	0	0

II.1.2.2 Représentation vectorielle

Il est commode de représenter les tensions fournies par l'onduleur dans un repère orthogonal par des vecteurs spatiaux instantanés. Pour ce faire nous introduisons la transformation de Concordia qui est définie pour un système sans composante homopolaire par les équations suivantes :

$$\begin{bmatrix} x_\alpha \\ x_\beta \end{bmatrix} = [C_{32}] \cdot \begin{bmatrix} x_1 \\ x_2 \\ x_3 \end{bmatrix} \quad (\text{II.6})$$

$$\text{avec } [C_{32}] = \sqrt{\frac{2}{3}} \begin{bmatrix} 1 & -\frac{1}{2} & -\frac{1}{2} \\ 0 & \frac{\sqrt{3}}{2} & -\frac{\sqrt{3}}{2} \end{bmatrix} \quad (\text{II.7})$$

La transformation inverse sera :

$$\begin{bmatrix} x_1 \\ x_2 \\ x_3 \end{bmatrix} = [C_{32}]^T \begin{bmatrix} x_\alpha \\ x_\beta \end{bmatrix} \quad (\text{II.8})$$

Ainsi, les équations II.6 et II.8 établiront une correspondance entre un groupe de grandeurs triphasées sans composante homopolaire (x_1, x_2, x_3) et un vecteur \vec{x} du plan α - β de composantes x_α et x_β (figure II.4).

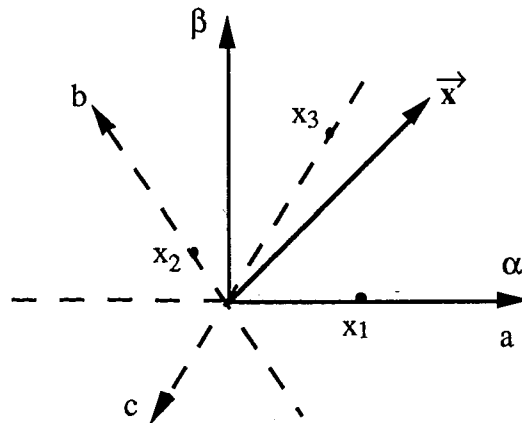


Figure II.4 : Correspondance entre \vec{x} et (x_1, x_2, x_3)

Notons par $\text{Mod}(\vec{x})$ et $\text{Arg}(\vec{x})$ respectivement le module et l'argument de \vec{x} . On a :

$$\begin{cases} \text{Mod}(\vec{x}) = \sqrt{x_\alpha^2 + x_\beta^2} \\ \text{Arg}(\vec{x}) = \arctg\left(\frac{x_\beta}{x_\alpha}\right) \end{cases} \quad (\text{II.9})$$

et

$$\begin{cases} x_\alpha = \text{Mod}(\vec{x}) \cdot \cos[\text{Arg}(\vec{x})] \\ x_\beta = \text{Mod}(\vec{x}) \cdot \sin[\text{Arg}(\vec{x})] \end{cases} \quad (\text{II.10})$$

Soit \vec{v}_f le vecteur correspondant aux tensions de l'onduleur, on déduit des équations II.5, II.6 et II.9 les coordonnées suivantes :

$$\begin{cases} \text{Mod}(\vec{v}_f) = \frac{V_c}{\sqrt{3}} \sqrt{(S_1 - S_2)^2 + (S_2 - S_3)^2 + (S_3 - S_1)^2} \\ \text{Arg}(\vec{v}_f) = \text{arctg} \left[\frac{\sqrt{3}(S_2 - S_3)}{(S_1 - S_2) + (S_1 - S_3)} \right] \end{cases} \quad (\text{II.11})$$

Ces deux valeurs pour les différents K sont données au tableau II.2. La figure II.5 représente

Tableau II.2 : Tensions fournies par l'onduleur sous forme vectorielle

K	0	1	2	3	4	5	6	7
Mod(\vec{v}_f)	0	$\sqrt{\frac{2}{3}} V_c$	$\sqrt{\frac{2}{3}} V_c$	$\sqrt{\frac{2}{3}} V_c$	$\sqrt{\frac{2}{3}} V_c$	$\sqrt{\frac{2}{3}} V_c$	$\sqrt{\frac{2}{3}} V_c$	0
Arg(\vec{v}_f)		0	$\frac{2\pi}{3}$	$\frac{\pi}{3}$	$\frac{4\pi}{3}$	$\frac{5\pi}{3}$	π	

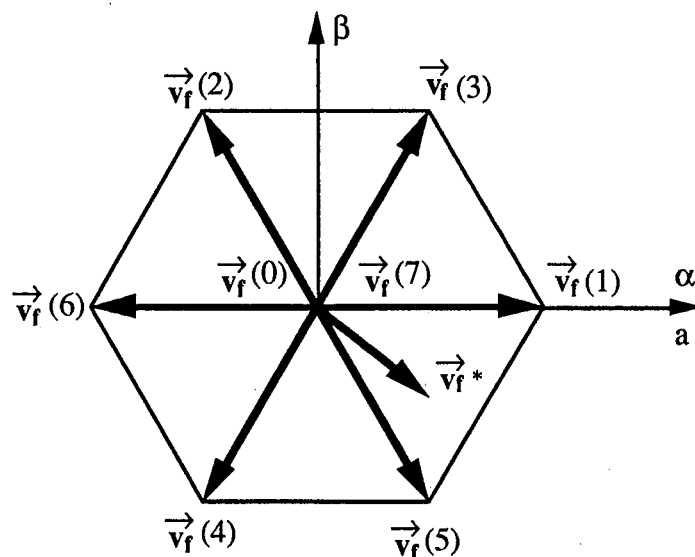


Figure II.5 : Représentation vectorielle des tensions générées par l'onduleur

les tensions générées par l'onduleur sous la forme des $\vec{v}_f(K)$. Les commutations permettent le passage d'un vecteur à l'autre.

II.1.2.3 Générateur équivalent

Dans une étude analytique, il est utile de remplacer l'onduleur par un générateur équivalent. Celui-ci fournit des tensions égales à celles de référence. Nous négligeons ainsi les harmoniques supérieurs dus aux découpages.

Pour ce faire, on cherche à imposer, pour des intervalles du temps suffisamment faibles, l'égalité des valeurs moyennes entre les tensions de référence et celles réellement générées. Cependant, cette égalité ne peut être obtenue que sous certaines conditions. En effet, l'onduleur ne peut fournir que des tensions ayant des amplitudes limitées, ce qui impose un certain nombre de contraintes sur les tensions de référence.

Avec la transformation triphasée-diphasée, les tensions de référence peuvent également être représentées dans le repère α - β par un vecteur spatial instantané \vec{v}_f^* (figure II.5). Pendant un temps T , si l'on attribue à chaque vecteur $\vec{v}_f(K)$ une durée T_k , l'égalité des valeurs moyennes entre les tensions de référence et générées impose alors :

$$\frac{1}{T} \sum_{K=1}^6 T_k \cdot \vec{v}_f(K) = \vec{v}_f^* \quad (\text{II.12})$$

$$\text{avec : } T_1 + T_2 + \dots + T_6 \leq T \quad (\text{II.13})$$

Soient par exemple sur la figure II.5, $\vec{v}_f(1)$ et $\vec{v}_f(5)$, les vecteurs qui ont les plus faibles déphasages par rapport à \vec{v}_f^* , le choix de T_0, T_1, \dots, T_7 peut être :

$$\begin{cases} T_1 = T \cdot \{\text{Mod}(\vec{v}_f^*) / \text{Mod}[\vec{v}_f(1)]\} \cdot \{\sin[\varphi(5)] / \cos \frac{\pi}{6}\} \\ T_5 = T \cdot \{\text{Mod}(\vec{v}_f^*) / \text{Mod}[\vec{v}_f(5)]\} \cdot \{\sin[-\varphi(1)] / \cos \frac{\pi}{6}\} \\ T_0 + T_7 = T - (T_1 + T_5) \end{cases} \quad (\text{II.14})$$

avec : $\varphi(K) = \text{Arg}(\vec{v}_f^*) - \text{Arg}[\vec{v}_f(K)]$ et T_2, T_3, T_4 et T_6 nuls.

Pour que la condition II.13 soit satisfaite, il faut que :

$$T_1 + T_5 \leq T \quad (\text{II.15})$$

Soit :

$$\text{Mod}(\vec{v}_f^*) \cdot \cos\left[\frac{\pi}{6} + \varphi(1)\right] \leq \text{Mod}[\vec{v}_f(1)] \cdot \cos\frac{\pi}{6} \quad (\text{II.16})$$

Ceci signifie que le vecteur \vec{v}_f^* doit rester à l'intérieur de l'hexagone défini par les six vecteurs non nuls $\vec{v}_f(K)$. De plus, si cette condition est satisfaite, on peut vérifier que l'équation II.12 a toujours une solution.

On considère donc que l'onduleur est capable de fournir des tensions égales aux tensions de référence à condition que le vecteur formé par ces dernières reste à l'intérieur de l'hexagone.

II.1.3 LIMITE DU GRADIENT DE COURANT

II.1.3.1 Tensions du réseau sous forme vectorielle

Soient les tensions simples du réseau :

$$\begin{cases} v_{s1} = \sqrt{2}V \sin(\omega t) \\ v_{s2} = \sqrt{2}V \sin(\omega t - 2\pi/3) \\ v_{s3} = \sqrt{2}V \sin(\omega t + 2\pi/3) \end{cases} \quad (\text{II.17})$$

Notons par \vec{v}_s le vecteur obtenu après la transformation triphasée-diphasée des tensions v_{s1} , v_{s2} et v_{s3} . Le module et l'argument de \vec{v}_s sont respectivement :

$$\begin{cases} \text{Mod}(\vec{v}_s) = \sqrt{3}V \\ \text{Arg}(\vec{v}_s) = \omega t - \frac{\pi}{2} \end{cases} \quad (\text{II.18})$$

La trace de \vec{v}_s est un cercle de rayon M_s égal à $\sqrt{3}V$ (figure II.6). A l'instant t , il pointe vers la direction θ où $\theta = \omega t - \frac{\pi}{2}$.

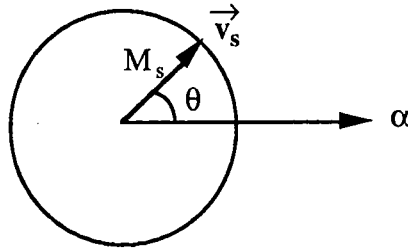


Figure II.6 : Tension du réseau

II.1.3.2 Expression simplifiée des tensions fournies par l'onduleur

Comme nous l'avons vu au paragraphe II.1.2.3, le vecteur correspondant aux tensions de référence doit être limité à l'intérieur de l'hexagone. Pour simplifier l'expression de cette contrainte, nous remplaçons l'hexagone par un cercle de même surface (figure II.7). L'erreur dans le calcul de la dérivée de courant du filtre actif due à cette simplification sera examinée plus loin (fig. II.10b). Le module du vecteur \vec{v}_f pour tous les arguments γ peut atteindre maintenant la même valeur maximale. Cette dernière notée par M_f peut être calculée par :

$$\pi M_f^2 = \text{Surface de l'hexagone} \quad (\text{II.19})$$

$$\text{On obtient : } M_f = \sqrt{\frac{\sqrt{3}}{\pi}} V_c \quad (\text{II.20})$$

La tension fournie par l'onduleur sous forme vectorielle s'exprime alors par :

$$\begin{cases} \text{Mod}(\vec{v}_f) = \xi(t) \cdot M_f \\ \text{Arg}(\vec{v}_f) = \gamma(t) \end{cases} \quad (\text{II.21})$$

où $\xi(t)$ et $\gamma(t)$ peuvent arbitrairement varier dans les intervalles $[0, 1]$ et $[0, 2\pi]$, respectivement.

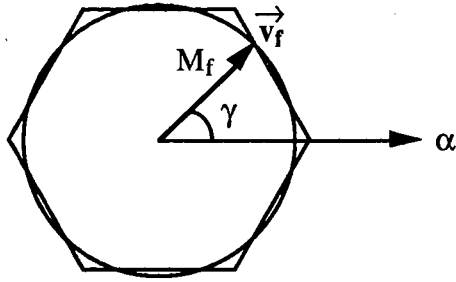


Figure II.7 : Tension de l'onduleur

II.1.3.3 Equation du courant

Le courant du filtre actif sous forme vectorielle vérifie l'équation suivante :

$$L_f \frac{d}{dt} \vec{i}_f = \vec{v}_f - \vec{v}_s \quad (\text{II.22})$$

équation que l'on peut représenter graphiquement sur la figure II.8.

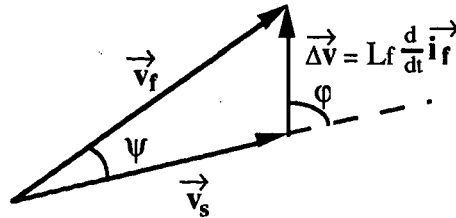


Figure II.8 : Représentation graphique de l'équation II.22

De cette figure nous pouvons tirer les remarques suivantes :

- La dérivée du courant à compenser peut former avec \vec{v}_s d'un angle quelconque. Afin que la dérivée du courant du filtre actif puisse être dirigée dans la même direction, le module maximal de \vec{v}_f doit être supérieur à celui de \vec{v}_s , soit $M_f > M_s$.

- A inductance L_f donnée, une réduction de M_f diminue la dérivée des courants que peut générer le filtre actif, portant ainsi atteinte à la dynamique de celui-ci. Bien qu'on puisse

remédier à cela en réduisant l'inductance L_f mais cela augmente les ondulations des courants et exigerait une fréquence de commutation plus élevée.

La valeur maximale de la dérivée du courant \vec{i}_f , notée par Di_f , peut être obtenue en imposant le module de \vec{v}_f égal à sa valeur maximale M_f . Comme cela est illustré sur la figure II.9 Di_f est alors uniquement fonction de l'angle ψ .

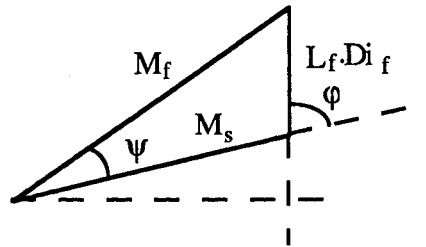


Figure II.9 : Calcul de Di_f

Pour faciliter la comparaison de Di_f avec le gradient du courant harmonique, il est commode d'exprimer Di_f en fonction de son déphasage ϕ par rapport à la tension du réseau \vec{v}_s . A l'aide de la figure II.9, l'expression de Di_f est donnée par :

$$Di_f = \frac{1}{L_f} (\sqrt{M_f^2 - M_s^2 \sin^2 \phi} - M_s \cos \phi) \quad (\text{II.24})$$

Notons par D_s la dérivée du courant créé par la tension du réseau :

$$D_s \approx \frac{\sqrt{3}V}{L_f} \quad (\text{II.25})$$

et par K_v le rapport entre M_f et M_s :

$$K_v = M_f/M_s = \frac{1}{\sqrt{\sqrt{3}\pi}} \frac{V_c}{V} \quad (\text{II.26})$$

L'équation II.24 devient alors :

$$D_{if} = D_s \cdot (\sqrt{K_v^2 - \sin^2 \varphi} - \cos \varphi) \quad (\text{II.27})$$

La variation de la valeur maximale de la dérivée du courant du filtre actif en fonction de l'angle φ est tracée sur la figure II.10.a. Le cas le plus défavorable correspond à φ nul. Cette valeur est d'autant plus grande que K_v est plus important.

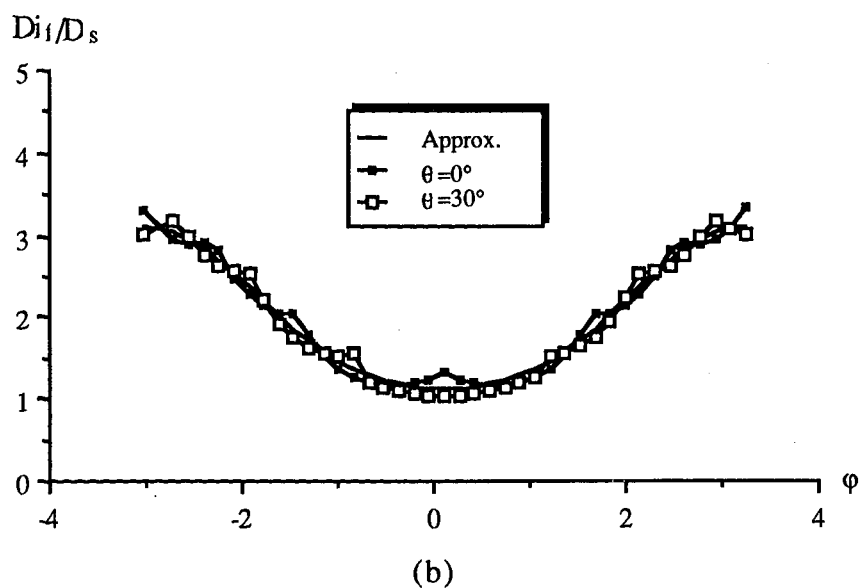
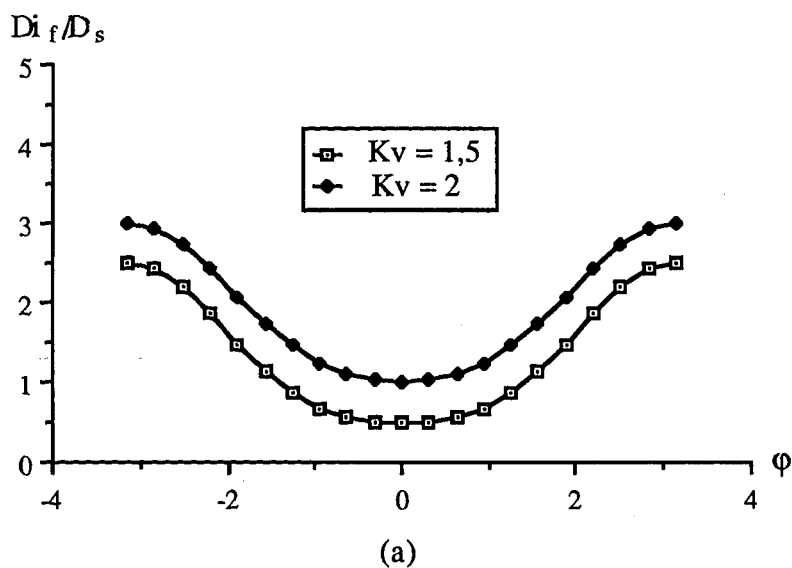


Figure II.10 : Limite de la dérivée du courant du filtre actif

Les courbes de la figure II.10.b permettent de comparer les résultats obtenus sans et avec

approximation de l'hexagone par le cercle de même surface (pour $K_v=2$). Elles correspondent aux instants où le vecteur \vec{v}_s forme avec l'axe α des angles de 0° et de 30° respectivement.

On constate que l'équation II.27 donne une bonne estimation de la limite de la dérivée de courant du filtre actif. Celle-ci caractérise la capacité de compensation des courants harmoniques que possède le filtre actif.

II.1.4 COMPATIBILITE AVEC LA CHARGE POLLUANTE

II.1.4.1 Objectif

Nous nous proposons d'étudier le système de compensation d'harmoniques schématisé sur la figure II.11. Nous nous intéressons plus particulièrement à la compensation des courants harmoniques durant les commutations dans le redresseur. Ce sont effectivement les intervalles où le filtre actif risque de ne pas pouvoir compenser ces harmoniques. En effet, l'évolution des courants à compenser est très rapide durant les commutations et peut être incompatible avec celle des courants générés par le filtre actif.

Les tensions du réseau sont données par les équations II.17 et II.18. Le gradient des courants que peut générer le filtre actif est caractérisé par l'équation II.27. Le problème ici est donc de calculer la dérivée des courants harmoniques aux moments des commutations et de la comparer avec celle du filtre actif.

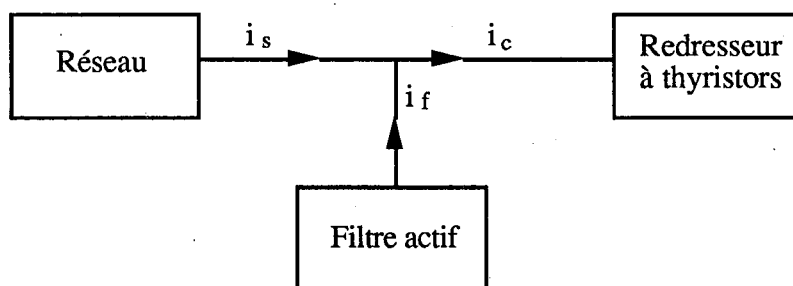


Figure II.11 : Système de compensation considéré

II.1.4.2 Expression des courants harmoniques

Prenons par exemple l'instant de commutation entre la phase 2 et la phase 3 du redresseur (figure II.12). Pendant la commutation, l'équation suivante est vérifiée par les courants :

$$\begin{cases} i_{c1} = I_d \\ i_{c2} + i_{c3} = -I_d \\ L_c \frac{di_{c2}}{dt} - L_c \frac{di_{c3}}{dt} = v_{s2} - v_{s3} \end{cases} \quad (\text{II.28})$$

avec comme conditions initiales :

$$\begin{cases} i_{c1} = I_d \\ i_{c2} = -I_d \\ i_{c3} = 0 \end{cases} \quad (\text{II.29})$$

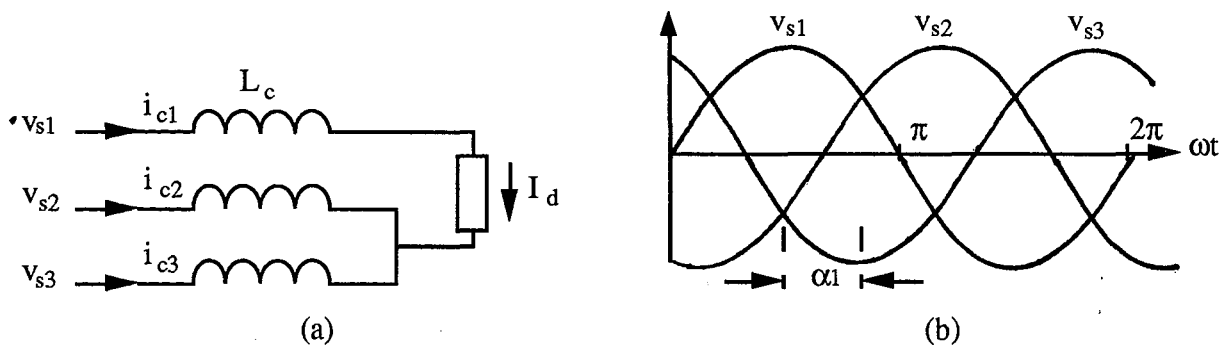


Figure II.12 : Commutation entre la phase 2 et la phase 3 du redresseur

En supposant I_d constant, des équations II.17 et II.28, on déduit la dérivée du courant à l'entrée du redresseur sous forme vectorielle :

$$\begin{cases} \text{Mod}\left(\frac{d}{dt} \vec{i}_c\right) = -\frac{\sqrt{3}V}{L_c} \cos\omega t \\ \text{Arg}\left(\frac{d}{dt} \vec{i}_c\right) = \frac{\pi}{2} \end{cases} \quad (\text{II.30})$$

De plus, si l'on néglige l'influence des empiétements sur les courants fondamentaux, ils

peuvent être considérés comme ayant pour amplitude $\frac{2\sqrt{3}}{\pi} I_d$ et être déphasés par rapport aux tensions du réseau d'un angle α_1 (équation I.24), où α_1 est l'angle de retard à l'amorçage des thyristors :

$$\begin{cases} i_{c1f} = \frac{2\sqrt{3}}{\pi} I_d \sin(\omega t - \alpha_1) \\ i_{c2f} = \frac{2\sqrt{3}}{\pi} I_d \sin(\omega t - \frac{2\pi}{3} - \alpha_1) \\ i_{c3f} = \frac{2\sqrt{3}}{\pi} I_d \sin(\omega t + \frac{2\pi}{3} - \alpha_1) \end{cases} \quad (\text{II.31})$$

Leur dérivée sous forme vectorielle est donnée par :

$$\begin{cases} \text{Mod}\left(\frac{d}{dt} \vec{i}_{cf}\right) = \frac{3\sqrt{2}}{\pi} I_d \omega \\ \text{Arg}\left(\frac{d}{dt} \vec{i}_{cf}\right) = \omega t - \alpha_1 \end{cases} \quad (\text{II.32})$$

Le courant harmonique est égal à :

$$\vec{i}_{ch} = \vec{i}_c - \vec{i}_{cf} \quad (\text{II.33})$$

A l'aide de la figure II.12 b, l'instant de commutation entre les phases 2 et 3 correspond à :

$$\omega t = \frac{\pi}{2} + \alpha_1 \quad (\text{II.34})$$

Des équations II.30, II.32, II.33 et II.34, on obtient l'expression de la dérivée du courant harmonique à l'instant de commutation :

$$\begin{cases} \text{Mod}\left(\frac{d}{dt} \vec{i}_{ch}\right) = \frac{\sqrt{3}V}{L_c} \sin\alpha_1 - \frac{3\sqrt{2}}{\pi} I_d \omega \\ \text{Arg}\left(\frac{d}{dt} \vec{i}_{ch}\right) = \frac{\pi}{2} \end{cases} \quad (\text{II.35})$$

II.1.4.3 Compatibilité entre les dérivées des courants \vec{i}_{ch} et \vec{i}_f

Pour le système représenté sur la figure II.11, la compensation d'harmoniques sera parfaite si le filtre actif fournit un courant harmonique égal à celui de la charge polluante :

$$\vec{i}_f = \vec{i}_{ch} \quad (\text{II.36})$$

Supposons que cette équation soit vraie avant la commutation dans le redresseur. Pour qu'elle le reste encore durant la commutation, il faut que :

$$\frac{d}{dt} \vec{i}_f = \frac{d}{dt} \vec{i}_{ch} \quad (\text{II.37})$$

Cette équation conduit aux conditions suivantes :

$$\begin{cases} \text{Mod}\left(\frac{d}{dt} \vec{i}_f\right) = \text{Mod}\left(\frac{d}{dt} \vec{i}_{ch}\right) \\ \text{Arg}\left(\frac{d}{dt} \vec{i}_f\right) = \text{Arg}\left(\frac{d}{dt} \vec{i}_{ch}\right) \end{cases} \quad (\text{II.38})$$

D'après les équations II.18, II.34 et II.35, les vecteurs $\frac{d}{dt} \vec{i}_{ch}$ et \vec{v}_s sont déphasés d'un angle $\left(\frac{\pi}{2} - \alpha_1\right)$. L'égalité des arguments dans l'équation II.38 demande le même déphasage entre $\frac{d}{dt} \vec{i}_f$ et \vec{v}_s . A l'aide de la figure II.8, on obtient :

$$\varphi = \frac{\pi}{2} - \alpha_1 \quad (\text{II.39})$$

Sachant que l'équation II.27 donne le module maximal de $\frac{d}{dt} \vec{i}_f$ en fonction de φ , l'égalité des modules dans l'équation II.38 n'est possible que si la condition suivante est satisfaite :

$$D_{if} \geq \text{Mod}\left(\frac{d}{dt} \vec{i}_{ch}\right) \quad (\text{II.40})$$

soit :

$$D_s \cdot \left(\sqrt{K_v^2 - \sin^2 \varphi} - \cos \varphi \right) \geq \left| \frac{\sqrt{3}V}{L_c} \sin \alpha_1 - \frac{3\sqrt{2}}{\pi} I_d \omega \right| \quad (\text{II.41})$$

Posons :

$$\delta = \frac{\sqrt{6}L_c\omega I_d}{\pi V} \quad (\text{II.42})$$

δ est normalement faible. Nous nous intéressons au cas où $\sin\alpha_1$ est supérieur à δ . De l'équation II.41 nous obtenons :

$$K_v \geq \sqrt{\cos^2(\alpha_1) + [(K_1+1)\sin(\alpha_1) - \delta K_1]^2} \quad (\text{II.43})$$

où :

$$K_1 = L_f/L_c \quad (\text{II.44})$$

Si $\sin\alpha_1 \gg \delta$, on a approximativement :

$$K_v \geq \sqrt{1 + K_1(K_1+2)\sin^2\alpha_1} \quad (\text{II.45})$$

On constate que les courants du filtre actif ne peuvent pas suivre leurs références durant les intervalles de commutation si la condition II.43 n'est pas satisfaite.

II.1.5 ECHANGE D'ENERGIE

II.1.5.1 Relation générale

Les produits scalaires du vecteur \vec{i}_f avec les termes de l'équation II.22 donnent la relation suivante :

$$(L_f \frac{d}{dt} \vec{i}_f) \cdot \vec{i}_f = \vec{v}_f \cdot \vec{i}_f - \vec{v}_s \cdot \vec{i}_f \quad (\text{II.46})$$

Le terme gauche de l'équation II.46 représente la variation de l'énergie stockée dans les inductances L_f . Elle est égale à la différence des puissances fournies par l'onduleur de tension et par le filtre actif, représentées respectivement par le premier et le second termes.

Supposons que le filtre actif génère des courants harmoniques caractéristiques qui peuvent être

décomposés en série de Fourier comme ci-après :

$$\left\{ \begin{array}{l} i_{f1} = \sum_{K=1}^{\infty} \sqrt{2} I_{6K-1} \sin[(6K-1)(\omega t - \phi_{6K-1})] + \sqrt{2} I_{6K+1} \sin[(6K+1)(\omega t - \phi_{6K+1})] \\ i_{f2} = \sum_{K=1}^{\infty} \sqrt{2} I_{6K-1} \sin[(6K-1)(\omega t - \phi_{6K-1}) + 2\pi/3] + \sqrt{2} I_{6K+1} \sin[(6K+1)(\omega t - \phi_{6K+1}) - 2\pi/3] \\ i_{f3} = \sum_{K=1}^{\infty} \sqrt{2} I_{6K-1} \sin[(6K-1)(\omega t - \phi_{6K-1}) - 2\pi/3] + \sqrt{2} I_{6K+1} \sin[(6K+1)(\omega t - \phi_{6K+1}) + 2\pi/3] \end{array} \right. \quad (\text{II.47})$$

La puissance instantanée qu'il fournit au réseau est alors :

$$\vec{v}_s \cdot \vec{i}_f = \sum_{K=1}^{\infty} 3V \sqrt{I_{6K-1}^2 + I_{6K+1}^2 - 2I_{6K-1}I_{6K+1} \cos[(6K-1)\phi_{6K-1} - (6K+1)\phi_{6K+1}]} \cdot \cos(6K\omega t - \phi_{6K}) \quad (\text{II.48})$$

avec :

$$\text{tg} \phi_{6K} = \frac{I_{6K+1} \sin(6K+1)\phi_{6K+1} - I_{6K-1} \sin(6K-1)\phi_{6K-1}}{I_{6K+1} \cos(6K+1)\phi_{6K+1} - I_{6K-1} \cos(6K-1)\phi_{6K-1}} \quad (\text{II.49})$$

L'équation II.48 montre que les harmoniques caractéristiques créent une pulsation de puissance multiple de six fois la fréquence fondamentale mais la puissance moyenne fournie par le filtre actif est nulle. Pendant une demi-période de la pulsation la plus faible (6ω), l'énergie fournie par le filtre actif peut être calculée par :

$$\Delta W = \int_0^{\frac{\pi}{6\omega}} (\vec{v}_s \cdot \vec{i}_f) dt \quad (\text{II.50})$$

II.1.5.2 Fluctuation de la tension continue

La pulsation de puissance du filtre actif est à l'origine de la fluctuation de l'énergie stockée dans le condensateur et par conséquent de celle de la tension continue. Cette fluctuation est d'autant plus importante que l'amplitude de la pulsation de puissance est plus grande et que sa fréquence est plus faible. Pour cette raison, on peut l'estimer en ne tenant compte que des premiers

courants harmoniques.

Des équations II.48 et II.50 on déduit l'expression de l'énergie fournie par le filtre actif pendant une demi-période de la pulsation de puissance liée aux harmoniques "5" et "7" :

$$\Delta W_{5,7} = \frac{V\sqrt{I_5^2+I_7^2-2I_5I_7\cos(5\phi_5-7\phi_7)}}{\omega} \sin\phi_6 \quad (\text{II.51})$$

Puisque l'énergie stockée dans les inductances L_f est faible, l'échange d'énergie s'effectue essentiellement entre le réseau et le condensateur. On a par conséquent :

$$\frac{1}{2}C[V_c^2\left(\frac{\pi}{6\omega}\right) - V_c^2(0)] \approx -\frac{V\sqrt{I_5^2+I_7^2-2I_5I_7\cos(5\phi_5-7\phi_7)}}{\omega} \sin\phi_6 \quad (\text{II.52})$$

La fluctuation de tension continue peut être définie par :

$$\epsilon_v = \frac{V_{c\max} - V_{c\min}}{2V_{c\text{moy}}} \quad (\text{II.53})$$

où $V_{c\max}$, $V_{c\min}$ et $V_{c\text{moy}}$ représentent respectivement les valeurs maximale, minimale et moyenne de V_c .

La variation de l'énergie stockée dans le condensateur est égale à :

$$\begin{aligned} \Delta W_c &= \frac{1}{2}CV_{c\max}^2 - \frac{1}{2}CV_{c\min}^2 \\ &= 2CV_{c\text{moy}}^2\epsilon_v \end{aligned} \quad (\text{II.54})$$

En imposant l'égalité entre ΔW_c et la valeur maximale obtenue par l'équation II.52, nous obtenons :

$$\epsilon_v = \frac{V\sqrt{I_5^2+I_7^2-2I_5I_7\cos(5\phi_5-7\phi_7)}}{2\omega CV_{c\text{moy}}^2} \quad (\text{II.55})$$

II.1.5.3 Exemple d'application

Pour un filtre actif destiné à compenser les harmoniques générés par un redresseur à thyristors dont l'angle d'allumage est α_1 , les amplitudes et les phases des courants harmoniques "5" et "7" à injecter sont théoriquement les suivantes (équation I.24) :

$$I_5 = \frac{I_1}{5} \quad \phi_5 = -\alpha_1$$

$$I_7 = \frac{I_1}{7} \quad \phi_7 = -\alpha_1$$

L'équation II.55 devient alors :

$$\varepsilon_v = \frac{VI_1 \sqrt{\frac{1}{25} + \frac{1}{49} - \frac{2}{35} \cos 2\alpha_1}}{2\omega CV_{cmoy}^2} \quad (II.56)$$

Pour les valeurs numériques ci-dessous :

$$S = 400 \text{ kVA} \quad \alpha_1 = 60^\circ \quad \omega = 314 \text{ rad/s}$$

$$V_{cmoy} = 700 \text{ V} \quad C = 8,8 \text{ mF}$$

on aura :

$$\varepsilon_v = 1,5\%$$

II.2 STRUCTURE COURANT

II.2.1 DESCRIPTION

Le schéma de principe du filtre actif à structure courant connecté au réseau est représenté sur la figure II.13. On insère entre l'onduleur et le réseau un filtre d'entrée du second ordre. L'inductance L sert à stocker l'énergie et joue le rôle d'une source de courant continu. Le courant I_L traversant cette inductance est maintenu quasiment constant et son ondulation qui s'effectue à la pulsation de puissance fournie au réseau par le filtre actif est faible.

Les interrupteurs sont unidirectionnels. Ils sont formés par des semi-conducteurs commandés à la fermeture et à l'ouverture, comme les transistors de puissance et les thyristors GTO (figure II.14). Les transistors et les GTO ne peuvent pas tenir une tension inverse, ils nécessitent donc

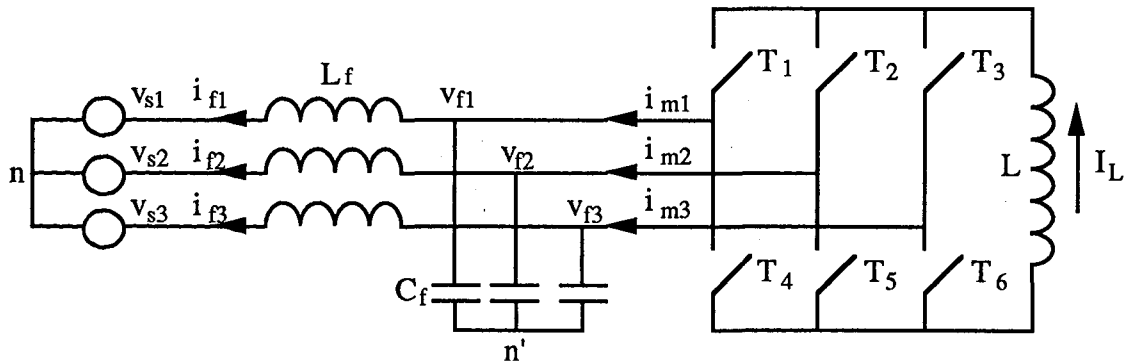


Figure II.13 : Schéma de principe du filtre actif à structure courant

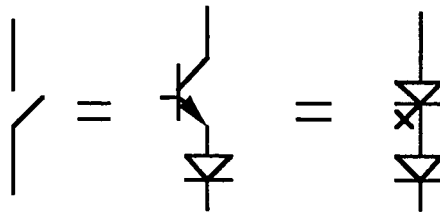


Figure II.14 : Interrupteurs équivalents

une diode en série.

Les trois interrupteurs dans un demi-pont de l'onduleur ne peuvent pas être simultanément ouverts. En effet, il est indispensable d'assurer à tout moment un chemin pour le courant de l'inductance de stockage d'énergie. De plus, la présence du filtre d'entrée ne permet qu'à un seul interrupteur dans chaque demi-pont de conduire. S'il y a par exemple plusieurs composants semi-conducteurs dans le demi-pont du haut simultanément fermés, seul celui ayant le potentiel le plus faible peut véritablement conduire.

Pour que les états des interrupteurs ne dépendent que des signaux de contrôle, il faut commander un seul composant par demi-pont. Le mode où il y a deux composants d'un demi-pont simultanément conducteurs existe uniquement lors des passages de courant d'une phase à l'autre. Avec l'hypothèse de commutations instantanées, ce mode de fonctionnement ne sera pas pris en compte.

II.2.2 COURANTS FOURNIS PAR L'ONDULEUR

Sur la figure II.13, l'onduleur fournit des courants ayant des valeurs discrètes: $-I_L$, 0 et I_L . Les combinaisons possibles de ces courants sont représentées dans le tableau II.3. Les modules et les arguments des vecteurs correspondant à chaque combinaison calculés selon l'équation II.9 sont également donnés. Ils peuvent être considérés comme fonctions d'une variable K de valeurs 0 à 6. Sur la figure II.15, on donne une représentation vectorielle des courants fournis par l'onduleur.

Tableau II.3 : Courants fournis par l'onduleur

K	i_{m3}	i_{m2}	i_{m1}	$\text{Mod}(\vec{i}_m)$	$\text{Arg}(\vec{i}_m)$
0	0	0	0	0	
1	0	$-I_L$	I_L	$\sqrt{2}I_L$	$-\pi/6$
2	$-I_L$	0	I_L	$\sqrt{2}I_L$	$\pi/6$
3	0	I_L	$-I_L$	$\sqrt{2}I_L$	$5\pi/6$
4	$-I_L$	I_L	0	$\sqrt{2}I_L$	$\pi/2$
5	I_L	0	$-I_L$	$\sqrt{2}I_L$	$7\pi/6$
6	I_L	$-I_L$	0	$\sqrt{2}I_L$	$3\pi/2$

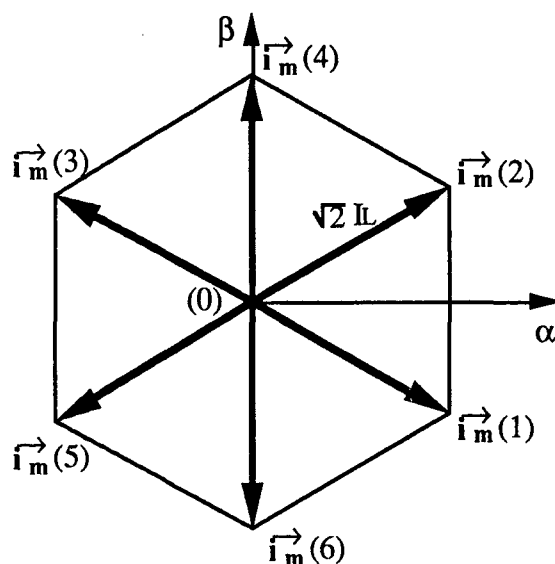


Figure II.15 : Représentation vectorielle des courants fournis par l'onduleur

II.2.3 BANDE PASSANTE DU FILTRE ACTIF

Les variables d'état du filtre LC obéissent aux équations suivantes :

$$L_f \cdot \frac{d}{dt} \begin{bmatrix} i_{f1} \\ i_{f2} \\ i_{f3} \end{bmatrix} = \begin{bmatrix} v_{f1} \\ v_{f2} \\ v_{f3} \end{bmatrix} - \begin{bmatrix} v_{s1} \\ v_{s2} \\ v_{s3} \end{bmatrix} \quad (\text{II.57})$$

$$C_f \cdot \frac{d}{dt} \begin{bmatrix} v_{f1} - v_{n'} \\ v_{f2} - v_{n'} \\ v_{f3} - v_{n'} \end{bmatrix} = \begin{bmatrix} i_{m1} \\ i_{m2} \\ i_{m3} \end{bmatrix} - \begin{bmatrix} i_{f1} \\ i_{f2} \\ i_{f3} \end{bmatrix} \quad (\text{II.58})$$

Tous les potentiels ont pour référence le neutre du réseau. Sachant que :

$$\begin{cases} v_{s1} + v_{s2} + v_{s3} = 0 \\ i_{f1} + i_{f2} + i_{f3} = 0 \\ i_{m1} + i_{m2} + i_{m3} = 0 \end{cases} \quad (\text{II.59})$$

On obtient :

$$C_f \cdot \frac{dv_{n'}}{dt} = 0 \quad (\text{II.60})$$

Le potentiel au neutre des capacités est constant. L'équation II.58 devient alors :

$$C_f \cdot \frac{d}{dt} \begin{bmatrix} v_{f1} \\ v_{f2} \\ v_{f3} \end{bmatrix} = \begin{bmatrix} i_{m1} \\ i_{m2} \\ i_{m3} \end{bmatrix} - \begin{bmatrix} i_{f1} \\ i_{f2} \\ i_{f3} \end{bmatrix} \quad (\text{II.61})$$

Les équations II.57 et II.61 peuvent se mettre sous forme vectorielle :

$$L_f \cdot \frac{d}{dt} \vec{i}_f = \vec{v}_f - \vec{v}_s \quad (\text{II.62})$$

$$C_f \cdot \frac{d}{dt} \vec{v}_f = \vec{i}_m - \vec{i}_f \quad (\text{II.63})$$

d'où :

$$\vec{v}_f = \frac{pL_f}{1 + p^2L_fC_f} \vec{i}_m + \frac{1}{1 + p^2L_fC_f} \vec{v}_s \quad (\text{II.64})$$

$$\vec{i}_f = \frac{1}{1 + p^2L_fC_f} \vec{i}_m - \frac{pC_f}{1 + p^2L_fC_f} \vec{v}_s \quad (\text{II.65})$$

où p représente l'opérateur de Laplace.

Le second terme de l'équation II.65 correspond à la composante fondamentale, par conséquent, au moins un des courants \vec{i}_f et \vec{i}_m doit contenir celle-ci. Cependant l'impédance du filtre LC à la fréquence fondamentale est grande, le courant fondamental est alors faible. La relation entre le courant fourni par l'onduleur et celui généré par le filtre actif est donc approximativement :

$$\vec{i}_f = \frac{1}{1 + p^2L_fC_f} \vec{i}_m \quad (\text{II.66})$$

Le courant du filtre actif est égal au courant généré par l'onduleur mais après avoir été filtré par un filtre passe-bas du second ordre dont la fréquence propre est :

$$\omega_0 = \frac{1}{\sqrt{L_fC_f}} \quad (\text{II.67})$$

La réponse fréquentielle du filtre LC est donnée sur la figure II.16.

La bande passante du filtre actif est essentiellement déterminée par le filtre LC. Elle peut être élargie par certains types de régulateurs en boucle fermée mais cela dégraderait en général la stabilité du système.

Puisque le facteur de qualité du filtre LC doit être élevé afin de réduire les pertes, la résonance autour de ω_0 est donc peu amortie par le filtre lui-même. Les harmoniques ayant des fréquences proches de celle de résonance du filtre LC seront fortement amplifiés. Ce phénomène doit être pris en compte dans la régulation de courant.

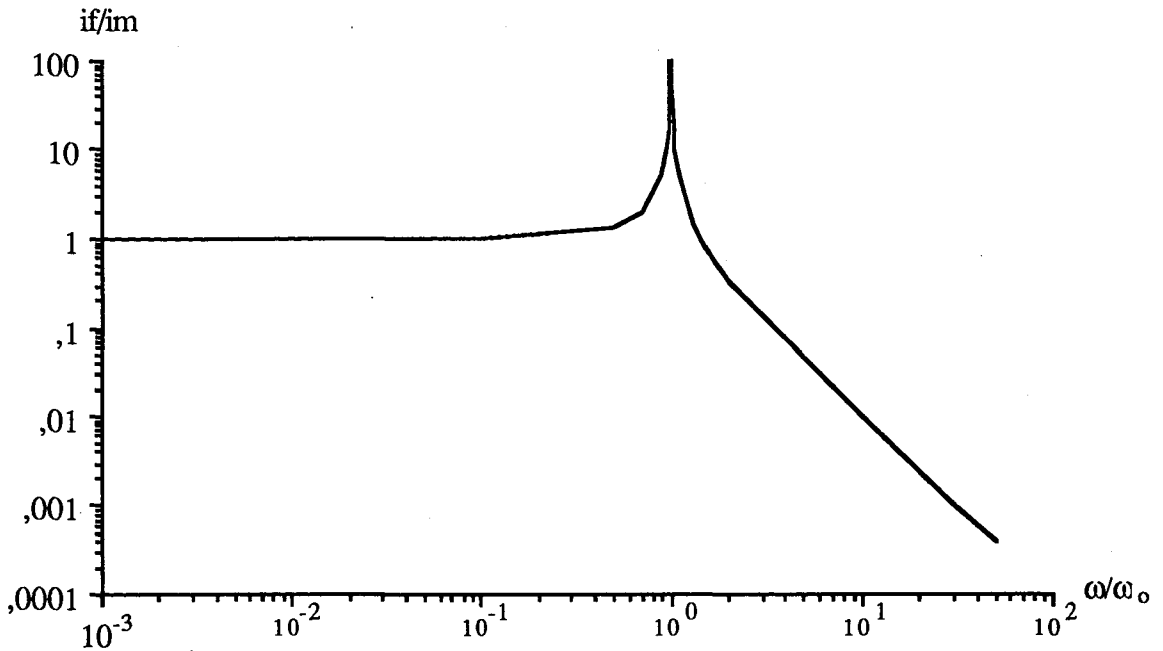


Figure II.16 : Réponse fréquentielle du filtre LC

II.2.4 ECHANGE D'ENERGIE

Comme dans le cas du filtre actif à structure tension, l'échange d'énergie entre le réseau et le filtre actif cause certaines fluctuations dans la source continue. La fluctuation de courant peut être définie comme :

$$\epsilon_i = \frac{I_{Lmax} - I_{Lmin}}{2I_{Lmoy}} \quad (\text{II.68})$$

où I_{Lmax} , I_{Lmin} et I_{Lmoy} représentent respectivement les valeurs maximale, minimale et moyenne de I_L .

La variation de l'énergie stockée dans l'inductance L est égale à :

$$\begin{aligned} \Delta W_L &= \frac{1}{2} L I_{Lmax}^2 - \frac{1}{2} L I_{Lmin}^2 \\ &= 2L I_{Lmoy}^2 \epsilon_i \end{aligned} \quad (\text{II.69})$$

Correspondant à la même pulsation de puissance pour les deux structures de filtre actif, les fluctuations d'énergie stockée seront identiques :

$$\Delta W_c = \Delta W_L \quad (\text{II.70})$$

$$\text{On a : } \frac{\varepsilon_i}{\varepsilon_v} = \frac{CV_{vmoy}^2}{LI_{Lmoy}^2} \quad (\text{II.71})$$

II.3 COMPARAISON DES DEUX STRUCTURES

Les deux structures peuvent être comparées sur les points suivants :

- le dimensionnement;
- la commande et la protection;
- le filtrage des harmoniques dus aux découpages.

Ces points sont analysés ci-dessous.

Dimensionnement :

Composants semi-conducteurs : Les semi-conducteurs sont caractérisés par leur aptitude à supporter une tension et un courant maximal. Le dimensionnement de ces grandeurs dépend des circuits des deux côtés de l'onduleur (continu et alternatif) car ces derniers imposent les tensions et les courants des interrupteurs.

Dans le cas d'un onduleur de tension, la tension maximale appliquée aux interrupteurs est égale à la valeur maximale de la tension continue. Le courant maximal dépend des courants harmoniques à compenser. Il doit être égal à la valeur maximale de ces derniers tout en tenant compte des courants harmoniques dus aux découpages.

D'une manière duale, dans le cas d'un onduleur de courant, le courant maximal est égal à la valeur maximale du courant continu. La tension maximale aux bornes des interrupteurs dépend des tensions entre phases limitées par le filtre LC. A fréquence propre du filtre LC donnée, les surtensions seront d'autant plus atténuées que l'inductance L_f est plus faible. Cependant cela peut entraîner une dégradation de la robustesse du filtre actif vis à vis de la variation de l'impédance du réseau.

Circuit de stockage d'énergie : On considère que, dans les petites et moyennes puissances, le stockage d'énergie dans des batteries de condensateurs est moins coûteux et plus efficace /27/. Par contre, pour de fortes puissances, en utilisant des bobines supra-conductrices, la structure courant pourrait être favorisée.

Commande et protection :

Dans le cas du filtre actif à structure tension, l'onduleur de tension alimente une inductance en série avec une source de tension quasi-sinusoïdale. La variation des courants générés est contrôlée directement par les tensions de l'onduleur. La correction des erreurs peut donc être très rapide. Ce circuit nécessite des régulations simples.

Par contre, pour le filtre actif à structure courant, la commande de l'onduleur de courant doit tenir compte de l'effet d'amplification des harmoniques ayant des fréquences proches de la fréquence de résonance du filtre LC. De ce fait, il est obligé de fonctionner à une fréquence beaucoup plus élevée que la fréquence de résonance. Puisque cette dernière détermine essentiellement la bande passante du filtre actif, elle même doit être supérieure à la plus grande fréquence des harmoniques à compenser. De ce fait, la commande de cette structure se trouve plus délicate à réaliser.

Le temps d'ouverture des semi-conducteurs est plus grand que celui de fermeture. Pour l'onduleur de tension, il faut donc insérer un "temps mort" lors du passage du courant entre deux interrupteurs d'un même bras. Pour l'onduleur de courant, lors du passage du courant d'une phase à l'autre, il ne nécessite pas a priori une protection contre l'ouverture simultanée des interrupteurs d'un demi-pont /40/.

D'ordinaire, les interrupteurs constituant l'onduleur de tension doivent être protégés contre les surintensités. Ceux de l'onduleur de courant doivent être protégés contre les surtensions. La protection contre les surtensions est plus complexe.

Atténuation des harmoniques dus aux découpages :

Dans le cas du filtre actif à structure tension, les tensions générées par l'onduleur sous forme d'impulsions causent des ondulations de courant. Ces ondulations sont difficiles à atténuer par

l'augmentation de l'inductance de filtrage L_f car, selon l'équation II.27, on est obligé d'augmenter également la tension côté continu de l'onduleur afin de conserver les performances du filtre actif.

Il convient, si nécessaire, d'ajouter un filtre passe-haut à la sortie du filtre actif pour absorber les harmoniques dus aux découpages. Pour des filtres actifs fonctionnant à une fréquence assez élevée, les ondulations de courant sont relativement faibles et peuvent être directement filtrées par le réseau lui-même.

Dans le cas du filtre actif à structure courant, une forte atténuation des harmoniques dus aux découpages peut être obtenue en choisissant une fréquence de coupure du filtre LC suffisamment faible par rapport à celle de l'onduleur. Néanmoins, un compromis entre la bande passante du filtre actif et l'atténuation des harmoniques doit être recherché.

Nous avons retenu la structure tension pour les raisons décrites ci-dessous :

- Pour un filtre actif avec une puissance de l'ordre de quelques 100 kVA, la fréquence de commutation des semi-conducteurs doit être compatible avec la possibilité offerte par les composants actuels. Il a été jugé que cette fréquence doit être de l'ordre de 2 kHz. Avec cette contrainte, la structure courant ne donne pas un bon compromis entre la bande passante du filtre actif et l'atténuation de résonance dans le filtre d'entrée.
- Cette structure est plus avantageuse compte tenu de la simplicité de commande et des savoir-faires de nos partenaires industriels dans ce domaine.

CONCLUSION

Dans ce chapitre, nous avons étudié les deux structures de filtre actif. Nous nous sommes plus particulièrement intéressés à l'étude des caractéristiques des courants. Quelle que soit la structure, le gradient des courants pouvant être générés par le filtre actif présente toujours une certaine limite liée uniquement au circuit de puissance. Sa compatibilité avec les courants harmoniques à compenser doit être respectée afin d'obtenir un bon filtrage.

Toutefois, les deux types de structures possèdent chacun un certain nombre de particularités. Avec la structure courant, la limite en fréquence de commutation des semi-conducteurs dans notre cas ne permet pas de trouver un bon compromis entre les différentes exigences. Par contre, avec la structure tension, l'ordre du système est plus faible, ce qui rend la commande plus aisée même avec des fréquences de commutation modérées.

CHAPITRE III

PRINCIPE DE COMMANDE DU FILTRE ACTIF
A STRUCTURE TENSION

PLAN DU CHAPITRE III

INTRODUCTION.....	63
III.1 CALCUL DES COURANTS HARMONIQUES.....	63
III.1.1 Généralités.....	63
III.1.2 Algorithme de filtrage.....	64
III.1.3 Soustraction des courants fondamentaux.....	67
III.1.4 Exemple d'application.....	70
III.2 COMMANDE DE L'ONDULEUR DE TENSION.....	72
III.2.1 Commandabilité des courants.....	72
III.2.2 Stratégies de contrôle des courants.....	75
III.2.3 Contrôle des courants par hystérésis.....	76
III.2.4 Contrôle des courants par MLI naturelle.....	79
III.2.5 Comparaison des deux stratégies de contrôle.....	82
III.3 REGULATION DE LA TENSION CONTINUE.....	83
III.3.1 Schéma de principe.....	83
III.3.2 Calcul du régulateur.....	83
CONCLUSION.....	86

INTRODUCTION

Afin de commander un filtre actif, nous devons d'abord identifier les courants harmoniques de la charge polluante, ceux-ci servent en effet comme références des courants du filtre actif. La méthode basée sur le calcul des puissances réelle et imaginaire instantanées consommées par la charge est présentée.

Une fois les courants de référence obtenus, l'étape suivante consiste à étudier les modes de contrôle de ce dispositif. Ils consistent à piloter le filtre actif pour qu'il génère des courants qui suivent au mieux leurs références. La commande par hystérésis et celle par MLI à échantillonnage naturel seront étudiées.

La tension aux bornes du condensateur de stockage d'énergie nécessite une régulation supplémentaire, afin que celle-ci soit maintenue constante.

Dans ce chapitre, chaque fois que nous devons tenir compte de la nature de la charge polluante, nous prendrons en compte un pont redresseur à thyristors débitant sur une charge RL.

III.1 CALCUL DES COURANTS HARMONIQUES

III.1.1 GENERALITES

Le système global à étudier est constitué d'une charge non-linéaire, d'un filtre actif et d'un réseau d'alimentation (figure III.1).

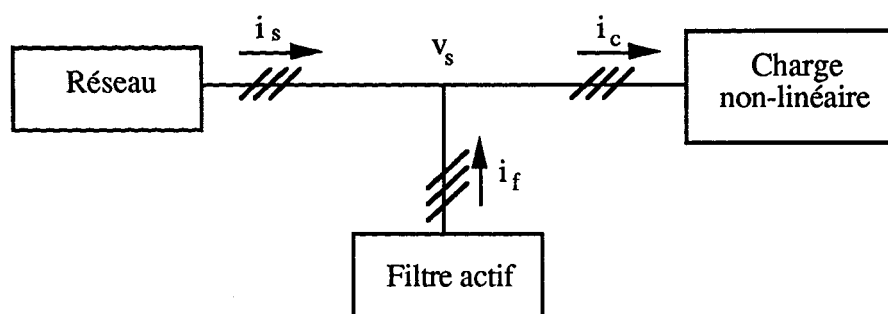


Figure III.1 : Système à étudier

Le courant absorbé par la charge contient une composante fondamentale et des composantes harmoniques. Le filtre actif doit générer un courant dont le spectre contient les composantes harmoniques à compenser du courant de la charge mais en opposition de phase avec celui-ci. De ce fait on a besoin de connaître les courants harmoniques de la charge.

Une des méthodes permettant d'éliminer la composante fondamentale du courant de la charge de son spectre est le filtrage. Un filtre passe-haut ou rejeteur de bande semble être convenable mais les fréquences des harmoniques ne sont pas assez éloignées de celle du fondamental. Il est donc difficile d'obtenir à la fois une atténuation importante du signal fondamental sans que les harmoniques ne soient affectés en module et en argument.

Une autre méthode plus sophistiquée est basée sur l'analyse spectrale du courant de la charge. Dans le cas où le courant de la charge n'est pas tout à fait stationnaire, une variante - la transformée de Fourier glissante /15/ peut être adoptée. Cette méthode permet de calculer les amplitudes et les phases de tous les harmoniques intéressés. La génération des courants ayant le même spectre mais en opposition de phase peut se faire avec un filtre actif à structure courant en synthétisant les impulsions de courant /21/. Dans le cas du filtre actif à structure tension, il faut calculer les impulsions de tension permettant la génération de ces courants. Pour chacun des cas, le nombre d'opérations à effectuer à chaque période d'échantillonnage sera important, ce qui va à l'encontre des performances dynamiques.

La troisième méthode est basée sur le fait que deux signaux de fréquences très différentes sont relativement faciles à filtrer. En utilisant les puissances réelle et imaginaire instantanées /14/, le filtrage des courants fondamentaux peut être transformé en élimination de composantes continues. Cette méthode permet d'obtenir un meilleur compromis entre performances statique et dynamique. Elle sera développée dans ce chapitre.

III.1.2 ALGORITHME DE FILTRAGE

Notons respectivement par (v_1, v_2, v_3) et (i_1, i_2, i_3) les tensions simples et les courants de ligne d'un système triphasé sans composante homopolaire. La transformation de Concordia définie par l'équation II.7 permet d'obtenir les composantes orthogonales correspondantes :

$$\begin{bmatrix} v_\alpha \\ v_\beta \end{bmatrix} = [C_{32}] \cdot \begin{bmatrix} v_1 \\ v_2 \\ v_3 \end{bmatrix} \quad (\text{III.1})$$

$$\begin{bmatrix} i_\alpha \\ i_\beta \end{bmatrix} = [C_{32}] \cdot \begin{bmatrix} i_1 \\ i_2 \\ i_3 \end{bmatrix} \quad (\text{III.2})$$

Les puissances réelle et imaginaire instantanées, notées par p et q, sont définies par :

$$\begin{bmatrix} p \\ q \end{bmatrix} = \begin{bmatrix} v_\alpha & v_\beta \\ -v_\beta & v_\alpha \end{bmatrix} \cdot \begin{bmatrix} i_\alpha \\ i_\beta \end{bmatrix} \quad (\text{III.3})$$

Pour examiner la relation avec la définition conventionnelle de p et q, prenons un cas simple : les tensions et les courants sont sinusoïdaux et équilibrés tels que :

$$\begin{cases} v_1 = \sqrt{2}V\sin(\omega t) \\ v_2 = \sqrt{2}V\sin(\omega t - 2\pi/3) \\ v_3 = \sqrt{2}V\sin(\omega t + 2\pi/3) \end{cases} \quad (\text{III.4})$$

$$\begin{cases} i_1 = \sqrt{2}I\sin(\omega t - \phi) \\ i_2 = \sqrt{2}I\sin(\omega t - 2\pi/3 - \phi) \\ i_3 = \sqrt{2}I\sin(\omega t + 2\pi/3 - \phi) \end{cases} \quad (\text{III.5})$$

On obtient :

$$\begin{cases} p = 3VI\cos\phi \\ q = -3VI\sin\phi \end{cases} \quad (\text{III.6})$$

Les deux définitions aboutissent en sinusoïdal aux mêmes résultats. Toutefois, p et q sont des grandeurs instantanées. Dans le cas général elles comprennent une composante continue et une somme de composantes alternatives :

$$\begin{cases} p = \bar{p} + \check{p} \\ q = \bar{q} + \check{q} \end{cases} \quad (\text{III.7})$$

avec :

\bar{p}, \bar{q} : composantes continues de p et q;
 \check{p}, \check{q} : composantes alternatives de p et q.

De l'équation III.3, on peut déduire les composantes de courant correspondantes :

$$\begin{cases} i_\alpha = \tilde{i}_\alpha + i_\alpha^\check{} \\ i_\beta = \tilde{i}_\beta + i_\beta^\check{} \end{cases} \quad (\text{III.8})$$

avec :

$$\begin{bmatrix} \tilde{i}_\alpha \\ \tilde{i}_\beta \end{bmatrix} = \frac{1}{v_\alpha^2 + v_\beta^2} \begin{bmatrix} v_\alpha & -v_\beta \\ v_\beta & v_\alpha \end{bmatrix} \cdot \begin{bmatrix} \bar{p} \\ \bar{q} \end{bmatrix} \quad (\text{III.9})$$

$$\begin{bmatrix} i_\alpha^\check{} \\ i_\beta^\check{} \end{bmatrix} = \frac{1}{v_\alpha^2 + v_\beta^2} \begin{bmatrix} v_\alpha & -v_\beta \\ v_\beta & v_\alpha \end{bmatrix} \cdot \begin{bmatrix} \check{p} \\ \check{q} \end{bmatrix} \quad (\text{III.10})$$

Rappelons que notre objectif est de décomposer les courants en composantes fondamentale et harmoniques et que l'opération permettant la séparation des termes continu \bar{p} et alternatif \check{p} (ou \bar{q} et \check{q}) est relativement simple.

Par analogie avec le cas d'un régime sinusoïdal où les courants fondamentaux constituent uniquement les composantes continues de p et q (équation III.6), nous espérons que les termes $(\tilde{i}_\alpha, \tilde{i}_\beta)$ et $(i_\alpha^\check{}, i_\beta^\check{})$ sont respectivement les composantes des courants fondamentaux et harmoniques. En réalité, cette correspondance n'est justifiée que pour des tensions (v_α, v_β) sinusoïdales et équilibrées. Il faut donc, dans les équations III.3, III.9 et III.10, utiliser les composantes fondamentales des tensions (v_α, v_β) .

Si les courants de ligne ne sont pas équilibrés, ceux-ci comportent des composantes directe et inverse. La composante inverse, en contribuant aux termes \check{p} et \check{q} , est comprise dans $i_{\alpha}^{\check{}}$ et $i_{\beta}^{\check{}}$. Autrement dit, elle est traitée de la même manière que les harmoniques et peut être également compensée.

III.1.3 SOUSTRACTION DES COURANTS FONDAMENTAUX

La soustraction des courants fondamentaux revient à éliminer les composantes continues \bar{p} et \bar{q} . Supposons que les tensions du réseau soient parfaites (équation III.4) et que les courants de la charge puissent être décomposés en série de Fourier :

$$\begin{aligned}
 i_{c1} &= \sqrt{2}I_1 \sin(\omega t - \phi_1) + \\
 &\quad \sum_{K=1}^{\infty} \sqrt{2}I_{6K-1} \sin[(6K-1)(\omega t - \phi_{6K-1})] + \sqrt{2}I_{6K+1} \sin[(6K+1)(\omega t - \phi_{6K+1})] \\
 i_{c2} &= \sqrt{2}I_1 \sin(\omega t - \phi_1 - 2\pi/3) + \\
 &\quad \sum_{K=1}^{\infty} \sqrt{2}I_{6K-1} \sin[(6K-1)(\omega t - \phi_{6K-1} + 2\pi/3)] + \sqrt{2}I_{6K+1} \sin[(6K+1)(\omega t - \phi_{6K+1} - 2\pi/3)] \\
 i_{c3} &= \sqrt{2}I_1 \sin(\omega t - \phi_1 + 2\pi/3) + \\
 &\quad \sum_{K=1}^{\infty} \sqrt{2}I_{6K-1} \sin[(6K-1)(\omega t - \phi_{6K-1} - 2\pi/3)] + \sqrt{2}I_{6K+1} \sin[(6K+1)(\omega t - \phi_{6K+1} + 2\pi/3)]
 \end{aligned} \tag{III.11}$$

On déduit des équations III.1 à III.3 les puissances instantanées :

$$\begin{cases} p = \bar{p} + \check{p} \\ q = \bar{q} + \check{q} \end{cases} \tag{III.12}$$

où

$$\begin{aligned}
 \bar{p} &= 3VI_1 \cos \phi_1 & \bar{q} &= -3VI_1 \sin \phi_1 \\
 \check{p} &= \sum_{K=1}^{\infty} S_{p6K} \cdot \cos(6K\omega t - \phi_{p6K}) & \check{q} &= \sum_{K=1}^{\infty} S_{q6K} \cdot \sin(6K\omega t - \phi_{q6K})
 \end{aligned} \tag{III.13}$$

avec :

$$S_{p6K} = 3V \sqrt{I_{6K-1}^2 + I_{6K+1}^2 - 2I_{6K-1}I_{6K+1} \cos[(6K-1)\phi_{6K-1} - (6K+1)\phi_{6K+1}]}$$

$$S_{q6K} = 3V \sqrt{I_{6K-1}^2 + I_{6K+1}^2 + 2I_{6K-1}I_{6K+1} \cos[(6K-1)\phi_{6K-1} - (6K+1)\phi_{6K+1}]}$$

$$\operatorname{tg} \phi_{p6K} = \frac{I_{6K+1} \sin(6K+1)\phi_{6K+1} - I_{6K-1} \sin(6K-1)\phi_{6K-1}}{I_{6K+1} \cos(6K+1)\phi_{6K+1} - I_{6K-1} \cos(6K-1)\phi_{6K-1}}$$

$$\operatorname{tg} \phi_{q6K} = \frac{I_{6K+1} \sin(6K+1)\phi_{6K+1} + I_{6K-1} \sin(6K-1)\phi_{6K-1}}{I_{6K+1} \cos(6K+1)\phi_{6K+1} + I_{6K-1} \cos(6K-1)\phi_{6K-1}} \quad (\text{III.14})$$

Les grandeurs \check{p} et \check{q} , correspondant aux courants harmoniques, comprennent une suite de composantes de fréquence multiple de six fois celle du réseau. Pour éliminer les composantes continues, on a le choix entre un filtre passe-haut et un filtre passe-bas comme cela est illustré sur les figures III.2 a et III.2 b.

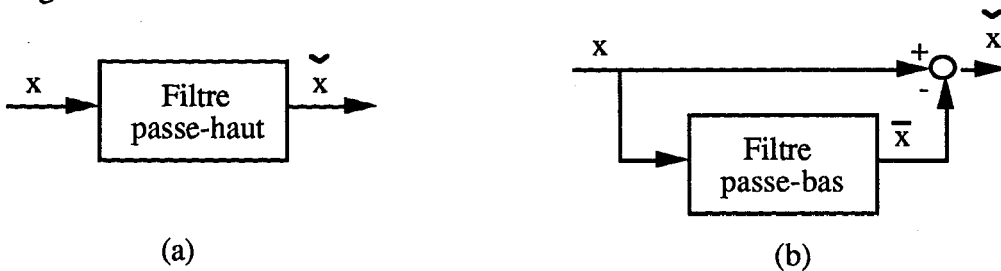


Figure III.2 : Deux types de filtrage ($x = p$ ou q)

Bien que ces deux filtres permettent d'obtenir une parfaite élimination de la composante continue, leurs caractéristiques concernant le résidu harmonique sont différentes : le circuit constitué d'un filtre passe-bas et d'un comparateur est plus performant qu'un filtre passe-haut du même ordre /24/. Prenons par exemple les filtres Butterworth du second ordre suivants :

$$\text{- Pour Filtre (a) : } F_H(s) = \frac{s^2}{s^2 + 2\xi_0\omega_0 s + \omega_0^2} \quad |R_a| = |1 - F_H|$$

$$\text{- Pour Filtre (b) : } F_B(s) = \frac{\omega_0^2}{s^2 + 2\xi_0\omega_0 s + \omega_0^2} \quad |R_b| = |F_B|$$

où $|R_a|$ et $|R_b|$ sont les résidus harmoniques dans les deux cas. La figure III.3 donne leurs

valeurs en fonction de la fréquence. On remarque que le filtre (a) présente une amplification pour des fréquences autour de ω_0 et un résidu harmonique plus important. Le filtre (b) est donc retenu.

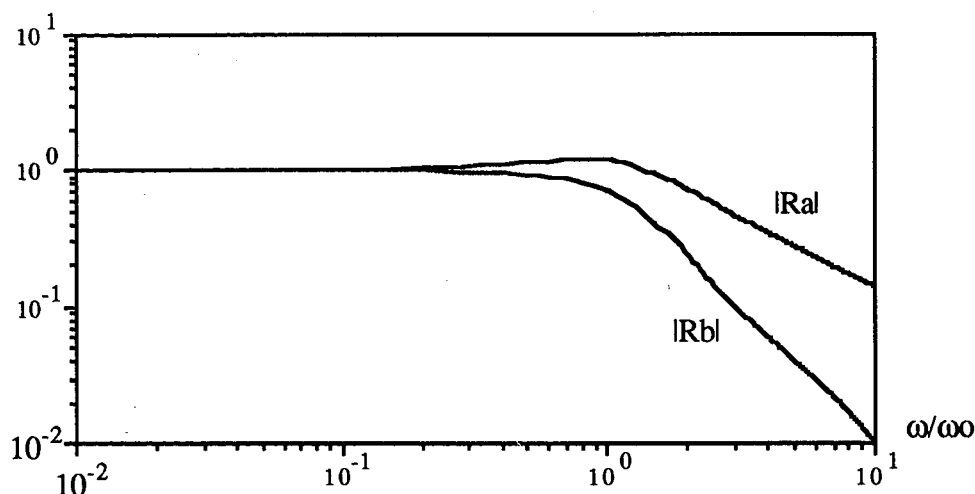


Figure III.3 : Résidus harmoniques en fonction de la fréquence

La bande passante du filtre est essentiellement déterminée par la fréquence propre ω_0 . Son choix doit tenir compte des critères suivants :

- des erreurs faibles pour les fréquences des harmoniques à compenser;
- une réponse rapide aux variations de la charge polluante.

A ω_0 donnée, le coefficient d'amortissement ξ_0 contrôle la forme de la réponse indicielle du filtre. Cette dernière est importante du fait que l'oscillation de \bar{y} suite à une variation brutale de la charge peut créer une fluctuation importante de la tension aux bornes du condensateur de stockage d'énergie. On considère que le temps de réponse et le dépassement sont optimisés pour ξ_0 égal à 0,7.

Les valeurs suivantes sont retenues pour les deux filtres passe-bas, FBp et FBq, pour éliminer \bar{p} et \bar{q} :

$$\omega_0 = 2\pi \cdot 65 \quad \xi_0 = 0,7$$

Avec ces valeurs, les résidus sur les signaux des courants harmoniques sont assez faibles (tableau III.2).

Tableau III.2 : Résidus sur les harmoniques dans le calcul des références de courant

Rang	5	7	11	13	≥ 17
Résidu	4,7%	4,7%	1,2%	1,2%	< 1%

Quelques remarques :

* Si l'on doit conserver la même caractéristique statique et si la performance dynamique du filtre du second ordre n'est pas suffisante, on utilise alors un filtre d'ordre élevé.

* Si les courants de la charge sont déséquilibrés, la fréquence la plus faible de \check{p} , \check{q} est de 100Hz, correspondant aux courants fondamentaux de séquence négative. D'autres fréquences, comme 200Hz, 400Hz, etc, peuvent aussi exister. Dans ce cas, la fréquence propre ω_0 doit être faible.

* Il n'est pas obligatoire de choisir les mêmes paramètres pour les deux filtres basse-bas. En effet, le temps de réponse du filtre FBq n'a pas d'influence sur la régulation de la tension continue. Sa bande passante peut donc être plus faible que celle du filtre FBp.

III.1.4 EXEMPLE D'APPLICATION

L'algorithme de filtrage décrit ci-dessus est appliqué à un pont redresseur à thyristors. Les paramètres sont donnés sur la figure III.4.

La figure III.5 montre le courant dans une phase à l'entrée du redresseur, l'harmonique de courant identifié et la différence des deux qui est égal au courant dans la source. L'angle de retard à l'amorçage des thyristors est d'abord fixé à 10° et puis passe brusquement à 60° .

L'erreur statique théorique de ce calcul est donnée par le tableau III.2. La figure III.5 montre que la transition après une variation de la charge polluante ne dure qu'une demi-période du

réseau. L'algorithme de filtrage utilisé est donc performant d'un point de vue statique et dynamique.

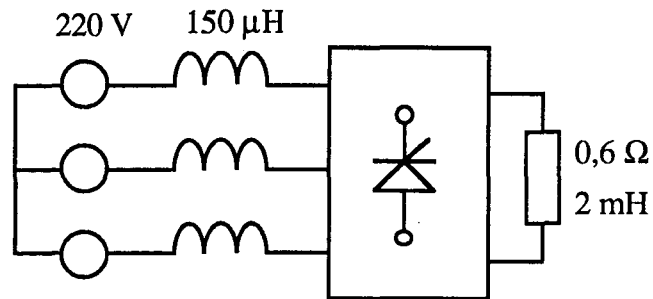


Figure III.4 : Pont redresseur à thyristors

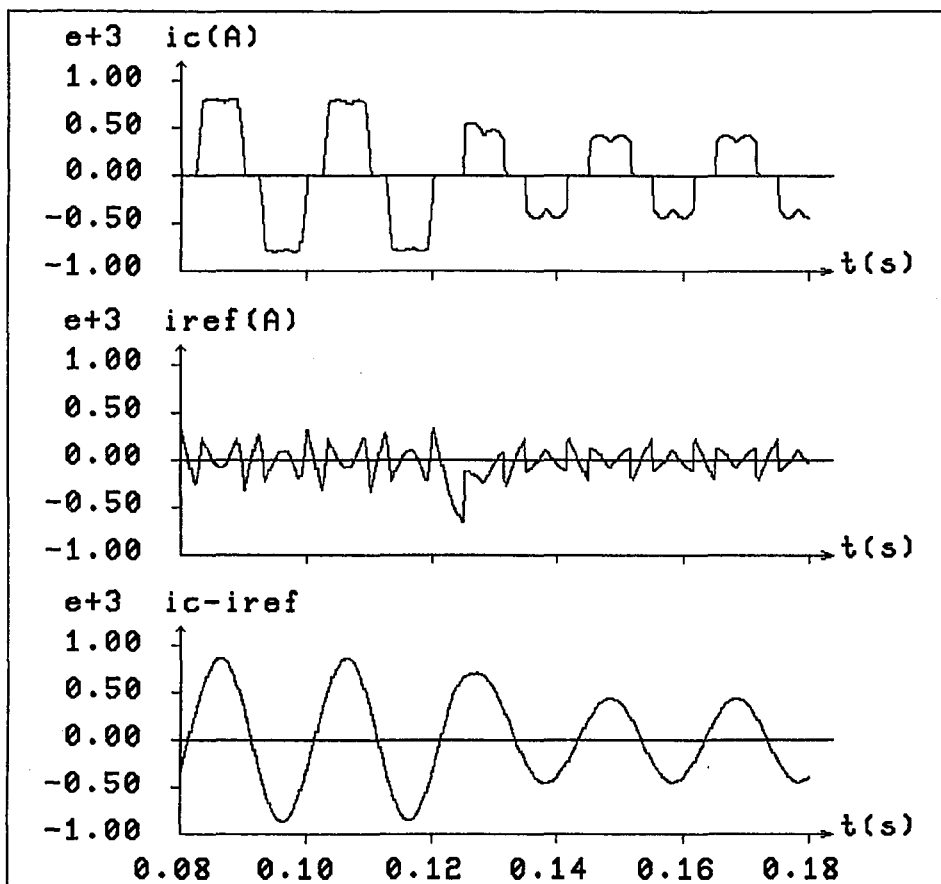


Figure III.5 : Courant de la charge (i_c), courant harmonique identifié (i_{ref}) et différence des deux ($i_c - i_{ref}$)

III.2 COMMANDE DE L'ONDULEUR DE TENSION

III.2.1 COMMANDABILITE DES COURANTS

Reprenons l'équation II.22 qui caractérise le courant du filtre actif :

$$L_f \frac{d}{dt} \vec{i}_f = \vec{v}_f - \vec{v}_s \quad (\text{III.15})$$

Notons par $\vec{\Delta i}_f$ la différence entre le courant de référence et le courant mesuré :

$$\vec{\Delta i}_f = \vec{i}_f^* - \vec{i}_f \quad (\text{III.16})$$

Des équations III.15 et III.16, on obtient :

$$L_f \frac{d}{dt} \vec{\Delta i}_f = (\vec{v}_s + L_f \frac{d}{dt} \vec{i}_f^*) - \vec{v}_f \quad (\text{III.17})$$

Le premier terme peut être défini comme "tension de référence" :

$$\vec{v}_f^* = \vec{v}_s + L_f \frac{d}{dt} \vec{i}_f^* \quad (\text{III.18})$$

En réalité, le vecteur \vec{v}_f^* est la tension permettant de générer un courant égal à \vec{i}_f^* . L'écart entre \vec{v}_f^* et \vec{v}_f produit alors une erreur sur le courant. Supposons qu'à l'instant t_0 l'erreur sur le courant soit égale à $\vec{\Delta i}_f(t_0)$, on a pour l'instant t_1 ($t_1 > t_0$) la relation suivante :

$$\vec{\Delta i}_f(t_1) = \vec{\Delta i}_f(t_0) + \frac{1}{L_f} \int_{t_0}^{t_1} \vec{\Delta v}_f dt \quad (\text{III.19})$$

avec :

$$\vec{\Delta v}_f = \vec{v}_f^* - \vec{v}_f \quad (\text{III.20})$$

En général, le module de $\vec{\Delta i}_f(t_1)$ peut être inférieur, égal ou supérieur à celui de $\vec{\Delta i}_f(t_0)$, dépendant de la valeur de $\vec{\Delta v}_f$. De plus, à un instant donné, $\vec{\Delta v}_f$ ne peut prendre qu'une des sept valeurs possibles illustrées sur les figures III.6 a et III.7 a. Nous pouvons donc définir la

commandabilité des courants du filtre actif de la façon suivante :

- Parmi les sept valeurs possibles de $\vec{\Delta v}_f$, s'il en existe au moins une qui permette de réduire le module de $\vec{\Delta i}_f$ dont l'argument peut être quelconque, alors on dit que les courants du filtre actif sont commandables. Sinon, ils ne le sont pas.

Pour être plus intuitif, nous nous proposons d'examiner les deux cas suivants où le vecteur \vec{v}_f^* est à l'intérieur puis à l'extérieur de l'hexagone formé par les vecteurs $\vec{v}_f(1), \vec{v}_f(2) \dots \vec{v}_f(6)$.

Dans le premier cas (figure III.6 a), quel que soit l'argument de $\vec{\Delta i}_f$, il est toujours possible de trouver un vecteur (par exemple $\vec{\Delta v}_f(1)$) déphasé par rapport à $\vec{\Delta i}_f$ d'un angle supérieur à 90° (figure III.6 b). Cette tension, ayant une composante opposée de $\vec{\Delta i}_f$, permet de réduire le module de $\vec{\Delta i}_f$. Les courants sont donc commandables.

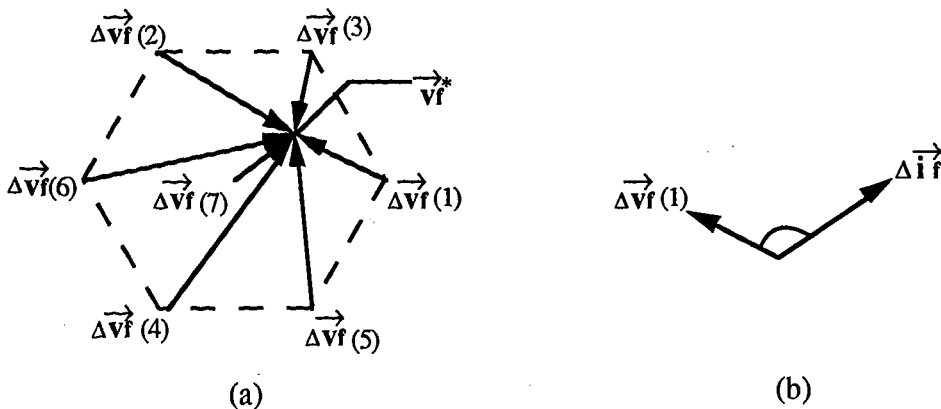


Figure III.6 : Cas où le courant est commandable

Dans le second cas, illustré sur la figure III.7 a, il se peut que toutes les directions possibles du vecteur $\vec{\Delta v}_f$ soient déphasées par rapport à $\vec{\Delta i}_f$ d'un angle inférieur à 90° . L'argument de $\vec{\Delta i}_f$ augmente quelle que soit la valeur de $\vec{\Delta v}_f$ choisie (figure III.7 b). Par conséquent, les courants ne sont pas commandables.

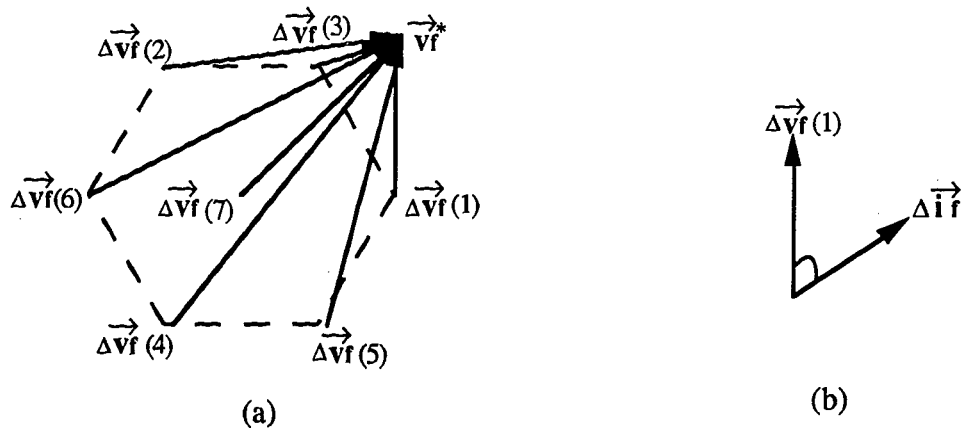
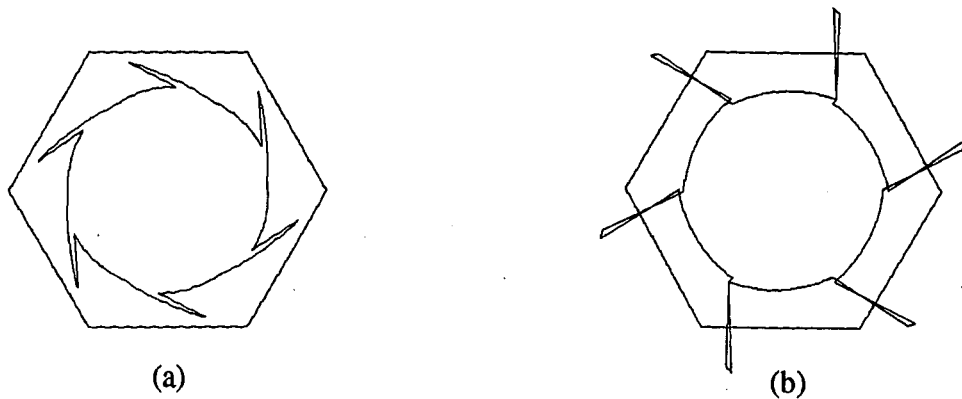


Figure III.7 : Cas où le courant n'est pas commandable

A titre d'exemple, prenons le courant harmonique représenté sur la figures III.5 comme courant de référence. Avec la tension du côté continu V_c égale à 700V et le rapport des inductances L_f et L_c (à l'entrée du redresseur) égal à 1, les trajets du vecteur \vec{v}_f^* correspondant à des angles d'allumage de 10° et 60° sont donnés sur les figures III.8.a et III.8.b.

Figure III.8 : Trajets du vecteur \vec{v}_f^*

Le premier trajet reste complètement à l'intérieur de l'hexagone, l'erreur sur le courant du filtre actif sera donc d'autant plus faible que la fréquence de commutation de l'onduleur est plus importante. Le deuxième trajet sort de l'hexagone pendant le temps de commutation des thyristors, les courants injectés par le filtre actif dans certaines phases peuvent s'écarter de leurs références même s'il n'y a pas de limite en fréquence de commutation.

III.2.2 STRATEGIES DE CONTROLE DES COURANTS

Dans l'étude de la commandabilité des courants, nous avons choisi automatiquement les vecteurs permettant une réduction de l'erreur de courant. Le comportement réel du dispositif de commande de l'onduleur n'a pas été pris en compte.

En pratique, c'est le système de contrôle des courants qui permet de donner les ordres de commande de l'onduleur à partir des courants de référence et de ceux mesurés, comme cela est représenté sur la figure III.9.

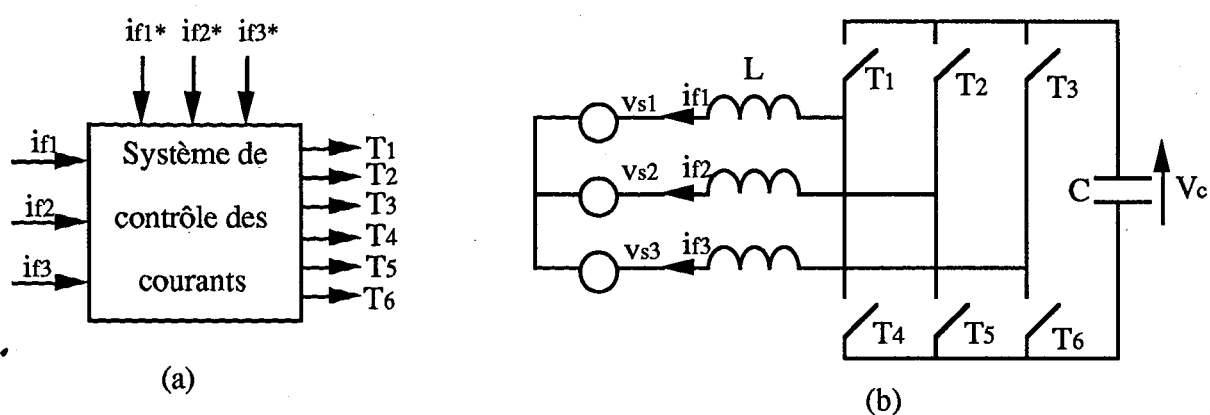


Figure III.9 : Contrôle des courants

En pratique, il existe deux grandes familles de stratégie de contrôle des courants /34/ :

- La première utilise des régulateurs de type "tout ou rien": la plus simple est le contrôle par hystérésis;

- La seconde utilise des régulateurs linéaires ou des observateurs d'état : le contrôle par régulateur linéaire et modulation de largeurs d'impulsions est la plus classique.

Chacune de ces familles de stratégie de contrôle a fait l'objet de nombreuses études. Cependant, la quasi-totalité de ces études a été effectuée avec l'hypothèse de courants de référence sinusoïdaux, permettant de transformer ces courants en grandeurs continues et facilitant ainsi la régulation.

Dans notre cas, les courants de référence sont constitués d'une série de composantes

harmoniques. Par conséquent, il n'est plus possible de les transformer en grandeurs continues. La régulation doit être effectuée sur des signaux alternatifs de fréquences différentes, ce qui la rend difficile et moins performante.

Nous allons étudier les deux méthodes de contrôle de courants : celui par hystérésis et celui par MLI à échantillonnage naturel. Nous supposons que le vecteur \vec{v}_f^* défini par l'équation III.18 reste à l'intérieur de l'hexagone formé par les vecteurs $\vec{v}_f(K)$. Les courants sont donc supposés commandables.

III.2.3 CONTROLE DES COURANTS PAR HYSTERESIS

III.2.3.1 Principe

Le principe de contrôle des courants par hystérésis consiste à maintenir chacun des courants générés dans une bande enveloppant les courants de référence. Chaque violation de cette bande donne un ordre de commutation.

En pratique, c'est la technique schématisée sur la figure III.10 que l'on utilise. La différence entre le courant de référence et celui mesuré est appliquée à l'entrée d'un comparateur à hystérésis dont la sortie fournit directement l'ordre de commande des interrupteurs du bras correspondant de l'onduleur.

Ce système de contrôle est caractérisé par une fréquence de commutation variable. La mise en oeuvre de cette stratégie de contrôle est relativement simple.

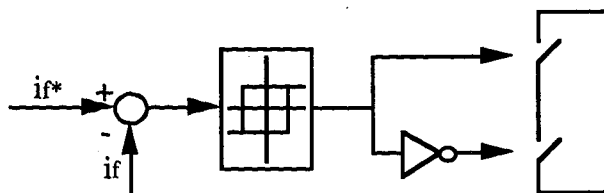


Figure III.10 : Principe de contrôle des courants par hystérésis

III.2.3.2 Contrôle indépendant des trois phases

Les courants du filtre actif sont indépendamment contrôlés avec trois comparateurs à hystérésis (figure III.11). L'ensemble des sorties logiques de ces comparateurs déterminent les états des interrupteurs de l'onduleur. Les conditions de basculement pour le comparateur de la phase j (j=1, 2, 3) sont alors :

- de "0" à "1" si $i_{fj}^* - i_{fj} \geq \Delta I$
- de "1" à "0" si $i_{fj}^* - i_{fj} \leq -\Delta I$

$\pm \Delta I$ designant la largeur de la bande d'hystérésis.

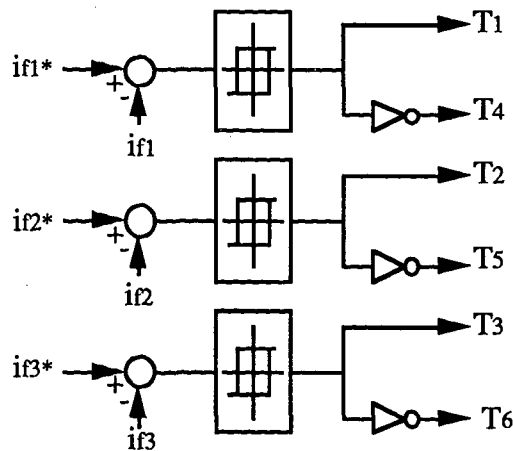


Figure III.11 : Contrôle indépendant des trois phases

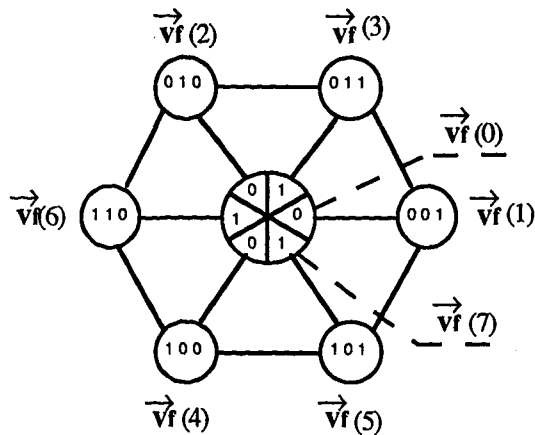


Figure III.12 : Correspondances entre les sorties des comparateurs et $\vec{v}_f(K)$

A l'aide du tableau II.1 et de la figure II.7, les correspondances entre les sorties logiques des comparateurs et les vecteurs $\vec{v}_f(K)$ sont données sur la figure III.12. Rappelons que le module de $\vec{v}_f(K)$ est égal à $\sqrt{\frac{2}{3}} V_c$.

Les conditions de basculement des trois comparateurs peuvent être illustrées sur la figure III.13. Dans le cas général, $\Delta \vec{i}_f$ peut se situer dans l'une des quatre régions notées "I", "II", "III" et "IV". Le nombre de positions possibles pour \vec{v}_f dans la figure III.12 diminue lorsque $\Delta \vec{i}_f$ passe d'une région intérieure à une autre extérieure :

Région	Nombre de positions possibles
I	8
II	4
III	2
IV	1

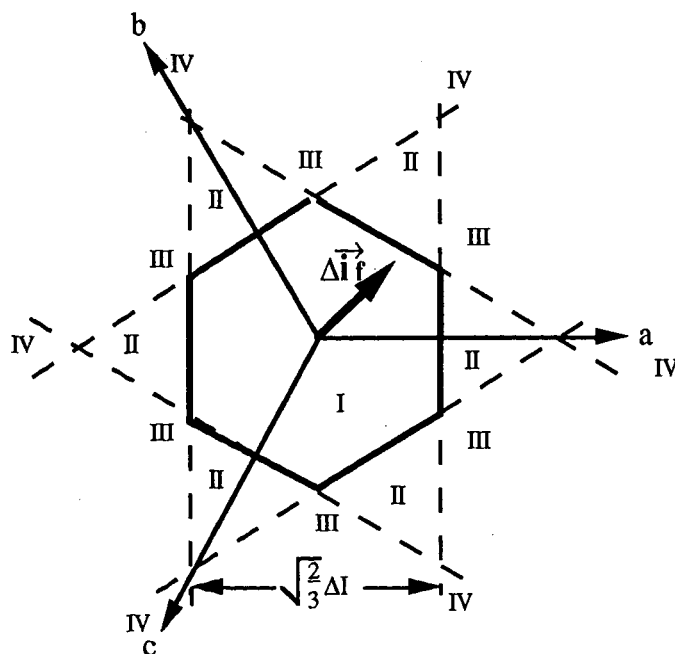


Figure III.13 : Conditions de basculement des comparateurs

Le passage de $\Delta \vec{i}_f$ d'une région intérieure à une région extérieure est susceptible d'entraîner une commutation et par conséquent un changement de \vec{v}_f . Cette modification des tensions de l'onduleur permet normalement de ramener $\Delta \vec{i}_f$ à la région intérieure. Cependant, lorsque cette variation des tensions n'est pas suffisante, le module de $\Delta \vec{i}_f$ peut continuer à augmenter et dans ce cas, $\Delta \vec{i}_f$ peut entrer dans les régions II, III ou IV. C'est durant ce passage que les comparateurs sélectionneront successivement les combinaisons des états des semi-conducteurs les plus favorables pour réduire $\Delta \vec{i}_f$. Puisque les courants sont supposés commandables, $\Delta \vec{i}_f$ peut être finalement réduit.

III.2.3.3 Paramètre de contrôle

La bande d'hystérésis est le seul paramètre intervenant directement dans la régulation. D'une part elle fixe l'erreur sur les courants et d'autre part elle détermine la fréquence moyenne de commutation.

Le choix de la bande d'hystérésis doit tenir compte d'un certain nombre de conditions liées au fonctionnement de l'onduleur, parmi lesquelles la fréquence de commutation admissible pour les composants semi-conducteurs. A fréquence de commutation donnée, on peut ajuster à la fois la valeur de l'inductance L_f et la bande d'hystérésis afin de trouver un compromis entre les deux critères suivants : la minimisation de l'erreur sur les courants et une bonne dynamique du filtre actif. Nous déterminerons ces paramètres par simulation au chapitre V.

III.2.4 CONTROLE DES COURANTS PAR MLI A ECHANTILLONNAGE NATUREL

III.2.4.1 Principe

Ce contrôle met en oeuvre d'abord un régulateur qui, à partir de l'écart entre le courant et sa référence détermine la tension de référence de l'onduleur (modulatrice). Cette dernière est ensuite comparée avec une dent de scie à fréquence élevée (porteuse). La sortie du comparateur fournit l'ordre de commande des interrupteurs. Le schéma de principe est donné sur la figure III.14.

Dans ce système de contrôle, la fréquence de commutation est fixe, le réglage s'effectuant par variation du rapport cyclique des signaux de commande.

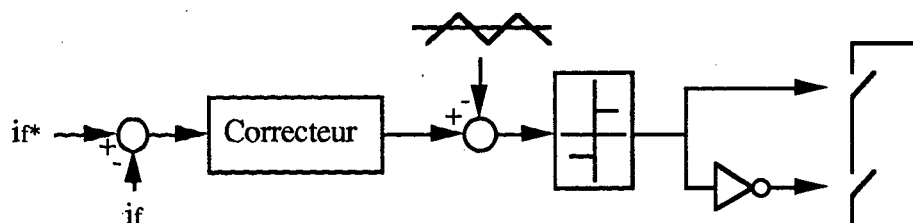


Figure III.14 : Contrôle de courant par modulation de largeurs d'impulsions

III.2.4.2 Calcul du régulateur

En régime permanent, le courant du filtre actif suivra mieux sa référence si la modulatrice est plus proche de la tension de référence théorique. Selon l'équation III.18, la tension de référence est composée de deux termes à fréquences différentes. Le premier terme est la tension du réseau qui est directement mesurable. Le second est égal à la chute de tension aux bornes de l'inductance L_f lorsque celle-ci est traversée par un courant égal à celui de la référence. Ce terme doit être généré par un régulateur de courant.

La mise au point d'un régulateur doit prendre en compte les conditions suivantes :

- le courant de référence est composé de fréquences multiples, la bande passante du régulateur doit être assez large afin de ne pas introduire un retard important;
- le fonctionnement de la régulation ne doit pas être perturbé par les harmoniques dus aux découpages de l'onduleur. Ces harmoniques doivent être atténués dans la sortie du régulateur.

Nous utilisons simplement pour chacune des phases un régulateur proportionnel suivi d'un filtre passe-bas du premier ordre. Le rôle de ce filtre est d'atténuer les signaux de haute fréquence venant de la MLI. Le schéma de la régulation de courant est représenté sur la figure III.15.

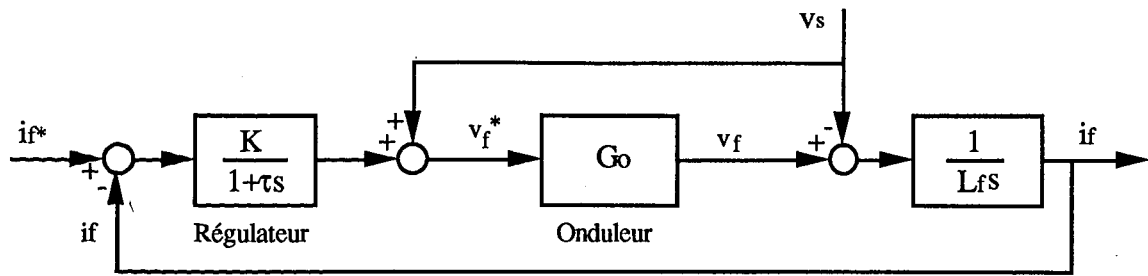


Figure III.15 : Schéma de la régulation des courants du filtre actif

Dans la gamme des fréquences des courants harmoniques à compenser, l'onduleur de tension à commande MLI peut être grossièrement modélisé par un gain G_o :

$$G_o = \frac{V_c}{2U_p} \quad (\text{III.21})$$

avec :

U_p : Amplitude de la porteuse triangulaire;

V_c : Tension côté continu de l'onduleur.

À noter que nous n'avons pas fait apparaître les coefficients des capteurs. Pour que v_f soit égal à v_f^* , nous choisissons G_o égal à 1. Le schéma de la régulation de courant peut alors se simplifier (figure III.16).

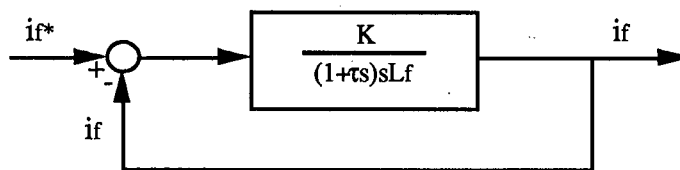


Figure III.16 : Schéma de régulation simplifié

La fonction de transfert en boucle fermée est :

$$F_i(s) = \frac{\omega_i^2}{s^2 + 2\xi_i\omega_i s + \omega_i^2} \quad (\text{III.22})$$

avec :

$$\omega_i = \sqrt{\frac{K}{L_f \cdot \tau}} \quad \text{et} \quad \xi_i = \frac{1}{2} \sqrt{\frac{L_f}{K \cdot \tau}} \quad (\text{III.23})$$

On remarque que pour obtenir un amortissement suffisant dans la régulation de courant, le produit " $K \cdot \tau$ " doit être limité.

III.2.5 COMPARAISON DES DEUX STRATEGIES DE CONTROLE

Les deux stratégies de contrôle des courants venant d'être étudiées peuvent être comparées suivant les critères ci-dessous :

- Performances dynamique et statique;
- Maîtrise de la fréquence de commutation;
- Simplicité de la mise au point.

Lors d'un changement brusque des courants de référence, le contrôle des courants par hystérésis réagit plus vite que celui par MLI. En effet, dès que le courant sort de la bande, le dispositif de contrôle des courants peut entrer en action. Par contre, avec la commande par MLI, il faut attendre le créneau suivant pour réagir. En régime établi, le déphasage entre les courants de référence et ceux générés par le filtre actif est par principe moins grand dans le cas de la commande par hystérésis que dans le cas de la MLI. Ceci rend la compensation harmonique plus efficace. Toutefois, les différences de performances entre les deux types de commandes seront moins importantes si la fréquence de commutation de l'onduleur est assez élevée.

Avec la commande par hystérésis, il faut prendre des précautions pour que la fréquence de commutation des interrupteurs reste compatible avec les possibilités de l'onduleur. Alors que la commande par MLI permet de mieux contrôler la fréquence de commutation des interrupteurs. Ainsi, les contraintes de fonctionnement de l'onduleur seront plus facilement maîtrisables et le dimensionnement thermique des composants semi-conducteurs sera plus simple. De plus, pour filtrer les harmoniques dus aux découpages de l'onduleur, l'ajustement d'un filtre passif est par principe plus aisé dans le cas de la commande par MLI.

En ce qui concerne la réalisation, on peut considérer que le contrôle des courants par hystérésis est plus simple que celui par MLI. La mise au point de la régulation des courants par hystérésis

ne nécessite pas a priori une connaissance précise des paramètres du filtre actif.

III.3 REGULATION DE LA TENSION CONTINUE

III.3.1 SCHEMA DE PRINCIPE

La tension moyenne aux bornes du condensateur doit être maintenue à une valeur fixe. Les principales causes susceptibles de modifier cette tension sont :

- les pertes dans le filtre actif;
- l'injection des courants fondamentaux pendant les régimes transitoires de la charge polluante.

Cette régulation est naturellement beaucoup plus lente que celle des courants du filtre actif, ce qui nous permet de considérer cette dernière comme parfaite.

La correction de la tension moyenne aux bornes du condensateur de stockage d'énergie doit se faire par l'adjonction des courants fondamentaux actifs dans les courants de référence. Sur la figure III.17, nous donnons le schéma global de la commande du filtre actif. La partie de la régulation de la tension V_c est encadrée en pointillés. Suite à un écart entre V_c^* et V_c , la puissance p_c à la sortie du régulateur s'ajoute à la puissance active harmonique et donne lieu à un courant fondamental actif corrigeant ainsi la tension V_c .

III.3.2 STABILITE DU SYSTEME

Afin d'obtenir le signal p_c , nous avons le choix entre un régulateur proportionnel et un régulateur proportionnel-intégral. Ce dernier est souvent préférable du fait qu'il permet d'annuler l'erreur statique.

Toutefois, dans notre cas un régulateur proportionnel est suffisant car d'une part, en régime permanent les courants de référence ne contiennent pas de composantes fondamentales et ne causent donc pas d'erreur statique sur la tension aux bornes du condensateur et d'autre part, la

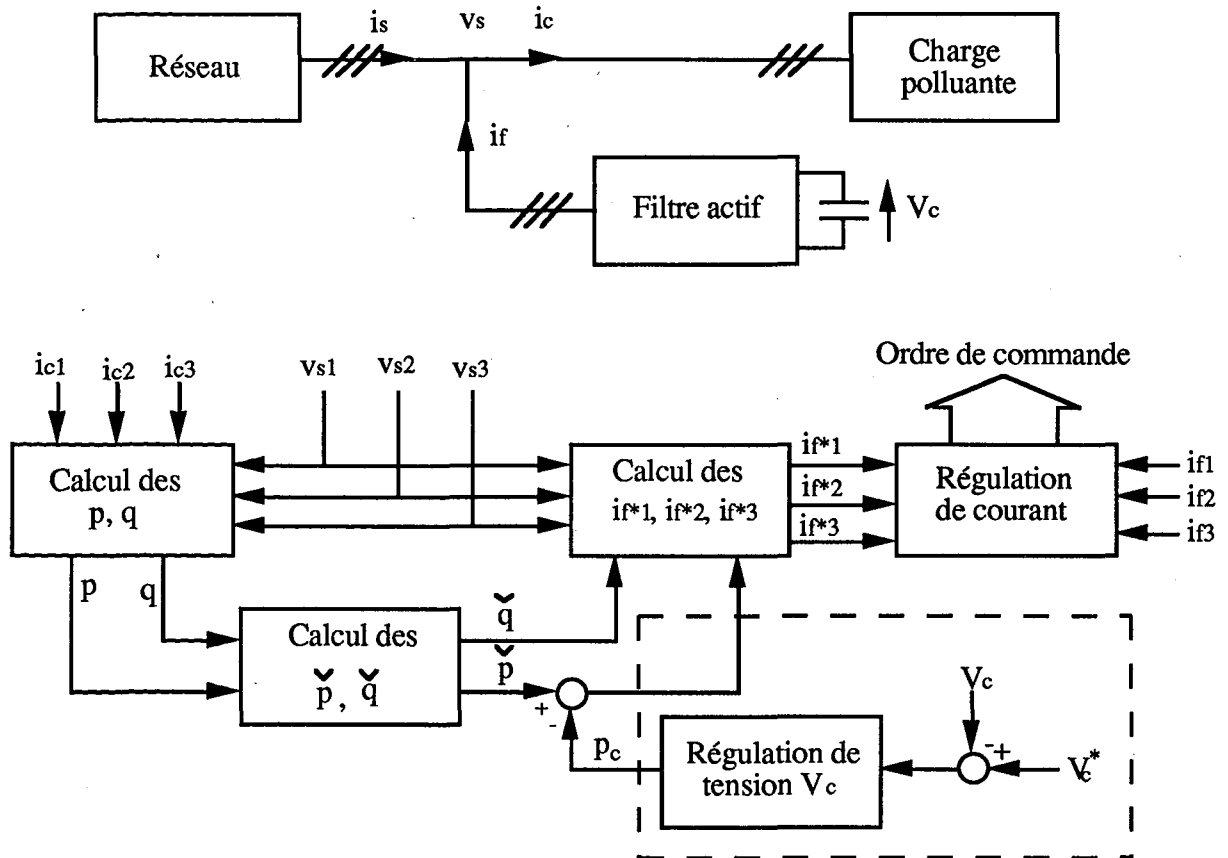


Figure III.17 : Schéma global de la commande du filtre actif

puissance nécessaire pour compenser les pertes est faible. Le signal correspondant à cette puissance peut être généré par le régulateur à partir d'un faible écart entre V_c^* et V_c .

Nous ajoutons un filtre passe-bas du premier ordre à la sortie du régulateur proportionnel afin de filtrer les fluctuations à 300 Hz. Le régulateur ainsi créé a la fonction de transfert suivante :

$$g_c(s) = \frac{K_c}{1 + \tau_c s} \quad (\text{III.24})$$

avec :

K_c : gain du régulateur;

τ_c : constante de temps du filtre du premier ordre.

En négligeant les pertes de commutation dans l'onduleur ainsi que l'énergie stockée dans les inductances de couplage L_f , la relation entre la puissance absorbée par le filtre actif et la tension

aux bornes du condensateur s'écrit :

$$p_c = \frac{d}{dt} \left(\frac{1}{2} C V_c^2 \right) \quad (\text{III.25})$$

Notons que l'équation III.25 est non linéaire. Pour des faibles variations de la tension autour de sa référence V_c^* , elle peut être linéarisée :

$$p_c = C V_c^* \frac{d}{dt} (V_c) \quad (\text{III.26})$$

Des équations III.24 et III.26, la régulation de la tension continue peut être fonctionnellement représentée (figure III.18). La fonction de transfert en boucle fermée est alors :

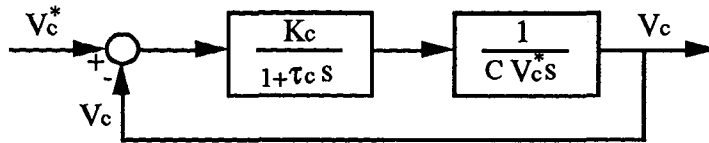


Figure III.18 : Bloc fonctionnel de la régulation de la tension continue

$$F_c(s) = \frac{\omega_c^2}{s^2 + 2\xi_c \omega_c s + \omega_c^2} \quad (\text{III.27})$$

avec :

$$\omega_c = \sqrt{\frac{K_c}{C \cdot V_c^* \cdot \tau_c}} \quad \text{et} \quad \xi_c = \frac{1}{2} \sqrt{\frac{C \cdot V_c^*}{K_c \cdot \tau_c}} \quad (\text{III.28})$$

La régulation est stable mais pour obtenir un amortissement suffisant, le produit $K_c \cdot \tau_c$ doit être limité. D'ordinaire, compte tenu des performances dynamique et statique, la valeur de ξ_c doit être comprise entre 0,4 et 0,8.

CONCLUSION

Les différentes étapes de la commande du filtre actif à structure tension ont été considérées. Nous nous sommes plus particulièrement intéressés à l'étude des principes de base des différents organes impliqués dans le fonctionnement du filtre actif.

La méthode d'identification des courants harmoniques par l'intermédiaire des calculs des puissances réelle et imaginaire instantanées donne des résultats satisfaisants en vue des performances statique et dynamique. De plus, selon le même principe, certains courants déséquilibrés peuvent être aussi compensés.

Les deux stratégies de commande de l'onduleur, hystérésis et MLI, couramment utilisées dans d'autres applications comme les entraînements à vitesse variable et les ASI, peuvent être également adoptées dans le cas du filtre actif. Toutefois, la particularité des formes d'onde des courants à fournir pose un certain nombre de difficultés dans la mise au point d'un régulateur performant. Nous nous sommes volontairement limités à l'étude de cas simples mais ce problème mérite une étude plus approfondie. Par contre, la régulation de la tension aux bornes du condensateur de stockage d'énergie est une opération simple.

Dans les prochains chapitres, cette étude théorique sera examinée d'abord par simulation numérique et ensuite par expérimentation.

CHAPITRE IV

**SIMULATION NUMERIQUE DE L'ENSEMBLE:
REDRESSEUR - FILTRE ACTIF**

PLAN DU CHAPITRE IV

INTRODUCTION.....	89
IV.1 GENERALITES SUR LA METHODOLOGIE " GASPE ".....	89
IV.1.1 Modélisation.....	90
IV.1.2 Simulation.....	91
IV.1.3 Procédure de mise au point des programmes.....	92
IV.1.4 Gestion de la simulation.....	92
IV.2 SIMULATION DE L'ENSEMBLE: REDRESSEUR-FILTRE ACTIF.	95
IV.2.1 Description du système physique.....	95
IV.2.2 Mise en équation.....	96
IV.2.3 Résultats de la simulation.....	100
IV.3 SIMULATION D'UN CAS PARTICULIER DE CHARGE POLLUANTE	
IV.3.1 Définition du cas particulier.....	104
IV.3.2 Résultats de la simulation.....	104
CONCLUSION.....	108

INTRODUCTION

Un système d'électronique de puissance est un ensemble complet de conversion d'énergie. Il contient typiquement les organes suivants :

- Source génératrice;
- Convertisseur statique;
- Source réceptrice (charge);
- Dispositif de commande du convertisseur.

Il est caractérisé par la non linéarité des semi-conducteurs constituant le convertisseur et par la présence de sous-ensembles à la fois hétérogènes et fortement interdépendants.

L'étude analytique de ce système est difficile et ne peut être menée, pour un point de fonctionnement donné, qu'avec des hypothèses simplificatrices importantes. C'est pour cette raison que la simulation numérique est devenue l'outil indispensable de l'étude de ces systèmes.

Dans ce chapitre, nous nous proposons d'étudier la simulation de l'ensemble redresseur - filtre actif. Après une brève description sur la méthodologie de simulation utilisée, le GASPE (Générateur Automatique des Programmes de Simulation de Procédés Electromécaniques), nous mettons au point deux programmes de simulation HYS-FILTRE et MLI-FILTRE. Nous donnerons ensuite quelques résultats de simulation obtenus. Finalement, pour compléter cette simulation, un cas particulier de charge polluante sera également traité.

IV.1 GENERALITES SUR LA METHODOLOGIE " GASPE "

Le système GASPE développé au GREEN /48/49/ est une méthodologie de simulation adaptée à la simulation numérique des ensembles comprenant des convertisseurs statiques, des machines électriques et des commandes. Ces ensembles sont caractérisés par de nombreux modes de fonctionnement. La gestion de leur enchaînement constitue la principale difficulté de la simulation proprement dite.

L'objectif principal du GASPE est de décharger l'utilisateur d'une partie des tâches systématiques inhérentes à tous programmes de simulation et indépendantes de la structure

physique du système considéré. Toute simulation assistée par le générateur GASPE s'effectue en trois étapes :

- Modélisation du système physique;
- Génération et mise au point du programme;
- Exploitation des résultats.

C'est dans la deuxième étape que le générateur GASPE intervient directement.

IV.1.1 MODELISATION

La modélisation consiste à établir des modèles mathématiques pour le système physique. Cette modélisation comporte les phases suivantes :

- Analyse du système physique;
- Etablissement des modèles mathématiques;
- Elaboration des méthodes numériques de résolution.

L'analyse du système physique permet d'établir, suivant l'objectif de la simulation, des hypothèses simplificatrices appropriées. En effet, lorsque nous nous intéressons essentiellement au comportement du système global, nous pouvons négliger certains phénomènes locaux peu importants. Par conséquent, nous pouvons éliminer les éléments qui les produisent et simplifier le modèle du système. En revanche, si ce sont les phénomènes locaux ou ceux de courte durée qui nous intéressent, nous pouvons également simplifier le système global.

Physiquement, un système complexe est composé de plusieurs organes fonctionnels, ceux-ci sont à leur tour constitués de divers composants élémentaires. Nous commençons donc par la modélisation des composants élémentaires du système. Ensuite nous établissons les modèles des organes fonctionnels en tenant compte des liens physiques entre les différents composants. Une fois ces modèles établis, le comportement du système complet peut être simulé avec un programme qui assure à la fois les liaisons entre les organes fonctionnels et le déroulement correct de chaque organe au cours du temps.

Un élément dans un circuit de puissance est modélisé par une équation donnant la relation entre la tension à ses bornes et le courant qui le traverse. Un composant dans un circuit de commande est caractérisé par une fonction de transfert. Un semi-conducteur peut être modélisé par un interrupteur parfait ou par une impédance binaire. Dans le premier cas, les commutations modifient la connexion du circuit tandis que dans le deuxième cas ce sont certaines impédances représentant les semi-conducteurs qui doivent changer de valeurs. Ces deux représentations conduisent donc respectivement à des méthodes de simulation dites "à topologie variable" et "à topologie fixe".

Dans le cas de la simulation à topologie variable, lorsque seuls certains modes de fonctionnement du système sont considérés comme étant possibles, on peut établir a priori une liste de configurations du système et attribuer à chaque configuration un modèle propre. La simulation consiste alors à gérer l'enchaînement des modèles au cours du temps. Ceci conduit en fait à une méthode de simulation dite "à topologie variable restreinte". Cette méthode est adoptée dans la conception du générateur GASPE.

IV.1.2 SIMULATION

La simulation commence par l'initialisation des variables du système. L'évolution du comportement du système s'effectue en pas à pas. Après chaque pas de calcul, il faut vérifier si le modèle actuel reste encore valide. Sinon, il faut trouver la date limite de validité du modèle précédent et choisir un nouveau modèle.

L'introduction de la notion d'événement permet de déterminer le changement d'état des semi-conducteurs par de simples équations logiques. Par définition, un événement est un phénomène physique susceptible d'entraîner un changement d'état d'un ou plusieurs semi-conducteurs et donc de modèles. Il peut être soit interne au système de puissance (par exemple l'annulation du courant d'une diode) soit d'origine externe (par exemple impulsion de commande d'un thyristor). Le nouvel état des semi-conducteurs est fonction de leur ancien état et des événements sélectionnés dans le pas de calcul.

Par extension, un événement peut représenter également d'autres phénomènes qui ne provoquent pas forcément de commutation, comme par exemple une demande d'échantillonnage.

Pour traiter systématiquement les différents types d'événements, on caractérise un événement par sa nature : sa date d'occurrence peut être soit prévisible soit imprévisible, il peut demander ou non un recalage des variables, etc. Le générateur GASPE permet de générer automatiquement les codes pour le traitement des événements.

IV.1.3 PROCEDURE DE MISE AU POINT DES PROGRAMMES

Afin que GASPE puisse générer le programme de simulation, il faut lui fournir des informations concernant le système modélisé. Ces informations sont regroupées dans un fichier descriptif appelé "fichier grammaire" édité en langage GASPE.

Selon les spécificités du générateur GASPE, le système complet doit être décomposé en blocs élémentaires : chacun représente une ou plusieurs entités physiques et assure ainsi une fonction bien définie. Cette modularité permet de réutiliser certains blocs existants, sans apporter de modifications majeures.

Dans le fichier grammaire, un bloc est identifié par son nom. Il est suivi des informations nécessaires pour la génération automatique des codes le concernant. Ces informations sont la déclaration des événements, des variables analogiques et logiques, des paramètres, etc.

Une fois que le fichier grammaire est établi, et après une analyse lexicale et syntaxique effectuée par un programme appelé "ANALYSE", le générateur GASPE peut entrer en action. L'organigramme du programme généré est représenté sur la figure IV.1. Au cours de la génération du programme, GASPE remplit essentiellement les modules de gestion de la simulation et de mise à jour des variables. Les autres modules, généralement très différents d'une application à une autre, doivent être complétés par l'utilisateur.

IV.1.4 GESTION DE LA SIMULATION

Comme nous l'avons vu sur l'organigramme de la figure IV.1, c'est le module de gestion de simulation qui sélectionne les événements. Il est basé sur l'exploitation d'un échancier qui mémorise le nom, la nature et la date des événements. Ces derniers peuvent être inscrits soit

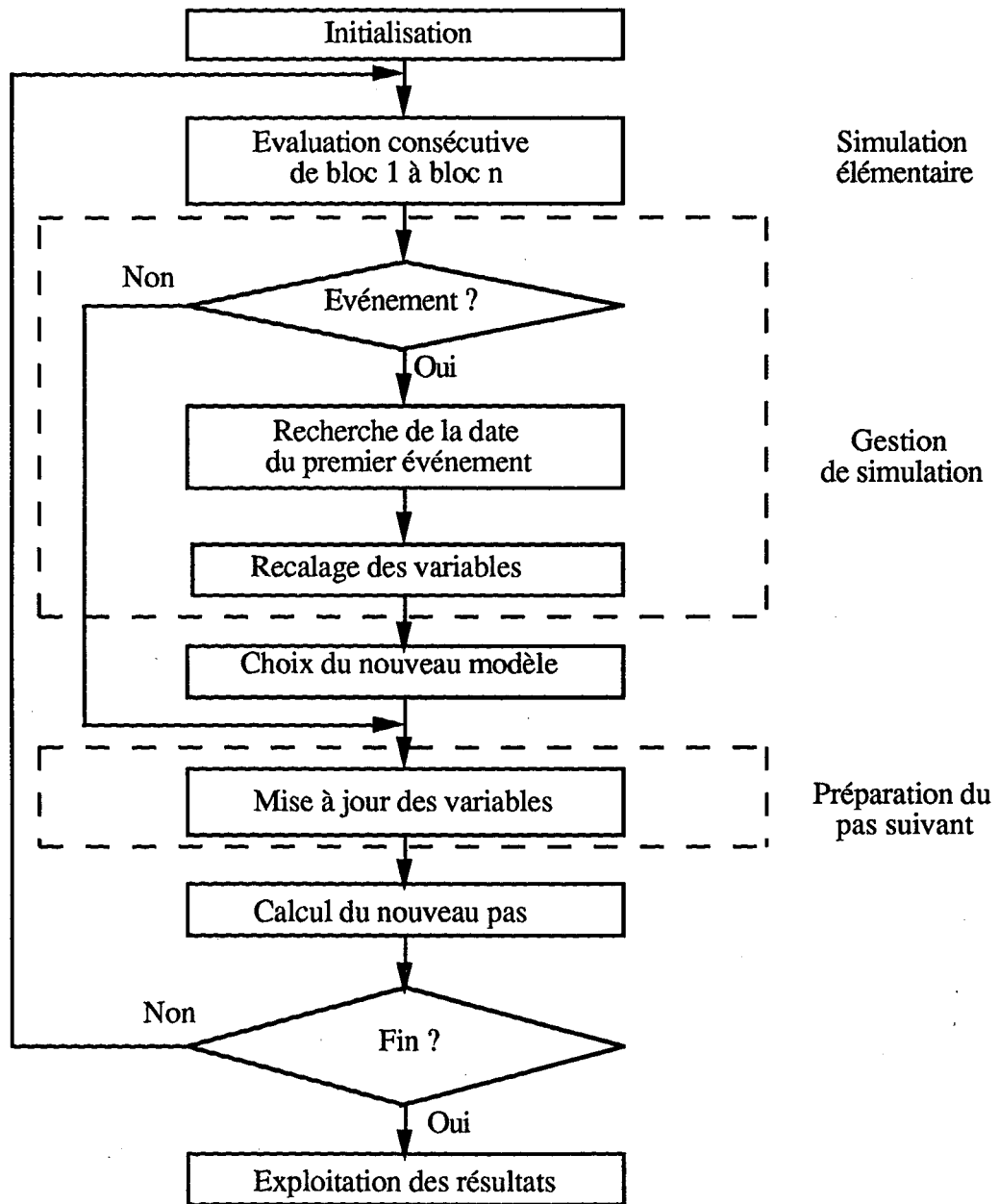


Figure IV.1 : Structure des programmes générés par GASPE

avant le pas de calcul en cours (événements prévisibles) soit pendant le pas de calcul (en majorité des événements imprévisibles).

Après la simulation élémentaire, on effectue alors les procédures suivantes :

- Recherche de la date du premier événement :

Les événements prévisibles ont leurs dates d'occurrence bien déterminées. Les dates des événements imprévisibles sont calculées avec l'interpolation linéaire effectuée sur les signaux qui les provoquent.

Il se peut que plusieurs événements soient détectés à l'intérieur d'un même pas de calcul. Il faut alors trouver la première date d'occurrence et valider seulement l'événement qui est apparu le premier. Cela se fait par comparaison de leurs dates d'occurrence.

- Recalage des variables :

Lorsqu'un événement est validé, si un recalage est indispensable, les variables analogiques doivent être recalées à la date d'occurrence de celui-ci. Nous effectuons également une procédure d'interpolation linéaire. Cette procédure, rapide et facile à programmer, offre une précision suffisante si le pas de calcul est assez faible par rapport aux constantes de temps du système physique.

Nous nous contentons de donner ici une brève description sur le principe de la méthodologie GASPE. Une présentation plus complète peut être retrouvée dans les références /48/49/.

Dans ce travail, nous avons essentiellement utilisé la méthodologie GASPE. Néanmoins, pour un cas particulier de charge polluante, nous avons adopté une méthode de simulation "sans a priori" que nous avons présentée dans la référence /45/. Avec cette méthode, on est déchargé de la mise en équation du système et les blocs concernant la partie commande peuvent être réutilisés sans leur apporter de modifications majeures.

IV.2 SIMULATION DE L'ENSEMBLE : REDRESSEUR - FILTRE ACTIF

IV.2.1 DESCRIPTION DU SYSTEME PHYSIQUE

Le système considéré (figure IV.2) se compose d'un réseau d'alimentation, d'un pont redresseur à thyristors et d'un filtre actif à structure tension.

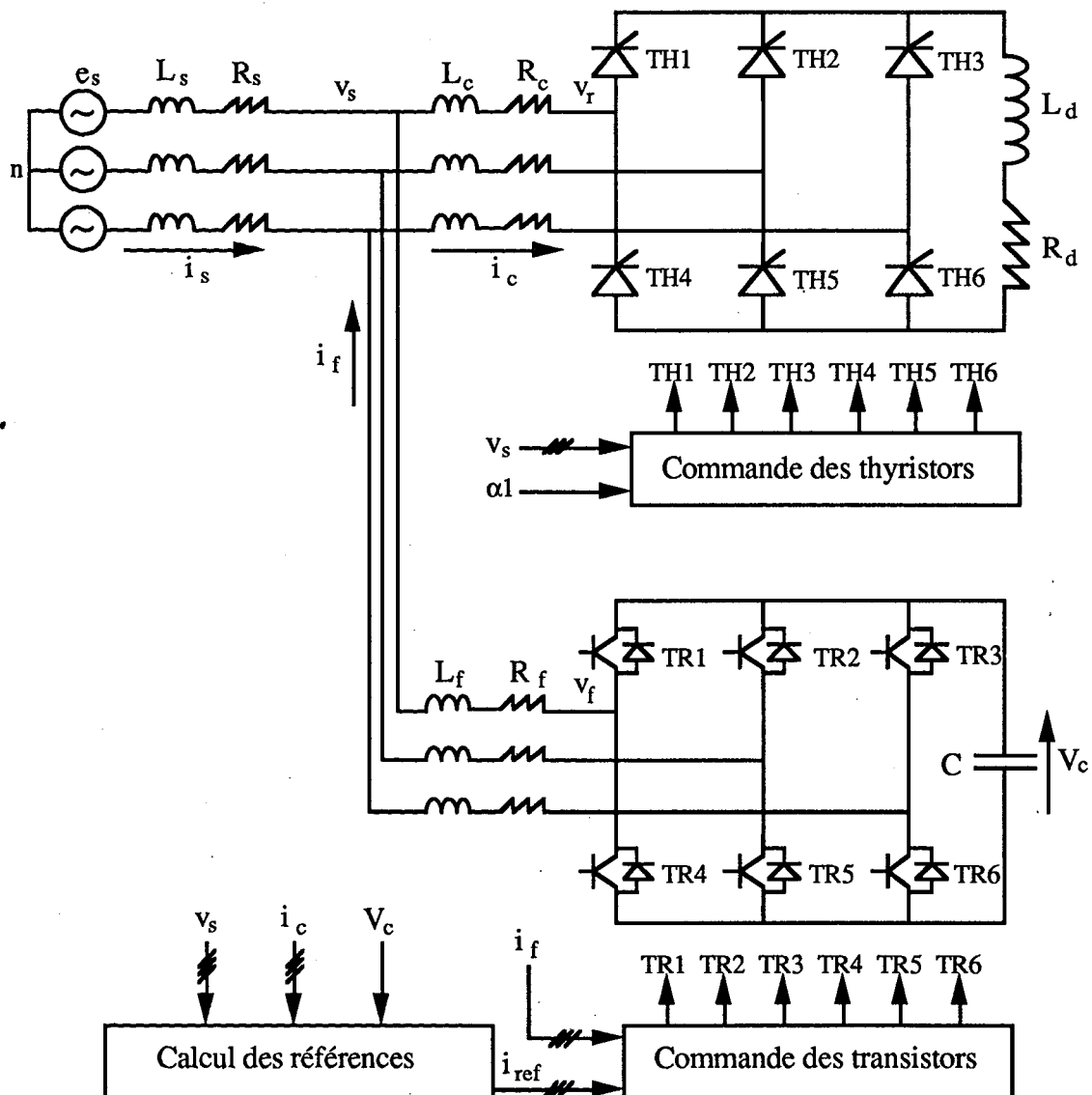


Figure IV.2 : Système à simuler

Le réseau est modélisé par un système de tensions triphasées sinusoïdales en série avec une inductance et une résistance représentant l'impédance de celui-ci.

Le redresseur à thyristors débitant sur une charge R-L joue le rôle de la charge polluante. A son entrée, l'inductance L_c et la résistance R_c représentent la somme des impédances d'un éventuel transformateur et d'une inductance qui sert à limiter la dérivée du courant.

L'onduleur du filtre actif est constitué de six transistors et de six diodes, chaque transistor avec sa diode en antiparallèle sera modélisé par un interrupteur parfait entièrement commandable. La commande par hystérésis et celle par MLI à échantillonnage naturel seront étudiées. L'élaboration des références de courant pour le filtre actif est basée sur le calcul des puissances réelle et imaginaire instantanées.

Nous avons désigné par HYS-FILTRE et MLI-FILTRE les deux programmes de simulation des modes de commande étudiés, hystérésis et MLI respectivement. La mise au point de ces programmes se fait sous les règles spécifiques de la méthodologie GASPE. Ici, nous ne donnons que la mise en équation du système.

IV.2.2 MISE EN EQUATION

D'une manière générale, les équations pour une configuration donnée du système peuvent se mettre sous la forme suivante :

$$[A_i] \cdot \frac{d}{dt}[X_i] = - [B_i] \cdot [X_i] + [C_i] \cdot [E_i] \quad (\text{IV.1})$$

avec :

- $[X_i]$: Vecteur des variables d'état;
- $[E_i]$: Vecteur d'entrée;
- $[A_i]$, $[B_i]$ et $[C_i]$: Matrices de coefficients;
- i : Indice identifiant la configuration correspondante.

Puisque chaque combinaison des états des semi-conducteurs correspond à une configuration particulière, le circuit de puissance aura 96 configurations différentes (12 pour le redresseur et 8 pour l'onduleur). Evidemment, il est impensable d'écrire tous ces systèmes d'équations et les propriétés de symétrie de la structure du circuit de puissance peuvent être utilisées. On n'écrit donc que les équations correspondant à quelques configurations du système et pour les autres

on effectue un changement d'indices des variables. D'ailleurs, si un changement de configuration du système ne modifie pas le choix des variables d'état $[X_i]$, nous pouvons tenir compte des différentes configurations du système en modifiant certains termes dans les matrices de coefficients. Dans ce cas la structure des systèmes d'équation demeure inchangée.

L'analyse du circuit de puissance de la figure IV.2 montre que les commutations dans l'onduleur ne modifient pas le choix des variables d'état du système. Par contre, pour les deux modes de fonctionnement du redresseur (régime de commutation et en dehors de commutation), le choix de variables d'état ne sera pas le même. Autrement dit, les systèmes d'équation peuvent être regroupés en deux familles, dépendant des modes de fonctionnement du redresseur.

a) Systèmes d'équation pour le régime en dehors des commutations dans le redresseur :

Notons par u et v les deux phases du redresseur débitant dans le circuit R-L et par w la phase ayant un courant nul (figure IV.3). Pour les différentes combinaisons des états d'interrupteurs de l'onduleur représentés par $S_f(u)$, $S_f(v)$ et $S_f(w)$, on peut choisir les mêmes variables d'état: $i_c(u)$, $i_f(u)$, $i_f(v)$ et V_c . On arrive alors au système d'équation suivant :

$$[A_1] \cdot \frac{d}{dt}[X_1] = - [B_1(m)] \cdot [X_1] + [C_1] \cdot [E_1] \quad (m = 0, 1, \dots, 7) \quad (IV.2)$$

avec :

$$[X_1] = [i_c(u) \quad i_f(u) \quad i_f(v) \quad V_c]^t \quad (IV.3)$$

$$[E_1] = [e_s(u) \quad e_s(v) \quad e_s(w)]^t \quad (IV.4)$$

$$[A_1] = \begin{bmatrix} 2(L_c+L_s)+L_d & -L_s & L_s & 0 \\ -L_s & 2(L_f+L_s) & L_s+L_f & 0 \\ L_s & L_s+L_f & 2(L_f+L_s) & 0 \\ 0 & 0 & 0 & C \end{bmatrix} \quad (IV.5)$$

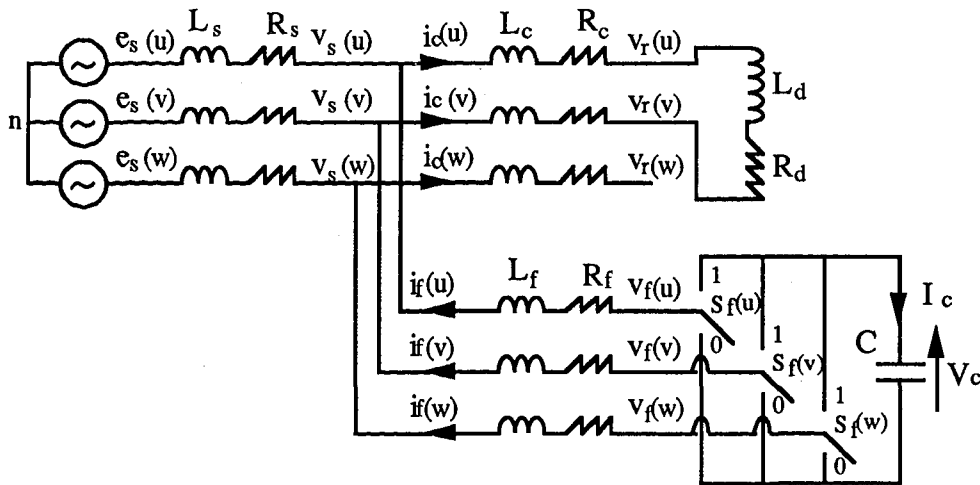


Figure IV.3 : Modélisation du système en dehors des commutations dans le redresseur

$$[B_1(m)] = \begin{bmatrix} 2(R_c+R_s)+R_d & -R_s & R_s & 0 \\ -R_s & 2(R_f+R_s) & R_s+R_f & S_f(w)-S_f(u) \\ R_s & R_s+R_f & 2(R_f+R_s) & S_f(w)-S_f(v) \\ 0 & S_f(u)-S_f(w) & S_f(v)-S_f(w) & 0 \end{bmatrix} \quad (IV.6)$$

où $m = 4S_f(w) + 2S_f(v) + S_f(u)$

$$[C_1] = \begin{bmatrix} 1 & -1 & 0 \\ -1 & 0 & 1 \\ 0 & -1 & 1 \\ 0 & 0 & 0 \end{bmatrix} \quad (IV.7)$$

On remarque que seule la matrice $[B_1]$ sera modifiée par les commutations dans l'onduleur.

b) Systèmes d'équation pour le régime de commutation dans le redresseur :

Notons par u et v les deux phases en régime de commutation dans le redresseur et par w la troisième phase (figure IV.4). En choisissant $i_c(u)$, $i_c(v)$, $i_f(u)$, $i_f(v)$ et V_c comme variables d'état, nous avons le système d'équation suivant :

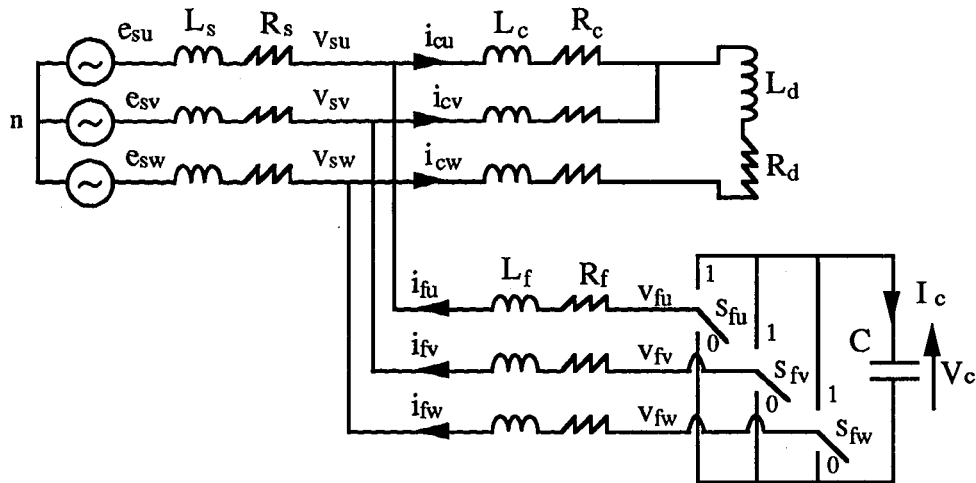


Figure IV.4 : Modélisation du système pendant les commutations dans le redresseur

$$[A_2] \cdot \frac{d}{dt}[X_2] = - [B_2(m)] \cdot [X_2] + [C_2] \cdot [E_2] \quad (m=0, 1, \dots, 7) \quad (IV.8)$$

avec :

$$[X_2] = [i_c(u) \quad i_c(v) \quad i_f(u) \quad i_f(v) \quad V_c]^t \quad (IV.9)$$

$$[E_2] = [e_s(u) \quad e_s(v) \quad e_s(w)]^t \quad (IV.10)$$

$$[A_2] = \begin{bmatrix} 2(L_c+L_s)+L_d & L_s+L_c+L_d & -2L_s & -L_s & 0 \\ L_s+L_c+L_d & 2(L_c+L_s)+L_d & -L_s & -2L_s & 0 \\ -2L_s & -L_s & 2(L_f+L_s) & L_s+L_f & 0 \\ -L_s & -2L_s & L_s+L_f & 2(L_f+L_s) & 0 \\ 0 & 0 & 0 & 0 & C \end{bmatrix} \quad (IV.11)$$

$$[B_2(m)] = \begin{bmatrix} 2(R_c+R_s)+R_d & R_s+R_c+R_d & -2R_s & -R_s & 0 \\ R_s+R_c+R_d & 2(R_c+R_s)+R_d & -R_s & -2R_s & 0 \\ -2R_s & -R_s & 2(R_f+R_s) & R_s+R_f & S_f(w)-S_f(u) \\ -R_s & -2R_s & R_s+R_f & 2(R_f+R_s) & S_f(w)-S_f(v) \\ 0 & 0 & S_f(u)-S_f(w) & S_f(v)-S_f(w) & 0 \end{bmatrix} \quad (IV.12)$$

où $m = 4S_f(w) + 2S_f(v) + S_f(u)$

$$[C_2] = \begin{bmatrix} 1 & 0 & -1 \\ 0 & 1 & -1 \\ -1 & 0 & 1 \\ 0 & -1 & 1 \\ 0 & 0 & 0 \end{bmatrix} \quad (\text{IV.13})$$

Comme précédemment, seule la matrice $[B_2]$ dépend des configurations de l'onduleur.

Après avoir résolu le système d'équations IV.2 ou IV.8, on a les variables d'état à la fin du pas de calcul. Le calcul des autres variables est également simple.

Si une commutation apparaît au cours du pas de calcul, le choix du nouveau modèle de résolution s'effectuera de la manière suivante :

- Suivant que le redresseur est en régime de commutation ou pas, on choisit le système d'équation IV.8 ou IV.2.

- Suivant la configuration du redresseur, on détermine les indices u , v et w . Par conséquent, le choix des vecteurs $[X_i]$ et $[E_i]$ est également imposé.

- Suivant les états d'interrupteurs de l'onduleur, on détermine $S_f(u)$, $S_f(v)$ et $S_f(w)$. On calcule ensuite l'indice "m" pour sélectionner la matrice $[A_1]^{-1}[B_1(m)]$ ou $[A_2]^{-1}[B_2(m)]$. Ces matrices ont été stockées lors de l'initialisation du programme.

IV.2.3 RESULTATS DE LA SIMULATION

Nous présentons ici quelques résultats obtenus par les programmes HYS-FILTRE et MLI-FILTRE (figures IV.5 à IV.9). Les paramètres utilisés sont les suivants :

- Réseau : $V_s = 220 \text{ V}$ $f = 50 \text{ Hz}$ $R_s = 0,5 \text{ m}\Omega$
 $L_s = 15 \mu\text{H}$ (1,3 %, sur une base de 400 kVA)
- Redresseur : $R_d = 0,6 \Omega$ $L_d = 2 \text{ mH}$ $R_c = 1,2 \text{ m}\Omega$
 $L_c = 50 \mu\text{H}$ (4,3% , sur une base de 400 kVA) $\alpha_1 = 30^\circ$

- Filtre actif : $V_c^* = 700 \text{ V}$ $C = 8,8 \text{ mF}$ $R_f = 5 \text{ m}\Omega$
 $L_f = 150 \mu\text{H}$ (4,9%, sur une base de 150 kVA)

Pour la commande par hystérésis : $\Delta I = 75 \text{ A}$

Pour la commande par MLI : $K = 4$, $\tau = 0,1 \text{ ms}$ (voir fig.III.15) et $f_p = 2,25 \text{ kHz}$

Pour la régulation de V_c : $K_c = 827$ et $\tau_c = 3,8 \text{ ms}$ (voir fig.III.18)

La figure IV.5 représente le courant consommé par le redresseur, celui généré par le filtre actif et celui dans la source. Le filtre actif est commandé par hystérésis. La figure IV.6 donne ces mêmes courants mais avec la commande par MLI à échantillonnage naturel. La figure IV.7 présente les spectres des courants du réseau avant et après filtrage.

La figure IV.8 montre le comportement de la régulation de la tension aux bornes du condensateur de stockage, où l'angle de retard à l'amorçage α_1 varie de 30° à 60° pendant une demi-période du réseau. Le filtre actif est commandé par hystérésis. La figure IV.9 montre cette même régulation mais le filtre actif est commandé par MLI à échantillonnage naturel. Les résultats obtenus sont comparables avec ceux de la commande par hystérésis.

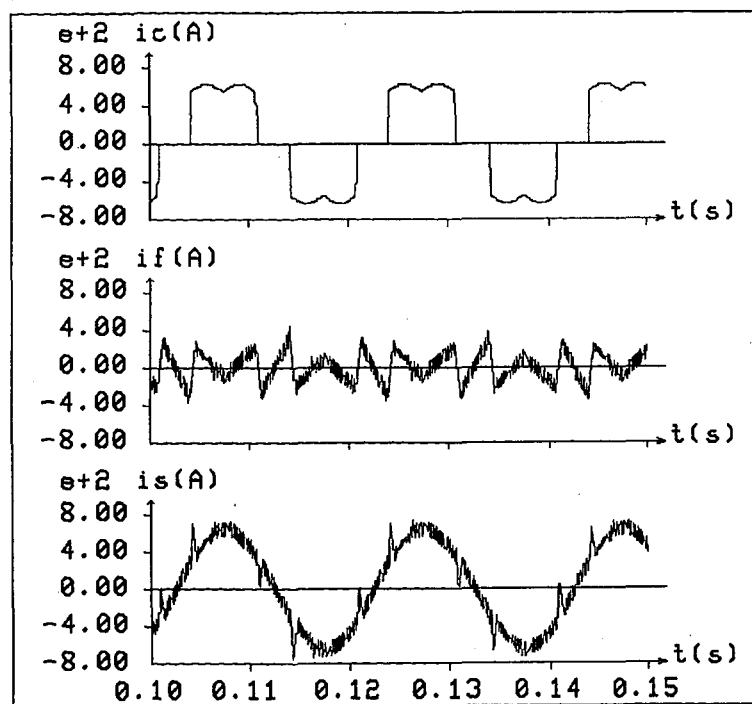


Figure IV.5 : Courants de la charge (i_c), du filtre actif (i_f) et de la source (i_s)
 (commande par hystérésis)

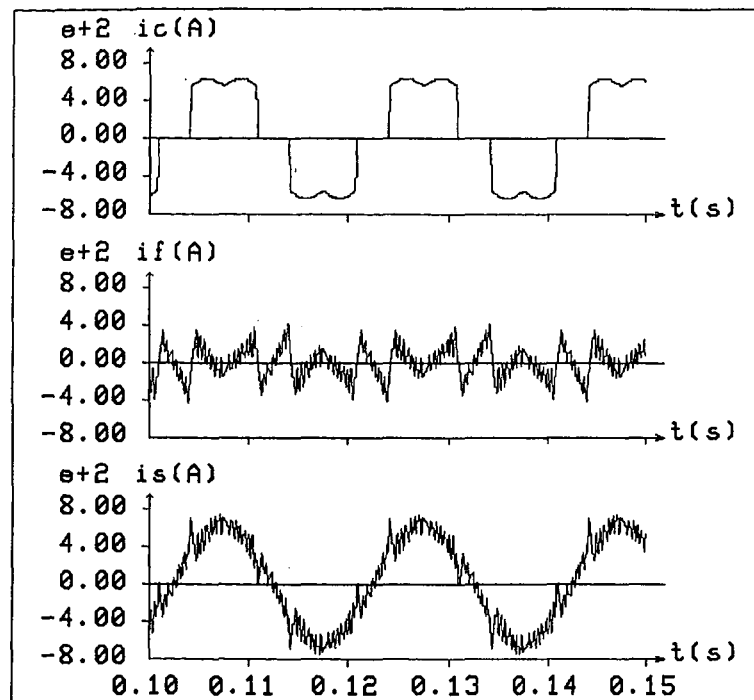


Figure IV.6 : Courants de la charge (i_c), du filtre actif (i_f) et de la source (i_s)
(commande par MLI)

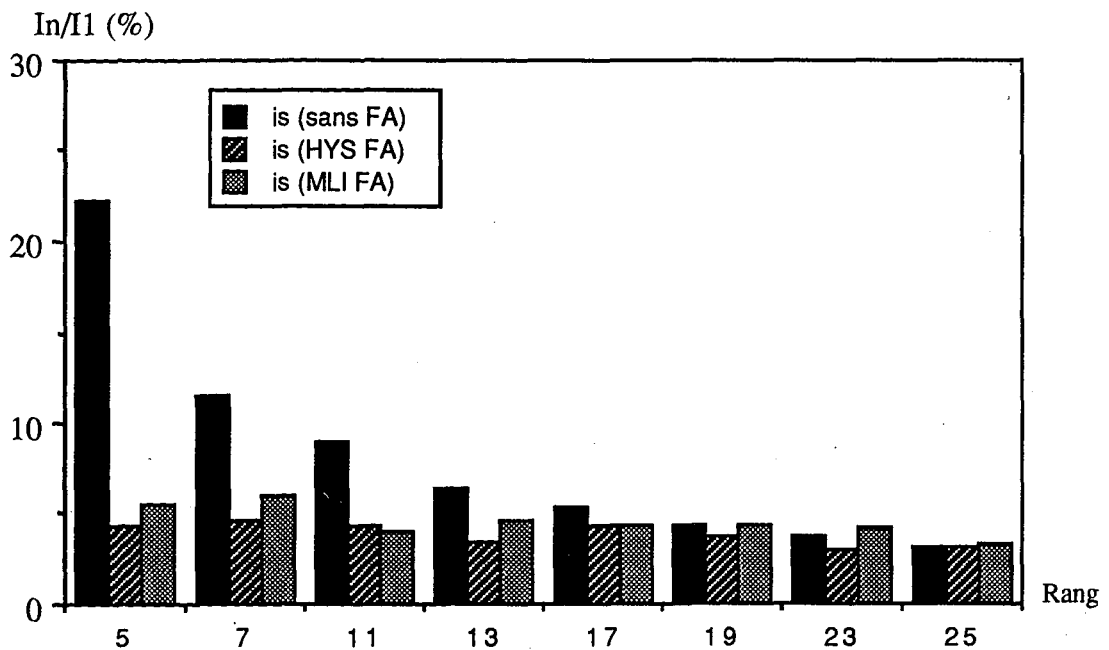


Figure IV.7 : Spectres des courants dans la source sans et avec filtrage
(HYS : Commande par hystérésis; MLI : Commande par MLI)

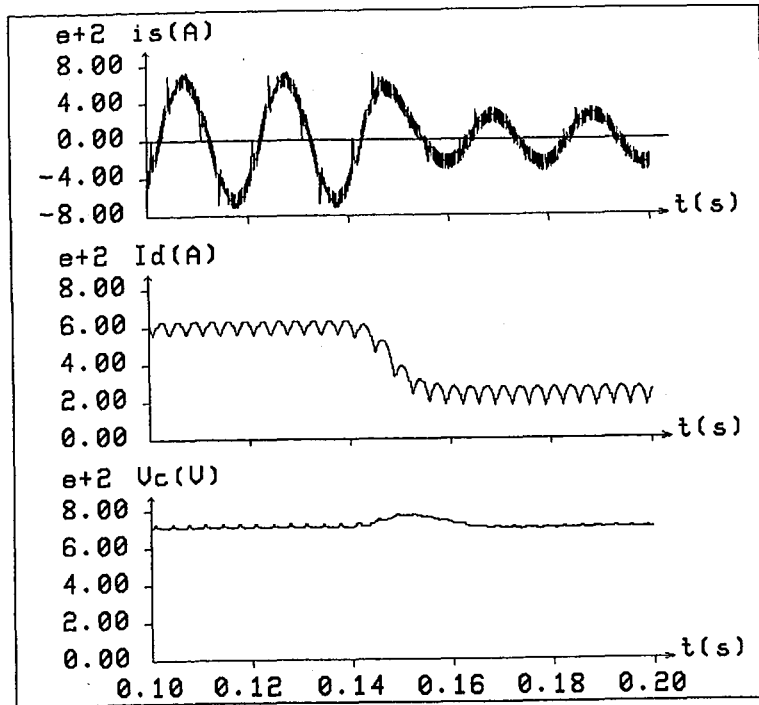


Figure IV.8 : Courant de la source (i_s), Courant redressé (I_d) et Tension aux bornes du condensateur de stockage (V_c) (commande par hystérésis)

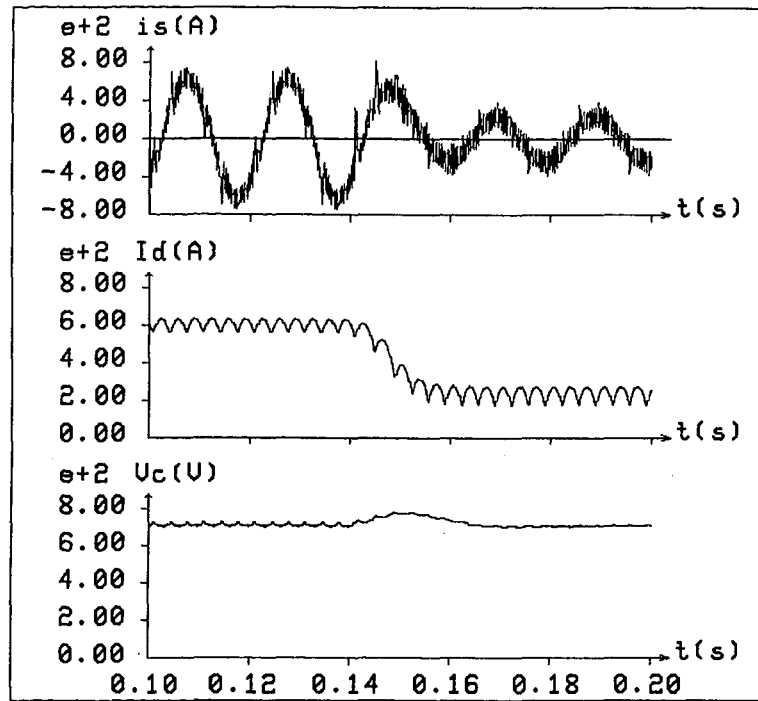


Figure IV.9 : Courant de la source (i_s), Courant redressé (I_d) et Tension aux bornes du condensateur de stockage (V_c) (commande par MLI)

IV.3 SIMULATION D'UN CAS PARTICULIER DE CHARGE POLLUANTE

V.3.1 DEFINITION DU CAS PARTICULIER

Dans les programmes HYS-FILTRE et MLI-FILTRE, nous avons pris comme charge polluante un redresseur à thyristors débitant sur un circuit fortement inductif. Nous considérons également l'autre cas extrême où la charge est capacitive. Le redresseur est alors en mode de fonctionnement discontinu. Dans ce cas, les courants harmoniques générés seront différents de ceux pris en compte jusqu'alors.

Nous étudierons d'abord les courants harmoniques générés par un redresseur alimentant un circuit RC. Nous examinons ensuite la performance du filtre actif avec ce type de charge polluante. Seule la commande par hystérésis sera considérée, le paragraphe ayant montré que les résultats obtenus pour les deux modes de commande sont similaires

Pour ce faire, nous avons développé un programme particulier qui simule uniquement la partie de commande du système. Il peut être ajouté à un programme de simulation "sans a priori" qui s'occupera de la simulation de la partie de circuit de puissance à savoir la mise en équation du système et la détermination des configurations. Nous avons présenté le principe de cette méthode dans la référence /45/.

IV.3.2 RESULTATS DE LA SIMULATION

Le courant d'entrée et la tension de sortie du redresseur alimentant une charge RC pour différents points de fonctionnement sont représentés sur les figures IV.10 et IV.11. La figure IV.12 donne le taux d'harmoniques correspondant. Notons qu'il est notamment plus élevé que celui obtenu dans le cas du redresseur alimentant une charge RL.

Les paramètres utilisés dans la simulation sont les suivants :

$$R_d = 1 \Omega$$

$$C_d = 3,3 \text{ mF}$$

$$L_c = 150 \mu\text{H}$$

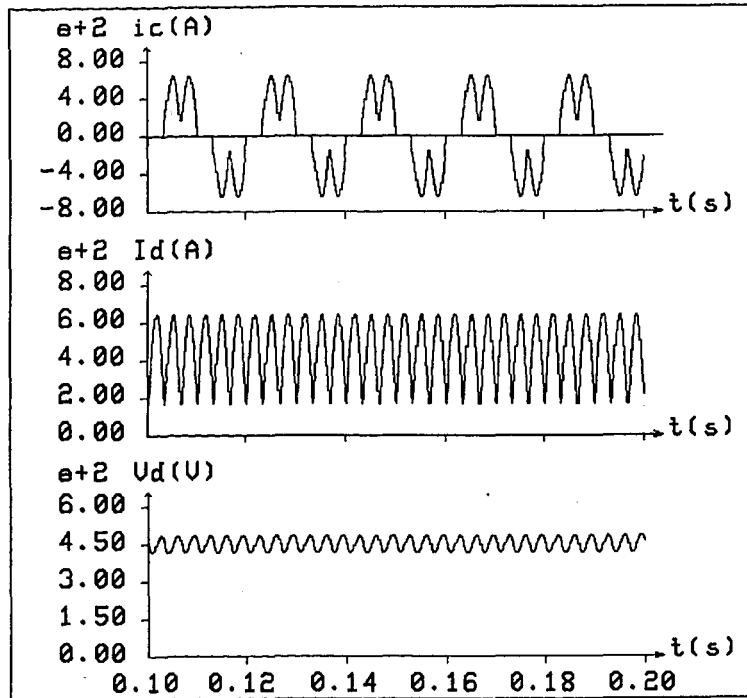


Figure IV.10 : Courant de ligne (i_c), Courant redressé (I_d) et Tension de sortie du redresseur (V_c) ($\alpha_1 = 30^\circ$)

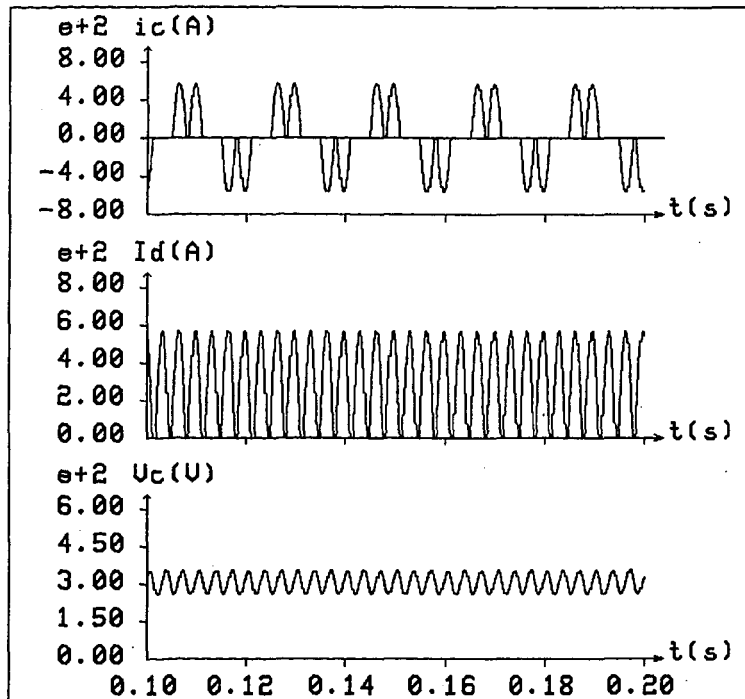


Figure IV.11 : Courant de ligne (i_c), Courant redressé (I_d) et Tension de sortie du redresseur (V_c) ($\alpha_1 = 60^\circ$)

Ce choix des paramètres permet au redresseur de consommer une puissance déformante comparable avec celle du cas étudié précédemment. En effet, la compatibilité en puissance entre la charge polluante et le filtre actif doit être respectée.

Les figures IV.13 et IV.14 illustrent, pour différents points de fonctionnement, les courants de la charge, du filtre actif et de la source. La figure IV.12 montre que le taux d'harmoniques dans le courant de la source est fortement réduit. En effet, avec une montée des courants de la charge moins raide, le filtrage devient plus performant que dans le cas de la charge fortement inductive.

On remarque également que le redresseur génère un peu plus de courants harmoniques lorsque le filtre actif lui est connecté. En réalité, la commande du filtre actif n'est pas parfaite et peut créer certains courants harmoniques qui peuvent être absorbés par le redresseur.

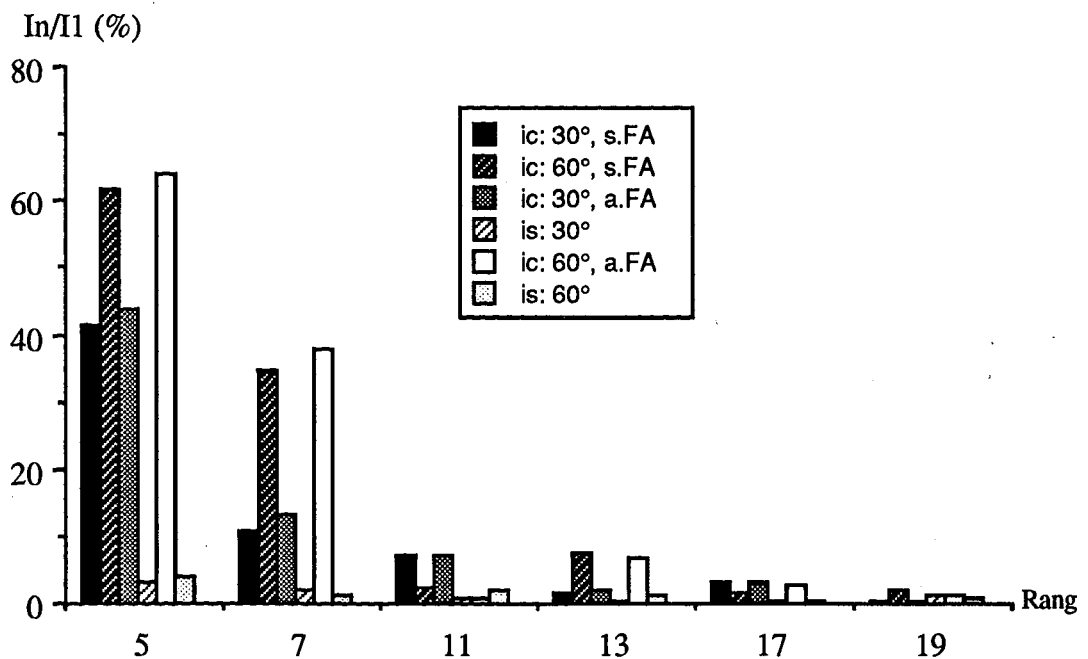


Figure IV.12 : Spectres des courants de la charge polluante (i_c) et du réseau (i_s)
(s.FA : sans filtre actif; a.FA : avec filtre actif)

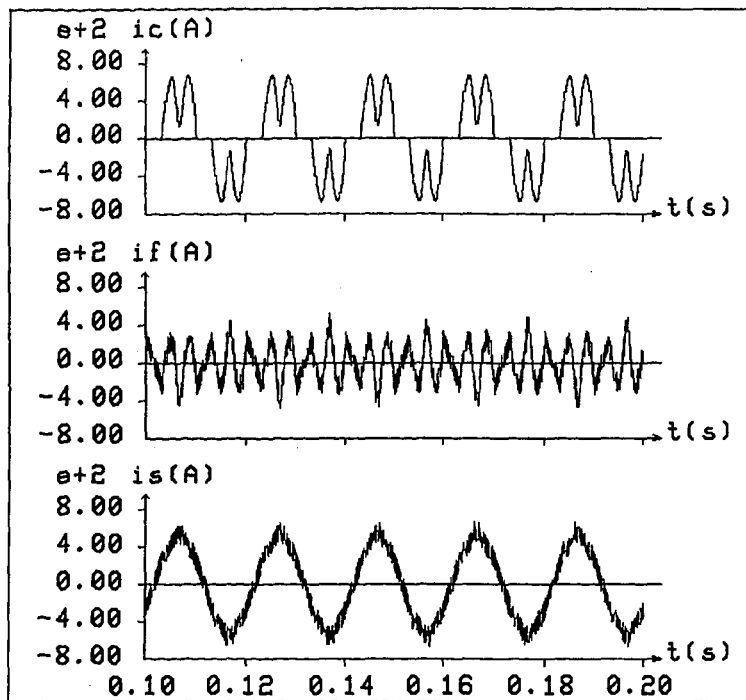


Figure IV.13 : Courants de la charge (i_c), du filtre actif (i_f) et de la source (i_s) ($\alpha_1 = 30^\circ$)

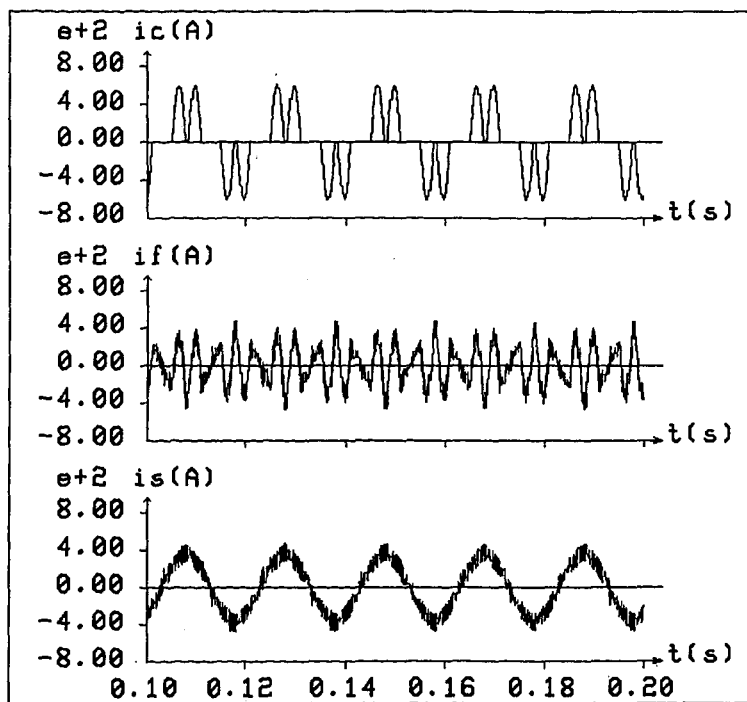


Figure IV.14 : Courants de la charge (i_c), du filtre actif (i_f) et de la source (i_s) ($\alpha_1 = 60^\circ$)

CONCLUSION

Dans un premier temps nous avons présenté le principe de simulation en électronique de puissance. Nous nous sommes plus particulièrement intéressés au développement des programmes de simulation pour des montages donnés. La méthode adoptée est qualifiée de méthode à topologie variable restreinte. La simulation est caractérisée par une gestion systématique de l'enchaînement des modèles.

Le générateur GASPE facilite considérablement l'élaboration et la mise au point des programmes. Il nous a déchargé pour essentiel des parties des programmes concernant la gestion des événements, la déclaration et la mise à jour des variables. La modularité des programmes générés permet en outre de reprendre aisément certains modules pour d'autres applications.

Dans un second temps, en respectant les spécificités du générateur GASPE, nous avons mis au point deux programmes de simulation HYS-FILTRE et MLI-FILTRE. Les résultats obtenus ont permis de confirmer les principes de commande du filtre actif développés au chapitre III.

La simulation d'un cas particulier de charge polluante capacitive permet de compléter les études effectuées par ces deux programmes. Puisque dans ce cas l'évolution des courants de la charge durant les commutations est moins rapide par rapport au cas de charge fortement inductive, les résultats sont relativement meilleurs.

CHAPITRE V

**CALCUL ET ETUDE DE L'INFLUENCE
DES DIFFERENTS PARAMETRES
SUR LA COMPENSATION DES HARMONIQUES**

PLAN DU CHAPITRE V

INTRODUCTION.....	111
V.1 DEFINITION D'UNE CHARGE POLLUANTE REPRESENTATIVE....	111
V.1.1 Paramètres de la charge polluante.....	111
V.1.2 Influences des différents paramètres sur le THD des courants.....	113
V.1.3 Définition d'un groupe de paramètres.....	115
V.2 CALCUL DES PARAMETRES DU FILTRE ACTIF.....	116
V.2.1 Etude de la commande par hystérésis.....	116
V.2.2 Etude de la commande par MLI.....	120
V.2.3 Etude de la régulation de la tension V_c	125
V.3 INFLUENCES DE LA CHARGE POLLUANTE ET DU RESEAU SUR LE COMPORTEMENT DU FILTRE ACTIF.....	128
V.3.1 Evolution de la fréquence de commutation.....	128
V.3.2 Influence du point de fonctionnement du redresseur sur le filtrage.....	130
V.3.3 Influence des inductances L_s et L_c sur le filtrage.....	131
CONCLUSION.....	133

INTRODUCTION

Dans ce chapitre, nous définissons dans un premier temps les paramètres typiques de la charge polluante afin que celle-ci soit représentative pour le type de charge considérée. Puis, avec la charge polluante ainsi définie, nous déterminons les principaux paramètres du filtre actif en optimisant la compensation d'harmoniques. Les deux programmes de simulation présentés dans le chapitre précédent, HYS-FILTRE et MLI-FILTRE, seront utilisés pour cette étude. Nous examinons finalement l'influence de la charge polluante et celle du réseau sur le comportement du filtre actif.

Compte tenu des caractéristiques des semi-conducteurs disponibles pour les applications industrielles, deux contraintes concernant le dimensionnement du filtre actif doivent être respectées : la limitation en fréquence de commutation et la tension du côté continu de l'onduleur, respectivement 2 kHz et 700 à 800 V pour la puissance considérée.

V.1 DEFINITION D'UNE CHARGE POLLUANTE REPRESENTATIVE

V.1.1 PARAMETRES DE LA CHARGE POLLUANTE

La charge polluante considérée a été fixée dans le cadre des relations entre le GREEN et la société CEGELEC. Il s'agit d'un pont redresseur à thyristors alimentant une charge R-L et d'une puissance de 400 kVA, le réseau d'alimentation étant le réseau triphasé 380 V.

Les courants consommés par la charge polluante sont fonction des paramètres suivants :

- Angle de retard à l'amorçage : α_1 ;
- Résistance de la charge R-L : R_d ;
- Inductance de la charge R-L : L_d ;
- Somme des inductances à l'entrée du redresseur : $L_s' = L_s + L_c$.

Pour étudier par simulation les caractéristiques harmoniques de la charge polluante, nous choisissons ci-dessous une plage de valeurs pour chacun de ces paramètres :

- L'angle α_1 : Pour le mode de fonctionnement redresseur, l'angle α_1 peut varier de 0° à 90° . Compte tenu des points de fonctionnement typiques d'un redresseur, nous nous intéressons ici

uniquement aux angles α_1 compris entre 0° et 60° .

- La résistance R_d : Le redresseur est dimensionné à la puissance de 400 kVA. Avec un réseau de 380 V, nous avons pour les grandeurs redressées les valeurs suivantes:

$$U_d = \frac{3\sqrt{6}V_{rms}}{\pi} = 515 \text{ V}$$

$$I_d = \frac{S_c}{U_d} = 777 \text{ A}$$

ce qui impose une résistance de la charge R-L égale à $0,66 \Omega$. A angle α_1 donné, on peut faire varier R_d autour de cette valeur pour obtenir le courant I_d souhaité.

- L'inductance de lissage L_d : L'ondulation de la tension redressée est à la fréquence de 300 Hz, soit une période T_d égale à 3,3 ms. On peut envisager une constante de temps du circuit R-L comprise entre $T_d/5$ et $5T_d$, reproduisant respectivement un lissage insuffisant et quasi-parfait. Par conséquent, la plage des valeurs pour L_d est :

$$0,44 \text{ mH} \leq L_d \leq 11 \text{ mH}$$

Sur la figure V.1, on donne l'ondulation du courant redressée en fonction du rapport τ_d/T_d , où τ_d représente la constante de temps du circuit R-L. On remarque que pour obtenir un courant de sortie bien lissé, il faut choisir une valeur de τ_d égale ou supérieure à T_d .

- L'inductance L_s' : Compte tenu de la présence des courants harmoniques, la puissance apparente du côté alternatif du redresseur est supérieure à 400 kVA. Cependant, nous utilisons tout de même une base de 400 kVA pour représenter en grandeur réduite les paramètres de la charge polluante et du réseau. L'impédance nominale peut être calculée par la relation :

$$Z_n = \frac{3V_{rms}^2}{S_c} = 0,363 \Omega$$

En pratique, on peut considérer que l'impédance $L_s' \cdot \omega$ est comprise entre $0,01Z_n$ et $0,1Z_n$, ce qui donne une valeur de L_s' comprise entre $11,56 \mu\text{H}$ et $115,6 \mu\text{H}$.

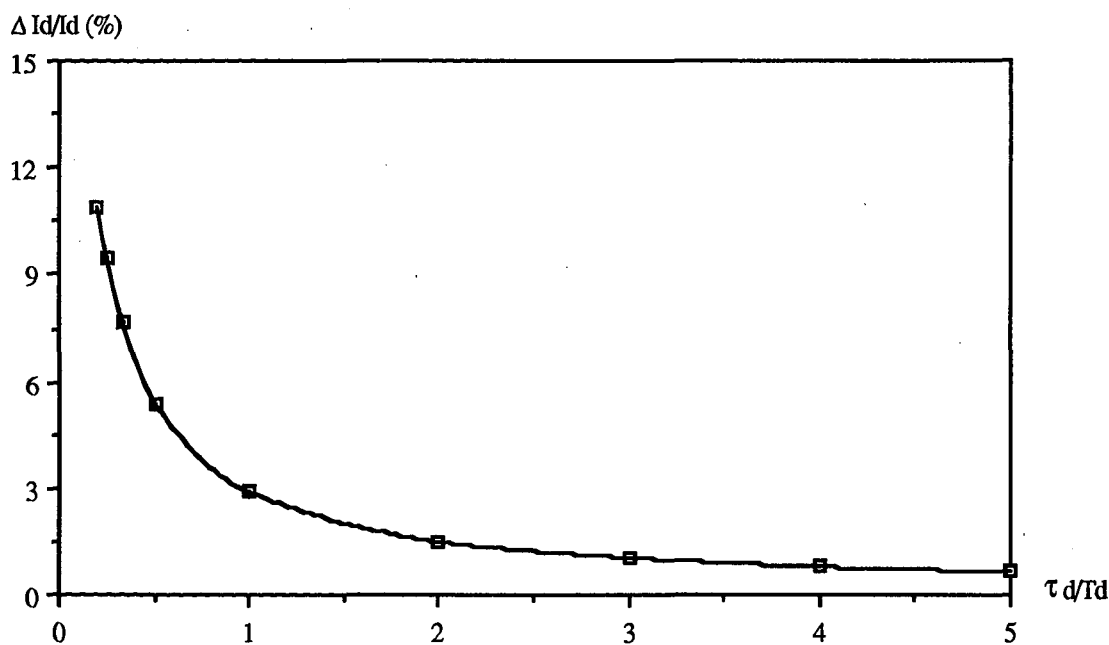


Figure V.1 : Ondulation du courant redressé en fonction du rapport τ_d/T_d

V.1.2 INFLUENCES DES DIFFERENTS PARAMETRES SUR LE THD DES COURANTS

Dans cette étude nous nous intéressons uniquement aux harmoniques de basses fréquences. En particulier, nous ne tenons compte que des 25 premiers harmoniques dans le calcul du taux de distorsion harmonique. L'influence des différents paramètres sur le THD des courants consommés par le redresseur est :

- Pour l'inductance de lissage L_d : La figure V.2 montre la variation du THD en fonction de celle-ci pour différents angles d'allumage. On y remarque que pour des valeurs de L_d supérieures à 2,2 mH (soit $\tau_d > T_d$), le THD est pratiquement constant. En effet, dans ce cas le courant redressé est pratiquement constant et par conséquent les courants à l'entrée du redresseur ne présentent pas d'ondulation;

- Pour l'inductance L_s' : Le THD est relativement plus affecté par celle-ci pour des faibles angles d'allumage (figure V.3), car dans ces cas l'effet d'empiètement est plus significatif. Lorsque α_1 est grand, le THD reste pratiquement inchangé pour la plage de valeurs de L_s' considérée;

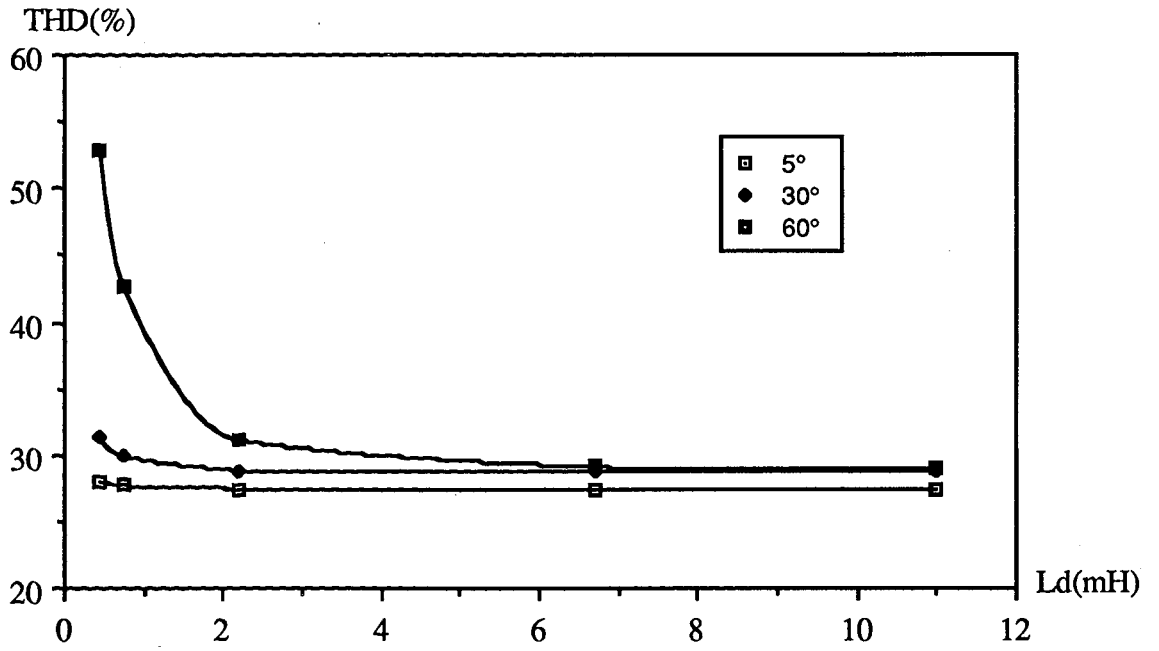


Figure V.2 : THD des courants de la charge en fonction de l'inductance de lissage L_d

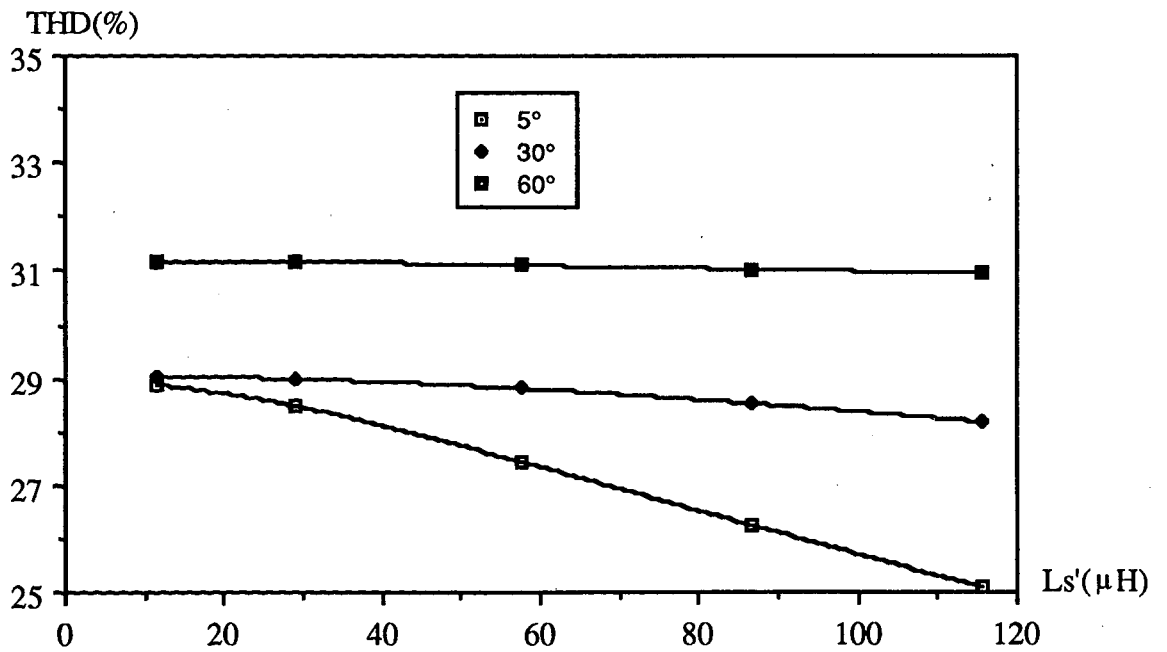


Figure V.3 : THD des courants de la charge en fonction de l'inductance L_s'

- Pour l'angle d'allumage α_1 : Celle-ci est présentée sur la figure V.4. Nous avons rassemblé sur cette figure les courbes correspondant aux valeurs maximale et minimale des inductances L_d et L_s' considérées. On remarque que l'influence de α_1 est faible sauf dans le cas où l'inductance de lissage n'est pas suffisante. Dans les autres cas, le THD des courants de la charge est de l'ordre de 30%. De ce fait, la puissance de dimensionnement du filtre actif est à peu près égale au tiers de la puissance de la charge polluante.

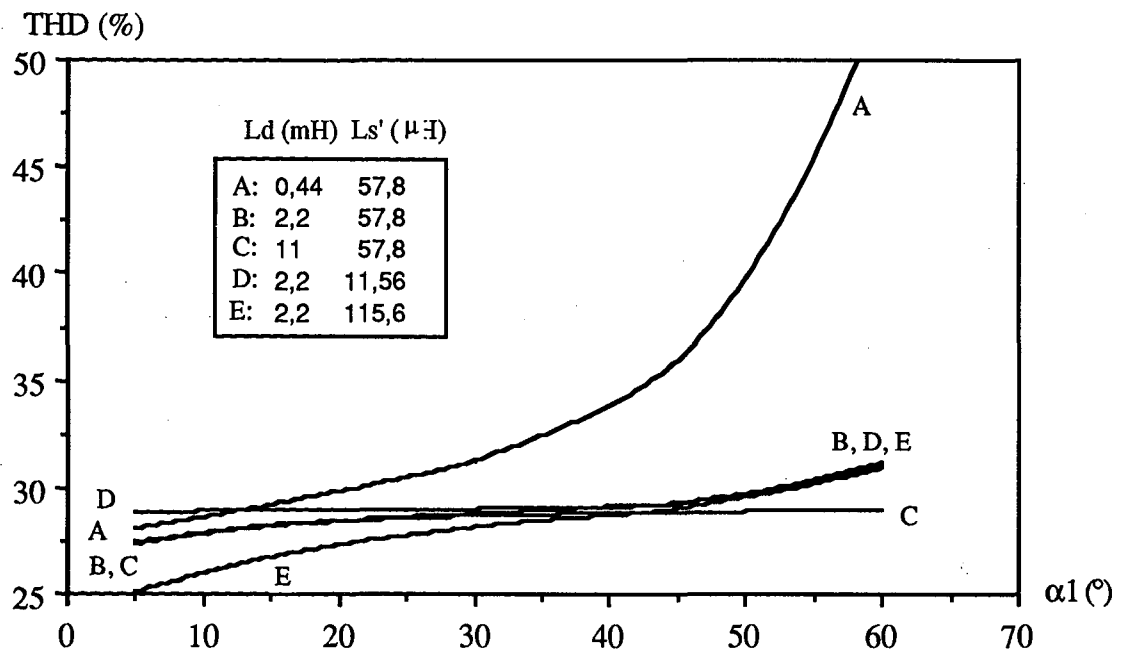


Figure V.4 : THD des courants de la charge en fonction de l'angle d'allumage α_1

V.1.3 DEFINITION D'UN GROUPE DE PARAMETRES

Les paramètres du filtre actif ne peuvent être optimisés que pour une charge polluante bien déterminée. Afin que la charge considérée soit représentative, il faut prendre des valeurs typiques pour les paramètres α_1 , R_d , L_d et L_s' . Nous utilisons les valeurs données ci-dessous qui sont situées au milieu de la plage de valeurs considérée :

$$\alpha_1 = 30^\circ$$

$$R_d = 0,6 \Omega$$

$$L_d = 2 \text{ mH} \quad (\text{soit } \tau_d = T_d)$$

$$L_s' = 65 \mu\text{H} \quad (\text{avec } L_s = 15 \mu\text{H} \text{ et } L_c = 50 \mu\text{H})$$

Le spectre harmonique des courants consommés par le redresseur est donné sur la figure V.5. Le THD est de 28,7%, le courant redressé moyen étant égal à 599 A.

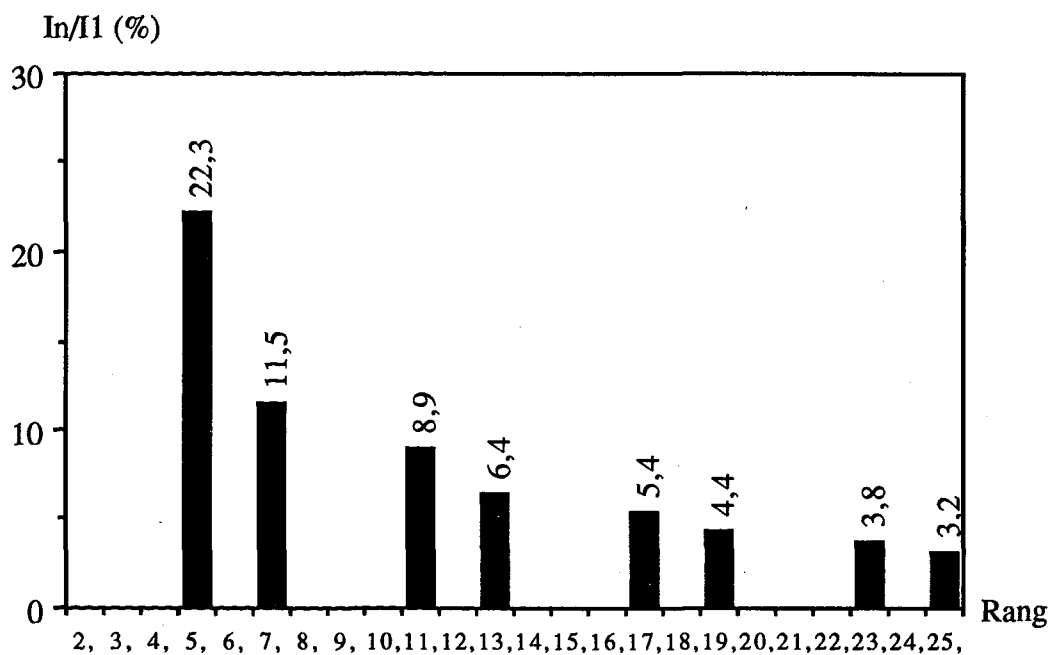


Figure V.5 : Spectre harmonique des courants de la charge typique

V.2 CALCUL DES PARAMETRES DU FILTRE ACTIF

V.2.1 ETUDE DE LA COMMANDE PAR HYSTERESIS

V.2.1.1 Optimisation de ΔI et L_f

Puisque la fréquence de commutation des semi-conducteurs ne peut pas être imposée a priori, il faut d'abord trouver des valeurs de ΔI et de L_f qui permettent d'obtenir une fréquence moyenne de l'ordre de 2 kHz. Le système est simulé pour différentes valeurs de ΔI et L_f . La variation de la fréquence moyenne F_{moy} en fonction de L_f pour différents ΔI est donnée sur la figure V.6.

Nous sélectionnerons pour chaque courbe sur la figure V.6 le point correspondant à la fréquence la plus proche de 2,25 kHz, fréquence qui sera utilisée pour la commande par MLI. Ce choix est fait dans le souci de pouvoir comparer les résultats obtenus avec les deux types de commande. Le THD des courants dans la source correspondant à chaque point sélectionné est représenté sur la figure V.7. Nous donnons également sur cette figure la valeur choisie pour L_f .

Il est intéressant de remarquer que suite à une augmentation de ΔI , si la réduction de L_f est importante, celle du THD l'est aussi. En réalité, la réduction de L_f améliore la commandabilité des courants du filtre actif tandis que l'augmentation de ΔI est susceptible de dégrader la performance de la régulation de courant. Si l'effet positif amené par la réduction de L_f domine nettement celui négatif de l'augmentation de ΔI , la performance du filtrage peut être améliorée. Par contre, si ces deux effets se neutralisent, le THD reste constant. Puisque nous avons l'intérêt à obtenir un THD optimal avec une bande d'hystérésis ΔI la plus faible possible, nous prendrons pour la charge polluante considérée les valeurs suivantes :

$$\Delta I = 75 \text{ A}$$

$$L_f = 150 \mu\text{H}$$

Les spectres harmoniques des courants dans la source avant et après filtrage, obtenus avec ces valeurs, ont été déjà présentés sur la figure IV.7 du chapitre précédent. Le THD est réduit de 28,7% à 11,1%. La figure IV.5 montre les formes d'onde des différents courants. On remarque que la compensation n'est pas bonne durant les commutations dans le redresseur.

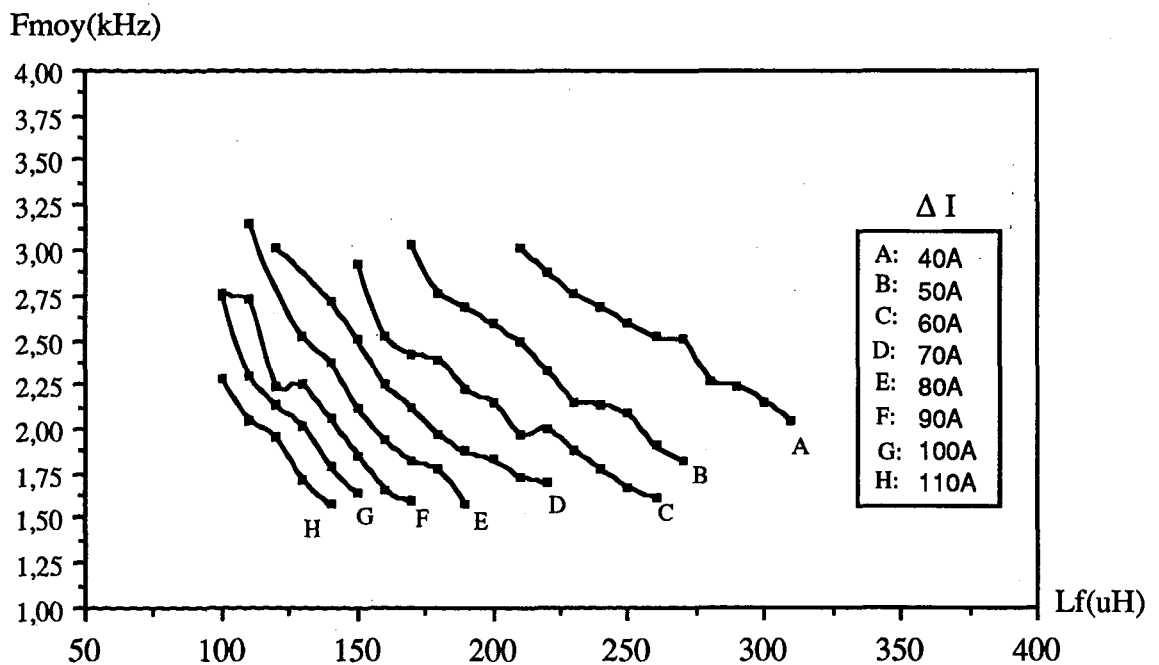


Figure V.6 : Fréquence moyenne de découpage en fonction de l'inductance L_f pour différentes valeurs de la bande d'hystérésis ΔI

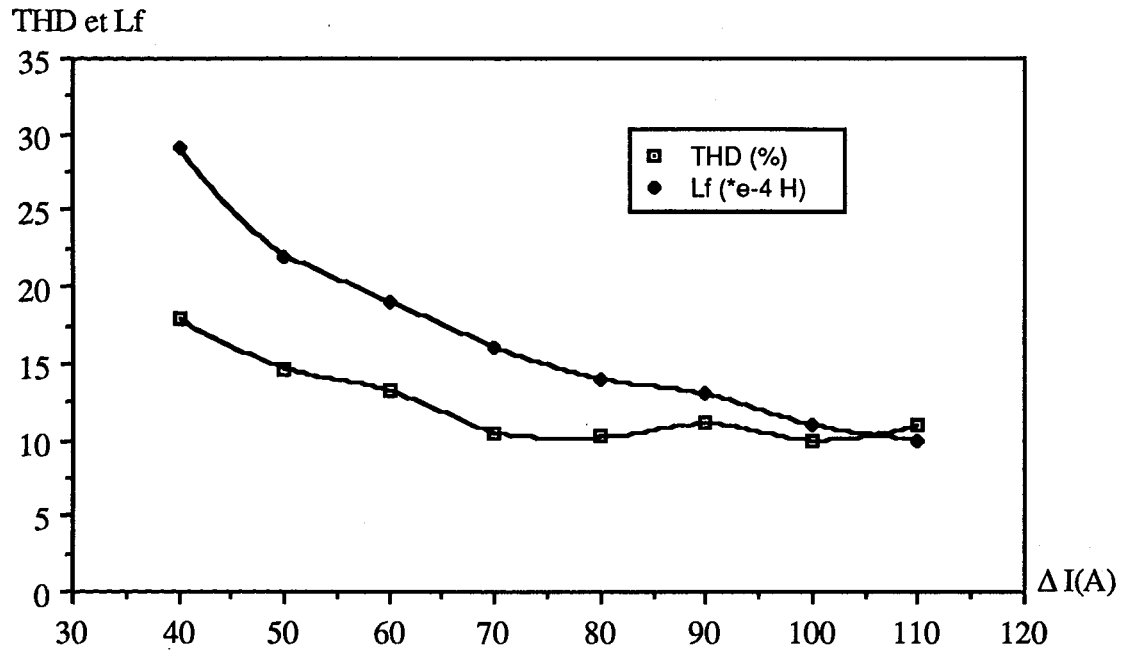


Figure V.7 : THD des courants dans la source et inductance L_f en fonction de la largeur ΔI de la bande d'hystérésis ($F_{moy} \approx 2,25$ kHz)

V.2.1.2 Influence de la fréquence de commutation sur le filtrage

Dans le paragraphe précédent, nous avons minimisé le THD des courants en choisissant la largeur de la bande d'hystérésis et la valeur de l'inductance L_f correspondante pour une fréquence de commutation donnée (fig. V.7). Il est intéressant de voir quelle est l'influence de cette limitation de fréquence sur le filtrage. En effet, il est possible d'obtenir une amélioration des performances du filtre actif en augmentant la fréquence de commutation.

Sur la figure V.8 nous donnons les évolutions du THD des courants dans la source en fonction de la fréquence moyenne de commutation F_{moy} . La courbe marquée avec " ΔI chg" correspond à des simulations faites en réduisant seulement la bande d'hystérésis ΔI tout en gardant l'inductance L_f égale à $150 \mu\text{H}$. Celle marquée avec " L_f chg" correspond à des simulations faites en réduisant la valeur de L_f pour une bande d'hystérésis de 75 A. On remarque que pour une fréquence comprise entre $2,2$ kHz et 4 kHz, l'amélioration du THD suite à une diminution de L_f est beaucoup plus importante que celle obtenue en réduisant ΔI . On peut considérer que la largeur de la bande d'hystérésis choisie est optimisée pour le courant harmonique pris en compte. Par contre, la valeur de L_f retenue pour le filtre actif fonctionnant à $2,25$ kHz est loin d'être optimale pour des cas où la fréquence de commutation est plus importante.

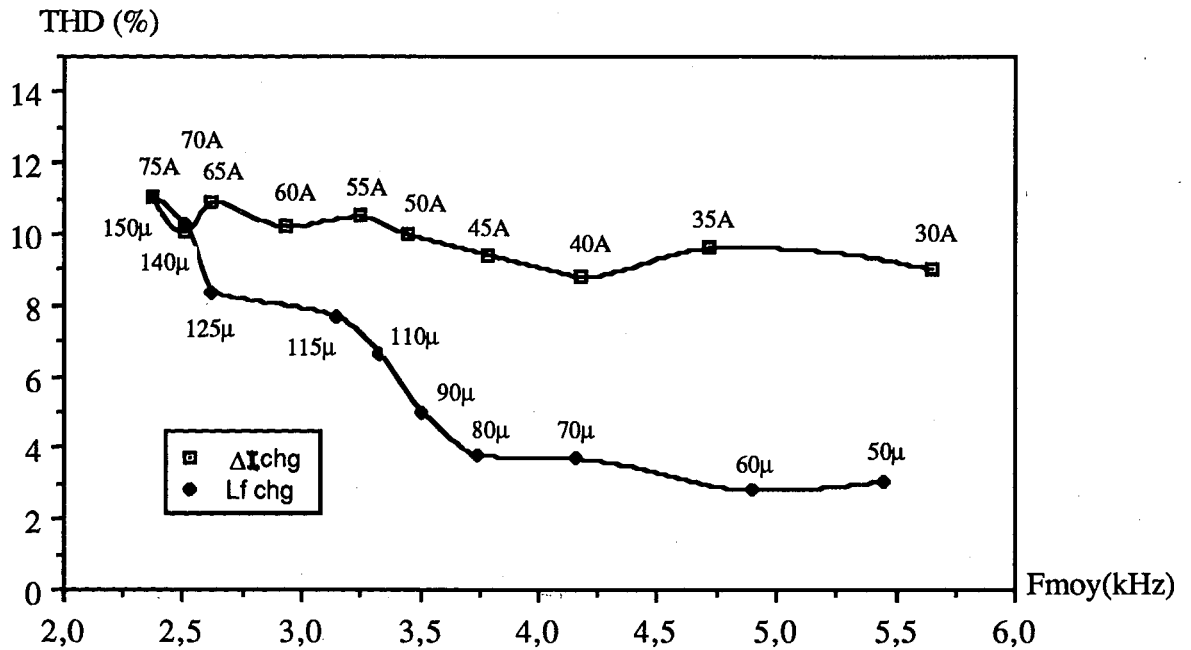


Figure V.8 : THD des courants dans la source en fonction de la fréquence de commutation moyenne F_{moy}

Les courbes sur la figure V.8 montrent également que l'amélioration de la commandabilité des courants suite à une réduction de L_f apporte un effet bénéfique non négligeable. Pour mettre en évidence ce phénomène, reprenons l'équation II.43 qui exprime la condition de commandabilité des courants durant les commutations dans le redresseur :

$$K_v \geq \sqrt{\cos^2(\alpha_1) + [(K_1+1)\sin(\alpha_1) - \delta K_1]^2} \quad (V.1)$$

avec :

$$K_v = \frac{1}{\sqrt{\sqrt{3}\pi}} \frac{V_c}{V} \quad K_1 = \frac{L_f}{(L_s+L_c)} \quad \delta = \frac{\sqrt{6}(L_s+L_c)\omega I_d}{\pi V}$$

Nous avons ici les valeurs suivantes :

$$\begin{array}{llll} V = 220 \text{ V} & V_c = 700 \text{ V} & \alpha_1 = 30^\circ & I_d = 599 \text{ A} \\ \omega = 314 \text{ rad/s} & L_c = 50 \text{ } \mu\text{H} & L_s = 15 \text{ } \mu\text{H} & \end{array}$$

L'équation V.1 impose, pour les paramètres donnés ci-dessus, une valeur de L_f inférieure à 78 μH . En effet, la figure V.8 montre que la réduction du THD suite à une diminution de L_f n'est

plus significative si celle-ci est inférieure à $80 \mu\text{H}$, c'est à dire, si la condition ci-dessus est déjà pas satisfaite.

A titre d'exemple, nous donnons sur les figures V.9 et V.10 des résultats de simulation obtenus avec des fréquences de commutation comparables. Malgré la présence d'harmoniques de rang supérieur plus importants dans le cas de la figure V.10, comme le THD du courant du réseau est calculé en tenant compte des 25 premiers harmoniques, on obtient une valeur de 3,1% contre 9% pour celui de la figure V.9.

D'après cette étude, nous constatons que l'augmentation de la fréquence de commutation des semi-conducteurs peut être exploitée en deux étapes :

- On maintient la largeur de la bande d'hystérésis constante et on diminue dans un premier temps l'inductance L_f pour mieux satisfaire la relation V.1. De ce fait, la compensation des harmoniques de basses fréquences sera améliorée;

- Une fois que la relation V.1 est satisfaite, on réduit la largeur de la bande d'hystérésis pour que les harmoniques de rang supérieur soient minimisés.

V.2.2 ETUDE DE LA COMMANDE PAR MLI

V.2.2.1 Choix de la fréquence de la porteuse

Pour la même limitation au niveau de la fréquence de commutation des semi-conducteurs, nous utiliserons une porteuse qui génère 45 impulsions par période du réseau, afin de satisfaire aux conditions suivantes :

- Nombre d'impulsions multiple de trois, permettant d'assurer une symétrie de fonctionnement entre les trois phases durant la période du réseau.

- Nombre d'impulsions impaire, permettant d'assurer une symétrie de fonctionnement entre les alternances positive et négative du réseau.

En effet, la première condition minimise l'injection d'harmoniques de fréquences multiples de 3 tandis que la deuxième permet de ne pas créer d'harmoniques pairs.

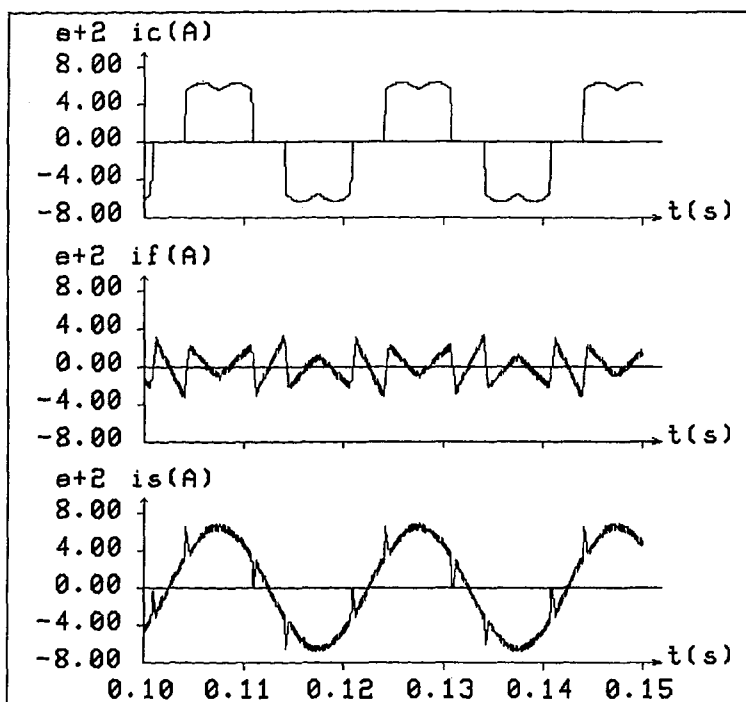


Figure V.9 : Résultats de simulation avec $L_f = 150 \mu\text{H}$ et $\Delta I = 30 \text{ A}$ ($F_{\text{moy}} = 5,7 \text{ kHz}$)

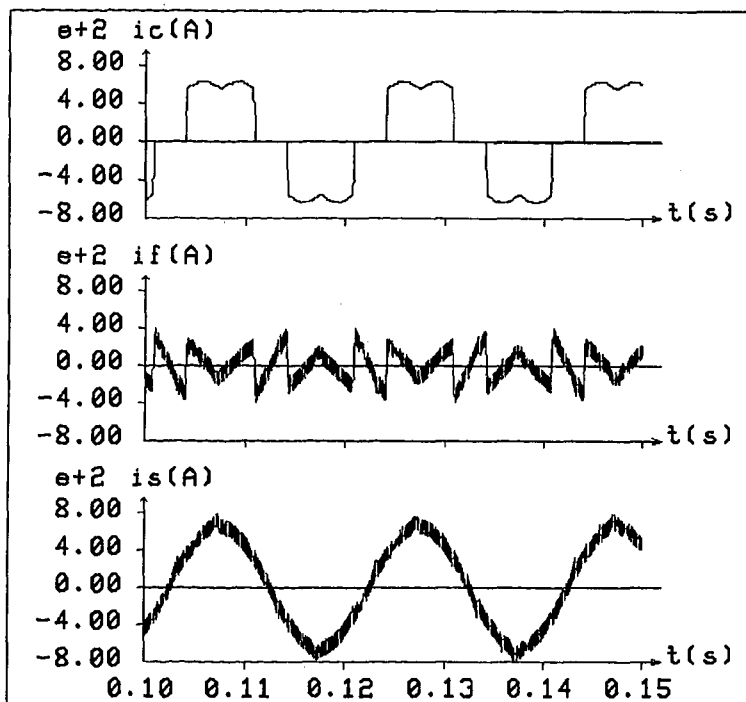


Figure V.10 : Résultats de simulation avec $L_f = 50 \mu\text{H}$ et $\Delta I = 75 \text{ A}$ ($F_{\text{moy}} = 5,5 \text{ kHz}$)

Pour mettre en évidence l'intérêt de ce choix, nous nous proposons de comparer les spectres harmoniques des courants dans la source après filtrage. Nous conservons évidemment la même charge polluante et pour commander le filtre actif, nous utilisons des porteuses qui génèrent respectivement 42, 43 et 45 impulsions par période du fondamental. Dans les deux premiers cas, nous retrouvons certains harmoniques non caractéristiques. L'origine de ces harmoniques est la dissymétrie des courants générés par le filtre actif durant les commutations dans le redresseur. Les amplitudes des harmoniques non caractéristiques varient au fur et à mesure que le point de fonctionnement du filtre actif change. Un exemple des spectres harmoniques obtenus est représenté sur la figure V.11.

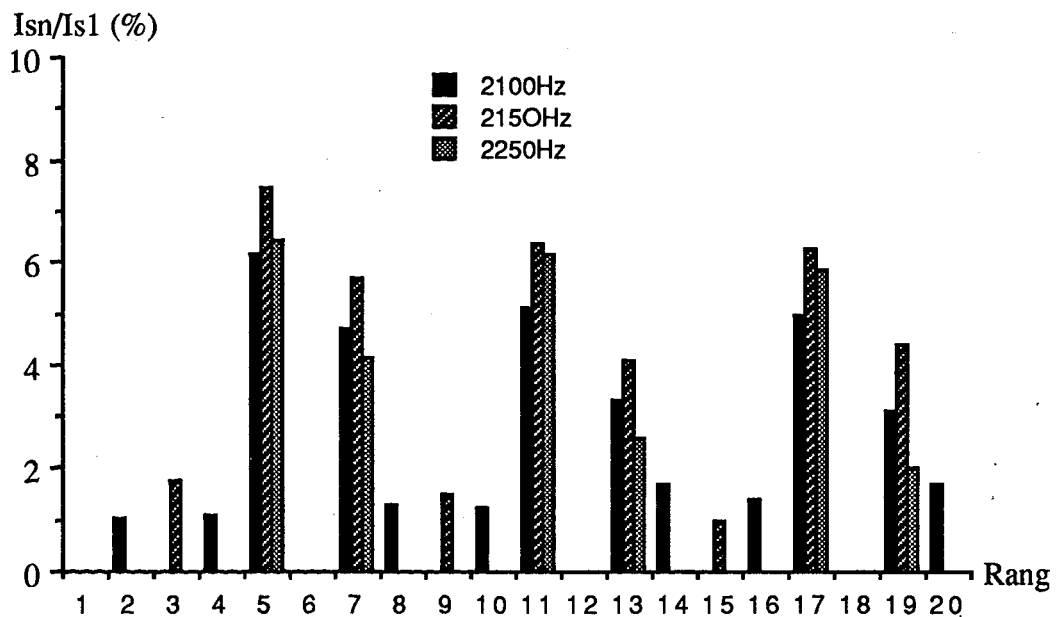


Figure V.11 : Exemple des spectres harmoniques obtenus avec différentes fréquences de la porteuse

V.2.2.2 Choix des paramètres du régulateur de courant

Les paramètres du régulateur de courant sont le gain K et la constante de temps τ . Pour supprimer les fréquences proches et supérieures à celle de la porteuse, la bande passante du régulateur doit être faible par rapport à celle-ci. En outre, pour ne pas introduire des retards importants sur les harmoniques de rang bas, la bande passante doit être relativement grande. Il y a donc un compromis à rechercher pour la valeur de τ . En ce qui concerne le choix de K , sa

valeur maximale est essentiellement limitée par la stabilité du système.

Nous donnons sur la figure V.12 les résultats de simulation obtenus avec différentes valeurs de τ et K . A τ donnée, la compensation s'améliore lorsque K augmente de 1 à 3 voire 4. Cependant, si l'on continue à augmenter sa valeur au delà de 6, l'amortissement du système devient insuffisant et le système entre en oscillation. De plus, pour une valeur de τ faible, les fréquences supérieures à celle de la porteuse dans la modulatrice ne sont pas assez atténuées et par conséquent elles peuvent perturber la modulation. En comparant les résultats représentés sur la figure V.12, il convient de choisir les valeurs suivantes :

$$K = 4 \quad \text{et} \quad \tau = 100 \mu\text{s}$$

Les spectres harmoniques des courants dans la source avant et après filtrage ont été déjà donnés sur la figure IV.7 du chapitre précédent. Le THD est ramené de 28,7% à 13,1%. La figure IV.6 montre les formes d'onde des différents courants. Comme dans le cas de la commande par hystérésis, la compensation n'est pas efficace durant les commutations dans le redresseur.

A noter que pendant les commutations dans le redresseur, la modulatrice dépasse temporairement l'amplitude de la porteuse. Afin d'éviter ce phénomène, la modulatrice est écrêtée par le niveau de la porteuse. La régulation de courant n'est donc plus linéaire. De ce fait,

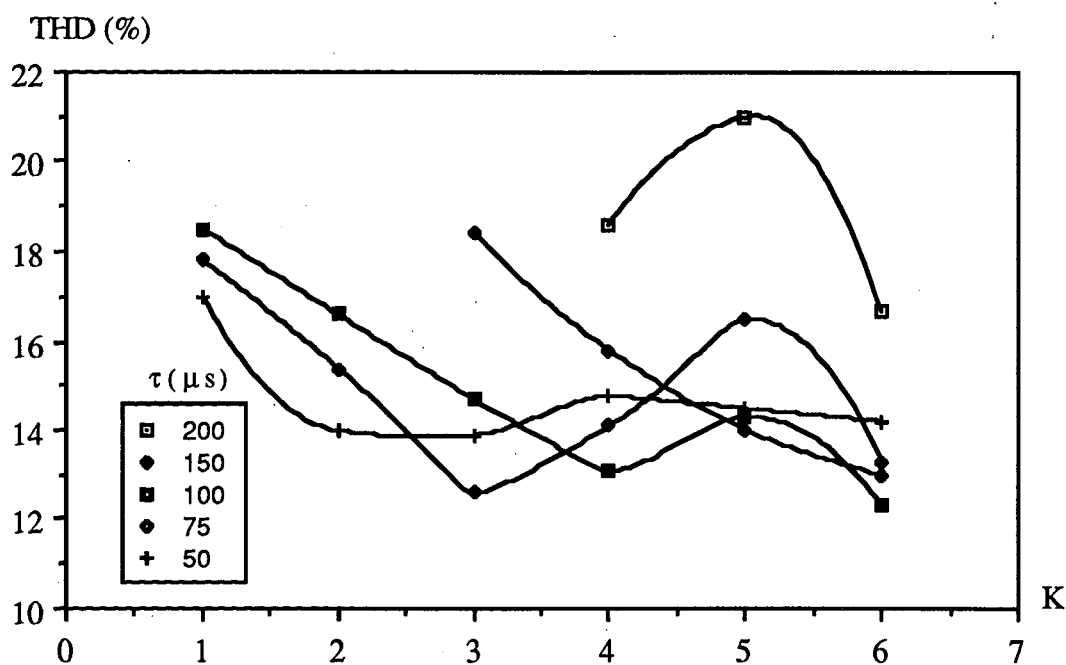


Figure V.12 : THD des courants dans la source en fonction de K et τ

le comportement du filtre actif ne peut plus être caractérisé par l'équation III.22. Cette dernière prévoit en réalité pour les valeurs de K et τ choisies un filtrage beaucoup plus performant.

V.2.2.3 Influence de la tension capacité V_c sur le filtrage

Pour la commande par hystérésis, nous avons étudié l'influence de la fréquence de commutation sur la performance du filtrage. Dans le cas de la commande par MLI, un changement de fréquence de commutation nécessite une modification des paramètres du régulateur de courant. L'étude de l'influence de la fréquence dans ce cas est donc plus difficile. Par contre, avec une fréquence de commutation fixe, on peut étudier aisément l'influence de la tension V_c .

Sur la figure V.14 nous donnons le THD des courants dans la source en fonction de la tension V_c utilisée. On remarque que l'augmentation de cette tension améliore la performance du filtre actif. Cette amélioration peut être due aux facteurs suivants :

- D'une part, la condition de commandabilité des courants durant les commutations dans le redresseur sera mieux satisfaite si la tension V_c est plus grande. On peut également utiliser l'équation V.1 pour estimer la valeur de V_c permettant de satisfaire cette condition. Nous obtenons effectivement :

$$V_c > 913 \text{ V}$$

La figure V.13 montre que l'augmentation de V_c a un effet plus important en deçà de cette limite.

- D'autre part, l'amplitude de la porteuse est proportionnelle à la tension du côté continu de l'onduleur. Si V_c est grand, la modulatrice sera moins écrêtée et par conséquent la régulation de courant peut être améliorée. Cependant, cet effet sera partiellement compensé par une augmentation de l'ondulation des courants du filtre actif. En effet, les harmoniques de rang supérieur dus aux découpages sont d'autant plus importants que la tension V_c est plus grande. Ces harmoniques n'ont pas été assez atténués à la sortie du régulateur pour la valeur de τ choisie.

Après les études des influences de la fréquence de commutation F_{moy} et de la tension capacité V_c sur la performance du filtre actif, nous constatons que quel que soit le type de commande

utilisé, la condition de commandabilité des courants est un critère important dans l'estimation des paramètres du filtre actif.

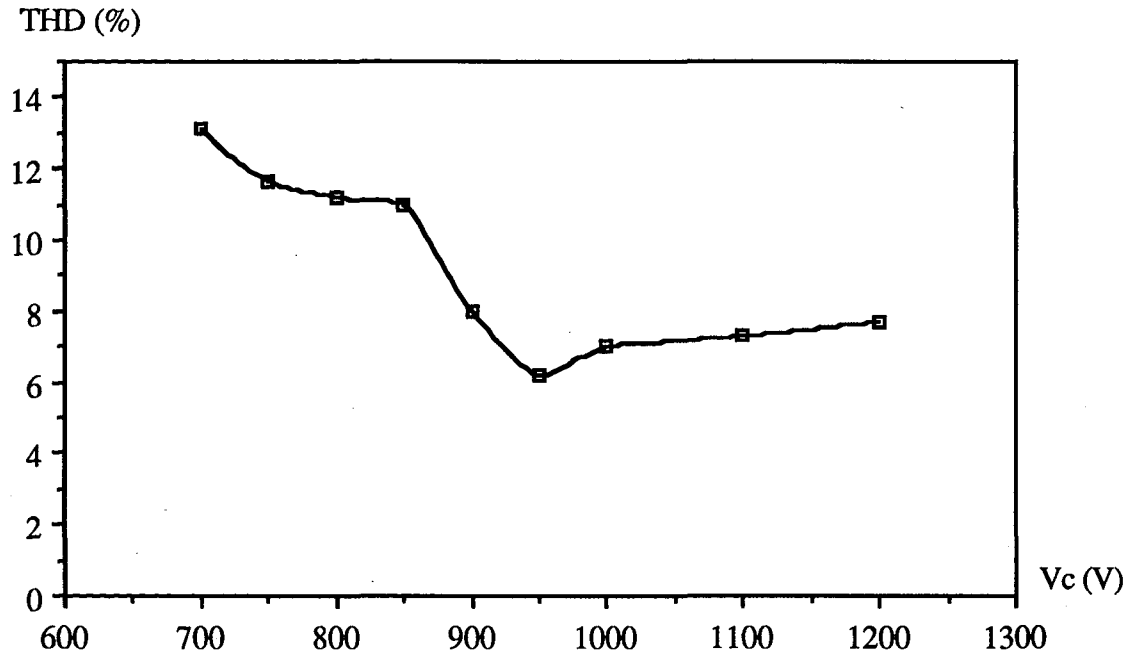


Figure V.13 : THD des courants dans la source en fonction de V_c

V.2.3 ETUDE DE LA REGULATION DE LA TENSION V_c

La régulation de la tension V_c est caractérisée par la fonction de transfert ci-dessous (équation III.27) :

$$F_c(s) = \frac{\omega_c^2}{s^2 + 2\xi_c \omega_c s + \omega_c^2} \quad (\text{V.2})$$

avec :

$$\omega_c = \sqrt{\frac{K_c}{C \cdot V_c^* \cdot \tau_c}} \quad \text{et} \quad \xi_c = \frac{1}{2} \sqrt{\frac{C \cdot V_c^*}{K_c \cdot \tau_c}}$$

La consigne de tension V_c^* est fixée à 700 V. La capacité du condensateur de stockage d'énergie dépend des exigences retenues pour la performance dynamique du filtre actif. Celle-ci doit être définie à partir des caractéristiques dynamiques de la charge polluante. Dans un régime statique, si la fluctuation de la tension V_c est faible, l'influence de la valeur de la capacité sur le

comportement du filtre actif est également faible. Nous choisissons une capacité de 8,8 mF afin d'obtenir une fluctuation de la tension V_c de 1,5% (équation II.56). Suite à un échelon d'entrée, le temps de stabilisation de la tension V_c , d'après la méthode de calcul décrite ci-dessous, est de 26,6 ms.

Le choix de τ_c doit permettre d'obtenir une atténuation importante de l'harmonique de fréquence 300 Hz existant dans la mesure de la tension V_c . Pour cela, la constante de temps du filtre du premier ordre doit être supérieure à 3,3 ms. Nous utilisons en réalité une valeur de 3,8 ms. En imposant ξ_c égale à 0,7, la valeur de K_c est de 827, ce qui donne une pulsation ω_c égale à 188 rad/s (soit une fréquence de 30 Hz). Le temps de réponse à un échelon peut être estimé par :

$$t_s = \frac{3,5}{\xi_c \omega_c} = 26,6 \text{ ms}$$

Les résultats de simulation en régime dynamique sont donnés sur les figures IV.8 et IV.9. L'équation V.2 prévoit un écart statique nul. Cependant, les résultats de simulation présentés

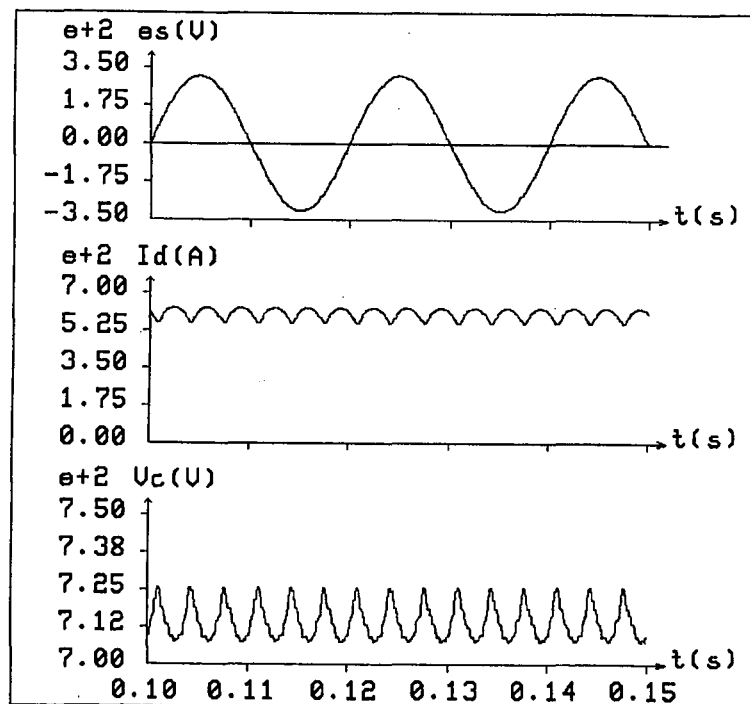


Figure V.14 : Résultats de simulation avec tension de référence V_c^* égale à 700 V

(e_s : Tension du réseau, I_d : Courant redressé, V_c : Tension capacité)

sur la figure V.14 montrent que l'erreur statique entre V_c^* et V_c n'est pas nulle, V_c restant toujours supérieur à V_c^* . En fait, durant les commutations dans le redresseur, la condition de commandabilité des courants n'est pas satisfaite. Par conséquent, les courants générés par le filtre actif pendant ces intervalles ne suivent pas leurs références (figure V.15). Leur écart contient notamment une composante fondamentale. Il est à noter que cette composante est déphasée de la tension du réseau d'un angle supérieur à 90° . Le filtre actif absorbe dans ce cas de la puissance active et la tension aux bornes du condensateur tend à augmenter.

Lorsque cette tension est supérieure à la référence V_c^* , le régulateur de tension ajoute dans le courant de référence une composante fondamentale dont l'amplitude est proportionnelle à l'écart entre V_c et V_c^* . Lorsque cette composante fondamentale compense totalement celle absorbée par le filtre actif durant les commutations dans le redresseur, la tension moyenne aux bornes du condensateur reste stable.

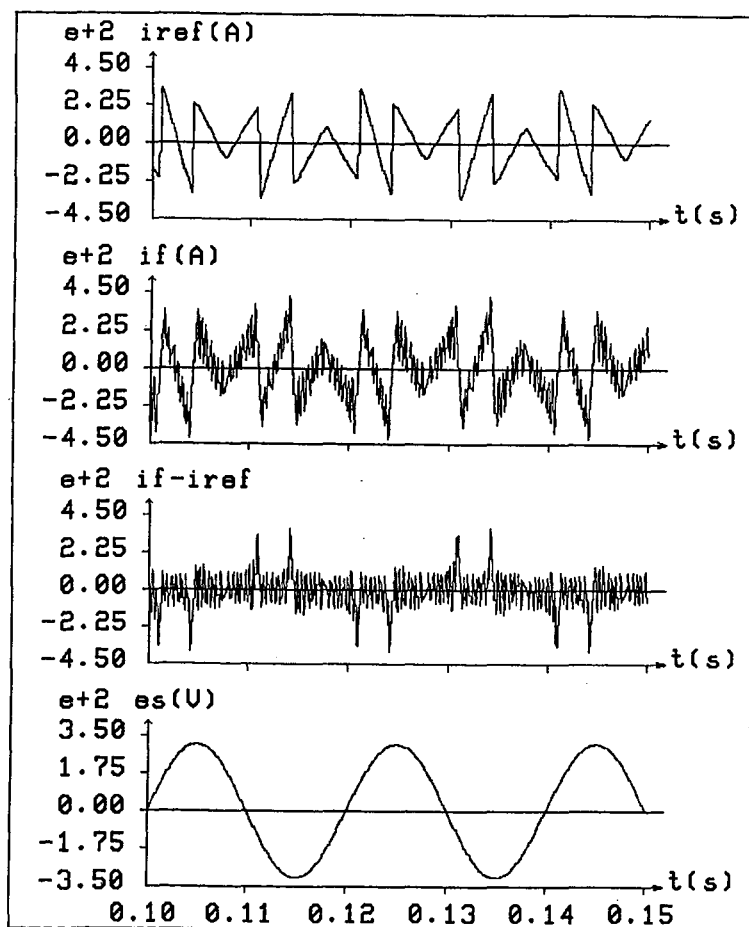


Figure V.15 : Résultats de simulation avec une commande par MLI (i_{ref} : Courant de référence, i_f : Courant du filtre actif, $i_f - i_{ref}$: Erreur sur le courant du filtre actif, e_s : Tension du réseau)

V.3 INFLUENCES DE LA CHARGE POLLUANTE ET DU RESEAU SUR LE COMPORTEMENT DU FILTRE ACTIF

V.3.1 EVOLUTION DE LA FREQUENCE DE COMMUTATION

La fréquence moyenne de commutation du filtre actif commandé par hystérésis n'est pas tout à fait indépendante des caractéristiques de la charge polluante. Sur les figures V.16 et V.17, nous donnons respectivement son évolution en fonction de l'angle de retard à l'amorçage et du courant redressé, c'est à dire en fonction du point de fonctionnement du redresseur. On peut remarquer sur les figures V.16 et V.17 que la variation de F_{moy} est faible.

Les évolutions de la fréquence moyenne de commutation F_{moy} en fonction des inductances L_s et de L_c sont données sur la figure V.18. On remarque que cette fréquence diminue quand L_s augmente. Cependant, dans la plage de valeurs pratiques de L_s (inférieure à 5%, soit 58 μH), la réduction de F_{moy} reste assez limitée. L'influence de L_c de son côté est relativement faible.

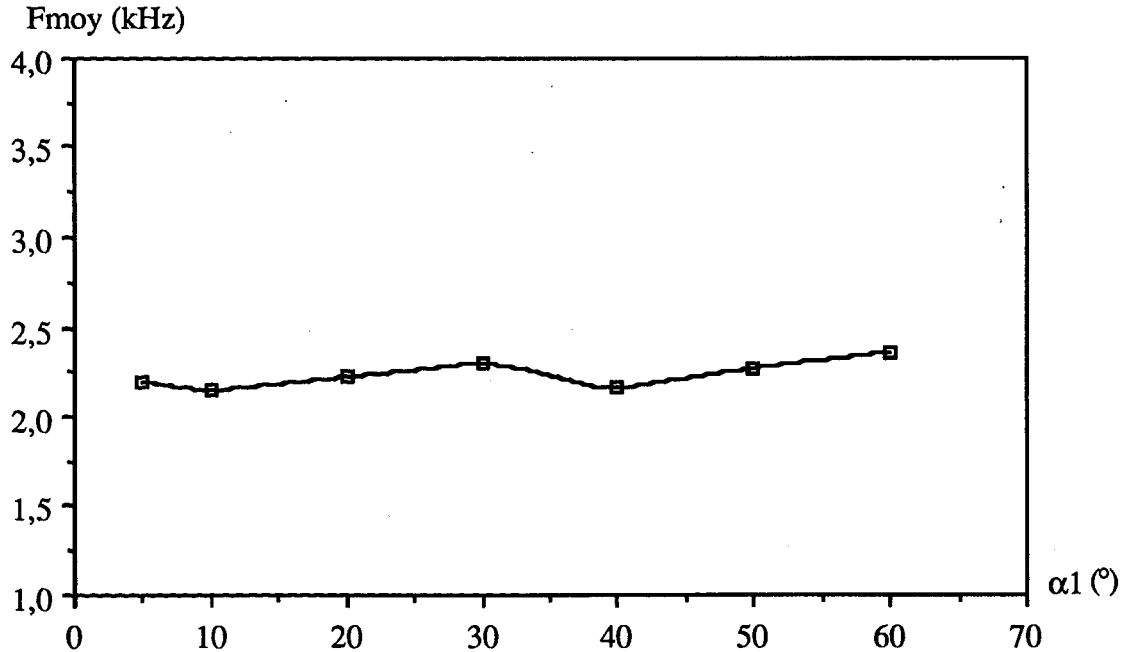


Figure V.16 : Fréquence moyenne de commutation en fonction de l'angle d'allumage des thyristors

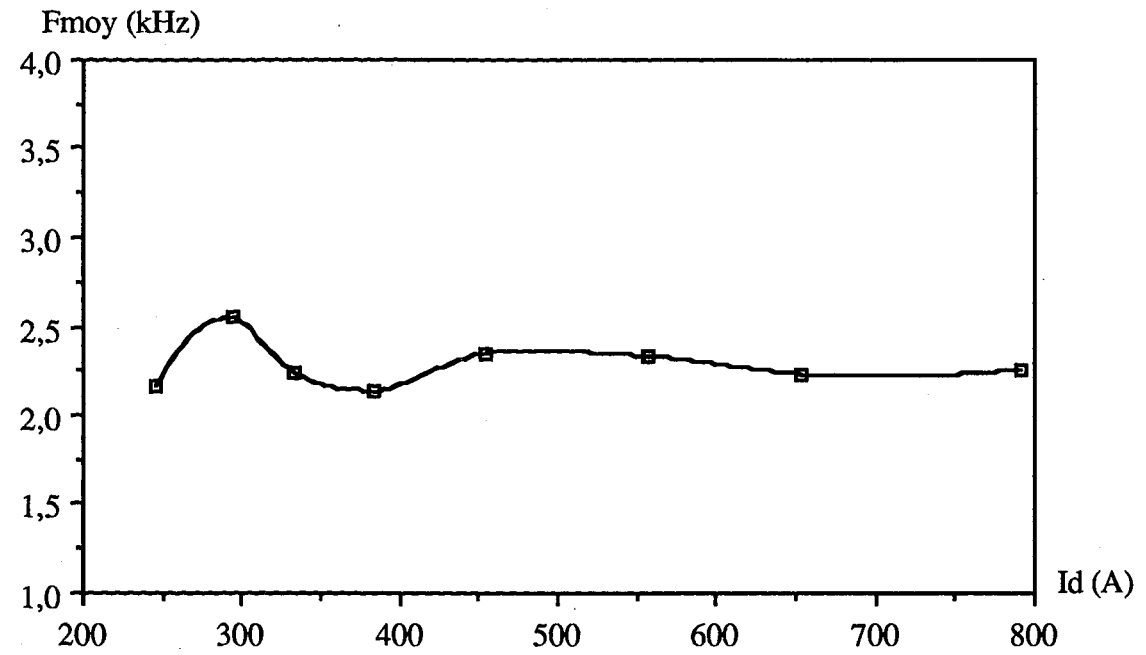


Figure V.17 : Fréquence moyenne de commutation en fonction du courant redressé

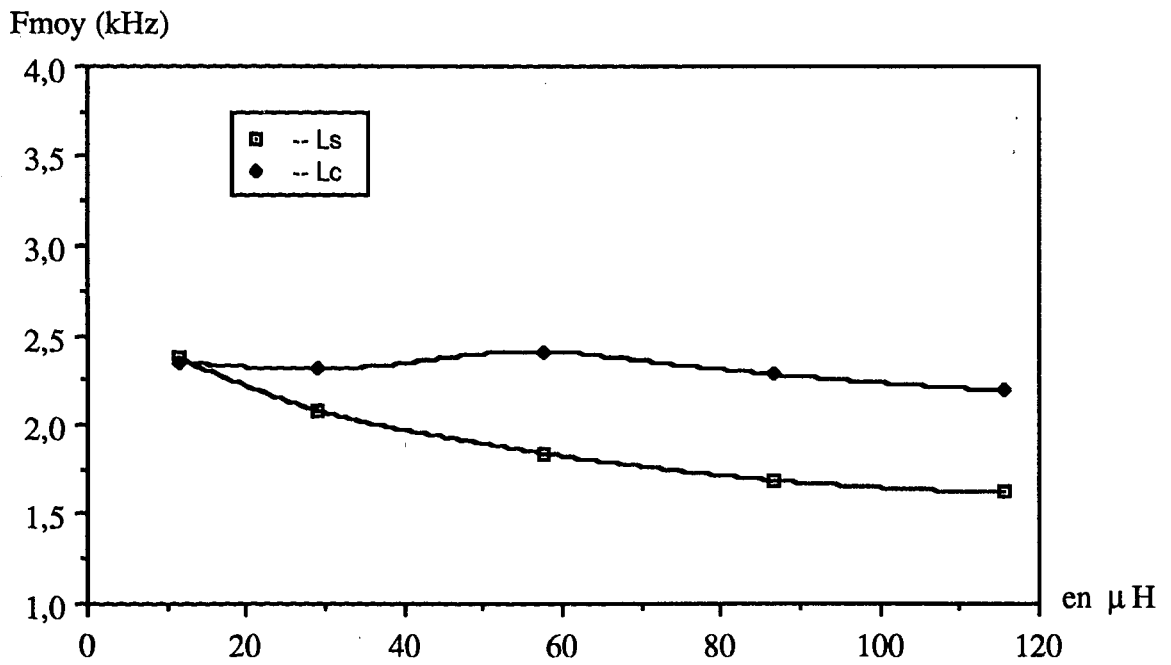


Figure V.18 : Fréquence moyenne de commutation en fonction des inductances L_s et L_c

V.3.2 INFLUENCE DU POINT DE FONCTIONNEMENT DU REDRESSEUR SUR LE FILTRAGE

Nous donnons sur la figure V.19 l'évolution du THD des courants dans la source en fonction de l'angle de retard à l'amorçage des thyristors. On remarque que la compensation devient moins efficace lorsque l'angle α_1 augmente. Ceci est dû au fait que la commutation dans le redresseur est d'autant plus rapide que l'angle α_1 est important. Par conséquent, les courants du filtre actif suivent plus difficilement leurs références.

L'évolution du THD en fonction de l'angle d'amorçage α_1 dans le cas de la commande par MLI est similaire à celle obtenue pour la commande par hystérésis. Cependant, la courbe obtenue avec la commande par MLI est plus ondulée. Ce phénomène est dû au fonctionnement du régulateur pendant une période du réseau : il fonctionne alternativement dans les zones linéaire et saturée. Lorsqu'il reste dans la zone linéaire, les courants générés par le filtre actif suivent leurs références. Le filtre actif compense normalement les harmoniques de la charge. Lorsque le régulateur entre en saturation, les courants du filtre actif ne suivent plus les références. Leurs écarts peuvent être décomposés en composantes fondamentale et harmoniques. Les composantes harmoniques ont un effet aléatoire : elles peuvent occasionnellement atténuer ou amplifier certains harmoniques.

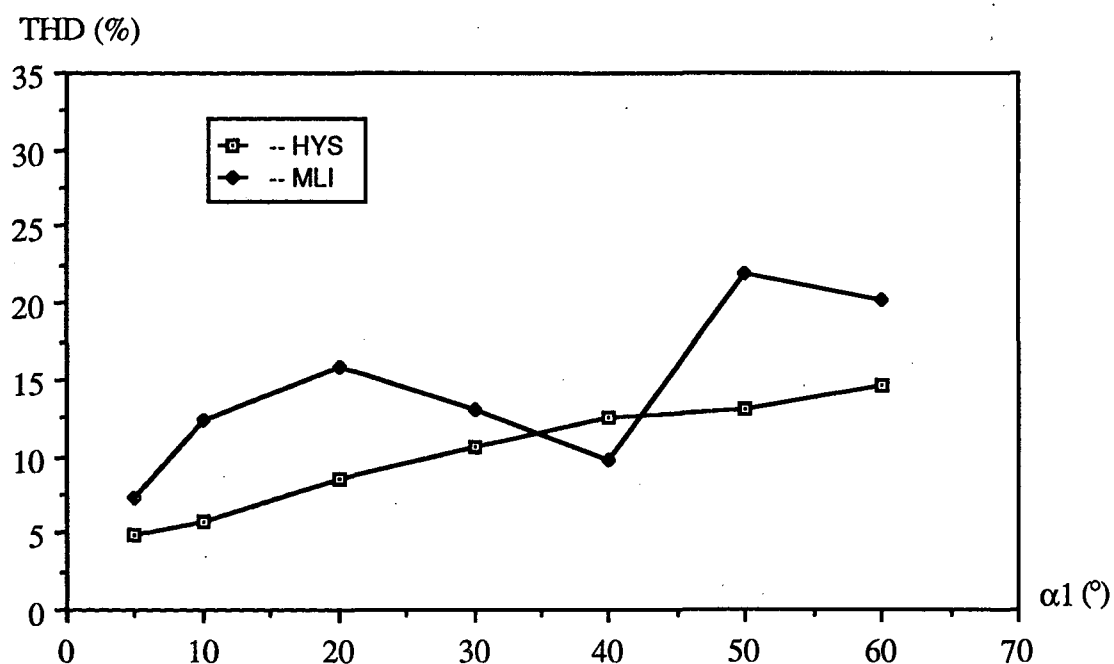


Figure V.19 : THD des courants dans la source en fonction de l'angle d'amorçage α_1

L'angle d'allumage des thyristors étant fixé à 30° , on fait varier ensuite le courant redressé en modifiant la résistance de la charge R-L. La figure V.20 montre l'évolution du THD des courants dans la source en fonction du courant redressé. On peut remarquer que le THD du courant dans la source diminue lorsque le courant redressé diminue. En effet, lors de l'augmentation de R_d , le taux de l'harmonique 5 augmente et celui des harmoniques de rang plus élevé diminue. Puisque les harmoniques de rang bas peuvent être plus facilement filtrés, la compensation peut donc être améliorée. De plus, la diminution du courant redressé réduit la durée des commutations des thyristors, ce qui améliore la commandabilité des courants et contribue à la compensation.

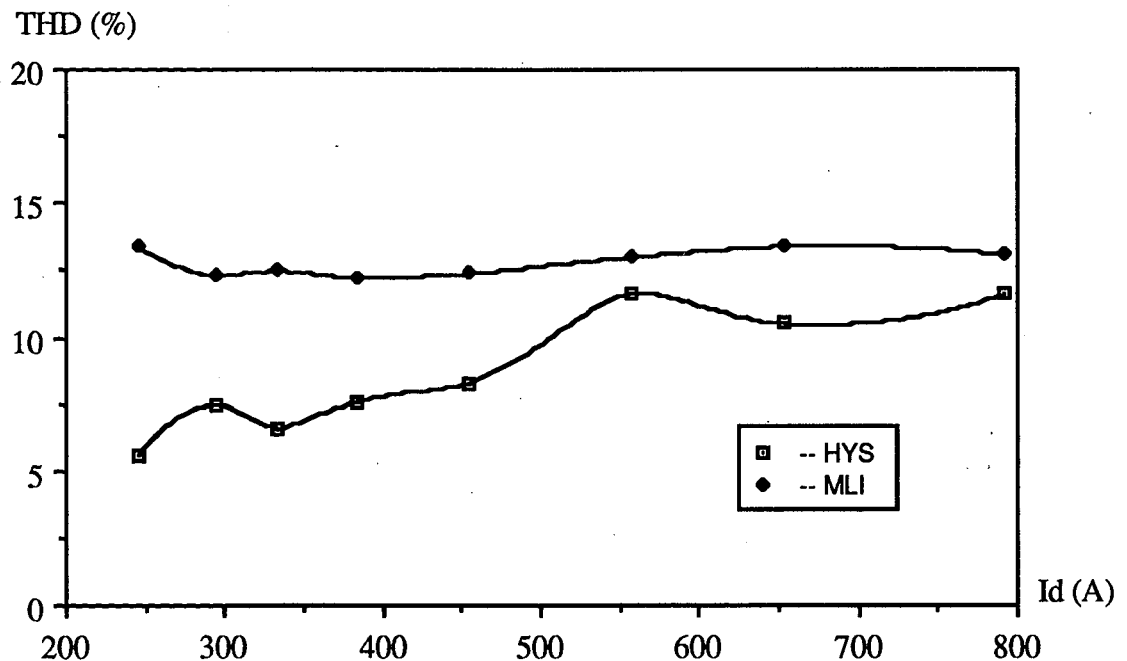


Figure V.20 : THD des courants dans la source en fonction du courant redressé I_d

V.3.3 INFLUENCE DES INDUCTANCES L_s ET L_c SUR LE FILTRAGE

Nous donnons sur la figure V.21 le THD des courants du réseau en fonction des inductances L_s et L_c . Notons que l'augmentation de ces inductances favorise la compensation d'harmoniques. Ceci est dû à la diminution du gradient des courants du redresseur. Cette

influence est plus importante dans le cas de la commande par MLI car la fréquence de commutation des semi-conducteurs dans le cas de la commande par hystérésis diminue lorsque L_s augmente. Cependant, pour les valeurs de L_s utilisées en pratique ($L_s < 5\%$), les harmoniques sont mieux compensés dans le cas du filtre actif commandé par hystérésis.

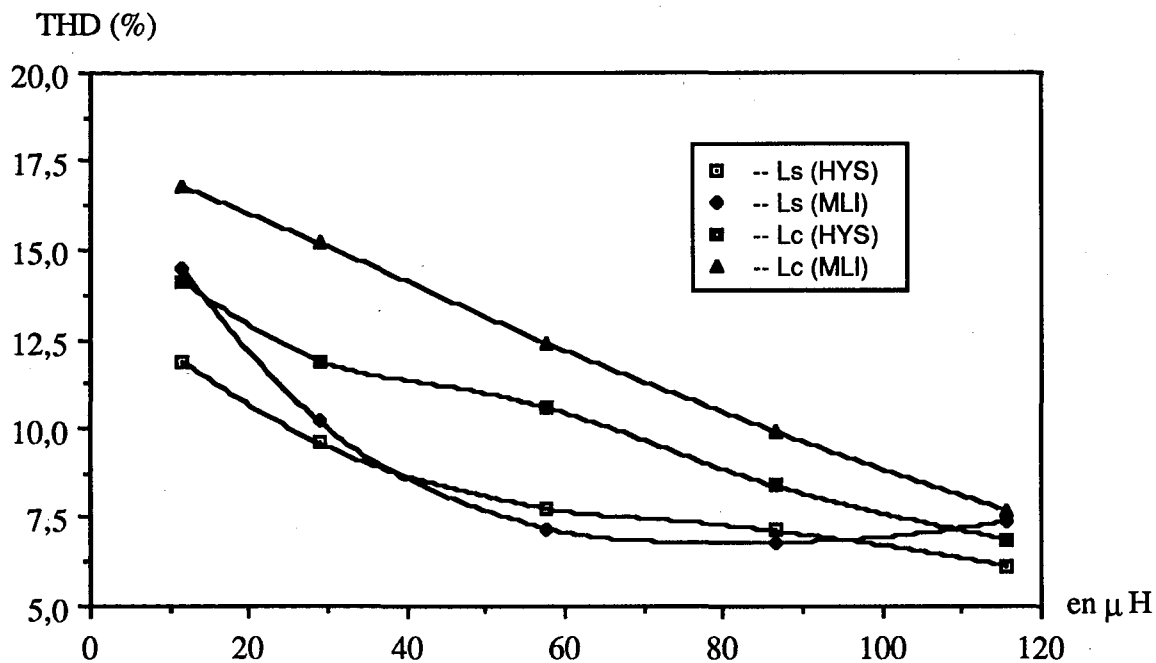


Figure V.21 : THD des courants dans la source en fonction des inductances L_s et L_c

CONCLUSION

Ce chapitre a permis de montrer que le filtre actif dimensionné avec des contraintes technologiques données ne permet pas d'obtenir une qualité de compensation d'harmoniques indépendante des paramètres du réseau d'alimentation et de la charge polluante. Pour exploiter efficacement la capacité du filtre actif, il faut optimiser les paramètres en tenant compte de l'ensemble Réseau-Charge polluante-Filtre actif.

La condition de commandabilité des courants qui ne dépend apparemment que du circuit de puissance du système permet de relier les principaux paramètres de la charge polluante à ceux du filtre actif. Elle est un critère important dans l'optimisation des paramètres du filtre actif.

L'inductance de court-circuit du réseau et celle à l'entrée du pont redresseur joue un rôle positif dans le contrôle en courant du filtre actif en réduisant le gradient des courants de la charge. En outre, le point de fonctionnement du redresseur a une influence non négligeable sur l'efficacité du filtrage. Un angle d'allumage important rend le filtrage plus difficile.

Dans la plupart des cas, la commande par hystérésis donne des résultats relativement meilleurs que la commande par MLI à échantillonnage naturel lorsque l'on utilise une technique de commande simple. Une amélioration des performances du filtre actif devrait être obtenue en développant des méthodes de commande plus sophistiquées.

CHAPITRE VI

DISPOSITIF EXPERIMENTAL

PLAN DU CHAPITRE VI

INTRODUCTION.....	136
VI.1 FILTRE ACTIF MONOPHASE.....	136
VI.1.1 Structure et commande du filtre actif monophasé.....	136
VI.1.2 Détermination du courant de référence.....	137
VI.1.3 Régulation de la tension continue.....	141
VI.2 MISE AU POINT DU FILTRE ACTIF.....	144
VI.2.1 Circuit de puissance.....	144
VI.2.2 Circuits de commande des interrupteurs.....	144
VI.2.3 Régulation et commande.....	145
VI.3 MISE AU POINT DE L'ENSEMBLE.....	148
VI.3.1 Schéma global.....	148
VI.3.2 Mesures des courants et des tensions.....	148
VI.4 RESULTATS EXPERIMENTAUX.....	150
VI.4.1 Essais à vide.....	150
VI.4.2 Filtrage d'harmoniques.....	152
VI.4.2 Compensation de puissance réactive.....	156
CONCLUSION.....	158

INTRODUCTION

Dans les précédents chapitres, nous avons étudié par simulation numérique un filtre actif triphasé à structure tension. Le filtre actif considéré est, du point de vue puissance, à l'échelle industrielle et d'ailleurs dans le cadre de la collaboration avec la société CEGELEC, un prototype est actuellement en cours de réalisation à Belfort.

Notre laboratoire de recherche a également décidé de développer un dispositif expérimental de filtre actif. Par souci de simplicité de la structure et de la commande, nous avons choisi de commencer par un montage monophasé. La commande du filtre actif est analogique.

Ce chapitre concerne la réalisation de la maquette monophasée, la présentation et l'analyse des résultats obtenus.

VI.1 FILTRE ACTIF MONOPHASE

VI.1.1 STRUCTURE ET COMMANDE DU FILTRE ACTIF MONOPHASE

Le schéma de principe du filtre actif monophasé est représenté sur la figure VI.1. Il est constitué d'un onduleur de tension, d'un condensateur de stockage d'énergie et d'une inductance de couplage avec le réseau. Le courant généré par le filtre actif est lié à la tension de sortie de

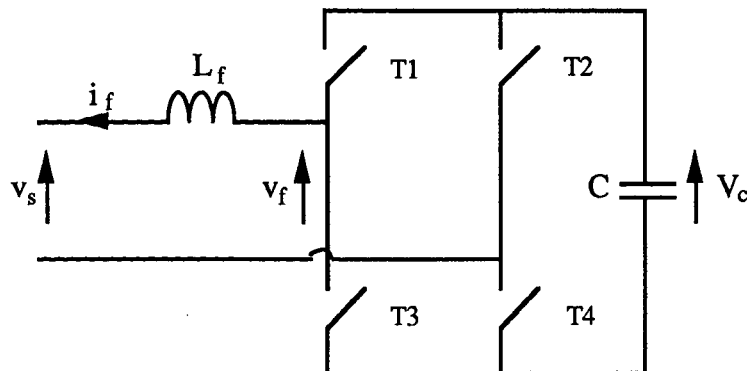


Figure VI.1 : Schéma de principe du filtre actif monophasé

l'onduleur par la relation ci-dessous :

$$L_f \frac{di_f}{dt} = v_f - v_s \quad (\text{VI.1})$$

Suivant les différentes combinaisons possibles des états des interrupteurs, v_f peut en général prendre une des trois valeurs : V_c , 0 et $-V_c$. Pour pouvoir contrôler à tout moment la variation du courant, il faut que la tension aux bornes de la capacité soit supérieure à la valeur crête du réseau. Par ailleurs, la performance dynamique du filtre est d'autant meilleure que la tension de la capacité est plus importante, la rapidité de la réponse en courant étant directement liée à la valeur de la tension capacité. Mais en contre partie, la fréquence de commutation sera elle aussi plus importante.

En commande analogique, les deux modes de commande précédemment étudiés (hystérésis et MLI) peuvent être envisagés. Cependant, d'après les résultats obtenus par la simulation, la commande par hystérésis est plus performante que celle par MLI et c'est pourquoi nous avons retenu celle-ci.

Par contre, en utilisant la commande par hystérésis, les interrupteurs d'un même bras doivent être commandés alternativement et la tension à la sortie de l'onduleur ne peut avoir que deux valeurs : V_c et $-V_c$.

VI.1.2 DETERMINATION DU COURANT DE REFERENCE

La charge polluante est un pont redresseur monophasé à thyristors débitant dans un circuit fortement inductif. Elle consomme un courant qui peut être développé sous la forme suivante :

$$i_c = I_{c1} \cdot \sin(\omega t - \phi_1) + \sum_{n=1}^{\infty} I_{c(2n+1)} \cdot \sin[(2n+1)(\omega t - \phi_{(2n+1)})] \quad (\text{VI.2})$$

avec :

- I_{c1} : Amplitude du courant fondamental;
- $I_{c(2n+1)}$: Amplitude de l'harmonique $2n+1$;
- ϕ_1 : Déphasage du courant fondamental par rapport à la tension du réseau;
- $(2n+1)\phi_{(2n+1)}$: Phase de l'harmonique $2n+1$ à l'instant $t = 0$.

Notons par i_{cf} et i_{ch} respectivement la composante fondamentale et la somme des composantes harmoniques :

$$i_{cf} = I_{c1} \cdot \sin(\omega t - \phi_1) \quad (\text{VI.3})$$

$$i_{ch} = \sum_{n=1}^{\infty} I_{c(2n+1)} \cdot \sin[(2n+1)(\omega t - \phi_{(2n+1)})] \quad (\text{VI.4})$$

Le courant de référence pour le filtre actif i_f^* est donc égal à la partie harmonique, c'est à dire à :

$$i_f^* = i_{ch} \quad (\text{VI.5})$$

ou encore :

$$i_f^* = i_c - i_{cf} \quad (\text{VI.6})$$

Notons que le premier harmonique est de rang 3. Il sera donc difficile de déterminer le courant de référence par un simple filtrage. De plus, la méthode utilisée dans le cas triphasé, c'est à dire l'élimination des composantes continues dans les puissances réelle et imaginaire instantanées n'est plus applicable en monophasé. La puissance correspondant au courant fondamental n'est plus constante.

Selon l'équation VI.6, pour obtenir le courant de référence, la principale tâche est d'identifier la composante fondamentale dans le spectre du courant de la charge. Nous présentons dans les paragraphes suivants deux méthodes permettant de réaliser cette opération.

VI.1.2.1 Méthode basée sur le principe de corrélation croisée

La composante fondamentale du courant de la charge peut être écrite sous la forme :

$$i_{cf} = A \cdot \sin \omega t + B \cdot \cos \omega t \quad (\text{VI.7})$$

avec :

$$A = I_{c1} \cdot \cos\phi_1 \quad (\text{VI.8})$$

$$B = - I_{c1} \cdot \sin\phi_1 \quad (\text{VI.9})$$

En multipliant i_c par $\sin\omega t$ et $\cos\omega t$, on obtient respectivement :

$$\begin{aligned} i_c \cdot \sin\omega t &= \frac{A}{2} (1 - \cos 2\omega t) + \frac{B}{2} \sin 2\omega t \\ &+ \sum_{n=1}^{\infty} \frac{I_{c(2n+1)}}{2} [\cos(2n\omega t - (2n+1)\phi_{(2n+1)}) - \cos(2(n+1)\omega t - (2n+1)\phi_{(2n+1)})] \end{aligned} \quad (\text{VI.10})$$

$$\begin{aligned} i_c \cdot \cos\omega t &= \frac{A}{2} \sin 2\omega t + \frac{B}{2} (1 + \cos 2\omega t) \\ &+ \sum_{n=1}^{\infty} \frac{I_{c(2n+1)}}{2} [\sin(2n\omega t - (2n+1)\phi_{(2n+1)}) + \sin(2(n+1)\omega t - (2n+1)\phi_{(2n+1)})] \end{aligned} \quad (\text{VI.11})$$

Soit T la période du fondamental, les coefficients A et B peuvent être calculés par :

$$A = \frac{2}{T} \int_0^T i_c \cdot \sin\omega t \cdot dt \quad (\text{VI.12})$$

$$B = \frac{2}{T} \int_0^T i_c \cdot \cos\omega t \cdot dt \quad (\text{VI.13})$$

Des équations VI.7, VI.12 et VI.13, nous obtenons finalement :

$$i_{cf} = \left(\frac{2}{T} \int_0^T i_c \cdot \sin\omega t \cdot dt \right) \cdot \sin\omega t + \left(\frac{2}{T} \int_0^T i_c \cdot \cos\omega t \cdot dt \right) \cdot \cos\omega t \quad (\text{VI.14})$$

Les calculs définis par l'équation VI.14 peuvent être effectués par l'algorithme illustré sur la figure VI.2. Comme l'opération " $\frac{1}{T} \int_0^T \cdot dt$ " sera réalisée à l'aide d'un filtre passe-bas, la bande passante de ce dernier doit être assez faible par rapport à la plus basse fréquence d'harmoniques.

Le signal $\sin\omega t$ peut être obtenu à partir du réseau tandis que le signal $\cos\omega t$ doit être fabriqué par un circuit déphaseur.

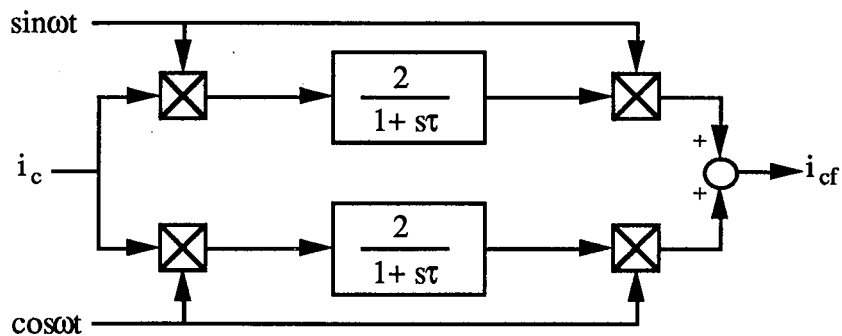


Figure.VI.2 : Identification du fondamental

VI.1.2.2 Méthode basée sur le contrôle de puissance active

L'identification de la composante fondamentale dans le courant consommé par la charge polluante revient en fait à la détermination des coefficients A et B définis par les équations VI.8 et VI.9. Notons que A et B représentent à un coefficient près les puissances active et réactive liées au courant fondamental. Si l'on demande au filtre actif de compenser la puissance réactive en plus des harmoniques, il n'y aura dans ce cas qu'un seul coefficient (A) à déterminer. Le courant de référence est donc égal à celui de la charge polluante déduit de sa composante fondamentale active.

Cette stratégie de compensation est particulièrement intéressante du fait que le coefficient A peut être généré par le filtre actif lui-même. En effet, grâce à la régulation de la tension aux bornes du condensateur de stockage d'énergie, aux pertes de commutation près, le filtre actif n'échange pas de puissance active. Par conséquent, si l'on impose le courant de référence du filtre actif égal à celui consommé par la charge, seuls les harmoniques et la puissance réactive seront compensés par le filtre. La puissance active consommée par la charge doit être évidemment fournie par le réseau. Le principe de cette méthode de calcul de référence est illustré sur la figure VI.3. Il a été retenu dans cette réalisation essentiellement en raison de sa simplicité.

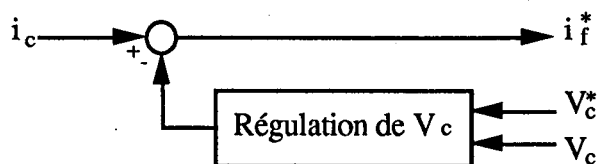


Figure.VI.3 : Elimination du courant fondamental actif

VI.1.3 REGULATION DE LA TENSION CONTINUE

Rappelons que la régulation de la tension aux bornes du condensateur de stockage d'énergie consiste à créer une composante fondamentale appropriée dans le courant du filtre actif. Puisque seul le courant fondamental en phase avec la tension d'alimentation peut constituer une puissance consommée, il n'y a donc qu'une seule grandeur à déterminer qui est l'amplitude du courant demandé. En utilisant le même type de régulateur que pour le cas triphasé, on arrive à la boucle de régulation représentée sur la figure VI.4.

Pour déterminer les paramètres du régulateur, K_c et τ_c , nous faisons les hypothèses simplificatrices suivantes :

- le courant dans la charge est nul, soit $i_c = 0$;
- la régulation de courant est parfaite, soit $i_f = i_f^*$;
- les pertes dans le filtre actif sont négligeables.

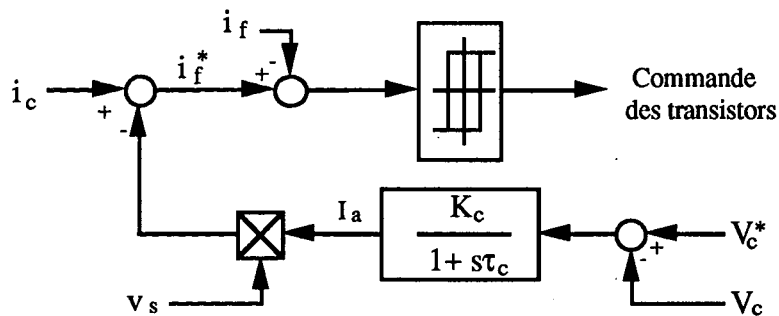


Figure VI.4 : Régulation de la tension V_c

Selon le schéma de régulation donné sur la figure VI.4, nous avons :

$$\tau_c \frac{dI_a}{dt} + I_a = K_c \cdot (V_c^* - V_c) \quad (\text{VI.15})$$

$$i_f = -v_s \cdot I_a \quad (\text{VI.16})$$

où I_a représente le signal de sortie du régulateur de tension (Fig.VI.4)

De plus, la conservation d'énergie dans le filtre actif impose :

$$v_s \cdot i_f = - \frac{d}{dt} \left(\frac{1}{2} C V_c^2 \right) \quad (\text{VI.17})$$

Supposons que la tension d'alimentation soit donnée par :

$$v_s = \sqrt{2} V \sin \omega t \quad (\text{VI.18})$$

Des équations VI.16, VI.17 et VI.18, on obtient :

$$\frac{d}{dt} \left(\frac{1}{2} C V_c^2 \right) = V^2 (1 - \cos 2\omega t) I_a \quad (\text{VI.19})$$

Nous nous intéressons uniquement aux valeurs moyennes des termes présents dans l'équation VI.19. Cette équation étant non linéaire, on peut linéariser la grandeur V_c autour de V_c^* . On obtient finalement :

$$C V_c^* \cdot \frac{dV_c}{dt} = V^2 I_a \quad (\text{VI.20})$$

Les équations VI.15 et VI.20 peuvent être représentées par le schéma fonctionnel de la figure VI.5.

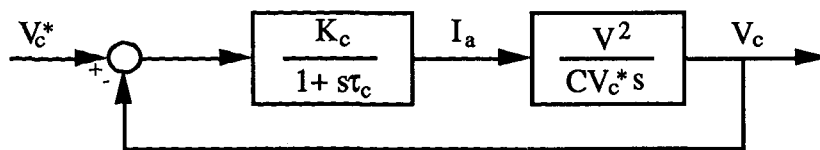


Figure VI.5 : Schéma fonctionnel de la régulation de V_c

La fonction de transfert en boucle fermée est alors :

$$F_c(s) = \frac{\omega_c^2}{s^2 + 2\xi_c \omega_c s + \omega_c^2} \quad (\text{VI.21})$$

avec :

$$\omega_c = V \sqrt{\frac{K_c}{C \cdot V_c^* \cdot \tau_c}} \quad (\text{VI.22})$$

$$\xi_c = \frac{1}{2V} \sqrt{\frac{C \cdot V_c^*}{K_c \cdot \tau_c}} \quad (\text{VI.23})$$

Le choix de K_c et τ_c doit permettre d'obtenir une réponse rapide et un bon amortissement du système.

Lorsque le courant dans la charge n'est pas nul, l'équation VI.16 devient :

$$i_f = i_c - v_s \cdot I_a \quad (\text{VI.24})$$

Après substitution de i_c par l'équation VI.2 et en séparant le courant fondamental en termes actif et réactif, on obtient :

$$i_f = (I_{c1} \cdot \cos\phi_1 - \sqrt{2}VI_a) \cdot \sin\omega t - I_{c1} \cdot \sin\phi_1 \cdot \cos\omega t + \sum_{n=1}^{\infty} I_{c(2n+1)} \cdot \sin[(2n+1)\omega t - \phi_{(2n+1)}] \quad (\text{VI.25})$$

En régime établi, il n'y a pas d'échange d'énergie entre le filtre actif et le réseau. Par conséquent, le coefficient du terme en $\sin\omega t$ doit être nul :

$$I_{c1} \cdot \cos\phi_1 - \sqrt{2}VI_a = 0 \quad (\text{VI.26})$$

Des équations VI.15 et VI.26, nous obtenons :

$$V_c^* - V_c = \frac{I_{c1} \cdot \cos\phi_1}{\sqrt{2}VK_c} \quad (\text{VI.27})$$

Ceci signifie qu'une erreur statique existera toujours entre la consigne de tension et la valeur réelle. Cependant, cet écart ne paraît pas trop gênant car nous utiliserons des transistors ayant une tenue en tension avec une importante marge de sécurité par rapport à la tension continue de l'onduleur. En outre, il est possible de réduire cet écart sans modifier ω_c et ξ_c en augmentant simultanément la capacité du condensateur de stockage d'énergie et le gain du régulateur K_c .

VI.2 MISE AU POINT DU FILTRE ACTIF

VI.2.1 CIRCUIT DE PUISSANCE

Afin de limiter la tension, le filtre actif est connecté au réseau par l'intermédiaire d'un transformateur abaisseur de 1 kVA dont le rapport de transformation est de 2. Le courant du filtre actif est limité à 10 A. La tension du côté continu de l'onduleur est fixée à 250 V.

Puisque l'objectif de cette réalisation n'est pas la montée en fréquence, les interrupteurs du pont onduleur sont donc formés par des transistors avec des diodes en anti-parallèle. Il s'agit en fait de deux modules de fabrication Mitsubishi (QM20DX-H) dont chacun constitue un bras. Les principales caractéristiques de ces modules sont :

$$I_{cc} = 20 \text{ A (courant moyen du collecteur)}$$

$$V_{ceX} = 600 \text{ V (tension entre collecteur-émetteur)}$$

$$t_{on} = 1,5 \mu\text{s (temps maximal de mise en conduction)}$$

$$t_{off} = 12 \mu\text{s (temps maximal de blocage)}$$

Le circuit de stockage d'énergie est constitué de trois condensateurs de 220 μF - 400 V montés en parallèle. L'inductance de couplage entre le filtre et le réseau est de 11,56 mH, valeur donnée par le fabricant à la fréquence de 50 Hz. Cependant, une mesure effectuée pour une alimentation par une tension carrée à la fréquence de 2 kHz a montré que dans ce cas la valeur de cette inductance n'est plus que 9,6 mH.

VI.2.2 CIRCUITS DE COMMANDE DES INTERRUPTEURS

Les circuits drivers réalisent l'interface entre la tension de la commande et la base des transistors. Ils assurent en outre une isolation galvanique entre le circuit de puissance et l'électronique. Pour les modules de transistors choisis, il existe un circuit intégré hybride spécialement adapté à leur commande (figure VI.6).

On utilise un circuit driver par transistor. Ses principales caractéristiques sont :

$$T_{PLH} = 5 \mu\text{s (temps de propagation du front montant)}$$

$$T_{PHL} = 8 \mu\text{s (temps de propagation du front descendant)}$$

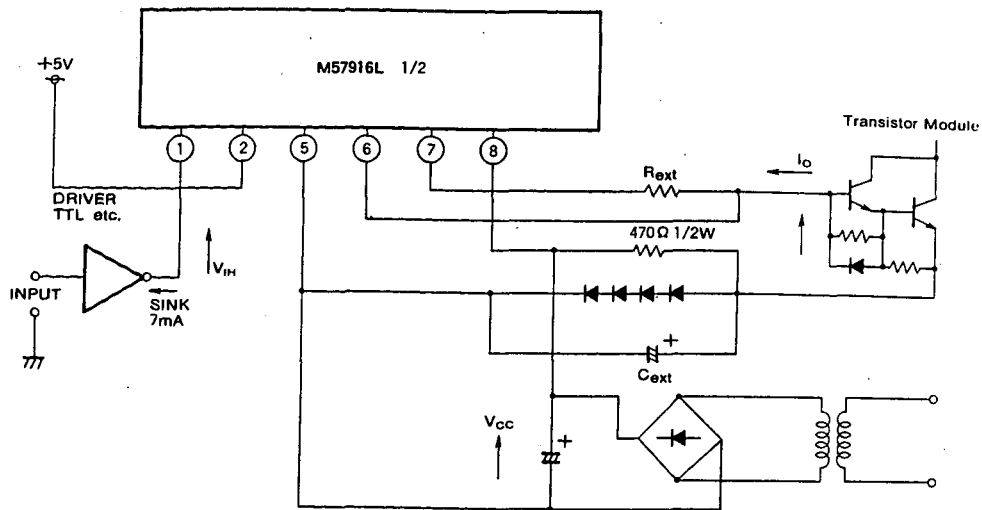
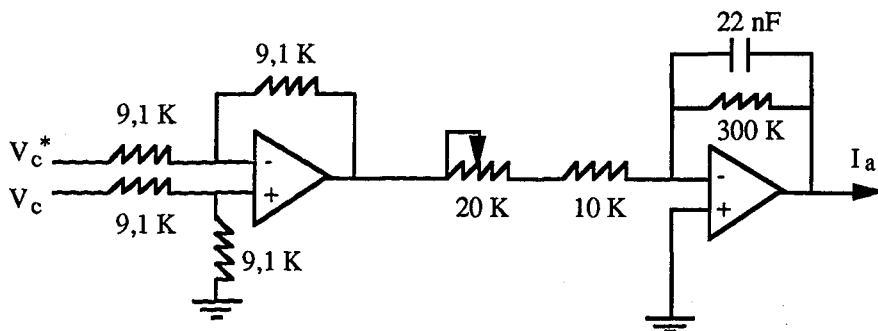


Figure VI.6 : Circuit de commande des transistors

VI.2.3 REGULATION ET COMMANDE

VI.2.3.1 Régulation de V_c

La régulation de la tension continue est réalisée en utilisant des circuits analogiques. Elle est composée d'un comparateur et d'un régulateur de type $K_d/(1+s\tau_c)$. Le schéma de la régulation est donné sur la figure VI.7.

Figure VI.7 : Réalisation de la régulation de V_c

La consigne V_c^* est fixée à 6,3 V. Cela représente une tension de référence de 250 V. Le régulateur a un gain de 10 et une bande passante de 24 Hz. Le choix de ces paramètres s'effectue en considérant d'une part l'atténuation du signal à 100 Hz présent dans V_c et d'autre

part l'erreur statique entre V_c^* et V_c . En effet, afin de maintenir un amortissement suffisant, lorsque l'on augmente la constante de temps τ_c , il faut diminuer également le gain du régulateur K_c . En tenant compte des gains des divers capteurs, le gain du régulateur ramené au schéma fonctionnel de la figure VI.5 est de 0,0024. Le coefficient d'amortissement calculé selon l'équation VI.23 est de 0,46.

VI.2.3.2 Commande de courant par hystérésis

La commande de courant est réalisée par le circuit représenté sur la figure VI.8. Il est composé d'un amplificateur présentant un gain pur, d'un comparateur à hystérésis et d'un ajusteur qui centre la bande d'hystérésis sur le zéro volt.

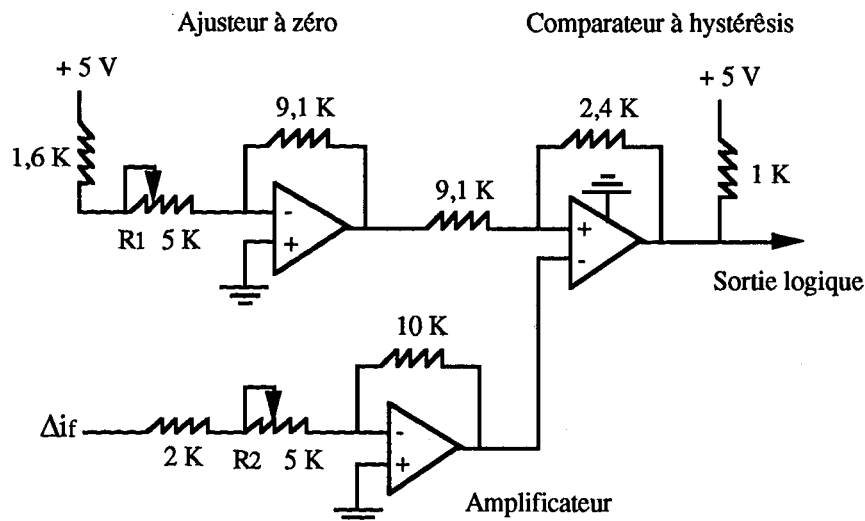


Figure VI.8 : Réalisation de la commande par hystérésis

Le comparateur à hystérésis a une largeur de bande égale à 3,6 V. En ajustant le potentiomètre R_1 , cette bande peut être facilement centrée sur 0 V. On obtient ainsi une tolérance de $\pm 1,8$ V. Le potentiomètre R_2 permet de régler la véritable marge de variation autorisée pour le courant du filtre actif. En effet, le gain sur le signal Δi_f est égal à 2, ce qui ramène la bande d'hystérésis à $\pm 0,9$ V. En tenant compte du coefficient du capteur de courant ($0,5 \Omega$), la bande d'hystérésis en courant est donc de $\pm 1,8$ A.

VI.2.3.3 Temps de sécurité

Les transistors d'un même bras de l'onduleur sont commandés de manière jointe. La mise en conduction de l'un entraîne le blocage de l'autre. Puisque la mise en conduction est plus rapide que le blocage, pour protéger les transistors contre le court-circuit, il faut respecter un temps mort entre l'ouverture d'un transistor et la fermeture de l'autre. En pratique, on retarde le front montant de la mise en conduction sans intervenir sur le front descendant du blocage.

Compte tenu de la différence entre les temps de blocage et de mise en conduction des transistors utilisés ainsi que de celle entre les temps de propagation des signaux de commande dans les circuits drivers T_{PHL} et T_{PLH} , le blocage est retardé par rapport à la mise en conduction de 13,5 μ s.

De simples circuits RC permettent de ralentir la montée de l'impulsion. Pour ne pas retarder également la descente de celle-ci, on décharge rapidement la capacité à travers la diode en parallèle avec la résistance (figure VI.9).

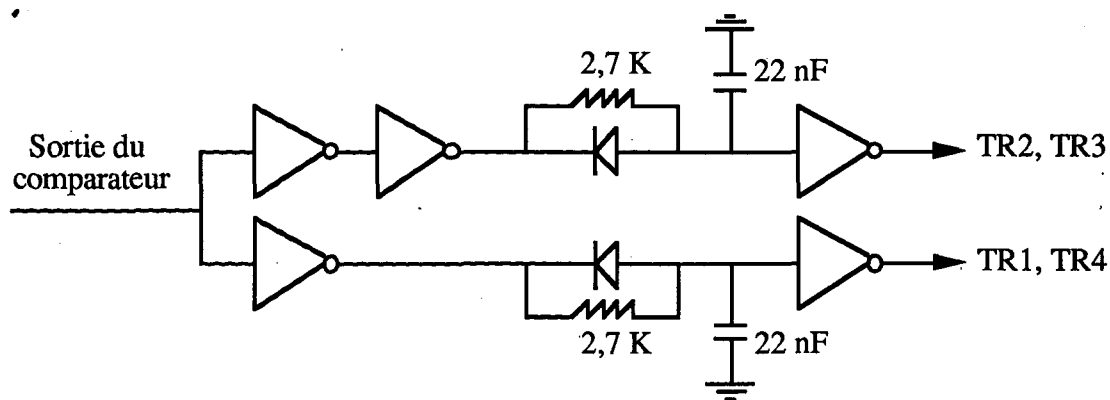


Figure VI.9 : Insertion d'un temps de sécurité lors de la mise en conduction des transistors

Les deux inverseurs en série avant le premier circuit RC ramènent la tension de recharge au même niveau que celle du deuxième circuit afin d'obtenir le même temps de retard. Ils permettent aussi au circuit RC de ne pas affecter le fonctionnement du comparateur à hystérésis sous l'effet de charge. La sortie des deux inverseurs à droite de la figure VI.9 basculera au niveau bas dès que leur entrée dépasse 1,5 V. Les différents inverseurs sont en fait intégrés dans un même boîtier alimenté en 5 V. Le retard réalisé par l'ensemble du circuit d'après les mesures expérimentales est d'environ 25 μ s.

VI.3 MISE AU POINT DE L'ENSEMBLE

VI.3.1 SCHEMA GLOBAL

Le schéma de l'ensemble redresseur-filtre actif est donné sur la figure VI.10. Le redresseur constituant la charge polluante a une puissance de 2 kVA. Il débite sur le circuit RL suivant:

$$L_d = 100 \text{ à } 220 \text{ mH (10 A)}$$

$$R_d = 0 \text{ à } 27 \Omega \text{ (10 A)}$$

Pour limiter le gradient de courant lors des commutations dans le redresseur, on le relie au réseau par l'intermédiaire d'une inductance de 2,8 mH. Par ailleurs, le courant débité par le redresseur est limité à 5 A afin de ne pas surcharger le filtre actif. L'ensemble redresseur-filtre actif est alimenté par un auto-transformateur de 2 kVA.

VI.3.2 MESURES DE COURANTS ET DE TENSIONS

Les mesures de courants et de tensions sont réalisées par des capteurs à effet Hall. Pour mesurer le courant de la charge et celui du filtre actif, on utilise deux capteurs de fabrication LEM (LA-50P). Ils peuvent convertir un courant relativement élevé en une tension proportionnelle limitée à ± 15 V. Les rapports de conversion choisis sont respectivement 1V/1A pour le courant de la charge et 1V/2A pour le courant du filtre actif. En effet, c'est le courant i_f que l'on mesure (fig.VI.10), ce qui permet de ne pas tenir compte du courant de magnétisation du transformateur.

La tension d'alimentation et la tension aux bornes du condensateur sont mesurées avec deux capteurs LEM (LV-25P). Ces derniers nécessitent une résistance de valeur importante afin de convertir la tension mesurée en un faible courant. Les gains des capteurs choisis sont respectivement 1/37 pour la tension d'alimentation et 1/40 pour la tension capacité.

La tension du réseau est perturbée par les commutations dans le filtre actif. Il s'agit en fait d'harmoniques de très haute fréquence. Ces harmoniques ont été facilement supprimés par un filtre passe-bas à la sortie du capteur. En tenant compte de ce filtre, le gain de la mesure de la tension d'alimentation est finalement de 1/42.

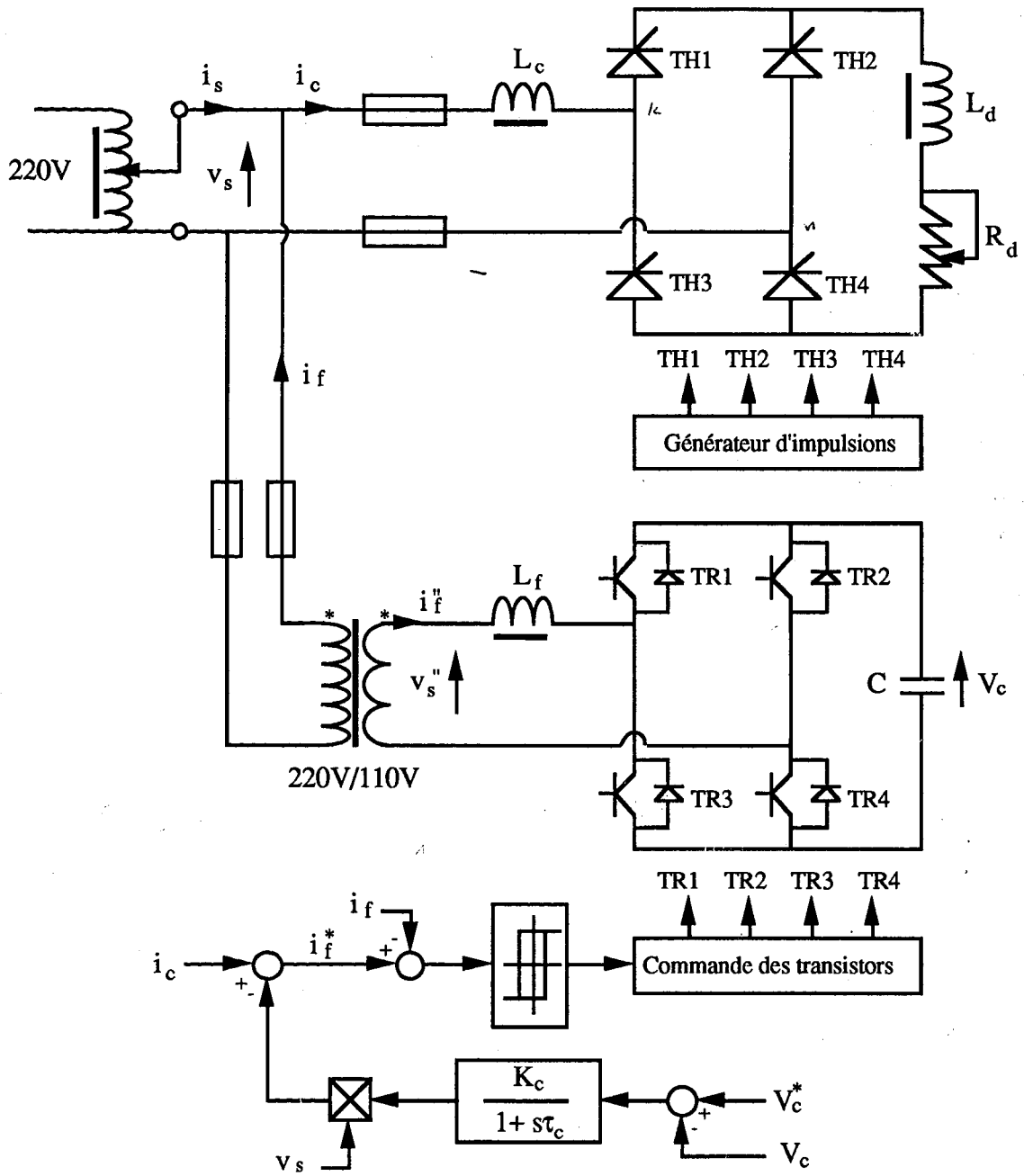


Figure VI.10 : Schéma de l'ensemble redresseur-filtre actif

VI.4 RESULTATS EXPERIMENTAUX

Nous présentons dans le reste de ce chapitre les résultats expérimentaux obtenus à partir de la maquette monophasée développée précédemment. Après la validation des régulations de courant et de tension du filtre actif, nous nous intéressons plus particulièrement à la réduction du THD du courant dans la source et à la compensation de puissance réactive par le filtre actif. Afin d'examiner les performances du filtre actif pour une charge polluante dont le courant consommé peut présenter des formes d'onde différentes, nous distinguons deux cas où l'effet de lissage du courant redressé est important ou faible.

VI.4.1 ESSAIS A VIDE

Pour simplifier les tests sur les régulations de courant et de tension du filtre actif, on fait fonctionner le filtre actif à vide. En effet, on met le courant i_c à zéro en enlevant la charge polluante. Dans ce cas, le dispositif de contrôle de courant doit être capable de limiter le courant du filtre actif dans une bande centrée sur zéro. En outre, la régulation de la tension aux bornes du condensateur doit être capable de maintenir V_c à la valeur de référence.

La figure VI.11 montre la tension du réseau, le courant du filtre actif et la tension aux bornes du condensateur dans ce cas. Il est à noter que le courant du filtre actif n'est pas tout à fait nul car une faible composante fondamentale est nécessaire pour compenser les pertes. La tension V_c est assez proche de sa valeur de référence (250 V). Cependant, lorsque le courant de la charge n'est pas nul, la tension V_c diminuera légèrement (équation VI.27).

Sur la figure VI.12 on a représenté la tension capacité en fonction de la tension appliquée au filtre actif. Il est intéressant de remarquer que le condensateur peut être chargé à une tension plus élevée que la valeur maximale de la tension du côté alternatif de l'onduleur. Cependant, pour cela la présence de l'inductance L_f est indispensable.

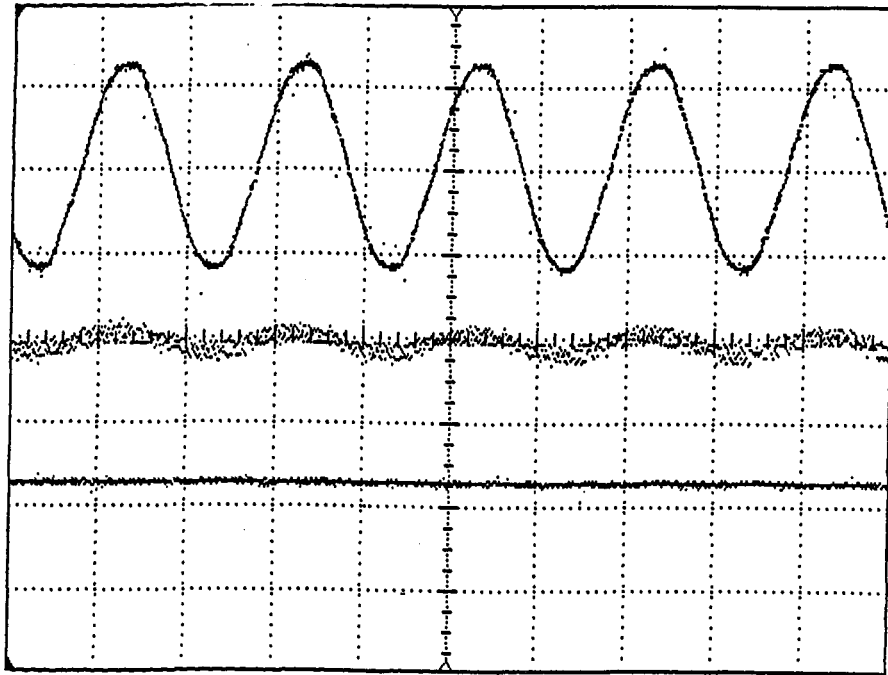


Figure VI.11 : Régulations de courant et de tension
 (De haut en bas : v_s : 210 V/Div, i_f'' : 10 A/Div, V_c : 200 V/Div)

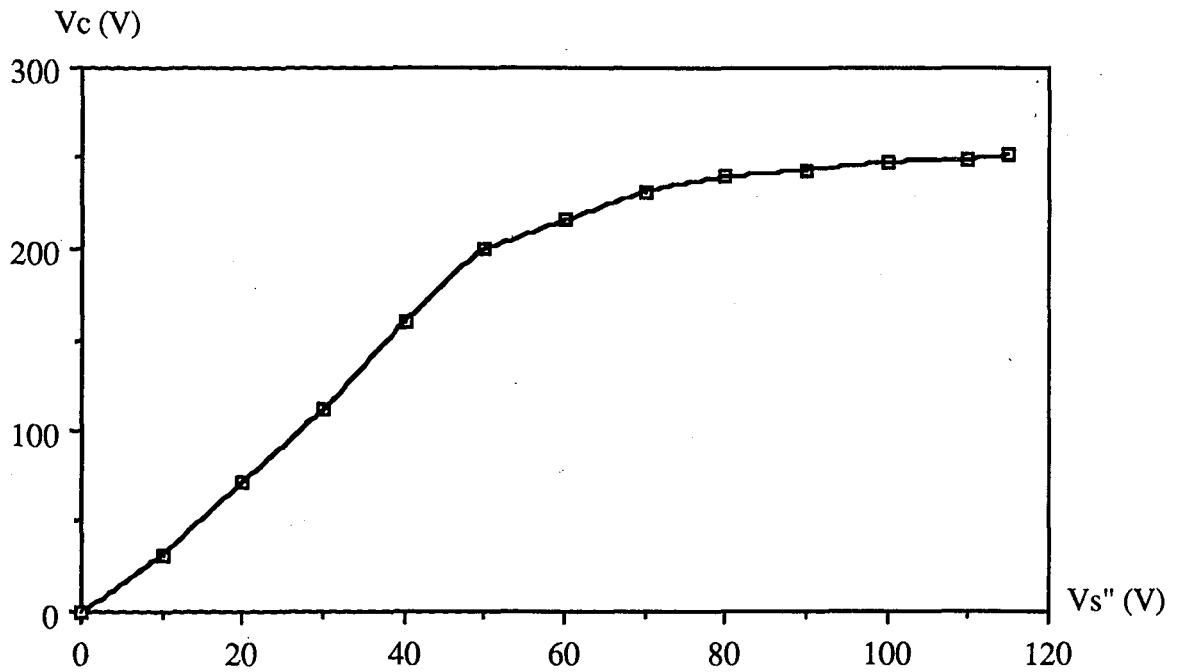


Figure VI.12 : Tension aux bornes du condensateur en fonction de la tension du réseau

VI.4.2 FILTRAGE D'HARMONIQUES

VI.4.2.1 Cas où l'effet de lissage est important

Nous faisons d'abord fonctionner uniquement le redresseur. L'angle de retard à l'amorçage est fixé à d'environ 30° . L'inductance de lissage est de 220 mH. La tension et le courant du réseau sont représentés sur la figure VI.13. Sur la figure VI.14 on donne le spectre de ce courant. Le THD calculé en tenant compte des 25 premiers harmoniques est de 35%.

Pour le même point de fonctionnement du redresseur, on fait ensuite fonctionner le filtre actif. Le courant consommé par le redresseur, celui fourni par le réseau et celui injecté par le filtre actif sont représentés sur la figure VI.15. Le courant dans la source devient pratiquement sinusoïdal. Sur la figure VI.14 nous donnons le spectre du courant fourni par le réseau comparé avec celui obtenu sans compensation. Les harmoniques de rang faible sont fortement réduits et le THD est ramené de 35% à 15%.

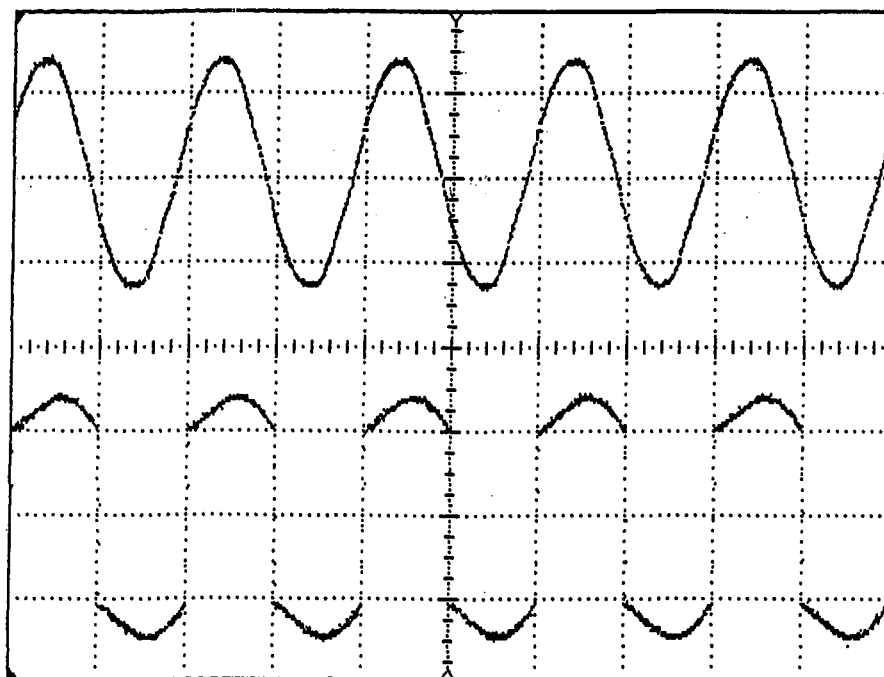


Figure VI.13 : Tension et courant du réseau sans compensation
(De haut en bas : v_s : 210 V/Div, i_s : 5 A/Div)

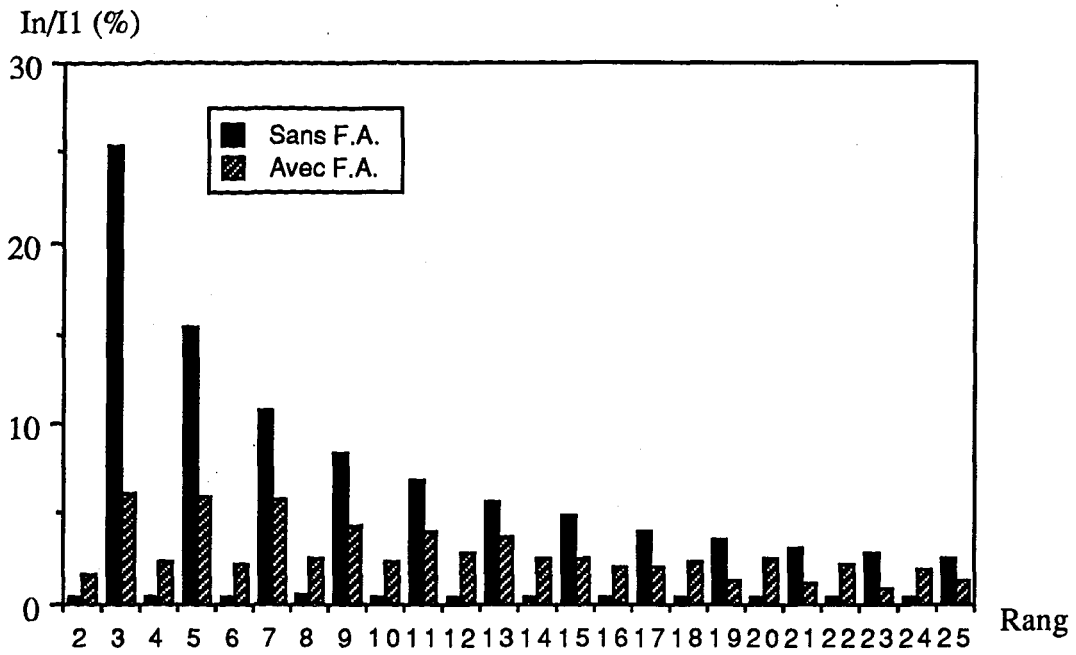


Figure VI.14 : Spectre du courant fourni par le réseau sans et avec compensation

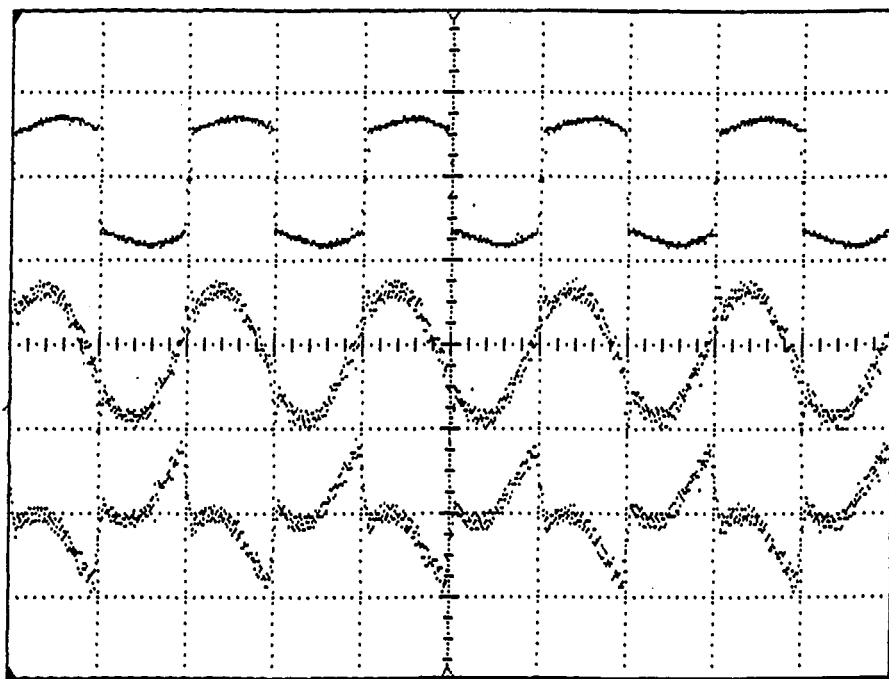


Figure VI.15 : Courant du redresseur, dans la source et issu du filtre actif
 (De haut en bas : i_c : 10 A/Div, i_s : 10 A/Div, $i_{f''}$: 20 A/Div)

VI.4.2.2 Cas où l'effet de lissage n'est pas suffisant

Dans le cas du redresseur monophasé, la tension de sortie a une fréquence d'ondulation faible (100 Hz). Par conséquent, l'effet de lissage important obtenu dans le cas précédent nécessite une inductance de forte valeur. Pour examiner la compensation d'harmoniques dans le cas où le courant redressé n'est pas suffisamment lissé, effectuons les mêmes mesures que précédemment en limitant l'inductance L_d à 100 mH.

La tension et le courant du réseau sans compensation sont représentés sur la figure VI.16. La figure VI.17 donne le spectre de ce courant qui a un THD de 20%. La figure VI.18 représente les formes d'onde des différents courants dans le cas où le filtre actif est mis en marche. Le résultat de l'analyse spectrale lors du fonctionnement du filtre est donné sur la figure VI.17. Le THD du courant du réseau est ramené de 20% à 7%.

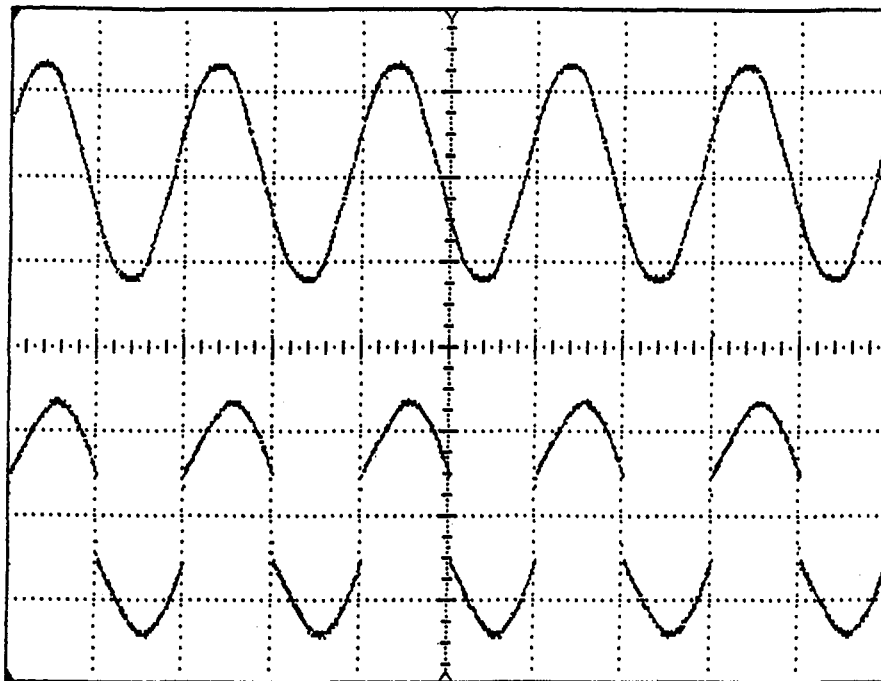


Figure VI.16 : Tension et courant du réseau sans compensation
(De haut en bas : v_s : 210 V/Div, i_s : 5 A/Div)

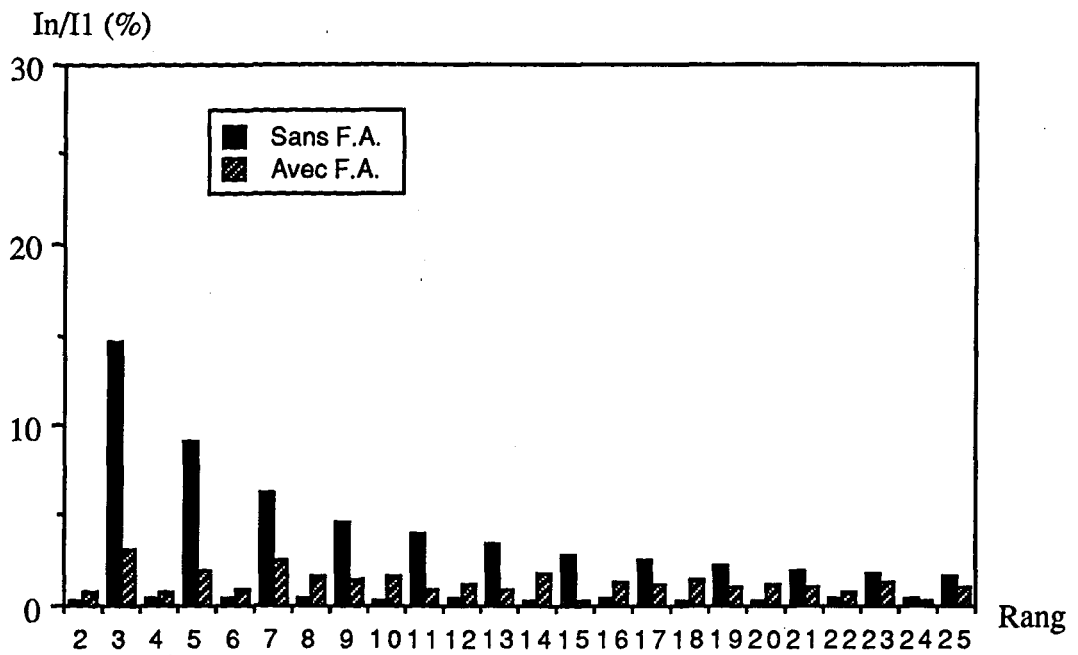


Figure VI.17 : Spectre du courant fourni par le réseau avant et après compensation

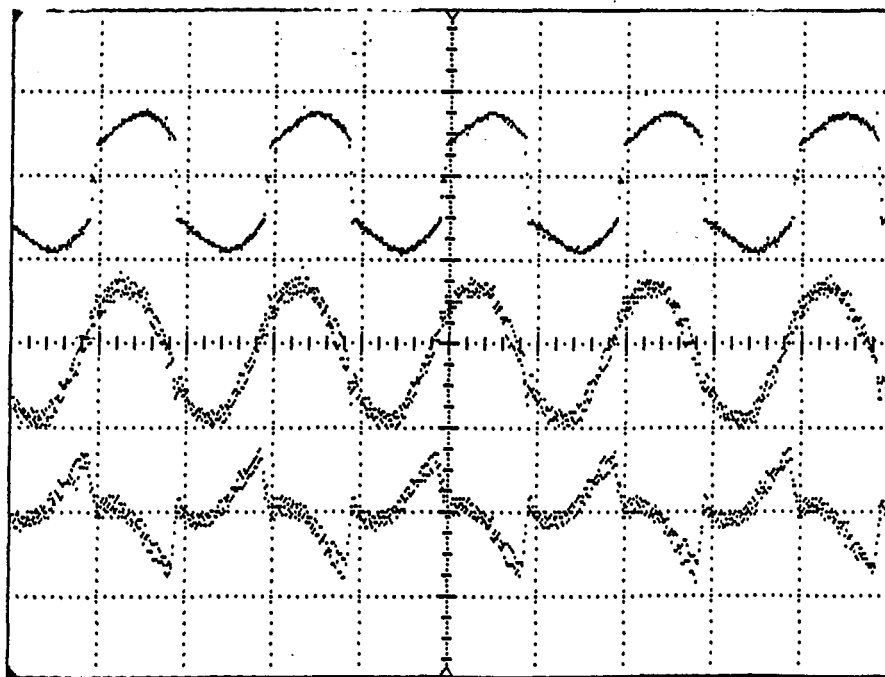


Figure VI.18 : Courant du redresseur, de la source et issu du filtre actif
 (De haut en bas : i_c : 10 A/Div, i_s : 10 A/Div, i_f : 20 A/Div)

Les résultats obtenus dans les deux cas (L_d fort et moyen) montrent qu'une large bande d'harmoniques est effectivement atténuée. Les harmoniques de rang bas sont plus faciles à compenser que ceux de rang élevé. Cependant, durant les commutations dans le redresseur, le filtrage devient moins performant. Il reste effectivement des pics dans le courant du réseau.

VI.4.3 COMPENSATION DE PUISSANCE REACTIVE

Pour mettre en évidence la compensation de puissance réactive par le filtre actif, nous donnons sur les figures VI.19 et VI.20 le courant consommé par le redresseur et celui fourni par la source. Leurs phases peuvent être comparées avec celle de la tension du réseau. On remarque que le courant et la tension du réseau sont pratiquement en phase.

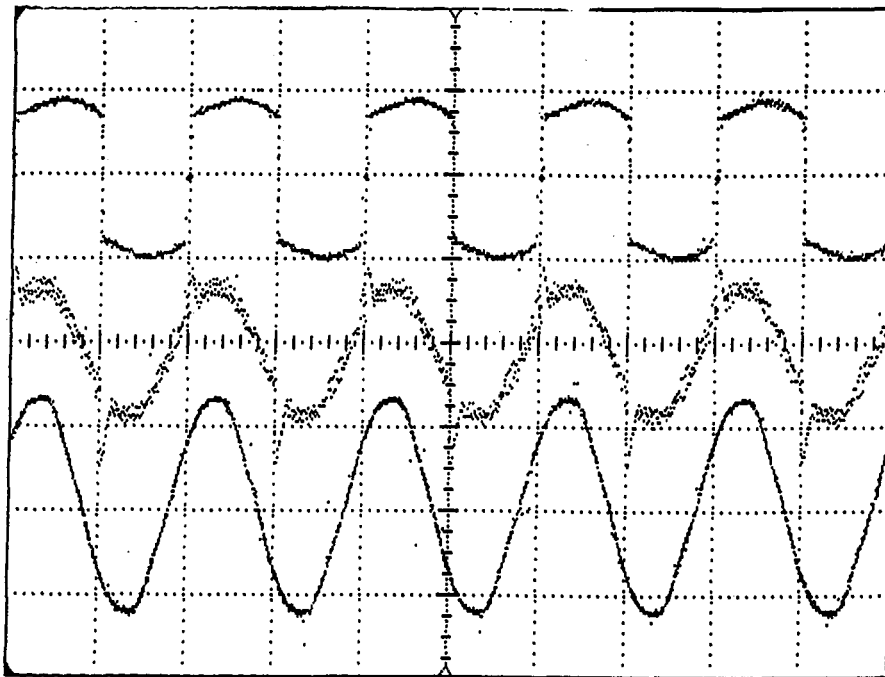


Figure VI.19 : Courants du redresseur et du réseau comparés avec la tension du réseau
(De haut en bas : i_c : 10 A/Div, i_s : 10 A/Div, v_s : 210 V/Div, avec $L_d = 220$ mH)

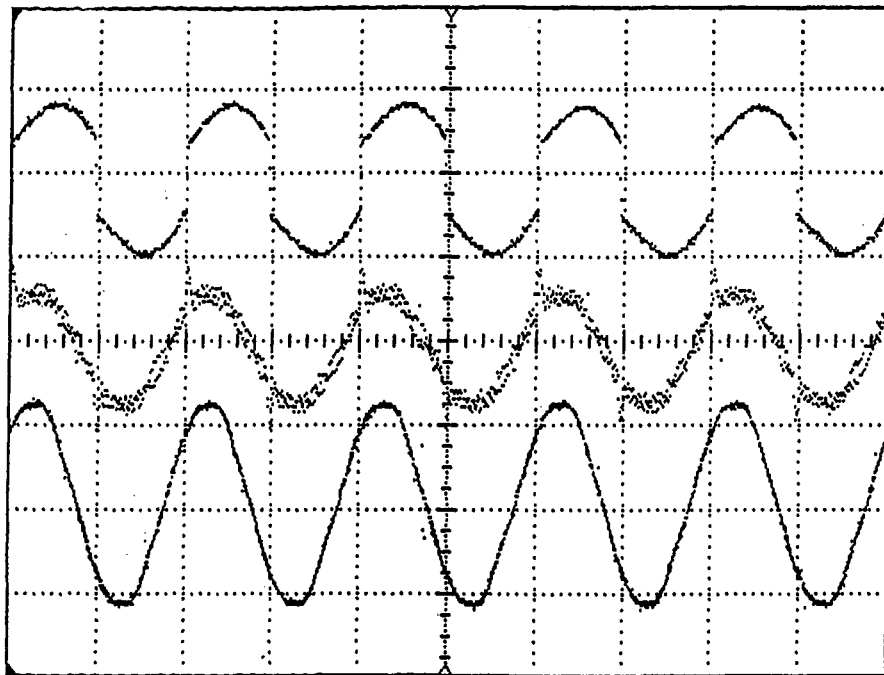


Figure VI.20 : Courants du redresseur et du réseau comparés avec la tension du réseau
(De haut en bas : i_c : 10 A/Div, i_s : 10 A/Div, v_s : 210 V/Div, avec $L_d = 100$ mH)

CONCLUSION

Dans ce chapitre, nous avons détaillé le montage expérimental que nous avons développé. Nous avons en particulier présenté la commande réalisée en monophasé, commande par nature différente de celle d'un montage triphasé. En effet, la méthode basée sur le calcul de puissances réelle et imaginaire instantanées ne peut pas être utilisée dans le cas monophasé car la composante de la puissance instantanée correspondant à la composante fondamentale du courant n'est pas constante. L'originalité de la méthode que nous avons proposé réside en particulier dans l'utilisation de la tension aux bornes de la capacité pour estimer la composante active du courant absorbé par la charge.

Les essais sans charge polluante ont permis de juger de la performance des systèmes de régulation de courant et de tension utilisés. Finalement, les résultats obtenus avec la charge polluante ont permis de démontrer l'efficacité du filtrage dynamique en termes de filtrage d'harmoniques et de compensation de la puissance réactive.

CONCLUSION GENERALE

CONCLUSION GENERALE

Dans ce mémoire, nous avons contribué au développement des nouveaux dispositifs de dépollution des réseaux appelés "filtres actifs". Notre travail s'est porté plus particulièrement sur l'étude d'un filtre actif parallèle à structure tension. Celui-ci a été placé dans un milieu constitué d'un réseau triphasé d'impédance de court-circuit non négligeable, pollué par un redresseur hexaphasé à thyristors.

Nous avons effectué, dans un premier temps, une étude théorique des deux principales structures de filtre actif. Ceci nous a permis d'évaluer l'influence des différents paramètres du circuit de puissance sur l'efficacité du filtrage. Quelle que soit la structure, afin d'obtenir une bonne compensation d'harmoniques, le filtre actif doit être capable de générer un courant ayant un gradient compatible avec celui du courant harmonique à compenser. Nous avons retenu la structure tension car lorsque la fréquence de commutation est limitée à 2 kHz, la structure courant n'offre pas un compromis convenable entre la bande passante et l'atténuation de résonance dans le filtre d'entrée.

Nous avons ensuite présenté les principes de commande du filtre actif à structure tension. La méthode de l'identification des courants harmoniques basée sur le calcul des puissances réelle et imaginaire instantanées donne des résultats satisfaisants en termes de performances dynamique et statique. Les deux méthodes de commande de l'onduleur étudiées, hystérésis et MLI à échantillonnage naturel, ont l'avantage d'être simples à réaliser. Cependant, pour des applications particulières, d'autres méthodes de commande plus performantes et surtout plus adaptées mériteraient d'être étudiées.

Dans un deuxième temps, nous avons mis au point deux programmes de simulation numérique autour de la méthodologie "GASPE". Ces programmes sont en réalité issus d'une suite de programmes évolutifs correspondant à des modélisations de plus en plus complètes du système étudié. Cette évolution a été facilitée par l'utilisation du générateur "GASPE" qui confère une structure modulaire aux programmes générés. En outre, grâce à cette modularité, nous avons réutilisé, lors de la simulation d'un cas particulier de charge polluante, les blocs de commande de ces programmes sans leur apporter de modifications majeures.

En exploitant ces programmes, nous avons optimisé les paramètres d'un filtre actif associé à une charge polluante de 400 kVA. Avec ce filtre, le THD des courants dans la source peut être réduit, pour un point de fonctionnement considéré comme étant typique, de 28% à 11% dans le

cas de la commande par hystérésis et à 13% avec la commande par MLI. Ces résultats sont comparables avec ceux obtenus dans le cas d'un redresseur dodécaphasé.

Toutefois, la limitation en fréquence de commutation du filtre actif étudié ne permet pas de satisfaire la condition de la commandabilité des courants pour tous les points de fonctionnement du redresseur. Par conséquent, le filtrage devient moins efficace lorsque l'angle d'allumage des thyristors augmente. Dans tous les cas de figures, l'inductance de court-circuit du réseau et celle à l'entrée du redresseur favorisent la compensation d'harmoniques.

En augmentant soit la fréquence de commutation, de 2 kHz jusqu'au delà de 3,5 kHz, soit la tension du côté continu de l'onduleur, de 700 V à 950 V, la compensation d'harmoniques basses fréquences peut encore être améliorée. Cependant, comme nous l'avons montré dans le chapitre V, les résultats obtenus avec une fréquence élevée sont plus intéressants que ceux obtenus avec une tension continue plus importante. Compte tenu de l'évolution technologique des composants semi-conducteurs, nous pouvons donc espérer une amélioration des performances des filtres actifs.

À la suite de ces simulations numériques du filtre actif, nous avons mis au point une maquette monophasée à puissance réduite. Pour faciliter l'élaboration du courant de référence, nous avons demandé à ce filtre actif de compenser, outre les courants harmoniques, la puissance réactive consommée par la charge. Les résultats expérimentaux ont permis de confirmer les principes de fonctionnement et de contrôle du filtre actif. Avec ce dispositif, une compensation efficace à la fois d'harmoniques et de la puissance réactive a été obtenue.

La réalisation d'un filtre actif triphasé de 10 kVA commandé en analogique a été pratiquement achevée dans notre laboratoire. Les essais sur cette maquette devront permettre d'obtenir des résultats plus significatifs en terme de puissance par rapport à celle de la maquette monophasée. Ces études se poursuivront par l'implantation de la commande numérique en utilisant des circuits spécialisés (DSP). Nous pourrions, dans ce domaine envisager des méthodes de contrôle de courant plus sophistiquées et par conséquent des améliorations dans les performances des filtres actifs.

Notre laboratoire est également intéressé par l'étude d'autres structures possibles comme les associations des filtres actifs avec des filtres passifs. Les différentes solutions de dépollution des réseaux, traditionnelles et récentes, devront toutes être comparées du point de vue technico-économique. Incontestablement, la pollution des réseaux devient aujourd'hui un sérieux

problème tant pour l'utilisateur que le distributeur. Les nouvelles techniques de dépollution, qui font actuellement l'objet de nombreuses études, laissent entrevoir des solutions intéressantes dans ce domaine.

REFERENCES BIBLIOGRAPHIQUES

REFERENCES BIBLIOGRAPHIQUES

- [1] **Moller.L:** "Problèmes techniques posés par le raccordement de convertisseurs de grande puissance", REVUE EDF, No.2, 1985, pp.5-9.
- [2] **Leost.J.Y et Javerzac.J.L:** "Pollution harmonique des réseaux", EDF Electronique de puissance, No.33, pp.38-45.
- [3] **Szabados.B:** "Répercussion sur le réseau électrique de l'alimentation des convertisseurs de grande puissance", RGE, No.12, 1984, pp.791-796.
- [4] **Subjak.J.S et Mcquilkin.J.S:** "Harmonics - Causes, Effects, Measurements, and Analysis: An Update", IEEE Trans. on Ind. Appl., Vol.26, No.6, Nov./Dec. 1990, pp.1034-1042.
- [5] **Seguier.G:** "Les perturbations induites dans le réseau par les convertisseurs statiques: origine, propagation, procédés de réduction", COLLOQUE - Nantes, Juillet 1992, pp.1-17.
- [6] **Coupain.J.C et Faix.G:** "La compensation statique de puissance réactive et le filtrage des courants harmoniques: deux exemples de réalisation", REVUE CEM, No.113, Jan. 1982, pp.36-43.
- (11) [7] **Boisdon.C et Drouin.G:** "Les systèmes de compensation statique rapide dans les réseaux industriels", RGE, Déc 1984, pp.797-807.
- [8] **Moran.L.T, Ziogas.P.D et Joos.G:** "Analysis and Design of a Novel 3- ϕ Solid-State Power Factor Compensator and Harmonic Suppressor System", IEEE Trans. Ind. Appl. Vol.25, No.4, 1989, pp.609-619.
- [9] **Rombaut.C et Seguier.G:** "Réduction des perturbations induites dans le réseau par les convertisseurs directs", RGE, No.8, 1989, pp.48-53
- [10] **Nonnon.P, Escallier.D, Saadate.S et Le Doeuff.R:** "A Study of Bidirectional Active and Reactive Power Exchange and of the Harmonic Distortion in GTO Thyristor Rectifier", Conference IEE Londres, Juillet 1990, pp.317-321.

[11] Sasaki.H et Machida.T: "A New Method to Eliminate AC Harmonic currents by Magnetic Compensation - Considerations on Basic Design", IEEE Trans. PAS, Vol.90, No.5, 1971, pp.2009-2019.

[12] Gyugyi.L et Strycular.E.C: "Active AC Power Filters", In Proc. IEEE IAS Annual Meeting, 1976, Vol.19-c, pp.529-535.

[13] Kawahira.H, Nakamura.T, Nakazawa.S et Nomura.M: "Active Power Filter", IPEC Tokyo, 1983, pp.981-992.

[14] Akagi.H, Kanazawa.Y et Nabae.A: "Instantaneous Reactive Power Compensators Comprising Switching Devices without Energy Storage Components", IEEE Trans. on Ind. Appl., Vol.IA-20, No.3, May/Jun. 1984, pp.625-630.

[15] Masada.E et Hayafune.K: "A Harmonic Control Scheme for the Active Power Filter", EPE Brussels, 1985, pp.2.29-2.34.

[16] Akagi.H, Nabae.A et Atoh.S: "Control Strategy of Active Power Filters Using Multiple Voltage-Source PWM Converters", IEEE Trans. on Ind. Appl., Vol.IA-22, No.3, May/Jun. 1986, pp.460-465.

[17] Nakajima.T, Masada.E et Ogihara.Y: "Compensation of the Cycloconverter Input Current Harmonics Using Active Power Filter", EPE Grenoble, 1987, pp.1227-1232.

[18] Choe.G et Park.M: "A New Injection Method for AC Harmonic Elimination by Active Power Filter", IEEE Trans. on Ind. Elec., Vol.35, No.1, Feb. 1988, pp.141-147.

[19] Hayasi.Y, Sato.N et Takahashi.K: "A Novel Control of Current Source Active Filter for AC Power System Harmonic Compensation", IEEE/IAS Annual Meeting, 1988, pp.837-842.

[20] Choe.G et Park.M: "Analysis and Control of Active Power Filter with Optimized Injection", IEEE Trans. on Power Elec. Vol.4 No.4, Oct.1989, pp.427-433.

[21] Nakajima.T et Masada.E: "An Active Power Filter With Monitoring of Harmonic

Spectrum", EPE Aachen, 1989, pp.1615-1620.

[22] Enslin.J.H.R, Naude.M et Van Wyk.J.D: "Adaptive, Closed-Loop Control of Dynamic Power Filters as Fictitious Power Compensators", EPE Aachen, 1989, pp.1181-1189.

[23] Akagi.H, Peng.F.Z et Nabae.A: "Analysis and Design of an Active Power Filter Using Quad-Series Voltage-Source PWM Converters", IEEE Trans. Ind. Appl., Vol.IA-26, No.1, 1990, pp.93-98.

[24] Peng.F.Z, Akagi.H et Nabae.A: "A Study of Active Power Filter Using Quad-Series Voltage-Source PWM Converters for Harmonic Compensation", IEEE Trans. on Power Elec., Vol.5, No.1, Jan. 1990, pp.9-15.

[25] Lê Th.N: "Performance of Voltage-Source Active Filters", EPE, Firenze, 1991, pp.3001-3005.

[26] Wang.M.X, Pouliquen.H et Grandpierre.M: "Operating Principle of an Active Harmonic Filter Based on Fast Current Regulation", EPE, Firenze, 1991, pp.

[27] Malesani.L, Rossetto.L et Tenti.P: "Active Power Filter with Hybrid Energy Storage", IEEE Trans. on Power Elec., Vol. 6, No. 3, July 1991, pp.392-397.

20 [28] Campos.A, Joos.G, Ziogas.P et Lindsay.J: "Analysis and Design of a Series Voltage Compensator for Three-Phase Unbalanced Source", IEEE Trans. on Ind. Elec., Vol.39, No.2, April 1992, pp.159-167

[29] Peng.F.Z, Akagi.H et Nabae.A: "A New Approach to Harmonic Compensation in Power System - A Combined System of Shunt Passive and Series Active Filters", IEEE Trans. on Ind. Appl., Vol.26, No.6, Nov./Dec. 1990, pp.983-990.

[30] Fujita.H et Akagi.H: "A Practical Approach to Harmonic Compensation in Power Systems - Series Connection of Passive and Active Filters", IEEE Trans. on Ind. Appl., Vol.27, No.6, Nov./Dec. 1991, pp. 1020-1025.

[31] Mehta.P, Darwish.M et Thomson.T: "Switched-Capacitor Filters", IEEE Trans.

on power Elec., Vol. 5, No. 3, July 1990, pp.331-336.

[32] Segulier.G: *L'électronique de puissance*, DUNOD 1990.

[33] Bühler.H: *Electronique de réglage et de commande*, DUNOD 1987.

[34] Lajoie-Mazenc.M et Viarouge.P: *Alimentation des machines synchrones*, Techniques de l'Ingénieur.

[35] Bose.B.K: "Evaluation of Modern Power Semiconductor Devices and Future Trends of Converters", IEEE Trans. on Ind. Appl., Vol. 28, No.2, March/April, 1992, pp.403-413.

[36] Swan.J.P: "Suppression des harmoniques 5 et 7 des courants d'entrée des redresseurs triphasés par injection de courants", Thèse de Docteur de l'Université des sciences et techniques de Lille Flandes Artois, Lille, 1988.

[37] Elisabelar.C: "Structures et techniques de contrôle des convertisseurs connectés à un réseau triphasé impédant", Thèse de Docteur de L'INP de Toulouse, 1990.

13 [38] Nonnon.P: "Contribution à l'étude d'un redresseur à MLI à perturbations minimales du réseau", Thèse de Docteur de L'INP de Lorraine, Nancy 1991.

14 [39] Escallier.D: "Contrôle des échanges d'énergies active et réactive entre réseau et convertisseurs à MLI : étude théorique et réalisation pratique", Thèse de Docteur de L'INP de Lorraine, Nancy, 1992.

[40] Wang.M.X: "Filtrage actif de puissance : études et réalisation d'un filtre actif à commande numérique temps réel", Thèse de Docteur de L'INP de Toulouse, 1992.

[41] HOSSEINI.S.H: "Les perturbations dans les réseaux alimentant des charges non linéaires. Cas des dispositifs d'électronique de puissance", Thèse de Docteur ingénieur de L'INP de Lorraine, Nancy, 1981.

[42] Boos.P: "Etude de la minimisation des perturbations harmoniques basses fréquences du réseau par l'utilisation d'un filtre actif", Mémoire d'Ingénieur CNAM, Nancy, 1991.

[43] **Xu.J.H, et Lott.C:** "Minimisation des pertes dans un filtre actif à structure courant à stockage d'énergie dans un circuit inductif", FIRELEC - Toulouse, avril 1992, pp.296-299.

[44] **Lott.C, Xu.J.H, Saadate.S et Davat.B:** "Performance d'un filtre actif à structure courant", COLLOQUE - Nantes, Juillet 1992, pp43-48.

[45] **Xu.J.H, Saadate.S et Davat.B:** "Variable-Topologie Simulation of Static Converters: A New Approach", IMACS TC1'93, Montréal, July 1993, pp. 129-134.

[46] **Lott.C, Xu.J.H, Saadate.S et Davat.B:** "A New Approach of Control by Model of a Voltage Source GTO Active Power Filter", IMACS TC1'93, Montréal, July 1993, pp. 555-559.

[47] **Xu.J.H, Lott.C, Saadate.S et Davat.B:** "Compensation of AC-DC Converter Input Current Harmonics Using a Voltage-Source Active Power Filter", EPE Brighton, September 1993, Vol.8, pp.233-238

[48] **Tribout.B:** "GASPE: Génération de programmes de simulation d'associations convertisseur machine commande", Thèse de Docteur de L'INP de Lorraine Nancy 1986.

[49] **Haddad.S:** "Contribution au développement d'un générateur automatique de programmes de simulation de procédés électromécaniques (GASPE)", Thèse de Docteur de L'INP de Lorraine, Nancy 1991.

**AUTORISATION DE SOUTENANCE DE THESE
DU DOCTORAT DE L'INSTITUT NATIONAL POLYTECHNIQUE
DE LORRAINE**

o o o

BIU NANCY
Service Commun de Documentation
INPL
2, avenue de la Forêt de Haye - B.P. 3
54501 VANDOEUVRE Cédex FRANCE

VU LES RAPPORTS ETABLIS PAR :

**Monsieur CHERON, Directeur Recherches CNRS, LEEI Toulouse,
Monsieur ROMBAUT, Professeur, Ecole Centrale de Lille.**



Le Président de l'Institut National Polytechnique de Lorraine, autorise :

Monsieur XU Jianhong

à soutenir devant l'INSTITUT NATIONAL POLYTECHNIQUE DE LORRAINE,
une thèse intitulée :

**"Filtrage actif parallèle des harmoniques des réseaux de distribution
d'électricité"**

en vue de l'obtention du titre de :

**DOCTEUR DE L'INSTITUT NATIONAL POLYTECHNIQUE DE
LORRAINE**

Spécialité : **"GENIE ELECTRIQUE"**

NANCY BRABOIS
2, AVENUE DE LA
FORET-DE-HAYE
BOITE POSTALE 3
F - 5 4 5 0 1
VANDŒUVRE CEDEX

Fait à Vandoeuvre le, **7 Janvier 1994**

Le Président de l'I.N.P.L.,

M. LUCIUS



