



HAL
open science

Modélisation, commande, stabilité et mise en oeuvre des onduleurs à source impédante : application aux systèmes embarqués

Alexandre Battiston

► To cite this version:

Alexandre Battiston. Modélisation, commande, stabilité et mise en oeuvre des onduleurs à source impédante : application aux systèmes embarqués. Autre. Université de Lorraine, 2014. Français. NNT : 2014LORR0357 . tel-01751706

HAL Id: tel-01751706

<https://hal.univ-lorraine.fr/tel-01751706v1>

Submitted on 29 Mar 2018

HAL is a multi-disciplinary open access archive for the deposit and dissemination of scientific research documents, whether they are published or not. The documents may come from teaching and research institutions in France or abroad, or from public or private research centers.

L'archive ouverte pluridisciplinaire **HAL**, est destinée au dépôt et à la diffusion de documents scientifiques de niveau recherche, publiés ou non, émanant des établissements d'enseignement et de recherche français ou étrangers, des laboratoires publics ou privés.



AVERTISSEMENT

Ce document est le fruit d'un long travail approuvé par le jury de soutenance et mis à disposition de l'ensemble de la communauté universitaire élargie.

Il est soumis à la propriété intellectuelle de l'auteur. Ceci implique une obligation de citation et de référencement lors de l'utilisation de ce document.

D'autre part, toute contrefaçon, plagiat, reproduction illicite encourt une poursuite pénale.

Contact : ddoc-theses-contact@univ-lorraine.fr

LIENS

Code de la Propriété Intellectuelle. articles L 122. 4

Code de la Propriété Intellectuelle. articles L 335.2- L 335.10

http://www.cfcopies.com/V2/leg/leg_droi.php

<http://www.culture.gouv.fr/culture/infos-pratiques/droits/protection.htm>

UNIVERSITÉ DE LORRAINE
École Doctorale IAEM Lorraine
Mention Systèmes Électroniques, Génie Électrique

THÈSE

présentée à

L'Université de Lorraine

En vue de l'obtention du grade de

Docteur de l'Université de Lorraine

Spécialité : Génie Électrique

Soutenue par

ALEXANDRE BATTISTON

Ingénieur diplômé de l'École Nationale Supérieure d'Électricité et de Mécanique

Modélisation, commande, stabilité et mise en
œuvre des onduleurs à source impédante.
Application aux systèmes embarqués.

Soutenue publiquement le 29 septembre 2014 devant le jury composé de :

Président	Prof. Maurice FADEL	INP Toulouse, LAPLACE
Rapporteurs	Prof. Éric MONMASSON Prof. Delphine RIU	Univ. de Cergy-Pontoise, SATIE Grenoble INP, G2Elab
Examineurs	Dr. François BADIN (Directeur-Expert) Dr. El-Hadj MILIANI (Encadrant) Prof. Serge PIERFEDERICI (Directeur) Prof. Farid MEIBODY-TABAR (Codirecteur)	IFP Énergies nouvelles IFP Énergies nouvelles Univ. de Lorraine, GREEN Univ. de Lorraine, GREEN

Thèse préparée au Groupe de Recherche en Électrotechnique et
Électronique de Nancy
Site de l'ENSEM - EA N° 4366
En partenariat avec l'IFP Énergies nouvelles (Rueil-Malmaison)

À mes parents, Louis et Isabelle
À ma sœur Julie

Remerciements

Les travaux présentés dans ce manuscrit de thèse ont été réalisés au laboratoire GREEN (site de l'École Nationale Supérieure d'Électricité et de Mécanique) de l'Université de Lorraine. Ils ont bénéficié d'un partenariat avec IFP Énergies nouvelles de Rueil-Malmaison.

Ce travail de thèse s'est effectué sous la direction de MM. Serge PIERFEDERICI et Farid MEIBODY-TABAR, Professeurs des Universités à l'ENSEM. Il a bénéficié d'un encadrement par l'IFP Énergie nouvelles à travers l'expertise du Dr. El-Hadj MILIANI.

J'adresse mes remerciements les plus respectueux aux directeurs du laboratoire GREEN, le Professeur Shahrokh SAADATE, ancien directeur du laboratoire, et le Professeur Bernard DAVAT, actuel directeur du laboratoire.

J'adresse également mes remerciements les plus chaleureux à mes encadrants directs, les Professeurs Serge PIERFEDERICI et Farid MEIBODY-TABAR. Je suis très fier d'avoir collaboré avec ces personnes de grandes qualités humaines et scientifiques. Je souhaite leur exprimer ma plus grande reconnaissance quant à leur expertise dans ce travail. J'apprécie la confiance qu'ils m'ont accordé et l'autonomie dont j'ai pu bénéficier dans tous mes choix scientifiques et expérimentaux.

Je tiens à remercier également MM Jean-Philippe MARTIN, Babak NAHID-MOBARAKEH et Thierry BOILEAU, enseignant-chercheurs au laboratoire, pour leurs compétences et leur sympathie. Ils ont contribué, d'une manière ou d'une autre, à ce travail de thèse et auraient sans aucun doute trouvé leur place parmi les membres du jury de thèse. Un remerciement spécial à Julien FONTCHASTAGNER pour le template beamer de la présentation finale.

Mes remerciements vont également à M. El-Hadj MILIANI, encadrant IFP Énergies nouvelles, qui a suivi ces travaux à distance et n'a pas manqué d'y faire des remarques pertinentes. Aussi, je tiens à le remercier pour sa confiance dans mon travail, et ce, depuis mon stage ingénieur ENSEM effectué à IFPEN.

Je souhaite à présent exprimer ma profonde reconnaissance à M. Maurice FADEL, Professeur à l'INP de Toulouse et directeur du Laboratoire LAPLACE, pour avoir accepté de présider mon jury de thèse. Je remercie également Mme. Delphine RIU du Laboratoire G2Elab, Professeure à Grenoble INP, pour avoir accepté de rapporter sur ce travail. Je la remercie pour le dialogue que nous avons entretenu lors de la soutenance et pour ses nombreuses questions pertinentes et techniques, qui ont permis d'ouvrir les perspectives aux travaux concernant la stabilité "grand signal". C'est un honneur que de remercier également M. Éric MONMASSON du Laboratoire

SATIE, Professeur à l'Université de Cergy-Pontoise, pour avoir accepté de rapporter également sur ce travail de thèse. L'échange lors de la soutenance fut particulièrement enrichissant et pertinent. Je souhaite enfin remercier vivement M. François BADIN, Directeur de Recherche et Expert de l'Électrification des Véhicules à IFP Énergies nouvelles, pour avoir accepté de siéger à ce jury de thèse et d'examiner ce travail.

Il me vient à présent le moment de remercier mes collègues du laboratoire GREEN, qui ont d'une manière ou d'une autre contribué à l'élaboration de ce travail de thèse. Évidemment, je remercie l'ensemble des doctorants du laboratoire, qu'ils soient de l'ancienne ou de la nouvelle génération, dont le bureau est à l'ENSEM ou à la Faculté de Sciences. Merci à vous tous pour l'ambiance chaleureuse que vous avez su créer au sein de ce laboratoire. J'ai été particulièrement fier de vous représenter aux différents conseils (labo, école doctorale ou CLED) et ne doute guère quant à votre capacité à prendre la main. Je remercie donc Pierre Magne, Sami Zaim, mon cher mentor Nicolas Lebœuf, Majid Zandi et Sisuda, Ehsan Jamshidpour, Azeddine Houari, Blaise Lapôtre, Sara Bazhar, Rada Alhasan, Dinh Lam Dang, Bashar Gony, Rafael Linares, Hassan Moussa, Julien Leclerc. Un remerciement spécial à mes plus proches collaborateurs, aussi bien au labo qu'à l'extérieur et à qui j'ai fait découvrir les joyeux entraînements de course à pied du dimanche matin : Ivano Forrisi, Tingting Ding, Jérémy Cuenot, Najla Haje Obeid, Diane Leblanc, Marc Buffo, Hugues Renaudineau et Geoffrey Devornique. Bon courage à Bastien Dolisy pour la représentation des doctorants et l'organisation des barbeuc'. Et enfin, je souhaiterais tout particulièrement exprimer un remerciement spécial à Roghayeh Gavagsaz Ghoachani, pour sa gentillesse, son soutien, ses gâteaux, ses cadeaux... J'ai découvert une personne formidable et il ne fait nul doute que nous resterons en contact !

Je tiens particulièrement à remercier l'ensemble des secrétaires, techniciens et assistant-ingénieurs du laboratoire sans qui ce travail n'aurait pu aboutir. Je remercie vivement Fadi Sharif, Isabelle Schwenker, Sylvie Colinet, Latifa Zoua, Sophie Guichard ainsi que Fabrice Tesson.

Merci à mes plus proches sportifs qui m'ont accompagné sur les compétitions, et plus particulièrement sur le Marathon de Paris 2014 ! Un grand merci à Isabelle Schwenker, N'Famoussa Camara, Julie Battiston et Zakarya Boufaïda.

Je remercie très chaleureusement mes parents, Louis et Isabelle pour leur soutiens pendant ces trois années ainsi que ma sœur Julie. Aussi, je remercie ma marraine Estelle Biri, mon oncle Didier Biri ainsi que mes cousins Lucie Demange et Sébastien Schaff qui m'ont fait l'honneur de leur présence lors de la soutenance.

Que toutes les personnes que j'ai oubliées trouvent en ces mots mes remerciements les plus respectueux.

Table des matières

Introduction Générale	1
1 Les onduleurs à source impédante : généralités et mise en œuvre	3
1.1 Objectif et contexte de l'étude	3
1.1.1 Les convertisseurs de puissance dans les systèmes de traction électrique (exemple de l'automobile électrique)	3
1.1.2 Objectif de la thèse	5
1.2 Les onduleurs à source impédante dans les systèmes de traction électrique : principe de fonctionnement	6
1.2.1 Introduction	6
1.2.2 Modélisation et caractéristique statique d'élévation	8
1.2.2.1 Séquence hors <i>court-circuit</i> de bras d'onduleur : $u = 0$	8
1.2.2.2 Séquence de <i>court-circuit</i> de bras d'onduleur : $u = 1$	9
1.2.2.3 Système d'état de l'onduleur à Z-source et caractéristique statique d'élévation	9
1.2.3 Méthodes d'insertion des états de <i>court-circuits de bras d'onduleur</i> dans sa stratégie de commande MLI	10
1.2.3.1 Insertion des <i>court-circuits</i> en MLI symétrique échantillonnée	11
1.2.3.2 Exemple d'une méthode alternative d'insertion des <i>court-circuits</i> : <i>Maximum Boost Control</i>	14
1.2.3.3 Méthode d'insertion de six commandes de <i>court-circuit</i> pendant une période de découpage T	15
1.2.3.4 Insertion des <i>court-circuits</i> en MLI de type SVM	16
1.3 Application d'une méthode de contrôle séparée de l'onduleur à Z-source et de la machine synchrone.	20
1.3.1 Introduction	20
1.3.2 Contrôle du système et adaptation de la tension du bus	21
1.3.2.1 Commande par platitude différentielle à deux boucles de la machine synchrone	21
1.3.2.2 Commande par mode de glissement de l'onduleur à Z-source	24
1.3.2.3 Génération de la référence de tension du bus continu \hat{v}_{DC}^* pour son adaptation à la vitesse de la machine	27
1.3.2.4 Évaluation de la contrainte (calibre) en tension des interrupteurs de l'onduleur à source impédante	30
1.3.3 Validation par simulations	30
1.3.4 Présentation du banc expérimental et validation	32
1.4 Mise à profit de l'architecture de l'onduleur à Quasi Z-source pour annuler les ondulations hautes fréquences du courant d'entrée	35

1.4.1	Modélisation de l'onduleur à Quasi Z-source et condition mathématique d'annulation des ondulations du courant i_{L1}	35
1.4.2	Condition magnétique d'annulation des ondulations du courant d'entrée	37
1.4.3	Résultats de simulation	40
1.4.4	Résultats expérimentaux	40
1.4.5	Effet sur le rendement du système	44
1.4.6	Bilan	44
1.5	Conclusion du chapitre 1	45
2	Comparaison des onduleurs à source impédante avec les architectures classiques à étage d'élévation	47
2.1	Introduction	47
2.2	Répartition du courant de <i>court-circuit</i> dans les semiconducteurs d'un onduleur à source impédante	48
2.2.1	Configuration 1 : Méthode 1-bras	48
2.2.2	Configuration 2 : Méthode 2-bras	49
2.2.3	Configuration 3 : Méthode 3-bras	50
2.2.4	Comparaison des courants commutés	51
2.2.5	Évaluation de la contrainte (calibre) en courant des interrupteurs de l'onduleur à source impédante par rapport à ceux de l'onduleur de tension	52
2.3	Calcul de pertes et de rendement	53
2.3.1	Calcul analytique des pertes par conduction dans les onduleurs (classiques ou à source impédante)	53
2.3.1.1	Calcul des pertes par conduction avec la Méthode 1-bras	55
2.3.1.2	Calcul des pertes par conduction avec la Méthode 2-bras	57
2.3.1.3	Calcul des pertes par conduction avec la Méthode 3-bras	57
2.3.2	Calcul analytique des pertes par conduction dans les interrupteurs externes	58
2.3.2.1	Pertes par conduction dans la diode D de l'onduleur à source impédante	58
2.3.2.2	Pertes par conduction dans l'interrupteur K_b et la diode D_b du convertisseur boost	59
2.3.3	Calcul analytique des pertes par commutation	60
2.3.3.1	Cas de l'onduleur de tension classique	60
2.3.3.2	Cas de l'onduleur à source impédante	61
2.3.4	Calcul des pertes par commutation des interrupteurs externes	63
2.3.4.1	Pertes en commutation de la diode D des onduleurs à source impédante	63
2.3.4.2	Pertes en commutation de K_b et D_b du convertisseur boost	64
2.3.5	Calcul des pertes Joule dans les éléments passifs	64
2.3.5.1	Pertes Joule dans les inductances	64
2.3.5.2	Pertes Joule dans les condensateurs	64
2.3.6	Pertes fer dans les inductances	65
2.3.7	Bilan des pertes prises en compte et validation expérimentale	66
2.3.8	Conclusion du critère rendement	70
2.4	Considération du stockage d'énergie dans les convertisseurs	70
2.4.1	Cas du convertisseur boost	71
2.4.2	Cas de l'onduleur à Z-source	71
2.4.3	Cas de l'onduleur à Quasi Z-source	71

2.4.4	Résultats	72
2.5	Considération énergétique sur cycle de fonctionnement des convertisseurs	73
2.5.1	Bilan énergétique des systèmes	73
2.5.2	Étude d'un cycle de fonctionnement	73
2.6	Évaluation des ratios d'élévation en tenant compte des éléments parasites	75
2.7	Critère des courants efficaces dans les condensateurs	76
2.8	Conclusion du chapitre 2	78
3	Commande par platitude à dynamique élevée de l'onduleur à Quasi Z-source : réduction des capacités de l'étage continu	79
3.1	Introduction	79
3.2	Modélisation et preuve de platitude du système	81
3.2.1	Modélisation du système considéré	81
3.2.2	Preuve de platitude du modèle établi	83
3.2.2.1	Choix de la sortie plate y	83
3.2.2.2	Expression des variables d'état du système	83
3.2.2.3	Expression des variables de commande du système	84
3.2.2.4	Bilan	84
3.3	Définition des trajectoires de référence	85
3.3.1	Trajectoire de la vitesse mécanique y_Ω	85
3.3.1.1	Trajectoire polynomiale de type <i>arrêt-arrêt</i>	85
3.3.1.2	Trajectoire temporelle de type <i>second ordre</i>	87
3.3.2	Trajectoire de la composante y_e	87
3.4	Paramètres de régulation et synoptique de commande	88
3.5	Validation de la commande à une boucle proposée	90
3.5.1	Résultats de simulation	90
3.5.2	Validation expérimentale	92
3.5.3	Bilan	95
3.6	Prise en compte de la saturation des variables de commande, origines et corrections	95
3.6.1	Étude en cas de saturation des commandes	95
3.6.2	Proposition d'une <i>saturation passive</i> basée sur l'adaptation de la référence de vitesse	97
3.6.2.1	Loi de contrôlabilité	97
3.6.2.2	Saturations passives contrôlées par adaptation de la référence de vitesse	98
3.6.2.3	Validation par simulation de la méthode de <i>saturation passive</i>	99
3.6.2.4	Validation expérimentale de la méthode de <i>saturation passive</i>	99
3.6.3	Cas du système perturbé : proposition d'une méthode de <i>saturation active</i>	101
3.6.3.1	Étude de la robustesse à un échelon de couple de charge en limite de contrôlabilité de la machine	102
3.6.3.2	Principe de la méthode de <i>saturation active</i> proposée	103
3.6.3.3	Validation par simulation	104
3.6.3.4	Validation expérimentale	105
3.6.4	Protection de dernier recours : méthode de <i>saturation max</i>	106
3.6.4.1	Principe	107
3.7	Comparaison PI-Platitude	108
3.7.1	Présentation du système de contrôle comparé	108

3.7.2	Études comparatives en termes de stabilité et de robustesse vis à vis de la valeur des capacités C	109
3.7.3	Quelques résultats de simulation	112
3.7.3.1	Essai de stabilité	112
3.7.3.2	Essai en rejet de perturbations	112
3.8	Conclusion du Chapitre 3	115
4	Solutions de commutations douces pour un onduleur à Quasi Z-source	117
4.1	Introduction	117
4.1.1	Commutation dure / commutation douce	117
4.1.2	Présentation de l'étude menée dans ce chapitre	118
4.2	Étude du mode de fonctionnement "moteur"	119
4.2.1	Étude de l'enchaînement des séquences	119
4.2.2	Résumé, tracé du plan de phase et contraintes sur les interrupteurs	124
4.2.3	Insertion des commutations douces dans le schéma de commande par MLI propre à l'onduleur à Quasi Z-source	125
4.2.4	Condition de fonctionnement du dispositif à commutations douces appliqué au système présenté	126
4.2.5	Validation par simulations	128
4.2.6	Validation expérimentale en mode moteur	130
4.2.6.1	Cycle de fonctionnement du dispositif de commutations douces	130
4.2.6.2	Détail de la résonance après amorçage de K_{r1} et observation des courants primaire et secondaire des inductances couplées	132
4.2.6.3	Éléments parasites et exploitation	134
4.3	Mode de récupération	136
4.3.1	Étude de l'enchaînement des séquences	136
4.3.2	Plan de phase en mode de récupération et génération des commandes	142
4.3.3	Validation par simulation	144
4.3.4	Validation expérimentale en mode de récupération	146
4.3.5	Phénomènes de recouvrement et exploitation	149
4.4	Évaluation du rendement du système avec et sans dispositif à commutations douces	150
4.5	Conclusion du chapitre 4	152
5	Contribution à l'étude de la stabilité "grand signal" basée sur la décomposition en valeurs singulières d'ordre élevé	153
5.1	Introduction	153
5.2	Stabilité de type "petit signal" et stabilisation à travers un exemple expérimental	154
5.2.1	Étude de la stabilité petit signal du système de traction muni d'un onduleur à Quasi Z-source	154
5.2.2	Stabilisation de l'onduleur à Quasi Z-source quand $d = 0$	158
5.2.3	Résultats de simulation et expérimentaux	160
5.2.4	Bilan sur la stabilité petit signal et stabilisation	161
5.3	Rappels sur les notions de stabilité de type "grand signal"	163
5.3.1	Fonction de Lyapunov	163
5.3.2	Mise sous forme de multi-modèles de Takagi-Sugeno d'un système non linéaire	163
5.3.3	Application à un exemple concret : le cas de l'onduleur à Quasi Z-source non commandé alimentant une charge à puissance constante	165

5.3.3.1	Modélisation sous forme de multi-modèles de Takagi-Sugeno . . .	166
5.3.3.2	Recherche et tracé du bassin d'attraction	166
5.4	Transformation des modèles non linéaires en produit de tenseurs : détermination numérique des modèles polytopiques de Takagi-Sugeno	168
5.4.1	Définitions et théorèmes fondamentaux	168
5.4.1.1	La décomposition en valeurs singulières d'ordre élevé des tenseurs (HOSVD)	168
5.4.1.2	Approximation de la décomposition des tenseurs HOSVD, existence d'une version "réduite" du tenseur de départ	171
5.4.2	Application à l'exemple de la section 5.3.3	173
5.4.2.1	Première étape : l'échantillonnage	174
5.4.2.2	Seconde étape : exécution de la HOSVD pour aboutir à l'écriture de la décomposition en produit de tenseur	174
5.4.2.3	Établissement de la modélisation sous forme de modèles polytopiques	177
5.4.2.4	Convexité et normalisation : équivalence avec l'étude analytique	178
5.4.3	Bilan intermédiaire, généralisation	180
5.5	Étude de la stabilité grand signal d'un onduleur à Quasi Z-source commandé alimentant une charge à puissance constante	180
5.5.1	Petite digression	181
5.5.2	Application au système d'étude	182
5.5.2.1	Préparation du modèle	182
5.5.2.2	Calculs des SVD sur chaque mode	185
5.5.2.3	Écriture des modèles polytopiques de Takagi-Sugeno	189
5.5.2.4	Tracé de l'estimation du domaine de stabilité	191
5.6	Conclusion du chapitre 5	195
Conclusion Générale		197
Bibliographie		200
Annexes		207
A Méthode de calcul des temps d'application des états actifs et zéros de l'onduleur commandé en MLI de type SVM (avec <i>court-circuits</i> ou non)		209
B Compléments au Chapitre 2		213
B.1	Calcul du courant commuté dans un onduleur à source impédante avec ajout de <i>court-circuits</i>	213
B.2	Calcul des pertes dans l'onduleur	215
B.2.1	Développement du calcul des pertes en conduction pour la Méthode 2-bras	215
B.2.2	Développement du calcul des pertes en conduction pour la Méthode 3-bras	216
B.3	Calcul de la valeur efficace de courants	217
B.3.1	Valeur efficace des courants dans les inductances	217
B.3.2	Valeur efficace du courant d'entrée d'onduleur I_{ond} avec <i>court-circuits</i> . . .	219
B.4	Calcul des pertes par commutation dans l'onduleur pour les Méthodes 2-bras et 3-bras	220
B.5	Calcul des pertes fer dans les inductances	222
B.5.1	Cas du convertisseur boost	222

B.5.2	Cas des onduleurs à source impédante (calculs menés pour l'onduleur à Z-source)	222
B.6	Dimensionnement des éléments passifs des systèmes d'électronique de puissance .	223
B.6.1	Cas du convertisseur boost	223
B.6.2	Cas de l'onduleur à Z-source ou Quasi Z-source	223
C	Réduction du modèle de l'onduleur à Quasi Z-source en vue de sa commande	225
D	Algorithme de décision de l'activation des trois méthodes de saturation	229
E	Compléments sur la décomposition HOSVD	231
E.1	Expression des composantes d'un produit de tenseur de mode n	231
E.2	Expression des composantes d'un produit de tenseur	232
E.3	Démonstration du théorème de la décomposition des tenseurs HOSVD	233

Introduction Générale

À l'heure où la pollution de l'air, les gaz à effet de serre et l'épuisement des ressources pétrolières sont un problème majeur dans nos sociétés modernes, les systèmes embarqués utilisant l'électricité comme source principale d'énergie deviennent des alternatives de plus en plus convoitées. Il suffit de constater la tendance depuis les dix dernières années pour se rendre compte de ce changement, surtout dans le domaine des transports, qu'ils soient automobiles (véhicule électrique, hybride, à hydrogène), avioniques (avion plus électrique), ferroviaires (train, tramway), voire navals.

L'électronique de puissance a joué et joue encore actuellement un rôle certain dans l'essor de ces systèmes plus électriques. Bien que l'électronique de puissance soit apparue à la fin du 19^{ème} siècle, c'est l'invention du thyristor en 1957 qui en a amplifié son intérêt. Cela marque effectivement le début de la fabrication des semi-conducteurs à base de silicium. Leur utilisation ne cesse de progresser aujourd'hui encore grâce à leur développement toujours plus performant. C'est pourquoi certaines applications électriques qui étaient encore impossibles à mettre en œuvre le siècle dernier sont aujourd'hui rendues concevables, ce qui justifie l'intérêt et le dynamisme croissant du domaine dans les technologies actuelles.

La traction électrique est au cœur des systèmes électriques embarqués du transport. C'est notamment le cas de l'automobile électrique ou hybride, domaine qui servira de support à cette thèse. De manière basique, ces systèmes consistent en un moteur ou alternateur électrique, des convertisseurs de puissance (regroupant l'électronique de puissance) ainsi qu'une ou plusieurs sources électriques (par exemple une batterie, une pile à combustible, etc ...). Afin de propulser le véhicule, la machine électrique a pour rôle de convertir l'énergie électrique en énergie mécanique. Elle permet également de convertir l'énergie mécanique en énergie électrique lorsqu'elle fonctionne en mode alternateur de manière à avoir un rôle de récupération en freinage pour recharger la source de stockage d'énergie. Les convertisseurs de puissance sont utilisés pour interfacer la source d'énergie et le moteur afin qu'il soit alimenté avec le bon niveau de tension. Il existe dans l'industrie et la littérature scientifique plusieurs types de ces convertisseurs : continu-continu (DC/DC), continu-alternatif (DC/AC), alternatif-continu (AC/DC) ou alternatif-alternatif (AC/AC). Dans le cas particulier de cette thèse et de l'automobile électrique, seuls les deux premiers types seront retenus. Les convertisseurs de type DC/AC, appelés des onduleurs, sont très répandus dans les systèmes embarqués de traction électrique. Ils permettent de convertir un signal de type continu en un signal alternatif nécessaire pour le fonctionnement d'un moteur alternatif (type de moteurs utilisés dans l'automobile électrique).

Les travaux menés dans cette thèse se concentrent justement sur ces convertisseurs de puissance au sein des systèmes embarqués. Elle évalue la possibilité de remplacer une structure associant un convertisseur DC/DC et un onduleur DC/AC par une topologie d'onduleur DC/AC qui est apparue il y a une dizaine d'années. Cette structure, nommée par son inventeur *onduleur à source*

impédante, est de type DC/AC. Elle permet non seulement de convertir un signal continu en un signal alternatif mais possède également la fonction élévatrice lui permettant d'élever la tension de la source à un niveau supérieur. L'objectif de cette thèse consiste en l'analyse objective de la mise en œuvre de ces convertisseurs pour des applications de traction électrique. Plusieurs études sont menées en prenant en compte différents critères tels que la stratégie de commande, le rendement, l'énergie stockée sur cycle de fonctionnement ou la stabilité. Certaines propositions viennent compléter l'architecture de base afin d'en améliorer la qualité des signaux (possibilité d'annulation des ondulations du courant d'entrée du convertisseur) ou de réduire les contraintes sur les interrupteurs de l'onduleur (proposition d'une structure à commutations douces). Ces études sont réparties dans cinq chapitres que nous détaillons ci-après.

Le Chapitre 1 rappelle l'objectif et le contexte de l'étude. Il permet notamment de présenter le principe de fonctionnement des onduleurs à source impédante ainsi que les méthodes disponibles dans la littérature pour élever la tension de source. Dans ce chapitre est également introduite une structure de commande dont le but est d'adapter la tension disponible aux bornes de l'onduleur à la vitesse du moteur pour améliorer le rendement du système. Nous profitons également de ce premier chapitre pour présenter le système d'étude qui sera à la base de cette thèse : l'onduleur à Quasi Z-source. Une stratégie de conception du convertisseur est finalement proposée de manière à mettre en avant un de ses avantages : l'annulation des ondulations de son courant d'entrée.

Le Chapitre 2 mène une analyse comparative entre les structures classiques utilisées et les onduleurs à source impédante. Plusieurs critères sont retenus comme les pertes, l'énergie stockée dans les convertisseurs, les courants efficaces dans les condensateurs. Ce chapitre permet ainsi de donner une comparaison objective, de souligner les avantages mais aussi les inconvénients de ces structures à source impédante.

Une stratégie de commande adaptée est proposée dans le Chapitre 3. Elle permet de contrôler l'ensemble {onduleur à source impédante + machine électrique} à l'aide du formalisme de contrôle par platitude différentielle. Ce moyen de commande est notamment intéressant dans le cas de l'onduleur à source impédante puisqu'il permet une maîtrise parfaite des régimes transitoires de toutes les variables, ce qui est requis pour l'adaptation de la tension à la vitesse. Nous tirons profit de la maîtrise des transitoires pour proposer une stratégie de commande à une boucle de régulation, ce qui augmente la rapidité du contrôle et représente un atout en vue de la réduction des éléments passifs. Ce critère du gain en encombrement étant pertinent dans les systèmes embarqués de l'automobile.

En Chapitre 4, nous proposons un dispositif externe à commutations douces de manière à réduire les contraintes en commutation des interrupteurs de l'onduleur à source impédante. Il s'agit d'un système réversible (il fonctionne en mode moteur et générateur) qui s'implante directement aux bornes de l'onduleur à Quasi Z-source. Il permet de faire commuter tous les interrupteurs lorsqu'une tension nulle est appliquée à leurs bornes, assurant théoriquement une commutation sans pertes. Il assure également une maîtrise des dv/dt appliqués aux enroulements de la machine, contribuant à l'augmentation de leur durée de vie.

Enfin, le Chapitre 5 est un chapitre traitant de la stabilité des systèmes électriques non linéaires. Il présente de nouveaux outils pour étudier la stabilité de type "grand signal", c'est-à-dire l'estimation, autour d'un point de fonctionnement du système, d'un bassin de stabilité dans lequel l'utilisateur est sûr que le système est stable. Ces nouveaux outils viennent repousser certaines des limites observées dans d'autres travaux traitant du sujet. L'onduleur à Quasi Z-source est pris comme exemple pertinent car il correspond justement à un système dont l'étude de la stabilité "grand signal" aurait difficilement pu être envisagée.

Chapitre 1

Les onduleurs à source impédante : généralités et mise en œuvre

1.1 Objectif et contexte de l'étude

1.1.1 Les convertisseurs de puissance dans les systèmes de traction électrique (exemple de l'automobile électrique)

Le nombre élevé d'automobiles en utilisation dans le monde a créé et crée encore de sérieux problèmes environnementaux. La pollution de l'air, le réchauffement climatique, l'épuisement des ressources pétrolières sont désormais indéniables. Les systèmes électriques embarqués intégrés par exemple dans les véhicules électriques (EV), hybrides (HEV) ou à hydrogène (FCEV) ont été proposés pour remplacer les technologies conventionnelles (mécanique, hydraulique, etc ...). Pour l'automobile, leurs topologies, dont un exemple pour le cas EV est donné en Figure 1.1, sont détaillées dans les ouvrages [1, 2] ou dans les articles [3, 4]. La structure de traction électrique du véhicule électrique (EV) est dans la plupart des cas séparée en trois parties principales. La première concerne le système de traction, c'est-à-dire la partie puissance constituée de l'électronique de puissance (convertisseurs), du moteur électrique, de la transmission mécanique vers les roues, ainsi que de la régulation de l'ensemble. La seconde partie concerne la/les source(s) d'énergie ainsi que leur gestion via la commande. Ces sources peuvent être une simple batterie ou une pile à combustible par exemple. Elles peuvent être associées à des éléments de tampon de puissance tels que les supercondensateurs. On parle alors de source hybride [5]. Enfin, la troisième partie englobe tous les éléments auxiliaires tels que la gestion de la climatisation, de la direction assistée, des feux etc ...

Le bloc nommé *électronique de puissance* regroupe l'ensemble des convertisseurs de puissance d'interface entre les sources et les charges. Ces convertisseurs sont généralement nécessaires car les éléments de stockage (batteries, piles à combustible, supercondensateurs, ...) ou autres sources (panneaux photovoltaïques) ont une tension de sortie variable en fonction de leur état de charge ou du système auquel ils sont connectés. Pour les réseaux de traction où le niveau de tension du bus continu est élevé, les sources de basse tension peuvent poser problème. Le rôle des convertisseurs de puissance consiste ainsi à interconnecter ces différentes sources à une ou plusieurs charges en adaptant le niveau de tension/courant en fonction des besoins. La Figure 1.2 présente une illustration conceptuelle d'une chaîne de traction électrique d'un véhicule électrique dans laquelle le bloc *électronique de puissance* a été mise en avant. Les convertisseurs DC/DC permettent d'ajuster et de "hacher" la tension de source de manière à en contrôler son niveau de sortie, c'est-à-dire le niveau de tension du bus continu qui alimente par exemple

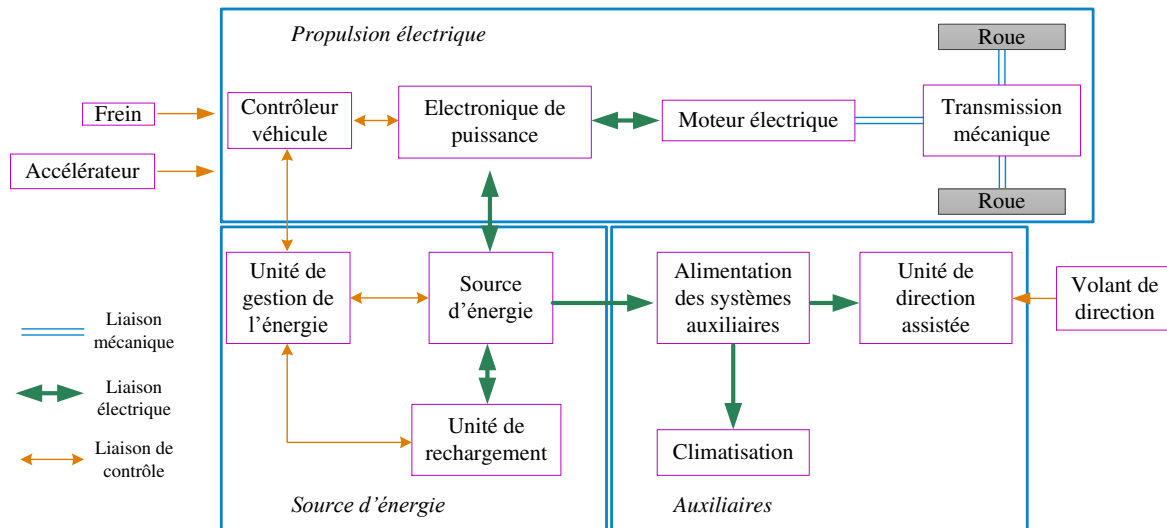


FIGURE 1.1 – Illustration d’une configuration de traction électrique de type véhicule électrique.

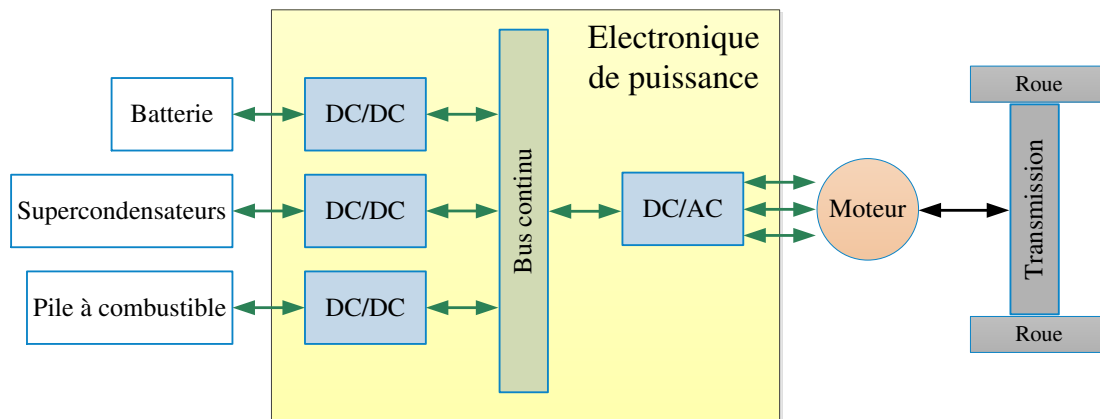


FIGURE 1.2 – Chaîne de traction électrique simplifiée d’un véhicule électrique (inspiré de [6]).

le moteur électrique et son onduleur (convertisseur DC/AC). La structure des convertisseurs d’interface est souvent contrainte par un cahier des charges qui limite le coût, le volume et le poids du système. Il faut également que la structure soit fiable, stable, à rendement élevé, qu’elle émette peu d’interférences électromagnétiques et que les ondulations hautes fréquences en tension et courant soient faibles [6]. Il existe dans la littérature et dans de nombreux ouvrages des topologies de convertisseurs DC/DC. Ils peuvent être isolés ou non, à résonance, et sont tous connus sous les noms de buck, boost, buck-boost, flyback, C_ùk, Sepic, push-pull, etc. . . Le lecteur pourra se référer aux ouvrages détaillant de manière exhaustive toutes les topologies existantes [6, 7]. Les convertisseurs DC/DC sont souvent combinés avec d’autres types de convertisseurs de puissance comme les onduleurs (convertisseurs DC/AC) ou les redresseurs (AC/DC). Nous nous intéressons dans cette thèse à l’association de convertisseurs DC/DC avec un onduleur de tension, association qui reste valable dans les modes de fonctionnement moteur ou générateur. Cette structure correspond par exemple à celle du système de traction électrique présent dans la Toyota Prius 2010 [8] et dont une représentation schématique est fournie en Figure 1.3. La représentation est donnée en mode bidirectionnel. En mode moteur (transfert de puissance de la source (batterie) vers la charge (moteur)), le convertisseur DC/DC correspond au hacheur

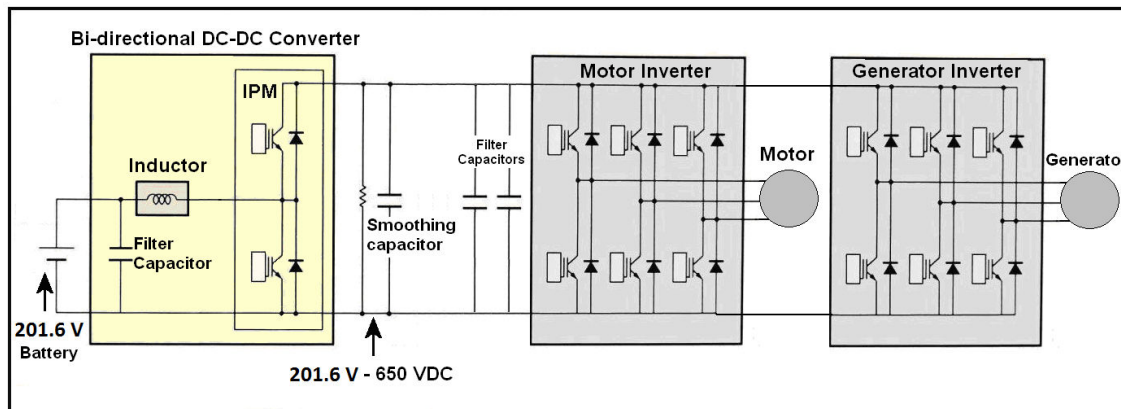


FIGURE 1.3 – Chaîne de traction électrique de la Toyota Prius PCU 2010 (source : [8]).

survolteur ou boost. L'alimentation du moteur alternatif s'effectue via un onduleur de tension dont le fonctionnement et la commande sont détaillés dans la suite de ce chapitre. Différents types d'onduleurs (onduleurs de courant, onduleurs résonants, onduleurs multiniveaux) peuvent être trouvés dans l'ouvrage [7]. L'étude de ces derniers n'est cependant pas menée dans cette thèse qui se concentre sur l'onduleur de tension deux niveaux considéré comme structure de référence.

1.1.2 Objectif de la thèse

Les convertisseurs DC/DC, DC/AC, plus particulièrement l'usage des convertisseurs de puissance d'interface reste encore incontournable dans les systèmes de traction électrique. En effet, le niveau de tension fourni par la source nécessite le défluxage de la machine pour pouvoir fonctionner au delà d'une certaine vitesse, appelée vitesse de base, jusqu'à la vitesse maximale. Pour les machines qui ne sont pas équipées d'un bobinage d'excitation (machines à aimants par exemple), lorsque le ratio de la vitesse maximale sur la vitesse de base est relativement élevé, l'application de la stratégie de défluxage consiste en la réduction de la composante directe du courant. Dans ces conditions, cela conduit à l'augmentation des pertes dans l'ensemble onduleur-machine et à la réduction de son rendement. Une solution proposée dans de nombreuses applications consiste à insérer un convertisseur DC/DC d'interfaçage entre la source et l'entrée de l'onduleur. Ce convertisseur DC/DC permet donc d'ajuster la tension de l'entrée de l'onduleur afin d'assurer la contrôlabilité des courants de la machine à vitesses élevées sans l'application d'une stratégie de défluxage.

Bien que la tendance actuelle semble évoluer vers l'utilisation de machines à faible tension et forte vitesse, ce qui permet leur alimentation directe (via un onduleur) à la source de tension (batterie), nous proposons dans cette thèse d'étudier la mise en œuvre de nouveaux convertisseurs, les onduleurs à source impédante, permettant de remplacer l'association "convertisseur DC/DC + onduleur". Le détail de leur fonctionnement est donné en section suivante. Un des avantages de ces onduleurs concerne leur capacité à pouvoir élever le niveau de tension crête appliquée à la charge, ce qui est impossible avec un onduleur de tension classique sans convertisseur élévateur en amont. Les onduleurs à source impédante apparaissent alors comme solution alternative ou complément aux stratégies de défluxage évoquées ci-avant lorsque la machine est en limite de contrôlabilité. Le schéma de la Figure 1.4 présente un diagramme résumant

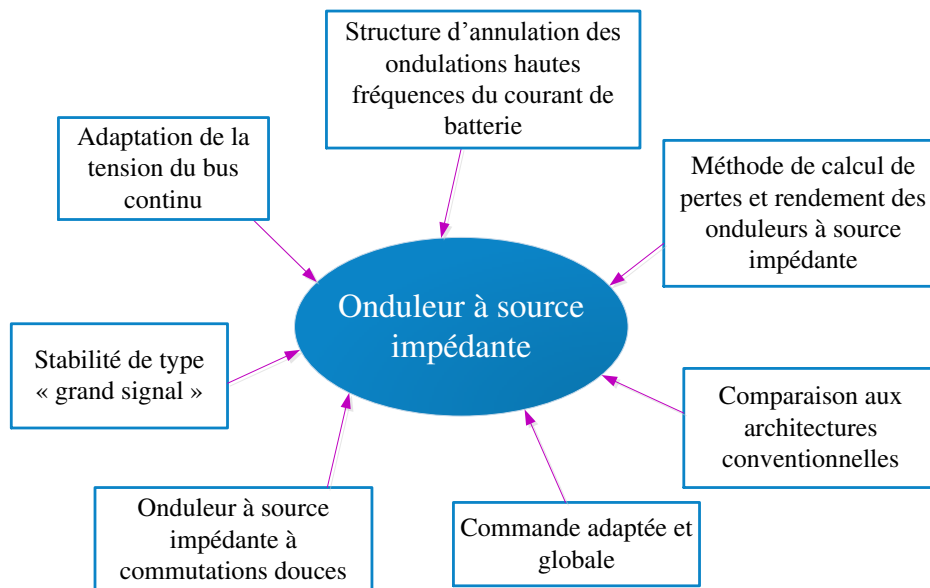


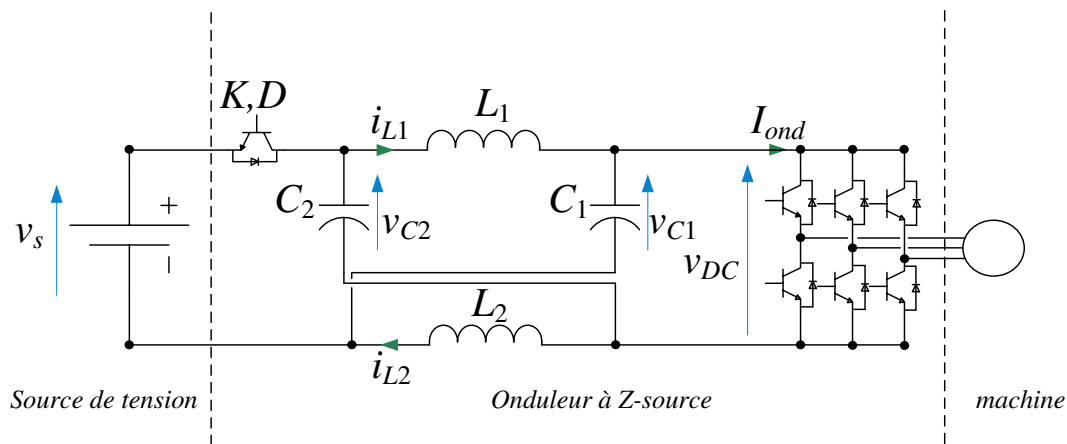
FIGURE 1.4 – Cartographie des études menées autour des onduleurs à source impédante.

les études menées dans cette thèse autour des onduleurs à source impédante. Ces études sont réparties dans les différents chapitres annoncés en Introduction Générale. Elles permettent non seulement de souligner les avantages et les inconvénients de ces convertisseurs mais aussi proposent des améliorations au niveau de la structure et de la topologie ainsi que de la commande pour leur utilisation et leur mise en œuvre.

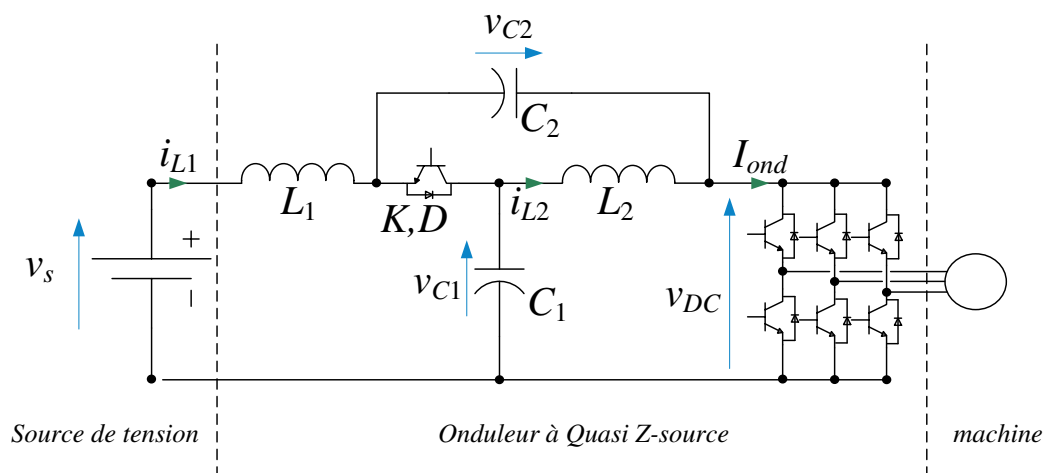
1.2 Les onduleurs à source impédante dans les systèmes de traction électrique : principe de fonctionnement

1.2.1 Introduction

Les convertisseurs DC/AC de types *onduleurs à source impédante*, sont apparus dans la littérature scientifique dans les années 2000 à travers les travaux du Professeur Fang Zheng Peng publiés dans l'article de congrès [9] paru en 2002. À l'origine de ces convertisseurs apparaît l'*onduleur à Z-source* représenté en Figure 1.5a dans un système de traction électrique. Contrairement à l'association de convertisseurs DC/DC boost et d'onduleur de tension comme celle de la Figure 1.3, l'onduleur à Z-source présente la particularité de pouvoir utiliser les interrupteurs de l'onduleur pour élever la tension du bus continu v_{DC} . Le convertisseur est en effet muni d'un réseau impédant de type *LC* disposé en "X", autorisant la fermeture simultanée des interrupteurs haut et bas d'un même bras d'onduleur pour accomplir sa fonction d'élévation de la tension v_{DC} . **Ces états particuliers de l'onduleur seront dorénavant qualifiés d'états de court-circuits de bras d'onduleur et simplement notés *court-circuits* en italique.** Ils permettent de faire commuter la diode *D* en mode de fonctionnement moteur (ou l'interrupteur *K* dans le mode de fonctionnement réversible). L'onduleur à *Quasi Z-source* représenté en Figure 1.5b est le système principal d'étude dans cette thèse. Ce convertisseur, dont le fonctionnement ne diffère que faiblement du premier, est apparu dans la littérature en 2008 [10, 11]. Il présente de nombreux avantages par rapport à la version originelle qui sont détaillés et mis en avant tout au long de ce manuscrit. Un des premiers avantages notables par rapport à l'onduleur à Z-source concerne l'existence d'un courant continu circulant dans la source. Nous ne détaillons



(a) Avec onduleur à Z-source.



(b) Avec onduleur à Quasi Z-source.

FIGURE 1.5 – Systèmes de traction électrique munis d'onduleurs à source impédante.

pas toutes les topologies dérivées des onduleurs à source impédante. Néanmoins, il est possible d'en citer quelques unes comme par exemple l'onduleur trois niveaux à Z-source dual [12] qui utilise deux onduleurs connectés à une même source continue ou à deux sources continues isolées. Les onduleurs à Trans-Z-source ou Trans-Quasi-Z-Source sont des versions des onduleurs à source impédante [13] pour lesquels les inductances ont été couplées et seul un condensateur est utilisé. Cependant, cette topologie souffre du fait que le courant en entrée du convertisseur est discontinu. Ces topologies existent également en versions isolées comme détaillé en [14, 15] ou multination [16, 17].

Cette section a pour objectif de présenter le principe de fonctionnement de l'onduleur à Z-source. L'étude s'intéresse principalement au régime permanent et présente différentes méthodes connues dans la littérature pour insérer les commandes de *court-circuits* dans la stratégie de commande MLI. Ces premiers résultats sont établis pour la topologie de l'onduleur à Z-source. Ils restent

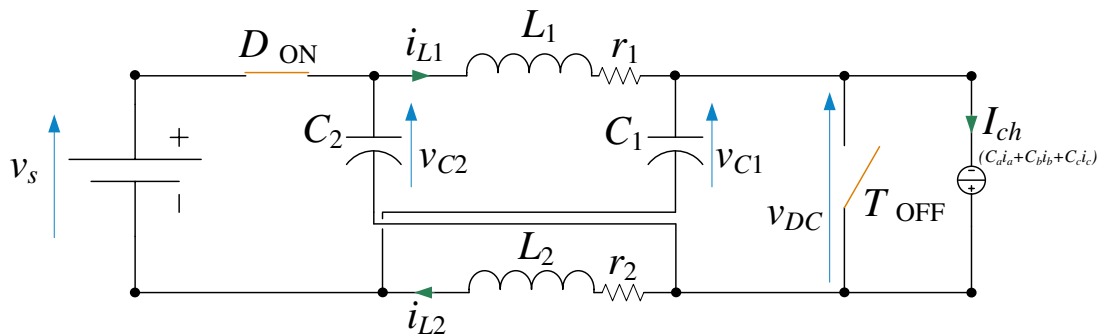


FIGURE 1.6 – Représentation schématique de l'onduleur à Z-source lors de la séquence hors *court-circuits*.

néanmoins valables pour toutes les architectures d'onduleurs à source impédante, en particulier celle de l'onduleur à Quasi Z-source.

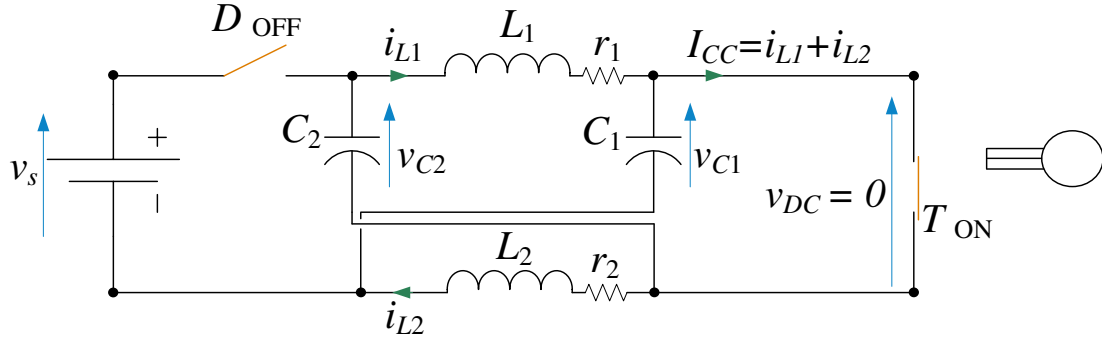
1.2.2 Modélisation et caractéristique statique d'élévation

Le schéma de la Figure 1.5a sert de référence. Soit $u(t)$ la grandeur de commande logique permettant de repérer l'état de *court-circuit* ou non de l'onduleur. $u(t) = 1$ signifie que l'onduleur est en état de *court-circuit*, c'est-à-dire que les interrupteurs haut et bas d'un même bras sont fermés simultanément, alors que $u(t) = 0$ signifie qu'il évolue hors de ces états. On distingue ainsi deux séquences de fonctionnement données selon la valeur de la commande $u(t)$. Une représentation schématique simplifiée du système de la Figure 1.5a est adoptée où les six interrupteurs de l'onduleur sont simplement représentés par un unique interrupteur noté T . Le courant en entrée de l'onduleur est représenté par une source de courant notée I_{ch} .

1.2.2.1 Séquence hors *court-circuit* de bras d'onduleur : $u = 0$

Une représentation schématique est donnée en Figure 1.6. La première séquence de fonctionnement correspond au cas où l'onduleur évolue de manière classique (avec commandes des interrupteurs haut et bas d'un même bras complémentées). L'expression du courant absorbé est identique à celle des onduleurs de tension classiques et donnée par $I_{ch}(t) = C_a(t) i_a(t) + C_b(t) i_b(t) + C_c(t) i_c(t)$ où $C_a(t)$, $C_b(t)$ et $C_c(t)$ représentent les commandes des interrupteurs supérieurs de l'onduleur. Les courants $i_a(t)$, $i_b(t)$ et $i_c(t)$ sont les courants absorbés par une charge triphasée. Pendant cette séquence, la diode de commutation D devient passante car elle voit une tension positive à ses bornes. Le courant la traversant qui doit être positif mène à la contrainte suivante : $i_{L1}(t) + i_{L2}(t) > I_{ch}(t)$ quel que soit l'état des commandes C_a , C_b ou C_c . Les condensateurs se chargent pendant cette séquence. Le système d'état est donné par :

$$\begin{cases} L_1 \frac{di_{L1}}{dt} &= -r_1 i_{L1}(t) + v_s - v_{C1}(t) \\ L_2 \frac{di_{L2}}{dt} &= -r_2 i_{L2}(t) + v_s - v_{C2}(t) \\ C_1 \frac{dv_{C1}}{dt} &= i_{L1}(t) - I_{ch}(t) \\ C_2 \frac{dv_{C2}}{dt} &= i_{L2}(t) - I_{ch}(t) \end{cases} \quad (1.1)$$


 FIGURE 1.7 – Représentation schématique de l'onduleur à Z-source lors de la séquence de *court-circuits*.

1.2.2.2 Séquence de *court-circuit* de bras d'onduleur : $u = 1$

Une illustration de cette séquence est fournie en Figure 1.7. Elle correspond à une séquence de *court-circuit* pour laquelle un ou plusieurs bras ont leurs interrupteurs haut et bas fermés simultanément. La tension du bus continu v_{DC} est donc imposée à zéro, ce qui isole la charge (machine). Le courant de *court-circuit*, noté $I_{CC}(t)$ est égal à la somme des courants traversant les inductances L_1 et L_2 , soit $I_{CC}(t) = i_{L1}(t) + i_{L2}(t)$. La diode D est bloquée dans cette séquence car la tension $v_s - (v_{C1}(t) + v_{C2}(t))$ est négative, ce qui permet la décharge des condensateurs dans les inductances. Le modèle d'état est donné par :

$$\begin{cases} L_1 \frac{di_{L1}}{dt} = -r_1 i_{L1}(t) + v_{C2}(t) \\ L_2 \frac{di_{L2}}{dt} = -r_2 i_{L2}(t) + v_{C1}(t) \\ C_1 \frac{dv_{C1}}{dt} = -i_{L2}(t) \\ C_2 \frac{dv_{C2}}{dt} = -i_{L1}(t) \end{cases} \quad (1.2)$$

1.2.2.3 Système d'état de l'onduleur à Z-source et caractéristique statique d'élévation

À partir des systèmes d'état (1.1) et (1.2) modélisant chaque séquence de fonctionnement, il est possible d'exprimer le système d'état global du convertisseur écrit en fonction de la variable logique de commande $u(t)$:

$$\begin{cases} L_1 \frac{di_{L1}}{dt} = -r_1 i_{L1}(t) + v_{C2}(t) \cdot u(t) + (v_s - v_{C1}(t)) \cdot (1 - u(t)) \\ L_2 \frac{di_{L2}}{dt} = -r_2 i_{L2}(t) + v_{C1}(t) \cdot u(t) + (v_s - v_{C2}(t)) \cdot (1 - u(t)) \\ C_1 \frac{dv_{C1}}{dt} = -i_{L2}(t) \cdot u(t) + (i_{L1}(t) - I_{ch}(t)) \cdot (1 - u(t)) \\ C_2 \frac{dv_{C2}}{dt} = -i_{L1}(t) \cdot u(t) + (i_{L2}(t) - I_{ch}(t)) \cdot (1 - u(t)) \end{cases} \quad (1.3)$$

Remarque 1.1. Afin de travailler avec des grandeurs dont le découpage lié à la variable logique $u(t)$ est ignoré du point de vue de la commande, nous considérons un modèle "pseudo-moyen". Il s'agit d'un modèle dépendant du temps mais dont les composantes hautes fréquences (liées au découpage) ont été "filtrées". Ainsi la commande $u(t)$ peut être remplacée par sa valeur moyenne d , rapport cyclique de l'onduleur à Z-source. Ces grandeurs "pseudo-moyennes" sont à présent

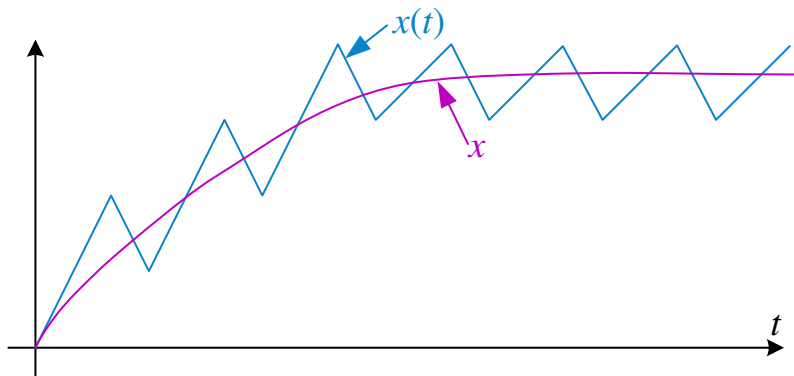


FIGURE 1.8 – Illustration du modèle pseudo-moyen considéré par la suite, exemple d'une variable d'état quelconque $x(t)$.

notées sans la dépendance au temps (t), ce qui permet de simplifier les équations. Une illustration de ce propos est donné en Figure 1.8. La grandeur x évolue bien en fonction du temps, mais les ondulations hautes fréquences sont omises.

L'écriture du modèle (1.3) en modèle "pseudo-moyen" est donné par :

$$\left\{ \begin{array}{l} L_1 \frac{di_{L1}}{dt} = -r_1 i_{L1} + v_{C2} \cdot d + (v_s - v_{C1}) \cdot (1 - d) \\ L_2 \frac{di_{L2}}{dt} = -r_2 i_{L2} + v_{C1} \cdot d + (v_s - v_{C2}) \cdot (1 - d) \\ C_1 \frac{dv_{C1}}{dt} = -i_{L2} \cdot d + (i_{L1} - I_{ch}) \cdot (1 - d) \\ C_2 \frac{dv_{C2}}{dt} = -i_{L1} \cdot d + (i_{L2} - I_{ch}) \cdot (1 - d) \end{array} \right. \quad (1.4)$$

Il est possible à présent de chercher à exprimer la caractéristique statique d'élévation v_{DC}/v_s du convertisseur à partir de ce modèle (1.4). La tension aux bornes de l'onduleur v_{DC} prend deux valeurs. Une valeur nulle lors des états de *court-circuit* et une valeur égale à $v_{C1} + v_{C2} - v_s$ en dehors de ces états. C'est cette dernière valeur qui sera prise en compte pour exprimer le rapport cherché. En effet, nous montrerons dans la suite que la manière d'insérer les *court-circuits* dans le schéma de commande par MLI fait en sorte que la charge ne voit que la valeur de tension non nulle. À ce stade, admettons ce résultat. En moyennant (1.4), on exprime la tension v_{DC} :

$$\hat{v}_{DC} = \bar{v}_{C1} + \bar{v}_{C2} - v_s = \frac{v_s}{1 - 2d} \quad (1.5)$$

où \bar{v}_{C_i} représente la valeur moyenne de la grandeur v_{C_i} et la notation \hat{v}_{DC} insiste sur le fait que seule la valeur non-nulle (hors des états de *court-circuit*) est prise en compte. Ce résultat représente le rapport d'élévation bien connu de l'onduleur à Z-source dont le rapport cyclique d évolue dans l'intervalle $[0, 0.5]$. Il a été établi en négligeant les pertes dans les interrupteurs (diodes et IGBTs de l'onduleur) ainsi que les chutes de tension résistives.

1.2.3 Méthodes d'insertion des états de *court-circuits* de bras d'onduleur dans sa stratégie de commande MLI

Il a été évoqué précédemment que les interrupteurs de l'onduleur jouaient un rôle important dans le processus d'élévation de la tension de source. Cela par l'insertion d'état de *court-circuit* permettant de faire commuter la diode D (dans le cas d'absorption de puissance de la charge en

fonctionnement moteur) pour l'obtention d'un rapport cyclique d . L'objectif de ce paragraphe est de présenter la manière dont ces états supplémentaires sont ajoutés dans les stratégies de MLI dans le cadre d'un système de traction électrique où l'onduleur à Z-source alimente une machine triphasée (voir Figure 1.5a). L'objectif étant de ne pas perturber le fonctionnement de la machine, les états de *court-circuit* sont généralement insérés pendant les *états zéros* de l'onduleur [16, 18]. Il s'agit des états pendant lesquels les trois interrupteurs supérieurs ou inférieurs sont fermés. Ainsi, la charge triphasée évolue en "roue libre" (ses enroulements sont court-circuités) et n'est donc pas influencée par le réseau côté continu (aucun transfert de puissance n'est opéré pendant ces états particuliers).

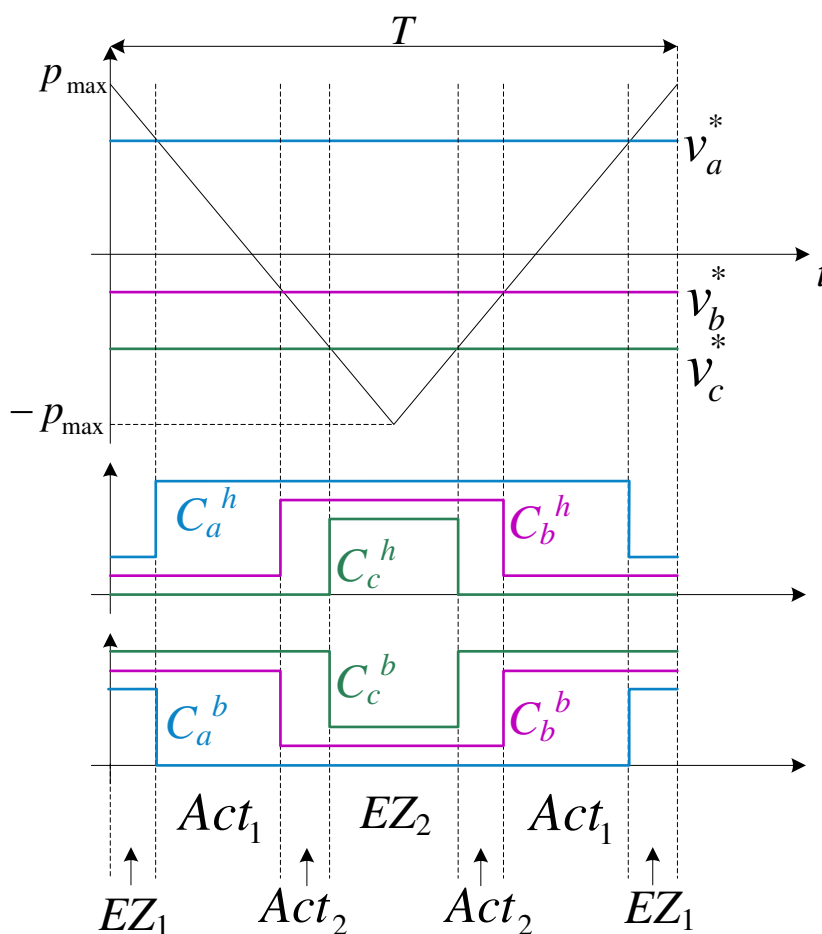


FIGURE 1.9 – Schéma de génération des commandes des interrupteurs d'un onduleur en MLI symétrique échantillonné.

1.2.3.1 Insertion des *court-circuits* en MLI symétrique échantillonnée

Dans la plupart des articles traitant du sujet [9, 16–20], les auteurs présentent les techniques d'insertion d'états de *court-circuit* à partir d'une commande MLI de type symétrique échantillonné. Les trois tensions de référence triphasées de commande de la charge sont ainsi comparées à une porteuse haute fréquence. La Figure 1.9 illustre ce propos dans le cas d'une commande classique de l'onduleur pour un secteur où $v_a^* > v_b^* > v_c^*$ correspondant à un angle

$\theta \in [0, \pi/3]$. Un système de tensions sinusoïdales triphasées équilibrées est considéré de la forme :

$$\begin{cases} v_a^* = V_{max} \cos(\theta) \\ v_b^* = V_{max} \cos\left(\theta - \frac{2\pi}{3}\right) \\ v_c^* = V_{max} \cos\left(\theta + \frac{2\pi}{3}\right) \end{cases} \quad (1.6)$$

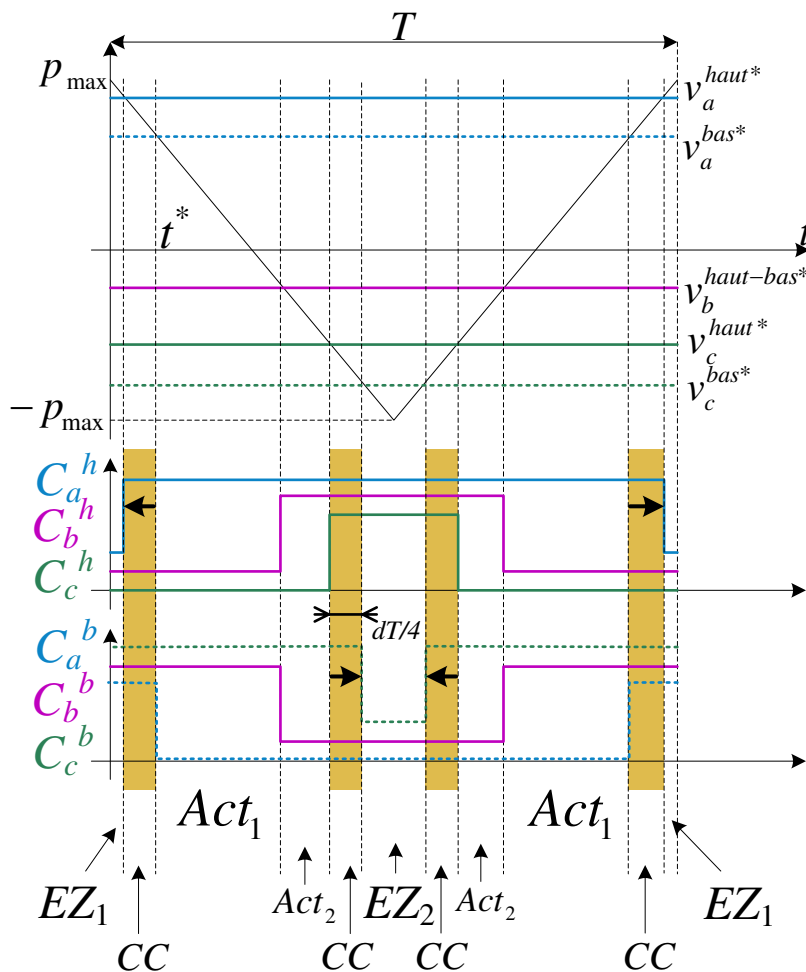


FIGURE 1.10 – Schéma de génération des commandes des interrupteurs d'un onduleur en MLI symétrique échantillonnée avec insertion de *court-circuits* dans les états zéros.

Les commandes envoyées aux interrupteurs haut et bas d'un bras d'onduleur de tension classique sont complétées aux temps morts près. Avec l'utilisation d'un onduleur à source impédante, il n'est plus nécessaire de protéger le convertisseur contre les *court-circuits*. En effet, le courant à l'entrée de l'onduleur *court-circuité* est limité à $I_{CC}(t) = i_{L1}(t) + i_{L2}(t)$. Les temps morts peuvent alors être supprimés.

Génération des commandes de *court-circuits* La Figure 1.10 illustre une des nombreuses méthodes permettant d'atteindre cet objectif. Elle consiste à repérer dans un premier temps les tensions maximales et minimales sur le secteur d'évolution de l'angle électrique θ considéré (ici

le secteur S_1 pour lequel $v_a^* \geq v_b^* \geq v_c^*$). L'idée consiste à provoquer un *court-circuit* en augmentant la durée de conduction de l'interrupteur haut associé au bras supportant la maximale des trois tensions (ici l'interrupteur haut du bras a associé à la tension v_a^*). Cela permet d'ajouter deux *court-circuits* dans les états zéros notés EZ_1 (Figure 1.10). De même, en augmentant la durée de conduction de l'interrupteur bas du bras supportant la minimale des trois tensions (ici l'interrupteur bas du bras c), il est possible d'insérer deux *court-circuits* dans l'état zéro noté EZ_2 (Figure 1.10). On aboutit à l'ajout de quatre états de *court-circuits* d'une durée $dT/4$ pendant une période de découpage T .

Remarque 1.2. *Il est important de noter ici que les durées des états actifs de l'onduleur, notées Act_1 et Act_2 (Figure 1.10), sont restées inchangées. Seules les états zéros ont été modifiés, états pendant lesquels la charge est en "roue libre". Son fonctionnement n'est donc pas modifié par l'ajout des court-circuits de bras.*

Du point de vue de l'implémentation, chaque interrupteur haut (h) et bas (b) possède son propre signal de commande logique $C_a^h, C_a^b, C_b^h, C_b^b, C_c^h$ et C_c^b . Pour générer ces commandes à partir des trois fonctions de références données v_a^*, v_b^* et v_c^* , il est nécessaire de créer un total de six fonctions de référence, repérées sur le schéma de la Figure 1.10. L'équation de la porteuse sur $[0, T/2]$ est donnée par :

$$p(t) = -\frac{2p_{\max}}{T}t + p_{\max} \quad (1.7)$$

La fonction v_a^{bas*} est simplement donnée par la valeur v_a^* car c'est la tension associée à l'interrupteur bas du bras supportant la maximale des trois tensions. La commande C_a^b reste donc inchangée. En revanche, la tension de référence v_a^{haut*} pour l'interrupteur haut de ce même bras doit être décalée. Pour cela, nous repérons l'instant t^* sur le schéma qui correspond à l'intersection entre la porteuse et la fonction de référence $v_a^{bas*} = v_a^*$. Nous en déduisons l'expression de t^* donnée par :

$$t^* = \frac{T}{4p_{\max}}(p_{\max} - v_a^*) \quad (1.8)$$

La durée des quatre *court-circuits* étant choisie égale à $dT/4$, le décalage entre les tensions de référence v_a^{bas*} et v_a^{haut*} est donné par :

$$v_a^{haut*} - v_a^{bas*} = p\left(t^* - \frac{dT}{4}\right) - v_a^* \quad (1.9)$$

On en déduit aisément l'expression de la tension de référence v_a^{haut*} :

$$v_a^{haut*} = v_a^* + d \cdot p_{\max} \quad (1.10)$$

Finalement, les *court-circuits* sont simplement ajoutés dans le schéma de commande par MLI échantillonnée symétrique en repérant tout d'abord l'ordre des tensions $v_{max}^* > v_{int}^* > v_{min}^*$ en fonction du secteur d'évolution de l'angle électrique θ , puis en générant les six tensions de référence associées à chacun des six interrupteurs de l'onduleur :

$$\begin{cases} v_{max}^{bas*} &= v_{max}^* \\ v_{max}^{haut*} &= v_{max}^* + d \cdot p_{\max} \\ v_{moy}^{bas*} &= v_{int}^* \\ v_{moy}^{haut*} &= v_{int}^* \\ v_{min}^{bas*} &= v_{min}^* - d \cdot p_{\max} \\ v_{min}^{haut*} &= v_{min}^* \end{cases} \quad (1.11)$$

Remarque 1.3. À ce stade, pour pouvoir insérer des court-circuits d'une durée dT donnée pendant T , il faut que la durée des états zéros de l'onduleur puisse le permettre. C'est pourquoi le développement qui suit s'intéresse à exprimer la valeur de la durée disponible des états zéros en fonction de l'angle électrique θ .

Calcul du rapport cyclique d'élévation maximal dans les états zéros Connaissant l'équation de la porteuse $p(t)$ ainsi que l'expression des tensions de référence v_a^* , v_b^* et v_c^* , on en déduit le rapport cyclique associé à la durée des états zéros T_{EZ} sur une période de découpage T . Il est calculé à l'aide du schéma de MLI en Figure 1.9 en exprimant la durée des états pour lesquelles les trois commandes C_a^h , C_b^h et C_c^h sont simultanément égales à 1 ou à zéro. Nous obtenons pour $\theta \in [0, \frac{\pi}{3}]$:

$$\begin{aligned} \frac{T_{EZ}}{T}(\theta) &= 1 + \frac{V_{max}}{2p_{max}} \left(-\cos(\theta) + \cos\left(\theta + \frac{2\pi}{3}\right) \right) \\ &= 1 - \frac{V_{max}\sqrt{3}}{2p_{max}} \sin\left(\theta + \frac{\pi}{3}\right) \end{aligned} \quad (1.12)$$

Généralement, la valeur de p_{max} doit couvrir l'amplitude maximale des tensions triphasées qu'il est possible de reconstituer à partir de la tension disponible en entrée de l'onduleur \hat{v}_{DC} . En MLI symétrique échantillonnée, et sous l'hypothèse de tensions de référence sinusoïdales (sans injection d'homopolaire), cette amplitude maximale ne peut excéder $\hat{v}_{DC}/2$ pour rester en zone de linéarité de la MLI (voir [21] pour plus de détails). L'expression (1.12) devient :

$$\frac{T_{EZ}}{T}(\theta) = 1 - \frac{V_{max}\sqrt{3}}{\hat{v}_{DC}} \sin\left(\theta + \frac{\pi}{3}\right) \quad (1.13)$$

Cette dernière équation permet d'établir la relation de conditionnement du rapport cyclique d pour n'insérer les *court-circuits* que lors des états zéros :

$$d \leq \frac{T_{EZ}}{T}(\theta) \quad (1.14)$$

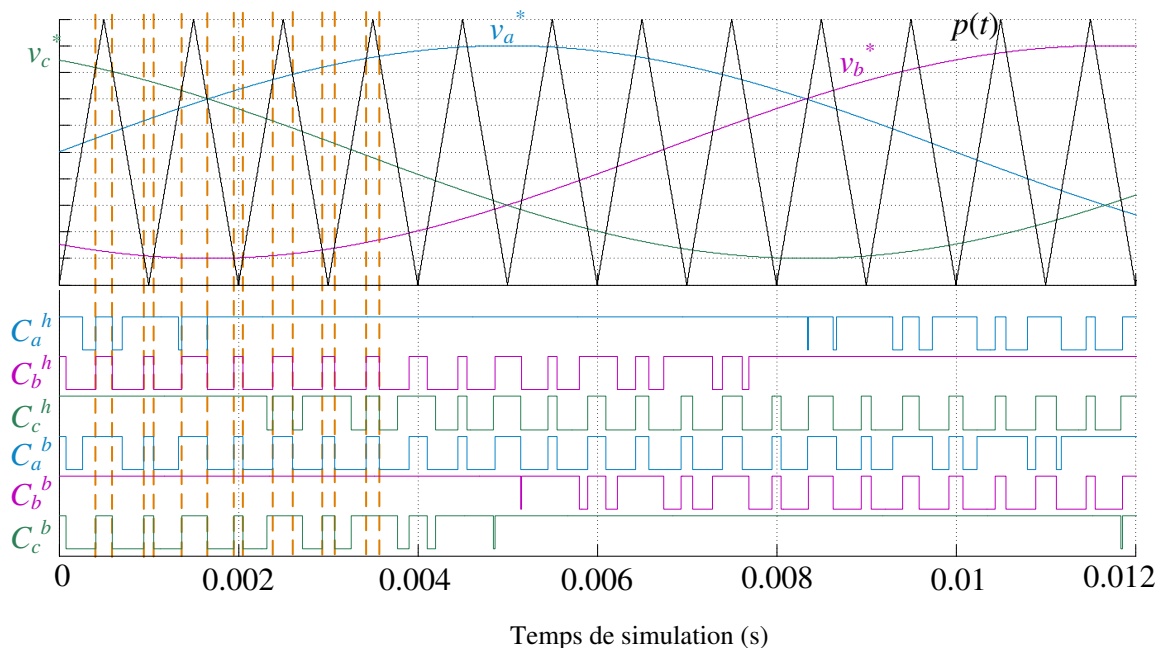
D'après (1.13), T_{EZ}/T est lié à la valeur de la tension du bus continu \hat{v}_{DC} qui est elle-même dépendante du rapport cyclique d via la relation (1.5) déjà établie. Ainsi, pour pouvoir élever la tension de source v_s à un niveau supérieur, il faut que la durée des états zéros puisse accueillir la durée de *court-circuit* dT souhaitée pour ce niveau d'élévation. En calculant la valeur minimale de (1.13), nous obtenons le rapport cyclique d'élévation maximal (1.15) qu'il est possible d'insérer pour une tension crête de la charge V_{max} donnée.

$$d_{max} = 1 - \frac{\sqrt{3}}{2} \frac{V_{max}}{\frac{\hat{v}_{DC}}{2}} \quad (1.15)$$

Le fait de calculer la valeur minimale de (1.13) permet de surdimensionner légèrement la tension du bus afin de conserver des états zéros résiduels. Cela permet entre autre d'empêcher les états de *court-circuit* d'empiéter sur les états actifs de l'onduleur.

1.2.3.2 Exemple d'une méthode alternative d'insertion des *court-circuits* : *Maximum Boost Control*

Cette technique, présentée dans [19] permet de remplacer tous les états zéros de l'onduleur par des états de *court-circuit* selon le schéma de la Figure 1.11. Ainsi, elle évite l'étape de calcul des six tensions de référence pour les six interrupteurs. L'avantage de cette méthode réside dans

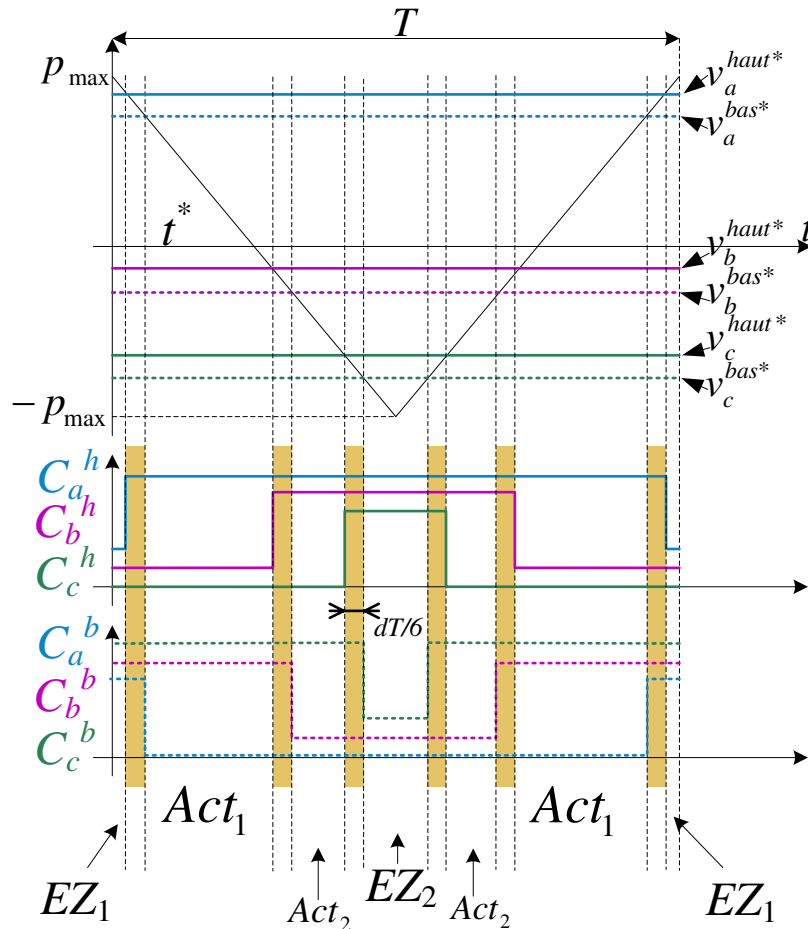

 FIGURE 1.11 – Formes d’onde de la technique de *Maximum Boost Control*.

le fait que les états zéros de l’onduleur sont utilisés à l’optimum. En revanche, elle contraint tous les interrupteurs de l’onduleur à se fermer simultanément lors d’un *court-circuit*. Cela augmente alors leur fréquence de commutation, ce qui pourrait augmenter les pertes en commutation. Ce point sera notamment traité dans le Chapitre 2 de ce présent manuscrit. Un autre inconvénient est dû au fait que le remplacement de l’intégralité des états zéros contraint le rapport cyclique à évoluer selon l’équation (1.13) donnée ici sur une période $[0, \pi/3]$. Or, la représentation temporelle de cette expression contient des ondulations qui vont se retrouver sur les formes d’ondes de la tension du bus continu v_{DC} .

Une méthode permettant de surmonter ce dernier problème existe dans la littérature et connue sous le nom de *Maximum Constant Boost Control* [19, 20]. Elle permet d’ajouter des *court-circuits* de durées égales pendant les états zéros en injectant une composante de troisième harmonique dans les références de tension v_a^* , v_b^* et v_c^* . Cette étude reste proche de la précédente et nous ne la présenterons pas dans ce manuscrit.

1.2.3.3 Méthode d’insertion de six commandes de *court-circuit* pendant une période de découpage T

Les deux méthodes précédentes s’intéressent à l’ajout de deux ou quatre commandes de *court-circuit* pendant une période de découpage. Dans ce paragraphe, nous présentons une méthode d’ajout de six commandes de *court-circuit* pendant T [18, 22]. La Remarque 1.2 doit être respectée ici de manière à ne pas modifier le comportement de la charge lors de l’insertion des *court-circuits*. Comme dans le cas de l’insertion de quatre *court-circuits*, il est nécessaire de générer six tensions de référence dont le développement calculatoire reste similaire à celui présenté ci-avant. Une représentation en MLI symétrique échantillonnée est donnée en Figure 1.12. Nous ne donnerons ici que les résultats d’expressions des tensions de référence. Après avoir repéré le secteur et donc l’ordre des tensions $v_{max}^* > v_{int}^* > v_{min}^*$, les six tensions de référence sont


 FIGURE 1.12 – Méthode d'insertion de six *court-circuits* pendant T

données par :

$$\left\{ \begin{array}{l} v_{max}^{bas*} = v_{max}^* + d \cdot p_{max} \\ v_{max}^{haut*} = v_{max}^* + \frac{d \cdot p_{max}}{3} \\ v_{int}^{bas*} = v_{int}^* + \frac{d \cdot p_{max}}{3} \\ v_{int}^{haut*} = v_{int}^* - \frac{d \cdot p_{max}}{3} \\ v_{min}^{bas*} = v_{min}^* - \frac{d \cdot p_{max}}{3} \\ v_{min}^{haut*} = v_{min}^* - d \cdot p_{max} \end{array} \right. \quad (1.16)$$

1.2.3.4 Insertion des *court-circuits* en MLI de type SVM

Rappels sur la MLI de type SVM Dans cette thèse, les états supplémentaires de *court-circuit* sont insérés dans un schéma de MLI de type SVM (Space Vector Modulation) pour la grande flexibilité de son implémentation et pour le gain en profondeur de modulation de 15% qu'il est possible d'obtenir du fait de l'ajout naturel de l'harmonique 3 dans les rapports cycliques de référence des signaux de commande. Cette technique se base sur la représentation du vecteur des tensions triphasées de référence dans le plan $\alpha\beta$ selon la transformation restreinte

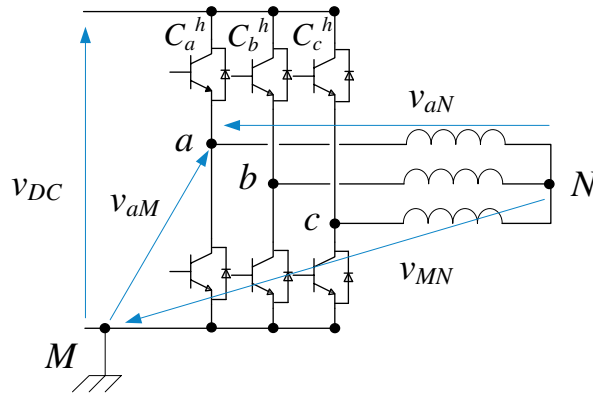


FIGURE 1.13 – Schéma de repère des tensions de l'onduleur.

de Concordia T_{32} (1.17).

$$\begin{pmatrix} v_\alpha \\ v_\beta \end{pmatrix} = T_{32}^T \begin{pmatrix} v_a \\ v_b \\ v_c \end{pmatrix} \quad \text{avec} \quad T_{32}^T = \sqrt{\frac{2}{3}} \begin{pmatrix} 1 & -\frac{1}{2} & -\frac{1}{2} \\ 0 & \frac{\sqrt{3}}{2} & -\frac{\sqrt{3}}{2} \end{pmatrix} \quad (1.17)$$

D'après le schéma de la Figure 1.13 qui repère le neutre des enroulements et la masse de l'onduleur, les tensions simples peuvent s'exprimer comme suit :

$$\begin{pmatrix} v_a \\ v_b \\ v_c \end{pmatrix} = \begin{pmatrix} v_{aN} \\ v_{bN} \\ v_{cN} \end{pmatrix} = \begin{pmatrix} v_{aM} \\ v_{bM} \\ v_{cM} \end{pmatrix} + \begin{pmatrix} v_{MN} \\ v_{MN} \\ v_{MN} \end{pmatrix} = \hat{v}_{DC} \cdot \begin{pmatrix} C_a^h \\ C_b^h \\ C_c^h \end{pmatrix} + \begin{pmatrix} v_{MN} \\ v_{MN} \\ v_{MN} \end{pmatrix} \quad (1.18)$$

Après transformation restreinte de Concordia, (1.17) et (1.18) donnent (1.19).

$$\begin{pmatrix} v_\alpha \\ v_\beta \end{pmatrix} = \hat{v}_{DC} T_{32}^T \begin{pmatrix} C_a^h \\ C_b^h \\ C_c^h \end{pmatrix} \quad (1.19)$$

Le vecteur obtenu, noté $\vec{V}_{C_a^h C_b^h C_c^h}$, est représentable par huit vecteurs dans le plan $\alpha\beta$ selon l'état des interrupteurs de l'onduleur. Six vecteurs représentent des états actifs de l'onduleur, c'est-à-dire des états de transfert de puissance du réseau côté DC vers la charge AC. Deux vecteurs, \vec{V}_{000} et \vec{V}_{111} , représentent les deux états zéros de l'onduleur (états de séquence nulle). Ces vecteurs sont nuls dans le plan $\alpha\beta$. Une représentation graphique est donnée en Figure 1.14. D'autres détails peuvent être trouvés dans les références [21, 23, 24].

Insertion des états de court-circuit Forts des rappels précédents sur la stratégie de MLI de type SVM et du schéma de la Figure 1.14, un vecteur de tensions de référence noté $\vec{V}_{\alpha\beta}^*$ peut alors être reconstitué dans un secteur S_i à l'aide de deux vecteurs adjacents $\vec{V}_{C_a^h C_b^h C_c^h}$ et des deux vecteurs d'états zéros pondérés par leur temps d'application. Un exemple est donné en Figure 1.14 dans le cas du secteur S_1 , le vecteur de référence s'exprime par :

$$\vec{V}_{\alpha\beta}^* = \frac{T_1}{T} \vec{V}_{100} + \frac{T_2}{T} \vec{V}_{110} + \frac{T_0}{T} \vec{V}_{000} + \frac{T_7}{T} \vec{V}_{111} \quad (1.20)$$

où T est la période de découpage/échantillonnage. L'hexagone de la Figure 1.14 décrit la zone de linéarité de la stratégie de MLI SVM. Il peut être souligné que la valeur maximale du vecteur de référence est donnée par (1.21). Elle est obtenue en calculant le rayon du cercle interne à

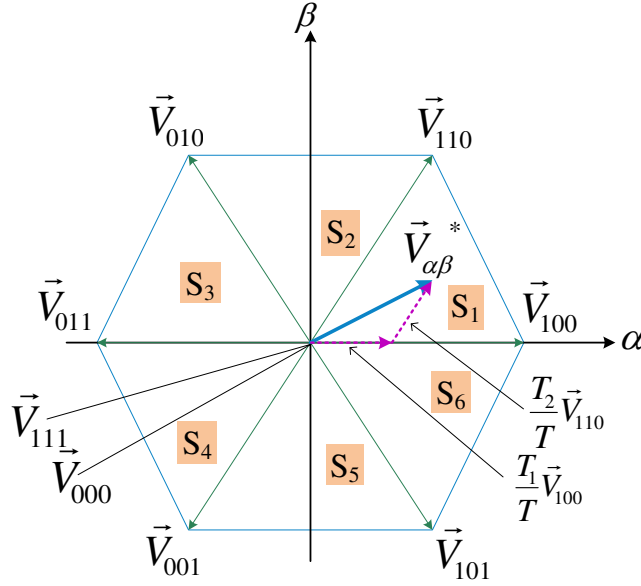


FIGURE 1.14 – Diagramme de Clark des tensions de références de l'onduleur.

l'hexagone qui décrit la zone de linéarité avec une tension de référence sinusoïdale (voir [24]). Cela permet d'en déduire l'expression de la valeur maximale V_{max} de l'amplitude des tensions triphasées (1.22) appliquées aux enroulements de la machine.

$$\left\| \vec{V}_{\alpha\beta}^* \right\|_{max} = \frac{1}{2} \left\| \vec{V}_{100} + \vec{V}_{110} \right\| = \frac{\hat{v}_{DC}}{\sqrt{2}} \quad (1.21)$$

$$V_{max}^{lim} = \sqrt{\frac{2}{3}} \frac{\hat{v}_{DC}}{\sqrt{2}} = \frac{\hat{v}_{DC}}{\sqrt{3}} \quad (1.22)$$

Un paramètre important qui sera utilisé tout au long de cette thèse est nommé la *profondeur de modulation*, notée m . Elle évalue le rapport de la valeur instantanée V_{max} de l'amplitude des tensions triphasées sur la valeur maximale V_{max}^{lim} qu'il est possible d'obtenir à partir de la tension \hat{v}_{DC} disponible aux bornes de l'onduleur.

$$m = \frac{V_{max}}{\frac{\hat{v}_{DC}}{\sqrt{3}}} \quad (1.23)$$

Pour ne pas modifier le comportement de la machine, les états supplémentaires de *court-circuits* sont ajoutés pendant les états zéros de l'onduleur d'application des vecteurs \vec{V}_{000} et \vec{V}_{111} . Il est ainsi intéressant de connaître la durée de ces états puisqu'elle définit la durée du rapport cyclique d maximal pouvant être inséré par période de découpage. À partir de l'équation (1.20), de la connaissance des composantes des tensions de référence v_{α}^* et v_{β}^* et en considérant que les durées des états zéros sont égales ($T_{000} = T_{111} = T_{EZ}/2$), il est possible d'extraire l'expression des temps T_{100} , T_{110} et T_{EZ} du secteur S_1 par exemple, pour en déduire la durée totale des états zéros (voir Figure 1.14). Dans le cas du secteur S_1 , les temps d'application sont répartis selon le schéma de la Figure 1.15 qui représente les commandes C_a^h , C_b^h , C_c^h pour les interrupteurs du haut et C_a^b , C_b^b , C_c^b pour les interrupteurs du bas pendant une période de découpage. Le diagramme présenté est similaire à celui obtenu pour une MLI de type symétrique échantillonnée avec comparaison entre une porteuse triangulaire de période T et trois tensions de référence triphasées. La méthode de calcul des temps d'application recherchés est fournie en Annexe A. Nous donnons les résultats

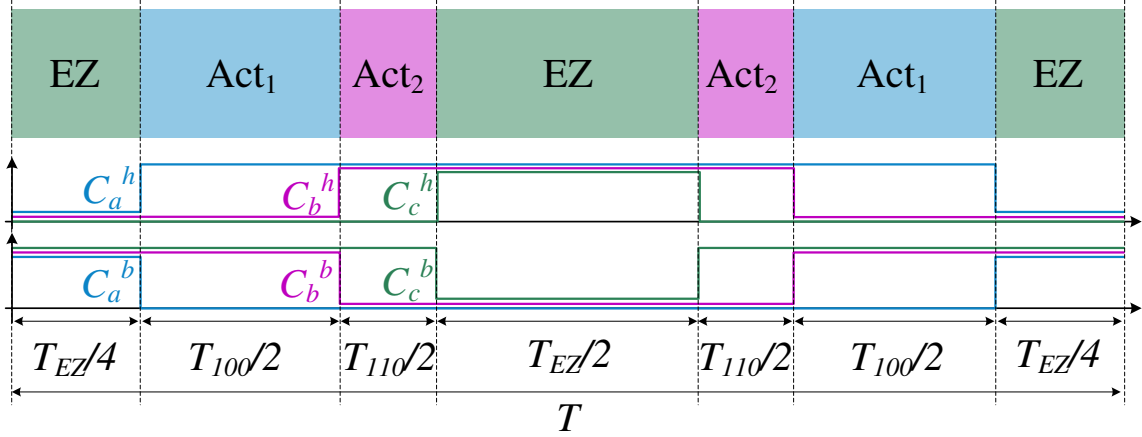


FIGURE 1.15 – Schéma des signaux de commande sur une période de découpage d'une stratégie de MLI de type SVM.

obtenus valables sur le secteur S_1 , soit pour $\theta \in [0, \pi/3]$:

$$\begin{cases} T_{100}(\theta) &= -T m \sin\left(\theta - \frac{\pi}{3}\right) \\ T_{110}(\theta) &= T m \sin(\theta) \\ T_{EZ}(\theta) &= 1 - T_{100}(\theta) - T_{110}(\theta) \end{cases} \quad (1.24)$$

La durée de l'état zéro $T_{EZ}(\theta)$ s'exprime alors par (1.25), laquelle équation permet d'en déduire le rapport cyclique maximum qu'il est possible d'insérer dans le schéma de commande par MLI.

$$T_{EZ}(\theta) = T \cdot \left(1 - \frac{\sqrt{3} V_{max}}{\hat{v}_{DC}} \sin\left(\theta + \frac{\pi}{3}\right)\right) = T \cdot \left(1 - m \sin\left(\theta + \frac{\pi}{3}\right)\right) \quad (1.25)$$

En choisissant la valeur minimum de (1.25), cela permet de surdimensionner légèrement la tension du bus continu pour être certain de disposer en tout temps d'une durée suffisante d'états zéros pour insérer les *court-circuits*. La valeur maximale choisie pour le rapport cyclique d_{max} est alors constante, ce qui permet de supprimer les problèmes d'ondulations liées à l'évolution de la durée des états zéros. Nous aboutissons à la valeur maximale du rapport cyclique de *court-circuit* qu'il est possible d'insérer dans T , donnée en fonction de la profondeur de modulation m :

$$d_{max} = 1 - m \quad (1.26)$$

Nous reprenons la méthode d'insertion présentée en MLI symétrique échantillonnée à travers la Figure 1.10. Sa version équivalente en MLI SVM est donnée en Figure 1.16 pour l'insertion de quatre *court-circuits* pendant T . Elle illustre les signaux de commande générés pour les six interrupteurs de l'onduleur. Comme dans le cas de la MLI symétrique échantillonnée avec porteuse, le secteur dans lequel évolue l'angle électrique θ doit être déterminé. Ensuite, la durée des commandes associées aux interrupteurs haut du bras a et bas du bras c pour le secteur S_1 ont leur durée d'état ON augmentée. L'avantage de la méthode détaillée ici réside dans le fait que la période de découpage des interrupteurs n'est pas modifiée. Il est important d'insister sur le fait que les états actifs de l'onduleur, notés Act₁ et Act₂ sur le schéma, restent inchangés par rapport au cas de la commande de l'onduleur sans *court-circuits*. La charge triphasée est donc insensible à la modification de MLI opérée.

Remarque 1.4. *Le choix de la stratégie de MLI SVM sera retenu pour toutes les études menées dans cette thèse.*

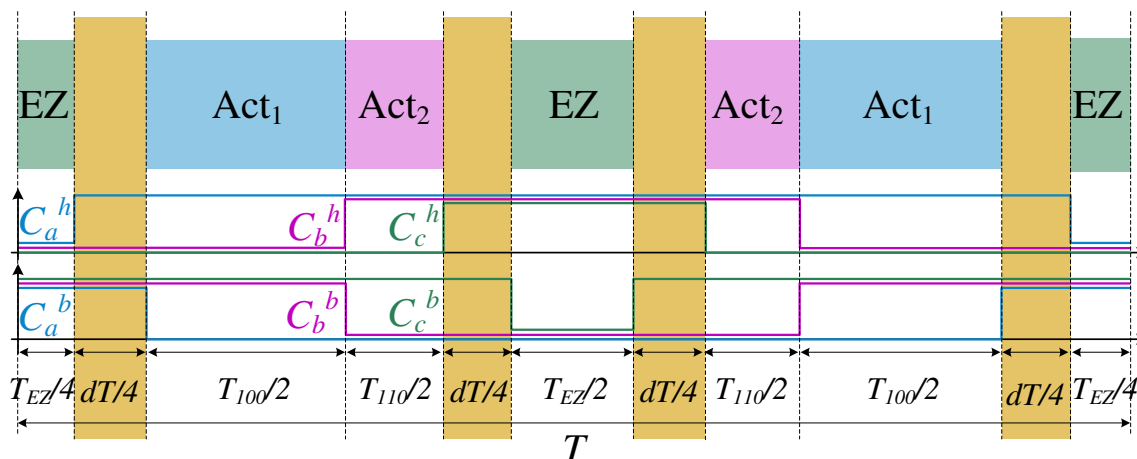


FIGURE 1.16 – Schéma des signaux de commande sur une période de découpage d'une stratégie de MLI de type SVM avec insertion des *court-circuits* dans les états zéros de l'onduleur.

1.3 Application d'une méthode de contrôle séparée de l'onduleur à Z-source et de la machine synchrone.

1.3.1 Introduction

Dans cette partie, l'onduleur à Z-source est étudié dans un système de traction électrique muni d'une source de tension et alimentant une machine synchrone à aimants. Un contrôle séparé de la machine et de l'onduleur à Z-source est proposé, ce qui permet d'étudier les grandeurs pertinentes en régime permanent ou transitoire. Dans la littérature scientifique traitant du sujet, il est possible de trouver des articles dans lesquels les auteurs ont étudié le système de traction électrique associant un moteur à un onduleur à Z-source [25, 26] mais où les régimes transitoires ainsi que les méthodes de contrôle ne sont pas étudiés et/ou présentés. Pour ceux dont les détails du contrôle sont fournis, des structures de commandes à deux boucles (boucle de courant rapide et boucle de tension plus lente) sont généralement implémentées. D'un côté, certains auteurs ont préféré des méthodes de contrôle robustes telles que la commande par mode de glissement [27–29], de l'autre, ils ont choisi des commandes à base de régulateurs linéaires de type PI [30–32].

Nous proposons dans cette section une méthode (présentée en [33]) d'adaptation de la tension du bus continu à la demande en puissance de la machine. Cette adaptation est nécessaire car elle entraîne une réduction du surdimensionnement de la tension survoltée v_{DC} de l'onduleur à Z-source (ou Quasi Z-source), permettant d'augmenter son rendement. Une commande basée sur la théorie de platitude différentielle est choisie pour contrôler la machine. Ce choix se justifie par la possibilité de maîtriser parfaitement les régimes transitoires des grandeurs côté machine, en particulier les transitoires de vitesse mécanique. En effet, la vitesse mesurée est ensuite utilisée pour générer la tension de référence du bus continu \hat{v}_{DC}^* à appliquer pour maintenir la contrôlabilité du moteur. \hat{v}_{DC}^* ainsi créée devient la consigne de régulation des tensions v_{C1} et v_{C2} aux bornes des condensateurs pour un contrôle robuste de type glissant de l'onduleur à Z-source. Ce dernier génère à son tour le rapport cyclique optimal d'élévation d . La méthode de contrôle reste valable pour tous les autres types d'onduleurs à source impédante (Quasi Z-source [10], Trans Z-source [13], ...).

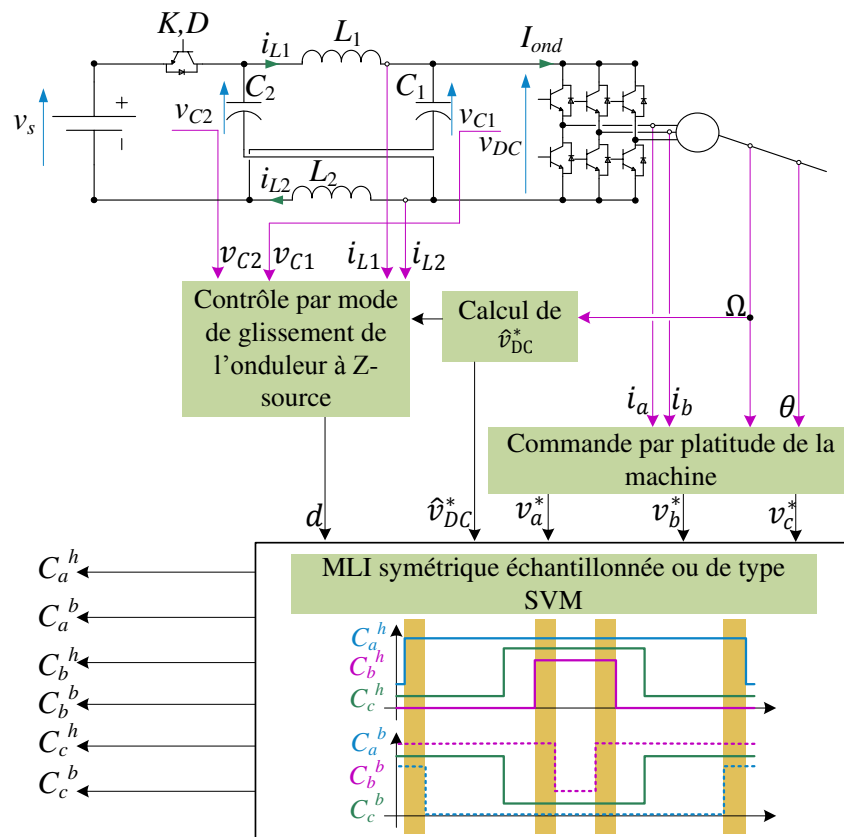


FIGURE 1.17 – Schéma de contrôle proposé pour le système de traction électrique muni d'onduleur à source impédante.

1.3.2 Contrôle du système et adaptation de la tension du bus

Le contrôle proposé met en œuvre des commandes séparées de la machine et de l'onduleur à source impédante. Elles sont toutefois liées par le niveau de tension du bus continu \hat{v}_{DC} , qui est lui-même adapté en fonction de la demande en puissance (ou vitesse) de la machine. Le but étant le gain en rendement du système utilisant ce type d'onduleur. Un schéma global du système muni de son contrôle est représenté en Figure 1.17. La commande par platitude à deux boucles est détaillée en Section 1.3.2.1 pour la régulation des courants et vitesse de la machine. En Section 1.3.2.2, une commande de type "grand signal" par mode de glissement est retenue pour le contrôle des grandeurs d'état de l'onduleur à Z-source. Enfin, l'objet du développement de la Section 1.3.2.3 concerne l'adaptation de la tension du bus continu à partir de la loi de contrôlabilité du moteur.

1.3.2.1 Commande par platitude différentielle à deux boucles de la machine synchrone

Il est important de souligner ici qu'une description plus exhaustive de l'établissement d'un contrôle par platitude différentielle sera donnée au Chapitre 3.

Rappels sur les propriétés de platitude différentielle d'un système Les notions de platitude différentielle et de système plat ont été de nombreuses fois présentées et/ou appliquées [5, 34–38]. La platitude différentielle peut être définie de manière simple par la Définition 1.1

Symbole	Description
v_s	Tension de source
v_{DC}	Tension du bus continu
d	Rapport cyclique de l'onduleur à Z-source/Quasi Z-source
u	Commande logique de l'onduleur à Z-source/Quasi Z-source
P_0	Puissance absorbée par l'onduleur en régime permanent
I_{ond}	Courant en entrée de l'onduleur
$L_1 = L_2 = L$	Inductances de l'onduleur à Z-source/Quasi Z-source
M	Mutuelle des inductances lorsque celles-ci sont couplées
$C_1 = C_2 = C$	Condensateurs de l'onduleur à Z-source/Quasi Z-source
r_s	Résistance des enroulements statoriques de la machine
l_d, l_q	Inductances statoriques de la machine dans le repère dq
ψ_f	Flux total des aimants à travers les bobines statoriques
p	nombre de paires de pôles
Ω	Vitesse mécanique de la machine
J	Coefficient d'inertie des parties tournantes
Γ_{ch}	Couple de charge appliqué à la machine
f	Coefficient de frottements visqueux
T	Période de découpage/d'échantillonnage

TABLE 1.1 – Description et valeur des paramètres.

suivante.

Définition 1.1 (Platitude différentielle). *Un système d'état x et de commande u défini par :*

$$\dot{x} = f(x, u) \quad x \in \mathbb{R}^n, u \in \mathbb{R}^m \quad (1.27)$$

*est dit **plat** s'il existe une fonction $y \in \mathbb{R}^m$, appelée **sortie plate**, de la forme :*

$$y = h_y(x, u, \dot{u}, \dots, u^{(q)})$$

telle que

$$x = h_x(y, \dot{y}, \dots, y^{(r)})$$

$$u = h_u(y, \dot{y}, \dots, y^{(r+1)})$$

où les fonctions $h_y : \mathbb{R}^n \times (\mathbb{R}^m)^{q+1} \mapsto \mathbb{R}^m$, $h_x : (\mathbb{R}^m)^{r+1} \mapsto \mathbb{R}^n$ et $h_u : (\mathbb{R}^m)^{r+2} \mapsto \mathbb{R}^m$ sont régulières. Elles sont ainsi dérivables et leurs dérivées successives sont continues.

Modélisation et contrôle de la machine synchrone La modélisation de la machine synchrone en vue de sa commande est généralement écrite dans le repère fixe lié au rotor faisant apparaître deux axes, nommés direct (indice d) et en quadrature (indice q). Des détails peuvent être trouvés dans l'ouvrage [39]. Avec les paramètres décrits dans la Table 1.1, le modèle dq de la machine est ainsi donné par le système d'équations suivant :

$$\begin{cases} l_d \frac{di_d}{dt} = -r_s i_d(t) + v_d(t) + p \Omega(t) l_q i_q(t) \\ l_q \frac{di_q}{dt} = -r_s i_q(t) + v_q(t) - p \Omega(t) (l_d i_d(t) + \psi_f) \\ J \frac{d\Omega}{dt} = p \psi_f i_q(t) - \Gamma_{ch}(t) - f \Omega(t) \end{cases} \quad (1.28)$$

La notation de dépendance au temps (t) sera supprimée dans la suite.

Régulation des courants i_d et i_q Les boucles internes de régulation des courants permettent de générer les références des tensions v_d^* et v_q^* écrites dans le plan dq . Ces tensions représentent ainsi un vecteur commande noté $u_{dq} = [v_d^*, v_q^*]$ pour une sortie plate choisie comme suit : $y_{dq} = [i_d, i_q]$. En exprimant les tensions de commande v_d^* et v_q^* en fonction des composantes de la sortie plate y_{dq} , les propriétés de platitude du modèle composé des équations en courant sont prouvées.

$$\begin{cases} v_d^* = l_d \underbrace{\frac{di_d}{dt}}_{\mu_d} + r_s i_d - p \Omega l_q i_q = h_{v_d^*}(i_d, \mu_d, i_q) \\ v_q^* = l_q \underbrace{\frac{di_q}{dt}}_{\mu_q} + r_s i_q + p \Omega (l_d i_d + \psi_f) = h_{v_q^*}(i_q, \mu_q, i_d) \end{cases} \quad (1.29)$$

Les termes notés μ_d et μ_q représentent les termes dérivés d'ordre le plus élevé. Dans le cas où il est souhaitable de rejeter les incertitudes paramétriques ou les erreurs de modélisation, ces termes sont générés par des lois (1.30), (1.31) issues d'une linéarisation entrée/sortie permettant de fixer le comportement dynamique de la convergence des erreurs $\epsilon_d = (i_d^* - i_d)$ et $\epsilon_q = (i_q^* - i_q)$ à zéro. Les quantités i_d^* et i_q^* représentent respectivement les références des composantes directe et en quadrature des courants statoriques de la machine.

$$\mu_d = i_d^* + 2 \xi_d \omega_d (i_d^* - i_d) + \omega_d^2 \int (i_d^* - i_d) d\tau \quad (1.30)$$

$$\mu_q = i_q^* + 2 \xi_q \omega_q (i_q^* - i_q) + \omega_q^2 \int (i_q^* - i_q) d\tau \quad (1.31)$$

Les paramètres ξ_d , ξ_q et ω_d , ω_q représentent respectivement les amortissements et les bandes passantes en boucle fermée des régulateurs des composantes directe et en quadrature des courants statoriques de la machine. Ils sont dimensionnés de manière à respecter un certain cahier des charges donné (bande passante de régulation, dépassement, ...).

Régulation de la vitesse mécanique Ω La génération de la référence de la composante du courant en quadrature i_q s'effectue via la boucle externe de régulation de la vitesse mécanique. Ainsi ce courant de référence i_q^* représente la commande u_{iq} pour une sortie plate choisie égale à $y_\Omega = \Omega$. Les propriétés de platitude du modèle de l'équation mécanique sont vérifiées en exprimant i_q^* en fonction de la sortie plate y_Ω et de ses dérivées successives :

$$i_q^* = \frac{J}{p \psi_f} \underbrace{\frac{d\Omega}{dt}}_{\mu_\Omega} + \frac{\Gamma_{ch}}{p \psi_f} + \frac{f}{p \psi_f} \Omega = h_{i_q^*}(\Omega, \mu_\Omega) \quad (1.32)$$

Comme précédemment, μ_Ω correspond au terme dérivé d'ordre 1 de la vitesse qui provient d'une linéarisation entrée/sortie dont la trajectoire de ralliement à zéro de l'erreur $\epsilon_\Omega = (\Omega^* - \Omega)$ est donnée par :

$$\mu_\Omega = \Omega^* + 2 \xi_\Omega \omega_\Omega (\Omega^* - \Omega) + \omega_\Omega^2 \int (\Omega^* - \Omega) d\tau \quad (1.33)$$

où Ω^* représente la référence de vitesse.

Schéma de régulation de la commande par platitude de la machine synchrone Le schéma de la Figure 1.18 présente une synthèse de la commande par platitude de la machine. Afin de maîtriser les transitoires de vitesse, une trajectoire d'ordre 2 a été considérée car bien connue mathématiquement (dérivable deux fois). Le choix d'une telle trajectoire est justifié par la suite en Chapitre 3. Les blocs notés (1.30), (1.31) et (1.33) correspondent aux équations de mêmes références qui permettent de générer les signaux de commande issus de la linéarisation

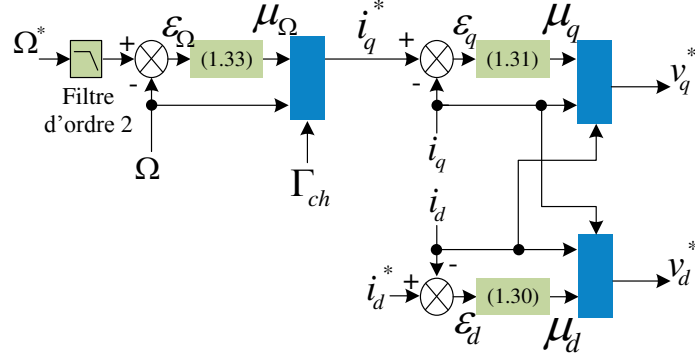


FIGURE 1.18 – Schéma de commande par platitude de la machine synchrone.

entrée/sortie. Ce contrôleur retourne finalement les valeurs des tensions de commande de machine v_d^* et v_q^* qui, après transformation de Concordia et Park, fournissent les tensions v_a^* , v_b^* et v_c^* (ou v_α^* et v_β^*) envoyées vers la génération des signaux de commande MLI.

1.3.2.2 Commande par mode de glissement de l'onduleur à Z-source

Le choix du contrôle de l'onduleur s'est orienté vers une commande indirecte par mode de glissement puisque ses avantages en termes de robustesse ne sont plus à faire. Ce type de contrôle semble ainsi préférable pour le système non linéaire (1.4) par rapport à l'utilisation de régulateurs linéaires de type PI [30]. En considérant un onduleur à Z-source symétrique avec $L_1 = L_2 = L$ et $C_1 = C_2 = C$, il est possible d'établir les égalités des tensions aux bornes des condensateurs $v_{C1} = v_{C2}$ ainsi que des courants dans les inductances $i_{L1} = i_{L2}$ [9, 27, 40–42]. La différence des variables d'état étant nulle, cela permet d'établir un modèle d'état réduit pour la commande prenant en compte la somme des courants et des tensions et donné d'après (1.4) par :

$$\begin{cases} L \frac{di_L}{dt} = -r i_L + (2d - 1) v_C + 2(1 - d) v_s \\ C \frac{dv_C}{dt} = i_L (1 - 2d) - 2I_{ch} \end{cases} \quad (1.34)$$

avec $i_L = i_{L1} + i_{L2}$ et $v_C = v_{C1} + v_{C2}$. Une démonstration de cette réduction de modèle (sous l'hypothèse d'égalité des inductances L_1 et L_2 et des condensateurs C_1 et C_2) est fournie en Annexe C pour l'onduleur à Quasi Z-source.

Remarque 1.5. Dans l'écriture du modèle pseudo-moyen (1.4) établi dans le cas général, le terme faisant intervenir la charge est noté $I_{ch} \cdot (1 - d)$ où I_{ch} est le courant absorbé par l'onduleur hors des états de court-circuit de bras. Nous avons évoqué précédemment que pour préserver les états actifs de l'onduleur, les états de court-circuit de bras étaient ajoutés durant ses états zéros pendant lesquels $I_{ch}(t)$ est nul (les trois interrupteurs du haut ou les trois interrupteurs du bas étant ouverts). Ainsi, en tout temps, nous avons $I_{ch}(t) \cdot (1 - u(t)) = I_{ch}(t)$. Donc, sous l'hypothèse d'ajout des court-circuits de bras dans les états zéros, la valeur moyenne du courant de charge est égale à I_{ch} et non à $I_{ch} \cdot (1 - d)$. Ce qui justifie l'écriture du modèle (1.34). Sur les schémas précédents, nous avons fait intervenir la notation I_{ond} . Il s'agit du courant d'entrée d'onduleur égal au courant de court-circuit de bras $I_{CC}(t) = i_{L1}(t) + i_{L2}(t)$ lors des états de court-circuit de bras et au courant $I_{ch}(t)$ (courant absorbé par un onduleur de tension classique) en dehors de ces états. Nous notons ainsi $I_{ond}(t) = I_{CC}(t) \cdot u(t) + I_{ch}(t) \cdot (1 - u(t)) = I_{CC}(t) \cdot u(t) + I_{ch}(t)$. Une représentation graphique du courant I_{ond} est fournie en Figure 1.19 et permet de justifier la remarque.

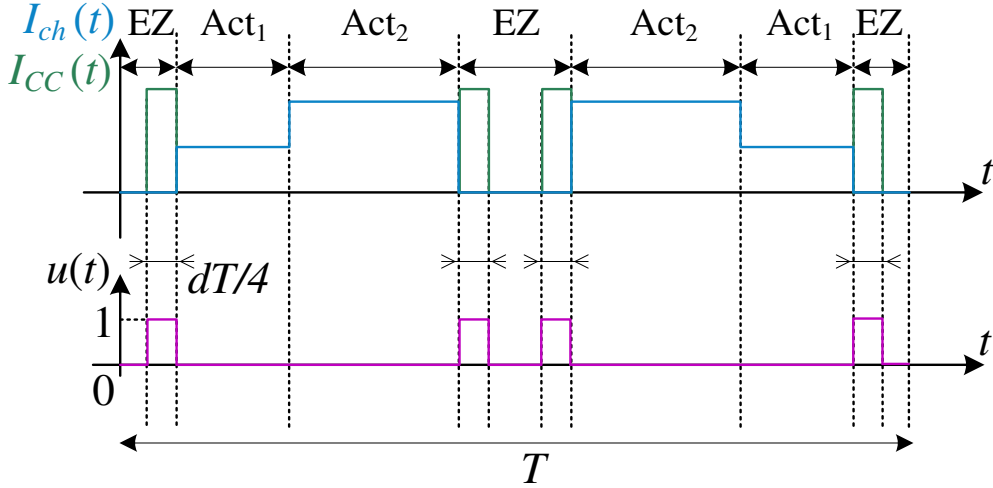


FIGURE 1.19 – Formes d’onde du courant d’entrée d’onduleur $I_{ond}(t)$ et de la commande $u(t)$ d’insertion des *court-circuits*.

Une troisième variable est ajoutée au modèle d’état : $x_V = \int (v_C - v_C^*) d\tau$. Elle correspond à un terme intégral dans le but de rejeter les éventuelles erreurs de modélisation. La quantité v_C^* représente la référence de la somme des tensions aux bornes des condensateurs et liée à la valeur crête \hat{v}_{DC} de la tension du bus continu. Dans les articles traitant de la commande par mode de glissement de l’onduleur à Z-source [27, 29], les techniques mises en œuvre se basent sur une méthode de génération directe de la commande logique $u(t)$. Dans ce manuscrit, une méthode indirecte est considérée [43] et permet de raisonner sur le modèle pseudo-moyen (1.34) pour retourner non pas la commande logique $u(t)$ mais son rapport cyclique d , grandeur continue. Cela permet alors de travailler à fréquence de découpage fixe. Le modèle réduit (1.34) ajouté de la variable intégrale x_V peut s’écrire sous la forme d’état suivante :

$$\frac{dX}{dt} = A \cdot X + B \cdot d + K \quad (1.35)$$

avec :

$$X = \begin{pmatrix} i_L \\ v_C \\ x_V \end{pmatrix} \quad A = \begin{pmatrix} -\frac{r}{L} & -\frac{1}{L} & 0 \\ \frac{1}{C} & 0 & 0 \\ 0 & 1 & 0 \end{pmatrix} \quad B = \begin{pmatrix} \frac{2(v_C - v_s)}{L} \\ -\frac{2i_L}{C} \\ 0 \end{pmatrix} \quad K = \begin{pmatrix} \frac{2v_s}{L} \\ -\frac{2I_{ch}}{C} \\ -v_C \end{pmatrix} \quad (1.36)$$

Surface de glissement Tout contrôle par mode de glissement s’établit par le choix d’une *surface de glissement* S sur laquelle les grandeurs d’état du système sont amenées à converger. Par exemple, la forme (1.37) est retenue dans ce manuscrit.

$$S(X) = K_1 (i_L - i_L^*) + K_2 (v_C - v_C^*) + K_3 x_V = G \cdot (X - X^*) \quad (1.37)$$

avec $G = [K_1 \ K_2 \ K_3]$ et $X^* = [i_L^* \ v_C^* \ 0]^T$. Les coefficients K_1 , K_2 et K_3 sont des coefficients de régulation déterminés à partir de considération de stabilité et d’un cahier des charges. Leur dimensionnement est détaillé dans la suite.

Loi de ralliement à la surface de glissement La seconde étape consiste au choix d’une loi de comportement dont le but est de rallier les grandeurs d’état à la surface de glissement

précédemment définie. Une loi de la forme (1.38) est retenue [43].

$$\begin{aligned}
 \frac{dS}{dt}(X) &= -\lambda S(X) - Q \text{Sign}(S(X)) \\
 &= G \cdot \left(\frac{dX}{dt} - \frac{dX^*}{dt} \right) \\
 &= G \cdot \left(A \cdot X + B \cdot d + K - \frac{dX^*}{dt} \right)
 \end{aligned} \tag{1.38}$$

Le terme en $-\lambda S(X)$ permet de rallier la surface de glissement vers l'hyperplan $S(X) = 0$. Ce terme est actif quand les variables d'état se situent au voisinage de leur valeur de référence. En revanche, lorsque ces dernières s'en éloignent trop, c'est le second terme $-Q \text{Sign}(S(X))$ qui agit pour rallier rapidement la surface de glissement à l'hyperplan $S(X) = 0$. Avec ce choix de loi de ralliement, la condition de convergence est garantie par le choix de coefficient λ et Q positifs. En effet :

$$S(X) \cdot \frac{dS}{dt}(X) = -\lambda S(X) \cdot S(X) - Q S(X) \text{Sign}(S(X)) < 0 \tag{1.39}$$

Génération du rapport cyclique de court-circuit À partir de (1.38), il est possible d'extraire l'expression du rapport cyclique d :

$$d = [G \cdot B]^{-1} \cdot \left[-\lambda S(X) - Q \text{Sign}(S(X)) - G \cdot A \cdot X - G \cdot K + G \cdot \frac{dX^*}{dt} \right] \tag{1.40}$$

Afin de déterminer les coefficients de régulation K_1 , K_2 , K_3 et λ , nous considérons le système au voisinage de sa surface de glissement. Ainsi, le rapport cyclique équivalent est donné par (1.41). En injectant la commande équivalente d_{eq} dans le système (1.35) précédent, on obtient le système équivalent (1.42).

$$d_{eq} = [G \cdot B]^{-1} \cdot [-\lambda S(X_{eq}) - G \cdot A \cdot X_{eq} - G \cdot K] \tag{1.41}$$

$$\begin{aligned}
 \frac{dX_{eq}}{dt} &= A \cdot X_{eq} + B \cdot d_{eq} + K \\
 &= \left[A - B \cdot [G \cdot B]^{-1} (\lambda G - G \cdot A) \right] \cdot X_{eq} + B \cdot [G \cdot B]^{-1} (\lambda G \cdot X^* - G \cdot K)
 \end{aligned} \tag{1.42}$$

La stabilité du système commandé est ainsi garantie si la partie réelle des pôles du système est négative. Ces pôles sont obtenus en calculant les valeurs propres de la matrice d'état :

$$M = \left[A - B \cdot [G \cdot B]^{-1} (\lambda G - G \cdot A) \right]$$

Cette dernière étant fortement non linéaire, les trois valeurs propres sont difficiles à exprimer analytiquement et dépendent du point de fonctionnement X_0 . On obtient, à l'aide d'un logiciel de calculs formels :

$$\begin{cases} e_{v1} = -\lambda \\ e_{v2} = f(K_1, K_2, K_3, X_0) \\ e_{v3} = \bar{e}_{v2} \end{cases} \tag{1.43}$$

La valeur propre e_{v1} est réelle négative car égale à $-\lambda$. Les deux autres valeurs propres (e_{v2} et e_{v3}) sont complexes conjuguées et dépendent du point de fonctionnement ainsi que des coefficients de régulation K_1 , K_2 et K_3 . Dans le but de considérer un comportement de type second ordre du système de contrôle, la valeur propre e_{v1} est placée très à gauche de l'axe imaginaire de telle sorte que sa dynamique dont le temps de réponse est égal à $3/\lambda$ soit négligeable. Les deux valeurs propres complexes conjuguées sont placées dans le plan complexe en respectant certaines contraintes liées au cahier des charges (temps de réponse et dépassement). Le temps de réponse

du système peut être approximé en considérant le pôle le plus proche de l'axe des imaginaires. Soit t_r le temps de réponse demandé dans le cahier. Alors, il correspond à la partie réelle d'un pôle p_m dans le plan complexe. Il suffit donc de placer les pôles complexes conjugués à gauche de $-p_m$ pour respecter cette contrainte. On en déduit la contrainte sur les parties réelles suivante :

$$\Re(e_{v2}) = \Re(e_{v3}) \leq -p_m = \frac{3}{t_r} \quad (1.44)$$

Le dépassement D dépend de la valeur du coefficient d'amortissement ξ . Ce dernier est lui-même dépendant des valeurs réelles et imaginaires des pôles et donc de l'angle Ψ que forme l'axe imaginaire avec les pôles complexes. La relation entre toutes ces données est exprimée ci-après :

$$\frac{\ln(D)}{\pi} = -\frac{\xi}{\sqrt{1-\xi^2}} = \frac{\Re(e_{v2-3})}{\Im_m(e_{v2-3})} = \pm \tan(\Psi) \quad (1.45)$$

Cela définit un contour dans le plan complexe, appelé *contour d'Evans*, délimitant la zone d'acceptabilité d'appartenance des pôles. Une représentation graphique est donnée en Figure 1.20. Quelques valeurs des coefficients K_1 , K_2 et K_3 ont été évaluées et tracées pour une vitesse

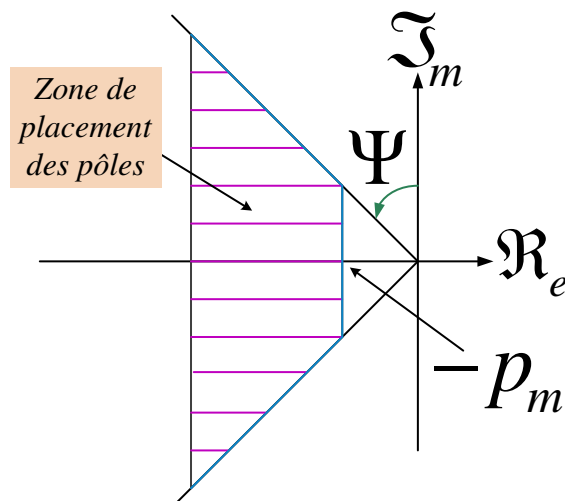


FIGURE 1.20 – Illustration du placement des pôles dans le contour d'Evans.

$\Omega = 1000 \text{ trs/min}$. Pour ces essais, la valeur de K_2 est fixée à 1. Nous étudions alors l'influence de K_1 et K_3 sur la dynamique du système. Les résultats sont tracés dans le plan complexe en Figure 1.21. Ils montrent que K_1 influence principalement la dynamique des pôles. Une augmentation de K_1 a tendance à ralentir la réponse du système. L'augmentation de K_3 agit sur l'amortissement et donc sur le dépassement de la réponse. Plus K_3 augmente et plus le système a tendance à être moins amorti. En menant ces études pour différentes vitesses (de 100 à 1000 trs/min), on obtient des valeurs de coefficients en accord avec le contour d'Evans établi. Pour $[K_1 \ K_2 \ K_3] = [2.8 \ 1 \ 1000]$, on obtient le diagramme de la Figure 1.22 qui montre que tous les points évalués sont contenus dans le contour d'Evans.

1.3.2.3 Génération de la référence de tension du bus continu \hat{v}_{DC}^* pour son adaptation à la vitesse de la machine

La référence de la valeur crête de la tension aux bornes de l'onduleur \hat{v}_{DC}^* est nécessaire pour calculer les temps d'application des vecteurs de commande de la MLI SVM ainsi que pour

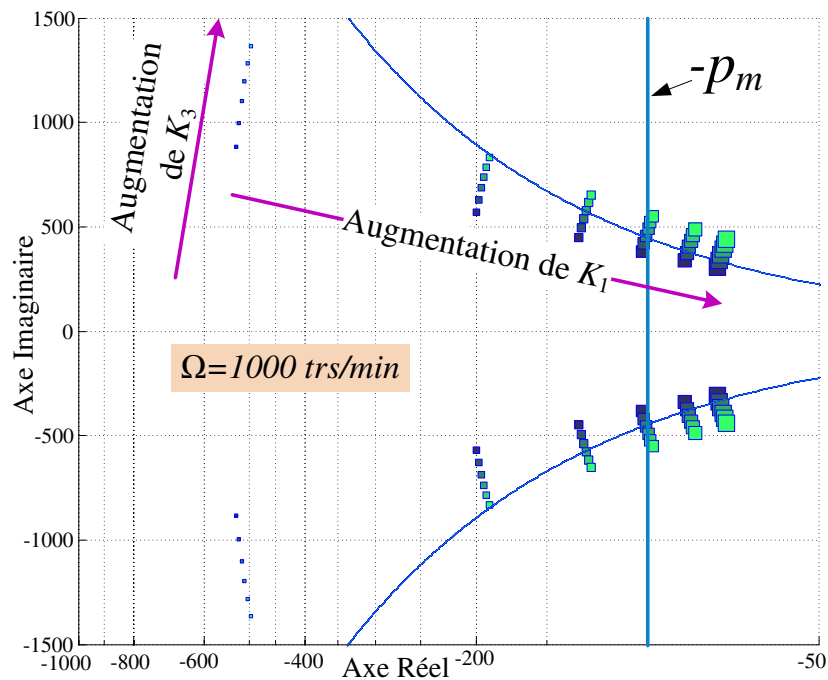


FIGURE 1.21 – Étude des pôles dans le plan complexe pour différentes valeurs de coefficients de régulation avec $K_2 = 1$.

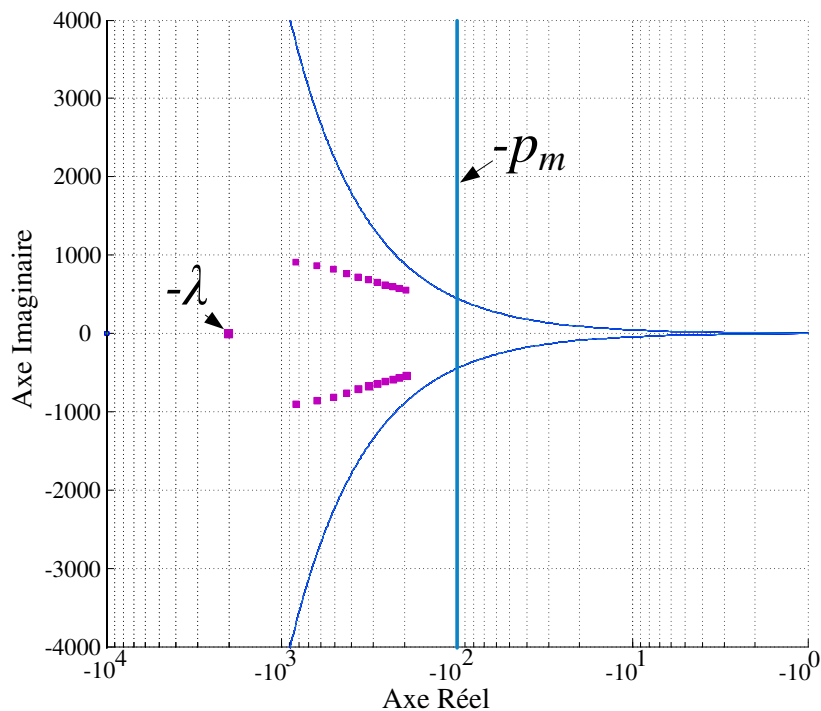


FIGURE 1.22 – Étude des pôles dans le plan complexe pour différentes valeurs de vitesses avec les valeurs de coefficients de régulation fixées.

générer la référence de la somme des tensions aux bornes des condensateurs v_C^* . L'objectif de cette section est de proposer l'adaptation en temps réel de la valeur de la tension du bus continu en fonction de la vitesse de la machine. Nous rappelons que le rapport cyclique de *court-circuit* est limité par la durée des états zéros de l'onduleur selon l'équation (1.26) : $d_{max} = 1 - m$

où m représente la profondeur de modulation de la stratégie de MLI de type SVM. $m = 1$ signifie que l'onduleur fonctionne à la limite de linéarité de la MLI, ce que nous appellerons dans la suite *limite de contrôlabilité* de la machine. D'un point de vue géométrique, cela signifie que l'amplitude des tensions de référence v_a^* , v_b^* et v_c^* est exactement égale à l'amplitude de la porteuse $p(t)$ dans le cas d'une stratégie de MLI symétrique échantillonnée (qui est équivalente à la stratégie de MLI SVM). Le but est donc d'adapter cette profondeur de modulation m de telle sorte que le rapport cyclique d remplace quasiment toute la durée des états zéros selon (1.26). La conséquence est donc une adaptation directe et continue de la tension aux bornes de l'onduleur à source impédante dans le but d'optimiser le rendement de ce dernier. Pour $d = d_{max}$, la caractéristique d'élévation idéale de l'onduleur à Z-source est donnée par :

$$\hat{v}_{DC} = \frac{1}{1 - 2d_{max}} v_s \quad (1.46)$$

Or, $d_{max} = 1 - m$ et par définition de la profondeur de modulation en MLI SVM :

$$m = \frac{V_{max}}{\frac{\hat{v}_{DC}}{\sqrt{3}}} \quad (1.47)$$

En remplaçant (1.47) dans (1.46), on aboutit à l'expression de la tension de référence \hat{v}_{DC}^* à appliquer aux bornes de l'onduleur pour son adaptation aux tensions de machine :

$$\hat{v}_{DC}^* = 2\sqrt{3} V_{max} - v_s \quad (1.48)$$

Ces tensions de commande de machine, au travers de leur valeur crête V_{max} peuvent être liées à la vitesse ou puissance absorbée par le moteur en considérant son modèle d'état (1.28). D'après la définition de la transformée de Concordia restreinte et de Park présentée ci-avant, nous pouvons écrire :

$$V_{max} = \sqrt{\frac{2}{3}} \|V_{dq}\| = \sqrt{\frac{2}{3}} \cdot \sqrt{v_d^2 + v_q^2} \quad (1.49)$$

Or, en régime permanent, les tensions v_d et v_q sont données, avec l'hypothèse que le courant i_d est régulé à zéro, par :

$$\begin{cases} V_d = p \Omega l_q \frac{\Gamma_{ch} + f \Omega}{p \psi_f} \\ V_q = r_s \frac{\Gamma_{ch} + f \Omega}{p \psi_f} + p \Omega \psi_f \end{cases} \quad (1.50)$$

On aboutit finalement à l'expression de la référence de tension du bus continu (1.51) qui est une fonction de la vitesse mécanique Ω , des paramètres de la machine supposés connus ou estimables et du couple de charge. Ce dernier a été estimé à l'aide d'un estimateur de type Luenberger qui n'est pas détaillé dans ce manuscrit.

$$\hat{v}_{DC}^* = \beta \cdot 2\sqrt{2} \sqrt{\left(p \Omega l_q \frac{\Gamma_{ch} + f \Omega}{p \psi_f}\right)^2 + \left(r_s \frac{\Gamma_{ch} + f \Omega}{p \psi_f} + p \Omega \psi_f\right)^2} - v_s \quad (1.51)$$

Un coefficient noté β , calculé de manière empirique par tests expérimentaux, est ajouté à l'expression précédente. Il permet à la référence de tension (écrite en régime établi) de tenir compte de la dynamique souhaitée pour la réponse du courant ($L di_L/dt$). Une marge de sécurité est ainsi conservée pour empêcher toute perte de contrôlabilité de la machine. Par exemple, cela prévient les éventuelles perturbations pouvant se traduire par des couples de charges importants et dont la dynamique est supérieure à la bande passante de l'estimateur de couple. Enfin, il permet de compenser les erreurs de modélisation de l'onduleur (pertes non prises en compte par exemple).

1.3.2.4 Évaluation de la contrainte (calibre) en tension des interrupteurs de l'onduleur à source impédante

Il est intéressant ici de comparer la tension de référence \hat{v}_{DC}^* de l'onduleur à source impédante avec la tension minimale v_{DC}^{cont} qu'il serait nécessaire d'appliquer à un onduleur de tension classique (par exemple avec l'utilisation d'un convertisseur boost) pour assurer le contrôle de la machine. Or d'après (1.47), cette tension minimale est obtenue en se plaçant à la limite de linéarité de la stratégie de MLI (de type SVM), soit pour $m = 1$. On obtient l'expression suivante :

$$v_{DC}^{cont} = \sqrt{3} V_{max} \quad (1.52)$$

Concernant la référence de tension du bus continu de l'onduleur à source impédante \hat{v}_{DC}^* , nous avons montré qu'elle s'exprimait en fonction de la tension minimale de contrôlabilité d'après (1.48) par :

$$\hat{v}_{DC}^* = 2 \cdot v_{DC}^{cont} - v_s \quad (1.53)$$

En notant k_{boost} le rapport d'élévation entre la tension de sortie v_{DC}^{cont} sur la tension d'entrée v_s , on peut établir la relation :

$$\hat{v}_{DC}^* = \left(2 - \frac{1}{k_{boost}}\right) \cdot v_{DC}^{cont} \quad (1.54)$$

Cette relation montre que pour un rapport d'élévation de tension $k_{boost} = 2$, la tension du bus continu à appliquer aux bornes d'un onduleur à source impédante pour le même niveau de tension de sortie V_{max} est égale à $\hat{v}_{DC}^* = 1.5 \cdot v_{DC}^{cont}$. Soit une augmentation de 50% de la tension du bus continu. Cela présente ainsi un désavantage de l'utilisation des onduleurs à source impédante qui doivent surdimensionner la tension de source de manière à disposer de temps suffisant dans les états zéros pour insérer les états supplémentaires de *court-circuits*. Les interrupteurs de l'onduleur à source impédante doivent être calibrés pour un niveau de tension supérieur à celui d'une association DC/DC boost et onduleur de tension.

1.3.3 Validation par simulations

Symbole	Description	Valeur
v_s	Tension d'alimentation	25 V ou 100 V
$l_d = l_q$	Inductances statoriques de la machine dans le repère dq	4.7 mH
J	Coefficient d'inertie des parties tournantes	$490 \cdot 10^{-7} \text{ kg} \cdot \text{m}^2$
p	Nombre de paires de pôles	4
ψ_f	Flux total des aimants à travers les bobines statoriques	0.086 Wb
r_s	Résistance des enroulements statoriques de la machine	1.8 Ω
f	Coefficients de frottements visqueux	$5 \cdot 10^{-4} \text{ Nm/s}$
Γ_r	Couple de frottements secs	0.02 Nm

TABLE 1.2 – Description et valeur des paramètres de la machine utilisés en simulation et correspondant aux valeurs expérimentales.

De manière à valider la commande globale d'adaptation de la tension de bus proposée ainsi que l'algorithme d'insertion des *court-circuits* dans le schéma de commande par MLI, une simulation du système est conduite sous Matlab/Simulink. Les paramètres de la machine sont proches de ceux du banc de validation expérimentale réalisé au laboratoire. Ils sont résumés dans la Table 1.2. Les résultats obtenus en simulation sont présentés en Figure 1.23 où un démarrage de machine jusqu'à l'atteinte du régime permanent est étudié. L'interprétation des résultats est

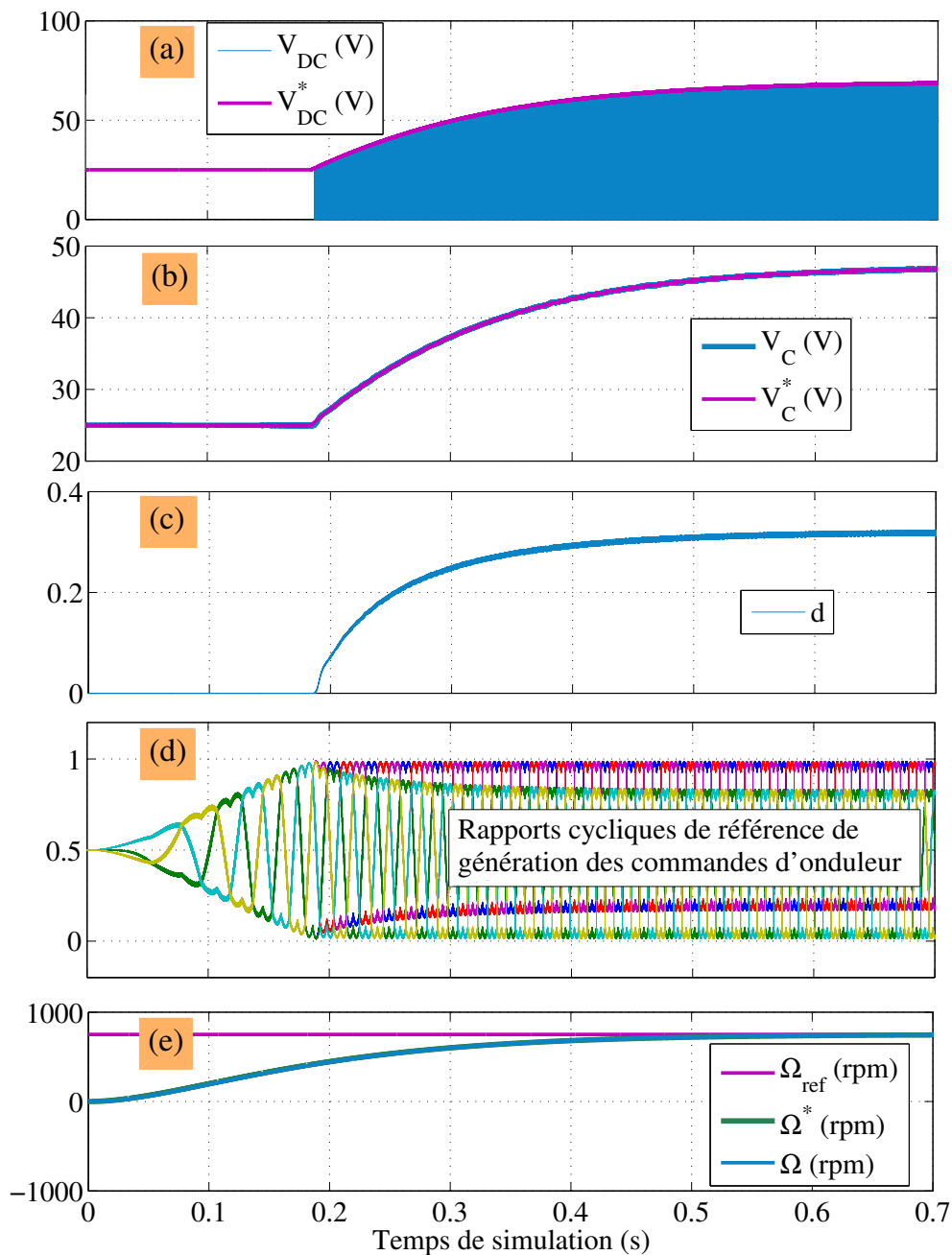


FIGURE 1.23 – Résultats de simulation, démarrage de la machine.

menée ainsi : tant que la tension de source $v_s = 25$ V est suffisante pour contrôler le moteur, il n'est pas nécessaire d'élever la tension du bus continu. Aucun *court-circuit* n'est effectué et le rapport cyclique d est nul. La tension de source se retrouve aux bornes de l'onduleur à Z-source qui agit alors comme filtre passif de type *LC*. On vérifie donc que $\hat{v}_{DC} = v_C = v_s$ et $d = 0$ en Figures 1.23 (a), (b) et (c) entre les temps $t \in [0, 0.18]$ s. Lorsque la référence de vitesse Ω^* atteint une valeur pour laquelle le moteur est en limite de contrôlabilité (à $t = 0.18$ s), le rapport cyclique commence à adapter sa valeur de manière à ce que la référence de tension du bus \hat{v}_{DC} évolue suivant l'expression (1.51). Ainsi, des *court-circuits* de bras sont ajoutés dans le schéma de commande par MLI, ce qui provoque la discontinuité de la tension du bus v_{DC} (voir Figure 1.23 (a)). Six commandes indépendantes sont envoyées aux interrupteurs de l'onduleur, d'où l'apparition de six rapports cycliques de référence associés observés en Figure 1.23 (d).

La machine reste alors contrôlable par adaptation de sa tension d'alimentation. Ces résultats permettent de valider le schéma de contrôle proposé.

1.3.4 Présentation du banc expérimental et validation

Un banc d'essai est réalisé dans le but de valider expérimentalement la commande. Une alimentation stabilisée est utilisée pour générer la tension de source v_s . La commande globale est implémentée sous Simulink puis sur un processeur programmable de type dSPACE DS1005 par prototypage rapide. Une carte FPGA DS5203 intégrée au dSPACE est utilisée pour générer les interruptions d'échantillonnage ainsi que les commandes de MLI SVM modifiées pour l'insertion des *court-circuits*. Cette dernière est programmée via les RTI FPGA Programming Blocksets de dSPACE et du Xilinx System Generator. Aussi, les calculs du processeur et les applications dédiées sur carte FPGA (MLI) travaillent simultanément. Les fréquences d'échantillonnage et de découpage ont été fixées à 10 kHz. Un schéma de la partie commande avec imbrication du système FPGA est donné en Figure 1.24. Dans la partie *Processeur*, le bloc "commande du sys-

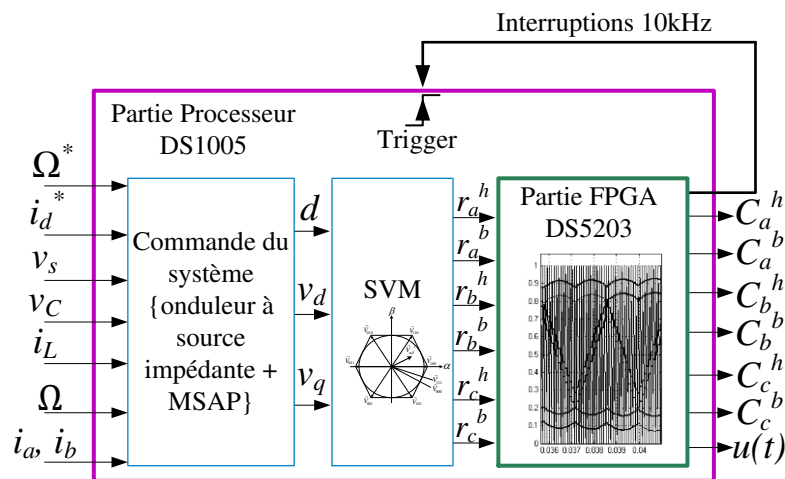


FIGURE 1.24 – Implémentation de la commande dans le hardware.

ème {onduleur à source impédante + MSAP}" est détaillé en Figure 1.17 et retourne les trois variables de commande d , v_d et v_q qui sont envoyées dans le bloc de génération de la MLI SVM. Ce dernier génère six rapports cycliques associés à chacun des interrupteurs haut (h) et bas (b) des trois bras. Ces rapports cycliques deviennent à leur tour les entrées du système *FPGA* qui permet de créer des signaux de MLI modifiés $C_a^h \dots C_c^b$ pour l'insertion des *court-circuits* de bras (il n'est pas possible avec les cartes de MLI du système dSPACE de fermer simultanément deux interrupteurs d'un même bras d'onduleur). Le banc expérimental réalisé est présenté en Figure 1.25. Il se compose d'une machine synchrone à aimants permanents et d'un onduleur à Z-source dont les éléments passifs ont été choisis égaux à : $L = 500 \mu H$ et $C = 680 \mu F$. La machine synchrone utilisée est couplée mécaniquement à une machine identique qui débite dans une résistance triphasée, générant par ce fait un couple de charge de type visqueux.

Les résultats expérimentaux sont présentés en Figure 1.26. En Figure 1.26a sont tracés les rapports cycliques de référence de la stratégie de MLI SVM. Il s'agit en fait des grandeurs $r_a^h(\theta) \dots r_c^b(\theta)$ calculées en Annexe A. On vérifie les formes d'ondes obtenues en simulation en Figure 1.23 (d). Tant que $d = 0$, c'est-à-dire tant que la tension de source est suffisante pour contrôler le moteur, les rapports cycliques de référence des interrupteurs d'un même bras sont

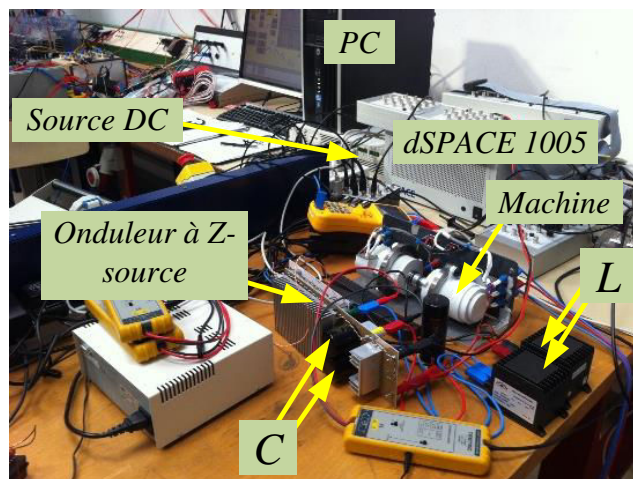
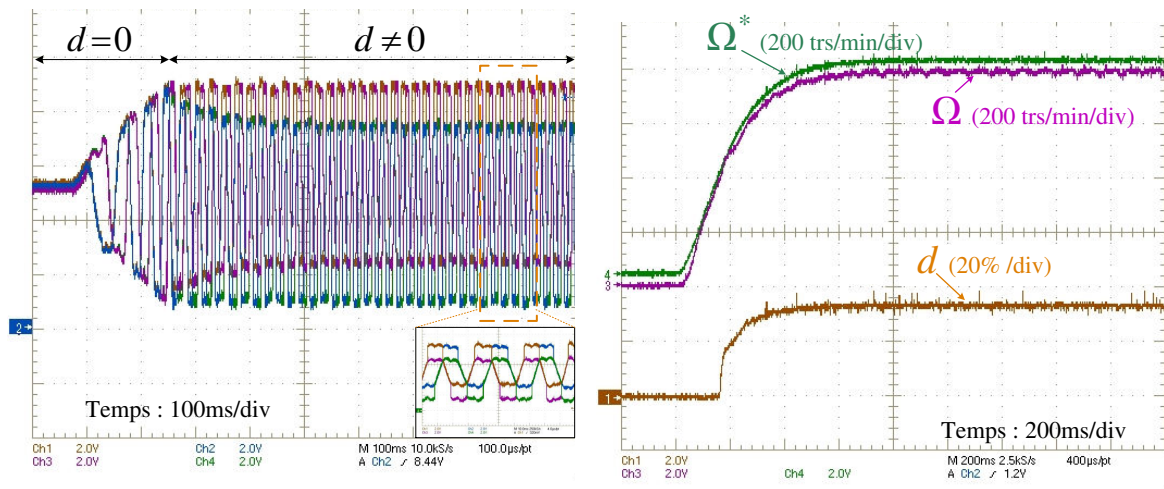


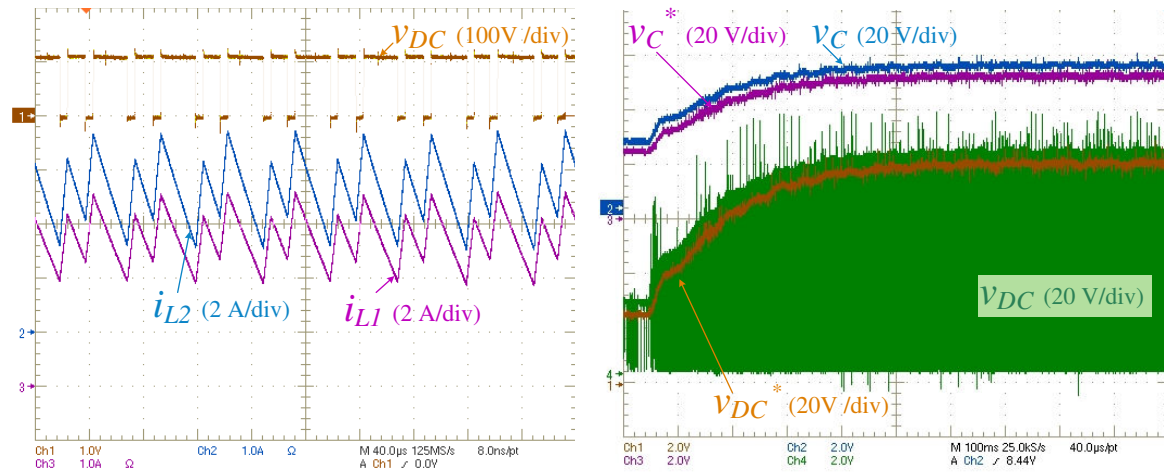
FIGURE 1.25 – Banc expérimental.

identiques, les commandes étant complémentaires. En revanche, lorsque la tension du bus doit être survoltée ($d \neq 0$), chaque interrupteur est commandé par une fonction de référence propre, c'est pourquoi on observe le "dédoublément" des rapports cycliques qui permettent d'introduire des *court-circuits* de bras d'onduleur. La Figure 1.26b présente l'essai effectué et la référence de vitesse demandée lors d'un démarrage. Ces résultats valident l'adaptation du rapport cyclique de *court-circuit* d afin d'élever la tension du bus selon les besoins du contrôle de la machine. La tension du bus est présentée en Figure 1.26d pour ce même essai. Celle-ci varie selon la vitesse et suit parfaitement sa référence calculée grâce à la commande par platitude via le contrôle de la somme des tensions aux bornes des condensateurs v_C . Les formes d'ondes typiques des courants dans les inductances des onduleurs à Z-source (ou Quasi Z-source) sont données en Figure 1.26c ainsi que la tension v_{DC} discontinue lors de l'ajout d'état de *court-circuit*. Enfin, la Figure 1.26e valide l'adaptation de tension et du rapport cyclique sur un profil de vitesse quelconque.

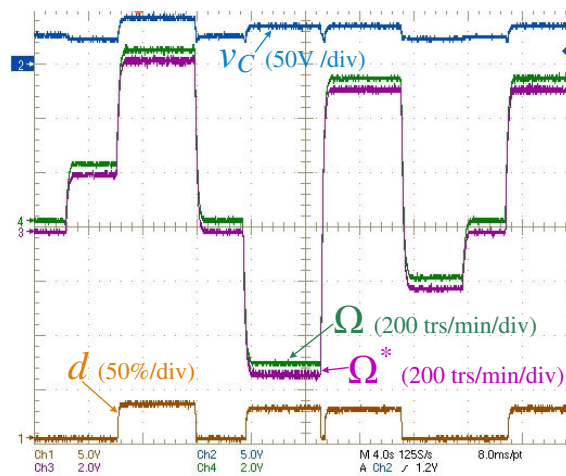
Un dernier résultat présenté concerne l'étude du rendement du système avec et sans la stratégie d'adaptation proposée dans le cas de l'onduleur à Z-source. Cela reste tout à fait valable pour tous les types d'onduleurs à source impédante, notamment pour l'onduleur à Quasi Z-source qui sera grandement étudié dans la suite de cette thèse. Pour le cas où la tension v_{DC} n'est pas adaptée à la vitesse, cette dernière est dès le départ élevée à un niveau permettant de garantir la contrôlabilité du moteur sur toute sa plage de vitesse. C'est-à-dire que dès le démarrage de la machine, des *court-circuits* sont insérés dans le schéma de commande par MLI de l'onduleur pour élever la tension du bus continu. Pour l'essai expérimental, nous considérons $\Omega \in [0, 1500] \text{ trs/min}$ et trois tensions de source $v_s = \{40, 50, 60\} \text{ V}$. Les relevés expérimentaux sont tracés en Figure 1.27 pour laquelle le rendement est tracé en fonction de la vitesse. Les courbes avec stratégie d'adaptation de la tension sont tracées avec des cercles alors que celles correspondant au cas de non adaptation sont en traits pleins. Pour chacune des tensions de sources évaluées, on s'aperçoit que le gain en rendement est indiscutable avec la stratégie proposée. On note qu'à la vitesse maximale, soit ici 1500 trs/min , les deux courbes de rendement sont à peu près égales. Cela s'explique par le fait que la tension v_{DC} a été élevée pour cette valeur de vitesse dans le cas de non adaptation, les rendements sont donc théoriquement égaux à cette vitesse. Ainsi, l'adaptation de la tension permet une amélioration considérable du rendement de l'onduleur à Z-source car les pertes sont dépendantes de la valeur du rapport cyclique d injecté comme cela sera établi au Chapitre 2. Le lecteur peut également se référer à l'article [44].



(a) Rapports cycliques de référence pour la stratégie de MLI SVM. (b) Démarrage de la machine et atteinte du régime transitoire avec adaptation du rapport cyclique d .



(c) Formes d'ondes des courants dans les inductances et de la tension au bus continu en régime permanent. (d) Évolution de la tension du bus continu et de sa référence en fonction de la vitesse de la machine.



(e) Évolution des tensions capacitives pour un profil de vitesse donné.

FIGURE 1.26 – Validation expérimentale de la stratégie d'adaptation de la tension du bus continu à la vitesse mécanique.

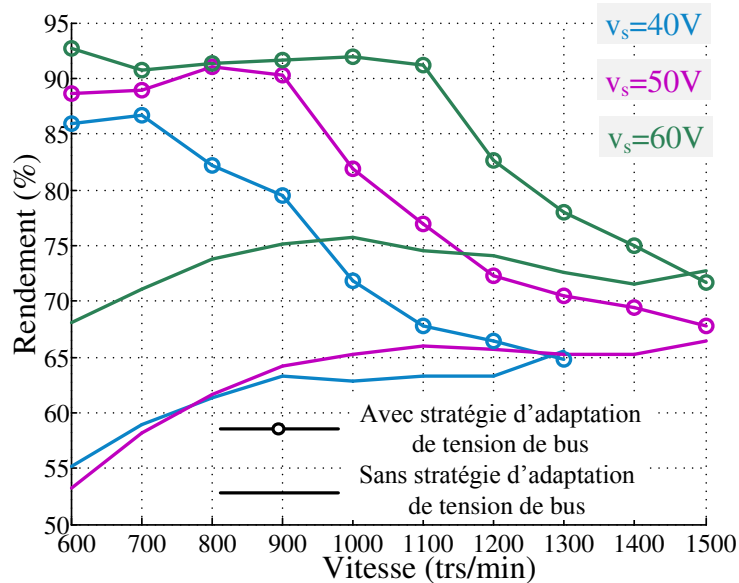


FIGURE 1.27 – Étude de rendement avec et sans stratégie d'adaptation de la tension du bus continu d'un onduleur à source impédante.

1.4 Mise à profit de l'architecture de l'onduleur à Quasi Z-source pour annuler les ondulations hautes fréquences du courant d'entrée

Dans les sections précédentes, nous avons introduit la mise en œuvre des onduleurs à source impédante au sein des systèmes embarqués. Nous avons proposé une méthode de contrôle permettant d'adapter la tension du bus à la charge. Nous proposons dans cette section de tirer profit d'un des avantages de l'onduleur à Quasi Z-source (Figure 1.5b) que nous avons évoqué. Il s'agit du fait que le courant d'entrée de ce convertisseur, contrairement à celui de l'onduleur à Z-source (Figure 1.5a), est un courant traversant l'inductance L_1 et est donc par définition un courant continu.

La durée de vie des éléments de stockage (batteries, piles à combustible, ...) est en général influencée par la qualité du courant les traversant. De faibles ondulations hautes fréquences semblent ainsi requises. L'avantage de la topologie de l'onduleur à Quasi Z-source est qu'elle est constituée intrinsèquement de deux inductances, ce qui offre la possibilité de les coupler. L'avantage de cette propriété ainsi qu'une condition mathématique que nous détaillons ci-après mène à une forte réduction, voire à l'annulation des ondulations du courant d'entrée i_{L1} circulant dans la source. Et ce, sans ajout d'éléments supplémentaires dans le circuit.

1.4.1 Modélisation de l'onduleur à Quasi Z-source et condition mathématique d'annulation des ondulations du courant i_{L1}

La modélisation de l'onduleur à Quasi Z-source est obtenue de la même manière que celle de l'onduleur à Z-source détaillée ci-avant. Nous donnons le modèle écrit pour tout t en fonction

de la commande logique de *court-circuits* $u(t)$:

$$\left\{ \begin{array}{l} L_1 \frac{di_{L1}}{dt} + M \frac{di_{L2}}{dt} = v_s - v_{C1}(t)(1 - u(t)) + v_{C2}(t)u(t) \\ L_2 \frac{di_{L2}}{dt} + M \frac{di_{L1}}{dt} = -v_{C2}(t)(1 - u(t)) + v_{C1}(t)u(t) \\ C_1 \frac{dv_{C1}}{dt} = -i_{L2}(t)u(t) + i_{L1}(t)(1 - u(t)) - I_{ond}(t)(1 - u(t)) \\ C_2 \frac{dv_{C2}}{dt} = -i_{L1}(t)u(t) + i_{L2}(t)(1 - u(t)) - I_{ond}(t)(1 - u(t)) \end{array} \right. \quad (1.55)$$

Le paramètre M désigne l'inductance mutuelle obtenue par couplage des inductances propres L_1 et L_2 . En faisant l'hypothèse que les condensateurs C_1 et C_2 sont bien dimensionnés, il est possible de considérer que les tensions instantanées $v_{C1}(t)$ et $v_{C2}(t)$ sont proches de leur valeurs moyennes respectives \bar{v}_{C1} et \bar{v}_{C2} . En moyennant (1.55) et en faisant intervenir le rapport cyclique de *court-circuits* d , on aboutit à :

$$\left\{ \begin{array}{l} v_{C1}(t) \simeq \bar{v}_{C1} = \frac{1-d}{1-2d} v_s \\ v_{C2}(t) \simeq \bar{v}_{C2} = \frac{d}{1-2d} v_s \end{array} \right. \quad (1.56)$$

$$\left\{ \begin{array}{l} v_{C1}(t) \simeq \bar{v}_{C1} = \frac{1-d}{1-2d} v_s \\ v_{C2}(t) \simeq \bar{v}_{C2} = \frac{d}{1-2d} v_s \end{array} \right. \quad (1.57)$$

Notons $v_{L1}(t)$ et $v_{L2}(t)$ les tensions instantanées aux bornes des inductances, on a :

$$\left\{ \begin{array}{l} v_{L1}(t) = v_s - v_{C1}(t)(1 - u(t)) + v_{C2}(t)u(t) \\ v_{L2}(t) = -v_{C2}(t)(1 - u(t)) + v_{C1}(t)u(t) \end{array} \right. \quad (1.58)$$

$$\left\{ \begin{array}{l} v_{L1}(t) = v_s - v_{C1}(t)(1 - u(t)) + v_{C2}(t)u(t) \\ v_{L2}(t) = -v_{C2}(t)(1 - u(t)) + v_{C1}(t)u(t) \end{array} \right. \quad (1.59)$$

Ainsi, pour la séquence correspondant à $u(t) = 1$ (état de *court-circuit*), on peut écrire :

$$\left\{ \begin{array}{l} v_{L1}(t) = v_s + v_{C2}(t) \\ v_{L2}(t) = v_{C1}(t) \end{array} \right. \quad (1.60)$$

Et avec l'hypothèse exprimée en (1.56) et (1.57), (1.60) devient :

$$\left\{ \begin{array}{l} v_{L1}(t) \simeq \frac{1-d}{1-2d} v_s \simeq v_{C1}(t) \\ v_{L2}(t) = v_{C1}(t) \end{array} \right. \quad (1.61)$$

Ainsi, pour $u(t) = 1$, on obtient le résultat que $v_{L1}(t) \simeq v_{L2}(t)$. Le même développement mathématique est effectué pour la séquence où $u(t) = 0$. On obtient :

$$\left\{ \begin{array}{l} v_{L1}(t) = v_s - v_{C1}(t) \\ v_{L2}(t) = -v_{C2}(t) \end{array} \right. \quad (1.62)$$

Et d'après (1.56) et (1.57), (1.62) devient :

$$\left\{ \begin{array}{l} v_{L1}(t) \simeq \frac{-d}{1-2d} v_s \simeq -v_{C2}(t) \\ v_{L2}(t) = -v_{C2}(t) \end{array} \right. \quad (1.63)$$

Il en résulte que sur cette seconde séquence, $v_{L1}(t) \simeq v_{L2}(t)$. À partir des résultats (1.61) et (1.63), nous pouvons considérer que les tensions aux bornes des inductances sont quasi égales en tout temps. D'après le modèle d'état (1.55), en considérant les ondulations hautes fréquences du courant sur une séquence de fonctionnement, l'égalité (1.64) est établie.

$$L_1 \frac{\Delta i_{L1}}{\Delta T} + M \frac{\Delta i_{L2}}{\Delta T} = L_2 \frac{\Delta i_{L2}}{\Delta T} + M \frac{\Delta i_{L1}}{\Delta T} \quad (1.64)$$

ΔT correspond à la durée de la séquence considérée ($u = 1$ ou $u = 0$) qui est théoriquement connue. On aboutit finalement à l'expression des ondulations hautes fréquences Δi_{L1} du courant d'entrée données par :

$$\Delta i_{L1} = \frac{L_2 - M}{L_1 - M} \Delta i_{L2} \quad (1.65)$$

La condition mathématique permettant d'annuler les ondulations du courant i_{L1} s'exprime simplement par l'égalité suivante :

$$L_2 = M \quad (1.66)$$

1.4.2 Condition magnétique d'annulation des ondulations du courant d'entrée

La condition mathématique (1.66) doit à présent être traduite physiquement en considérant un noyau magnétique par exemple de type *E* commercialisé et présenté en Figure 1.28. Les

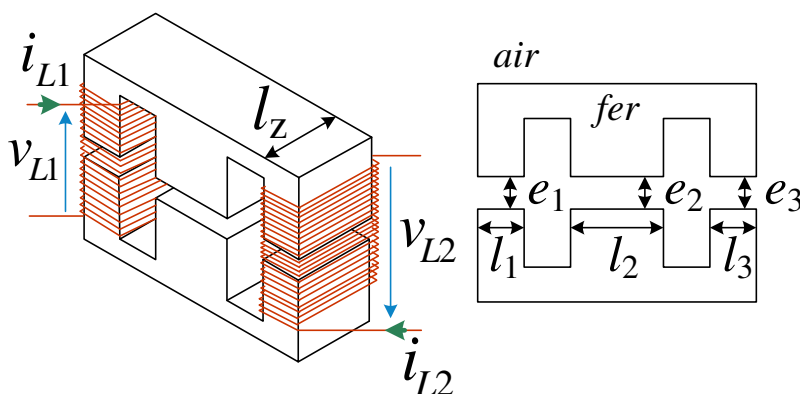


FIGURE 1.28 – Géométrie du noyau de fer considérée pour la réalisation de l'inductance couplée.

résultats seront établis dans le cas général en considérant trois largeurs de bras différents l_1 , l_2 et l_3 ainsi que trois entrefers différents e_1 , e_2 et e_3 . Nous notons l_z la longueur de la profondeur du noyau (voir Figure 1.28). Le réseau de perméances de la Figure 1.29 modélisant le noyau

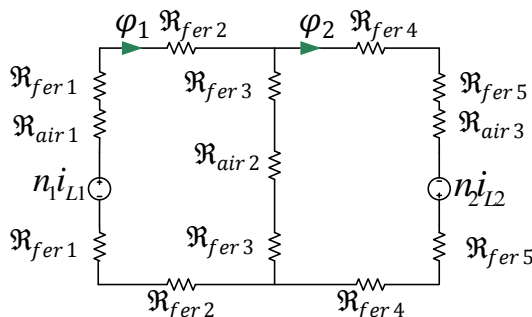


FIGURE 1.29 – Modélisation par réseau de perméances du noyau magnétique.

de fer de la Figure 1.28 est considéré pour prédimensionner la réalisation physique. Les deux enroulements sont remplacés par les Ampères-tours $n_1 i_{L1}$ et $n_2 i_{L2}$ avec n_1 et n_2 les nombres de spires au primaire et secondaire des inductances couplées. Les flux magnétiques dans les

différents bras sont notés φ_1 et φ_2 et par définition, la réluctance magnétique \mathfrak{R} s'écrit :

$$\mathfrak{R}_{\text{matériau}} = \frac{1}{\mu_{\text{matériau}}} \frac{l}{A} \quad (1.67)$$

où l [m] représente la longueur effective du circuit magnétique, $\mu_{\text{matériau}}$ [H/m] la perméabilité magnétique du matériau (air, fer) et A [m²] la section effective du circuit. En première approximation, il est possible de considérer que la réluctance magnétique du fer est faible devant celle de l'air. Nous adopterons les notations suivantes :

$$\begin{cases} \mathfrak{R}_1 = \mathfrak{R}_{\text{air}1} + 2 \mathfrak{R}_{\text{fer}1} + 2 \mathfrak{R}_{\text{fer}2} \simeq \mathfrak{R}_{\text{air}1} \\ \mathfrak{R}_2 = \mathfrak{R}_{\text{air}2} + 2 \mathfrak{R}_{\text{fer}3} \simeq \mathfrak{R}_{\text{air}2} \\ \mathfrak{R}_3 = \mathfrak{R}_{\text{air}3} + 2 \mathfrak{R}_{\text{fer}5} + 2 \mathfrak{R}_{\text{fer}4} \simeq \mathfrak{R}_{\text{air}3} \end{cases} \quad (1.68)$$

On obtient d'après la Figure 1.29 :

$$\begin{cases} n_1 i_{L1} = \mathfrak{R}_1 \varphi_1 + \mathfrak{R}_2 (\varphi_1 - \varphi_2) \\ n_2 i_{L2} = \mathfrak{R}_3 \varphi_2 + \mathfrak{R}_2 (\varphi_2 - \varphi_1) \end{cases} \quad (1.69)$$

$$(1.70)$$

Ce qui permet d'exprimer les flux magnétiques :

$$\begin{cases} \varphi_1 = \frac{n_2 \mathfrak{R}_2}{(\mathfrak{R}_2 + \mathfrak{R}_3)(\mathfrak{R}_1 + \mathfrak{R}_2) - \mathfrak{R}_2^2} i_{L2} + \frac{n_1 (\mathfrak{R}_2 + \mathfrak{R}_3)}{(\mathfrak{R}_2 + \mathfrak{R}_3)(\mathfrak{R}_1 + \mathfrak{R}_2) - \mathfrak{R}_2^2} i_{L1} \\ \varphi_2 = \frac{n_1 \mathfrak{R}_2}{(\mathfrak{R}_2 + \mathfrak{R}_3)(\mathfrak{R}_1 + \mathfrak{R}_2) - \mathfrak{R}_2^2} i_{L1} + \frac{n_2 (\mathfrak{R}_1 + \mathfrak{R}_2)}{(\mathfrak{R}_2 + \mathfrak{R}_3)(\mathfrak{R}_1 + \mathfrak{R}_2) - \mathfrak{R}_2^2} i_{L2} \end{cases} \quad (1.71)$$

Du point de vue électrique, les flux totaux ϕ_1 et ϕ_2 à travers primaire et secondaire des inductances couplées sont donnés par :

$$\begin{cases} \phi_1 = n_1 \varphi_1 = L_1 i_{L1} + M i_{L2} \\ \phi_2 = n_2 \varphi_2 = L_2 i_{L2} + M i_{L1} \end{cases} \quad (1.72)$$

De (1.71) et (1.72), on aboutit finalement à l'expression des inductances propres L_1 et L_2 ainsi qu'à celle de la mutuelle M correspondant à la géométrie du noyau considéré :

$$L_1 = \frac{n_1^2 (\mathfrak{R}_2 + \mathfrak{R}_3)}{(\mathfrak{R}_2 + \mathfrak{R}_3)(\mathfrak{R}_1 + \mathfrak{R}_2) - \mathfrak{R}_2^2} \quad (1.73)$$

$$L_2 = \frac{n_2^2 (\mathfrak{R}_1 + \mathfrak{R}_2)}{(\mathfrak{R}_2 + \mathfrak{R}_3)(\mathfrak{R}_1 + \mathfrak{R}_2) - \mathfrak{R}_2^2} \quad (1.74)$$

$$M = \frac{n_1 n_2 \mathfrak{R}_2}{(\mathfrak{R}_2 + \mathfrak{R}_3)(\mathfrak{R}_1 + \mathfrak{R}_2) - \mathfrak{R}_2^2} \quad (1.75)$$

La condition mathématique (1.66) s'exprime alors d'un point de vue géométrique par :

$$n_2 = \frac{\mathfrak{R}_2}{\mathfrak{R}_1 + \mathfrak{R}_2} n_1 \quad (1.76)$$

En remplaçant les réluctances par leur définition (1.67), on obtient la condition sur le nombre de spires entre primaire et secondaire suivante :

$$n_1 = \left(1 + \frac{A_2 e_1}{A_1 e_2} \right) \cdot n_2 \quad (1.77)$$

avec $A_1 = l_1 \cdot l_z$ et $A_2 = l_2 \cdot l_z$. En considérant $l_1 = l_3 = \frac{l_z}{2}$ et $e_1 = e_2 = e_3$, la précédente condition s'exprime finalement par :

$$n_1 = 3 \cdot n_2 \quad (1.78)$$

Remarque 1.6. L'égalité $L_2 = M$, nécessaire pour annuler les ondulations du courant d'entrée peut être assurée en modifiant les autres paramètres du circuit magnétique et en imposant des nombres de spires n_1 et n_2 égaux ou différents. Une optimisation avec des critères tels que la minimisation du poids, du coût ou des pertes, avec des pondérations différentes et en intégrant les contraintes liées à l'application permettrait de définir des inductances couplées optimisées satisfaisant la condition souhaitée. Ici, nous effectuons l'annulation avec les noyaux magnétiques disponibles au laboratoire, le but étant de valider le principe.

En réalisant l'inductance couplée avec un nombre de spires au primaire trois fois plus élevé qu'au secondaire, les ondulations hautes fréquences du courant d'entrée i_{L1} sont théoriquement annulées. Les valeurs des inductances propres et mutuelle s'expriment analytiquement dans ce cas et avec les hypothèses de géométrie utilisée par :

$$\begin{cases} L_2 = \frac{3}{4} \frac{n_2^2}{\mathfrak{R}_1} & (1.79) \\ M = L_2 & (1.80) \\ L_1 = 9 L_2 & (1.81) \end{cases}$$

Les résultats énoncés ont été obtenus à l'aide du réseau de perméances de la Figure 1.29 et sous quelques hypothèses simplificatrices. En considérant égales les valeurs moyennes des courants i_{L1} et i_{L2} dans les deux inductances, on en déduit l'égalité des valeurs moyennes des flux φ_1 et φ_2 quand $n_1 = n_2$ (voir (1.72) avec $L_1 = L_2$). En revanche, lorsque $n_1 = 3n_2$ ($L_2 = M$ et $L_1 = 9L_2$), la même équation (1.72) mène à la valeur moyenne du flux $\varphi_2 = 3/5 \varphi_1$. Ces résultats peuvent être vérifiés par éléments finis en prenant en compte les réluctances dans le noyau de fer ainsi que les effets de bords en deux dimensions. Les résultats sont tracés en Figure 1.30 pour les deux configurations considérées. Nous évaluons les valeurs de l'induction magnétique de deux points dans les entrefers (voir Figure). On vérifie que quand $n_1 = n_2$, les inductions sont égales ($|B_1| = |B_2| = 0.025 T$) alors que l'on retrouve un rapport d'environ 3/5 quand $n_1 = 3n_2$ ($|B_1| = 0.061 T$ et $|B_2| = 0.037 T$). Le réseau de perméances est donc suffisant pour prédimensionner le circuit magnétique, surtout dans le cas de l'utilisation de ferrites à haute perméabilité magnétique où seuls les entrefers sont dimensionnants.

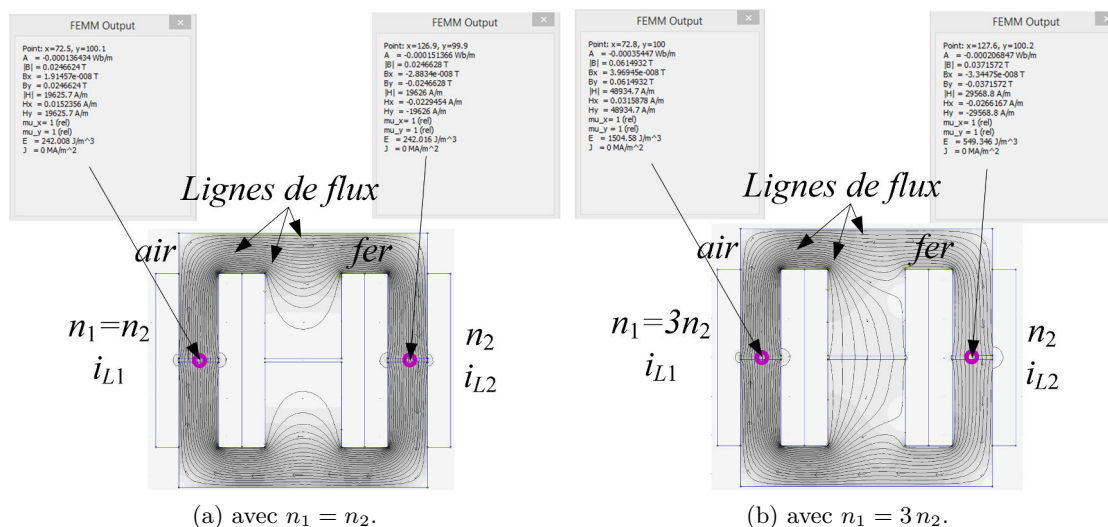


FIGURE 1.30 – Résultats obtenus par éléments finis : les lignes de flux sont tracées pour deux configurations.

1.4.3 Résultats de simulation

Symbole	Description	valeur
v_s	Tension de source	65 V
v_{DC}	Tension du bus continu	100 V
$L_1 = L_2$	Inductances	230 μH
$C_1 = C_2$	Condensateurs	680 μF
P_0^{max}	Puissance absorbée par l'onduleur en régime permanent	< 500 W

TABLE 1.3 – Paramètres de simulation et expérimentaux.

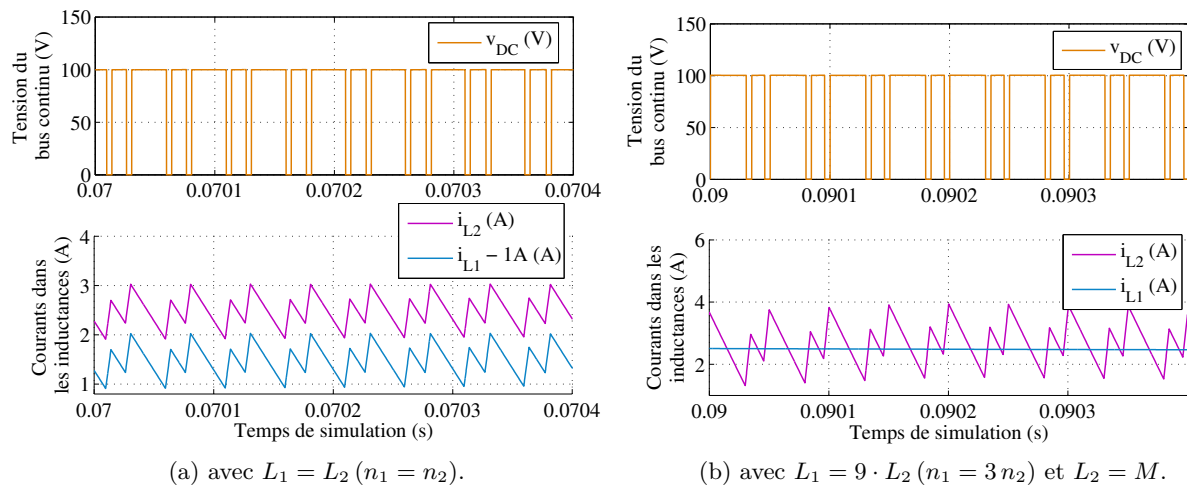


FIGURE 1.31 – Résultats de simulation : formes d'ondes des courants dans les inductances en régime permanent pour les deux configurations.

Les paramètres de simulation et expérimentaux pour cette section sont fournis dans la Table 1.3. La commande de contrôle de l'onduleur à Quasi Z-source est une commande par mode de glissement identique à celle présentée dans ce présent chapitre en Section 1.3.2.2. La tension de source a été choisie à 65 V et elle est élevée à 100 V. En Figure 1.31a, la tension du bus continu v_{DC} ainsi que les courants dans les inductances sont tracés en régime permanent pour la stratégie de couplage simple ($n_1 = n_2$). La tension du bus continu est nulle lors de l'insertion des *court-circuits*, ce qui fait croître le courant dans les inductances. On vérifie que les deux courants i_{L1} et i_{L2} sont égaux en tout temps (un décalage de 1 A est effectué pour les distinguer). En Figure 1.31b, les mêmes grandeurs sont présentées pour le couplage des inductances proposé ($n_1 = 3 n_2$). Les résultats valident l'annulation des ondulations hautes fréquences du courant i_{L1} qui est à présent parfaitement continu. Un troisième essai est effectué et se concentre sur le régime transitoire après un échelon de consigne de vitesse de 500 *trs/min* à 1000 *trs/min*. Les résultats sont présentés en Figure 1.32 et sont en accord avec la partie théorique précédente, ce qui valide la stratégie de couplage proposée.

1.4.4 Résultats expérimentaux

Le banc expérimental muni d'un onduleur à Quasi Z-source est présenté en Figure 1.33a. Il est équivalent au banc expérimental de l'onduleur à Z-source, c'est-à-dire composé d'une machine synchrone couplée à un alternateur synchrone identique et débitant dans une résistance

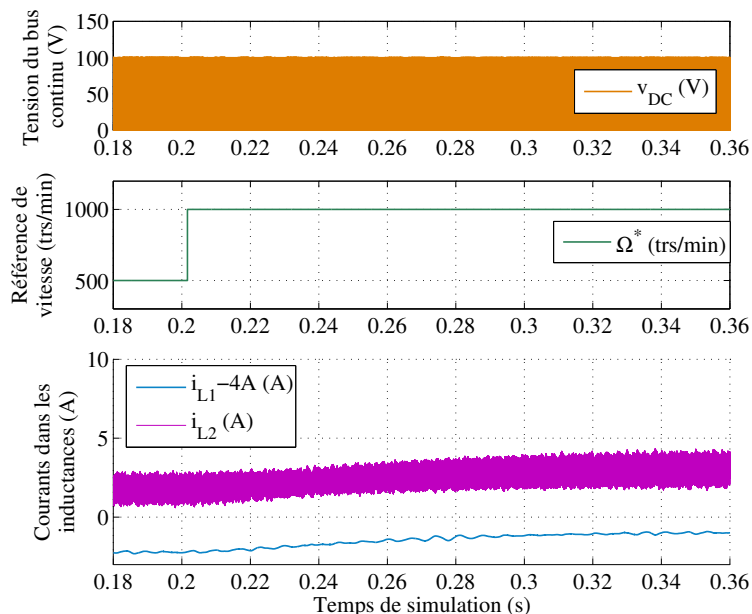
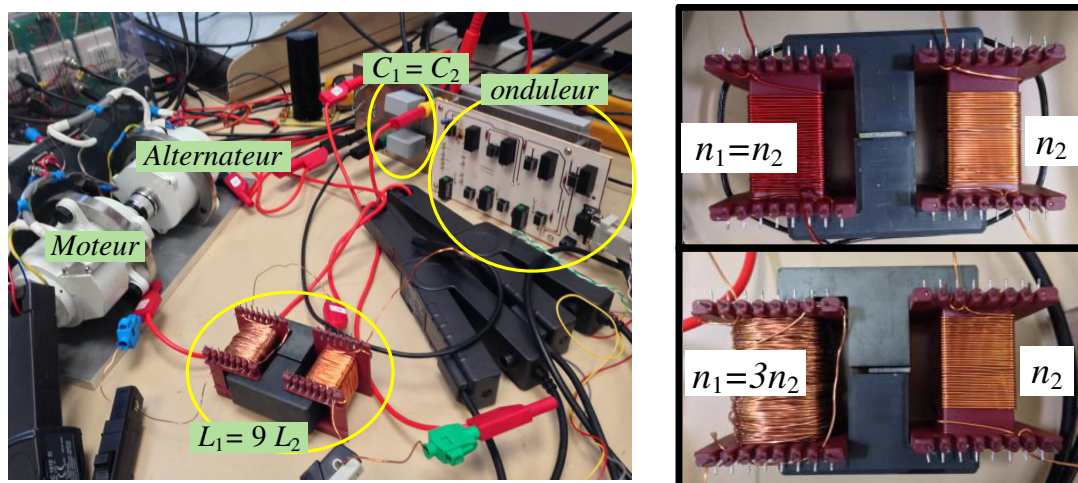


FIGURE 1.32 – Résultats de simulation : étude du régime transitoire après un échelon de consigne de vitesse.



(a) Photographie du banc expérimental muni d'un onduleur à Quasi Z-source. (b) Jeux d'inductances couplées disponibles pour l'étude.

FIGURE 1.33 – Dispositif expérimental.

triphasee. Les deux condensateurs sont egaux et les inductances sont sur la photographie couplees avec le couplage propose ($n_1 = 3n_2$). Nous disposons d'un jeu d'inductances couplees avec couplage simple ($n_1 = n_2$) et couplage propose ($n_1 = 3n_2$) qu'il est possible d'etudier (voir Figure 1.33b). Les formes d'ondes typiques des courants dans les inductances sont rappelees en Figure 1.34a avec le couplage simple $n_1 = n_2$. Les inductances etant ainsi a peu pres egales, on retrouve des ondulations de courant hautes frequences egales. Ces formes d'ondes sont obtenues en inserant quatre *court-circuits* de duree $dT/4$ pendant une periode de decoupage T . Les resultats obtenus avec la strategie de couplage proposee sont donnees en Figure 1.34b en gardant n_2 constant et en modifiant n_1 selon (1.78). Ces resultats sont presentes en regime permanent

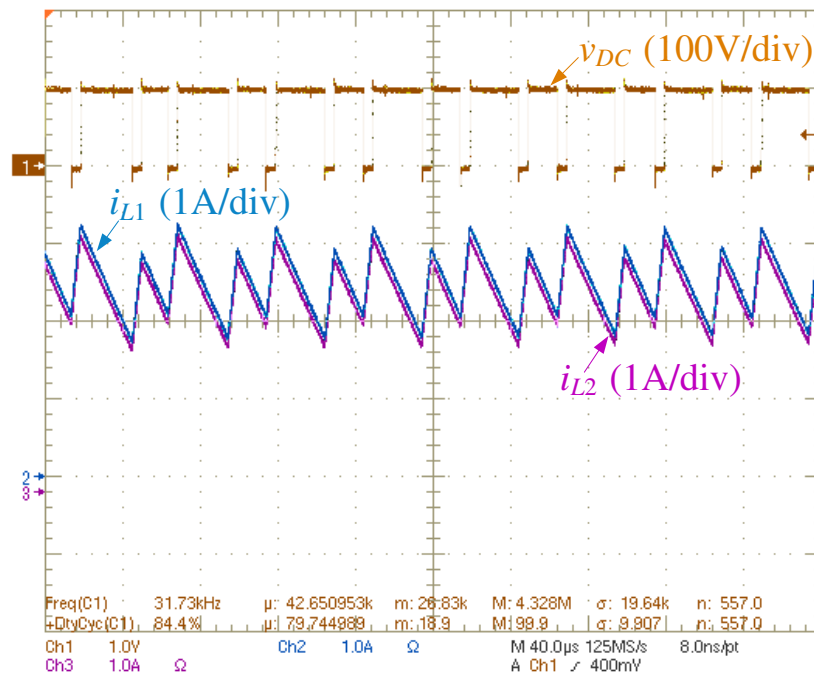
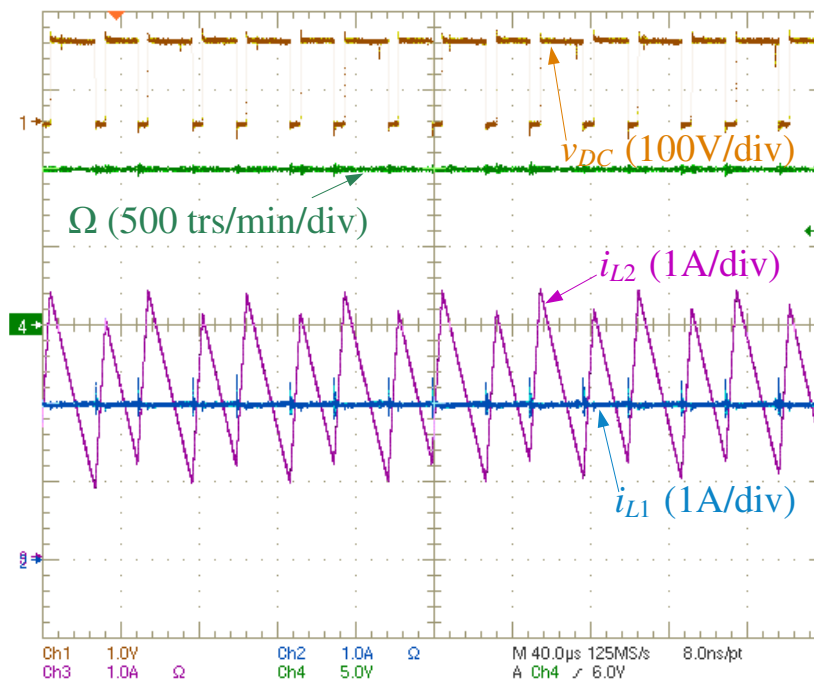
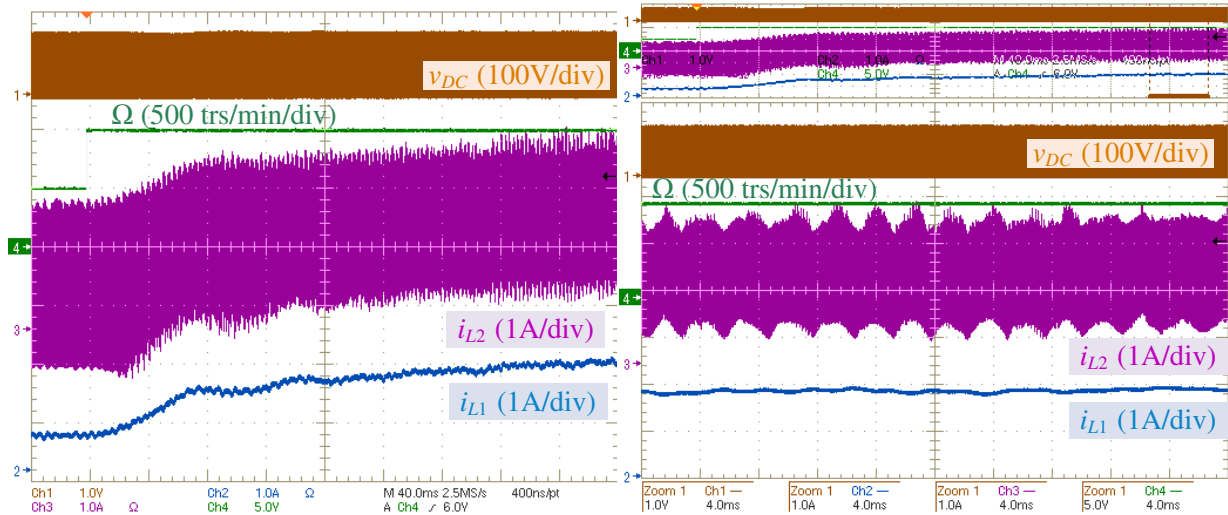

 (a) avec $L_1 = L_2$ ($n_1 = n_2$).

 (b) avec $L_1 = 9 \cdot L_2$ ($n_1 = 3 n_2$) et $L_2 = M$.

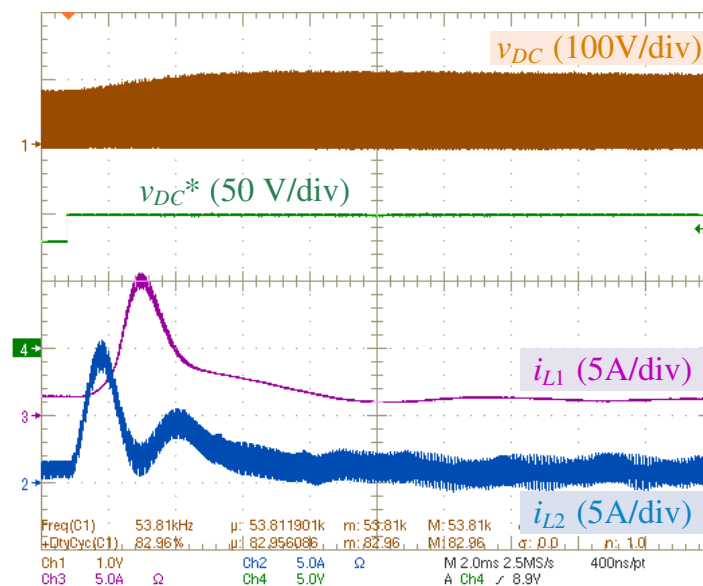
FIGURE 1.34 – Résultats expérimentaux : formes d’ondes des courants dans les inductances en régime permanent pour les deux configurations.

pour une vitesse mécanique $\Omega = 1000 \text{ trs/min}$. Il est intéressant de constater qu’avec le couplage $n_1 = 3 n_2$, les ondulations hautes fréquences du courant i_{L1} ont été annulées par comparaison avec la Figure 1.34a. Ils confirment les tracés obtenus par simulation de la Figure 1.31. La Figure 1.35 s’intéresse aux régimes transitoire et permanent après un échelon de vitesse (Figures 1.35a et 1.35b) ainsi qu’après un échelon de référence de tension du bus continu v_{DC}^* (Figure 1.35c).



(a) Régime transitoire après un échelon de vitesse.

(b) Régime permanent après un échelon de vitesse.



(c) Régime transitoire après un échelon de tension de référence.

FIGURE 1.35 – Résultats expérimentaux : formes d’ondes des courants dans les inductances pendant et après un échelon de référence de vitesse ($\Omega = 500 \rightarrow 1000 \text{ trs/min}$) ou de tension du bus continu v_{DC}^* . La configuration de couplage $n_1 = 3n_2$ est considérée.

Ces résultats valident l’annulation des ondulations hautes fréquences du courant i_{L1} . En Figure 1.35c, la réponse transitoire des courants dans les inductances après un échelon de tension de 80 V à 100 V représente le cas le plus défavorable quant à l’utilisation de l’onduleur à Quasi Z-source. En effet, il est préférable, comme nous l’avons montré précédemment, d’adapter la tension du bus continu à la demande en puissance de la machine. Ainsi, la référence de cette tension dépend de la dynamique de la vitesse et l’essai en "échelon" de tension représente un cas limite. Les résultats présentés confirment néanmoins les attentes théoriques.

1.4.5 Effet sur le rendement du système

Cette section mène l'étude expérimentale de l'impact de la stratégie de couplage avec $n_1 = 3n_2$ sur le rendement du système par rapport à un couplage classique ($n_1 = n_2$). À noter que n_2 est maintenu constant dans les deux configurations et que seul le nombre de spires au primaire n_1 est modifié comme présenté en Figure 1.33b. Avec $v_s = 100\text{ V}$ et $v_{DC} = 180\text{ V}$, les rendements pour les deux couplages sont tracés en Figure 1.36. Pour cet essai, le rendement est

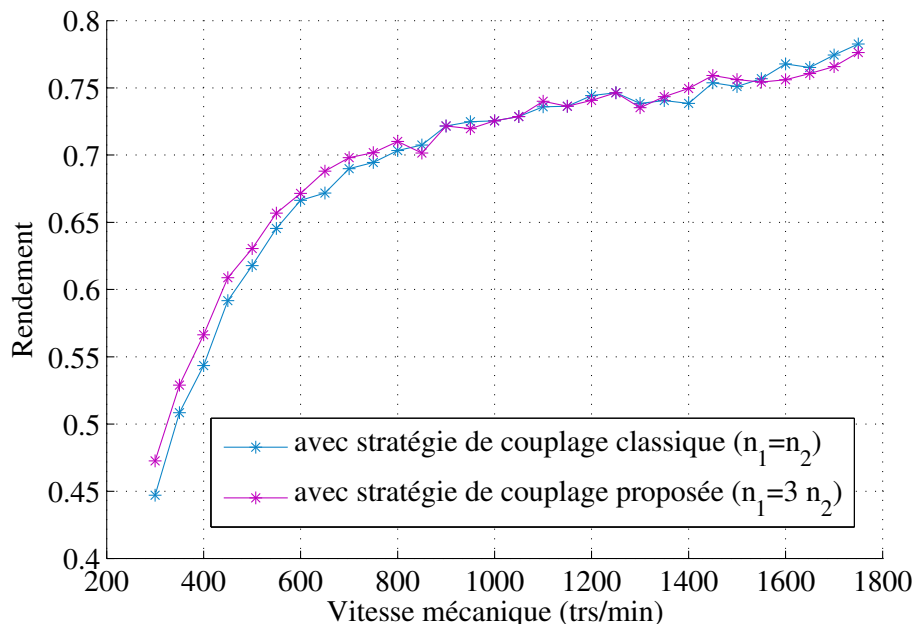


FIGURE 1.36 – Résultats expérimentaux : comparaison des rendements obtenus avec les deux stratégies de couplage.

donné pour différentes vitesses mécaniques de la machine. Il est calculé en faisant le rapport de la puissance mécanique absorbée par la machine $P_{mot} = \Gamma_{ch} \cdot \Omega$ sur la puissance délivrée par la source $P_{ent} = i_{L1} \cdot v_s$. Le couple de charge est de type visqueux car généré par la résistance triphasée raccordée à l'alternateur synchrone, lui-même couplé mécaniquement au moteur alimenté par l'onduleur à Quasi Z-source. Le rendement prend ainsi en compte toutes les pertes dans le système. Les résultats montrent que la stratégie de couplage proposée ne semble pas impacter fortement le rendement de l'installation du laboratoire. Elle améliore même légèrement le rendement en basses vitesses.

Remarque 1.7. *Le rendement expérimental obtenu en Figure 1.36 a des valeurs évoluant entre 45 et 80%. Ces valeurs faibles s'expliquent par le fait que pour ces résultats, la tension du bus continu a été dès le départ survoltée à 180 V sans utiliser la stratégie d'adaptation de la tension du bus. Ainsi, les états de court-circuits sont ajoutés dès le début de l'essai et augmentent les pertes dans l'onduleur même lorsque la tension de source est suffisante pour contrôler la machine. Néanmoins, le but était de comparer les deux techniques de couplage donc il était préférable d'élever la tension pendant tout l'essai. Cela représente ainsi une fois encore un cas limite.*

1.4.6 Bilan

Cette section a permis de mettre en avant un premier avantage de l'utilisation des onduleurs à Quasi Z-source. Contrairement au cas d'un système de traction muni d'un convertisseur

DC/DC élévateur en association avec un onduleur de tension, l'onduleur à Quasi Z-source offre la possibilité de pouvoir coupler ses inductances pour annuler les ondulations du courant circulant dans la source. Cela est dû à la particularité que les tensions aux bornes de ses inductances sont en tout temps égales. L'onduleur à Z-source est moins avantageux de ce point de vue puisque son courant d'entrée est un courant discontinu circulant dans la diode amont, ce qui oblige à recourir à des filtres passifs souvent volumineux et non souhaitables pour des applications embarquées où l'encombrement est un critère majeur.

1.5 Conclusion du chapitre 1

Ce premier chapitre a permis dans un premier temps de positionner les travaux de recherche développés dans cette thèse par rapport à l'état de l'art concernant les réseaux électriques embarqués. L'exemple des systèmes de traction électrique des véhicules électriques, hybrides ou à hydrogène a été considéré. Ces travaux de recherche mènent une étude autour des convertisseurs d'électronique de puissance permettant de faire l'interface entre les sources (batteries, supercondensateurs, piles à combustible, etc ...) et les charges (moteurs électriques, auxiliaires, etc ...). Les convertisseurs DC/DC seuls ou en association avec des onduleurs de type DC/AC remplissent généralement ce rôle d'interfaçage. Nous souhaitons évaluer, étudier la mise en œuvre, mais aussi proposer des solutions visant à remplacer ces convertisseurs par des onduleurs d'un type nouveau et datant d'une dizaine d'années : les onduleurs à source impédante. Ces convertisseurs DC/AC permettent non seulement de pouvoir fonctionner comme des onduleurs de tension classiques mais ont aussi la possibilité d'élever la tension de source, capacité que l'on retrouve avec l'utilisation d'un convertisseur DC/DC de type élévateur. C'est pourquoi la structure conventionnelle associant un convertisseur DC/DC boost à un onduleur de tension sera notre structure de référence.

Dans ce chapitre, le fonctionnement ainsi que la commande particulière des onduleurs à source impédante ont été rappelés. Plusieurs techniques utilisées dans la littérature ont été citées ou présentées. Nous avons profité de ce chapitre pour proposer un moyen de commande de l'onduleur à Z-source utilisé justement dans un système de traction électrique afin de présenter les formes d'ondes particulières de ces convertisseurs (tension du bus discontinue, courants dans les inductances). Il a notamment été établi le fait qu'il était nécessaire d'élever la tension du bus continu par une adaptation à la vitesse mécanique de la machine, cela dans le but d'améliorer le rendement global du système. Une troisième partie s'est intéressée à la structure de l'onduleur à Quasi Z-source. Un avantage majeur a notamment été mis en lumière par une proposition d'une stratégie de couplage des inductances pour annuler les ondulations du courant d'entrée du convertisseur. Cette annulation s'avère intéressante pour l'amélioration de la qualité de l'énergie électrique côté source mais également pour prévenir du vieillissement prématuré des éléments de stockage.

Chapitre 2

Comparaison des onduleurs à source impédante avec les architectures classiques à étage d'élévation

2.1 Introduction

Cette partie s'intéresse à établir des critères objectifs afin de comparer les onduleurs à source impédante aux structures conventionnelles des systèmes de traction électrique. Une de ces structures, présentée en Figure 2.1, est retenue. Il s'agit d'un système de traction électrique composé d'un convertisseur DC/DC boost d'interface entre une source de tension v_s et une machine synchrone alimentée par un onduleur de tension. Les deux topologies d'onduleur à source im-

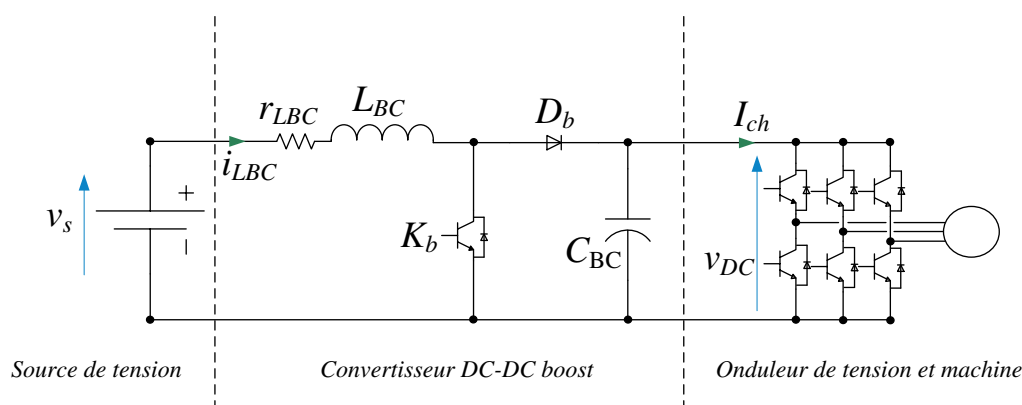


FIGURE 2.1 – Système de traction électrique composé d'une source de tension, d'un convertisseur DC/DC boost, d'un onduleur de tension et d'une machine.

pédante considérées pour cette étude sont celles de l'onduleur à Z-source et à Quasi Z-source dont les représentations schématiques ont été données en Figure 1.5 page 7. Dans la littérature scientifique, les auteurs se concentrent généralement sur des comparaisons en termes de rendement. Dans [45], ils comparent l'onduleur à Z-source avec l'association {convertisseur boost + onduleur de tension} en ne considérant que les pertes dans l'onduleur. Leur conclusion établit que les pertes dans les semiconducteurs d'un onduleur à Z-source sont plus élevées que celles du convertisseur comparé. D'un autre côté, dans [46,47], les auteurs montrent que le rendement

d'un onduleur à Z-source dans le système {onduleur à Z-source + moteur} augmente d'environ 20% par rapport au simple onduleur de tension classique. Il est ainsi difficile de conclure sur les avantages d'une topologie par rapport à une autre tant les résultats donnés sont divergents.

L'étude présentée dans ce chapitre a ainsi pour but de permettre, via des critères objectifs, de sélectionner une topologie parmi celles étudiées. Les critères retenus se concentrent sur l'énergie stockée dans les éléments passifs pour un cycle de fonctionnement, sur le rendement global du système, sur le rapport d'élévation de tension en présence des éléments parasites, ainsi que sur les courants efficaces dans les condensateurs . . . Les trois systèmes comparés sont rappelés :

1. (Syst1 : boost + onduleur) : topologie traditionnelle associant un onduleur de tension et un convertisseur DC/DC boost. Elle est choisie comme référence.
2. (Syst2 : onduleur à Z-source) : première topologie des onduleurs à source impédante.
3. (Syst3 : onduleur à Quasi Z-source) : amélioration de l'onduleur à Z-source avec courant continu en entrée. Le couplage des inductances est classique (la méthode de couplage présentée en Chapitre 1 n'est pas prise en compte).

Nous faisons le choix de sélectionner le critère de l'énergie stockée dans les éléments passifs car ce paramètre est directement lié au volume, au poids et au coût du système [48–51]. Il s'agit ainsi d'un critère pertinent en regard des applications embarquées automobiles électriques, mais aussi aéronautiques. Avant d'établir ladite comparaison, une étude préliminaire est menée dans la section suivante dont l'objectif est de répartir au mieux le courant dans l'onduleur à source impédante lors des états supplémentaires de *court-circuit*.

2.2 Répartition du courant de *court-circuit* dans les semiconducteurs d'un onduleur à source impédante

Cette section préliminaire s'intéresse principalement aux onduleurs à source impédante et présente un développement général pour les onduleurs de types Z-source, Quasi Z-source, Trans Z-source [13] ou améliorés [52, 53]. L'idée consiste à étudier la manière dont se répartit le courant dans l'onduleur lors d'un état de *court-circuit* pour diminuer les contraintes en courant des interrupteurs. Quatre configurations sont prises en compte et détaillées dans les paragraphes suivants.

2.2.1 Configuration 1 : Méthode 1-bras

La première configuration est celle présentée au Chapitre 1. Elle consiste à ne *court-circuiter* qu'un seul bras d'onduleur lors de l'ajout d'un *court-circuit*. L'avantage de cette méthode réside dans le fait que la fréquence de commutation des interrupteurs est inchangée par rapport au cas de l'onduleur classique. En Figure 2.2 sont présentées, sur une période des signaux alternatifs de la charge, les formes d'ondes du courant i_{K_a} traversant l'interrupteur K_a (IGBT et diode) haut du bras a . On rappelle que les états de *court-circuit* du bras a sont ajoutés pendant les états zéros d'application du vecteur \vec{V}_{000} lorsque la tension v_a est maximale ou pendant les états zéros d'application du vecteur \vec{V}_{111} quand v_a est minimale. Dans le premier cas correspondant à v_a maximale, tout le courant de *court-circuit* $I_{CC} = i_{L1} + i_{L2}$ traverse l'interrupteur K_a lors des phases de *court-circuit*. En revanche, le même interrupteur fait traverser $I_{CC} + i_a(\theta)$ en phase de *court-circuit* pour v_a minimale car le *court-circuit* s'effectue sur le bras c (pour rappel, le lecteur pourra se référer à la Figure 1.16 page 20). En référence à la Figure 2.2, pour $\theta \in [-\pi/3, \pi/3]$, la tension v_a est maximale, l'intégralité du courant de *court-circuit* traverse K_a lors des phases

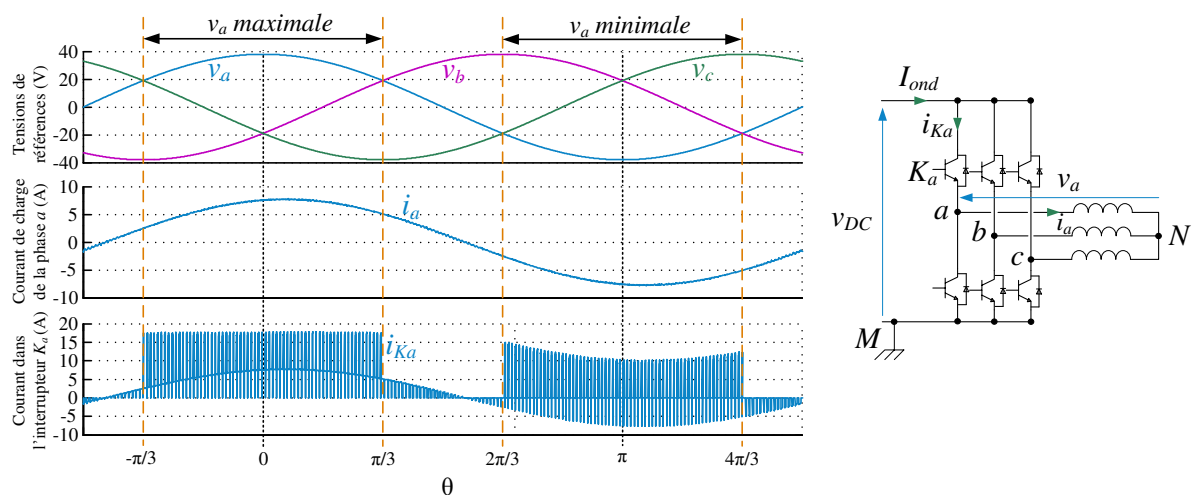


FIGURE 2.2 – Illustration des formes d'ondes pour l'insertion des *court-circuits* par la configuration 1.

de *court-circuit*. Par contre, pour $\theta \in [2\pi/3, 4\pi/3]$, le courant commuté lors d'un *court-circuit* est $I_{CC} + i_a(\theta)$.

Remarque 2.1. Il est important de noter ici que l'utilisation d'un onduleur à source impédante contraint les IGBTs à conduire un courant même lors des phases où seule leur diode antiparallèle devrait conduire. Il s'agit par exemple sur la Figure 2.2 de la zone où la tension v_a est minimale et où i_a est négatif pour $\theta \in [2\pi/3, 4\pi/3]$.

2.2.2 Configuration 2 : Méthode 2-bras

Nous souhaitons dans cette partie étudier l'insertion des états de *court-circuit* en court-circuitant deux bras d'onduleur. Le premier bras *court-circuité* est imposé par l'ordre des tensions de référence exactement comme dans le cas de la Méthode 1-bras. Quant au second bras, deux cas sont étudiés :

1. Cas 1 : le second bras *court-circuité* correspond à celui supportant le courant de phase i_i intermédiaire.
2. Cas 2 : Le second bras *court-circuité* correspond à celui supportant le courant de phase i_i de signe opposé.

Prenons l'exemple illustré en Figure 2.3 et choisissons l'intervalle $\theta \in [0, \pi/3]$. Il s'agit par exemple du cas où la tension v_a est maximale et où un état de *court-circuit* est ajouté dans l'état zéros \vec{V}_{000} . C'est donc le bras a qui sert à faire le *court-circuit* d'après le Chapitre 1 ou la Méthode 1-bras. Nous choisissons de court-circuiter un second bras, le bras b , qui supporte alors la tension intermédiaire (Cas 1). Pour une meilleure compréhension de la répartition du courant, nous modélisons les interrupteurs en mode passant par des résistances de conduction égales. Nous avons $i_{K_a} + i_{K_b} = i'_{K_a} + i'_{K_b} + i'_{K_c} = I_{CC}$ et $(i_{K_a} + i'_{K_a}) + (i_{K_b} + i'_{K_b}) = 2I_{CC} - i'_{K_c}$. La tension aux bornes de l'onduleur appliquée aux bras a et b étant identique, et d'après la modélisation par les résistances proposée, on obtient $i_{K_a} + i'_{K_a} = i_{K_b} + i'_{K_b}$. On aboutit à :

$$\begin{cases} i_{K_a} + i'_{K_a} = I_{CC} - \frac{i'_{K_c}}{2} \\ i_{K_b} + i'_{K_b} = I_{CC} - \frac{i'_{K_c}}{2} \end{cases} \quad (2.1)$$

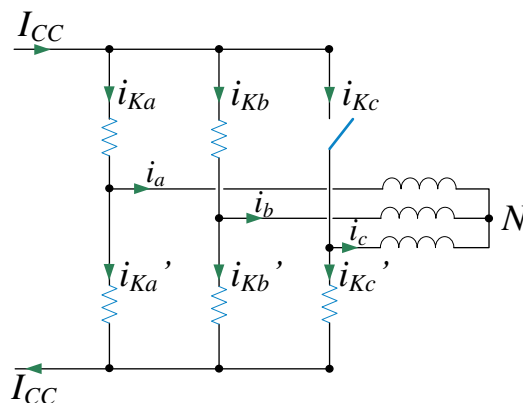


FIGURE 2.3 – Illustration de l'état de l'onduleur pour le secteur correspondant à $v_a > v_b > v_c$ et pour l'ajout des *court-circuits* dans l'état zéro d'application du vecteur \vec{V}_{000} .

Avec $i'_{Ka} = i_{Ka} - i_a(\theta)$, $i'_{Kb} = i_{Kb} - i_b(\theta)$ et $i'_{Kc} = -i_c(\theta)$, les expressions des courants pour les états zéros \vec{V}_{000} sont données par :

$$\begin{cases} i_{Ka} = \frac{I_{CC}}{2} + \frac{i_a(\theta)}{2} + \frac{i_c(\theta)}{4} \\ i_{Kb} = \frac{I_{CC}}{2} + \frac{i_b(\theta)}{2} + \frac{i_c(\theta)}{4} \\ i_{Kc} = 0 \end{cases}, \quad \begin{cases} i'_{Ka} = \frac{I_{CC}}{2} - \frac{i_a(\theta)}{2} + \frac{i_c(\theta)}{4} \\ i'_{Kb} = \frac{I_{CC}}{2} - \frac{i_b(\theta)}{2} + \frac{i_c(\theta)}{4} \\ i'_{Kc} = -i_c(\theta) \end{cases} \quad (2.2)$$

Une généralisation du calcul des courants commutés pendant les phases de *court-circuit* sera donnée dans la suite et en annexe pour tout l'intervalle de $\theta \in [0, 2\pi]$.

2.2.3 Configuration 3 : Méthode 3-bras

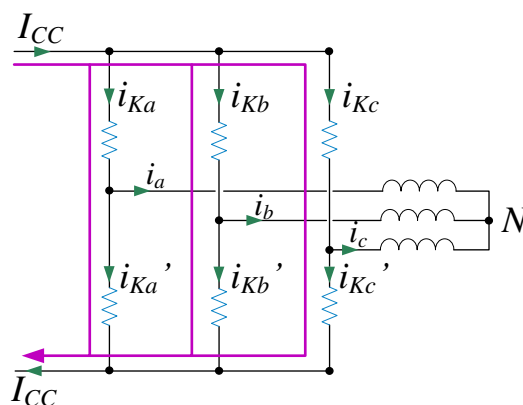


FIGURE 2.4 – Illustration des formes d'ondes pour l'insertion des *court-circuits* par la configuration 3.

Cette troisième technique consiste à court-circuiter simultanément les trois bras d'onduleur à chaque ajout d'état de *court-circuit*. La Figure 1.11 page 15 est un exemple d'utilisation de cette méthode. Contrairement au cas de la Méthode 1-bras, la fréquence de commutation des interrupteurs est augmentée. Néanmoins, cette technique est la plus utilisée dans la littérature

	1-bras	2-bras, Cas 1	2-bras, Cas 2	3-bras
Schéma				
$i_{Ka}(\vec{V}_{000})$	I_{CC}	$\frac{I_{CC}}{2} + \frac{i_a}{2} + \frac{i_c}{4}$	$\frac{I_{CC}}{2} + \frac{i_a}{2} + \frac{i_b}{4}$	$\frac{I_{CC}}{3} + \frac{i_a}{2}$
Schéma				
$i_{Ka}(\vec{V}_{111})$	i_a	i_a	$\frac{I_{CC}}{2} + \frac{i_a}{2} - \frac{i_b}{4}$	$\frac{I_{CC}}{3} + \frac{i_a}{2}$

TABLE 2.1 – Expressions du courant de *court-circuit* à travers l'interrupteur haut du bras a pour les deux états homopolaires et sur l'intervalle où $\theta \in \left[0; \frac{\pi}{3}\right]$.

traitant de la commande des onduleurs à source impédante [45, 46], elle est donc prise en compte pour l'évaluation des configurations. Nous présentons en Figure 2.4 cette configuration lors d'un état de *court-circuit*. En fermant tous les interrupteurs, la somme des courants $i_{Ki} + i'_{Ki}$ circulant dans un bras est divisée par trois du fait de la modélisation des interrupteurs en mode passant par des résistances égales. On obtient :

$$i_{Ki} + i'_{Ki} = \frac{2}{3} I_{CC} \quad (2.3)$$

Comme $i'_{Ki} = i_{Ki} - i_i(\theta)$, l'expression du courant de *court-circuit* dans un bras est donnée par :

$$i_{Ki} = \frac{I_{CC}}{3} + \frac{i_i(\theta)}{2} \quad (2.4)$$

2.2.4 Comparaison des courants commutés

La Table 2.1 permet de résumer la valeur du courant commuté par l'interrupteur K_a avec $\theta \in [0, \pi/3]$ pour les quatre configurations prises en compte et pour les deux états zéros de l'onduleur. Une généralisation du calcul sur tout l'intervalle $\theta \in [-\pi, \pi]$ est donnée en Annexe B.1. À partir de ces calculs, il est possible de tracer le courant commuté dans un interrupteur de l'onduleur sur toute la période d'évolution de θ et pour les deux états zéros d'application des vecteurs \vec{V}_{000} et \vec{V}_{111} (car c'est pendant ces états zéros que des états supplémentaires de *court-circuit* sont ajoutés). Ces tracés sont donnés en Figure 2.5 pour une puissance de charge de 270 W et une tension de source de 20 V. À noter que la forme de la courbe obtenue pour la Méthode 1-bras en Figure 2.5 est identique à l'enveloppe maximale du courant lors des *court-circuits* de la Figure 2.2. La comparaison en termes de courant maximal dans l'interrupteur mène à conserver le Cas 1 de la Méthode 2-bras par rapport au Cas 2. Le second bras à court-circuiter est donc celui

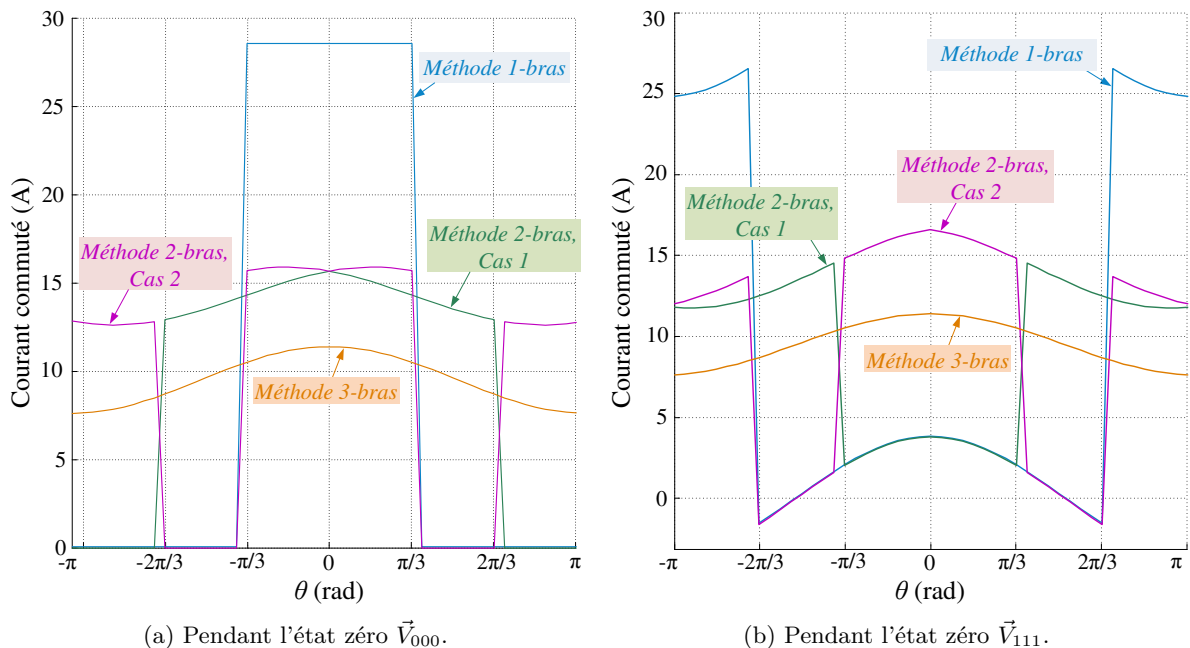


FIGURE 2.5 – Tracé du courant commuté dans les interrupteurs d'un onduleur à source impédante pendant les états zéros pour quatre configurations d'ajout de *court-circuit*.

supportant la tension intermédiaire. Concernant les deux autres stratégies comparées, la première est la plus désavantageuse du point de vue des contraintes en courant des interrupteurs. Bien qu'elle offre des avantages du fait que la fréquence de commutation est identique au cas de l'onduleur classique, elle contraint les interrupteurs à commuter un fort courant de *court-circuit*. La Méthode 3-bras permet en revanche de réduire au maximum le courant de *court-circuit* dans les interrupteurs en le répartissant dans les trois bras de l'onduleur. Par contre, la fréquence de commutation est augmentée de trois fois dans certains intervalles de θ . Pour cette raison, le Cas 1 de la Méthode 2-bras semble un bon compromis entre fréquence de commutation et contraintes en courant des interrupteurs. Elle diminue fortement le courant de *court-circuit* par rapport à la Méthode 1-bras en le répartissant dans deux bras et diminue le nombre de commutations des interrupteurs par rapport à la Méthode 3-bras.

La Figure 2.6 présente des résultats de simulation du tracé du courant traversant l'interrupteur K_a pour les trois méthodes conservées. Elle utilise la bibliothèque de composants IGBT SimPower-Systems de Simulink où ces derniers sont modélisés en mode passant par une résistance r_{on} et une chute de tension v_f . Elle permet de vérifier la validité des formes d'ondes tracées en Figure 2.5. Les trois stratégies sont prises en compte pour le calcul de pertes qui est mené dans la suite.

2.2.5 Évaluation de la contrainte (calibre) en courant des interrupteurs de l'onduleur à source impédante par rapport à ceux de l'onduleur de tension

Après l'inconvénient du calibre en tension des interrupteurs de l'onduleur à source impédante mis en lumière au Chapitre 1, nous évaluons dans ce paragraphe leur calibre en courant. De l'étude précédente, la Méthode 3-bras d'insertion des *court-circuits* et celle qui permet de dimensionner de manière minimale la contrainte en courant des interrupteurs qui devront être calibrés dans le pire des cas pour le courant $I_{CC}/3 + I_{max}/2$. Pour une association de type

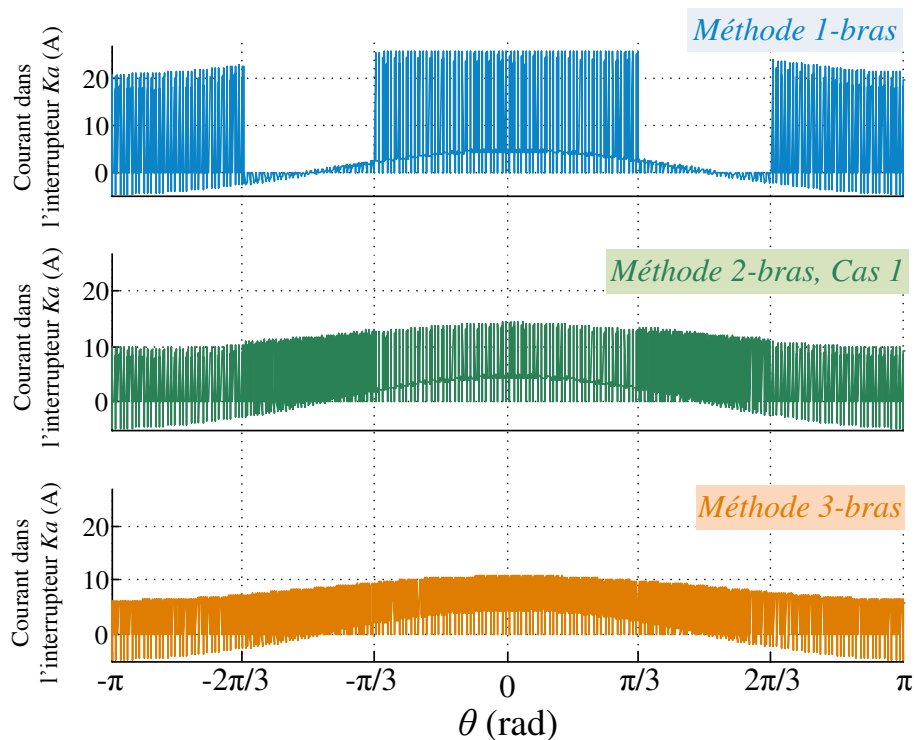


FIGURE 2.6 – Résultats de simulation : tracé du courant i_{Ka} sur une période des signaux de charge triphasée pour les trois méthodes d'ajout de *court-circuit*.

onduleur de tension et convertisseur DC/DC, ces mêmes interrupteurs sont dimensionnés pour le courant de charge que l'on considère dans le pire des cas égal à sa valeur crête I_{max} .

2.3 Calcul de pertes et de rendement

Dans le développement qui suit, l'ensemble des pertes des trois systèmes comparés sont prises en compte. Il s'agit notamment :

- des pertes par conduction et commutation dans l'onduleur, les pertes dans les interrupteurs côté DC (c'est à dire IGBT et diode du convertisseur boost et diode des convertisseurs Z-source et Quasi Z-source).
- des pertes Joule dans les éléments passifs (inductance(s) et condensateur(s)).
- des pertes fer dans les inductances.

2.3.1 Calcul analytique des pertes par conduction dans les onduleurs (classiques ou à source impédante)

Afin d'explicitier la manière dont les pertes en conduction sont calculées, il est nécessaire de présenter le modèle pris en compte des interrupteurs en mode passant. La fermeture de l'IGBT ou de sa diode antiparallèle est régie par l'état de la commande C_i de gâchette ainsi que par le signe du courant traversant l'interrupteur. Dans le cas des onduleurs à source impédante, les *court-circuits* ajoutés pendant les états zéros seront pris en compte. Le modèle de l'IGBT en mode passant, représenté en Figure 2.7, à l'avantage d'être simple et permet de fournir une bonne estimation des pertes par conduction. Il est composé d'une chute de tension notée v_{K0} et d'une résistance série r_K dont les valeurs peuvent être trouvées dans les datasheets des composants.

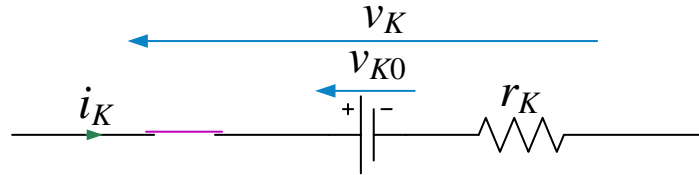


FIGURE 2.7 – Modélisation des IGBTs en mode passant.

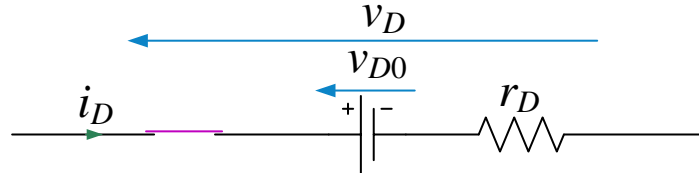


FIGURE 2.8 – Modélisation des diodes en mode passant.

De la même manière, le modèle des diodes considéré pour le calcul des pertes en conduction est représenté en Figure 2.8 avec une chute de tension v_{D0} et une résistance série r_D . Forts de ces modèles, le calcul des pertes par conduction [45, 54–58] sur une période de découpage T dans les interrupteurs de puissance des onduleurs est donné par (2.5). Il s'agit de pertes élémentaires puisque calculées sur une période de découpage. Le calcul est généralisé sur toute la période des signaux alternatifs dans les sections suivantes.

$$\left\{ \begin{array}{l} P_{cond}^{IGBT} = \frac{1}{T} \int_0^T i_K(t) \cdot v_K(t) dt = \frac{1}{T} \int_0^T i_K(t) \cdot v_{K0} + r_K \cdot i_K^2(t) dt \\ \quad = v_{K0} \cdot \bar{i}_K(t) + r_K \cdot i_{K_{eff}}^2(t) \\ P_{cond}^{diode} = v_{D0} \cdot \bar{i}_D(t) + r_D \cdot i_{D_{eff}}^2(t) \end{array} \right. \quad (2.5)$$

Remarque 2.2. Tous les développements suivants considèrent les courants de charge côté alternatif comme parfaitement sinusoïdaux et ne prennent en compte que leur régime fondamental. Ainsi, le système triphasé équilibré en courant s'écrit :

$$\left\{ \begin{array}{l} i_a(\theta) = I_{max} \cos(\theta - \phi) \\ i_b(\theta) = I_{max} \cos\left(\theta - \frac{2\pi}{3} - \phi\right) \\ i_c(\theta) = I_{max} \cos\left(\theta + \frac{2\pi}{3} - \phi\right) \end{array} \right. \quad (2.6)$$

où ϕ représente le déphasage entre courants et tensions côté charge. Tous les calculs sont menés en considérant l'interrupteur haut du bras a , noté K_a dans les études précédentes.

La Figure 1.16 page 20 qui présente le schéma des signaux de commande pour une période de découpage T est considérée. La valeur moyenne élémentaire sur T du courant de l'interrupteur K_a , notée $\bar{i}_{K_a}(t)$ s'écrit :

$$\bar{i}_{K_a}(t) = \frac{1}{T} \int_{C_a^h(\theta)} i_{K_a}(t) dt \quad (2.7)$$

où $C_a^h(\theta)$ représente la durée de conduction de l'IGBT de l'interrupteur K_a qui dépend de l'angle électrique θ . De même, la valeur efficace de ce même courant est donnée par :

$$i_{K_a,eff}(t) = \sqrt{\frac{1}{T} \int_{C_a^h(\theta)} i_{K_a}^2(t) dt} \quad (2.8)$$

La période de découpage étant supposée bien inférieure à la période électrique des courants alternatifs, le courant i_{K_a} pendant T peut être considéré constant, ce qui mène aux expressions du courant moyen et efficace suivantes :

$$\begin{cases} i_{K_a}^-(\theta) &= \frac{1}{T} i_{K_a}(\theta) C_a^h(\theta) \\ i_{K_a,eff}(\theta) &= \sqrt{\frac{1}{T} i_{K_a}^2(\theta) C_a^h(\theta)} \end{cases} \quad (2.9)$$

L'expression de la durée $C_a^h(\theta)$ doit être calculée sur chaque secteur d'évolution de θ et pour les trois stratégies de *court-circuit* envisagées (Méthodes 1-bras, 2-bras ou 3-bras). À noter que pour obtenir les pertes d'un onduleur classique (sans états de *court-circuit*), il suffit d'annuler le rapport cyclique de *court-circuit* d dans les expressions qui seront données dans la suite.

Exemple 2.1. Cet exemple illustre la manière dont est calculée la durée $C_a^h(\theta)$ dans le secteur S_1 où $\theta \in \left[0, \frac{\pi}{3}\right]$. À partir de l'illustration de l'ajout des court-circuits dans le schéma de MLI donnée en Figure 1.16 page 20 pour le secteur S_1 , la durée de conduction $C_{a1}^h(\theta)$ de l'IGBT de K_a est donnée par :

$$C_{a1}^h(\theta) = \frac{dT}{4} + \frac{T_{100}}{2} + \frac{T_{110}}{2} + \frac{dT}{4} + \frac{T_{EZ}}{2} + \frac{dT}{4} + \frac{T_{110}}{2} + \frac{T_{100}}{2} + \frac{dT}{4} \quad (2.10)$$

Les expressions des différentes durées des états de l'onduleur sont données en Annexe A pour tous les secteurs. En choisissant le secteur S_1 , on obtient d'après (A.8) :

$$C_{a1}^h(\theta) = \frac{T}{2} \left(1 + d + m \cos \left(\theta - \frac{\pi}{6} \right) \right) \quad (2.11)$$

La Table 2.2 synthétise le calcul des durées de conduction (durée de l'état ON du signal de commande C_a^h) de l'interrupteur K_a sur tous les secteurs. L'interrupteur K_a étant bidirectionnel en courant, il est nécessaire de veiller à distinguer l'IGBT de sa diode antiparallèle pour le calcul des pertes par conduction dans chacun des semiconducteurs (voir le détail ci-après). Connaissant l'expression des valeurs moyennes et efficaces élémentaires sur une période de découpage T du courant dans l'IGBT ou dans la diode de K_a , le calcul des pertes totales pendant une période électrique des signaux triphasés s'obtient en intégrant sur toute cette période les valeurs élémentaires (2.9).

2.3.1.1 Calcul des pertes par conduction avec la Méthode 1-bras

En considérant le schéma présenté en Figure 2.2, les durées de conduction C_a^h de la Table 2.2 et la valeur du courant commuté lors de l'insertion des *court-circuits* de l'Annexe B.1, il est possible d'exprimer les valeurs moyennes et efficaces des courants dans l'IGBT et la diode de l'interrupteur K_a . L'IGBT de K_a ne conduit que lorsque le courant $i_a(\theta)$ est positif, soit sur $[-\pi/2 + \phi, \pi/2 + \phi]$. De plus, des *court-circuits* sont ajoutés sur les intervalles $[-\pi/3, \pi/3]$ et $[2\pi/3, 4\pi/3]$ en considérant la Méthode 1-bras. D'après l'Annexe B.1, le courant commuté lors de l'ajout de *court-circuit* sur $[-\pi/3, \pi/3]$ pendant les états zéros \vec{V}_{000} vaut I_{CC} . Ainsi, le courant conduit dans l'IGBT de K_a est égal à I_{CC} pendant $dT/2$ et à $i_a(\theta)$ en dehors des états de *court-circuit*. Les états zéros \vec{V}_{111} n'ont pas lieu d'être pris en compte étant donné que sur cet intervalle, c'est le bras c qui est *court-circuité* pendant ces états. En considérant tous les intervalles, on aboutit aux développements suivants concernant le calcul des valeurs moyennes et efficaces du courant dans l'IGBT et sa diode antiparallèle pour la Méthode 1-bras :

θ	Secteur	$C_a^h(\theta)$
$\left[0, \frac{\pi}{3}\right]$	S_1	$C_{a1}^h(\theta) = \frac{T}{2} \left(1 + d + m \cos\left(\theta - \frac{\pi}{6}\right)\right)$
$\left[\frac{\pi}{3}, \frac{2\pi}{3}\right]$	S_2	$C_{a2}^h(\theta) = \frac{T}{2} \left(1 + m \sqrt{3} \cos(\theta)\right)$
$\left[\frac{2\pi}{3}, \pi\right]$	S_3	$C_{a3}^h(\theta) = \frac{T}{2} \left(1 + m \cos\left(\theta + \frac{\pi}{6}\right)\right)$
$\left[-\pi, -\frac{2\pi}{3}\right]$	S_4	$C_{a4}^h(\theta) = \frac{T}{2} \left(1 + m \cos\left(\theta - \frac{\pi}{6}\right)\right)$
$\left[-\frac{2\pi}{3}, -\frac{\pi}{3}\right]$	S_5	$C_{a5}^h(\theta) = \frac{T}{2} \left(1 + m \sqrt{3} \cos(\theta)\right)$
$\left[-\frac{\pi}{3}, 0\right]$	S_6	$C_{a6}^h(\theta) = \frac{T}{2} \left(1 + d + m \cos\left(\theta + \frac{\pi}{6}\right)\right)$

TABLE 2.2 – Durée de conduction de l'interrupteur K_a avec ajout de quatre *court-circuits* dans T , pour tous les secteurs.

$$\left\{ \begin{array}{l}
 \bar{i}_{IGBT}^{1-bras} = \frac{1}{2\pi} \left[\int_0^{\frac{\pi}{3}} \frac{1}{T} \left(i_a(\theta) \cdot \left(C_{a1}^h(\theta) - \frac{dT}{2} \right) + I_{CC} \cdot \frac{dT}{2} \right) d\theta \right. \\
 \quad + \int_{\frac{\pi}{3}}^{\frac{\pi}{2}+\phi} \frac{1}{T} i_a(\theta) \cdot C_{a2}^h(\theta) d\theta + \int_{\frac{2\pi}{3}}^{\pi} \frac{1}{T} (I_{CC} + i_a(\theta)) \cdot \frac{dT}{2} d\theta \\
 \quad \left. + \int_{-\pi}^{-\frac{2\pi}{3}} \frac{1}{T} (I_{CC} + i_a(\theta)) \cdot \frac{dT}{2} d\theta + \int_{-\frac{\pi}{2}+\phi}^{-\frac{\pi}{3}} \frac{1}{T} i_a(\theta) \cdot C_{a5}^h(\theta) d\theta \right] \\
 \\
 \bar{i}_{diode}^{1-bras} = \frac{1}{2\pi} \left[\int_{\frac{\pi}{2}+\phi}^{\frac{2\pi}{3}} \frac{1}{T} i_a(\theta) \cdot C_{a2}^h(\theta) d\theta + \int_{\frac{2\pi}{3}}^{\pi} \frac{1}{T} i_a(\theta) \cdot \left(C_{a3}^h(\theta) - \frac{dT}{2} \right) d\theta \right. \\
 \quad \left. + \int_{-\pi}^{-\frac{2\pi}{3}} \frac{1}{T} i_a(\theta) \cdot \left(C_{a4}^h(\theta) - \frac{dT}{2} \right) d\theta + \int_{-\frac{2\pi}{3}}^{-\frac{\pi}{2}+\phi} \frac{1}{T} i_a(\theta) \cdot C_{a5}^h(\theta) d\theta \right]
 \end{array} \right. \quad (2.12)$$

Cela mène à l'expression analytique des valeurs moyennes suivantes :

$$\left\{ \begin{array}{l}
 \bar{i}_{IGBT}^{1-bras} = \frac{I_{max}}{2\pi} \left(1 - \frac{\sqrt{3}}{2} d \cos(\phi) + \frac{m \pi}{2\sqrt{3}} \cos(\phi) \right) + \frac{I_{CC}}{3} d \\
 \bar{i}_{diode}^{1-bras} = \frac{I_{max}}{2\pi} \left(1 - \frac{\sqrt{3}}{2} d \cos(\phi) - \frac{m \pi}{2\sqrt{3}} \cos(\phi) \right)
 \end{array} \right. \quad (2.13)$$

En ce qui concerne les valeurs efficaces de ces mêmes courants, elle peuvent être calculées à partir de (2.12) en élevant au carré les courants. Par soucis de clarté, seuls les résultats analytiques

sont donnés :

$$\left\{ \begin{array}{l} (i_{IGBT,eff}^{1-bras})^2 = \frac{I_{max}^2}{2\pi} \left(\frac{2\sqrt{3}m}{3} \cos(\phi) - \frac{m}{6} \cos(2\phi) + \frac{\pi - m}{4} \right) \\ \quad + \frac{d}{48\pi} \left(16\pi I_{CC}^2 - 24\sqrt{3} I_{max} I_{CC} \cos(\phi) + I_{max}^2 \left(3\sqrt{3} \cos(2\phi) + 4\pi \right) \right) \\ (i_{diode,eff}^{1-bras})^2 = \frac{I_{max}^2}{2\pi} \left(-\frac{2\sqrt{3}m}{3} \cos(\phi) + \frac{m}{6} \cos(2\phi) + \frac{\pi + m}{4} \right) \\ \quad - \frac{d I_{max}^2}{48\pi} \left(3\sqrt{3} \cos(2\phi) + 4\pi \right) \end{array} \right. \quad (2.14)$$

À l'aide des expressions (2.13) et (2.14), les pertes par conduction dans un interrupteur de l'onduleur pour la Méthode 1-bras sont données par :

$$\left\{ \begin{array}{l} P_{cond}^{IGBT}(1-bras) = v_{K0} \cdot \bar{i}_{IGBT}^{1-bras} + r_K \cdot (i_{IGBT,eff}^{1-bras})^2 \\ P_{cond}^{diode}(1-bras) = v_{D0} \cdot \bar{i}_{diode}^{1-bras} + r_D \cdot (i_{diode,eff}^{1-bras})^2 \end{array} \right. \quad (2.15)$$

2.3.1.2 Calcul des pertes par conduction avec la Méthode 2-bras

Le cas où deux bras d'onduleur sont fermés lors de l'insertion d'états de *court-circuit* est à présent étudié. Comme énoncé précédemment, le second bras *court-circuité* est celui correspondant à la tension intermédiaire. L'expression du courant de *court-circuit* étant dépendante du secteur dans lequel évolue l'angle électrique θ , le tableau présenté en Annexe B.1 est considéré. Il fournit la valeur du courant à intégrer lors des états de *court-circuit* pour les différents secteurs et pour les deux états zéro \vec{V}_{000} et \vec{V}_{111} . Le développement du calcul de pertes de cette seconde méthode est donné en Annexe B.2.1. Les résultats obtenus des valeurs moyennes et efficaces sont donnés ci-après :

$$\left\{ \begin{array}{l} \bar{i}_{IGBT}^{2-bras} = \frac{I_{max}}{2\pi} \left(1 - d + \frac{m\pi}{2\sqrt{3}} \cos(\phi) \right) + \frac{I_{CC}}{3} d \\ \bar{i}_{diode}^{2-bras} = \frac{I_{max}}{2\pi} \left(1 - d - \frac{m\pi}{2\sqrt{3}} \cos(\phi) \right) \end{array} \right. \quad (2.16)$$

$$\left\{ \begin{array}{l} (i_{IGBT,eff}^{2-bras})^2 = \frac{I_{max}^2}{2\pi} \left(\frac{2\sqrt{3}m}{3} \cos(\phi) - \frac{m}{6} \cos(2\phi) + \frac{\pi - m}{4} \right) \\ \quad + \frac{d}{48\pi} \left(8\pi I_{CC}^2 - 12\sqrt{3} I_{max} I_{CC} \cos(\phi) + I_{max}^2 \left(\frac{9\sqrt{3}}{4} \cos(2\phi) + 3\pi \right) \right) \\ (i_{diode,eff}^{2-bras})^2 = \frac{I_{max}^2}{2\pi} \left(-\frac{2\sqrt{3}m}{3} \cos(\phi) + \frac{m}{6} \cos(2\phi) + \frac{\pi + m}{4} \right) - \frac{d I_{max}^2}{8} \end{array} \right. \quad (2.17)$$

Les pertes se calculent finalement comme en (2.15).

2.3.1.3 Calcul des pertes par conduction avec la Méthode 3-bras

La stratégie d'insertion des états de *court-circuit* par la Méthode 3-bras oblige à fermer tous les IGBTs de l'onduleur lors d'une phase de *court-circuit*. Le courant commuté est égal à $\frac{I_{CC}}{3} + \frac{i_a(\theta)}{2}$ d'après les calculs précédents pour l'interrupteur K_a du bras a . Le développement de calcul est donné en Annexe B.2.2. Les valeurs moyennes et efficaces des courants dans l'IGBT et la diode de K_a sont donnés en (2.18) et (2.19). Ils permettent enfin de calculer les pertes par

conduction en utilisant la formule (2.15).

$$\begin{cases} \bar{i}_{IGBT}^{3-bras} = \bar{i}_{IGBT}^{2-bras} \\ \bar{i}_{diode}^{3-bras} = \bar{i}_{diode}^{2-bras} \end{cases} \quad (2.18)$$

$$\begin{cases} (i_{IGBT,eff}^{3-bras})^2 = \frac{I_{max}^2}{2\pi} \left(\frac{2\sqrt{3}m}{3} \cos(\phi) - \frac{m}{6} \cos(2\phi) + \frac{\pi - m}{4} \right) + \frac{I_{CC}^2}{9} d \\ (i_{diode,eff}^{3-bras})^2 = (i_{diode,eff}^{2-bras})^2 \end{cases} \quad (2.19)$$

2.3.2 Calcul analytique des pertes par conduction dans les interrupteurs externes

On s'intéresse dans cette section aux interrupteurs autres que ceux de l'onduleur. Il s'agit de la diode de commutation D (dans le cas du fonctionnement moteur) des onduleurs à source impédante (voir Figure 1.5 page 7) ou de la diode D_b et de l'interrupteur K_b du convertisseur boost (Figure 2.1).

2.3.2.1 Pertes par conduction dans la diode D de l'onduleur à source impédante

Les expressions des pertes par conduction établies en (2.5) restent valables pour les calculs suivants. À partir des schémas de la Figure 1.5, il est aisé d'établir le courant instantané circulant dans la diode amont D :

$$i_D(t) = i_{L1}(t) + i_{L2}(t) - I_{ond}(t) \quad (2.20)$$

Calcul de la valeur moyenne du courant dans la diode On rappelle d'après la Remarque 1.5 page 24 que le courant noté $I_{ond}(t)$ représente le courant absorbé par l'onduleur. Il est la superposition du courant $I_{ch}(t)$, courant qui est absorbé par un onduleur de tension classique, et du courant $I_{CC}(t)$, courant absorbé lors d'une phase de *court-circuit* de bras. Une représentation schématique de ce courant a été donnée en Figure 1.19 page 25. Les *court-circuits* étant ajoutés dans les états zéros (c'est-à-dire lorsque $I_{ch}(t) = 0$), nous rappelons son expression en faisant intervenir la commande logique de *court-circuit* :

$$I_{ond}(t) = I_{ch}(t) + I_{CC}(t) \cdot u(t) \quad (2.21)$$

Avec $I_{CC}(t) = i_{L1}(t) + i_{L2}(t)$, on aboutit à :

$$i_D(t) = (i_{L1}(t) + i_{L2}(t)) \cdot (1 - u(t)) - I_{ch}(t) \quad (2.22)$$

En notant enfin P_0 la puissance absorbée en entrée de l'onduleur, la valeur moyenne du courant $I_{ch}(t)$ est donnée par $\bar{I}_{ch} = P_0/\hat{v}_{DC} = P_0/v_s (1 - 2d)$ et la valeur moyenne de la somme $i_{L1}(t) + i_{L2}(t)$ est donnée par $2P_0/v_s$. Cette dernière peut être obtenue en moyennant les deux dernières équations de (1.4) page 10. Nous obtenons finalement en négligeant les pertes dans les éléments passifs :

$$\bar{i}_D = \frac{P_0}{v_s} = \bar{i}_{L1} = \bar{i}_{L2} \quad (2.23)$$

Sans négliger les pertes Joule dans les inductances (modélisées par des résistances séries $r_1 = r_2 = r$), il est possible d'établir :

$$\bar{i}_D = \bar{i}_{L1} = \bar{i}_{L2} = \frac{v_s}{4r} \left[1 - \sqrt{1 - \frac{P_0}{P_{max}}} \right] \quad \text{avec} \quad P_{max} = \frac{v_s^2}{8r} \quad (2.24)$$

Calcul de la valeur efficace du courant dans la diode Le calcul de la valeur efficace du courant dans la diode étant lourd, il sera exécuté sous hypothèse. Par exemple, nous considérons un onduleur à Z-source ou Quasi Z-source symétrique ($L_1 = L_2$ et $C_1 = C_2$), ce qui permet d'établir que $i_{L1} = i_{L2} = i_L$. Sur une période de découpage, la valeur efficace élémentaire du courant dans la diode est alors obtenue par :

$$\begin{aligned} (i_{D,eff}^2)^{elem} &= \frac{1}{T} \int_0^T (2i_L(t) - I_{ond}(t))^2 dt \\ &\simeq 4i_{L,eff}^2 + (I_{ond,eff}^2)^{elem} - 4\bar{i}_L \bar{I}_{ond} \end{aligned} \quad (2.25)$$

Les expressions analytiques des valeurs efficaces $i_{L,eff}$ et $(I_{ond,eff})^{elem}$ sont fournies en Annexes B.3.1 et B.3.2 pages 217 et 219. Nous obtenons après intégration sur toute la période d'évolution de l'angle électrique θ :

$$\begin{aligned} i_{D,eff}^2 &\simeq 4 \left[\left(\frac{P_0}{v_s} \right)^2 + \left(\frac{v_s dT}{8L(2d-1)} \right)^2 \cdot \left(\frac{4}{3} (d-1)^2 + 2\sqrt{3} \cdot m (d-1) + 3m^2 \right) \right] \\ &\quad + d \left(\frac{2P_0}{v_s} \right)^2 + \frac{I_{max}^2 m}{2\pi} \cdot (3 + 2 \cos(2\phi)) - 4 \left(\frac{P_0}{v_s} \right)^2 \end{aligned} \quad (2.26)$$

Avec prise en compte des pertes Joule dans les inductances, nous obtenons :

$$\begin{aligned} i_{D,eff}^2 &\simeq d \left(\frac{v_s}{2r} \left[1 - \sqrt{1 - \frac{P_0}{P_{max}}} \right] \right)^2 + \frac{I_{max}^2 m}{2\pi} \cdot (3 + 2 \cos(2\phi)) \\ &\quad + 4 \left(\frac{v_s dT}{8L(2d-1)} \right)^2 \cdot \left(\frac{4}{3} (d-1)^2 + 2\sqrt{3} \cdot m (d-1) + 3m^2 \right) \end{aligned} \quad (2.27)$$

Expression des pertes par conduction dans la diode amont (diode D) L'expression des pertes par conduction est finalement donnée analytiquement :

$$P_{cond}^{diode D} = v_{D0} \cdot \bar{i}_D + r_D \cdot i_{D,eff}^2 \quad (2.28)$$

2.3.2.2 Pertes par conduction dans l'interrupteur K_b et la diode D_b du convertisseur boost

Soit d_{BC} le rapport cyclique de commande lié au convertisseur boost, u_{BC} la commande logique associée et T_{BC} sa période de découpage (qui n'est pas forcément égale à la période de découpage de l'onduleur T). Le modèle d'état du convertisseur est rappelé ci-après dans les deux séquences de fonctionnement :

$$- 0 < t < d_{BC} T_{BC}, u_{BC}(t) = 1$$

$$\begin{cases} L_{BC} \frac{di_{LBC}}{dt} = -r_{LBC} i_{LBC}(t) + v_s \\ C_{BC} \frac{dv_{DC}}{dt} = -I_{ch}(t) \end{cases} \quad (2.29)$$

$$- d_{BC} T_{BC} < t < T_{BC}, u_{BC}(t) = 0$$

$$\begin{cases} L_{BC} \frac{di_{LBC}}{dt} = -r_{LBC} i_{LBC}(t) + v_s - v_{DC} \\ C_{BC} \frac{dv_{DC}}{dt} = i_{LBC}(t) - I_{ch}(t) \end{cases} \quad (2.30)$$

Les courants dans les interrupteurs considérés s'expriment par :

$$\begin{cases} i_{Kb} &= i_{LBC}(t) \cdot u_{BC}(t) \\ i_{Db} &= i_{LBC}(t) \cdot (1 - u_{BC}(t)) \end{cases} \quad (2.31)$$

Nous obtenons ainsi les valeurs moyennes et efficaces des courants dans les interrupteurs (un détail des calculs pourra être trouvé dans l'ouvrage [59]) :

$$\begin{cases} \bar{i}_{Kb} &= \bar{i}_{LBC} \cdot d_{BC} \\ \bar{i}_{Db} &= \bar{i}_{LBC} \cdot (1 - d_{BC}) \end{cases} \quad (2.32)$$

et

$$\begin{cases} i_{Kb,eff}^2 &= i_{LBC,eff}^2 \cdot d_{BC} \\ i_{Db,eff}^2 &= i_{LBC,eff}^2 \cdot (1 - d_{BC}) \end{cases} \quad (2.33)$$

La valeur moyenne du courant i_{LBC} dans l'inductance est calculée en moyennant les systèmes (2.29) et (2.30) précédents et en tenant compte des pertes Joule dans l'inductance. on a :

$$\bar{i}_{LBC} = \frac{v_s}{2r_{LBC}} \left[1 - \sqrt{1 - \frac{P_0}{P_{max}^{BC}}} \right] \quad \text{avec} \quad P_{max}^{BC} = \frac{v_s^2}{4r_{LBC}} \quad (2.34)$$

Concernant le calcul de la valeur efficace, il a été mené en Annexe B.3.1 page 218. Il en découle l'expression suivante :

$$i_{LBC,eff}^2 = \bar{i}_{LBC}^2 + \frac{(v_s d_{BC} T_{BC})^2}{12 L_{BC}^2} \quad (2.35)$$

Enfin le calcul des pertes par conduction dans les deux interrupteurs est donné par :

$$\begin{cases} P_{cond}^{Kb} &= v_{K0} \cdot \bar{i}_{Kb} + r_K \cdot i_{Kb,eff}^2 \\ P_{cond}^{Db} &= v_{D0} \cdot \bar{i}_{Db} + r_D \cdot i_{Db,eff}^2 \end{cases} \quad (2.36)$$

2.3.3 Calcul analytique des pertes par commutation

Les pertes par commutation des interrupteurs sont évaluées dans le pire des cas, c'est à dire dans le cas de la commutation dite *dure* sans système de réduction de contraintes. Les pertes par commutation dans l'onduleur sont évaluées à chaque changement d'état d'un interrupteur (transistor ou diode antiparallèle). Elles sont ainsi liées à la commande C_i de l'interrupteur i et au signe du courant i_i . Les pertes par commutation sont calculées dans la suite pour les quatre cas suivants : l'onduleur classique et l'onduleur à source impédante selon les 3 méthodes d'ajout des *court-circuits*.

2.3.3.1 Cas de l'onduleur de tension classique

Le schéma de la Figure 2.9 présente de manière simplifiée les commutations de l'interrupteur K_a (de son IGBT). l'IGBT ne dissipe des pertes que quand le courant $i_a(\theta)$ est positif. Dans le cas contraire, aucun courant ne le traverse et c'est à travers la diode antiparallèle que les pertes sont dissipées. Dans les datasheets des composants de puissance, les constructeurs fournissent généralement les énergies perdues à l'ouverture E_{off} et à la fermeture E_{on} des interrupteurs. Elles fournissent aussi l'énergie de recouvrement de charges E_{rec} concernant l'ouverture des diodes. Celles-ci sont données pour une tension de référence V_{ref} et un courant de référence I_{ref} . Au vu des courbes expérimentales tracées par les constructeurs, l'évolution de ces énergies en fonction du courant les traversant et de la tension à leurs bornes peut être considérée linéaire.

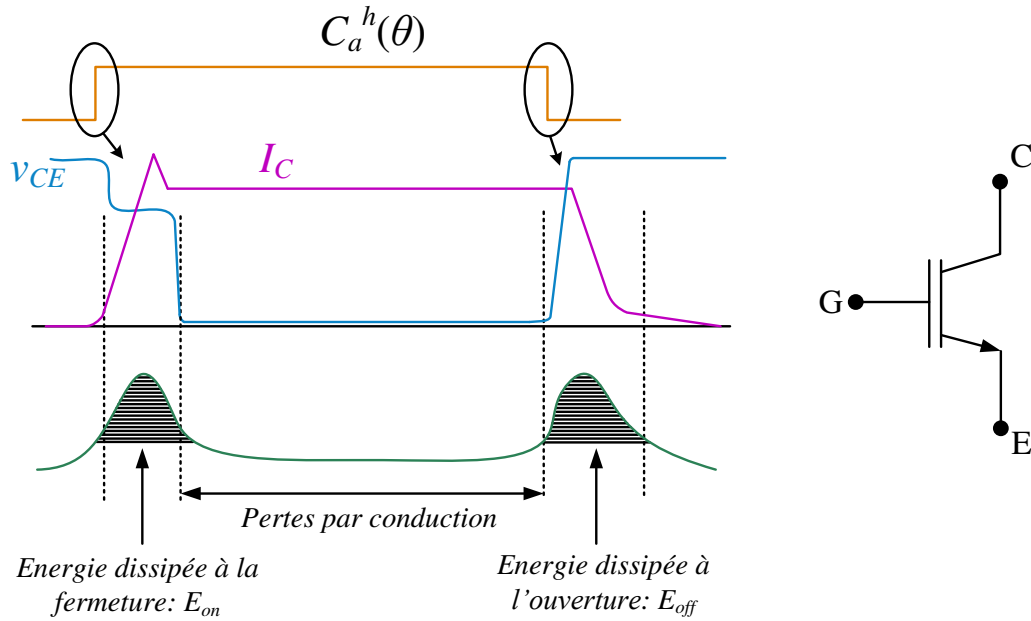


FIGURE 2.9 – Commutations dures dans les interrupteurs à l’amorçage et au blocage.

On aboutit à l’estimation des pertes par commutation données par exemple dans ce qui suit pour l’IGBT et la diode de K_a sur une période élémentaire de découpage T :

$$\begin{cases} (P_{com}^{IGBT})^{elem} = \frac{1}{T} \frac{v_{DC}}{V_{ref}} \frac{i_a(\theta)}{I_{ref}} (E_{on} + E_{off}) \\ (P_{com}^{diode})^{elem} = \frac{1}{T} \frac{v_{DC}}{V_{ref}} \frac{i_a(\theta)}{I_{ref}} E_{rec} \end{cases} \quad (2.37)$$

Les pertes totales par commutation dans l’IGBT de K_a sont obtenues en calculant la valeur moyenne des pertes élémentaires précédentes et en intégrant sur la demi-période où $i_a(\theta)$ est positif, soit sur $[-\pi/2 + \phi, \pi/2 + \phi]$. En revanche, les pertes totales par commutation dans sa diode antiparallèle sont obtenues en intégrant sur la période pendant laquelle le courant $i_a(\theta)$ est négatif, soit sur $[-\pi, -\pi/2 + \phi] \cup [\pi/2 + \phi, \pi]$. On obtient :

$$\begin{cases} P_{com}^{IGBT} = \frac{1}{2\pi} \int_{-\pi/2+\phi}^{\pi/2+\phi} (P_{com}^{IGBT})^{elem} d\theta = \frac{1}{\pi} \frac{1}{T} \frac{I_{max}}{I_{ref}} \frac{v_{DC}}{V_{ref}} (E_{on} + E_{off}) \\ P_{com}^{diode} = \frac{1}{\pi} \int_{-\pi}^{-\pi/2+\phi} (P_{com}^{diode})^{elem} d\theta = \frac{1}{\pi} \frac{1}{T} \frac{I_{max}}{I_{ref}} \frac{v_{DC}}{V_{ref}} (E_{rec}) \end{cases} \quad (2.38)$$

2.3.3.2 Cas de l’onduleur à source impédante

Dans la section précédente, la commande C_a^h ne change d’état que deux fois pendant T . On ne compte donc de pertes qu’une seule fois à l’ouverture et à la fermeture pour une période élémentaire T . Dans le cas de l’onduleur à source impédante, la commande C_a^h peut changer d’état plusieurs fois pendant T selon la méthode d’insertion des *court-circuits* prise en compte. Il est donc nécessaire pour chacune de ces méthodes de compter le nombre de commutations pendant T selon le secteur dans lequel évolue l’angle électrique θ . Nous détaillons dans cette section le calcul des pertes en commutation dans le cas de la Méthode 1-bras d’insertion des *court-circuits*. La Table 2.3 sert de support pour l’étude. La lecture et l’utilisation de ce tableau est la suivante : pour chaque secteur d’évolution de l’angle électrique θ , l’état de la commande de l’interrupteur haut du bras a , notée C_a^h , est donnée dans la colonne "Schémas". Sont représentés dans cette même colonne le courant dans l’IGBT i_{T_a} , le courant dans la diode antiparallèle i_{D_a}

θ	Schémas	i_{Ta}	i_{Da}
$\left[-\pi, -\frac{2\pi}{3}\right] \cup \left[\frac{2\pi}{3}, \pi\right]$		$I_{CC} + i_a(\theta)$	X
$\left[-\frac{2\pi}{3}, -\frac{\pi}{2} + \phi\right] \cup \left[\frac{\pi}{2} + \phi, \frac{2\pi}{3}\right]$		X	$i_a(\theta)$
$\left[-\frac{\pi}{2} + \phi, -\frac{\pi}{3}\right] \cup \left[\frac{\pi}{3}, \frac{\pi}{2} + \phi\right]$		$i_a(\theta)$	X
$\left[-\frac{\pi}{3}, \frac{\pi}{3}\right]$		I_{CC}	X

TABLE 2.3 – Tableau de calcul des pertes par commutation pour le cas de la Méthode 1-bras.

ainsi que la tension aux bornes de l'interrupteur v_{Ka} . Les commutations, sièges de pertes, sont entourées et les courants commutés sont donnés analytiquement dans les colonnes i_{Ta} et i_{Da} avec le nombre de fois qu'ils sont commutés pendant T . Nous avons montré que sur une période de découpage T , les pertes par commutation dans l'IGBT et la diode peuvent être approchées par les expressions :

$$\begin{cases} \left(P_{com}^{IGBT}\right)^{elem} &= \frac{1}{T} \frac{v_{DC}}{V_{ref}} \frac{i_{Ta}(\theta)}{I_{ref}} (E_{on} + E_{off}) \\ \left(P_{com}^{diode}\right)^{elem} &= \frac{1}{T} \frac{v_{DC}}{V_{ref}} \frac{i_{Da}(\theta)}{I_{ref}} (E_{rec}) \end{cases} \quad (2.39)$$

où les courant i_{Ta} et i_{Da} sont les courants fournis dans la Table 2.3. Il suffit enfin de calculer la valeur moyenne de ces expressions en les intégrant sur toute la période d'évolution de θ . Le

détail des calculs est par exemple établi pour l'IGBT T_a avec la Méthode 1-bras :

$$\begin{aligned}
 P_{com}^{IGBT}(1-bras) &= \frac{1}{2\pi} \frac{1}{T} \frac{v_{DC}}{V_{ref}} \frac{E_{on} + E_{off}}{I_{ref}} \int_{-\pi}^{\pi} i_{T_a}(\theta) d\theta \\
 &= \frac{1}{2\pi} \frac{1}{T} \frac{v_{DC}}{V_{ref}} \frac{E_{on} + E_{off}}{I_{ref}} \left(\int_{-\pi}^{-\frac{2\pi}{3}} I_{CC} + i_a(\theta) d\theta + \int_{\frac{2\pi}{3}}^{\pi} I_{CC} + i_a(\theta) d\theta \right. \\
 &\quad \left. \int_{-\frac{\pi}{2}+\phi}^{-\frac{\pi}{3}} i_a(\theta) d\theta + \int_{\frac{\pi}{3}}^{\frac{\pi}{2}+\phi} i_a(\theta) d\theta + \int_{-\frac{\pi}{3}}^{\frac{\pi}{3}} I_{CC} d\theta \right) \\
 &= \frac{1}{3\pi} \frac{1}{T} \frac{v_{DC}}{V_{ref}} \frac{3 I_{max} (1 - \sqrt{3} \cos(\phi)) + 2 I_{CC} \pi}{I_{ref}} (E_{on} + E_{off})
 \end{aligned} \tag{2.40}$$

Concernant la diode D_a , on obtient :

$$\begin{aligned}
 P_{com}^{diode}(1-bras) &= \frac{1}{2\pi} \frac{1}{T} \frac{v_{DC}}{V_{ref}} \frac{E_{rec}}{I_{ref}} \left(\int_{-\frac{2\pi}{3}}^{-\frac{\pi}{2}+\phi} i_a(\theta) d\theta + \int_{\frac{\pi}{2}+\phi}^{\frac{2\pi}{3}} i_a(\theta) d\theta \right) \\
 &= \frac{1}{\pi} \frac{1}{T} \frac{v_{DC}}{V_{ref}} \frac{I_{max} (2 - \sqrt{3} \cos(\phi))}{I_{ref}} E_{rec}
 \end{aligned} \tag{2.41}$$

L'Annexe B.4 fournit les tableaux de commutation pour les Méthodes 2-bras et 3-bras. Nous ne détaillerons pas ici les calculs mais le résultat important obtenu énonce que *quelle que soit la méthode envisagée pour l'insertion des états de court-circuit d'onduleur, les pertes par commutation restent identiques. Ainsi, bien que la Méthode 3-bras augmente la fréquence de commutation des interrupteurs, les pertes par commutation restent inchangées du fait de la commutation d'un courant plus faible, car réparti dans les trois bras.*

2.3.4 Calcul des pertes par commutation des interrupteurs externes

Comme précédemment pour les pertes en conduction, nous nous intéressons aux interrupteurs (IGBT K_b et diode D_b) du convertisseur boost et à la diode D des onduleurs à source impédante.

2.3.4.1 Pertes en commutation de la diode D des onduleurs à source impédante

Le courant instantané circulant dans la diode a été rappelé en (2.20). En faisant l'hypothèse d'ondulation hautes fréquences faibles en courant dans les inductances, la somme $i_{L1}(t) + i_{L2}(t)$ est supposée égale à sa valeur moyenne notée I_{CC} . Les formes d'ondes de $i_D(t) = I_{CC} - I_{ond}(t)$ peuvent être obtenues à l'aide du schéma du courant $I_{ond}(t)$ présenté en Figure B.3 page 219. Lorsque la diode est bloquée, elle tient à ses bornes une tension égale à la tension élevée du bus, soit $v_{DC} = v_s/(1 - 2d)$. Les pertes par commutation élémentaires sur une période de découpage T sont ainsi données par :

$$(P_{com}^{diode D})^{elem} = \frac{1}{T} \frac{v_s}{V_{ref} (1 - 2d)} \frac{i_D^{com}(t)}{I_{ref}} E_{rec} \tag{2.42}$$

D'après le schéma de la Figure B.3 et pour le secteur S_1 , la diode bloque deux fois le courant I_{CC} , une fois le courant $I_{CC} - i_a(\theta) - i_b(\theta)$ et une fois le courant $I_{CC} - i_a(\theta)$. Le courant $i_D^{com}(t)$ à intégrer sur le premier secteur $[0, \pi/3]$ est donc égal à $4 I_{CC} - 2 i_a(\theta) - i_b(\theta)$. On obtient finalement :

$$P_{com}^{diode D} = \left| \frac{1}{\pi} \frac{1}{T} \frac{-v_s}{V_{ref} (1 - 2d)} \frac{4 I_{CC} \pi - 3\sqrt{3} I_{max} \cos(\phi)}{I_{ref}} E_{rec} \right| \tag{2.43}$$

2.3.4.2 Pertes en commutation de K_b et D_b du convertisseur boost

Les pertes par commutation dans les interrupteurs du convertisseur boost sont aisées à calculer. Lors de l'ouverture ou de la fermeture de K_b , la tension aux bornes du transistor est la tension du bus continu $v_{DC} = v_s/(1 - d_{BC})$. Le courant commuté est quant à lui le courant dans l'inductance, noté i_{LBC} , pour lequel nous pouvons considérer la valeur moyenne (2.34). Concernant la diode D_b , la tension à ses bornes lorsqu'elle est bloquée est égale à $-v_{DC}$ et le courant lors de l'ouverture à i_{LBC} . On en déduit les pertes par commutation dans les interrupteurs du convertisseur boost :

$$\begin{cases} P_{com}^{Kb} &= \frac{1}{T_{BC}} \frac{v_{DC}}{V_{ref}} \frac{\bar{i}_{LBC}}{I_{ref}} (E_{on} + E_{off}) \\ P_{com}^{Db} &= \frac{1}{T_{BC}} \frac{v_{DC}}{V_{ref}} \frac{\bar{i}_{LBC}}{I_{ref}} E_{rec} \end{cases} \quad (2.44)$$

2.3.5 Calcul des pertes Joule dans les éléments passifs

2.3.5.1 Pertes Joule dans les inductances

Qu'il s'agisse du calcul des pertes Joule dans l'inductance du convertisseur boost ou dans celles de l'onduleur à source impédante (ZS ou QZS), l'expression est donnée par :

$$P_L = r_i \cdot i_{Li,eff}^2 \quad (2.45)$$

où r_i est à remplacer par r ou r_{LBC} selon le convertisseur étudié et i_{Li} par i_{LBC} ou i_L (i_{L1} ou i_{L2}). Le calcul des courants efficaces dans les inductances a été établi plus haut ou en annexe (voir (B.9) et (2.35)). On aboutit à :

$$\begin{cases} P_L^{ZS/QZS} &= r \cdot i_{L,eff}^2 \\ P_L^{boost} &= r_{LBC} \cdot i_{LBC,eff}^2 \end{cases} \quad (2.46)$$

2.3.5.2 Pertes Joule dans les condensateurs

Les courants efficaces i_{C1} et i_{C2} dans les condensateurs C_1 et C_2 des onduleurs à source impédante sont calculés à partir de l'expression :

$$i_{Ci,eff}^2 = i_{Li,eff}^2 + I_{ond,eff}^2 - 2 \overline{i_{Li} I_{ond}} \quad (2.47)$$

où i_{Li} est le courant dans les inductances L_1 et L_2 et I_{ond} le courant en entrée de l'onduleur dont une représentation schématique a été donnée en annexe en Figure B.3 page 219. Chaque composante a été calculée analytiquement (B.9) et (B.17) en annexe. Pour l'expression du courant efficace dans le condensateur du convertisseur boost C_{BC} , nous considérons :

$$i_{C_{BC},eff}^2 = i_{Db,eff}^2 + I_{ch,eff}^2 - 2 \overline{i_{Db} I_{ch}} \quad (2.48)$$

La quantité $i_{Db,eff}^2$ peut être calculée à l'aide de (2.33), (2.34), (2.35). L'expression de $I_{ch,eff}^2$ est donnée par celle de $I_{ond,eff}^2$ (B.17) en annulant le terme dépendant de d . Les pertes Joule dans les condensateurs sont finalement données par :

$$\begin{cases} P_C^{ZS/QZS} &= ESR_C \cdot i_{C,eff}^2 \\ P_{C_{BC}}^{boost} &= ESR_{C_{BC}} \cdot i_{C_{BC},eff}^2 \end{cases} \quad (2.49)$$

où les ESR représentent les résistances séries équivalentes des modèles de condensateurs et dont la valeur peut être trouvée dans les datasheets des composants passifs.

2.3.6 Pertes fer dans les inductances

Les pertes fer dans les matériaux magnétiques peuvent être séparées en deux types : les pertes par hystérésis et les pertes par courants de Foucault. Les premières sont la conséquence d'un changement de sens du flux (cas alternatif) qui contraint l'induction magnétique \vec{b} à suivre un *cycle d'hystérésis* décrit dans le plan (\vec{b}, \vec{h}) où \vec{h} est l'excitation magnétique et dépendant du matériau considéré. Les pertes sont ainsi proportionnelles à l'aire de ce cycle qui doit être la plus faible possible, ce qui justifie l'utilisation de matériaux ferromagnétiques *doux*. Les secondes apparaissent sous l'effet des courants induits qui échauffent le noyau de fer par effet Joule. Elles sont limitées en feuilletant le noyau magnétique, c'est à dire en empilant des tôles magnétiques vernies isolées électriquement les unes des autres dans le sens de \vec{b} . La compréhension de l'hystérésis et des pertes fer en général a été modélisée par l'ingénieur et mathématicien Charles Proteus Steinmetz (1865-1923) via la loi empirique du même nom et reprise par nombre d'auteurs :

$$P_{fer} = C_m \cdot Vol \cdot f^x \cdot \hat{b}^y \quad (2.50)$$

où C_m est la constante de Steinmetz (sans unité), Vol représente le volume du noyau de fer en m^3 , f la fréquence en Hz, \hat{B} l'induction magnétique crête en Tesla, et $x \in [1, 3]$, $y \in [2, 3]$ les paramètres de Steinmetz. Cette équation est largement utilisée dans l'évaluation des pertes des transformateurs basse fréquence, les paramètres de Steinmetz étant généralement fournis par les constructeurs des matériaux magnétiques. Cependant, dans les applications d'électronique de puissance telles que les convertisseurs étudiés (boost, onduleur à Z-source, ...), les formes d'ondes de l'induction ne sont pas alternatives (sinusoïdales) et contiennent des composantes continues. Des recherches ont ainsi été menées dans le but d'adapter l'équation de Steinmetz (2.50) au cas des convertisseurs à découpage. Par exemple, dans [60, 61], les auteurs proposent une formulation améliorée et généralisée de l'équation de Steinmetz, connue sous le sigle *iGSE*, de la forme :

$$P_{fer} = \frac{Vol}{T} \int_0^T C_m \cdot \left| \frac{db}{dt} \right|^x \Delta b(t)^{(y-x)} dt \quad (2.51)$$

où C_m , x et y sont les paramètres de Steinmetz. L'avantage de cette équation réside dans sa facilité d'intégration dans le cas des convertisseurs à séquence de découpage. D'autres [62-64] proposent une formulation incluant une "fréquence équivalente sinus" permettant d'exprimer les pertes fer dans les réseaux DC basée sur l'équation des formes sinus :

$$P_{fer} = \frac{1}{T} Vol C_m f_{eq}^{x-1} \cdot \hat{b}^y \cdot (ct_2 Temp^2 - ct_1 Temp + ct) \quad (2.52)$$

avec :

$$f_{eq} = \frac{2}{\pi^2} \int_0^T \frac{\left(\frac{db}{dt} \right)^2}{(\Delta b)^2} dt \quad (2.53)$$

où les coefficients ct_2 , ct_1 et ct sont des coefficient de température et $Temp$ est la température en °C. Cette dernière formule enrichie permet de calculer les pertes fer pour des formes d'ondes quelconques à partir des paramètres constructeurs disponibles pour les formes d'ondes sinusoïdales. Bien que des modèles statiques et dynamiques (très hautes fréquences) soient nécessaires pour estimer correctement les pertes fer, nous utilisons ici des formulations classiques afin de les intégrer dans le calcul de rendement des convertisseurs étudiés. Nous ne développons pas de recherche de matériaux minimisant les pertes magnétiques et les mêmes matériaux sont considérés pour la réalisation des inductances intégrées dans les différents convertisseurs. Le développement des calculs concernant les fréquences équivalentes sinus est mené en Annexe B.5

pour les cas du convertisseur boost et des onduleurs à source impédante. Nous donnons ci-après les pertes obtenues :

$$\left\{ \begin{array}{l} P_{fer}^{ZS/QZS} = \frac{1}{T} Vol C_m \left(\frac{2}{\pi^2} \frac{1}{T} \frac{8 \cdot (1-d)}{3 d m^2} \right)^{x-1} \cdot \left(\frac{1}{2} \frac{v_s}{NS} \cdot \frac{\sqrt{3} m}{4} \cdot dT \right)^y \\ \quad \cdot (ct_2 Temp^2 - ct_1 Temp + ct) \\ P_{fer}^{boost} = \frac{1}{T_{BC}} Vol C_m \left(\frac{2}{\pi^2} \frac{1}{T_{BC}} \frac{1}{d_{BC}(1-d_{BC})} \right)^{x-1} \cdot \left(\frac{1}{2} \frac{v_s}{NS} d_{BC} T_{BC} \right)^y \\ \quad \cdot (ct_2 Temp^2 - ct_1 Temp + ct) \end{array} \right. \quad (2.54)$$

2.3.7 Bilan des pertes prises en compte et validation expérimentale

Toutes les expressions analytiques des courants moyens et efficaces dans les interrupteurs et les éléments passifs des différents convertisseurs ont été validées à l'aide d'un logiciel de type circuit (bibliothèque SimPowerSystems de Matlab/Simulink) pour lequel les interrupteurs (IGBTs) sont modélisés en mode passant par une résistance r_{on} et une chute de tension v_f . Par soucis de clarté, la Figure 2.10 ne présente qu'une partie de ces validations pour les courants moyens et efficaces des constituants de l'onduleur à Quasi Z-source avec application de la Méthode 1-bras d'ajout des *court-circuits*. Ces résultats permettent de confronter les valeurs des courants efficaces et moyens issues des expressions analytiques précédentes avec les mêmes valeurs de courant calculées par simulation en utilisant les blocs *mean* et *rms* de la toolbox Simulink. Le diagramme de la Figure 2.11 résume les pertes prises en compte dans le système de traction électrique étudié. La puissance P_0 dont dépendent nombre d'expressions données ci-avant est la puissance en entrée de l'onduleur, c'est à dire la puissance absorbée par la machine P_{mot} incluant les pertes de la machine ajoutée des pertes dans l'onduleur. Les pertes totales pour les trois systèmes comparés s'écrivent :

$$\left\{ \begin{array}{l} P_{totales}^{ZS/QZS} = 6 \cdot \left(P_{cond}^{IGBT}(n - bras) + P_{com}^{IGBT}(n - bras) \right) \\ \quad + 6 \cdot \left(P_{cond}^{diode}(n - bras) + P_{com}^{diode}(n - bras) \right) \\ \quad + P_{cond}^{diode D} + P_{com}^{diode D} + 2 P_L^{ZS/QZS} + 2 P_C^{ZS/QZS} + 2 P_{fer}^{ZS/QZS} \\ P_{totales}^{boost} = 6 \cdot \left(P_{cond}^{IGBT}(d = 0) + P_{com}^{IGBT} \right) + 6 \cdot \left(P_{cond}^{diode}(d = 0) + P_{com}^{diode} \right) \\ \quad + P_{cond}^{Kb} + P_{com}^{Kb} + P_{cond}^{Db} + P_{com}^{Db} + P_L^{boost} + P_{C_{BC}}^{boost} + P_{fer}^{boost} \end{array} \right. \quad (2.55)$$

Le calcul du rendement est simplement donné par :

$$\eta = \frac{P_{mot}}{P_{ent}} = \frac{P_{mot}}{P_{mot} + P_{totales}} \quad (2.56)$$

où P_{mot} est calculée à partir des équations de modélisation de la machine (1.28) présentées dans le Chapitre 1 page 22. Les pertes dans un convertisseur boost et dans un onduleur de tension classique ont déjà été calculées dans nombre d'ouvrages, de thèses (par exemple la thèse [65]) ou d'articles déjà cités dans ce chapitre. Les essais expérimentaux menés ont permis de valider les expressions analytiques. C'est pourquoi les résultats se concentrent à présent essentiellement sur la validation des expressions données pour les onduleurs à source impédante. La validation expérimentale s'effectue sur le banc d'essai constitué de la machine synchrone couplée à l'alternateur identique et débitant dans la résistance triphasée faisant office de charge et "simulant" ainsi un couple de charge de type visqueux de la forme $\Gamma_{ch} = f_R \Omega$ avec f_R coefficient de couple visqueux. Ce banc a été présenté en Figure 1.33a au Chapitre 1. La puissance d'entrée

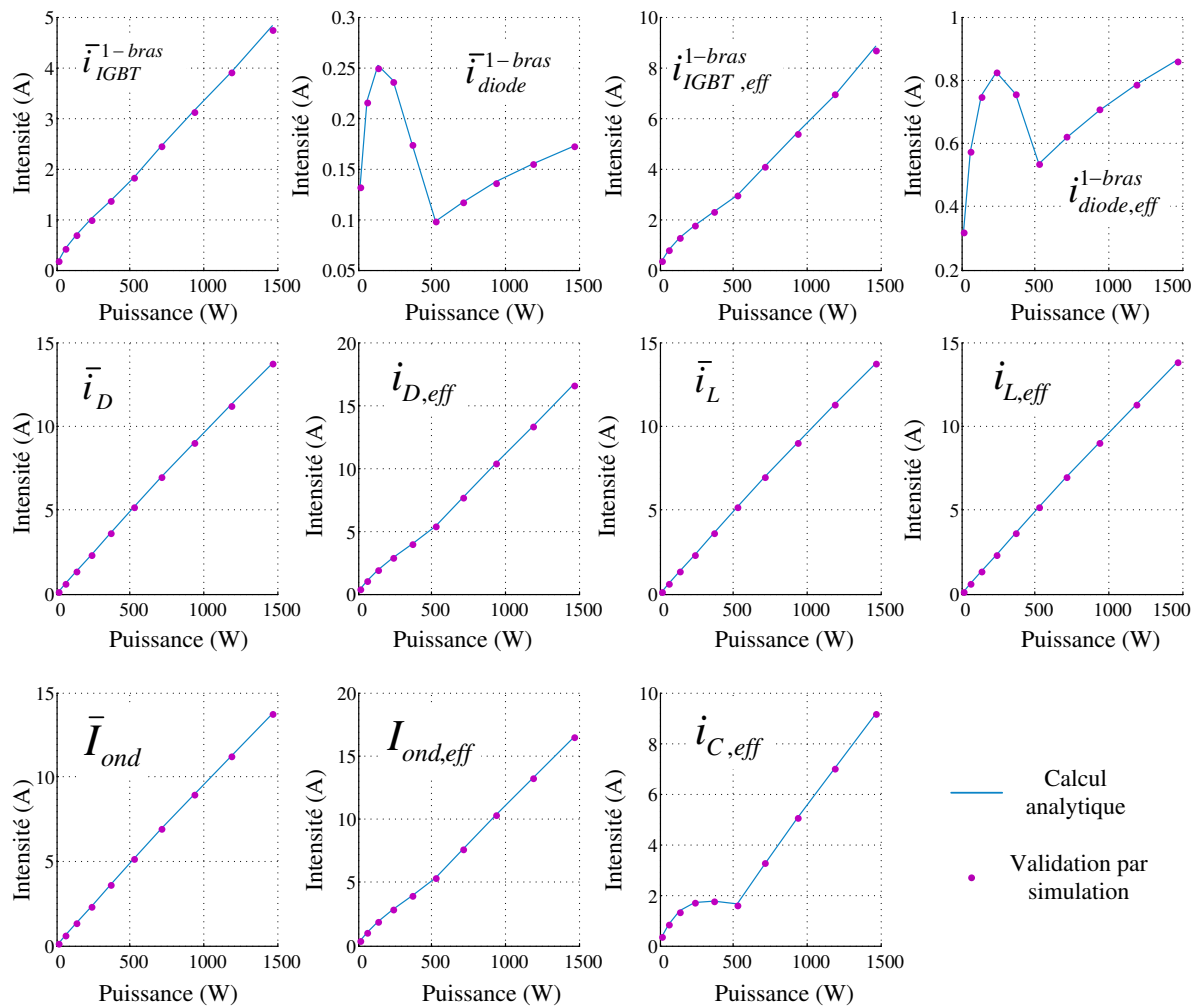


FIGURE 2.10 – Validation par simulation des expressions analytiques données pour la valeur des courants moyens et efficaces.

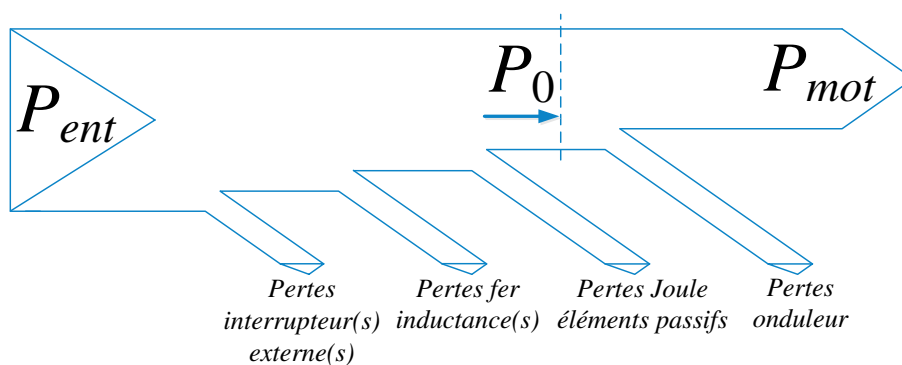


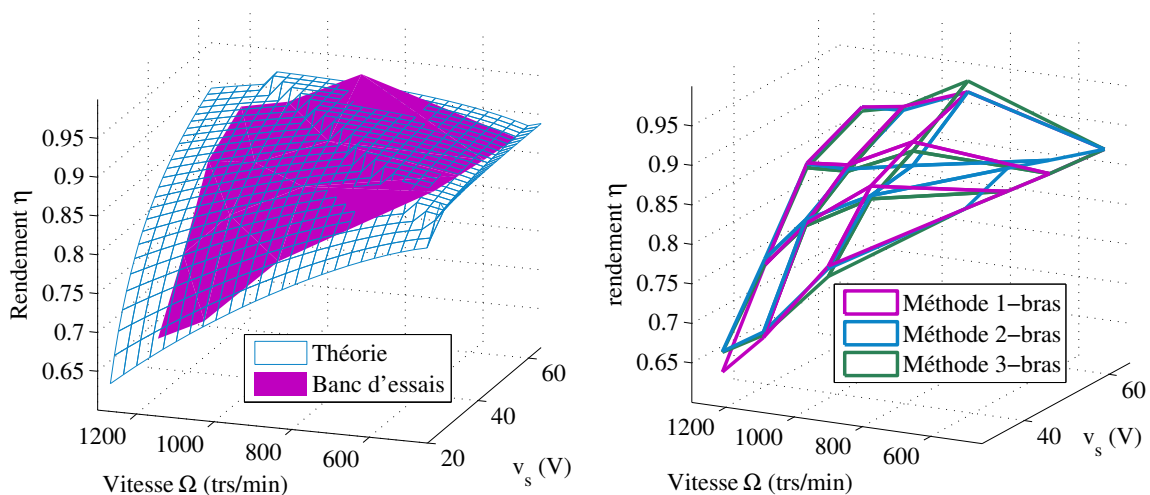
FIGURE 2.11 – Diagramme de puissance avec prise en compte des pertes.

P_{ent} est calculée en moyennant le courant d'entrée i_{L1} mesurée à l'aide de sonde de courant TCPA300 30A-100MHz. La tension de source est issue d'une source de tension stabilisée et supposée constante. Les paramètres expérimentaux ainsi que les données datasheets sont fournis dans la Table 2.4.

Symbole	Valeur	Description
Ω	0 – 2500 trs/min	Vitesse mécanique
f_R ($\Gamma_{ch} = f_R \Omega$)	0.006 Nms	Coefficient de frottement visqueux du couple de charge
$C_1 = C_2$	680 μF	Condensateurs de l'onduleur à source impédante
$L_1 = L_2$	500 μF	Inductances de l'onduleur à source impédante
r	0.3 Ω	Résistance interne des inductances $L_1 = L_2$
N	26	Nombre de spires des inductances $L_1 = L_2$ couplées
S	5.35 cm^2	Section effective du noyau magnétique
l_e	29.4 cm	Longueur effective du chemin magnétique
Vol	157 cm^3	Volume magnétique effectif
r_K	35 m Ω	Résistance dynamique du modèle des IGBTs en mode passant
r_D	35 m Ω	Résistance dynamique du modèle des diodes en mode passant
v_{K0}	1.3 V	Chute de tension des IGBTs en mode passant
v_{D0}	0.9 V	Chute de tension des diodes en mode passant
E_{on}	0.8 mJ	Énergie dissipée à la fermeture des IGBTs
E_{off}	0.55 mJ	Énergie dissipée à l'ouverture des IGBTs
E_{rec}	0.5 mJ	Énergie de recouvrement inverse des diodes
ESR	0.2 Ω	Résistance série équivalente des condensateurs

TABLE 2.4 – Paramètres expérimentaux et données constructeurs utiles pour le calcul analytique des pertes.

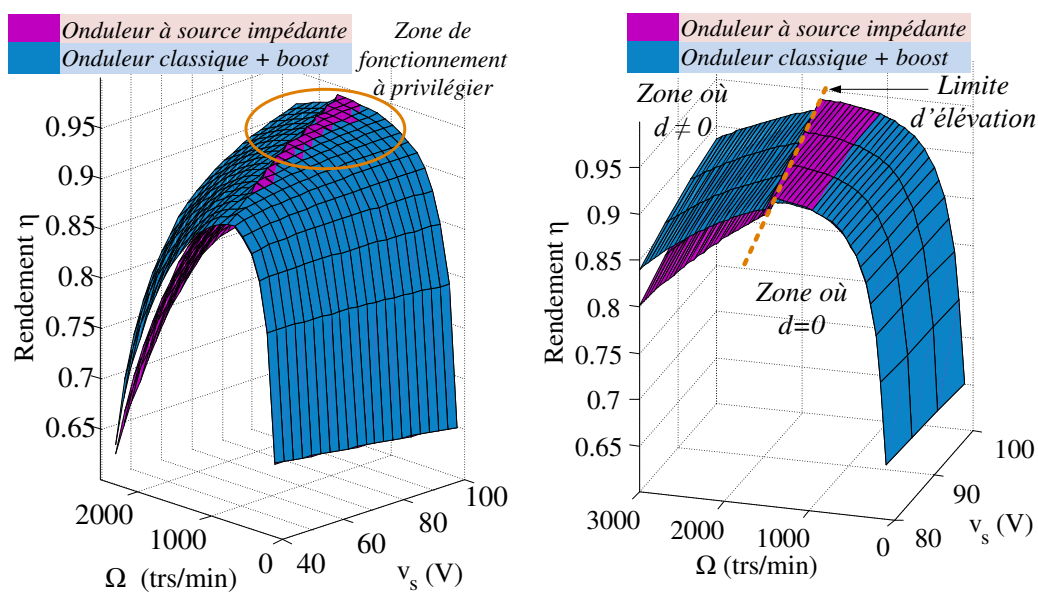
Les résultats présentés en Figure 2.12a permettent de valider l'expression du rendement calculé de manière analytique pour l'onduleur à source impédante. Ils établissent une comparaison de



(a) Comparaison du rendement théorique et expérimental. (b) Résultats expérimentaux : comparaison du rendement selon les trois méthodes d'ajout des *court-circuits*.

FIGURE 2.12 – Résultats en termes de rendement, comparaison des résultats analytiques et expérimentaux.

la forme analytique avec le rendement expérimental. Les essais expérimentaux sont réalisés pour différentes tensions de source (20 V à 65 V) et différentes vitesses mécaniques de la machine. La stratégie d'adaptation de la tension du bus continu présentée au Chapitre 1 est considérée. Les résultats montrent que l'allure du rendement théorique est conforme avec celle du rendement par essais expérimentaux. On s'aperçoit que dans les zones extrêmes où la tension de source v_s est faible (20 V) et la vitesse est élevée. Cela correspond au cas où la durée des *court-circuits* ajoutés est la plus grande. Les pertes deviennent ainsi importantes dans l'onduleur à ces niveaux d'élévation ($d = 0.42$ soit un niveau d'élévation de $v_{DC}/v_s = 6.4$). En ce qui concerne les tracés de la Figure 2.12b, ils permettent de comparer les rendements obtenus pour les trois stratégies d'insertion des *court-circuits*, appelées Méthodes 1-bras, 2-bras et 3-bras. Il est ainsi difficile de déterminer du point de vue du rendement quelle méthode est à sélectionner. Le critère des contraintes sur les interrupteurs semble alors plus pertinent et les méthodes 2-bras ou 3-bras sont à privilégier. Les expressions analytiques étant validées expérimentalement, il est possible à présent de les exploiter afin de comparer par leur rendement les onduleurs à source impédante (Z-source et Quasi Z-source) et l'association d'un onduleur de tension classique avec un convertisseur boost. Ce résultat est présenté en Figure 2.13a. La stratégie d'adaptation de la tension de bus à la vitesse de la machine est toujours appliquée pour les structures considérées. Les résultats montrent que le rendement de l'onduleur classique muni d'un convertisseur boost est pratiquement toujours supérieur à celui de l'onduleur à source impédante. La Figure 2.13b présente un zoom du précédent diagramme et se concentre sur la zone de fonctionnement pour laquelle le convertisseur devrait être utilisé. La ligne de *limite d'élévation* marque la frontière avant et après élévation de la tension de source. Cela signifie que dans la zone où $d = 0$, la tension de source est suffisante pour contrôler la machine. En revanche, dans la zone où $d \neq 0$, la stratégie d'adaptation est employée et le rapport cyclique d est adaptée à la vitesse de la machine.



(a) Comparaison des rendements des onduleurs classiques avec convertisseur boost et des onduleurs à source impédante. (b) Zoom sur la zone de fonctionnement intéressante.

FIGURE 2.13 – Résultats en termes de rendement, comparaison des systèmes.

2.3.8 Conclusion du critère rendement

Le critère du rendement, et donc de l'évaluation point par point de fonctionnement du système montre que l'onduleur à source impédante ne présente pas de réel intérêt d'utilisation en vue de l'amélioration de la consommation en puissance. Le rendement reste proche de celui obtenu avec l'utilisation d'un onduleur de tension associé à un convertisseur boost. Néanmoins, ces résultats ont été obtenus avec la stratégie d'adaptation de la tension du bus continu à la demande en vitesse de la machine (voir Chapitre 1). Généralement, le convertisseur boost élève la tension par paliers pour différents régimes de fonctionnement. Ainsi, une tension déjà élevée est imposée aux bornes de l'onduleur même si la tension de source est suffisante. Pour garantir l'honnêteté des résultats et la pertinence de la comparaison, la stratégie d'adaptation est conservée pour les systèmes comparés. Nous présentons dans la suite d'autres critères centrés sur la consommation énergétique sur cycle de fonctionnement et stockage de l'énergie.

2.4 Considération du stockage d'énergie dans les convertisseurs

La section précédente basée sur une comparaison d'un point de vue puissance montre que les onduleurs à source impédante n'apportent pas de réels avantages en termes de rendement. Ce critère est souvent rédhibitoire quant au choix d'une structure de puissance. Nous proposons dans ce présent chapitre de tenir compte d'autres critères qui peuvent avoir un impact bénéfique selon l'application visée, par exemple l'embarquée. Le premier que nous présentons dans cette section concerne le stockage de l'énergie dans les éléments passifs (inductances et condensateurs) pendant un cycle de fonctionnement du système. En effet, dans [48], les auteurs proposent une analyse précise des condensateurs de stockage commercialisés et montrent que l'énergie stockée est linéairement dépendante de leur poids, de leur volume et de leur coût. Ce résultat est évoqué dans d'autres articles [49] ou rapports techniques [51].

Le dimensionnement des éléments passifs est souvent contraint par les limites physique de la réalité expérimentale, par les normes de qualité d'énergie ou par la sécurité de l'installation. Par exemple, un condensateur peut être dimensionné pour respecter un taux d'ondulations hautes fréquences de la tension à ses bornes pour un point de fonctionnement donné. Il peut aussi être dimensionné comme élément de tampon de puissance. Lors d'un échelon brutal d'un couple de charge, le condensateur doit être capable de fournir l'énergie nécessaire pour "encaisser" la perturbation sans que sa tension ne chute trop [66]. Le risque étant une perte de contrôlabilité du moteur. Enfin, le point de vue sécuritaire concerne la stabilité du système largement dépendante dans les réseaux embarqués de la valeur des condensateurs du bus continu [67].

Dans ce manuscrit, les éléments passifs sont dimensionnés pour respecter le premier critère du taux d'ondulations hautes fréquences de la tension aux bornes des condensateurs ou du courant traversant les inductances. En effet, l'onduleur à source impédante étant contrôlé, il est relativement difficile d'atteindre des points de fonctionnement instables tant le contrôle tend à s'opposer au phénomène. Dans le cas où des zones instables existent, nous supposons que des stabilisateurs peuvent être ajoutés pour prévenir l'apparition de phénomènes instables. La chute de tension après une perturbation (couple de charge soudain) peut être réduite par la commande avec l'utilisation de méthodes de contrôle à larges bandes passantes (voir Chapitre 3 de ce présent manuscrit).

Le calcul analytique des valeurs de condensateurs et d'inductances pour des taux d'ondula-

tions hautes fréquences en courant et tension donnés sont fournis en Annexe B.6. De ces calculs, on en déduit les énergies stockées dans les éléments passifs pour les trois structures étudiées : Z-source, Quasi Z-source et convertisseur boost associé à un onduleur de tension.

2.4.1 Cas du convertisseur boost

Pour des ondulations hautes fréquences Δi_{LBC} en courant dans l'inductance L_{BC} et en tension Δv_{DC} aux bornes du condensateur C_{BC} (voir Figure 2.1 et Annexe B.6), l'expression de l'énergie totale stockée est donnée par :

$$\begin{aligned} E_{boost} &= \frac{1}{2} L_{BC} \bar{i}_{LBC}^2 + \frac{1}{2} C_{BC} \bar{v}_{DC}^2 \\ &= \frac{1}{2} \underbrace{\left(\frac{v_s}{\Delta i_{LBC}} \left(1 - \frac{v_s}{v_{DC}} \right) T_{BC} \right)}_{L_{BC}} \underbrace{\left(\frac{P_0}{v_s} \right)^2}_{\bar{i}_{LBC}^2} + \frac{1}{2} \underbrace{\left(\frac{I_{max}}{\Delta v_{DC}} \left(1 - \frac{v_s}{v_{DC}} \right) T_{BC} \right)}_{C_{BC}} \bar{v}_{DC}^2 \end{aligned} \quad (2.57)$$

2.4.2 Cas de l'onduleur à Z-source

De la même manière que précédemment et d'après les calculs réalisés en Annexe B.6, l'énergie totale stockée dans l'onduleur à Z-source est donnée par :

$$E_{ZS} = 2 \cdot \frac{1}{2} L_{ZS} \bar{i}_{Li}^2 + 2 \cdot \frac{1}{2} C_{ZS} \bar{v}_{Ci}^2 \quad (2.58)$$

Pour l'onduleur à Z-source symétrique, les valeurs moyennes des courants i_{L1} et i_{L2} dans les inductances et des tensions v_{C1} et v_{C2} aux bornes des condensateurs sont égales. On aboutit finalement à :

$$\begin{aligned} E_{ZS} &= 2 \cdot \frac{1}{2} \underbrace{\left(\frac{1}{8} \left(1 + \frac{v_{DC}}{v_s} \right) \left(1 - \frac{v_s}{v_{DC}} \right) \frac{v_s T}{\Delta i_{Li} k} \right)}_{L_{ZS}} \underbrace{\left(\frac{P_0}{v_s} \right)^2}_{\bar{i}_{Li}^2} \\ &\quad + 2 \cdot \frac{1}{2} \underbrace{\left(\frac{P_0}{v_s \Delta v_{Ci}} \frac{1}{2} \left(1 - \frac{v_s}{v_{DC}} \right) \frac{T}{2} \right)}_{C_{ZS}} \underbrace{\left(\frac{1}{2} \left(1 + \frac{v_{DC}}{v_s} \right) \right)^2}_{\bar{v}_{Ci}^2} \end{aligned} \quad (2.59)$$

Nous rappelons que le coefficient k permet de considérer ou non des inductances couplées (avec un couplage du type $L_1 = L_2 = L \simeq M$ où M est l'inductance mutuelle). Il est défini par :

$$\begin{cases} k = 1 & \text{cas non couplé} \\ k = 2 & \text{cas couplé} \end{cases} \quad (2.60)$$

2.4.3 Cas de l'onduleur à Quasi Z-source

Pour la considération du stockage de l'énergie, l'onduleur à Quasi Z-source est étudié séparément de l'onduleur à Z-source. En effet, les niveaux de tensions moyennes aux bornes des condensateurs C_1 et C_2 n'étant pas égaux, l'énergie stockée est différente de celle obtenue précédemment.

$$E_{QZS} = 2 \cdot \frac{1}{2} L_{ZS} \bar{i}_{Li}^2 + \frac{1}{2} C_{ZS} \bar{v}_{C1}^2 + \frac{1}{2} C_{ZS} \bar{v}_{C2}^2 \quad (2.61)$$

avec :

$$\begin{cases} \bar{v}_{C1} = \frac{1-d}{1-2d} v_s \\ \bar{v}_{C2} = \frac{d}{1-2d} v_s \end{cases} \quad (2.62)$$

et :

$$d = \frac{1}{2} \left(1 - \frac{v_s}{\bar{v}_{DC}} \right) \quad (2.63)$$

On aboutit à :

$$E_{QZS} = 2 \cdot \frac{1}{2} \underbrace{\left(\frac{1}{8} \left(1 + \frac{v_{DC}}{v_s} \right) \left(1 - \frac{v_s}{v_{DC}} \right) \frac{v_s}{\Delta i_{Li}} \frac{T}{k} \right)}_{L_{ZS}} \underbrace{\left(\frac{P_0}{v_s} \right)^2}_{\bar{i}_{Li}^2} + \frac{1}{2} \underbrace{\left(\frac{P_0}{v_s \Delta v_{Ci}} \frac{1}{2} \left(1 - \frac{v_s}{v_{DC}} \right) \frac{T}{2} \right)}_{C_{ZS}} \underbrace{\left[\frac{1}{2} \left(1 + \left(\frac{v_{DC}}{v_s} \right)^2 \right) \right]}_{\bar{v}_{C1}^2 + \bar{v}_{C2}^2} \quad (2.64)$$

2.4.4 Résultats

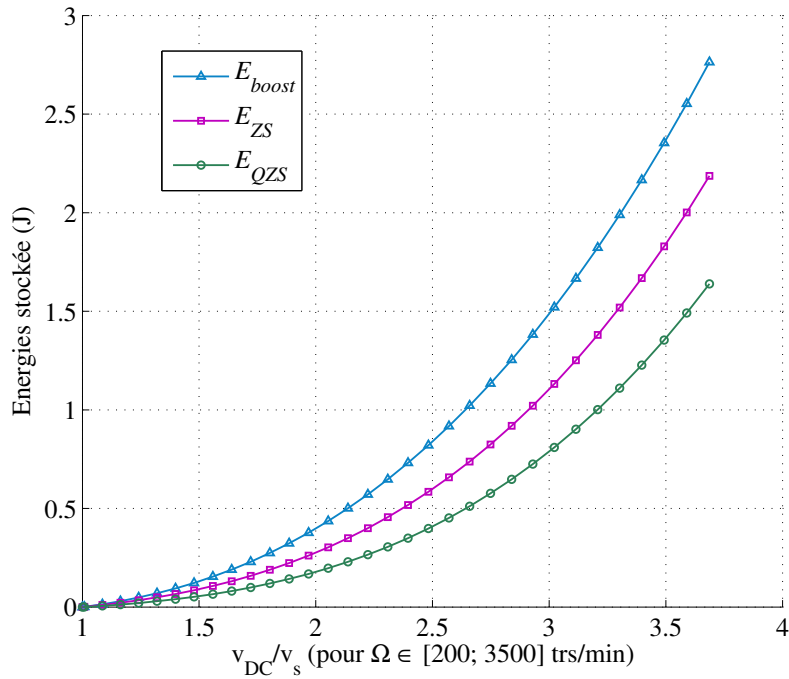


FIGURE 2.14 – Énergies stockées dans les trois systèmes comparés pour différents rapports d'élévation de tension avec les ondulations hautes fréquences en courant(s) (2 A) et tension(s) (10 V) maintenues constantes ($v_s = 100$ V). $T = 10$ kHz, $T_{BC} = 20$ kHz.

Les expressions analytiques des énergies stockées dans les trois systèmes comparés sont tracées en Figure 2.14 en fonction de différents ratios d'élévation v_{DC}/v_s pour différentes vitesses mécaniques de la machine. Les paramètres de la machine utilisée sont donnés dans la Table 1.2 page 30. Ces tracés sont obtenus en considérant comme précédemment la technique d'adaptation de tension du bus continu de manière à garantir la contrôlabilité des trois systèmes sur une large plage de fonctionnement. La variation du niveau de tension v_{DC} est rendue possible en changeant la vitesse de la machine. Les résultats montrent qu'en termes de stockage d'énergie, et donc en termes de poids, volume et coût [48], ce sont les onduleurs à Z-source et Quasi Z-source qui semblent les plus avantageux. Le choix de l'onduleur à Quasi Z-source par rapport à son homologue à Z-source semble justifié de ce point de vue.

2.5 Considération énergétique sur cycle de fonctionnement des convertisseurs

Un des intérêts de l'onduleur à source impédante est l'adaptation de la tension du bus continu pour ne l'élever que lors des phases de fonctionnement où la machine travaille en limite de contrôlabilité. C'est pourquoi cette section s'intéresse à l'étude du rendement sur cycle de fonctionnement. Nous considérons un profil de vitesse proche du *New European Driving Cycle*. Il est cependant adapté à l'échelle du banc expérimental avec trois phases *urbaines* et une phase *autoroute*. C'est notamment pendant la phase *autoroute* qu'il est demandé aux convertisseurs d'élever la tension de source. Après l'étude du bilan énergétique du système, nous présentons quelques résultats de simulation et expérimentaux.

2.5.1 Bilan énergétique des systèmes

La puissance absorbée par la machine, notée P_{mot} , et englobant toutes les pertes dans la machine (pertes Joule, frottements mécaniques, etc ...), est vue ici comme la puissance utile. L'énergie de cette puissance sur le cycle est notée E_{mot} . Pour les trois systèmes, le bilan énergétique s'écrit :

$$E_{stockée}(t) - E_{stockée}(t=0) = E_{fournie}(t) - E_{Joule}(t) - E_{mot}(t) - E_{fer}(t) - E_{interrupteurs}(t) - E_{onduleur}(t) \quad (2.65)$$

L'expression des différentes énergies consommées sont obtenues en sommant les puissances calculées en Section 2.3 de ce présent chapitre. L'énergie notée E_{Joule} regroupe l'énergie perdue en pertes Joule dans les éléments passifs des convertisseurs, E_{fer} est l'énergie dissipée dans le fer, $E_{interrupteurs}$ est l'énergie perdue en commutation et en conduction des interrupteurs de l'étage continu et $E_{onduleur}$ l'énergie totale perdue en conduction et commutation des interrupteurs de l'onduleur considéré. Enfin, les énergies stockées $E_{stockée}$ sont celles précédemment calculées pour des valeurs d'éléments passifs fixées. Le rendement η est finalement obtenu en considérant le rapport de l'énergie consommée par la machine sur l'énergie fournie pendant le cycle de fonctionnement et calculable à partir de (2.65).

$$\eta = \frac{E_{mot}}{E_{fournie}} \quad (2.66)$$

2.5.2 Étude d'un cycle de fonctionnement

Le profil de vitesse permettant l'étude est présenté en Figure 2.15(d). La tension de source v_s n'est survoltée que lors de la phase *autoroute* entre les temps 100 et 120 s. En Figure 2.15(a), les énergies fournies par les deux systèmes sont superposées sur le même graphe. Contrairement au cas de la seule considération du rendement pour différents points de fonctionnement, l'étude sur cycle montre qu'il est plus difficile de distinguer quel convertisseur est à privilégier. L'énergie fournie par l'onduleur à Quasi Z-source est évaluée à 5764 J alors que celle fournie par l'onduleur classique + boost est évaluée à 5743 J, soit environ 0.4 % de consommation supplémentaire pour l'onduleur à Quasi Z-source. En Figure 2.15(b), on retrouve le résultat concernant l'énergie stockée qui montre que le convertisseur boost en stocke davantage que l'onduleur à Quasi Z-source, surtout en phase d'élévation de tension. Les rendements des deux systèmes, tracés en Figure 2.15(c), sont quasiment confondus. Néanmoins nous obtenons les résultats suivants : à la fin du cycle, le rendement de l'onduleur à Quasi Z-source est évalué à 91 % alors que celui de l'association onduleur + boost est évalué à 91.3 %. Ainsi, d'un point de vue énergétique et pour une

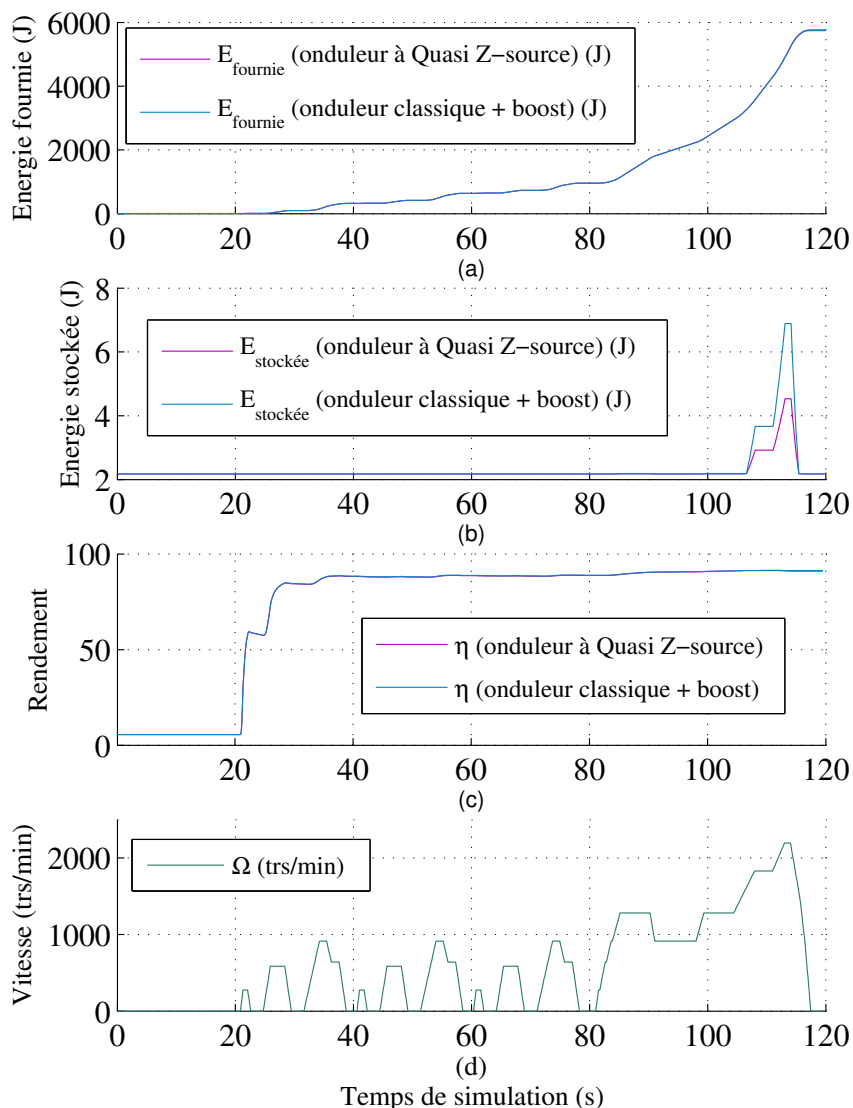


FIGURE 2.15 – Comparaison des énergies consommées sur cycle de fonctionnement pour deux systèmes : l’onduleur de tension classique + boost et l’onduleur à Quasi Z-source.

utilisation où la tension de source n’est élevée qu’en cas de nécessité, les deux convertisseurs sont équivalents. Les éléments passifs du convertisseur boost sont toutefois de taille plus importante du fait qu’ils doivent être dimensionnés pour l’énergie maximale stockée qui est supérieure à celle de l’onduleur à Quasi Z-source (voir Figure 2.14). L’utilisation, dans le cas des applications embarquées, d’une structure d’onduleur de tension associée à un convertisseur boost est ainsi désavantageuse en termes de volume, poids et coût du système.

En Figure 2.16, le détail de l’énergie fournie et consommée par l’onduleur à Quasi Z-source est donné pour le même cycle de fonctionnement. La différence entre les deux courbes représente évidemment l’énergie perdue dans les éléments passifs et les interrupteurs. L’énergie fournie est évaluée à 5764 J alors que l’énergie consommée est d’environ 5246 J, soit un total d’énergie perdue estimée à 518 J. Cette dernière figure peut être comparée aux résultats expérimentaux établis en Figure 2.17 et dont les essais sont menés sur le même cycle de profil de vitesse. Pour

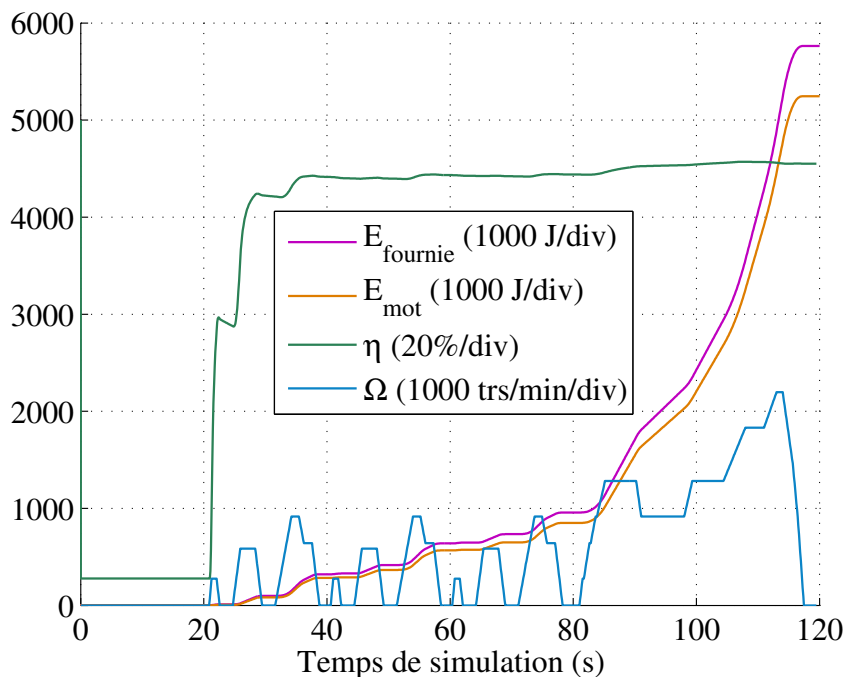


FIGURE 2.16 – Énergies consommée et fournie par l'onduleur à Quasi Z-source sur un cycle de fonctionnement imposé.

ces essais expérimentaux, l'énergie fournie par la source est évaluée à 5880 J et l'énergie consommée à 5250 J, soit une énergie perdue mesurée à 630 J. Le rendement est quant à lui mesuré à 89 %. Ces résultats sont conformes à ceux obtenus analytiquement. Les écarts constatés peuvent être dus par les pertes non prises en compte, par les hypothèses émises pour exprimer les formes analytiques des différentes pertes ainsi que par les imprécisions des mesures expérimentales et des données issues des datasheets.

Remarque 2.3. *Il est important ici de souligner que les formulations analytiques données dans ce chapitre ne prétendent pas fournir la valeur exacte des pertes prises en compte mais plutôt un moyen de les estimer pour en étudier l'évolution selon l'application. Tous les résultats (applications numériques) de ce chapitre ont été donnés pour le banc de test disponible au laboratoire.*

2.6 Évaluation des ratios d'élévation en tenant compte des éléments parasites

Nous évaluons dans cette section les ratios d'élévation v_{DC}/v_s des trois convertisseurs en prenant en compte les limitations dues aux éléments parasites tels que les résistances série des interrupteurs et des inductances. En négligeant les pertes, les ratios d'élévation idéaux sont donnés en moyennant les différents modèles d'états. On obtient :

$$\left(\frac{v_{DC}}{v_s}\right)_{boost} = \frac{1}{1 - d_{BC}} \quad (2.67)$$

$$\left(\frac{v_{DC}}{v_s}\right)_{ZS/QZS} = \frac{1}{1 - 2d} \quad (2.68)$$

En modélisant l'ensemble {onduleur+machine} par une résistance de charge R_{ch} , il est possible d'établir l'expression analytique des rapports d'élévation non idéaux (avec prises en compte des

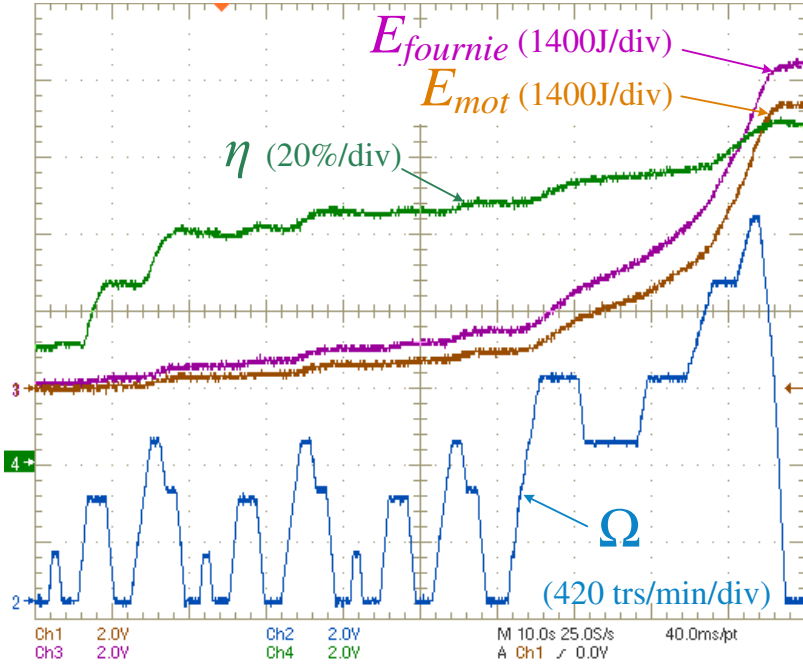


FIGURE 2.17 – Résultats expérimentaux pour l'étude énergétique sur cycle - application à l'onduleur à Quasi Z-source.

résistances parasites des IGBTs r_K , des diodes r_D et des inductances r , r_{LBC}) :

$$\left(\frac{v_{DC}}{v_s}\right)_{boost} = \frac{1}{1 - d_{BC} + \frac{r_{LBC} + r_K d_{BC} + r_D (1 - d_{BC})}{(1 - d_{BC}) R_{ch}}} \quad (2.69)$$

$$\left(\frac{v_{DC}}{v_s}\right)_{ZS} = \frac{1}{1 - 2d + \frac{2r}{R_{ch}} \cdot \frac{1-d}{1-2d} + \frac{2r_K d}{3R_{ch}(1-d)(1-2d)} + \frac{r_D}{R_{ch}(1-2d)}} \quad (2.70)$$

$$\left(\frac{v_{DC}}{v_s}\right)_{QZS} = \frac{1}{1 - 2d + \frac{2r}{R_{ch}} \cdot \frac{1-d}{1-2d} + \frac{4r_K d}{3R_{ch}(1-2d)} + \frac{2r_D(1-d)}{R_{ch}(1-2d)}} \quad (2.71)$$

Les différents rapports d'élévation de tension (2.69), (2.70) et (2.71) sont tracés en Figure 2.18 pour $d \in [0.4; 0.5]$. Un zoom a été effectué sur cet intervalle particulier tant les courbes sont proches sur les intervalles inférieurs. D'ailleurs, bien que l'avantage soit donné aux onduleurs à source impédante, les zones de fonctionnement des convertisseurs dans ces valeurs de rapports cycliques ne sont pratiquement pas atteignables tant les pertes non prises en compte limite le rapport d'élévation en tension. Ce critère ne semble donc pas pertinent puisque nous pouvons considérer les trois topologies comme équivalentes vis-à-vis de leur ratio d'élévation.

2.7 Critère des courants efficaces dans les condensateurs

Un dernier critère dont il est possible de tenir compte concerne les contraintes en courant des condensateurs. Elles sont évaluées en considérant le courant efficace qui les traverse. Ce dernier est à l'origine également de l'élévation de température au sein du système. Il est donc important d'en tenir compte dans les applications embarquées où le confinement et le peu d'espace disponible ajoute une contrainte pour les systèmes de refroidissement. Les expressions analytiques

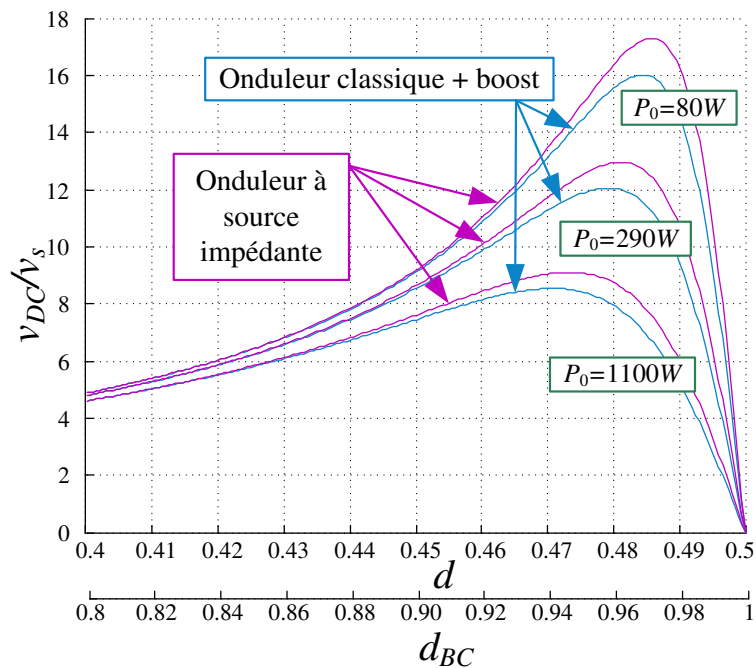


FIGURE 2.18 – Rapports d’élévation non idéaux pour différents rapports cycliques et pour trois puissances de charge P_0 .

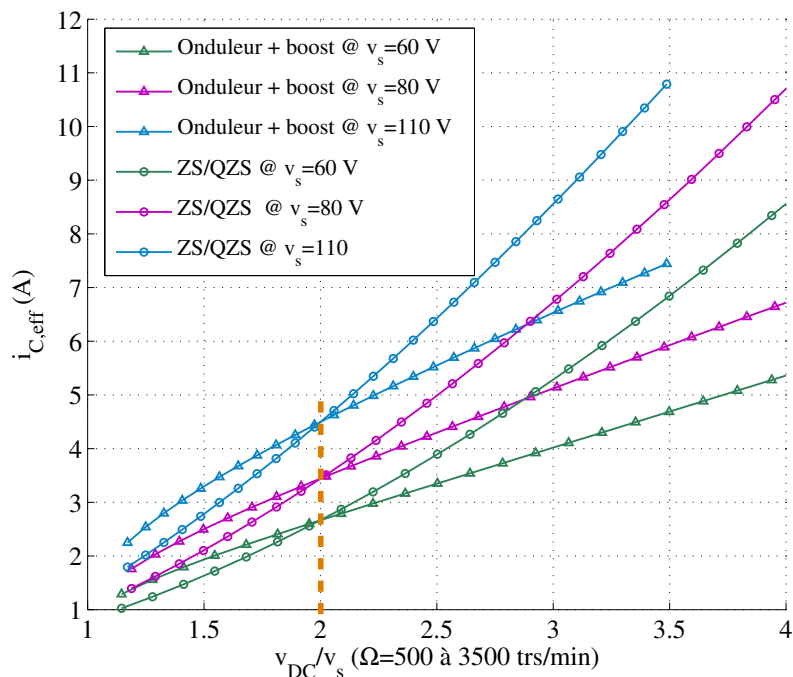


FIGURE 2.19 – Tracés analytiques de la valeur des courants efficaces en fonction du rapport d’élévation en tension des convertisseurs.

des courants efficaces dans les condensateurs ont déjà été fournies précédemment lors du calcul des pertes Joule dans les condensateurs, pertes à l’origine de l’élévation de température. Elles sont données par (2.47) et (2.48) de ce présent chapitre. Les tracés de ces courants efficaces pour trois tensions de source ($v_s = 60\text{ V}$ à $v_s = 110\text{ V}$) sont donnés en Figure 2.19 en fonc-

tion du rapport d'élévation v_{DC}/v_s . Ce dernier évolue en s'adaptant à la demande en vitesse $\Omega \in [500, 3500]$ trs/min. Les paramètres considérés pour ce tracé sont proches de ceux du banc expérimental et rappelés dans la Table 2.4 de ce présent chapitre et dans la Table 1.2 du Chapitre 1. Pour un ratio d'élévation de tension inférieur à 2, les condensateurs des onduleurs à source impédante sont moins contraints. En revanche, au-delà de ce ratio, c'est le condensateur du convertisseur équipé d'un boost qui présente un courant efficace moindre.

2.8 Conclusion du chapitre 2

Ce chapitre a présenté un moyen de comparer les onduleurs à source impédante (Z-source et Quasi Z-source) avec une topologie conventionnelle (onduleur associé à un convertisseur boost) utilisée dans les réseaux embarqués de traction électrique. Bien que la plupart des auteurs et industriels définissent le rendement comme garant du choix d'une architecture par rapport à une autre, nous avons présenté de manière objective une comparaison basée sur d'autres critères (énergie stockée sur un cycle, rapport d'élévation des tensions, volume des systèmes) plus ou moins pertinents.

Par exemple, un résultat qui a pu être soulevé concerne l'intérêt de l'utilisation des onduleurs à source impédante dans l'objectif de réduction de la taille des éléments passifs. Il a été montré que l'énergie stockée dans les condensateurs et inductances de l'onduleur à source impédante était plus faible que celle stockée dans les éléments passifs de la topologie comparée (onduleur classique + boost). Or, l'énergie stockée étant liée à la taille des éléments passifs, plus elle est faible et plus le gain en volume, poids et coût en est augmenté. De ce fait, l'énergie stockée apparaît comme un critère pertinent pour les applications embarquées, notamment en automobile.

Le critère du rendement a également été évalué pour les trois systèmes (Z-source, Quasi Z-source et association onduleur classique + boost) avec prise en compte de différentes méthodes d'insertion des *court-circuits* concernant les onduleurs à source impédante. Les résultats obtenus montrent que ces derniers n'offrent pas d'avantages réels en termes de rendement. En effet, cela s'explique par le fait que les états de *court-circuit* ajoutés pour élever la tension du bus continu induisent des pertes dans les interrupteurs qui sont supérieures à celles dissipées dans les interrupteurs d'un onduleur de tension classique. Néanmoins, l'étude du rendement sur un cycle de fonctionnement adapté a montré que les écarts des rendements des structures étudiées devenaient pratiquement négligeables.

Enfin, un avantage supplémentaire vient du fait que le nombre d'interrupteurs utilisés dans les onduleurs à source impédante est diminué de un par rapport à la structure conventionnelle, augmentant par conséquent la fiabilité de l'ensemble et diminuant le coût.

Chapitre 3

Commande par platitude à dynamique élevée de l'onduleur à Quasi Z-source : réduction des capacités de l'étage continu

3.1 Introduction

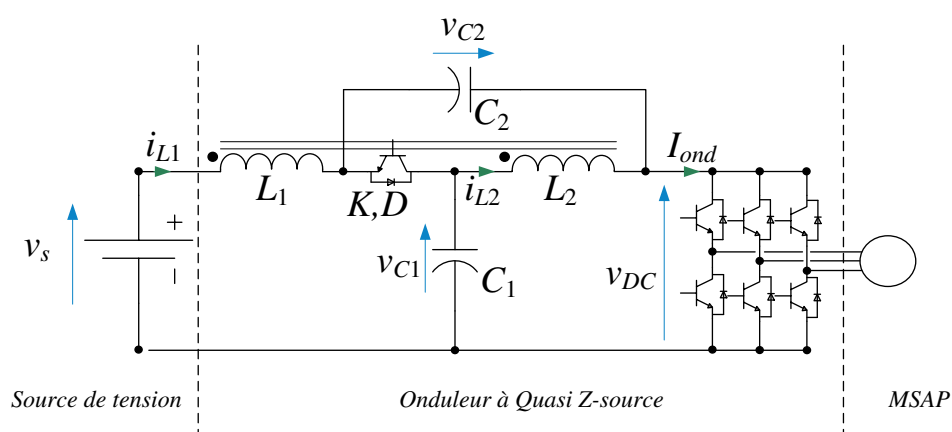
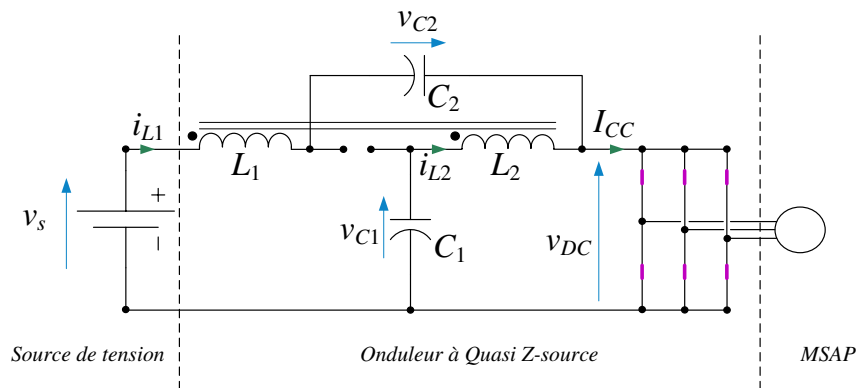
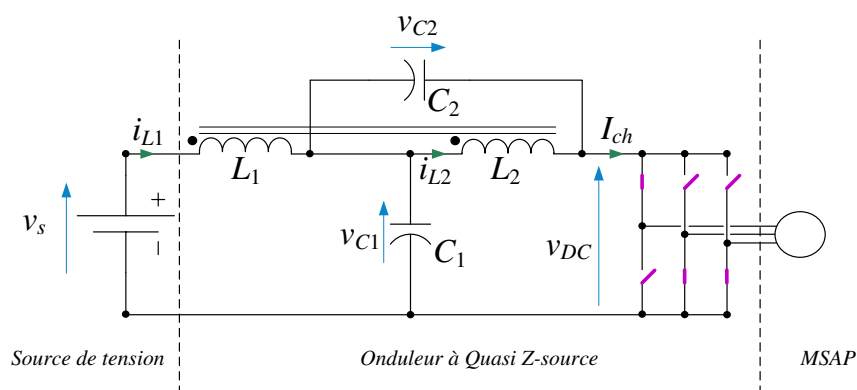


FIGURE 3.1 – Système de traction électrique utilisant un onduleur à Quasi Z-source.

Comme cela a été énoncé en Chapitre 1, le niveau de tension fourni par la source ne garantit pas toujours la contrôlabilité des courants de la machine, surtout lorsque cette dernière atteint des vitesses élevées. La stratégie de défluxage est alors souvent appliquée à hautes vitesses, mais elle réduit le rendement global du système. C'est pourquoi il est souvent préférable d'ajouter un convertisseur d'interface entre la source et l'entrée de l'onduleur. Il permet d'ajuster le niveau de tension afin d'assurer la contrôlabilité des courants de la machine [7]. L'onduleur à Quasi Z-source est choisi dans ce chapitre pour remplir ladite fonction d'interfaçage. Il est connecté à une source de tension DC (par exemple une batterie) et alimente directement une machine triphasée de type synchrone à aimants permanents. Une représentation de ce système de traction électrique est donnée en Figure 3.1. Nous ne reviendrons pas dans les détails (vus au Chapitre 1) du fonctionnement de cet onduleur particulier. Nous rappelons simplement que l'onduleur à


 (a) État de *court-circuit*.


(b) État actif.

FIGURE 3.2 – Système de traction électrique utilisant un onduleur à Quasi Z-source, représentation des deux séquences de fonctionnement.

Quasi Z-source est capable d'élever le niveau de tension de source en insérant des états supplémentaires de *court-circuit* au sein du schéma de Modulation en Largeur d'Impulsions (MLI) de l'onduleur [16, 18, 22]. Ces états de *court-circuit*, qui correspondent à la fermeture des interrupteurs du haut et du bas d'au moins un bras d'onduleur, sont ajoutés quand le moteur est en "roue libre". C'est-à-dire lorsque la machine ne reçoit pas de puissance de l'étage continu. Dans ces conditions, et lorsque la machine absorbe de la puissance électrique (fonctionnement moteur), si l'on applique une commande de *court-circuit*, la diode D présentée sur la Figure 3.1 se bloque. Le circuit équivalent de cette séquence est donné en Figure 3.2a. Lorsque la commande de *court-circuit* n'est plus appliquée et aucun bras de l'onduleur n'est *court-circuité*, la diode D se ferme spontanément et le schéma équivalent est donné en Figure 3.2b. Il est proposé dans ce chapitre de développer une commande centralisée basée sur le concept de platitude différentielle sans utiliser de structures conventionnelles de contrôle en cascade [30, 32, 41, 68]. Après avoir préalablement prouvé les propriétés de platitude du système représenté en Figure 3.1, nous proposons de le commander à l'aide d'une seule boucle de régulation dans le but d'accélérer la dynamique du contrôle afin de chercher à réduire la taille des condensateurs de l'onduleur à Quasi Z-source. La tension de bus v_{DC} est adaptée en fonction de la vitesse ou de la puissance de la machine à l'aide de la méthode présentée en Section 1.3 page 20 du Chapitre 1. Ainsi, le choix du contrôle par platitude pour la maîtrise des transitoires est justifié. Au delà de cet as-

pect, d'autres avantages sont apportés quand cette propriété des systèmes est prouvée [34,35,69] :

- Théoriquement, si tous les paramètres sont parfaitement connus, il n'est pas nécessaire d'ajouter de quelconques régulateurs et le système peut être commandé en boucle ouverte sans retour d'état des grandeurs contrôlées. Néanmoins, ce cas idéal est difficilement atteignable expérimentalement, et des régulateurs seront ajoutés.
- Si les propriétés de platitude du système considéré ont été démontrées, toutes les variables d'état et de commande peuvent s'écrire en fonction d'autres variables choisies et de leurs dérivées, appelées les "sorties plates", sans intégration d'un système différentiel.
- Il est possible de travailler avec les grandeurs de référence calculées à la place des grandeurs mesurées afin de réduire l'impact du bruit de mesure sur les signaux de commande.
- Le contrôle par platitude offre de très bonnes performances en termes de robustesse face aux incertitudes paramétriques. Ce point sera notamment développé dans ce manuscrit.

Ces nombreux avantages nous ont conduit à mettre en œuvre un contrôle par platitude qui est utilisé pour réduire la taille des condensateurs de l'onduleur à Quasi Z-source. Cela est notamment rendu possible par l'implémentation d'une unique boucle de régulation en vitesse de la machine. Aussi, nous proposons des solutions élaborées dans le but de protéger le système étudié contre les saturations de commandes. Elles contribuent à l'amélioration des commandes à une boucle pour empêcher le système de devenir incontrôlable après la survenue de perturbations extérieures.

3.2 Modélisation et preuve de platitude du système

Le lecteur est invité à se référer à la Définition 1.1 page 22 pour quelques rappels de la notion de systèmes plats et de platitude différentielle.

3.2.1 Modélisation du système considéré

Le système représenté en Figure 3.1 est composé d'un onduleur à Quasi Z-source et d'une machine synchrone à aimants permanents (MSAP). La modélisation de cette dernière a été donnée au Chapitre 1 à travers le système d'équations (1.28) page 22. Concernant la modélisation de l'onduleur à Quasi Z-source, elle est donnée par le système (3.1) pour tout instant t et faisant intervenir la commande logique $u(t)$ qui vaut 1 lors d'un état de *court-circuit* d'onduleur et 0 dans les autres états (zéros ou actifs).

$$\left\{ \begin{array}{l} L_1 \frac{di_{L1}}{dt} + M \frac{di_{L2}}{dt} = v_s - v_{C1}(t) (1 - u(t)) + v_{C2}(t) u(t) \\ L_2 \frac{di_{L2}}{dt} + M \frac{di_{L1}}{dt} = -v_{C2}(t) (1 - u(t)) + v_{C1}(t) u(t) \\ C_1 \frac{dv_{C1}}{dt} = -i_{L2}(t) u(t) + i_{L1}(t) (1 - u(t)) - I_{ch}(t) \cdot (1 - u(t)) \\ C_2 \frac{dv_{C2}}{dt} = -i_{L1}(t) u(t) + i_{L2}(t) (1 - u(t)) - I_{ch}(t) \cdot (1 - u(t)) \end{array} \right. \quad (3.1)$$

Nous rappelons que du fait que les états de *court-circuit* sont ajoutés pendant les états zéros de l'onduleur, le courant $I_{ch}(t) \cdot (1 - u(t)) = I_{ch}(t)$ d'après la Remarque 1.5 page 24. On aboutit

ainsi au modèle d'état du système global (3.2) à sept variables d'état :

$$\left\{ \begin{array}{l} L_1 \frac{di_{L1}}{dt} + M \frac{di_{L2}}{dt} = v_s - v_{C1}(t) (1 - u(t)) + v_{C2}(t) u(t) \\ L_2 \frac{di_{L2}}{dt} + M \frac{di_{L1}}{dt} = -v_{C2}(t) (1 - u(t)) + v_{C1}(t) u(t) \\ C_1 \frac{dv_{C1}}{dt} = -i_{L2}(t) u(t) + i_{L1}(t) (1 - u(t)) - I_{ch}(t) \\ C_2 \frac{dv_{C2}}{dt} = -i_{L1}(t) u(t) + i_{L2}(t) (1 - u(t)) - I_{ch}(t) \\ l_d \frac{di_d}{dt} = -r_s i_d(t) + v_d(t) + p \Omega(t) l_q i_q(t) \\ l_q \frac{di_q}{dt} = -r_s i_q(t) + v_q(t) - p \Omega(t) (l_d i_d(t) + \psi_f) \\ J \frac{d\Omega}{dt} = p \psi_f i_q(t) - \Gamma_{ch}(t) - f \Omega(t) \end{array} \right. \quad (3.2)$$

Afin de travailler avec des grandeurs dont le découpage lié à la variable logique $u(t)$ est ignoré du point de vue de la commande, nous considérons le formalisme de modèle "pseudo-moyen". Ce modèle a été présenté en Section 1.2.2 page 8 du Chapitre 1. La commande $u(t)$ est remplacée par le rapport cyclique $d \in [0, 0.5]$ de l'onduleur à Quasi Z-source. Nous noterons à présent ces grandeurs "pseudo-moyennes" sans la dépendance au temps (t), ce qui permet de simplifier les équations. Les équations issues de la modélisation de la machine (1.28) et de la modélisation de l'onduleur à Quasi Z-source (3.1) sont liées en exprimant le courant de charge comme suit :

$$\overline{I_{ch}(t)} = \frac{P_0}{v_{C1} + v_{C2}} = \frac{v_d i_d + v_q i_q}{v_{C1} + v_{C2}} \quad (3.3)$$

On aboutit à l'écriture du modèle "pseudo-moyen" (3.4).

$$\left\{ \begin{array}{l} L_1 \frac{di_{L1}}{dt} + M \frac{di_{L2}}{dt} = v_s - v_{C1} (1 - d) + v_{C2} d \\ L_2 \frac{di_{L2}}{dt} + M \frac{di_{L1}}{dt} = -v_{C2} (1 - d) + v_{C1} d \\ C_1 \frac{dv_{C1}}{dt} = -i_{L2} d + i_{L1} (1 - d) - \frac{v_d i_d + v_q i_q}{v_{C1} + v_{C2}} \\ C_2 \frac{dv_{C2}}{dt} = -i_{L1} d + i_{L2} (1 - d) - \frac{v_d i_d + v_q i_q}{v_{C1} + v_{C2}} \\ l_d \frac{di_d}{dt} = -r_s i_d + v_d + p \Omega l_q i_q \\ l_q \frac{di_q}{dt} = -r_s i_q + v_q - p \Omega (l_d i_d + \psi_f) \\ J \frac{d\Omega}{dt} = p \psi_f i_q - \Gamma_{ch} - f \Omega \end{array} \right. \quad (3.4)$$

Sous l'hypothèse que $L_1 = L_2 = L$ et $C_1 = C_2 = C$, il est possible de montrer (voir Annexe C page 225) que le modèle (3.4) d'ordre 7 peut être réduit à l'ordre 5 en considérant non plus les courants inductifs i_{L1} et i_{L2} et les tensions capacitatives v_{C1} et v_{C2} comme variables d'état, mais plutôt leur somme respective $i_L = i_{L1} + i_{L2}$ et $v_C = v_{C1} + v_{C2}$. Ajoutons toutefois que les erreurs de modélisation (dues à la dispersion des valeurs d'inductances et de capacités) seront compensées par les régulateurs. Nous aboutissons finalement au modèle qui sera utilisé dans le

reste de ce chapitre et donné ci-après :

$$\left\{ \begin{array}{l} \frac{di_L}{dt} = \frac{1}{L+M} \cdot (v_s - (1-2d)v_C) \end{array} \right. \quad (3.5)$$

$$\left\{ \begin{array}{l} \frac{dv_C}{dt} = \frac{1}{C} \cdot \left((1-2d)i_L - \frac{2}{v_C}(v_d i_d + v_q i_q) \right) \end{array} \right. \quad (3.6)$$

$$\left\{ \begin{array}{l} \frac{di_d}{dt} = \frac{1}{l_d} (-r_s i_d + v_d + p\Omega l_q i_q) \end{array} \right. \quad (3.7)$$

$$\left\{ \begin{array}{l} \frac{di_q}{dt} = \frac{1}{l_q} (-r_s i_q + v_q - p\Omega (l_d i_d + \psi_f)) \end{array} \right. \quad (3.8)$$

$$\left\{ \begin{array}{l} \frac{d\Omega}{dt} = \frac{1}{J} (p\psi_f i_q - \Gamma_{ch} - f\Omega) \end{array} \right. \quad (3.9)$$

3.2.2 Preuve de platitude du modèle établi

Dans ce paragraphe, les propriétés de platitude du système sont démontrées via le choix judicieux d'une sortie plate y . Soit $x = [i_L, v_C, i_d, i_q, \Omega] \in \mathbb{R}^5$ le vecteur d'état de notre système. Les trois variables de commande, d , v_d et v_q , sont regroupées dans un vecteur de commande $u = [d, v_d, v_q] \in \mathbb{R}^3$. Tous les paramètres intervenant dans ce modèle peuvent être considérés connus ou comme étant des paramètres estimés (ce sera notamment le cas ici du couple de charge Γ_{ch}).

3.2.2.1 Choix de la sortie plate y

La dimension du vecteur de commande étant égale à 3, la sortie plate est ainsi déterminée de même dimension $y \in \mathbb{R}^3$. Faisons le choix des composantes proposées par le système (3.10)-(3.12). La composante y_e représente une fonction image des énergies stockées dans le système. La seconde composante y_Ω représente simplement la vitesse mécanique de la machine. Enfin, nous choisissons le flux total à travers la bobine fictive d ("flux d'axe d ") comme troisième composante, notée y_d .

$$y = \begin{cases} y_e = \frac{1}{2}(L+M)i_L^2 + \frac{1}{2}Cv_C^2 + l_d i_d^2 + l_q i_q^2 & (3.10) \\ y_\Omega = \Omega & (3.11) \\ y_d = \psi_d = l_d i_d + \psi_f & (3.12) \end{cases}$$

3.2.2.2 Expression des variables d'état du système

Pour démontrer les propriétés de platitude du système considéré, il est nécessaire de chercher à exprimer chaque variable, d'état ou de commande, en fonction du vecteur sortie plate y et de ses dérivées. Pour cela, la dérivée première est donnée par :

$$\dot{y} = \begin{cases} \dot{y}_e = v_s i_L - 2P_0 & (3.13) \\ \dot{y}_\Omega = \frac{1}{J} (p\psi_f i_q - \Gamma_{ch} - f y_\Omega) & (3.14) \\ \dot{y}_d = l_d \frac{di_d}{dt} + \frac{d\psi_f}{dt} = l_d \frac{di_d}{dt} & (3.15) \end{cases}$$

avec $P_0 = v_d i_d + v_q i_q = p\psi_f i_q \Omega + r_s (i_q^2 + i_d^2)$ (avec $l_d = l_q$) qui représente la puissance idéalement absorbée par l'onduleur (sans prise en compte des pertes par conduction et par commutation de l'onduleur). On en déduit d'après (3.13)-(3.15) l'expression des premières variables d'état i_d ,

i_q et i_L ainsi que celle de la puissance P_0 :

$$\left\{ \begin{array}{l} i_d = \frac{y_d}{l_d} - \frac{\psi_f}{l_d} = h_{i_d}(y_d) \end{array} \right. \quad (3.16)$$

$$\left\{ \begin{array}{l} i_q = \frac{1}{p\psi_f} (J \dot{y}_\Omega + \Gamma_{ch} + f y_\Omega) = h_{i_q}(y_\Omega, \dot{y}_\Omega) \end{array} \right. \quad (3.17)$$

$$\left\{ \begin{array}{l} P_0 = p\psi_f h_{i_q}(y_\Omega, \dot{y}_\Omega) y_\Omega + r_s h_{i_q}^2(y_\Omega, \dot{y}_\Omega) + r_s h_{i_d}^2(y_d) = h_{P_0}(y_\Omega, \dot{y}_\Omega, y_d) \end{array} \right. \quad (3.18)$$

$$\left\{ \begin{array}{l} i_L = \frac{\dot{y}_e}{v_s} + \frac{2}{v_s} h_{P_0}(y_\Omega, \dot{y}_\Omega, y_d) = h_{i_L}(\dot{y}_e, y_\Omega, \dot{y}_\Omega, y_d) \end{array} \right. \quad (3.19)$$

L'expression de la somme des tensions capacitives v_c est déduite des équations (3.10) et (3.19). On obtient :

$$\begin{aligned} v_c &= \sqrt{\frac{2y_e}{C} - \frac{L+M}{C} h_{i_L}^2(\dot{y}_e, y_\Omega, \dot{y}_\Omega, y_d) - \frac{2l_d}{C} h_{i_d}^2(y_d) - \frac{2l_q}{C} h_{i_q}^2(y_\Omega, \dot{y}_\Omega)} \\ &= h_{v_c}(\dot{y}_e, y_e, y_\Omega, \dot{y}_\Omega, y_d) \end{aligned} \quad (3.20)$$

À ce stade, toutes les variables d'état du système ont été écrites en fonction des différentes composantes de la sortie plate choisie y .

3.2.2.3 Expression des variables de commande du système

Afin de faire apparaître la commande d , la composante y_e de la sortie plate considérée doit être dérivée une seconde fois (3.21). L'expression du rapport cyclique d est finalement donnée par (3.22).

$$\ddot{y}_e = v_s \left(\frac{1}{L+M} \cdot (v_s - (1-2d)v_c) \right) - 2 \frac{d}{dt} h_{P_0}(y_\Omega, \dot{y}_\Omega, y_d) \quad (3.21)$$

$$\begin{aligned} d &= \frac{1}{2} \left(1 + \frac{L+M}{v_s} \cdot \frac{\ddot{y}_e + 2 \dot{h}_{P_0}(y_\Omega, \dot{y}_\Omega, \ddot{y}_\Omega, y_d, \dot{y}_d)}{h_{v_c}(\dot{y}_e, y_e, y_\Omega, \dot{y}_\Omega, y_d)} - \frac{v_s}{h_{v_c}(\dot{y}_e, y_e, y_\Omega, \dot{y}_\Omega, y_d)} \right) \\ &= h_d(\dot{y}_e, y_e, \ddot{y}_e, y_\Omega, \dot{y}_\Omega, \ddot{y}_\Omega, y_d, \dot{y}_d) \end{aligned} \quad (3.22)$$

En ce qui concerne l'expression des tensions de commande côté machine, elles sont obtenues en injectant (3.15)-(3.17) dans (3.7) pour l'axe d et en injectant (3.14) et (3.17) dans (3.8) pour l'axe q . Nous obtenons :

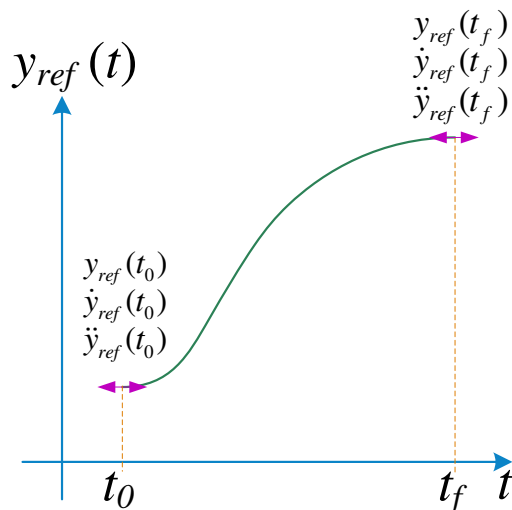
$$\left\{ \begin{array}{l} v_d = \dot{y}_d + r_s h_{i_d}(y_d) - p y_\Omega l_q h_{i_q}(y_\Omega, \dot{y}_\Omega) \\ \quad = h_{v_d}(y_\Omega, \dot{y}_\Omega, y_d, \dot{y}_d) \end{array} \right. \quad (3.23)$$

$$\left\{ \begin{array}{l} v_q = l_q \frac{dh_{i_q}}{dt}(y_\Omega, \dot{y}_\Omega) + r_s h_{i_q}(y_\Omega, \dot{y}_\Omega) + p y_\Omega (l_d h_{i_d}(y_d) + \psi_f) \\ \quad = h_{v_q}(y_\Omega, \dot{y}_\Omega, \ddot{y}_\Omega, y_d) \end{array} \right. \quad (3.24)$$

Les trois variables de commande, d , v_d et v_q s'expriment ainsi en fonction des composantes de la sortie plate y et de ses dérivées. L'ordre des dérivées pour au moins une composante est augmenté de un par rapport à l'ordre des dérivées apparaissant dans les expressions des variables d'état.

3.2.2.4 Bilan

Avec la sortie plate considérée (3.10)-(3.12), toutes les variables d'état et de commande du système répondent aux exigences de propriété de platitude différentielle des systèmes. Le système considéré muni de la sortie plate y choisie est donc un système plat.

FIGURE 3.3 – Trajectoire de référence polynomiale de type *arrêt-arrêt*.

3.3 Définition des trajectoires de référence

Une des étapes importantes de la commande par platitude concerne la planification et le suivi des trajectoires des sorties plates [70]. En effet, il n'est généralement pas aisé de trouver des trajectoires du système de base (3.4). Par contre, il a été montré que connaissant une sortie plate y , toutes les variables d'état et de commande, et donc toutes les trajectoires s'expriment en fonction de cette sortie plate y et de ses dérivées successives :

$$x(t) = h_x(y, \dot{y}, \ddot{y}, \dots, y^{(r)})$$

$$u(t) = h_u(y, \dot{y}, \ddot{y}, \dots, y^{(r+1)})$$

Dans le cas du système considéré et du souhait d'adaptation de la tension en fonction de la demande en puissance de la machine (méthode présentée dans le Chapitre 1), la trajectoire de l'énergie totale stockée y_e^{ref} est imposée par celle de la vitesse. C'est pourquoi nous ne définissons que deux trajectoires, liées aux composantes y_Ω et y_d .

3.3.1 Trajectoire de la vitesse mécanique y_Ω

Dans ce paragraphe, nous présentons deux types de trajectoires couramment utilisées dans la littérature scientifique. Plusieurs modèles mathématiques peuvent être envisagés. Nous nous concentrons dans ce manuscrit à un modèle de trajectoire polynomiale de type *arrêt-arrêt* ainsi qu'à un modèle de type filtre du second ordre.

3.3.1.1 Trajectoire polynomiale de type *arrêt-arrêt*

L'ordre maximal de dérivation de la composante y_Ω qui apparaît dans l'expression des différentes variables est égal à 2. Le polynôme recherché doit ainsi être composé de six coefficients à exprimer en fonction de grandeurs données à l'instant initial t_0 et à l'instant final t_f . La représentation d'une trajectoire polynomiale est donnée en Figure 3.3 ainsi que les trois conditions initiales ($y_{ref}(t_0)$, $\dot{y}_{ref}(t_0)$, $\ddot{y}_{ref}(t_0)$) et finales ($y_{ref}(t_f)$, $\dot{y}_{ref}(t_f)$, $\ddot{y}_{ref}(t_f)$). Le terme *arrêt-arrêt* insiste sur le fait que la trajectoire est déterminée pour une fenêtre temporelle donnée $[t_0, t_f]$ avec des conditions sur les dérivées de la trajectoire à l'état initial et à l'état final nulles. L'équation

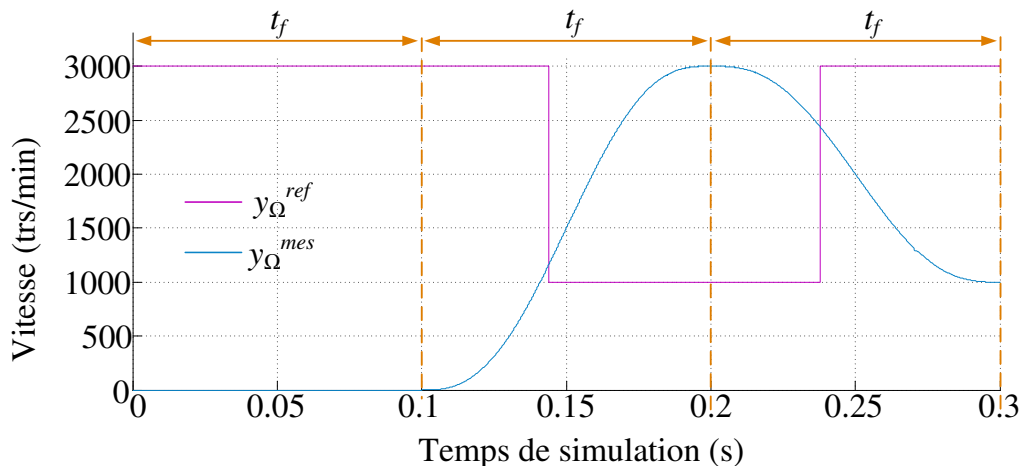


FIGURE 3.4 – Illustration de l'inconvénient du fenêtrage pour la génération d'une trajectoire de type *arrêt-arrêt*. Observation sur un profil de vitesse.

de la trajectoire valable sur une fenêtre temporelle $t \in [t_0, t_f]$ doit être d'ordre 5 et s'exprime par :

$$y_{\Omega}^{ref}(t) = a_0 + a_1(t - t_0) + a_2(t - t_0)^2 + a_3(t - t_0)^3 + a_4(t - t_0)^4 + a_5(t - t_0)^5 \quad (3.25)$$

Par résolution d'un système d'équations, il est possible d'exprimer chacun des six coefficients $a_0 \dots a_5$ recherchés en fonction des valeurs de la trajectoire à t_0 et t_f . On obtient :

$$\begin{cases} a_0 = y_{\Omega}^{ref}(t_0) \\ a_1 = 0 \\ a_2 = 0 \\ a_3 = \frac{-1}{2t_f^3} \left(20 \left(y_{\Omega}^{ref}(t_0) - y_{\Omega}^{ref}(t_f) \right) \right) \\ a_4 = \frac{-1}{2t_f^4} \left(-30 \left(y_{\Omega}^{ref}(t_0) - y_{\Omega}^{ref}(t_f) \right) \right) \\ a_5 = \frac{-1}{t_f^5} \left(12 \left(y_{\Omega}^{ref}(t_0) - y_{\Omega}^{ref}(t_f) \right) \right) \end{cases} \quad (3.26)$$

Le temps de réponse souhaité, par exemple pour la vitesse mécanique de la machine, est alors simplement donné par la valeur du paramètre t_f . Malheureusement, ce type de trajectoire souffre de plusieurs inconvénients quant à sa mise en œuvre expérimentale ou en simulation.

1. Le retard induit par le fenêtrage temporel peut poser certains problèmes lors de changement de consigne de vitesse brutaux, par exemple suite à des perturbations de couple de charge imprévisibles. En effet, chaque nouvel objectif ne peut être recalculé que tous les t_f , ce qui provoque inévitablement un retard au maximum de t_f . Une illustration de ce propos est fournie en Figure 3.4 où une consigne de vitesse y_{Ω}^{ref} est demandée et varie plus rapidement que le fenêtrage temporel dont la durée a été prise à $t_f = 0.1$ s. À $t = 0$ s, la consigne de vitesse demandée est de 3000 trs/min. Cette valeur n'est détectée qu'après le temps t_f où la vitesse mesurée va commencer à suivre sa trajectoire. Cette dernière atteint la consigne précédente à $2t_f = 0.2$ s. Or, un changement de consigne à 1000 trs/min a été opéré vers 0.15 s. Cela n'est qu'au temps $2t_f$ que la nouvelle consigne sera prise en compte, etc ... Évidemment, la génération de trajectoire peut être améliorée avec un détecteur d'événements qui pourrait demander de recalculer la trajectoire à chaque changement

de consigne. C'est une solution qui reste néanmoins compliquée et sans grand intérêt pour l'application visée dans ce manuscrit.

2. Un second inconvénient concerne l'ordre de la trajectoire qui peut devenir rapidement important avec des fonctions polynomiales. Ici, l'ordre 5 pose des problèmes si nous souhaitons calculer de manière analytique certaines valeurs particulières d'un point de vue du dimensionnement expérimental. Par exemple, il peut être intéressant de connaître la valeur crête des courants côté machine, et notamment le courant d'axe q maximum I_q^{\max} lors d'un transitoire de vitesse. Or, avec la trajectoire polynomiale, l'annulation de la dérivée $\frac{di_q}{dt}$ sera une équation du quatrième ordre fastidieuse à résoudre analytiquement.

Bilan Une trajectoire polynomiale de type *arrêt-arrêt* fait apparaître plusieurs problèmes qu'il est nécessaire de ne pas négliger. Bien qu'elle adapte parfaitement la trajectoire, la difficulté d'en exploiter sa forme analytique semble être un frein à son usage. C'est pourquoi les critères suivants sont retenus quant au choix de notre trajectoire pour l'asservissement en vitesse de la machine :

- La trajectoire doit être suffisamment simple dans sa forme mathématique pour permettre à l'utilisateur d'en extraire certaines grandeurs essentielles dans le cadre de la conception (valeur maximale des courants, dépassement, etc ...)
- Elle doit s'adapter de manière continue et immédiate (suppression du fenêtrage temporel) à tout changement de consigne de référence en cas de perturbations extérieures par exemple.

Nous faisons ainsi le choix d'utiliser un simple filtre du second degré. L'avantage est que la vitesse de référence peut être calculée en tout temps (équation différentielle du second ordre à résoudre) en fonction de la consigne donnée. La solution analytique, bien connue, permet aisément d'exprimer de nombreuses valeurs remarquables propres au système.

3.3.1.2 Trajectoire temporelle de type *second ordre*

Une trajectoire de type second ordre se calcule facilement à partir du système différentiel présenté en (3.27) connaissant la valeur de consigne y_Ω^∞ , la pseudo-pulsation de la trajectoire ω_0 ainsi que l'amortissement ξ . Ces paramètres sont déterminés de manière à respecter un certain temps de réponse et un dépassement répondant au cahier des charges.

$$\frac{d}{dt} \begin{bmatrix} y_\Omega^{ref} \\ y_\Omega^{ref} \end{bmatrix} = \begin{bmatrix} 0 & 1 \\ -\omega_0^2 & -2\xi\omega_0 \end{bmatrix} \cdot \begin{bmatrix} y_\Omega^{ref} \\ y_\Omega^{ref} \end{bmatrix} + \begin{bmatrix} 0 \\ \omega_0^2 y_\Omega^\infty \end{bmatrix} \quad (3.27)$$

En choisissant $\xi = 1$ (pour ne pas avoir de dépassement en vitesse), la solution du système différentielle est simplement donnée par (3.28) :

$$y_\Omega^{ref}(t) = y_\Omega^\infty \left(1 - (1 + \omega_0 t) e^{-\omega_0 t} \right) \quad (3.28)$$

La Figure 3.5 illustre les résultats de simulation de l'asservissement en vitesse de la machine à l'aide d'une trajectoire calculée à partir de (3.27). Contrairement au cas précédent (Figure 3.4), la trajectoire de la vitesse mesurée est immédiatement modifiée à chaque changement de consigne y_Ω^∞ et répond avec un temps de réponse imposé ici à environ 0.1 s. On génère ainsi une trajectoire qui permet de supprimer les inconvénients du fenêtrage temporel mis en avant dans le paragraphe précédent. La trajectoire de la composante y_d est choisie identiquement.

3.3.2 Trajectoire de la composante y_e

La trajectoire de référence pour la composante y_e liée à l'énergie totale stockée dans le système est dépendante de la référence instantanée de la vitesse y_Ω^{ref} comme cela est détaillé

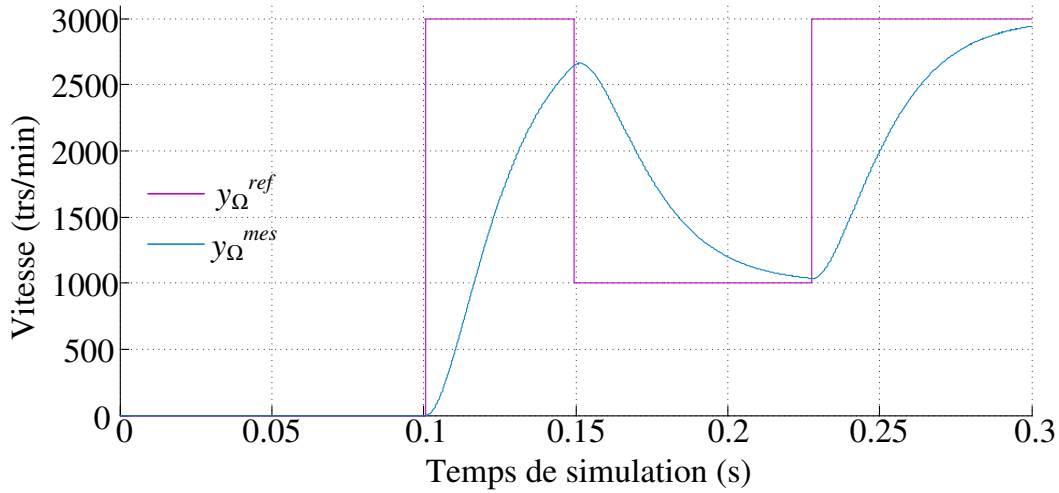


FIGURE 3.5 – Asservissement en vitesse avec une trajectoire de type second ordre.

ci-après.

$$y_e^{ref}(t) = \frac{1}{2} L (i_L^{ref}(t))^2 + \frac{1}{2} C (v_C^{ref}(t))^2 + l_d (i_d^{ref}(t))^2 + l_q (i_q^{ref}(t))^2 \quad (3.29)$$

Avec :

$$\begin{cases} i_L^{ref}(t) = \frac{2P_0}{v_s} = f(y_\Omega^{ref}(t), \Gamma_{ch}, v_s) \end{cases} \quad (3.30)$$

$$\begin{cases} v_C^{ref}(t) = \hat{v}_{DC}^* = \beta 2\sqrt{3} V_{max} - v_s = g(y_\Omega^{ref}(t), \Gamma_{ch}, v_s) \end{cases} \quad (3.31)$$

$$\begin{cases} i_d^{ref}(t) = h_{i_d}(y_d^{ref}(t)) \end{cases} \quad (3.32)$$

$$\begin{cases} i_q^{ref}(t) = h_{i_q}(y_\Omega^{ref}(t), \dot{y}_\Omega^{ref}(t)) \end{cases} \quad (3.33)$$

V_{max} représente la valeur crête des tensions côté alternatif et qui peut être calculée à partir de la trajectoire de référence de la vitesse selon l'équation (3.34). L'expression (3.31) est identique à celle présentée en Section 1.3.2.3 page 27 du Chapitre 1 pour l'adaptation de la tension du bus à la vitesse de la machine.

$$V_{max} = \sqrt{\frac{2}{3}} \cdot \sqrt{(v_d^{ref})^2 + (v_q^{ref})^2} \quad (3.34)$$

3.4 Paramètres de régulation et synoptique de commande

Théoriquement, si les propriétés de platitude d'un système sont démontrées, l'ajout de régulateurs n'est pas nécessaire. Mais il s'agit d'un cas idéal où les paramètres d'un système seraient tous parfaitement connus. Il est évident qu'en pratique, même si la valeur des paramètres se rapproche de leur valeur réelle, il existe toujours une erreur inévitable due à la modélisation restrictive qui omet certains phénomènes ou grandeurs (la température par exemple). C'est pourquoi des régulateurs basés sur une linéarisation entrée-sortie sont introduits pour tenir compte des erreurs de modélisation ou des incertitudes paramétriques afin de les rejeter. La méthode d'implémentation de ces régulateurs associés à une commande par platitude consiste à repérer les dérivées des composante de la sortie plate y d'ordre le plus élevé dans l'écriture des variables de commande d , v_d et v_q . Ainsi, à partir de (3.22)-(3.24), nous identifions \ddot{y}_Ω , \ddot{y}_e et \ddot{y}_d . Ces composantes servent à créer de nouvelles variables de commande, notées μ_Ω , μ_e et μ_d à partir de trajectoires de convergence vers zéro des erreurs $y_\Omega^{ref} - y_\Omega$, $y_e^{ref} - y_e$ et $y_d^{ref} - y_d$ selon

les formes mathématiques (3.35)-(3.37).

$$\begin{cases} 0 = \ddot{y}_e^{ref} - \underbrace{\ddot{y}_e}_{\mu_e} + k_{e1} \cdot (\dot{y}_e^{ref} - \dot{y}_e) + k_{e2} \cdot (y_e^{ref} - y_e) + k_{e3} \cdot \int (y_e^{ref} - y_e) d\tau & (3.35) \\ 0 = \ddot{y}_\Omega^{ref} - \underbrace{\ddot{y}_\Omega}_{\mu_\Omega} + k_{\Omega 1} \cdot (\dot{y}_\Omega^{ref} - \dot{y}_\Omega) + k_{\Omega 2} \cdot (y_\Omega^{ref} - y_\Omega) + k_{\Omega 3} \cdot \int (y_\Omega^{ref} - y_\Omega) d\tau & (3.36) \\ 0 = \ddot{y}_d^{ref} - \underbrace{\ddot{y}_d}_{\mu_d} + k_{d1} \cdot (\dot{y}_d^{ref} - \dot{y}_d) + k_{d2} \cdot \int (y_d^{ref} - y_d) d\tau & (3.37) \end{cases}$$

En cherchant les solutions des polynômes caractéristiques issus des équations différentielles précédentes, les différents coefficients de régulation peuvent être donnés en fonction des paramètres dimensionnant les systèmes de premier ou second ordre (pulsation propre et amortissement).

On aboutit à :

$$\begin{cases} k_{e1} = 2\xi_e\omega_e - p_e \\ k_{e2} = \omega_e^2 - 2\xi_e p_e \omega_e \\ k_{e3} = -p_e \omega_e^2 \end{cases} \quad \begin{cases} k_{\Omega 1} = 2\xi_\Omega\omega_\Omega - p_\Omega \\ k_{\Omega 2} = \omega_\Omega^2 - 2\xi_\Omega p_\Omega \omega_\Omega \\ k_{\Omega 3} = -p_\Omega \omega_\Omega^2 \end{cases} \quad \begin{cases} k_{d1} = 2\xi_d\omega_d \\ k_{d2} = \omega_d^2 \end{cases} \quad (3.38)$$

Les termes notés ω représentent les pulsations propres des trajectoires, en quelque sorte la bande passante de la régulation de la grandeur prise en compte. Les paramètres ξ sont les coefficients d'amortissement. Enfin, les pôles réels p_e et p_Ω permettent d'apporter un réglage supplémentaire à la dynamique du suivie de trajectoire. Ils sont choisis égaux à $-\xi_e\omega_e$ et $-\xi_v\omega_v$ respectivement. Nous fixons dans un premier temps les valeurs des paramètres de régulation comme suit :

$$\begin{cases} p_e = -\xi_e\omega_e \\ \xi_e = 0.8 \\ \omega_e = 600 \text{ rad/s} \end{cases} \quad \begin{cases} p_v = -\xi_v\omega_v \\ \xi_v = 0.8 \\ \omega_v = 600 \text{ rad/s} \end{cases} \quad \begin{cases} \xi_f = 0.8 \\ \omega_f = 1000 \text{ rad/s} \end{cases} \quad (3.39)$$

Les sorties des régulateurs μ_e , μ_Ω et μ_d sont injectées dans l'expression des variables de commande comme l'illustre le diagramme détaillé en Figure 3.6. Quatre variables d'états mesurées (v_C , i_L , Ω , i_d) ainsi que deux consignes de référence (y_Ω^∞ , y_d^∞) sont fournies à la partie commande. Les grandeurs des échelons de consigne permettent de générer une trajectoire de type second ordre pour les références dynamiques y_Ω^{ref} , y_e^{ref} et y_d^{ref} . Les composantes mesurées de la sortie plate y_Ω , y_e , y_d sont calculées à partir des variables d'état mesurées. L'erreur ($y^{ref} - y$) est ensuite envoyée au régulateur qui impose des lois de ralliement à zéro (3.35)-(3.37) et fournit les variables de commande μ_e , μ_Ω et μ_d . Il est alors possible de recomposer les variables de commande du système d , v_d et v_q calculées à partir des composantes de la sortie plate y , de ses dérivées et des variables de commande issues du régulateur. À noter que les grandeurs mesurées y_e , y_Ω et y_d ont été remplacées par leurs références y_e^{ref} , y_Ω^{ref} et y_d^{ref} dans l'expression des variables de commande de manière à réduire l'effet du bruit de mesure sur les variables de commandes d , v_d et v_q . Le couple de charge Γ_{ch} est estimé via un estimateur simple de type Luenberger (non détaillé dans ce manuscrit). Il s'agit bien d'une commande à une boucle puisque les seules consignes de la vitesse, de l'énergie et du flux d'axe d permettent de générer les commandes d , v_d et v_q sans avoir recours à des structures en cascades imbriquées. Cette structure de commande a un intérêt du point de vue de la rapidité de contrôle, notamment en vitesse pour permettre la réduction de certains éléments passifs comme les condensateurs de l'onduleur à Quasi Z-source.

Remarque 3.1. *Il est important de noter que bien que le développement mathématique puisse paraître long et fastidieux, l'implémentation de la commande est relativement aisée et rapide.*

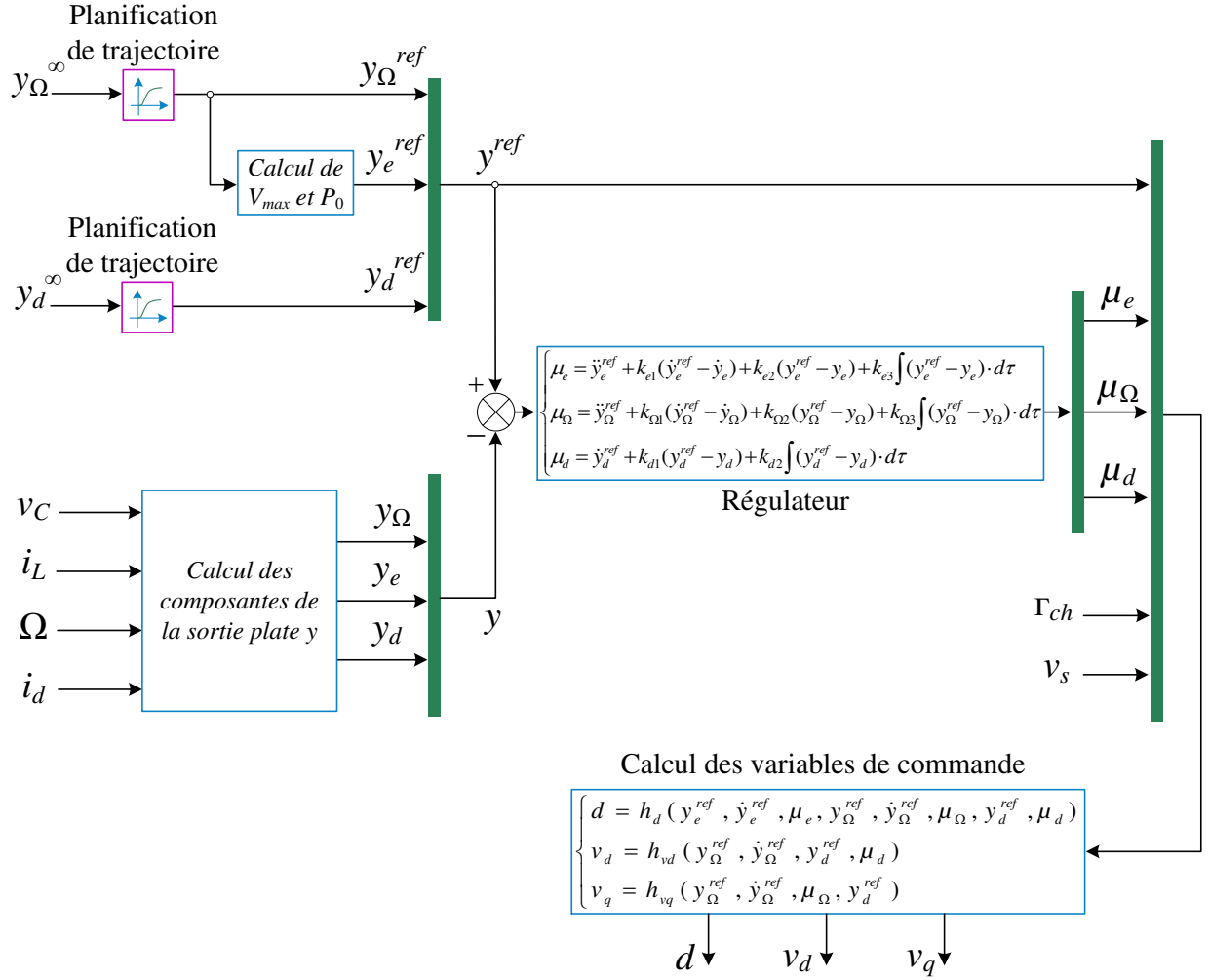


FIGURE 3.6 – Synoptique de la commande par platitude à une boucle proposée.

3.5 Validation de la commande à une boucle proposée

3.5.1 Résultats de simulation

Une simulation numérique est entreprise dans le but de valider dans un premier temps la commande proposée globale du système. Un convertisseur de type onduleur à Quasi Z-source alimente une machine synchrone à aimants dont la consigne de vitesse est donnée. La composante directe du flux total statorique y_d est régulée de telle sorte que la composante directe du courant statorique i_d soit forcée à zéro afin de réduire les pertes Joule dans les enroulements de la machine. Les paramètres utilisés sont proches des paramètres expérimentaux et sont fournis dans la Table 1.2 page 30. La tension de source est cependant égale ici à $v_s = 100 V$. La stratégie d'adaptation de la tension de bus v_{DC} à la vitesse de la machine présentée dans le Chapitre 1 est conservée. On rappelle que la tension est survoltée en injectant des états de *court-circuit* d'onduleur avec un rapport cyclique d lui-même adapté à la vitesse. Lorsque la tension du bus continu v_{DC} est survoltée, elle devient discontinue puisqu'elle vaut zéro lors des états de *court-circuit*. Cependant, la machine ne voit que la valeur non-nulle de v_{DC} , qui est simplement donnée par la somme des tensions capacitatives v_C . Ainsi, en Figure 3.7, les zones délimitées par les intervalles de temps $[t_0, t_1]$, $[t_2, t_3]$ et $[t_4, t_f]$ sont les zones où l'élévation de la tension de

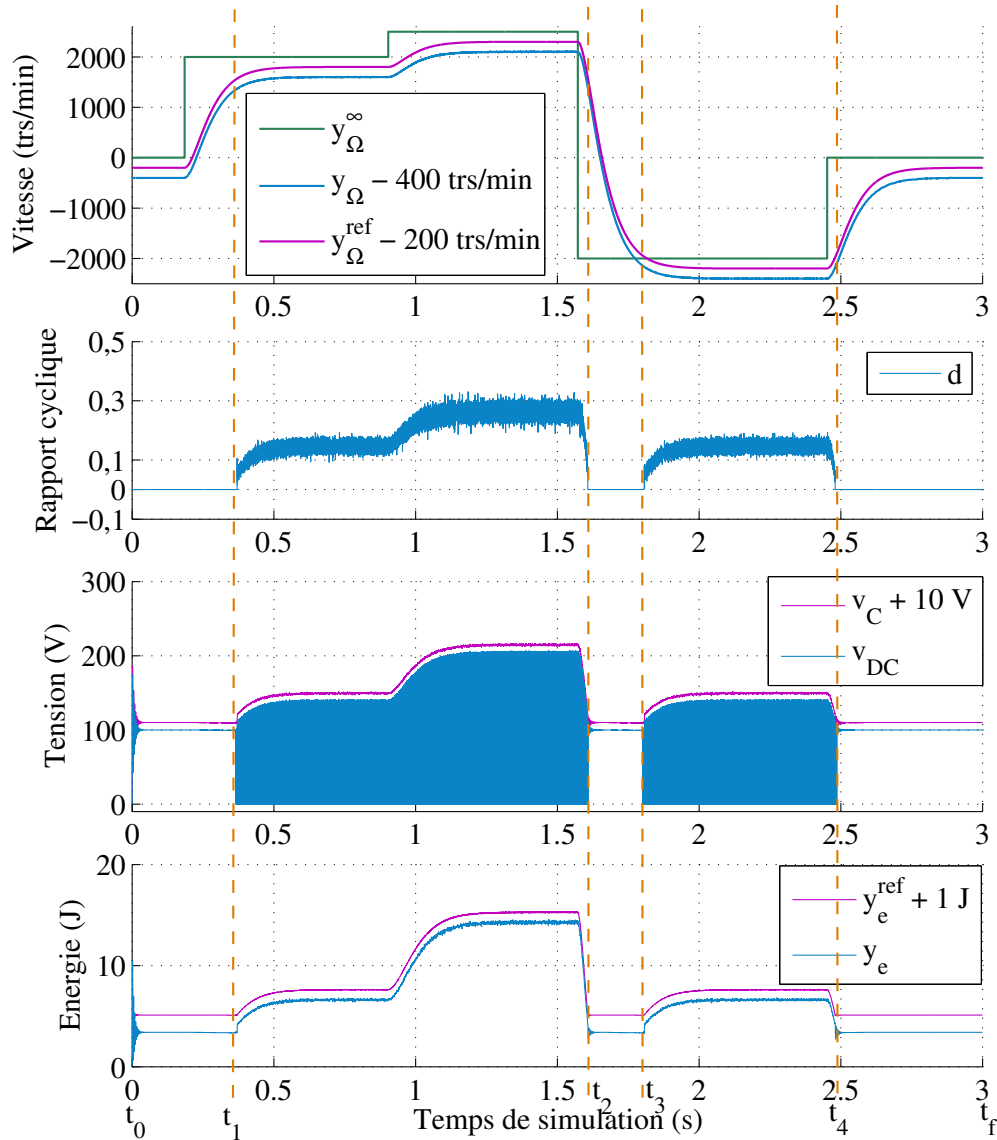


FIGURE 3.7 – Validation par simulation de la commande par platitude à une boucle. Adaptation des grandeurs côté continu et du rapport cyclique d’élévation à un profil de vitesse mécanique. Des offsets ont été ajoutés pour plus de visibilité.

source n’est pas nécessaire car la contrôlabilité de la machine est assurée. Elles correspondent à une valeur du rapport cyclique d nulle. Nous vérifions hors de ces intervalles l’adaptation de la tension v_{DC} à la vitesse y_Ω . En Figure 3.8, les résultats se concentrent sur l’évolution des composantes directe et en quadrature du courant statorique (i_d et i_q) en réponse au même profil de vitesse. La composante directe du courant est effectivement régulée à zéro via la régulation de la composante directe du flux statorique de la machine. En revanche, la composante en quadrature i_q du courant statorique, qui n’est pas directement contrôlée (commande à une boucle en vitesse), suit la trajectoire mathématiquement calculée (3.40). Cela est rendu possible grâce aux propriétés de platitude du système.

$$i_q^{ref} = h_{i_q}(y_\Omega^{ref}, \dot{y}_\Omega^{ref}) \quad (3.40)$$

Les résultats de simulation présentés permettent ainsi de valider la commande par platitude à une boucle proposée.

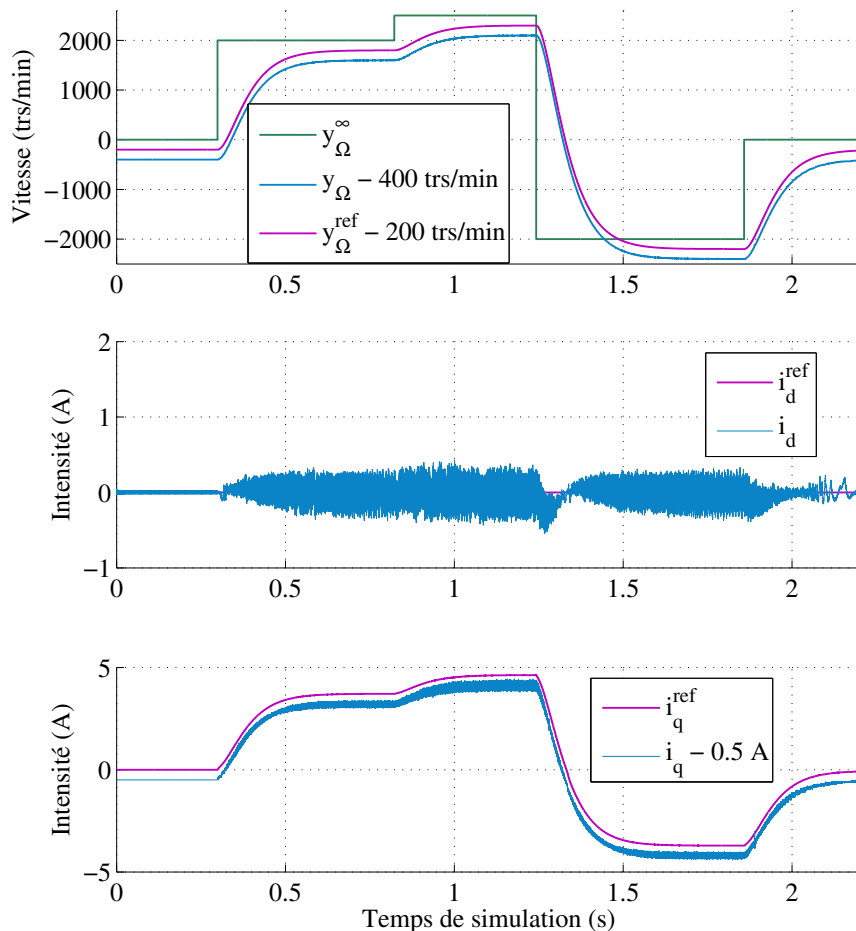


FIGURE 3.8 – Observation des composantes directe et en quadrature du courant statorique de la machine en réponse à un profil de vitesse mécanique donné. Des offsets ont été ajoutés pour plus de visibilité.

3.5.2 Validation expérimentale

Le banc expérimental de l'onduleur à Quasi Z-source présenté au Chapitre 1 est utilisé. Le système de commande reste identique à celui présenté à travers la Figure 1.24. Les entrées du système de commande sont les consignes en vitesse y_{Ω}^{∞} et en flux d'axe d y_d^{∞} ainsi que les grandeurs mesurées v_s , v_C , i_L , Ω , i_a et i_b . Les paramètres de la machine synchrone à aimants permanents sont donnés dans la Table 1.2 page 30. La tension de source est par ailleurs égale pour ce test à $v_s = 100$ V. Cette machine est couplée mécaniquement avec une machine identique et débitant dans une résistance triphasée. Le temps de réponse choisi en vitesse a été fixé à 300 ms. Sur les Figures suivantes présentant les résultats expérimentaux, des décalages de courbes ont été volontairement ajoutés pour plus de visibilité.

En Figure 3.9, le contrôle en vitesse est validé expérimentalement. La vitesse mesurée y_{Ω} suit sa référence calculée y_{Ω}^{ref} à partir de la valeur de consigne y_{Ω}^{∞} . L'adaptation de la tension v_{DC} est conforme aux résultats de simulation établis précédemment. Lorsque la tension de source est survoltée à une valeur adaptée à la vitesse de fonctionnement, v_{DC} est bien discontinue, ce qui prouve l'insertion de *court-circuit* de bras d'onduleur. En dehors des états où la tension de source est survoltée, l'étage continu de l'onduleur à Quasi Z-source se comporte comme un filtre

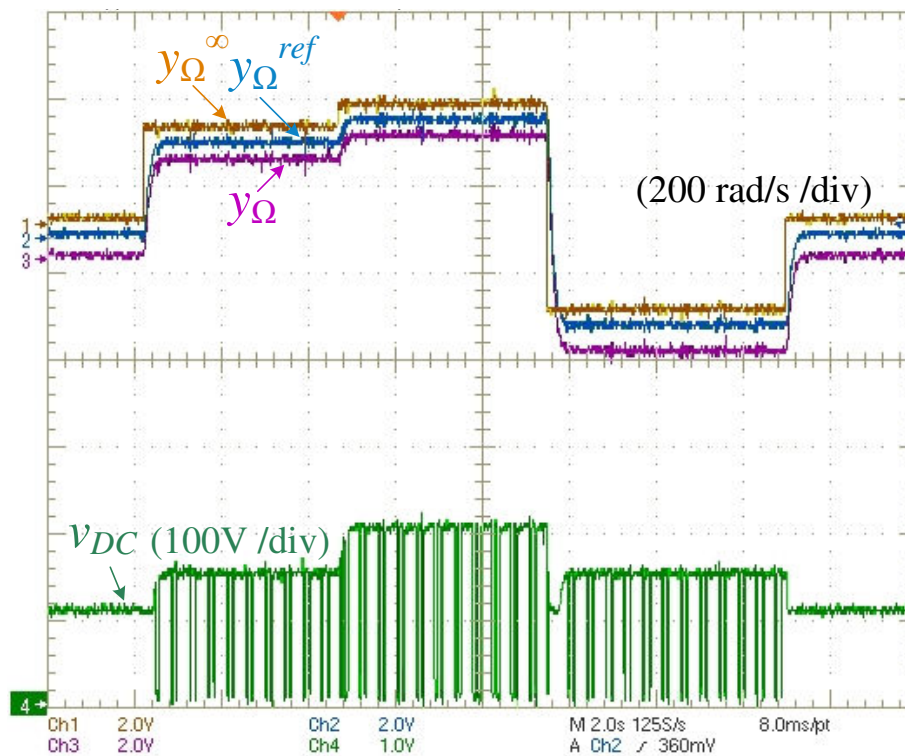


FIGURE 3.9 – Validation de la régulation de la vitesse ainsi que de l’adaptation de la tension du bus continu v_{DC} .

LC passif et v_{DC} est égale simplement à la tension de source v_s , ici de 100 V. Il faut veiller à faire attention aux courbes observées expérimentalement, notamment à celle liée à la tension v_{DC} . En effet, par soucis de visualisation d’un profil de vitesse sur l’oscilloscope, un sous échantillonnage a été effectué, ce qui peut laisser penser que la fréquence d’insertion des *court-circuits* est faible en observant la réponse v_{DC} .

La Figure 3.10 présente les résultats expérimentaux concernant l’asservissement de l’énergie stockée dans le système y_e ainsi que sa référence calculée y_e^{ref} . Le rapport cyclique d évolue en fonction de la vitesse de la machine. Lorsque la tension de source est suffisante pour contrôler le moteur, le rapport cyclique s’annule. En revanche, quand la consigne de vitesse devient trop importante pour la tension de source, d évolue pour adapter la tension v_{DC} et ainsi garantir la contrôlabilité des variables de la machine en survitesse.

Les résultats présentés en Figure 3.11 montrent le contrôle effectif des courants statoriques à l’aide de la stratégie de commande plate proposée. La composante directe du courant est bien régulée à zéro via la régulation de la composante directe du flux statorique. Concernant la composante en quadrature du courant, i_q suit parfaitement sa trajectoire calculée i_q^{ref} quand bien même il n’est pas directement contrôlé. Cela permet notamment de justifier l’intérêt d’une commande par platitude où toutes les variables d’états et de commande suivent des trajectoires analytiquement calculables et fonction des sorties plates choisies.

Remarque 3.2. La décision de passage de l’état où $d = 0$ (v_{DC} n’est pas survoltée) à l’état où $d \neq 0$ (v_{DC} est survoltée) s’effectue de manière continue. Aucune commutation d’algorithme n’intervient.

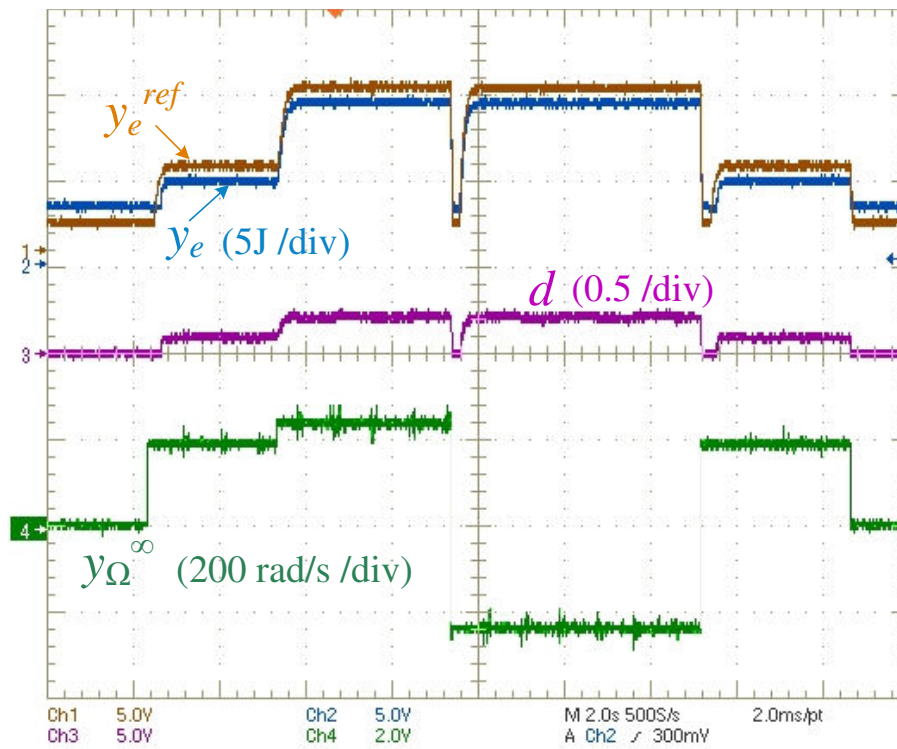


FIGURE 3.10 – Régulation de l'énergie stockée dans le système, adaptation du rapport cyclique d'injection des *court-circuits* en fonction d'un profil de vitesse.

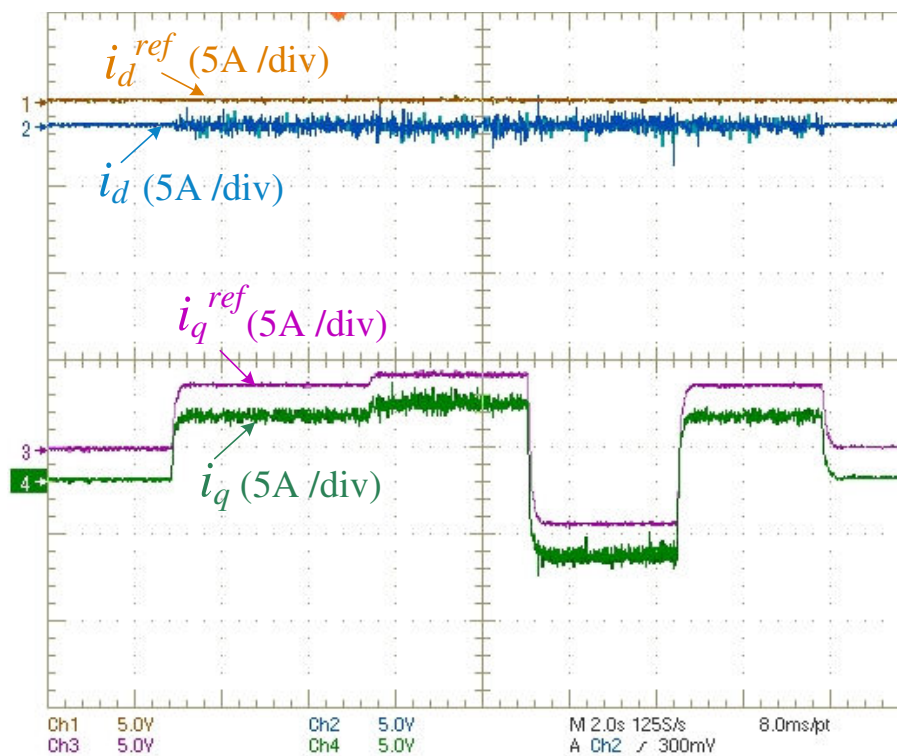


FIGURE 3.11 – Observation de la régulation et de l'asservissement des composantes directe et en quadrature des courants statoriques de la machine.

3.5.3 Bilan

Les essais expérimentaux ont permis de valider l'intérêt de la commande à une boucle proposée pour gérer l'ensemble du système composé d'un onduleur à Quasi Z-source et d'une machine synchrone à aimants permanents. Bien que certaines variables d'état (i_q, v_C, \dots) ne soient pas directement contrôlées, il a été mis en évidence le fait que ces variables suivaient des trajectoires calculées comme si elles étaient effectivement asservies. Cela constitue un des points forts de la commande proposée. Cependant, en cas de perturbations extérieures non prédites, il se peut que les trajectoires réelles diffèrent des trajectoires théoriques menant certaines variables de commande à saturer. Dans la section suivante, nous cherchons à protéger le système de ces états de saturation de commandes à l'aide de corrections basées sur des dispositifs de type anti-emballement (*anti-windup*). L'objectif principal étant de maintenir dans la mesure du possible la contrôlabilité de la machine.

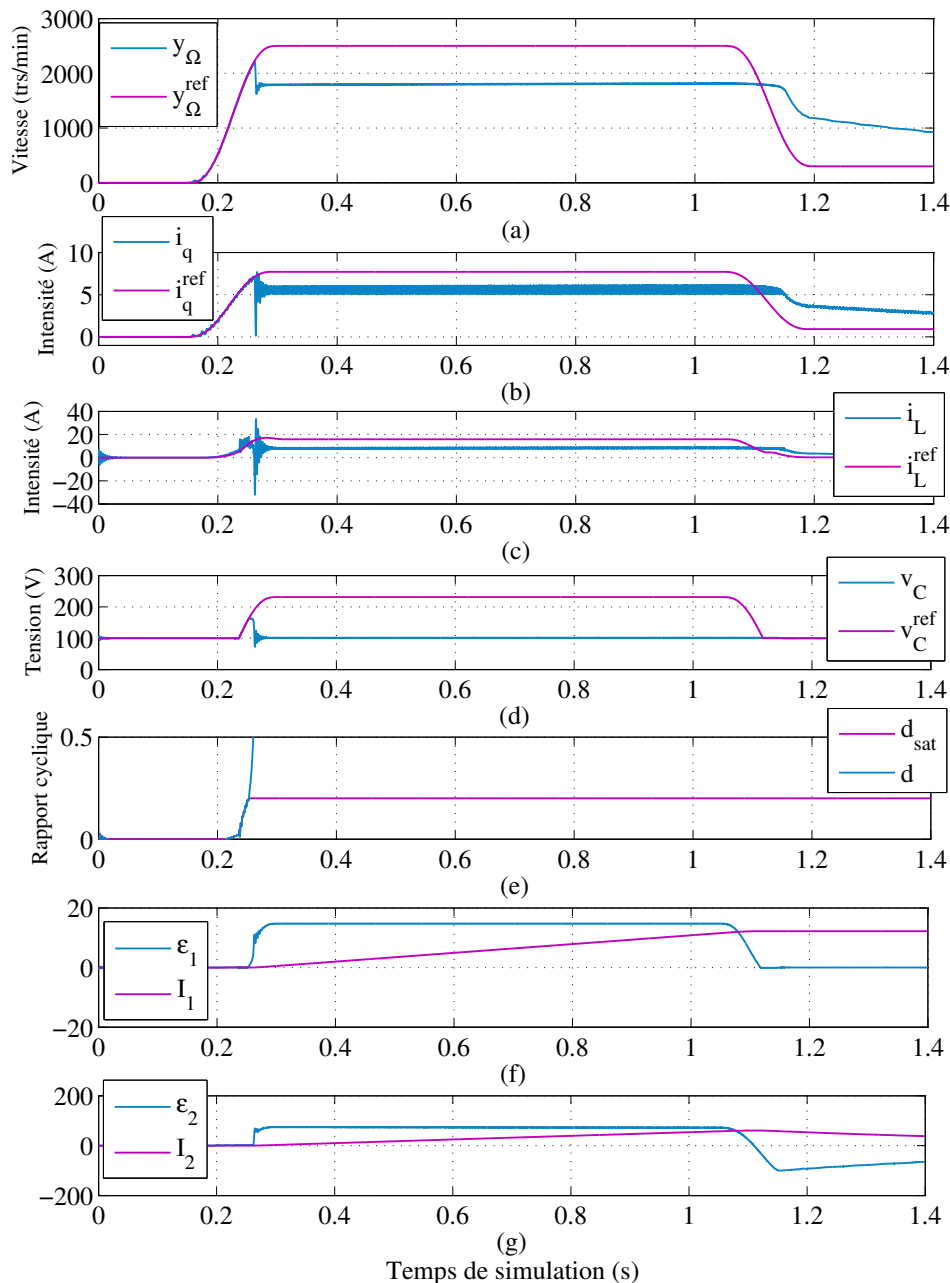
3.6 Prise en compte de la saturation des variables de commande, origines et corrections

Dans cette section, l'effet des saturations de commande sur la régulation est étudiée et des systèmes de correction sont proposés. La commande à une boucle offre l'avantage de la rapidité de régulation : les courants et tensions s'adaptent instantanément aux valeurs optimales via les seules régulations de la vitesse y_Ω , de l'énergie stockée y_e dans le système ainsi que de la composante directe du flux statorique y_d . Cependant, certaines variables d'états ne sont pas "directement" contrôlées, c'est le cas notamment de la composante en quadrature des courants statoriques i_q . Bien que les résultats établis dans la section précédente montrent que ce courant suit parfaitement sa trajectoire de référence (calculée à partir de celle de la vitesse), qu'en est-il lorsque le système entre en saturation suite à un événement perturbateur extérieur ? (augmentation soudaine du couple de charge par exemple). L'objectif de l'étude menée ci-après consiste à corriger la commande mise en place par des moyens de protection pour garantir la sécurité du système commandé.

3.6.1 Étude en cas de saturation des commandes

L'origine des problèmes qui apparaissent lors de la saturation de commandes peut se définir par le fait que si une des variables de commande (d, v_d ou v_q) sature, la commande "réelle" générée par le régulateur ne correspond plus à celle effectivement injectée au système. Cela provoque alors l'apparition d'une erreur statique entre la référence y^{ref} et sa mesure y . Si aucun système correcteur n'est ajouté, les intégrateurs présents dans les régulateurs (3.35), (3.36) et (3.37) vont accumuler cette erreur, ce qui contraint la commande à rester saturée, surtout si l'erreur a été intégrée pendant un temps long. Il sera alors plus difficile de *désaturer* la sortie de l'intégrateur et le système restera à son point d'équilibre parasite. Avant de proposer des systèmes correctifs à la commande saturée, il est présenté dans ce qui suit le phénomène d'emballement des régulateurs en cas de saturation des commandes dans le cadre de notre contrôle à une boucle.

Exemple du cas de la saturation de d De manière à étudier uniquement l'effet de la saturation du rapport cyclique sur l'ensemble de la commande du système, nous bornons l'intervalle d'évolution de d à $[0, 0.2]$. Le profil de vitesse de référence pour l'étude ainsi que les grandeurs observées sont présentés en Figure 3.12. Dans un premier temps, une consigne de 2500 trs/min est imposée pour la vitesse, ce qui permet de saturer volontairement le rapport cyclique de


 FIGURE 3.12 – Étude par simulation de l'influence de la saturation du rapport cyclique d .

court-circuit à 0.2 (Figure 3.12 (e)). Les grandeurs d'état considérées (y_Ω , i_q , i_L , v_C , ...) sont contraintes alors d'atteindre un point d'équilibre *parasite* correspondant à $d = 0.2$ (ce qui est observable entre les temps $t = 0.3$ s et $t = 1.15$ s). Pendant cette période, il existe donc une erreur entre les consignes et les valeurs mesurées sous saturation du système pour les deux composantes y_e et y_Ω . Elles sont visibles en Figure 3.12 (f) et (g) où $\epsilon_1 = y_e^{ref} - y_e$ et $\epsilon_2 = y_\Omega^{ref} - y_\Omega$. Ainsi, les intégrateurs présents dans les régulateurs (3.35) et (3.36) vont accumuler cette erreur jusqu'à ce que la consigne change (notamment jusqu'à ce qu'elle devienne inférieure à la grandeur mesurée). Or, si l'erreur entre références et grandeurs mesurées est accumulée trop longtemps, elle sera rejetée lentement et la régulation pourra ne pas être retrouvée, ou seulement après un certain temps. On constate de plus que le rapport cyclique, limité à l'intervalle $[0, 0.2]$ ne cesse d'augmenter après l'entrée en état de saturation du système, conséquence de la croissance des sorties des intégrateurs (I_1 et I_2). Ainsi, il sera difficile de ramener le rapport cyclique dans son

intervalle d'évolution. Après le changement de consigne de vitesse, les résultats montrent que la régulation reprend difficilement et le rapport cyclique reste saturé. On parle d'*emballement* de la variable de commande d .

3.6.2 Proposition d'une *saturation passive* basée sur l'adaptation de la référence de vitesse

Il existe dans la littérature plusieurs méthodes d'anti-emballement (*anti-windup*) permettant d'empêcher les intégrateurs d'accumuler l'erreur lors des saturations de commande [71, 72]. Deux philosophies sont généralement admises. La première, dite *a posteriori*, considère le système muni de sa commande avec saturation et agit le cas échéant sur la grandeur en entrée de l'intégrateur [73–75]. Parmi les techniques les plus usuelles, la méthode d'*intégration conditionnelle* peut être citée. Elle consiste à stopper l'intégration dès qu'une saturation de commande est détectée. Une seconde méthode permet d'*adapter* l'entrée intégrale par l'ajout d'un terme proportionnel à l'erreur entre la commande saturée et réelle. La seconde philosophie se base sur le fait que l'on interdit au système d'entrer en état de saturation. On contraint alors les variables de commande à évoluer dans un domaine de variation borné en modifiant les variables de référence (par exemple y_{Ω}^{ref}). Il est proposé dans ce manuscrit une commande se basant sur la seconde philosophie et permettant d'adapter la référence de vitesse y_{Ω}^{ref} de manière à limiter les variables de commande dans une plage de variation déterminée. La saturation est donc passive et permet d'éviter tout phénomène d'emballement par un maintien de la contrôlabilité du système.

Afin de mettre en place une stratégie de *saturation passive*, il est nécessaire d'étudier plus précisément le système et d'en rechercher les points d'équilibre lorsque les variables de commande sont en état de saturation, notamment en régime permanent. Nous appellerons ces points particuliers les points d'équilibre "parasites". La méthode sera présentée dans le cas du système étudié de la Figure 3.1.

3.6.2.1 Loi de contrôlabilité

La commande développée à une boucle permet de gérer l'ensemble du système composé de l'onduleur à Quasi Z-source et de la machine synchrone à aimants permanents. La référence de vitesse imposée à la machine fournit la valeur crête des tensions triphasées imposées aux enroulements de la machine. Or, ces valeurs crêtes sont limitées par la tension d'alimentation de l'onduleur v_{DC} selon la relation que nous avons déjà établie (3.31). Ainsi, nous employons l'onduleur à Quasi Z-source de manière à élever la tension de source v_s par adaptation directe et continue de la vitesse. Il est ainsi important de constater que les variables de commandes d , v_d et v_q ne sont pas indépendantes mais obéissent à la loi de *contrôlabilité* exprimée par (3.41) et liant les variables de commande. Ce résultat a par ailleurs été établi au Chapitre 1 en Section 1.3.2.3 page 27.

$$\frac{v_s}{1-2d} = \left(\beta 2\sqrt{3} \sqrt{\frac{2}{3}} \sqrt{v_d^2 + v_q^2} - v_s \right) \quad (3.41)$$

Cette loi permettra notamment dans la suite d'exprimer le rapport cyclique d en fonction de la vitesse y_{Ω} . Il est à noter que cette relation ne prend pas en compte les éléments parasites des interrupteurs de la Quasi Z-source ainsi que ceux des éléments passifs (résistance dynamique des interrupteurs ou résistance série des inductances par exemple).

3.6.2.2 Saturations passives contrôlées par adaptation de la référence de vitesse

La méthode qu'il est convenu d'établir dans ce qui suit a pour objectif d'adapter les références de la sortie plate y en fonction du point de fonctionnement *objectif* et de la connaissance des bornes des domaines de variations des commandes d , v_d et v_q ou des grandeurs comme le courant i_q . En supposant la composante y_d suivant sa référence $y_d^{ref} = \psi_f$, les expressions des variables de commande en régime permanent pour un point de fonctionnement $(y_e^{ref}, y_\Omega^{ref}, y_d^{ref})$ sont obtenues à l'aide des équations (3.41), (3.23), (3.24) et (3.17) :

$$V_d = h_{v_d}(y_\Omega^{ref}, y_d^{ref} = \psi_f) = -p y_\Omega^{ref} l_q \frac{\Gamma_{ch} + f y_\Omega^{ref}}{p \psi_f} = f_{v_d}(y_\Omega^{ref}, \Gamma_{ch}) \quad (3.42)$$

$$V_q = h_{v_q}(y_\Omega^{ref}, y_d^{ref} = \psi_f) = r_s \frac{\Gamma_{ch} + f y_\Omega^{ref}}{p \psi_f} + p y_\Omega^{ref} \psi_f = f_{v_q}(y_\Omega^{ref}, \Gamma_{ch}) \quad (3.43)$$

$$D = h_d(y_e^{ref}, y_\Omega^{ref}) = \frac{1}{2} \left(1 - \frac{v_s}{\left(\beta 2\sqrt{3} \sqrt{\frac{2}{3}} \sqrt{V_d^2 + V_q^2} - v_s \right)} \right) = f_d(y_\Omega^{ref}, \Gamma_{ch}, v_s) \quad (3.44)$$

$$I_q = h_{i_q}(y_\Omega^{ref}) = \frac{1}{p \psi_f} (\Gamma_{ch} + f y_\Omega^{ref}) = f_{i_q}(y_\Omega^{ref}, \Gamma_{ch}) \quad (3.45)$$

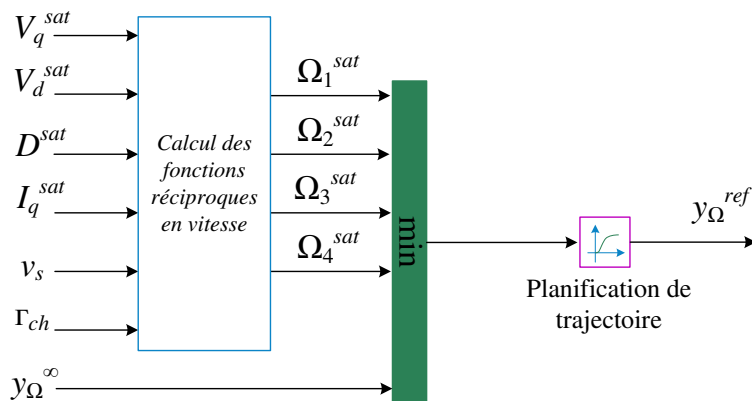
Les grandeurs en régime permanent sont notées avec des majuscules. Comme le montrent les équations (3.42)-(3.45), les quatre variables de commande ou d'état considérées dépendent de la référence de vitesse y_Ω^{ref} . Elles sont de plus influencées par le couple de charge Γ_{ch} et la tension de source v_s . Le couple de charge sera supposé de frottements visqueux dont l'expression est donnée par $\Gamma_{ch} = f_R \Omega$ (cas expérimental). Cela permet notamment de simplifier les calculs des fonctions réciproques pour la saturation. À partir des équations précédentes et de la loi de contrôlabilité (3.41), il est possible d'exprimer la vitesse d'équilibre pour chaque valeur de saturation des commandes D^{sat} , V_d^{sat} et V_q^{sat} ou de variables d'état I_q^{sat} :

$$\left\{ \begin{array}{l} \Omega_1^{sat}(V_q^{sat}) = \frac{V_q^{sat}}{\frac{(f + f_R) r_s}{p \psi_f} + p \psi_f} \\ \Omega_2^{sat}(V_d^{sat}) = \sqrt{\frac{\psi_f}{(f + f_R) l_q} |V_d^{sat}|} \\ \Omega_3^{sat}(D^{sat}) = \frac{-\left(\frac{(f + f_R) r_s}{p \psi_f} + p \psi_f\right)^2 + \sqrt{\Delta}}{2 \left(\frac{(f + f_R) l_q}{\psi_f}\right)^2} \\ \Omega_4^{sat}(I_q^{sat}) = \frac{p \psi_f I_q^{sat}}{f + f_R} \end{array} \right. \quad (3.46)$$

avec :

$$\Delta = \left(\frac{(f + f_R) r_s}{p \psi_f} + p \psi_f\right)^4 + 4 \left(\frac{(f + f_R) l_q}{\psi_f}\right)^2 \cdot \left(\frac{v_s}{\beta 2\sqrt{2}}\right)^2 \left(1 + \frac{1}{(1 - 2 D^{sat})}\right)^2 \quad (3.47)$$

À noter que le paramètre de frottements visqueux f_R est déduit de l'estimation du couple de charge. Finalement, la saturation de la vitesse permettant de rester à l'intérieur des domaines


 FIGURE 3.13 – Synoptique simplifié de la *saturation passive* proposée.

de validité des commandes est donnée par :

$$(y_{\Omega}^{ref})^{sat} = \min(\Omega_1^{sat}, \Omega_2^{sat}, \Omega_3^{sat}, \Omega_4^{sat}) \quad (3.48)$$

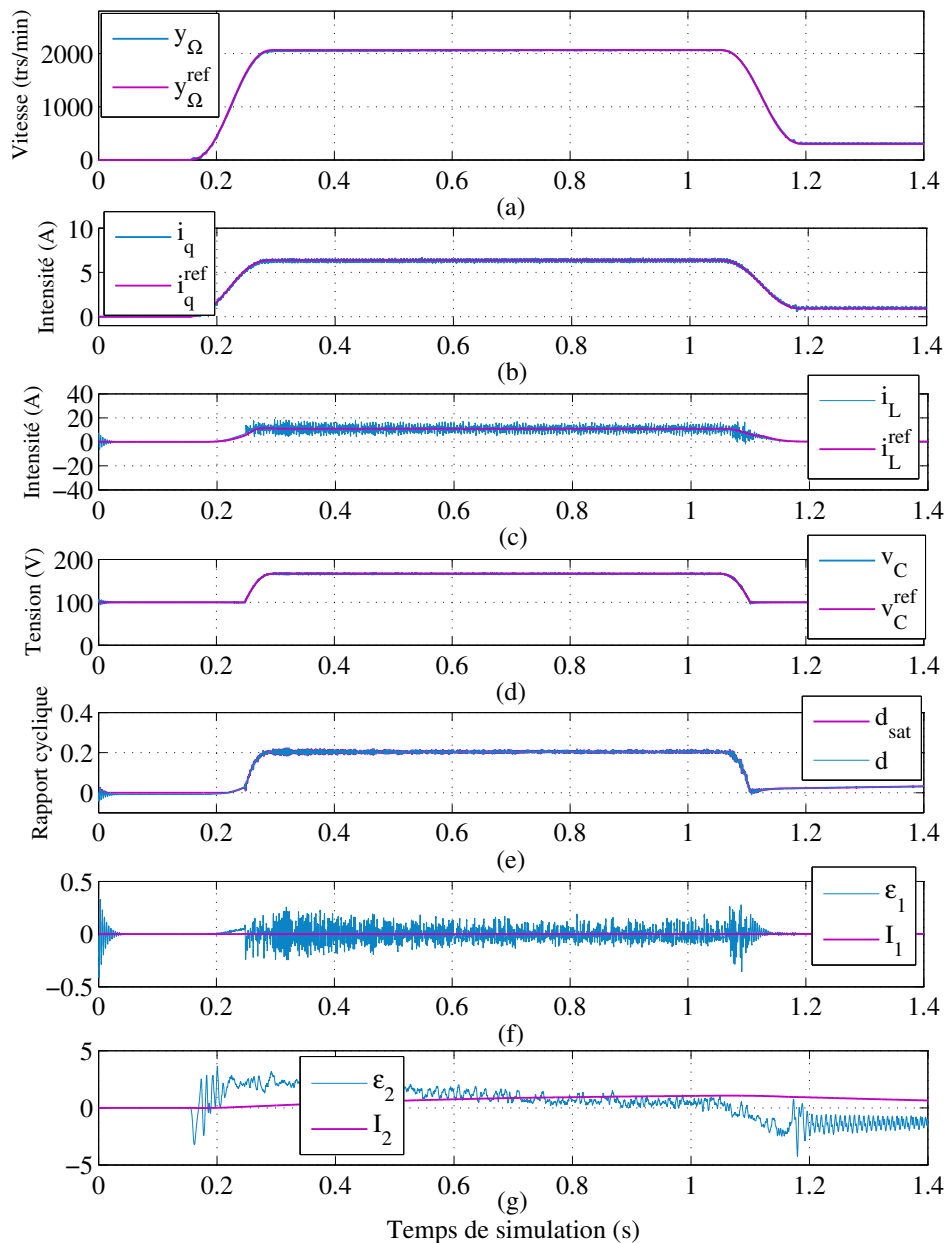
Le bloc de *saturation passive* est simplement inséré dans le schéma de contrôle de la Figure 3.6 entre la valeur de consigne y_{Ω}^{∞} et le bloc de *Planification de trajectoire* de la vitesse. Un synoptique est donné en Figure 3.13.

3.6.2.3 Validation par simulation de la méthode de *saturation passive*

Les essais sont identiques à ceux présentés précédemment (Figure 3.12) sans système correctif. Les résultats de simulation de la Figure 3.14 se basent sur une *saturation passive* de d à la valeur 0.2 par adaptation de la référence de vitesse. Bien que la consigne de vitesse du premier échelon soit de 2500 trs/min, on constate que la référence de vitesse y_{Ω}^{ref} se sature de manière spontanée à la valeur $(y_{\Omega}^{ref})^{sat}$ (Figure 3.14 (a)). Cette valeur de saturation correspond simplement à la vitesse telle que $d = 0.2$. Le point d'équilibre "parasite" est désormais un point de fonctionnement contrôlé du système. Concernant les erreurs intégrées (Figures 3.14 (f) et (g)), elles restent faibles ce qui permet une désaturation rapide des intégrateurs, la conséquence étant le maintien de la contrôlabilité du système.

3.6.2.4 Validation expérimentale de la méthode de *saturation passive*

Une étude expérimentale est menée sur le même banc de test que précédemment, le but étant de vérifier la méthode de *saturation passive* proposée par adaptation de la référence de vitesse. Nous imposons dans un premier temps par la commande une saturation de la tension de commande à $V_q^{sat} = 30 V$. Les résultats expérimentaux sont présentés en Figure 3.15. Le premier échelon de vitesse impose une tension d'axe q d'environ 25 V, ce qui est inférieur à la valeur de saturation $V_q^{sat} = 30 V$ considérée. La vitesse de référence y_{Ω}^{ref} ainsi que la vitesse mesurée y_{Ω} atteignent alors la valeur de l'échelon en régime permanent. En revanche, le second échelon de vitesse impose à la tension v_q de devenir supérieure à sa valeur de saturation V_q^{sat} et la trajectoire de vitesse y_{Ω}^{ref} est modifiée pour permettre une *saturation passive* de v_q à 30 V. La valeur de consigne de vitesse n'est ainsi pas atteinte, mais la contrôlabilité du système est maintenue. Cela est vérifié lors du basculement de la consigne de 160 à 0 rad/s où le contrôle reprend immédiatement.


 FIGURE 3.14 – Étude de la *saturation passive* du rapport cyclique d à $D^{sat} = 0.2$.

Pour le second essai, dont les résultats sont présentés en Figure 3.16, une saturation du rapport cyclique d'insertion des *court-circuits* est imposée, de valeur $D^{sat} = 0.2$. Bien que ce cas puisse paraître peu réaliste, il s'agit de valider les expressions théoriques des saturations de vitesse en fonction des saturations des commandes ou variables d'état. Ainsi, les résultats montrent que la référence de vitesse y_{Ω}^{ref} , et donc la vitesse mesurée y_{Ω} voient leur trajectoire modifiée de telle sorte que le rapport cyclique d soit saturé à D^{sat} , et ce quelque soit la valeur de consigne y_{Ω}^{∞} . En dehors des états de saturation de d , les vitesses de référence et mesurée atteignent la valeur de consigne. Le passage entre système saturé et non saturé s'effectue de manière contrôlée, ce qui permet de ne jamais perdre la contrôlabilité de la machine. Les points d'équilibre parasites évoluent ainsi vers des points d'équilibre contrôlés.

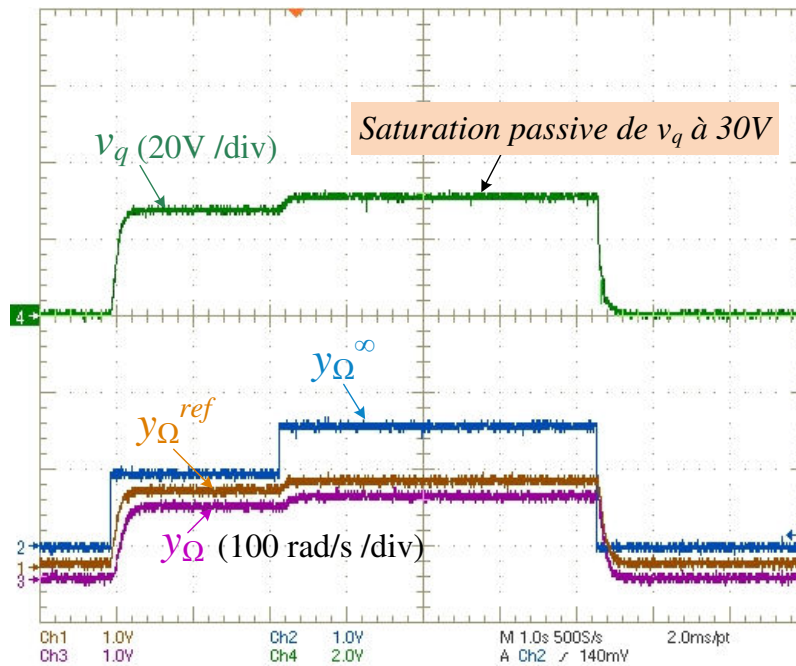


FIGURE 3.15 – Résultats expérimentaux : validation de la *saturation passive* de v_q à 30 V.

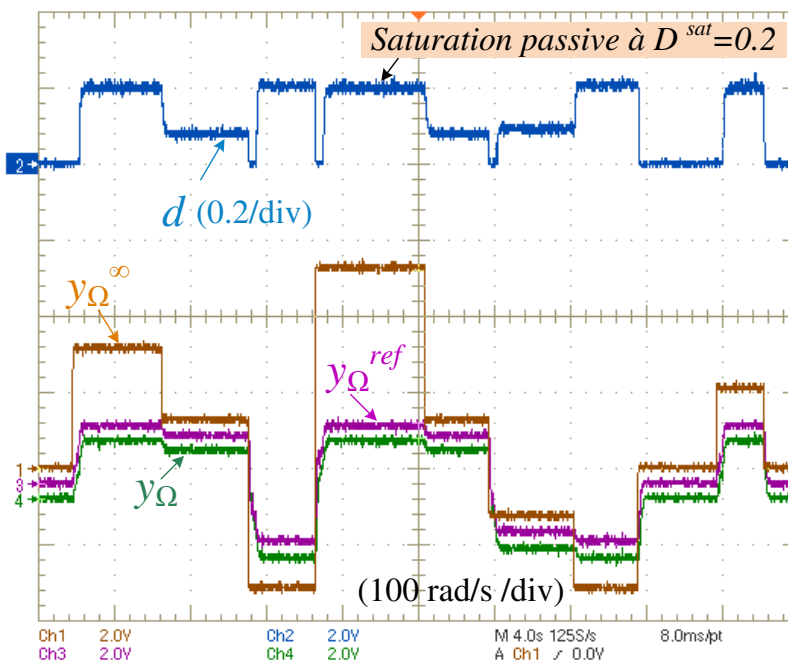


FIGURE 3.16 – Résultats expérimentaux : validation de la *saturation passive* du rapport cyclique d à 0.2.

3.6.3 Cas du système perturbé : proposition d'une méthode de *saturation active*

Ce niveau de protection, appelé *saturation active*, intervient pour la saturation des grandeurs non contrôlées telles que la composante en quadrature des courants statoriques de la machine i_q . Dans le cas des systèmes "bien dimensionnés", cette méthode de saturation n'a pas lieu d'exister puisqu'on possède généralement des profils couple/vitesse permettant de dimensionner au mieux

les systèmes considérés. En revanche, la *saturation active* va intervenir lorsque des perturbations non prévues surviennent et lorsque la machine est commandée en limite de contrôlabilité. Pour cela, nous considérons la stratégie d'adaptation de la tension du bus continu v_{DC} à la vitesse de la machine (voir Chapitre 1) de manière à ce que la tension appliquée aux bornes de l'onduleur corresponde à la tension minimale de contrôlabilité du moteur. Ainsi, l'application d'un échelon de couple de charge, qui induit une chute de tension du bus continu, peut provoquer la perte de contrôle du moteur. En conséquence de cela, les grandeurs d'état ou de commande vont s'opposer à la perturbation, provoquant des dépassements et pouvant être dangereux d'un point de vue sécuritaire pour le système.

3.6.3.1 Étude de la robustesse à un échelon de couple de charge en limite de contrôlabilité de la machine

L'étude consiste à analyser la manière dont la commande et le système réagissent à une perturbation de type échelon de couple de charge sans aucune méthode de protection (la *saturation passive* mise en œuvre ci-avant est désactivée dans un premier temps). Pour le test suivant, nous saturons néanmoins de manière non linéaire le rapport cyclique à $D^{sat} = 0.5$ et la tension d'axe q à $V_q^{sat} = 300\text{ V}$. Cet essai consiste en l'analyse de l'évolution des grandeurs suite à un

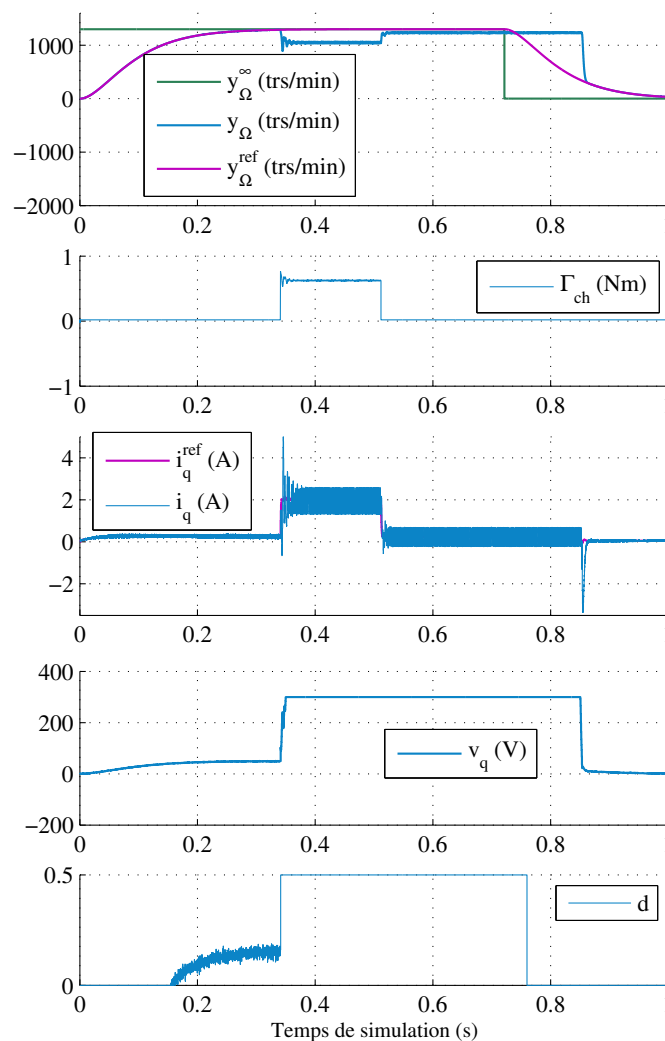


FIGURE 3.17 – Résultats obtenus sans aucune méthode permettant la protection du système contre les saturations de commande (*saturation passive* non activée).

échelon de couple de charge. Ce dernier sera supposé de type frottements visqueux avec un coefficient $f_R = 0.0055 \text{ Nms}$ (identique au cas expérimental). Les résultats obtenus sont présentés en Figure 3.17. Lorsque l'échelon de couple survient, on constate que le rapport cyclique s'y oppose immédiatement en se saturant à sa valeur maximale D^{sat} . L'injection d'un tel rapport cyclique tend à élever la tension de bus qui se traduit par l'augmentation de la référence de la tension d'axe q qui va également se saturer à la valeur maximale choisie V_q^{sat} . Le système entre alors en état de saturation et les grandeurs présentées que sont la vitesse y_Ω et le courant i_q vont atteindre de manière libre (boucle ouverte) un point d'équilibre parasite correspondant à l'état de saturation des commandes d et v_q . Il est important de constater qu'à cet instant, les pics de courant i_q sont incontrôlés. Comme le montrent les courbes de vitesse, la valeur de référence y_Ω^{ref} issue du bloc de planification de trajectoire ne voit pas la perturbation et une erreur s'installe entre y_Ω^{ref} et la vitesse mesurée y_Ω . Lorsque l'échelon de couple n'est plus appliqué, l'erreur accumulée par les intégrateurs des régulateurs ne permet pas la reprise du contrôle du système qui atteint un second point d'équilibre parasite. Un changement de consigne de vitesse est provoqué à environ $t = 0.7 \text{ s}$. Comme la référence y_Ω^{ref} devient inférieure à la vitesse mesurée, les intégrateurs vont commencer à se "désaturer". On constate cependant que la régulation ne reprend qu'après le temps nécessaire à cette "désaturation". Ce délai peut toutefois être corrigé en stoppant l'intégration des erreurs dès lors qu'une saturation de variable est détectée.

3.6.3.2 Principe de la méthode de *saturation active* proposée

La méthode de *saturation active* mise en œuvre est traitée pour le cas d'une saturation de la variable non contrôlée i_q . Ce courant étant contrôlé par la tension v_q , l'idée consiste à ajouter un bloc de *saturation active* sur la tension d'axe q . Il est ajouté directement en sortie du bloc intitulé *Calcul des variables de commande* du schéma de contrôle de la Figure 3.6. Les entrées de ce bloc sont constituées du courant de saturation désiré I_q^{sat} , du courant mesuré i_q , de la tension d'axe q en sortie du régulateur, des vitesses mesurée et de référence y_Ω et y_Ω^{ref} ainsi que du couple de charge estimé Γ_{ch} . Un schéma simplifié de l'ajout de la méthode dans le schéma de commande est fourni en Figure 3.18. Lorsqu'un dépassement de i_q par rapport à sa

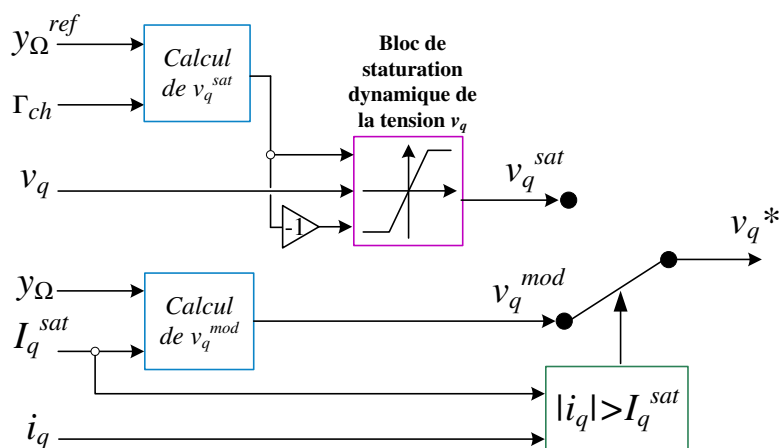


FIGURE 3.18 – Synoptique de la partie *saturation active* du courant i_q .

valeur de saturation I_q^{sat} est détecté, la tension d'axe q est modifiée immédiatement à sa valeur correspondant au point d'équilibre parasite atteint pour $i_q = I_q^{sat}$. D'après (3.24) en régime

permanent, il est possible d'établir la valeur de la tension d'axe q modifiée :

$$v_q^{mod} = r_s I_q^{sat} + p y_\Omega \psi_f \quad (3.49)$$

À noter que l'augmentation de tension v_q est limitée par un bloc de saturation dynamique où la tension maximale est calculée à partir de la vitesse de référence y_Ω^{ref} selon la même équation :

$$v_q^{sat} = \left(r_s \left(\frac{f y_\Omega^{ref} + \Gamma_{ch}}{p \psi_f} \right) + p y_\Omega^{ref} \psi_f \right) \cdot 1.1 \quad (3.50)$$

Le coefficient 1.1 permet de saturer la tension à 10% au dessus de sa valeur. Ainsi, tant que la régulation ne reprend pas, la tension d'axe q commute entre les deux valeurs v_q^{sat} et v_q^{mod} de manière à maintenir le courant i_q autour de sa valeur de saturation. La *saturation active* proposée prévient ainsi des surtensions et surintensités en cas de perturbation extérieure. Aussi, elle cherche à maintenir la contrôlabilité du moteur de manière à fonctionner à une vitesse inférieure.

3.6.3.3 Validation par simulation

Le même test que celui mis en œuvre pour la Figure 3.17 est effectué par simulation pour valider la commande de protection complète proposée. Les deux méthodes de *saturation passive* et *saturation active* sont activées simultanément. La valeur de saturation du courant i_q pour la *saturation passive* est fixée à 1.8 A et à 2 A pour la *saturation active*. En Figure 3.19, lors de

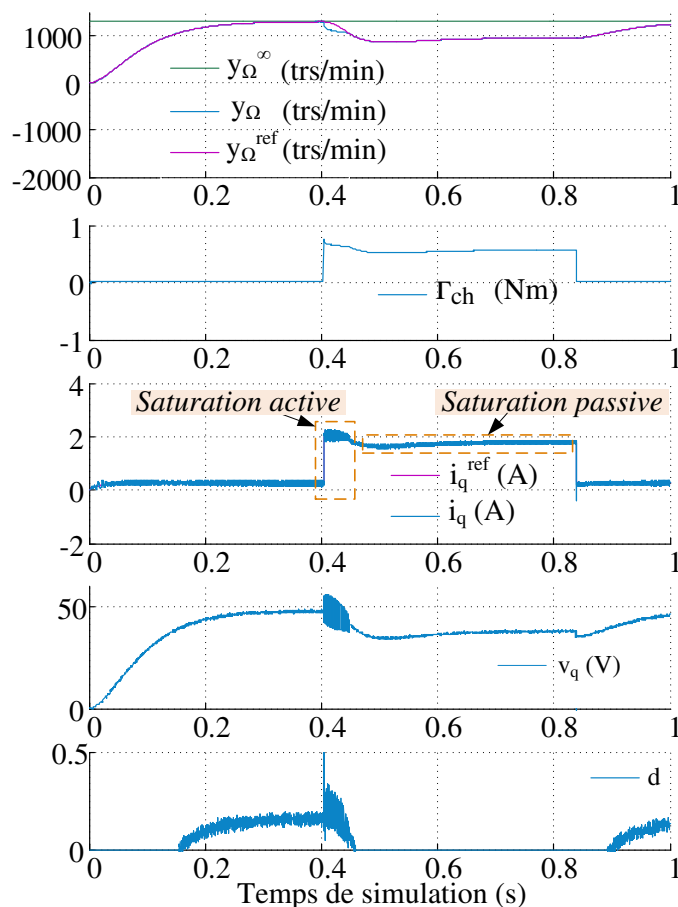


FIGURE 3.19 – Rejet de perturbation avec commande protégée.

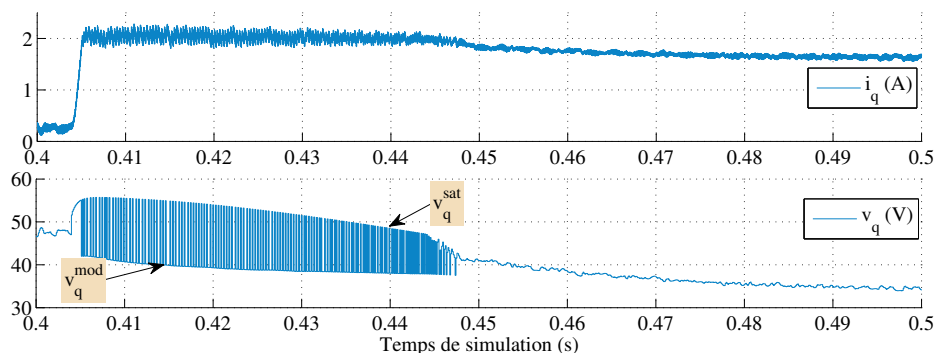
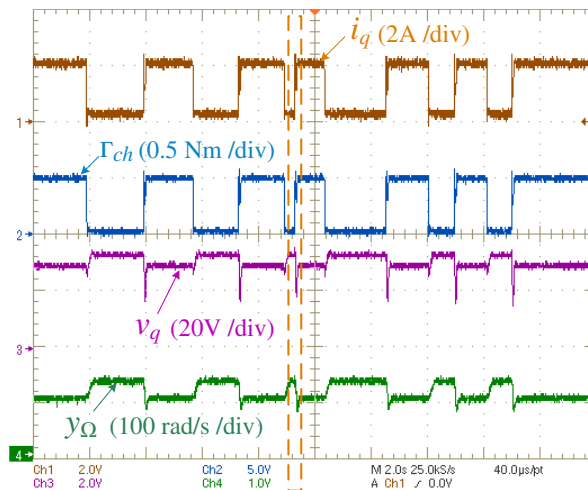


FIGURE 3.20 – Dilatation temporelle de la Figure 3.19 pour illustrer la saturation active.

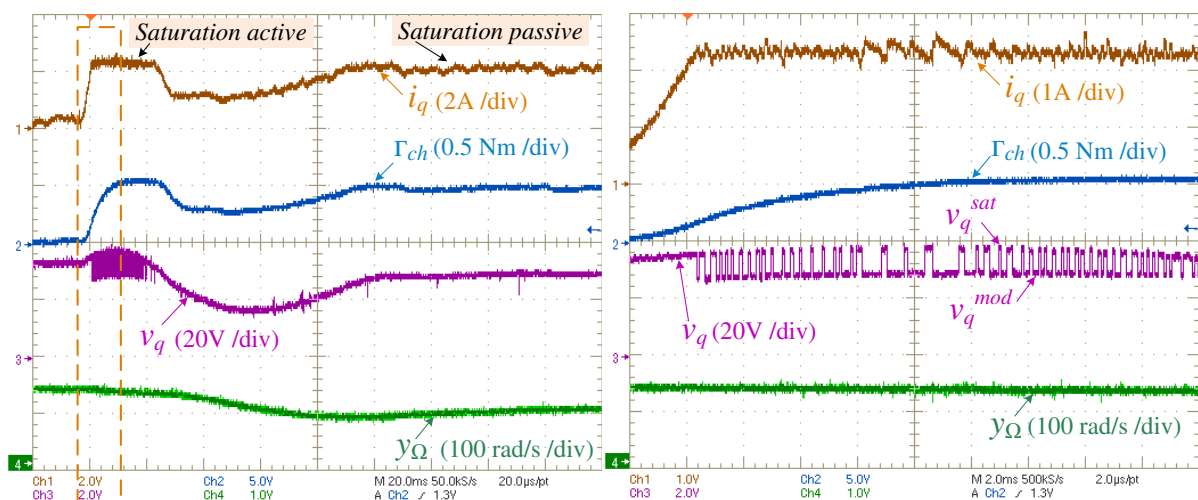
l'apparition du couple de charge à $t = 0.4\text{ s}$, la *saturation active* permet de limiter le courant i_q à 2 A . Comme le montrent les résultats, les commutations actives de la tension v_q maintiennent le courant autour de sa valeur de saturation choisie, et ce, pendant le temps nécessaire à la référence de vitesse y_Ω^{ref} d'atteindre le point d'équilibre parasite induit (le changement de référence de vitesse est provoqué par la commande). Dès lors que la régulation est de nouveau effective, c'est la *saturation passive* qui sature le courant et maintient la contrôlabilité à une vitesse inférieure à celle de consigne y_Ω^∞ tant que le couple de charge perturbateur est appliqué. La commande protégée permet d'atténuer fortement les pics de courant et de tension visibles en Figure 3.17. Une dilatation temporelle de la Figure 3.19 est représentée en Figure 3.20. Elle permet d'observer la *saturation active* du courant i_q .

3.6.3.4 Validation expérimentale

La commande de protection proposée est testée expérimentalement par des essais proches de ceux présentés en simulation. Le banc de test est composé comme précédemment de la machine synchrone couplée à un alternateur synchrone (de mêmes paramètres) débitant dans une résistance triphasée. Le couple de charge résultant est de la forme $\Gamma_{ch} = f_R \Omega$ avec une constante de frottements visqueux f_R estimée à 0.0055 Nms . Pour les résultats expérimentaux présentés en Figure 3.21, la valeur de *saturation passive* du courant i_q est choisie à $I_q^{sat} = 2\text{ A}$ et sa *saturation active* à 10% au delà de cette valeur, soit $I_q^{sat(active)} = 2.2\text{ A}$. En Figure 3.21a, nous provoquons aléatoirement des échelons de couple de charge et observons leurs effets sur le courant mesuré i_q , la tension de commande v_q ainsi que la vitesse mesurée y_Ω . Tout d'abord, à l'échelle de temps présentée, le courant i_q ne présente pas de surintensité lors de l'échelon de couple. Aussi, le courant se sature à sa valeur de $I_q^{sat} = 2\text{ A}$ et les variables v_q et y_Ω voient leur point de fonctionnement modifié correspondant à la valeur de saturation du courant. Lorsque la perturbation disparaît, les grandeurs évoluent de nouveau à leur valeur de consigne. Les Figures 3.21b et 3.21c sont des dilatations temporelles des zones encadrées. On repère la méthode de *saturation active* qui agit dès lors que le courant mesuré i_q dépasse $I_q^{sat(active)} = 2.2\text{ A}$. La tension v_q commute alors volontairement entre les valeurs v_q^{mod} et v_q^{sat} de manière à confiner le courant i_q dans une bande limitée autour de 2.2 A . À cet instant, la référence de vitesse y_Ω^{ref} est modifiée de manière à rejoindre le point d'équilibre parasite induit. Lorsque ce dernier est atteint et si la perturbation n'a pas disparue, la *saturation passive* prend le relais et permet de saturer le courant i_q à 2 A avec maintien de la contrôlabilité de la machine à vitesse moindre. Ces essais expérimentaux permettent ainsi de valider le système de protection proposé. Ils permettent aussi de présenter la manière dont les deux méthodes *active* et *passive* agissent ensemble. Un diagramme présentant l'algorithme de décision est fourni en Annexe D page 229.



(a) Vue sur plusieurs cycles de perturbation.



(b) Dilatation temporelle de la partie encadrée de la Figure 3.21a. (c) Dilatation temporelle de la partie encadrée de la Figure 3.21b.

FIGURE 3.21 – Étude expérimentale du rejet de perturbation de la commande en cas d'échelons de couple de charge.

3.6.4 Protection de dernier recours : méthode de *saturation max*

Les corrections et saturations apportées dans la section précédente ont été validées par simulation et expérimentalement dans le cas d'une bonne connaissance des paramètres de la machine (voire connaissance parfaite en simulation). De plus, l'échelon de couple de charge étudié représentait un cas où la vitesse était certes perturbée, mais il ne s'agissait pas d'un cas extrême comme aurait pu l'être une perturbation générée par des couples de charge non linéaires de la forme $\Gamma_{ch} = C_r + f_r \Omega$ qui, s'ils avaient été appliqués, auraient annulé la vitesse du rotor. Cette section permet d'ajouter aux méthodes précédentes une protection de dernier recours dont le but n'est plus de maintenir la contrôlabilité de la machine, mais d'arrêter de manière contrôlée l'ensemble de la chaîne de commande. Cette dernière méthode est appelée *saturation max* en ce sens qu'elle agit en étudiant la valeur crête I_{max} des courants côté machine.

3.6.4.1 Principe

Puisque la mesure des courants triphasés est disponible dans le cas de la commande proposée, cette dernière protection est établie sur la considération de la valeur crête des courants triphasés dont l'expression est donnée par :

$$I_{max} = \sqrt{\frac{2}{3}} \cdot \sqrt{i_d^2 + i_q^2} \quad (3.51)$$

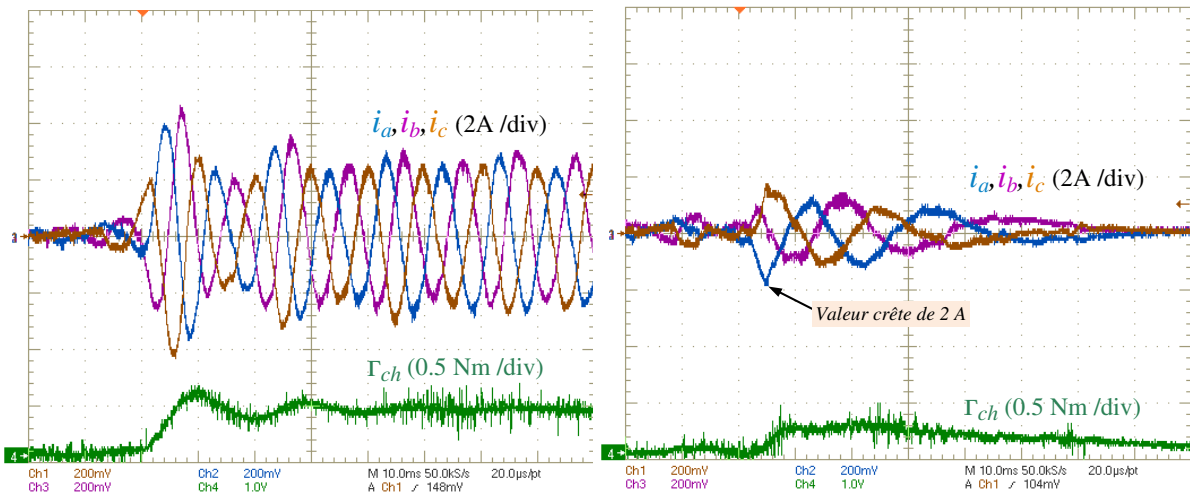
Ainsi, lorsque cette valeur maximum dépasse une valeur de saturation établie I_{max}^{sat} , les tensions d'axe d et q sont modifiées selon :

$$\begin{cases} V_d^* = -p y_\Omega l_q i_q \\ V_q^* = p y_\Omega (l_d i_d + \psi_f) \end{cases} \quad (3.52)$$

L'application de ces tensions permet ainsi de faire converger de manière exponentielle les courants i_d et i_q vers zéro selon les équations suivantes :

$$\begin{cases} l_d \frac{di_d}{dt} + r_s i_d = 0 \\ l_q \frac{di_q}{dt} + r_s i_q = 0 \end{cases} \quad (3.53)$$

En Figure 3.22, la protection par *saturation max* est testée. Sur la Figure 3.22a est présentée la réponse des courants triphasés à une perturbation de couple de charge (échelon) sans aucune méthode de saturation. Comme le montrent les résultats, un premier pic de courant est observé d'une amplitude d'environ 4 A lors de l'apparition du couple de charge. En Figure 3.22b, la même perturbation est appliquée au système mais seule la *saturation max* est active avec une valeur crête des courants saturée à $I_{max}^{sat} = 2 A$. Les résultats montrent que dès lors que la valeur maximum dépasse la valeur de saturation, la commutation d'algorithme stoppe la régulation selon (3.53). Les courants convergent ainsi de manière contrôlée vers zéro et le système est définitivement arrêté sans intervention de l'utilisateur. Aucun dépassement n'est alors observé. À noter que le couple de charge appliqué est de type visqueux (débit soudain de l'alternateur synchrone dans une résistance triphasée), ce qui explique le fait que ce dernier tend vers zéro selon le temps de réponse en vitesse.



(a) Sans méthodes de saturation

(b) Avec *saturation max* seule pour $I_{max}^{sat} = 2 A$

FIGURE 3.22 – Étude de l'effet de l'arrêt d'urgence en cas de saturation de la valeur crête des courants triphasés

Remarque 3.3. Une description de l'algorithme de décision concernant l'activation des différentes méthodes est fourni en Annexe D page 229. Il est donné pour l'exemple de la saturation du courant i_q , variable qui n'est pas directement contrôlée par la commande à une boucle proposée.

3.7 Comparaison des méthodes de contrôle pour la réduction des condensateurs de l'onduleur à Quasi Z-source

3.7.1 Présentation du système de contrôle comparé

Dans cette section, nous comparons la méthode de contrôle à une boucle proposée avec une méthode classique à deux boucles de régulation mettant en œuvre des régulateurs linéaires de type PI. Le schéma général de contrôle est donné en Figure 3.23. Pour le contrôle de l'onduleur à

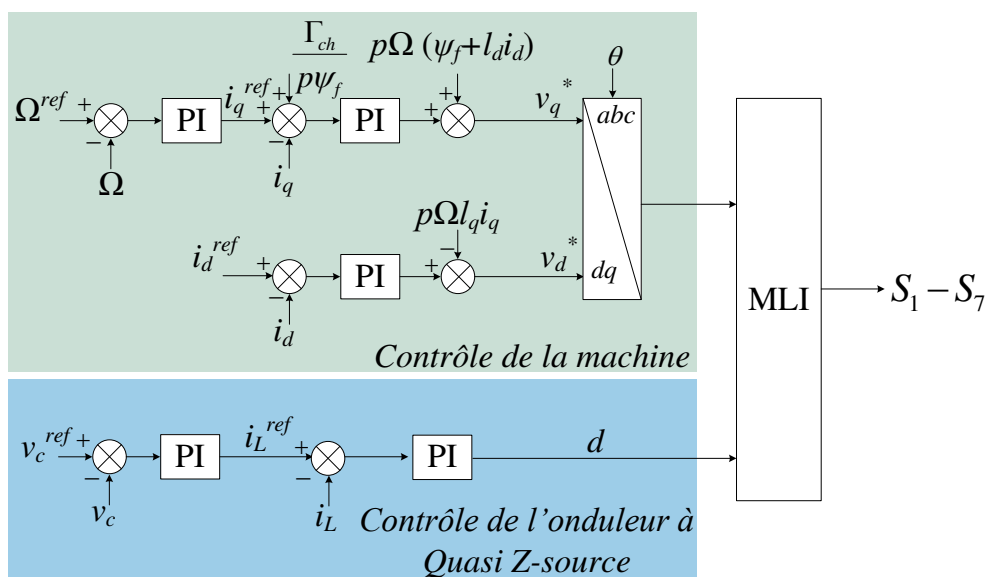


FIGURE 3.23 – Synoptique de commande classique utilisant des régulateurs PI pour le contrôle du système {machine+onduleur à Quasi Z-source}.

Quasi Z-source, une boucle rapide interne est proposée pour commander la somme des courants inductifs i_L et générer le rapport cyclique d . Une boucle externe plus lente permet le contrôle de la somme des tensions aux bornes des condensateurs v_C . Le courant de référence i_L^{ref} représente la grandeur de sortie de la boucle de tension. De manière similaire, deux boucles permettent le contrôle des variables côté machine. Les boucles rapides de courant génèrent les variables de contrôle définies par les tensions v_d^* et v_q^* écrites dans le modèle de Park et une boucle plus lente de vitesse génère la référence du courant d'axe q , i_q^{ref} .

Remarque 3.4. Il est important de souligner ici le fait que de manière à ne pas pénaliser ce type de contrôle par rapport à la commande par platitude, le degré d'information disponible est pratiquement identique en ce qui concerne le contrôle de la machine. Ainsi, le couple de charge estimé est utilisé et ajouté à la référence du courant d'axe q . De même un découplage d'axe dq est opéré et permet de tenir compte des non-linéarités du modèle de machine. Il s'agit ainsi d'une commande par régulateurs certes linéaires, mais améliorée par rapport à une version qui aurait pu être beaucoup plus basique.

Le dimensionnement des paramètres des régulateurs PI sont effectués par études des pôles du système linéarisé et respect des marges de robustesse. La bande passante des boucles rapides

internes a été fixée à 6000 rad/s et celle des boucles externes à 600 rad/s de manière à conserver une décade entre les bandes passantes de chaque boucles imbriquées de régulation. Les éléments passifs de l'onduleur à Quasi Z-source ont été dimensionnés comme suit :

- Dimensionnement des inductances effectué pour une ondulation de courant Δi_L hautes fréquences donnée. Dans notre cas, une ondulation de courant de 5 A mène à une valeur d'inductance $L = 500 \mu H$. Les ondulations de courant hautes fréquences ne sont pas dépendantes de la valeur des condensateurs C sous l'hypothèse que la fréquence de résonance est inférieure à la fréquence de découpage. Ainsi, en réduisant les capacités, la qualité des formes d'onde des courants inductif reste la même.
- Les condensateurs de l'onduleur à Quasi Z-source sont dimensionnés de telle sorte que les deux méthodes de contrôle comparées (platitude à une boucle et régulation linéaire à deux boucles) restent stables dans la zone de contrôlabilité de la machine. De plus, la chute de tension induite après un couple de charge perturbateur ne doit pas dépasser 5%. Cela mène à la valeur de $500 \mu F$.

Le couple $\{L = 500 \mu H, C = 500 \mu F\}$ est défini dans la suite comme couple nominal des valeurs des paramètres L et C . Le point de fonctionnement $\{\Omega = 2500 \text{ trs/min}, \Gamma_{ch} = 1 \text{ Nm}\}$ est défini comme point de fonctionnement nominal de la machine.

3.7.2 Études comparatives en termes de stabilité et de robustesse vis à vis de la valeur des capacités C

La stabilité des deux méthodes de contrôle appliquées au système considéré est évaluée par l'étude des valeurs propres des systèmes en boucle fermée. La stabilité au sens de Lyapunov se définit de manière simple par le fait que toutes les solutions d'un système initialisées au voisinage d'un point d'équilibre restent dans ce voisinage "pour toujours". Ainsi, une propriété mathématique permet d'énoncer qu'un système est stable si toutes ses valeurs propres sont à partie réelle négative. Il est nécessaire de bien différencier la stabilité de la contrôlabilité d'un système. La zone contrôlable de notre système particulier est donnée par la relation déjà exprimée (3.41) page 97. Cette relation exprime le fait que la machine est commandable tant que la tension disponible v_{DC} aux bornes de l'onduleur est suffisante pour le contrôle des courants de la machine. Cela signifie que la stratégie de commande par MLI opère dans sa région linéaire définie par la relation $V_{max} < v_{DC}/\sqrt{3}$ (cas de la SVM). Dans notre cas, si nous supposons que l'onduleur à Quasi Z-source est idéal, la tension v_{DC} peut alors être survoltée à l'infini et la contrôlabilité est toujours garantie. Néanmoins, du fait des pertes non prises en compte dans le système, le rapport d'élévation $\frac{v_{DC}}{v_s}$ est limité (le rapport cyclique d est limité). Un exemple de la zone de contrôlabilité théorique obtenue pour notre système est représenté en Figure 3.24 dans le plan couple-vitesse. Le rapport cyclique d'élévation a été limité à 0.4. Ainsi, c'est dans cette zone de contrôlabilité que sera évaluée la stabilité du système. En effet, il n'y a aucun intérêt à évaluer la stabilité d'une zone non contrôlable. En prenant en compte la symétrie du système ainsi que les limites physiques de la machine, la stabilité sera finalement évaluée dans la zone encadrée de la Figure 3.24 pour les études suivantes.

Test de stabilité avec les paramètres nominaux et sans erreurs paramétriques La Figure 3.25a présente les résultats de l'évaluation de la stabilité tracés dans le plan (Vitesse, Couple de charge) pour les valeurs nominales des paramètres L et C . Les limites du domaine d'étude correspondent à la partie encadrée en Figure 3.24. Seul le domaine des vitesses positives est évalué du fait de la symétrie du système. Sur cette figure, un disque noir signifie que les deux méthodes sont stables alors qu'un cercle de la même couleur indique que seule la méthode de

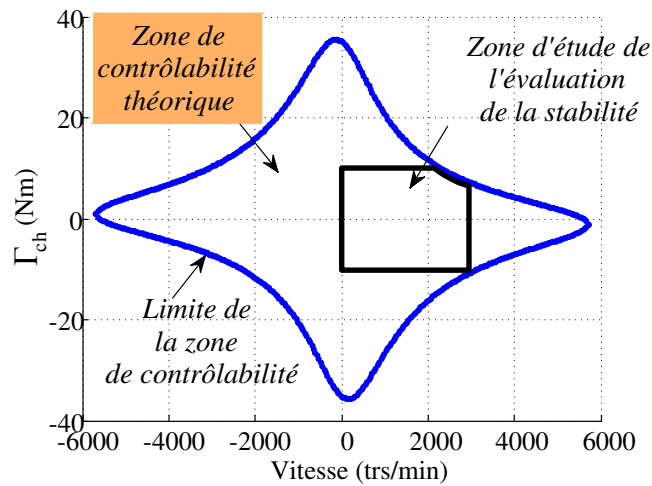


FIGURE 3.24 – Zone de contrôlabilité théorique du système étudié ($d \leq 0.4$).

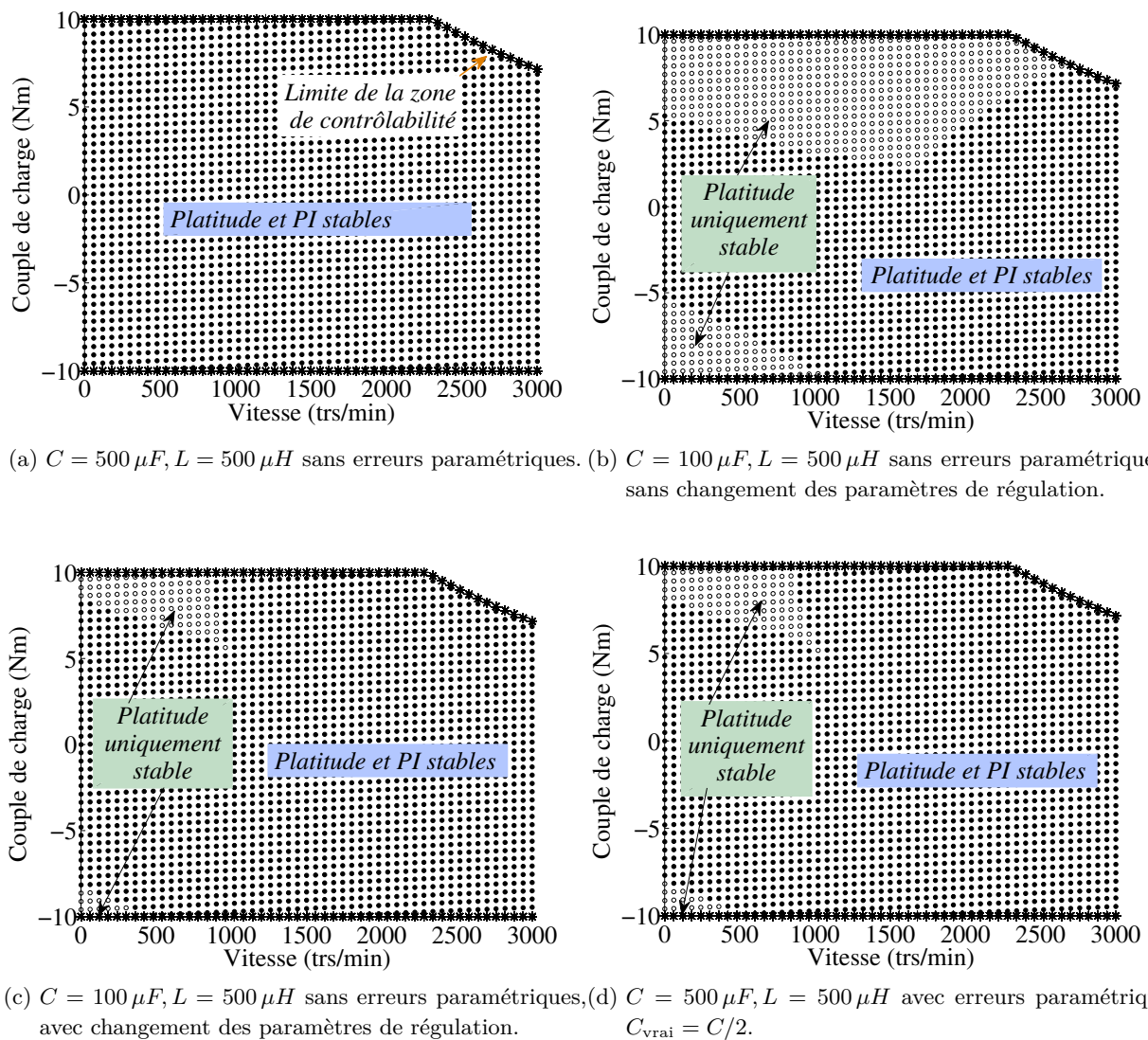


FIGURE 3.25 – Étude de la stabilité du système contrôlé avec les deux méthodes comparées, platitude et PI. Influence des condensateurs de l'onduleur à Quasi Z-source.

contrôle par platitude est stable. Les résultats établissent le fait que sans erreurs paramétriques sur les capacités et en travaillant avec les valeurs nominales des éléments passifs, les deux méthodes de contrôle sont stables dans tout le domaine considéré. Ce résultat était attendu du fait que les paramètres de régulation (notamment ceux associés aux régulateurs PI) ont été dimensionnés pour ces valeurs nominales des paramètres.

Test de stabilité avec des valeurs de condensateurs réduites sans changer les paramètres de régulation des deux méthodes comparées Le second examen de stabilité s'effectue avec des valeurs de condensateurs réduites à $100\ \mu F$ et ce, sans changer les valeurs des paramètres des régulateurs. Il ne s'agit pas ici d'erreurs paramétriques car nous considérons que les valeurs de condensateurs pour la partie commande sont identiques aux vraies valeurs du système. Les résultats de l'évaluation sont fournis en Figure 3.25b. Ils permettent de montrer les limites des régulateurs linéaires (PI pour cet exemple), pour lesquelles le dimensionnement des paramètres (gain intégral, gain proportionnel) s'effectue au prix d'une linéarisation du système autour d'un point de fonctionnement donné et pour des valeurs des paramètres du système données. Cela n'est pas le cas pour le dimensionnement des paramètres de régulation de la commande par platitude et la figure étudiée souligne les limites des régulateurs linéaires. La zone de stabilité est effectivement largement affectée pour le contrôle par PI alors qu'elle reste intacte concernant la platitude. Les paramètres de régulation par PI, qui sont dépendant des valeurs de condensateurs, doivent alors être ajustés pour correspondre à un jeu de données unique.

Test de stabilité avec des paramètres réduits identiques au cas précédent mais avec ajustement des paramètres de régulation du PI Ce troisième cas maintient les valeurs de condensateurs réduites à $100\ \mu F$ mais un ajustement des paramètres de régulation des correcteurs PI est effectué pour respecter les bandes passantes des boucles en courant et tension à $6000\ rad/s$ et $600\ rad/s$ respectivement. La zone de stabilité du contrôle en PI est améliorée comme en témoignent les résultats établis en Figure 3.25c. Néanmoins, il subsiste une faible zone non stable, ce qui ne permet pas de rejoindre les performances de la commande par platitude à une boucle.

Test de stabilité avec une erreur de capacité de 50% inférieure à la valeur des paramètres nominaux Le dernier test s'intéresse à l'étude de la stabilité du système en cas d'erreurs paramétriques sur les valeurs des condensateurs. Pour cela nous considérons la valeur nominale $C = 500\ \mu F$ pour la partie commande et $C_{\text{vraie}} = 250\ \mu F$ pour le système. Cela représente ainsi une erreur paramétrique de 50% sur la valeur des condensateurs. Les résultats sont tracés en Figure 3.25d. Bien que le domaine de stabilité obtenus pour les deux méthodes de contrôle soit pratiquement identique au cas précédent, il ne s'agit pas du même essai. Ces résultats confirment une fois de plus l'attrait de la commande par platitude à une boucle qui est peu dépendante de la valeur des condensateurs.

Bilan Ces quelques résultats permettent d'établir l'intérêt du point de vue de la robustesse paramétriques de la commande proposée. De plus, ils mettent en évidence l'avantage de la commande à une boucle pour la réduction des éléments passifs, notamment des condensateurs de l'onduleur à Quasi Z-source.

3.7.3 Quelques résultats de simulation

Ce paragraphe présente quelques résultats de simulation concernant les performances des deux méthodes de contrôle comparées. En plus du critère de stabilité, la régulation et l'asservissement vis-à-vis d'une perturbation extérieure sont étudiés.

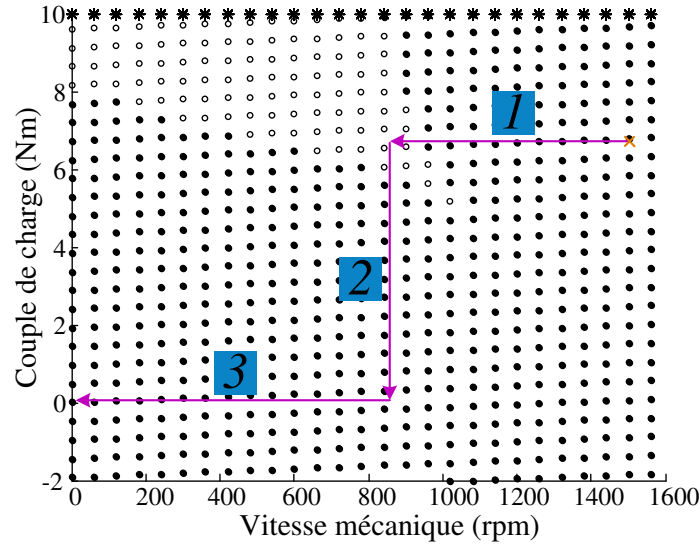


FIGURE 3.26 – Trajectoire de test dans le plan couple-vitesse.

3.7.3.1 Essai de stabilité

En reprenant les mêmes paramètres que ceux utilisés pour obtenir les résultats de la Figure 3.25c ($C = 100 \mu F$ sans erreurs paramétriques et avec ajustement des paramètres de régulation pour les PIs), nous présentons en Figure 3.26 une trajectoire de fonctionnement dans le plan couple-vitesse qui est utilisée pour les résultats de simulation suivants. En Figures 3.27a et 3.27b, les résultats présentent les réponses temporelles de la vitesse Ω , de la somme des courants inductifs i_L et de la somme des tensions capacitatives v_C lorsque la trajectoire définie en Figure 3.26 est parcourue. En Figure 3.27a, le système est contrôlé à l'aide des régulateurs PIs conventionnels alors qu'en Figure 3.27b, il est contrôlé par la commande par platitude proposée. Cet essai permet de valider les études de stabilité théoriques menées dans les sections précédente. Entre l'étape 1 et l'étape 2, quand le couple de charge est maintenu constant et la vitesse mécanique est réduite, le système contrôlé par PIs devient instable alors qu'aucun problème de stabilité n'est observé avec la commande par platitude. La perte de stabilité s'observe en Figure 3.27a où les variables contrôlées i_L et v_C divergent de leur point d'équilibre.

Remarque 3.5. Dans le but de ne pas trop pénaliser le régulateur linéaire à base de correcteurs PIs, des filtres ont été placés en entrée des blocs de commande afin de générer des trajectoires de références identiques au cas de la commande par platitude. C'est notamment le cas pour la génération de la vitesse de référence.

3.7.3.2 Essai en rejet de perturbations

L'étude suivante a pour objectif de comparer les deux structures de contrôle en rejet de perturbation au point de fonctionnement ($\Omega = 2500$ trs/min ; $\Gamma = 1$ Nm). Deux valeurs de

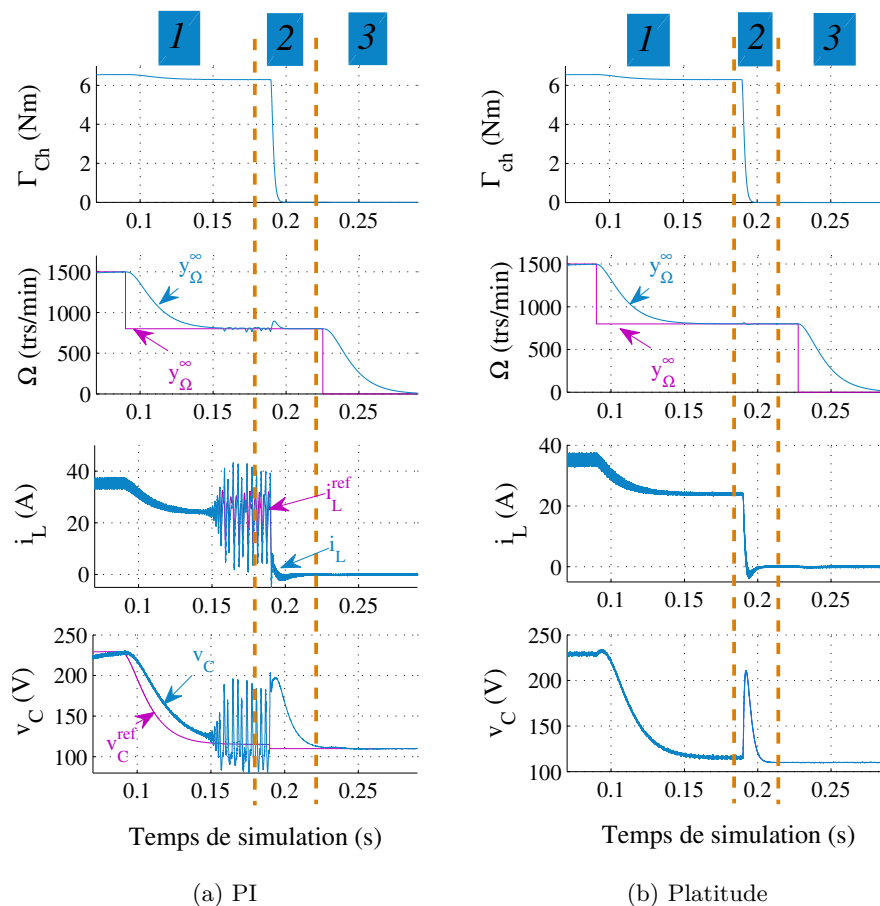


FIGURE 3.27 – Résultats de simulation en dynamique utilisant une commande à base de régulateurs linéaires de type PI ou un régulateur plat à une boucle.

condensateurs sont testées pour ces essais, $500 \mu F$ et $100 \mu F$. Pour ces tests, les paramètres de régulations associés aux correcteurs PI sont ajustés à chaque changement de valeurs de capacités.

$C = 100 \mu F$ et $\Gamma_{ch} = 2 Nm$ Les résultats de simulation présentés en Figure 3.28 montrent les avantages de la commande par platitude en termes de performance en rejet de perturbation. L'essai effectué consiste en l'application d'un couple de charge perturbateur Γ_{ch} et l'observation des variables principales qui s'y opposent (Ω , i_L et v_C). La valeur des condensateurs a été choisie à $100 \mu F$. Quand le couple de perturbation survient, la chute de tension capacitive est évaluée à 5% de sa valeur nominale pour la commande par platitude. Elle est en revanche de l'ordre de 24% concernant la commande linéaire à base de PI. Une chute de tension trop importante pourrait mener à une perte de contrôlabilité de la machine, ce qui n'est pas souhaitable. 5% est tout à fait acceptable mais 24% peut ne pas l'être. C'est pourquoi la valeur réduite de condensateurs à $100 \mu F$ est trop faible avec une commande classique linéaire.

$C = 500 \mu F$ et $\Gamma_{ch} = 2 Nm$ Avec une valeur de condensateur cinq fois supérieure à celle utilisée précédemment, la chute de tension capacitive est améliorée quelque soit les deux méthodes de contrôle comparées (voir Figure 3.29). Elle est évaluée à 6% et à 1.5% pour la commande linéaire (PI) et par platitude respectivement. Cette ultime essai montre une fois encore l'intérêt d'une commande à une boucle pour améliorer la rapidité du contrôle. De cette propriété découlent des avantages selon les applications visées. Si le but est de rechercher par exemple la compacité du système par réduction de son volume et de son poids, alors la commande proposée permet

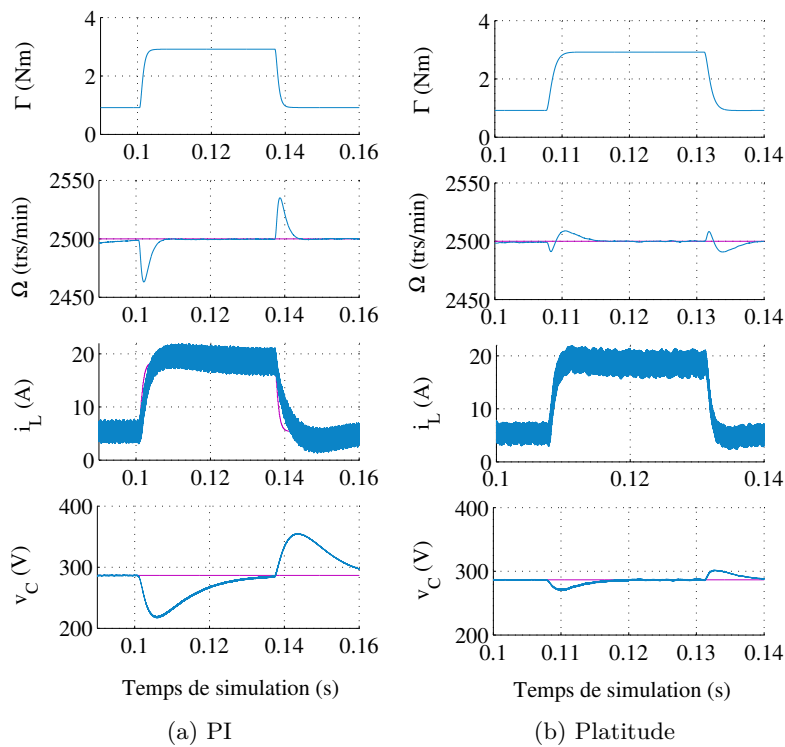


FIGURE 3.28 – Résultats de simulation en rejet de perturbations utilisant des régulateurs PI ou un régulateur plat ($C = 100 \mu F$).

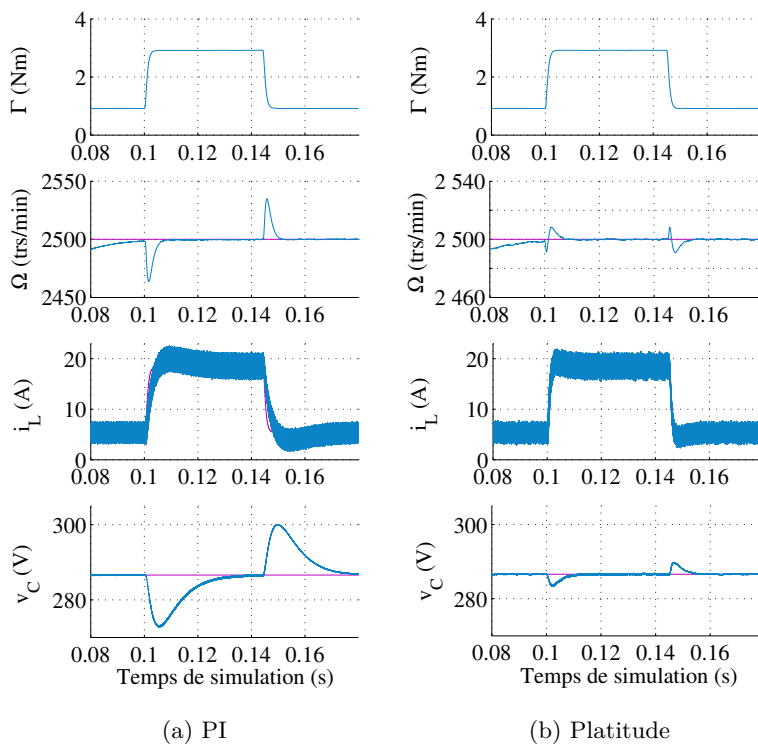


FIGURE 3.29 – Résultats de simulation en rejet de perturbations utilisant des régulateurs PI ou un régulateur plat ($C = 500 \mu F$).

de réduire la taille des condensateurs, souvent volumineux dans les systèmes d'électronique de puissance.

3.8 Conclusion du Chapitre 3

Dans ce chapitre, une méthode de commande à dynamique rapide a été présentée et appliquée à un système de traction électrique composé d'une machine synchrone et d'un onduleur à Quasi Z-source. L'établissement du modèle ainsi que le choix d'une sortie plate ont permis de justifier les propriétés de platitude du système. Nous avons ainsi proposé d'implémenter cette méthode de contrôle performante pour contrôler le système de manière globale et non séparée. Le choix d'une commande à une boucle de régulation a été retenue pour augmenter la dynamique du contrôle dans le but de réduire la taille des condensateurs de l'onduleur à Quasi Z-source.

Du fait qu'une seule boucle a permis la gestion du contrôle du système, il était nécessaire de mettre en place des méthodes de protection visant à assurer la saturation des grandeurs non contrôlées (courant i_q) en cas de perturbation extérieure. Les études ont mené à l'établissement d'une commande protégée par trois types de méthodes de saturations, nommées *passive*, *active* et *max*. La première est intéressante en ce sens qu'elle n'agit que par adaptation de la référence de vitesse pour saturer les variables d'états ou de commande. La seconde permet d'ajouter un étage supplémentaire de protection quand la dynamique des perturbations est trop rapide ou non prévue dans le cahier des charge de dimensionnement du système. L'exemple de la saturation du courant i_q a montré que cette seconde méthode agissait en autorisant la tension v_q à commuter entre deux valeurs (connues et calculées) de manière à confiner le courant i_q dans une bande d'évolution acceptable, et ce, jusqu'à ce que la *saturation passive* reprenne la main. Il a été montré que le but de ces deux premières méthodes était de maintenir la contrôlabilité de la machine en cas de perturbation. La troisième est une méthode de dernier recours lorsque les perturbations sont jugées intenses. Il n'est alors plus question de garder le système en marche et la *saturation max* permet de le stopper de manière contrôlée.

Enfin, nous avons montré à travers des essais de simulation l'intérêt de la commande à une boucle proposée en termes de stabilité et de robustesse en comparaison avec des méthodes largement utilisées dans l'industrie à base de régulateurs linéaires de type PI. Un avantage majeur a été mis en avant par le fait que l'augmentation de la dynamique du contrôle permettait un rejet plus rapide des perturbations et montrait que dans le cas présent, la taille des condensateurs de l'onduleur à Quasi Z-source pouvait être réduite.

Chapitre 4

Solutions de commutations douces pour un onduleur à Quasi Z-source

4.1 Introduction

4.1.1 Commutation dure / commutation douce

La commutation dure Généralement, les moteurs alternatifs sont alimentés par des onduleurs à base de semiconducteurs et la conversion de l'énergie du continu vers l'alternatif est obtenue par commutations dures. Un schéma de la commutation dure des IGBTs est donné au Chapitre 2 en Figure 2.9 page 61. C'est le retard de la commutation du courant et de la tension de l'interrupteur qui est la cause de fortes pertes en commutation, notamment quand la fréquence augmente. Or, l'augmentation de la fréquence est essentielle pour réduire les pertes harmoniques dans la machine ainsi que pour diminuer l'encombrement des éléments passifs côté continu (réduction du poids et du volume de l'installation). Les interrupteurs commandés à fréquence élevée génèrent de forts *slew rates* (dv/dt) et d'importantes tensions de mode commun aux bornes des enroulements de la machine. Cela crée un courant de déplacement à l'origine de la détérioration des isolants des enroulements. Les inconvénients de la commutation dure sont rappelés dans l'ouvrage [7] ou dans l'article [76].

La commutation douce Certains des inconvénients cités précédemment dans le cas de la commutation dure peuvent être réduits voire éliminés par l'utilisation de système permettant une commutation dite douce [77,78]. Le principe de la commutation douce consiste à supprimer ou minimiser le temps d'empiètement du courant et de la tension lors d'une commutation. Deux stratégies, connues sous les sigles ZCS (Zero Current Switching) et ZVS (Zero Voltage Switching), sont généralement utilisées. Il s'agit de commuter les interrupteurs lorsque le courant qui les traverse est nul (ou a été annulé) ou lorsque la tension à leurs bornes est nulle (ou a été annulée). Un des inconvénients de la commutation douce concerne sa mise en œuvre par des dispositifs extérieurs (circuits résonants auxiliaires par exemple) qui vont augmenter la complexité du contrôle, le coût de l'ensemble, créer des pertes supplémentaires et donc au final affecter le rendement global du système. Comme l'énonce le Dr. Bimal K. Bose [76] : "*Dans la littérature, nombre d'articles sur les convertisseurs à commutation douce ont tendance à exagérer ses avantages*". Néanmoins, la possibilité d'atténuation et de maîtrise des dv/dt nous ont poussé à proposer un dispositif à commutations douces propre aux onduleurs à source impédante. Sa structure et son contrôle sont étudiés pour les deux modes de fonctionnement moteur et de récupération.

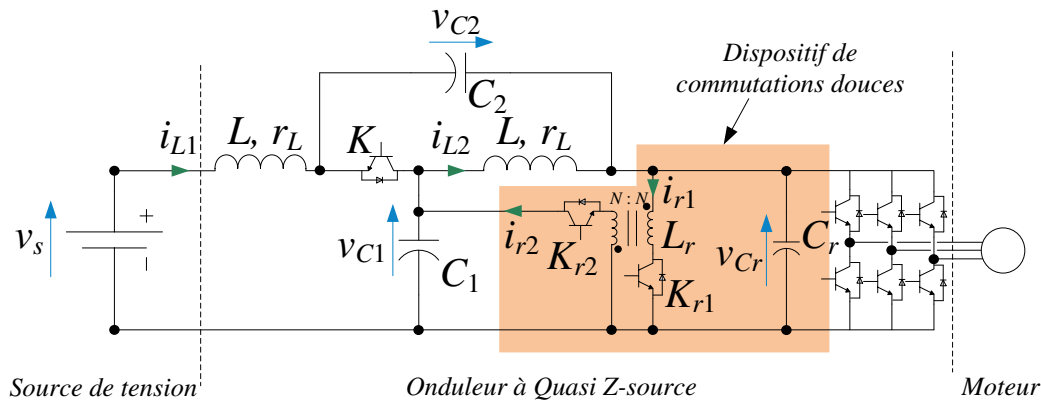


FIGURE 4.1 – Système de traction électrique utilisant un onduleur à Quasi Z-source avec dispositif de commutations douces.

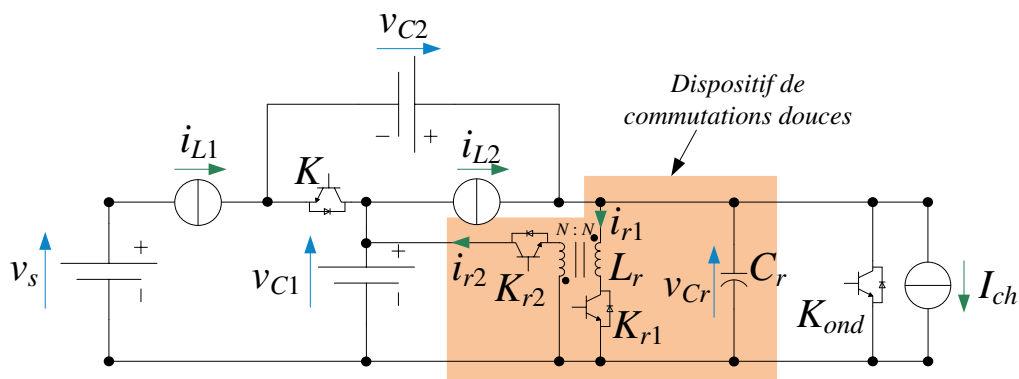


FIGURE 4.2 – Schéma du convertisseur simplifié pour l'étude des séquences de fonctionnement du dispositif à commutations douces.

4.1.2 Présentation de l'étude menée dans ce chapitre

L'étude présentée dans ce chapitre s'articule autour d'un dispositif externe associé à un convertisseur de traction électrique utilisant un onduleur à Quasi Z-source. De nombreuses architectures de commutations douces ont été proposées dans la littérature scientifique, toutes compatibles avec des onduleurs de tension classiques [79–84]. Le dispositif étudié intégré dans le convertisseur global est donné en Figure 4.1. L'onduleur à Quasi Z-source se compose d'une *source impédante* utilisant deux condensateurs et deux inductances disposés comme indiqué sur le schéma. La partie "onduleur" est identique à l'architecture des onduleurs de tension classiques. Ce convertisseur DC-AC particulier permet d'élever la tension de batterie v_s en insérant des *court-circuits* de bras d'onduleur (interrupteurs haut et bas d'un même bras fermés simultanément) et en commandant l'interrupteur K côté DC. L'objectif de cette étude est de présenter un moyen de réduire les pertes par commutations par ajout d'un dispositif permettant de commuter les interrupteurs de l'onduleur et l'interrupteur K côté DC de manière *douce*, c'est-à-dire lorsque les tensions à leurs bornes ou les courants les traversant sont nuls. Ainsi, les pertes en commutation sont théoriquement annulées. Afin de rendre l'étude plus simple, le système de la Figure 4.1 est modélisé par celui présenté en Figure 4.2. Les inductances et condensateurs de la Quasi Z-source ont été modélisés par de simples sources de courants et tensions et l'onduleur par

un interrupteur $K_{ond}(T_{ond}, D_{ond})$ commutant un courant de charge noté I_{ch} . Lorsque ce dernier interrupteur est fermé, cela signifie que l'onduleur est en état de *court-circuit*. Aucune puissance ne transite entre la source et la charge car les états de *court-circuit* sont judicieusement ajoutés lorsque la charge triphasée est en "roue libre", ce qui correspond aux états zéros de l'onduleur où les vecteurs de tension nuls sont imposés à la machine ($I_{ch} = 0$). Lorsque l'interrupteur est ouvert, l'onduleur fonctionne dans un mode d'état actif, c'est-à-dire qu'il absorbe la puissance imposée par le fonctionnement de la machine. Le dispositif à commutations douces est basé sur l'architecture d'un convertisseur isolé de type *flyback* rendu réversible pour le fonctionnement en mode de récupération. Il est constitué d'un condensateur C_r , d'une inductance couplée L_r , ainsi que de deux interrupteurs bidirectionnels en courant pour assurer la réversibilité du montage. Le nombre d'enroulements N sera choisi égal au primaire et au secondaire des inductances couplées. Le secondaire du convertisseur utilisant l'interrupteur K_{r2} permet de restituer au condensateur C_1 l'énergie stockée dans les inductances couplées lors de l'activation du dispositif. Les sections suivantes établissent pas à pas l'enchaînement des séquences de fonctionnement afin de justifier la viabilité de cette solution et d'en expliciter sa mise en œuvre expérimentale. Deux grandes parties seront traitées selon les deux cas que représentent les modes de fonctionnement moteur et de récupération du convertisseur.

4.2 Étude du mode de fonctionnement "moteur"

4.2.1 Étude de l'enchaînement des séquences

La Figure 4.3 présente la modélisation en mode moteur avec les interrupteurs (ou diodes) intervenant dans ce cas particulier. Nous débutons l'étude en partant d'une séquence où l'onduleur n'est pas en état de *court-circuit* et nous considérons que le condensateur C_r est chargé.

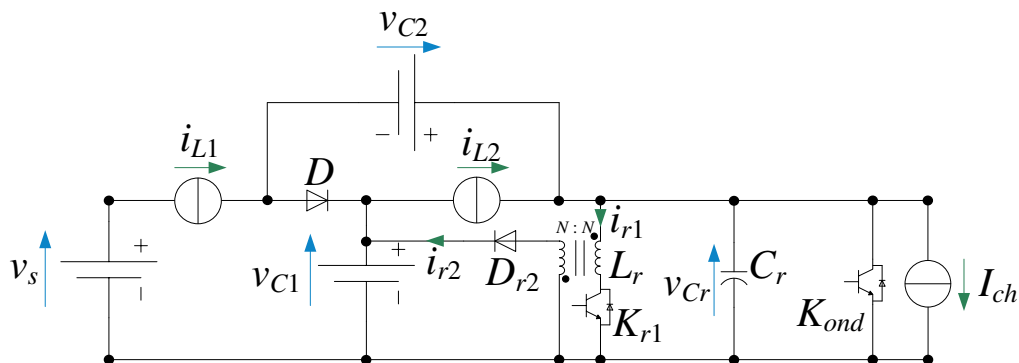
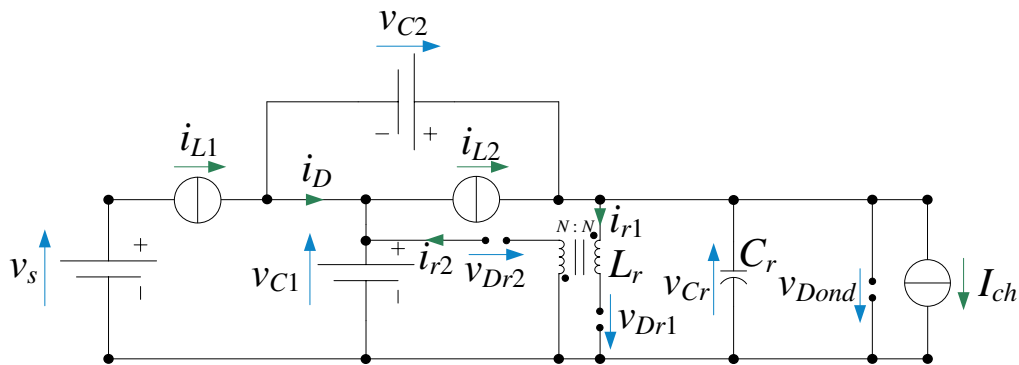


FIGURE 4.3 – Schéma du convertisseur en mode moteur.

Étude de la séquence S_1

Hypothèse sur les interrupteurs Dans cette première séquence, on suppose l'état des interrupteurs défini comme suit : D ON, K_{r1} et D_{r1} OFF, D_{r2} OFF, K_{ond} OFF (T_{ond} OFF, D_{ond} OFF). Le schéma de cette séquence est donné en Figure 4.4. Les grandeurs d'état ainsi que les tensions et courants des interrupteurs y sont représentés. L'étude de ces variables est indispensable pour valider le fonctionnement du dispositif ainsi que pour calculer les contraintes en


 FIGURE 4.4 – Schéma de la séquence S_1 .

tension et courant sur les interrupteurs (ce qui est décisif d'un point de vue dimensionnement).

Étude des variables d'état et des grandeurs associées aux interrupteurs La tension aux bornes du condensateur C_r est imposée par la somme des tensions des condensateurs de la Quasi Z-source (tensions qui peuvent être considérées lentement variables, donc constantes). Les courants i_{r1} et i_{r2} sont supposés nuls dans cette séquence, le flux ϕ dans les inductances couplées à l'état initial est donc supposé nul.

$$\begin{cases} v_{Cr} = v_{C1} + v_{C2} \\ i_{r1} = 0 \\ i_{r2} = 0 \\ \phi = 0 \end{cases} \quad (4.1)$$

Concernant les interrupteurs et diodes, les diodes D_{r1} et D_{ond} sont bien bloquées puisqu'elles voient à leurs bornes une tension égale à $-v_{Cr}$. De même pour la diode D_{r2} qui voit à ses bornes $-v_{C1}$. Nous résumons les grandeurs liées aux interrupteurs comme suit :

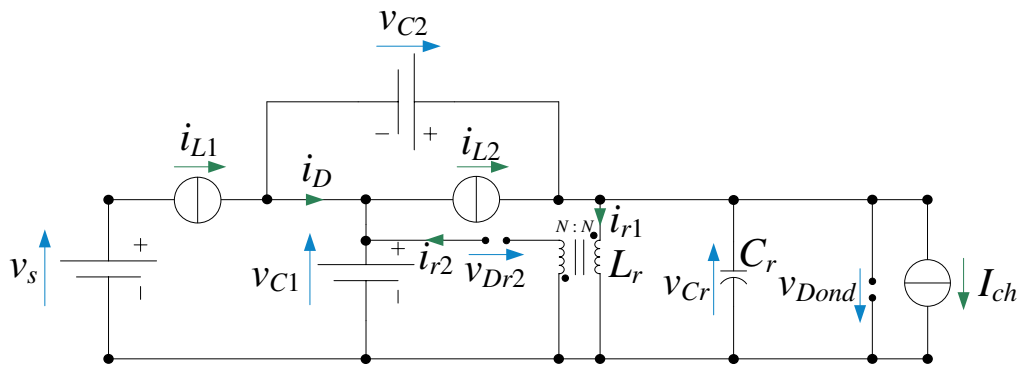
$$\begin{cases} v_{Dr1} = -v_{Cr} \\ v_{Dr2} = -v_{C1} \\ v_{Dond} = -v_{Cr} \\ i_D = i_{L1} + i_{L2} - I_{ch} \end{cases} \quad (4.2)$$

Condition de fin de séquence La fin de cette séquence s'établit lorsque l'interrupteur K_{r1} est amorcé de manière à activer le circuit résonant avant changement d'état de l'onduleur (notamment passage à un état de *court-circuit*).

Étude de la séquence S_2

Hypothèse sur les interrupteurs Seul l'état de l'interrupteur K_{r1} a été modifié, nous avons : D ON, K_{r1} ON, D_{r2} OFF, K_{ond} OFF (T_{ond} OFF, D_{ond} OFF). Le schéma de cette seconde séquence est donné en Figure 4.5.

Étude des variables d'état et des grandeurs associées aux interrupteurs La tension aux bornes du condensateur C_r est toujours imposée par les condensateurs de la Quasi Z-source. Le flux dans les inductances couplées augmente linéairement via le primaire des enroulements


 FIGURE 4.5 – Schéma de la séquence S_2 .

et la diode D_{r2} reste bloquée car la tension à ses bornes est négative. Le courant i_{r2} est donc nul et le courant i_{r1} croît linéairement. Les équations d'état sont données par :

$$\begin{cases} C_r \frac{dv_{Cr}}{dt} = 0 \\ N \frac{d\phi}{dt} = v_{Cr} \Leftrightarrow L_r \frac{di_{r1}}{dt} = v_{Cr} \end{cases} \quad (4.3)$$

Les équations liées aux grandeurs des interrupteurs sont quant à elles données par :

$$\begin{cases} v_{Dr2} = -(v_{Cr} + v_{C1}) \\ v_{Dond} = -v_{Cr} \\ i_{Kr1} = i_{r1} \\ i_D = i_{L1} + i_{L2} - I_{ch} - i_{r1} \end{cases} \quad (4.4)$$

Condition de fin de séquence Lorsque le courant i_{r1} (qui croît linéairement), atteint la valeur $I = i_{L1} + i_{L2} - I_{ch}$, la diode D se bloque spontanément, ce qui marque la fin de cette séquence et le passage à la suivante.

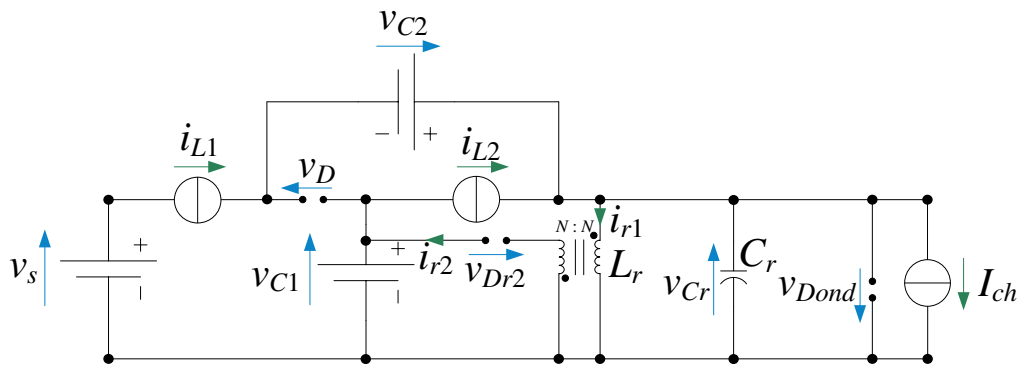
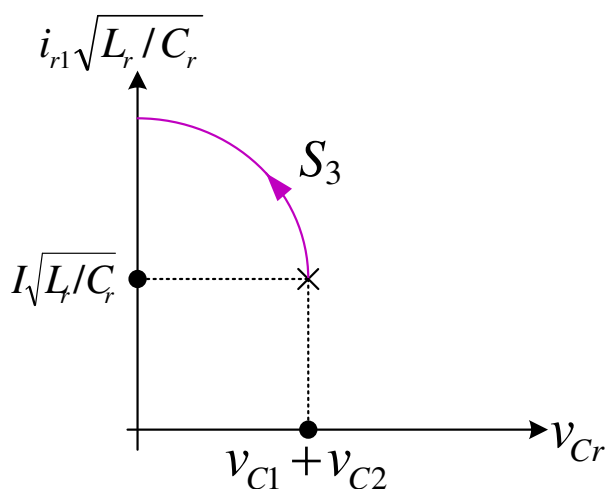
Étude de la séquence S_3

Hypothèse sur les interrupteurs La diode D ayant changé d'état lors de la précédente séquence, on aboutit à l'état des interrupteurs suivant : D OFF, K_{r1} ON, D_{r2} OFF, K_{ond} OFF (T_{ond} OFF, D_{ond} OFF). Le schéma de cette troisième séquence est donné en Figure 4.6.

Étude des variables d'état et des grandeurs associées aux interrupteurs Cette séquence marque le début de la décharge du condensateur C_r à l'aide du circuit résonant. Les équations d'état liées à cette séquence sont données ci-après.

$$\begin{cases} C_r \frac{dv_{Cr}}{dt} = I - i_{r1} \\ L_r \frac{di_{r1}}{dt} = v_{Cr} \end{cases} \quad (4.5)$$

Avec $I = i_{L1} + i_{L2} - I_{ch}$. Il s'agit ainsi d'un circuit du second ordre résonant dont le tracé dans le plan $(i_{r1}\sqrt{L_r/C_r}, v_{Cr})$ est un arc de cercle de centre $(I\sqrt{L_r/C_r}, 0)$ et dont l'état initial est donné par le point de coordonnées $(I\sqrt{L_r/C_r}, v_{C1} + v_{C2})$. L'évolution des grandeurs dans le plan de phase est donnée en Figure 4.7. Les courants et tensions liés aux interrupteurs sont


 FIGURE 4.6 – Schéma de la séquence S_3 .

 FIGURE 4.7 – Détail de la séquence S_3 dans le plan de phase $(i_{r1}\sqrt{L_r/C_r}, v_{Cr})$.

résumés par le système d'équations suivant :

$$\begin{cases} v_{Dond} = -v_{Cr} \\ i_{Kr1} = i_{r1} \\ v_D = -v_{C1} - v_{C2} + v_{Cr} \end{cases} \quad (4.6)$$

Condition de fin de séquence D'après les équations précédentes et le plan de phase représenté en Figure 4.7, la condition de fin de cette troisième séquence est marquée par l'annulation de la tension v_{Cr} et l'amorçage des diodes antiparallèles de l'onduleur D_{ond} . L'état de *court-circuit* de l'onduleur est alors spontanément atteint.

Étude de la séquence S'_3

Cette séquence est identique à la précédente mais l'annulation de la tension v_{Cr} a conduit le courant i_{r1} à rester constant pendant toute la durée de la séquence.

Condition de fin de séquence La fin de séquence est établie par passage à un état de *court-circuit* de l'onduleur en fermant l'interrupteur K_{ond} (T_{ond}) et en ouvrant l'interrupteur K_{r1} . Ce changement d'état marque le passage à la séquence suivante.

Étude de la séquence S_4

Hypothèse sur les interrupteurs L'état des interrupteurs est donné par : D OFF, K_{r1} OFF, D_{r2} OFF, K_{ond} ON (T_{ond} ON).

Étude de la viabilité de la séquence D'après la séquence précédente, l'inductance L_r a emmagasiné de l'énergie en déchargeant le condensateur résonant C_r . Lors de l'ouverture de l'interrupteur K_{r1} , cette énergie doit être subitement restituée au secondaire des inductances couplées de manière à ce qu'elle soit réutilisée. Le flux étant positif dans la séquence précédente, il sera également positif dans cette séquence par continuité. Ainsi, le courant i_{r2} sera positif ce qui contredit l'hypothèse de blocage de la diode D_{r2} . La séquence S_4 n'est donc pas viable et nous étudions la séquence suivante.

Étude de la séquence S'_4

Hypothèse sur les interrupteurs Dans cette séquence on suppose l'état des interrupteurs comme suit : D OFF, K_{r1} OFF, D_{r2} ON, K_{ond} ON (T_{ond} ON). Le schéma de cette séquence est donné en Figure 4.8.

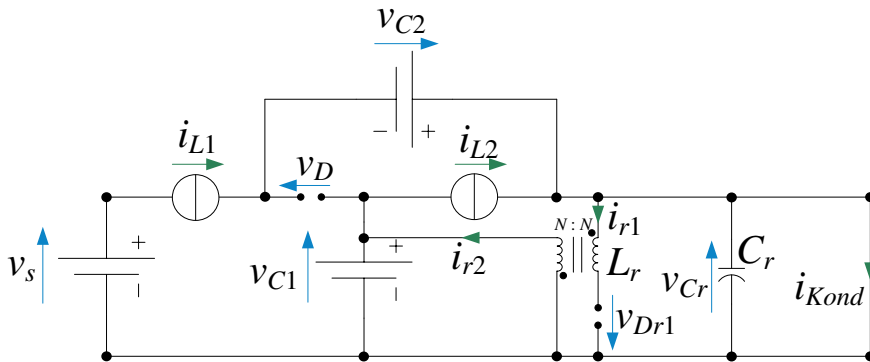


FIGURE 4.8 – Schéma de la séquence S'_4 .

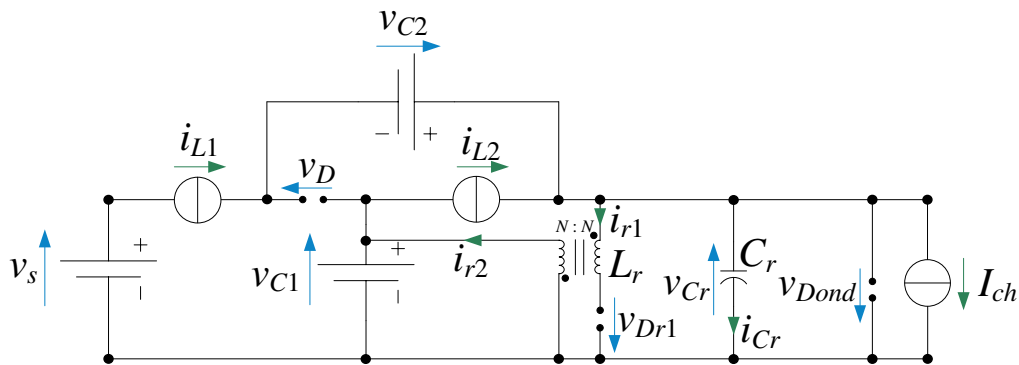
Étude des variables d'état et des grandeurs associées aux interrupteurs La tension aux bornes du condensateur C_r est maintenue à zéro puisque l'interrupteur K_{ond} est fermé. Ainsi, la diode D reste bloquée. L'énergie magnétique emmagasinée dans les inductances couplées est restituée à la borne positive du condensateur C_1 . Les équations d'état sont données par :

$$\begin{cases} v_{Cr} = 0 \\ i_{r1} = 0 \\ L_r \frac{di_{r2}}{dt} = -v_{C1} \end{cases} \quad (4.7)$$

Condition de fin de séquence La fin de séquence est marquée par le retour de l'onduleur à un état actif avec ouverture de l'interrupteur K_{ond} .

Étude de la séquence S_5

Hypothèse sur les interrupteurs L'état des interrupteurs est donné par : D OFF, K_{r1} OFF, D_{r2} ON, K_{ond} OFF et le schéma de la séquence est représenté en Figure 4.9.


 FIGURE 4.9 – Schéma de la séquence S_5 .

Étude des variables d'état et des grandeurs associées aux interrupteurs Il s'agit ici de la séquence de recharge du condensateur C_r . Effectivement, d'après le schéma de la Figure 4.9, le courant de recharge est donné par $i_{Cr} = i_{L1} + i_{L2} - I_{ch}$. À noter que tant que la tension v_{Cr} n'a pas atteint le niveau $v_{C1} + v_{C2}$ la diode D reste bloquée puisque la tension à ses bornes est négative. Concernant le courant i_{r2} , celui-ci décroissait dans la séquence précédente et son atteinte à zéro provoque l'ouverture de la diode D_{r2} .

$$\begin{cases} C_r \frac{dv_{Cr}}{dt} = i_{L1} + i_{L2} - I_{ch} \\ i_{r1} = 0 \\ i_{r2} = 0 \end{cases} \quad (4.8)$$

Condition de fin de séquence La fin de séquence s'établit lorsque la tension $v_{Cr} = v_{C1} + v_{C2}$ provoquant la conduction de la diode D et le retour à la séquence S_1 .

4.2.2 Résumé, tracé du plan de phase et contraintes sur les interrupteurs

Afin de présenter une synthèse de l'étude menée précédemment, le diagramme de phase est tracé en Figure 4.10 pour un cycle de fonctionnement. Concernant la commande de commutations douces u_{Kr1} (commande de l'interrupteur K_{r1}), elle devra être activée avant chaque insertion de *court-circuit* de bras d'onduleur permettant ainsi des commutations de type ZVS des interrupteurs de l'onduleur. En notant u_{CC} la commande de *court-circuit* de l'onduleur, la Figure 4.11 illustre la génération de la commande de l'interrupteur K_{r1} . La durée d_{Kr1} de l'état ON de la commande u_{Kr1} est donnée par le calcul de la durée des séquences S_2 et S_3 . Soit d'après les équations dans ces séquences :

$$d_{Kr1} \simeq \frac{L_r}{v_{C1} + v_{C2}} (i_{L1} + i_{L2} - I_{ch}) + \frac{\pi}{2} \sqrt{L_r C_r} \quad (4.9)$$

En ce qui concerne les contraintes sur les interrupteurs, le courant maximum I_{cont} qu'il est nécessaire d'emmagasiner dans les inductances couplées, et qui traverse donc l'interrupteur K_{r1} et la diode D_{r2} se calcule aisément d'après le tracé du plan de phase :

$$\begin{aligned} I_{cont} &= I + (v_{C1} + v_{C2}) \sqrt{\frac{C_r}{L_r}} \\ &= i_{L1} + i_{L2} - I_{ch} + (v_{C1} + v_{C2}) \sqrt{\frac{C_r}{L_r}} \end{aligned} \quad (4.10)$$

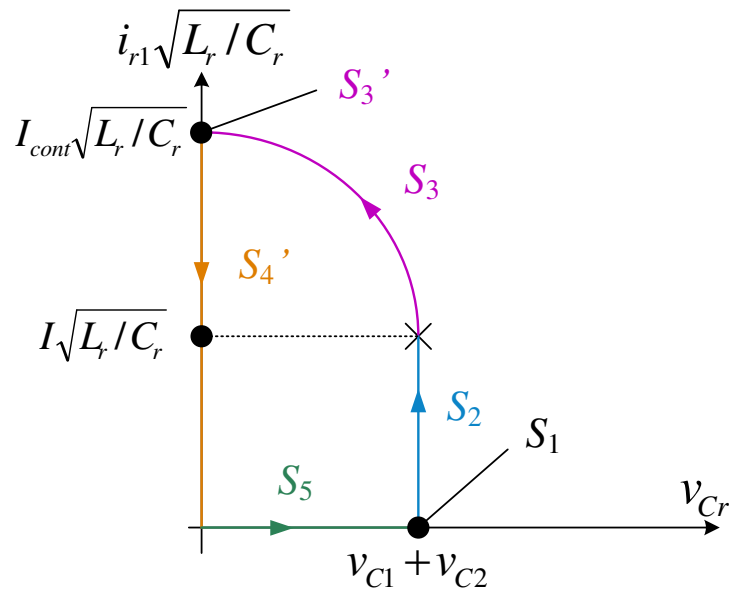
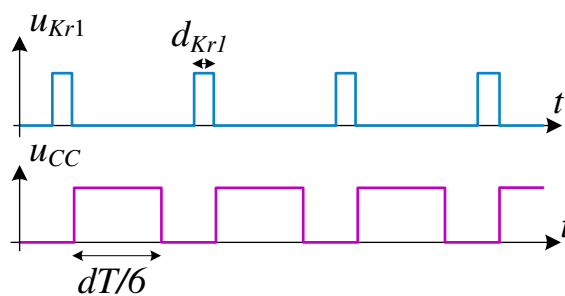
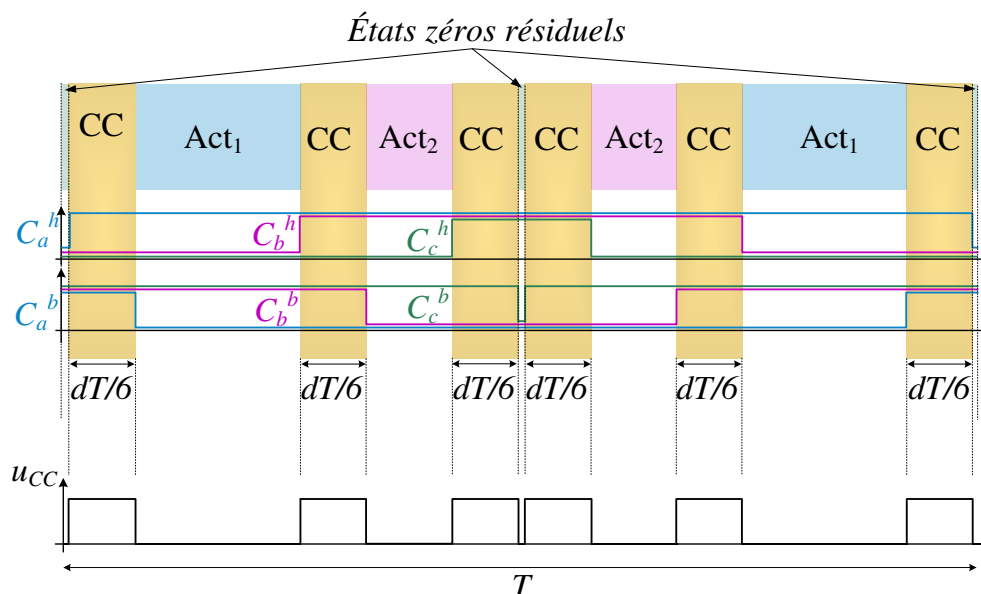
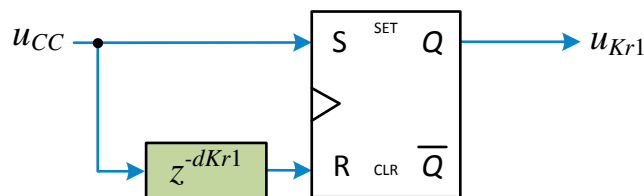


FIGURE 4.10 – Diagramme de phase du dispositif résonant à commutations douces.


 FIGURE 4.11 – Génération de la commande de l'interrupteur K_{r1} .

4.2.3 Insertion des commutations douces dans le schéma de commande par MLI propre à l'onduleur à Quasi Z-source

Comme cela a été présenté dans les sections précédentes, les commutations douces sont insérées avant chaque état de *court-circuit* de l'onduleur. On rappelle qu'un état de *court-circuit* d'onduleur signifie que les deux interrupteurs (haut et bas) d'un même bras sont commandés passants simultanément. Cela permet entre autres de faire commuter la diode D afin d'obtenir une caractéristique élévatrice de tension du convertisseur. On rappelle (voir Chapitre 1) que dans le schéma de MLI SVM peuvent être repérés trois états différents. Deux états actifs, notés Act_1 et Act_2 , représentent les états de transfert de puissance de la source vers la charge. Les *états zéros*, notés EZ, sont les deux états où tous les interrupteurs haut ou bas sont fermés simultanément, leurs complémentaires étant ouverts simultanément. Ainsi, il s'agit des états de "roue libre" de la charge et le courant absorbé par l'onduleur est nul. C'est lors de ces états zéros que sont insérés les *court-circuits* de bras de manière à ne pas impacter le fonctionnement de la charge. Dans les méthodes d'insertion étudiées précédemment, quatre *court-circuits* étaient ajoutés pendant un période de découpage T . Ainsi, la transition entre les états Act_1 et Act_2 restait inchangée. Pour ce présent chapitre, nous séparons ces deux états actif par des états de *court-circuit* de manière à supprimer la *commutation dure* qu'il existait à la transition. Nous


 FIGURE 4.12 – Schéma de commande par MLI SVM avec ajout de six *court-circuits* pendant T .

 FIGURE 4.13 – Schéma de génération de la commande u_{Kr1} .

insérons ainsi six *court-circuits* pendant T comme le détaille le schéma de la Figure 4.12. La commande de l'interrupteur K_{r1} doit ainsi être insérée avant chaque commande de *court-circuit* comme indiqué en Figure 4.11. Une méthode simple pour générer la commande de l'interrupteur K_{r1} consiste à utiliser une bascule de type RS avec l'ajout d'un délai qui permet d'introduire la durée de cette commande d_{Kr1} (4.9). Un schéma est donné en Figure 4.13.

4.2.4 Condition de fonctionnement du dispositif à commutations douces appliqué au système présenté

Ce court paragraphe met en lumière une condition de fonctionnement du dispositif qui doit être respectée si l'on souhaite insérer les commutations douces comme présenté dans le paragraphe précédent. Cette condition est notamment donnée par l'équation liée à la recharge du condensateur lors de la séquence S_5 et exprimée en (4.8). En effet, la recharge de C_r n'est possible que si le courant le traversant $i_{L1} + i_{L2} - I_{ch}$ est positif (avec la convention de signe choisie). Pour les *court-circuits* insérés entre états actifs et états zéros, cela ne pose pas de problèmes puisque le courant de charge I_{ch} est nul dans les états zéros. En revanche, il faut examiner le signe du courant capacitif lorsque l'on insère un état de *court-circuit* entre deux états actifs ou entre un état zéro et un état actif. Pour cela, le pire des cas est envisagé, c'est à dire que la valeur de I_{ch} est prise égale à la valeur crête des courants côté machine, notée I_{max} . Cette valeur est simplement donnée en fonction de la composante en quadrature des courants statoriques de la machine par (4.11), la composante directe i_d étant supposé bien régulé à la valeur nulle. En supposant les ondulations des courants faibles dans les inductances, nous

pouvons assimiler leur valeur temporelle à leur valeur moyenne (4.12)

$$I_{max} = \sqrt{\frac{2}{3}} I_q \quad (4.11)$$

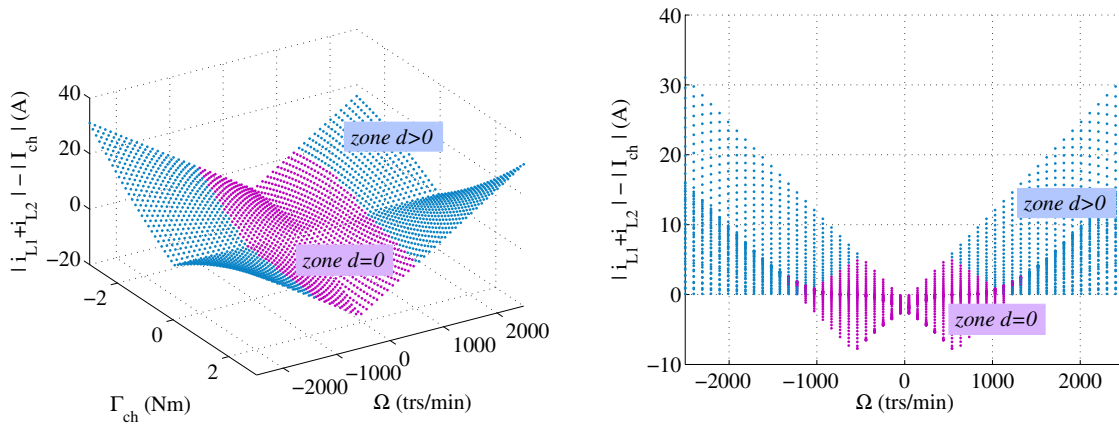
$$i_{L1} + i_{L2} = \frac{2 P_0}{v_s} \quad (4.12)$$

avec $P_0 = V_q I_q$. La condition de signe positif de $i_{L1} + i_{L2} - I_{ch}$ est ainsi traduite par (4.13). Cela donne finalement une condition sur la vitesse minimale de la machine au delà de laquelle le dispositif fonctionne normalement (4.14) (ce résultat est obtenu en considérant les équations de machine rappelées en (1.28) page 22 du Chapitre 1 en régime permanent. La tension V_q y est exprimée en fonction de la vitesse). Il se trouve que cette vitesse minimale est inférieure à la vitesse limite de contrôlabilité de la machine. En d'autres termes, quand la vitesse de la machine est inférieure à cette vitesse minimale, il n'est pas nécessaire d'élever la tension de source, celle-ci étant suffisante pour contrôler le moteur. Sans élévation de tension, aucun état de *court-circuit* n'est ajouté et le dispositif à commutation douce n'a pas lieu d'être en marche.

$$V_q > \frac{v_s}{\sqrt{6}} \quad (4.13)$$

$$\Omega > \frac{p \psi_f}{(p \psi_f)^2 + r_s f} \left(\frac{v_s}{\sqrt{6}} - \frac{r_s \Gamma_{ch}}{p \psi_f} \right) \quad (4.14)$$

Les calculs étant lourds, nous vérifions ce dernier résultat appliqué aux paramètres de la machine expérimentale utilisée (voir Table 1.2 page 30 du Chapitre 1 en faisant varier la vitesse de -2500 à 2500 trs/min et le couple de charge de -3 à 3 Nm). Dans le cas où il pourrait exister que cette condition de fonctionnement ne soit pas vérifiée, d'autres stratégies d'insertion des *court-circuits* peuvent être envisagées. Par exemple, en centrant les *court-circuits* dans les états zéros, il est certain que $I_{ch} = 0$ et que le condensateur se recharge. Par contre, la transition entre deux états actifs sera à commutations dures. La Figure 4.14 permet de valider la condition



(a) Représentation dans le domaine Couple - Vitesse. (b) Représentation dans le plan Courant - Vitesse.

FIGURE 4.14 – Évaluation du signe du courant $i_{L1} + i_{L2} - I_{ch}$ pour différent points de fonctionnement. Les points bleus repèrent les zones d'élévation de la tension de source alors que les points magenta repèrent les zones sans états de *court-circuit* d'onduleur.

de fonctionnement pour le système expérimental disponible au laboratoire. Les points bleus signifient que la tension de source doit être élevée pour maintenir la contrôlabilité (zone où $d > 0$) alors que les points rouges repèrent les zones de fonctionnement où la tension de source

est suffisante ($d = 0$). Ce résultat met en évidence le fait que le courant capacitif de recharge est toujours positif quand il est nécessaire d'élever la tension, c'est-à-dire, quand le dispositif à commutations douces doit être mis en marche. La Figure 4.14b montre que les points bleus restent dans le domaine où $i_{L1} + i_{L2} - I_{ch} > 0$. Cette condition de fonctionnement est valable pour le mode de récupération qui sera développé en Section 4.3 de ce présent chapitre.

4.2.5 Validation par simulations

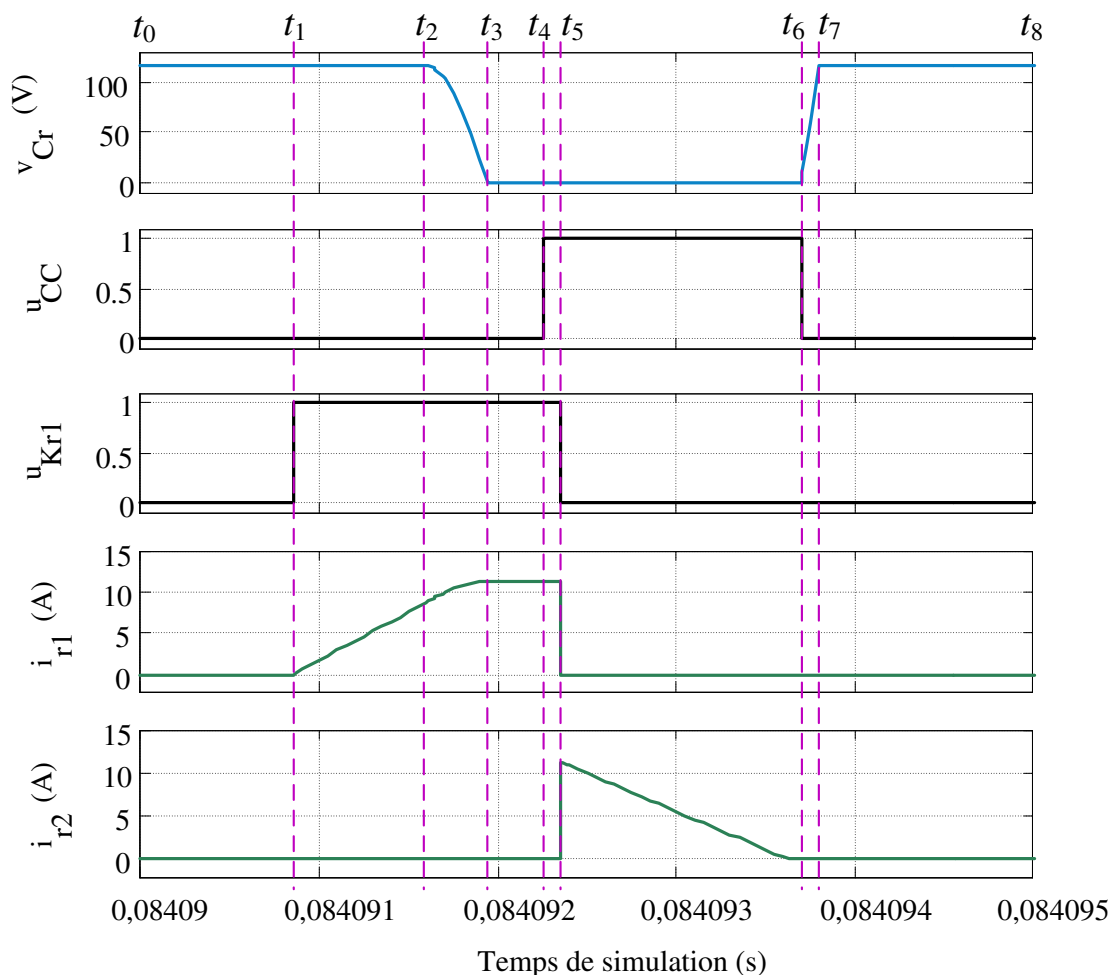


FIGURE 4.15 – Validation par simulation de la commutation douce.

Afin de vérifier la validité de l'étude théorique précédemment menée, une simulation du système présenté en Figure 4.1 est entreprise. Les formes d'onde les plus pertinentes sont données en Figure 4.15. Sur cette figure sont représentés la tension aux bornes du condensateur de résonance C_r , les commandes de *court-circuit* d'onduleur u_{CC} et de l'interrupteur K_{r1} , u_{Kr1} , ainsi que les courants au primaire et au secondaire des inductances couplées. Pour ce résultat de simulation, la durée de l'état ON de la commande u_{Kr1} a été volontairement surdimensionnée pour une meilleure observation des formes d'onde. Chaque séquence de fonctionnement est délimitée par des temps allant de t_0 à t_8 sur la précédente figure.

- Séquence S_1 , $t \in [t_0, t_1]$: on démarre de la séquence S_1 pour laquelle le condensateur de résonance C_r est chargé à la somme des tensions $v_C = v_{C1} + v_{C2}$. La fin de séquence s'établit lorsque l'interrupteur K_{r1} est amorcé.

- Séquence S_2 , $t \in [t_1, t_2]$: l'amorçage de K_{r1} fait croître le courant i_{r1} au primaire des inductances couplées de manière linéaire. Lorsque ce dernier atteint la valeur $I = i_{L1} + i_{L2} - I_{ch}$, la diode D se bloque ce qui marque le début de la séquence de résonance.
- Séquence S_3 , $t \in [t_2, t_3]$: cette séquence constitue la séquence de résonance entre le condensateur C_r et l'inductance L_r . La tension capacitive v_{Cr} décroît jusqu'à son annulation qui permet aux diodes antiparallèles des interrupteurs de l'onduleur de devenir passantes, provoquant un état de *court-circuit* spontané de l'onduleur.
- Séquence S'_3 , $t \in [t_3, t_4]$: l'annulation de la tension v_{Cr} impose la circulation d'un courant constant dans l'inductance primaire L_r . La séquence suivante débute lorsque le *court-circuit* est provoqué par commutation commandée des interrupteurs de l'onduleur (commutation à tension nulle de type ZVS).
- Séquence S'_4 , $t \in [t_4, t_6]$: de manière à diminuer l'impact de la commande sur la puissance, le blocage de l'interrupteur K_{r1} est légèrement retardé (durée entre t_4 et t_5) par rapport à l'amorçage des interrupteurs de l'onduleur. Cependant, cela ne constitue pas une séquence de fonctionnement et la séquence S'_4 est bien active des temps t_4 à t_6 . Il s'agit de la séquence où l'énergie emmagasinée dans l'entrefer des inductances couplées est restituée au condensateur C_1 . Cela induit une décroissance linéaire du courant i_{r2} qui s'annule avant l'entrée dans la section suivante.
- Séquence S_5 , $t \in [t_6, t_7]$: l'entrée dans la séquence S_5 est marquée par la sortie de l'état de *court-circuit* de l'onduleur. Le courant commuté dans les interrupteurs de l'onduleur s'effectue à tension nulle puisque c'est après cette commutation que la recharge linéaire du condensateur s'effectue. Nous retrouvons finalement l'état du convertisseur dans la séquence S_1 .

Ces résultats permettent ainsi de valider l'enchaînement des séquences de fonctionnement du convertisseur avec son dispositif résonant.

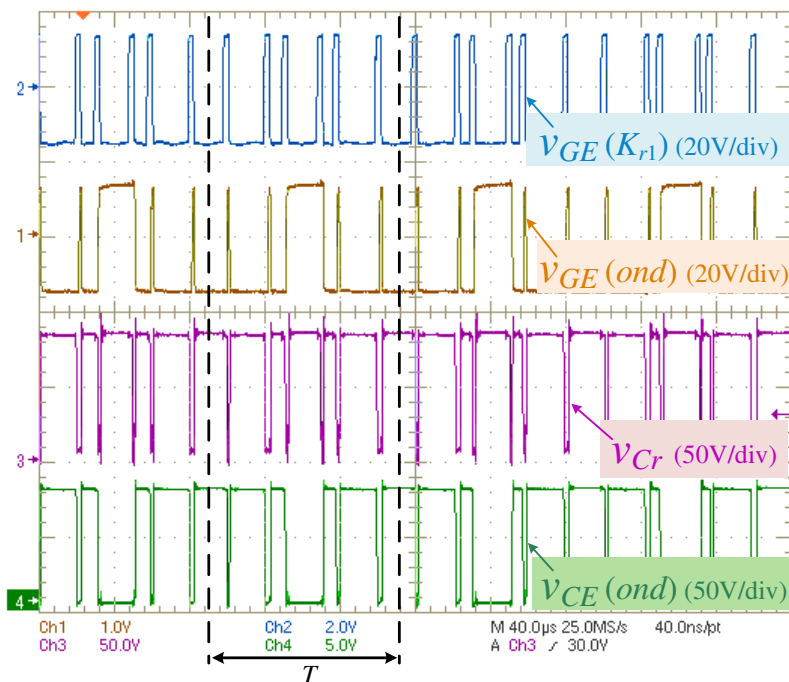


FIGURE 4.16 – Validation de la commande de l'interrupteur K_{r1} avant chaque *court-circuit* de bras d'onduleur.

4.2.6 Validation expérimentale en mode moteur

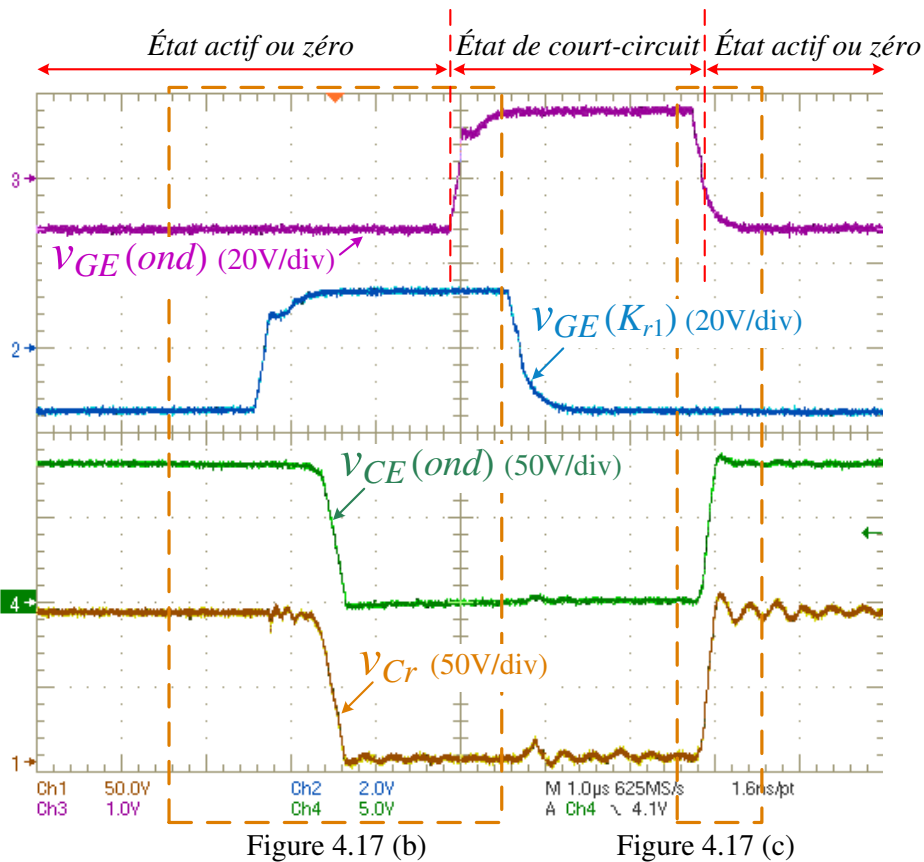
Afin de valider le dispositif en pratique, il est ajouté au banc expérimental déjà présenté dans les chapitres précédents. Un condensateur de résonance $C_r = 10 \text{ nF}$ ainsi que des inductances couplées dont l'inductance propre a pour valeur $L_r = 20 \mu\text{F}$ ont été choisis. La Figure 4.16 permet tout d'abord de vérifier que six *court-circuits* de bras d'onduleur sont insérés pendant la période de découpage $T = 100 \mu\text{s}$. La tension grille-émetteur $v_{GE}(K_{r1})$ permet de vérifier l'activation du circuit résonant avant les états de *court-circuit* de l'onduleur qui peuvent être repérés sur les formes d'ondes de la tension v_{Cr} aux bornes de l'onduleur. Sont représentées également les tensions $v_{GE}(ond)$ et $v_{CE}(ond)$ qui sont les tensions grille-émetteur et collecteur-émetteur de l'IGBT haut du bras a . Au vu de la tension $v_{GE}(ond)$, il s'agit d'un cas où la tension de référence v_a appliquée aux enroulements de la phase a de la machine est la minimale des trois tensions.

4.2.6.1 Cycle de fonctionnement du dispositif de commutations douces

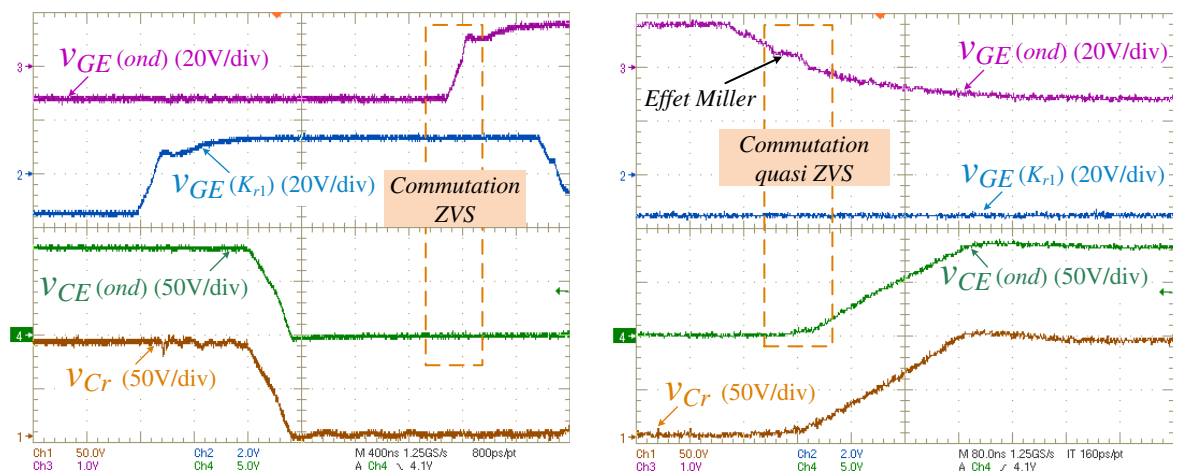
Un cycle de fonctionnement avant et après un état de *court-circuit* de bras d'onduleur est donné en Figure 4.17a. La tension $v_{GE}(ond)$ représente la tension grille-émetteur de commande de l'interrupteur haut du bras a . Elle est ainsi une image de la commande de *court-circuit* u_{CC} . De même, la tension $v_{GE}(K_{r1})$ représente la tension de commande de l'interrupteur K_{r1} . Sont observées enfin les tensions $v_{CE}(ond)$ et v_{Cr} qui représentent la tension collecteur-émetteur de l'IGBT haut du bras a et la tension aux bornes de l'onduleur respectivement. Des dilatations temporelles de l'entrée et de la sortie d'un état de *court-circuit* d'onduleur sont effectuées et présentées en Figures 4.17b et 4.17c.

La première permet de vérifier le cycle résonant qui autorise l'annulation de la tension du bus continu v_{Cr} , et donc de la tension aux bornes de l'interrupteur haut du bras a $v_{CE}(ond)$, après fermeture de l'interrupteur K_{r1} . On constate ainsi que l'entrée dans l'état de *court-circuit* de l'onduleur s'effectue à tension nulle à ses bornes, ce qui justifie le terme de commutation douce à l'amorçage de type ZVS des interrupteurs de l'onduleur (les six interrupteurs sont fermés simultanément pour provoquer le *court-circuit*).

La sortie de cet état de *court-circuit* est détaillée sur la seconde figure. C'est après que l'onduleur retourne dans un état actif ou zéro que le condensateur C_r va pouvoir se recharger avec le courant $I = i_{L1} + i_{L2} - I_{ch}$. Généralement, c'est à la sortie du "pallier de Miller" que le courant de collecteur de l'IGBT décroît, la tension collecteur-émetteur $v_{CE}(ond)$ ayant atteint le niveau de la tension v_{Cr} qui est nulle à cet instant. Cependant, même si théoriquement, il s'agit d'une commutation douce à zéro de tension, les inconvénients des interrupteurs IGBTs ne permettent pas de commuter à puissance nulle. En effet, l'ouverture des IGBTs s'effectue en deux temps, une ouverture de type MOS du courant d'électrons I_{MOS} puis une ouverture de type transistor bipolaire du courant de trous $I_{Bipolaire}$ collecté par la source. L'inconvénient de la "queue de courant" imposée par le courant type bipolaire ne permet pas de commuter l'interrupteur avec un courant nul. L'analyse intrinsèque de l'interrupteur a été de nombreuses fois étudiée et détaillée dans la littérature. Des détails peuvent être trouvés dans les thèses [85, 86] ou dans les ouvrages [87, 88]. Les formes d'onde de commutation des IGBTs sont rappelées brièvement en Figure 4.18. Elles sont tracées pour les cas d'une commutation à l'ouverture de type "dure" et d'une commutation quasi-ZVS proposée. Dans le premier cas, la tension aux bornes de l'onduleur est supposée constante égale à la tension du bus continu. Ainsi l'annulation du courant de collecteur s'effectue à pleine tension et en deux temps d'après les remarques précédentes.



(a) Détail d'un cycle de commutation douce.



(b) Zoom avant l'insertion d'un état de *court-circuit* de l'onduleur.

(c) Zoom lors du retour à un état actif ou zéro de l'onduleur.

FIGURE 4.17 – Validation expérimentale du cycle de commutation douce lors de l'insertion d'un *court-circuit* de bras d'onduleur et de sa sortie.

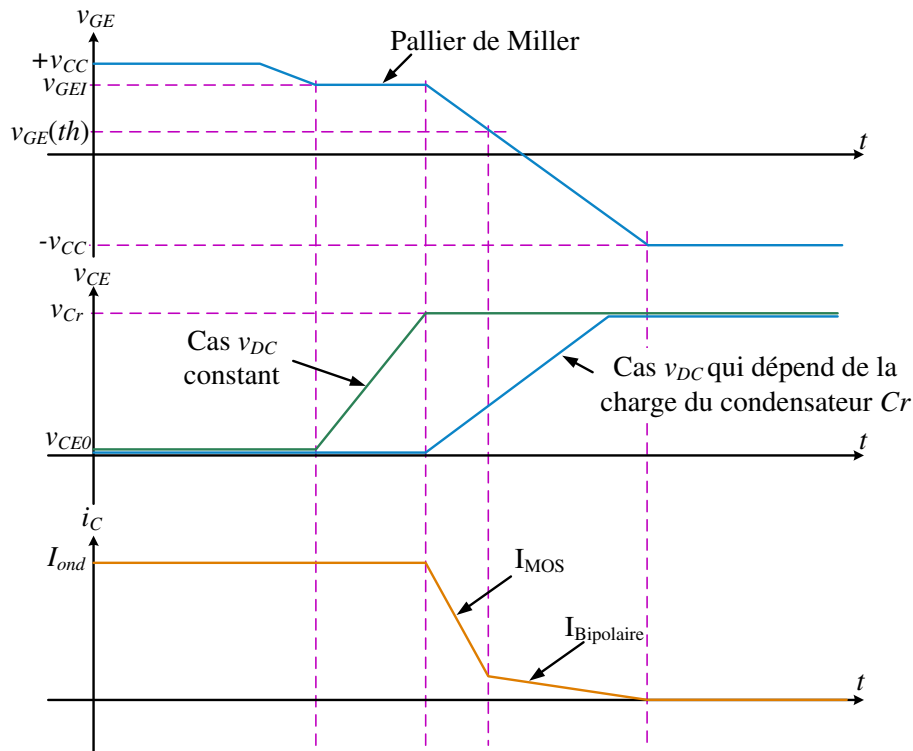


FIGURE 4.18 – Schéma de la commutation des IGBTs à l'ouverture.

À l'aide du dispositif de commutations douces proposé, lors du changement de tension v_{GE} , la tension aux bornes de l'onduleur est nulle. Le condensateur de résonance C_r ne se recharge que lorsque le courant de collecteur (et donc le courant I_{ch} de l'onduleur) a commencé à décroître, de telle sorte que $I = i_{L1} + i_{L2} - I_{ch}$ soit positif. Ainsi la pente de recharge du condensateur est maîtrisée par la valeur de C_r et permet de réduire les pertes en commutation à l'ouverture en retardant la recharge de la tension du bus continu. Cette commutation quasi-ZVS est illustrée en Figure 4.18 avec la courbe v_{CE} bleue.

4.2.6.2 Détail de la résonance après amorçage de K_{r1} et observation des courants primaire et secondaire des inductances couplées

La Figure 4.19 présente une dilatation temporelle détaillant la séquence de résonance permettant d'annuler la tension v_{Cr} après amorçage de l'interrupteur K_{r1} . Les séquences S_1 , S_2 , S_3 et S'_3 ont été repérées pour comparaison avec les résultats de simulation de la Figure 4.15. On retrouve la séquence de croissance linéaire du courant primaire i_{r1} à tension de bus constante ainsi que la résonance qui intervient dès que $i_{r1} = i_{L1} + i_{L2} - I_{ch}$. Enfin, lorsque la tension s'est annulée, le courant i_{r1} est maintenu constant dans l'inductance primaire. Ces formes d'onde confirment la viabilité du dispositif et correspondent aux résultats de simulation présentés. En Figure 4.20 sont représentés les courants primaire et secondaire dans les inductances couplées pour un cycle de fonctionnement en régime permanent. On repère comme précédemment les séquences afin de valider leur enchaînement. À noter toutefois ici que lorsque l'on sort d'un état de *court-circuit* de l'onduleur (au début de la séquence S_5), le courant i_{r2} n'a pas terminé sa phase de restitution vers le condensateur C_1 , ce qui est différent avec les résultats de simulation de la Figure 4.15. Cela est simplement dû au fait que l'inductance choisie en test a été légèrement surdimensionnée. De plus, cela ne compromet pas le fonctionnement du système et l'énergie magnétique emmagasinée est bien restituée au condensateur C_1 . Ces mêmes Figures 4.19 et

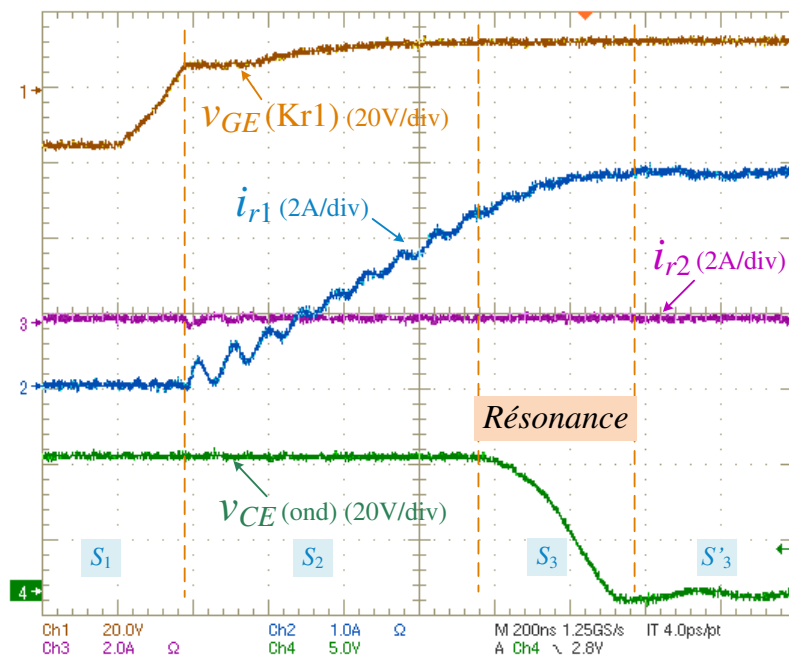
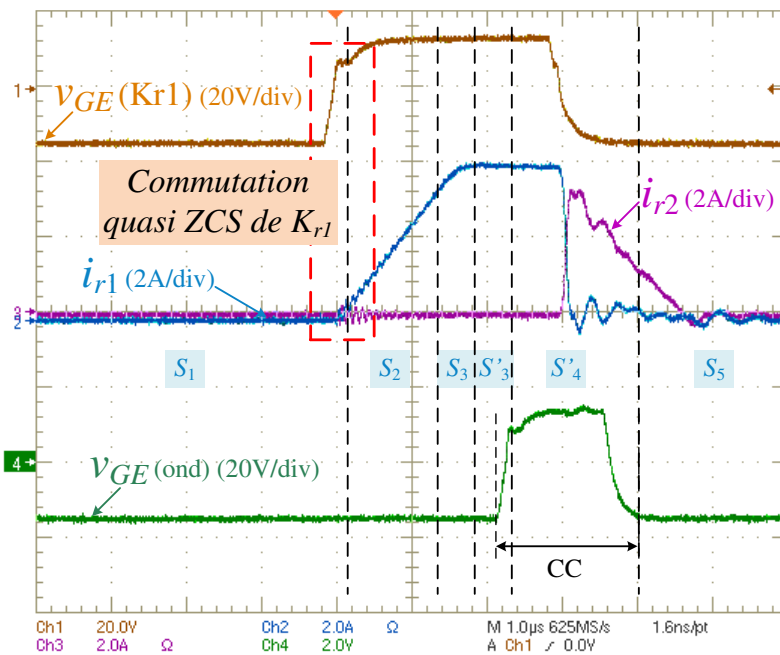

 FIGURE 4.19 – Détail de la séquence de résonance après amorçage de K_{r1} .


FIGURE 4.20 – Observation des courants primaire et secondaire pendant un cycle de fonctionnement.

4.20 sont intéressantes puisqu'elles témoignent d'une commutation quasi-ZCS (Zero Current Switching) de l'interrupteur K_{r1} à l'amorçage. L'amorçage des IGBTs étant identique à celui des transistors MOS, nous détaillons schématiquement les étapes caractéristiques de la commutation à la fermeture en Figure 4.21. La commutation à la fermeture s'exécute en quatre étapes. Tant que la tension v_{GE} n'a pas atteint la tension de seuil $v_{GE}(th)$, le composant reste bloqué. La phase suivante consiste en une commutation en courant où le courant de collecteur

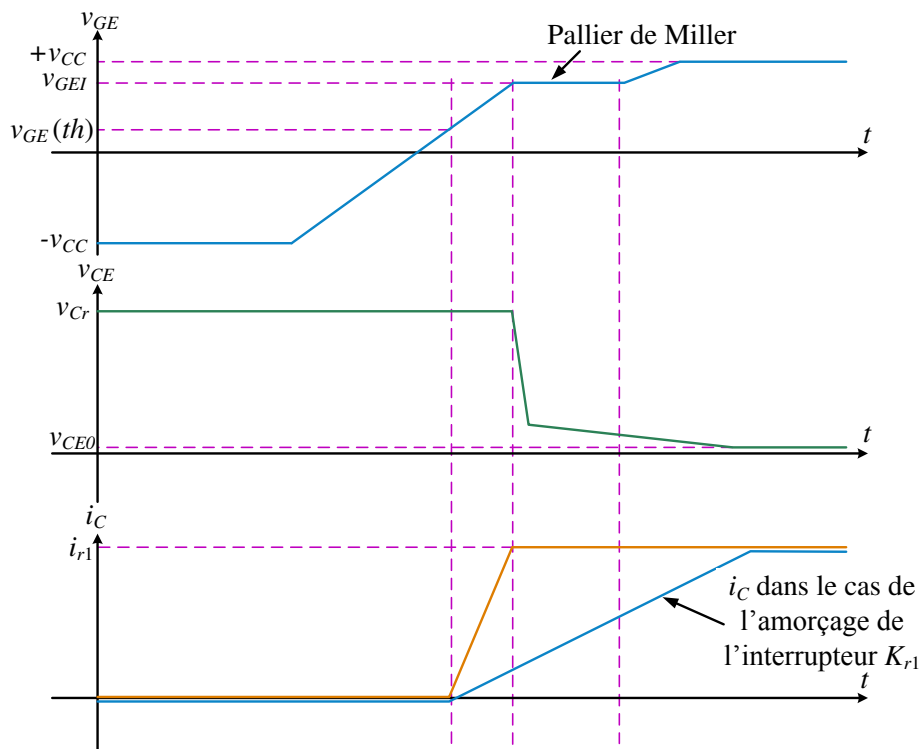
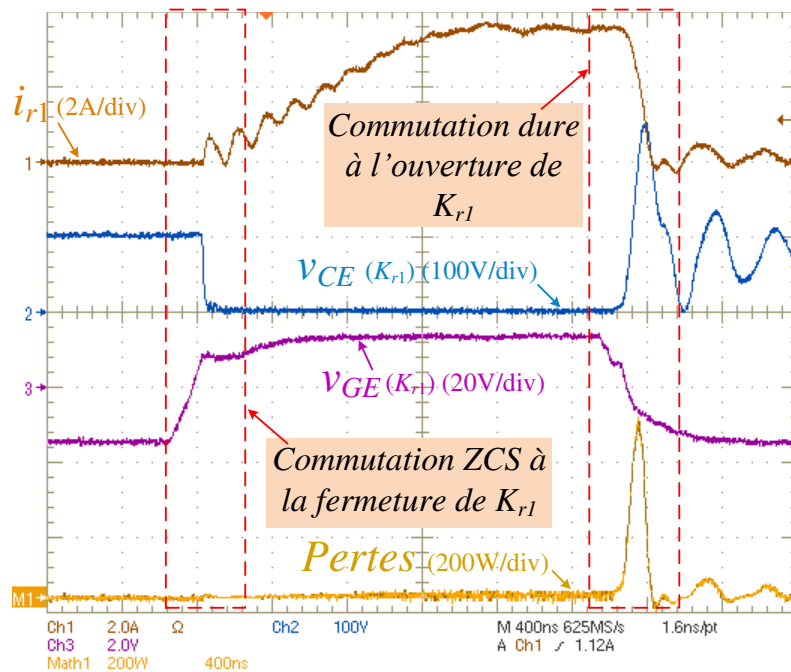
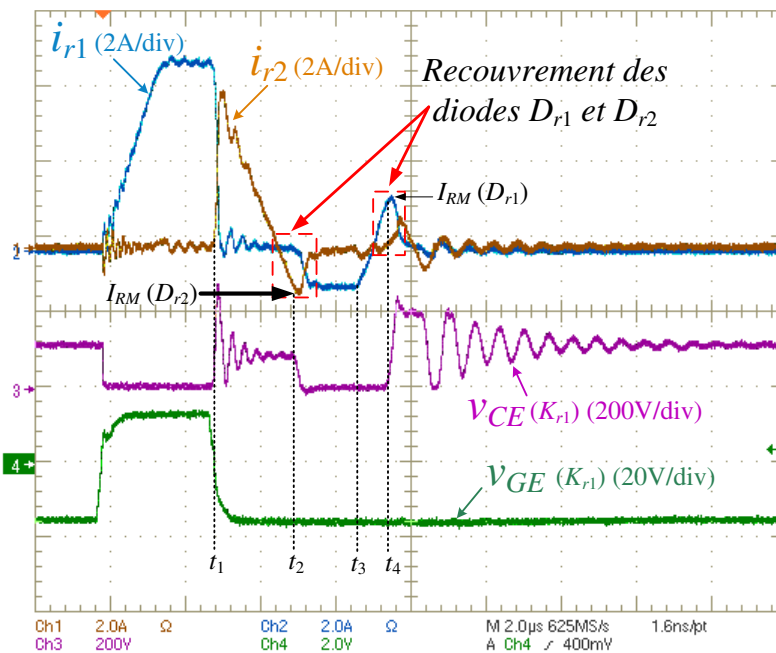


FIGURE 4.21 – Schéma de la commutation des IGBTs à la fermeture.

va croître de zéro à la valeur imposé par le circuit extérieur. Cette commutation s'effectue à pleine tension. La troisième phase est une commutation en tension pendant laquelle la tension de grille est constante (v_{GEI}). Enfin le régime ohmique marque la fin de la charge de la grille. Le courant i_{r1} dans le cas du dispositif présenté est représenté sur la même figure. L'inductance L_r impose la pente du courant qui croît plus faiblement que dans le cas d'une commutation dure. Au début du pallier de Miller, le courant reste encore faible lorsque la tension commence à chuter, d'où une commutation quasi-ZCS à la fermeture de K_{r1} . En Figure 4.19, on constate qu'à l'entrée du pallier de Miller, le courant est encore nul aux oscillations près qui sont dues aux éléments parasites du câblage et des interrupteurs (condensateurs parasites internes). Cette commutation quasi-ZCS à l'amorçage de K_{r1} est confirmée en Figure 4.22 où est présenté un cycle de commutation de l'interrupteur. Sont représentés la tension v_{CE} à ses bornes, la tension v_{GE} de commande et le courant i_{r1} le traversant. La puissance instantanée, notée $Pertes$ sur la figure, est égale au produit $i_{r1} \cdot v_{CE}(K_{r1})$. Le calcul des pertes permet de vérifier que la fermeture de K_{r1} s'effectue bien de manière douce. En revanche, son ouverture présente une commutation dure.

4.2.6.3 Éléments parasites et exploitation

Les résultats présentés précédemment ont été obtenus avec l'utilisation d'une diode de commutation D_{r2} de type "ultrafast recovery" au secondaire qui possède une faible zone de recouvrement de charges au moment du blocage. L'objectif étant de proposer un dispositif réversible (pour le cas d'un éventuel mode de récupération), cette diode est remplacée par la diode antiparallèle d'un interrupteur IGBT, interrupteur nécessaire pour le fonctionnement en mode réversible du dispositif à commutations douces. Le but de ce paragraphe est d'exploiter les formes d'ondes obtenues dans le cas où les diodes ont un temps de recouvrement de charge plus important, ce qui est effectivement le cas en considérant les diodes antiparallèles des IGBTs dis-


 FIGURE 4.22 – Étude des commutations de l'interrupteur auxiliaire K_{r1} .

 FIGURE 4.23 – Étude des phénomènes parasites du dispositif résonant. Exploitation sur les formes d'ondes de commutation de l'interrupteur K_{r1} .

ponibles au laboratoire. Certains phénomènes parasites seront également mis en évidence. Afin d'identifier les différents phénomènes expérimentaux, les formes d'ondes liées à l'interrupteur K_{r1} sont représentées en Figure 4.23. Les courants i_{r1} et i_{r2} sont tracés ainsi que les tensions $v_{GE}(K_{r1})$ et $v_{CE}(K_{r1})$. D'emblée, en comparant les formes d'ondes du courant i_{r2} avec celles de la Figure 4.20, on s'aperçoit que la diode antiparallèle de l'IGBT présente une zone de recouvrement plus importante que celle obtenue avec l'utilisation d'une diode "ultrafast recovery". Les

zones de recouvrement inverse des diodes D_{r1} et D_{r2} ont été encadrées en rouge sur la Figure 4.23. L'enchaînement des séquences peut être synthétisé d'après les temps indiqués sur la figure comme suit :

- t_1 : à l'instant t_1 , la tension aux bornes du condensateur C_r est nulle. L'ouverture de l'interrupteur K_{r1} impose une commutation dure déjà détaillée en Figure 4.22.
- $t \in [t_1, t_2]$: La fermeture de K_{r1} a permis d'emmagasiner un courant i_{r1} pour décharger le condensateur C_r . Lorsque K_{r1} est ouvert, la continuité du flux dans les inductances couplées induit la fermeture de la diode D_{r2} qui permet de restituer le courant vers le secondaire, c'est-à-dire, vers le condensateur C_1 . La tension $v_{CE}(K_{r1})$ est donc imposée par l'enroulement secondaire et est donc égale à la tension v_{C1} tant que la diode D_{r2} est passante. Lors de sa fermeture, la zone de tenue de tension de la diode a été inondée de charges qui ont été stockées et qu'il est nécessaire d'extraire à l'ouverture. D'où l'existence d'un courant de *recouvrement* négatif permettant l'extraction des charges stockées (zones encadrées en rouge sur la figure précédente). Lorsque le courant nécessaire à l'évacuation des charges a été atteint ($I_{RM}(D_{r2})$), la diode D_{r2} se bloque spontanément. Lors de la phase de recouvrement, le courant i_{r2} négatif a induit un flux dans les inductances couplées lui-même négatif et égal à $\phi(t) = \frac{N i_{r2}}{R}$.
- $t \in [t_2, t_3]$: Le flux négatif emmagasiné va alors induire un courant i_{r1} au primaire qui va être conduit par la diode D_{r1} en même temps que le courant i_{r2} va s'annuler par valeur négative. C'est pourquoi nous observons une annulation de la tension $v_{CE}(K_{r1})$ après que i_{r2} a atteint le courant $I_{RM}(D_{r2})$. Lorsque $i_{r2} = 0$, la tension aux bornes de l'enroulement primaire étant nulle, le courant i_{r1} reste égal à une valeur négative visible en Figure 4.23 entre t_2 et t_3 .
- $t \in [t_3, t_4]$: À l'instant t_3 , l'onduleur sort d'un état de *court-circuit* et il s'agit du début de la séquence de charge du condensateur résonant C_r à l'aide du courant $i_{L1} + i_{L2} - I_{ch}$. Ainsi la tension aux bornes de l'inductance primaire s'écrit $v_{Lr1} = L_r \frac{di_{r1}}{dt} = v_{Cr}$ et le courant i_{r1} commence à croître. La diode D_{r1} ne se bloque qu'après avoir atteint son courant de recouvrement des charges $I_{RM}(D_{r1})$ à l'instant t_4 , ce qui induit alors un courant i_{r2} positif dans la partie secondaire et qui amorce spontanément la diode D_{r2} .

La non-idéalité des composants utilisés va induire des pertes supplémentaires. Ces problèmes peuvent alors être évités par l'utilisation de composants de puissance plus performants.

4.3 Mode de récupération

En mode de récupération, la modélisation du système, la convention de sens adoptée ainsi que les interrupteurs ou diodes les plus influent(e)s sont représentés en Figure 4.24. Comme précédemment, une étude de l'enchaînement des séquences est proposée dans la suite.

4.3.1 Étude de l'enchaînement des séquences

Étude de la séquence S_1

Hypothèse sur les interrupteurs Nous partons d'une séquence dans laquelle l'onduleur est en état actif et le condensateur C_r est chargé à $v_{C1} + v_{C2}$. L'interrupteur K est ainsi supposé passant. L'état des interrupteurs est donné par : K ON, D_{r1} OFF, K_{r2} OFF, K_{ond} OFF (T_{ond} OFF, D_{ond} OFF). Le schéma de cette séquence est donné en Figure 4.25.

Étude des variables d'état et des grandeurs associées aux interrupteurs On suppose qu'à l'instant initial, le flux dans les inductances couplées est nul. La tension aux bornes de la

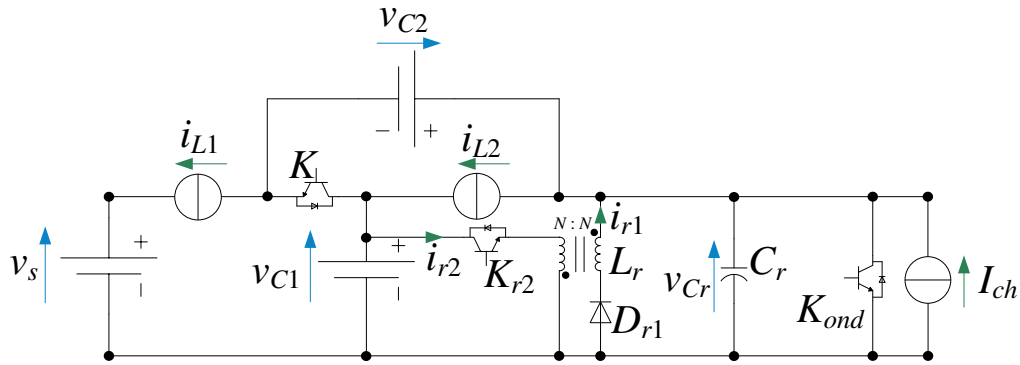
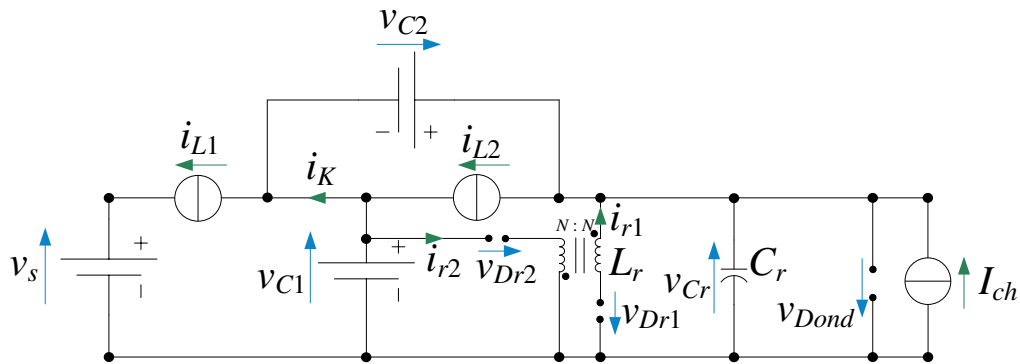


FIGURE 4.24 – Modélisation du système en mode de récupération.


 FIGURE 4.25 – Schéma de la séquence S_1 en mode de récupération.

diode D_{r1} est égale à $-v_{Cr}$ et celle aux bornes de la diode D_{r2} à $-v_{C1}$. Le courant les traversant s'est donc annulé et ces diodes sont bien bloquées. De même, l'onduleur étant en état actif, la commande de *court-circuit* liée à l'interrupteur K_{ond} est nulle (état actif ou zéro) et la diode D_{ond} voit à ses bornes la tension $-v_{Cr}$, ce qui suppose son blocage. Les variables d'état ainsi que les grandeurs influentes sont données par :

$$\begin{cases} v_{Cr} = v_{C1} + v_{C2} \\ i_{r1} = 0 \\ i_{r2} = 0 \\ \phi = 0 \end{cases} \quad (4.15)$$

Les tensions aux bornes des diodes bloquées et le courant i_K traversant l'interrupteur K sont détaillés ci-après :

$$\begin{cases} v_{Dr1} = -v_{Cr} \\ v_{Dr2} = -v_{C1} \\ v_{Dond} = -v_{Cr} \\ i_K = i_{L1} + i_{L2} - I_{ch} \end{cases} \quad (4.16)$$

Condition de fin de séquence La fin de cette séquence doit être marquée par la décharge du condensateur de résonance C_r en mode de récupération. Cette dernière doit être effective par l'ouverture de l'interrupteur K avant l'entrée dans un état de *court-circuit* de l'onduleur.

Étude de la séquence S_2

Hypothèse sur les interrupteurs Seul l'interrupteur K change d'état par la commande et passe à l'état bloqué pour permettre la décharge du condensateur C_r . L'état des interrupteurs devient : K OFF, D_{r1} OFF, K_{r2} OFF, K_{ond} OFF (T_{ond} OFF, D_{ond} OFF). Le schéma de cette séquence est donné en Figure 4.26.

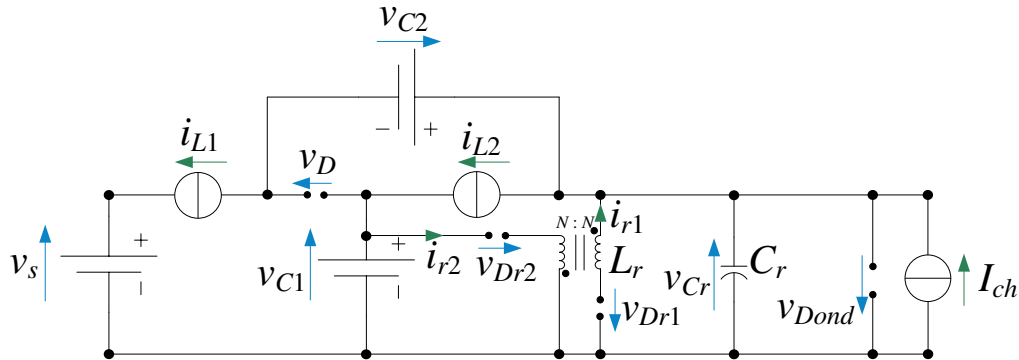


FIGURE 4.26 – Schéma de la séquence S_2 en mode de récupération.

Étude des variables d'état et des grandeurs associées aux interrupteurs L'interrupteur K étant bloqué par la commande et le courant i_K étant négatif en mode de récupération, la diode D est bloquée. La tension à ses bornes étant $v_{Cr} - (v_{C1} + v_{C2}) \leq 0$. Le courant $I = i_{L1} + i_{L2} - I_{ch}$ décharge ainsi le condensateur de manière linéaire. Les variables d'état dans cette séquence de fonctionnement sont données par les équations suivantes :

$$\begin{cases} C_r \frac{dv_{Cr}}{dt} = -(i_{L1} + i_{L2} - I_{ch}) \\ i_{r1} = 0 \\ i_{r2} = 0 \\ \phi = 0 \end{cases} \quad (4.17)$$

Les tensions aux bornes des diodes bloquées sont données par :

$$\begin{cases} v_{Dr1} = -v_{Cr} \\ v_{Dr2} = -v_{C1} \\ v_{Dond} = -v_{Cr} \\ v_D = v_{Cr} - (v_{C1} + v_{C2}) \end{cases} \quad (4.18)$$

Condition de fin de séquence La fin de la séquence est marquée par l'annulation de la tension de condensateur v_{Cr} . Cela induit la fermeture de la diode modélisant l'onduleur D_{ond} provoquant un *court-circuit* spontané de l'onduleur.

Étude de la séquence S_2'

Cette séquence est une séquence de transition pendant laquelle la tension v_{Cr} est maintenue à zéro grâce à la conduction des diodes D_{ond} . La fin de la séquence est marquée par la fermeture des interrupteurs K_{ond} pour engager un état de *court-circuit* commandé. La commutation est ici ZVS.

Étude de la séquence S_2''

Hypothèse sur les interrupteurs L'état des interrupteurs est ici : K OFF, D_{r1} OFF, K_{r2} OFF, K_{ond} ON (T_{ond} ON, D_{ond} ON).

Étude de la séquence Comme pour la séquence précédente, le changement d'état des interrupteurs de l'onduleur K_{ond} ne modifie pas les variables d'état du système. Il s'agit de la séquence de commutation douce de l'onduleur à l'insertion d'un *court-circuit*. La fin de la séquence s'établit lorsque l'interrupteur K_{r2} est amorcé pour commencer à charger l'inductance secondaire.

Étude de la séquence S_3

Hypothèse sur les interrupteurs Seul l'état de l'interrupteur K_{r2} a été modifié par la commande afin que l'inductance couplée emmagasine du courant (i_{r2}) dans l'inductance secondaire. L'état des interrupteurs devient : K OFF, D_{r1} OFF, K_{r2} ON, K_{ond} ON (T_{ond} ON, D_{ond} ON). Le schéma de cette séquence est donné en Figure 4.27.

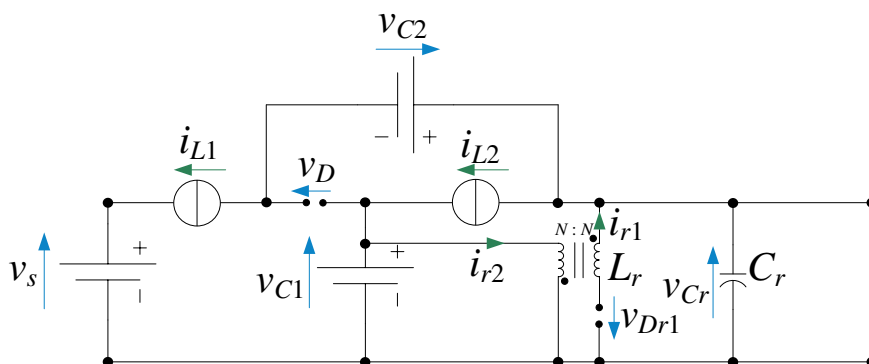


FIGURE 4.27 – Schéma de la séquence S_3 en mode de récupération.

Étude des variables d'état et des grandeurs associées aux interrupteurs La fermeture de l'interrupteur K_{r2} impose la tension v_{C1} aux bornes de l'inductance secondaire. Ainsi, la tension au primaire, selon la convention du sens choisie et en considérant le même nombre de spires au primaire et au secondaire, est égale à $-v_{C1}$. La diode D_{r1} reste donc bloquée. Le flux magnétique croît alors linéairement de zéro vers une valeur ici négative selon la convention. Le courant i_{r2} croît dans l'inductance secondaire. Les équations liées aux variables d'état sont rappelées ci-après :

$$\begin{cases} v_{Cr} = 0 \\ i_{r1} = 0 \\ N \frac{d\phi}{dt} = -v_{C1} \Leftrightarrow L_r \frac{di_{r2}}{dt} = v_{C1} \end{cases} \quad (4.19)$$

Les tensions aux bornes des diodes bloquées sont détaillées ci-après :

$$\begin{cases} v_D = -(v_{C1} + v_{C2}) \\ v_{Dr1} = -v_{C1} \text{ (rapport de transformation des inductances couplées égal à 1)} \end{cases} \quad (4.20)$$

Condition de fin de séquence Le choix de la fin de séquence est décidé par l'utilisateur. Nous faisons le choix de retour dans un état actif (ouverture de l'interrupteur K_{ond}) avant d'ouvrir l'interrupteur K_{r2} pour retarder légèrement la charge du condensateur et permettre une commutation ZVS des interrupteurs de l'onduleur.

Étude de la séquence S_4

Hypothèse sur les interrupteurs La séquence S_4 s'exécute en deux temps. Le retour à un état actif s'effectue en ouvrant K_{ond} . Puis, nous ouvrons K_{r2} de manière à restituer le courant de magnétisation au secondaire vers le primaire. La diode D_{r1} s'amorce alors par continuité du flux. L'état des interrupteurs devient : K OFF, D_{r1} ON, K_{r2} OFF, K_{ond} OFF (T_{ond} OFF, D_{ond} OFF). Le schéma de cette séquence est donné en Figure 4.28.

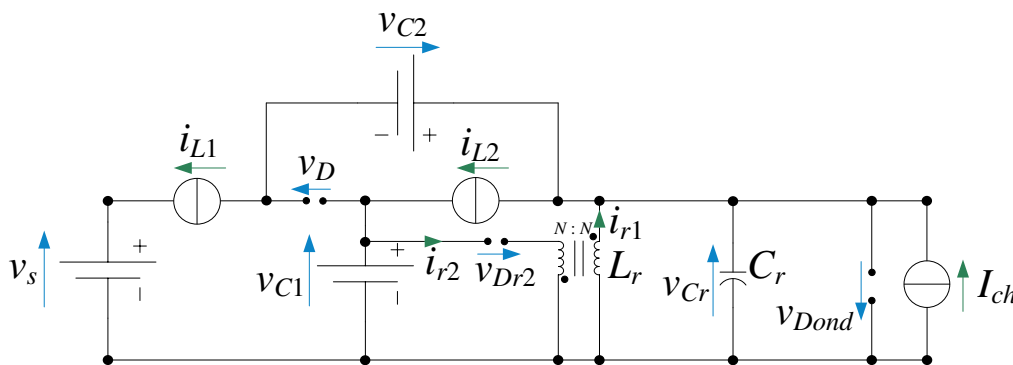


FIGURE 4.28 – Schéma de la séquence S_4 en mode de récupération.

Étude des variables d'état et des grandeurs associées aux interrupteurs Le retour de l'état actif de l'onduleur doit s'accompagner rapidement de la recharge du condensateur résonant C_r . Pour cela, l'interrupteur K_{r2} est ouvert avec un léger retard de manière à commuter les interrupteurs de l'onduleur de manière quasi-ZVS à tension réduite. À noter que pour recharger le condensateur, le courant i_{r1} , et donc i_{r2} devront répondre à une condition pour que le courant capacitif soit positif. L'étude des variables d'état fournit le système d'équations suivant :

$$\begin{cases} C_r \frac{dv_{Cr}}{dt} = i_{r1} + I_{ch} - i_{L1} - i_{L2} \\ N \frac{d\phi}{dt} = v_{Cr} \Leftrightarrow L_r \frac{di_{r1}}{dt} = -v_{Cr} \\ i_{r2} = 0 \end{cases} \quad (4.21)$$

Les tensions et courants dans les interrupteurs sont donnés par :

$$\begin{cases} v_D = v_{Cr} - (v_{C1} + v_{C2}) \\ v_{Dond} = -v_{Cr} \\ i_{Dr1} = i_{r1} \end{cases} \quad (4.22)$$

Cette séquence est la séquence de résonance en mode de récupération avec l'apparition d'un système oscillant du second ordre régi par les variables d'état v_{Cr} et i_{r1} . Il peut être représenté dans le même plan de phase que pour le cas moteur mais tournant dans le sens inverse. Le centre du cercle reste ($i_{r1} = I \sqrt{L_r/C_r}$, $v_{Cr} = 0$) et le point initial a pour coordonnées ($i_{r1} =$

$I_{cont} \sqrt{L_r/C_r}, v_{C_r} = 0$). À noter que le courant I_{cont} doit respecter la contrainte déjà exprimée dans le cas moteur et rappelée par (4.23). Elle permet notamment de s'assurer de la charge du condensateur C_r à la tension $v_{C1} + v_{C2}$.

$$\begin{aligned} I_{cont} &> I + (v_{C1} + v_{C2}) \sqrt{\frac{C_r}{L_r}} \\ &> i_{L1} + i_{L2} - I_{ch} + (v_{C1} + v_{C2}) \sqrt{\frac{C_r}{L_r}} \end{aligned} \quad (4.23)$$

Le tracé dans le plan de phase de cette séquence est donné en Figure 4.29.

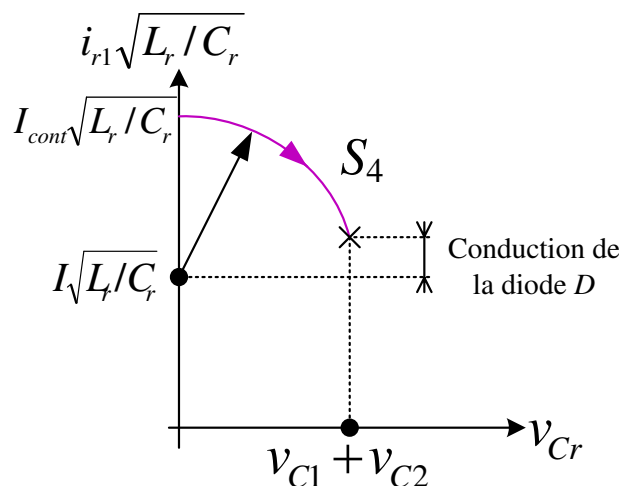


FIGURE 4.29 – Détail de la séquence S_4 dans le plan de phase $(i_{r1} \sqrt{L_r/C_r}, v_{C_r})$.

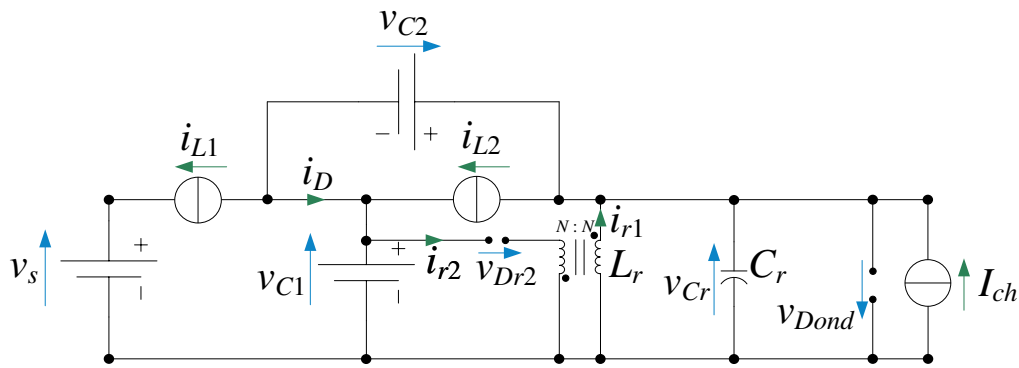
Condition de fin de séquence La fin de la séquence est obtenue lorsque la tension v_{C_r} atteint la somme $v_{C1} + v_{C2}$. À cet instant précis, la diode D s'amorce spontanément, ce qui constitue le passage à la séquence suivante.

Étude de la séquence S'_4

Hypothèse sur les interrupteurs Les états des interrupteurs de cette séquence sont : K OFF (D ON), D_{r1} ON, K_{r2} OFF, K_{ond} OFF (T_{ond} OFF, D_{ond} OFF). Le schéma de cette séquence est donné en Figure 4.30.

Étude de la séquence Il s'agit d'une courte séquence de transition correspondant à la conduction de la diode D lorsque la tension aux bornes du condensateur C_r atteint la valeur de la somme $v_{C1} + v_{C2}$. L'inductance L_r étant dimensionnée pour que le courant i_{r1} soit supérieur au courant $I = i_{L1} + i_{L2} - I_{ch}$ à la fin de la séquence S_4 , le courant dans la diode D est alors positif et cette dernière devient passante imposant la somme des tensions $v_{C1} + v_{C2}$ aux bornes de C_r . On aboutit ainsi à une décroissance du courant i_{r1} à tension constante et les équations dans cette séquence sont données par :

$$\begin{cases} v_{C_r} = v_{C1} + v_{C2} \\ L_r \frac{di_{r1}}{dt} = -(v_{C1} + v_{C2}) \end{cases} \quad (4.24)$$


 FIGURE 4.30 – Schéma de la séquence S_4' en mode de récupération.

Condition de fin de séquence Pour obtenir une commutation douce de type ZVS de l'interrupteur K , celui-ci doit être amorcé pendant la durée de conduction de la diode D . Cela traduit le passage à la séquence suivante. À noter que la durée de conduction de la diode a été représentée sur le schéma de la Figure 4.29 précédente.

Étude de la séquence S_5

Hypothèse sur les interrupteurs Seul l'état de l'interrupteur K a été modifié par un amorçage commandé : K ON, D_{r1} ON, K_{r2} OFF, K_{ond} OFF (T_{ond} OFF, D_{ond} OFF). Le schéma de cette séquence est identique à celui de la Figure 4.30, mais le courant i_D est maintenant un courant dans le sens opposé i_K (non représenté sur la figure).

Étude des variables d'état et des grandeurs associées aux interrupteurs Le courant i_{r1} de magnétisation de l'inductance primaire a permis de faire résoner le système $L_r - C_r$. Cette séquence constitue la séquence de décharge complète de l'inductance L_r à la tension v_{Cr} maintenue constante par fermeture de l'interrupteur K . Les équations d'états sont identiques au cas précédent (4.24).

Condition de fin de séquence Lorsque le courant i_{r1} s'annule, la diode D_{r1} se bloque spontanément et marque le retour à la séquence S_1 .

4.3.2 Plan de phase en mode de récupération et génération des commandes

Pour résumer l'enchaînement des séquences en mode de récupération, le diagramme de phase complet est représenté en Figure 4.31. La séquence S_3 a été représentée en pointillés puisqu'elle concerne la phase de chargement de l'inductance secondaire par le courant i_{r2} , courant qui sera restitué au primaire au début de la séquence S_4 . Les contraintes en courant sur les interrupteurs restent identiques au cas moteur. À noter que deux commandes logiques supplémentaires doivent être créées pour ce mode réversible. Le détail des commandes envoyées aux interrupteurs commandés en mode réversible (K et K_{r2}) est représenté en Figure 4.32. D'après cette figure, les commandes u_K et $u_{K_{r2}}$ sont générées en fonction de la commande u_{CC} indiquant un état de *court-circuit* ou non de l'onduleur. Le lecteur pourra se référer à la Figure 4.12 page 126 pour plus de détails concernant la génération de u_{CC} . Les différentes séquences de fonctionnement en mode de récupération ont été mises en évidence de manière à visualiser l'état des interrupteurs

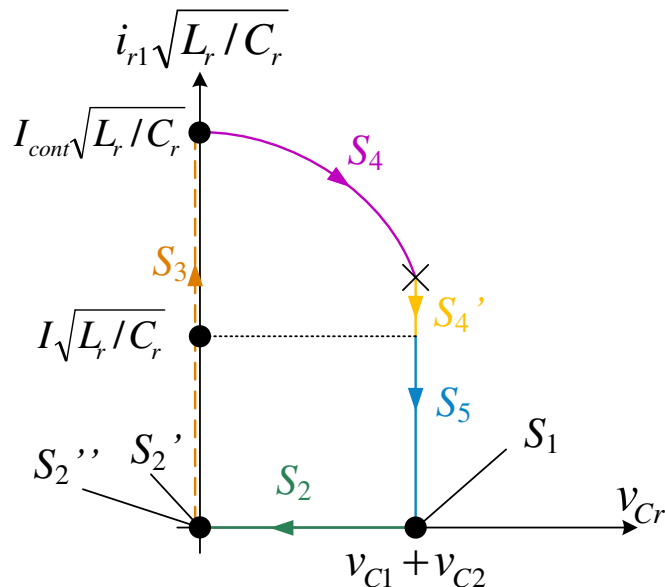


FIGURE 4.31 – Diagramme de phase en mode de récupération.

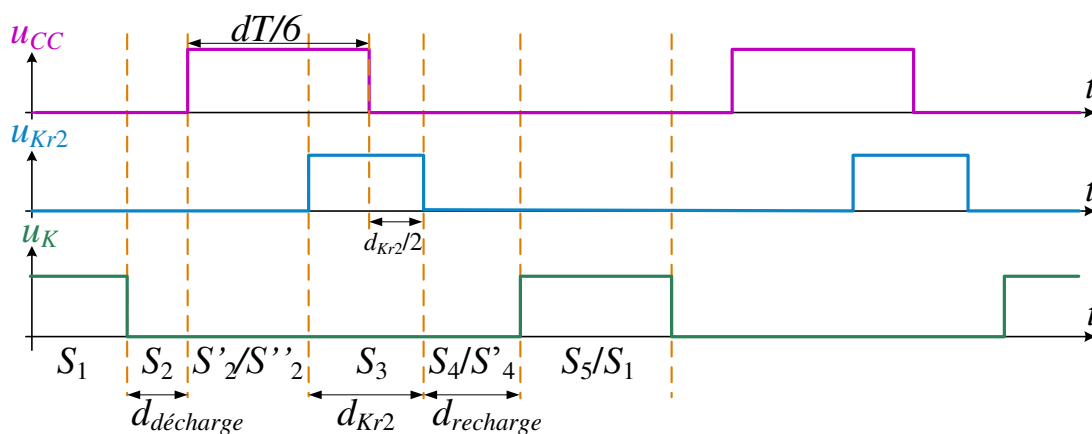


FIGURE 4.32 – Détail des commandes en mode de récupération.

pendant ces séquences. Trois durées ont également été indiquées. Elles correspondent aux durées nécessaires au bon fonctionnement du dispositif résonant pour le mode réversible et constituent alors d'importants paramètres de dimensionnement. Le détail de ces durées est donné ci-après :

- $d_{décharge}$: durée de décharge du condensateur C_r . Cette durée correspond à la durée nécessaire à la décharge du condensateur résonant selon la valeur de C_r choisie. Cette grandeur est calculée à partir de la première équation du système (4.17). On obtient ainsi en régime permanent son expression :

$$d_{décharge} = \frac{C_r v_{DC}}{\left| \frac{2P_0}{v_s} \right| - |I_{max}|} \quad (4.25)$$

où I_{max} représente la valeur crête des courants de machine. Il s'agit du pire des cas pour la valeur du courant de charge I_{ch} .

- d_{Kr2} correspond à la durée de fermeture de l'interrupteur K_{r2} nécessaire pour emmagasiner

suffisamment de courant dans l'inductance secondaire. Courant qui est ensuite restitué au primaire et qui permet la recharge du condensateur C_r pendant la séquence S_4 . Comme cela a été mentionné, la valeur de courant à atteindre est conditionnée par la relation (4.23). La durée pour obtenir cette valeur de courant i_{r2} découle de la dernière équation du système (4.19). On obtient (4.26) en choisissant $I_{ch} = 0$ de manière à majorer l'inégalité.

$$d_{Kr2} = \frac{L_r}{v_{C1}} \cdot \left(\left| \frac{2P_0}{v_s} \right| + v_{DC} \sqrt{\frac{C_r}{L_r}} \right) \quad (4.26)$$

- La durée de recharge du condensateur C_r notée $d_{recharge}$ correspond au temps de recharge de zéro à la valeur $v_{DC} = v_{C1} + v_{C2}$ pendant la séquence S_4 . Ainsi, à la fin de cette séquence, la diode D s'amorce spontanément et l'interrupteur K peut être fermé par commutation douce de type ZVS. L'expression (4.27) de cette quantité est obtenue simplement à l'aide du diagramme de phase de la Figure 4.31 et en considérant la durée de conduction de la diode D pendant la séquence S'_4 comme très petite.

$$d_{recharge} = \frac{\pi}{2} \sqrt{L_r C_r} \quad (4.27)$$

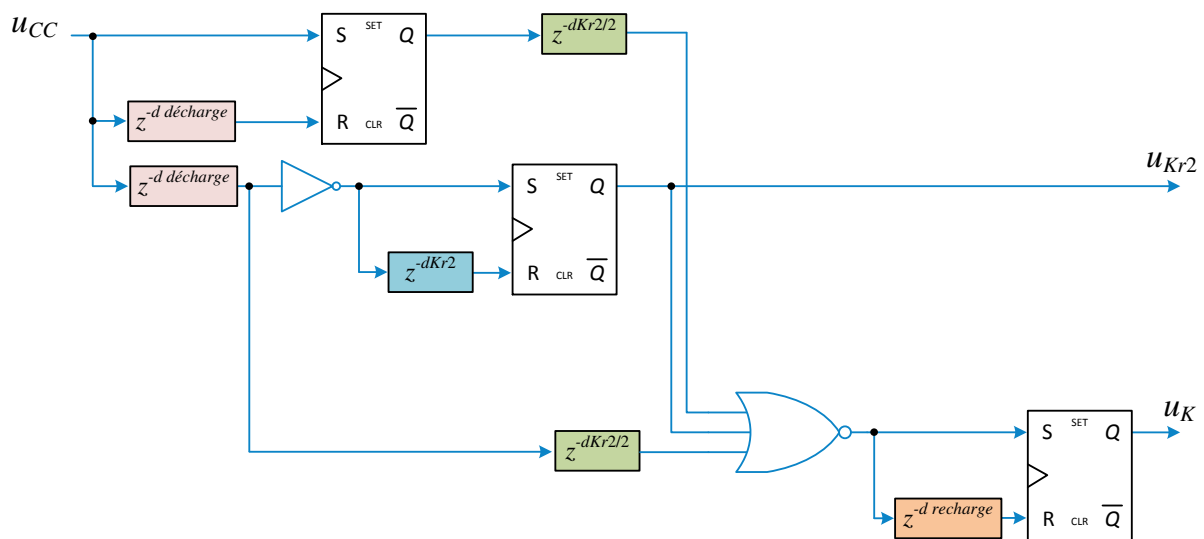


FIGURE 4.33 – Détail de la génération des signaux de commandes en mode de récupération.

Le détail de la génération des signaux de commande est donné en Figure 4.33. La combinaison de retards et de bascule R/S permet de générer les durées nécessaires au fonctionnement du système. Ce schéma de génération des commandes sera effectué exclusivement de manière numérique et implanté expérimentalement sur la carte DS5203 FPGA associée au système dSPACE.

4.3.3 Validation par simulation

Comme dans le cas moteur, une simulation du même système est entreprise en mode de récupération. Pour cela, une machine synchrone couplée sur le même axe que notre précédente machine est contrôlée en courant de manière à générer un régime de récupération par régulation d'un couple de charge négatif. Ce cas de simulation est identique au banc expérimental utilisé dont le schéma électrique est donné en Figure 4.34. Les résultats de simulation en mode de récupération sont donnés en Figure 4.35 sur un cycle de fonctionnement du dispositif résonant.

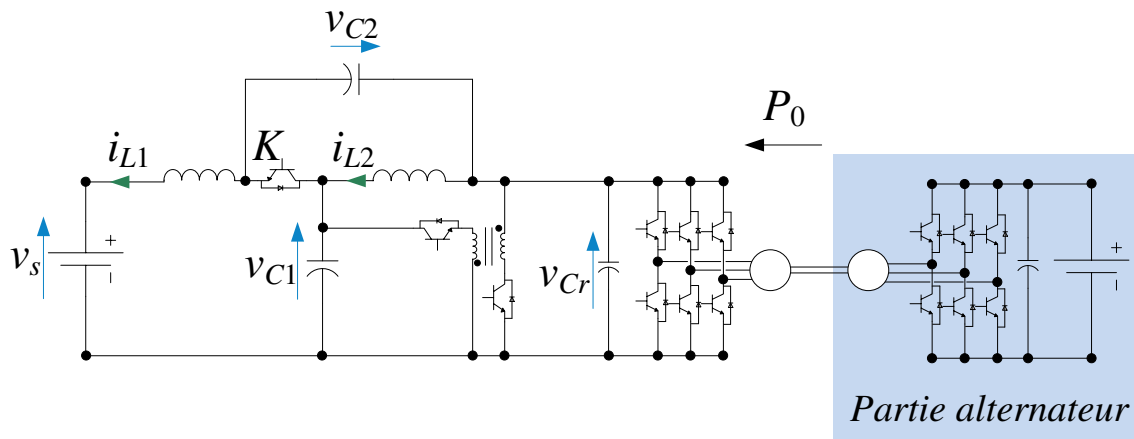


FIGURE 4.34 – Banc expérimental et simulé réversible.

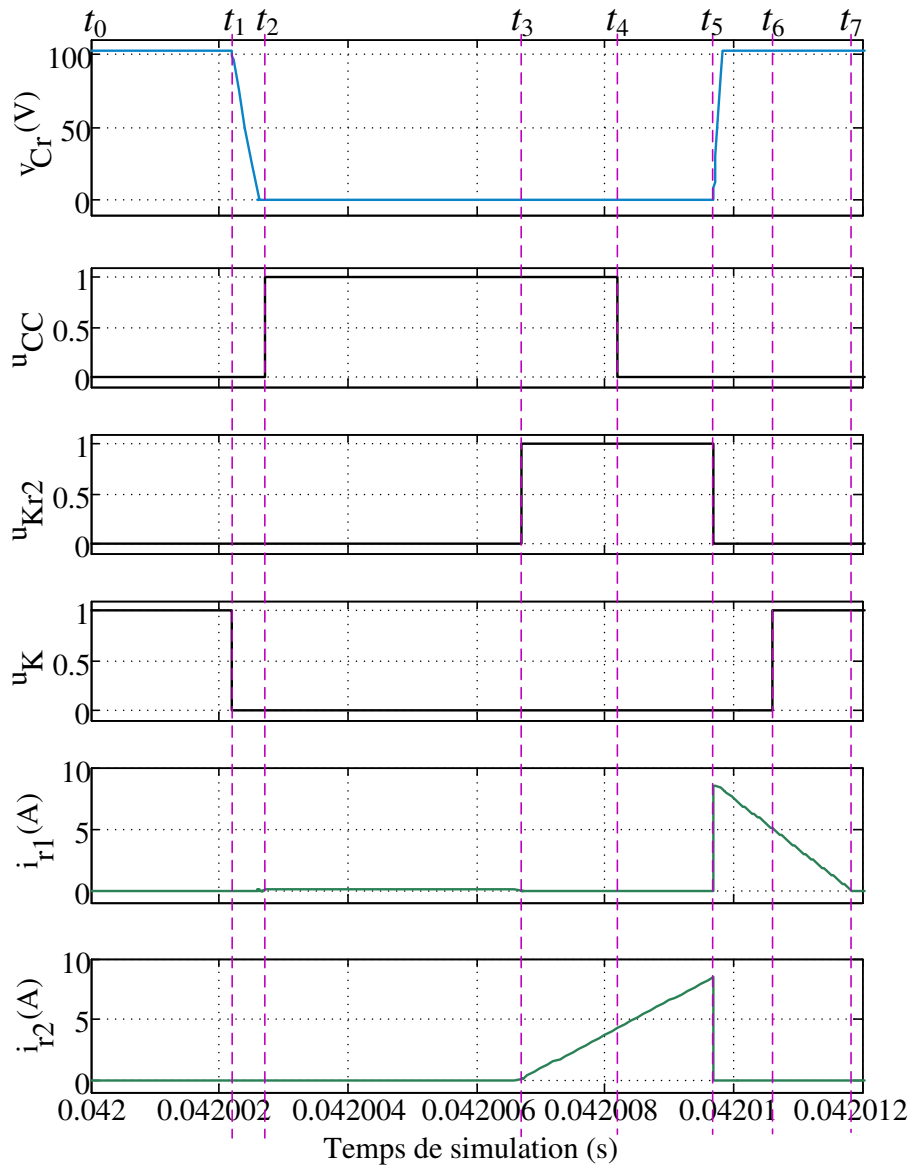


FIGURE 4.35 – Validation par simulation de la commutation douce en mode de récupération.

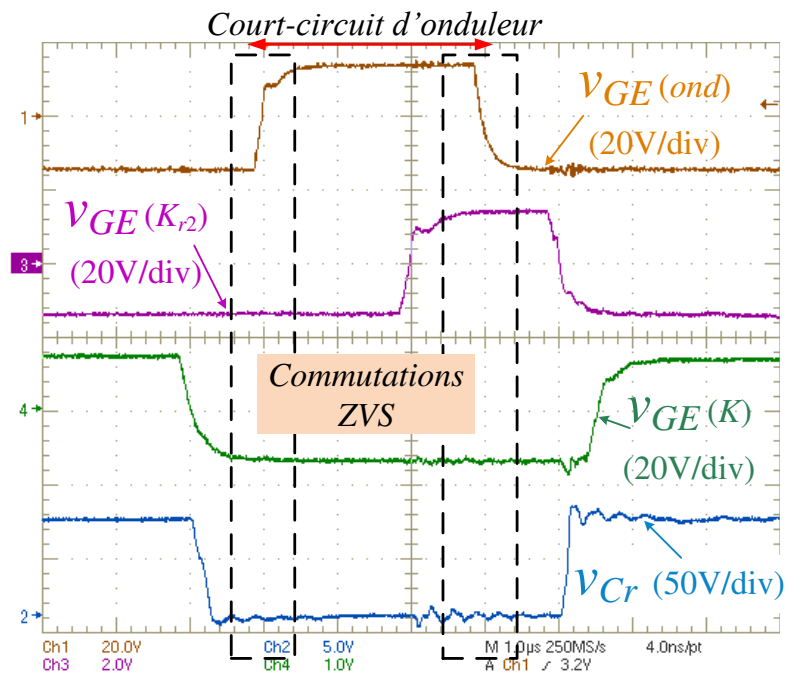
Des temps t_i ont été ajoutés pour repérer les différentes séquences de fonctionnement comme détaillé ci-après.

- Séquence S_1 , $t \in [t_0, t_1]$: Il s'agit de la séquence initiale où le condensateur C_r est chargé à $v_{C1} + v_{C2}$. La séquence se termine quand l'interrupteur K est ouvert.
- Séquence S_2 , $t \in [t_1, t_2]$: Le condensateur C_r se décharge linéairement. La fin de la séquence est marquée lorsque la tension v_{Cr} atteint zéro.
- Séquences S_2' et S_2'' , $t \in [t_2, t_3]$: Ces deux séquences sont marquées par la conduction des diodes de l'onduleur D_{ond} lorsque la tension v_{Cr} s'annule puis par l'amorçage commandé de K_{ond} marquant l'entrée en état de *court-circuit* de l'onduleur ($u_{CC} = 1$).
- Séquence S_3 , $t \in [t_3, t_5]$: L'interrupteur K_{r2} est fermé de manière à emmagasiner un courant i_{r2} au secondaire des inductances couplées. Pendant cette séquence, le retour à un état actif ou zéro de l'onduleur est opéré ($u_{CC} = 0$) à t_4 pour retarder légèrement la charge de C_r , qui ne débute qu'à l'instant t_5 quand $u_{Kr2} = 0$.
- Séquences S_4 et S_4' , $t \in [t_5, t_6]$: Lorsque K_{r2} est bloqué, le courant emmagasiné au secondaire est transmis au primaire et aide à la recharge du condensateur C_r sous le courant $i_{r1} + I_{ch} - i_{L1} - i_{L2}$. Lorsque la tension v_{Cr} retrouve son niveau de charge $v_{C1} + v_{C2}$, la diode D devient passante et l'interrupteur K peut alors être fermé.
- Séquence S_5 , $t \in [t_6, t_7]$: La séquence S_5 est marquée par le retour à l'état passant de l'interrupteur K . Cette séquence se termine lorsque le courant i_{r1} s'est complètement déchargé. On retrouve alors la séquence S_1 .

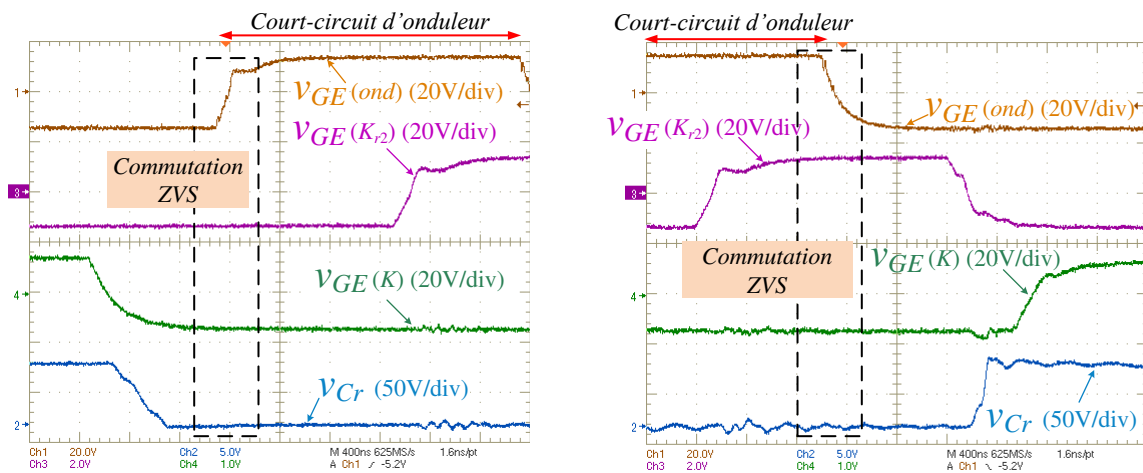
4.3.4 Validation expérimentale en mode de récupération

Les résultats présentés en Figure 4.36 permettent de valider la génération des commandes en mode réversible ainsi que l'annulation de la tension du bus continu v_{Cr} avant l'insertion d'un état de *court-circuit* de l'onduleur. En Figure 4.36a est représenté un cycle de fonctionnement du dispositif résonant. La tension $v_{GE}(ond)$ représente la tension de commande de l'interrupteur haut du bras a de l'onduleur. Elle est représentée ici lors d'une phase d'ajout d'un état de *court-circuit* et est l'image de la commande u_{CC} de la Figure 4.35 précédente. Les tensions de commande $v_{GE}(K_{r2})$ et $v_{GE}(K)$ sont les images respectives des commandes u_{Kr2} et u_K utilisées en simulation.

Des dilatations temporelles ont été effectuées de manière à zoomer les zones d'entrée et de sortie de l'état de *court-circuit* étudié. Les Figures 4.36b et 4.36c permettent ainsi de valider les résultats de simulation obtenus précédemment. Les commutations des interrupteurs de l'onduleur s'effectue à l'ouverture et à la fermeture à tension de bus continu v_{Cr} nulle, ce qui justifie le caractère ZVS des commutations.



(a) Détail d'un cycle de commutation douce.


 (b) Zoom avant l'insertion d'un état de *court-circuit* de l'onduleur.

(c) Zoom lors du retour à un état actif ou zéro de l'onduleur.

 FIGURE 4.36 – Validation expérimentale en mode de récupération du cycle de commutation douce lors de l'insertion d'un *court-circuit* de bras d'onduleur et de sa sortie.

La Figure 4.37 se concentre sur la séquence de recharge du condensateur C_r à l'aide du courant $i_{r1} + I_{ch} - i_{L1} - i_{L2}$. Lorsque l'interrupteur K_{r2} est bloqué, le courant i_{r2} emmagasiné au secondaire des inductances couplées s'établit au primaire sous la forme du courant i_{r1} pour aider à la recharge du condensateur de résonance C_r . La recharge rapide du condensateur ne permet pas d'observer aussi distinctement le phénomène de résonance entre le courant i_{r1} et la tension v_{Cr} , ce qui était par ailleurs le cas en simulation.

En Figure 4.38, les courants i_{r1} au primaire et i_{r2} au secondaire sont représentés pour valider le couplage des inductances et la restitution du courant du secondaire vers le primaire.

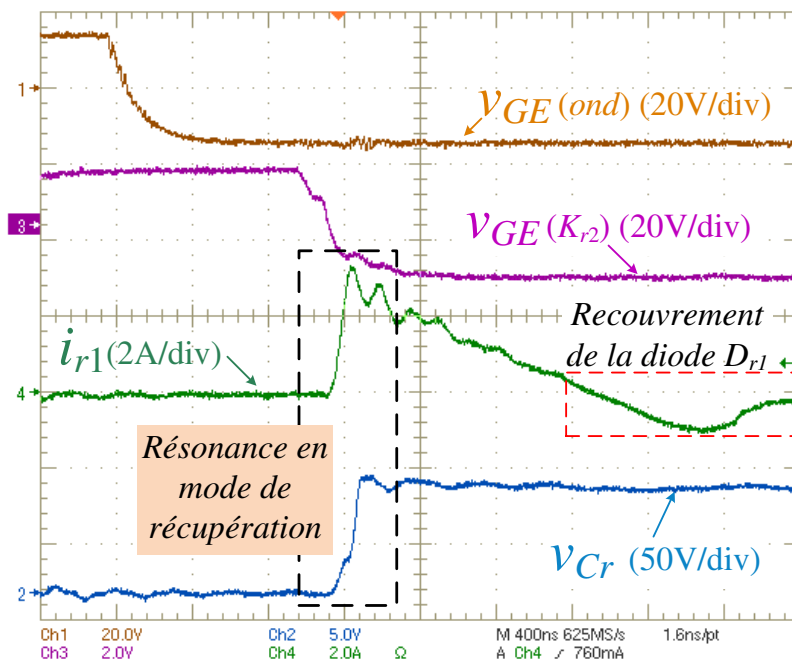
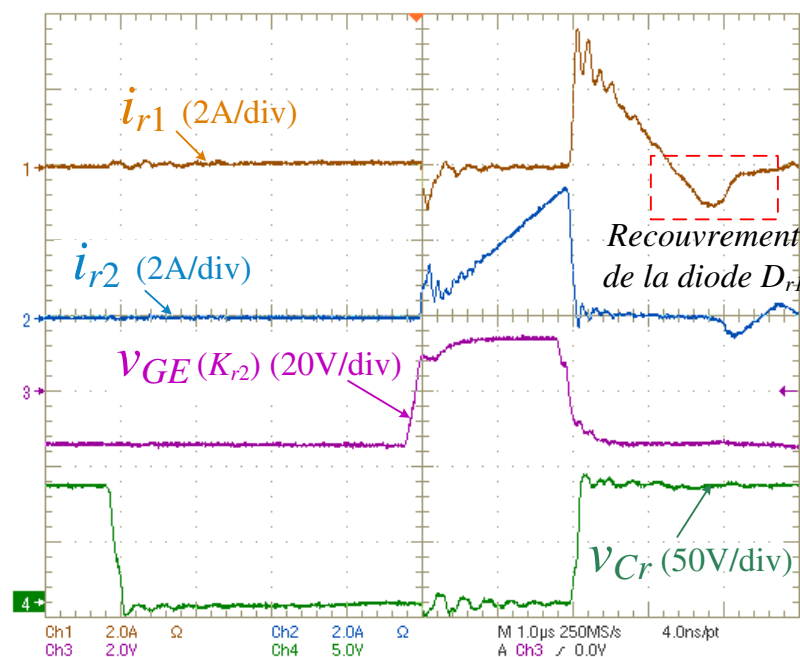


FIGURE 4.37 – Observation de la phase de résonance en mode de récupération.


 FIGURE 4.38 – Validation du couplage des inductances et de la génération du courant i_{r1} pour la recharge du condensateur C_r .

La Figure 4.39 présente l'évaluation des pertes en commutation de l'interrupteur auxiliaire K_{r2} . La tension $v_{CE}(K_{r2})$ à ses bornes, la tension de commande $v_{GE}(K_{r2})$ ainsi que le courant au secondaire le traversant i_{r2} sont représentés. Le produit $v_{CE}(K_{r2}) \cdot i_{r2}$ est donné et repéré par la courbe nommée *Pertes*. On s'aperçoit que les pertes en commutation s'effectuent essentiellement à l'ouverture de K_{r2} où la commutation dure est inévitable. En revanche, le courant i_{r2} étant théoriquement nulle à la fermeture, les pertes en commutation sont faibles. L'interrupteur K_{r2}

présente donc des commutations à la fermeture de type quasi-ZCS et dures à l'ouverture.

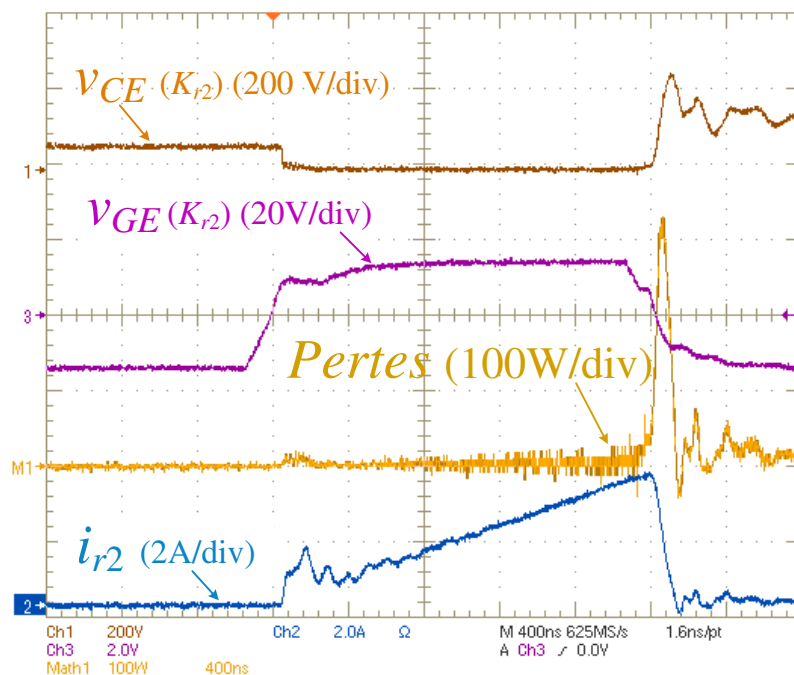
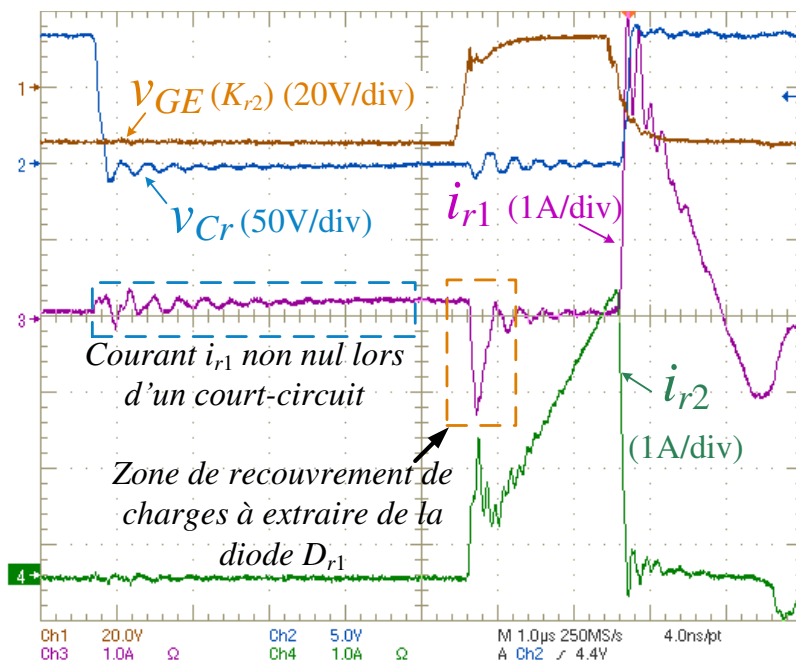


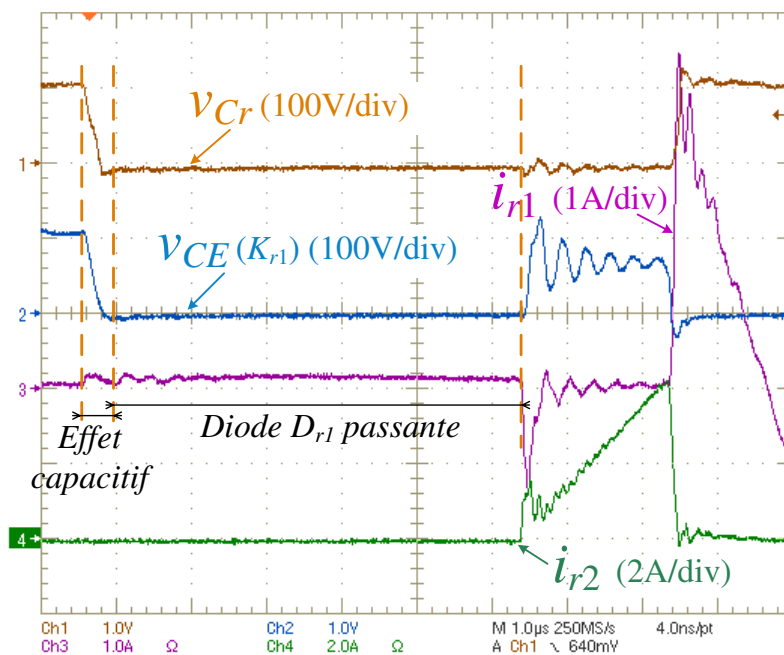
FIGURE 4.39 – Calcul des pertes en commutation de l'interrupteur K_{r2} .

4.3.5 Phénomènes de recouvrement et exploitation

Les Figures 4.38 et 4.39 montrent que lorsque la commande u_{Kr2} ($v_{GE}(K_{r2})$) établit la fermeture de K_{r2} , le courant i_{r2} , qui théoriquement devrait croître linéairement à partir de la valeur nulle, possède une valeur non nulle dès la fermeture de K_{r2} . Afin de visualiser au mieux le phénomène, les courants i_{r1} et i_{r2} sont représentés avec un changement d'échelle en Figure 4.40a. On s'aperçoit ainsi que le "pic" de courant à la fermeture de K_{r2} est la conséquence d'un phénomène de recouvrement de la diode D_{r1} au primaire (encadré sur la figure). En effet, le courant i_{r1} n'est pas tout à fait nul lors d'un état de *court-circuit* en mode réversible (voir encadré bleu). La diode D_{r1} stocke donc des charges qu'il est nécessaire à extraire lors du blocage de la diode D_{r1} . Ce blocage survient justement lors de la fermeture de K_{r2} puisqu'elle induit la tension négative $-v_{C1}$ aux bornes de D_{r1} . Le flux emmagasiné au primaire fait alors apparaître un courant au secondaire qui s'ajoute au courant i_{r2} , d'où le pic observé. Il est nécessaire à présent de connaître la raison de l'existence d'un courant i_{r1} non nulle lors d'un *court-circuit* d'onduleur. Pour cela, l'observation de la Figure 4.40b sert de support. Elle présente la tension $v_{CE}(K_{r1})$ aux bornes de l'interrupteur K_{r1} , et donc aux bornes de la diode D_{r1} . On s'aperçoit ainsi que pendant la chute de tension v_{Cr} , le courant i_{r1} qui s'établit circule à travers la capacité parasite de K_{r1} . En effet, il ne peut circuler à travers la diode D_{r1} , celle-ci étant bloquée à la tension $-v_{CE}(K_{r1})$, qui est négative pendant cette phase. Lorsque v_{Cr} atteint zéro, les diodes antiparallèles des interrupteurs de l'onduleur s'amorcent spontanément de manière à faire circuler le courant de *court-circuit* I_{CC} . La Figure 4.40b montre que la diode D_{r1} devient elle aussi passante et un schéma équivalent de cette séquence est donné en Figure 4.41. L'inductance L_r va se charger à la tension $2 \cdot 0.8 - 0.8 = 0.8 V$, un courant i_{r1} s'établit alors, ce qui explique le phénomène de recouvrement observé ensuite lors de la fermeture de K_{r2} . $0.8 V$ représente la tension de seuil des diodes antiparallèles.



(a)



(b)

FIGURE 4.40 – Exploitation de l'effet du recouvrement des diodes en mode réversible.

4.4 Évaluation du rendement du système avec et sans dispositif à commutations douces

Le dispositif proposé avec les éléments passifs de résonance et interrupteurs disponibles au laboratoire (C_r , L_r , K_{r1} , K_{r2}) a permis de valider le principe expérimentalement. Néanmoins, les résultats obtenus en termes de rendement n'ont pas été à la hauteur des espérances du gain qu'il aurait été possible d'obtenir avec l'annulation des pertes en commutation de l'onduleur. En effet,

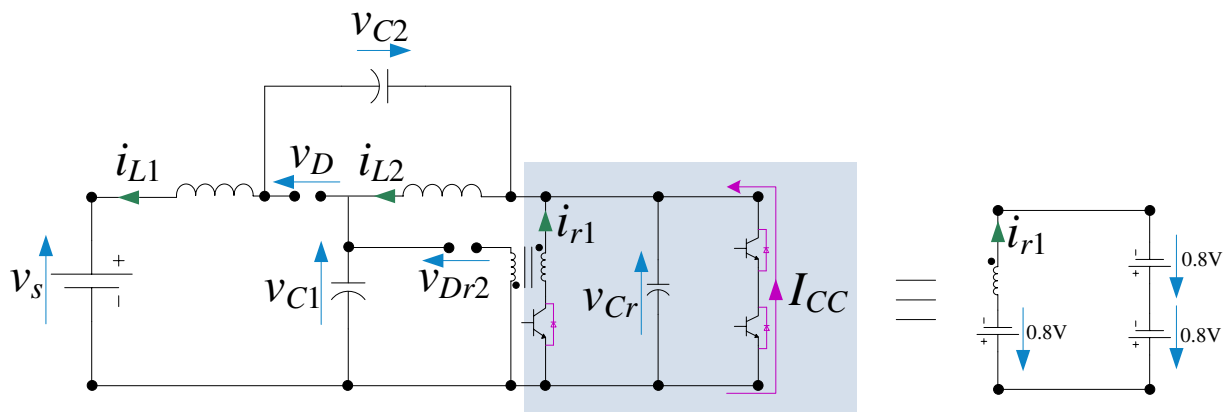
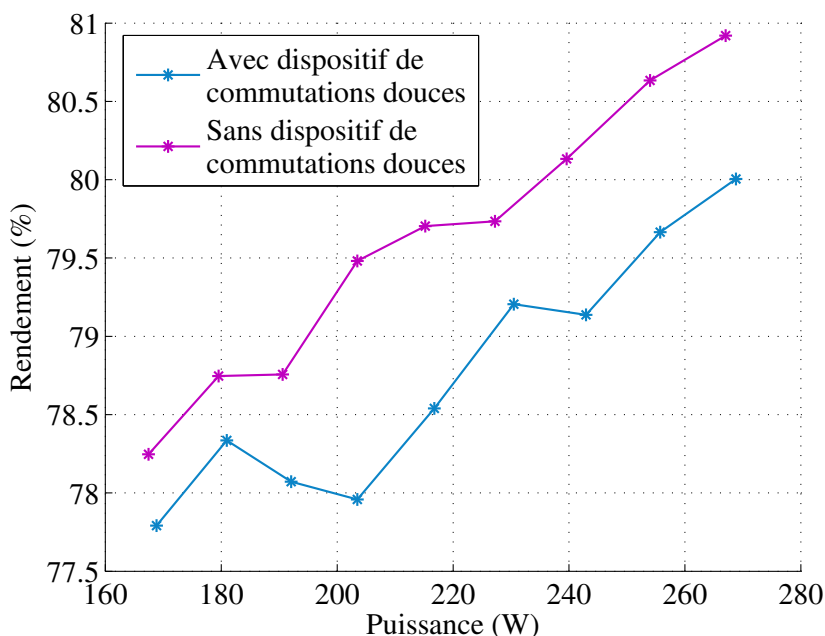

 FIGURE 4.41 – Schéma équivalent du système lors d'un *court-circuit* en mode réversible.


FIGURE 4.42 – Relevés expérimentaux de rendement avec et sans dispositif de commutations douces en mode de fonctionnement moteur.

les relevés expérimentaux de rendement de la Figure 4.42 montrent que la puissance consommée avec le dispositif à commutations douces augmente, la puissance de la charge étant maintenue constante. Ces résultats sont toutefois à considérer avec le fait que le dispositif proposé a été ajouté au prototype expérimental existant et non intégré dès le départ dans la carte. Il a donc été connecté en "parallèle" via des câbles, sources de pertes. Aussi, les pertes en conduction dans les interrupteurs auxiliaires K_{r1} et K_{r2} ne permettent pas de compenser les pertes en commutation de l'onduleur (à 10 kHz, les pertes en commutation sont relativement faibles ou du même ordre que les pertes en conduction). Les nombreux défauts des interrupteurs utilisés (recouvrements inverses des diodes importants) ainsi que le mauvais couplage des inductances (bobinées "à la main") comme en témoignent les courbes expérimentales précédentes induisent

des pertes supplémentaires ou ne permettent pas une récupération totale de l'énergie consommée pendant un cycle de fonctionnement du dispositif résonant. Ainsi, tous ces défauts de la réalité expérimentale mis bout à bout induisent un résultat contraire à ce qu'il aurait été attendu au départ. Ces résultats rejoignent finalement le postulat énoncé du Dr. Bimal K. Bose [76]. Néanmoins, l'avantage de ce dispositif réside en une plus grande fiabilité de l'onduleur puisque ce dernier est moins contraint. Les pertes et contraintes ont ainsi été déplacées vers le dispositif proposé, qu'il est plus simple et moins coûteux de remplacer en cas de casse. De plus, en améliorant d'une part la qualité des matériaux magnétiques (pertes fer réduites) et le couplage des inductances et d'autre part en utilisant des composants semiconducteurs plus adaptés dans l'étage continu, on pourrait espérer améliorer le rendement du dispositif.

4.5 Conclusion du chapitre 4

Dans ce chapitre a été proposé un dispositif de commutations douces pour onduleurs à source impédante. Il permet de commuter tous les interrupteurs de l'onduleur de manière douce, réduisant ainsi les contraintes qu'ils subissent. Les résultats de simulation et expérimentaux ont permis de valider le principe et la viabilité du dispositif et de sa commande.

Les inconvénients de ce système résident en l'addition de composants supplémentaires : deux interrupteurs bidirectionnels, un condensateur de résonance d'une faible valeur de capacité (quelques nF) et des inductances couplées de faible valeur d'inductance propre (quelques μH). Cela résulte ainsi en une augmentation du coût du système complet. De plus, le fonctionnement du dispositif requiert une modification de la commande d'ajout des *court-circuits*. Enfin, l'étude du rendement mène à la conclusion que le système résonant permet de déplacer les pertes vers les interrupteurs auxiliaires plutôt que d'améliorer la consommation en puissance de l'ensemble. Cependant, le couplage des inductances n'étant pas optimal, le renvoi de l'énergie emmagasinée lors d'un cycle du dispositif résonant à la source n'est pas complet. L'utilisation d'interrupteurs plus performants pourrait permettre l'obtention de résultats meilleurs.

Malgré les améliorations que l'on doit apporter à l'onduleur à Quasi Z-source à commutations douces, le système proposé présente l'avantage de réduire considérablement les contraintes des slew rate dv/dt sur la machine et participe ainsi à augmenter sa durée de vie. Cette propriété de la structure de conversion d'énergie proposée présente encore plus d'importance lorsque l'on utilise des composants SiC ou GAN qui commutent rapidement. Avec le même convertisseur à base de SiC ou GAN, les pertes par commutation étant fortement réduites, on peut commuter à des fréquences bien plus élevées et réduire ainsi le volume des composants passifs.

Chapitre 5

Contribution à l'étude de la stabilité "grand signal" basée sur la décomposition en valeurs singulières d'ordre élevé

5.1 Introduction

Ce chapitre s'intéresse à présent à l'étude de la stabilité *grand signal* de systèmes non linéaires, comme tel est le cas de l'onduleur à source impédante dans son système de traction électrique. Contrairement aux études de stabilité dites *petit signal* qui permettent de répondre à si oui ou non un point de fonctionnement du système est stable, la stabilité *grand signal* se différencie par le fait qu'elle va permettre de donner une estimation du domaine d'attraction de ce point de fonctionnement du système. Ainsi, si deux points A et B de fonctionnement sont stables, la méthode *petit signal* ne nous permet pas de dire que la trajectoire pour aller de A à B est stable. En revanche, si B appartient au domaine d'attraction obtenu après étude de stabilité *grand signal* du point de fonctionnement A , alors il est certain qu'une trajectoire incluse dans le domaine d'attraction pour aller de B à A est stable.

Dans leurs thèses [89, 90], D. Marx et P. Magne ont analysé la stabilité *grand signal* en utilisant le formalisme de multi-modèles de type Takagi-Sugeno [91] de manière à pouvoir générer une fonction de Lyapunov. Cette fonction permet non seulement de déterminer la stabilité d'un point de fonctionnement (équivalent au cas de l'étude linéarisée *petit signal*) mais aussi d'en estimer un bassin d'attraction. Cette approche requiert la résolution d'inégalités linéaires matricielles (LMI) de manière à maximiser la taille du bassin.

Ce présent chapitre a pour but de compléter ces études précédentes en introduisant un outil basé sur la décomposition en valeurs singulières des tenseurs. L'objectif de ce nouvel outil consiste à répondre à certaines contraintes qui sont énoncées dans les thèses citées, à savoir les problèmes de complexité de la résolution des systèmes de LMIs lorsque le modèle d'état est fortement non linéaire. Comme nous le montrons dans la suite, cet outil est efficace lorsque l'ordre du système est peu élevé mais qu'il contient de nombreuses non-linéarités. Ainsi, il permet de tracer des bassins d'attraction là où il aurait été impossible d'en obtenir avec les outils analytiques utilisés précédemment.

Le chapitre est composé de quatre sous-parties principales. La première rappelle les notions de stabilité de type *petit signal* et de stabilisation avec application directe au système expérimental. La seconde rappelle les résultats obtenus dans les contributions précédentes ainsi que les définitions principales en ce qui concerne la stabilité *grand signal*. La troisième partie introduit l'outil considéré ainsi que les notions mathématiques s'y rapportant. Une application sur le système étudié dans cette thèse est enfin détaillée dans la quatrième partie.

5.2 Stabilité de type "petit signal" et stabilisation à travers un exemple expérimental

Cette première section est introductive et permet de rappeler la notion de stabilité de type *petit signal* d'un système. Nous profitons de cette introduction pour souligner certains problèmes de stabilité lorsque l'onduleur à source impédante est utilisé en tant que filtre passif *LC*, c'est-à-dire lorsque la tension de source v_s est suffisante pour répondre à la contrainte de contrôlabilité (ou commandabilité) du moteur électrique. En effet, il s'agit d'un cas où il n'est plus nécessaire d'élever la tension et l'onduleur à source impédante est assimilé à un onduleur de tension de topologie conventionnelle muni d'un filtre *LC* à son entrée.

Dans la littérature scientifique, la plupart des auteurs étudient les onduleurs à source impédante en phase d'élévation de la tension [27]. Or, il s'agit de cas de fonctionnement où les convertisseurs sont contrôlés et les zones instables sont en général compensées par le système de commande. Dans ce chapitre et dans cette thèse en globalité, la tension du bus continu n'est élevée qu'en cas de nécessité, ceci dans le but de réduire les pertes (par commutation et par conduction) dans l'onduleur comme cela a été montré en Chapitre 1 (cf Figure 1.27 page 35 et [44, 45]). Lorsque la tension de source est suffisante pour contrôler les courants de la machine, le rapport cyclique de *court-circuit de bras d* est maintenu à la valeur nulle et l'onduleur à source impédante n'est plus commandé. Des phénomènes d'instabilité au sens de Lyapunov peuvent alors apparaître surtout si les éléments passifs (par exemple les condensateurs) ont été réduits pour diminuer la taille du système (contrainte des systèmes embarqués). Le système de contrôle basé sur une commande par platitude à une boucle (présenté dans le Chapitre 3) est considéré.

Après une présentation de l'étude de la stabilité petit signal et une validation par simulation sur un profil de vitesse, un système de stabilisation est donné et validé par simulation. Une validation expérimentale qui présente les phénomènes instables et leur correction est enfin donnée à la fin de cette section.

5.2.1 Étude de la stabilité petit signal du système de traction muni d'un onduleur à Quasi Z-source

Pour étudier le phénomène d'instabilité quand $d = 0$, nous pouvons faire l'hypothèse que la machine est *bien commandée*, c'est-à-dire assimilable à une charge absorbant une puissance constante P_0 [67, 92–95]. Une représentation de l'onduleur à Quasi Z-source dans ce cas et alimentant une "charge à puissance constante" est donnée en Figure 5.1. En supposant des inductances non couplées avec $L_1 = L_2 = L$ et des condensateurs égaux avec $C_1 = C_2 = C$, le modèle d'état du système est obtenu en annulant la variable de commande $u(t)$ dans le système

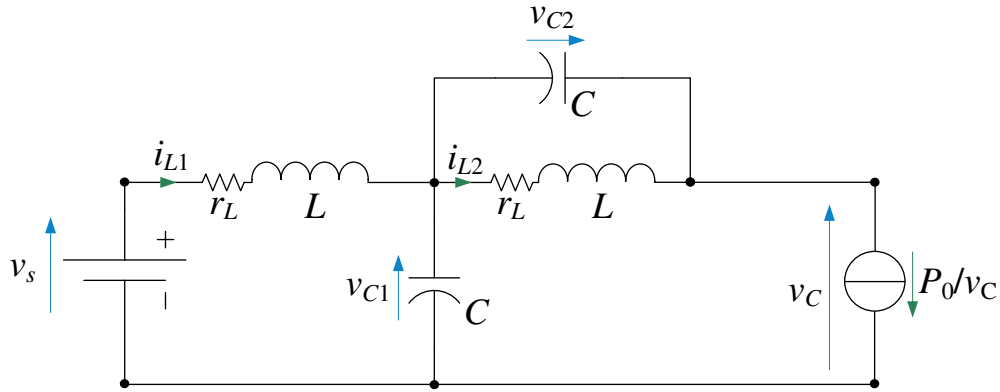


FIGURE 5.1 – Onduleur à Quasi Z-source dans le mode non contrôlé alimentant une charge à puissance constante.

(3.1) déjà présenté en Chapitre 3 page 81. Nous obtenons :

$$\begin{cases} L \frac{di_{L1}}{dt} = -r_L i_{L1} + v_s - v_{C1} \\ L \frac{di_{L2}}{dt} = -r_L i_{L2} - v_{C2} \\ C \frac{dv_{C1}}{dt} = i_{L1} - \frac{P_0}{v_C} \\ C \frac{dv_{C2}}{dt} = i_{L2} - \frac{P_0}{v_C} \end{cases} \quad (5.1)$$

L'évaluation de la stabilité dite *petit signal* consiste à considérer un point de fonctionnement du système et à en étudier son comportement lorsque des *petites perturbations* sont appliquées au voisinage de ce point de fonctionnement. C'est donc une recherche de stabilité de type locale, d'où le terme de *petit signal*. D'un point de vue mathématique, la stabilité petit signal est évaluée en étudiant le signe de la partie réelle des valeurs propres de la matrice jacobienne de (5.1). Cette matrice étant simplement la matrice d'état du système (5.1) linéarisé. Elle est donnée par :

$$M = \begin{pmatrix} -\frac{r_L}{L} & 0 & -\frac{1}{L} & 0 \\ 0 & -\frac{r_L}{L} & 0 & -\frac{1}{L} \\ \frac{1}{C} & 0 & \frac{P_0}{C v_s^2} & \frac{P_0}{C v_s^2} \\ 0 & \frac{1}{C} & \frac{P_0}{C v_s^2} & \frac{P_0}{C v_s^2} \end{pmatrix} \quad (5.2)$$

La matrice M possède deux couples de valeurs propres complexes conjuguées (λ_1, λ_2) et (λ_3, λ_4) dont les parties réelles s'expriment par :

$$\begin{cases} \Re(\lambda_{1,2}) = -\frac{r_L}{2L} \\ \Re(\lambda_{3,4}) = \frac{2P_0 L - C r_L v_s^2}{2C L v_s^2} \end{cases} \quad (5.3)$$

Le système (5.1) est dit asymptotiquement stable si et seulement si la partie réelle de toutes les valeurs propres de sa matrice jacobienne est négative. Les deux premières vérifiant cette nécessité, on obtient une condition sur la partie réelle des deux suivantes, soit :

$$P_0 < \frac{C r_L v_s^2}{2L} \quad (5.4)$$

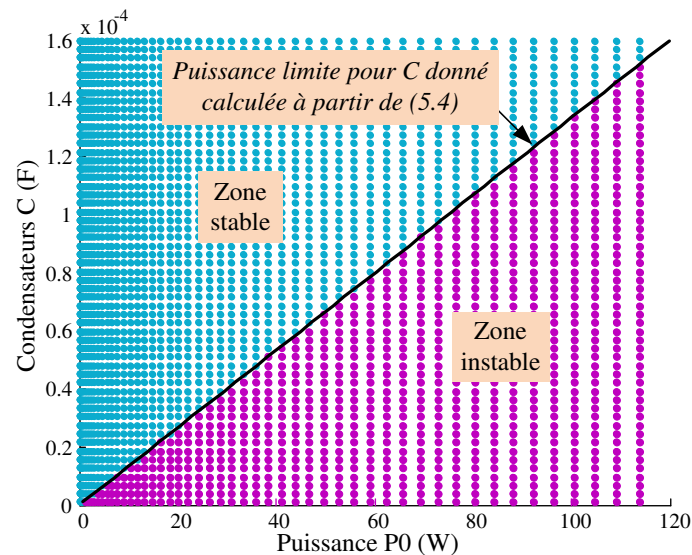


FIGURE 5.2 – Étude de la stabilité du système pour différentes valeurs de condensateurs ($v_s = 50\text{ V}$, $L = 1000\ \mu\text{H}$ et $r_L = 0.5\ \Omega$).

Cette relation est vérifiée en Figure 5.2 où plusieurs valeurs de condensateurs sont testées (de 1 à $160\ \mu\text{F}$). Les puissances testées correspondent aux puissances pour lesquelles la tension de source $v_s = 50\text{ V}$ est suffisante pour assurer le contrôle de la machine dont les paramètres ont été donnés dans la Table 1.2 page 30 (machine disponible sur le banc expérimental). Une des contraintes majeures des systèmes électriques embarqués est la limite d'espace pour les intégrer. Ainsi, la réduction de la taille des éléments de filtrage tels que les condensateurs est souvent un objectif à atteindre. Mais la Figure 5.2 montre que toute réduction de la valeur de ces condensateurs peut induire un comportement instable du système. C'est pourquoi il est nécessaire d'ajouter des dispositifs stabilisants afin de repousser les limites de stabilité quand l'onduleur à Quasi Z-source est utilisé en filtre passif.

En Figure 5.3, l'étude de la stabilité est menée sur une plus grande plage de fonctionnement de la machine considérée avec une valeur de condensateurs de $60\ \mu\text{F}$. La commande du système considérée pour cette étude est le contrôle par platitude à une boucle développée en Chapitre 3. Les paramètres de machine en jeu sont fournis dans la Table 1.2 page 30. Les résultats de l'étude sont représentés dans le plan couple de charge - vitesse mécanique. Cette figure confirme que la perte de stabilité intervient dans la zone où l'onduleur à Quasi Z-source n'élève pas la tension de source (zone où $d = 0$) et où la puissance absorbée par la charge ne respecte plus la condition (5.4). Les zones instables ont été repérées par des points rouges. Il est intéressant de constater que dès lors que la tension de source est survoltée (zones aux points bleus), le contrôle de l'onduleur à Quasi Z-source s'oppose à l'instabilité et éloigne la limite de puissance au-delà de la zone de fonctionnement de la machine. Nous cherchons alors à stabiliser la zone où le rapport cyclique de court-circuit est nul. Afin de confirmer les résultats précédents, une validation par simulation est menée. Les résultats sont tracés en Figure 5.4. De $t = 0\text{ s}$ à $t = 0.6\text{ s}$, la consigne de vitesse demandée est de 1000 trs/min. Cette première valeur de référence contraint la tension de source à être survoltée par injection d'un rapport cyclique d non nul de court-circuit de bras d'onduleur. Cela est observable sur la figure précédente lorsque la tension v_{DC} devient discontinue et évolue entre une valeur maximale (valeur de tension vue par l'onduleur et la machine) et une valeur nulle lors des états de court-circuit de bras. Ainsi, on vérifie bien que lorsque $d \neq 0$, aucun phénomène instable n'apparaît. En revanche, pour la seconde valeur

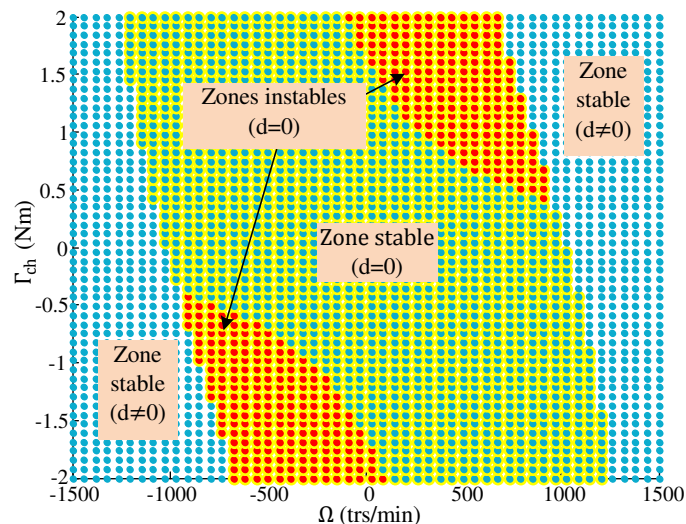


FIGURE 5.3 – Étude de la stabilité du système représentée dans le plan $\Gamma_{ch} - \Omega$ pour $C = 60 \mu F$ ($L = 1000 \mu H$ et $r_L = 0.5 \Omega$).

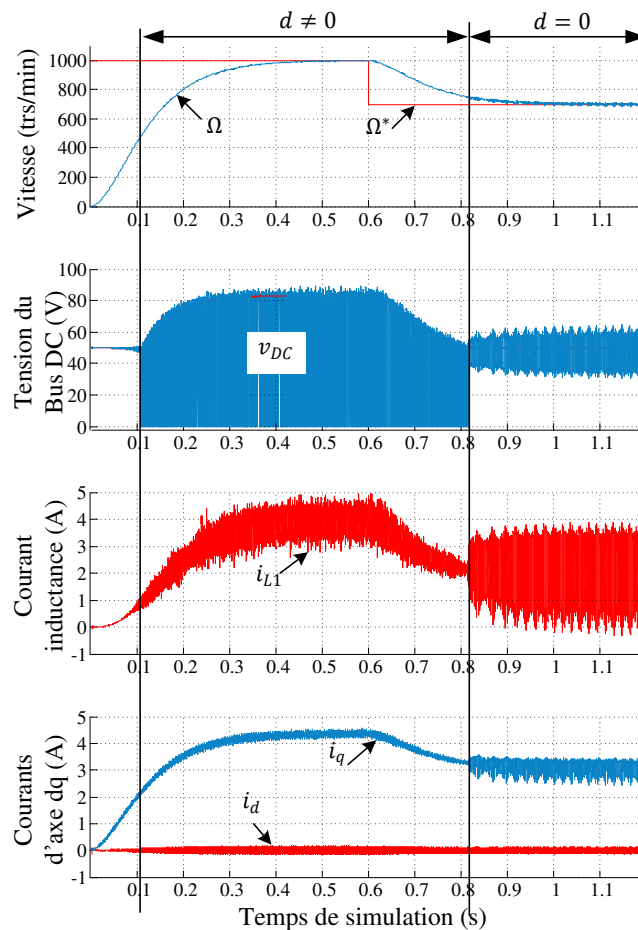


FIGURE 5.4 – Validation par simulation d'une perte de stabilité sur un profil de vitesse donné.

d'échelon (700 trs/min), la tension $v_s = 50 \text{ V}$ étant suffisante pour contrôler la machine à cette vitesse, il n'est plus nécessaire d'élever la tension et le rapport cyclique prend la valeur $d = 0$. Cela contraint les grandeurs d'entrée i_{L1} et v_{DC} à évoluer librement. Le couple de charge pour cet essai étant d'environ 1 Nm, on entre d'après la Figure 5.3 dans la zone où $d = 0$ pour une

vitesse de 700 trs/min. On observe ainsi l'apparition d'un phénomène instable des grandeurs d'état observées. Ce dernier se manifeste par l'éloignement et l'oscillation des grandeurs autour de leur point de fonctionnement. La fréquence de ces oscillations se situe au voisinage de la fréquence de coupure du filtre, soit :

$$f_c = \frac{1}{2\pi\sqrt{LC}} = 624 \text{ Hz} \quad (5.5)$$

5.2.2 Stabilisation de l'onduleur à Quasi Z-source quand $d = 0$

Dans cette partie, nous proposons une solution de stabilisation par la commande de l'ensemble du système. Elle agit en modifiant légèrement la référence de tension v_q de la machine en introduisant une image des ondulations instables (au voisinage de la fréquence f_c) de la tension $v_{DC} = v_{C1} + v_{C2}$. La Figure 5.5 présente un schéma de contrôle de la machine (à une boucle

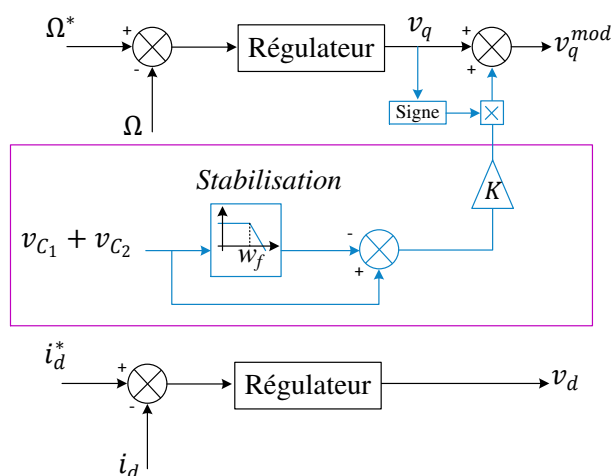


FIGURE 5.5 – Synopsis de commande simplifié muni du système stabilisant.

pour l'exemple) muni du système stabilisant. Le coefficient K est un simple gain déterminé à l'aide de considération de stabilité comme cela est précisé dans la suite. Les ondulations instables de la tension $v_{DC} = v_{C1} + v_{C2}$ sont extraites à l'aide d'un filtre passe-haut dont la pulsation de coupure, ω_f , est choisie une décade avant la pulsation de coupure du filtre $2\pi f_c$. Dans une commande à deux boucles, la régulation des courants i_d et i_q génère les tensions de commande v_d et v_q à partir d'un régulateur (linéaire ou non). La boucle externe de régulation de la vitesse Ω est mise en place sur l'axe q , elle permet de générer le courant i_q^* de référence de la boucle interne de régulation du courant i_q . Dans cette partie, nous faisons le choix de considérer par exemple une commande "à une boucle de régulation en vitesse" comme celle présentée en Chapitre 3. Cela signifie que la seule boucle de régulation de la vitesse sur l'axe q permet de retourner directement la tension de référence v_q sans passer par une étape de régulation du courant i_q . Le choix de cette considération permet de fournir un résultat plus général puisqu'il reste valable pour les commandes à deux boucles. Dans la littérature, la stabilisation s'effectue souvent sur des commandes à deux boucles en modifiant la référence du courant i_q pour que le régulateur rapide de ce courant s'oppose à l'instabilité [96]. Dans le cas présent, la référence de la composante en quadrature du courant statorique de la machine ne peut être modifiée, c'est pourquoi la stabilisation agit sur la tension d'axe q , le régulateur de vitesse permettant le retour à l'état stable.

Afin d'étudier l'influence du stabilisateur ajouté, et notamment du gain K , nous nous concentrons sur la stabilisation de la zone "moteur" de la Figure 5.3 et présentons en Figure 5.6 les résultats obtenus d'étude de la stabilité petit signal pour quatre valeurs du gain $K = \{0.2, 0.3, 0.4, 0.5\}$. Les résultats présentés montrent que l'augmentation de K permet de re-

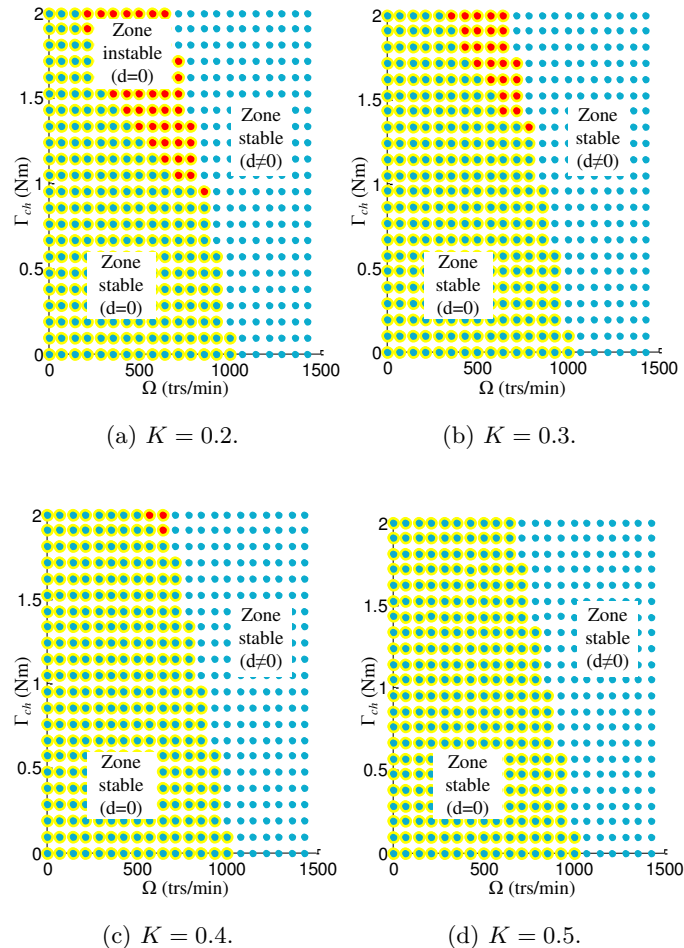


FIGURE 5.6 – Étude de l'influence de la valeur de K sur la zone à stabiliser.

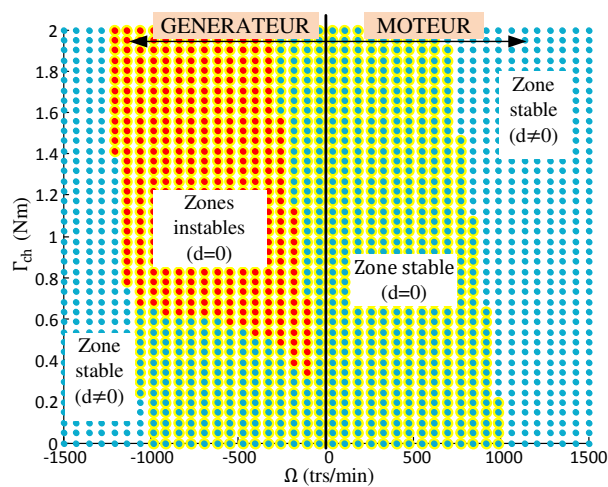


FIGURE 5.7 – Étude de la stabilité du système dans le plan $\Gamma_{ch} - \Omega$ pour $C = 60 \mu F$ et $K = 2$.

pousser la zone instable de la Figure 5.3. Le choix de $K = 0.5$ stabilise entièrement la zone. À noter que si le modèle n'est pas parfaitement connu (erreur de modélisation par exemple ou incertitudes paramétriques), ce gain peut être légèrement surdimensionné pour étendre davantage l'aire de stabilité.

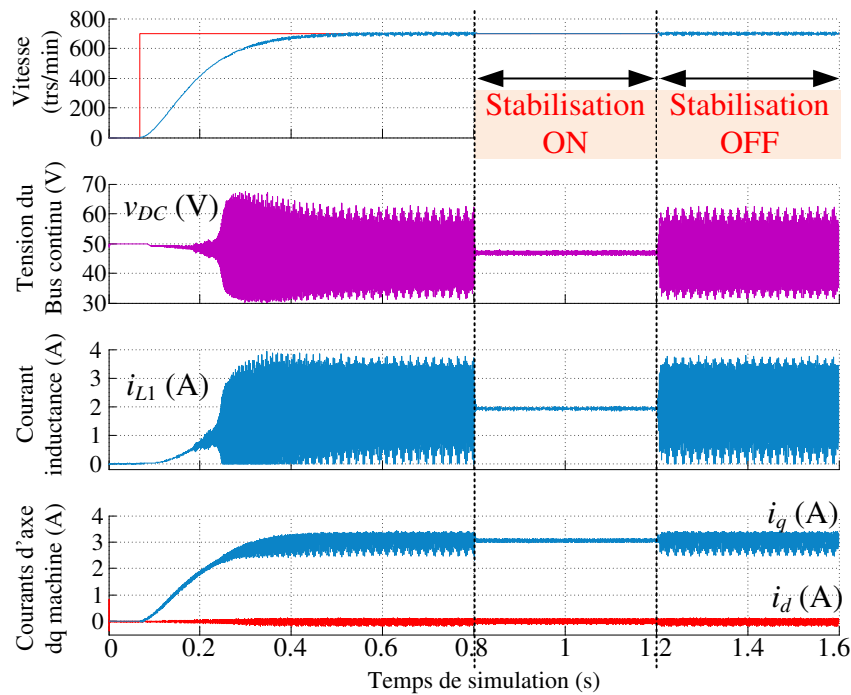
Remarque 5.1. *Il semble que l'augmentation de K étende la surface de stabilité du système. Or il convient d'étudier les limites de ce mode de stabilisation. En effet, en augmentant trop fortement le gain K , le stabilisateur va tendre à perturber la réponse en régime transitoire du système. De plus, il est possible de montrer que le système, stable en zone moteur, voit son aire de stabilité en zone générateur diminuer. Cela est illustré en Figure 5.7 pour $K = 2$. Un compromis doit donc être trouvé entre stabilité et dynamique du système stabilisé. Pour des applications où des modes de récupération peuvent exister, il est nécessaire de veiller à choisir une valeur optimale de K ou à mettre en œuvre des algorithmes stabilisants permettant de modifier cette valeur en fonction des zones de fonctionnement de la machine (un algorithme de type "flou" semble ici adapté).*

5.2.3 Résultats de simulation et expérimentaux

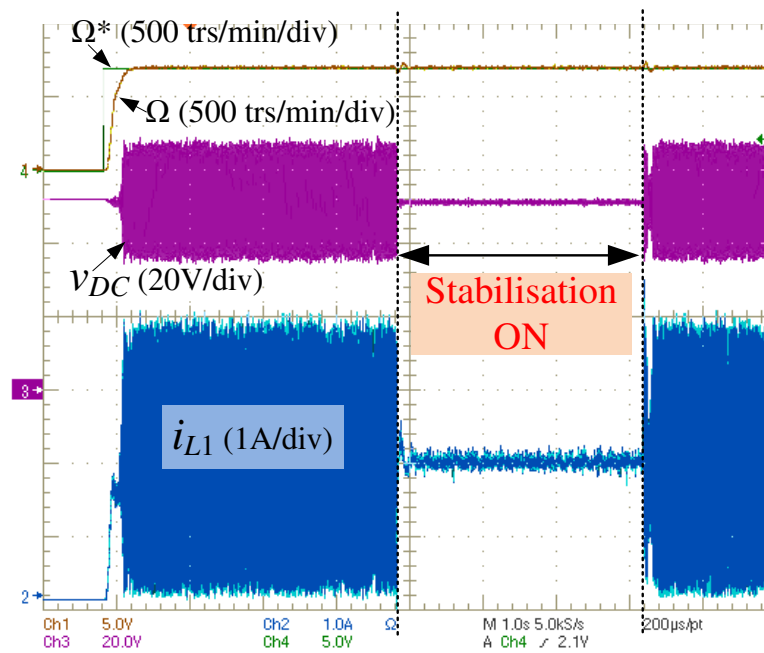
En Figure 5.8, nous présentons les résultats obtenus en simulation et en test expérimental après un échelon de vitesse de 0 à 700 trs/min (plage de vitesse pour laquelle l'élévation de tension n'est pas nécessaire, $d = 0$). Le banc expérimental est identique à celui présenté dans les chapitres précédents. La tension de source est choisie égale à 50 V. L'essai effectué permet de mettre en évidence l'entrée en zone instable ainsi que l'effet du système de stabilisation après son activation et sa désactivation. Lorsque la stabilisation est mise en œuvre, les grandeurs v_{DC} et i_{L1} convergent vers leur point d'équilibre devenu stable. En revanche, lorsque le stabilisateur est désactivé, ces grandeurs divergent et s'éloignent du point de fonctionnement pour atteindre finalement un cycle limite. Ce dernier est provoqué en ajoutant une diode en série avec la source de manière à empêcher le courant i_{L1} circulant dans celle-ci de devenir négatif.

Remarque 5.2. *Dans le cas de l'exemple considéré, l'instabilité du système n'empêche pas le contrôle de la machine et l'amplitude des ondulations instables atteint un cycle limite qui peut être acceptable dans certains cas (cycle limite stable). Néanmoins, dans un cas où plusieurs charges sont connectées au même bus continu, les phénomènes instables peuvent se propager et créer des effets indésirables dans tout le réseau. Aussi, les ondulations du courant i_{L1} peuvent s'avérer néfastes pour la durée de vie des éléments de stockage tels que les batteries. C'est pourquoi il est nécessaire de chercher à atténuer, voire à supprimer ces phénomènes.*

Les résultats obtenus sur banc d'essai expérimental sont conformes à ceux attendus théoriquement. Ils confirment par ce fait l'étude de stabilité petit signal menée jusqu'alors. La Figure 5.9a présente un zoom de la partie temporelle juste avant et après la stabilisation de la tension du bus continu v_{DC} , du courant d'entrée du convertisseur i_{L1} ainsi que des composantes directe et en quadrature des courants stratoriques de la machine. Ces résultats sont appuyés par une validation expérimentale dont les résultats sont donnés en Figures 5.9b et 5.9c. Ils permettent de vérifier que la fréquence des oscillations instables est de l'ordre de 650 Hz (ou de 568 Hz dans le cas expérimental), soit proche de la fréquence de coupure théorique du filtre LC (5.5). La précision de la mesure dans le cas expérimental peut expliquer la légère différence notée. De plus, les valeurs des condensateurs et inductances ne sont pas connues de manière exacte. Néanmoins, même avec des incertitudes paramétriques, le système de stabilisation demeure fonctionnel. Ces derniers résultats valident ainsi la stabilisation proposée. En Figure 5.9c, il est intéressant de constater que la stabilisation permet d'atténuer fortement les ondulations du courant i_q , donc du couple de la machine.



(a) Résultats de simulation.

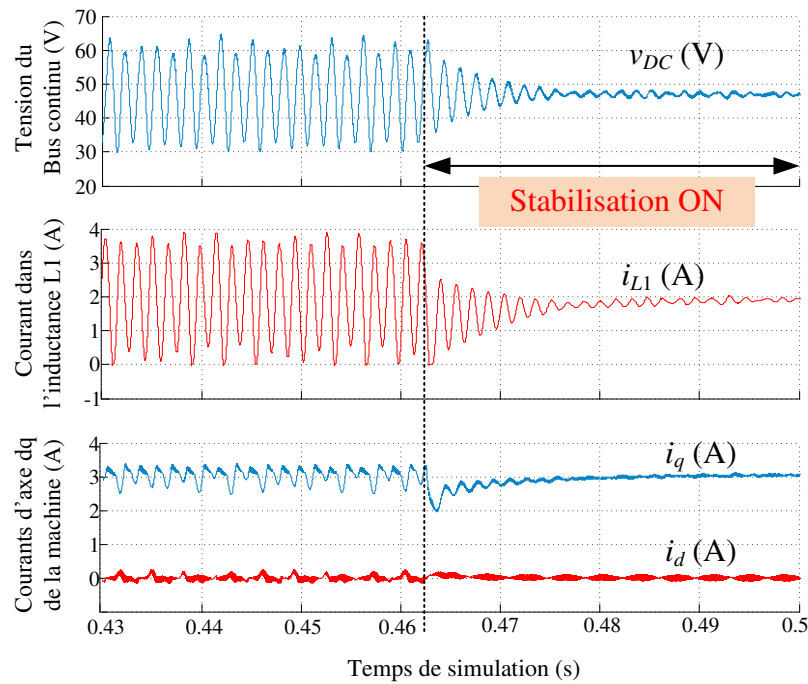


(b) Résultats expérimentaux.

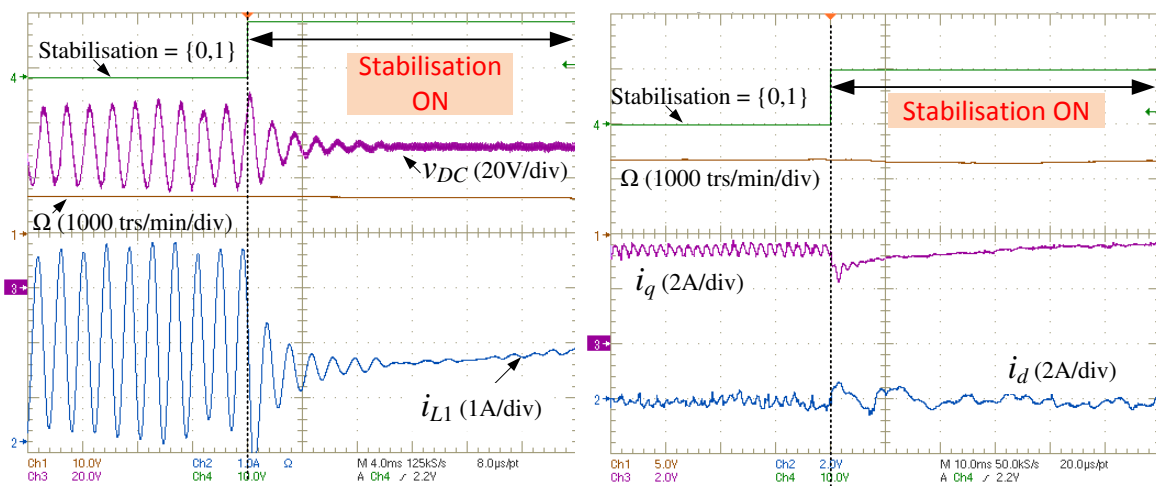
FIGURE 5.8 – Résultats de simulation et expérimentaux permettant de valider l'effet du stabilisateur appliqué quand le système est dans un état instable.

5.2.4 Bilan sur la stabilité petit signal et stabilisation

Cette section introductive a permis de rappeler le principe de l'étude de la stabilité dite "petit signal" d'un système non linéaire. L'exemple pris en compte concernait l'onduleur à Quasi Z-source en mode non commandé, c'est-à-dire lorsque la tension du bus continu est suffisante pour garantir la commandabilité de la machine. Ce travail a présenté un moyen de supprimer les phénomènes instables qui peuvent apparaître lorsque les onduleurs fonctionnent dans ces cas



(a) Résultats de simulation, zoom sur la stabilisation.



(b) Résultats expérimentaux, courant et tension côté DC. (c) Résultats expérimentaux, courants côté machine.

FIGURE 5.9 – Zoom sur la stabilisation des grandeurs d'état.

particuliers. Ce phénomène devient d'autant plus important que l'utilisateur souhaite réduire la taille des éléments passifs tels que les condensateurs de filtrage pour réduire l'encombrement du réseau embarqué. Après avoir étudié de manière théorique la stabilité petit signal du système et repéré ses zones instables, nous avons proposé un moyen de les stabiliser par la commande par ajout d'un terme proportionnel aux ondulations de la tension du bus continu perturbée s'ajoutant à la référence de tension d'axe q de la machine. Les résultats, validés théoriquement et par simulation ont finalement été appuyés expérimentalement sur banc d'essais au laboratoire. Le comportement instable du système a ainsi pu être corrigé permettant de travailler avec des condensateurs peu volumineux et garantissant une maîtrise de la qualité des signaux (courant de batterie, tension du bus continu, mais aussi courants dans la machine).

Le stabilisateur mis en place garantit la stabilité asymptotique d'un point de fonctionnement. Cela ne permet pas de savoir si la trajectoire d'état va toujours converger vers ce point de fonctionnement dans l'hypothèse où elle en serait écartée. La stabilité *petit signal* a donc une dimension locale forte. Dans le reste de ce chapitre, nous nous concentrons ainsi sur l'étude de la stabilité *grand signal* du même système, mais prenant en compte sa commande (d). Contrairement au cas précédent, la stabilité grand signal va permettre d'établir l'estimation de l'attraction d'un point d'équilibre stable sur des points de fonctionnement voisins (locaux ou non), d'où l'aspect global de la méthode. Après un rappel de la notion de stabilité "grand signal" et de son application dans un premier temps sur le même exemple, nous proposons l'utilisation d'outils qui permettent de surmonter certaines limitations rencontrées avec les méthodes d'études actuelles.

5.3 Rappels sur les notions de stabilité de type "grand signal"

Dans cette section sont rappelées les définitions ou théorèmes qu'il est nécessaire de connaître pour mener à bien une étude de stabilité de type "grand signal". Un exemple concret basé sur le système présenté dans cette thèse sera développé pour donner une application directe à la méthode. Le lecteur est également invité à se référer aux thèses précédentes traitant du sujet dont quelques références peuvent être ici données [89, 90, 97].

5.3.1 Fonction de Lyapunov

Considérons un système non linéaire de la forme :

$$\dot{x}(t) = f(x(t)) \quad (5.6)$$

avec $x \in \mathbb{R}^n$, vecteur d'état. Généralement, pour l'étude de la stabilité de type "grand signal", une fonction scalaire candidate $V : \Delta \subseteq \mathbb{R}^n \rightarrow \mathbb{R}^+$ de Lyapunov est recherchée. Cette fonction doit être continue, définie positive, et dont les dérivées partielles au premier ordre sont continues en chaque point de Δ . La connaissance d'une telle fonction permet l'application du *théorème de Lyapunov* suivant :

Théorème 5.1 (Théorème de Lyapunov). *Soit $x_0 = 0_{n \times 1}$ un point d'équilibre de (5.6), s'il existe un voisinage Δ de 0 et une fonction $V : \Delta \subseteq \mathbb{R}^n \rightarrow \mathbb{R}^+$ continue, ayant ses dérivées partielles continues et telle que :*

- V soit définie positive, $V(x) > 0$
- La dérivée totale \dot{V} soit définie négative, $\dot{V}(x) < 0$

Alors, $x_0 = 0_{n \times 1}$ est asymptotiquement stable.

Dans le cas particulier d'une fonction candidate de Lyapunov de type quadratique $V : x \mapsto x^T P x$ où P est une matrice symétrique définie positive, l'application du Théorème 5.1 précédent à un système linéaire de la forme $\dot{x} = A \cdot x$ impose la résolution du système d'inégalités linéaires matricielles (LMI) suivant :

$$\begin{cases} P & > 0 \\ A^T P + P A & < 0 \end{cases} \quad (5.7)$$

P étant ici la matrice inconnue du système à déterminer et A sa matrice d'état.

5.3.2 Mise sous forme de multi-modèles de Takagi-Sugeno d'un système non linéaire

L'objectif de ce paragraphe consiste à présenter la manière dont un système non linéaire peut être modélisé en utilisant la théorie des modèles polytopiques développée par Takagi et

Sugeno [91]. Cette modélisation permet notamment l'application de LMIs propres au système étudié et l'obtention d'une fonction de Lyapunov (ici quadratique) pour l'étude avale de stabilité "grand signal". Soit le système dynamique non linéaire représenté par son modèle d'état :

$$\begin{cases} \dot{x}(t) &= A(p(t))x(t) + B(p(t))u(t) \\ y(t) &= C(p(t))x(t) + D(p(t))u(t) \end{cases} \quad (5.8)$$

avec le vecteur de commande $u(t)$, le vecteur de sortie $y(t)$ et le vecteur d'état $x(t)$. La quantité (5.9) est une matrice contenant les termes non linéaires écrits en fonction des variables non linéaires représentées par le vecteur de décision $p(t)$. À noter que si le vecteur p n'inclut pas d'éléments du vecteur d'état x , le système (5.8) est considéré comme linéaire. En revanche, si le vecteur p inclut tout ou partie du vecteur d'état x , le système (5.8) appartient à la classe des modèles non linéaires.

$$S(p(t)) = \begin{pmatrix} A(p(t)) & B(p(t)) \\ C(p(t)) & D(p(t)) \end{pmatrix} \quad (5.9)$$

Un modèle T-S peut être représenté comme suit (5.10) :

$$\begin{cases} \dot{x}(t) &= \sum_{i=1}^n w_i(p(t)) [A_i x(t) + B_i u(t)] \\ y(t) &= \sum_{i=1}^n w_i(p(t)) [C_i x(t) + D_i u(t)] \end{cases} \quad (5.10)$$

Il est composé d'un ensemble fini de multi-modèles linéaires liés entre eux à l'aide de fonctions non linéaires w_i , les *fonctions d'activation ou poids*, et définissant le poids de chaque sous modèle dans sa contribution à la représentation du modèle non linéaire originel. En faisant intervenir la matrice S de (5.9), le système (5.10) peut ainsi être exprimée par (5.11) en supprimant l'expression de la dépendance temporelle t pour plus de clarté :

$$\begin{pmatrix} \dot{x} \\ y \end{pmatrix} = \left(\sum_{i=1}^n w_i(p) S_i \right) \cdot \begin{pmatrix} x \\ u \end{pmatrix} \quad (5.11)$$

Définition 5.1. Le système (5.10), avec $w_i(p)$ satisfaisant les propriétés de somme convexe suivantes :

- $w_i(p) \in [0, 1]$
- $\sum_{i=1}^n w_i(p) = 1$

est un modèle polytopique à éléments finis du système (5.8).

Le point d'équilibre du modèle polytopique (5.10) avec $u(t) = 0$ est globalement asymptotiquement stable s'il existe une matrice commune P définie positive telle que le système de LMIs suivant est réalisable [98, 99] :

$$\begin{cases} P &> 0 \\ A_i^T P + P A_i &< 0 \quad i = 1..n \end{cases} \quad (5.12)$$

Si une matrice P commune aux LMIs (5.12) est trouvée, une fonction de Lyapunov de type quadratique peut être exprimée par (5.13) et servira de base pour l'étude de la stabilité et la recherche de bassin d'attraction.

$$V(x) = x^T P x \quad (5.13)$$

Il est important de souligner ici que le nombre de LMIs à résoudre (5.12) est lié au nombre de non-linéarités présentes dans le système (5.8). Il est couramment établi [90] que si un modèle non linéaire est composé de N non-linéarités, alors le nombre de sous-modèles avec lesquels le

système de départ peut être recomposé s'élève à 2^N . Soit un total de $2^N + 1$ LMIs à résoudre. En dehors du fait que la complexité de résolution pourrait atteindre des limites d'un point de vue matériel, un nombre élevé d'inégalités matricielles engendrerait aussi un plus grand conservatisme de la méthode. Le bassin obtenu serait ainsi une estimation basse du bassin réelle et un bassin excessivement restreint mènerait à une étude de stabilité peu pertinente. C'est pourquoi il est généralement nécessaire de chercher à réduire le nombre de sous-modèles de T-S dans la représentation du système non linéaire.

5.3.3 Application à un exemple concret : le cas de l'onduleur à Quasi Z-source non commandé alimentant une charge à puissance constante

L'exemple d'application traité dans cette section est identique à celui étudié dans la section précédente et dont une représentation schématique est donnée en Figure 5.1. On rappelle que la considération d'une charge fonctionnant à puissance constante est une hypothèse courante qui consiste à considérer le système régulé (ici l'ensemble onduleur et machine synchrone) comme étant parfaitement contrôlé. Le courant moyen absorbé par l'onduleur est assimilé à la simple expression $I_{ond} = P_0/v_C$ où P_0 représente la puissance absorbée au point de fonctionnement étudié et v_C la tension aux bornes de l'onduleur. Les charges à puissances constantes ont alors des caractéristiques d'impédances négatives qui ont un effet déstabilisant connu sous le nom d'instabilité d'impédance négative [100, 101]. À noter aussi que la tension de source v_s sera supposée lentement variable et que $L_1 = L_2 = L$ et $C_1 = C_2 = C$ de manière à ce que l'ordre du modèle de l'onduleur à Quasi Z-source soit réduit à deux (voir Chapitre 3) en considérant la somme des courants inductifs $i_L = i_{L_1} + i_{L_2}$ et la somme des tensions capacitives $v_C = v_{C_1} + v_{C_2}$ comme variables d'état. Le fait que l'onduleur à Quasi Z-source ne soit pas commandé ($d = 0$) signifie par exemple que la tension de source v_s est suffisante pour assurer la contrôlabilité de la machine. Ainsi, il n'est pas nécessaire d'élever la tension et la partie source impédante se comporte comme un filtre passif de type LC . Le modèle d'état du système est donné par le système (5.14) suivant :

$$\begin{cases} L \frac{di_L}{dt} &= -r_L i_L + v_s - v_C \\ C \frac{dv_C}{dt} &= i_L - \frac{2P_0}{v_C} \end{cases} \quad (5.14)$$

Ce système d'équations différentielles en tension et en courant fait apparaître le terme non linéaire P_0/v_C . L'étude de stabilité "petit signal" précédente avait conduit à linéariser ce terme pour obtenir un modèle d'état linéaire. Modèle à partir duquel nous avons mené une étude des valeurs propres de sa matrice jacobienne. Dans le cas présent, aucune linéarisation n'est réalisée et l'analyse est menée en considérant le système non linéaire de départ avec $x = [i_L, v_C] \in \mathbb{R}^2$. Il est généralement intéressant de ramener le point d'équilibre à l'origine de manière à simplifier le modèle. En procédant au changement de variables (5.15), le modèle (5.14) devient (5.17) et le vecteur d'état x s'écrit $[x_1, x_2]$.

$$\begin{cases} x_1 &= i_L - I_{L_0} \\ x_2 &= v_C - V_{C_0} \end{cases} \quad (5.15)$$

avec I_{L_0} et V_{C_0} les valeurs des variables d'états évaluées au point d'équilibre et données par :

$$\begin{cases} V_{C_0} &= \frac{v_s}{2} \left(1 + \sqrt{1 - \frac{P_0}{P_{\max}}} \right) \\ I_{L_0} &= \frac{2P_0}{V_{C_0}} \\ P_{\max} &= \frac{v_s^2}{8r_L} \end{cases} \quad (5.16)$$

$$\begin{cases} L \frac{dx_1}{dt} = -r_L x_1 - x_2 \\ C \frac{dx_2}{dt} = x_1 + \frac{2P_0}{V_{C_0}(V_{C_0} + x_2)} x_2 \end{cases} \quad (5.17)$$

5.3.3.1 Modélisation sous forme de multi-modèles de Takagi-Sugeno

Soit g une fonction définie sur un intervalle borné et dépendant de la variable non linéaire x_2 telle que :

$$g(x_2(t)) = \frac{1}{V_{C_0} + x_2(t)} \quad (5.18)$$

Le modèle (5.17) peut être réécrit comme suit :

$$\dot{x}(t) = \begin{pmatrix} -\frac{r_L}{L} & -\frac{1}{L} \\ \frac{1}{C} & \frac{2P_0}{CV_{C_0}} \cdot g(x_2(t)) \end{pmatrix} \cdot x(t) \quad (5.19)$$

Forts des rappels de la section précédente, il est établi dans ce qui suit l'expression du modèle polytopique T-S du système non linéaire (5.17). Pour cela, [89, 90] proposent d'écrire la fonction g en considérant ses valeurs aux extrémités d'un intervalle $I = [x_2^{min}, x_2^{max}]$ d'évolution de x_2 . En notant $g_{min} = g(x_2^{max})$ et $g_{max} = g(x_2^{min})$, la fonction g peut s'écrire :

$$g(x_2(t)) = \frac{g(x_2(t)) - g_{min}}{g_{max} - g_{min}} \cdot g_{max} + \frac{g_{max} - g(x_2(t))}{g_{max} - g_{min}} \cdot g_{min} \quad (5.20)$$

En remplaçant cette expression dans le modèle (5.19), on obtient un modèle polytopique T-S de la forme (5.21) valable sur $I = [x_2^{min}, x_2^{max}]$:

$$\begin{aligned} \dot{x}(t) = & \frac{g(x_2(t)) - g_{min}}{g_{max} - g_{min}} \cdot \underbrace{\begin{pmatrix} -\frac{r_L}{L} & -\frac{1}{L} \\ \frac{1}{C} & \frac{2P_0}{CV_{C_0}} \cdot g_{max} \end{pmatrix}}_{A_1} \cdot x(t) \\ & + \frac{g_{max} - g(x_2(t))}{g_{max} - g_{min}} \cdot \underbrace{\begin{pmatrix} -\frac{r_L}{L} & -\frac{1}{L} \\ \frac{1}{C} & \frac{2P_0}{CV_{C_0}} \cdot g_{min} \end{pmatrix}}_{A_2} \cdot x(t) \end{aligned} \quad (5.21)$$

Les fonctions d'activation sont alors données par :

$$\begin{cases} w_1(x_2(t)) = \frac{g(x_2(t)) - g_{min}}{g_{max} - g_{min}} \\ w_2(x_2(t)) = \frac{g_{max} - g(x_2(t))}{g_{max} - g_{min}} \end{cases} \quad (5.22)$$

Ces fonctions d'activation répondant aux propriétés de convexité, la modélisation (5.21) est bien une modélisation polytopique de T-S du système non linéaire de départ.

5.3.3.2 Recherche et tracé du bassin d'attraction

La résolution du système de LMIs (5.12) liée au système polytopique (5.21) permet d'obtenir l'expression d'une fonction de Lyapunov quadratique V connaissant la matrice recherchée P . Pour obtenir la matrice P qui permettra d'obtenir le plus grand bassin de stabilité possible (sous réserve d'accepter le conservatisme lié à la résolution du système de LMIs), l'intervalle

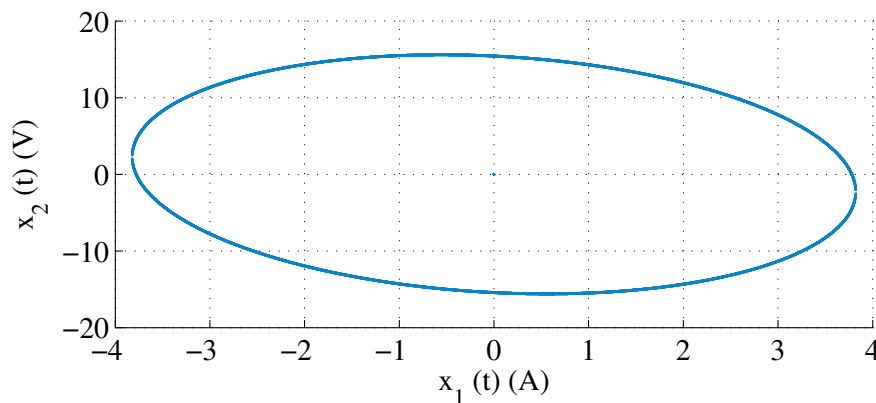


FIGURE 5.10 – Bassin d'attraction obtenu pour un onduleur à Quasi Z-source non commandé et alimentant une charge à puissance constante.

$I = [x_2^{min}, x_2^{max}]$ est augmenté tant que le système de LMI est réalisable. Lorsque les LMIs ne sont plus réalisables, le plus grand intervalle d'évolution de x_2 et donné par le dernier intervalle I évalué. Cela permet d'obtenir la matrice P cherchée. La fonction de Lyapunov V résultante définie sur $\Delta \subseteq \mathbb{R}^2$ va servir à déterminer des bassins d'attraction du système considéré, qui correspondent aux différents équipotentiels de V dans I . Le but ici consiste alors à rechercher le plus grand équipotentiel de V tout en respectant la contrainte sur la variable x_2 qui doit évoluer dans I . Dans sa thèse, P. Magne [90] propose d'utiliser un Lemme développé dans [97] permettant d'évaluer l'inclusion d'un ellipsoïde dans un polyèdre. Les détails des calculs et de la méthode ne seront pas développés ici, mais le lecteur pourra y trouver une description précise dans les documents précédemment cités. Les valeurs numériques des paramètres considérés sont identiques à celles prises en compte pour l'étude de la stabilité petit signal :

$$\begin{cases} r_L & = 0.5 \Omega \\ L & = 1000 \mu\text{H} \\ C & = 60 \mu\text{F} \\ V_{C_0} = v_s & = 50 \text{V} \end{cases} \quad (5.23)$$

Nous évaluons la stabilité "grand signal" du point de fonctionnement défini par :

$$\begin{cases} \Omega & = 400 \text{ trs/min} \\ \Gamma_{ch} & = 0.57 \text{ Nm} \end{cases} \quad (5.24)$$

Il s'agit d'un point stable en "petit signal", mais à la limite de la zone instable d'après la Figure 5.3. La résolution des LMIs sous Matlab/Simulink permet de déterminer l'intervalle $I = [-15.5, 15.5] \text{V}$. Aussi, une matrice P a été retournée et permet de rechercher le bassin d'attraction correspondant au plus grand équipotentiel de V dans le polyèdre délimité par l'intervalle I . Le bassin obtenu est tracé en Figure 5.10. Contrairement au cas petit signal, la stabilité grand signal permet d'estimer le bassin d'attraction d'un point stable du système. Ici, nous sommes certains que tous les points situés à l'intérieur de l'ellipse convergent vers le point d'équilibre central (qui représente le point $(i_{L_0} = 2P_0/v_s, V_{C_0} = v_s)$). Ainsi, toute initialisation du système faite sur un point à l'intérieur de l'ellipse converge vers le point d'équilibre étudié. Nous n'étendons pas l'étude ici, l'objectif de ce chapitre étant l'utilisation de nouveaux outils pour l'obtention de ces bassins d'attraction.

5.4 Transformation des modèles non linéaires en produit de tenseurs : détermination numérique des modèles polytopiques de Takagi-Sugeno

La section précédente a permis de rappeler les concepts utilisés pour évaluer la stabilité "grand signal" d'un système non linéaire. Lorsque les non-linéarités sont peu nombreuses ou que les fonctions non linéaires sont simples, il est aisé d'exprimer des fonctions d'activation de manière analytique (5.22) et par conséquent d'obtenir une modélisation polytopique de T-S propre au système de départ. En revanche, pour les systèmes fortement non linéaires, il peut être difficile de trouver des fonctions d'activation simples et la complexité peut engendrer la résolution d'un nombre de LMIs très élevé, ce qui risque de mener aux problèmes de conservatisme déjà mentionnés auparavant. Il est proposé dans ce chapitre d'utiliser des outils issus de l'algèbre tensorielle pour exprimer de manière numérique les modèles de T-S et ainsi mener les études de stabilité s'y rapportant. La toolbox Matlab *TP tool* (<http://www.tp-control.hu/index.php/About>) développée par Péter Baranyi est utilisée et sa mise en œuvre est expliquée dans les lignes qui suivent. Avant d'appliquer ce nouvel outil pour l'étude de la stabilité "grand signal" sur un système fortement non linéaire, les concepts mathématiques de base sont détaillés en utilisant l'exemple de la section précédente.

5.4.1 Définitions et théorèmes fondamentaux

Avant d'entrer dans les détails de la résolution sur l'exemple précédent, il est nécessaire de définir certaines notions fondamentales dans ce manuscrit pour la compréhension de l'étude qui est menée par la suite.

5.4.1.1 La décomposition en valeurs singulières d'ordre élevé des tenseurs (HOSVD)

La HOSVD (Higher-Order Singular Values Decomposition) est l'extension de la décomposition en valeurs singulières SVD (Singular Value Decomposition) appliquée aux tenseurs. La SVD est un outil d'algèbre linéaire permettant la factorisation de matrices rectangulaires réelles ou complexes. Elle peut être vue comme une généralisation de la diagonalisation des matrices carrées. Soit la matrice M ($I_1 \times I_2$), où les coefficients $m_{ij} \in \mathbb{R}$ ou \mathbb{C} . Alors il existe une factorisation de la forme :

$$M = U \cdot \Sigma \cdot V^* \quad (5.25)$$

où :

1. $U = [u_1 \ u_2 \ \dots \ u_{I_1}]$ est une matrice unitaire ($I_1 \times I_1$)
2. $V = [v_1 \ v_2 \ \dots \ v_{I_2}]$ est une matrice unitaire ($I_2 \times I_2$). La notation V^* signifie la matrice transposée conjuguée (adjointe) de la matrice V .
3. Σ est une matrice ($I_1 \times I_2$) dont les éléments diagonaux σ_i sont réels positifs ou nuls et appelées les *valeurs singulières* de la matrice M , généralement rangées par ordre décroissant. À noter que les éléments hors de la diagonale sont tous nuls.

La SVD des matrices est utilisée pour calculer le rang des matrices décomposées. Ce dernier étant effectivement donné par le nombre de valeurs singulières non nulles obtenues. Les éléments u_i et v_i sont respectivement nommés les $i^{\text{ième}}$ vecteur singulier à gauche et $i^{\text{ième}}$ vecteur singulier à droite. L'interprétation géométrique de la SVD est assez simple à comprendre. Les matrices U et V étant unitaires, les vecteurs u_i forment une base orthonormée de K^{I_1} et v_i une base

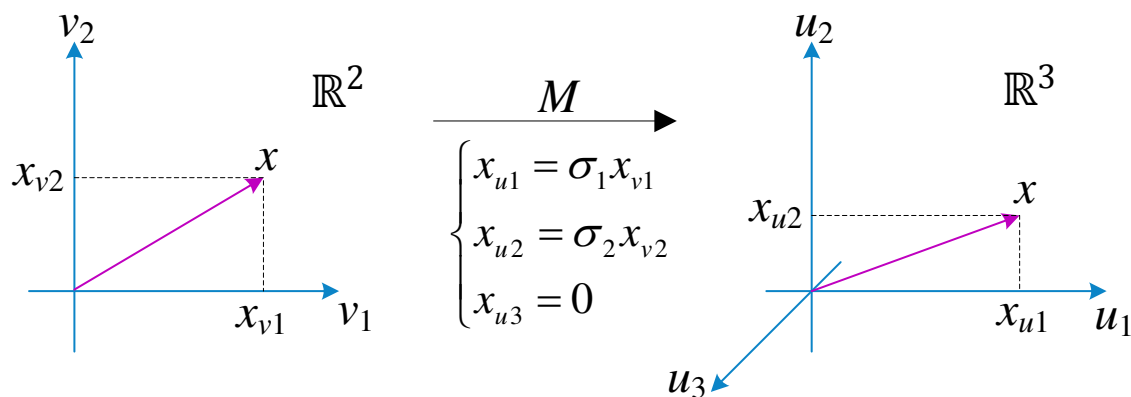


FIGURE 5.11 – Représentation schématique de la SVD sur un exemple simple

orthonormée de K^{I_2} . L'équation (5.25) peut être réécrite comme suit :

$$M \cdot V = U \cdot \Sigma \quad (5.26)$$

Cette écriture montre que l'image par M dans K^{I_1} d'un vecteur singulier droit v_i de K^{I_2} est donné par le produit de la valeur singulière σ_i associée au vecteur singulier gauche u_i de K^{I_1} . En écriture mathématique, nous obtenons :

$$M \cdot v_i = \sigma_i \cdot u_i \quad \forall i = 1 \dots \min(I_1, I_2) \quad (5.27)$$

La matrice M a alors le rôle d'un opérateur linéaire de K^{I_2} dans K^{I_1} . Prenons un exemple visuel de la transformation avec $I_1 = 3$ et $I_2 = 2$. La diagonale de la matrice Σ comporte ainsi deux éléments, les valeurs singulières σ_1 et σ_2 , que nous supposons non nulles. Soit x un vecteur quelconque de coordonnées $[x_{v_1}, x_{v_2}]$ dans la base $[\vec{v}_1, \vec{v}_2]$ et $[x_{u_1}, x_{u_2}, x_{u_3}]$ dans la base $[\vec{u}_1, \vec{u}_2, \vec{u}_3]$. La Figure 5.11 présente la construction de l'image $M \cdot x$ de x par M . On a effectivement $M \cdot \vec{x} = M \cdot (x_{v_1} \vec{v}_1 + x_{v_2} \vec{v}_2) = x_{v_1} \sigma_1 \vec{u}_1 + x_{v_2} \sigma_2 \vec{u}_2 + 0 \vec{u}_3$. Il est à présent possible de généraliser ce concept au cas des tenseurs connu sous le nom de *HOSVD*. Avant de présenter l'énoncé du théorème, quelques notions doivent être introduites.

Définition 5.2 (matrice de mode n d'un tenseur \mathcal{A}). Soit un tenseur $\mathcal{A} \in \mathbb{R}^{I_1 \times I_2 \times \dots \times I_N}$ d'ordre N . La **matrice de mode n du tenseur \mathcal{A}** , notée $A_{(n)} \in \mathbb{R}^{I_n \times (I_1 \cdot I_2 \cdot \dots \cdot I_{n-1} \cdot I_{n+1} \cdot \dots \cdot I_N)}$, représente la matrice contenant tous les vecteurs dans la $n^{\text{ième}}$ dimension du tenseur \mathcal{A} . Ainsi, chaque ligne de la matrice de mode n $A_{(n)}$ garde constant l'indice i_n des composantes $a_{i_1 i_2 \dots i_n \dots i_N}$ du tenseur \mathcal{A} . De plus, chaque vecteur représenté par les colonnes de $A_{(n)}$, noté $(A_{(n)})_k$ ($k = 1, 2, \dots, n-1, n+1, \dots, N$) est appelé $k^{\text{ième}}$ **vecteur de mode n** du tenseur \mathcal{A} .

Exemple 5.1. Avant de poursuivre, prenons un exemple "visuel" de manière à illustrer cette dernière notion. Considérons un tenseur $\mathcal{A} \in \mathbb{R}^{3 \times 4 \times 2}$ du troisième ordre et dont la représentation peut être donnée par un parallélépipède rectangle comme le présente la Figure 5.12. Comme cela a été établi dans la Définition 5.2 précédente, la matrice de mode 1 $A_{(1)} \in \mathbb{R}^{3 \times (4 \cdot 2)}$ du tenseur \mathcal{A} sera exprimée en "aplatissant" la précédente représentation de la Figure 5.12, de manière à ce que l'indice associé à la première dimension de \mathcal{A} ne soit modifié que par un changement de ligne de la matrice de mode 1 associée. On obtient :

$$A_{(1)} = \begin{pmatrix} a_{111} & a_{112} & a_{121} & a_{122} & a_{131} & a_{132} & a_{141} & a_{142} \\ a_{211} & a_{212} & a_{221} & a_{222} & a_{231} & a_{232} & a_{241} & a_{242} \\ a_{311} & a_{312} & a_{321} & a_{322} & a_{331} & a_{332} & a_{341} & a_{342} \end{pmatrix} \quad (5.28)$$

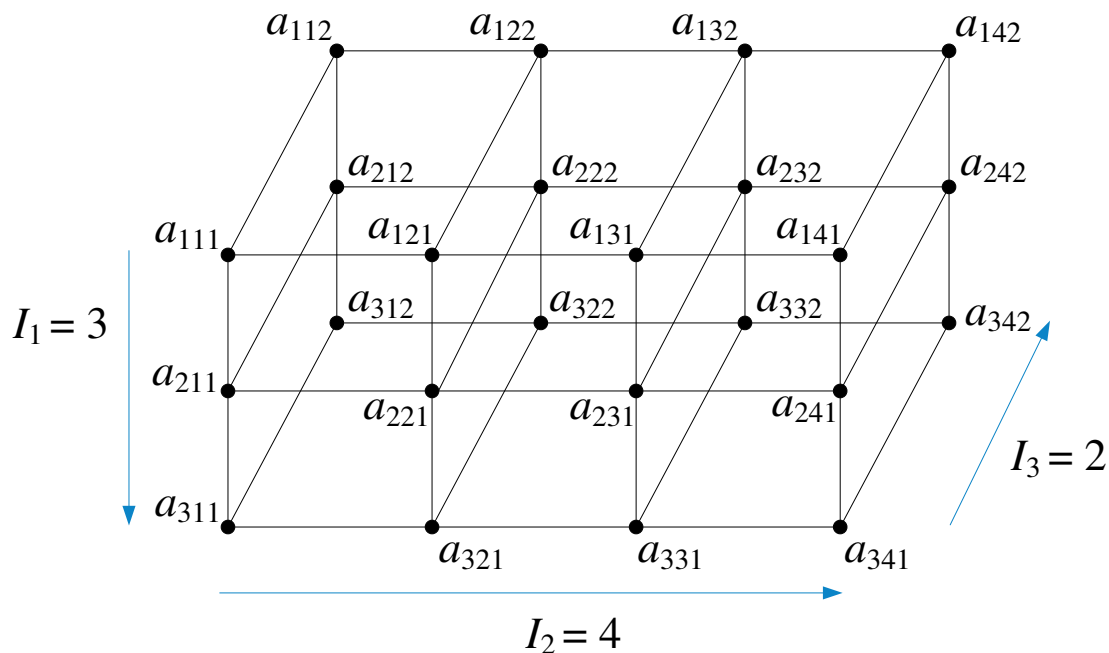


FIGURE 5.12 – représentation schématique d'un tenseur du troisième ordre

Sur chaque dimension du tenseur peuvent ainsi être exprimées les différentes matrices de mode n associées. Soient les matrices de modes 2 et 3 notées $A_{(2)} \in \mathbb{R}^{4 \times (2 \cdot 3)}$ et $A_{(3)} \in \mathbb{R}^{2 \times (3 \cdot 4)}$ dont les expressions sont obtenues comme précédemment :

$$A_{(2)} = \begin{pmatrix} a_{111} & a_{211} & a_{311} & a_{112} & a_{212} & a_{312} \\ a_{121} & a_{221} & a_{321} & a_{122} & a_{222} & a_{322} \\ a_{131} & a_{231} & a_{331} & a_{132} & a_{232} & a_{332} \\ a_{141} & a_{241} & a_{341} & a_{142} & a_{242} & a_{342} \end{pmatrix} \quad (5.29)$$

$$A_{(3)} = \begin{pmatrix} a_{111} & a_{121} & a_{131} & a_{141} & a_{211} & a_{221} & a_{231} & a_{241} & a_{311} & a_{321} & a_{331} & a_{341} \\ a_{112} & a_{122} & a_{132} & a_{142} & a_{212} & a_{222} & a_{232} & a_{242} & a_{312} & a_{322} & a_{332} & a_{342} \end{pmatrix} \quad (5.30)$$

Définition 5.3 (produit de mode n d'un tenseur). Le produit de mode n d'un tenseur $\mathcal{S} \in \mathbb{R}^{I_1 \times I_2 \times \dots \times I_N}$ et d'une matrice $U_n \in \mathbb{R}^{J \times I_n}$, noté $\mathcal{S} \times_n U_n$ est un tenseur $\mathcal{A} \in \mathbb{R}^{I_1 \times I_2 \times \dots \times I_{n-1} \times J \times I_{n+1} \times \dots \times I_N}$ pour lequel la matrice de mode n $A_{(n)}$ est obtenue en effectuant le produit de la matrice U_n avec la matrice de mode n $S_{(n)}$, soit :

$$\begin{cases} \mathcal{A} = \mathcal{S} \times_n U_n \\ A_{(n)} = U_n \cdot S_{(n)} \end{cases} \quad (5.31)$$

Il est aisé de démontrer (voir annexe E.1 page 231) que chaque composante du tenseur $\mathcal{A} = \mathcal{S} \times_n U_n$ s'exprime par :

$$a_{i_1 i_2 \dots i_{n-1} j_{n+1} \dots i_N} = (\mathcal{S} \times_n U_n)_{i_1 i_2 \dots i_{n-1} j_{n+1} \dots i_N} = \sum_{i_n=1}^{I_n} s_{i_1 \dots i_{n-1} i_n i_{n+1} \dots i_N} \cdot u_{j i_n} \quad (5.32)$$

Les définitions établies précédemment permettent à présent d'exposer le Théorème 5.2 de la décomposition en valeurs singulières des tenseurs, ce qui constitue l'un des théorèmes les plus

important de cette partie. Une brève démonstration pourra être trouvée en annexe E.3 page 233.

Théorème 5.2 (HOSVD). *Tout tenseur $\mathcal{A} \in \mathbb{R}^{I_1 \times I_2 \times \dots \times I_N}$ peut s'écrire sous la forme du produit :*

$$\mathcal{A} = \mathcal{S} \times_1 U_1 \times_2 U_2 \times \dots \times_N U_N = \mathcal{S} \boxtimes_{n=1}^N U_n \quad (5.33)$$

pour lequel :

1. U_n est une matrice unitaire ($I_n \times I_n$) appelée la matrice singulière de mode n du tenseur \mathcal{A} .
2. Chaque sous-tenseur du tenseur \mathcal{S} (appelé également le tenseur cœur), obtenu en fixant un indice $i_n = \text{constante}$, a les propriétés d'orthogonalité : deux sous-tenseurs $\mathcal{S}_{i_n=c_1}$ et $\mathcal{S}_{i_n=c_2}$ sont orthogonaux pour l'ensemble des valeurs possibles de n . Ainsi, nous notons :

$$\langle \mathcal{S}_{i_n=c_1}, \mathcal{S}_{i_n=c_2} \rangle = 0 \text{ pour } c_1 \neq c_2 \quad (5.34)$$

où le produit scalaire de deux tenseurs $\langle \mathcal{A}, \mathcal{B} \rangle$ est défini par :

$$\langle \mathcal{A}, \mathcal{B} \rangle \stackrel{\text{déf}}{=} \sum_{i_1} \sum_{i_2} \dots \sum_{i_N} b_{i_1 i_2 \dots i_N}^* a_{i_1 i_2 \dots i_N} \quad (5.35)$$

À noter que les normes de Frobenius calculées pour chaque sous-tenseur $\|\mathcal{S}_{i_n=k}\|_F$ égales par définition à :

$$\|\mathcal{S}_{i_n=k}\|_F \stackrel{\text{déf}}{=} \sqrt{\langle \mathcal{S}_{i_n=k}, \mathcal{S}_{i_n=k} \rangle} \quad (5.36)$$

où k représente toutes les valeurs possibles de i_n , représentent les **valeurs singulières de mode n** $\sigma_k^{(n)}$ de \mathcal{A} . Il est également intéressant (surtout dans le cas de l'application que nous ferons par la suite) d'écrire l'expression (5.37) des différentes composantes du tenseur \mathcal{A} ainsi construit (une démonstration est donnée en Annexe E.2 page 232).

$$a_{j_1 j_2 \dots j_N} = \left(\mathcal{S} \boxtimes_{n=1}^N U_n \right)_{j_1 j_2 \dots j_N} = \sum_{i_1=1}^{I_1} \sum_{i_2=1}^{I_2} \dots \sum_{i_N=1}^{I_N} \prod_{n=1}^N u_{j_n i_n} \cdot s_{i_1 i_2 \dots i_N} \quad (5.37)$$

Finalement, la HOSVD d'un tenseur est obtenue en calculant la SVD des matrices de mode n sur chacune des dimensions du tenseur \mathcal{A} . Par exemple, la matrice U_n de l'équation (5.31) est obtenue en calculant la SVD de la matrice $A_{(n)}$ de mode n du tenseur \mathcal{A} . Des algorithmes de décomposition automatisée des tenseurs peuvent être trouvés dans la littérature [102, 103]. Nous ne les détaillerons cependant pas dans cette thèse.

5.4.1.2 Approximation de la décomposition des tenseurs HOSVD, existence d'une version "réduite" du tenseur de départ

Un des intérêts de la décomposition des tenseurs basée sur la HOSVD pour les systèmes d'ordres élevés concernent la possibilité de pouvoir supprimer certaines *valeurs singulières de mode n* , notamment celles de valeurs nulles ou "faibles", ce qui permet de réduire l'ordre du *tenseur cœur* \mathcal{S} et donc de ne conserver que la partie la plus influente du tenseur de départ \mathcal{A} . En effet, en Section 5.4.1.1 dans le cas de la SVD, la matrice notée Σ est en réalité composée de nombreux zéros, non seulement en dehors de sa "diagonale", mais également à l'intérieur du fait que certaines valeurs singulières peuvent être nulles. La question est de savoir s'il n'existe pas une version "réduite" de la matrice de départ M qui permettrait de la simplifier tout en garantissant l'intégralité de l'information qu'elle contient. Sachant que les valeurs singulières sont des réels

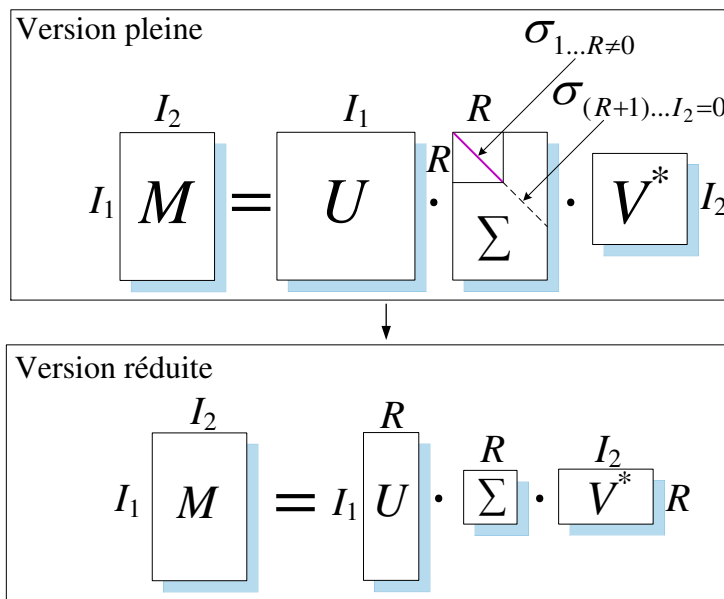


FIGURE 5.13 – Illustration de la forme réduite de la SVD

positifs ou nuls classés par ordre décroissant, on imagine qu'en ne conservant que les parties de la décomposition où les valeurs singulières sont non nulles, on ne perd pas d'information. Si dans l'exemple visuel de la Figure 5.11 la valeur singulière $\sigma_2 = 0$, la SVD de la matrice M dit qu'il existe une base orthonormée, dans laquelle l'image d'un vecteur x par M s'exprime par un unique vecteur selon u_1 . Les valeurs singulières peuvent ainsi être interprétées comme des coefficients pondérant l'importance de la base restreinte dans la représentation du vecteur x de départ. Évidemment, cette interprétation peut tout autant être donnée dans le cas de la HOSVD des tenseurs. Sachant qu'il s'agit de la même décomposition suivant tous les modes du tenseur. On parle alors de la SVD de toutes les matrices de mode n d'un tenseur. Cette propriété est au cœur de l'intérêt de ces outils pour l'application qui en est extraite dans cette thèse. Une illustration de la SVD réduite est donnée en Figure 5.13. R représente le rang de la matrice M , c'est-à-dire par définition le nombre de valeurs singulières non nulles contenues dans Σ . Supposons la SVD de la matrice $A_{(n)}$ de mode n exprimée par (5.38). Comme établi précédemment, les termes pseudo-diagonaux de la matrice Σ_n représentant les valeurs singulières de mode n du tenseur \mathcal{A} . Elles sont égales aux normes des sous-tenseurs $\mathcal{S}_{i_n=k}$ données en calculant les normes des lignes de la matrice $S_{(n)}$ de mode n du tenseur cœur \mathcal{S} . La matrice U_n étant par construction unitaire, l'utilisation de la norme de Frobenius, unitairement invariante, mène aisément à l'égalité (5.39).

$$A_{(n)} = U_n \cdot \underbrace{\Sigma_n \cdot V_n^*}_{S_{(n)}} \quad (5.38)$$

$$\|A_{(n)}\|_F^2 = \sum_{k=1}^{R_n} \|\mathcal{S}_{i_n=k}\|_F^2 = \sum_{k=1}^{R_n} (\sigma_k^{(n)})^2 \quad (5.39)$$

où R_n signifie le rang de la matrice $A_{(n)}$ de mode n , appelé le *rang de mode n* . Il s'agit simplement du nombre de valeurs singulières de mode n non nulles du tenseur \mathcal{A} .

Exemple 5.2. Prenons l'exemple d'une matrice $S_{(n)} \in \mathbb{R}^{2 \times 4}$ de mode n obtenue par la décomposition d'une matrice $A_{(n)}$ de mode n comme présentée en (5.38) et définie par :

$$S_{(n)} = \begin{bmatrix} a & b & c & d \\ e & f & g & h \end{bmatrix} \quad (5.40)$$

Alors, les composantes du sous-tenseur $\mathcal{S}_{i_n=1}$ sont celles issues de la première ligne de la matrice $S_{(n)}$ de mode n , soit : $\{a, b, c, d\}$. De même, les composantes du sous-tenseur $\mathcal{S}_{i_n=2}$ sont celles issues de la seconde ligne de la matrice $S_{(n)}$ de mode n , soit : $\{e, f, g, h\}$. Nous pouvons ainsi calculer les normes de Frobenius de ces sous-tenseurs afin d'exprimer les valeurs singulières de mode n comme suit :

$$\begin{aligned}\|\mathcal{S}_{i_n=1}\|_F^2 &= a^2 + b^2 + c^2 + d^2 = \left(\sigma_1^{(n)}\right)^2 \\ \|\mathcal{S}_{i_n=2}\|_F^2 &= e^2 + f^2 + g^2 + h^2 = \left(\sigma_2^{(n)}\right)^2\end{aligned}\quad (5.41)$$

Ainsi la norme de la matrice $A_{(n)}$ de mode n , et donc du tenseur \mathcal{A} , est simplement liée aux valeurs singulières de mode n selon l'expression :

$$\|A_{(n)}\|_F^2 = \left(\sigma_1^{(n)}\right)^2 + \left(\sigma_2^{(n)}\right)^2 = \sum_{k=1}^2 \left(\sigma_k^{(n)}\right)^2 = \|\mathcal{A}\|_F^2 \quad (5.42)$$

Forts de ces précisions, nous souhaitons évaluer à présent l'erreur commise en supprimant certaines valeurs singulières de mode n (notamment celles de valeurs nulles mais également non nulles). Soit \mathcal{A} un tenseur dont les rangs de modes n sont notés R_n avec $n \in [1, N]$. Les rangs de modes n correspondent aux nombres de valeurs singulières de mode n non nulles pour les matrices $A_{(n)}$ de mode n . Soit $\hat{\mathcal{A}}$ le même tenseur pour lequel les valeurs singulières de mode n les plus faibles ont été supprimées. Nous noterons \hat{R}_n l'indice à partir duquel les valeurs singulières de mode n ont été supprimées. Il est possible de montrer [104, 105] que l'évaluation de l'erreur peut s'exprimer selon l'inégalité suivante :

$$\|\mathcal{A} - \hat{\mathcal{A}}\|_F^2 \leq \sum_{n=1}^N \left(\sum_{k=\hat{R}_n+1}^{R_n} \left(\sigma_k^{(n)}\right)^2 \right) \quad (5.43)$$

Cette inégalité représente l'extension aux tenseurs du lien entre la SVD d'une matrice est sa meilleure approximation par une matrice de rang inférieur au sens des moindres carrés. Cette inégalité sera intéressante dans les compromis que nous serons amenés à faire pour réduire l'ordre de complexité de la résolution des LMIs.

5.4.2 Application à l'exemple de la section 5.3.3

Avant de poursuivre la généralisation de la méthode au cas des systèmes dynamiques non linéaires quelconques, nous faisons le choix de l'appliquer à l'exemple traité précédemment. Le but de ce développement étant de détailler les différentes étapes qui mènent à la représentation tensorielle et finalement à l'écriture des multi-modèles de Takagi-Sugeno. À noter que cet exemple précis dont les non-linéarités sont classiques, ne permettra pas de mettre en exergue les avantages de cet outil numérique. Cependant, l'exemple est suffisamment simple pour dérouler pas à pas la manière dont la toolbox Matlab *TP tool* développée par Péter Baranyi fonctionne. L'idée de l'utilisation de la transformation en produit de tenseur consiste à ne plus considérer les fonctions d'activation connues de manière analytique ainsi que les multi-modèles de Takagi-Sugeno qui en résultent. Il sera par ailleurs montré dans cet exemple l'équivalence entre les deux méthodes si l'ordre du système de départ n'est pas réduit. Reprenons le système d'état établi en (5.19).

$$\begin{aligned}\dot{x}(t) &= \begin{pmatrix} -\frac{r_L}{L} & -\frac{1}{L} \\ \frac{1}{C} & \frac{2P_0}{CV_{C_0}} \cdot g(x_2(t)) \end{pmatrix} \cdot x(t) \\ &= A(x_2(t)) \cdot x(t)\end{aligned}\quad (5.44)$$

avec, comme précédemment, g la fonction non linéaire suivante :

$$g(x_2(t)) = \frac{1}{(V_{C_0} + x_2(t))} \quad (5.45)$$

Nous rappelons que cette fonction est définie sur un compact puisque nous restreignons l'intervalle d'évolution de la variable x_2 à $[x_2^{min}; x_2^{max}]$. Nous savons que le système de départ peut être représenté à l'aide de deux sous-modèles linéaires pondérés par deux fonctions d'activation non linéaires dépendant de $x_2(t)$. Mais ici, considérons ce nombre inconnu et montrons que la décomposition proposée nous permet de le retrouver. Différentes étapes vont être détaillées dans ce qui suit. Elles correspondent aux principales étapes exécutées lors de l'utilisation de la toolbox Matlab *TP tool*.

5.4.2.1 Première étape : l'échantillonnage

L'aspect "numérique" de la décomposition en produit de tenseur s'explique par le fait que les domaines d'évolution des variables dont les non-linéarités dépendent sont échantillonnés. Ainsi, dans notre exemple, prenons trois échantillons de l'intervalle $[x_2^{min}; x_2^{max}]$ définis par :

$$x_{2,i} = x_2^{min} + (i - 1) \cdot \frac{x_2^{max} - x_2^{min}}{2} \quad \text{avec } i = 1, 2, 3 \quad (5.46)$$

Évidemment, la précision augmente avec le nombre d'échantillons considérés. Ici, nous souhaitons simplifier l'étude, donc restreignons l'échantillonnage de manière excessive. À partir de ces trois échantillons, trois matrices d'état linéaires vont ainsi pouvoir être écrites selon l'indice i :

$$A_i = \begin{pmatrix} -\frac{r_L}{L} & \frac{1}{L} \\ \frac{1}{C} & \frac{2P_0}{C V_{C_0} (V_{C_0} + x_{2,i})} \end{pmatrix} \quad \text{avec } i = 1, 2, 3 \quad (5.47)$$

Chacune des composantes a_{ijk} des matrices A_i s'écrit alors avec trois indices :

- Le premier, indice i , repère la matrice évaluée à l'échantillon i .
- Le second, indice j , repère la ligne j de cette matrice.
- Le troisième, indice k , repère la colonne k de cette matrice.

Par exemple, il est possible de réécrire la matrice précédente comme suit :

$$A_i = \begin{pmatrix} a_{i11} & a_{i12} \\ a_{i21} & a_{i22} \end{pmatrix} \quad \text{avec } i = 1, 2, 3 \quad (5.48)$$

Ainsi est fait le lien avec la représentation tensorielle puisque ces composantes peuvent être vues comme étant les composantes d'un tenseur $\mathcal{A} \in \mathbb{R}^{3 \times 2 \times 2}$ ici d'ordre 3. À noter que la première dimension est liée au nombre d'échantillons choisi pour la variable non linéaire à traiter. Dans notre cas, les deux dimensions suivantes sont toujours liées à la taille des matrices considérées (ici 2×2).

5.4.2.2 Seconde étape : exécution de la HOSVD pour aboutir à l'écriture de la décomposition en produit de tenseur

Il est important ici de préciser que l'exemple traité ne possède qu'une seule non-linéarité liée à la variable $x_2(t)$. Ainsi, en reprenant les notations de la première section, le vecteur de décision $p(t)$ ne possède qu'une seule composante $p_1(t)$ égale à $x_2(t)$. L'écriture des multi-modèles de type Takagi-Sugeno est fonction de matrices linéaires A_i , donc la SVD ne sera exécutée ici que sur la

matrice $A_{(1)} \in \mathbb{R}^{3 \times (2 \cdot 2)}$ du premier mode qui est obtenue en "aplatissant" le tenseur \mathcal{A} de manière à l'écrire sous forme matricielle avec modification du premier indice par changement de ligne. En effet, le premier indice i des composantes du tenseur est celui qui dépend des échantillons des variables non linéaires. Les indices j et k dépendent de la structure de la matrice considérée et ne sont donc pas liés à la non-linéarité. Il n'est donc pas nécessaire de chercher à exécuter la SVD sur les deux dimensions restantes, le but étant effectivement de déterminer quelles sont les matrices constantes les plus influentes calculées sur les échantillons considérés pour la recombinaison de la matrice non linéaire de départ. Nous reviendrons plus en détails sur cet aspect. La matrice $A_{(1)}$ du premier mode est donnée par :

$$A_{(1)} = \begin{pmatrix} a_{111} & a_{112} & a_{121} & a_{122} \\ a_{211} & a_{212} & a_{221} & a_{222} \\ a_{311} & a_{312} & a_{321} & a_{322} \end{pmatrix} \quad (5.49)$$

Soit d'après l'exemple traité, par :

$$A_{(1)} = \begin{pmatrix} -\frac{r_L}{L} & -\frac{1}{L} & \frac{1}{C} & \frac{2P_0}{CV_{C_0}} f(x_{2,1}) \\ -\frac{r_L}{L} & -\frac{1}{L} & \frac{1}{C} & \frac{2P_0}{CV_{C_0}} f(x_{2,2}) \\ -\frac{r_L}{L} & -\frac{1}{L} & \frac{1}{C} & \frac{2P_0}{CV_{C_0}} f(x_{2,3}) \end{pmatrix} \quad (5.50)$$

Les valeurs des paramètres intervenant sont donnés par :

$$\begin{cases} r_L & = 0.1 \Omega \\ L & = 500 \mu\text{H} \\ C & = 680 \mu\text{F} \\ V_{C_0} = v_s & = 100 \text{V} \\ P_0 & = 105 \text{W} \end{cases} \quad (5.51)$$

Sous Matlab, sans utiliser la toolbox *TP tool*, l'exécution de la SVD d'une matrice $A_{(1)}$ se fait par la simple commande `[U1,M1,V1]=svd(A1ech)` qui retourne les vecteurs singuliers gauche et droit U_1 et V_1 et la matrice singulière M_1 . Nous obtenons numériquement pour $I = [x_2^{min}, x_2^{max}] = [-10, 10]$:

$$A_{(1)} = \begin{pmatrix} -200 & -2000 & 1470.6 & 34.3 \\ -200 & -2000 & 1470.6 & 30.9 \\ -200 & -2000 & 1470.6 & 28.1 \end{pmatrix} \quad (5.52)$$

$$U_1 = \begin{pmatrix} 0.5774 & 0.7295 & 0.3668 \\ 0.5773 & -0.0471 & -0.8151 \\ 0.5773 & -0.6824 & 0.4483 \end{pmatrix} \quad (5.53)$$

$$M_1 = \begin{pmatrix} 4314 & 0 & 0 & 0 \\ 0 & 4.4 & 0 & 0 \\ 0 & 0 & 0 & 0 \end{pmatrix} \quad (5.54)$$

$$V_1 = \begin{pmatrix} -0.0803 & 0.001 & 0.9967 & 0.0106 \\ -0.8030 & 0.01 & -0.0584 & -0.593 \\ 0.5904 & -0.0074 & 0.0562 & -0.8051 \\ 0.0125 & 0.9999 & 0 & 0 \end{pmatrix} \quad (5.55)$$

En exécutant le produit matriciel $U_1 \cdot M_1 \cdot V_1^*$, on retrouve évidemment la matrice $A_{(1)}$. Nous obtenons trois valeurs singulières du premier mode rangées par ordre décroissant dont les valeurs

sont : $\{\sigma_1^{(1)} = 4314, \sigma_2^{(1)} = 4.4, \sigma_3^{(1)} = 0\}$. Avant de poursuivre, il est possible de constater (5.56) que la somme des valeurs singulières du mode 1 élevées au carré correspond bien au carré de la norme de Frobenius de la matrice $A_{(1)}$ de mode 1 et donc à celle du tenseur \mathcal{A} .

$$\|\mathcal{A}\|_F^2 = \|A_{(1)}\|_F^2 = (\sigma_1^{(1)})^2 + (\sigma_2^{(1)})^2 + (\sigma_3^{(1)})^2 \quad (5.56)$$

On remarque que la troisième valeur singulière de mode 1 est nulle (en réalité, elle vaut un terme en 10^{-43}). Ainsi, d'après (5.56), la suppression de $\sigma_3^{(1)}$ n'affectera pas la norme de la matrice $A_{(1)}$ du premier mode. En revanche, elle permet de réduire l'ordre de la dimension 1 du tenseur \mathcal{A} et finalement d'obtenir une version réduite de la représentation du tenseur sur la dimension dépendant de la variable non linéaire x_2 . La suppression de la troisième valeur singulière de mode 1 conduit à la suppression de la troisième ligne de la matrice M_1 (5.54). Cela permet alors de supprimer la troisième colonne de la matrice U_1 (5.53). On peut également simplifier la matrice V_1 en supprimant ses colonnes 3 et 4. Le modèle réduit obtenu est donné par :

$$\hat{A}_{(1)} \cong \hat{U}_1 \cdot \hat{M}_1 \cdot \hat{V}_1^* \quad (5.57)$$

avec :

$$\hat{U}_1 = \begin{pmatrix} -0.5774 & 0.7295 \\ -0.5773 & -0.0471 \\ -0.5773 & -0.6824 \end{pmatrix} \quad (5.58)$$

$$\hat{M}_1 = \begin{pmatrix} 4314 & 0 \\ 0 & 4.4 \end{pmatrix} \quad (5.59)$$

$$\hat{V}_1 = \begin{pmatrix} -0.0803 & 0.001 \\ -0.0803 & 0.01 \\ 0.5904 & -0.0074 \\ 0.0125 & 0.9999 \end{pmatrix} \quad (5.60)$$

Posons $\hat{S}_{(1)} = \hat{M}_1 \cdot \hat{V}_1^*$, l'application numérique mène à :

$$\hat{S}_{(1)} = \begin{pmatrix} -346.4 & -3464.1 & 2547.1 & 53.9 \\ 4.4 \cdot 10^{-3} & 4.4 \cdot 10^{-2} & -3.3 \cdot 10^{-2} & 4.4 \end{pmatrix} \in \mathbb{R}^{2 \times (2 \cdot 2)} \quad (5.61)$$

et

$$\hat{A}_{(1)} \cong \hat{U}_1 \cdot \hat{S}_{(1)} \quad (5.62)$$

Or d'après (5.31), le précédent produit scalaire n'est autre que l'expression de la matrice $\hat{A}_{(1)}$ de mode 1 du tenseur $\hat{\mathcal{A}}$, qui, d'après la Définition 5.3 est donnée par :

$$\hat{\mathcal{A}} = \hat{\mathcal{S}} \times_1 \hat{U}_1 \quad (5.63)$$

où le tenseur cœur $\hat{\mathcal{S}}$ représente la réduction du tenseur initial puisque nous passons d'un tenseur $\hat{\mathcal{A}} \in \mathbb{R}^{3 \times 2 \times 2}$ à un tenseur $\hat{\mathcal{S}} \in \mathbb{R}^{2 \times 2 \times 2}$. En d'autres termes, nous sommes passés d'un système composé de 3 matrices d'état linéaires (correspondant au nombre d'échantillons pris pour la variable x_2) à un système où seules deux matrices d'état linéaires sont nécessaires pour reconstituer le système non linéaire de départ. La HOSVD a ainsi permis de sélectionner les matrices constantes les plus influentes pour recomposer le système non linéaire (on représente le système de départ dans une base constituée de deux matrices). Nous retrouvons évidemment la règle des 2^N sous-modèles linéaires, avec N représentant le nombre de non-linéarités. À noter que cette règle n'est vérifiée que dans ce cas particulier puisque nous montrerons dans un exemple plus complexe qu'il est possible de réduire ce nombre de sous-modèles, notamment lorsque plusieurs non-linéarités dépendent de la même variable.

5.4.2.3 Établissement de la modélisation sous forme de modèles polytopiques

Afin de se convaincre du résultat précédent, nous allons montrer la manière dont à partir du produit (5.63), il est possible d'aboutir à l'expression des multi-modèles linéaires pondérés. Pour cela, nous utilisons le résultat (5.37) établi dans le cas général. Appliqué à notre cas particulier, nous obtenons :

$$\hat{a}_{i'jk} = (\hat{A})_{i'jk} = \sum_{i=1}^2 \hat{u}_{i'i} \cdot \hat{s}_{ijk} \quad (5.64)$$

Autrement écrit en termes de matrices (car les indices j et k n'étant que les indices repérant les éléments de chaque matrice d'état élémentaire), nous obtenons :

$$\hat{A}_{i'} = \sum_{i=1}^2 \hat{u}_{i'i} \cdot \hat{S}_i \quad (5.65)$$

Où \hat{S}_i est extraite de (5.61). Il est aisé de constater que les fonctions d'activation "numériques" dépendent des éléments de la matrice singulière \hat{U}_1 . Chaque vecteur colonne de la matrice \hat{U}_1 contient les valeurs d'une fonction d'activation évaluée en chaque échantillon $x_{2,i}$. Par exemple, la colonne 2 de \hat{U}_1 représente la fonction d'activation $w_{2,2}$ dont les valeurs en $x_{2,i}$ sont :

$$\begin{cases} w_{2,2}(x_{2,1}) = 0.7295 \\ w_{2,2}(x_{2,2}) = -0.0471 \\ w_{2,2}(x_{2,3}) = -0.6824 \end{cases} \quad (5.66)$$

Nous pouvons ainsi remplacer $\hat{u}_{i'i}$ par $w_{2,i}(x_{2,i'})$. D'où :

$$\hat{A}_{i'} = \sum_{i=1}^2 w_{2,i}(x_{2,i'}) \cdot \hat{S}_i \quad (5.67)$$

Ce qui correspond à une représentation de type multi-modèles de Takagi-Sugeno en écrivant :

$$A(p(t)) = A(x_2(t)) \simeq \hat{A}_{i'} = \sum_{i=1}^2 w_{2,i}(x_2(t)) \cdot \hat{S}_i \quad (5.68)$$

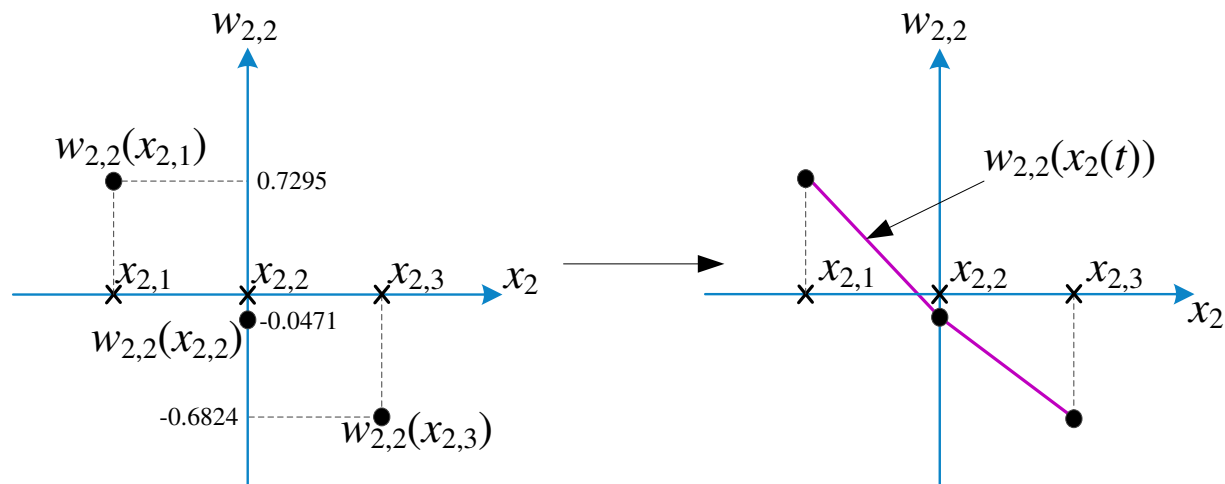
Dans cette dernière équation, l'indice indiquant l'échantillonnage i' a été remplacé par la dépendance temporelle continue. En effet, cela signifie que les fonctions d'activation discrètes sont ajustées par des fonctions continues (par exemple à l'aide de méthodes de régressions linéaires) telles que l'illustre la Figure 5.14. Dans la littérature scientifique, cette même écriture est donnée par :

$$A(p(t)) \simeq \hat{S} \boxtimes_{n=1}^N \mathbf{w}_n(p_n(t)) \quad (5.69)$$

qui dans le cas particulier étudié ($n = 1$) donne :

$$A(p(t)) \simeq \hat{S} \times_1 \mathbf{w}_n(x_2(t)) \quad (5.70)$$

\mathbf{w}_n est le vecteur contenant les fonctions d'activation numériques. Cependant, cela ne reconstitue pas le système dynamique de départ tant qu'une étape supplémentaire de normalisation n'a pas été ajoutée. Elle permet notamment de satisfaire aux exigences de convexité de ces multi-modèles particuliers, notamment pour leur application par la suite dans la résolution des inégalités linéaires matricielles (LMI).


 FIGURE 5.14 – Ajustement de la fonction d'activation discrète $w_{2,2}$ selon une méthode de régression

5.4.2.4 Convexité et normalisation : équivalence avec l'étude analytique

En observant la matrice \hat{U}_1 (5.58), on constate que les fonctions d'activation obtenues ne vérifient pas les propriétés de somme convexe auxquelles elles doivent répondre et que nous rappelons ci-après :

$$\begin{cases} \forall n \in [1, N], i, x_n(t) & w_{n,i}(x_n(t)) \in [0, 1] \\ \forall n \in [1, N], x_n(t) & \sum_{i=1}^{I_n} w_{n,i}(x_n(t)) = 1 \end{cases} \quad (5.71)$$

On rappelle que connaissant la matrice \hat{U}_1 , les fonctions d'activation discrétisées aux points d'échantillonnage considérés sont données par les colonnes de \hat{U}_1 . Dans notre cas, nous obtenons deux fonctions d'activation. En l'état, l'exécution du système de LMIs ne serait pas exécutable pour en extraire les informations souhaitées pour l'analyse de la stabilité. C'est pourquoi une étape de normalisation doit être effectuée. Le lecteur pourra se référer aux ouvrages [106, 107] pour de plus amples détails concernant les méthodes de normalisation des matrices. Un des avantages de la toolbox Matlab *TP tool* est qu'elle intègre toutes sortes de ces méthodes. Nous retiendrons que la normalisation utilisée pour satisfaire aux exigences de convexité est appelée Normality (NO) ou Close to Normality (CNO). Elle permet de normaliser l'ensemble des matrices (5.58), (5.59) et (5.61). La toolbox retourne les résultats suivants :

$$\hat{U}_1^{\text{norm}} = \begin{pmatrix} 1 & 0 \\ 0.45 & 0.55 \\ 0 & 1 \end{pmatrix} \quad (5.72)$$

$$\hat{S}_{(1)}^{\text{norm}} = \begin{pmatrix} -200 & -2000 & 1470.6 & 34.3 \\ -200 & -2000 & 1470.6 & 28.1 \end{pmatrix} \quad (5.73)$$

À partir desquelles sont extraites les deux matrices linéaires :

$$\hat{S}_1 = \begin{pmatrix} -200 & -2000 \\ 1470.6 & 34.3 \end{pmatrix} \quad \hat{S}_2 = \begin{pmatrix} -200 & -2000 \\ 1470.6 & 28.1 \end{pmatrix} \quad (5.74)$$

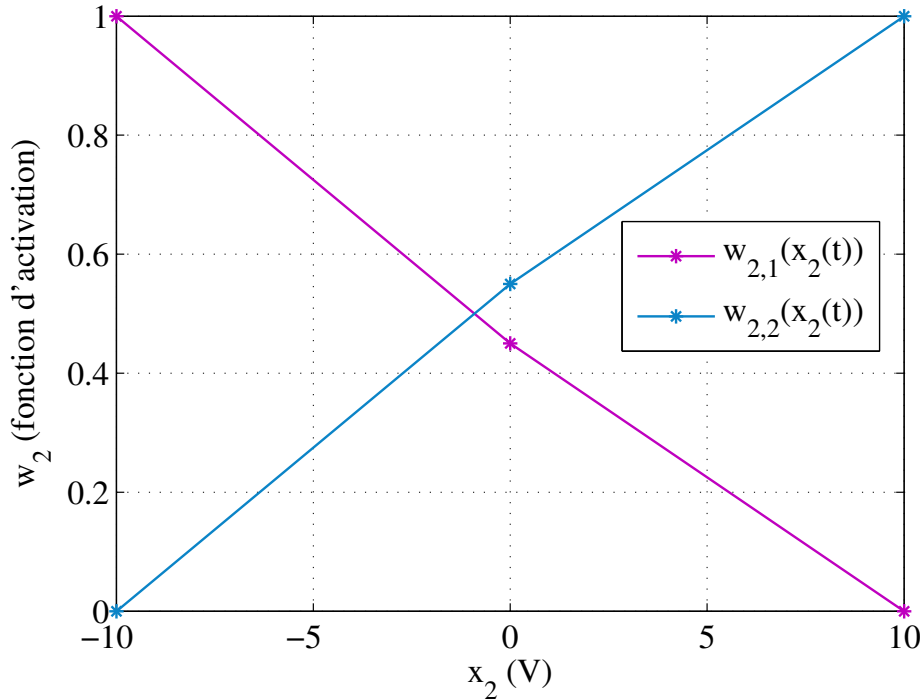


FIGURE 5.15 – Fonctions d'activation obtenues à l'aide de la résolution numérique après normalisation.

Nous retrouvons exactement les matrices A_1 et A_2 de l'équation (5.21) obtenues à l'aide de la formulation analytique et évaluée ici pour $x_2^{min} = -10 = -x_2^{max}$. Les fonctions d'activation numériques sont données en Figure 5.15. La résolution du système de LMIs est ensuite exécuté sur le système composé des matrices \hat{S}_1 et \hat{S}_2 (5.75) évaluées aux points x_2^{min} et x_2^{max} de manière à déterminer le plus grand intervalle de faisabilité $I = [x_2^{min}, x_2^{max}]$. Le résultat obtenu est similaire à celui présenté en Figure 5.10, aux valeurs de paramètres près.

$$\begin{cases} P & > 0 \\ \hat{S}_1^T P + P \hat{S}_1 & < 0 \\ \hat{S}_2^T P + P \hat{S}_2 & < 0 \end{cases} \quad (5.75)$$

Remarque 5.3. Dans le cas de la résolution numérique, seuls trois échantillons ont été considérés. Plus la grille d'échantillonnage est grande, et plus les fonctions d'activation sont détaillées. Un compromis peut être fait entre la taille de l'échantillonnage et la puissance de calcul disponible (ordinateur). Il est intéressant d'observer ici que la HOSVD appliquée au tenseur de départ A permet de montrer que le système non linéaire peut être reconstitué à l'aide de seulement deux échantillons. En augmentant la grille d'échantillonnage, on améliore la précision du tracé des fonctions d'activation mais celles-ci demeurent toujours au nombre de deux du fait que seulement deux valeurs singulières sont non nulles dans la décomposition de la dimension associée à la variable non linéaire. Enfin, l'étude de la stabilité "grand signal" peut être menée comme précédemment en utilisant les matrices linéaires \hat{S}_1 et \hat{S}_2 obtenues. En augmentant l'intervalle $[x_2^{min}, x_2^{max}]$ tant que les LMIs sont faisables, on obtient exactement le même résultat que par la méthode analytique.

5.4.3 Bilan intermédiaire, généralisation

L'exemple simple traité précédemment a permis d'obtenir une première approche de l'utilisation de la décomposition HOSVD. Ce paragraphe propose une synthèse de la méthode et de l'exemple traité dans le but de généraliser l'approche. L'objectif de ce travail étant la mise en forme d'un modèle d'état non linéaire en une somme pondérée de modèles polytopiques de Takagi-Sugeno. Mathématiquement, il s'agit d'écrire le modèle (5.76) sous la forme du modèle (5.77) obtenu numériquement à l'aide de la méthode présentée ci-avant.

$$\dot{x}(t) = A(p(t))x(t) \quad (5.76)$$

$$\dot{x}(t) = \left(\sum_{i_1=1}^{I_1} \sum_{i_2=1}^{I_2} \dots \sum_{i_N=1}^{I_N} \prod_{n=1}^N w_{n,i_n}(p_n(t)) \cdot A_{i_1 i_2 \dots i_N} \right) x(t) \quad (5.77)$$

Il est important de préciser ici que la HOSVD permet d'obtenir des fonctions d'activation w_{n,i_n} ne dépendant que d'une seule variable non linéaire. Par exemple, si le vecteur de décision $p(t)$ est composé de deux éléments $x_1(t)$ et $x_2(t)$, alors la HOSVD mènera à l'obtention de fonctions d'activation w_{1,i_1} liées à la variable non linéaire $x_1(t)$ et de fonctions d'activation w_{2,i_2} liées à la variables non linéaire $x_2(t)$. Dans l'exemple précédent où le vecteur de décision n'était composé que d'une seule variable non linéaire $x_2(t)$, nous avons obtenu deux fonctions d'activation $w_{2,1}$ et $w_{2,2}$ dépendantes de $x_2(t)$ comme l'a montrée la Figure 5.15.

Explicitation des notations issues de la HOSVD À partir de l'équation (5.77), il est important ici de décrire les différents indices et notations apparaissant dans l'écriture des multi-modèles résultants.

- Tout d'abord, le nombre de sommes $\sum_{i_n=1}^{I_n}$ dépend de la dimension du vecteur de décision $p(t)$, c'est-à-dire du nombre de variable non linéaires dont est constituée la matrice d'état non linéaire $A(p(t))$.
- La quantité N représente ainsi ce nombre.
- La quantité n est liée à la variable non linéaire $p_n(t)$
- Les nombres entiers I_1, I_2, \dots, I_N sont égaux aux nombres de fonctions d'activation liées aux variables non linéaires $p_1(t), p_2(t), \dots, p_N(t)$, c'est-à-dire aux nombres de valeurs singulières conservées sur les différents modes du tenseur échantillonné. Dans l'exemple précédent, la décomposition selon le mode 1 liée à la variable d'état non linéaire $p_1(t) = x_2(t)$ avait mené à ne conserver que deux valeurs singulières (la troisième étant nulle). Alors, $I_1 = 2$ dans (5.68).
- Les fonctions d'activation sont notées $w_{n,i_n}(p_n(t))$ où chacune des variables d'état non linéaires $p_n(t)$ possède ses propres fonctions d'activation $w_{n,1}, w_{n,2}, \dots, w_{n,I_n}$.
- Enfin, les matrices constantes résultantes sont notées avec les indices i_1, i_2, \dots, i_N selon le nombre de variables non linéaires.

5.5 Étude de la stabilité grand signal d'un onduleur à Quasi Z-source commandé alimentant une charge à puissance constante

Les sections précédentes ont permis de présenter et d'appliquer la décomposition des modèles en produit de tenseur HOSVD sur des exemples simples. Cependant, mis à part le fait qu'il n'est plus nécessaire de chercher à déterminer des fonctions d'activation de manière analytique, les bénéfices de cette méthode numérique n'ont pas pu être mis en évidence. C'est pourquoi la méthode est à présent appliquée à l'objet d'étude de cette thèse, l'onduleur à Quasi Z-source

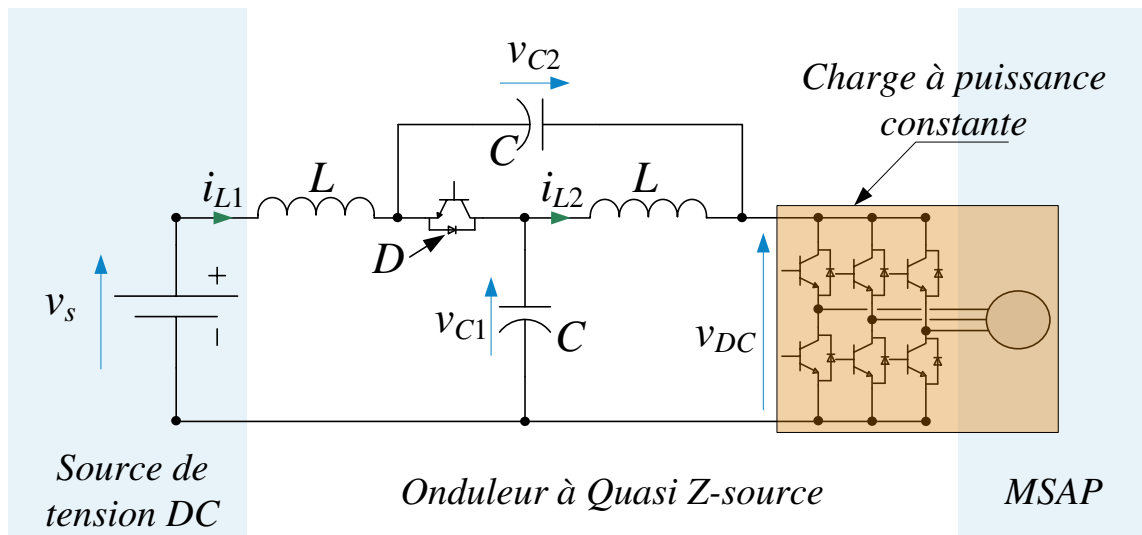


FIGURE 5.16 – Onduleur à Quasi Z-source alimentant une machine synchrone assimilée à une charge à puissance constante.

commandé et alimentant une machine synchrone à aimants (voir Figure 5.16). Cette dernière peut être assimilée à une charge absorbant une puissance constante sous l'hypothèse qu'elle est "bien commandée", ce qui simplifie l'étude sans compromettre la portée de l'intérêt de la méthode que nous souhaitons présenter. D'autres exemples d'application de la méthode peuvent être trouvés dans la littérature scientifique [105, 108].

5.5.1 Petite digression

Il est nécessaire de prendre un peu de recul sur ce qui a déjà été présenté dans ce chapitre. Dans les thèses précédentes déjà citées traitant de la stabilité "grand signal", la règle des 2^N sous-modèles de Takagi-Sugeno s'applique lorsque le nombre de non-linéarités présentes dans le modèle est égal à N . La méthode de décomposition HOSVD présente une philosophie différente. En effet, plus que le nombre de non-linéarités présentes dans le modèle non linéaire de départ, ce sont surtout les variables non linéaires composant le vecteur de décision $p(t)$ qui seront déterminantes dans le nombre de sous-modèles minimum final. Le modèle non linéaire est décomposé en "fabricant" des fonctions d'activation numériques qui ne sont dépendantes que d'une seule variable non linéaire du vecteur $p(t)$, $(w_1(p_1(t)), w_2(p_2(t)), \dots, w_n(p_n(t)))$. Ainsi, si nous sommes en présence d'un modèle qui possède N non-linéarités dépendantes de N variables non linéaires différentes $x_1(t) \neq x_2(t) \neq \dots \neq x_N(t)$, la règle des 2^N s'applique également par la méthode HOSVD (2 représentant le nombre minimum de fonctions d'activation pour recomposer une fonction non linéaire dépendant d'une variable d'état). En revanche, si le modèle possède de nombreuses non-linéarités mais dépendantes de peu de variables d'état, la méthode HOSVD permet d'obtenir au final un nombre de multi-modèles réduit par rapport à la méthode classique. Ainsi, nous retenons que pour la méthode numérique HOSVD, c'est la dimension du vecteur $p(t)$ qui détermine le nombre minimal de sous-modèles linéaires permettant de recomposer le modèle non linéaire de départ. Si $\dim(p(t)) = N_p$, alors au minimum 2^{N_p} LMIs sont à résoudre.

Remarque 5.4. Notons $\dim(p(t)) = N_p$ la dimension du vecteur $p(t)$ contenant les variables d'état dont dépendent les fonctions non linéaires d'un modèle et N le nombre de non-linéarités

dans ce modèle. À l'aide de la méthode classique, il est possible d'obtenir un nombre de multi-modèles linéaires égal à 2^N . Avec la méthode numérique, le nombre minimum de multi-modèles linéaires obtenus est quant à lui égal à 2^{N_p} . La méthode HOSVD est donc intéressante dans le cas où $N_p < N$, c'est à dire lorsque le nombre de non-linéarités dans le modèle est supérieur à la dimension du vecteur $p(t)$.

Exemple 5.3. Reprenons l'exemple établi en Section 5.3.3 page 165. Le modèle (5.19) est composé de deux variables d'état. Il possède une non-linéarité g dépendant d'une variable d'état $x_2(t)$. Ainsi $N = 1$ et $N_p = 1$ car $p(t) = x_2(t)$. Le nombre de sous-modèles linéaires obtenus par la résolution classique et numérique est égal à 2, ce qui confirme pour cet exemple l'énoncé de la remarque précédente.

5.5.2 Application au système d'étude

5.5.2.1 Préparation du modèle

Nous reprenons le modèle d'état réduit de l'onduleur à Quasi Z-source déjà établi dans les chapitres précédents et rappelé ci-après dans le cas où la machine synchrone est assimilée à une charge absorbant une puissance constante (régulateurs de vitesse et de courants dq supposés bien dimensionnés). Avec $i_L = i_{L1} + i_{L2}$ et $v_C = v_{C1} + v_{C2}$, et en négligeant les pertes Joule dans les inductances, le modèle d'état s'écrit :

$$\begin{cases} \frac{di_L}{dt} &= \frac{1}{L} (v_s - (1 - 2d) v_C) \\ \frac{dv_C}{dt} &= \frac{1}{C} \left((1 - 2d) i_L - \frac{2P_0}{v_C} \right) \end{cases} \quad (5.78)$$

d étant le rapport cyclique de commande de l'onduleur à Quasi Z-source, que nous supposons unique variable de commande de ce système et dont l'expression est inspirée de la commande par platitude établie en Chapitre 3 à travers (3.22) page 84 et simplifiée ci-après comme suit :

$$d = \frac{1}{2} \left(1 + \frac{L}{v_s} \frac{\mu_e}{V_{C_0}} - \frac{v_s}{V_{C_0}} \right) \quad (5.79)$$

où V_{C_0} est la somme des tensions capacitives à l'équilibre et μ_e la variable du contrôle par platitude dont on rappelle l'expression :

$$\mu_e = \underbrace{\dot{y}_e^{ref}}_{=0} + k_{e1} \underbrace{(\dot{y}_e^{ref} - \dot{y}_e)}_{=0} + k_{e2} (y_e^{ref} - y_e) + k_{e3} \int (y_e^{ref} - y_e) d\tau \quad (5.80)$$

avec

$$\begin{cases} y_e &= \frac{1}{2} L i_L^2 + \frac{1}{2} C v_C^2 \\ \dot{y}_e &= v_s i_L - 2P_0 \end{cases} \quad (5.81)$$

où y_e représente l'image de l'énergie stockée dans l'onduleur à Quasi Z-source et dont sa référence y_e^{ref} est supposée constante. À noter que les coefficients k_{e1}, k_{e2}, k_{e3} sont des paramètres de régulation déterminés dans le Chapitre 3 (nous prendrons comme valeurs : $k_{e1} = 1350$, $k_{e2} = 6.55 \cdot 10^5$ et $k_{e3} = 1.125 \cdot 10^8$). Une variable d'état supplémentaire y_{ei} est ajoutée dans le modèle (5.78) correspondant au terme intégral présent dans (5.80). Le modèle devient ainsi :

$$\begin{cases} \frac{di_L}{dt} &= \frac{1}{L} (v_s - (1 - 2d) v_C) \\ \frac{dv_C}{dt} &= \frac{1}{C} \left((1 - 2d) i_L - \frac{2P_0}{v_C} \right) \\ \frac{dy_{ei}}{dt} &= y_e^{ref} - y_e \end{cases} \quad (5.82)$$

Afin de simplifier le modèle précédent et de supprimer certains termes constants (termes de source par exemple), (5.82) est centré autour de l'origine à l'aide du changement de variable suivant :

$$\begin{cases} x_1 &= i_L - I_{L_0} \\ x_2 &= v_C - V_{C_0} \\ x_3 &= y_{ei} - Y_{ei_0} \end{cases} \quad (5.83)$$

avec I_{L_0} , V_{C_0} et Y_{ei_0} les variables d'état calculées à leur point d'équilibre :

$$\begin{cases} I_{L_0} = \frac{2 P_0}{v_s} \\ V_{C_0} = \hat{v}_{DC}^* \\ Y_{ei_0} = 0 \end{cases} \quad (\text{dans l'hypothèse où il n'y a pas d'erreurs de modélisation}) \quad (5.84)$$

où \hat{v}_{DC}^* représente la référence de tension aux bornes de l'onduleur, grandeur de données.

Remarque 5.5. *De nombreuses hypothèses simplificatrices ont été énoncées dans les lignes précédentes (charge à puissance constante, pertes Joule négligées dans les inductances, etc ...). Cependant, ces hypothèses permettent de travailler avec un modèle réduit tout en ne compromettant pas l'objectif de ce chapitre qui constitue l'introduction et l'application d'une méthode d'étude de stabilité "grand signal". Le système simplifié demeure suffisamment complexe pour en illustrer les avantages apportés par la méthode de décomposition en produit de tenseur.*

En remplaçant (5.79), (5.80) et (5.81) dans (5.82), et après centrage à l'origine d'après (5.83), on aboutit au modèle non linéaire de l'étude :

$$\dot{x} = A(p(t)) \cdot x(t) = \begin{pmatrix} a_{11}(p(t)) & a_{12}(p(t)) & a_{13}(p(t)) \\ a_{21}(p(t)) & a_{22}(p(t)) & a_{23}(p(t)) \\ a_{31}(p(t)) & a_{32}(p(t)) & a_{33}(p(t)) \end{pmatrix} \cdot x(t) \quad (5.85)$$

avec $x = [x_1(t), x_2(t), x_3(t)]$ vecteur d'état et $A(p(t))$ matrice d'état intégrant les termes de

commandes et dont les composantes sont détaillées ci-après :

$$\left\{ \begin{array}{l}
 a_{11}(p(t)) = -k_{e1} - \frac{k_{e2} L}{2 v_s} \boxed{x_1(t)} - \frac{L I_{L_0} k_{e2}}{v_s} \\
 a_{12}(p(t)) = -\frac{k_{e2} C}{2 v_s} \boxed{x_2(t)} - \frac{k_{e2} C V_{C_0}}{v_s} - \frac{v_s}{L V_{C_0}} \\
 \quad + \frac{1}{v_s V_{C_0}} \left[-k_{e1} v_s \boxed{x_1(t)} + k_{e2} \left(-\frac{1}{2} L \boxed{x_1^2(t)} \right. \right. \\
 \quad \left. \left. - \frac{1}{2} C \boxed{x_2^2(t)} - L I_{L_0} \boxed{x_1(t)} - C V_{C_0} \boxed{x_2(t)} \right) \right] \\
 a_{13}(p(t)) = \frac{k_{e3}}{v_s} + \frac{k_{e3}}{v_s V_{C_0}} \boxed{x_2(t)} \\
 a_{21}(p(t)) = \frac{k_{e1} I_{L_0} L}{C V_{C_0}} + \frac{k_{e2} L^2 I_{L_0}}{2 C v_s V_{C_0}} \boxed{x_1(t)} + \frac{(L I_{L_0})^2 k_{e2}}{C v_s V_{C_0}} + \frac{v_s}{C V_{C_0}} \\
 \quad - \frac{L}{C v_s V_{C_0}} \left[-k_{e1} v_s \boxed{x_1(t)} + k_{e2} \left(-\frac{1}{2} L \boxed{x_1^2(t)} - \frac{1}{2} C \boxed{x_2^2(t)} \right. \right. \\
 \quad \left. \left. - L I_{L_0} \boxed{x_1(t)} - C V_{C_0} \boxed{x_2(t)} \right) \right] \quad (5.86) \\
 a_{22}(p(t)) = \frac{2 P_0}{C V_{C_0} (x_2(t) + V_{C_0})} + \frac{I_{L_0} L k_{e2}}{2 v_s V_{C_0}} \boxed{x_2(t)} + \frac{I_{L_0} L V_{C_0} k_{e2}}{v_s V_{C_0}} \\
 a_{23}(p(t)) = \frac{-I_{L_0} L k_{e3}}{C v_s V_{C_0}} - \frac{L k_{e3}}{C v_s V_{C_0}} \boxed{x_1(t)} \\
 a_{31}(p(t)) = -\frac{1}{2} L \boxed{x_1(t)} - L I_{L_0} \\
 a_{32}(p(t)) = -\frac{1}{2} C \boxed{x_2(t)} - C V_{C_0} \\
 a_{33}(p(t)) = 0
 \end{array} \right.$$

Les non-linéarités présentes dans le modèle ont été encadrées. Dans le cas présent, on constate que la dimension du vecteur de décision $p(t) = [x_1(t), x_2(t)]$ est égale à 2, la variable d'état $x_3(t)$ n'intervenant pas dans l'expression des fonctions non linéaires. D'après la Remarque 5.4 précédente, le nombre de sous-modèles linéaires de Takagi-Sugeno pourra être au minimum égal à 4. Évidemment, dans l'hypothèse où l'erreur commise par la suppression de valeurs singulières non nulles de la décomposition HOSVD reste faible. D'après le modèle non linéaire obtenu (5.85), (5.86), les non-linéarités relevables sont données par :

$$\left\{ \begin{array}{l}
 g_1(x_1(t)) = x_1(t) \\
 g_1(x_2(t)) = x_2(t) \\
 g_2(x_1(t)) = x_1^2(t) \\
 g_2(x_2(t)) = x_2^2(t) \\
 g_3(x_2(t)) = \frac{1}{x_2(t) + V_{C_0}}
 \end{array} \right. \quad (5.87)$$

Remarque 5.6. La non-linéarité représentée par la fonction $g_1 : x \mapsto x(t)$ doit être comptée double pour la méthode analytique car elle est dépendante individuellement de $x_1(t)$ et de $x_2(t)$.

Cette remarque est valable pour la non-linéarité représentée par la fonction $g_2 : x \mapsto x^2(t)$. L'exemple suivant permet de se convaincre de cette remarque.

Exemple 5.4 (lié à la Remarque 5.6). Soit le système d'état :

$$\dot{x}(t) = A(x_1(t), x_2(t)) \cdot x(t) \quad (5.88)$$

avec $x(t) = [x_1(t), x_2(t)]$ vecteur d'état et $A(x_1(t), x_2(t))$ matrice d'état non linéaire dont l'expression est donnée par :

$$A(x_1(t), x_2(t)) = \begin{pmatrix} 1 & 1 \\ x_1(t) & x_2(t) \end{pmatrix} \quad (5.89)$$

Bien qu'une seule fonction non linéaire $g(x) = x$ puisse être relevée, deux non-linéarités doivent être comptées pour recomposer la matrice non linéaire $A(x_1(t), x_2(t))$ de départ. En effet, en supposant $x_1(t) \in [x_1^{\min}, x_1^{\max}]$ et $x_2(t) \in [x_2^{\min}, x_2^{\max}]$, la fonction g doit être évaluée en ces quatre points extrémités pour obtenir les valeurs (5.90) qui permettront d'exprimer les fonctions d'activation comme en (5.22) et données par (5.91).

$$\begin{cases} g(x_1^{\min}) = g^{x_1^{\min}} \\ g(x_1^{\max}) = g^{x_1^{\max}} \\ g(x_2^{\min}) = g^{x_2^{\min}} \\ g(x_2^{\max}) = g^{x_2^{\max}} \end{cases} \quad (5.90)$$

$$\begin{cases} w_1(x_1(t), x_2(t)) = \frac{g(x_1(t)) - g^{x_1^{\min}}}{g^{x_1^{\max}} - g^{x_1^{\min}}} \times \frac{g(x_2(t)) - g^{x_2^{\min}}}{g^{x_2^{\max}} - g^{x_2^{\min}}} \\ w_2(x_1(t), x_2(t)) = \frac{g(x_1(t)) - g^{x_1^{\min}}}{g^{x_1^{\max}} - g^{x_1^{\min}}} \times \frac{g(x_2^{\max}) - g(x_2(t))}{g^{x_2^{\max}} - g^{x_2^{\min}}} \\ w_3(x_1(t), x_2(t)) = \frac{g^{x_1^{\max}} - g(x_1(t))}{g^{x_1^{\max}} - g^{x_1^{\min}}} \times \frac{g^{x_2^{\max}} - g(x_2(t))}{g^{x_2^{\max}} - g^{x_2^{\min}}} \\ w_4(x_1(t), x_2(t)) = \frac{g^{x_1^{\max}} - g(x_1(t))}{g^{x_1^{\max}} - g^{x_1^{\min}}} \times \frac{g(x_2(t)) - g^{x_2^{\min}}}{g^{x_2^{\max}} - g^{x_2^{\min}}} \end{cases} \quad (5.91)$$

Ainsi la recombinaison de la matrice non linéaire $A(x_1(t), x_2(t))$ est donnée par :

$$\begin{aligned} A(x_1(t), x_2(t)) &= w_1(x_1(t), x_2(t)) \cdot A(x_1^{\max}, x_2^{\max}) + w_2(x_1(t), x_2(t)) \cdot A(x_1^{\max}, x_2^{\min}) \\ &+ w_3(x_1(t), x_2(t)) \cdot A(x_1^{\min}, x_2^{\min}) + w_4(x_1(t), x_2(t)) \cdot A(x_1^{\min}, x_2^{\max}) \end{aligned} \quad (5.92)$$

Soit 4 multi-modèles linéaires pour une fonction non linéaire g commune aux deux variables d'état x_1 et x_2 .

D'après la Remarque 5.6, l'Exemple 5.4 et l'expression des non-linéarités du modèle (5.87), la méthode analytique permet de décomposer le modèle (5.85) en exactement $2^5 = 32$ sous-modèles linéaires de Takagi-Sugeno. Ce qui signifie que 32 LMIs sont à résoudre pour déterminer une fonction de Lyapunov propre au système. Évidemment, même si la résolution est possible, le conservatisme lié à la méthode et déjà énoncé plusieurs fois dans ce chapitre ne permettra pas d'obtenir un résultat fiable et représentatif du bassin de stabilité réel. Le choix d'utilisation de la méthode numérique de décomposition HOSVD semble ainsi justifié dans ce cas.

5.5.2.2 Calculs des SVD sur chaque mode

Le vecteur de décision $p(t) = [p_1(t) = x_1(t), p_2(t) = x_2(t)]$ est de dimension 2. Il contient les variables d'état dont dépendent les fonctions non linéaires présentes dans la matrice d'état

$A(p(t))$ (5.85). La décomposition HOSVD s'applique à un tenseur lié au système après échantillonnage sur une grille délimitée par l'ensemble $\Omega = [x_1^{min}, x_1^{max}] \times [x_2^{min}, x_2^{max}]$. À noter ici que les composantes des sous-matrices linéaires $A_{ij}(p_{1,i}, p_{2,j})$ ($1 \leq i \leq I$), ($1 \leq j \leq J$) calculées en chacun des échantillons repérés par le couple $(p_{1,i}, p_{2,j})$, s'écrivent a_{ijkl} . Elles sont ainsi les composantes d'un tenseur $\mathcal{A} \in \mathbb{R}^{I \times J \times 3 \times 3}$ d'ordre 4. Les indices k et l repèrent les lignes et colonnes des matrices A_{ij} (3×3) constantes. Les entiers I et J sont égaux aux nombres d'échantillons pris pour les variables p_1 et p_2 respectivement. À titre d'illustration, la Figure 5.17 présente

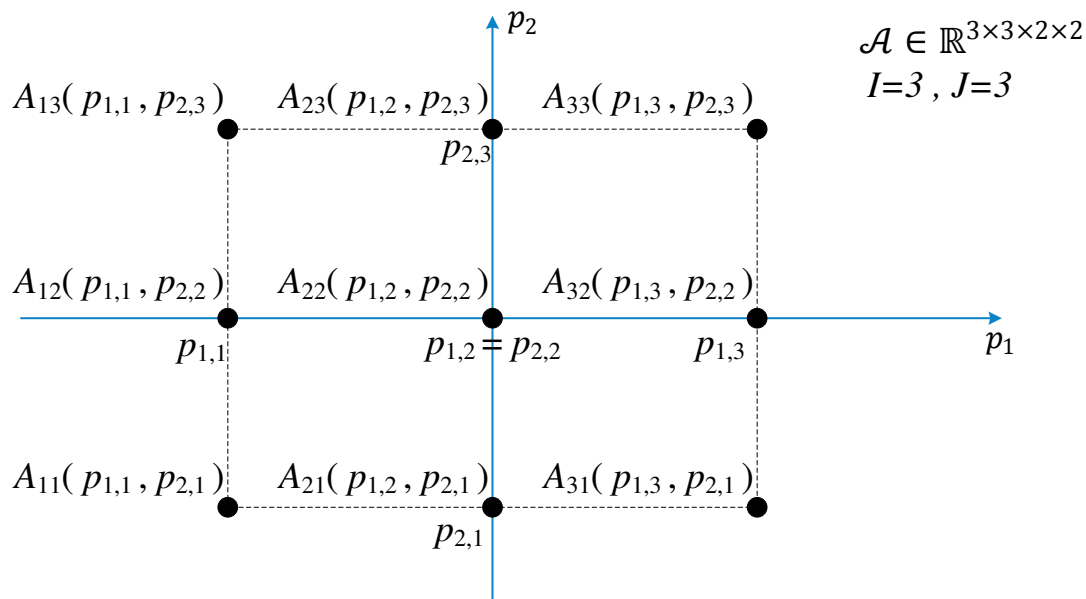


FIGURE 5.17 – Représentation schématique de l'évaluation des matrices constantes aux points échantillons.

l'évaluation des matrices constantes A_{ij} pour trois points d'échantillons de p_1 ($p_{1,1}, p_{1,2}, p_{1,3}$) et trois points échantillons de p_2 ($p_{2,1}, p_{2,2}, p_{2,3}$). Comme les dimensions 1 et 2 sont dépendantes des échantillons des variables p_1 et p_2 , la HOSVD consiste à calculer la SVD de la matrice $A_{(1)}$ de mode 1 et la SVD de la matrice $A_{(2)}$ de mode 2 du tenseur \mathcal{A} . La première va permettre de déterminer, via le poids des valeurs singulières de mode 1, les matrices constantes A_{ij} les plus influentes vis à vis de la variable échantillonnée p_1 évaluées aux points échantillons $p_{1,i}$ pour tout les échantillons $p_{2,j}$. De la même manière, la SVD de la matrice du deuxième mode va permettre de déterminer les matrices constantes les plus influentes A_{ij} vis à vis de la variable échantillonnée p_2 calculées aux points échantillons $p_{2,j}$ pour tout les points échantillons $p_{1,i}$. Les matrices constantes "les plus influentes" constituent une base minimale pour la recomposition de la matrice $A(p(t))$ initiale. Le nombre de valeurs singulières conservées donne le nombre de fonctions d'activation liées aux variables p_1 et p_2 pour recomposer le modèle non linéaire. Dans un premier temps, choisissons de prendre $I = J = 100$ échantillons pour $p_1(t)$ et $p_2(t)$ centrés autour de l'origine avec $p_1^{min} = -10 = -p_1^{max}$ et $p_2^{min} = -10 = -p_2^{max}$. Les valeurs des grandeurs pour les applications numériques sont données dans la Table 5.1.

Symbole	Description	Valeur
L	Inductances de la Quasi Z-source	$500 \mu H$
C	Condensateurs de la Quasi Z-source	$680 \mu F$
v_s	Tension de source	$100 V$
P_0	Puissance moyenne absorbée par l'onduleur et la machine	$440 W$
I_{L_0}	Somme des courants moyens dans les inductances	$8.7 A$
V_{C_0}	Somme des tensions moyennes des condensateurs	$200 V$
w_e	Bande passante de régulation à une boucle	$500 rad/s$
k_{e1}	Paramètre de régulation	1350
k_{e2}	Paramètre de régulation	$6.55 \cdot 10^5$
k_{e3}	Paramètre de régulation	$1.125 \cdot 10^8$

TABLE 5.1 – Description et valeur des paramètres.

L'exécution de la toolbox Matlab *TP tool* sur le système (5.86) retourne les résultats suivants :

Décomposition du premier mode Pour la décomposition selon la première dimension liée au courant p_1 , les valeurs singulières obtenues par la SVD de la matrice $A_{(1)}$ du mode 1 sont :

$$\left\{ \begin{array}{l} \sigma_1^{(1)} = 1126031.3 \\ \sigma_2^{(1)} = 23840.6 \\ \sigma_3^{(1)} = 0.3 \\ \sigma_4^{(1)} = 0 \\ \sigma_5^{(1)} = 0 \\ \vdots \\ \sigma_{100}^{(1)} = 0 \end{array} \right. \quad (5.93)$$

Ce dernier résultat permet de déterminer le rang R_1 de mode 1 de la matrice du premier mode, donné par le nombre de valeurs singulières non nulles obtenues, soit $R_1 = 3$. Cela signifie qu'une base de trois matrices constantes vis à vis de la variable p_1 du premier mode du tenseur est nécessaire pour recomposer le modèle non linéaire. Trois fonctions d'activation sont alors obtenues numériquement et tracées en Figure 5.18.

Décomposition du deuxième mode La décomposition SVD de la matrice $A_{(2)}$ de mode 2 est exécutée sur la seconde dimension liée à la tension p_2 . Les valeurs singulières obtenues sont :

$$\left\{ \begin{array}{l} \sigma_1^{(2)} = 1126283 \\ \sigma_2^{(2)} = 1236 \\ \sigma_3^{(2)} = 0.4 \\ \sigma_4^{(2)} = 6 \cdot 10^{-4} \\ \sigma_5^{(2)} = 0 \\ \sigma_6^{(2)} = 0 \\ \vdots \\ \sigma_{100}^{(2)} = 0 \end{array} \right. \quad (5.94)$$

On en déduit ainsi le rang $R_2 = 4$ de mode 2 de la matrice $A_{(2)}$. Pour cette seconde décomposition, il est nécessaire de conserver une base de quatre matrices constantes pour le mode 2 dans

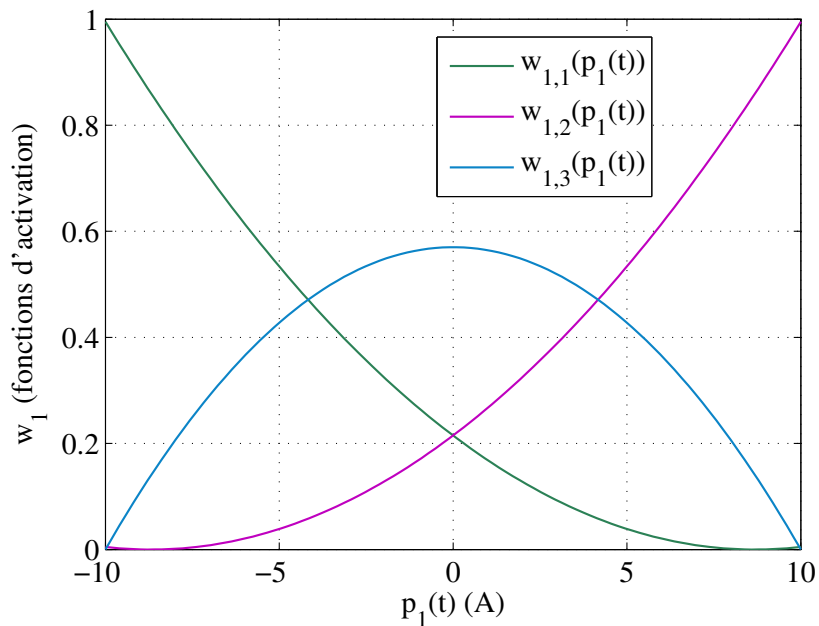


FIGURE 5.18 – Fonctions d'activation numériques obtenues dans la décomposition du premier mode du tenseur \mathcal{A} .

le but de recomposer le modèle non linéaire. Quatre fonctions d'activation sont alors obtenues et qui permettent de pondérer ces quatre matrices constantes en fonction de la valeurs de la variable $p_2(t)$. Leurs représentations sont données en Figure 5.19.

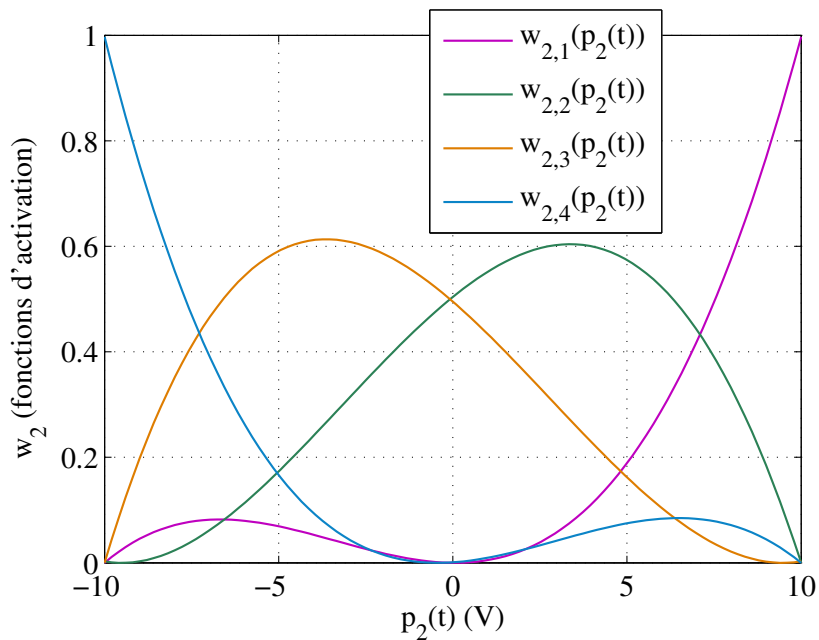


FIGURE 5.19 – Fonctions d'activation numériques obtenues dans la décomposition du deuxième mode du tenseur \mathcal{A} .

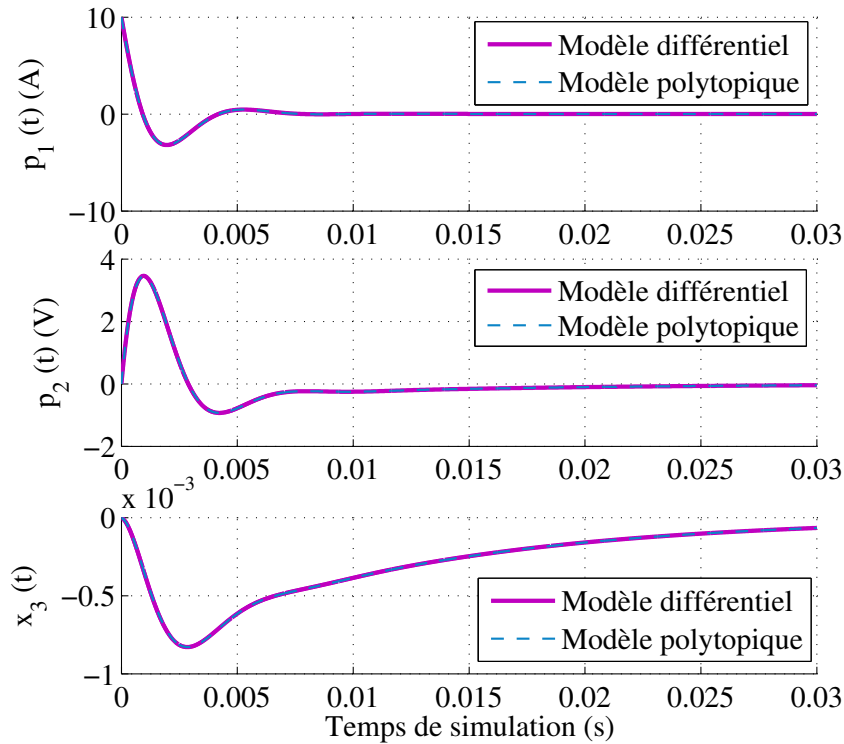


FIGURE 5.20 – Comparaisons dynamiques des modèles différentiel et polytopique valables pour les trois approximations testées.

5.5.2.3 Écriture des modèles polytopiques de Takagi-Sugeno

Dans cette section, les modèles polytopiques de Takagi-Sugeno sont exprimés et testés selon le nombre de valeurs singulières sauvegardées. Trois écritures sont données :

1. L'écriture du multi-modèle **sans approximation**, en supprimant uniquement les valeurs singulières nulles. Il faut toutefois noter qu'il s'agit d'une méthode numérique. Les valeurs singulières dites nulles possèdent en fait une valeur, certes faible (10^{-20} par exemple), mais non précisément nulle. Il s'agit en fait d'un zéro numérique et la méthode dite sans approximation en est obligatoirement une.
2. L'expression avec l'**approximation 1** : une valeur singulière supprimée (la plus faible sur le mode 2).
3. L'expression avec l'**approximation 2** : en considérant la réduction maximale, soit en ne conservant que deux valeurs singulières de poids le plus fort sur chacun des deux modes.

Sans approximation Les résultats précédents sans approximation de la décomposition HOSVD (toutes les valeurs singulières non nulles sont conservées) permettent de conclure que le modèle non linéaire (5.85) peut être décrit par exactement $R_1 \times R_2 = 3 \times 4 = 12$ matrices linéaires A_{ij} ($1 \leq i \leq 3, 1 \leq j \leq 4$) pondérées par des fonctions d'activation numériques tracées en Figures 5.18 et 5.19 selon :

$$\dot{x}(t) = \left(\sum_{i=1}^3 \sum_{j=1}^4 w_{1,i}(p_1(t)) w_{2,j}(p_2(t)) A_{ij} \right) \cdot x \quad (5.95)$$

Afin de vérifier que (5.95) est équivalente au modèle non linéaire (5.85), les réponses temporelles obtenues par les deux modèles pour les trois variables d'état sont superposées en Figure 5.20 où le courant $p_1(t)$ est initialisé à 10 A. On constate que les deux modèles, différentielle et

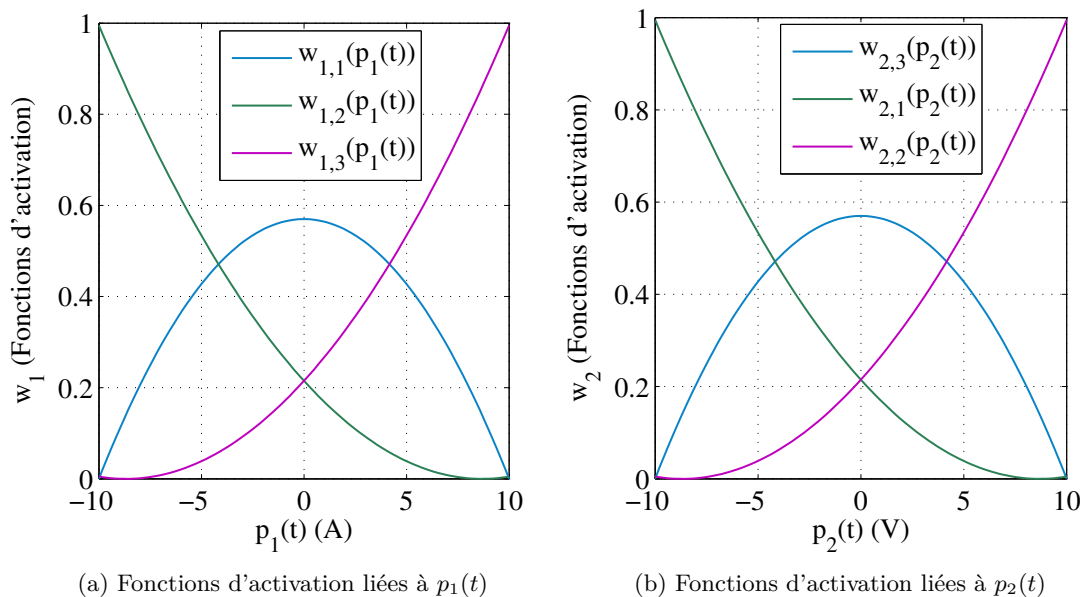


FIGURE 5.21 – Fonctions d'activation obtenues avec l'approximation 1 : suppression d'une valeur singulière non nulle.

polytopique, sont quasi confondus, ce qui valide la méthode numérique. À noter que pour cette essai, une grille de 100 échantillons pour les deux dimensions a été utilisée. L'erreur moyenne commise par suppression des valeurs singulières très faibles est évaluée au sens des moindres carrés à 10^{-4} .

Avec l'approximation 1 Il est à présent intéressant d'observer les valeurs singulières de mode 2 (5.94). En effet, il est possible de se demander si le nombre de multi-modèles linéaires ne peut pas être réduit par suppression de la valeur singulière $\sigma_4^{(2)}$ évaluée à un terme en 10^{-4} . Sachant que les valeurs singulières sont une signature indiquant le poids des matrices constantes constituant une base réduite du tenseur de départ, en supprimant une valeur singulière non nulle mais faible, l'erreur commise n'est que peu impactante. Alors, en supprimant $\sigma_4^{(2)}$ on passe de $3 \times 4 = 12$ à $3 \times 3 = 9$ multi-modèles linéaires (5.96), ce qui permet de repousser le conservatisme lié à la résolution des LMIs propres à ces multi-modèles. La toolbox nous retourne la valeur de l'erreur moyenne commise par la suppression de la valeur singulière. Cette erreur est évaluée à 10^{-3} au sens des moindres carrés. La Figure 5.20 est valable pour l'approximation 1. Les courbes sont difficilement différentiables quelque soit la méthode d'approximation prise en compte pour l'essai effectué.

$$\dot{x}(t) = \left(\sum_{i=1}^3 \sum_{j=1}^3 w_{1,i}(p_1(t)) w_{2,j}(p_2(t)) A_{ij} \right) \cdot x \quad (5.96)$$

Les fonctions d'activation liées à $p_1(t)$ et $p_2(t)$ sont données en Figure 5.21.

Avec l'approximation 2 Comme la dimension du vecteur $p(t)$ est égale à 2, alors le nombre minimal de multi-modèles linéaires qu'il est possible d'obtenir est de $2 \times 2 = 4$. Ce qui revient à conserver les deux valeurs singulières les plus importantes sur chacune des dimensions. Faisons le test de ne conserver que les valeurs singulières $\sigma_1^{(1)}$, $\sigma_2^{(1)}$, $\sigma_1^{(2)}$ et $\sigma_2^{(2)}$ afin d'écrire le modèle

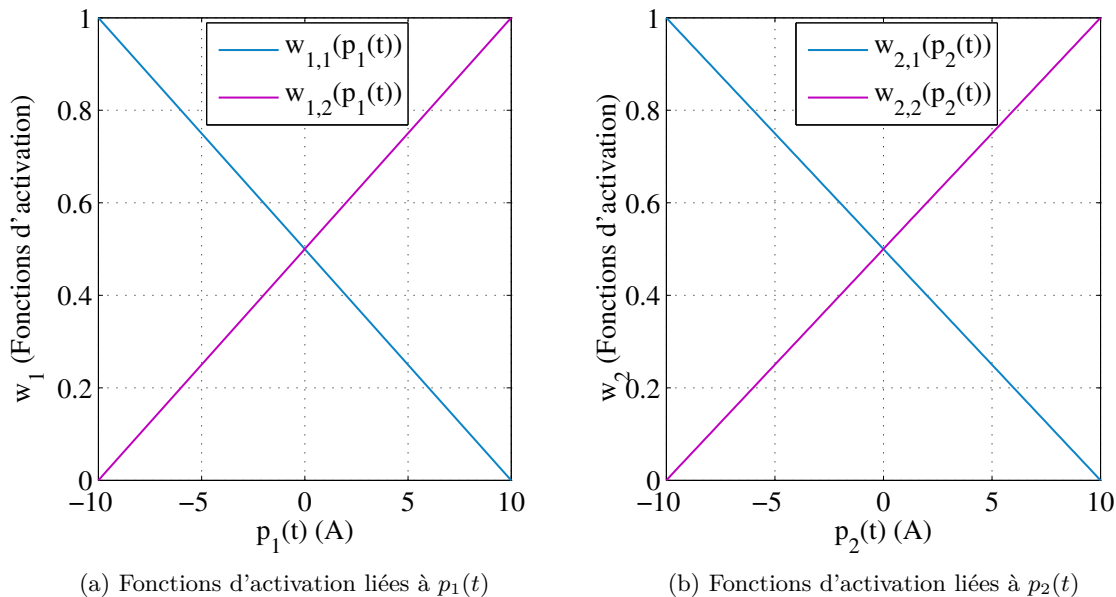


FIGURE 5.22 – Fonctions d'activation obtenues avec l'approximation 2 : suppression de trois valeurs singulières non nulle.

polytopique réduit au maximum, soit :

$$\dot{x}(t) = \left(\sum_{i=1}^2 \sum_{j=1}^2 w_{1,i}(p_1(t)) w_{2,j}(p_2(t)) A_{ij} \right) \cdot x \quad (5.97)$$

L'erreur moyenne commise est égale à 3 d'après le résultat donné par la toolbox au sens des moindres carrés. Malgré la valeur de l'erreur, la comparaison dynamique entre modèles différentiel et polytopique reste identique à celle effectuée avec les deux méthodes précédentes (voir Figure 5.20). Comme précédemment, les deux fonctions d'activation sont représentées en Figure 5.22.

5.5.2.4 Tracé de l'estimation du domaine de stabilité

Quelle que soit l'approximation choisie, les multi-modèles linéaires de Takagi-Sugeno obtenus vont permettre, via une résolution d'un système de LMIs (5.98) d'en déduire une fonction de Lyapunov propre au système étudié (5.99). Cette dernière permet notamment de tracer les bassins d'attraction dans lesquels la stabilité "grand signal" est garantie.

$$\begin{cases} P > 0 \\ A_i^T P + P A_i < 0 \quad i = 1..N \end{cases} \quad (5.98)$$

où $N = \{12, 9, 4\}$ selon l'approximation choisie.

$$V(x_1(t), x_2(t), x_3(t)) = [x_1(t) \ x_2(t) \ x_3(t)]^T \cdot P \cdot [x_1(t) \ x_2(t) \ x_3(t)] \quad (5.99)$$

Recherche d'un polyèdre contraintes et d'un bassin de stabilité Pour cette section, nous choisissons de considérer les multi-modèles linéaires obtenus avec l'approximation 1, soit 9 matrices linéaires conservées. Les fonctions non linéaires présentes dans le modèle ne dépendent que des deux variables d'état que sont le courant et la tension notés $p_1(t) = x_1(t)$ et $p_2(t) = x_2(t)$.

La résolution du système de LMIs (5.98) permet de déterminer le plus grand domaine d'évolution des variables non linéaires p_1 et p_2 pour lequel le système de LMIs est réalisable. Ce domaine est défini par $\Omega = I_1 \times I_2$ avec $I_1 = [x_1^{min}, x_1^{max}]$ et $I_2 = [x_2^{min}, x_2^{max}]$. Cela permet d'obtenir la matrice P cherchée ainsi que la fonction de Lyapunov V (5.99). Cette dernière est finalement utilisée afin de déterminer les bassins d'attraction correspondant aux différents équipotentels de V dans Ω (ici, des ellipsoïdes). On recherche ainsi le plus grand de ces équipotentels de V tout en respectant les contraintes sur les variables non linéaires p_1 et p_2 . Les valeurs numériques des paramètres considérés sont détaillées dans la Table 5.1. À noter que les paramètres de régulation k_{e1} , k_{e2} et k_{e3} ont été présentés en Section 3.4 du Chapitre 3 et leur valeur numérique est ici donnée pour une bande passante de régulation choisie à $w_e = 500 \text{ rad/s}$. Nous détaillons ci-après la méthode de recherche du plus grand ellipsoïde :

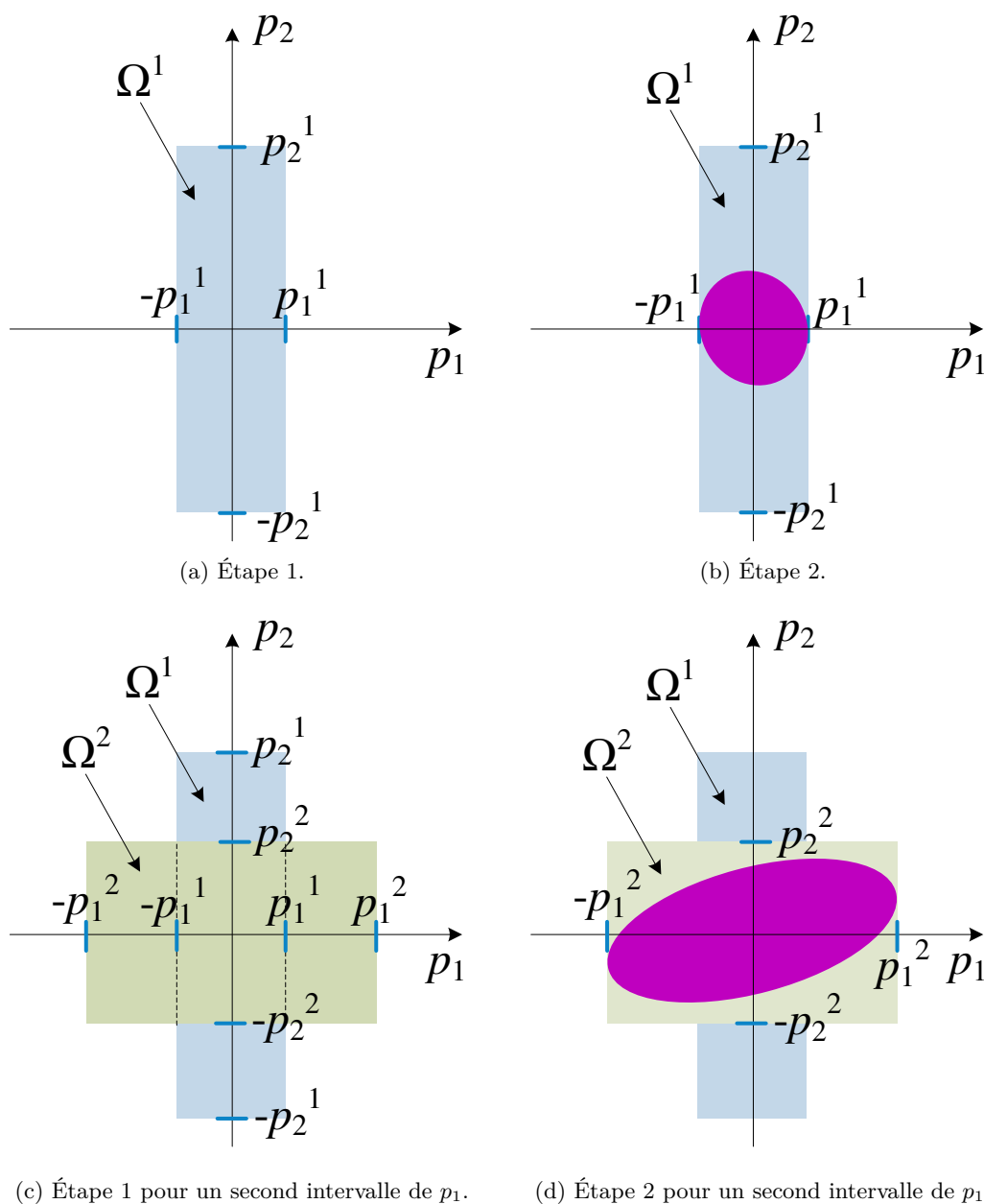


FIGURE 5.23 – Détails de la recherche du plus grand ellipsoïde, estimation du bassin d'attraction autour du point de fonctionnement étudié.

1. La première étape consiste à se donner un premier intervalle pour une des deux variables, par exemple $p_1 : I_1^1 = [-p_1^1, p_1^1]$. Pour I_1^1 fixé, on recherche l'intervalle I_2^1 maximal de p_2 pour lequel le système de LMIs est réalisable. On obtient alors un premier polyèdre représentant le domaine Ω^1 délimité par les intervalles I_1^1 et I_2^1 . Une représentation graphique de cette première étape est donnée en Figure 5.23a.
2. On cherche dans un second temps le plus grand ellipsoïde contenu dans le polyèdre obtenu à partir de (5.99) et du lemme d'inclusion d'un ellipsoïde dans un polyèdre. Voir Figure 5.23b.
3. On calcul l'aire de l'ellipsoïde obtenu et on stocke ce résultat.
4. On retourne à l'étape 1 en augmentant l'intervalle d'évolution de $p_1 : I_1^2 = [-p_1^2, p_1^2]$, puis on exécute une nouvelle fois les étapes suivantes. Voir les Figures 5.23c et 5.23d.
5. Lorsque tous les intervalles de p_1 ont été évalués, on obtient pour chacun d'entre eux la valeur des aires des différents ellipsoïdes. Le maximum de ces valeurs représente le plus grand bassin d'attraction pour le point de fonctionnement évalué.

En Figure 5.24 est donnée une illustration du calcul des aires des différents ellipsoïdes pour les domaines $\Omega^k = I_1^k \times I_2^k$ évalués. Pour simplifier, la représentation est donnée pour les valeurs positives de p_1 et p_2 . En réalité, $p_1(t) = 100 A$ signifie que l'intervalle $I_1 = [-100, 100] A$ est considéré.

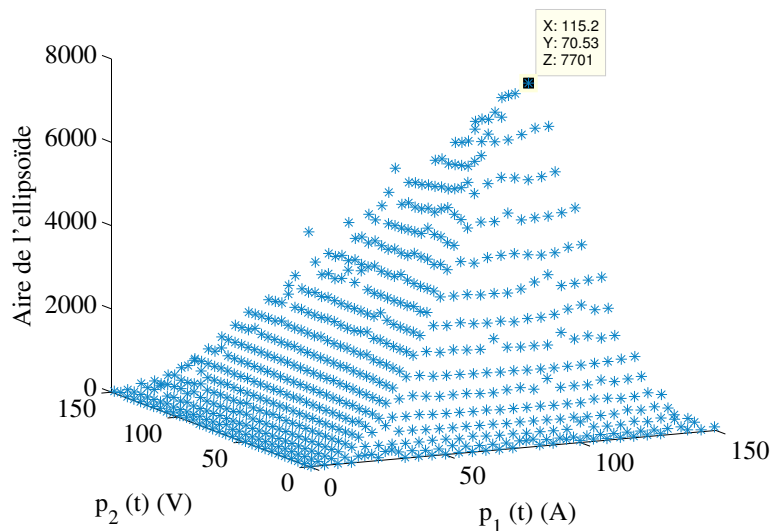


FIGURE 5.24 – Calcul des aires des ellipsoïdes pour la recherche du plus grand domaine de réalisation du système de LMIs (5.98) avec l'approximation 1 (9 matrices constantes conservées).

Finalement, pour $w_e = 500 \text{ rad/s}$, le domaine $\Omega = [-115.2 A, 115.2 A] \times [-70.53 V, 70.53 V]$ délimite les intervalles d'évolution des variables non linéaires p_1 et p_2 . Il est alors possible de tracer le plus grand ellipsoïde en faisant varier la troisième variable x_3 tout en respectant les intervalles contraints pour p_1 et p_2 trouvés précédemment. Ce dernier est donné en Figure 5.25a et représente une estimation du bassin d'attraction du système considéré. Généralement, la variable intégrale $x_3(t)$ peut être considérée nulle dans l'hypothèse où les erreurs de modélisation ou les incertitudes paramétriques sont faibles. Cela permet de visualiser la coupe dans le plan $(p_1(t), p_2(t))$ du précédent bassin (Figure 5.25b). Ces résultats montrent l'intérêt de la méthode présentée puisqu'il a été possible d'obtenir un bassin d'attraction, ce qui aurait été impossible

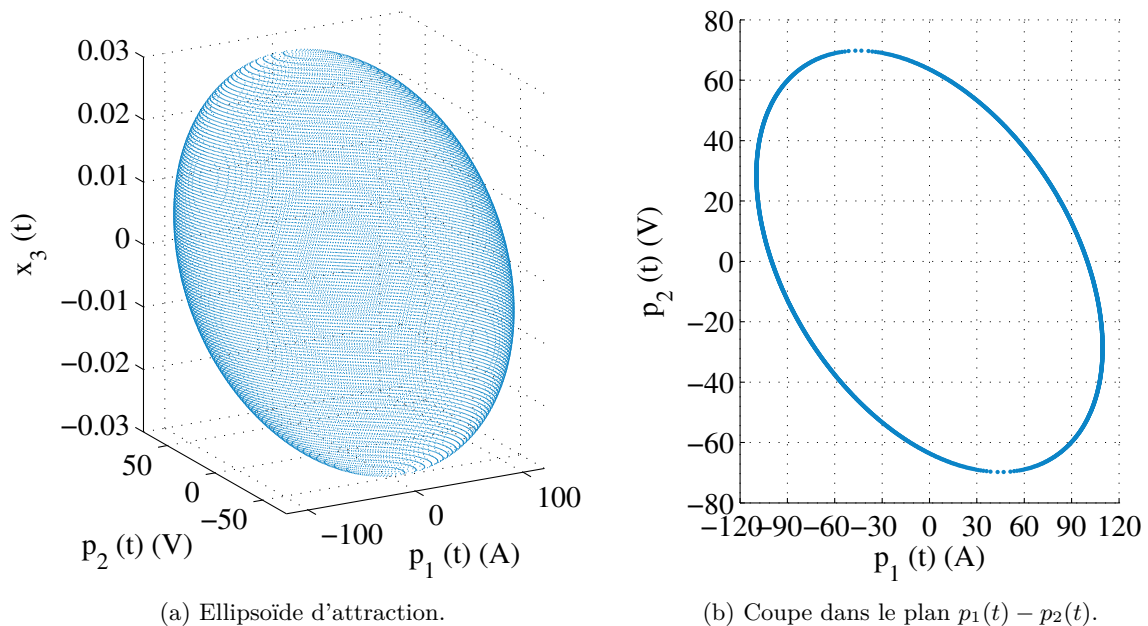


FIGURE 5.25 – Tracé du bassin de stabilité obtenu pour $w_e = 500 \text{ rad/s}$ et pour l'approximation 1 (9 matrices constantes conservées).

ou compliqué avec les méthodes usuelles. Il est évident que le conservatisme lié à la résolution des LMIs contraint ce bassin à être limité, mais cela permet d'affirmer que quelque soit le point initial contenu dans celui-ci, il convergera vers le point d'équilibre étudié.

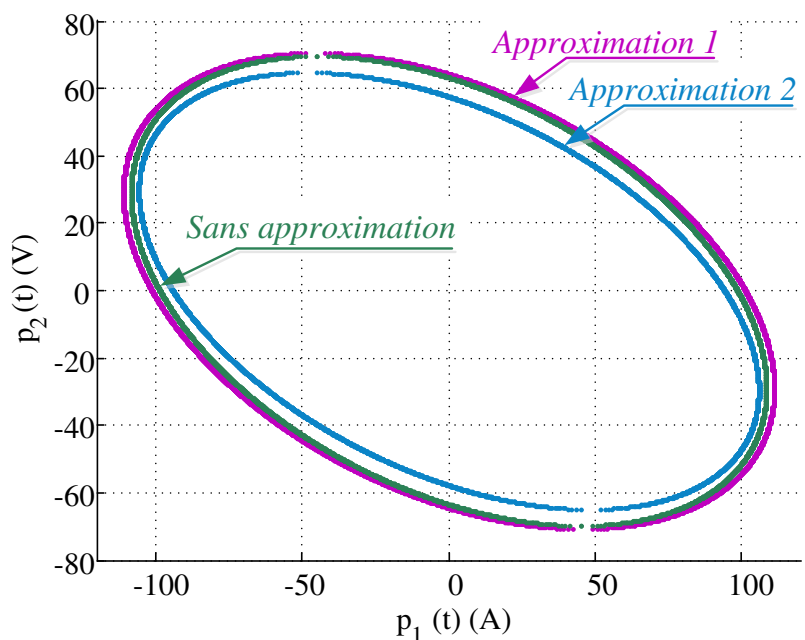


FIGURE 5.26 – Influence des approximations considérées sur le bassin d'attraction du système.

Influence des approximations considérées sur le bassin d'attraction du système Afin de comparer les modèles polytopiques obtenus selon les trois approximations précédentes, les bassins d'attraction correspondants sont tracés sur le même graphe et présentés en Figure 5.26.

La première constatation est que quelque soit l'approximation effectuée, les bassins d'attraction obtenus sont très proches. À noter aussi que c'est l'approximation 2 (c'est-à-dire celle qui ne résout que 4 LMIs) qui est la plus restrictive du point de vue du bassin d'attraction. Néanmoins, il s'agit de l'approximation qui permet de tracer ce domaine de stabilité le plus rapidement possible (environ moins d'une heure) alors que la résolution sans approximation (12 LMIs) demande plus de cinq heures. L'approximation 1 (résolution de 9 LMIs) présente ainsi un compromis entre précision du modèle et temps de calcul. Elle permet d'obtenir un bassin très proche de celui obtenu sans approximation.

Influence de la bande passante de régulation Il est intéressant d'étudier à présent l'influence de la bande passante de régulation w_e sur la taille du bassin précédent. Pour cela, quatre bandes passantes sont évaluées : $w_{e1} = 300 \text{ rad/s}$, $w_{e2} = 500 \text{ rad/s}$, $w_{e3} = 1000 \text{ rad/s}$ et $w_{e4} = 1500 \text{ rad/s}$. La méthode pour le tracé de l'ellipse dans le plan $p_1(t) - p_2(t)$ reste identique à ce qui a été présenté précédemment. Les résultats sont présentés en Figure 5.27. On remarque

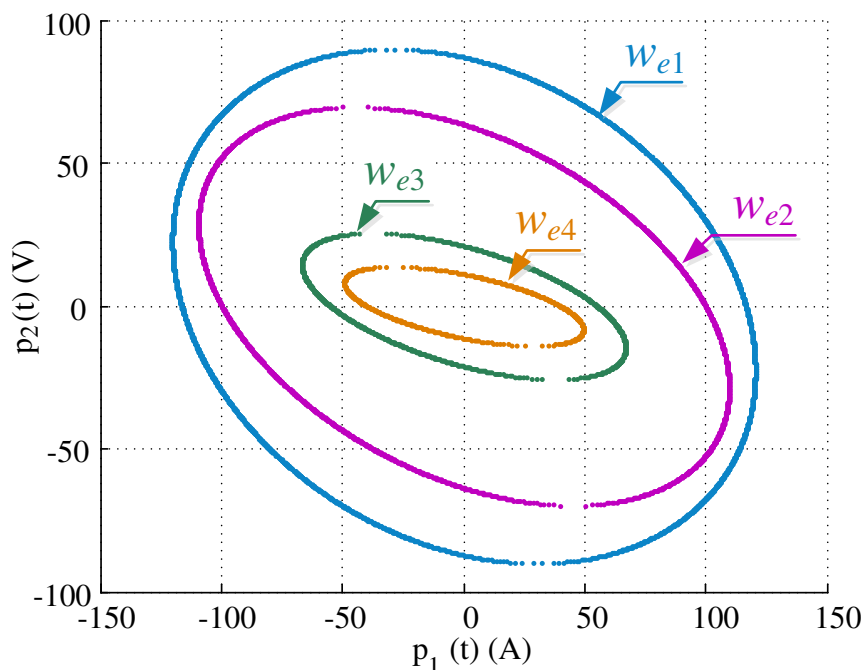


FIGURE 5.27 – Évolution du bassin de stabilité en fonction de la bande passante du contrôle de l'énergie.

que toute diminution de la bande passante induit un élargissement du bassin d'attraction du point objectif étudié. On retrouve ainsi un résultat classique qui consiste à optimiser les performances des systèmes en agissant sur leur dynamique. Par exemple, le démarrage de certains systèmes s'effectue souvent à dynamique lente, ce qui assure un bassin de stabilité large (incluant le point initial). Lorsque les variables du système atteignent le point objectif ou son voisinage, la dynamique peut être accélérée.

5.6 Conclusion du chapitre 5

Après avoir présenté quelques rappels et généralités concernant l'étude de la stabilité *petit signal* ainsi que des solutions de stabilisation par la commande dans le cas du fonctionnement

des onduleurs à Quasi Z-source non commuté ($d = 0$), ce chapitre a permis d'introduire l'étude de la stabilité *grand signal* à l'aide d'outils basés sur la décomposition en valeurs singulières des tenseurs. Nous avons montré qu'il était possible d'obtenir une estimation de bassins d'attraction d'un système fortement non linéaire quand les méthodes classiques souffraient de la complexité de calcul. En effet, ces outils précédents basés sur une recherche analytique des multi-modèles de Takagi-Sugeno n'auraient pas pu résoudre un système composé de nombreuses LMIs. L'outil tensoriel présenté a en revanche permis d'extraire les modèles polytopiques les plus influents évalués sur une grille d'échantillonnage des non-linéarités considérées. Cette méthode a conduit à la réduction du nombre de multi-modèles et ainsi à celle du nombre de LMIs à résoudre.

Ce concept a été appliqué à l'onduleur à Quasi Z-source dont le modèle d'état correspondait parfaitement aux limitations des études analytiques. Celui-ci étant d'ordre 3 et possédant 5 non-linéarités, les méthodes analytiques auraient ainsi permis de décomposer ce modèle en $2^5 = 32$ sous-modèles linéaires de type Takagi-Sugeno. Or, cela aurait conduit à la résolution de 33 inégalités linéaires matricielles, inenvisageable avec les outils dont nous disposons au laboratoire. La méthode présentée a permis de réduire le modèle sans approximation à 12 sous-modèles linéaires. Mais la possibilité de le réduire à 9 puis 4 a aussi été envisagée et les résultats sont pratiquement similaires concernant les bassins d'attraction tracés. Ce cinquième chapitre apparaît ainsi comme une introduction à un outil alternatif de l'étude de la stabilité grand signal pour des systèmes d'ordre peu élevé, mais fortement non linéaires.

Conclusion Générale

L'étude générale proposée dans ce mémoire concerne la mise en œuvre des onduleurs à source impédante en tant que topologies alternatives aux architectures conventionnelles utilisées dans le domaine de la traction électrique, plus généralement dans les systèmes électriques embarqués. Les onduleurs à source impédante font partie des structures de conversion de l'énergie électrique de type DC/AC. En plus de leur fonction de transformation d'un signal continu en un signal alternatif, ils offrent la possibilité de pouvoir élever la tension du bus continu. Ils sont ainsi comparables du point de vue de leur fonction à l'association d'un convertisseur DC/DC et d'un onduleur de tension.

Les études menées dans cette thèse se sont articulées autour de ces onduleurs à source impédante suivant différents axes de recherche basés sur leur mise en œuvre ainsi que sur leur principe de fonctionnement, sur des stratégies de contrôle/commande adaptées, sur des critères pertinents de comparaison avec des structures plus conventionnelles ainsi que sur des propositions d'amélioration de la topologie de base, notamment celle de l'onduleur à Quasi Z-source.

Le premier chapitre a situé l'étude et son contexte par rapport aux problématiques des réseaux embarqués. Il s'est rapidement orienté vers la présentation des onduleurs à source impédante et de leur mise en œuvre au sein des systèmes de traction électrique. Une stratégie d'adaptation de la tension du bus continu à la vitesse du moteur électrique a permis de montrer son intérêt du point de vue du rendement du système. De même, un couplage adapté des inductances de l'onduleur à Quasi Z-source a permis d'annuler les ondulations hautes fréquences du courant circulant dans la batterie.

Les onduleurs à source impédante sont des convertisseurs DC/AC. Pour mener une comparaison objective avec les structures prises comme référence, ils doivent être comparés à une architecture associant un convertisseur DC/DC et un onduleur de tension. Cette comparaison a été menée en Chapitre 2 pour laquelle plusieurs critères ont été retenus. Le rendement est sans conteste l'un des plus pertinent, surtout du point de vue industriel. Mais nous avons montré que le critère du rendement énergétique sur cycle de fonctionnement était le plus objectif. Il a permis effectivement de prendre en considération le stockage de l'énergie électrique dans les éléments passifs, directement lié à leurs volume, poids et coût. Le critère énergétique a tenu compte ainsi du rendement mais également de la taille du système, ce qui constitue un point fort en regard des systèmes électriques embarqués (surtout automobiles) et un avantage de la structure de l'onduleur à Quasi Z-source par rapport aux architectures conventionnelles.

Le Chapitre 3 s'est concentré sur le développement d'une commande à dynamique élevée à une boucle basée sur les propriétés de platitude du système composé d'un onduleur à Quasi Z-source et d'une machine synchrone à aimants permanents. L'objectif de cette commande étant d'augmenter la dynamique de contrôle du système en vue de la réduction de la taille des élé-

ments passifs tels que les condensateurs. Bien que la composante en quadrature des courants côté machine n'était pas directement contrôlée, la commande par platitude a permis de montrer que sa trajectoire était maîtrisée. Nous avons néanmoins proposé une stratégie de saturation des variables d'état ou de contrôle permettant de protéger le système en cas de perturbations extérieures. Des études de robustesse ont montré l'intérêt de la stratégie de contrôle en vue de la réduction de la taille des éléments passifs, notamment celle des condensateurs.

Le Chapitre 4 a proposé une solution de commutations douces pour onduleur à Quasi Z-source réversible. Le dispositif ajouté a permis non seulement d'atténuer les contraintes sur les interrupteurs de l'onduleur mais également les contraintes appliquées aux enroulements de la machine par la possibilité de maîtriser les dv/dt . En ce qui concerne les pertes par commutation, elles ont été transférées de l'onduleur vers le dispositif ajouté, améliorant par conséquent la fiabilité de l'onduleur et diminuant les contraintes sur ses interrupteurs.

Dans une dernière partie, il s'est agi de mettre en œuvre une étude de stabilité "grand signal" afin d'estimer les bassins d'attraction d'un point de fonctionnement du système étudié. Ce dernier chapitre a introduit des notions basées sur l'algèbre tensorielle sans lesquelles l'étude de la stabilité grand signal n'aurait été possible.

Cette thèse a ainsi donné quelques éléments de réponse concernant l'utilisation des onduleurs à source impédante dans les systèmes de traction électrique. L'onduleur à Quasi Z-source dans sa version initiale permet de maîtriser la qualité du courant de batterie par un couplage optimal des inductances (annulation des ondulations hautes fréquences du courant de batterie). Sa version ajoutée du dispositif à commutations douces permet aussi de maîtriser les contraintes en dv/dt appliquées à la machine, et ce, à rendement quasi identique. Les études énergétiques ont montré son avantage en termes de volume et poids vis-à-vis des architectures plus conventionnelles mettant en œuvre des onduleurs de tension associés à des convertisseurs boost (cas de l'automobile par exemple). L'utilisation d'interrupteurs à pertes plus faibles (commutation et conduction) de type SiC peut permettre de commuter à des fréquences bien plus élevées et réduire ainsi davantage la taille des éléments passifs.

Néanmoins, certains travaux restent à faire et une suite pourra être donnée dont quelques pistes sont établies ci-après :

- Tout d'abord, l'étude du convertisseurs en mode de défauts, qui n'a pas été abordée dans cette thèse, pourra aboutir à la proposition d'une nouvelle architecture tolérante aux défauts. L'ajout d'un quatrième bras dédié aux court-circuits semble être une piste sérieusement envisageable.

- Un avantage concerne le fait que les onduleurs à source impédante utilisent un interrupteur de moins par rapport aux architectures de traction classique (association d'un onduleur et d'un convertisseur boost). Nous perdons par ce fait un degré de liberté de commande puisque la commande de la charge devient dépendante de la commande de l'étage continu du convertisseur. Des structures avec découplage de la partie DC et AC pourront être proposées.

- Les résultats présentés tout au long du manuscrit sont basés sur ceux obtenus sur banc

expérimental à l'échelle du laboratoire (machine de 500 W). Il sera opportun de chercher à mettre en œuvre l'onduleur à Quasi Z-source sur un réseau à l'échelle 1 ou proche de l'échelle réelle.

- Concernant le dispositif à commutations douces, le rendement pourra être amélioré par sa réalisation avec des éléments passifs (L_r et C_r) avec des pertes minimum (amélioration du couplage et de la qualité des matériaux magnétiques). En effet, l'inductance réalisée "à la main" n'est pas optimale et la transmission de l'énergie du primaire vers le secondaire (et vice versa) n'est pas entière. L'utilisation de composants de puissance tels que SiC ou GAN semblent intéressante avec le dispositif de commutations douces. L'augmentation en fréquence permettant de réduire la taille des éléments passifs.
- Les outils introduits pour l'étude de la stabilité grand signal des systèmes pourront être appliqués à d'autres topologies d'électronique de puissance. Ils sont généralement bien adaptés pour les systèmes fortement non linéaires mais où l'ordre du modèle d'état est faible (quelques variables d'état).



Bibliographie

- [1] M. Ehsani. *Modern Electric, Hybrid Electric, And Fuel Cell Vehicles : Fundamentals, Theory, And Design*. Power Electronics and Applications Series. Taylor & Francis Group, 2005.
- [2] François Badin. *Les Vehicules Hybrides - Des composants au système*. Technip edition, 2013.
- [3] A. Emadi, S.S. Williamson, and A. Khaligh. Power electronics intensive solutions for advanced electric, hybrid electric, and fuel cell vehicular power systems. *IEEE Transactions on Power Electronics*, 21(3) :567–577, 2006.
- [4] A. Emadi, Young-Joo Lee, and K. Rajashekara. Power electronics and motor drives in electric, hybrid electric, and plug-in hybrid electric vehicles. *IEEE Transactions on Industrial Electronics*, 55(6) :2237–2245, 2008.
- [5] A. Payman. *Contribution à la Gestion de l’Energie dans les Systèmes Hybrides Multi-sources Multi-charges*. PhD thesis, Institut National Polytechnique de Lorraine, juillet 2009.
- [6] Seref Soyulu, editor. *Electric Vehicles - Modelling and Simulations*. InTech, September 2011.
- [7] A. Emadi. *Handbook of Automotive Power Electronics and Motor Drives*. Electrical and Computer Engineering. Taylor & Francis, 2005.
- [8] C. L. Coomer C. W. Ayers A. A. Wereszczak J. P. Cunningham L. D. Marlino L. E. Seiber T. A. Burrell, S. L. Campbell and H. T. Lin. Evaluation of the 2010 toyota prius hybrid synergy drive system. Technical report, Oak Ridge National Laboratory, March 2011.
- [9] F.Z. Peng. Z-source inverter. In *37th IAS Annual Meeting. Conference Record of the Industry Applications Conference*, volume 2, pages 775 –781 vol.2, oct. 2002.
- [10] J. Anderson and F. Peng. Four quasi-z-source inverters. In *IEEE Power Electronics Specialists Conference (PESC 2008)*, pages 2743–2749, June 2008.
- [11] Minh-Khai Nguyen, Young-Cheol Lim, and Geum-Bae Cho. Switched-inductor quasi-z-source inverter. *IEEE Transactions on Power Electronics*, 26(11) :3183 –3191, nov. 2011.
- [12] F. Gao, P.C. Loh, F. Blaabjerg, and D.M. Vilathgamuwa. Dual z-source inverter with three-level reduced common mode switching. In *Conference Record of the 2006 IEEE Industry Applications Conference*, volume 2, pages 619–626, Oct 2006.
- [13] Wei Qian, F.Z. Peng, and Honnyong Cha. Trans-z-source inverters. *IEEE Transactions on Power Electronics*, 26(12) :3453 –3463, dec. 2011.
- [14] D. Vinnikov and I. Roasto. Quasi-z-source-based isolated dc/dc converters for distributed power generation. *IEEE Transactions on Industrial Electronics*, 58(1) :192–201, 2011.
- [15] Shuai Jiang, Dong Cao, and F.Z. Peng. High frequency transformer isolated z-source inverters. In *Twenty-Sixth Annual IEEE Applied Power Electronics Conference and Exposition (APEC 2011)*, pages 442 –449, march 2011.

-
- [16] P.C. Loh, F. Blaabjerg, and Chow Pang Wong. Comparative evaluation of pulsewidth modulation strategies for z-source neutral-point-clamped inverter. *IEEE Transactions on Power Electronics*, 22(3) :1005 –1013, may 2007.
- [17] J.H.G. Muniz, E.R.C. da Silva, and E.C. dos Santos. A hybrid pwm strategy for z-source neutral-point-clamped inverter. In *Twenty-Sixth Annual IEEE Applied Power Electronics Conference and Exposition (APEC 2011)*, pages 450 –456, march 2011.
- [18] P. C. Loh, D.M. Vilathgamuwa, Y.S. Lai, Geok Tin Chua, and Y. Li. Pulse-width modulation of z-source inverters. *IEEE Transactions on Power Electronics*, 20(6) :1346 – 1355, nov. 2005.
- [19] F.Z. Peng, Miaosen Shen, and Zhaoming Qian. Maximum boost control of the z-source inverter. *IEEE Transactions on Power Electronics*, 20(4) :833 – 838, july 2005.
- [20] M. Shen, Jin Wang, A. Joseph, F.Z. Peng, L.M. Tolbert, and D.J. Adams. Maximum constant boost control of the z-source inverter. In *Conference Record of the 2004 IEEE Industry Applications Conference*, volume 1, pages 4 vol.(lvi+2822), oct. 2004.
- [21] M. Zelechowski. *Space Vector Modulated, Direct Torque Controlled (DTC SVM) Inverter, Fed Induction Motor Drive*. PhD thesis, Warsaw University of Technology, Poland, 2005.
- [22] S. Thangaprakash and A. Krishnan. A new switching scheme for z-source inverter to minimize ripples in the z-source elements. *International Journal of Automation and Computing*, pages 200–210, April 2012.
- [23] Keliang Zhou and Danwei Wang. Relationship between space-vector modulation and three-phase carrier-based pwm : a comprehensive analysis [three-phase inverters]. *IEEE Transactions on Industrial Electronics*, 49(1) :186 –196, feb 2002.
- [24] S.L. Capitaneanu. *Optimisation de la fonction MLI d'un onduleur de tension deux-niveaux*. PhD thesis, Institut National Polytechnique de Toulouse, novembre 2002.
- [25] F.Z. Peng, Xiaoming Yuan, Xupeng Fang, and Zhaoming Qian. Z-source inverter for adjustable speed drives. *IEEE Power Electronics Letters*, 1(2) :33 –35, june 2003.
- [26] F.Z. Peng, A. Joseph, Jin Wang, Miaosen Shen, Lihua Chen, Zhiguo Pan, E. Ortiz-Rivera, and Yi Huang. Z-source inverter for motor drives. *IEEE Transactions on Power Electronics*, 20(4) :857 – 863, july 2005.
- [27] A.H. Rajaei, S. Kaboli, and A. Emadi. Sliding-mode control of z-source inverter. In *34th Annual Conference of IEEE Industrial Electronics (IECON 2008)*, pages 947–952, 2008.
- [28] Z. Chen, X. Zhang, and j. Pan. An integrated inverter for a single-phase single-stage grid-connected pv system based on z-source. *Bulletin of the Polish Academy of Sciences Technical Sciences*, 55(3) :263–272, 2007.
- [29] Jianfeng Liu, Shuai Jiang, Dong Cao, Xi Lu, and Fang Zheng Peng. Sliding-mode control of quasi-z-source inverter with battery for renewable energy system. In *IEEE Energy Conversion Congress and Exposition (ECCE 2011)*, pages 3665 –3671, sept. 2011.
- [30] O. Ellabban, J. Van Mierlo, and P. Lataire. Control of a bidirectional z-source inverter for electric vehicle applications in different operation modes. *Journal of Power Electronics*, 11(2) :120–131, March 2011.
- [31] Yu Tang, Jukui Wei, and Shaojun Xie. A new direct peak dc-link voltage control strategy of z-source inverters. In *Twenty-Fifth Annual IEEE Applied Power Electronics Conference and Exposition (APEC 2010)*, pages 867 –872, feb. 2010.

-
- [32] Feng Guo, Lixing Fu, Chien-Hui Lin, Cong Li, Woongchul Choi, and Jin Wang. Development of an 85-kw bidirectional quasi-z-source inverter with dc-link feed-forward compensation for electric vehicle applications. *IEEE Transactions on Power Electronics*, 28(12) :5477–5488, 2013.
- [33] A. Battiston, E.H. Miliani, J.P. Martin, B. Nahid-Mobarakeh, S. Pierfederici, and F. Meibody-Tabar. A control strategy for electric traction systems using a pm-motor fed by a bi directional z-source inverter. *IEEE Transactions on Vehicular Technology*, PP(99) :1–1, 2014.
- [34] M. Fliess, J. Lévine, P. Martin, and P. Rouchon. Flatness and defect of non-linear systems : introductory theory and examples. *International Journal of Control*, 61(6) :1327–1361, 1995.
- [35] A. Houari, H. Renaudineau, J.P. Martin, S. Pierfederici, and F. Meibody-Tabar. Flatness-based control of three-phase inverter with output lc filter. *IEEE Transactions on Industrial Electronics*, 59(7) :2890–2897, 2012.
- [36] A. Houari, A. Battiston, J.P. Martin, S. Pierfederici, and F. Meibody-Tabar. Flatness-based-control for parallel operation of n voltage-source inverters. In *15th European Conference on Power Electronics and Applications (EPE 2013)*, pages 1–10, 2013.
- [37] A. Battiston, J.P. Martin, E.H. Miliani, B. Nahid-Mobarakeh, S. Pierfederici, and F. Meibody-Tabar. Control of a pmsm fed by a quasi z-source inverter based on flatness properties and saturation schemes. In *15th European Conference on Power Electronics and Applications (EPE 2013)*, pages 1–10, 2013.
- [38] J. Lévine. *Analysis and Control of Nonlinear Systems : A Flatness-based Approach*. Mathematical engineering. Springer, 2009.
- [39] F. Bouillault, D. Flieller, B. De Fornel, D. Grenier, J. P. Hautier, F. Labrique, B. Lemaire-Semail, J. P. Louis, F. Meibody-Tabar, E. Monmasson, F. M. Sargos, and G. Sturtzer. *Modèles pour la commande des actionneurs électriques*. EGEM électronique - génie électrique - microsystemes. Hermes Science Publications, 2004.
- [40] O. Ellabban, Joeri Van Mierlo, and Philippe Lataire. A dsp-based dual-loop peak dc-link voltage control strategy of the z-source inverter. *IEEE Transactions on Power Electronics*, 27(9) :4088–4097, 2012.
- [41] O. Ellabban, Joeri Van Mierlo, Philippe Lataire, and P. Van den Bossche. Z-source inverter for vehicular applications. In *IEEE Vehicle Power and Propulsion Conference (VPPC 2011)*, pages 1–6, 2011.
- [42] J. Liu, J. Hu, and L. Xu. Dynamic modeling and analysis of z source converter - derivation of ac small signal model and design-oriented analysis. *IEEE Transactions on Power Electronics*, 22(5) :1786–1796, Sept 2007.
- [43] E. Monmasson. *Commande Rapprochée de Convertisseur Statique 2, Contrôle en Courant*. Hermes Sciences Publications, 2009.
- [44] A Battiston, J.-P. Martin, E.-H. Miliani, B. Nahid-Mobarakeh, S. Pierfederici, and F. Meibody-Tabar. Comparison criteria for electric traction system using z-source/quasi z-source inverter and conventional architectures. *IEEE Journal of Emerging and Selected Topics in Power Electronics*, 2(3) :467–476, Sept 2014.
- [45] W.-T. Franke, M. Mohr, and F.W. Fuchs. Comparison of a z-source inverter and a voltage-source inverter linked with a dc/dc-boost-converter for wind turbines concerning their efficiency and installed semiconductor power. In *IEEE Power Electronics Specialists Conference (PESC 2008)*, pages 1814 –1820, june 2008.

-
- [46] Miaosen Shen, A. Joseph, Jin Wang, F.Z. Peng, and D.J. Adams. Comparison of traditional inverters and z-source inverter for fuel cell vehicles. *IEEE Transactions on Power Electronics*, 22(4) :1453–1463, July 2007.
- [47] Miaosen Shen, A. Joseph, Jin Wang, F.Z. Peng, and D.J. Adams. Comparison of traditional inverters and z-source inverter. In *IEEE 36th Power Electronics Specialists Conference (PESC '05)*, pages 1692–1698, June 2005.
- [48] A.M. Roldan, A. Barrado, J. Pleite, J. Vazquez, and E. Olias. Size and cost reduction of the energy-storage capacitors. In *Nineteenth Annual IEEE Applied Power Electronics Conference and Exposition (APEC '04)*, volume 2, pages 723–729 vol.2, 2004.
- [49] D.L. Loree and J.P. O'Loughlin. Design optimization of l-c filters. In *Conference Record of the 2000 Twenty-Fourth International Power Modulator Symposium*, pages 137–140, 2000.
- [50] J. M. Bourgeois. Circuits for power factor correction with regards to mains filtering. Technical report, SGS-THOMSON Microelectronics, 1997.
- [51] Power Management Application Team. Mc13783 buck and boost inductor sizing. Application note, Freescale Semiconductor, January 2010.
- [52] Yufei Zhou, Wenxin Huang, Jianwu Zhao, and Ping Zhao. Tapped inductor quasi-z-source inverter. In *Applied Power Electronics Conference and Exposition (APEC), 2012 Twenty-Seventh Annual IEEE*, pages 1625–1630, Feb. 2012.
- [53] Yu Tang, Shaojun Xie, and Chaohua Zhang. An improved z-source inverter. *IEEE Transactions on Power Electronics*, 26(12) :3865–3868, Dec. 2011.
- [54] F. Casanellas. Losses in PWM inverters using IGBTs. *IEE Proceedings-Electric Power Applications*, 141(5) :235–239, Sep 1994.
- [55] Dae-Woong Chung and Seung-Ki Sul. Minimum-loss PWM strategy for 3-phase PWM rectifier. In *PESC '97 Record., 28th Annual IEEE Power Electronics Specialists Conference*, volume 2, pages 1020–1026 vol.2, Jun 1997.
- [56] L.K. Mestha and P.D. Evans. Analysis of on-state losses in PWM inverters. *IEE Proceedings B Electric Power Applications*, 136(4) :189–195, Jul 1989.
- [57] M. Mohr and F.W. Fuchs. Comparison of three phase current source inverters and voltage source inverters linked with DC to DC boost converters for fuel cell generation systems. In *European Conference on Power Electronics and Applications*, pages 10 pp.–P.10, 2005.
- [58] F. Blaabjerg, J.K. Pedersen, S. Sigurjonsson, and A. Elkjaer. An extended model of power losses in hard-switched IGBT-inverters. In *Conference Record of the 1996 IEEE Industry Applications Conference*, volume 3, pages 1454–1463 vol.3, Oct 1996.
- [59] W. Shepherd and L. Zhang. *Power Converter Circuits*. Electrical and Computer Engineering. Taylor & Francis, 2004.
- [60] T. Shimizu, K. Kakazu, H. Matsumori, K. Takano, and H. Ishii. Iron loss evaluation of filter inductor used in PWM inverters. In *IEEE Energy Conversion Congress and Exposition (ECCE 2011)*, pages 606–613, Sept. 2011.
- [61] K. Venkatachalam, C.R. Sullivan, T. Abdallah, and H. Tacca. Accurate prediction of ferrite core loss with nonsinusoidal waveforms using only Steinmetz parameters. In *IEEE Workshop on Computers in Power Electronics*, pages 36–41, 2002.
- [62] M. Albach, T. Durbaum, and A. Brockmeyer. Calculating core losses in transformers for arbitrary magnetizing currents a comparison of different approaches. In *27th Annual*

-
- IEEE Power Electronics Specialists Conference (PESC '96)*, volume 2, pages 1463–1468 vol.2, jun 1996.
- [63] S. Mulder. Power ferrite loss formulas for transformer design. *Power Conversion & Intelligent Motion*, 21(7) :22–31, July 1995.
- [64] J. Muhlethaler, J. Biela, J.W. Kolar, and A. Ecklebe. Core losses under the dc bias condition based on steinmetz parameters. *IEEE Transactions on Power Electronics*, 27(2) :953–963, Feb 2012.
- [65] A. Shahin. *Contribution à l'Optimisation des Structures de Conversion DC/DC Non Isolées*. PhD thesis, Institut National Polytechnique de Lorraine, Juillet 2011.
- [66] P. Liutanakul, S. Pierfederici, and F. Meibody-Tabar. Application of smc with i/o feedback linearization to the control of the cascade controlled-rectifier/inverter-motor drive system with small dc-link capacitor. *IEEE Transactions on Power Electronics*, 23(5) :2489–2499, Sept 2008.
- [67] D. Marx, P. Magne, B. Nahid-Mobarakeh, S. Pierfederici, and B. Davat. Large signal stability analysis tools in dc power systems with constant power loads and variable power loads - a review. *IEEE Transactions on Power Electronics*, 27(4) :1773–1787, 2012.
- [68] Yuan Li, Shuai Jiang, J.G. Cintron-Rivera, and Fang Zheng Peng. Modeling and control of quasi-z-source inverter for distributed generation applications. *IEEE Transactions on Industrial Electronics*, 60(4) :1532–1541, 2013.
- [69] J. Dannehl and F.W. Fuchs. Flatness-based control of an induction machine fed via voltage source inverter - concept, control design and performance analysis. In *32nd Annual Conference on IEEE Industrial Electronics (IECON 2006)*, pages 5125–5130, 2006.
- [70] P. Rouchon P. Martin. *Systèmes Plats : Planification et Suivi de Trajectoires*, 2001.
- [71] I. Mallocci. *Contrôle anti-windup pour systèmes à commutation*. PhD thesis, Università degli studi di Cagliari, 2006.
- [72] Hou Yansong and L.-j. Huang. An anti-windup design method for internal model control based on h_∞ ; optimization. In *Power Electronics and Motion Control Conference, 2006. IPEMC 2006. CES/IEEE 5th International*, volume 3, pages 1–5, 2006.
- [73] Hwi-Beom Shin and Jong-Gyu Park. Anti-windup pid controller with integral state predictor for variable-speed motor drives. *IEEE Transactions on Industrial Electronics*, 59(3) :1509–1516, 2012.
- [74] A. Ghoshal and V. John. Anti-windup schemes for proportional integral and proportional resonant controller. In *National Power Electronics Conference*, Roorkee, June 2010.
- [75] Jong-Woo Choi and Sang-Cheol Lee. Antiwindup strategy for pi-type speed controller. *IEEE Transactions on Industrial Electronics*, 56(6) :2039–2046, 2009.
- [76] B.K. Bose. Need a switch? *IEEE Industrial Electronics Magazine*, 1(4) :30–39, Winter 2007.
- [77] B.K. Bose. *Modern Power Electronics and Ac Drives*. Prentice Hall PTR, 2002.
- [78] B.K. Bose. *Power Electronics And Motor Drives : Advances and Trends*. Elsevier Science, 2010.
- [79] V.V. Deshpande, S.R. Doradla, and D.M. Divan. A current-prediction scheme for the prdel inverter-fed induction motor drive. *IEEE Transactions on Power Electronics*, 12(1) :64–71, 1997.

-
- [80] S. Mandrek and P.J. Chrzan. Quasi-resonant dc-link inverter with a reduced number of active elements. *IEEE Transactions on Industrial Electronics*, 54(4) :2088–2094, 2007.
- [81] Gregory L. Fronista. An induction motor drive using a resonant dc link inverter. Technical report, Wright Laboratory, february 1996.
- [82] D.M. Divan, G. Venkataramanan, and R.W.A.A. DeDoncker. Design methodologies for soft switched inverters. *IEEE Transactions on Industry Applications*, 29(1) :126–135, 1993.
- [83] Z. Hong. *isolées DC link inverter for an electric vehicle*. PhD thesis, University of Canterbury, 2000.
- [84] Andrew M. Tuckey. *Resonant link inverters for trapezoidal flux electrical commutated machines*. PhD thesis, Northern Territory University, décembre 2000.
- [85] P. Lefranc. *Étude, conception et réalisation de circuits de commande d'IGBT de forte puissance*. PhD thesis, INSA Lyon, novembre 2005.
- [86] S. Pittet. *Modélisation physique d'un transistor de puissance IGBT - Trainée en tension à l'enclenchement*. PhD thesis, École Polytechnique Fédérale de Lausanne, 2005.
- [87] V.K. Khanna. *Insulated Gate Bipolar Transistor IGBT Theory and Design*. Wiley, 2004.
- [88] R. Perret. *Power Electronics Semiconductor Devices*. ISTE. Wiley, 2010.
- [89] D. Marx. *Contribution à l'étude de la stabilité des systèmes électrotechniques*. PhD thesis, Institut National Polytechnique de Lorraine, 2009.
- [90] P. Magne. *Contribution à l'étude de la stabilité et à la stabilisation des réseaux DC à récupération d'énergie*. PhD thesis, Université de Lorraine, Avril 2012.
- [91] T. Takagi and M. Sugeno. Fuzzy identification of systems and its applications to modeling and control. *IEEE Transactions on Systems, Man and Cybernetics*, SMC-15(1) :116–132, 1985.
- [92] S. Girinon. *Étude de la Stabilité et de la Qualité des Réseaux Distribués de Puissance*. PhD thesis, Institut National Polytechnique de Toulouse, mars 2010.
- [93] A.M. Rahimi and A. Emadi. An analytical investigation of dc/dc power electronic converters with constant power loads in vehicular power systems. *IEEE Transactions on Vehicular Technology*, 58(6) :2689–2702, 2009.
- [94] Jiabin Wang and D. Howe. A power shaping stabilizing control strategy for dc power systems with constant power loads. *IEEE Transactions on Power Electronics*, 23(6) :2982–2989, 2008.
- [95] A. Emadi, A. Khaligh, C.H. Rivetta, and G.A. Williamson. Constant power loads and negative impedance instability in automotive systems : definition, modeling, stability, and control of power electronic converters and motor drives. *IEEE Transactions on Vehicular Technology*, 55(4) :1112–1125, 2006.
- [96] A.-B. Awan, B. Nahid-Mobarakeh, S. Pierfederici, and F. Meibody-Tabar. Nonlinear stabilization of a dc-bus supplying a constant power load. In *IEEE Industry Applications Society Annual Meeting (IAS 2009)*, pages 1–8, 2009.
- [97] H. Khansah. *Sur la commande de systèmes non linéaires par gains robustes séquencés*. PhD thesis, Université Paul Sabatier - Toulouse III, 2007.
- [98] K. Tanaka and M. Sugeno. Stability analysis of fuzzy systems using lyapunov's direct method. In *Proceedings of the North American Fuzzy Information Processing Society*, pages 133–136, 1990.

-
- [99] K. Tanaka and M. Sugeno. Stability analysis and design of fuzzy control systems. *Fuzzy Sets and Systems*, 45(2) :135 – 156, 1992.
- [100] A. Emadi, B. Fahimi, and M. Ehsani. On the concept of negative impedance instability in advanced aircraft power systems with constant power loads. *Soc. Automotive Eng. (SAE) J.*, 1(1), 1999.
- [101] A. Emadi and M. Ehsani. Negative impedance stabilizing controls for pwm dc-dc converters using feedback linearization techniques. In *35th Intersociety Energy Conversion Engineering Conference and Exhibit (IECEC 2000)*, volume 1, pages 613–620 vol.1, 2000.
- [102] J. Salmi, A. Richter, and V. Koivunen. Sequential unfolding svd for tensors with applications in array signal processing. *IEEE Transactions on Signal Processing*, 57(12) :4719–4733, 2009.
- [103] L. De Lathauwer, B. De Moor, and J. Vandewalle. On the best rank-1 and rank-(r_1, r_2, \dots, r_n) approximation of higher-order tensors. *SIAM Journal on Matrix Analysis and Applications*, 21(4) :1324–1342, 2000.
- [104] L. De Lathauwer, B. De Moor, and J. Vandewalle. A multilinear singular value decomposition. *SIAM Journal on Matrix Analysis and Applications*, 21(4) :1253–1278, 2000.
- [105] P. Baranyi. Tp model transformation as a way to lmi-based controller design. *IEEE Transactions on Industrial Electronics*, 51(2) :387–400, 2004.
- [106] Z. Petres. *Polytopic Decomposition of Linear Parameter-Varying MModel by Tensor-Product Model Transformation*. PhD thesis, MTA SZTAKI, 2006.
- [107] P. Baranyi, Y. Yam, and P. Várlaki. *Tensor Product Model Transformation in Polytopic Model-Based Control*. Automation and Control Engineering. Taylor & Francis Group, 2013.
- [108] P. Baranyi and Yeung Yam. Case study of the tp-model transformation in the control of a complex dynamic model with structural nonlinearity. *IEEE Transactions on Industrial Electronics*, 53(3) :895–904, 2006.



Annexe A

Méthode de calcul des temps d'application des états actifs et zéros de l'onduleur commandé en MLI de type SVM (avec *court-circuits* ou non)

Supposons connue la forme des tensions de références écrites après transformation restreinte de Concordia dans le plan $\alpha\beta$:

$$\begin{cases} v_{\alpha}^* &= \sqrt{\frac{3}{2}} V_{max} \cos(\theta) \\ v_{\beta}^* &= \sqrt{\frac{3}{2}} V_{max} \sin(\theta) \end{cases} \quad (\text{A.1})$$

On rappelle le diagramme de la MLI SVM en Figure A.1 à partir duquel il est aisé d'exprimer un vecteur de référence $\vec{V}_{\alpha\beta}^*$ à partir de vecteurs adjacents actifs et de deux vecteurs d'états zéros connaissant le secteur dans lequel il évolue. Nous présentons le détail des calculs des rapports cycliques d'état ON des interrupteurs de l'onduleur à Quasi Z-source. Lorsque la tension de source n'a pas lieu d'être élevée, $d = 0$ et les rapports cycliques obtenus sont équivalents à ceux d'un onduleur de tension classique avec commandes complémentaires des interrupteurs haut et bas d'un même bras. En revanche, lorsque des *court-circuits* doivent être ajoutés, six rapports cycliques différents sont envoyés au bloc de MLI pour comparaison et génération des commandes. Nous présentons les résultats pour quatre ou six *court-circuits* ajoutés pendant T . Pour condenser l'étude, les valeurs seront données pour les deux cas (4 ou 6 *court-circuits*) en fonction de la variable f définie comme suit :

$$f = \begin{cases} 1 & : \quad 6 \text{ court-circuits pendant } T \\ 0 & : \quad 4 \text{ court-circuits pendant } T \end{cases} \quad (\text{A.2})$$

Les schémas des Figures 1.15 page 19 et 1.16 page 20 peuvent servir de support pour le calcul de ces rapports cycliques. Chaque secteur est détaillé et la durée des *court-circuits* ajoutés pendant la période de découpage T sera notée dT . On établit :

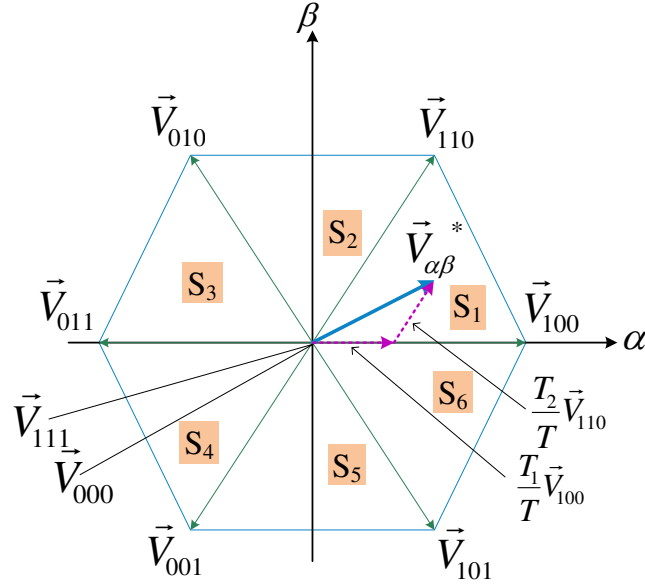


FIGURE A.1 – Diagramme de Clark des tensions de références de l'onduleur.

Secteur S_1 : $\theta \in \left[0, \frac{\pi}{3}\right]$ Dans ce secteur où $v_a^* > v_b^* > v_c^*$, l'expression du vecteur de référence dans le plan $\alpha\beta$ est donnée par :

$$\vec{V}_{\alpha\beta}^* = \frac{T_{100}}{T} \vec{V}_{100} + \frac{T_{110}}{T} \vec{V}_{110} + \frac{T_{000}}{T} \vec{V}_{000} + \frac{T_{111}}{T} \vec{V}_{111} \quad (\text{A.3})$$

Les composantes dans le plan $\alpha\beta$ des vecteurs $\vec{V}_{C_a C_b C_c}$ sont données à partir de la définition de la transformation restreinte de Concordia rappelée ci-dessous :

$$\vec{V}_{C_a C_b C_c} = \begin{pmatrix} v_\alpha \\ v_\beta \end{pmatrix} = v_{DC} T_{32}^T \begin{pmatrix} C_a \\ C_b \\ C_c \end{pmatrix} \quad \text{avec} \quad T_{32}^T = \sqrt{\frac{2}{3}} \begin{pmatrix} 1 & -\frac{1}{2} & -\frac{1}{2} \\ 0 & \frac{\sqrt{3}}{2} & -\frac{\sqrt{3}}{2} \end{pmatrix} \quad (\text{A.4})$$

En remplaçant (A.4) dans (A.3), on aboutit à l'expression des composantes v_α^* et v_β^* suivante :

$$\begin{cases} v_\alpha^* = \sqrt{\frac{2}{3}} v_{DC} \left(\frac{T_{100}}{T} + \frac{1}{2} \frac{T_{110}}{T} \right) \\ v_\beta^* = \frac{v_{DC}}{\sqrt{2}} \frac{T_{110}}{T} \end{cases} \quad (\text{A.5})$$

En résolvant le système d'équation (A.5) obtenu, il est possible d'exprimer les temps recherchés en fonction des grandeurs données :

$$\begin{cases} T_{100} = \frac{T}{v_{DC}} \left(\sqrt{\frac{3}{2}} v_\alpha^* - \frac{1}{\sqrt{2}} v_\beta^* \right) \\ T_{110} = \frac{T}{v_{DC}} \sqrt{2} v_\beta^* \\ T_{EZ} = T_{000} + T_{111} = T - T_{100} - T_{110} - dT \end{cases} \quad (\text{A.6})$$

En notant m la profondeur de modulation définie par (A.7) et en remplaçant les tensions de références v_α^* et v_β^* par leurs expressions (A.1), on aboutit finalement au système (A.8).

$$m = \frac{V_{max}}{\frac{\hat{v}_{DC}}{\sqrt{3}}} \quad (\text{A.7})$$

$$\begin{cases} T_{100}(\theta) = -T m \sin\left(\theta - \frac{\pi}{3}\right) \\ T_{110}(\theta) = T m \sin(\theta) \\ T_{EZ}(\theta) = 1 - T_{100}(\theta) - T_{110}(\theta) - dT \end{cases} \quad (\text{A.8})$$

On en déduit les six rapports cycliques de commande des interrupteurs supérieurs et inférieurs envoyés au bloc de calcul de la MLI :

$$\begin{cases} r_a^h(\theta) = T_{100}(\theta) + T_{110}(\theta) + T_{EZ}(\theta)/2 + dT \cdot (1 - f) + dT \cdot f \\ r_a^b(\theta) = T_{100}(\theta) + T_{110}(\theta) + T_{EZ}(\theta)/2 + dT/2 \cdot (1 - f) + 2/3 dT \cdot f \\ r_b^h(\theta) = T_{110}(\theta) + T_{EZ}(\theta)/2 + dT/2 \cdot (1 - f) + 2/3 dT \cdot f \\ r_b^b(\theta) = T_{110}(\theta) + T_{EZ}(\theta)/2 + dT/2 \cdot (1 - f) + dT/3 \cdot f \\ r_c^h(\theta) = T_{EZ}(\theta)/2 + dT/2 \cdot (1 - f) + dT/3 \cdot f \\ r_c^b(\theta) = T_{EZ}(\theta)/2 \end{cases} \quad (\text{A.9})$$

Secteur S_2 : $\theta \in \left[\frac{\pi}{3}, \frac{2\pi}{3}\right]$

$$\begin{cases} T_{110} = \frac{T}{v_{DC}} \left(\sqrt{\frac{3}{2}} v_\alpha^* + \frac{1}{\sqrt{2}} v_\beta^* \right) \\ T_{010} = \frac{T}{v_{DC}} \left(-\sqrt{\frac{3}{2}} v_\alpha^* + \frac{1}{\sqrt{2}} v_\beta^* \right) \\ T_{EZ} = T - T_{110} - T_{010} - dT \end{cases} \quad (\text{A.10})$$

Les rapports cycliques des commandes associées aux interrupteurs hauts et bas sont :

$$\begin{cases} r_a^h(\theta) = T_{110}(\theta) + T_{EZ}(\theta)/2 + dT/2 \cdot (1 - f) + 2/3 dT \cdot f \\ r_a^b(\theta) = T_{110}(\theta) + T_{EZ}(\theta)/2 + dT/2 \cdot (1 - f) + dT/3 \cdot f \\ r_b^h(\theta) = T_{010}(\theta) + T_{110}(\theta) + T_{EZ}(\theta)/2 + dT \cdot (1 - f) + dT \cdot f \\ r_b^b(\theta) = T_{010}(\theta) + T_{110}(\theta) + T_{EZ}(\theta)/2 + dT/2 \cdot (1 - f) + 2/3 dT \cdot f \\ r_c^h(\theta) = T_{EZ}(\theta)/2 + dT/2 \cdot (1 - f) + dT/3 \cdot f \\ r_c^b(\theta) = T_{EZ}(\theta)/2 \end{cases} \quad (\text{A.11})$$

Secteur S_3 : $\theta \in \left[\frac{2\pi}{3}, \pi\right]$

$$\begin{cases} T_{010} = \frac{T}{v_{DC}} \sqrt{2} v_\beta^* \\ T_{011} = \frac{T}{v_{DC}} \left(-\sqrt{\frac{3}{2}} v_\alpha^* - \frac{1}{\sqrt{2}} v_\beta^* \right) \\ T_{EZ} = T - T_{010} - T_{011} - dT \end{cases} \quad (\text{A.12})$$

Les rapports cycliques des commandes associées aux interrupteurs hauts et bas sont :

$$\begin{cases} r_a^h(\theta) = T_{EZ}(\theta)/2 + dT/2 \cdot (1 - f) + dT/3 \cdot f \\ r_a^b(\theta) = T_{EZ}(\theta)/2 \\ r_b^h(\theta) = T_{010}(\theta) + T_{011}(\theta) + T_{EZ}(\theta)/2 + dT \cdot (1 - f) + dT \cdot f \\ r_b^b(\theta) = T_{010}(\theta) + T_{011}(\theta) + T_{EZ}(\theta)/2 + dT/2 \cdot (1 - f) + 2/3 dT \cdot f \\ r_c^h(\theta) = T_{011}(\theta) + T_{EZ}(\theta)/2 + dT/2 \cdot (1 - f) + 2/3 dT \cdot f \\ r_c^b(\theta) = T_{011}(\theta) + T_{EZ}(\theta)/2 + dT/2 \cdot (1 - f) + dT/3 \cdot f \end{cases} \quad (\text{A.13})$$

Secteur S_4 : $\theta \in \left[-\pi, -\frac{2\pi}{3}\right]$

$$\begin{cases} T_{010} &= \frac{T}{v_{DC}} \left(-\sqrt{\frac{3}{2}} v_{\alpha}^* + \frac{1}{\sqrt{2}} v_{\beta}^* \right) \\ T_{001} &= -\frac{T}{v_{DC}} \sqrt{2} v_{\beta}^* \\ T_{EZ} &= T - T_{001} - T_{010} - dT \end{cases} \quad (\text{A.14})$$

Les rapports cycliques des commandes associées aux interrupteurs hauts et bas sont :

$$\begin{cases} r_a^h(\theta) = T_{EZ}(\theta)/2 + dT/2 \cdot (1-f) + dT/3 \cdot f \\ r_a^b(\theta) = T_{EZ}(\theta)/2 \\ r_b^h(\theta) = T_{010}(\theta) + T_{EZ}(\theta)/2 + dT/2 \cdot (1-f) + 2/3 dT \cdot f \\ r_b^b(\theta) = T_{010}(\theta) + T_{EZ}(\theta)/2 + dT/2 \cdot (1-f) + dT/3 \cdot f \\ r_c^h(\theta) = T_{001}(\theta) + T_{010}(\theta) + T_{EZ}(\theta)/2 + dT \cdot (1-f) + dT \cdot f \\ r_c^b(\theta) = T_{001}(\theta) + T_{010}(\theta) + T_{EZ}(\theta)/2 + dT/2 \cdot (1-f) + 2/3 dT \cdot f \end{cases} \quad (\text{A.15})$$

Secteur S_5 : $\theta \in \left[-\frac{2\pi}{3}, -\frac{\pi}{3}\right]$

$$\begin{cases} T_{001} &= \frac{T}{v_{DC}} \left(-\sqrt{\frac{3}{2}} v_{\alpha}^* - \frac{1}{\sqrt{2}} v_{\beta}^* \right) \\ T_{101} &= \frac{T}{v_{DC}} \left(\sqrt{\frac{3}{2}} v_{\alpha}^* - \frac{1}{\sqrt{2}} v_{\beta}^* \right) \\ T_{EZ} &= T - T_{001} - T_{101} - dT \end{cases} \quad (\text{A.16})$$

Les rapports cycliques des commandes associées aux interrupteurs hauts et bas sont :

$$\begin{cases} r_a^h(\theta) = T_{101}(\theta) + T_{EZ}(\theta)/2 + dT/2 \cdot (1-f) + 2/3 dT \cdot f \\ r_a^b(\theta) = T_{101}(\theta) + T_{EZ}(\theta)/2 + dT/2 \cdot (1-f) + dT/3 \cdot f \\ r_b^h(\theta) = T_{EZ}(\theta)/2 + dT/2 \cdot (1-f) + dT/3 \cdot f \\ r_b^b(\theta) = T_{EZ}(\theta)/2 \\ r_c^h(\theta) = T_{001}(\theta) + T_{101}(\theta) + T_{EZ}(\theta)/2 + dT \cdot (1-f) + dT \cdot f \\ r_c^b(\theta) = T_{001}(\theta) + T_{101}(\theta) + T_{EZ}(\theta)/2 + dT/2 \cdot (1-f) + 2/3 dT \cdot f \end{cases} \quad (\text{A.17})$$

Secteur S_6 : $\theta \in \left[-\frac{\pi}{3}, 0\right]$

$$\begin{cases} T_{101} &= -\frac{T}{v_{DC}} \sqrt{2} v_{\beta}^* \\ T_{100} &= \frac{T}{v_{DC}} \left(\sqrt{\frac{3}{2}} v_{\alpha}^* + \frac{1}{\sqrt{2}} v_{\beta}^* \right) \\ T_{EZ} &= T_{000} + T_{111} = T - T_{101} - T_{100} \end{cases} \quad (\text{A.18})$$

Les rapports cycliques des commandes associées aux interrupteurs hauts sont :

$$\begin{cases} r_a^h(\theta) = T_{101}(\theta) + T_{100}(\theta) + T_{EZ}(\theta)/2 + dT \cdot (1-f) + dT \cdot f \\ r_a^b(\theta) = T_{101}(\theta) + T_{100}(\theta) + T_{EZ}(\theta)/2 + dT/2 \cdot (1-f) + 2/3 dT \cdot f \\ r_b^h(\theta) = T_{EZ}(\theta)/2 + dT/2 \cdot (1-f) + dT/3 \cdot f \\ r_b^b(\theta) = T_{EZ}(\theta)/2 \\ r_c^h(\theta) = T_{101}(\theta) + T_{EZ}(\theta)/2 + dT/2 \cdot (1-f) + 2/3 dT \cdot f \\ r_c^b(\theta) = T_{101}(\theta) + T_{EZ}(\theta)/2 + dT/2 \cdot (1-f) + dT/3 \cdot f \end{cases} \quad (\text{A.19})$$

Annexe B

Compléments au Chapitre 2

B.1 Calcul du courant commuté dans un onduleur à source impédante avec ajout de *court-circuits*

- $\theta \in [-\pi, -2\pi/3]$

	1-bras	2-bras, Cas 1	2-bras, Cas 2	3-bras
Schéma				
$i_{1T}(\vec{V}_{000})$	0	0	$\frac{I_{CC}}{2} + \frac{i_a}{2} + \frac{i_b}{4}$	$\frac{I_{CC}}{3} + \frac{i_a}{2}$
Schéma				
$i_{1T}(\vec{V}_{111})$	$I_{CC} + i_a$	$\frac{I_{CC}}{2} + \frac{i_a}{2} - \frac{i_c}{4}$	$\frac{I_{CC}}{2} + \frac{i_a}{2} - \frac{i_b}{4}$	$\frac{I_{CC}}{3} + \frac{i_a}{2}$

- $\theta \in [-2\pi/3, -\pi/3]$

	1-bras	2-bras, Cas 1	2-bras, Cas 2	3-bras
Schéma				
$i_{1T}(\vec{V}_{000})$	0	$\frac{I_{CC}}{2} + \frac{i_a}{2} + \frac{i_b}{4}$	0	$\frac{I_{CC}}{3} + \frac{i_a}{2}$
Schéma				
$i_{1T}(\vec{V}_{111})$	i_a	$\frac{I_{CC}}{2} + \frac{i_a}{2} - \frac{i_c}{4}$	i_a	$\frac{I_{CC}}{3} + \frac{i_a}{2}$

- $\theta \in [-\pi/3, 0]$

	1-bras	2-bras, Cas 1	2-bras, Cas 2	3-bras
Schéma				
$i_{1T}(\vec{V}_{000})$	I_{CC}	$\frac{I_{CC}}{2} + \frac{i_a}{2} + \frac{i_b}{4}$	$\frac{I_{CC}}{2} + \frac{i_a}{2} + \frac{i_c}{4}$	$\frac{I_{CC}}{3} + \frac{i_a}{2}$
Schéma				
$i_{1T}(\vec{V}_{111})$	i_a	i_a	$\frac{I_{CC}}{2} + \frac{i_a}{2} - \frac{i_c}{4}$	$\frac{I_{CC}}{3} + \frac{i_a}{2}$

- $\theta \in [0, \pi/3]$

	1-bras	2-bras, Cas 1	2-bras, Cas 2	3-bras
Schéma				
$i_{1T}(\vec{V}_{000})$	I_{CC}	$\frac{I_{CC}}{2} + \frac{i_a}{2} + \frac{i_c}{4}$	$\frac{I_{CC}}{2} + \frac{i_a}{2} + \frac{i_b}{4}$	$\frac{I_{CC}}{3} + \frac{i_a}{2}$
Schéma				
$i_{1T}(\vec{V}_{111})$	i_a	i_a	$\frac{I_{CC}}{2} + \frac{i_a}{2} - \frac{i_b}{4}$	$\frac{I_{CC}}{3} + \frac{i_a}{2}$

- $\theta \in [\pi/3, 2\pi/3]$

	1-bras	2-bras, Cas 1	2-bras, Cas 2	3-bras
Schéma				
$i_{1T}(\vec{V}_{000})$	0	$\frac{I_{CC}}{2} + \frac{i_a}{2} + \frac{i_c}{4}$	0	$\frac{I_{CC}}{3} + \frac{i_a}{2}$
Schéma				
$i_{1T}(\vec{V}_{111})$	i_a	$\frac{I_{CC}}{2} + \frac{i_a}{2} - \frac{i_b}{4}$	i_a	$\frac{I_{CC}}{3} + \frac{i_a}{2}$

- $\theta \in [2\pi/3, \pi]$

	1-bras	2-bras, Cas 1	2-bras, Cas 2	3-bras
Schéma				
$i_{1T}(\vec{V}_{000})$	0	0	$\frac{I_{CC}}{2} + \frac{i_a}{2} + \frac{i_c}{4}$	$\frac{I_{CC}}{3} + \frac{i_a}{2}$
Schéma				
$i_{1T}(\vec{V}_{111})$	$I_{CC} + i_a$	$\frac{I_{CC}}{2} + \frac{i_a}{2} - \frac{i_b}{4}$	$\frac{I_{CC}}{2} + \frac{i_a}{2} - \frac{i_c}{4}$	$\frac{I_{CC}}{3} + \frac{i_a}{2}$

B.2 Calcul des pertes dans l'onduleur

B.2.1 Développement du calcul des pertes en conduction pour la Méthode 2-bras

Ce complément de calcul s'intéresse à l'établissement de l'expression analytique du courant moyen et efficace traversant l'IGBT et la diode antiparallèle de l'interrupteur K_a dans le cas de la Méthode 2-bras, Cas 1 d'ajout des *court-circuits*. Pour cela, il est nécessaire de repérer les intervalles correspondants aux secteurs de l'angle électrique θ ainsi que les intervalles de conduction de l'IGBT ou de sa diode selon le signe du courant. Nous maintenons l'hypothèse que lors de l'ajout d'un *court-circuit*, le courant de *court-circuit* traverse l'IGBT. Le détail de l'intégration sur quelques intervalles est donné pour la compréhension du calcul mené.

- pour $\theta \in \left[0, \frac{\pi}{3}\right]$: la tension v_a^* étant maximale, le courant $i_a(\theta)$ est intégré pendant la durée de conduction hors *court-circuits* de l'IGBT de K_a égale à $C_{a1}^h(\theta) - \frac{dT}{2}$. Le bras a servant à faire deux *court-circuits* pendant les états zéros d'application du vecteur \vec{V}_{000} , le courant commuté d'après le tableau de l'Annexe B.1 est égal à $\frac{I_{CC}}{2} + \frac{i_a(\theta)}{2} + \frac{i_c(\theta)}{4}$ et il est conduit pendant $2 \cdot \frac{dT}{4} = \frac{dT}{2}$. D'où le développement de la première ligne de (B.1).
- sur l'intervalle suivant $\theta \in \left[\frac{\pi}{3}, \frac{2\pi}{3}\right]$, le courant $i_a(\theta)$ est positif sur $\left[\frac{\pi}{3}, \frac{\pi}{2} + \phi\right]$ où ϕ représente le déphasage entre courants et tensions côté alternatif. Ainsi l'IGBT ne conduit ce courant i_a que sur cet intervalle restreint. La durée de conduction sur une période de découpage est quant à elle égale à $C_{a2}^h(\theta) - \frac{dT}{2}$. La tension v_a^* dans l'intervalle $\left[\frac{\pi}{3}, \frac{2\pi}{3}\right]$ est la tension intermédiaire. Dans le cas de la Méthode 2-bras, le bras a permet de faire des *court-circuits* en complément du bras b pour les états zéros d'application du vecteur \vec{V}_{000} ou en complément du bras c pour les états zéros d'application du vecteur \vec{V}_{111} . D'après le tableau de l'Annexe B.1, ces courants commutés dans les deux états zéros sont égaux à $\frac{I_{CC}}{2} + \frac{i_a(\theta)}{2} + \frac{i_c(\theta)}{4}$ et à $\frac{I_{CC}}{2} + \frac{i_a(\theta)}{2} - \frac{i_b(\theta)}{4}$ respectivement. Ils sont conduits pendant $\frac{dT}{2}$ chacun.

Ce même raisonnement mené sur l'ensemble de l'intervalle d'évolution de θ mène aux expressions suivantes de valeurs moyennes des courants dans l'IGBT et la diode de K_a .

$$\left\{ \begin{array}{l}
 \bar{i}_{IGBT}^{2-bras} = \frac{1}{2\pi} \left[\int_0^{\frac{\pi}{3}} \frac{1}{T} \left(i_a(\theta) \cdot \left(C_{a1}^h(\theta) - \frac{dT}{2} \right) + \left(\frac{I_{CC}}{2} + \frac{i_a(\theta)}{2} + \frac{i_c(\theta)}{4} \right) \cdot \left(\frac{dT}{2} \right) \right) d\theta \right. \\
 \quad + \int_{\frac{\pi}{3}}^{\frac{\pi}{2}+\phi} \frac{1}{T} i_a(\theta) \cdot \left(C_{a2}^h(\theta) - \frac{dT}{2} \right) d\theta + \int_{\frac{\pi}{3}}^{\frac{2\pi}{3}} \frac{1}{T} \left(\frac{I_{CC}}{2} + \frac{i_a(\theta)}{2} + \frac{i_c(\theta)}{4} \right) \cdot \frac{dT}{2} \\
 \quad + \frac{1}{T} \left(\frac{I_{CC}}{2} + \frac{i_a(\theta)}{2} - \frac{i_b(\theta)}{4} \right) \cdot \frac{dT}{2} d\theta + \int_{\frac{2\pi}{3}}^{\pi} \frac{1}{T} \left(\frac{I_{CC}}{2} + \frac{i_a(\theta)}{2} - \frac{i_b(\theta)}{4} \right) \cdot \frac{dT}{2} d\theta \\
 \quad + \int_{-\pi}^{-\frac{2\pi}{3}} \frac{1}{T} \left(\frac{I_{CC}}{2} + \frac{i_a(\theta)}{2} - \frac{i_c(\theta)}{4} \right) \cdot \frac{dT}{2} d\theta + \int_{-\frac{2\pi}{3}}^{-\frac{\pi}{3}} \frac{1}{T} \left(\frac{I_{CC}}{2} + \frac{i_a(\theta)}{2} + \frac{i_b(\theta)}{4} \right) \cdot \frac{dT}{2} \\
 \quad + \frac{1}{T} \left(\frac{I_{CC}}{2} + \frac{i_a(\theta)}{2} - \frac{i_c(\theta)}{4} \right) \cdot \frac{dT}{2} d\theta + \int_{-\frac{\pi}{2}+\phi}^{-\frac{\pi}{3}} \frac{1}{T} i_a(\theta) \cdot \left(C_{a5}^h(\theta) - \frac{dT}{2} \right) d\theta \\
 \quad \left. + \int_{-\frac{\pi}{3}}^0 \frac{1}{T} \left(\frac{I_{CC}}{2} + \frac{i_a(\theta)}{2} + \frac{i_b(\theta)}{4} \right) \cdot \frac{dT}{2} d\theta + \int_{-\frac{\pi}{3}}^0 \frac{1}{T} i_a(\theta) \cdot \left(C_{a6}^h(\theta) - \frac{dT}{2} \right) d\theta \right] \\
 \bar{i}_{diode}^{2-bras} = \frac{1}{2\pi} \left[\int_{\frac{\pi}{2}+\phi}^{\frac{2\pi}{3}} \frac{1}{T} i_a(\theta) \cdot \left(C_{a2}^h(\theta) - \frac{dT}{2} \right) d\theta + \int_{\frac{2\pi}{3}}^{\pi} \frac{1}{T} i_a(\theta) \cdot \left(C_{a3}^h(\theta) - \frac{dT}{2} \right) d\theta \right. \\
 \quad \left. + \int_{-\pi}^{-\frac{2\pi}{3}} \frac{1}{T} i_a(\theta) \cdot \left(C_{a4}^h(\theta) - \frac{dT}{2} \right) d\theta + \int_{-\frac{2\pi}{3}}^{-\frac{\pi}{2}+\phi} \frac{1}{T} i_a(\theta) \cdot \left(C_{a5}^h(\theta) - \frac{dT}{2} \right) d\theta \right]
 \end{array} \right. \quad (B.1)$$

Pour le calcul des valeurs efficaces au carré, il suffit d'élever au carré les différents courants conduits. Ce développement n'est pas détaillé ici.

B.2.2 Développement du calcul des pertes en conduction pour la Méthode 3-bras

Pour cette troisième méthode, l'IGBT de l'interrupteur K_a conduit le courant $\frac{I_{CC}}{3} + \frac{i_a(\theta)}{2}$ à chaque insertion de *court-circuit*, c'est à dire pendant dT sur une période de découpage. Sur les intervalles où $i_a(\theta)$ est positif (pour les calculs concernant le courant dans l'IGBT), les durées $C_{ai}^h(\theta)$ sont à considérer. Nous obtenons les développements suivants :

$$\left\{ \begin{array}{l}
 \bar{i}_{IGBT}^{3-bras} = \frac{1}{2\pi} \left[\int_0^{\frac{\pi}{3}} \frac{1}{T} i_a(\theta) \cdot \left(C_{a1}^h(\theta) - dT \right) d\theta + \int_{\frac{\pi}{3}}^{\frac{\pi}{2}+\phi} \frac{1}{T} i_a(\theta) \cdot \left(C_{a2}^h(\theta) - \frac{dT}{2} \right) d\theta \right. \\
 \quad + \int_{-\frac{\pi}{2}+\phi}^{-\frac{\pi}{3}} \frac{1}{T} i_a(\theta) \cdot \left(C_{a5}^h(\theta) - \frac{dT}{2} \right) d\theta + \int_{-\frac{\pi}{3}}^0 \frac{1}{T} i_a(\theta) \cdot \left(C_{a6}^h(\theta) - \frac{dT}{2} \right) d\theta \\
 \quad \left. + \int_{-\pi}^{\pi} \frac{1}{T} \left(\frac{I_{CC}}{3} + \frac{i_a(\theta)}{2} \right) \cdot dT d\theta \right] \\
 \bar{i}_{diode}^{3-bras} = \bar{i}_{diode}^{2-bras}
 \end{array} \right. \quad (B.2)$$

Les valeurs efficaces au carré sur toute la période $\theta \in [-\pi, \pi]$ sont obtenues à partir de (B.2), mais en intégrant le carré des courants.

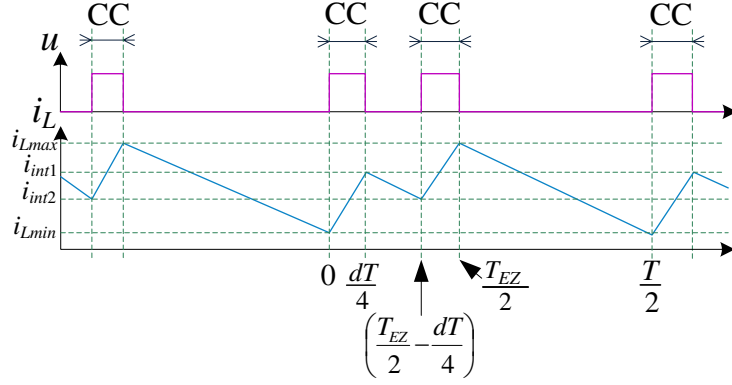


FIGURE B.1 – Forme d'onde du courant dans les inductances d'un onduleur à source impédante (avec ajout de quatre *court-circuits* pendant T .)

B.3 Calcul de la valeur efficace de courants

B.3.1 Valeur efficace des courants dans les inductances

Cas des onduleurs à source impédante

La croissance ou décroissance du courant dans les inductances de l'onduleur à source impédante est régie par l'état de la commande logique $u(t)$ indiquant une phase de *court-circuit* ou non de bras d'onduleur. Le raisonnement sera donné pour l'onduleur à Z-source dont le modèle d'état est donné par (1.3) page 9. Il reste valable pour l'onduleur à Quasi Z-source. Les équations associées au courant i_{Li} dans l'inductance L_i pour les deux séquences de fonctionnement sont rappelées :

$$\begin{cases} L_i \frac{di_{Li}}{dt} = v_{C1}(t) & u = 1 \\ L_i \frac{di_{Li}}{dt} = v_s - v_{C2}(t) & u = 0 \end{cases} \quad (\text{B.3})$$

Les condensateurs C_1 et C_2 seront supposés suffisamment bien dimensionnés pour considérer les tensions capacitives proches de leur valeur moyenne. Nous présentons en Figure B.1 la forme d'onde du courant i_{L1} (ou i_{L2}) sur une période de découpage T . La durée $T_{EZ}(\theta)$ est la durée totale des états zéros pendant une période de découpage. Sa valeur a été établie dans le cadre d'une MLI de type SVM est rappelée ci-après :

$$T_{EZ}(\theta) = T \cdot \left(1 - m \sin \left(\theta + \frac{\pi}{3} \right) \right) \quad (\text{B.4})$$

Pour les calculs, nous considérerons la valeur maximale de la durée des états zéros, soit :

$$T_{EZ} = T \cdot \left(1 - \frac{\sqrt{3}}{2} m \right) \quad (\text{B.5})$$

On obtient, d'après les notations de la Figure B.1, le développement (B.6) qui exprime la valeur efficace au carré du courant dans l'inductance sur une période de découpage.

$$\begin{aligned} i_{Li,eff}^2 = \frac{1}{T} & \left[\int_0^{\frac{dT}{4}} \left(\frac{v_{C1}}{L_i} t + i_{Lmin} \right)^2 dt + \int_{\frac{dT}{4}}^{\frac{T_{EZ}}{2} - \frac{dT}{4}} \left(\frac{v_s - v_{C2}}{L_i} \left(t - \frac{dT}{4} \right) + i_{int1} \right)^2 dt \right. \\ & \left. + \int_{\frac{T_{EZ}}{2} - \frac{dT}{4}}^{\frac{T_{EZ}}{2}} \left(\frac{v_{C1}}{L_i} \left(t - \frac{T_{EZ}}{2} + \frac{dT}{4} \right) + i_{int2} \right)^2 dt + \int_{\frac{T_{EZ}}{2}}^{\frac{T}{2}} \left(\frac{v_s - v_{C2}}{L_i} \left(t - \frac{T_{EZ}}{2} \right) + i_{Lmax} \right)^2 dt \right] \end{aligned} \quad (\text{B.6})$$

avec :

$$\begin{aligned}
 v_{C1} &= v_{C2} \simeq \bar{v}_C = \frac{1-d}{1-2d} v_s \\
 i_{Lmin} &= \frac{P_0}{v_s} - \frac{|v_s - v_C|}{2L_i} \cdot \left(\frac{T - T_{EZ}}{2} \right) \\
 i_{Lmax} &= \frac{P_0}{v_s} + \frac{|v_s - v_C|}{2L_i} \cdot \left(\frac{T - T_{EZ}}{2} \right) \\
 i_{int1} &= \frac{P_0}{v_s} + \frac{|v_s - v_C|}{2L_i} \cdot \left(\frac{T_{EZ} - dT}{2} \right) \\
 i_{int2} &= \frac{P_0}{v_s} - \frac{|v_s - v_C|}{2L_i} \cdot \left(\frac{T_{EZ} - dT}{2} \right)
 \end{aligned} \tag{B.7}$$

On aboutit finalement à :

$$i_{Li,eff}^2 = \left(\frac{P_0}{v_s} \right)^2 + \left(\frac{v_s dT}{8L_i(2d-1)} \right)^2 \cdot \left(\frac{4}{3} (d-1)^2 + 2\sqrt{3} \cdot m(d-1) + 3m^2 \right) \tag{B.8}$$

Si les résistances séries des inductances (modélisant les pertes Joule) ne sont pas négligées, la valeur moyenne du courant dans les inductances qui doit être considérée est celle donnée en (2.24) page 58. On aboutit à :

$$i_{Li,eff}^2 = \left(\frac{v_s}{4r} \left[1 - \sqrt{1 - \frac{P_0}{P_{max}}} \right] \right)^2 + \left(\frac{v_s dT}{8L_i(2d-1)} \right)^2 \cdot \left(\frac{4}{3} (d-1)^2 + 2\sqrt{3} \cdot m(d-1) + 3m^2 \right) \tag{B.9}$$

Cas du convertisseur boost

Nous faisons l'hypothèse de travailler en mode de conduction continue. L'ondulation hautes fréquences de courant est notée Δi_{LBC} et est égale dans le cas du convertisseur boost à :

$$\Delta i_{LBC} = \frac{v_s}{L_{BC}} d_{BC} T_{BC} \tag{B.10}$$

À l'aide du schéma de la Figure B.2, il est possible d'établir le développement du calcul de la

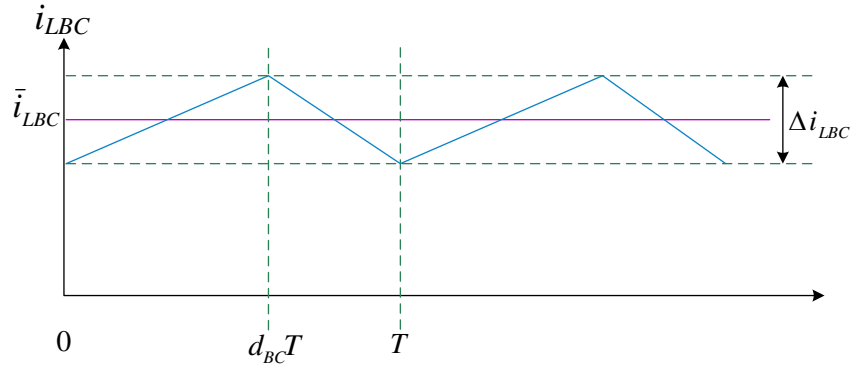


FIGURE B.2 – Forme d'onde du courant dans l'inductance d'un convertisseur boost.

valeur efficace comme suit [59] :

$$\begin{aligned}
 i_{LBC,eff}^2 &= \frac{1}{T_{BC}} \int_0^{d_{BC} T_{BC}} \left(\frac{\Delta i_{LBC}}{d_{BC} T_{BC}} \cdot t + \bar{i}_{LBC} - \frac{\Delta i_{LBC}}{2} \right)^2 dt \\
 &\quad + \frac{1}{T_{BC}} \int_{d_{BC} T_{BC}}^{T_{BC}} \left(\frac{-\Delta i_{LBC}}{(1-d_{BC}) T_{BC}} \cdot (t - d_{BC} T_{BC}) + \bar{i}_{LBC} + \frac{\Delta i_{LBC}}{2} \right)^2 dt
 \end{aligned} \tag{B.11}$$

Soit :

$$i_{LBC,eff}^2 = \bar{i}_{LBC}^2 + \frac{(\Delta i_{LBC})^2}{12} \quad (\text{B.12})$$

B.3.2 Valeur efficace du courant d'entrée d'onduleur I_{ond} avec *court-circuits*

Afin d'exprimer la valeur efficace du courant d'entrée d'onduleur à source impédante de manière analytique, on considère le schéma de la Figure B.3. Il représente la forme d'onde de ce courant sur une période de découpage et pour le secteur S_1 d'évolution de $\theta \in [0, \pi/3]$. Par définition, la valeur efficace du courant d'entrée d'onduleur sur une période de découpage

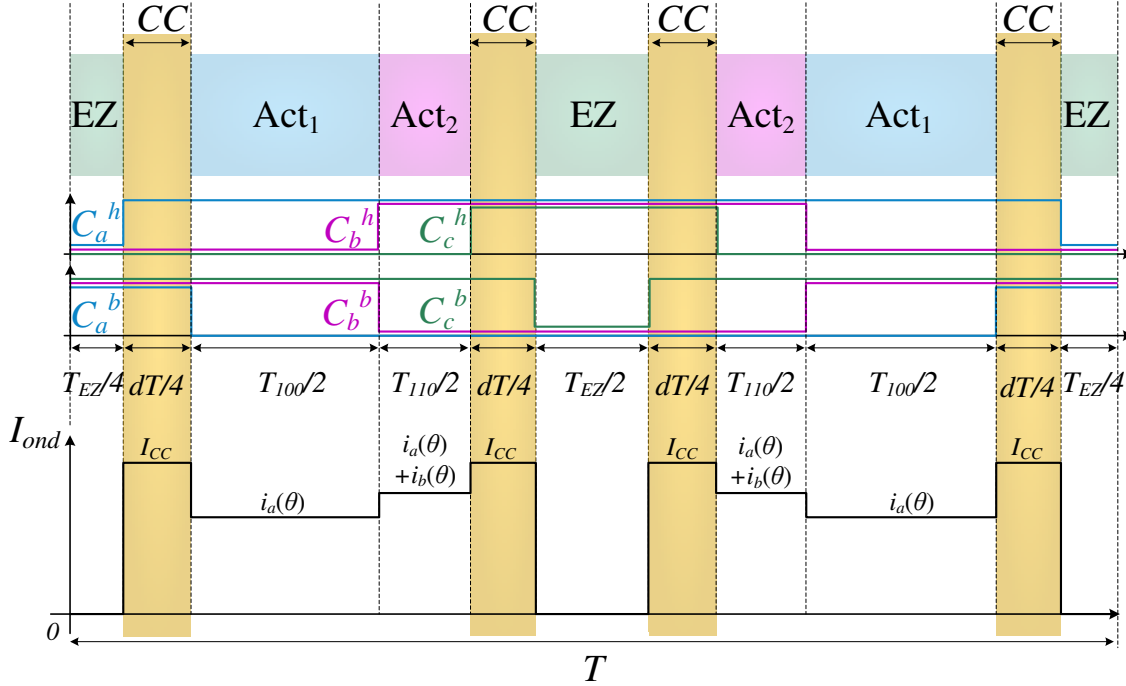


FIGURE B.3 – Forme d'onde du courant en entrée de l'onduleur à source impédante I_{ond} .

s'exprime par :

$$(I_{ond,eff}^2)^{elem} = \frac{1}{T} \int_0^T (I_{ond}(t))^2 dt \quad (\text{B.13})$$

À l'aide du schéma de la Figure B.3, on obtient :

$$(I_{ond,eff}^2)^{elem} = \frac{1}{T} \left(\int_0^{dT} I_{CC}^2 dt + \int_{T_{100}(\theta)} i_a(t)^2 dt + \int_{T_{110}(\theta)} (i_a(t) + i_b(t))^2 dt \right) \quad (\text{B.14})$$

Les valeurs des durées des états actifs T_{100} et T_{110} sur le secteur S_1 peuvent être trouvées en Annexe A. En supposant les courants échantillonnés sur une période de découpage T , ils peuvent être considérés constants et sortis des termes intégraux. On aboutit à la valeur efficace élémentaire (valable sur T) du courant d'entrée d'onduleur.

$$\begin{aligned} (I_{ond,eff}^2)^{elem} &\simeq I_{CC}^2 \cdot d + i_a(t)^2 \cdot \frac{T_{100}(\theta)}{T} + i_c(t)^2 \cdot \frac{T_{110}(\theta)}{T} \\ &\simeq I_{CC}^2 \cdot d - I_{max}^2 \cos(\theta - \phi)^2 \cdot m \sin\left(\theta - \frac{\pi}{3}\right) + I_{max}^2 \cos\left(\theta + \frac{2\pi}{3} - \phi\right)^2 \cdot m \sin(\theta) \end{aligned} \quad (\text{B.15})$$

En moyennant sur la période $\pi/3$ de I_{ond} toutes les valeurs efficaces élémentaires obtenues pendant T , on obtient :

$$\begin{aligned} I_{ond,eff}^2 &= \frac{1}{\frac{\pi}{3}} \int_0^{\frac{\pi}{3}} (I_{ond,eff}^2)^{elem} d\theta \\ &= d \left(\frac{2P_0}{v_s} \right)^2 + \frac{I_{max}^2 m}{2\pi} \cdot (3 + 2 \cos(2\phi)) \end{aligned} \quad (\text{B.16})$$

En prenant en compte les pertes Joule dans les inductances, on obtient la formule plus générale suivante :

$$I_{ond,eff}^2 = d \left(\frac{v_s}{2r} \left[1 - \sqrt{1 - \frac{P_0}{P_{max}}} \right] \right)^2 + \frac{I_{max}^2 m}{2\pi} \cdot (3 + 2 \cos(2\phi)) \quad (\text{B.17})$$

B.4 Calcul des pertes par commutation dans l'onduleur pour les Méthodes 2-bras et 3-bras

Les Tables B.1 et B.2 qui suivent aident au calcul des pertes par commutation dans les onduleurs à source impédante selon les Méthodes 2-bras et 3-bras d'insertion des *court-circuits* considérées. Le tableau et son utilisation dans le cas de la Méthode 1-bras ont été donnés en Chapitre 2.

θ	Schémas	i_{Ta}	i_{Da}
$\left[-\pi, -\frac{2\pi}{3} \right] \cup \left[\frac{2\pi}{3}, \pi \right]$		$3 \cdot \left(\frac{I_{CC}}{3} + \frac{i_a(\theta)}{2} \right)$	X
$\left[-\frac{2\pi}{3}, -\frac{\pi}{2} + \phi \right] \cup \left[\frac{\pi}{2} + \phi, \frac{2\pi}{3} \right]$		$2 \cdot \left(\frac{I_{CC}}{3} + \frac{i_a(\theta)}{2} \right)$	$i_a(\theta)$
$\left[-\frac{\pi}{2} + \phi, -\frac{\pi}{3} \right] \cup \left[\frac{\pi}{3}, \frac{\pi}{2} + \phi \right]$		$2 \cdot \left(\frac{I_{CC}}{3} + \frac{i_a(\theta)}{2} \right) + i_a(\theta)$	X
$\left[-\frac{\pi}{3}, \frac{\pi}{3} \right]$		$\frac{I_{CC}}{3} + \frac{i_a(\theta)}{2}$	X

TABLE B.1 – Tableau de calcul de pertes par commutation pour la Méthode 3-bras.

θ	Schémas	i_{Ta}	i_{Da}
$\left[-\pi, -\frac{2\pi}{3}\right]$		$\frac{I_{CC}}{2} + \frac{i_a(\theta)}{2} - \frac{i_c(\theta)}{4}$	X
$\left[-\frac{2\pi}{3}, -\frac{\pi}{2} + \phi\right]$		$2 \cdot \left(\frac{I_{CC}}{2} + \frac{i_a(\theta)}{2} + \frac{i_b(\theta)}{4}\right)$	$i_a(\theta)$
$\left[-\frac{\pi}{2} + \phi, -\frac{\pi}{3}\right]$		$2 \cdot \left(\frac{I_{CC}}{2} + \frac{i_a(\theta)}{2} + \frac{i_b(\theta)}{4}\right) + i_a(\theta)$	X
$\left[-\frac{\pi}{3}, 0\right]$		$\left(\frac{I_{CC}}{2} + \frac{i_a(\theta)}{2} + \frac{i_b(\theta)}{4}\right)$	X
$\left[0, \frac{\pi}{3}\right]$		$\frac{I_{CC}}{2} + \frac{i_a(\theta)}{2} + \frac{i_c(\theta)}{4}$	X
$\left[\frac{\pi}{3}, \frac{\pi}{2} + \phi\right]$		$2 \cdot \left(\frac{I_{CC}}{2} + \frac{i_a(\theta)}{2} + \frac{i_c(\theta)}{4}\right) + i_a(\theta)$	X
$\left[\frac{\pi}{2} + \phi, \frac{2\pi}{3}\right]$		$2 \cdot \left(\frac{I_{CC}}{2} + \frac{i_a(\theta)}{2} + \frac{i_c(\theta)}{4}\right)$	$i_a(\theta)$
$\left[\frac{2\pi}{3}, \pi\right]$		$\frac{I_{CC}}{2} + \frac{i_a(\theta)}{2} - \frac{i_b(\theta)}{4}$	X

TABLE B.2 – Tableau de calcul des pertes par commutation pour la Méthode 2-bras, Cas 1.

B.5 Calcul des pertes fer dans les inductances

Pour mener les calculs de l'estimation des pertes fer, les équations (2.52) et (2.53) sont prises en compte.

B.5.1 Cas du convertisseur boost

Les équations différentielles régissant l'évolution de la densité de flux magnétique b sont rappelées ci-après :

$$\frac{t \in [0, d_{BC} T_{BC}] \mid t \in [d_{BC} T_{BC}, T_{BC}]}{\frac{db}{dt} = \frac{v_s}{NS} \mid \frac{db}{dt} = \frac{v_s - v_{DC}}{NS}}$$

avec N le nombre de spires et S la section effective du noyau de fer. La fréquence équivalente sinus est alors égale d'après (2.53) à :

$$f_{eq}^{boost} = \frac{2}{\pi^2} \cdot \left(\frac{1}{d_{BC} T_{BC}} + \frac{1}{(1 - d_{BC}) T_{BC}} \right) \quad (\text{B.18})$$

L'induction crête est égale à :

$$\hat{b} = \frac{1}{2} \Delta b = \frac{1}{2} \frac{v_s}{NS} d_{BC} T_{BC} \quad (\text{B.19})$$

B.5.2 Cas des onduleurs à source impédante (calculs menés pour l'onduleur à Z-source)

En faisant l'hypothèse de l'égalité des condensateurs $C_1 = C_2 = C$ et de leur bon dimensionnement, nous considérons $v_{C1} = v_{C2} = \bar{v}_C = (1 - d)/(1 - 2d) \cdot v_s$.

$$\frac{t \in \left[0, \frac{dT}{4}\right] \mid t \in \left[\frac{dT}{4}, \frac{T_{EZ}}{2} - \frac{dT}{4}\right] \mid t \in \left[\frac{T_{EZ}}{2} - \frac{dT}{4}, \frac{T_{EZ}}{2}\right] \mid t \in \left[\frac{T_{EZ}}{2}, T\right]}{\frac{db}{dt} = \frac{v_C}{NS} \mid \frac{db}{dt} = \frac{v_s - v_C}{NS} \mid \frac{db}{dt} = \frac{v_C}{NS} \mid \frac{db}{dt} = \frac{v_s - v_C}{NS}}$$

où T_{EZ} est la valeur maximale de la durée des états zéros :

$$T_{EZ} = T \cdot \left(1 - \frac{\sqrt{3}}{2} m\right) \quad (\text{B.20})$$

Les formes d'ondes de l'induction b sont identiques à celles présentées en Figure B.1 pour le courant dans les inductances car :

$$\frac{db}{dt} = \frac{L}{NS} \frac{di_L}{dt} \quad (\text{B.21})$$

La fréquence équivalente sinus est obtenue d'après (2.53) par :

$$f_{eq}^{ZS/QZS} = \frac{2}{\pi} \left[\int_0^{\frac{dT}{4}} \frac{\left(\frac{v_C}{NS}\right)^2}{(\Delta b)^2} dt + \int_{\frac{dT}{4}}^{\frac{T_{EZ}}{2} - \frac{dT}{4}} \frac{\left(\frac{v_s - v_C}{NS}\right)^2}{(\Delta b)^2} dt + \int_{\frac{T_{EZ}}{2} - \frac{dT}{4}}^{\frac{T_{EZ}}{2}} \frac{\left(\frac{v_C}{NS}\right)^2}{(\Delta b)^2} dt + \int_{\frac{T_{EZ}}{2}}^T \frac{\left(\frac{v_s - v_C}{NS}\right)^2}{(\Delta b)^2} dt \right] \quad (\text{B.22})$$

avec :

$$\Delta b = \frac{|v_s - v_C|}{NS} \cdot \frac{T - T_{EZ}}{2} = \frac{v_s}{NS} \cdot \frac{\sqrt{3} m}{4} \cdot dT \quad (\text{B.23})$$

On obtient au final :

$$f_{eq}^{ZS/QZS} = \frac{2}{\pi^2} \frac{1}{T} \frac{8 \cdot (1 - d)}{3 d m^2} \quad (\text{B.24})$$

B.6 Dimensionnement des éléments passifs des systèmes d'électronique de puissance

Le développement qui suit s'intéresse à établir les expressions analytiques des éléments passifs (inductances et capacités) de trois systèmes d'électronique de puissance. Les hypothèses de validité de ces calculs sont la considération exclusive du mode de conduction continu. Les données sont les taux d'ondulation hautes fréquences des courants et tensions, notés avec la lettre grecque Δ .

B.6.1 Cas du convertisseur boost

Les modèles d'état du convertisseur boost écrits pour les deux séquences de fonctionnement sont rappelés ci-après. Le schéma de la Figure 2.1 page 47 peut servir de référence.

Séquence 1 : $t \in [0, d_{BC} T_{BC}]$, le transistor K_b est fermé, la diode D_b est ouverte

$$\begin{cases} L_{BC} \frac{di_{LBC}}{dt} = -r_{LBC} i_{LBC}(t) + v_s \\ C_{BC} \frac{dv_{DC}}{dt} = -I_{ch}(t) \end{cases} \quad (\text{B.25})$$

Séquence 2 : $t \in [d_{BC} T_{BC}, T_{BC}]$, le transistor K_b est ouvert, la diode D_b est fermée

$$\begin{cases} L_{BC} \frac{di_{LBC}}{dt} = -r_{LBC} i_{LBC}(t) + v_s - v_{DC}(t) \\ C_{BC} \frac{dv_{DC}}{dt} = i_{LBC}(t) - I_{ch}(t) \end{cases} \quad (\text{B.26})$$

En négligeant les pertes Joule dans les inductances modélisées par la résistance série r_{LBC} , la valeur de l'inductance L_{BC} pour un taux d'ondulation de courant Δi_{LBC} donné est établi en considérant la séquence 1 ainsi que les formes d'ondes présentées en Figure B.2. On obtient :

$$L_{BC} = \frac{v_s}{\Delta i_{LBC}} d_{BC} T_{BC} = \frac{v_s}{\Delta i_{LBC}} \left(1 - \frac{v_s}{v_{DC}}\right) T_{BC} \quad (\text{B.27})$$

Cette même séquence 1 permet d'exprimer la valeur de condensateur C_{BC} en considérant le courant de charge maximum. Ce courant de charge est le courant d'entrée d'onduleur et sa valeur maximale est donnée par la valeur maximale des courants côté alternatif, soit I_{max} . On aboutit en considérant donnée l'ondulation hautes fréquences en tension Δv_{DC} à :

$$C_{BC} = \frac{I_{ch}}{\Delta v_{DC}} d_{BC} T_{BC} = \frac{I_{max}}{\Delta v_{DC}} \left(1 - \frac{v_s}{v_{DC}}\right) T_{BC} \quad (\text{B.28})$$

B.6.2 Cas de l'onduleur à Z-source ou Quasi Z-source

Le modèle d'état dans les deux séquences de fonctionnement de l'onduleur à Z-source a été écrit au Chapitre 1 à travers les systèmes (1.1) et (1.2). Le fonctionnement de l'onduleur à source impédante est lié au schéma de MLI vectorielle comme cela a été établi au Chapitre 1. Ainsi, pour une période de MLI de T , la période apparente côté DC est $T/2$. De manière à surdimensionner la valeur des éléments passifs, nous considérons que la durée de *court-circuit* pendant les états zéros est égale à $dT/2$. Cela revient à négliger les instants d'états zéros résiduels entre les temps $dT/4$ et $T_{EZ}/2 - dT/4$ en référence à la Figure B.1. Nous considérons un onduleur à Z-source

symétrique ($L_1 = L_2 = L_{ZS}$ et $C_1 = C_2 = C_{ZS}$). Le cas d'un couplage simple des inductances ($L_1 = L_2 \simeq M_{ZS}$) sera ou non considéré selon la valeur du coefficient k définie par :

$$\begin{cases} k = 1 & \text{cas non couplé} \\ k = 2 & \text{cas couplé} \end{cases} \quad (\text{B.29})$$

On obtient d'après (1.2) en négligeant les pertes Joule :

$$L_{ZS} = \frac{v_{Ci}}{\Delta i_{Li}} \frac{dT}{2k} \quad \text{avec } i = 1 \text{ ou } 2 \quad (\text{B.30})$$

En remplaçant v_{Ci} par sa valeur moyenne $\bar{v}_{Ci} = (1-d)/(1-2d) \cdot v_s$, on obtient :

$$L_{ZS} = \frac{1-d}{1-2d} \frac{v_s}{\Delta i_{Li}} \frac{dT}{2k} = \frac{1}{8} \left(1 + \frac{v_{DC}}{v_s}\right) \left(1 - \frac{v_s}{v_{DC}}\right) \frac{v_s}{\Delta i_{Li}} \frac{T}{k} \quad (\text{B.31})$$

Connaissant l'ondulation hautes fréquences souhaitée de la tension capacitive, la valeur de la capacité est donnée d'après (1.2) par :

$$C_{ZS} = \frac{i_{Li}}{\Delta v_{Ci}} \frac{dT}{2} = \frac{P_0}{v_s \Delta v_{Ci}} \frac{1}{2} \left(1 - \frac{v_s}{v_{DC}}\right) \frac{T}{2} \quad (\text{B.32})$$

Les expressions des éléments passifs de l'onduleur à Quasi Z-source sont identiques et peuvent être obtenues à l'aide du système d'état (3.1) (ce système est écrit dans le cas d'un couplage des inductances).

Annexe C

Réduction du modèle de l'onduleur à Quasi Z-source en vue de sa commande

Dans le Chapitre 3, il a été établi le modèle de l'onduleur à Quasi Z-source sous sa forme "pseudo-moyenne", c'est-à-dire en considérant un modèle où les composantes hautes fréquences liées au découpage de la commande ont été omises. Nous rappelons ce modèle ci-après :

$$\left\{ \begin{array}{l} L_1 \frac{di_{L1}}{dt} + M \frac{di_{L2}}{dt} = v_s - v_{C1} (1 - d) + v_{C2} d \\ L_2 \frac{di_{L2}}{dt} + M \frac{di_{L1}}{dt} = -v_{C2} (1 - d) + v_{C1} d \\ C_1 \frac{dv_{C1}}{dt} = -i_{L2} d + i_{L1} (1 - d) - \frac{v_d i_d + v_q i_q}{v_{C1} + v_{C2}} \\ C_2 \frac{dv_{C2}}{dt} = -i_{L1} d + i_{L2} (1 - d) - \frac{v_d i_d + v_q i_q}{v_{C1} + v_{C2}} \end{array} \right. \quad (\text{C.1})$$

L'objectif du développement proposé dans cette annexe est de démontrer la possibilité de réduire l'ordre du modèle (C.1) sous l'hypothèse d'égalité des inductances L_1 et L_2 ($L_1 = L_2 = L$) et des condensateurs C_1 et C_2 ($C_1 = C_2 = C$). Le lecteur pourra se référer au schéma de la Figure 3.1 page 79. Considérons les flux ψ_1 et ψ_2 ainsi que les charges Q_1 et Q_2 comme variables d'état selon (C.2). À noter que ces expressions sont valables pour des matériaux magnétiques et diélectriques homogènes (la perméabilité magnétique et la permittivité électrique sont supposées constantes). De plus, le noyau magnétique est supposé non saturé.

$$\left\{ \begin{array}{l} \psi_1 = L i_{L1} + M i_{L2} \\ \psi_2 = L i_{L2} + M i_{L1} \\ Q_1 = C v_{C1} \\ Q_2 = C v_{C2} \end{array} \right. \quad (\text{C.2})$$

Soient les nouvelles variables d'état (C.3) considérant la somme et la différence des flux et charges précédents.

$$\left\{ \begin{array}{l} \psi^+ = \psi_1 + \psi_2 \\ \psi^- = \psi_1 - \psi_2 \\ Q_+ = Q_1 + Q_2 \\ Q_- = Q_1 - Q_2 \end{array} \right. \quad (\text{C.3})$$

En remplaçant (C.2) et (C.3) dans (C.1), on aboutit aux équations (C.4)-(C.7) exprimées à l'aide des nouvelles variables d'état considérées.

$$\begin{cases} \frac{d\psi^+}{dt} = v_s - \frac{Q^+}{C} (1 - 2d) & (C.4) \\ \frac{d\psi^-}{dt} = v_s - \frac{Q^-}{C} & (C.5) \\ \frac{dQ^+}{dt} = \frac{\psi^+}{L+M} (1 - 2d) - \frac{2C}{Q^+} (v_d i_d + v_q i_q) & (C.6) \\ \frac{dQ^-}{dt} = \frac{\psi^-}{L-M} & (C.7) \end{cases}$$

En considérant la tension de source v_s lentement variable, les équations (C.5) et (C.7) mènent à la résolution de l'équation du second ordre (C.8). La solution particulière de cette équation différentielle étant nulle, la solution est donnée par (C.9).

$$\frac{d^2\psi^-}{dt^2} = -\frac{1}{(L-M)C} \psi^- \quad (C.8)$$

$$\psi^-(t) = A \cos(\omega_0 t) + B \sin(\omega_0 t) \quad (C.9)$$

Avec les conditions initiales des variable ψ^- et Q^- données par (C.10), on démontre que les constantes A et B sont nulles.

$$\begin{cases} \psi^-(t=0) = 0 \\ Q^-(t=0) = C v_s \end{cases} \quad (C.10)$$

Les solutions du système formé par les équations (C.5) et (C.7) sont alors des termes constants pour tout t qui s'expriment selon (C.11).

$$\begin{cases} \psi^-(t) = 0 \\ Q^-(t) = C v_s \end{cases} \quad (C.11)$$

Les dérivées de ces termes étant nulles, l'ordre du système (C.4) peut être réduit de 2. On aboutit au système réduit (C.12).

$$\begin{cases} \frac{d\psi^+}{dt} = v_s - \frac{Q^+}{C} (1 - 2d) \\ \frac{dQ^+}{dt} = \frac{\psi^+}{L+M} (1 - 2d) - \frac{2C}{Q^+} (v_d i_d + v_q i_q) \end{cases} \quad (C.12)$$

Au lieu de considérer les flux et charges comme variables d'état, le système peut être réécrit en fonction des variables i_L et v_C qui représentent respectivement la somme des courants dans les inductances $i_{L1} + i_{L2}$ et la somme des tensions aux bornes des condensateurs $v_{C1} + v_{C2}$. On obtient finalement (C.13). Les deux modèles, réduit d'ordre 2 et "réel" d'ordre 4, sont comparés par simulation et les résultats sont donnés en Figure C.1 où l'on constate que les deux modèles sont strictement identiques.

$$\begin{cases} (L+M) \frac{di_L}{dt} = v_s - (1-2d) v_C \\ C \frac{dv_C}{dt} = (1-2d) i_L - \frac{2}{v_C} (v_d i_d + v_q i_q) \end{cases} \quad (C.13)$$

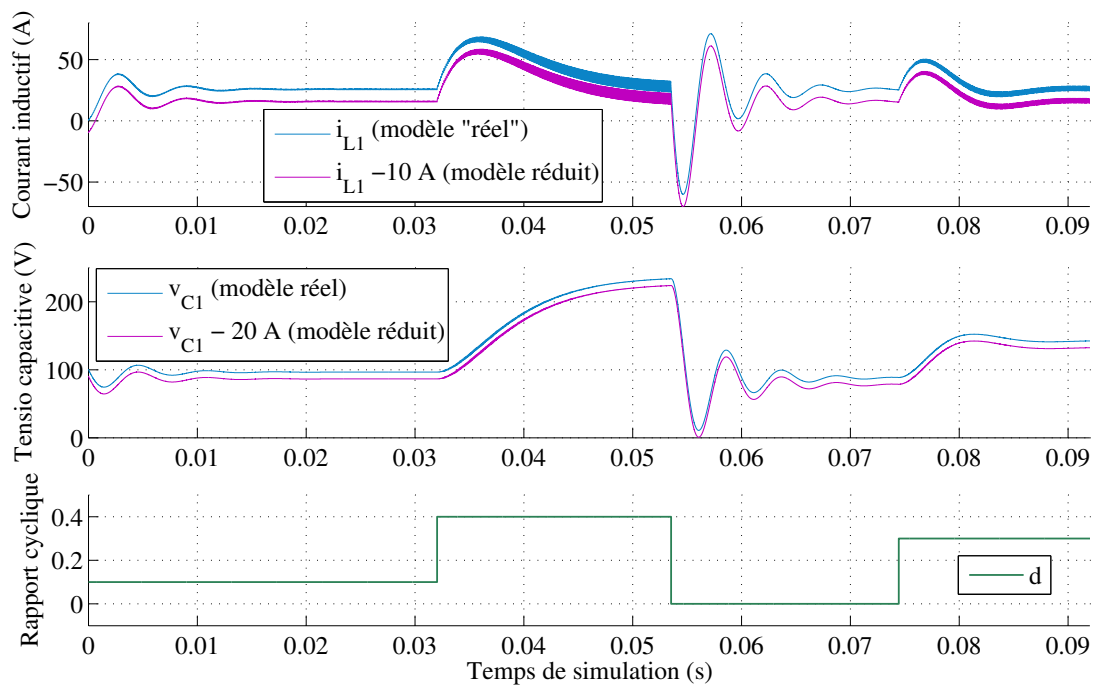


FIGURE C.1 – Comparaison des modèles "réel" et réduit.

Annexe D

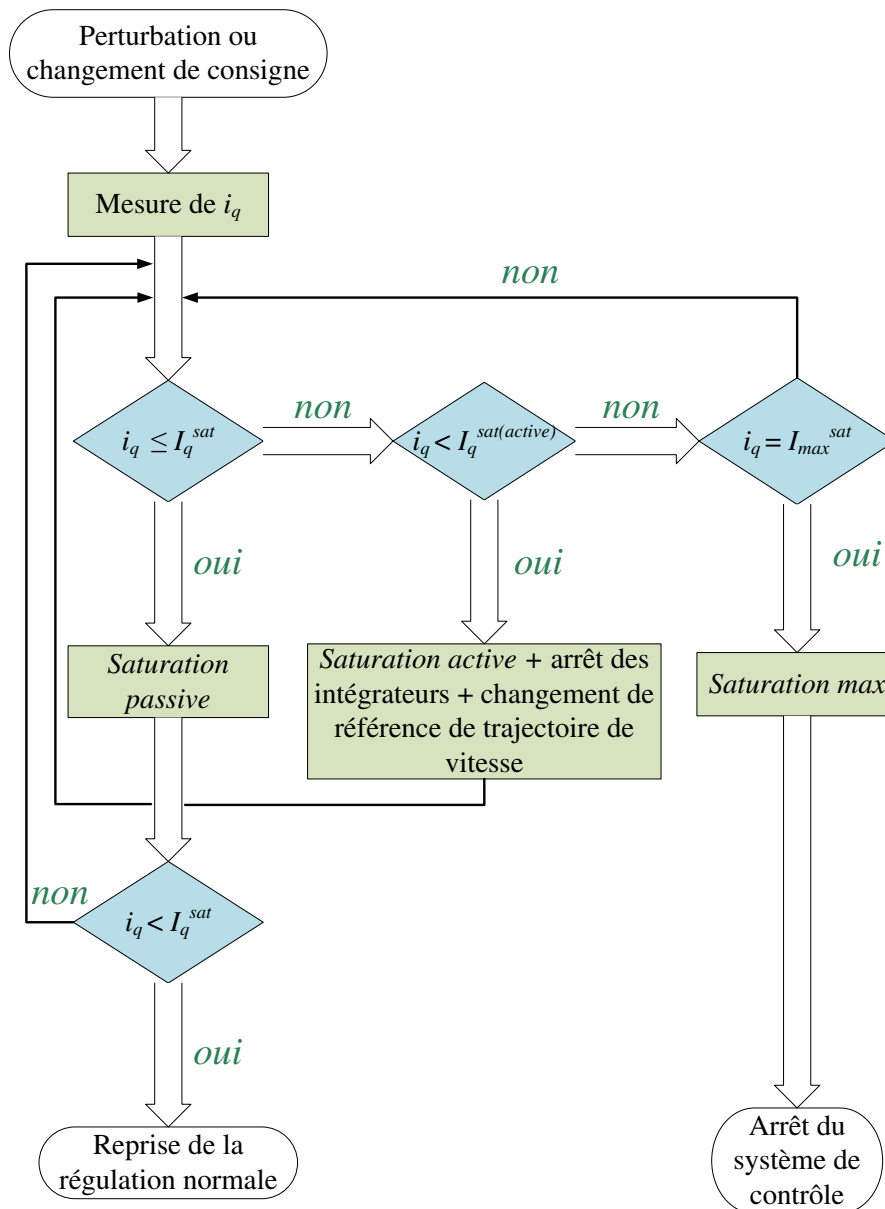


FIGURE D.1 – Algorithme de décision de l’activation des trois méthodes de saturation (exemple de saturation de la variable non contrôlée i_q).

Annexe E

Compléments sur la décomposition HOSVD

E.1 Expression des composantes d'un produit de tenseur de mode n

Dans cette section sont donnés quelques éléments de démonstration concernant l'expression des composantes d'un produit de tenseur de mode n donnée en (5.32) et rappelée ci-après :

$$(\mathcal{S} \times_n U_n)_{i_1 i_2 \dots i_{n-1} j i_{n+1} \dots i_N} = \sum_{i_n=1}^{I_n} s_{i_1 \dots i_{n-1} i_n i_{n+1} \dots i_N} \cdot u_{j i_n} \quad (\text{E.1})$$

Preuve. Pour démontrer cette propriété, considérons un cas particulier de deux tenseurs $\mathcal{A} \in \mathbb{R}^{I_1 \times I_2 \times I_3}$ et $\mathcal{S} \in \mathbb{R}^{I_1 \times I_2 \times I_3}$ du troisième ordre dont les composantes s'écrivent $a_{i_1 i_2 i_3}$ et $s_{i_1 i_2 i_3}$ et tel que le produit de mode 2 du tenseur \mathcal{S} et d'une matrice $U_2 \in \mathbb{R}^{I_2 \times I_2}$ soit égal au tenseur \mathcal{A} :

$$\mathcal{A} = \mathcal{S} \times_2 U_2 \quad (\text{E.2})$$

Par définition (5.31), la matrice de mode 2 du tenseur \mathcal{A} , notée $A_{(2)} \in \mathbb{R}^{I_2 \times (I_1 \cdot I_3)}$, est donnée par le produit scalaire suivant :

$$A_{(2)} = U_2 \cdot S_{(2)} \quad (\text{E.3})$$

Comme énoncé dans le manuscrit, la représentation de la matrice $A_{(2)}$ de mode 2 est donnée en "aplatissant" le tenseur \mathcal{A} sur la seconde dimension, c'est-à-dire en l'écrivant de manière à ce que le passage d'une ligne à une autre de $A_{(2)}$ ne modifie uniquement que l'indice lié à la seconde dimension, soit l'indice i_2 . Une colonne de $A_{(2)}$ pour laquelle $(1 \leq i_1 \leq I_1)$, $(1 \leq i_2 \leq I_2)$ et $(1 \leq i_3 \leq I_3)$ est donnée par :

$$A_{(2)} = \begin{pmatrix} & a_{i_1 1 i_3} & & \\ & a_{i_1 2 i_3} & & \\ & \vdots & & \\ \cdots & & \cdots & \\ & a_{i_1 i_2 i_3} & & \\ & \vdots & & \\ & a_{i_1 I_2 i_3} & & \end{pmatrix} \quad (\text{E.4})$$

Ainsi le terme $a_{i_1 j i_3}$ est obtenu en multipliant la $j^{\text{ième}}$ ligne de la matrice U_2 avec la colonne de $S_{(2)}$ ayant pour premier et troisième indice le couple (i_1, i_3) . Une représentation de ces ligne

et colonne est donnée ci-après :

$$U_2 = \begin{pmatrix} & & & \vdots & & \\ u_{j_1} & u_{j_2} & \cdots & u_{j_{i_2}} & \cdots & u_{j_{I_2}} \\ & & & \vdots & & \end{pmatrix} \quad (\text{E.5})$$

$$S_{(2)} = \begin{pmatrix} & s_{i_1 1 i_3} & & \\ & s_{i_1 2 i_3} & & \\ \cdots & \vdots & \cdots & \\ & s_{i_1 j i_3} & & \\ & \vdots & & \\ & s_{i_1 I_2 i_3} & & \end{pmatrix} \quad (\text{E.6})$$

En effectuant le produit scalaire (E.3), on obtient l'expression des composantes $a_{i_1 j i_3}$ du produit de mode 2 du tenseur \mathcal{S} et de la matrice U_2 :

$$\begin{aligned} a_{i_1 j i_3} &= s_{i_1 1 i_3} u_{j_1} + s_{i_1 2 i_3} u_{j_2} + \cdots + s_{i_1 j i_3} u_{j_{i_2}} + \cdots + s_{i_1 I_2 i_3} u_{j_{I_2}} \\ &= \sum_{i_2=1}^{I_2} s_{i_1 i_2 i_3} \cdot u_{j_{i_2}} \end{aligned} \quad (\text{E.7})$$

En généralisant cette étude au produit de mode n de tenseur, on aboutit à l'expression (E.1). \square

E.2 Expression des composantes d'un produit de tenseur

Le cas précédent où seules les composantes d'un produit de tenseur de mode n sont données est généralisé au cas du produit de tenseur dont l'expression est rappelée ci-dessous.

$$(\mathcal{A})_{j_1 j_2 \dots j_N} = \left(\mathcal{S} \underset{n=1}{\boxtimes}^N U_n \right)_{j_1 j_2 \dots j_N} = \sum_{i_1=1}^{I_1} \sum_{i_2=1}^{I_2} \cdots \sum_{i_N=1}^{I_N} \prod_{n=1}^N s_{i_1 i_2 \dots i_N} \cdot u_{j_n i_n} \quad (\text{E.8})$$

Preuve. Soit $\mathcal{P}_{(k)}$ la proposition définie $\forall k \in \mathbb{N}, k < N$ par :

$$\begin{aligned} \mathcal{P}_{(k)} &= (\mathcal{A})_{j_1 j_2 \dots j_k i_{k+1} \dots i_N} = \left(\mathcal{S} \underset{n=1}{\boxtimes}^k U_k \right)_{j_1 j_2 \dots j_k i_{k+1} \dots i_N} \\ &= \sum_{i_1=1}^{I_1} \sum_{i_2=1}^{I_2} \cdots \sum_{i_k=1}^{I_k} \prod_{n=1}^k s_{i_1 i_2 \dots i_k \dots i_{N-1} i_N} \cdot u_{j_n i_n} \end{aligned} \quad (\text{E.9})$$

Cette proposition est vérifiée pour $k = 1$ puisque l'on aboutit au résultat de la section précédente écrite pour le produit du premier mode du tenseur \mathcal{A} , Soit :

$$\mathcal{P}_{(1)} : (\mathcal{A})_{j_1 i_2 \dots i_k} = (\mathcal{S} \times_1 U_1)_{j_1 i_2 \dots i_N} = \sum_{i_1=1}^{I_1} s_{i_1 i_2 \dots i_N} \cdot u_{j_1 i_1} \quad (\text{E.10})$$

Supposons à présent $\mathcal{P}_{(k)}$ vraie et justifions que la proposition est vérifiée à l'ordre $k + 1$ avec $k + 1 \leq N$. Soit la décomposition en produit du tenseur \mathcal{A} jusqu'au mode $k + 1$:

$$\mathcal{A} = \underbrace{\mathcal{S} \times_1 U_1 \times_2 U_2 \times_3 \cdots \times_k U_k}_{\mathcal{S}'} \times_{k+1} U_{k+1} = \mathcal{S}' \times_{k+1} U_{k+1} \quad (\text{E.11})$$

Les composantes du produit du mode $(k+1)$ du tenseur \mathcal{S}' s'écrivent d'après la Définition 5.3 page 170 :

$$(\mathcal{S}' \times_{k+1} U_{k+1})_{j_1 j_2 \dots j_k j_{k+1} i_{k+2} \dots i_N} = \sum_{i_{k+1}=1}^{I_{k+1}} s'_{j_1 j_2 \dots j_k i_{k+1} i_{k+2} \dots i_N} \cdot u_{j_{k+1} i_{k+1}} \quad (\text{E.12})$$

Or, en supposant vraie la proposition $\mathcal{P}_{(k)}$, les composantes $s'_{j_1 j_2 \dots j_k i_{k+1} i_{k+2} \dots i_N}$ sont connues et données par l'expression (E.9). En remplaçant l'expression de ces composantes dans (E.12) on aboutit à :

$$\begin{aligned} (\mathcal{A})_{j_1 j_2 \dots j_k j_{k+1} i_{k+2} \dots i_N} &= \left(\mathcal{S} \boxtimes_{n=1}^{k+1} U_{k+1} \right)_{j_1 j_2 \dots j_k j_{k+1} \dots i_N} \\ &= \sum_{i_1=1}^{I_1} \sum_{i_2=1}^{I_2} \dots \sum_{i_{k+1}=1}^{I_{k+1}} \prod_{n=1}^{k+1} s_{i_1 i_2 \dots i_{k+1} \dots i_N} \cdot u_{j_n i_n} \end{aligned} \quad (\text{E.13})$$

La proposition $\mathcal{P}_{(n+1)}$ est vérifiée, ce qui justifie l'expression (E.8). \square

E.3 Démonstration du théorème de la décomposition des tenseurs HOSVD

Ce théorème énonce que tout tenseur $\mathcal{A} \in \mathbb{R}^{I_1 \times I_2 \times \dots \times I_N}$ peut s'écrire sous la forme du produit :

$$\mathcal{A} = \mathcal{S} \times_1 U_1 \times_2 U_2 \times \dots \times_N U_N = \mathcal{S} \boxtimes_{n=1}^N U_n \quad (\text{E.14})$$

Preuve. Comme énoncé dans le manuscrit, la HOSVD peut être obtenue en exécutant la SVD des différentes matrices de mode n sur chaque dimension du tenseur \mathcal{A} , ici de 1 à N . Cela permet entre autre de déterminer les différentes matrices U_n comme suit :

$$\begin{aligned} A_{(n)} &\underset{\text{SVD}}{=} U_n \cdot \Sigma_n \cdot V_n^* \\ &\underset{\text{SVD}}{=} U_n \cdot S_{(n)}^n \quad \text{avec} \quad S_{(n)}^n = \Sigma_n \cdot V_n^* \end{aligned} \quad (\text{E.15})$$

La matrice Σ_n est la matrice singulière de mode n contenant les valeurs singulières $\sigma_k^{(n)}$ de mode n . Soit \mathcal{S}^n un tenseur dont la matrice de mode n est donnée par $S_{(n)}^n$. Alors d'après la définition donnée en (5.31), le tenseur \mathcal{A} s'écrit comme le produit de tenseur de mode n suivant :

$$\mathcal{A} = \mathcal{S}^n \times_n U_n \quad (\text{E.16})$$

Le tenseur \mathcal{S}^n est un tenseur réduit équivalent au tenseur \mathcal{A} par suppression des valeurs singulières de mode n nulles dans Σ_n . À présent, exécutons la SVD sur la dimension $n-1$ du tenseur réduit \mathcal{S}^n . Nous obtenons :

$$S_{(n-1)}^n \underset{\text{SVD}}{=} U_{n-1} \cdot S_{(n-1)}^{n-1} \quad (\text{E.17})$$

En référence à la définition (5.31), le tenseur \mathcal{S}^n peut être réécrit en produit de tenseur suivant :

$$\mathcal{S}^n = \mathcal{S}^{n-1} \times_{n-1} U_{n-1} \quad (\text{E.18})$$

où \mathcal{S}^{n-1} est le tenseur réduit de \mathcal{S}^n par suppression des valeurs singulières de mode $(n-1)$. En remplaçant (E.18) dans (E.16), le tenseur \mathcal{A} s'écrit comme le produit de tenseur :

$$\mathcal{A} = \mathcal{S}^{n-1} \times_{n-1} U_{n-1} \times_n U_n \quad (\text{E.19})$$

En exécutant cette procédure sur toutes les dimensions restantes, le résultat (5.33) est vérifié. \square

Productions scientifiques

Revue internationale avec comité de lecture

A. Battiston, E.-H. Miliani, J.-P. Martin, B. Nahid-Mobarakkeh, S. Pierfederici, and F. Meibody-Tabar, "A Control Strategy for Electric Traction System Using a PM-Motor Fed by a Bi-directional Z-source Inverter", *IEEE Transactions on Vehicular Technology*, 2014.

A. Battiston, E.-H. Miliani, J.-P. Martin, B. Nahid-Mobarakkeh, S. Pierfederici, and F. Meibody-Tabar, "High Bandwidth Flatness-Based Control of a PM-Motor With Protection System in Case of Saturation", *European Journal of Electrical Engineering*, 2014.

A. Battiston, J.-P. Martin, E.-H. Miliani, B. Nahid-Mobarakkeh, S. Pierfederici, and F. Meibody-Tabar, "Comparison Criteria for Electric Traction System Using Z-source/Quasi Z-source Inverter and Conventional Architectures", *IEEE Journal of Emerging and Selected Topics in Power Electronics*, 2014.

Conférences internationales avec actes

A. Battiston, J.-P. Martin, E.-H. Miliani, B. Nahid-Mobarakkeh, S. Pierfederici, F. Meibody-Tabar, "Control of a PMSM Fed by a Quasi Z-Source Inverter Based on Flatness Properties and Saturation Schemes", in *IEEE 15th European Conference on Power Electronics and Applications (EPE)*, Lille, France, 2013.

A. Battiston, J.-P. Martin, E.-H. Miliani, B. Nahid-Mobarakkeh, S. Pierfederici, and F. Meibody-Tabar, "Comparison Criteria for Electric Traction System Architectures", in *IEEE Transportation Electrification Conference and Expo (ITEC)*, Detroit, USA, 2013.

A. Houari, **A. Battiston**, J.-P. Martin, S. Pierfederici, and F. Meibody-Tabar, "Flatness-based-control for parallel operation of N voltage-source inverters", in *IEEE 15th European Conference on Power Electronics and Applications (EPE)*, Lille, France, 2013.

I. Rasoanarivo, S. Brechet, **A. Battiston**, and B. Nahid-Mobarakkeh, "Behavioral analysis of a Boost converter with high performance source filter and a Fractional-Order PID controller", in *IEEE Industry Applications Society Annual Meeting (IAS)*, 2012.

Conférences francophones nationales

A. Battiston, E.-H. Miliani, S. Pierfederici, and F. Meibody-Tabar, "Les onduleurs à Z-source dans les systèmes embarqués de traction électrique", in *Journée du club EEA*, Nancy, France, 2013.

A. Battiston, "Commande par Platitude à Une Boucle d'une Machine Synchrone à Aimants Permanents avec Protections en cas de Saturation des Commandes", in *Journées des jeunes chercheurs en Génie Electrique*, Saint-Nazaire, France, 2013.

A. Battiston, "Amélioration du rendement d'un onduleur à Z-source par une stratégie d'adaptation de sa tension du bus continu", in *Journées des jeunes chercheurs en Génie Electrique*, Saint-Louis, France, 2014.

A. Battiston, E.-H. Miliani, S. Pierfederici, and F. Meibody-Tabar, "Stabilité et Stabilisation d'une Machine Synchrone Alimentée par un Onduleur à Quasi Z-source", in *Symposium de Génie Électrique (SGE'14)*, Cachan, France, 2014.

Résumé

Modélisation, commande, stabilité et mise en œuvre des onduleurs à source impédante. Application aux systèmes embarqués.

Depuis les dix dernières années, dans les domaines liés aux transports (automobile, avionique, ferroviaire, naval), les technologies thermiques et hydrauliques tendent à laisser de plus en plus de place aux systèmes électriques. L'intérêt et le dynamisme de la Recherche en électronique de puissance se justifient par le rôle déterminant que la discipline joue au sein du développement des systèmes embarqués "plus électriques". Ce mémoire de thèse s'intéresse à l'étude de convertisseurs d'électronique de puissance, les onduleurs à source impédante, en tant que topologies alternatives aux architectures existantes au sein des systèmes de traction électrique. Plusieurs études sont établies suivant différents critères, qui, au delà d'une simple comparaison avec les architectures conventionnelles, proposent des solutions et des améliorations intervenant aussi bien dans le contrôle du système que dans sa topologie initiale. Ces études sont toutes appliquées à un système de traction électrique muni d'une machine synchrone à aimants et d'un onduleur à source impédante alimentée par une source de tension continue.

Les résultats qui en découlent ont montré de larges intérêts de ces topologies concernant la maîtrise de la qualité du courant de batterie (annulation de ses ondulations hautes fréquences) mais aussi la maîtrise de certaines contraintes liées aux vieillissement des machines (possibilité de maîtriser les dv/dt). Certains inconvénients sont néanmoins établis comme le fait que la topologie n'offre guère d'amélioration du rendement (en comparaison avec les structures classiques) ou comme le fait que l'architecture rende dépendantes les commandes de l'onduleur à source impédante (côté DC) et de la machine (côté AC).

Mots clés : Onduleur à source impédante, modélisation, commande, commutation douce, stabilité large signal.

Abstract

Modeling, control, stability and implementation of impedance-source inverters. Application to embedded systems.

Over the past ten years, hydraulic and thermal technologies tend to make room for electrical system. Fields related to transportation (automotive, avionics, railway or naval) are directly impacted. The interest and dynamism in power electronics Research are justified by the impact of such a field in the development of embedded systems. This thesis focuses on the study of impedance-source inverters as possible topologies to replace conventional ones. Several studies are conducted according to different criteria and do not aim at only comparing the topologies. It proposes solutions and improvements in the control system as well as in its basis architecture. These studies are all applied to an electric traction system composed of an synchronous machine fed by an impedance-source inverter.

It is showed that large interests come out of the obtained results. For instance, the cancellation of the high-frequency current ripples allows mastering the quality of the battery current. Moreover, some constraints as regards machine ageing can be reduced by mastering the slew rates dv/dt . Some drawbacks are nevertheless pointed out. There is no need in using such a topology to improve efficiency that is above the same as conventional structures. Moreover, controls of DC-side AC-side of the system are dependent due to the fact that inverter's control is used to step up the DC-bus voltage.

Keywords : Impedance-source inverter, modeling, control, soft-switching, large signal stability.