



HAL
open science

Conception, étude théorique et réalisation d'un convertisseur intensité-fréquence optoélectronique à amplificateur opérationnel et MOSFETs de puissance

Stephanos Tsitomeneas

► To cite this version:

Stephanos Tsitomeneas. Conception, étude théorique et réalisation d'un convertisseur intensité-fréquence optoélectronique à amplificateur opérationnel et MOSFETs de puissance. Sciences de l'ingénieur [physics]. Université Paul Verlaine - Metz, 1994. Français. NNT : 1994METZ062S . tel-01751994

HAL Id: tel-01751994

<https://hal.univ-lorraine.fr/tel-01751994>

Submitted on 29 Mar 2018

HAL is a multi-disciplinary open access archive for the deposit and dissemination of scientific research documents, whether they are published or not. The documents may come from teaching and research institutions in France or abroad, or from public or private research centers.

L'archive ouverte pluridisciplinaire **HAL**, est destinée au dépôt et à la diffusion de documents scientifiques de niveau recherche, publiés ou non, émanant des établissements d'enseignement et de recherche français ou étrangers, des laboratoires publics ou privés.



AVERTISSEMENT

Ce document est le fruit d'un long travail approuvé par le jury de soutenance et mis à disposition de l'ensemble de la communauté universitaire élargie.

Il est soumis à la propriété intellectuelle de l'auteur. Ceci implique une obligation de citation et de référencement lors de l'utilisation de ce document.

D'autre part, toute contrefaçon, plagiat, reproduction illicite encourt une poursuite pénale.

Contact : ddoc-theses-contact@univ-lorraine.fr

LIENS

Code de la Propriété Intellectuelle. articles L 122. 4

Code de la Propriété Intellectuelle. articles L 335.2- L 335.10

http://www.cfcopies.com/V2/leg/leg_droi.php

<http://www.culture.gouv.fr/culture/infos-pratiques/droits/protection.htm>

Laboratoire
Matériaux Optiques à Propriétés Spécifiques
Centre Lorrain d'Optique et Électronique des Solides

UNIVERSITÉ DE METZ et SUPÉLEC

THÈSE

présentée

A LA FACULTÉ DES SCIENCES DE METZ

pour obtenir le

DOCTORAT DE L'UNIVERSITÉ DE METZ

(Option : Physique Électronique)

par

Stefanos TSITOMENEAS

**CONCEPTION, ÉTUDE THÉORIQUE ET RÉALISATION
D'UN
CONVERTISSEUR INTENSITÉ-FRÉQUENCE OPTOÉLECTRONIQUE
À
AMPLIFICATEUR OPÉRATIONNEL ET MOSFETS DE PUISSANCE.**

soutenu le Jeudi 13 Octobre 1994 à 10h00 devant la commission d'examen

G. MORLOT

Professeur à l'Université de Nancy 1, rapporteur

B. WYNCKE

Chargé de Recherche au CNRS de Nancy, rapporteur

B. LEPLEY

Professeur à l'Université de Metz, examinateur (président)

A. BATH

Professeur à l'Université de Metz, examinateur

C. CARABATOS-NÉDELEC

Professeur à l'Université de Metz, directeur de thèse

BIBLIOTHEQUE UNIVERSITAIRE DE METZ



022 181034 9

MOPS

Tél.: 8

078 METZ CEDEX 3

Fax : 87 75 96 01

b21663

Laboratoire
Matériaux Optiques à Propriétés Spécifiques
Centre Lorrain d'Optique et Électronique des Solides

UNIVERSITÉ DE METZ et SUPÉLEC

THÈSE

présentée

A LA FACULTÉ DES SCIENCES DE METZ

pour obtenir le

DOCTORAT DE L'UNIVERSITÉ DE METZ

(Option : Physique Électronique)

par

Stefanos TSITOMENEAS

BIBLIOTHEQUE UNIVERSITAIRE SCIENCES ET TECHNIQUES - METZ -	
N° Inv.	1994186 S
Cote	S/M3 94/62
Loc.	Magasin
Cat.	

EXCLU DU PRET

CONCEPTION, ÉTUDE THÉORIQUE ET RÉALISATION
D'UN
CONVERTISSEUR INTENSITÉ-FRÉQUENCE OPTOÉLECTRONIQUE
À
AMPLIFICATEUR OPÉRATIONNEL ET MOSFETS DE PUISSANCE.

soutenue le Jeudi 13 Octobre 1994 à 10h00 devant la commission d'examen

G. MORLOT

Professeur à l'Université de Nancy 1, rapporteur

B. WYNCKE

Chargé de Recherche au CNRS de Nancy, rapporteur

B. LEPLEY

Professeur à l'Université de Metz, examinateur (président)

A. BATH

Professeur à l'Université de Metz, examinateur

C. CARABATOS-NÉDELEC

Professeur à l'Université de Metz, directeur de thèse

PROLÉGOMÈNES

Le travail que nous présentons ici a été effectué au Laboratoire d'Électronique de l'Université Nationale et Capodistrienne d'Athènes, à l'Établissement d'Enseignement Technologique du Pirée et au Laboratoire CLOES-MOPS de l'Université de Metz, grâce aux conseils de Monsieur le Professeur Constantin CARABATOS-NÉDELEC, à qui j'exprime ma profonde reconnaissance pour m'avoir accueilli dans son équipe et pour m'avoir guidé de ses conseils.

Je remercie vivement Monsieur N. THEOFANOUS, Professeur Associé à l'Université Nationale "Capodistrienne" d'Athènes qui, par ses judicieux conseils m'a guidé dans mes travaux.

J'adresse mes vifs remerciements à Madame A. ARAPOYIANNI, Professeur Assistant à l'Université Nationale "Capodistrienne" d'Athènes, qui été à l'origine de notre sujet de recherches et qui m'a encadré durant ces années.

Je tiens également à remercier Monsieur G. MORLOT, Professeur à l'Université de Nancy 1, Monsieur B. WYNCKE, Chargé de Recherche au CNRS de Nancy, Monsieur B. LEPLEY, Professeur à l'Université de Metz et Monsieur A. BATH, Professeur à l'Université de Metz, pour avoir bien voulu accepter de juger mon travail.

Je remercie enfin mes collègues et tout le personnel du T.E.I. du Pirée pour leur assistance morale et technique.

TABLE DES MATIÈRES

I . PROLÉGOMÈNES	p. ii
II . TABLE DES MATIÈRES	p. iii
III . LISTE DES PRINCIPAUX SYMBOLES	p. vii
<u>1 . LE BRUIT OPTOÉLECTRONIQUE</u>	p. 1
1 . 1 . INTRODUCTION	p. 1
1 . 2 . LA PUISSANCE DU BRUIT	p. 2
1 . 3 . LE BRUIT THERMIQUE	p. 3
1 . 4 . LE BRUIT DE GRENAILLE (SHOT)	p. 4
1 . 5 . LE BRUIT 1/F	p. 5
1 . 6 . LE BRUIT TOTAL	p. 6
1 . 7 . DENSITÉ DE PUISSANCE SPECTRALE	p. 8
1 . 8 . LE RAPPORT SIGNAL SUR BRUIT	p. 9
1 . 9 . LE FACTEUR DE BRUIT ET L'IMAGE DU BRUIT	p. 10
1 . 10 . LA MESURE DU BRUIT ET LA TEMPÉRATURE DU BRUIT	p. 13
<u>2 . PHOTODIODES</u>	p. 15
2 . 1 . PHOTODÉTECTEURS À SEMICONDUCTEURS	p. 15
2 . 2 . PHOTODIODES PN	p. 16
2 . 3 . PHOTODIODES PIN	p. 18
2 . 4 . PHOTODIODES À AVALANCHE	p. 19
2 . 5 . LES MATÉRIAUX ET LA STRUCTURE DES PHOTODIODES	p. 20
2 . 6 . LES PERFORMANCES DES PHOTODIODES	p. 21
2 . 7 . LA DÉTECTIVITÉ ET LE BRUIT	p. 23

	<u>3 . CIRCUIT ÉQUIVALENT DE LA PHOTODIODE</u>	p. 26
3 .	1 . LA PHOTODIODE COMME UN RÉCEPTEUR	p. 26
3 .	2 . RÉPONSE DE LA PHOTODIODE AUX BASSES FRÉQUENCES	p. 27
3 .	3 . LA PHOTODIODE AUX FRÉQUENCES ÉLEVÉES	p. 27
3 .	4 . LES LIMITATIONS PAR RC	p. 29
3 .	5 . CHOIX D'UNE PHOTODIODE	p. 31
3 .	6 . L'EFFET D'IMPÉDANCE SUR LA BANDE PASSANTE	p. 32
3 .	7 . LES MODES DES PHOTODIODES	p. 35
3 .	8 . LE SNR POUR UNE PHOTODIODE À CHARGE OHMIQUE	p. 37
3 .	9 . LA BANDE PASSANTE ÉQUIVALENTE DU BRUIT	p. 39
	<u>4 . SYSTÈMES DE PHOTODÉTECTION</u>	p. 40
4 .	1 . TYPES DE MONTAGE DES PHOTODIODES	p. 40
4 .	2 . PHOTODIODE AVEC AMPLIFICATEUR NON INVERSEUR	p. 42
4 .	3 . PHOTODIODE-AMPLIFICATEUR TRANSIMPÉDANCE	p. 43
4 .	4 . LE SNR D'UN SYSTÈME DE PHOTODÉTECTION	p. 45
4 .	5 . PUISSANCE DU BRUIT RAMENÉE À L'ENTRÉE	p. 46
4 .	6 . LE NEP D'UN SYSTÈME	p. 47
4 .	7 . LA DÉTECTIVITÉ ET LA PRÉCISION D'UN SYSTÈME	p. 48
4 .	8 . FACTEUR ET BANDE PASSANTE DE BRUIT	p. 49
4 .	9 . SENSIBILITÉ EN DÉTECTION DIRECTE	p. 50
4 .	10 . SENSIBILITÉ EN DÉTECTION COHÉRENTE	p. 52
4 .	11 . COMPARAISON DES TECHNIQUES DE DÉTECTION	p. 53
	<u>5 . INTÉGRATION OPTOÉLECTRONIQUE</u>	p. 54
5 .	1 . PHOTODÉTECTEUR À INTÉGRATION	p. 54
5 .	2 . L'INTÉGRATEUR DANS LE MODE PHOTOCONDUCTIF	p. 55
5 .	3 . L'INTÉGRATEUR DANS LE MODE PHOTOAMPÉRIQUE	p. 57
5 .	4 . LA FIGURE DE MÉRITE DANS LE CAS D'UNE CHARGE OHMIQUE	p. 58

5 .	5 .	LE SNR POUR UNE PHOTODIODE À CHARGE CAPACITIVE	p. 58
5 .	6 .	AMÉLIORATION DU SNR PAR L'INTÉGRATION	p. 61
5 .	7 .	BANDE PASSANTE ÉQUIVALENTE DE BRUIT AVEC C_L	p. 62
5 .	8 .	EXEMPLES D'AMÉLIORATION DU SNR	p. 63
5 .	9 .	SYSTÈMES DE L'INTÉGRATION OPTOÉLECTRONIQUE	p. 65
	6 .	<u>CONVERTISSEUR INTENSITÉ/FRÉQUENCE (CIF)</u>	p. 67
6 .	1 .	LE CONVERTISSEUR INTENSITÉ/FRÉQUENCE IDÉAL	p. 67
6 .	2 .	LE CIF AVEC UN INTÉGRATEUR EN MODE PHOTOCONDUCTIF	p. 70
6 .	3 .	LE CIF AVEC UN INTÉGRATEUR EN MODE PHOTOAMPÉRIQUE	p. 73
6 .	4 .	LE CIF ET LA LINÉARITÉ DE L'INTÉGRATEUR	p. 75
6 .	5 .	LE CIF AVEC UN COMMUTATEUR RÉEL	p. 76
6 .	6 .	LE CIF À COMMUTATEUR MOSFET	p. 81
	7 .	<u>SYSTÈME DES MESURES ET CIF EXPÉRIMENTAUX</u>	p. 84
7 .	1 .	LE SYSTÈME DE MESURES	p. 84
7 .	2 .	CIF À MOSFET ET PHOTODIODE AVALANCHE	p. 86
7 .	3 .	CIF À MOSFET ET PHOTODIODE PIN PHOTOCONDUCTIVE	p. 88
7 .	4 .	CIF À MOSFET - PHOTODIODE PIN PHOTOAMPÉRIQUE	p. 91
7 .	5 .	SYSTÈMES POUR COMPARAISON	p. 93
	8 .	<u>MESURES ET RÉSULTATS</u>	p. 94
8 .	1 .	RÉPONSE AUX FORTES PUISSANCES OPTIQUES	p. 94
8 .	2 .	PUISSANCE MAXIMALE DÉTECTÉE	p. 95
8 .	3 .	RÉPONSE SOUS ILLUMINATION PAR UN LASER He-Ne	p. 96
8 .	4 .	MESURES AVEC DES PUISSANCES OPTIQUES MODULÉES	p. 97
8 .	5 .	SENSIBILITÉ EN MODULATION	p. 98
8 .	6 .	RÉPONSE EN MODULATION	p. 99
8 .	7 .	SENSIBILITÉ À LA FRÉQUENCE DE MODULATION	p. 100

8 .	8 .	BRUIT INTERNE SANS ILLUMINATION	p. 102
8 .	9 .	BRUIT INTERNE AVEC ILLUMINATION	p. 104
	9 .	<u>CONCLUSIONS ET PERSPECTIVES</u>	p. 105
9 .	1 .	RÉPONSE AUX SIGNAUX OPTIQUES CONTINUS (CW)	p. 105
9 .	2 .	RÉPONSE AUX SIGNAUX OPTIQUES MODULÉS	p. 106
9 .	3 .	BRUIT INTERNE SANS ILLUMINATION	p. 107
9 .	4 .	BRUIT INTERNE AVEC ILLUMINATION	p. 108
9 .	5 .	COMMENTAIRES FINAUX	p. 110
	10 .	<u>RÉFÉRENCES</u>	p. 112
10 .	1 .	RÉFÉRENCES PAR ORDRE NUMÉRIQUE	p. 112
10 .	2 .	RÉFÉRENCES PAR ORDRE ALPHABÉTIQUE	p. 117

LISTE DES SYMBOLES

- a = coefficient constant du bruit en $1/F$ ($0,8 \sim 1,8$ pris =1)
- a_o = coefficient d'absorption optique dans un semiconducteur
- A = constante de la puissance du bruit en $1/F$
- A_j = la surface active de la jonction
- A_s = surface sensible de la photodiode
- Bw = bande passante (bandwidth)
- Bm = bande passante des appareils de mesure
- Bn = bande passante équivalente de bruit
- Bn_R = bande passante équivalente de bruit avec R_L ohmique
- C_D = capacité parasite de la photodiode
- C_L = capacité de la sortie
- C_o = capacité de jonction de la photodiode sans polarisation inverse
- C_p = capacité de jonction de la photodiode avec polarisation inverse
- C_t = capacité totale à l'entrée
- CNR = rapport de la porteuse sur bruit
- d = longueur de la zone d'absorption
- d_I = l'épaisseur de la région de charge d'espace
- d_p = l'épaisseur de la région P
- D = détectivité
- D^* = détectivité spécifique
- D_n = la constante de diffusion des électrons dans la région P
- F = fréquence
- F_c = fréquence de coupure
- F_{cr} = fréquence caractéristique du bruit en $1/F$ (Crossing frequency)
- F_m = fréquence de modulation

- F_{\max} = fréquence maxima
 F_{\min} = fréquence minima
 F_r = fréquence optique
 $F_{r,\min}$ = fréquence optique minima
 $F(M)$ = facteur d'excès de bruit
 $F(\omega)$ = facteur de la réponse en fréquence de la photodiode chargée
 F_n = facteur de bruit
 F_{n_L} = facteur du bruit interne qui s'additionne à la sortie (additional noise)
 $F_{n_{\min}}$ = valeur minimale du facteur du bruit
 $F_{n_{\text{opt}}}$ = facteur du bruit optoélectronique
 $F_{n_{\text{tot}}}$ = facteur du bruit total
 G = gain
 h = constante de Planck ($6,63 \cdot 10^{-34}$ J.sec)
 $H(F)$ = fonction de transfert
 $H_R(F)$ = fonction de transfert avec R_L ohmique
 i = courant de charge du condensateur de l'intégrateur
 I = courant
 I_{av} = photocourant direct de la photodiode à avalanche
 I_b = courant photonique de fond ambiant (background current)
 I_d = courant d'obscurité (dark current)
 I_D = courant total de la photodiode
 I_{dc} = valeur moyenne du courant total
 I_L = courant à la sortie du circuit
 I_{LO} = photocourant du signal optique de l'oscillateur local
 I_n = courant efficace du bruit
 I_{na} = valeur moyenne du courant du bruit ramenée à l'entrée

- I_{ng} = courant efficace du bruit de grenaille généré par la photodiode en polarisation inverse
- I_{ngo} = courant efficace du bruit de grenaille généré par la photodiode sans polarisation inverse
- I_{no} = courant efficace du bruit à la sortie d'un système
- $I_{n,th}$ = courant efficace du bruit thermique
- $I_{n,sh}$ = courant efficace du bruit grenaille (shot noise)
- $I_{n,1/F}$ = courant efficace du bruit en 1/F
- I_p = photocourant (signal)
- I_{pr} = courant efficace du bruit interne ramené à l'entrée
- I_s = courant généré par un générateur de courant
- I_{sc} = courant court-circuit
- I_{so} = courant du signal à la sortie d'un système
- ISD = densité spectrale du courant
- ISD_D = densité spectrale du courant du signal utile généré par la photodiode
- ISD_g = densité spectrale du courant du bruit de grenaille généré par la photodiode en polarisation inverse
- ISD_{go} = densité spectrale du courant du bruit de grenaille généré par la photodiode sans polarisation inverse
- ISD_{na} = densité spectrale du courant du bruit interne ramené à l'entrée
- ISD_{th} = densité spectrale du courant du bruit thermique
- k = constant de Boltzman ($1,38 \cdot 10^{-23}$ J/°K)
- $K_{C/R}$ = facteur de l'amélioration du SNR avec polarisation inverse
- $K_{Co/C}$ = facteur de l'augmentation de l'amélioration du SNR à la photodiode avec charge de capacité si la polarisation inverse est zéro
- $K_{Co/R}$ = facteur de l'amélioration du SNR sans polarisation inverse
- K_i = rapport du coefficient d'ionisation des trous sur celui des électrons
- l_T = longueur d'onde optique

- m = masse
- M = coefficient de multiplication d'avalanche
- MDS = signal minimum détectable
- M_n = mesure du bruit (noise measure)
- n = rendement global de la photodiode
- n_c = rendement quantique
- n_i = rendement quantique interne
- N_e = nombre d'électrons de conduction produits par seconde
- NF = image du bruit (Noise Figure)
- NEP = puissance équivalente du bruit (noise equivalent power)
- N_p = nombre de photons incidents par seconde
- $p(0)$ = la concentration des impuretés en surface
- $p(d_j)$ = la concentration des impuretés à la jonction
- P = puissance
- P_c = puissance moyenne de la porteuse (carrier)
- P_{cw} = puissance optique incidente constante ou partie DC (porteuse) d'un signal modulé
- P_i = puissance optique incidente à la photodiode
- $P_{i,min}$ = puissance optique incidente équivalente du bruit interne
- P_L = puissance électrique à la sortie du circuit
- $P_{L,max}$ = puissance électrique maxima à la sortie du circuit
- P_m = partie variable (modulation) de la puissance optique incidente
- P_n = puissance du bruit
- P_{ni} = puissance du bruit à l'entrée du circuit
- $P_{ni,eq}$ = puissance moyenne du bruit ramenée à l'entrée
- $P_{ni,s}$ = puissance (spot) du bruit ramenée à l'entrée pour une bande passante unité
- P_{nL} = puissance du bruit interne généré dans le circuit

- P_{no} = puissance du bruit à la sortie de circuit
 $P_{n,sh}$ = puissance du bruit grenaille (shot)
 $P_{n,th}$ = puissance du bruit thermique
 P_{ntot} = puissance du bruit total
 P_{nw} = puissance du bruit blanc
 $P_{n,1/F}$ = puissance du bruit en 1/F
 PSD = densité de la puissance spectrale (Power spectral density)
 PSD_{ni} = densité de la puissance spectrale Wiener du rayonnement d'entrée
 P_s = puissance moyenne du signal
 P_{si} = puissance moyenne du signal à l'entrée
 P_{so} = puissance moyenne du signal à la sortie
 q = charge de l'électron ($1,6 \cdot 10^{-19}$ Cb)
 r = coefficient de réflexion de Fresnel sur couche antireflet
 R = résistance
 R_d = résistance dynamique
 R_f = résistance de contre-réaction
 R_L = résistance de charge
 R_o = résistance de charge d'un amplificateur
 R_{opt} = partie réelle de l'impédance pour l'optimum du facteur du bruit
 R_p = résistance externe de l'entrée non inverseuse d'un amplificateur
 R_s = partie réelle de l'impédance série de la source
 R_t = résistance totale d'entrée
 R_1 = résistance externe de l'entrée inverseuse d'un amplificateur
 S = sensibilité du système de photodétection (U/W)
 S_c = sensibilité du système pour un signal constant ou pour la partie CW (porteuse) d'un signal modulé
 S_r = sensibilité de la photodiode (A/W)

- SN = sensibilité naturelle
- SNR = rapport signal sur bruit (Signal to Noise Ratio)
- SNR_m = rapport signal sur bruit à la sortie pour la partie variable d'un signal modulé
- SNR_C = rapport signal sur bruit d'une photodiode à charge de capacité et polarisation inverse
- SNR_{C_0} = rapport signal sur bruit d'une photodiode à charge de capacité et sans polarisation inverse
- SNR_{cw} = rapport signal sur bruit à la sortie pour un signal optique constant ou pour la partie CW d'un signal modulé
- SNR_i = rapport signal sur bruit à l'entrée
- SNR_o = rapport signal sur bruit à la sortie
- SNR_R = rapport signal sur bruit d'une photodiode à charge ohmique et polarisation inverse
- SNR_s = rapport signal sur bruit à la sortie
- t = temps
- t_{dif} = temps de diffusion à la jonction des paires générées dans la région P
- t_i = temps d'intégration optoélectronique
- t_n = le temps de recombinaison des porteurs
- t_{on} = temps de retard pour le début de la décharge du condensateur
- t_{off} = temps de retard pour le début de la charge du condensateur
- t_r = le temps de référence ou de montée
- T = température ambiante absolue
- T_e = température équivalente de bruit à l'entrée (effective input noise temperature)
- T_o = température de l'environnement (290 °K) absolue
- u = vitesse
- u_c = la vitesse de recombinaison à la surface du semiconducteur

- u_s = la vitesse de saturation des électrons dans la région de la jonction
 U = tension
 U_{ao} = tension à la sortie de l'amplificateur
 U_b = tension de polarisation inverse d'une photodiode
 U_{co} = tension de circuit ouvert
 U_D = tension aux bornes de la photodiode
 U_L = tension à la sortie du circuit
 U_{mo} = tension du signal AC (modulant) à la sortie d'un système
 U_n = tension de bruit
 U_{na} = tension équivalente du bruit interne ramenée à l'entrée
 U_{nd} = tension efficace du bruit thermique généré à la résistance dynamique
 U_{nl} = tension efficace du bruit interne à la sortie
 U_{nL} = tension efficace du bruit thermique généré à la résistance de sortie
 U_{ns} = tension efficace du bruit thermique généré à la résistance en série
 U_{no} = tension efficace du bruit à la sortie d'un système
 $U_{n,sh}$ = tension efficace du bruit de grenaille (shot)
 $U_{n,th}$ = tension efficace du bruit thermique
 $U_{n,1/F}$ = tension efficace du bruit en 1/F
 U_s = tension générée par un générateur de tension
 U_{so} = tension du signal à la sortie d'un système
 $U_{so,min}$ = tension à la sortie du signal minimum, équivalent du bruit interne
 USD = densité spectrale de tension
 USD_d = densité spectrale de tension du bruit thermique généré par la résistance dynamique
 USD_{na} = densité spectrale de tension, équivalente du bruit interne ramenée à l'entrée

USD_{nC} = densité spectrale de la tension du bruit d'une photodiode à charge de capacité et polarisation inverse

USD_{nC_o} = densité spectrale de la tension du bruit d'une photodiode à charge de capacité et sans polarisation inverse

USD_{no} = densité spectrale de la tension du bruit à la sortie d'un système de photodétection

USD_{nR} = densité spectrale de la tension du bruit à la sortie ohmique

USD_s = densité spectrale de la tension du bruit thermique généré par la résistance en série

USD_L = densité spectrale de la tension du bruit thermique généré par la résistance de sortie

USD_{sC} = densité spectrale de la tension du signal utile d'une photodiode à charge de capacité et polarisation inverse

USD_{sC_o} = densité spectrale de la tension du signal utile d'une photodiode à charge de capacité et sans polarisation inverse

USD_{sR} = densité spectrale de la tension du signal utile à la sortie ohmique

x = coefficient d'excès de bruit

X_{opt} = partie imaginaire de l'impédance pour l'optimum du facteur de bruit

X_s = partie imaginaire de l'impédance de source

Z_{opt} = l'impédance pour l'optimum du facteur du bruit

Z_s = l'impédance de la source

ϵ = la constante diélectrique

ω_m = la fréquence à laquelle la charge est bien adaptée

INTRODUCTION GÉNÉRALE

Le présent travail s'inscrit dans le cadre des recherches développées en commun entre le Laboratoire MOPS du CLOES et le Laboratoire d'Électronique de l'Université Nationale et Capodistrienne d'Athènes et du Département d'Électronique du T.E.I. du Pirée.

Il trouve son origine dans la mise en place théorique et expérimentale des études de modulation externe de la lumière d'un faisceau laser par des matériaux électrooptiques (montage Senarmont), visant à contribuer au développement des communications optiques.

Un faisceau laser modulé en phase est transporté à une certaine distance au bout de laquelle cette modulation est transformée en modulation d'amplitude du faisceau lumineux. Il importait donc de concevoir, de réaliser et de tester un ensemble électronique permettant de saisir l'information ainsi transmise, mais sous une forme immédiatement exploitable dans des systèmes digitaux.

Le moyen imaginé consiste à transformer la porteuse et la modulation d'intensité lumineuse en une fréquence électronique, mais en ayant le souci non seulement de ne pas augmenter le bruit, mais au contraire de le diminuer.

La recherche bibliographique internationale nous a rapidement informé que tous les systèmes existants utilisaient des préamplificateurs qui contrevenaient à ce souci du bruit. Nous avons donc imaginé et réalisé un système libéré de cet inconvénient, grâce à l'emploi d'un amplificateur opérationnel et des MOSFET de puissance, qui concourent à la diminution du bruit.

De par sa conception, notre système est immédiatement utilisable comme entrée d'un microprocesseur pouvant faire partie d'un ensemble plus complexe.

Ce mémoire présente la position générale du problème de bruit dans ce type de systèmes et les solutions théoriques et expérimentales concrètes que nous avons proposées, réalisées et testées. Elles ont donné entière satisfaction. Elles peuvent être étendues dans d'autres domaines de fréquences telles que les ondes millimétriques ou encore les rayons X.

1. LE BRUIT OPTOÉLECTRONIQUE

1.1. INTRODUCTION

Le bruit optoélectronique s'exprime comme un signal imprévu qui accompagne d'une manière additive ou convolutive le signal normal^[16]. La convolution du signal avec le bruit est un phénomène fréquent mais elle a rarement un résultat important. Un signal indésirable n'est pas seulement le bruit, c'est peut-être une ondulation (ripple) ou bien une interférence. En pratique, le signal, le bruit, l'ondulation et l'interférence coexistent. La différence entre le bruit et l'ondulation ou l'interférence est que l'ondulation ou l'interférence sont soumises à des lois différentes^[5].

Le bruit optoélectronique représente les variations aléatoires de l'intensité optique et de la tension ou du courant électronique. Pour cette raison, on ne peut pas l'exprimer par des valeurs instantanées, mais seulement par des valeurs statistiques. La valeur de la puissance efficace du bruit est la valeur la plus importante; elle est comparée à celle du signal. La puissance efficace du bruit dépend^[31,53] de la température, des champs électriques, de l'intensité du courant dans les composants actifs. Elle dépend également de la recombinaison des électrons et des trous, de la génération de photons, de la cohérence de la source optique, des modes d'oscillation ou de propagation optique, etc. Le bruit optoélectronique des systèmes analogiques crée des difficultés, surtout quand le niveau du bruit approche la valeur de la puissance du signal. De même, dans les systèmes digitaux, le bruit provoque des erreurs, de sorte que certains chiffres ne correspondent pas au signal mais au bruit.

1.2. LA PUISSANCE DU BRUIT

On peut comparer le bruit avec le signal si l'on compare les valeurs efficaces des puissances sur la résistance de charge d'un circuit. Les circuits des figures 1.2.1 et 1.2.2 sont générateurs d'une tension U_s et d'un courant I_s respectivement, avec une résistance interne R_s et une résistance de charge R_L .

$$P_L = U_s^2 \cdot \frac{1}{\left(1 + \frac{R_s}{R_L}\right)^2} \cdot \frac{1}{R_L}$$

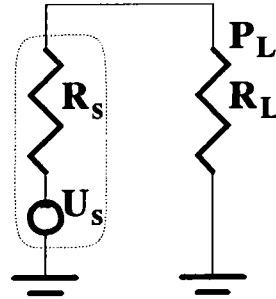


Fig.1.2.1. circuit avec un générateur de tension.

$$P_L = I_s^2 \cdot \frac{1}{\left(1 + \frac{R_L}{R_s}\right)^2} \cdot R_L$$

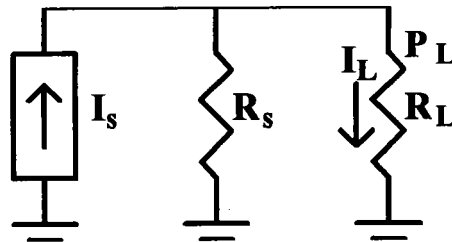


Fig.1.2.2.circuit avec un générateur de courant.

$$\text{Si } R_s = R_L \quad \text{on a} \quad P_L = \max = \frac{U_s^2}{4R_s} = \frac{I_s^2 R_s}{4} \quad (1.2.1)$$

Ces expressions sont valables pour les valeurs efficaces de U , I et P . La coexistence du bruit et du signal nous fait conclure que le bruit subit le même traitement que le signal. Ainsi, si on transforme les expressions de la puissance du bruit, on obtient^[15]:

$$P_n = \frac{U_n^2}{4R_L} \quad P_n = I_n^2 \cdot \frac{R_L}{4} \quad (1.2.2)$$

avec:

P_n = la puissance efficace du bruit à la résistance du charge R_L .

U_n = la tension efficace équivalente du bruit générée par un générateur de tension avec une résistance interne $R_s = R_L$

I_n = le courant efficace équivalent du bruit généré par un générateur de courant avec une résistance interne $R_s = R_L$

1.3. LE BRUIT THERMIQUE

Un changement de température du conducteur entraîne un changement correspondant de tension (ou de courant) du bruit et de sa puissance efficace. Ce type de bruit s'appelle thermique (Thermal noise, Johnson noise, Nyquist noise). Il apparaît dans tous les conducteurs, spécialement dans la partie réelle de chaque impédance^[5]. L'expression rigoureuse de la puissance efficace disponible dans la bande de fréquence ($F_{\min} \sim F_{\max}$) s'écrit en effet^[2]:

$$P_{n,th} = \int_{F_{\min}}^{F_{\max}} \frac{hF}{e^{kT} - 1} dF \quad (1.3.1)$$

avec

$P_{n,th}$ = la valeur efficace de la puissance du bruit sur R_L

k = la constante de Boltzmann ($1,38 \cdot 10^{-23}$ J/°K)

T = la valeur de la température absolue

Si $hF \ll kT$, la formule (1.3.1) se simplifie pour donner les expressions de la valeur efficace de la tension ou du courant équivalents du bruit et de la puissance efficace du bruit thermique^[11,16]:

$$P_{n,th} = \int_F^{F+Bw} kT dF = k.T.Bw = \frac{U_{n,th}^2}{4R_L} = \frac{I_{n,th}^2 \cdot R_L}{4} \quad (1.3.2)$$

$$U_{n,th}^2 = 4.k.T.Bw.R_s \quad (1.3.3)$$

avec

$Bw = F_{\max} - F_{\min}$ = la bande passante du circuit (bandwidth)

$R_s = R_L$ = les résistances de source (conducteur) et de charge

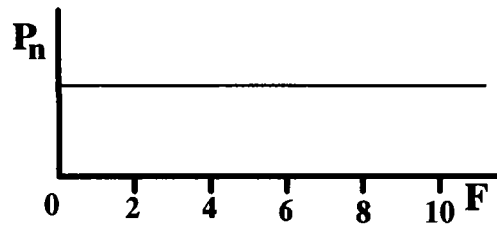


Fig.1.3.3. Si Bw est fixe, le bruit thermique aura partout la même puissance

Si la fréquence change mais Bw est fixe, le bruit thermique aura partout la même puissance^[31] (fig.1.3.3). Le bruit ayant les caractéristiques stables ci-dessus s'appelle bruit blanc (White noise). Si la bande passante est Bw=1Hz et la température celle de l'environnement ($T_o=290$ K), l'expression (1.3.2) donne:

$$P_{n,th} = k.T_o.1\text{Hz} = 4.10^{-21} \text{ W} = -174 \text{ dbm} \quad (1.3.4)$$

1.4. LE BRUIT DE GRENAILLE OU BRUIT D'IMPACT (SHOT NOISE)

Dans les éléments actifs électroniques, après la mise sous tension et courant, les porteurs s'accélèrent ou éventuellement se ralentissent. Des changements de ce type provoquent du bruit, c'est le phénomène de grenaille ou d'impact (shot effect). Le bruit correspondant s'appelle bruit de grenaille ou bruit d'impact (Shot noise, Schottky noise)^[5]. Il est dû aux sources de bruit engendrées par le passage du courant dans les composants actifs, par exemple diodes, transistors etc. Les valeurs efficaces du courant équivalent du bruit $I_{n,sh}$ et de la puissance du bruit $P_{n,sh}$, sont données^[31] par les expressions suivantes:

$$I_{n,sh}^2 = 2.e.I_{dc}.Bw \quad (1.4.1)$$

$$P_{n,sh} = \frac{I_{n,sh}^2.R_L}{4} = \frac{e.I_{dc}.Bw.R_L}{2} \quad (1.4.2)$$

avec:

e = la charge de l'électron ($1,6.10^{-19}$ Cb)

I_{dc} = la valeur moyenne du courant continu.

Le bruit de grenaille dépend de la bande passante et non de la fréquence, c'est donc un bruit blanc^[40]. Pour une bande passante, un courant et une résistance égaux à 1 on a:

$$P_{n,sh} = 0,5.e.1A.1Hz.1\Omega = 8.10^{-20} \text{ W} = -161 \text{ dbm} \quad (1.4.3)$$

1.5. LE BRUIT EN 1/F

Le bruit en 1/F dépend évidemment de la fréquence F; il se rencontre dans tous les phénomènes physiques. Sa présence est importante aux basses fréquences (low frequency noise)^[2,5]. La puissance efficace $P_{n,1/F}$ du bruit en 1/F est:

$$\frac{P_{n,1/F}}{1\text{Hz}} = \frac{A}{F^a} \quad (1.5.1)$$

avec:

A = une constante de puissance du bruit, indépendante de la fréquence F

A = 0,8~1,8 = une constante qu'on prend généralement = 1^[15,16]

Le bruit en 1/F se rencontre dans tout le spectre de fréquences, mais aux hautes fréquences il est couvert par d'autres bruits. En cas d'égalité des valeurs du bruit en 1/F et du bruit thermique à la température de l'environnement et pour une largeur de bande égale à 1, on a :

$$\frac{P_{n,th}}{1\text{Hz}} = \frac{P_{n,1/F}}{1\text{Hz}} \Rightarrow k.T_o = \frac{A}{F_{cr}} \Rightarrow A = k.T_o.F_{cr} \quad (1.5.2)$$

avec:

F_{cr} = la fréquence (à peu près 100 Hz, Crossing ou Corner frequency) à laquelle la puissance du bruit en 1/F devient égale à la puissance du bruit thermique pour une largeur de bande égale à 1 (Bw = 1Hz)

La puissance du bruit en 1/F à la fréquence F est donnée par l'expression suivante:

$$P_{n,1/F} = \int_{F_{min}}^{F_{max}} \frac{A}{F} . dF = A . \ln \frac{F_{max}}{F_{min}} = k.T_o . F_{cr} . \ln \frac{F_{max}}{F_{min}} \quad (1.5.3)$$

De cette expression on conclut que le bruit en $1/F$ aura la même puissance dans toute bande de fréquence dont le quotient F_{\max}/F_{\min} est le même. Par exemple, la puissance $P_{n,1/F}$ est la même dans les bandes de fréquence 1-10Hz, 10-100Hz, 100-1000Hz etc.; c'est pourquoi le bruit en $1/F$ est dit invariable en échelle (scale invariance) (fig.1.5.1).

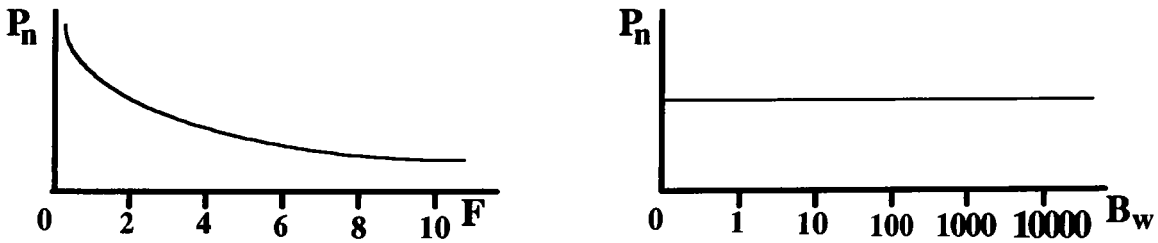


Fig.1.5.1.Le bruit $1/F$

La tension $U_{n,1/F}$ ou le courant $I_{n,1/F}$ des sources de bruit en $1/F$ dans une bande de fréquence sont donnés par les expressions suivantes:

$$U_{n,1/F}^2 = 4R_L \cdot P_{n,1/F} = 4R_L \cdot k \cdot T_o \cdot F_{cr} \cdot \ln \frac{F_{\max}}{F_{\min}} \quad (1.5.4)$$

$$I_{n,1/F}^2 = \frac{4}{R_L} \cdot P_{n,1/F} = \frac{4}{R_L} \cdot k \cdot T_o \cdot F_{cr} \cdot \ln \frac{F_{\max}}{F_{\min}} \quad (1.5.5)$$

1.6. LE BRUIT TOTAL

À part le bruit thermique, le bruit de grenaille et le bruit en $1/F$, qui sont les types de bruit les plus importants, il y en a d'autres^[2,35,15,16]. Le bruit d'expansion (burst noise), le bruit d'avalanche (avalanche noise), le bruit de génération - recombinaison, (generation - recombination noise, G.R. noise), le bruit de non équilibre (non-equilibrium Johnson noise) etc. Mais l'important est le bruit total et non les types particuliers de bruit. Si ces types particuliers de bruit ne sont pas indépendants statistiquement (s'ils sont corrélés), le bruit total dépend de leur nature. Par exemple, l'addition de deux types de bruit qui ont une différence de phase; dans ce cas, le bruit total dépend de la différence de la phase. En supposant les sources de bruit blanc non corrélées, la puissance du bruit total s'écrit:

$$P_{ntot} = P_{n1} + P_{n2} + \dots \quad (1.6.1)$$

avec:

P_{ntot} = la puissance du bruit total

P_{n1} = la puissance du bruit de la source 1

P_{n2} = la puissance du bruit de la source 2

Certains bruits sont "colorés", c'est à dire qu'ils dépendent de la fréquence. Pour une bande de fréquence très limitée, on a:

$$P_{ntot} = \int_{F_{min}}^{F_{max}} (dP_{n1} + dP_{n2} + \dots).dF \quad (1.6.2)$$

Puisque les dispositifs électroniques ont une bande de fréquence limitée, le bruit qui en sort est "coloré". Si le circuit a une fonction de transfert $H(F)$ et une puissance P_{no} , à la sortie du système on a:

$$P_{no} = \int_{F_{min}}^{F_{max}} \Delta P_{nw}.H(F).dF \quad (1.6.3)$$

avec:

ΔP_{nw} = la puissance du bruit blanc à l'étage d'entrée,
si la bande passante est: $Bw = 1$ Hz.

De la relation (1.6.3) on conclut qu'à la sortie du système, le bruit blanc changera en bruit blanc de bande passante limitée (band limited white noise). Fig.1.6.1.

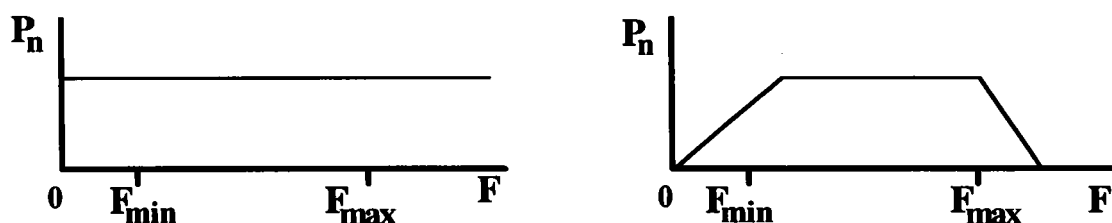


Fig.1.6.1. le bruit blanc et le bruit blanc de bande de fréquence limitée

Si le bruit d'entrée du circuit est "coloré", le bruit à la sortie est donné par:

$$P_{no} = \int_{F_{min}}^{F_{max}} dP_{nw}.H(F).dF \quad (1.6.4)$$

1.7. DENSITÉ DE PUISSANCE SPECTRALE

La connaissance de la bande passante n'est pas toujours possible. Dans ce cas, on utilise la densité de puissance spectrale PSD (Power spectral density), équivalente à la puissance du bruit pour une bande de fréquence unitaire^[15,16]. La relation est complexe (voir chap. 4&5), nous écrirons simplement:

$$\text{PSD} = P_{n,1\text{Hz}} \quad \text{si} \quad B_w = 1 \text{ Hz} \quad (1.7.1)$$

L'unité de mesure qu'on utilise pour cette grandeur est le W/Hz ou le mW/Hz ou encore le dbm/Hz. De la même façon, on définit les densités spectrales équivalentes de tension USD et de courant ISD (voir chap. 4):

$$\text{USD} = U_{n,1\text{Hz}} \quad \text{et} \quad \text{ISD} = I_{n,1\text{Hz}} \quad (1.7.2)$$

Les unités correspondantes sont $V/\sqrt{\text{Hz}}$ ou $A/\sqrt{\text{Hz}}$. La PSD du bruit blanc ne dépend pas de la fréquence mais elle dépend de la bande passante B_w . Si l'on double la bande passante, la puissance du bruit doublera également; en général elle augmente de 3db, Fig.1.7.1.

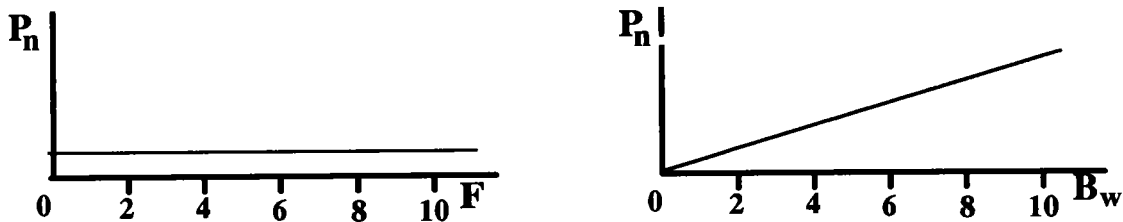


Fig.1.7.1. La puissance du bruit blanc est proportionnelle à la largeur de la bande de fréquence.

Si le bruit blanc traverse un filtre de fréquences passe-bas, provoquant une diminution de 3db/octave, le bruit aura une puissance stable à chaque octave. Fig.1.7.2. Ce bruit s'appelle bruit "rose" (Pink noise); il est largement utilisé dans les systèmes métriques.

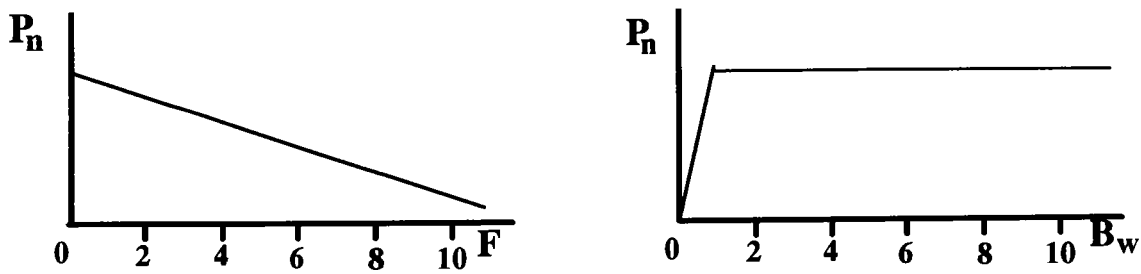


Fig.1.7.2. Le bruit "rose".

1.8. LE RAPPORT SIGNAL SUR BRUIT

Dans la pratique nous ne sommes pas intéressés par la valeur efficace réelle de la puissance du bruit total, mais par sa comparaison avec la valeur efficace du signal. C'est pourquoi on définit le rapport signal/bruit (Signal to Noise Ratio, SNR, S/N)^[2,5].

$$SNR = \frac{P_s}{P_n} \quad (1.8.1)$$

avec:

P_s = la puissance efficace du signal pour une bande passante limitée
 P_n = la puissance efficace du bruit total pour la même bande de fréquences

Cette définition est largement utilisée; c'est la raison pour laquelle on préfère définir l'importance d'un signal relativement à ce rapport. Mais il y a des cas spéciaux, par exemple quand le signal est modulé. Dans ce cas, on utilise le rapport porteuse sur bruit (Carrier to Noise Ratio, CNR, C/N) exprimé par:

$$CNR = \frac{P_c}{P_n} \quad (1.8.2)$$

avec:

P_c = la puissance efficace de la porteuse pour une bande de fréquence unitaire
 P_n = la puissance du bruit total pour la même bande de fréquence

Le rapport signal/bruit n'a pas de dimensions, on peut donc l'exprimer en db en utilisant l'expression suivante:

$$SNR_{(db)} = 10 \cdot \log \frac{P_s}{P_n} \quad \text{db} \quad (1.8.3)$$

On peut décrire le rapport en question par la tension ou le courant équivalent

du bruit à l'aide des expressions suivantes:

$$\text{SNR} = \frac{P_s}{P_r} = \frac{\frac{U_s^2}{4R}}{\frac{U_n^2}{4R}} \quad \Rightarrow \quad \text{SNR} = \frac{U_s^2}{U_n^2} \quad (1.8.5)$$

$$\text{SNR} = \frac{P_s}{P_n} = \frac{\frac{I_s^2 \cdot R}{4}}{\frac{I_n^2 \cdot R}{4}} \quad \Rightarrow \quad \text{SNR} = \frac{I_s^2}{I_n^2} \quad (1.8.6)$$

1.9. LE FACTEUR DE BRUIT ET L'IMAGE DU BRUIT

À l'étage d'entrée d'un circuit électronique, entrent le signal et le bruit qui l'accompagne. Dans le circuit se produit un autre bruit qui s'additionne au précédent. C'est pourquoi le rapport signal/bruit à la sortie est plus petit qu'à l'entrée. Cette diminution est exprimée par le facteur de bruit Fn (Noise Factor)^[15,16]. Ce facteur définit la qualité du circuit:

$$F_n = \frac{\text{SNR}_i}{\text{SNR}_o} \quad (1.9.1)$$

avec:

SNR_i = Le rapport signal/bruit à l'étage d'entrée d'un circuit

SNR_o = Le rapport signal/bruit à la sortie du circuit.

Le facteur de bruit exprimé en db s'appelle image du bruit (Noise Figure, NF):

$$\text{NF} = F_n(\text{db}) = 10 \cdot \log F \quad \text{db} \quad \text{ou} \quad \text{NF} = 10 \cdot \log \frac{\text{SNR}_i}{\text{SNR}_o} \quad (1.9.2)$$

ou encore, si l'on travaille en db:

$$\text{NF} = \text{SNR}_{i(\text{db})} - \text{SNR}_{o(\text{db})} \quad (1.9.3)$$

Si un système ne provoquait pas de bruit on aurait:

$$F_n = 1 \quad \Rightarrow \quad \text{NF} = 0 \text{ db}$$

mais cette situation ne se rencontre jamais, c'est pourquoi on a:

$$F_n > 1 \quad \Rightarrow \quad NF > 0 \text{ db}$$

Dans les étages de haute qualité, la valeur de l'image du bruit est:

$$0,9 \text{ db} \leq NF \leq 10 \text{ db}$$

Si l'on connaît le bruit à l'entrée, on peut calculer le bruit à la sortie par l'expression suivante:

$$F_n = \frac{SNR_i}{SNR_o} = \frac{\frac{P_{si}}{P_{ni}}}{\frac{P_{so}}{P_{no}}} \quad (1.9.4)$$

avec:

- P_{si} = la puissance efficace du signal à l'étage d'entrée
- P_{ni} = la puissance efficace du bruit total à l'étage d'entrée
- P_{so} = la puissance efficace du signal à la sortie
- P_{no} = la puissance efficace du bruit total à la sortie

Si l'on admet que le gain du circuit est indépendant de la fréquence, on a les expressions suivantes:

$$P_{so} = G.P_{si} \quad \text{et} \quad P_{no} = G.P_{ni} + P_{nL} \quad (1.9.5)$$

avec:

- G = le gain stable du circuit dans la bande passante
- P_{nL} = le bruit interne du circuit

En combinant les expressions (1.9.4) et (1.9.5) on obtient:

$$F_n = \frac{P_{no}}{G.P_{ni}} \quad (1.9.6)$$

Cette expression nous amène à définir différemment le facteur de bruit ou l'image du bruit. Ainsi, si le circuit ne provoque pas de bruit, on dit que le facteur de bruit est le rapport de la puissance efficace à la sortie du circuit, divisée par le produit du gain par la puissance efficace à l'étage d'entrée. On peut alors écrire:

$$F_n = 1 + \frac{P_{nL}}{G \cdot P_{ni}} = 1 + F_{nL} \quad (1.9.7)$$

avec:

F_{nL} = le facteur de bruit produit dans chaque circuit
et qui s'additionne à la sortie (additional noise, inherent noise).

De l'expression (1.9.7) il résulte que le facteur de bruit dépend du gain du composant, de la puissance du bruit qui accompagne le signal à l'entrée et de la puissance du bruit interne et qui s'additionne à la sortie. Pour un système avec plusieurs circuits on aura:

$$P_{nL} = (F_n - 1) \cdot G \cdot P_{ni} \quad (1.9.8)$$

$$F_{n1} = 1 + \frac{P_{nL1}}{G_1 \cdot P_{ni}} \quad \text{ou} \quad P_{nL1} = (F_{n1} - 1) \cdot G_1 \cdot P_{ni} \quad (1.9.9)$$

de même

$$F_{n2} = 1 + \frac{P_{nL2}}{G_2 \cdot P_{ni}} \quad \text{ou} \quad P_{nL2} = (F_{n2} - 1) \cdot G_2 \cdot P_{ni} \quad (1.9.10)$$

avec:

F_{n1} = le facteur de bruit du premier circuit
 F_{n2} = le facteur de bruit du deuxième circuit
 G_1 = le gain du premier circuit
 G_2 = le gain du deuxième circuit

Si l'on connecte ces circuits en série on aura:

$$F_{ntot} = \frac{SNR_i}{SNR_o} = \frac{\frac{P_{si}}{P_{ni}}}{\frac{P_{so}}{P_{no}}} = \frac{G_1 G_2 P_{ni} + G_2 P_{nL1} + P_{nL2}}{G_1 G_2 P_{ni}}$$

ou finalement:

$$F_{ntot} = F_{n1} + \frac{F_{n2} - 1}{G_1} \quad (1.9.11)$$

avec:

F_{ntot} = le facteur de bruit total

De l'expression (1.9.11) on conclut que le facteur de bruit du premier circuit participe davantage au facteur de bruit total. C'est pourquoi le circuit d'entrée doit être de haute qualité. Pour un dispositif à plusieurs circuits, on a^[5]:

$$F_{n_{tot}} = F_{n_1} + \frac{F_{n_2}-1}{G_1} + \frac{F_{n_3}-1}{G_1 G_2} + \dots \quad (1.9.12)$$

De cette expression on déduit également que le facteur de bruit de l'étage d'entrée est le plus important. Les autres étages ont une importance qui diminue (le gain est supérieur à 1). Le facteur de bruit dépend des valeurs des puissances et des résistances d'entrée et de sortie.

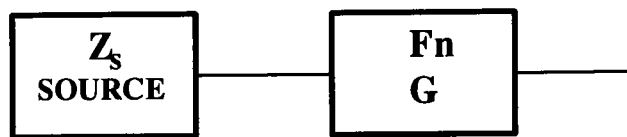


Fig.1.9.1. La connexion de la source avec le circuit de gain G.

Autrement dit, pour un cas simple, le facteur de bruit dépendra d'une manière paramétrique de l'impédance de la source. C'est la raison pour laquelle on doit modifier la définition du facteur de bruit afin d'en tenir compte. Si la bande passante et la température sont les mêmes, la dépendance paramétrique de l'impédance de la source est^[31]:

$$F_n(Z_t) = F_{n_{min}} + \frac{G_n}{R_s} \cdot |Z_s - Z_{opt}|^2$$

avec:

$F_{n_{min}}$ = la valeur minimale du facteur du bruit

G_n = le gain équivalent pour le bruit

R_s = la partie réelle de la résistance de la source

Z_s = l'impédance de la source

Z_{opt} = l'impédance parfaite pour laquelle le facteur de bruit devient minimum

et:

$$Z_s = R_s + jX_s \quad \text{et} \quad Z_{opt} = R_{opt} + jX_{opt}$$

1.10. LA MESURE DU BRUIT ET LA TEMPERATURE DU BRUIT

Dans les cas d'un amplificateur à gain stable dans une bande passante, en plus du facteur de bruit on utilise la mesure du bruit M_n (noise measure) donnée par

l'expression^[15]:

$$Mn = \frac{Fn-1}{1-\frac{1}{G}} \quad (1.10.1)$$

On utilise la mesure du bruit si on a un dispositif contenant plusieurs circuits. Dans ce cas, si la mesure du bruit du premier circuit est minimale, le facteur de bruit total est maximum.

La température du bruit est un paramètre utile. Supposons que le bruit à l'étage de sortie P_{no} soit provoqué par une source imaginaire de bruit thermique de l'étage d'entrée à la température T_e . Dans un tel système électronique, on définit comme température efficace de bruit à l'entrée (effective input noise temperature), ou plus simplement comme température de bruit, la température d'une source imaginaire de bruit à l'entrée du dispositif (théoriquement sans bruit) qui provoquerait à la sortie la même puissance de bruit. Alors^[5,31]:

$$T_e = Fn_L \cdot T_o = (Fn - 1) \cdot T_o \quad (1.10.2)$$

avec: $T_o = 290^\circ K$.

2. PHOTODIODES

2.1. PHOTODÉTECTEURS À SEMICONDUCTEURS

La majorité des photodétecteurs, pour des applications communes dans le spectre optique, sont en principe des dispositifs à semiconducteurs^[11,12,23,39,40]. Dans ces semiconducteurs, l'énergie nécessaire pour faire passer un électron de la bande de valence à la bande de conduction, peut être communiquée en particulier par un photon d'énergie hF_r . Les phénomènes observés pourront être très différents^[2,3] selon la quantité d'énergie communiquée aux électrons par les photons incidents. Si l'énergie est suffisante, on assistera à une diminution de la résistivité du matériau envisagé, c'est la photoconduction. Elle constitue un phénomène dans lequel l'absorption de photons par les électrons liés d'un matériau semiconducteur fait passer ces électrons dans un état d'énergie supérieure et ainsi augmente temporairement la concentration de porteurs libres qui participent à la conduction.

On distingue la photoconduction intrinsèque et la photoconduction extrinsèque^[2,3]. Dans la photoconduction intrinsèque, l'énergie du photon est transmise à un électron de valence; si elle est suffisante, l'électron passe dans la bande de conduction. Comme il laisse à sa place un trou, on dit que le photon a créé une paire électron-trou. Celle-ci a tendance à se recombiner sans participer à un courant de photoconduction. Dans la photoconduction extrinsèque, certaines imperfections du semiconducteur, ou certaines impuretés, introduisent des niveaux d'énergie supplémentaires. Dans ces conditions, des transitions entre niveaux d'énergie peuvent se faire avec des énergies d'excitation moindres. Si l'énergie hF_r fournie par les photons qui atteignent un semiconducteur est une énergie suffisante, supérieure à l'énergie d'extraction et notablement supérieure à l'énergie $hF_{r,\min}$ nécessaire pour faire franchir aux électrons la bande interdite, ces électrons possèdent alors une énergie cinétique:

$$\frac{1}{2}mu^2 = h(F_r - F_{r,min}) \quad (2.1.1)$$

Pour un matériau déterminé, l'effet photoélectrique se manifeste à des fréquences optiques supérieures à une fréquence donnée. C'est à dire, si les quanta d'énergie insolés ont une énergie suffisante, les électrons extraits de la bande de valence reçoivent une certaine énergie cinétique. Cette énergie cinétique se manifeste sous la forme de l'effet photovoltaïque comme une différence de potentiel aux bornes du semiconducteur.

2.2. PHOTODIODES PN

Les semiconducteurs pour la réception de radiations optiques sont classés en photodiodes, phototransistors, photothyristors et photorésistances. La majorité des applications utilise en principe des photodiodes. La photodiode est généralement un semiconducteur dans lequel une jonction PN a été créée^[2,3]. La plus simple photodiode est la photodiode à jonction obtenue par le procédé planaire (fig.2.2.1).

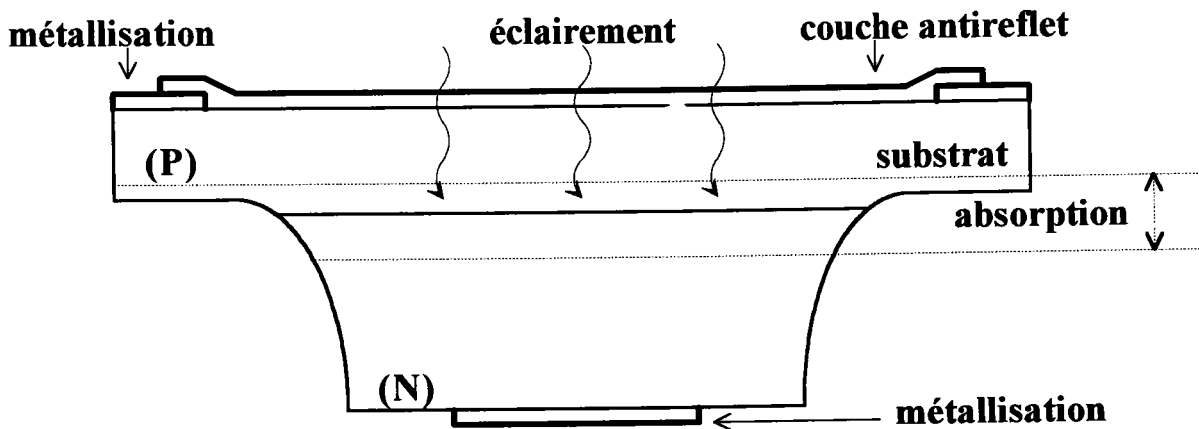


fig.2.2.1. Photodiode PN planaire

On réalise une diode plane à jonction dont la géométrie est étudiée de telle manière que la zone de charge d'espace soit égale ou supérieure à la profondeur de pénétration des photons. De part et d'autre de la jonction s'étend une zone désertée par les porteurs libres, mais dans laquelle existe un champ électrique interne, en absence de toute polarisation extérieure. Si l'on soumet ce cristal à un éclairement, les photons incidents donnent naissance à des paires électron-trou sur une distance correspondant à la profondeur d'absorption du rayonnement. Ces paires tendent à diffuser.

Les électrons et les trous créés dans la zone désertée sont séparés et entraînés par le champ électrique; les électrons se déplacent vers la région N et les trous vers la région P. Les paires créées hors de la zone désertée ont tendance à se recombinier. Les photodiodes fonctionnent selon ce principe, mais elles reçoivent une polarisation inverse qui tend à accroître l'importance de la zone désertée (fig.2.2.2).

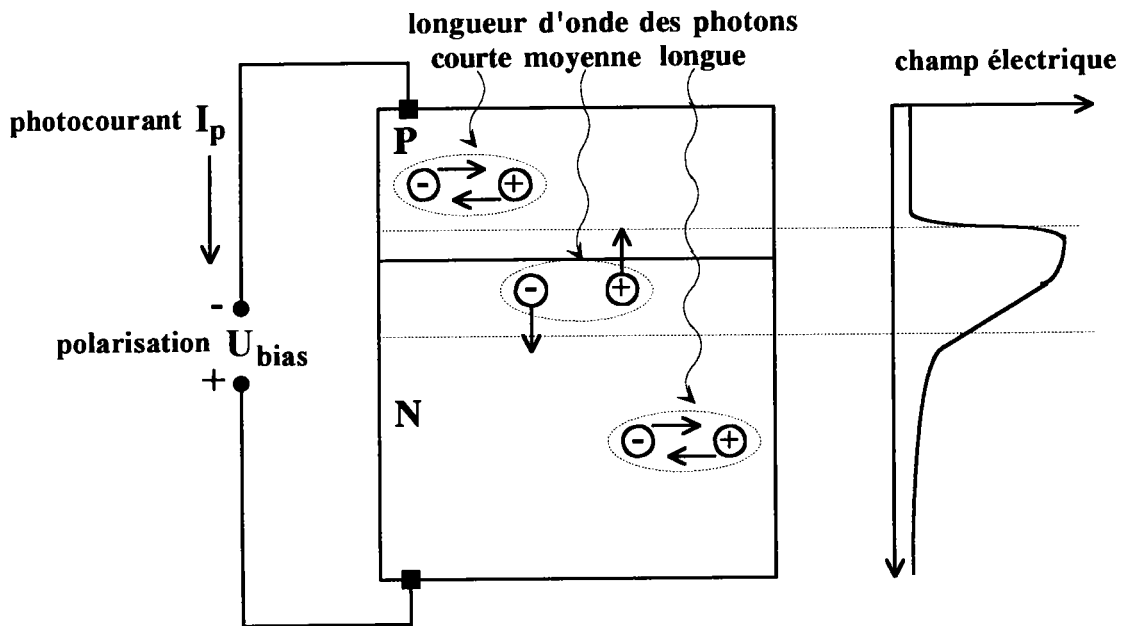


fig.2.2.2. Photodiode PN avec une polarisation inverse

Sous éclairage fixe et à température constante, le photocourant I_p (en ampères) de la photodiode PN^[39,72] s'écrit:

$$I_p = P_i \cdot \frac{n \cdot q}{hF_r} \quad (2.2.1)$$

avec

P_i = la puissance optique incidente (en watts)

n = le rendement quantique de la photodiode (en électrons par photon)

q = la charge de l'électron ($1,6 \cdot 10^{-19}$ Cb)

hF_r = l'énergie des photons de la radiation incidente

2.3. PHOTODIODES PIN

Pour optimiser la réponse des photodiodes aux photons incidents, quelle que soit leur longueur d'onde, on leur donne souvent une structure PIN dans laquelle la zone centrale, en matériau intrinsèque (noté I dans le sigle PIN), est à haute résistivité. La fig.2.3.1 montre un exemple de diode PIN.

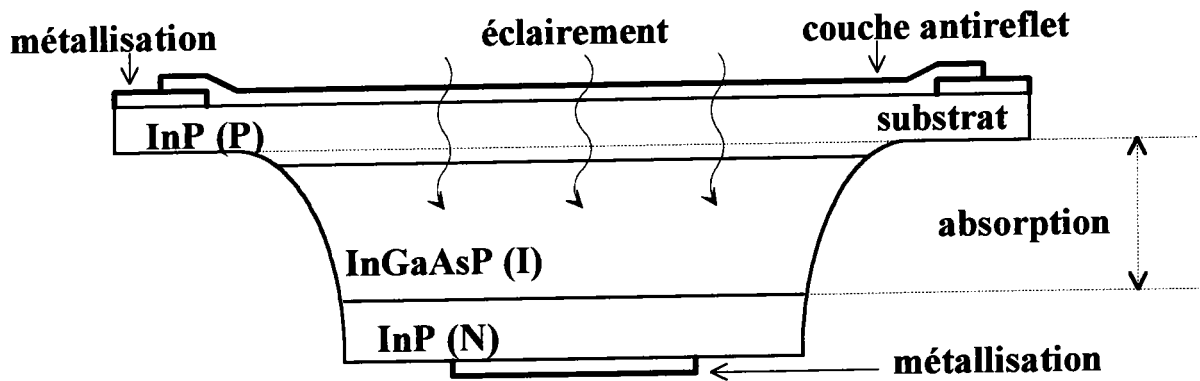


fig.2.3.1. Photodiode PIN planaire InGaAsP/InP

Si les photodiodes PIN reçoivent la polarisation inverse, qui tend à accroître l'importance de la zone désertée, on a la structure de fig.2.3.2.

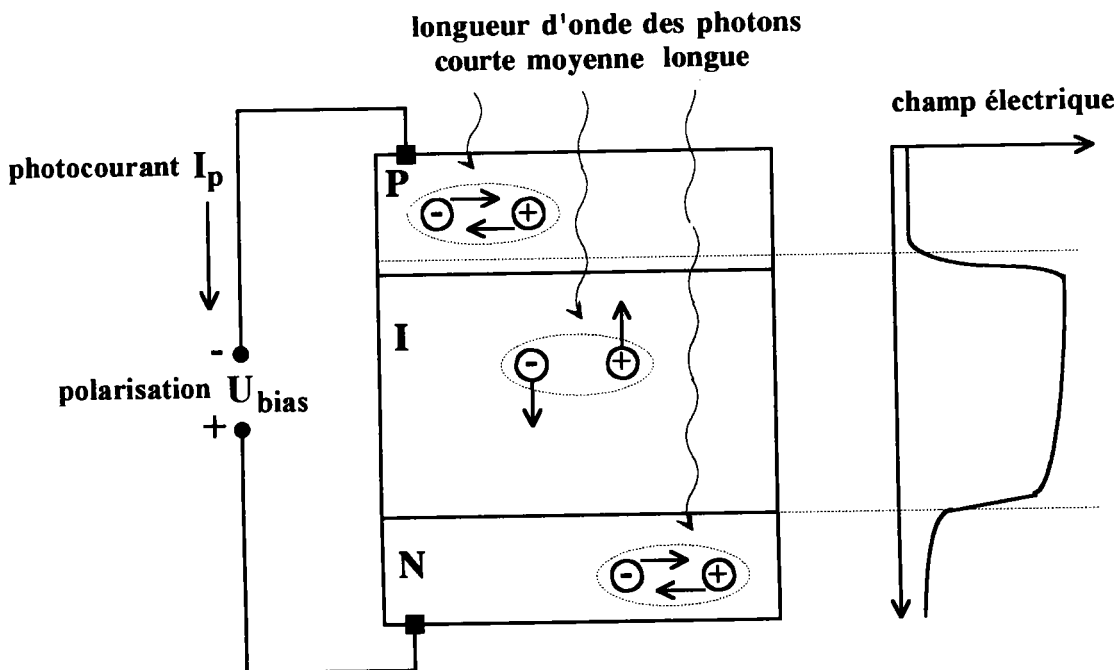


fig.2.3.2. Exemple de diode PIN

Le plus souvent, le photocourant direct I_p de la photodiode PIN sous éclairement fixe et à température constante, est donné par l'expression^[71,72] :

$$I_p = P_i \cdot \frac{(1-r)q}{hF_r} \cdot (1 - e^{-a_0 \cdot d}) \quad (2.3.1)$$

avec

r = le coefficient de réflexion de Fresnel de la couche antireflet

a_0 = le coefficient d'absorption dans le semiconducteur

d = la longueur de la zone d'absorption

2.4. PHOTODIODES À AVALANCHE

Les photodétecteurs à avalanche^[25,71] sont des photodiodes présentant la possibilité de multiplication des porteurs dans la région de champ électrique fort, ou simplement des photodétecteurs avec amplification du photocourant, mais sans linéarité. Pour le photocourant direct I_{av} de la photodiode à avalanche, sous éclairement fixe et à température constante, on a :

$$I_{av} = M \cdot I_p = M \cdot P_i \cdot \frac{n \cdot q}{hF_r} \quad (2.4.1)$$

avec

M = le coefficient de multiplication d'avalanche

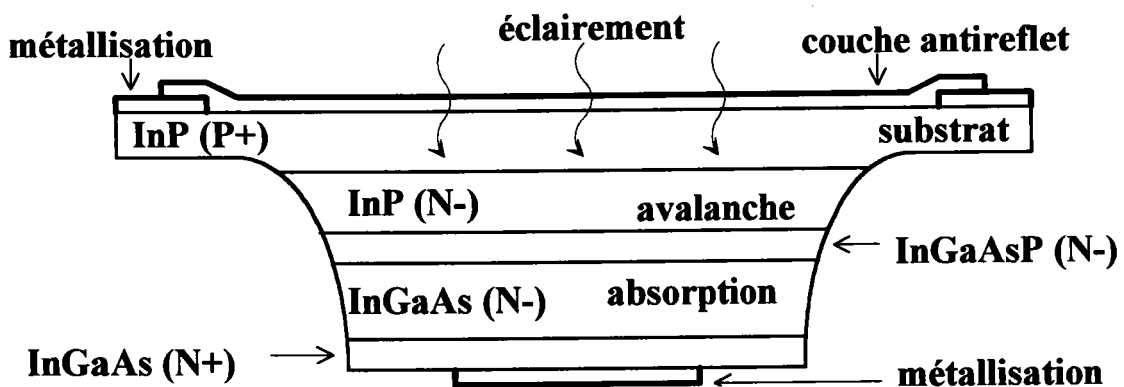


Fig.2.4.1. Photodiode à avalanche avec séparation des zones d'absorption de lumière et de multiplication

Les problèmes des photodétecteurs à avalanche sont liés d'une part au courant d'obscurité, d'autre part au processus de multiplication des porteurs dans la région de champ électrique fort. Un effort important est actuellement développé pour les photodiodes à avalanche et, depuis peu, avec succès. On sépare la zone d'absorption de lumière et celle de multiplication afin de limiter le courant d'obscurité; à cet effet, on intercale (fig.2.4.1) une couche supplémentaire en GaInAsP entre les couches InP et GaInAs.

Cela permet d'éviter l'accumulation des trous à l'hétéro-interface qui limite le temps de réponse de tels composants. Dans ces conditions, des temps de réponse inférieurs à 1ns sont mesurés et des facteurs de multiplication de 10 ont été obtenus. Le courant d'obscurité reste faible, 10 à 20nA. Ces photodiodes sont en général des composants à éclairage du côté du substrat, ce qui complique leurs conditions d'emploi. De nombreuses études sur des composants à éclairage frontal sont actuellement en cours.

2.5. LES MATÉRIAUX ET LA STRUCTURE DES PHOTODIODES

Les photodiodes en silicium^[39,40] sont, depuis plusieurs années déjà, opérationnelles pour la détection dans la zone du spectre visible et dans une partie de l'infrarouge, jusqu'à une longueur d'onde de 900nm. Pour le reste du spectre infrarouge et du spectre ultraviolet, le silicium ne convient plus; d'autres matériaux doivent être employés. Pour les zones du spectre infrarouge, le germanium est l'un de ces matériaux; on trouve des photodiodes en germanium commercialement disponibles, simples ou à effet d'avalanche. Les problèmes rencontrés sont des sensibilités relativement limitées 0,6 A/W et des courants d'obscurité élevés 10^{-6} A.

Des études ont été menées en parallèle sur d'autres matériaux^[23] comme le CdHgTe^[62,93], avec des sensibilités satisfaisantes ($> 0,7$ A/W) et avec d'excellents résultats en avalanche, mais avec des temps de montée limités. Beaucoup plus nombreuses sont les études sur GaInAsP^[2,92]. Un des avantages de ce matériau, déjà employé pour les émetteurs, est de pouvoir utiliser les technologies développées par ailleurs. Les résultats obtenus sur les photodiodes de type PIN sont excellents (sensibilité $> 0,8$ A/W, temps de montée $< 0,5$ nsec) et supportent la comparaison avec le silicium. Contrairement à la technologie développée sur CdHgTe, qui est du type

planaire, les premières technologies employées sur InP/GaInAsP étaient du type "mesa". D'excellents résultats, comparables aux résultats sur mesa, sont maintenant obtenus en technologie planaire GaInAsP, à la fois pour les photodiodes PIN et pour les photodiodes avalanche, y compris en éclairage frontal.

Les photodiodes à hétérojonction $\text{InP}/\text{In}_{1-x}\text{Ga}_x\text{As}_y\text{P}_{1-y}$ sont connues pour leurs remarquables propriétés de détection dans la plage spectrale centrée autour de 1300nm. Diverses structures de photodiodes PIN ou à avalanche sont aujourd'hui connues. En ce qui concerne les photodiodes PIN, la structure la plus performante correspond à une hétérojonction $\text{In}_{0,47}\text{Ga}_{0,53}\text{As}/\text{InP}$ à attaque optique initialement arrière. Les inconvénients inhérents à cette structure sont, d'une part qu'elle nécessite, du fait de l'attaque optique arrière, un conditionnement spécial pour être couplée aux fibres optiques, d'autre part que sa réalisation en technologie planaire est rendue délicate par la maîtrise d'une passivation correcte du matériau ternaire InGaAs.

En outre, cette structure se prête mal à une intégration avec un préamplificateur d'entrée. Pour contourner ces difficultés, les photodiodes PIN planaires à attaque frontale doivent être optimisées pour la détection de signaux rapides au voisinage de 1300nm. Leurs performances ont pu être optimisées grâce à une technologie planaire appropriée et à l'emploi des couches antireflets. Pour une tension inverse de 10V et à température ambiante, ces photodiodes, dont la surface photosensible est un cercle de 0,1mm de diamètre, ont une sensibilité maxima de 0,6A/W sans couche antireflet et de 0,8A/W avec une couche antireflet de nitrure de silicium; leur temps de réponse est inférieur à 1nsec, leur capacité de puce inférieure à 0,5pF et leur courant d'obscurité est de l'ordre de 1pA.

2.6. LES PERFORMANCES DES PHOTODIODES

Les plus importants paramètres définissant les performances d'une photodiode sont^[2,3,62]: a) Le rendement et la sensibilité spectrale. b) Le temps de réponse ou la rapidité. c) la détectivité et le bruit.

L'efficacité^[2,7,14] d'une photodiode est estimée à l'aide de son rendement quantique n_c exprimé en électrons par photon. Ainsi, si N_e est le nombre des paires électron-trou générées dans la structure par seconde et si N_p est le nombre de photons incidents par seconde, on a:

$$n_c = \frac{dN_e}{dN_p} = \frac{d\left(\frac{I_p}{q}\right)}{d\left(\frac{P_i}{hF_r}\right)} = \frac{hF_r}{q} \cdot \frac{dI_p}{dP_i} \quad (2.6.1)$$

Pour un éclaircissement constant, les relations (2.2.1) et (2.3.1) donnent^[71]:

$$n_c = \frac{I_p \cdot hF_r}{P_i \cdot q} = (1-r) \left(1 - e^{-a_0 \cdot d}\right) \quad (2.6.2)$$

Le rendement global n de la photodiode est défini par le produit $n = n_i \cdot n_c$ où n_i est le rendement quantique interne de l'effet photoélectrique. De façon pratique, on admettra que $n \cong n_c$ dans la zone normale d'utilisation où la longueur d'onde $l_r \leq l_{r,max}$. On définit également la sensibilité spectrale S_r du détecteur pour une longueur d'onde déterminée de la radiation incidente^[11,61]. Dans ce cas, si l_r est la longueur d'onde en nanomètres, on peut écrire:

$$S_r = \frac{I_p}{P_i} = \frac{nq}{hF_r} = n \cdot \frac{l_r(\text{nm})}{1240} \quad (\text{A/W}) \quad (2.6.3)$$

ou finalement:

$$S_r = n \cdot l_r(\text{nm}) \cdot 0,807 \quad (\text{mA/W}) \quad (2.6.4)$$

Pour une photodiode idéale ou réelle on a les deux représentations spectrales de la fig.2.6.1:

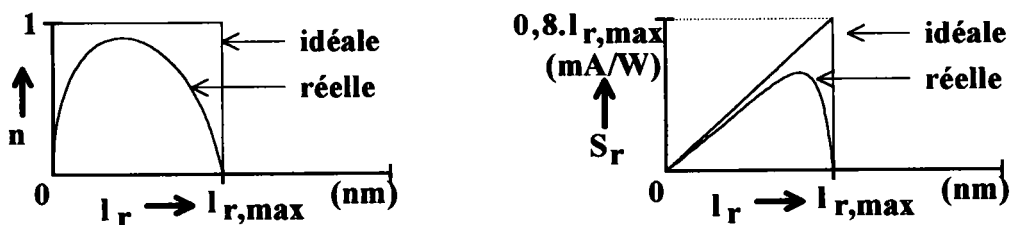


Fig.2.6.1. Courbes de rendement quantique et de sensibilité spectrale

Dans le cas d'un signal optique modulé en haute fréquence, ou en régime transitoire, il intervient une certaine inertie dans la fonction de transfert de la photodiode. Elle est liée aux processus physiques qui ont lieu dans la zone de charge

d'espace et dans les zones quasi neutres (voir chap.3). Dans la zone de charge d'espace, le temps de transit des porteurs est un premier facteur limitatif. Dans les zones quasi neutres, avant, arrière et latérale pour la structure planaire, apparaissent des constantes de temps inertielles associées. Pour les photodiodes plus rapides, le temps de transit est de l'ordre de 0,1nsec.

Si la photodiode est effectivement en inverse, dans l'impédance intervient nécessairement la capacité équivalente C_p de la charge d'espace. Le modèle peut être complété (voir chap.3) par une résistance d'accès R_s , représentant les résistances série des zones avant et arrière et éventuellement par une inductance due aux connexions. L'effet d'impédance prédomine, le plus souvent, sur l'inertie de la fonction de transfert. La fréquence de coupure dépendra de la conversion courant-tension provoquée par l'ensemble des impédances constituées par la photodiode et l'entrée de l'amplificateur. En utilisation la plus rapide, c'est-à-dire en court-circuit, on retrouve une constante de temps associée $t_c = C_p \cdot R_s$. Pour les photodiodes plus rapides, la constante de temps est inférieure à 1nsec.

2.7. LA DETECTIVITÉ ET LE BRUIT

Le photocourant I_p est souvent très faible, quelques 10nA, donc il est nécessaire de l'amplifier, mais en même temps, on amplifie le courant d'obscurité I_d de la photodiode (dark current), et le courant photonique I_b de fond ambiant (background current). Le problème est donc de détecter le signal utile dans un bruit dont une partie, le bruit interne, est liée au composant par l'intermédiaire de I_p et I_d (génération thermique de paires électron-trou, courant de diffusion des porteurs minoritaires, courants de surface) et l'autre partie, le bruit externe, liée par I_b au rayonnement de l'ambiance. Pour une photodiode PN ou PIN avec polarisation inverse, le bruit est de type grenaille avec un courant équivalent I_{ng} qui s'écrit^[62,72]:

$$I_{ng}^2 = 2q(I_p + I_b + I_d) \cdot Bw \quad (2.7.1)$$

Pour une photodiode PN ou PIN sans polarisation inverse on a $I_d=0$ et le bruit de grenaille est:

$$I_{ng}^2 = 2q(I_p + I_b) \cdot Bw \quad (2.7.2)$$

La photodiode à avalanche fonctionne sous des tensions inverses élevées, permettant une multiplication de porteurs par avalanche^[2,62]; la puissance du bruit est directement proportionnelle à la valeur du courant de grenaille I_{ng} dont l'expression devient:

$$I_{ng}^2 = 2q(I_p + I_b + I_d) \cdot Bw \cdot M^2 \cdot F(M) \quad (2.7.3)$$

ou

$$I_{ng}^2 = 2q(I_p + I_b + I_d) \cdot Bw \cdot M^{2+x} \quad (2.7.4)$$

avec

$F(M)$ =le facteur d'excès de bruit

x =le coefficient d'excès de bruit

Le facteur d'excès de bruit peut également s'exprimer directement en fonction de M et du rapport K_i du coefficient d'ionisation des trous sur celui des électrons:

$$F(M) = \frac{M - (1 - K_i)(M - 1)^2}{M} \quad (2.7.5)$$

On définit alors la puissance équivalente de bruit NEP (noise equivalent power). C'est (voir chap.4) la puissance incidente $P_{i,min}$ pour laquelle la valeur efficace du signal de sortie est égale à la valeur efficace du bruit P_{nL} engendré dans le détecteur:

$$NEP \equiv P_{i,min} \equiv P_{nL} \quad (2.7.6)$$

ou

$$NEP = \frac{I_{ng}}{S_r} = \frac{h \cdot F_r}{n} \sqrt{\frac{2I_d \cdot Bw}{q}} \quad (2.7.7)$$

A l'exception des bruits en $1/F$, toutes les composantes du bruit interne sont des bruits à densité spectrale uniforme. De ce fait, leur puissance moyenne varie comme Bw et l'amplitude de leur fluctuations varie comme la racine carrée de Bw . Le NEP est toujours rapporté^[2,70] à la bande de largeur unité (1Hz) et elle s'exprime en $W/Hz^{1/2}$.

Une autre caractéristique, pour comparer des diodes entre elles, est leur

délectivité D qui représente l'inverse de la puissance équivalente de bruit, ramenée à l'entrée de la photodiode^[61,62]:

$$D = \frac{1}{\text{NEP}} \quad (2.7.8)$$

La délectivité dépend d'un certain nombre de paramètres comme l'aire A_s de la surface sensible du détecteur, le spectre de rayonnement incident, la bande passante Bw , la température de fonctionnement. Il n'est donc pas possible de comparer les performances de deux détecteurs ayant des caractéristiques différentes. Toutefois, si l'on suppose Bw suffisamment faible pour que le spectre de puissance du bruit soit sensiblement constant dans cette bande, D apparaît de façon assez générale comme inversement proportionnelle à la racine carrée de A_s et de Bw , ce qui rend le produit $D.(A_s.Bw)^{1/2}$ indépendant de A_s et de Bw . On définira ainsi la délectivité spécifique D^* :

$$D^* = \frac{\sqrt{A_s.Bw}}{\text{NEP}} \quad (2.7.9)$$

comme étant la délectivité d'une cellule de surface unité pour une bande passante d'utilisation de 1 Hz. Elle s'exprime alors en $\text{m.Hz}^{1/2}/\text{W}$ ou $\text{cm.Hz}^{1/2}/\text{W}$. Sous des conditions identiques, une diode est d'autant meilleure que D^* est grand.

3. CIRCUIT ÉQUIVALENT DE LA PHOTODIODE

3.1. LA PHOTODIODE COMME UN RÉCEPTEUR

Dans ce chapitre nous examinons les photodiodes en tant que détecteurs pouvant détecter les signaux optiques modulés par des signaux caractérisés par une certaine bande de la fréquence. Nous examinons l'influence de la fréquence au niveaux de la puissance de sortie ainsi que les autres caractéristiques de la photodiode, de même que l'influence de la charge. Nous supposons que le niveau du rapport signal sur bruit est très bas. La géométrie d'une photodiode est montrée sur le schéma ci-dessous:

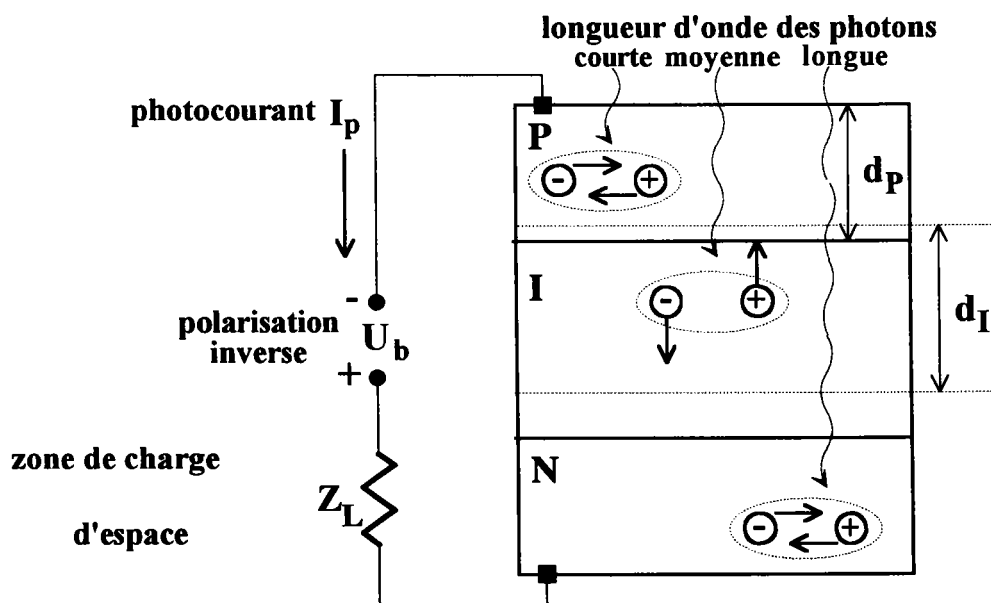


Fig.3.1.1. Circuit schématique d'une photodiode.

La réalisation d'un tel assemblage est une façon de tirer profit de la jonction n-p. Les paires électron-trou engendrées dans le conducteur doivent être séparées avant qu'un photocourant ne soit créé dans le circuit. Cette séparation se fait par transport au

niveau de la jonction. Les paires créées hors de la région de la jonction doivent diffuser jusqu'à la jonction. Cette procédure de transport, de même que l'influence RC, font diminuer la réponse ainsi que le rapport signal sur bruit et peuvent provoquer une diminution de la sensibilité de détection aux fréquences élevées.

3.2. RÉPONSE DE LA PHOTODIODE AUX BASSES FRÉQUENCES

En général, dans les photodiodes construites pour la détection de signaux rapides, la lumière entre tout d'abord dans la région P. Le jonction P-N est placée au fond de la diode parce que la séparation des paires électron-trou y aura lieu. Les conditions pour avoir un fonctionnement convenable de la photodiode aux basses fréquences sont montrées ci dessous^[79]:

$$\frac{u_c \cdot d_p}{D_n} < 1, \quad \frac{d_p}{\sqrt{D_n \cdot t_n}} < 1, \quad \frac{d_I}{u_s \cdot t_n} < 1 \quad (3.2.1)$$

avec

u_c = la vitesse de recombinaison à la surface du semiconducteur.

d_p = l'épaisseur de la région P

D_n = la constante de diffusion des électrons dans la région P.

t_n = le temps de la recombinaison des porteurs

d_I = l'épaisseur de la région de charge d'espace

u_s = la vitesse de saturation des électrons dans la région de la jonction

Si les paires électron-trou engendrées dans la région N peuvent ne pas être considérées et si a_0 est le coefficient d'absorption dans le semiconducteur, on a la relation:

$$d_I + d_p \geq \frac{1}{a_0} \quad (3.2.2)$$

3.3. LA PHOTODIODE AUX FRÉQUENCES ÉLEVÉES

Quand les porteurs se mettent sur la jonction et quand ils se déplacent, nous avons un retard qu'on peut considérer comme le temps d'un transitoire. Ce temps détermine le rendement de la diode. Le temps t_{dif} , nécessaire aux paires électron-trou engendrées dans la région P pour être diffusées dans la jonction, est donné par la formule^[70,79]:

$$t_{\text{dif}} = \frac{d_p^2}{2,43 \cdot D_n} \leq \frac{d_p}{2,43 \cdot u_s} \quad (3.3.1)$$

Cette formule est valable quand $a_0 \cdot d_p \cong 1$. D_n diminue quand la concentration des porteurs minoritaires augmente, de la même façon que le mouvement diminue quand le champ électrique augmente. Cette relation met des limites à la vitesse de diffusion D_n/d_I qui, actuellement, est la vitesse de saturation u_s dans la formule (3.2.1). Cette limite est très importante pour les diodes rapides^[71,79]. La concentration des porteurs va créer un champ dans la région P; le transport des charges rend ce champ beaucoup plus fort. De la relation (3.3.1) on tire:

$$t_{\text{dif}} = \frac{d_p^2}{2,43 \cdot D_n \cdot \log \frac{p(0)}{p(d_I)}} \leq \frac{d_p}{2,43 \cdot u_s} \quad (3.3.2)$$

avec

$p(0)$ =la concentration des impuretés en surface

$p(d_I)$ =la concentration des impuretés à la jonction

Il est très difficile d'avoir de grandes concentrations de porteurs minoritaires dans cette très petite région de diffusion. La diminution maximale de la durée de cet état transitoire peut atteindre 5% à 10%. Mais pour un matériau à forte mobilité, ce temps est un peu inférieur à celui des conditions de saturation. Le temps nécessaire à la séparation des paires électron-trou dans la région de la jonction est donné par:

$$t_{\text{drift}} = \frac{d_I}{2,8 \cdot u_s} \quad (3.3.3)$$

Cette formule, pour la diffusion des électrons à la jonction, est valable seulement pour un champ continu dans la région de la jonction; elle reste valable pour tous les porteurs électriques créés dans cette région.

3.4. LES LIMITATIONS PAR RC

Les caractéristiques électriques d'une photodiode, comme la puissance

délivrée R_L , la bande passante et le temps de réaction, dépendent de la charge. Aux fréquences élevées, la partie réelle de la charge doit être petite. La bande passante est déterminée par la fréquence de coupure F_c , de court-circuit. Par le circuit équivalent d'une photodiode (fig. 3.4.1) on a:

$$2\pi F_c = \frac{1 + \frac{R_s}{R_d}}{R_s \cdot C_p} \cong \frac{1}{R_s \cdot C_p} \quad (3.4.1)$$

avec

R_d = la résistance dynamique

C_p = la capacité de la jonction

R_s = la résistance série $\ll R_d$

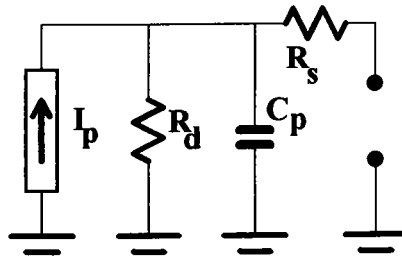


Fig. 3.4.1: Circuit équivalent d'une photodiode

La puissance maxima qu'on peut obtenir par la photodiode sur une charge bien adaptée est:

$$P_{L,max} = \sigma(\omega_m) = \frac{I_p^2 R_d}{4 \left(1 + \frac{R_s}{R_d} + R_s \cdot R_d \cdot C_p^2 \cdot \omega_m^2 \right)} \quad (3.4.2)$$

avec

ω_m = la fréquence à laquelle la charge est bien adaptée.

Pour les fréquences élevées, l'adaptation exige que:

$$\omega_m > \frac{1}{\sqrt{R_d R_s} \cdot C_p} \quad (3.4.3)$$

alors la puissance s'écrit:

$$P_{L,max} \cong \frac{I_p^2}{4 R_s \cdot C_p^2 \cdot \omega_m^2} \quad (3.4.4)$$

Nous pouvons utiliser une autre formule pour calculer la puissance délivrée

par la photodiode. Il y a une limite pour la valeur de l'augmentation de la puissance délivrée dans la bande passante, elle est donnée par:

$$\int_0^{\infty} P_L(\omega).d\omega \leq \frac{\pi I_p^2}{2C_p} \quad (3.4.5)$$

Avec cette limitation, nous pouvons obtenir la bande de fréquence et la puissance que nous voulons, si nous avons réalisé au préalable l'adaptation de la charge. Dans la formule (3.4.5), nous pouvons voir que la capacité joue un rôle très important. Si nous voulons obtenir des informations sur un large spectre de fréquences, nous sacrifions la puissance. La puissance du bruit, par rapport à la fréquence, varie comme celle du signal. Lorsque nous utilisons la diode dans les fréquences élevées, la relation entre le signal et le bruit, à la sortie de la photodiode, fait qu'il est difficile d'utiliser un amplificateur. Si nous utilisons une photodiode pour travailler avec un signal rapide, d'un temps comparable à celui de l'état transitoire de la diode, le temps de la réaction RC doit être également comparable à ce dernier. La géométrie de la diode relativement au condensateur de la jonction entraîne^[62]:

$$C_p = \frac{\epsilon}{d_I} A_j \quad (3.4.6)$$

avec

A_j =la surface active de la jonction
 ϵ =la constante diélectrique

La capacité C_p varie avec l'aire de la jonction. La résistance de série est constituée par la résistance des connecteurs (bornes), par la résistance du matériau dans lequel la jonction a été diffusée (spreading resistance), ainsi que par la résistance de l'épaisseur de la zone sur laquelle tombe le rayonnement (sheet resistance). Cette résistance est la plus importante^[79] parce qu'elle dépend de la fréquence. Pratiquement, la résistance série prend des valeurs de l'ordre de 5~100Ω, en fonction de la géométrie de la jonction. La photodiode peut fonctionner à partir de 0.15~25 GHz et la surface nécessaire est typiquement de l'ordre de 10⁻⁵~10⁻³ cm².

3.5. CHOIX D'UNE PHOTODIODE

Quand nous voulons choisir le meilleur mécanisme de transport, entre la diffusion et le glissement, le facteur le plus important est le facteur d'absorption. Pour une longueur d'onde donnée, si ce facteur est supérieur à 10⁻⁴cm⁻¹, le pourcentage de

l'absorption dans la région P sera très grand. Le facteur d_f est toujours assez grand pour que la diffusion des porteurs électriques ne crée pas un autre état transitoire. Si le coefficient d'absorption est inférieur à 10^{-4} cm^{-1} , la réponse rapide dépend de la quantité de rayonnement incident, absorbée dans la région de la jonction. La zone P est faite avec une épaisseur inférieure à 10^{-4} cm et celle de la jonction est $1/a_0 \text{ cm}$. Cette construction est importante pour les photodiodes en silicium parce que le facteur d'absorption est faible pour un spectre de longueurs d'onde optiques moyennes. La surface nécessaire pour construire la région de la connexion doit utiliser un matériau de haute résistance.

TABLEAU 3.5.1

Matériel	Longueur d'onde (λ)	Surface (cm^2)	R_s (Ω)	C_p (pF)	F_{RC} (GHz)	Longueur du transport (λ)	F_{tramp} (GHz)
Si	0,65-0,75	0,00006	5	0,5 (-6V)	45	w_i -2,5	15
P-I-N	0,65-0,75	0,0002	5	1,5 (-10V)	12	w_i -2,5	15
	0,5-0,95	0,035	65	5,0 (-100)	0,5	w_i -75,0	0,5
Ge N-P	0,5-1,5	0,0004	6	5,6 (-6V)	17	w_n -0,4	6
GaAs P-N	0,4-0,8	0,00013	3,0	7,0 (-4,5v)	7,5	w_p -1,0	8
		0,0007	2,5	32 (-45V)	2	w_p -1,0	6
InAs P-N	0,5-3,5	0,00032	12	3,0 (-5V)	4,5	w_p -2,0	10
		0,002	8	30 (-2V)	0,65	w_p -2,0	10
InSb P-N (77°K)	0,5-5,2	0,0005	18	7,1 (-0,2v)	1,2	w_p -2,0	10

Une autre solution est une photodiode sans ou avec des connecteurs pour les jonctions extérieures. La construction sans connecteurs est la meilleure car le temps de l'état transitoire diminue. La vitesse de saturation des électrons qu'on peut obtenir dans la région de la jonction est à peu près $5 \cdot 10^6 \text{ cm/sec}$. Pour ce type de diodes, le temps de réaction est presque $5 \cdot 10^{-11} \text{ sec}$ et la fréquence de coupure sera de 20GHz. Pour le choix d'une photodiode il faut faire attention à la région et à la géométrie de la jonction, afin d'être sûr que le temps de réaction n'affectera pas le spectre de fréquence de la photodiode. Le tableau 3.5.1^[79] montre quelques exemples de réponses de certaines diodes. Nous pouvons remarquer qu'entre le temps de réaction RC et le temps de l'état transitoire t_d il y a une balance logique pour la majorité des diodes.

3.6. L'EFFET D'IMPÉDANCE SUR LA BANDE PASSANTE

Les limites qui déterminent la puissance de sortie par rapport à la fréquence, sont un sujet qui demande analyse. En général, nous pouvons dire que si nous voulons travailler avec un grande bande de fréquence, nous sacrifierons, automatiquement, la puissance de sortie. La limite supérieure des ces deux facteurs peut être déterminée par l'intégrale de Bode. Tout d'abord nous mettons une charge non adaptée à calculer; nous pouvons voir le circuit équivalent à une diode sur la fig.3.6.1

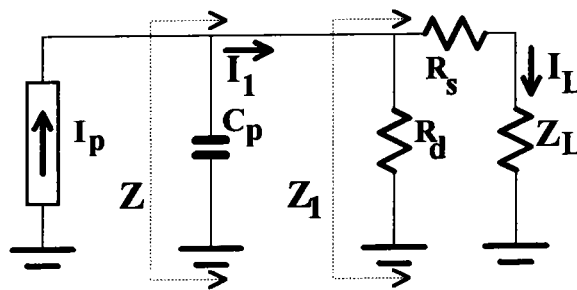


Fig.3.6.1. Circuit équivalent d'une diode chargée par une charge Z_L

L'intégrale de Bode montre que l'impédance Z , pour toutes les fréquences, vérifie :

$$\int_0^{\infty} \text{Re}(Z)d\omega \leq \frac{\pi}{2C_p} \quad (3.6.1)$$

L'intégrale de la puissance sur la résistance Z_1 , par le courant $I_p = I_D \cdot \exp(i\omega t)$ est :

$$\int_0^{\infty} I_1 I_1^* \text{Re}(Z_1)d\omega = I_D^2 \int_0^{\infty} \text{Re}(Z)d\omega \quad (3.6.2)$$

avec

I_1^* = le courant complémentaire de I_1 (par l'impédance Z_1)

Pour la photodiode, l'impédance Z_1 est la combinaison en série de l'impédance Z_L avec la résistance série de la diode R_s , le tout en parallèle avec la résistance dynamique R_d . La puissance consommée sur Z_L est inférieure à la puissance sur Z_1 . Ainsi on a:

$$\int_0^{\infty} I_L I_L^* \operatorname{Re}(Z_L) d\omega \leq \int_0^{\infty} I_1 I_1^* \operatorname{Re}(Z_1) d\omega \quad (3.6.3)$$

avec

I_L = le courant de charge

Par les formules (3.6.1) et (3.6.3) nous obtenons:

$$\int_0^{\infty} I_L I_L^* \operatorname{Re}(Z_L) d\omega \leq \frac{I_D^2 \pi}{2C_p} \quad (3.6.4)$$

L'égalité est valable quand Z_1 est minimum et quand $R_s \ll \operatorname{Re}(Z_L) \ll R_d$. Si l'impédance Z est constituée d'une résistance R et d'une inductance L en série, la puissance P_L est^[61,80]:

$$P_L(\omega) = \frac{I_D^2 R_L}{L^2 C_p^2 \omega^4 + [(R_s + R_L)^2 C_p^2 - 2LC_p] \omega^2 + \left(1 + \frac{R_s + R_L}{R_d}\right)^2} \quad (3.6.5)$$

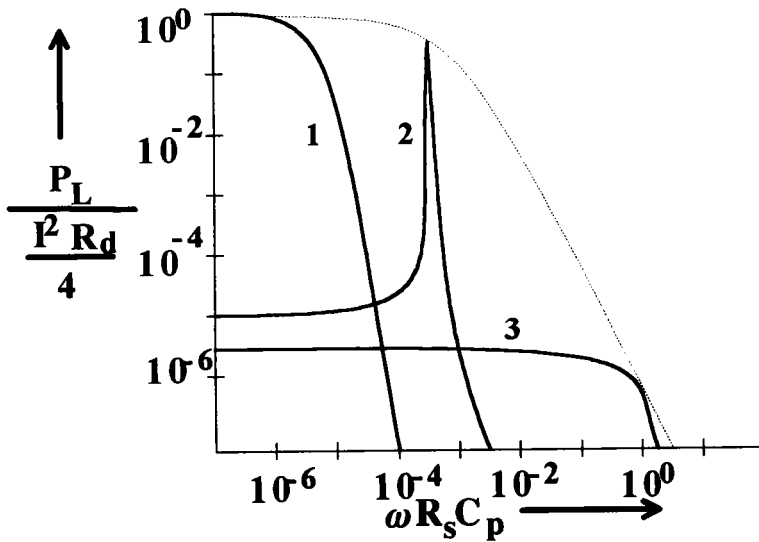


Fig.3.6.2.Représentation graphique des valeurs du rapport puissance de sortie sur puissance maxima^[80]

Pour des matériaux tels que le Si, Ge et GaAs^[72] nous avons $R_s/R_d=10^{-6}$. Pour une charge bien adaptée, nous pouvons voir (fig.3.6.2) la représentation graphique des valeurs de la puissance P_L (corrélées à $I_D^2 R_d/4$) par rapport aux valeurs de la fréquence (corrélées à $1/R_s C_p$). Les valeurs de l'inductance L et de la capacité C_p

créent une résonance aux fréquences:

$$(1) \omega = \frac{1}{R_d C_p}, \quad (2) \omega = \frac{1}{\sqrt{R_d R_s} \cdot C_p}, \quad (3) \omega = \frac{1}{R_s C_p} \quad (3.6.6)$$

La courbe en trait discontinu montre la puissance maxima qu'on peut obtenir par la photodiode. Le produit de la puissance avec la bande passante devient:

$$\int_0^{\infty} P_L d\omega = \frac{\pi I_D^2}{2C_p \left(1 + \frac{R_s + R_L}{R_d}\right) \sqrt{\left(1 + \frac{R_s}{R_L}\right)^2 + \frac{L}{C_p} \left(\frac{1}{R_d R_L} + \frac{R_s}{R_d R_L^2} + \frac{1}{R_L^2}\right)}} \leq \frac{\pi I_D^2}{2C_p} \quad (3.6.7)$$

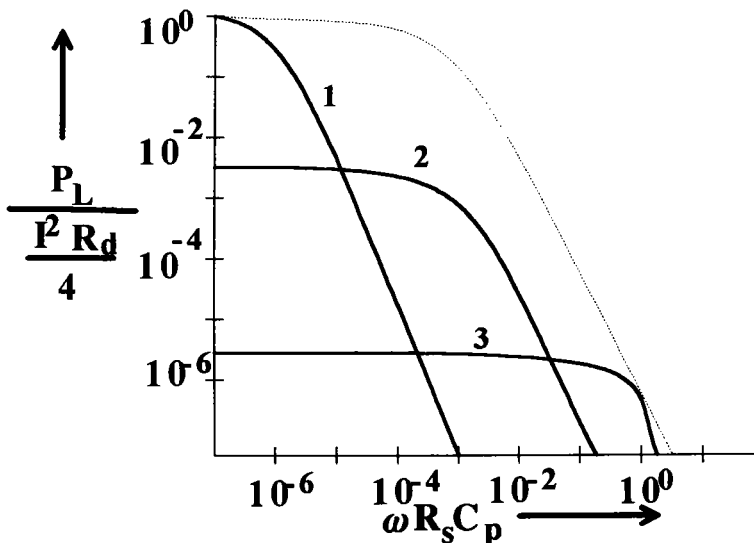


Fig.3.6.3.Représentation graphique de la puissance par rapport à la fréquence pour une charge qui a seulement une partie réelle^[80].

Si l'impédance de la charge est une résistance R_L , la puissance consommée à la charge est donnée par la formule (3.6.5), avec $L=0$. Sur la fig.3.6.3 nous pouvons voir la variation de la puissance par rapport à cette résistance R_L :

$$(1) R_L = R_d, \quad (2) R_L = \sqrt{R_d R_s}, \quad (3) R_L = R_s \quad (3.6.8)$$

Nous avons considéré que $R_s/R_d=10^{-6}$. Enfin, nous pouvons prendre une grande bande de fréquence quand nous chargeons la diode avec une charge complexe, mais, dans ce cas, nous perdons de la puissance. La valeur de multiplication de la puissance délivrée, pour une bande passante donnée et pour R_L ohmique, est donnée par la formule (3.6.7). Ces deux exemples montrent les grandes différences qu'on peut

puissance délivrée, pour une bande passante donnée et pour R_L ohmique, est donnée par la formule (3.6.7). Ces deux exemples montrent les grandes différences qu'on peut avoir en fonction de la nature de la charge d'une photodiode. Pour une charge qui n'est pas adaptée nous considérons toujours la limite supérieure.

3.7. LES MODES DES PHOTODIODES

Dans les détecteurs, il y a plusieurs manières (modes) de connexion électronique et de fonctionnement^[72,70]. S'il s'agit de photodiodes, le type de montage sera l'un des trois suivants: a) Photovoltaïque b) Photoampérique (Photoamperic)^[95] et c) Photoconductif. La fig.3.7.1 représente ces trois modes par les lignes correspondantes des droites de charge sur le réseau de caractéristiques I-V d'une photodiode, lorsque l'éclairement varie ($P_{i,1}, \dots, P_{i,n}$).

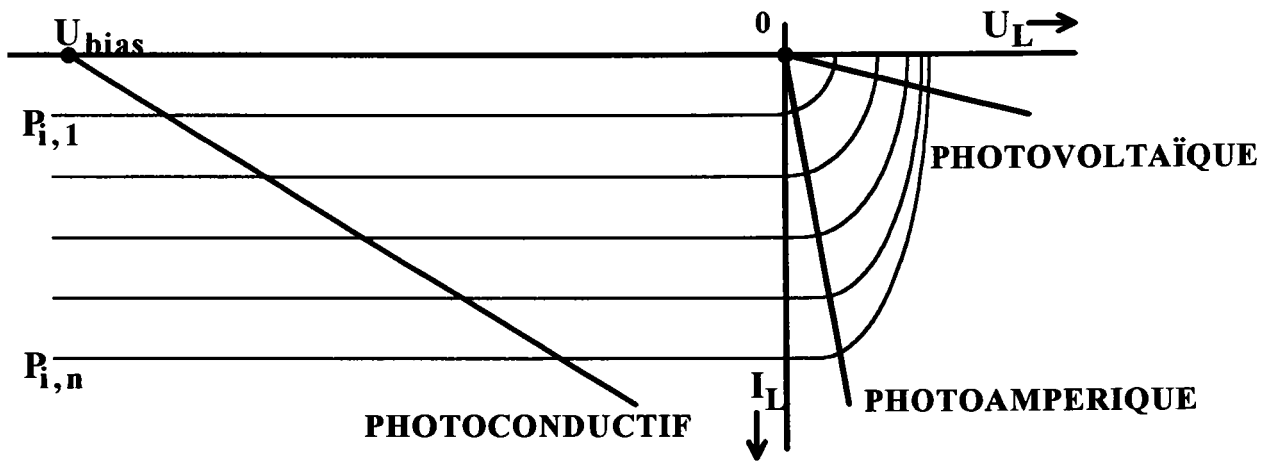


Fig.3.7.1. Les trois modes de fonctionnement d'une photodiode.

Chacun de ces modes a des avantages et des inconvénients. Pour chaque cas demandé, il est naturel d'utiliser le mode le mieux adapté. Par exemple, bien qu'il présente un bruit plus élevé, on utilise le mode photoconductif pour les applications dans lesquelles on demande la linéarité. Le mode photoampérique est utilisé très rarement et seulement pour des signaux optiques puissants. Finalement, parce qu'il a un comportement logarithmique, le mode photovoltaïque est utilisé dans les cas où l'on a des signaux optiques faibles.

Le mode photoconductif présente les caractéristiques suivantes^[2,39,40]. 1) La résistance de charge R_L est moyenne. 2) Le courant I_L et la tension U_L aux bornes de R_L sont proportionnels au rayonnement ou à la puissance optique P_i incidente. 3) Dans ce mode la résistance dynamique R_d est grande, c'est à dire la photodiode est un

générateur de courant. 4) La capacité de jonction C_p est la plus petite possible. 5) L'influence de la température sur la linéarité, ou en général sur le fonctionnement, est grande. 6) La puissance du bruit est plus grande que dans les deux autres modes. 7) En polarisation inverse, la tension U_b augmente les instabilités et le bruit.

Le mode photoampérique^[59,95] présente les caractéristiques suivantes: 1) La résistance de charge R_L est petite. 2) Jusqu'aux très grands signaux, le courant I_L et la tension U_L aux bornes de R_L sont proportionnels à la puissance optique P_i incidente 3) La résistance dynamique R_d est égale à l'impédance de la charge bien adaptée $R_{L,max}$ ^[63].

$$R_d \equiv -\frac{dU_L}{dI_L} = R_{L,max} \equiv \frac{U_L}{I_L} \quad (3.7.1)$$

c'est à dire la photodiode fonctionne comme un générateur au voisinage du maximum d'extraction de la puissance électrique^[63,81]. 4) La capacité de jonction C_p est moyenne. 5) L'influence de la température sur la linéarité, ou en général sur le fonctionnement, est limitée. 6) La puissance du bruit est plus petite que dans les deux autres modes et elle est due essentiellement au bruit thermique.

Le mode photovoltaïque présente les caractéristiques suivantes: 1) La résistance de charge R_L est grande. 2) Le courant I_L et la tension U_L aux bornes de R_L varient comme le logarithme du rayonnement ou de la puissance optique P_i incidente. Les relations pour I_L et U_L sont^[63,94]:

$$I_L \cong I_{sc} \left(e^{\frac{q \cdot (U_L - R_s \cdot I_p)}{n \cdot kT}} - 1 \right) + \frac{U_L}{R_d} - I_p \quad (3.7.2)$$

et

$$U_{co} \cong n \cdot \frac{kT}{q} \cdot \ln \left(1 + \frac{I_p}{I_{sc}} \right) \quad (3.7.3)$$

avec

I_{sc} = le courant délivré en court-circuit
 U_{co}^{sc} = la tension en circuit ouvert.

3) Dans ce mode, la résistance dynamique R_d est petite, c'est à dire la photodiode est un générateur de tension. 4) La capacité de jonction C_p est plus grande. 5) L'influence de la température sur la linéarité, ou en général au fonctionnement, est moyenne. 6) La puissance du bruit est petite.

3.8. LE SNR POUR UNE PHOTODIODE AVEC CHARGE OHMIQUE

Nous calculons le SNR d'un photodétecteur classique. Sur la figure 3.8.1 on peut voir un circuit typique de photodétection à charge ohmique, avec le circuit électronique équivalent et le circuit équivalent du bruit.

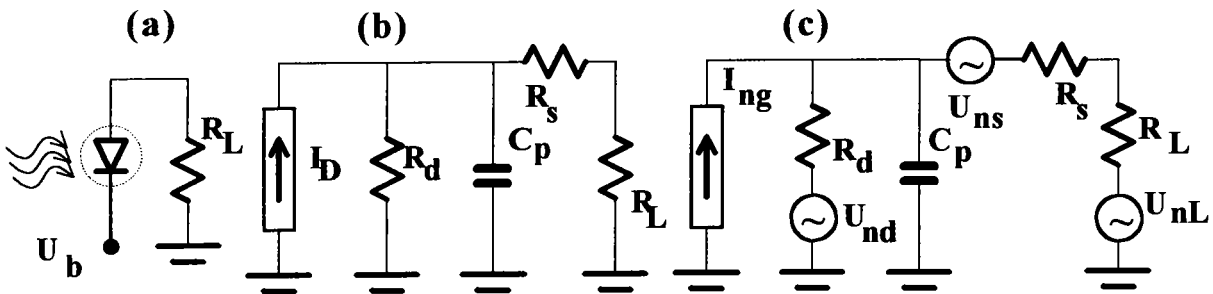


Fig.3.8.1. (a) photodiode à charge ohmique, (b) circuit électronique équivalent (c) circuit électronique équivalent du bruit.

Les symboles de la figure sont:

I_D = le courant efficace total généré par la photodiode

I_{ng} = le courant de bruit de grenaille

U_{nd} = la tension du bruit thermique généré par la résistance dynamique

U_{ns} = la tension du bruit thermique généré par la résistance en série

U_{nL} = la tension du bruit thermique généré par la résistance de la sortie

Le courant du bruit de grenaille de la photodiode est donné par la relation (2.7.1):

$$I_{ng}^2 = 2q \cdot I_D \cdot Bw = 2q(I_p + I_b + I_d) \cdot Bw \Rightarrow ISD_g^2 = q \cdot (I_p + I_b + I_d) \quad (3.8.1)$$

avec

ISD_g = densité spectrale du courant du bruit de grenaille généré par le courant I_D

La tension du bruit thermique U_{nd} générée par la résistance dynamique est donnée par la relation:

$$U_{nd}^2 = 4kT \cdot R_d \cdot Bw \Rightarrow USD_d^2 = 2kT \cdot R_d \quad (3.8.2)$$

avec

USD_d = densité spectrale de tension du bruit thermique généré par R_d

La tension du bruit thermique U_{ns} généré par la résistance en série est donné

par la relation:

$$U_{ns}^2 = 4kT.R_s.Bw \Rightarrow USD_s^2 = 2kT.R_s \quad (3.8.3)$$

avec

USD_s = densité spectrale de tension du bruit thermique généré par R_s

Finalement la tension du bruit thermique U_{nL} généré par la résistance de sortie est donné par la relation:

$$U_{nL}^2 = 4kT.R_L.Bw \Rightarrow USD_L^2 = 2kT.R_L \quad (3.8.4)$$

avec

USD_L = densité spectrale de tension du bruit thermique généré par R_L

Par le circuit équivalent de la figure 3.8.1.(b), nous calculons la densité spectrale de la tension USD_{sR} du signal utile à la sortie:

$$USD_{sR}^2(\omega) = \frac{R_d^2.R_L^2.ISD_D^2}{(R_d+R_s+R_L)^2 + \omega^2.C_p^2.R_d^2.(R_s+R_L)^2} \quad (3.8.5)$$

avec

ISD_D = densité spectrale du courant du signal utile généré par la photodiode

Par le circuit de la figure 3.8.1(c), nous calculons la densité spectrale USD_{nR} de la tension de bruit à la sortie:

$$USD_{nR}^2(\omega) =$$

$$= \frac{R_L^2 \left[R_d^2 ISD_g^2 + USD_d^2 + (1 + \omega^2 C_p^2 R_d^2) USD_s^2 \right] + \left[(R_d + R_s)^2 + \omega^2 C_p^2 R_d^2 R_s^2 \right] USD_L^2}{(R_d + R_s + R_L)^2 + \omega^2 C_p^2 R_d^2 (R_s + R_L)^2} \quad (3.8.6)$$

Pour un photorécepteur à charge ohmique, le SNR est égal à:

$$SNR_R = \sigma(\omega) \equiv \frac{USD_{sR}^2(\omega)}{USD_{nR}^2(\omega)} \quad (3.8.7)$$

Pour une charge ohmique, les relations (3.8.5) et (3.8.6), permettent

$$\begin{aligned}
\text{SNR}_R &= \\
&= \frac{R_d^2 \cdot \text{ISD}_D^2}{R_d^2 \text{ISD}_n^2 + \text{USD}_{nd}^2 + (1 + \omega^2 C_p^2 R_d^2) \text{USD}_{ns}^2 + \frac{(R_d + R_s)^2 + \omega^2 C_p^2 R_d^2 R_s^2}{R_L^2} \text{USD}_{nL}^2}
\end{aligned}
\tag{3.8.8}$$

3.9. LA BANDE PASSANTE ÉQUIVALENTE DE BRUIT

La bande passante équivalente de bruit B_n est une grandeur qui décrit la réponse d'un circuit. En supposant un bruit blanc, nous avons la relation:

$$B_n = \frac{1}{|H(F)|_{\max}^2} \int_0^{\infty} |H(F)|^2 \cdot dF
\tag{3.9.1}$$

avec

$H(F)$ = la fonction de transfert du circuit

Il nous faut donc calculer la fonction de transfert du circuit avec R_L ohmique. À l'aide du circuit de la figure 3.8.1(c), nous calculons la fonction de transfert et on a:

$$|H_R(F)| = \frac{R_d \cdot R_L}{R_d + R_s + R_L + j2\pi F C_p \cdot R_d (R_s + R_L)}
\tag{3.9.2}$$

Si $R_s + R_L \ll R_d$, la bande passante équivalente de bruit B_{nR} pour un circuit à charge ohmique sera donc:

$$B_{nR} \cong \frac{1}{4C_p (R_s + R_L)}
\tag{3.9.3}$$

4. SYSTÈMES DE PHOTODÉTECTION

4.1. TYPES DE MONTAGE DES PHOTODIODES

Avant la présentation des systèmes de notre travail, nous avons pensé qu'il était utile de faire référence à quelques circuits universels auxquels nous ferons appel fréquemment. Nous avons choisi de présenter l'analyse de l'opération d'amplification associée à une photodiode.

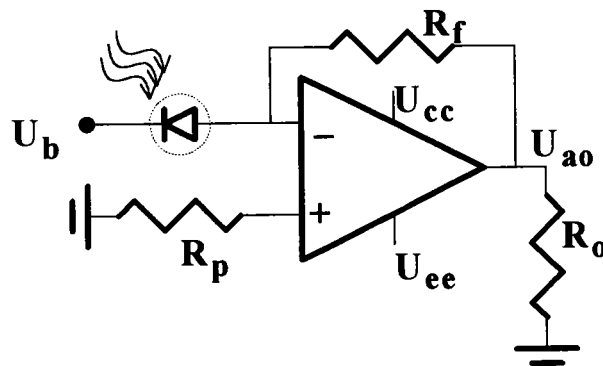


Fig.4.1.1 Le montage transimpédance

Une photodiode peut avoir trois types possibles de montage à l'entrée d'un amplificateur^[12,69]. Pour des applications linéaires, les photodiodes doivent généralement être peu chargées; on a alors deux types de montage, le troisième type de montage est utilisé pour des applications logarithmiques. La fig.4.1.1 montre un type de connexion d'une photodiode à l'amplificateur pour des applications linéaires. Le circuit est connu sous le nom de "montage transimpédance". La résistance d'entrée de ce circuit est alors divisée par le gain en boucle fermée et l'on a:

$$U_{ao} = -R_f \cdot (I_p + I_b + I_d) \quad (4.1.1)$$

avec

U_{ao} = La tension à la sortie de l'amplificateur

La fig.4.1.2 montre le circuit connu sous le nom de "montage avec amplificateur non inverseur". Ce circuit a la possibilité d'amplifier la tension d'entrée. La résistance d'entrée est élevée, comme dans un amplificateur opérationnel avec entrées sur JFE; ce montage amplificateur est rapide. Pour ce circuit on a:

$$U_{ao} = R_p \cdot \left(1 + \frac{R_f}{R_1}\right) \cdot (I_p + I_b + I_d) \quad (4.1.2)$$

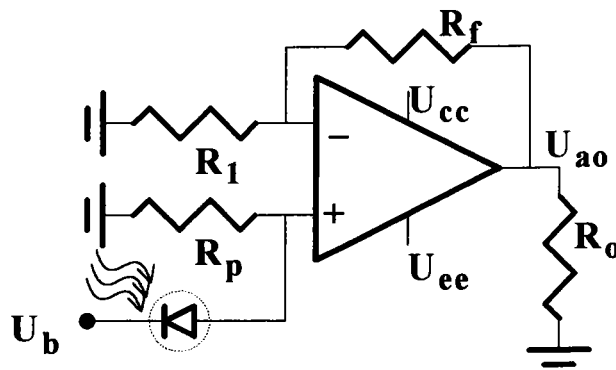


Fig.4.1.2. Le montage sur amplificateur non inverseur

Pour un système logarithmique, la résistance d'entrée doit être la plus élevée possible, ce qui entraîne souvent l'emploi d'un amplificateur avec entrées sur JFET^[43]. Dans la fig.4.1.3, les tensions à l'entrée et à la sortie sont logarithmiques et dépendent d'un rapport kT/q qui est de l'ordre de 25mV à la température ambiante; la tension à la sortie est:

$$U_{ao} = \frac{nkT}{q} \cdot \left(1 + \frac{R_f}{R_1}\right) \cdot \ln \left(1 + \frac{I_p + I_b}{I_{sc}}\right) \quad (4.1.3)$$

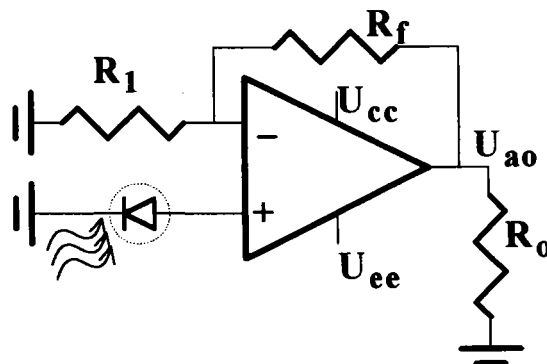


Fig.4.1.3. Le montage d'une photodiode sans polarisation inverse sur un amplificateur non inverseur avec impédance d'entrée très élevée.

4.2. PHOTODIODE AVEC AMPLIFICATEUR NON INVERSEUR

L'analyse du circuit de l'amplificateur non inverseur, associé à une photodiode (fig.4.1.2), est générale. Un circuit^[65] pour des signaux optiques avec modulation est représenté sur la figure 4.2.1.

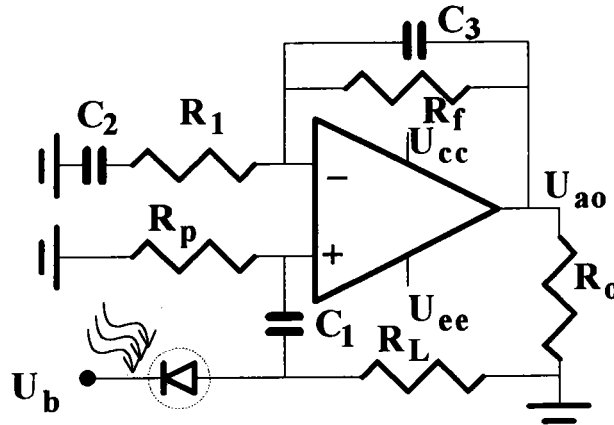


Fig.4.2.1. Le circuit de détection AC sur amplificateur non inverseur

La photodiode est polarisée en inverse et elle présente une résistance dynamique en continu R_d . Elle peut être considérée comme un générateur de courant $(I_p + I_b + I_d)$ en parallèle avec une capacité de transition C_p . Cependant, si la résistance R_d est trop grande et si le flux incident présente une forte composante continue générant un courant I_{dc} , la tension de polarisation U_b de la photodiode diminue^[65] :

$$U_R = U_b - R_L \cdot (I_p + I_b + I_d) \quad (4.2.1)$$

Le signal alternatif est transmis par la capacité C_1 à l'entrée non inverseuse. Dans la suite nous examinons les performances du circuit dans trois régions de fréquences. Aux fréquences moyennes, les capacités C_1 et C_2 sont des courts circuits, donc la relation qui donne la tension de sortie (ou la fonction de transfert $H(F)$ du circuit), est:

$$U_{ao} = H(F) \cdot (I_p + I_b + I_d) = \frac{R_p \cdot R_L}{R_p + R_L} \cdot \left(1 + \frac{R_f}{R_1}\right) \cdot (I_p + I_b + I_d) \quad (4.2.2)$$

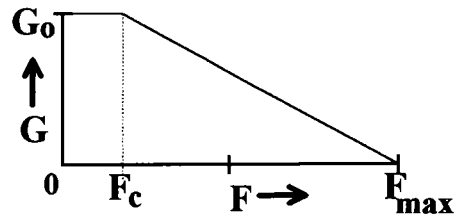
Aux basses fréquences, les capacités C_1 et C_2 , ne sont pas des courts-circuits mais elles interviennent dans le circuit. Par contre, les capacités du type parallèle C_d (capacité de jonction de la photodiode), C_a (capacité parasite à l'entrée de l'amplificateur opérationnel) et C_3 (capacité parasite de câblage en parallèle avec R_f),

présentent une impédance. Donc le gain en tension est supposé très grand et la tension de sortie est donnée par la relation:

$$U_{ao} = H(F) \cdot (I_p + I_b + I_d) = \frac{\omega C_1 \cdot R_p \cdot R_L}{1 + \omega C_1 (R_p + R_L)} \cdot \frac{1 + \omega C_2 (R_f + R_1)}{1 + \omega C_2 R_1} \cdot (I_p + I_b + I_d) \quad (4.2.3)$$

Le domaine des hautes fréquences est le plus complexe, parce que les capacités en série sont des courts-circuits (C_1 et C_2), les capacités en parallèle (C_d , C_a , C_3) interviennent dans le circuit et il faut tenir compte des variations du gain différentiel G en boucle ouverte, en fonction de la fréquence.

$$G = \frac{G_0}{1 + \frac{\omega}{2\pi F_c}} = \frac{G_0}{1 + \frac{\omega}{\omega_c}}$$



Nous pouvons donc mettre la tension de sortie et la fonction de transfert sous la forme:

$$U_{ao} = H(F) \cdot (I_p + I_b + I_d) = \frac{R_p \cdot R_L}{R_p + R_L} \cdot \left(1 + \frac{R_f}{R_1}\right) \cdot f(\omega) \cdot (I_p + I_b + I_d) \quad (4.2.3)$$

dans laquelle le terme $f(\omega)$ représente le terme fréquentiel:

$f(\omega) =$

$$= \frac{G_0}{1 + \omega (C_p + C_a) \left(\frac{R_p \cdot R_L}{R_p + R_L} \right)} \cdot \frac{1 + \frac{\omega C_3 (R_f \cdot R_1)}{(R_f + R_1)}}{1 + G_0 + \frac{R_f}{R_1} + \omega \left[(1 + G_0) C_3 R_f + \frac{1}{\omega_c} \cdot \left(1 + \frac{R_f}{R_1} + \omega C_3 R_f \right) \right]} \quad (4.2.4)$$

4.3. PHOTODIODE-AMPLIFICATEUR TRANSIMPÉDANCE

L'analyse du circuit de l'amplificateur transimpédance, associé à une photodiode (fig.4.1.1), est également générale. Le circuit^[64] que nous examinons pour des signaux optiques, pas très forts et avec modulation, est représenté sur la figure

4.3.1.

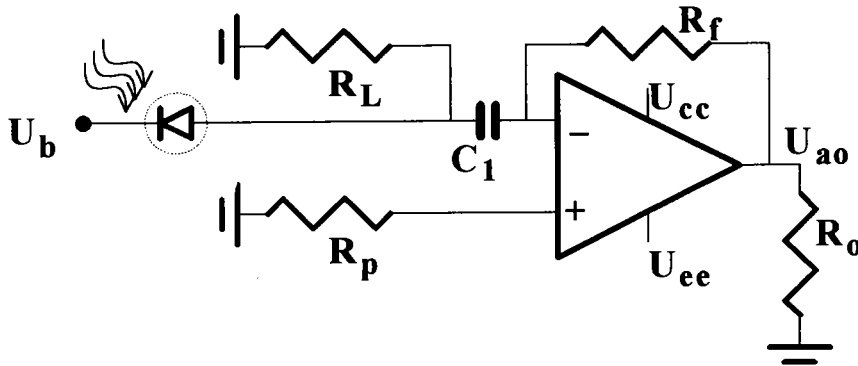


Fig.4.3.1. Le circuit de détection AC sur amplificateur transimpédance

La photodiode est polarisée en inverse et elle présente une résistance de charge en continu R_d . Elle peut être considérée comme un générateur de courant $(I_p + I_b + I_d)$ en parallèle avec une capacité de transition C_p . Si la résistance R_L est trop grande et si le flux incident présente une forte composante continue, la tension de polarisation U_{bias} diminue (relation 4.2.1). Pour un flux incident moyen ou faible, le signal alternatif est transmis par la capacité C_1 à l'entrée inverseuse de l'amplificateur opérationnel. L'impédance d'entrée différentielle est constituée d'une résistance d'entrée R_e en parallèle avec une capacité C_e qui comprend la capacité parasite liée au câblage.

Dans la suite nous examinons les performances du circuit aux fréquences moyennes et hautes. La capacité C_1 est alors un court-circuit, donc la relation qui donne la tension de sortie en fonction du courant d'entrée (ou la fonction de transfert $H(F)$ du circuit), est:

$$\begin{aligned}
 U_{ao} &= H(F) \cdot (I_p + I_b + I_d) = \\
 &= \frac{R_f}{1 + \frac{R_f}{R_L} \left[1 + \frac{1 + \frac{\omega}{\omega_c}}{G_o} \cdot \left(1 + \frac{R_L}{R_f} + \frac{R_L}{R_e} + \omega (C_p + C_e) \cdot R_L \right) \right]} \cdot (I_p + I_b + I_d)
 \end{aligned}
 \tag{4.3.1}$$

Aux basses fréquences, la capacité C_1 , n'est pas un court-circuit mais ce montage ne présente pas d'intérêt. L'utilisation d'un circuit sans capacité, comme celui de la fig.4.1.2, ou un autre avec amplificateur opérationnel non inverseur, comme celui de fig.4.1.1, peut être très simple et plus intéressante.

4.4. LE SNR D'UN SYSTÈME DE PHOTODÉTECTION

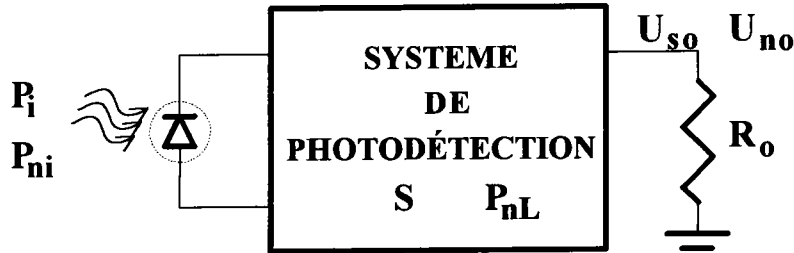


Fig.4.4.1. Circuit général d'un système de photodétection

Le rapport signal sur bruit SNR_o à l'étage de sortie d'un système de photodétection (fig.4.4.1), est le quotient de la puissance efficace P_{so} du signal, sur la puissance efficace du bruit P_{no} , dans la même bande passante $Bw^{[30,58]}$; on a :

$$SNR_o \equiv \frac{P_{so}}{P_{no}} = \left(\frac{U_{so}}{U_{no}} \right)^2 = \left(\frac{I_{so}}{I_{no}} \right)^2 \quad (4.4.1)$$

avec

- U_{so} = la tension du signal à la sortie
- U_{no} = la tension du bruit à la sortie
- I_{so} = le courant du signal à la sortie
- I_{no} = la tension du bruit à la sortie

Pour un système de photodétection, la tension (continue ou alternative) du signal de sortie est égale à :

$$U_{so} = S.P_i \quad (4.4.2)$$

avec

- S = la sensibilité du système
- P_i = la puissance optique du signal à l'étage d'entrée

donc :

$$SNR_o = \left(\frac{S.P_i}{U_{no}} \right)^2 = \frac{S^2.P_i^2}{\int_0^{\infty} USD_{no}^2(F).dF} = \frac{U_{so}^2}{\int_0^{Bw} USD_{no}^2(F).dF} \quad (4.4.3)$$

avec

USD_{no} = la densité spectrale de tension du bruit à la sortie

Si le signal optique est modulé en irradiance (intensité incohérente) ou en amplitude (intensité cohérente) avec un coefficient de modulation m de la puissance optique porteuse P_c , la puissance optique modulée P_m est égale à [2]:

$$P_m = m.P_c \quad (4.4.4)$$

et:

$$SNR_{cw} = \left(\frac{U_{so}}{U_{no}} \right)^2 = \left(\frac{S.P_c}{U_{no}} \right)^2 \quad (4.4.5)$$

ou

$$SNR_m = \left(\frac{S.P_m}{U_{no}} \right)^2 = \frac{1}{2}.m^2.SNR_{cw} \quad (4.4.6)$$

4.5. PUISSANCE DE BRUIT RAMENÉE À L'ENTRÉE

Dans un système de photodétection, on définit la puissance du bruit de sortie ramenée à l'entrée par la puissance équivalente optique (ou photocourant) suffisante pour produire à l'entrée le bruit de sortie^[64]. La puissance équivalente du bruit de sortie ramenée à l'entrée, pour une bande passante unité (appelée puissance spot), est donnée par la relation :

$$P_{ni,s} = \sigma(F) = \frac{\sqrt{USD_{no}^2}}{S(F)} \left(\frac{W}{\sqrt{Hz}} \right) \quad (4.5.1)$$

et la puissance moyenne équivalente de bruit ramenée à l'entrée est donnée par:

$$P_{ni,eq} = \frac{\sqrt{\frac{1}{Bw} \int_0^{Bw} USD_{no}^2(F).dF}}{S_{cw}} = \frac{\sqrt{\int_0^{Bw} \frac{S(F)}{S_{cw}}.P_{ni,s}.dF}}{Bw} \quad (4.5.2)$$

Si on se ramène au photocourant, on a la relation:

$$I_{na} = S_r.P_{ni,eq} \quad (4.5.3)$$

Le signal minimum détectable (MDS) est la puissance minimale $P_{i,min}$ de signal optique incident qui produit un $SNR_o=1$ à la sortie du système; on a alors:

$$P_{i,\min} \equiv \text{MDS} = \frac{U_{o,\min}}{S} = \frac{U_{nl}}{S} \quad (4.5.4)$$

avec

$U_{o,\min} = U_{nl}$ la tension de signal minimum équivalent du bruit interne U_{nl}

4.6. LA NEP D'UN SYSTÈME

Dans un système de photodétection, la puissance équivalente de bruit (NEP) est la puissance incidente $P_{i,\min}$, par unité de bande passante, pour laquelle le $\text{SNR}_0 = 1$. C'est à dire que la NEP, est la puissance du signal optique à l'entrée (continu ou non) qui donne une tension de signal à la sortie égale à la valeur de la tension correspondante de bruit^[19,32,36].

$$\text{NEP} \equiv \frac{P_{i,\min}}{\sqrt{Bw}} \quad (4.6.1)$$

La NEP se mesure (voir chap.2.7) en $\text{W/Hz}^{1/2}$ ou en $\text{dbm/Hz}^{1/2}$. Pour les systèmes de photodétection dans lesquels le bruit interne prédomine les autres ($P_{nl} = P_{no}$), on peut calculer la NEP par la relation:

$$\text{NEP} \equiv \frac{P_{i,\min}}{\sqrt{Bw}} = P_i \cdot \frac{U_{no}}{U_{so}} \cdot \sqrt{\frac{1}{Bw}} = P_i \cdot \sqrt{\frac{1}{\text{SNR}_0 \cdot Bw}} \quad (4.6.2)$$

ou

$$P_i = \sqrt{\text{SNR}_0} \cdot \text{NEP} \cdot \sqrt{Bw} \quad (4.6.3)$$

Pour un signal optique avec puissance fixe P_c , la relation (4.6.1) donne :

$$\text{NEP} = \frac{P_c}{\sqrt{\text{SNR}_{cwo} \cdot Bw}} \quad (4.6.4)$$

Par cette définition nous pouvons déterminer expérimentalement la NEP^[46]. Pour un système donné, nous traçons la courbe expérimentale $\text{SNR} = \sigma(P_c)$ et nous prolongeons jusqu' à la valeur $\text{SNR} = 1$, à laquelle correspond une valeur de puissance $P_c = P_{\min}$. Nous calculons la valeur de la NEP par la relation 4.6.1. La NEP est indépendante de la puissance du signal et constitue une caractéristique essentielle d'un système de photodétection. Plus la NEP est petite, plus le bruit interne du système est petit.

4.7. LA DÉTECTIVITÉ ET LA PRÉCISION D'UN SYSTÈME

La détectivité d'un système de photodétection est l'inverse de la NEP; elle se mesure en $\text{Hz}^{1/2}/\text{W}$:

$$D \equiv \frac{1}{\text{NEP}} \quad (4.7.1)$$

La détectivité est le témoin principal de l'aptitude d'un système de détection de signaux de faible puissance. Pour une densité spectrale de puissance donnée PSD_i , le rapport signal sur bruit, celui des tensions à la sortie, est égal à ^[18]:

$$\text{SNR}_o = D^2 \cdot \frac{P_i^2}{B_w} = D^2 \cdot S^2 \cdot \text{USD}_{so}^2 \quad (4.7.2)$$

Une autre façon d'exprimer la sensibilité d'un système est de considérer la valeur limite de sensibilité de sortie $U_{so,\min}$. Nous définissons comme la limite de sensibilité de sortie^[27], la valeur de la tension de sortie qui correspond à $\text{SNR}=1$. Par la définition de la NEP il résulte que:

$$U_{so,\min} = (P_{i,\min}) B_m \cdot S \quad (4.7.3)$$

avec

$B_m < B_w$ = la bande passante des appareils de mesure.

L'inverse de la $U_{so,\min}$ s'appelle sensibilité naturelle^[2] et on a:

$$\text{SN} = \frac{1}{U_{so,\min}} = \frac{1}{(P_{i,\min}) B_m \cdot S} \quad (4.7.4)$$

La sensibilité naturelle est une bonne indication de l'influence du système de photodétection sur le signal détecté. De la même façon, nous définissons la précision relative a_r du système :

$$a_r = \sqrt{\frac{1}{\text{SNR}}} = \frac{\sqrt{\int_0^{B_m} \text{USD}^2(F) \cdot dF}}{S \cdot P_i} \quad (4.7.5)$$

4.8. FACTEUR ET BANDE PASSANTE DE BRUIT

Le facteur de bruit F_n (voir chap.1.9.) est le rapport^[26,44] :

$$F_n = \frac{SNR_i}{SNR_o} = \frac{P_{no}}{P_{ni}} = 1 + \frac{P_{nL}}{P_{ni}} \quad (4.8.1)$$

avec

P_{nL} = le bruit interne à la sortie du système.

Si le bruit à la source est le bruit de rayonnement (radiation noise), le facteur de bruit s'appelle facteur de bruit optoélectronique^[1,45], il est donné par la relation :

$$F_{n_{opt}} = \frac{\int_0^{B_w} USD_{no}^2(F).dF}{\int_0^{B_w} S^2.PSD_{ni}(F).dF} \quad (4.8.2)$$

avec

PSD_{ni} = le spectre Wiener du bruit de rayonnement d'entrée.

La bande passante équivalente de bruit B_n , est égale à^[64]:

$$B_n = \int_0^{\infty} \left(\frac{H(F)}{H(F)_{max}} \right)^2 .dF \quad (4.8.3)$$

avec

$H(F)$ = fonction de transfert du système

on a :

$$B_n = \int_0^{\infty} \left(\frac{S(F)}{S(F)_{max}} \right)^2 .dF \quad (4.8.4)$$

La constante de temps de référence (reference time constant) pour un système de photoréception^[2] est donnée par:

$$t_r = \frac{0,25}{B_n} \quad (4.8.5)$$

4.9. SENSIBILITÉ AVEC DÉTECTION DIRECTE

Si nous utilisons une détection directe (non cohérente), les circuits équivalents simplifiés d'une photodiode-amplificateur pour le signal (photocourant) et pour les sources de bruit sont représentés sur les fig. 4.9.1:

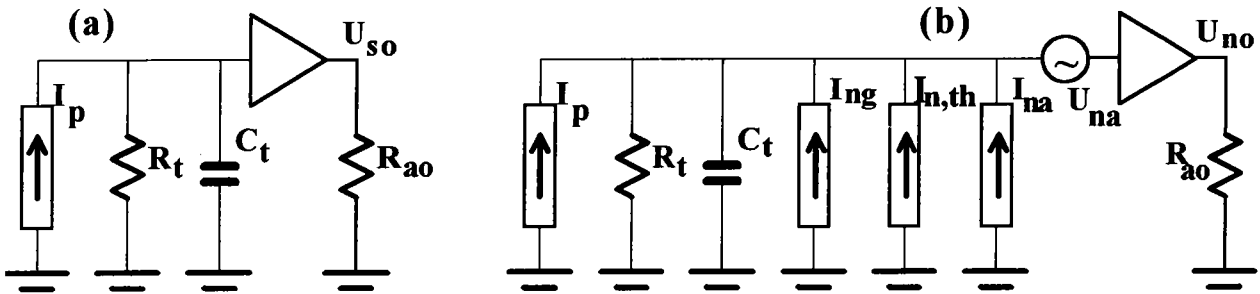


Fig. 4.9.1: Circuit équivalent d'un système photodiode-amplificateur
(a) pour le signal (b) pour le bruit

I_{ng} = le courant du bruit de grenaille dû au courant total de la photodiode

$I_{n,th}$ = le courant du bruit thermique total de l'entrée

I_{na} = le courant équivalent au bruit de l'amplificateur ramené à l'entrée

U_{na} = la tension équivalente au bruit de l'amplificateur ramenée à l'entrée

R_t = la résistance équivalente totale d'entrée

C_t = la capacité équivalente totale d'entrée

À l'aide du circuit équivalent, nous obtenons le rapport signal sur bruit^[1], pour une détection non cohérente, sous la forme:

$$SNR_d = \frac{I_p^2}{2 \left[\left(ISD_g^2 + ISD_{th}^2 + ISD_{na}^2 \right) + \frac{4}{3} \pi^2 Bw^2 USD_{na}^2 \right] \cdot Bw} \quad (4.9.1)$$

avec:

ISD_g = densité spectrale de courant du bruit de grenaille générée par le courant total de la photodiode

ISD_{th} = densité spectrale de courant du bruit thermique total de l'entrée

ISD_{na} = densité spectrale de courant équivalent au bruit de l'amplificateur ramenée à l'entrée

USD_{na} = densité spectrale de tension équivalente au bruit de l'amplificateur ramenée à l'entrée

Pour un circuit transimpédance et pour une détection directe, nous avons^[79]:

$$\text{SNR}_d = \frac{I_p^2 \cdot F^2(\omega)}{2q \left[(I_p + I_b + I_d) \cdot F^2(\omega) + I_{pr} \right] \cdot Bn} \quad (4.9.1\text{bis})$$

avec:

I_{pr} = le courant équivalent du bruit au préamplificateur

$F(\omega)$ = le facteur de la réponse en fréquence de la photodiode chargée.

Dans les systèmes détecteurs à photodiodes aux basses fréquences, on a $F(\omega)=1$ et le bruit interne prédomine, tant par le courant d'obscurité que par le courant photonique de fond ambiant. Dans ce cas, grâce aux relations 2.6.3 et 4.6.3, le signal optique P_i s'exprime par:

$$P_i \cong \sqrt{\text{SNR}_d} \cdot \text{NEP} \cdot \sqrt{Bw} \cong \sqrt{\text{SNR}_d} \cdot \frac{hF_r}{n} \sqrt{\frac{2(I_d + I_b) Bn}{q \cdot Bw}} \cdot \sqrt{Bw} \quad (4.9.2)$$

et

$$\text{NEP} = \frac{hF_r}{n} \sqrt{\frac{2(I_d + I_b) Bn}{q \cdot Bw}} \quad (4.9.3)$$

Quand la tension $U_{n,th}$ du bruit thermique ramenée à l'entrée^[62] s'ajoute, on a:

$$\text{NEP} \cong \frac{2hF_r \cdot \sqrt{Bw}}{n} \cdot \left[1 + \sqrt{\frac{I_b + I_d + 2 \frac{U_{n,th}}{R_t}}{q \cdot Bw}} \right] \quad (4.9.4)$$

Aux fréquences élevées, il est nécessaire de diminuer la charge de la photodiode afin que le facteur $F(\omega)$ soit presque égal à 1. Alors la NEP s'écrit:

$$\text{NEP} \cong \frac{hF_r}{n} \sqrt{\frac{2 \cdot I_{pr} \cdot Bn}{q \cdot Bw \cdot F(\omega)}} \quad (4.9.5)$$

Considérons le cas idéal pour lequel la $P_{i, \min}$ est déterminée par les variations du signal d'entrée:

$$P_{i, \min} = \frac{2hF_r \cdot Bn}{n} \quad (4.9.6)$$

Cette puissance ne peut être détectée avec des photodiodes standards, stables à la température ambiante.

4.10. SENSIBILITÉ AVEC DÉTECTION COHÉRENTE

Quand un signal optique est détecté par une photodiode, on peut utiliser la détection cohérente, qui est une méthode de détection compliquée utilisant un oscillateur local optique (Laser). Avec ce procédé^[79] le SNR_c cohérent est donné par l'expression:

$$SNR_c = \frac{I_{LO} \cdot I_p \cdot F^2(\omega)}{q \left[(I_p + I_{LO} + I_d) \cdot F^2(\omega) + I_{pr} \right] \cdot B_n} \quad (4.10.1)$$

avec

I_{LO} = le photocourant du signal optique de l'oscillateur local adapté

Dans un système parfait de détection cohérente hyper-hétérodyne, la puissance de l'oscillateur local est adaptée de manière à ce que le bruit puisse être déterminé par le photocourant I_{LO} . Considérons cette variation^[43,70], on peut écrire:

$$SNR_c = \frac{n P_i}{h F_r \cdot B_n} \quad (4.10.2)$$

Quand le système n'est pas parfait, le bruit peut être limité par le préamplificateur du récepteur. Si nous comparons les composantes du bruit de la relation 4.10.1 avec la valeur de I_{pr} , nous pouvons les omettre toutes^[79]. Quand le rapport $SNR_c = 1$, on a:

$$P_{i,min} \cong \sqrt{SNR_c} \cdot NEP \cdot \sqrt{B_w} \cong \sqrt{SNR_c} \cdot \frac{h F_r}{n} \cdot \frac{I_{pr} \cdot B_n}{I_{LO} \cdot F^2(\omega) \cdot \sqrt{B_w}} \cdot \sqrt{B_w} \quad (4.10.3)$$

ou

$$NEP \cong \frac{h F_r}{n} \cdot \frac{I_{pr} \cdot B_n}{n \cdot I_{LO} \cdot F^2(\omega) \cdot \sqrt{B_w}} \quad (4.10.4)$$

Dans les deux relations, (4.10.2) et (4.10.3), nous avons: $SNR \propto P_i$.

Nous pouvons dire que la puissance minima qu'on peut recevoir est la mesure par laquelle nous pouvons comparer la sensibilité de la détection cohérente à celle de la détection non cohérente. Cependant, il n'est pas possible de comparer ces grandeurs à l'aide d'une formule simple^[70] car les bruits considérés sont différents.

4.11. COMPARAISON DES TECHNIQUES DE DÉTECTION

Comparons les valeurs de la détection directe à celles de la détection cohérente, avec un détecteur ayant un rapport $hF_p/q=1V$ et un courant équivalent de bruit d'à peu près $10^{-5}A$. Pour une détection directe, au basses fréquences avec $B_n/B_w=0,9$, la relation 4.9.3 donne:

$$NEP = 1,7 \cdot 10^{-12} \frac{W}{\sqrt{Hz}}$$

Aux fréquences élevées, la bande de réception est toujours plus grande. De cette façon, la NEP est un peu plus grande que celle pour les basses fréquences. Pour un préamplificateur dont le facteur de bruit est presque 3db et la résistance de l'ordre de 50Ω , nous avons:

$$NEP = 1,8 \cdot 10^{-11} \frac{W}{\sqrt{Hz}}$$

avec

$$I_{pr} = \frac{2kT_e}{qR_L}, \quad T_e = 600^{\circ}K, \quad R_t = 50\Omega$$

Pour un système hétérodyne cohérent et pour les mêmes conditions, la relation 4.10.4 reste valable^[79]. Si l'oscillateur local (laser) a une puissance de sortie de l'ordre de $10^{-5}W$ sur $B_w=1Hz$, on a:

$$P_{i,min} = 3 \cdot 10^{-17}W$$

Si la puissance de l'oscillateur augmente jusqu'à $3 \cdot 10^{-3}W$, nous pouvons utiliser la relation 4.10.2 et on a:

$$P_{i,min} = 1,6 \cdot 10^{-19}W$$

Si nous voulons traduire cette expression, nous dirons qu'une diminution de la bande de fréquence d'1Hz, diminue le niveau du bruit sans entraîner une diminution du niveau du signal. En théorie ce résultat paraît logique, mais dans la pratique nous ne pouvons pas disposer d'un oscillateur local si stable; ceci peut influencer négativement sur la sensibilité du détecteur. Si la polarisation inverse U_b diminue au niveau de $U_b < 1V$, on a des phénomènes de génération-recombinaison de bruit qui augmentent^[43,49,54].

Dans cette situation la $P_{i,min}$ augmente de 3 db aux basses fréquences et on a:

$$P_{i,min} = 3,2 \cdot 10^{-19}W$$

5. INTÉGRATION OPTOÉLECTRONIQUE

5.1. PHOTODÉTECTEUR À INTÉGRATION

Le traitement traditionnel pour l'amélioration du rapport signal sur bruit (SNR) d'un signal optique (fig.5.1.1), comporte au début sa conversion en signal électrique, ensuite son amplification et enfin l'amélioration du SNR du signal électrique. Cependant, de cette façon, le système devient compliqué, le niveau du bruit interne et l'instabilité augmentent et finalement on observe des problèmes de linéarité, car le photodétecteur n'est pas constitué d'un circuit électronique simple.

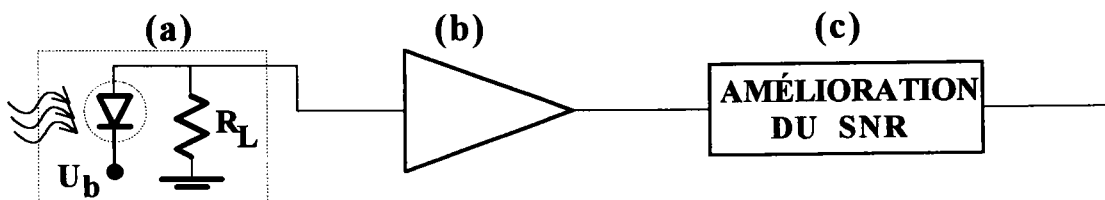


Fig.5.1.1. Photodétecteur traditionnel avec amélioration du SNR (a) conversion en signal électrique (b) amplification et (c) amélioration du SNR

Dans un photodétecteur à intégration optoélectronique^[1,58,78], (fig.5.1.2), système que nous utilisons, la détection du signal optique et l'amélioration du SNR se passent en même temps dans un circuit simple.

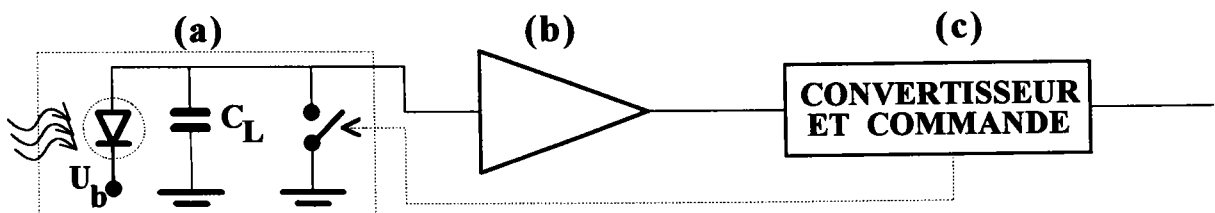


Fig.5.1.2. Photodétecteur à intégration (a) détection du signal optique et amélioration du SNR (b) amplification et (c) conversion avec circuit de commande

La caractéristique de l'intégrateur est la substitution de la résistance R_L par un condensateur C_L qui limite le bruit. Le condensateur est chargé par le photocourant et déchargé périodiquement par un commutateur, commandé par un multivibrateur qui est un étage particulier du système de détection. Ensuite, le signal aux bornes du condensateur (impulsions triangulaires) amplifié est finalement détecté par l'étage sélectif du système de détection. Dans notre système, le circuit spécial de détection est un multivibrateur monostable^[88] ou, plus simplement, un comparateur^[85]. En général, le type de commutateur dépend des applications; il peut être de type électromécanique (micro-relais, échantillonneur) ou de type électronique (FET, diode, IC). Les commutateurs de notre système sont de type DMOS-FET de puissance^[58,59,85].

Pour évaluer l'importance de l'amélioration du SNR avec notre système, nous allons comparer le SNR_R et le Bn_R d'un photodétecteur classique utilisant une charge ohmique R_L (calculée dans ch.3.8 à 3.9), avec le SNR_C et le Bn_C d'un photodétecteur à intégration optoélectronique. L'amélioration du SNR dépend du mode de montage de la capacité C_L de la photodiode (voir ch.3.7.). Pour une bonne linéarité on a deux modes a) Le mode photoconductif, si la photodiode est polarisée en inverse U_b et b) Le mode photoampérique (ou court circuit), si la photodiode n'est pas polarisée en inverse U_b ^[58,90,91].

5.2. L'INTÉGRATEUR DANS LE MODE PHOTOCONDUCTIF

Sur la fig.5.2.1, on peut voir la charge d'un condensateur par le photocourant dans le mode photoconductif. Par ce type de montage, la photodiode est polarisée en inverse U_b et on a une bonne linéarité et des circuits sélectifs simples^[1,78]. La fonction de charge pour ce mode est représentée par les droites de charge correspondantes, sur le réseau des caractéristiques I-V d'une photodiode.

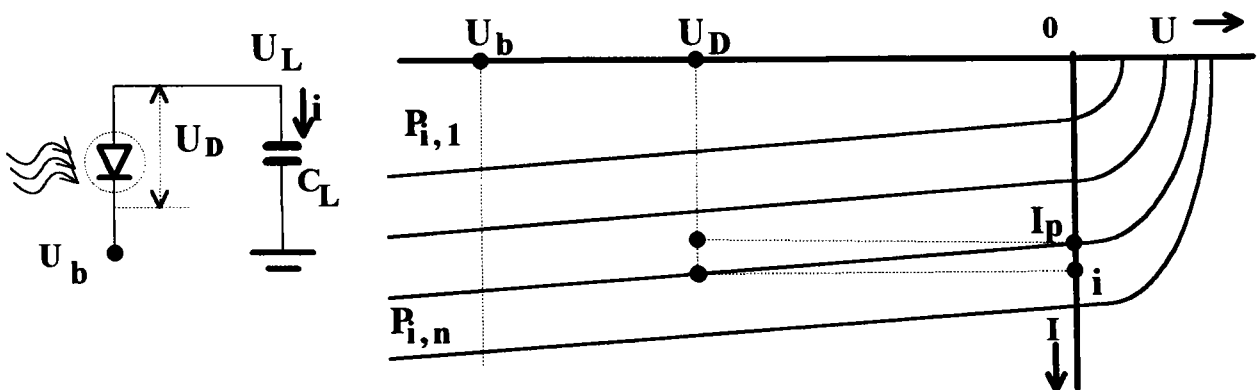


Fig.5.2.1. Charge C_L par le photocourant dans le mode photoconductif

Supposons que la puissance lumineuse P_i tombe sur la photodiode. Quand la

tension U_D aux bornes de la photodiode est égale à 0, la puissance lumineuse provoque l'apparition d'un photocourant I_p , égal à:

$$I_p = S_r.P_i \quad (5.2.1)$$

Si la tension aux bornes de la photodiode n'est pas égale à zéro, la valeur du courant augmente, ainsi que le montrent les courbes de la fig.5.2.1. L'inverse de la pente des courbes est la résistance dynamique R_d de la photodiode, donc:

$$R_d = \frac{dU_D}{dI_p} \quad (5.2.2)$$

Pour le courant de charge de C_L , qui est le courant qui s'écoule dans la photodiode, on aura:

$$i = C_L \cdot \frac{dU_L}{dt} = I_p + \frac{U_D}{R_d} = I_p + \frac{U_b - U_L}{R_d} \quad (5.2.3)$$

De cette manière, nous formons l'équation différentielle du circuit photodiode-condensateur:

$$C_L \cdot \frac{dU_L}{dt} + \frac{U_L}{R_d} = I_p + \frac{U_b}{R_d} \quad (5.2.4)$$

mais on a : $t=0 \Rightarrow U_L=0$ et $\frac{U_b}{R_d} \ll I_p$ (5.2.5)

donc $C_L \cdot \frac{dU_L}{dt} + \frac{U_L}{R_d} = I_p$ (5.2.6)

et finalement: $U_L = \frac{1}{C_L} \cdot \int_0^{t_i} I_p \cdot dt = \frac{S_r}{C_L} \cdot \int_0^{t_i} P_i \cdot dt$ (5.2.7)

Cette relation est caractéristique d'un intégrateur idéal; elle est valable si la durée d'intégration t_i est beaucoup plus petite que la constante de temps du produit:

$$t_i \ll R_d \cdot C_L \quad (5.2.8)$$

Dans ces conditions, le circuit intègre de façon linéaire le signal optique

incident P_i et le signal de sortie U_L dépend seulement des grandeurs P_i et t_i . Quand le signal optique P_i est continu on a:

$$U_L = \frac{I_p}{C_L} \cdot t_i = \frac{S_r}{C_L} \cdot P_i \cdot t_i \quad (5.2.9)$$

relation valable quand le signal optique P_i est modulé jusqu'à une fréquence maxima de modulation $F_{\max} = 1/t_{\min}$. Si $t_i \ll t_{\min}$, U_L est proportionnelle à P_i et t_i et la sensibilité S_i de l'intégrateur est:

$$S_i \equiv \frac{U_o}{P_i} = \frac{U_c}{P_i} = S_r \cdot \frac{t_i}{C_L} \quad (5.2.10)$$

5.3. L'INTÉGRATEUR DANS LE MODE PHOTOAMPÉRIQUE

La fonction de charge pour le mode photoampérique (court circuit) est représenté par les droites de charge correspondantes, sur le réseau des caractéristiques I-V d'une photodiode.

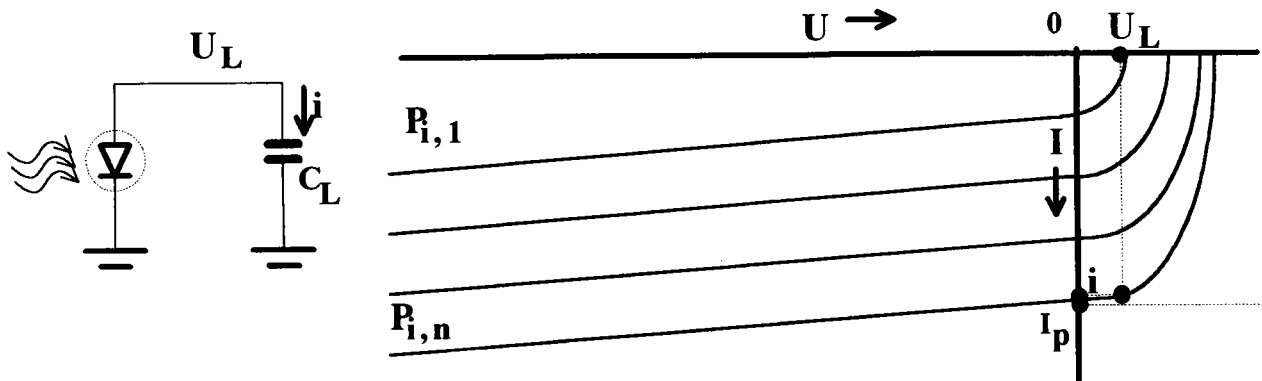


Fig.5.2.1. Charge de C_L par le photocourant dans le mode photoampérique

L'inverse de la pente des courbes, est la résistance dynamique R_d de la photodiode; on a^[63,81]:

$$R_d = \frac{dU_D}{dI_p} \cong -\frac{U_D}{I_p} \quad (5.3.1)$$

Pour le courant i de charge de C_L on a:

$$i = C_L \cdot \frac{dU_L}{dt} = I_p - \frac{U_L}{R_d} \cong I_{sc} \quad (5.3.2)$$

De cette manière, nous formons l'équation différentielle du circuit

photodiode-condensateur:

$$C_L \cdot \frac{dU_L}{dt} + \frac{U_L}{R_d} = I_p \quad (5.3.3)$$

qui est la même relation que 5.2.6. La sensibilité pour le mode photoampérique est donc la même que pour le mode photoconductif; elle est donnée par la relation 5.2.10. Les conditions nécessaires pour la garantie de la linéarité sont données par la relation 5.2.8 et par l'approximation de la relation 5.3.2 quand $t=0$.

5.4. LA FIGURE DE MÉRITE DANS LE CAS D'UNE CHARGE OHMIQUE

Sur la figure 3.8.1 on présente le circuit typique de photodétection à charge ohmique avec le circuit électronique équivalent et le circuit équivalent du bruit. La relation 3.8.8. du ch.3.8 pour le SNR_R s'écrit:

$$SNR_R = \frac{R_d^2 \cdot ISD_D^2}{R_d^2 ISD_g^2 + USD_d^2 + (1 + \omega^2 C_p^2 R_d^2) USD_s^2 + \frac{(R_d + R_s)^2 + \omega^2 C_p^2 R_d^2 R_s^2}{R_L^2} USD_L^2} \quad (5.4.1)$$

de même, la relation 3.9.3. du ch.3.8. pour le Bn_R s'écrit:

$$Bn_R \cong \frac{1}{4C_p(R_s + R_L)} \quad (5.4.2)$$

5.5. LE SNR POUR UNE PHOTODIODE AVEC CHARGE CAPACITIVE

La figure 5.5.1 représente le circuit de la photodiode avec une charge capacitive que nous utilisons dans notre système de photodétecteur à intégration; le circuit électronique équivalent et le circuit équivalent du bruit sont également donnés:

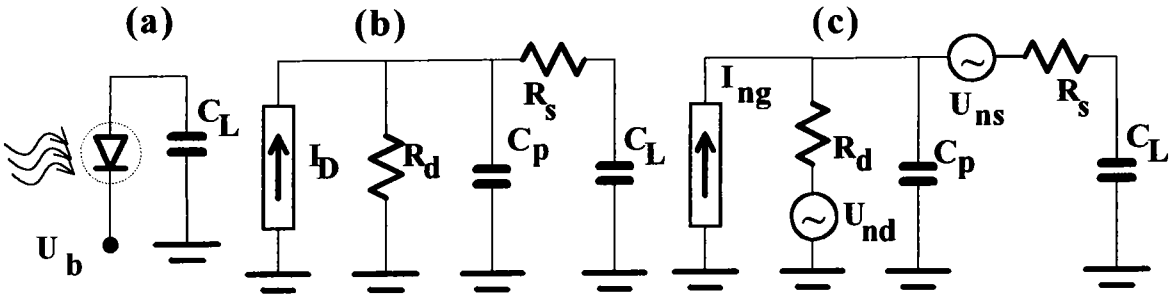


Fig.5.5.1. (a) circuit de la photodiode avec le condensateur de charge C_L ,
 (b) circuit électronique équivalent et (c) circuit équivalent du bruit.

En suivant la même démarche que dans les ch.3.6, ch.3.8 et ch.3.9, on obtient la densité spectrale USD_{sC} du signal utile à la sortie:

$$USD_{sC}^2(\omega) = \frac{R_d^2 \cdot ISD_D^2}{(1 - \omega^2 \cdot C_L \cdot C_p \cdot R_d \cdot R_s)^2 + \omega^2 [C_p R_d + (R_s + R_d) \cdot C_L]^2} \quad (5.5.1)$$

La densité spectrale USD_{nC} de la tension de bruit à la sortie, pour le système à condensateur de charge est:

$$USD_{nC}^2(\omega) = \frac{R_d^2 \cdot ISD_g^2 + USD_d^2 + (1 + \omega^2 C_p^2 R_d^2) USD_s^2}{(1 - \omega^2 \cdot C_L \cdot C_p \cdot R_d \cdot R_s)^2 + \omega^2 [C_p R_d + (R_s + R_d) \cdot C_L]^2} \quad (5.5.2)$$

Finalement pour le photorécepteur à charge capacitive, le SNR est égal à:

$$SNR_C = \frac{USD_{sC}^2(\omega)}{USD_{nC}^2(\omega)} = \frac{R_d^2 \cdot ISD_D^2}{R_d^2 \cdot ISD_g^2 + USD_d^2 + (1 + \omega^2 C_p^2 R_d^2) USD_s^2} \quad (5.5.3)$$

Si la tension de la polarisation inverse U_b de la photodiode est inférieure à 150~200mV, le courant d'obscurité, qui dépend de U_b , est minimum. Mais ce bruit est substituée par le bruit de génération-recombinaison (generation-recombination noise, G-R), qui dépend également de U_b et qui est la limite dominante dans le cas sans polarisation inverse^[49,54]. Donc, les quantités I_{ng} et ISD_g du bruit de grenaille sont minimales si le photocourant est plus proche ou inférieur au courant du bruit G-R. Le bruit de grenaille de la photodiode à charge capacitive et sans polarisation inverse est:

$$I_{ngo}^2 = 4q \frac{(I_p + I_b)}{1 + \omega^2 \cdot t_n} \cdot Bw \Rightarrow ISD_{go}^2 \propto 2q \cdot (I_p + I_b) \quad (5.5.4)$$

avec

ISD_{go} = densité spectrale du courant du bruit de grenaille généré par le courant total de la photodiode avec C_L à la charge et si $U_b = 0$

Généralement on a les conditions:

$$I_p + I_b < I_d \Rightarrow I_{ngo}^2 < I_{ng}^2 \Rightarrow ISD_{go}^2 < ISD_g^2 \quad (5.5.5)$$

$$I_p + I_b > I_d \Rightarrow I_{ngo}^2 > I_{ng}^2 \Rightarrow ISD_{go}^2 > ISD_g^2 \quad (5.5.6)$$

Si USD_{sCo} et USD_{nCo} représentent les densités spectrales à la sortie de la tension du signal et de la tension du bruit, respectivement, pour le système avec condensateur de charge et $U_b = 0$, on obtient les relations:

$$USD_{sCo}^2(\omega) = \frac{R_d^2 \cdot ISD_D^2}{(1 - \omega^2 \cdot C_L \cdot C_o \cdot R_d \cdot R_s)^2 + \omega^2 [C_o R_d + (R_s + R_d) \cdot C_L]^2} \quad (5.5.7)$$

$$USD_{nCo}^2(\omega) = \frac{R_d^2 \cdot ISD_{go}^2 + USD_d^2 + (1 + \omega^2 C_{po}^2 R_d^2) USD_s^2}{(1 - \omega^2 \cdot C_L \cdot C_o \cdot R_d \cdot R_s)^2 + \omega^2 [C_o R_d + (R_s + R_d) \cdot C_L]^2} \quad (5.5.8)$$

avec

C_o = la capacité de jonction de la photodiode sans polarisation inverse ($U_b = 0$)

Finalement, à l'aide des relations (5.5.6) et (5.5.7), pour le photorécepteur avec charge de condensateur et sans polarisation inverse, on obtient le SNR:

$$SNR_{Co} = \frac{USD_{sCo}^2(\omega)}{USD_{nCo}^2(\omega)} = \frac{R_d^2 \cdot ISD_D^2}{R_d^2 \cdot ISD_{go}^2 + USD_d^2 + (1 + \omega^2 C_o^2 R_d^2) USD_s^2} \quad (5.5.9)$$

5.6. AMÉLIORATION DU SNR PAR L'INTÉGRATION

Pour le calcul du pourcentage d'amélioration du SNR, quand nous utilisons un condensateur C_L à la place de la résistance R_L , nous divisons la relation (5.6.3) par la relation (5.6.8):

$$\frac{SNR_C}{SNR_R} = 1 + \frac{(R_d + R_s)^2 + \omega^2 C_p^2 R_d^2 R_s^2}{R_d^2 \cdot ISD_g^2 + USD_d^2 + (1 + \omega^2 C_p^2 R_d^2) USD_s^2} \cdot \frac{USD_L^2}{R_L^2} \quad (5.6.1)$$

Sans polarisation inverse et si $C_o \cong C_p$ nous avons:

$$\frac{SNR_{C_o}}{SNR_R} = 1 + \frac{(R_d + R_s)^2 + \omega^2 C_p^2 R_d^2 R_s^2}{R_d^2 \cdot ISD_{g_o}^2 + USD_d^2 + (1 + \omega^2 C_p^2 R_d^2) USD_s^2} \cdot \frac{USD_L^2}{R_L^2} \quad (5.6.2)$$

Si on est dans la situation de validité de la relation 5.5.5 on a:

$$\frac{SNR_{C_o}}{SNR_C} = 1 + \frac{R_d^2 \cdot q \cdot I_d}{R_d^2 \cdot ISD_{g_o}^2 + USD_d^2 + (1 + \omega^2 C_p^2 R_d^2) USD_s^2} \quad (5.6.3)$$

Ces relations impliquent les inégalités:

$$SNR_R < SNR_C < SNR_{C_o} \quad (5.6.4)$$

Pour une photodiode et un signal optique donnés, on voit qu'en utilisant une charge de capacité, avec ou sans polarisation inverse, le SNR est meilleur, indépendamment des valeurs du condensateur C_L ou de la résistance R_L . Nous pouvons aussi définir le facteur $K_{C/R}$ de l'amélioration du SNR par :

$$K_{C/R} = \frac{SNR_C - SNR_R}{SNR_R} = \frac{SNR_C}{SNR_R} - 1 \quad (5.6.5)$$

Pour une photodiode réelle, à l'aide de la relation 5.6.1 avec $R_s \ll R_d$, nous avons:

$$K_{C/R} = \sigma(\omega) = \frac{1}{R_L} \cdot \frac{1 + \omega^2 C_p^2 R_s^2}{\frac{q \cdot (I_p + I_b + I_d)}{2kT} + \frac{1}{R_d} + R_s \left(\frac{1}{R_d^2} + \omega^2 C_p^2 \right)} \quad (5.6.6)$$

Le facteur $K_{C_0/R}$ de l'amélioration du SNR avec C_L , si $U_b=0$ devient:

$$K_{C_0/R} = \frac{SNR_{C_0} - SNR_R}{SNR_R} = \frac{SNR_{C_0}}{SNR_R} - \quad (5.6.7)$$

ou, par la relation 5.6.2:

$$K_{C_0/R} = \sigma(\omega) = \frac{1}{R_L} \cdot \frac{1 + \omega^2 C_p^2 R_s^2}{\frac{q \cdot (I_p + I_b)}{2kT} + \frac{1}{R_d} + R_s \left(\frac{1}{R_d^2} + \omega^2 C_p^2 \right)} \quad (5.6.8)$$

Le facteur $K_{C_0/C}$ de l'augmentation de l'amélioration du SNR, si $U_b=0$ devient:

$$K_{C_0/C} = \frac{SNR_{C_0} - SNR_C}{SNR_C} = \frac{SNR_{C_0}}{SNR_C} - \quad (5.6.9)$$

ou, par la relation 5.6.3

$$K_{C_0/C} = \sigma(\omega) = \frac{I_d}{I_p + I_b + \frac{2kT}{q} \left[\frac{1}{R_d} \left(1 + \frac{R_s}{R_d} \right) + \omega^2 C_p^2 R_s \right]} \quad (5.6.10)$$

5.7. BANDE PASSANTE ÉQUIVALENTE DE BRUIT AVEC C_L

La bande passante équivalente de bruit B_n est décrite au ch.3.9. (relation 3.9.1). En bruit blanc, à l'aide du circuit de la figure 5.7.1(c), nous calculons les fonctions de transfert $H_C(F)$ et $H_{C_0}(F)$ du circuit photodiode-condensateur, avec ou sans U_b :

$$|H_C(F)| = \frac{R_d}{1 - 4\pi^2 F^2 C_L \cdot C_p \cdot R_d \cdot R_s + j2\pi F \left[C_L (R_d + R_s) + C_p \cdot R_d \right]} \quad (5.7.1)$$

ou

$$|H_{C_0}(F)| = \frac{R_d}{1 - 4\pi^2 F^2 C_L \cdot C_0 \cdot R_d \cdot R_s + j2\pi F \left[C_L (R_d + R_s) + C_0 \cdot R_d \right]} \quad (5.7.2)$$

Si $R_s + R_L \ll R_d$, la bande passante équivalente de bruit pour le circuit

photodiode-condensateur sera donc:

$$Bn_C \cong \frac{1}{4R_d(C_p+C_L)} \quad (5.7.3)$$

ou

$$Bn_{Co} \cong \frac{1}{4R_d(C_o+C_L)} \quad (5.7.4)$$

En divisant les relations (5.7.5) et (5.7.3), nous obtenons:

$$\frac{Bn_C}{Bn_R} \cong \frac{C_p}{C_p+C_L} \cdot \frac{R_s+R_L}{R_d} \quad (5.7.5)$$

et

$$\frac{Bn_{Co}}{Bn_R} \cong \frac{C_p}{C_o+C_L} \cdot \frac{R_s+R_L}{R_d} \quad (5.7.6)$$

ou encore

$$\frac{Bn_{Co}}{Bn_C} \cong \frac{C_p+C_L}{C_o+C_L} \quad (5.7.7)$$

De ces relations et parce que les inégalités $C_p \leq C_o$ et $R_s+R_L \ll R_p$ sont toujours vérifiées, il résulte que:

$$Bn_{Co} \leq Bn_C \ll Bn_R \quad (5.7.8)$$

Ces inégalités indiquent que le rejet du bruit par le circuit photodiode-condensateur, avec ou sans U_b , est plus grand que celui du circuit photodiode-résistance. Elles indiquent aussi que le circuit condensateur sans polarisation est préférable pour un meilleur rejet du bruit.

5.8. EXEMPLES D'AMÉLIORATION DU SNR

Par exemple on peut choisir une photodiode PIN BPX66 comme détecteur de notre système. Avec $U_b=15V$, on a les valeurs typiques, $C_p=4pF$, $R_s=125\Omega$, $R_d=15G\Omega$, $T=290^\circ K$ et $R_L=50\Omega$, on obtient:

$$K_{C/R}(F) \cong K_{cw} \cdot K_m \cong \frac{4 \cdot 10^{-4}}{(I_p + I_b + I_d)} \cdot \frac{1 + 10^{-17} \cdot F_m^2}{1 + \frac{4 \cdot 10^{-21}}{(I_p + I_b + I_d)} \cdot F_m^2} \quad (5.8.1)$$

ou

$$K_{cw} \cong \frac{4 \cdot 10^{-4}}{I_D} \quad \text{et} \quad K_m \cong \frac{1 + 10^{-17} \cdot F_m^2}{1 + \frac{4 \cdot 10^{-21}}{I_D} \cdot F_m^2} \quad (5.8.2)$$

avec

$I_D = (I_p + I_b + I_d)$ = le courant total de la photodiode

K_{cw} = partie du facteur d'amélioration qui est indépendante de la fréquence

K_m = partie du facteur d'amélioration qui dépend de la fréquence

F_m = la valeur de la fréquence de modulation en Hz

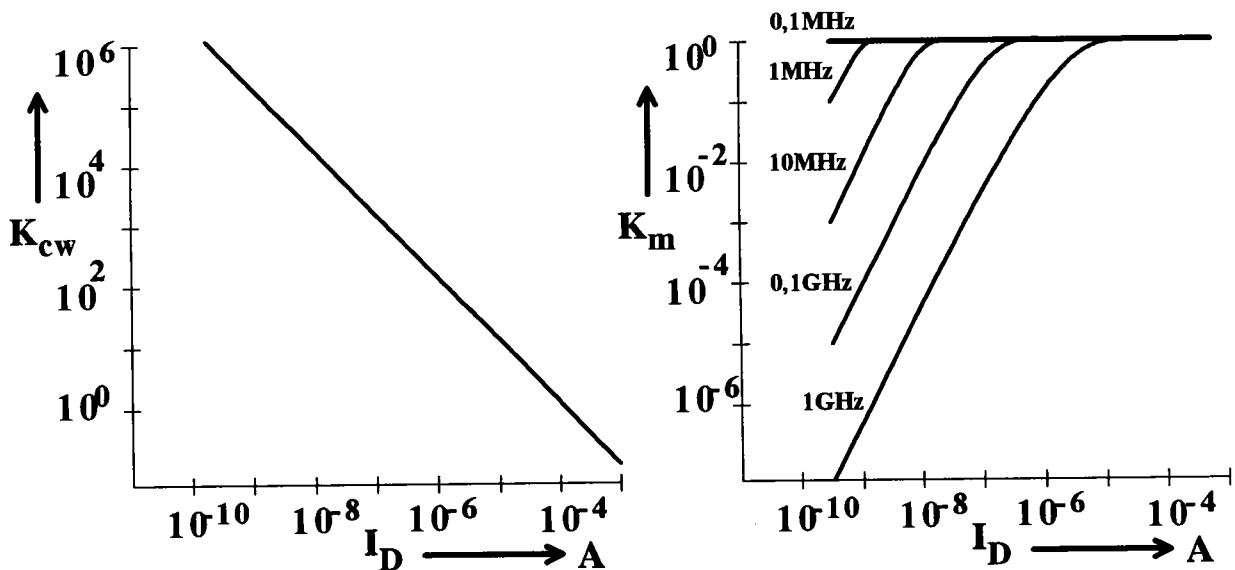


Fig.5.8.1. Les facteurs K_{cw} et K_m en fonction du courant total de la photodiode

Le courant total de photodiode a une influence sur les facteurs K_{cw} et K_m (fig.5.8.1), mais I_p est la quantité dominante pour l'amélioration du SNR. Aux basses fréquences, le facteur K_m est indépendant de la fréquence, jusqu'à une valeur de fréquence qui dépend du niveau du photocourant total. Au delà, le facteur commence à diminuer et il devient presque nul aux très hautes fréquences. Dans la bande de fréquences de bon fonctionnement, la constante est supérieure à l'unité, ce qui signifie une amélioration du SNR.

5.9. SYSTÈMES D'INTÉGRATION OPTOÉLECTRONIQUE

L'intégrateur ne fonctionne pas sans le commutateur, l'amplificateur et le système spécial. Le type de commutateur dépend de la modulation du signal optique. L'amplificateur est commun, du type suiveur (follower), sur un amplificateur opérationnel rapide à FET aux étages de sortie^[1,59]. L'étage sélectif du circuit spécial peut être un circuit de détection de tension-crête^[1,78] (D-C), ou plus communément un circuit d'échantillon et maintien^[1,78] (sample and hold, S-H); avec ces systèmes on utilise la relation 5.2.10:

$$U_L \equiv S_i \cdot P_i = \frac{S_r}{C_L} \cdot t_i \cdot P_i \quad (5.9.1)$$

Si la P_i est fixe ou varie jusqu'à un maximum de fréquence F_{\max} et si t_i est stable avec $t_i \ll t_{\min} = 1/F_{\max}$, alors la tension U_L est proportionnelle à P_i . Sur la figure 5.9.1 on peut voir la représentation schématique de l'intégrateur avec le montage S-H. Le condensateur C_L est contrôlé par un commutateur électronique qui court-circuite C_L à chaque t_i , en mettant à zéro la tension de sortie U_L . Le commutateur est contrôlé par un générateur d'impulsions. Le système S-H est utilisé pour construire, afin de détecter l'enveloppe, un signal électronique proportionnel au signal optique incident. Pour cette construction on utilise les valeurs de crête des impulsions dentelées à la sortie de l'intégrateur. Dans un circuit d'échantillon et maintien se trouve un condensateur qui, périodiquement chargé à la valeur crête de U_L et interrompu par l'amplificateur de charge, maintient la valeur de crête du signal à un instant donné.

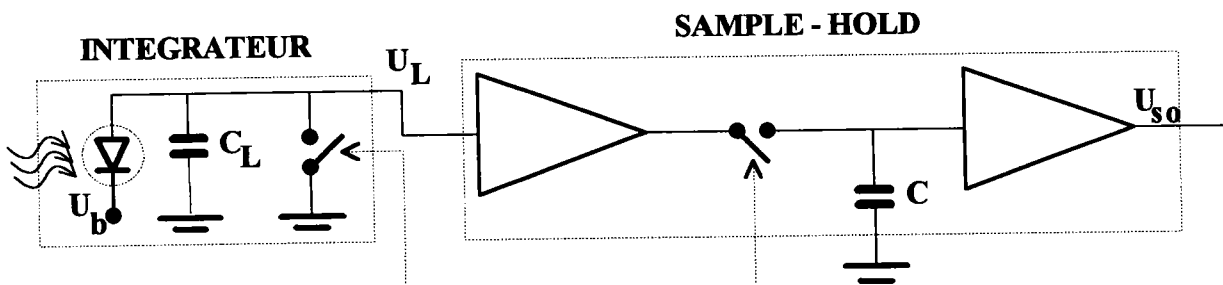


Fig.5.9.1 Représentation schématique d'un circuit d'échantillon et maintien

L'exemple de circuit S-H de la figure 5.9.1 est constitué par un commutateur électronique, un condensateur C de stockage et un suiveur de tension. Quand le contact est en position d'échantillonnage, la tension de sortie U_{so} est égale à la tension d'entrée. Quand le contact s'ouvre au moment t_i (position de maintien), la tension de sortie reste égale à la valeur U_{so} , qu'elle a eu pendant l'ouverture du contact. Le maintien de cette

valeur dure jusqu'à ce que le contact revienne à la position d'échantillonnage.

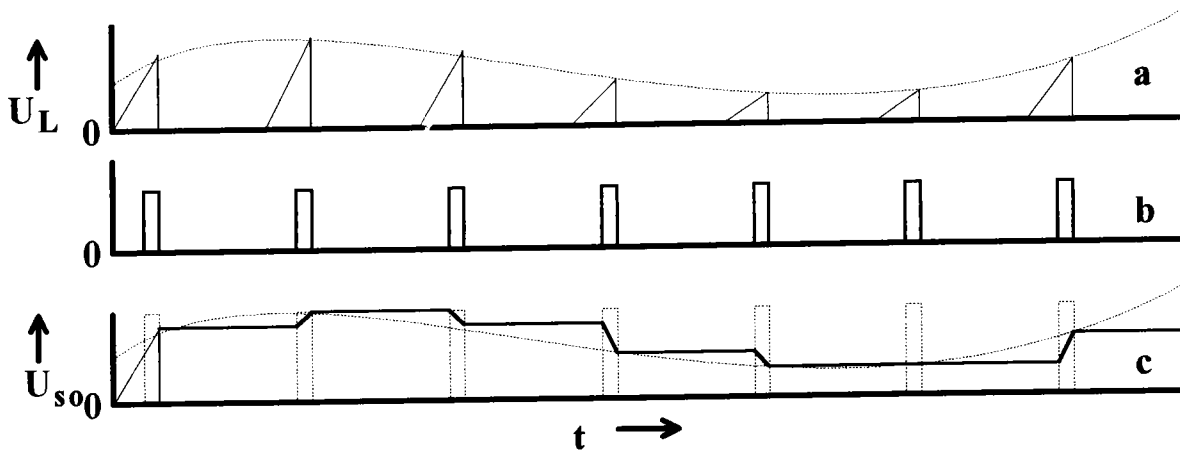


Fig.5.9.2. Diagrammes de fonctions de S-H (a) le signal qui sera échantillonné, (b) la réponse du contact et (c) la tension de sortie

Le fonctionnement du circuit devient plus compréhensible par les diagrammes de la figure 5.9.2. où l'on peut voir (a) le signal à échantillonner, (b) la réponse du contact et (c) la tension de sortie. Dans la pratique, le circuit présente des déviations par rapport à l'idéal; elles dépendent de la fréquence de modulation du signal optique, ainsi que de la précision de fonctionnement relativement aux niveaux des signaux optiques. Une autre déviation est due au fait que le déplacement du contact de l'une des positions à l'autre, n'est pas instantané pendant la phase de l'échantillonnage ou pendant la phase de maintien, de sorte que la tension de sortie n'a pas une valeur précise.

La relation 5.9.1 nous permet une autre option pour le système spécial de détection, lorsque le temps d'intégration t_i varie et s'arrête quand la tension U_L est égale à une tension de référence U_r . Alors on aura:

$$\frac{1}{t_i} \equiv F_i = \frac{S_r}{C_L} \cdot U_r \cdot P_i \quad (5.9.2)$$

L'application de la relation 5.9.2 correspond à notre système, comprenant un comparateur, ou un circuit multivibrateur monostable, comme étage sélectif du détecteur spécial. Cet étage associé à la photodiode, la C_L et le commutateur sont les étages dominants de notre convertisseur optoélectronique intensité/fréquence (CIF) (voir ch.6).

6. CONVERTISSEUR INTENSITÉ/FRÉQUENCE (CIF)

6.1. LE CONVERTISSEUR INTENSITÉ/FRÉQUENCE IDÉAL

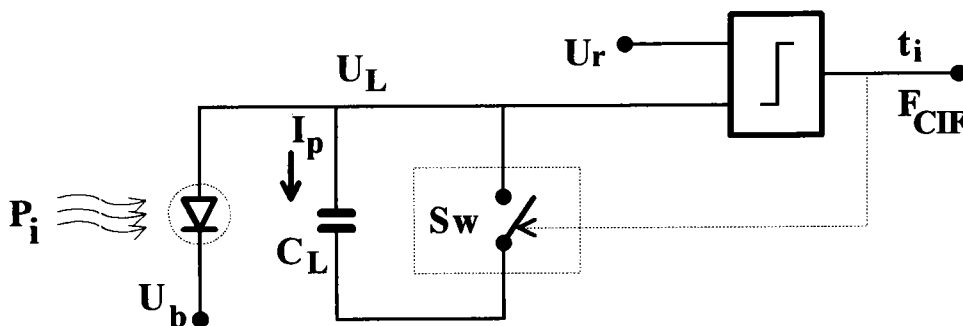


Fig. 6.1.1. Schéma du CIF idéal

Sur la figure 6.1.1 est montré le schéma de principe du convertisseur optoélectronique intensité/fréquence (CIF) idéal. Ce CIF contient un intégrateur optoélectronique, un commutateur idéal, commandé par la sortie d'un comparateur également idéal. Le fonctionnement du système est simple.

D'abord, le commutateur Sw est ouvert (off), le condensateur C_L se charge par le photocourant I_p et la tension U_L à ses bornes augmente. Dans ce cas, on a la relation 5.2.7 et les limitations 5.2.5 et 5.2.8 si l'augmentation de tension est linéaire.

Cette augmentation cessera après un temps t_i , quand la valeur de U_L atteindra la valeur de la tension de référence U_r . Alors, la sortie du comparateur change d'état et il commande le commutateur Sw en condition fermé (on). Ensuite, le condensateur C_L se décharge instantanément, la valeur de U_L devient zéro et la sortie de comparateur change à nouveau d'état, de sorte que le Sw est commandé en condition ouvert (off).

Le cycle charge-décharge recommence périodiquement avec la période t_i , qui varie comme les variation de P_i . Dans ce cas idéal, on a les relations d'intégration suivantes:

$$U_L = \frac{1}{C_L} \cdot \int_0^{t_i} I_p \cdot dt = \frac{S_r}{C_L} \cdot \int_0^{t_i} P_i \cdot dt \quad (6.1.1)$$

Cette relation est valable pour une photodiode PN ou PIN ou avalanche, S_r est la sensibilité totale de la photodiode. Quand on est en présence d'une modulation d'intensité on a:

$$P_i = P_c + P_m \quad (6.1.2)$$

La relation 6.1.1 devient:

$$U_L = \frac{S_r}{C_L} \cdot \int_0^{t_i} P_c \cdot dt + \frac{S_r}{C_L} \cdot \int_0^{t_i} P_m \cdot dt = \frac{S_r \cdot P_c \cdot t_i}{C_L} + \frac{S_r}{C_L} \cdot \int_0^{t_i} P_m \cdot dt \quad (6.1.3)$$

La tension aux bornes du condensateur et la tension à la sortie U_{so} sont illustrées sur la figure 6.1.2:

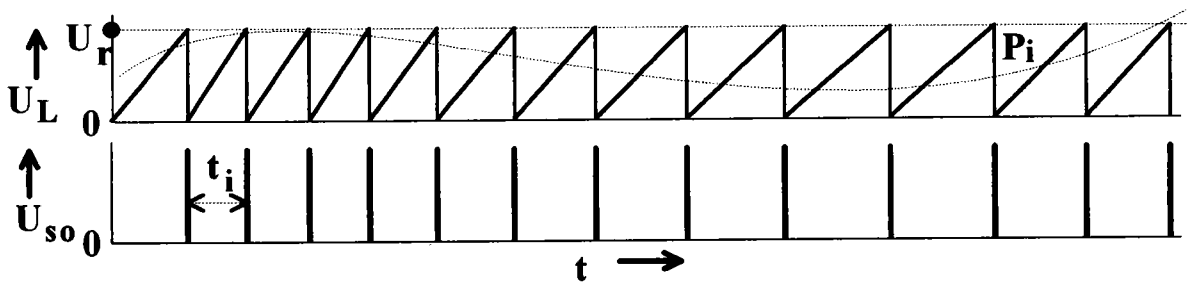


Fig. 6.1.2. Les signaux U_L et U_{so} d'un convertisseur CIF idéal

Si l'on multiplie la relation 6.1.3 par la grandeur constante $2\pi/U_r$ on a finalement:

$$\theta(t_i) \equiv 2\pi \frac{U_L}{U_r} = 2\pi \frac{S_r \cdot P_c \cdot t_i}{U_r C_L} + 2\pi \frac{S_r}{U_r C_L} \cdot \int_0^{t_i} P_m \cdot dt \quad (6.1.4)$$

Cette relation exprime un angle de phase d'une impulsion modulée en

fréquence, qui a une composante fondamentale de fréquence $F_{CIF}=1/t_i$ égale à:

$$\sigma(t_i) = A_c \cdot \sin \theta(t_i) = A_c \cdot \sin \left(2\pi \frac{U_L}{U_r} \right) \quad (6.1.5)$$

ou

$$\sigma(t_i) = A_c \cdot \sin \left(2\pi \frac{S_r \cdot P_c \cdot t_i}{U_r C_L} + 2\pi \frac{S_r}{U_r C_L} \cdot \int_0^{t_i} P_m \cdot dt \right) \quad (6.1.6)$$

Si la puissance P_m du signal modulant n'est pas significative on a:

$$P_i \cong P_c \Rightarrow \sigma(t_i) = A_c \cdot \sin 2\pi \frac{S_r \cdot P_i}{U_r C_L} \cdot t_i \quad (6.1.7)$$

et

$$F_{CIF} = \frac{S_r}{C_L \cdot U_r} \cdot P_i \quad \text{ou} \quad P_i = \frac{C_L \cdot U_r}{S_r} \cdot F_{CIF} \quad (6.1.8)$$

De la dernière relation il résulte que P_i sera inversement proportionnelle à la période t_i . Dans ce cas, la tension aux bornes du condensateur et la tension à la sortie sont illustrées sur la figure 6.1.3:

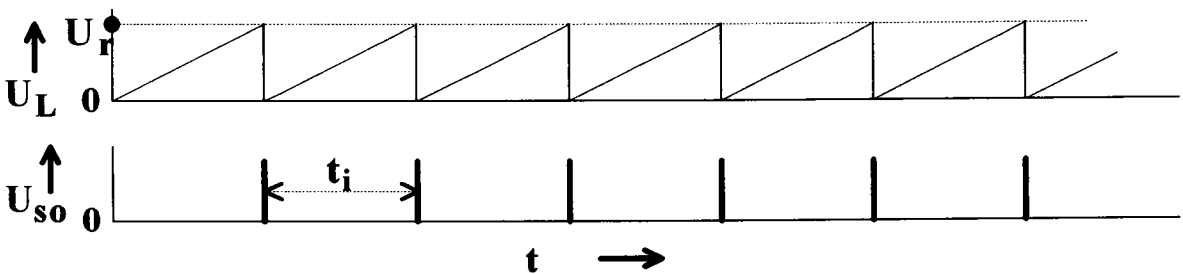


Fig.6.1.3. Les signaux U_L et U_{so} d'un convertisseur CIF idéal pour P_i fixe

Si le signal modulant est sinusoïdal de fréquence F_m , on aura:

$$P_m = m \cdot P_c \cdot \cos 2\pi F_m t \quad (6.1.9)$$

$$\sigma(t_i) = A_c \cdot \sin \left[2\pi \frac{S_r \cdot P_c}{U_r C_L} \cdot t_i + \frac{S_r \cdot P_c}{U_r C_L} \cdot \frac{m}{F_m} \cdot \sin \left(2\pi F_m t_i \right) \right] \quad (6.1.10)$$

Donc la fréquence fondamentale des impulsions est:

$$F_{CIF} = \frac{S_r.P_c}{U_r C_L} \left[1 + \frac{m}{2\pi F_m.t_i} \cdot \sin(2\pi F_m t_i) \right] \quad (6.1.11)$$

Finalement, la théorie de la modulation de fréquence FM^[60,64] nous indique que la fréquence F_{CIF} varie dans l'intervalle:

$$\frac{S_r.P_c}{U_r C_L} (1 - m) \leq F_{CIF} \leq \frac{S_r.P_c}{U_r C_L} (1 + m) \quad (6.1.12)$$

Donc, si P_i est modulée en intensité, la déviation unilatérale maximale de fréquence est l'excursion en fréquence de la CIF; dans ce cas on a:

$$\Delta F_{CIF} = \frac{S_r.P_c}{U_r C_L} \cdot m \quad (6.1.13)$$

6.2. LE CIF AVEC UN INTÉGRATEUR EN MODE PHOTOCONDUCTIF

Pour examiner l'influence pratique de l'intégrateur sur la linéarité de la CIF, nous utilisons comme référence la solution de la relation 5.2.4. Si la puissance incidente est fixe et la photodiode fonctionne dans le mode photoconductif on a^[1]:

$$U_L = (R_d.S_r.P_i + U_b) \cdot \left(1 - e^{-\frac{t}{R_d.C_L}} \right) \quad (6.2.1)$$

Cette relation exprime la valeur de la tension aux bornes du condensateur C_L , s'il est chargé par un générateur imaginaire de tension fixe:

$$U_s = R_d.S_r.P_i + U_b \quad (6.2.2)$$

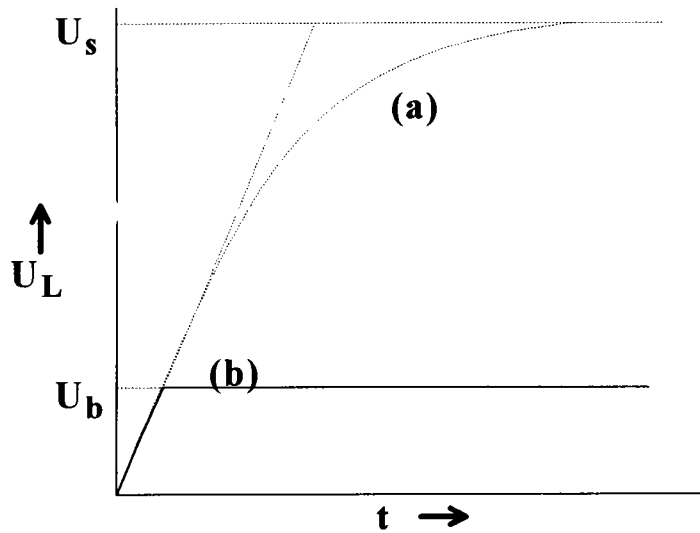


Fig.6.2.1. Valeurs de la tension U_L de l'intégrateur dans le mode photoconductif.
 (a) Représentation graphique de la rel.6.2.1. (b) charge de C_L par la photodiode

Plus grande est la valeur de la U_s , plus longue est la "linéarité" de la première partie de la courbe de la figure 6.2.1; donc:

$$U_b \ll U_s \Rightarrow U_b \ll R_d \cdot S_r \cdot P_i \quad (6.2.3)$$

Nous arrivons ainsi à la relation 5.2.5 et, pour une approximation de 1/100, à la relation 6.2.3 que l'on peut écrire:

$$U_b \leq \frac{1}{100} R_d \cdot S_r \cdot P_i \Rightarrow (P_i)_{\min} \geq \frac{100 \cdot U_b}{R_d \cdot S_r} \quad (6.2.4)$$

Dans la pratique, cette condition est toujours valable pour la limite de puissance minimale, si le CIF a une photodiode à avalanche. Pour les photodiodes PN ou PIN, cette limite est substituée par la limite de la tension de référence. Par exemple, pour la photodiode BPX66 de notre CIF, cette limite n'est pas significative si elle détecte une valeur de P_i supérieure à $U_b = 1,2 \cdot 10^{-8}$ W.

Dans la relation 6.2.1 on a la limite $U_L = U_r$, parce que le comparateur change d'état et décharge C_L , donc:

$$U_r = (R_d \cdot S_r \cdot P_i + U_b) \cdot \left(1 - e^{-\frac{t_i}{R_d \cdot C_L}} \right) \quad (6.2.5)$$

Par cette nouvelle expression on a la valeur d'une autre option, de même non linéarité, produite par la période t_i du CIF. Cette période est au moins égale à la durée d'intégration et on a:

$$t_i = R_d \cdot C_L \cdot \ln \left(1 + \frac{U_r}{R_d \cdot S_r \cdot P_i} \right) \quad (6.2.6)$$

On a également une constante de temps $R_d \cdot C_L$. Donc, pour le temps maximal pendant lequel le système intègre un signal CW de façon linéaire, il vient:

$$\left(t_i \right)_{\max} = \frac{1}{\left(F_{\text{CIF}} \right)_{\min}} \ll R_d \cdot C_L \quad (6.2.7)$$

de la relation 6.1.8, avec une approximation de 1/100, on obtient:

$$\left(t_i \right)_{\max} = \frac{C_L \cdot U_r}{S_r \cdot \left(P_i \right)_{\min}} = \frac{1}{100} \cdot R_d \cdot C_L \Rightarrow U_r = \frac{S_r \cdot R_d}{100} \left(P_i \right)_{\min} \quad (6.2.8)$$

ou

$$\left(P_i \right)_{\min} = \frac{100 \cdot U_r}{R_d \cdot S_r} \quad (6.2.9)$$

Par exemple, avec la relation 6.2.8, pour la photodiode BPX66 de notre CIF (fig.6.2.2) on a les valeurs limites de U_r en fonction de la puissance minimale:

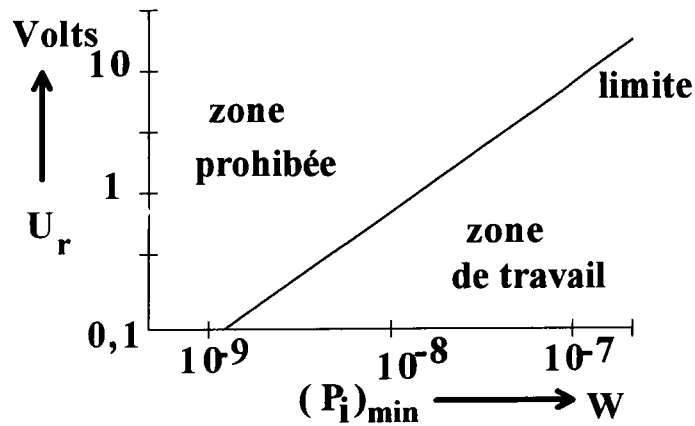


Fig.6.2.2. Valeurs limites de la tension de référence, en fonction de la puissance minimale détectée, pour notre CIF avec la photodiode BPX66 en mode photoconductif

En conclusion, dans un CIF, l'usage d'un intégrateur avec la photodiode en mode photoconductif possède la caractéristique suivante: la tension de référence U_r du comparateur peut devenir maximale ($= U_b$) et le système reste linéaire si le temps maximal est beaucoup plus petit que la constante de temps $R_d.C_L$.

6.3. LE CIF AVEC UN INTÉGRATEUR EN MODE PHOTOAMPÉRIQUE

Si la photodiode du CIF est en mode photoampérique, on a une situation correspondant aux relations 3.7.1 et 3.7.2. La valeur de la tension U_r n'est pas très grande^[58,81]. La relation 3.7.1 implique:

$$R_d = \frac{U_L}{I_L} \Rightarrow I_L = \frac{U_L}{R_d} \quad (6.3.1)$$

Si on substitue I_L dans la relation 3.7.2 on a:

$$I_L = \frac{U_L}{R_d} \cong I_{sc} \left(e^{\frac{q \cdot (U_L - R_s \cdot I_p)}{n \cdot kT}} - 1 \right) + \frac{U_L}{R_d} - I_p \quad (6.3.2)$$

En mode photoampérique, on est dans une condition plus proche du court

circuit donc:

$$I_p \cong I_{sc} \quad (6.3.3)$$

cette approximation, dans la relation 6.3.10, donne:

$$\frac{q \cdot (U_L - R_s \cdot I_p)}{n \cdot kT} = \ln 2 = 0,693 \Rightarrow U_L = 0,693 \cdot \frac{n \cdot kT}{q} + R_s \cdot I_p \quad (6.3.4)$$

Si la puissance incidente est minimale, on a aussi un photocourant minimum et une tension minima, donc:

$$U_r \leq U_L = 0,693 \cdot \frac{n \cdot kT}{q} + R_s \cdot S_r \cdot P_i \quad (6.3.5)$$

ou

$$(P_i)_{\min} = \frac{U_r - 0,693 \cdot \frac{n \cdot kT}{q}}{R_s \cdot S_r} \quad (6.3.6)$$

La relation 6.3.5 donne la limite de la tension de référence, en fonction de la puissance minimale, pour un CIF avec intégrateur en mode photoampérique. Par exemple, pour la photodiode BPX66 de notre CIF, on a les valeurs de la figure 6.3.1

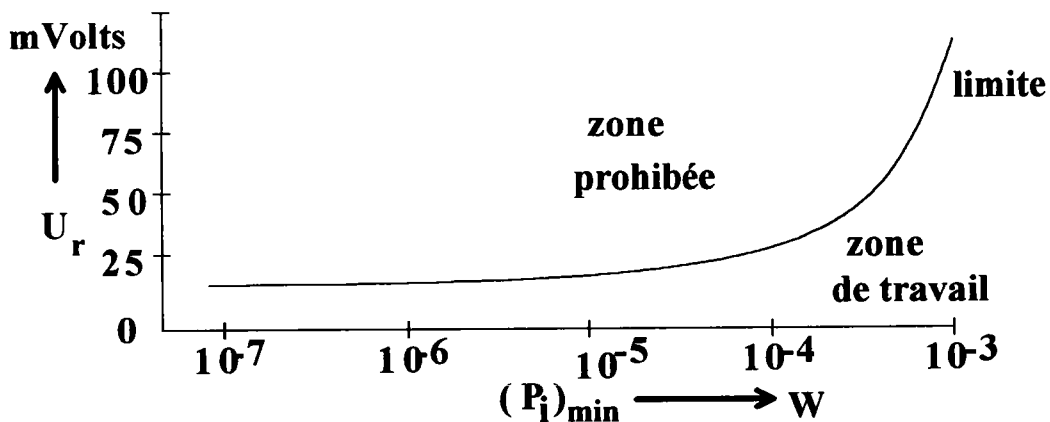


Fig.6.3.1. Valeurs limites de la tension de référence, en fonction de la puissance minimale détectée, pour notre CIF avec la photodiode BPX66 en mode photoampérique

En conclusion, dans un CIF l'usage d'un intégrateur à photodiode en mode photoampérique présente les inconvénients suivants: la tension de référence du comparateur U_r dépend de la puissance minimale détectée, mais le système reste

linéaire si U_r est inférieure à 10 mVolts .

6.4. LE CIF ET LA LINÉARITÉ DE L'INTÉGRATEUR

La figure 6.4.1 représente la variation de la tension du condensateur en fonction du temps^[1]. Pour évaluer le défaut de linéarité, nous considérons l'éloignement t_f de la courbe réelle de la courbe idéale. La fréquence n'est pas la fréquence idéale F_{CIF} mais une autre, F_{cif} , correspondant à la période $t_i + t_f$. L'éloignement t_f correspond à une augmentation supérieure à U_f :

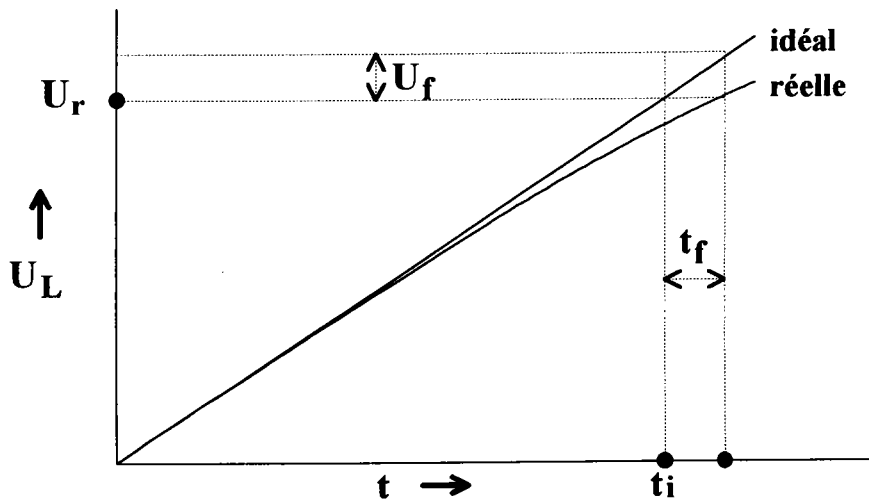


Fig.6.4.1. Courbe réelle et courbe idéale de $U_L(t)$

La variation relative en fréquence est:

$$\frac{F_{CIF} - F_{cif}}{F_{CIF}} \cong \frac{\frac{1}{t_i} - \frac{1}{t_i + t_f}}{\frac{1}{t_i}} = \frac{1}{1 + \frac{t_i}{t_f}} = \frac{1}{1 + \frac{U_r}{U_f}} \quad (6.4.1)$$

le rapport U_f/U_r définit le défaut de linéarité en tension; il exprime l'importance de la non-linéarité. Il a été montré^[1] que:

$$\left(\frac{U_f}{U_r} \right)_{\max} \cong \frac{1}{2} \ln \left(1 + \frac{U_r}{R_d \cdot S_r \cdot P_i} \right) \quad (6.4.2)$$

et finalement

$$\frac{F_{CIF} - F_{cif}}{F_{CIF}} = \frac{1}{1 + \frac{2}{\ln\left(1 + \frac{U_r}{R_d \cdot S_r \cdot P_i}\right)}} \quad (6.4.3)$$

En pratique, pour la photodiode BPX66 de notre CIF, on a les valeurs de la figure 6.4.2, qui prouvent le haut niveau de linéarité du circuit d'intégration:

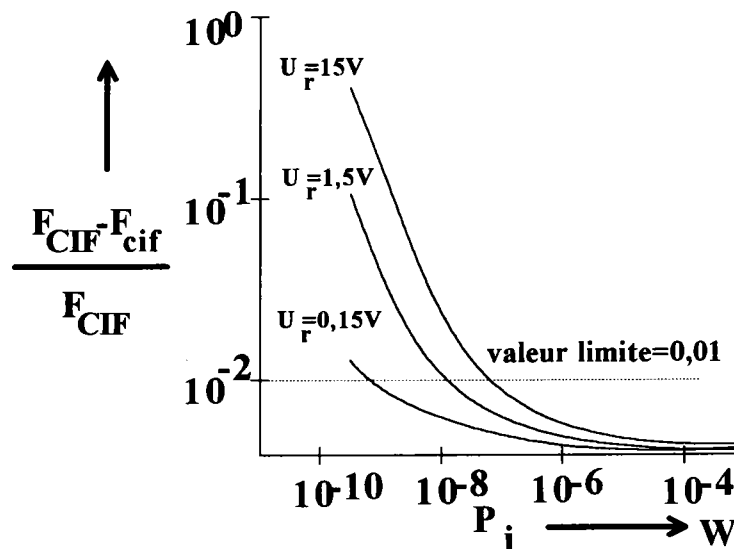


Fig.6.4.2. Exemples de valeurs du défaut spécifique en fréquence d'un CIF avec la photodiode BPX66

6.5. LE CIF AVEC UN COMMUTATEUR RÉEL

Sur les figures 6.5.1 à 6.5.4, on montre les systèmes CIF simples que nous avons réalisés et expérimentés. Tous les CIF sont réalisés avec un intégrateur optoélectronique, à commutateur électronique (diodes, FET), ou optoélectronique (DEL-photodiode), ou électromécanique (relais, chopper). Sur tous les CIF, le système sélectif utilise un comparateur sur amplificateur opérationnel à FET à chaque entrée (FET input Op-Amp). Donc, la sortie du comparateur, qui commande le commutateur, est aussi la sortie du système CIF.

Sur la figure 6.5.1, les diodes normalement identiques^[78], sont polarisées en inverse et sont équivalentes à un commutateur ouvert (off). Quand le comparateur change d'état, les diodes sont polarisées en direct; elles déchargent rapidement le

condensateur C_L (commutateur on). La tension U_b peut être nulle (mode photoampérique).

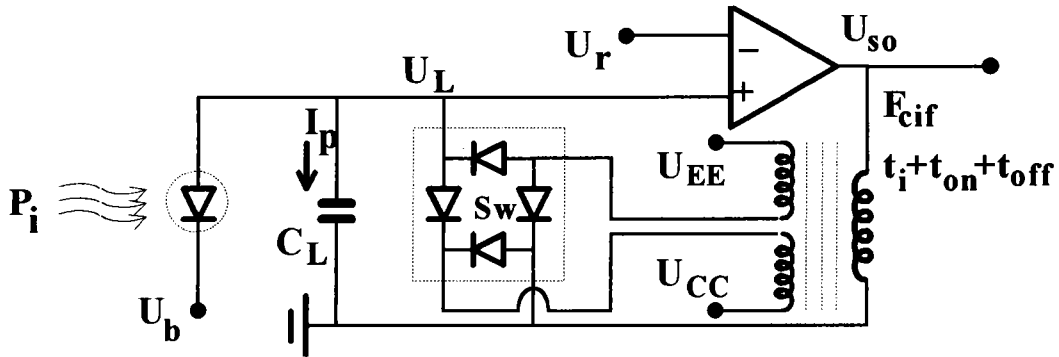


Fig. 6.5.1. CIF simple avec commutateur à 4 diodes identiques.

Sur le circuit de la figure 6.5.2^[58,59], le MOSFET est normalement en condition off. Quand le comparateur change d'état, la grille est polarisée en positif, le MOSFET conduit et décharge rapidement le condensateur C_L (commutateur on). La tension U_b peut être nulle (mode photoampérique).

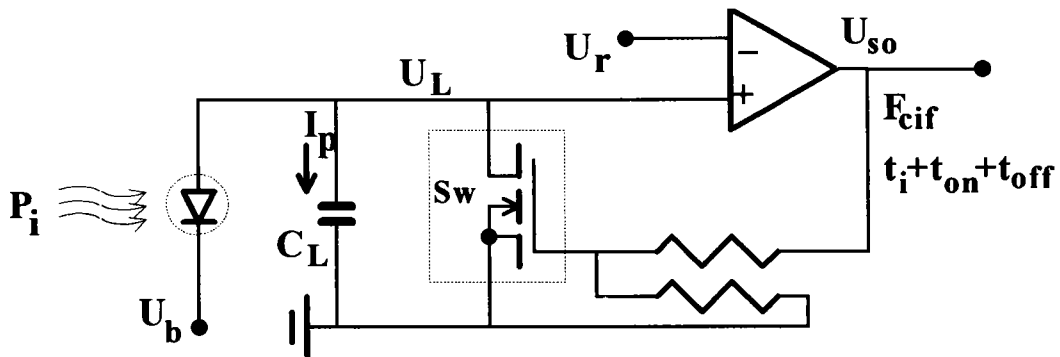


Fig. 6.5.2. CIF simple avec commutateur en MOSFET.

Sur la figure 6.5.3^[88], le courant de la DEL est normalement nul et la photodiode du photocoupleur, qui est polarisée en inverse, ne conduit pas sans illumination comme une diode commune. Quand la DEL est éclairée, le comparateur change d'état et dans la photodiode de l'optocoupleur se produit un photocourant qui décharge rapidement le condensateur C_L (commutateur on). La tension U_b peut être nulle (mode photoampérique).

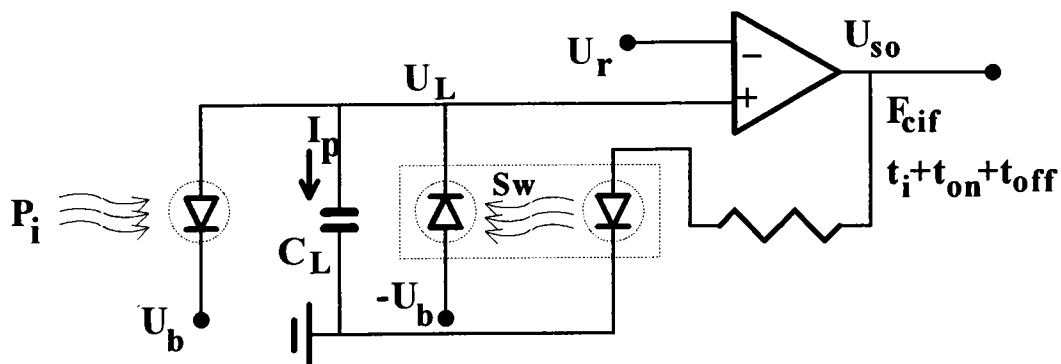


Fig. 6.5.3. CIF simple avec commutateur à optocoupleur.

Sur le circuit de la figure 6.5.4^[90] le contact est normalement en condition off et aucun courant ne traverse le relais. Quand le comparateur change d'état, le courant de la sortie actionne le contact du relais qui décharge le condensateur C_L (commutateur on). La tension U_b peut être nulle (mode photoampérique). Ce circuit n'est pas rapide; il peut détecter des signaux optiques continus (CW) ou des signaux optiques dont les changements de niveau sont très lents.

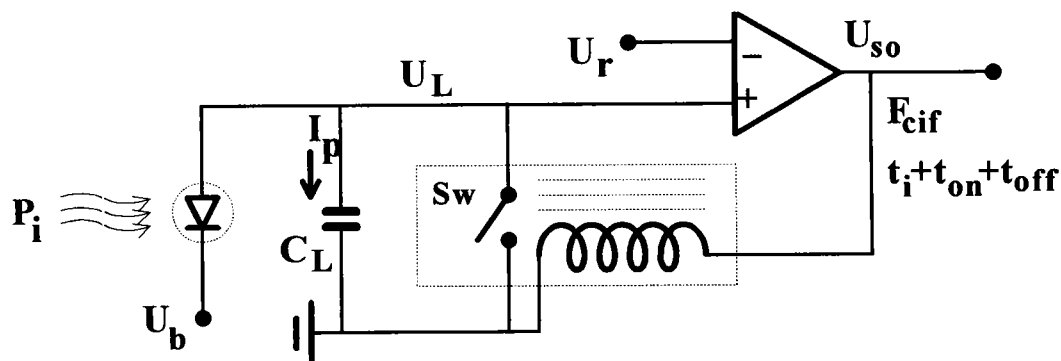


Fig. 6.5.4. CIF simple avec commutateur à relais électromécanique ou reed.

Le fonctionnement de tous les systèmes est le même que celui du circuit idéal. La différence entre les systèmes réels et le système idéal provient du commutateur Sw, qui retarde l'ouverture et/ou la fermeture par les temps caractéristiques t_{on} et t_{off} , respectivement. Ainsi, quand la sortie du comparateur change d'état pour charger ou décharger le condensateur C_L , la fonction du CIF retarde avec les mêmes retards t_{on} et t_{off} . (fig.6.5.5)

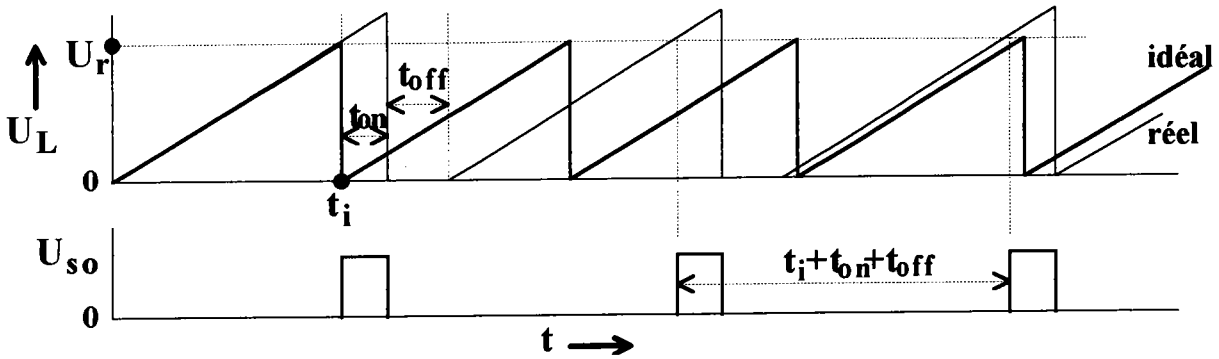


Fig. 6.5.5. Les signaux U_L et U_{so} d'un convertisseur CIF réel

La fréquence F_{cif} du CIF avec commutation retardée est inférieure à la fréquence F_{CIF} d'un CIF idéal; on a les relations:

$$F_{CIF} = \frac{1}{t_i}, \quad F_{cif} = \frac{1}{t_i + (t_{on} + t_{off})} = \frac{1}{\frac{1}{F_{CIF}} + (t_{on} + t_{off})} \quad (6.5.1)$$

et par la relation 6.1.8

$$F_{cif} = \frac{1}{\frac{C_L \cdot U_r}{S_r} + (t_{on} + t_{off})} \cdot P_i \quad (6.5.2)$$

ou

$$P_i = \frac{C_L \cdot U_r}{S_r} \cdot F_{cif} \cdot \frac{1}{1 - (t_{on} + t_{off}) \cdot F_{cif}} \quad (6.5.3)$$

La déviation en fréquence du système à commutateur réel par rapport au système idéal, est donné par le défaut spécifique qui s'exprime par:

$$\frac{F_{CIF} - F_{cif}}{F_{CIF}} = \frac{1}{1 + \frac{1}{(t_{on} + t_{off}) \cdot F_{CIF}}} = \frac{1}{1 + \frac{1}{(t_{on} + t_{off}) \cdot \frac{C_L \cdot U_r}{S_r} \cdot P_i}} \quad (6.5.4)$$

Si on a une valeur de défaut acceptable, par exemple $f\%$ du maximum, on exprime la limite de puissance maximale détectée par:

$$\frac{1}{1 + \frac{1}{(t_{on} + t_{off})} \cdot \frac{C_L}{S_r} \cdot \frac{U_r}{P_i}} \leq \frac{f}{100} \quad (6.5.5)$$

ou

$$(P_i)_{\max} = \frac{f}{100} \cdot \frac{1}{(t_{on} + t_{off})} \cdot \frac{C_L}{S_r} \cdot U_r \quad (6.5.6)$$

et

$$(F_{cif})_{\max} = \frac{1}{1 + \frac{100}{f}} \cdot \frac{1}{t_{on} + t_{off}} \quad (6.5.7)$$

La relation 6.5.6, appliquée dans le cas de notre CIF avec la photodiode BPX66 et avec $f=2\%$, donne les valeurs de la figure 6.5.5 pour la limite de la tension de référence en fonction de la puissance maximale détectée:

$$U_r = \frac{(t_{on} + t_{off})}{0,02} \cdot \frac{S_r}{C_L} \cdot (P_i)_{\max} \quad (6.5.8)$$

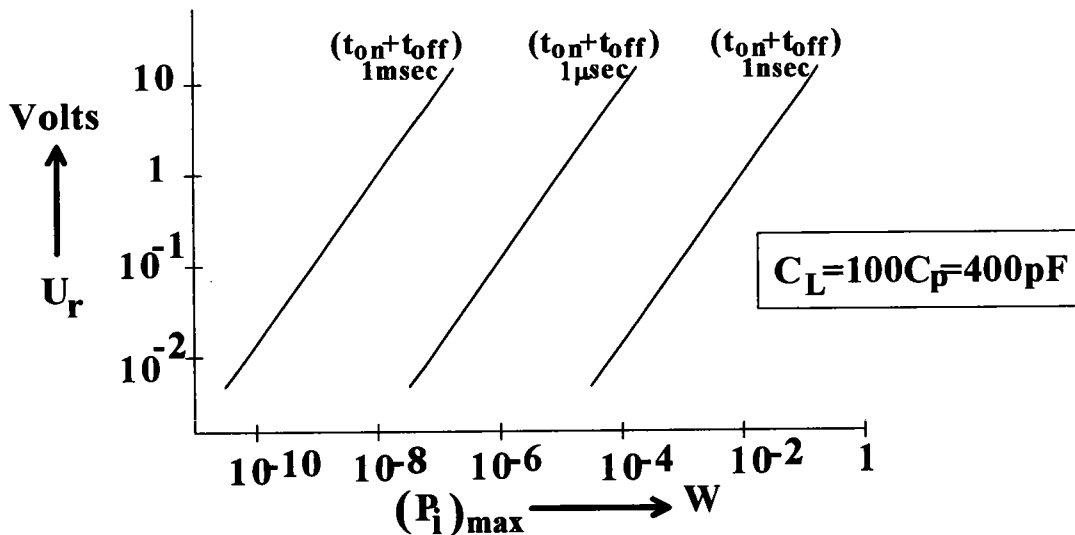


Fig. 6.5.5 Valeurs limites de la tension de référence en fonction de la puissance maximale détectée pour un CIF à commutateur réel et photodiode PIN BPX66.

6.6. LE CIF À COMMUTATEUR MOSFET

Un CIF à MOSFET à la place du commutateur, est capable de détecter des changements plus rapides du signal optique incident. Il peut aussi détecter de larges variations de puissance optique incidente. Le MOSFET est un commutateur plus proche de l'idéal pour les basses fréquences. Les temps t_{on} et t_{off} et les capacités parasites augmentent aux fréquences élevées, mais ils ne représentent pas des inconvénients significatifs^[58] si l'on contrôle la fréquence maximale par l'augmentation de C_L .

Cette situation génère un problème à cause du temps t_{off} de décharge de C_L . Si ce temps est suffisant on a :

$$0,01 \geq \frac{U_L}{U_r} = e^{-\frac{t_{off}}{R_{on} \cdot C_L}} \Rightarrow 4,61 \cdot R_{on} \cdot C_L \leq t_{off} \quad (6.6.1)$$

Si le produit $4,61 \cdot R_{on} \cdot C_L$ a une valeur supérieure à celle de t_{off} , on a une situation qui n'est pas linéaire. La solution de cette situation est l'addition d'un multivibrateur monostable entre le comparateur et le MOSFET (fig.6.6.1).

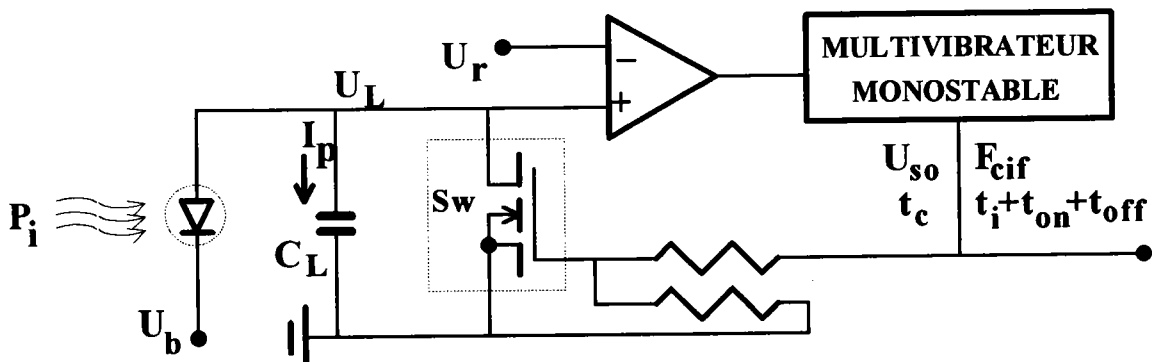


Fig. 6.6.1. CIF à commutateur MOSFET et multivibrateur monostable

La durée t_c de l'impulsion à la sortie du multivibrateur monostable augmente entre le t_{off} du MOSFET et la somme $t_c - t_{on} + t_{off}$ jusqu'à une valeur suffisante pour décharger le condensateur C_L à une valeur proche de la zéro Volts. Un autre inconvénient de l'utilisation d'un MOSFET est le courant grille-source qui n'est pas nul. Une solution est de minimiser la somme $t_c - t_{on} + t_{off}$. Dans ces conditions contradictoires, une bonne approximation est une valeur de temps t_c suffisante pour décharger le condensateur C_L , proche de 1% du U_r . Sur la figure 6.6.2 sont représentées les impulsions dans le cas de cette modification du CIF.

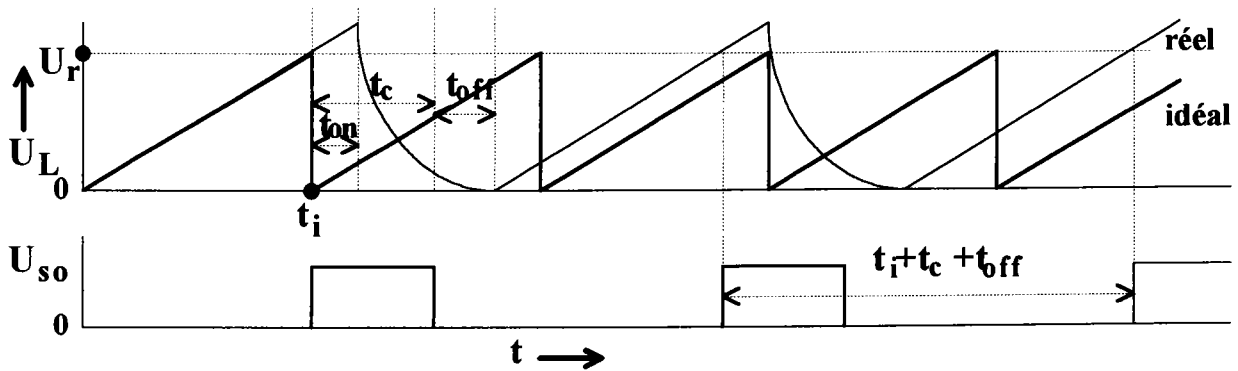


Fig. 6.6.2. Les signaux U_L et U_{so} du CIF à multivibrateur monostable

Le fonctionnement du système est le même que celui des circuits avec un commutateur réel. La différence réside sur la période t_{cif} qui est supérieure à la période t_i d'un CIF idéal. Quand la sortie du comparateur change d'état pour charger ou décharger le condensateur C_L , la fonction du CIF retarde de t_{on} et t_{off} respectivement, mais la période du CIF retarde avec le retard $t_c + t_{off}$. Sous cette condition on a les relations:

$$t_c = \frac{R_{on} \cdot C_L}{100}, \quad F_{CIF} = \frac{1}{t_i} \quad (6.6.2)$$

$$F_{cif} = \frac{1}{t_i + (t_c + t_{off})} = \frac{1}{\frac{1}{F_{CIF}} + (t_c + t_{off})} \quad (6.6.3)$$

et par la relation 6.1.8

$$F_{cif} = \frac{1}{\frac{C_L \cdot U_r}{S_r} + (t_c + t_{off})} \cdot P_i \quad (6.6.4)$$

ou

$$P_i = \frac{C_L \cdot U_r}{S_r} \cdot F_{cif} \cdot \frac{1}{1 - (t_c + t_{off}) \cdot F_{cif}} \quad (6.6.5)$$

La déviation de la fréquence du CIF à MOSFET et multivibrateur monostable par rapport au système idéal est donnée par le défaut spécifique exprimé par:

$$\frac{F_{CIF} - F_{cif}}{F_{CIF}} = \frac{1}{1 + \frac{1}{(t_c + t_{off}) \cdot F_{CIF}}} = \frac{1}{1 + \frac{1}{(t_c + t_{off}) \cdot \frac{C_L \cdot U_r}{S_r} \cdot P_i}} \quad (6.6.6)$$

Si on a une valeur de défaut acceptable, par exemple $f\%$ du maximum, on exprime la limite de puissance maximale détectée par:

$$\frac{1}{1 + \frac{1}{(t_c + t_{off})} \cdot \frac{C_L}{S_r} \cdot \frac{U_r}{P_i}} \leq \frac{f}{100} \quad (6.6.7)$$

ou

$$(P_i)_{\max} = \frac{f}{100} \cdot \frac{1}{(t_c + t_{off})} \cdot \frac{C_L}{S_r} \cdot U_r \quad (6.6.8)$$

et

$$(F_{\text{cif}})_{\max} = \frac{1}{1 + \frac{100}{f} \cdot t_c + t_{off}} \quad (6.6.9)$$

La relation 6.6.7 appliquée dans le cas de notre CIF avec la photodiode BPX66 et avec $f=2\%$, donne les valeurs de la figure 6.6.3 pour la limite de la tension de référence, en fonction de la puissance maximale détectée:

$$U_r \leq \frac{(t_c + t_{off})}{0,02} \cdot \frac{S_r}{C_L} \cdot (P_i)_{\max} \quad (6.6.10)$$

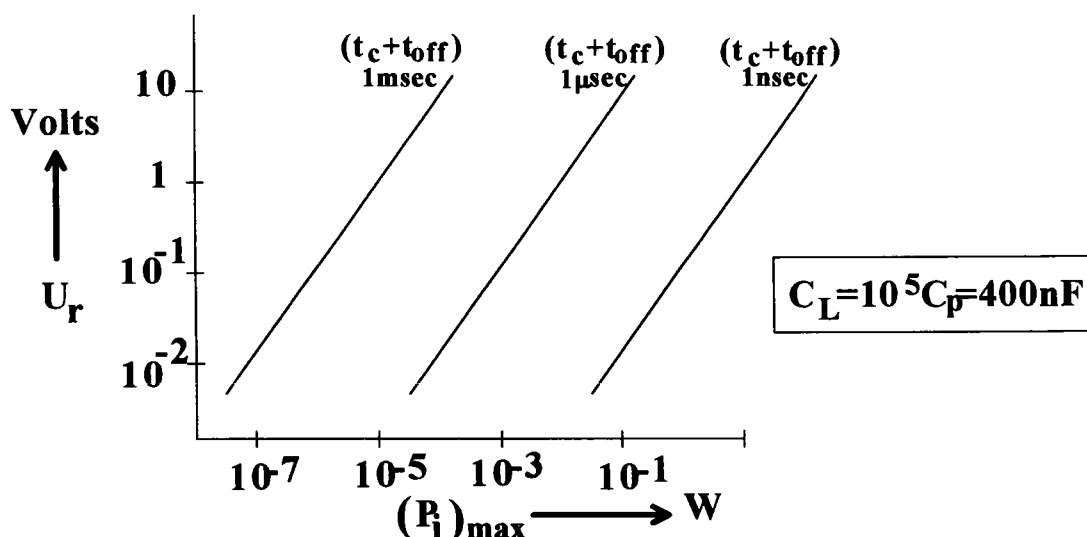


Fig. 6.6.3 Valeurs limites de la tension de référence en fonction de la puissance maximale détectée, pour un CIF avec commutateur MOSFET et photodiode PIN BPX66.

7. SYSTÈMES DES MESURES ET CIF EXPÉRIMENTAUX

7.1. LE SYSTÈME DES MESURES

Pour réaliser les mesures, nous avons utilisé un LASER He-Ne et un LASER Kr⁺ avec un filtre optique neutre NDF, pour la diminution éventuelle de la puissance du LASER. La figure 7.1.1 représente le système que nous utilisons.

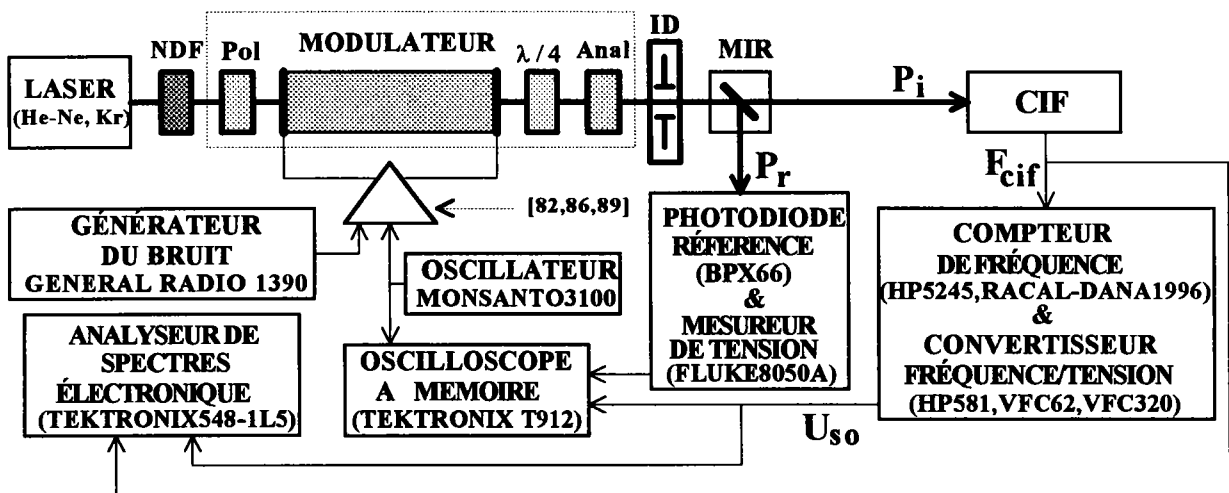


Fig. 7.1.1: Diagramme du système de mesures

Le modulateur électrooptique module le faisceau optique en intensité, ou règle la puissance, qui passe par le diaphragme ID. Le séparateur de faisceau ("beam splitter") MIR divise le faisceau. Une partie P_r de la puissance optique se dirige vers un circuit détecteur de référence, alors que l'autre partie P_i se dirige vers la photodiode du CIF. Le diaphragme ID a un diamètre de 0,5mm, de sorte que toute la puissance lumineuse qui traverse le MIR, tombe sur les surfaces photosensibles des photodiodes

du CIF et du circuit de référence.

La sortie du CIF est connectée à l'entrée d'un mesureur de fréquence, en parallèle avec un convertisseur fréquence/tension (FVC). Le mesureur a aussi un étage de FVC et une sortie de TTL et GPIB, donc on a une possibilité de connexion avec un micro-ordinateur ou de conversion du signal TTL en tension. Dans le but de comparer les formes obtenues par les FVC, on peut surveiller la forme de la tension à la sortie du photodétecteur de référence à l'aide d'un oscilloscope à mémoire. Pour les mesures du bruit, nous avons utilisé un analyseur de spectre électronique, avec une résolution δF de 10Hz à 500Hz et un générateur de bruit blanc de densité spectrale moyenne de $5\text{mV}/\sqrt{\text{Hz}}$.

La puissance optique P_r qui tombe sur la photodiode de référence, se mesure aux bornes de la résistance de charge R_{pr} par un mesureur de tension, ou par un oscilloscope, après amplification sur un amplificateur non inverseur (voir Ch.4.2). La fréquence de coupure du système de référence est de 150 MHz. Cette fréquence est au même niveau que la fréquence de coupure (voir ch.3.6.8) des photodiodes à CIF et bien supérieure à la fréquence maximale du CIF. Si I_{pr} est le photocourant de la photodiode de référence, la tension U_{pr} du système de référence près de l'amplification est:

$$U_{pr} = I_{pr} \cdot R_{pr} = P_r \cdot S_r \cdot R_{pr} \quad (7.1.1)$$

La résistance de charge de la photodiode de référence est $R_{pr}=1\text{K}\Omega$. La photodiode (BPX66) qui est le détecteur du système de référence a:

$$S_{r,Kr} = 0,41\text{A/W} \quad (\lambda=647\text{nm}) \quad \text{ou} \quad S_{r,\text{He-Ne}} = 0,40\text{A/W} \quad (\lambda=633\text{nm}) \quad (7.1.2)$$

Sur séparateur de faisceau, le rapport transmission/réflexion pour les deux LASER est égal à:

$$\frac{P}{P_r} = 7,67 \pm 0,07 \quad (7.1.3)$$

et la puissance optique P_i incidente sur le CIF peut être calculée par la relation:

$$P_i = \frac{7,67}{R_{pr} \cdot S_r} \cdot U_{pr} \quad (7.1.4)$$

Le fonctionnement du système de modulation en intensité (IM) assure aussi la régulation de la puissance du faisceau. La partie P_{cL} de puissance qui n'est pas

modulée, exprimée en fonction de la puissance maximale est:

$$P_{cL} = \frac{1}{2} \cdot P_{max} \quad (\text{position de demi-luminosité}) \quad (7.1.5)$$

Si le système est réglé à la position de demi-luminosité et si une tension sinusoïdale est appliquée sur le cristal électrooptique, une composante alternative P_{mL} s'ajoute à la puissance:

$$P_{mL} = m \cdot P_{cL} = \pi \cdot \frac{U_0}{U_{\lambda/2}} \cdot P_{cL} \quad (7.1.6)$$

avec:

- U_0 = la valeur crête de la tension modulante ($U_m = U_0 \sin 2\pi F_m t$)
- $U_{\lambda/2}$ = la tension crête de demi-onde du cristal (=1800V)
- m = le coefficient de modulation

La déviation par rapport à la linéarité est plus petite que 1 ‰ du modulateur optique ou de la tension de modulation U_0 à la sortie de l'amplificateur^[82,86,89]. Avec la valeur de la tension U_0 on peut calculer la composante alternative P_{mL} . Ainsi on peut calculer P_{mL} à la sortie de l'amplificateur transimpédance du système de référence.

7.2. CIF À MOSFET ET PHOTODIODE AVALANCHE

Sur la figure 7.2.1 est représenté le CIF expérimental à photodiode à avalanche. Ce CIF est construit avec un MOSFET et l'intégrateur est dans le mode photoconductif:

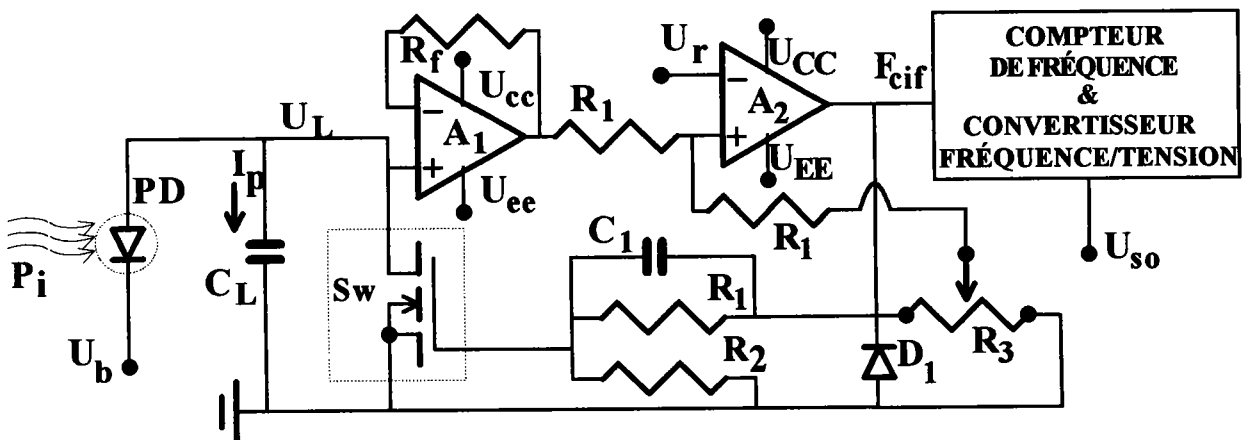


Figure 7.2.1. Le CIF à MOSFET et l'intégrateur à photodiode avalanche

VALEURS DES COMPOSANTS ET DES TENSIONS

R _f = 10 KΩ- 1/4W	U _b = 100 V	A ₁ = 3584
R ₁ = 10 KΩ- 1/4W	U _r = 10 V	A ₂ = CLC220
R ₂ = 1 KΩ- 1/4W	U _{CC} = 15 V	Sw = RFL1N10L
R ₃ = 10 KΩ- LIN	U _{EE} = -15 V	D ₁ = UES1102
C ₁ = 150 pF- 180V	U _{cc} = 100 V	PD = BPW28
C _L = 10 nF- 180V	U _{ee} = -100 V	

VALEURS CARACTÉRISTIQUES

PD	MOSFET	A ₁
R _s = 50 Ω	t _{on} = 3 nsec	SR = 150 V/μsec
R _d = 5 GΩ	t _{off} = 3 nsec	A ₂
C _p = 1 pF	R _{on} = 1 Ω	t _c = 30 nsec

Avec ce CIF, à l'aide de la relation 6.2.8, on détermine la limite de la puissance minimale:

$$(P_i)_{\min} = \frac{100}{S_r \cdot R_d} \cdot U_r \quad (7.2.1)$$

en introduisant les valeurs des composantes on a:

$$(P_i)_{\min} = 1,04 \cdot 10^{-7} \text{ W} \quad (7.2.2)$$

Sauf exceptions, on a la possibilité de diminuer cette limite par division de U_r. La valeur limite de la capacité du condensateur C_L, donnée par la relation 6.6.1, est:

$$(C_L)_{\max} = \frac{t_c + t_{\text{off}}}{4,61 \cdot R_{\text{on}}} \quad (7.2.3)$$

en substituant les valeurs des composantes on a:

$$(C_L)_{\max} \cong 7,20 \text{ nF} \quad (7.2.4)$$

Avec les valeurs des relations 7.2.2 et 7.2.3 et à l'aide de la relation 6.5.2, on a la fréquence minimale:

$$(F_{\text{cif}})_{\text{min}} = \frac{1}{\frac{C_L \cdot U_r}{S_r} + (t_c + t_{\text{off}})} \cdot (P_i)_{\text{min}} \quad (7.2.5)$$

la substitution par les valeurs des composantes donne:

$$(F_{\text{cif}})_{\text{min}} \cong (F_{\text{CIF}})_{\text{min}} = 2,789 \text{ Hz} \quad (7.2.6)$$

Avec une diminution de la valeur de C_L , on a la possibilité d'augmenter la fréquence minimale dans une bande où le bruit $1/F$ n'est pas significatif. Mais cette action diminue également la puissance maximale détectée. La relation 6.5.6 donne la limite de cette puissance maximale:

$$(P_i)_{\text{max}} = \frac{0,01}{(t_c + t_{\text{off}})} \cdot \frac{U_r}{S_r} \cdot C_L \quad (7.2.7)$$

dans notre cas, les valeurs des composantes conduisent à:

$$(P_i)_{\text{max}} = 11,3 \cdot 10^{-3} \text{ W} \quad (7.2.8)$$

Avec cette limite, la relation 6.5.2 donne la fréquence maximale:

$$(F_{\text{cif}})_{\text{max}} = \frac{1}{\frac{C_L \cdot U_r}{S_r} + (t_c + t_{\text{off}})} \cdot (P_i)_{\text{max}} \quad (7.2.9)$$

et dans notre cas:

$$(F_{\text{cif}})_{\text{max}} = 300,085 \text{ KHz} \quad (7.2.10)$$

Donc la fréquence F_{cif} varie dans une très grande région de fréquences. On peut sélectionner une division d'échelles^[58,85] par les valeurs de C_L . Par exemple 7,2nF pour P_i d'un niveau élevé et 72pF pour P_i à un niveau bas. Une autre possibilité est d'ajouter un éclairage local (DEL)^[88], comme dans les systèmes cohérents, pour augmenter les valeurs des basses fréquences aux bandes dans lesquelles le bruit $1/F$ n'est pas significatif.

7.3.CIF À MOSFET ET PHOTODIODE PIN PHOTOCONDUCTIVE

Le CIF expérimental à MOSFET et intégrateur à PIN dans le mode photoconductif est:

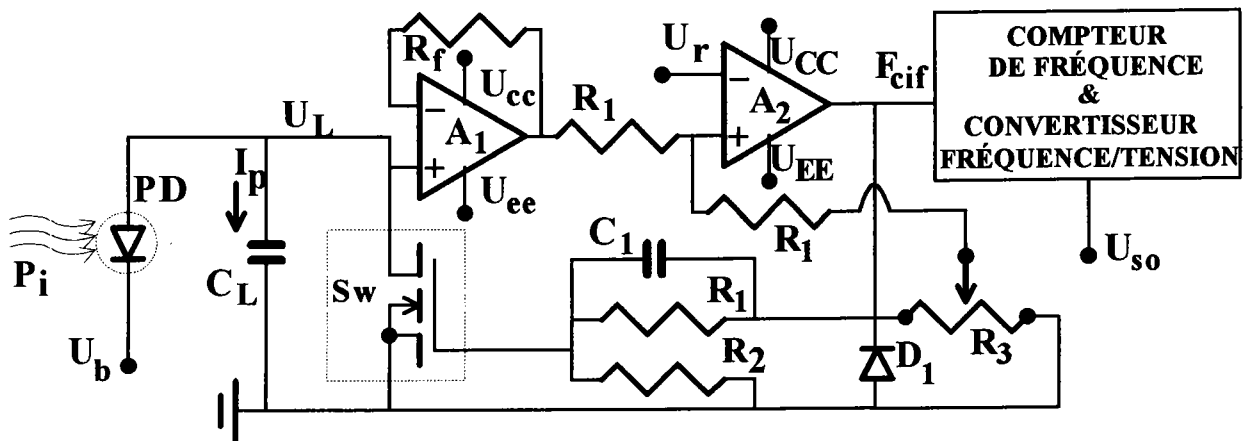


Figure 7.3.1. Le CIF à MOSFET intégrateur à photodiode PIN

VALEURS DES COMPOSANTS ET DES TENSIONS

$R_f = 10 \text{ K}\Omega - 1/4\text{W}$	$U_b = 15 \text{ V}$	$A_1 = \text{CA3130}$
$R_1 = 10 \text{ K}\Omega - 1/4\text{W}$	$U_r = 5 \text{ V}$	$A_2 = \text{CLC220}$
$R_2 = 100 \text{ }\Omega - 2\text{W}$	$U_{CC} = 15 \text{ V}$	$\text{Sw} = \text{VN40H}$
$C_1 = 150 \text{ pF} - 180\text{V}$	$U_{EE} = -15 \text{ V}$	$D_1 = \text{UES1102}$
$C_2 = 5 \text{ nF} - 180\text{V}$	$U_{cc} = 8 \text{ V}$	$\text{PD} = \text{BPX66}$
$C_L = 18 \text{ pF} - 180\text{V}$	$U_{ee} = -8 \text{ V}$	

VALEURS CARACTÉRISTIQUES

PD	MOSFET	A_1
$R_s = 125 \text{ }\Omega$	$t_{on} = 5 \text{ nsec}$	$\text{SR} = 10 \text{ V}/\mu\text{sec}$
$R_d = 15 \text{ G}\Omega$	$t_{off} = 5 \text{ nsec}$	A_2
$C_p = 4 \text{ pF}$	$R_{on} = 5 \text{ }\Omega$	$t_c = 10 \text{ nsec}$

Avec ce CIF, à l'aide de la relation 6.2.8, on détermine la limite de la puissance minimale:

$$(P_i)_{\min} = \frac{100}{S_r \cdot R_d} \cdot U_r \quad (7.3.1)$$

en substituant les valeurs des composants on a:

$$(P_i)_{\min} = 8,13 \cdot 10^{-8} \text{ W} \quad (7.3.2)$$

La valeur limite de la capacité du condensateur C_L , donnée par la relation

6.6.1 est

$$(C_L)_{\max} = \frac{t_c + t_{\text{off}}}{4,61 \cdot R_{\text{on}}} \quad (7.3.3)$$

en substituant les valeurs des composantes on a:

$$(C_L)_{\max} \cong 650 \text{ pF} \quad (7.3.4)$$

Avec les valeurs de la relation 7.3.2 et à l'aide de la relation 6.5.2, on a la fréquence minimale:

$$(F_{\text{cif}})_{\min} = \frac{1}{\frac{C_L \cdot U_r}{S_r} + (t_c + t_{\text{off}})} \cdot (P_i)_{\min} \quad (7.3.5)$$

la substitution numérique donne:

$$(F_{\text{cif}})_{\min} \cong (F_{\text{CIF}})_{\min} = 20,489 \text{ Hz} \quad (7.3.6)$$

La relation 6.5.6 donne la limite de la puissance maximale:

$$(P_i)_{\max} = \frac{0,01}{(t_c + t_{\text{off}})} \cdot \frac{U_r}{S_r} \cdot C_L \quad (7.3.7)$$

et, expérimentalement:

$$(P_i)_{\max} = 5,29 \cdot 10^{-3} \text{ W} \quad (7.3.8)$$

Avec cette limite et à l'aide de la relation 6.5.2, on a la fréquence maximale:

$$(F_{\text{cif}})_{\max} = \frac{1}{\frac{C_L \cdot U_r}{S_r} + (t_c + t_{\text{off}})} \cdot (P_i)_{\max} \quad (7.3.9)$$

les valeurs des composantes donnent:

$$(F_{\text{cif}})_{\max} = 659,976 \text{ KHz} \quad (7.3.10)$$

Ainsi, sur ce CIF la fréquence F_{cif} varie dans une très grande région de fréquences; on a la possibilité d'une division d'échelles par U_r et C_L , ou de l'addition

d'un éclairage local, pour augmenter les valeurs des basses fréquences. Dans tous les cas, la détection des fréquences est plus simple avec un système qui possède une boucle de verrouillage de phase (PLL).

7.4. CIF À MOSFET-PHOTODIODE PIN PHOTOAMPÉRIQUE

Le CIF expérimental à MOSFET et intégrateur à PIN dans le mode photoampérique est:

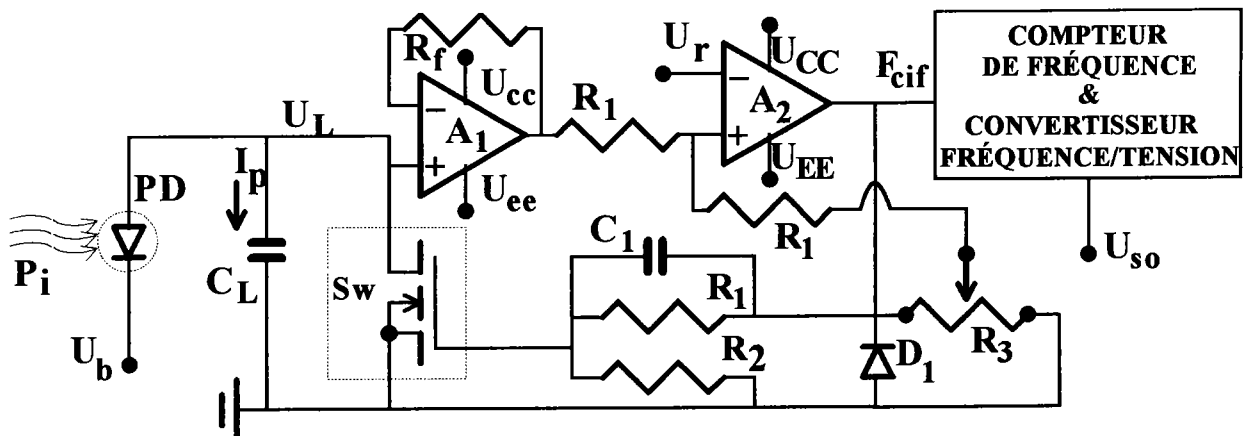


Figure 7.4.1. Le CIF à MOSFET et intégrateur à photodiode PIN

VALEURS DES COMPOSANTS ET DES TENSIONS

$R_f = 10 \text{ K}\Omega - 1/4\text{W}$	$U_b = 0 \text{ V}$	$A_1 = \text{CA3130}$
$R_1 = 10 \text{ K}\Omega - 1/4\text{W}$	$U_r = 13 \text{ mV}$	$A_2 = \text{CLC220}$
$R_2 = 1 \text{ K}\Omega - 1/4\text{W}$	$U_{CC} = 15 \text{ V}$	$\text{Sw} = \text{BUZ11P}$
$C_1 = 150 \text{ pF} - 180\text{V}$	$U_{EE} = -15 \text{ V}$	$D_1 = \text{UES1102}$
$C_L = 22 \text{ pF} - 180\text{V}$	$U_{cc} = 8 \text{ V}$	$\text{PD} = \text{BPX66}$
	$U_{ee} = -8 \text{ V}$	

VALEURS CARACTÉRISTIQUES

PD	MOSFET	A_1
$R_s = 125 \Omega$	$t_{on} = 5 \text{ nsec}$	$\text{SR} = 10 \text{ V}/\mu\text{sec}$
$R_d = 15 \text{ G}\Omega$	$t_{off} = 5 \text{ nsec}$	A_2
$C_p = 4 \text{ pF}$	$R_{on} = 0,1 \Omega$	$t_c = 20 \text{ nsec}$

Avec ce CIF, à l'aide de la relation 6.2.8 on obtient la limite pour la puissance

minimale:

$$(P_i)_{\min} = \frac{U_r - 0,693 \cdot \frac{n \cdot kT}{q}}{S_r \cdot R_d} \quad (7.4.1)$$

en substituant les valeurs des composantes on a:

$$(P_i)_{\min} = 1,95 \cdot 10^{-7} \text{ W} \quad (7.4.2)$$

La valeur limite de la capacité du condensateur C_L , donnée par la relation 6.6.1 est

$$(C_L)_{\max} = \frac{t_{\text{off}} + t_{\text{off}}}{4,61 \cdot R_{\text{on}}} \quad (7.4.3)$$

et, expérimentalement:

$$(C_L)_{\max} = 54 \text{ nF} \quad (7.4.4)$$

Avec cette valeur, la limite de la formule 7.4.2 et la relation 6.5.2 donnent la fréquence minimale:

$$(F_{\text{cif}})_{\min} = \frac{1}{\frac{C_L \cdot U_r}{S_r} + (t_c + t_{\text{off}}) \cdot (P_i)_{\min}} \cdot (P_i)_{\min} \quad (7.4.5)$$

en substituant les valeurs des composantes on trouve:

$$(F_{\text{cif}})_{\min} = 113,406 \text{ Hz} \quad (7.4.6)$$

À l'aide de la relation 6.5.6 on a la limite de la puissance maximale:

$$(P_i)_{\max} = \frac{0,01}{(t_c + t_{\text{off}})} \cdot \frac{U_r}{S_r} \cdot C_L \quad (7.4.7)$$

expérimentalement:

$$(P_i)_{\max} = 6,88 \cdot 10^{-4} \text{ W} \quad (7.4.8)$$

Cette limite et la relation 6.5.2 donnent la fréquence maximale:

$$(F_{\text{cif}})_{\max} = \frac{1}{\frac{C_L \cdot U_r}{S_r} + (t_c + t_{\text{off}}) \cdot (P_i)_{\max}} \cdot (P_i)_{\max} \quad (7.4.9)$$

la substitution des valeurs des composantes donne:

$$(F_{\text{cif}})_{\text{max}} = 396,158 \text{ KHz} \quad (7.4.10)$$

On a également la possibilité d'une division d'échelles par les valeurs de U_r et C_L , ou la possibilité de détection des fréquences avec une système à boucle de verrouillage de phase (PLL).

7.5. SYSTÈMES POUR COMPARAISON

Pour comparer les résultats expérimentaux des CIF, on a remplacé les CIF par deux circuits. L'un est un intégrateur avec échantillon et maintien^[1,78] (sample and hold, S-H) (voir ch.5.9) et l'autre est un amplificateur transimpédance. La photodiode est la même que celle du CIF. Sur les figures 7.5.1 et 7.5.2 on montre les circuits expérimentaux respectifs.

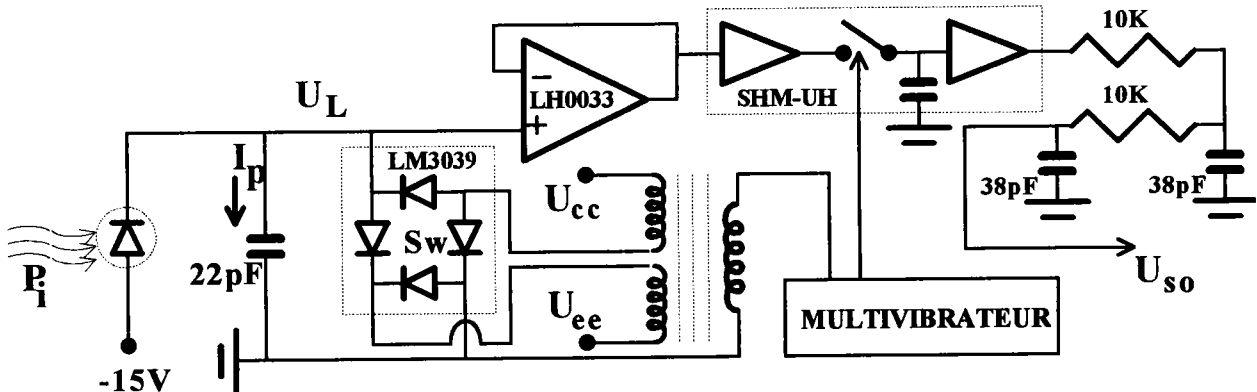


Fig.7.5.1 Intégrateur avec S-H. Les paramètres du système expérimental sont:

- a) Temps d'intégration $t_i = 250 \text{ nsec}$ b) Période d'échantillonnage $t_s = 1 \mu\text{sec}$.

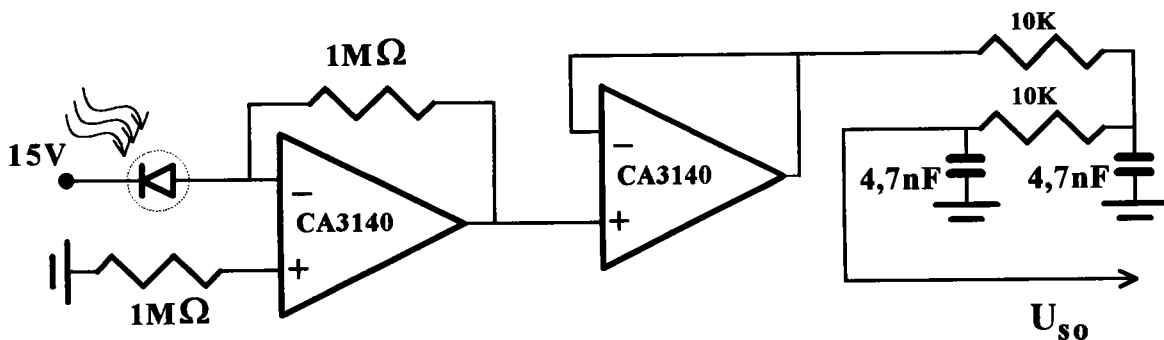


Fig.7.5.2. Le montage transimpédance expérimental.

8. MESURES ET RÉSULTATS.

8.1. RÉPONSE AUX FORTES PUISSANCES OPTIQUES

Les mesures ont été réalisées en illumination d'intensité variable (sans modulation) par un Laser Kr^+ d'une puissance optique élevée. Il s'agit des mesures des fréquences F_{cif} aux CIF et des tensions respectives U_{so} , à la sortie de FVC, en fonction de la puissance optique P_i incidente sur la photodiode du CIF. Sur la figure 8.1.1 sont regroupés les résultats synoptiques pour tous les systèmes étudiés ainsi que des systèmes de référence. Les résultats sont illustrés par les courbes représentant la fonction $U_{so} = \sigma(P_i)$.

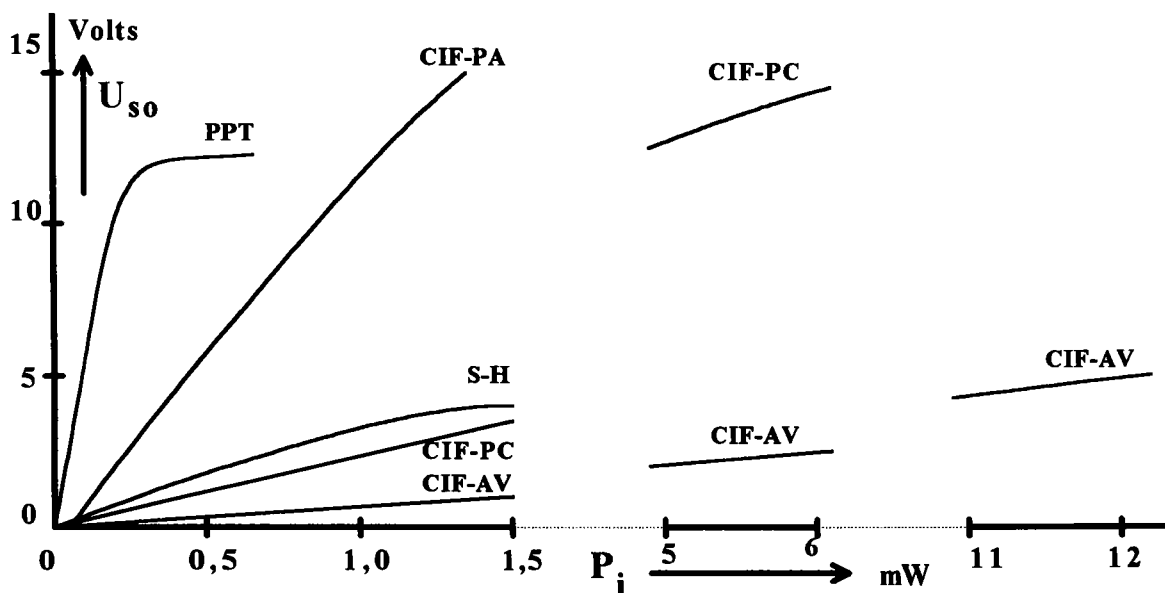


Fig 8.1.1. Courbes de la réponse avec un Laser Kr^+ . $U_{so} = \sigma(P_i)_{Kr}$

Des courbes de la figure 8.1.1 on calcule la sensibilité $S_{c,Kr}$ des systèmes, pour la longueur d'onde du Laser Kr^+ (tableau 8.1.1).

TABLEAU 8.1.1: VALEURS DE LA SENSIBILITÉ POUR UN LASER A Kr

SYSTEME	SYMBOLE	$S_{c,Kr}$ (KHz/mW)	$S_{c,Kr}$ (V/mW)
PIN photoconductif-Transimpédance	PPT	-	55
Intégrateur-PIN photoconductif - S-H	S-H	-	3,6
CIF - MOSFET- Avalanche	CIF-AV	26,5	0,54
CIF - MOSFET- PIN photoconductif	CIF-PC	125,0	2,5
CIF - MOSFET- PIN photoampérique	CIF-PA	579,5	11,6

Les courbes de la figure 8.1.1 nous permettent de conclure que tous les CIF présentent une linéarité exceptionnelle jusqu' à une limite $(P_i)_{max}$.

8.2. PUISSANCE MAXIMALE DÉTECTÉE

La limite $(P_i)_{max}$ est définie comme la puissance optique incidente pour laquelle l'erreur de linéarité relative est égale à 1%. Le calcul de la $(P_i)_{max}$ à partir des courbes expérimentales de la figure 8.1.1 n'est pas précis. Par des mesures particulières de linéarité, dans la région de fléchissement, nous traçons les courbes de déviation relative ΔL par rapport à la linéarité, en fonction de la puissance incidente P_i (sans modulation) (fig.8.2.1).

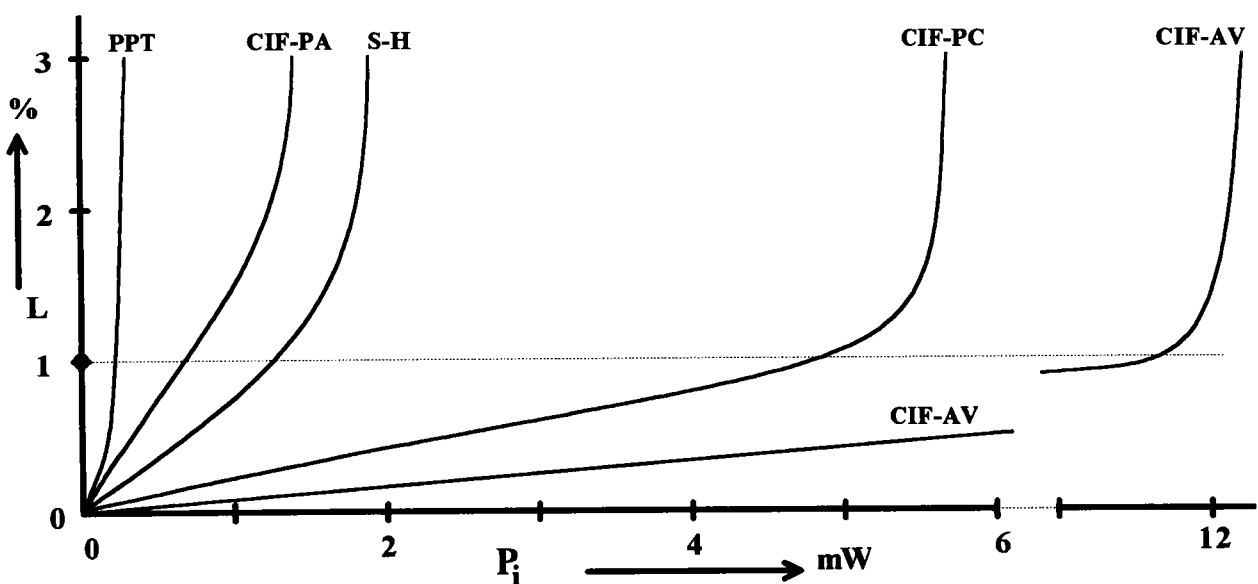


Fig.8.2.1. Déviation par rapport à la linéarité. $\Delta L = \sigma(P_i)_{Kr}$

Les courbes de la figure 8.2.1 permettent de calculer $(P_i)_{\max}$ exactement; ses valeurs sont présentées sur le tableau 8.2.1:

TABLEAU 8.2.1 : VALEURS DE $(P_i)_{\max}$ POUR UNE ERREUR DE 1%				
CIRCUIT	SYMBOLE	$(F_i)_{\max}$ (KHz)	U_{so} (V)	$(P_i)_{\max}$ (mW)
PIN photoconductif-Transimpédance	PPT	-	12,8	0,195
Intégrateur-PIN photoconductif - S-H	S-H	-	4,1	1,310
CIF - MOSFET- Avalanche	CIF-AV	292,5	4,6	11,070
CIF - MOSFET- PIN photoconductif	CIF-PC	640,5	12,8	5,130
CIF - MOSFET- PIN photoampérique	CIF-PA	379,0	7,6	0,655

Une autre limite, pour les systèmes avec CIF, est la tension maximale de FVC, qui est réglée à $(U_{so})_{\max} = 20V$. Cette tension est le produit de la conversion de 1 MHz. Les systèmes de FVC (ou PLL) sont très précis. Notre FVC montre à 1MHz une déviation maximale de 0,1% par rapport à la linéarité.

8.3. RÉPONSE SOUS ILLUMINATION PAR UN LASER He-Ne

Avec la même procédure que précédemment, on obtient la réponse de nos systèmes pour une autre longueur d'onde, celle d'un Laser He-Ne. En utilisant le Laser He-Ne, la puissance optique incidente est moyenne ou faible; on a ainsi la possibilité d'examiner les courbes $U_{so} = \sigma(P_i)$ à leur partie initiale. Les résultats sont donnés sur les courbes de la figure 8.3.1.

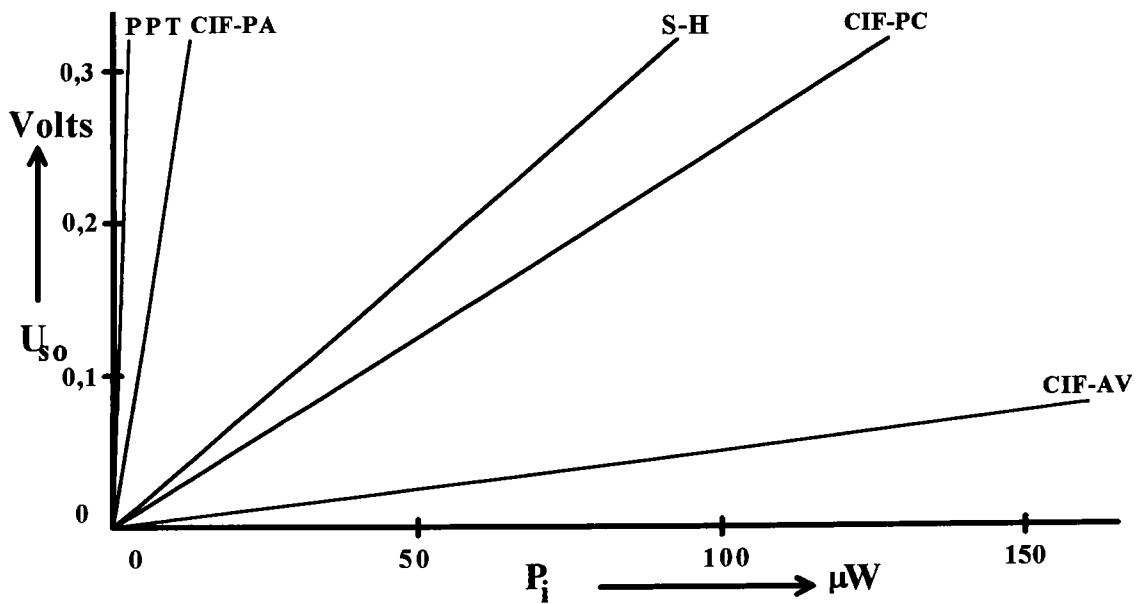


Fig 8.3.1. Réponse aux moyennes puissances avec un Laser He-Ne. $U_{so} = \sigma(P_i)_{He-Ne}$

Les courbes de la figure 8.3.1 permettent de calculer exactement la sensibilité $S_{c,He-Ne}$ des systèmes, pour la longueur d'onde du Laser He-Ne. Les valeurs de cette sensibilité sont données sur le tableau 8.3.1.

TABLEAU 8.3.1: VALEURS DE LA SENSIBILITÉ (LASER A He-Ne)			
SYSTEME	SYMBOLE	$S_{c,He-Ne}$ (KHz/mW)	$S_{c,He-Ne}$ (V/mW)
PIN photoconductif-Transimpédance	PPT	-	52
Intégrateur-PIN photoconductif - S-H	S-H	-	3,5
CIF - MOSFET- Avalanche	CIF-AV	26,0	0,52
CIF - MOSFET- PIN photoconductif	CIF-PC	123,0	2,5
CIF - MOSFET- PIN photoampérique	CIF-PA	570,5	11,4

8.4. MESURES AVEC DES PUISSANCES OPTIQUES MODULÉES.

Dans ce groupe des mesures, nous avons examiné la sensibilité des circuits quand on applique un signal optique de puissance P_i dont une portion de puissance P_m varie (modulation), et une portion de puissance P_c est fixe (porteuse). Il s'agit d'une illumination par des signaux optiques modulés en intensité (IM).

Les mesures ont été réalisées à l'aide d'un Laser à Kr^+ pour des valeurs élevées de P_i , et d'un Laser He-Ne pour la région des valeurs moyennes de P_i .

Pour réaliser la modulation, nous avons appliqué au cristal électrooptique, soit une tension de modulation constante $U_o = 50V$, soit une tension de modulation de valeur appropriée, afin de recevoir un signal modulé de puissance stable, $P_m = 5\mu W$, mais avec une puissance porteuse P_c variable. Dans tous les cas, les valeurs des P_m et U_o sont déterminées par la relation:

$$P_m = \frac{\pi U_o}{U_{\lambda/2}} \cdot P_c = m \cdot P_c \quad (8.4.1)$$

Avec $U_{\lambda/2} = 1800V$ le rapport m de modulation optique est:

$$m = \frac{P_m}{P_c} = 8,73 \% \quad (8.4.2)$$

Les valeurs stables de P_m et de U_o sont choisies de telle sorte que la tension de sortie des circuits soit mesurable et en même temps qu'elle soit dans la région linéaire. Pour la fréquence, nous avons choisi la valeur des 200Hz, qui n'est pas dans la bande du bruit $1/F$ et qui est plus proche de DC.

8.5. SENSIBILITÉ EN MODULATION.

Pour diverses valeurs de la puissance P_c de la porteuse optique (de $20\mu W$ jusqu'à $12mW$), on garde la valeur de la puissance de modulation à $P_m = 5\mu W$ (stable) et nous mesurons la tension alternative U_{mo} à la sortie du système CIF-FVC. Grâce à ces valeurs, nous déterminons la valeur de la sensibilité en modulation S_m , par la relation de définition :

$$S_m = \frac{U_{mo}}{P_m} \quad (8.5.1)$$

Ainsi, nous traçons les courbes $S_m = \sigma(P_c)$, fig.8.5.1; la partie horizontale de ces courbes donne la région des puissances optiques pour lesquelles la fonction $U_{mo} = \sigma(P_c)$ est, typiquement, linéaire.

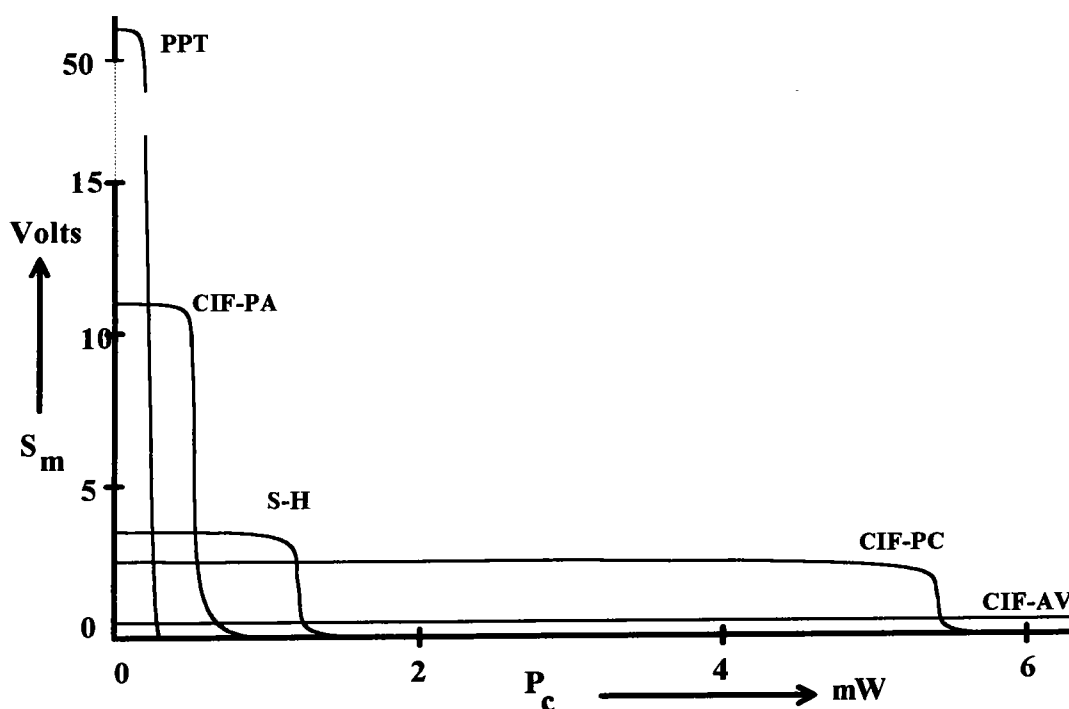


Fig.8.5.1. Sensibilité en modulation de la puissance P_c . $S_m = \sigma(P_c)$

8.6. RÉPONSE EN MODULATION

Pour réaliser les mesures de la réponse en modulation, nous avons utilisé une puissance optique constante d'un niveau moyen, $P_c = 80 \mu\text{W}$. Elle est modulée par une composante P_m de valeur variable et nous mesurons la tension alternative U_{mo} à la sortie du système CIF-FVC.

En variant la tension U_o de modulation avec la fréquence fixe ($F_m = 200\text{Hz}$), on prend diverses valeurs de P_m , de 0 à $30 \mu\text{W}$, pour lesquelles nous mesurons la valeur de la composante alternative de la tension de sortie U_{so} . Ensuite, nous traçons les courbes de la fonction $U_{mo} = \sigma(P_m)$, fig. 8.6.1, qui sont linéaires. On a une exception avec le système CIF-PA, qui n'est pas linéaire au delà d'une certaine valeur de P_m , parce que la déviation ΔF_{cif} est très grande et il-y-a altération (aliasing) de fréquence.

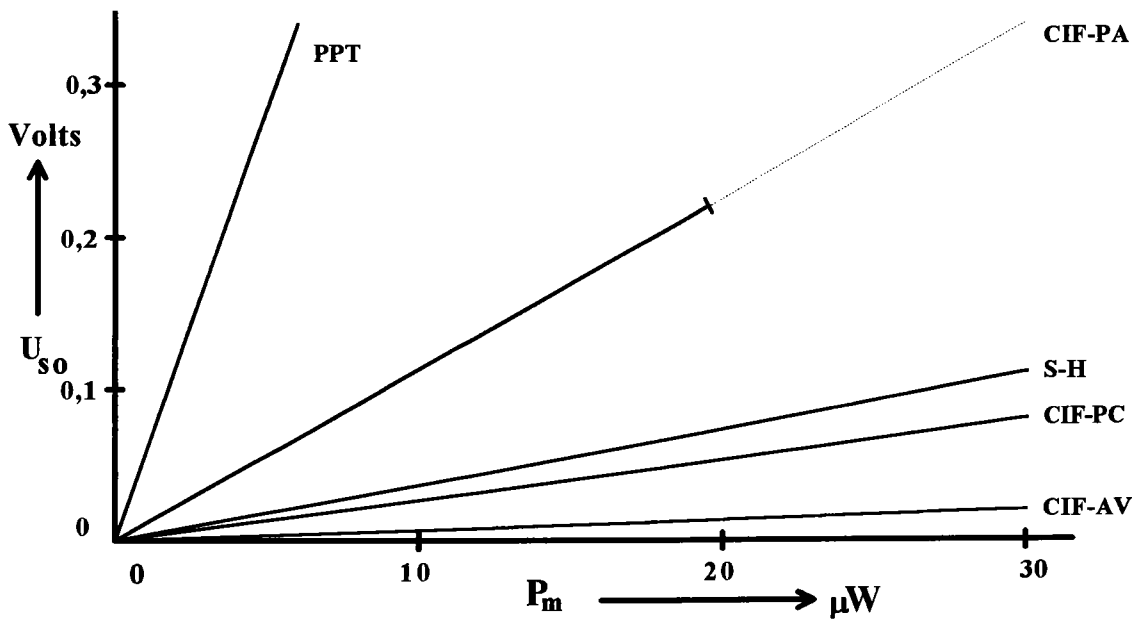


Fig 8.6.1. Réponse en modulation $U_{m0} = \sigma(P_m)$

8.7. SENSIBILITÉ À LA FRÉQUENCE DE MODULATION.

Pour tous nos systèmes, nous avons déterminé la sensibilité S_m à la fréquence de modulation F_m . La photodiode reçoit une puissance de porteuse $P_c = 80 \mu W$ constante, modulée en intensité par $P_m = 7 \mu W$ (tension $U_0 = 50V$, $m = 0,0873$) constante, mais variable en fréquence F_m .

Pour chaque valeur de la fréquence de modulation F_m , de 0 à 650 KHz, nous mesurons la tension de sortie U_{s0} et par la relation (8.5.1) nous déterminons la sensibilité S_{mF} du circuit à la fréquence F_m .

Les résultats sont présentés sur la figure 8.7.1 sous forme de courbes de la sensibilité relative, $S_{mF}/S_c = \sigma(F)$, avec S_{mF} la sensibilité du système à la fréquence de modulation F_m et S_c la sensibilité correspondante du signal sans modulation.

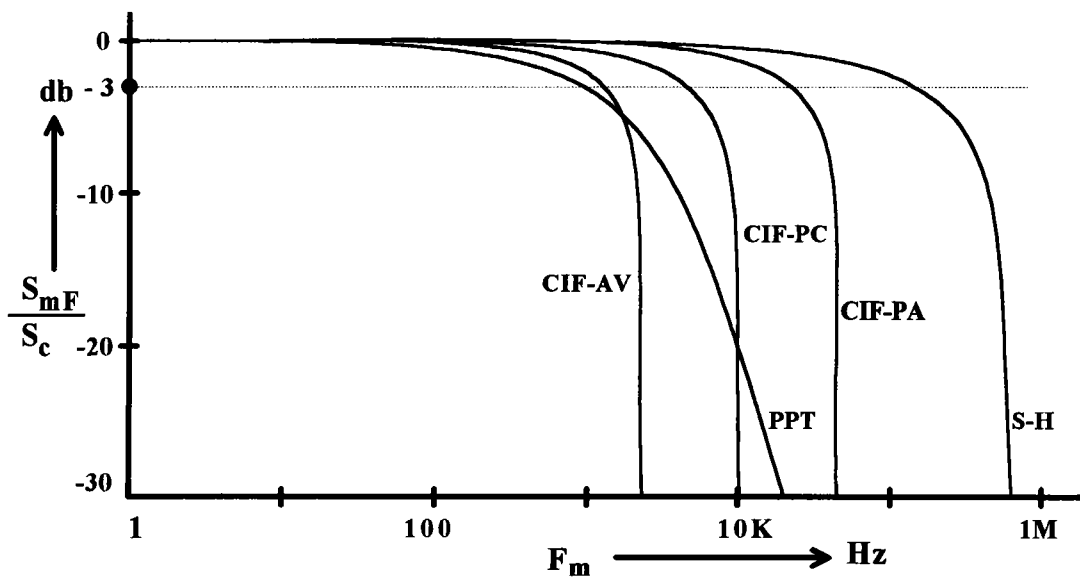


Fig.8.7.1 Courbes de la sensibilité relative en fonction de fréquence $S_{mF}/S_c = \sigma(F)$
 ($P_c = 80 \mu W$, $m = 0,0873$)

La fréquence de coupure F_{mc} de détection, pour un CIF et un signal optique modulé, dépend des puissances P_m et P_c . Nous disposons de mesures de la fréquence de coupure en fonction de P_c , avec $m = 0,375$ constant. Sur la figure 8.7.2, nous présentons ces fréquences de coupure F_c en fonction de P_c .

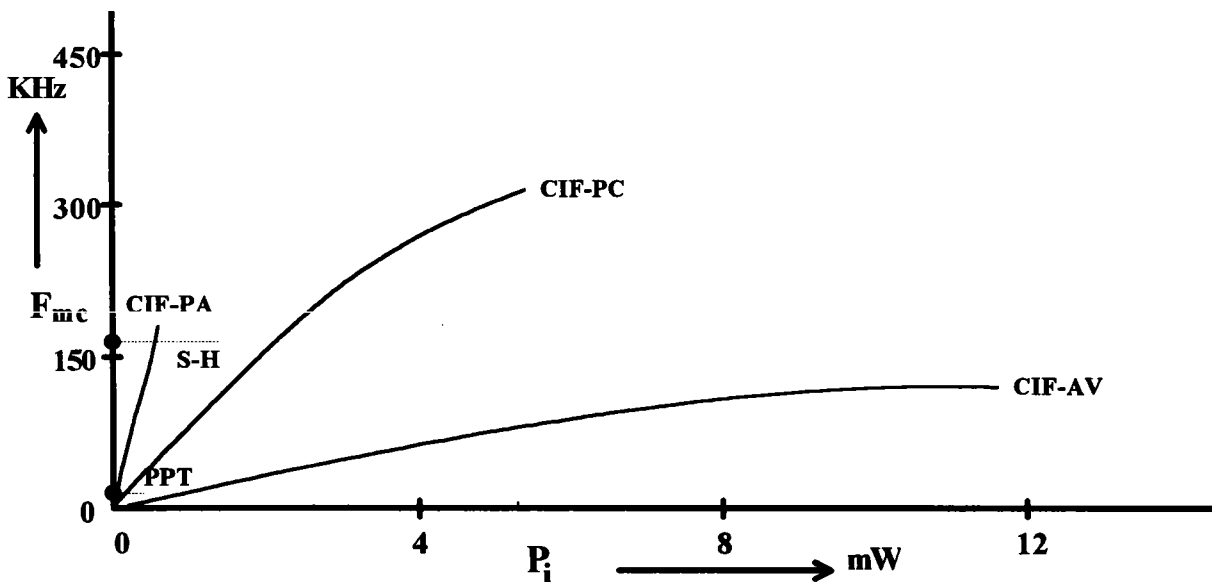


Fig.8.7.2 Fréquences de coupure F_{mc} en fonction de P_c avec $m = 0,375$

Ces valeurs permettent de calculer les fréquences de coupure et le temps de montée t_r . Pour le t_r on a la relation:

$$F_{mc} = \frac{0,25}{t_r} \quad (8.7.1)$$

Pour nos systèmes, les temps de montée et les fréquences de coupure aux puissances maximales avec $m=0,375$ constant, sont présentés sur le tableau 8.7.1.

TABLEAU 8.7.1: FREQUENCE DE COUPURE ET TEMPS DE MONTÉE			
avec $m=0,375$ à $(P_i)_{max}$			
CIRCUIT	SYMBOLE	F_{mc} (KHz)	t_r (μsec)
PIN photoconductif-Transimpédance	PPT	1,3	192
Intégrateur-PIN photoconductif - S-H	S-H	160	1,6
CIF - MOSFET- Avalanche	CIF-AV	120	2,1
CIF - MOSFET- PIN photoconductif	CIF-PC	315	0,8
CIF - MOSFET- PIN photoampérique	CIF-PA	180	1,4

8.8. BRUIT INTERNE SANS ILLUMINATION

Les mesures du bruit interne ont été réalisées à l'aide d'un analyseur de spectre électronique, dans le but de déterminer le bruit de chaque système, en absence de signal optique incident. Avec les mesures de la densité spectrale du bruit et par les relations (4.5.1) et (4.5.3), nous calculons la puissance (spot) du bruit ramenée à l'entrée $P_{ni,s}$ et la puissance du bruit ramenée au photocourant $I_{ni,eq}$, en fonction de la fréquence (mesures par points). Les résultats sont présentés sur la figure 8.8.1.

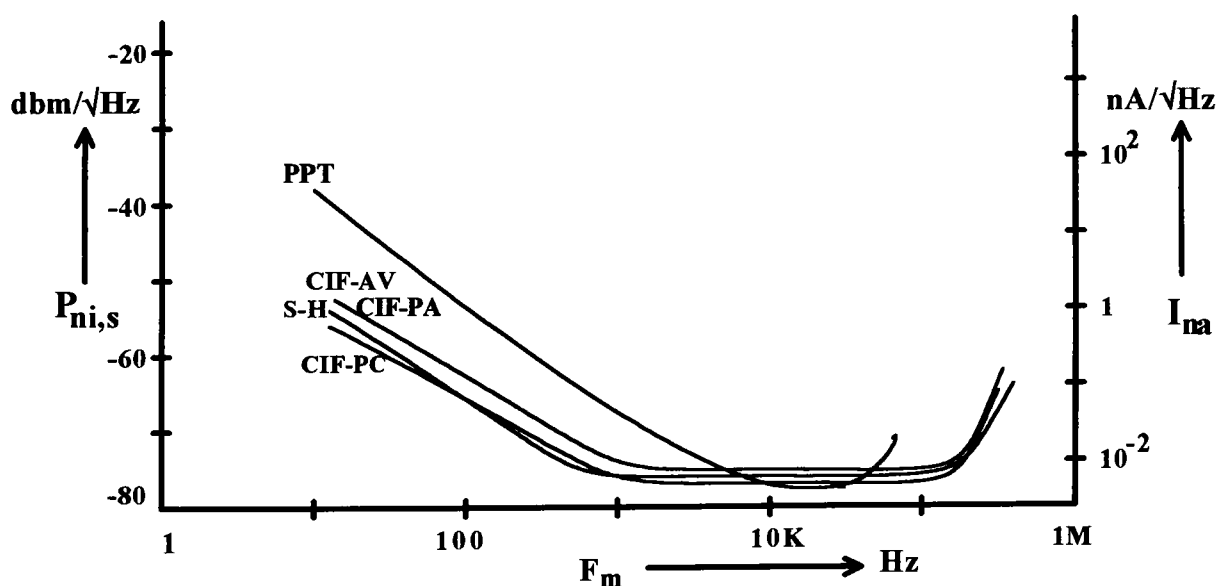


Fig.8.8.1. La puissance (spot) $P_{ni,s}$ du bruit ramenée à l'entrée et la même ramenée au photocourant $I_{ni,eq}$, en fonction de la fréquence.

Une bonne indication pour le bruit interne est la puissance moyenne $P_{ni,eq}$ équivalente du bruit interne ramenée à l'entrée, qui dépend de la bande passante Bw . Les mesures et l'utilisation de la relation (4.5.2), donnent (fig 8.8.2) les courbes montrant l'influence de la largeur de Bw sur la valeur de $P_{ni,eq}$.

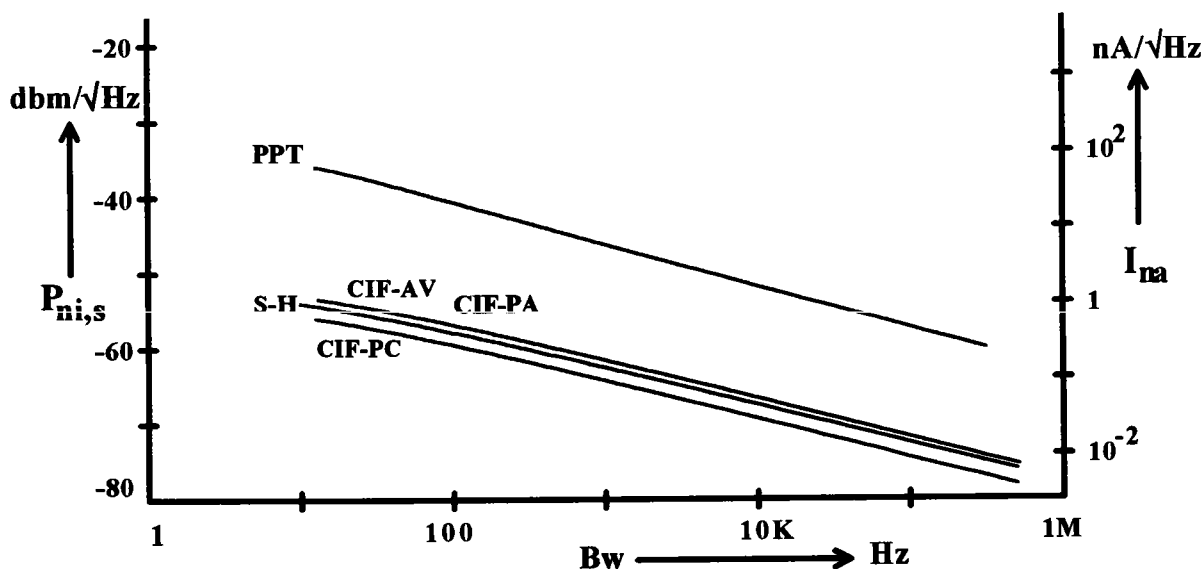


Fig 8.8.2. Courbes variation de la puissance moyenne $P_{ni,eq}$ équivalente du bruit interne ramenée à l'entrée, en fonction de bande passante Bw

À l'aide des relations 2.7.1, 2.7.4 et 3.8.6, nous calculons la densité spectrale du bruit des photodiodes sans illumination. L'ISD des photodiodes est situé au niveau de 10^{-4} A/√Hz. Cette valeur, comparée à celles de la fig.8.8.1, nous permet de déduire que le bruit interne de nos systèmes sans illumination se réduit au bruit des composants électroniques.

8.9. BRUIT INTERNE AVEC ILLUMINATION.

Les mesures du signal et du bruit interne et l'utilisation des relations 4.4.1 et 4.4.3, nous permettent de calculer le SNR_o à la sortie. Nous avons mesuré le bruit en fonction de diverses valeurs de la puissance optique sans modulation (porteuse) P_c , pour une bande passante constante. Les courbes $SNR_o = \sigma(P_c)$ correspondantes sont présentées sur la figure 8.9.1.

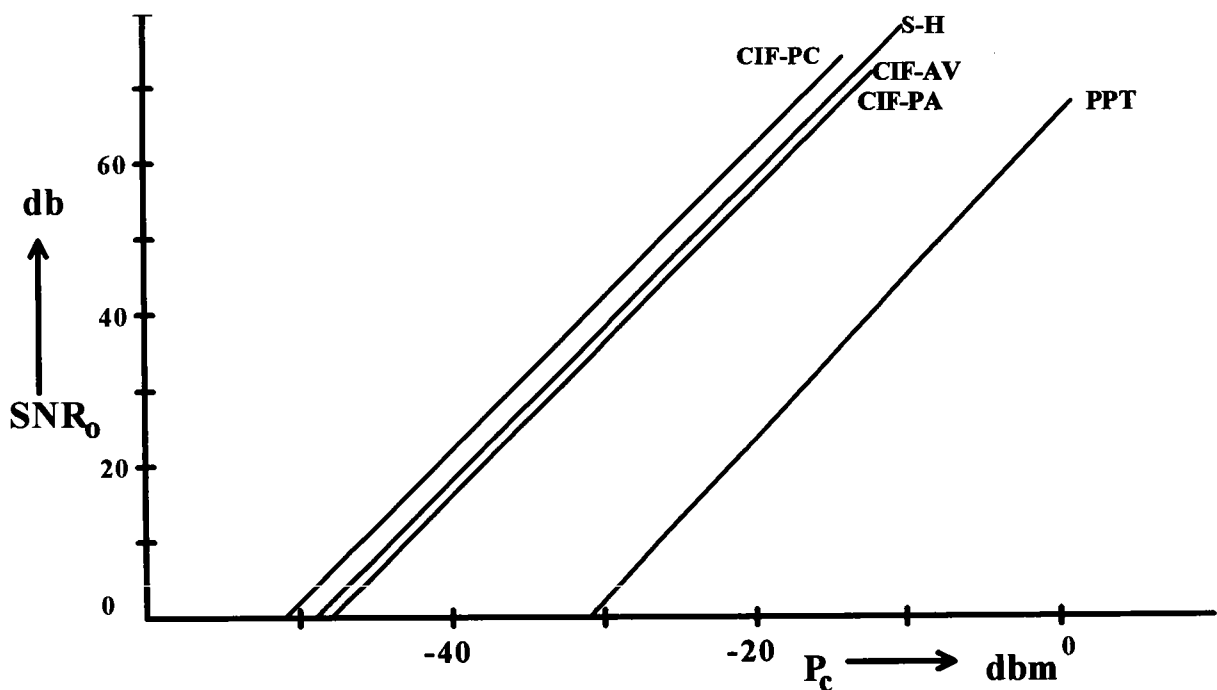


Fig.8.9.1. Courbes de $SNR_o = \sigma(P_c)$

9. CONCLUSIONS ET PERSPECTIVES

9.1. RÉPONSE AUX SIGNAUX OPTIQUES CONTINUS (CW)

Les mesures sur une large région de puissances optiques incidentes P_i constantes (CW = sans modulation), les courbes des figures 8.1.1 et 8.2.1 de la réponse aux signaux optiques forts, ainsi que la déviation par rapport à la linéarité, nous permettent de conclure que:

- a) Les résultats des mesures sont proches ou même identiques à ceux qu'on peut calculer théoriquement.
- b) Les mesures de réponse et les courbes de la figure 8.1.1 confirment la linéarité de tous les systèmes à forte puissance incidente, si celle-ci reste inférieure à la limite maximale.
- c) Le système PPT a la plus grande sensibilité. Le système CIF-PA a la plus grande sensibilité parmi les systèmes à intégration optoélectronique.
- d) Les valeurs de sensibilité ne donnent pas une image entière des performances des systèmes, si elles ne sont pas accompagnées des valeurs correspondantes de la puissance maximale détectée.
- e) La puissance maximale détectée $(P_i)_{\max}$ du système CIF-AV est la plus grande.
- f) Sur tous les systèmes est présente une action fonctionnelle du photocourant, par laquelle, dans les systèmes avec PIN, il résulte une augmentation de la sensibilité S_c , mais aussi une diminution de la puissance maximale détectée $(P_i)_{\max}$.
- g) Cette action fonctionnelle comporte une partie interne due aux photodiodes à avalanche (l'amplification augmente le S_r) et une partie externe due à la combinaison des valeurs de U_r , C_L , S_r , et (t_c+t_{off}) .
- h) Dans les systèmes à photodiode PIN, cette action fonctionnelle est seulement externe. Pour les CIF-PC, CIF-PA et S-H, elle dépend de la combinaison des valeurs de U_r , C_L , S_r , et (t_c+t_{off}) , avec l'influence de l'amplification des PPT et S-H.

- i) Sur tous les systèmes, la sensibilité et la puissance maximale détectée sont en compétition. Ainsi, on a une possibilité de régulation par les valeurs des composants. Dans le circuit PPT, la régulation est faible et s'obtient par le circuit d'amplification du courant.
- j) Les mesures de réponse et les courbes de la figure 8.3.1 confirment la fonction linéaire des systèmes à niveau moyen de puissance incidente.
- k) Le résultat de la linéarité pour les moyens niveaux de puissance incidente sur les systèmes CIF, est probablement une solution du problème de la linéarité pour des signaux optiques de faible puissance. Les caractéristiques de détection sont données par la puissance minimale détectée $(P_i)_{\min}$. Avec l'addition d'un signal optique local près de la photodiode, les faibles puissances détectées ne sont plus au voisinage de $(P_i)_{\min}$; elles sont transférées à un niveau plus élevé où la linéarité est maximale. Ainsi, dans ce cas, la $(P_i)_{\min}$ dépend de la résolution du FVC ou du détecteur de fréquence.

9.2. RÉPONSE AUX SIGNAUX OPTIQUES MODULÉS.

Les mesures sur une large région de puissances optiques incidentes modulées $(P_c + P_m)$, les courbes des figures 8.5.1 et 8.6.1 des variations de la sensibilité spécifique S_m/S_c de la réponse au signal optique modulant, nous permettent de conclure que:

- a) Les résultats des mesures sont très proches de ce qu'on peut calculer théoriquement.
- b) Les mesures des courbes de la figure 8.5.1 confirment la linéarité, à fréquence donnée, des tous les systèmes à moyenne ou forte puissance incidente, si elle reste inférieure à la limite maximale.
- c) Les mesures des courbes de la figure 8.5.1 confirment la puissance maximale détectée $(P_i)_{\max}$ de tous les systèmes.
- d) Les mesures des courbes de la figure 8.6.1 confirment la linéarité des systèmes à moyen et bas niveau de puissance.
- e) Les courbes de la figure 8.7.2 et le tableau 8.7.1 pour la fréquence de coupure F_{cm} , montrent que la bande passante des circuits avec CIF dépend de P_c ; par contre la F_{cm} des PPT et S-H en est indépendante mais elle est inférieure, avec une exception pour la CIF-PA qui se trouve au voisinage de la valeur du S-H.
- f) Les courbes de la figure 8.7.1 de la réponse à la fréquence, nous montrent que la bande passante des circuits avec CIF est inférieure à celle de la S-H, parce que la combinaison de P_c et de m implique une fréquence de coupure inférieure.

g) Toutes les mesures de CIF pour les grandeurs de modulation, s'arrêtent en réalité à la limite de l'altération de fréquence (aliasing et total harmonic distortion). Donc, la limite est imposée par la déviation par rapport à la linéarité et non par la diminution du signal.

9.3. BRUIT INTERNE SANS ILLUMINATION

Les mesures et les courbes correspondantes nous permettent de conclure que:

- a) Une caractéristique générale de nos circuits est que les CIF et les systèmes de référence S-H et PPT sont des systèmes limités par leur bruit interne. C'est à dire que le bruit des composants électroniques l'emporte sur le bruit du photodétecteur. Nous avons fait cette remarque auparavant, quand nous avons mesuré la puissance du bruit ramenée à l'entrée. Il en résulte que la sensibilité et le seuil de signal détectable sont limités par la construction électronique des circuits.
- b) Nous réussissons à dominer le bruit interne de tous les systèmes par l'amélioration de la qualité des matériaux et par une étude appropriée de la construction électronique. Pour une meilleure comparaison des performances des circuits, il est nécessaire d'utiliser la même technologie électronique.
- c) Les courbes de bruit interne sans illumination (fig.8.8.1) sont des courbes typiques des systèmes utilisant des semiconducteurs ou des systèmes de photodétection.
- d) Les courbes de la figure 8.8.1, aux basses fréquences, correspondent à l'addition du bruit en $1/F$. La partie centrale correspond au bruit blanc, qui est le bruit de grenaille et le bruit thermique de la partie électronique des circuits. Les courbes aux hautes fréquences correspondent aux conditions de coupure ou au bruit haute fréquence des composants électroniques.
- e) Les courbes de la puissance moyenne de bruit (fig.8.8.2) vérifient une conclusion générale. Pour toutes les bandes passantes, tous les systèmes à intégration optoélectronique (CIF, S-H) ont une puissance de bruit inférieure à celle du circuit de référence (PPT). Ceci implique que la diminution du bruit de basses fréquences est très importante.
- f) Une autre caractéristique de ces courbes est qu'elles présentent une pente constante (presqu'égal à -5db/dec). Ceci est dû au fait que la puissance du bruit ramenée à l'entrée est inversement proportionnelle à la racine carré de la bande passante (rel.4.5.1).

9.4. BRUIT INTERNE AVEC ILLUMINATION

Le rapport SNR des systèmes de photodétection utilisant une photodiode, est donné au ch.2.7, 3.8, 4.9 et 5.5. L'approximation est donnée par la relation:

$$\text{SNR}_O = \frac{S^2 \cdot P_c^2}{2S \cdot P_c \cdot Bw + P_{n,int}^2} \quad (9.4.1)$$

avec

$S = \text{constante}$

$P_{n,int}$ = la puissance du bruit de sortie dû aux sources de bruit internes des systèmes

Des courbes expérimentales de la figure 8.9.1 il résulte des droites parallèles, de pente 2db/dbm, qui impliquent :

$$\log \text{SNR}_O = 2 \left(\log P_c - \log P_{i,min} \right) \quad (9.4.2)$$

ou

$$\text{SNR}_O \propto \frac{P_c^2}{\text{MDS}^2} \quad (9.4.3)$$

où nous avons remplacé $P_{i,min}$ par MDS pour $\text{SNR}=1$ (rel.4.5.4).

En comparant les relations ci-dessus, nous concluons qu'il faut soustraire le terme $2S \cdot P_c \cdot Bw$ de la première relation (9.4.1) donc :

$$P_{n,int}^2 = S^2 \cdot \text{MDS}^2 \gg 2S \cdot P_c \cdot Bw \quad (9.4.4)$$

et finalement :

$$\text{SNR}_O = \frac{S^2 \cdot P_c^2}{P_{n,int}^2} \quad (9.4.5)$$

La relation (9.4.5) signifie que, sur tous les systèmes, la partie du bruit optoélectronique interne des composants électroniques prédomine du bruit quantique de la photodiode.

Les valeurs de MDS et de NEP sont liées par la relation:

$$\text{MDS} = \text{NEP} \cdot \sqrt{\text{Bw}} = \frac{P_{n,int}}{S} = K = \text{constante} \quad (9.4.6)$$

Les valeurs de MDS et, pour comparaison de $(P_i)_{\min}$, sont présentées sur le tableau 9.4.1.

CIRCUIT	SYMBOLE	MDS (nW)	$(P_i)_{\min}$ (nW)
PIN photoconductif-Transimpédance	PPT	560	-
Intégrateur-PIN photoconductif - S-H	S-H	13,0	-
CIF - MOSFET- Avalanche	CIF-AV	12,9	104,7
CIF - MOSFET- PIN photoconductif	CIF-PC	6,9	83,2
CIF - MOSFET- PIN photoampérique	CIF-PA	13,8	195,0

Les valeurs de MDS indiquent que PPT est le moins bon circuit, suivi des CIF-PA, CIF-AV et S-H. Le meilleur circuit est le CIF-PC.

En comparant les courbes de la figure 8.9.1, nous remarquons que les circuits avec CIF, qui utilisent l'intégration optoélectronique et ensuite la conversion F/V, ont presque le même niveau de SNR, proche du SNR de S-H et supérieur au SNR de PPT. La plus forte valeur est obtenue par l'intégration, qui diminue le bruit en 1/F de la photodiode, car le bruit quantique reste très petit.

Quand la puissance continue P_c est modulée en amplitude, la relation (4.4.6) devient :

$$\text{SNR}_{m(\text{db})} = 10 \log \frac{m^2}{2} + \text{SNR}_{cw(\text{db})} \quad (9.4.7)$$

Ainsi, à l'aide des courbes de la figure 8.9.1, on obtient les valeurs de SNR_m

Pour la définition de la région dynamique RD on a deux possibilités. La région dynamique dominante RD_d est donnée par le rapport des limites de linéarité de la puissance maximale détectée $(P_i)_{\max}$ sur la puissance minimale détectée $(P_i)_{\min}$:

$$DR_d \equiv 10 \log \frac{(P_i)_{\max}}{(P_i)_{\min}} \quad (9.4.8)$$

Une autre définition, qui n'est pas appliquée directement pour les CIF, fait dépendre RD_b du bruit. Elle est le rapport de la puissance maximale détectée $(P_i)_{\max}$ sur MDS:

$$DR_b \equiv 10 \log \frac{(P_i)_{\max}}{MDS} \quad (9.4.9)$$

La RD_b est une indication pour l'amélioration des CIF à systèmes PLL ou avec polarisation optique à l'aide d'une source locale.

Sur le tableau 9.4.2 on donne les valeurs les plus significatives des résultats de photodétection avec nos systèmes:

TABLEAU 9.4.2 : VALEURS DE PHOTODÉTECTION							
SYSTÈME	SNR_{80μW} (db)	F_{c,max} (KHz)	(P_i)_{min} (dbm)	MDS (dbm)	(P_i)_{max} (dbm)	DR_d (db)	DR_b (db)
PPT	43,3	1,3	-	-32,6	-7,1	-	25,5
S - H	75,5	160	-	-48,8	1,2	-	50,0
CIF-AV	75,7	187	-39,8	-48,9	10,4	49,4	59,3
CIF-PC	78,3	401	-40,8	-51,6	7,1	47,9	58,7
CIF-PA	75,2	248	-37,1	-48,6	-1,8	35,3	46,8

9.5. COMMENTAIRES FINAUX

En comparant entre elles les différentes mesures effectuées, nous pouvons dire que les trois systèmes que nous avons utilisés (CIF-AV, CIF-PC, CIF-PA), présentent de bonnes performances pour les grandeurs dominantes de la photodétection. Ils ont le même niveau de performances que le système intégrateur - S-H. Ils sont meilleurs que le système de la photodiode - amplificateur transimpédance PPT.

En comparant les trois systèmes CIF entre-eux, nous concluons que le circuit CIF-AV a les meilleures performances en sensibilité naturelle SN et en largeur de la région dynamique. Le circuit CIF-PC donne les meilleures valeurs pour les grandeurs SNR, NEP, MDS, F_c et pour le facteur de bruit F_n . Parmi ces grandeurs, seulement le facteur de bruit correspond à la qualité fonctionnelle totale du système en vue de l'amélioration du rapport SNR. Les autres grandeurs sont gouvernées par la qualité des composants électroniques.

Le système CIF-PA n'est pas aussi bon que les autres CIF, mais il donne des résultats bien meilleurs que le système classique de la photodiode - amplificateur transimpédance. Cette remarque est très importante, parce qu'elle prouve que l'intégration optoélectronique réduit le bruit en améliore le rapport SNR. Cette performance du photodétecteur et l'augmentation de la région dynamique de fonctionnement linéaire étaient attendues.

En résumé, on peut dire que dans le présent travail nous avons examiné le procédé de photodétection associée à l'intégration optoélectronique, accompagnée par la réalisation de trois systèmes qui la mettent en pratique. Les principes théoriques sont confirmés par les résultats obtenus concernant la linéarité, la région dynamique, les caractéristiques du bruit et l'amélioration du rapport SNR. Il faut ajouter qu'on peut réussir une amélioration plus importante du rapport SNR en développant le procédé de traitement de fréquence vers des systèmes du type PLL. L'avantage de la PLL comme détecteur de fréquence, réside dans le fait que le seuil de détection (démodulation) baisse d'environ 3 db^[60]. Une autre possibilité pour la détection de fréquence, est la connexion du CIF à un micro-ordinateur ou micro-processeur assurant la commande des caractéristiques du système.

Les applications possibles d'un CIF concernent en général les systèmes dans lesquels le bruit aux basses fréquences est élevé, ou dans lesquels la puissance incidente du signal optique est très petite, ou quand l'intérêt réside sur l'intégration des pulsations optiques, ou enfin dans le cas de production de composants électroniques actifs ^[85].

10. RÉFÉRENCES

10.1. RÉFÉRENCES PAR ORDRE NUMÉRIQUE

- [1] Arapoyianni A: "ΣΥΜΒΟΛΗ ΣΤΑ ΣΥΣΤΗΜΑΤΑ ΟΠΤΙΚΟΗΛΕΚΤΡΟΝΙΚΗΣ ΛΗΨΗΣ", Ph.D. Thesis, University of Athens, 1983.
- [2] Theophanous N. : "Optronique", Tome I, Athènes, 1989.
- [3] Serafetinides A.: "Introduction à Optoélectronique", Athènes, 1989
- [4] Alexopoulos K.: "Optique", Athènes, 1966
- [5] Caroubalos C. : "Introduction à Théorie du Bruit et Applications", Athènes, 1990.
- [6] Alonso M., Finn E.: "Fundamental University Physics", Vol.2, Addison-Wesley 1967.
- [7] Young Matt: "Optics and Lasers", Springer-Verlag, New York Heidelberg Berlin 1984.
- [8] Carlson: "Communication Systems", Mc Graw Hill, 1968.
- [9] Seippel R.: "Optoelectronics", Prentice Hall 1981.
- [10] Wilson J. & Hawkes J.F.B.: "Optoelectronics: An Introduction" Prentice Hall, London 1983.
- [11] Senior J.: "Optical Fiber Communications: Principles and Practice", Prentice Hall.
- [12] Gowar J.: "Optical Communication Systems", Prentice Hall, London 1984
- [13] Ross M.: "Laser Receivers", Wiley, 1966.
- [14] Chappell Alan: "Optoelectronics: Theory and Practice", Mc Graw Hill.
- [15] Buckingham M.J.: "Noise In Electronic Devices and Systems", Ellis Horwood Limited 1983.
- [16] Connor F. R.: "Noise", Edward Arnold ltd, London 1982.
- [17] Burr - Brown: "Integrated circuits data book", Vol 33, USA 1989.
- [18] Jones C.: "Noise in Radiation Detectors" Proc. of IRE, 1959.
- [19] Cunningham R.: "A Guide to IR detector Terminology", Lasers & Applications, pp 99-101, July 1985.

- [20] Leskovar B. : "Recent Advances in High-Speed Photon Detectors", Laser Focus/Electro-Optics, pp 73-81, February 1984.
- [21] Tebo A : "IR Detector Technology - Part II: Arrays", Laser Focus/Electro-Optics, pp 68-82, July 1984.
- [22] ITT : "A Lumen - MKS System Of Photometry", Technical Note 110, Electro-Optical Products Division ITT, September 1969.
- [23] Messenger H.: "Wide range of choices faces detector users", Laser Focus World, pp A3 - A6, March 1991.
- [24] Eppeldauer G. & Hardis J.E.: "Fourteen-decade photocurrent measurements with large-area silicon photodiodes at room temperature", Applied Optics, Vol.30, No.22, pp 3091-3099, August 1991.
- [25] Andersson T., Johnston A., Eklund H.: "Temporal and frequency response of avalanche photodiodes from noise measurements", Applied Optics, Vol.19, No.20, pp 3496 - 3499, October 1980.
- [26] Cowles L.: "Analysis and Design of Transistor Circuits", Van Nostrand, 1966.
- [27] Van der Ziel A.: "Noise", Prentice Hall 1956
- [28] Fluckiger D., Keyes R., Shapiro J. : "Optical autodyne detection: theory and experiment", Applied Optics, Vol.26, No.2, pp 318-325, January 1987.
- [29] Shapiro J. : "Heterodyne mixing efficiency for detector arrays", Vol.26, No.17, pp 3600-3602, September 1987.
- [30] Siemens: "Optoelectronik Halbleiter", Datenbuch 1975/6.
- [31] Siemens Components XXVI : "Briefly Explained: Noise, Part 1", No.4-5, 1991.
- [32] Cozannet A., Fleuret J., Maitre H. Rousseau M.: "Optique et Télécommunications, Transmission et Traitement Optiques de l'Information", CNET, ENST, 1981
- [33] MacDonald R.: "High gain optical detection with GaAs field effect transistors", Applied Optics, Vol.20, No.4, pp 591-594 February 1981.
- [34] Buchali F., Behrendt R., Heymann G.: "Low dark current p-i-n photodiodes with an anomalous dynamic behavior", Applied Physics Letters, 59, pp 3001-3002, December 1991.
- [35] Bachor A., Manson P.: "Practical implications of quantum noise", Journal Of Modern Optics, Vol.37, No.11, pp 1727 - 1740, 1990.
- [36] Jones C.: "Phenomenological Description of the Responce and Detecting Ability of Radiation Detectors" Proc. of IRE, 1959.
- [37] Wang S., Ishii K., Ehlert T.: "Pulse-Counting Technique Enhances Receiver Sensitivity", Microwaves & RF, pp 75-80, April 1991.

- [38] Konrad Schwingenschuh : "25 MHz Current to Frequency Converter Utilising a new type of Comparator", Electronics Letters, Vol.14, No.12, pp 358-359, June 1978.
- [39] Melchior H., Fisher M., Arams F.: "Photodetectors for Optical Communication Systems", Proceedings of the IEEE, Vol.58, No.10, pp 1466-1486, October 1970.
- [40] Smith R.: "Photodetectors for Fiber Transmission Systems", Proceedings of the IEEE, Vol.68, No.10, pp 1247-1253, October 1980.
- [41] Hewlett-Packard: "Optoelectronics Application Manual", Hewlett-Packard, Optoelectronics Division .
- [42] Personick S.: "Fundamental Limits in Optical Communication", Proceedings of the IEEE, Vol.69, No.2, pp 262-266, February 1981.
- [43] Teich M.: "Infrared Heterodyne Detection", Proceedings of the IEEE, Vol.56, No.1, pp 37-47, January 1968.
- [44] IRE : "Standards on Methods of Measuring Noise in Linear Twoports", Proc. of IRE 1959, (Jan.1960) .
- [45] Petitclere A.: "Théorie et Pratique des circuits a transistors", Dunod, 1966.
- [46] Potter R.F., Pernet G.M., Naugle A.B.: "The measurement and Interpretation of Photodetectors Parameters" Proc. of Inst. Radio Ingrs, 47(9), 1959.
- [47] Petritz R. L.: "Fundamentals of Infrared Detectors", Proc. of Inst. Radio Ingrs, 47(9), 1959.
- [48] Jones C.: "A new Classification System for Radiation Detectors", Journal of Optical Soc. of America, 39(5), 1949
- [49] Van der Ziel A. Chenette E.R. : "Noise in Solid State Devices", Advances in Electronics and Electron Physics, 1978, p.313-383
- [50] Bowden C., Englund J.: "Macroscopic Manifestations of Quantum Noise", Optics Communications, Vol.67, No.1, pp 71-77, June 1988.
- [51] Saghri J., Sawchuk A.: "Detection of moving point objects against a moving background", Applied Optics, Vol.24, No.11, pp 1662-1667, June 1985.
- [52] Eichmann G., Yao Li : "Real-Time Optical Line detection", Optics Communications, Vol.63, No.4, pp 230-232, August 1987.
- [53] Pantelic D.: "Sectors of a Binary image for noise insensitive pattern recognition", Optics Communications, Vol.68, No.4, pp 257-262, October 1988.
- [54] Van Vliet K. M.: "Noise Sources in Transport Equations Associated with Ambipolar Diffusion and Shockley-Read Recombination", Solid State Electr. 1970, p649-657
- [55] Light B.: "Optical Position Sensing Using Silicon Photodetectors", Lasers & Applications, pp 75-79, April 1986.

- [56] Resso M., Harris R.: "Power In/Power Out: Another Assessment of Infrared Detectors", Lasers & Applications, pp 57-63, December 1988.
- [57] Radosavljevic M.: "Sources Analogiques de Courant à Photodiode PIN. Circuits Opérationnels à Photodiodes", Thèse à l'ULP de Strasbourg, 1975.
- [58] Tsitomeneas S., Theophanous N., Arapoyianni A. : "ΟΠΤΙΚΟΗΛΕΚΤΡΟΝΙΚΟΣ ΜΕΤΑΤΡΟΠΕΑΣ ΟΠΤΙΚΗΣ ΙΣΧΥΟΣ, IR, ΣΕ ΠΕΡΙΟΔΟ ΗΛΕΚΤΡΙΚΟΥ ΣΗΜΑΤΟΣ", Proc. 4^{ème} Hellen. Conf. Physique , Athènes, 1986, p.p.116-118
- [59] Tsitomeneas S., Theophanous N., Arapoyianni A., Caroubalos C. : "ΜΕΤΑΤΡΟΠΕΑΣ ΦΩΤΕΙΝΗΣ ΙΣΧΥΟΣ ΣΕ ΣΥΧΝΟΤΗΤΑ ΗΛΕΚΤΡΙΚΟΥ ΣΗΜΑΤΟΣ, ΓΙΑ ΦΩΤΟΦΩΡΑΣΗ ΔΕΣΜΗΣ LASER", 4th Conf. LASERS & Applications, Patras, 1986, p.p.106-113
- [60] Sanmugam, K. S. : "Digital and Analoge Communication Systems", J.Wiley & Sons, 1979
- [61] EG & G Judson : "Silicon Photodiodes", EG & G Judson, USA September 1990.
- [62] Boucher J. Simonne J.: "Principes et Fonctions de l'électronique intégrée", Cépaduès-Éditions, Toulouse, 1994.
- [63] Berry J.P. : "Utilisation de l'électricité solaire photovoltaïque", Note LAAS No 83001, Toulouse, 1983.
- [64] Lescure M. : "Project Electronique Analogique", ENSEEIHT, Toulouse, 1993.
- [65] Lescure M. Dziadowiec A.: "Travaux Dirigés et Exercices Résolus D' Electronique Analogique", ENSEEIHT, Toulouse, 1993.
- [66] Hautot A.: "Cours de Physique Générale", Université de Liège, Éditions Desoer Liège
- [67] Laug M.: "Traitement Optique du Signal et des Images", Cépaduès-Éditions, Toulouse, 1980.
- [68] Damaye R.: "Opto-Électronique", Éditions Radio, Paris,1971.
- [69] Hédencourt L. Lilen H.: "Opto-Électronique", Éditions Radio, Paris,1979.
- [70] Broussaud G.: "Opto-Électronique", Éditions Masson et Co., Paris,1974.
- [71] Daly J.C.: "Fiber Optics", CRC Press Inc., Florida, 1984.
- [72] Hudson R.D., Wordsworth Hudson J.: "Infrared Detectors", Dowen,Hutsinson & Ross, Inc., Stroudsboung, Pensylvania, 1975.
- [73] RCA Co.: "Electro-Optics Handbook", Lancaster PA, 1974.
- [74] Arhes J.P.R., Foch H.: "Utilisation Pratique des Amplificateurs Opérationnels", ENSEEIHT, Toulouse.
- [75] Laprie J.C., Costes A.: "Circuits Intégrés et Fonctions Logiques", ENSEEIHT, Toulouse.

- [76] De la Moneda F.: "Noise in Phototransistors", Ph.D. Thesis, University of Florida, 1970.
- [77] Milano R.A.: "AlGaAs/GaAs Heterojunction Phototransistors for Fiber-Optic Communications", Ph.D. Thesis, University of Illinois, 1979.
- [78] Arapoyianni A., Theophanous N. Caroubalos C. Wendel P.L: "Un système à haute sensibilité utilisant l'intégration optoélectronique pour les mesures des puissances optiques", OPTO 84, Paris, 1984, p.p.116-118
- [79] Lucovsky G., Emmons R.B.: "High Frequency Photodiodes", Applied Optics, Vol.4 No.6, June, 1965, p.p.697-701.
- [80] Emmons R.B., Lucovsky G. : "An Available Power-Bandwidth Product for Photodiodes", Proceedings of the IEEE, Vol.52 No.7, July, 1964.
- [81] Avaritsiotis J.N., Tsitomeneas S. and Caroubalos C.. "A NOVEL MAXIMUM POWER TRACKING SYSTEM EMPLOYING PHASE COMPARISON TECHNIQUES", Proc.of EC 5th Photovoltaic Solar Energy Conf., 1983, p.535-542.
- [82] N.Theofanous, S.Tsitomeneas, G.Alexakis, A.Arapoyianni. "IMPROVED HIGH-VOLTAGE PUSH-PULL AMPLIFIER USING DMOS POWER FETs". IEE PROCEEDINGS, Vol.134, Pt.G, No.2, April 1987, p.p.67-82
- [83] Tsitomeneas S., Theophanous N. Arapoyianni A, Vazirgiannis M.and Skrepetis N.: "AC/DC ΜΕΤΑΤΡΟΠΕΑΣ ΜΟΝΟ ΜΕ ΠΥΚΝΩΤΕΣ ΚΑΙ ΔΙΑΚΟΠΤΕΣ ΜΟS ΣΕ ΜΡΡΤ ΣΥΓΚΡΙΣΗΣ ΦΑΣΕΩΝ", proc. 1th Conf. Applications of Solar Energy, Patras, 1987, p.p.163-167
- [84] Tsitomeneas S., Arapoyianni A., Theophanous N., Heliopoulos H. and Pentovoulos S.: "ΝΕΟ ΕΙΔΙΚΟ ΟΛΟΚΛΗΡΩΜΕΝΟ ΚΥΚΛΩΜΑ ΕΝΙΣΧΥΣΗΣ ΜΕ ΟΠΤΙΚΟΗΛΕΚΤΡΟΝΙΚΗ ΟΛΟΚΛΗΡΩΣΗ ΓΙΑ ΦΩΤΟΦΩΡΑΤΕΣ ΑΣΘΕΝΩΝ ΟΠΤΙΚΩΝ ΣΗΜΑΤΩΝ", proc. 3th Greek Conf. Solid state Physics, Patras, 1987, p.p.175-177
- [85] Tsitomeneas S., Arapoyanni A., Theofanous N., Papaioannou. G. "AN I/F CONVERTER FOR GaAs DEFECT LOCATION USING LASER PROBING" Proc. 14th International Symposium on Gallium Arsenide and related compounds, Sept.1987, p.279-284.
- [86] Theophanous N., Tsitomeneas S., Alexakis G., Arapoyanni A. "A HIGH VOLTAGE ELECTROOPTIC DRIVE AMPLIFIER USING A POWER MOSFET PAIR", IEEE Transactions on Instrumentation and Measurement, March 1988, Vol. 37, No 1, p.p.49-52.

- [87] Arapoyanni A., Tsitomeneas S., Voglis E., Theophanous N. "LASER COHERENT TECHNIQUE AT 10,6 μm FOR TELESIGNALLING AND TELECOMMANDING RADIO OR TELEVISION TRANSMITTERS", Proc. of 1st GR-I International Conf. NEW LASER TECHNOLOGIES AND APPLICATIONS, June 1988, p.p.321-327
- [88] Tsitomeneas S., Theophanous N., Arapoyanni A. "A NOVEL OPTICAL RECEIVER FOR WEAK LASER SIGNALS EMPLOYING A DOUBLE OPTICOELECTRONIC CONVERTER", Proc. of 1st GR-I International Conference on NEW LASER-TECHNOLOGIES AND APPLICATIONS, June 1988, p.p.A2-A7
- [89] Theophanous N., Tsitomeneas S., Alexakis G., Arapoyanni A. "A HIGH VOLTAGE ELECTROOPTIC DRIVER WITH DMOS POWER FETS AND OPTOCOUPLING ISOLATION", J.Physics, E:Sci. Instrum. 21 (1988) p.p.667-673.
- [90] Tsitomeneas S. Arapoyanni A, Theophanous N.: "ΣΥΣΤΗΜΑ ΚΑΤΑΓΡΑΦΗΣ ΤΩΝ ΔΙΑΔΕΙΨΕΩΝ ΠΟΥ ΥΦΙΣΤΑΝΤΑΙ ΤΑ ΟΠΤΙΚΑ ΣΗΜΑΤΑ ΚΑΤΑ ΤΗΝ ΔΙΑΔΟΣΗ ΤΟΥΣ ΣΤΗΝ ΑΤΜΟΣΦΑΙΡΑ", 9th Conf. LASERS & Applications, Athens, 1992, p.p.106-113
- [91] Tsitomeneas S., Skoursis P., Arapoyanni A., Theophanous N.: "ΔΙΕΡΕΥΝΗΣΗ ΤΗΣ ΕΦΑΡΜΟΓΗΣ ΣΤΗΝ ΕΝΔΟΔΟΝΤΙΑ ΤΩΝ LASER ΚΑΙ ΤΩΝ ΟΠΤΙΚΩΝ ΙΝΩΝ", 9th Conf. LASERS & Applications, Athens, 1992, p.p.106-113
- [92] Carballes J-C.: "Composants: Évolution et Perspectives", OPTO 84, Paris, 1984, p.p.22-26.
- [93] Alabedra R., Orsal B., Valenza M., Benchouk K.: "Photodétecteurs à avalanche $\text{Hg}_{0,3}\text{Cd}_{0,7}\text{Te}$ pour télécommunications à fibres optiques à $\lambda=1,3\mu\text{m}$ ", OPTO 84, Paris, 1984, p.p.116-118.
- [94] Siemens: "Opto-Semiconductors", Data Book 1981/2
- [95] CENTRONIC: "High Specification Silicon Photodetectors", CENTRONIC, 1985.

10.2. RÉFÉRENCES PAR ORDRE ALPHABÉTIQUE

- [93] Alabedra R., Orsal B., Valenza M., Benchouk K.: "Photodétecteurs à avalanche $\text{Hg}_{0,3}\text{Cd}_{0,7}\text{Te}$ pour télécommunications à fibres optiques à $\lambda=1,3\mu\text{m}$ ", OPTO 84, Paris, 1984, p.p.116-118.
- [4] Alexopoulos K.: "Optique", Athènes, 1966
- [6] Alonso M., Finn E.: "Fundamental University Physics", Vol.2, Addison-Wesley 1967.

- [25] Andersson T., Johnston A., Eklund H.: "Temporal and frequency response of avalanche photodiodes from noise measurements", Applied Optics, Vol.19, No.20, pp 3496 - 3499, October 1980.
- [87] Arapoyanni A., Tsitomeneas S., Voglis E., Theophanous N. "LASER COHERENT TECHNIQUE AT 10,6 μm FOR TELESIGNALLING AND TELECOMMANDING RADIO OR TELEVISION TRANSMITTERS", Proc. of 1st GR-I International Conf. NEW LASER TECHNOLOGIES AND APPLICATIONS, June 1988, p.p.321-327
- [1] Arapoyianni A: "ΣΥΜΒΟΛΗ ΣΤΑ ΣΥΣΤΗΜΑΤΑ ΟΠΤΙΚΟΗΛΕΚΤΡΟΝΙΚΗΣ ΛΗΨΗΣ", Ph.D. Thesis, University of Athens, 1983.
- [78] Arapoyianni A., Theophanous N. Caroubalos C. Wendel P.L: "Un système à haute sensibilité utilisant l'intégration optoélectronique pour les mesures des puissances optiques", OPTO 84, Paris, 1984, p.p.116-118
- [74] Arhes J.P.R., Foch H.: "Utilisation Pratique des Amplificateurs Opérationnels", ENSEEIHT, Toulouse.
- [81] Avaritsiotis J.N., Tsitomeneas S. and Caroubalos C.. "A NOVEL MAXIMUM POWER TRACKING SYSTEM EMPLOYING PHASE COMPARISON TECHNIQUES", Proc.of EC 5th Photovoltaic Solar Energy Conf., 1983, p.535-542.
- [35] Bachor A., Manson P.: "Practical implications of quantum noise", Journal Of Modern Optics, Vol.37, No.11, pp 1727 - 1740, 1990.
- [63] Berry J.P. : "Utilisation de l'électricité solaire photovoltaïque", Note LAAS No 83001, Toulouse, 1983.
- [62] Boucher J. Simonne J.: "Principes et Fonctions de l'électronique intégrée", Cépaduès-Éditions, Toulouse, 1994.
- [50] Bowden C., Englund J.: "Macroscopic Manifestations of Quantum Noise", Optics Communications, Vol.67, No.1, pp 71-77, June 1988.
- [70] Broussaud G.: "Opto-Électronique", Éditions Masson et Co., Paris,1974.
- [34] Buchali F., Behrendt R., Heymann G.: "Low dark current p-i-n photodiodes with an anomalous dynamic behavior", Applied Physics Letters, 59, pp 3001-3002, December 1991.
- [15] Buckingham M.J.: "Noise In Electronic Devices and Systems", Ellis Horwood Limited 1983.
- [17] Burr - Brown: "Integrated circuits data book", Vol 33, USA 1989.
- [92] Carballes J-C.: "Composants: Évolution et Perspectives", OPTO 84, Paris, 1984, p.p.22-26.
- [8] Carlson: "Communication Systems", Mc Graw Hill, 1968.
- [5] Caroubalos C. : "Introduction à Théorie du Bruit et Applications", Athènes, 1990.
- [95] CENTRONIC: "High Specification Silicon Photodetectors", CENTRONIC, 1985.

- [14] Chappell Alan: "Optoelectronics: Theory and Practice", Mc Graw Hill.
- [16] Connor F. R.: "Noise", Edward Arnold ltd, London 1982.
- [26] Cowles L.: "Analysis and Design of Transistor Circuits", Van Nostrand, 1966.
- [32] Cozannet A., Fleuret J., Maitre H. Rousseau M.: "Optique et Télécommunications, Transmission et Traitement Optiques de l'Information", CNET, ENST, 1981
- [19] Cunningham R.: "A Guide to IR detector Terminology", Lasers & Applications, pp 99-101, July 1985.
- [71] Daly J.C.: "Fiber Optics", CRC Press Inc., Florida, 1984.
- [68] Damaye R.: "Opto-Électronique", Éditions Radio, Paris, 1971.
- [76] De la Moneda F.: "Noise in Phototransistors", Ph.D. Thesis, University of Florida, 1970.
- [61] EG & G Judson : "Silicon Photodiodes", EG & G Judson, USA September 1990.
- [52] Eichmann G., Yao Li : "Real-Time Optical Line detection", Optics Communications, Vol.63, No.4, pp 230-232, August 1987.
- [80] Emmons R.B., Lucovsky G. : "An Available Power-Bandwidth Product for Photodiodes", Proceedings of the IEEE, Vol.52 No.7, July, 1964.
- [24] Eppeldauer G. & Hardis J.E.: "Fourteen-decade photocurrent measurements with large - area silicon photodiodes at room temperature", Applied Optics, Vol.30, No.22, pp 3091-3099, August 1991.
- [28] Fluckiger D., Keyes R., Shapiro J. : "Optical autodyne detection: theory and experiment", Applied Optics, Vol.26, No.2, pp 318-325, January 1987.
- [12] Gowar J.: "Optical Communication Systems", Prentice Hall, London 1984
- [66] Hautot A.: "Cours de Physique Générale", Université de Liège, Éditions Desoer Liège.
- [69] Hédencourt L. Lilen H.: "Opto-Électronique", Éditions Radio, Paris, 1979.
- [41] Hewlett-Packard: "Optoelectronics Application Manual", Hewlett-Packard, Optoelectronics Division .
- [72] Hudson R.D., Wordsworth Hudson J.: "Infrared Detectors", Downen, Hutsinson & Ross, Inc., Stroudsboung, Pennsylvania, 1975.
- [44] IRE : "Standards on Methods of Measuring Noise in Linear Twoports", Proc. of IRE 1959, (Jan.1960) .
- [22] ITT : "A Lumen - MKS System Of Photometry", Technical Note 110, Electro - Optical Products Division ITT, September 1969.
- [18] Jones C.: "Noise in Radiation Detectors" Proc. of IRE, 1959.
- [36] Jones C.: Phenomenological Description of the Responce and Detecting Ability of Radiation Detectors" Proc. of IRE, 1959.

- [48] Jones C.: "A new Classification System for Radiation Detectors", Journal of Optical Soc. of America, 39(5), 1949
- [38] Konrad Schwingenschuh : "25 MHz Current to Frequency Converter Utilising a new type of Comparator", Electronics Letters, Vol.14, No.12, pp 358-359, June 1978.
- [75] Laprie J.C., Costes A.: 'Circuits Intégrés et Fonctions Logiques", ENSEEIHT, Toulouse.
- [67] Laug M.: "Traitement Optique du Signal et des Images", Cépaduès-Éditions, Toulouse, 1980.
- [64] Lescure M. : "Project Electronique Analogique", ENSEEIHT, Toulouse, 1993.
- [65]Lescure M. Dziadowiec A.: "Travaux Dirigés et Exercices Résolus D' Electronique Analogique", ENSEEIHT, Toulouse, 1993.
- [20] Leskovar B. : "Recent Advances in High-Speed Photon Detectors", Laser Focus/Electro-Optics, pp 73-81, February 1984.
- [55] Light B.: "Optical Position Sensing Using Silicon Photodetectors", Lasers & Applications, pp 75-79, April 1986.
- [79] Lucovsky G., Emmons R.B.: "High Frequency Photodiodes", Applied Optics, Vol.4 No.6, June, 1965, p.p.697-701.
- [33] MacDonald R.: "High gain optical detection with GaAs field effect transistors", Applied Optics, Vol.20, No.4, pp 591-594 February 1981.
- [39] Melchior H., Fisher M., Arams F.: "Photodetectors for Optical Communication Systems", Proceedings of the IEEE, Vol.58, No.10, pp 1466-1486, October 1970.
- [23] Messenger H.: "Wide range of choices faces detector users", Laser Focus World, pp A3 - A6, March 1991.
- [77] Milano R.A.: "AlGaAs/GaAs Heterojunction Phototransistors for Fiber-Optic Communications", Ph.D. Thesis, University of Illinois, 1979.
- [82]N.Theofanous, S.Tsitomeneas, G.Alexakis, A.Arapoyianni. "IMPROVED HIGH-VOLTAGE PUSH-PULL AMPLIFIER USING DMOS POWER FETs". IEE PROCEEDINGS, Vol.134, Pt.G, No.2, April 1987, p.p.67-82
- [53] Pantelic D.: "Sectors of a Binary image for noise insensitive pattern recognition", Optics Communications, Vol.68, No.4, pp 257-262, October 1988.
- [42] Personick S.: "Fundamental Limits in Optical Communication", Proceedings of the IEEE, Vol.69, No.2, pp 262-266, February 1981.
- [45] Petitclere A.: "Theorie et Pratique des circuits a transistors", Dunod, 1966.
- [47] Petritz R. L.: "Fundamentals of Infrared Detectors", Proc. of Inst. Radio Ingrs, 47(9), 1959.

- [46] Potter R.F., Pernet G.M., Naugle A.B.: "The measurement and Interpretation of Photodetectors Parameters" Proc. of Inst. Radio Ingrs, 47(9), 1959.
- [57] Radosavljevic M.: "Sources Analogiques de Courant à Photodiode PIN. Circuits Opérationnels à Photodiodes", Thèse à l'ULP de Strasbourg, 1975.
- [73] RCA Co.: "Electro Optics Handbook", Lancaster PA, 1974.
- [56] Resso M., Harris R.: "Power In/Power Out: Another Assessment of Infrared Detectors", Lasers & Applications, pp 57-63, December 1988.
- [13] Ross M.: "Laser Receivers", Wiley, 1966.
- [51] Saghri J., Sawchuk A.: "Detection of moving point objects against a moving background", Applied Optics, Vol.24, No.11, pp 1662-1667, June 1985.
- [60] Sanmugam, K. S. : "Digital and Analoge Communication Systems", J.Wiley & Sons, 1979
- [9] Seippel R.: "Optoelectronics", Prentice Hall 1981.
- [11] Senior J.: "Optical Fiber Communications: Principles and Practice", Prentice Hall.
- [3] Serafetinides A.: "Introduction à Optoélectronique", Athènes, 1989
- [29] Shapiro J. : "Heterodyne mixing efficiency for detector arrays", Vol.26, No.17, pp 3600-3602, September 1987.
- [31] Siemens Components XXVI : "Briefly Explained: Noise, Part 1", No.4-5, 1991.
- [30] Siemens: "Optoelectronik Halbleiter", Datenbuch 1975/6.
- [94] Siemens: "Opto-Semiconductors", Data Book 1981/2
- [40] Smith R.: "Photodetectors for Fiber Transmission Systems", Proceedings of the IEEE, Vol.68, No.10, pp 1247-1253, October 1980.
- [21] Tebo A : "IR Detector Technology - Part II: Arrays", Laser Focus/Elector-Optics, pp 68-82, July 1984.
- [43] Teich M.: "Infrared Heterodyne Detection", Proceedings of the IEEE, Vol.56, No.1, pp 37-47, January 1968.
- [89] Theofanous N., Tsitomeneas S., Alexakis G., Arapoyianni A.. "A HIGH VOLTAGE ELECTROOPTIC DRIVER WITH DMOS POWER FETS AND OPTOCOUPLING ISOLATION", J.Physics, E:Sci. Instrum. 21 (1988) p.p.667-673.
- [2] Theophanous N. : "Optronique", Tome I, Athènes, 1989.
- [86] Theophanous N., Tsitomeneas S., Alexakis G., Arapoyanni A. "A HIGH VOLTAGE ELECTROOPTIC DRIVE AMPLIFIER USING A POWER MOSFET PAIR", IEEE Transactions on Instrumentation and Measurement, March 1988, Vol. 37, No 1, p.p.49-52.
- [58] Tsitomeneas S., Theophanous N., Arapoyianni A. : "ΟΠΤΙΚΟΗΛΕΚΤΡΟΝΙΚΟΣ ΜΕΤΑΤΡΟΠΕΑΣ ΟΠΤΙΚΗΣ ΙΣΧΥΟΣ, IR, ΣΕ ΠΕΡΙΟΔΟ ΗΛΕΚΤΡΙΚΟΥ ΣΗΜΑΤΟΣ", Proc. 4^{ème} Hellen. Conf. Physique , Athènes, 1986, p.p.116-118

- [59] Tsitomeneas S., Theophanous N., Arapoyianni A., Caroubalos C. : "ΜΕΤΑΤΡΟΠΕΑΣ ΦΩΤΕΙΝΗΣ ΙΣΧΥΟΣ ΣΕ ΣΥΧΝΟΤΗΤΑ ΗΛΕΚΤΡΙΚΟΥ ΣΗΜΑΤΟΣ, ΓΙΑ ΦΩΤΟΦΩΡΑΣΗ ΔΕΣΜΗΣ LASER", 4th Conf. LASERS & Applications, Patras, 1986, p.p.106-113
- [83] Tsitomeneas S., Theophanous N. Arapoyianni A, Vazirgiannis M.and Skrepetis N.: "AC/DC ΜΕΤΑΤΡΟΠΕΑΣ ΜΟΝΟ ΜΕ ΠΥΚΝΩΤΕΣ ΚΑΙ ΔΙΑΚΟΠΤΕΣ MOS ΣΕ ΜΡΡΤ ΣΥΓΚΡΙΣΗΣ ΦΑΣΕΩΝ", proc. 1th Conf. Applications of Solar Energy, Patras, 1987, p.p.163-167
- [84] Tsitomeneas S., Arapoyianni A., Theophanous N., Heliopoulos H. and Pentovoulos S.: "ΝΕΟ ΕΙΔΙΚΟ ΟΛΟΚΛΗΡΩΜΕΝΟ ΚΥΚΛΩΜΑ ΕΝΙΣΧΥΣΗΣ ΜΕ ΟΠΤΙΚΟΗΛΕΚΤΡΟΝΙΚΗ ΟΛΟΚΛΗΡΩΣΗ ΓΙΑ ΦΩΤΟΦΩΡΑΤΕΣ ΑΣΘΕΝΩΝ ΟΠΤΙΚΩΝ ΣΗΜΑΤΩΝ", proc. 3th Greek Conf. Solid state Physics, Patras, 1987, p.p.175-177
- [85] Tsitomeneas S., Arapoyanni A., Theofanous N., Papaioannou. G. "AN I/F CONVERTER FOR GaAs DEFECT LOCATION USING LASER PROBING" Proc. 14th International Symposium on Gallium Arsenide and related compounds, Sept.1987, p.279-284.
- [88] Tsitomeneas S., Theophanous N., Arapoyanni A. "A NOVEL OPTICAL RECEIVER FOR WEAK LASER SIGNALS EMPLOYING A DOUBLE OPTICOELECTRONIC CONVERTER", Proc. of 1st GR-I International Conference on NEW LASER-TECHNOLOGIES AND APPLICATIONS, June 1988, p.p.A2-A7
- [90] Tsitomeneas S. Arapoyianni A, Theophanous N.: "ΣΥΣΤΗΜΑ ΚΑΤΑΓΡΑΦΗΣ ΤΩΝ ΔΙΑΛΕΙΨΕΩΝ ΠΟΥ ΥΦΙΣΤΑΝΤΑΙ ΤΑ ΟΠΤΙΚΑ ΣΗΜΑΤΑ ΚΑΤΑ ΤΗΝ ΔΙΑΔΟΣΗ ΤΟΥΣ ΣΤΗΝ ΑΤΜΟΣΦΑΙΡΑ", 9th Conf. LASERS & Applications, Athens, 1992, p.p.106-113
- [91] Tsitomeneas S., Skoursis P., Arapoyianni A., Theophanous N.: "ΔΙΕΡΕΥΝΗΣΗ ΤΗΣ ΕΦΑΡΜΟΓΗΣ ΣΤΗΝ ΕΝΔΟΔΟΝΤΙΑ ΤΩΝ LASER ΚΑΙ ΤΩΝ ΟΠΤΙΚΩΝ ΙΝΩΝ", 9th Conf. LASERS & Applications, Athens, 1992, p.p.106-113
- [27] Van der Ziel A.: "Noise", Prentice Hall 1956
- [49] Van der Ziel A. Chenette E.R. : "Noise in Solid State Devices", Advances in Electronics and Electron Physics, 1978, p.313-383
- [54] Van Vliet K. M.: "Noise Sources in Transport Equations Associated with Ambipolar Diffusion and Shockley-Read Recombination", Solid State Electr. 1970, p649-657
- [37] Wang S., Ishii K., Ehlert T.: "Pulse-Counting Technique Enhances Receiver Sensitivity", Microwaves & RF, pp 75-80, April 1991.

- [10] Wilson J. & Hawkes J.F.B.: "Optoelectronics: An Introduction" Prentice Hall, London 1983.
- [7] Young Matt: "Optics and Lasers", Springer-Verlag, New York Heidelberg Berlin 1984.