



**HAL**  
open science

# Psychopathologie cognitive des processus intentionnels schizophréniques dans l'interaction verbale

Frédéric Verhaegen

► **To cite this version:**

Frédéric Verhaegen. Psychopathologie cognitive des processus intentionnels schizophréniques dans l'interaction verbale. Psychologie. Université Nancy 2, 2007. Français. NNT : 2007NAN21016 . tel-01752803

**HAL Id: tel-01752803**

**<https://hal.univ-lorraine.fr/tel-01752803v1>**

Submitted on 29 Mar 2018

**HAL** is a multi-disciplinary open access archive for the deposit and dissemination of scientific research documents, whether they are published or not. The documents may come from teaching and research institutions in France or abroad, or from public or private research centers.

L'archive ouverte pluridisciplinaire **HAL**, est destinée au dépôt et à la diffusion de documents scientifiques de niveau recherche, publiés ou non, émanant des établissements d'enseignement et de recherche français ou étrangers, des laboratoires publics ou privés.



## AVERTISSEMENT

Ce document est le fruit d'un long travail approuvé par le jury de soutenance et mis à disposition de l'ensemble de la communauté universitaire élargie.

Il est soumis à la propriété intellectuelle de l'auteur. Ceci implique une obligation de citation et de référencement lors de l'utilisation de ce document.

D'autre part, toute contrefaçon, plagiat, reproduction illicite encourt une poursuite pénale.

Contact : [ddoc-theses-contact@univ-lorraine.fr](mailto:ddoc-theses-contact@univ-lorraine.fr)

## LIENS

Code de la Propriété Intellectuelle. articles L 122. 4

Code de la Propriété Intellectuelle. articles L 335.2- L 335.10

[http://www.cfcopies.com/V2/leg/leg\\_droi.php](http://www.cfcopies.com/V2/leg/leg_droi.php)

<http://www.culture.gouv.fr/culture/infos-pratiques/droits/protection.htm>

Nancy-Université (Université Nancy 2)  
LABORATOIRE DE PSYCHOLOGIE DES UNIVERSITÉS LORRAINES  
(EA 4165)

---

**Thèse**

présentée en vue de l'obtention du grade de Docteur en Psychologie  
(nouveau régime)

**Frédéric VERHAEGEN**

**PSYCHOPATHOLOGIE COGNITIVE DES  
PROCESSUS INTENTIONNELS  
SCHIZOPHRENIQUES DANS L'INTERACTION  
VERBALE**

Sous la direction de M. le Professeur Michel MUSIOL

**Composition du Jury :**

Madame Chrystel BESCHE-RICHARD,  
Professeur de Psychologie, Université de Reims Champagne-Ardenne  
(Rapporteur)

Monsieur Alain BLANCHET,  
Professeur de Psychologie, Université Paris 8  
(Rapporteur)

Monsieur Michel MUSIOL,  
Professeur de Psychologie, Nancy-Université (Université Nancy 2)  
(Directeur de Thèse)

Monsieur Rachid SOULIMANI,  
Maître de conférences HDR, Université de Metz Paul Verlaine

Monsieur Alain TROGNON,  
Professeur de Psychologie, Nancy-Université (Université Nancy 2)

Monsieur Michel WAWRZYNIAK,  
Professeur de Psychologie, Université de Picardie Jules Verne  
(Président du jury)

26 octobre 2007



## **REMERCIEMENTS**

*Je tiens tout d'abord à exprimer ma reconnaissance aux personnes qui m'ont fait l'honneur de participer au jury de cette soutenance de thèse. Je remercie Madame le professeur Chrystel Besche-Richard et Monsieur le professeur Alain Blanchet, qui m'ont fait le plaisir d'en être rapporteurs. Je remercie Monsieur le professeur Michel Wawrzyniak, d'avoir accepté de présider le jury de cette soutenance de thèse.*

*Je remercie Monsieur le Professeur Alain Trognon et Monsieur Rachid Soulimani pour l'intérêt qu'ils ont porté à ce travail et leur participation au jury.*

*Je tiens à exprimer toute ma gratitude à Monsieur le professeur Michel Musiol qui a dirigé ce travail. L'originalité de son enseignement m'a guidé depuis mes premiers pas en psychologie. Je tiens également à dire toute l'admiration que j'ai pour son travail et le remercier sincèrement du temps et des conseils qu'il m'a donnés tout au long de ce travail. Son ardeur à la tâche et sa passion pour la recherche sont des sources inépuisables pour ma motivation.*

*Je remercie chaleureusement toutes les personnes avec lesquelles j'ai collaboré durant ces années. Je pense particulièrement aux Docteurs Jean Michel Durand et Philippe Brun pour leur aide respective lors des différents projets entrepris.*

*J'exprime ici ma reconnaissance aux membres de l'Association Internationale de Psychologie et de Psychopathologie Clinique pour leurs conseils et leurs encouragements à poursuivre mon travail.*

*Merci à Christine Bocéréan, Soraya Khelifa, Jean-Luc Kop, Henri Schroeder, Claude de Tychev, pour le témoignage de leur confiance.*

*Ma gratitude va à ma famille pour leur inconditionnel soutien.*

*Je tiens également à remercier ma belle famille pour ses encouragements.*

*Mes remerciements vont à Julien Hauer et Jean-Michel Préau pour leur fidèle amitié.*

*Enfin, mes plus grands remerciements vont à mon amie, Delphine, qui m'a inlassablement prodigué conseils et soutien, mais surtout pour tout son amour.*

*A mes parents, A mon frère, A ma sœur,*

*Et à tous mes proches,*

*A toi.*

# Table des matières

<b>TABLE DES MATIERES .....</b>	<b>6</b>
<b>INTRODUCTION .....</b>	<b>12</b>
<b>PARTIE 1 – CADRE EPISTEMOLOGIQUE, THEORIQUE ET METHODOLOGIQUE.....</b>	<b>20</b>
<b>CHAPITRE 1. LA PATHOLOGIE SCHIZOPHRENIQUE : ASPECTS CLINIQUES ET CEREBRAUX.....</b>	<b>21</b>
1.1. INTRODUCTION .....	21
1.1.1. <i>Aspects historique et conceptuel de la schizophrénie</i> .....	23
1.1.2. <i>Données épidémiologiques</i> .....	26
1.1.3. <i>Les principales classifications</i> .....	27
1.1.4. <i>L'étiopathogénie</i> .....	28
1.2. ASPECTS CLINIQUE ET SYMPTOMATIQUE.....	30
1.2.1. <i>Les symptômes de la schizophrénie</i> .....	30
1.2.1.1. Selon la clinique française .....	30
1.2.1.2. Selon la classification américaine .....	33
1.2.2. <i>Les principales formes cliniques</i> .....	35
1.2.2.1. La schizophrénie de sous-type désorganisé ou hétéroforme... 36	
1.2.2.2. La schizophrénie de sous-type paranoïde.....	37
1.2.2.3. Les autres sous-types de la schizophrénie .....	37
1.2.2.4. Commentaires .....	38
1.2.3. <i>Les autres troubles schizophréniques</i> .....	39
1.2.4. <i>Types de personnalité</i> .....	39
1.2.5. <i>Tentative de réorganisation de la symptomatologie clinique</i> .....	41
1.2.5.1. Le modèle bi-syndromique .....	42
1.2.5.1.1. Les symptômes positifs .....	44
1.2.5.1.2. Les symptômes négatifs .....	46
1.2.5.2. le modèle tri-syndromique .....	47
1.2.6. <i>Symptomatologie et fonctions sociales</i> .....	49
1.3. ASPECTS BIOLOGIQUES ET CEREBRAUX .....	50
1.3.1. <i>Modèles animaux de la schizophrénie</i> .....	51
1.3.2. <i>Aspects anatomiques et fonctionnels</i> .....	52
1.3.2.1. Atteintes structurelles macroscopiques.....	53
1.3.2.1.1. Les modifications volumétriques .....	53
1.3.2.1.2. Les modifications morphologiques.....	53
1.3.2.1.3. Les modifications de la densité et de la taille neuronale .....	54
1.3.2.2. Les atteintes anatomiques microscopiques .....	54
1.3.2.3. Les atteintes de la substance blanche.....	55
1.3.2.4. Un trouble de l'intégration fonctionnelle ?.....	57
1.3.2.4.1. L'hypoactivité frontale.....	57
1.3.2.4.2. Un trouble de la connectivité globale .....	58
1.3.3. <i>Aspects neurobiologiques</i> .....	59
1.3.3.1. L'hypothèse dopaminergique.....	59
1.3.3.2. L'hypothèse glutamatergique .....	61
1.3.3.3. L'hypothèse sérotoninergique.....	62



1.3.3.4. Synthèse.....	63
1.3.4. Aspects génétiques.....	64
1.4. LES MODELES ETIOPATHOGENIQUES .....	66
1.4.1. Modèle de la vulnérabilité au stress et facteurs environnementaux.....	66
1.4.2. Commentaires .....	68
1.4.3. Modèles évolutionnistes.....	69
1.4.3.1. Schizophrénie et évolution.....	70
1.4.3.2. L'hypothèse d'une anomalie de la latéralisation du langage .....	71
1.4.3.3. La schizophrénie comme conséquence d'un dysfonctionnement du cerveau social.....	73
1.5. CONCLUSION .....	74
<b>CHAPITRE 2. PSYCHOPATHOLOGIE COGNITIVE ET PRAGMATIQUE .....</b>	<b>77</b>
2.1. INTRODUCTION.....	77
2.2. PSYCHOPATHOLOGIE ET SCIENCES COGNITIVES.....	79
2.2.1. Les sciences cognitives.....	82
2.2.2. La difficile question de l'entité esprit-cerveau .....	83
2.2.3. La modularité et la question de l'architecture de la cognition .....	86
2.3. L'APPROCHE EXPERIMENTALISTE DE LA PSYCHOPATHOLOGIE COGNITIVE.....	89
2.3.1. A la recherche d'un phénotype cognitif de la pathologie .....	92
2.3.2. Aspects cognitifs dans la schizophrénie .....	92
2.3.2.1. Perception et organisation précoce de l'action .....	93
2.3.2.1.1. L'attention.....	93
2.3.2.1.2. Le langage .....	96
2.3.2.1.3. La mémoire .....	98
2.3.2.1.4. Commentaires .....	99
2.3.2.2. Les modèles intégratifs .....	100
2.3.2.2.1. Un trouble de la planification de l'action ?.....	100
2.3.2.2.2. Représentation et expérience de l'action .....	108
2.3.3. Les limites de l'approche cognitive expérimentaliste en psychopathologie .....	116
2.4. L'APPROCHE PRAGMATIQUE EN PSYCHOPATHOLOGIE COGNITIVE .....	119
2.4.1. L'apport de la pragmatique.....	120
2.4.2. Retour sur les prolégomènes de cette approche .....	122
2.4.2.1. Des origines de la pragmatique à la théorie des actes de langage .....	123
2.4.2.1.1. Naissance de la pragmatique .....	123
2.4.2.1.2. Démarche catégorielle de la notion d'acte de langage .....	123
2.4.2.1.3. Les actes de langage et leurs propriétés.....	125
2.4.2.2. La communication intentionnelle : intentionnalité et théorie de l'esprit .....	132
2.4.2.3. Communication et pragmatique inférentielle.....	134
2.4.2.3.1. Du modèle du code aux modèles inférentiels .....	135
2.4.2.3.2. La communication selon Grice .....	136
2.4.2.3.3. La communication selon Sperber et Wilson .....	139
2.4.2.4. La conversation .....	142
2.4.2.4.1. L'études des interactions conversationnelles .....	142
2.4.2.4.2. L'analyse du discours .....	143
2.4.2.4.3. L'analyse conversationnelle.....	146
2.4.2.4.4. La logique interlocutoire .....	148
2.4.2.5. Conclusion .....	150
2.4.3. Son apport à la psychopathologie scientifique .....	152

2.4.4. Hypothèses relatives à la schizophrénie en psychopathologie pragmatique .....	154
2.5. CONCLUSION .....	156
<b>CHAPITRE 3. METHODOLOGIE D'APPREHENSION DE LA COGNITION DEFECTUEUSE ET/OU EFFICIENTE DANS L'INTERACTION VERBALE ....</b>	<b>158</b>
3.1. INTRODUCTION .....	158
3.2. PARTICIPANTS .....	159
3.2.1 Constitutions des groupes expérimentaux .....	159
3.2.1.1. La thérapie pharmacologique .....	162
3.2.1.1.1. les neuroleptiques conventionnels.....	162
3.2.1.1.2. les antipsychotiques atypiques.....	164
3.2.2. Critères d'exclusion .....	165
3.2.3. Classification du niveau d'études.....	165
3.2.3. Lieu où s'est effectué le recueil des données .....	166
3.3. METHODE DE RECUEIL DES DONNEES .....	167
3.3.2. Le matériel de l'étude .....	168
3.3.2. Des entretiens clinico-conversationnels .....	170
3.3.3. Leurs propriétés.....	174
3.3.4. Le corpus d'investigations empiriques .....	176
3.4. METHODE DE TRAITEMENT DES DONNEES.....	177
3.4.1 L'organisation structurale et fonctionnelle des entretiens .....	178
3.4.2. La transaction conversationnelle comme unité d'analyse pertinente .	179
3.4.3. La place des interlocuteurs au sein du déroulement conversationnel	181
3.4.4. La configuration spécifique des transactions conversationnelles .....	183
3.4.4.1. Les structure de type maintien de l'intention de sens (MIS) .....	184
3.4.4.2. Les structure de type maintien de l'échange social (MES) .....	185
3.4.4.3. Les structures de type Intervention (INT) .....	186
3.5. OBJECTIFS .....	191
<b>PARTIE 2 – PRESENTATION DES MODELES D'INSPIRATION PRAGMATIQUE ET DIALOGIQUE ET APPREHENSION DES SPECIFICITES SYNDROMIQUES DE LA PATHOLOGIE SCHIZOPHRENIQUE DANS L'INTERACTION VERBALE .....</b>	<b>197</b>
<b>CHAPITRE 4. APPREHENSION ET CATEGORISATION DE L'EXPRESSION DE LA SYMPTOMATOLOGIE SCHIZOPHRENIQUE DANS L'INTERACTION VERBALE .....</b>	<b>198</b>
4.1. INTRODUCTION .....	198
4.2. L'APPROCHE PSYCHOMETRIQUE DES TROUBLES DE LA COMMUNICATION DANS LA SCHIZOPHRENIE .....	200
4.3. LES SPECIFICITES DE LA DISCONTINUITÉ DANS L'INTERACTION VERBALE SCHIZOPHRENIQUE (APPROCHE PRAGMATIQUE, COGNITIVE ET DIALOGIQUE).....	206
4.3.1. Approche pragmatico-dialogique et analyse de la désorganisation mentale schizophrénique .....	206
4.3.2. Discontinuité et Interaction Verbale .....	209
4.3.3. Propriétés de la discontinuité de type non-décisif (proximale ou distale) .....	211
4.3.3.1. La rupture inter-interventions (non-décisive) .....	212
4.3.3.2. La rupture intra-intervention (non-décisive).....	215
4.3.3.3. Commentaire .....	217

4.3.4. Propriétés de la discontinuité de type décisif (distal) et explicitation de la symptomatologie productive dans la schizophrénie .....	218
4.3.4.1. Le débrayage conversationnel (rupture décisive dans l'échange, de type distal).....	218
4.3.4.2. Les séquences à double discontinuité réactive .....	222
4.3.4.3. La défektivité de l'initiative conversationnelle (rupture décisive dans l'intervention complexe, de type distal) .....	225
4.3.4.4. Commentaires .....	232
4.4. ETUDE 1 : DISCONTINUITES ET FORMES CLINIQUES DE LA PATHOLOGIE SCHIZOPHRENIQUE .....	233
4.5. METHODE .....	235
4.5.1. Participants .....	235
4.5.2. Procédure .....	236
4.6. RESULTATS DE L'ETUDE 1 .....	237
4.6.1. Répartition des séquences conversationnelles « discontinues » ou « non discontinues » selon la population à laquelle appartient l'interlocuteur.....	238
4.6.2. Répartition des séquences conversationnelles présentant ou non une discontinuité de type non décisif selon la population à laquelle appartient l'interlocuteur.....	241
4.6.3. Répartition des séquences conversationnelles présentant ou non une discontinuité de type décisif selon la population à laquelle appartient l'interlocuteur.....	245
4.7. DISCUSSION.....	246
4.8. CONCLUSION .....	248

## **CHAPITRE 5. APPREHENSION DES PROCESSUS COGNITIFS IMPLIQUES DANS LA GESTION INTERSUBJECTIVE DE L'INTENTIONNALITE DANS L'INTERACTION VERBALE..... 251**

5.1. INTRODUCTION .....	251
5.2. PRESENTATION DU MODELE D'ANALYSE .....	253
5.2.1. Le premier temps de l'échange .....	253
5.2.2. Le deuxième temps de l'échange .....	254
5.2.3. Le troisième temps de l'échange.....	257
5.3. L'APPREHENSION DE COMPORTEMENTS ELABORES DE L'USAGE DU DISCOURS ..	258
5.3.1. Le comportement réactif de type A.....	258
5.3.1.1. Présentation de la séquence.....	259
5.3.1.2. Analyse hiérarchique et fonctionnelle de la séquence.....	259
5.3.1.3. Analyse détaillée de la séquence .....	261
5.3.1.3.1.L'intervention initiative .....	261
5.3.1.3.2. L'intervention réactive initiative .....	261
5.3.1.3.3. L'intervention réactive .....	263
5.3.2. Le comportement réactif de type B (traitement efficient par défaut) ...	266
5.3.2.1. Présentation de la séquence.....	266
5.3.2.2. Analyse hiérarchique et fonctionnelle de la séquence.....	266
5.3.2.3. Analyse détaillée de la séquence .....	267
5.3.2.3.1. L'intervention initiative .....	267
5.3.2.3.2. L'intervention réactive initiative .....	268
5.3.2.3.3. L'intervention réactive .....	269
5.3.3. Le comportement réactif de type C ou l'absence de traitement (traitement déficient par défaut) .....	270
5.3.3.1. Présentation de la séquence.....	270

5.3.3.2. Analyse hiérarchique et fonctionnelle de la séquence.....	270
5.3.3.3. Analyse détaillée de la séquence .....	271
5.3.4. <i>Le comportement réactif de type D ou traitement défaillant</i> .....	273
5.3.4.1. Présentation de la séquence.....	273
5.3.4.2. Analyse hiérarchique et fonctionnelle de la séquence.....	274
5.3.4.3. Analyse détaillée de la séquence .....	274
5.4. COMMENTAIRES .....	276
5.5. ETUDE 2 : GESTION DU TROISIEME TEMPS CONVERSATIONNEL SELON L'INTERLOCUTEUR .....	277
5.5.1. <i>Procédure : Sélection des séquences compatibles avec le modèle</i> .....	278
5.5.1.1. L'intervention initiative .....	279
5.5.1.2. L'intervention réactive initiative T2 .....	280
5.5.2. <i>Participants</i> .....	282
5.5.3. <i>Résultats de l'étude 2</i> .....	284
5.5.3.1 Un usage du discours différencié selon que l'interlocuteur soit schizophrène ou non ?.....	284
5.5.3.2. Un usage du discours différencié selon l'interlocuteur schizophrène .....	286
5.5.3.2.1. Un usage du discours différencié selon que l'interlocuteur soit schizophrène paranoïde ou qu'il ne présente aucun diagnostic psychiatrique ? .....	287
5.5.3.2.1. Un usage du discours différencié selon que l'interlocuteur soit schizophrène désorganisé ou qu'il ne présente aucun diagnostic psychiatrique ? .....	288
5.5.3.2.3. Un usage du discours différencié selon que l'interlocuteur soit schizophrène paranoïde ou schizophrène désorganisé.....	289
5.6. CONCLUSIONS.....	289

**PARTIE 3 – INFLUENCE DE L'ACTION DES MEDICAMENTS ANTIPSYCHOTIQUES SUR LES PROCESSUS INTENTIONNELS SCHIZOPHENIQUES ET LEUR INCIDENCE SUR LES COMPORTEMENTS DIALOGIQUES..... 293**

**CHAPITRE 6. ETUDE DE L'IMPACT DES MEDICAMENTS ANTIPSYCHOTIQUES SUR LES DISCONTINUITES DU DISCOURS SCHIZOPHRENIQUE..... 294**

6.1. INTRODUCTION .....	294
6.2. ETUDE 3 : IMPACT DU TRAITEMENT ANTIPSYCHOTIQUE SUR LA SYMPTOMATOLOGIE INTERLOCUTOIRE.....	298
6.2.1 <i>Participants</i> .....	299
6.2.2. <i>Procédure</i> .....	299
6.2.3 <i>Résultats de l'étude 3</i> .....	300
6.2.3.1. Impact des médicaments antipsychotiques sur les discontinuités non décisives .....	300
6.2.3.1.1. Commentaires .....	303
6.2.3.1.2 Un impact différencié sur les différents types de ruptures qui composent les discontinuités non décisives ?.....	303
6.2.3.2. Impact des médicaments antipsychotiques sur les discontinuités décisives .....	307
6.2.4. <i>Discussion</i> .....	308
6.3 ETUDE 4 : IMPACT DIFFERENCIE DU TRAITEMENT ANTIPSYCHOTIQUE SELON SON PROFIL D'ACTION SUR LES DISCONTINUITES NON DECISIVES.....	310

6.3.1 Participants .....	310
6.3.2. Procédure .....	311
6.3.3 Résultats de l'étude 4.....	313
6.3.3.1. Impact différencié des antipsychotiques conventionnels <i>vs</i> combinés sur les discontinuités non décisives ? .....	315
6.3.3.2. Impact différencié des antipsychotiques atypiques <i>vs</i> combinés sur les discontinuités non décisives ?.....	317
6.3.3.3. Impact différencié des antipsychotiques atypiques <i>vs</i> conventionnels sur les discontinuités non décisives ?.....	318
6.3.4. Discussion .....	320
6.4. CONCLUSION .....	320
<b>CHAPITRE 7. ETUDE DE L'INFLUENCE DES MEDICAMENTS ANTIPSYCHOTIQUES SUR LES PROCESSUS IMPLIQUES DANS LA GESTION INTERSUBJECTIVE DE L'INTENTIONNALITE DANS L'INTERACTION VERBALE.....</b>	<b>323</b>
7.1. INTRODUCTION .....	323
7.2. ETUDE 5 : INFLUENCE DES MEDICAMENTS ANTIPSYCHOTIQUES SUR LES PROCESSUS IMPLIQUES DANS LA GESTION DE L'INTER INTENTIONNALITE .....	324
7.2.1. Procédure .....	324
7.2.2. Participants .....	324
7.2.3. Hypothèses.....	325
7.2.4. Résultats de l'étude 5.....	327
7.2.4.1 Répartition des séquences conversationnelles selon le type de comportements réactifs, selon la thérapeutique pharmacologique et selon la forme clinique de l'interlocuteur. ....	327
7.2.4.2. Influence des médicaments antipsychotiques sur la gestion du discours des patients de sous-type clinique paranoïde.....	329
7.2.4.3. Influence des médicaments antipsychotiques sur la gestion du discours des patients de sous-type clinique désorganisé.....	330
7.3. CONCLUSIONS.....	331
<b>PARTIE 4 – CONCLUSIONS ET PERSPECTIVES.....</b>	<b>335</b>
<b>CHAPITRE 8. CONCLUSIONS ET PERSPECTIVES .....</b>	<b>336</b>
<b>REFERENCES BIBLIOGRAPHIQUES .....</b>	<b>349</b>
<b>INDEX DES TABLEAUX ET FIGURES.....</b>	<b>390</b>
<b>ANNEXES.....</b>	<b>395</b>
ANNEXE 1 : EQUIVALENCE CHLORPROMAZINE (MG/JOUR) (D'APRES WOODS, 2003). .....	395
ANNEXE 2 : GRILLE DE CODIFICATION DES RETRANSCRIPTIONS.....	396
ANNEXE 3 : CONFIGURATIONS DE TYPE MAINTIEN DE L'INTENTION DE SENS .....	398
ANNEXE 4 : CONFIGURATIONS DE TYPE MAINTIEN DE L'ECHANGE SOCIAL .....	404
ANNEXE 5 : CONFIGURATIONS DE TYPE INTERVENTION .....	405

# Introduction

---

Le travail présenté dans cette thèse a pour objectif de contribuer à l'élaboration de modèles d'inspiration pragmatique et dialogique permettant, d'une part, de mettre au jour le plus objectivement possible, c'est-à-dire de manière « décisive », les discontinuités qui apparaissent dans l'interaction verbale et qui jalonnent le discours schizophrénique et, d'autre part, de rendre compte de l'efficacité cognitive dont font preuve les patients dans l'interaction verbale. Ces modèles seront confrontés aux spécificités syndromiques de la pathologie schizophrénique tout en contrôlant un éventuel impact de l'action des médicaments et leur répercussion sur les spécificités mises au jour. Cette stratégie devrait nous permettre de discuter les spécificités des processus cognitifs qui sont intriqués aux troubles.

La pathologie schizophrénique est une des pathologies psychiatriques qui suscite encore de nombreuses controverses concernant les caractéristiques symptomatologiques (ou regroupements syndromiques)

susceptibles de la définir. Nous ne disposons d'aucun signe pathognomonique qui puisse la spécifier, et son étiologie reste encore inconnue. Un siècle de questionnements à l'appui de progrès considérables, en particulier dans le domaine de l'électrophysiologie, de l'imagerie, de la biologie moléculaire, voire de la psychologie cognitive (psychologie de l'évolution et autre) n'auront pas suffi à apporter les réponses escomptées ; de sorte qu'aujourd'hui encore, donner une définition consensuelle de la pathologie « schizophrénie » est impossible. Néanmoins, ces avancées, loin d'être négligeables, ont probablement relégué certains mystères entourant la pathologie au rang de problèmes (concept plus approprié à l'étude scientifique). Il n'en reste pas moins qu'elle présente un réel problème d'hétérogénéité. En effet, il est difficile de trouver des caractéristiques ou traits partagés par tous les individus présentant ce diagnostic et les manifestations cliniques présentées peuvent être d'une grande diversité. Ainsi, sur le plan clinique, il devient fréquent de parler « des » schizophrénies plus que de « la » schizophrénie. La validité même du concept schizophrénie a d'ailleurs été remise en cause. Tantôt considéré comme un véritable obstacle aux exigences méthodologiques de la recherche biologique, on préconisait de l'abandonner, tantôt on déplorait que « les psychiatres [n'aient pas] conjugué leurs efforts pour s'entendre sur la définition même de ce mot magique » (Ey, 1958). Les éléments que nous décrivons dans ce travail témoignent de la pérennité du problème. L'absence de signes pathognomoniques et les difficultés à rendre compte d'un « phénotype » de la pathologie présente des répercussions dans tous les champs disciplinaires visant à rendre compte de l'étiologie de la pathologie.

Ce travail de thèse s'inscrit dans le programme scientifique du Professeur Musiol, qui vise, entre autre, à la description de certaines caractéristiques des pathologies lourdes. Nous nous intéresserons principalement dans ce travail à la pathologie schizophrénique. Nous estimons que la pathologie est toujours nécessairement soumise à l'épreuve d'un cadre interactionnel et discursif, fut-il expérimental ou clinique ; et nous formulons l'hypothèse selon laquelle le comportement verbal est dans certaines conditions, à tout le moins dans les conditions naturelles de l'usage de la langue, susceptible de refléter des spécificités syndromiques (Musiol & Trognon, 2000). Le repérage et l'analyse de ces

spécificités, s'il en est, devrait améliorer à moyen terme les stratégies de diagnostic usuelles. Nous proposons une méthodologie d'analyse de l'interaction verbale d'inspiration pragmatique et cognitive, en tant que l'interaction verbale est à considérer comme le « lieu naturel d'expression des symptômes » (Trognon & Musiol, 1996). Nous ne disposons par exemple à l'heure actuelle d'aucune classification symptomatologique pour ce qui concerne les atteintes de la pensée complexe des patients schizophrènes. Le paradigme pragmatique se propose d'appréhender et de formaliser ce type d'activités cognitives tant sur le plan de l'efficacité que sur le plan de la déficience. Il en résulte que l'approche pragmatique est en mesure de fournir des connaissances nouvelles en matière de définition et de « saisie » de « l'incohérence » d'une part, ainsi que de « saisie » de « l'incohérence » en confrontant ces données d'origine pragmatique à la conception neuropathogénique de la schizophrénie d'autre part (Trognon, 1998 ; Musiol, 1999 ; Musiol & Pachoud, 1999 ; Musiol & Trognon, 2000 ; Claudel & Musiol, 2002).

En nous inscrivant dans cette tradition, notre approche insiste sur le caractère dynamique du processus interlocutoire au sein duquel l'acte de langage est accompli. Nous insistons sur le caractère dynamique du comportement verbal, et par conséquent sur les processus cognitifs sous-jacents qui en sont la condition de possibilité, en développant la notion de transaction conversationnelle qui tient compte de la structure organisationnelle et hiérarchique de la séquence interlocutoire au sein de laquelle les comportements verbaux se déploient et se succèdent. Cette stratégie devrait, dans un premier temps au moins, nous permettre de mieux spécifier et de mieux différencier les formes cliniques de la pathologie (paranoïde *vs* désorganisée). Il s'agit donc de décrire la structure formelle et spécifique du trouble schizophrénique ainsi que la rationalité de ce dernier, ce qui revient, d'une part, à le formuler et, d'autre part, à circonscrire ses contextes d'accomplissement spécifiques (Trognon, 1992). Notre travail repose sur l'analyse cognitivo-conversationnelle de transactions issues d'un corpus d'investigations empiriques constitués d'entretiens conversationnels réalisés avec des patients schizophrènes.



Ainsi, ce travail s'ancre dans l'approche pragmatique en psychopathologie cognitive, discipline à laquelle nous entendons contribuer. En effet, elle autorise le développement de modèles qui permettraient d'exprimer et d'interpréter les troubles circonscrits tout comme l'efficacité cognitive qui s'exprime dans l'interaction verbale.

Les tentatives de modélisation des troubles que l'on peut tenter (Trognon, 1987, 1992 ; Trognon & Musiol, 1996 ; Musiol & Pachoud, 1999) se heurtent nécessairement à la complexité de l'intégration des processus cognitifs de traitement de l'information de type sensoriels et symboliques, laquelle complexité interfère avec la rationalité du trouble et conditionne son expression. En ce sens, des contraintes cognitives sont susceptibles d'interférer avec la rationalité du trouble dès le niveau sensoriel, en l'occurrence dès la « mise en mots » des pensées dans la mesure où l'on envisage l'hypothèse selon laquelle les états intentionnels sont interprétés comme des relations à des symboles mentaux qui eux-mêmes représentent des états biologiques ou physiques (Fodor, 1994). Des contraintes cognitives peuvent également interférer avec la rationalité du trouble et donc en modifier la structure formelle au niveau symbolique, en fonction des relations de dépendance qui associent « processus cognitivo-inférentiels » et « processus cognitivo-conversationnels » sans lesquelles la pensée de tout interlocuteur ne serait ni communicable ni appréhendable (Trognon & Musiol, 1994). Nous soutenons l'idée selon laquelle un modèle qui se donne pour objectif de représenter un trouble doit être en mesure d'en décrypter les propriétés à ces deux niveaux. Les axiomes et concepts de l'analyse pragmatique et conversationnelle, tels que l'analyse interlocutoire et l'analyse du dialogue permet de les opérationnaliser (Trognon, 2002 ; Musiol & Rebuschi, 2007), sont de nature à en révéler certaines propriétés. Nous estimons que nos stratégies d'analyse sont susceptibles d'interroger le niveau sensoriel du « trouble » en confrontant nos données empiriques issues de l'analyse cognitivo-conversationnelle à l'articulation de modèles psychopharmacologiques par exemple et, de façon générale, aux données de la littérature scientifique exponentielles concernant la cognition schizophrénique. Cependant, peu d'études ont tenté une telle articulation et c'est ce que nous proposons ici même. Pour illustrer cela, il s'agit dans ce travail de thèse de rendre compte de l'influence de l'action des médicaments antipsychotiques sur le

comportement dialogique. La question de leurs mécanismes d'action et leurs répercussions sur les processus de la cognition reste encore largement débattue et la prise en compte d'une telle variable permettra de discuter les spécificités des processus cognitifs qui sont intriqués aux troubles. Bien que l'arrivée des médicaments antipsychotiques ait constitué un moyen efficace pour suspendre la symptomatologie productive, leurs effets sur les processus cognitifs sont encore peu connus. Ici, les médicaments sont donc utilisés comme des outils d'investigations permettant d'affiner le grain d'analyse des conjectures que l'on peut faire quant aux processus cognitifs en jeu dans la pathologie et plus particulièrement les processus cognitifs de type neuro-élémentaire mais aussi leur éventuelle répercussion sur les processus de type symbolique. Ce travail devrait également permettre d'interroger d'autres courants épistémologiques et théoriques contemporains dans la littérature scientifique psychologique ou cognitive, de sorte qu'on parvienne, à plus ou moins long terme, à « d'autres » modèles explicatifs ou interprétatifs des troubles mentaux. Ce genre d'investigation pourra également nous amener à poser les prémices d'un nouveau type de théorisation en psychopathologie.

Nous avons ainsi pour objectif de montrer que l'analyse cognitivo-conversationnelle est susceptible d'apporter, à court ou à moyen terme, des axiomes précis représentant certaines formes d'incohérences dans l'usage du langage et, peut-être même, des modèles satisfaisants représentant les propriétés des processus de pensée qui leur sont associées (Musiol, 2002 ; Verhaegen & Musiol 2008). Ainsi, d'un point de vue diagnostique, l'élaboration de tel modèle d'appréhension des spécificités du discours schizophrénique et la formalisation qui en suivra laisse entrevoir la possibilité de clarifier, voire même d'opérationnaliser, la notion de « troubles formels de la pensée ».

Ce travail de thèse compte quatre parties regroupant huit chapitres dont nous présentons l'organisation générale. La première partie de notre thèse consiste à développer les références épistémologiques, théoriques et méthodologiques sur lesquelles reposent nos travaux en tentant de brosser un tableau des données acquises dans plusieurs domaines

scientifiques concernant la pathologie schizophrénique. Cette revue est réductrice tant l'intrication des différents champs de connaissances auquel ce travail se réfère est grande. Nous présentons d'abord une synthèse non exhaustive de la littérature scientifique concernant les aspects cliniques et cérébraux de la pathologie. Nous décrivons les manifestations cliniques, symptomatologiques et syndromiques de la pathologie schizophrénique ainsi que les différentes approches qui ont tenté d'en rendre compte. Puis nous présentons quelques données importantes issues de travaux dans le champ des neurosciences concernant les structures cérébrales susceptibles de prendre part à cette même pathologie. Pour terminer cette présentation, nous présentons les modèles étiopathogéniques de la pathologie (*cf.* chapitre 1). Nous envisageons ensuite de présenter le domaine dans lequel ce travail s'inscrit plus spécifiquement, à savoir, le champ de la psychopathologie cognitive. Nous décrivons deux orientations au sein de cette discipline récente ouverte par la rencontre de l'étude de la psychopathologie et des sciences cognitives, selon l'épistémologie de la cognition à laquelle elles se rattachent, leurs objets d'études et leurs méthodologies respectives. Nous clôturons ainsi ce chapitre en rappelant notre inscription particulière au champ de la pragmatique en psychopathologie cognitive, courant initié par les Professeurs Trognon et Musiol il y a maintenant une quinzaine d'années, qui contribue aux connaissances dont on peut disposer sur la cognition. Ce paradigme est notre principale référence de travail, dans la mesure où, tentant de rendre compte d'éventuels spécificités des conversations impliquant un interlocuteur schizophrène, s'intéresser au contexte dans lesquels ces phénomènes sont agis est un préalable (*cf.* chapitre 2). Nous proposons (*cf.* chapitre 3) une méthodologie prompte à caractériser ou circonscrire certains objets conversationnels sur la base de la mise en exergue de l'unité d'analyse pertinente, à savoir, la transaction conversationnelle. Elle permet de rendre compte de la structure de conversations pathologiques schizophréniques (interactions verbales opposant un locuteur diagnostiqué schizophrène à son interlocuteur « normal »). Au final, cette méthodologie « robuste » s'avère en effet pertinente à révéler ce qui achoppe dans l'interaction verbale mais également l'efficacité dont font preuve les patients en conversation.

Nous poursuivons donc avec une deuxième partie consacrée à la présentation des modèles auxquels nous contribuons et nécessaires à la mise à l'épreuve des hypothèses de notre travail. Nous présentons des modèles descriptifs, objectifs et « de plus en plus décisifs » des signes de la pathologie schizophrénique en tenant compte du contexte dialogique au sein duquel les actes de langage s'accomplissent. Nous proposons ensuite une première étude visant à relier les discontinuités du comportement verbal repérées à l'expression des manifestations cliniques que présentent les patients selon les classifications diagnostiques utilisées sur la base d'un modèle cognitivo-conversationnel. L'utilisation d'un tel modèle conduit à une description plus précise des manifestations symptomatiques de la schizophrénie telles qu'elles s'expriment dans l'interaction verbale sous forme de discontinuités spécifiques (*cf.* chapitre 4). Nous proposons également un autre modèle permettant, cette fois, de circonscrire les compétences conversationnelles déployées en situation d'interactions verbales, au sein de configuration particulière des transactions qui composent notre corpus d'investigations empiriques. Nous tentons de mettre au jour les processus d'ajustement, d'intentionnalité et de planification du discours mis en œuvre par le patient schizophrène (et son homologue « normal » dans la même situation) lorsqu'il est, au troisième temps de l'interaction, en situation de devoir calculer l'intention que lui prête son interlocuteur compte tenu de la proposition initiale qu'il a proférée. Ce type de dispositif a donc pour vertu de mettre en évidence des comportements élaborés de l'usage du discours et en particulier la dynamique sur lesquels ils reposent. Nous proposons alors de reproduire une étude réalisée par Musiol (1994) tout en contrôlant la variable forme clinique de la pathologie que présente l'interlocuteur schizophrène (*cf.* chapitre 5).

Une troisième partie est consacrée aux résultats obtenus compte tenu de l'application des modèles élaborés en comparant les groupes de sujets schizophrènes selon la forme clinique qu'ils présentent. Nous tenterons de mettre en évidence l'influence du traitement neuroleptique sur les comportements verbaux défectueux ou efficaces. Nous proposons une troisième étude visant à déterminer une éventuelle influence de l'action du traitement antipsychotique sur l'expression dialogique des différentes formes d'incohérence selon les formes cliniques de la

pathologie que présente le patient. Nous montrons qu'il existe un impact des médicaments antipsychotiques sur certaines formes de discontinuités que l'on repère en conversation. Puis nous testons un éventuel impact différencié des différentes molécules antipsychotiques sur les discontinuités non décisives. Les résultats obtenus montrent un impact différencié des médicaments antipsychotiques selon leur profil. Nous montrons que leur impact est également différent selon la forme clinique que présente le patient schizophrène (*cf.* chapitre 6). Une dernière étude se propose de mettre en évidence un éventuel impact des médicaments antipsychotiques sur les processus impliqués dans la gestion intersubjective de l'intentionnalité dans l'interaction verbale étant donné que l'étude comparative proposée lors du chapitre 5 permet de mettre en évidence une plus grande difficulté de la part des patients schizophrènes à gérer, dans le déroulement conversationnel, l'intention que lui prête son allocutaire compte tenu de l'énonciation qu'il a proféré initialement. De surcroît, dans la mesure où nous avons pu mettre en évidence au cours du chapitre 6 un impact du traitement antipsychotique sur les discontinuités que l'on repère en conversation, et ce de façon différenciée (en terme d'accentuation d'une certaine forme d'incongruité chez les patients paranoïdes et en termes de rétablissement d'une certaine forme de cohérence chez les patients désorganisés), il est possible de faire des prédictions concernant l'influence des médicaments psychotropes sur ces compétences pragmatiques (*cf.* chapitre 7).

Enfin, nous clôturerons notre travail de thèse, dans une quatrième partie, par les conclusions et les perspectives de recherches ouvertes par ce travail. Il s'agira à la fois de préciser certains aspects que nous avons abordés et de décrire des axes de travail à venir.

Partie 1 – CADRE EPISTEMOLOGIQUE,  
THEORIQUE ET METHODOLOGIQUE

# Chapitre 1. La pathologie schizophrénique : Aspects cliniques et cérébraux

---

## 1.1. Introduction

La pathologie schizophrénique est sans doute l'une des pathologies psychiatriques qui a suscité et suscite encore le plus de controverses concernant les caractéristiques symptomatologiques (ou regroupements syndromiques) susceptibles de la définir. Nous ne disposons d'aucun signe pathognomonique qui puisse la spécifier et son étiologie reste encore mal connue (Andreasen & Carpenter, 1993 ; Tsuang, 2000). Un siècle de questionnements à l'appui de progrès considérables - en particulier récemment dans le domaine de l'électrophysiologie, de l'imagerie, de la biologie moléculaire, voire de la psychologie cognitive (psychologie de l'évolution et autres) - n'auront pas suffi à apporter les réponses escomptées ; de sorte qu'aujourd'hui encore, donner une définition

consensuelle de la pathologie « schizophrénie » est impossible. Cette pathologie demeure donc une réalité mal définie, probablement parce qu'elle constitue une entité clinique complexe. Ses manifestations symptomatiques n'apparaissent généralement qu'après plusieurs années de vie. De nombreuses études développent l'idée selon laquelle la schizophrénie présente un problème d'hétérogénéité (Heinrichs, 1993), idée relayée par la multiplicité des manifestations cliniques présentées mais aussi et surtout parce qu'il est difficile de trouver des caractéristiques ou traits partagés par les individus présentant ce diagnostic (Chapman & Chapman, 1989 ; Goldstein, 1990 ; Heinrichs, 1993). Ainsi, sur le plan clinique, on ne parle plus de « la » schizophrénie mais « des » schizophrénies tant les éléments symptomatiques permettant de poser le diagnostic peuvent différer d'un individu à l'autre (Scotto & Bougerol, 1997 ; Haouzir & Bernoussi, 2005). Et pour ce qui est de la manifestation objective des symptômes, l'hypothèse d'une relation bi-univoque entre un certain type de comportement et un certain type de syndrome est finalement assez rarement invoquée.

Cependant, loin d'être vaine, l'accumulation de l'ensemble des travaux dans ce domaine a permis de faire émerger bon nombre d'hypothèses intéressantes et d'en écarter certaines autres concernant l'étiopathogénie de la pathologie. Les hypothèses psychodynamiques qui ont longtemps tenues le devant de la scène jusque dans les années 1950, se sont trouvées écartées et ce, notamment en raison de l'avènement des molécules psychotropes. Pour autant, les perspectives intéressantes que laissait entrevoir l'avènement de ces molécules mais aussi les progrès techniques en matière d'imagerie (IRM, IRMf) n'ont pas permis de répondre à de nombreuses questions qui restent encore aujourd'hui en suspens.

La schizophrénie, malheureusement très répandue, est généralement considérée comme une affection psychiatrique des plus graves. Selon un rapport de l'Organisation Mondiale de la Santé, elle touche environ 1 à 1,5% de la population mondiale aujourd'hui (Jablensky *et al.*, 1992). Elle est généralement décrite comme une « psychose grave survenant chez l'adulte jeune, habituellement chronique, cliniquement caractérisée par des signes de dissociation mentale, de discordance affective et d'activité



délirante incohérente, entraînant généralement une rupture de contact avec le monde extérieur et un repli autistique » (Dictionnaire fondamental de la psychologie, Larousse, 1997). Elle touche le fonctionnement de l'individu dans sa globalité : fonctionnement social, familial, psychique, voire psychomoteur. Elle remet en cause l'intégrité de la vie mentale d'une personne au sein même de la conscience de soi et de sa représentation de la frontière entre réalités extérieures et intérieures, touchant les aspects les plus intimes du psychisme comme l'initiation de l'action et l'organisation de la pensée. La maladie réagit fortement aux modifications neurochimiques apportées par les médicaments neuroleptiques. La prise en charge des malades a donc connu des progrès incontestables en partie accélérés par l'arrivée de ces traitements antipsychotiques qui apparaissent comme le moyen le plus efficace de modifier la symptomatologie active d'un patient. Le modèle le plus consensuel repose aujourd'hui sur la triade bio-psycho-sociale, laissant ouvert tout type d'interactions causales entre niveaux de nature différente.

### 1.1.1. Aspects historique et conceptuel de la schizophrénie

Les classifications nosographiques et les descriptions cliniques de la folie et du trouble mental abondent dès le 19<sup>e</sup> siècle. Près d'un siècle sépare l'oeuvre nosographique de Pinel chez qui on retrouve les premières descriptions de ce qui pourrait s'apparenter à la schizophrénie de la nosologie de Kraepelin. Durant cette période, de nombreuses entités cliniques sont décrites, comme la « folie circulaire » de Falret, la « folie à double forme » de Baillarger, le délire chronique systématisé de Magnan, la catatonie de Kahlbaum, l'hébéphrénie de Hecker, caractérisées principalement par leur tableau clinique et leur cours évolutif. C'est sur la base de théories véritablement étiologiques plus que sur une symptomatologie incertaine et changeante que des efforts nosographiques ont été effectués dans l'espoir de fonder une classification des maladies mentales ou d'isoler une maladie ou une nouvelle entité nosologique conformément à une démarche anatomo-clinique. Cet effort clinique et nosologique culmine avec l'oeuvre d'Emil Kraepelin, qui à la fin du 19<sup>e</sup>

siècle proposa un système de classification des maladies mentales, Kraepelin pour qui l'origine des troubles mentaux réside dans un désordre cérébral.

C'est réellement en 1899, dans la sixième édition du *Traité de Psychiatrie*, que le psychiatre allemand Emil Kraepelin, en conceptualisant la « *Dementia Praecox* », posa les bases modernes de la pathologie. Kraepelin fut le premier à établir une entité pathologique unique à partir de trois états jusque-là considérés comme distincts : la catatonie, caractérisant une personne alternativement immobile et agitée, l'hébéphrénie, marquée par un comportement désorganisé et incongru, et la paranoïa dominée par le délire de persécution ou de grandeur. Bien que la manifestation clinique de ce trouble puisse être différente d'une personne à l'autre, Kraepelin pensait que c'était son apparition précoce qui en était au cœur. En effet, Kraepelin nota que cette démence se déclenche généralement à la fin de l'adolescence, à la différence d'autres pathologies plus tardives, comme notamment la démence sénile connue aujourd'hui sous le nom de maladie d'Alzheimer. Quelques années plus tard, en 1911, le psychiatre suisse Eugen Bleuler allait donner force à ce concept en lui attribuant sa dénomination définitive de « schizophrénie ». Il nomme la *dementia praecox* de Kraepelin, schizophrénie, « parce que la dissociation<sup>1</sup> des fonctions psychiques en est l'une des caractéristiques les plus importantes ».

Ce terme différent pour désigner le même syndrome est révélateur de la divergence de vues entre ces deux contemporains concernant la caractéristique principale de ce trouble. Ainsi, alors que Kraepelin était axé autour de l'apparition précoce et du pronostic réservé, Bleuler soulignait ce qu'il croyait être le problème universel sous-jacent à ce trouble. Pour lui, ce qui sous-tendait tous les comportements étranges observés chez les personnes souffrant de ce trouble était une scission associative des fonctions de base de la personnalité. Par ailleurs, la difficulté à maintenir un train de pensées cohérentes était caractéristique

---

<sup>1</sup> Traduction du terme « Spaltung » (traduit aussi en français par les termes « scission » ou encore « dislocation »).

de toutes les personnes présentant ce trouble et cette difficulté était à l'origine de la quantité et de la diversité des symptômes observés.

Jusqu'aux années 1970, la clinique de la schizophrénie reposait sur des diagnostics qualifiés de « subjectifs », selon deux grands courants. D'une part, celui des psychiatres européens, qui l'inscrivaient dans une approche de type psychanalytique, principalement attachée à identifier l'évolution du trouble, et d'autre part, celui des psychiatres américains qui adoptaient un point de vue plus large, de type symptomatologique, cherchant plutôt à caractériser les déficits spécifiques. Ce n'est que dans le courant des années 1970 que pour répondre aux exigences de reproductibilité de la recherche, des systèmes internationaux de diagnostic opérationnel standardisés furent mis au point et adoptés. Ces classifications sont le Diagnostic and Statistical Manual of Mental Disorders, qui en est aujourd'hui à sa quatrième édition révisée (DSM IV-TR) (APA, 2000), ainsi que la Classification Internationale des Maladies, dont la dixième révision a été publiée par l'Organisation Mondiale de la Santé en 1992 (CIM-10). La communauté scientifique a généralement privilégié le DSM dans ces versions successives, permettant ainsi de mieux comparer les études scientifiques par l'homogénéisation des critères diagnostiques.

Parallèlement, des échelles d'appréciation des symptômes ont été élaborées pour homogénéiser le recueil d'informations cliniques. Aujourd'hui, cliniciens et chercheurs ignorent le trouble cognitif principal, mais semblent s'accorder sur la description des symptômes psychotiques, classés en deux catégories que sont les symptômes dits « positifs » ou « productifs » et les symptômes dits « négatifs » ou « déficitaires ».

Aujourd'hui, on ne connaît toujours pas l'étiologie de la schizophrénie. Plusieurs hypothèses sont proposées mais aucune ne peut rendre compte à elle seule de la réalité clinique et épidémiologique de la maladie. Elle n'est cependant plus considérée comme une maladie psychogénique, c'est-à-dire mettant avant tout en jeu des facteurs psycho-

ou socio-environnementaux, mais plutôt comme une maladie neuro-développementale<sup>2</sup> (Weinberger, 1986 ; Harris, 1998) se manifestant à la fin de la maturation du cerveau et exprimant un déficit de développement du système nerveux central.

De nombreux modèles explicatifs de la schizophrénie ont été proposés, allant de la génétique en passant par la cognition jusqu'aux facteurs environnementaux. La tendance actuelle repose sur une convergence multifactorielle. Loin de vouloir offrir une liste exhaustive, nous aborderons dans le cours de cette partie quelques-uns des principaux aspects de la schizophrénie.

### 1.1.2. Données épidémiologiques

Il existe une variabilité entre les études concernant la fréquence de la schizophrénie du fait, notamment, de la disparité des modalités d'évaluation et de caractérisation de la pathologie. La prévalence (*i.e.* la proportion de personnes atteintes et toujours vivantes à un temps donné) de la schizophrénie dans la population générale est estimée à environ 1%, et ce indifféremment des classes sociales, des régions du monde et des cultures au sein desquelles on la retrouve, raison pour laquelle on qualifie cette affection d'ubiquitaire. La proportion de nouveaux cas par an (*i.e.* l'incidence) varie entre 0,16 et 0,42 ‰. En France, on estime à environ 225000 le nombre de prises en charge pour schizophrénie par année (Rouillon & Limosin, 1997). L'entrée dans la pathologie survient généralement plus tôt chez l'homme (entre 15 et 25 ans) que chez la femme (entre 25 et 35 ans) et le sex-ratio est de 1. Le pronostic de la maladie semble influencé par le sexe, puisque les formes les plus sévères

---

<sup>2</sup> Selon cette hypothèse, la schizophrénie résulterait d'un défaut dans le développement et la maturation du cerveau favorisé par une vulnérabilité génétique (Verdoux, 1996). L'action de facteurs de stress sur un cerveau fragilisé par un développement défectueux aboutirait à la révélation des symptômes de la pathologie chez l'adolescent.

et les plus déficitaires se retrouveraient plutôt chez l'homme et l'évolution de la schizophrénie serait meilleure chez la femme. La maladie se déclare souvent lentement. Une fois déclaré, le syndrome serait installé pour la vie et deviendrait chronique avec récurrence d'épisodes aigus. L'espérance de vie des patients est en moyenne inférieure de 10 ans à celle de la population générale. Ce taux de mortalité s'explique par un fort taux de suicide. Près de la moitié des patients souffrant de schizophrénie tentent de se suicider (ce taux est 20 fois supérieur à la population générale), dont 5 à 10 % meurent par suicide. A cela s'ajoutent des risques accrus de pathologies organiques associées (affections cardio-vasculaires, respiratoires et infectieuses) imputables à la consommation élevée de tabac, à la surcharge pondérale (due à une longue période d'inactivité et au traitement par neuroleptiques), à la consommation excessive d'alcool ou de drogues ou encore au manque d'hygiène. Les coûts directs liés à cette pathologie englobent le traitement médicamenteux, l'hospitalisation ou la consultation, ainsi que la prise en charge sanitaire et sociale. Selon Rouillon *et al.*, (1994), le coût moyen annuel en France s'élèverait à 8804 € par patient en 1994. Plus de dix ans plus tard, la large prescription des neuroleptiques atypiques a probablement entraîné une forte élévation de ce coût. La schizophrénie constitue donc une pathologie sévère et handicapante, relevant d'un problème majeur de santé publique.

### 1.1.3. Les principales classifications

C'est dans une perspective nosographique que l'on tente d'établir des classifications des maladies mentales à partir du listage des symptômes que l'on peut attribuer à chacune d'elle. Cette approche est chère à la psychiatrie et c'est dans ce domaine que l'on établit et propose régulièrement, au fil des découvertes de la recherche, des classifications internationales qui servent de référence à tous les chercheurs et praticiens de la psychopathologie. Depuis que le terme « pathologique » est apparu au tout début du 19<sup>e</sup> siècle dans la littérature, de multiples systèmes de classification ont été proposés. La notion de pathologique est toujours considérée comme contraire mais non contradictoire avec celle de normal. Ces formulations témoignent avant tout d'une lecture comportementaliste,

béavioriste qui met l'accent sur les symptômes de surface du pathologique et qui tente de décrire de façon précise et univoque les comportements pathologiques.

Cette conception va servir de fondement aux tentatives d'intégration des troubles mentaux et, en particulier, à la tentative d'intégration de l'Association Psychiatrique Américaine qui éditera successivement plusieurs manuels de classification des troubles mentaux.

Donner une classification consensuelle et opérationnelle des troubles mentaux a été l'objet de plusieurs tentatives. Le problème posé était de fixer des catégories diagnostiques indépendantes des courants théoriques compte tenu des divergences des pratiques diagnostiques constatées d'un pays à l'autre.

Si ces classifications présentent encore de sérieuses limites<sup>3</sup>, ces formalisations successives ont permis la mise à disposition, pour les psychiatres du monde entier, d'outils de travail avec un langage de base commun indispensable pour les échanges nationaux et internationaux (Waintraub & Guelfi, 1997) et dont les propriétés ont contribué à les rendre incontournables en recherche.

#### 1.1.4. L'étiopathogénie

L'étiologie de la schizophrénie reste à ce jour inconnue (Andreasen & Carpenter, 1993 ; Tsuang, 2000). Les évidences d'une concentration familiale de la maladie, ainsi qu'un mode de transmission non mendélien entre autre, invitent à penser que la schizophrénie pourrait résulter de l'effet interactif de plusieurs gènes et de facteurs environnementaux (Wong & Van Tol, 2003). En effet, on a depuis longtemps constaté que la schizophrénie se retrouve chez plusieurs membres d'une même famille, et

---

<sup>3</sup> Les critères diagnostiques demeurent toujours des sujets de recherches (Vasquez-Barquero, Lastra, Cuesta Nunez, Castanedo & Dunn, 1996).

ceux qui sont génétiquement apparentés à une personne présentant une schizophrénie ont plus de risques de développer cette affection que la population globale. Ainsi, le constat selon lequel la probabilité de développer une schizophrénie augmente au fur et à mesure que s'accroît la proportion de gènes partagés (*cf.* Tableau 2 ; § 1.3.4.) est venu consolider l'idée selon laquelle la schizophrénie est en grande partie génétique.

Plusieurs hypothèses ont été avancées afin d'expliquer l'origine de la schizophrénie et les mécanismes responsables de sa transmission et de son développement. Malheureusement, aucune d'entre elles n'est suffisante en soi pour expliquer en totalité le phénomène complexe que cette affection représente. Cependant, certaines explications retiennent davantage l'attention dans la littérature scientifique. L'hypothèse virale (Crow, 1984) et neurodéveloppementale (Takei & Murray, 1998) suggère une interaction entre l'exposition à un virus et la réaction immunitaire pendant la première phase développementale du second trimestre de gestation. Une seconde maintient que la schizophrénie résulterait d'un déficit dopaminergique cortical (hypoactivité frontale) qui influencerait les fonctions dopaminergiques sous-corticales (hyperactivité), ce qui pourrait expliquer les symptômes positifs et négatifs qui caractérisent la pathologie (Weinberger, 1987). Enfin, l'hypothèse génétique soutient pour sa part que plus le lien biologique est élevé, plus le risque de transmission est grand - le taux pouvant aller jusqu'à 60% (Gottesman, 1991). Cependant, d'autres données révèlent que les influences génétiques sont toutefois insuffisantes dans un sens absolu et que les facteurs environnementaux jouent également un rôle important dans l'étiologie (McGue & Gottesman, 1989). Par ailleurs, grâce aux progrès techniques réalisés depuis les dernières années et à la naissance des techniques d'imagerie par ordinateur qui permettent l'étude structurale et fonctionnelle de l'activité cérébrale, une analyse plus poussée des mécanismes et des structures impliqués dans la schizophrénie a été possible. L'explication de nature neuroanatomique met donc en relief les nombreuses anomalies retrouvées chez des patients atteints de schizophrénie pour mieux comprendre les causes de la schizophrénie. Entre autres, les études structurales effectuées à cette fin ont répertorié un élargissement des ventricules latéraux (Weinberger, Torrey, Neophytides & Wyatt, 1979), des anomalies au niveau des lobes

temporaux (particulièrement au niveau du gyrus et de la formation parahippocampiques, du cortex cingulé et de l'amygdale) (Brown *et al.*, 1986), une réduction du volume du cortex préfrontal de même qu'une diminution volumétrique des thalamies, du septum pellicidum et au niveau du corps calleux (Andreasen *et al.*, 1994). Pour leur part, les études fonctionnelles ont identifié principalement une diminution de l'activité des lobes frontaux (Weinberger, Berman & Zek, 1986) et des noyaux gris centraux. Ainsi, prises dans leur ensemble, ces deux catégories de techniques d'imagerie cérébrale ont produit des données qui suggèrent une base neuropathologique de la schizophrénie (Heinrichs, 1993).

## 1.2. Aspects clinique et symptomatique

### 1.2.1. Les symptômes de la schizophrénie

La schizophrénie consiste en une quantité de comportements, signes ou symptômes qui ne sont pas nécessairement communs à tous les individus désignés par ce diagnostic. Malgré cette complexité, les chercheurs ont tenté d'identifier des groupes de symptômes de la schizophrénie comme, par exemple, voir ou entendre des choses que les autres ne perçoivent pas (hallucinations) ou entretenir des croyances irréalistes, bizarres ou étranges (délires).

#### 1.2.1.1. Selon la clinique française

Dans la tradition clinique française, c'est le syndrome dissociatif qui constitue le syndrome principal des malades présentant une schizophrénie. Sa première étape, la plus initiale, est la dépersonnalisation qui consiste en un sentiment de perte de l'unité et de l'intégrité psychique et physique, un sentiment de transformation interne de sa propre identité, que les patients rapportent parfois comme le sentiment de devenir fou. Dans la schizophrénie, le syndrome de dépersonnalisation est durable et peut conduire le patient à avoir le sentiment de ne plus être lui-même, entraînant des angoisses de morcellement corporel, d'anéantissement. Le syndrome dissociatif n'est



pas pathognomonique de la schizophrénie puisqu'on peut le rencontrer dans les bouffées délirantes aiguës ou dans des maladies neurologiques. Il reste néanmoins très évocateur du diagnostic. Ce syndrome serait responsable du déficit et de l'altération du fonctionnement global des patients qui voient peu à peu leur capacité d'insertion sociale, scolaire ou professionnelle s'altérer.

Le processus dissociatif entraîne un relâchement des associations d'idées qui se caractérise par ce que l'on nomme classiquement « troubles du cours de la pensée ». Les propos du patient ne s'organisent plus d'une façon logique, cohérente. Lorsqu'il répond à une question, le sujet dérive, passe d'une idée à une autre sans que l'interlocuteur puisse trouver une suite logique et compréhensible aux associations d'idées ou aux propos que le patient lui adresse. Ce flottement de la pensée, qui s'exprime dans les propos, est appelé « diffluence de la pensée ».

Le discours du patient peut s'interrompre brutalement en pleine phrase sans raison apparente, pour ne plus reprendre ou reprendre à distance sur le même thème ou encore sur un autre sujet. Et cela, sans que le patient paraisse s'en rendre compte, on parle alors de « barrages ». Si l'on interroge le sujet sur ce qui est responsable de cet arrêt de son discours, il reste perplexe, faute de s'en être aperçu lui-même, ou rapporte un arrêt de sa pensée, une pensée imposée ou une hallucination qui est venue le parasiter.

Lorsque le discours stagne, ralentit ou parfois voit son volume sonore se réduire progressivement, on est en présence de ce que l'on nomme « fading », c'est-à-dire d'une forme de stase de la pensée dont le patient n'a toujours pas conscience. Les fadings peuvent également correspondre à un parasitage de la pensée qui est détournée de son propos initial, dans l'indifférence du sujet.

La pensée peut être contaminée par la présence d'un mot, d'une phrase ou d'une idée qui revient sans cesse dans le discours et entrave tout discours potentiellement plus varié ou plus approprié aux interrogations de l'interlocuteur, il s'agit de « persévérations idéiques ». Elles peuvent envahir totalement la pensée du sujet, au point que la pensée devient stéréotypée, appauvrie, répétitive.

Chez les patients présentant un diagnostic de schizophrénie, la pensée est fréquemment vague, floue, difficile à cerner pour l'interlocuteur, ce sont les « troubles du contenu de la pensée ». On est parfois en présence de propos hermétiques, impénétrables, incompréhensibles, illogiques. Parmi ceux-ci, on observe le rationalisme morbide, très fréquent chez les schizophrènes. Il s'agit de tentatives explicatives, généralement très décalées par rapport à la réalité, pseudologiques, que le sujet fournit à propos des ses troubles ou de son handicap.

La dissociation entraîne l'apparition de particularités du langage que l'on nomme de façon très générale, « troubles du langage ». On peut constater un maniérisme du langage (préciosité du vocabulaire). Les usages de mots peuvent être inappropriés (paraphrasies sémantiques ou paralogismes) et l'on peut aussi être confronté à des néologismes (mots inventés par le patient). La syntaxe est également perturbée avec un agrammatisme (usage inadéquat des pronoms). Le discours du schizophrène est parfois fait d'un quasi monologue où les tentatives d'intervention de l'interlocuteur ne sont pas prises en considération. Enfin, plus souvent, lorsque les troubles évoluent, le discours se raréfie, devient presque inexistant. Le patient peut connaître des phases de mutisme, ne cherchant plus du tout les échanges avec l'extérieur ou s'en protégeant dans le cadre d'idées délirantes de persécution, en refusant de livrer quoi que ce soit.

La dissociation entraîne également une ambivalence affective généralement assez marquée chez les patients. Les réactions affectives sont elles-aussi marquées du sceau de la bizarrerie, de l'incongruité. Un des aspects les plus fréquents, y compris en dehors des phases actives de la maladie, est le détachement affectif. La modulation émotionnelle des patients s'appauvrit, on parle alors d'« émoussement affectif ». Des troubles du raisonnement logique sont également décrits lorsque les patients voient leurs capacités d'abstraction et de raisonnement s'altérer. Ces différents troubles contribuent largement à rendre les réponses des patients bizarres et incongrues, ce qui accentue leur isolement social et la tendance au rejet dont ils sont fréquemment l'objet.

L'autisme schizophrénique est également largement décrit. Il comprend le retrait autistique défini comme l'évasion du monde réel et le repli sur soi. Le sujet est lointain, distant dans son attitude et l'attention qu'il pourrait prêter à ce qui se passe autour de lui. Il cherche activement à s'isoler des autres, ce qui entraîne chez de très nombreux sujets une tendance marquée à la clinophilie. Les activités extérieures ou partagées avec les autres sont réduites.

Le syndrome délirant est également une caractéristique de cette pathologie. Dans sa forme typique, il s'agit d'un délire paranoïde, c'est-à-dire d'un délire peu cohérent, non systématisé, dont les thèmes et les mécanismes sont souvent variés et sans thème central. Le syndrome d'automatisme mental est particulièrement évocateur du diagnostic, le sujet a le sentiment d'avoir perdu le contrôle de sa pensée qu'il ressent comme automatisée. Le sujet perçoit un écho de sa pensée, des commentaires de sa pensée et de ses actes, il a le sentiment que ses pensées sont devinées, volées, que certaines lui sont étrangères et imposées. Les thèmes des délires schizophréniques peuvent être variés, généralement multiples chez un même sujet (persécution, mégalomanie, érotomanie, hypochondrie, modification de l'identité personnelle ou sexuelle). Il n'existe pas de fil conducteur à ce délire qui apparaît bien peu compréhensible à l'interlocuteur.

### 1.2.1.2. Selon la classification américaine

La figure 1 (*cf. infra*) indique ces critères diagnostiques pour l'ensemble des symptômes communs à chacune des sous-catégories de schizophrénie indiqués par l'APA dans son ouvrage de référence, le DSM-IV (1994). Les symptômes cités ont la propriété d'être facilement mis en évidence et d'avoir une bonne fidélité inter-juges.

Cette classification comprend essentiellement des critères diagnostiques descriptifs et des critères évolutifs. En effet, il faut que certains symptômes soient présents pendant au moins 6 mois consécutifs pour que l'on puisse poser le diagnostic et il doit exister une détérioration par rapport au niveau de fonctionnement antérieur (*cf. Figure 1.1*).

Figure 1.1. - Critères pour le diagnostic de schizophrénie selon le DSM-IV (d'après American Psychiatric Association, 1994 ; Edition Française, 1996).

**A. Symptômes caractéristiques :** Deux ou plus des manifestations suivantes sont présentes, chacune pendant une partie significative du temps pendant une période d'un mois (ou moins quand elles répondent favorablement au traitement) :

- (1) idées délirantes
- (2) hallucinations
- (3) discours désorganisé (c'est-à-dire, coq-à-l'âne fréquent ou incohérence)
- (4) comportement grossièrement désorganisé ou catatonique
- (5) symptômes négatifs, par exemple, émoussement affectif, alogie ou perte de volonté

N.B. : Un seul symptôme du Critère A est requis si les idées délirantes sont bizarres ou si les hallucinations consistent en une voix commentant en permanence le comportement ou les pensées du sujet, ou si, dans les hallucinations, plusieurs voix conversent entre elles.

**B. Dysfonctionnement social des activités :** Pendant une partie significative du temps depuis la survenue de la perturbation, un ou plusieurs domaines majeurs du fonctionnement tels que le travail, les relations interpersonnelles, ou les soins personnels sont nettement inférieurs au niveau atteint avant la survenue de la perturbation (ou, en cas de survenue dans l'enfance ou l'adolescence, incapacité à atteindre le niveau de réalisation interpersonnelle, scolaire, ou dans d'autres activités auxquelles on aurait pu s'attendre).

**C. Durée :** Des signes permanents de la perturbation persistent pendant au moins 6 mois. Cette période de 6 mois doit comprendre au moins un mois de symptômes (ou moins quand ils répondent favorablement au traitement) qui répondent au Critère A c'est-à-dire, symptôme de la phase active et peut comprendre des périodes de symptômes prodromiques ou résiduels. Pendant ces périodes prodromiques ou résiduelles, les signes de la perturbation peuvent se manifester uniquement par des symptômes négatifs ou par deux ou plus des symptômes figurant dans le Critère A présents sous une forme atténuée (par exemple, croyances bizarres, perceptions inhabituelles).

**D. Exclusion d'un troubles schizo-affectif ou d'un trouble de l'humeur :** Un trouble schizo-affectif et un trouble de l'humeur avec caractéristiques psychotiques ont été éliminés, soit (1) parce qu'aucun épisode majeur dépressif, maniaque ou mixte n'a été présent simultanément aux symptômes de la phase active ; soit (2) parce que si des épisodes thymiques ont été présents pendant les symptômes de la phase active, leur durée totale a été brève par rapport à la durée des périodes actives et résiduelles.

**E. Exclusion d'une affection médicale générale due à une substance :** la perturbation n'est pas due aux effets physiologiques directs d'une substance (c'est-à-dire, une drogue

donnant lieu à abus, un médicament) ou d'une affection médicale générale.

**F. Relation avec un trouble envahissant du développement :** En cas d'antécédents de trouble autistique ou d'un autre trouble envahissant du développement, le diagnostic additionnel de Schizophrénie n'est fait que si les idées délirantes ou des hallucinations prononcées sont également présentes pendant au moins un mois (ou moins quand elles répondent favorablement au traitement).

La lecture des critères du DSM-IV montre la diversité des symptômes mis à un niveau d'égalité pour le diagnostic. Un examen plus attentif de chacun d'entre eux rend évidente leur absence de spécificité. Aucun des signes, ainsi défini, n'est pathognomonique de la schizophrénie puisque fréquemment retrouvé dans d'autres catégories diagnostiques.

Selon cette approche, la schizophrénie se définit donc par la coexistence de signes non spécifiques avec une répartition quantitative définie et une évolution chronique. Le symptôme est en quelque sorte l'unité atomique du trouble. Plus fondamentalement, les limites tiennent en la nécessité de rester a-théorique, ce qui met cette clinique en contradiction avec une approche scientifique de la psychopathologie reposant sur la confrontation d'une théorie avec des résultats propres à la confirmer ou l'infirmier<sup>4</sup>.

### 1.2.2. Les principales formes cliniques

Les principales formes cliniques sont nombreuses et confèrent une certaine hétérogénéité au diagnostic de schizophrénie. L'évolution des

---

<sup>4</sup> Les éléments épistémologiques théoriques et méthodologiques que nous avancerons ultérieurement à propos de l'approche pragmatique en psychopathologie cognitive sont susceptibles de contribuer à court terme à l'élaboration d'instruments diagnostiques fondés sur une symptomatologie interlocutoire. Ces instruments permettraient de discuter et compléter les critères utilisés, favorisant ainsi le développement d'une attitude diagnostique cohérente.

troubles est souvent différente selon les formes cliniques et la démarche thérapeutique doit aussi tenir compte de la présentation clinique. C'est donc dans cette perspective d'application clinique, que la schizophrénie a également été subdivisée en sous-groupes distincts selon la symptomatologie prédominante au moment de l'évaluation, l'état clinique étant sujet à des changements dans le temps (DSM IV, 1994). On retrouve ainsi le type paranoïde, désorganisé, catatonique, indifférencié et résiduel.

#### 1.2.2.1. La schizophrénie de sous-type désorganisé ou hétérophrénique

C'est une forme à début précoce, généralement à l'adolescence, et souvent insidieuse, de pronostic sévère car peu sensible aux neuroleptiques. Elle représente environ 20% des formes de schizophrénie. La symptomatologie est dominée par l'importance du syndrome dissociatif et de l'autisme et l'évolution est le plus souvent déficitaire (appauvrissement global du sujet, tant au niveau de ses comportements, de ses propos, que des centres d'intérêt). Certains hétérophrènes présentent une ou quelques idées délirantes, assez pauvres, qu'ils livrent peu et entretiennent dans le cadre de leurs rêveries autistiques. Ces patients ont souvent besoin d'une assistance importante et certains sont amenés à vivre presque constamment en institution psychiatrique. Selon la nosographie américaine, cette forme de schizophrénie répond aux critères suivants : l'incohérence, un relâchement net des associations ou un comportement grossièrement désorganisé d'une part et un affect abrasé ou grossièrement inapproprié d'autre part. Selon le manuel, il n'existe pas d'idées délirantes systématisées (comme pour le type paranoïde) mais les idées délirantes ou des hallucinations fragmentaires (au contenu désorganisé et incohérent) sont fréquentes. Les caractéristiques associées incluent : grimaces, maniérisme, plaintes hypocondriaques, retrait social extrême et autres bizarreries du comportement. Le tableau clinique est habituellement associé à un handicap social majeur et une personnalité prémorbide fragile.

#### 1.2.2.2. La schizophrénie de sous-type paranoïde

Cette forme de schizophrénie se caractérise de la façon suivante : une préoccupation par une ou plusieurs idées délirantes systématisées ou par des hallucinations auditives fréquentes, reliées à un thème unique. Parmi les caractéristiques associées, on peut citer l'anxiété sans objet, la colère, la quérulence et la violence. Les relations interpersonnelles ont souvent un caractère formel et compassé ou une extrême intensité. Le handicap du fonctionnement peut être minimum si le sujet n'agit pas son délire. La symptomatologie est donc essentiellement délirante mais il existe également des symptômes dissociatifs. Le pronostic est meilleur que pour les formes hébéphréniques, car la réponse aux neuroleptiques est généralement plus satisfaisante et l'appauvrissement de la vie psychique moindre. Cependant, environ 10 % de ces formes sont résistantes au traitement et la marginalisation de ces patients est alors fréquente.

#### 1.2.2.3. Les autres sous-types de la schizophrénie

Trois autres sous-type figurent également dans la classification. La schizophrénie de sous-types : catatonique, indifférencié et résiduel.

La forme catatonique de schizophrénie est dominée par une quelconque des manifestations suivantes : une stupeur, un négativisme, une rigidité, une excitation ou une position catatonique. Parmi les caractéristiques associées, on trouve les stéréotypies, le maniérisme et la flexibilité cireuse. En outre, le mutisme est particulièrement fréquent. Le syndrome dissociatif se repère dans la sphère de la psychomotricité avec inertie, maniérisme, stéréotypies motrices et négativisme. La stupeur catatonique consiste en un état d'immobilité et de mutisme presque total avec, occasionnellement, des attitudes d'opposition, un syndrome cataleptique ou des attitudes d'obéissance automatique. Mais des accès de fureur catatonique peuvent survenir brutalement. Le pronostic est plus sévère que celui des autres formes. Le sous-type indifférencié est caractérisé par : des idées délirantes, des hallucinations, une incohérence

ou un comportement désorganisé. Enfin, le sous-type résiduel est caractérisé par une absence d'idées délirantes manifestes, d'hallucinations, d'incohérence ou de comportement grossièrement désorganisé. Néanmoins, si des idées délirantes ou des hallucinations existent, elles ne sont ni au premier plan, ni accompagnées d'une charge affective importante. Par contre, il peut y avoir une persistance d'éléments de la maladie tels qu'un affect émoussé ou inapproprié, un retrait social, un comportement excentrique, une pensée illogique ou un relâchement des associations.

### 1.2.2.4. Commentaires

Les types paranoïde et désorganisé tendent à être respectivement les sous-groupes considérés comme étant les moins et les plus sévères. La caractéristique principale de la schizophrénie de type paranoïde est la présence prééminente d'hallucinations auditives dans le contexte d'une préservation relative du fonctionnement cognitif et affectif. L'apparition tend à être plus tardive que celle des autres sous-groupes (Gmenberg, Kendler & Tsuang, 1985) et les caractéristiques distinctives apparaissent plus stables dans le temps. Les individus appartenant à ce type ne montrent généralement aucun déficit important à des tests neuropsychologiques ou cognitifs. Il semble que le pronostic de ce sous-groupe est considérablement meilleur que celui des autres, particulièrement en ce qui a trait au fonctionnement occupationnel et quant à la capacité de mener une vie de façon autonome. De même, une variété de sources s'entendent pour suggérer que le sous-groupe paranoïde peut se distinguer des autres sous-types de schizophrénie en ce qui a trait à la latéralisation sensori-motrice (Nasrallah, McCalley-Whitters & Kuperman, 1982a), à l'écoute dichotique (Nachshon, 1980), aux structures et aux fonctions cérébrales telles que mesurées par les « CT scans » (Kling, Kurtz, Tachiki & Orzeck, 1983 ; Kling, Steinberg, Lucas *et al.*, 1990; Nasrallah *et al.*, 1982b), électroencéphalographie (Coger & Serafetinides, 1983 ; Etevenon, Peron-Magnan, Campistron, Verdeaux & Deniker, 1983) et par la tomographie par émission de photons simples (Paulman *et al.*, 1990). Cependant, d'autres études viennent contredire ces



faits. Ces résultats discordants sont expliqués, la plupart du temps, par les biais méthodologiques tels que les critères diagnostiques, la sévérité des troubles, les effets des traitements neuroleptiques, les procédures expérimentales ou encore la taille des échantillons conférant ainsi une certaine hétérogénéité aux données produites (Zalewski *et al.*, 1998).

### 1.2.3. Les autres troubles schizophréniques

Dans la catégorie « Troubles psychotiques non classés ailleurs » le DSM-III-R fait apparaître deux troubles ayant un rapport avec la schizophrénie. D'une part, le trouble schizophréniforme dont les caractéristiques sont identiques à celles de la schizophrénie, mais dont la durée est inférieure à 6 mois. Il s'agit donc soit d'un trouble dont la durée n'a pas excédé 6 mois, soit d'une situation préalable au diagnostic de schizophrénie (puisque le diagnostic de schizophrénie repose sur un critère de durée de 6 mois pendant laquelle les troubles doivent perdurer). D'autre part, le trouble schizo-affectif qui comprend une perturbation caractérisée par la présence simultanée, à un moment donné, soit d'un syndrome dépressif majeur, soit d'un syndrome maniaque, et de symptômes répondant au critère A de la schizophrénie. Au cours d'un épisode de la perturbation, des idées délirantes ou des hallucinations doivent être présentes pendant au moins deux semaines, en l'absence de symptômes thymiques marqués. La schizophrénie doit avoir été exclue et il ne peut pas être établi qu'un facteur organique a initié ou maintenu le trouble.

### 1.2.4. Types de personnalité

Deux types de personnalités concernent la schizophrénie au sens où certains auteurs évoquent que le phénotype de telles personnalités constituerait une atteinte moins sévère s'inscrivant dans un « spectre schizophrénique » (Burns, 2004). D'une part, la personnalité schizoïde caractérisée par un mode général d'indifférence aux relations sociales et

une restriction du registre affectif (expériences et expressions émotionnelles), apparaissant au début de l'âge adulte et présents dans des contextes divers, comme en témoignent au moins quatre des manifestations suivantes :

- ne recherche, ni n'apprécie, les relations proches y compris les relations intra-familiales ;
- choisit presque toujours les activités solitaires ;
- dit ou ne semble que rarement ou jamais ressentir des émotions fortes, telles que la colère ou la joie ;
- ne manifeste que peu ou pas le désir d'avoir des expériences sexuelles avec d'autres personnes (compte-tenu de l'âge) ;
- est indifférent aux éloges ou aux critiques d'autrui ;
- n'a pas d'ami ou de confident proche (ou seulement un) en dehors de ses parents du premier degré ;
- fait preuve d'un émoussement des affects (*e.g.* est distant, froid, ne répond que rarement aux gestes ou aux expressions mimiques tels que les sourires ou les hochements de tête).

Ces caractéristiques ne surviennent pas exclusivement au cours de l'évolution d'une schizophrénie ou d'un trouble délirant.

D'autre part, la personnalité schizotypique est caractérisée par un mode général de déficit de l'adaptation dans les relations interpersonnelles et de singularités de l'idéation, de l'aspect et du comportement, apparaissant au début de l'âge adulte et présent dans divers contextes, comme en témoignent au moins cinq des manifestations suivantes :

- idées de référence (idées délirantes de référence exclues) ;
- anxiété sociale excessive, c'est-à-dire gêne extrême dans les situations sociales qui impliquent des gens inconnus ;
- croyances bizarres ou pensée magique qui influencent le comportement et qui ne sont pas en rapport avec les normes des sous-groupes culturels ;
- expériences perceptives inhabituelles ;
- comportement ou aspect bizarre ou excentrique ;

- absence d'amis proches ou de confidents (ou seulement un) autres que des parents du premier degré ;
- discours bizarre (sans relâchement des associations et sans incohérence) ;
- inadéquation ou pauvreté des affects ;
- méfiance ou idéation persécutoire.

Ces caractéristiques ne surviennent pas exclusivement au cours de l'évolution d'une schizophrénie ou d'un trouble envahissant du développement.

#### 1.2.5. Tentative de réorganisation de la symptomatologie clinique

Depuis bientôt trente ans, la recherche clinique sur le syndrome schizophrénique est l'objet d'évolutions sensibles. Les interrogations sur le bien fondé à utiliser les découpages issus de la clinique psychiatrique pour rendre compte de cette pathologie (*i.e.* catégorisation de la pathologie en sous-type (ou forme) clinique paranoïde, désorganisé, catatonique etc...) ont laissé la place à d'autres modèles permettant de caractériser cette symptomatologie (Crow, 1980 ; Liddle, 1987 ; Andreasen 1979a, 1979b, 1982, 1983, 1984 ; Andreasen & Olsen, 1982) et ce, en raison de résultats antérieurs de plus en plus nombreux mais contradictoires, et par conséquent en raison d'un certain discrédit porté à leur pertinence heuristique. En effet, l'hétérogénéité des résultats a amené les chercheurs à développer leurs investigations en direction de tentatives d'établissement de critères « plus précis » en vue de l'obtention d'une plus grande homogénéisation des populations étudiées. La mise au point de modalités de recueil d'informations cliniques convergeant vers l'élaboration d'échelles d'appréciation des symptômes plus globales relève de ce type de stratégie. Ainsi, la clinique dimensionnelle se propose de constituer un nouveau mode de regroupement symptomatique des schizophrènes, en identifiant des sous-groupes de patients à la base de certaines dimensions

symptomatiques, et de les valider par des méthodes statistiques quantitatives.

« In seeking a solution to the schizophrenia puzzle, therefore, first we must recognize it to be a puzzle, that is, a composite of numerous pieces that will make sense only that the interrelationships are understood. Next we must arrive at a reliable and objective way to measure these components in order that one may subject them to scientific scrutiny ». (Kay *et al.* 1987 : 11).

Contrairement aux différentes formes cliniques, un auteur comme Frith privilégie une classification basée sur la distinction entre les symptômes positifs et négatifs de la schizophrénie étant donné que :

« ces catégories [formes cliniques paranoïde, hétérophrénique] n'ont pas fait preuve d'une grande fiabilité ou utilité (...) » (Frith, 1996 : 27).

Par ailleurs, ce type de distinction (symptomatologie positive *vs* négative) permet de classer des symptômes plutôt que les patients et donc d'examiner les processus pathologiques sous-jacents à leurs manifestations. Ainsi, s'appuyant sur une telle réorganisation de la symptomatologie clinique, Frith (1992) propose un modèle permettant de relier la structure de celle-ci à une théorie psychopathologique.

On trouve dorénavant des outils tels que la PANSS (Positive And Negative Syndrome Scale) inventée par Kay et ses collaborateurs (1987), ou encore la SANS (Scale for the Assessment of Negative Symptoms) et la SAPS (Scale for the Assessment of Positive Symptoms), premières méthodes utilisées et spécifiquement mise au point par Andreasen (1983 ; 1984) pour évaluer les symptômes négatifs et positifs de la schizophrénie, autant d'échelles qui sont aujourd'hui encore largement utilisées. Les travaux qui les ont fait émerger se sont donc appuyés sur des analyses psychométriques (analyses factorielles principalement) permettant une caractérisation de la pathologie schizophrénique d'abord en deux (Crow, 1980 ; Andreasen, 1983 ; 1984 ; Andreasen et Olsen, 1982), puis enfin en trois facteurs principaux (Liddle, 1987). Nous présentons ci-dessous chacune de ces tentatives de réorganisation symptomatologique.

#### 1.2.5.1. Le modèle bi-syndromique

Tout d'abord, la nomenclature la plus traditionnelle présentée par Crow (1980) utilisait un modèle conceptuel dichotomique tel que la schizophrénie de type I et II où le premier est caractérisé par une symptomatologie positive qui survient de façon aiguë alors que le second fait référence à la présence souvent chronique de symptômes négatifs. Crow va tenter d'allier des données cliniques, biochimiques, neuro-anatomiques en établissant des corrélations dans un modèle bi-syndromique particulièrement intéressant. L'auteur décrit deux syndromes indépendants sous-tendus par des processus physiopathologiques différents et non comme deux maladies distinctes. Ces deux syndromes peuvent en effet être associés, se chevaucher ou se suivre. S'articulant à l'hypothèse dopaminergique de la schizophrénie, ce modèle prédit une différence à la réponse aux neuroleptiques et leur évolution sous traitement, comme rapporté dans le tableau 1.1. ci-dessous. Le type I se caractériserait par un début brutal, une conservation des fonctions intellectuelles, une bonne réponse aux neuroleptiques conventionnels, une augmentation probable des récepteurs dopaminergiques D2 et l'absence de signes déficitaires. Le type II se caractériserait quant à lui par un début insidieux, une détérioration intellectuelle, un élargissement des ventricules latéraux, une mauvaise réponse aux neuroleptiques conventionnels et la prédominance de signes déficitaires. Crow se situe parmi les auteurs qui considèrent que les lésions cellulaires cérébrales auxquelles ils rattachent le processus schizophrénique - au moins pour ce qui est du type II - sont dues à une infection virale (Crow, 1984).

Tableau 1.1. - Modèles dichotomique de la symptomatologie schizophrénique (d'après Crow, 1980).

	Syndrome Type I (positif)	Syndrome type II (négatif)
Symptômes caractéristiques	Hallucinations Idées délirantes, trouble de la pensée	Pauvreté du discours, émoussement des affects
Stade de la maladie	Aigu	chronique
Sensibilité au traitement neuroleptiques	bonne	Mauvaise
Détérioration intellectuelle	absente	Présente
Processus pathologique	Accroissement de la sensibilité dopaminergique	Altération des structures cérébrales

Malgré le réductionnisme reproché à ce modèle, plusieurs auteurs admettent qu'il possède un intérêt heuristique indéniable, pouvant être un outil utile à la recherche des mécanismes pathologiques des troubles schizophréniques (Ribeyre, Dollfus & Petit, 1998).

C'est dans une perspective similaire qu'Andreasen et Olsen (1982) divisaient les symptômes en deux catégories principales (les symptômes positifs et négatifs). Partant de l'idée que les symptômes que Bleuler avait décrit comme fondamentaux sont en fait des symptômes négatifs ou déficitaires et que ceux qu'il avait qualifiés d'accessoires sont positifs ou productifs, ils tentèrent de relier ces dimensions à des mécanismes neuropathogéniques.

#### 1.2.5.1.1. Les symptômes positifs

Les symptômes positifs (ou productifs) reflètent un excès ou une distorsion des fonctions normales, équivalant à une distorsion délirante de la réalité (hallucinations, idées délirantes). Ils « produisent » des idées délirantes, des hallucinations, des troubles du cours de la pensée et des comportements incompréhensibles. Les délires se traduisent par des idées fausses, notamment de persécution (vol de la pensée, idées imposées...), qui sont une interprétation ou une reconstruction de la réalité. Les hallucinations prennent souvent la forme de voix commentant les comportements du sujet, l'insultant ou lui donnant des ordres. Les troubles de la pensée peuvent provoquer une grande confusion dans le discours et l'action. Compte tenu de l'intensité de ces manifestations et, parfois, de leur fréquence, des signes de dépression et d'anxiété les accompagnent souvent. Les patients diagnostiqués schizophrènes sont l'objet de plusieurs formes d'expériences subjectives anormales. Ils rapportent habituellement qu'ils ont perdu le contrôle sur leurs pensées ou leurs mouvements corporels et que quelqu'un d'autre les manipule. Ces expériences subjectives anormales incluent les cas d'insertion de pensées où les patients croient qu'une pensée étrangère s'est infiltrée dans leur esprit. Certains patients en viennent à croire qu'ils possèdent la capacité de lire dans l'esprit des autres ou d'entendre leurs pensées. Ils font également l'expérience inverse, nommée « projection de la pensée », où ils ont l'impression que leurs pensées sont « criées ». Les patients rapportent aussi des « extractions de pensées » où un agent étranger semble faire disparaître certaines idées ou pensées de leur esprit ou encore des cas de contrôle étranger où ils ont l'impression que leurs pensées sont sous l'influence de ou produites par une force étrangère. Les patients peuvent également avoir l'impression que quelques événements externes ou discours s'adressent à eux. Pour ce qui est des hallucinations, elles peuvent se produire par n'importe quelle modalité sensorielle, même si elles tendent à être plus fréquentes *via* l'audition et, dans une moindre mesure, *via* la vision. Les hallucinations auditives sont souvent des voix, celle du patient ou celle d'un étranger, qui expriment des pensées similaires ou différentes des siennes. Leur contenu peut varier, mais il tend généralement à être péjoratif ou menaçant. Dans certains cas, le sujet peut halluciner deux ou trois voix parlant ensemble ou commentant

son comportement. Ces symptômes positifs répondent assez bien aux neuroleptiques et seraient donc le reflet d'une anomalie du système dopaminergique. Par contre, aucune anomalie cérébrale n'a pu être mise en relation avec cette dimension.

#### 1.2.5.1.2. Les symptômes négatifs

Les symptômes négatifs (ou déficitaires) sont caractérisés par une diminution ou une perte des fonctions normales, équivalant à un appauvrissement idéo-affectif (pauvreté du discours, émoussement et retrait affectif, perte de volonté et d'initiative, anhédonie, restriction des contacts sociaux). Ils sont dominés par des « déficits » de la communication conduisant à une perturbation du fonctionnement social pouvant aller jusqu'à l'isolement total (retrait, diminution des capacités à entrer en communication avec autrui et à partager le même référentiel rationnel, manque de motivation, dysharmonie affective et motrice). Ils incluent l'aplatissement émotionnel, l'alogie (pauvreté du langage) et une certaine forme d'avolition ou d'apathie. Ces signes négatifs seraient fortement corrélés à la désinsertion sociale et à la détérioration cognitive (Leach & Wing, 1980 cité par Frith, 1996 : 55 ; Frith *et al.*, 1991). On constate également une incapacité du patient à auto-initier spontanément des actions alors que sa capacité réactive demeure intacte.

Certains auteurs (Hemsley, 1977) suggèrent que les signes négatifs de la schizophrénie reflètent une stratégie adoptée par le patient pour pallier les anomalies cognitives sous-tendant la symptomatologie positive. Si la symptomatologie positive est due à un excès de stimulation, le retrait de toute activité serait un moyen de réduire ces stimulations. Ainsi, pour Hemsley, le patient schizophrène souffrirait d'une surcharge du système de traitement de l'information et les tentatives d'adaptation au trouble conduiraient le malade à un ralentissement cognitif. Cependant, pour Frith, considérer les symptômes négatifs comme une stratégie d'adaptation est peu pertinente car, pour lui, cette stratégie ne permettrait pas au patient de mieux fonctionner et entraînerait un handicap plus grand que de présenter uniquement des symptômes positifs. Enfin, ces symptômes négatifs seraient corrélés à un faible fonctionnement cognitif



et à une résistance aux traitements chimiothérapeutiques. Des anomalies de la structure cérébrale seraient associées à cette dimension.

Cette conception bipolarisée, si elle permet d'identifier des groupes de symptômes homogènes, ne rend pas compte de la réalité de la maladie qui, dans la pratique, associe les deux formes dans une symptomatologie caractérisée par des délires, des distorsions de la pensée et de la perception, ainsi que par une discordance et une désorganisation comportementales, des affects inappropriés et émoussés, l'ensemble entraînant une détérioration majeure du fonctionnement social et intellectuel. Le constat est que ces deux manifestations peuvent varier de manière indépendante chez les patients selon leur état symptomatique. Certes, l'intérêt de cette approche tient aux liens statistiques entre l'importance de chacun de ces syndromes chez un patient et d'une part, son fonctionnement cognitif et, d'autre part, l'évolution de sa pathologie. Cependant, la dichotomie positive/négative se révèle assez artificielle et pose cependant un problème quant à la définition en deux classes des symptômes dans la mesure où certaines manifestations telles que les stéréotypies échouent à se classer dans l'un ou l'autre des syndromes (Frith, 1996).

#### 1.2.5.2. le modèle tri-syndromique

Le second exemple de réorganisation de la symptomatologie schizophrénique particulièrement influente a été suggéré par Liddle (1987). Procédant à une analyse en composantes principales chez un groupe de patients schizophrènes, Liddle extrait trois composantes indépendantes auxquelles des noms ont été donnés *a posteriori* en référence à la clinique classique. Chacune d'entre elles étant reliée à une région cérébrale spécifique : le syndrome négatif (pauvreté psychomotrice et langagière, diminution dans l'initiation de mouvement et affect plat) est associé à une dysfonction du système fronto-souscortical gauche (région dorsolatérale) ; le syndrome positif (distorsion de la réalité incluant les hallucinations), avec une dysfonction médiotemporale gauche ; et le

syndrome de désorganisation (désordre de la pensée formelle et affect inapproprié), avec une anormalité ventro-préfrontale droite. La mise en évidence de l'importance de ce troisième syndrome de désorganisation<sup>5</sup> (qui inclut la désorganisation du langage et du comportement), longtemps négligé dans les études car difficile à opérationnaliser, rend compte, là encore, des risques issus d'une lecture clinique sans modèle psychopathologique explicatif.

Enfin, il existe par ailleurs des déficits cognitifs fréquents touchant l'attention, la mémoire et les fonctions exécutives. Ces déficits peuvent être massifs et sont relativement bien corrélés à l'importance des symptômes négatifs, moins à celle des symptômes positifs (Harvey *et al.*, 1996 ; Berman *et al.*, 1997).

Ces changements se sont avérés prometteurs et ont suscité un véritable intérêt qui s'explique en partie par une validité diagnostique et statistique tout à fait satisfaisante, reposant en particulier sur de bonnes fidélités inter-juges. L'autre intérêt de ce type d'échelles cliniques supposées rendre compte de la symptomatologie schizophrénique tient au fait que ces instruments psychométriques sont d'ordinaire considérés comme très utiles à l'épreuve de l'évaluation de l'efficacité des traitements neuroleptiques.

---

<sup>5</sup> Nous utilisons le terme « désorganisation » lorsque ce concept fait référence au facteur spécifique mis en évidence par Liddle (1987) tel qu'il est utilisé par Andreasen dans le cadre d'une tentative de formalisation des troubles du langage, du discours et de la communication à l'aide de la TLC (qui correspond en fait à un score à cette échelle à partir duquel on impute la présence de troubles formels de la pensée) ou bien par Hardy-Baylé et collaborateurs (2003). Nous utilisons par ailleurs, le terme « désorganisé » d'une autre manière lorsque nous faisons référence à la forme ou au sous type clinique de la pathologie caractérisé dans le DSM par la présence au premier plan de comportements tels que : discours désorganisé ; comportement désorganisé ; affect abasé ou inapproprié.

Ainsi, au niveau clinique, les échelles d'évaluation dimensionnelles seraient mieux à même de rendre compte de l'hétérogénéité clinique des patients schizophrènes en identifiant des groupes syndromiques qui pourraient constituer une cible plus spécifique de la prise en charge, tant pour les traitements médicamenteux, que pour d'autres approches thérapeutiques. Cette approche a jeté un pont entre plusieurs champs scientifiques permettant d'intégrer des données issues de la neurobiologie, la neuropsychologie, la neuroanatomie, la pharmacologie et permet l'émergence de nouvelles hypothèses sur les mécanismes pathogéniques des troubles.

### 1.2.6. Symptomatologie et fonctions sociales

L'altération des fonctions sociales est une des composantes majeures de la pathologie. La sémiologie comprend d'ailleurs plusieurs éléments en rapport avec l'adaptation sociale de l'individu. Si l'on s'en tient aux critères du DSM IV (APA, 1994), on retrouve le critère (*cf.* Figure 1.1. *supra* - critère B) de dysfonctionnement social des activités qui comprend des perturbations dans plusieurs domaines comme le travail ou les relations interpersonnelles. Les cliniciens s'y intéressent de plus en plus avec la volonté marquée de maintenir les patients dans le champ social. C'est donc dans le domaine de la réhabilitation cognitive que les efforts de mesure des compétences sociales ont sans doute été les plus importants.

Certains auteurs proposent de relier le déficit des fonctions sociales à la symptomatologie négative de la pathologie schizophrénique (Buchanan *et al.*, 1994). Différents travaux tendent à mettre en relation les troubles cognitifs et les altérations des fonctions sociales. La présence d'un déficit cognitif accentue les handicaps du schizophrène dans sa vie quotidienne, et plus que les symptômes positifs de la maladie, ce déficit pourrait prédire un déficit global d'adaptation. Par ailleurs, si les neuroleptiques classiques améliorent les symptômes positifs de la maladie, ils n'atténuent que peu l'altération des fonctions sociales.

Ces troubles de l'adaptation sociale ont été reliés à des compétences limitées dans la reconnaissance des états mentaux d'autrui. La

compréhension des métareprésentations ferait défaut chez les patients schizophrènes par incapacité de l'appréhension de l'intention communicative de l'interlocuteur. Afin d'étudier les anomalies de la communication des patients, Corcoran et Frith (1996) ont d'ailleurs proposé à des patients schizophrènes un test visant à mesurer leur capacité à tenir compte des maximes de Grice<sup>6</sup> qui sont des règles générales s'appliquant aux échanges conversationnels (Corcoran & Frith, 1996). Les sujets lisaient un court dialogue entre deux personnages puis devaient choisir, parmi deux solutions, la fin du dialogue qu'ils considéraient comme la plus probable. Les solutions plausibles étaient conçues pour tester spécifiquement chaque maxime. Le principal résultat est que les patients schizophrènes enfreignent les règles conversationnelles<sup>7</sup> et que les patients ayant des signes négatifs ont des performances altérées sur l'ensemble des maximes. Ainsi, les patients schizophrènes, lorsqu'ils communiquent, présenteraient des difficultés pour informer leur interlocuteur mais aussi pour obtenir la réponse souhaitée. Nous nous attacherons à présenter dans la suite de notre thèse comment à l'aide d'une méthodologie appropriée, à savoir l'analyse cognitivo-conversationnelle (Musiol, 2002), nous sommes à même de rendre compte plus finement des perturbations communicationnelles que rencontrent les interlocuteurs en conversation schizophrénique.

### 1.3. Aspects biologiques et cérébraux

---

<sup>6</sup> Les maximes de Grice seront détaillées dans le chapitre 2.

<sup>7</sup> Grice propose des maximes de coopération que les individus sont supposés respecter. Néanmoins, il propose également une formalisation permettant à l'auditeur de retrouver, sur la base de l'infraction aux maximes, le sens inféré par le locuteur par l'intermédiaire de ce qu'il nomme les implicatures. Ainsi, l'hypothèse selon laquelle un locuteur schizophrène enfreint le principe de coopération pourrait très bien signifier qu'il veut faire comprendre autre chose que ce qu'il dit. Mais cela pose bien entendu la question des protocoles au sein desquels de tels phénomènes peuvent être appréhendés. L'analyse cognitivo-conversationnelle semble particulièrement pertinente pour formaliser cela.

Les progrès techniques réalisés depuis les dernières années dans le domaine des techniques d'imagerie par ordinateur permettant l'étude structurale et fonctionnelle de l'activité cérébrale, ont permis d'envisager une analyse plus précise des mécanismes et des structures impliquées dans la schizophrénie. L'explication de nature neuroanatomique met en relief les nombreuses anomalies retrouvées chez des patients atteints de schizophrénie pour mieux comprendre les causes de cette affection. Entre autres, les études structurales effectuées à cette fin ont répertorié un élargissement des ventricules latéraux (Weinberger, Torrey, Neophytides & Wyatt, 1979), des anomalies au niveau des lobes temporaux (Brown *et al.*, 1986), une réduction du volume du cortex préfrontal de même qu'une diminution volumétrique des thalamies, du septum pellicidum et au niveau du corps calleux (Andreasen *et al.*, 1994). Pour leur part, les études fonctionnelles ont identifié principalement une diminution de l'activité des lobes frontaux (Weinberger, Berman & Zek, 1986) et des noyaux gris centraux. Ainsi, prises dans leur ensemble, ces deux catégories de techniques d'imagerie cérébrale ont produit des données qui suggèrent une base neuropathologique de la schizophrénie (Heinrichs, 1993). Cependant et nous y reviendrons en détail dans le Chapitre 2, l'interprétation des données issues de ces techniques d'investigations mérite d'être prise avec précautions (Tiberghien, 2007).

### 1.3.1. Modèles animaux de la schizophrénie

L'objectif de ses modèles animaux de la schizophrénie est de simuler les causes potentielles identifiées *a posteriori* chez des sujets atteints de schizophrénie et de reproduire les conditions environnementales décrites épidémiologiquement comme favorisant le développement de la pathologie chez l'homme. Il est généralement admis qu'un modèle animal valide doit refléter la pathologie en terme d'étiologie, de traitement et de processus neurophysiologiques sous-jacents (Mc Kinney & Bunney, 1969). De nombreux modèles animaux de la schizophrénie ont donc été proposés. Ceux-ci seraient plus précisément des modèles pour la pathologie et représentent davantage des modèles animaux pour la symptomatologie positive. Ils s'appuient principalement sur des approches génétiques

(Gainetdinov *et al.*, 2001), environnementales (Zuckerman & Weiner, 2003 ; Daugé, 2003 ; Moore *et al.*, 2006), pharmacologiques (Castner & Goldman-Rakic, 1999) ou lésionnelles (Uehara *et al.*, 2000 ; Risterucci *et al.*, 2005 ; Wong & Van Tol, 2003 pour une synthèse).

Cette conception du modèle animal pour la schizophrénie peut sembler abusive voire incongrue à tout le moins concernant la pathologie schizophrénique, dans la mesure où les signes et symptômes mettant en jeu le langage ou le discours ou l'expérience subjective ne peuvent évidemment être étudiés chez l'animal. Nous ne disposons pas encore à l'heure actuelle de modèles de troubles psychotiques, si tant est qu'une telle traduction puisse être effectuée. Les modèles élaborés concernent plus spécifiquement certains aspects de la physiopathologie de la schizophrénie et visent essentiellement à reproduire des déficits d'ordre cognitifs. La découverte des neuroleptiques a joué un rôle prépondérant pour la modélisation. L'entreprise consistant alors à créer, par une stimulation dopaminergique, une perturbation supposée présente chez le psychotique puis à vérifier que cette perturbation est réduite ou supprimée par les neuroleptiques. Plusieurs modèles ont ainsi été élaborés tels que le modèle de l'inhibition de la réaction de sursaut, le modèle de l'inhibition latente, le modèle de blocage ou de redondance (Soubrié, 1994). Ces modèles ont cette particularité de reposer sur l'hypothèse de déficits cognitivo-attentionnels. Quoiqu'il en soit, ces modèles viennent conforter l'action symptomatique des médicaments neuroleptiques.

### 1.3.2. Aspects anatomiques et fonctionnels

Dès le début du 20<sup>e</sup> siècle, Kraepelin et Bleuler affirmaient que la schizophrénie était liée à des anomalies cérébrales. C'est en partie grâce à l'essor des techniques d'imagerie cérébrale que de telles hypothèses ont donné lieu, il y a une quarantaine d'années, à de nombreuses recherches dans le domaine. L'imagerie par résonance magnétique a ainsi ouvert la voie à des descriptions plus précises, notamment par l'amélioration de la résolution spatiale et la possibilité de différencier la substance blanche de

la substance grise. L'amélioration du traitement et de l'analyse des images, avec l'introduction de la tomographie par émissions de positrons (TEP), l'IRM fonctionnelle (IRMf) a permis d'exploiter ces données avec plus de précision. Ces avancées ont donc conduit à une description plus détaillée des atteintes cérébrales dans la schizophrénie.

### 1.3.2.1. Atteintes structurelles macroscopiques

#### 1.3.2.1.1. Les modifications volumétriques

L'élargissement ventriculaire chez les patients schizophrènes est un des principaux éléments mis en avant par les études de la morphologie cérébrale par l'utilisation de la tomodensitométrie (CT scan) dans la pathologie (Johnstone *et al.*, 1976 ; DeLisi *et al.*, 1997). Cet élargissement concerne essentiellement les ventricules latéraux (Degreef *et al.*, 1992). Il faut cependant noter que l'élargissement ventriculaire n'est pas spécifique à la schizophrénie puisqu'il est observé au cours du vieillissement et dans diverses pathologies comme l'anorexie mentale, les démences dégénératives ou la maladie de Parkinson (Weinberger, 1984 cité par Martinot, 1997 : 115).

Au niveau cortical, des réductions volumétriques ont été constatées au niveau du lobe frontal (Raine *et al.*, 1992 ; Sanfilipo *et al.*, 2002) et du lobe temporal (Sanfilipo *et al.*, 2002). Quant aux lobes pariétaux et occipitaux, les résultats sont plus mitigés (Goldstein *et al.*, 1999). Enfin, des variations volumétriques ont également été mises en évidence au niveau du cervelet, avec notamment une réduction du vermis (Loeber *et al.*, 2001 ; Bottmer *et al.*, 2005).

#### 1.3.2.1.2. Les modifications morphologiques

Les structures frontales et temporales ont très rapidement focalisé un vaste ensemble de données, et restent actuellement les candidats majeurs pour une étiologie neuroanatomique. Les travaux de Jakob et Beckmann

(1986, 1989) ont eu une large influence sur les recherches concernant le cortex entorhinal. Ces auteurs ont montré des modifications cytoarchitectoniques et laminaires dans cette structure. Là encore, ces résultats sont sujets à critiques. En effet, aucune de ces études ne tient compte de la complexité cytoarchitectonique et laminaire de la structure, ni de la variabilité interindividuelle et les études qui tentent de contrôler ces facteurs ne trouvent aucune différence (Akil & Lewis, 1997).

#### 1.3.2.1.3. Les modifications de la densité et de la taille neuronale

La diminution du nombre de neurones dans l'hippocampe est un argument souvent mis en avant. En fait, peu d'études ont montré une diminution de la densité cellulaire (Falkai & Bogerts, 1992) et du nombre de cellules hippocampiques (Walker *et al.*, 2002). Il est ainsi communément admis que la composition cellulaire de l'hippocampe n'est pas altérée (Harrison, 2004). Au niveau cortical, une augmentation de la densité neuronale a été observée dans le cortex frontal (Pakkenberg, 1993) et dans le préfrontal plus précisément (Selemon *et al.*, 1998). Ce sont surtout des cellules de petite et de moyenne tailles qui sont affectées, et peu les cellules pyramidales. On ne retrouve pas de telles modifications dans le cortex moteur (Arnold *et al.*, 1995). Au niveau sous-cortical, les modifications majeures concernent les noyaux thalamiques qui se projettent sur le cortex préfrontal, comme le noyau dorso-médian (Pakkenberg, 1990) et le noyau antéro-ventral (Danos *et al.*, 1998). La concomitance de l'augmentation de la densité neuronale dans les structures corticales et l'absence de pertes cellulaires plaident pour une réduction du neuropile (Selemon & Goldman-Rakic, 1999). Selon ces auteurs, l'augmentation de la densité ne serait que le résultat d'une diminution de l'espace interneuronal. Au niveau cortical, Rajkowska *et al.* (1998) ont noté une réduction de la taille des neurones dans le cortex préfrontal, qui ne se retrouve pas dans le cortex visuel, ni moteur (Arnold *et al.*, 1995).

#### 1.3.2.2. Les atteintes anatomiques microscopiques



Les anomalies synaptiques représentent un site potentiellement intéressant pour l'investigation de la pathologie. La détermination des protéines synaptiques au niveau de la formation hippocampique présente de grandes variations. La mesure de certaines protéines présentes dans les vésicules présynaptiques des neurones montre de légères diminutions (Eastwood & Harrison, 1995 ; Webster *et al.*, 2001), en particulier dans les structures corticales (cortex préfrontal et temporal). Aucun changement n'a été établi, en revanche, dans les cortex pariétal, occipital et cingulaire (Glantz & Lewis, 1997). Toutefois, un cas particulier est fait du striatum où des augmentations de la densité synaptique ont été constatées chez des patients schizophrènes (Roberts *et al.*, 2005a ; Roberts *et al.*, 2005b). Cette modification reflèterait soit l'altération du processus d'élagage synaptique (qui conduit normalement à une diminution du nombre de synapses), soit à un bourgeonnement synaptique anormal (Roberts *et al.*, 2005b). La mesure d'autres protéines indiquent une réduction plus marquée (Harrison & Eastwood, 1998 ; Sawada *et al.*, 2005), en particulier de celles qui se trouvent principalement exprimées par les neurones excitateurs. Ces données viennent souligner ainsi l'importance des systèmes excitateurs dans cette région, et renvoient à l'hypothèse glutamatergique de la schizophrénie (*cf. infra* § 1.3.3.2.).

En résumé, de nombreuses modifications ont été observées dans la schizophrénie. L'augmentation de la densité neuronale liée à l'absence de pertes cellulaires plaide pour une réduction de la connectivité neuronale. Cette hypothèse est renforcée par la diminution des marqueurs synaptiques, principalement pré-synaptiques. Cette réduction de connectivité locale semble prépondérante dans certaines structures comme l'hippocampe et le cortex préfrontal. Toutefois, là encore les données de la littérature ne sont pas consensuelles.

### 1.3.2.3. Les atteintes de la substance blanche

Les premières études en IRM structurale n'ont donné que peu de renseignements, en effet, peu d'études ont montré une différence de

volume de la substance blanche entre des sujets sains et des patients schizophrènes (Shenton *et al.*, 2001). Cependant, l'amélioration des techniques d'imagerie anatomique a d'une part contribué à la description plus précise des atteintes structurales. D'autre part, Hyde *et al.* (1992) avaient observé que l'expression de la schizophrénie est étrangement similaire à celle de la leucodystrophie métachromatique. Ces études ont permis de mettre en évidence que cette affection résultait d'un processus de démyélinisation. Ces deux facteurs ont ainsi conforté l'hypothèse d'une altération de la substance blanche montrant une diminution (Hulshoff *et al.*, 2004). Plus précisément, une diminution de la densité de substance blanche a été constatée dans les gyri post-central et temporal supérieur de façon bilatérale, et dans les gyri frontal inférieur, orbito-médian et orbito-latéral gauche (Spalletta *et al.*, 2003). Des atteintes des projections longues distances ont également été constatées dans le bras antérieur droit de la capsule interne, (Hulshoff *et al.*, 2004), dans les pédoncules cérébelleux supérieurs et moyens (Wang *et al.*, 2003), ainsi qu'au niveau des fibres cortico-striatales (Spalletta *et al.*, 2003). Les lobes frontal et temporal sont connectés par plusieurs structures principales : le faisceau unciné connectant l'amygdale et le lobe temporal avec les gyri orbito-frontal, le cingulum interconnectant les structures limbiques (*e.g.* cortex préfrontal, gyrus cingulaire, gyrus parahippocampique), le fornix connectant l'hippocampe avec le thalamus et le cortex préfrontal notamment, et le faisceau arqué connectant les aires de Broca et de Wernicke. Toutes ont fait l'objet d'investigations dans la schizophrénie, et toutes présenteraient des anomalies (pour les faisceaux arqué et unciné, *cf.* Burns *et al.*, 2003 ; Spalletta *et al.*, 2003 ; pour le cingulum, *cf.* Sun *et al.*, 2003 ; pour le fornix, *cf.* Kuroki *et al.*, 2006). Les connexions inter-hémisphériques ne sont pas épargnées non plus, avec une atteinte du corps calleux (Foong *et al.*, 2002) et de la commissure antérieure (Hulshoff *et al.*, 2004).

Les études tentant de faire un lien entre la diminution de substance blanche sur la symptomatologie restent toutefois controversées. Il ne semble pas y avoir de relation entre le volume de la substance blanche et la symptomatologie négative (Milev *et al.*, 2003). Il n'y aurait pas non plus d'effet du type de neuroleptiques sur le volume de la substance blanche dans le cortex préfrontal (Arango *et al.*, 2003).

Au final, la schizophrénie ne serait plus seulement considérée comme une pathologie de la substance grise, mais également de la substance blanche. Les atteintes concernent aussi bien la substance blanche locale, que les structures de communication intra- et interhémisphérique. Parmi ces structures, celles connectant les aires frontales et temporales sont particulièrement importantes (Fletcher, 1998) ouvrant la voie à l'hypothèse de disconnectivité structurale dans la physiopathologie de la schizophrénie.

### 1.3.2.4. Un trouble de l'intégration fonctionnelle ?

Bien que les mécanismes physiopathologiques de la schizophrénie demeurent non élucidés, les troubles comportementaux et cognitifs des patients souffrant de schizophrénie reflèteraient des perturbations de l'intégration cérébrale des fonctions adaptatives sensori-motrices et cognitives, qui résulteraient d'un défaut de connectivité entre les structures ou systèmes neuraux sous tendant ces fonctions (Friston & Frith, 1995 ; Friston, 1998). Cette idée n'est certes pas nouvelle et remonte au 19<sup>e</sup> siècle. Il faudra cependant attendre les progrès techniques du début des années 1970 pour voir apparaître la première observation expérimentale. Par la suite, une grande partie des travaux a convergé vers une atteinte spécifique de la région frontale. Cette hypothèse reste encore fréquemment citée, même si elle rencontre de plus en plus de critiques. Depuis une dizaine d'années environ, une autre hypothèse a pris l'ascendant et considère que la schizophrénie serait la conséquence d'une altération beaucoup plus diffuse de la connectivité cérébrale.

#### 1.3.2.4.1. L'hypoactivité frontale

Les premières études en imagerie fonctionnelle se sont très rapidement tournées vers l'hypothèse d'une hypoactivité des lobes frontaux (Hill *et al.*, 2004). Elle consiste en une diminution de l'activité

métabolique ou des flux sanguins cérébraux dans les régions frontales. Dans une méta-analyse récente, Glahn *et al.* (2005) ont établi de façon précise une hypoactivation préfrontale chez des patients schizophrènes comparativement aux sujets sains. Cette hypoactivation s'accompagne d'une hyperactivité du gyrus cingulaire et du pôle frontal gauche. L'hypothèse d'une hypoactivité frontale reste très controversée elle aussi (Gur & Gur, 1995). Elle a été largement documentée et les auteurs considèrent actuellement que l'hypoactivité frontale s'accompagne soit d'une hypoactivité soit d'une hyper-activité dans des structures connexes, notamment temporales. En parallèle des altérations locales de la communication neuronale, l'hypothèse d'une atteinte plus globale a été avancée.

#### 1.3.2.4.2. Un trouble de la connectivité globale

L'intégration fonctionnelle est définie comme l'interaction entre des groupes de neurones ségrégués aboutissant à une assemblée globale unifiée. Un tel processus est supposé permettre l'intégration de plusieurs groupes neuronaux en un processus neuronal unique et cohérent (Tononi & Edelman, 1998). Les nombreuses données des études d'imagerie structurales et fonctionnelles ont permis d'avancer l'idée selon laquelle la schizophrénie résulterait d'un dysfonctionnement de la connectivité corticale. Ce qui a donné lieu à « l'hypothèse de dysconnectivité » (Friston & Frith, 1995). Ce concept de dysconnectivité n'est pas nouveau dans le champ de la psychiatrie. Le terme se rapporte à une rupture de l'interconnexion des fibres qui lient les régions du cerveau. Cette idée a été différemment utilisée pendant plus d'un siècle dans l'histoire de la neurologie. Dès 1906, Wernicke considère que les maladies psychiatriques résultent de perturbations des systèmes associatifs dans le cerveau. Bleuler, adoptant une vue psychologique des désordres psychiatriques, décrivait la schizophrénie en terme de dissociation des fonctions psychiques. Ainsi, la schizophrénie résulterait d'une altération de la communication entre diverses structures cérébrales plutôt que d'une altération des structures elles-mêmes (Friston, 1998 ; Tononi & Edelman, 2000).

### 1.3.3. Aspects neurobiologiques

Certaines données indiquent que des perturbations dans l'activité chimique du cerveau dans la schizophrénie contribuent au développement des symptômes et peuvent être corrigées par des médicaments qui affectent les mécanismes chimiques du cerveau.

Le premier neurotransmetteur (messager chimique permettant aux cellules de communiquer les unes avec les autres) dont on a découvert l'implication sur les symptômes de la schizophrénie a été la dopamine. D'une part, les symptômes semblables à ceux de la schizophrénie peuvent être induits par des drogues provoquant la libération de grandes quantités de dopamine. D'autre part, les médicaments antipsychotiques, au niveau de leur mode d'action, ont tous en commun un effet de blocage des récepteurs dopaminergiques post-synaptiques, réduisant ainsi les symptômes de la schizophrénie. Ces observations ont permis à l'« hypothèse dopaminergique de la schizophrénie » de voir le jour (Carlsson & Lindqvist, 1963). Les données pharmacologiques accumulées qui étayaient cette hypothèse sont nombreuses et convergentes (Costentin, 1981). Cette hypothèse suggère que les symptômes de la schizophrénie sont dus principalement à une hyperactivité dans le système dopaminergique. Aujourd'hui, cette hypothèse acceptée pendant près de trente ans s'est vu quelque peu supplantée par l'augmentation des connaissances à propos des systèmes neurotransmetteurs et par le développement de nouveaux médicaments antipsychotiques (dit atypiques). Des hypothèses plus récentes suggèrent le rôle clé dans le développement des symptômes de la schizophrénie d'autres neurotransmetteurs (sérotonine, glutamate).

#### 1.3.3.1. L'hypothèse dopaminergique

Pendant pratiquement trois décennies, l'hypothèse d'une dérégulation de la neurotransmission de la dopamine a été prédominante et apparaît

toujours « comme la pierre angulaire de l'édifice psychotique » (Contentin, 1997 : 157). Elle s'appuie principalement sur des arguments pharmacologiques. En effet, l'administration d'amphétamines exacerbe les expressions psychotiques chez des patients (Lieberman *et al.*, 1987), alors qu'elle génère des symptômes de types schizophréniques chez des individus sains (Griffith *et al.*, 1972). Les amphétamines vont augmenter la libération de la dopamine en agissant au niveau du transporteur vésiculaire. Ils inhibent également la recapture neuronale. Mais c'est vraiment la découverte fortuite de l'effet de la chlorpromazine par Delay et Deniker en 1952 qui accéléra la diffusion de cette hypothèse. Ce neuroleptique provoque une diminution des symptômes positifs en agissant comme un antagoniste des récepteurs dopaminergiques (D1, D2, D3 et D4) même si les recherches ont surtout porté sur les récepteurs D2. Selon Seeman *et al.* (2005), un vaste ensemble de données (génétiques, pharmacologiques, lésionnelle) converge vers l'implication des récepteurs D2. Les études post-mortem de patients non traités ont montré une augmentation de la densité de récepteurs D2 dans le striatum (Seeman *et al.*, 1987). Ce résultat a ensuite été confirmé par une méta-analyse des études TEP (tomographie par émission de positrons) (Laruelle, 1998). Selon Martinot *et al.* (1994), la densité de récepteurs D2 dans le striatum est négativement corrélée aux manifestations déficitaires des patients.

L'hypothèse de l'hyperactivité dopaminergique fut cependant pondérée. Il y aurait en fait deux niveaux distincts. Une hyperactivité de la voie mésolimbique (*i.e.* l'innervation dopaminergique du noyau accumbens, de l'amygdale et de l'hippocampe) qui serait responsable des symptômes positifs (Abi-Dargham & Laruelle, 2005). A l'inverse, une hypoactivité de la voie mésocorticale (*i.e.* l'innervation dopaminergique du cortex cérébral) qui expliquerait les symptômes négatifs et les troubles cognitifs associés (Davis *et al.*, 1991). Cette hypoactivité est en accord avec l'atteinte structurelle et fonctionnelle du cortex frontal (Hill *et al.*, 2004). Enfin, il faut préciser que c'est grâce aux neuroleptiques de première génération (ou conventionnels) que les progrès thérapeutiques les plus significatifs ont été accomplis. Cependant, ils se sont montrés efficaces essentiellement sur la symptomatologie positive, et présentent de surcroît de nombreux effets secondaires. Des neuroleptiques de deuxième génération (ou atypiques) qui réduisent les effets secondaires, et dont

l'efficacité sur les symptômes négatifs et les troubles cognitifs de la schizophrénie serait plus prégnante (Keefe *et al.*, 1999 ; Meltzer & McGurk, 1999 ; Serretti *et al.*, 2004 ; Sirota *et al.*, 2006).

### 1.3.3.2. L'hypothèse glutamatergique

Parallèlement à l'étude de la Dopamine, l'intérêt s'est également porté sur d'autres systèmes de neurotransmission, dont le glutamate. A l'instar de la Dopamine, ce sont d'abord les observations des effets des psychotropes qui ont orienté les recherches. Par exemple, des antagonistes non compétitifs des récepteurs NMDA (N-méthyl-D-aspartate) induisent des symptômes positifs et négatifs chez des sujets sains (Krystal *et al.*, 1994) et exacerbent ceux des patients schizophrènes (Lahti *et al.*, 1995). A l'inverse, l'administration d'agonistes NMDA semble améliorer légèrement la symptomatologie des patients (Tsai *et al.*, 1998).

Le dosage du liquide céphalo-rachidien a montré une diminution du taux de glutamate par rapport à des témoins chez des patients schizophrènes (Hashimoto *et al.*, 2005). Plus précisément, cette diminution a été constatée au niveau du cortex préfrontal, de l'hippocampe et du thalamus (Omori *et al.*, 1997). En parallèle à cette hypoactivité, une augmentation de la densité et du nombre de récepteurs glutamatergiques a été constatée au niveau des ganglions de la base et du cortex cingulaire, des cortex sensoriels primaires, mais pas au niveau hippocampique (Newell *et al.*, 2005). Selon certains auteurs, l'hypofonctionnement glutamatergique observé chez les patients schizophrènes serait associé à un mécanisme de compensation des récepteurs glutamatergiques, comme l'augmentation de l'affinité ou du nombre de récepteurs (Lewis, 1995). Une hypothèse alternative considère que l'activité glutamatergique varierait en fonction de la chronicité de la pathologie. Une augmentation du taux de divers métabolites a été constaté chez de jeunes patients non traités dans le cortex cingulaire antérieur et le thalamus antérieur (Theberge *et al.*, 2002). Une augmentation a également été montrée chez des adolescents à risque dans le cortex préfrontal (Tibbo *et al.*, 2004). Pour ces mêmes structures, une

diminution a été constatée chez des patients chroniques plus âgés au niveau du cortex préfrontal et du cortex cingulaire, s'accompagnant d'une augmentation dans le thalamus gauche (Theberge *et al.*, 2003 ; Ohrmann *et al.*, 2005).

Selon Theberge *et al.* (2003), cette variation reflèterait la progression de la maladie ou les effets du traitement médicamenteux. Il y aurait d'abord une exacerbation du métabolisme glutamatergique qui tend à diminuer avec la chronicité de la pathologie.

Carlsson *et al.* (1993 ; 1999) ont proposé un modèle se basant sur la modulation glutamatergique des neurones dopaminergiques de la substance noire et de l'aire tegmentale ventrale. La schizophrénie résulterait de la dérégulation de la transmission glutamatergique et d'une altération du système dopaminergique au niveau cortical et striatal. Dans le cadre de la schizophrénie, la réduction de l'activité du cortex préfrontal, consécutive à une altération de la transmission NMDA, induirait une diminution de l'activité dopaminergique mésocorticale. Lors des conditions de stress (avec stimulation du système dopaminergique par l'amygdale), l'activité dopaminergique mésolimbique n'est plus régulée par le cortex préfrontal. Cette dérégulation provoquerait alors l'expression de symptômes positifs.

#### 1.3.3.3. L'hypothèse sérotoninergique

L'implication de la sérotonine, encore appelée 5-hydroxy-tryptamine (5-HT) repose sur les observations d'administration de LSD, plus particulièrement sur sa capacité à induire des hallucinations. Cependant, ce modèle reste imparfait car les hallucinations induites sont essentiellement visuelles et il n'existe pas d'éléments paranoïdes, ni de désorganisation conceptuelle (Lançon & Farièse, 1997 : 165). Malgré cela, l'intérêt de la 5-HT dans la schizophrénie a été relancée consécutivement aux neuroleptiques atypiques et leurs propriétés pharmacologiques et cliniques. A la différence des neuroleptiques conventionnels (ou de première génération), les neuroleptiques atypiques semblent également présenter un antagonisme des récepteurs 5-HT<sub>2A</sub> et un agonisme des



récepteurs 5-HT1A. A des doses cliniques équivalentes, leur affinité serait plus importante pour les récepteurs 5-HT2A que pour les récepteurs D2 (Kapur *et al.*, 1999). Ce mécanisme permet d'augmenter la libération de Dopamine dans le cortex préfrontal (Kuroki *et al.*, 1999), ce qui améliorerait les symptômes négatifs et les troubles cognitifs liés à la pathologie (Purdon, 2000 ; Purdon *et al.*, 2001).

Cependant, les perturbations du système sérotoninergique dans la schizophrénie restent encore floues en raison des nombreuses études dont les résultats restent contradictoires et discutables (Lembreghts & Anseau, 1993). Aucun consensus clair ne semble émerger des études post-mortem ou des études en TEP, même si certaines structures sont plus atteintes que d'autres. Par exemple, la majorité des études post-mortem ont mis en évidence une augmentation significative de la densité du récepteur 5-HT1A dans le cortex frontal de patients (Burnet *et al.*, 1996 ; Simpson *et al.*, 1996 ; Burnet *et al.*, 1997 ; Gurevich & Joyce, 1997). Cette augmentation n'est pas un artefact induit par le traitement par neuroleptiques dans la mesure où le même résultat a été trouvé chez des patients non traités (Simpson *et al.*, 1996). Par contre, aucune modification n'a été constatée pour les structures de la formation hippocampique (Burnet *et al.*, 1996). Quant aux autres structures cérébrales, les données sont moins consensuelles (Bantick *et al.*, 2001). Concernant les récepteurs 5-HT2A, si Arora et Meltzer (1991) et Matsumoto *et al.* (2005) ont montré une diminution significative dans le cortex frontal, Okubo *et al.* (2000) n'ont pu mettre en évidence une telle baisse chez des patients non traités. Cette diminution serait due aux neuroleptiques (Matsubara & Meltzer, 1989). Les contraintes méthodologiques pourraient selon certains auteurs expliquer la variabilité des résultats (Bleich *et al.*, 1988).

#### 1.3.3.4. Synthèse

Initialement, l'intérêt a surtout été porté sur le système dopaminergique. Même si l'hypothèse d'une hyperactivité dopaminergique reste prédominante, il est nécessaire de la nuancer. Elle ne rend compte

que des symptômes positifs qui seraient consécutifs à un hyperfonctionnement de la voie mésolimbique, au détriment des symptômes négatifs résultant d'un hypofonctionnement du système mésocortical. D'autres systèmes de neurotransmission se sont révélés tout aussi importants, et l'hyperactivité dopaminergique ne serait que secondaire à l'altération du système glutamatergique impliquant essentiellement les récepteurs NMDA. Enfin, l'hypothèse sérotoninergique a été suggérée suite à la découverte de l'action pharmacologique des neuroleptiques atypiques. Son implication dans l'expression psychotique est peu consensuelle, et reste très contestée.

#### 1.3.4. Aspects génétiques

Ce sont les études sur l'héritabilité qui ont permis de mieux cerner le rôle joué par le facteur génétique concernant la pathologie. L'importance du facteur génétique a tout d'abord été mise en évidence par les études familiales. Depuis longtemps, on a en effet constaté que la schizophrénie est susceptible de se retrouver chez plusieurs membres d'une même famille. Les premiers travaux ont montré que ceux qui sont génétiquement apparentés à un schizophrène ont plus de risques de développer cette maladie que la population générale. En effet, plus la relation est étroite en termes de nombre de gènes partagés par ascendance commune, plus la probabilité de devenir schizophrène est élevée. A l'inverse, plus le degré de parenté diminue, plus le risque moyen se rapproche de celui de la population normale (Maier *et al.*, 2002).

En examinant le tableau 2 ci-dessous, on remarque que le conjoint (qui n'a pas de relation génétique avec le proband<sup>8</sup>) n'a pas plus de risques de devenir schizophrène que le reste de la population ; au fur et à mesure que s'accroît la proportion de gènes partagés, la probabilité de développer une schizophrénie augmente.

---

<sup>8</sup> Le terme proband désigne un individu qui dans une étude génétique, présente le trait qu'on étudie.

Tableau 1.2. - Résumé des études de l'héritabilité de la schizophrénie (d'après Kendler *et al.*, 1993)

Relation au proband	Pourcentage de schizophrènes	Coefficient d'apparentement génétique (r) <sup>9</sup>
Epoux/epouse	1,00	0,00
Petits enfants	2,84	0,25
Nièces/neveux	2,65	0,25
Enfants	9,35	0,50
Frères et sœurs	7,30	0,50
Jumeaux dizygotes	12,08	0,50
Jumeaux monozygotes	44,30	1,00

Ainsi, ces résultats ont permis d'étayer l'idée selon laquelle la schizophrénie était en grande partie génétiquement déterminée. Cependant si le facteur génétique a un rôle important chez les jumeaux, (la multiplication du risque par 3 ou 4 dans les cas de monozygotie par rapport à la dizygotie est évidemment décisive) (Lewis & Lieberman, 2000), la méthode des jumeaux a permis de dissocier l'influence de l'hérédité de facteurs environnementaux. Le principe de ces études repose sur la comparaison du taux de concordance chez les jumeaux monozygotes et chez les jumeaux dizygotes. Dans le cas d'une atteinte purement génétique, le taux de concordance devrait théoriquement être de 100 % chez les jumeaux monozygotes (qui partagent tous leurs gènes). A l'inverse, dans le cas d'une influence environnementale, le taux chez les jumeaux monozygotes sera identique à celui des jumeaux dizygotes.

---

<sup>9</sup> Le coefficient génétique (r) renvoi à la proportion de gènes partagés par deux individus par ascendance commune.

Les progrès en biologie moléculaire ont permis un bond important dans l'hypothèse génétique de la schizophrénie tentant ainsi d'identifier les gènes susceptibles de jouer un rôle dans la survenue de la pathologie. Certains gènes ont focalisé plus d'attention que d'autres, notamment à cause de leur implication dans les systèmes de neurotransmission (dopamine et glutamate) ou dans le développement neuronal.

Cependant, la contribution de chaque gène reste extrêmement modeste. Un grand nombre de gènes à effet modeste correspond au modèle de maladie polygénique (de multiples gènes interviendraient et interagiraient entre eux, chacun d'entre eux n'étant ni nécessaire ni suffisant pour causer seul la maladie). Par ailleurs, dans la mesure où l'environnement interagirait également avec les gènes pour favoriser l'apparition de la maladie ou au contraire protéger le sujet contre celle-ci, on parle de modèle multifactoriel.

Si l'espoir reste cependant fondé sur les progrès de la biologie moléculaire qui ouvrent de nouvelles perspectives et une meilleure connaissance de la composante héréditaire des schizophrénies, un consensus est cependant largement admis, à savoir l'idée selon laquelle seule la précision avec laquelle les scientifiques définiront le phénotype de la pathologie permettra une avancée majeure dans la compréhension de la pathologie. En effet, un niveau majeur de complexité pour la schizophrénie réside dans l'incertitude de la définition du phénotype tel qu'utilisé dans ces études. Les catégories diagnostiques utilisées dans les années 1980 s'avérant nécessaires mais insuffisantes pour établir une relation valide avec le génotype.

## 1.4. Les modèles étiopathogéniques

### 1.4.1. Modèle de la vulnérabilité au stress et facteurs environnementaux

On doit à Zubin et Spring (1977) d'avoir réactualisé la notion de vulnérabilité afin de concevoir un cadre théorique général facilitant

l'évaluation des interactions entre facteurs biologiques et environnementaux constituant ainsi une sorte de méta-modèle. Une vulnérabilité est en quelque sorte une prédisposition à développer une maladie ou une anomalie (Davidson & Neale, 2001).

Le fait que la schizophrénie revienne chez les membres d'une même famille mais pas de manière totalement mendélienne a amené de nombreux experts du domaine à proposer que quelques personnes peuvent avoir une prédisposition à cette maladie mais qu'elle ne s'exprime phénotypiquement qu'à la suite d'évènements stressants. Ainsi, selon ce modèle, certains gènes seraient en cause dans la prédisposition à la maladie mais ne la rendraient pas inévitable (*cf.* § 1.3.4. pour l'implication du facteur génétique). Ce modèle permettrait alors d'expliquer pourquoi des apparentés très proches du malade (et y compris un jumeau identique) ne développent pas la maladie.

Conjointement de nombreuses études ont tenté d'identifier les facteurs environnementaux susceptibles de favoriser l'expression psychotique (*cf.* Van Os *et al.*, 2005 pour revue).

Les expositions prénatales en font partie. Il existerait un impact de nombreux facteurs lors de la vie intra-utérine, liés directement à la mère. La carence en acide folique de la mère lors des premiers mois de grossesse serait déterminante (Smits *et al.*, 2004). Outre ce facteur, pourraient également intervenir un effet du stress maternel (Spauwen *et al.*, 2004), des carences en vitamine D (Mackay-Sim *et al.*, 2004), ou encore des infections ou inflammations utérines liées à la grippe (Brown *et al.*, 2004a).

Les individus exposés à des complications obstétricales présentent un risque accru de développement de la schizophrénie (Verdoux *et al.*, 1997 ; Cannon *et al.*, 2002) que certains considèrent comme étant liés à une réduction volumique de l'hippocampe (Schulze *et al.*, 2003).

L'urbanisme a également été sujet à investigations. Sundquist *et al.* (2004) ont montré que les personnes vivant dans une zone à forte densité de population (> 2279 personnes/ km<sup>2</sup>) ont 68 à 77 % plus de risques de développer une psychose que les personnes vivant dans une zone à faible densité (< 19 personnes/ km<sup>2</sup>). Ce facteur de risque ne serait pas lié aux

conséquences indirectes de l'urbanisme, comme le trafic routier (*e.g.* la pollution, les bruits, le stress lié aux embouteillages) (Pedersen *et al.*, 2004 ; Pedersen & Mortensen, 2006), mais plutôt à la pression sociale qui s'exercerait entre les individus.

Par ailleurs, concernant la question des minorités ethniques et culturelles, il a été montré que la première génération de migrants présente un risque non négligeable de développer une schizophrénie et ce risque serait encore plus important pour la seconde génération (Cantor-Graae & Selten, 2005). La raison précise pour laquelle ce facteur contribue à l'expression psychotique reste peu connue mais reposerait vraisemblablement sur l'isolement et l'absence de support social (Boydell *et al.*, 2001).

Enfin, une littérature abondante a permis de cerner les influences de la consommation de cannabis dans le déclenchement des psychoses en général et de la schizophrénie en particulier. L'exposition au cannabis durant l'adolescence augmente le risque d'expression ultérieure d'une psychose (Stefanis *et al.*, 2004). Toutefois, cette augmentation ne reste que modérée pour la majorité des individus, mais s'affirme nettement plus pour les personnes présentant des prédispositions pour les psychoses (Henquet *et al.*, 2005). En parallèle des études épidémiologiques, une étude expérimentale menée en laboratoire a montré que l'administration du principe actif du cannabis chez des sujets sains provoque des symptômes ainsi que des troubles cognitifs et comportementaux similaires à la schizophrénie (D'Souza *et al.*, 2004).

### 1.4.2. Commentaires

A l'instar des composantes génétiques, la contribution de chaque facteur environnemental reste modeste révélant la complexité de l'étiologie de la schizophrénie. Dans ce cadre, Zubin et Spring (1977, cités par Fossati & Allilaire, 1997 : 75) ont été les premiers à proposer un modèle se basant sur la vulnérabilité au stress. L'épisode psychotique reposerait sur l'interaction entre le degré de vulnérabilité individuelle (composante endogène génétique), les facteurs de stress externes (composante exogène

environnementale), et les actions de variables modératrices ou protectrices. Ainsi, l'exposition aux « stressseurs » environnementaux induirait une sensibilisation du système dopaminergique consécutive à la libération massive de dopamine dans certaines circonstances (Kapur, 2003 ; Howes *et al.*, 2004). Elle favoriserait alors l'expression des symptômes positifs de la schizophrénie.

### 1.4.3. Modèles évolutionnistes

L'une des contributions majeures de la psychologie évolutionniste dans la dernière décennie a été de repenser la maladie mentale à la lumière de considérations fondamentales en théorie de l'évolution comme, par exemple, l'hypothèse que les symptômes peuvent constituer des adaptations, qu'ils peuvent résulter des contraintes qui pèsent sur les processus évolutifs ou encore qu'ils peuvent résulter d'une discordance entre notre héritage évolutif et notre environnement contemporain. C'est particulièrement dans le champ de la psychiatrie que la psychologie évolutionniste a eu le plus fort impact, plus spécifiquement lorsque les chercheurs du domaine (des psychologues principalement) ont mené une réflexion sur les raisons pour lesquelles la maladie mentale est si répandue dans notre espèce. Selon une interprétation strictement Darwinienne de la sélection naturelle (Darwin, 1859), un phénotype qui montre une fertilité réduite et une mortalité précoce devrait être sujet à disparition au-delà d'un certain nombre de générations.

Deux pionniers de l'approche de la psychopathologie évolutionniste (Nesse & Williams, 1995) ont énoncé trois raisons fondamentales pour lesquelles les être humains aujourd'hui ont des problèmes psychiatriques :

- les gènes qui prédisposent aux désordres psychiatriques peuvent avoir aussi des bénéfices en termes de « fitness » ; c'est l'argument de pléiotropie : beaucoup de gènes n'ont pas qu'un seul effet phénotypique, et leurs effets néfastes peuvent les maintenir dans le pool génétique à cause des effets bénéfiques plus importants.

- Les facteurs environnementaux qui causent les désordres en question peuvent être nouveaux par rapport à ceux de notre passé ancestral ; c'est l'argument du décalage temporel : les humains ont développé des styles de vie qui n'existaient pas chez nos ancêtres, et ce trop rapidement pour que les facteurs sélectifs aient entraîné les changements appropriés.

- Certains désordres psychiatriques peuvent résulter de compromis de construction plus que de défauts génétiques ; c'est l'argument du compromis : les facteurs sélectifs agissent sur la « fitness inclusive », et non sur des mécanismes de perfectionnement psychologique (ou physique).

#### 1.4.3.1. Schizophrénie et évolution

En terme d'évolution, la schizophrénie est une pathologie difficile à expliquer et consiste une fois de plus en un véritable paradoxe. Compte tenu des problèmes sociaux qu'ils rencontrent, les schizophrènes ont un désavantage du point de vue de la procréation, et cela rend délicate toute étude d'une composante génétique de la maladie (Davidson & Neale, 2001). Les évolutionnistes ont imaginé beaucoup d'hypothèses pour expliquer le maintien de la schizophrénie dans la population. Les données épidémiologiques présentées antérieurement montrent que la schizophrénie a une prévalence d'approximativement 1 % et ce, quel que soit la culture. Ces données sont compatibles avec l'implication de facteur génétique dans la survenue de la pathologie (Jablensky, 1988), et l'idée selon laquelle cette composante génétique serait d'origine polygénétique (Kendler *et al.*, 2000). Le fait que la schizophrénie est associée à un taux de fécondité inférieure par rapport à la population normale (Larson & Nyman 1973) et à une mortalité précoce (Brown, 1997) est largement accepté. Enfin, nombreux sont les auteurs mettant en relation le fait que des individus particulièrement doués et créatifs, d'une part, manifestent des traits « schizophréniques », d'autre part, ont un parent de premier-degré présentant une schizophrénie (Karlsson, 2001).



Ces observations ont mené quelques auteurs à spéculer quant aux raisons pour lesquelles une affection particulièrement handicapante telle que la schizophrénie aurait perduré dans le génome humain à un taux de prévalence constante (Crow, 1995 ; Stevens & Price, 1996). Certaines hypothèses ont été plus particulièrement développées comme celle de l'anomalie de latéralisation du langage (Crow, 1995) ou celle de l'hypothèse d'un dysfonctionnement du cerveau social (Burns, 2004), hypothèses qui ne s'excluent en rien l'une de l'autre.

Ces hypothèses évolutionnistes de la schizophrénie se fondent sur des arguments issus de différents champs scientifiques comprenant la psychologie, la psychiatrie, la biologie, la paléanthropologie ou encore l'éthologie cognitive et confèrent une alternative et une théorie plus intégrative concernant la genèse de la schizophrénie, concordant avec les résultats de travaux scientifiques actuellement disponibles.

Selon les chercheurs souscrivant à ces thèses, les atteintes génétiques impliquées dans l'apparition du trouble sont très anciennes (entre 16 et 2 millions d'années lorsque les ancêtres des humains ont évolué vers une complexification de la connectivité cérébrale et la spécification de circuits neuronaux permettant la régulation de l'activité sociale de la vie en groupe) et précèdent la migration d'Homo Sapiens du berceau Africain il y a 100 000 à 150 000 ans.

Nous présentons succinctement ci-dessous les deux principaux modèles tentant de rendre compte de cette pathologie dans le cadre évolutionniste.

### 1.4.3.2. L'hypothèse d'une anomalie de la latéralisation du langage

Crow (1995) défend l'hypothèse selon laquelle la schizophrénie est la contrepartie que l'humanité a « payé » pour l'accession au langage. Pour lui, les gènes qui sont impliqués dans la spécialisation du langage sur un seul hémisphère (habituellement le gauche) sont également responsables

de la schizophrénie. La schizophrénie serait donc la résultante d'une perturbation génétique apparue récemment dans l'évolution humaine (Crow, 1995) ayant probablement pris son origine en Afrique centrale avant le début de la dernière grande migration d'*Homo sapiens* depuis ce continent vers le reste du monde (Goldsmith & Zimmerman, 2001), c'est-à-dire avant 100000 ou 150000 ans<sup>10</sup> (Mc Guire & Troisi, 1998). Crow avance l'idée selon laquelle la schizophrénie est apparue au moment de l'évolution du langage et que l'une et l'autre sont étroitement liées. Selon lui, la maladie est associée à des patterns atypiques de la latéralisation ; celle-ci est définie comme le fonctionnement différentiel des hémisphères cérébraux droit et gauche. Pour Crow, le langage repose sur un équilibre précis dans la spécialisation et la coopération entre les hémisphères. Les personnes qui souffrent de schizophrénie ont, selon lui, un pattern anormal de latéralisation du langage, ce qui impliquerait qu'ils ne traitent pas leur propre langage interne sub-vocal de façon normale et que ceci pourrait se manifester par les symptômes tels que le délire et les hallucinations auditives.

La thèse de Crow est indirectement étayée par la découverte que les schizophrènes ont fréquemment une latéralisation manuelle particulière puisqu'ils sont beaucoup plus souvent gauchers que le reste de la population (Satz & Green, 1999). On observe également chez eux une latéralisation manuelle moins complète (à noter que l'ambidextrie est associée à des problèmes de développement du langage, comme la dyslexie et l'autisme). De plus, des études des hémichamps et les paradigmes d'écoute dichotique révèlent que la prédominance de l'hémisphère gauche dans le traitement du langage est souvent absente. Enfin, des observations montrent que l'input et l'output verbaux sont situés dans l'hémisphère opposé chez ceux qui ont des patterns de latéralisation anormaux (Strauss, Gaddes & Wada, 1987).

---

<sup>10</sup> Les experts du domaine sont généralement d'accord concernant cet argument qui consiste en la seule explication réaliste pour expliquer le taux constant de prévalence dans la population mondiale. Une théorie moins parcimonieuse devrait argumenter qu'il y ait eu une évolution parallèle dans les populations géographiquement séparées, ce qui reste peu probable.

Les idées de Crow sont attrayantes mais il s'agit pour l'heure de spéculations. Cette thèse repose également sur deux assumptions pour lesquelles il manque aujourd'hui une confirmation, si tant est qu'il puisse y en avoir. La première est que les autres espèces n'ont pas une capacité pour la psychose. Deuxièmement, il compte sur la discontinuité dans l'évolution pour expliquer l'apparition du langage. Cette position est du reste relativement bien défendue par un auteur comme Gould (1977 ; 1982 ; 1991), et a la particularité de présenter un certain degré de compatibilité avec les thèses Chomskiennes<sup>11</sup> concernant l'apparition de la faculté de langage dans la lignée humaine, même si ces thèses sont fortement discutées. En effet, on retrouve dans la littérature scientifique récente tout un débat sur l'accession à la faculté de langage chez l'homme au cours de son histoire phylogénétique (Deacon, 1998 ; Fitch, Hauser & Chomsky, 2005 ; Hauser, Chomsky & Fitch, 2002 ; Jackendoff & Pinker, 2005 ; Pinker, 1994 ; Pinker & Jackendoff, 2005).

### 1.4.3.3. La schizophrénie comme conséquence d'un dysfonctionnement du cerveau social

Pour Burns (2004), la schizophrénie reflète un trouble de la connectivité frontotemporale (FT) et frontopariétale (FP), laquelle connectivité est en relation avec les capacités métareprésentationnelles et le cerveau social dans la lignée humaine. La schizophrénie serait pour l'auteur la conséquence d'une contrepartie survenue par deux fois au cours de l'évolution de la cognition : la première entre 16 et 2 millions d'années alors que les ancêtres de l'homme évoluaient selon un complexe

---

<sup>11</sup> Si Chomsky considère que l'apprentissage du langage repose sur des mécanismes psychologiques innés, il reste prudent quant à la thèse selon laquelle ces mécanismes ont été façonnés par la sélection naturelle. Pour l'auteur, l'organe du langage est plutôt une exaptation (Gould & Vrba, 1982), c'est-à-dire une structure qui à son apparition peut, selon le cas, avoir ou non de rôle immédiat, mais qui dans la suite de l'évolution, sera cooptée dans un nouveau système fonctionnel.

d'inter-connectivité cérébrale et de circuits neuronaux spécialisés censés ajuster la cognition sociale et les besoins intellectuels que la vie de groupe nécessitait. La seconde se serait faite il y a 160 000 ans. Ces modifications sensibles au cours de cette période où le cerveau humain est confronté à la complexification récente de ses circuits neuronaux l'auraient prédisposé à l'augmentation du flux d'interactions complexes entre gènes susceptibles d'engendrer des artefacts. Et cette prédisposition serait la contrepartie des avantages acquis par la cognition sociale.

Selon Burns, il se peut qu'un mécanisme génétique distinct rende compte de la persistance de la schizophrénie. Il fait l'hypothèse selon laquelle les gènes de la schizophrénie sont d'une certaine manière intimement associés aux gènes qui assurent le développement de la connectivité corticale complexe, gènes qui auraient présenté un véritable avantage au cours de l'évolution des hominidés. Par conséquent, les gènes du trouble schizophrénique auraient persisté en vertu de leur attachement à ces derniers. Dans ces conditions, La schizophrénie représente une contrepartie à l'évolution du cerveau moderne d'Homo Sapiens en tant qu'il est structuré de manière sophistiquée.

Il nous semblait important de présenter ces modèles dans la mesure où dans les thèses développées au sein du paradigme évolutionniste de la schizophrénie l'apparition des troubles schizophréniques apparaît comme fortement liée à l'évolution des systèmes neuronaux impliqués dans les systèmes de traitement de l'information liés à la cognition sociale, et donc le langage, le raisonnement, et ce récemment dans l'histoire de la phylogénèse.

L'étude empirique de l'interaction verbale semble de ce fait une stratégie de recherche fortement pertinente pour contribuer directement à la description des troubles schizophréniques, voire peut-être même pour autoriser à la compréhension, de ces derniers, bref à contribuer à l'élaboration de modèles des troubles de la pensée *via* par exemple un modèle de la discontinuité.

## 1.5. Conclusion

Au terme de cette synthèse non exhaustive de la littérature scientifique où la diversité des données installe une inévitable confusion (bien qu'il nous paraissait important de présenter quelques données des études qui s'intéressent à cette pathologie qu'est la schizophrénie), il est nécessaire désormais de faire ressortir quelques idées forces.

Si quelques points devaient être dégagés de cette présentation, ils concerneraient avant tout le réel problème que pose l'absence d'éléments pathognomoniques de la pathologie. Il s'agissait de souligner, si besoin en était, le fait que cette entité clinique « schizophrénie » demeure une catégorie non clairement définie et non précisément délimitée. Cette absence de délimitation précise a, bien entendu, un impact certain sur les études qui tendent à rendre compte d'une étiologie organique et biologique dont la nature ne semble avoir de cesse de se dérober et ce, malgré les importants progrès technologiques et l'avancée des sciences biologiques. En effet, force est de reconnaître qu'en dépit d'un effort de recherche considérable mettant en oeuvre les ressources toujours renouvelées des sciences biologiques et physico-chimiques, il n'a pas été possible à ce jour d'assigner une étiologie organique à la schizophrénie. Si l'on a souvent déploré le caractère vague et imprécis ou encore les limites floues de ce concept, il n'en constitue pas à notre sens une faiblesse. Au contraire, il en fait sa richesse et incite le chercheur à déployer son potentiel créatif. Par ailleurs, si l'on a longtemps imputé cet échec aux insuffisances techniques et adopté une position d'attente dans l'espoir que des découvertes nouvelles apportent la solution tant attendue, nous ne soutenons pas quant à nous une telle position, qui nous paraît intenable et nous conduirait à négliger les obstacles conceptuels auquel tout chercheur doit faire face. Nous pensons que les progrès spectaculaires des sciences biologiques, en particulier dans les domaines de la génétique moléculaire et de la neuroimagerie, ne porteront leurs fruits que s'ils s'accompagnent d'une véritable réflexion critique.

A notre sens, le paradigme cognitif et pragmatique en psychologie cognitive que nous nous attacherons à présenter dans le chapitre suivant participe directement à cette réflexion. Dans la mesure où nous estimons que la pathologie est toujours nécessairement soumise à l'épreuve d'un

cadre interactionnel et discursif, fut-il expérimental ou clinique, nous formulons l'hypothèse selon laquelle le comportement verbal est, dans certaines conditions, à tout le moins dans les conditions naturelles de l'usage de la langue, susceptible de refléter des spécificités syndromiques (Musiol & Trognon, 2000). Le repérage et l'analyse de ces spécificités, s'il en est, devraient améliorer à moyen terme les stratégies de diagnostic usuelles. Nous envisageons de mettre au jour le plus objectivement possible, c'est-à-dire de manière « décisive », les discontinuités apparaissant dans le discours et le dialogue schizophrénique, discontinuités dont on discutera ensuite la relation à d'éventuelles spécificités syndromiques, et plus généralement la relation à la question de l'incohérence. Cette description permettra à la fois de mieux spécifier et de mieux différencier les syndromes (Musiol & Rebushi, 2007 ; Verhaegen & Musiol, 2008).

## Chapitre 2. Psychopathologie cognitive et pragmatique

---

### 2.1. Introduction

Après avoir, dans le premier chapitre, insisté sur les manifestations cliniques, symptomatologiques et syndromiques de la pathologie schizophrénique (aspects qui restent encore aujourd'hui sujets à de nombreuses recherches) et présenté quelques données importantes issues de travaux dans le champ des neurosciences concernant la structure cérébrale susceptible de prendre part à cette même pathologie, nous envisageons dans ce deuxième chapitre de présenter le domaine dans lequel ce travail s'inscrit, à savoir, le champ de la psychopathologie. A l'instar de De Bonis « si l'on admet que le « problème central de la psychopathologie consiste à trouver la manière dont les phénomènes psychiques sont liés les uns aux autres » (Politzer, 1947 : 22), alors l'une

des tâches de la psychopathologie est bien d'étudier la façon dont les déficits psychologiques s'articulent aux symptômes psychiatriques » (1992 : 93). L'auteur souscrit également à la thèse de Hemsley (1977) selon laquelle il doit exister des relations entre « des déficits cognitifs et la symptomatologie schizophrénique ». Il nous semble que la question centrale du choix épistémologique de la cognition reste entièrement posée.

Nous commencerons donc par présenter cette discipline récente qu'est la psychopathologie cognitive, champ de recherche ouvert par la rencontre de l'étude de la psychopathologie et des sciences cognitives et qui se propose d'étudier les relations entre symptomatologie clinique et opérations cognitives en recherchant les mécanismes de production de certains symptômes ainsi que les relations entre opérations cognitives et fonctionnement cérébral (Hardy-Baylé, 1994). Les recherches pourraient ainsi permettre une articulation des données cliniques et neurobiologiques (psychopharmacologiques notamment), entre lesquelles elles aménagent une interface fonctionnelle (Tiberghien & Jeannerod, 1995).

Nous nous attarderons sur les bases théoriques et méthodologiques sur lesquelles elle s'appuie, à savoir ceux de la psychologie cognitive (Besche-Richard, 2000), discipline fondamentale et prépondérante au sein de ce que l'on appelle désormais couramment le paradigme des sciences cognitives. Enfin, nous clôturerons ce chapitre en rappelant notre inscription particulière au domaine pragmatique en psychopathologie cognitive, courant initié par les Professeurs Trognon et Musiol il y a maintenant une quinzaine d'années, paradigme qui entend contribuer de façon complémentaire aux connaissances dont on peut disposer sur la cognition en général. En effet, dans la mesure où langage et pensée apparaissent comme inextricablement liés, il nous semble opportun de nous intéresser à la forme et l'organisation du discours si l'on entend décrire, modéliser et comprendre ces comportements particuliers que sont les comportementaux verbaux et donc leurs troubles potentiels afin d'investir le champ des désordres de la pensée.

« Language is a mirror of mind in a deep significant sense. It is a product of human intelligence.. By studying the properties of natural languages, their structure, organization, and use, we may hope to learn something about human nature; something significant, if it is true that human cognitive capacity is the



truly distinctive and the most remarkable characteristic of the species. »  
(Chomsky, 1975 : 4).

## 2.2. Psychopathologie et sciences cognitives

On admet que l'étude du pathologique et du psychopathologique est susceptible de renseigner sur la dynamique du « normal » et notamment du psychologique. Dès le 19<sup>e</sup> siècle, on considère en effet que les faits observés dans le champ de la pathologie mentale font apparaître une désorganisation qui n'est autre qu'un véritable équivalent, voire un substitut à la méthode expérimentale. Cette désorganisation s'installe suivant un ordre bien établi selon lequel le nouveau périclisse avant l'ancien, le complexe avant le simple (Ribot, 1839-1916). La pathologie mentale offre en ce sens

« une situation expérimentale spontanée : à partir des effets de la maladie - qui entraîne une dissolution - on peut analyser et comprendre les processus mentaux » (Pewzner, 1995).

Il se trouve d'ailleurs que l'évolution de la pensée médicale avait abouti dès le 19<sup>e</sup> siècle à la formation d'une théorie des rapports entre le normal et le pathologique selon laquelle les phénomènes pathologiques ne sont dans les organismes vivants rien de plus que des variations quantitatives, selon le plus et le moins, de phénomènes physiologiques correspondants (Canguilhem, 1966 : 9). Dans cet univers, le pathologique interroge le « normal » en toute légitimité. C'est en s'inspirant d'Auguste Comte que Canguilhem admet que les phénomènes de la maladie coïncident essentiellement avec ceux de la santé dont ils ne diffèrent que par l'intensité. Canguilhem propose alors de remplacer la notion de norme par celle de normativité, et celle de valeur par la notion d'ordre. Ainsi, Canguilhem opère une mutation radicale car ce n'est pas la science ou bien le jugement médical qui doit décider scientifiquement du normal, c'est la vie elle-même qui en fait un concept de valeur. Canguilhem a modifié le cadre métaphysique de la notion de norme en la biologisant. Il en résulte que la norme n'est plus la conformité à une loi essentielle comme la moyenne, mais elle devient la meilleure adaptation d'un

organisme à son milieu extérieur. Selon lui, dans un milieu physique et social donné, un comportement est plus fréquent que d'autres car il représente l'optimalité fonctionnelle des individus placés dans ce milieu. Pour Canguilhem, la moyenne est donc l'expression d'une normalité biologique. Néanmoins, les phénomènes les plus fréquents ne sont pas les seuls à témoigner de la normativité de la vie. Un événement peut, en effet, être très rare dans une population et constituer cependant un effort d'adaptation de l'organisme à son environnement biologique et social.

En tant que discipline scientifique, la psychopathologie a pour objectif de décrire et d'expliquer les troubles susceptibles d'affecter la cognition et la personnalité. Mais elle est aussi une discipline concrète, pratique, clinique. Dans l'une et l'autre de ces dimensions, comme l'indiquent par ailleurs Pédinielli et Gimenez (2002), la psychopathologie comporte deux niveaux complémentaires. Le premier a trait à la description des aspects psychologiques des faits pathologiques comme les troubles de la perception, du raisonnement, le délire, etc ; le second concerne les théories explicatives psychologiques des troubles, ce qui n'implique pas automatiquement qu'elles soient des théories de la cause des maladies.

La psychopathologie contemporaine est traversée par de nombreuses approches qui empruntent à des paradigmes épistémologiques et théoriques différents, parfois même contradictoires. Outre l'approche psychanalytique, on trouve, parmi les plus importantes, l'approche béhavioriste (comportementaliste), l'approche biologique, l'approche cognitive, l'approche développementale et l'approche éthologique<sup>12</sup>. Ces approches ne s'excluent pas nécessairement. De plus en plus d'auteurs militent précisément en faveur d'une stratégie intégrative des différentes

---

<sup>12</sup> Ionescu (1991) répertorie 14 approches en psychopathologie que l'on peut regrouper en fonction de trois grandes catégories, à savoir : humaniste, naturaliste et environnementaliste renvoyant à trois modèles concernant l'étiologie générale des troubles mentaux (psychogenèse, organogenèse et sociogenèse).

approches de la psychopathologie (Widlöcher, 1994) mais on s'est trouvé de plus en plus forcé de renoncer à la volonté de prendre en compte la totalité des troubles mentaux dans le cadre de l'un ou l'autre système explicatif unique. En effet, des investigations contemporaines sont venues justifier cette nouvelle position. En essayant d'évaluer l'efficacité de différents traitements, de les comparer, on s'est vite aperçu que des mêmes troubles pouvaient être modifiés aussi bien par un traitement médicamenteux que par une psychothérapie. Dans cette perspective, une question se pose alors : "comment expliquer que les mêmes troubles mentaux peuvent être modifiés par des médicaments, une psychothérapie ou un traitement comportemental ?".

« Le symptôme-cible, le pessimisme dépressif par exemple, doit être envisagé dans ses rapports avec le cerveau, dans sa fonction psychodynamique ou comme l'effet d'un apprentissage. Si la médecine mentale, dans une perspective simplement pratique, peut se résoudre à cette pluralité des mécanismes, la psychopathologie ne le peut pas. Ce sont des méthodes d'examen et des cadres théoriques distincts qui permettent de comprendre le même symptôme en tant que le produit d'un état cérébral, l'expression d'un deuil inconscient ou comme une erreur de jugement, (...). Nous assistons donc aujourd'hui à une diversification des approches psychopathologiques. On ne peut plus parler d'un système explicatif unique mais d'une pluralité de modèles et de méthodes » (Widlöcher, 1994 : 14).

Tout comme il existe une psychopathologie de la personnalité, il existe désormais une psychopathologie de la cognition qui s'appuie principalement sur les méthodes et les théories de la psychologie cognitive. Et l'on assiste depuis quelques années au développement d'« un ensemble de recherches d'une assez grande diversité, qui sont menées de surcroît par des chercheurs relevant de disciplines ou de champs originels quelque peu différents, mais qui illustrent bien l'existence de tendances convergentes vers un nouveau domaine de connaissance et d'application, qu'on peut appeler celui de la psychopathologie cognitive » (Le Ny, 1998). Cette approche se donne pour principal objectif d'étudier les dysfonctionnements de la cognition qui accompagnent les troubles mentaux. Nous pouvons alors évoquer certaines disciplines traditionnelles

ancrées en psychopathologie cognitive telles que la neuropsychologie cognitive, l'approche neurodéveloppementale ou encore l'approche psychopharmacologique. Au-delà de ces modèles et théories classiques largement diffusés dans la littérature, de nouvelles techniques de recherche, de plus en plus fécondes, visent à expliciter certaines caractéristiques du comportement discursif du sujet pathologique, notamment en appréhendant les troubles de la pensée en cotexte ou en contexte interactionnel, lesquels troubles seraient éventuellement spécifiques. L'originalité de cette approche, d'inspiration pragmatique, consiste à s'appuyer sur le langage et la communication afin d'ériger nouveau un paradigme d'investigation sur la base de l'analyse du comportement langagier ou communicationnel sous toutes ses formes (Musiol, 2002 ; Musiol & Trognon, 2000). Ainsi, pour la psychopathologie cognitive, les troubles recensés sont susceptibles d'affecter les deux niveaux de la cognition, ce qui relève plutôt du cerveau et ce qui relève plutôt de l'esprit. La plupart des auteurs partagent l'idée selon laquelle l'esprit correspond à la continuité du fonctionnement dynamique du cerveau. Mais la conception du lien entre ces deux entités diffère. Une thèse conçoit un lien direct dans la mesure où ce sont des contraintes psychobiologiques qui déterminent à la fois le fonctionnement du cerveau et celui de l'esprit ; ce sont ces contraintes-là qui seraient responsables du comportement, y compris donc du comportement pathologique. Une thèse alternative, plutôt fonctionnaliste que réductionniste, conçoit un lien indirect, concédant au niveau psychologique son propre niveau de contraintes, relativement indépendant du niveau biologique. Ce paradigme offre à différentes approches relevant de la psychopathologie cognitive la possibilité d'étudier d'abord, compte-tenu de l'appréhension des diverses stratégies mentales d'un sujet pathologique, les caractéristiques et propriétés de son esprit, et puis, plus indirectement, celles de son cerveau.

### 2.2.1. Les sciences cognitives

On situe généralement le point de départ des sciences cognitives (même si pour paraphraser Gardner (1985), les origines sont à rechercher

dans l'antiquité) à la fin des années 60 et en particulier lors de la parution d'une revue critique par Chomsky (1959) du livre de Skinner (1957) traitant du comportement verbal. Pour beaucoup de chercheurs du domaine, cet article de Chomsky marque le rejet final du béhaviorisme comme cadre théorique adéquat pour la psychologie scientifique, dégageant du même coup la voie pour le cognitivisme. Si la psychologie cognitive occupe, dès ces années, une place prépondérante, certains évènements sont venus contrecarrer le projet fondateur et initial (Bruner, 1991). En effet, les progrès techniques dans le domaine de l'intelligence artificielle ainsi que les neurosciences qui commencent à pouvoir s'appuyer sur les techniques d'imagerie fonctionnelle vont revendiquer un rôle de premier ordre. Vers la fin des années 1980 se cristallise alors une nouvelle approche, qui prend le nom de neurosciences cognitives (cf. Posner, 2002). Les sciences du cerveau et de sa structure, bénéficiant de progrès spectaculaires dûs à l'imagerie cérébrale, l'idée que les sciences cognitives ne sont en réalité rien d'autre que les neurosciences cognitives - c'est-à-dire la partie des neurosciences consacrée à l'étude des fonctionnalités systémiques ou intégratives du cerveau - s'est accréditée, certains prédisant, de fait, la disparition de la psychologie.

### 2.2.2. La difficile question de l'entité esprit-cerveau

On considère généralement au sein du paradigme des sciences cognitives que le cerveau est l'objet d'étude des neurosciences et que l'esprit est l'objet de la psychologie cognitive (Tiberghien, 2007). Mais cela ne saurait rendre compte de la complexité des relations existantes entre ces différentes disciplines du paradigme. En effet, plus encore, ce qui se trouve au cœur des relations entre ces disciplines (neurosciences cognitives, psychologie cognitive ou bien encore la philosophie cognitive) est la question du rapport entre le cerveau et la cognition. Les progrès et les avancées des neurosciences ces dernières décennies ont permis de mieux décrire et comprendre les relations causales des états cérébraux entre eux de sorte qu'il est difficile aujourd'hui de contester une causalité physico-chimique propre aux phénomènes cérébraux. Ces évènements cérébraux ont également été mis en relation avec des évènements cognitifs

et les comportements. Parallèlement, la psychologie cognitive a largement contribué à rendre compte de la relation entre les états mentaux et les comportements. Ce sont donc les questions de la relation entre états mentaux et états cérébraux d'une part et celle de la relative indépendance entre ces différents niveaux qui sont clairement l'objet de vives discussions. A la question de savoir si la nature causale des états cognitifs doit être distinguée de celle des états cérébraux et si elle possède une efficacité propre, nombreux sont les chercheurs dans le champ de la psychologie qui répondent positivement. Ces derniers postulent alors qu'il existe des représentations mentales dont le fonctionnement est autonome, au moins relativement, par rapport à leurs bases neurophysiologiques.

Fodor - l'un des principaux représentants dans le champ même des sciences cognitives du fonctionnalisme et ardent défenseur d'une théorie computationnelle de l'esprit (Fodor, 1968 ; 1975 ; 1987 ; 1994 ; Turing, 1950 ; Pylyshyn, 1984) - soutient que les états mentaux ne peuvent pas simplement être des états physico-chimiques même s'ils sont émergents et survenants (supervenient) par rapport aux états physico-chimiques (Putnam, 1988). Il affirme que le vocabulaire non intentionnel des neurosciences (Fodor, 1994) demeure inapproprié à la description des états intentionnels. Et ce sont, bien entendu, des états intentionnels qui sont appréhendés en psychologie cognitive, y compris en neuropsychologie, ou encore de façon expérimentale comme nous le verrons dans la suite de l'exposé (*cf.* § 2.3.).

Pour les fonctionnalistes, ce n'est pas seulement la réaction à l'environnement qui explique la cognition. Ainsi, « la réaction à un stimulus ne consiste pas seulement à une simple opération de décodage. L'explication en psychologie a pour objectif général de montrer comment le comportement d'un organisme est fonction à la fois de variables d'un environnement et d'opérations mentales. Par conséquent, il est dans cette perspective opportun de s'intéresser à l'organisation fonctionnelle afin de traiter des mécanismes interprétatifs complexes » (Fodor, 1972).

Dans le cadre de la théorie computo-représentationnelle<sup>13</sup> de l'esprit, l'idée centrale est que les processus intentionnels sont des opérations syntaxiques s'effectuant sur des représentations mentales et que la pensée consiste en la manipulation de séquences d'états mentaux symboliques et intentionnels. Elle postule que :

- un agent cognitif possède des états internes (mentaux) qui représentent le monde de façon plus ou moins véridique, ce qui renvoie au problème de l'intentionnalité. Le monde représenté est donc un « monde » propre à l'agent cognitif mais dont la validité est, en principe, vérifiable. La pensée est alors décrite sous la forme de séquences d'états mentaux intentionnels ;

- les représentations mentales du monde sont supposées complètes et durables, sinon permanentes, et sont de nature symbolique ;

- certaines de ces représentations mentales sont spécifiques et liées à des systèmes ancrés sur la perception (expérience) alors que d'autres sont amodales (abstraites). Ce postulat implique donc que la flexibilité cognitive résulte des capacités d'abstraction de l'agent cognitif et se trouve, par conséquent, sous le contrôle de processus *top-down* de haut niveau ;

- la description de ces représentations mentales peut s'effectuer sans qu'il soit nécessaire de les mettre en relation avec les systèmes perceptivo-moteurs de l'agent cognitif, c'est-à-dire avec le corps.

---

<sup>13</sup> Il existe des théories alternatives à cette dernière, soutenues par des chercheurs en sciences cognitives qui n'adhèrent pas à l'idée d'une autonomie des états mentaux et de leurs caractéristiques computo-représentationnelles, chercheurs qui postulent à un éliminativisme cognitif (Churchland, 1986). Néanmoins, pour certains philosophes (Engel, 1991, 1994), chacun de ces différents modèles ne décrivent pas les mêmes niveaux d'organisation de la cognition ou dit autrement décriraient des niveaux différents de façon complémentaire. Cela explique alors l'apparition de modèles qualifiés d'hybrides ou symbolicoconnexionnistes qui permettraient d'expliquer à la fois la partie modulaire de l'architecture cognitive mais aussi sa partie non modulaire, celle qui autoriserait les inférences cognitives abductives.

- les symboles mentaux sont des séquences syntaxiquement organisées et sémantiquement évaluables, comme celles d'un programme informatique. Leur traitement résulte d'opérations de calcul (computations) selon les règles de la logique formelle.

Fodor n'a jamais prétendu que cette théorie soit complète. Cependant, « nous avons toutes les raisons de supposer que la théorie computationnelle constitue une partie de la vérité sur la cognition » (Fodor, 2003 : 9).

### 2.2.3. La modularité et la question de l'architecture de la cognition

L'interdisciplinarité, qui a toujours prévalu au sein des sciences cognitives, a largement contribué à l'apport de nouvelles connaissances sur le fonctionnement même de la pensée, tentant de faire le lien entre les différents niveaux appréhendés que sont le niveau biologique (mécanismes ayant trait au fonctionnement du cerveau), le niveau neuropsychologique (mécanismes ayant trait au fonctionnement des opérations de pensée élémentaires) et le niveau psychologique (mécanismes ayant trait au fonctionnement des opérations de pensée complexes). Il s'agit également de confronter ces modèles à ceux proposés dans le cadre de la philosophie de l'esprit concernant la relation esprit-cerveau (processus mentaux et processus cérébraux) et autorisant l'édification d'une représentation de l'architecture cognitive. Cette question de l'architecture cognitive est encore très débattue dans le champ de la philosophie de l'esprit (Pacherie, 1993 ; 1996), notamment en ce qui concerne la relative indépendance des différents niveaux de processus de la cognition que l'on appréhende (Fodor & Pylyshyn, 2002). Mais cette question reste centrale puisque, rappelons-le, il s'agit précisément d'appréhender à quel niveau, au sein de cette architecture cognitive, sont localisées les composantes susceptibles d'être intriquées aux troubles, tout au moins dans le champ de la psychopathologie cognitive.



Le modèle de la cognition sur lequel s'étaye la psychopathologie cognitive peut être représenté à partir de la conception tripartite de la théorie cognitive de Fodor (1983). Le concept de modularité<sup>14</sup>, proposé par Fodor, repose sur les travaux de Gall (1759-1828) pour qui chaque capacité de l'esprit humain était conçue comme une « faculté », plus ou moins isolée des autres. Fodor défend l'idée que la modularité est cantonnée aux modalités sensorielles ainsi qu'au traitement du langage (jusqu'à un certain point), et que ce qu'il appelle le système central - dont la fonction essentielle est de « fixer les croyances » de l'agent sur la base des produits des modules et des informations stockées en mémoire - restent non-modulaires. Ainsi, pour lui, le fonctionnement de l'esprit humain est un fonctionnement hiérarchisé et le traitement de l'information s'effectue par étapes successives, chacune correspondant à un composant de l'esprit : transducteur, système périphérique, système central. Selon cette représentation tripartite, les données perceptuelles sont traitées par le transducteur qui les « traduit » dans un format accessible pour le système qui opère à l'étape suivante. La traduction opérée est alors traitée par un système périphérique (ou module), spécialisé dans le traitement des données perçues par tel ou tel canal. Ce système livre une première interprétation des données perçues. Ensuite, l'interprétation fournie par le système périphérique spécialisé arrive au système central. La tâche du système central est alors de la compléter et

---

<sup>14</sup> Fodor décrit comme modulaire une fonction cognitive répondant à l'ensemble des caractéristiques suivantes (Fodor, 1986 : 67-132) :

1. Spécificité à un domaine ;
2. Encapsulation des informations ou cloisonnement ;
3. Automaticité du traitement (le traitement est irrépressible) ;
4. Rapidité du traitement ;
5. La sortie des systèmes périphériques est superficielle ;
6. Accès limité des systèmes centraux aux représentations calculées par les systèmes périphériques ;
7. L'ontogenèse suit un rythme respectant des étapes spécifiques ;
8. L'architecture neuronale est fixe ;
9. Les défaillances sont caractéristiques.

cette complétion se fait largement par la confrontation avec d'autres informations déjà connues ou fournies simultanément par d'autres systèmes périphériques grâce à des processus inférentiels. C'est donc au niveau du système central et uniquement lors de cette étape qu'interviennent les processus inférentiels.

C'est d'ailleurs en vertu de certaines propriétés de ces modules (*e.g.* chaque système constitue un module isolé des autres et qui ne peut échanger d'informations avec eux ; les opérations des systèmes périphériques sont automatiques et irréversibles ; ces opérations s'effectuent rapidement) que la psychologie expérimentale a largement exploré les diverses fonctions cognitives et que cette même psychologie expérimentale éprouve certaines difficultés à explorer celles ayant trait au système central. En effet, son caractère complexe et non spécialisé en rend le fonctionnement difficile, voire impossible, à observer et à décrire. C'est à ce niveau que s'effectuent les tâches telles que l'interprétation des données et le raisonnement. Ainsi, pour l'auteur, les processus modulaires sont les seuls qui soient accessibles à l'étude scientifique : on peut les étudier expérimentalement parce qu'ils ne font appel qu'à une information localisée et donc contrôlable. On peut donc avoir une idée des processus centraux que par des recherches à caractère épistémologique.

Si peu de personne conteste aujourd'hui une part de modularité dans l'esprit, c'est-à-dire que celui-ci soit, du moins dans certaines de ces régions, constitué de facultés distinctes et essentiellement indépendantes les unes des autres (Fodor, 1992 ; Brothers & Ring, 1992), la présence de ces différentes caractéristiques fait encore débat (la spécificité du domaine, l'encapsulation, le cloisonnement et l'accès limité des systèmes centraux sont des caractéristiques discutées). Par ailleurs, certains chercheurs ont tenté de montrer que cette modularité peut également s'étendre aux processus supérieurs du système central (Sperber, 1994, 2002 ; Pinker, 1997). D'un point de vue phylogénétique, la sélection naturelle aurait conduit à la mise au point de fonctionnalités spécifiques importantes sur le plan adaptatif. L'esprit-cerveau serait le résultat de l'évolution, et porterait les marques organisationnelles caractéristiques des organes naturels complexes.

### 2.3. L'approche expérimentaliste de la psychopathologie cognitive

L'approche cognitive de la psychopathologie s'appuie donc sur les acquis théoriques et méthodologiques de la psychologie cognitive. Comme nous l'avons précisé précédemment, la naissance de l'approche cognitive s'inscrit au moment où le modèle théorique prédominant dans l'histoire de la psychologie, à savoir le béhaviorisme rend compte de ses faiblesses et de ses limites à la fin des années 1960. C'est en partie face et à partir du béhaviorisme que va naître la psychologie cognitive qui prend corps sous l'impulsion de deux psychologues que sont Bruner et Miller, mais aussi et surtout en empruntant à des théories extérieures telles que la théorie de l'information ou de la linguistique, ce qui allait devenir l'intelligence artificielle avec l'avènement de l'ordinateur.

Contrairement au béhaviorisme qui avait pris l'option de ne pas considérer ce qui se passe entre le stimulus et la réponse (S-R) (théorie de l'observable), la psychologie cognitive va s'intéresser à ce qui se passe à l'intérieur de la « boîte noire » entre le moment où le sujet reçoit le stimulus et le moment où il y répond, s'interrogeant sur les cheminements de pensée. En cherchant à surpasser les limites du modèle béhavioriste, la psychologie cognitive avait besoin d'un intermédiaire qu'elle trouve dans le concept d'« information ». Elle suppose donc l'existence d'un ensemble de processus mentaux entre le stimulus et la réponse. Le sujet, après réception d'une information, va mettre en place des processus de saisie, de codage, de stockage et d'utilisation de l'information. Au modèle béhavioriste S-R se substitue un modèle cognitif prenant appui sur le paradigme du « système de traitement de l'information ». C'est en termes fonctionnels que seront décrites les procédures du traitement de l'information, ce qui permettra d'en penser leurs dysfonctionnements dans les pathologies mentales.

La psychologie expérimentale a longtemps négligé les faits de « l'esprit » dont l'étude n'apparaissait pas scientifique, légitimant ainsi une approche strictement comportementale des anomalies mentales. Aujourd'hui, les modèles cognitifs sont venus bouleverser l'approche des opérations de pensée et ouvrir une nouvelle perspective de recherche des

troubles mentaux (Hardy-Baylé, 1994) dans le champ de la psychopathologie cognitive. Il est nécessaire de reconnaître que l'observation clinique ne permet pas d'accéder au fonctionnement mental dans toute sa complexité. Ainsi, l'approche cognitive postule que certains troubles cognitifs, sous-jacents à la symptomatologie, peuvent contribuer à expliquer la production des symptômes et ce, selon l'idée que « les faits cliniques exprimeraient des anomalies cognitives, définies au niveau d'opérations mentales inaccessibles à l'observation clinique » (Georgieff, Daléry & Marie-Cardine, 1997 : 89). Dans un article décrivant l'approche explicative de la schizophrénie, Georgieff positionne ainsi cette approche cognitive :

« [elle] propose ainsi d'autres critères d'observation et une autre sémiologie, selon une perspective infraclinique et non-nosographique, mais complémentaire de la lecture clinique. Ce niveau d'analyse est supposé compatible avec la neurobiologie en même temps qu'avec la clinique, constituant une possible interface fonctionnelle entre elles » (Georgieff, 1996 : 108).

C'est précisément cette question d'interface qui est pleinement l'objet d'étude dans le domaine de la psychopathologie cognitive. Il s'agit de mettre en exergue des opérations cognitives sous-jacentes aux troubles comportementaux (signes ou symptômes de la pathologie). Ce n'est que par l'intermédiaire de ce niveau de description des opérations cognitives et leur possible implication dans l'apparition des comportements qu'il devient possible après coup d'en inférer une relation au substrat cérébral en termes d'anomalies. Cela nécessite bien entendu de rendre compte des rapports entre processus mentaux et processus cérébraux (*cf. supra*).

La démarche généralement proposée pour rendre compte des processus de pensée sous-tendant les comportements est une démarche expérimentale. Ainsi, les chercheurs optent délibérément pour une méthodologie qui seule peut se targuer d'aseptiser ces situations afin de contrôler les variables agissantes pour étudier les processus cognitifs circonscrits. L'hypothèse sous-jacente est que les processus isolés dans le contexte expérimental sont bien à l'origine des comportements observés en situation naturelle (Hardy-Baylé, 2002). Ainsi, le « noyau dur » de la psychopathologie cognitive se définit, d'une part, par son objet que sont les opérations élémentaires non conscientes contribuant à l'élaboration

des états mentaux complexes et, d'autre part, par sa méthode expérimentale où les résultats de l'exécution d'une tâche sont évalués en termes de performance et de durée. Ainsi, dans le champ de la psychopathologie, il s'agit de rendre compte des dysfonctionnements de la pensée en s'attachant à la description des processus cognitifs supposés perturbés, constitutifs des syndromes et donc responsables de l'apparition des signes et symptômes des pathologies. Ainsi, selon ce modèle, pour être articulé au cerveau, le comportement nécessite d'être décomposé en opérations plus élémentaires qui, seules, peuvent prétendre à une inscription cérébrale (Frith, 1992 ; Hardy-Baylé, 2002).

Cette recherche en psychopathologie cognitive s'inscrit dans un vaste projet de recherche des sciences cognitives, dans une perspective de psychologie scientifique. Ces deux dernières décennies ont vu l'essor de la recherche en psychologie cognitive dans le champ de la psychiatrie. Une littérature conséquente a été consacrée à l'analyse et à la compréhension de troubles cognitifs chez des patients schizophrènes. Un survol de cette florissante littérature montrerait qu'un vaste ensemble de fonctions cognitives sont perturbées dans la schizophrénie comme la mémoire, l'attention, la vitesse de traitement d'informations et les fonctions exécutives (Heinrichs & Zakzanis, 1998 ; Nuechterlein *et al.*, 2004). Devant une telle systématisme, certains auteurs ont d'ailleurs proposé leur intégration dans la définition diagnostique de la pathologie (Lewis, 2004).

Outre la contribution à l'étude de la maladie mentale, ces connaissances sont susceptibles de générer diverses implications pour la pratique clinique (Georgieff, 2003). Ces implications peuvent être de prévention, de dépistage, diagnostiques, d'évaluation, nosographiques et thérapeutiques (comme par exemple, une meilleure compréhension des mécanismes d'action des médicaments psychotropes ou bien des mécanismes mentaux mis en jeu dans les psychothérapies). Le champ de la psychologie et la clinique des troubles mentaux offrent donc aux sciences cognitives un domaine de recherche indispensable à une compréhension générale du fonctionnement mental, qui prend une importance croissante au sein de ses recherches.

### 2.3.1. A la recherche d'un phénotype cognitif de la pathologie

Comme nous l'avons vu lors du premier chapitre, aucun signe pathognomonique de la pathologie schizophrénique n'a pu être mis en évidence. L'inscription de la psychopathologie au sein du paradigme cognitiviste a laissé entrevoir la possibilité de mettre en évidence des marqueurs cognitifs qui viendraient suppléer l'absence de marqueurs distinctifs au niveau clinique. Ainsi, pour Andreasen *et al.* (1998), le « phénotype » doit être défini à partir d'un trouble fondamental des processus mentaux, conséquence d'une perturbation de la circuiterie neuronale (Andreasen, 2002).

C'est dans cette perspective que des candidats cognitifs tels que les notions de « comportement dirigé par des représentations » (mémoire de travail, Goldman-Rakic, 1994), de « perturbations de la métareprésentation » (Frith, 1992), de « perturbations du traitement de l'information » ont cristallisé tout un pan de la recherche dans ce domaine. Pour exemple, Andreasen propose, quant à elle, le concept de « dysmétrie cognitive » qui renverrait à la difficulté pour les patients schizophrènes de synchroniser leurs pensées. La dysmétrie cognitive serait la conséquence d'une perturbation des circuits neuronaux reliant trois régions cérébrales essentielles, le cortex préfrontal, le thalamus et le cervelet, qui ont chacune montré la présence d'anomalies structurales ou fonctionnelles dans le cadre d'études en imagerie fonctionnelle. Ces anomalies au niveau neuronal perturberaient le traitement rapide des informations et la coordination des activités mentales. Cette atteinte rendrait compte au niveau clinique du trouble considéré princeps chez Bleuler, à savoir « le relâchements des associations ».

### 2.3.2. Aspects cognitifs dans la schizophrénie

La première catégorie de travaux cognitifs dans le champ de la schizophrénie supposait l'altération spécifique d'une fonction et portait plus particulièrement sur les mécanismes cognitifs perceptifs et

attentionnels et donc relativement élémentaires. Les hypothèses plus récentes portent, quant à elles, sur des processus plus complexes (de plus haut niveau de traitement de l'information). Cette catégorie de travaux définit des modèles généraux de dysfonctionnement et envisage la schizophrénie comme une pathologie de l'action impliquant la mémoire, l'intentionnalité, la planification de l'action ou la représentation de l'action et sa prise de conscience.

### 2.3.2.1. Perception et organisation précoce de l'action

La perception peut être considérée comme l'étape inaugurale du traitement de l'information. Les patients schizophrènes présentent des anomalies au niveau des étapes précoces du traitement de l'information visuelle et auditive qui concernent aussi bien la vitesse que la capacité de traitement ou encore la qualité d'organisation de cette information (Danion, 1993).

#### 2.3.2.1.1. L'attention

L'étude du traitement de l'information et de l'attention chez les patients atteints de schizophrénie a fait l'objet de nombreuses recherches. Il est maintenant bien étayé que les personnes souffrant de schizophrénie éprouvent des difficultés dans la réalisation de ces tâches attentionnelles (Harvey *et al.*, 1990). On distingue généralement l'attention sélective, qui se réfère à un ensemble de processus comme la sélection d'une information pertinente, de l'attention soutenue qui concerne le maintien de l'attention sur une longue durée. Ces deux formes d'attention ont été largement étudiées chez les patients schizophrènes (Lussier & Stip, 2001). Une altération de l'attention soutenue a été constatée chez des patients n'ayant jamais reçu de traitement par neuroleptiques (Lussier & Stip, 2001 ; Chan *et al.*, 2006) écartant ainsi la conséquence liée au traitement ou à la chronicité de la pathologie. Des altérations ont également été décrites chez des apparentés sains de patients schizophrènes (Chen *et al.*, 2004), voire même chez des enfants sains ayant des parents

schizophrènes (Klemm *et al.*, 2006). Cependant, les troubles attentionnels sont loin d'être homogènes. En effet, Mathalon *et al.* (2004) ont mis en évidence une préservation du filtre attentionnel chez des patients schizophrènes. Ce filtrage précoce leur permet de sélectionner les informations pertinentes. Par contre, certains processus intervenant dans le maintien du filtrage se trouvent quant à eux perturbés. En effet, plusieurs études employant des méthodologies variées (Tipper, 1985) viennent souligner la présence d'un déficit spécifique au niveau des mécanismes d'inhibition attentionnelle chez les personnes atteintes de schizophrénie (Beech, McManus, Baylis, Tipper & Agar, 1991). Comme résultat, les patients deviennent sensibles à de multiples stimuli rendant difficile une réponse appropriée à une situation donnée.

Plusieurs modèles ont été élaborés afin de mieux comprendre les mécanismes inhérents à ces dysfonctions attentionnelles. Entre autres, plusieurs auteurs (Frith, 1979; Gray, Feldon, Rawlins, Hemsley & Smith, 1991) considèrent que certains symptômes cliniques tels que les hallucinations, les délires, l'incohérence de la pensée et du discours seraient intimement liés à ce problème d'inhibition. D'autre part, Schneider et Shiffrin (1977) ont proposé un modèle qui distingue deux types de processus impliqués dans le traitement de l'information et l'attention sélective : les processus automatiques, qui s'exécutent sans effort et rapidement, et les processus contrôlés qui requièrent du temps et qui sollicitent des processus attentionnels. Les premiers fonctionneraient en parallèle, les éléments étant traités de façon simultanée alors que les seconds opéreraient en série, les éléments étant plutôt examinés successivement. Selon eux, il se produirait une inhibition graduelle de l'information redondante afin que le changement puisse s'opérer des processus contrôlés vers les processus automatiques. Les mécanismes d'inhibition attentionnelle jouent un rôle central au niveau des processus cognitifs humains, celle-ci réduisant la quantité d'informations parvenant aux systèmes de traitement afin d'assurer un fonctionnement efficace de ceux-ci (Hemsley, 1994) en éliminant, entre autres, les informations dont un organisme ne doit pas tenir compte.

Des perspectives plus récentes, et notamment en raison des données des travaux issus de la pharmacologie, ont proposé que les difficultés



attentionnelles des schizophrènes seraient la conséquence d'un trouble cognitif plus global. Le trouble attentionnel serait secondaire à une désorganisation de l'action dans la schizophrénie, à un trouble de sa planification, de son ajustement à la situation actuelle ou nouvelle. Ce trouble pourrait être défini comme un trouble du contrôle ou de la planification de l'action, qui s'exprimerait par un défaut de traitement du contexte, de l'attribution d'une pertinence aux informations signifiantes et par un trouble de l'attention sélective, exprimant une désorganisation de l'action au sens large, y compris l'action cognitive de représentation ou de mémoire.

Différentes hypothèses postulent ainsi une perturbation de ce type chez les sujets schizophrènes. Cohen et Servan-Schreiber (1992) relie chez ces patients un trouble de représentation du contexte (interprétation de la situation), de la fonction attentionnelle et un dysfonctionnement du système dopaminergique mésocortical préfrontal. Selon les auteurs, les schizophrènes souffriraient d'un trouble du maintien d'une représentation ou d'informations contextuelles, représentation pourtant nécessaire pour exécuter diverses tâches particulièrement perturbées chez ces sujets. La représentation d'informations contextuelles et leur maintien dans le temps au cours d'une tâche dépendraient particulièrement de l'innervation dopaminergique préfrontale, également impliquée dans l'attention sélective. Comme nous l'avons vu lors du chapitre précédent (chapitre 1, § 1.3.3.1.), différents travaux sont en faveur d'une hypoactivité dopaminergique préfrontale, corrélée à une hyperactivité dopaminergique temporolimbique dans la schizophrénie et les projections dopaminergiques mésocorticales préfrontales seraient un site d'action biologique possible des neuroleptiques dans la mesure où ils restaureraient l'équilibre ou l'interaction fonctionnelle entre activités dopaminergiques frontales et sous-corticales (Weinberger, Berma & Illowsky, 1988). Les hypothèses de Gray *et al.* (1991) postulent l'existence, chez les schizophrènes en phase aiguë, d'un trouble du comparateur limbique chargé de contrôler l'action en fonction des données issues d'une comparaison permanente au décours de l'acte entre les anticipations extraites de la mémoire à long terme et les perceptions issues du milieu, informant de la situation et des effets réels de l'action. Les diverses fonctions de contrôle de l'action, d'attention ou de représentation contextuelle dépendraient de ce

comparateur. Les connexions entre le système septo-limbique et les ganglions de la base seraient mises en jeu par ce mécanisme. Le modèle animal proposé par Gray, utilisant le paradigme de l'inhibition latente, montre que la fonction de ce comparateur est altérée par les amphétamines ou par une lésion de ces connexions anatomiques, et restauré par les neuroleptiques qui agiraient donc à ce niveau.

Ainsi, plutôt que de considérer que l'attention se dirige vers un objet ou sélectionne une information perceptive, c'est l'action qui s'organiserait pour construire cet objet ou représentation, en fonction de différentes contraintes internes. L'attention exprimerait cette organisation, reposant sur l'interaction de données endogènes (plan d'action, intentions) et exogènes (données sensorielles). Le trouble attentionnel exprimerait alors une désorganisation de l'activité cognitive de représentation, et non un simple défaut de filtrage passif des perceptions (Georgieff, 1996). De ce point de vue, le dysfonctionnement cognitif des schizophrènes toucherait l'articulation fonctionnelle entre la mémoire, les plans d'actions et le traitement de la situation actuelle. Un tel trouble aboutirait à une désorganisation de l'action et du comportement, et de fait, de la relation avec la réalité. L'effet des neuroleptiques sur l'attention témoignerait alors d'une restructuration de l'activité cognitive, et d'abord une restructuration de l'activité de représentation elle-même.

### 2.3.2.1.2. Le langage

Les troubles du langage et de la communication occupent une place fondamentale tant d'un point de vue clinique (*cf.* chapitre 1, § 1.2.1.1) que du point de vue des processus cognitifs supposés intriqués aux troubles.

Différents composants interviennent dans le langage : lexical, syntaxique, sémantique. Il semblerait que chacun des composants du langage soit atteint dans la schizophrénie mais à des niveaux différents, et sans que l'on puisse dégager une anomalie désorganisatrice de la perturbation du discours schizophrénique. Ainsi, les compétences sémantiques et syntaxiques élémentaires ne semblent pas altérées alors que la représentation sémantique intégrée serait atteinte (Hardy-Baylé, 1997).

La tâche la plus couramment utilisée pour évaluer la capacité d'accès au lexique ou encore l'effet du contexte linguistique sur la manière dont le sujet traite les stimuli est l'épreuve de décision lexicale. De façon générale, cette tâche se révèle appropriée pour tester l'hypothèse de la difficulté chez les schizophrènes dans le traitement des informations contextuelles même si elle n'est pas la plus pertinente (Besche-Richard, 2000). Concernant la tâche de décision lexicale et de ces applications en psychopathologie de la schizophrénie, les résultats qui émergent de ces études restent pour l'heure ambigus (Besche *et al.*, 1996). Si, dans un premier temps, l'existence d'un hyper effet d'amorçage sémantique a été mis en évidence (Manschrek *et al.*, 1988) comparativement au groupe contrôle, d'autres études ne montrent pas de différences entre les sujets schizophrènes et les sujets du groupe contrôle (Chapin *et al.*, 1989), et d'autres encore tendent à montrer une réduction de l'effet d'amorçage sémantique chez ces patients (Besche *et al.*, 1997). Là encore, les contraintes méthodologiques expliquent en partie ces différences.

Une autre tâche est également utilisée pour évaluer les activités langagières des patients schizophrènes et en particulier le traitement des informations syntaxiques, c'est la tâche de jugement de grammaticalité. Il apparaît que le traitement des informations syntaxiques reste préservé dans la mesure où les schizophrènes obtiennent des résultats comparables aux sujets du groupe contrôle. Il en est de même concernant l'organisation des représentations en mémoire.

Dans l'ensemble, ces données suggèrent que les difficultés du traitement du contexte que rencontrent les sujets schizophrènes ne consistent pas en un trouble généralisé.

Par ailleurs, l'analyse des énoncés montre que les productions schizophréniques (néologismes, troubles syntaxiques) ne diffèrent pas radicalement du point de vue qualitatif de celles des aphasiques, ni des troubles fonctionnels des sujets normaux comme les lapsus par exemple (Roch-Lecours & Vanier-Clément, 1976). Il n'existerait donc pas chez le schizophrène, contrairement au cas de l'aphasique, de déficit des compétences linguistiques mais plus vraisemblablement un déficit de l'usage des procédures et des règles de traitement.

Ces atteintes multiples seraient corrélées à un trouble cognitif gérant l'organisation et le déroulement de l'action en situation (Hardy-Baylé, 1992 ; Hoffman, 1986). Il manquerait alors au schizophrène un plan d'action, ce qui se manifeste par les troubles de l'ajustement au contexte. Les schizophrènes ne tiendraient pas compte du contexte représenté par l'état mental et les intentions de l'interlocuteur.

### 2.3.2.1.3. La mémoire

L'approche cognitive a permis d'affiner l'étude de la mémoire dans la schizophrénie. La psychologie cognitive distingue classiquement les systèmes mnésiques suivants : la mémoire à court terme (empan mnésique et mémoire de travail) et la mémoire à long terme, la mémoire épisodique (des événements personnels), la mémoire des contenus sémantiques (des connaissances interpersonnelles et générales), la mémoire procédurale (des actes, des habiletés motrices, perceptives et cognitives) et le système de représentation perceptive (support de l'amorçage perceptif). La mémoire épisodique et la mémoire sémantique sont regroupées sous le terme de mémoire déclarative. On distingue également la mémoire explicite (qui requiert une remémoration consciente de l'information apprise) et la mémoire implicite (qui ne fait pas référence à l'apprentissage antérieur).

Dans la schizophrénie, la mesure de l'empan mnésique est normale mais on note une perturbation de la mémoire de travail, qui constitue désormais un fait relativement bien étayé (Keefe, 2000). La mémoire de travail réfère à la capacité de maintenir transitoirement une information active afin de réaliser certaines tâches cognitives (Goldman-Rakic, 1996). La mémoire de travail constitue ainsi un système de maintien des informations permettant leur récupération, leur manipulation et/ou leur association avec des informations provenant d'autres systèmes (*e.g.* la perception, la mémoire à long terme). Certains auteurs considèrent cette altération comme la pierre angulaire de la pathologie (Goldman-Rakic, 1994 ; Braver *et al.*, 1999), dans la mesure où elle est très fortement associée aux altérations du fonctionnement cognitif général chez les

patients schizophrènes (Donohoe *et al.*, 2006). Malgré l'ensemble des travaux, la source même de l'altération reste encore difficile à expliquer.

Enfin, la mémoire à long terme et la mémoire explicite sont généralement perturbées, contrairement à la mémoire implicite qui reste préservée (Danion, 1993). Calev, Berlin et Lerer (1987) ont relevé des déficits mnémoniques variant de modérés à sévères chez des personnes atteintes de schizophrénie aiguë, contrairement à certaines données antérieures (Cutting, 1985) qui rapportaient que de tels déficits survenaient uniquement chez des individus atteints de schizophrénie chronique. Les déficits seraient moins sévères dans la condition aiguë mais tout de même présents (Elliott & Sahakian, 1995). Pour leur part, Clare, McKenna, Mortimer et Baddeley (1993) ont démontré un patron de déficits mnésiques semblable à celui vu dans les amnésies classiques (c'est-à-dire préservation de la mémoire à court terme et déficit en mémoire à long terme) à l'exception du fait que, chez les individus atteints de schizophrénie, les processus de mémoire sémantique et épisodique paraissent être affectés, la mémoire procédurale tendant à être toutefois épargnée.

### 2.3.2.1.4. Commentaires

Les résultats des travaux consacrés à l'étude de la perception et de l'organisation précoce de l'action n'ont pas permis de rendre compte de perturbations spécifiques à la pathologie schizophrénique. La grande variabilité des résultats, parfois même contradictoires, reste difficilement interprétable d'une part, parce que les paradigmes expérimentaux utilisés ne sont pas toujours reproduits à l'identique et, d'autre part, parce que de nombreuses variables restent encore difficilement contrôlables (thérapeutiques pharmacologiques, évolution de la pathologie, durée d'hospitalisation, hétérogénéité clinique, etc...). Ainsi, de plus en plus de recherches s'orientent vers un contrôle sans cesse plus fin de ces variables.

### 2.3.2.2. Les modèles intégratifs <sup>15</sup>

Dans un second temps, les travaux ont porté sur les processus plus complexes. A l'inverse des travaux susmentionnés, les résultats tendent à converger. Ils vont dans le sens de l'implication d'un niveau d'organisation « supérieur » dans le cadre d'une pathologie de l'action : troubles de la planification de l'action (Hoffman, 1986 ; Widlöcher & Hardy-Baylé, 1989) ou bien troubles de la représentation de l'action (Frith, 1992). Ces études s'intéressent ici à l'organisation et à la représentation mentale de l'action. Ces fonctions permettent de préparer, d'accompagner, d'adapter et de corriger l'action en cours en fonction des modifications de l'environnement, mais également de pouvoir attribuer à autrui une action ou une intention.

#### 2.3.2.2.1. Un trouble de la planification de l'action ?

Nombreux sont les auteurs ayant privilégié l'hypothèse d'un trouble de la planification ou de coordination de l'action dans la pathologie schizophrénique. Ce concept a été exploité et opérationnalisé dans divers courants de recherche, des cadres théoriques et méthodologiques variés sous-tendus par des épistémologies différenciées.

Hoffman, considéré comme le précurseur des travaux sur la planification discursive dans la schizophrénie, est le premier à avoir proposé un modèle de perturbations du discours schizophrène fondé sur le concept de planification. Dans la perspective d'en faire un concept valide et opérationnel, il prend appui sur le modèle de Deese qui définit le discours comme linéaire et composé d'informations sous formes de propositions abstraites strictement hiérarchisées. De plus, le discours,

---

<sup>15</sup> Ces modèles sont qualifiés d'intégratifs car ils proposent une explication globale du processus schizophrénique qui relie les trois niveaux que sont le cognitif, le symptomatique et l'anatomique.

conçu comme la réalisation d'une intention communicative, a pour précurseur cognitif la planification qui assurera les fonctions d'activation, de sélection et d'ordonnancement des propositions (Hoffman *et al.*, 1986a). Ainsi, ces travaux se fondent sur le postulat selon lequel, pour qu'un message soit engendré, il faut nécessairement qu'il y ait création d'un plan de discours, basé sur la planification d'une intention communicative et incluant le sujet du message et le message à transmettre, les opérations lui étant associées se déroulant hors du champ de la conscience (Hoffman, 1986b). L'outil mis en œuvre est une analyse psycholinguistique de productions verbales ayant pour but l'évaluation de la cohérence<sup>16</sup>, de la complexité et des altérations de la planification discursive. L'ensemble des propositions énoncées par un sujet est ainsi supposé dépendre de son intention communicative et les liens reliant les propositions sont supposés être fonction de la qualité du plan discursif représentant cette intention communicative. Ainsi, pour chaque intervention d'un locuteur, un arbre traduisant les différentes propositions reliées logiquement et hiérarchiquement entre elles peut être établi. Ce dernier est considéré comme la reconstruction du plan discursif du sujet et constitue la forme hypothétique de l'intention communicative. En ce sens, cette structure exhibée constitue l'indicateur de la cohérence du discours, reflétant la façon dont le sujet a organisé et donc planifié son discours. Hoffman a alors tenté de définir trois lois gouvernant la construction de cet arbre logique, et en particulier toutes les règles régissant les liens entre les différentes propositions. Il a ainsi formalisé un modèle de cohérence textuelle à partir duquel il est possible d'évaluer le niveau de « déviance textuelle » associé à un discours donné. Cette évaluation permet d'indiquer le degré avec lequel les structures propositionnelles du discours sont reliées à l'arbre logique (Hoffman *et al.*, 1982). Spécifiquement, l'analyse de ces propositions discursives porte sur de brèves séquences narratives énoncées par les sujets en réponse à une question ciblant une thématique introduite par l'expérimentateur.

---

<sup>16</sup> Nous nous emploierons dans le chapitre suivant à présenter des modèles visant à décrire et à rendre compte de la notion de cohérence.

La conduite de cette analyse sur des productions narratives de sujets schizophrènes, maniaques et non psychiatriques a amené l'auteur à caractériser le discours schizophrénique par une forme de « déhiérarchisation » de la structure du récit, traduisant ainsi le fait qu'il soit souvent très difficile voire même impossible de déterminer la nature directrice (régissant la signification globale) ou subordonnée (éléments de détail venant enrichir la signification globale) des propositions qui le composent (Hoffman *et al.*, 1982). De plus, le discours exhibe de nombreuses « déviations discursives » correspondant à des transgressions des règles régissant la construction d'un plan discursif. Hoffman en propose des définitions reflétant des descriptions linguistiques de certains troubles formels de la pensée<sup>17</sup>. Ces observations l'ont conduit à émettre l'hypothèse selon laquelle le sujet schizophrène serait dans l'incapacité de réaliser correctement une intention communicative en raison d'un dysfonctionnement de la fonction de programmation discursive vouée à la génération de plans discursifs. Plus précisément, il semblerait que l'intention et le dire soient, en partie, déconnectés du fait d'une altération des schèmes opératoires de l'appareil cognitif qui réalise la planification du discours (Hoffman, 1986b). Le patient schizophrène serait donc confronté à des troubles relatifs au versant de la production plutôt qu'à celui de la compréhension. Les perturbations mises en évidence par l'intermédiaire de ce modèle attribuées au discours schizophrène sont donc envisagées comme l'expression directe de ce trouble de la planification discursive et sembleraient spécifiques de la schizophrénie, puisqu'ils sont absents chez les sujets maniaques ou non psychiatriques (Hoffman *et al.*, 1986a). L'auteur va même plus loin dans la mesure où il va proposer de rendre compte des phénomènes hallucinatoires auditifs dans le cadre de ce modèle préalablement établi (Hoffman *et al.*, 1999). Ainsi, il propose de mettre en lien l'hypothèse d'une désorganisation de la planification du discours avec la survenue de mots ou de fragments de phrases qui ne s'intègrent pas au plan du discours et donc échappent à l'intention du sujet. En ce sens, quand l'écart devient trop important entre

---

<sup>17</sup> La notion de trouble formel de la pensée sera également précisée lors du prochain chapitre.



ces énoncés et les buts du message, ceux-ci sont éprouvés comme non intentionnels et donc interprétés comme provenant d'une source externe. Par conséquent, plus un patient présentera de ruptures dans la planification discursive, plus il sera susceptible de présenter des hallucinations auditives ; les hallucinations verbales et les troubles du langage étant, selon cette conception, fortement intriqués.

Si l'hypothèse d'un trouble de la planification discursive possède une certaine valeur heuristique et semble s'intégrer dans différents travaux qui ont suivi, elle n'a pour autant donné lieu à aucune validation expérimentale (Widlöcher & Hardy-Baylé, 1989). En effet, le modèle proposé par Hoffman se heurte à un problème d'applicabilité de la méthode. En ce sens, comme le souligne Widlöcher et Hardy-Baylé, le manque de hiérarchisation typique qui caractérise le discours schizophrénique rend impossible sa formalisation en un arbre logique, étant dans l'incapacité de déterminer le statut hiérarchique des propositions qui le composent. Pour ces auteurs, les difficultés relatives à cette méthodologie sont incontestablement liées aux relations ambiguës qu'entretiennent le discours et l'intention communicative dans le modèle de Hoffman.

Ce sont donc ces mêmes auteurs qui ont érigé la planification de l'action comme trouble spécifique au centre de la pathologie schizophrénique (Widlöcher & Hardy-Baylé, 1989). Ils s'inscrivent dans un vaste programme expérimental visant à identifier les anomalies cognitives susceptibles d'expliquer les symptômes cliniques observés. Après une synthèse des travaux expérimentaux de la littérature centrés sur l'étude des processus cognitifs et du contrôle de l'action dans les troubles mentaux, ils constatent qu'aucune anomalie observée n'est spécifique de la schizophrénie. Pour les auteurs, cette spécificité semble plutôt être à rechercher dans l'altération d'une compétence transversale s'exprimant de manière variable dans l'ensemble des fonctions où sont relevées ces anomalies (motricité, attention, mémoire, langage etc..) : la fonction d'organisation des données et de l'action en général. Par exemple, dans le domaine du langage, les difficultés rencontrées par les sujets schizophrènes ont plutôt trait à leur capacité à organiser le matériel verbal

fourni dans la tâche, plutôt qu'à leur compétence linguistique. De plus, ils constatent que l'altération de cette fonction d'organisation s'accroît proportionnellement au degré de complexité des tâches expérimentales. Ainsi, ce sont globalement les tâches les plus coûteuses, nécessitant un ajustement à la nouveauté et donc impliquant un effort attentionnel et organisationnel, qui semblent les plus touchées comparativement à celles mobilisant des processus automatiques. Ces diverses observations vont conduire Widlöcher et Hardy-Baylé à proposer l'hypothèse fonctionnelle selon laquelle la fonction globale de planification de l'action est spécifiquement perturbée dans la schizophrénie, cette observation pouvant s'observer à différentes étapes du traitement de l'information et selon la procédure expérimentale utilisée. La planification de l'action jouant un rôle prépondérant dans de nombreux domaines (perception, langage, comportement moteur), une perturbation de ce processus pourrait alors s'imposer comme le dénominateur commun susceptible de rendre compte de la grande variété des symptômes cliniques et des déficits cognitifs rapportés (comme la « déprogrammation » de l'activité motrice, la « déplanification » du discours, ou la désorganisation perceptive) qui, de surcroît, apparaissent de façon conjointe. Plus précisément, dans l'approche cognitive, les auteurs s'accordent pour associer différents rôles fonctionnels à la fonction de planification de l'action : l'organisation temporelle, la préparation et l'anticipation des conséquences d'un comportement, la sélection des informations perceptives pertinentes pour son exécution et l'inhibition des stratégies non pertinentes, la représentation du contexte dans lequel il se déroule, et enfin la comparaison entre l'action planifiée (plan cognitif abstrait) et l'action réalisée (Hardy-Baylé, 1992 ; Georgieff, 1995). Ainsi, selon la situation, cette fonction va, d'une part, assurer la programmation de l'action à partir d'informations gardées en mémoire (sous forme de plan d'actions) et des données situationnelles et d'autre part, réaliser le contrôle de l'action une fois initiée jusqu'à la fin de son exécution. Elle rassemble ainsi les opérations cognitives jugées les plus perturbées dans la schizophrénie. Le déficit de planification de l'action envisagé semble donc indiquer que ce n'est pas tant la représentation du but ou les compétences linguistiques qui sont altérées dans la schizophrénie mais plutôt la mise en œuvre des processus permettant d'activer, maintenir et contrôler les actions

sollicitées par les situations expérimentales. Dans le domaine du langage, il apparaît donc que les anomalies communicationnelles décrites dans la schizophrénie seraient préférentiellement liées à la performance linguistique et non à un déficit propre à ces compétences. Elles relèveraient de la planification stratégique de la parole et plus précisément de la capacité d'ajuster cette parole à la pensée source et à l'environnement contextuel.

Au final, pour ces auteurs, ce trouble fonctionnel de la planification de l'action constitue l'hypothèse à plus haute valeur heuristique, permettant de rendre compte de la majorité des troubles schizophréniques et de leurs déficits dans toutes les tâches expérimentales impliquant des processus contrôlés, et donc de la mise en place de stratégies pour effectuer et s'ajuster à la situation. Cette hypothèse influencera la trajectoire de nombreux travaux effectués dans ce champ.

« [La] planification introduit un niveau méta-stratégique, indispensable pour rendre compte du bon déroulement de l'action et pour expliquer les différentes anomalies constatées chez certains schizophrènes » (Hardy-Baylé, 1992 : 243).

En 1992, Hardy-Baylé propose de rendre compte expérimentalement de cette hypothèse dans son intrication avec la communication schizophrénique. Pour l'auteur, le concept de planification permet de rendre compte des différents faits pathologiques observés à différents niveaux du langage, des plus élémentaires (lexical, syntaxique) aux plus élaborés (conversationnel). L'auteur postule que l'atteinte de cette fonction chez le sujet schizophrène rendrait impossible l'exploitation adéquate des données contextuelles nécessaires à l'organisation et à la poursuite de l'action en cours. Son ancrage théorique est fondé sur l'inscription du concept de planification dans le cadre d'un modèle général de l'action. Il y est ainsi envisagé comme un composant fondamental inhérent à l'action, un antécédent causal indispensable à la mise en route et à la guidance de l'action. Ce cadre général fait donc intervenir une intention initiale supportée par un plan d'action. Ainsi, la planification interviendrait dans toute action nécessitant un ajustement entre cette intention et le contexte dans lequel elle se déroule. Dans la mesure où le contexte impose la prise en compte des données nouvelles au cours du déroulement de l'action, le

plan d'action devrait alors être ajusté en permanence pour maintenir son adéquation au contexte.

Dans le but de naturaliser ce concept afin d'être en mesure de le tester expérimentalement, Hardy-Baylé propose de le réduire à l'un de ces rôles fonctionnels, à savoir , la fonction de sélection des informations pertinentes à la réalisation de l'action. Dans une tâche expérimentale, le but de l'action est fourni par la consigne. La bonne organisation de la réponse à cette consigne - nécessitant l'exploitation des opérations utiles à la réalisation de ce but - constituerait donc le témoin d'une bonne planification de l'action. Par conséquent, la réalisation de toute tâche impliquant l'exploitation de stratégies cognitives en vue d'atteindre un but et donc l'intervention de plan d'actions devrait poser problème aux sujets schizophrènes. On notera que seules les situations sollicitant des opérations contrôlées impliquent la mise en jeu de plans d'actions comparativement aux tâches mettant en jeu des processus automatiques, peu coûteux d'un point de vue attentionnel.

Hardy-Baylé propose alors l'exploration de l'expression de ce trouble potentiel de la planification de l'action à différents niveaux du langage éprouvés dans différents cadres expérimentaux (*cf.* § 2.3.2.1.2.), qui semblent venir valider cette hypothèse. En premier lieu, à travers le paradigme de décision lexicale avec amorçage sémantique, il apparaît que les performances exhibées par les sujets schizophrènes témoignent de l'absence de mise en place de stratégies et des difficultés à exploiter le contexte. A ce niveau du langage, ils montrent des difficultés dans l'exploitation du contexte, ici de nature lexicale.

Au final, pour Hardy-Baylé, il semble bien que les anomalies du langage observées ont trait à l'organisation de l'action (Hardy-Baylé, 1991) qui permet la construction du contexte dans lequel elle va se dérouler. Un défaut dans le plan, qui permet l'usage des compétences linguistiques de manière adaptée au contexte, expliquerait les difficultés que les sujets rencontrent dans des situations expérimentales impliquant des processus contrôlés et ce, à différents niveaux de traitement impliqués dans la production du discours.

Pour aller plus loin, le chercheur et son équipe ont proposé un modèle neuropathogénique - « modèle de la cascade pathogénique » - afin

de relier les symptômes de la pathologie schizophrénique à un trouble cognitif élémentaire. Dans cette approche, le trouble cognitif primaire serait une incapacité à traiter une information en fonction de son contexte. L'échec du traitement contextuel se déclinerait à l'échelon cognitif en deux principaux types d'anomalies : des troubles dans la sphère du langage et des troubles dans la représentation des états mentaux d'autrui.

La compréhension des intentions reposant sur l'intégration d'un ensemble d'informations permettant de sélectionner parmi un ensemble d'hypothèses sur le comportement d'autrui celle qui est la plus vraisemblable, Hardy-Baylé fait l'hypothèse que :

« les schizophrènes ont la capacité à attribuer des intentions à autrui, mais qu'ils ne savent pas, parmi l'ensemble des hypothèses que l'on peut faire sur l'intention de son interlocuteur, choisir celle qui est la plus plausible par rapport au contexte de l'échange » (Hardy-Bayle, 2002).

Dans le cas de la schizophrénie, le modèle de Hardy-Baylé prédit la faillite de ces différents niveaux. Le principe de pertinence est mis à mal par, d'une part, l'incapacité à traiter un contexte de communication et, d'autre part, l'incapacité à utiliser l'intention communicative et plus généralement la connaissance des états mentaux de l'interlocuteur (Hardy-Bayle *et al.*, 1994).

Par ailleurs, le patient schizophrène aurait des difficultés à maintenir sa propre intention communicative dans son discours du fait d'un trouble de l'organisation de son action (Hardy-Bayle, 1991). La pauvreté du discours serait le résultat d'une absence d'axe thématique organisateur de la communication du patient. Au niveau clinique, les troubles de la communication se manifesteraient par la désorganisation du discours et par le « relâchement des associations ».

De plus, ce modèle propose un lien direct entre symptômes de désorganisation, anomalies cognitives et anomalies du fonctionnement cérébral grâce à deux approches expérimentales. Les troubles de traitement du contexte dans la sphère du langage (mises en évidence dans les tâches de décision lexicale et de traitement phrastique) sont reliés, sur le versant cérébral, à des anomalies de l'activité cérébrale évoquée par

l'incongruité d'un stimulus vis-à-vis de son contexte lors de ces tâches (mesure de l'onde N400 en potentiels évoqués cognitifs) grâce aux techniques d'électrophysiologie (Passerieux *et al.*, 2000). Les troubles de l'attribution d'intentions sont étudiés à l'aide de tâches non-verbales en bandes dessinées, et ses déficits sont reliés, sur le versant cérébral, à des anomalies de l'activité cérébrale mises en évidence par la technique de la tomographie par émission de positrons (TEP).

### 2.3.2.2.2. Représentation et expérience de l'action

On doit à Frith d'avoir tenté de poser les jalons théoriques d'une approche explicative globale de la symptomatologie schizophrénique (Frith, 1987 ; Frith, 1992 ; Frith *et al.*, 2000) grâce à son modèle basé sur la désorganisation de la régulation de l'action. L'auteur se situe dans une conception neuropsychologique et cognitive de la schizophrénie tentant de dépasser les « biais » de la neuropsychologie classique qui peine à rendre compte du lien entre la symptomatologie et un éventuel syndrome neurologique.

Selon ce modèle, ce sont des atteintes au niveau du traitement des intentions qui sont en jeu : au niveau de la réalisation de l'intention et donc de l'initiation de l'action d'une part et au niveau de la prise de conscience de l'intention et donc du contrôle de l'action en cours de développement d'autre part. Ces deux niveaux d'atteintes rendent compte respectivement de la symptomatologie négative et positive de la schizophrénie. Dans la première, les actions peuvent être causées de façon endogène sans être en réponse à un stimulus externe alors que, dans la seconde, les actions peuvent être produites en réponse à une modification de l'environnement. Frith s'appuie sur le modèle de Shallice (1988) qui distingue deux voies : la voie des actes spontanés, intentionnels et la voie des stimulations induites, celles des routines comportementales. De par ces deux voies de l'action, il existe deux modes d'activation de schémas d'action : un mode d'activation volontaire supposant une intention et donc une stratégie pour atteindre un but ainsi qu'un moyen de contrôle de cette action au cours de son déroulement, et un mode d'activation automatique en réponse aux stimuli.

La fonction de monitoring de l'action, introduite par Frith, repose sur le mécanisme de décharge corollaire (Sperry, 1950) décrit en neurophysiologie. Ce mécanisme permet la ré-afférence de feedbacks vers les structures centrales lors d'une commande motrice et ce, avant que les effecteurs interprètent le signal. Le contrôle du cours de l'action s'effectue donc par deux feedbacks, l'un interne (décharge corollaire) précédant l'autre, externe (évaluation perceptive). Chez les schizophrènes, c'est le monitoring interne qui ferait défaut, impliquant, chez ces patients, une incapacité à ajuster leurs actions et à en ressentir l'expérience subjective. Cette hypothèse d'altérations des voies ré-afférentes a été vérifiée expérimentalement par Frith et Done (1989) en référence à des travaux antérieurs (Malenka *et al.*, 1982) dans une épreuve de correction d'erreur, exhibant l'absence de feedback interne chez les schizophrènes, et donc une perte de conscience de leur décision pour ne laisser place qu'au seul feedback perceptif.

Frith propose l'existence de trois anomalies cognitives principales permettant de rendre compte des principaux signes et symptômes de la schizophrénie. Il se dégage alors de la conception de Cohen et Servan-Schreiber selon laquelle la symptomatologie serait expliquée par une anomalie cognitive élémentaire, compatible avec un déficit du traitement du contexte. Il propose que ces trois anomalies soient sous-tendues par un système cognitif de haut niveau d'intégration : la métareprésentation.

La première anomalie décrite permet d'expliquer une partie de la symptomatologie négative. Elle est définie par l'atteinte de l'action volontaire qui constitue l'inaptitude à initier des actes spontanés. Cette incapacité à initier un comportement approprié se double d'un déficit d'inhibition des comportements inappropriés, illustrant les attitudes de persévération et de réponse à des stimuli non pertinents et constituant un tableau plus général d'incohérence du comportement et du discours. En résumé, ce trouble de l'action volontaire se manifeste par un appauvrissement de l'action, des persévérations et des actions inappropriées. Pachoud explique cette première anomalie par un blocage de l'aptitude à mettre en acte des intentions (Pachoud, 1995). Il souligne aussi qu'une telle altération aurait pour conséquence la désorganisation de l'activité et du discours schizophrénique.

La seconde anomalie est le trouble du self monitoring. Pour Frith, les symptômes de premier rang<sup>18</sup> de Schneider peuvent être expliqués par un tel déficit. Les sujets schizophrènes perdraient la conscience de leurs intentions et subiraient ainsi leur propre comportement comme dicté par une force étrangère. Leurs pensées, leurs discours internes ou vocalisés ne proviennent alors plus de leur propre initiative, ce qui explique des manifestations comme le délire d'influence, certaines hallucinations auditives ou encore les insertions de pensée.

Enfin, la dernière anomalie se réfère au trouble du monitoring des intentions d'autrui. Les patients présentant des délires de référence inféreraient à tort la volonté d'individus à entrer en communication avec eux et ceux présentant un délire de persécution, qu'autrui leur veut du mal. Frith explique également par cette anomalie certaines incohérences du discours schizophrénique en raison de l'échec des sujets à fournir les informations nécessaires permettant aux individus de comprendre ce dont ils parlent. De même, les troubles du monitoring des intentions d'autrui explique, selon l'auteur, les hallucinations auditives à la troisième personne quand les inférences portant sur les pensées d'autrui peuvent être perçues comme des informations venant de l'extérieur.

Comme précisé précédemment, ces trois classes de manifestations schizophréniques font partie d'un mécanisme méta-cognitif plus général se référant au concept de métareprésentation. La métareprésentation constitue la représentation d'une représentation et se définit donc comme l'aptitude à réfléchir à la manière dont nous nous représentons le monde. Elle porte sur le savoir concernant nos représentations et celles d'autrui. Et pour l'auteur, la métareprésentation est le mécanisme sous-jacent de la conscience de soi. L'auteur met ainsi en parallèle trois domaines de la

---

<sup>18</sup> Schneider (1959) décrit des symptômes de premier rang considéré comme pathognomoniques de la pathologie. Ces symptômes sont les suivants : divulgation de la pensée ; audition de voix sous forme de propos et de répliques ; audition de voix qui accompagnent de remarques les agissements du malade ; expériences corporelles d'influence ; vol de la pensée ; autres influences de la pensée ; diffusion de la pensée ; perception délirante ; tout ce qui est fait est influencé par d'autres.



conscience de soi - où la métareprésentation joue un rôle clé - et les trois anomalies cognitives sous-jacentes aux signes et symptômes schizophréniques décrites ci-dessus. Ainsi, par son rôle dans la conscience de nos propres buts, la conscience de soi est en mesure d'expliquer les anomalies comportementales liées à la symptomatologie négative et positive. De même, elle permet la reconnaissance de nos propres intentions alors que, parallèlement, on observe un déficit des processus de self monitoring chez le schizophrène. Enfin, quant à la conscience des intentions d'autrui, son déficit dans la schizophrénie conduirait aux idées délirantes de persécution et de référence.

Nous avons vu que l'objectif d'un tel modèle est de mettre en relation les anomalies cognitives de la schizophrénie avec une anomalie spécifique de la métareprésentation. Pour l'auteur, une telle approche présente trois intérêts fondamentaux : elle fournit un cadre conceptuel permettant de comprendre les rapports entre les différents signes et symptômes schizophréniques, de mettre en rapport ces signes et symptômes avec des processus cognitifs spécifiques et, enfin, d'offrir des critères d'identification des fonctions cérébrales impliquées. La fonction de monitoring de l'action recouvre les processus de prise de conscience de ses propres intentions et sa déficience permet d'expliquer à la fois le trouble de l'agentivité<sup>19</sup> et les difficultés de planification. Pachoud souligne ainsi que tout l'intérêt de ce modèle réside dans sa centration sur le concept d'intention en suggérant « un continuum entre l'appréhension de ses propres intentions et l'appréhension des intentions d'autrui » Pachoud (1996).

C'est ainsi que tout un pan de recherches s'est naturellement orienté vers l'étude des fonctions cognitives susceptibles de supporter l'activité sociale des individus humains. Comme nous l'avons présenté antérieurement, certains auteurs considèrent que la pathologie schizophrénique constitue un désordre de la conscience et en particulier du « cerveau social » (Burns, 2004). Le concept de « cerveau social » est

---

<sup>19</sup> cf. aussi Daprati, Franck, Georgieff, Proust, Pacherie, Dalery & Jeannerod (1997).

défini par Brothers comme un système cognitif de traitement de l'information contribuant à la perception correcte des dispositions et des intentions d'autrui (Brothers, 1990 cité par Burns, 2004) à la base de notre capacité à fonctionner comme des animaux hautement sociaux. Plusieurs fonctions seraient susceptibles de s'intégrer à ce concept et sont désormais bien connues sous des termes tels que « théorie de l'esprit » (Premack & Woodruff, 1978), stratégie intentionnelle (Dennett, 1987), capacité de « Mindreading », conscience de soi ou bien encore de métareprésentation (Byrne & Whiten, 1991) ; bref, autant de concepts susceptibles de rendre compte de notre capacité à la métacognition sociale, dont certaines composantes seraient déjà présentes chez nos ancêtres simiesques<sup>20</sup>.

Dans la littérature, une place particulière est faite à la théorie de l'esprit concernant la pathologie schizophrénique comme le montre les deux principaux modèles neuropathogéniques présentés ci-dessus. Elle renvoie à la capacité d'attribuer des états mentaux à autrui et forme ainsi la base même des interactions sociales et de la communication. Avoir des capacités en « théorie de l'esprit » serait donc indispensable aux individus afin de leur permettre de s'engager cognitivement dans « l'arène sociale ». Les études portant sur l'autisme infantile ont beaucoup contribué à l'opérationnalisation des concepts issus de la théorie de l'esprit (Baron-Cohen *et al.*, 1985). Ces dernières années, la plupart des études qui se sont attachées à rendre compte d'un déficit en théorie de l'esprit (selon des

---

<sup>20</sup> Par exemple, on retrouve chez De Waal (1982) le concept d'intelligence machiavélique pour décrire le comportement politique et social des chimpanzés.

protocoles diversifiés<sup>21</sup> en fonction de la tâche et des modalités de passation) démontrent de manière convergente que les patients schizophrènes ont une réduction significative de leurs performances aux tâches de théorie de l'esprit comparativement aux sujets sains<sup>22</sup> (Corcoran & Frith, 1996 ; Sarfati *et al.*, 1997b ; Sarfati, 1995 ; Sarfati & Hardy-Baylé, 1999). Corcoran et Frith ont montré que les patients schizophrènes échouent à inférer des intentions derrière le discours indirect (Corcoran *et al.*, 1995 ; Frith & Corcoran 1996).

Concernant la relation entre les manifestations symptomatiques et les performances en théorie de l'esprit par des sujets schizophrènes, un résultat émerge de l'ensemble de ces études. Les patients qui présentent le

---

<sup>21</sup> Il existe différentes tâches permettant d'évaluer les compétences en théorie de l'esprit comme l'Hinting task, tâche de compréhension de sous-entendus (Corcoran *et al.*, 1995), les tâches de « mensonges de 1<sup>er</sup> et 2<sup>e</sup> ordre » ou de fausses croyances de 1<sup>er</sup> et 2<sup>e</sup> ordre (Frith & Corcoran, 1996). Concernant les modalités de passation, elles peuvent s'effectuer sur différentes formes : verbale, le texte est lu au patient ; textuelle, l'histoire est présentée sur un support écrit ; imagées, le support est constitué d'images dessinées ; Figurées, le support fait intervenir des figurines.

<sup>22</sup> Des comparaisons avec d'autres populations psychiatriques ont été réalisées dans plusieurs études. En effet, les groupes de patients anxieux et déprimés ont été inclus dans plusieurs protocoles (Corcoran *et al.*, 1995 ; Corcoran *et al.*, 1997 ; Frith & Corcoran, 1996 ; Pickup & Frith, 2001 ; Sarfati *et al.*, 1997a ; Sarfati *et al.*, 1997b ; Sarfati *et al.*, 1999). Les résultats de ces études, à l'exception de Sarfati *et al.* (1997b), montrent que les patients schizophrènes ont des performances inférieures à ces autres groupes pathologiques.

plus de symptômes de « désorganisation »<sup>23</sup> sont aussi ceux qui ont les plus basses performances aux tâches de théorie de l'esprit (Sarfati, 1995 ; Sarfati *et al.*, 1997a ; Sarfati *et al.*, 1997b ; Sarfati & Hardy-Bayle, 1999 ; Sarfati *et al.*, 1999). Langdon et collaborateurs démontrent pour leur part que les patients ayant des troubles formels de la pensée dits positifs ont des performances réduites dans la compréhension des fausses croyances mais aussi une altération de leur compréhension du langage pragmatique (appréciation de l'ironie) (Langdon *et al.*, 2002). Dans les études de Frith et collaborateurs, ces patients sont généralement regroupés dans la catégorie signes comportementaux (Corcoran *et al.*, 1995 ; Corcoran & Frith, 1996 ; Frith & Corcoran, 1996 ; Corcoran *et al.*, 1997 ; Pickup & Frith, 2001) et aboutissent au même type de résultat.

Par ailleurs, les symptômes de type paranoïde sont soit associés à une moindre diminution des scores (Corcoran *et al.*, 1995 ; Corcoran & Frith, 1996 ; Frith & Corcoran, 1996 ; Corcoran *et al.*, 1997) soit associés à aucune altération (Sarfati *et al.*, 1997a ; Sarfati *et al.*, 1997b). Le syndrome de passivité n'est pas associé à une diminution des performances (Corcoran *et al.*, 1995 ; Corcoran *et al.*, 1997 ; Friston *et al.*, 1996). Ainsi, pour Pickup et Frith (2001), les signes paranoïdes et de passivité ne permettraient pas de prédire l'altération de la théorie de l'esprit alors que les signes comportementaux le permettraient. Ainsi, le déficit en théorie de l'esprit est retrouvé couramment chez les patients présentant des signes de désorganisation.

---

<sup>23</sup> Le syndrome de désorganisation est mis en évidence par la classification clinique des patients réalisée sur la base d'une échelle d'évaluation des troubles de la pensée, du langage et de la communication (Scale for Assessment of Thought, Language and Communication (TLC)) (Andreasen, 1979a ; 1979b ; Andreasen & Grove, 1986) censée mesurer l'importance des troubles formels de la pensée. Les patients sont divisés en deux groupes. Ceux présentant un score global à la TLC supérieur ou égal à 7 ou bien par l'existence d'un score à un item de la TLC supérieur ou égal à 2, sont considérés comme présentant un syndrome de désorganisation. Nous reviendrons plus en détail sur cet outil dans le chapitre 4.

Les auteurs postulent que ces difficultés reflètent davantage la perturbation d'un module cognitif particulier plutôt qu'un déficit cognitif général (Pickup & Frith, 2001 ; Sarfati *et al.*, 1999 ; Sarfati & Hardy-Baylé, 1999).

Certains auteurs viennent néanmoins relativiser cette conclusion de déficit de théorie de l'esprit. En effet, le constat selon lequel les schizophrènes peuvent rapporter les croyances d'autres personnes ainsi que leurs propres croyances tend à montrer qu'ils sont tout de même capables d'attribution d'états mentaux à autrui. Récemment, Frith (1996b) a argué que le problème de certains schizophrènes viendrait du fait qu'ils possèdent une théorie de l'esprit hyperactive. Ils sembleraient n'avoir aucun problème à répondre aux questions concernant l'esprit des autres mais plus à répondre aux questions concernant leur propre esprit. C'est donc l'accès au contenu de leur propre esprit qui paraît poser problème et non la théorie de l'esprit impliquant plutôt un problème d'agentivité. La difficulté résiderait alors plus dans le fait que les patients schizophrènes sont ignorant de l'origine de leurs croyances, ne sachant pas qui en est l'auteur. Ces troubles de l'agentivité se traduiraient par le sentiment de ne pas être l'initiateur ou le sujet de ses propres actes<sup>24</sup>. Il en résulterait des phénomènes pathologiques tels que le syndrome d'influence où le patient a l'impression d'agir sous l'influence de forces extérieures et le phénomène d'automatisme mental caractérisé par le sentiment d'autonomisation mécanique et de désobjectivation de la pensée. Au niveau clinique, ces troubles s'appliquent particulièrement aux symptômes schizophréniques dits de premier rang (*e.g.* vol, impression et divulgation de la pensée, etc...) décrits par Schneider (1959). Ces expériences xénopathiques signeraient une dissociation entre conscience de l'action et conscience d'être agent de l'action (Georgieff, 2000).

---

<sup>24</sup> Selon la théorie du « modèle prédictif » de l'action, lorsqu'un agent humain décide d'agir, le système moteur s'envoie à lui-même une « copie d'efférence » de l'instruction motrice (Blakemore & Decety, 2001 ; Frith, 1992).

### 2.3.3. Les limites de l'approche cognitive expérimentaliste en psychopathologie

L'approche cognitive classique pose encore des difficultés. D'une part, il existe de nombreux problèmes méthodologiques inhérents au cadre expérimental concernant le recueil, le traitement et l'interprétation des données. En effet, la multiplicité des approches expérimentales à l'aide de tests spécifiques diversifiés rend chaque étude singulière et difficilement comparable à une autre. D'autre part, dans son application à la schizophrénie, l'approche cognitive soulève d'autres difficultés. En effet, la diversité des formes cliniques de cette pathologie, et donc les incertitudes diagnostiques qui en découlent, conduisent souvent à la constitution de groupes de patients très hétérogènes (incertitudes inhérentes à la définition de la (des) schizophrénie(s)). C'est d'ailleurs en partie pour répondre à cette dernière difficulté que plusieurs chercheurs (Andreasen & Grove, 1986 ; Bazin *et al.*, 2002, 2005 ; Olivier *et al.*, 1997) ont tenté de préciser dans le cadre d'une approche psychométrique d'évaluation des troubles du langage, du discours et de la communication, les anomalies langagières qui jalonnent le discours des patients schizophrènes avec l'ambitieux objectif d'opérationnaliser les concepts de « désorganisation » ou encore de « troubles formels de la pensée » chers à Bleuler (*cf.* chapitre 4). Les instruments élaborés dans le cadre de cette approche permettent de discriminer des patients schizophrènes « désorganisés » et des patients schizophrènes « non désorganisés » (en fonction du score obtenu aux différentes échelles). Si les troubles recensés ne sont pas spécifiques à la schizophrénie, l'ensemble des données issues des recherches qui prennent en compte une telle variable tendent à montrer que les patients schizophrènes désorganisés éprouvent plus de difficultés que les patients schizophrènes non désorganisés dans la plupart des tâches neuropsychologiques auxquelles ils sont soumis (Besche, Passerieux, Segui, Mesure & Hardy-Baylé, 1996 ; Sarfati, Hardy-Baylé, Brunet & Widlöcher, 1999 ; Bazin, Sarfati, Lefrère, Passerieux & Hardy-Baylé, 2005 ; Bazin, Perruchet, Hardy-Baylé & Feline, 2000 ; Kostova, Passerieux, Laurent & Hardy-Baylé, 2005).

Par ailleurs, les patients inclus sont souvent soumis à de nombreux traitements médicamenteux<sup>25</sup>. En outre, les données cognitives sont influencées par différents facteurs souvent mal contrôlés tels que l'âge des patients, leur institutionnalisation, l'évolution de la pathologie, le niveau intellectuel ou bien encore la qualité de la coopération des patients. Là encore, de plus en plus d'études tentent de contrôler plus finement la plupart de ces variables et en particulier l'implication des traitements antipsychotiques dont les mécanismes d'actions sur la cognition sont encore mal connus (Mohamed, Paulsen, O'Leary, Arndt & Andreasen, 1999 ; Daban *et al.*, 2005 ; Hori *et al.*, 2006 ; Cleghorn, Kaplan, Szechtman, Szechtman & Brown, 1990 ; Mortimer, 1997) ; autant que leur impact différencié en fonction de la classe à laquelle ils appartiennent (antipsychotiques atypiques *vs* conventionnels) (Meltzer & Gurk, 1999 ; Cuesta, Peralta & Zarzuela, 2001 ; Purdon, 2000 ; Savina & Beninger, 2007 ; Sumiyoshi, Jayathilake & Meltzer, 2002 ; Verdoux, Magnin & Bourgeois, 1995 ; Daban *et al.*, 2002 ; Remillard, Pourcher & Cohen, 2005).

Enfin, de façon générale, ce sont des compétences de niveau relativement élémentaire qui sont, d'une part, reliées aux symptômes (positifs, négatifs, de désorganisation) de la schizophrénie et, d'autre part, corrélées aux anomalies physiologiques. Et cela, même si une grande partie des travaux portant sur la schizophrénie tend à impliquer des niveaux qualifiés de complexes, faisant intervenir certains dysfonctionnements dans le domaine de l'attribution des intentions. En effet, il est légitime de s'interroger sur la nature des processus qui supportent de tels phénomènes et le contexte dans lequel ils s'expriment. Autrement dit, tenter de rendre compte des processus cognitifs de haut niveau, au sens de Fodor (1986), à l'aide de procédures expérimentales n'entraîne-t-il pas une réduction de la complexité de la réalité psychique telle qu'elle s'exprime en situation naturelle (en l'occurrence, de façon intentionnelle) ?

---

<sup>25</sup> Les effets des médicaments psychotropes sont désormais l'objet de recherches en psychopharmacologie cognitive.

C'est précisément ce concept d'intention, où la place qu'il occupe dans la production de la parole qui fait débat. Pachoud souligne d'ailleurs le problème du présupposé de Frith sur l'existence d'une intention préalable pour assurer sa mise en acte ou sa prise de conscience. Cependant, l'étude des conversations en général (Trognon, 1991, 1994) et celle des conversations pathologiques en particulier (Trognon, 1992), voire des conversations schizophrènes (Musiol, 1992; Trognon, 1992; Trognon & Musiol, 1994, 1996) nous enseigne que l'intention de communiquer précise ou avouable ne correspond pas toujours à un mécanisme de production de l'action, mais peut tout aussi bien correspondre à l'une des étapes du déroulement de l'action, et même en constituer l'aboutissement.

Si les modèles que nous avons décrits ci-dessus souscrivent à la même conception de la psychologie cognitive que les fonctionnalistes, il semble que nous sommes en présence d'une toute autre conception de la causalité que chez Fodor (1987) et Pylyshyn (1984). Selon ces auteurs, qui comptent parmi les fondateurs du courant fonctionnaliste, on doit supposer que les agents agissent en vertu d'états intentionnels et de représentations douées de contenus, qui sont les causes de leurs actions (Engel, 1988). Les attitudes propositionnelles et états intentionnels qui en découlent supposent l'implication d'opérations mentales complexes qui jonglent avec des catégories contextuelles jamais figées et d'autant plus difficiles à appréhender qu'elles sont holistiques. L'explication d'un comportement, fût-il aberrant, ne peut donc en ce sens se limiter à une option déterministe qui parie exclusivement sur une causalité cérébrale. (Musiol, 1999). La théorie de l'identité des événements mentaux et des événements neuraux à laquelle les auteurs souscrivent, semble assumer en plus et non sans risque, le postulat selon lequel il existe une étroite corrélation entre opérations mentales complexes et opérations mentales élémentaires.

Si la référence au cadre de la psychopathologie cognitive (Hardy-Baylé *et al.*, 2003) et de la neuropsychologie cognitive (Frith, 1992) (branche de la psychopathologie cognitive) a permis de dégager des concepts répondant aux besoins d'une validation scientifique objective par le biais d'investigations sur le cerveau et de répondre à certaines questions



cliniques à propos de la genèse de certains symptômes, les perturbations mises en exergue au sein de ce cadre auraient plutôt trait à des processus cognitifs de type neuro-élémentaires (Musiol, 2002). Comme en témoigne la présentation ci-dessus, les hypothèses d'un déficit d'une fonction de planification de l'action et du discours ou de représentation et de l'expérience de l'action ont connu un vif engouement (probablement renforcé par les études neurobiologiques qui présentent une certaine convergence avec ces modèles neurocognitifs des troubles schizophréniques). Cependant, comme le notent Musiol et Pachoud (1999), s'en tenir à ces hypothèses équivaut à renoncer à en examiner d'autres, qui pourraient s'avérer également pertinentes et révélatrices d'autres processus pathologiques. Or, nous pouvons parfaitement concevoir des hypothèses alternatives, explicitant par exemple, les anomalies discursives qui jalonnent le discours schizophrénique. Il pourrait tout aussi bien s'agir de l'expression d'un trouble de la pensée (au sens fodorien du terme). Nous proposons ainsi dans la suite de cette présentation de voir comment l'articulation de l'approche pragmatique au sein du cadre de la psychopathologie cognitive peut conduire à l'ouverture d'un débat avec les chercheurs qui souscrivent au modèle neuropathogénique de la pathologie schizophrénique (Frith, 1992 ; Hardy-Baylé *et al.*, 2003 ; Andreasen, 2002) et qui ont plutôt tendance à exclure la question de la pensée complexe du champ de leurs préoccupations théoriques. L'étude empirique des conversations pathologiques, et en particulier des conversations schizophréniques vient, dans un premier temps au moins, relativiser la question de la constance des déficits tels qu'ils sont présentés dans le cadre des approches qui adhèrent à une conception déficitaire du fonctionnement schizophrénique.

### 2.4. L'approche pragmatique en psychopathologie cognitive

Nous présentons maintenant une autre approche qui opte pour une démarche différente, à savoir empirique, et qui s'inscrit de façon complémentaire dans le domaine de la psychopathologie cognitive à la neuropsychologie cognitive. Cette approche permet l'appréhension de la

complexité des processus de niveaux élémentaire et complexe tels qu'ils sont agis en situation naturelle sur la base de l'usage que font les individus du langage. Elle tient compte des propriétés du langage, du discours et de la conversation ainsi que de la possible intrication de celles-ci aux processus de pensée.

### 2.4.1. L'apport de la pragmatique

L'approche pragmatique prend le langage et la communication, et plus encore, toutes les situations d'interaction où l'on use du langage, comme domaine princeps d'investigation. Cette discipline a donc pour objectif d'expliquer la façon dont nous communiquons par le langage, c'est-à-dire comment nous attribuons du sens aux dires des autres et à nos propres dires. Pour Blanchet, la pragmatique « est science du langage en acte. Comme telle, elle permet de modéliser les fonctions de constructions de la signification par les énonciateurs et énonciataires des comportements et des discours ». (Blanchet, 2004 : 36).

Pour cela, elle préconise la description la plus précise possible des contextes interactionnels dans lesquels « tous » les individus humains évoluent. Bien que récente, elle constitue d'ores et déjà un paradigme susceptible de renouveler les concepts, les méthodes, et les théories classiquement utilisés dans le champ de la psychologie (Bernicot & Trognon, 2002). L'impact de cette approche pragmatique concerne l'ensemble des sous-disciplines de la psychologie et les nouvelles orientations prises par l'introduction d'un tel paradigme. Cela contribue à la production de connaissances scientifiques nouvelles en étudiant « de façon scientifique la cognition, le langage et la communication comme des comportements réellement produits dans des situations quotidiennes » (ibidem : 26).

L'orientation pragmatique présente donc l'avantage de décrire certains aspects du comportement en représentant certains des processus psycho-cognitifs qui s'apparentent à la pensée complexe des individus et qui relèvent de l'intentionnalité, de la rationalité, de l'inférence ou encore de la coordination des actions (Musiol et Trognon, 2000). Cette approche

s'ancre avant tout dans une démarche formelle susceptible de modéliser l'aspect dynamique naturel de l'interaction verbale.

Ce courant pragmatique signe son appartenance au courant cognitiviste. En effet, le paradigme pragmatique permet l'accès aux processus susceptibles de gouverner l'intégration de processus d'un niveau plus élémentaire, proposant de circonscrire des propriétés d'une autre nature que les propriétés du niveau « en-dessous ». Si les propriétés de niveau élémentaire peuvent être accessibles au sein de procédures expérimentales toujours de plus en plus fines, il n'en reste pas moins que l'accès aux propriétés de niveau supérieur reste difficilement appréhendable au sein de ces mêmes situations, certes « aseptisées » (Bernicot & Trognon, 2002 : 26), mais qui correspondent trop souvent à une réduction de la complexité de la réalité psychique telle qu'elle s'exprime vraiment (en l'occurrence de façon intentionnelle) en situation naturelle.

Des outils méthodologiques sont d'ores et déjà disponibles. La théorie de la Logique Interlocutoire, élaborée par le G.R.C.<sup>26</sup>, est un exemple des plus notables. La conversation devient alors un objet d'investigation privilégié (Trognon, Musiol & Kostulski, 1999).

Nous allons dans cette section présenter les outils méthodologiques nous permettant de mettre à l'épreuve des faits nos hypothèses. Plus qu'une présentation de ces outils, nous reviendrons sur les différentes conceptions à propos de la communication et de la conversation qui ont à la fois précédées et permises au cadre de la Logique Interlocutoire de voir le jour.

Nous avons décidé de présenter ces prolégomènes car il nous semble fondamental d'appréhender les processus sur lesquels reposent la communication, la conversation ou le discours et qui constituent la base de toute interaction verbale dont l'entretien clinique est une des formes. En effet, ce dernier peut être considéré comme une interaction institutionnellement, socialement et culturellement située au cours de laquelle deux acteurs (au moins) ayant des rôles asymétriques et

---

<sup>26</sup> Groupe de Recherche sur les Communications

complémentaires vont échanger un certain nombre de significations et de représentations tirées de leur expérience personnelle aussi bien que sociale (Grossen, 1992).

### 2.4.2. Retour sur les prolégomènes de cette approche

On considère généralement que l'un des principaux et des premiers acquis des sciences cognitives est d'avoir distingué et articulé différents niveaux de représentation et leur articulation effective dans la production et la compréhension du langage. Le penseur qui a le plus contribué, et contribue d'ailleurs encore, à cette clarification de l'objet de la linguistique, Noam Chomsky, est également celui dont les conceptions ont le plus marqué le cognitivisme depuis ses origines. Il demeure le principal théoricien du domaine. Aujourd'hui, un intérêt tout particulier est porté au domaine de la pragmatique, la question étant celle de la compréhension d'un message dont l'analyse phonologique, syntaxique et sémantique est accomplie, fournissant un sens littéral d'un énoncé. On sait depuis un certain temps que l'output de l'analyse sémantique doit, dans certains cas, être enrichi pour fournir une proposition complète, susceptible d'être vraie ou fausse. Mais il aura fallu un certain temps pour prendre la pleine mesure de l'étendue du phénomène. Le passage du sens littéral à la proposition complète exprimée par le locuteur, puis à son éventuelle intention communicative et enfin à la saisie, par l'auditeur, de cette dernière est désormais considérée comme une étape fondamentale, à laquelle participent tant les capacités linguistiques des interlocuteurs que leurs capacités cognitives plus complexes (rationnelles et inférentielles). L'interprétation des dialogues les plus simples tels que « - pouvez vous me passer le sel ? - excusez moi mon mari suit un régime » fait appel à des connaissances et à des inférences qui ne sont aucunement transmises par la phrase prononcée, et sont soumises aux mêmes processus que le traitement de l'ambiguïté, la métaphore, l'ironie et de manière générale de tous les effets argumentatifs et rhétoriques.

### 2.4.2.1. Des origines de la pragmatique à la théorie des actes de langage

#### 2.4.2.1.1. Naissance de la pragmatique

La première définition de pragmatique nous vient de Morris (1938) pour qui « la pragmatique est cette partie de la sémiotique qui traite du rapport entre les signes et les usagers des signes ». L'approche pragmatique intervient de manière cohérente et datée dans l'histoire de la philosophie du langage et dans l'histoire de la philosophie en générale. C'est à la suite de Pierce, que Morris s'est consacré à fonder une théorie générale des signes. Il va opérer une tripartition de la sémiotique. On considère donc depuis Morris que « le langage s'accomplit structurellement sur trois plans :

- le plan syntaxique, caractérisé par les relations que les signes entretiennent entre eux
- le plan sémantique caractérisé par les relations que les signes entretiennent avec les choses et les états de choses
- le plan pragmatique enfin, caractérisé par les relations que les signes entretiennent avec leurs utilisateurs, c'est le domaine de l'usage des signes dans les contextes de communication. » (Trognon, 1992 : 192).

C'est ainsi que l'on constate un développement progressif d'une théorie de l'usage de la langue impliquant une extraterritorialité linguistique confinant au domaine de la psychologie (Austin, 1970 ; Récanati, 1981 ; Sperber & Wilson, 1982). Le sens est une construction cognitive corrélative d'une activité langagière qui ne peut être considérée qu'en contexte c'est-à-dire dans des situations spécifiées.

#### 2.4.2.1.2. Démarche catégorielle de la notion d'acte de langage

La théorie classique des actes de langage prend son point de départ dans la conviction suivante : l'unité minimale de la communication humaine n'est ni la phrase ni une autre expression, mais l'accomplissement de certains types d'actes. C'est donc avec Austin que naît véritablement l'intérêt pour les actes de langage, suite à une série de conférences à Harvard en 1955 à propos de William James Lectures, publiées sous le titre de *How to do Things with Words* (1962). Suite à Wittgenstein (1961), Austin démontre que l'on ne peut pas simplement prendre une phrase « au pied de la lettre ». De nombreuses phrases, si ce n'est la plupart, ne doivent pas seulement être pensées en fonction de leur sens littéral (sens de l'énoncé) mais aussi par rapport à l'usage qu'en fait le sujet de l'énonciation (intention du locuteur). Austin explique ce phénomène de la manière suivante : « on en est venu à penser communément qu'un grand nombre d'énonciations qui ressemblent à des affirmations ne sont pas du tout destinées à rapporter ou à communiquer quelque information pure et simple sur les faits ».

Une fois admis qu'une proposition peut avoir des effets tout à fait différents, lesquels dépendent de celui qui l'énonce, du contexte dans lequel il l'énonce, et de la raison pour laquelle il l'énonce, l'idée d'une évaluation neutre des phrases doit être abandonnée. Austin rompt alors avec la conception essentiellement descriptive et informationnaliste du langage qui présidait jusqu'alors. Ainsi, face aux philosophes qui s'attachent à la détermination de la vérité des énonciations, Austin va développer dans ses travaux la notion de performativité qui recouvre l'idée selon laquelle lorsqu'un individu profère un énoncé, il accomplit une action sur le monde (Austin, 1970). Ainsi,

« en usant d'un signe linguistique, et plus exactement en émettant une phrase dans une certaine situation, un communicateur dit quelque chose (qui a un certain sens) - c'est le locutoire ; fait quelque chose en disant ce qu'il dit - c'est le plan illocutoire ; et induit en faisant ce qu'il fait une conduite chez son récepteur qui l'interprète ainsi - c'est le plan perlocutoire » (Trognon & Larrue, 1994 : 11).

C'est donc à cette époque que l'on peut véritablement considérer la naissance de la pragmatique. Pour Austin, le langage ne sert pas qu'à

décrire la réalité. Il défend l'idée selon laquelle le langage sert à accomplir des actions.

Searle (1982) s'emploie largement à une reprise de la théorie d'Austin, il se propose de réexaminer et de modifier la classification austinienne. Pour Searle, la taxinomie austinienne ne reposait sur aucun principe clair ni même sur un ensemble de principes, ce qui avait pour conséquence le chevauchement entre catégories, certains verbes appartenant à plusieurs catégories différentes. Searle propose donc les cinq classes suivantes afin de catégoriser les actes de langage : les assertifs, les directifs, les commissifs, les expressifs et les déclaratifs.

### 2.4.2.1.3. Les actes de langage et leurs propriétés

Ici, la notion d'acte de langage n'est plus une notion primitive et ce qui est proposé est une logique de l'usage des expressions linguistiques. Cette logique travaille sur les propriétés des actes de langage. Il s'agit tout d'abord de la réussite de l'accomplissement d'un acte de langage. C'est le projet de *Foundations of Illocutionary Logic* (Searle & Vanderveken, 1985) qui aboutit à une théorie de l'engagement illocutoire.

Un locuteur qui utilise un énoncé avec une intention de communication a toujours l'intention d'accomplir un acte illocutoire dans le contexte de son énonciation. Son intention d'accomplir un tel acte de discours fait partie de ce qu'il signifie principalement et de ce qu'il entend faire comprendre à l'audience dans ce contexte. « Ainsi les actes de discours sont bien les unités premières de signification et de communication du locuteur dans l'usage et la compréhension du langage. C'est lors de l'accomplissement de tels actes que les êtres humains expriment et communiquent leurs pensées » (Vanderveken, 1992 : 10).

Searle a proposé une classification élémentaire des espèces d'usage du langage. C'est suite à ces travaux que Searle lui-même et Vanderveken (1985) ont opéré une axiomatisation de la théorie des actes de langage. D'un point de vue logique, la plupart des actes illocutoires élémentaires accomplis en conversation sont pourvus d'une force illocutoire  $F$  et d'un contenu propositionnel  $p$  et peuvent être représentés sous la forme  $F(p)$ .

Searle a donc opéré une catégorisation en cinq classes des actes illocutoires que sont les assertifs, les directifs, les commissifs, les expressifs et les déclaratifs.

- L'acte de langage assertif rend compte d'un état du monde. Lorsqu'un locuteur énonce un acte de type assertif, il ajuste les mots au monde ;

- Lorsqu'un locuteur énonce un acte de langage de type directif, il fait en sorte que l'auditeur fasse quelque chose, que l'auditeur ajuste le monde aux mots ;

- Lorsqu'un locuteur énonce un acte de langage de type commissif, il s'engage à faire quelque chose, à ajuster le monde aux mots<sup>27</sup> ;

- Lorsqu'un locuteur accomplit un acte de langage expressif, il rend compte d'un état mental, on dit alors que la direction d'ajustement est vide ;

- Lorsqu'un locuteur accomplit un acte de langage déclaratif, il change l'état du monde. L'ajustement se fait donc du monde aux mots et des mots au monde.

Un acte est donc accompli au moyen de l'énonciation d'un énoncé. La plupart des actes sont formés d'une force s'appliquant à un contenu propositionnel F(p). Le contenu d'un acte de langage, qui correspond à sa fonction représentationnelle ou cognitive est une proposition qui représente « l'état de choses ou l'action prédiquée dans l'acte de langage avec une force déterminée » (Searle, 1985). La force d'un acte de langage est ce que son énonciation revient à faire. La force n'est pas un composant primitif de l'acte de langage. Elle s'analyse en composants plus élémentaires que nous allons détailler et c'est plus précisément « la

---

<sup>27</sup> Pour ces deux catégories, c'est à dire les directifs et les commissifs, la direction d'ajustement se fait du monde aux mots, à la différence près que pour les actes de langage de type directif, le locuteur s'attend à ce que ce soit l'auditeur qui ajuste le monde aux mots alors que pour les commissifs, c'est le locuteur qui doit ajuster le monde aux mots.



combinaison des différents composants qui définit la force d'une énonciation » (Searle & Vanderveken, 1985).

La force se décompose en sept éléments (Searle & Vanderveken, 1985) ou six éléments<sup>28</sup> (Vanderveken, 1988).

le but illocutoire : il représente la finalité de l'acte illocutoire ou l'intention poursuivie par la personne accomplissant l'acte. C'est la manière qu'a le locuteur d'ajuster le monde et les mots, soit encore, la façon dont le locuteur a de remplir l'ajustement. Il est la composante fondamentale, d'une part parce qu'il est définitionnel de l'acte de langage, d'autre part parce qu'il détermine la direction d'ajustement de l'acte, c'est-à-dire la relation que cet acte entretient avec le monde.

« Lors de l'accomplissement d'un acte de discours de la forme F(P), le locuteur exprime en général le contenu propositionnel avec l'intention qu'une correspondance soit établie entre le langage et le monde suivant une certaine direction d'ajustement. Si le locuteur fait une assertion ou un témoignage, le but de son énonciation est de représenter comme actuel un état de choses et le contenu propositionnel de l'acte de discours est censé correspondre à un état de choses existant dans le monde. De telles énonciations ont la direction d'ajustement des mots aux choses. Par contre, si le locuteur fait une requête ou donne un conseil, le but de son énonciation n'est pas de dire comment les choses sont dans le monde mais bien plutôt de faire transformer le monde par l'action future de l'allocutaire de telle sorte qu'il s'ajuste au contenu propositionnel. De telles énonciations ont la direction d'ajustement des choses aux mots » (Vanderveken, 1988 : 108).

Il y a donc selon Searle et Vanderveken, un nombre très restreint de façons fondamentales d'utiliser le langage pour lier des propositions au monde lors de l'accomplissement d'actes de discours. En effet, les énonciations peuvent seulement avoir cinq buts illocutoires qui sont, le but illocutoire assertif, engageant, directif, déclaratif et expressif.

---

<sup>28</sup> Il n'y a que six composantes de la force chez Vanderveken (1988) car il opère un regroupement des conditions de sincérité et du degré de puissance en une seule composante.

Le mode d'accomplissement : c'est ce qui détermine comment le locuteur doit atteindre le but. C'est l'ensemble des conditions nécessaires pour que le but soit atteint.

Les conditions de contenu propositionnel : ces conditions sont des contraintes syntaxico-sémantiques que la force impose à la proposition exprimant le contenu propositionnel de l'acte.

Les conditions préparatoires : elles sont des conditions associées au contexte, au destinataire de l'acte, à son énonciateur, ou encore à leurs relations, concernant leurs capacités, savoirs, intérêts et intentions et que l'énonciateur suppose satisfaites quand il accomplit l'acte. Ce sont donc des conditions qui doivent être remplies pour que l'on puisse attribuer une valeur de vérité à la proposition. On peut noter que les conditions préparatoires sont à la force illocutoire ce que les présuppositions propositionnelles sont au contenu propositionnel.

Les conditions de sincérité : ce sont les conditions qui définissent les états psychologiques, de croyances, de désirs et d'intentions exprimés conventionnellement lors de l'accomplissement de l'acte. Les conditions de sincérité d'une force illocutoire déterminent l'état mental que le locuteur devrait avoir s'il voulait accomplir sincèrement l'acte de langage.

Le degré de puissance : le degré de puissance mesure le degré d'expression de l'état intentionnel.

Le degré de force : le degré de force rend compte de l'intensité avec laquelle le but illocutoire est atteint.

Les actes de langage possèdent donc deux propriétés que sont la réussite et la satisfaction. Notons néanmoins que *Foundations of Illocutionary Logic* (Searle & Vanderveken, 1985) ne traite que de la première propriété, soit des conditions de succès d'un acte de langage, portant davantage sur la force d'un acte et reste de l'ordre de l'illocutoire. Ainsi,

« Un acte illocutoire de la forme F(P) est accompli avec succès et sans défaut dans un contexte d'énonciation si et seulement si :

(1) le locuteur, dans ce contexte, parvient à atteindre le but illocutoire de F sur le contenu propositionnel P avec le mode d'accomplissement et le degré de force du but illocutoire de F requis,

(2) il exprime le contenu propositionnel P et celui-ci satisfait les conditions de contenu propositionnel imposées par F,

(3) les conditions préparatoires de l'illocution et les présuppositions propositionnelles sont obtenues dans le monde d'énonciation et le locuteur présuppose qu'elles le sont,

(4) il exprime et possède l'état psychologique déterminé par F avec le degré de sincérité caractéristique » (Searle & Vanderveken, 1985 : 24).

Nous avons donc trois cas de figures qui peuvent se présenter. Un acte illocutoire :

- est réussit avec succès et sans défaut quand les sept composantes de la force illocutoire sont satisfaites,

- est réussit avec défaut quand les conditions de sincérité et/ou les conditions préparatoires (et seulement celles-ci) ne sont pas satisfaites,

- échoue, quand l'une des cinq composantes autres que les conditions de sincérité et les conditions préparatoires, n'est pas respectée.

Un locuteur réussit à accomplir un acte de langage dans un contexte possible d'énonciation s'il parvient à faire exactement saisir ce qu'il fait par l'allocutaire.

« Comme accomplir un acte de langage revient à réaliser ses différents composants, leur réalisation définit autant de conditions de succès d'un acte illocutoire. Par conséquent, les conditions de succès d'un acte illocutoire sont les conditions qui doivent être remplies dans un contexte possible d'énonciation pour que le locuteur réussisse à accomplir cet acte dans ce contexte, c'est-à-dire pour que cet acte y soit effectivement accompli » (Ghiglione & Trognon, 1993 : 170).

Foundations of Illocutionary logic (Searle & Vanderveken, 1985) est repris in extenso dans Actes de discours (Vanderveken, 1988), à ceci près que Vanderveken intègre la notion de perlocution, notion fondamentale

pour des chercheurs en psychologie. Vanderveken propose de ce fait, la seconde propriété des actes de langage qu'est la satisfaction.

Les conditions de satisfaction d'un acte de langage sont les conditions qui doivent être obtenues dans le monde d'un contexte d'énonciation pour que l'acte de langage soit satisfait dans ce contexte (Vanderveken, 1988). On dit qu' « un acte de langage est satisfait si et seulement si, son contenu propositionnel est vrai, et si il l'est suivant la direction d'ajustement à son but illocutoire » (Vanderveken, 1988 : 134)<sup>29</sup>.

Suite aux travaux menés par Searle et Vanderveken (1985) et Vanderveken (1988), nous sommes en possession d'une théorie de Sémantique Formelle Générale avec deux propriétés concernant les actes de langage. Néanmoins, pour nous qui nous intéressons à l'interaction communicative, nous sommes face à trois principaux handicaps pour rendre compte de l'enchaînement conversationnel. En effet, bien qu'ayant distingué Actes simples<sup>30</sup> et Actes complexes<sup>31</sup>, Searle et Vanderveken (1985) ne traitent que des actes simples, or en conversation les actes simples ne représentent qu'une partie des actes proférés par les interlocuteurs, il est donc nécessaire de prendre également en compte les actes complexes. Mais plus important encore, cet aboutissement ne traite que du littéral. Or, nous ne pouvons évincer le monde des implicites.

---

<sup>29</sup> Ainsi, une promesse est tenue si le locuteur réalise ce à quoi il s'était préalablement engagé. Or, une promesse peut être parfaitement réussie sans qu'il n'y ait aucun rapport sur le fait qu'elle soit tenue, un acte sera donc satisfait si une action dans le monde est accomplie à cause de cet acte.

<sup>30</sup> Un acte simple est un acte qui peut donc être formalisé sous la forme  $F(P)$ , donc c'est un acte illocutoire qui est formé d'une force et d'un contenu propositionnel représentant l'état de choses auquel s'applique la force. Des connecteurs logiques sont susceptibles de toucher les contenus propositionnels mais non les forces. Ainsi, " voulez-vous du fromage ou du dessert ?" est un acte simple dont la forme logique sera la suivante :  $[F(P1 \vee P2)]$ .

<sup>31</sup> Un acte complexe est un acte où c'est la force qui va être touchée par le connecteur logique. Ainsi, "je vous demande de venir demain matin et je m'engage à y être" est un acte complexe qui peut être formalisé de la façon suivante :  $[F1(P1) \& F2(P2)]$ . Ainsi les actes de langage complexes ont une forme irréductible à celle des actes de langage élémentaires.

Enfin, la théorie de Sémantique Formelle Générale reste fondamentalement statique et monologique.

C'est donc une dialogisation de la logique des conditions de succès et de satisfaction que nous sommes amenés à présenter ici même. Il y a fort à penser, en dépit de Searle lui-même (1992), que la logique illocutoire, interprétée dialogiquement permette de renouveler la théorie de la conversation et donc des négociations qui s'y réalisent (Trognon & Brassac, 1992).

Ces relations entre satisfaction et réussite d'un acte de langage jouent un rôle important dans la conversation, car c'est grâce à elles que le locuteur accède à l'interprétation de l'auditeur (Trognon, 1991, Trognon & Brassac, 1992). « La rationalité d'une conversation relève des relations logiques entretenues par les propriétés des actes illocutoires. Ce sont ces relations qui doivent être exposées, puis évaluées sur des conversations concrètes » (Ghiglione & Trognon, 1993 :197). Ces relations logiques concernent la satisfaction, la réussite et la non défectuosité de l'acte de langage accompli.

La non-défectuosité d'un acte de langage entraîne sa réussite. En effet, un acte réussit sans défaut suppose que les sept composantes de la force soient satisfaites dans le contexte d'énonciation. Par contre, la défectuosité n'entraîne pas nécessairement son échec puisqu'un acte accomplit alors que les conditions préparatoires et les conditions de sincérité ne sont pas satisfaites entraîne sa réussite avec défaut. Pour la même raison, la réussite n'entraîne pas nécessairement la non-défectuosité. La réussite d'un acte de langage n'entraîne pas nécessairement sa satisfaction puisque par exemple une promesse peut ne pas être tenue, donc être non satisfaite. Par contre, la satisfaction d'un acte de langage implique sa réussite, il n'est pas d'acte de langage qui soit satisfait sans être réussi.

L'utilisation de l'acte de langage en tant qu'unité pertinente pour analyser les conversations a été vivement remise en question, néanmoins nous pensons que la logique illocutoire dans sa version dialogique, dynamique et la prise en compte de la non littéralité est à même de nous renseigner sur les propriétés éventuelles de la conversation.

### 2.4.2.2. La communication intentionnelle : intentionnalité et théorie de l'esprit

L'intentionnalité est une notion centrale pour les études qui s'intéressent peu ou prou à l'étude de l'usage du langage. Elle est définie par Trognon comme « l'attribution mutuelle d'intentions, de désirs et de croyances par laquelle les individus humains expliquent et prédisent mutuellement leur comportement, y compris le leur (Dennett) » (Trognon, 1992 : 194).

Les êtres humains communiquent donc de façon particulière, à savoir de façon intentionnelle et, qui plus est, à un niveau élevé de perfection. Par la suite, nous aborderons la question de la communication inférentielle et notamment celle de la reconnaissance par un interlocuteur d'une intention dans le propos de ce dernier.

En philosophie et en sciences cognitives, à la suite de Brentano, le mot « intentionnalité » sert à désigner la capacité d'un esprit humain à construire des représentations mentales et non mentales de son environnement. A la différence des réflexes, les actions humaines intentionnelles dépendent au moins de deux sortes de représentations mentales que sont les croyances (qui représentent le monde tel qu'il est) et les désirs (qui représentent le monde tel qu'il devrait être).

Le philosophe de l'esprit Daniel Dennett donne la définition suivante de ce que signifie posséder des états mentaux et attribuer des états mentaux : « en première approximation, [la] stratégie intentionnelle consiste à traiter l'objet dont vous voulez prédire le comportement comme un agent rationnel doté de croyances et de désirs et d'autres états mentaux [...] N'importe quel objet - ou je dirai, n'importe quel système - dont cette stratégie prédit bien le comportement est, au sens le plus plein du terme, un sujet doué de croyances. Ce que c'est qu'être un vrai sujet doué de croyances, c'est être un système intentionnel, un système dont on peut prédire le comportement de façon fiable et détaillée à travers la stratégie intentionnelle » (Dennett, 1990 : 27).

Ce concept d'intentionnalité reste donc très proche de ce que l'on nomme aujourd'hui théorie de l'esprit, introduite en 1978 par Premack et

Woodruff alors qu'ils s'interrogeaient sur l'existence d'une capacité chez le chimpanzé à expliquer et prédire les actions d'autres agents intelligents (Premack & Woodruff, 1978). Dennett suggère de distinguer plusieurs niveaux d'intentionnalité :

- L'intentionnalité de degré 0 désigne une situation où l'animal agit sur le comportement d'autrui sans le vouloir explicitement. Par exemple, le singe vervet pousse un cri de frayeur qui provoque une réaction de fuite chez les autres vervets.

- L'intentionnalité de premier ordre : l'animal veut pousser un autre à agir. Par exemple, le chien qui sollicite le jeu prend une posture caractéristique.

- L'intentionnalité de deuxième ordre : l'animal veut que l'autre « croit ». Cela suppose que l'animal attribue des croyances à autrui. On entre dans la supercherie lorsqu'un singe fait semblant d'agir pour tromper l'autre.

- L'intentionnalité de troisième ordre est plus complexe. Elle suppose que l'on attribue des croyances qui portent sur les croyances de second ordre, autrement dit « le sujet veut que l'autre sache que lui même connaît l'information qui lui est donnée ».

C'est la différence entre le niveau d'ordre 2 et 3 qui est fondamentale. En effet, l'ordre 2 constitue un niveau élaboré d'intentionnalité. Ce qui l'en distingue d'avec l'ordre 3 est que l'émetteur veut que le récepteur entretienne un état mental à propos de l'état mental de l'émetteur alors que cet aspect est absent dans l'intentionnalité d'ordre 2. Pour certains chercheurs, les chimpanzés seraient limités à un certain niveau d'intentionnalité contrairement à l'être humain (Dunbar, 2001). Ils seraient cependant en mesure de comprendre qu'autrui a des pensées différentes des siennes. Ils pourraient feindre et mentir à leurs congénères, mais ne pourraient pas par exemple reconnaître le mensonge qui nécessite un degré supérieur d'intentionnalité.

Pour Dennett, le niveau le plus complexe fait donc appel à des métareprésentations ou représentations de représentations qui permettent d'identifier des croyances à propos de croyances (Dennett, 1990 ; Baron-Cohen, Leslie & Frith, 1985). Cette faculté se développerait

ontologiquement à partir de l'aptitude à faire semblant ; apparaissant vers deux ans, elle forme le substrat à partir duquel les enfants parviendront vers six ou sept ans à élaborer des états mentaux de second et de troisième ordre (Leslie, 1987).

### 2.4.2.3. Communication et pragmatique inférentielle

Dans la plupart des interactions humaines, la communication prend une place prépondérante. Il est probable que sans cette capacité à communiquer verbalement avec des congénères, les membres de l'espèce humaine seraient privés de la plupart de leurs capacités sociales et culturelles, et n'auraient probablement pas pu créer des institutions (sociales, politiques etc...). Il est aujourd'hui admis que la communication verbale se trouve à l'intersection de capacités indépendantes : la faculté de langage (Hauser *et al.*, 2002) et la psychologie naïve (ou mindreading) (Dunbar, 1996 ; Baron-Cohen, 1995).

Grâce à leur faculté de communication, les êtres humains peuvent communiquer verbalement les uns aux autres un ensemble illimité de propositions. Mais cette aptitude humaine à communiquer ne saurait être confondue avec la faculté de langage. En effet, pour qu'une communication réussisse, il est nécessaire que le destinataire infère l'intention communicative de son partenaire (Grice, 1975 ; Sperber & Wilson, 1989 ; Musiol & Trognon, 2000). Inférer l'intention communicative implique d'une part d'accéder au contenu propositionnel explicite, en déterminant par exemple la référence des termes indexicaux, le sens des termes polysémiques, opérant un enrichissement sémantique ou encore restreignant le domaine des quantificateurs. et d'autre part, d'être en mesure de convoquer les propositions implicitement véhiculées par l'énoncé proféré dans le contexte de la conversation (Horn, 1972 ; 1989, Levinson, 1983, 2000 ; Gazdar 1979 ; Chierchia 2004). La « psychologie naïve » (mindreading), quant à elle, est le nom de la capacité cognitive grâce à laquelle les êtres humains perçoivent et conceptualisent les comportements intentionnels de leurs congénères et s'attribuent les uns aux autres des états mentaux (intentions, désirs, croyances, émotions) qui sont supposés être les causes de leurs actions (Frith & Frith, 1999). Grâce



à cette capacité, les êtres humains forment donc non seulement des croyances sur des états de choses indépendants d'eux-mêmes, mais aussi des croyances sur les états mentaux de leurs congénères et sur les leurs propres, que l'on retrouve dans la littérature sous le nom de représentations de représentations ou « métareprésentations ». Il est probable que sans cette psychologie naïve, les membres de l'espèce humaine ne pourraient pas entrer dans des relations sociales complexes (Dunbar, 1996 ; Premack & Woodruff, 1978).

Ainsi, lorsqu'ils communiquent, les individus de notre espèce se transmettent un grand nombre de choses et, plus encore, sont en mesure d'agir sur le monde. C'est à travers la conversation considérée comme « la forme la plus commune et représentative du fonctionnement général des interactions verbales » (Kerbrat-Orecchioni, 1995 : 8) que les êtres humains expriment leurs pensées. Cette activité se révèle être une activité extrêmement complexe.

### 2.4.2.3.1. Du modèle du code aux modèles inférentiels

Mais la communication a tout d'abord été envisagée de façon formelle comme un code où communiquer reviendrait à encoder et décoder des messages. Cette première conception naïve de la communication est issue de la théorie de l'information (Shannon & Weaver, 1949). La communication apparaît alors comme un processus qui met en jeu deux dispositifs de traitement de l'information. L'un des dispositifs modifie l'environnement physique de l'autre, ce qui a pour effet d'amener le second dispositif à construire des représentations a priori semblables à certaines des représentations contenues dans le premier dispositif.

Ce modèle suppose en conséquence que l'intention communicative est directement issue du sens littéral du discours produit et qu'elle est reconnue à partir de la grammaire et des conventions de la langue, en d'autres termes, la communication serait possible car l'intention communicative est considérée comme une partie conventionnellement codée dans le message lui-même. Cela présuppose donc qu'un message est nécessairement porteur des mêmes contenus informationnels, quels que soient les acteurs et les situations et que le message exprime

explicitement les intentions des locuteurs et que ceux-ci sont totalement conscients de ce qu'ils communiquent. Ainsi, le rôle essentiel du langage serait de représenter un monde qui lui préexiste. La langue elle-même serait considérée comme un objet qui possède une structure interne cohérente et pouvant être étudiée indépendamment de son usage. Or, nous savons aujourd'hui qu'il faut plus qu'une compétence langagière pour qu'un auditeur puisse identifier l'intention réelle qu'un locuteur veut communiquer. Il est donc nécessaire pour expliquer la communication verbale de recourir à un modèle inférentiel.

La conception inférentielle de la communication se propose de décrire les processus communicationnels, c'est-à-dire les opérations mentales qui, étant donné l'énonciation d'une certaine hypothèse par un locuteur, font aboutir l'auditeur à une hypothèse particulière, éventuellement différente de celle qui était encodée dans la signification linguistique de l'énonciation initiale. Les théoriciens de la communication ont donc pour tâche de décrire, à l'aide de principes non-linguistiques, les processus d'inférence nécessaires pour accéder au sens communiqué par l'énoncé. La représentation sémantique d'une phrase est incapable de fournir à elle seule l'interprétation complète d'un énoncé de cette phrase, c'est la raison pour laquelle on est également amené à décrire la compréhension comme un processus inférentiel. La communication s'effectue donc au moyen d'indices que le locuteur fournit ou qui sont identifiables dans le contexte. L'auditeur utilise ces indices ou une partie de ces indices pour inférer les intentions du locuteur. Nous dirons ainsi que la communication est réussie non pas lorsque le ou les auditeurs reconnaissent le sens linguistique de l'énoncé d'un locuteur, mais lorsqu'il en infère le vouloir dire de ce même locuteur. Cette description de la communication en termes d'intentions et d'inférences est également appropriée d'un point de vue psychologique. En effet, comme nous venons de le voir précédemment, l'attribution d'intentions à autrui est une caractéristique de la cognition humaine.

### 2.4.2.3.2. La communication selon Grice

Cela fait une cinquantaine d'années maintenant que la littérature en pragmatique conversationnelle s'est enrichie de modèles consistants de l'activité inférentielle. Grice (1957) peut être considéré comme le fondateur de cette conception inférentielle. La communication efficace implique la représentation et la reconnaissance des intentions d'autrui. Comme l'indiquent Bach et Harnish (1979), la communication est possible parce que le locuteur et l'auditeur partagent le même système de stratégies inférentielles, ce qui permet à l'auditeur de déduire les intentions communicatives du locuteur. Grice va même plus loin en considérant que cela est plus important que le contenu sémantique lui-même (ce qui implique d'ailleurs, qu'un code seul ne peut être la base de la communication). Pour l'auteur, ce qu'un locuteur L « veut dire » par un énoncé P est grossièrement équivalent à « L énonce l'occurrence P afin que l'effet produit sur l'auditeur soit de reconnaître ses intentions » (Grice, 1957). En s'inspirant des travaux de Kant et de l'idée selon laquelle l'activité coopérative humaine est principalement agonistique, Grice pose les fondements d'une théorie inférentielle de l'interprétation des énoncés. Il estime qu'il n'existe de conversations possibles qu'à la condition que chacun des interlocuteurs se plie et soit supposé se plier à un principe élémentaire qui est un principe de coopération, principe que Grice définit ainsi :

« que votre contribution conversationnelle corresponde à ce qui est exigé de vous, au stade atteint par celle-ci, par le but ou la direction accepté de l'échange parlé dans lequel vous êtes engagé » (Grice, 1979 : 61).

L'auteur distingue quatre catégories dans lesquelles se répartissent des règles et des sous-règles plus spécifiques, dont les effets doivent, en général, s'accorder au principe de coopération. Ces quatre catégories que sont la Quantité, la Qualité, la Relation, et la Modalité donnent lieu à cinq maximes conversationnelles principales que Grice qualifie de « super maximes »<sup>32</sup>.

---

<sup>32</sup> Les cinq maximes conversationnelles sont les suivantes (Grice, 1991: 26-27) :  
Donnez autant d'information que nécessaire.  
Ne donnez pas plus d'information que nécessaire.  
Faites en sorte que votre contribution soit vraie.

Les interlocuteurs sont donc supposés respecter certains principes ou maximes en conversation, comme si la réussite de la communication, ou plus simplement, son émergence même, en dépendait directement. Plus que le principe de coopération, Grice a également introduit une nouvelle notion, celle d'implicature, permettant d'expliquer la divergence entre ce qui est exprimé littéralement et le sens communiqué par l'énoncé.

Grice distingue deux catégories d'implicatures que sont les implicatures conventionnelles et les implicatures conversationnelles. Les implicatures conventionnelles, contrairement à la notion d'explicitation, sont associées à la signification de certains mots ou groupe de mots. Les aspects conventionnels de la signification découlent exclusivement des propriétés sémantiques des mots employés. Les implicatures conversationnelles quant à elles, sont le résultat de l'application des maximes conversationnelles. Elles sont déterminées pragmatiquement. Ce sont alors des hypothèses que l'auditeur est amené à faire pour concilier ce que le locuteur dit avec la présomption selon laquelle le locuteur respecte, dans la mesure du possible, les principes généraux de la conversation.

Un schéma de déclenchement spécifique permet le calcul des implicatures conversationnelles. Ainsi, « pour détecter une implicature conversationnelle, il doit être possible de suivre la démarche suivante : Le locuteur a dit P, il n'y a pas lieu de supposer qu'il n'observe pas les règles ou du moins le principe de coopération. Mais pour cela il fallait qu'il pense Q ; il sait (et sait que je sais qu'il sait) que je comprends qu'il est nécessaire de supposer qu'il pense Q ; il n'a rien fait pour m'empêcher de penser Q ; il veut donc que je pense ou du moins me laisser penser Q ; donc il a implicité Q » (Grice, 1979 : 65).

---

Soyez pertinent.

Soyez perspicace.

Ainsi, la pragmatique se donne pour tâche de décrire la procédure qui permet à un sujet de reconnaître le sens implicite de l'énonciation de son allocutaire, en l'occurrence la valeur communiquée de l'énoncé ou, tout au moins, supposée communiquée.

### 2.4.2.3.3. La communication selon Sperber et Wilson

D'autres modèles s'inscrivant dans une perspective inférentielle de la communication ont vu le jour suite à Grice. Nous pensons ici spécifiquement à une théorie de la communication telle qu'elle a été développée par Sperber et Wilson. Wilson et Sperber (1979) discutent les maximes conversationnelles telles qu'elles ont été définies par Grice. Ils considèrent que leur définition reste vague et que chacune peut s'interpréter comme un cas particulier d'un mécanisme conversationnel primordial, la pertinence. Ils montrent qu'une fois correctement définie, la notion de pertinence peut servir de fondement à un axiome englobant les maximes de Grice et fournissant un critère permettant de définir la pragmatique comme une théorie de la pertinence. Pour Sperber et Wilson, Grice ne propose aucune explication de la communication explicite. Les auteurs proposent donc un principe, le principe de pertinence, qui vise à expliquer la communication ostensive dans sa totalité, que cette communication soit explicite ou implicite (Sperber & Wilson, 1989).

Comme nous l'avions noté ci-dessus, cette théorie est à même d'intéresser les chercheurs en sciences cognitives car elle contribue à analyser la communication comme un « processus qui met en jeu deux dispositifs de traitement de l'information » (Sperber & Wilson, 1989 : 11). Communiquer verbalement, c'est utiliser sa compétence langagière donc des processus cognitifs langagiers mais aussi des processus cognitifs inférentiels.

La théorie de Sperber et Wilson est une théorie pragmatique insérée dans le cadre de la psychologie cognitive. Plus spécifiquement, elle s'insère explicitement dans la théorie modulariste de Fodor (1986). C'est à la suite de Fodor que Sperber et Wilson considèrent la pragmatique comme un processus centralisé et non spécialisé qui intervient après l'analyse strictement linguistique de l'énoncé. L'hypothèse de Sperber et Wilson est

que le module linguistique livre une première interprétation de l'énoncé qui se présente comme une forme logique. Le système central et les processus, notamment inférentiels, qu'il met en jeu ont accès à toutes les informations que lui fournissent les différents systèmes périphériques, mais aussi à la connaissance encyclopédique (l'ensemble des données dont un individu dispose sur le monde). L'ensemble des connaissances dont on dispose sur le monde est conservé dans une mémoire à long terme, à laquelle le système central a accès par l'intermédiaire, notamment, des concepts qui composent la forme logique de l'énoncé que lui fournit le système périphérique linguistique. Le système central, par ailleurs, dispose d'une mémoire de travail ou mémoire à court terme, qui conserve un nombre limité d'items qui viennent donner lieu à un processus de traitement ou à un autre. Selon Sperber et Wilson, l'interprétation des énoncés se fait par des processus inférentiels qui ont pour prémisses la forme logique de l'énoncé et d'autres informations, ces autres informations constituant ce qu'ils appellent le contexte. Ainsi, le processus inférentiel par lequel se fait l'interprétation d'un énoncé ne s'applique jamais à la seule forme logique de l'énoncé, mais toujours à cette forme logique et à d'autres informations simultanément (le contexte), l'ensemble constituant les prémisses du processus. Le contexte est composé d'informations provenant des différents systèmes mnésiques, contexte qui constitue une partie de ce que Sperber et Wilson nomment l'environnement cognitif de l'individu.

La théorie de la pertinence est donc une théorie de l'interprétation des énoncés en contexte. Tout comme le modèle de Grice, le modèle de Sperber et Wilson s'inscrit dans une perspective inférentielle construit en opposition au modèle du code qui a longtemps prévalu en théorie de la communication.

Sperber et Wilson vont également à l'encontre de ce que l'on considère classiquement, c'est à dire que la communication dialogique nécessite de la part des interlocuteurs des représentations communes de choses et contextes, ce que certains auteurs appellent des savoirs partagés, ou croyances contextuelles mutuelles (Bach & Harnish, 1979). Pour Sperber et Wilson, le principe qui permet de sélectionner, parmi l'ensemble des informations disponibles, celles qui formeront le contexte

est le principe de pertinence motivé par un certain mode de communication qu'est la communication ostensive inférentielle. Sperber et Wilson définissent la communication ostensive inférentielle en ces termes : « le communicateur produit un stimulus qui rend mutuellement manifeste au communicateur et au destinataire que le communicateur veut, au moyen de ce stimulus, rendre manifeste ou plus manifeste au destinataire un ensemble d'hypothèses I » (Sperber & Wilson, 1989 : 233). Selon le principe de pertinence, le fait que le locuteur ait choisit de rendre manifeste son intention de rendre manifeste une hypothèse, ainsi que cet ensemble d'hypothèses lui-même, indique que son acte de communication ostensive s'accompagne d'une garantie de pertinence optimale. Suite à quoi nous pouvons donner la définition suivante du principe de pertinence : « tout acte de communication ostensif communique la présomption de sa propre pertinence optimale » (Sperber & Wilson, 1989 : 237).

Si la conception de pragmatique inférentielle telle que l'ont définie Sperber et Wilson est particulièrement heuristique pour les chercheurs en psychologie qui s'intéressent à l'étude de l'usage du langage, certaines critiques peuvent être soumises lorsqu'il s'agit de traiter de l'interaction verbal qui est le lieu privilégié où s'élaborent des cognitions et des pensées (Trognon, 1991). Comme l'affirme Bange :

« la notion de pertinence est inséparable de l'existence de deux partenaires et la communication est analysée comme mettant en jeu deux dispositifs de traitement de l'information. Mais il manque à la pertinence d'être fondée dans un concept d'action en général et d'action sociale en particulier » (Bange, 1992 : 204).

Le modèle de communication inférentielle, tel que le conçoivent Sperber et Wilson, indique que la communication est réussie quand l'auditeur reconnaît l'intention informative du communicateur. Mais le

bon respect de règles ou de normes ne suffit pas à garantir le succès de la communication, du moins au premier tour de parole<sup>33</sup>.

### 2.4.2.4. La conversation

Comme nous venons de le voir, la réussite de la communication ne dépend pas seulement de l'environnement cognitif mutuel des interactants et le bon respect des règles et des normes ne suffit pas à garantir le succès de la communication, au moins au premier tour de parole. Ainsi, il y a fort à parier que « la dynamique et la logique de l'interaction verbale auraient pour fonction de pallier la relative incomplétude des protagonistes de l'échange en leur permettant de s'ajuster » (Musiol, 1996 : 52).

Une conception de la communication en termes de coopération optimale telle qu'elle a été développée par Sperber et Wilson peut donc paraître naïve. Lorsque des interlocuteurs communiquent, les uns et les autres agissent de façon spécifique en déployant des stratégies. L'interaction verbale peut être vue comme un endroit où un jeu s'opère et où des choses se négocient. Il y a donc une notion d'enjeu, notion qui implique « que le jeu interlocutoire est subordonné au gain de l'enjeu face à un "adversaire" qui cherche à nous prendre à contre-pied » (Ghiglione & Trognon, 1993).

#### 2.4.2.4.1. L'études des interactions conversationnelles

Nous allons nous intéresser à des conceptions qui s'attachent à l'étude des interactions conversationnelles. Le paradigme de l'étude des interactions conversationnelles procède de la pragmatique linguistique et

---

<sup>33</sup> En effet, le projet de sens d'un locuteur, sa pensée, peut s'avérer plus complexe et donc différent de la pensée qui est décrite par le sens de la proposition qu'il a énoncée. Ainsi, nous sommes à même de penser que les interlocuteurs ne calculent pas à tout moment, et ce de façon optimale, leurs intentions de communiquer, mais s'en remettent à l'interaction.



se partage en deux grands courants qui, s'ils ont un certain nombre de caractéristiques communes, s'opposent à travers leurs méthodologies respectives. Nous allons donc exposer ces deux grands courants que sont l'analyse du discours et l'analyse conversationnelle, puis nous évoquerons une position tierce qui a vu le jour, il y a plus d'une quinzaine d'année maintenant, la Logique Interlocutoire.

Ces deux approches (Analyse du Discours et Analyse Conversationnelle) étudient la conversation naturelle (soit les interactions verbales) et leur objectif est d'analyser l'organisation séquentielle des échanges langagiers. Leurs corpus sont donc des interactions conversationnelles authentiques. Elles relèvent toutes deux de la théorie de l'action et s'attachent spécifiquement aux principes, aux règles ou aux normes qui assurent la cohérence.

### 2.4.2.4.2. L'analyse du discours

L'analyse du discours est fondée sur le paradigme scientifique de la linguistique formelle. Pour les chercheurs en analyse du discours, la conversation est une suite d'actes d'ordre linguistique, les actes illocutoires. L'action envisagée est celle réalisée au moyen de l'utilisation du langage. L'acte illocutoire fonde les analyses d'interactions conversationnelles. L'approche de l'analyse du discours est fortement déductive et travaille sur un petit nombre de données conversationnelles ayant pour objectif la modélisation de l'interaction conversationnelle.

Plusieurs modèles ont été élaborés. Ces modèles sont essentiellement conçus pour rendre compte de la cohérence conversationnelle et la notion d'acte de langage y est centrale. Le modèle typique est celui conçu par Labov et Fanshel (1977). Ici, la problématique de l'analyse du discours est formulée par trois types de règles intervenant dans la mise en séquences et dans l'intervention du discours : des règles de production reliant les actions programmées aux énoncés qui les réalisent, des règles d'interprétation reliant les énoncés aux actions qu'ils réalisent et des règles d'enchaînement reliant les actions entre elles.

Suite à cela, un autre modèle a été conçu, modèle qui fait référence en matière d'analyse du discours. Il s'agit du modèle hiérarchique et fonctionnel genevois (Moeschler, 1985 ; Roulet *et al.*, 1985). La conversation y est toujours envisagée comme une suite d'actes illocutoires, les uns étant subordonnés aux autres, dits directeurs. Ces actes de langage, dont la combinaison constitue des interventions elles-mêmes constitutives d'échanges, sont en quelque sorte les atomes conversationnels placés à la base de la hiérarchie qui forme la trame discursive. Les trois constituants conversationnels sont l'échange, l'intervention et l'acte de langage.

- L'échange est la plus petite unité dialogale composant l'interaction. Il est composé d'au moins deux contributions conversationnelles (soit deux tours de parole) de locuteurs différents qui supportent la négociation de la transaction. Ils peuvent être, suite à Goffman (1973), réparateurs ou confirmatifs. Lorsqu'ils se trouvent inclus dans un autre échange, ils deviennent alors des échanges dits enchâssés. Ce sont des échanges qui se trouvent inclus dans d'autres échanges.

- L'intervention est la plus grande unité monologale constituant l'échange. Elle est constituée d'un ou plusieurs actes de langage d'où la distinction entre intervention complexe et intervention simple. Elle représente le support des dires d'un interlocuteur en vertu d'un principe de hiérarchisation ; principe selon lequel, certains constituants, appelés directeurs, donnent le sens général de l'intervention, et d'autres appelés constituants subordonnés, viennent appuyer, justifier ou encore préparer l'acte directeur (Moeschler, 1985). En vertu d'un second principe, dit de composition, une intervention peut être composée d'actes de langage, d'interventions et/ou d'échanges. Elle peut se dérouler sur plusieurs tours de parole.

- Le troisième et dernier constituant est l'acte de langage, qui est la plus petite unité monologale constituant l'intervention.

Le deuxième point important de ce modèle de l'analyse des conversations est qu'il introduit une composante fonctionnelle, composante qui, selon Moeschler (1985), « a pour tâche essentielle de donner des interprétations aux structures et constituants, c'est-à-dire d'attribuer telles ou telles fonctions aux structures et constituants » et

donne le principe de composition suivant : « les constituants de rang d'échange sont composés de constituants entretenant entre eux des fonctions illocutoires, alors que les constituants de rang intervention sont composés de constituants entretenant entre eux des fonctions interactives ». Les constituants de l'échange conversationnel se voient donc associés des fonctions illocutoires que sont les fonctions initiatives, fonctions réactives initiatives et les fonctions réactives. Les relations entre constituants de l'intervention sont définies comme autant de fonctions interactives. Une fonction interactive est une fonction monologique qui associe un constituant directeur à un constituant subordonné. Dans une intervention, le constituant directeur dominant est celui qui donne sa fonction illocutionnaire à l'intervention. Ces fonctions interactives relient donc le constituant subordonné à l'acte directeur.

Ce modèle a subi quelques modifications, de la part de Moeschler lui-même car jugé trop statique. Suite à cela, c'est une version dynamique à laquelle il a donné lieu. Jusqu'alors, ce modèle statique ou plutôt l'analyse hiérarchique et fonctionnelle de la conversation était une analyse interprétative. L'une des propriétés de ce modèle était que l'analyse d'un objet conversationnel présupposait sa complétude conversationnelle. La seconde propriété, quant à elle, était que l'analyse du discours était atemporelle. Ainsi, la remise en cause de ces deux sous-propriétés que sont l'incomplétude et l'atemporalité a permis d'améliorer ce modèle de loin préférable pour l'analyse de conversations.

Cette approche dynamique, à partir de l'analyse hiérarchique et fonctionnelle, interroge les différents constituants du point de vue de leurs capacités à satisfaire ou à imposer des conditions, de nature interactionnelle, structurelle ou d'enchaînement.

« Dans sa perspective dynamique (Auchlin & Moeschler, 1985), le modèle hiérarchique et fonctionnel genevois évolue dans le sens d'une plus grande compatibilité avec les exigences d'une conception procédurale de la conversation. L'axe de son développement s'articule en effet autour d'un principe d'interprétation dialogique qui lie étroitement problématique de l'enchaînement et problématique de l'interprétation. C'est en cela qu'il satisfait globalement les conditions que doit remplir un modèle qui tend vers une approche procédurale de la conversation » (Musiol, 1989 : 104-105).

2.4.2.4.3. L'analyse conversationnelle

L'Analyse Conversationnelle est le versant linguistique de l'ethnométhodologie<sup>34</sup>, elle est de tradition sociologique. Son « objectif est de décrire le déroulement des conversations quotidiennes en situation naturelle » (Kerbrat-Orecchioni, 1990 : 64). Cette pratique, fondée par Sacks au milieu des années 60, est évidemment centrale puisqu'elle concerne, par l'objet même de ces recherches sur les échanges verbaux et sur les conversations ordinaires, l'ensemble des autres champs auxquels s'est intéressée l'ethnométhodologie, mais s'adresse aussi à d'autres domaines des sciences sociales et humaines. Cette approche a souligné l'importance des études empiriques des interactions conversationnelles. L'analyse conversationnelle a aussi permis de montrer que certains phénomènes conversationnels ne surgissent que par l'interaction et ne peuvent être observés si on se limite à des contributions individuelles.

Pour les tenants de l'analyse conversationnelle, elle est avant tout une ethnométhode où l'action est considérée comme une interaction. L'analyse conversationnelle rejette la notion d'acte de langage, l'approche est ici inductive et son objectif se traduit par une volonté de proposer des hypothèses ou des généralisations prudentes, ce qui explique le grand nombre de données utilisées. L'analyse conversationnelle s'est principalement intéressée au problème de la séquentialité et notamment aux règles ou principes permettant aux participants d'une conversation d'ajuster leur prise de parole. L'ethnométhodologie est un courant de la sociologie de la vie quotidienne et s'est donnée pour objectif général d'étudier les raisonnements de sens commun à travers lesquels les membres d'une société produisent et rendent intelligibles les cours d'actions dans lesquels ils se sont engagés (Héritage, 1990).

---

<sup>34</sup> L'ethnométhodologie est un courant de la sociologie américaine né dans les années 60. Elle analyse les pratiques ordinaires dans l'ici et maintenant, toujours localisées, des interactions.

« C'est donc à travers l'interaction en tant que processus local et situé que s'accomplissent la production et l'intelligibilité des faits sociaux. Et la conversation en est l'ossature d'une part parce qu'elle est elle-même une interaction et qu'elle est une forme primaire d'interaction. (...). C'est donc dans l'interaction conversationnelle que se produisent et se reconnaissent les faits sociaux » (Trognon, 1994 : 12).

L'essentiel des recherches en analyse conversationnelle porte sur les formes de coordination des activités de communication entre les interlocuteurs. Des auteurs comme Sacks, Schegloff et Jefferson (1974) se sont longuement penchés sur un problème fondamental de ce domaine qu'est l'alternance des interlocuteurs. Quelles que soient les situations, pour interagir, chacun des partenaires se doit de prendre la parole à tour de rôle pour coordonner leurs actions verbales individuelles. Ainsi, « l'alternance des locuteurs est la forme dans laquelle se réalise la réciprocité des actions sociales et [c'est] ce qui donne au dialogue son caractère imprévisible » (Bange, 1992 : 29). L'alternance des locuteurs ne peut être simplement considérée comme un problème de cohérence du discours. Cette activité de coordination ne peut donc être vue autrement que comme une négociation, « ainsi, toute activité qui doit être coordonnée doit donc être en ce sens négociée » (Bange, 1992 : 29). La construction des tours de parole apparaît donc comme une affaire interactive.

Sacks, Schegloff et Jefferson (1974) considèrent la conversation comme un type d'interprétation occupant une position centrale parmi les systèmes d'échanges de parole. Cette position centrale est attribuée par le fait qu'elle est un système d'interactions sur lequel pèse le moins de contraintes extérieures possible. La conversation est apparemment la moins soumise à un but et permet ainsi de dégager des règles intrinsèques d'alternance des locuteurs. Il apparaît que la séquentialité intervient tant dans l'élaboration conjointe de l'interaction que dans l'intercompréhension de ses composants. Ainsi, « la séquentialité conversationnelle est la matrice de production et de reproduction, et en même temps, d'intelligibilité des événements sociaux » (Trognon, 1994 : 16).

De fait, l'important du point de vue de la construction du tour de parole est que la manière dont celui-ci est réalisé par le locuteur actuel permette au récepteur, le locuteur potentiel, de prévoir le type d'unité

grammaticale sur lequel il est construit. Cette prévision, qui conditionne le déroulement coordonné de la conversation, se réalise grâce à l'activité cognitive du récepteur. Elle repose donc sur un savoir réciproque des partenaires, savoir pragmatique qui permet au récepteur de prévoir les activités possibles à cet instant de l'interaction.

#### 2.4.2.4.4. La logique interlocutoire

La logique interlocutoire (Trognon, 2003) peut être considérée comme une méthode d'analyse permettant d'étudier la façon dont la dynamique de l'interlocution produit conjointement du social et du cognitif. Elle est un paradigme qui emprunte à la fois à l'Analyse du Discours et à l'Analyse Conversationnelle. Il s'agit d'une analyse pragmatique fondée sur les actes de langage et leurs propriétés, appliquée au contenu des interventions dans leur relation réciproque (Ghiglione & Trognon, 1993). Les interventions sont composées d'actes de langage, aussi appelés actes de discours (Vanderveken, 1988). Les relations entre ces actes sont régies par des règles logiques. La conversation se déroule à partir de propriétés individuelles des actes et des relations logiques que les actes des locuteurs vont tisser entre eux (Ghiglione & Trognon, 1993). L'analyse des relations entre les actes de langage est une application et une extension des concepts de la logique illocutoire ou logique des actes illocutoires dont les propriétés ont été formalisées par Searle et Vanderveken (Searle & Vanderveken, 1985 ; Vanderveken, 1988).

En outre, selon les travaux de l'école de Genève, on tient compte du fait que l'organisation des énoncés les uns par rapport aux autres se fait de façon séquentielle et hiérarchique, ce qui révèle l'organisation empirique des interactions et des coordinations entre les différents locuteurs (Roulet, Auchlin, Moeschler, Rubattel & Schelling, 1985).

Les auteurs de la logique interlocutoire adhèrent aux thèses ethnométhodologiques selon lesquelles les faits sociaux se produisent et se reconnaissent dans l'interaction conversationnelle (Heritage, 1990). Les ethnométhodologues considèrent d'ailleurs que la conversation est

l'interaction la plus facile à analyser (Trognon, 1994). Elle peut donc être tenue pour un outil privilégié qui assure la compréhension des faits sociaux et leur intelligibilité. Contrairement aux tenants de l'Analyse du Discours, ce qui prime ici, est la compréhension des faits de langage, mais pas au détriment des faits sociaux.

Le modèle nancéien de l'enchaînement conversationnel, tel qu'il est formalisé par la logique interlocutoire, est fondé sur la prise en compte de trois tours de parole au moins. Au premier tour de parole, le locuteur profère un énoncé et, par là même, tente d'accomplir un acte de langage de la forme F(p) avec tout ce que cela implique. Cet acte est porteur de multiples sens, de statuts interlocutoires multiples. Au deuxième temps de l'interaction, l'auditeur satisfait l'un de ces statuts interlocutoires et, ainsi, propose au locuteur d'instancier son énonciation en tant qu'acte initiatif réussi ayant ce statut interlocutoire. C'est lors du troisième tour de parole, que le locuteur initial va valider ou infirmer la valeur initiative de son énoncé proposée par l'auditeur. « Valider ou infirmer » car l'acte initiatif satisfait (donc réussi) par l'acte réactif de l'auditeur n'est pas forcément l'acte de langage que le locuteur avait l'intention d'accomplir.

Ainsi, les chercheurs nancéiens montrent « [qu']il est possible de produire un modèle de l'interaction conversationnelle, suite d'"actions organisées suivant un certain ordre", en déployant les relations logiques articulant les propriétés des composants successifs des actions en question » (Trognon, 1991 cité par Brassac, 1992).

Toute conversation apparaît alors comme quelque chose d'organisé, quelque chose qui comporte notamment des tours de parole impliquant des moments opportuns de transition. Ceux-ci sont interactivement négociés mais dépendent des unités de constitution d'une conversation, unités dont l'explication doit être recherchée au niveau des actes de langage et plus précisément au niveau des relations logiques qui articulent leurs propriétés. Il n'y aurait donc de pragmatique que psychosociale (Ghiglione & Trognon, 1993). En exploitant à la fois les propriétés des actes de langage (en l'occurrence, les propriétés illocutoires) et celles de la conversation (par exemple, la séquentialité) (Trognon & Brassac, 1992), l'analyse interlocutoire appréhende à la fois les faits sociaux et les faits langagiers, qu'elle tient pour inextricablement liés.

C'est dans l'interaction verbale et, plus encore, dans la conversation que s'élaborent des cognitions et des pensées. Ainsi, « il est nécessaire, si l'on veut montrer comment le processus de l'interaction engendre des représentations et des relations sociales, de se doter d'une théorie de sa composante langagière. C'est cet objectif qu'est censée satisfaire la logique interlocutoire. (...). [Elle] est censée offrir un cadre méthodologique relativement maniable dans les différentes branches de la Psychologie. La théorie de la logique interlocutoire tente d'intégrer dans une même unité les dimensions cognitives et les dimensions sociales de l'interaction dans leur dynamique processuelle » (Trognon & Kostulski, 1999 : 308).

Plus encore, « La logique interlocutoire est une théorie de la forme logique des événements interlocutoires tels qu'ils se présentent phénoménalement, c'est-à-dire avec de la langue naturelle dont la production séquentielle est distribuée entre plusieurs interlocuteurs. En tant que théorie formelle, elle constitue un système de méthodes logiques sélectionnées pour leur capacité à réfléchir les propriétés phénoménales de l'interlocution. Ainsi, par exemple, la logique interlocutoire recourra-t-elle préférentiellement à des méthodes dialogiques et à des méthodes de déduction naturelle ou dérivées d'elles, comme la méthode des séquents ; l'ambition de la logique interlocutoire étant de fournir une logique naturelle de l'usage de la parole en interaction. » (Trognon & Batt 2007b).

Parallèlement, les experts du domaine se sont employés avec les moyens de la logique interlocutoire à démontrer des événements produits au sein de différents dialogues qu'ils proviennent soit d'un matériel expérimental produit dans le cadre d'une étude du rôle de l'interaction dans la résolution coopérative d'un problème (Trognon, Batt & Laux, 2006 ; Trognon, 2007 ; Trognon & Batt, 2007 ; Trognon, Batt, Schwarz, Perret-Clermont & Marro, 2006 ; Trognon, Sorsana, Batt, & Longin, 2007) soit de dialogues mis en œuvre dans des pratiques « naturelles » (Batt, Trognon & Vernant, 2004 ; Trognon & Batt, 2003 ; Trognon & Batt, 2004).

### 2.4.2.5. Conclusion

Pour traiter de la conversation, il est donc important de garder à l'esprit un certain nombre de considérations essentielles comme le



rappellent Ghiglione et Trognon (1993). Tout d'abord, la conversation est empiriquement une suite d'actes de langage. L'acte de langage est formé d'une force et d'un contenu propositionnel. La force correspond à ce que l'on veut faire quand on dit quelque chose (un projet d'action) et le contenu propositionnel correspond à une représentation d'un état visé du monde pour parvenir à ce que l'on veut faire. L'acte de langage peut donc être considéré comme un atome de communication, une particule élémentaire de la communication humaine, unité qui articule l'agir, la cognition puis le monde (Searle & Vanderveken, 1985 ; Vanderveken, 1988 ; Ghiglione & Trognon, 1993). De plus, les propriétés des actes de langage (*i.e.* la réussite et la satisfaction) les relient à un certain nombre d'illocutions virtuelles que sont les actes indirects et les implicatures (Grice, 1979 ; Sperber & Wilson, 1989). Enfin, les actes que la suite déroule sont structurés linéairement et hiérarchiquement (Roulet *et al.*, 1985 ; Moeschler, 1985 ; 1989). Ainsi, pour rendre compte de toutes interactions langagières, les objets sont les interventions, les échanges, les structures et les transactions.

Il est possible en logique interlocutoire de restituer l'ensemble de ces éléments dans un tableau (*cf.* Tableau 2.1) :

« tableau qui déploie au fur et à mesure du déroulement de l'interlocution ses dimensions sociales d'une part et cognitive de l'autre, lesquelles émergent progressivement de l'architecture conversationnelle en train de se construire. » (Trognon Pachoud & Musiol, 2000 :129).

Tableau 2.1. - Tableau d'analyse interlocutoire (Trognon & Kostulski, 1999).

transaction	structures	séquentiel	conversationnel	
			Interlocutoire	Cognitif
			F(p)	C

Les structures formelles que la logique interlocutoire tente d'extraire des séquences conversationnelles sont conçues comme des structures

architecturales, interprétées comme des structures socio-cognitives. Il devient ainsi possible de représenter formellement la progression de l'échange et la contribution respective des interlocuteurs (Trognon & Coulon, 2001 ; Trognon & Batt, 2004 ; Musiol & Coulon, 2004).

Nous avons donc rappelé brièvement quelques points qui nous semblaient essentiels pour tenter de cerner les tenants et les aboutissants de la Logique Interlocutoire dont le but

« est d'associer des structures formelles aux intuitions des conversants (...) et d'expliquer ainsi la connaissance intuitive qu'ils ont de certains jeux de langage, comme les débats (Trognon & Larrue, 1994), les négociations, les disputes, etc. » (Trognon, Pachoud & Musiol, 2000 : 126).

Pour terminer cette présentation, nous rappelons les propriétés phénoménales (Trognon, 1997 ; 1999) que la logique interlocutoire réfléchit :

- La localité peut se traduire par l'idée que la conversation est un « événement chaotique » localement organisé, de laquelle émergent de la pensée et des rapports sociaux « moins comme l'accomplissement d'un plan préalable que comme la composition graduelle partiellement inintentionnelle d'une succession d'actions locales et situées au sens de Suchman (1987) (...). La séquence conversationnelle doit être engendrée pas à pas, au fur et à mesure et dans l'ordre de ses adjonctions successives » (Trognon, 1999 : 72-73) ;

- La surdétermination qui signifie que « tout élément conversationnel est à la fois un événement social et un événement cognitif (...) et que c'est en tant qu'événement social que l'événement social contribue à l'événement cognitif et inversement » (Trognon, 1999 : 73) ;

- Enfin, la processualité qui « renvoie à l'idée que les éléments microscopiques ou macroscopiques d'une séquence conversationnelle sont progressivement élaborés au fur et à mesure du déroulement de la séquence » (Trognon, 1999 : 74).

### 2.4.3. Son apport à la psychopathologie scientifique

En psychopathologie, la conversation va donc aider à la formulation des troubles ou encore à la circonscription et l'appréhension de l'efficiace et/ou de la déficiace des sujets pathologiques sur la base de l'analyse congitivo-conversationnelle (Musiol, 2002).

Dans la mesure où les pathologies qui sont examinées sont des pathologies des principes psychocognitifs qui gouvernent l'usage du langage, on peut s'attendre à ce qu'elles s'accomplissent, donc s'observent et se décrivent préférentiellement, soit dans des situations naturelles, soit dans des situations contrôlées expérimentalement où l'on use du langage (Trognon, 1992 ; Musiol & Trognon, 2000). En d'autres termes, les pathologies pragmatiques s'accomplissent toujours en relation, c'est-à-dire dans des situations où il est question de langage en contexte et d'interaction verbale. D'une façon générale, la conversation est envisagée à la manière d'un objet essentiellement dynamique où les processus cognitifs de traitement de l'information des interlocuteurs sont d'une part en activité constante et, d'autre part, soumis au flux continu de facteurs contextuels, extrinsèques ou internes au sujet, qui viennent influencer sur leur dynamique.

Ainsi, en examinant les pathologies des mécanismes d'engendrement des conversations, il est possible de construire une symptomatologie interlocutoire associée aux pathologies et de décrire certains processus cognitifs spécifiques de ces mêmes pathologies. Par ailleurs, les comportements pathologiques sont appréhendés non seulement du point de vue de l'émetteur mais également du point de vue de son récepteur lorsque sont décrits et formalisés les mécanismes conversationnels d'ajustement de l'interlocuteur normal aux troubles du patient, « ces mécanismes d'ajustement constituant ainsi des "surfaces réfléchissantes" du trouble » (Trognon, 1998). Enfin, la description de ces comportements communicatifs pathologiques permet d'enrichir la grammaire conversationnelle et de mieux comprendre ses règles et ses principes (Musiol & Trognon, 1999, 2000 ; Musiol, 2001). Ainsi, les objectifs de l'approche pragmatique de la psychopathologie cognitive visent à définir aussi précisément que possible la structure formelle spécifique du trouble associé à une pathologie.

Les apports de la psychologie pragmatique à la psychopathologie scientifique ne sont plus fragmentaires. Ils concernent essentiellement les propriétés des symptômes et les effets interactionnels des pathologies (Bernicot & Trognon, 2002 ; Bernicot, Trognon, Guidetti & Musiol, 2002).

Parallèlement, l'étude des interactions sociales occupe une place reconnue depuis quelques années maintenant (Hardy-Baylé & Sarfati, 1998 ; Widlöcher, 1998). Les interprétations pragmatiques des troubles interrogent, elles-aussi, certaines dimensions - notamment sémantiques, pragmatiques et psychocognitives - susceptibles d'interférer avec la causalité du trouble dans la mesure où cette approche conserve les objectifs de la psychopathologie cognitive « classique » définie précédemment.

La conversation fonctionne alors comme un outil d'observation pertinent et privilégié pour rendre compte des processus de la cognition en action qui se révèlent dans l'interlocution. Les propriétés de la conversation reflètent l'organisation cognitive du sujet. L'idée est celle d'une relation de dépendance entre schémas de pensées des interlocuteurs et structure de la conversation (Musiol, 2001) :

« Tout se passerait comme si, en effet, les processus socio-cognitifs reconstitués via les traces qu'ils laissent dans l'interlocution apparaissent isomorphes à l'architecture interlocutoire dans laquelle ils sont incarnés » (Musiol, 2004 : 89).

### 2.4.4. Hypothèses relatives à la schizophrénie en psychopathologie pragmatique

Selon Trognon (2003), la conversation peut être définie comme un ensemble ordonné de productions discursives, dont l'une des propriétés est d'être linéaire et séquentiel. Pour cet auteur, la réussite de la communication repose sur l'ajustement des protagonistes de l'interaction. C'est-à-dire que chacune des interventions successives est censée être en relation avec les autres, ce qui équivaut à dire que chacun des protagonistes doit tenir compte du contexte antécédent, de ce qui vient d'être dit (Trognon, 1992). Il s'agit alors dans les échanges verbaux, d'un

type d'actions d'autant plus complexes qu'elles sont collectives, c'est-à-dire qu'elles impliquent un partenaire.

Ainsi, la conversation schizophrénique constitue un domaine empirique d'investigation des troubles de la pensée pertinent parce qu'elle exige des compétences centrales (au sens fodorien) de haut niveau et, en particulier, des compétences relatives à la coordination de l'action (Bernicot & Trognon, 2002) qui perturbent d'une façon ou d'une autre les stratégies de planification des schizophrènes (Widlöcher & Hardy-Baylé, 1989 ; Musiol et Trognon, 1996 ; Trognon & Musiol, 1996 ; Pachoud, 1996 ; Musiol & Pachoud, 1999 ; Musiol & Trognon, 2000).

A titre d'exemple, quand le schizophrène initie un thème du discours, il se révèle parfois incapable de l'exploiter au-delà de l'intervention réactive de son auditeur. Alors, il se tait ou « débraye conversationnellement » (Trognon & Musiol, 1996), témoignant par-là même d'une absence de prise en compte du contexte dans lequel se déroule la conversation (Trognon, 1985 ; 1987). D'un point de vue pragmatique cognitif, la schizophrénie se caractérise par un trouble général de la gestion des intentions et de la planification de l'action. Le schizophrène compose mal les relations que ses propres intentions entretiennent avec les intentions d'autrui.

L'approche pragmatique définit donc la schizophrénie comme une pathologie des principes qui gouvernent l'usage du langage, trouble se réalisant de préférence dans les situations conversationnelles. Cette approche n'en déduit absolument pas que le niveau pragmatique, intentionnel est seul en jeu dans l'étiologie de la pathologie. Un tel questionnement reste à débattre. Somme toute, et comme l'écrit Plagnol (cité par Trognon, 1992), l'objet même de la pragmatique n'est point de formuler, donner des explications étiologiques, comme par exemple l'origine du mal être du schizophrène, mais bien uniquement d'observer, décrire et définir le plus précisément possible les processus cognitifs de la schizophrénie sur le plan pragmatique mis en œuvre dans ce trouble. Les objectifs de l'approche pragmatique en psychopathologie visent donc à établir la « structure formelle spécifique » (Trognon, 1992 : 195) de la défaillance pragmatique observée et reconnue au sein de la pathologie (en l'occurrence la schizophrénie), c'est-à-dire à formuler ce trouble et délimiter, préciser les contextes dans lesquels ce dernier s'accomplit.

L'approche pragmatique des conversations schizophréniques ne constituent donc point une théorie de ce qu'est une psychose, mais une théorie de « ses conditions naturelles de possibilité » (Trognon, 1992 : 200).

La schizophrénie apparaît donc comme un trouble pathologique de « l'usage du langage » (Trognon, 1992 : 192), soit plus spécifiquement, comme une pathologie de l'application, non pas des règles conversationnelles gouvernant l'application du langage proprement dites, mais des a priori même de l'usage du langage (Musiol, 2001, 2002), des principes qui dirigent, contrôlent l'usage de ce dernier, principes tels que ceux de rationalité (Dennett, 1990), de charité (Davidson, 1980), de coopération (Grice, 1957), ou encore de pertinence (Sperber et Wilson, 1986).

Ainsi, dans le cadre de l'approche pragmatique en psychopathologie cognitive, certaines particularités de l'interlocution schizophrénique ont pu être circonscrites (Trognon & Musiol, 1996 ; Musiol & Verhaegen, 2002 ; Verhaegen & Musiol, 2007). Elles seront présentées dans le chapitre suivant. Conjointement, nous travaillons à l'élaboration de modèles formels de l'interaction verbal s'inspirant tout autant de la psychologie et de la linguistique que de la pragmatique (Bernicot, Trognon, Guidetti & Musiol, 2002 ; Grossen & Salazar-Orvig, 2006) et ayant pour objectif de construire un dispositif permettant de circonscire de manière décisive les différents types de discontinuités susceptibles d'affecter la progression du cours de l'argumentation du sujet pathologique au niveau intra-intervention, inter-interventions ainsi qu'au niveau de la transaction. Il s'agit de la première étape d'un modèle pouvant conduire au renouvellement des techniques de diagnostic de l'incohérence en psychopathologie ainsi qu'à la théorisation des troubles de la pensée complexe. Plus globalement, le système formel mis au point permettra de discuter, de mettre à l'épreuve et de modifier certaines conjectures des approches formelles et sémantiques dynamiques du dialogue « normal », en particulier dans le cadre de la transaction assertive (*cf.* chapitre 5).

### 2.5. Conclusion

Si les formalisations que nous présenterons réfléchissent certaines « incompétences pragmatiques » (Blanchet, 2004), l'approche pragmatique en psychopathologie cognitive ne néglige pas, loin sans faut, les compétences pragmatiques dont sont capables les patients dans l'interlocution (Kouamé & Musiol, 2001 ; Musiol, Trognon, Coulon & Bocéréan, 2006 ; Musiol, 2006). Ces compétences sont considérées comme le produit de l'habileté avec laquelle un interlocuteur use de ses compétences quand il est confronté aux exigences multiples de l'interaction sociale ainsi qu'aux exigences du déroulement de l'interaction sociale dans la progression de l'échange conversationnel. Par ailleurs, ces comportements sont appréhendés non seulement du point de vue de l'émetteur mais également du point de vue de son récepteur, lorsque sont décrits et formalisés les mécanismes conversationnels d'ajustement de l'interlocuteur normal aux troubles du patient. Cela contribue à enrichir les connaissances auxquelles on peut prétendre quant à la cognition en général.

L'ensemble de ces travaux entend donc participer à l'étude de cette pathologie. En effet, « la compréhension des troubles schizophréniques et la définition de critères spécifiques passent aussi par une meilleure appréhension du discours schizophrénique et des contraintes discursives qui demeurent l'expression la plus manifeste de la maladie » (Claudel & Musiol, 2002 : 333). Plus encore, ces recherches pleinement engagées sont également susceptibles de générer, à plus ou moins long terme, diverses implications pour la pratique clinique sur des plans différents. En premier lieu, elles contribueraient à l'élaboration d'instruments diagnostiques qui viendraient discuter et compléter les critères utilisés traditionnellement dans les différentes classifications. En second lieu, elles aideraient à la description de stratégies de prise en charge clinique des patients par les professionnels, participant ainsi à l'amélioration de leur efficacité, ne serait-ce que par une meilleure compréhension des mécanismes en jeu dans l'interaction verbale et des mécanismes d'action des médicaments psychotropes (sur le discours, par exemple).

## Chapitre 3. Méthodologie d'appréhension de la cognition défectueuse et/ou efficiente dans l'interaction verbale

---

### 3.1. Introduction

Comme nous l'avons longuement laissé entendre dans le deuxième chapitre lors de la présentation de l'approche pragmatique et cognitive en psychopathologie, nous considérons que la rationalité d'un comportement ne peut s'appréhender que dans le contexte dans lequel il s'accomplit. Ainsi, le contexte le plus adéquat pour l'appréhension tant des discontinuités du langage, du discours, de la communication voire de la pensée tout autant que de l'efficience cognitive dont font preuve les patients schizophrènes est, selon nous, l'interaction verbale. Le contexte qui déclenche le comportement ne peut en effet se réduire à l'impact d'un



stimulus isolé (une illocution par exemple). Dans la mesure où le sens d'un comportement est rarement figé, dans la mesure où la signification d'une illocution est appelée à évoluer dans la dynamique de la structure conversationnelle, il apparaît donc pertinent d'élargir le cadre de l'observation du comportement appréhendé à l'interaction afin d'en saisir toute la rationalité. Ainsi, nous pensons que le comportement verbal d'un interlocuteur est soumis à la configuration et à la dynamique d'un autre facteur, à savoir, l'interaction verbale.

Ainsi, nous proposons d'étudier ici la structure de conversations pathologiques schizophréniques, c'est-à-dire la structure d'interactions verbales opposant un locuteur diagnostiqué schizophrène à son interlocuteur « normal » (Musiol & Trognon, 2000) et se déployant sur plusieurs tours de parole, étant donnée l'initiation d'une thématique spécifique. La méthodologie proposée permettra de caractériser ce qu'est une conversation schizophrénique sur la base de la mise en exergue de l'unité d'analyse pertinente, à savoir, la transaction conversationnelle. Cette méthodologie s'avère en effet prompte à révéler ce qui achoppe dans l'interaction verbale (*cf.* chapitre 4) mais également l'efficiency dont font preuve les patients en conversation (*cf.* chapitre 5).

## 3.2. Participants

### 3.2.1 Constitutions des groupes expérimentaux

La population de cette recherche est constituée de 30 participants, 18 hommes et 12 femmes (âge :  $41.5 \pm 16$ ). Tous les sujets participant à l'étude sont majeurs et sont de langue maternelle française. De façon générale, notre population se répartit selon deux grands groupes de participants.

Un premier groupe, constituant notre groupe expérimental, est composé de vingt deux participants présentant un diagnostic de schizophrénie (SCH par la suite), dont 14 hommes et 8 femmes (âge :  $45.0 \pm 15.4$ ). Le diagnostic de schizophrénie est posé par des médecins

psychiatres ne participant pas à la recherche selon les critères du DSM-IV (APA, 1994). Les participants schizophrènes ne présentaient aucun syndrome neurologique, ne souffraient pas d'intoxication alcoolique et n'avaient pas fait usage de substances toxiques dans les mois précédents.

En fonction des objectifs que nous proposons de suivre, le deuxième groupe de participants constitue notre groupe contrôle (HC par la suite). Il est composé de huit individus - dont quatre hommes et quatre femmes (age :  $32.1 \pm 14.3$ ) - ne présentant pas de diagnostic psychiatrique ni d'antécédent de cet ordre et ne prenant aucun traitement psychotrope.

Notre groupe expérimental (SCH) peut lui-même être décomposé en deux sous-groupes expérimentaux en fonction de « la forme clinique de la pathologie schizophrénique » (*cf.* chapitre 1, § 1.2.2.) qu'ils présentent. La répartition en fonction des sous-types cliniques du DSM-IV (1994) pour les patients schizophrènes est la suivante : 14 schizophrènes de type paranoïde (SCH-P par la suite) et huit schizophrènes de type désorganisé (SCH-D par la suite). Les caractéristiques sociodémographiques sont présentées dans le tableau 3.1. ci-dessous.

Tableau 3.1. - Caractéristiques sociodémographiques de la population étudiée.

	<b>SCH-P (n=14)</b> M+DS	<b>SCH-D (n=8)</b> M+DS	<b>HC (n=8)</b> M+DS
Age en années	45,6 $\pm$ 17,0	43,9 $\pm$ 13,4	32,1 $\pm$ 14,3
Sexe (H-F)	(10-4)	(4-4)	(4-4)
Education (nombre d'année d'études à compter du Cours Préparatoire)	9,4 $\pm$ 1,7	7,3 $\pm$ 3,5	9,1 $\pm$ 1,4
Nombre d'entretiens	14	8	8

Note : SCH-P : schizophrènes de type paranoïde ; SCH-D : schizophrènes de type désorganisé ; HC : interlocuteurs ne présentant pas de diagnostic psychiatrique ; n : nombre de patients ; M : moyenne ; DS : déviation standard.

Pour ce qui est des variables sociodémographiques, les comparaisons entre nos trois populations (SCH-P, SCH-D et HC) n'indiquent aucune

différence significative en ce qui concerne le nombre d'années d'études ( $F = 1,813$  ;  $p = .189$ ), l'âge ( $F = 2,060$  ;  $p = .147$ ) ou le sexe (Khi-deux corrigé =  $0,454$  ;  $p = .80$ ). Les facteurs 'âge', 'sexe' et 'niveau d'éducation' n'interfèrent donc pas avec les résultats.

Par ailleurs, nous nous sommes attachés dans ce travail de recherche à contrôler la variable indépendante « médication antipsychotique ». En effet, parmi les 14 schizophrènes de type paranoïde (SCH-P), neuf prenaient quotidiennement depuis au moins trois ans un traitement neuroleptique (SCH-P-A) et cinq n'en prenaient pas et n'en avaient jamais pris par le passé (SCH-P-S). Parmi les huit patients schizophrènes de type désorganisé (SCH-D), six prenaient quotidiennement depuis au moins trois ans un traitement neuroleptique (SCH-D-A) et deux n'en prenaient pas et n'en avaient jamais pris par le passé (SCH-D-S).

Ainsi, la comparaison des deux populations de schizophrènes (SCH-P et SCH-D) quant aux traitements neuroleptiques auxquels elles sont soumises (moyenne en équivalent chlorpromazine en milligrammes par jour<sup>35</sup>) ne montre aucune différence significative ( $F = 0,113$  ;  $p = .740$ ). Chacune de ces deux populations comprenant des patients traités par neuroleptiques et des patients non traités, la comparaison entre les populations schizophrènes de type paranoïde avec traitement (SCH-P-A) et schizophrènes de type désorganisé avec traitement (SCH-D-A), ne montrent pas non plus de différence significative ( $F = 0,588$  ;  $p = .711$ ) (cf. Tableau 3.2.). Le facteur 'médication' n'interfère donc pas avec les résultats.

---

<sup>35</sup> La comparaison des doses de neuroleptiques en équivalent chlorpromazine a été effectuée sur la base des travaux de Woods (2003) dont la table est présentée en annexe 1.

Tableau 3.2. – Dosage du traitement neuroleptique en équivalent chlorpromazine en mg/jour.

	SCH-P (SCH-P-A / SCH-P-S)	SCH-D (SCH-D-A / SCH-D-S)
Equivalent Chlorpromazine en mg	173 ± 164 (281 ± 107 / 0)	200 ± 183 (280 ± 148 / 0)

Note : SCH-P : schizophrènes de type paranoïde ; SCH-D : schizophrènes de type désorganisé ; SCH-S : schizophrènes sans traitement ; SCH-A : schizophrènes sous traitement.

Enfin concernant le type de traitement neuroleptique administré aux 15 patients schizophrènes avec traitement, il peut être qualifié : soit d'atypique (ou de deuxième génération) (n = 9), de conventionnel (ou de première génération) (n = 2), soit de combiné, c'est-à-dire comprenant un traitement antipsychotique atypique et un traitement antipsychotique conventionnel (n = 4).

### 3.2.1.1. La thérapeutique pharmacologique

L'arrivée des traitements psychopharmacologiques a sans doute constitué l'une des principales révolutions des dernières années dans le domaine de la prise en charge des patients présentant cette pathologie. Nombreuses sont les données qui indiquent que des perturbations dans l'activité chimique du cerveau dans la schizophrénie contribuent au développement des symptômes et peuvent être corrigés par des médicaments qui affectent les mécanismes chimiques du cerveau.

De ce point de vue, les psychotropes offrent non seulement une solution « technique » à certaines pathologies mais également une manière de penser le psychisme (Widlöcher, 1990).

#### 3.2.1.1.1. les neuroleptiques conventionnels

De nos jours, la chimiothérapie comme traitement de la pathologie schizophrénique demeure essentiellement fondée sur la prescription de

neuroleptiques<sup>36</sup> qui restent des médicaments de référence. Les effets des neuroleptiques de première génération (conventionnels) sur les systèmes neurotransmetteurs de la dopamine ont été découverts en 1952 par Delay et Deniker avec la mise à jour des propriétés antipsychotiques de la chlorpromazine, sans que l'on puisse pour autant expliquer les mécanismes d'action de ce produit. Cet abord chimiothérapeutique fait suite aux thérapeutiques de choc utilisées jusque-là comme l'insulinothérapie (ou cure de Sakel) et l'électroconvulsothérapie. Le premier neurotransmetteur (messager chimique permettant aux cellules de communiquer les unes avec les autres) dont on a découvert l'implication sur les symptômes de la schizophrénie a été la dopamine. Ces observations ont permis à l'« hypothèse dopaminergique de la schizophrénie » de voir le jour (Carlsson & Lindqvist, 1963). Les données pharmacologiques accumulées qui étayaient cette hypothèse sont nombreuses et convergentes (Costentin, 1981). Au niveau de leur mode d'action sur les neuromédiateurs, toutes les molécules à visée antipsychotique ont en commun un effet de blocage des récepteurs dopaminergiques post-synaptiques. Des substances qui stimulent le système dopaminergique, comme les amphétamines, exacerbent les symptômes psychotiques chez les schizophrènes et provoquent leur apparition chez les sujets normaux. Inversement, la symptomatologie des patients diminue s'ils prennent des médicaments qui bloquent les récepteurs dopaminergiques. Cette propriété a donc prévalu comme hypothèse dopaminergique de la schizophrénie (*cf.* chapitre 1, § 1.3.3.1.). Néanmoins, les traitements neuroleptiques de première génération (conventionnels) ont montré leur limite dans le traitement des signes négatifs et cognitifs de la schizophrénie. Par ailleurs, ces médicaments ont également des effets secondaires contraignants comme celui d'induire des effets secondaires tels que le parkinsonisme ou la dyskinésie tardive (troubles dans l'accomplissement des mouvements), effets participant certainement à la mauvaise observance des patients à ces traitements, d'où le nombre important de rechutes.

---

<sup>36</sup> Les neuroleptiques ou antipsychotiques sont des psychotropes se caractérisant par leur activité thérapeutique dans les psychoses.

3.2.1.1.2. les antipsychotiques atypiques

Les limites d'efficacité des neuroleptiques conventionnels et leurs effets secondaires ont donc incité les chercheurs à trouver de nouvelles molécules ayant une efficacité au moins comparable tout en évitant la plupart des inconvénients des molécules conventionnels. C'est ainsi que, de nombreux neuroleptiques ont été mis sur le marché, dont les propriétés vont des plus sédatifs, destinés à diminuer l'agitation et l'angoisse, aux plus antiproductifs destinés à amender les hallucinations et les délires. Plus encore, l'essor de la neurobiologie a permis à la recherche pharmacologique de mettre l'accent sur l'implication de la sérotonine dans les troubles schizophréniques (cf. chapitre 1, § 1.3.3.3.) et de développer des molécules actives sur les deux pôles - positifs et négatifs - de la maladie avec une meilleure tolérance neurologique. Ces médicaments sont appelés antipsychotiques atypiques (de deuxième génération). Ces nouveaux neuroleptiques ont la particularité d'entraîner moins d'effets secondaires (pas d'effets extrapyramidaux ni sous-corticaux) que les molécules de la génération précédente et, par conséquent, d'être bien mieux tolérés tout en restant efficaces sur les symptômes de la maladie. Leur efficacité sur les symptômes négatifs a été mise en évidence pour la première fois par Kane et collaborateurs (1988). Cette découverte importante est venue modifier la vision communément admise à l'époque, vision compatible avec l'hypothèse de Crow (1980) selon laquelle les symptômes négatifs étaient sous-tendus par des dommages cérébraux et structuraux, et donc immuables au changement thérapeutique. C'est dans cette voie que de nombreuses recherches ont été effectuées pour rendre compte de l'impact différencié de ces molécules au profil différent.

L'efficacité de ces molécules de nouvelle génération serait supérieure vis-à-vis des signes négatifs et positifs, et même cognitifs et serait sous-tendue par un profil d'action originale des molécules avec un antagonisme au niveau d'autres récepteurs cérébraux que sont les récepteurs de la sérotonine. Cependant, les résultats des recherches s'attachant à étudier les bénéfices supposés de ces nouvelles molécules restent encore

largement contradictoires (Daban *et al.*, 2005 ; Meltzer & Gurk, 1999 ; Cuesta, Peralta & Zarzuela, 2001 ; Purdon, 2000 ; Sumiyoshi, Jayathilake & Meltzer, 2002 ; Verdoux, Magnin & Bourgeois, 1995).

### 3.2.2. Critères d'exclusion

Les patients schizophrènes présentant une forme clinique autre que la forme désorganisée ou paranoïde n'ont pas été retenus dans le cadre de ce travail de recherche. En effet, nous avons recueilli huit autres entretiens avec des patients schizophrènes suivis depuis plus de 3 ans et prenant régulièrement un traitement antipsychotique (ces entretiens ont cependant fait l'objet d'analyses cognitivo-conversationnelle). Néanmoins, l'absence d'entretiens avec des patients présentant ces mêmes formes cliniques de la pathologie ne prenant aucun traitement nous a conduit à écarter les données recueillies dans un souci d'homogénéisation de nos différents groupes. Les sujets qui avaient usé de substances toxiques dans les mois précédents le recueil des entretiens n'ont pas non plus été pris en compte dans ce travail de recherche. Nous avons également exclu les données de patients schizophrènes qui prenaient, en plus de leur traitement antipsychotique, d'autres traitements psychotropes tels que des antidépresseurs, des thymorégulateurs ou bien des traitements à visée anxiolytique. Les données des sujets âgés de plus de 75 ans n'ont pas été retenus pour la recherche.

### 3.2.3. Classification du niveau d'études

Pour l'ensemble des sujets, le niveau d'étude est répertorié en nombre d'années de scolarité après le cours préparatoire (CP). Ainsi :

- La sixième correspond à cinq années d'études ;
- Un CAP ou un BEP : (certificat d'aptitude professionnelle ou brevet d'études professionnelles), correspond à 8 années d'études ;
- Un niveau secondaire supérieur (niveau baccalauréat) correspond à onze années d'études.

### 3.2.3. Lieu où s'est effectué le recueil des données

Les patients schizophrènes ont été rencontrés dans deux institutions cliniques différentes.

Les sept interlocuteurs diagnostiqués schizophrènes ne prenant aucun traitement antipsychotique (SCH-S) ont été vus au sein d'un service d'urgence psychiatrique, l'Unité Temporaire d'Hospitalisation Psychiatrique (Troyes, France). Cette Unité d'Hospitalisation Temporaire de Psychiatrie se situe sur le site de l'Hôpital Général de Troyes mais dépend directement du Centre Hospitalier Spécialisé de Brienne le Château, qui représente le cœur du dispositif de soins en psychiatrie du département (Aube). Le Centre Hospitalier Général assure dans ses locaux le fonctionnement d'intendance de cette unité de psychiatrie, rattachée au service des urgences, lui offrant toutes ses infrastructures, tandis que le Centre Hospitalier Spécialisé y affecte le personnel médical et paramédical. Cette unité d'hospitalisation temporaire (UHT) de psychiatrie a pour fonction d'assurer la prise en charge des patients manifestant des troubles psychiatriques aigus. L'hospitalisation dans cette unité est généralement de très courte durée (24 à 48 heures environ). Elle a pour but l'accueil, l'écoute et la mise en place de mesure thérapeutique adéquate. Ces hospitalisations s'effectuent en hospitalisation libre mais peuvent s'effectuer sans le consentement du patient (à la demande d'un tiers, ou d'office) lorsque celui-ci présente des troubles graves risquant de nuire à sa sécurité ou à celle d'autrui, imposant des soins immédiats assortis d'une surveillance constante en milieu hospitalier et rendant son consentement impossible. Dans ces cas, le patient est orienté vers le centre hospitalier spécialisé du département. Les patients accueillis à l'UHT de psychiatrie sont donc des personnes souffrant de troubles psychiatriques aigus, d'états dépressifs, d'états démentiels, d'états confusionnels.

C'est donc au sein de cette unité que nous avons rencontrés les sept patients constituant le sous-groupe SCH-S de notre étude. Ils vivaient *a priori* leur première rencontre avec le monde de la psychiatrie et ne prenaient aucun traitement antipsychotique. Pour ce qui les concerne, la



recherche de données concernant une éventuelle hospitalisation en milieu psychiatrique s'est révélée infructueuse. Le diagnostic de schizophrénie comprenant un critère de durée - les signes de la perturbation doivent persister pendant au moins six mois (APA 1994) -, il fût indispensable de contrôler cette donnée. Les patients rencontrés au service des urgences de psychiatrie ont vu leur diagnostic confirmé après six mois.

Les quinze autres patients schizophrènes (SCH-A) sont quant à eux suivis en milieu psychiatrique depuis au moins trois ans, au Centre Hospitalier Spécialisé de La Rochelle (La Rochelle, France). Ils bénéficient d'un traitement antipsychotique quotidien. Parmi ces 15 patients, cinq ont été vus dans une structure fermée où ils étaient hospitalisés, et les dix autres, qui avaient l'habitude d'hospitalisations intermittentes, ont été vus en milieu ouvert.

Aucun des patients schizophrènes que nous avons rencontré et qui participaient à cette étude n'était hospitalisé sous la contrainte au moment de la recherche.

Après avoir réalisé l'entretien, nous avons avec l'accord du médecin et du patient accès au dossier médical, afin d'y recueillir des informations concernant leur histoire, leur âge, leur diagnostic ou encore leur traitement psychopharmacologique.

Enfin, les huit participants de notre groupe contrôle (HC) ont été sollicités *via* une information de participation à une recherche et rencontrés dans un lieu public. Ils n'ont jamais présenté de pathologie psychiatrique et n'ont pas fait par le passé usage de médicaments psychotropes. Tout comme les participants schizophrènes, les participants de notre groupe contrôle (HC) ne présentaient aucun syndrome neurologique, ne souffraient pas d'intoxication alcoolique et n'avaient pas fait usage de substances toxiques dans les mois précédents.

### 3.3.Méthode de recueil des données

### 3.3.2. Le matériel de l'étude

Le matériel sur lequel repose ce travail de recherche étant un matériel verbal, chaque sujet participant à l'étude a été interviewé individuellement et tous les entretiens ont été enregistrés. Les enregistrements ont été effectués avec le double accord des intéressés et des directions médicales et administratives.

S'il est possible d'avancer l'idée selon laquelle cela l'enregistrement audio-phonique pourrait dénaturer le produit conversationnel qui en résulte au risque de ne plus pouvoir parler de conversation naturelle, les experts du domaine pensent, à juste titre, que « ni les fonctions ni les structures, ni les bases cognitives ne distinguent les échanges dans les entretiens des échanges dans les conversations authentiques » (Trognon, 1992 : 200). Par ailleurs, concernant l'enregistrement, les considérations méthodologiques, éthiques et juridiques se doivent d'être respectées. Ainsi, le code de déontologie des psychologues rappelle que « (...) le psychologue préserve la vie privée des personnes en garantissant le respect du secret professionnel, y compris entre collègues. Il respecte le principe fondamental que nul n'est tenu de révéler quoi que ce soit sur lui-même<sup>37</sup> ». Puis il précise : « (...) lorsque ces données sont utilisées à des fins d'enregistrement, de recherche, de publication, ou de communication, elles sont impérativement traitées dans le respect absolu d'anonymat, par la suppression de tout évènement permettant l'identification directe ou indirecte des personnes concernées, ceci toujours en conformité avec les dispositions légales concernant les informations nominatives<sup>38</sup> ». Ainsi, les personnes avec lesquelles nous sommes entretenues étaient informées qu'elles faisaient l'objet d'un enregistrement. Nous leur signalions les raisons pour lesquelles nous procédions à l'enregistrement, c'est-à-dire qu'elles participaient à une recherche, garantissant l'anonymat. L'ensemble des personnes se montrèrent coopératives et acceptèrent ces faits. Pour que le contrat de communication soit effectif, il était nécessaire que le thème de l'entretien

---

<sup>37</sup> Article 1, Titre I du Code de déontologie des psychologues.

<sup>38</sup> Article 20, Chapitre III Titre II du Code de déontologie des psychologues.

appartienne à un environnement manifestement mutuel. C'est pourquoi nous avons choisi de déterminer une consigne la plus vague possible et commençons l'entretien de la façon suivante : « j'effectue une étude sur la façon dont les personnes occupent leur temps, c'est pourquoi nous pouvons parler de ce dont vous avez envie ». Si toutefois de plus amples informations étaient réclamées et en particulier concernant les raisons de l'enregistrement, l'interlocuteur « chercheur en psychologie » répondait toujours ceci : « étant donné le fait que je rencontre de nombreuses personnes, il est important, afin que je puisse me souvenir de ce dont nous avons échangé, de pouvoir enregistrer cette conversation ». Enfin, si l'interlocuteur exprimait quelques difficultés à démarrer l'échange nous utilisions la consigne suivante : « Vous pouvez me parler de ce dont vous avez envie comme, par exemple, la façon dont vous vous occupez actuellement ou alors vos préoccupations si vous en avez ». Aussi avons-nous transcrit par la suite l'ensemble des discours produits et ce, de manière littérale et dans leur intégralité. Toutes les informations susceptibles de pouvoir être prises en compte ont été ajoutées comme, par exemple, les mimiques, le regard, ou les postures. La rythmique de la parole et les jeux de voix animant le discours ont également été signifiés lorsque cela était possible sur la base d'une convention de transcription que nous présentons en annexe 2. Le système de codification utilisé pour la transcription diffère quelque peu des signes usuels de la ponctuation pour les données écrites. Ces conventions de transcription ont été empruntées à divers travaux de référence française (Cosnier & Kerbrat Orecchioni, 1987 : 37 ; Bange 1992 : 67) et quelque peu modifiées, complétées et affinées par Musiol et ses collaborateurs (2003) au sein du sous-groupe « Dysfonctionnement et Logique de la Cognition ». Ces modifications avaient pour but d'éviter tout autant que possible les interprétations. Par exemple, nous remplaçons systématiquement les points d'interrogations (signes usuels de la ponctuation écrite qui assignent à l'énoncé qui les précède une valeur de question) par le signe suivant : (↑) qui indique une intonation montante de la voix. Enfin, nous avons pris le soin de modifier certaines données relatives aux patients, afin de préserver leur anonymat, tout en réalisant une transcription la plus complète et fidèle possible.

### 3.3.2. Des entretiens clinico-conversationnels

Comme le rappellent Blanchet et Gotman (1992 : 9), l'entretien est à l'origine un type de rapport social appartenant au langage diplomatique qui désigne une conversation d'égal à égal. Traditionnellement, il est possible de répertorier une orientation directive, une orientation semi-directive et non directive de l'entretien. La première se réfère essentiellement à une technique d'enquête particulière (Blanchet, 2000), la seconde se rapporte à un type d'intervention dans lequel l'interviewer élabore au préalable un « guide d'entretien » ; la troisième orientation a, quant à elle, été formulée par le psychothérapeute Carl Rogers (1945). Associé à une forme d'observation ethnologique (Blanchet *et al.*, 1992), l'entretien concerne également une certaine forme de « récit de vie ». C'est ainsi que Blanchet, reprenant les termes de Labov et Fanshel (1977), définit l'entretien : « un entretien est un « speech event » dans lequel une personne A extrait une information d'une personne B, information qui était contenue dans la biographie de B » (Blanchet, 2000 : 82).

Pour Trognon (2003), alors que l'entretien clinique est une source de connaissances sur l'interaction conversationnelle et qu'il constitue une base de données disponibles pour des études approfondies (Duncan & Fiske, 1977), il était jusqu'alors peu étudié en tant qu'entité. Cependant, depuis un certain temps déjà, les travaux réalisés par Blanchet, par Trognon et son équipe (Groupe de Recherche sur les Communications, Nancy 2) ainsi que par le Groupe de Recherche sur la Parole (Paris 8), autour de Rodolphe Ghiglione, ont largement contribué à dégager un certain nombre de phénomènes qui s'y déroulent.

C'est d'ailleurs à Blanchet (1991, 1998) que nous devons d'avoir établi une classification des différents types de relance, sur différents registres, et d'avoir montré expérimentalement que ces interventions, dans un contexte thérapeutique (Masse, Blanchet & Poitrenaud, 1999) opèrent des modifications sur un ensemble de croyances que le patient a sur le monde ou sur lui-même, dont le tableau 3.3. ci-dessous rend compte :

Tableau 3.3. - Effets des relances sur les discours subséquents des «interviewés». D'après Blanchet (1991, 1998) et Masse (1999).

Type d'acte	Registre	Type de relance	Effet de la relance
Déclaration	modal	Interprétations	- Effets de résistance (par des modalisations de négation)
	référentiel	Complémentations	- Construction d'un discours qui tend vers la neutralité et la référentialisation
Interrogation	Modal	Questions modales	- Remise en question de la vérité/sincérité du locuteur
	Référentiel	Questions référentielles	- Effet d'influence, voire de résistance et de radicalisation de l'opinion
réitération	Modal	Reflet	- Remise en question de la vérité/sincérité du locuteur
	référentiel	Echo	- Accroissement de la modalisation dans le discours subséquent (allant dans le sens d'une opacification discursive)

A partir de ces travaux expérimentaux, Blanchet note que toute relance entendue comme une remise en question de la véracité et de la validité des propos tenus par le patient possède ainsi des effets d'influence sur l'opinion de ce dernier.

L'entretien, comme outil du psychologue, permet d'étudier le fait de parole lui-même et les faits dont la parole est le vecteur. Son utilité est admise mais, comme le formule Blanchet, « l'entretien ne répond pas aux critères minimaux qui caractérisent un outil scientifique », précisant encore que « l'entretien est un dispositif de recherche dont nous ignorons à quel égard et à

quel type d'interrogation il soumet la réalité observée » (Blanchet, 1985). La définition de l'entretien proposée par Blanchet correspond à un entretien entre deux personnes, un interviewer et un interviewé, conduit et enregistré par l'interviewer ; ce dernier ayant pour objectif de favoriser la production discursive linéaire de l'interviewé sur un thème défini dans le cadre d'une recherche. L'entretien repose donc sur la triade interviewer-interviewé-situation dans laquelle se déroule le discours, et à partir de laquelle va s'opérer une co-construction. Le clinicien se doit ainsi de tenir compte de trois critères : le cadre de la pratique, l'objectif de l'entretien et les caractéristiques de l'interviewé. L'entretien est donc pertinent lorsque la recherche porte sur les représentations d'un sujet, sur la production d'un objet du discours, sur les rapports que le sujet entretient avec l'objet dont il parle.

Les entretiens de type conversationnel qui ont été menés pour recueillir les données nécessaires à notre recherche conservent certaines caractéristiques des entretiens cliniques et de recherche mais présentent aussi des différences fondamentales. En effet, ce ne sont ni des entretiens thérapeutiques (*cf.* Blanchet, 1998 ; Proia, 2003) ni des entretiens à visée d'évaluation (*cf.* Ervin-Tripp, 2002 ; Veneziano & Hudelot, 2002 ; Peter-Favre & Drechsler, 2002). Il s'agit d'entretiens de type conversationnel. L'objectif était de converser de façon naturelle et informelle afin de recueillir un matériel verbal qui serait analysé *a posteriori*. Dans ces entretiens conversationnels, l'interlocuteur chercheur en psychologie avait la possibilité de faire en sorte que les places interviewer-interviewé puissent être changeantes. En effet, il s'agissait d'engager la conversation comme cela aurait pu se faire en situation de la vie quotidienne. Les thèmes ne sont donc plus définis à l'avance (excepté la consigne de départ). Il s'agit donc plus de conversations casuelles (« à bâtons rompus ») considérées généralement comme fondatrices d'autres types d'interactions verbales.

Nous constatons d'abord que ces interactions associant un sujet schizophrène à un allocataire « normal » s'apparentent peu ou prou à la conversation. D'une façon générale, la conversation est un objet essentiellement dynamique où les processus cognitifs de traitement de l'information des interlocuteurs sont d'une part en activité constante,

d'autre part soumis au flux continu de facteurs contextuels ou internes qui viennent influencer sur leur dynamique. Dans le même temps, ces interactions verbales sont plus que de la simple conversation à bâtons rompus sans relever pour autant du dialogue finalisé.

Ici, la conversation est envisagée empiriquement comme une situation *naturelle* d'usage de la langue (Clark, 1996, 1999) et d'exercice de l'intercompréhension (Trognon & St Dizier, 1999 ; Trognon, 2001) se constituant en produit émergent de l'activité conjointe de ses participants (Clark, 1996, 1999 ; Trognon, Musiol & Kostulski, 1999 ; Bernicot & Trognon, 2002). Les locuteurs deviennent des interlocuteurs qui contribuent par leurs interventions réciproques à la progression du déroulement conversationnel, activité conjointe où les actions sont aperiodiques, déséquilibrées et alternantes (Musiol & Trognon, 1999). Cependant, Grossen et Trognon (2002 :148) expliquent que la conversation ordinaire, "prototype de la conversation symétrique", n'est en fait qu'une forme idéalisée de la conversation et que la plupart des conversations découvrent des asymétries à différents niveaux (participation de chacun, gestion du discours, intérêts...).

Concernant maintenant le statut de l'interlocuteur qui a réalisé les entretiens, il n'est ni médecin ni psychologue en fonction, il est présenté comme un chercheur en psychologie qui s'intéresse, de façon générale, à la manière dont les patients vivent leur prise en charge institutionnelle et dont ils s'occupent. Ce sont les médecins responsables des différents services qui ont sollicité les patients à venir nous rencontrer si ces derniers étaient intéressés et l'ensemble des entretiens s'est déroulé dans des structures hospitalières spécialisées (bureau médical ou salle d'ergothérapie de l'hôpital). Et il ne fait aucun doute que le dispositif contextuel dans lequel l'entretien est réalisé est dépendant de l'environnement matériel et social (Blanchet & Nathan, 1991 ; Grossen & Trognon, 2002). Cela présuppose alors de déterminer la place de l'intervenant et le dispositif qui lui est indissociablement lié (Blanchet, 1997 ; Masse, 1999). Ainsi, bien que l'interlocuteur n'exerçait aucune fonction et que le but n'était autre que d'échanger, il est intéressant de noter que, dans ces corpus conversationnels, on retrouve parfois de nombreux indices invitant à penser que le patient assume un rôle « de

patient », comme s'il se trouvait dans une situation institutionnelle l'opposant à un représentant du personnel médical ou thérapeutique. C'est en ce sens que ces entretiens s'apparentent à de l'entretien clinique.

### 3.3.3. Leurs propriétés

Comme nous venons de le voir ci-dessus, les protagonistes, schizophrène et « normal », contribuent au maintien de l'interaction sans pour autant tenter de convaincre du bien-fondé ou de la pertinence de leur thèse ni de modifier les croyances de l'autre, ce qui distingue cette forme d'interaction du débat. Ils n'y tentent pas non plus de faire reconnaître leurs intentions communicatives, ce qui distingue cette forme d'interaction du dialogue dont la dimension téléologique est plus forte même et dont l'objectif est une approximation mutuellement acceptable de la valeur de vérité d'une thèse ou du sens d'un concept ou d'une affirmation (Jacques, 1988). La conversation ordinaire est susceptible d'être dotée de propriétés structurales qui ont par exemple pour caractéristiques de s'étayer, de se déployer et de se transformer aux confins d'autres formes discursives dont elle serait la matrice. Les protagonistes mettent en avant leurs intérêts en créant des actions conjointes comme des solutions à leurs problèmes de coordination (Clark, 1996). Mais on s'illusionnerait sans doute à croire que les sujets communicants poursuivent toujours des buts précis et usent de stratégies hautement planifiées, bien au contraire. C'est sans doute en cela que la conversation schizophrène se rapproche le plus de la conversation casuelle. Ainsi, « la conversation quotidienne peut être envisagée comme remplie d'erreurs, d'hésitations, de faux départs et d'autres 'facteurs de performance' qui ne font qu'obscurcir l'ordre et l'organisation de la grammaire » (Edwards, 1997 : 3).

Bien que ces entretiens s'apparentent à de la conversation casuelle, ils présentent la propriété d'être asymétriques : ils ressemblent à des entretiens cliniques dans la mesure où le sujet schizophrène, bien que libre de ses interventions, a souvent tendance à se comporter comme un patient hospitalisé (le patient donne spontanément des informations concernant par exemple l'histoire de sa maladie, l'état psychologique dans



lequel il se trouve actuellement ou encore ses interrogations à propos de son traitement antipsychotique), certes dans une moindre mesure et la plupart du temps dans les premières minutes, comme si son interlocuteur réalisait un entretien diagnostique ou un entretien clinique ou médical de contrôle. Bref, il endosse le statut du patient face à un interlocuteur à qui il concède implicitement le statut du soignant.

Ces entretiens sont également menacés d'entropie presque en permanence. C'est précisément là un de leur intérêt méthodologique. Ainsi, les problèmes que rencontrent les protagonistes des conversations schizo-phrènes ont trait avant tout aux hypothèses que les interlocuteurs, schizo-phrène d'une part, « normal » d'autre part, ont à faire pour reconnaître leurs intentions de sens respectives (ou feindre de les reconnaître) face à l'inquiétante étrangeté que génère la situation d'interlocution dont ils sont partie prenante. La réalisation du but ou de l'intention d'un interlocuteur peut ainsi soit défaillir au fil de la progression d'un schéma d'action dans la progression de l'interaction et par-là même livrer au conversationnaliste les formes et (ir)régularités qui la constituent (Musiol & Trognon 2000), soit s'accomplir apparemment sans encombre.

Ces entretiens comportent des ruptures et des discontinuités. C'est pour cette raison que la conversation schizo-phrène apparaît comme un objet d'investigation paradigmatique des propriétés de l'interaction verbale – ayant trait à la planification, à l'argumentation, aux inférences – dans la mesure où elle peut être considérée comme un exemple par excellence d'activités conjointes où les actions sont a-périodiques, déséquilibrées et alternantes. Cette discontinuité est fortement surdéterminée par le comportement du schizo-phrène plutôt que par celui de son interlocuteur, qui lui, a moins tendance à manifester ses éventuelles hésitations. Ainsi, quand il initie un thème du discours, le schizo-phrène peut se révéler incapable de l'exploiter au-delà de l'intervention réactive-initiative de l'interlocuteur et s'avérer conséquemment défaillant de l'une ou l'autre manière. Le contrôle de l'action implique en effet une gestion conversationnelle complexe à laquelle le schizo-phrène peut se soustraire ; il implique aussi une gestion contextuelle complexe (Musiol, 2002). Les

hésitations et/ou défaillances qui surviennent dans le cours d'un schéma d'action s'exprimeraient donc sous forme de ruptures et de discontinuité.

Ainsi, nous nous intéressons avant tout aux procédures de gestion de l'interaction verbale que les interlocuteurs mettent en place, d'une part dans le but (non avoué et non intentionnel) de maintenir l'échange, d'autre part dans le but, cette fois collectivement partagé, de (se) transmettre des significations et de faire reconnaître leurs intentions de sens voire leurs intentions communicatives. Dans le premier cas, la dynamique repose sur certains mécanismes d'engendrement des conversations, c'est-à-dire sur certains composants à partir desquels ces mécanismes opèrent. Ces composants sont en particulier les actes de langage, les règles permettant de les articuler, ainsi que les compétences présumées par leur mise en oeuvre selon des procédures interlocutoires qui étayent des registres d'action de type argumentatifs, sociaux, cognitifs et socio-cognitifs (Trognon, 1995, 2002). Dans le second cas, et selon le même type de procédures interlocutoires que précédemment, le registre cognitivo-inférentiel étant alors fortement sollicité (nous le traduisons à la fois sur la base de principes ou *a priori* de la communication (cf. Grice, 1975 ; Sperber & Wilson, 1986 ; 1995 ; Musiol, 2001 ; 2004) et sur la base d'heuristiques syntaxiques et sémantico-formelles (cf. Trognon & Coulon, 2001 ; Musiol & Rebuschi, 2007).

#### 3.3.4. Le corpus d'investigations empiriques<sup>39</sup>

Au final, ce sont donc 30 entretiens conversationnels d'une durée moyenne de 30 minutes qui constitue notre corpus d'investigations empiriques entre d'une part un interlocuteur « normal » (psychologue-

---

<sup>39</sup> Nous ne présenterons pas ce corpus d'investigations empiriques dans son ensemble, comme cela se fait habituellement compte tenu de son imposant volume. Nous tenons cependant les transcriptions à la disposition des lecteurs qui souhaiteraient les consulter sur simple demande.

chercheur en psychologie) et un interlocuteur diagnostiqué schizophrène et d'autre part entre un interlocuteur psychologue-chercheur en psychologie et un interlocuteur ne présentant pas de diagnostic psychiatrique. Il est donc possible, en fonction des différentes variables indépendantes que sont « la forme clinique de la maladie », « la thérapeutique pharmacologique » de constituer différents sous-corpus répertoriés dans un premier temps ainsi :

Un premier est composé d'une série d'entretiens entre un interlocuteur « normal » et un interlocuteur diagnostiqué schizophrène de type paranoïde avec un traitement antipsychotique (SCH-P-A). Un deuxième est composé d'une série d'entretiens entre un interlocuteur « normal » et un interlocuteur diagnostiqué schizophrène de type paranoïde sans traitement antipsychotique (SCH-P-S). Un troisième est composé d'une série d'entretiens entre un interlocuteur « normal » et un interlocuteur diagnostiqué schizophrène de type désorganisé avec un traitement antipsychotique (SCH-D-A). Un quatrième est composé d'une série d'entretiens entre un interlocuteur « normal » et un interlocuteur diagnostiqué schizophrène de type désorganisé sans traitement antipsychotique (SCH-D-S). Enfin, un dernier est composé d'une série d'entretien entre un interlocuteur « normal » et un interlocuteur ne présentant pas de diagnostic psychiatrique (HC). Les caractéristiques du corpus empirique sont présentées dans un tableau 3.5. (*cf. infra*).

### 3.4. Méthode de traitement des données.

Notre cadre théorique et notre technique d'analyse s'inspirent donc de la théorie des actes de langage (Searle, 1972 ; Searle & Vanderveken, 1985 ; Vanderveken, 2002), d'une théorie de l'articulation et de la structuration du discours (Roulet *et al.*, 1985), de certains principes de l'Analyse Conversationnelle et de la Logique Interlocutoire (Trognon, 2002). On envisage l'échange verbal comme un processus dynamique au sein duquel les interlocuteurs alternent leurs contributions respectives (en d'autres termes, leurs interventions ou tours de parole) à chaque fois qu'ils sont amenés à s'exprimer, et en vertu d'une relation d'ordre (Musiol & Trognon, 1999). Cette relation d'ordre s'établit au fur et à mesure que

l'interaction verbale progresse ; il est d'ailleurs possible d'en rendre compte formellement à un niveau syntaxico-sémantique (Musiol & Coulon, 2004 ; Trognon & Batt, 2004 ; Trognon & Coulon, 2001 ; Musiol, Trognon, Coulon & Bocéréan, 2006). Notre technique d'analyse tient compte du mécanisme de régulation des tours de parole qui est inhérent à l'objet conversation (conversation que l'on définira comme l'ensemble des moyens de gestion séquentielle et d'interprétation inférentielle de la signification des énoncés (Musiol, 2006)) et qui étaye en particulier les stratégies interprétatives que les interlocuteurs, ici « schizophrène » et « normal » sont amenés à mettre en place au cours de l'interaction verbale.

Le cadre théorique au sein duquel la démarche formelle *a minima* que nous proposons, en l'occurrence pragmatique et conversationnel, s'étaye, comme nous l'avons d'ores et déjà fait entendre, sur une conception dynamique et procédurale de l'interaction verbale (*cf.* chapitre 2, § 2.4.).

#### 3.4.1 L'organisation structurale et fonctionnelle des entretiens

Ainsi, l'approche qui a été privilégiée au sein de ce travail en tant qu'étape inaugurale à la possibilité de cette recherche se fonde sur l'analyse de l'organisation structurale et fonctionnelle des conversations qui s'appuie sur la base des travaux de l'école genevoise (Moeschler, 1985 ; Roulet, 1999 ; Roulet, Auchlin, Moeschler, Rubattel & Scheling, 1985). Le modèle hiérarchique et fonctionnel genevois d'analyse de la conversation que nous avons détaillée lors du deuxième chapitre (*cf.* § 2.4.2.4.2.) est « basé sur l'hypothèse que la conversation est organisée à partir d'un ensemble hiérarchique d'unités de rang et de relations ou fonctions entre ces unités. » (Moeschler & Reboul, 1994).

Nous nous sommes d'abord attachés à circonscrire l'unité conversationnelle qui avait pour caractéristique principale de constituer un domaine thématique homogène. Cette unité d'analyse qu'est la transaction est, à notre sens, l'unité d'analyse pertinente pour appréhender des phénomènes qui sont par nature dynamiques.

### 3.4.2. La transaction conversationnelle comme unité d'analyse pertinente

Les études menées dans le cadre du programme pragmatique en psychopathologie cognitive montrent que les modalités de l'expression d'un trouble, en l'occurrence schizophrénique, sont presque toujours dépendantes des caractéristiques de l'interaction. Les propriétés de l'interaction verbale comme la séquentialité (alternance des tours de parole), la réciprocité et l'organisation hiérarchique et dynamique de ses constituants ou encore la position interlocutoire qu'occupent les interlocuteurs au sein de la transaction conversationnelle (initiateur de l'action/locuteur *vs* réactant/auditeur) sont à considérer comme autant de facteurs susceptibles d'influer sur le domaine de signification du symptôme (Musiol 2002). En raison de ces propriétés et des contraintes qu'elle impose au comportement des interlocuteurs, la transaction conversationnelle peut donc être envisagée comme le lieu d'observation privilégié des processus de pensée et de ses éventuels dysfonctionnements. Leur mise au jour suppose une méthodologie d'investigation adaptée, construite par exemple sur la base de l'analyse cognitivo-conversationnelle (Musiol, 2002).

Au plan méthodologique, c'est l'analyse hiérarchique et fonctionnelle de la structure du discours (Moeschler, 1985 ; Roulet *et al.*, 1985), voire de la conversation (Trognon, 1995), qui, permettant de représenter le processus de négociation auxquels les interlocuteurs sont mêlés, met en évidence les places occupées par ces derniers au sein de la transaction. Plus encore, elle permet d'appréhender les unités conversationnelles qui servent de point d'ancrage à l'évolution du débat des interlocuteurs. Ainsi, la transaction que nous considérons comme l'« unité d'analyse pertinente » des faits cognitifs et sociaux, peut être définie comme suit : les transactions sont des groupes réguliers de structures alors que les structures sont des groupes réguliers d'échanges et d'interventions. L'échange est ainsi l'unité de base d'une interlocution en ce sens qu'il constitue la plus petite unité « dialogique » de l'interaction (Goffman, 1974 ; Roulet *et al.*, 1985). D'un point de vue microscopique, un échange est formé d'interventions ; l'intervention minimale est constituée d'actes de

langage (ou illocutions) simples ou complexes. Les illocutions sont définies comme appliquant des forces sur des contenus propositionnels (Searle & Vanderveken, 1985). La force définit le type d'action (assertive, engageante, directive, déclarative, expressive) qu'accomplit l'acte de langage et se décline en un certain nombre de propriétés, dont le but (et sa direction d'ajustement). Au niveau macroscopique, les échanges et les interventions s'organisent en structures. Parmi ces structures, certaines présentent d'ailleurs une organisation typique et fonctionnellement interprétable comme réalisant une intentionnalité collective. Communiquer une information, débattre, discuter, négocier, animer un groupe et prendre une décision en groupe en sont des exemples. Un projet théorique dont le but est de fournir une théorie de la conversation en tant que matrice d'accomplissement des rapports sociaux et des cognitions ne peut pas négliger les structures (Trognon & Kostulski, 1999). C'est en effet en leur sein que se réalisent nombre d'événements socio-cognitifs.

Nous avons donc segmenté les trente entretiens de notre corpus d'investigations empiriques, déterminant ainsi les transactions conversationnelles qui s'y étaient accomplies.

L'analyse exhaustive de l'ensemble de notre corpus d'investigations empiriques nous a permis d'extraire 403 séquences conversationnelles (ou transactions) se répartissant de la manière suivante : 358 séquences ont été extraites du corpus « schizophrénique » (SCH), comprenant 208 séquences au sein du sous-corpus « schizophrène de type paranoïde » (SCH-P), et 150 séquences du sous-corpus « schizophrène de type désorganisé » (SCH-D). Les 208 séquences issues du sous-corpus (SCH-P) se répartissent ainsi : 146 appartiennent au sous-corpus « schizophrène de type paranoïde avec traitement antipsychotique » (SCH-P-A) et 62 au sous-corpus « schizophrène de type paranoïde sans traitement » (SCH-P-S). Les 150 séquences issues du sous-corpus (SCH-D) se répartissent ainsi : 108 appartiennent au sous-corpus « schizophrène de type désorganisé avec traitement antipsychotique » (SCH-D-A) et 42 au sous-corpus « schizophrène de type désorganisé sans traitement » (SCH-D-S). Enfin 45 séquences ont été extraites du corpus « contrôle » (HC). Le tableau 3.4. ci-dessous rend compte de cette répartition.

Tableau 3.4. – Caractéristiques du corpus d'investigations empiriques.

	SCH-P (SCH-P-A / SCH-P-S)	SCH-D (SCH-D-A / SCH-D-S)	HC	
Nombre d'entretiens	14 (9 / 5)	8 (6 / 2)	8	30
Nombre de transactions conversationnelles	208 (146 / 62)	150 (108 / 42)	45	403
Equivalent Chlorpromazine en mg	(281 ± 107 / 0)	(280 ± 148 / 0)	0	

Note : SCH-P : schizophrènes de type paranoïde ; SCH-D : schizophrènes de type désorganisé ; SCH-S : schizophrènes sans traitement ; SCH-A : schizophrènes sous traitement ; HC : interlocuteur ne présentant pas de diagnostic psychiatrique.

### 3.4.3. La place des interlocuteurs au sein du déroulement conversationnel

Après avoir circonscrit les séquences transactionnelles, nous avons étudié leur organisation structurale et fonctionnelle. Nous avons ainsi recherché, pour chaque séquence, l'ensemble des éléments constitutifs de ces objets, à savoir, les échanges subordonnés, les interventions et les actes de langage qui la composent. Cette approche nous a ensuite permis d'assigner des fonctions illocutoires (fonctions initiative, réactive initiative et réactive) (Moeschler, 1985) aux constituants de la transaction conversationnelle déterminant ainsi autant de temps clés ou directeurs composants la séquence conversationnelle. On dit généralement que les interventions directrices sont fondatrices de l'échange conversationnel. Ces interventions véhiculent en conversation les thèmes éventuellement intentionnés et qui sont traités par les interlocuteurs dans le jeu cognitivo-conversationnel comme s'ils véhiculaient leurs intentions de communiquer (Musiol, 2002), même si dans la réalité, ou tout au moins sur le plan méthodologique, il n'est pas nécessaire de présupposer l'existence d'intentions préalables à la production discursive.

Cela permet également de déterminer la position qu'occupent les interlocuteurs au sein du déroulement conversationnel.

L'intérêt que nous portons particulièrement à la place qu'occupent les interlocuteurs dans le déroulement conversationnel repose sur l'idée sous-jacente que les stratégies discursivo-conversationnelles mises en œuvre par les sujets diffèrent selon la position interlocutoire qu'ils occupent. Un sujet initiateur d'une action conversationnelle aura tendance à utiliser une stratégie de planification et de coordination de l'action discursive afin de rendre communicable ses pensées à autrui. Un sujet occupant une position interlocutoire de réactant mettra en place une stratégie discursive d'ajustement à l'intervention précédente. L'hypothèse sous-jacente est que les processus cognitifs qui supportent ces stratégies sont susceptibles d'être distincts. Les travaux d'ores et déjà menés dans le domaine étayent l'idée selon laquelle ce type de facteur influe sur le domaine de signification du symptôme.

Ainsi, en conversation schizophrénique, comme dans toute interaction verbale impliquant deux interlocuteurs, il est possible de distinguer deux types de situations conversationnelles :

- des situations conversationnelles que nous nommons « hétéro-initiées », c'est-à-dire des transactions où l'interlocuteur schizophrène (ou sujet du groupe contrôle) est en position d'auditeur ou de réactant. Au sein de celle-ci, l'interlocuteur « normal » est initiateur du schéma d'action conversationnelle. Autrement dit, dans ces transactions « hétéro-initiées », c'est l'interlocuteur « normal » (chercheur en psychologie) qui est porteur de l'intervention initiative du schéma d'action conversationnelle et l'interlocuteur schizophrène (ou sujet du groupe contrôle) est quant à lui porteur de l'intervention réactive initiative. Il est donc en situation de devoir s'ajuster à l'intervention de son allocutaire.

- des situations conversationnelles que nous nommons « auto-initiées », c'est-à-dire des transactions où l'interlocuteur schizophrène (ou sujet du groupe contrôle) est initiateur du schéma d'action conversationnelle. Au sein de celles-ci, c'est l'interlocuteur schizophrène (ou sujet du groupe contrôle) qui est porteur de l'intervention initiative du schéma d'action. L'interlocuteur « normal » (étudiant en psychologie) est



donc en position de réactant devant s'ajuster à l'intervention initiative de son allocataire.

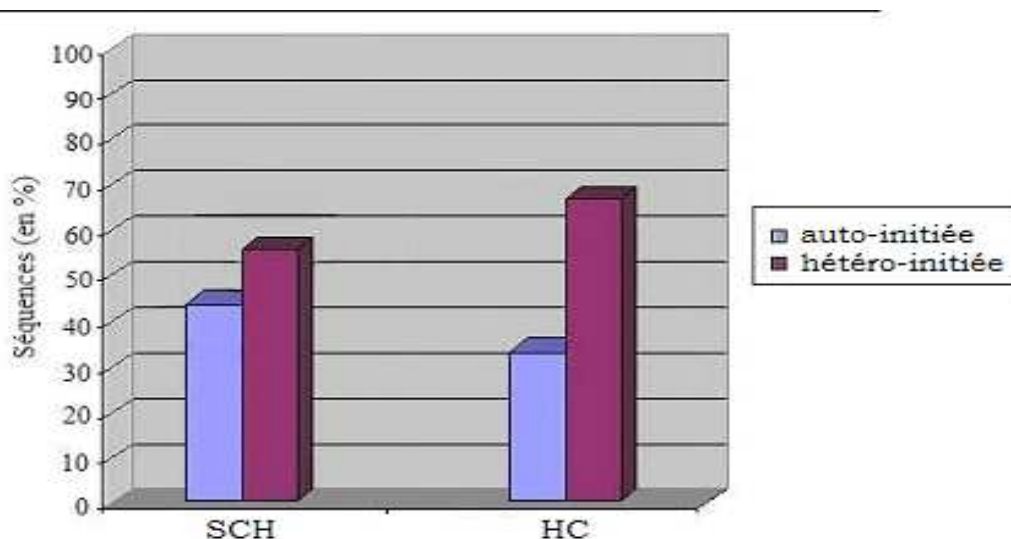
Le tableau 3.5. et la figure 3.1. ci-dessous rendent compte de la répartition des transactions en fonction de la caractéristique auto initiée vs hétéro initiée selon la population à laquelle l'interlocuteur appartient.

Tableau 3.5. - Répartition des transactions en fonction de la caractéristique initiation de la transaction et selon la population à laquelle l'interlocuteur appartient.

Population		SCH	HC	Total
<b>Initiation de la transaction</b>	Auto-initiée	159 (44%)	15 (33%)	174
	Hétéro-initiée	199 (56%)	30 (67%)	229
	Total	358	45	403

Note : SCH : schizophrènes ; HC : interlocuteur ne présentant pas de diagnostic psychiatrique.

Figure 3.1. - Représentation graphique de la répartition des transactions en fonction de la caractéristique initiation et selon la population à laquelle l'interlocuteur appartient.



Note : SCH : schizophrènes ; HC : interlocuteur ne présentant pas de diagnostic psychiatrique.

#### 3.4.4. La configuration spécifique des transactions conversationnelles

Cette stratégie d'analyse nous a permis de répertorier trois types distincts de structuration des transactions conversationnelles que sont les structures de type maintien de l'intention de sens, les structures de type maintien de l'échange social et les structures de type intervention.

#### 3.4.4.1. Les structures de type maintien de l'intention de sens (MIS)

Il s'agit de transactions conversationnelles (hétéro ou auto-initiées) qui présentent une structuration hiérarchique reposant sur une structure ternaire, à savoir au moins trois temps directeurs considérés comme des temps clés supportant la négociation. Ces séquences sont caractéristiques et présentent une configuration spécifique. Les deux premiers temps clés de cette transaction sont compatibles avec le modèle de la régulation de l'échange verbal assertif (Musiol, 1998 ; 2001 ; 2004). L'acte initiatif correspond à un acte de langage assertif<sup>40</sup>. L'interlocuteur au second temps de l'interaction tend à mobiliser ses ressources du registre cognitivo-inférentiel. Il se comporte comme si l'acte initiatif de son allocutaire était porteur d'une intention de communiquer qui diffère ostensiblement de l'énoncé littéral proféré. L'intervention réactive (troisième temps clés de la transaction) initiée par le locuteur initiateur de l'action conversationnelle est fondamentale dans la mesure où elle donne à voir la façon dont l'interlocuteur qui avait initié l'action mobilise ses ressources pour faire le lien entre sa potentielle intention de communiquer (acte initiatif) et les intentions que son allocutaire lui prête (acte réactif initiatif). Ce type de configuration est particulièrement pertinent pour appréhender la façon dont les interlocuteurs gèrent le phénomène d'intentionnalité lors de ce troisième temps clé du déroulement conversationnel. (Nous ne détaillons pas plus avant ce type de

---

<sup>40</sup> Pour être plus précis, l'intervention initiative peut être composée de plusieurs actes de langage voire même plusieurs tours de parole, mais l'acte directeur qui supporte l'intention communicative potentielle de cette intervention consiste en un acte de langage assertif.

transactions dans la mesure où le chapitre 5 lui sera spécifiquement consacré. Cependant des séquences de ce type sont présentées en annexe 3).

#### 3.4.4.2. Les structure de type maintien de l'échange social (MES)

Il s'agit de transactions conversationnelles dont la configuration hiérarchique qui émerge du déroulement conversationnel repose sur une structure binaire c'est-à-dire composé de deux contributions directrices de deux interlocuteurs. Elles sont de même niveau et elles supportent la négociation. Tout se passe comme si les interlocuteurs s'attachaient dans la conversation à consacrer en priorité leurs efforts cognitifs au maintien de l'échange social, donc au maintien de la réciprocité des tours de parole (Musiol & Trognon, 2000). Tout comme les structures de type maintien de l'intention de sens, ce type de structure comporte un versant négatif et un versant positif. Voici un exemple de ce type de configurations s'effectuant sur le versant positif. Une séquence de ce type s'exprimant sur un pôle négatif est présentée en annexe 4.

Exemple 1 : Séquence 106 du sous-corpus SCH-P-A ; D est schizophrène.

M81 : actuellement vous vous vivez comment (↑)

D82 : C'est à dire (↑)

M83 : Eh bien vous avez un un chez vous (↑)

D84 : Oui (↓)

M85 : Oui (↑)

D86 : J'ai un appartement oui (↓)

M87 : Vous vivez seul (↑)

D88 : Oui (↓)

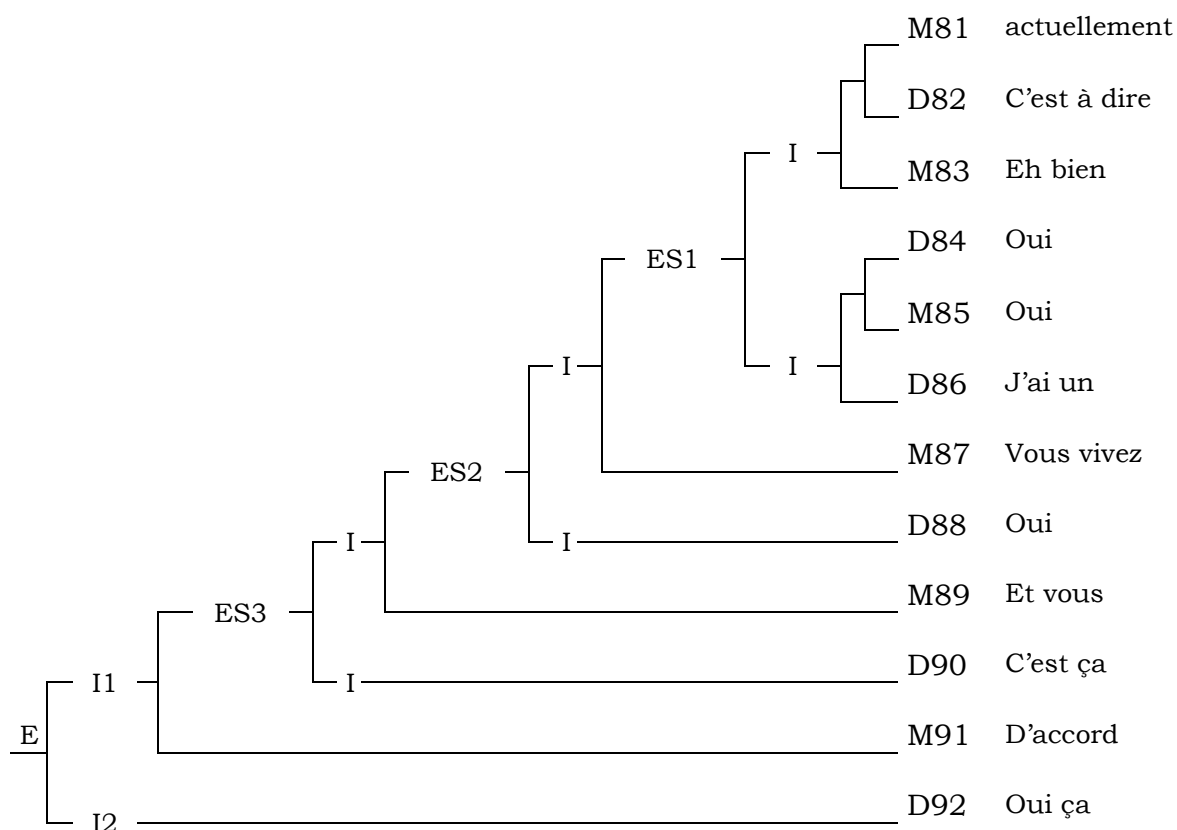
M89 : Et vous avez une pension pour vivre (↑)

D90 : C'est ça (↓)

M91 : D'accord ça suffit (↑)

D92 : Oui ça suffit oui (↓) j'arrive à m'en sortir j'arrive à gérer mon budget

Figure 3.2. - Analyse hiérarchique et fonctionnelle de l'exemple 1.



Note : E : échange ; I1 et I2 : interventions directrices de l'échange ; ES : échange subordonné.

Cette transaction est composée de 12 tours de paroles et constitue un échange reposant sur deux contributions directrices de deux locuteurs différents qui supportent la négociation (I1 et I2). Elle est hétéro-initiée, c'est-à-dire initiée par l'interlocuteur « normal ». L'intervention initiative (I1) se déroule sur 11 tours de parole et peut donc être qualifiée de complexe. Elle comporte trois échanges subordonnés noté ES1, ES2, ES3. L'intervention réactive initiative (I2) qui vient clore cet échange binaire repose sur le tour de parole D92.

#### 3.4.4.3. Les structures de type Intervention (INT)

La structure hiérarchique qui émerge de ce type de transactions prend la forme d'une structure d'intervention. Comme nous le verrons dans le tableau 3.6. ci-dessous, elles présentent la particularité d'être spécifiques au corpus des conversations schizophréniques. Nous ne retrouvons aucune séquence de ce type dans le corpus contrôle (HC). L'ensemble de ces séquences présentent la particularité d'être auto-initiées (initiées par l'interlocuteur schizophrène) et de comporter des incongruités. D'un point de vue illocutoire, dans la mesure où la structuration émergente est une structure d'intervention, elle est non satisfaite dans la suite du déroulement conversationnel. Elle signe à notre sens la difficulté des interlocuteurs à déterminer l'éventuelle intention de communiquer de son allocutaire. Comme nous le verrons ces séquences ne sont pas pour autant décisive au sens où quand bien même il était possible de juger ce type de comportement verbal déficient, il ne peut pas *ipso facto* se voir corréler à un dysfonctionnement cognitif. En réalité, peu de séquences présentent de telles caractéristiques. Nous nous attacherons à présenter, dans le chapitre suivant, une séquence de ce type compatible avec les modèles de discontinuité décisive que nous élaborons. Ce qui n'est pas le cas pour la séquence que nous présentons ci-après (deux autres séquences de ce type sont présentées annexe 5).

Exemple 2 : Séquence 512 du sous-corpus SCH-I-A <sup>41</sup> ; B est schizophrène.

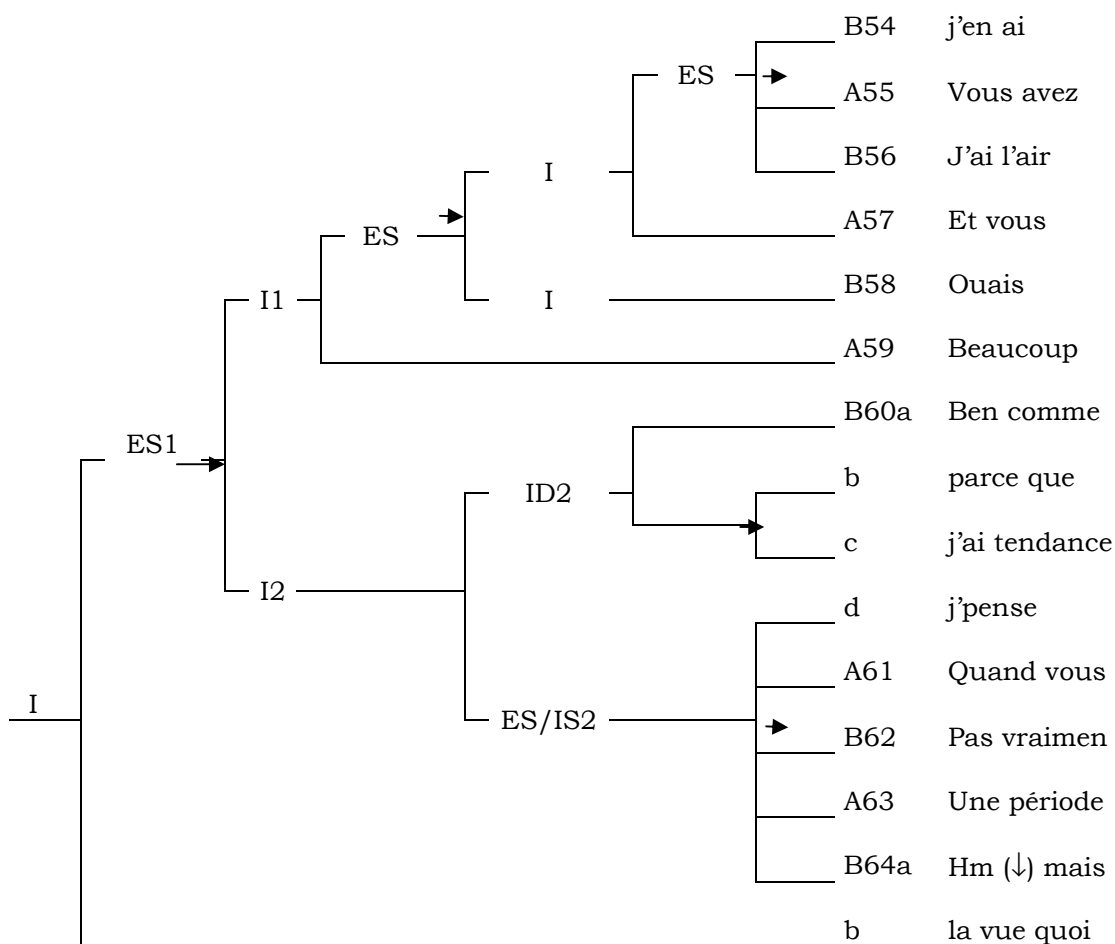
---

<sup>41</sup> Ce sous-corpus SCH-I-A n'a pas été pris en compte dans le traitement des données présentées dans ce travail de thèse bien qu'il a été l'objet d'analyses cognitivo-conversationnelle. En effet, et comme nous l'avons indiqué précédemment (*cf.* § 3.2.2), les patients de ce sous-corpus présentent une forme indifférenciée de la pathologie schizophrénique et sont sous traitement neuroleptique. Les données ne sont pas incluses dans la mesure où nous n'avons pas de sous-corpus « contrôle » (SCH-I-S), groupe qui aurait été constitué de patients présentant un diagnostic de schizophrénie sans traitement neuroleptique.

### Chapitre 3. Méthodologie d'appréhension de la cognition déficiente et/ou efficiente dans l'interaction verbale

- B54 : j'en ai marre qu'on m'dise que j'suis schizophrène euh (→) j'en ai marre quoi (↓) pour moi j'suis pas schizophrène (↓)
- A55 : Vous avez l'air d'être bien (↓)
- B56 : J'ai l'air (↓) physiquement (↓) mais c'est là dedans là (↓)
- A57 : Et vous souffrez (↑)
- B58 : Ouais (↓) beaucoup (↓)
- A59 : Beaucoup (↑) et ça s'exprime comment (↑)
- B60 : a) Ben comme j'vous dis euh j'ai peur quoi en voiture d'attraper un accident (→) b) parce que j'suis ailleurs euh (→) c) j'ai tendance à faire n'importe quoi en c'moment quoi (↓) d) j'pense euh des choses d'il y a très longtemps quoi (↓)
- A61 : Quand vous étiez enfant (↑)
- B62 : Pas vraiment non non (→) quand j'étais vers le vers le baccalauréat là mes copains
- A63 : Une période que (→) que vous appréciez (↑) que vous avez beaucoup appréciée (↑)
- B64 : a) Hm (↓) mais c'est flou c'est un peu flou dans ma tête (→) b) la vue quoi (↓) normalement j'porte des lunettes mais j'les mets pas (↓)

Figure 3.3. - Analyse hiérarchique et fonctionnelle de l'exemple 2



Note : I : intervention ; ES : échange subordonné ; ID : intervention directrice ; IS : intervention subordonnée ; B : interlocuteur schizophrène ; A :interlocuteur normal.

Le présent schéma d'analyse hiérarchique et fonctionnelle fait apparaître une structure d'intervention complexe. Elle comporte un élément directeur de rang intervention -B64b- qui subordonne un échange subordonné, ES1, lequel est composé de deux interventions I1 et I2. L'intervention I1 est un constituant complexe (B54-A59), qui comporte elle aussi deux autres échanges subordonnés constitués respectivement de deux puis trois interventions. Le temps directeur de cette intervention est compatible avec une demande d'information de la part de

l'interlocuteur « normal ». Nous centrons notre analyse sur la seconde intervention, I2, qui correspond à un constituant complexe progressant de B60 à B64a. Cette seconde intervention sera dite complexe. Sa progression dynamique, de B60a à B64a, se déploie à un premier niveau d'analyse sur la base d'un composant directeur (ID2), lui-même doté d'une structure complexe (B60a à B60c) et d'un composant subordonné de rang échange ES/IS2 (B60d à B64a). L'acte clé représentant ID2 correspond à l'acte, dit 'directeur', qui est accompli en B60a, soit « Ben comme j'veus dis euh j'ai peur quoi en voiture d'attraper un accident » constitue en quelque sorte une réponse à la demande d'information de son interlocuteur venant s'ajuster à I1 pour donner une structure d'échange (ES1). Mais ici, ce qui confère une structure de type intervention à la transaction, provient du dernier acte proféré par B en B64b, soit « la vue quoi (↓) normalement j'porte des lunettes mais j'les mets pas » qui rompt avec l'acte précédent, soit B64a « mais c'est flou c'est un peu flou dans ma tête ».

Le patient change de focus non seulement sans le négociateur, mais même sans le marquer. C'est pourquoi on peut parler de rupture interprétable en terme de violation de la contrainte d'enchaînement thématique ou de contrainte de négociation du focus (Ce type de rupture que l'on nomme rupture intra intervention sera développé plus en détail dans le chapitre 4). Ce type de ruptures énonciatives, interprétables comme transgressions de contraintes de coordination, correspond à des discontinuités de l'intention signifiante que l'auditeur « normal » s'applique à appréhender, discontinuités qui accentuent l'indétermination du sens en empêchant sa confirmation par la suite du discours (Musiol & Pachoud, 1999 ; Pachoud, 1996). Ce qui confère entre autre une telle configuration (structure d'intervention) à certaines transactions.

Le tableau 3.6. et la figure 3.4. ci-dessous rendent compte de la répartition des transactions conversationnelles, unité d'analyse pertinente, en fonction de leur type de configuration et de la population à laquelle l'interlocuteur appartient.

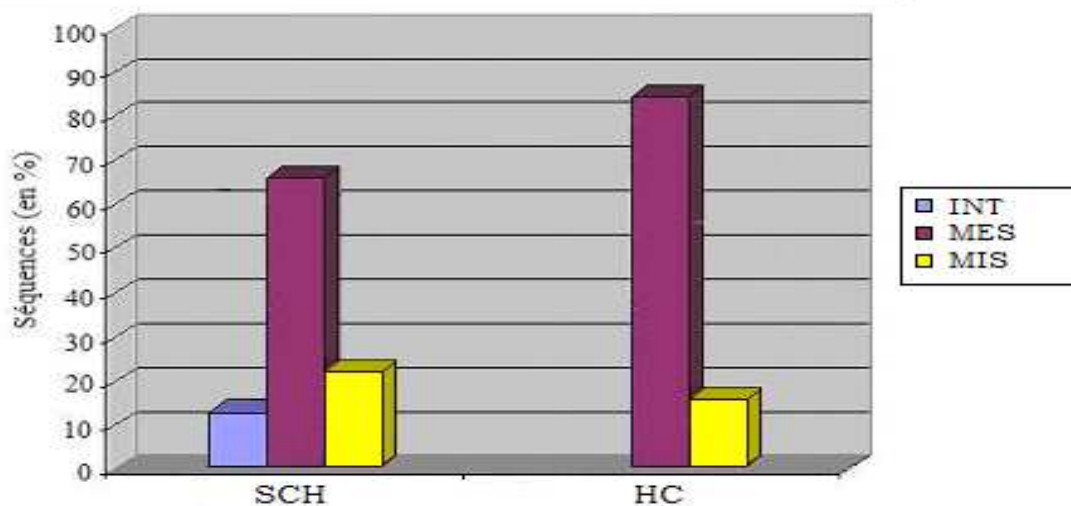


Tableau 3.6 - Répartition des transactions en fonction de leur configuration et selon la population à laquelle l'interlocuteur appartient

Population		SCH	HC	Total
<b>Type de configuration des transactions conversationnelles</b>	INT	45 (13%)	0	45
	MES	236 (66%)	38 (84%)	274
	MIS	77 (21%)	7 (16%)	84
	Total	358	45	403

Note : SCH : schizophrènes ; HC : interlocuteur ne présentant pas de diagnostic psychiatrique, INT : configuration de type structure d'intervention ; MES : configuration de type Maintien de l'Echange Social ; MIS : configuration de type Maintien de l'Intention de Sens.

Figure 3.4. - Représentation graphique de la répartition des transactions en fonction de leur configuration et selon la population à laquelle l'interlocuteur appartient.



Note : SCH : schizophrènes ; HC : interlocuteur ne présentant pas de diagnostic psychiatrique, INT : configuration de type structure d'intervention ; MES : configuration de type Maintien de l'Echange Social ; MIS : configuration de type Maintien de l'Intention de Sens.

### 3.5. Objectifs

L'idée selon laquelle les anomalies langagières jalonnent le discours des patients schizophrènes est généralement admise. Les troubles du langage et de la communication ont d'ailleurs été les plus étudiés dans la pathologie schizophrénique. Ces derniers ont largement été répertoriés par Andreasen (1979) qui chercha à mettre en évidence des anomalies langagières spécifiques aux schizophrènes, en vain. Il semble donc que l'observation clinique, tout au moins dans le cadre d'une approche psychométrique, présente quelques difficultés à décrire et à rendre compte des anomalies langagières spécifiques rencontrées chez les patients schizophrènes et donc à les opérationnaliser.

Peu à peu, ces troubles du langage ont été étudiés non plus seulement du point de vue de la performance linguistique mais dans une perspective pragmatique, perspective qui renvoie sciemment aux conditions de possibilité de l'usage du langage (Musiol, 2002). En effet, de nombreuses études sont venues conforter l'idée selon laquelle les patients schizophrènes présenteraient des altérations spécifiques uniquement au niveau du discours, c'est-à-dire au niveau de l'usage qu'ils font du langage (Rochester & Martin, 1979 ; Andreasen *et al.*, 1985 ; Widlöcher & Hardy-Baylé, 1989 ; Frith, 1992 ; Musiol, 1992, 1994 ; Trognon, 1985, 1992, 1998 ; Trognon & Musiol, 1994, 1996 ; Musiol & Pachoud, 1999 ; Musiol & Trognon, 2000) et présenteraient donc des « incapacités pragmatiques ». Paradoxalement, peu de chercheurs se sont risqués à appréhender les propriétés du langage, du discours ou même de la conversation susceptibles d'interférer avec les schémas de pensée, et donc leurs troubles supposés, même si le constat selon lequel c'est dans les situations où l'on use du langage que ces derniers sont évalués paraît trivial.

Par ailleurs, les avancées dans le domaine de la psychopathologie cognitive ont largement contribué à l'élaboration de modèles du fonctionnement de la cognition. Il s'agit donc d'appréhender les processus cognitifs qui sont susceptibles d'être affectés par le processus pathogénique de la maladie et qui sont donc impliqués dans l'expression des troubles comportementaux ou des symptômes que l'on observe au niveau clinique.

De façon générale, les hypothèses proposées pour rendre compte de la désorganisation ou des troubles de la communication schizophrénique, sont peu ou prou rattachées à des modèles présupposant des dysfonctionnements cognitifs et ce, à un niveau élémentaire. Par exemple, le modèle de Hardy-Baylé (1994) propose d'expliquer les symptômes de désorganisation en termes de « cascade pathogénique » liant à la source un trouble cognitif élémentaire et ses conséquences cliniques. Ces troubles cognitifs primaires seraient donc la cause de dysfonctionnements à un niveau de traitement de l'information de plus haut niveau (les troubles dans la représentation des états mentaux d'autrui) supportant certaines expressions de la symptomatologie schizophrénique (*cf.* chapitre 2, § 2.3.2.2.).

Nous pensons que l'apport de la pragmatique dans le domaine de la psychopathologie cognitive vient relativiser certaines des interprétations « déficitaires » de la neuropsychologie cognitive du fait même de la prise en compte des propriétés du langage, du discours et de la conversation et donc des processus mentaux complexes auxquels ces dernières sont intriquées.

Il ne s'agit pas de remettre en cause l'hypothèse selon laquelle les patients pourraient éprouver certaines difficultés à traiter le contexte de communication ou à utiliser les connaissances des états mentaux de leurs interlocuteurs. Il est question ici d'interroger l'hypothèse selon laquelle un trouble cognitif élémentaire supporterait ces expressions cliniques de la pathologie que sont la désorganisation et les troubles de la communication. L'hypothèse selon laquelle un déficit méta-représentationnel est susceptible de conditionner certains dysfonctionnements plus élémentaires reste toutefois pertinente. Cette hypothèse a déjà été avancée par Frith (1992) même si ce dernier a récemment infléchi sa position initiale suggérant que « les déficits en théorie de l'esprit et de prise en compte du contexte pourraient résulter d'un seul dysfonctionnement sous-jacent » (Pickup & Frith, 1997).

Ainsi, il convient de ne pas renoncer à certaines autres hypothèses qui pourraient s'avérer également pertinentes et révélatrices d'autres processus pathologiques, impliquant par exemple des processus cognitifs complexes impliqués dans des activités dialogiques. Ainsi, il nous semble

qu'une stratégie susceptible de nous informer quant à la psychologie cognitive des schizophrènes est de nous orienter vers l'appréhension de la manifestation des capacités centrales des sujets, autour des activités de planification de l'action, d'inférence et d'intentionnalité telles qu'elles se manifestent dans des formes élaborées de l'usage du discours. Mais l'appréhension de telles capacités pose directement la question du cadre au sein duquel elles sont agies.

Le cadre de l'analyse cognitivo-conversationnelle (Musiol, 2002) utilisé en psychopathologie cognitive d'orientation pragmatique, nous semble pleinement pertinent pour l'appréhension de telles compétences.

Nous partons donc de l'idée selon laquelle la méthodologie utilisée devrait permettre d'appréhender les mécanismes ou les processus qui supportent les actions langagières et donc leurs troubles supposés.

D'une part, cela devient en partie possible grâce à la formalisation des spécificités telles que les débrayages et les artéfacts conversationnels (qui apparaissent naturellement dans les interactions verbales pathologiques) qu'élabore Musiol et ses collaborateurs (Musiol, 1992 ; Musiol, 1997 ; Musiol, 1999 ; Musiol & Pachoud, 1999 ; Musiol & Trognon, 1996 ; Musiol & Verhaegen, 2002 ; Verhaegen & Musiol, 2007), et qui sera l'objet de notre prochain chapitre (chapitre 4). D'autre part, cela est également possible grâce à l'analyse des formalisations susceptibles de rendre compte des compétences pragmatiques (voire de l'efficience cognitive) dont font preuve les patients (comme l'étude des stratégies inférentielles mises en œuvre par les interlocuteurs, passant par la formalisation des implicatures conversationnelles, par exemple) et qui sera l'objet du chapitre 5.

La méthodologie utilisée devrait permettre d'évaluer la pertinence de la catégorisation de la pathologie schizophrénique en terme de sous-type cliniques, c'est-à-dire dans le cadre d'une approche catégorielle. Chacune des deux formes de la pathologie schizophrénique que nous nous proposons d'étudier présentent-elles des spécificités pragmatiques tant sur le plan de l'efficience que sur le plan de la déficience ?

Enfin, cette méthodologie devrait également permettre de contrôler les effets des médicaments antipsychotiques sur la pensée des patients

schizophrènes et ce, à différents niveaux. Les perturbations du discours et de la communication que nous repérons en conversation sont-elles présentes chez les patients qui rencontrent un premier épisode de schizophrénie ? Est-il possible de rendre compte d'un impact différencié des différents types de molécules neuroleptiques sur les spécificités du comportement verbal et dialogique que nous nous proposons d'étudier ? Autrement dit, l'utilisation des médicaments antipsychotiques en tant qu'outils d'investigation des processus cognitifs permet-elle de nous renseigner sur la nature des anomalies cognitives sous-jacentes aux troubles cliniques ? Quels effets ont-ils sur les processus cognitifs qui supportent l'expression des troubles du langage, du discours et de la conversation que l'on repère en situation d'interaction verbale ? Quelles hypothèses pouvons-nous faire sur les compétences que les médicaments rétablissent ou celles qui ne sont pas restaurées par leur action ? Enfin, dans la mesure où l'incongruité ou l'incohérence conversationnelle est liée à un déficit inférentiel, la mise en évidence d'une éventuelle influence de l'action des médicaments antipsychotiques sur les discontinuités du comportement verbal en conversation devrait nous permettre de faire des prédictions sur les processus impliqués dans la gestion intersubjective de l'intentionnalité en conversation.

Si les modèles et les formalisations que nous utilisons contribuent à une meilleure description et la théorisation des processus cognitifs en jeu au cœur de la pathologie schizophrénique, l'utilisation des médicaments antipsychotiques en tant qu'outils d'investigation devrait également participer à cet objectif.

Les hypothèses que nous tenterons d'explorer à l'aide de notre corpus d'investigations empiriques sont donc issues de notre problématique. Nous nous attendons en effet, au regard des avancées épistémologiques, théoriques et méthodologiques présentées antérieurement, à contribuer à l'élaboration d'un modèle susceptible de mettre en évidence tout autant les comportements défailants que des comportements élaborés de l'usage du discours rendant compte des spécificités occurrence en conversation schizophrène.

Suite à la présentation des modèles permettant d'appréhender d'une part les incongruités et les artefacts conversationnels et d'autre part les

compétences qui ont trait à la gestion d'une pensée complexe au fil de l'interaction, il s'agira d'explorer ces propriétés spécifiques sur la base notamment des variables indépendantes que nous nous sommes proposés de contrôler, comme la forme clinique de la pathologie schizophrénique que présente le patient ou encore les effets des traitements psychopharmacologiques de type antipsychotique. Ce type de travaux devrait permettre l'ouverture d'un débat avec les chercheurs qui souscrivent au modèle neuropathogénique de la pathologie schizophrénique (Andreasen *et al.*, 1998 ; Frith, 1992 ; Hardy-Baylé *et al.*, 2003) et qui ont plutôt tendance à exclure la question de la pensée complexe du champ de leurs préoccupations théoriques afin d'envisager une possible adéquation entre les différentes perspectives - fonctionnaliste *vs* réductionniste - de chacune de ces approches. De façon plus générale, ces travaux devraient contribuer à l'avancement des connaissances concernant le fonctionnement de la cognition dans le champ de la psychopathologie.

Partie 2 – PRESENTATION DES  
MODELES D'INSPIRATION  
PRAGMATIQUE ET DIALOGIQUE ET  
APPREHENSION DES SPECIFICITES  
SYNDROMIQUES DE LA PATHOLOGIE  
SCHIZOPHRENIQUE DANS  
L'INTERACTION VERBALE

## Chapitre 4. Appréhension et catégorisation de l'expression de la symptomatologie schizophrénique dans l'interaction verbale

---

(Ce chapitre correspond à l'article : Verhaegen, F. & Musiol, M. Appréhension et catégorisation de l'expression de la symptomatologie schizophrénique dans l'interaction verbale », soumis à la revue *Annales Médico-Psychologiques* le 10/08/07 (en cours d'expertise)).

### 4.1. Introduction

Comme nous l'avons vu dans le chapitre 1, la pathologie schizophrénique est sans doute une des pathologies psychiatriques qui a suscité et suscite encore le plus de controverses concernant les caractéristiques symptomatologiques (ou regroupements syndromiques) susceptibles de la définir. Nous ne disposons d'aucun signe pathognomonique qui puisse la spécifier, et son étiologie reste encore mal connue (Andreasen & Carpenter, 1993 ; Tsuang, 2000). Un siècle de questionnements à l'appui de progrès considérables, en particulier



récemment dans le domaine de l'électrophysiologie, de l'imagerie, de la biologie moléculaire, voire de la psychologie cognitive (psychologie de l'évolution et autres) n'auront pas suffi à apporter les réponses escomptées ; de sorte qu'aujourd'hui encore, donner une définition consensuelle de la pathologie « schizophrénie » est impossible. Cette pathologie demeure donc une réalité mal définie, probablement parce qu'elle constitue une entité clinique complexe. Ses manifestations symptomatiques n'apparaissent généralement qu'après plusieurs années de vie. De nombreuses études développent l'idée selon laquelle la schizophrénie présente un problème d'hétérogénéité (Heinrichs, 1993), idée relayée par la multiplicité des manifestations cliniques présentées mais aussi et surtout parce qu'il est difficile de trouver des caractéristiques ou traits partagés par les individus présentant ce diagnostic (Chapman & Chapman, 1989 ; Goldstein, 1990 ; Heinrichs, 1993). Ainsi, sur le plan clinique, on ne parle plus de « la » schizophrénie mais « des » schizophrénies tant les éléments symptomatiques permettant de poser le diagnostic peuvent différer d'un individu à l'autre (Scotto & Bougerol, 1997). Et pour ce qui est de la manifestation objective des symptômes, l'hypothèse d'une relation bi-univoque entre un certain type de comportement et un certain type de syndrome est finalement assez rarement invoquée.

Nous n'abordons pas directement dans ce chapitre la question des processus cognitifs ou neuropsychologiques susceptibles d'étayer ces symptômes. Quoiqu'il en soit, nous estimons que la pathologie est toujours nécessairement soumise à l'épreuve d'un cadre interactionnel et discursif, fut-il expérimental ou clinique ; et nous formulons l'hypothèse selon laquelle le comportement verbal est dans certaines conditions, à tout le moins dans les conditions naturelles de l'usage de la langue, susceptible de refléter des spécificités syndromiques (Musiol & Trognon, 2000). Le repérage et l'analyse de ces spécificités, s'il en est, devrait améliorer à moyen terme les stratégies de diagnostic usuelles. Nous proposons une méthodologie d'analyse de l'interaction verbale d'inspiration pragmatique et cognitive, en tant que l'interaction verbale est à considérer comme le « lieu naturel d'expression des symptômes » (Trognon & Musiol, 1996). Nous envisageons de mettre au jour le plus objectivement possible, c'est-à-dire de manière « décisive », les

discontinuités apparaissant dans le discours et le dialogue, discontinuités dont on discutera ensuite la relation à d'éventuelles spécificités syndromiques, et plus généralement la relation à la question de l'incohérence. Nous montrons que cette méthodologie d'inspiration pragmatique, cognitive et formelle d'analyse du dialogue (Musiol, 2002 ; Musiol & Rebuschi, 2007) conduit dans un premier temps à une description plus précise des syndromes positifs, négatifs et de désorganisation de la schizophrénie. Cette description permettra à la fois de mieux spécifier et de mieux différencier les syndromes.

## 4.2. L'approche psychométrique des troubles de la communication dans la schizophrénie

Le constat selon lequel les anomalies langagières jalonnent le discours des patients schizophrènes est désormais très largement partagé dans la communauté scientifique. En outre, les troubles du langage et de la communication sont parmi les plus étudiés. Dans une perspective clinique, ces derniers ont largement été répertoriés par Andreasen (1979a ; 1979b ; Andreasen & Grove, 1986) qui chercha à mettre en évidence des anomalies langagières spécifiques au discours des schizophrènes en élaborant des échelles d'appréciation des symptômes, travaux qui sont toujours d'actualité (Bazin *et al.*, 2002, 2005 ; Liddle *et al.*, 2002 ; Olivier *et al.*, 1997).

L'observation clinique a du reste largement contribué aux tentatives de description de ces anomalies. Dès les premières descriptions des symptômes schizophréniques, une place prépondérante fut accordée aux troubles du langage, voire aux troubles de la pensée. Kraepelin (1919) attribue aux troubles du langage un « signe de grande valeur » dans la description du tableau clinique des patients, même si pour lui, ces troubles ne sont pas l'élément déterminant pour l'établissement du diagnostic. Parmi ces troubles, Kraepelin décrivait la production discursive particulière qu'il repérait chez certains patients sous le terme de schizophasie. Il retient dans cette définition le discours incohérent, incompréhensible en raison d'une tendance au groupement de mots utilisés de manière inadéquate. Les troubles du discours correspondent ici

à des « troubles dans l'expression verbale de la pensée » et à des « troubles de l'ordonnance verbale de la pensée (agrammatisme) ». Chaslin (1912) propose quant à lui le concept de folie discordante qu'il oppose au concept de démence précoce. Il décrit chez les patients discordants une particularité qu'il nomme « folie discordante verbale » : « la folie se résume en un langage complètement incohérent, avec mots fabriqués constamment, apparence d'un sens au discours, intonations, rires, sourires, gestes, en un mot la mimique du discours conservée contrastant avec l'imcompréhensibilité du sens [...] pourtant, de loin en loin, une phrase sensée, surtout au début d'une conversation, indique que peut-être l'intelligence proprement dite est moins touchée que le langage et que peut-être celui-ci par son désordre empêche de penser (?). » (Chaslin, 1912 : 836-837, cité par Garrabé, 1992 : 79). Dans la sur-utilisation par les patients d'expressions usuelles « toutes faites » ou bien d'expressions fabriquées (automatiquement, symboliquement ou intentionnellement), Chaslin voit la démonstration du fait qu'une partie du langage échappe à la pensée. En effet, tout en étant formellement correctes, ces expressions n'ont aucune signification lorsqu'elles sont employées dans le contexte discursif des patients. Enfin, Bleuler (1911) postule que les troubles de l'association des pensées sont fondamentaux et que ces désordres ne se sont pas situés dans la langue elle-même. Il considère les désordres du langage comme des « symptômes accessoires » ou secondaires de la schizophrénie, comme la « conséquence directe du relâchement des associations », relâchement des associations qui est pour lui le reflet indirect des troubles du cours de la pensée. Ce trouble des associations était ainsi envisagé comme un indicateur de « dissociation mentale », repéré dans le discours par les barrages, le fading, les néologismes, la pauvreté du contenu et un certain illogisme (illogisme du discours). Mais le concept de dissociation introduit par Bleuler et considéré comme pathognomonique de la schizophrénie à l'époque est resté jusqu'à maintenant difficile à opérationnaliser. C'est dans cette perspective qu'Andreasen, dans une visée a-théorique et descriptive, a mis au point une échelle censée favoriser l'évaluation de la dissociation en centrant son approche sur les troubles du langage et de la communication, (Scale for Assessment of Thought, Language and Communication (TLC)) comme reflets des troubles du cours de la pensée en opposition aux troubles du

contenu de la pensée, tentant ainsi de rendre le concept de « troubles formels de la pensée » pleinement opérationnel. Ce type de signes constitue un symptôme-clé pour le chercheur ou le clinicien qui s'intéresse aux éventuels troubles de la pensée complexe associés à cette pathologie. L'échelle d'Andreasen comprend 18 items cotés de 0 à 4 en fonction de l'intensité du trouble (absent, léger, moyen, sévère, extrême). Les items constituant cette échelle sont les suivants : pauvreté du discours (discours laconique, pauvreté de la pensée), pauvreté du contenu du discours, logorrhée, distractibilité du discours, tangentialité, déraillement (relâchement des associations, fuite des idées), incohérence (salade de mots, schizophasie, jargonaphasie), pensée illogique, association par assonances, néologisme, approximation de mots, discours circonlocutoire, perte du but, persévération, écholalie, barrages, discours empathique, discours auto-référentiel. Ces items sont issus de la SAPS, de la SANS et pour certains d'entre eux créés *de novo*. L'analyse factorielle proposée par Andreasen et Grove en 1986 met en évidence trois facteurs appelés « facteur de désorganisation », « facteur de vacuité de la pensée » et « facteur de contrôle du langage ». L'échelle d'évaluation de la pensée, du langage et de la communication d'Andreasen a été récemment traduite en langue française et validée par Bazin et ses collaborateurs (2002). Ces auteurs aboutissent à cinq facteurs. Un premier facteur représente la désorganisation du discours. Un second facteur représente la production verbale, un troisième l'aspect « structure du langage » ; le quatrième comporte un seul item, « discours empathique », et le cinquième intègre les items « distractibilité » et « barrages ». Si l'instrument présenté dans cette traduction présente de bonnes qualités métrologiques, il n'en reste pas moins que le problème de l'opérationnalisation du concept de dissociation et de l'évaluation de la désorganisation des sujets schizophrènes demeure irrésolu dans le cadre de cette échelle. Les troubles formels de la pensée, évalués à l'aide de cet instrument, restent aspécifiques de la schizophrénie.

Comme nous l'avons vu ci-dessus, les chercheurs, s'appuyant sur la clinique, ont multiplié les tentatives pour dépasser le problème d'opérationnalisation du concept de désorganisation de la pensée décrit dès les premières nosographies cliniques de la pathologie. Cependant, force est de constater que, si ces concepts, « troubles formels de la

pensée », « incohérence », « désorganisation de la pensée », ont été étudiés dans les rapports qu'ils entretiennent avec la question du « langage », ils ont été peu étudiés dans les rapports qu'ils entretiennent avec la question de l'interaction verbale (c'est-à-dire au sein même du « lieu naturel de leur contexte d'accomplissement » (Trognon & Musiol, 1996)). Malgré les précautions méthodologiques<sup>42</sup> que l'on peut trouver dans l'introduction de l'annexe de l'article de Bazin *et al.* (2002) précisant certaines distinctions opérées entre chacune des catégories de troubles (communication / langage / pensée), catégories auxquelles sont rattachées chacun des items de l'échelle, nous estimons que les exemples censés illustrer ces troubles n'autorisent aucune analyse empirique satisfaisante dans la mesure où le contexte d'accomplissement des comportements invoqués n'est pas présenté. Par conséquent, aucune interprétation théorique fine de type dialogique n'est possible. Il est donc impossible de rattacher l'un ou l'autre de ces comportements langagiers aux spécificités des troubles que les auteurs décrivent et qui ont trait selon eux à la communication, au langage et à la pensée. Il est donc impossible de rapporter les comportements « incohérents » qui s'étaient sur ces troubles à d'éventuels dysfonctionnements de processus cognitifs sous-jacents relevant respectivement de la faculté de langage (Hauser, Chomsky & Fitch, 2002), des logiques mentales (Rips, 1995) et du raisonnement (Politzer, 2002), du dialogue (Musiol & Rebuschi, 2007), ou de l'intrication des processus impliqués dans la gestion de plusieurs de ces sous-composantes.

---

<sup>42</sup> Pour Bazin *et al.*, le concept de **troubles de la communication** est évoqué lorsque celui qui parle ne suit pas les règles qui sont conventionnellement utilisées pour faciliter la compréhension de celui qui écoute. Celui de **troubles du langage** doit être évoqué pour les troubles spécifiques dans lesquels celui qui parle viole les conventions syntaxiques et sémantiques qui gouvernent l'usage de la langue et enfin le concept de **troubles de la pensée** comprend les troubles dans lesquels seule la pensée semble aberrante : pauvreté du discours (aberrant car la pensée semble ne pas avoir lieu) et illogisme (aberrant du fait des processus inférentiels).

Nous prenons à titre d'exemple 2 items rattachés à chacune deux des catégories de troubles circonscrit par Bazin et collaborateurs (2002) pour étayer nos propos.

Exemple 1 :

L'item pauvreté du discours est censé refléter un trouble de la pensée et est défini ainsi (cet item est retrouvé dans le facteur « production verbale ») : *c'est la réduction de la quantité de propos spontanés, aboutissant à des réponses brèves, concrètes et non élaborées aux questions. Un complément d'information non explicitement demandé est rarement fourni.* Les auteurs en donnent l'exemple ci-dessous :

L'examineur : pensez-vous qu'il y ait beaucoup de corruption au gouvernement ?

Le patient : oui, on dirait.

L'examineur : pensez-vous que D.W. et P.S. ont été justement traités ?

Le patient : je ne sais pas.

L'examineur : travailliez-vous juste avant votre entrée à l'hôpital ?

Le patient : non

L'examineur : quel était votre travail antérieur ?

Le patient : je ne sais pas, je n'aime aucune sorte de travail.

L'examineur : jusqu'où avez-vous poursuivi vos études ?

Le patient : je suis encore en première.

L'examineur : quel âge avez-vous ?

Le patient : 18 ans.

Commentaires : Les réponses du patient sont effectivement brèves, mais entièrement satisfaisantes sur le plan des contraintes inter-interventions qui président à la bonne constitution d'un échange. Une certaine ambiguïté ressort de l'interprétation de cet exemple intitulé « pauvreté du discours ». L'attribution du caractère de pauvreté peut paraître exagérée, dans la mesure où le patient ne cesse pas de communiquer et se montre particulièrement coopératif. Il est d'ailleurs intéressant de remarquer la spécificité des questions qui sont posés par

l'examineur. Elles sont toutes de type fermées et il est fort possible qu'elles participent à l'élaboration par le patient de réponses brèves.

Exemple 2 :

Parmi les troubles du langage, on retrouve par exemple l'item associations par assonances (item relevant du facteur « structure du langage » et définit comme suit : *Particularités d'un discours dans lequel ce sont les sons plutôt que les relations sémantiques et conceptuelles qui semblent gouverner le choix des mots, de telle sorte que le discours devient moins compréhensible et que des termes redondants sont utilisés. En plus des jeux de rythme, ce discours est fait de jeux de mots et la proximité phonétique de certains termes peut engendrer une nouvelle idée.*

L'exemple ci-dessous illustre ce phénomène :

Le patient : je n'essaie pas de me faire entendre, j'essaie de me faire comprendre. Si vous pouvez faire du sens avec du non-sens, alors bonne chance. J'essaie en un sens de faire du sens avec du non-sens. Le sens ne m'intéresse plus, il y a trop de sens uniques, les « cents » m'intéressent. Pour être franc, ce sont les francs qui m'intéressent.

Commentaires : Cet exemple est intéressant à plus d'un titre. En effet, bien que les auteurs le classe dans la catégories troubles du langage, on remarquera que la construction syntaxico-sémantique reste semble t-il préservée. Ici peut être que la perturbation repérable d'un point de vue discursif plutôt que langagier, consiste au changement de focus inopiné compatible avec le modèle de la rupture monologale, intra-intervention que nous présentons au paragraphe § 4.4.3.2 (rupture non décisive). En effet, il semblerait que les contraintes intra-intervention associées à la bonne formation des interventions (Roulet *et al.*, 1985 : 209-210) ne soient pas pleinement satisfaites (en particulier la condition thématique et de relation argumentative). Cependant comme nous le verrons *infra*, elle reste difficilement interprétable compte tenu de l'absence de son inscription dans le contexte d'accomplissement.

Cela rejoint ainsi directement la question de l'unité d'analyse pertinente de tels phénomènes<sup>43</sup>. Nous constatons par ailleurs dans la littérature évoquée ci-dessus que les évaluations du comportement langagier présenté comme étant susceptible d'être intriqué aux troubles reposent sur un jugement de déficience communicationnelle ou communicative de la part de l'examineur (ou du clinicien). Cela signifie que le « jugement d'incohérence » du comportement du patient est posé par un « expert » dans le cours de l'examen clinique, c'est-à-dire par un « expert-interlocuteur ». En d'autres termes, l'expert qualifie le comportement du patient « d'incohérent » lorsque, en tant qu'interlocuteur, il éprouve des difficultés à saisir l'intention de communiquer de « l'interlocuteur-patient ». On doit d'ailleurs à Rochester et Martin (1979) de pointer la problématique de l'évaluation de tels phénomènes dès la fin des années soixante-dix, en particulier les problèmes liés à la circularité des définitions de tels concepts.

### 4.3. Les spécificités de la discontinuité dans l'interaction verbale schizophrénique (approche pragmatique, cognitive et dialogique)

#### 4.3.1. Approche pragmatico-dialogique et analyse de la désorganisation mentale schizophrénique

Les instruments reposant sur la « quantification », dont sont les échelles psychométriques, ne rendent pas correctement compte des spécificités cognitives associées aux troubles du langage et de la communication schizophrénique. En effet, ces instruments sont élaborés sur la base d'une méthodologie de type statique (questionnaires, expérimentations) difficilement compatible avec le caractère naturellement dynamique des processus communicationnels. De plus, les notions d'« incohérence » et de « troubles formels de la pensée » par exemple, sont

---

<sup>43</sup> Nous avons abordé cette notion lors du précédent chapitre (*cf.* chapitre 3, § 3.4.2).



définies pour l'essentiel au niveau des items des échelles utilisées (Andreasen & Grove, 1986 ; Bazin *et al.*, 2002), c'est-à-dire uniquement en termes de comportements repérables et supposés associés à ces notions mais sans aucune référence, ni au contexte énonciatif et discursif au sein duquel ces comportements s'extraient, ni aux processus cognitifs de type psycholinguistiques et/ou inférentiels sur lesquels ces types de comportements s'étaient.

Parallèlement à l'approche clinique et psychométrique des troubles de la communication schizophrénique, une approche de type pragmatique et linguistique s'est en fait développée dès les années 1970. Par rapport à la précédente, cette approche étudie le « trouble » langagier et communicationnel *in situ*, mettant l'accent sur l'action linguistique autant que sur la structure syntaxico-sémantique de l'énoncé, ainsi que sur la dimension contextuelle et cotextuelle de l'énonciation-même, envisagée en contexte. Près de trente ans avant le développement des approches dynamiques résolument conversationnelles et dialogiques, il s'agissait alors d'appréhender, d'ores-et-déjà, non pas simplement les troubles du langage des schizophrènes, mais plutôt les troubles de l'usage du langage dont ils sont susceptibles en situation de communication (qu'il s'agisse d'un entretien clinique, thérapeutique ou d'une conversation ordinaire). Peu de chercheurs contestent aujourd'hui l'idée selon laquelle c'est au niveau pragmatique (domaine de l'usage des signes dans les contextes de communication) que réside la principale (sinon l'une des plus importantes) difficulté des patients schizophrènes (Andreasen, Hoffman, & Grove, 1985 ; Chaïka, 1974 ; Frith, 1992 ; Fromkin, 1975 ; Rochester & Martin, 1979 ; Widlöcher & Hardy-Baylé, 1989). Mais peu se sont donné les moyens de développer des outils adaptés à leurs modalités d'expression dans l'interaction verbale, c'est-à-dire compte-tenu du caractère processuel et dynamique de cette dernière.

En nous intéressant aux propriétés des conversations dites « pathologiques », nous nous proposons d'élaborer des modèles descriptifs, objectifs et « de plus en plus décisifs » des signes de la pathologie schizophrénique (Musiol & Pachoud, 1999 ; Musiol & Trognon, 2000 ; Musiol & Verhaegen, 2002 ; Trognon, 1987 ; Trognon & Musiol, 1996), relevant ainsi le défi lancé par Chaïka et d'autres linguistes au début des

années soixante-dix, en tenant compte cette fois non seulement du contexte d'énonciation de l'acte de langage susceptible d'incohérence mais encore du contexte dialogique au sein duquel il s'accomplit. Les travaux menés sur ces conversations sont venus conforter l'idée selon laquelle les patients schizophrènes présentent des altérations spécifiques au niveau du discours et de la communication, et plus précisément au niveau des principes psychocognitifs qui gouvernent l'usage du langage (Grice, 1988 ; Musiol, 2004 ; Sperber & Wilson, 1995).

Les études menées dans le cadre du programme pragmatique en psychopathologie cognitive depuis le début des années 1990 (Musiol, 1992 ; Trognon, 1992) montrent en ce sens que les modalités de l'expression d'un trouble, en l'occurrence schizophrénique, sont largement dépendantes des caractéristiques de l'interaction. Nous nous proposons donc d'appréhender les troubles du discours schizophrène en vertu de la mise au point d'un modèle d'analyse des ruptures et discontinuités dans l'interaction verbale de plus en plus « heuristique », compte-tenu de leur intrication au discours et à la progression de l'alternance des tours de parole. Les propriétés de l'interaction verbale comme la séquentialité (alternance des tours de parole), la réciprocité et l'organisation hiérarchique et dynamique de ses constituants, ou encore la position interlocutoire que les sujets communicants occupent dans l'alternance des tours de parole (initiateur de l'action / locuteur *vs* réactant / auditeur) sont à considérer comme autant de facteurs susceptibles d'influer sur le domaine de signification du symptôme (Musiol, 2002) ; si bien que l'interlocution peut être considérée comme « le lieu naturel » d'expression des faits psychopathologiques (Trognon & Musiol, 1996). En raison de ses propriétés spécifiques et des contraintes qu'elle impose au comportement des interlocuteurs, la transaction conversationnelle est, sur le plan méthodologique, le lieu d'observation privilégié des processus de pensée et de leurs éventuels dysfonctionnements. Nous présentons ci-après les prémices d'une stratégie d'investigation adaptée à la mise au jour de ces éventuels dysfonctionnements et incongruités, construite dans un premier temps à l'appui d'une analyse de type dialogique et cognitive. Il s'agit donc d'élaborer un modèle prédictif représentant les propriétés des processus inférentiels qui sont associées à certaines formes d'incohérence dans la

continuité du dialogue, en l'occurrence au niveau du comportement que les interlocuteurs schizophrène et « normal », sont amenés à adopter.

Dans un second temps, mais nous n'abordons pas cette question dans ce chapitre, il est conséquemment possible de construire un système formel (analyse sémantique et formelle) susceptible d'étayer les propriétés de la discontinuité conversationnelle afin d'en optimiser la description et l'interprétation ; donc afin de faciliter la mise au jour des processus psychologiques spécifiques sous-jacents (en l'occurrence des attitudes propositionnelles et des représentations mentales) ainsi que l'analyse de leur rationalité (Musiol & Rebuschi, 2007).

#### 4.3.2. Discontinuité et Interaction Verbale

Il s'agit donc d'élaborer dans un premier temps un modèle pragmatique et conversationnel susceptible de rendre compte des propriétés dynamiques des séquences au sein desquelles la discontinuité<sup>44</sup> apparaît. Les compétences présupposées qui relèvent plus spécifiquement du champ d'investigation de notre approche pragmatique, dialogique et cognitive en psychopathologie ont donc trait aux caractéristiques des processus inférentiels spécifiques que les interlocuteurs sont amenés à agir dans l'échange verbal, et en particulier dans l'entretien clinique. Elles ont également trait, entre autres, aux processus cognitifs qui sont associés à la gestion des propriétés abstraites des divers composants des unités premières de la communication qui contribuent à l'engendrement de l'interaction verbale. Ces unités premières de la communication sont des actes illocutoires élémentaires, dits encore actes de langage ou actes de discours. Sur le plan empirique, les recherches que nous menons depuis une quinzaine d'années dans ce champ (Musiol & Trognon, 2000 ; Musiol & Verhaegen, 2002, entre autres) nous permettent d'avancer l'hypothèse selon laquelle les conversations schizophrènes comportent de nombreuses incongruités et discontinuités. Ces recherches nous

---

<sup>44</sup> Nous interprétons maintenant la notion d'incohérence en termes de discontinuité.

permettent encore d'avancer l'hypothèse selon laquelle les discontinuités (dit autrement, les ruptures) que l'on peut repérer et circonscrire formellement dans l'interaction avec le schizophrène, se répartissent principalement en deux catégories, compte-tenu des propriétés dites hiérarchiques et fonctionnelles de la structure de discours qui les contient. Relativement à cette structure « hiérarchique et fonctionnelle » du discours (Roulet *et al.*, 1985), nous conviendrons de qualifier les premières de « non-décisives » (de type proximales ou distales) et les secondes de « décisives » (de type distales). L'idée selon laquelle le discours doit être envisagé comme « interaction verbale », en tout cas en linguistique, remonte aux années 1930 et à Bakhtine. Mais le concept de structure hiérarchique est en tant que tel introduit par Pike (1967). Ce dernier intègre l'étude du langage (langue et discours) dans une théorie unifiée de la structure du comportement humain. Selon celle-ci, comme l'explique l'auteur, tout événement de comportement humain, par exemple un service religieux, s'analyse à un premier niveau en un certain nombre de constituants liés par des fonctions spécifiques ; chacun de ces constituants s'analyse à son tour en des constituants de rang inférieur, et ainsi de suite jusqu'aux unités de comportement comme l'énoncé ou le mot. Dans cette perspective, tout comme l'expriment certaines conceptions développées en linguistique de l'argumentation (Roulet *et al.*, 1985) ou en psychologie de la communication (Trognon, 1995 ; Trognon, Musiol & Kostulski, 1999, entre autres), le discours (dit autrement la transaction conversationnelle) peut être conçu comme une « négociation », ce qui permet de mieux en saisir la structure et le fonctionnement. Et les transactions conversationnelles peuvent être considérées comme les unités d'analyse pertinentes. On les définira comme suit : leur composant élémentaire est l'acte de langage (ou l'illocution) simple ou complexe. Les illocutions sont définies comme appliquant des forces sur des contenus propositionnels (Searle & Vanderveken, 1985) ; la force définit le type d'action (assertive, engageante, directive, déclarative, expressive) qu'accomplit l'acte de langage et se décline en un certain nombre de propriétés, dont le but illocutoire et sa direction d'ajustement sont parmi les plus importantes. Plus globalement, les transactions conversationnelles sont des groupes réguliers de structures alors que les structures sont des groupes réguliers d'échanges et d'interventions.

L'échange est ainsi l'unité de base d'une interlocution ; « de base » en ce sens qu'il constitue la plus petite unité « dialogique » de l'interaction (Goffman, 1974 ; Roulet *et al.*, 1985). D'un point de vue microscopique, un échange est formé d'interventions et l'intervention minimale est constituée d'actes de langage (ou illocutions). Au niveau macroscopique, les échanges et les interventions s'organisent donc en structures. Parmi ces structures, certaines présentent une organisation typique et fonctionnellement interprétable comme si elles réalisaient une intentionnalité collective. Communiquer une information, débattre, discuter, négocier, animer un groupe et prendre une décision en groupe en sont des exemples, de même que mener ou participer à un entretien clinique ou à une psychothérapie. Un projet théorique dont le but est de fournir une théorie de la conversation en tant que matrice d'accomplissement des rapports sociaux et des cognitions ne peut pas négliger les structures (Trognon & Kostulski, 1999). C'est en effet en leur sein que se réalisent nombre d'événements socio-cognitifs de ce type.

#### 4.3.3. Propriétés de la discontinuité de type non-décisif (proximale ou distale)

Comme les statistiques présentées dans les paragraphes suivant le confirment, on constate que les interlocutions schizophréniques comportent de nombreuses ruptures entre segments de discours successifs au niveau de l'échange ou de l'intervention lorsque le schizophrène intervient comme second locuteur en ajustant son propos à une intervention antérieure d'un allocutaire, mais aussi lorsqu'il déroule sa pensée au fil de l'accomplissement de plusieurs actes de langage au sein d'une même intervention discursive. Ainsi, on appellera « ruptures » inter-interventions les discontinuités ou troubles de la cohérence résultant d'une transgression des contraintes d'enchaînement qui garantissent la continuité des tours de parole entre deux interlocuteurs distincts en situation d'échange, et « ruptures » intra-intervention les discontinuités ou troubles de la cohérence résultant des contraintes d'enchaînement inter-actes au sein d'une même intervention. Notons qu'il existe dans le discours des interventions complexes qui comprennent comme sous-

partie(s) d'elles-mêmes un ou plusieurs échanges interactionnels enchâssés (Roulet *et al.*, 1985). L'absence de satisfaction d'une seule de ces contraintes, quelle qu'elle soit, suffit à produire un effet de discontinuité. Il faut ajouter que ces contraintes s'appliquent d'abord localement, entre tours de paroles adjacents, mais la possibilité de séquences d'échanges enchâssés autorise à différer (après ce type de séquence) la satisfaction de ces contraintes, qui s'exercent alors plus à distance dans le déroulement du discours. Cette possibilité de séquences enchâssées peut d'ailleurs se redoubler récursivement (on peut toujours ouvrir une parenthèse dans la parenthèse), ce qui exige des interlocuteurs une aptitude spécifique à gérer cette structure récursive de l'échange (et exige de l'analyse formelle de l'échange la prise en compte de sa structure hiérarchique). Pour être précis, il convient donc de distinguer parmi les « ruptures », les ruptures « proximales », entre interventions adjacentes, et les ruptures « distales », résultant également de la transgression d'une contrainte d'enchaînement, mais entre interventions non adjacentes. Bien que distales, ces interventions non adjacentes structurent le discours en ce sens que l'intervention dite initiative du locuteur contient l'énoncé directeur véhiculant l'intention de sens du locuteur alors que l'intervention dite réactive-initiative de l'auditeur contient l'énoncé directeur véhiculant la trace linguistique de l'interprétation faite par l'allocutaire de l'énoncé directeur initial. L'échec à satisfaire de façon différée ces contraintes « distales » plutôt que « proximales », sans doute à défaut de les représenter, est un échec à une tâche plus complexe. Il témoigne par conséquent d'une désorganisation plus sévère de l'aptitude interlocutive (Musiol & Pachoud, 1999).

#### 4.3.3.1. La rupture inter-interventions (non-décisive)

Exemple 3 : Séquence 345 du sous-corpus SCH-D-S ; N est l'interlocuteur schizophrène.

V51 : (...) et qu'est-ce que vous faites de vos journées sinon (↑) +5+

N52 : Je regarde la télé

V53 : Vous regardez la télé et vous regardez la télé où (↑)

## Chapitre 4. Appréhension et catégorisation de l'expression de la symptomatologie schizophrénique dans l'interaction verbale

N54 : Dans la salle là

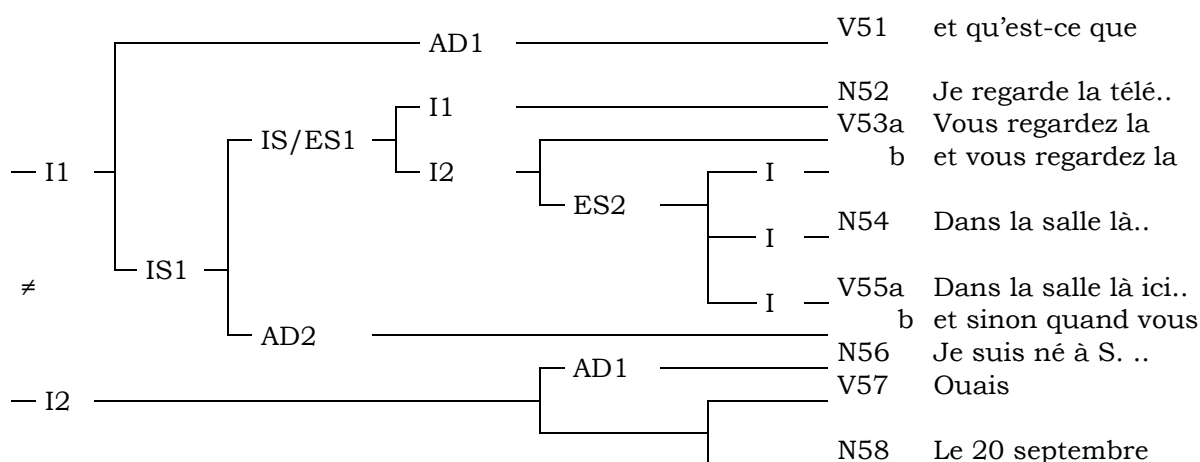
V55 : Dans la salle là ici et sinon quand vous n'êtes pas ici (↑) lorsque vous êtes ailleurs

N56 : Je suis né à S. (ville)

V57 : Ouais

N58 : Le 20 septembre 19xx (...)

Figure 4.1. – Schéma hiérarchique commenté de l'exemple 3.



Note : ES : échange subordonné ; I : intervention ; ID : intervention directrice ; IS : intervention subordonnée ; V : interlocuteur V ; N : interlocuteur N ; ≠ : discontinuité.

Cet échange est constitué de deux interventions directrices (I1 et I2) correspondant à deux contributions conversationnelles de deux locuteurs différents, la première étant initiée par l'interlocuteur « normal » (donc hétéro-initiée du point de vue du patient). Cette première intervention, I1, peut être qualifiée de complexe. Elle est constituée de 5 tours de parole (V51 à V55) ; elle se déploie au fil d'une intervention directrice (sous-structure représentée par l'intervention V51/AD1 (Acte directeur de premier niveau) et d'une structure subordonnée, IS1, qui progresse de N52 à V55. Cette intervention subordonnée sera dite complexe elle aussi ; elle comprend une sous-structure directrice V55b/AD2 (Acte directeur de deuxième niveau) ainsi qu'un échange subordonné, ES1, qui constitue sa partie subordonnée (IS) dans la mesure où V55b subordonne rétroactivement cette sous-structure. De ce point de vue, puisque l'intervention réactive-initiative de l'interlocuteur schizophrène (I2)

progresse de N56 à N58 (avec un constituant directeur porté par N56<sup>45</sup>), on peut avancer l'hypothèse selon laquelle le composant directeur de I1 est porté par les énonciations accomplies en AD1 et en AD2 à la manière d'un acte de langage complexe [AD1-AD2] de type directif, soit « que faites-vous de vos journées quand vous n'êtes pas ici ? ».

L'analyse hiérarchique et fonctionnelle de cette séquence attribue donc à N56 le statut d'acte faisant office de « réaction initiative-interprétative » au composant directeur initiatif, mais une discontinuité apparaît. La rupture est obtenue par absence de continuité en particulier entre V51/V55b (I1/AD1-AD2) et N56 (I2/AD1). Par définition, nous considérons qu'une rupture affectant l'échange consiste discursivement en un couple interlocutoire d'interventions adjacentes (Ii, Ij) dont le second élément, (Ij), n'est pas en continuité avec l'intervention qui le précède dans la conversation, c'est-à-dire (Ii). Le premier élément, Ii, est à envisager comme une variable source imposant des contraintes au second élément, Ij. Au sens de Roulet et collaborateurs (1985 : 208-209), la première variable source Ii définit ainsi l'ensemble des contraintes inter-interventions associées à une question fermée sur les réponses possibles :

-condition thématique : obligation de répondre sur l'objet thème de la question ;

-condition de contenu propositionnel : obligation d'asserter un contenu en relation implicative, antonymique ou paraphrastique avec le contenu de la question ;

-condition illocutoire : obligation de présenter un contenu sur le mode illocutoire représentatif ;

-condition d'orientation argumentative : obligation de répondre dans le sens attendu, *i.e.* de confirmer le contenu de la question ou son orientation argumentative.

---

<sup>45</sup> L'énoncé accompli en N56 soit 'Je suis né à S' est le constituant qui, compte-tenu de la structure argumentative de I2, devrait satisfaire les contraintes discursives que lui impose le composant directeur de I1.



Nous admettons qu'il y a rupture dès que le second élément du couple ne satisfait pas en totalité ou en partie les contraintes imposées par le premier élément (Musiol *et al.*, 1998 ; Trognon & Musiol, 1996). Relativement à cette définition, V51/V55b (I1/AD1-AD2) correspond au premier élément du couple, soit Ii, et N56 (I2/AD1) correspond au deuxième élément du couple, soit Ij. La rupture est donc obtenue ici par infraction à trois des quatre conditions à savoir, les conditions thématique (le patient introduit une nouvelle thématique), de contenu propositionnel et d'orientation argumentative (cette nouvelle thématique associe de fait un nouvel univers de discours). Le second élément du couple Ij consiste en une réponse inattendue au premier élément Ii dans le cadre de la thématique générale de la transaction conversationnelle introduite plus globalement par l'interlocuteur « normal ».

#### 4.3.3.2. La rupture intra-intervention (non-décisive)

Parmi les différents types de contraintes décrites en analyse du discours, les contraintes d'enchaînement intra-intervention ont trait à l'auto-coordination du sujet. Il s'agit de contraintes de planification du discours. Cette planification intervient à différents niveaux selon la complexité du discours. L'exemple qui suit traduit une rupture intra-intervention. Il est donc à ce titre d'abord révélateur d'une désorganisation de la production discursive et donc d'un trouble de l'auto-coordination du discours.

<sup>46</sup>Exemple 4 : A est l'interlocuteur schizophrène.

A 25 : ma mère Sophie

M26 : oui

A 27 : ma mère adoptive heu (→)

M28 : c'est pas votre mère adoptive

---

<sup>46</sup> Cette séquence est tirée d'un corpus de Bernard Pachoud.

A 29 : j'la prends pour une mère adoptive, je sais pas pourquoi

M30 : qui qui serait votre mère (↑)

A 31 : quand je dis mère adoptive c'était pour me rassurer c'est pour me (→) heu comment dirais-je(→) heu je suis (→) heu je suis heureux de [lavwa:R]<sup>47</sup> (rire) j'enlève mes lunettes je vois flou Monsieur P. (nom) +2+

Il s'agit ici d'une rupture monologale, intra-intervention. Le patient change inopinément de focus, en A31, « heu je suis ; heu, je suis heureux de [lavwa:R] » alors qu'il est embarrassé pour répondre à la demande de précision concernant ses doutes quant à sa filiation. Tout se passe comme si, échouant à justifier ses doutes, il passait à autre chose. Ce qui fait rupture, c'est-à-dire ce qui surprend les attentes de l'auditeur et distingue ce mode d'enchaînement d'une banale stratégie d'évitement, c'est que le locuteur ne donne aucun indice de changement de sujet et qu'il ne marque pas l'abandon de son projet initial (Musiol & Pachoud, 1999). On remarquera également une ambiguïté d'ordre syntaxico-sémantique portée par cet acte de langage qui comporte au moins deux potentiels de sens en raison de l'ambiguïté phonologique associée au segment [lavwa:R]. En effet, la forme logique<sup>48</sup> peut se transformer en la proposition p1 comportant la structure syntaxico-sémantique « je suis heureux de la voir » ou bien en la proposition p2 comportant la structure syntaxico-sémantique « je suis heureux de l'avoir » qui sont dotées d'un potentiel inférentiel distinct.

D'un point de vue pragmatique, il est insuffisamment coopératif (Grice, 1975) ce qui s'exprime en termes de contraintes de coordination par le fait que le patient change de focus non seulement sans le négocier,

---

<sup>47</sup> Nous privilégions l'utilisation de la phonétique internationale lorsque des ambiguïtés apparaissent dans le discours. Cela permet de conserver les différentes potentialités de sens des propositions.

<sup>48</sup> Pour Pollock, « [...] la forme logique est une interface entre la langue interne et d'autres systèmes cognitifs impliqués dans l'intention et la référence [...] les représentations de la forme logique ne contiennent que des termes sémantiquement interprétables dans un vocabulaire universel (expressions référentielles et quantifiées, variables, chaînes, etc.) (1997 : 109).

mais même sans le marquer (il aurait pourtant suffi d'une conjonction comme « en tout cas »). C'est pourquoi on peut parler de rupture, en fait de rupture interprétable comme violation de la contrainte d'enchaînement thématique ou de contrainte de négociation du focus. Au sein même de la structure de l'intervention, la contrainte thématique « impose au constituant suivant de porter sur un élément thématique accessible à partir du premier constituant, ou, dans la 'version forte' de cette contrainte, de porter sur l'objet de discours (thème intentionné de ce constituant) » (Auchlin, 1988 : 37). On remarquera que cette rupture est presque immédiatement suivie d'une autre rupture, comme si, après la transgression d'une contrainte de coordination, le patient ne parvenait pas à « rattraper » la planification de son discours et se mettait à enchaîner au hasard, ou plutôt de proche en proche, ou par contiguïté, en s'appuyant sur le dernier mot prononcé, c'est-à-dire « voir » comme le suggère la séquence « quand je dis mère adoptive c'était pour me rassurer / rupture 1 ⇒ / je suis heureux de [lavwa:R] / rupture 2 ⇒ / j'enlève mes lunettes je vois flou ».

Ce type de ruptures énonciatives, interprétables comme transgressions de contraintes de coordination, correspond finalement à des discontinuités de l'intention signifiante que l'auditeur « normal » s'applique à appréhender, discontinuités qui accentuent l'indétermination du sens en empêchant sa confirmation par la suite du discours (Musiol & Pachoud, 1999 ; Pachoud, 1996).

#### 4.3.3.3. Commentaire

A un tout premier niveau d'interprétation théorique, la transgression des contraintes de coordination qu'étaient les différents types de ruptures discursives peut être expliquée en termes de troubles. A l'aune des présupposés de la neuropsychologie cognitive (Frith, 1992), ces troubles pourraient être l'expression d'un déficit de la représentation de l'action sous forme « d'intention », ce déficit retentissant sur l'aptitude à coordonner l'action. La coordination du discours en situation d'interlocution ne se distingue de ce point de vue des processus de coordination de l'action plus atomiques que par la plus grande complexité

de stratégies de coordination qu'elle exige. En effet, coordonner son discours dans une conversation est une tâche extrêmement subtile, qui exige non seulement de planifier son discours (la linéarité du langage imposant de séquentialiser ce que l'on veut dire), mais également, à chaque tour de parole, de s'ajuster à ce qui vient d'être dit, et donc d'improviser une intervention en fonction de la situation, qu'il faut pouvoir réévaluer à chaque moment (Musiol & Pachoud, 1999 ; Pachoud, 1996).

#### 4.3.4. Propriétés de la discontinuité de type décisif (distal) et explicitation de la symptomatologie productive dans la schizophrénie

Ce paragraphe examine des troubles décisifs de la conversation (Musiol, 2002) qui correspondent, après les ruptures, à une seconde propriété manifeste du discours schizophrénique (Trognon & Musiol, 1996 ; Musiol & Pachoud, 1999 ; Trognon, Pachoud & Musiol, 2000).

##### 4.3.4.1. Le débrayage conversationnel (rupture décisive dans l'échange, de type distal)

Nous l'avons vu, l'interlocution schizophrénique a pour première particularité de présenter des ruptures (non décisive). La seconde particularité de l'interlocution schizophrénique est de présenter des « débrayages conversationnels » (Trognon, 1987, 1992 ; Musiol & Trognon, 1996 ; Trognon & Musiol, 1996, Musiol, 1997 ; Musiol & Pachoud, 1999 ; Musiol & Trognon, 2000). Ce type de discontinuités inter-interventions consiste en enchaînements qui satisfont séquentiellement les contraintes d'enchaînement d'une intervention directrice à l'autre, mais qui se caractérisent par un changement subreptice du cours d'action de la part du locuteur (en l'occurrence schizophrène) qui l'a pourtant initié. Conséquemment, il se traduit par un changement de contexte référentiel sans qu'aucun indice pertinent de ce changement ne soit fourni par ce même locuteur.

Exemple 5 : G est l'interlocutrice schizophrène.

G42 : (...) alors vous vous rend compte (→) c'est quelque chose hein (→) avoir une fille puis être (→) être (balbutie) vierge pis être dépucelée et tout (→) abandonnée hein (→) je suis comme vous (→) je suis p(l)u(s) celle maintenant (→) je suis vierge (→) j'ai une gamine (→) j'ai (→) comme vous (→) mais comme vous (→) mais j'aurais dû (→) dû jamais (→) fréquenter (→) j'aurais toujours été vierge (→) je m'aurais marié en grand blanc (→) en grande cérémonie (→) je devais faire un mariage de 3000 invités (→) ça vous dit rien (↑)

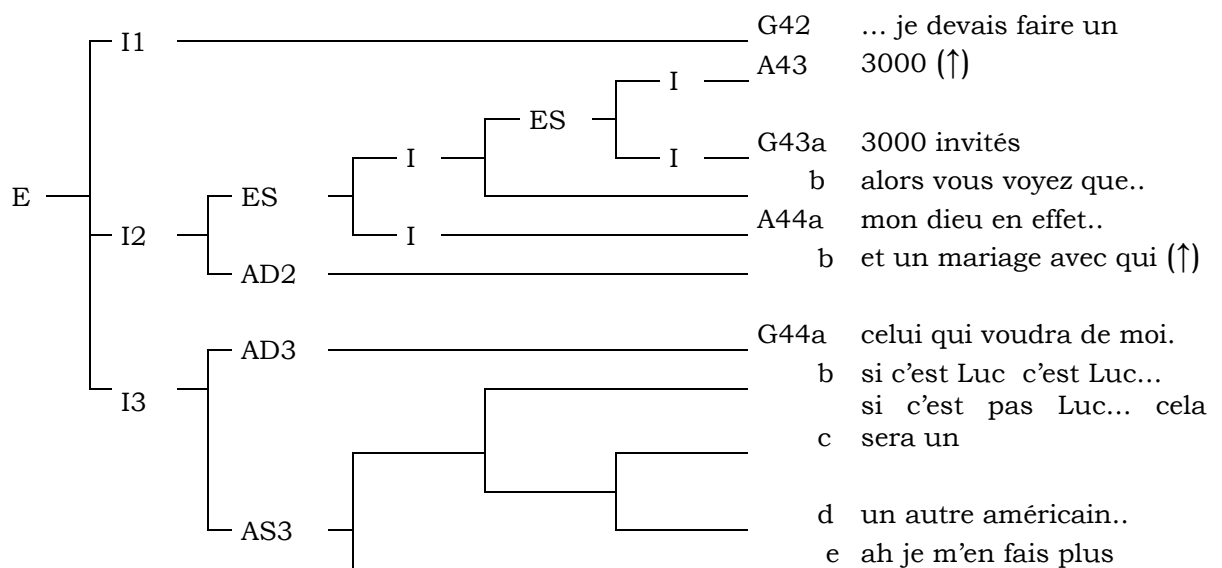
A43 : 3000 (↑)

G43 : 3000 invités (→) alors vous voyez que j'en ai

A44 : mon dieu en effet (→) et un mariage avec qui (↑)

G44 : celui qui voudra de moi (→) si c'est Luc c'est Luc (→) si c'est pas Luc (→) cela sera un autre (→) un autre américain (→) ah je m'en fais plus maintenant (...)

Figure 4.2. – Schéma hiérarchique commenté de l'exemple 5.



Note : E : échange ; ES : échange subordonné ; I : intervention ; AD : acte directeur ; AS : acte subordonné ; G : interlocuteur G ; A : interlocuteur A.

Cette séquence est constituée d'un échange ternaire E et comporte donc trois interventions directrices que sont I1, I2 et I3. La première intervention (intervention initiative), I1, est supportée par le tour de parole

G42 et est qualifiée de complexe dans la mesure où elle comporte plusieurs actes de langage. L'acte directeur de cette intervention est l'acte « je devais faire un mariage de 3000 invités ». L'intervention réactive initiative (I2) est également complexe, elle comporte trois tours de parole (A43-A44). L'acte directeur de cette intervention, noté AD2, est supporté par l'acte de langage proféré en A44b « et un mariage avec qui (↑) » et subordonne deux échanges (ES), chacun d'entre eux étant constitué de deux interventions (A43-G43a) et (G43b-A44a). Enfin la troisième intervention (dite intervention réactive) I3, complexe elle aussi puisqu'elle est constituée de plusieurs actes de langage (G44a-G44e), est supportée en particulier par l'énonciation accomplie en G44a « celui qui voudra de moi » qui subordonne l'ensemble des autres actes de langage dans la même intervention.

Ainsi, dans cette séquence, c'est la patiente schizophrène G qui initie en G42 une narration du mariage qu'elle aurait dû faire (première intervention, dite initiatrice), narration à laquelle son interlocutrice accepte de participer. Le constituant directif « et un mariage avec qui (↑) » (deuxième intervention : A44b) participe également de cette narration. L'univers de référence de cette question correspond en effet au mariage « imaginaire » que G raconte. Pour autant, cette seconde intervention peut aussi s'interpréter comme une question relative aux projets de mariage de G, et c'est à cette interprétation que G enchaîne au cours d'une troisième intervention directrice en G44a. Mais ses propos paraissent pour le moins inattendus. On dira que G « débraye conversationnellement » au troisième temps de l'interaction. Alors qu'une rupture conversationnelle, comme le fait de ne pas répondre à une question ou de répondre 'à côté' peuvent s'interpréter comme des refus de communiquer, le débrayage conversationnel, lui, ne peut pas s'interpréter ainsi. En effet, au troisième tour de parole, le locuteur initial, en l'occurrence schizophrène, respecte parfaitement les contraintes inter-interventions d'un couple interlocutoire alors même qu'il « débraye ».

Les séquences conversationnelles dans lesquelles on reconnaît un débrayage sont en fait très typiques. Elles sont formées par trois interventions successives, mais non nécessairement adjacentes. La première intervention, accomplie par le patient, a pour propriété d'initier

un schéma d'action dont la réalisation impose aux interlocuteurs une série de sous-actions qui exigent généralement plusieurs tours de parole. La seconde intervention, par laquelle poursuit l'interlocuteur, a la particularité d'être interprétable comme une action qui, à la fois, réalise une part du cours d'action initié par l'intervention précédente et initie un nouveau cours d'action. Le schizophrène enchaîne alors par une troisième intervention qui, la plupart du temps, respecte les contraintes inter-interventions, dites encore « interactionnelles » ; cependant, dans le cas du débrayage, il enchaîne sur ce nouveau cours d'action (Trognon et Musiol, 1996).

*Définition :*

Un débrayage conversationnel peut en fait être décrit formellement de la manière suivante. Soit trois interventions qui se suivent dans une conversation, pas nécessairement adjacentes :  $I_1$ ,  $I_2$ ,  $I_3$ . Des trois couples composant cette séquence,  $(I_1, I_2)$ ,  $(I_1, I_3)$ ,  $(I_2, I_3)$ , deux d'entre eux sont continus et l'autre est discontinu. Les couples continus sont  $(I_1, I_2)$  et  $(I_2, I_3)$ . Intuitivement, ils sont continus en ce sens que leurs composants (par exemple  $I_1$  et  $I_2$  pour le couple  $(I_1, I_2)$ ) appartiennent au même univers de discours. Cependant, les univers thématiques de  $(I_1, I_2)$  et de  $(I_2, I_3)$  sont disjoints, bien que non contradictoires. D'ailleurs, abstraitement, la signification de  $I_2$  est l'union des significations en jeu dans  $(I_1, I_2)$  et dans  $(I_2, I_3)$ . Tout se passe donc comme si la séquence des trois interventions successives formait deux séries thématiques parallèles,  $I_2$  permettant de basculer d'une série dans l'autre. C'est précisément cela qui rend le couple  $(I_1, I_3)$  discontinu. En passant de la première série dans la seconde série,  $I_2$  perd une partie de ses propriétés. Deux ensembles de propriétés caractérisent en effet un composant conversationnel. Le premier ensemble rassemble les propriétés sémantico-pragmatiques attachées à la signification littérale des composants ; la force illocutoire en fait donc partie. Le second ensemble contient des propriétés décrivant la situation du composant dans l'organisation conversationnelle ; le composant est directeur ou subordonné par exemple (Trognon et Musiol, 1996). La signification de  $I_2$  dans la seconde série ne retient plus que les propriétés sémantico-pragmatiques de cet élément, comme si  $I_2$  était en quelque

sorte extraite de l'organisation conversationnelle à laquelle elle appartient pour être traitée abstraitement et littéralement.

#### 4.3.4.2. Les séquences à double discontinuité réactive

Un deuxième type de discontinuité décisive peut être spécifié empiriquement dans le cours d'un schéma d'action conversationnel (Musiol & Verhaegen, 2002). Ce type d'incohérence verbale peut être mis en évidence là aussi sur la base d'une représentation ternaire de la structure d'un schéma d'action conversationnel. La discontinuité s'y exprime notamment de façon distale entre I<sub>1</sub> et I<sub>3</sub>. Mais l'accomplissement du schéma conversationnel exhibe de surcroît une rupture de type inter-interventions entre I<sub>2</sub> et I<sub>3</sub>. C'est donc la troisième intervention-clé I<sub>3</sub> qui, dans l'un et l'autre couple (I<sub>1</sub>, I<sub>3</sub>) et (I<sub>2</sub>, I<sub>3</sub>), en tant qu'intervention réactive, rompt avec les contraintes que lui imposent successivement l'intervention initiative et l'intervention réactive-initiative du schéma d'action. La séquence suivante en constitue un exemple.

Exemple 6 : Séquences 175 du sous-corpus SCH-P-S ; G est l'interlocutrice schizophrène.

G82 : (...) l'an dernier euh (+) j'savais pas comment faire j'étais perdue et pourtant j'avais pris mes médicaments j'suis dans un état vous voyez même ma bouche elle est sèche j'suis dans un triste état

V83 : Vous êtes quand même bien (↑)

G84 : J'pense que ma tête est bien mais on croirait à moitié (↓) la moitié qui va et la moitié qui va pas j'ai l'impression de ça vous voyez (↑)

V85 : D'accord

G86 : Ou alors c'est la conscience peut être la conscience est ce que c'est ça (↑)

V87 : Vous savez ça arrive à tout le monde d'avoir des moments biens et des moments où on est perdu

G88 : Oui j'ai peur de perdre tout le monde

V89 : Mais ils vont plutôt bien vos enfants (↑)



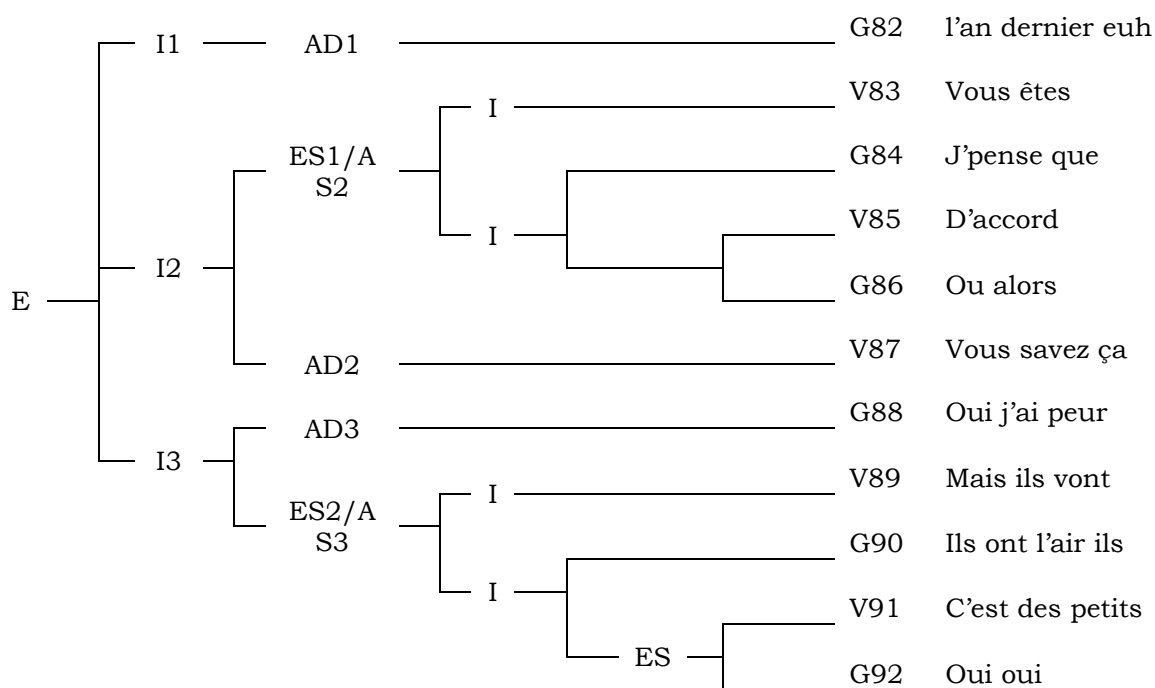
## Chapitre 4. Appréhension et catégorisation de l'expression de la symptomatologie schizophrénique dans l'interaction verbale

G90 : Ils ont l'air ils ont l'air mais ils ont des allergies ils ont (→) mon petit fils il s'est cassé le bras à l'école tout ça

V91 : C'est des petits incidents de la vie quotidienne vous savez (!)

G92 : Oui oui

Figure 4.3. – Schéma hiérarchique commenté de l'exemple 6.



Note : E : échange ; ES : échange subordonné ; I : intervention ; AD : acte directeur ; AS : acte subordonné ; G : interlocuteur G ; A : interlocuteur A.

Cette séquence est constituée d'un échange ternaire E et comporte donc 3 interventions directrices que sont I1, I2 et I3. La première intervention (intervention initiative) I1 est supportée par le tour de parole G82 et est qualifiée de complexe dans la mesure où elle comporte six actes de langage. L'acte directeur de cette intervention est l'acte suivant « *j'étais perdue* ». L'intervention réactive initiative (I2) est également complexe, elle comporte 5 tour de parole (V83-V87). L'acte directeur de cette intervention noté AD2 est supporté par l'acte de langage proféré en V87 et domine un constituant de rang échange subordonné (ES1/AS2) constitué de deux interventions I ; une première supportée par le tour de parole V83 proférée par l'interlocuteur « normal » et une deuxième intervention supporté par G84 et qui domine à son tour deux autres tours de paroles

(V85-G86). Le constituant directeur de cette deuxième intervention directeur est le suivant : « *Vous savez ça arrive à tout le monde d'avoir des moments biens et des moments où on est perdu* » soit AD2. Ce deuxième constituant de rang intervention (dite intervention réactive initiative) vient s'ajuster à la première intervention I1 (dite initiative). Enfin le troisième constituant qui compose cette structure d'échange est de rang intervention (dite encore intervention réactive) I3, complexe elle aussi puisqu'elle est constituée de 5 tours de paroles (G88-G92), et elle est supportée par le tour de parole G88. L'acte directeur de cette intervention réactive I3 est supportée par l'acte de langage AD3 du tour de parole G88, à savoir « *Oui j'ai peur de perdre tout le monde* ». Ce constituant directeur domine un constituant de rang échange ES2/AS3 (V89-G92) composé de deux interventions notées I ; une première supportée par le tour de parole V89 proférée par l'interlocuteur « normal » et une deuxième intervention supporté par G90 et qui domine à son tour un constituant de rang échange noté ES (V91-G92), de rang inférieur.

Dans cette séquence, c'est la patiente schizophrène G qui initie en G82 un discours qui est en quelque sorte l'expression d'un état psychologique dans lequel elle se trouvait puis poursuit semble t-il sur l'expression de son état psychologique actuel, description à laquelle son interlocuteur accepte de participer par l'intervention complexe I2. Le constituant directif « *Vous savez ça arrive à tout le monde d'avoir des moments biens et des moments où on est perdu* » (deuxième intervention : V87) participe également de cela. L'univers de référence de cette reformulation correspond en effet à la « normalisation » de l'état psychologique dans lequel G s'est trouvé et se trouve peut être encore, que G a initié en G82. Mais en G88, les propos de G paraissent pour le moins inattendu dans la mesure où c'est sur un tout autre univers de référence que G enchaîne au cours d'une troisième intervention directrice en G88. En effet, au troisième tour de parole, le locuteur initial, en l'occurrence schizophrène, ne respecte pas les contraintes inter-interventions d'un couple interlocutoire (I2-I3), ce qui fait apparaître également une discontinuité au sein du couple (I1-I3).

Les séquences conversationnelles dans lesquelles on reconnaît une double discontinuité réactive sont en fait très typiques. Elles sont formées par trois interventions successives, mais non nécessairement adjacentes. La première intervention, accomplie par le patient, a pour propriété d'initier un schéma d'action dont la réalisation impose aux interlocuteurs une série des sous-actions qui exigent généralement plusieurs tours de parole. La seconde intervention, par laquelle poursuit l'interlocuteur, a la particularité d'être interprétable comme une action qui, à la fois, réalise une part du cours d'action initié par l'intervention précédente et initie un nouveau cours d'action. Le schizophrène enchaîne alors par une troisième intervention qui ne respecte pas les contraintes inter-interventions, dites encore « interactionnelles » que lui impose le deuxième intervention clé, et qui entraîne également le non respect des contraintes interactionnelles, plus distales cette fois, que son intervention directrice (I1) impose à ce troisième constituant clé (I3).

*Définition :*

I1, I2 et I3 constituent les trois interventions-clé du schéma d'action conversationnel. Ainsi, des trois couples composant cette séquence, (I1, I2), (I1, I3), (I2, I3), deux d'entre eux sont discontinus et l'autre est continu. Le couple continu est (I1, I2) alors que les couples discontinus sont (I1, I3) et (I2, I3).

4.3.4.3. La défektivité de l'initiative conversationnelle (rupture décisive dans l'intervention complexe, de type distal)

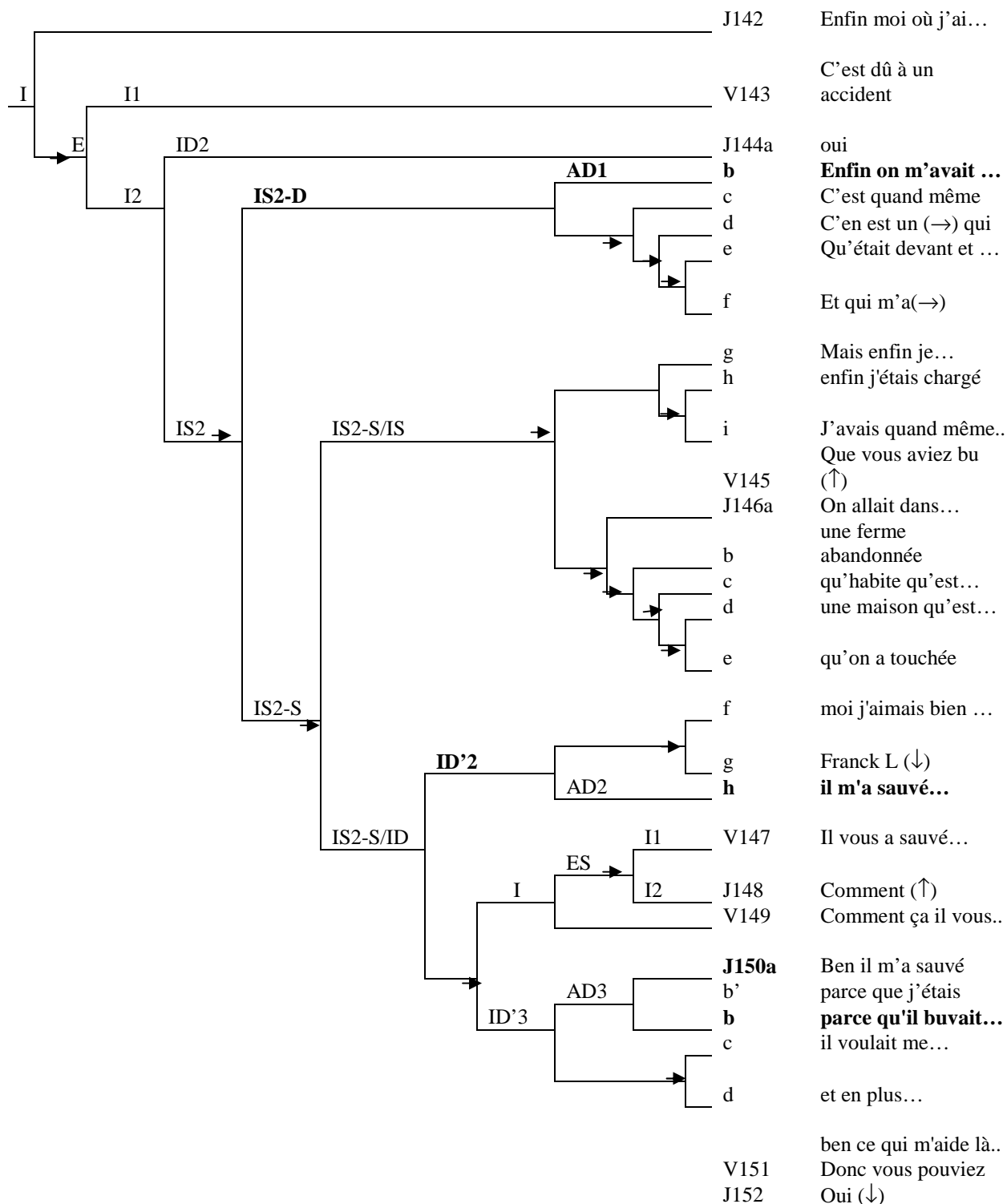
Ce type de discontinuités intra-intervention consiste certes en enchaînements qui satisfont séquentiellement les contraintes dites interactionnelles qui président à l'organisation des sous-composants de rang échange de l'unité transactionnelle complexe. Mais il consiste singulièrement en des discontinuités inhérentes aux relations hiérarchiques et fonctionnelles qui président à la séquentialisation des actes de langage de différents niveaux (au sens où un acte est susceptible d'imposer des contraintes interactives au constituant qui le suit, voire qui le précède, mais qui est sous sa dépendance sur le plan hiérarchique et

fonctionnel) qui subsument ou étayent le déploiement de l'argumentation de l'interlocuteur initiateur de la transaction conversationnelle, par exemple le schizophrène.

Exemple 7 : Séquence 37 du sous corpus SCH-P-A ; J est l'interlocuteur schizophrène.

- J 142 : enfin moi où j'ai quand même souffert c'est quand j'ai eu mon traumatisme crânien
- V143 : C'est dû à un accident (↑)
- J 144 : Oui enfin on m'avait pratiquement culbuté (↓) c'est quand même bien un (→) ç'en est un (→) qui m'a balancé (→) qu'était devant et puis moi derrière et qui m'a (→) mais enfin je m'en fous parce que(→) enfin j'étais chargé j'avais quand même 5 litres de vin de (→) de pineau 5 litres de bière plus 1 ou 2 (inaud.)
- V145 : Que vous aviez bu (↑)
- J 146 : On allait dans la ferme à S. (lieu) (↓) une ferme abandonnée (↓) qu'habite qu'est(→) qu'appartient à Henry (inaud.) euh(→) une maison qu'est qu'on a fait qu'on a fait (→) qu'on a touchée (↓) + moi j'aimais j'aime bien Franck (↓) Franck L (nom) (↓) il m'a sauvé (→) avec son frère (inaud )
- V147 : Il vous a sauvé comment ça (↑)
- J 148 : Comment (↑)
- V149 : Comment ça il vous a sauvé (↑)
- J 150 : Ah mais euh(→) qui euh(→) ben il m'a sauvé euh parce que j'étais avec lui parce qu'il (→)buVAIT quoi (↓) il voulait me(→) taper dessus + et en plus son frangin il m'a enlevé (↓) +2+ ben ce qui m'aide là c'est quelqu'un de bien c'est Damien (↓) ben heureusement qu'il m'a fait ça parce que(→) il il faisait comme ça il se faisait disparaître +1+ et je peux le faire moi disparaître +1+
- V151 : Donc vous pouviez disparaître et réapparaître (↑)
- J 152 : Oui (↓)

Figure 4.4. – Schéma hiérarchique commenté de l'exemple 7.



Note : E : échange ; ES : échange subordonné ; I : intervention ; ID : intervention directrice ; IS : intervention subordonnée ; AD : acte directeur ; V : interlocuteur V ; J : interlocuteur J.

Le présent schéma d'analyse hiérarchique et fonctionnelle fait apparaître une structure d'intervention complexe. Cette intervention complexe sera dite auto-initiée, en l'occurrence initiée par le patient schizophrène. Elle se subdivise en deux parties. Une première correspond à un constituant unique, en l'occurrence J142, qui est le constituant directeur de la transaction, de rang intervention et une deuxième constituant complexe de rang échange qui progresse au fil des huit autres tours de parole de la transaction. Il constitue le composant subordonné de la transaction, de rang échange, qui s'étend de V143 à J150.

Les deux constituants directeurs de cet échange sont d'une part V143, une intervention simple (I1) accomplie par l'interlocuteur « normal », et d'autre part l'intervention complexe I2 qui progresse de J144 à J150 et qui est elle-même constituée de deux parties complexes à savoir ID2 supportée par l'acte de langage J144a qui correspond à un acte de confirmation et qui est l'élément directeur de cette intervention et IS2, intervention subordonnée qui progresse de J144b à J150d. La seconde partie de cette intervention sera également dite complexe. Sa progression dynamique, de J144b à J150d, se déploie à un premier niveau d'analyse sur la base de deux sous composants, eux-mêmes dotés d'une structure complexe. Il s'agit de IS2-D (J144b à J144f) et de IS2-S (J144g à J150d). L'acte directeur de premier niveau de ce constituant-là est accompli en J144b, soit « enfin on m'avait pratiquement culbuté ». C'est au cours de la progression et de l'articulation des segments discursifs de cette intervention complexe, IS2, que l'on pourra mettre au jour les principales caractéristiques de la défektivité de l'initiative conversationnelle du patient. 144b sera dit « acte directeur (AD1) » du constituant directeur de premier niveau de ce composant complexe de rang intervention. De même, 144b est le constituant directeur de l'intervention directrice IS2-D qui constitue elle-même la partie directrice de ce composant complexe IS2. La sous structure IS2-D domine par conséquent IS2-S, elle-même fortement complexe, et domine par conséquent l'acte clé de cette sous structure, là aussi 'dit directeur'. Il s'agit de l'acte accompli en J146h soit « il m'a sauvé avec son frère ». Cette partie subordonnée, IS2-S, progresse de J144g à J150d. IS2-S comprend à son tour une partie subordonnée allant de J144g à J146e, IS2-S/IS, ainsi qu'une partie directrice progressant de J146f à J150d, soit IS2-S/ID. Sur le plan hiérarchique et fonctionnel, IS2-

S/ID comporte deux constituants complexes de rang intervention en relation de subordination ; ID'2 y progresse de J146f à J146h avec J146h comme acte directeur (AD2) et ID'3 y progresse de J150a à J150d. L'acte directeur de cette intervention est complexe ; il est composé des deux segments 150a et 150b articulés autour du connecteur « parce que » à fonction causale. L'acte directeur AD3 est par ailleurs associé interactivement aux actes subordonnés J150b' (à fonction préparatoire) qui s'intègre dans la structure de l'acte directeur ainsi qu'aux actes subordonnés J150c et J150d tous deux à fonction justificatrice. Dans la mesure où nous décrivons la structure d'un composant complexe de rang intervention, en l'occurrence IS2-S-ID, on admettra par conséquent en nous inspirant du modèle de Roulet *et al.* que AD2 impose des contraintes de type interactives à AD3. De même, dans la mesure où le composant IS2-S-ID est lui-même partie intégrante de l'intervention complexe IS2 dont IS2-D constitue la partie directrice, on admettra que AD1 impose des contraintes interactives à AD2 ainsi qu'à AD3. AD1 est en effet le constituant directeur de l'intervention complexe IS2-D qui subordonne globalement IS2-S, c'est-à-dire qui domine à la fois AD2 et AD3. Nous constatons ici sur le plan dialogique que la rupture est obtenue en vertu d'un processus de discontinuité multiple en ce sens que AD3, soit l'énoncé J150a-b « ... *il m'a sauvé parce qu'il buvait quoi* », ne satisfait ni la contrainte de relation argumentative que lui impose AD2, soit l'énoncé J146h « *il m'a sauvé avec son frère* », ni la contrainte de relation argumentative que lui impose de manière plus distale AD1, soit l'énoncé J144b « *enfin on m'avait pratiquement culbuté* ». En effet, l'énoncé accompli en AD3 « *il m'a sauvé parce qu'il buvait quoi* » (tout comme les actes qui participent plus globalement de la cohérence du sous composant dominé par AD2, par exemple « *il m'a sauvé avec son frère* ») ne peut en aucun cas être considéré comme un constituant discursif satisfaisant de manière conclusive les relations rhétoriques « argument-conclusion » que lui impose le constituant discursif AD2 jouant ici le rôle d'argument. Nous constatons par ailleurs que ce même constituant, AD2, ne satisfait pas les contraintes que lui impose le constituant hiérarchique AD1 qui le domine hiérarchiquement. Ainsi, « *il m'a sauvé avec son frère* » (AD2) ne satisfait pas les contraintes interactives, en l'occurrence là aussi de relation argumentative, que lui impose théoriquement AD1, soit « *enfin on m'avait*

*pratiquement culbuté* ». Nous conviendrons de surcroît, en vertu de l'analyse hiérarchique, de la séquence que AD3 ne satisfait pas davantage les contraintes interactives que lui impose AD1. La progression de la séquence véhicule d'autres artefacts et incongruités mais nous interrompons prématurément le commentaire dans la mesure où les éléments d'analyse présentés suffisent à notre démonstration.

Plus globalement, J150 est constitué d'une autre série d'actes de langage qui initient une nouvelle thématique à laquelle prendra part l'interlocuteur. Nous sommes par conséquent en présence de deux transactions conversationnelles distinctes ; la première (celle que nous avons analysée) s'interrompant précisément à l'issue de J150d, et la seconde étant amorcée par le segment de relance dialogique « ben ce qui m'aide là ».

Sur le plan hiérarchique et fonctionnel, les contraintes intra-intervention sont associées à la bonne formation des interventions. L'ouvrage de Roulet *et al.* (1985 : 209-210) les définit de la manière suivante :

-condition thématique : obligation d'enchaîner dans l'intervention, implicitement ou explicitement, sur l'objet de discours présenté dans le premier constituant de l'intervention ;

-condition de relation argumentative : obligation d'enchaîner dans l'intervention, avec un constituant susceptible d'entrer en relation argumentative (être un argument ou être une conclusion) avec le premier constituant de l'intervention ;

-condition d'orientation argumentative : obligation d'enchaîner, dans l'intervention, avec un constituant qui ne contredit pas l'orientation argumentative du premier constituant de l'intervention.

L'intervention complexe susceptible de discontinuité est théoriquement composée de divers composants de rang acte, de rang échange, et de rang intervention. Ces divers constituants sont susceptibles d'intrication (une intervention peut comporter un échange comme sous-partie d'elle-même, par exemple) et se combinent sous forme d'unités plus complexes, unités qui exercent par ailleurs entre elles des relations dites hiérarchiques et fonctionnelles. Nous qualifierons ces



unités de sous-composants de l'intervention complexe. Considérées comme pertinentes pour l'analyse de ce type de transaction conversationnelle, ces unités entretiennent entre elles des relations de domination sur le plan rhétorique ; un certain sous-composant de l'intervention complexe est toujours soit directeur vis-à-vis d'une ou de plusieurs autres unités associées, soit subordonné. En outre, chaque sous-composant potentiel dispose d'une cohérence interne propre (s'il comporte lui-même plus d'un acte de langage) et est fonctionnellement dépendant des sous-composants qui l'environnent tant en amont qu'en aval, mais encore de manière plus ou moins distale. Les fonctions qui opèrent à l'intérieur d'un sous-composant sont nécessairement de type interactionnelle et interactive (devant satisfaire des contraintes de type inter et intra-intervention(s), mais les fonctions qui associent les sous-composants sont exclusivement de type interactif.

Nous constatons qu'un certain type de configuration de l'intervention complexe est susceptible de discontinuité en un sens décisif.

*Définition :*

Les séquences présentant une défectuosité de l'initiative conversationnelle comportent au moins trois actes directeurs  $e_1$ ,  $e_2$ ,  $e_3$  en relation de domination hiérarchique et fonctionnelle issus de constituants de rang intervention, de type simples ou complexes. Cette relation de domination définit trois couples  $[e_1, e_2]$ ,  $[e_2, e_3]$  et  $[e_1, e_3]$  dont la rationalité dialogique est telle qu'à chaque fois, le premier élément  $e$ , soit l'élément source, impose au second élément  $e'$ , soit l'élément cible, d'être vis-à-vis de lui-même dans une relation stratégique de type interactif qui s'étaye sur les trois conditions dites « thématique », selon laquelle  $e'$  doit enchaîner implicitement ou explicitement sur l'objet de discours présenté dans  $e$ , « de relation argumentative », selon laquelle  $e'$  doit être un argument ou une conclusion de  $e$ , et enfin « d'orientation argumentative » selon laquelle  $e'$  ne doit contredire  $e$  en aucune façon. On considère qu'il y a défectuosité de l'initiative conversationnelle, ou bien lorsque  $e_3$  ne satisfait pas une ou plusieurs des trois conditions interactives que lui impose d'une part  $e_2$  dans le couple  $[e_2, e_3]$  et d'autre part  $e_1$  dans le couple  $[e_1, e_3]$  ; ou bien lorsque  $e_3$  ne satisfait pas une ou plusieurs des trois conditions interactives que lui impose  $e_2$  dans le couple  $[e_2, e_3]$  alors

que e2 ne satisfait pas non plus une ou plusieurs des trois conditions interactives que lui impose e1 dans le couple [e1, e2]<sup>49</sup>.

#### 4.3.4.4. Commentaires

L'analyse de nombreuses séquences issues d'interactions verbales pathologiques nous a permis de mettre en évidence plusieurs caractéristiques de la discontinuité dite manifeste ou décisive (Musiol, 2002).

Si la discontinuité de l'énonciation ou l'incongruité du discours d'un patient peut être compensée en conversation au risque de la dynamique des processus inférentiels de son interlocuteur, force est de constater que les ruptures conversationnelles de type intra ou inter-interventions conservent une part d'indécidabilité.

Seuls les « débrayages conversationnels », les séquences à « double discontinuités réactives » et les séquences dites « déféctuosité de l'initiative conversationnelle » peuvent être actuellement considérés comme des transactions où le comportement du patient est possiblement « incohérent ». De surcroît, le constat d'incohérence ne permet pas *ipso facto* de conclure à un trouble de la pensée ; il n'autorise donc pas directement une interprétation du comportement interlocutoire déficient en termes de dysfonctionnement de la pensée. Mais nous formulons l'hypothèse selon laquelle le constat d'incohérence *décisive* constitue cependant une étape intermédiaire, en d'autres termes une condition<sup>50</sup> *suffisante et non-nécessaire*, à toute tentative interprétative de type psychopathologique. Nous travaillons par ailleurs à articuler l'analyse

---

<sup>49</sup> Une autre séquence de ce type est présentée annexe 5.

<sup>50</sup> Dans cette hypothèse, l'occurrence d'une discontinuité de type décisif est le signe d'un dysfonctionnement du système cognitif affectant par exemple les processus cognitivo-linguistiques, cognitivo-inférentiels ou leur interface. L'absence de ce type de discontinuité dans un corpus n'est pas pour autant équivalente à l'absence de pathologie (il se peut que le modèle y soit tout simplement insensible).

pragmatico-dialogique des séquences décisives par un formalisme sémantico-formel dans le but « d'atteindre » les propriétés et la rationalité des représentations sémantiques (Musiol & Rebuschi, 2007), c'est-à-dire de la pensée intentionnelle ou complexe, du sujet pathologique.

La formalisation pragmatico-dialogique des séquences analysées ci-dessus (débrayage conversationnel et défectuosité de l'initiative conversationnelle) précise la forme et certaines propriétés essentielles de la discontinuité décisive. Cette discontinuité ne s'appuie pas simplement sur la proposition, l'acte de langage ou même l'échange, mais sur des transactions conversationnelles structurées sur la base des relations rhétoriques et sémantiques qu'entretiennent trois segments discursifs au moins. La transaction conversationnelle est l'unité pertinente par opposition à l'acte, l'énoncé ou à l'échange réduit à deux ou à quelques tours de parole.

Ainsi, le caractère décisif de l'incohérence s'exprime au niveau transactionnel relativement à deux types de structures :

-dans le cas de l'échange, entendu comme une unité dialogale *a priori* équilibrée opposant un locuteur (par exemple un patient) à son interlocuteur (par exemple son thérapeute) ; la transaction conversationnelle se structure sur la base d'au moins trois temps directeurs symétriques.

-dans le cas de l'intervention complexe, entendue comme unité dialogale asymétrique où l'argumentation de l'un des interlocuteurs (par exemple le patient) prime sur celle de l'allocutaire ; la transaction conversationnelle est analysée sur la base des relations hiérarchiques et fonctionnelles qu'entretiennent entre eux trois segments discursifs au moins, repérés dans le discours principal. Les relations hiérarchiques et fonctionnelles qu'entretiennent ces trois constituants (au moins) subsument et étayent le déploiement de l'argumentation de l'interlocuteur.

#### 4.4. Etude 1 : Discontinuités et formes cliniques de la pathologie schizophrénique

Il s'agit donc de relier les discontinuités du comportement verbal repérées à l'expression des manifestations cliniques (ou syndromes) que présentent les patients selon les classifications diagnostiques utilisées, en l'occurrence le DSM-IV, sur la base d'un modèle cognitivo-conversationnel.

L'utilisation d'un tel modèle a manifestement un intérêt diagnostique. Il conduit à une description plus précise des manifestations symptomatiques de la schizophrénie telles qu'elles s'expriment dans l'interaction verbale sous forme de discontinuités spécifiques, autorisant à mettre en évidence un lien de co-occurrence entre ces discontinuités et les manifestations cliniques qui sont généralement décrites au sein de ces systèmes de classifications. Cela devrait autoriser par la suite la formulation d'hypothèses précises relativement aux propriétés éventuellement distinctes des processus cognitifs spécifiques qui les sous-tendent. Les modèles d'appréhension de la discontinuité de l'interaction verbale de type non décisif sont congruents avec un dysfonctionnement potentiel des processus cognitifs psychophysiologiques ou neuro-élémentaires qui ont trait par exemple à la planification. Les modèles d'appréhension de la discontinuité de l'interaction verbale de type décisif sont quant à eux congruents avec des processus cognitifs psychologiques représentationnels ou métareprésentationnels (processus relevant de la pensée complexe comme les processus intentionnels ou inférentiels dont on peut discuter le degré de dépendance aux processus cognitifs psychophysiologiques ou neuro-élémentaires).

Par ailleurs, compte tenu des caractéristiques de notre corpus d'investigations empiriques (Tableau 4.2.), il est également possible de contrôler un éventuel impact des médicaments antipsychotiques sur l'expression de la symptomatologie telle qu'elle s'exprime dans l'interaction verbale. Comme nous l'avons évoqué au début de ce chapitre, les échelles psychométriques sont traditionnellement beaucoup utilisées pour rendre compte de l'efficacité des traitements neuroleptiques. Ces études ont plus particulièrement porté leur intérêt sur l'évaluation de l'efficacité entre neuroleptiques conventionnels (ou de première génération) et atypiques (ou de deuxième génération) sur la symptomatologie schizophrénique. Si peu d'études contestent l'efficacité des neuroleptiques sur la symptomatologie schizophrénique (en particulier sur la symptomatologie

positive), la question de leurs mécanismes d'action et leurs répercussions sur la cognition reste encore vivement débattue. Bien que certains travaux montrent que les patients schizophrènes ont des performances cognitives améliorées sous traitement neuroleptique atypique comparé au traitement neuroleptique conventionnel (Goldberg & Weinberger, 1995; Harvey *et al.*, 2003 ; Meltzer & Gurk, 1999), leur efficacité reste cependant discutée.

## 4.5. Méthode

### 4.5.1. Participants

Les 30 participants sont inclus dans cette recherche (*cf.* chapitre 3), 18 hommes et 12 femmes (âge :  $41,5 \pm 16$ ). Tous les sujets sont de langue maternelle française. Vingt deux participants présentent un diagnostic de schizophrénie (SCH), 14 hommes et huit femmes (age :  $45,0 \pm 15,4$ ). Huit participants ne présentent aucun diagnostic psychiatrique et ne prennent aucun traitement psychotrope ; ils constituent notre groupe contrôle (HC), quatre hommes et quatre femmes (age :  $32,1 \pm 14,3$ ). Les caractéristiques biographiques figurent au tableau 4.1.

Tableau 4.1. – Caractéristiques biographiques de la population étudiée.

	<b>SCH-P (n=14)</b> M+DS	<b>SCH-D (n=8)</b> M+DS	<b>HC (n=8)</b> M+DS
Age en années	45,6 ± 17,0	43,9 ± 13,4	32,1 ± 14,3
Sexe (H-F)	(10-4)	(4-4)	(4-4)
Education (nombre d'année d'études à compter du Cours Préparatoire)	9,4 ± 1,7	7,3 ± 3,5	9,1 ± 1,4
Nombre d'entretiens	14	8	8
Equivalent Chlorpromazine en mg par jour	173 ± 164	200 ± 183	0

Note : SCH-P : schizophrènes de type paranoïde ; SCH-D : schizophrènes de type désorganisé ; HC : interlocuteurs ne présentant pas de diagnostic psychiatrique ; n : nombre de patients ; M : moyenne ; DS : déviation standard.

Pour ce qui est des variables sociodémographiques, les comparaisons entre nos trois populations (SCH-P, SCH-D et HC) n'indiquent aucune différence significative en ce qui concerne le nombre d'années d'études ( $F = 1,813$  ;  $p = .189$ ), l'âge ( $F = 2,060$  ;  $p = .147$ ) ou le sexe (Khi-deux corrigé =  $0,454$  ;  $p = .80$ ). Les facteurs 'âge', 'sexe' et 'niveau d'éducation' n'interfèrent donc pas avec les résultats. La comparaison des deux populations de schizophrènes (SCH-P et SCH-D) quant aux traitements neuroleptiques auxquelles elles sont soumises (moyenne en équivalent chlorpromazine en milligrammes par jour) ne montrent aucune différence significative ( $F = 0,113$  ;  $p = .740$ ). Chacune de ces deux populations comprenant des patients traités par neuroleptiques et des patients non traités, la comparaison entre les populations schizophrènes de type paranoïde avec traitement (SCH-P-A) et schizophrènes de type désorganisé avec traitement (SCH-D-A), ne montrent pas non plus de différence significative ( $F = 0,588$  ;  $p = .711$ ) (Tableau 4.2.). Le facteur 'médication' n'interfère donc pas avec les résultats.

#### 4.5.2. Procédure

Notre travail repose sur l'analyse cognitivo-conversationnelle de transactions verbales extraites du corpus d'investigations empiriques composé d'une série de 30 entretiens réalisés par un interlocuteur psychologue-chercheur confronté soit à un interlocuteur diagnostiqué schizophrène, soit à un interlocuteur ne présentant pas de diagnostic psychiatrique. Tous les sujets-interlocuteurs qui ont accepté de s'entretenir avec nous, participant ainsi à la constitution de notre corpus, ont donné leur consentement pour l'enregistrement audio des conversations. Nous leur signalions les raisons pour lesquelles nous procédions à l'enregistrement, sans masquer leur participation à une recherche. La consigne n'était autre que de converser. S'ils exprimaient certaines difficultés à démarrer l'entretien, nous proposons alors une thématique relativement générale concernant leurs occupations et/ou leurs préoccupations.

L'analyse exhaustive de l'ensemble de notre corpus d'investigations empiriques nous a permis d'extraire 403 séquences conversationnelles (ou transactions) se répartissant de la manière suivante : 358 séquences ont été extraites du corpus « schizophrénique » (SCH), comprenant 208 séquences constituant le sous-corpus « schizophrène de type paranoïde » (SCH-P) et 150 séquences constituant le sous-corpus « schizophrène de type désorganisé » (SCH-D). Les 208 séquences issues du sous-corpus (SCH-P) se répartissent ainsi : 146 appartiennent au sous-corpus « schizophrène de type paranoïde avec traitement antipsychotique » (SCH-P-A) et 62 au sous-corpus « schizophrène de type paranoïde sans traitement » (SCH-P-S). Les 150 séquences issues du sous-corpus (SCH-D) se répartissent ainsi : 108 appartiennent au sous-corpus « schizophrène de type désorganisé avec traitement antipsychotique » (SCH-D-A) et 42 au sous-corpus « schizophrène de type désorganisé sans traitement » (SCH-D-S). Enfin, 45 séquences ont été extraites du corpus « contrôle » (HC). Le Tableau 4.2. ci-dessous rend compte de cette répartition.

Tableau 4.2. – Caractéristiques du corpus d'investigations empiriques.

	<b>SCH-P</b> <b>(SCH-P-A / SCH-P-S)</b>	<b>SCH-D</b> <b>(SCH-D-A / SCH-D-S)</b>	<b>HC</b>	
Nombre d'entretiens	14 (9 / 5)	8 (6 / 2)	8	30
Nombre de transactions conversationnelles	208 (146 / 62)	150 (108 / 42)	45	403
Equivalent Chlorpromazine en mg	(281 ± 107 / 0)	(280 ± 148 / 0)	0	

Note : SCH-P : schizophrènes de type paranoïde ; SCH-D : schizophrènes de type désorganisé ; SCH-S : schizophrènes sans traitement ; SCH-A : schizophrènes sous traitement ; HC : interlocuteurs ne présentant pas de diagnostic psychiatrique.

## 4.6. Résultats de l'étude 1

4.6.1. Répartition des séquences conversationnelles « discontinues » ou « non discontinues » selon la population à laquelle appartient l'interlocuteur

Nous nous intéressons dans un premier temps à la distribution des séquences en fonction de la présence ou non d'une discontinuité au sein de celles-ci ainsi qu'en fonction de la population à laquelle appartient l'interlocuteur. L'interlocuteur présentera une schizophrénie de type « paranoïde » (SCH-P), une schizophrénie de type « désorganisé » (SCH-D) ou bien aucun diagnostic psychiatrique (HC). Parmi les 208 séquences du sous-corpus SCH-P, 80 séquences présentent une discontinuité et 128 n'en présentent pas. Parmi les 150 séquences du sous-corpus SCH-D, 50 d'entre elles présentent une discontinuité et 100 n'en présentent pas. Enfin parmi les 45 séquences du corpus HC, une séquence présente une discontinuité et 44 n'en présentent pas.

Tableau 4.3. – Présence ou non de discontinuités en fonction de la population à laquelle l'interlocuteur appartient.

	<b>SCH-P</b>	<b>SCH-D</b>	<b>HC</b>
Séquences avec discontinuité	80 (38%)	50 (33%)	1 (2%)
Séquences sans discontinuité	128 (62%)	100 (67%)	44 (98%)
Total	208	150	45

Note : SCH-P : schizophrènes de type paranoïde ; SCH-D : schizophrènes de type désorganisé ; HC : interlocuteurs ne présentant pas de diagnostic psychiatrique.

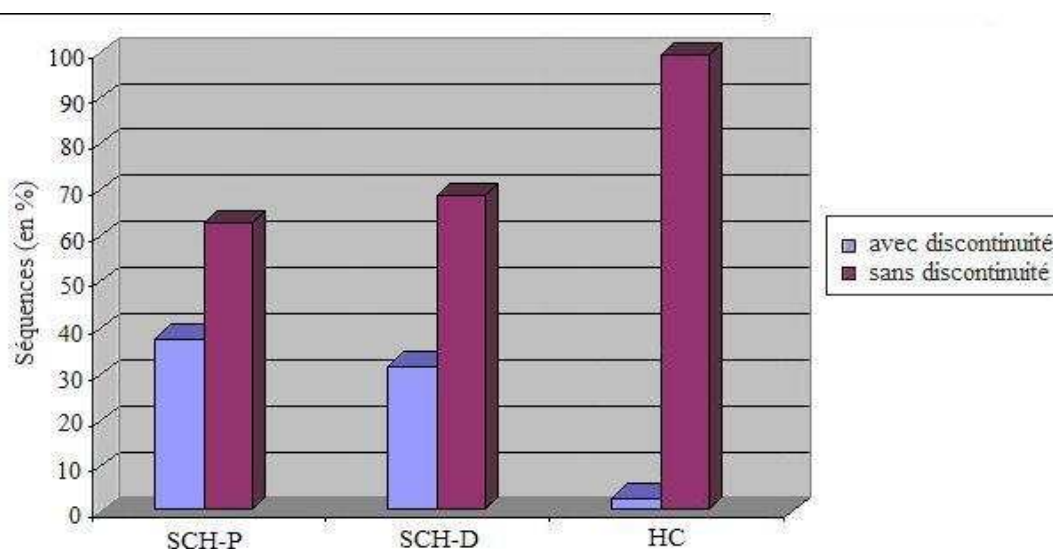
Lorsqu'on compare les séquences présentant une discontinuité à celles qui n'en présentent pas selon la population à laquelle appartient l'interlocuteur, il apparaît que les séquences conversationnelles schizophréniques des sous-corpus « SCH-P » et « SCH-D » présentent plus de discontinuités que les séquences conversationnelles « normales ». Ces 2 populations sont significativement différentes (Khi-deux de croisement = 21,175,  $p < .001$ ). Cela est également le cas lorsqu'on effectue cette comparaison en fonction du diagnostic que présente le patient schizophrène. On retrouve plus de séquences discontinues au sein des



sous-corpus « schizophrènes désorganisés » (SCH-D) qu'au sein du sous-corpus « normaux » (HC) (Khi-deux de croisement = 17,347,  $p < .001$ ) et nous trouvons plus de séquences discontinues au sein du sous-corpus « schizophrènes paranoïdes » (SCH-P) qu'au sein du sous-corpus « normaux » (HC) (Khi-deux de croisement = 22,323,  $p < .001$ ).

Lorsqu'on compare les séquences présentant ou non une discontinuité selon le diagnostic que présente l'interlocuteur schizophrène, il apparaît que les séquences du sous-corpus « schizophrènes paranoïdes » (SCH-P) ne présentent pas plus de discontinuités que les séquences du sous-corpus « schizophrènes désorganisés » (SCH-D). Ces deux populations ne sont pas significativement différentes (Khi-deux de croisement = 0,991,  $p = .319$ ).

Figure 4.5. – Représentation graphique de la répartition des séquences conversationnelles (discontinues ou non discontinues) selon la population à laquelle l'interlocuteur appartient.



Note : SCH-P : schizophrènes de type paranoïde ; SCH-D : schizophrènes de type désorganisé ; HC : interlocuteurs ne présentant pas de diagnostic psychiatrique.

Cependant comme le montre notre plan expérimental (Tableau 4.2.) il convient d'apporter des précisions supplémentaires concernant une possible interaction entre notre variable « forme de schizophrénie » et « médication » (Musiol & Verhaegen, 2007 ; Verhaegen & Musiol, 2008). Nous avons donc cherché à savoir d'une part si les interactions verbales

du sous-corpus SCH-P-S comportaient autant, plus, ou moins de discontinuités que les interactions verbales du sous-corpus SCH-D-S, et d'autre part si les interactions verbales du sous-corpus SCH-P-A présentaient autant, plus, ou moins de discontinuités que les interactions verbales du sous-corpus SCH-D-A. Cette répartition s'effectue de la façon suivante (Tableau 4.4.) :

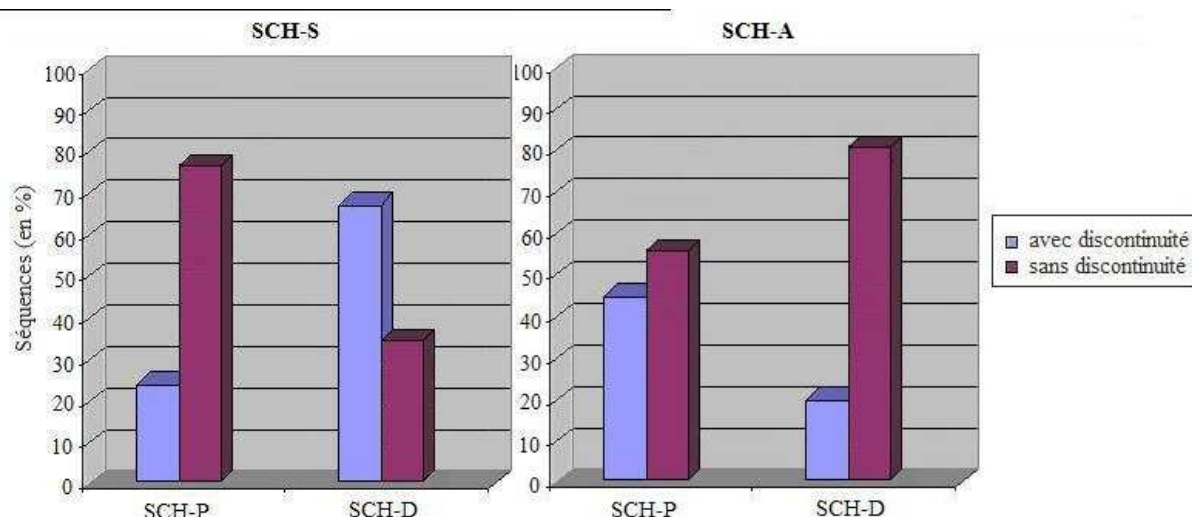
Tableau 4.4. – Présence ou non de discontinuités en fonction de la forme clinique de l'interlocuteur et en fonction de la médication.

		<b>SCH-P</b>	<b>SCH-D</b>
<b>SCH-S</b>	Séquences avec discontinuité	15 (24%)	28 (67%)
	Séquences sans discontinuité	47 (76%)	14 (33%)
	Total	62	42
<b>SCH-A</b>	Séquences avec discontinuité	65 (45%)	22 (20%)
	Séquences sans discontinuité	81 (55%)	86 (80%)
	Total	146	108

Note : SCH-P : schizophrènes de type paranoïde ; SCH-D : schizophrènes de type désorganisé ; SCH-S : schizophrènes sans traitement ; SCH-A : schizophrènes sous traitement.

Lorsque les schizophrènes n'ont pas de traitement (SCH-S), on constate plus de discontinuités chez les SCH-D que chez les SCH-P (Khi-deux de croisement = 18,625,  $p < .001$ ) alors que lorsqu'ils sont soumis à un traitement antipsychotique (SCH-A), il y a plus de discontinuités chez les SCH-P que chez les SCH-D (Khi-deux de croisement = 16,077,  $p < .001$ ).

Figure 4.6. – Représentation graphique de la répartition des séquences conversationnelles (discontinues ou non) selon que l'interlocuteur est ou non un traitement et selon le sous-type clinique qu'il présente.



Note : SCH-P : schizophrènes de type paranoïde ; SCH-D : schizophrènes de type désorganisé ; SCH-S : schizophrènes sans traitement ; SCH-A : schizophrènes sous traitement.

#### 4.6.2. Répartition des séquences conversationnelles présentant ou non une discontinuité de type non décisif selon la population à laquelle appartient l'interlocuteur

Nous nous intéressons maintenant à la répartition des séquences présentant ou non un type de discontinuité spécifique que sont les discontinuités de type non décisif (proximales ou distales) en fonction de la population à laquelle appartient l'interlocuteur. Parmi les 208 séquences du sous-corpus SCH-P, 71 séquences présentent une discontinuité de type non décisif. Parmi les 150 séquences du sous-corpus SCH-D, 50 d'entre elles présentent une discontinuité de ce même type (non décisive). Enfin, parmi les 45 séquences du sous-corpus HC, une seule séquence présente une discontinuité de type non décisif.

Tableau 4.5. – Présence ou non de discontinuités de type non décisif en fonction de la population à laquelle l'interlocuteur appartient.

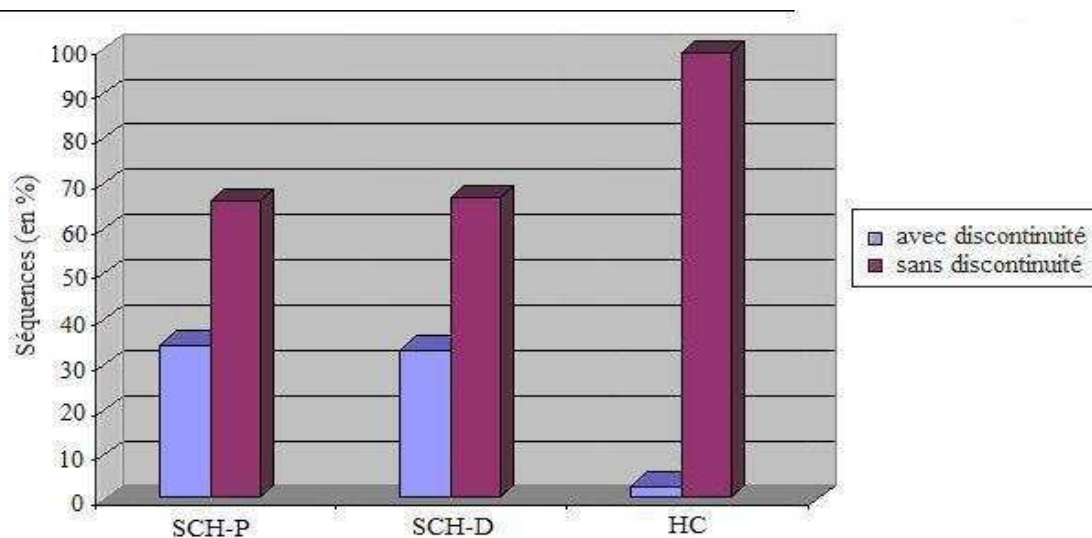
	<b>SCH-P</b>	<b>SCH-D</b>	<b>HC</b>
Séquences avec discontinuité de type non décisif	71 (34%)	50 (33%)	1 (2%)
Séquences sans discontinuité de type non décisif	137 (66%)	100 (67%)	44 (98%)
Total	208	150	45

Note : SCH-P : schizophrènes de type paranoïde ; SCH-D : schizophrènes de type désorganisé ; HC : interlocuteurs ne présentant pas de diagnostic psychiatrique.

Lorsqu'on compare les séquences présentant une discontinuité de type non décisif aux autres séquences du corpus selon la population à laquelle appartient l'interlocuteur, il apparaît que les séquences conversationnelles schizophréniques (des sous-corpus SCH-P et SCH-D) présentent plus de discontinuités que les séquences conversationnelles « normales ». Ces deux populations sont significativement différentes (Khi-deux de croisement = 18,883,  $p < .001$ ). Cela est également le cas lorsqu'on effectue cette comparaison en fonction du diagnostic que présente le patient schizophrène. On retrouve en effet plus de séquences discontinues au sein du sous-corpus « schizophrènes désorganisés » (SCH-D) qu'au sein du sous-corpus « normaux » (HC) (Khi-deux de croisement = 17,347,  $p < .001$ ), et on retrouve également plus de séquences discontinues au sein du sous-corpus « schizophrènes paranoïdes » (SCH-P) qu'au sein du sous-corpus « normaux » (HC) (Khi-deux de croisement = 18,506,  $p < .001$ ).

Lorsqu'on compare les séquences présentant ou non une discontinuité de type non décisif selon le diagnostic que présente l'interlocuteur schizophrène, il apparaît que ces deux populations ne sont pas significativement différentes. (Khi2 d'ajustement = 0,025,  $p = .874$ ). En effet, les séquences du sous-corpus « schizophrènes paranoïdes » (SCH-P) ne présentent pas plus de discontinuités de type non décisif que les séquences du sous-corpus « schizophrènes désorganisés » (SCH-D).

Figure 4.7. – Représentation graphique de la répartition des séquences conversationnelles (discontinues de type non décisifs ou non) selon la population à laquelle l'interlocuteur appartient.



Note : SCH-P : schizophrènes de type paranoïde ; SCH-D : schizophrènes de type désorganisé ; HC : interlocuteurs ne présentant pas de diagnostic psychiatrique.

Comme précédemment, nous avons cherché à savoir d'une part si les séquences conversationnelles issues du sous corpus SCH-P-S présentent autant, plus, ou moins de discontinuités de type non décisif que d'autres séquences comparativement aux séquences conversationnelles issues du sous-corpus SCH-D-S. Nous avons également cherché à savoir si les séquences conversationnelles issues du sous corpus SCH-P-A présentent autant, plus, ou moins de discontinuités de type non décisif que d'autres séquences comparativement aux séquences conversationnelles issues du sous-corpus SCH-D-A. Cette répartition s'effectue de la façon suivante (Tableau 4.6.) :

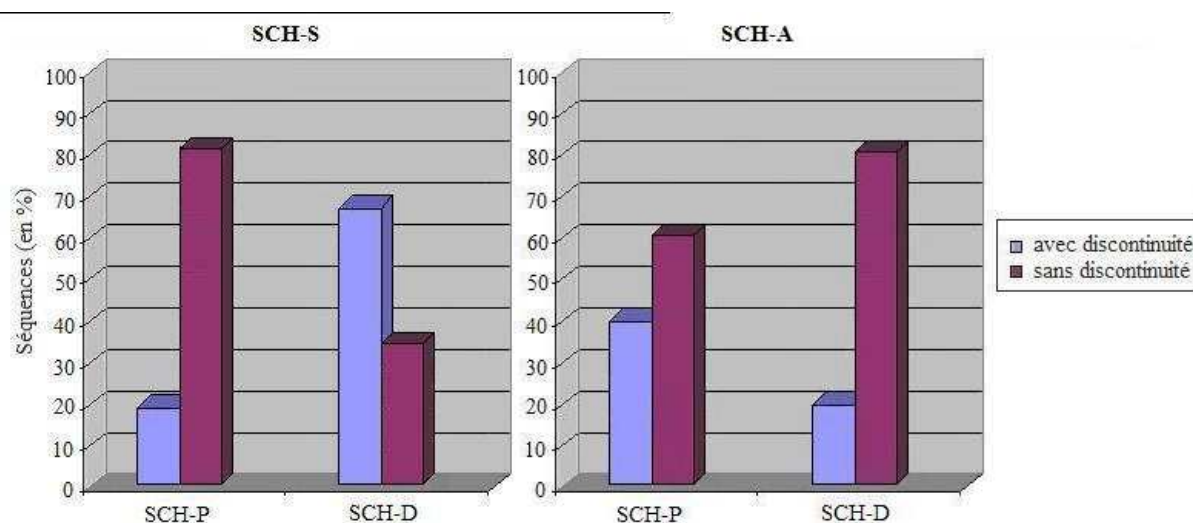
Tableau 4.6. – Présence ou non de discontinuité de type non décisif en fonction de la forme clinique de l'interlocuteur-patient et en fonction de la médication.

		SCH-P	SCH-D
<b>SCH-S</b>	Séquences avec discontinuité de type non décisif	12 (19%)	28 (67%)
	Séquences sans discontinuité de type non décisif	50 (81%)	14 (33%)
	Total	62	42
<b>SCH-A</b>	Séquences avec discontinuité de type non décisif	59 (40%)	22 (20%)
	Séquences sans discontinuité de type non décisif	87 (60%)	86 (80%)
	Total	146	108

Note : SCH-P : schizophrènes de type paranoïde ; SCH-D : schizophrènes de type désorganisé ; SCH-S : schizophrènes sans traitement ; SCH-A : schizophrènes sous traitement.

Lorsque les schizophrènes n'ont pas de traitement (SCH-S), on constate plus de discontinuités de type non décisif chez les SCH-D que chez les SCH-P (Khi-deux de croisement = 23,680,  $p < .001$ ). Par contre, lorsqu'ils sont soumis à un traitement antipsychotique (SCH-A), il y a plus de discontinuités de type non décisif chez les SCH-P que chez les SCH-D (Khi-deux de croisement = 11,479,  $p = .001$ ).

Figure 4.8. – Représentation graphique de la répartition des séquences conversationnelles présentant ou non une discontinuité de type non décisif selon que l'interlocuteur est ou non sous traitement antipsychotique et selon le sous-type clinique qu'il présente.



Note : SCH-P : schizophrènes de type paranoïde ; SCH-D : schizophrènes de type désorganisé ; SCH-S : schizophrènes sans traitement ; SCH-A : schizophrènes sous traitement.

Les résultats qui se dégagent de cette étude sont très proches de la précédente dans la mesure où les séquences présentant une discontinuité de type non décisif sont les plus prégnantes au sein de nos sous-corpus par rapport aux discontinuités de type décisif.

#### 4.6.3. Répartition des séquences conversationnelles présentant ou non une discontinuité de type décisif selon la population à laquelle appartient l'interlocuteur

Nous nous intéressons dans un troisième et dernier temps à la répartition des séquences en fonction de la présence d'une autre spécificité de discontinuités, en l'occurrence décisives, toujours en fonction de la population à laquelle appartient l'interlocuteur. Parmi les 208 séquences du sous-corpus SCH-P, neuf séquences présentent une discontinuité de type décisif. Parmi les 150 séquences du sous-corpus SCH-D, aucune ne présente un tel type de discontinuité. Enfin parmi les 45 séquences du sous-corpus HC, aucune séquence ne présente là non plus de discontinuité de type décisif.

Tableau 4.7. – Présence ou non de discontinuités de type décisif en fonction de la population à laquelle l'interlocuteur appartient.

	<b>SCH-P</b>	<b>SCH-D</b>	<b>HC</b>
Séquences avec discontinuités de type décisif	9 (4%)	0	0
Total	208	150	45

Note : SCH-P : schizophrènes de type paranoïde ; SCH-D : schizophrènes de type désorganisé ; HC : interlocuteurs ne présentant pas de diagnostic psychiatrique.

Lorsqu'on observe la répartition des séquences présentant une discontinuité de type décisif selon la population à laquelle l'interlocuteur appartient, il apparaît que seul le sous-corpus SCH-P est concerné par ces occurrences. Cette population se distingue donc significativement de la population SCH-D (test binomial,  $p = .002$ ) et HC (test binomial,  $p = .002$ ). Parmi les neuf occurrences de ce type de discontinuités décisives au sein

du sous-corpus SCH-P, trois d'entre elles sont issues du sous-corpus « schizophrène paranoïde sans traitement » (SCH-P-S) et les six autres sont issues du sous-corpus « schizophrènes paranoïdes avec traitement » (SCH-P-A).

#### 4.7. Discussion

Ces résultats nous amènent à constater que les modèles d'appréhension de la discontinuité d'inspiration pragmatique et dialogique que nous proposons (modèles de type décisif ou de type non décisif) se révèlent particulièrement discriminants lorsque l'on compare la cohérence des « conversations pathologiques » à celle des « conversations normales ». En outre, ces derniers se révèlent également pertinents pour rendre compte de certaines spécificités associées à la cohérence de la production discursive et dialogique des patients appartenant à chacune des deux catégories diagnostiques de la schizophrénie (sous-type paranoïde *vs* sous-type désorganisé). En effet, nous avons pu mettre en évidence une forte corrélation entre la forme clinique paranoïde et un certain type de comportement verbal discontinu, en l'occurrence de type décisif, et cela que le patient schizophrène soit soumis ou non à un traitement antipsychotique.

Notre modèle de la discontinuité décisive permet d'anticiper des explications concernant les troubles de la pensée, compte-tenu d'un complément de formalisation de type sémantique formel (Musiol & Rebuschi, 2007) pour les schizophrènes à forme clinique paranoïde. Il ne nous permet pas de conclure en revanche quant aux éventuels troubles de la pensée dont souffriraient les schizophrènes à forme clinique désorganisée. Ainsi, force est de constater qu'il est en l'état actuel de nos recherches impossible de trancher en faveur de l'une des deux options suivantes, soit que les caractéristiques spécifiques des interactions verbales opposant les patients schizophrènes de type désorganisé à l'interlocuteur « normal » échappent au modèle de la discontinuité que nous avons élaboré, soit que ces patients désorganisés ne présentent pas d'incohérence aiguë dans le dialogue.



Or nous savons désormais que les discontinuités de l'interaction verbale de type décisif présentent des propriétés bien spécifiques (Musiol, 2002). Entre autres, elles apparaissent uniquement dans le cours de séquences conversationnelles auto-initiées (c'est-à-dire initiées par le patient). De ce point de vue, notre modèle est susceptible d'étayer non seulement des processus défectueux appréhendables en termes de déficits de la planification de l'action, comme en neuropsychologie cognitive expérimentale par exemple, mais il est surtout singulièrement heuristique à l'épreuve de dysfonctionnements affectant certains processus cognitifs complexes ayant trait au maintien de la rationalité. Cet avantage échappe aux contextes d'expérimentation, de questionnaires ou d'entretiens de type directif voire semi-directif, où le sujet (en l'occurrence, le patient) occupe toujours de fait la position bien spécifique de « réactant », ce dernier étant conduit à s'ajuster à la présentation du « stimulus » à partir de l'énonciation par un tiers, comme c'est par exemple le cas de la consigne expérimentale.

Par ailleurs, si aucun lien n'a été mis en évidence entre l'occurrence de séquences transactionnelles discontinues de type non décisif et la forme clinique de la pathologie que présente l'interlocuteur schizophrène indépendamment de la variable « médication », il en a été autrement en contrôlant cette dernière. En effet, lorsque les schizophrènes ne sont soumis à aucun traitement antipsychotique, on relève davantage de discontinuités de type non décisif chez les patients à forme désorganisée que chez les patients à forme paranoïde. Lorsqu'ils sont soumis à un traitement antipsychotique, on trouve davantage de discontinuités de type non décisives chez les schizophrènes à forme paranoïde que chez les schizophrènes à forme désorganisée.

Ces résultats ne font que souligner l'intérêt de la prise en compte de la variable « médication » dans les études concernant cette pathologie. Si cette préconisation n'est pas nouvelle, on constate que peu d'études, encore, abordent la question de l'impact du médicament sur le comportement dialogique (et non pas seulement sur le comportement verbal) ou sur les processus cognitifs complexes. La prise en compte d'une telle variable présente aussi un autre intérêt. Elle permet en effet de discuter les spécificités des processus cognitifs qui sont intriqués aux

troubles. En effet, ces résultats statistiques invitent à penser que seul le modèle d'appréhension de la discontinuité de type non décisif montre de manière significative un effet des molécules (effet dont le mécanisme d'action est encore à préciser (Verhaegen & Musiol, 2008)), en termes d'atténuation de la discontinuité, ou dit autrement, en termes de rétablissement de certaines formes de cohérence. Celles-ci auraient plutôt trait à des processus cognitifs de type neuro-élémentaires (Musiol, 2002). Ces résultats peuvent conduire à l'ouverture d'un débat avec les chercheurs qui souscrivent au modèle neuropathogénique de la pathologie schizophrénique (Frith, 1992 ; Hardy-Baylé *et al.*, 2003) et qui ont plutôt tendance à exclure la question de la pensée complexe du champ de leurs préoccupations théoriques.

#### 4.8. Conclusion

Ce type d'apport permet de définir les troubles de la communication plus précisément et plus largement qu'on a pu le faire jusqu'à la fin des années quatre-vingt en élaborant et en développant notamment la notion de « pathologie pragmatique » (Trognon, 1992 ; Trognon & Musiol, 1996). Les pathologies pragmatiques sont à entendre comme des pathologies de l'usage du langage. L'approche pragmatique en psychopathologie cognitive aborde aujourd'hui différentes dimensions théoriques et pratiques de la psychologie et de la neuro-cognition. Mais d'un point de vue empirique, les descriptions de certaines caractéristiques des pathologies lourdes (psychoses et neuropathologies) demeurent insuffisamment précises. Nous ne disposons par exemple toujours pas à l'heure actuelle, d'une classification symptomatologique précise pour ce qui concerne les atteintes de la pensée complexe des patients (intentionnalité, capacités rationnelles et inférentielles, attitudes propositionnelles). Le paradigme pragmatique se propose d'appréhender et de formaliser ce type d'activités cognitives. Il en résulte que l'approche pragmatique est en mesure de fournir des connaissances nouvelles en matière de définition et de « saisie » de « l'incohérence » d'une part, ainsi que de « saisie » de « l'incohérence » en confrontant ces données d'origine pragmatique aux conceptions neurocognitives de la schizophrénie d'autre part (Verhaegen & Musiol, 2007). L'approche sémantique-formelle devrait pour sa part nous

permettre d'améliorer la connaissance des processus psychocognitifs associés aux troubles (Musiol & Coulon, 2004 ; Musiol & Rebuschi, 2007).

De façon générale, ces travaux présentent des intérêts à plusieurs niveaux : Ils permettent de mieux cerner ce que sont les « interactions pathologiques » tant au niveau des similitudes que de leurs divergences avec d'autres situations d'interlocutions qui s'apparentent à la conversation ordinaire. Ces interactions appartiennent en un sens à la conversation « à bâtons rompus » mais se distinguent malgré tout des dialogues finalisés (Trognon & Larrue, 1994). Elles présentent également des caractéristiques communes avec l'entretien clinique au sens où le sujet schizophrène, bien que libre de ses interventions compte tenu du « contrat de communication » initialement posé (la consigne ; l'asymétrie 'interviewer-interviewé'), se comporte comme si son interlocuteur réalisait avant tout un entretien diagnostic ou médical ; le patient donne spontanément des informations concernant par exemple l'histoire de sa maladie, l'état psychologique dans lequel il se trouve actuellement ou encore ces interrogations à propos de son traitement antipsychotique. En ce sens, ces interactions peuvent être qualifiées d'asymétriques.

Si ces observations permettent d'appréhender la façon dont les patients se comportent interlocutoirement dans de telles situations d'interlocution, elles nous renseignent également sur la façon dont se comportent leurs interlocuteurs (qu'ils soient cliniciens ou autres) dans ces mêmes situations. En effet, dans la mesure où ces situations sont en permanence menacées d'entropie, elles renferment les stratégies mises en place par les interlocuteurs « normaux » pour s'ajuster à leur allocutaire. Plus encore, notre stratégie d'investigation vient éclairer la question du jugement intuitif de déficience communicationnelle ou communicative par le clinicien face aux éventuelles perturbations de la communication du patient ; il vient pointer la nécessité d'élaborer des modèles décisifs dans la mesure où l'apparente déficience communicationnelle ou communicative du sujet n'implique ni l'incohérence, ni un trouble de la pensée (même si l'inverse est vraisemblable).

D'un point de vue diagnostique maintenant, l'élaboration de modèle d'appréhension de la discontinuité de type décisif et la formalisation qui

#### Chapitre 4. Appréhension et catégorisation de l'expression de la symptomatologie schizophrénique dans l'interaction verbale

en suivra laissent entrevoir la possibilité de clarifier, voire même d'opérationnaliser, la notion de « troubles formels de la pensée ».

## Chapitre 5. Appréhension des processus cognitifs impliqués dans la gestion intersubjective de l'intentionnalité dans l'interaction verbale

---

### 5.1. Introduction

Nous tentons maintenant de circonscrire les compétences conversationnelles déployées en situation d'interactions verbales, à travers l'analyse des caractéristiques interlocutoires des séquences qui composent notre corpus d'investigations empiriques (Verhaegen & Musiol, 2004). Nous tenterons de mettre au jour les processus d'ajustement, d'intentionnalité et de planification du discours mis en œuvre par le patient schizophrène (et son homologue « normal » dans la même situation) lorsqu'il est, au troisième temps de l'interaction, en situation de devoir calculer l'intention que lui prête son interlocuteur compte tenu de la proposition initiale qu'il a proférée. Ce type de dispositif a donc pour

vertu de mettre en évidence des comportements élaborés de l'usage du discours et en particulier la dynamique sur lesquels ils reposent.

La stratégie utilisée consiste donc à nous orienter vers l'appréhension de la manifestation des capacités centrales des sujets autour des activités de planification, d'inférence et d'intentionnalité telles qu'elles se manifestent dans des formes élaborées de l'usage du discours, susceptible de nous informer quant à la psychologie cognitive des patients schizophrènes.

Nous soutenons en effet l'hypothèse selon laquelle l'analyse interlocutoire et, par conséquent l'analyse du comportement conversationnel, est susceptible d'apporter des éléments d'information à propos de certaines propriétés fondamentales du raisonnement humain et de sa dynamique. En un sens large, ce type d'analyse est donc susceptible d'améliorer nos connaissances à propos de la configuration des schémas de pensée qui sont associés au calcul de la signification des illocutions. Il est également susceptible d'améliorer nos connaissances à propos de la configuration des schémas de pensée qui sont associés au calcul des intentions de communiquer des interlocuteurs (Grice, 1975, 1978) ; Sperber & Wilson, 1986, 1995 ; Ghiglione & Trognon, 1993), heuristiques de « calcul » ou d'inférence des intentions communicatives que l'on peut aborder à partir de la notion de « principes de la communication » (principe de coopération, principe de pertinence ou encore *a priori* de la communication (Musiol, 2001)). Dans cette perspective, l'analyse de la signification d'un énoncé est réduite à l'analyse de l'acte de langage qui contient cet énoncé en fonction de son contexte d'énonciation. Mais ce qui nous intéressera plus encore, c'est la manière dont, au troisième temps clé de l'interaction, l'interlocuteur mobilise ses ressources pour gérer à la fois son éventuelle intention communicative et l'intention que lui prête son allocutaire au deuxième temps du déroulement conversationnel.

Nous proposons donc un modèle d'analyse prompt à mettre en évidence ces comportements discursifs élaborés. Les données recueillies décrivent les différentes formes de comportements réactifs du locuteur schizophrène ou « normal » en conversation quand il est amené à réagir, dans un troisième temps, à l'interprétation que le locuteur « normal » ou

schizophrène a faite, au second temps de l'interaction, de sa propre intervention initiative accomplie au premier tour de parole.

Le premier temps ou mouvement véhicule toujours un énoncé assertif, traité par l'interlocuteur comme un énoncé assertif complexe, donc potentiellement interprétatif. Les séquences ainsi sélectionnées sont des transactions compatibles avec la configuration de l'organisation et la structuration du discours de type Maintien de l'Intention de Sens (MIS) présenté au chapitre 3 (§ 3.4.4.1).

## 5.2. Présentation du modèle d'analyse

Le modèle permet de mettre en évidence un certain type de compétences cognitives, en l'occurrence des capacités de traitement de haut niveau, susceptibles de supporter les comportements interlocutoires que nous nous proposons d'appréhender, c'est-à-dire la façon dont les interlocuteurs (et en particulier l'interlocuteur schizophrène) planifient leur discours dans le déroulement de l'interaction verbale.

Le modèle sera caractérisé par trois temps principaux. Les deux premiers d'entre eux constituent en quelque sorte des constantes. Le troisième temps, que nous nous proposons d'étudier, constitue notre variable dépendante que nous nommerons « comportement réactif », variable dépendante qui se décline selon quatre modalités. Nous reviendrons sur ces quatre modalités (*cf.* § 5.3.) après avoir décrit plus avant les trois temps clés de l'échange de ce type de configuration conversationnelle (*cf. infra*).

### 5.2.1. Le premier temps de l'échange

Au premier temps de l'échange (T1), le locuteur accomplit toujours un énoncé assertif (*cf.* chapitre 2, § 2.4.2.1), traité par l'interlocuteur comme un assertif complexe (Wilson & Sperber, 1990), donc potentiellement interprétatif. La fonction illocutoire de cette intervention est qualifiée d'initiative (Moeschler, 1989). Cette intervention initiative a pour propriété

d'initier un schéma d'action conversationnelle. Le choix de l'acte assertif n'est pas anodin. L'assertion est le type d'acte de langage privilégié par les études qui s'intéressent aux processus centraux et en particulier aux processus de raisonnement ou inférentiels (Musiol, 1994 ; 1998 ; 2001). En effet, il y a fort à penser que l'intention du locuteur repose sur l'acte assertif tant ce dernier est susceptible, plus que tout autre acte illocutoire, de véhiculer l'intention informative de communiquer du locuteur. Il constitue « une unité première de signification de communication du locuteur dans l'usage et la compréhension du langage. C'est lors de l'accomplissement de tels actes que les êtres humains expriment et communiquent leurs pensées » (Vanderveken, 1992).

Le comportement discursif des locuteurs sera donc appréhendé dans la dynamique de la conversation sur plusieurs tours de parole, et sous l'égide d'un modèle du mécanisme de l'interaction qui s'appuie sur le processus de séquentialisation d'actes de langage, vus comme des actes accomplis au moyen de l'énonciation d'un énoncé (Trognon, 1991).

#### 4.2.2. Le deuxième temps de l'échange

Au deuxième temps de l'échange (T2), l'interlocuteur, en position d'auditeur, effectue une hypothèse sur l'intention de sens du locuteur. Autrement dit, il « fixe la valeur communicationnelle de l'acte accompli au cours du premier mouvement » et « il constitue la présupposition, le point d'appui du troisième mouvement » (Trognon, 1991 : 16-17). En effet, la signification d'un acte dépend plus que jamais de la façon dont il est traité par l'interlocuteur (Heritage, 1990 ; Trognon, 1994). Mais elle n'est pas pour autant indépendante de la séquentialité de l'interaction, ni de la forme logique et illocutoire de l'acte initiatif. La fonction illocutoire de cette intervention est qualifiée de réactive initiative. Ce second temps est central puisqu'il correspond à une action qui réalise une part du cours d'action initié par le locuteur et qui initie un nouveau cours d'action.

Certains modèles, que nous avons décrits précédemment, sont particulièrement adéquats pour rendre compte des compétences mises en œuvre par l'auditeur, au deuxième temps clé de l'interaction, pour



hypothéquer l'intention de sens du locuteur. Il s'agit par exemple des modèles de Sperber et Wilson (1989) et de Grice (1975) (*cf.* chapitre 2, § 2.4.2.3.) même si la formalisation que l'on peut en donner diffère quelque peu (Musiol, 1998 ; 2001).

Ainsi, l'analyse du comportement interlocutoire des protagonistes de l'interaction verbale est également riche d'enseignement en matière d'appréhension des processus de rationalité et de raisonnement dont les sujets communicants sont susceptibles. Pour les appréhender, en plus de l'analyse pragmatique-conversationnelle, on utilise un « modèle » inférentiel. Un modèle de l'inférence est un modèle qui, à partir de l'énoncé et d'autres informations (situation, contexte, règles de conversation), explique comment recouvrir les aspects non littéraux du message communiqué. D'une manière plus générale, on dira qu'un modèle de l'inférence est un système reliant un ensemble de prémisses à une conclusion (Sperber & Wilson, 1989 (1986) ; Moeschler, 1996). Selon le modèle de Sperber et Wilson, la reconnaissance de la signification assertive donc est étroitement liée aux processus de recherche et d'activation d'une prémisses en contexte afin qu'une déduction soit possible. Elle donne donc lieu à une implication contextuelle et à la production d'une ou plusieurs « conséquences pragmatiques nouvelles » (Wilson & Sperber, 1979). Elle peut consister en une déduction non triviale ou une assomption déductive dont l'acte de langage réactif initiatif (T2) « comporte la trace » (Trognon & Musiol, 1994). De façon générale, les inférences deductives sont constituées de prémisses et toutes les conclusions logiques que celles-ci impliquent (Moeschler, 1989). Les déductions non triviales ou inférences non démonstratives impliquent la formation et la confirmation d'hypothèses, ne produisant que certaines conclusions et sont généralement marquées par l'incertitude. En effet, l'auditeur peut tout simplement se tromper quant à l'intention communicative de l'allocutaire. Il peut par exemple sélectionner à tort, dans l'intervention initiative, un constituant de statut subordonné, étant donné le projet de sens du locuteur, et le considérer comme directeur. Mais quand bien même il sélectionnerait l'acte directeur susceptible, plus que tout autre acte, véhiculer l'intention de communiquer du locuteur, il peut encore se tromper en reconnaissant une pensée supportée par une autre proposition que ce constituant implique potentiellement, mais qui

n'est pas mobilisée par le contexte interprétatif du locuteur initiateur du schéma conversationnel. Musiol (1989, 1994) parle alors de « décalage interprétatif », qui est une caractéristique des conversations schizophréniques. Le premier exemple empirique que nous proposerons illustre ce phénomène<sup>51</sup> (exemple 1 § 5.3.1.1.).

Ainsi, le modèle d'analyse ci-dessous permet de simuler le processus de contextualisation de l'interlocuteur quand il parvient à une déduction.

p : assertion initiale (prémisse majeure)

prémisse implicite 1

...

prémisse implicite n

---

q : conclusion (intervention réactive initiative)

Les analyses que nous présentons sont compatibles avec ce type de représentation. La prémisse p que l'on dira aussi « prémisse majeure » correspondra à l'assomption tirée de l'énoncé assertif de l'intervention initiative accomplie par le locuteur et pour lequel l'auditeur propose une interprétation. La prémisse implicite (ou prémisse mineure) et éventuellement les prémisses suivantes, correspondront aux prémisses qui proviennent du contexte. Plus précisément, nous dirons qu'elles appartiennent au « contexte interprétatif » de l'auditeur (Musiol, 1991). Enfin, la conclusion q est toujours accomplie par l'interlocuteur en position d'auditeur et consiste finalement en la réalisation des conditions de satisfaction d'une implicature p.

Ainsi, au second temps de l'interaction, le dispositif cognitif de l'auditeur extrait un acte de langage de la proposition initiative du locuteur susceptible de supporter l'intention de sens du locuteur. Au sein

---

<sup>51</sup> Le lecteur trouvera un autre exemple dans Musiol & Trognon (2000 : 140).

du processus de contextualisation, cette assumption prend la place de prémisses majeure. Les assumptions susceptibles d'être convoquées en place de prémisses mineures consistent en des informations pouvant provenir des différents systèmes mnésiques et, plus généralement, de l'environnement cognitif de l'individu sur la base de certaines adresses conceptuelles. Enfin, les règles qui constituent le dispositif déductif permettent l'obtention d'une conclusion dont l'intervention réactive initiative comporte la trace.

L'auditeur se comporte dans cette situation comme s'il attribuait à l'acte assertif initial une signification relativement indépendante de celle de son contenu propositionnel. Il se met en quête d'une pensée du locuteur qu'il ne tient pas simplement pour descriptive, inhérente à la signification linguistique du contenu propositionnel de l'acte, mais plus complexe, c'est-à-dire interprétative. L'interprétation que l'auditeur fait de l'énoncé accompli exploite, diraient Wilson et Sperber (1992), une relation de ressemblance entre l'énoncé et une pensée. En d'autres termes, l'auditeur est amené à inférer les propositions qui sont associées en contexte à la proposition exprimée, propositions que l'on peut qualifier d'implicites manifestes<sup>52</sup>.

L'analyse descriptive de séquences conversationnelles nous permet, sans qu'il soit nécessaire de simuler la complexité des étapes du processus inférentiel supposé, d'identifier au moins une des prémisses implicites à partir de la déduction de l'auditeur. Il s'agirait de la plus saillante ou de la plus super-ordonnée dans le contexte interprétatif de l'auditeur (Musiol, 2002).

### 5.2.3. Le troisième temps de l'échange

---

<sup>52</sup> Pour Sperber et Wilson (1989 : 65), « un fait est manifeste à un individu à un moment donné si et seulement si cet individu est capable à ce moment-là de représenter mentalement ce fait et d'accepter sa représentation comme étant vraie ou probablement vraie ».

La fonction illocutoire de ce troisième temps est qualifiée de réactive (T3). C'est précisément dans cette situation que le locuteur initiateur du schéma d'action conversationnel est en position de devoir calculer l'intention que lui prête son interlocuteur, compte tenu de la proposition initiale qu'il a proférée et, potentiellement, de ses propres savoirs implicites qui lui étaient associés. C'est donc dans ce troisième temps que nous interrogerons la question de la planification de l'action conversationnelle.

### 5.3. L'appréhension de comportements élaborés de l'usage du discours

L'analyse exhaustive de l'ensemble de notre corpus nous a permis de mettre en évidence quatre types de comportements réactifs différenciés qu'adoptent les interlocuteurs schizophrènes au troisième temps de l'interaction dans une telle configuration d'échange.

Les deux premiers types de comportements présentés (comportements réactifs de type A et de type B) peuvent être qualifiés d'« usage élaboré du discours ». Ils signent les « compétences pragmatiques » dont sont capables les patients dans l'interaction conversationnelle. Comme nous le verrons à travers quelques exemples empiriques, le comportement du schizophrène n'est pas toujours défaillant au fil du déroulement conversationnel, loin s'en faut.

Les deux derniers comportements présentés (comportements réactifs de type C et de type D) laissent apparaître, quant à eux, la difficulté des interlocuteurs schizophrènes à assumer, dans le déroulement de l'interaction, leur position d'allocutaire, en quelque sorte une difficulté d'ajustement au monde (Blanchet, 2004).

Nous proposons désormais des exemples de chacun des comportements réactifs (A, B, C et D).

#### 5.3.1. Le comportement réactif de type A

## Chapitre 5. Appréhension des processus cognitifs complexes impliqués dans la gestion intersubjective de l'intentionnalité dans l'interaction verbale

Le locuteur, au troisième temps conversationnel, traite l'interprétation proposée et sa contribution montre qu'il a fait le lien entre sa pensée initiale et l'intention que lui prête son interlocuteur. Il peut infirmer l'interprétation de l'auditeur puis en apporter une autre lorsque ce dernier s'est trompé. Dans ce cas, il corrige l'erreur commise par l'auditeur quant à la reconnaissance de l'intention communicative qu'il a potentiellement faite entendre au premier tour de parole.

### 5.3.1.1. Présentation de la séquence

Exemple 1 : Séquence 10 du sous-corpus SCH-P-A ; L est l'interlocuteur schizophrène.

- L164 : a) Là j'en peux plus b) je fume du haschisch c) je peux plus boire d'alcool d) parce que ça me fait gerber rien que d'y penser e) mais je suis alcoolique en fait je suis alcoolique f) et un ex-héroïnomane et puis maintenant je fume toujours du haschich
- B165 : C'est quand même pas très dangereux le haschisch (↑)
- L166 : a) Non b) mais enfin ça crée une dépendance c) et puis ça fait un trou un trou dans le budget énorme
- B167 : Ouais bien sûr
- L168 : Parce qu'on n'est pas habilité à en faire la culture
- B169 : C'est évident donc euh
- L170 : Donc on passe par le marché noir
- B171 : Ça coûte une fortune (↓)

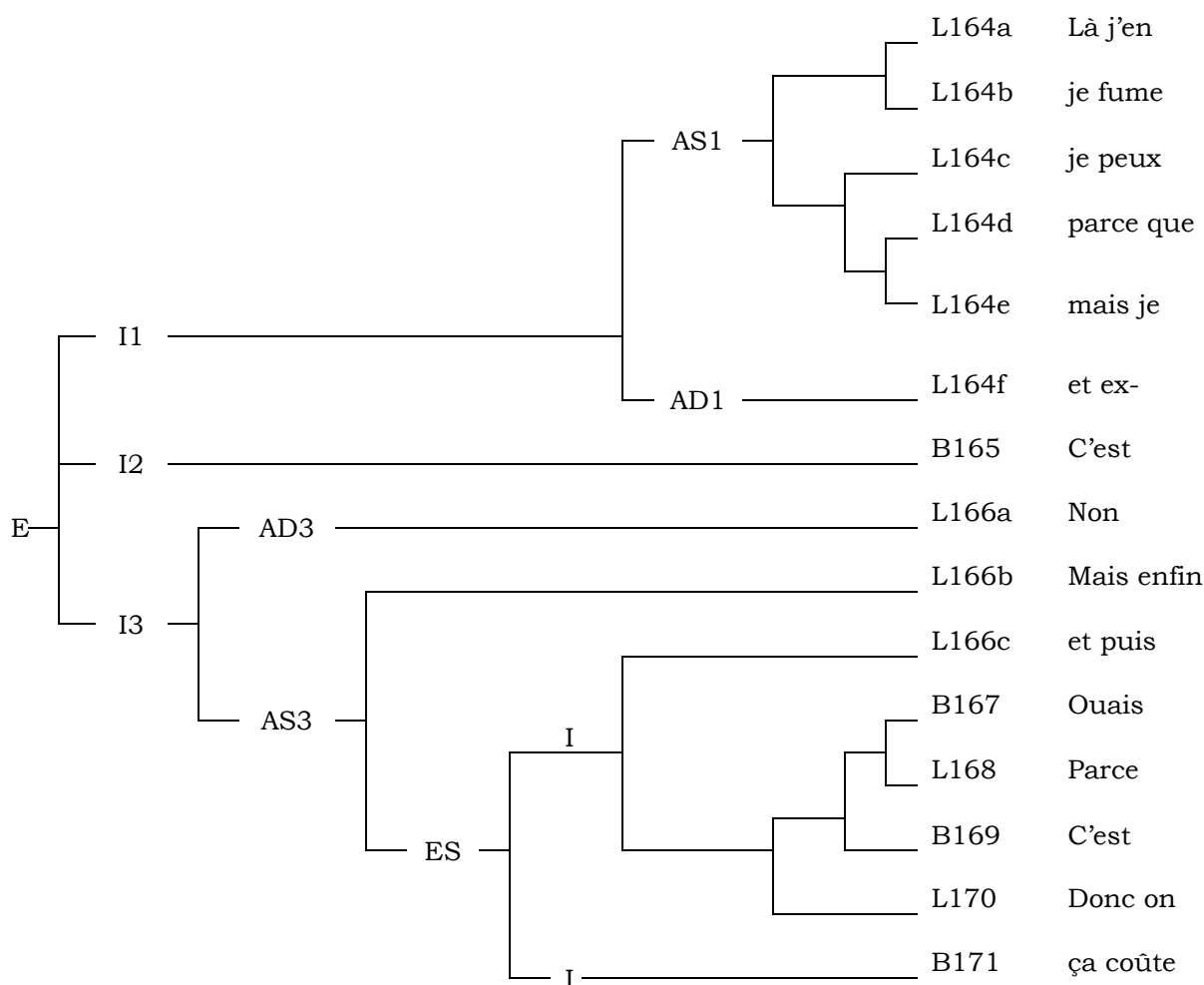
### 5.3.1.2. Analyse hiérarchique et fonctionnelle de la séquence

Là encore, sur le plan méthodologique, l'analyse hiérarchique de la structure de la conversation (Roulet *et al.*, 1985) représente le processus de négociation auquel les interlocuteurs sont mêlés. Cette stratégie méthodologique est souvent une étape préliminaire indispensable à l'analyse inférentielle (Musiol, 1989). En effet, elle permet d'appréhender les unités conversationnelles qui servent de points d'ancrage à l'évolution du débat des interlocuteurs. On dit que ces actes de langage sont

Chapitre 5. Appréhension des processus cognitifs complexes impliqués dans la gestion intersubjective de l'intentionnalité dans l'interaction verbale

directeurs et qu'ils constituent les interventions qui sont elles-mêmes fondatrices de l'échange conversationnel. En outre, ces actes directeurs sont l'objet privilégié des procédures inférentielles mises en œuvre par les interlocuteurs dans leur stratégie cognitive de rationalisation dans la mesure où ils véhiculent en conversation les thèmes éventuellement intentionnés des interlocuteurs. Plus précisément, ces actes directeurs sont traités par les interlocuteurs dans le jeu cognitivo-conversationnel comme s'ils véhiculaient leurs intentions de communiquer. L'analyse hiérarchique et fonctionnelle de la séquence présentée *infra* est reproduite dans la figure 5.1.

Figure 5.1. - Schéma hiérarchique et fonctionnel de l'exemple 1.



Note : I1 : intervention initiative ; I2 : intervention réactive initiative ; I3 : intervention réactive initiative ; E : échange ; AD : acte directeur ; AS : acte subordonné ; ES : échange subordonné.

### 5.3.1.3. Analyse détaillée de la séquence

#### 5.3.1.3.1. L'intervention initiative

Le premier temps est supporté par le tour de parole L164. Cette intervention initiative peut être considérée comme une assertion complexe dans la mesure où elle est constituée de sept actes de langage. Certains d'entre eux sont introduits par des connecteurs ayant pour fonction de guider la représentation sémantique de l'auditeur. Par exemple, l'acte de langage L164d) « parce que ça me fait gerber rien que d'y penser », introduit par « parce que », vient justifier l'acte de langage précédent, possiblement directeur L164c) « je peux plus boire d'alcool ». Le connecteur « mais », qui introduit L164e) « mais je suis alcoolique en fait je suis alcoolique », marque, quant à lui, une relation de contre argument par rapport à l'acte de langage L164c). Comme nous le verrons dans la suite de l'analyse, l'acte de langage extrait par l'auditeur et donc susceptible de supporter, plus que le sens de l'énoncé, le sens du locuteur, semble être l'acte de langage L164f) « (je suis) ex-héroïnomane et puis maintenant je fume toujours du haschich ».

#### 5.3.1.3.2. L'intervention réactive initiative

Le second temps est supporté quant à lui par le tour de parole B165. B accomplit une intervention réactive initiative qui correspond à une hypothèse de sens sur l'intention de communiquer du locuteur schizophrène, portée par l'intervention initiative. La figure 5.2. ci-dessous rend compte du processus de contextualisation de l'interlocuteur normal pour parvenir à la déduction.

Figure 5.2. - Simulation du dispositif déductif de l'auditeur normal (B) en T2

Etape 1	
<i>prémisse majeure</i> :	<b>L est ex-héroïnomane <math>\wedge</math> L fume toujours du Haschisch</b>
	L est un ex-héroïnomane
	Etre ex-héroïnomane $\supset$ Ne plus prendre d'héroïne (présupposition)
<hr/>	
<i>conclusion1</i> :	L ne prend plus d'héroïne
<u>Etape 2</u>	
<i>prémisse majeure</i> :	<b>L est ex-héroïnomane <math>\wedge</math> L fume toujours du Haschisch</b>
<i>prémisse implicite</i> :	L'héroïne est une substance plus dangereuse que le haschich
<i>conclusion1</i> :	L ne prend plus d'héroïne
<hr/>	
<i>implication contextuelle</i> :	<b>Ne fumer que du haschisch n'est pas très dangereux</b>

Notes : les signes ' $\wedge$ ' et ' $\supset$ ' correspondent respectivement à la conjonction et à l'implication en logique.

Cette opération inférentielle s'effectue en deux étapes. Elle produit une implication contextuelle dont on reconnaît en partie la trace au niveau du contenu propositionnel de l'assertion accomplie par l'auditeur au second temps de l'interaction, c'est-à-dire en B165 : « C'est quand même pas très dangereux le haschisch ». Le processus inférentiel traite les deux composants de la forme logique<sup>53</sup>. En effet, à chaque étape du processus, la prémisse majeure est : « L est un ex-héroïnomane  $\wedge$  L fume toujours du haschisch ». La première étape repose plus sur un système logique qui comporte des règles telle que la règle de l'élimination de « et ». Ici, cette règle prend comme input la conjonction des deux composants de la forme logique pour ne traiter que le premier « L est un ex-héroïnomane ». Son traitement repose principalement sur une

<sup>53</sup> Pour rappel, la forme logique est une suite ordonnée de concepts (composants linguistiques de la phrase), que livre le module linguistique suite à un premier traitement de l'énoncé (avant le traitement inférentiel).



présupposition « Etre ex-héroïnomane  $\supset$  Ne plus prendre d'héroïne ». A l'étape suivante, le dispositif cognitif inférentiel récupère la conclusion de l'étape précédente à savoir « L ne prend plus d'héroïne ». La prémisse implicite, « l'héroïne est une substance plus dangereuse que le haschich » accédant à la place de prémisse mineure du dispositif déductif lors de la deuxième étape peut être qualifiée 'd'encyclopédique'. Elle est convoquée *a priori* à partir d'une entrée lexicale (Musiol, 1998 ; Musiol & Houillon, 1998 ; Musiol & Trognon, 2000). Pour Sperber et Wilson, « les entrées encyclopédiques peuvent contenir des morceaux tout faits ou des schémas décrivant des séquences d'actions ou d'évènements souvent rencontrés » (Wilson & Sperber, 1993).

Ce traitement permet ainsi d'aboutir à l'implication contextuelle « C'est quand même pas très dangereux le haschisch ». On admettra que le contenu propositionnel de l'intervention réactive initiative de l'interlocuteur, soit B165 « C'est quand même pas très dangereux le haschisch », reste proche d'un point de vue sémantique de la signification de la proposition « Ne fumer que du haschisch n'est pas très dangereux ».

#### 5.3.1.3.3. L'intervention réactive

Au troisième temps de l'échange, L166a) semble venir confirmer l'illocution accomplie au deuxième temps de l'interaction. L'intervention réactive du locuteur schizophrène au troisième temps ne semble pas annuler l'implicature, l'interprétation de l'interlocuteur. Néanmoins, il corrige cette interprétation en L166b), acte introduit d'ailleurs par le connecteur « enfin ». C'est dans ce troisième temps que le locuteur schizophrène mobilise ses ressources cognitives montrant alors qu'il a fait le lien entre le potentiel de sens qu'il a accompli en T1 et le potentiel de sens accompli par son interlocuteur en T2. Et cela, alors même que l'interlocuteur « normal » s'est trompé sur l'intention de sens que lui prête son interlocuteur.

Ainsi, ce sont à la fois le traitement conversationnel de l'implicature et la correction qui s'en suit qui permettent d'affirmer que le schizophrène est capable d'une gestion complexe du phénomène d'inter-intentionnalité, c'est-à-dire qu'il est en mesure de calculer l'intention que l'interlocuteur

Chapitre 5. Appréhension des processus cognitifs complexes impliqués dans la gestion intersubjective de l'intentionnalité dans l'interaction verbale

lui prête. Le locuteur schizophrène corrige l'erreur de l'auditeur en proposant une hypothèse alternative qui est elle-même discutée de façon complexe au sein de l'échange subordonné L166b-B171 (ES).

La simulation du dispositif cognitif du locuteur schizophrène au troisième tour de parole est présentée dans la figure 5.3. ci-dessous.

Figure 5.3. - Simulation du dispositif déductif de l'interlocuteur schizophrène (L) en T3.

<u>Etape 1</u>	
<i>prémisse majeure</i> :	<b>Je suis ex-héroïnomane <math>\wedge</math> je fume toujours du haschisch</b> Je suis un ex-héroïnomane Etre ex-héroïnomane $\supset$ Ne plus prendre d'héroïne (présupposition)
<hr/>	
<i>Conclusion1</i> :	Je ne prends plus d'héroïne
<u>Etape 2</u>	
<i>prémisse majeure</i> :	<b>L est ex-héroïnomane <math>\wedge</math> L fume toujours du haschisch</b>
<i>prémisse implicitee1</i> :	L'héroïne est une substance plus dangereuse que le haschich
<i>conclusion1</i> :	Je ne prends plus d'héroïne
<hr/>	
<i>implication contextuelle</i> : <b>Ne fumer que du haschisch n'est pas très dangereux</b>	
<u>Etape 3</u>	
<i>prémisse majeure</i> :	<b>Je suis ex-héroïnomane <math>\wedge</math> Je fume toujours du haschisch</b>
<i>prémisse implicitee2</i> :	Ne fumer que du haschisch n'est pas très dangereux
<i>prémisse implicitee3</i> :	Toute drogue quelle qu'elle soit crée une dépendance
<hr/>	
<i>conclusion2</i> :	Même si fumer du haschisch n'est pas très dangereux je suis dépendant du haschisch
<u>Etape 4</u>	
<i>prémisse majeure</i> :	<b>Je suis ex-héroïnomane <math>\wedge</math> Je fume toujours du haschisch</b>
<i>conclusion2</i> :	Même si fumer du haschisch n'est pas très dangereux je suis dépendant du haschisch
<i>prémisse implicitee3</i> :	Etre dépendant d'un produit coûte énormément d'argent
<hr/>	
<i>Implication contextuelle</i> : <b>Fumer du haschisch coûte énormément d'argent</b>	

Une telle formalisation montrerait par exemple que B ne s'est pas trompé quant au choix de l'acte supposé directeur, puisque dans les quatre étapes du dispositif déductif, il est sélectionné en tant que prémisses majeure. On pourrait également faire l'hypothèse selon laquelle le locuteur schizophrène se représente les assumptions de sa proposition initiale et qu'il se représente aussi les représentations de son partenaire puisque les deux premières étapes sont communes aux deux interlocuteurs. C'est d'ailleurs probablement parce qu'il est en mesure de se les représenter qu'il peut également corriger l'erreur d'interprétation de l'auditeur. Si certaines assumptions encyclopédiques semblent être partagées par le locuteur et l'auditeur concernant cette thématique - comme par exemple l'assumption selon laquelle « fumer du haschisch n'est pas très dangereux » (sélectionnée par le dispositif déductif des deux interlocuteurs à l'étape 2) - leurs contextes interprétatifs semblent être différents, en l'occurrence au moment de la déduction. Il semble que l'interlocuteur (B) n'a pas accédé au moment opportun aux assumptions-prémisses appropriées, à savoir les assumptions « Toute drogue quelle qu'elle soit crée une dépendance » et « Etre dépendant d'un produit coûte énormément d'argent » (tout au moins au second temps de l'interaction). Il semble qu'il n'ait pas reconnu du premier coup l'intention communicative du locuteur. Mais, étant donné certaines capacités pragmatiques dont fait preuve le locuteur schizophrène dans la gestion de la dynamique conversationnelle et les propriétés de la conversation, la correction de l'erreur d'interprétation de son allocutaire permet, entre autre, la stabilisation de l'échange. C'est sur la base de cette dynamique que les interlocuteurs parviennent à un accord.

Ce type de comportement est susceptible de nous renseigner quant à la capacité du schizophrène à prendre en charge les hésitations ou les erreurs de son interlocuteur. Ce qui nécessite un surcoût en matière de charge informationnelle immédiate en contexte interprétatif et une recrudescence de travail cognitif en termes d'efforts. Plus encore, comparant cognitivement ses représentations à celles de son interlocuteur, il met en évidence certaines compétences à planifier la conversation de manière complexe signant ainsi, à notre sens, une capacité à se représenter les intentions qu'autrui lui prête et à gérer le phénomène d'inter-intentionnalité.

### 5.3.2. Le comportement réactif de type B (traitement efficient par défaut)

Le comportement réactif de type B renvoie à évaluation - positive ou négative - que fait le locuteur de l'interprétation proposée par l'auditeur. Ce type de comportement peut être interprété en termes de capacités de son dispositif cognitif à se représenter, au troisième tour de parole, à la fois la proposition initiale et les assomptions contextuelles qui lui étaient associées plus tôt lors de l'intervention initiative avec, éventuellement en plus, le fait que son interlocuteur se les représente également.

#### 5.3.2.1. Présentation de la séquence

La séquence ci-dessous illustre ce type de comportement.

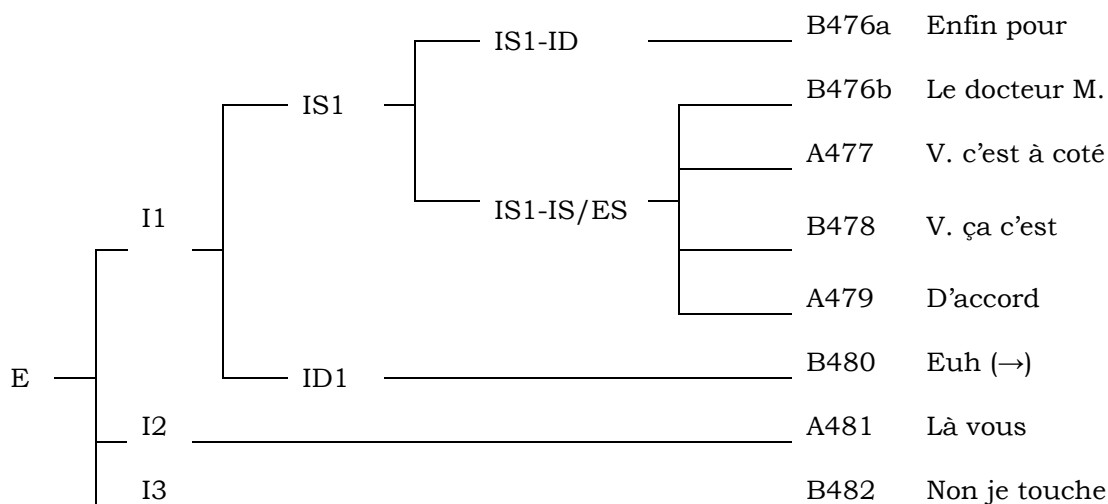
Exemple 2 : Séquence 55 du sous-corpus SCH-P-A ; B est l'interlocuteur schizophrène.

- B476 : a) Enfin pour vous donner mon état de santé actuel euh (→) b) mon pre (→) mon médecin généraliste le docteur M. à V.
- A477 : V. c'est à côté de S. (↑)
- B478 : V. ça c'est plus près de chez mes parents
- A479 : D'accord
- B480 : Euh (→) bon il avait fait une demande à la cotorep euh pour une all... une allocation handicapée un truc comme ça pis bon ça fait ça fait maintenant euh (→) pff il a eu l'temps d'faire 2 bébés depuis ce temps là (↑)
- A481 : Là vous n'avez pas d'allocation handicapé (↑)
- B482 : Non je touche rien

#### 5.3.2.2. Analyse hiérarchique et fonctionnelle de la séquence

L'analyse hiérarchique et fonctionnelle de la séquence est représentée dans la figure 5.4.

Figure 5.4. - Schéma hiérarchique et fonctionnel de l'exemple 2.



I1 : intervention initiative ; I2 : intervention réactive initiative ; I3 : Intervention réactive ; E : échange ; AD : acte directeur ; AS : acte subordonné ; ES : échange subordonné ; IS : intervention subordonnée ; ID ; intervention directrice.

### 5.3.2.3. Analyse détaillée de la séquence

#### 5.3.2.3.1. L'intervention initiative

L'intervention initiative complexe I1 progresse de B476 à B480. Elle se décompose elle-même en une intervention directrice (B480), susceptible de porter l'intention de communiquer et une intervention subordonnée IS1. Cette intervention subordonnée IS1 est elle-même constituée de 2 composants, à savoir, un constituant de rang intervention directeur IS1-ID (B476a) et un constituant subordonné IS1-IS/E qui prend la forme d'un échange. Cet échange est lui-même composé de quatre interventions simples qui consistent de la part de l'interlocuteur A en une demande de précisions. Les différents actes accomplis semblent avoir pour fonction de souligner l'attente excessive concernant une demande d'allocation qui a été faite par le médecin de B. Cette marque d'insistance est principalement renforcée par l'utilisation d'un acte de langage ayant une fonction rhétorique (en l'occurrence l'hyperbole) B480 « [le médecin] a eu

l'temps d'faire 2 bébés [depuis qu'il a fait la demande d'allocation]<sup>54</sup> » ; acte qui est apparemment sélectionné en tant qu'acte directeur par le dispositif déductif de l'interlocuteur. Ainsi, à cette étape de l'interaction conversationnelle, l'énoncé directeur peut être considéré comme une contribution non véridique. La stratégie argumentative du locuteur schizophrène semble conduire l'interlocuteur normal à traiter l'énonciation de façon non-littérale.

#### 5.3.2.3.2. L'intervention réactive initiative

Le processus interprétatif de l'auditeur peut être appréhendé pertinemment en termes « gricéens » (Grice, 1975). En somme, l'intervention initiative du locuteur serait considérée comme non véridique. En ce sens, le locuteur fait infraction à la troisième super-maxime conversationnelle « Faites en sorte que votre contribution soit vraie » et, plus précisément, à la première règle de la catégorie Qualité « N'affirmez pas ce que vous croyez être faux » (Grice, 1979). En théorie, les effets de toute maxime doivent s'accorder au principe de coopération. L'illocution du locuteur est alors considérée par le dispositif interprétatif de l'interlocuteur comme étant accomplie indirectement. Le raisonnement de l'interlocuteur A peut être représenté, dans cette hypothèse, de la façon suivante<sup>55</sup> :

1. Le locuteur B a accompli un énoncé directeur probablement faux « [le médecin] a eu l'temps d'faire 2 bébés depuis qu'il fait la demande d'allocation handicapé ».
2. Je suppose que B est coopératif dans la conversation et donc qu'il respecte le principe de coopération et les maximes.

---

<sup>54</sup> Nous remplaçons [depuis ce temps là] par l'expression à laquelle elle renvoie, c'est-à-dire [depuis qu'il a fait la demande d'allocation handicapé].

<sup>55</sup> La formalisation proposée est de Musiol (1994 : 127-128).

3. En accomplissant dans ce contexte à la fois l'acte directeur « [Le médecin] a eu l'temps d'faire 2 bébés depuis qu'il a fait la demande d'allocation handicapé » de type F(p), il viole un principe conversationnel, en l'occurrence la troisième super-maxime « Faites en sorte que votre contribution soit vraie » de la catégorie Qualité, à moins qu'il n'ait l'intention d'accomplir, outre F(p), un autre acte illocutionnaire tel que le principe en question soit finalement respecté.

4. Donc B a l'intention d'accomplir, outre F(p), un deuxième acte illocutionnaire, G(q), tel que soit finalement respecté le principe conversationnel qu'il violerait s'il avait seulement l'intention d'accomplir F(p).

5. Etant donné le contexte encyclopédique selon lequel chacun de nous sait que les patients (et donc B) ne savent généralement pas combien d'enfants ont leur médecin, A introduit discursivement une opposition entre le sens de F(p) et ce savoir d'origine encyclopédique que nous partageons.

6. Or, je sais par ailleurs que les allocations handicapés sont souvent la seule ressource pour les patients.

7. Donc j'en infère qu'en accomplissant l'acte littéral secondaire F(p), B accomplit avant tout l'acte non-littéral primaire G(q) « je n'ai toujours pas d'allocation handicapé ».

En conséquence, B a l'intention de me communiquer qu'il n'a pas d'allocation handicapé.

On admettra que F(p) exprime la proposition p « [le médecin] a eu l'temps d'faire 2 bébés depuis qu'il fait la demande d'allocation handicapé » et que G(q) exprime la proposition q « B ne touche pas d'allocation » ; q correspond donc ici à une implicature conversationnelle.

#### 5.3.2.3.3. L'intervention réactive

Le locuteur évalue positivement l'interprétation proposée par l'auditeur. La confirmation de l'hypothèse de l'interlocuteur montre que le

locuteur, au troisième tour de parole, assume l'intention communicative que l'auditeur lui attribue.

### 5.3.3. Le comportement réactif de type C ou l'absence de traitement (traitement déficient par défaut)

Dans cette configuration, le locuteur ne prend pas son tour de parole ou change de thématique conversationnelle. Il ne donne aucune indication, directe ou indirecte, relative à la pertinence de l'hypothèse que l'auditeur manifeste.

#### 5.3.3.1. Présentation de la séquence

Le comportement réactif de type C est illustré dans la séquence présentée en exemple 3.

Exemple 3 : séquence 217 du sous-corpus SCH-D-A ; C est l'interlocuteur schizophrène.

C88 : Je regarde la télé (↓)

B89 : Les informations (↑)

C90 : Les informations oui les émissions j'aime bien Thalassa

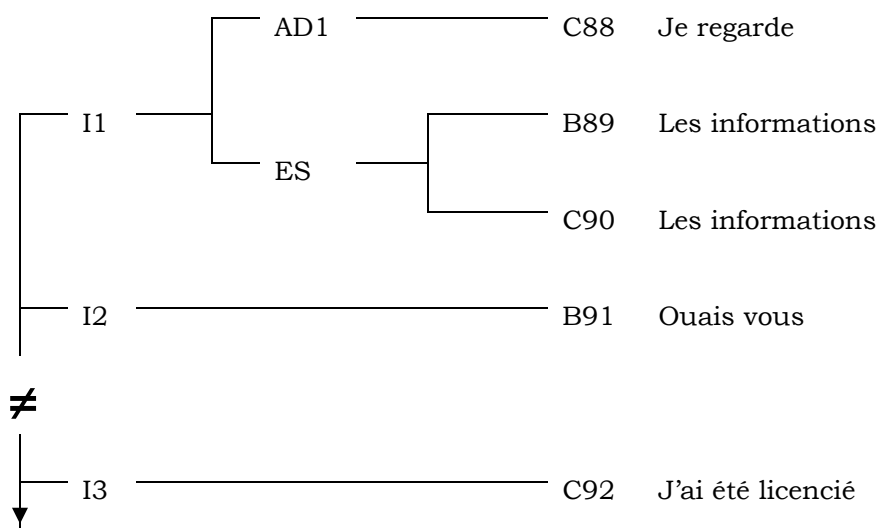
B91 : Ouais vous aimez bien les informations alors (→) donc vous êtes au courant de tout ce qui se passe un petit peu euh (→)

C92 : J'ai été licencié de la manufacture (*inaud.*) de E. (*ville*) j'étais dans une boîte de filtration comme mécanicien - ajusteur (*inaud.*) et pis j'ai été licencié (↓)

#### 5.3.3.2. Analyse hiérarchique et fonctionnelle de la séquence



Figure 5.5. - Schéma hiérarchique et fonctionnel de l'exemple 3.



Note : I1 : intervention initiale ; I2 : intervention réactive initiale ; I3 : intervention réactive initiale ; E : échange ; AD : acte directeur ; ES : échange subordonné.

### 5.3.3.3. Analyse détaillée de la séquence

L'intervention initiale (I1) est à nouveau initiée par le locuteur schizophrène et se déroule sur trois tours de parole (C88-C90). L'acte directeur est supporté par le premier d'entre eux (C88). L'intervention réactive initiale (I2) de l'auditeur (B) est supportée par le tour de parole B91 et consiste en une inférence non démonstrative. Elle correspond à une hypothèse de l'interlocuteur en réaction à l'intervention initiale. Là encore, il est possible de représenter le processus de contextualisation, qui permet d'aboutir à la conclusion « donc vous êtes au courant de tout ce qui se passe » selon la représentation suivante (figure 5.6.) :

Figure 5.6. Simulation du dispositif déductif de l'auditeur (B).

<i>prémisse majeure</i> :	<b>C regarde les informations</b>
<i>prémisse implicite</i> :	quand on regarde les informations on est au courant de ce qui se passe dans le monde
<i>implication contextuelle</i> :	<b>C est au courant de ce qui se passe dans le monde</b>

Au troisième temps, le locuteur schizophrène, change de thématique sans en avertir son interlocuteur alors même qu'il avait initié l'action. Cette configuration est compatible avec le modèle de la rupture inter-interventions, c'est-à-dire une discontinuité qui résulte d'une transgression des contraintes d'enchaînement garantissant la continuité des tours de parole. La discontinuité est ici obtenue par l'absence de relation entre B91 et C91, dans la mesure où le contenu propositionnel du deuxième constituant (C91) a pour caractéristique de ne pas être en relation d'implication sémantique avec le contenu propositionnel de B91. Plus formellement, une rupture consiste discursivement en un couple interlocutoire d'interventions adjacentes (Ii, Ij) dont le second élément (Ij) n'est pas en continuité avec l'intervention qui le précède immédiatement dans la conversation, c'est-à-dire (Ii). Comme le premier élément impose des contraintes au second (Moeschler, 1985, Roulet *et al.*, 1985), contrainte thématique selon laquelle le second élément doit posséder le même thème discursif que le premier élément, contrainte de contenu propositionnel qui impose au second élément d'être en relation sémantique implicative, antonymique ou paraphrastique avec le premier, contrainte illocutoire enfin selon laquelle la fonction illocutoire du second élément doit être compatible avec celle du premier.

Cette apparente incongruité que constitue le comportement réactif de type C (changement de thématique), pourrait simplement exprimer un refus de communiquer (comme nous pouvons le constater, ce type de discontinuité ne préserve pas l'architecture de la conversation), ou encore une infraction à certaines normes sociales qui imposent par exemple à tout interlocuteur de répondre à qui s'adresse à lui, sans pour autant présumer d'un comportement incohérent, du moins en terme de dysfonctionnement de la pensée. Néanmoins, du fait même que l'interlocuteur a lui même engagé le schéma d'action, ce type de comportement pourrait aussi être interprété comme l'expression d'un déficit de la représentation de l'action sous forme d'intention, ce déficit retentissant sur l'aptitude à coordonner l'action. Il semble que C éprouve des difficultés à s'ajuster à ce qui vient d'être dit et donc à improviser une intervention en fonction de la situation.

### 5.3.4. Le comportement réactif de type D ou traitement défaillant

Enfin, l'interlocuteur peut adopter un comportement réactif de type D lorsqu'il traite l'interprétation de son interlocuteur mais que ce traitement engendre une certaine incongruité si ce n'est de l'incohérence.

#### 5.3.4.1. Présentation de la séquence

<sup>56</sup>Exemple 4 : Séquence 81 du sous-corpus SCH-P-A ; B est l'interlocuteur schizophrène.

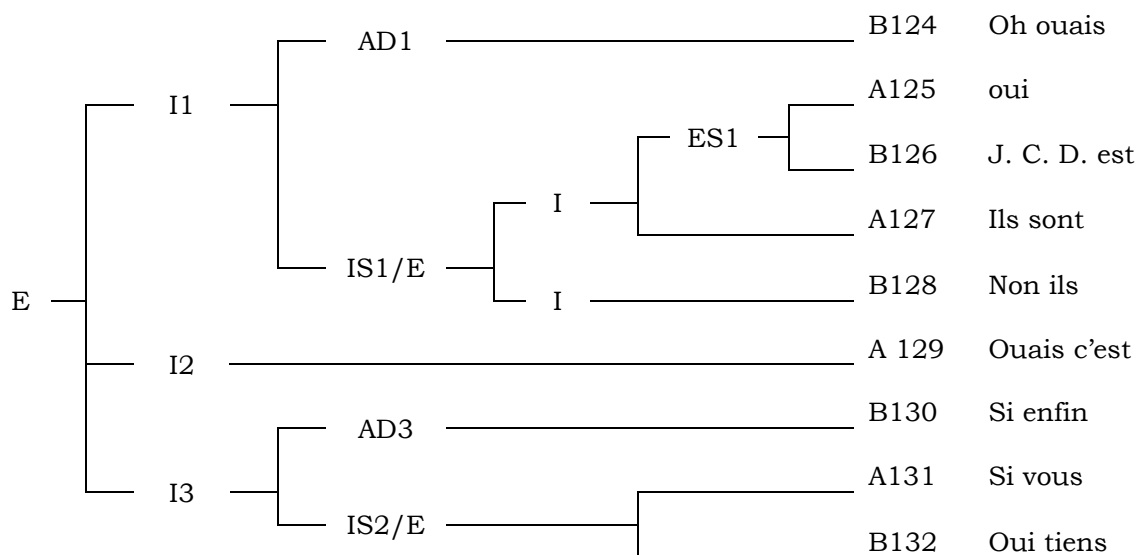
- B124 : Oh ouais (↑) et pis compliqué (↓) et c'est vraiment très très compliqué (→) la politique c'est quelque chose quand on s'en occupe faut être gagnant parce qu'autrement quand on est perdant c'est fini quoi (↓)
- A125 : oui
- B126 : J. C. D. est mort, L. est mort, P. est mort euh (...)
- A127 : Ils sont morts parce qu'ils ont perdu à votre avis (↑)
- B128 : Non ils gagnaient mais si ils sont morts, c'est la maladie quoi c'est c'est (→)
- A129 : Ouais c'est parce qu'ils étaient malades, c'est pas parce qu'ils faisaient de la politique (↑)
- B130 : Si enfin (→)
- A131 : Si vous pensez que c'est parce qu'ils faisaient de la politique (↑)
- B132 : Oui tiens oui il y a aussi C. qui a accompli un meurtre là (→) il était présent lui aussi qui est à B. mais enfin (→) c'est encore à cause de la politique ça

---

<sup>56</sup> Une analyse de type sémantique formelle de cette séquence est présentée dans Musiol et Rebuschi, 2007. Ce type d'analyse vient compléter l'analyse pragmatique et conversationnelle visant à appréhender la rationalité de l'incohérence.

### 5.3.4.2. Analyse hiérarchique et fonctionnelle de la séquence

Figure 5.7. - Schéma hiérarchique et fonctionnel de l'exemple 3.



Note : ID : intervention directrice initiative ; ID2 : intervention directrice réactive initiative ; ID3 : intervention directrice réactive initiative ; E : échange ; AD : acte directeur ; ES : échange subordonné ; IS : intervention subordonnée.

### 5.3.4.3. Analyse détaillée de la séquence

Les trois couples composant cette séquence se structurent sur la base de trois interventions directrices dont deux sont complexes, en l'occurrence I1 et I3. La seconde intervention I2 est réduite à un seul constituant de rang acte.

L'intervention initiative complexe I1 progresse de B124 à B128. Elle se décompose elle-même en une intervention directrice (B124), et une intervention subordonnée IS1/E qui prend la forme d'un échange. Cet échange est lui-même composé d'une intervention réactive initiative simple (B128), et d'une intervention complexe qui progresse de A125 à B128. Sur le plan argumentatif, cet échange (E/IS1) a un statut d'intervention subordonnée. Cela signifie qu'il a pour fonction de compléter la signification de l'énoncé accompli. Ainsi, les deux composants directeurs qui structurent cet échange, soit A127 et B128, ont pour fonction de

compléter l'argument amené par l'acte directeur de premier niveau, en B124.

L'échange complète donc cet argument en faisant apparaître un jeu d'hypothèse et d'infirmité d'hypothèse. En l'occurrence, l'énoncé accompli par l'interlocuteur « normal » en A127 fait apparaître le locuteur schizophrène comme pouvant défendre implicitement la 'thèse' selon laquelle « perdre en politique, c'est mourir ». Bien que son intention de sens soit relativement obscure à cette étape de la progression de la transaction conversationnelle, le patient infirme cette hypothèse et présente la mort des individus dont il est question (en B126) comme la conséquence de la maladie.

Etant donné le jeu argumentatif des interlocuteurs, l'analyse globale de l'intervention initiative (I1) nous conduit empiriquement à traiter l'intention de sens du locuteur schizophrène comme pouvant renvoyer au fait que les individus dont il est question sont réellement morts ou pas. Il s'agirait alors d'une mort provoquée par la maladie ou bien, métaphoriquement, d'une mort politique, donc symbolique.

Cette ambiguïté est traitée par l'interlocuteur « normal » selon un double mouvement conversationnel. En I1 et plus particulièrement au sein de l'échange A127/B128, l'interlocuteur « normal » restitue d'abord l'implication possible selon laquelle « la politique a provoqué la mort 'symbolique' de ces personnes », voire la mort réelle mais dans ce cas comme une conséquence (bien que celle-ci ne soit pas explicitée) du fait d'avoir perdu en politique. Cette hypothèse est immédiatement infirmée par le patient en B128.

La progression de la transaction conversationnelle amène alors l'interlocuteur « normal » à rapporter conséquemment la mort à la maladie, ce qui, en I2 (A129), conduit donc l'interprétation vers l'hypothèse d'une mort physique. C'est globalement ainsi que l'entend l'interlocuteur « normal » en A129 au sein du second temps clé de la transaction à l'occasion du second temps de ce mouvement conversationnel de gestion de l'ambiguïté. L'intonation est montante et la répétition suggère une demande de confirmation allant dans le sens d'une mort physique. On remarque toutefois que la proposition extraite de l'énoncé accompli en A129 « ouais c'est parce qu'ils étaient malades, c'est

pas parce qu'ils faisaient de la politique » préserve l'ambiguïté en ce sens que les deux hypothèses demeurent plausibles (mort causée par la maladie) / (mort causée par l'engagement politique) ; la seconde est niée.

Mais l'intervention réactive de l'interlocuteur schizophrène, en I3, infirme cette hypothèse tout en fournissant une explication causale à la thèse qu'il avait avancée en B126. C'est donc l'hypothèse la moins probable, voire la proposition niée d'une part par le patient en T1, puis par l'interlocuteur « normal » en T2 qui est affirmée par le patient en ID3 (ou T3) de manière contradictoire, en l'occurrence en B130 et en B132, c'est-à-dire au cœur de l'échange E/IS2 (A131/B132) dont la fonction conversationnelle est de préciser l'argument directeur. En vertu de l'ambiguïté pragmatique inhérente à I2, le patient passe d'un univers de discours à l'autre.

L'accomplissement du schéma conversationnel exhibe de surcroît une un débrayage conversationnel. Quoiqu'il en soit, ce type de comportement, contrairement au comportement de type C présenté ci-avant préserve la structure de l'architecture conversationnelle, montrant que le maintien de l'échange perdure *a minima*.

#### 5.4. Commentaires

Sur la base de l'analyse empirique et des propriétés de la conversation, soit les comportements réactifs confirment le modèle exprimant les « capacités pragmatiques » des patients schizophrènes en situation de calcul des intentions que leur interlocuteur leur prête, soit ils ne le confirment pas. Nous dirons alors que, parmi les propriétés de la conversation qui explicitent l'hypothèse selon laquelle le schizophrène confirme le modèle, il y a le traitement d'une hypothèse de l'interlocuteur tel que I3 la constitue (comportements réactifs de types A et B) – nous parlerons alors d'usage du discours élaboré – et que, parmi les propriétés de la conversation qui explicitent l'hypothèse selon laquelle le schizophrène ne confirme pas le modèle, il y a le critère de la rupture inter-interventions, du débrayage conversationnel ou de la double

discontinuité réactive (c'est-à-dire les comportements réactifs de types C et D) - nous parlerons alors d'usage du discours défaillant -.

Pour faire le lien avec le chapitre précédent (chapitre 4), certains comportements réactifs au sein d'une configuration conversationnelle de type Maintien de l'intention de Sens (MIS) présentent donc sur le versant négatif (comportement de type C et D) une compatibilité avec les modèles de la discontinuité que nous élaborons. En effet, les comportements de type C sont compatibles avec le modèle de la rupture inter-interventions (modèle de la discontinuité non décisive, *cf.* chapitre 4, § 4.4.3.1.) alors que les comportements de type D sont compatibles avec les modèles du débrayage conversationnel et de la double discontinuité réactive (modèle de la discontinuité décisive, § 4.4.4.1. et 4.4.4.2.). Ainsi, seuls les comportements réactifs de type D pourront prétendre à une interprétation psychopathologique en terme d'un quelconque désordre de la pensée (Trognon & Musiol, 1996 ; Musiol, 1997 ; Trognon, 1998). L'étape complémentaire à celle-ci, à savoir l'analyse sémantique formelle, devrait nous permettre d'améliorer la connaissance des processus psychocognitifs qui sont associés aux troubles (Musiol & Coulon, 2004 ; Musiol & Rebuschi, 2007).

### 5.5. Etude 2 : Gestion du troisième temps conversationnel selon l'interlocuteur

Comme nous le signalions lors de la présentation du modèle susceptible de rendre compte des compétences liées à la gestion intersubjective de l'intentionnalité en conversation, une première étude s'était proposée de comparer la capacité à gérer une pensée complexe au fil de l'interaction chez des locuteurs schizophrènes et des locuteurs normaux (Musiol, 1994). Elle conclut à un comportement discursif différencié entre les deux populations. En effet, si l'on peut noter l'absence de comportements de la catégorie « usage défaillant du discours » chez les locuteurs normaux (modalités C et D, *cf.* § 5.3.), ces comportements sont bien présents chez les interlocuteurs schizophrènes. Ces derniers éprouveraient donc plus de difficultés à maintenir le sens de leur propre pensée complexe dans le cours de l'interaction et ils ne seraient pas

toujours en mesure de comprendre la signification de l'intervention réactive initiative de l'auditeur qui les interroge sur leur pensée initiale.

Nous nous proposons de reproduire cette étude ici même.

Cependant, les patients de l'étude sus-citée étant tous sous traitement neuroleptique et la forme clinique n'étant pas prise en compte, nous envisagerons donc, compte tenu des considérations théoriques et méthodologiques développées au cours de ce travail de thèse (par exemple concernant la problématique de l'hétérogénéité de la pathologie ou encore de l'impact des médicaments antipsychotiques) de reproduire cette étude tout en contrôlant ces différentes variables. La question spécifique de l'impact du traitement neuroleptique sur ces compétences fera spécifiquement l'objet du chapitre 7.

#### 5.5.1. Procédure : Sélection des séquences compatibles avec le modèle

Compte tenu des contraintes que nous nous étions fixées dans le choix du modèle d'analyse susceptible de rendre compte de telles compétences, chacune des séquences sélectionnées devait correspondre à une configuration structurale et organisationnelle que nous avons nommée structure de maintien de l'intention de sens (*cf.* chapitre 3). Les transactions présentant une configuration de type Maintien de l'Echange social ou de type structure d'Intervention n'ont donc pas été retenues. Nous commencerons donc à présenter la démarche suivie pour la sélection des séquences.

Nous nous sommes attachés à sélectionner les séquences compatibles avec le modèle proposé parmi l'ensemble des 358 séquences qui compose notre corpus d'investigations empiriques SCH. En effet, dans la mesure où notre méthodologie, l'analyse cognitivo-conversationnelle, permet de déterminer la place de chacun des interlocuteurs au sein de la transaction, ce seul corpus se suffisait à lui-même pour comparer d'une part les séquences initiées par le locuteur schizophrène (séquences auto initiés) et celles initiées par l'interlocuteur normal (séquences hétéro-



initiées) permettant ainsi une étude comparative de l'ajustement de chacun d'entre eux au troisième tour de parole. Nous présentons ci-après la démarche opérée aux différentes étapes.

#### 5.5.1.1. L'intervention initiative

Il était donc question, dans un premier temps, de sélectionner l'ensemble des séquences dont le premier temps clé de l'interaction (T1) était compatible avec un énoncé assertif. Le tableau 5.1. et la figure 5.8. rendent compte de la manière dont les séquences sont réparties.

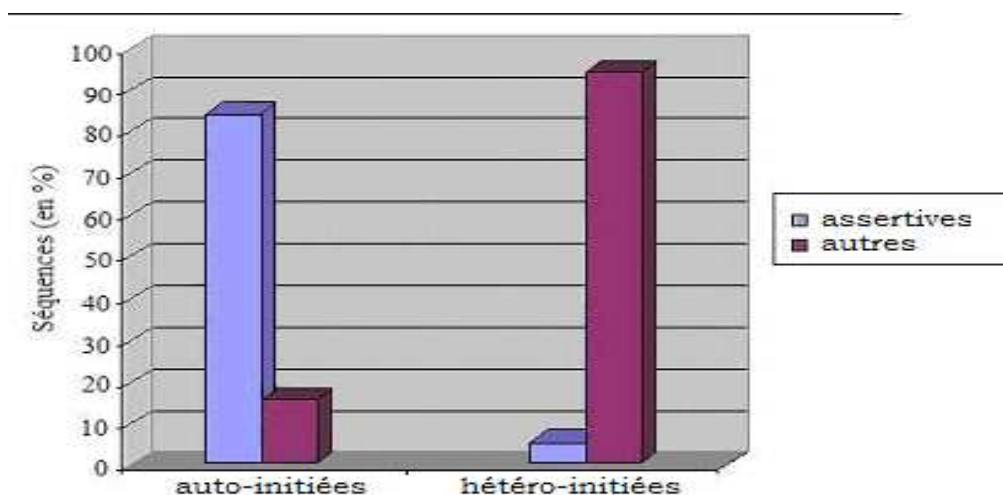
Tableau 5.1. Répartition des transactions selon le type d'intervention initiative (T1) et selon le locuteur qui l'initie.

<b>Séquences</b>		<b>Auto-initiées</b>	<b>Hétéro-initiés</b>
<b>T1</b>	Intervention initiative assertive	133 (84%)	12 (6%)
	Intervention initiative autres	26 (16%)	187 (94%)
	Total	159	199

Parmi les 358 séquences issues de notre corpus d'investigation empiriques SCH, 199 sont initiées par l'interlocuteur normal et 159, par l'interlocuteur schizophrène. Il est intéressant de noter que - statistiquement parlant (Khi-deux d'ajustement = 4,469,  $p = .038$ ) - l'interlocuteur normal initie plus de séquences que l'interlocuteur schizophrène. Par ailleurs, comme les résultats descriptifs du tableau 5.1. le montrent, la façon dont chacun des interlocuteurs initie la transaction diffère. En effet, 133 des 159 transactions initiées par l'interlocuteur schizophrène (auto-initiées) le sont par des actes de type assertif, alors que 12 séquences sur 199 seulement sont initiées par l'interlocuteur normal selon ce même type d'acte. Complémentairement, l'interlocuteur normal initie la transaction par un autre type d'acte de langage (essentiellement de type directif) dans 94% des cas contre 16 % par l'interlocuteur schizophrène. Cette différence est statistiquement significative (Khi-deux de croisement = 220,956 ;  $p < .001$ ). Ce point, que nous ne développons pas ici, renvoie à la discussion abordée lors du

chapitre 3 concernant l'éventuelle spécificité des entretiens menés dans le cadre de cette recherche et le qualificatif que nous leurs avons attribué, à savoir clinico-conversationnels.

Figure 5.8. - Représentation graphique de la répartition des transactions selon le type d'intervention initiative (T1) et selon le locuteur qui l'initie.



Ainsi, parmi les 358 séquences composant notre corpus de conversations schizophréniques, 145 séquences sont compatibles avec le modèle de l'intervention initiative assertive dont 133 initiées par l'interlocuteur schizophrène et 12 initiées par l'interlocuteur normal.

#### 5.5.1.2. L'intervention réactive initiative T2

Comme nous avons pu le voir, notre modèle repose sur une autre contrainte, à savoir que le deuxième temps directeur - l'intervention réactive initiative - doit être compatible avec le modèle de l'implicature.

Nous nous intéressons donc au comportement réactif initiatif de l'interlocuteur lorsqu'il est en position de s'ajuster à une intervention initiative de type assertive. Le tableau 5.2. et la figure 5.9. ci-dessous rapportent ces éléments d'informations.

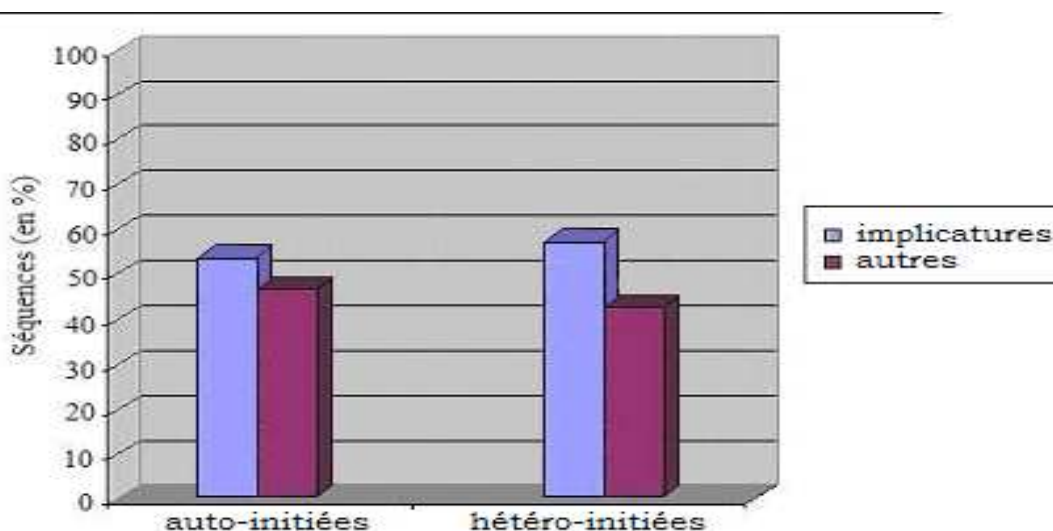
Tableau 5.2. Répartition des transactions selon le type d'intervention réactive initiative (T2) et selon l'auditeur qui s'ajuste.

Séquences		Auto-initiées	Hétéro-initiés
<b>T2</b>	Implicature	70 (53%)	7 (58%)
	Autres	63 (47%)	5 (42%)
	Total	133	12

Parmi les 133 transactions auto-initiées par un acte de type assertif, l'interlocuteur normal en T2 se comporte de la façon suivante : l'intervention réactive initiative (T2) est compatible avec le modèle de l'implicature dans 53% des cas. Dans 47 % des cas, l'intervention réactive initiative consiste en l'ouverture d'un échange subordonné.

Parmi les 12 transactions hétéro-initiées par un acte de type assertif, l'interlocuteur schizophrène se comporte comme suit : l'intervention réactive initiative (T2) est compatible avec le modèle de l'implicature dans 58 % des cas. Dans les 42 % des cas, l'intervention réactive initiative consiste en l'ouverture d'un échange subordonné.

Figure 5.9. - Représentation graphique de la répartition des transactions selon le type d'intervention réactive initiative (T2) et selon l'auditeur qui s'ajuste.



Ainsi, le comportement verbal d'ajustement à une intervention initiative de type assertif ne diffère pas quel que soit l'interlocuteur (« normal » *vs* schizophrène) (Khi-deux de croisement = 0,144 ;  $p = .705$ ).

Ainsi, au final, ce sont 77 séquences, compatibles avec le modèle présenté, qui ont été sélectionnées.

### 5.5.2. Participants

Parmi les 22 patients schizophrènes du sous-corpus d'investigations SCH, quatre d'entre eux ont été exclus de l'étude. En effet, aucune séquence compatible avec le modèle n'étant présente dans leur corpus. Parmi ces quatre patients, trois étaient de type clinique paranoïde (dont une patiente sans traitement neuroleptique) et une patiente était de type clinique désorganisé sous traitement neuroleptique.

Le Tableau 5.3. rend compte de cette répartition.

Chapitre 5. Appréhension des processus cognitifs complexes impliqués dans la gestion intersubjective de l'intentionnalité dans l'interaction verbale

Tableau 5.3. – Caractéristiques biographiques de la population étudiée dans l'étude 2.

	<b>SCH (n=18)</b> <b>SCH-P (n=11) / SCH-D (n=7)</b> M±DS	<b>HC (n=2)</b> <sup>57</sup> M±DS
Age en années	45,8 ± 15,4 45,8 ± 17,4 / 46 ± 13	32,5 ± 9,2
Sexe (H-F)	(12-6) (8-3) / (4-3)	(2-0)
Education (nombre d'année d'études à compter du Cours Préparatoire)	8,2 ± 2,8 9,3 ± 1,8 / 6,6 ± 3,4	19 ± 0
Nombre de séquences	70 43 / 27	7
Equivalent Chlorpromazine en mg par jour	183 ± 163 177 ± 160 / 194 ± 180	0

Note : SCH : schizophrènes ; SCH-P : schizophrènes de type paranoïde ; SCH-D : schizophrènes de type désorganisé ; HC : interlocuteur « normal » ; n : nombre de sujets ; M : moyenne ; DS : déviation standard.

Pour ce qui est des variables sociodémographiques, les comparaisons entre les populations SCH et HC n'indiquent aucune différence significative en ce qui concerne l'âge ( $F = 1,413$  ;  $p = .25$ ), le facteur 'âge' n'interfère donc pas avec les résultats. Par contre, une différence significative est rapportée concernant le niveau d'éducation ( $F = 28,182$  ;  $p < .001$ ). Les comparaisons entre les populations SCH-P et SCH-D n'indiquent, quant à elle, aucune différence significative en ce qui concerne le nombre d'années d'études ( $F = 3,255$  ;  $p = .101$ ), l'âge ( $F = 0,001$  ;  $p = .981$ ) ou le traitement neuroleptique ( $F = 0,044$  ;  $p = .836$ ). Les facteurs 'âge', 'médication' et 'niveau d'éducation' n'interfèrent donc pas avec les résultats.

<sup>57</sup> Ici, la population HC est composée des interlocuteurs qui ont réalisé les entretiens conversationnels

### 5.5.3. Résultats de l'étude 2

#### 5.5.3.1 Un usage du discours différencié selon que l'interlocuteur soit schizophrène ou non ?

Nous nous intéressons maintenant à la manière dont l'interlocuteur schizophrène et « normal » gère ce troisième temps clé de l'interaction.

La répartition des séquences en fonction de la population à laquelle appartient l'interlocuteur (SCH *vs* HC) et des quatre modalités de comportements réactifs figure dans le tableau 5.4.ci-dessous.

Tableau 5.4. – Répartition des séquences conversationnelles selon le type de comportements réactifs selon que l'interlocuteur soit schizophrène ou non.

<b>Population</b>		<b>SCH</b>	<b>HC</b>
<b>T3</b>	Comportement réactif de type A	11 (16%)	3 (43%)
	Comportement réactif de type B	28 (40%)	4 (57%)
	Comportement réactif de type C	25 (36%)	0
	Comportement réactif de type D	6 (8%)	0
	Total	70	7

Note : SCH : schizophrène ; HC : interlocuteur normal ; T3 : intervention réactive.

Lorsqu'au troisième temps, le locuteur schizophrène est en position de mobiliser ses ressources cognitives afin de faire le lien entre l'énonciation qu'il a accomplie en T1 et le potentiel de sens que lui prête son interlocuteur en T2, il se comporte comme suit en T3 :

Il adopte un comportement réactif de type A à 11 reprises (16% des cas) ; un comportement réactif de type B à 28 reprises (40% des cas) ; un comportement de type C à 25 reprises (36% des cas) et un comportement de type D à 6 reprises (8% des cas).

Lorsque l'interlocuteur normal est dans cette même position, il se comporte comme suit :

Chapitre 5. Appréhension des processus cognitifs complexes impliqués dans la gestion intersubjective de l'intentionnalité dans l'interaction verbale

Il adopte un comportement réactif de type A à 3 reprises (43% des cas) et un comportement réactif de type B à 4 reprises (57% des cas), aucun comportement réactif de type C et D n'ayant été repéré.

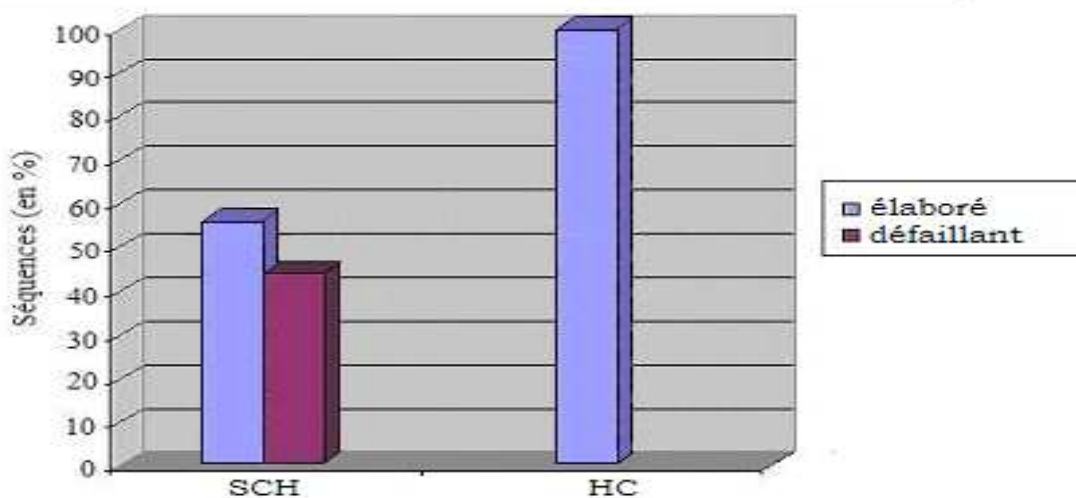
Compte tenu de la faible quantité des effectifs, notamment pour la population HC, nous avons décidé de regrouper les quatre modalités décrites jusqu'alors en deux catégories. Ces catégories deviennent alors « Usage élaboré » du discours (comprenant les comportements réactifs de type A et B) et « usage défaillant » du discours (comprenant les comportements réactifs de type C et D). Le tableau 5.5. et la figure 5.10. rendent compte de cette répartition.

Tableau 5.5. – Répartition des séquences conversationnelles selon le type d'usage du discours (élaboré vs défaillant) et selon l'interlocuteur (SCH vs HC).

Population		SCH	HC
T3	Usage élaboré du discours	39 (56%)	7 (100%)
	Usage défaillant du discours	31 (44%)	0
	Total	70	7

Note : SCH : schizophrène ; HC : interlocuteur normal ; T3 : intervention réactive.

Figure 5.10. – Représentation graphique de la répartition des transactions selon le type d'usage du discours et selon l'interlocuteur (SCH vs HC).



Note : SCH : schizophrène ; HC : interlocuteur normal.

La répartition des différents types de comportements réactifs en fonction de l'interlocuteur au troisième temps conversationnel autorise le traitement statistique des données à l'aide du test exact de Fisher.

Soient les hypothèses :

H<sub>0</sub> : il n'y a pas de différence entre le type d'usage du discours de l'interlocuteur schizophrène et le type d'usage du discours de l'interlocuteur « normal ».

H<sub>1</sub> : il y a une différence entre le type d'usage du discours de l'interlocuteur schizophrène et le type d'usage du discours de l'interlocuteur « normal ».

Le traitement statistique des données à l'aide du test exact de Fisher permet de rejeter l'hypothèse nulle au profit de l'hypothèse alternative (Test exact de Fisher = .037). Nous pouvons donc conclure à une différence entre le type d'usage du discours de l'interlocuteur schizophrène et le type d'usage du discours de l'interlocuteur « normal ».

Ainsi, l'interlocuteur « normal » semble mieux gérer le troisième temps conversationnel que son interlocuteur schizophrène dans la même situation. Les données obtenues sont donc compatibles avec les résultats de l'étude effectuée par Musiol (1994).

#### 5.5.3.2. Un usage du discours différencié selon l'interlocuteur schizophrène

Comme nous nous l'étions proposé, il s'agit maintenant de contrôler comment l'interlocuteur schizophrène traite, au troisième temps conversationnel, l'interprétation proposée par l'auditeur de sa contribution initiative, selon la forme clinique qu'il présente comparativement à l'interlocuteur « normal ». Ainsi, les transactions se répartissent comme le montrent le tableau 5.6 et la figure 5.11.

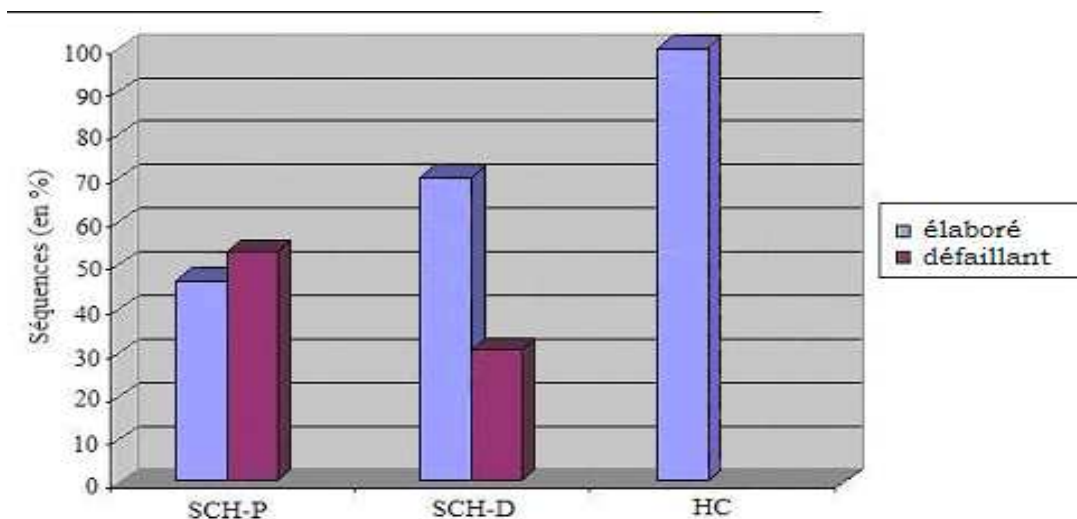


Tableau 5.6. – Répartition des séquences conversationnelles selon le type d'usage du discours (élaboré *vs* défaillant) et selon l'interlocuteur (SCH-P *vs* SCH-D *vs* HC).

Population		SCH-P	SCH-D	HC
T3	Usage élaboré du discours	20 (47%)	19 (70%)	7 (100%)
	Usage défaillant du discours	23 (53%)	8 (30%)	0
	Total	43	27	7

Note : SCH-P : schizophrènes paranoïdes ; SCH-D : schizophrènes désorganisés ; HC : interlocuteur normal ; T3 : intervention réactive.

Figure 5.11. - Représentation graphique de la répartition des transactions selon le type d'usage du discours et selon l'interlocuteur (SCH-P *vs* SCH-D *vs* HC).



Note : SCH-P : schizophrènes paranoïdes ; SCH-D : schizophrènes désorganisés ; HC : interlocuteur normal.

Afin de déterminer un éventuel usage différencié du discours selon la forme clinique que présente le patient, nous testons l'effet de la forme clinique deux à deux.

5.5.3.2.1. Un usage du discours différencié selon que l'interlocuteur soit schizophrène paranoïde ou qu'il ne présente aucun diagnostic psychiatrique ?

Tableau 5.7. – Répartition des séquences conversationnelles selon le type d'usage du discours (élaboré *vs* défaillant) et selon l'interlocuteur (SCH-P *vs* HC).

Population		SCH-P	HC
<b>T3</b>	Usage élaboré du discours	20 (47%)	7 (100%)
	Usage défaillant du discours	23 (53%)	0
	Total	43	7

Note : SCH-P : schizophrènes paranoïdes ; HC : interlocuteur normal ; T3 : intervention réactive.

Le traitement statistique des données à l'aide du test exact de Fisher ( $p = .011$ ) permet de conclure à une différence du type d'usage du discours entre l'interlocuteur schizophrène paranoïde et l'interlocuteur « normal ».

L'interlocuteur « normal » gèrerait mieux le troisième temps conversationnel que son interlocuteur schizophrène paranoïde dans cette même situation.

5.5.3.2.1. Un usage du discours différencié selon que l'interlocuteur soit schizophrène désorganisé ou qu'il ne présente aucun diagnostic psychiatrique ?

Tableau 5.8. – Répartition des séquences conversationnelles selon le type d'usage du discours (élaboré *vs* défaillant) et selon l'interlocuteur (SCH-D *vs* HC).

Population		SCH-D	HC
<b>T3</b>	Usage élaboré du discours	19 (70%)	7 (100%)
	Usage défaillant du discours	8 (30%)	0
	Total	27	7

Note : SCH-D : schizophrènes désorganisés ; HC : interlocuteur normal ; T3 : intervention réactive.

Concernant la comparaison du type d'usage du discours (élaboré *vs* défaillant) entre l'interlocuteur schizophrène désorganisé et l'interlocuteur « normal », le traitement statistique des données (Test exact de Fisher = .160) ne permet pas de conclure à une différence significative entre ces

Chapitre 5. Appréhension des processus cognitifs complexes impliqués dans la gestion intersubjective de l'intentionnalité dans l'interaction verbale

deux populations. Ainsi, il semblerait que ces deux interlocuteurs ce troisième temps de la même façon.

5.5.3.2.3. Un usage du discours différencié selon que l'interlocuteur soit schizophrène paranoïde ou schizophrène désorganisé

Tableau 5.9. – Répartition des séquences conversationnelles selon le type d'usage du discours (élaboré vs défaillant) et selon l'interlocuteur (SCH-P vs SCH-D).

Population		SCH-P	SCH-D
<b>T3</b>	Usage élaboré du discours	20 (47%)	19 (70%)
	Usage défaillant du discours	23 (53%)	8 (30%)
	Total	43	27

Note : SCH-P : schizophrènes paranoïdes ; SCH-D : schizophrènes désorganisés ; T3 : intervention réactive.

Comme nous pouvions nous y attendre, au vu des résultats précédents, le traitement des données (Khi-deux de croisement = 3,826 ; p = .05) permet de conclure à une différence significative de l'usage du discours selon la forme clinique que présente l'interlocuteur schizophrène. En effet, il apparaît que l'interlocuteur schizophrène désorganisé gère mieux le phénomène de l'inter intentionnalité que l'interlocuteur schizophrène paranoïde.

## 5.6. Conclusions

Ce chapitre avait pour objectif de proposer un modèle d'analyse permettant d'interroger certaines compétences psychocognitives centrales, c'est-à-dire des compétences ayant trait à la gestion d'une pensée complexe, de patients diagnostiqués schizophrènes en situation d'interaction verbale comparativement à leur homologue ne présentant pas de diagnostic psychiatrique.

Nous avons, dans un premier temps, mis en évidence différents types de comportements réactifs adoptés par les interlocuteurs lorsqu'ils sont en

position de devoir traiter l'intention de sens que leur prête leur allocutaire, étant donné une certaine énonciation initiale. En conversation schizophrénique, si les interlocuteurs schizophrènes ne se révèlent pas toujours défaillants (comportements réactifs de type A et B), ils présentent parfois quelques difficultés à stabiliser les différents schémas d'action qu'ils ont initiés (comportements réactifs de type C et D). Comme nous avons tenté de le montrer, le fait de devoir s'ajuster à l'interprétation qu'un auditeur fait de sa proposition initiale demande des habiletés pragmatiques répondant à des contraintes plus fortes - en l'occurrence des contraintes cognitivo-conversationnelles - que celles que doit par exemple respecter l'auditeur au second temps de l'échange en situation d'interpréter le sens de l'intervention initiative du locuteur.

D'après l'étude de Musiol (1994), ces difficultés seraient absentes lorsque ce sont des interlocuteurs normaux qui sont en position de devoir gérer un ajustement à une pensée complexe (Musiol, 1994). Et notre étude vient confirmer ces résultats. Les patients schizophrènes éprouveraient donc des difficultés à gérer le phénomène d'inter intentionnalité. En effet, ils ne seraient pas toujours en mesure de calculer l'interprétation que fait leur interlocuteur à propos de leur intervention initiative. Pour Trognon, Pachoud et Musiol (2000), l'incohérence conversationnelle, notamment les débrayages, est liée à un déficit inférentiel : tout se passe comme si le locuteur schizophrène perdait le sens de sa pensée initiale, la « force » des assomptions qui constituent celle-ci au cours du schéma d'actions (Trognon, 1992 ; Musiol, 1992), bloquant son activité déductive (Musiol, 1998).

Cependant, nous nous proposons d'apporter des informations supplémentaires quant à un éventuel traitement différencié selon la forme clinique que présente le patient schizophrène. Nous avons pu conclure à un usage différencié du discours entre un interlocuteur schizophrène paranoïde et un interlocuteur « normal » ainsi qu'entre un interlocuteur paranoïde et un interlocuteur désorganisé. Par contre, nous n'avons pu mettre en évidence un usage différencié du discours entre l'interlocuteur désorganisé et l'interlocuteur normal. Ainsi, les données obtenues suggèrent que l'interlocuteur schizophrène ne gère pas toujours moins bien le phénomène d'inter intentionnalité que l'interlocuteur normal. En

effet, si c'est bien le cas de l'interlocuteur schizophrène paranoïde, il n'en est rien de l'interlocuteur schizophrène désorganisé.

Il ne fait aucun doute que la gestion de l'usage du discours que nous avons décrite sollicitent des compétences complexes. Elle suppose par exemple que le locuteur mobilise des compétences liées à la planification du discours dans la conversation mais également qu'il infère ou se représente la représentation que son auditeur se fait de son éventuelle intention communicative. Ce type d'activité mobilise, à notre sens, des compétences métareprésentationnelles dont Frith et Hardy Baylé, dans le cadre de leurs modèles neuropathogéniques respectifs, supposent qu'elles sont défectueuses chez les patients schizophrènes. Pour rappel, Frith met en avant un déficit de la représentation et de coordination de l'action sous forme d'intention et Hardy-Baylé et collaborateurs avancent un trouble de traitement du contexte et un déficit en théorie de l'esprit.

Il ne s'agit pas ici de faire une analogie entre les épreuves expérimentales évaluant des performances en théorie de l'esprit et le type d'activité que nous décrivons dans notre modèle, dans la mesure où, les comportements appréhendés le sont *via* la dynamique de l'interaction verbale, et donc contraints, en quelque sorte, par l'influence de ce facteur qu'elle consitue. Cependant, il nous paraissait intéressant de discuter les résultats auxquels les auteurs cités ci-dessus parviennent et ceux obtenus dans cette étude.

Ces auteurs mettent en évidence un lien entre la présence d'un syndrome de désorganisation et les basses performances en théorie de l'esprit alors que les symptômes de type paranoïde ne sont pas associés à une telle altération (Corcoran *et al.*, 1995 ; Corcoran & Frith, 1996 ; Frith & Corcoran, 1996 ; Corcoran *et al.*, 1997 ; Sarfati *et al.*, 1997a ; Sarfati *et al.*, 1997b) (*cf.* chapitre 2, § 2.3.2.2.2).

Il pourrait donc paraître surprenant que, dans notre étude, les données indiquent que se sont les patients paranoïdes qui réussissent moins bien dans ce genre d'activité dialogique sollicitant des processus complexes. Cependant, comme le lecteur aura pu le constater, l'usage du discours défaillant défini par notre modèle, notamment les comportements réactifs de type D, est compatible avec le modèle de la discontinuité décisive élaboré et présenté au chapitre 4. Pour rappel, ce type de

discontinuité qui s'apparente en quelque sorte aux symptômes productifs de la pathologie (et, à notre sens, à ce que pourrait devenir, sous couvert d'analyses formelles sémantiques, un signe pathognomonique de désorganisation mentale), est présent uniquement dans le sous-corpus des patients paranoïdes. Ceci pourrait donc expliquer les moindres compétences des patients paranoïdes contrairement aux patients désorganisés dans notre étude, qui eux ne présentent pas de telles discontinuités.

Quoi qu'il en soit, notre étude vient relativiser les conclusions qui avancent, de façon générale, des perturbations sur un versant déficitaire puisque nous avons tout de même pu constater nombre de comportements efficaces chez les interlocuteurs schizophrènes, comportements surdéterminés *via* la dynamique de l'interaction verbale

Avant d'aller plus loin dans la discussion, nous nous proposons de compléter cette étude en contrôlant un éventuel impact des médicaments antipsychotiques sur ces mêmes processus permettant la gestion intersubjective de l'intentionnalité en conversation. Ce sera l'objet de notre chapitre 7.

Partie 3 – INFLUENCE DE L'ACTION  
DES MEDICAMENTS  
ANTIPSYCHOTIQUES SUR LES  
PROCESSUS INTENTIONNELS  
SCHIZOPHENIQUES ET LEUR  
INCIDENCE SUR LES  
COMPORTEMENTS DIALOGIQUES

## Chapitre 6. Etude de l'impact des médicaments antipsychotiques sur les discontinuités du discours schizophrénique

---

### 6.1. Introduction

Dans le chapitre 4, il s'agissait de relier les discontinuités du comportement verbal et dialogique à l'expression des manifestations cliniques (ou syndromes) que présentent les patients selon les classifications diagnostiques utilisées, en l'occurrence le DSM-IV, sur la base d'un modèle cognitivo-conversationnel. Cette étape nous a conduit à une description plus précise des manifestations symptomatiques de la schizophrénie telles qu'elles s'expriment dans l'interaction verbale sous forme de discontinuités spécifiques, autorisant à mettre en évidence un lien de co-occurrence entre ces discontinuités et les manifestations cliniques qui sont généralement décrites au sein de ces systèmes de classification. Nous avons, à cette occasion, tenter de contrôler un



éventuel impact du médicament antipsychotique et nous avons pu mettre en évidence toute l'importance de s'attacher à un tel contrôle.

Ainsi, compte tenu des caractéristiques de notre corpus d'investigations empiriques (chapitre 3), l'objectif des études qui suivront sera de contrôler l'impact potentiel des médicaments antipsychotiques sur l'expression de la symptomatologie telle qu'elle s'exprime dans l'interaction verbale. Comme nous l'avons évoqué au chapitre 4, les échelles psychométriques sont traditionnellement beaucoup utilisées pour rendre compte de l'efficacité des traitements neuroleptiques.

Aujourd'hui, les recherches s'orientent à trouver les moyens de rétablir les fonctions cognitives pour que les patients puissent avoir une plus grande autonomie et leur permettre d'envisager une réinsertion sociale et professionnelle. En effet, depuis peu, l'idée selon laquelle les symptômes positifs, négatifs et les perturbations cognitives représenteraient des dimensions indépendantes et répondraient différemment aux traitements neuroleptiques a fait son chemin (Purdon, 1999 ; Stip & Semkowska, 2001). Cette idée s'est étayée sur les faits selon lesquels, malgré la réduction de la symptomatologie (positive et négative) grâce au levier qu'ont constitué les traitements neuroleptiques, des anomalies cognitives persistent à long terme ; ce qui tend à montrer que les altérations cognitives ne peuvent être réduites à des troubles secondaires à la symptomatologie. Ces anomalies persistantes après amélioration clinique, parfois considérées comme des marqueurs d'état ou de vulnérabilité, témoigneraient de spécificités plus primitives du fonctionnement mental (Golberg, Greenberg, Griffin, *et al.*, 1988 ; Marder, *et al.*, 1988), empêchant, au final, une meilleure intégration sociale pour les patients. Nombreux sont ceux qui postulent que l'amélioration des perturbations cognitives constitue une condition *sine qua non* du rétablissement.

Ces études ont plus particulièrement porté leur intérêt sur l'évaluation de l'efficacité des neuroleptiques conventionnels (ou de première génération) et atypiques (ou de deuxième génération) sur la symptomatologie schizophrénique et les différentes fonctions cognitives neuro-élémentaires. Si peu d'études contestent l'efficacité des neuroleptiques sur la symptomatologie schizophrénique (en particulier sur

la symptomatologie positive), la question de leurs mécanismes d'action et leurs répercussions sur la cognition reste encore vivement débattue.

De façon générale, la plupart des études montrent des performances altérées sur les fonctions cognitives évaluées chez les patients schizophrènes, et ce qu'ils soient sous traitement ou non (Daban *et al.*, 2005). Nombreuses sont les études qui rapportent une action supérieure des médicaments antipsychotiques de deuxième génération sur les fonctions cognitives dans la schizophrénie (Goldberg & Weinberger, 1995 ; Harvey *et al.*, 2003 ; Cuesta *et al.*, 2001 ; Keefe *et al.*, 1999 ; Meltzer & McGurk, 1999) comparativement aux traitements conventionnels (performances cognitives améliorées). Ces molécules de profils différents auraient un impact positif sur les domaines cognitifs tels que les fonctions exécutives (Cuesta *et al.*, 2001), la mémoire de travail (Green *et al.*, 1997), la fluence verbale ou encore l'attention (Purdon *et al.*, 2001). Une étude de Wirshing *et al.* (1999) sur l'impact de la Clozapine (première molécule atypique) sur la neurocognition suggère que la fluidité verbale est généralement améliorée, celle-ci pouvant refléter une amélioration dans la flexibilité cognitive. Cette efficacité supérieure reste néanmoins discutée. En effet, le manque d'homogénéité des différents groupes de patients étudiés, les différences entre les échantillons, les procédures de mesures participent grandement à ces résultats divergents et contradictoires.

Les résultats évoqués au chapitre 4 nous ont amené à constater que les modèles d'appréhension de la discontinuité d'inspiration pragmatique et dialogique que nous proposons (modèles de type décisif ou de type non décisif) se révèlent particulièrement discriminants lorsque l'on compare la cohérence des « conversations pathologiques » à celle des « conversations normales ». En outre, ces derniers se révèlent également pertinents pour rendre compte de certaines spécificités associées à la cohérence de la production discursive et dialogique des patients appartenant à chacune des deux catégories diagnostiques de la schizophrénie (sous-type paranoïde *vs* sous-type désorganisé). En effet, nous avons pu mettre en évidence une forte corrélation entre la forme clinique paranoïde et un certain type de comportement verbal discontinu, en l'occurrence de type

décisif, et cela que le patient schizophrène soit soumis ou non à un traitement antipsychotique.

Par ailleurs, si aucun lien n'a été mis en évidence entre l'occurrence de séquences transactionnelles discontinues de type non décisif et la forme clinique de la pathologie que présente l'interlocuteur schizophrène indépendamment de la variable « médication », il en a été autrement en contrôlant cette dernière. En effet, lorsque les schizophrènes ne sont soumis à aucun traitement antipsychotique, on relève davantage de discontinuités non décisives chez les patients à forme désorganisée que chez les patients à forme paranoïde. Lorsqu'ils sont soumis à un traitement antipsychotique, on trouve davantage de discontinuités non décisives chez les schizophrènes à forme paranoïde que chez les schizophrènes à forme désorganisée.

Nous avons également souligné que peu d'études, à notre connaissance, abordent la question de l'impact du médicament sur le comportement dialogique (et non pas seulement sur le comportement verbal) ou sur les processus cognitifs complexes.

C'est donc ce que nous nous proposons d'étudier dans ce chapitre. Plus précisément, nous nous proposons d'apporter des informations supplémentaires concernant les effets des molécules antipsychotiques sur le comportement dialogique de patients schizophrènes, avec l'hypothèse que les effets des médicaments concerneraient plutôt des processus cognitifs de type neuro-élémentaires (Musiol, 2002). Ce qui permettra à court terme de discuter les spécificités des processus cognitifs qui sont intriqués aux troubles.

Ces précisions seront apportées *via* deux études que nous présenterons successivement. La première vise à préciser l'effet des traitements sur les différents types de discontinuités que l'on repère en conversation schizophrénique. La deuxième, quant à elle, s'attache à tester l'impact différencié des différents types de molécules antipsychotiques (traitements atypique, conventionnel ou combiné) sur ces discontinuités.

## 6.2. Etude 3 : Impact du traitement antipsychotique sur la symptomatologie interlocutoire

Dans cette étude, il s'agit de relier certaines discontinuités du comportement verbal à un éventuel dysfonctionnement cognitif sur la base de l'articulation d'un modèle cognitivo-conversationnel à un modèle psychopharmacologique.

Afin de discuter la question de relier les discontinuités que l'on appréhende dans l'interaction verbale à une éventuelle défaillance cognitive sous-tendue par un dysfonctionnement de la chimie du cerveau, il nous semble pertinent d'observer l'impact des médicaments antipsychotiques sur l'expression de telles discontinuités. Si un tel effet peut être dégagé, quelles hypothèses pouvons-nous faire sur le mécanisme d'action des médicaments sur les processus neurocognitifs et concernant leurs possibles répercussions sur les processus psychocognitifs supportant l'expression des troubles du discours et de la conversation ? Quelles hypothèses pouvons-nous faire sur les compétences que les médicaments rétablissent ou non ?

L'utilisation des médicaments antipsychotiques en tant qu'outils d'investigation devrait nous renseigner sur l'impact des médicaments quant au fonctionnement de l'esprit et de la pensée, voire même sur la nature des relations causales entre ces différents niveaux.

Nous formulons *a priori* certaines attentes :

Si le traitement antipsychotique n'a pas d'impact sur l'expression des discontinuités, on peut dire qu'elles correspondent à un dysfonctionnement cognitif (cerveau, esprit ou cerveau/esprit) que le médicament antipsychotique ne permet pas de rétablir *via* son impact sur la chimie du cerveau. Si le traitement antipsychotique a un impact sur l'expression des discontinuités, alors il est possible de faire l'hypothèse d'un dysfonctionnement pharmacologique que le traitement rétablit, atténue ou au contraire accentue.

Il s'agit donc de tester l'impact des traitements antipsychotiques sur les opérations de pensée sous-jacentes à l'expression des discontinuités du comportement verbal.

### 6.2.1 Participants

Les vingt deux participants schizophrènes sont inclus dans cette recherche. Comme nous l'avons précisé antérieurement (*cf.* chapitre 3), 15 d'entre-eux prennent un traitement antipsychotique (SCH-A : moyenne en équivalent chlorpromazine en milligrammes par jour :  $281 \pm 118$ ) et 7 ne prennent aucun traitement (SCH-S).

### 6.2.2. Procédure

La procédure reste la même que celle utilisée et développée dans les chapitres précédents. Elle repose sur l'analyse cognitivo-conversationnelle de transactions conversationnelles extraites du corpus d'investigations empiriques. Pour rappel, l'analyse exhaustive de l'ensemble de notre corpus d'investigations empiriques nous a permis d'extraire 358 séquences conversationnelles. Elles se répartissent de la manière suivante en fonction de notre variable indépendante « thérapeutique pharmacologique » : 104 séquences ont été extraites du sous-corpus « schizophrène sans traitement » (SCH-S), et 254 séquences du sous-corpus « schizophrènes avec traitement » (SCH-A). Les 104 séquences issues du sous-corpus SCH-S se répartissent ainsi : 62 appartiennent au sous-corpus « schizophrènes sans traitement antipsychotique de type paranoïde » (SCH-S-P) et 42 au sous-corpus « schizophrènes sans traitement de type désorganisé » (SCH-S-D). Les 254 séquences issues du sous-corpus SCH-A se répartissent ainsi : 146 appartiennent au sous-corpus « schizophrènes avec traitement antipsychotique de type paranoïde » (SCH-A-P) et 108 au sous-corpus « schizophrènes avec traitement de type désorganisé » (SCH-A-D). Le Tableau 6.1. rend compte de cette répartition.

Tableau 6.1. – Caractéristiques du corpus d'investigations empiriques de l'étude 3.

	<b>SCH-S</b> <b>(SCH-S-P / SCH-S-D)</b>	<b>SCH-A</b> <b>(SCH-A-P / SCH-A-D)</b>	
Nombre d'entretiens	7 (5 / 2)	15 (9 / 6)	22
Nombre de transactions conversationnelles	104 (62 / 42)	254 (146 / 108)	358
Equivalent Chlorpromazine en mg	(0 / 0)	(281± 107 / 280 ± 148)	

Note : SCH-S : schizophrènes sans traitement ; SCH-A : schizophrènes sous traitement ; SCH-P : schizophrènes de type paranoïde ; SCH-D : schizophrènes de type désorganisé

### 6.2.3 Résultats de l'étude 3

#### 6.2.3.1. Impact des médicaments antipsychotiques sur les discontinuités non décisives

Nous nous intéressons à la répartition des séquences en fonction de la présence de discontinuités spécifiques, en l'occurrence ici, de type non décisif, en fonction de la population à laquelle appartient l'interlocuteur. Ainsi, nous avons donc exclu de nos données les séquences présentant une discontinuité décisive, soit neuf<sup>58</sup> au total, pour ne retenir que les séquences présentant une discontinuité non décisive comparativement aux séquences ne présentant aucun type de discontinuité. Parmi les 101 séquences du sous-corpus SCH-S, 40 séquences présentent une discontinuité de type non décisive. Parmi les 248 séquences du sous-corpus SCH-A, 81 d'entre elles présentent une discontinuité de ce même type (non décisive) (cf. Tableau 6.2.).

---

<sup>58</sup> Dont 3 appartiennent au sous corpus SCH-P-S et six au sous corpus SCH-P-A.

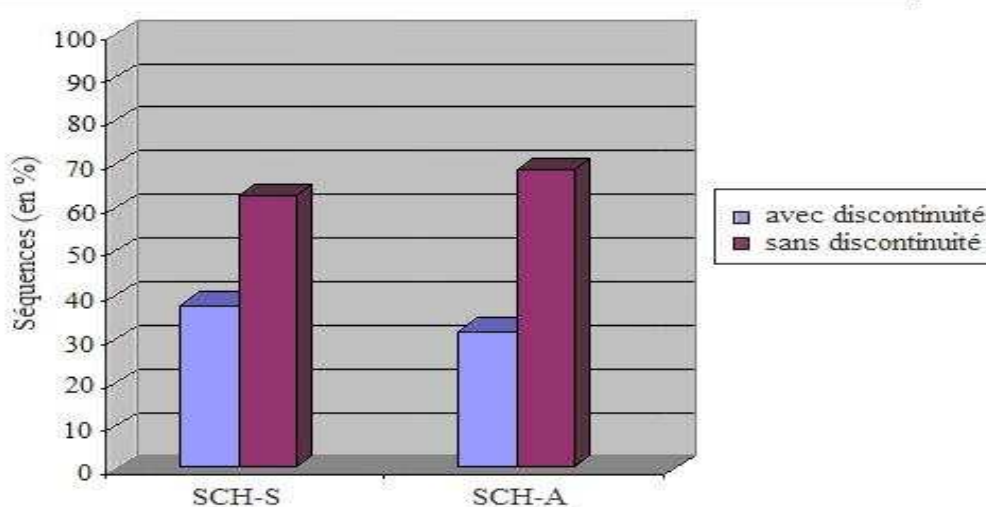
Tableau 6.2. – Répartition des séquences conversationnelles présentant une discontinuité non décisive selon la population à laquelle l'interlocuteur schizophrène appartient.

	<b>SCH-S</b>	<b>SCH-A</b>
Séquences avec discontinuité non décisive	40 (39%)	81 (33%)
Séquences sans discontinuité	61 (61%)	167 (67%)
Total	101	248

Note : SCH-S : schizophrènes sans traitement ; SCH-A : schizophrènes sous traitement

Lorsque l'on compare les séquences présentant une discontinuité de type non décisif selon la population à laquelle appartient l'interlocuteur schizophrène, il apparaît que les séquences du sous-corpus schizophrènes sans traitement (SCH-S) ne présentent pas plus de discontinuités que les séquences du sous-corpus schizophrènes avec traitement (SCH-A). Ces 2 populations ne sont pas significativement différentes (Khi-deux de croisement = 1,527,  $p = .217$ ) (cf. figure 6.1.). On ne peut donc pas conclure à un impact du traitement antipsychotique sur les processus qui sous-tendent les discontinuités de type non décisive. Il semble donc que les médicaments antipsychotiques ne permettent pas de rétablir une telle défaillance cognitive, si défaillance il y a.

Figure 6.1. – Représentation graphique de la répartition des séquences conversationnelles (discontinues ou non) selon la population à laquelle l'interlocuteur schizophrène appartient.



Note : SCH-S : schizophrènes sans traitement ; SCH-A : schizophrènes sous traitement.

Cependant, il convient d'apporter des précisions supplémentaires concernant une possible interaction avec la variable indépendante « forme de schizophrénie » (Verhaegen & Musiol, 2007). Nous avons donc cherché à savoir, d'une part, si les sujets du sous-corpus SCH-S-P font plus, autant ou moins de discontinuités que les sujets du sous-corpus SCH-A-P, et d'autre part, si les sujets du sous-corpus SCH-S-D font plus, autant ou moins de discontinuités que les sujets du sous-corpus SCH-A-D. Cette répartition s'effectue de la façon suivante (cf. Tableau 6.3.) :

Tableau 6.3. – Répartition des séquences conversationnelles présentant une discontinuité non décisive selon que l'interlocuteur schizophrène soit ou non sous traitement et selon le sous-type clinique qu'il présente.

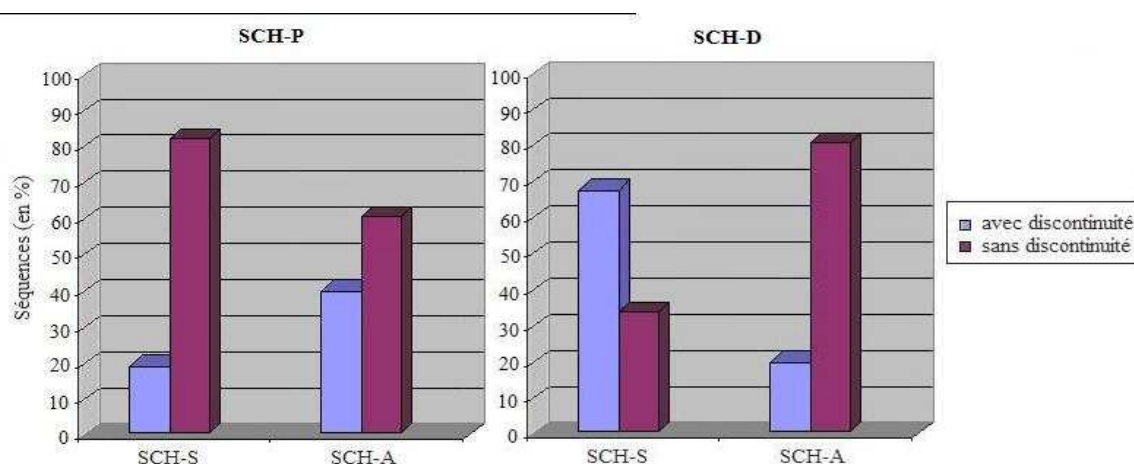
		<b>SCH-S</b>	<b>SCH-A</b>
<b>SCH-P</b>	Séquences avec discontinuité non décisive	12 (20%)	59 (42%)
	Séquences sans discontinuité	47 (80%)	81 (58%)
	Total	59	140
<b>SCH-D</b>	Séquences avec discontinuité non décisive	28 (67%)	22 (20%)
	Séquences sans discontinuité	14 (33%)	86 (80%)
	Total	42	108

Note : SCH-S : schizophrènes sans traitement ; SCH-A : schizophrènes sous traitement ; SCH-P : schizophrènes de type paranoïde ; SCH-D : schizophrènes de type désorganisé

Lorsque les schizophrènes présentent une forme clinique de type paranoïde (SCH-P), on constate plus de discontinuités non décisive chez les SCH-A que chez les SCH-S (Khi-deux de croisement = 8.599,  $p = .003$ ) alors que lorsqu'ils présentent une forme clinique désorganisée (SCH-D), il y a plus de discontinuités chez les SCH-S que chez les SCH-A (Khi-deux de croisement = 29.167,  $p < .001$ ) (cf. Figure 6.2.).



Figure 6.2. – Représentation graphique de la répartition des séquences conversationnelles (discontinuités non décisives *vs* sans discontinuité) selon que l'interlocuteur schizophrène soit ou non sous traitement et selon le sous-type clinique qu'il présente.



Note : SCH-S : schizophrènes sans traitement ; SCH-A : schizophrènes sous traitement ; SCH-P : schizophrènes de type paranoïde ; SCH-D : schizophrènes de type désorganisé.

#### 6.2.3.1.1. Commentaires

Le contrôle de la forme clinique que présente le patient schizophrène permet de mettre en évidence une influence de l'action des médicaments antipsychotiques. Chez les schizophrènes de type clinique paranoïde, tout se passe comme si le traitement entraînait une augmentation des occurrences de discontinuités non décisives, provoquant ainsi une certaine forme d'incongruité. Par contre, chez les patients schizophrènes de type clinique désorganisé, tout se passe comme si le traitement entraînait une diminution des discontinuités non décisives, rétablissant une certaine forme de cohérence.

#### 6.2.3.1.2 Un impact différencié sur les différents types de ruptures qui composent les discontinuités non décisives ?

Pour tenter de comprendre ces résultats, nous avons cherché à tester l'effet des médicaments sur chacun des types de ruptures compatibles avec le modèle de la discontinuité non décisive élaboré et présenté au

chapitre 4, à savoir sur les ruptures intra intervention et sur les ruptures inter interventions.

6.2.3.1.2.1. Effet des médicaments sur la rupture intra intervention

Nous cherchons ici à savoir si les séquences des sujets du sous-corpus SCH-S-P présentent plus, autant ou moins de ruptures intra intervention que les sujets du sous-corpus SCH-A-P, et si les séquences des sujets du sous-corpus SCH-S-D présentent plus, autant ou moins de ruptures intra intervention que les séquences des sujets du sous-corpus SCH-A-D. Ainsi, la répartition des séquences conversationnelles étudiées s'effectue de la façon suivante (*cf.* Tableau 6.4.) :

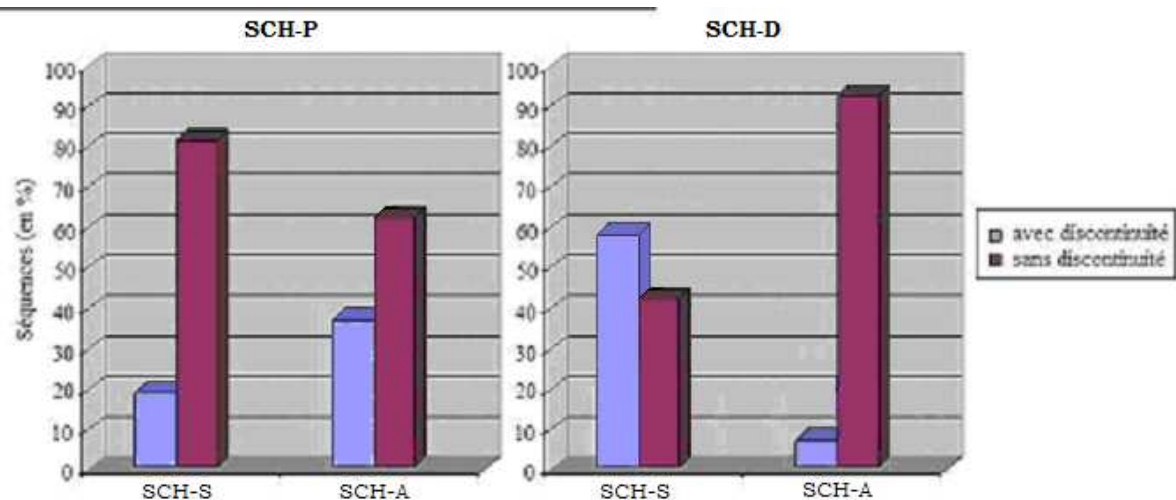
Tableau 6.4. – Répartition des séquences conversationnelles présentant une rupture intra intervention selon que l'interlocuteur schizophrène soit ou non sous traitement et selon le sous-type clinique qu'il présente.

		<b>SCH-S</b>	<b>SCH-A</b>
<b>SCH-P</b>	Discontinuité de type rupture intra intervention	11 (19%)	50 (38%)
	Séquences sans discontinuité	47 (81%)	81 (62%)
	Total	58	131
<b>SCH-D</b>	Discontinuité de type rupture intra intervention	20 (59%)	7 (8%)
	Séquences sans discontinuité	14 (41%)	86 (92%)
	Total	34	93

Note : SCH-S : schizophrènes sans traitement ; SCH-A : schizophrènes sous traitement ; SCH-P : schizophrènes de type paranoïde ; SCH-D : schizophrènes de type désorganisé.

Lorsque les schizophrènes présentent une forme clinique de type paranoïde (SCH-P), on constate plus de discontinuités de type rupture intra intervention chez les SCH-A que chez les SCH-S (Khi-deux de croisement = 6,782,  $p = .009$ ) alors que lorsqu'ils présentent une forme clinique désorganisée (SCH-D), il y a plus de discontinuités de type rupture intra intervention chez les SCH-S que chez les SCH-A (Khi-deux de croisement = 39.136,  $p < .001$ ) (*cf.* Figure 6.3.).

Figure 6.3. – Représentation graphique de la répartition des transactions (ruptures intra intervention *vs* sans discontinuité) selon que l'interlocuteur schizophrène soit ou non sous traitement et selon le sous-type clinique qu'il présente.



Note : SCH-S : schizophrènes sans traitement ; SCH-A : schizophrènes sous traitement ; SCH-P : schizophrènes de type paranoïde ; SCH-D : schizophrènes de type désorganisé.

#### 6.2.3.1.2.2. Effet des médicaments sur la rupture inter interventions

Nous cherchons maintenant à savoir si les séquences des sujets du sous-corpus SCH-S-P présentent plus, autant ou moins de ruptures inter interventions que les sujets du sous-corpus SCH-A-P, et si les séquences des sujets du sous-corpus SCH-S-D présentent plus, autant ou moins de ruptures inter interventions que les séquences des sujets du sous-corpus SCH-A-D. La répartition de nos données s'effectue de la façon suivante (cf. Tableau 6.5.) :

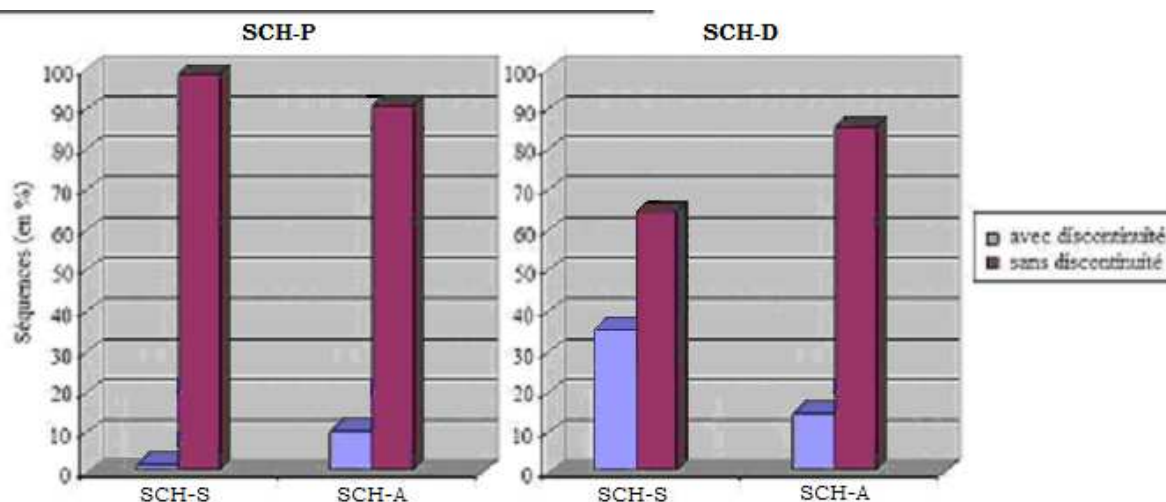
Tableau 6.5. – Répartition des séquences conversationnelles présentant une discontinuité de type rupture inter interventions selon que l'interlocuteur schizophrène soit ou non sous traitement et selon le sous-type clinique qu'il présente.

		<b>SCH-S</b>	<b>SCH-A</b>
<b>SCH-P</b>	Discontinuité de type rupture inter interventions	1 (2%)	9 (10%)
	Séquences sans discontinuité	47 (98%)	81 (90%)
	Total	48	90
<b>SCH-D</b>	Discontinuité de type rupture inter interventions	8 (36%)	15 (15%)
	Séquences sans discontinuité	14 (64%)	86 (85%)
	Total	22	101

Note : SCH-S : schizophrènes sans traitement ; SCH-A : schizophrènes sous traitement ; SCH-P : schizophrènes de type paranoïde ; SCH-D : schizophrènes de type désorganisé.

Lorsque les schizophrènes présentent une forme clinique de type paranoïde (SCH-P), on ne constate pas de discontinuités de type rupture inter interventions chez les SCH-A que chez les SCH-S. Ces deux populations ne sont en effet pas statistiquement différentes (Test Exact de Fisher = .164). Alors que lorsqu'ils présentent une forme clinique désorganisée (SCH-D), il y a plus de discontinuités de type rupture inter interventions chez les SCH-S que chez les SCH-A (Test Exact de Fisher = .032). (cf. Figure 6.4.).

Figure 6.4. – Représentation graphique de la répartition des séquences conversationnelles (ruptures intra intervention *vs* sans discontinuité) selon que l'interlocuteur schizophrène soit ou non sous traitement et selon le sous-type clinique qu'il présente.



Note : SCH-S : schizophrènes sans traitement ; SCH-A : schizophrènes sous traitement ; SCH-P : schizophrènes de type paranoïde ; SCH-D : schizophrènes de type désorganisé.

Bref, l'impact des médicaments sur les discontinuités non décisives n'est pas le même selon le type de ruptures qui constitue ce modèle.

Concernant les ruptures intra intervention : chez les patients schizophrènes paranoïdes, le médicament tend à augmenter l'occurrence des ruptures, alors qu'il tend à les diminuer chez les patients schizophrènes désorganisés.

Concernant les ruptures inter interventions : chez les patients schizophrènes paranoïdes, nous n'avons pas mis en évidence d'effets sur ces ruptures, alors que chez les patients schizophrènes désorganisés, les médicaments tendent à diminuer celles-ci.

#### 6.2.3.2. Impact des médicaments antipsychotiques sur les discontinuités décisives

Il s'agit, dans ce deuxième temps, d'observer l'impact des médicaments antipsychotiques sur la symptomatologie discursive de type

distal en fonction de la population à laquelle appartient l'interlocuteur schizophrène. Parmi les 104 séquences du sous-corpus SCH-S, 3 séquences présentent une discontinuité de type distal. Parmi les 254 séquences du sous-corpus SCH-A, 6 séquences présentent un tel type de discontinuité. Pour rappel, ce type de discontinuité décisive est absente du sous-corpus des patients présentant une forme clinique désorganisée de la pathologie schizophrénique. Ces occurrences sont présentes exclusivement dans le sous corpus de patients présentant une forme paranoïde de la pathologie.

Ainsi, lorsqu'on compare les séquences présentant une discontinuité décisive selon la variable indépendante « thérapeutique pharmacologique », il apparaît que les schizophrènes avec traitement ne font statistiquement pas plus de discontinuités que les schizophrènes sans traitement. Ces 2 populations ne sont pas significativement différentes (test binomial,  $p = .254$ ). Nous n'avons pas mis en évidence d'impact du médicament sur les discontinuités décisives (tout au moins chez les schizophrènes paranoïdes).

#### 6.2.4. Discussion

L'objectif était de contrôler l'effet des médicaments antipsychotiques sur les discontinuités que l'on repère dans l'interaction verbale.

À la vue de ces résultats, nous n'avons pas pu mettre en évidence un lien entre le traitement antipsychotique et son éventuel impact sur le comportement verbal qui rompt, cela quel que soit le type de discontinuités (non décisive *vs* décisive) indépendamment de la forme clinique que présentait l'interlocuteur schizophrène. Cependant, la prise en compte du sous-type clinique présenté par le patient nous conduit à des résultats autres.

En effet, nous avons pu mettre en évidence un impact différencié du traitement sur les discontinuités non décisive d'une part chez les patients schizophrènes présentant un sous-type clinique désorganisé et d'autre part chez les patients schizophrènes présentant une forme paranoïde.

Chez les premiers, l'effet peut être qualifié de positif dans la mesure où l'occurrence de ce type de discontinuité non décisive tend à diminuer lorsqu'ils sont soumis à un traitement antipsychotique. Par contre, chez les seconds, l'effet peut être qualifié de négatif dans la mesure où l'occurrence des discontinuités de ce même type tend à augmenter lorsqu'ils sont soumis à un traitement antipsychotique.

Nous avons ensuite cherché à préciser cet effet sur chacun de différents types de discontinuité compatibles avec le modèle de la discontinuité non décisive, c'est-à-dire sur les discontinuités de type rupture intra intervention d'une part, et d'autre part, sur les discontinuités de type rupture inter interventions.

Les informations que nous apportent ces résultats sont intéressants. En effet, il semblerait que les molécules antipsychotiques n'ont pas le même effet selon la forme clinique que présente le patient. L'effet est même inverse dans certains cas.

Nous avons montré que pour les patients paranoïdes, l'effet du médicament tendait à augmenter un certain type de rupture donc augmenter une certaine forme d'incongruité, en l'occurrence de type intra intervention. Par contre, nous ne pouvons pas conclure quant à un effet de ce même traitement sur les discontinuités de type rupture inter interventions.

Maintenant, chez nos patients de type désorganisé, nous avons montré que le médicament rétablissait une certaine forme de cohérence, dans la mesure où l'on constate une diminution d'occurrence de rupture intra intervention et inter interventions lorsqu'ils sont sous traitement.

Quoi qu'il en soit, il semble donc possible d'inférer un éventuel dysfonctionnement cognitif sous-jacent à ce type de discontinuités que le traitement antipsychotique « atténuerait » dans un cas ou « accentuerait » dans un autre cas *via* son impact sur la chimie du cerveau.

Enfin, nous n'avons pas pu conclure quant à un effet du traitement antipsychotique sur les discontinuités décisives. Il reste cependant très intéressant de constater, d'une part, que leurs occurrences se retrouve uniquement chez les patients paranoïdes et, d'autre part, qu'elles sont

présentes à la fois chez les patients sans traitement et avec traitement. Cela permet d'écarter l'idée selon laquelle un tel type de discontinuité pourrait constituer un effet des molécules antipsychotiques.

### 6.3 Etude 4 : Impact différencié du traitement antipsychotique selon son profil d'action sur les discontinuités non décisives

Il s'agit dans cette deuxième étude de rendre compte d'un éventuel impact des médicaments antipsychotiques selon leurs profils d'actions différenciés. En effet, comme nous avons pu le constater, les patients soumis à différents types de molécules : des médicaments antipsychotiques de première génération (neuroleptiques conventionnels) et de seconde génération (neuroleptiques atypiques) ; certains présentent même un traitement combinant ces 2 types de molécules (combiné).

La question de leur efficacité respective est largement débattue et controversée que ce soit au niveau symptomatologique ou plus encore sur le fonctionnement cognitif. Il s'agit donc dans cette étude de contribuer à ce débat et de mettre en évidence un éventuel impact différencié sur les discontinuités du comportement verbal et dialogique que l'on repère en conversation.

Enfin, compte tenu du faible nombre de transactions compatibles avec le modèle de la discontinuité décisive, cette étude ne concernera que les données relatives à un éventuel effet différencié des médicaments antipsychotiques sur les discontinuités non décisive. Par ailleurs, comme nous avons pu le voir dans la partie précédente, seul ce type de discontinuité semble sensible à l'impact de telles molécules.

#### 6.3.1 Participants



Dans cette étude, seuls les 15 patients qui prennent un traitement neuroleptique sont pris en compte<sup>59</sup>. Parmi ces 15 patients prenant un traitement antipsychotique, 9 d'entre eux sont soumis à traitement antipsychotique de type atypique (ATYP par la suite). Deux patients ont un traitement neuroleptique qualifié de conventionnel (CONV par la suite). Enfin, quatre autres prennent un traitement combiné (COMB par la suite) associant un traitement neuroleptique atypique et conventionnel.

### 6.3.2. Procédure

La procédure reste inchangée. L'analyse cognitivo-conversationnelle repose donc cette fois sur 254 séquences extraites du corpus d'investigations empiriques. Elles se répartissent de la manière suivante en fonction de notre variable indépendante « type de neuroleptique » : 140 séquences ont été extraites du sous-corpus « schizophrènes avec traitement neuroleptique atypique » (SCH-A-ATYP), 29 séquences ont été extraites du sous-corpus « schizophrènes avec traitement neuroleptique conventionnel » (SCH-A-CONV) et 85 séquences du sous-corpus « schizophrènes avec traitement neuroleptique combiné » (SCH-COMB).

Les 140 séquences issues du sous-corpus SCH-A-ATYP se répartissent ainsi : 90 appartiennent au sous-corpus « schizophrènes avec traitement neuroleptique atypique de forme clinique paranoïde » (SCH-A-ATYP/SCH-P) et 50 au sous-corpus « schizophrènes avec traitement neuroleptique atypique de forme clinique désorganisée » (SCH-A-ATYP/SCH-D).

Les 29 séquences issues du sous-corpus SCH-A-CONV se répartissent ainsi : 12 appartiennent au sous-corpus « schizophrènes avec traitement neuroleptique conventionnel de forme clinique paranoïde » (SCH-A-CONV/SCH-P) et 17 au sous-corpus « schizophrènes avec

---

<sup>59</sup> Là encore, les séquences décisives ont été exclues des données avant analyse soit six séquences dont cinq appartiennent au sous-corpus SCH-A-ATYP et une au sous-corpus SCH-A-COMB.

traitement neuroleptique conventionnel de forme clinique désorganisée » (SCH-A-CONV/SCH-D).

Enfin, les 85 séquences issues du sous-corpus SCH-A-COMB se répartissent ainsi : 44 appartiennent au sous-corpus « schizophrènes avec traitement neuroleptique combiné de forme clinique paranoïde » (SCH-A-COMB/SCH-P) et 41 au sous-corpus « schizophrènes avec traitement neuroleptique conventionnel de forme clinique désorganisée » (SCH-A-COMB/SCH-D). Le Tableau 6.6. rend compte de cette répartition.

Tableau 6.6. – Caractéristiques du corpus d'investigations empiriques de l'étude 4.

	<b>SCH-A ATYP SCH-P/SCH-D</b>	<b>SCH-A CONV SCH-P/SCH-D</b>	<b>SCH-A COMB SCH-P/SCH-D</b>	
Nombre d'entretiens	9	2	4	15
Nombre de transactions conversationnelles	140 (90 / 50)	29 (12 / 17)	85 (44 / 41)	254
Equivalent Chlorpromazine en mg	(250 ± 106)	(280 ± 28)	(350 + 129)	
Age en années	38,7 + 11,4	28,5 + 7,8	38,5 + 12,8	
Education (nombre d'année d'études à compter du Cours Préparatoire)	8,4 + 1,3	9,5 + 0,7	8,5 + 5,3	

Note : SCH-P : schizophrènes de type paranoïde ; SCH-D : schizophrènes de type désorganisé ; SCH-A-ATYP : schizophrènes sous traitement neuroleptique atypique ; SCH-A-CONV : schizophrènes sous traitement neuroleptique conventionnel ; SCH-A-COMB : schizophrènes sous traitement neuroleptique combiné.

Pour ce qui est des variables sociodémographiques, les comparaisons entre nos trois populations (SCH-A-ATYP, SCH-A CONV et SCH-A-COMB) n'indiquent aucune différence significative en ce qui concerne le nombre d'années d'études ( $F = 0,115$  ;  $p = .892$ ), l'âge ( $F = 0,676$  ;  $p = .527$ ) ou le traitement (Khi-deux corrigé = 1,180 ;  $p = .341$ ). Les facteurs 'âge',

'traitement' et 'niveau d'éducation' n'interfèrent donc pas avec les résultats.

### 6.3.3 Résultats de l'étude 4

Nous nous intéressons à la répartition des séquences en fonction de la présence de discontinuités non décisives, en fonction du type de molécule neuroleptique que prend le patient schizophrène. Parmi les 135 séquences du sous-corpus SCH-A-ATYP, 41 séquences présentent une discontinuité non décisive et 94 n'en présentent pas. Parmi les 29 séquences du sous-corpus SCH-A-CONV, 1 seule présente une discontinuité de ce type et enfin, parmi les 84 séquences du sous-corpus SCH-A-COMB, 39 séquences présentent une discontinuité non décisive contre 45 qui ne présentent aucune discontinuité (*cf.* Tableau 6.7.).

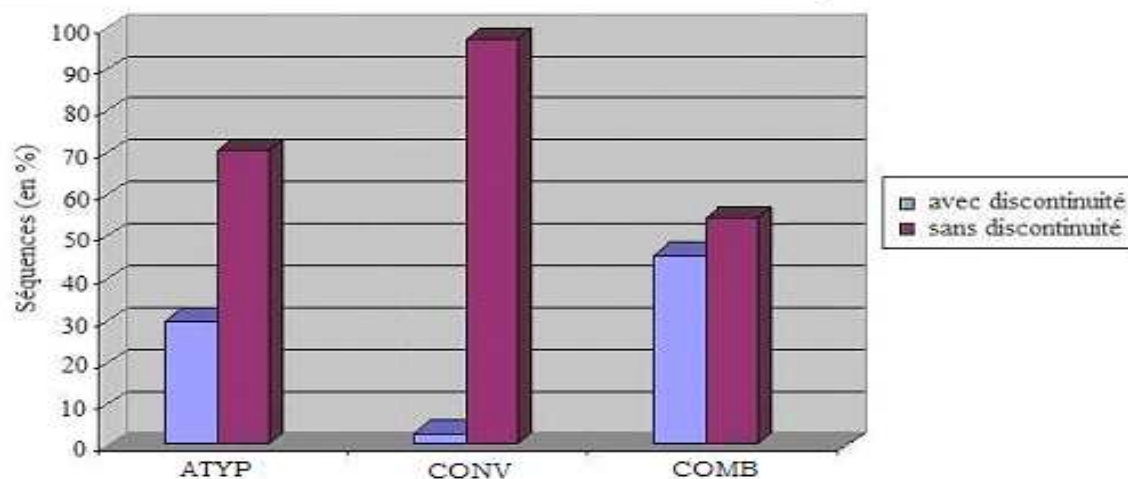
Tableau 6.7. – Répartition des séquences conversationnelles présentant une discontinuité non décisive selon le type de molécule neuroleptique que prend le patient schizophrène.

<b>Type de traitement neuroleptique</b>		<b>ATYP</b>	<b>CONV</b>	<b>COMB</b>
SCH-A	Séquences avec discontinuité non décisive	41 (30%)	1 (3%)	39 (46%)
	Séquences sans discontinuité	94 (70%)	28 (97%)	45 (54%)
	Total	135	29	84

Note : SCH-A : schizophrènes avec traitement ; ATYP : neuroleptique atypique ; CONV : neuroleptique conventionnel ; COMB : neuroleptique combiné.

Lorsque l'on compare les séquences présentant une discontinuité de type non décisif selon le type de molécule neuroleptique que prend l'interlocuteur schizophrène, il est possible de conclure à un impact différencié. En effet, le test statistique réalisé met en évidence une différence statistiquement significative (Khi-deux de croisement = 18,814,  $p < .001$ ) entre le type de séquences et le type de traitement. Nous pouvons donc conclure à un impact différencié du traitement sur les discontinuités non décisives (*cf.* Figure 6.5.).

Figure 6.5. – Représentation graphique de la répartition des séquences conversationnelles (discontinuités non décisives *vs* sans discontinuité) selon le type de traitement de l'interlocuteur schizophrène.



Note : SCH-A : schizophrènes avec traitement ; ATYP : neuroleptique atypique ; CONV : neuroleptique conventionnel ; COMB : neuroleptique combiné.

Comme pour les précédentes analyses, nous avons également contrôlé cet effet en fonction de la forme clinique que présente l'interlocuteur schizophrène (*cf.* tableau 6.8.).

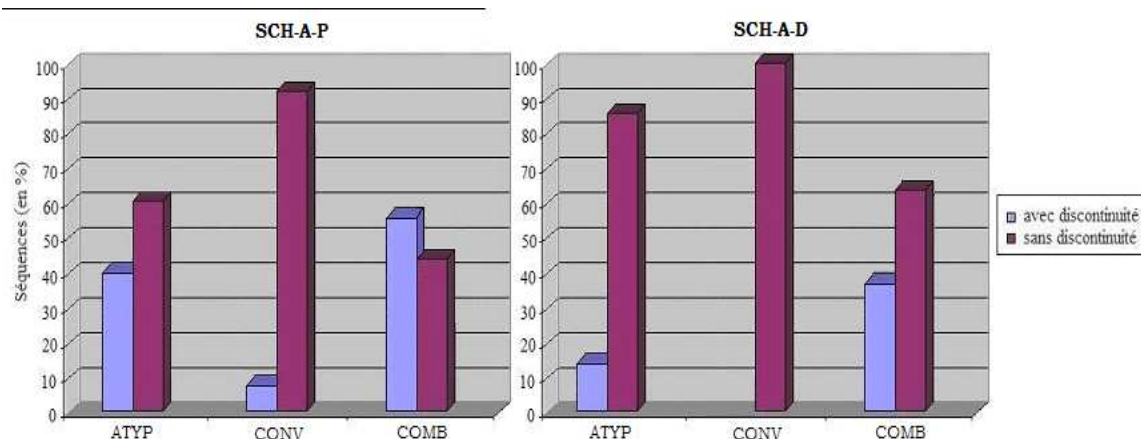
Tableau 6.8. – Répartition des séquences conversationnelles présentant une discontinuité non décisive selon le type de molécule neuroleptique que prend le patient schizophrène et selon la forme clinique qu'il présente.

Type de traitement neuroleptique		ATYP	CONV	COMB
<b>SCH-A-P</b>	Séquences avec discontinuité non décisive	34 (40%)	1 (8%)	24 (56%)
	Séquences sans discontinuité	51 (60%)	11 (92%)	19 (44%)
	Total	85	12	43
<b>SCH-A-D</b>	Séquences avec discontinuité non décisive	7 (14%)	0	15 (37%)
	Séquences sans discontinuité	43 (86%)	17 (100%)	26 (63%)
	Total	50	17	41

Note : SCH-A-P : schizophrènes de type paranoïde avec traitement ; SCH-A-D : schizophrènes de type désorganisé avec traitement ; ATYP : neuroleptique atypique ; CONV : neuroleptique conventionnel ; COMB : neuroleptique combiné.

Là-encore, il est possible de conclure à un effet différencié du type de molécule que l'interlocuteur prend sur les discontinuités non décisives, et ce quelle que soit la forme clinique que le patient présente. Les tests statistiques réalisés montrent une différence statistiquement significative que le patient présente une forme paranoïde (Khi-deux de croisement = 0,082,  $p < .011$ ) ou bien désorganisée (Khi-deux de croisement = 12,245,  $p = .002$ )<sup>60</sup> (cf. Figure 6.6.).

Figure 6.6. – Représentation graphique de la répartition des séquences conversationnelles (discontinuités non décisives *vs* sans discontinuité) selon le type de traitement de l'interlocuteur schizophrène et selon le sous-type clinique qu'il présente.



Note : SCH-A-P : schizophrènes de type paranoïde avec traitement ; SCH-A-D : schizophrènes de type désorganisé avec traitement ; ATYP : neuroleptique atypique ; CONV : neuroleptique conventionnel ; COMB : neuroleptique combiné.

Afin de déterminer le sens de cet impact différencié, nous testons l'effet des médicaments deux à deux.

### 6.3.3.1. Impact différencié des antipsychotiques conventionnels *vs* combinés sur les discontinuités non décisives ?

<sup>60</sup> Ce dernier résultat est cependant à prendre avec précaution dans la mesure où un effectif théorique est faible. Cependant, les analyses qui suivront permettront de contrôler cela.

Nous nous intéressons à la répartition des séquences en fonction de la présence de discontinuités non décisives selon que l'interlocuteur schizophrène prend un traitement neuroleptique combiné ou un traitement neuroleptique conventionnel (*cf.* Tableau 6.9.).

Tableau 6.9. – Répartition des séquences conversationnelles présentant une discontinuité non décisive selon le type de traitement que l'interlocuteur prend (conventionnel *vs* combiné).

<b>Type de traitement neuroleptique</b>		<b>CONV</b>	<b>COMB</b>
<b>SCH-A</b>	Séquences avec discontinuité non décisive	1 (3%)	39 (46%)
	Séquences sans discontinuité	28 (97%)	45 (54%)
	Total	29	84

Note : SCH-A : schizophrènes avec traitement ; CONV : neuroleptique conventionnel ; COMB : neuroleptique combiné.

Lorsque l'on compare la répartition des séquences présentant une discontinuité non décisive selon que l'interlocuteur schizophrène prend un traitement neuroleptique combiné ou un traitement neuroleptique conventionnel, il apparaît que les occurrences de séquences discontinues sont plus nombreuses au sein du sous-corpus SCH-A-COMB qu'au sein du sous-corpus SCH-A-CONV. Ces 2 populations (SCH-A-COMB et SCH-A-CONV) sont significativement différentes (Khi-deux de croisement = 17,415,  $p < .001$ ). Nous pouvons conclure à un impact différencié entre ces 2 types de molécules, le traitement conventionnel semblant plus efficace que le traitement combiné sur le type de discontinuité non décisive.

On retrouve ce même résultat que l'interlocuteur schizophrène présente une forme paranoïde (Khi deux = 8,531 ;  $p = .003$ ) ou désorganisée (Test exact de Fisher :  $p = .003$ ) (*cf.* Tableau 6.10.).

Tableau 6.10. – Répartition des séquences conversationnelles présentant une discontinuité non décisive selon le type de traitement que l'interlocuteur prend (conventionnel *vs* combiné) et selon la forme clinique qu'il présente.

<b>Type de traitement neuroleptique</b>		<b>CONV</b>	<b>COMB</b>
<b>SCH-A-P</b>	Séquences avec discontinuité non décisive	1 (8%)	24 (56%)
	Séquences sans discontinuité	11 (92%)	19 (44%)
	Total	12	43
<b>SCH-A-D</b>	Séquences avec discontinuité non décisive	0	15 (37%)
	Séquences sans discontinuité	17 (100%)	26 (63%)
	Total	17	41

Note : SCH-A-P : schizophrènes de type paranoïde avec traitement ; SCH-A-D : schizophrènes de type désorganisé avec traitement ; CONV : neuroleptique conventionnel ; COMB : neuroleptique combiné.

### 6.3.3.2. Impact différencié des antipsychotiques atypiques *vs* combinés sur les discontinuités non décisives ?

Nous nous intéressons à la répartition des séquences en fonction de la présence de discontinuités non décisives selon que l'interlocuteur schizophrène prend un traitement neuroleptique combiné ou un traitement neuroleptique atypique (*cf.* Tableau 6.11.).

Tableau 6.11. – Répartition des séquences conversationnelles présentant une discontinuité non décisive selon le type de molécule neuroleptique (atypique *vs* combiné) que prend le patient schizophrène.

<b>Type de traitement neuroleptique</b>		<b>ATYP</b>	<b>COMB</b>
SCH-A	Séquences avec discontinuité non décisive	41 (30%)	39 (46%)
	Séquences sans discontinuité	94 (70%)	45 (54%)
	Total	135	84

Note : SCH-A : schizophrènes avec traitement ; ATYP : neuroleptique atypique ; COMB : neuroleptique combiné.

Lorsque l'on compare la répartition des séquences présentant une discontinuité non décisive selon que l'interlocuteur schizophrène prend un traitement neuroleptique combiné ou un traitement neuroleptique

atypique, il apparaît que les occurrences de séquences discontinues sont plus nombreuses au sein du sous-corpus SCH-A-COMB qu'au sein du sous-corpus SCH-A-ATYP. Ces 2 populations (SCH-A-COMB et SCH-A-ATYP) sont significativement différentes (Khi-deux de croisement = 5,759,  $p = .016$ ). Nous pouvons donc conclure à un impact différencié entre ces 2 types de molécules, le traitement atypique étant plus efficace que le traitement combiné sur ce type de discontinuité.

Ce résultat identique se retrouve lorsque l'interlocuteur schizophrène présente une forme désorganisée (Khi-deux de croisement = 6,269,  $p = .012$ ). Par contre, on ne peut pas conclure à un effet différencié entre les molécules de type atypique et combiné sur les discontinuités lorsque l'interlocuteur présente une forme paranoïde (Khi-deux de croisement = 2,882,  $p = .090$ ). Mais on notera que le résultat tend tout de même à la significativité (*cf.* tableau 6.12.) et qu'il est probable que l'augmentation de la taille de l'échantillon permettrait de conclure.

Tableau 6.12. – Répartition des séquences conversationnelles présentant une discontinuité non décisive selon que le patient schizophrène prend un neuroleptique atypique ou combiné et selon la forme clinique qu'il présente.

<b>Type de traitement neuroleptique</b>		<b>ATYP</b>	<b>COMB</b>
<b>SCH-A-P</b>	Séquences avec discontinuité non décisive	34 (40%)	24 (56%)
	Séquences sans discontinuité	51 (60%)	19 (44%)
	Total	85	43
<b>SCH-A-D</b>	Séquences avec discontinuité non décisive	7 (14%)	15 (37%)
	Séquences sans discontinuité	43 (86%)	26 (63%)
	Total	50	41

Note : SCH-A-P : schizophrènes de type paranoïde avec traitement ; SCH-A-D : schizophrènes de type désorganisé avec traitement ; ATYP : neuroleptique atypique ; COMB : neuroleptique combiné.

### 6.3.3.3. Impact différencié des antipsychotiques atypiques *vs* conventionnels sur les discontinuités non décisives ?



## Chapitre 6. Etude de l'impact des médicaments antipsychotiques sur les discontinuités du discours schizophrénique

Enfin, nous nous intéressons à la répartition des séquences en fonction de la présence de discontinuités non décisives selon que l'interlocuteur schizophrène prend un traitement neuroleptique conventionnel ou un traitement neuroleptique atypique (*cf.* Tableau 6.13.).

Tableau 6.13. – Répartition des séquences conversationnelles présentant une discontinuité non décisive selon le type de molécule neuroleptique que prend le patient schizophrène (atypique *vs* conventionnel).

Type de traitement neuroleptique		ATYP	CONV
SCH-A	Séquences avec discontinuité non décisive	41 (30%)	1 (3%)
	Séquences sans discontinuité	94 (70%)	28 (97%)
	Total	135	29

Note : SCH-A : schizophrènes avec traitement ; ATYP : neuroleptique atypique ; CONV : neuroleptique conventionnel.

Lorsque l'on compare la répartition des séquences présentant une discontinuité non décisive selon que l'interlocuteur schizophrène prend un traitement neuroleptique conventionnel ou un traitement neuroleptique atypique, il apparaît que les occurrences de séquences discontinues sont plus nombreuses au sein du sous-corpus SCH-A-ATYP qu'au sein du sous-corpus SCH-A-CONV. Ces deux populations sont significativement différentes (Khi-deux de croisement = 9,082,  $p = .003$ ). Nous pouvons conclure à un impact différencié entre ces deux types de molécules, le traitement conventionnel semblant plus efficace que le traitement atypique sur les discontinuités non décisives.

Nous retrouvons ce résultat lorsque l'interlocuteur schizophrène présente une forme paranoïde (Test exact de Fisher :  $p = .051$ ). Par contre on ne peut pas conclure à un effet différencié entre les molécules de types atypiques et conventionnels sur les discontinuités lorsque le patient présente une forme désorganisée (Test exact de Fisher :  $p = .178$ ) (*cf.* Tableau 6.14.).

Tableau 6.14. – Répartition des séquences conversationnelles présentant une discontinuité non décisive selon le type de molécule neuroleptique (atypique *vs* conventionnel) que prend le patient schizophrène et selon la forme clinique qu'il présente.

<b>Type de traitement neuroleptique</b>		<b>ATYP</b>	<b>CONV</b>
<b>SCH-A-P</b>	Séquences avec discontinuité non décisive	34 (40%)	1 (8%)
	Séquences sans discontinuité	51 (60%)	11 (92%)
	Total	85	12
<b>SCH-A-D</b>	Séquences avec discontinuité non décisive	7 (14%)	0
	Séquences sans discontinuité	43 (86%)	17 (100%)
	Total	50	17

Note : SCH-A-P : schizophrènes de type paranoïde avec traitement ; SCH-A-D : schizophrènes de type désorganisé avec traitement ; ATYP : neuroleptique atypique ; CONV : neuroleptique conventionnel.

#### 6.3.4. Discussion

L'objectif de cette deuxième étude était de contrôler un éventuel impact différencié des molécules selon le profil qu'elles présentaient sur les discontinuités non décisives, tout en contrôlant la forme clinique que l'interlocuteur schizophrènes présentait.

Concernant la population de cette étude :

- Chez les patients paranoïdes, nous avons pu conclure à une efficacité supérieure des neuroleptiques conventionnels par rapport au neuroleptiques atypiques, et n'avons pas mis en évidence d'efficacité supérieure des neuroleptiques atypiques par rapport au traitement combiné.
- Chez les patients désorganisés, nous n'avons pas pu conclure à une efficacité supérieure des neuroleptiques conventionnels par rapport aux neuroleptiques atypiques. Par contre nous avons pu conclure à une efficacité supérieure de ces deux types de molécules sur les neuroleptiques combinés.

#### 6.4. Conclusion

L'objectif poursuivi dans ce chapitre était donc de contrôler, d'une part, l'effet des médicaments antipsychotiques sur les discontinuités que l'on repère dans l'interaction verbale, et d'autre part de mettre en évidence un éventuel impact différencié des différents types de molécules antipsychotiques sur les discontinuités non décisives.

De façon générale, nous avons pu mettre en évidence un impact du traitement antipsychotique sur les discontinuités non décisives. Ces effets sont différents selon la forme clinique que présente le patient. Pour rappel, chez les patients désorganisés, nous pouvons conclure au rétablissement d'une certaine forme de cohérence, alors que chez les paranoïdes, nous pouvons conclure à l'accentuation d'une certaine forme d'incongruité du comportement verbal.

Il semble donc possible d'inférer un éventuel dysfonctionnement cognitif sous-jacent à ce type de discontinuités que le traitement antipsychotique « atténuerait » dans un cas ou « accentuerait » dans un autre cas *via* son impact sur la chimie du cerveau.

Comme nous avons pu le remarquer, ce type de discontinuités, en l'occurrence non décisives, jalonne le discours schizophrénique, et ce que le patient soit sous traitement (et donc suivi médicalement depuis au moins trois ans) ou bien qu'il rencontre un premier épisode schizophrénique. Ainsi, il est possible d'avancer l'idée selon laquelle, au risque de paraître trivial, ce type de discontinuités n'est pas induit par les traitements, même si comme nous avons pu le voir, ils ont des effets sur celles-ci. Nous pouvons avancer la même conclusion pour les discontinuités décisives dans la mesure où on les retrouve et chez les patients traités par antipsychotique et chez les patients rencontrant un premier épisode et donc sans traitement. Par contre, nous n'avons pas pu mettre en évidence un impact du médicament sur ces dernières.

Il nous semble ainsi possible de nous interroger quant au statut de telles perturbations. Ces données viennent étayer l'idée selon laquelle ces perturbations reposent sur des mécanismes cognitifs, pouvant être considérés comme des variables traits (plutôt qu'état) et donc relativement stables dans le temps (bien entendu, d'autres recherches complémentaires - longitudinales - seront nécessaires pour donner corps à cette hypothèse). Ces résultats rejoignent également l'idée selon laquelle malgré la réduction

de la symptomatologie, généralement évaluée et contrôlée par les outils psychométriques, certains troubles persistent et empêchent un rétablissement pouvant laisser entrevoir une réinsertion sociale satisfaisante pour les patients. On ne peut alors que s'étonner du peu d'études qui s'attachent, à notre connaissance, aux comportements dialogiques et à l'objectivation des processus mentaux qui pourraient les sous-tendre. Une meilleure compréhension de ces comportements dialogiques est à notre sens fondamentale si l'objectif poursuivi est au final d'envisager la possibilité d'une réinsertion sociale satisfaisante pour ces patients. En effet, nous pensons qu'une meilleure compréhension de ces comportements pourrait laisser entrevoir des stratégies thérapeutiques dont les cibles et les moyens seraient mieux définis et mieux identifiés.

## Chapitre 7. Etude de l'influence des médicaments antipsychotiques sur les processus impliqués dans la gestion intersubjective de l'intentionnalité dans l'interaction verbale

---

### 7.1. Introduction

Il s'agit dans le dernier temps de ce travail de thèse de mettre en évidence un éventuel impact des médicaments antipsychotiques sur les processus impliqués dans la gestion intersubjective de l'intentionnalité en conversation. L'étude comparative proposé lors du chapitre 5 nous a permis de mettre en évidence une certaine difficulté de la part des patients schizophrènes à gérer, dans le déroulement conversationnel, une pensée complexe qu'ils ont pourtant initialement proférée, compte tenu de l'intention que leur prêtait leur allocutaire. Nous avons également mis en évidence un traitement différencié de l'usage du discours selon la forme clinique que présentaient les interlocuteurs schizophrènes comparativement aux interlocuteurs normaux dans la même situation puisque les schizophrènes de forme clinique paranoïdes présentent plus

## Chapitre 7. Etude de l'influence des médicaments antipsychotiques sur les processus impliqués dans la gestion intersubjective de l'intentionnalité dans l'interaction verbale

de difficultés que les interlocuteurs « normaux » et que les schizophrènes de forme clinique désorganisée. Et dans la mesure où nous avons pu mettre en évidence au cours du chapitre 6 un impact du traitement antipsychotique sur les discontinuités que l'on repère en conversation, et ce de façon différenciée (en terme d'accentuation d'une certaine forme d'incongruité chez les patients paranoïdes et en terme de rétablissement d'une certaine forme de cohérence chez les patients désorganisés), il est possible de faire des prédictions concernant l'influence des médicaments psychotropes sur ces compétences pragmatiques selon la forme clinique que présente l'interlocuteur schizophrène.

### 7.2. Etude 5 : Influence des médicaments antipsychotiques sur les processus impliqués dans la gestion de l'inter intentionnalité

#### 7.2.1. Procédure

La démarche utilisée dans cette étude reste identique à celle utilisée dans le chapitre 5. Elle repose sur l'analyse cognitivo-conversationnelle de transactions conversationnelles compatibles avec notre modèle.

Ainsi, au final, ce sont 70 séquences qui ont été sélectionnées pour cette étude.

#### 7.2.2. Participants

Seuls les 18 participants présentant dans leur corpus des transactions pouvant être soumises au traitement des données ont été inclus dans notre. Nous rappelons dans le tableau 7.1. ci-dessous les caractéristiques de chacune des populations étudiées.

Chapitre 7. Etude de l'influence des médicaments antipsychotiques sur les processus impliqués dans la gestion intersubjective de l'intentionnalité dans l'interaction verbale

Tableau 7.1. – Caractéristiques biographiques selon la population d'étude.

	<b>SCH-P (n=11)</b> <b>(SCH-P-A / SCH-P-S)</b> M+DS	<b>SCH-D (n=7)</b> <b>(SCH-D-A / SCH-D-S)</b> M+DS
Age en années	45,8 ± 17,4	46 ± 12,9
Sexe (H-F)	(8-3) (7-0) / (1-3)	(4-3) (4-1) / (0-2)
Education (nombre d'année d'études à compter du Cours Préparatoire)	9,3 ± 1,8	6,6 ± 3,4
Nombre de séquences	43 (33-10)	27 (21-6)
Equivalent Chlorpromazine en mg par jour	177 ± 160 (279 ± 99) / 0	194 ± 180 (272 ± 148) / 0

Note : SCH-P : schizophrènes de type paranoïde ; SCH-D : schizophrènes de type désorganisé ; SCH-S : schizophrènes sans traitement ; SCH-A : schizophrènes sous traitement ; n : nombre de sujets ; M : moyenne ; DS : déviation standard.

Pour ce qui est des variables sociodémographiques, les comparaisons entre nos quatre populations n'indiquent aucune différence significative ni en ce qui concerne le niveau d'éducation ( $F = 0,868$  ;  $p = .496$ ) ni en ce qui concerne l'âge ( $F = 0,001$  ;  $p = .981$ ). Ces facteurs n'interfèrent donc pas avec les résultats. Par contre, une différence significative est rapportée concernant le facteur médication ( $F = 9,668$  ;  $p < .001$ ). Ce qui reste somme toute logique puisque nous nous proposons de manipuler cette variable. Mais lorsque l'on compare nos deux groupes sous médication (SCH-P-A et SCH-D-A), on ne retrouve cette fois aucune différence significative quant à l'équivalence en chlorpromazine (en mg/jour) ( $p = 1.000$ ). Ainsi, le facteur médication entre ces deux sous-groupes n'interfère donc pas avec les résultats.

### 7.2.3. Hypothèses

## Chapitre 7. Etude de l'influence des médicaments antipsychotiques sur les processus impliqués dans la gestion intersubjective de l'intentionnalité dans l'interaction verbale

Si l'incongruité ou l'incohérence conversationnelle est liée à un déficit inférentiel (Trognon, Pachoud & Musiol, 2000), il est fort probable que l'impact différencié des médicaments antipsychotiques sur l'accentuation ou la diminution de cette incongruité devrait se répercuter sur les processus impliqués dans la gestion du phénomène d'inter intentionnalité que nous proposons de circonscrire.

Pour rappel, dans le chapitre 6, nous nous étions proposé de rendre compte de l'influence du traitement antipsychotique sur les discontinuités du comportement verbal en conversation schizophrénique.

Nous avons montré que, pour les patients paranoïdes, l'effet du médicament tendait à augmenter un certain type de rupture donc augmenter une certaine forme d'incongruité, en l'occurrence de type intra intervention. Par contre, nous ne pouvons pas conclure quant à un effet de ce même traitement sur les discontinuités de type rupture inter interventions.

Chez les patients de type désorganisé, nous avons montré que le médicament rétablissait une certaine forme de cohérence, dans la mesure où l'on constate une diminution d'occurrence de ruptures intra intervention et inter interventions lorsqu'ils sont sous traitement.

Enfin, nous n'avions pas pu mettre en évidence un impact du médicament sur un certain type de discontinuités, en l'occurrence décisives, par ailleurs uniquement présentes chez les patients de forme clinique paranoïde.

De plus, comme nous avons pu le voir au cours du chapitre 5, les patients schizophrènes de sous-type clinique paranoïde tendent à moins bien gérer ce phénomène que les patients désorganisés.

Ainsi, compte tenu de ces résultats, nous faisons les prédictions suivantes.

1- Nous nous attendons à ce que la gestion du discours des interlocuteurs schizophrènes paranoïdes soit meilleure sans traitement que sous traitement (SCH-P-A < SCH-P-S) ;



Chapitre 7. Etude de l'influence des médicaments antipsychotiques sur les processus impliqués dans la gestion intersubjective de l'intentionnalité dans l'interaction verbale

2- Nous nous attendons à ce que les patients schizophrènes désorganisés sous traitement neuroleptique fassent un meilleur usage du discours que les patients désorganisés sans traitement (SCH-D-A > SCH-D-S).

### 7.2.4. Résultats de l'étude 5

#### 7.2.4.1 Répartition des séquences conversationnelles selon le type de comportements réactifs, selon la thérapeutique pharmacologique et selon la forme clinique de l'interlocuteur.

Nous nous intéressons à la manière dont l'interlocuteur schizophrène gère ce troisième temps clé de l'interaction en fonction du sous-type clinique qu'il présente et selon qu'il prenne ou non un traitement neuroleptique.

La répartition des transactions en fonction de la population à laquelle appartient l'interlocuteur schizophrène et selon le type de comportements réactifs figure dans le tableau 7.2. ci-dessous.

Tableau 7.2. – Répartition des séquences conversationnelles selon le type d'usage du discours (type de comportements réactifs) selon la forme clinique et la thérapeutique pharmacologique de l'interlocuteur.

<b>Population</b>		<b>SCH-P-A</b>	<b>SCH-P-S</b>	<b>SCH-D-A</b>	<b>SCH-D-S</b>
<b>T3</b>	Comportement réactif de type A	4 (12%)	0	7 (33%)	0
	Comportement réactif de type B	9 (27%)	7 (70%)	10 (48%)	2 (33%)
	Comportement réactif de type C	15 (46%)	2 (20%)	4 (19%)	4 (67%)
	Comportement réactif de type D	5 (15%)	1 (10%)	0	0
	Total	33	10	21	6

Note : SCH-P-A : schizophrènes paranoïdes sous traitement ; SCH-D-A : schizophrènes désorganisés sous traitement ; SCH-P-S : schizophrènes paranoïdes sans traitement ; SCH-D-S : schizophrènes désorganisés sans traitement ; T3 : intervention réactive.

Lorsqu'au troisième temps, le locuteur SCH-P-A est en position de mobiliser ses ressources cognitives afin de faire le lien entre l'énonciation

Chapitre 7. Etude de l'influence des médicaments antipsychotiques sur les processus impliqués dans la gestion intersubjective de l'intentionnalité dans l'interaction verbale

qu'il a accomplie en T1 et le potentiel de sens que lui prête l'interlocuteur « normal » en T2, il se comporte comme suit en T3 : il adopte un comportement réactif de type A à 4 reprises ; un comportement réactif de type B à 9 reprises ; un comportement de type C à 15 reprises et un comportement de type D à 5 reprises.

Le locuteur SCH-P-S adopte, quant à lui, un comportement réactif de type B à 7 reprises ; un comportement de type C à 2 reprises et un comportement de type D à 1 reprise. A noter qu'aucun comportement réactif de type A n'a été repéré.

Le locuteur SCH-D-A adopte un comportement réactif de type A à 7 reprises ; un comportement réactif de type B à 10 reprises ; un comportement de type C à 4 reprises et aucun comportement de type D.

Enfin, le locuteur SCH-D-S adopte aucun comportement réactif de type A ; un comportement réactif de type B à 2 reprises ; un comportement de type C à 4 reprises et aucun comportement de type D.

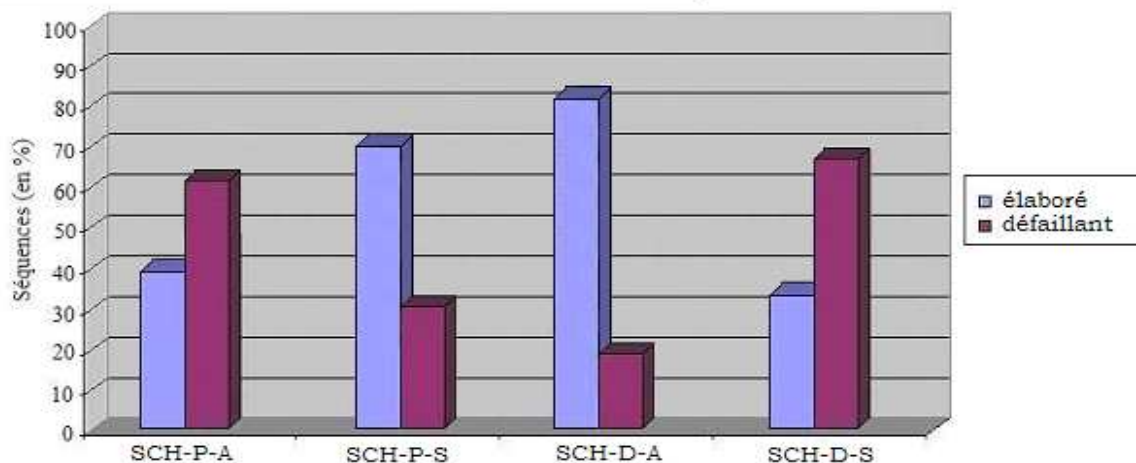
Cette répartition selon les deux catégories « Usage élaboré » (comprenant les comportements réactifs de type A et B) et « usage défaillant » (comprenant les comportements réactifs de type C et D) s'effectue de la façon suivante (cf. Tableau 7.3. et Figure 7.1.) :

Tableau 7.3. – Répartition des séquences conversationnelles selon le type d'usage du discours (élaboré vs défaillant) et selon la forme clinique et la thérapeutique pharmacologique de l'interlocuteur.

<b>Population</b>		<b>SCH-P-A</b>	<b>SCH-P-S</b>	<b>SCH-D-A</b>	<b>SCH-D-S</b>
<b>T3</b>	Usage élaboré du discours	13 (39%)	7 (70%)	17 (81%)	2 (33%)
	Usage défaillant du discours	20 (61%)	3 (30%)	4 (19%)	4 (67%)
	Total	33	10	21	6

Note : SCH-P-A : schizophrènes paranoïdes sous traitement ; SCH-D-A : schizophrènes désorganisés sous traitement ; SCH-P-S : schizophrènes paranoïdes sans traitement ; SCH-D-S : schizophrènes désorganisés sans traitement ; T3 : intervention réactive.

Figure 7.1. – Représentation graphique de la répartition des transactions en fonction du type d'usage du discours et selon la forme clinique et la thérapeutique pharmacologique de l'interlocuteur schizophrène.



Note : SCH-P-A : schizophrènes paranoïdes sous traitement ; SCH-D-A : schizophrènes désorganisés sous traitement ; SCH-P-S : schizophrènes paranoïdes sans traitement ; SCH-D-S : schizophrènes désorganisés sans traitement.

Afin de déterminer un usage différencié du discours selon une éventuelle influence de l'action des médicaments tout en prenant en compte la forme clinique que présente le patient, nous allons tester les deux hypothèses posées ci-dessus.

#### 7.2.4.2. Influence des médicaments antipsychotiques sur la gestion du discours des patients de sous-type clinique paranoïde

Afin de déterminer un éventuel impact des médicaments antipsychotiques sur la gestion du discours des patients de forme clinique paranoïde nous observons la façon dont les interlocuteurs sans et sous traitement gère le discours (cf. Tableau 7.4.).

Tableau 7.4. – Répartition des séquences conversationnelles selon le type d'usage du discours (élaboré *vs* défaillant) et selon que l'interlocuteur paranoïde soit ou non sous traitement (SCH-P-A *vs* SCH-P-S).

Population		SCH-P-A	SCH-P-S
<b>T3</b>	Usage élaboré du discours	13 (39%)	7 (70%)
	Usage défaillant du discours	20 (61%)	3 (30%)
	Total	33	10

Note : SCH-P-A : schizophrènes paranoïdes sous traitement ; SCH-D-A : schizophrènes désorganisés sous traitement ; T3 : intervention réactive.

La répartition des différents types d'usage du discours selon les caractéristiques de l'interlocuteur autorise le traitement statistique des données à l'aide du test exact de Fisher.

Soient les hypothèses :

H0 : il n'y a pas de différence entre le type d'usage du discours de l'interlocuteur SCH-P-A et le type d'usage du discours de l'interlocuteur SCH-P-S.

H1 : il y a une de différence entre le type d'usage du discours de l'interlocuteur SCH-P-A et le type d'usage du discours de l'interlocuteur SCH-P-S.

Le traitement statistique des données à l'aide du test exact de Fisher ne permet pas de rejeter l'hypothèse nulle au profit de l'hypothèse alternative (Test exact de Fisher = .148). Nous ne pouvons donc pas conclure à une différence entre le type d'usage du discours de l'interlocuteur SCH-P-A et le type d'usage du discours de l'interlocuteur SCH-P-S.

Ainsi, il semblerait que le traitement antipsychotique n'ait pas d'effet sur la gestion de l'usage du discours chez les patients schizophrènes de forme clinique paranoïde.

7.2.4.3. Influence des médicaments antipsychotiques sur la gestion du discours des patients de sous-type clinique désorganisé

## Chapitre 7. Etude de l'influence des médicaments antipsychotiques sur les processus impliqués dans la gestion intersubjective de l'intentionnalité dans l'interaction verbale

Afin de déterminer un éventuel impact des médicaments antipsychotiques sur la gestion du discours des patients de forme clinique désorganisée nous observons la façon dont les interlocuteurs sans et sous traitement gère le discours (*cf.* Tableau 7.5.).

Tableau 7.5. – Répartition des séquences conversationnelles selon le type d'usage du discours (élaboré *vs* défaillant) et selon que l'interlocuteur de forme clinique désorganisée soit ou non sous traitement (SCH-D-A *vs* SCH-D-S).

Population		SCH-D-A	SCH-D-S
<b>T3</b>	Usage élaboré du discours	17 (81%)	2 (33%)
	Usage défaillant du discours	4 (19%)	4 (67%)
	Total	21	6

Note : SCH-D-A : schizophrènes désorganisés sous traitement ; SCH-D-S : schizophrènes désorganisés sans traitement ; T3 : intervention réactive.

Le traitement statistique des données à l'aide du test exact de Fisher ( $p = .044$ ) permet de vérifier l'hypothèse selon laquelle les patients de type clinique désorganisé sous traitement neuroleptique font un usage plus élaboré du discours que lorsqu'ils sont sans traitement.

On peut donc conclure à une influence des médicaments neuroleptiques sur les compétences liées à la gestion de l'intentionnalité des patients schizophrènes de sous-type clinique désorganisé.

### 7.3. Conclusions

Nous nous proposons dans cette dernière étude, conformément à l'objectif que nous nous étions fixé au chapitre 5, d'évaluer l'éventuelle influence des médicaments antipsychotiques sur ce type d'activité dialogique qu'est la gestion intersubjective de l'intentionnalité en conversation.

Conformément à nos attentes, compte tenu des résultats des études présentées dans les chapitres précédents, nous avons pu conclure à une

## Chapitre 7. Etude de l'influence des médicaments antipsychotiques sur les processus impliqués dans la gestion intersubjective de l'intentionnalité dans l'interaction verbale

influence des médicaments neuroleptiques sur les compétences liées à la gestion de l'inter intentionnalité chez les patients de type clinique désorganisé. Sous traitement neuroleptique, ces derniers font un usage plus élaboré du discours que lorsqu'ils sont sans traitement. Par contre, nous n'avons pas pu conclure à un effet des médicaments antipsychotiques sur l'usage du discours que font les patients paranoïdes. Il semblerait donc que les médicaments antipsychotiques n'aient pas d'impact en terme de rétablissement de ce type de compétences lorsque les patients présentent cette forme clinique de la pathologie schizophrénique.

Ces résultats viennent donc conforter l'idée selon laquelle l'incohérence conversationnelle serait liée à un déficit inférentiel.

Cependant, il convient à nouveau de préciser que les compétences que semblent venir rétablir les médicaments antipsychotiques chez les patients désorganisés sont des compétences distinctes de certaines de celles qui sont affectées chez les patients paranoïdes. En effet, les seules perturbations qui affectent les patients désorganisés réfléchissent des spécificités discursives qui sont compatibles avec les modèles non décisifs de la discontinuité (et donc s'apparentent aux comportements de type C). Celles qui réfléchissent des spécificités compatibles avec les modèles décisifs de la discontinuité (et qui s'apparentent avec les comportements réactifs de type D) sont présentes uniquement chez les patients paranoïdes. Pour autant, ces derniers comportements ne perturbent pas l'architecture conversationnelle de la transaction. Quand bien même les interlocuteurs ne se comprennent pas, tout se passe comme si, au moins *a minima*, le maintien de l'échange se poursuivait, ne serait-ce par exemple qu'en terme de réciprocité des tours de parole ; ce qui n'est pas toujours le cas pour les comportements réactifs de type C (compatibles avec le modèle de la discontinuité non décisive de type rupture inter interventions). Autrement dit, pour les comportements de type D, la manifestation du trouble ou du symptôme dans l'interlocution peut être envisagée comme l'effet de stratégies adaptatives défectueuses sur le plan de la réussite de la communication mais encore comme l'effet de stratégies adaptatives efficaces sur le plan du maintien de l'interaction verbale (Musiol, 2002 ; Musiol & Rebuschi, 2007).

## Chapitre 7. Etude de l'influence des médicaments antipsychotiques sur les processus impliqués dans la gestion intersubjective de l'intentionnalité dans l'interaction verbale

Enfin, tout se passe comme si les compétences de haut niveau restaient peu sensibles à l'influence des traitements antipsychotiques. Toutes considérations méthodologiques étant faites, ce type de résultats pourrait venir appuyer l'idée d'une relative indépendance des processus cognitifs complexes et élémentaires mais aussi, à un autre niveau, l'idée selon laquelle des processus distincts pourraient sous-tendre chacune des formes clinique de la pathologie.

Nous n'avons pas testé ici l'hypothèse d'un impact différencié du traitement neuroleptique selon la classe à laquelle appartient la médication (conventionnel *vs* atypique) sur les comportements réactifs des patients. Tester cette hypothèse nous aurait obligé à réduire encore notre corpus d'investigations, ce qui aurait empêché toute analyse statistique fiable. Il nous semble préférable de renforcer la taille de chacun de nos sous-corpus afin de pouvoir, le cas échéant, tester l'hypothèse concernant le profil d'action des différents antipsychotiques (atypiques *vs* classiques), ce qui mériterait, somme toute, de plus amples investigations.

Pour faire le parallèle avec les résultats obtenus aux tâches du paradigme de la théorie de l'esprit, peu d'études encore tentent de rendre compte des effets antipsychotiques sur la capacité à attribuer des états mentaux (Mazza *et al.*, 2003), tout comme les données qualitatives concernant l'effet du type d'antipsychotiques sur les cognitions sociales en général. Ces quelques études montrent que les patients traités avec différents antipsychotiques réalisent des performances différentes sur les tâches de théorie de l'esprit. Les patients traités par olanzapine ou clozapine (deux molécules de la classe des neuroleptiques atypiques) ont des performances proches de celles des contrôles mais significativement inférieures pour ceux traités par risperidone (molécule atypique) et par les traitements conventionnels (Savina & Beninger, 2007).

Au final, il nous semble important de poursuivre de telles recherches, dans le sens où l'utilisation des médicaments antipsychotiques comme outils d'investigations est susceptible de nous renseigner sur le niveau sensoriel du trouble chez les patients présentant un diagnostic de

Chapitre 7. Etude de l'influence des médicaments antipsychotiques sur les processus impliqués dans la gestion intersubjective de l'intentionnalité dans l'interaction verbale

schizophrénie et le cadre de l'analyse conversationnelle se révèle particulièrement approprié pour cela dans la mesure où les perturbations de l'organisation discursive semblent intriquées aux compétences centrales (Fodor, 1983), que l'interaction verbale permet justement d'appréhender.



## Partie 4 – CONCLUSIONS ET PERSPECTIVES

## Chapitre 8. Conclusions et perspectives

---

Ce travail de thèse a été consacré à l'appréhension et à la catégorisation des spécificités des manifestations langagières, discursives et dialogiques de patients schizophrènes dans l'interaction verbale. Nous nous sommes attachés à l'étude des configurations spécifiques des interactions verbales sur la base d'une unité d'analyse pertinente, qui tient compte de la structure organisationnelle et hiérarchique de la séquence interlocutoire au sein de laquelle les comportements verbaux se déploient et se succèdent, et ce afin de rendre compte du caractère dynamique du processus interlocutoire au sein duquel l'acte de langage est accompli. Nous avons insisté sur le caractère dynamique du comportement verbal et, par conséquent, sur les processus cognitifs sous-jacents qui en sont la condition de possibilité. En effet, nous nous intéressons à la pathologie schizophrénique en tant que pathologie de l'usage du langage, c'est-à-dire appréhendée comme une pathologie des

principes psychocognitifs qui gouvernent l'usage du langage (Musiol & Trognon, 2000).

Une large partie de ce travail de thèse a également consisté à confronter les données empiriques issues de l'analyse cognitivo-conversationnelle qui rendent compte des processus impliqués dans la gestion d'activités sociales et cognitives complexes que l'on appréhende dans l'interaction verbale aux modèles neuropathogéniques de la pathologie schizophrénique (Frith, 1992 ; Hardy-Baylé *et al.*, 2003) et qui ont plutôt tendance à exclure la question de la pensée complexe du champ de leurs préoccupations théoriques.

Nous nous sommes employés à montrer les effets des médicaments neuroleptiques sur les perturbations discursives qui jalonnent le discours schizophrénique. Si la prise en compte des médicaments représente une exigence méthodologique dans le contrôle des différentes variables susceptibles d'influer, par exemple, sur les performances des patients lors des différentes tâches expérimentales auxquels ils sont soumis dans le cadre de la psychopathologie cognitive, ils constituent également dans l'orientation de notre travail, un outil d'investigation des processus cognitifs susceptibles de révéler leur intrication aux troubles. En effet, la nature de ce type d'anomalies cognitives sous-jacentes à la pathologie schizophrénique est encore mal connue. Nombre de travaux se sont attachés à rendre compte des anomalies qui pourraient être la cible des neuroleptiques. Mais, à notre connaissance, peu d'études se sont intéressées aux effets des neuroleptiques sur des comportements ou des opérations mentales complexes pour rechercher une éventuelle action sur les processus psychopathologiques de la pensée schizophrénique. De façon générale, les données disponibles dans la littérature n'ont pas montré d'effets bénéfiques de ces médicaments antipsychotiques sur le langage, même si quelques études ont rapporté des performances améliorées à des tâches d'associations verbales comme la tendance à l'hyperassociation (*over inclusive thinking*) sous l'impact de certaines molécules antipsychotiques (Spohn *et al.*, 1985) ou sur des tâches de fluidité verbale (Wirshing *et al.*, 1999). Mais, à notre connaissance,

aucune étude ne s'est attaché à rendre compte de tels effets des médicaments antipsychotiques sur l'usage du langage.

La question posée est celle de l'interprétation des troubles cognitifs observés chez les patients schizophrènes et des effets des neuroleptiques sur ces performances. De façon générale, il reste pour l'heure difficile de rendre compte des cibles d'action des neuroleptiques sur les fonctions cognitives. En effet, chaque médicament produit des effets cognitifs nombreux et non spécifiques, touchant des fonctions cognitives diverses. Ces médicaments agissent sur des systèmes biochimiques intriqués et interactifs. Par ailleurs, les recherches engagées dans ce domaine doivent également faire face au problème de l'hétérogénéité de la population schizophrénique (ne permettant pas la constitution de groupes homogènes) et de façon plus générale, à l'ensemble des variables difficilement contrôlables qui constituent autant de phénomènes susceptibles d'influer sur les résultats.

Nous avons donc, quant à nous, inscrit ce travail dans le cadre de l'approche pragmatique en psychologie cognitive, en tentant de contrôler différentes variables telles que la « thérapeutique pharmacologique » ou encore « la forme clinique » de la pathologie que présentent les patients. Les principaux résultats de ce travail de recherche peuvent s'appréhender à différents niveaux.

Dans la première partie de ce travail, nous avons abordé la pathologie schizophrénique selon les descriptions cliniques qui en ont été données. Nous avons pu rendre compte de la problématique que présente l'absence de signe pathognomonique de la pathologie et ses répercussions sur l'ensemble des champs disciplinaires qui se proposent de rendre compte de l'étiologie de la pathologie (*cf.* chapitre 1). Dans le chapitre 2, nous avons décrit plus précisément le champ dans lequel s'inscrit notre travail. Nous avons présenté deux approches de la psychopathologie cognitive selon les épistémologies différenciées auxquelles chacune d'entre elles se rattachent. Si chacune de ces options se rattachent aux modèles fonctionnalistes, la nature des relations qui est envisagée entre les processus cérébraux et les processus mentaux peuvent différer. Ainsi, une question centrale, largement débattue dans le champ des sciences cognitives, que nous avons abordée et à laquelle notre travail entend

contribuer concerne la nature des relations entre ces processus cognitifs psychophysiologiques (processus cérébraux) et processus cognitifs psychologiques (processus mentaux). Ainsi, pour la psychopathologie cognitive, les troubles recensés sont susceptibles d'affecter les deux niveaux de la cognition, ce qui relève plutôt du cerveau et ce qui relève plutôt de l'esprit. La plupart des auteurs partagent l'idée selon laquelle l'esprit correspond à la continuité du fonctionnement dynamique du cerveau. Mais la conception du lien entre ces deux entités diffère. Une thèse conçoit un lien direct dans la mesure où ce sont des contraintes psychobiologiques qui déterminent à la fois le fonctionnement du cerveau et celui de l'esprit ; ce sont ces contraintes-là qui seraient responsables du comportement, y compris donc du comportement pathologique. Une thèse alternative, celle que nous défendons, plutôt fonctionnaliste que réductionniste, conçoit un lien indirect, concédant au niveau psychologique son propre niveau de contraintes, relativement indépendant du niveau biologique, susceptible de rendre compte de processus cognitifs d'un autre niveau. Ce paradigme offre à différentes approches relevant de la psychopathologie cognitive la possibilité d'étudier d'abord, compte-tenu de l'appréhension des diverses stratégies mentales dont un sujet pathologique est susceptible, les caractéristiques et propriétés de son esprit, et puis, plus indirectement, celles de son cerveau.

Un troisième chapitre a consisté à présenter la robustesse de la méthodologie utilisée dans le cadre de ce travail. S'appuyant sur les acquis épistémologiques et théoriques présentés au chapitre 2, nous avons mis en évidence l'unité d'analyse pertinente sur laquelle s'étaye nos modèles.

Dans une deuxième partie nous avons proposé différents modèles autorisant à circonscrire les processus intentionnels tel qu'il est possible de les saisir dans le déroulement conversationnel. Dans le chapitre 4, les modèles présentés décrivent les différentes modalités d'expression des perturbations du discours schizophrénique dans l'interaction verbale. Notre modèle comprend ainsi deux grandes catégories de perturbation du discours, qui constituent autant de propriétés spécifiques des conversations schizophréniques.

En effet, les résultats auxquels nous aboutissons nous amènent à constater que les modèles d'appréhension de la discontinuité d'inspiration pragmatique et dialogique que nous proposons (modèles de type décisif ou de type non décisif) se révèlent particulièrement discriminants lorsque l'on compare la cohérence des « conversations pathologiques » à celle des « conversations normales » (*cf.* chapitre 4). En outre, ces derniers se révèlent également pertinents pour rendre compte de certaines spécificités associées à la cohérence de la production discursive et dialogique des patients appartenant à chacune des deux catégories diagnostiques de la schizophrénie que nous nous proposons d'examiner (sous-type clinique paranoïde *vs* sous-type clinique désorganisé). En effet, nous avons pu mettre en évidence une forte corrélation entre la forme clinique paranoïde et un certain type de comportement verbal discontinu, en l'occurrence de type décisif, et cela que le patient schizophrène soit soumis ou non à un traitement antipsychotique. Notre modèle de la discontinuité décisive permet ainsi d'anticiper des explications concernant les troubles de la pensée, compte-tenu d'un complément de formalisation de type sémantique formel (Musiol & Rebuschi, 2007) pour les schizophrènes à forme clinique paranoïde. Il ne nous permet pas de conclure en revanche quant aux éventuels troubles de la pensée dont souffriraient les schizophrènes à forme clinique désorganisée. Ainsi, force est de constater qu'il est en l'état actuel de nos recherches impossible de trancher en faveur de l'une des deux options suivantes, soit que les caractéristiques spécifiques des interactions verbales opposant les patients schizophrènes de type désorganisé à l'interlocuteur « normal » échappent au modèle de la discontinuité que nous avons élaboré, soit que ces patients désorganisés ne présentent pas d'incohérence aiguë dans le dialogue.

Ainsi, bien que les chercheurs aient privilégié les descriptions de la symptomatologie dans le cadre d'une perspective dimensionnelle, il apparaît que les descriptions dans une tradition catégorielle reste somme toute pertinente, tout au moins, lorsqu'on appréhende des comportements dialogiques.

Nous avons proposé dans le chapitre 5 un modèle d'appréhension de l'efficacité cognitive contribuant à mettre au jour différentes caractéristiques du processus d'intercompréhension. De façon générale,

ces modèles participent à enrichir la compréhension des processus communicationnels pathologiques tout en nous éclairant sur les processus communicationnels « du sujet normal ». Cette stratégie se révèle ainsi efficace pour appréhender les caractéristiques du contexte interactionnel favorable à l'expression des compétences du locuteur qui pourrait conduire, à terme, à l'élaboration d'une clinique de l'efficacité cognitive (Musiol, Trognon, Coulon & Bocéréan, 2006).

Là-encore, la confrontation de ce modèle aux spécificités syndromiques de la pathologie fut riche d'enseignements. Nous constatons avant tout l'absence d'un usage défaillant du discours chez les interlocuteurs « normaux », alors que ces comportements sont prégnants chez les interlocuteurs schizophrènes. Ces données viennent conforter les résultats d'une précédente étude menée dans un cadre similaire (Musiol, 1994 ; Musiol & Verhaegen, 2002). Cependant, nous n'avons pu conclure à une différence d'usage du discours entre les patients désorganisés et les normaux. Les schizophrènes paranoïdes présentent quant à eux plus de difficultés lorsqu'ils sont engagés dans le processus d'intercompréhension.

Enfin, dans une troisième partie, nous nous sommes attachés à rendre compte de l'influence des médicaments antipsychotiques et leur répercussion sur les comportements dialogiques appréhendés selon les modèles de la défectuosité et de l'efficacité cognitive que nous avons proposés.

Les résultats obtenus ne font que souligner l'intérêt de la prise en compte de la variable « médication » dans les études concernant cette pathologie. Si cette préconisation n'est pas nouvelle, on constate que peu d'études abordent la question de l'impact du médicament sur le comportement dialogique (et non pas seulement sur le comportement verbal) ou sur les processus cognitifs complexes. La prise en compte d'une telle variable présente aussi un autre intérêt. Elle permet en effet de discuter les spécificités des processus cognitifs qui sont intriqués aux troubles.

En effet, les résultats qui découlent de l'étude 3 (*cf.* chapitre 6) invitent à penser que seul le modèle d'appréhension de la discontinuité de type non décisif montre de manière significative un effet des molécules, c'est-à-dire celles ayant plutôt trait à des processus cognitifs de type

neuro-élémentaires (Musiol, 2002). Par ailleurs, cet effet est différent selon la forme clinique que présentent les patients. Il peut être qualifié de positif chez les patients de forme clinique désorganisée, au sens où il semblerait que ces molécules rétablissent certaines formes de cohérence, par contre ils semblent générer une forme d'incongruité chez les patients de sous-type clinique paranoïde. Il semble donc possible d'envisager que chacune des formes de la pathologie puisse être sous-tendue par des processus psychopathologiques distincts.

Nous avons également pu tester un impact différencié des médicaments antipsychotiques selon le profil qu'ils présentaient. Les résultats auxquels nous aboutissons ne nous ont pas permis de conclure à une efficacité supérieure des nouvelles molécules antipsychotiques. Dans certains cas même, les antipsychotiques conventionnels se révèlent plus efficaces que les molécules de deuxième génération sur les discontinuités du comportement verbal non décisives chez les patients de sous type clinique paranoïde.

Dans un dernier chapitre (*cf.* chapitre 7), nous nous proposons d'évaluer l'éventuelle influence des médicaments antipsychotiques sur ce type d'activité dialogique qu'est la gestion intersubjective de l'intentionnalité dans l'interaction verbale. Conformément à nos prédictions, nous avons pu conclure à une influence des médicaments neuroleptiques sur les compétences liées à la gestion de l'intentionnalité chez les patients de type clinique désorganisé. Sous traitement neuroleptique, ces derniers font un usage plus élaboré du discours que lorsqu'ils sont sans traitement. Par contre, nous n'avons pas pu conclure à un effet des médicaments antipsychotiques sur l'usage du discours que font les patients paranoïdes. Il semblerait donc que les médicaments antipsychotiques n'aient pas d'impact en terme de rétablissement de ce type de compétences lorsque les patients présentent cette forme clinique de la pathologie schizophrénique.

De manière générale, ces résultats viennent donc conforter l'idée selon laquelle l'incohérence conversationnelle est liée à un déficit inférentiel (Musiol & Trognon, 2000).



Au-delà de cette conclusion, ces résultats nous font nous interroger quant à la causalité des perturbations observées. En effet, tout se passe comme si les compétences de haut niveau restaient peu sensibles à l'influence des traitements antipsychotiques. Ces résultats viennent conforter l'idée selon laquelle la stratégie d'utilisation des médicaments antipsychotiques en tant qu'outils d'investigation sur les manifestations langagières, discursives et dialogiques se révèle pertinente pour explorer la nature des processus cognitifs élémentaires et complexes intriqués aux troubles mais aussi la question de leur relative indépendance. En effet, il se trouve également que les perturbations communicationnelles qui semblent le moins sensibles à ces médicaments neuroleptiques sont celles qui se soumettent le mieux à la consistance des modèles formels et donc qui peuvent s'interpréter en termes de processus symboliques. C'est dans ce sens que les médicaments psychotropes, antipsychotiques en l'occurrence, peuvent d'une part nous renseigner sur les processus cognitifs spécifiques éventuellement intriqués aux troubles et d'autre part sur la nature de leur relation avec les processus cérébraux.

Ce travail n'est pas sans comporter quelques limites. Nous sommes conscients qu'il aurait été préférable que notre groupe expérimental (interlocuteurs schizophrènes soit sous traitement antipsychotique depuis au moins trois ans, soit rencontrant leur premier épisode) soit suivi sur le long terme, du premier épisode schizophrénique à l'instauration d'un traitement antipsychotique sur une durée supérieure ou égale à trois ans. Cette stratégie aurait donné un poids plus important car aurait conféré un statut longitudinal à ces études. Ce genre d'études nous aurait ainsi autorisé à prendre des risques interprétatifs plus importants concernant, par exemple, la question du statut des dysfonctionnements potentiels et donc de la stabilité des processus cognitifs susceptibles d'être intriqués aux troubles. Cela nous aurait également permis d'évaluer l'évolution des symptômes tels qu'ils sont définis par la psychiatrie classique et l'impact du traitement au long cours. Ces précisions ne sont pas négligeables et permettraient de discuter les modèles qui font l'hypothèse de prédispositions à la pathologie. En effet, quel statut accorder aux manifestations langagières, discursives et dialogiques que nous circonscrivons ? Se manifestent-elles (certaines d'entre-elles au moins) quelque soit l'évolution symptomatique du patient et quelque soit la durée

de son traitement ? C'est dans cette mesure que nous avons engagé une nouvelle recherche similaire avec les patients rencontrés initialement il y a maintenant 6 ans.

Dans la suite de nos travaux, il s'agira d'appliquer ce genre de stratégie à différents autres groupes pathologiques, en particulier, aux populations de patients qui présentent des diagnostics tels que « Autres troubles schizophréniques » ou encore présentant des types de personnalités associées à la schizophrénie (schizoïde et schizotypique) (APA, 1994) (*cf.* chapitre 1, § 1.2.3. et 1.2.4.). En effet, nous pensons que cette stratégie permettrait de discuter les hypothèses évolutionnistes concernant l'existence « d'un spectre schizophrénique » dont l'expression clinique ne différerait que par l'intensité. Cette entreprise permettrait également de mettre en exergue des processus psychopathologiques éventuellement communs à ces différentes pathologies ou fonctionnements.

Ainsi, ces travaux présentent des intérêts à plusieurs niveaux : ils permettent, dans un premier temps, de mieux cerner ce que sont les « interactions pathologiques » tant au niveau des similitudes que de leurs divergences avec d'autres situations d'interlocutions qui s'apparentent à la conversation ordinaire. Ces interactions appartiennent en un sens à la conversation « à bâtons rompus » mais se distinguent malgré tout des dialogues finalisés (Trognon & Larrue, 1994). Elles présentent également des caractéristiques communes avec l'entretien clinique au sens où le sujet schizophrène, bien que libre de ses interventions compte tenu du « contrat de communication » initialement posé, se comporte comme si son interlocuteur réalisait avant tout un entretien diagnostic ou médical (Verhaegen & Musiol, 2008) ; le patient donne spontanément des informations concernant par exemple l'histoire de sa maladie, l'état psychologique dans lequel il se trouve ou encore ces interrogations à propos de son traitement antipsychotique. En ce sens, ces interactions peuvent être qualifiées d'asymétriques.

Si ces observations permettent d'appréhender la façon dont les patients se comportent interlocutoirement dans de telles situations d'interlocution, elles nous renseignent également sur la façon dont se

comportent leurs interlocuteurs (qu'ils soient cliniciens ou autres) dans ces mêmes situations. En effet, dans la mesure où ces situations sont en permanence menacées d'entropie, elles renferment les stratégies mises en place par les interlocuteurs « normaux » pour s'ajuster à leur allocutaire. Plus encore, notre stratégie d'investigation vient éclairer la question du jugement intuitif de déficience communicationnelle ou communicative par le clinicien face aux éventuelles perturbations de la communication du patient ; il vient pointer la nécessité d'élaborer des modèles décisifs dans la mesure où l'apparente déficience communicationnelle ou communicative du sujet n'implique ni l'incohérence, ni un trouble de la pensée (même si l'inverse est vraisemblable). C'est la raison pour laquelle il nous semble indispensable de compléter ces analyses pragmatiques et conversationnelles par des analyses de type sémantique formelle. Ces complémentations telles que les réalisent Musiol et collaborateurs (Musiol & Rebuschi, 2007) constituent, à notre sens, la « pierre angulaire » de l'approche pragmatique en psychopathologie cognitive dans la mesure où elles conditionnent l'interprétation psychopathologique des troubles que l'on appréhende. Dit autrement, les formalisations utilisées devraient permettre de préciser si les incohérences pragmatiques dont on rend compte par l'analyse cognitivo-conversationnelle peuvent être interprétées comme des incohérences cognitives. Nous pensons que c'est donc à partir de ce type de représentations que l'on peut espérer, à moyen terme, interpréter psychologiquement l'incohérence représentée. Cette stratégie pourrait nous amener à poser les prémices d'un nouveau type de théorisation en psychopathologie. En outre, différents types de processus cognitifs vraisemblablement défailants peuvent être cernés, *a priori*, sur la base de cette première étape consistant à décrire le plus finement possible les régularités du schéma discursif ou conversationnel dans lequel ils s'intriquent. Dit autrement, les axiomes qui représenteront sur le plan psychopathologique les aspects défectueux de la pensée complexe des patients seront directement dérivés des axiomes qui représenteront la structure ou les schémas cognitifs sous-jacents à la pensée intentionnelle, rationnelle et inférentielle des interlocuteurs soumis au jeu de l'interaction conversationnelle. Une théorie pragmatique et cognitive des dysfonctionnements de la pensée en psychopathologie pourra ainsi être élaborée à partir de l'analyse du fait, par exemple, que certaines règles

cognitives-inférentielles se révèlent inaccessibles à l'interlocuteur dont le comportement conversationnel rompt (Musiol, 2002). Et l'identification des contraintes cognitives réelles, représentées formellement sous forme de règles ou d'axiomes, constitue l'étape indispensable à l'élaboration ultérieure d'une théorie interprétative des troubles de la pensée complexe (Musiol, 2002).

Nous pensons que ces recherches pleinement engagées, si elles participent directement à la compréhension de la pathologie, sont également susceptibles de générer à plus ou moins long terme diverses implications pour la pratique clinique sur des plans différents.

En premier lieu, elles contribuent à l'élaboration d'instruments diagnostiques qui viennent discuter et compléter les critères utilisés classiquement dans les différentes classifications. Par exemple, l'élaboration de modèle d'appréhension de la discontinuité décisive et la formalisation qui en suivra laissent entrevoir la possibilité de clarifier, voire même d'opérationnaliser, la notion de « troubles formels de la pensée » qui restent un symptôme clé tant pour le chercheur que pour le clinicien.

En effet, comme nous l'avons longuement souligné, à la différence de nombreuses maladies somatiques, aucun examen ne permet d'établir le diagnostic de cette pathologie mentale. Le médecin fonde son diagnostic sur l'observation du malade et sur le récit de son histoire. Il se réfère ensuite à une classification des troubles psychiatriques qui lui permet de rattacher ou non les troubles constatés à la schizophrénie. Le diagnostic est un diagnostic syndromique qui ne peut être posé que devant la réunion de plusieurs critères symptomatiques associés à des critères de durée et ce quel que soit l'âge du patient et la présence de symptômes psychotiques qui n'est pas synonyme de schizophrénie.

Cependant, la pratique psychiatrique, devant la fréquence de la pathologie et le pronostic réservé, s'est orientée vers le consensus selon lequel la précocité de l'intervention tant du point de vue de la thérapeutique pharmacologique que du diagnostic était une nécessité. Ainsi, les questions concernant le diagnostic et les traitements les plus

précoces possibles ont été légitimement soulevées, puisque certaines études font état d'un risque maximal d'évolution déficitaire dans les deux premières années d'évolution de la maladie (Yung & Mc Gorry, 1996). Dans ce sens, de nombreux chercheurs se sont orientés vers la mise en exergue de prodromes (signes précurseurs) de la schizophrénie qui légitimerait un traitement plus préventif que curatif. Certains signes prodromiques ont d'ailleurs été décrits, des échelles cliniques d'évaluation déjà proposées (*Scale Of Prodromal Symptoms*) (Mc Glashan, 1996) et des recherches sur les traitements préventifs engagées. Cependant, ces prodromes n'en sont pour autant pas plus pathognomoniques (ils reposent d'ailleurs largement sur la typologie positive/négative des symptômes). Ainsi, le risque que des individus qui n'auraient pas évolué vers une schizophrénie (faux positifs) et à qui l'on proposerait des traitements antipsychotiques, est bien réel. On ne peut donc également que s'interroger quant aux conséquences possiblement iatrogènes d'un tel diagnostic faussement positif. D'une part, affirmer un tel diagnostic est lourd de conséquences pour le jeune adulte (ou le moins jeune d'ailleurs) ainsi que sur les attitudes de son entourage (l'effet Rosenthal, bien documenté par les travaux dans le champ de la psychologie sociale est particulièrement instructif à ce sujet). D'autre part, la prescription d'un traitement neuroleptique pourrait avoir des effets négatifs tant leurs mécanismes d'actions restent encore mal connus.

Ainsi, les travaux que nous menons peuvent, à terme, venir apporter un éclairage complémentaire concernant la pathologie.

En second lieu, nos recherches pourraient aider à la description de stratégies de prise en charge clinique des patients par les professionnels, participant ainsi à l'amélioration de leur efficacité, ne serait-ce que par une meilleure compréhension des mécanismes en jeu dans l'interaction verbale, des effets interactionnels des différentes pathologies, mais aussi des mécanismes d'action des médicaments antipsychotiques. Mieux comprendre les processus en jeu dans la pathologie ouvre la voie à des stratégies thérapeutiques mieux définies et plus ciblées. Quels sont les composants sur lesquels il est possible d'intervenir ? Des stratégies communicatives permettraient-elles de palier plus encore le trouble

communicationnel ? Ces perspectives ouvrent la voie d'une clinique de l'efficacité cognitive (Musiol, Trognon, Coulon & Bocéréan, 2006). Les attentes des professionnels restent en effet nombreuses à ce sujet. Si l'arrivée des médicaments a permis de contrôler la symptomatologie active de la pathologie, ils n'ont pas encore permis la réinsertion, vécue comme pleinement satisfaisante par les patients, dans la vie sociale.

## Références bibliographiques

1. Abi-Dargham, A., & Laruelle, M. (2005). Mechanisms of action of second generation antipsychotic drugs in schizophrenia : insights from brain imaging studies. European Psychiatry, 20, 15-27.
2. Akil, M., & Lewis, D. A. (1997). Cytoarchitecture of the entorhinal cortex in schizophrenia. American Journal of Psychiatry, 154, 1010-1012.
3. American Psychiatric Association (1994). Diagnostic and statistical manual of mental disorders. Fourth Edition (DSM IV). Washington DC : American Psychiatric Association.
4. American Psychiatric Association (2000). Diagnostic and Statistical Manual of Mental Disorders, DSM-IV TR. Washington, DC : American Psychiatric Association.
5. Andreasen, N. C. (1979a). Thought, language and communication disorders. I-Clinical assessments definition of terms, and evaluation of their reliability. Archives of General Psychiatry, 36, 1315-1324.
6. Andreasen, N. C. (1979b). Thought, language and communication disorders. II-Diagnostic significance. Archives of General Psychiatry, 36, 1325-1330.
7. Andreasen, N. C. (1982). Negative symptoms in schizophrenia. Archives of General Psychiatry, 39, 784-788.
8. Andreasen, N. C. (1983). Scale for the Assessment of Negative Symptoms (SANS). Iowa city : University of Iowa.
9. Andreasen, N. C. (1984). Scale for the Assessment of Positive Symptoms (SAPS). Iowa city : University of Iowa.
10. Andreasen, N. C. (2002). Quel Phénotype pour la recherche en psychiatrie ? L'Encéphale, Sp I, 16-20.
11. Andreasen, N. C., & Carpenter, W. T. Jr. (1993). Diagnosis and classification of schizophrenia. Schizophrenia Bulletin, 19, 199-214.
12. Andreasen, N. C., & Grove, W. M. (1986). Thought, language, and communication in schizophrenia : Diagnosis and prognosis. Schizophrenia Bulletin, 12, 348-359.
13. Andreasen, N. C., & Olsen, S. (1982). Negative versus positive Schizophrenia. Archives of General Psychiatry, 39, 789-794.
14. Andreasen, N. C., Hoffman, R. E., & Grove, W. M. (1985). Mapping abnormalities in Language and Cognition. Dans A. Alpert (Ed.),

- Controversies in schizophrenia : changes and constancies. New York : Guilford Press.
15. Andreasen, N. C., Paradiso, S. & O'Leary, D. S. (1998). "Cognitive Dysmetria" as an integrative Theory of Schizophrenia : a dysfunction in cortical-subcortical-cerebellar circuitry ? Schizophrenia Bulletin, 24(2), 203-218.
  16. Andreasen, N. C., Flashman, L., Flaum, M., Arndt, S., Swayze, V., Ozeary, D. S., Ehrhardt, J.C., & Yuh, W. T. C. (1994). Regional brain abnormalities in schizophrenia mesured with magnetic resonance imaging. Journal of the American Medical Association, 272, 1763-1769.
  17. Arango, C., Breier, A., McMahon, R., Carpenter, W. T. Jr., & Buchanan, R. W. (2003). The relationship of clozapine and haloperidol treatment response to prefrontal, hippocampal, and caudate brain volumes. American Journal of Psychiatry, 160, 1421-1427.
  18. Arnold, S. E., Franz, B. R., Gur, R. C., Gur, R. E., Shapiro, R. M., Moberg, P. J., & Trojanowski, J. Q. (1995). Smaller neuron size in schizophrenia in hippocampal subfields that mediate cortical-hippocampal interactions. American Journal of Psychiatry, 152, 738-748.
  19. Arora, R. C., & Meltzer, H. Y. (1991). Serotonin2 (5-HT2) receptor binding in the frontal cortex of schizophrenic patients. Journal of Neural Transmission General Section, 85, 19-29.
  20. Auchlin, A. (1988). Dialogue et stratégies : propositions pour une analyse dynamique de la conversation. Dans J. Cosnier, N. Gelas, & C. Kerbrat-Orecchioni (Eds.), Echanges sur la conversation. Paris : Edition du CNRS.
  21. Auchlin, A. & Moeschler, J. (1985). Stratégies interactives, interactionnelles et interprétatives. Dans E. Roulet (Ed.), L'articulation du discours en français contemporain. Berne : Peter Lang.
  22. Austin, M. J. (1970). Quand dire, c'est faire. Paris : Seuil [1962].
  23. Bach, K., & Harnish, R. M. (1979). Linguistic Communication and Speech Acts. Cambridge (Mass.) : M.I.T Press.
  24. Bakhtine, M. (1930/1981). [V. N. Volochinov]. La structure de l'énoncé. Dans T. Todorov (Ed.), Mikhaïl Bakhtine, le principe dialogique. Paris : Éditions du Seuil.
  25. Bange, P. (1992). Analyse conversationnelle et théorie de l'action. Paris : Hatier.



26. Bantick, R. A., Deakin, J. F., & Grasby, P. M. (2001). The 5-HT<sub>1A</sub> receptor in schizophrenia: a promising target for novel atypical neuroleptics ? Journal of Psychopharmacology, 15, 37-46.
27. Baron-Cohen, S. (1995). Mindblindness. An Essay on Autism and Theory of Mind. Cambridge (Mass) : MIT Press.
28. Baron-Cohen, S., Leslie, A. M. & Frith, U. (1985). Does the autistic child have a 'theory of mind'? Cognition, 21, 37-46.
29. Batt, M., Trognon, T., & Vernant, D. (2004). Quand l'argument effleure la conviction : Analyse interlocutoire d'une croyance dans un entretien de médecine prédictive. Psychologie de l'Interaction, 17-18, 167-218.
30. Bazin, N., Perruchet, P., Hardy-Baylé, M.C., & Feline, A. (2000). Context-dependent information processing in patients with schizophrenia. Schizophrenia Research, 45, 93-101.
31. Bazin, N., Lefrere, F., Passerieux, C., Sarfati, Y., & Hardy-Baylé, M. C. (2002). Trouble formel de la pensée : traduction française de l'échelle d'évaluation de la pensée, du langage et de la communication (TLC). L'Encéphale, 28, 109-119.
32. Bazin, N., Sarfati, Y., Lefrere, F., Passerieux, C., & Hardy-Bayle, M. C. (2005). Scale for the evaluation of communication disorders in patients with schizophrenia : A validation study. Schizophrenia Research, 77(1), 75-84.
33. Beech, A., McManus, D., Baylis, G., Tipper, S., & Agar, K. (1991). Individual differences in cognitive processes : Towards an explanation of schizophrenic symptomatology. British Journal of Psychology, 82, 417-426.
34. Berman, I., Viegner, B., Merson, A., Allan, E., Pappas, D., & Green, A. I. (1997). Relationships between positive and negative symptoms and neuropsychological deficits in schizophrenia. Schizophrenia Research, 25(1), 1-10.
35. Bernicot, J. & Trognon, A. (2002). Le tournant pragmatique en psychologie, Dans J. Bernicot, A. Trognon, M. Guidetti & M. Musiol (Eds.), Pragmatique et Psychologie. Nancy : Presses Universitaires de Nancy.
36. Bernicot, J., Trognon, A., Guidetti, M. & Musiol, M. (2002). Pragmatique et Psychologie. Nancy : Presses Universitaires de Nancy.
37. Besche-Richard, C. (2000). La psychopathologie cognitive. Paris : P.U.F.

38. Besche, C., Passerieux, C., Segui, J., Mesure, G., & Hardy-Baylé, M. C. (1996). Etude du traitement des informations contextuelles syntaxiques lors d'une tâche de décision lexicale chez des sujets schizophrènes. Revue canadienne de psychiatrie, 41, 587-594.
39. Besche, C., Passerieux, C., Segui, J., Sarfati, Y., Laurent, J. P., & Hardy-Baylé, M. C. (1997). Syntactic and semantic processing in schizophrenic patients evaluated by lexical decision tasks. Neuropsychology, 11, 498-505.
40. Blakemore, S. J. & Decety, J. (2001). From the perception of action to the understanding of intention. Nature Reviews Neuroscience, 2, 561-567.
41. Blanchet, A. (1985). l'Entretien dans les sciences sociales : l'écoute, la parole et le sens. Paris : Dunod.
42. Blanchet, A. (1998). Analyse de deux témoignages successifs relatifs à un meurtre. Droit et Culture, 36(2), 59-64.
43. Blanchet, A. (1991). L'interactivité des relances dans l'entretien d'enquête. Connexions, 57, 57-68.
44. Blanchet, A. (2002). Sur les traces langagières des troubles. In, J. Bernicot, A. Trognon, M. Guidetti & M. Musiol (Eds.), Pragmatique et psychologie Paris : P.U.F.
45. Blanchet, A. (1997). Recherches sur le langage en psychologie clinique. Paris : Dunod.
46. Blanchet, A. (2004). L'incompétence pragmatique. Dans M. Bromberg & A. Trognon (Eds.), La psychologie sociale de la communication. Paris : Dunod.
47. Blanchet, A., & Gotman, A. (1992). L'enquête et ses méthodes : l'entretien. Paris : Nathan.
48. Blanchet, A., & Nathan, T. (1991). La contrainte de la case vide. Capacités thérapeutiques de l'analogie dans la psychothérapie spécifique des migrants. Dans A. Yahyaoui (Ed.), Colloque « Corps, espace-temps et traces de l'exil ». Grenoble : La pensée sauvage.
49. Bleich, A., Brown, S.L., Kahn, R., & Van Praag, H. M. (1988). The role of serotonin in schizophrenia. Schizophrenia Bulletin, 14, 297-315.
50. Bleuler, E. (1911). Dementia praecox or the group of schizophrenias (English ed., 1950). New York [1993].
51. Bonis, M. (de) (1992). Troubles cognitifs et symptômes schizophréniques. Revue Européenne de Psychologie Appliquée, 42(2), 93-94.

52. Bottner, C., Bachmann, S., Pantel, J., Essig, M., Amann, M., Schad, L. R., Magnotta, V., & Schroder, J. (2005). Reduced cerebellar volume and neurological soft signs in first-episode schizophrenia. Psychiatry Research, 140, 239-250.
53. Boydell, J., van Os, J., McKenzie, K., Allardyce, J., Goel, R., McCreadie, R. G., & Murray, R. M. (2001). Incidence of schizophrenia in ethnic minorities in London: ecological study into interactions with environment. British Medical Journal, 323, 1336-1338.
54. Brassac, C. (1992). Analyses de conversations et théorie des actes de langage. Cahiers de linguistique Française, 13, 62-75.
55. Braver, T. S., Barch, D. M., & Cohen, J. D. (1999). Cognition and control in schizophrenia : a computational model of dopamine and prefrontal function. Biological Psychiatry, 46, 312-328.
56. Brothers, L. (1990). The social brain : a project for integrating primate behaviour and neuropsychology in a new domain. Concepts in Neuroscience, 1, 27-51.
57. Brothers, L., & Ring, B. (1992). A neuroethological framework for the representation of minds. Journal of Cognitive Neuroscience, 4(2), 107-118.
58. Brown, A. S., Begg, M. D., Gravenstein, S., Schaefer, C. A., Wyatt, R. J., Bresnahan, M., Babulas, V. P., & Susser, E. S. (2004). Serologic evidence of prenatal influenza in the etiology of schizophrenia. Archives of General Psychiatry, 61, 774-780.
59. Brown, R., Colter, N., Corsellis, J. A., Crow, T. J., Frith, C. D., Jagoe, R., Johnstone, E. C., & Manh, L. (1986). Post-mortern evidence of structural brain changes in schizophrenia : Differences in brain weight, temporal horn area., and parahippocarnpal gyrus compared with affective disorder. Archives of General Psychiatry, 43, 3642.
60. Brown, S. (1997). Excess mortality of schizophrenia. A meta-analysis. British Journal of Psychiatry, 171, 502-508.
61. Bruner, J. (1991). ...Car la culture donne forme à l'esprit. De la révolution cognitive à la psychologie culturelle. Paris : Eshel.
62. Burnet, P. W., Eastwood, S. L., & Harrison, P. J. (1996). 5-HT1A and 5-HT2A receptor mRNAs and binding site densities are differentially altered in schizophrenia. Neuropsychopharmacology, 15, 442-455.
63. Burnet, P. W., Eastwood, S. L., & Harrison, P. J. (1997). [3H]WAY-100635 for 5-HT1A receptor autoradiography in human brain: a comparison with [3H]8-OH-DPAT and demonstration of increased

- binding in the frontal cortex in schizophrenia. Neurochemistry International, 30, 565-574.
64. Burns, J., Job, D., Bastin, M. E., Whalley, H., Macgillivray, T., Johnstone, E. C., & Lawrie, S. M. (2003). Structural disconnectivity in schizophrenia: a diffusion tensor magnetic resonance imaging study. British Journal of Psychiatry, 182, 439- 443.
65. Burns, J. K. (2004). An evolutionary theory of schizophrenia : Cortical connectivity, metarepresentation and the social brain. Behavioral and Brain Sciences, 27, 831-855.
66. Byrne, R. W., & Whiten, A. (1991). Computation and mind-reading in primate tactical deception. Dans A. Whiten (Ed.), Natural Theories of Mind. Blackwell.
67. Calev, A., Berlin, H., & Lerer, B. (1987). Remote and recent memory in long-hospitalised chronic schizophrenics. Biological Psychiatry, 22, 79-85.
68. Canguilhem, G. (1966). Le normal et le pathologique. Paris : P.U.F.
69. Cannon, M., Jones, P. B., & Murray, R. M. (2002). Obstetric complications and schizophrenia: historical and metaanalytic review. American Journal of Psychiatry, 159, 1080-1092.
70. Cantor-Graae, E., & Selten, J. P. (2005). Schizophrenia and migration: a meta-analysis and review. American Journal of Psychiatry, 162, 12-24.
71. Carlsson, A., & Lindqvist, M. (1963). Effect of chlorpromazine and Haldoperidol on Formation of Methoxytyramine and Normetanephrine in Mouse Brain. Acta Pharmacologica et Toxicologica, 20, 140-144.
72. Carlsson, A., Svensson, A., & Carlsson, M. L. (1993). Future strategies in the discovery of new antipsychotic agents : focus on dopamine-glutamate interactions. Dans N. Brunell, J. Mendlewicz, & G. Racagni. New generation of antipsychotic drugs : novel mechanisms of action. International Academy for Biomedical and Drugs Research, 4, 118-129.
73. Carlsson, A., Waters, N., & Carlsson, M. L. (1999). Neurotransmitter interactions in schizophrenia-therapeutic implications. Biological Psychiatry, 46, 1388-1395.
74. Castner, S.A., & Goldman-Rakic, P.S. (1999). Long-lasting psychotomimetic consequences of repeated low-dose amphetamine exposure in rhesus monkeys. Neuropsychopharmacology, 20, 10-28.
75. Chaïka, E. O. (1974). A linguist looks at 'schizophrenic' language. Brain and Language, 1, 257-276.

76. Chan, R. C., Chen, E. Y., & Law, C. W. (2006). Specific executive dysfunction in patients with first-episode medication naïve schizophrenia. Schizophrenia Research, 82, 51-64.
77. Chapin, K., Vann, L. E., Lycaki, H., Josef, N., & Meyendorff, E. (1989). Investigation of the associative network in schizophrenia using the semantic priming paradigm. Schizophrenia Research, 2, 355-360.
78. Chapman, L. J., & Chapman, J. P. (1989). Strategies for resolving the heterogeneity of schizophrenics and their relatives using cognitive measures. Journal of Abnormal Psychology, 98(4), 357-366.
79. Chaslin, P. (1912). Groupe provisoire des folies discordantes. Dans Eléments de sémiologie et clinique mentales. Paris : Eds Asselin & Houzeau.
80. Chen, W. J., Chang, C. H., Liu, S. K., Hwang, T. J., & Hwu, H. G. (2004). Sustained attention deficits in nonpsychotic relatives of schizophrenic patients: a recurrence risk ratio analysis. Biological Psychiatry, 55, 995-1000.
81. Chierchia, G. (2004). Scalar Implicatures, polarity phenomena, and the syntax/pragmatics interface. Dans A. Belletti (Ed.), Structures and beyond. Oxford : Oxford University Press.
82. Chomsky, N. (1959). A Review of B.F. Skinner's *Verbal Behavior*. Language, 35, 1, 26-58.
83. Chomsky, N. (1975). Reflections on Language. New York : Pantheon.
84. Churchland, P. S. (1986). Neurophilosophy. Toward a Unified Science of the Mind/Brain. Cambridge : MIT Press.
85. Clare, L., McKenna, P. J., Mortimer, A. M., Baddeley, A. D. (1993). Memory in schizophrenia : what is impaired and what is preserved ? Neuropsychologia, 31, 1225-1241.
86. Clark, H. H. (1996). Using Language. Cambridge (MA) : Cambridge University Press.
87. Clark, H. H. (1999). On the origins of conversation. Dans M. Musiol & A. Trognon (Eds.), Une théorie de la conversation est-elle possible ? Verbum, XXI (2), 147-161.
88. Claudel, B., & Musiol, M. (2002). Symptomatologie des psychoses : décidabilité des critères, spécificité des processus psychobiologiques et psychocognitifs associés aux marqueurs pragmatiques des psychoses. Dans J. Bernicot, A. Trognon, M. Guidetti & M. Musiol (Eds.), Pragmatique et Psychologie. Nancy : Presses Universitaires de Nancy.

89. Cleghorn, J. M., Kaplan, R. D., Szechtman, B., Szechtman, H., & Brown G. M. (1990). Neuroleptic Drug effects on cognitive function in schizophrenia. Schizophrenia Research, 3, 211-219.
90. Coger, R. W., & Serafetinides, E. A. (1983). EEG signs of lateralized cerebral dysfunction : Relationship to cognitive impairment in alcoholics and to schizophrenic symptomatology. Dans P. Flor-Henry & J. Gruzelier (Eds.), Laterality and Psychopathology, 6, 225-248. Amsterdam : Elsevier Science Publishers.
91. Cohen, J. D. & Servan-Schreiber, D. (1992). Context, Cortex, and Dopamine : A Connectionist Approach to Behavior and Biology in Schizophrenia. Psychological Review, 99 (1), 45-77.
92. Corcoran, R., & Frith, C. D. (1996). Conversational conduct and the symptoms of schizophrenia. Cognitive Neuropsychiatry, 1(4), 305-318.
93. Corcoran, R., Cahill, C., & Frith, C. D. (1997). The appreciation of visual jokes in people with schizophrenia : a study of 'mentalizing' ability. Schizophrenia Research, 24, 319-327.
94. Corcoran, R., Mercer, G., & Frith, C. D. (1995) Schizophrenia, symptomatology and social inference: investigating "theory of mind" in people with schizophrenia. Schizophrenia Research, 17, 5-13.
95. Cosnier, J., & Kerbrat Orecchioni, C. (1987). Décrire la conversation. Lyon: PUL.
96. Costentin, J. (1981). Revue des principaux arguments étayant l'hypothèse dopaminergique dans la schizophrénie. Dans P. Pichot. Actualité de la schizophrénie. Paris : Presses Universitaires de France.
97. Costentin, J. (1997). Aspects neuro-chimiques et pharmacologiques des schizophrénies. Dans J. C. Scotto & T. Bougerol, (Eds.), La schizophrénie, Aspects actuels. Paris : Flammarion.
98. Crow, T. J. (1980). Molecular Pathology of schizophrenia : More than one disease process? British Medical Journal, 280, 66-68.
99. Crow, T. J. (1984). A re-evaluation of the viral hypothesis : is psychosis the result of retroviral integration at a site close to the cerebral dominance gene ? British Journal of Psychiatry, 145, 243-253.
100. Crow, T. J. (1995). A Darwinian approach to the origins of psychosis. British Journal of Psychiatry, 167, 12-25.
101. Crow, T.J. (1997) Is schizophrenia the price that Homo sapiens pays for language ? Schizophrenia Research, 28, 127-141.

102. Cuesta, M. J., Peralta, V., & Zarzuela, A. (2001). Effects of olanzapine and other antipsychotics on cognitive function in chronic schizophrenia : a longitudinal study. Schizophrenia Research, 48, 17-28.
103. Cutting, J. (1985). The Psychology of Schizophrenia. Edinburgh : Churchill Livingstone.
104. Daban, C., Amado, I., Baylé, F., Gut, A., Willard, D., Bourdel, C., Loo, H., Olié, J. P., Millet, B., Krebs, M. O. & Poirier, M. F. (2002). Correlation between clinical syndromes and neuropsychological tasks in unmedicated patients with recent onset schizophrenia. Psychiatry Research, 113, 83-92.
105. Daban, C., Amado, I., Bourdel, M. C., Loo, H., Olie, J. P., Poirier, M. F., & Krebs, M. O. (2005). Cognitive dysfunctions in medicated and unmedicated patients with recent-onset schizophrenia. Journal of Psychiatry Research, 39, 391-398.
106. Danion, J. M. (1993). Les troubles de la mémoire dans la schizophrénie. Dans Congrès de Psychiatrie et de neurologie de la langue française, Rapport de Psychiatrie, III. Paris : Masson.
107. Danos, P., Baumann, B., Bernstein, H. G., Franz, M., Stauch, R., Northoff, G., Krell, D., Falkai, P., & Bogerts, B. (1998). Schizophrenia and anteroventral thalamic nucleus: selective decrease of parvalbumin-immunoreactive thalamocortical projection neurons. Psychiatry Research, 82, 1-10.
108. Daprati, E., Franck, N., Georgieff, N., Proust, J., Pacherie, E., Dalery, J., & Jeannerod, M. (1997). Looking for the agent : An investigation into consciousness of action and self-consciousness in schizophrenic patients. Cognition, 65, 71-96.
109. Darwin, C. (1859). On the Origin of Species by Means of Natural Selection. John Murray. Trad. L'origine des espèces au moyen de la selection naturelle ou la préservation des races favorisées dans la lutte pour la vie. Paris : Flammarion, 1992.
110. Daugé, V. (2003). Experimental animal models of psychoses. L'Encéphale, 29, 12-15.
111. Davidson, D. (1980). Essays on Action and Events. Oxford : Clarendon Press.
112. Davidson, G. C. & Neale, J. M. (2001). Abnormal Psychology. Chichester : Wiley.
113. De Waal, F. B. (1982). Chimpanzee Politics. Jonathan Cape.
114. Deacon, T. W. (1998). The Symbolic Species : The Co-evolution of Language and the Human Brain. W.W. Norton & Company, Inc.

115. Degreef, G., Ashtari, M., Bogerts, B., Bilder, R. M., Jody, D. N., Alvir, J. M., & Lieberman, J. A. (1992). Volumes of ventricular system subdivisions measured from magnetic resonance images in first-episode schizophrenic patients. Archives of General Psychiatry, 49, 531-537.
116. Delay, J. & Deniker, P. (1961). Méthodes chimiothérapeutiques en psychiatrie. Paris : Masson.
117. DeLisi, L. E., Sakuma, M., Tew, W., Kushner, M., Hoff, A. L., & Grimson, R. (1997). Schizophrenia as a chronic active brain process: a study of progressive brain structural change subsequent to the onset of schizophrenia. Psychiatry Research, 74, 129-140.
118. Dennett, D. C. (1987). The Intentional Stance. Bradford Books : MIT Press.
119. Dennett, D. C. (1990). La stratégie de l'interprète. Paris : Gallimard. [1987].
120. Donohoe, G., Clarke, S., Morris, D., Nangle, J. M., Schwaiger, S., Gill, M., Corvin, A., & Robertson, I. H. (2006). Are deficits in executive sub-processes simply reflecting more general cognitive decline in schizophrenia ? Schizophrenia Research, 85 (1-3), 168-173.
121. D'Souza, D. C., Perry, E., Macdougall, L., Ammerman, Y., Cooper, T., Wu, Y. T., Braley, G., Gueorguieva, R., & Krystal, J. H. (2004). The psychotomimetic effects of intravenous delta-9-tetrahydrocannabinol in healthy individuals: implications for psychosis. Neuropsychopharmacology, 29, 1558-1572.
122. Dunbar, R. I. M. (1993). Coevolution of neocortical size, group size and language in humans. Behavioral and Brain Sciences, 16 (4), 681-735.
123. Dunbar, R. I. M. (1996). Grooming, Gossip and the Evolution of Language. London : Faber & Faber.
124. Dunbar, R.I.M. (2001). Le langage crée le lien social. La Recherche, 341, 27-31.
125. Duncan, S., & Fiske, P. W. (1977). Face to face interaction research. Hillsdale.
126. Eastwood, S. L., & Harrison, P. J. (1995). Decreased synaptophysin in the medial temporal lobe in schizophrenia demonstrated using immunoautoradiography. Neuroscience, 69, 339-343.
127. Edwards, D. (1997). Discourse and Cognition. London : Thousasand Oaks, New Dehli : Sage Publications.



128. Elliott, R. & Sahakian, B. J. (1995). The neuropsychology of schizophrenia : Relations with clinical and neurobiological dimensions. Psychological Medicine, 25 (3), 581-594.
129. Engel, P. (1988). La psychologie cognitive peut-elle se réclamer de la psychologie ordinaire ? Hermès, 3, 10-22.
130. Engel, P. (1991). Les concepts vagues sont-ils des concepts sans frontières?”, Revue internationale de philosophie, 46 (183), 527-538.
131. Engel, P. (1994). Introduction à la philosophie de l’esprit. Paris : Edition de la Découvertes.
132. Ervin-Tripp, S. (2002). Developmental Pragmatics : state of art and perspectives. Dans J. Bernicot, A. Trognon, M. Guidetti & M. Musiol (Eds.), Pragmatique et Psychologie. Nancy : Presses Universitaires de Nancy.
133. Etevenon, P., Peron-Magnan, P., Campistron, D., Verdeaux, G., & Deniker, P. (1983). Differences in EEG symmnetry between patients with schizophrenia and normals assessed by fourier analysis. Dans P. Flor-Henry & J. Gruelier (Eds.), Laterality and Psychopathology, 6, 269-290. Amsterdam : Elsevier Science Publishers.
134. Ey, H. (1958). Etat actuel de nos connaissances sur le groupe des schizophrénies. L'Evolution psychiatrique, 23, 685-93.
135. Falkai, P., & Bogerts, B. (1992). Neurodevelopmental abnormalities in schizophrenia. Clinical Neuropharmacology, 15, Suppl 1, Pt A: 498A-499A.
136. Fitch, W. T., Hauser, M. D., & Chomsky, N. (2005). The evolution of the language faculty : Clarifications and implications. Cognition, 97(2), 179-210.
137. Fletcher, P. (1998). The missing link: a failure of fronto-hippocampal integration in schizophrenia. Nature Neuroscience, 1, 266-267.
138. Fodor, J. A. & Pylyshyn, Z. W. (2002). Connexionisme et architecture cognitive : analyse critique. Bulletin de psychologie, 55 (1).
139. Fodor, J. A. (1968). Psychological Explanation ; an introduction to the philosophy of psychology. New York : Random House.
140. Fodor, J. A. (1972). L’explication en psychologie. Paris : Seghers.
141. Fodor, J. A. (1975). The language of thought : a philosophical study of cognitive psychology. Cambridge (MA) : MIT Press.
142. Fodor, J. A. (1986). La modularité de l’esprit. Paris: Minuit [1983].
143. Fodor, J. A. (1987). Psychosemantics. Cambridge (MA) : MIT Press.

144. Fodor, J. A. (1992). Introduction au problème de la représentation mentale. Les Etudes Philosophiques, 3, 301-322.
145. Fodor, J. A. (1994). The elm and the expert. Cambridge (MA) : MIT Press.
146. Fodor, J. A. (2003). L'esprit, ça ne marche pas comme ça. Paris : Odile Jacob [2000].
147. Foong, J., Symms, M. R., Barker, G. J., Maier, M., Miller, D. H., & Ron, M. A. (2002). Investigating regional white matter in schizophrenia using diffusion tensor imaging. Neuroreport, 13, 333-336.
148. Fossati, P., & Allilaire, J. F. (1997). Psychopathologie de l'environnement : les approches théoriques actuelles sur la vulnérabilité à la schizophrénie. Dans J.C. Scotto & T. Bougerol (Eds.), Les Schizophrénies Aspects actuels. Paris : Flammarion.
149. Friston, K. J. & Frith, C. D. (1995). Schizophrenia : a disconnection syndrome? Clinical Neuroscience, 3, 89-97.
150. Friston, K.J. (1998). The disconnection hypothesis. Schizophrenia Research, 30, 115-125.
151. Friston, K. J., Price, C. J., Fletcher, P., Moore, C., Frackowiak, R. S. J., & Dolan, R. J. (1996). The trouble with cognitive substraction. Neuroimage, 4, 97-104.
152. Frith, C. D. (1979). Consciousness, information processing and schizophrenia. British Journal of Psychiatry, 134, 225-235.
153. Frith, C. D. (1987). The positive and negative symptoms reflect impairments in the perception and initiation of action. Psychological Medicine, 17, 631-648.
154. Frith, C. D. (1992). The cognitive Neuropsychology of Schizophrenia. Hove : LEA.
155. Frith, C. D. (1996a). Neuropsychologie cognitive de la schizophrénie. Paris : PUF.
156. Frith, C. D. (1996b). The role of Prefrontal Cortex in Self-Consciousness : The case of auditory Hallucinations. Philosophical Transactions-Royal Society of London. Biological Sciences, 351, 1505-1512.
157. Frith, C. D., & Corcoran, R. (1996). Exploring 'theory of mind' in people with schizophrenia. Psychological Medecine, 26, 521-530.
158. Frith, C. D., & Done, J. (1989). Experiences of alien control in schizophrenia reflect a disorder in the central monitoring of action. Psychological Medicine, 19, 359-363.

159. Frith, C. D., & Frith, U. (1999). Interacting minds – a biological basis. Science, 286, 1692-1695.
160. Frith, C. D., Blakemore, S. J., & Wolpert, D. M. (2000). Explaining the symptoms of schizophrenia : Abnormalities in the awareness of action. Brain Research Reviews, 31, 357-363.
161. Frith, C. D., Friston, K., Liddle, P. F., Frackowiak, R. S. (1991). Willed action and the prefrontal cortex in man : a study with PET. Proceedings of the Royal Society of London Brain and Biological Sciences, 244, 241-246.
162. Fromkin, V. A. (1975). A linguist looks at “a linguist looks at schizophrenic language”. Brain and Language, 2, 498-503.
163. Fuller, R. L., Luck, S. J., McMahon, R. P., & Gold, J. M. (2005). Working memory consolidation is abnormally slow in schizophrenia. Journal of Abnormal Psychology, 114, 279-290.
164. Gainetdinov, R. R., Mohn, A. R., & Caron, M. G. (2001). Genetic animal models : focus on schizophrenia. Trends in Neurosciences, 24, 527-533.
165. Gardner, H. (1985). The Mind's New Science : A History of the cognitive revolution. New York : Basic Books [1993].
166. Garrabé, J. (1992). La schizophrénie, un siècle pour comprendre. Paris : les empêcheurs de penser en rond.
167. Gazdar, G. (1979). Pragmatics. New York : Academic Press.
168. Georgieff, N. (1995). La schizophrénie. Paris : Flammarion.
169. Georgieff, N. (1996). Organisation et représentation de l'action dans la schizophrénie. L'Encéphale, XXII (III), 108-115.
170. Georgieff, N. (2000). Neuropsychopathologie cognitive sociale de l'action : apport à l'étude des symptômes positifs de la schizophrénie. Intellectica, 2 (31), 191-225.
171. Georgieff, N. (2003). Une confusion entre soi et autrui. Cerveau et psychologie, 2, 78-84.
172. Georgieff, N., Dalery J. & Marie-Cardine, M. (1997). Approches cognitive et neuropsychologique de la schizophrénie. Dans J.C. Scotto, & T. Bougerol (Eds.), Les schizophrénies. Aspects actuels. Paris : Flammarion.
173. Ghiglione, R., & Trognon, A. (1993). Où va la pragmatique ? De la pragmatique à la psychologie sociale. Grenoble : Presses Universitaires de Grenoble.

174. Glahn, D. C., Ragland, J. D., Abramoff, A., Barrett, J., Laird, A. R., Bearden, C. E., & Velligan, D. I. (2005). Beyond hypofrontality: a quantitative meta-analysis of functional neuroimaging studies of working memory in schizophrenia. Human Brain Mapping, 25, 60-69.
175. Glantz, L. A., & Lewis, D. A. (1997). Reduction of synaptophysin immunoreactivity in the prefrontal cortex of subjects with schizophrenia. Regional and diagnostic specificity. Archives of General Psychiatry, 54, 943-952.
176. Goffman, E. (1973). La mise en scène de la vie quotidienne. Paris : Minuit.
177. Goffman, E. (1974). Les rites d'interactions. Paris : Minuit.
178. Golberg, T. E., Greenberg, R. D., Griffin, S. J. *et al.* (1993). The effect of clozapine on cognition and psychiatric symptoms in patients with schizophrenia. British Journal of Psychiatry, 162, 43-48.
179. Goldberg, T. E., & Weinberger, D. R. (1995). Thought disorder, working memory and attention : interrelationships and the effects of neuroleptic medications. International Clinical Psychopharmacology, 10 [Suppl 3], 99-104.
180. Goldman-Rakic, P. S. (1994). Working memory dysfunction in schizophrenia. The Journal of Neuropsychiatry and Clinical Neurosciences, 6, 348-357.
181. Goldman-Rakic, P. S. (1996). Regional and cellular fractionation of working memory. Proceedings of the National Academy of Sciences of the United States of America, 93, 13473-13480.
182. Goldsmith, T. H. & Zimmerman, W.E. (2001). Biology, Evolution and Human Nature. New York : Wiley.
183. Goldstein, G. (1990). Neuropsychological heterogeneity in schizophrenia : A consideration of abstraction and problem solving abilities. Archives of clinical neuropsychology, 5, 251-264.
184. Goldstein, J. M., Goodman, J. M., Seidman, L. J., Kennedy, D. N., Makris, N., Lee, H., Tourville, J., Caviness, V. S. Jr., Faraone, S. V., & Tsuang, M. T. (1999). Cortical abnormalities in schizophrenia identified by structural magnetic resonance imaging. Archives of General Psychiatry, 56, 537-547.
185. Gottesman, I.I. (1991). Schizophrenia genesis : the origins of madness. New York : W. H. Freeman and Compagny.
186. Gould, S. J. (1977). Ontogeny and Phylogeny. Harvard : Harvard University Press.

187. Gould, S. J. (1982). Darwinism and the expansion of evolutionary theory. Science, 216, 380-387.
188. Gould, S. J. (1991). Exaptation: A crucial tool for evolutionary psychology. Journal of Social Issues, 47, 43-65.
189. Gould, S. J., & Vrba E.S. (1982). Exaptation - a missing term in the science of form. Paleobiology, 8, 4-15.
190. Gray, J., Feldon, J., Rawlins, J., Hemsley, D. & Smith, A. (1991). The neuropsychology of schizophrenia. Behavioral and Brain Sciences, 14, 1-84.
191. Green, M. F., Marshall, B. D. Jr., Wirshing, W. C., Ames, D., Marder, S. R., McGurk, S., Kern, R. S. & Mintz, J. (1997). Does risperidone improve verbal working memory in treatment-resistant schizophrenia? American Journal of Psychiatry, 154, 799-804.
192. Grice, H. P. (1957). Meaning. Philosophical Review, 66, 377-338.
193. Grice, H. P. (1975). Logic and conversation. Dans P. Cole & J.L. Morgan (Eds.), Syntax and Semantics 3 : Speech Acts. New York : Academic Press.
194. Grice, H. P. (1979). Logique et conversation. Communications, 30, 57-72.
195. Grice, H. P. (1987/1989). Conceptual analysis and the province of philosophy. Dans H. P. Grice (Ed.), Studies in the way of words. Cambridge (MA)/London : Harvard University Press.
196. Grice, H. P. (1991). Studies in the way of words. Harvard : Harvard University Press.
197. Griffith, J. D., Cavanaugh, J., Held, J., & Oates, J. A. (1972). Dextroamphetamine. Evaluation of psychomimetic properties in man. Archives of General Psychiatry, 26, 97-100.
198. Grossen, M. (1992). Intersubjectivité et négociation de la demande lors d'un entretien thérapeutique. Dans M. Grossen, & A. N. Perret-Clermont (Eds.), L'espace thérapeutique. Cadre et contextes. Paris et Neufchâtel : Delachaux et Niestlé.
199. Grossen, M., & Salazar-Orvig, A. (2006). L'entretien clinique en pratiques. Paris : Belin.
200. Grossen, M., & Trognon, A. (2002). L'entretien clinique : Une conversation ordinaire ? Dans J. Bernicot, A. Trognon, M. Musiol & M. Guidetti (Eds.), Pragmatique et psychologie. Nancy : Presses Universitaires de Nancy.
201. Gur, R. C., & Gur, R. E. (1995). Hypofrontality in schizophrenia : RIP. Lancet, 345, 1383-1384.

202. Gurevich, E. V., & Joyce, J. N. (1997). Alterations in the cortical serotonergic system in schizophrenia: a post-mortem study. Biological Psychiatry, 42, 529-545.
203. Haouzir, S., & Bernoussi, A. (2005). Les schizophrénies. Paris : Armand Colin.
204. Hardy-Baylé M. C. (1991). Apport de l'approche cognitive à la psychiatrie. L'Evolution psychiatrique, 56(1), 121-131.
205. Hardy-Baylé, M. C. & Sarfati, Y. (1998). La psychopathologie peut-elle être cognitive ? L'Encéphale, N° spécial.
206. Hardy-Baylé, M. C. (1992). Planification de l'action et communication schizophrénique. Psychologie Française. 37 (3-4), 235-244.
207. Hardy-Baylé, M. C. (1994). Organisation de l'action, phénomènes de conscience et représentation mentale de l'action chez des schizophrènes. Actualités Psychiatriques, 1, 9-16.
208. Hardy-Baylé, M. C. (1997). Neuropsychologie cognitive de la schizophrénie. Encyclopédie médico-chirurgicale, psychiatrie. 37-285-A-10. Paris : Elsevier.
209. Hardy-Baylé, M. C. (2002). Sciences cognitives et psychiatrie. Evolution psychiatrique, 67, 83-112.
210. Hardy-Baylé, M. C., Passerieux, C., Claudel, B., Olivier, V., & Chevalier, J.F. (1994). Les troubles de la communication chez les schizophrènes. Explication cognitive et relecture clinique. L'Encéphale, 20, 393-400.
211. Hardy-Bayle, M. C., Sarfati, Y., & Passerieux, C. (2003). The cognitive basis of disorganization in schizophrenia and its clinical correlates : toward a pathogenetic disorganization scale. Schizophrenia Bulletin, 29 (3), 459-471.
212. Harris, J. C. (1998). Schizophrenia : a neurodevelopmental disorder. Dans Developmental neuropsychiatry : Assessment, diagnosis, and treatment of developmental disorders, 2, Oxford University Press : New York.
213. Harrison, P. J. (2004). The hippocampus in schizophrenia: a review of the neuropathological evidence and its pathophysiological implications. Psychopharmacology (Berl), 174, 151-162.
214. Harrison, P. J., & Eastwood, S. L. (1998). Preferential involvement of excitatory neurons in medial temporal lobe in schizophrenia. Lancet, 352, 1669-1673.

215. Harvey, P. D., & Serper, N. R. (1990). Linguistic and cognitive failures in schizophrenia : a multivariate analysis. Journal of Nervous Mental Disorder, 178, 487-493.
216. Harvey, P. D., Green, M. F., McGurk, S. R., & Meltzer, H. Y. (2003). Changes in cognitive functioning with risperidone and olanzapine treatment : a large-scale, double-blind, randomized study. Psychopharmacology, 69, 404-411.
217. Harvey, P. D., Lombardi, J., Leibman, M., White, L., Parrella, M., Powchik, P., & Davidson, M. (1996). Cognitive impairment and negative symptoms in geriatric chronic schizophrenic patients : a follow-up study. Schizophrenia Research, 22(3), 223-231.
218. Hashimoto, K., Engberg, G., Shimizu, E., Nordin, C., Lindstrom, L. H., & Iyo, M. (2005). Elevated glutamine/glutamate ratio in cerebrospinal fluid of first episode and drug naive schizophrenic patients. BMC Psychiatry, 5, 6.
219. Hauser, M. D., Chomsky, N., & Fitch, W. T. (2002). The Faculty of Language : What Is It, Who Has It, and How Did It Evolve ?, Science, 298, 1569-1579.
220. Heinrichs, R. W. (1993). Schizophrenia and the brain : conditions for a neuropsychology of madness. American Psychology, 48(3), 221-233.
221. Heinrichs, R. W., & Zakzanis, K. K. (1998). Neurocognitive deficit in schizophrenia: a quantitative review of the evidence. Neuropsychology, 12, 426-445.
222. Hemsley, D. R. (1977). What have cognitive deficits to do with schizophrenic symptoms ? British Journal of Psychiatry, 130, 167-173.
223. Hemsley, D. R. (1994). Perceptual and cognitive abnormalities as the bases for schizophrenic symptoms. Dans A.S. David, & J.C. Cutting (Eds.), The Neuropsychology of Schizophrenia. Hove : Lawrence Erlbaum Associates.
224. Henquet, C., Murray, R., Linszen, D., & van Os, J. (2005). The environment and schizophrenia : the role of cannabis use. Schizophrenia Bulletin, 31, 608-612.
225. Heritage, J. (1990). International Accountability : a conversation analytic perspective. Dans B. Conein, M. de Fornel, & L. Quéré (Eds.), Les formes de la conversation. Paris : CENT.
226. Hill, K., Mann, L., Laws, K. R., Stephenson, C. M., Nimmo-Smith, I., & McKenna, P. J. (2004). Hypofrontality in schizophrenia: a meta-analysis of functional imaging studies. Acta Psychiatrica Scandinavica, 110, 243-256.

227. Hoffman, R. (1986b). Verbal hallucinations and language production processes in schizophrenia. Behavioral and Brain Sciences, 9 (3), 503-548.
228. Hoffman, R., Stopek, S., & Andreasen, N. C. (1986a). A comparative study of manic vs schizophrenic speech disorganization. Archives of General Psychiatry, 43, 831-838.
229. Hoffman R., Kirstein, L., Stopek, S., & Cichetti, D. (1982). Apprehending schizophrenic discourse : a structural analysis of the listener's task. Brain and Language, 15, 207-233.
230. Hoffman, R. E., Rapaport, J., Mazure, C. M., Quinlan, D. M. (1999). Selective speech perception alterations in schizophrenic patients reporting hallucinated "voices". American Journal of Psychiatry, 156, 393-399.
231. Hori, H., Noguchi, H., Hashimoto, R., Nakabayashi, T., Omori, M., Takahashi, S., Tsukue, R., Anami, K., Hirabayashi, N., Harada, S., Saitoh, O., Iwase, M., Kajimoto, O., Takeda, M., Okabe, S., & Kunugi, H. (2006). Antipsychotic medication and cognitive function in schizophrenia. Schizophrenia Research, 86, 138-146.
232. Horn, L. (1972). On the Semantic Properties of Logical Operators in English, PhD dissertation, UCLA.
233. Horn, L. (1989). A Natural History of Negation. Chicago : University of Chicago Press.
234. Howes, O. D., McDonald, C., Cannon, M., Arseneault, L., Boydell, J., & Murray, R. M. (2004). Pathways to schizophrenia : the impact of environmental factors. International Journal of Neuropsychopharmacology, 7 (Suppl 1), S7-S13.
235. Hulshoff, P. H., Schnack, H. G., Mandl, R. C., Cahn, W., Collins, D. L., Evans, A. C., & Kahn, R. S. (2004). Focal white matter density changes in schizophrenia: reduced inter-hemispheric connectivity. Neuroimage, 21, 27-35.
236. Hulshoff, P. H. E., Brans, R. G., Van Haren, N. E., Schnack, H. G., Langen, M., Baare, W. F., Van Oel, C. J., & Kahn, R. S. (2004). Gray and white matter volume abnormalities in monozygotic and same-gender dizygotic twins discordant for schizophrenia. Biological Psychiatry, 55, 126-130.
237. Hyde, T. M., Ziegler, J. C., & Weinberger, D. R. (1992). Psychiatric disturbances in metachromatic leukodystrophy. Insights into the neurobiology of psychosis. Archives of Neurology, 49, 401-406.
238. Ionescu, S. (1991). Quatorze approches de la psychopathologie. Paris : Nathan.



239. Jablensky, A. (1988). Epidemiology of schizophrenia. In, P. Bebbington & P. McGuffin, (eds.). Schizophrenia : The Major Issues. Heinemann Professional Publishing.
240. Jablensky, H., Sartorius, N., Ernberg, G., Anker, M., Korten, A., Cooper, J. E., Day, R., & Bertelsen, A. (1992). Schizophrenia : manifestations, incidence and course in different cultures : A World Health Organization, Ten Country Study. Psychological Medicine, Monograph Suppl. 20. Cambridge : Cambridge University Press.
241. Jackendoff, R., & Pinker, S. (2005). The nature of the language faculty and its implications for evolution of language (Reply to Fitch, Hauser, and Chomsky). Cognition, 97 (2), 211-225.
242. Jacques, F. (1988). Entre conflit et dialogue ? Autrement, 102, 76-82.
243. Jakob, H., & Beckmann, H. (1986). Prenatal developmental disturbances in the limbic allocortex in schizophrenics. Journal of Neural Transmission, 65, 303-326.
244. Jakob, H., & Beckmann, H. (1989). Gross and histological criteria for developmental disorders in brains of schizophrenics. Journal of the Royal Society of Medicine, 82, 466-469.
245. Johnstone, E., Frith, C.D., Crow, T.J., Husband, J., & Kreel, L. (1976). Cerebral ventricular size and cognitive impairment in chronic schizophrenia. Lancet, 308, 924-926.
246. Kahlbaum, K. (1987). La catatonie. L'Evolution psychiatrique, 52 (2), 382-385.
247. Kane, J., Honigfeld, G., Singer, J., & Meltzer, H. (1988). Clozapine for the treatment-resistant schizophrenic. A double-blind comparison with chlorpromazine. Archives of General Psychiatry, 45(9), 789-796.
248. Kapur, S. (2003). Psychosis as a state of aberrant salience: a framework linking biology, phenomenology, and pharmacology in schizophrenia. American Journal of Psychiatry, 160, 13-23.
249. Kapur, S., Zipursky, R. B., & Remington, G. (1999). Clinical and theoretical implications of 5-HT<sub>2</sub> and D<sub>2</sub> receptor occupancy of clozapine, risperidone, and olanzapine in schizophrenia. American Journal of Psychiatry, 156, 286-293.
250. Karlsson, J. L. (2001). Mental abilities of male relatives of psychotic patients. Acta Psychiatrica Scandinavica, 104, 466-468.
251. Kay, S. R., Fiszbein, A., & Opler, L. A. (1987). The positive and negative syndrome scale (PANSS) for schizophrenia. Schizophrenia Bulletin, 13, 261-276.

252. Keefe, R. S. E. (2000). Working memory dysfunction and its relevance to schizophrenia. Dans T. Sharma & P. Harvey (Eds.), Cognition in schizophrenia. Oxford : Oxford University Press.
253. Keefe, R. S., Silva, S. G., Perkins, D. O., & Lieberman, J. A. (1999). The effects of atypical antipsychotic drugs on neurocognitive impairment in schizophrenia: a review and meta-analysis. Schizophrenia Bulletin, 25, 201-222.
254. Kendler, K. S., McGuire, M., Gruenberg, A. M., O'Hare, A., Spellman, M., & Walsh, D. (1993). The Roscommon Family Study. I. Methods, diagnosis of probands, and risk of schizophrenia in relatives. Archives of General Psychiatry, 50, 527-540.
255. Kendler, K. S., Myers, J. M., O'Neill, F. A., Martin, R., Murphy, B., MacLean, C. J., Walsh, D., & Straub, R. E. (2000). Clinical features of schizophrenia and linkage to chromosomes 5q, 6p, 8p, and 10p in the Irish Study of High-Density Schizophrenia Families. American Journal of Psychiatry, 157, 402-408.
256. Kerbrat-Orecchioni, C. (1990). Les interactions verbales. Paris : Armand Colin.
257. Kerbrat-Orecchioni, C. (1995). Où sont les actes de langage ?. L'information grammaticale, 66, 5-13.
258. Klemm, S., Schmidt, B., Knappe, S., & Blanz, B. (2006). Impaired working speed and executive functions as frontal lobe dysfunctions in young first-degree relatives of schizophrenic patients. European Child & Adolescent Psychiatry, 15 (7), 400-408.
259. Kling, A. S., Steinberg, A., Lucas, P., & al. (1990). Age-related CT measures in subgroups of schizophrenic patients. Society for Neuroscience, Abstracts, 16 (2), 1348.
260. Kostova, M., Passerieux, C., Laurent, J. P. & Hardy-Baylé, M. C. (2005). N400 anomalies in schizophrenia are correlated with the severity of formal thought disorder. Schizophrenia Research, 78(2-3), 285-291.
261. Kouamé, K., & Musiol, M. (2001). Pragmatique cognitive du polyhandicap : approche interactionnelle et conversationnelle de la communication verbale des adolescents polyhandicapés. Communication au VIIème Colloque National Junior de Psychopathologie. Université Toulouse le Mirail. 15-16 juin 2001.
262. Kraepelin, E. (1919). Dementia Praecox and Paraphrenia. Trans. R. M. Barclay, & G. M. Robertson, (Eds.). New York, NY : Krieger R.E. [1971].
263. Krystal, J. H., Karper, L. P., Seibyl, J. P., Freeman, G. K., Delaney, R., Bremner, J. D., Heninger, G. R., Bowers, M. B. Jr., & Charney,

- D. S. (1994). Subanesthetic effects of the noncompetitive NMDA antagonist, ketamine, in humans. Psychotomimetic, perceptual, cognitive, and neuroendocrine responses. Archives of General Psychiatry, 51, 199-214.
264. Kuroki, N., Kubicki, M., Nestor, P.G., Salisbury, D. F., Park, H. J., Levitt, J. J., Woolston, S., Frumin, M., Niznikiewicz, M., Westin, C. F., Maier, S. E., McCarley, R. W., & Shenton, M. E. (2006). Fornix Integrity and Hippocampal Volume in Male Schizophrenic Patients. Biological Psychiatry, 60, 22-31.
265. Kuroki, T., Meltzer, H. Y., & Ichikawa, J. (1999). Effects of antipsychotic drugs on extracellular dopamine levels in rat medial prefrontal cortex and nucleus accumbens. The Journal of pharmacology and experimental therapeutics, 288, 774-781.
266. Labov, W., & Fanshel, D. (1977). Therapeutic Discourse. Psychotherapy as Conversation. New York : Academic Press.
267. Lahti, A. C., Koffel, B., LaPorte, D., & Tamminga, C. A. (1995). Subanesthetic doses of ketamine stimulate psychosis in schizophrenia. Neuropsychopharmacology, 13, 9-19.
268. Lançon, C., & Farisse, J. (1997). Hypothèses non dopaminergiques des schizophrénies. Dans J. C. Scotto & T. Bougerol (Eds.), La schizophrénie, Aspects actuels. Paris : Flammarion.
269. Langdon, R., Coltheart, M., Ward, P. B., & Catts, S. V. (2002). Disturbed communication in schizophrenia : the role of poor pragmatics poor mindreading. Psychological Medicine, 32 (7), 1273-1284.
270. Larson, C. A. & Nyman, G. E. (1973). Differential fertility in schizophrenia. Acta Psychiatrica Scandinavica, 49, 272-280.
271. Laruelle, M. (1998). Imaging dopamine transmission in schizophrenia. A review and meta-analysis. The Quarterly Journal of Nuclear Medicine, 42, 211-221.
272. Le Ny, J. F. (1998). L'idée d'une psychopathologie cognitive. L'Encéphale, N° spécial, 5-9.
273. Leach, J., & Wing, J. K, (1980). Helping destitute men. London : Tavistock.
274. Lembregts, M., & Anseau, A. (1993). Les marqueurs biologiques dans les schizophrénies. L'Encéphale, 19, 501-523.
275. Leslie, A. (1987). Pretense and representation: The origin of 'theory of mind'. Psychological Review, 94, 412-426.
276. Levinson, S. (1983). Pragmatics. Cambridge (MA): Cambridge University Press.

277. Levinson, S. C. (2000). Presumptive Meanings. The Theory of Generalized Conversational Implicature. Cambridge (Ma) : MIT Press.
278. Lewis, D. A. (1995). Neural circuitry of the prefrontal cortex in schizophrenia. Archives of General Psychiatry, 52, 269-273.
279. Lewis, D. A., & Lieberman, J. A., (2000). Catching up on schizophrenia : natural history and neurobiology. Neuron, 28, 325-334.
280. Lewis, R. (2004). Should cognitive deficit be a diagnostic criterion for schizophrenia ? Journal of psychiatry & neuroscience, 29, 102-113.
281. Liddle, P. F. (1987). The symptoms of chronic schizophrenia. A re-examination of the positive-negative dichotomy. British Journal of Psychiatry, 151, 145-151.
282. Liddle, P. F., Ngan, E. T. C., Caissie, S. L., Anderson, C. M., Bates, A. T., Quedsted, D. J., White, R., & Weg, R. (2002). Thought and Language Index : an instrument for assessing thought and language in schizophrenia. British Journal of Psychiatry, 181, 326-330.
283. Lieberman, J.A., Kane, J.M., & Alvir, J. (1987). Provocative tests with psychostimulant drugs in schizophrenia. Psychopharmacology (Berl), 91, 415-433.
284. Loeber, R. T., Cintron, C. M., & Yurgelun-Todd, D. A. (2001). Morphometry of individual cerebellar lobules in schizophrenia. American Journal of Psychiatry, 158, 952-954.
285. Lussier, I., & Stip, E. (2001). Memory and attention deficits in drug naive patients with schizophrenia. Schizophrenia Research, 48, 45-55.
286. Mackay-Sim, A., Feron, F., Eyles, D., Burne, T., & McGrath, J. (2004). Schizophrenia, vitamin D, and brain development. International review of neurobiology, 59, 351-380.
287. Maier, W., Lichtermann, D., Franke, P., Heun, R., Falkai, P., & Rietschel, M. (2002). The dichotomy of schizophrenia and affective disorders in extended pedigrees. Schizophrenia Research, 57, 259-266.
288. Malenka, R. C., Angel, R. W., Hampton, B., Berger, P. A. (1982). Impaired Central Error-Correcting Behavior in Schizophrenia. Archives of General Psychiatry, 39, 101-107.
289. Manschrek, T. C., Maher, B. A., Milavetz, J. J., Ames, D., Weistein, C. C., & Schneyer, M. L. (1988). Semantic priming in thought disordered schizophrenic patients. Schizophrenia Research, 1, 61-66.

290. Marder, S. R., Arsanow, R. F., Van Putten, T. (1988). Information processing and maintenance dose requirements in schizophrenia. Psychopharmacology Bulletin, 24 (2), 247-250.
291. Martinot, J. L. (1997). Imagerie neuro-anatomique et fonctionnelle des psychoses schizophréniques. Dans J. C. Scotto & T. Bougerol (Eds.), La schizophrénie, Aspects actuels. Paris : Flammarion.
292. Martinot, J. L., Paillere-Martinot, M. L., Loc'h, C., Lecrubier, Y., Dao-Castellana, M. H., Aubin, F., Allilaire, J. F., Mazoyer, B., Maziere, B., & Syrota, A. (1994). Central D2 receptors and negative symptoms of schizophrenia. British Journal of Psychiatry, 164, 27-34.
293. Masse, L. (1999). La communication verbale et non verbale en situation d'entretien psychothérapeutique. Thèse de Doctorat. Paris : Université Paris 8.
294. Masse, L., Blanchet, A., & Poitrnaud, S. (1999). Construction des univers référentiels en psychothérapie. Psychologie française, 44 (4), 349-360.
295. Mathalon, D. H., Heinks, T., & Ford, J. M. (2004). Selective attention in schizophrenia : sparing and loss of executive control. American Journal of Psychiatry, 161, 872-881.
296. Matsubara, S., & Meltzer, H. Y. (1989). Effect of typical and atypical antipsychotic drugs on 5-HT<sub>2</sub> receptor density in rat cerebral cortex. Life Sciences, 45, 1397-1406.
297. Matsumoto, I., Inoue, Y., Iwazaki, T., Pavey, G., & Dean, B. (2005). 5-HT<sub>2A</sub> and muscarinic receptors in schizophrenia : a postmortem study. Neuroscience Letter, 379, 164-168.
298. Mazza, M., De Rizio, A. Surian, L., Roncone, R. & Casacchia, M. (2001). Selective impairments of theory of mind in people with schizophrenia. Schizophrenia Research, 47 (2-3), 299-308.
299. McGlashan, T. H. (1996). Early detection and intervention in schizophrenia. Schizophrenia Bulletin, 22, 327-346.
300. McGue, M., & Gottesman, I. I. (1989). Genetic linkage in schizophrenia. Schizophrenia Bulletin, 15, 453-464.
301. McGuire, M. & Troisi, A. (1998). Darwinian Psychiatry. Oxford : Oxford University Press.
302. McKinney, W. T. Jr, & Bunney, W. E. Jr. (1969). Animal model of depression. I. Review of evidence : implications for research. Archives of General Psychiatry, 21, 240-248.

303. Meltzer, H. Y., & McGurk, S. R. (1999). The effects of clozapine, risperidone, and olanzapine on cognitive function in schizophrenia. Schizophrenia Bulletin, 25, 233-255.
304. Milev, P., Ho, B. C., Arndt, S., Nopoulos, P., & Andreasen, N. C. (2003). Initial magnetic resonance imaging volumetric brain measurements and outcome in schizophrenia: a prospective longitudinal study with 5-year follow-up. Biological Psychiatry, 54, 608-615.
305. Moeschler, J. (1985). Argumentation et conversation. Eléments pour une analyse du discours. Paris : Hatier.
306. Moeschler, J. (1989). Modélisation du dialogue. Paris : Hermes.
307. Moeschler, J. (1996). Théorie pragmatique et conversationnelle. Paris : Armand Colin.
308. Moeschler, J., & Reboul, A. (1994). Dictionnaire encyclopédique de Pragmatique. Paris : Seuil.
309. Mohamed, S., Paulsen, J. S., O'Leary, D., Arndt, S., & Andreasen, N. C. (1999). Generalized Cognitive Deficits in Schizophrenia (A Study of First-Episode Patients). Archives of General Psychiatry, 56, 749-754.
310. Moore, H., Jentsch, J. D., Ghajarnia, M., Geyer, M. A., & Grace, A. A. (2006). A neurobehavioral systems analysis of adult rats exposed to methylazoxymethanol acetate on E17 : implications for the neuropathology of schizophrenia. Biological Psychiatry, 60, 253-264.
311. Morris, Ch. (1938). Foundations of theory of signs. Dans International Encyclopedia of United sciences 1/2. Chicago : University of Chicago Press.
312. Mortimer, A. M. (1997). Cognitive function in schizophrenia – Do neuroleptics make a difference ? Pharmacology Biochemistry and Behavior, 56, (4), 789-795.
313. Musiol, M. (1989). Structures conversationnelles et décalages interprétatifs. Connexions, 53, 103-115.
314. Musiol, M. (1991). Interaction et dynamique cognitive. Connexions, 57.
315. Musiol, M. (1992). De l'incohérence du discours au désordre de la pensée chez le schizophrène. Psychologie Française, 37 (3-4), 221-233.
316. Musiol, M. (1994). La pensée interprétative en conversation schizophrène. Nancy : Université Nancy 2. Thèse de doctorat.

317. Musiol, M. (1996). La pragmatique en devenir. Interaction et cognitions, 1, 41-58.
318. Musiol, M. (1997). Psychopathologie cognitive des dysfonctionnements de la communication chez le schizophrène en interaction. Neuropsychologie de l'Enfance et de l'Adolescence, 7-8, 453-456.
319. Musiol, M. (1998). Le traitement des pensées assertives en interaction schizophrénique. Psychologie de l'Interaction, 5-6, 149-178.
320. Musiol, M. (1999). Neuropsychologie et tentatives de modélisation des aberrations de la cognition schizophrénique. Intellectica, 28 (1), 251-273.
321. Musiol, M. (2001). Les a priori empiriques de l'interaction communicative. Psychologie sociale de la communication, (Colloque en hommage à Rodolphe Ghiglione). Paris : Université Paris 8.
322. Musiol, M. (2002). Les conditions de l'analyse des troubles de la pensée dans l'interaction verbale (Contribution au programme pragmatique et cognitif en psychopathologie) [HDR]. Paris : Université Paris 8.
323. Musiol, M. (2004). Les contrats de communication au risque des pathologies de la communication. Dans M.Bromberg, & A.Trognon (Eds.), Psychologie sociale et communication. Paris : Dunod.
324. Musiol, M. (2006). Psychopathologie et dynamique du discours : pour une clinique de l'efficiency cognitive dans l'entretien entre personne polyhandicapée et soignant. Dans M. Grossen & A. Salazar-Orvig (Eds.), L'entretien clinique en pratiques. Paris : Belin.
325. Musiol, M., & D. Coulon., D. (2004). L'influence du processus conversationnel sur la dynamique de la croyance assertive, Psychologie de l'Interaction, 17-18, 117-165.
326. Musiol, M., & Houillon, V. (1998). De l'ambiguïté au malentendu dans les conversations schizophrènes. Revue de Sémantique et Pragmatique, 3, 35-60.
327. Musiol, M., & Pachoud, B. (1999). Les conditions de l'interprétation psychopathologique des troubles du langage chez le schizophrène. Psychologie Française, 44 (4), 319-332.
328. Musiol, M., & Rebuschi., M. (2007). La rationalité de l'incohérence en conversation schizophrène (analyse pragmatique conversationnelle et sémantique formelle). Psychologie Française, 52 (2), 137-170.

329. Musiol, M., & Trognon, A. (1996). Pragmatique du 'désordre de la pensée' en psychopathologie cognitive de la schizophrénie, Dans E. Pessa, M. P. Penna & A. Montesanto (Eds.), Third European Congress on Systems Sciences. Rome 1-4 octobre 1996 : Edizioni Kappa, Roma, 943-947.
330. Musiol, M., & Trognon, A. (1999). Échec de la communication et réussite de la conversation en interaction pathologique. Verbum, XXI (2), 207-232.
331. Musiol, M., & Trognon, A. (2000). Eléments de Psychopathologie Cognitive. Le discours schizophrène. Paris : Armand Colin.
332. Musiol, M., & Verhaegen, F. (2002). Vers une stratégie de formalisation de la rupture dans l'interaction verbale, Philosophia Scientiae, 6 (1), 125-161.
333. Musiol, M., Delorme, M., & Lombard, C. (1998). Conversations schizophrènes comme domaine d'expertise du concept de rupture. L'Encéphale, N° Suppl, 130-133.
334. Musiol, M., Trognon, A., Coulon, D., & Bocéréan, C. (2006). Structure de l'interaction verbale et rationalité argumentative chez l'adolescent polyhandicapé. Le langage et l'Homme, 41 (2), 27-43.
335. Nachshon, I. (1980). Hemispheric dysfunctioning in schizophrenia. Journal of Nervous and Mental Disease, 168, 241-242.
336. Nasrallah, H. A., McCalley-Whitters, M., & Kuperman, S. (1982a). Neurological differences between paranoid and nonparanoid schizophrenia. Part 1. Sensory-motor lateralization. Journal of Clinical Psychiatry, 43, 305-306.
337. Nasrallah, H. A., Rizzo, M., Damasio, H., McCalley-Whitters, M., Kuperman, S. & Jacoby, C. G. (1982b). Neurological differences between paranoid and nonparanoid schizophrenia Part 2. Computerized tomographic findings. Journal of Clinical Psychiatry, 43, 307-309.
338. Nesse, R. M. & Williams, G. C. (1995). Evolution and Healing : the New York Science of Darwinian Medicine. London : Weidenfeld & Nicolson.
339. Newell, K. A., Zavitsanou, K., & Huang, X. F. (2005). Ionotropic glutamate receptor binding in the posterior cingulate cortex in schizophrenia patients. Neuroreport, 16, 1363-1367.
340. Nuechterlein, K. H., Barch, D. M., Gold, J. M., Goldberg, T. E., Green, M. F., & Heaton, R. K. (2004). Identification of separable cognitive factors in schizophrenia. Schizophrenia Research, 72, 29-39.



341. Ohrmann, P., Siegmund, A., Suslow, T., Spitzberg, K., Kersting, A., Arolt, V., Heindel, W., & Pfleiderer, B. (2005). Evidence for glutamatergic neuronal dysfunction in the prefrontal cortex in chronic but not in first-episode patients with schizophrenia: a proton magnetic resonance spectroscopy study. Schizophrenia Research, 73, 153-157.
342. Okubo, Y., Suhara, T., Suzuki, K., Kobayashi, K., Inoue, O., Terasaki, O., Someya, Y., Sassa, T., Sudo, Y., Matsushima, E., Iyo, M., Tateno, Y., & Toru, M. (2000). Serotonin 5-HT<sub>2</sub> receptors in schizophrenic patients studied by positron emission tomography. Life Sciences, 66, 2455-2464.
343. Olivier, V., Hardy-Baylé, M. C., Lancrenon, S., Fermanian, J., Sarfati, Y., Passerieux, C., & Chevalier, J. F. (1997). Rating scale for the assessment of communication disorders in schizophrenics. European Psychiatry, 12 (7), 356-361.
344. Omori, M., Pearce, J., Komoroski, R. A., Griffin, W. S., Mrak, R. E., Husain, M. M., & Karson, C. N. (1997). In vitro <sup>1</sup>Hmagnetic resonance spectroscopy of postmortem brains with schizophrenia. Biological Psychiatry, 42, 359-366.
345. Organisation Mondiale de la Santé (1993). Classification Internationale des troubles mentaux et des troubles du comportement. Descriptions cliniques et directives pour le diagnostic. Genève : OMS et Paris : Masson.
346. Pacherie, E. (1993). Naturaliser l'intentionnalité - Essai de Philosophie de la Psychologie. Paris : Presses Universitaires de France.
347. Pacherie, E. (1996). Domaines conceptuels et modularité. Dans V. Rialle & D. Fisette (Eds.), Penser l'esprit - Des sciences de la cognition à une philosophie cognitive. Grenoble : Presses Universitaires de Grenoble.
348. Pachoud, B. (1995). Etude pragmatique des troubles de la gestion des intentions dans les interactions verbales de schizophrènes : contribution à la spécificité du concept d'intention. Thèse de doctorat. Paris 7 : Université Denis Diderot.
349. Pachoud, B. (1996). Les troubles de la compétence interactionnelle dans la schizophrénie. Dans I. Joseph & J. Proust (Eds.), Raisons Pratiques. La folie dans la place, 7, 211-230. Paris, Editions de l'Ecole des Hautes Etudes en Sciences Sociales.
350. Pakkenberg, B. (1990). Pronounced reduction of total neuron number in mediodorsal thalamic nucleus and nucleus accumbens in schizophrenics. Archives of General Psychiatry, 47, 1023-1028.

351. Pakkenberg, B. (1993). Total nerve cell number in neocortex in chronic schizophrenics and controls estimated using optical disectors. Biological Psychiatry, 34, 768-772.
352. Passerieux, C., Laurent, J. P., & Hardy-Baylé, M. C. (2000). Potentiels évoqués et schizophrénie : intérêt d'une approche électrophysiologique de la désorganisation schizophrénique. L'Encéphale, III, 32-36.
353. Paulman, R. G., Devous, M. D. Sr., Gregory, R. R., Herman, J. H., Jennings, L., Bonte, F. J., Nasrallah, H. A., & Raese, J. D. (1990). Hypofrontality and cognitive impairment in schizophrenia : dynamic single-photon tomography and neuropsychological assessment of schizophrenic brain function. Biological Psychiatry, 27, 377-399.
354. Pedersen, C. B., & Mortensen, P. B. (2006). Urbanization and traffic related exposures as risk factors for schizophrenia. BMC Psychiatry, 6, 2.
355. Pedersen, C. B., Raaschou-Nielsen, O., Hertel O., Mortensen, P. B. (2004). Air pollution from traffic and schizophrenia risk. Schizophrenia Research, 66, 83-85.
356. Pédinielli, J.L., & Gimenez, G. (2002). Les psychoses de l'adulte. Paris : Nathan.
357. Peter-Favre, C., & Drechsler, R. (2002). Outils d'évaluation des troubles de la pragmatique en neuropsychologie. Dans J. Bernicot, A. Trognon, M.Guidetti, & M. Musiol (Eds.), Pragmatique et Psychologie. Nancy : Presses Universitaires de Nancy.
358. Pewzner, E. (1995). Introduction à la psychopathologie de l'adulte. Paris : Armand Colin.
359. Pickup, G. J. & Frith, C. D. (1997). 'Theory of mind' and contextual processing in schizophrenia. Schizophrenia Research, 24, 121.
360. Pike, K. (1967). Language in relation to unified theory of the structure of human behavior. La Haye : Mouton.
361. Pinker S, & Jackendoff R. (2005). The faculty of language: what's special about it ? Cognition, 95, 201-236.
362. Pinker, S. (1994). The Language Instinct : How the Mind Creates Language. London : Penguin. Trad. L'instinct du langage. Paris : Odile Jacob [1999].
363. Pinker, S. (2000). Comment fonctionne l'esprit ? Paris : Odile Jacob [1997].
364. Plagnol, A. (1992). Troubles cognitifs et schizophrénie. Psychologie Française, 37 (3-4), 213-220.

365. Politzer G. (2002). Le raisonnement humain. Paris : Hermès.
366. Pollock, J. Y. (1997). Langage et cognition. Paris : PUF.
367. Posner, M. I. (2002). Les neurosciences cognitives, synthèse de l'esprit et du cerveau. Dans E. Dupoux (Ed.), Les langages du cerveau. Paris : Odile Jacob.
368. Premack, D. & Woodruff, G. (1978). Does the chimpanzee have a theory of mind ? Behavioral and Brain Sciences, 1, 515-526.
369. Proia, N. (2003). Analyse des processus langagiers dans les entretiens cliniques. Psychologie de l'Interaction, 15-16, 17-35.
370. Purdon, S. E. (1999). Cognitive improvement in schizophrenia with novel antipsychotic medications. Schizophrenia Research, 35, S51-S60.
371. Purdon, S. E. (2000). Measuring neuropsychological change in schizophrenia with novel antipsychotic medications. Journal of Psychiatry & Neuroscience, 25, 108-116.
372. Purdon, S. E., Labelle, A., & Boulay, L. (2001). Neuropsychological change in schizophrenia after 6 weeks of clozapine. Schizophrenia Research, 48, 57-67.
373. Putnam, H. (1988). Representation and Reality. Cambridge : MIT Press [1990].
374. Pylyshyn, Z. W. (1984). Computation and Cognition: Toward a Foundation for Cognitive Science. Cambridge : MIT Press.
375. Raine, A., Lencz, T., Reynolds, G. P., Harrison, G., Sheard, C., Medley, I., Reynolds, L.M., & Cooper, J.E. (1992). An evaluation of structural and functional prefrontal deficits in schizophrenia : MRI and neuropsychological measures. Psychiatry Research, 45, 123-137.
376. Rajkowska, G., Selemon, L. D., & Goldman-Rakic, P. S. (1998). Neuronal and glial somal size in the prefrontal cortex: a postmortem morphometric study of schizophrenia and Huntington disease. Archives of General Psychiatry, 55, 215-224.
377. Récanati, F. (1981). Les énoncés performatifs. Paris : Minuit.
378. Remillard, S., Pourcher, E., & Cohen, H. C. (2005). The effect of neuroleptic treatments on executive function and symptomatology in schizophrenia : A 1-year follow up study. Schizophrenia Research, 80, 99-106.
379. Ribeyre, J. M., Dollfus, S., & Petit, M. (1998). Le syndrome de Schizophrénie Déficitaire selon Carpenter. Paris : Doin.

380. Rips, L. J. (1995). Deduction and cognition. Dans E. E. Smith , D. N. Osherson (Eds.), An invitation to cognitive science : Thinking. Cambridge (Ma)/London : MIT Press.
381. Risterucci, C., Jeanneau, K., Schoppenthau, S., Bielser, T., Kunnecke, B., von Kienlin, M., & Moreau, J. L. (2005). Functional magnetic resonance imaging reveals similar brain activity changes in two different animal models of schizophrenia. Psychopharmacology (Berl), 180, 724-734.
382. Roberts, R. C., Roche, J. K., & Conley, R. R. (2005a). Synaptic differences in the patch matrix compartments of subjects with schizophrenia: a postmortem ultrastructural study of the striatum. Neurobiology of disease, 20, 324-335.
383. Roberts, R. C., Roche, J. K., & Conley, R. R. (2005b). Synaptic differences in the postmortem striatum of subjects with schizophrenia: a stereological ultrastructural analysis. Synapse, 56, 185-197.
384. Rochester, S., & Martin, J. R. (1979). Crazy Talk. A Study of the Discourse of Schizophrenic Speakers. London : Plenum Press.
385. Roch-Lecours, A. & Vanier-Clément, M. (1976). Schizophasia and jargonaphasia : a comparative description with comments on Chaika's and Fromkin's respective looks at « schizophrenic » language. Brain and language, 3, 516-565.
386. Rogers, C. R. (1945). The nondirective method as a technique for social research. American Journal of Sociology, 50, 279-283.
387. Rouillon, F., & Limosin, F. (1997). Coût de la prise en charge thérapeutique du trouble schizophrénique. Dans J. C. Scotto & T. Bougerol (Eds), Les Sschizophrénies Aspects actuels. Paris : Flammarion.
388. Roulet, E. (1999). La description de l'organisation du discours. Du dialogue au texte. Paris : Didier.
389. Roulet, E., Auchlin, A., Moeschler, J., Rubattel, C. & Schelling, M. (1985). L'articulation du discours en français contemporain. Berne : Peter Lang.
390. Sacks, H., Schegloff, E. A., & Jefferson, G. (1974). A simplest systematics for the organization of turn-taking in conversation. Language, 50 (4), 696-735.
391. Sanfilipo, M., Lafargue, T., Rusinek, H., Arena, L., Loneragan, C., Lautin, A., Rotrosen, J., & Wolkin, A. (2002). Cognitive performance in schizophrenia: relationship to regional brain volumes and psychiatric symptoms. Psychiatry Research, 116, 1-23.

392. Sarfati, Y. (1995). Attributions d'états mentaux à autrui chez les sujets schizophrènes. Nervure, VIII, (9), 65-69.
393. Sarfati, Y. (1997). Attribution d'états mentaux à autrui et schizophrénie. Thèse de doctorat. Paris : Université Paris 6.
394. Sarfati, Y. & Hardy-Baylé, M. C. (1999). How do people with schizophrenia explain the behaviour of others ? a study of theory of mind and its relationship to thought and speech disorganization in schizophrenia. Psychological Medecine, 29, 613-620.
395. Sarfati, Y., Hardy-Baylé, M. C., Besche, C., & Widlöcher, D. (1997a). Attribution of intentions to others in people with schizophrenia : a non-verbal exploration with comic strips. Schizophrenia Research, 25 (3), 199-209.
396. Sarfati, Y., Hardy-Baylé, M. C., Brunet, E., & Widlöcher, D. (1999). Investigating theory of mind in schizophrenia: influence of verbalization in disorganized and non-disorganized patients. Schizophrenia Research, 37, 183-190.
397. Sarfati, Y., Hardy-Baylé, M. C., Nadel, J., Chevalier, J. F. & Widlöcher, D. (1997b). Attribution of mental states to others by schizophrenic patients. Cognitive Neuropsychiatry, 2 (1), 1-17.
398. Satz, P., & Green, M. F. (1999). Atypical handedness in schizophrenia : Some methodological and theoretical issues. Schizophrenia Bulletin, 25 (1), 63-78.
399. Savina, I., & Beninger, R.J. (2007). Schizophrenic patients treated with clozapine or olanzapine perform better on theory of mind tasks than treated with risperidone or typical antipsychotic medications. Schizophrenia Research, 94, 128-138.
400. Sawada, K., Barr, A. M., Nakamura, M., Arima, K., Young, C. E., Dwork, A. J., Falkai, P., Phillips, A. G., & Honer, W. G. (2005). Hippocampal complexin proteins and cognitive dysfunction in schizophrenia. Archives of General Psychiatry, 62, 263-272.
401. Schneider, K. (1959). Clinical Psychopathology. New York : Grune & Stratton.
402. Schneider, W., & Shiffrin, R. M. (1977). Controlled and automatic human information processing : detection, search and attention. Psychological Review, 84, 1-66.
403. Schulze, K., McDonald, C., Frangou, S., Sham, P., Grech, A., Toulopoulou, T., Walshe, M., Sharma, T., Sigmundsson, T., Taylor, M., & Murray, R. M. (2003). Hippocampal volume in familial and nonfamilial schizophrenic probands and their unaffected relatives. Biological Psychiatry, 53, 562-570.

404. Scotto, J.C. & Bougerol, T. (1997). Les schizophrénies. Aspects actuels. Paris : Flammarion.
405. Searle, J.R. (1972). Les actes de langage – Essai de philosophie du langage. Paris : Hermann.
406. Searle, J.R. (1982). Sens et expression. Paris : minuit.
407. Searle, J.R. (1985). L'intentionnalité. Paris : Minuit.
408. Searle, J.R. (1992). Conversation. Dans H. Parret & J. Verschueren (Eds.), (On) Searle on conversation. Amsterdam : John Benjamins Publishing Compagny.
409. Searle, J.R., & Vanderveken, D. (1985). Foundations of illocutionary logic. Cambridge : Cambridge University Press.
410. Seeman, P., Bzowej, N. H., Guan, H. C., Bergeron, C., Reynolds, G. P., Bird E. D., Riederer P., Jellinger K., & Tourtellotte, W. W. (1987). Human brain D1 and D2 dopamine receptors in schizophrenia, Alzheimer's, Parkinson's, and Huntington's diseases. Neuropsychopharmacology, 1, 5-15.
411. Seeman, P., Weinshenker, D., Quirion, R., Srivastava, L. K., Bhardwaj, S. K., Grandy, D. K., Premont, R.T., Sotnikova, T. D., Boksa, P., El Ghundi, M., O'dowd, B. F., George, S. R., Perreault, M. L., Mannisto, P. T., Robinson, S., Palmiter, R. D., & Tallerico, T. (2005). Dopamine supersensitivity correlates with D2High states, implying many paths to psychosis. Proceedings of the National Academy of Sciences of the United States of America, 102, 3513-3518.
412. Selemon, L. D., & Goldman-Rakic, P. S. (1999). The reduced neuropil hypothesis: a circuit based model of schizophrenia. Biological Psychiatry, 45, 17-25.
413. Selemon, L. D., Rajkowska, G., & Goldman-Rakic, P. S. (1998). Elevated neuronal density in prefrontal area 46 in brains from schizophrenic patients: application of a three-dimensional, stereologic counting method. Journal of comparative neurology, 392, 402-412.
414. Serretti, A., De Ronchi, D., Lorenzi, C., & Berardi, D. (2004). New antipsychotics and schizophrenia: a review on efficacy and side effects. Current medicinal chemistry, 11, 343-358.
415. Shallice, T. (1988). From Neuropsychology to Mental Structure. Cambridge : Cambridge University Press.
416. Shannon, C. E., & Weaver, W. (1949). The Mathematical Theory of Communication. Urbana : University of Illinois Press.

417. Shenton, M. E., Dickey, C.C., Frumin, M., & McCarley, R. W. (2001). A review of MRI findings in schizophrenia. Schizophrenia Research, 49, 1-52.
418. Simpson, M. D., Lubman, D. I., Slater, P., & Deakin, J. F. (1996). Autoradiography with [3H]8-OH-DPAT reveals increases in 5-HT(1A) receptors in ventral prefrontal cortex in schizophrenia. Biological Psychiatry, 39, 919-928.
419. Sirota, P., Pannet, I., Koren, A., & Tchernichovsky, E. (2006). Quetiapine versus olanzapine for the treatment of negative symptoms in patients with schizophrenia. Human psychopharmacology, 21, 227-234.
420. Skinner, B. F. (1957). Verbal Behavior. Acton, (MA) : Copley Publishing Group.
421. Smits, L., Pedersen, C., Mortensen, P., & Van Os, J. (2004). Association between short birth intervals and schizophrenia in the offspring. Schizophrenia Research, 70, 49-56.
422. Soubrié, P. (1994). Les modèles animaux. Dans D. Widlocher (Ed.), Traité de Psychopathologie. Paris : Presse Universitaire de France.
423. Spalletta, G., Tomaiuolo, F., Marino, V., Bonaviri, G., Trequattrini, A., & Caltagirone, C. (2003). Chronic schizophrenia as a brain misconnection syndrome: a white matter voxel-based morphometry study. Schizophrenia Research, 64, 15-23.
424. Spauwen, J., Krabbendam, L., Lieb, R., Wittchen, H. U., & Van Os, J. (2004). Early maternal stress and health behaviours and offspring expression of psychosis in adolescence. Acta psychiatrica Scandinavica, 110, 356-364.
425. Sperber, D. (1994). Introduction. Dans D. Sperber, D. Premack & A.J. Premack (Eds.), Causal cognition (a multidisciplinary debate). Oxford: Clarendon Press.
426. Sperber, D. (2002). Défense de la modularité massive. Dans E. Dupoux (Ed.), Les langages du cerveau. Paris : Odile Jacob.
427. Sperber, D., & Wilson, D. (1982). Mutual knowledge and relevance in theories of comprehension. Dans Smith, N. V. (Ed.), Mutual Knowledge. New York : Academic Press.
428. Sperber, D., & Wilson, D. (1989). La pertinence. Paris : Minuit. [1986].
429. Sperber, D., & Wilson, D. (1995). Relevance (2<sup>nd</sup> edition). Oxford/Cambridge : Blackwell.

430. Sperry, R. W. (1950). Neural basis of the spontaneous optokinetic response produced by visual inversion. Journal of Comparative and Physiological Psychology, 43, 482-489.
431. Spohn, H. E., Coyne, L., Lacoursiere, R., Mazur, D., & Hayes, K. (1985). Relation of neuroleptic dose and tardive dyskinesia to attention, information processing, and psychophysiology in medicated schizophrenics. Archives of General Psychiatry, 42, 849-859.
432. Stefanis, N. C., Delespaul, P., Henquet, C., Bakoula, C., Stefanis, C. N., & Van Os, J. (2004). Early adolescent cannabis exposure and positive and negative dimensions of psychosis. Addiction, 99, 1333-1341.
433. Stevens, A. & Price, J. (1996). Evolutionary Psychiatry. London : Routledge.
434. Stip, E., & Semkowska, M. (2001). La neuropsychologie et la psychopharmacologie : exemples de fécondation réciproque. Revue québécoise de psychologie, 22 (2).
435. Strauss, E., Gaddes, W. H., & Wada, J. (1987). Performance on a free-recall verbal dichotic listening task and cerebral dominance determined by carotid amyntal test. Neuropsychologia, 25, 747-753.
436. Suchman, L. (1987). Plans and situated actions. The problem of human machine communication. Cambridge : Cambridge University Press.
437. Sumiyoshi, T., Jayathilake, K., & Meltzer, H. Y. (2002). The effect of melperone, an atypical antipsychotic drug on cognitive function in schizophrenia. Schizophrenia Research, 59, 7-16.
438. Sun, Z., Wang, F., Cui, L., Breeze, J., Du, X., Wang, X., Cong, Z., Zhang, H., Li, B., Hong, N., & Zhang, D. (2003). Abnormal anterior cingulum in patients with schizophrenia: a diffusion tensor imaging study. Neuroreport, 14, 1833-1836.
439. Sundquist, K., Frank, G., & Sundquist, J. (2004). Urbanisation and incidence of psychosis and depression: follow-up study of 4.4 million women and men in Sweden. British Journal of Psychiatry, 184, 293-298.
440. Takei, N., & Murray, R. M. (1998). The current status of the neurodevelopmental hypothesis of schizophrenia. International Medical Journal, 5 (1), 13-20.
441. Theberge, J., Al Semaan, Y., Williamson, P. C., Menon, R. S., Neufeld, R. W., Rajakumar, N., Schaefer, B., Densmore, M., & Drost, D. J. (2003). Glutamate and glutamine in the anterior cingulate and thalamus of medicated patients with chronic schizophrenia and



- healthy comparison subjects measured with 4.0-T proton MRS. American Journal of Psychiatry, 160, 2231-2233.
442. Theberge, J., Bartha, R., Drost, D. J., Menon, R. S., Malla, A., Takhar, J., Neufeld, R. W., Rogers, J., Pavlosky, W., Schaefer, B., Densmore, M., Al Semaan, Y., & Williamson, P. C. (2002). Glutamate and glutamine measured with 4.0 T proton MRS in never-treated patients with schizophrenia and healthy volunteers. American Journal of Psychiatry, 159, 1944-1946.
443. Tibbo, P., Hanstock, C., Valiakalayil, A., & Allen, P. (2004). 3-T proton MRS investigation of glutamate and glutamine in adolescents at high genetic risk for schizophrenia. American Journal of Psychiatry, 161, 1116-1118.
444. Tiberghien, G. (2007). Entre neurosciences et neurophilosophie : la psychologie cognitive et les sciences cognitives. Psychologie Française, (à paraître).
445. Tiberghien, G., & Jeannerod, M. (1995). Pour la science cognitive. La métaphore cognitive est-elle scientifiquement fondée ? Revue Internationale de Psychopathologie, 18, 173-203.
446. Tipper, S. P. (1985). The negative priming effect : Inhibitory priming by ignored objects. Quarterly Journal of Experimental Psychology, 37A, 571-590.
447. Tononi, G., & Edelman, G. M. (1998). Consciousness and complexity. Science, 282, 1846-1851.
448. Tononi, G., & Edelman, G. M. (2000). Schizophrenia and the mechanisms of conscious integration. Brain Research - Brain Research Reviews, 31, 391-400.
449. Trognon, A. (1985). Le schizophrène, la cohérence du discours et l'auditeur. Psychanalyse à l'université, 10 (40), 637-651.
450. Trognon, A. (1987). Débrayages conversationnels. DRLAV, 36-37, 105-122.
451. Trognon, A. (1991). L'interaction en général : sujets, groupes, cognitions et représentations sociales. Connexions, 57, 9-25.
452. Trognon, A. (1992). L'approche pragmatique en psychopathologie cognitive. Psychologie Française, 37 (3-4), 189-202.
453. Trognon, A. (1994). Sur la théorie de la construction interactive du quotidien. Dans A. Trognon, U. Dausendschön, U. Krafft, & C. Riboni (Eds.), La construction interactive du quotidien. Nancy : Presses Universitaires de Nancy.
454. Trognon, A. (1995). Structures interlocutoires. Cahiers de linguistique française, 17 (2), 79-98.

455. Trognon, A. (1997). Conversation et raisonnements. Dans J. Bernicot, J. Caron-Pargue & A. Trognon (Eds.), Conversation, interaction et fonctionnement cognitif. Nancy : Presses Universitaires de Nancy.
456. Trognon, A. (1998). Du cognitivisme représentationnel au cognitivisme pragmatique en psychopathologie. L'Encéphale, N° spécial, 158-165.
457. Trognon, A. (1999). Eléments d'analyse interlocutoire. Dans M. Gilly, J. P. Roux & A. Trognon (Eds.). Apprendre dans l'interaction : Analyse des médiations sémiotiques. Aix en Provence-Nancy : Presses de l'Université de Provence, Presses Universitaires de Nancy.
458. Trognon, A. (2001). Les groupes favorisent-ils la révision des jugements individuels ? Psychologie de l'Interaction, 11-12, 205-228.
459. Trognon, A. (2002). Speech Acts and the Logic of Mutual Understanding. Dans D. Vanderveken & S. Kubo (Eds.), Essays in Speech Acts Theory. Amsterdam : John Benjamins and sons.
460. Trognon, A. (2003). La logique interlocutoire. Un programme pour l'étude empirique des jeux de dialogue. Questions de Communication, 4, 411-425.
461. Trognon, A. (2007). L'antilogicisme de Gérard Vergnaud. Dans G. Vergnaud (Ed.), Activités humaines et conceptualisations : questions à Gérard Vergnaud. Toulouse : Presses du Mirail.
462. Trognon, A., & Batt, M. (2003). Comment représenter le passage de l'Intersubjectif à l'Intrasubjectif ? Essai de Logique Interlocutoire. L'Orientation Scolaire et Professionnelle, 32 (3), 399-436.
463. Trognon, A., & Batt, M. (2004). Logique interlocutoire d'un biais de raisonnement dans un jeu de dialogue. Dans M. Bromberg & A. Trognon (Eds.), Psychologie sociale et communication. Paris : Dunod.
464. Trognon, A., & Batt, M., (2007a). An unified framework for studying conversational interaction. Dans P.J. Thibault & C. Prevignano (Eds.), Interaction Analysis and Language : Discussing the state-of-art. Amsterdam : John Benjamins Publishing Company.
465. Trognon, A., & Batt, M., (2007b). Quelles méthodes logiques pour l'étude de l'interaction en psychologie ? Dans C. Chabrol & I. Olry-Louis (Eds.), Interactions communicatives et psychologie. Paris : Presse Sorbonne Nouvelle.
466. Trognon, A., & Brassac, C. (1992). L'enchaînement conversationnel. Cahiers de linguistique Française, 13, 76-107.

467. Trognon, A., & Coulon, D. (2001). La modélisation des raisonnements générés dans les interlocutions. Langages, 144, 58-77.
468. Trognon, A., & Kostulski, K. (1999). Eléments d'une théorie sociocognitive de l'interaction conversationnelle. Psychologie Française, 44 (4).
469. Trognon, A., & Larrue, J. (1994). Les débats politiques télévisés. Dans A. Trognon & J. Larrue (Eds.). Pragmatique du discours politique. Paris : Armand Colin.
470. Trognon, A., & Musiol, M. (1994). Les régimes d'inférences en conversation. Verbum, XVII (1), 117-138.
471. Trognon, A., & Musiol, M. (1996). L'accomplissement interactionnel du trouble schizophrénique. Dans I. Joseph & J. Proust (Eds.), Raisons Pratiques. La folie dans la place, 7, 179-209. Paris, Editions de l'Ecole des Hautes Etudes en Sciences Sociales.
472. Trognon, A., & Saint-Dizier, V. (1999). L'organisation conversationnelle des malentendus : le cas d'un dialogue tutoriel. Journal of Pragmatics, 31, 787-815.
473. Trognon, A., Batt, M., & Laux, J. (2006). Logique interlocutoire du problème des quatre cartes posé à un dyade. Psychologie de l'interaction, 22-23, 141-182.
474. Trognon, A., Batt, M., Schwarz, B., Perret-Clermont, A. N., & Marro, P. (2006). Logique interlocutoire de la résolution en dyade d'un problème d'arithmétique. Psychologie française, 51, 171-187.
475. Trognon, A., Musiol, M., & Kostulski, K (1999). Une théorie de la conversation est-elle possible ? Verbum, XXI (2), 133-146.
476. Trognon, A., Pachoud, B., & Musiol, M. (2000). L'analyse pragmatique, conversationnelle et cognitive de l'usage du discours chez le schizophrène. Dans M. Musiol & A. Trognon (Eds.), Eléments de Psychopathologie Cognitive. Le discours schizophrène. Paris : Armand Colin.
477. Trognon, A., Sorsana, C., Batt, M., & Longin, D. (2007). Comment identifie-t-on un théorème en actes en logique interlocutoire ? Dans G. Vergnaud (Ed.), Activités humaines et conceptualisations : questions à Gérard Vergnaud. Toulouse : Presses du Mirail.
478. Tsai, G., Yang, P., Chung, L. C., Lange, N., & Coyle, J. T. (1998). D-serine added to antipsychotics for the treatment of schizophrenia. Biological Psychiatry, 44, 1081-1089.
479. Tsuang, M. (2000). Schizophrenia : genes and environment. Biological Psychiatry, 47, 210-220.

480. Turing, A.M. (1950). La Machine de Turing. Trad. J. Basch & P. Blanchard. Paris : Seuil.
481. Uehara, T., Tanii, Y., Sumiyoshi, T., & Kurachi, M. (2000). Neonatal lesions of the left entorhinal cortex affect dopamine metabolism in the rat brain. Brain Research, 860, 77-86.
482. Van Os, J., Krabbendam, L., Myin-Germeys, I., & Delespaul, P. (2005). The schizophrenia envirome. Current Opinion in Psychiatry, 18, 141-145.
483. Vanderveken, D. (1988). Les actes de discours. Bruxelles : Mardaga.
484. Vanderveken, D. (1992). La théorie des actes de discours et l'analyse de la conversation. Cahiers de linguistique française, 13, 9-61.
485. Vanderveken, D. (2002). Universal Grammar and Speech Act Theory. Dans D. Vanderveken & S. Kubo (Eds.), Essays in Speech Act Theory, John Benjamins.
486. Vasquez-Barquero, J. L., Lastra, L., Cuesta Nunez, J., Castanedo, S. H. & Dunn, G. (1996). Patterns of positive and negative symptoms in first episode schizophrenia. British Journal of Psychiatry, 168, 693-701.
487. Veneziano, E. & Hudelot, C. (2002). Développement des compétences pragmatiques et théories de l'esprit chez l'enfant : le cas de l'explication. Dans J. Bernicot, A. Trognon, M. Guidetti & M. Musiol (Eds.), Pragmatique et Psychologie. Nancy : Presses Universitaires de Nancy.
488. Verdoux, H. (1996). Modèles neurodéveloppementaux des schizophrénies. L'Encéphale, Spec 3, 85-90.
489. Verdoux, H., Geddes, J. R., Takei, N., Lawrie, S. M., Bovet, P., Eagles, J. M., Heun, R., McCreadie, R. G., McNeil, T. F., O'Callaghan, E., Stober, G., Willinger, M. U., Wright, P., & Murray, R. M. (1997). Obstetric complications and age at onset in schizophrenia: an international collaborative meta-analysis of individual patient data. American Journal of Psychiatry, 154, 1220-1227.
490. Verdoux, H., Magnin, E., & Bourgeois, M. (1995). Neuroleptics effects on neuropsychological test performance in schizophrenia. Schizophrenia Research, 14, 133-139.
491. Verhaegen, F., & Musiol, M. (2004). Capacités inférentielles de patients diagnostiqués schizophrènes en situation d'interaction verbale. X<sup>e</sup> Colloque National Junior en Psychopathologie, Université de Picardie Jules Verne, 18 & 19 juin 2004.

492. Verhaegen, F., & Musiol, M. (2007). Appréhension et catégorisation de l'expression de la symptomatologie schizophrénique dans l'interaction verbale. Annales Médico-Psychologiques (en cours d'expertise).
493. Verhaegen, F., & Musiol, M. (2008). Impact des médicaments antipsychotiques sur les discontinuités du comportement verbal en conversation schizophrénique. Psychologie de l'interaction, 25-26, (à paraître).
494. Waintraub, L. & Guelfi, J. D. (1997). Outils diagnostiques et symptômes de la schizophrénie. Dans J.C. Scotto, et T. Bougerol (Eds.), Les schizophrénies. Aspects actuels. Paris : Flammarion.
495. Walker, M. A., Highley, J. R., Esiri, M. M., McDonald, B., Roberts, H. C., Evans, S. P., & Crow, T. J. (2002). Estimated neuronal populations and volumes of the hippocampus and its subfields in schizophrenia. American Journal of Psychiatry, 159, 821-828.
496. Wang, F., Sun, Z., Du, X., Wang, X., Cong, Z., Zhang, H., Zhang, D., & Hong, N. (2003). A diffusion tensor imaging study of middle and superior cerebellar peduncle in male patients with schizophrenia. Neurosciences Letter, 348, 135-138.
497. Webster, M. J., Shannon, W. C., Herman, M. M., Hyde, T. M., & Kleinman, J. E. (2001). Synaptophysin and GAP-43 mRNA levels in the hippocampus of subjects with schizophrenia. Schizophrenia Research, 49, 89-98.
498. Weinberger, D. C. (1984). Computed tomography (CT) findings in schizophrenia : speculation on the meaning of it all. Journal of Psychiatry Research, 18, 27-38.
499. Weinberger, D.R. (1986). The Pathogenesis of schizophrenia : a neurodevelopmental theory. Dans H. A. Nasrallah & D. R. Weinberger (Eds), Handbook of schizophrenia. I : The Neurology of schizophrenia. New York : Elsevier Science Publisher.
500. Weinberger, D. R. (1987) Implications of normal brain development for the pathogenesis of schizophrenia. Archives of General Psychiatry, 44, 660-669.
501. Weinberger D. R., Berman, K. F., & Zek, R. F. (1986). Physiological dysfunction of dorsolateral prefrontal cortex in schizophrenia. I : regional cerebral blood flow evidence. Archives of General Psychiatry, 43, 114-125.
502. Weinberger, D. R., Berman, K. F., & Illowsky, B. P. (1988). Physiological dysfunction of dorsolateral prefrontal cortex in schizophrenia : III. A new cohort and evidence for a monoaminergic mechanism. Archives of General Psychiatry, 45, 609-615.

503. Weinberger, D., Torrey, E., Neophytides, A., & Wyatt, R. (1979). Lateral cerebral ventricular enlargement in chronic schizophrenia. Archives of General Psychiatry, 36, 735-739.
504. Wernicke, C. (1906). Grundrisse der Psychiatrie, Thieme.
505. Widlöcher, D. & Hardy-Baylé, M. C. (1989). Cognition and control of action in psychopathology, Cahiers de psychologie Cognitive, 9 (6), 583-616.
506. Widlöcher, D. (1990). Les psychotropes, une manière de pensée le psychisme ? Paris : Delagrangé, Les empêcheurs de penser en rond.
507. Widlöcher, D. (1994). Traité de psychopathologie. Paris : Presses Universitaires de France.
508. Widlöcher, D. (1998). Introduction générale. L'Encéphale, N° spécial.
509. Wilson, D. & Sperber, D. (1979). Remarques sur l'interprétation des énoncés selon Paul Grice. Communications, 30.
510. Wilson, D., & Sperber, D. (1993). Pragmatique et temps. Langages, 112, 8-25.
511. Wilson, D., et Sperber, D. (1990). Representation and relevance. Dans R. M. Keyson (Ed.), Mental Representations. Cambridge : Cambridge University Press.
512. Wirshing, D. A., Marshall, B. D. Jr, Green, M. F., Mintz, J., Marder, S. R., & Wirshing, W. C. (1999). Risperidone in treatment-refractory schizophrenia. American Journal of Psychiatry, 156, 1374-1379.
513. Wittgenstein, L. (1953). Philosophical Investigations. New York : Macmillan [1961].
514. Wong, A. H., & Van Tol, H. H. (2003). Schizophrenia : from phenomenology to neurobiology. Neuroscience and biobehavioral reviews, 27, 269-306.
515. Woods, S. W. (2003). Chlorpromazine equivalent doses for the newer atypical antipsychotics. Journal of Clinical Psychiatry, 64 (6), 663-637.
516. Yung, A. R., & McGorry, P. D. (1996). The prodromal phase of first-episode psychosis : past and current conceptualizations. Schizophrenia Bulletin, 22, 353-370.
517. Zalewski, C., Johnson-Selfridge, M. T., Ohriner, S., Zarrella, K., & Seltzer, J. C. (1998). Review of neuropsychological differences between paranoid and nonparanoid schizophrenia patients. Schizophrenia Bulletin, 24 (1), 127-145.

518. Zubin, J., & Spring, B. (1977). Vulnerability: a new view of schizophrenia. Journal of Abnormal Psychology, 86, 103-126.
519. Zuckerman, L., & Weiner, I. (2003). Post-pubertal emergence of disrupted latent inhibition following prenatal immune activation. Psychopharmacology (Berl), 169, 308-313.

# Index des tableaux et figures

Figure 1.1. - Critères pour le diagnostic de schizophrénie selon le DSM-IV (d'après American Psychiatric Association, 1994 ; Edition Française, 1996).....	34
Tableau 1.1. - Modèles dichotomique de la symptomatologie schizophrénique (d'après Crow, 1980). .....	44
Tableau 1.2. - Résumé des études de l'héritabilité de la schizophrénie (d'après Kendler <i>et al.</i> , 1993).....	65
Tableau 2.1. - Tableau d'analyse interlocutoire (Trognon & Kostulski, 1999). ....	151
Tableau 3.1. - Caractéristiques sociodémographiques de la population étudiée...	160
Tableau 3.2. – Dosage du traitement neuroleptique en équivalent chlorpromazine en mg/jour. ....	162
Tableau 3.3. - Effets des relances sur les discours subséquents des «interviewés». D'après Blanchet (1991, 1998) et Masse (1999).....	171
Tableau 3.4. – Caractéristiques du corpus d'investigations empiriques. ....	181
Tableau 3.5. - Répartition des transactions en fonction de la caractéristique initiation de la transaction et selon la population à laquelle l'interlocuteur appartient. ....	183
Figure 3.1. - Représentation graphique de la répartition des transactions en fonction de la caractéristique initiation et selon la population à laquelle l'interlocuteur appartient. ....	183
Figure 3.2. - Analyse hiérarchique et fonctionnelle de l'exemple 1. ....	186
Figure 3.3. - Analyse hiérarchique et fonctionnelle de l'exemple 2 .....	189
Tableau 3.6 - Répartition des transactions en fonction de leur configuration et selon la population à laquelle l'interlocuteur appartient .....	191
Figure 3.4. - Représentation graphique de la répartition des transactions en fonction de leur configuration et selon la population à laquelle l'interlocuteur appartient. ....	191
Figure 4.1. – Schéma hiérarchique commenté de l'exemple 3. ....	213
Figure 4.2. – Schéma hiérarchique commenté de l'exemple 5. ....	219
Figure 4.3. – Schéma hiérarchique commenté de l'exemple 6. ....	223
Figure 4.4. – Schéma hiérarchique commenté de l'exemple 7. ....	227
Tableau 4.1. – Caractéristiques biographiques de la population étudiée.....	235
Tableau 4.2. – Caractéristiques du corpus d'investigations empiriques. ....	237
Tableau 4.3. – Présence ou non de discontinuités en fonction de la population à laquelle l'interlocuteur appartient. ....	238



Figure 4.5. – Représentation graphique de la répartition des séquences conversationnelles (discontinues ou non discontinues) selon la population à laquelle l’interlocuteur appartient. ....	239
Tableau 4.4. – Présence ou non de discontinuités en fonction de la forme clinique de l’interlocuteur et en fonction de la médication.....	240
Figure 4.6. – Représentation graphique de la répartition des séquences conversationnelles (discontinues ou non) selon que l’interlocuteur est ou non un traitement et selon le sous-type clinique qu’il présente. ....	241
Tableau 4.5. – Présence ou non de discontinuités de type non décisif en fonction de la population à laquelle l’interlocuteur appartient. ....	242
Figure 4.7. – Représentation graphique de la répartition des séquences conversationnelles (discontinues de type non décisifs ou non) selon la population à laquelle l’interlocuteur appartient. ....	243
Tableau 4.6. – Présence ou non de discontinuité de type non décisif en fonction de la forme clinique de l’interlocuteur-patient et en fonction de la médication. ....	244
Figure 4.8. – Représentation graphique de la répartition des séquences conversationnelles présentant ou non une discontinuité de type non décisif selon que l’interlocuteur est ou non sous traitement antipsychotique et selon le sous-type clinique qu’il présente.....	244
Tableau 4.7. – Présence ou non de discontinuités de type décisif en fonction de la population à laquelle l’interlocuteur appartient.....	245
Figure 5.1. - Schéma hiérarchique et fonctionnel de l’exemple 1. ....	260
Figure 5.2. - Simulation du dispositif déductif de l’auditeur normal (B) en T2.....	262
Figure 5.3. - Simulation du dispositif déductif de l’interlocuteur schizophrène (L) en T3. ....	264
Figure 5.4. - Schéma hiérarchique et fonctionnel de l’exemple 2. ....	267
Figure 5.5. - Schéma hiérarchique et fonctionnel de l’exemple 3. ....	271
Figure 5.6. Simulation du dispositif déductif de l’auditeur (B). ....	271
Figure 5.7. - Schéma hiérarchique et fonctionnel de l’exemple 3. ....	274
Tableau 5.1. Répartition des transactions selon le type d’intervention initiative (T1) et selon le locuteur qui l’initie. ....	279
Figure 5.8. - Représentation graphique de la répartition des transactions selon le type d’intervention initiative (T1) et selon le locuteur qui l’initie. ....	280
Tableau 5.2. Répartition des transactions selon le type d’intervention réactive initiative (T2) et selon l’auditeur qui s’ajuste. ....	281
Figure 5.9. - Représentation graphique de la répartition des transactions selon le type d’intervention réactive initiative (T2) et selon l’auditeur qui s’ajuste. ....	281

Tableau 5.3. – Caractéristiques biographiques de la population étudiée dans l'étude 2. ....	283
Tableau 5.4. – Répartition des séquences conversationnelles selon le type de comportements réactifs selon que l'interlocuteur soit schizophrène ou non. ...	284
Tableau 5.5. – Répartition des séquences conversationnelles selon le type d'usage du discours (élaboré <i>vs</i> défaillant) et selon l'interlocuteur (SCH <i>vs</i> HC). ....	285
Figure 5.10. – Représentation graphique de la répartition des transactions selon le type d'usage du discours et selon l'interlocuteur (SCH <i>vs</i> HC). ....	285
Tableau 5.6. – Répartition des séquences conversationnelles selon le type d'usage du discours (élaboré <i>vs</i> défaillant) et selon l'interlocuteur (SCH-P <i>vs</i> SCH-D <i>vs</i> HC). ....	287
Figure 5.11. - Représentation graphique de la répartition des transactions selon le type d'usage du discours et selon l'interlocuteur (SCH-P <i>vs</i> SCH-D <i>vs</i> HC). ...	287
Tableau 5.7. – Répartition des séquences conversationnelles selon le type d'usage du discours (élaboré <i>vs</i> défaillant) et selon l'interlocuteur (SCH-P <i>vs</i> HC). ....	288
Tableau 5.8. – Répartition des séquences conversationnelles selon le type d'usage du discours (élaboré <i>vs</i> défaillant) et selon l'interlocuteur (SCH-D <i>vs</i> HC). ....	288
Tableau 5.9. – Répartition des séquences conversationnelles selon le type d'usage du discours (élaboré <i>vs</i> défaillant) et selon l'interlocuteur (SCH-P <i>vs</i> SCH-D)..	289
Tableau 6.1. – Caractéristiques du corpus d'investigations empiriques de l'étude 3. ....	300
Tableau 6.2. – Répartition des séquences conversationnelles présentant une discontinuité non décisive selon la population à laquelle l'interlocuteur schizophrène appartient. ....	301
Figure 6.1. – Représentation graphique de la répartition des séquences conversationnelles (discontinues ou non) selon la population à laquelle l'interlocuteur schizophrène appartient. ....	301
Tableau 6.3. – Répartition des séquences conversationnelles présentant une discontinuité non décisive selon que l'interlocuteur schizophrène soit ou non sous traitement et selon le sous-type clinique qu'il présente. ....	302
Figure 6.2. – Représentation graphique de la répartition des séquences conversationnelles (discontinuités non décisives <i>vs</i> sans discontinuité) selon que l'interlocuteur schizophrène soit ou non sous traitement et selon le sous-type clinique qu'il présente. ....	303
Tableau 6.4. – Répartition des séquences conversationnelles présentant une rupture intra intervention selon que l'interlocuteur schizophrène soit ou non sous traitement et selon le sous-type clinique qu'il présente. ....	304
Figure 6.3. – Représentation graphique de la répartition des transactions (ruptures intra intervention <i>vs</i> sans discontinuité) selon que l'interlocuteur schizophrène soit ou non sous traitement et selon le sous-type clinique qu'il présente. ....	305

Tableau 6.5. – Répartition des séquences conversationnelles présentant une discontinuité de type rupture inter interventions selon que l'interlocuteur schizophrène soit ou non sous traitement et selon le sous-type clinique qu'il présente.....	306
Figure 6.4. – Représentation graphique de la répartition des séquences conversationnelles (ruptures intra intervention <i>vs</i> sans discontinuité) selon que l'interlocuteur schizophrène soit ou non sous traitement et selon le sous-type clinique qu'il présente.....	307
Tableau 6.6. – Caractéristiques du corpus d'investigations empiriques de l'étude 4. ....	312
Tableau 6.7. – Répartition des séquences conversationnelles présentant une discontinuité non décisive selon le type de molécule neuroleptique que prend le patient schizophrène.....	313
Figure 6.5. – Représentation graphique de la répartition des séquences conversationnelles (discontinuités non décisives <i>vs</i> sans discontinuité) selon le type de traitement de l'interlocuteur schizophrène.....	314
Tableau 6.8. – Répartition des séquences conversationnelles présentant une discontinuité non décisive selon le type de molécule neuroleptique que prend le patient schizophrène et selon la forme clinique qu'il présente. ....	314
Figure 6.6. – Représentation graphique de la répartition des séquences conversationnelles (discontinuités non décisives <i>vs</i> sans discontinuité) selon le type de traitement de l'interlocuteur schizophrène et selon le sous-type clinique qu'il présente. ....	315
Tableau 6.9. – Répartition des séquences conversationnelles présentant une discontinuité non décisive selon le type de traitement que l'interlocuteur prend (conventionnel <i>vs</i> combiné). ....	316
Tableau 6.10. – Répartition des séquences conversationnelles présentant une discontinuité non décisive selon le type de traitement que l'interlocuteur prend (conventionnel <i>vs</i> combiné) et selon la forme clinique qu'il présente.....	317
Tableau 6.11. – Répartition des séquences conversationnelles présentant une discontinuité non décisive selon le type de molécule neuroleptique (atypique <i>vs</i> combiné) que prend le patient schizophrène. ....	317
Tableau 6.12. – Répartition des séquences conversationnelles présentant une discontinuité non décisive selon que le patient schizophrène prend un neuroleptique atypique ou combiné et selon la forme clinique qu'il présente...	318
Tableau 6.13. – Répartition des séquences conversationnelles présentant une discontinuité non décisive selon le type de molécule neuroleptique que prend le patient schizophrène (atypique <i>vs</i> conventionnel).....	319
Tableau 6.14. – Répartition des séquences conversationnelles présentant une discontinuité non décisive selon le type de molécule neuroleptique (atypique <i>vs</i>	

conventionnel) que prend le patient schizophrène et selon la forme clinique qu'il présente.....	320
Tableau 7.1. – Caractéristiques biographiques selon la population d'étude. ....	325
Tableau 7.2. – Répartition des séquences conversationnelles selon le type d'usage du discours (type de comportements réactifs) selon la forme clinique et la thérapeutique pharmacologique de l'interlocuteur. ....	327
Tableau 7.3. – Répartition des séquences conversationnelles selon le type d'usage du discours (élaboré <i>vs</i> défaillant) et selon la forme clinique et la thérapeutique pharmacologique de l'interlocuteur. ....	328
Figure 7.1. – Représentation graphique de la répartition des transactions en fonction du type d'usage du discours et selon la forme clinique et la thérapeutique pharmacologique de l'interlocuteur schizophrène. ....	329
Tableau 7.4. – Répartition des séquences conversationnelles selon le type d'usage du discours (élaboré <i>vs</i> défaillant) et selon que l'interlocuteur paranoïde soit ou non sous traitement (SCH-P-A <i>vs</i> SCH-P-S). ....	330
Tableau 7.5. – Répartition des séquences conversationnelles selon le type d'usage du discours (élaboré <i>vs</i> défaillant) et selon que l'interlocuteur de forme clinique désorganisée soit ou non sous traitement (SCH-D-A <i>vs</i> SCH-D-S).....	331

# Annexes

## ANNEXE 1 : Equivalence chlorpromazine (mg/jour) (d'après Woods, 2003).

<b>Medication</b>	<b>Chlorpromazine equivalence</b>
Chlorpromazine	100
Halopéridol	2
Risperidone	2
Olanzapine	5
Aripiprazol	7,5
Quetiapine	75
Ziprasidone	60

## ANNEXE 2 : Grille de codification des retranscriptions

<b>CODIFICATION EMPLOYEE</b>	<b>SIGNIFICATION</b>
(→)	Indique le prolongement de la prononciation d'un son du langage.
(↑)	Indique une intonation de voix montante (cela correspondrait dans la ponctuation à une interrogation ou à une exclamation).
(↓)	Indique une intonation de voix descendante (cela correspondrait dans la ponctuation à un point).
xxxxx	Transcription incertaine (éventuellement à reprendre).
« xxxxxxxx »	Discours rapporté. Exemple : et elle m'a dit « va voir le médecin ».
(inaudible)	Passage inaudible. Préciser éventuellement la durée.
(xxxxx)	1) rend compte de sons autres que du dialogue (soupir), (rire), (tousse), (sonnerie), etc. 2) rend compte de certaines caractéristiques de l'énonciation (en chuchotant), (en riant), (en pleurant), etc.
*xxxxxxx*(xxxxxxx)	Indique que les commentaires du transcripateur, notés entre parenthèses, sont valables pour le segment de discours délimité par * *.
CARACTERES EN PETITES MAJUSCULES	Lorsque le locuteur insiste sur un mot. exemple : ça me plaît ENORMEMENT d'être ici
syllabes reliées avec des tirets	Mot prononcé d'une façon saccadée. exemple : im-po-ssible
<u>xxxxxxx</u>	Rythme d'élocution plus rapide.
<u>xxxxxxx</u>	Rythme d'élocution plus lent.
+	Marque un silence inférieur à 2 secondes.
+7+	Marque un silence supérieur à 2 secondes. Exemple : +7+ signifie que le silence a durée 7 secondes.
[phonétique]	Il est recommandé d'utiliser la phonétique internationale lorsqu'un interlocuteur se trouve face à certaines ambiguïtés. Cela permet de conserver les éventuelles potentialités de sens de certains <i>mots</i> . exemple : S-12 : j'suis à la recherche de [lEt] Ici, la phonétique permet de ne pas prendre de décision de sens. En effet, [lEt] peut prendre deux sens, à savoir -lettre- ou -l'être-. Cette cotation est conservée tant que l'ambiguïté n'est pas levée.
(fin de bande)	Marque la fin de l'enregistrement ; préciser la possibilité de perte d'informations.
E1-1 : bonjour monsieur S1	Nous avons opté pour l'utilisation d'un compteur unique pour les tours de paroles respectifs des interlocuteurs, ceci permet

<p>S1-2 : bonjour E-3 : bonjour monsieur S2 S2-4 : bonjour</p>	<p>de préserver la structure de la conversation. Si E = l'expérimentateur et S1 = un sujet et S2 = un autre sujet, alors on obtient l'exemple ci à droite. le discours prononcé par un interlocuteur « hors entretien » (par exemple, en milieu hospitalier, par un personnel de l'équipe soignante ou un visiteur) doit être transcrit comme n'importe quel tour de parole.</p>
<p>exposant[xxxxxxxx]exposant (cf. exemple ci-dessous)</p>	<p>Un couple de crochets ouvrant et fermant [xxxxx], représente le chevauchement de paroles que deux locuteurs agissent en même temps. Ce code permet d'ôter l'ambiguïté selon laquelle les <i>mots écrits</i> (noir sur blanc sur le papier) tiennent dans un espace physique équivalent à la durée des <i>mots quand ils sont dits</i>. Les exposants servent à définir des limites de chevauchement, en particulier lorsqu'il y a plusieurs chevauchements au même moment ; on évite de confondre les uns et les autres. L'exemple ci-dessous montre trois personnes qui se coupent la parole en même temps.</p>
<p>G-12 : les oiseaux <sup>1</sup>[sont sur le <sup>2</sup>[toit + et les chats sont]<sup>2</sup> biens]<sup>1</sup> gardés (↓) H-13 : <sup>2</sup>[mon chat (↑) i (→) joue avec sa]<sup>2</sup> balle (↓) Z-14 : <sup>1</sup>[vous feriez mieux d'arrêter de m'agacer (↑)]<sup>1</sup> méchants individus (↑)</p>	
<p>Déontologie</p>	<p>Les noms des personnes et des lieux (villes, quartier, arrondissements, etc.) sont à modifier pour conserver et garantir l'anonymat de toutes les personnes (c'est-à-dire sujets dits tout-venant, des patients et de leur entourage, du personnel médical et paramédical, etc.). Caverni, J.-P. (2000). Un code de conduite des chercheurs en psychologie, <i>Bulletin de psychologie</i>, 53,445, 47-51. <i>Code de déontologie des psychologues</i>. A.E.U.P.- A.N.O.P.- S.F.P., 22 mars 1996.</p>
<p>Noter tout ce qui peut être important pour la compréhension et l'analyse de la transcription.</p>	

Cette grille de codification des retranscriptions a été élaborées par le Professeur Michel Musiol et son équipe au sein du sous-groupe Dysfonctionnements et Logique de la Cognition (G.R.C.), Université Nancy 2, Janvier 2003.

### ANNEXE 3 : Configurations de type Maintien de l'Intention de Sens

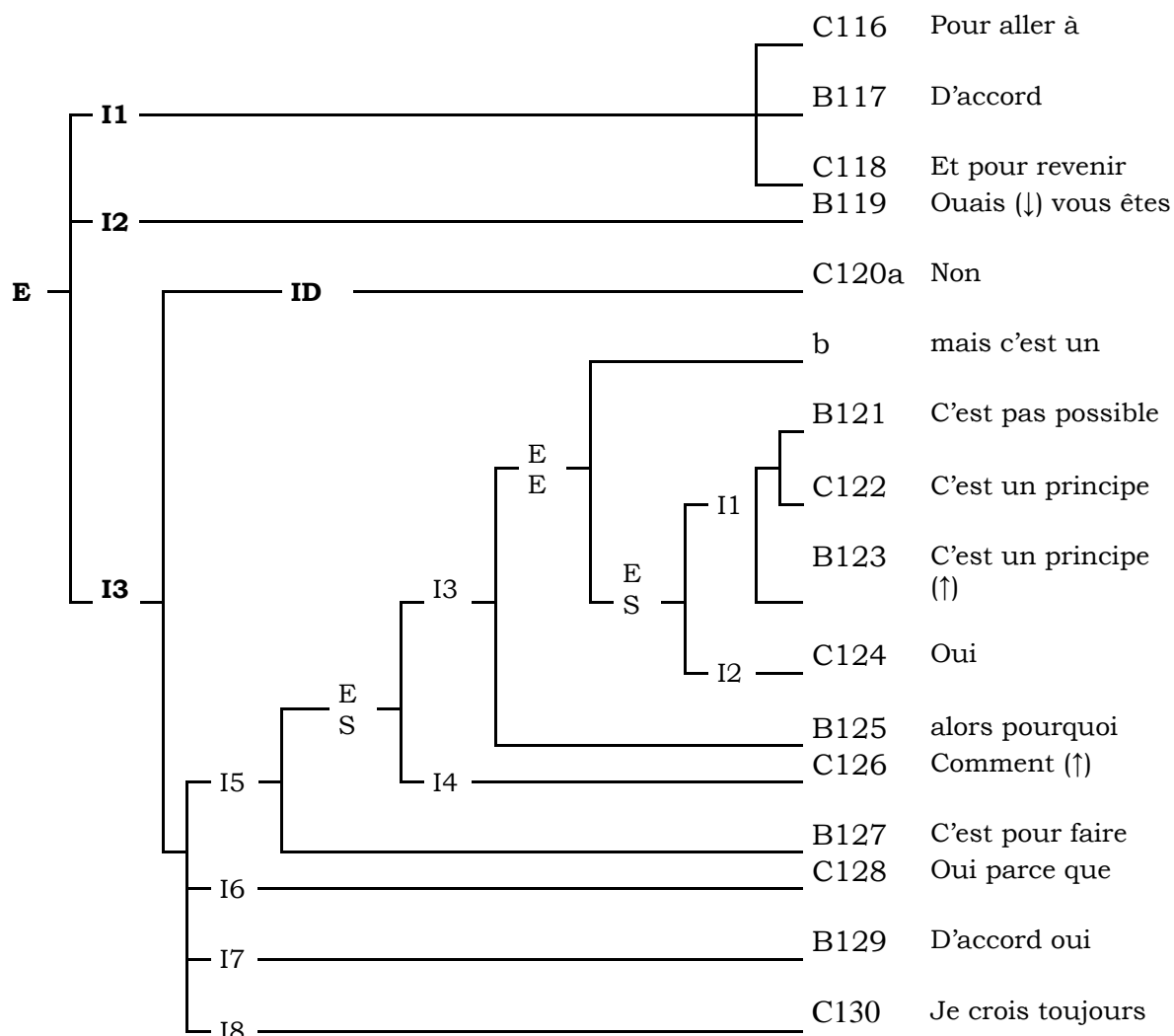
Il s'agit ci d'une séquence qui illustre le versant positif de ce genre de configuration, compatible avec le comportement réactif de type A, mettant en exergue un usage du discours élaboré, tel qu'il a pu être présenté dans le chapitre 5.

Exemple 1 : Séquence 254 du sous-corpus SCH-D-A ; C est schizophrène.

- C116 : Pour aller à l'auberge j'ai deux kilomètres cinq cent à pied à faire  
 B117 : D'accord  
 C118 : Et pour revenir je prends le bus  
 B119 : Ouais (↓) vous êtes plus fatigué quand vous revenez (↑)  
 C120 : Non mais c'est un principe  
 B121 : C'est pas possible (↑)  
 C122 : C'est un principe  
 B123 : C'est un principe (↑)  
 C124 : Oui  
 B125 : Alors pourquoi c'est un principe c'est pour faire du sport (↑)  
 C126 : Comment (↑)  
 B127 : C'est pour faire du sport de l'activité physique (↑) ou (→)  
 C128 : Oui parce que marcher a toujours fait du bien  
 B129 : D'accord oui  
 C130 : Je crois toujours



## Schéma hiérarchique et fonctionnel de la séquence 254.



**Note :** I1 : intervention initiative [T1] ; I2 : intervention réactive initiative [T2] ; I3 : intervention réactive [T3] ; ID : intervention directrice ; EE : échange enchâssé ; ES : échange subordonné ; I1, ..., I8 : intervention constitutive d'échange subordonné.

L'intervention initiative est donc initié par le schizophrène et se déroule sur trois tours de parole. Elle peut donc être considérée comme une intervention complexe. Sa forme logique est la suivante :

FL : pour aller à l'auberge j'ai 2.5 Km à faire à pied [et] pour revenir je prends le bus.

Cette intervention initiative consiste en une assertion. L'intervention réactive initiative, I2, correspond à une inférence non démonstrative. Elle correspond à une hypothèse de l'interlocuteur en réaction à l'intervention

initiative. Elle permet la stabilisation du sens. La reconnaissance de la signification assertive est étroitement liée aux processus de recherche et d'activation d'une prémisses en contexte afin qu'une déduction soit possible. Elle donnera donc lieu à une implication contextuelle et à une production d'une ou plusieurs « conséquences pragmatiques nouvelles » (Wilson et Sperber, 1979). Elle peut consister en une déduction non triviale, une assomption déductive dont l'acte de langage réactif initiatif accompli par l'auditeur en conversation « comporte la trace » (Trognon, 1991).

#### Simulation du dispositif déductif de l'auditeur normal (B) en T2

Etape 1	
<i>prémisse majeure</i> :	<b>C va à pied à l'auberge et revient en bus</b>
<i>prémisse implicite</i> :	Si on effectue une certaine distance à pied alors on est fatigué
<hr/>	
<i>conclusion1</i> :	C est fatigué quand il revient
Etape 2	
<i>prémisse majeure</i> :	<b>C va à pied à l'auberge et revient en bus</b>
<i>prémisse implicite</i> :	Le bus permet de se déplacer sans se fatiguer
<hr/>	
<i>conclusion2</i> :	C prend le bus quand il est fatigué
Etape 3	
<i>prémisse majeure</i> :	<b>C va à pied à l'auberge et revient en bus</b>
<i>prémisses implicites</i> :	
( <i>conclusion1</i> )	C est fatigué quand il revient
( <i>conclusion2</i> )	C prend le bus quand il est fatigué
<hr/>	
<i>implication contextuelle</i> :	C prend le bus pour revenir parce qu'il est fatigué

Cette opération inférentiel s'effectue en trois étapes. Elle produit une implication contextuelle dont on reconnaît après coup la trace au niveau du contenu propositionnel de l'assertion accomplie par l'auditeur au second temps de l'interaction, c'est à dire en B119 : « vous êtes plus fatigué quand vous revenez ». Le processus inférentiel traite les deux composants de la forme logique. En effet, à chaque étape du processus, la prémisse majeure est : « C va à pied à l'auberge [et] revient en bus ». Le dispositif cognitif inférentiel, à la troisième étape récupère les deux

conclusions des deux étapes précédentes et permet ainsi d'aboutir à l'implication contextuelle « C prend le bus pour revenir parce qu'il est fatigué ».

Les prémisses implicites qui accèdent en place de prémisses mineures du dispositif déductif au deux premières étapes peuvent être qualifiées 'd'encyclopédique'. Selon Sperber et Wilson, « les entrées encyclopédiques peuvent contenir des morceaux tout faits ou des schémas décrivant des séquences d'actions ou d'événements souvent rencontrés » (1993).

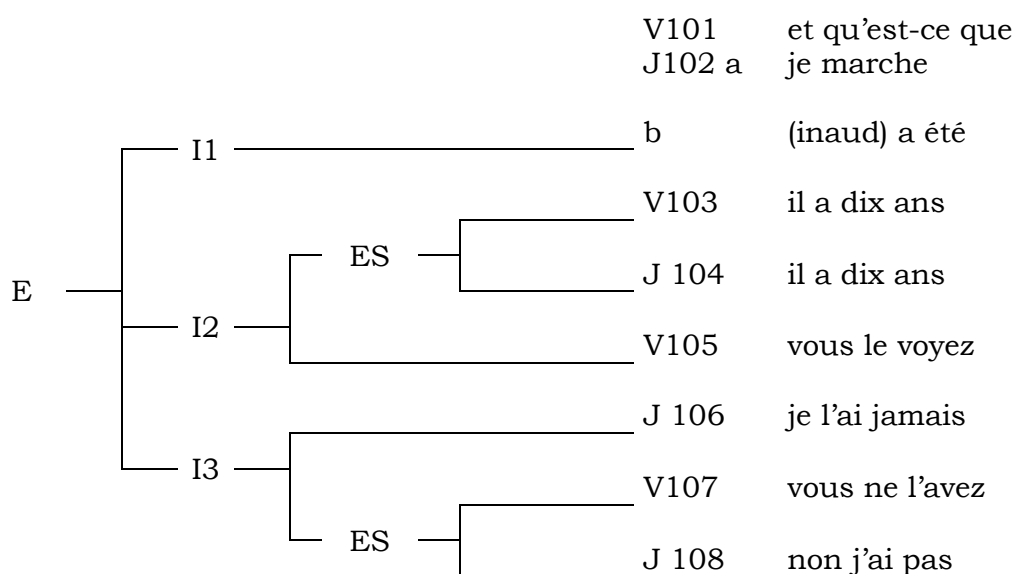
Le constituant qui constitue le troisième temps de l'échange (C120a) consiste en l'annulation de l'illocution accomplie en T2 (soit B119). Par la même, l'intervention réactive du locuteur schizophrène annule l'implicature de l'interlocuteur. C'est dans ce troisième temps que le schizophrène mobilise ces ressources cognitives montrant alors qu'il a fait le lien entre le potentiel de sens accompli en **I1** et le potentiel de sens accompli en **I2** (alors même que l'interlocuteur s'est trompé en terme de calcul de sens). Ainsi c'est le traitement conversationnel de l'annulation de l'implicature qui permet d'affirmer que le schizophrène est capable d'une gestion complexe du phénomène d'inter-intentionnalité, dans la mesure où le schizophrène propose une hypothèse alternative qui est elle-même discutée de façon complexe. (C120b, C130) consiste essentiellement à une discussion de l'hypothèse alternative proposée par le schizophrène.

Il s'agit ci d'une autre séquence appartenant au même type de configuration mais qui illustre, cette fois, le versant négatif. Cette séquence est, en effet, compatible avec le modèle du débrayage conversationnel (discontinuité décisive) et donc avec les comportements réactifs de type D décrit au chapitre 5.

Exemple 2 : Séquence 30 du sous-corpus SCH-P-A ; J est schizophrène.

- V101 : et qu'est-ce que vous faites dans la journée ?  
 J102 : a) je marche je marche  
 b) (inaud) a été libéré trois fois par mon fils qu'a dix ans maintenant depuis le 15 août  
 V103 : il a dix ans maintenant  
 J104 : il a dix ans oui, il est aussi grand que moi à 10 ans  
 V105 : vous le voyez de temps en temps  
 J106 : je l'ai jamais vu  
 V107 : vous ne l'avez jamais vu, vous avez vu des photos alors  
 J108 : non j'ai pas vu de photos, non non mais j'l'admire, j'aime bien mes gosses donc euh

Schéma hiérarchique et fonctionnel de la séquence 30.



Note : I1 : intervention initiative [T1] ; I2 : intervention réactive initiative [T2] ; I3 : intervention réactive [T3] ; ES : échange subordonné.

Les trois temps directeurs sur lesquels s'accomplit le débrayage conversationnel sont J102b, soit I<sub>1</sub>, V105, soit I<sub>2</sub>, et enfin J106, soit I<sub>3</sub>. C'est donc la signification de l'illocution accomplie en V105 qui correspond à l'union des significations en jeu dans le triplet (J102b, V105, J106). La discontinuité apparaît ainsi au cœur même du processus de planification argumentative qu'accomplit le patient schizophrène entre J102b et J106.

## ANNEXE 4 : Configurations de type Maintien de l'Échange Social

L'exemple 3 ci-dessous consiste en une séquence présentant une rupture inter interventions. Elle présente une configuration de type maintien de l'échange social s'exprimant sur le versant négatif.

Exemple 3 : séquence 212 du sous-corpus SCH-D-A ; C est l'interlocuteur schizophrène.

C28 : j'ai pas d'antidépresseur rien il veut pas me donner alors je dors pas la nuit

V29 : pourquoi vous ne dormez pas la nuit ?

C30 : j'dors mal la nuit, j'ai un voisin qui boit du café, qui se lève euh

V31 : et c'est le bruit qui vous dérange ?

C32 : ben oui

V33 : et vous vous ne buvez pas de café ?

C34 : si je bois du café mais à table

V35 : pas après, le soir ?

C36 : non non, enfin j'en reprends à quatre heures

V37 : à quatre heures

C38 : oui parce que j'ai des difficultés pour parler

La rupture ressort ici de l'absence de continuité entre V37 et C38, dans la mesure où le contenu propositionnel du constituant C38, de rang intervention, a pour caractéristique de ne pas être en relation d'implication sémantique avec le contenu propositionnel de V37, qui est également un constituant de rang intervention. En tout cas, dans le contexte de cette interlocution c'est-à-dire compte-tenu des attentes légitimes de l'interlocuteur « V » face au patient schizophrène « C », C38 ne constitue pas une réponse satisfaisante à l'éventuelle demande d'explication indirecte que constitue V37. En effet, l'hypothèse selon laquelle « on prend du café à quatre heures quand on a (ou « pour pallier ») des difficultés à parler » n'est en rien pertinente *a priori*.

## ANNEXE 5 : Configurations de type Intervention

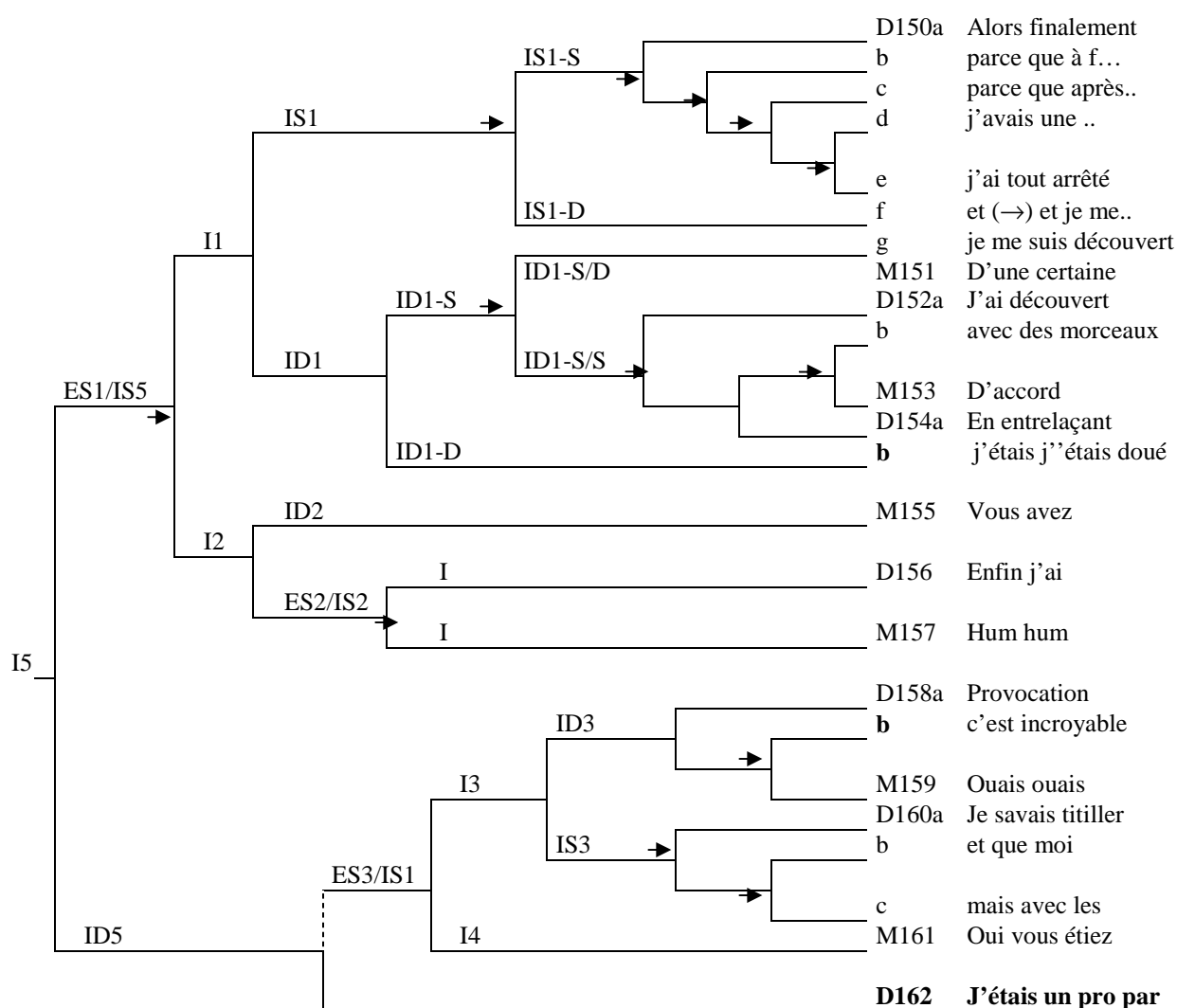
Les transactions qui présentent ce type de configuration ont la particularité de s'étayer uniquement sur un versant négatif. Elles sont compatibles avec les modèles de la rupture intra intervention (discontinuité non décisive), de la défectuosité de l'initiative conversationnelle (discontinuité décisive) et dans quelques exceptions, ne présentent aucune compatibilité avec les modèles de la discontinuité. En effet, ce type de configuration peut également apparaître lorsque l'interlocuteur normal, par exemple, éprouve des difficultés à saisir les intentions communicatives de son allocutaire et qu'il abandonne par exemple, la thématique initiée par ce dernier. L'exemple 5 (*cf. infra*) présente ce phénomène. Le prochain exemple quant à lui, consiste en une transaction emprunte d'une discontinuité décisive de type « Défectuosité de l'Initiative Conversationnelle ».

Exemple 4 : Séquence 09 du sous corpus SCH-P-A ; D est l'interlocuteur schizophrène

- D150 : Alors finalement bon j'ai vécu l'apocalypse à cette époque là parce que à f... au fur et à mesure que je remontais la pente (→) parce que après ça *s'est joué* en psychiatrie j'avais une injection retard j'ai tout arrêté et (→) et je me suis reconstitué bribes par bribes je me suis découvert poète euh sculpteur peintre (→)
- M151 : D'une certaine [façon]
- D152 : a) [J'ai dé]couvert l'art j'ai découvert l'art proprement dit b) avec des morceaux de bois et sans clous j'arrive à faire une porte
- M153 : D'accord
- D154 : En entrelaçant les branches (↓) j'étais j'... j'... j'étais doué enfin (→)
- M155 : Vous avez découvert que vous étiez doué en fait (↑)
- D156 : Enfin j'ai découvert que j'avais (→) que j'étais (→) PRO par vocation
- M157 : Hum hum
- D158 : Provocation c'est incroyable ce que je pouvais provoquer

- M159 : Ouais ouais
- D160 : Je savais titiller les mecs dans la provocation et d... des mecs balèzes et que moi j'avais aucune hostilité mais avec les paroles l'autre il s'en prenait plein la gueule
- M161 : Oui vous étiez de fait le plus fort à ce niveau là
- D162 : J'étais un pro par vocation j'étais devenu un génie j'étais devenu un génie

Schéma hiérarchique et fonctionnel de la séquence 09.



Le présent schéma d'analyse hiérarchique et fonctionnelle fait apparaître une structure d'intervention complexe. Cette structure



complexe sera dite auto-initiée, en l'occurrence initiée par le patient schizophrène.

Le schéma général de cette structure consiste en une intervention directrice notée ID1 qui subordonne 2 échanges subordonnés notés ES1 et ES3. La discontinuité qui émerge de cette transaction repose sur l'interprétation des relations qu'entretiennent trois composants directeurs supportés par le locuteur schizophrène, à savoir ID1-D (D154b), ID3 (D158a-b) et ID1 (D162), dépendamment de la dynamique du déroulement conversationnel et donc aux différentes tentatives d'ajustement de l'interlocuteur « normal ».

Nous commentons cette séquence plus en détail, « au fil » du déroulement conversationnel.

Une partie de cette séquence correspond à un échange subordonné noté ES1/IS5, échange composé de deux contributions de locuteurs différents, à savoir l'intervention I1 initiée par le locuteur schizophrène (D) et l'intervention I2, intervention réactive du locuteur « normal » (M). Nous nous intéressons dans un premier temps à l'intervention qui initie la transaction à savoir I1. Cette dernière peut être qualifiée de complexe dans la mesure où elle est composée de deux constituants, à savoir IS1 et ID1. Elle est d'autant plus complexe que chacun de ces 2 constituants est également composé de 2 autres constituants entretenant en eux des relations de constituant directeur/subordonné. IS1, le constituant subordonné de l'intervention I1 domine 2 composants que sont IS1-S (D150a-D150e) et IS1-D (D150f), alors que ID1 domine quant à lui les 2 composants ID1-S (lui-même fortement complexe dans la mesure où il domine à son tour les 2 sous-composants ID1-S/D (D150g) et ID1-S/S (D152a-D154a) et ID1-D supporté par l'acte de langage proféré en D154b, à savoir : « *j'étais j'... j'... j'étais doué* ». Ce composant est considéré comme directeur de cette intervention initiative I1 et donc susceptible de supporter l'intention de communiquer de l'interlocuteur dans la mesure où comme l'analyse hiérarchique de cette séquence le montre, c'est l'acte auquel réagit l'interlocuteur M en M155. Cette intervention réactive I2 peut être également qualifiée de complexe puisqu'elle se déroule sur trois tours de parole (M155-M157). L'intervention supporté par M155 et son constituant directeur ID2 domine un constituant de rang échange

(ES2/IS2) lui-même composé de 2 interventions simple. Cette intervention consiste en quelque sorte en une reformulation de I1.

La seconde partie de cette structure consiste également en un échange subordonné complexe noté ES3/IS1. Ce constituant de rang échange est composé de deux interventions I3 et I4 supportées respectivement par D le locuteur schizophrène et par M, son allocutaire. Le constituant I3 de rang intervention est qualifié de complexe dans la mesure où il domine deux sous-composants eux même fortement complexe, à savoir ID3 (D158a-M159) et IS3 (D160a-D160c). Le second constituant clé que nous avons évoqué au début de la présentation de cette séquence comme participant à l'émergence de la discontinuité est le constituant ID3 supporté par l'acte de langage D158a-b à savoir « *Provocation c'est incroyable ce que je pouvais provoquer* ». La deuxième intervention de ce constituant de rang échange est donc l'intervention I4 supportée par M en M164. Cette intervention est simple dans la mesure où elle est composée d'un acte de langage. Elle consiste là encore à un ajustement de l'interlocuteur M « normal » à son allocutaire schizophrène, sous la forme de reformulation.

Enfin un dernier constituant est partie prenante de cette structure complexe. Ce constituant est de rang intervention. Il est noté I5 et vient dominer les 2 échanges subordonnés que nous venons de détailler ci-dessus. L'acte directeur de ce constituant est proféré par l'interlocuteur schizophrène en D162 à savoir : « *J'étais un pro par vocation j'étais devenu un génie j'étais devenu un génie* ». Il correspond au troisième constituant clé de cette séquence.

C'est au cours de la progression et de l'articulation des segments discursifs de cette intervention complexe, I5, que l'on pourra mettre au jour les principales caractéristiques de la défectuosité de l'initiative conversationnelle du patient.

Dans la mesure où nous décrivons la structure d'un composant complexe de rang intervention, en l'occurrence I5, on admettra par conséquent en nous inspirant du modèle de Roulet *et al.* que ID3 impose des contraintes de type interactives à ID5. De même, dans la mesure où le composant ID1 est lui-même partie intégrante de l'intervention complexe I5 dont **ID5** constitue la partie directrice, on admettra que ID1 impose des

contraintes interactives à ID3 ainsi qu'à ID5. ID5 est en effet le constituant directeur de l'intervention complexe **I5** qui subordonne globalement ES1 et ES3, c'est-à-dire qui domine à la fois ID1 et ID3.

Nous constatons ici sur le plan dialogique que la rupture est obtenue en vertu d'un processus de discontinuité multiple en ce sens que ID5, soit l'énoncé D162 « *J'étais un pro par vocation j'étais devenu un génie j'étais devenu un génie* », ne satisfait pas la contrainte de relation argumentative que lui impose ID3 dans le couple [ID3, ID5], soit l'énoncé D158a-b « *Provocation c'est incroyable ce que je pouvais provoquer* », alors que ID3 ne satisfait pas la contrainte d'enchaînement implicite ou explicite sur l'objet de discours présenté que lui impose ID1 dans le couple [ID1, ID3] soit l'énoncé D154b « *j'étais j'... j'... j'étais doué* ». En effet, l'énoncé accompli en ID5 « *J'étais un pro par vocation j'étais devenu un génie j'étais devenu un génie* » ne peut en aucun cas être considéré comme un constituant discursif satisfaisant de manière conclusive les relations rhétoriques « argument-conclusion » que lui impose le constituant discursif ID3. Nous constatons par ailleurs que ce même constituant, ID3, ne satisfait pas les contraintes que lui impose le constituant hiérarchique ID1 qui le domine hiérarchiquement. Ainsi, « *Provocation c'est incroyable ce que je pouvais provoquer* » (ID3) ne satisfait pas la contrainte d'enchaînement implicite ou explicite sur l'objet de discours présenté, que lui impose théoriquement ID1, soit « *j'étais j'... j'... j'étais doué* ». Nous conviendrons par ailleurs, en vertu de l'analyse hiérarchique de la séquence que ID5 semble satisfaire les contraintes interactives que lui impose de manière plus distale encore ID1.

Comme nous nous l'étions proposé, nous présentons un dernier exemple présentant une configuration de type intervention.

Exemple 5 : Séquence 120 du sous-corpus SCH-P-A ; D est schizophrène)

D37 : là pour les prochaines municipales j'aimerais bien être sur la liste du maire actuelle

V38 : Elles sont quand les prochaines municipales (↑)

D39 : Bah dans un an (↓)

V40 : Dans un an (↑)

D41 : Oui (↓)

V42 : Oui c'est ça deux mille un (↓)

D43 : Et et en même temps (↑) aller travailler dans un centre protégé

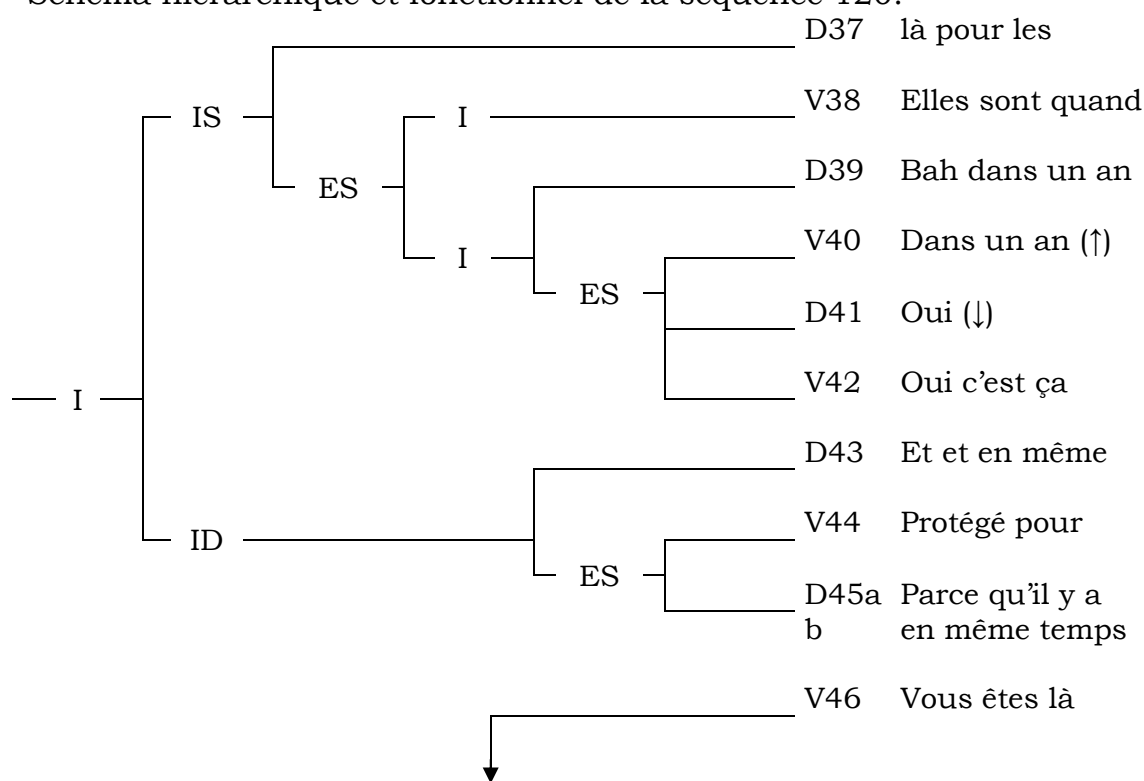
V44 : Protégé pour quoi (↑)

D45 : Parce qu'il y a tout un suivi médicamenteux psychologique

en même temps parce que c'est plus on monte quand on monte très haut après pour redescendre c'est il faut les cousins qui amortissent les (→)

V46 : Donc vous êtes là depuis quand (↑)

Schéma hiérarchique et fonctionnel de la séquence 120.



Cette transaction est constituée de dix tours de parole, le dixième (V46), correspondant au tour de parole initiant une nouvelle transaction. Cette séquence signe la difficulté de l'interlocuteur « normal » à s'engager dans la poursuite de la thématique initiée par son interlocuteur schizophrène. En initiant une nouvelle thématique, il confère du même coup une structure d'intervention à cette transaction.