



HAL
open science

Stabilité des réseaux embarqués : Interactions Puissance - Structure - Commande

Pisit Liutanakul

► **To cite this version:**

Pisit Liutanakul. Stabilité des réseaux embarqués : Interactions Puissance - Structure - Commande. Autre [cond-mat.other]. Institut National Polytechnique de Lorraine, 2007. Français. NNT : 2007INPL006N . tel-01752943

HAL Id: tel-01752943

<https://hal.univ-lorraine.fr/tel-01752943>

Submitted on 29 Mar 2018

HAL is a multi-disciplinary open access archive for the deposit and dissemination of scientific research documents, whether they are published or not. The documents may come from teaching and research institutions in France or abroad, or from public or private research centers.

L'archive ouverte pluridisciplinaire **HAL**, est destinée au dépôt et à la diffusion de documents scientifiques de niveau recherche, publiés ou non, émanant des établissements d'enseignement et de recherche français ou étrangers, des laboratoires publics ou privés.



AVERTISSEMENT

Ce document est le fruit d'un long travail approuvé par le jury de soutenance et mis à disposition de l'ensemble de la communauté universitaire élargie.

Il est soumis à la propriété intellectuelle de l'auteur. Ceci implique une obligation de citation et de référencement lors de l'utilisation de ce document.

D'autre part, toute contrefaçon, plagiat, reproduction illicite encourt une poursuite pénale.

Contact : ddoc-theses-contact@univ-lorraine.fr

LIENS

Code de la Propriété Intellectuelle. articles L 122. 4

Code de la Propriété Intellectuelle. articles L 335.2- L 335.10

http://www.cfcopies.com/V2/leg/leg_droi.php

<http://www.culture.gouv.fr/culture/infos-pratiques/droits/protection.htm>

Institut National Polytechnique de Lorraine
École Doctorale « Informatique – Automatique – Électrotechnique – Mathématiques »
Département de Formation Doctorale « Électrotechnique – Électronique »

THÈSE

Présentée à

L'Institut National Polytechnique de Lorraine

En vue de l'obtention du titre de

DOCTORAT de l'I.N.P.L.

Spécialité : Génie Électrique

par

LIUTANAKUL Pisit

Ingénieur de « King Mongkut's Institute of Technology North Bangkok, THAILAND »

STABILITÉ DES RÉSEAUX EMBARQUÉS
Interaction Puissance – Structure – Commande

Soutenue publiquement le 25 janvier 2007 devant la commission d'Examen

Membres du Jury :

Président :	DAVAT Bernard
Rapporteurs :	PIETRZAK – DAVID Maria MONMASSON Eric
Examineurs :	BOUSCAYROL Alain MEIBODY – TABAR Farid PIERFEDERICI Serge

Avant – Propos

Le travail présenté dans ce mémoire a été effectué dans le Laboratoire du Groupe de Recherche en Électrotechnique et Électronique de Nancy (G.R.E.E.N.), une unité de Recherche associée au CNRS (UPRESA 7037) au sein de l'École Nationale Supérieure d'Électricité et de Mécanique (E.N.S.E.M.) de Nancy.

Je tiens tout d'abord à remercier les membres du Jury pour avoir accepté de juger ce travail.

Je suis reconnaissant au gouvernement français de m'avoir octroyé une bourse pour entreprendre des recherches doctorales en France.

Beaucoup de personnes du laboratoire m'ont aidé dans ce mémoire, si bien que je ne pourrais plus réclamer d'en être le seul auteur.

Je tiens tout d'abord à remercier mille fois mon directeur de thèse, le Professeur Farid MEIBODY – TABAR et mon co – directeur de thèse, Monsieur Serge PIERFEDERICI. Ces dernières années, j'ai eu de la chance d'avoir été dirigé et conseillé par eux. Je voudrais également remercier le Professeur Bernard DAVAT qui m'a permis d'effectuer ma formation à l'Institut National Polytechnique de Lorraine (I.N.P.L.) à l'époque où il était directeur de l'E.N.S.E.M.

Je voudrais dire merci à tous les chercheurs, les secrétaires et les techniciens de G.R.E.E.N. pour leurs amitiés, en particulier les secrétaires, Madame KLEIN Sandra, Monsieur ROMARY Olivier, COLINET Sylvie, PIERSON Christine et ZOUA Latifa, et les techniciens, Madame SCHWENKER Isabelle, Madame GUICHARD Sophie, Monsieur SHARIF Fadi, Monsieur TESSON Fabrice et Monsieur Marcel THIEBAUT.

Je voudrais remercier mes professeurs en Thaïlande, Monsieur Phanarit SETTAKUL et Monsieur Viboon CHUNKANG, qui m'ont donné l'opportunité d'une candidature au diplôme de doctorat.

Je voudrais remercier Mademoiselle Cristina XAMANI BORRAS, Mademoiselle Amel LACHICHI, Monsieur Smail MEZANI, Monsieur Idris SADLI, Monsieur Tsarafify RAMINISOA, Monsieur Ramdane LATEB, Monsieur Cédric Noël, Monsieur Mohamed – Yacine AYAD, et Monsieur Wattana KEAWMANEE pour leur sympathie et leurs conseils et leur aide pendant qu'ils étaient à I.N.P.L. : J'en garderai toujours de bons souvenirs. Et de même aux amis de laboratoire : Matthieu URBAIN, Christian BELALAHY, Alireza PAYMAN, Babak VASEGHI, Majid ZANDI, Mohammad Ali SHAMSI, Bin HUANG.

Je voudrais remercier M. Sakda SOMKUN de l'organigramme du calcul de capture de vitesse et monsieur Nophadol WIWATCHCHARAKOSES pour ses informations supportées.

Je ne sais pas comment je pourrais remercier ma famille pour ses soutiens et ses tolérances. Mes parents, Mongkol et Usanee, et mes deux frères, Krit et Pipat m'ont toujours encouragé dans mes études sans demander des résultats. Je ne peux imaginer ce que tout cela aurait pu être sans eux. Qu'ils trouvent ici ma plus profonde gratitude.

Finalement, je voudrais remercier ma chérie, Mademoiselle Urafi NARAWONG, pour son amour et sa patience. Malgré l'éloignement, elle m'a toujours procuré beaucoup de courages. J'espère pouvoir lui rendre ses soutiens et sa compréhension. Qu'elle trouve ici ma plus tendre affection.

Sommaire

Introduction Générale.....	1
Chapitre 1 : Étude générale des systèmes à puissance distribuée (SPD).....	3
1.1 Introduction.....	3
1.2 Comportement des systèmes fonctionnant à puissance constante : Problème posé par la mise en cascade.....	3
1.2.1 Exemples d'association de dispositifs électriques fonctionnant à puissance constante.....	4
1.2.2 Exemples de mise en équation de dispositifs fonctionnant à puissance de charge constante.....	5
1.3 Spectroscopie d'impédance : Méthodes d'étude de la stabilité des systèmes DC-SPD.....	8
1.3.1 Méthode de Middlebrook.....	10
1.3.2 Méthode de marge de gain et marge de phase (MGMP).....	11
1.3.4 Les impédances.....	17
1.4 Conclusion.....	18
Chapitre 2 : Mise en œuvre des méthodes basée sur la spectroscopie d'impédance dans les applications électrotechnique : Association filtre d'entrée/convertisseur statique.....	20
2.1 Introduction.....	20
2.2.1 Les filtres d'entrées.....	20
2.2.2 Tracé des impédances d'entrée du hacheur série et de sortie des filtres d'entrée.....	24
2.2.3 Influence d'un terme correctif prenant en compte les variations de la tension d'entrée dans la commande du hacheur série.....	28
2.3 Étude de la stabilité d'ensemble filtre d'entrée/onduleur-machine.....	32
2.3.1 Présentation du système-tête.....	32
2.3.2 Calcul de l'impédance d'entrée de l'ensemble onduleur-machine synchrone à aimants permanents (MSAP).....	33
2.3.3 Calcul de l'impédance de sortie.....	36
2.4 Conclusion.....	45
Chapitre 3 : Outils nécessaires à la mise en œuvre de commandes non linéaires.....	47
3.1 Introduction.....	47
3.2 Linéarisation entrée/sortie.....	47
3.2.1 Principe.....	47
3.2.2 Limitations de ce type de transformation.....	49
3.3 Théorie des systèmes à structure variable : Commande par la mode glissement.....	51
3.3.1 Généralités.....	51
3.3.2 Configuration de base des systèmes à structure variable.....	52
3.3.3 Condition d'existence d'un mode de glissement.....	57
3.3.5 Exemple de mise en œuvre de la commande par mode de glissement pour le contrôle d'un hacheur série en conduction continue.....	61
3.4 Conclusion.....	65
Chapitre 4 Commande globale d'un redresseur commandé et d'un actionneur électrique connecté au même bus continu – Étude de stabilité.....	66
4.1 Introduction.....	66
4.2 Description de la chaîne de conversion d'énergie.....	68
4.2.1 Le redresseur commandé à structure tension.....	68

4.3	Étude de la stabilité de l'ensemble du servomécanisme dans le cas d'une commande indépendante de chaque étage.....	77
4.4	Adaptation des dynamiques des deux étages de conversion AC/DC et DC/AC.....	85
4.6	Conclusion.....	109
Conclusion générale.....		118
Annexe A : Modélisation et commande du hacheur série.....		110
A1	Dimensionnement des composants en conduction continue.....	110
A2	Modélisation dite « petit signal » du hacheur.....	110
A4	Étude de la commande en tension et de ses effets sur le convertisseur.....	115
Annexe B : Modélisation des hacheurs muni de leurs commandes – calcul de leur impédance d'entrée.....		121
B1	Schéma global des hacheurs et de leurs contrôles.....	121
B2	Calcul d'une expression généralisée de l'impédance d'entrée des hacheurs munis de leurs contrôles.....	121
Annexe C : Les différents types de régulateurs.....		125
Annexe D : Les fonctions de transfert pour vérifier la stabilité de la mise en cascade entre redresseur commandé triphasé/l'onduleur-machine asynchrone.....		127
Références et Bibliographies.....		129

Introduction Générale

L'utilisation de l'électronique de puissance dans les procédés industriels a permis une amélioration notable des performances des procédés et une diminution du coût des équipements. Grâce à ces multiples topologies de convertisseurs et à l'utilisation de stratégies de contrôle de plus en plus performantes, le domaine d'application de l'électronique de puissance s'étend dans divers secteurs industriels.

Dans de nombreux domaines d'activité comme par exemple l'automobile, l'aéronautique ou encore la construction navale, la tendance est au développement d'architecture de *Système électrique à Puissance Distribuée (SPD)*. Ces systèmes possèdent une grande flexibilité d'utilisation et une grande capacité d'intégration de charges de nature très diverses. Dans le cadre de ce mémoire, nous allons nous intéresser essentiellement aux systèmes électriques distribués autour d'un bus continu d'alimentation noté DC-SPD.

Dans ce type de système, la multiplication des dispositifs interconnectés sur un bus commun d'alimentation peut engendrer un dysfonctionnement de l'ensemble du système. En effet, la plus part du temps, les dispositifs munis de leurs commandes sont connectés indépendamment les uns des autres sur le bus d'alimentation. Ces connexions « sans précautions » peuvent alors engendrer des risques d'instabilité de l'ensemble du système et des interactions fortes entre les différentes charges.

Il devient impératif d'analyser et d'optimiser le fonctionnement de ces réseaux et les interactions entre les systèmes connectés à ces réseaux. Ce mémoire met l'accent sur l'étude de la stabilité d'un réseau de type DC-SPD et des interactions entre les sous-systèmes connectés sur le même bus d'alimentation. Même si pour illustrer les divers concepts abordés au cours de ce travail, des commandes de hacheurs ou d'ensembles onduleur-moteur (machine synchrone ou asynchrone) seront mis en œuvre, ce travail ne porte pas sur l'optimisation du contrôle de ses dispositifs.

Un bilan général sur les méthodes existantes permettant de fixer des critères d'inter connectivité entre les divers constituants d'un DC-SPD va être présenté. Ces méthodes reposent sur une modélisation obtenue par un développement au premier ordre des équations du système autour du point d'équilibre. Des spécifications d'impédance sont alors utilisées pour s'assurer de la stabilité du DC-SPD. Après avoir développé des modèles permettant d'extraire les informations nécessaires à l'utilisation de ces critères d'impédance, des vérifications basées sur des simulations réalisées avec *Matlab/Simulink* seront alors proposées pour diverses structures de DC-SPD.

Une solution permettant de diminuer le risque d'instabilité du système consiste à augmenter la taille des composants de stockage d'énergie de manière à limiter les fluctuations de la tension du bus continu et à diminuer ainsi le risque d'interaction entre les divers éléments inter connectés à ce bus. Mais cette solution conduit à une augmentation du volume, du poids et du coût du système. Dans certaines applications comme les systèmes embarqués, le volume et le poids des dispositifs sont des critères importants pris en compte dans la phase de conception et une telle solution n'est pas envisageable.

Une autre solution consiste quand c'est possible, d'agir sur la commande des convertisseurs connectés au bus continu. Cette solution permet une diminution significative de la taille de la capacité de stockage du bus continu permettant un gain important à la fois en volume et en poids.

Cette modification sur le contrôle des convertisseurs connectés au bus continu a été envisagée dans deux cas distincts.

Dans le premier cas, on considère que le bus continu est alimenté par le réseau alternatif via un ensemble redresseur filtre d'entrée. On étudie alors comment modifier la structure de contrôle des convertisseurs de charge pour assurer la stabilité tout en minimisant les éléments du filtre d'entrée.

Dans le second cas, le bus continu est alimenté via un redresseur commandé à absorption sinusoïdale de courant. Dans ce cas, on modifie soit la commande du redresseur, soit la structure de contrôle de tous les convertisseurs (le redresseur commandé et l'ensemble onduleur-moteur) connectés au bus continu.

Le premier chapitre commence par une discussion sur les diverses architectures de systèmes SPD. Il est ensuite expliqué les problèmes techniques posés par de tels systèmes et notamment comment étudier leurs stabilités. Différentes méthodes toutes basées sur des spécifications d'impédance seront alors détaillées.

Le chapitre II met en œuvre les principes généraux détaillés au chapitre I pour étudier la stabilité de systèmes électrotechniques mis en cascade. Deux exemples vont être traités. La première traite de la mise en cascade d'un filtre d'entrée et d'un hacheur série contrôlé en tension et pour une conduction du courant d'inductance continue. Les critères d'impédance détaillés au chapitre I sont mis en œuvre pour étudier la stabilité de la cascade pour différents types de filtre d'entrée. La seconde traite le cas d'un ensemble filtre d'entrée/onduleur-machine synchrone à aimants permanents (MSAP). Il est alors expliqué comment déterminer l'impédance d'entrée de l'ensemble onduleur-machine synchrone à aimants permanent lorsque cette dernière est munie d'une commande en vitesse. L'impact des paramètres de commande, de la structure du filtre d'entrée et du mode de découplage sur la stabilité de l'étage continu sera ensuite discuté.

Le chapitre III présente succinctement les principes généraux de deux commandes non linéaires à savoir la linéarisation entrée/sortie et la commande à structures variables utilisées ensuite au chapitre IV. La linéarisation entrée/sortie permet de transformer un système non linéaire couplé en un système linéaire découplé à l'aide d'une transformation de boucle non linéaire. Pour expliquer cette transformation, quelques outils mathématiques comme les dérivées de *Lie*, sont introduits. Les principaux résultats théoriques permettant l'implantation de cette technique sont établis et ces principales limitations sont discutées à l'aide d'exemples électrotechniques. La commande à structure variable est ensuite présentée ainsi que la commande par mode de glissement qui en découle. Un exemple d'applications est proposé pour le contrôle d'un hacheur série.

Le chapitre IV détaille les diverses méthodologies de contrôle permettant d'assurer la stabilité d'un système électrotechnique constitué d'une source de tension commandable (redresseur commandé triphasé) alimentant un ensemble onduleur-machine contrôlés en vitesse. Deux stratégies de contrôle vont être détaillées. La première utilise une synthèse indépendante des régulateurs du redresseur commandé et de l'ensemble onduleur-moteur. L'étude de la stabilité de la mise en cascade des deux dispositifs se fait en utilisant les critères d'impédance détaillés aux chapitres I et II. La seconde utilise une commande globale de l'ensemble du système. Deux méthodes de commande seront discutées. La première utilise un découplage non linéaire de type feedback pour estimer les variations de puissance consommée par la charge et permettre ainsi une adaptation des dynamiques des convertisseurs de source et de charge. La seconde utilise un découplage de type linéarisation entrée/sortie muni d'une commande robuste pour assurer le contrôle des variables de sortie à leur référence. L'impact de la stratégie de commande sur le dimensionnement de la capacité du bus continu est discuté. Des résultats de simulation et d'expérimentation donnés à la fin de ce chapitre permettent de valider les principales méthodes de commande proposées.

Chapitre 1 : Étude générale des systèmes à puissance distribuée (SPD)

1.1 Introduction

Grâce au développement des technologies dans le domaine de l'électronique de puissance mais aussi dans les sciences de l'information et de l'automatique une nouvelle architecture électrique se développe dans les industries de l'automobile, de l'aéronautique, etc. Cette topologie connue sous le nom de « structure de Système à Puissance Distribuée (SPD) » (en anglais : Distributed Power System), est présentée sur la figure 1-1. Dans un système SPD, la puissance demandée à la source principale d'énergie est générée par un ensemble de petits modules de puissances, distribués dans tout le système, et situés en général au plus près des actionneurs ou d'autres type de charge qu'ils doivent alimenter.

Les architectures du SPD peuvent être classifiées en deux catégories (Figure 1-2). La première utilise un bus de tension continu distribué. Le système est alors dit « à puissance continue distribuée (DC-SPD) ». La seconde utilise un bus alternatif commun d'alimentation et est appelé système « à puissance alternative distribuée (AC-SPD) ». La plupart des systèmes embarqués ont un bus de tension continu distribué auquel sont connectés les différentes sources et charges via des convertisseurs statiques alternatif/continu, continu/continu, ou continu/alternatif. Les études menées dans le cadre de la thèse concernent donc les systèmes « à puissance continue distribuée (DC-SPD) ».

Le fait que les systèmes SPD soient physiquement constitués de petits groupes de modules ou de sous-système de puissance, et que chacun de ces sous modules ait été conçu de manière séparée, rend l'étude de tels ensembles très difficile. Par contre, si la tension du bus continu est bien contrôlée et sa stabilité est assurée, cette topologie autorise une plus grande flexibilité dans la gestion de l'énergie de l'ensemble du système ainsi qu'un entretien plus facile, une densité de puissance accrue et une conception normalisée [1]-[3].

Afin d'établir un critère simple de stabilité des systèmes DC-SPD, nous commençons ce chapitre par l'étude de la mise en cascade de deux convertisseurs qui est un cas simple de systèmes DC-SPD. Les méthodes utilisées pour l'étude de stabilité sont toutes basées sur la détermination des impédances de sortie et d'entrée des convertisseurs en cascade. L'intérêt de cette approche est qu'elle peut être généralisée au cas de plusieurs sources et charges connectées au même bus continu. Cela peut être envisagé en introduisant l'impédance de sortie de l'ensemble des sources vu du bus continu et l'impédance d'entrée de l'ensemble des charges, vu également du bus continu.

Deux types de problèmes sont générés par la mise en cascade d'une source et d'une charge connectées à un même bus continu à l'aide de deux convertisseurs. Le premier résulte des interactions des commandes des deux convertisseurs mis en cascade qui peut conduire à des phénomènes d'instabilité. Le deuxième type de problème concerne les régimes transitoires et les différences de temps de réponse entre les asservissements des deux convertisseurs.

D'abord le critère de stabilité de Middlebrook pour la cascade des convertisseurs continu/continu est introduit. Ce critère simple, conduisant à une condition suffisante de stabilité, est très conservateur. Autrement dit, la condition de Middlebrook n'est pas satisfaite dans certain cas même si la cascade des convertisseurs est réellement stable. En dernière partie de ce chapitre, le critère de Middlebrook est modifié de deux façons différentes en introduisant des marges de gain et de phase pour le rendre pratiquement applicable.

1.2 Comportement des systèmes fonctionnant à puissance constante : Problème posé par la mise en cascade

La mise en cascade de deux convertisseurs est un cas simple de réseau de type DC-SPD. Il permet cependant d'appréhender les problèmes posés par ce type d'association et notamment lorsque les dispositifs utilisés fonctionnent à puissance constante. Le premier problème posé par cette mise en cascade résulte des interactions des commandes des deux convertisseurs, pouvant conduire à des phénomènes d'instabilité même si, pris séparément, les deux convertisseurs présentent un fonctionnement stable dans leur domaine d'utilisation respectif. La plupart des convertisseurs statiques présents dans un réseau de type DC-SPD, se comportent comme des charges à puissance constante. Dans cette étude, les pertes dans les convertisseurs (chutes ohmiques, perte en conduction, perte en commutation...) sont négligées. Dans ces conditions, nous supposons que la puissance en entrée de chaque convertisseur est égale à sa puissance en sortie. Le deuxième type de problème concerne les régimes transitoires et les différences de temps de réponse entre les

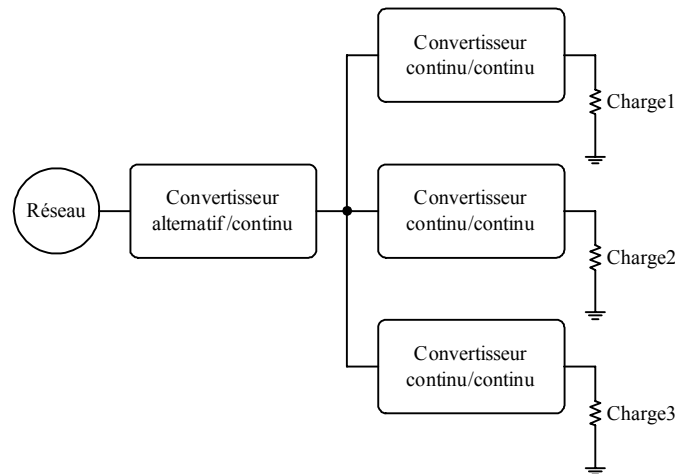


Figure 1-1 : Le système d'alimentation électrique [1] (une structure de DC – SPD).

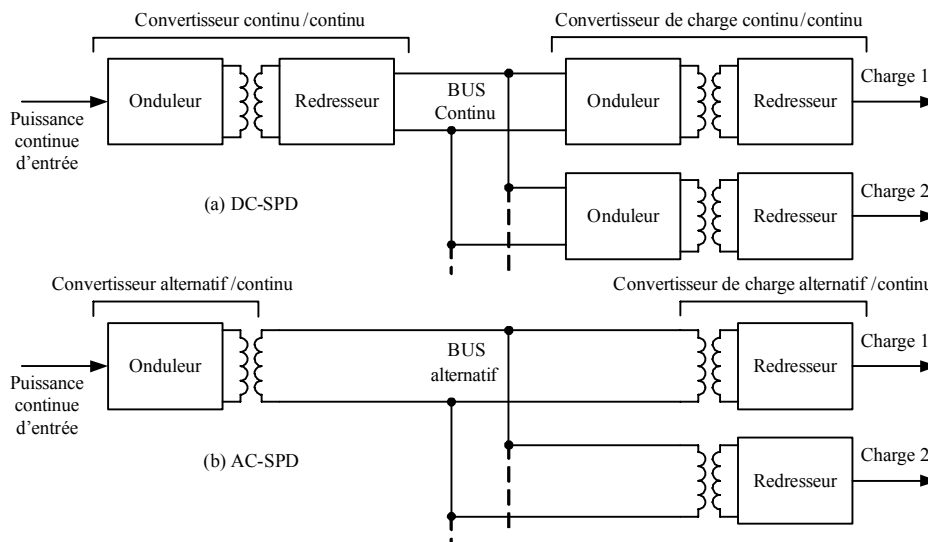


Figure 1-2 : Classification d'architecture de SPD [2].

asservissements des deux convertisseurs. L'association de deux sous-systèmes peut conduire à une décharge rapide des éléments de stockage d'énergie présents dans les deux sous-systèmes. C'est particulièrement le cas lorsque, entre les deux sous-systèmes en cascade, est présent un élément de stockage de type capacitif. Lors de brutales variations de charge sur le convertisseur aval, le besoin de puissance de ce convertisseur peut ne pas être entièrement fourni par le convertisseur en amont (système à dynamique plus lente). Il s'ensuit alors une décharge de l'élément capacitif qui conduit à une chute de tension importante aux bornes de cette capacité. Cette baisse du niveau de tension peut engendrer de fortes oscillations voire même un fonctionnement instable de l'ensemble [4].

1.2.1 Exemples d'association de dispositifs électriques fonctionnant à puissance constante.

Mise en cascade de deux convertisseurs :

Un exemple de dispositif fonctionnant à puissance constante est représenté sur la figure 1-3. Ce système est constitué de deux convertisseurs respectivement continu/continu et continu/alternatif connectés en cascade. Le premier, connecté à un réseau de distribution continu alimente en tension un étage intermédiaire capacitif. Le second alimente une machine asynchrone contrôlée en vitesse et fonctionnant à couple de charge constant. La machine asynchrone fonctionne donc à puissance constante tout comme les deux convertisseurs qui servent à l'alimenter.

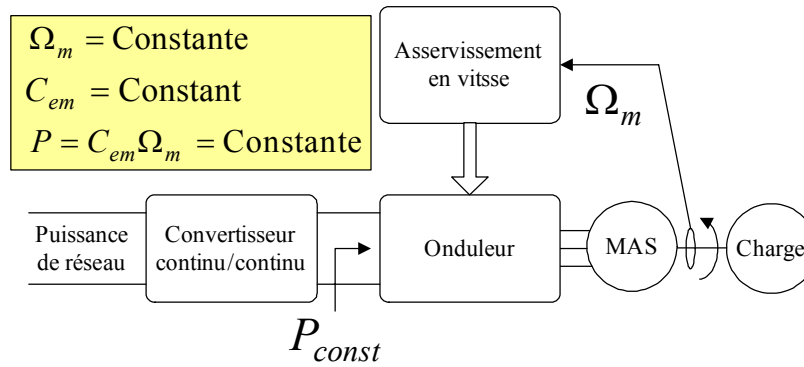


Figure 1-3 : Charge à puissance constant dans le cadre d'une conversion continu/alternatif.

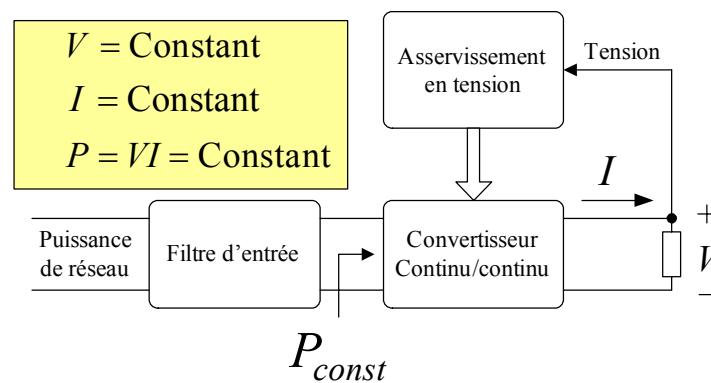


Figure 1-4 : Association filtre d'entrée, convertisseur continu/continu.

Association filtre d'entrée convertisseur continu/continu contrôlé en tension :

La mise en cascade d'un filtre d'entrée et l'asservissement en tension d'un convertisseur continu/continu est un autre exemple de fonctionnement à puissance de charge constante [5]-[28], comme il est présenté sur le figure 1-4). La charge est supposée fixe; la tension à la sortie du convertisseur continu/continu est supposée être asservie à sa référence de manière très précise avec une dynamique élevée. La puissance transmise à la charge est alors constante. A toute variation de tension en sortie du filtre, la commande du convertisseur va faire correspondre une variation du courant absorbé par le convertisseur continu/continu de signe contraire. Ceci permet de maintenir le fonctionnement à puissance constante. L'impédance d'entrée différentielle du convertisseur continu/continu est alors négative et peut donc engendrer des oscillations en sortie du filtre d'entrée. Ceci est vérifié dans chapitre II.

1.2.2 Exemples de mise en équation de dispositifs fonctionnant à puissance de charge constante.

A titre d'exemple, traitons le cas simple d'une capacité initialement chargé sous la valeur V_o connectée à l'instant initial à une charge fonctionnant à puissance constante P_{const} (Figure 1-5). Pour obtenir la caractéristique $V-I$ d'un tel ensemble, nous considérons les équations suivantes :

$$v_o = \frac{P_{const}}{i_o} \quad (1-1)$$

$$C_o \frac{dv_o}{dt} = -i_o \quad (1-2)$$

Réolvons ces équations :

$$v_o^2 = V_o^2 - \left(\frac{2P_{const}}{C_o} \right) t \tag{1-3}$$

$$i_o = \frac{P_{const}}{\sqrt{V_o^2 - \frac{2P_{const}}{C_o} t}} \tag{1-4}$$

La figure 1-5 représente alors la caractéristique $V-I$ obtenue pour ce montage alors que la figure 1-6 représente l'évolution temporelle de la tension v_o et du courant de base i_o .

Supposons maintenant cette capacité connectée à une source non parfaite de tension via une inductance L (Figure 1-7). En régime permanent, l'équilibre du système est obtenu lorsque la tension aux bornes de la source est égale à la tension aux bornes de la capacité et que toute la puissance consommée par la charge est fournie par la source de tension. Notons (V_o, I_o) ce point d'équilibre et étudions sa stabilité au point A (Figure 1-7). Supposons que le système soit soumis à une petite perturbation qui amène la trajectoire d'état au point :

$$(v_o, i_o) = (V_o + \Delta v_o, I_o - \Delta i_o) \text{ avec } \Delta i_o > 0$$

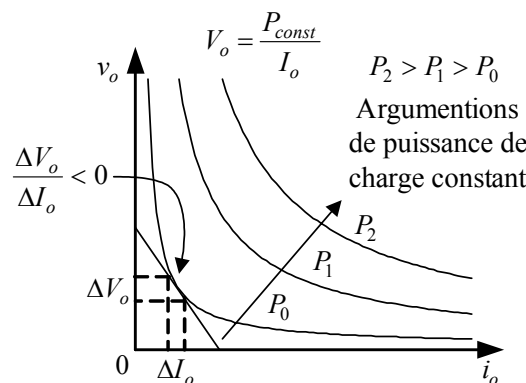


Figure 1-5 : Caractéristique $V-I$ d'un dispositif fonctionnant à puissance constante.

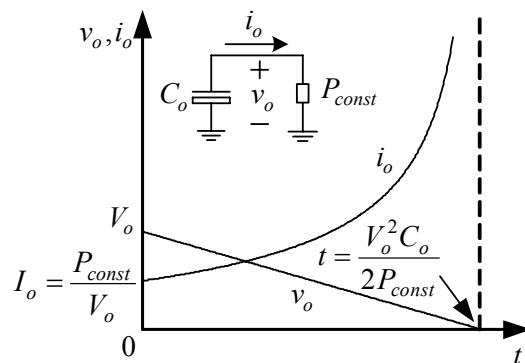


Figure 1-6 : Evolution de la tension v_o et du courant i_o .

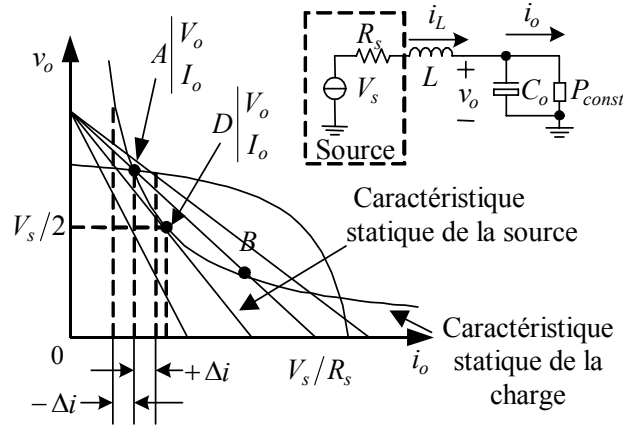


Figure 1-7 : Caractéristique statique correspondant à la mise en série d'une source de tension d'une inductance et d'une charge à puissance constante.

Cette variation de courant engendre alors des variations de tension Δv et Δv_o positives aux bornes respectivement de la source et de la capacité. Compte tenu des caractéristiques statiques de la source et de la charge au voisinage du point A , Δv_o est supérieure à Δv . En conséquence, le courant de source va de nouveau décroître et le point de fonctionnement va s'éloigner du point A . Un raisonnement similaire peut être fait en supposant une variation positive du courant de source. Cette variation de courant va engendrer des variations Δv et Δv_o négatives avec $\Delta v_o < \Delta v$. En conséquence, le courant de source va de nouveau augmenter et le point de fonctionnement va encore une fois s'éloigner du point A . Le point A est donc un point de fonctionnement instable. D'un point de vue mathématique, les équations différentielles régissant le fonctionnement de ce dispositif vérifient :

$$\frac{dv_o}{dt} = \frac{1}{C_o} \left(i_L - \frac{P_{const}}{v_o} \right) \quad (1-5)$$

$$\frac{di_L}{dt} = \frac{1}{L} (V_s - R_s i_L - v_o) \quad (1-6)$$

Au point d'équilibre, les termes dérivés de (1-5) et (1-6) sont nuls. Il est alors possible de calculer les variables d'état au point de fonctionnement. On obtient : ($I_L = P_{const}/V_o$) :

$$I_L = \frac{P_{const}}{V_o} \quad (1-7)$$

$$V_{o1,2} = \frac{V_s}{2} \pm \sqrt{\left(\frac{V_s}{2}\right)^2 - R_s P_{const}} \quad (1-8)$$

Dans le système considéré, la tension ne peut être que positive. Il est donc impératif que la condition suivante soit vérifiée :

$$R_s < \frac{V_s^2}{4P_{const}} \quad (1-9)$$

Dans ce cas, les caractéristiques statiques de charge et de source ont deux points communs qui correspondent aux deux points de fonctionnement possibles du système. L'analyse de la stabilité des points d'équilibre peut se faire de manière intuitive comme précédemment en envisageant de petites variations de courant autour des points d'équilibres A et B (Figure 1-7). Une autre approche, plus systématique, consiste à mettre le système sous la forme $\dot{x} = f(x)$ et d'étudier les valeurs propres de sa matrice de Jacobi $(\partial f / \partial x)_{x=x_e}$ évaluées au point d'équilibre. Le système admet alors un point

d'équilibre stable si toutes les valeurs propres du système sont à partie réelle négative. Cette approche, nécessite cependant de connaître les équations différentielles régissant l'ensemble du système en cascade. Cette contrainte n'est pas toujours vérifiée. Il faut alors envisager une autre approche basée sur des spécifications d'impédance entre le dispositif de source et celui de charge.

1.3 Spectroscopie d'impédance : Méthodes d'étude de la stabilité des systèmes DC-SPD

Les méthodes d'analyse de la stabilité des systèmes DC-SPD sont basées sur une approche « petit signal » dont les principes de base ont été exposés par Middlebrook en [6]-[7]. Originellement proposé pour la synthèse des filtres d'entrée dans la conception des alimentations à découpage, la méthode a été étendue à l'étude des autres systèmes interconnectés via un bus commun d'alimentation continu [31].

Dans cette approche, chaque sous-système électrique est supposé être stable lorsqu'il travaille seul, sous ses conditions nominales de fonctionnement. Pour étudier l'impact de la connexion d'un dispositif électrique sur le bus commun d'alimentation, nous commençons par le cas simple de la connexion en cascade de deux dispositifs électriques. En adoptant une notation quadripôle (Figure 1-8, Figure 1-9) pour les deux dispositifs, les variations des différentes grandeurs d'entrée et de sortie, après linéarisation au premier ordre et transformée de Laplace, peuvent se mettre sous la forme :

$$\begin{bmatrix} \tilde{v}_{o1}(s) \\ \tilde{i}_e(s) \end{bmatrix} = \begin{bmatrix} T_{v1}(s) & Z_o(s) \\ 1/Z_{e1}(s) & -T_{c1}(s) \end{bmatrix} \begin{bmatrix} \tilde{v}_e(s) \\ -\tilde{i}(s) \end{bmatrix} \quad \text{et} \quad \begin{bmatrix} \tilde{v}_{o2}(s) \\ \tilde{i}(s) \end{bmatrix} = \begin{bmatrix} T_{v2}(s) & Z_{s2}(s) \\ 1/Z_{in}(s) & -T_{c2}(s) \end{bmatrix} \begin{bmatrix} \tilde{v}_{i2}(s) \\ -\tilde{i}_s(s) \end{bmatrix} \quad (1-10)$$

où :

- $Z_{in}(s)$ est l'impédance d'entrée du dispositif de charge :

$$Z_{in}(s) = \left. \frac{\tilde{v}_{i2}(s)}{\tilde{i}(s)} \right|_{\tilde{i}_s(s)=0} \quad (1-11)$$

- $Z_o(s)$ est l'impédance de sortie du dispositif de source :

$$Z_o(s) = \left. \frac{\tilde{v}_{o1}(s)}{-\tilde{i}(s)} \right|_{\tilde{v}_e(s)=0} \quad (1-12)$$

- $T_{v1}(s)$ et $T_{v2}(s)$ représentent les fonctions de transferts en tension :

$$T_{v1}(s) = \left. \frac{\tilde{v}_{o1}(s)}{\tilde{v}_e(s)} \right|_{\tilde{i}(s)=0} \quad \text{et} \quad T_{v2}(s) = \left. \frac{\tilde{v}_{o2}(s)}{\tilde{v}_{i2}(s)} \right|_{\tilde{i}_s(s)=0} \quad (1-13)$$

- $T_{c1}(s)$ et $T_{c2}(s)$ représentent les fonctions de transferts en courant :

$$T_{c1}(s) = \left. \frac{\tilde{i}_e(s)}{\tilde{i}(s)} \right|_{\tilde{v}_e(s)=0} \quad \text{et} \quad T_{c2}(s) = \left. \frac{\tilde{i}(s)}{\tilde{i}_s(s)} \right|_{\tilde{v}_{o1}(s)=0} \quad (1-14)$$

- $Z_{e1}(s)$ est l'impédance d'entrée du dispositif source, $Z_{s2}(s)$ est l'impédance de sortie du dispositif de charge :

$$Z_{e1}(s) = \left. \frac{\tilde{v}_e(s)}{\tilde{i}(s)} \right|_{\tilde{i}_s(s)=0} \quad \text{et} \quad Z_{s2}(s) = \left. \frac{\tilde{v}_{o2}(s)}{-\tilde{i}_s(s)} \right|_{\tilde{v}_{i2}(s)=0} \quad (1-15)$$

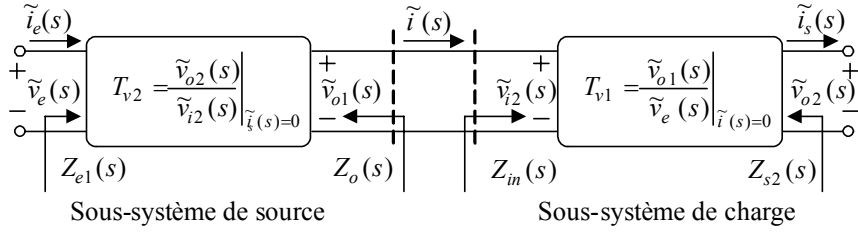


Figure 1-8 : Mise en cascade entre deux sous-systèmes [32].

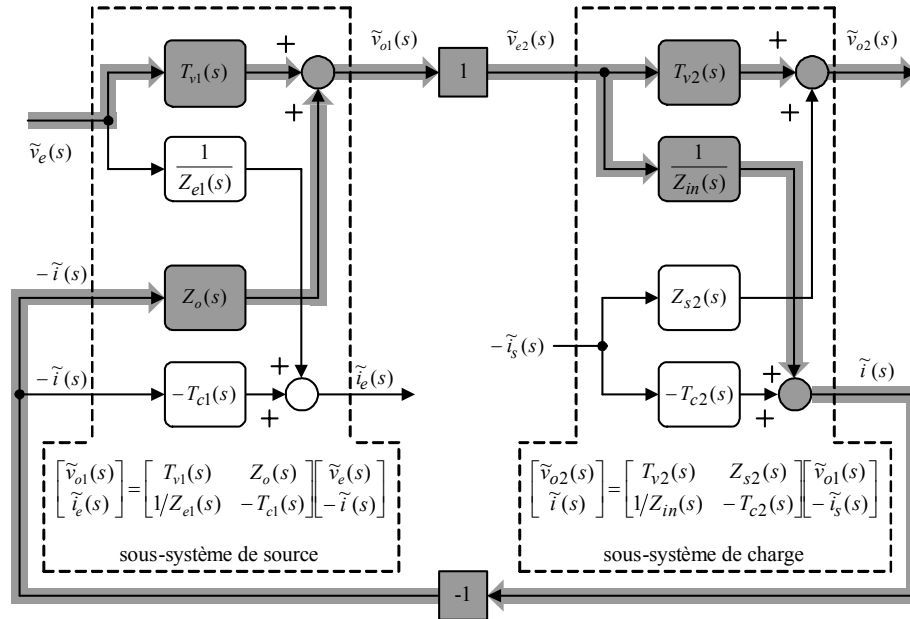


Figure 1-9 : Modélisation petit signal de deux dispositifs électriques en cascade.

Chaque sous-système étant supposé stable individuellement, les quatre fonctions de transfert $T_{v1}(s)$, $T_{c1}(s)$, $T_{v2}(s)$, et $T_{c2}(s)$ sont toutes avec des pôles à partie réelle négative. Le calcul de la fonction de transfert liant les variations de tension de sortie en fonction de celle d'entrée des deux dispositifs en cascade $\tilde{v}_{o2}(s)/\tilde{v}_e(s)$ (la variation du courant de charge étant mis à zéro $\tilde{i}_s(s) = 0$) conduit à :

$$\frac{\tilde{v}_{o2}(s)}{\tilde{v}_e(s)} = \frac{T_{v1}(s) \cdot T_{v2}(s)}{1 + Z_m(s)} \quad \text{avec} \quad Z_m(s) = \frac{Z_o(s)}{Z_{in}(s)} \quad (1-16)$$

La mise en cascade des deux dispositifs sera donc stable si les zéros de la fonction de transfert $1+Z_m(s)$ sont tous à partie réelle négative. Dans l'expression (1-16), le premier terme $T_{v1}(s) \cdot T_{v2}(s)$ reflète les performances de chaque sous-système pris individuellement. Alors que le deuxième terme $1+Z_m(s)$ reflète l'influence des interactions entre les deux sous-systèmes sur les performances globales de la cascade. Différentes méthodes de conception existent pour assurer la stabilité de l'ensemble du système. Elles sont toutes basées sur le tracé de Nyquist de la fonction de transfert $Z_m(s)$ et imposent toutes au tracé de Nyquist de ne pas entourer le point $(-1, 0)$. Cette condition est suffisante pour assurer que les zéros de $1+Z_m(s)$ sont tous à partie réelle négative et que donc l'association des deux dispositifs en cascade est stable.

Parmi les méthodes de conception les plus usuelles, nous trouvons celle de Middlebrook [6]-[7], celle de la MGMP (Marge de Gain et Marge de Phase) [32] ou bien encore celle d'ESAC (Energy Systems Analysis Consortium) utilisant des contraintes tridimensionnelles [33]-[34].

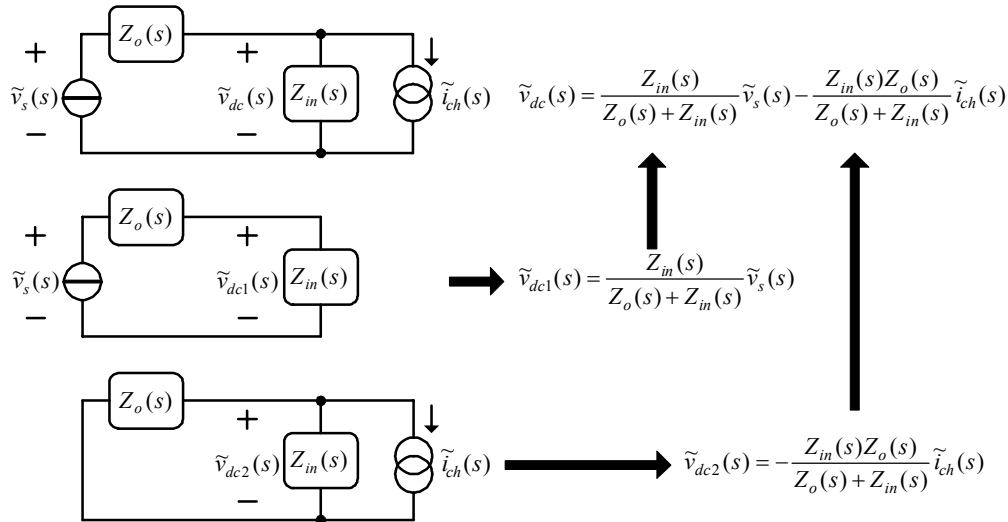


Figure 1-10 : Modèle de Thévenin équivalent correspondant à la mise en cascade de deux dispositifs électriques.

1.3.1 Méthode de Middlebrook

Une approche simplifiée basée sur l'utilisation d'une transformation de Thévenin du dispositif de source et sur une transformation de Norton du dispositif de charge conduit au schéma équivalent présenté sur la figure 1-10. L'utilisation du théorème de superposition permet alors d'exprimer les variations de tension du bus commun d'alimentation $\tilde{v}_{dc}(s)$ en fonction des variations de tension d'entrée $\tilde{v}_s(s)$ et de courant de charge de l'ensemble du dispositif $\tilde{i}_{ch}(s)$. Il vient alors :

$$\tilde{v}_{dc}(s) = \frac{Z_{in}(s)}{Z_o(s) + Z_{in}(s)} \tilde{v}_s(s) - \frac{Z_{in}(s) \cdot Z_o(s)}{Z_o(s) + Z_{in}(s)} \tilde{i}_{ch}(s) \quad (1-17)$$

On pose :

$$Z_{in}(s) = \frac{N_{in}(s)}{D_{in}(s)} \text{ et } Z_o(s) = \frac{N_o(s)}{D_o(s)} \quad (1-18)$$

En remplaçant (1-18) dans (1-17) :

$$\tilde{v}_{dc}(s) = \frac{N_{in}(s)D_o(s)\tilde{v}_s(s) - N_o(s)N_{in}(s)\tilde{i}_{ch}(s)}{N_{in}(s)D_o(s) + N_o(s)D_{in}(s)} \quad (1-19)$$

Si on suppose que la charge a un fonctionnement stable en régime établi lorsqu'elle est alimentée par une source parfaite de tension (impédance de sortie $Z_o(s)$ nulle, d'où $N_o(s) = 0$), la relation (1-19) permet d'en déduire que les zéros de $N_{in}(s)$ et $D_o(s)$ doivent tous être à partie réelle négative. Réciproquement lorsque le dispositif de source alimente une charge idéale ($Z_{in}(s) \rightarrow \infty \equiv D_{in}(s) = 0$) nous obtenons le même résultat. La relation (1-19) peut alors se réécrire sous la forme :

$$\tilde{v}_{dc}(s) = \frac{N_{in}(s)D_o(s)\tilde{v}_s(s) + N_o(s)D_{in}(s)\tilde{v}_{ch}(s)}{N_{in}(s)D_o(s)(1 + Z_o(s)Y_{in}(s))} \quad (1-20)$$

On retrouve alors le résultat déduit de la relation (1-20) à savoir que la mise en cascade des deux dispositifs sera stable si la fonction rationnelle $(1 + Z_o(s)Y_{in}(s))$ n'admet pas de zéros à partie réelle positive. Le critère de Middlebrook impose alors au module de $Z_o(s)Y_{in}(s)$ d'être strictement inférieur à 1. Le tracé de Nyquist de $Z_o(s)Y_{in}(s)$ n'entoure alors pas le point $(-1, 0)$. Un corollaire du critère de Nyquist assure alors que $Z_o(s)Y_{in}(s)$ n'admet pas de zéros à partie réelle positive.

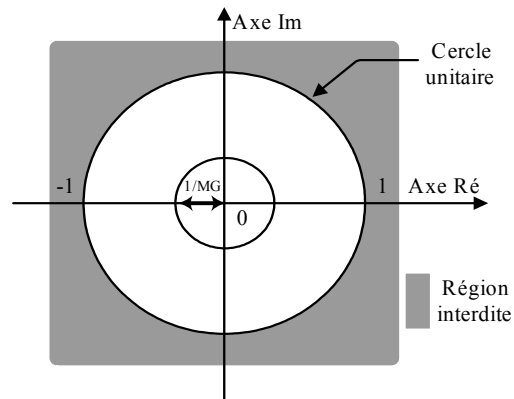


Figure 1-11 : Région interdite basée sur le critère de Middlebrook.

1.3.1.1 Localisation de la région interdite

Un exemple de critère de Middlebrook permettant d'étudier la stabilité de deux systèmes en cascade est représenté sur la figure 1-11. Sur ce graphique, on impose au tracé de $Z_o(s)Y_{in}(s)$ de rester à l'intérieur d'un cercle de rayon $1/MG$ où MG représente la marge de gain du système en boucle fermée. Cette marge de gain doit être prise supérieure à 1 pour respecter le critère de Middlebrook. Cette contrainte graphique a l'avantage de fournir une directive de conception [33]-[34]. En effet, celle-ci est transformée en une condition sur l'impédance d'entrée du sous-système de charge lorsque l'impédance de sortie du sous-système de source est donnée. Il vient alors :

$$|Y_{in}(s)| < \frac{1}{|Z_o(s)|MG} \Leftrightarrow |Y_{in}(s)||Z_o(s)| < \frac{1}{MG} \quad (1-21)$$

De (1-21), il est alors possible de se fixer des limites pour $Y_{in}(s)$ et vice-versa si les rôles de $Y_{in}(s)$ et de $Z_o(s)$ sont échangés.

1.3.2 Méthode de marge de gain et marge de phase (MGMP)

1.3.2.1 Condition sur l'impédance d'entrée de charge

Afin d'avoir un critère moins conservateur que celui de Middlebrook, les auteurs en [32] et [35]-[36] proposent le critère de « marge de gain et marge de phase » (MGMP). En effet, pour qu'un système soit considéré stable, le critère de Middlebrook impose une marge de gain minimale ($|Z_m(j\omega)| < 1/MG_{\text{minimale}}$), tandis que le critère MGMP considère qu'un système est stable si :

$$|Z_m(j\omega)| < \frac{1}{MG_{\text{minimale}}}$$

$$\text{où} \quad |Z_m(j\omega)| < \frac{1}{MG_{\text{minimale}}} \quad \text{avec} \quad MP > MP_{\text{minimale}} \quad (1-22)$$

Cette méthode permet de définir des conditions sur l'impédance d'entrée du sous-système de charge tout en autorisant des dépassements d'impédance à l'interface et en conservant naturellement la stabilité du système [32], [35]-[36].

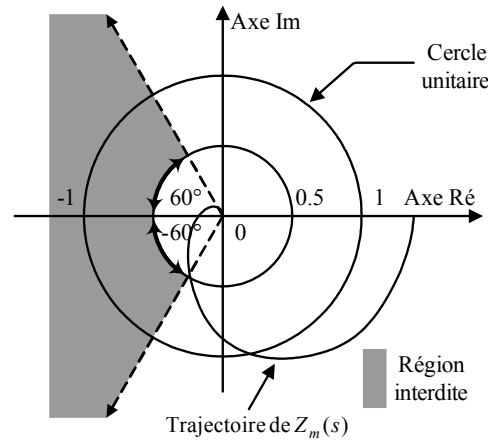


Figure 1-12 : Région interdite selon la méthode de MGMP.

Elle permet également au concepteur de pouvoir spécifier arbitrairement des marges de stabilité. L'étude du tracé de $Z_m(s)$ tiré de (1-16) et la figure 1-11 reste le moyen de vérifier la stabilité du DC-SPD. En reprenant la figure 1-11 et en se fixant, par exemple une marge de gain MG de 6 dB et une marge de phase MP de ± 60 degré, nous arrivons à la « région interdite » présentée sur la figure 1-12. À chaque fois que $Z_m(s)$ franchira le cercle de rayon $1/MG$, la marge de phase de $Z_m(s)$ devra être au moins de 60 degré. De plus, à chaque fois que $Z_m(s)$ croisera l'axe des réels négatif, le module de $Z_m(s)$ devra être inférieur à 0,5 assurant une marge de gain minimale de 6 dB.

Si on fait l'hypothèse que l'impédance de sortie du dispositif de source $Z_o(s)$ est connue, la définition de la région interdite vue précédemment peut être transformée en deux conditions sur l'impédance d'entrée de charge $Z_{in}(s)$ [32], [36] exprimées à l'aide de deux inégalités. La première traduit la condition sur le module de $Z_m(s)$ qui doit être inférieur à $1/MG$ (inégalité exprimée en dB). Il vient alors :

$$|Z_{in}(s)|_{dB} - |Z_o(s)|_{dB} > MG_{dB} \quad (1-23)$$

La seconde traduit que la marge de phase de $Z_m(s)$ est supérieure à la marge de phase désirée MP. Il vient :

$$-180^\circ + MP < \angle Z_o(s) - \angle Z_{in}(s) < 180^\circ - MP \quad (1-24)$$

où $\angle Z_{in}(s)$ et $\angle Z_o(s)$ représentent respectivement les phases de $Z_{in}(s)$ et de $Z_o(s)$.

A partir de (1-23) on peut définir le Gain limite d'impédance d'entrée du sous-système de charge pour un sous-système de source à impédance de sortie donnée :

$$|Z_{in}(s)|_{limite,dB} = |Z_o(s)|_{dB} + MG_{dB} \quad (1-25)$$

Bandes de phase inacceptables : Elle représente les limites d'un domaine au-delà desquelles il est défendu à la courbe de phase de $Z_{in}(s)$ de pénétrer lorsque son module est inférieur à celui de $Z_o(s)$ afin de préserver la marge de phase désirée. En fonction de $\angle Z_o(s)$ et d'une marge de phase choisie, les bandes de phases inacceptables sont obtenues facilement d'après (1-24). La figure 1-13a montre un tracé de l'impédance limite de sortie, de la phase de l'impédance de sortie $Z_o(s)$ et les zones interdites de phase.

Sur la figure 1-13b, tant que $|Z_{in}(s)|$ est supérieur à $|Z(s)|_{limite}$, la condition sur la phase de l'impédance d'entrée n'est pas prise en compte. Dans la plage de fréquence où $|Z_{in}(s)|$ devient inférieur à $|Z_{in}(s)|_{limite}$ (voir relation 1-25) alors son argument doit rester dans les limites définissant la région valide de phase [32], [36].

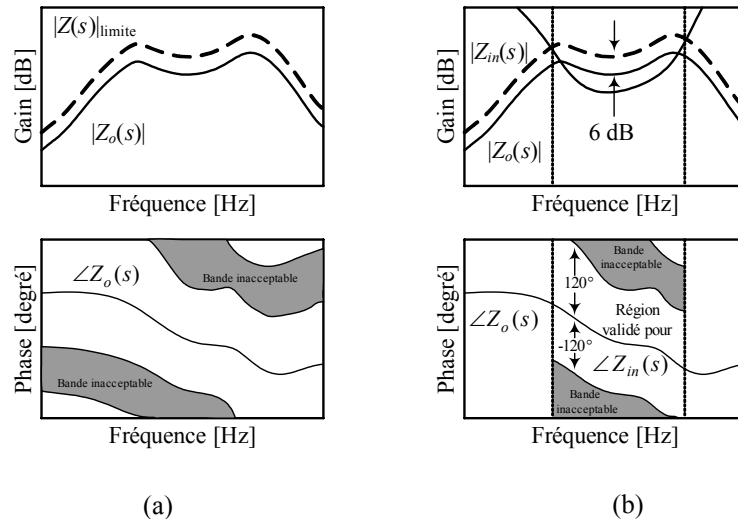


Figure 1-13 : Spécification d'impédance appliquée aux dispositifs de charge.

La figure 1-14, est un exemple démonstratif de spécification d'impédance de charge. Dès lors que $|Z_{in}(s)|$ est plus petit que le gain limite, il faut veiller à contrôler son argument selon les spécifications imposées. Sur la figure 1-14a, il est clair que l'argument de $Z_{in}(s)$ ne pénètre pas dans les bandes de phase inacceptable pour toute la plage de fréquence où $|Z_{in}(s)|$ est plus petit que $|Z_{in}(s)|_{limite}$. Sur la figure 1-14b, on constate effectivement que le tracé de $Z_m(s)$ n'entre jamais dans la région interdite, confirmant que le sous-système de charge satisfait la spécification d'impédance d'entrée.

1.3.2.2 Spécification individuelle de charge pour les systèmes multi-charges

Un exemple de système électrique constitué d'un dispositif électrique unique de source alimentant un ensemble de N dispositifs de charge tous connectés à un bus commun d'alimentation, est donné sur la figure 1-15. L'impédance d'entrée équivalente pour l'ensemble des charges est donnée par le calcul de N impédances en parallèle. On obtient alors :

$$Z_{in}(s) = Z_{in1}(s) // Z_{in2}(s) // \dots // Z_{inN}(s) = \left(\frac{1}{Z_{in1}(s)} + \frac{1}{Z_{in2}(s)} + \dots + \frac{1}{Z_{inN}(s)} \right)^{-1}$$

$$\text{alors :} \quad \frac{Z_o(s)}{Z_{in}(s)} = \frac{Z_o(s)}{Z_{in1}(s)} + \frac{Z_o(s)}{Z_{in2}(s)} + \dots + \frac{Z_o(s)}{Z_{inN}(s)} \quad (1-26)$$

Manifestement, il n'est pas avantageux d'utiliser une impédance d'entrée globale $Z_{in}(s)$ pour assurer la stabilité du système puisqu'il est impossible de concevoir et de fabriquer des charges multiples ayant leurs impédances d'entrées coordonnées de sorte à respecter les conditions d'impédance. Il est donc préférable de développer des conditions d'impédances indépendantes, dépendant du nombre de charges connectées au bus commun d'alimentation et des puissances mises en jeu par chaque dispositif [36]. Ainsi, si chaque charge se conforme à ses spécifications d'impédance, le SPD sera stable après l'intégration de l'ensemble des sous-systèmes de source et de charge.

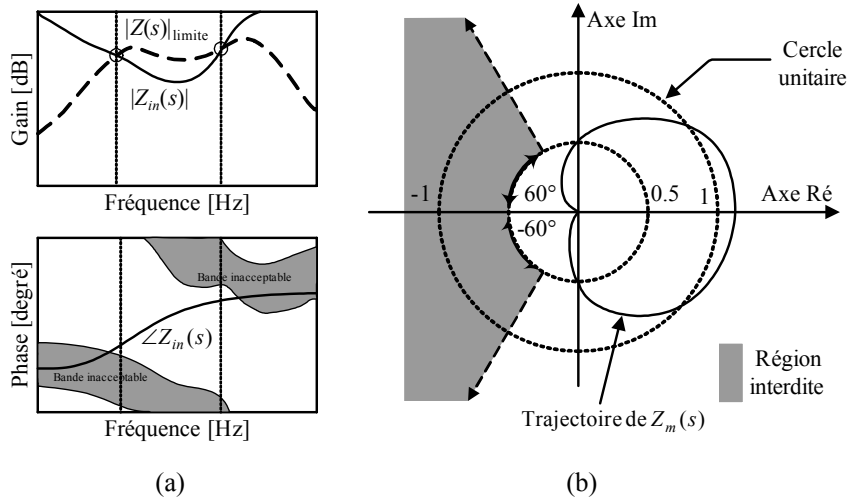


Figure 1-14 : Utilisation des spécifications d'impédance [32].

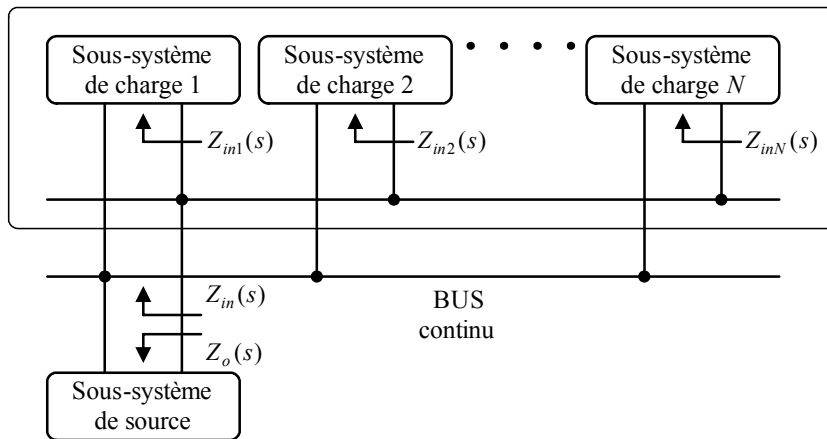


Figure 1-15 : Structure typique d'un DC-SPD.

Cas 1 : les N dispositifs de charge sont identiques

On suppose dans ce cas que tous les dispositifs de charge sont de structures identiques et opèrent au même point de fonctionnement. Une première solution consisterait alors à imposer des spécifications individuelles de charge sur chaque impédance d'entrée $Z_{ink}(s)$. Dans l'approche dite « Flow Down » [36], chaque impédance d'entrée de charge doit vérifier l'une ou l'autre des deux conditions suivantes sur toute la gamme de fréquence de travail :

- La première est une condition sur les modules des termes $Z_o(s)/Z_{ink}(s)$:

$$\left| \frac{Z_o(s)}{Z_{ink}(s)} \right| < \frac{1}{N \times MG} \tag{1-27}$$

où MG est la marge de gain souhaitée pour la fonction de transfert $Z_o(s)/Z_{in}(s)$ (Figure 1-12).

- La seconde oblige l'argument de $Z_{ink}(s)$ à satisfaire :

$$-180^\circ + MP < \angle Z_o(s) - \angle Z_{ink}(s) < 180^\circ - MP \tag{1-28}$$

où MP est la marge de phase souhaitée pour la fonction de transfert $Z_o(s)/Z_{in}(s)$ (Figure 1-12). Dans le cas où l'une de ces conditions est suffisante, le système complet aura une marge de phase et une marge de gains supérieurs respectivement à MP et MG (Figure 1-16).

Cas 2 : les N dispositifs de charge sont quelconques

Compte tenu de la relation 1-19, même si aucun des tracés des rapports d'impédance $Z_o(s)/Z_{ink}(s)$ avec ($k = 1, 2, \dots, N$) ne pénètre pas à l'intérieur de leur région interdite respective, la combinaison des impédances d'entrée $Z_{in}(s)$ peut toutefois amener $Z_o(s)/Z_{in}(s)$ à pénétrer sa propre région interdite [36]. Pour étudier la stabilité d'un tel système deux solutions peuvent être envisagées :

- Première solution consiste à déterminer $Z_{in}(s)$ de l'ensemble des charges connaissant leurs impédances d'entrée ($Z_{ink}(s)$, $k = 1, 2, \dots, N$) et étudier la stabilité du système par la tracée Nyquist de $Z_o(s)/Z_{in}(s)$ en utilisant par exemple le critère de MGMP (Figure 1-12).
- La deuxième solution est basée sur l'imposition des contraintes spécifiques sur chacune des différentes charges en tenant compte de leurs puissances maximales. Si l'on appelle P_{chk} la puissance maximale consommée par $k^{\text{ème}}$ dispositif de charge et P_{source} la puissance maximale pouvant être fournie par le dispositif de source, on peut généralement admettre :

$$P_{source} \geq P_{ch1} + P_{ch2} + \dots + P_{chN} \quad (1-29)$$

Imposons alors aux différents rapports $Z_o(s)/Z_{ink}(s)$ de vérifier les conditions suivantes :

$$\operatorname{Re}\left(\frac{Z_o(s)}{Z_{ink}(s)}\right) \geq -\cos(\text{MP}) \frac{P_{chk}}{P_{source}} \quad \text{avec } k = 1, 2, \dots, N \quad (1-30)$$

où MP représente la marge de phase minimale souhaitée pour le système DC-SPD (avec $\text{MP} \in]0, 90^\circ[$). En effet, nous avons :

$$\operatorname{Re}\left(\frac{Z_o(s)}{Z_{in1}(s)} + \frac{Z_o(s)}{Z_{in2}(s)} + \dots + \frac{Z_o(s)}{Z_{inN}(s)}\right) \geq -\cos(\text{MP}) \left(\frac{P_{ch1}}{P_{source}} + \frac{P_{ch2}}{P_{source}} + \dots + \frac{P_{chN}}{P_{source}}\right) \geq -\cos(\text{MP})$$

d'où :

$$\operatorname{Re}\left(\frac{Z_o(s)}{Z_{in}(s)}\right) \geq -\cos(\text{MP}) \quad (1-31)$$

Pour assurer la stabilité du système complet, on peut donc imposer les spécifications individuelles d'impédance définies par les relations (1-29) et (1-30). Ainsi le gain de boucle $Z_m(s)$ n'a aucune chance de pouvoir encercler le point critique $(-1, 0)$ ce qui assure la stabilité du système modélisé via une approche petit signal. Cette solution impose pour chaque charge une « région interdite » spécifique (Fig. 1-17) et pour l'ensemble du système une « région interdite » présentée sur la figure 1-18. Par conséquent, la deuxième solution conduite à un critère plus contraignant que la première (comparer les figures 1-18 et 1-12)

La connaissance de l'impédance de sortie du dispositif de source permet alors d'en déduire des spécifications d'impédance pour chaque dispositif de charge. Lorsque l'impédance d'entrée du $k^{\text{ème}}$ dispositif de charge vérifie :

$$\operatorname{Re}\left|\frac{Z_o(s)}{Z_{ink}(s)}\right| < \left|\cos(\text{MP}) \cdot \frac{P_{chk}}{P_{source}}\right| \quad \text{avec } k = 1, 2, \dots, N$$

alors la relation (1-31) est vérifiée et aucune condition de phase est à imposer à l'impédance d'entrée de ce dispositif.

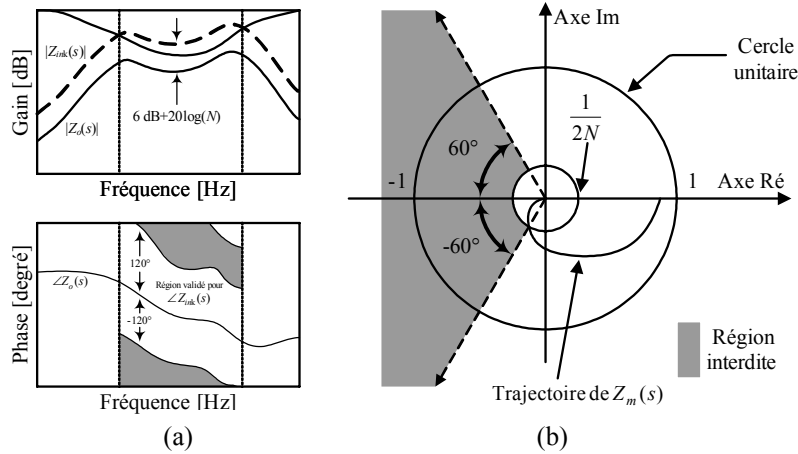


Figure 1-16 : Spécification individuelle de charge (méthode « Flow Down ») (Cas de N dispositifs de charge identiques).

Si cette condition n'est pas vérifiée, des spécifications de phase sont à imposer au dispositif de charge. Il vient :

$$-90^\circ - \Phi_k(\omega) < \angle Z_o(s) - \angle Z_{ink}(s) < 90^\circ + \Phi_k(\omega) \tag{1-32}$$

où

$$\Phi_k(\omega) = \sin^{-1} \left| \cos(\text{MP}) \cdot \frac{Z_{ink}(s)}{Z_o(s)} \cdot \frac{P_{chk}}{P_{source}} \right| \tag{1-33}$$

Un exemple de spécifications d'impédance est représenté sur la figure 1-17 dans le cas d'une marge de phase minimale de 60 degrés. L'approche présentée permet alors d'assurer une marge de gain de 6 dB et une marge de phase de 60 degrés. Une brève démonstration permet de prouver ce résultat.

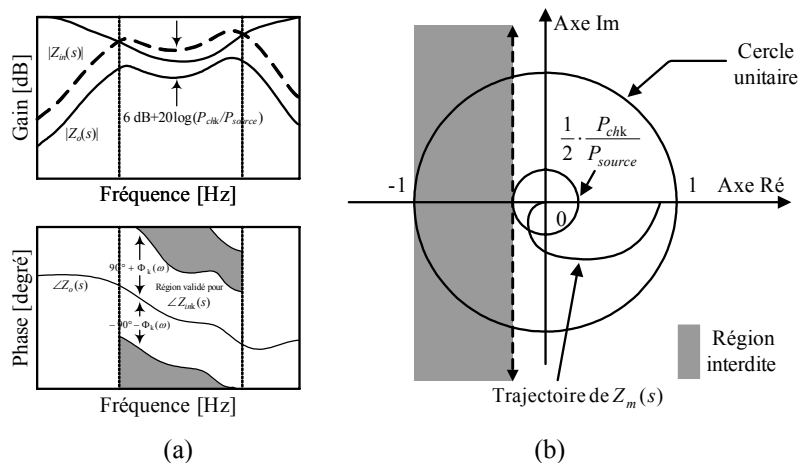


Figure 1-17 : Spécifications d'impédance (cas de N dispositifs de charge quelconques).

1.3.3 Méthode d'ESAC

Cette méthode est similaire à celle développée précédemment (MGMP) au sens qu'elle autorise également au concepteur de spécifier des marges de stabilité.

1.3.3.1 Définition d'une région interdite dans le plan de Nyquist

Un exemple de définition d'une région interdite par la méthode d'ESAC est donné sur la figure 1-18. On constate que contrairement à la méthode de Middlebrook ou à la méthode basée sur des critères de marge de phase et de gain (MGMP), le lieu de $Z_m(j\omega)$ est autorisé à passer au plus près du point $(-1, 0)$ dans le plan de Nyquist ; le critère de stabilité d'ESAC est donc moins contraignant d'un point de vue dimensionnement.

1.3.3.2 Comparaison entre la méthode MGMP et celle d'ESAC

Ces deux méthodes sont comparées en [33]-[34] et de cette confrontation surgit l'idée de réarranger les éléments du circuit représentant le sous-système de source et le sous-système de charge afin de satisfaire aux critères de stabilité. En effet, chaque méthode de conception étant différente, cela implique que pour un même tracé de $Z_m(s)$, avec l'une des méthodes, les spécifications d'impédance sont respectées et pas avec l'autre. Regrouper différemment les éléments d'un circuit permet de retrouver la stabilité mais change aussi les interprétations de marge de gain et de marge de phase (par exemple une marge de gain de 6 dB signifie que la charge peut doubler sans que le DC-SPD ne devienne instable). En conséquence, il est préférable de remanier les limites physiques de ces mêmes composants plutôt que de les combiner autrement [33]-[34].

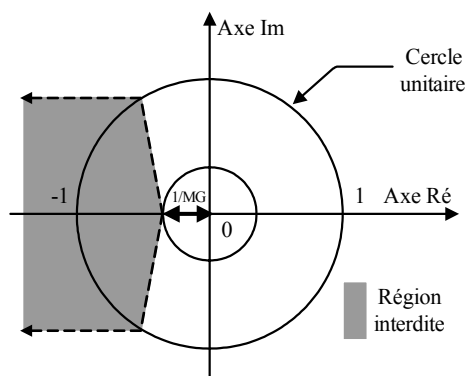


Figure 1-18 : Définition d'une région interdite avec la méthode d'ESAC.

1.3.4 Les impédances

Les impédances du système sont définies en fonction des propriétés internes des sous systèmes qui le constitue, comme leurs architectures de puissance, la valeur des différentes variables d'état au point de fonctionnement et leurs commandes. La connaissance de ces différentes impédances est indispensable pour définir et respecter les spécifications d'impédance qui assurent un fonctionnement stable d'un système distribué.

1.3.4.1 L'impédance de sortie

L'impédance de sortie du dispositif de source, comme par exemple un redresseur sinus ou un hacheur, dépend du mode de contrôle utilisé pour asservir sa tension de sortie et de la structure de puissance choisie.

Généralement, le gain de l'impédance de sortie d'un dispositif de source actif, $|Z_o(s)|$ est très atténué en basse fréquence puisqu'il faut contribuer à la régulation de la tension de sortie. Si on reprend la figure 1-13 où $T_m(s)$ désigne le gain de boucle en tension, $|Z_o(s)|$ peut être diminué en agissant sur celui-ci. On montre que par exemple pour un redresseur triphasé à absorption sinusoïdale de courant, l'impédance de sortie en boucle ouverte $Z_o(s)|_{BO}$, l'impédance en boucle fermée $Z_o(s)|_{BF}$ et le gain de boucle $T_m(s)$ sont liés par la relation :

$$Z_o(s)|_{BF} = \frac{Z_o(s)|_{BO}}{1 + T_m(s)} \quad (1-34)$$

L'impédance de sortie en boucle fermée est alors en général beaucoup plus petite que celle en boucle ouverte dans la bande passante du régulateur.

Selon le critère d'impédance évoqué précédemment, les interactions entre sous-système de source et sous-système de charge dépendent, en modélisation petit signal, de l'impédance $Z_m(s)$ (gain de boucle du SPD). En outre, lorsque le module de $Z_o(s)$ est très inférieur à celui de l'impédance d'entrée $Z_{in}(s)$, le SPD est toujours stable quelque soit la fréquence de travail. Réduire le module de l'impédance $Z_o(s)$ par action sur le gain de boucle $T_m(s)$ permet d'améliorer la stabilité de l'ensemble du système.

D'un autre côté, la régulation en boucle fermée de la tension peut engendrer des valeurs élevées d'impédance de sortie dans certaines zones de fréquence ce qui n'est pas pour favoriser les échanges d'énergie entre le sous-système source et les sous-systèmes de charge. Cette problématique est traitée en [32]-[36] et des solutions y sont proposées pour y remédier.

1.3.4.2 L'impédance d'entrée

L'impédance d'entrée d'un sous-système de charge est normalement dominée par son filtre d'entrée pour les hautes fréquences, alors qu'en basse fréquence sa caractéristique se rapproche de celle d'une résistance négative créée par le contrôle en boucle fermée des sous-systèmes de charge [36].

Une augmentation de la tension d'entrée entraîne une baisse du courant consommé et vice versa. Cette propriété procure au système entier un amortissement négatif qui constitue la principale menace pour sa stabilité. Une méthode classique pour limiter ce risque, est de limiter le nombre et la dynamique des boucles de contrôle à l'intérieur de tels systèmes.

1.4 Conclusion

Ce chapitre bibliographique dresse un bilan général sur les différentes méthodes permettant au concepteur de réaliser et d'intégrer un système à puissance distribuée.

De tels systèmes n'étant pas concevables dans leur totalité, nous parlons alors de sous-système de source et de charge. Le critère d'impédance mise en avant par la modélisation petit signal est une façon très pratique de pouvoir assurer la stabilité de tels systèmes autour d'un point de fonctionnement.

En effet, par l'analyse du gain de boucle de l'ensemble du système intégré, $Z_m(s) = Z_o(s)/Z_{in}(s)$, il est possible de prédire sa stabilité. Si le tracé de ce rapport d'impédance dans le repère de Nyquist n'entoure pas le point critique $(-1, 0)$ alors la stabilité est garantie.

Les techniques qui ont été décrites dans ce chapitre sont toutes basées sur cette propriété. Elles délimitent dans le plan de Nyquist une « région interdite » qui, après transformation, génère des spécifications sur l'impédance d'entrée des dispositifs de charge.

Les directives présentées permettent ainsi d'éliminer les risques d'instabilité de la tension du bus continu et de limiter les interactions, au niveau commande, des différents convertisseurs statiques de source et de charge.

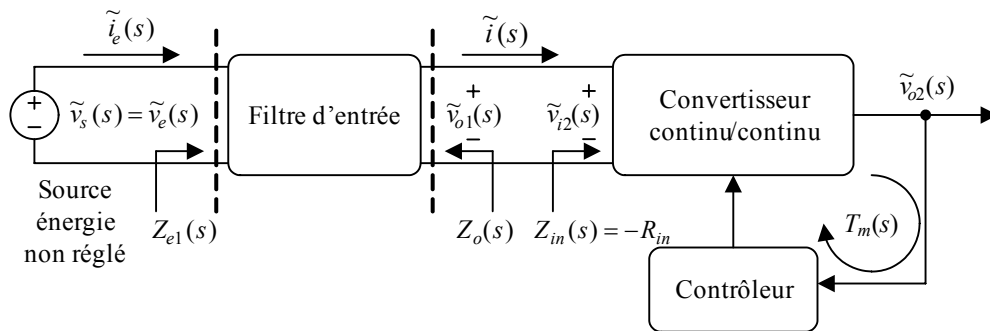
Chapitre 2 : Mise en œuvre des méthodes basées sur la spectroscopie d'impédance dans les applications électrotechniques : Association filtre d'entrée/convertisseur statique

2.1 Introduction

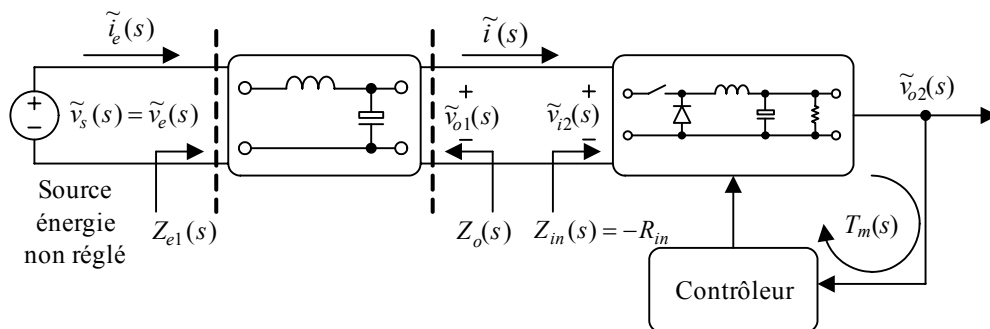
L'utilisation de filtres d'entrée dans les dispositifs électroniques est très répandue. On les trouve aussi bien en cascade avec des alimentations à découpage qu'avec des ensembles onduleurs-machines. Leur fonction est de limiter les ondulations de courants absorbées sur le réseau d'alimentation, voire d'empêcher une injection de courant (cas des sources non réversibles en courant). Ces filtres d'entrée alimentent alors des dispositifs électriques fonctionnant souvent à puissance constante. Comme il a été vu au premier chapitre, à très basse fréquence, le dispositif de charge est équivalent à une résistance négative ($-R_{in}$). Des interactions fortes peuvent alors se produire entre le filtre d'entrée et le convertisseur entraînant alors une instabilité globale du système. Un exemple de filtre d'entrée non dissipatif alimentant un convertisseur continu/continu est représenté sur la figure 2-1.

Dans ce chapitre, nous allons mettre en œuvre les méthodes détaillées au chapitre I permettant d'étudier la stabilité d'ensemble filtre/convertisseur. Deux types de systèmes vont être abordés. Dans un premier temps, nous nous intéresserons à l'étude de la stabilité d'ensemble filtre/convertisseurs. Le convertisseur continu/continu choisi sera un hacheur série contrôlé en tension et pour une conduction du courant d'inductance continue. Dans le cas où le contrôle du hacheur ne peut être modifié, la stabilité du système sera étudiée pour différents types de filtre d'entrée à savoir un filtre non amorti et trois structures de filtre d'entrées amorties. Dans le cas où une modification mineure du contrôle du hacheur est tolérée, nous insérons dans l'architecture de contrôle, une compensation des variations de la tension d'entrée, en introduisant un gain de boucle $K(s)$ proposé en annexe B sur la stabilité du système (Figure B-1), le filtre d'entrée étant alors un filtre $L_f C_f$ non amorti.

Dans une deuxième partie, nous nous intéresserons à l'étude de la stabilité d'ensemble de type *filtre d'entrée/onduleur-machine*. Un exemple constitué d'un étage de redressement triphasé alimentant un ensemble onduleur-machine synchrone à aimants permanents sera traité. L'influence des paramètres du filtre d'entrée et du contrôle de l'ensemble onduleur-moteur sur la stabilité du système sera discutée.



(a) Structure générale d'un ensemble filtre d'entrée convertisseur continu/continu.



(b) Filtre d'entrée non amorti alimentant un hacheur série.

Figure 2-1 : Mise en cascade d'un filtre d'entrée et d'un convertisseur continu/continu.

2.2 Étude de la stabilité d'ensemble filtre d'entrée/hacheur série

L'étude détaillée dans le chapitre I montre qu'une condition suffisante pour qu'un ensemble filtre d'entrée/convertisseur statique soit stable (chaque élément pris séparément étant supposé stable) est que le tracé de Nyquist du rapport entre l'impédance de sortie du filtre d'entrée et l'impédance d'entrée du hacheur série en boucle fermée n'entoure pas le point (-1, 0) dans le plan de Nyquist. Dans cette partie, on se propose d'étudier la stabilité d'un ensemble filtre hacheur série contrôlé en tension pour une conduction du courant d'inductance continue. Dans un premier temps, nous supposons la structure de contrôle non accessible. Les seuls paramètres restant pour assurer la stabilité du système sont donc ceux liés au filtre d'entrée et à sa structure.

2.2.1 Les filtres d'entrées

2.2.1.1 Filtre $L_f C_f$ non amorti (Undamped $L_f C_f$ filter)

Le filtre $L_f C_f$ (Figure 2-2) est un filtre du deuxième ordre ne comportant pas d'élément résistif (non amorti). Il permet une atténuation de 40 dB par décade au delà de la fréquence de coupure $\omega_c = 1/\sqrt{L_f C_f}$. Il est de gain unitaire pour des fréquences inférieures à sa fréquence de résonance. A cette fréquence, la norme de l'impédance de sortie est théoriquement infinie ; elle est en pratique limitée par les éléments résistifs parasites des différents éléments constitutifs du filtre d'entrée (résistance série de l'inductance, résistance de contact, résistance parallèle aux bornes du condensateur, ...). Pour cette structure de filtre, différentes fonctions de transfert peuvent être calculées. Il vient (Figure 2-2) :

Fonction de transfert sortie/entrée :

$$T_{v1}(s) = \left. \frac{\tilde{v}_{o1}(s)}{\tilde{v}_e(s)} \right|_{\tilde{i}(s)=0} = \frac{1}{s^2(L_f C_f) + 1} \quad (2-1)$$

Impédance de sortie :

$$Z_o(s) \Big|_{\tilde{v}_e(s)=0} = \frac{sL_f}{s^2(L_f C_f) + 1} \quad (2-2)$$

Impédance d'entrée :

$$Z_{e1}(s) \Big|_{\tilde{i}(s)=0} = \frac{s^2(L_f C_f) + 1}{sC_f} \quad (2-3)$$

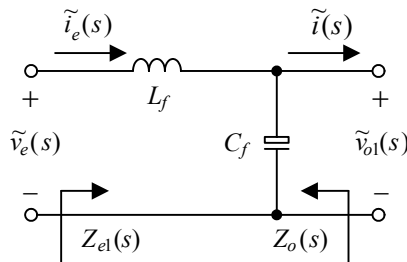


Figure 2-2 : Filtre $L_f C_f$ non amorti.

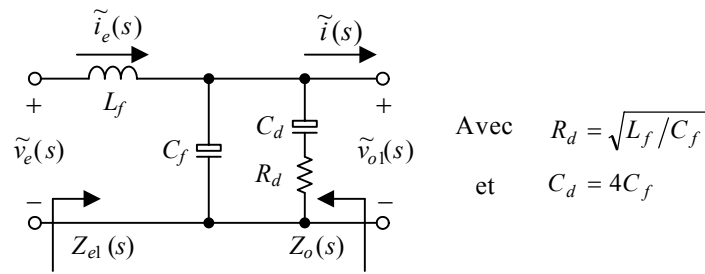


Figure 2-3 : Filtre amorti parallèle.

2.2.1.2 Filtre amorti parallèle (Parallel Damped Filter)

Afin d'éviter que le module de l'impédance de sortie du filtre non amorti $L_f C_f$ (Figure 2-2) n'ait une valeur trop importante au voisinage de sa fréquence de coupure, (qui pourrait compromettre la stabilité de l'ensemble du système), il est souvent préférable d'utiliser des filtres avec amortissement. Un exemple de filtre amorti parallèle est représenté sur la figure 2-3. La résistance R_d permet de contrôler le module de l'impédance de sortie évalué à la fréquence de résonance du filtre. La capacité C_d a pour fonction d'empêcher une circulation de courant continu dans la résistance R_d , limitant ainsi la puissance dissipée par effet joule dans la résistance. La valeur numérique de la capacité C_d doit être largement plus grande que la valeur de la capacité C_f puisque son impédance doit être négligeable devant celle de C_f à la fréquence de résonance [12]-[13]. Un choix conventionnel des valeurs prises respectivement par la capacité bloquante C_d et la résistance R_d est donné sur la figure 2-3. On peut alors déterminer les caractéristiques du filtre. Il vient :

Fonction de transfert sortie/entrée :

$$T_{v1}(s) = \frac{\tilde{v}_{o1}(s)}{\tilde{v}_e(s)} \Big|_{\tilde{i}(s)=0} = \frac{s(R_d C_d) + 1}{s^3(L_f C_f R_d C_d) + s^2[L_f(C_f + C_d)] + s(R_d C_d) + 1} \quad (2-4)$$

Impédance de sortie :

$$Z_o(s) \Big|_{\tilde{v}_e(s)=0} = \frac{sL_f[s(R_d C_d) + 1]}{s^3(L_f C_f R_d C_d) + s^2[L_f(C_f + C_d)] + s(R_d C_d) + 1} \quad (2-5)$$

Impédance d'entrée :

$$Z_{e1}(s) \Big|_{\tilde{i}(s)=0} = \frac{s^3(L_f C_f C_d R_d) + s^2 L_f(C_f + C_d) + s(C_d R_d) + 1}{s^2(C_f C_d R_d) + s(C_f + C_d)} \quad (2-6)$$

2.2.1.3 Filtre amorti série (Serie Damped Filter)

L'autre structure de filtre amorti s'obtient par la mise en série de la résistance R_d et de l'inductance L_d , le tout connecté en parallèle avec l'inductance L_f (Figure 2-4). A la fréquence de coupure, la valeur de la résistance R_d doit être plus grande que l'impédance L_d évaluée à la fréquence de résonance du filtre [12]. Le désavantage de ce filtre est que l'atténuation diminuée à hautes fréquences. La fonction de transfert sortie/entrée ainsi que les impédances d'entrée et de sortie du filtre sont données ci-dessous. Il vient :

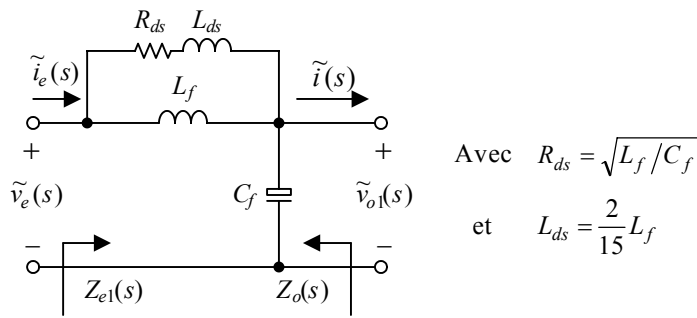


Figure 2-4 : Filtre amorti série.

Fonction de transfert sortie/entrée :

$$T_{v1}(s) = \left. \frac{\tilde{v}_{o1}(s)}{\tilde{v}_e(s)} \right|_{\tilde{i}(s)=0} = \frac{s(L_f + L_{ds}) + R_{ds}}{s^3(L_f L_{ds} C_f) + s^2(L_f C_f R_{ds}) + s(L_f + L_{ds}) + R_{ds}} \quad (2-7)$$

Impédance de sortie :

$$Z_o(s) \Big|_{\tilde{v}_e(s)=0} = \frac{sL_f(sL_{ds} + R_{ds})}{s^3(L_f L_{ds} C_f) + s^2(L_f C_f R_{ds}) + s(L_f + L_{ds}) + R_{ds}} \quad (2-8)$$

Impédance d'entrée :

$$Z_{e1}(s) \Big|_{\tilde{i}(s)=0} = \frac{s^3(L_f C_f L_{ds}) + s^2(L_f C_f R_{ds}) + s(L_f + L_{ds}) + R_{ds}}{s^2 C_f (L_f + L_{ds}) + s(C_f R_{ds})} \quad (2-9)$$

2.2.1.4 Filtre mixte amorti (Multiple Section Filters)

Ce type de filtre permet normalement une atténuation plus élevée à hautes fréquences avec un encombrement et un coût réduits (les composants sont plus nombreux mais les valeurs des inductances et des capacités sont plus petites). Il correspond à la mise en cascade d'un filtre non amorti $L_f C_f$ et d'un filtre amorti série. (Figure 2-5). Le tableau 2-1 montre tous les paramètres de ce filtre. La fonction de transfert sortie/entrée ainsi que les impédances d'entrée et de sortie du filtre s'écrivent alors :

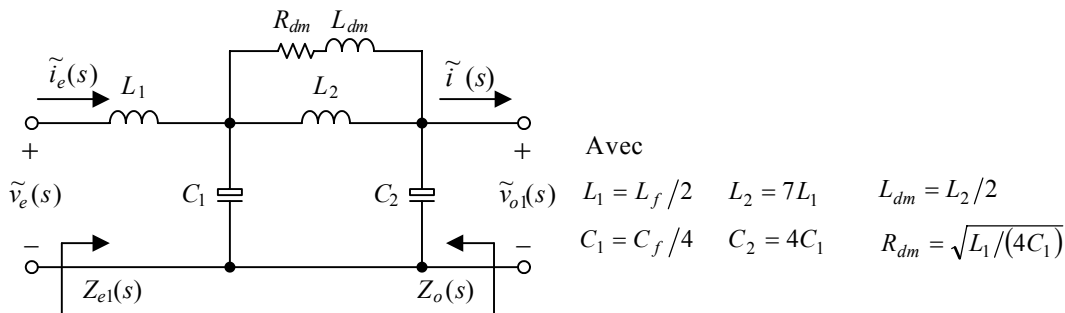


Figure 2-5 : Filtre mixte amorti.

Fonction de transfert tension sortie/entrée :

$$T_{vl}(s) = \left. \frac{\tilde{v}_{o1}(s)}{\tilde{v}_e(s)} \right|_{\tilde{i}(s)=0} = \frac{s^1 a_{TF1} + s^0 a_{TF0}}{s^5 b_5 + s^4 b_4 + s^3 b_3 + s^2 b_2 + s^1 b_1 + s^0 b_0} \quad (2-10)$$

Impédance de sortie :

$$Z_o(s) \Big|_{\tilde{v}_e(s)=0} = \frac{s^3 a_{z3} + s^2 a_{z2} + s^1 a_{z1}}{s^5 b_5 + s^4 b_4 + s^3 b_3 + s^2 b_2 + s^1 b_1 + s^0 b_0} \quad (2-11)$$

Impédance d'entrée :

$$Z_{e1}(s) \Big|_{\tilde{i}(s)=0} = \frac{s^5 b_5 + s^4 b_4 + s^3 (b_3 - C_2 L_1 (L_2 + L_{dm})) + s^2 (b_2 - L_1 C_2 R_{dm}) + s^1 b_1 + b_0}{s^3 (C_1 C_2 (L_2 + L_{dm})) + s^2 (C_1 C_2 R_{dm})} \quad (2-12)$$

2.2.1.5 Dimensionnement des filtres d'entrée

La conception de tous les filtres d'entrée présentés dans cette partie s'appuie sur le contrôle du hacheur série en mode tension fonctionnant en mode de conduction continue, présenté en annexe A. La pulsation de commutation ω_c du hacheur est de $1,257 \times 10^5$ rad/sec (fréquence de découpage $f_c=20$ kHz). La pulsation de coupure acceptable du filtre d'entrée ω_{ca} est normalement au moins 10% en dessous de la pulsation de coupure en boucle fermée de l'asservissement en tension du hacheur série.

Tableau 2.1 : les coefficients de fonction de transfert du filtre mixte amorti.

Coefficient	Paramètres
a_{TF0}	R_{dm}
a_{TF1}	$L_2 + L_{dm}$
a_{z1}	$R_{dm}(L_1 + L_2)$
a_{z2}	$L_1 L_2 R_{dm} C_1 + L_1 (L_2 + L_{dm}) + L_2 L_{dm}$
a_{z3}	$L_1 L_2 L_{dm} C_1$
b_0	R_{dm}
b_1	$L_2 + L_{dm}$
b_2	$R_{dm} [(L_1 + L_2) C_2 + L_1 C_1]$
b_3	$C_2 [L_1 (L_2 + L_{dm}) + L_2 L_{dm}] + L_1 C_1 (L_2 + L_{dm})$
b_4	$L_1 L_2 C_1 C_2 R_{dm}$
b_5	$L_1 L_2 C_1 C_2 L_{dm}$

Nous posons pour la pulsation de résonance du filtre d'entrée : $\omega_{ca} = \omega_c/15 = 8,38 \times 10^3$ rad/sec. Puis nous choisissons la valeur de la capacité C_f : $C_f = 100 \mu\text{F}$. On en déduit alors la valeur de l'inductance L_f : $L_f = 1/(\omega_{ca}^2 C_f) \approx 142 \mu\text{H}$. Nous utilisons ces valeurs de C_f et L_f pour concevoir les filtres amortis parallèle, série et le filtre mixte amorti. Il vient alors :

$$\begin{array}{lllll} C_d = 400 \mu\text{F} & R_d \approx 1,2 \Omega & L_{ds} \approx 19 \mu\text{H} & R_{ds} \approx 1,2 \Omega & L_{dm} \approx 4,4 \mu\text{H} \\ L_1 \approx 35,5 \mu\text{H} & L_2 \approx 250 \mu\text{H} & C_1 \approx 25 \mu\text{F} & C_2 = 100 \mu\text{F} & R_{dm} \approx 0,59 \Omega \end{array}$$

2.2.2 Tracé des impédances d'entrée du hacheur série et de sortie des filtres d'entrée.

La figure 2.1 présente le hacheur série étudié. L'étude de son fonctionnement, de sa modélisation et de sa commande sont traités en annexe A et B. Afin d'étudier la stabilité de l'ensemble filtre d'entrée hacheur série, nous avons besoin d'avoir les expressions des impédances d'entrées en boucle ouverte (voir annexe A relation A-17) et en boucle fermée (voir annexe B relation B-8).

Sur la figure 2-6 sont représentés les tracés des modules des impédances de sorties des quatre filtres d'entrée préalablement cités (filtres d'entrée non amorti, amorti série, amorti parallèle et à section multiple) ainsi les tracés des impédances d'entrée en boucle ouverte $|Z_{in}(s)|_{BO}$ et fermée $|Z_{in}(s)|_{BF}$ du hacheur série contrôlé en tension. La tension d'alimentation choisie pour calculer l'impédance d'entrée du hacheur série a été fixée à $120 V_{dc}$ en supposant le réseau continu variable de 120 à $180 V_{dc}$. En effet, le choix de la valeur minimale de tension correspond au cas le plus défavorable car la phase de l'impédance d'entrée est pratiquement insensible à la valeur de tension tandis que son module diminue sensiblement (voir la figure A-9 de l'annexe A). Dans ces conditions, d'après le critère de Middlebrook, le module de $Z_m(s)$ (relation 1-16) augmente ce qui conduit à une diminution de la marge de gain du système (relation 1-21).

On constate alors, qu'à l'exception du filtre non amorti, toutes les autres structures de filtres ont leurs tracés du module de l'impédance de sortie au dessous du tracé de l'impédance d'entrée en boucle fermée du hacheur série. Le critère de Middlebrook est alors vérifié et le tracé de Nyquist de la fonction de transfert $Z_m(s)$ reste à l'intérieur du cercle unité dans toute la gamme de fréquence (Figure 2-7). L'association filtre d'entrée/hacheur série est donc stable. De plus, c'est le filtre mixte amorti qui conduit à la plus grande marge de gain. Le tracé de Nyquist de la fonction de transfert $T_m(s)$ calculée lorsqu'on utilise un filtre d'entrée non amorti montre que le système résultant est instable autour du point d'équilibre (Figure 2-7).

Des résultats de simulation sont présentés sur les figures 2-8, 2-9, 2-10, 2-11 et 2-12. Les figure 2-8 et 2-9 présentent le comportement du hacheur série (tracé de la tension aux bornes de la capacité de sortie, du courant dans l'inductance, du courant de ligne et de la tension d'entrée du hacheur) lorsqu'il est connecté à un filtre d'entrée $L_f C_f$ non amorti (pour les simulations, une très faible résistance série de $1 \text{ m}\Omega$ est introduite pour modéliser la résistance de l'élément inductif et des contacts électriques) et que l'on réalise des échelons de charge en sortie. On constate que le système n'est pas asymptotiquement stable. Des oscillations apparaissent sur les variables d'état du système et traduisent une interaction forte entre le filtre d'entrée et le hacheur série. Il est à noter qu'au sens des valeurs moyennes, les propriétés dynamiques ne sont que très peu modifiées par l'interaction avec le filtre d'entrée (à comparer avec les essais donnés sur la figure A-11 de l'annexe A).

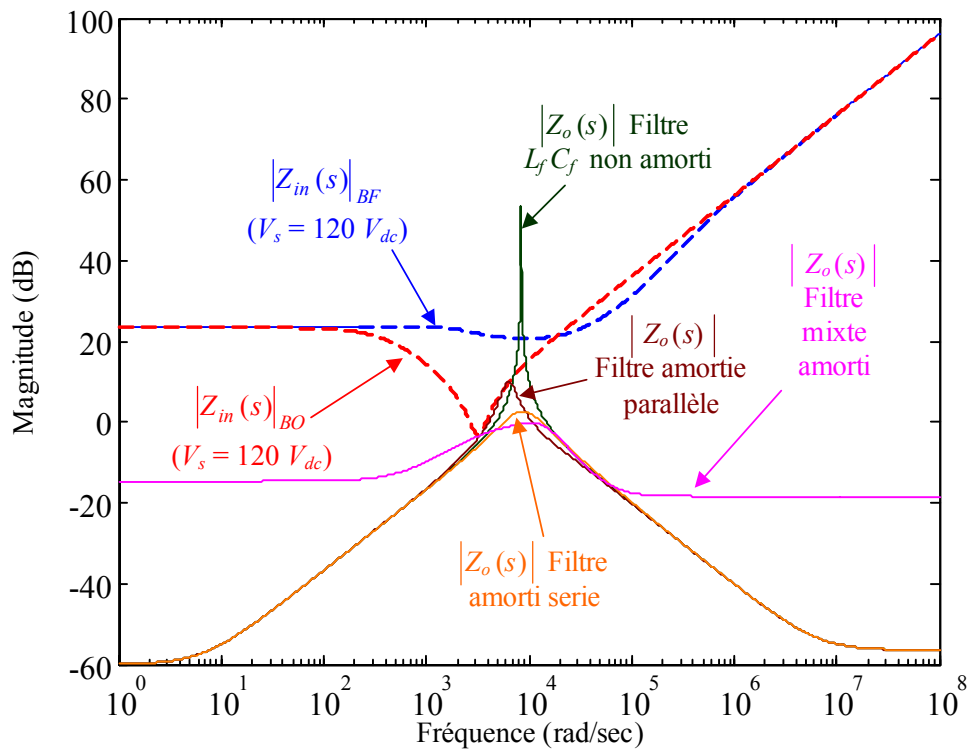


Figure 2-6 : Tracé du module de l'impédance d'entrée $|Z_{in}(s)|$ du hacheur série en boucle fermée (calculée pour une valeur minimale de la tension d'entrée) et les modules des impédances de sorties $|Z_o(s)|$ des quatre filtres d'entrée.

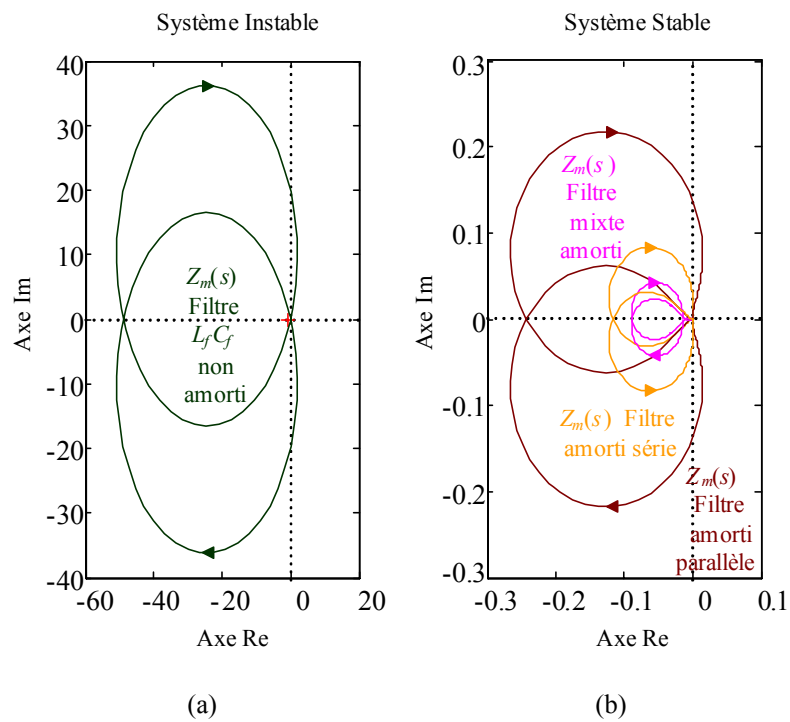


Figure 2-7 : Tracé de Nyquist de $Z_m(s) = Z_o(s)/Z_{in}(s)$.
 (a) Filtre d'entrée $L_f C_f$ non amorti (à gauche), (b) Filtres d'entrée amortis (à droite).

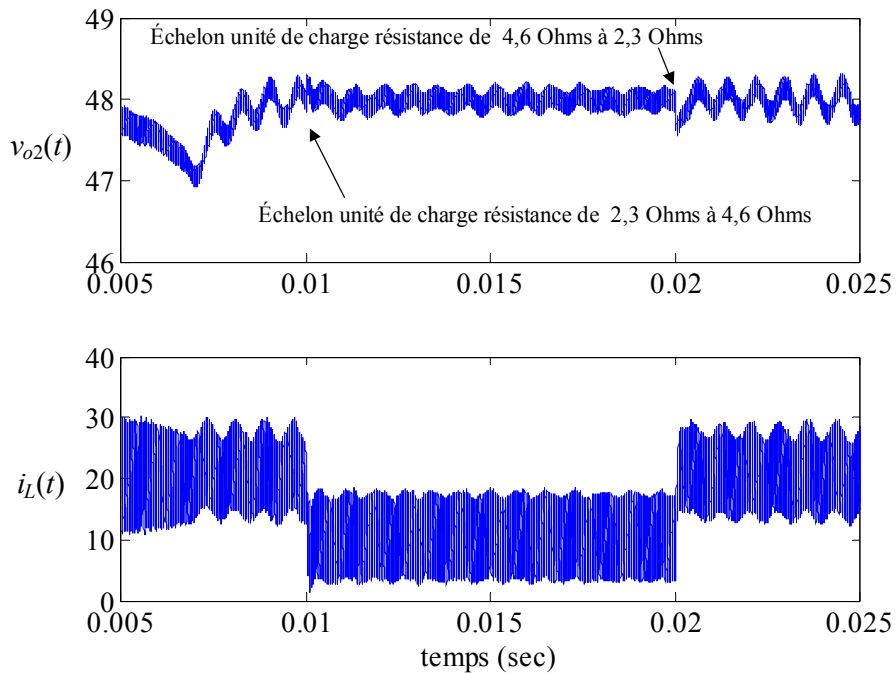


Figure 2-8 : Comportement de la tension de sortie et du courant dans l'inductance du hacheur série lors d'un échelon de charge (la valeur de la résistance de charge passe de 2,3 Ω à 4,6 Ω et inversement) ; le hacheur étant connecté à un filtre d'entrée $L_f C_f$ non amorti.

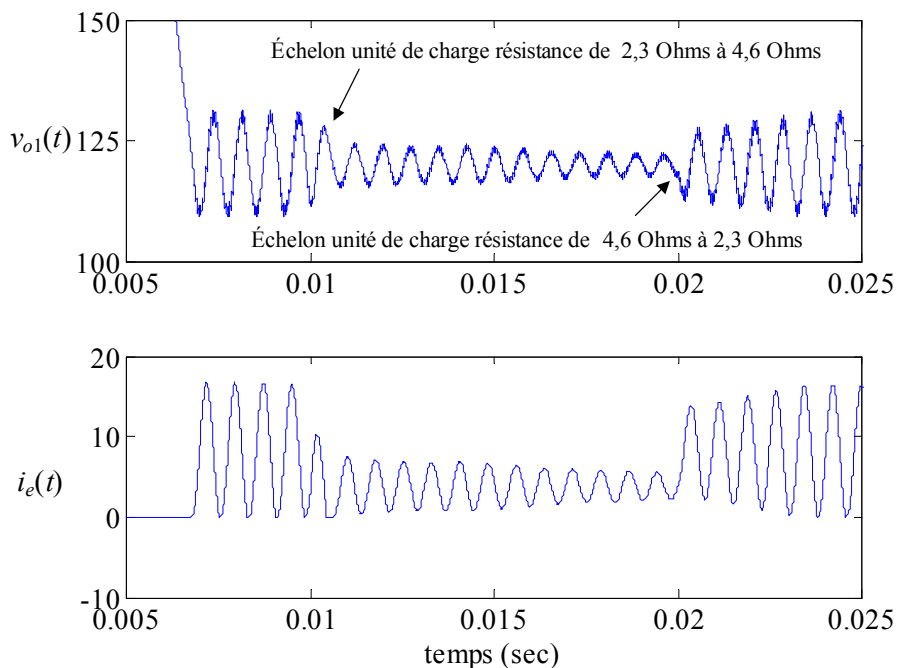


Figure 2-9 : Comportement de la tension de sortie du filtre d'entrée et du courant de ligne ($v_{o1}(t)$, $i_e(t)$) lors d'un échelon de charge à la sortie du hacheur (la valeur de la résistance de charge passe de 2,3 Ω à 4,6 Ω et inversement) ; le hacheur étant connecté à un filtre d'entrée $L_f C_f$ non amorti.

Les mêmes essais sont effectués avec les trois autres structures de filtre avec amortissement. Ils sont présentés sur les figures 2-10, 2-11 et 2-12. Cette fois ci le comportement du système en boucle fermée est parfaitement stable. Il y a stabilité asymptotique du point d'équilibre. Les résultats sont en tous points semblables à ceux donnés sur la figure A-11.

Par conséquent, en cas d'impossibilité de modification de la commande du hacheur mis en cascade à un filtre passif, la seule solution pour assurer la stabilité est l'utilisation d'un filtre d'entrée amorti. L'avantage de cette solution est que les performances dynamiques des variables du hacheur restent intactes. Son inconvénient réside dans l'augmentation sensible des pertes, du volume et le coût du filtre d'entrée.

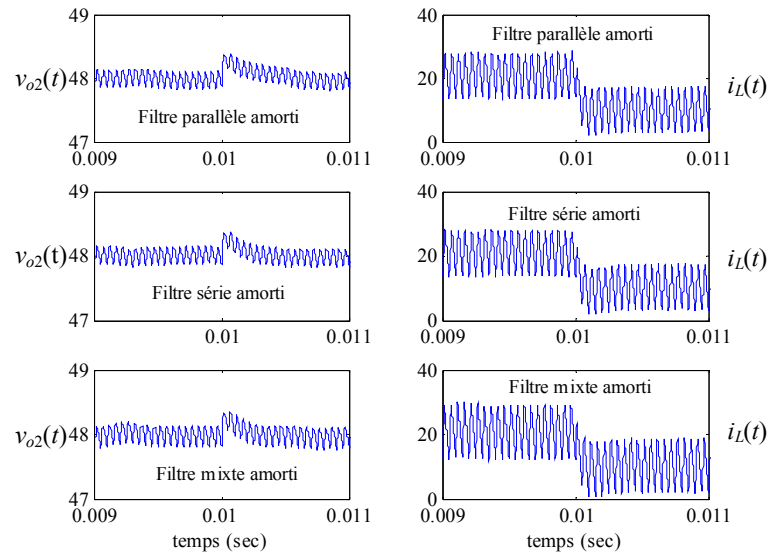


Figure 2-10 : Comportement de la tension de sortie et du courant dans l'inductance du hacheur série lors d'un échelon de charge (la valeur de la résistance de charge passe de 2,3 Ω à 4,6 Ω).

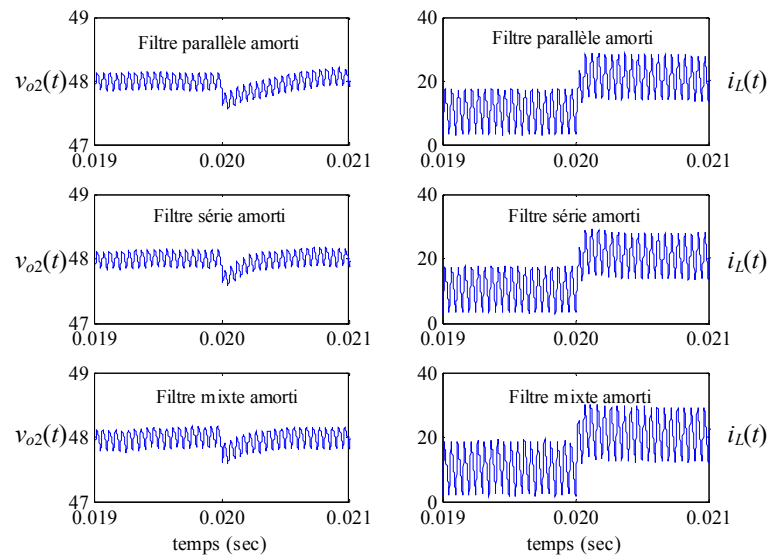


Figure 2-11 : Comportement de la tension de sortie et du courant dans l'inductance du hacheur série lors d'un échelon de charge (la valeur de la résistance de charge passe de 4,6 Ω à 2,3 Ω).

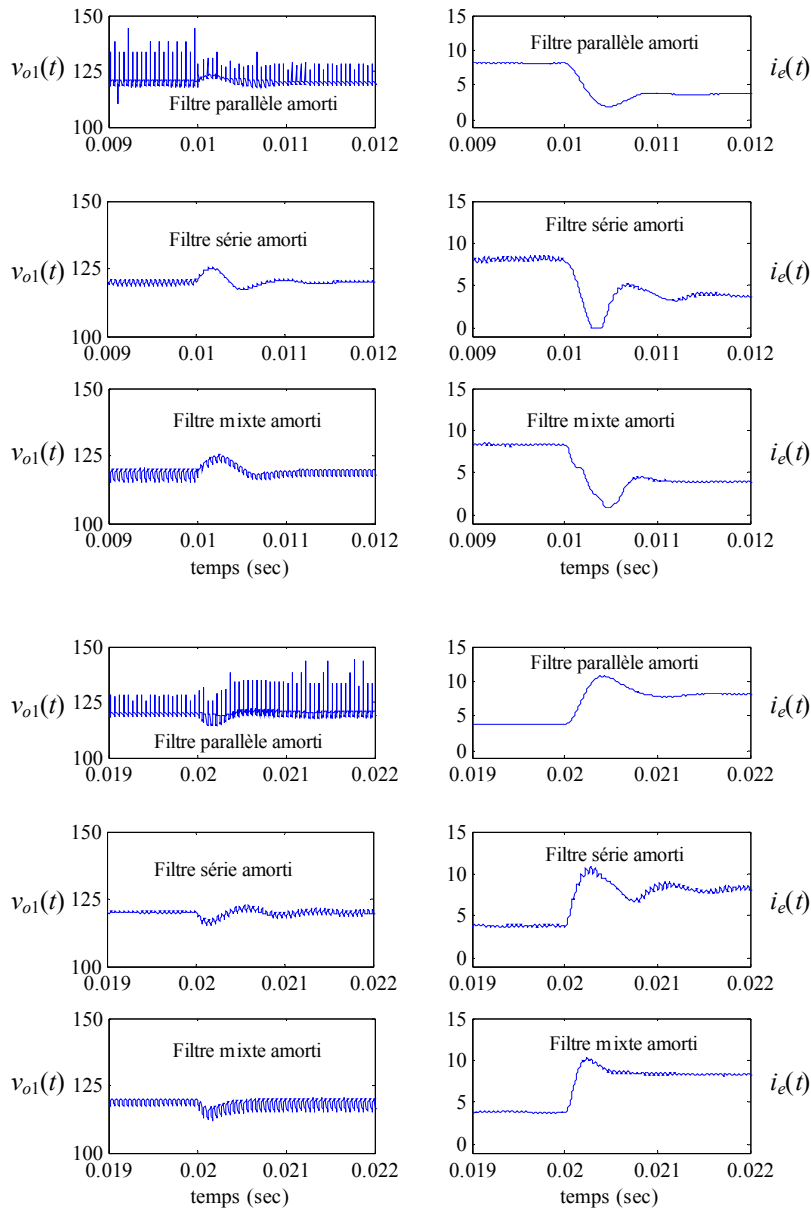


Figure 2-12 : Comportement de la tension de sortie du filtre d'entrée et du courant de ligne ($v_{o1}(t)$, $i_e(t)$) lors d'échelons de charge en sortie du hacheur série.

2.2.3 Influence d'un terme correctif prenant en compte les variations de la tension d'entrée dans la commande du hacheur série.

Dans ce paragraphe, on suppose qu'il est possible de modifier la structure de contrôle du hacheur sans en modifier les propriétés en asservissement. Pour le choix de structure du filtre d'entrée, nous allons prendre la structure la plus contraignante à savoir le filtre série non amorti (en fait une résistance série de 1 mΩ modélisant les résistances séries de l'inductance et des contacts est introduite dans la simulation). Si on reprend le schéma général de la commande des hacheurs proposé en annexe B et qu'on l'applique au hacheur série contrôlé en tension, la structure de contrôle utilisée pour notre hacheur est donnée sur la figure 2-13. L'expression des différentes fonctions de transfert intervenant dans le schéma est donnée dans le tableau I de l'annexe B.

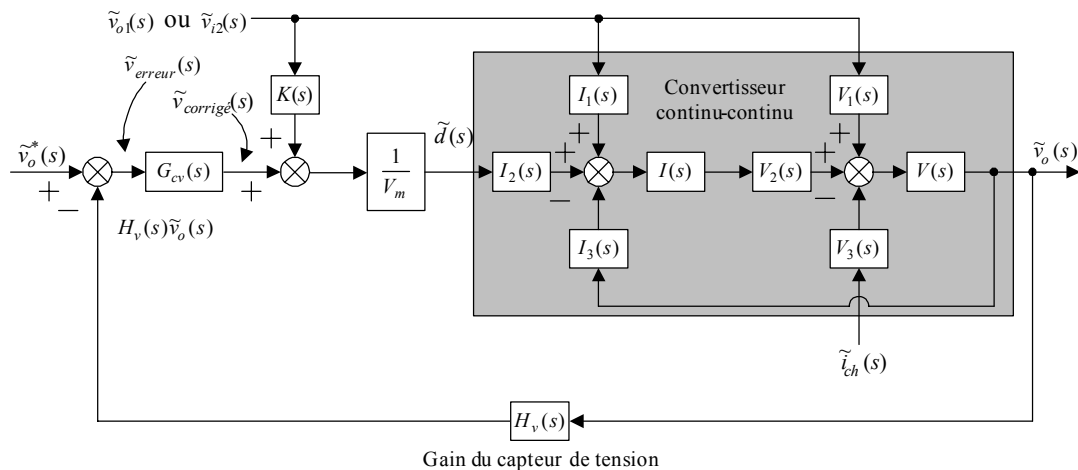


Figure 2-13 : schéma de contrôle utilisé pour le hacheur série avec $V_1(s) = 0$, $V_2(s) = 1$, $V_3(s) = 1$, $I_1(s) = D$, $I_2(s) = V_s$, $I_3(s) = 1$.

En utilisant l'expression générale de l'impédance d'entrée des hacheurs (Équation B-8) donnée en annexe B, il est possible d'étudier l'impact de la fonction de transfert $K(s)$ sur l'impédance d'entrée du hacheur série et donc sur la stabilité du système. Pour simplifier l'exposé, nous prendrons la fonction de transfert $K(s)$ égale à une constante notée K .

Sur la figure 2-14 sont représentés les tracés en module et en phase de l'impédance de sortie du filtre d'entrée et d'entrée du convertisseur pour 5 valeurs différentes du coefficient K . On s'aperçoit que le module de l'impédance d'entrée a tendance à diminuer en haute fréquence lorsque la valeur du coefficient K augmente, notamment dans la zone fréquentielle où il y a une interaction avec le filtre d'entrée. Cet effet négatif est toutefois contre balancé par une augmentation très nette de la phase de l'impédance d'entrée qui a pour effet d'améliorer la marge de phase. Le diagramme de Bode de la fonction de transfert $Z_m(s)$ montre que la marge de phase du système est maximale lorsque $K = 0,17$. Le tableau 2-2 contient les différentes marges de phase obtenues lorsque le coefficient K varie.

Une simulation représentant le comportement de la tension et du courant d'entrée du hacheur série lors de brusques variations de charge pour une valeur du coefficient K de 0,17 est donnée sur la figure 2-16. Le système reste stable même lorsque le point de fonctionnement change.

Lors de la synthèse du coefficient K , la stabilité de l'ensemble du système et le respect des marges de robustesse sont des contraintes importantes. Cependant la valeur numérique donnée à ce coefficient a un impact non négligeable sur les performances dynamiques du hacheur série en boucle fermée. En fait à une augmentation de tension, ce terme fait correspondre une augmentation du courant consommé et donc de la puissance absorbée. Ce comportement s'oppose à celui du régulateur qui lui va essayer de faire décroître le courant absorbé pour assurer un fonctionnement à puissance constante (i.e. système régulé en tension sur charge constante). Cela se traduit par des performances dynamiques amoindries aussi bien en asservissement qu'en régulation. La figure 2-17 permet de comparer le comportement en régulation (variation de la résistance de charge de 50%) du hacheur série muni de son filtre d'entrée pour deux valeurs du coefficient K . On voit que les performances dynamiques en régulation se dégradent lorsque la valeur de K augmente. De même sur la figure 2-18, les performances dynamiques en asservissements sont elles aussi diminuées lorsque la valeur du coefficient K augmente (dépassement et temps de réponse supérieures).

Tableau 2-2 : Les différentes marges de phase obtenues lorsque le coefficient K varie

K	0	0.1	0,17	0,5	1
MP (degré)	-46	30	32	22	17

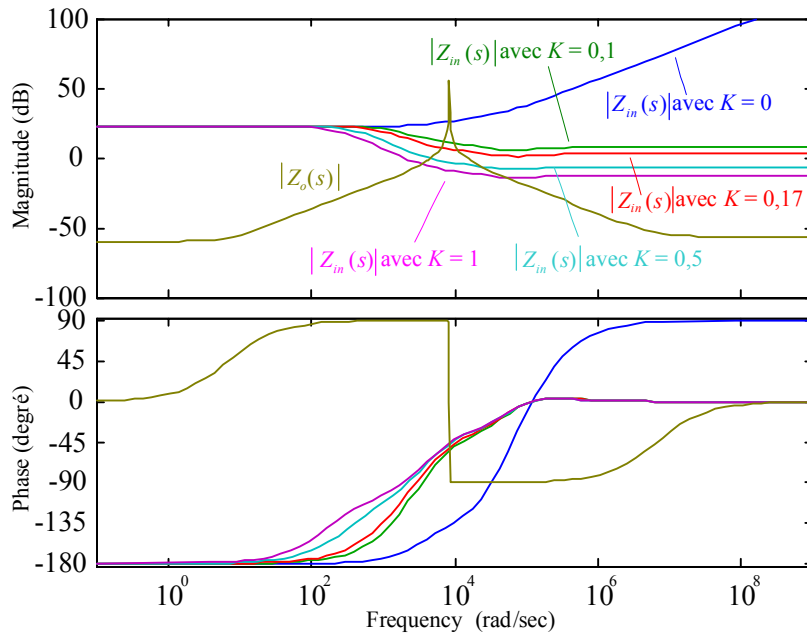


Figure 2-14 : Tracé des impédances d'entrées et de sortie pour différentes valeurs du coefficient K .

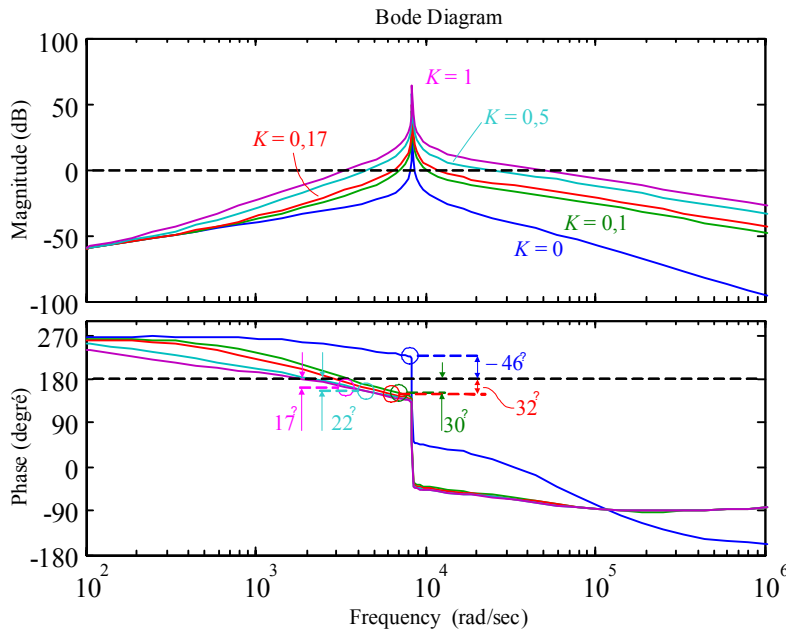


Figure 2-15 : Diagramme de Bode de $Z_m(s)$ pour différentes valeurs du coefficient K .

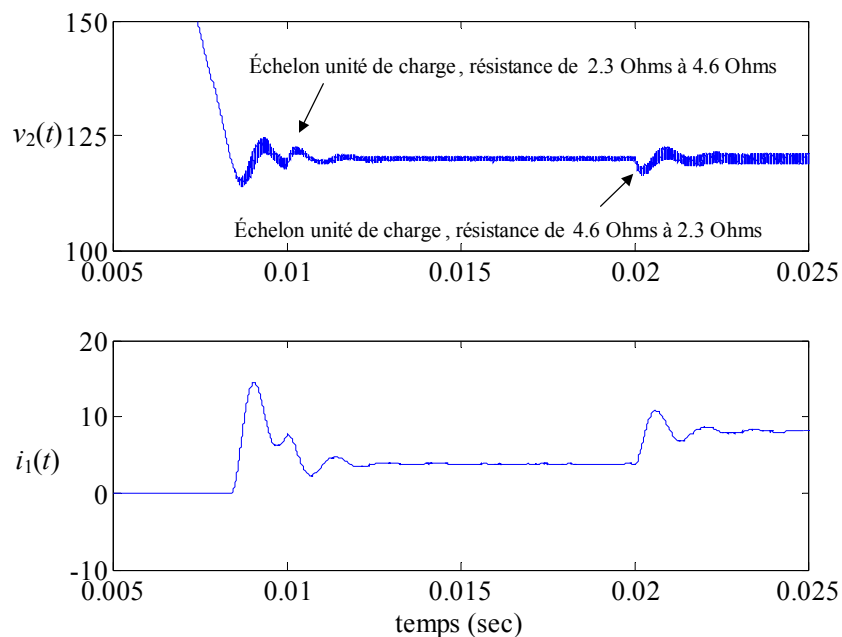


Figure 2-16 : Comportement de la tension de sortie du filtre d'entrée et du courant de ligne ($v_{o1}(t)$, $i_e(t)$) lors d'un échelon de charge (la valeur de la résistance de charge passe de 2,3 Ω à 4,6 Ω et inversement) ; le hacheur étant connecté à un filtre d'entrée $L_f C_f$ non amorti pour une tension d'alimentation de 120 V_{dc} à C_f et $K = 0,17$.

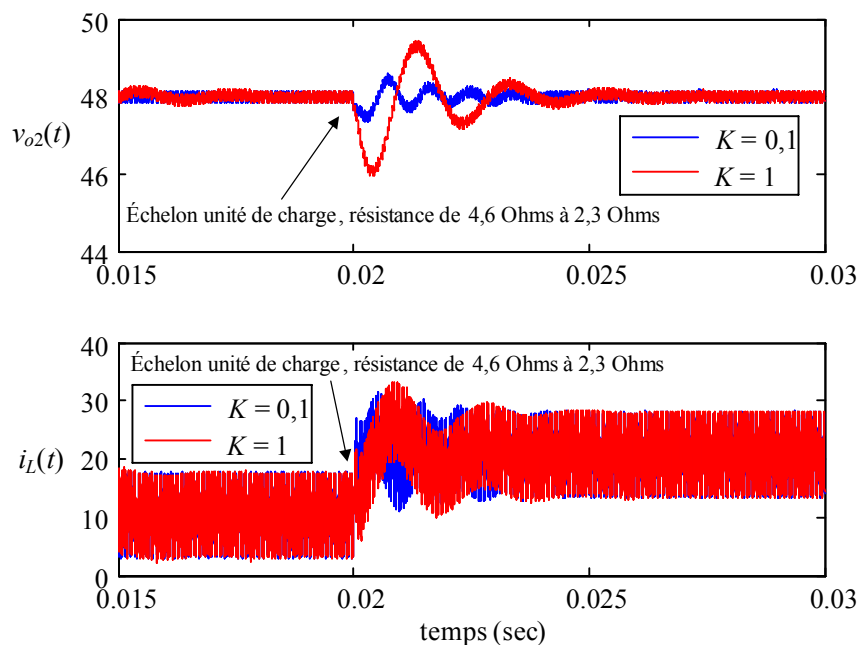


Figure 2-17 : Comparaison des performances dynamiques en régulation pour deux valeurs du coefficient K .

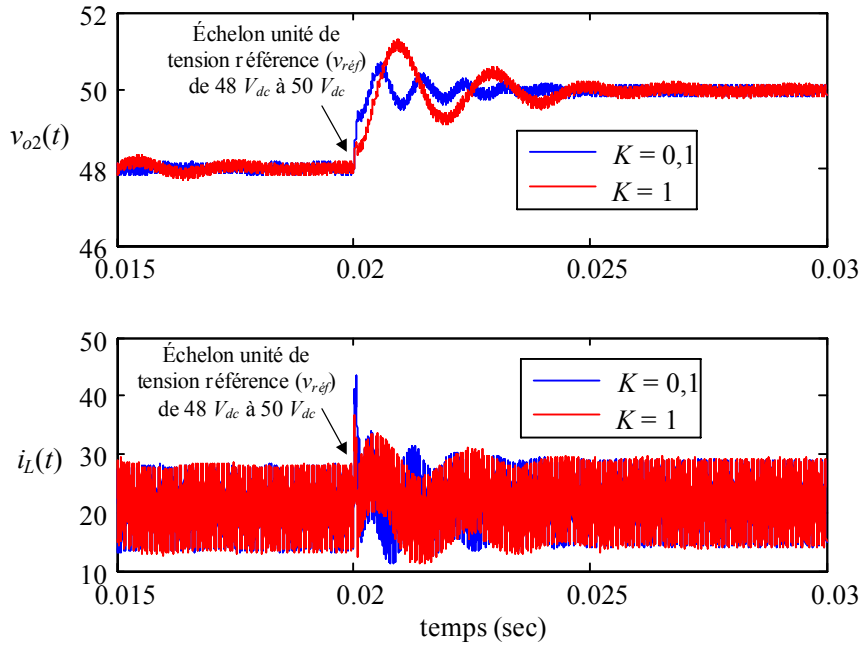


Figure 2-18 : Comparaison des performances dynamiques en asservissement pour deux valeurs du coefficient K .

Des études complémentaires sont en cours pour optimiser d'une part la nature de la fonction de transfert $K(s)$ de manière à amplifier son impact sur la phase tout en minimisant son impact sur le module de l'impédance d'entrée et sur les performances dynamiques du hacheur.

2.3 Étude de la stabilité d'ensemble filtre d'entrée/onduleur-machine

2.3.1 Présentation du système-tête

Dans cette partie, on étudie la stabilité d'un système constitué d'un ensemble auto transformateur redresseur (Figure 2-19) alimentant un ensemble onduleur-machine synchrone à aimants régulé en courant et en vitesse. La mise en parallèle des deux ponts redresseurs se fait par l'intermédiaire de deux inductances d'interphase présentant une inductance de fuite L supposée connue. Pour ce faire, l'étude est scindée en deux parties. L'une permet d'obtenir l'impédance d'entrée de l'ensemble onduleur-machine, l'autre l'impédance de sortie de l'ensemble réseau triphasé – autotransformateur - ponts de diodes – filtre d'entrée (source d'énergie).

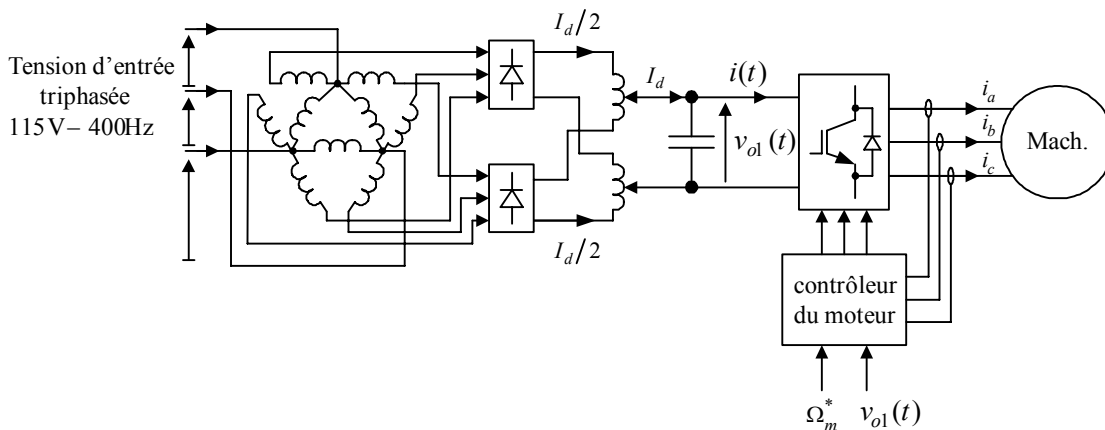


Figure 2-19 : Schéma de principe du dispositif expérimental.

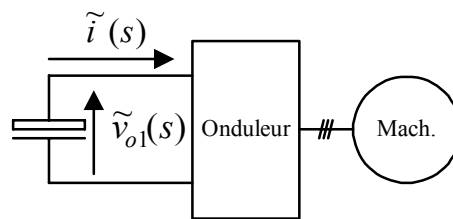


Figure 2-20 : Schéma de principe de l'ensemble convertisseur moteur.

2.3.2 Calcul de l'impédance d'entrée de l'ensemble onduleur-machine synchrone à aimants permanents (MSAP)

On se place autour d'un point de fonctionnement et on considère de petites variations autour du point d'équilibre. Le système considéré possède quatre entrées (à savoir la tension continue d'alimentation, la référence de vitesse, la référence de la composante directe du courant et le couple de charge) et deux sorties (à savoir la vitesse mécanique et le courant d'entrée). Le calcul de l'impédance d'entrée du système s'effectue en supposant constantes la référence de vitesse mécanique, la référence du courant d'axe d et le couple de charge. L'impédance d'entrée est alors donnée par l'expression :

$$Z_{in}(s) = \left. \frac{\tilde{v}_{o1}(s)}{\tilde{i}(s)} \right|_{\tilde{\Omega}_m^*(s)=0, \tilde{i}_d^*(s)=0, \tilde{C}_{ch}(s)=0} \quad (2-13)$$

où $\tilde{v}_{o1}(s)$ et $\tilde{i}(s)$ sont les variations de la tension et du courant d'entrée de l'ensemble onduleur-MSAP autour de son point de fonctionnement (Figure 2-20). En supposant les pertes par commutation nulles dans l'onduleur, la loi de conservation de puissance s'écrit :

$$v_e \cdot i_e = v_d \cdot i_d + v_q \cdot i_q \quad (2-14)$$

où (v_d, v_q) et (i_d, i_q) sont les composantes directe et en quadrature de la tension et du courant statorique de la MSAP.

Le principe de commande utilisé est présenté sur la figure 2-21. Un terme additionnel (proportionnel à $\tilde{v}_e(s)$) apparaît dans la structure de contrôle. A la référence de courant d'axe q est additionné un terme proportionnel aux variations de la tension d'entrée autour de sa valeur moyenne. En fait, on demande au moteur d'adapter sa demande de puissance afin de lutter contre les fluctuations de la tension d'entrée, notamment lors du démarrage de la machine. Ce terme est similaire à celui introduit dans le contrôle des hacheurs avec filtre d'entrée (annexe B). L'estimation des variations de la tension d'entrée $\tilde{v}_e(s)$ est faite par une soustraction entre la tension d'entrée v_e et la sortie d'un filtre du premier ordre de fréquence propre ω_p . La valeur numérique de ω_p a été fixée à un dixième de la pulsation de résonance du filtre R, L, C d'entrée. En modélisant l'onduleur (commandé en MLI) au sens des valeurs moyennes par un gain G , nous avons :

$$\begin{bmatrix} v_d \\ v_q \end{bmatrix} = G \cdot \begin{bmatrix} v_d^* \\ v_q^* \end{bmatrix} \quad (2-15)$$

• avec :
$$G = \frac{v_{o1}}{2p_m} \quad (2-16)$$

où p_m est l'amplitude de la porteuse de la MLI et (v_d^*, v_q^*) sont les composantes directe et en quadrature de la tension de commande de l'onduleur. Pour de petites variations autour du point de fonctionnement, on obtient à partir de (2-14), (2-15) et (2-16) le modèle linéarisé suivant :

$$\tilde{v}_{o1}(s) \cdot I + V_{o1} \cdot \tilde{i}(s) = \tilde{v}_d(s) \cdot I_d + V_d \cdot \tilde{i}_d(s) + \tilde{v}_q(s) \cdot I_q + V_q \cdot \tilde{i}_q(s) \quad (2-17)$$

$$\begin{bmatrix} \tilde{v}_d(s) \\ \tilde{v}_q(s) \end{bmatrix} = \frac{\tilde{v}_{o1}(s)}{2p_m} \cdot \begin{bmatrix} V_d^* \\ V_q^* \end{bmatrix} + \frac{V_{o1}}{2p_m} \cdot \begin{bmatrix} \tilde{v}_d^*(s) \\ \tilde{v}_q^*(s) \end{bmatrix} \quad (2-18)$$

En utilisant les équations standard de la MSAP et le schéma de contrôle proposé sur la figure 2-21, il vient alors :

$$\begin{bmatrix} \tilde{v}_d(s) \\ \tilde{v}_q(s) \end{bmatrix} = \mathbf{Z}(s) \cdot \begin{bmatrix} \tilde{i}_d(s) \\ \tilde{i}_q(s) \end{bmatrix} \quad (2-19)$$

où $\mathbf{Z}(s)$ est la matrice d'impédance de la machine : $\mathbf{Z}(s) = \begin{bmatrix} R_s + sL_d & -\omega_o L_q \\ \omega_o L_d & R_s + sL_q \end{bmatrix}$, et où : $\omega_o = P_p \cdot \Omega_o$, R_s , L_d et L_q

sont la résistance de phase, l'inductance directe et l'inductance en quadrature de la machine ; P_p est le nombre de paire de pôle et Ω_o est la vitesse du rotor au point de fonctionnement considéré. En combinant les relations (2-17) et (2-19), il est alors possible d'exprimer les variations des grandeurs d'entrée en fonction des variations des courants d'axe d et q de la machine :

$$\tilde{v}_{o1}(s) \cdot I + V_{o1} \cdot \tilde{i}(s) = C(s) \cdot \tilde{i}_d(s) + D(s) \cdot \tilde{i}_q(s) \quad (2-20)$$

avec : $C(s) = V_d + I_d(R_s + sL_d) + \omega_o L_d I_q$ et $D(s) = V_q + I_q(R_s + sL_q) - \omega_o L_q I_d$

Afin d'exprimer les variations de courant d'axe d et q en fonction des variations de tension de commande et d'entrée, en combinant les équations (2-18) et (2-19), il vient :

$$\begin{bmatrix} \tilde{i}_d(s) \\ \tilde{i}_q(s) \end{bmatrix} = \mathbf{Y}(s) \cdot \left(\frac{\tilde{v}_{o1}(s)}{2p_m} \begin{bmatrix} V_d^* \\ V_q^* \end{bmatrix} + \frac{V_{o1}}{2p_m} \begin{bmatrix} \tilde{v}_d^*(s) \\ \tilde{v}_q^*(s) \end{bmatrix} \right) \quad (2-21)$$

avec : $\mathbf{Y}(s) = \mathbf{Z}^{-1}(s) = \begin{pmatrix} 1 \\ \Delta(s) \end{pmatrix} \begin{bmatrix} R_s + sL_q & \omega_o L_q \\ -\omega_o L_d & R_s + sL_d \end{bmatrix} \quad (2-22)$

où : $\Delta(s) = R_s^2[(1 + s\tau_d)(1 + s\tau_q) + \omega_o^2\tau_d\tau_q]$, $\tau_d = L_d/R_s$ et $\tau_q = L_q/R_s$ et $\mathbf{Y}(s)$ est la matrice d'admittance de la MSAP.

A ce stade, il est nécessaire d'introduire la méthode choisie pour découpler la régulation des courants d'axes d et q . On va détailler les calculs dans le cas d'une méthode de découplage de type « Feedforward ». Dans cette méthode une matrice de transfert $\mathbf{A}(s)$ (voir la figure 2-21) est introduite au niveau de la sortie des régulateurs de courant ($C_d(s)$ et $C_q(s)$). La matrice $\mathbf{A}(s)$ est choisie de sorte que le produit $\mathbf{Y}(s) \cdot \mathbf{A}(s)$ soit diagonal ($\mathbf{Y}(s)$ étant défini par la relation (2-22)) :

$$\mathbf{A}(s) = \begin{bmatrix} 1 & \frac{-\omega_o\tau_q}{1 + s\tau_q} \\ \frac{\omega_o\tau_d}{1 + s\tau_d} & 1 \end{bmatrix} \quad (2-23)$$

Sachant que ce choix conduit à : $\mathbf{Y}(s) \cdot \mathbf{A}(s) = \begin{bmatrix} \frac{1}{R + L_d s} & 0 \\ 0 & \frac{1}{R + L_q s} \end{bmatrix} \quad (2-24)$

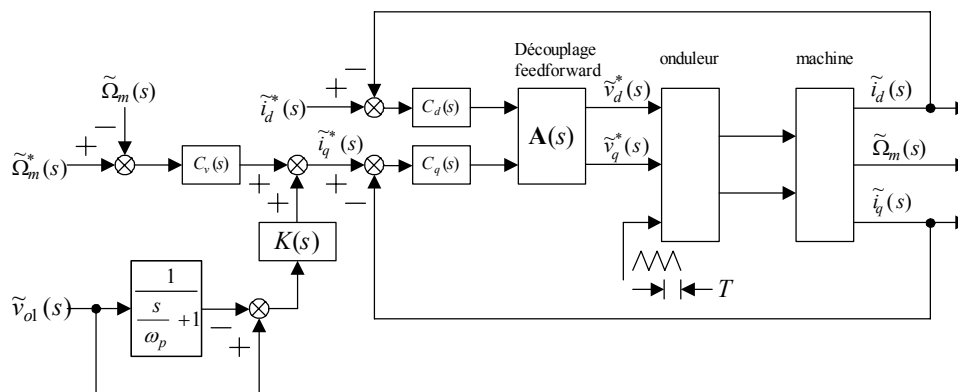


Figure 2-21 : Schéma de contrôle de la machine synchrone à aimant permanent.

Les tensions de commande d'axes d et q vérifient alors :

$$\begin{bmatrix} \tilde{v}_d^*(s) \\ \tilde{v}_q^*(s) \end{bmatrix} = \begin{bmatrix} 1 & -\omega_o \tau_q \\ \frac{\omega_o \tau_d}{1+s\tau_d} & 1 \end{bmatrix} \begin{bmatrix} C_d(s) \cdot [\tilde{i}_d^*(s) - \tilde{i}_d(s)] \\ C_q(s) \cdot \left(C_v(s) [\tilde{\Omega}_m^*(s) - \tilde{\Omega}_m(s)] + \frac{K \tilde{v}_{ol}(s) \left(\frac{s}{\omega_p} \right)}{\left(\frac{s}{\omega_p} + 1 \right)} - \tilde{i}_q(s) \right) \end{bmatrix} \quad (2-25)$$

où $C_d(s)$ et $C_q(s)$ représentent les correcteurs de courant d'axes d et q et $C_v(s)$ le correcteur de vitesse (Figure 2-21). On recherche l'impact d'une variation de tension d'entrée sur le système. Les références de vitesse et de courant d'axe d sont donc prises constantes (i.e. leurs variations sont supposées nulles). Sachant que dans le calcul d'impédance d'entrée la variation du couple de charge est supposée nulle ($\tilde{C}_{ch}(s) = 0$; relation (2-13)), l'expression de la variation de vitesse ($\tilde{\Omega}_m(s)$) en fonction du couple moteur ($\tilde{C}_{em}(s)$), supposé proportionnel à la composante en quadrature du courant dans une machine à aimants à rotor lisse ($\tilde{C}_{em}(s) = P_p \Psi_f \tilde{i}_q(s)$), devient alors :

$$\tilde{\Omega}_m(s) = \frac{1}{f_m + J_m s} \cdot \tilde{C}_{em}(s) = \frac{P_p \cdot \Psi_f}{f_m + J_m s} \cdot \tilde{i}_q(s) \quad (2-26)$$

où Ψ_f représente le flux d'aimants à travers les bobines statoriques, f_m le coefficient de frottement visqueux, J_m l'inertie de l'ensemble tournant et τ_m la constante de temps mécanique (J_m/f_m). En reportant (2-26) dans (2-25) et en annulant les variations des références de vitesse et de courant d'axe d dans (2-25), on obtient :

$$\begin{bmatrix} \tilde{v}_d^*(s) \\ \tilde{v}_q^*(s) \end{bmatrix} = \begin{bmatrix} 1 & -\omega_o \tau_q \\ \frac{\omega_o \tau_d}{1+s\tau_d} & 1 \end{bmatrix} \begin{bmatrix} -C_d(s) \cdot \tilde{i}_d(s) \\ -C_q(s) \cdot \left[\left(C_v(s) \cdot \frac{P_p \cdot \Psi_f}{f_m + J_m s} + 1 \right) \cdot \tilde{i}_q(s) \right] + C_q(s) \cdot \frac{K \cdot \tilde{v}_{ol}(s) \left(\frac{s}{\omega_p} \right)}{\left(\frac{s}{\omega_p} + 1 \right)} \end{bmatrix} \quad (2-27)$$

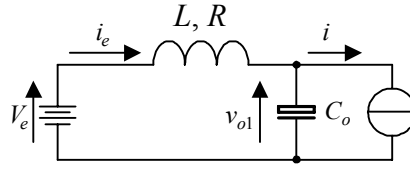


Figure 2-22 : Modélisation de la source d'énergie.

Les relations (2-21), (2-22), (2-25) et (2-27) conduisent alors à :

$$\begin{bmatrix} \tilde{i}_d(s) \\ \tilde{i}_q(s) \end{bmatrix} = \frac{\tilde{v}_{o1}(s)}{2p_m \Delta(s)} \begin{bmatrix} R_s + sL_q & \omega_o L_q \\ -\omega_o L_d & R_s + sL_d \end{bmatrix} \begin{bmatrix} V_d^* \\ V_q^* \end{bmatrix} + \frac{V_{o1}}{2p_m R_s} \begin{bmatrix} \frac{1}{1+s\tau_d} & 0 \\ 0 & \frac{1}{1+s\tau_q} \end{bmatrix} \begin{bmatrix} 0 \\ C_q(s) \cdot \frac{K \cdot \tilde{v}_{o1}(s) \left(\frac{s}{\omega_p} \right)}{\left(\frac{s}{\omega_p} + 1 \right)} \end{bmatrix} \\ - \frac{V_{o1}}{2p_m R_s} \begin{bmatrix} \frac{1}{1+s\tau_d} & 0 \\ 0 & \frac{1}{1+s\tau_q} \end{bmatrix} \begin{bmatrix} C_d(s) \tilde{i}_d(s) \\ C_v(s) \cdot \left(\frac{\Psi_f}{f_m} + 1 \right) \tilde{i}_q(s) \end{bmatrix} \quad (2-28)$$

On note : $\tilde{i}_d(s) = A(s) \cdot \tilde{v}_{o1}(s)$ et $\tilde{i}_q(s) = B(s) \cdot \tilde{v}_{o1}(s)$. En combinant les relations (2-20) et (2-28) il vient alors :

$$Z_m(s) = \left. \frac{\tilde{v}_{o1}(s)}{\tilde{i}(s)} \right|_{\tilde{\Omega}_m^*(s)=0, \tilde{i}_d^*(s)=0, \tilde{C}_{ch}(s)=0} = - \frac{V_{o1}}{(I - A(s) \cdot C(s) - D(s) \cdot B(s))} \quad (2-29)$$

où $C(s)$ et $D(s)$ sont définis par la relation (2-20) et les fonctions rationnelles $A(s)$ et $B(s)$ vérifient :

$$A(s) = \frac{[(R_s + sL_q) \cdot V_d^* + \omega_o L_q V_q^*] \cdot (R_s + sL_d)}{\Delta(s) \cdot [2p_m R_s + V_{o1} C_d(s)]} \quad \text{et} \quad B(s) = \frac{\frac{(R_s + sL_d) \cdot V_q^* - \omega_o L_d V_d^*}{2p_m \Delta(s)} - \frac{K \cdot V_{o1} \cdot C_q(s) \left(\frac{s}{\omega_p} \right)}{2p_m R_s (1 + s\tau_q) \left(\frac{s}{\omega_p} + 1 \right)}}{1 + \left(\frac{V_{o1} \cdot C_q(s)}{2p_m R_s (1 + s\tau_q)} \right) \left(\frac{C_v(s) P_p \Psi_f}{f_m (1 + s\tau_m)} + 1 \right)}$$

2.3.3 Calcul de l'impédance de sortie

Vue l'étage continu de l'onduleur, la source d'énergie (l'ensemble réseau triphasé – autotransformateur – ponts diodes – selfs d'interphases – capacité de filtrage) est modélisée par un condensateur C_o en parallèle avec une source continue V_e , en série avec une inductance L et une résistance R (Figure 2-22). V_e est la tension du bus continu à vide, C_o est la capacité de filtrage de l'étage continu, L est l'inductance équivalente comprenant celles du réseau et les inductances de fuite de l'autotransformateur et des inductances interphases ramenées à la sortie du pont redresseur et R la résistance modélisant l'ensemble des pertes résistives en série avec la source. En l'absence de perturbations sur la tension d'entrée V_e , il vient :

$$Z_o(s) \Big|_{\tilde{v}_e(s)=0} = - \frac{\tilde{v}_{o1}(s)}{\tilde{i}(s)} \Big|_{\tilde{v}_e(s)=0} = \frac{(sL + R)}{(s^2 LC + sRC + 1)}$$

2.3.4 Analyse de la stabilité de l'association filtre d'entrée/onduleur-machine synchrone

On suppose que tous les régulateurs sont des régulateurs linéaires de type proportionnel intégral (PI). Les fonctions de transfert des correcteurs s'écrivent alors :

$$C_d(s) = \frac{K_{pd} \cdot (1 + s \cdot \tau_d^*)}{s \cdot \tau_d^*} \quad C_q(s) = \frac{K_{pq} \cdot (1 + s \cdot \tau_q^*)}{s \cdot \tau_q^*} \quad C_v(s) = \frac{K_v \cdot (1 + s \cdot \tau_m^*)}{s \cdot \tau_m^*}$$

Le dimensionnement de ces régulateurs utilise une compensation pôle/zéro. On pose :

- t_f : la constante de temps en boucle fermée des régulateurs de courant d'axe d et q ,
- t_{fv} : la constante de temps en boucle fermée de l'asservissement de vitesse,
- ω_p : la pulsation propre du filtre du premier présenté sur la figure 2-21.

Les valeurs numériques nominales des différents paramètres utilisés pour les simulations sont données ci-dessous :

$\Omega_m^* = 15000 \text{ tr.mn}^{-1}$	$C_o = 240 \mu\text{F}$	$V_e = 270 V_{dc}$	$G = V_{oV}/(2p_m)$
$T = 40 \mu\text{s}$	$L_d = L_q = 50 \mu\text{H}$	$J_m = 0,0015 \text{ Kg.m}^2$	$p_m = 1$
$f_m = 8,8 \times 10^{-3} \text{ Nm} \cdot \text{sec}$	$P_o = 22,5 \text{ kW}$	$\Psi_f = 0,033 \text{ Wb}$	$P_p = 2$
$R_s = 0,025 \Omega$	$L = 260 \mu\text{H}$	$R = 0,35 \Omega$	$K_v = 0,15$
$\tau_m^* = J_m/f_m$	$\tau_d^* = L_d/R_s$	$\tau_q^* = L_q/R_s$	$t_f = 4T$
$K = 1,36$	$\omega_p = 400 \text{ rad/sec}$	$t_{fv} = \tau_m/5$	

PS : Sauf indication contraire, ces paramètres seront ceux utilisés dans tous les résultats fournis.

2.2.4.1 Influence des paramètres sur la stabilité du système

Influence des paramètres de la boucle de vitesse

Pour étudier l'impact des paramètres de la boucle de vitesse sur la stabilité du bus continu, on trace sur une même figure (Figure 2-23), les diagrammes de Bode de l'impédance de sortie du filtre et de l'impédance d'entrée pour trois valeurs différentes de la constante de temps en boucle fermée de l'asservissement de vitesse (t_{fv}). On constate que la dynamique du régulateur de vitesse a un impact léger dans le domaine des basses fréquences sur le module et la phase de l'impédance d'entrée. Par contre, dans la zone fréquentielle où les modules des impédances d'entrée et de sortie sont voisins, les paramètres de la boucle de vitesse n'ont quasiment aucun impact. La boucle de vitesse n'a donc aucune influence sur la stabilité du bus continu pour l'application traitée.

Influence des paramètres des boucles de courant

Lorsque la dynamique des régulateurs de courant est ralentie, le contrôle a plus de difficulté à rejeter une perturbation sur la tension d'entrée pour maintenir les courants d'axe d et q à leurs références. Cette propriété se traduit par une diminution de l'impédance d'entrée de l'ensemble onduleur moteur notamment dans le domaine fréquentiel où il y a interaction entre le filtre d'entrée et l'ensemble onduleur moteur (Figure 2-24). Cela se traduit par une baisse des marges de stabilité du système.

L'influence du paramètre K (introduit dans la commande de l'onduleur (Figure 2-21) pour compenser la variation de la tension d'entrée de l'onduleur) sur la stabilité est illustrée par les résultats présentés sur les figures 2-24 et 2-25. On s'aperçoit que pour de faibles valeurs de K ($K = 0,1$, Figure 2-25), même si le tracé de Nyquist n'entoure pas le point $(-1, 0)$, les marges de robustesses ne sont pas respectées. Il est alors nécessaire de diminuer la dynamique des boucles de courant (Figure 2-25). Cette diminution se traduit par une baisse du module de l'impédance d'entrée mais surtout par une augmentation significative de sa phase ce qui a pour effet une augmentation de la marge de phase du système et donc le respect des marges de robustesses imposées au système. La figure 2-26 permet de mieux comprendre l'effet

d'une augmentation de la valeur numérique du coefficient K sur l'impédance d'entrée du système. Lorsque la valeur de K augmente, le module de l'impédance d'entrée a tendance à diminuer notamment en haute fréquence. Cet effet négatif est contrebalancé par une augmentation significative de la phase de l'impédance d'entrée dans la zone fréquentielle où il y a interaction avec le filtre d'entrée. Cela pour effet d'assurer la condition sur la marge de phase du système.

Dans la synthèse d'une commande de machine synchrone, il est préférable de fixer le coefficient K à une valeur qui ne nécessite pas une diminution de la dynamique des régulateurs de courant. En effet, le terme compensatoire $K \hat{v}_{o1}(s)$ adapte, lors des régimes dynamiques, la référence de courant d'axe q de sorte à limiter les variations de tension d'entrée. Un effet similaire est obtenu en diminuant la dynamique du régulateur d'axe q . La première approche est préférable car elle ne modifie pas les propriétés dynamiques de la boucle de courant d'axe q et ses propriétés de rejection de certaines perturbations.

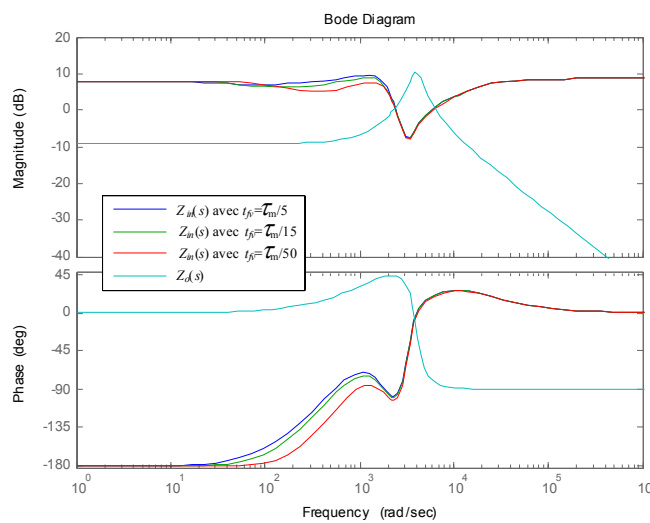


Figure 2-23 : Influence des paramètres de la boucle de vitesse sur la stabilité du bus continu ($t_f = 4T$, $K = 1,36$).

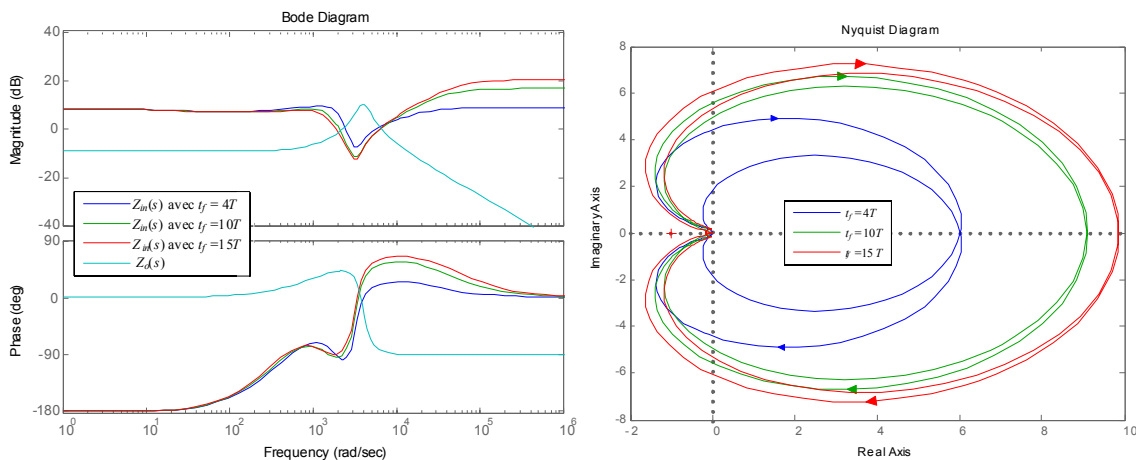


Figure 2-24 : Influence de la dynamique des boucles de courant sur la stabilité du bus continu ($t_{fv} = \tau_m/5$, $K = 1,36$), A droite : tracé de Nyquist de $Z_m(s) = Z_o(s)/Z_{in}(s)$. A gauche : tracé des impédances de sortie et d'entrée.

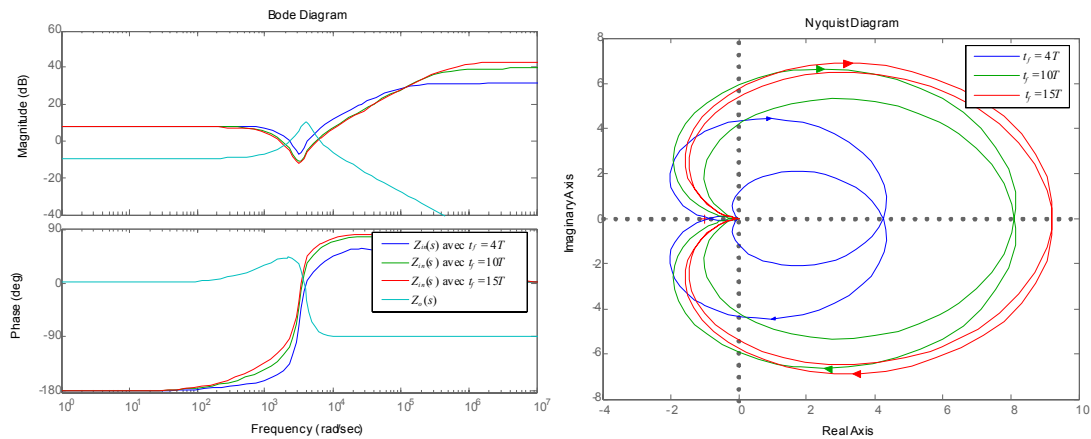


Figure 2-25 : Influence de la dynamique des boucles de courant sur la stabilité du bus continu ($t_{fv} = \tau_m/5$, $K = 0,1$), A droite : tracé de Nyquist de de $Z_m(s)$, A gauche : tracé des impédances de sortie et d'entrée.

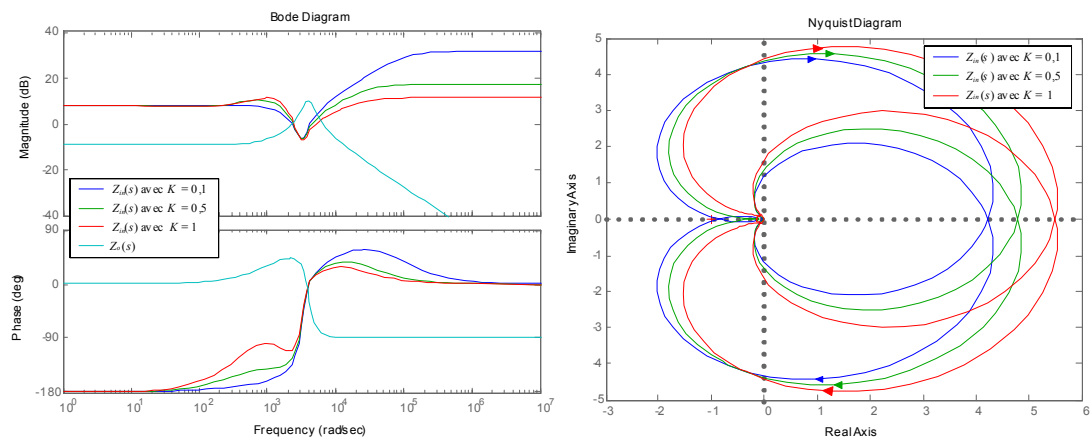


Figure 2-26 : Influence du gain K sur la stabilité du bus continu ($t_{fv} = \tau_m/5$, $t_f = 4T$), A droite : tracé de Nyquist de $Z_m(s)$, A gauche : tracé des impédances de sortie et d'entrée.

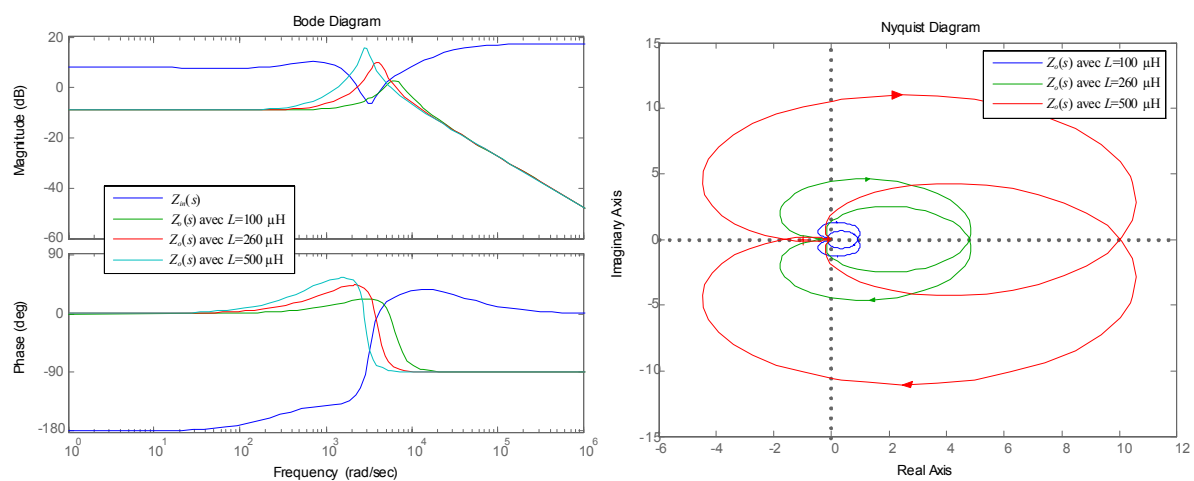


Figure 2-27 : Influence des variations d'inductance de ligne sur la stabilité du bus continu ($t_{fv} = \tau_m/5$, $t_f = 4T$, $K = 0,5$), A droite : tracé de Nyquist de $Z_m(s)$, A gauche : tracé des impédances de sortie et d'entrée.

Influence des paramètres du filtre d'entrée

L'inductance de ligne modélise souvent un ensemble d'inductances présentes entre le point de connexion au réseau d'alimentation et l'entrée du filtre. Elle peut varier de manière significative lorsque le point de fonctionnement change (entraînant par exemple la saturation des éléments magnétiques). Les résultats présentés sur la figure 2-27 permettent d'étudier l'effet de ces variations sur la stabilité de l'ensemble filtre – actionneur. L'impédance de sortie du filtre a son module qui augmente dans la zone d'interaction avec le filtre d'entrée ce qui a pour effet de diminuer la marge de gain du système. Quant à sa phase, lorsque l'inductance augmente, elle converge plus rapidement vers $-\pi/2$ ce qui a pour effet de diminuer la marge de phase du système. Les marges de robustesse diminuent donc lorsque la valeur de l'inductance de ligne augmente. Le système est même instable lorsque l'inductance de ligne est égale à 500 μH .

La valeur de capacité dépend a priori d'au moins trois critères de conception à savoir l'échauffement thermique (valeur efficace du courant circulant dans le condensateur), la chute de tension admissible dans le pire des cas et la stabilité du système. Ici, nous nous intéressons exclusivement au troisième critère. L'objectif est donc de minimiser la taille cet élément de stockage (gain de poids et de volume dans les applications embarquées) tout en assurant la stabilité du système et les marges de robustesses souhaitées. Sur les figures 2-28 et 2-29 sont présentés les tracés de lieu de Nyquist de $Z_m(s)$ et les diagrammes de Bode de $Z_{in}(s)$ et $Z_o(s)$ lorsque la valeur du condensateur de filtrage varie. Deux valeurs de K ont été testées à savoir $K = 0,5$ et $K = 1,36$. On constate (Figure 2-28, $K = 0,5$) que lorsque la valeur de C diminue, les marges de robustesse du système diminuent (marge de phase, marge de gain et marge de module) mais le système reste stable.

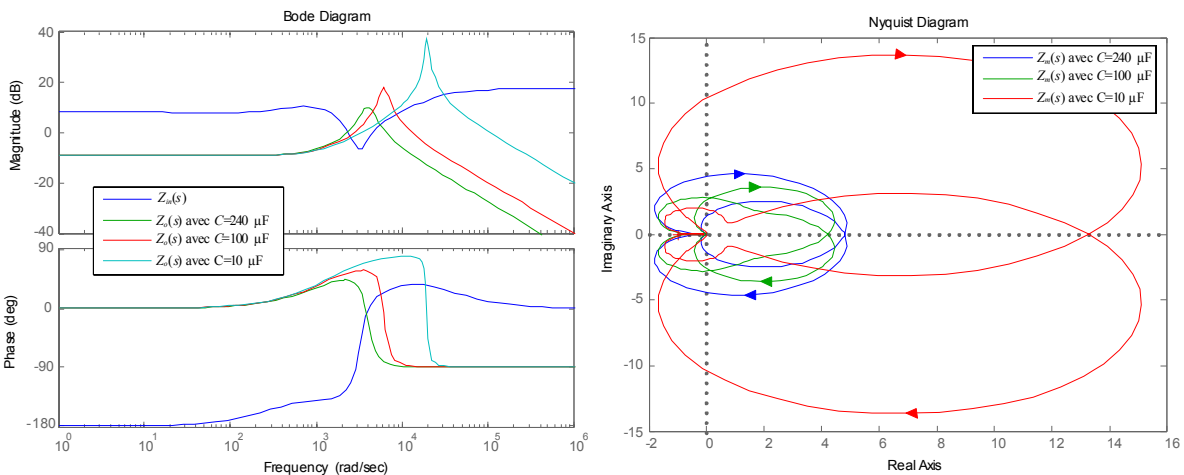


Figure 2-28 : Influence de la valeur de capacité sur la stabilité du bus continu ($t_{fv} = \tau_m/5, t_f = 4T, K = 0,5$), A droite : tracé de Nyquist de $Z_m(s)$, A gauche : tracé des impédances de sortie et d'entrée.

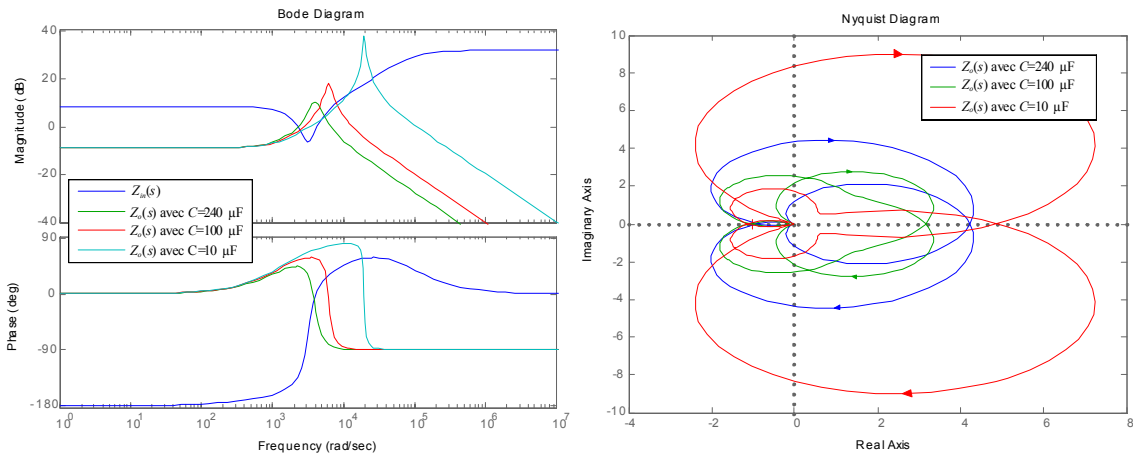


Figure 2-29 : Influence de la valeur de capacité sur la stabilité du bus continu ($t_{fv} = \tau_m/5, t_f = 4T, K = 0,1$), A droite : tracé de Nyquist de $Z_m(s)$, A gauche : tracé des impédances de sortie et d'entrée.

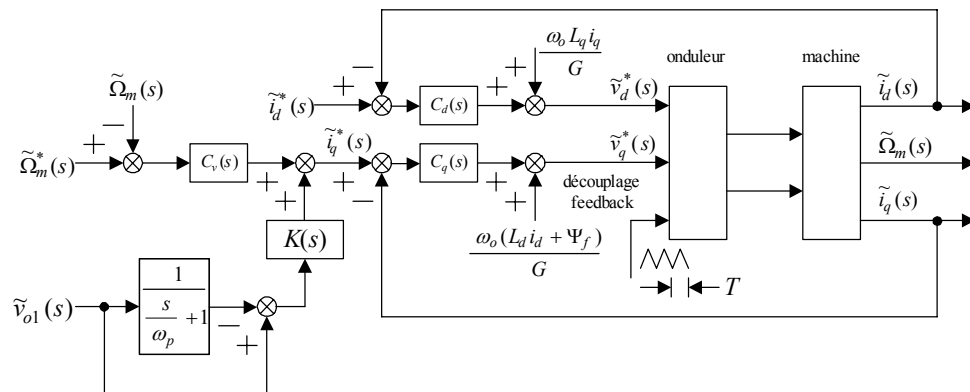


Figure 2-30 : Schéma de contrôle de la machine synchrone à aimant permanent (découplage feedback).

On constate en comparant les figures 2-28 et 2-29 que le paramètre K a un effet stabilisant sur le système. Le système est instable pour des valeurs de capacité C_o inférieure à 100 μ F lorsque $K = 0,1$ alors qu'il est toujours stable lorsque $K = 0,5$. La valeur de capacité pour laquelle, la mise en cascade de l'ensemble filtre d'entrée/onduleur-machine est stable, diminue lorsque la valeur de K augmente.

Influence du mode de découplage

Il est possible d'étudier l'impact du mode de découplage sur le dimensionnement de la capacité de stockage d'énergie C_o . Si l'on envisage maintenant un découplage de type Feedback (compensation des termes de couplage par un retour non linéaire représenté sur la figure 2-30). Les équations différentielles régissant le comportement des courants d'axe d et q s'écrivent :

$$\begin{bmatrix} \tilde{i}_d(s) \\ \tilde{i}_q(s) \end{bmatrix} = \begin{bmatrix} \frac{1}{R_s + sL_d} & 0 \\ 0 & \frac{1}{R_s + sL_q} \end{bmatrix} \cdot \left(\frac{\tilde{v}_{o1}(s)}{2p_m} \cdot \begin{bmatrix} v_d^* \\ v_q^* \end{bmatrix} + \frac{V_{o1}}{2 \cdot p_m} \cdot \begin{bmatrix} \tilde{v}_d^*(s) \\ \tilde{v}_q^*(s) \end{bmatrix} \right)$$

Pour obtenir l'impédance d'entrée de l'ensemble onduleur-moteur, il suffit de poser $\omega_o = 0$ dans les équations précédentes liées à la commande. Les figures 2-31 et 2-32 permettent de comparer l'impédance d'entrée calculée pour les deux types de découplage pour deux valeurs du gain K . On s'aperçoit qu'un découplage de type feedback permet d'obtenir dans tous les cas des marges de robustesse supérieures à celles obtenues avec un découplage de type feedforward. Cette propriété peut s'expliquer par une non modification de l'ordre du système avec un découplage de type feedback, ce qui n'est pas le cas du découplage de type feedforward qui augmente l'ordre du système notamment lorsque les paramètres du système sont mal identifiés.

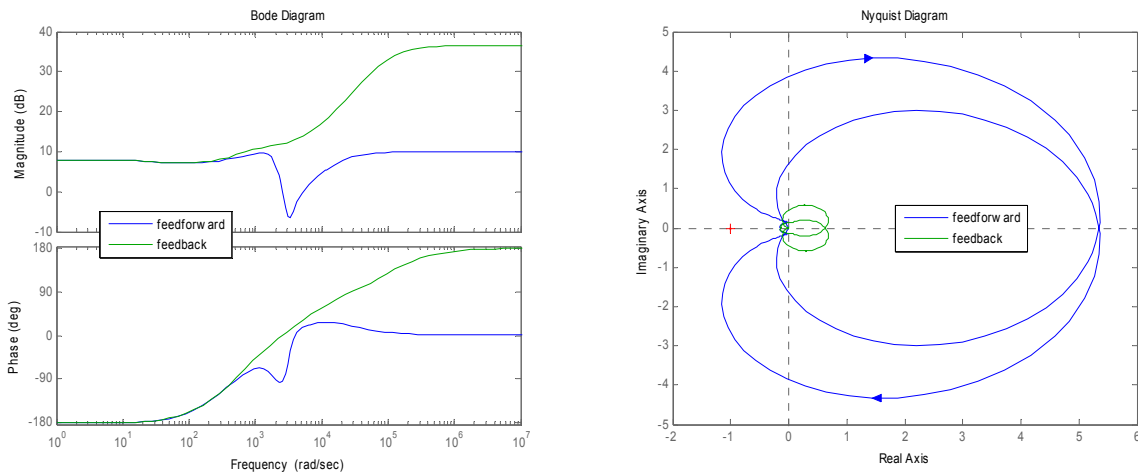


Figure 2-31 : Influence du mode de découplage sur la stabilité du bus continu lorsque $K = 1,36$ ($t_{fv} = \tau_m/5$, $t_f = 4T$), A droite : tracé de Nyquist de $Z_m(s)$, A gauche : tracé de l'impédance d'entrée $Z_{in}(s)$.

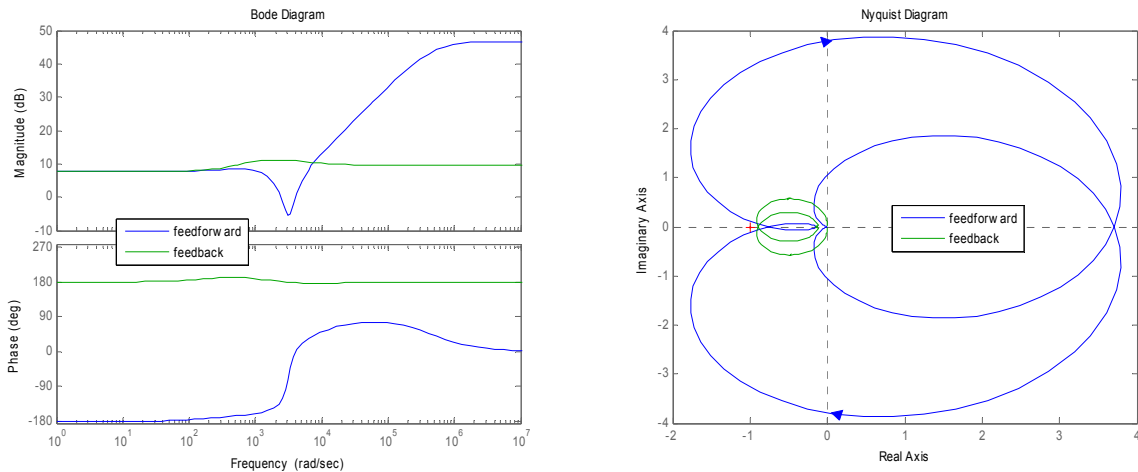


Figure 2-32 : Influence du mode de découplage sur la stabilité du bus continu lorsque $K = 0,2$ ($t_{fv} = \tau_m/5$, $t_f = 4T$), A droite : tracé de Nyquist de $Z_m(s)$, A gauche : tracé de l'impédance d'entrée $Z_{in}(s)$.

2.2.4.2 Résultats de simulation

Les résultats de simulation sont présentés sur les figures 2-33 à 2-36 pour deux valeurs des coefficients K ($K = 0,1$ et $K = 1,36$) et deux valeurs de la capacité de filtrage C_o ($C_o = 100 \mu\text{F}$ et $C_o = 240 \mu\text{F}$). Les constantes de temps en boucle fermée de vitesse et de courant sont fixées respectivement à $\tau_m/5$ et $4T$ (T : période de découpage). Comme prévues par les études précédentes, le système est instable lorsque $K = 0,1$ et $C_o = 100 \mu\text{F}$ (Figure 2-34). Il reste stable dans les trois autres cas.

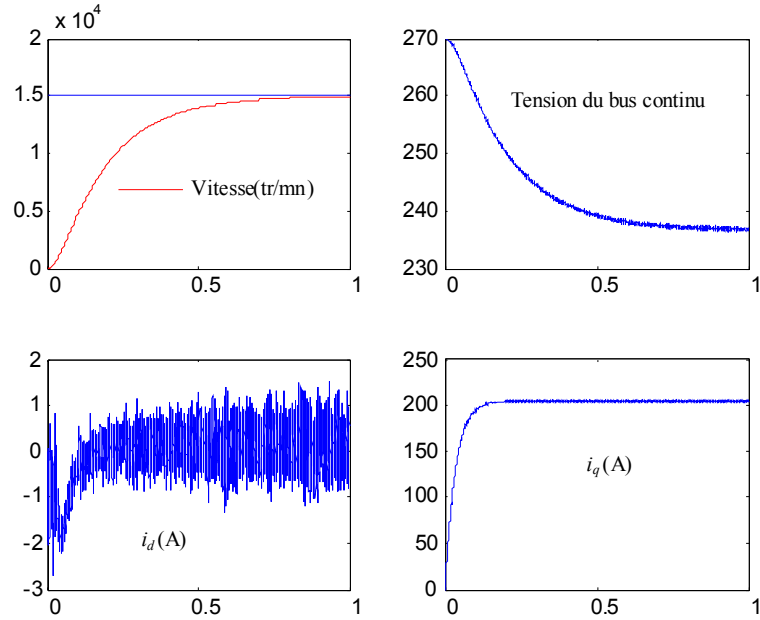


Figure 2-33 : Résultats de simulation pour $C_o = 240 \mu\text{F}$, $K = 0,1$ ($t_{fv} = \tau_m/5$, $t_f = 4T$).

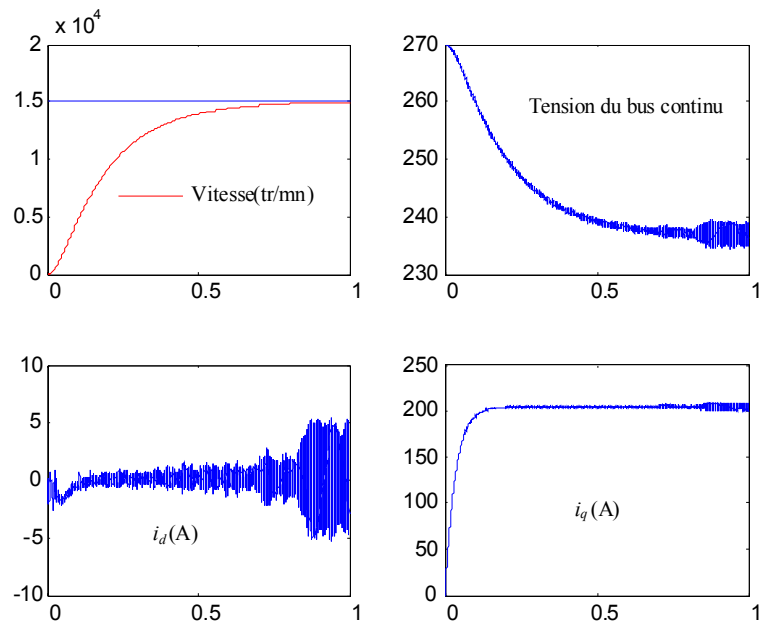


Figure 2-34 : Résultats de simulation pour $C_o = 100 \mu\text{F}$, $K = 0,1$ ($t_{fv} = \tau_m/5$, $t_f = 4T$).

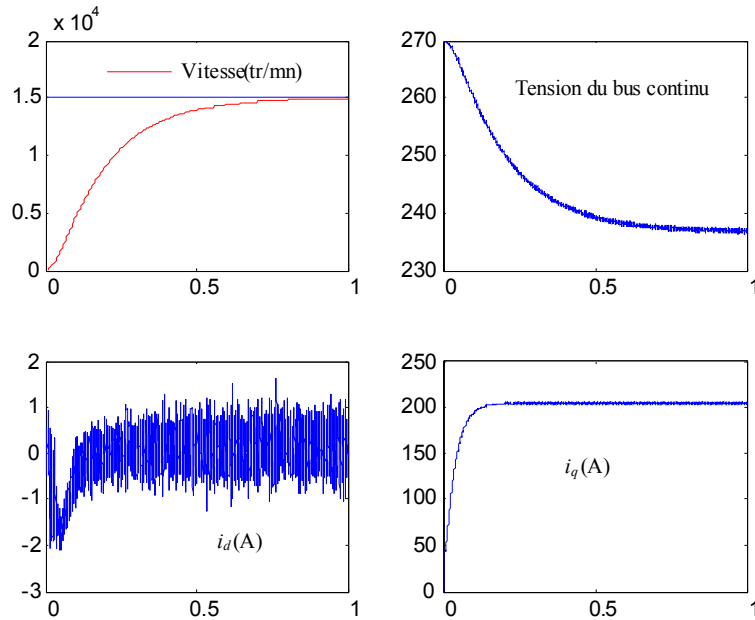


Figure 2-35 : Résultats de simulation pour $C_o = 100 \mu\text{F}$, $K = 1,36$ ($t_{fv} = \tau_m/5$, $t_f = 4T$).

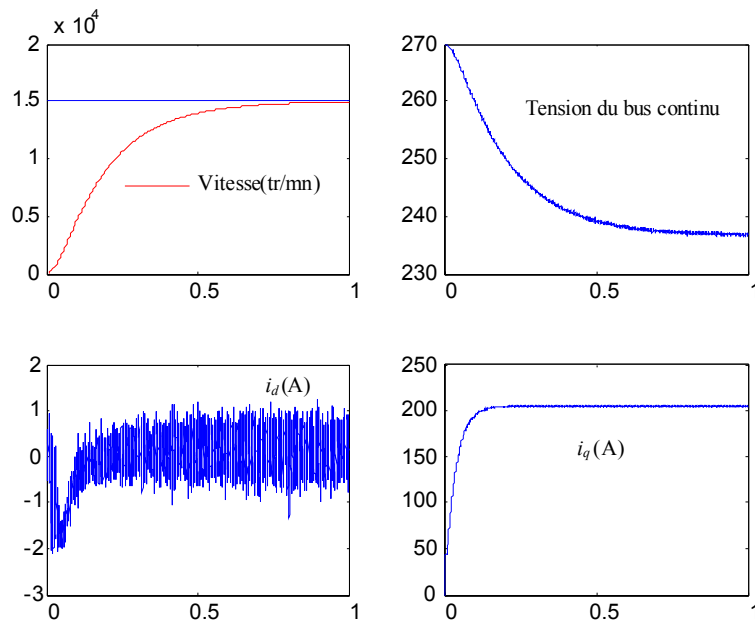


Figure 2-36 : Résultats de simulation pour $C_o = 240 \mu\text{F}$, $K = 1,36$ ($t_{fv} = \tau_m/5$, $t_f = 4T$).

2.4 Conclusion

Grâce aux critères d'impédance détaillés au chapitre I, il est possible de traiter le problème de la stabilité de dispositifs électriques interconnectés. L'utilisation de critère d'impédance est un outil puissant permettant de vérifier l'interconnectivité de dispositifs électriques dont les commandes sont, à priori, synthétisés de manières indépendantes. Seules sont alors accessibles des mesures expérimentales d'impédances d'entrée ou de sortie.

Deux exemples de mises en cascade de deux dispositifs électriques ont été traités dans ce chapitre. Le premier, constitué d'un filtre d'entrée connecté à un hacheur série contrôlé en tension a montré les risques d'oscillations des variables d'états de l'ensemble du dispositif lors d'un mauvais dimensionnement du filtre d'entrée. Le second exemple traite le cas de l'association filtre d'entrée/onduleur – machine synchrone à aimants permanents. Il permet de mettre en œuvre les méthodes d'étude de la stabilité de deux dispositifs en cascade et montre comment obtenir l'impédance d'entrée d'un ensemble onduleur – machine synchrone muni de sa commande.

Les résultats de simulation ont validé les résultats prévus par l'étude des impédances du système. Nous avons montré également pour les deux structures étudiées, que l'ajout d'une compensation des variations de tension d'entrée dans la commande du dispositif (que ce soit un hacheur ou un ensemble onduleur machine) connecté au filtre d'entrée permet d'assurer la stabilité tout en minimisant les composants passifs du filtre d'entrée. Cette approche adapte la dynamique de contrôle des grandeurs de sortie (i.e. la tension pour le hacheur et la vitesse pour la machine) en fonction des variations de tension d'entrée. Dans le cas où cette modification du contrôle est acceptable, cette solution est celle qui assure une réduction significative de la taille, du poids et du coût de l'ensemble filtre d'entrée charge. Lorsque cette modification n'est pas admissible (impossibilité de modifier le contrôle du convertisseur alimentant la charge), une alternative possible est l'utilisation de filtre d'entrée amortis. Cette solution qui ne modifie pas la dynamique des variables de sortie, conduit à un surdimensionnement significatif du filtre d'entrée et une réduction du rendement globale du système.

L'approche précédente donne de bon résultat même de grandes variations des grandeurs d'état du système étudié. Il est toutefois utile de préciser que ses méthodes basées sur des spécifications d'impédance permettent d'investiguer dans le cas général, seulement la stabilité au point d'équilibre du système. Le respect des spécifications d'impédance est donc une condition nécessaire de stabilité mais non suffisante. Seules des méthodes dites « large signal » permettant de prédire la taille du bassin d'attraction autour du point d'équilibre permettrait d'établir la stabilité globale asymptotique dans un domaine convexe de l'espace d'état.

Chapitre 3 : Outils nécessaires à la mise en œuvre de commandes non linéaires

3.1 Introduction

Dans les chapitres I et II, nous avons étudié les critères fréquentielles pour étudier la stabilité de systèmes inter connectés. Dans ce chapitre, nous introduisons des méthodes de commande non linéaires permettant d'étudier la stabilité de l'ensemble du système. Ces méthodes seront utilisées au chapitre IV pour l'étude de la stabilité de l'association redresseur commandé/ensemble onduleur – machine.

Au début de ce chapitre, nous allons détaillée le principe de la linéarisation entrée/sortie d'un système non linéaire. Cette technique est en fait une transformation en boucle ouverte permettant d'exprimer les variables de sortie du système en fonction des grandeurs d'entrée. Le système obtenu après la transformation entrée sortie, est un système linéaire découplé à m entré possédant tous ses pôles à l'origine. Les principaux avantages et inconvénients de cette transformation seront discutés dans cette partie et notamment le problème lié aux systèmes physiques possédants des « zéros dynamiques instables ». Ces derniers seront mis en évidence à travers deux exemples. L'asservissement des grandeurs de sortie à leur référence se fait via une commande pour système linéaire en boucle fermée.

La transformation entrée/sortie proposée étant sensible aux erreurs paramétriques, il est préférable d'utiliser des commandes dites « robustes » pour assurer le contrôle en boucle fermée du système. La commande robuste utilisée pour contrôler le système après transformation sera la commande par mode de glissement. Ses principales propriétés seront détaillées dans la seconde partie de ce chapitre. Un exemple de mise en œuvre permettra d'illustrer les principaux concepts de la commande à structure variable et de la commande par mode de glissement qui en découle.

3.2 Linéarisation entrée/sortie

3.2.1 Principe

L'idée fondamentale de l'approche repose sur la transformation d'un système dynamique non linéaire en un système linéaire découplé grâce à un retour d'état non linéaire. Cette technique diffère entièrement de la linéarisation conventionnelle car elle ne met pas en œuvre un quelconque développement limité autour d'un point de fonctionnement et des stratégies de découplage du système linéarisé obtenu. Elle utilise un retour d'état large signal non linéaire qui va permettre la linéarisation entrée/sortie du système mais nécessite pour cela la connaissance des ses variables d'état (utilisation ci nécessaire d'observateurs : Kalman, Luenberger, glissant...) et de ses paramètres. La technique de linéarisation peut être regardée comme une manière de transformer des modèles de systèmes complexes en modèles équivalents plus simple.

La technique de linéarisation entrée/sortie pour les systèmes multi-entrées/multi-sorties (anglais : MIMO system or Multi-Input/Multi-Output system) s'applique à des systèmes non linéaires pouvant se mettre sous la forme :

$$\dot{\mathbf{x}} = \mathbf{f}(\mathbf{x}) + \mathbf{D}(\mathbf{x}) \mathbf{u} ; \quad \mathbf{y} = \mathbf{h}(\mathbf{x}) \quad (3-1)$$

- où :
- \mathbf{x} est le vecteur d'état de dimension n ,
 - \mathbf{u} est le vecteur d'entrée (on notera u_i ses composantes) de dimension m ,
 - \mathbf{y} est le vecteur des sorties du système (on notera y_i ses composantes) de dimension m ,
 - \mathbf{f} et \mathbf{h} sont des applications respectivement de \mathfrak{R}^n dans \mathfrak{R}^n et \mathfrak{R}^m ,
 - $\mathbf{D}(\mathbf{x})$ est une matrice de $n \times m$ dont les colonnes sont des champs de vecteurs $\mathbf{d}_i(\mathbf{x})$.

Pour obtenir la linéarisation entrée/sortie du système, il est nécessaire de dériver autant de fois que nécessaire les variables de sortie du système de manière à faire apparaître explicitement les variables d'entrées dans l'expression des dérivées successives. Avant de calculer explicitement le retour d'état permettant de linéariser le système non linéaire défini par la relation (3-1), il est nécessaire de préciser les notations qui vont être utilisées.

Dérivée de Lie :

Soit y_i une variable de sortie appartenant à \mathfrak{R} et vérifiant $y_i = h_i(x)$ ou $h_i(x)$ est une application de \mathfrak{R}^n dans \mathfrak{R} de classe suffisante et \mathbf{x} un vecteur d'état vérifiant l'équation (3-1). Alors la dérivée de la variable y_i par rapport au temps s'écrit :

$$\dot{y}_i = \frac{\partial h_i(x)}{\partial \mathbf{x}} \cdot (\mathbf{f}(\mathbf{x}) + \mathbf{D}(\mathbf{x}) \mathbf{u})$$

On pose alors :

$$L_{\mathbf{f}} h_i(x) = \frac{\partial h_i}{\partial \mathbf{x}} \cdot \mathbf{f}(\mathbf{x}) : \text{dérivée de Lie de } h_i(x) \text{ par rapport au champs de vecteur } \mathbf{f}(\mathbf{x})$$

$$L_{\mathbf{d}_i} h_i(x) = \frac{\partial h_i}{\partial \mathbf{x}} \cdot \mathbf{d}_i(\mathbf{x}) : \text{dérivée de Lie de } h_i(x) \text{ par rapport au champs de vecteur } \mathbf{d}_i(\mathbf{x})$$

$$L_{\mathbf{f}}^k h_i(x) = L_{\mathbf{f}} L_{\mathbf{f}}^{k-1} h_i(x)$$

$$L_{\mathbf{f}}^0 h_i(x) = h_i(x)$$

Il vient alors :

$$\dot{y}_i = L_{\mathbf{f}} h_i(x) + \sum_{j=1}^m L_{\mathbf{d}_j} h_i(x) u_j$$

Supposons maintenant que le terme $\sum_{j=1}^m L_{\mathbf{d}_j} h_i(x) u_j$ soit nul. Le calcul de la dérivée seconde de y_i par rapport au temps mène alors à :

$$\ddot{y}_i = L_{\mathbf{f}}^2 h_i(x) + \sum_{j=1}^m L_{\mathbf{d}_j} L_{\mathbf{f}} h_i(x) u_j$$

Supposons qu'encore une fois aucune composante du vecteur d'entrée n'apparaisse dans le calcul de la dérivée seconde et posons r_i le plus petit nombre entier tel qu'au moins une composante du vecteur d'entrée apparaisse dans l'expression de la dérivée $i^{\text{ème}}$ de la sortie y_i . Il vient alors :

$$y_i^{(r_i)} = L_{\mathbf{f}}^{r_i} h_i(\mathbf{x}) + \sum_{j=1}^m L_{\mathbf{d}_j} L_{\mathbf{f}}^{r_i-1} h_i(\mathbf{x}) u_j \quad (3-2)$$

où $L_{\mathbf{d}_j} L_{\mathbf{f}}^{r_i-1} h_i(\mathbf{x}) = 0$ pour i variant de 0 à $r_i - 1$ et $\forall j \in \{1, \dots, m\}$.

Degré relatif :

On appelle *degré relatif* du système (3-2) en x_0 , le vecteur $[r_1, r_2, \dots, r_m]^T$ vérifiant l'existence d'au moins une dérivée telle que $L_{\mathbf{d}_j} L_{\mathbf{f}}^{r_i-1} h_i(\mathbf{x}) \neq 0 \quad \forall x \in D_0$ pour j variant de 1 à m et D_0 un voisinage de x_0 . Les dérivées successives du vecteur de sortie \mathbf{y} vérifient alors :

$$\begin{bmatrix} y_1^{(r_1)} \\ \vdots \\ y_m^{(r_m)} \end{bmatrix} = \begin{bmatrix} L_{\mathbf{f}}^{r_1} h_1(\mathbf{x}) \\ \vdots \\ L_{\mathbf{f}}^{r_m} h_m(\mathbf{x}) \end{bmatrix} + \mathbf{E}(\mathbf{x}) \mathbf{u} \quad (3-3)$$

où la $m \times m$ matrice $\mathbf{E}(\mathbf{x})$ est appelée « matrice de découplage du système multi entrée multi sortie » et vérifie :

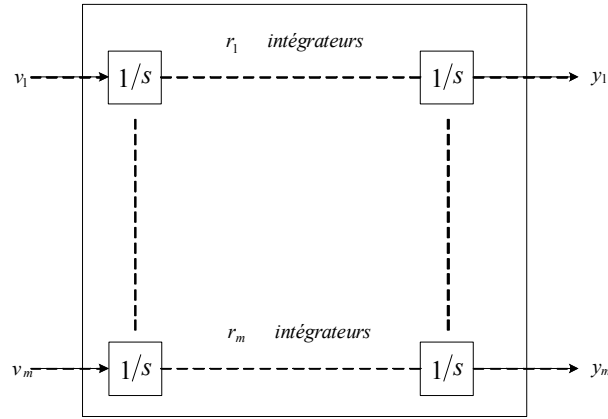


Figure 3-1 : Système obtenu après linéarisation entrée/sortie.

$$\mathbf{E}(\mathbf{x}) = \begin{bmatrix} L_{d_1} L_f^{r_1-1} h_1(x) & L_{d_2} L_f^{r_1-1} h_1(x) & \cdots & L_{d_m} L_f^{r_1-1} h_1(x) \\ L_{d_1} L_f^{r_2-1} h_2(x) & L_{d_2} L_f^{r_2-1} h_2(x) & \cdots & L_{d_m} L_f^{r_2-1} h_2(x) \\ \vdots & \vdots & \ddots & \vdots \\ L_{d_1} L_f^{r_m-1} h_m(x) & L_{d_2} L_f^{r_m-1} h_m(x) & \cdots & L_{d_m} L_f^{r_m-1} h_m(x) \end{bmatrix}$$

Si la matrice $\mathbf{E}(\mathbf{x})$ est non singulière, la transformation suivante va permettre la linéarisation entrée/sortie du système (3-3). On pose :

$$\mathbf{u} = \mathbf{E}(\mathbf{x})^{-1} \left([v_1 \ v_2 \ \cdots \ v_m]^T - [L_f^{r_1} h_1(\mathbf{x}) \ L_f^{r_2} h_2(\mathbf{x}) \ \cdots \ L_f^{r_m} h_m(\mathbf{x})]^T \right) \quad (3-4)$$

En utilisant la relation 3-4, l'expression (3-3) se simplifie et conduit à :

$$[y_1^{(r_1)} \ \cdots \ y_m^{(r_m)}]^T = [v_1 \ \cdots \ v_m]^T \quad (3-5)$$

Le système après linéarisation entrée/sortie est alors un système linéaire, découplé possédant tous ses pôles à l'origine. Une représentation du système obtenu est donnée sur la figure 3-1.

3.2.2 Limitations de ce type de transformation

La transformation entrée sortie proposée possède un certain nombre d'inconvénients qui limitent son champ d'application. Elle nécessite la connaissance de toutes les variables d'état du système et de ses paramètres. L'utilisation d'observateurs et de contrôles robustes permet de limiter les effets de ces deux inconvénients sur la qualité de la linéarisation entrée/sortie. Ces deux inconvénients ne constituent pas le principal frein à l'utilisation de cette technique. Afin d'expliquer la principale limitation de cette technique, prenons à titre d'exemple le système différentiel suivant :

$$\begin{cases} \dot{x} = ax + (a-b)u \\ \dot{y} = x + u \end{cases} \quad (3-6)$$

Supposons que y est la sortie de notre système et u est l'entrée. Le système est deuxième ordre ; le point d'équilibre du système est le point $(0, 0)$ et la commande au point d'équilibre est nulle. L'utilisation de la transformée de Laplace du système (les variables d'état étant supposées nulles à l'instant initial) permet d'obtenir la fonction de transfert entrée/sortie du système. Il vient :

$$\frac{y(s)}{u(s)} = \frac{s-b}{s(s-a)} \quad (3-7)$$

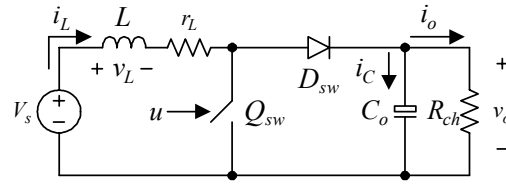


Figure 3-2 : Schéma de principe d'un hacheur élévateur.

Ce système admet donc deux pôles et un zéro z_i égal à b . La stabilité du système impose que $a < 0$. Appliquons maintenant la transformation entrée sortie décrite par l'équation (3-4) à ce système. Elle conduit au résultat suivant en posant $v = x + u$:

$$\begin{cases} \dot{x} = bx + (a - b)v \\ \dot{y} = v \end{cases} \quad (3-8)$$

où v est la nouvelle entrée du système obtenu après la linéarisation entrée/sortie. On montre alors, d'après la relation (3-8), que si le coefficient b est positif (le zéro est dit alors « instable ») le système équivalent obtenu après transformation est instable. En fait il est impossible de compenser un zéro instable par l'ajout d'un pôle instable ce qui limite l'utilisation de cette technique dans de tels systèmes. Cette notion se généralise dans le cas de systèmes non linéaires et on parle alors de « zéros dynamiques instables ». Les notions de zéros dynamiques instables pour les systèmes non linéaires sont largement traitées dans la littérature [44] et ne seront pas abordées dans cette introduction aux systèmes non linéaires. Pour illustrer l'influence des zéros dynamiques instables en électronique de puissance, prenons le cas d'un convertisseur élévateur (DC/DC Boost converter) fonctionnant en mode de conduction continue (Figure 3-2).

Ce hacheur fonctionnant en mode de conduction continue (par hypothèse), nous utilisons une modélisation au sens des valeurs moyennes. Le dispositif peut alors se modéliser par les deux équations différentielles suivantes [voir annexe A] :

$$\begin{aligned} L \frac{d\bar{i}_L}{dt} &= V_s - (1 - \bar{u})\bar{v}_o - r_L \bar{i}_L \\ C_o \frac{d\bar{v}_o}{dt} &= (1 - \bar{u})\bar{i}_L - \frac{\bar{v}_o}{R_{ch}} \end{aligned} \quad (3-9)$$

où les grandeurs \bar{i}_L et \bar{v}_o représente l'évolution du courant moyen circulant dans l'inductance et la tension moyenne aux bornes de la capacité de sortie (moyenne calculée sur une période de découpage). Ces deux grandeurs sont supposées positives ou nulles. \bar{u} est la valeur moyenne de la commande discrète $u \in \{0, 1\}$ et représente le rapport cyclique imposé par la commande. C'est donc la grandeur d'entrée du système. Soit $y = \bar{v}_o$ la variable de sortie de notre système. Le bouclage statique donnée par l'expression (3-6) conduit alors à :

$$\begin{aligned} \bar{u} &= \frac{-1}{\bar{i}_L} \left(C_o \dot{\bar{v}}_o - \bar{i}_L + \frac{\bar{v}_o}{R_{ch}} \right) = \frac{-1}{\bar{i}_L} \left(C_o v - \bar{i}_L + \frac{\bar{v}_o}{R_{ch}} \right) \\ \dot{y} &= v = h(x) \end{aligned} \quad (3-9)$$

On s'aperçoit alors qu'une commande v positif (qui tendrait à faire décroître une erreur positive de tension) provoquera une diminution de la valeur du rapport cyclique \bar{u} et donc une diminution de la puissance transmise à la charge. Réciproquement, une valeur négative de v qui tendrait à corriger une erreur négative de tension, entraînera une augmentation du rapport cyclique et donc de la puissance transmise à la charge. Ces deux résultats montrent que le système après transformation entrée sortie est instable. Pour essayer de voir si l'origine de l'instabilité du système est due à la présence de « zéros dynamiques instables », évaluons autour d'un point de fonctionnement la fonction de transfert entrée/sortie du montage élévateur (on notera x_e la valeur d'une variable x évaluée au point d'équilibre et \tilde{x} sa variation autour de ce point). Il vient alors :

$$\frac{\tilde{v}_o(s)}{\tilde{u}(s)} = \frac{(1 - \bar{U})\bar{V}_o - (r + sL)\bar{I}_L}{a(\tau_e s + 1)(\tau_c s + 1) + (1 - \bar{U})^2} \quad \text{avec : } a = r_L/R_{ch} \quad \tau_e = L/r_L \quad \tau_c = R_{ch}C_o \quad (3-10)$$

Lorsque la chute de tension aux bornes de l'inductance est négligeable devant la tension moyenne appliquée à l'interrupteur commandable ($(1 - \bar{U})\bar{V}_o > r\bar{I}_L$), alors le système linéarisé (3-10) admet un zéro à partie réelle positive fonction du point de fonctionnement. Encore une fois nous sommes en présence d'un « zéro dynamique instable » qui ne permet pas l'utilisation de la technique de linéarisation entrée/sortie pour ce système dynamique.

Ces zéros dynamiques instables en électrotechnique traduisent souvent un transfert non symétrique de l'énergie entre l'étage d'entrée et la sortie du convertisseur (exemples : structures Buck/Boost, redresseur commandé triphasé, convertisseur Flyback, ...). Dans la structure élévatrice de la figure 3-2, l'énergie est d'abords stockée dans l'inductance puis restituée à la charge lors de la phase de blocage de l'interrupteur principal. Toute augmentation du rapport cyclique se traduira directement par une augmentation de l'énergie stockée dans l'élément inductif. Mais cette énergie ne sera restituée qu'après le blocage de l'interrupteur ; d'où l'apparition d'un zéro instable dans la fonction de transfert entrée/sortie. Il n'est alors pas judicieux d'essayer d'appliquer la technique de linéarisation entrée/sortie à de tels systèmes. Il est préférable alors de modifier la structure de commande en intégrant par exemple une boucle de courant dans la structure de contrôle et d'appliquer ensuite la technique de linéarisation au système obtenu.

3.3 Théorie des systèmes à structure variable : Commande par la mode glissement

La théorie des systèmes à structure variable et des modes glissants associés a fait l'objet d'études détaillées au cours de ces trente dernières années [44], [59]-[65]. La technique des modes glissants consiste à amener la trajectoire d'état du système considéré vers une surface de glissement où une logique de commutation adaptée la fera osciller de part et d'autre de celle-ci jusqu'à convergence vers le point d'équilibre situé sur cette surface.

3.3.1 Généralités

Soit le système dynamique non linéaire analytique suivant où $\mathbf{f}(\mathbf{x})$ et $\mathbf{g}(\mathbf{x})$ sont des fonctions analytiques :

$$\frac{d\mathbf{x}}{dt} = \mathbf{f}(\mathbf{x}) + \mathbf{g}(\mathbf{x}) \cdot u \quad (3-11)$$

où $\mathbf{x} \in X$, un sous ensemble de \mathfrak{R}^n et u est la fonction de commande. Soit s une fonction continue ($s : \mathbf{x} \rightarrow \mathfrak{R}$), dont le gradient est non nul sur \mathbf{x} , l'ensemble $s = \{\mathbf{x} \in \mathfrak{R}^n / s(\mathbf{x}) = 0\}$ définit une surface régulière de dimension $(n - 1)$ dans X , connue aussi comme variété de glissement ou surface de glissement. La loi de commande par structure variable est obtenue en imposant à la variable de commande l'un des deux retours d'état dépendant du signe de $s(\mathbf{x})$:

$$u = \begin{cases} u^+(\mathbf{x}) & \text{si } s(\mathbf{x}) > 0 \\ u^-(\mathbf{x}) & \text{si } s(\mathbf{x}) < 0 \end{cases} \quad (3-12)$$

Supposons que, suite à cette commande, la trajectoire d'état ait atteint la surface de glissement et soit astreinte à s'y mouvoir (à défaut de rester sur un voisinage de s), alors, le régime glissant existe sur s , chaque fois que sur un voisinage de s , on peut vérifier les deux assertions suivantes :

$$\frac{d}{dt}s(\mathbf{x}) > 0 \quad \text{si } u = u^-(\mathbf{x}) \quad (3-13)$$

$$\frac{d}{dt}s(\mathbf{x}) < 0 \quad \text{si } u = u^+(\mathbf{x}) \quad (3-14)$$

Ces deux conditions peuvent s'interpréter graphiquement de manière assez simple dans le cas de systèmes possédant moins de trois variables d'état. En effet, la surface de glissement est alors une courbe dans \mathfrak{R}^2 . La figure 3-3 illustre dans \mathfrak{R}^2 le comportement de la trajectoire d'état du système autour de la surface de glissement en fonction de la commande.

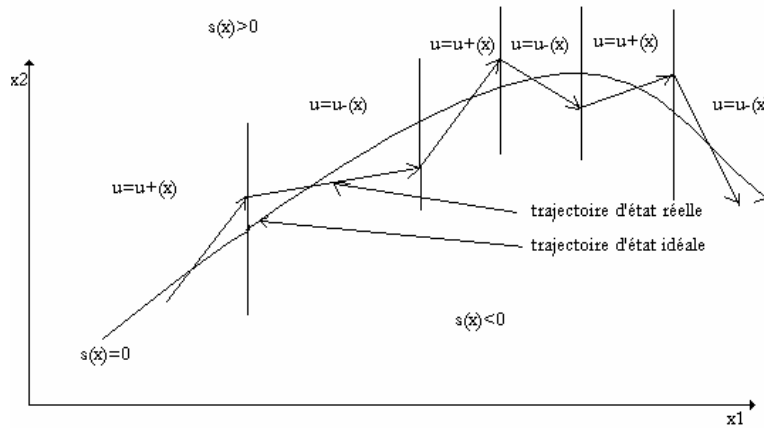


Figure 3-3 : Tracé de l'évolution de la fonction s dans le plan de phase.

3.3.2 Configuration de base des systèmes à structure variable

3.3.2.1 généralités

On peut distinguer deux configurations de base dans les systèmes à structure variable. Une première configuration permet un changement de la structure par commutation entre deux retours d'état différents (Figure 3-4). Une deuxième configuration modifie la structure du système par simple commutation d'interrupteurs (Figure 3-5), ce qui est le cas de tous les convertisseurs statiques.

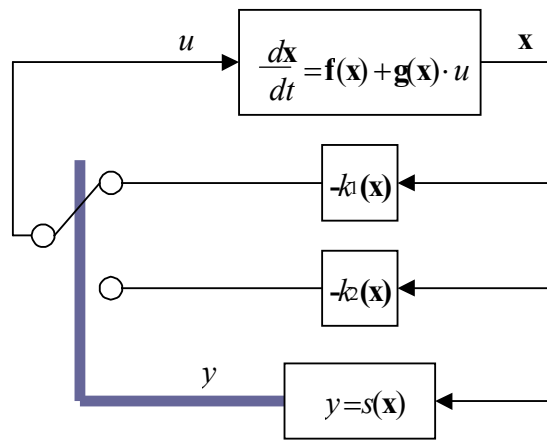


Figure 3-4 : Configuration par changement de retour d'état.

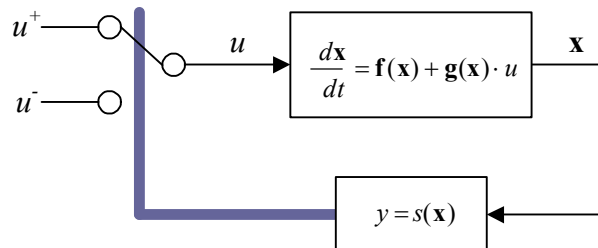


Figure 3-5 : Configuration avec changement de la structure par la commande.

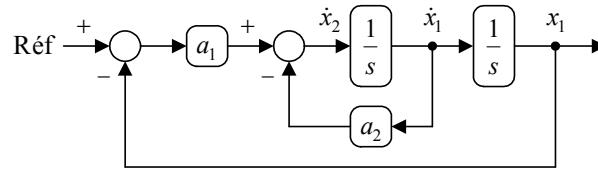
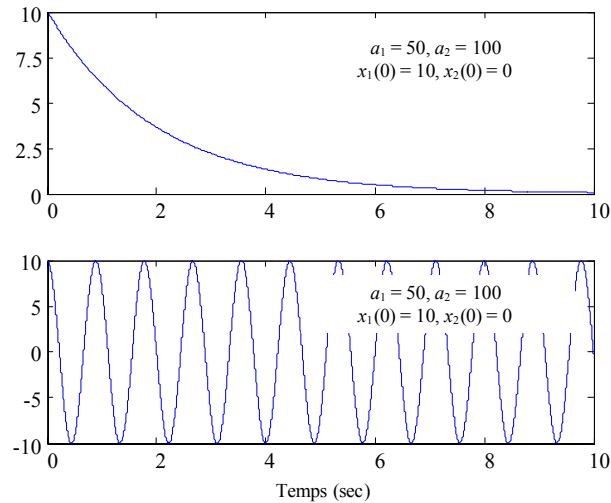


Figure 3-6 : Présentation du système sous forme de schéma bloc.

Figure 3-7 : Allure de la sortie x_1 pour différents paramètres du système, Réf = 0.

Dans la première configuration, suivant que $s(\mathbf{x})$ est positif ou négatif, la commande u est donnée par le retour d'état $u = -k_1(\mathbf{x})$ si $s(\mathbf{x}) > 0$ et $u = -k_2(\mathbf{x})$ si $s(\mathbf{x}) < 0$. En mode de glissement idéal, le système évolue sur la surface de glissement où $s(\mathbf{x}) = 0$. Dans le deuxième cas, seule l'information sur le signe de la fonction $s(\mathbf{x})$ suffit à générer la commande. Dans ce cas, la logique de commutation est donnée par :

$$u = \begin{cases} u^+ & \text{si } s(\mathbf{x}) > 0 \\ u^- & \text{si } s(\mathbf{x}) < 0 \end{cases} \quad (3-15)$$

L'idée de changement discontinu de la structure du retour d'état s'avère très intéressante. Elle permet d'optimiser la réponse d'un système en combinant les avantages de chaque configuration voire même de transformer des systèmes instables en systèmes stables par logique de commutation. L'exemple suivant illustre clairement cette propriété.

3.3.2.2 Exemple de mise en œuvre d'une commande à structure variable

Considérons un système dynamique modélisé sur la figure 3-6 possédant deux états accessibles x_1, x_2 , une entrée de référence (Réf) et une sortie x_1 . Ce système est décrit par les équations suivantes :

$$\dot{x}_1 = x_2 \quad (3-16)$$

$$\dot{x}_2 = -a_2 x_2 - a_1 (x_1 - \text{Réf}) \quad (3-17)$$

avec a_1 et a_2 des coefficients constants du système. La figure 3-7 montre l'évolution de la variable de sortie x_1 pour différentes valeurs de paramètres, le tout pour une condition initiale $x_1(0) = 10$ et $x_2(0) = 0$ et une entrée de référence nulle. Dans le premier cas ($a_1 = 50$ et $a_2 = 100$), la trajectoire converge lentement vers le point d'équilibre. Dans le second ($a_1 = 50$ et $a_2 = 0$), la trajectoire du système oscille autour du point d'équilibre (oscillation non amortie).

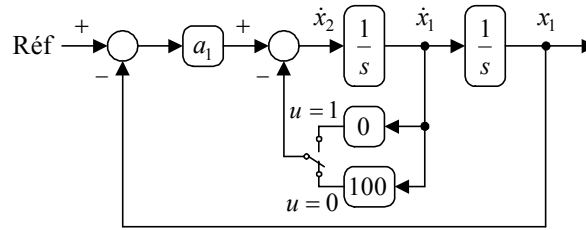


Figure 3-8 : Système obtenu avec la condition (3-18).

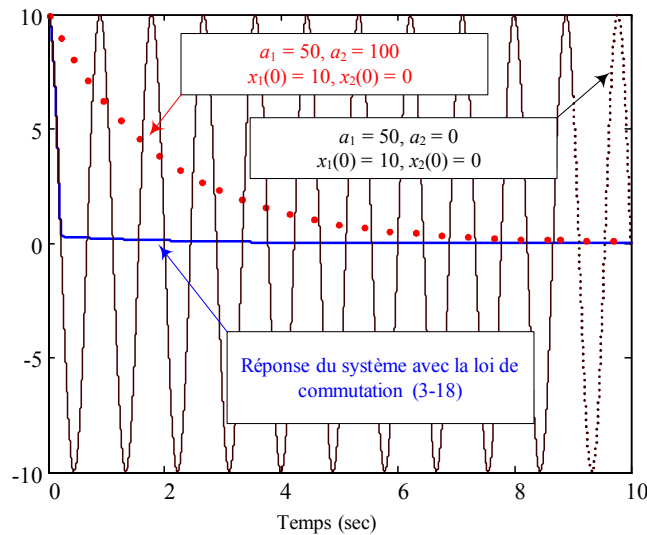


Figure 3-9 : Réponse du système avec la structure de contrôle donnée par la relation (3-18), Réf = 0.

Afin d’améliorer la convergence du système vers le point d’équilibre, une solution consiste à faire correspondre au coefficient a_2 deux valeurs différentes dépendant d’une loi de commande prédéfinie. La stratégie de contrôle utilisée est présentée sur la figure 3-8. L’interrupteur permet de choisir la valeur du coefficient a_2 en fonction de l’état du système. La commande de l’interrupteur est générée par l’intermédiaire de la loi de commutation suivante :

$$u = \begin{cases} 1 & \text{quand } |x_1 - \text{Réf}| > \varepsilon \Rightarrow a_2 = 0 \\ 0 & \text{quand } |x_1 - \text{Réf}| \leq \varepsilon \Rightarrow a_2 = 100 \end{cases} \quad (3-18)$$

où ε est une constante positive.

La figure 3-9, montre que à l’aide de la commande à structure variable, détaillée par la relation (3-18), la trajectoire du système converge rapidement vers le point d’équilibre sans aucune oscillation.

L’exemple précédant montre bien l’influence des paramètres du système sur la trajectoire d’état du système. Pour pouvoir synthétiser une loi de commutation permettant une convergence rapide vers le point d’équilibre, il est nécessaire de bien comprendre l’évolution des trajectoires d’état d’un système dynamique en fonction des valeurs propres de sa matrice de Jacobi évaluées au point d’équilibre. Considérons les équations (3-16) et (3-17) ; en fonction des signes des valeurs propres du système considéré, douze cas peuvent être mis en évidence.

1. Une des valeurs propres est nulle, l’autre est négative ($\lambda_1 = 0, \lambda_2 < 0$). Les trajectoires dans le plan de phase (x_1, x_2) sont des droites de pente $-a_2$, et convergent vers l’axe $x_2 = 0$. L’ensemble des points d’équilibre du système est la droite $x_2 = 0$. Tous les points d’équilibre sont des points d’équilibre stables (Figure 3-10 (a)).
2. Une des valeurs propres est nulle, l’autre est positive ($\lambda_1 = 0, \lambda_2 > 0$). Comme précédemment, les trajectoires d’états dans le plan de phase (x_1, x_2) ont des trajectoires rectilignes et divergent à l’infini. Le système est instable (Figure 3-10 (b)).

-
3. Les deux valeurs propres sont négatives ($\lambda_1 < \lambda_2 < 0$). Les trajectoires d'état sont paraboliques et convergent vers l'origine. Il y a deux asymptotes : $\sigma_1 = x_2 - \lambda_1 x_1 = 0$ et $\sigma_2 = x_2 - \lambda_2 x_1 = 0$. Le système est stable (Figure 3-10 (c)).
 4. Les valeurs propres sont négatives et de même valeurs ($\lambda_1 = \lambda_2 = \lambda < 0$). Le système est stable et possède une asymptote d'équation : $\sigma = x_2 - \lambda x_1 = 0$ (Figure 3-10 (d)).
 5. Les valeurs propres sont complexes à partie réelle négative ($\text{Re } \lambda_1, \text{Re } \lambda_2 < 0$). Le système est globalement asymptotique stable. Il converge vers le point d'équilibre avec une trajectoire en spirale (Figure 3-10 (e)).
 6. Les valeurs propres sont des nombres imaginaires pures ($\text{Re } \lambda_1, \text{Re } \lambda_2 = 0 = a_2 < a_1$). La trajectoire d'état est une ellipse. On peut identifier trois cas :
 - $a_1 > 1$: Le grand axe de l'ellipse est vertical (Figure 3-10 (f)),
 - $a_1 < 1$: il est horizontale (Figure 3-10 (g)),
 - $a_1 = 0$: La trajectoire d'état est un cercle (Figure 3-10 (h)).
 7. Les valeurs propres sont complexes à partie réelle positive ($\text{Re } \lambda_1 > 0, \text{Re } \lambda_2 > 0$). La trajectoire d'état est une spirale divergeant à l'infini. Le système est instable (Figure 3-10 (j)).
 8. Les valeurs propres sont positives réelles ($\lambda_1 > \lambda_2 > 0$). Les trajectoires d'état sont paraboliques et il existe deux asymptotes d'équation : $\sigma_1 = x_2 - \lambda_1 x_1 = 0$ et $\sigma_2 = x_2 - \lambda_2 x_1 = 0$. Le système est instable (Figure 3-10 (k)).
 9. Les valeurs propres sont positives et de même valeurs ($\lambda_1 = \lambda_2 = \lambda > 0$). Les trajectoires d'état ressemblent à celles de la figure 3-6d, le sens de parcours est inversé. Le système est instable (Figure 3-10 (l)).
 10. Les valeurs propres sont réelles et de signes alternés. ($\lambda_1 < 0 < \lambda_2$). Les trajectoires d'état sont hyperboliques. Les trajectoires convergent vers le point d'équilibre suivant une direction de l'espace et diverge suivant une autre. Le point d'équilibre est un point selle (Figure 3-10 (m)). Le système est instable.

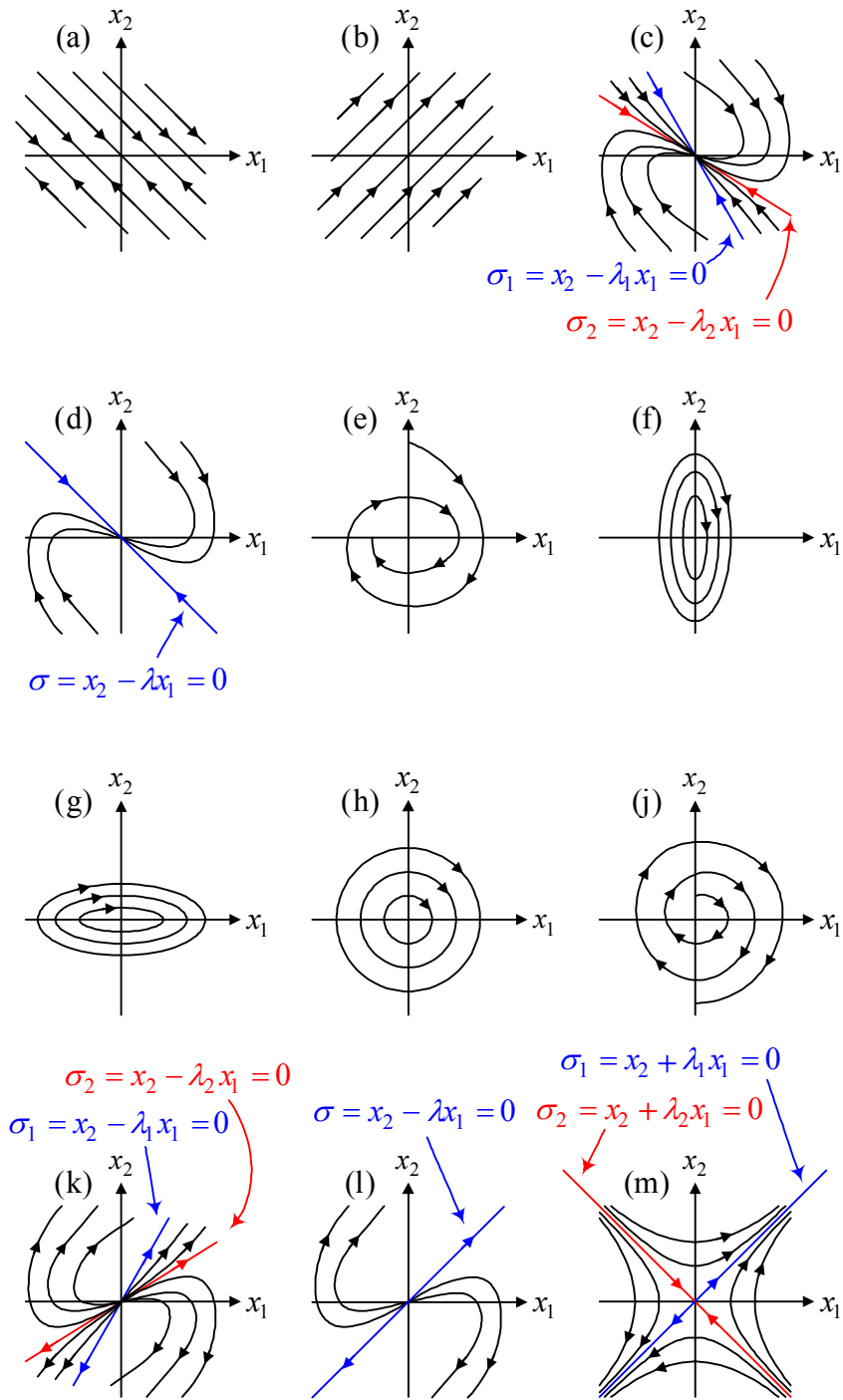


Figure 3-10 : Evolution des trajectoires d'état d'un système d'ordre 2 en fonction de ses valeurs propres, pour différentes conditions initiales.

3.3.3 Condition d'existence d'un mode de glissement

Prouver l'existence d'un mode de glissement stable à l'intersection de m surfaces de commutation est un problème difficile. Plusieurs méthodes ont été élaborées pour traiter ce problème délicat. La première méthode est une méthode générale basée sur les travaux de Lyapunov sur la stabilité des systèmes différentiels. Bien que très générale, cette méthode est difficile d'utilisation. Deux autres méthodes plus simples déduites de la première sont alors explicitées [79].

3.3.3.1 Méthode de Lyapunov [64]

Les théorèmes ci-dessous ont pour fonction de déterminer le domaine de validité du mode de glissement. Ils s'énoncent de la manière suivante :

Théorème 1 : Pour qu'un domaine $s(t)$ sur l'intersection des m surfaces de commutations du système :

$$\frac{d}{dt}x = f(x,t) + B(x,t) \cdot u \quad (3-19)$$

avec :

$$u_i = \begin{cases} u_i^+ & \text{si } s_i(x) > 0 \\ u_i^- & \text{si } s_i(x) < 0 \end{cases} \quad i = 1 \dots m \quad (3-20)$$

soit un domaine glissant, il est suffisant que, pour tout x appartenant à ce domaine, il existe dans une certaine région Ω des sous-espaces s_1, \dots, s_m contenant l'origine une fonction $v(s, x, t)$ continuellement différentiable vérifiant :

(1) - défini par rapport à s , $v(s, x, t)$ est positif $\Leftrightarrow v(s, x, t) > 0$ si $s \neq 0 \quad \forall x, t \in \mathfrak{R}$

- $v(0, x, t) = 0 \quad \forall x, t \in \mathfrak{R}$

- sur la sphère $\|s\| = \mathfrak{R}$ pour tout $(x, t) \in \mathfrak{R}^2$, la relation suivante est vérifiée :

$$\inf_{\|s\|=R} (v) = h_R \quad \sup_{\|s\|=R} (v) = H_R \quad R \neq 0 \quad \lim_{R \rightarrow 0} H_R = 0 \quad \text{où } h_R \text{ et } H_R \text{ sont des quantités positives dépendant seulement de } \mathfrak{R}$$

(2) - la dérivée totale de v par rapport au temps est négative en tout point à l'exception des surfaces de commutations où cette fonction n'est pas définie et sur la sphère $\|s\| = R$ (à l'exception des points de discontinuité), ce qui donne :

$$\sup_{\|s\|=R} (\dot{v}) = -m_R \quad m_R > 0 \quad \sup_{R \in [c,d]} (m_R) < 0 \quad \text{vraie } \forall c, d \in \mathfrak{R}/0 < c < d \quad \text{et } \|s\| \leq d \quad (3-21)$$

avec : $\dot{v} = (\text{grad}_s v) \cdot (G \cdot f + G \cdot B \cdot u) + (\text{grad}_x v) \cdot (f + B \cdot u) + \frac{\partial}{\partial t} v$

$$\text{grad}_s v = \left(\frac{\partial v}{\partial s_1}, \dots, \frac{\partial v}{\partial s_m} \right) \quad \text{grad}_x v = \left(\frac{\partial v}{\partial x_1}, \dots, \frac{\partial v}{\partial x_n} \right) \quad G_{ij} = \frac{\partial s_i}{\partial x_j} \quad \text{avec } \begin{cases} i < i < m \\ i < j < n \end{cases}$$

Théorème 2 : Pour obtenir un déplacement stable en mode de glissement sur l'intersection des surfaces de commutation $s = 0$, il est suffisant que pour toutes valeurs de x et t , la fonction continûment différentiable $v(s, x, t)$ existe, que les conditions (1) et (2) du théorème précédent soient vérifiées et que $\lim_{R \rightarrow \infty} h_R = \infty$.

3.3.3.2 Méthodes des formes quadratiques

Cette approche est issue de la méthode de Lyapunov précédente. Elle repose sur la recherche d'une fonction de Lyapunov s'exprimant à l'aide d'une forme quadratique définie positive à coefficients constants. On pose :

$$v = \frac{1}{2} \cdot s^T \cdot W \cdot s \quad W = W^t = cte \quad (3-22)$$

Théorème 3 : Soit s une surface de glissement à m variables d'entrée vérifiant la relation :

$$\dot{s} = G \cdot f(x,t) + G \cdot B(x,t) \cdot u(x,t) \quad \text{avec} \quad G \in M_{mn} \quad (3-23)$$

supposons l'existence d'une matrice W telle que la matrice $L = -W \cdot G \cdot B$ vérifie la propriété :

$$\inf_{x \in s, t \in [0, +\infty[} \left[l_{k,k}(x, W, t) - \sum_{\substack{i=1 \\ i \neq k}}^m |l_{k,i}(x, W, t)| \right] > 0 \quad k = 1 \dots m \quad (3-24)$$

alors s'il existe un réel R tel que $\|G \cdot B\| < R$, une commande u peut être trouvée pour lequel un mode de glissement existe à l'intersection des m surfaces de commutations. La détermination de la commande directement à partir de ses lois d'existence reste un problème difficile. Il est néanmoins possible de le résoudre formellement [27], sa réalisation pratique étant, elle, beaucoup plus délicate.

Cas particulier important

Ce cas est basé sur l'interprétation géométrique du mode de glissement. Il est évident qu'un mode de glissement existe sur une surface s_i si, de part et d'autre de cette dernière, les trajectoires de phase du système sont directement orientées vers elle, de telle sorte que le moindre écart soit immédiatement corrigé par la commande. On peut alors traduire cette propriété grâce au formalisme précédent en déduisant une fonction de Lyapunov particulière :

$$v_i = s_i^2 \quad (3-25)$$

pour laquelle la condition de Lyapunov se traduit alors par : $s_i \cdot \frac{ds_i}{dt} < 0$.

Appliquée à chaque surface de commutation, cette méthode n'est valable que pour une logique de commande décentralisée. Dans le cas d'une logique de commande globale, il faut plutôt considérer la fonction :

$$v = \frac{1}{2} \cdot s^t \cdot s \quad (3-26)$$

qui correspond au cas $W = I$.

3.3.3.3 Méthode de la loi de ralliement prédéfinie

Cette méthode permet d'imposer, parallèlement à la condition d'existence, la nature de la dynamique de ralliement, en astreignant aux surfaces de commutation une forme particulière prédéfinie [60]-[61] :

$$\dot{s} = -Q \cdot \text{sgn}(s) - K \cdot f(s) \quad (3-27)$$

Les vecteurs sgn et $f(s)$ sont des fonctions vectorielles. Le vecteur sgn étant composé des m surfaces de commutation de s . Q et K sont des matrices $m \times m$ dépendant généralement des grandeurs d'état.

Deux formes particulières se retrouvent fréquemment dans la littérature :

$$\dot{s} = -Q \cdot \text{sgn}(s) - K \cdot s \quad (3-28)$$

et :

$$\dot{s} = -Q \cdot \text{sgn}(s) \quad (3-29)$$

Remarque : si par le contrôle, il est possible d'imposer les relations (3-28) et (3-29) alors en choisissant les matrices Q et K définies positive, la fonction de Lyapunov continûment différentiable $v = \frac{1}{2} \cdot s^t \cdot s$ est définie négative. En vertu du théorème 2, un mode de glissement stable existe à l'intersection des m surfaces de commutations.

3.3.3.4 Exemple de conception de la commande à structure variable dans le cas d'un système d'ordre 2

L'objectif de ce paragraphe est de montrer à travers un exemple les différentes stratégies de contrôle permettant d'obtenir une condition de glissement stable vers le point d'équilibre du système. Considérons l'exemple d'un système d'ordre 2 régi par le système d'équation suivant :

$$\begin{bmatrix} \dot{x}_1 \\ \dot{x}_2 \end{bmatrix} = \begin{bmatrix} 0 & 1 \\ 1 & 2 \end{bmatrix} \begin{bmatrix} x_1 \\ x_2 \end{bmatrix} + \begin{bmatrix} 0 \\ 1 \end{bmatrix} u \quad (3-30)$$

muni d'une commande par retour d'état de la forme (Figure 3-11) :

$$u = k x_1 \quad (3-31)$$

Dans cet exemple, le coefficient k peut prendre deux valeurs distinctes à savoir $k = 2$ ou $k = -3$. Dans le cas $k = 2$, les valeurs propres du système obtenu (équation 3-32) sont réelles de signe alterné. On trouve $\lambda_1 = -1$ et $\lambda_2 = 3$.

$$\begin{bmatrix} \dot{x}_1 \\ \dot{x}_2 \end{bmatrix} = \begin{bmatrix} 0 & 1 \\ 3 & 2 \end{bmatrix} \begin{bmatrix} x_1 \\ x_2 \end{bmatrix} \quad (3-32)$$

Par contre, dans le cas $k = -3$, le système obtenu (équation 3-33) admet deux valeurs propres complexes à parties réelles positives. Il vient : $\lambda_1 = 1 + i$ et $\lambda_2 = 1 - i$.

$$\begin{bmatrix} \dot{x}_1 \\ \dot{x}_2 \end{bmatrix} = \begin{bmatrix} 0 & 1 \\ -2 & 2 \end{bmatrix} \begin{bmatrix} x_1 \\ x_2 \end{bmatrix} \quad (3-33)$$

Le point d'équilibre est donc un point scelle dans le premier cas (Figure 3-10 (m)) et un nœud instable dans le second (Figure 3-10 (j)). Les allures des trajectoires d'état pour les deux valeurs du coefficient k sont montrées sur la figure 3-12.

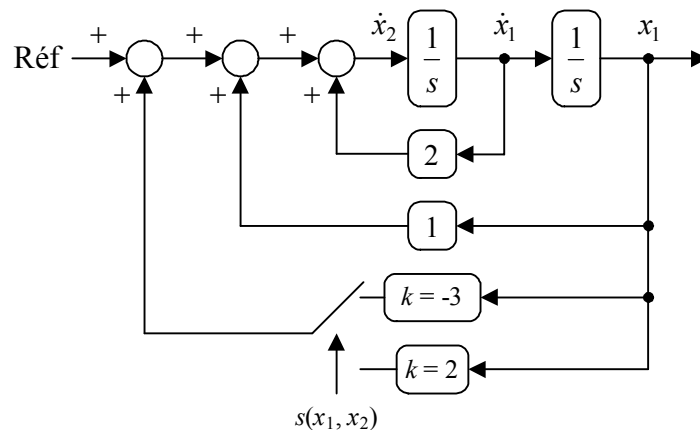


Figure 3-11 : Contrôle à structure variable utilisé pour le système (3-30).

Il est alors possible de construire une commande à structure variable permettant d'assurer la convergence du système vers son point d'équilibre. Prenons par exemple une loi de commutation correspondant à la relation suivante :

$$k = \begin{cases} -3 & \text{si } s(x_1, x_2) = \sigma_1(x_1, x_2) \cdot x_1 > 0 \\ 2 & \text{si } s(x_1, x_2) = \sigma_1(x_1, x_2) \cdot x_1 < 0 \end{cases} \quad (3-34)$$

où s est la surface de commutation, $\sigma_1(x_1, x_2) = \lambda \cdot x_1 + x_2$ et $\lambda > 0$.

La droite d'équation $\sigma_1(x_1, x_2) = 0$ sépare l'espace en deux demi plan, l'un où $\sigma_1(x_1, x_2) > 0$ et l'autre où $\sigma_1(x_1, x_2) < 0$. Les zones grisées sur la figure 3-12 correspondent au domaine de l'espace d'état où $s(x_1, x_2) < 0$. Dans cette zone, on impose $k = -3$. Dans le reste de l'espace d'état, $s(x_1, x_2) > 0$ et le contrôle impose le retour d'état $k = 2$.

Dans cette relation s est la surface de commutation associée à la loi de commutation (3-34). Dans le cas où le coefficient λ est pris supérieur à 1, on s'aperçoit que la trajectoire d'état va converger vers le point d'équilibre en oscillant de part et d'autre de celui-ci (Figure 3-12 (a)). Un comportement très différent est obtenu quand le coefficient λ est pris inférieur à 1. En effet, au voisinage de la surface de commutation, le champ de vecteur dérivé de la trajectoire d'état pointe toujours vers la surface de commutation. Il en découle qu'une fois que la trajectoire d'état aura atteint la surface de commutation, la commande obligera la trajectoire d'état à se mouvoir sur la droite d'équation $\sigma_2(x_1, x_2) = 0$ (figure 3-13 (b)). Il y aura alors « glissement » vers le point d'équilibre du système. La surface $s(x_1, x_2)$ sera appelée « surface de glissement » et la commande obtenue « commande par mode de glissement ». Le mode de glissement se caractérise donc par le fait que la trajectoire « glisse » sur la surface de glissement $s(x_1, x_2) = \sigma_1(x_1, x_2) \cdot x_1$ qui, en dehors du point d'équilibre ($x_1 = 0, x_2 = 0$), correspond à un glissement sur la droite $\sigma_1(x_1, x_2) = 0$

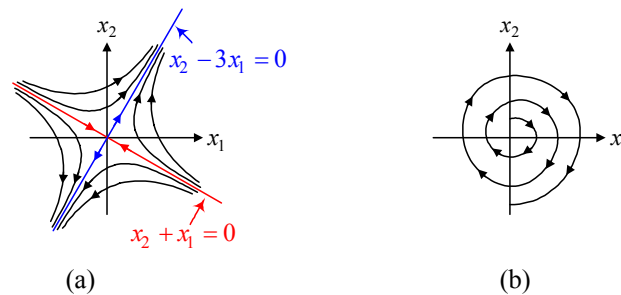


Figure 3-12 : Trajectoires d'état obtenues pour le système (3-11) avec $k = 2$, (b) $k = -3$.

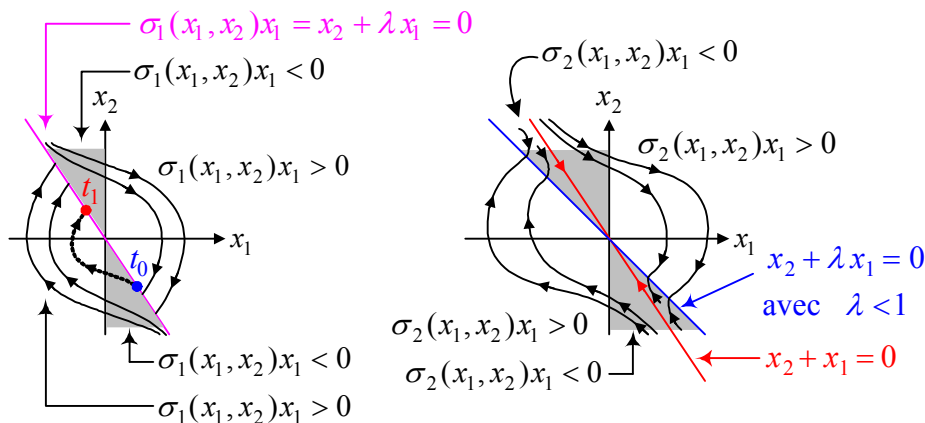


Figure 3-13 : Trajectoires d'état obtenues avec la commande à structure variable (3-34), (a) : à gauche $\lambda > 1$, (b) : à droite $\lambda < 1$.

3.3.4 Définition de la commande équivalente

Cette procédure permet l'obtention formelle des équations du glissement le long de l'intersection d'un ensemble de surface de commutation d'un système quelconque régi par l'équation différentielle :

$$\dot{x} = f(x, t, u) \quad (3-35)$$

Supposons que le mode de glissement existe sur $s(x) = 0$ (les lignes de la $m \times n$ matrice G sont les gradients par rapport à x des m surfaces de commutations). Cherchons alors la commande continue qui maintient la trajectoire d'état sur la surface. Il faut donc résoudre :

$$\dot{s} = G \cdot f(x, t, u) + \frac{\partial}{\partial t} s = 0 \quad \text{d'où :} \quad \dot{x} = f(x, t, u_{eq}) \quad (3-36)$$

Il est clair que, s'il existe un instant t_0 tel que $s(x(t_0)) = 0$, le système évoluera sur la surface $s(x) = 0$, en vertu de la relation (3-36).

Un cas particulier important est à signaler, si :

$$\dot{x} = f(x, t) + B(x, t) \cdot u \quad f \in \mathfrak{R}^n \quad B \in \mathfrak{R}^{n \times m}$$

alors (3-36) se réécrit :

$$\dot{s} = G \cdot f(x, t) + G \cdot B(x, t) \cdot u + \frac{\partial}{\partial t} s = 0 \quad (3-37)$$

d'où la commande équivalente :

$$u_{eq} = -[G(x) \cdot B(x, t)]^{-1} \cdot \left[G(x) \cdot f(x, t) + \frac{\partial}{\partial t} s(x) \right] \quad (3-38)$$

Il est alors possible d'exprimer la dynamique du système sur la surface de glissement par :

$$\dot{x} = f(x, t) - B(x, t) \cdot [G(x) \cdot B(x, t)]^{-1} \cdot \left[G(x) \cdot f(x, t) + \frac{\partial}{\partial t} s(x) \right] \quad (3-39)$$

3.3.5 Exemple de mise en œuvre de la commande par mode de glissement pour le contrôle d'un hacheur série en conduction continue

Les équations utilisées sont celles données en annexe B, la résistance série de la capacité de sortie a été négligée pour simplifier l'étude. La mise sous forme d'état du système conduit alors à :

$$\begin{bmatrix} \dot{i}_L \\ \dot{v}_C \end{bmatrix} = \begin{bmatrix} -\frac{r_L}{L} & -\frac{1}{L} \\ \frac{1}{C_o} & -\frac{1}{R_{ch} C_o} \end{bmatrix} \begin{bmatrix} i_L \\ v_C \end{bmatrix} + \begin{bmatrix} \frac{V_s}{L} \\ 0 \end{bmatrix} u \quad (3-40)$$

quand $u = 1$, l'interrupteur commandable conduit et inversement quand $u = 0$, il est bloqué.

L'objectif étant de contrôler la tension de sortie du hacheur (Figure 3-14), définissons la surface de commutation comme suit :

$$s = k_1 e_v + k_2 \dot{e}_v \quad (3-41)$$

$$s = -\frac{k_2}{C_o} i_L + \left(\frac{k_2}{R_{ch} C_o} - k_1 \right) v_C + k_1 V_{réf} \quad (3-42)$$

$$\dot{s} = \left(\frac{k_2 r_L}{LC_o} + \frac{k_2}{R_{ch} C_o^2} - \frac{k_1}{C_o} \right) i_L + \left(\frac{k_2}{LC_o} - \frac{k_2}{R_{ch}^2 C_o^2} + \frac{k_1}{R_{ch} C_o} \right) v_C - \left(\frac{k_2 V_s}{LC_o} \right) u \quad (3-43)$$

où $e_v = V_{réf} - v_C$ est l'erreur de tension. Définissons alors la loi de commutation suivante :

$$u = \begin{cases} u^+(x,t) = 1 & \text{si } s > 0 \\ u^-(x,t) = 0 & \text{si } s < 0 \end{cases} \quad (3-44)$$

Posons alors :

$$u = u_{eq} + u_n \quad (3-45)$$

avec u_{eq} la commande équivalente du système. Cette grandeur représente la commande à imposer au système pour faire évoluer la trajectoire d'état sur la surface de commutation (cela suppose qu'au préalable, la trajectoire d'état ait atteint la surface de commutation à instant t_0 donné). u_{eq} peut alors être calculer à l'aide de l'équation (3-45) en posant que si un glissement idéal a lieu, alors $\dot{s} = 0$. Il vient alors :

$$u_{eq} = \left(\frac{LC_o}{k_2 V_s} \right) \left[\left(\frac{k_2 r_L}{LC_o} + \frac{k_2}{R_{ch} C_o^2} - \frac{k_1}{C_o} \right) i_L + \left(\frac{k_2}{LC_o} - \frac{k_2}{R_{ch}^2 C_o^2} + \frac{k_1}{R_{ch} C_o} \right) v_C \right] \quad (3-46)$$

Substituons u_{eq} à u dans l'équation (3-40) :

$$\begin{bmatrix} \dot{i}_L \\ \dot{v}_C \end{bmatrix} = \begin{bmatrix} \frac{1}{R_{ch} C_o} - \frac{k_1}{k_2} & -\frac{1}{R_{ch}^2 C_o} + \frac{k_1}{k_2 R_{ch}} \\ \frac{1}{C_o} & -\frac{1}{R_{ch} C_o} \end{bmatrix} \begin{bmatrix} i_L \\ v_C \end{bmatrix} \quad (3-47)$$

L'équation (3-47) permet d'étudier l'évolution des variables d'état du système lorsqu'elles évoluent sur la surface de commutation. Le calcul des pôles de la matrice équivalente du système permet d'étudier la stabilité asymptotique de la trajectoire d'état sur cette surface. Il vient alors :

$$|\lambda \mathbf{I} - \mathbf{A}| = \det \begin{bmatrix} \lambda & 0 \\ 0 & \lambda \end{bmatrix} - \begin{bmatrix} \frac{1}{R_{ch} C_o} - \frac{k_1}{k_2} & -\frac{1}{R_{ch}^2 C_o} + \frac{k_1}{k_2 R_{ch}} \\ \frac{1}{C_o} & -\frac{1}{R_{ch} C_o} \end{bmatrix} = 0 \quad (3-48)$$

$$\lambda_{1,2} = 0, -k_1/k_2 \quad (3-49)$$

On constate que lorsque la trajectoire d'état évolue sur la surface de commutation, les propriétés dynamiques du système sont indépendantes des paramètres du hacheur et de la charge. Elles ne dépendent en fait que des paramètres de commandes. La présence d'un pôle à zéro (d'une valeur propre à zéro) s'explique par le fait que la trajectoire d'état est contrainte à évoluer sur la surface de commutation. Il existe alors une relation entre les variables d'état du système ce qui réduit l'ordre global du système de un. La seconde valeur propre fixe la dynamique avec laquelle la trajectoire d'état va atteindre le point d'équilibre. Les coefficients k_1 et k_2 sont donc de même signe.

Pour qu'un mode de glissement existe, il est nécessaire qu'une fois que la trajectoire d'état a atteint la surface de commutation, la commande l'y maintienne. Il faut alors vérifier que $s \cdot \dot{s} < 0$. En utilisant les résultats (3-43), (3-45) et (3-46), il vient :

$$\dot{s} = -\frac{k_2 V_s}{LC_o} u_n \quad (3-50)$$

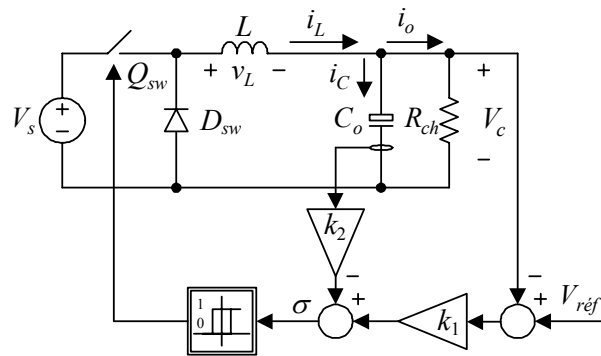


Figure 3-14 : Schéma de la commande par la mode glissement d'un hacheur série contrôlé en tension. (V_c à la place de V_o sur la figure)

Un mode de glissement existe à condition que :

$$s \cdot \dot{s} = s \cdot \left(-\frac{k_2 V_s}{LC_o} u_n \right) < 0 \quad (3-51)$$

Or, k_1 et k_2 étant choisis positifs, il vient :

$$s \cdot u_n > 0 \quad (3-52)$$

D'après les équations (3-44) et (3-45), $s > 0$ implique que :

$$u^+(x, t) = u_{eq} + u_n \quad (3-53)$$

Imposons alors à la commande de vérifier $u^+(x, t) > u_{eq}$

$$\text{alors} \quad u_n > 0 \Rightarrow s \cdot u_n > 0 \quad \text{lorsque} \quad s > 0 \quad (3-54)$$

De même quand $s < 0$, si la commande impose $u^-(x, t) < u_{eq}$

$$\text{alors} \quad u_n < 0 \Rightarrow s \cdot u_n > 0 \quad \text{lorsque} \quad s < 0 \quad (3-55)$$

En résumé, si on impose à la commande de vérifier :

$$u^-(x, t) < u_{eq} < u^+(x, t) \quad \text{alors} \quad s \cdot \dot{s} < 0 \quad (3-56)$$

Alors la surface de commutation s est une surface de glissement. En choisissant les coefficients k_1 et k_2 positifs ($k_1 = 10$ et $k_2 = 4$), la relation (3-49) assure alors qu'un mode de glissement stable existe sur s . La trajectoire d'état du système va donc « glisser » sur s et converger vers le point d'équilibre.

La figure 3-15 montre bien que le système est stable et que les variations de tension de sortie restent parfaitement contrôlées même en présence d'importantes variations de charge. Avec la structure de contrôle proposée sur la figure 3-14, la fréquence de commutation de l'interrupteur de puissance est variable. Pour limiter celle-ci à des grandeurs admissibles, la largeur d'hystérésis doit être supérieure à une largeur minimale (ici égale à 20). La figure 3-16, 3-17 et 3-18 représentent le comportement du courant dans l'inductance et la tension de sortie du hacheur lors de la phase de démarrage. Le comportement du système muni de sa commande à structure variable est similaire à celui d'un système du premier ordre. Le rôle des pôles est illustré sur les figures 3-17 et 3-18. D'après la relation 3-49, plus le rapport k_1/k_2 augmente, plus la dynamique du système augmente ce qui est validé par les résultats de simulation.

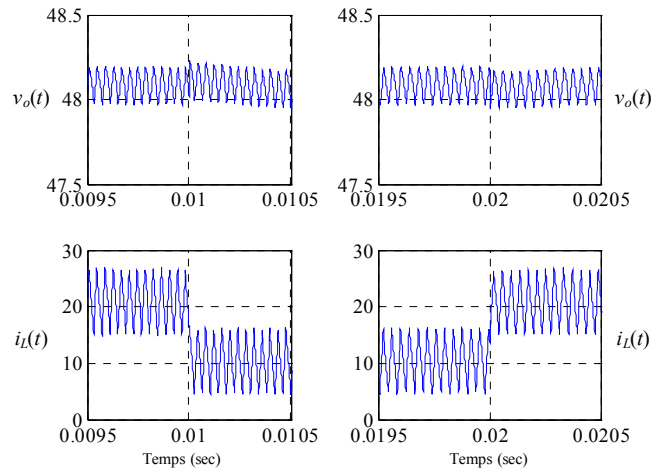


Figure 3-15 : Réponses de la tension de sortie et du courant dans l'inductance lors d'un échelon de charge (résistance de charge passant de $2,3 \Omega$ à $4,6 \Omega$ au temps $0,01$ sec et de $4,6 \Omega$ à $2,3 \Omega$ au temps $0,02$) avec $k_1 = 10$, $k_2 = 4$, $C_o = 1000 \mu\text{F}$, $L = 100 \mu\text{H}$, $r_L = 0,05 \Omega$, $r_C = 0,02 \Omega$, $R_{ch} = 2,3 \Omega$.

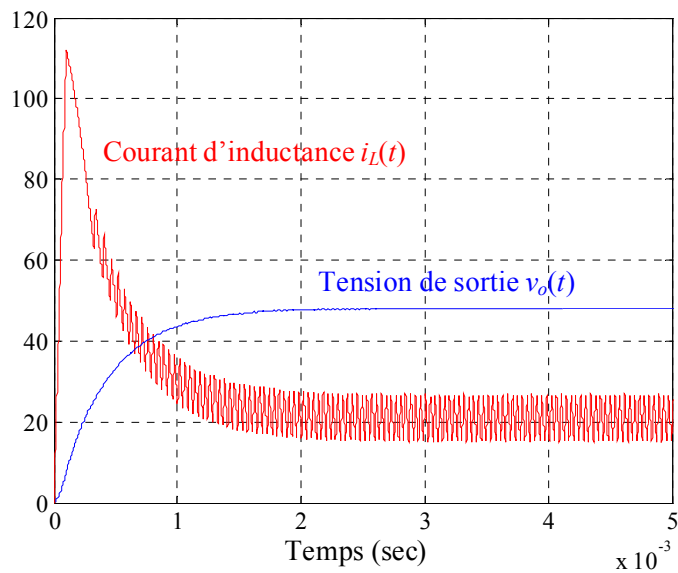


Figure 3-16 : Réponses de la tension de sortie et du courant dans l'inductance lors de démarrage de système. (avec $k_1 = 10$, $k_2 = 4$, $C_o = 1000 \mu\text{F}$, $L = 100 \mu\text{H}$, $r_L = 0,05 \Omega$, $r_C = 0,02 \Omega$, $R_{ch} = 2,3 \Omega$.)

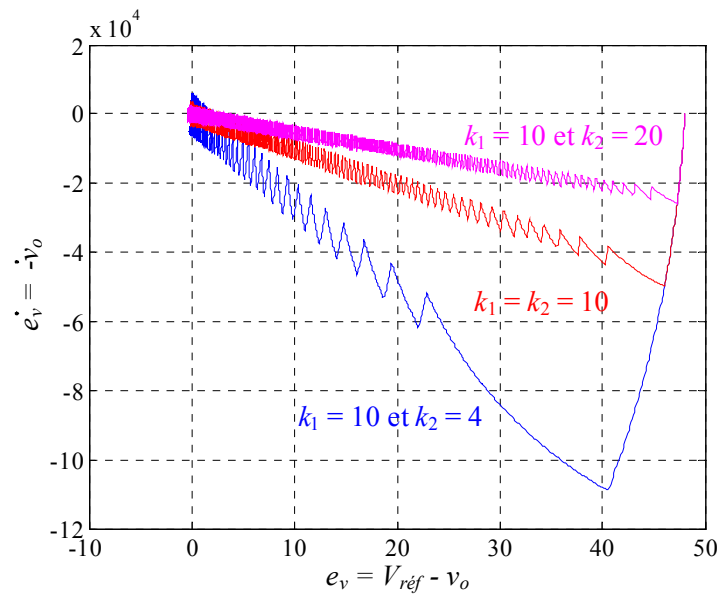


Figure 3-17 : Plan de phase de réponses de système avec les plusieurs de ratio entre k_1 et k_2 . (avec $C_o = 1000 \mu\text{F}$, $L = 100 \mu\text{H}$, $r_L = 0,05 \Omega$, $r_C = 0,02 \Omega$, $R_{ch} = 2,3 \Omega$.)

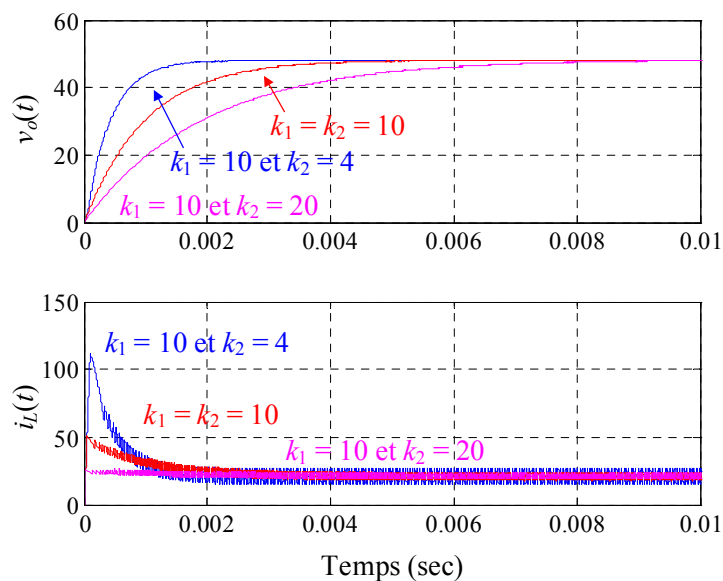


Figure 3-18 : Les réponses de tension de sortie et le courant d'inductance de système avec les plusieurs de ratio entre k_1 et k_2 . (avec $C_o = 1000 \mu\text{F}$, $L = 100 \mu\text{H}$, $r_L = 0,05 \Omega$, $r_C = 0,02 \Omega$, $R_{ch} = 2,3 \Omega$.)

3.4 Conclusion

Dans ce chapitre, nous avons détaillé deux types de commande non linéaires qui vont être utilisées dans le chapitre suivant. La technique de linéarisation entrée/sortie a pour principal intérêt (en plus de la linéarité) de complètement découplé le système à contrôler et donc de faciliter la conception de sa commande. Si elle est applicable (pas de « zéro dynamique instable »), son principal inconvénient reste la sensibilité paramétrique. Pour assurer un bon contrôle du système obtenu après linéarisation entrée/sortie, il est donc nécessaire d'utiliser des contrôles robustes vis-à-vis des variations paramétriques comme le contrôle à structures variables et la commande par mode de glissement. Dans ce chapitre ont été introduits les principaux résultats relatifs aux commandes à structures variables et les conditions nécessaires à l'obtention d'un mode de glissement sur une surface de commutation.

Chapitre 4 Commande globale d'un redresseur commandé et d'un actionneur électrique connecté au même bus continu – Étude de stabilité.

4.1 Introduction

Dans la décennie passée, le redressement triphasé à diodes était une topologie très populaire dans la conception de servomécanismes alternatif/continu/alternatif (AC/DC/AC), comme il est présenté sur figure 4-1. Cette structure a l'avantage d'être simple, robuste et économique. Cependant, la tension continue en sortie de redressement possède une composante alternative dont la fréquence est six fois celle du système triphasé de tension d'alimentation. Pour filtrer cette ondulation, il est nécessaire de mettre en cascade avec le pont de diode un filtre $L_o C_o$ capable de filtrer cette ondulation basse fréquence [73]. Le poids et le volume de ce filtre dépendent alors de la puissance transiting à travers le pont redresseur et de la fréquence des tensions alternatives d'alimentation. De plus, à cause du phénomène d'empiètement, la valeur de la tension continue est fonction de la charge. Pour assurer un niveau de tension parfaitement continu indépendant de la charge et un facteur de puissance quasi unitaire, le pont redresseur peut être remplacé par un redresseur commandé à absorption sinusoïdale de courant. Ils sont utilisés, soit pour alimenter des récepteurs de courant continu, soit pour constituer le premier élément des chaînes de conversion d'énergie à partir du réseau.

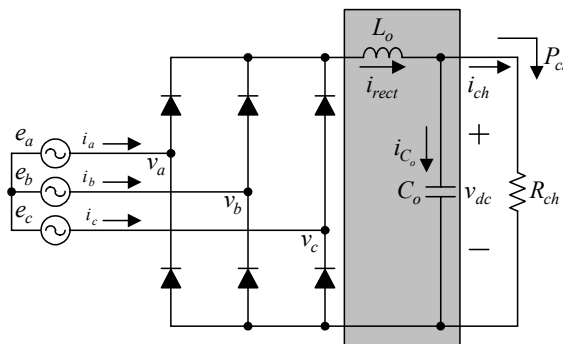


Figure 4-1 : Conversion alternatif/continu avec un pont diode triphasé.

Le dimensionnement du filtre d'entrée est classiquement réalisé comme suit. L'impédance de sortie du réseau au point de connexion du redresseur est supposée connue et de nature plutôt inductive. Dans le cas d'un redresseur commandé à fréquence de découpage donnée et à structure tension, il est nécessaire d'avoir une inductance minimum cotée réseau pour avoir un taux d'ondulation de courant de ligne acceptable. Si cette valeur n'est pas suffisante, il est nécessaire de mettre en série une inductance supplémentaire ou d'augmenter la fréquence de découpage. Pour maintenir le niveau de tension du bus continu dans une plage acceptable lors de brutales variations de charge, et rejeter ses ondulations de tension dues au découpage, on choisit souvent une grande valeur de la capacité C_o . Si l'on appelle le temps nécessaire mis par la commande pour rejeter une perturbation de charge par un retard pure de durée $T_{(retard)}$, alors en première approximation, on peut montrer qu'un majorant de la valeur minimale de la capacité C_o permettant de contrôler l'ondulation de tension du bus continu est donné par l'expression :

$$C_{o(min)} = \frac{2P_{ch}T_{(retard)}}{V_{dc(max)}^2 - V_{dc(min)}^2} \quad (4-1)$$

Que la création de la source continue de tension soit réalisée par un redressement à diode muni de son filtre d'entrée ou par un redresseur commandé, il est dans les deux cas, nécessaire d'étudier la stabilité du système lorsqu'on connecte cette source de tension à une charge de type onduleur-machine fonctionnant à puissance constante. Comme il a été expliqué au chapitre I, des interactions entre les deux étages peuvent amener le système dans un état instable.

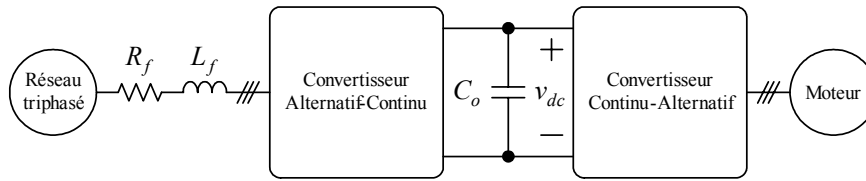


Figure 4-2 : Structure de convertisseur alternatif/continu/alternatif utilisée dans les servomécanismes [47]-[57].

Pour la réalisation de servomécanismes asservis en vitesse, une topologie standard utilisée est constituée d'un redresseur commandé alimentant un ensemble onduleur-moteur (Figure 4-2). Dans ce chapitre, nous étudions les différentes stratégies de contrôle appliquées à cette structure de puissance et permettant une diminution significative de la taille de la capacité de stockage du bus continu.

Dans une première approche, nous supposons que les contrôles du redresseur commandé et de l'ensemble onduleur-machine ont été élaborés de manière indépendante. À l'aide des méthodes détaillées aux chapitres I et II, nous étudions comment minimiser la capacité de stockage du bus continu tout en assurant la stabilité de l'ensemble du dispositif. Dans un second temps, nous intéressons aux stratégies de contrôles globales utilisant les méthodes détaillées au chapitre III. Deux méthodes de contrôle permettant un découplage des commandes des étages alternatif/continu et continu/alternatif sont proposées et permettent de réduire de manière significative la valeur de la capacité de stockage tout en assurant un parfait contrôle des grandeurs de sortie du servomécanisme. Les résultats de simulation ainsi que des validations expérimentales seront présentées.

4.2 Description de la chaîne de conversion d'énergie

Comme le montre la figure 4-2, le système étudié est constitué de deux étages mis en cascade. Le premier étage, à savoir un redresseur commandé à absorption sinusoïdale de courant, permet d'asservir la tension du bus continu à une valeur de référence tout en assurant un facteur de puissance quasi unitaire pour l'installation. Les courants absorbés par le redresseur sont donc en phase avec le système triphasé de tension d'alimentation. L'inductance triphasée (la mise en série d'inductance L_f et sa résistance parasite R_f) peut représenter l'impédance du court-circuit du réseau prenant en compte éventuellement l'inductance de fuite d'un alternateur triphasé ou une inductance externe rajoutée au montage. Le second étage est constitué d'un onduleur de tension triphasé alimentant une machine asynchrone à cage contrôlée en vitesse. Le couple de charge du moteur est assimilable à un couple de type frottement visqueux. À vitesse constante, la puissance consommée par la charge (et donc la puissance consommée par l'ensemble onduleur-machine) est constante. Comme il a été signalé au chapitre I, ce type de charge peut induire une instabilité dans l'ensemble du système due à l'interaction des commandes des deux étages.

4.2.1 Le redresseur commandé à structure tension

4.2.1.1 Structure de puissance

Le redresseur commandé à absorption sinusoïdale de courant peut être classifiés en deux types de structures : l'une est dite à structure courant et l'autre à structure tension (Figure 4-3). Dans ce mémoire, nous utiliserons le redresseur commandé à structure tension car il permet d'intégrer les éléments parasites du réseau et ne nécessite pas l'utilisation de composants supplémentaires. Il est constitué d'interrupteurs commandable à l'amorçage et au blocage, bidirectionnels en courant et mono directionnels en tension.

4.2.1.2 Modélisation et génération des courants de référence

Normalement, les performances d'un convertisseur dépendent fortement de la qualité du contrôle des courants et donc des techniques d'asservissement en courant utilisée [77]. Il existe classiquement trois possibilités de modélisation pour un redresseur commandé à absorption sinusoïdale de courant à deux niveaux de tension [68]. En effet, il est possible d'utiliser pour la modélisation du système trois systèmes de coordonnées à savoir un repère stationnaire naturel lié aux axes abc (Figure 4-4), un repère stationnaire lié aux axes $\alpha\beta$ obtenu après une transformation de Concordia (Figure 4-

5) et un repère tournant lié aux axes dqo obtenu après une transformation de Park (Figure 4-6). Sur ces figures, d_a , d_b et d_c sont des variables binaires (« 1 » ou « 0 ») indiquant les états de conduction des interrupteurs des bras du redresseur commandé. L'avantage d'utiliser une modélisation du système dans le repère de Park ou de Concordia réside dans le fait que ces deux approches permettent de contrôler facilement la puissance active P et réactive Q absorbé par le redresseur commandé.

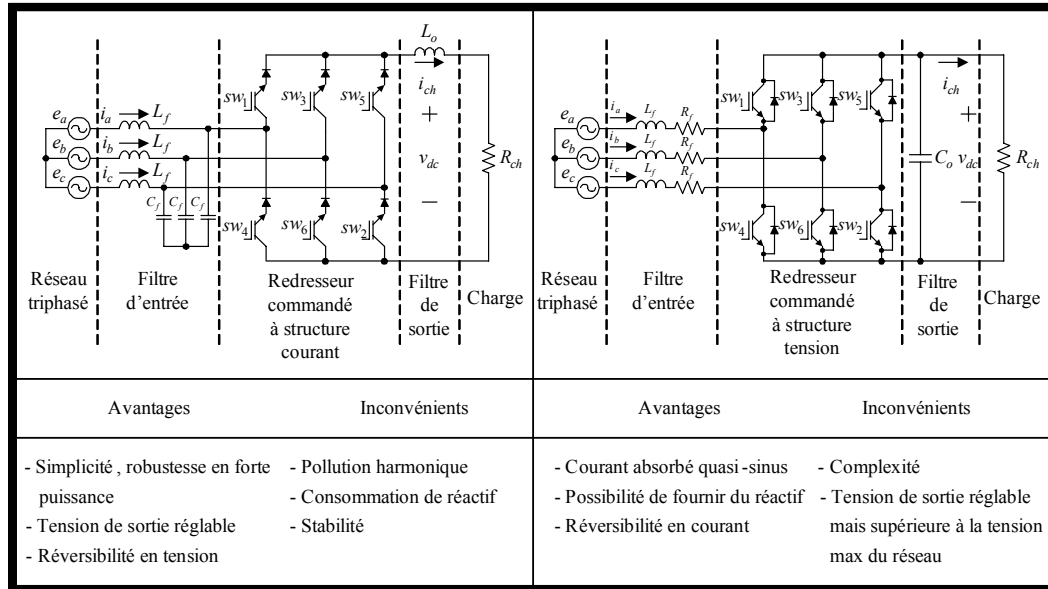


Figure 4-3 : Les structures de redresseur commandé [76].

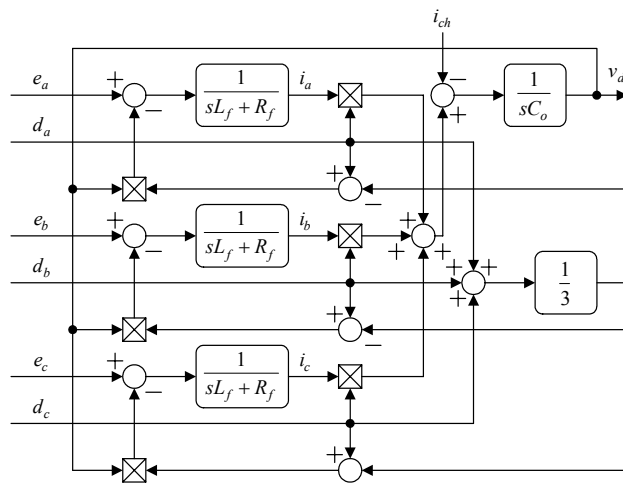
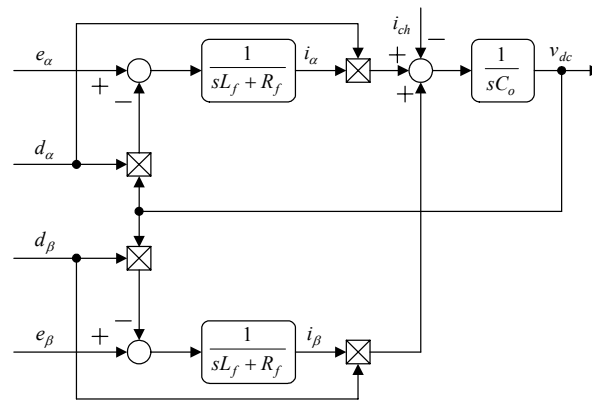
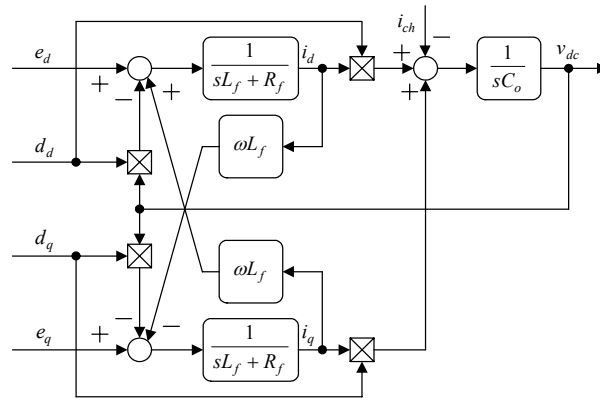


Figure 4-4 : Modélisation du redresseur commandé dans un repère fixe lié aux axes abc [58].

Figure 4-5 : Modélisation du redresseur commandé dans un repère lié aux axes $\alpha\beta$ [58].

$$\text{avec } d_\alpha = \frac{1}{\sqrt{6}}(2d_a - d_b - d_c) \text{ et } d_\beta = \frac{1}{\sqrt{2}}(d_b - d_c).$$

Figure 4-6 : Modélisation du redresseur commandé dans un repère lié aux axes dq [58]

$$\text{avec } d_d = d_\alpha \cos \omega t + d_\beta \sin \omega t \text{ et } d_q = -d_\alpha \sin \omega t + d_\beta \cos \omega t.$$

La figure 4-7 montre le diagramme de la commande utilisée pour contrôler le redresseur à absorption sinusoïdale de courant dans un cadre où on suppose mesurables les tensions de ligne du réseau alternatif. L'objectif est la modélisation en vue de l'étude de stabilité (détermination de l'impédance de sortie) d'un redresseur commandé et non pas l'étude des différents types de commande de ce type de convertisseur. Pour ces raisons, nous avons opté pour une commande contrôlant les composantes abc du courant de ligne (Figure 4-7) à l'aide d'un régulateur à large bande passante (hystérésis modulé). Le contrôle de la tension du bus continu se fait en jouant sur la puissance active absorbée par le pont. Cette puissance représente donc la sortie du régulateur de tension. L'obtention d'un facteur de puissance unitaire est alors obtenue en imposant que la puissance réactive absorbée par le redresseur soit nulle. Or après transformation de Concordia (on notera \mathbf{T}_{32} la matrice de changement de base), il vient :

$$\mathbf{e}_{\alpha,\beta} = \mathbf{T}_{32} \cdot \mathbf{e}_{a,b,c} \quad \text{et} \quad \mathbf{i}_{\alpha,\beta} = \mathbf{T}_{32} \cdot \mathbf{i}_{a,b,c} \quad (4-2)$$

Ce qui donne en représentation complexe : $\mathbf{e}_{\alpha,\beta} = e_\alpha + \mathbf{j}e_\beta$ et $\mathbf{i} = i_\alpha + \mathbf{j}i_\beta$. La puissance apparente complexe s'écrit alors :

$$\mathbf{S} = \mathbf{e}_{\alpha,\beta} \cdot \mathbf{i}_{\alpha,\beta}^* = (e_\alpha + \mathbf{j}e_\beta)(i_\alpha - \mathbf{j}i_\beta) \quad (4-3)$$

Soit :

$$\mathbf{S} = \underbrace{(e_\alpha i_\alpha + e_\beta i_\beta)}_P + \underbrace{\mathbf{j}(e_\beta i_\alpha - e_\alpha i_\beta)}_{\mathbf{j}Q} \quad (4-4)$$

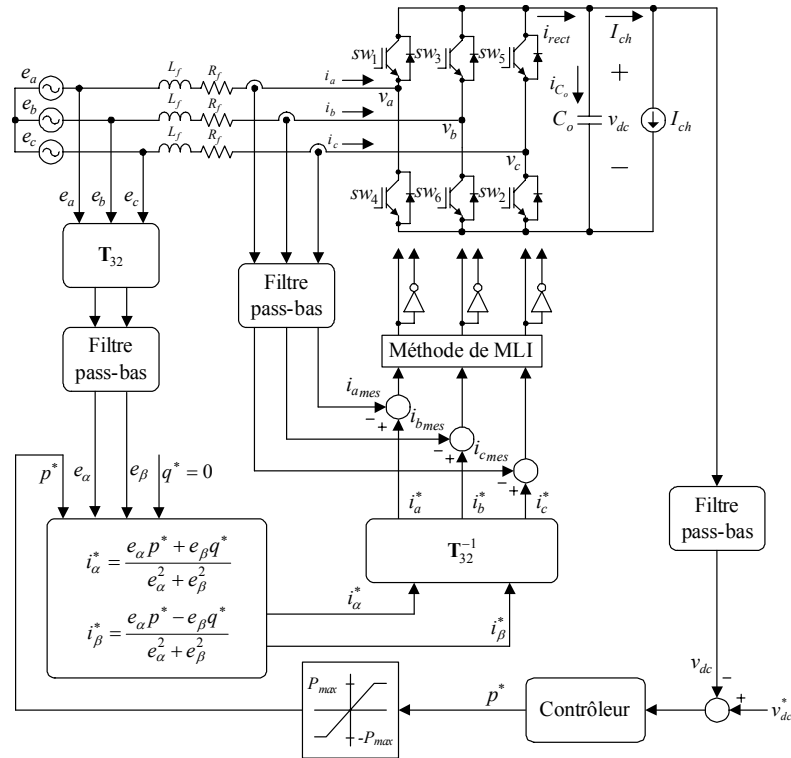


Figure 4-7 : Schéma de la commande utilisée pour contrôler le redresseur à absorption sinusoïdale à facteur de puissance unitaire ($q^* = 0$).

Ce qui se réécrit sous la forme matricielle :

$$\begin{bmatrix} P \\ Q \end{bmatrix} = \begin{bmatrix} e_\alpha & e_\beta \\ e_\beta & -e_\alpha \end{bmatrix} \begin{bmatrix} i_\alpha \\ i_\beta \end{bmatrix} \quad (4-5)$$

On en déduit alors :

$$\begin{bmatrix} i_\alpha \\ i_\beta \end{bmatrix} = \frac{1}{e_\alpha^2 + e_\beta^2} \begin{bmatrix} e_\alpha & e_\beta \\ e_\beta & -e_\alpha \end{bmatrix} \begin{bmatrix} P \\ Q \end{bmatrix} \quad (4-6)$$

L'équation 4-6 permet, connaissant les références des puissances active et réactive, d'en déduire les courants de référence à imposer au système. Il vient :

$$\begin{bmatrix} i_\alpha^* \\ i_\beta^* \end{bmatrix} = \frac{1}{e_\alpha^2 + e_\beta^2} \begin{bmatrix} e_\alpha & e_\beta \\ e_\beta & -e_\alpha \end{bmatrix} \begin{bmatrix} p^* \\ q^* \end{bmatrix} \quad (4-7)$$

Les références de courant abc sont alors obtenues en posant : $[i_a^* \ i_b^* \ i_c^*]^T = \mathbf{T}_{32} [i_\alpha^* \ i_\beta^*]^T$

Remarque : D'un point de vue pratique, l'alimentation du redresseur commandé ayant été réalisée via un autotransformateur triphasé, il n'a pas été rajouté d'inductance triphasée dans le montage, les inductances de fuite de l'autotransformateur ayant une valeur suffisante pour notre application. Le système triphasé de tension $e_{a,b,c}$ n'est alors plus mesurable. L'obtention des grandeurs $e_{\alpha,\beta}$ intervenant dans la relation (4-7) s'est faite en mesurant les tensions composées à l'entrée du redresseur, en les filtrant à l'aide de filtres passe bas du premier ordre accordés à la fréquence $f_{sw}/10$ (f_{sw} étant la fréquence de découpage des interrupteurs), puis en calculant leur transformée de Concordia. La présence des filtres engendre alors un retard qu'il est possible de compenser en régime permanent par l'adjonction de deux filtres identiques connectés à la sortie du bloc calculant les références de courant i_α^* et i_β^* .

4.2.1.3 Étude des différentes stratégies de contrôle permettant d'asservir le courant à sa référence dans le repère naturel d'axe abc .

L'objectif de tout asservissement en courant est de minimiser l'erreur entre le courant et sa référence, si possible avec une fréquence de commutation des interrupteurs fixe. Dans le repère choisi, cette tâche est difficile car les références de courant sont alternatives ; la bande passante des régulateurs de courant doit donc être bien supérieure à la fréquence des courants de référence que l'on désire poursuivre. Prenons l'exemple d'un régulateur de type PI . Il assure une erreur statique nulle en régime permanent pour des signaux de références continus (gain en boucle ouverte infini pour des signaux continus). Par contre, lorsque les signaux de référence ont une fréquence non nulle, le gain devient fini et des erreurs en phase et en amplitude peuvent apparaître entre le courant et sa référence. Ces erreurs sont fonctions des paramètres du régulateur et de la fréquence des signaux de référence [67], [77]. Ceci explique le fait que souvent, une représentation dans le repère tournant de Park est utilisée pour assurer le contrôle de courants triphasés. En effet avec cette représentation, les grandeurs à contrôler deviennent continues. Il est donc beaucoup plus facile d'assurer le contrôle des courants à leurs références. Par contre, la commande est plus complexe. Elle nécessite une augmentation de la puissance de calcul pour assurer un bon contrôle des courants ainsi qu'un dispositif permettant de connaître à tout instant l'angle électrique. Dans ce travail, nous avons choisi de travailler dans le repère fixe naturel abc afin de minimiser le temps de calcul. Nous avons donc utilisé des régulateurs de courant à large bande passante permettant de poursuivre correctement les courants de référence.

Trois types d'asservissement en courant peuvent être envisagés. Une méthode possible est l'utilisation de régulateur à hystérésis (Figure 4-8). Ce type de régulateur sont robustes à large passante mais la fréquence de découpage est variable ce qui rend le filtrage des harmoniques dues au découpage. Par contre il est possible d'utiliser des régulateurs linéaires de type PI pour contrôler les courants des redresseurs commandés en MLI (Figure 4-9). En raison de la limitation dynamique imposée par le fonctionnement à fréquence fixe, le contrôle des courants dans le référentiel abc conduit à une erreur en module et en phase sur le courant. Ces régulateurs ne permettent donc pas de poursuivre précisément la forme des courants sinusoïdaux surtout si leur fréquence est élevée (cas des réseaux d'avion). Une alternative pour allier les avantages des deux types de régulateurs précédents, est d'utiliser une structure hybride de commande appelée « hystérésis modulé ». Son principe de commande est explicité sur la figure 4-10. La fréquence de commutation est imposée par la fréquence de la porteuse triangulaire. Quant à la largeur d'hystérésis, elle induit des propriétés de robustesses paramétriques à ce régulateur. Les explications sur le fonctionnement, la modélisation et le dimensionnement de ce régulateur sont données en [78].

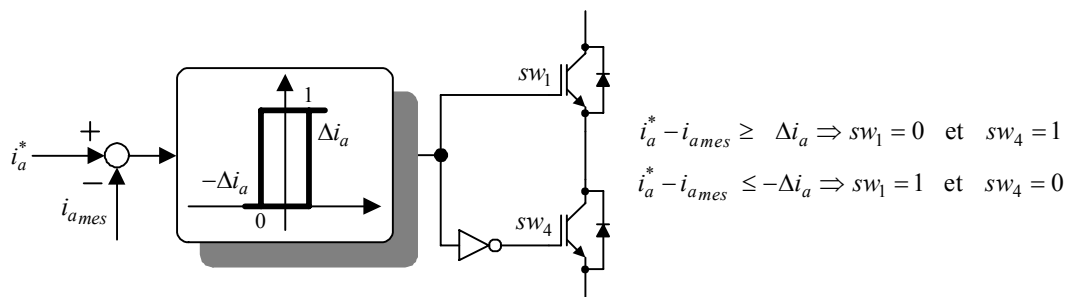


Figure 4-8 : Principe d'une commande par hystérésis.

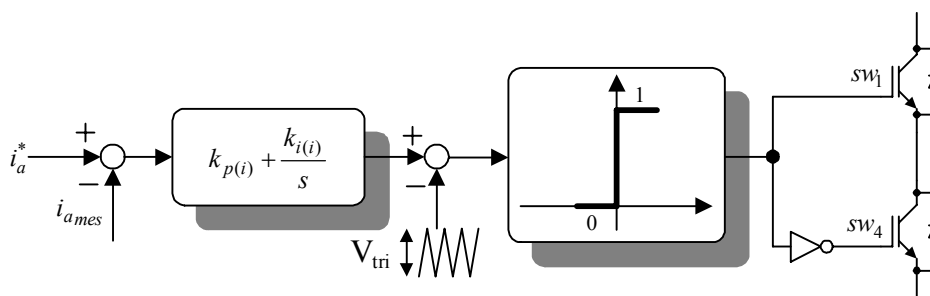


Figure 4-9 : Principe d'une commande par Modulation de Largeur d'Impulsion (MLI) dans le repère naturel d'axe abc .

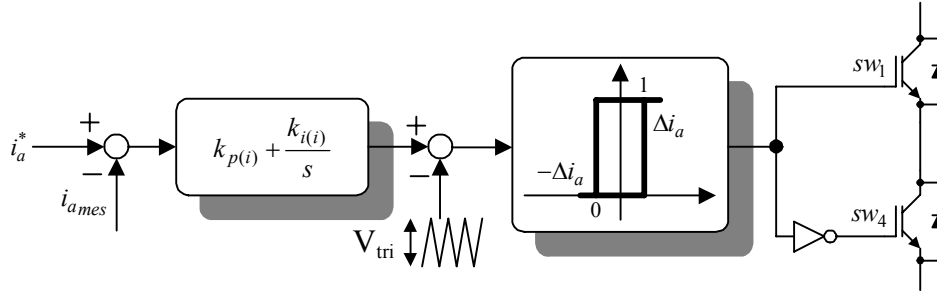


Figure 4-10 : contrôle du courant de type « hystérésis modulée »[78].

La figure 4-11 montre l'allure du courant dans la phase a en régime permanent pour les trois types de régulateurs de courant vus précédemment (hystérésis, MLI, hystérésis modulé) lorsque l'inductance triphasée de ligne L_f est choisie égale à 2.5 mH et la tension du bus continu est régulée à $300 V_{dc}$. On s'aperçoit que l'utilisation d'une porteuse symétrique permet, à taux d'ondulation de courant donné, de diminuer la fréquence de découpage des interrupteurs de puissance. Pour notre application la nécessité d'opérer à fréquence de commutation des interrupteurs fixe, d'avoir de bonnes propriétés dynamique et une insensibilité aux variations paramétriques, nous a conduits à choisir la structure hybride appelée « hystérésis modulé » pour assurer l'asservissement du courant à sa référence. Un tracé obtenu par simulation du courant triphasé absorbé par ce régulateur est donné sur la figure 4-12.

4.2.1.4 Commande du BUS continu d'alimentation – approche petit signal

Nous supposons que les courants absorbés par le redresseur sont parfaitement asservis à leurs références ($p_{rect} = p^*$). Il vient alors :

$$C_o \frac{d}{dt} v_{dc} = \frac{p^*}{v_{dc}} - i_{ch} \quad (4-8)$$

Linéarisons cette équation autour du point de fonctionnement, il vient :

$$C_o \frac{d}{dt} \tilde{v}_{dc} = -\frac{P^*}{V_{dc}^2} \tilde{v}_{dc} + \frac{\tilde{p}^*}{V_{dc}} - \tilde{i}_{ch} \quad (4-9)$$

Où \tilde{v}_{dc} et \tilde{p}^* sont les variations de la tension du bus continu et de la référence de puissance autour de leurs valeurs moyennes respectives (V_{dc} et P^*). Après transformation de Laplace, on obtient :

$$\left(sC_o V_{dc} + \frac{P^*}{V_{dc}} \right) \tilde{v}_{dc}(s) = \tilde{p}^*(s) - V_{dc} \tilde{i}_{ch}(s) \quad (4-10)$$

A partir de cette dernière équation, deux stratégies de commande peuvent être utilisées. La première utilise un asservissement sur la tension de sortie, la seconde asservit l'énergie emmagasinée dans la capacité de stockage du bus continu.

Commande en tension : Dans le cas de la commande en tension, la référence de puissance correspond à la sortie du régulateur de tension du redresseur commandé. En posant $C(s)$ la fonction de transfert de l'asservissement en tension utilisé, il vient :

$$\tilde{p}^*(s) = C(s)[\tilde{v}_{dc}^*(s) - \tilde{v}_{dc}(s)] \quad (4-11)$$

En définissant

$$\tau_{iv} = \frac{V_{dc}^2 C_o}{P^*} \quad (4-12)$$

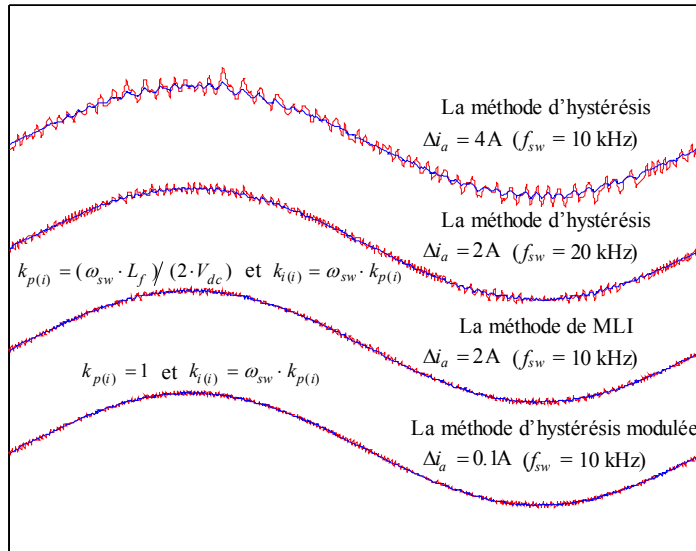


Figure 4-11 : Allure des courants de ligne pour différents types d'asservissement en courant lorsque la tension continue est égale à $300 V_{dc}$ et $L_f = 2.5mH$.

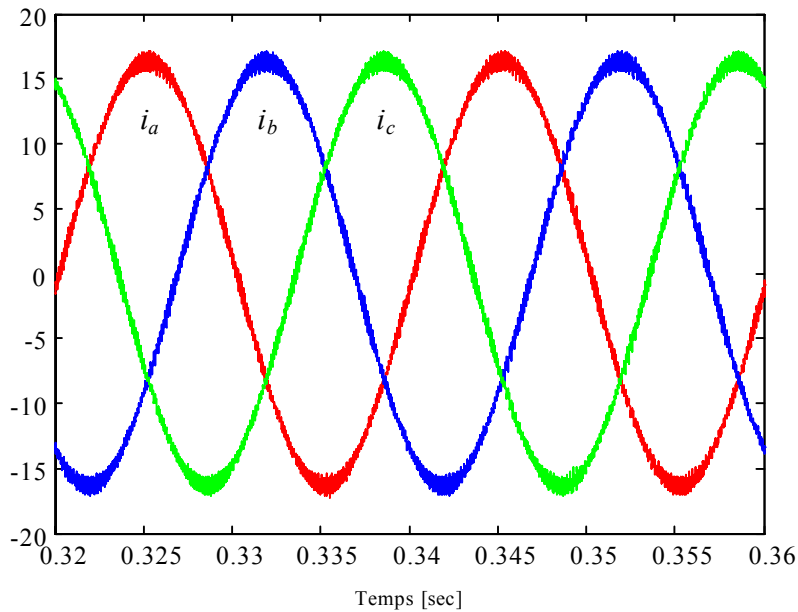


Figure 4-12 : Courants fournis par le réseau triphasé avec un asservissement en courant de type « hystérésis modulé » pour une fréquence de porteuse $f_{sw} = 10$ kHz et une ondulation de courant fixée à 2A.

Alors, après une compensation pôle-zéro, la fonction de transfert en boucle fermée (BF) de la commande en tension s'écrit :

$$\left. \frac{\tilde{v}_{dc}(s)}{\tilde{v}_{dc}^*(s)} \right|_{\tilde{i}_{ch}(s)=0, BF} = \frac{1}{s \left(\frac{\tau_{iv} P^*}{k_{pv} V_{dc}} \right) + 1} \quad (4-13)$$

La commande en énergie : Dans le cas de la commande en énergie, la référence de puissance est la sortie de l'asservissement de l'énergie capacitive. Une linéarisation autour d'un point de fonctionnement de l'énergie capacitive permet d'exprimer la relation liant la variation d'énergie capacitive et la variation de la tension. Il s'obtient comme suit :

$$e_{dc} = \frac{1}{2} C_o v_{dc}^2 \quad (4-14)$$

$$\tilde{e}_{dc} = C_o V_{dc} \tilde{v}_{dc} \quad (4-15)$$

Après transformation de Laplace, il vient :

$$\tilde{e}_{dc}(s) = C_o V_{dc} \tilde{v}_{dc}(s) \quad (4-16)$$

Comme précédemment (relation 4-12) on pose : $\tau_{ie} = (V_{dc}^2 C_o / P^*)$. La fonction de transfert en boucle fermée de la commande en énergie, après une compensation pôle/zéro, s'écrit alors :

$$\left. \frac{\tilde{v}_{dc}(s)}{\tilde{v}_{dc}^*(s)} \right|_{\tilde{i}_{ch}(s)=0, BF} = \frac{1}{s \left(\frac{\tau_{ie} P^*}{k_{pe} V_{dc}^2 C_o} \right) + 1} \quad (4-17)$$

En comparant les équations (4-13) et (4-17), dans le cas où les paramètres du régulateur sont supposés identiques, alors on constate que l'asservissement en énergie admet une constante de temps en boucle fermée $1/(V_{dc} C_o)$ fois plus grande (en supposant ce coefficient supérieur à 1) que celle de l'asservissement en tension. Si l'on dimensionne les régulateurs de manière à ce que les propriétés dynamiques du système en boucle fermée soient identiques, la commande en énergie est alors plus avantageuse car, en raison d'une meilleure linéarité du système, elle permet un rejet des perturbations dues aux variations de charge plus efficace.

4.2.1.5 Dimensionnement des composants passifs

Nous supposons que la valeur de l'inductance de ligne est donnée (utilisation des inductances de fuite d'un autotransformateur triphasé pour notre application).

Pour choisir la taille de la capacité de bus continu, il est nécessaire de tenir compte de l'ondulation de tension évaluée dans le pire des cas. Lorsque la conception de chaque étage du servomécanisme est réalisée de manière indépendante, cette capacité sert de source tampon d'énergie ; sa valeur est en général grande. Différents critères sont à prendre en compte lors du dimensionnement de la capacité du bus continu d'alimentation. Parmi ces critères, les plus usuels sont l'ondulation de tension, la stabilité du système et la valeur efficace du courant capacitif. L'étude de l'ondulation de tension est faite dans cette partie. Quant à la valeur de capacité assurant la stabilité du système complet, elle sera étudiée ultérieurement. La valeur efficace des courants traversant la capacité conditionne l'élévation thermique du condensateur. Ce dernier critère ne sera pas traité dans ce mémoire.

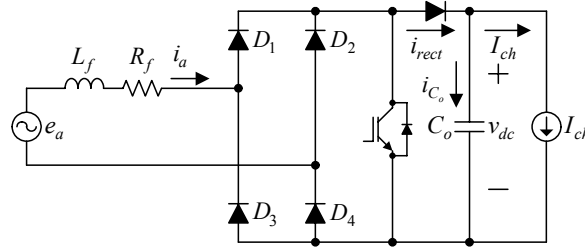


Figure 4-13 : Redresseur à absorption sinusoïdale monophasé.

Contrairement au cas du redresseur à absorption sinusoïdale monophasée (Figure 4-13) où la capacité est dimensionnée de manière à limiter l'ondulation de tension produite lorsque le système opère à facteur de puissance unitaire (création d'une ondulation de tension dont la pulsation est deux fois celle du réseau), la puissance p_m transmise à l'étage continu par un redresseur à absorption sinusoïdale de courant triphasé est constante. En effet :

$$\begin{aligned} p_m &= e_a i_a + e_b i_b + e_c i_c \\ &= E_m I_m \sin^2 \omega t + E_m I_m \sin^2(\omega t + 120^\circ) + E_m I_m \sin^2(\omega t + 240^\circ) \end{aligned}$$

alors
$$P_{in} = \frac{3}{2} E_m I_m \quad (4-18)$$

où E_m et I_m sont les valeurs crêtes de tension et courant dans chaque phase du réseau. Le courant moyen (moyenne calculée sur une période de découpage des interrupteurs) délivré par le pont redresseur s'écrit alors :

$$i_{rect} = \frac{3E_m I_m}{2V_{dc}} = I_{ch} \quad (4-19)$$

L'équation (4-18) prouve qu'en régime permanent du système, le courant dans la capacité n'a pas de composante basse fréquence. Le dimensionnement de la capacité doit donc uniquement prendre en compte les variations de tension produites par des variations brutales de charge (l'ondulation de tension haute fréquence produite par le découpage a impact faible sur le dimensionnement de la capacité). La capacité est dimensionnée en considérant les variations de tension produites lors des variations de charge et ceci dans le pire des cas.

Prenons l'exemple d'un redresseur commandé triphasé à absorption sinusoïdale dont l'asservissement en énergie est réalisé via un régulateur linéaire de type *PI*. Le dimensionnement de ce régulateur est identique à celui détaillé au paragraphe 4.2.1.4. Dans le cas d'un contrôle en énergie, l'équation différentielle régissant le comportement dynamique de l'énergie en fonction de la puissance fournie par le pont redresseur et de la puissance consommée par la charge est alors linéaire. Elle s'écrit :

$$\frac{d}{dt} e_{dc} = p^* - p_{ch} \quad (4-20)$$

La fonction de transfert en boucle fermée (paramètres du *PI* : k_{pe} , τ_{ie}) liant la variation d'énergie capacitive à la variation de puissance de charge est du second ordre avec un zéro à l'origine. Elle s'écrit :

$$\frac{e_{dc}(s)}{p_{ch}(s)} = -\frac{\tau_{ie}s}{\tau_{ie}s^2 + k_{pe}(1 + \tau_{ie}s)} \quad \text{avec :} \quad p_{ch}(s) = \frac{P_{max}}{s} \quad (4-21)$$

L'application de la transformée de Laplace inverse permet d'obtenir l'expression formelle de la variation d'énergie capacitive en fonction du temps. Il est alors possible de calculer sa variation minimale noté Δe_{capa} . Il vient alors :

$$\Delta e_{capa} = 0.5C_o [V_{dc(\min)}^2 - V_{dc(\max)}^2]$$

Il est alors possible d'exprimer la valeur minimale de capacité permettant de contrôler la chute de tension pendant cette brutale variation de charge. Il vient :

$$C_{o(\min)} = \frac{-2 \cdot e_{capa}}{V_{dc(\min)}^2 - V_{dc(\max)}^2} \quad (4-22)$$

La figure 4-14 (respectivement 4-15) montre l'allure des courants de ligne (respectivement de la tension du bus continu) obtenu lors d'une variation de puissance de charge de 0 à P_{\max} ($P_{\max} = 3$ kW). La capacité C_o du bus continu a été dimensionnée pour assurer une variation maximale de tension de $10V_{dc}$. Le dimensionnement réalisé donne des résultats en accords avec le modèle théorique.

4.3 Étude de la stabilité de l'ensemble du servomécanisme dans le cas d'une commande indépendante de chaque étage.

Comme nous l'avons détaillé aux chapitres I et II, la mise en cascade de deux dispositifs fonctionnant à puissance constante, peut entraîner une instabilité de l'ensemble du dispositif lorsque leurs commandes sont réalisées de manière indépendante. Pour prouver la stabilité de la mise en cascade du redresseur commandé/ensemble onduleur-moteur (Figure 4-2), et trouver la valeur minimale de capacité assurant la stabilité, nous devons nous placer autour d'un point de fonctionnement et étudier l'impédance de sortie $Z_o(s)$ du redresseur commandé ainsi que l'impédance d'entrée $Z_{in}(s)$ de l'ensemble onduleur-moteur asynchrone.

4.3.1 Calcul de l'impédance de sortie du redresseur commandé

Pour calculer l'impédance de sortie $Z_o(s)$, nous devons évaluer la variation de tension induite par une variation du courant de charge du redresseur notée $\tilde{i}_{load}(s)$. Grâce à l'équation (4-9), nous pouvons expliciter l'impédance de sortie du redresseur $Z_o(s)$ dans le cas d'une commande en tension et d'une commande en énergie.

Commande en tension (DC-VC) :

$$Z_o(s) = -\left. \frac{\tilde{v}_{dc}(s)}{\tilde{i}_{ch}(s)} \right|_{\tilde{v}_{dc}^*(s)=0} = \frac{-(1/C_o)s}{s^2 + \left(\frac{P^*}{C_o V_{dc}^2} + \frac{k_{pv}}{C_o V_{dc}} \right) s + \left(\frac{k_{pv}}{C_o V_{dc} \tau_{iv}} \right)} \quad (4-23)$$

Commande en énergie (DC-EC) :

$$Z_o(s) = -\left. \frac{\tilde{v}_{dc}(s)}{\tilde{i}_{ch}(s)} \right|_{\tilde{e}_{dc}^*(s)=0} = \frac{-(1/C_o)s}{s^2 + \left(\frac{P^*}{C_o V_{dc}^2} + k_{pe} \right) s + \left(\frac{k_{pe}}{\tau_{ie}} \right)} \quad (4-24)$$

Pour étudier l'influence des paramètres de contrôle du redresseur sur la stabilité de l'ensemble, quatre cas seront considérés. Les deux premiers correspondent à un choix identique des paramètres de commande ($k_{pv} = k_{pe}$ et $\tau_{iv} = \tau_{ie}$) que ce soit pour un contrôle en tension ou un contrôle en énergie lorsque le coefficient $1/(V_{dc}C_o)$ est inférieur ou supérieur à l'unité. Les deux derniers correspondent à un réglage des paramètres des régulateurs en énergie et en tension qui leur assurent des propriétés dynamiques identiques ($k_{pv} \neq k_{pe}$ et $\tau_{iv} = \tau_{ie}$) et ceci pour une valeur de $1/(V_{dc}C_o)$ inférieure ou supérieure à l'unité. Dans ce qui suit, la tension V_{dc} étant fixée à 300 V, $1/(V_{dc}C_o)$ sera supérieur à l'unité pour une valeur de la capacité C_o prise égale à 1000 μ F. Il sera inférieur à l'unité lorsque nous choisissons $C_o = 5000$ μ F.

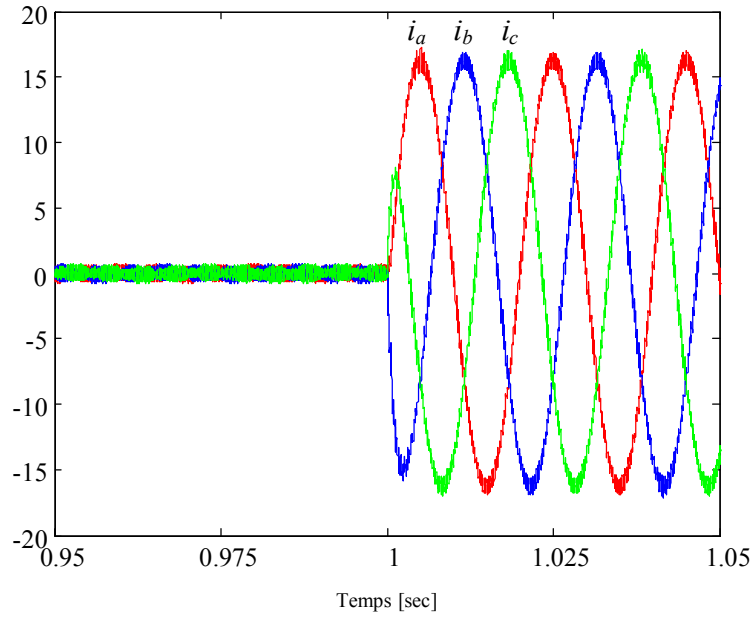


Figure 4-14 : Allure de la tension, du courant de référence, et courant de ligne des phases *abc* lors d'une variation de puissance de charge de 0 à P_{max} .

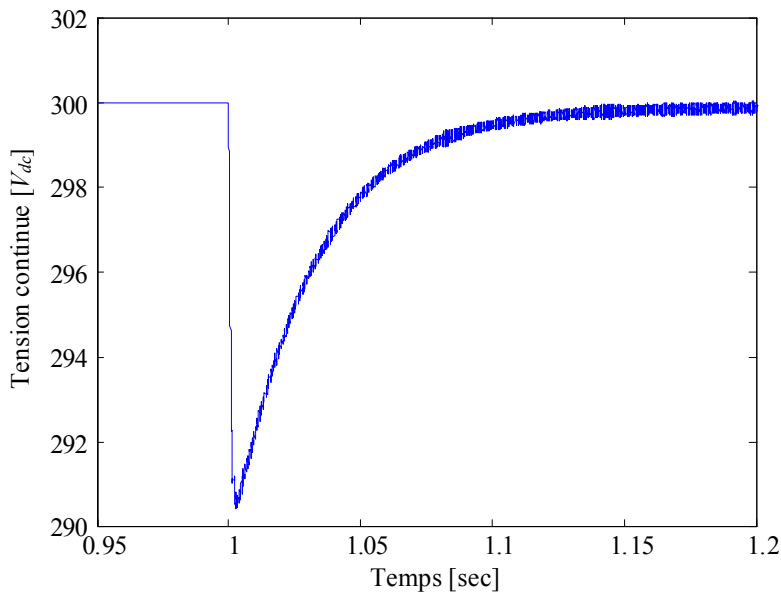


Figure 4-15 : Allure de la tension du bus continu lors d'une variation de charge de 0 à P_{max} avec avec $C_o = 1100 \mu F$.

4.3.2 Calcul de l'impédance d'entrée de l'ensemble onduleur-moteur asynchrone

Dans cette partie, nous faisons l'hypothèse que les composantes directe et en quadrature du courant statorique de la machine asynchrone (i_{ds} et i_{qs}) sont asservis à leurs références (i_{ds}^* et i_{qs}^*) par l'intermédiaire d'un contrôle vectorielle classique en orientant le flux rotorique suivant l'axe direct ($\phi_{qr} = 0$). Les régulateurs utilisés sont des régulateurs linéaires de type *PI*. Après linéarisation au premier ordre d'un bilan de puissance entre la puissance fournie par le bus continu et la puissance absorbée par la machine asynchrone et en négligeant la variation des pertes de l'onduleur, il vient :

$$\tilde{v}_{dc}(s)I_{dc} + V_{dc}\tilde{i}_{dc}(s) = \tilde{v}_{ds}(s)I_{ds} + V_{ds}\tilde{i}_{ds}(s) + \tilde{v}_{qs}(s)I_{qs} + V_{qs}\tilde{i}_{qs}(s) \tag{4-25}$$

où $\tilde{v}_{ds}(s)$ et $\tilde{v}_{qs}(s)$ sont les transformées de Laplace des variations des composantes dq de la tension statorique. V_{ds} et V_{qs} sont les composantes dq de la tension statorique au point de fonctionnement considéré. En notant les composantes dq de la tension de commande de l'onduleur de tension commandé en MLI par v_{ds}^* et v_{qs}^* , et les composantes dq de sa tension de sortie par v_{ds} et v_{qs} , il vient :

$$[v_{ds} \quad v_{qs}]^T = G \cdot [v_{ds}^* \quad v_{qs}^*]^T \quad (4-26)$$

En supposant que les fréquences de coupure des asservissements des courants d'axes d et q sont largement inférieures à la fréquence de découpage des interrupteurs de l'onduleur, alors l'onduleur peut se modéliser par un gain G dépendant de la tension de l'étage continu et de l'amplitude du signal porteur noté p_m . Il s'écrit :

$$G = \frac{V_{dc}}{2p_m} \quad (4-27)$$

En prenant en compte d'éventuelles variations de tension du bus continu, un modèle de l'onduleur obtenu après linéarisation au premier ordre autour d'un point de fonctionnement conduit à :

$$\begin{bmatrix} \tilde{v}_{ds}(s) \\ \tilde{v}_{qs}(s) \end{bmatrix} = \frac{\tilde{v}_{dc}(s)}{2p_m} \begin{bmatrix} V_{ds}^* \\ V_{qs}^* \end{bmatrix} + \frac{V_{dc}}{2p_m} \begin{bmatrix} \tilde{v}_{ds}^*(s) \\ \tilde{v}_{qs}^*(s) \end{bmatrix} \quad (4-28)$$

En supposant la vitesse mécanique lentement variable en comparaison de la vitesse d'évolution des grandeurs électriques et en imposant des références de courant d'axe d et q constantes ($\tilde{i}_{ds}^* \approx \tilde{i}_{qs}^* \approx 0$), il vient :

$$\begin{bmatrix} \tilde{v}_{ds}^*(s) \\ \tilde{v}_{qs}^*(s) \end{bmatrix} = \begin{bmatrix} -C_d(s) & 0 \\ 0 & -C_q(s) \end{bmatrix} \begin{bmatrix} \tilde{i}_{ds}(s) \\ \tilde{i}_{qs}(s) \end{bmatrix} \quad (4-29)$$

La modélisation petit signal de la machine asynchrone permet alors d'exprimer la matricer admittance du système. On obtient :

$$\begin{bmatrix} \tilde{i}_{ds}(s) \\ \tilde{i}_{qs}(s) \end{bmatrix} = \begin{pmatrix} 1 \\ \Delta_1(s) \end{pmatrix} \begin{bmatrix} D(s) & -B(s) \\ -C(s) & F(s) \end{bmatrix} \begin{bmatrix} \tilde{v}_{ds}(s) \\ \tilde{v}_{qs}(s) \end{bmatrix} \quad (4-30)$$

Des équations (4-28), (4-29) et (4-30), nous déduisons :

$$\tilde{i}_{ds}(s) = U(s) \cdot \tilde{v}_{dc}(s) \quad (4-31)$$

$$\tilde{i}_{qs}(s) = V(s) \cdot \tilde{v}_{dc}(s) \quad (4-32)$$

En utilisant l'équation (4-25) et en réarrangeant les différents termes puis en éliminant les variations des tensions et des courants d'axe d et q à l'aide des relations (4-30), (4-31), et (4-32), il vient :

$$Z_{in}(s) = \frac{-V_{dc}}{I_{dc} - W(s) \cdot U(s) - X(s) \cdot V(s)} \quad (4-33)$$

Les fonctions de transfert $B(s)$, $C(s)$, $D(s)$, $F(s)$, $W(s)$, $U(s)$, $X(s)$, $V(s)$, $\Delta_1(s)$ et $\Delta_2(s)$ sont données dans l'annexe D. Les paramètres du système sont donnés ci dessous :

Paramètres du redresseur commandé :

Fréquence du réseau (f) :	50	Hz
Inductance de ligne du réseau (L) :	2,5	mH
Résistance série du réseau (R) :	0,01	Ω
Puissance nominale de fonctionnement (P^*) :	3	kW
Capacitance totale du bus continu (C_o) :	11300	μF

Paramètres de la machine asynchrone :

Puissance nominale	3	kW
Courant nominal de phase	6,6	A_{rms}
Tension nominale de chaque phase	230	V_{rms}
Vitesse nominal	1500	tr/min
Fréquence nominale	50	Hz
Nombre de paires de pôles	2	
Inductance cyclique statoriques et rotorique ($L_s = L_r$) :	0,27	H
Inductance Mutuelle (L_m) :	0,26	H
Constante de temps rotorique (τ_r) :	0,20	sec
Coefficient de dispersion (σ)	0,074	
Résistance statorique (R_s) :	1,825	Ω
Résistance rotorique (R_r) :	1,350	Ω
Coefficient de frottement visqueux (f_m) :	0,096	Nm·sec
Inertie des pièces tournantes (J_m) :	50×10^{-3}	Kg.m^2

Sauf mention contraire, les paramètres utilisés lors des divers essais (simulation ou pratiques) sont ceux donnés ci-dessus.

Afin de déterminer l'effet d'une diminution de la valeur de la capacité du bus continu sur la stabilité de l'ensemble du système, nous évaluons à l'aide des critères fréquentiels établis au chapitre I, la stabilité du système pour différentes valeurs de capacité et différents modes de commande du redresseur commandé.

Cas où les mêmes valeurs de paramètres sont utilisées pour le contrôle en énergie et en tension ($k_{pv} = k_{pe}$ et $\tau_{iv} = \tau_{ie}$)

Sur la figure 4-16 sont représentés l'impédance d'entrée de l'ensemble onduleur machine muni de sa commande $Z_{in}(s)$ ainsi que différents tracés d'impédance de sortie $Z_o(s)$ du redresseur dans le cas d'une commande en tension (DC-VC) et d'une commande en énergie (DC-EC) pour des paramètres de commande identiques.

La tension du bus continu est asservie à $300 V_{dc}$, la valeur de la capacité C_o a été fixée à $1000\mu\text{F}$ (ration $1/V_{dc}C_o$ supérieur à 1) ou $5000\mu\text{F}$ (ration $1/V_{dc}C_o$ inférieur à 1). Quelque soit le mode de commande utilisé, le comportement haute fréquence de l'impédance de sortie du redresseur commandé est inchangé. Par contre, la stratégie de contrôle influe beaucoup sur la valeur du module de $Z_o(s)$ à basse fréquence. Pour des valeurs de capacité élevées, à paramètres de contrôle fixé, on retrouve les résultats obtenus avec les relations (4-13) et (4-17). L'impédance de sortie du redresseur commandé est plus faible lorsqu'une commande en énergie est utilisée à la place d'une commande en tension pour un ratio $1/V_{dc}C_o$ inférieur à 1. Par contre lorsque ce ratio est supérieur à 1, la dynamique de l'asservissement en énergie est plus lente que celle en tension ce qui conduit à un module de $Z_o(s)$ plus grand pour un contrôle asservissant l'énergie que celui asservissant la tension. Ces propriétés se retrouvent sur les tracés de Nyquist de la fonction de transfert $Z_m(s) = Z_o(s)/Z_{in}(s)$ présentés sur les figures 4-17 et 4-18. La surface délimitée par le tracé de Nyquist augmente lorsque la valeur de la capacité C_o diminue et se rapproche du point (-1, 0). Bien qu'avec les valeurs de capacité proposées, le système obtenu après la mise en cascade du redresseur et de l'ensemble onduleur-moteur soit toujours stable, il est clair que les critères d'impédance évoqués au chapitre I ne seront plus vérifiés pour des valeurs trop faibles de capacité.

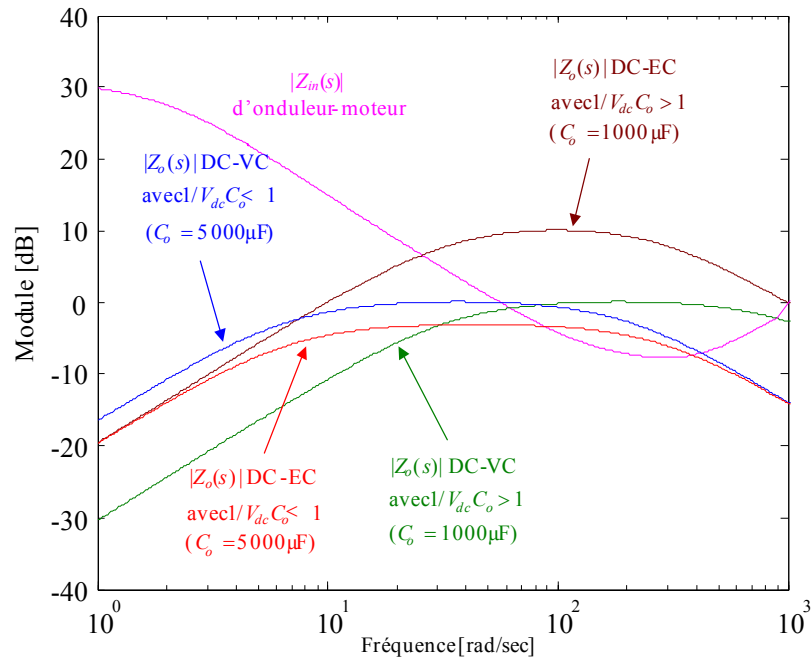


Figure 4-16 : Diagramme de Bode représentant le module de l'impédance de sortie du redresseur commandé $Z_o(s)$ pour des contrôles de type (DC-VC) et (DC-EC) avec les mêmes paramètres de commande : $k_{pe} = k_{pv}$ et $\tau_{ie} = \tau_{iv}$ (à $300 V_{dc}$).

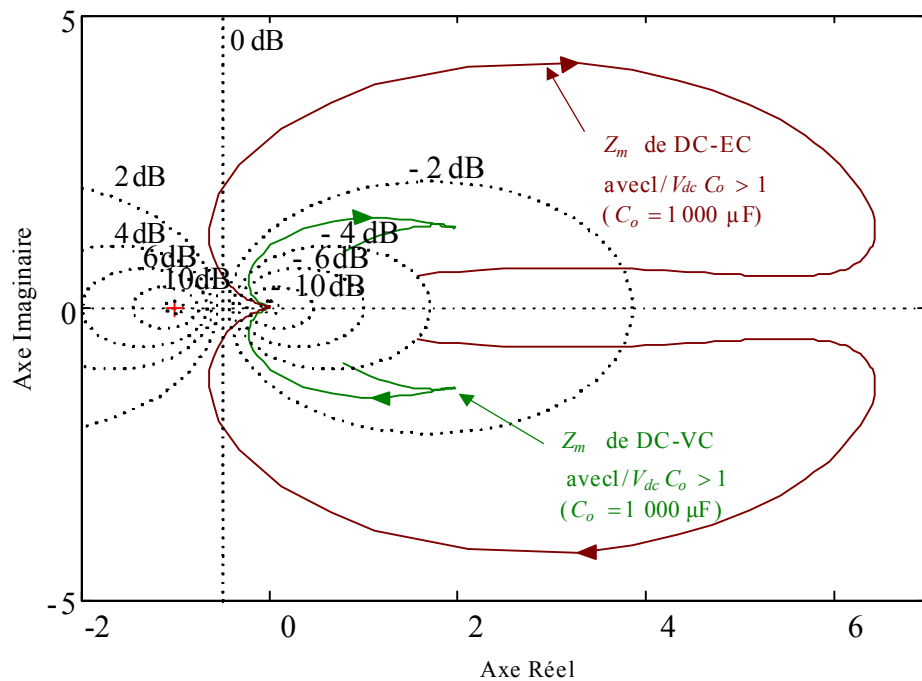


Figure 4-17 : Tracé de Nyquist de $Z_m(s)$ pour des contrôles de type DC-VC et DC-EC avec les mêmes paramètres de commande : $k_{pe} = k_{pv}$ et $\tau_{ie} = \tau_{iv}$ et un ratio $1/V_{dc} C_o$ supérieur à 1 ($C_o = 1000 \mu F$).

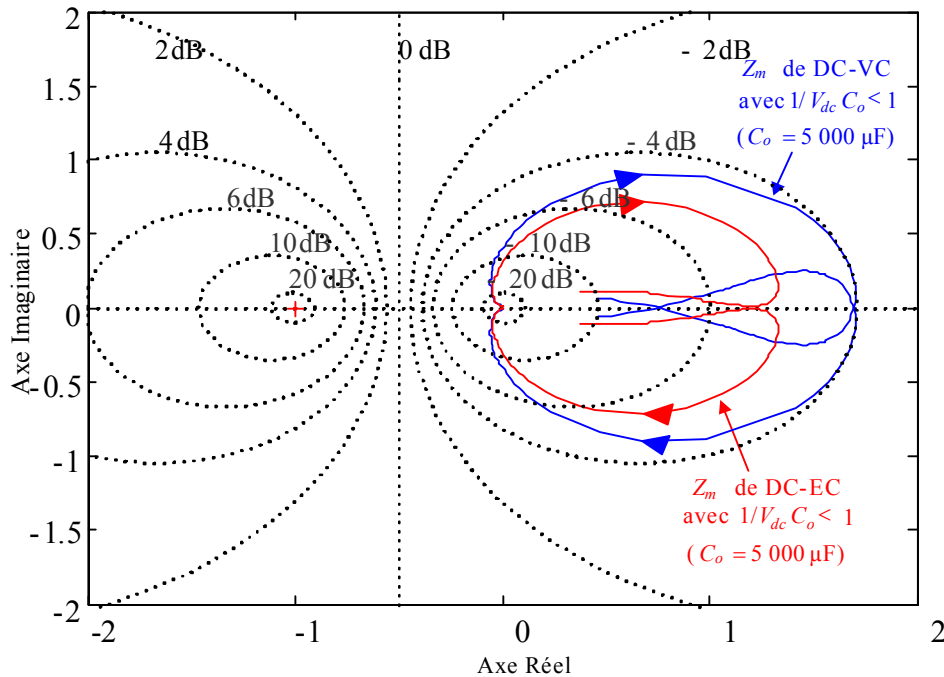


Figure 4-18 : Tracé de Nyquist de $Z_m(s)$ pour des contrôles de type DC-VC et DC-EC avec les mêmes paramètres de commande : $k_{pe} = k_{pv}$ et $\tau_{ie} = \tau_{iv}$ et un ratio $1/V_{dc}C_o$ inférieur à 1 ($C_o = 5000\mu\text{F}$).

Ces propriétés dynamiques sont mises en évidence par les essais réalisés par simulation et présentés sur les figures 4-19 et 4-20. Sur ces figures, sont représentées les allures de la tension continue, de la composante en quadrature du courant statorique et de la vitesse lors de variations de vitesse de référence. On constate que pour un ratio $1/V_{dc}C_o$ inférieur à 1 ($C_o = 5000\mu\text{F}$), la commande en énergie présente un comportement en rejet de perturbation de courant de charge légèrement meilleur que la commande en tension. Dans le cas où ce coefficient est supérieur à 1 ($C_o = 1000\mu\text{F}$), le résultat est inversé, la commande en tension présentant alors à un meilleur rejet de la perturbation.

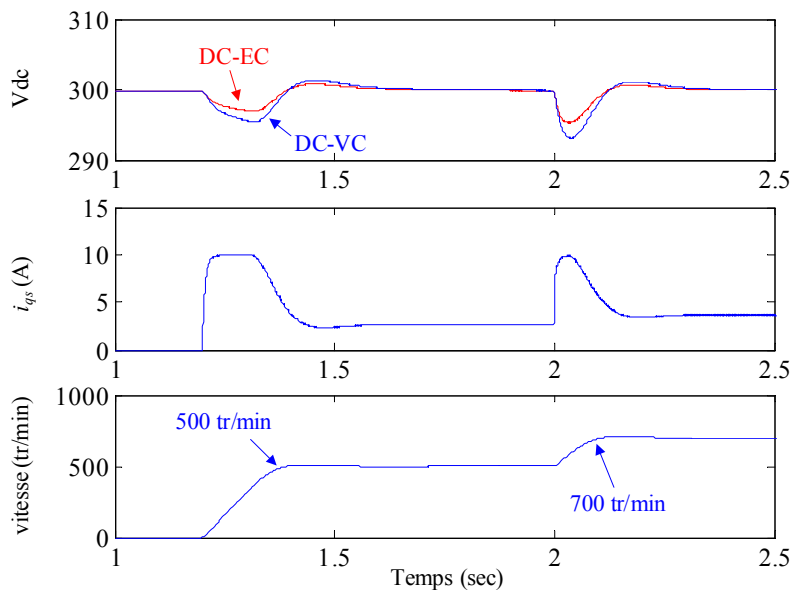


Figure 4-19 : Comportement en régime transitoire lors de variations de vitesse du moteur asynchrone pour les deux types de contrôle en énergie et en tension lorsque $C_o = 5000\mu\text{F}$ et que les paramètres de contrôle sont identiques.

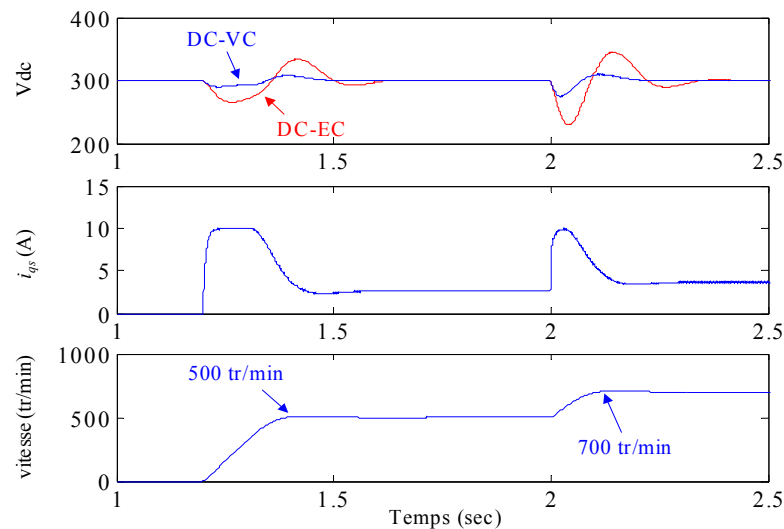


Figure 4-20 : Comportement en régime transitoire lors de variations de vitesse du moteur asynchrone pour les deux types de contrôle en énergie et en tension lorsque $C_o = 1000\mu\text{F}$ et que les paramètres de contrôle sont identiques.

Cas où les propriétés dynamiques en asservissement pour le contrôle en énergie et en tension sont identiques ($k_{pv} \neq k_{pe}$ et $\tau_{iv} = \tau_{ie}$)

Par contre, en choisissant de dimensionner les paramètres de commande des contrôles en énergie et en tension de manière à obtenir des propriétés dynamiques en asservissement identiques, alors les tracés des impédances de sortie pour les deux modes de commande se superposent (Figure 4-21).

Les tracés de Nyquist présentés sur les figures 4-22 et 4-23 pour les deux valeurs de capacité $C_o=1000\mu\text{F}$ et $5000\mu\text{F}$ montrent que le système résultant de l'association en cascade des deux dispositifs est stable quelque soit le mode de contrôle utilisé. Comme précédemment l'aire délimitée par le contour de Nyquist augmente lorsque la valeur de capacité diminue. Des valeurs de capacité faibles diminuent alors les marges de stabilité du système.

Pour illustrer les propriétés dynamiques de l'ensemble du système, des essais sont réalisés par simulation et présentés sur les figures 4-24 et 4-25. Sur ces figures, sont représentés les allures de la tension continue, du courant statorique d'axe q et de la vitesse lors de variations de vitesse de référence. On constate que pour un ratio $1/V_{dc}C_o$ inférieur à 1 ($C_o = 5000\mu\text{F}$), la commande en tension présente un comportement en rejet de perturbation de courant de charge légèrement meilleur que la commande en énergie. Dans le cas où ce coefficient est supérieur à 1 ($C_o = 1000\mu\text{F}$), le résultat est inversé, la commande en tension conduisant alors à un meilleur rejet de la perturbation. Ce comportement ne peut s'expliquer par une analyse basée sur l'impédance de sortie du dispositif puisque, quelque soit le mode de commande, elle est identique. En fait, pour de faibles valeurs de capacité, à dynamique d'asservissement fixée, une meilleure linéarité du système est obtenue lorsqu'on utilise un asservissement en énergie et entraîne un meilleur rejet de perturbation sur l'étage continu (Figure 4-25 et 4-26).

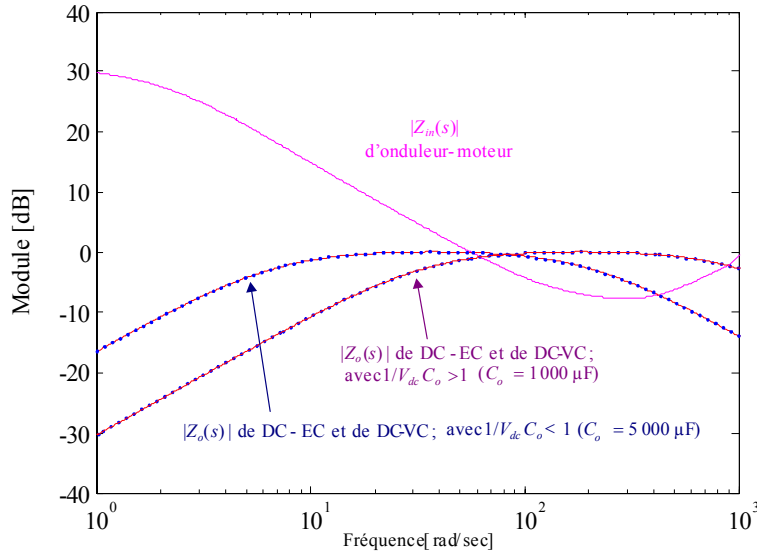


Figure 4-21 : Diagramme de Bode représentant l'impédance de sortie du redresseur commandé $Z_o(s)$ pour des contrôles de type (DC-VC) et (DC-EC) avec les mêmes paramètres de commande : $k_{pe} \neq k_{pv}$ et $\tau_{ie} = \tau_{iv}$.

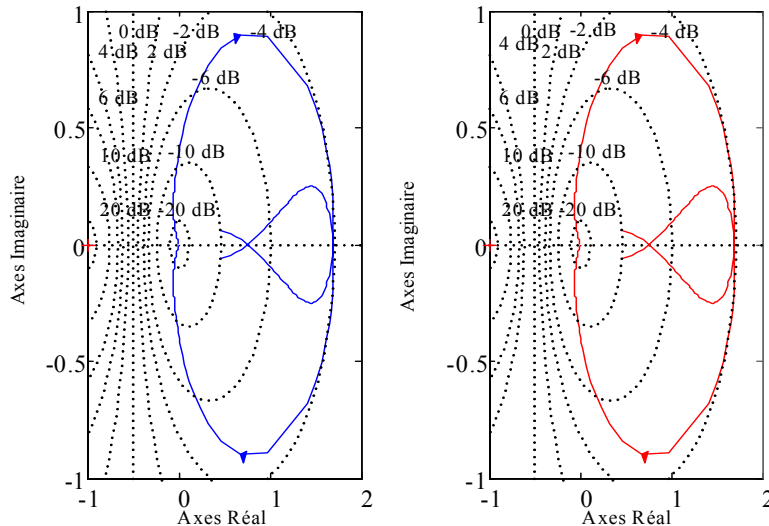


Figure 4-22 : Tracé de Nyquist de $Z_m(s)$ pour des contrôles de type DC-VC (à gauche) et DC-EC (à droite) lorsque les paramètres sont calculés pour obtenir la même dynamique en asservissement $k_{pe} \neq k_{pv}$ et $\tau_{ie} = \tau_{iv}$ ($C_o = 5000 \mu\text{F}$).

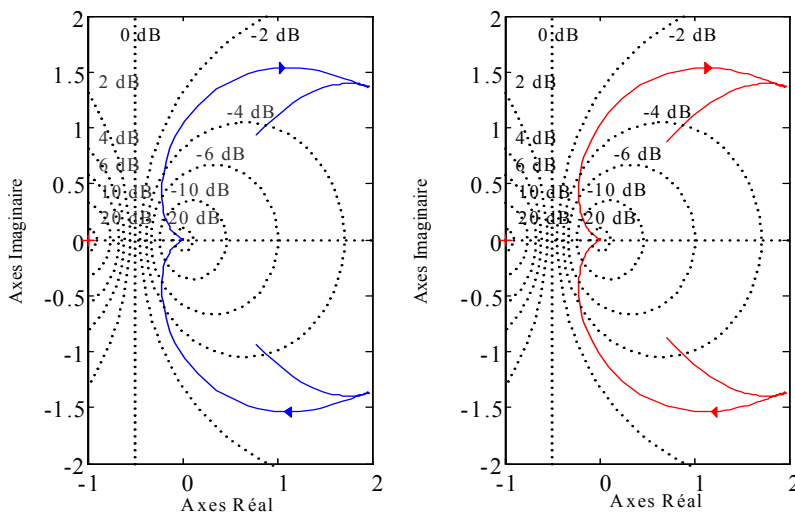


Figure 4-23 : Tracé de Nyquist de $Z_m(s)$ pour des contrôles de type DC-VC (à droite) et DC-EC (à gauche) lorsque les paramètres sont calculés pour obtenir la même dynamique en asservissement $k_{pe} \neq k_{pv}$ et $\tau_{ie} = \tau_{iv}$ ($C_o = 1000 \mu\text{F}$).

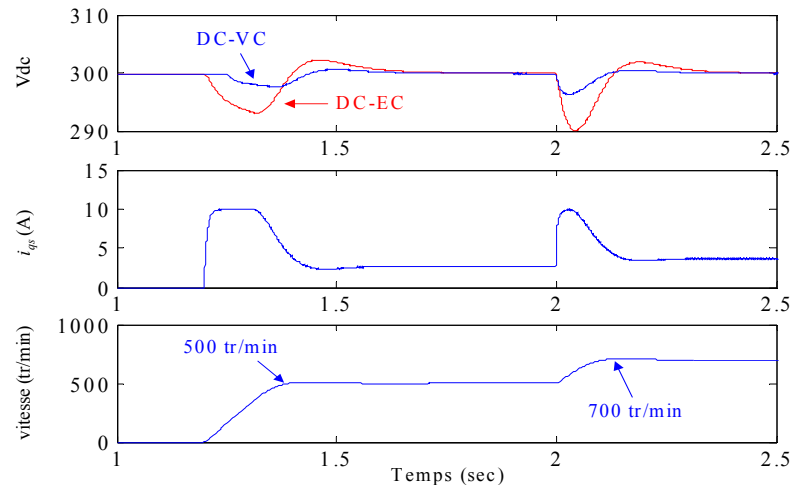


Figure 4-24 : Allure de la tension continue lors de variations de vitesse du moteur asynchrone pour les deux types de contrôle en énergie et en tension lorsque $C_o = 5000\mu\text{F}$ et que les propriétés dynamiques sont identiques.

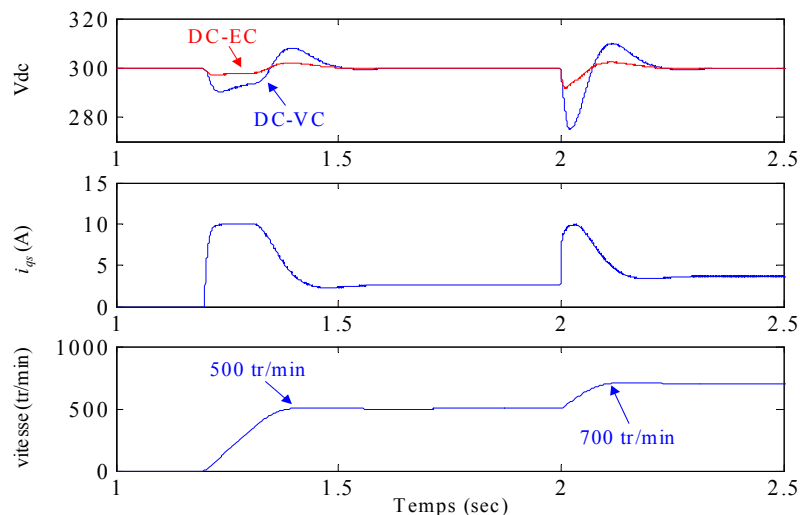


Figure 4-25 : Allure de la tension continue lors de variations de vitesse du moteur asynchrone pour les deux types de contrôle en énergie et en tension lorsque $C_o = 1000\mu\text{F}$ et que les propriétés dynamiques sont identiques.

4.4 Adaptation des dynamiques des deux étages de conversion AC/DC et DC/AC

4.4.1 Introduction

La réduction de la taille des composants passifs (inductance, capacité) se traduit souvent par une diminution significative du poids et du volume dans les actionneurs. Dans notre application, les inductances de fuite d'un alternateur synchrone ou les inductances de ligne du réseau triphasé peuvent servir d'inductance triphasée à l'entrée du redresseur commandé. Pour diminuer la taille de la capacité de stockage du bus continu, il est nécessaire d'adapter les dynamiques de l'étage d'entrée (le redresseur commandé) à celle de l'étage de sortie (l'ensemble onduleur moteur). D'un point de vue « impédance », cela revient à obtenir une impédance de sortie du redresseur commandé « presque nulle » grâce à une commande appropriée. Alors à toutes variations de courant de charge sur le bus continu sera associée une variation nulle de la tension continue. Le dimensionnement de la capacité ne sera alors plus conditionné par le temps nécessaire à la commande du redresseur pour rejeter un appel de puissance sur le bus continu (voir paragraphe 4.2.1.5) puisque la fonction « réservoir d'énergie » n'a plus lieu d'être. Le détail du dimensionnement de la capacité dans le cas d'une parfaite adaptation des dynamiques sera donné à la fin de ce chapitre.

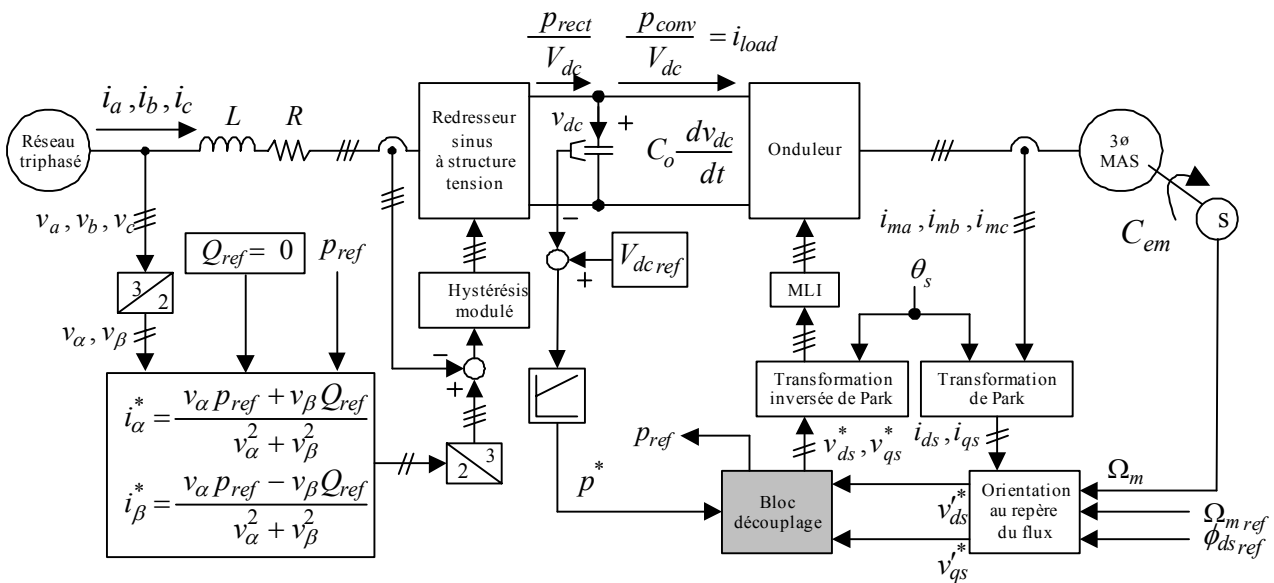


Figure 4-26 : Présentation du système étudié.

Plusieurs stratégies de contrôle peuvent être utilisées pour arriver à cet objectif. Elles sont toutes basées sur un bilan de puissance entre la puissance consommée par la charge et la puissance fournie par le redresseur commandé [33]-[54], [65], [69] et [57] utilisent le courant de charge comme une entrée supplémentaire pour l'asservissement en tension du redresseur commandé. Les méthodes développées nécessitent un courant de charge continue au sens mathématique pour un fonctionnement optimum. Lorsque la charge est constituée par un ensemble onduleur-moteur, si l'inductance de ligne du bus continu n'a pas une valeur suffisante, il est alors nécessaire de filtrer la mesure du courant de charge ce qui ralentit la dynamique en rejet de perturbation et donc ne permet pas une diminution optimale de la taille de capacité. [52]-[53] utilisent une linéarisation entrée/sortie pour le contrôle d'un redresseur commandé. Pour l'asservissement des variables de sortie à leurs références, [52] utilise des régulateurs linéaires de type *PI* alors que [53] a opté pour un placement de pôles via une approche de type retour d'état. Ces deux techniques présentent l'inconvénient d'être relativement sensibles aux erreurs de modélisation et de paramètres. Pour le contrôle de l'actionneur présenté sur la figure 4-26, nous avons développé deux stratégies de commande.

La première utilise un découplage non linéaire de type feedback utilisant les variables de commande de l'ensemble onduleur machine asynchrone pour estimer la puissance débitée par le bus continu. La seconde utilise une linéarisation entrée/sortie appliquée à l'ensemble du système. Les sorties du système linéarisé obtenu sont alors asservies à leurs références grâce à une commande par mode de glissement qui assure une bonne immunité aux variations paramétriques et aux erreurs de modélisation.

Quelque soit la structure de contrôle utilisée, nous supposons que :

- les courants absorbés par le redresseur commandé suivent parfaitement leurs références de courant. C'est-à-dire que la puissance injectée par le redresseur est égale à la puissance de référence imposée par la commande,
- la puissance dissipée par effet joule dans les interrupteurs de puissance (en commutation et en conduction) ainsi que la puissance dissipée dans les câbles sont négligées,
- l'onduleur sera modélisé par un gain G constant,
- la machine asynchrone est modélisée dans un référentiel tournant lié au flux rotorique ($\phi_{qr} = 0$).

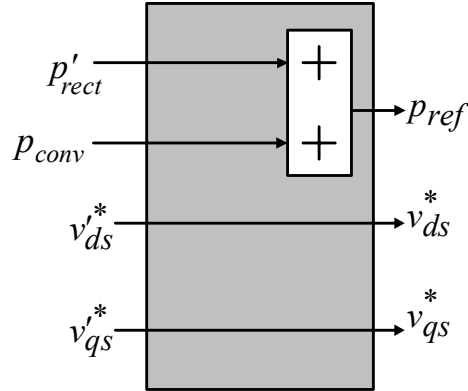


Figure 4-27 : Représentation sous forme de schéma bloc du découplage non linéaire Feedback proposé pour le contrôle de l'actionneur.

4.4.2 Compensation non linéaire via un découplage de type feedback

Dans cette méthode, la puissance consommée par la charge peut être obtenue directement à l'aide d'une mesure du courant de charge i_{load} (Figure 4-26) ou indirectement à l'aide d'une estimation utilisant les composantes dq de la tension de commande (v_{ds}^* , v_{qs}^*). La tension de l'étage continu est alors régie par l'équation différentielle suivante :

$$C_o \frac{d}{dt} v_{dc} = \frac{p_{rect}}{V_{dc}} - \frac{p_{conv}}{V_{dc}} \quad (4-34)$$

où p_{rect} et p_{conv} sont respectivement la puissance injectée par le redresseur commandé dans la capacité et la puissance consommée par l'ensemble onduleur moteur (voir Figure 4-26). La puissance consommée par l'ensemble onduleur moteur s'écrit alors :

$$p_{conv} = V_{dc} \cdot i_{load-filtré} \approx G \cdot (v_{ds}^* \cdot i_{ds} + v_{qs}^* \cdot i_{qs}) \quad (4-35)$$

Il est préférable, quand c'est possible, d'estimer la puissance demandée par la charge à l'aide de ces grandeurs de commande plutôt que de mesurer le courant de charge i_{load} (voir Figure 4-26) et de le filtrer, la présence du filtre introduisant un retard dans la chaîne de compensation de l'énergie. En effet, ce retard aura un impact direct sur le dimensionnement de la capacité de stockage d'énergie du bus continu.

En utilisant les équations (4-34) et (4-35), l'équation différentielle régissant l'évolution de la tension continue s'écrit :

$$C_o \frac{d}{dt} v_{dc} = \frac{p'_{rect}}{V_{dc}} \quad (4-36)$$

avec :

$$p'_{rect} = p_{rect} - p_{conv} = p_{rect} - G \cdot (v_{ds}^* \cdot i_{ds} + v_{qs}^* \cdot i_{qs}) \quad (4-37)$$

Hors, la dynamique des boucles de courant du redresseur commandé étant supposée bien plus rapide que celle de la boucle de tension, la puissance injectée par le redresseur commandé p_{rect} dans la capacité est égale à la puissance de référence $p_{réf}$ (Figure 4-26) imposée par la commande. Les variations de tension continue sont donc liées aux variations de puissance \tilde{p}'_{rect} par l'équation :

$$\frac{\tilde{v}_{dc}(s)}{\tilde{p}'_{rect}(s)} = \frac{1}{s C_o V_{dc}} \quad (4-38)$$

Cette équation conduit à la représentation du découplage non linéaire de type feedback donné sur la figure 4-27 où \tilde{p}'_{rect} est le signal obtenu à la sortie du régulateur de tension. La puissance de référence à injecter par le redresseur commandé est alors déduite par simple addition avec la puissance de charge estimée. Il vient :

$$p_{réf} = p'_{rect} + G \cdot (v_{ds}^* \cdot i_{ds} + v_{qs}^* \cdot i_{qs}) = p'_{rect} + p_{conv} \quad (4-39)$$

Les résultats obtenus par simulation suite à des variations de vitesse de référence du moteur asynchrone sont donnés sur la figure 4-28. Le bus continu reste parfaitement contrôlé lors des différents régimes transitoires. L'intérêt de la méthode proposée est de ne nécessiter aucune modification des stratégies de commande de l'ensemble onduleur moteur.

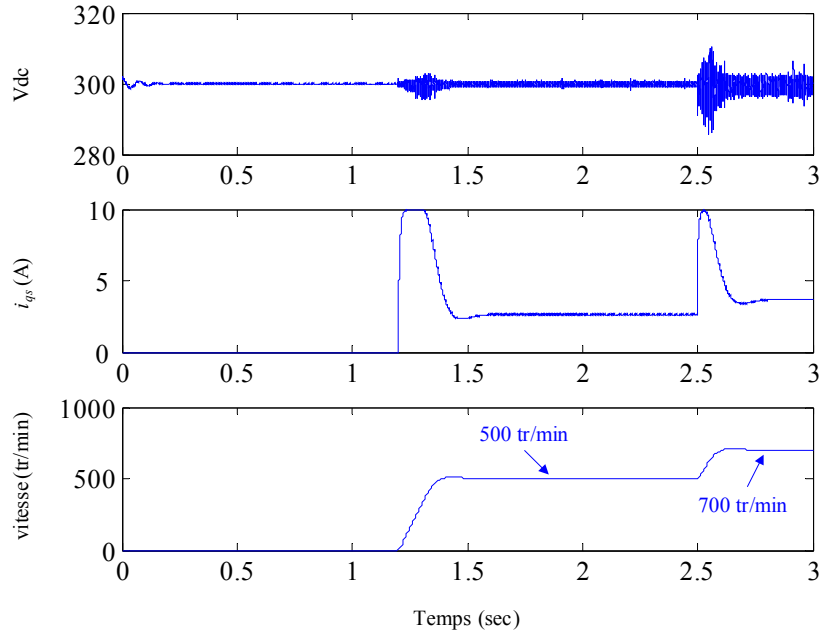


Figure 4-28 : Étude du comportement de la tension continue lors de variations de vitesse de référence avec structure de découplage Feedback ($C_o = 100 \mu\text{F}$).

4.4.3 Utilisation de la linéarisation entrée/sortie et boucles d'asservissement utilisant une commande par mode de glissement

4.4.3.1 Linéarisation entrée/sortie

Nous allons appliquer la technique de linéarisation entrée sortie à l'ensemble des équations régissant le fonctionnement de l'actionneur (Figure 4-29). Notons ici que l'onduleur est modélisé par un gain dépendant de la tension de l'étage continu. Les composantes d et q de la tension statorique apparaissant dans le vecteur commande \mathbf{u} sont les produits des composantes dq de la tension de référence et du gain de l'onduleur. En conservant le formalisme introduit au chapitre III, l'équation différentielle régissant le comportement de l'ensemble des variables d'état du système s'écrit :

$$\dot{\mathbf{x}} = \mathbf{f}(\mathbf{x}) + \mathbf{D}(\mathbf{x}) \mathbf{u}; \quad \mathbf{y} = \mathbf{h}(\mathbf{x}) \quad (4-40)$$

$$\text{avec : } \begin{aligned} \mathbf{f}(\mathbf{x}) &= [f_1(\mathbf{x}) \quad f_2(\mathbf{x}) \quad f_3(\mathbf{x})]^T & \mathbf{D}(\mathbf{x}) &= [\mathbf{d}_1(\mathbf{x}) \quad \mathbf{d}_2(\mathbf{x}) \quad \mathbf{d}_3(\mathbf{x})] \\ f_1(\mathbf{x}) &= (1/\tau_r)(L_m i_{ds} - \phi_{dr}) & \mathbf{d}_1(\mathbf{x}) &= [0 \quad 1/\sigma L_s \quad 0 \quad -i_{ds}/C_o v_{dc}]^T \\ f_2(\mathbf{x}) &= -(R_{sr}/\sigma L_s) i_{ds} + \omega_{mR} i_{qs} + (K_L/\tau_r) \phi_{dr} & \mathbf{d}_2(\mathbf{x}) &= [0 \quad 0 \quad 1/\sigma L_s \quad -i_{qs}/C_o v_{dc}]^T \\ f_3(\mathbf{x}) &= -K_L P_p \Omega_m \phi_{dr} - \omega_{mR} i_{ds} - (R_{sr}/\sigma L_s) i_{qs} & \mathbf{d}_3(\mathbf{x}) &= [0 \quad 0 \quad 0 \quad 1/C_o v_{dc}]^T \\ f_4(\mathbf{x}) &= 0 & \mathbf{x} &= [\phi_{dr} \quad i_{ds} \quad i_{qs} \quad v_{dc}]^T & \mathbf{u} &= [v_{ds} \quad v_{qs} \quad p_{ref}]^T \end{aligned}$$

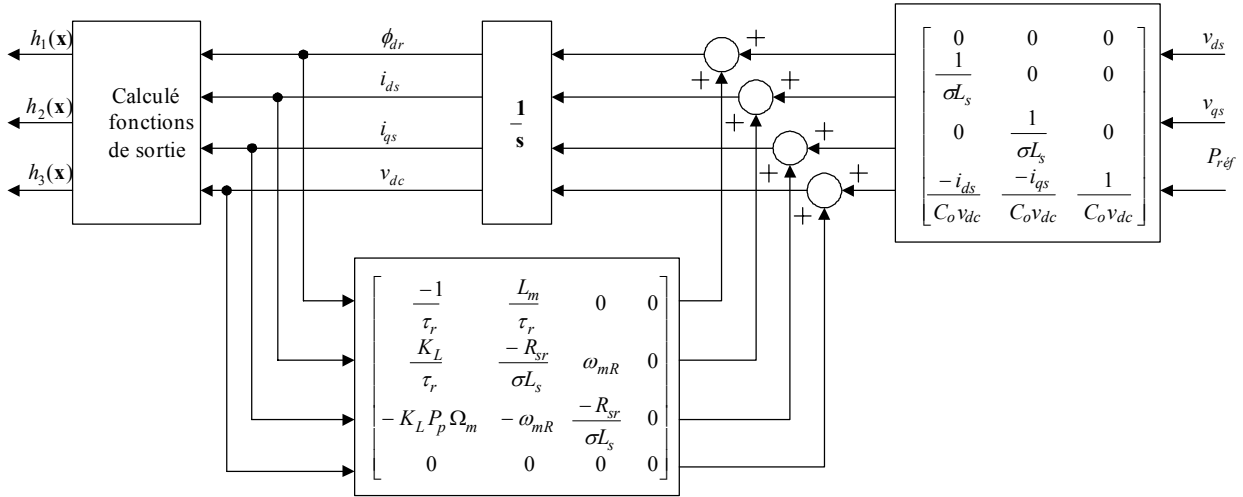


Figure 4-29 : Représentation sous forme de schéma bloc de la modélisation du système en vue d'une linéarisation entrée/sortie.

Les éléments du vecteur de sortie $\mathbf{h}(\mathbf{x}) = [h_1(\mathbf{x}) \ h_2(\mathbf{x}) \ h_3(\mathbf{x})]^T$ sont respectivement le couple électromagnétique $h_1(\mathbf{x})$, le flux rotorique $h_2(\mathbf{x})$ et l'énergie stockée dans la capacité du bus continu $h_3(\mathbf{x})$. Le calcul des différentes dérivées de Lie conduit alors à :

$$\begin{aligned}
 L_{\mathbf{f}} h_1(\mathbf{x}) &= P_p (L_m / L_r) (f_1(x) i_{qs} + f_3(x) \phi_{dr}) & L_{\mathbf{d}_1} L_{\mathbf{f}} h_2(\mathbf{x}) &= L_m / \sigma L_s \tau_r \\
 L_{\mathbf{f}}^2 h_2(\mathbf{x}) &= (1/\tau_r) (L_m f_2(x) - f_1(x)) & L_{\mathbf{d}_1} h_3(\mathbf{x}) &= -i_{ds} \\
 L_{\mathbf{f}} h_3(\mathbf{x}) &= 0 & L_{\mathbf{d}_2} h_3(\mathbf{x}) &= -i_{qs} \\
 L_{\mathbf{d}_2} h_1(\mathbf{x}) &= P_p L_m \phi_{dr} / \sigma L_s L_r & L_{\mathbf{d}_3} h_3(\mathbf{x}) &= 1
 \end{aligned}$$

La figure 4-30 montre le système équivalent obtenu après la linéarisation entrée sortie. Il est possible de mettre sous forme d'état ce nouveau système. Pour introduire les termes intégraux utilisés dans la génération de la commande par mode de glissement, ce système initialement d'ordre 4 a été augmenté par trois variables d'état représentant les intégrales sur les erreurs d'énergie, de couple et de flux. La représentation d'état du système résultant s'écrit :

$$\dot{\mathbf{y}}_d = \mathbf{A}_d \mathbf{y}_d + \mathbf{B}_d \mathbf{v}_d + \mathbf{C}_d \quad (4-41)$$

avec $\mathbf{y}_d = [y_{d1} \ y_{d2} \ y_{d3} \ y_{d4} \ y_{d5} \ y_{d6} \ y_{d7}]^T$

$$\begin{aligned}
 C_{em} = y_{d1} ; \quad \dot{C}_{em} = \dot{y}_{d1} = v_1 ; \\
 \phi_{dr} = y_{d2} ; \quad \dot{\phi}_{dr} = \dot{y}_{d2} = y_{d3} ; \quad \ddot{\phi}_{dr} = \ddot{y}_{d2} = \dot{y}_{d3} = v_2 \\
 e_{dc} = y_{d4} ; \quad \dot{e}_{dc} = \dot{y}_{d4} = v_3 \\
 \dot{y}_{d5} = (y_{d1}^* - y_{d1}) & \quad \text{d'où} \quad y_{d5} = \int (y_{d1}^* - y_{d1}) dt \\
 \dot{y}_{d6} = (y_{d2}^* - y_{d2}) & \quad \text{d'où} \quad y_{d6} = \int (y_{d2}^* - y_{d2}) dt \\
 \dot{y}_{d7} = (y_{d4}^* - y_{d4}) & \quad \text{d'où} \quad y_{d7} = \int (y_{d4}^* - y_{d4}) dt
 \end{aligned}$$

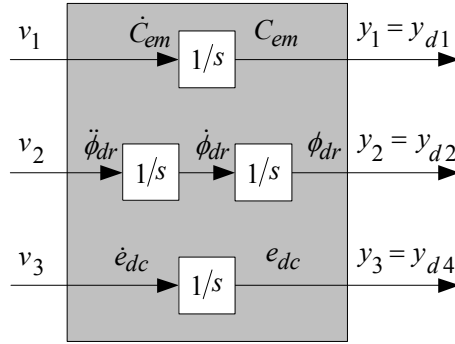


Figure 4-30 : Système obtenu après application de la linéarisation entrée/sortie.

$$\mathbf{A}_d = \begin{bmatrix} 0 & 0 & 0 & 0 & 0 & 0 & 0 \\ 0 & 0 & 1 & 0 & 0 & 0 & 0 \\ 0 & 0 & 0 & 0 & 0 & 0 & 0 \\ 0 & 0 & 0 & 0 & 0 & 0 & 0 \\ -1 & 0 & 0 & 0 & 0 & 0 & 0 \\ 0 & -1 & 0 & 0 & 0 & 0 & 0 \\ 0 & 0 & 0 & -1 & 0 & 0 & 0 \end{bmatrix} \quad \mathbf{B}_d = \begin{bmatrix} 1 & 0 & 0 \\ 0 & 0 & 0 \\ 0 & 1 & 0 \\ 0 & 0 & 1 \\ 0 & 0 & 0 \\ 0 & 0 & 0 \\ 0 & 0 & 0 \end{bmatrix} \quad \mathbf{C}_d = \begin{bmatrix} 0 \\ 0 \\ 0 \\ 0 \\ y_{d1}^* \\ y_{d2}^* \\ y_{d4}^* \end{bmatrix} \quad \mathbf{v}_d = \begin{bmatrix} v_1 \\ v_2 \\ v_3 \end{bmatrix}$$

y_{d1}^* est la référence du couple électromagnétique,
 y_{d2}^* est la référence du flux rotorique,
 y_{d4}^* est la référence de l'énergie stockée dans la capacité.

4.4.3.2 Synthèse de la commande par mode glissement

Étant donné que les valeurs des paramètres du système (et notamment de la machine asynchrone) ne sont pas connues de manière exacte, nous avons préféré utiliser un contrôle robuste pour piloter le système obtenu après linéarisation entrée/sortie. Nous avons donc opté pour un contrôle de type glissant appliqué au système (4-41). La génération du vecteur contrôle \mathbf{v}_d est réalisée en utilisant la loi de ralliement suivante :

$$\dot{\mathbf{s}} = -\mathbf{Q} \text{sgn}(\mathbf{s}) - \mathbf{L}\boldsymbol{\lambda}(\mathbf{s}) = \mathbf{0} \tag{4-42}$$

avec

$$\begin{aligned}
 \mathbf{Q} &= \text{diag}[q_1, q_2, \dots, q_m], \quad q_i > 0 \\
 \mathbf{L} &= \text{diag}[l_1, l_2, \dots, l_m], \quad l_i > 0 \\
 \boldsymbol{\lambda}(\mathbf{s}) &= [\lambda_1(s_1), \lambda_2(s_2), \dots, \lambda_m(s_m)]^T, \quad s_i \lambda_i(s_i) > 0, \quad \lambda_i(0) = 0
 \end{aligned}$$

Contrairement à la méthode proposée en [60] et [61] où, pour réduire le problème de «Chattering », le dimensionnement de la matrice \mathbf{Q} est réalisé de manière à ce que la dynamique de \mathbf{s} soit ralentie lorsqu'on s'approche de l'hyper surface de glissement $\mathbf{s} = \mathbf{0}$, ici nous proposons la stratégie présentée sur la figure 4-31. Lorsque la trajectoire d'état évolue au voisinage de la surface de glissement, les coefficients de cette matrice sont nuls. Lorsqu'on s'en éloigne trop, alors le terme en $\mathbf{Q} \text{sgn}(\mathbf{s})$ devient actif et ramène avec une grande dynamique la trajectoire d'état vers la surface de glissement.

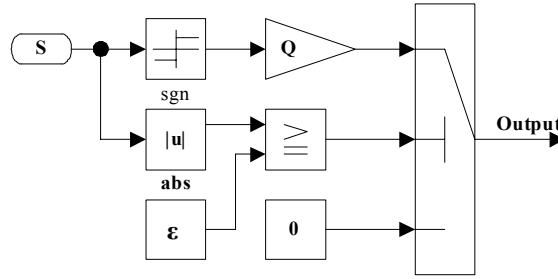


Figure 4-31 : Génération des termes non linéaires en $Qsgn(s)$.

4.4.3.2.1 Définition de l'hyper surface de commutation

Pour cette application, nous disposons de trois variables de commande ($m = 3$), à savoir les composantes v_1, v_2 et v_3 du vecteur commande \mathbf{v}_d du système linéarisé (4-41). Les trois composantes de l'hyper surface de commutation sont définies comme suit :

$$\begin{aligned} s_1 &= k_1(y_{d1}^* - y_{d1}) + k_2 y_{d5} \\ s_2 &= -k_3 y_{d3} + k_4(y_{d2}^* - y_{d2}) + k_5 y_{d6} \\ s_3 &= k_6(y_{d4}^* - y_{d4}) + k_7 y_{d7} \end{aligned}$$

Pour étudier le comportement asymptotique des variables d'état, nous mettons les équations précédentes sous la forme matricielle suivante :

$$\mathbf{s} = \mathbf{K}[\mathbf{y}_d^* - \mathbf{y}_d] \quad (4-43)$$

où

$$\mathbf{K} = \begin{bmatrix} k_1 & 0 & 0 & 0 & -k_2 & 0 & 0 \\ 0 & k_4 & k_3 & 0 & 0 & -k_5 & 0 \\ 0 & 0 & 0 & k_6 & 0 & 0 & -k_7 \end{bmatrix}$$

4.4.3.2.2 Calcul de la commande équivalente

L'existence de la commande équivalente est une condition nécessaire pour assurer l'existence d'un mode de glissement sur la surface de commutation $\mathbf{s} = \mathbf{0}$. En supposant les références intervenant dans la relation (4-43) constantes ($\mathbf{y}_d^* = \text{cst}$) et en définissant la fonction $\lambda(\mathbf{s}) = \mathbf{s}$, la relation (4-42) permet d'en déduire la commande équivalente. Il vient :

$$\mathbf{v}_d = (\mathbf{KB}_d)^{-1}[-\mathbf{KA}_d \mathbf{y}_d - \mathbf{KC}_d + \mathbf{Q} \text{sgn}(\mathbf{s}) + \mathbf{LK}(\mathbf{y}_d^* - \mathbf{y}_d)] \quad (4-44)$$

La stratégie de contrôle utilisé correspond à une logique de commutation à ordre libre. L'ordre d'apparition des différents modes de glissements élémentaires est laissé libre. La trajectoire d'état du système évolue naturellement vers la surface de glissement la plus facilement accessible par la commande. Cette méthode est beaucoup plus souple que la précédente, de réalisation plus aisée et possède une meilleure réponse dynamique [60]-[61]. En substituant l'équation (4-43) dans (4-41), il est alors possible de déterminer l'équation permettant d'étudier la dynamique équivalente du système sur la surface de glissement. Il vient :

$$\dot{\mathbf{y}}_d = \mathbf{A}_{eq} \cdot \mathbf{y}_d - \mathbf{B}_d(\mathbf{KB}_d) - [\mathbf{KC}_d - \mathbf{Q} \text{sgn}(\mathbf{s}) - \mathbf{LK} \mathbf{y}_d^*] \quad (4-45)$$

avec :

$$\mathbf{A}_{eq} = \mathbf{A}_d - \mathbf{B}_d(\mathbf{KB}_d) - (\mathbf{KA}_d + \mathbf{LK})$$

Le placement des pôles de la matrice équivalente du système notée \mathbf{A}_{eq} , permet de fixer les propriétés dynamiques de ralliement des variables de sortie à leurs références.

Ces pôles ne dépendent que des paramètres de contrôle et vérifient :

$$p_{1,2} = -l_1, -k_2/k_1 \tag{4-46}$$

$$p_{1,2,3} = -l_2, -(k_4 \pm \sqrt{k_4^2 - 4k_3k_5})/2k_3 \tag{4-47}$$

$$p_{1,2} = -l_3, -k_7/k_6 \tag{4-48}$$

NB: Pour établir les relations (4-46) à (4-48), nous avons supposé que la dynamique de ralliement de la trajectoire d'état à la surface $s = 0$ est beaucoup plus rapide que celles des variables de sortie à leurs références. Dans la commande proposée, la référence de couple est générée par la sortie d'un régulateur linéaire de vitesse de type *PI*.

Pour valider l'approche proposée, différents essais (obtenus par simulation ou expérimentation) ont été réalisés et sont présentés sur les figures 4-32 à 4-36. Les valeurs des différents paramètres utilisés lors des tests en laboratoires sont ceux donnés au paragraphe 4.3.2.

La valeur numérique prise par le condensateur de stockage d'énergie C_o est assez importante et correspond à la somme des capacités de stockage du redresseur commandé et de l'onduleur triphasé; ces deux dispositifs étant déjà existant au laboratoire. Malgré cette valeur élevée de condensateur, il est possible de visualiser l'apport de la technique de linéarisation entrée sortie sur le comportement en régulation de la tension du bus continu lors de variation de charge du système.

Lorsqu'une commande conventionnelle non découplée est utilisée pour le contrôle du redresseur commandé et la machine asynchrone (régulateurs de type *PI* pour le contrôle de l'énergie capacitive, du flux rotorique, du couple moteur et de la vitesse), on remarque des fluctuations plus ou moins importantes de la tension continue lors des variations de vitesse du moteur (Figure 4-35). Lorsque la technique de linéarisation entrée/sortie est utilisée avec une commande de type glissant, permettant l'asservissement des grandeurs de sortie à leurs références (Figure 4-32 à 4-34), alors le contrôle de l'énergie capacitive devient indépendant du contrôle du flux et du couple moteur. Aucune ondulation de tension n'est observée lors des variations de vitesse du moteur (Figure 4-36). Cette propriété permet d'envisager une diminution significative de la taille de la capacité de stockage du bus continu puisque sa fonction de réservoir d'énergie n'a plus lieu d'être. Des essais réalisés par simulation avec une capacité C_o égale à $64\mu\text{F}$ (les paramètres dynamiques des asservissements restant inchangés) montrent que la tension du bus continu reste parfaitement contrôlée même en présence de variations de charge importantes (Figure 4-37).

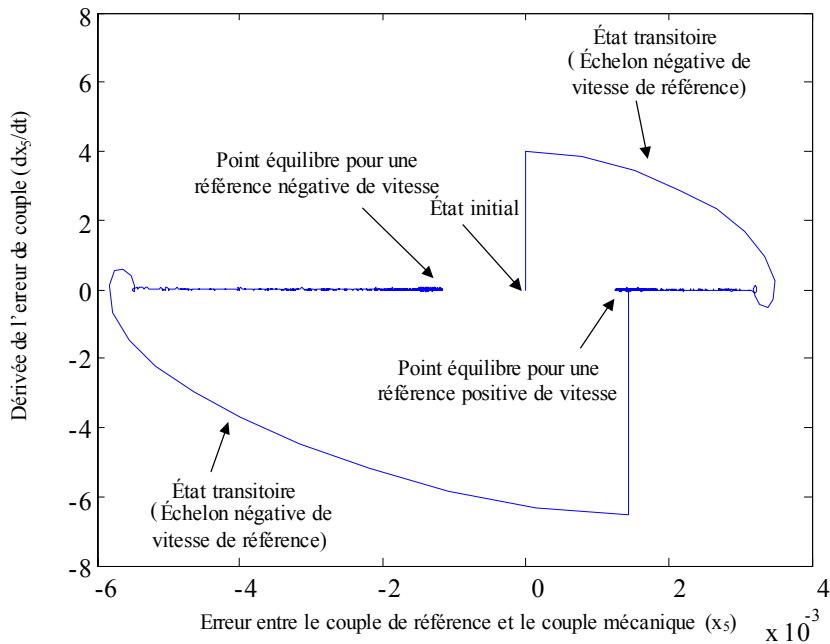


Figure 4-32 : Comportement du couple et de sa dérivée en régime transitoire.

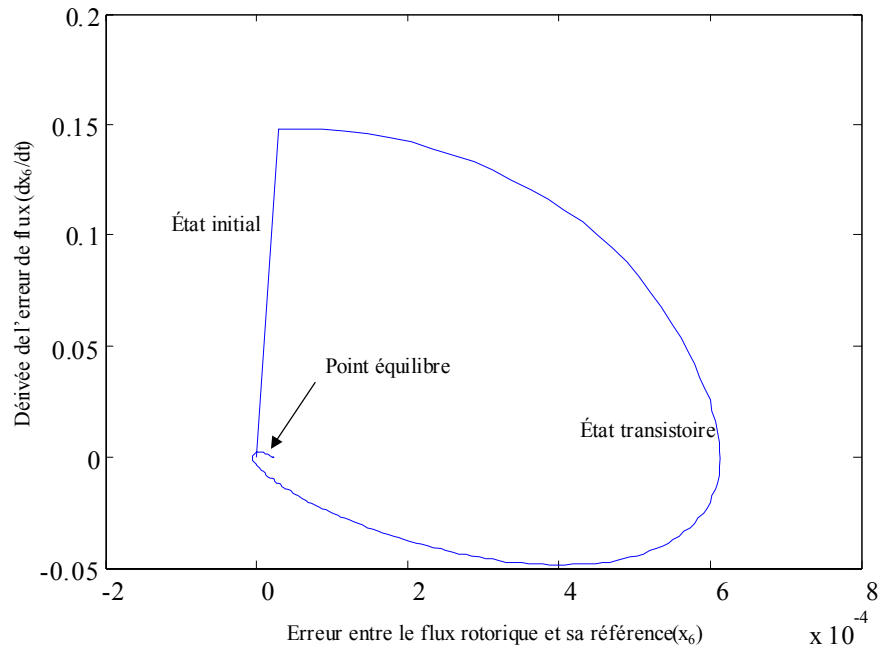


Figure 4-33 : Comportement dans le plan de phase de l'erreur de flux et de sa dérivée.

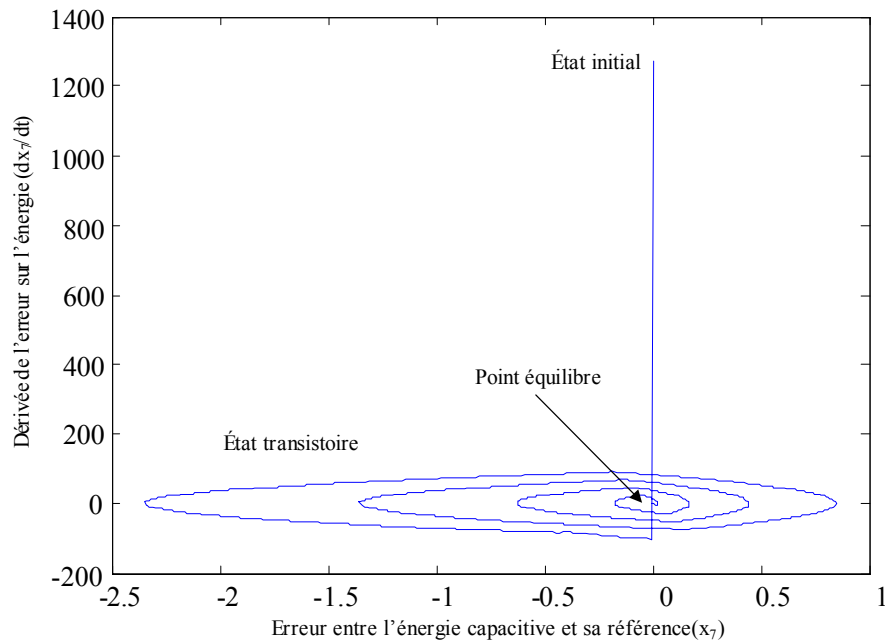


Figure 4-34 : Comportement dans le plan de phase de l'erreur sur l'énergie capacitive et sa dérivée.

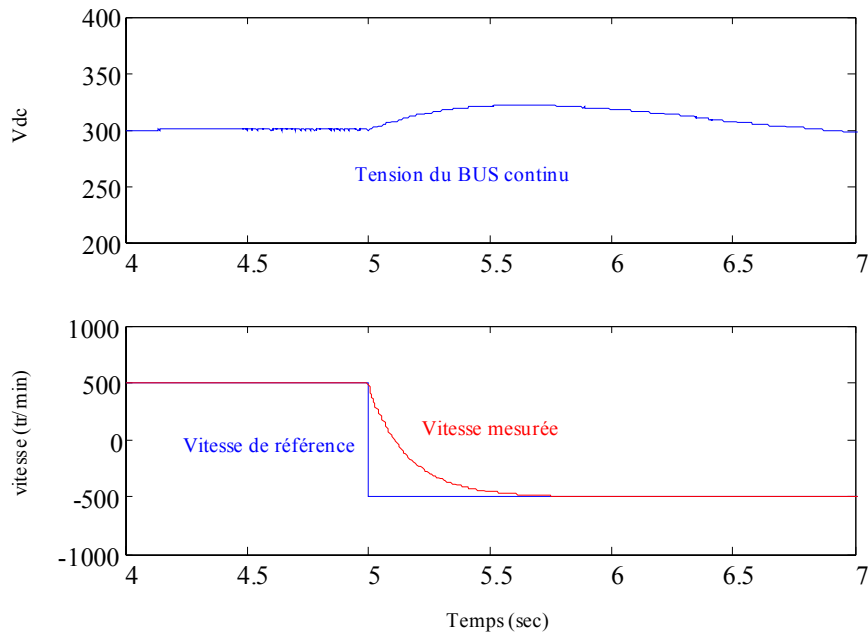


Figure 4-35 : Comportement de la tension continue lors d'une variation de vitesse de ± 500 tr/min avec un contrôle linéaire non découplé du redresseur commandé et de la machine asynchrone (résultats de simulation).

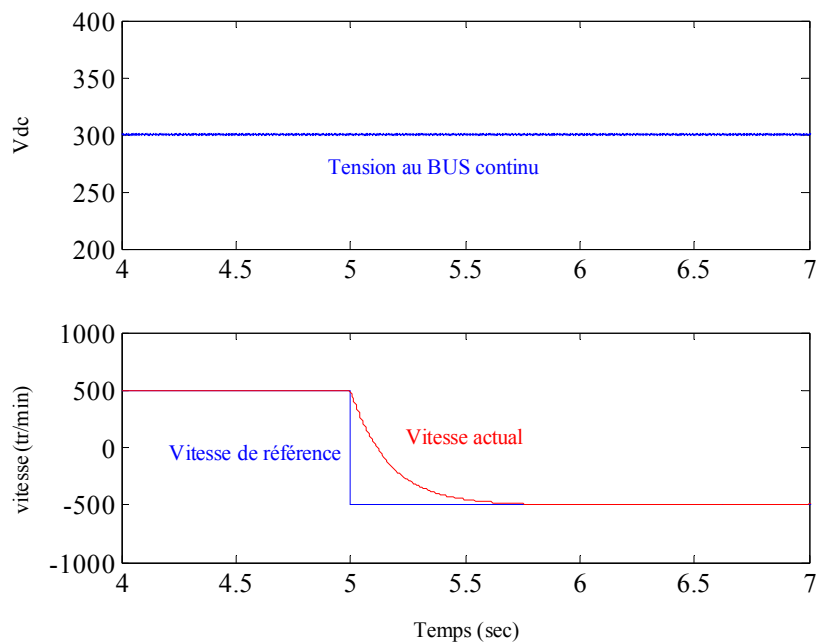


Figure 4-36 : Comportement de la tension continue lors d'une variation de vitesse de ± 500 tr/min avec le contrôle non linéaire proposé du redresseur commandé et de la machine asynchrone (résultats de simulation).

4.4.4 Calcul de la valeur minimale de capacité

Nous venons de montrer que le contrôle non linéaire proposé permet de diminuer significativement la taille de la capacité de stockage. Pour évaluer la valeur minimale à donner à cette capacité, il est nécessaire de regarder le comportement haute fréquence du redresseur et notamment ce qui se passe au niveau de l'asservissement en courant pendant le régime transitoire.

Supposons que le réseau triphasé est un système triphasé équilibré de tension et appelons L la valeur de l'inductance de ligne supposée identique pour les trois phases. On pose alors :

$$e_a(\omega t) = E_{\max} \sin(\omega t) \quad (4-49)$$

$$e_b(\omega t) = E_{\max} \sin\left(\omega t + \frac{2\pi}{3}\right) \quad (4-50)$$

$$e_c(\omega t) = E_{\max} \sin\left(\omega t - \frac{2\pi}{3}\right) \quad (4-51)$$

Lors d'une variation maximale de puissance (passage de $P_{rect} = 0$ à $P_{rect} = P_o$), le régulateur va alors imposer des référence de courants triphasés pour le redresseur commandé passant d'une amplitude nulle à une amplitude maximale égale à I_{\max} :

$$i_{a,ref}(\omega t) = I_{\max} \sin(\omega t) \quad (4-52)$$

$$i_{b,ref}(\omega t) = I_{\max} \sin\left(\omega t + \frac{2\pi}{3}\right) \quad (4-53)$$

$$i_{c,ref}(\omega t) = I_{\max} \sin\left(\omega t - \frac{2\pi}{3}\right) \quad (4-54)$$

La valeur de I_{\max} est donnée par un bilan de puissance entre l'étage alternatif et l'étage continu, les pertes dans le câble et l'électronique de puissance étant négligées. Il vient :

$$P_o = e_a \cdot i_a + e_b \cdot i_b + e_c \cdot i_c = \frac{3}{2} \cdot E_{\max} \cdot I_{\max} \quad (4-55)$$

d'où :

$$I_{\max} = \frac{2P_o}{3E_{\max}}$$

Pendant le régime transitoire, les courants absorbés par le redresseur commandé vérifient les équations différentielles suivantes :

$$L \frac{d}{dt} i_a = e_a + \left(-\frac{2}{3}c_a + \frac{1}{3}c_b + \frac{1}{3}c_c\right) \cdot V_{dc} \quad (4-56)$$

$$L \frac{d}{dt} i_b = e_b + \left(\frac{1}{3}c_a - \frac{2}{3}c_b + \frac{1}{3}c_c\right) \cdot V_{dc} \quad (4-57)$$

$$L \frac{d}{dt} i_c = e_c + \left(\frac{1}{3}c_a + \frac{1}{3}c_b - \frac{2}{3}c_c\right) \cdot V_{dc} \quad (4-58)$$

Où c_a , c_b et c_c représentent les ordres de commutations des interrupteurs des bras a , b et c du redresseur commandé ($c_x = 1$ on amorce l'interrupteur du haut du bras x , $c_x = 0$ on amorce celui du bas avec $x \in \{a, b, c\}$).

Supposons que l'échelon de charge ait lieu à un instant t vérifiant $\omega t = \pi/2$ ($c_a = 0$, $c_b = 1$ et $c_c = 1$ après l'échelon de charge).

La puissance active fournie à la capacité s'écrit alors :

$$P_{conv}(t) = E_{a(\pi/2)} \cdot I_{a(t)} + E_{b(\pi/2)} \cdot I_{b(t)} + E_{c(\pi/2)} \cdot I_{c(t)} \quad (4-59)$$

En remarquant que le temps nécessaire aux courants pour atteindre leurs références est largement plus petit qu'une période des tensions du réseau, et que la dynamique d'asservissement en énergie (ou en tension) est beaucoup plus lente que la dynamique d'asservissement des courants à leur références, alors les tensions triphasées e_a , e_b , e_c et la valeur maximale du courant I_{max} peuvent être supposées constantes pendant le régime transitoire. On peut alors écrire :

$$L \frac{I_{a,ref}(\pi/2)}{t_{ra}} = E_{a(\pi/2)} + \frac{2}{3} \cdot V_{dc} \quad (4-60)$$

$$L \frac{I_{b,ref}(\pi/2)}{t_{rb}} = E_{b(\pi/2)} - \frac{1}{3} \cdot V_{dc} \quad (4-61)$$

$$L \frac{I_{c,ref}(\pi/2)}{t_{rc}} = E_{c(\pi/2)} - \frac{1}{3} \cdot V_{dc} \quad (4-62)$$

La durée des commutations pour chaque phase s'obtient alors en posant :

$$t_{ra} = \frac{L \cdot I_{a,ref}(\pi/2)}{E_{a(\pi/2)} + (2/3) \cdot V_{dc}} \quad (4-63)$$

$$t_{rb} = \frac{L \cdot I_{b,ref}(\pi/2)}{E_{b(\pi/2)} - (1/3) \cdot V_{dc}} \quad (4-64)$$

$$t_{rc} = \frac{L \cdot I_{c,ref}(\pi/2)}{E_{c(\pi/2)} - (1/3) \cdot V_{dc}} \quad (4-65)$$

Les inductances de lignes étant identiques, l'application numérique conduit à $t_r = t_{ra} = t_{rb} = t_{rc} = 126 \mu s$. On peut alors calculer la variation d'énergie capacitive. Il vient :

$$\begin{aligned} \frac{1}{2} C_o [V_{dc(min)}^2 - V_{dc(max)}^2] &= \int_0^{t_{ra}} (E_{a(\pi/2)} \cdot I_{a(\pi/2)}) dt + \int_0^{t_{rb}} (E_{b(\pi/2)} \cdot I_{b(\pi/2)}) dt + \int_0^{t_{rc}} (E_{c(\pi/2)} \cdot I_{c(\pi/2)}) dt - \int_0^{t_r} P_o dt \\ &= \int_0^{t_{ra}} \frac{(E_{a(\pi/2)})(E_{a(\pi/2)} + (2/3) \cdot V_{dc}) \tau}{L} d\tau + \int_0^{t_{rb}} \frac{(E_{b(\pi/2)})(E_{b(\pi/2)} - (1/3) \cdot V_{dc}) \tau}{L} d\tau \\ &\quad + \int_0^{t_{rc}} \frac{(E_{c(\pi/2)})(E_{c(\pi/2)} - (1/3) \cdot V_{dc}) \tau}{L} d\tau - \int_0^{t_r} P_o d\tau \end{aligned} \quad (4-66)$$

D'où la valeur minimale de capacité assurant des fluctuations données de tension continue ($V_{dc(min)} < V_{dc} < V_{dc(max)}$) :

$$C_{o(min)} = \frac{\left(E_{a(\pi/2)}^2 + E_{b(\pi/2)}^2 + E_{c(\pi/2)}^2 + \left[\frac{2}{3} \cdot E_{a(\pi/2)} - \frac{1}{3} \cdot E_{b(\pi/2)} - \frac{1}{3} \cdot E_{c(\pi/2)} \right] \cdot V_{dc} \right) t_r^2 - 2L t_r P_o}{[V_{dc(min)}^2 - V_{dc(max)}^2] \cdot L} \quad (4-67)$$

Pour tester la validité de l'approche proposée pour calculer la valeur minimale de capacité du bus continu lorsque les deux types de commandes proposées (feedback et linéarisation entrée/sortie) sont utilisés, deux essais obtenus par simulation sont réalisés.

Pour le premier essai, on suppose que la valeur efficace de la tension simple du réseau est fixée à $87 V_{rms}$ ($E_a, E_b, E_c = 87 V_{rms}$). La relation (4-67) conduit alors à une valeur de capacité C_o de $64 \mu\text{F}$ (à comparer avec la valeur de $1100 \mu\text{F}$ (paragraphe 4.2.1.4) obtenue avec une commande séparée de chaque étage), lorsque la valeur de la tension continue est régulée à $300 V_{dc}$, et qu'une chute de tension de $10 V_{dc}$ est tolérée dans le pire des cas ($V_{dc(\text{max})} = 300 V_{dc}$, $V_{dc(\text{min})} = 290 V_{dc}$). Les figures 4-37 et 4-38 montrent le comportement de la tension continue lors de brusques variations de puissances lorsque des commandes de type linéarisation entrée/sortie et feedback (puissance de charge estimée en accédant aux tensions de commande d'axe d et q de l'onduleur) sont utilisées.

Lorsqu'une commande linéarisante entrée/sortie est utilisée, la chute de tension provoquée par des variations brusques de puissance est parfaitement contrôlée. Ce résultat est légèrement différent lorsqu'une commande basée sur un découplage de type feedback est utilisée. Des chutes de tensions plus importantes en régime transitoire sont alors observées lors des simulations et résultent du fait qu'avec ce contrôle, les effets d'une variation de tension sur le bus continu ne sont pas compensés par les régulateurs de courant de la machine asynchrone. Ils induisent alors des perturbations visibles en régime transitoire.

Des résultats similaires sont obtenus lorsque la tension du bus continu est régulée à $600 V_{dc}$ et que la tension simple de ligne est fixée à $110 V_{rms}$ ($E_a, E_b, E_c = 110 V_{rms}$). Avec ces valeurs de tensions la relation (4-67) conduit à une valeur minimale de capacité C_o de $146 \mu\text{F}$, pour une variation maximale de tension continue de $10 V_{dc}$ ($V_{dc(\text{max})} = 600 V_{dc}$, $V_{dc(\text{min})} = 590 V_{dc}$) ; Les résultats présentés sur les figures 4-39 et 4-40 montrent le même type de comportement.

Les résultats présentés montrent la précision du calcul de la valeur minimale de la capacité du bus continu (relation 4-67) lorsqu'on fixe les variations extrémales de tension.

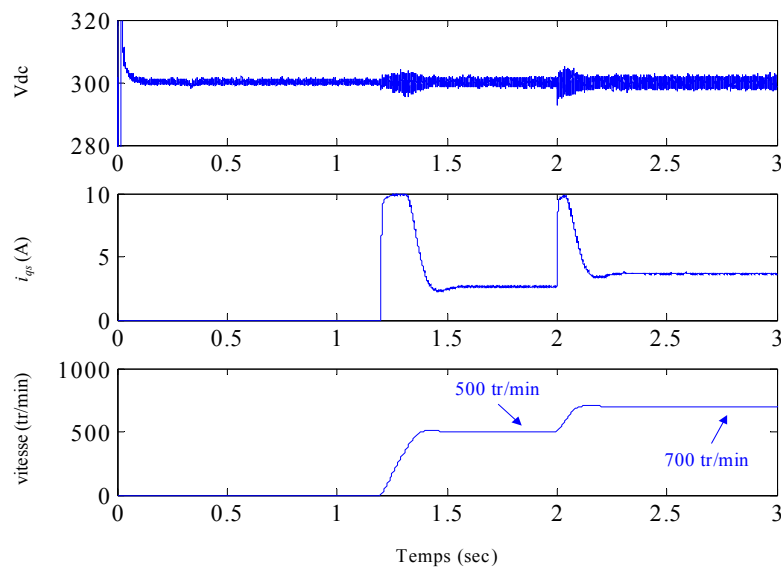


Figure 4-37 : Comportement de la tension continue lors de brusques variations de puissance lorsqu'une commande de type linéarisation entrée/sortie est utilisée, $C_o = 64 \mu\text{F}$ et $V_{dc(\text{réf})} = 300 V_{dc}$.

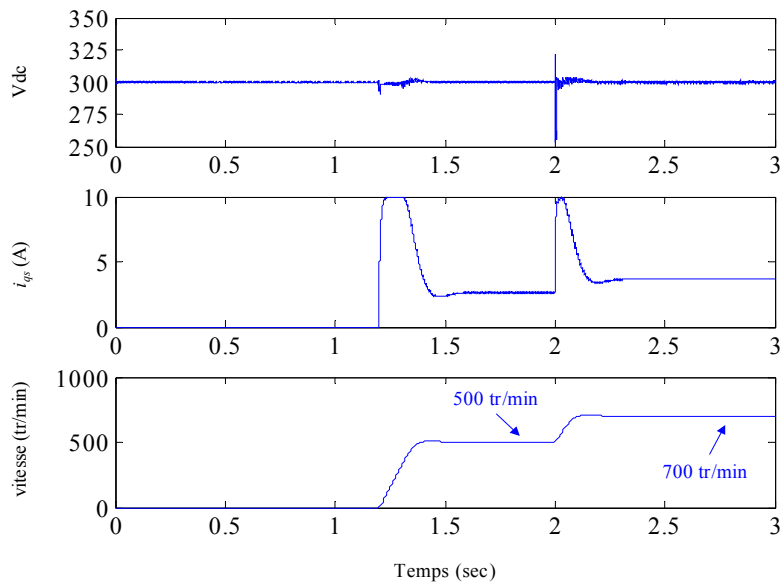


Figure 4-38 : Comportement de la tension continue lors de brusques variations de charge lorsqu'une linéarisation de type feedback est utilisée, $C_o = 64\mu\text{F}$ et $V_{dc(\text{réf})} = 300 V_{dc}$.

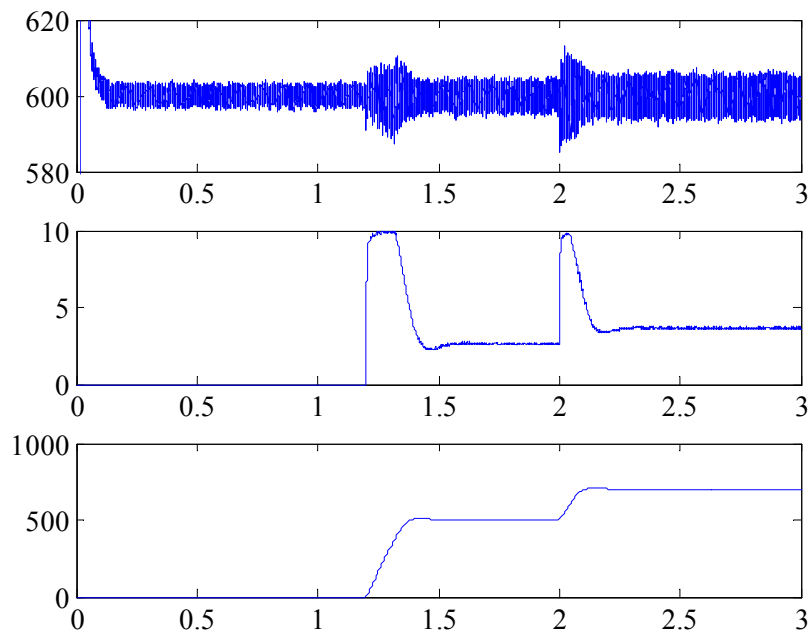


Figure 4-39 : Comportement de la tension continue lors de brusques variations de puissance lorsqu'une commande de type linéarisation entrée/sortie est utilisée, $C_o = 146\mu\text{F}$ et $V_{dc(\text{réf})} = 600 V_{dc}$.

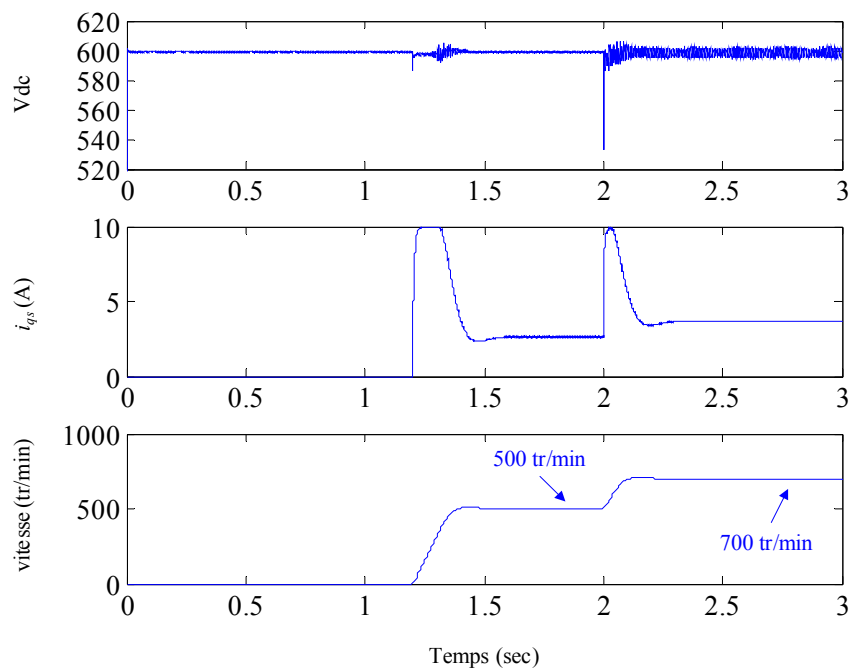


Figure 4-40 : Comportement de la tension continue lors de brusques variations de charge lorsqu'une linéarisation de type feedback est utilisée, $C_o = 146\mu\text{F}$ et $V_{dc(\text{réf})} = 600 V_{dc}$.

4.5 Résultats expérimentaux

Les valeurs des différents paramètres sont ceux donnés au paragraphe 4.3.2. Pour tous les essais présentés ci-dessous, la tension continue est régulée à $300 V_{dc}$ via un asservissement en tension dans le cas d'un contrôle séparé de chaque étage, et du découplage feedback, et un contrôle en énergie pour le contrôle avec découplage de type entrée/sortie. Des régulateurs de type « hystérésis modulé » sont utilisés pour le contrôle des courants absorbés par le redresseur commandé.

La première série d'essais correspond à des mesures de la tension continue et des courants de ligne et de machine lors de variations de vitesse de ± 500 tr/min lorsque des commandes séparées pour le redresseur commandé et l'ensemble onduleur-machine sont utilisées. Les résultats obtenus sont présentés sur les figures 4-41, 4-42 et 4.43. Malgré la valeur élevée de la capacité du bus continu, les variations de vitesse de référence produisent des variations importantes ($40 V_{dc}$ environ) de la tension continue.

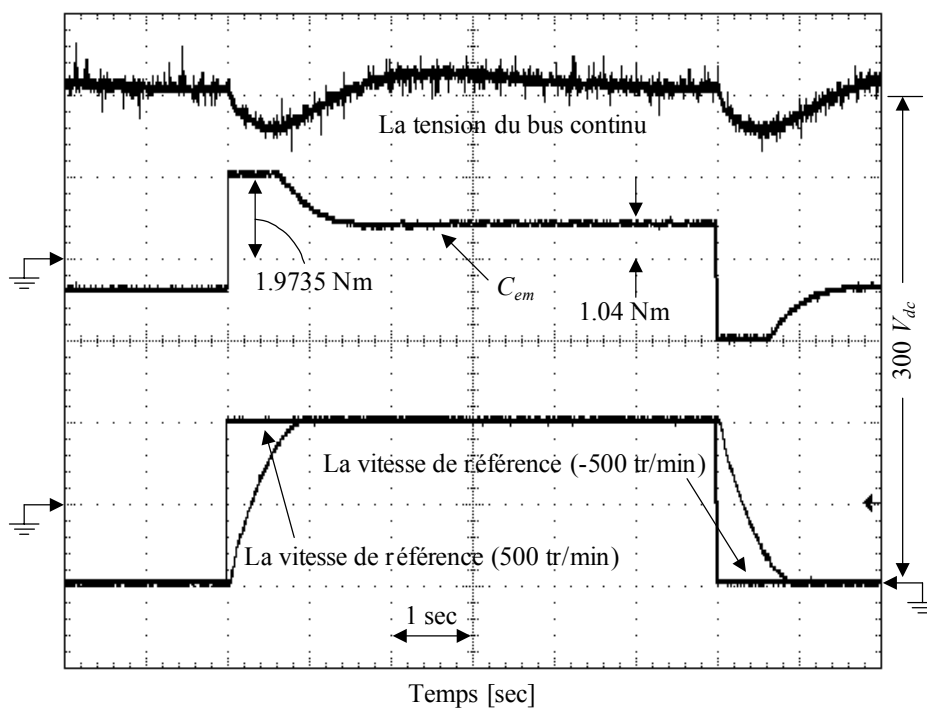


Figure 4-41 : Allure de la tension continue, du couple moteur et de la vitesse mécanique lors de variations de vitesse de référence de ± 500 tr/min lorsqu'un contrôle séparé de l'onduleur et du redresseur commandé est utilisé (utilisation de régulateurs *PI*).

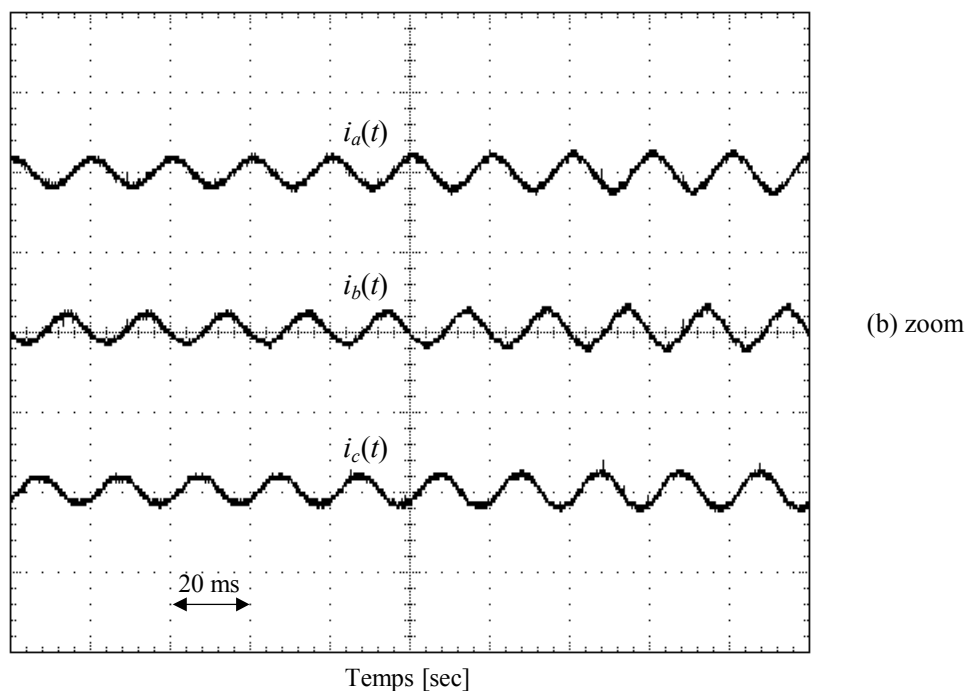
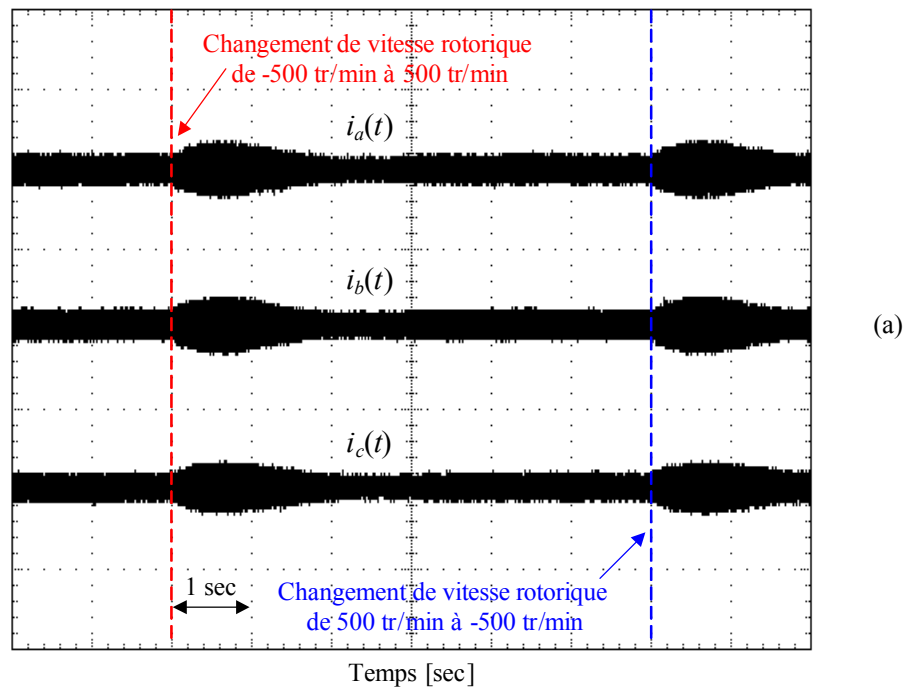
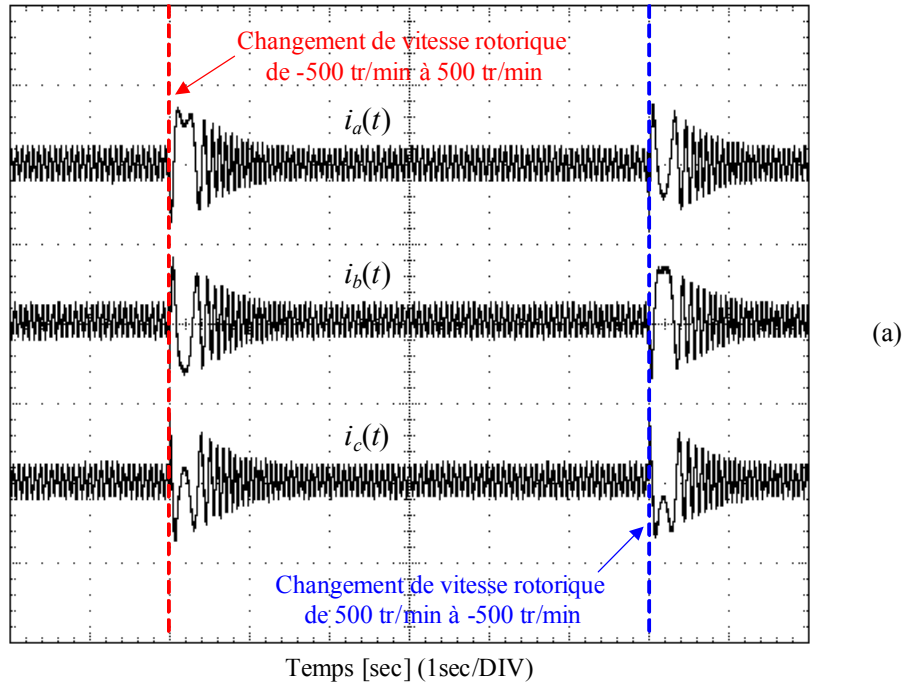
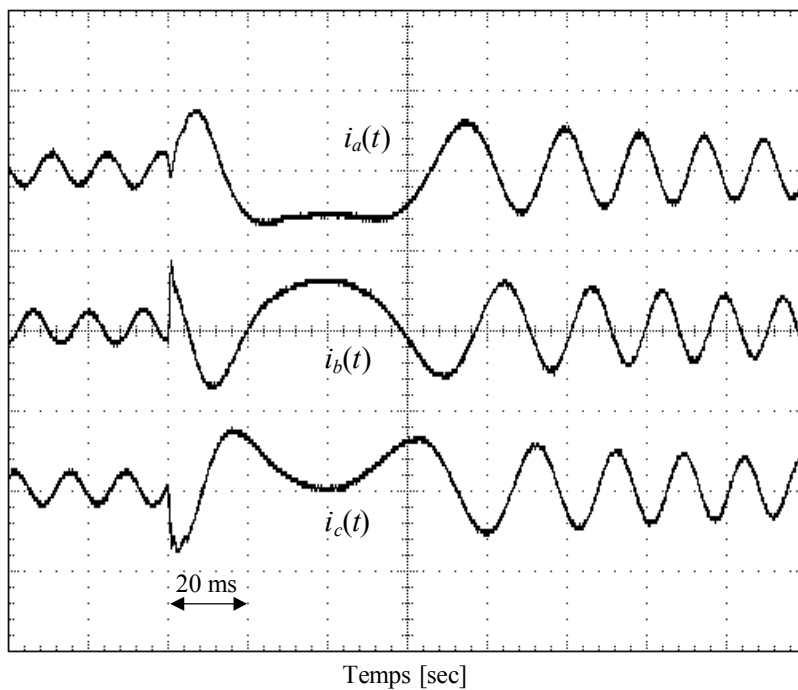


Figure 4-42 : Courants absorbés par le redresseur commandé lors de variations de vitesse de référence de ± 500 tr/min lorsqu'un contrôle séparé de l'onduleur et du redresseur commandé est utilisé (utilisation de régulateurs PI).



(a)



(b) zoom

Figure 4-43 : Courants absorbés par le moteur asynchrone lors de variations de vitesse de référence de ± 500 tr/min lorsqu'un contrôle séparé de l'onduleur et du redresseur commandé est utilisé (utilisation de régulateurs PI).

Les figures 4-44 à 4-46 montrent les mêmes signaux lorsqu'un découplage de type feedback est utilisé et que la grandeur asservie est la tension du bus continu. Celle-ci reste parfaitement contrôlée. Les variations de tension produites par les variations brusques de vitesse restent faibles (inférieures à $10 V_{dc}$).

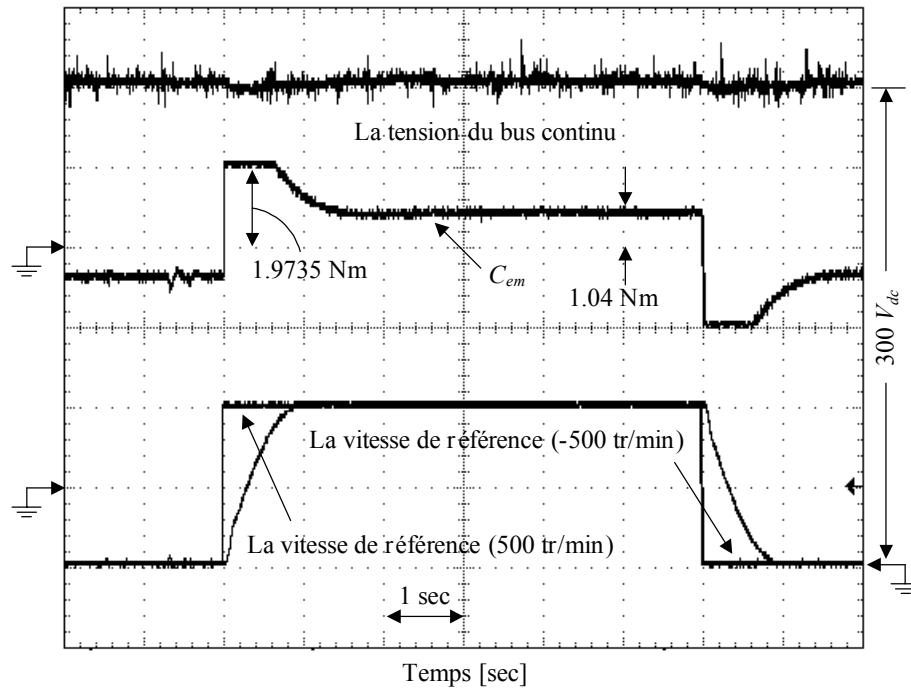


Figure 4-44 : Allure de la tension continue, du couple moteur et de la vitesse mécanique lors de variations de vitesse de référence de $\pm 500 \text{ tr/min}$ lorsqu'un découplage de type feedback est utilisé (utilisation de régulateurs PI avec découplage feedback).

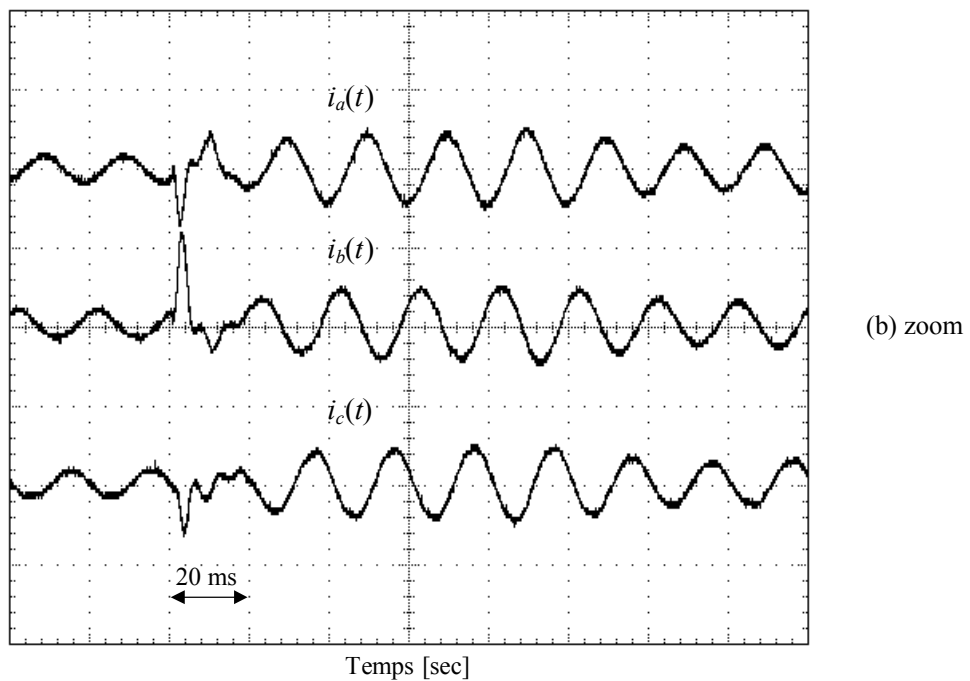
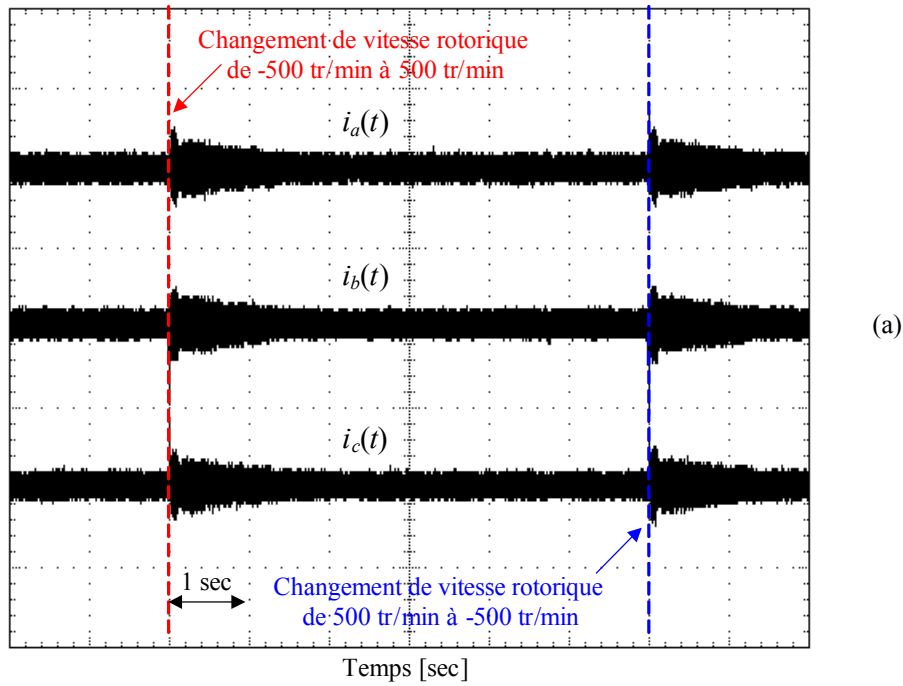
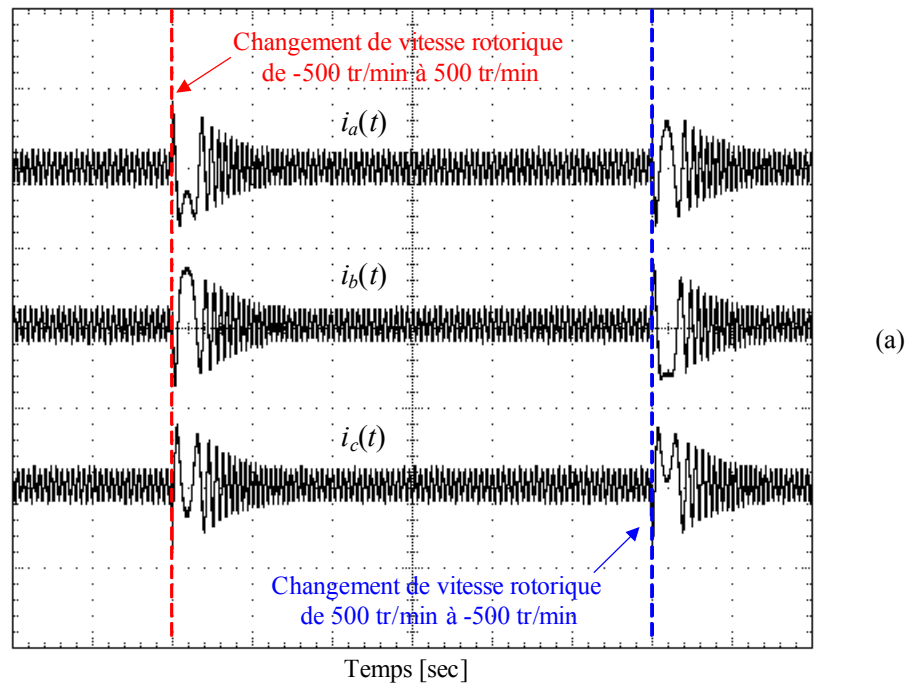
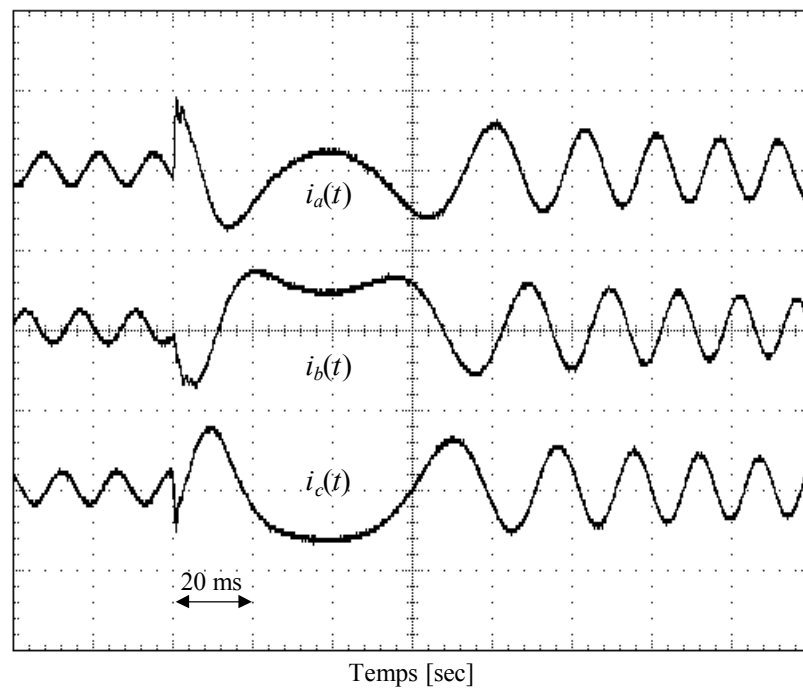


Figure 4-45 : Courants absorbés par le redresseur commandé lors de variations de vitesse de référence de ± 500 tr/min lorsqu'un contrôle de type feedback est utilisé (utilisation de régulateurs PI avec découplage feedback).



(a)



(b) zoom

Figure 4-46 : Courants absorbés par le moteur asynchrone lors de variations de vitesse de référence de ± 500 tr/min lorsqu'un contrôle séparé de l'onduleur et du redresseur commandé est utilisé (utilisation de régulateurs *PI* avec découplage feedback).

Les figures 4-47 à 4-49 montrent les résultats obtenus lorsque le contrôle utilise une linéarisation entrée sortie complète du système et des régulateurs de type glissant. Là encore la tension continue est parfaitement robuste vis-à-vis des variations de vitesse du moteur (variations inférieures à $10 V_{dc}$).

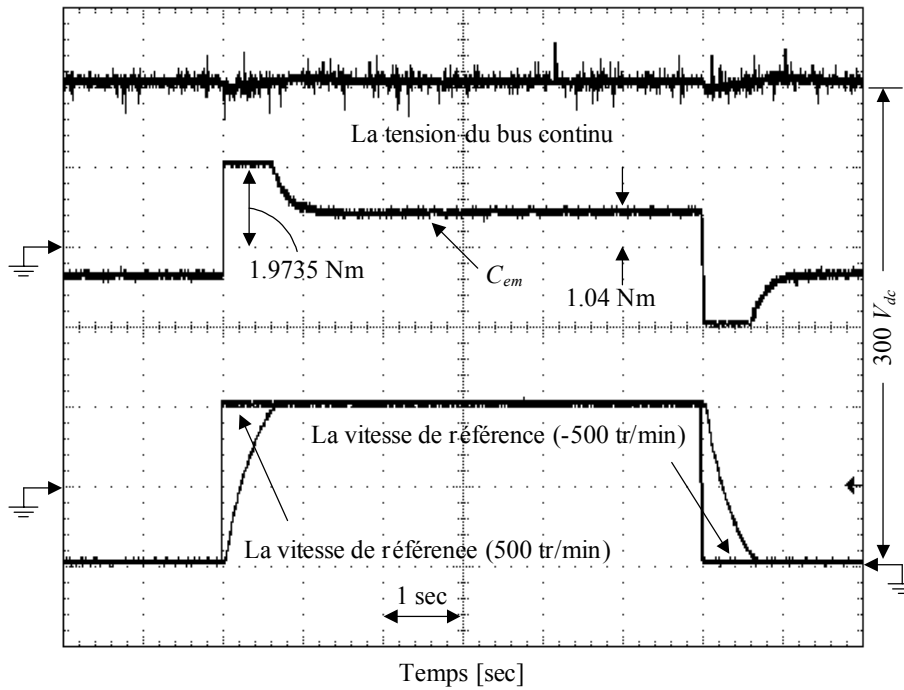
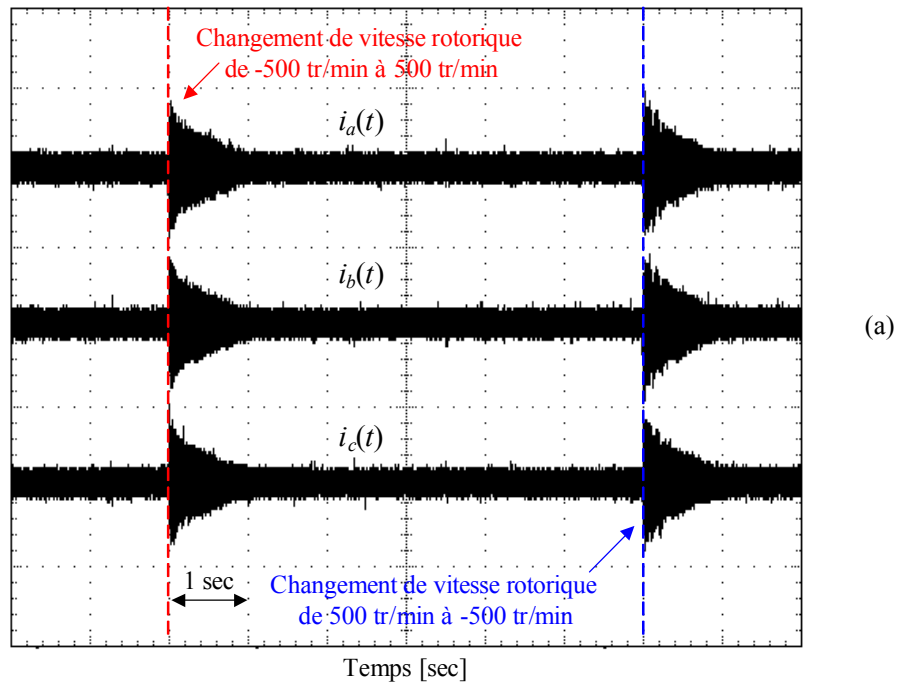
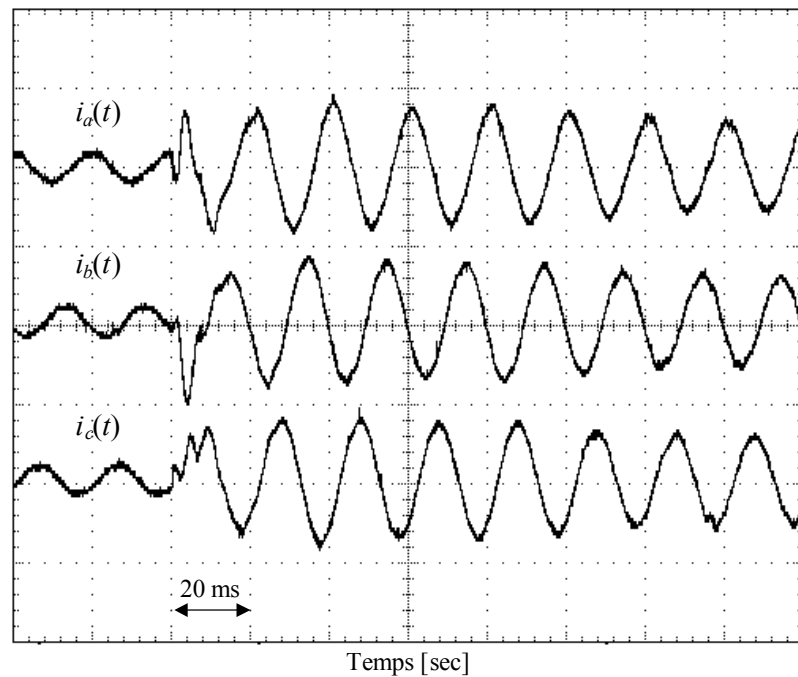


Figure 4-47 : Allure de la tension continue, du couple moteur et de la vitesse mécanique lors de variations de vitesse de référence de $\pm 500 \text{ tr/min}$ lorsqu'on utilise une linéarisation entrée/sortie complète du système.



(a)



(b) zoom

Figure 4-48 : Courants absorbés par le moteur asynchrone lors de variations de vitesse de référence de ± 500 tr/min lorsqu'on utilise une linéarisation entrée/sortie du système.

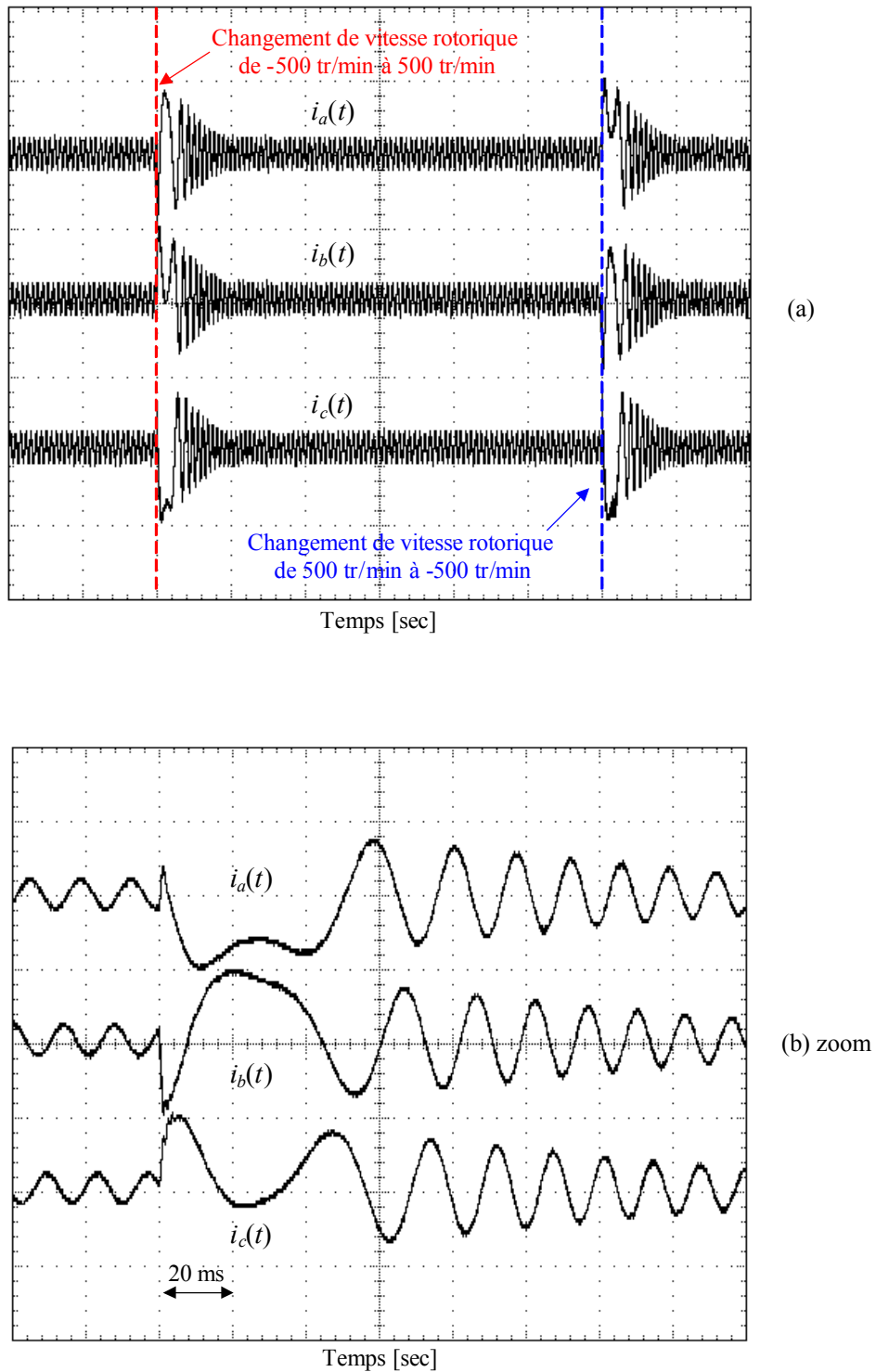


Figure 4-49 : Courants absorbés par le moteur asynchrone lors de variations de vitesse de référence de ± 500 tr/min lorsqu'on utilise une linéarisation entrée/sortie du système.

4.6 Conclusion

Dans ce chapitre, nous avons étudié la commande d'un système électrotechnique constitué d'un redresseur commandé alimentant un ensemble onduleur moteur asynchrone. Deux stratégies de contrôle ont été étudiées. La première utilise une conception séparée de chaque étage, à savoir la synthèse de la commande du redresseur commandé d'un côté et celle de l'ensemble onduleur moteur de l'autre. L'analyse de la stabilité du système résultant de la mise en cascade des deux dispositifs se fait en utilisant les critères d'impédances détaillés au chapitre I et II. Le choix de la variable de sortie du redresseur commandé (la tension continue ou l'énergie stockée dans la capacité du bus continu) et notamment son influence sur les propriétés dynamiques en régulation, est discutée.

La seconde stratégie de contrôle se base sur un contrôle global du système. Deux méthodes de contrôle ont été proposées. La première utilise un découplage non linéaire de type feedback. Elle est simple à implanter, ne modifie en rien la commande du dispositif de charge, et permet de découpler l'asservissement en tension (ou en énergie) de l'étage continu des variations de puissance de charge de l'ensemble onduleur moteur quelque soit le point de fonctionnement. Quant à la deuxième méthode, elle permet de découpler totalement les contrôles de flux, de couple et de tension continue (ou d'énergie capacitive) quelque soit le point de fonctionnement. Elle permet d'assurer la stabilité de la mise en cascade et repose sur une linéarisation entrée-sortie du système pilotée par un contrôle robuste assurant l'asservissement des grandeurs de sortie à leur référence. Les deux méthodes présentées permettent une diminution significative de la valeur de la capacité de stockage d'énergie du bus continu.

L'étude faite dans ce chapitre ne prend pas en compte un critère important dans le dimensionnement des capacités de stockage du bus continu à savoir la valeur du courant efficace circulant à travers la capacité. L'étude visant à minimiser cette valeur en jouant par exemple sur les stratégies de modulation peut être envisagée.

Conclusion générale

Les travaux présentés dans ce mémoire ont permis d'étudier la stabilité des systèmes à puissance distribuée autour d'un bus continu commun d'alimentation. Le chapitre I dresse un bilan général sur les différentes méthodes permettant de générer des critères d'inter connectivité de plusieurs sources à plusieurs charges échangeant de l'énergie via un même bus continu et réaliser des systèmes à puissance distribuée. Les critères d'impédance mis en avant par la modélisation petit signal sont une façon très pratique de pouvoir assurer la stabilité de tels systèmes autour d'un point de fonctionnement. En effet, par l'analyse des rapports entre l'impédance de sortie du sous système de source et les impédances d'entrée des sous système de charge, il est possible de prédire la stabilité de l'ensemble du système. Cette technique ne nécessite pas a priori la connaissance des contrôles des sous systèmes de source et de charge. Seule est nécessaire la connaissance des impédances de sortie et d'entrées respectivement du sous système de source et de charge ; ces impédances étant mesurées via des méthodes basées sur la spectroscopie d'impédance. Deux exemples électrotechniques permettant de mieux comprendre ces techniques sont donnés au chapitre II. Le premier exemple permet d'étudier la stabilité d'un ensemble filtre d'entrée hacheur série programmé en tension. La seconde traite le cas d'un ensemble filtre d'entrée onduleur moteur contrôlé en vitesse.

Lorsque la commande est accessible, il est possible d'ajouter à la structure de commande du dispositif de charge un terme permettant de compenser les fluctuations de la tension d'entrée. Cette modification n'a aucun impact sur le dimensionnement des régulateurs du dispositif de charge et permet d'augmenter les marges de stabilité du système. Il est cependant à noter de cette modification a pour effet de s'opposer au comportement normal du système en boucle fermée et se traduit donc par une baisse des propriétés dynamiques en asservissement et en régulation du sous système de charge. Cette structure a été testée pour les deux sous systèmes de charge cités précédemment et a donné de bons résultats. Des études complémentaires restent à faire pour optimiser son dimensionnement afin de limiter son impact sur les propriétés dynamiques du sous système de charge.

Dans la dernière partie de la thèse, nous étudions la commande d'un actionneur électrique constitué d'un redresseur commandé (sous système de source) alimentant un ensemble onduleur machine asynchrone (sous système de charge). L'objectif est d'étudier la stabilité de l'ensemble du système et l'impact du choix de la structure de commande sur le dimensionnement de la capacité de stockage du bus continu. On montre dans le chapitre IV que lorsque qu'un contrôle indépendant des deux étages est utilisé, les méthodes basées sur des spécifications d'impédances permettent d'assurer la stabilité du système et de connaître les marges de robustesse du système. Pour cette stratégie de commande, nous avons détaillé la méthodologie permettant de calculer la valeur minimale de capacité assurant le contrôle des variations de tension de l'étage continu lors de brutales variations de charge. Afin de diminuer cette valeur de capacité tout en assurant la stabilité du système, deux stratégies de contrôle global du dispositif ont été proposées. La première utilise un découplage non linéaire de type feedback et une estimation de la puissance consommée par l'ensemble onduleur moteur. L'intérêt principal de ce contrôle est de ne pas modifier la commande du sous système de charge et de n'ajouter qu'un terme dans la commande du redresseur commandé calculé grâce aux grandeurs déjà mesurées et les tensions de commande de l'onduleur de charge. La seconde utilise une linéarisation entrée sortie pour découpler l'ensemble des commandes du système. Cette approche qui donne de très bonne performance même en régime transitoire, permet d'une part de linéariser le système, d'autre part, les commandes des grandeurs de sortie sont découplées. En conséquence toutes variations sur la tension continue n'auront aucun impact sur les grandeurs liées à la charge et réciproquement toutes variations liées à la charge n'auront aucun impact sur la tension du bus continu. La technique de linéarisation (détaillée au chapitre III) étant sensible aux variations paramétriques, le système linéarisé a été contrôlé grâce à un régulateur robuste de type glissant (détaillé au chapitre III). Les deux approches proposées ont été validées expérimentalement. Les résultats obtenus montrent l'efficacité des méthodes proposées. Les résultats de simulation montrent qu'elles permettent également une diminution significative de la taille du condensateur de stockage du bus continu tout en assurant sa stabilité.

Les travaux présentés dans cette thèse ont porté essentiellement sur la stabilité et le contrôle de système mono source multi charges. Les calculs d'impédances d'entrée des sous systèmes de charge supposent que les temps de réponse des différents asservissements (et notamment des boucles de courant) sont tous bien supérieurs à la période de découpage des interrupteurs de puissance et que les régulateurs utilisés sont des régulateurs continus linéaires. Cette hypothèse a permis de modéliser le modulateur MLI comme un gain et d'obtenir les différentes fonctions de transfert permettant de trouver l'expression de l'impédance d'entrée du sous système de charge. Afin d'améliorer les résultats obtenus et notamment lorsque les temps de réponse des asservissements en courant sont voisins de la période de découpage, il est nécessaire de prendre en compte l'effet d'échantillonnage introduit par le modulateur. Des travaux sont en cours actuellement sur ce sujet. Des travaux similaires restent à faire pour étudier la stabilité de systèmes inter connectés munis de commandes discrètes et/ou non linéaires.

Annexe A : Modélisation et commande du hacheur série

A1 Dimensionnement des composants en conduction continue

La caractéristique d'un hacheur série (Figure A-1) est que sa tension de sortie est toujours inférieure à celle de sa tension d'entrée. Son fonctionnement en conduction continue comprend deux séquences (Figure A-1). Durant la première séquence, l'interrupteur Q_{sw} est fermé et la diode D_{sw} est ouverte et inversement durant la seconde séquence de fonctionnement Q_{sw} est ouvert et la diode D_{sw} conduit. Une condition nécessaire pour travailler en mode de conduction continue est que l'inductance L vérifie : $L > L_{\min}$ [38]-[40] avec :

$$L_{\min} = \frac{(1-D)R_{ch}}{2f_{sw}} \cdot \frac{V_o}{V_o + R_{ch}I_{ch}} \quad (\text{A-1})$$

D est le rapport cyclique du point de fonctionnement, f_{sw} est la fréquence de découpage de l'interrupteur Q_{sw} . La charge du hacheur est modélisée dans le cas général par une source de courant i_{ch} en parallèle avec une résistance R_{ch} (Figure A-1). Le choix de la capacité C_o conditionne la valeur crête à crête (ΔV_o) des ondulations de la tension de sortie due au découpage [38]-[40]. Les valeurs de C_o et ΔV_o sont liées par :

$$C_o = \frac{V_o(1-D)}{(\Delta V_o)8Lf_{sw}^2} \quad (\text{A-2})$$

Les équations (A-1) et (A-2) établies précédemment sont obtenues sous l'hypothèse que les composants sont idéaux, c'est-à-dire que les éléments parasites des composants et notamment la résistance série r_C de la capacité (ESR : Equivalent Series Resistance) ne sont pas pris en considération. En effet, cette résistance r_C a un impact direct sur le positionnement du zéro de la fonction de transfert *tension de sortie/commande* du système notée $G_{vd}(s)$.

De même, la résistance série r_L de l'inductance a un impact direct sur la valeur de la tension de sortie du hacheur. Ces différents effets indésirables rendent l'utilisation d'une commande en boucle fermée incontournable pour garantir le niveau de tension désiré en sortie et la stabilité du système.

A2 Modélisation dite « petit signal » du hacheur

En électronique de puissance, trois niveaux de modélisation sont utilisés pour étudier le comportement des dispositifs à commutation.

La première approche considère le hacheur avec sa commande comme plusieurs systèmes électriques commutant l'un vers l'autre suite à une commande ou un changement de structure provoqué par l'ouverture ou la fermeture d'un interrupteur non commandable. Chacun de ces systèmes possède un nombre donné de variables d'états qui peut être différent d'un système à l'autre. Le hacheur avec sa commande peut alors être considéré comme un système hybride regroupant la notion de système continu et celle de système à événements discrets.

La seconde approche plus simple, se base sur l'hypothèse que la plus petite des constantes de temps électriques du système est largement plus grande que la période de découpage (cas du mode de conduction continue) ou du même ordre de grandeur (cas du mode de conduction discontinue). Il est alors possible d'établir un modèle moyen continu du convertisseur « average large-signal model ».

Une linéarisation autour du point de fonctionnement de ces équations permet alors d'obtenir un système linéaire continu qu'il est possible de commander par les outils standard de l'automatique linéaire. Cette dernière technique (average small-signal model) constitue la troisième approche et est utilisée dans la plupart des hacheurs industriels. C'est elle que nous utiliserons pour établir la commande du hacheur série supposé fonctionner en mode de conduction continue. L'utilisation d'un tel modèle en vue de la commande intègre le fait que le hacheur est commandé en tension (boucle fermée) et que les fréquences de coupure des différents asservissements intervenant dans la commande soient beaucoup plus petites que la fréquence de découpage.

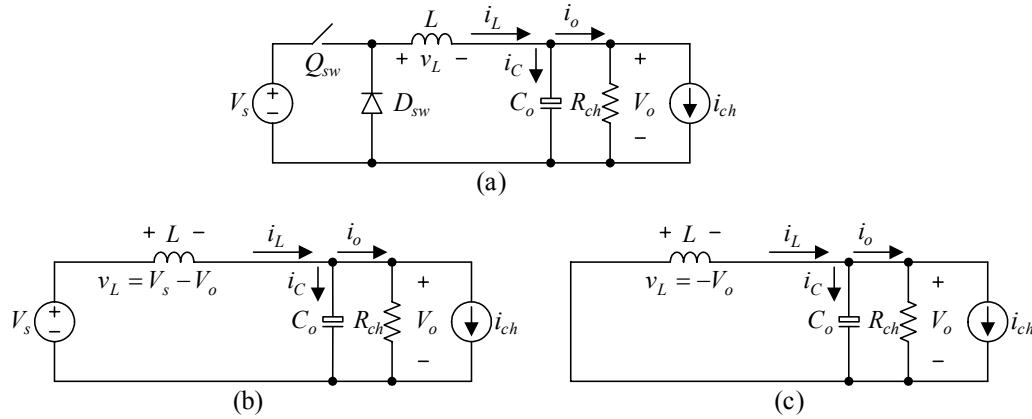


Figure A-1 : Fonctionnement du hacheur série.

Un schéma de principe du hacheur série montrant ses deux séquences de fonctionnement est donné sur la figure A-1. La mise en équations des deux séquences de fonctionnement (hypothèse de conduction continue, $i_L \neq 0$), avec prise en compte des résistances du condensateur et de l'inductance (éléments parasites r_C et r_L), conduit aux équations suivantes :

Première séquence de fonctionnement (interrupteur Q_{sw} fermé) :

$$\begin{bmatrix} L & 0 \\ 0 & C_o \end{bmatrix} \frac{d}{dt} \begin{bmatrix} i_L(t) \\ v_C(t) \end{bmatrix} = \begin{bmatrix} -\left(r_L + \frac{R_{ch}r_C}{R_{ch} + r_C}\right) & \frac{-R_{ch}}{R_{ch} + r_C} \\ \frac{R_{ch}}{R_{ch} + r_C} & -1 \end{bmatrix} \begin{bmatrix} i_L(t) \\ v_C(t) \end{bmatrix} + \begin{bmatrix} 1 & \frac{R_{ch}r_C}{R_{ch} + r_C} \\ 0 & -\frac{R_{ch}}{R_{ch} + r_C} \end{bmatrix} \begin{bmatrix} v_s(t) \\ i_{ch}(t) \end{bmatrix} \quad (\text{A-3})$$

$$\begin{bmatrix} i_s(t) \\ v_o(t) \end{bmatrix} = \begin{bmatrix} 1 & 0 \\ \frac{R_{ch}r_C}{R_{ch} + r_C} & \frac{R_{ch}}{R_{ch} + r_C} \end{bmatrix} \begin{bmatrix} i_L(t) \\ v_C(t) \end{bmatrix} + \begin{bmatrix} 0 & 0 \\ 0 & -\frac{R_{ch}r_C}{R_{ch} + r_C} \end{bmatrix} \begin{bmatrix} v_s(t) \\ i_{ch}(t) \end{bmatrix} \quad (\text{A-4})$$

Deuxième séquence de fonctionnement (interrupteur Q_{sw} ouvert) :

$$\begin{bmatrix} L & 0 \\ 0 & C_o \end{bmatrix} \frac{d}{dt} \begin{bmatrix} i_L(t) \\ v_C(t) \end{bmatrix} = \begin{bmatrix} -\left(r_L + \frac{R_{ch}r_C}{R_{ch} + r_C}\right) & \frac{-R_{ch}}{R_{ch} + r_C} \\ \frac{R_{ch}}{R_{ch} + r_C} & -1 \end{bmatrix} \begin{bmatrix} i_L(t) \\ v_C(t) \end{bmatrix} + \begin{bmatrix} 1 & \frac{R_{ch}r_C}{R_{ch} + r_C} \\ 0 & -\frac{R_{ch}}{R_{ch} + r_C} \end{bmatrix} \begin{bmatrix} 0 \\ i_{ch}(t) \end{bmatrix} \quad (\text{A-5})$$

$$\begin{bmatrix} i_s(t) \\ v_o(t) \end{bmatrix} = \begin{bmatrix} 0 & 0 \\ \frac{R_{ch}r_C}{R_{ch} + r_C} & \frac{R_{ch}}{R_{ch} + r_C} \end{bmatrix} \begin{bmatrix} i_L(t) \\ v_C(t) \end{bmatrix} + \begin{bmatrix} 0 & 0 \\ 0 & -\frac{R_{ch}r_C}{R_{ch} + r_C} \end{bmatrix} \begin{bmatrix} v_s(t) \\ i_{ch}(t) \end{bmatrix} \quad (\text{A-6})$$

$\mathbf{x}(t) = [i_L \quad v_C]^T$ est le vecteur d'états et $\mathbf{y}(t) = [i_s \quad v_o]^T$ est le vecteur de variables de sortie. $u(t)$ est la commande et prend en compte la tension appliquée dans les deux séquences de fonctionnement. La modélisation au sens des valeurs moyennes sur une période de découpage puis une linéarisation au premier ordre autour du point de fonctionnement des équations obtenues conduit alors à :

$$\begin{bmatrix} L & 0 \\ 0 & C_o \end{bmatrix} \frac{d}{dt} \begin{bmatrix} \tilde{i}_L(t) \\ \tilde{v}_C(t) \end{bmatrix} = \begin{bmatrix} -\left(r_L + \frac{R_{ch}r_C}{R_{ch} + r_C}\right) & \frac{-R_{ch}}{R_{ch} + r_C} \\ \frac{R_{ch}}{R_{ch} + r_C} & -1 \end{bmatrix} \begin{bmatrix} \tilde{i}_L(t) \\ \tilde{v}_C(t) \end{bmatrix} + \begin{bmatrix} 1 & \frac{R_{ch}r_C}{R_{ch} + r_C} \\ 0 & -\frac{R_{ch}}{R_{ch} + r_C} \end{bmatrix} \begin{bmatrix} V_s \tilde{d}(t) + D \tilde{v}_s(t) \\ \tilde{i}_{ch}(t) \end{bmatrix} \quad (\text{A-7})$$

$$\begin{bmatrix} \tilde{i}_s(t) \\ \tilde{v}_o(t) \end{bmatrix} = \begin{bmatrix} D & 0 \\ \frac{R_{ch}r_C}{R_{ch}+r_C} & \frac{R_{ch}}{R_{ch}+r_C} \end{bmatrix} \begin{bmatrix} \tilde{i}_L(t) \\ \tilde{v}_C(t) \end{bmatrix} + \begin{bmatrix} 1 & 0 \\ 0 & 0 \end{bmatrix} \begin{bmatrix} I_L \\ V_C \end{bmatrix} \tilde{d}(t) + \begin{bmatrix} 0 & 0 \\ 0 & -\frac{R_{ch}r_C}{R_{ch}+r_C} \end{bmatrix} \begin{bmatrix} \tilde{v}_s(t) \\ \tilde{i}_{ch}(t) \end{bmatrix} \quad (\text{A-8})$$

d'où :

$$L \frac{d}{dt} \tilde{i}_L(t) = -r_L \tilde{i}_L(t) + D \tilde{v}_s(t) + V_s \tilde{d}(t) - \underbrace{\left(\frac{R_{ch}r_C}{R_{ch}+r_C} \tilde{i}_L(t) - \left(\frac{R_{ch}}{R_{ch}+r_C} \right) \tilde{v}_C(t) + \left(\frac{R_{ch}r_C}{R_{ch}+r_C} \right) \tilde{i}_{ch}(t) \right)}_{-\tilde{v}_o(t)} \quad (\text{A-9})$$

$$C_o \frac{d}{dt} \tilde{v}_C(t) = \frac{R_{ch}}{R_{ch}+r_C} \tilde{i}_L(t) - \frac{1}{R_{ch}+r_C} \tilde{v}_C(t) - \frac{R_{ch}}{R_{ch}+r_C} \tilde{i}_{ch}(t) = \tilde{i}_L(t) - \left(\frac{\tilde{v}_o(t)}{R_{ch}} + \tilde{i}_{ch}(t) \right) \quad (\text{A-10})$$

$$\tilde{i}_s(t) = D \tilde{i}_L(t) + I_L \tilde{d}(t) \quad (\text{A-11})$$

$$\tilde{v}_o(t) = \left(\frac{R_{ch}}{R_{ch}+r_C} \right) \tilde{v}_C(t) + \left(\frac{R_{ch}r_C}{R_{ch}+r_C} \right) \tilde{i}_L(t) - \left(\frac{R_{ch}r_C}{R_{ch}+r_C} \right) \tilde{i}_{ch}(t) \quad (\text{A-12})$$

Les équations précédentes permettent de définir des modèles linéarisés moyens équivalents, prenant en compte les deux séquences de fonctionnement. La figure A-2 montre un schéma du type circuit pour représenter le fonctionnement d'un hacheur série au sens des variations autour d'un point de fonctionnement. Ce schéma intègre un transformateur parfait d'un rapport D (laissant passer les composantes continues de tension et de courant) et permet d'obtenir rapidement les différentes fonctions de transfert nécessaires au dimensionnement de ce convertisseur.

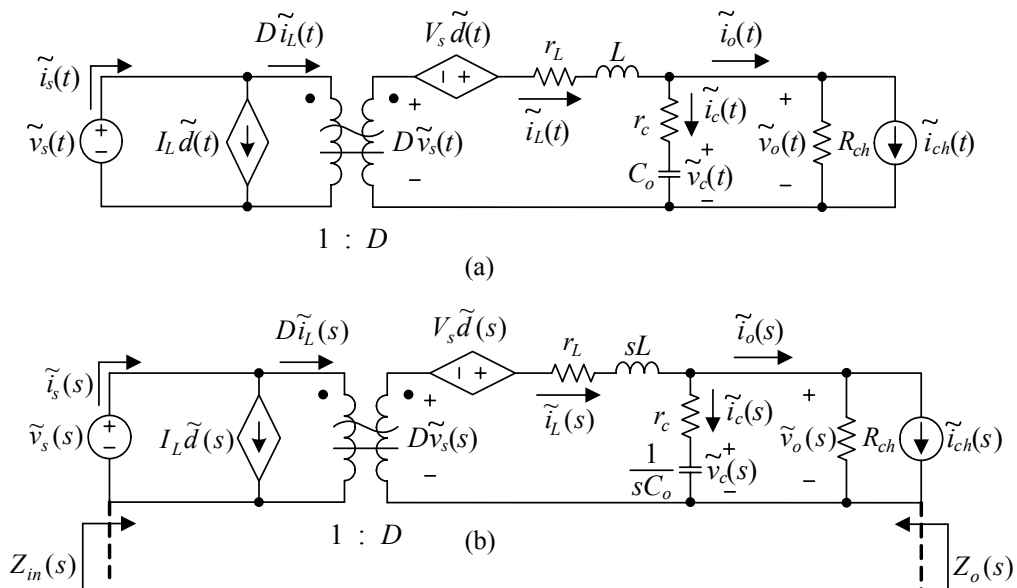


Figure A-2 : Circuits équivalents d'un hacheur série en conduction continue (modèle moyen linéarisé) : (a) schéma temporel ; (b) schéma dans le domaine de Laplace.

A3 Fonctions de transfert en boucle ouverte

A partir du schéma de la figure A-2(b), on peut facilement déduire :

$$\tilde{v}_o(s) = \left(\frac{R_{ch}}{R_{ch} + r_L} \right) \left[\frac{1 + s/s_{z1}}{\Delta} \right] \left[D \cdot \tilde{v}_s(s) + V_s \cdot \tilde{d}(s) - r_L \cdot \left(1 + \frac{s}{s_{z0}} \right) \cdot \tilde{i}_{ch}(s) \right] \quad (\text{A-13})$$

$$\text{où : } s_{z0} = \frac{r_L}{L} ; s_{z1} = \frac{1}{r_c C_o} ; \Delta = \frac{s^2}{\omega_o^2} + \frac{s}{Q\omega_o} + 1 ; \omega_o = \frac{1}{\sqrt{LC_o}} \sqrt{\frac{R_{ch} + r_L}{R_{ch} + r_c}} ; Q = \frac{1}{\omega_o} \cdot \frac{1}{C_o \left(r_c + \frac{R_{ch} r_L}{R_{ch} + r_L} \right) + \frac{L}{R_{ch} + r_L}}$$

Pour le système étudié nous définissons alors les fonctions suivantes en *boucle ouverte* (la commande $\tilde{d}(s)$ est considérée comme une entrée indépendante et non pas la sortie d'un régulateur en boucle fermée) :

- La fonction de transfert d'audio susceptibilité $G_{vg}(s)$ décrit le comportement de la tension de sortie $\tilde{v}_o(s)$ vis-à-vis de variations sur la tension de source à l'entrée $\tilde{v}_s(s)$:

$$G_{vg}(s) = \left. \frac{\tilde{v}_o(s)}{\tilde{v}_s(s)} \right|_{\tilde{d}(s)=\tilde{i}_{ch}(s)=0} = M \frac{1 + (s/s_{z1})}{\Delta} \quad (\text{A-14})$$

$$\text{avec : } M = \frac{DR_{ch}}{R_{ch} + r_L}$$

- La fonction de transfert $G_{vd}(s)$ liant la variation de la tension de sortie à la variation de la commande en boucle ouverte ($\tilde{d}(s)$) est un élément important qui influence directement les performances en boucle fermée. Elle décrit comment les variations de rapport cyclique $\tilde{d}(s)$ influent sur la tension de sortie $\tilde{v}_o(s)$:

$$G_{vd}(s) = \left. \frac{\tilde{v}_o(s)}{\tilde{d}(s)} \right|_{\tilde{v}_s(s)=\tilde{i}_{ch}(s)=0} = K_d \frac{1 + (s/s_{z1})}{\Delta} \quad (\text{A-15})$$

$$\text{avec : } K_d = \frac{R_{ch} V_s}{R_{ch} + r_L}$$

- L'impédance de sortie $Z_o(s)$ décrit les variations de $\tilde{v}_o(s)$ en fonctions des variations de courant de charge $\tilde{i}_{ch}(s)$. C'est une grandeur primordiale lorsqu'on s'intéresse à la qualité de régulation de la tension de sortie :

$$Z_o(s) = \left. \frac{\tilde{v}_o(s)}{-\tilde{i}_{ch}(s)} \right|_{\tilde{v}_s(s)=\tilde{d}(s)=0} = R_o \frac{[1 + (s/s_{z1})][1 + (s/s_{z0})]}{\Delta} \quad (\text{A-16})$$

$$\text{avec : } R_o = \frac{R_{ch} r_L}{R_{ch} + r_L}$$

- L'impédance d'entrée $Z_{in}(s)$ intervient essentiellement lorsqu'on connecte le hacheur en cascade à un autre dispositif électrique et notamment un filtre IEM :

$$Z_{in}(s) = \left. \frac{\tilde{v}_s(s)}{\tilde{i}_s(s)} \right|_{\tilde{d}(s)=\tilde{i}_{ch}(s)=0} = R_{in} \frac{\Delta}{1 + (s/s_p)} \quad (\text{A-17})$$

$$\text{avec : } R_{in} = \frac{R_{ch} + r_L}{D^2} \text{ et } s_p = \frac{1}{C_o(R_{ch} + r_c)}$$

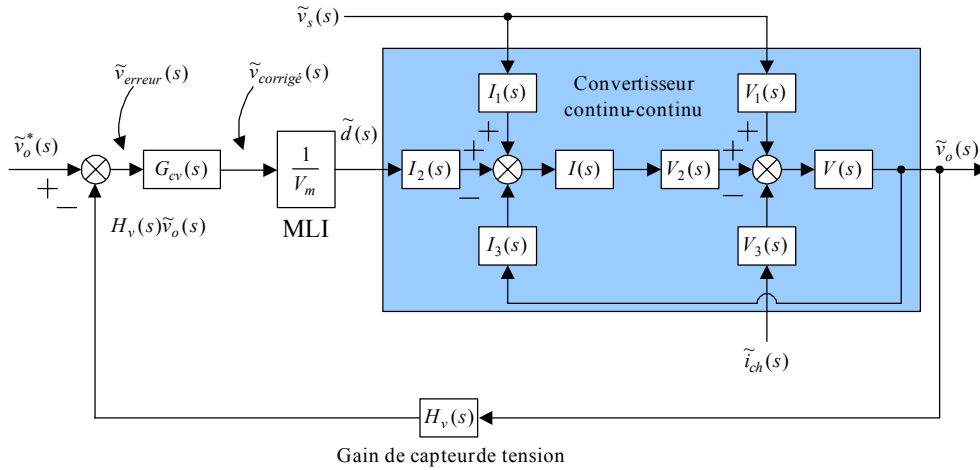


Figure A-3 : La forme de schéma bloc du hacheur série et de sa commande en tension avec $V_1(s) = 0$, $V_2(s) = 1$, $V_3(s) = 1$, $I_1(s) = D$, $I_2(s) = V_s$, $I_3(s) = 1$.

- La fonction de transfert courant d'inductance/commande :

$$G_{id}(s) = \left. \frac{\tilde{i}_L(s)}{\tilde{d}(s)} \right|_{\tilde{v}_s(s)=\tilde{i}_{ch}(s)=0} = \frac{K_d}{R_{ch}} \frac{1+(s/s_p)}{\Delta} \quad (\text{A-18})$$

- Fonction de transfert tension de sortie/courant d'inductance lorsque la commande varie ($\tilde{d}(s) \neq 0$) :

$$G_{vi}(s) = \left. \frac{\tilde{v}_o(s)}{\tilde{i}_L(s)} \right|_{\tilde{v}_s(s)=\tilde{i}_{ch}(s)=0} = R_{ch} \frac{1+(s/s_{z1})}{1+(s/s_p)} \quad (\text{A-19})$$

Compte tenu des relations (A-13), (A-14), (A-15) et (A-16), on peut définir le schéma fonctionnel d'un hacheur série (Figure A-3). La commande $\tilde{d}(s)$ est la variation de la valeur moyenne de la sortie du bloc MLI.

A4 Étude de la commande en tension et de ses effets sur le convertisseur

A l'aide du schéma de commande proposé sur la figure A-3 (hacheur commandé en tension et non pas en courant), déduit du modèle généralisé des hacheurs non isolés munis de leurs commande détaillé en annexe B (la figure A-3 est déduite de la figure B-1 en annulant la compensation de la variation de la tension d'entrée $\tilde{v}_s(s)$ ($K(s) = 0$) et en supprimant le régulateur du courant i_L à travers l'inductance L ($H_f(s) = 0$, $G_{ci}(s) = 1$), on peut facilement déduire la relation liant les variations de tension de sortie en fonctions des variations des différentes grandeurs d'entrée en *boucle fermée*. Il vient :

$$\tilde{v}_o(s) = \frac{1}{H_v(s)} \frac{T_m(s)}{1+T_m(s)} \tilde{v}_o^*(s) + \frac{G_{vg}(s)}{1+T_m(s)} \tilde{v}_s(s) - \frac{Z_o(s)}{1+T_m(s)} \tilde{i}_{ch}(s) \quad (\text{A-20})$$

$T_m(s)$ est la fonction transfert de la boucle de tension en boucle ouverte : $T_m(s) = H_v(s)G_{cv}(s)\frac{1}{V_m}G_{vd}(s)$

Les fonctions de transfert $G_{vg}(s)$ et $G_{vd}(s)$ ainsi que l'impédance de sortie $Z_o(s)$ sont définies respectivement par les relations (A-14), (A-15) et (A-16).

Le choix du régulateur de tension $G_{cv}(s)$ devrait conduire à augmenter $|1+T_m(s)|$ être de telle sorte que les influences des perturbations de la tension de sortie et celles de la charge sur la tension de sortie ($\tilde{v}_o(s)$) soient négligeables. On remarque notamment que l'impédance de sortie du hacheur en boucle fermée est donnée par :

$$Z_o(s)|_{BF} = \frac{Z_o(s)}{1+T_m(s)} \quad (\text{A-21})$$

Le bloc MLI a été modélisé au sens des valeurs moyennes comme un gain ($1/V_m$), V_m étant la valeur crête à crête de la porteuse qui un signal en dents de scie. Les paramètres et les données utilisés du hacheur série pour concevoir sa commande sont les suivants :

$$\begin{aligned} V_s &= 120-180 V_{dc}, & V_o &= 48 V_{dc}, & R_{ch} &= 2,3 \Omega \\ C_o &= 1000 \mu\text{F}, & L &= 100 \mu\text{H}, & f_{sw} &= 20 \text{ kHz} \\ r_L &= 0,05 \Omega, & r_C &= 0,02 \Omega, & V_m &= 5 V_{(\text{crête-à-crête})} \end{aligned}$$

Pour concevoir le contrôle en tension du hacheur série, il est nécessaire de considérer le diagramme de Bode de la fonction de transfert $G_{vd}(s)/V_m$. Son module et sa phase sont tracés pour deux niveaux de tension d'entrée (Figure A-4). Pour les deux valeurs de tension d'entrée, le système est toujours stable. Lorsque $V_s = 180 V_{dc}$ la pulsation de coupure est de $19,8 \times 10^3$ rad/sec et la marge de phase est de 25 degrés. Pour $V_s = 120 V_{dc}$, la pulsation de coupure est de $16,1 \times 10^3$ rad/sec et la marge de phase est de 22 degrés.

Le régulateur utilisé comporte deux zéros et trois pôles. Il correspond au régulateur de type III détaillé dans l'annexe C (voir figure C-3 en annexe C). La fonction de transfert et les paramètres choisis pour ce régulateur sont :

$$\frac{\tilde{v}_{\text{corrigé}}(s)}{\tilde{v}_{\text{erreur}}(s)} = \frac{-(R_2 C_1 s + 1)[(R_1 + R_3)C_3 s + 1]}{[R_1(C_1 + C_2)s] \left[\frac{R_2 C_1 C_2}{C_1 + C_2} s + 1 \right] [R_3 C_3 s + 1]} \quad (\text{A-22})$$

$$\text{avec : } R_1 = 1 \text{ k}\Omega, \quad R_2 = 620 \Omega, \quad R_3 = 100 \Omega, \quad C_1 = 1 \mu\text{F}, \quad C_2 = 10 \text{ nF}, \quad C_3 = 220 \text{ nF}$$

Le premier pôle ($s = 0$) est à l'origine pour assurer une erreur statique nulle en régime permanent. Le deuxième pôle est placé afin d'annuler l'influence du zéro $s_{z1} = 1/r_C C_o$ introduit par la résistance parasite r_C (ESR), en série avec le condensateur C_o . Le dernier pôle est placé approximativement à la moitié de la pulsation de découpage $2\pi f_{sw}$ pour diminuer l'influence du bruit du à la commutation dans la commande.

Le premier zéro (ω_{z1}) est placé légèrement avant la pulsation de résonante (ω_o) de manière à amener la pulsation de coupure du système en boucle ouverte au delà de ω_o et ceci afin d'éviter un risque d'instabilité. Le deuxième zéro (ω_{z2}) est placé après ω_o pour obtenir suffisamment de marge de phase au voisinage de la pulsation de coupure du système en boucle ouverte. Le choix définitif pour le placement des zéros ω_{z1} et ω_{z2} résulte d'un compromis entre les propriétés dynamiques souhaitées et la marge de stabilité [42]-[43]. La figure A-5 montre le diagramme de Bode obtenu pour le régulateur choisi lorsque ses paramètres sont ceux donnés ci-dessus.

Sur la figure A-6 est représenté le diagramme de Bode de la fonction de transfert en boucle ouverte du système $T_m(s)$ (relation (A-23)). Avec les paramètres choisis pour la commande, le tracé du diagramme de Bode en boucle ouverte montre que le système complet est stable pour les deux valeurs de tension d'entrée considérées. La marge de phase obtenue pour une tension d'alimentation V_s de $120 V_{dc}$ est de 67,9 degrés avec une pulsation de coupure à peu près égale à un quart de la valeur de la pulsation de découpage. Pour une tension d'entrée V_s de $180 V_{dc}$, la marge de phase est de 65,2 degrés et la pulsation de coupure de l'asservissement est égale à 0,4 fois la pulsation de découpage. Comme nous l'avons mentionné, la relation (A-13) montre qu'une valeur élevée du gain de boucle $T_m(s)$ a pour effet de réduire l'influence de la fonction de transfert $G_{vg}(s)$, c'est-à-dire que la commande en tension peut rejeter les perturbations de la tension d'entrée. La figure A-7 corrobore ce résultat.

Pour la même raison et comme le montre la figure A-8, l'impédance de sortie en boucle fermée ($|Z_o(s)|_{BF}$) devient beaucoup plus petite à basse fréquence que sa valeur en boucle ouverte ($|Z_o(s)|$). Ceci est en adéquation avec le résultat présenté au chapitre I, équation (1-26).

Observons sur la figure A-9 que le pique dans le tracé du module de l'impédance d'entrée du hacheur série à la fréquence de résonance a disparu grâce à la commande en boucle fermée. Ce résultat facilite le dimensionnement du filtre d'entrée et notamment la vérification du critère de Middlebrook (si on décide de l'utiliser). Le détail du calcul de l'impédance d'entrée du hacheur série en boucle fermée est donné en annexe B (coefficient K mis à zéro).

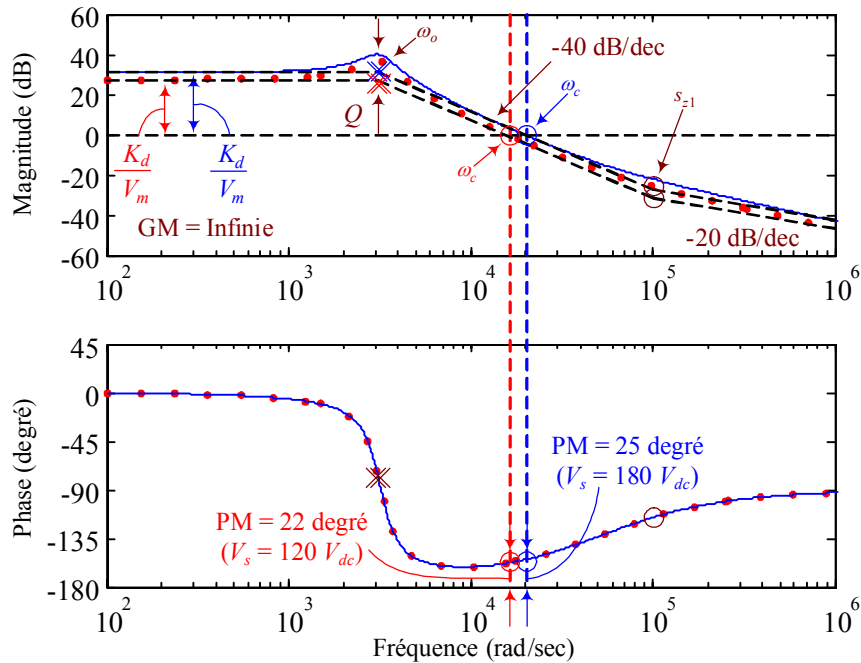


Figure A-4 : Tracé de Bode de la fonction de transfert de $G_{vd}(s)/V_m$.

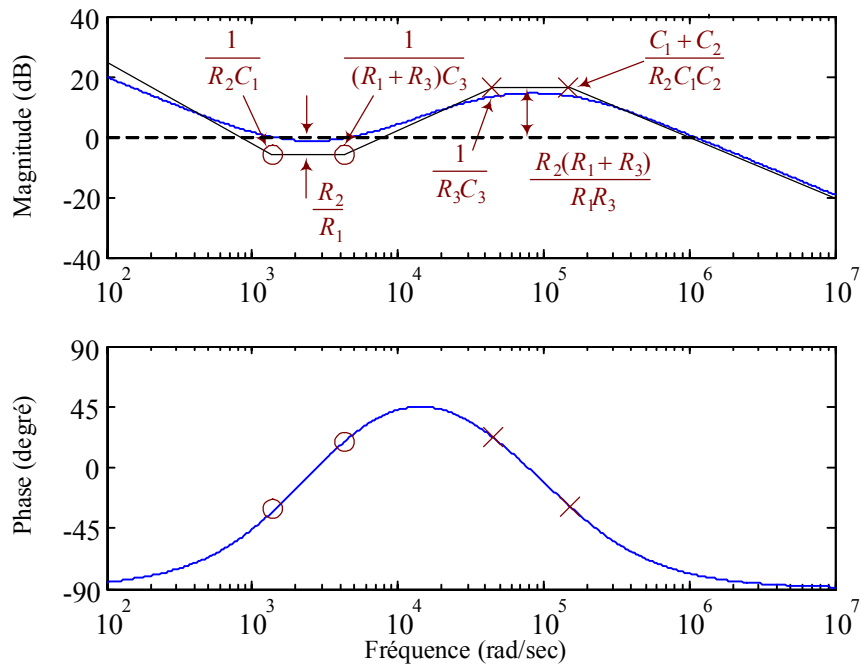


Figure A-5 : Bode de la fonction de contrôleur $G_c(s)$.

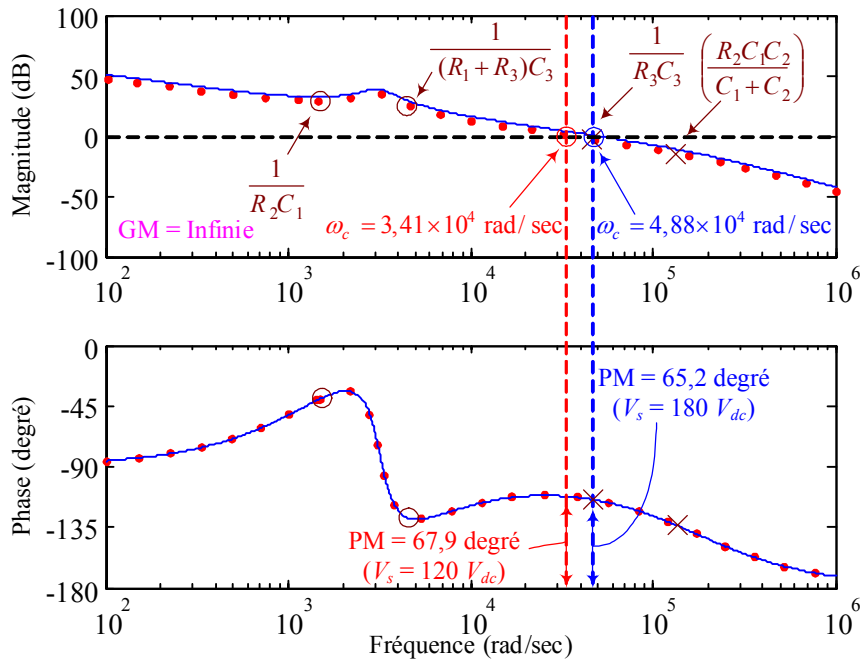


Figure A-6 : Tracé de Bode de la fonction de transfert $T_m(s)$.

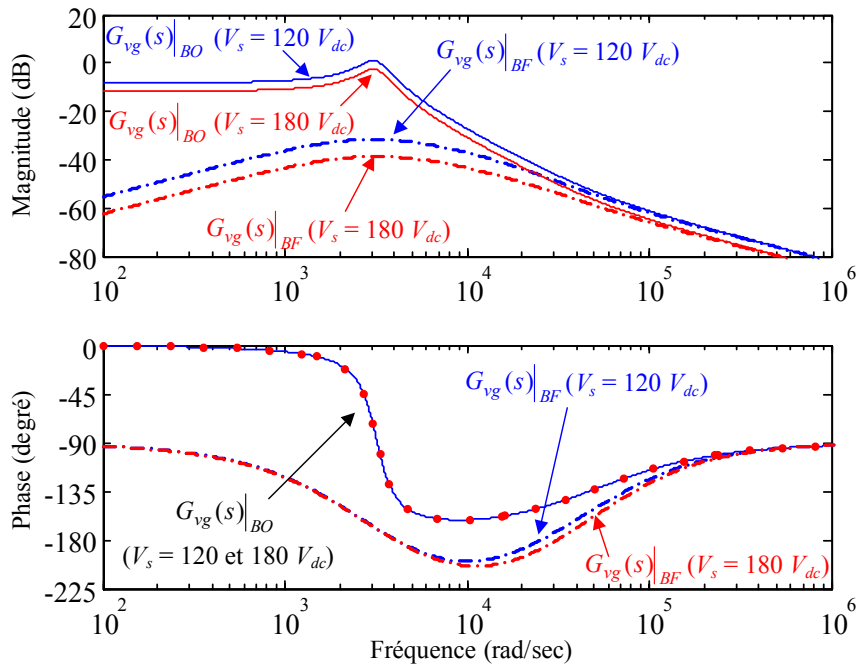
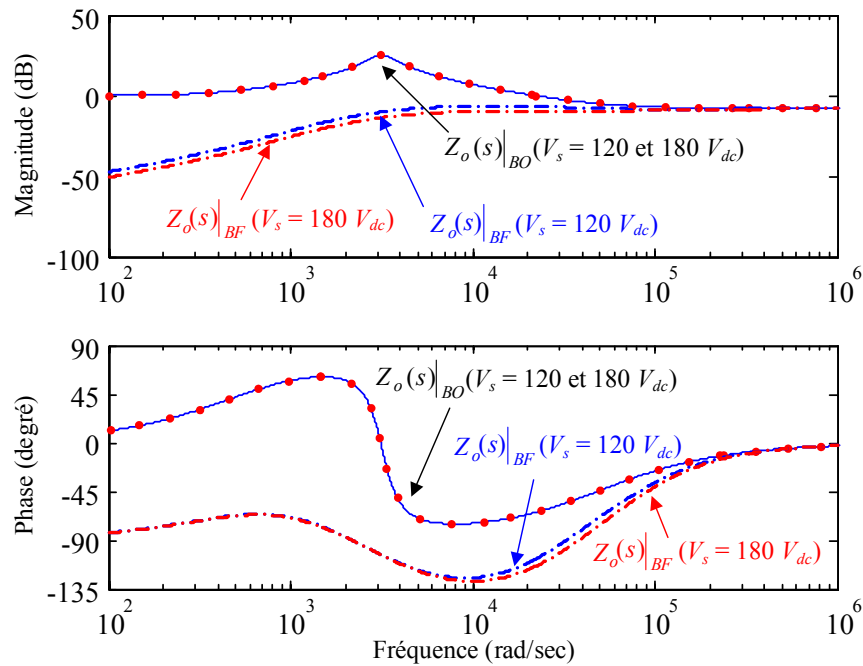
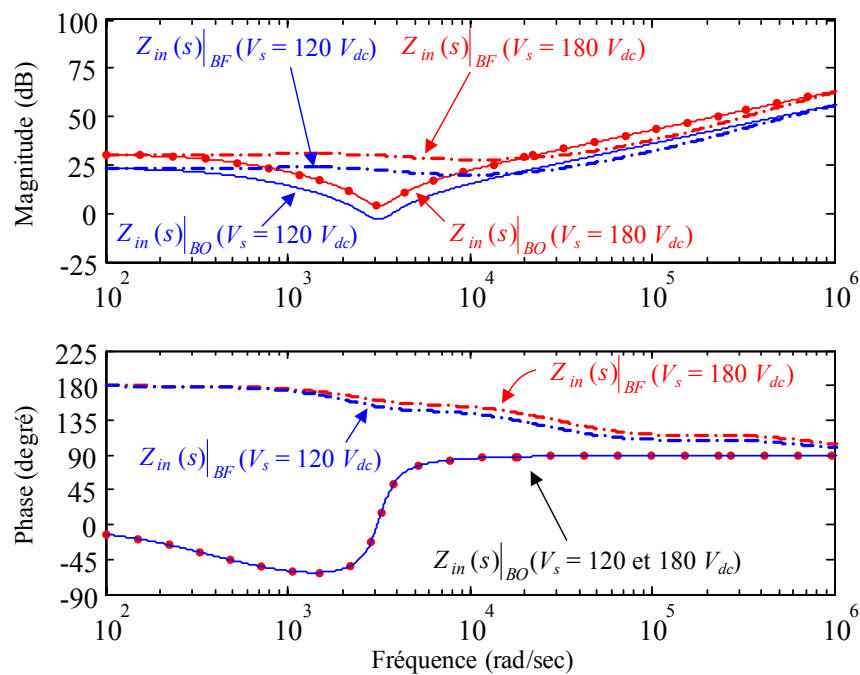


Figure A-7 : Tracé de Bode de la fonction de transfert $G_{vg}(s)$ en boucle ouverte et fermée.

Figure A-8 : Diagramme de Bode de l'impédance de sortie $Z_o(s)$ en boucle ouverte et fermée.Figure A-9 : Tracé de Bode de l'impédance d'entrée $Z_{in}(s)$ en boucle ouverte et fermée.

Les performances de ce hacheur série contrôlé en tension sont évaluées à l'aide de simulations numériques réalisées avec le logiciel *Matlab/Simulink*. La résistance de charge est doublée au temps t égal à 0,01 secondes (passage de $2,3 \Omega$ à $4,6 \Omega$) et divisée par deux au temps t égal à 0,02 secondes (passage de $4,6 \Omega$ à $2,3 \Omega$). Les résultats obtenus sont présentés sur la figure A-10. Nous observons que le système est stable et que la tension de sortie est bien contrôlée à sa valeur de référence.

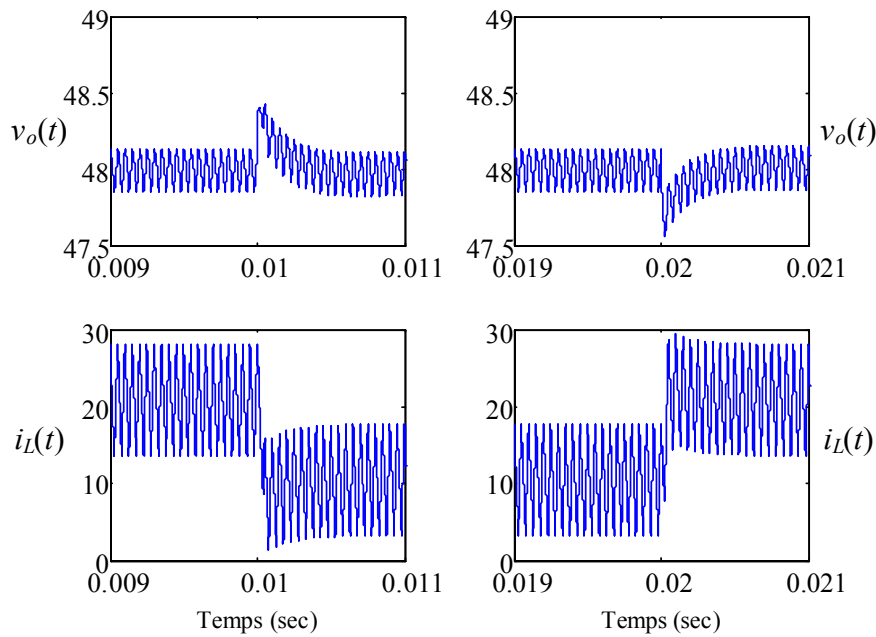


Figure A-10 : Comportement de la tension sortie lors d'une variation indicielle de charge.

Annexe B : Modélisation des hacheurs muni de leurs commandes – calcul de leur impédance d’entrée

B1 Schéma global des hacheurs et de leurs contrôles

Dans cette annexe, nous représenterons les hacheurs continu/continu non isolés munis de leur commande par le schéma fonctionnel présenté sur la figure B-1. Ce modèle est valable en mode de conduction continue pour de petites variations autour du point de fonctionnement et pour les hacheurs n’ayant qu’une seule entrée de commande. Pour modéliser la charge des hacheurs, on utilise un modèle de type Norton ; elle sera donc modélisée par une résistance de charge R_{ch} en parallèle avec une source de courant i_{ch} (voir figure A1 en annexe A). La fonction de transfert $K(s)$ n’intervient que lorsque la tension d’entrée du montage est variable et permet de stabiliser le système lors de variations de la tension d’entrée.

La méthodologie permettant d’obtenir les différentes fonctions de transfert apparaissant dans chaque bloc de ce modèle est expliquée en annexe A dans le cas du hacheur série.

Le tableau I donne l’expression de ces fonctions de transfert dans le cas des trois principaux hacheurs non isolés à savoir le hacheur série, le hacheur parallèle et le hacheur à stockage inductif.

Les hacheurs munis de leurs commandes sont donc modélisés par des dispositifs possédant trois entrées (tension de sortie de référence $\tilde{v}_o^*(s)$, courant de charge $\tilde{i}_{ch}(s)$ et tension d’entrée du dispositif $\tilde{v}_s(s)$) et deux sorties (courant dans l’élément inductif $\tilde{i}_L(s)$ et tension de sortie du hacheur $\tilde{v}_o(s)$).

B2 Calcul d’une expression généralisée de l’impédance d’entrée des hacheurs munis de leurs contrôles

Grâce à la modélisation proposée, il est possible de calculer de manière formelle l’impédance d’entrée des hacheurs continu/continu non isolés quelque soit la nature du contrôle utilisé pour l’asservissement en tension. Le schéma fonctionnel proposé faisant apparaître une boucle de courant, il correspond à une approche en courant. Dans le cas d’une approche en tension, la fonction de transfert $H_i(s)$ est nulle et la fonction de transfert du correcteur $G_{ci}(s)$ est égale à l’unité.

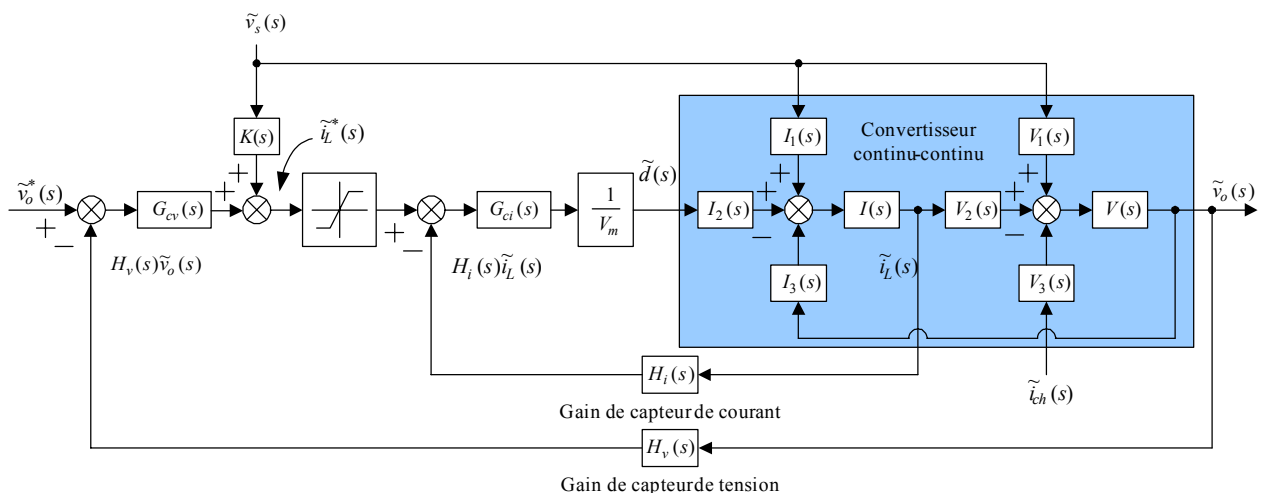


Figure B-1 : modélisation généralisée des hacheurs continu/continu non isolés en mode de conduction continu.

Tableau I : Expression de fonctions de transfert des trois principaux hacheurs non isolés.

Convertisseur Bloc	Hacheur série	Hacheur parallèle	Hacheur à stockage inductif
$V(s)$	$\frac{R_{ch}(1+r_C C_o s)}{1+(R_{ch}+r_C)C_o s}$	$\frac{R_{ch}(1+r_C C_o s)}{1+(R_{ch}+r_C)C_o s + \frac{I_L}{V_o}(1-D)R_{ch}(1+r_C C_o s)}$	$\frac{1+r_C C_o s}{1+(R_{ch}+r_C)C_o s + \left(\frac{I_L(1-D)}{V_s+V_o}\right)(1+r_C C_o s)}$
$I(s)$	$\frac{1}{sL+r_L}$	$\frac{1}{sL+r_L}$	$\frac{1}{sL+r_L}$
$V_1(s)$	0	$\frac{I_L}{V_o}$	$\frac{DI_L}{V_s+V_o}$
$V_2(s)$	1	$(1-D) - \frac{I_L}{V_o}(sL+r_L)$	$(1-D) - \frac{I_L}{V_s+V_o}(sL+r_L)$
$V_3(s)$	1	1	1
$I_1(s)$	D	1	D
$I_2(s)$	V_s	V_o	V_s+V_o
$I_3(s)$	1	$1-D$	$1-D$

Où : r_c, r_L représentent respectivement la résistance série de la capacité de sortie et de l'inductance du hacheur

D, V_o, V_s et I_L représentent respectivement la valeur du rapport cyclique et les valeurs moyennes de la tension de sortie, de la tension d'entrée et du courant à travers de l'élément inductif en régime permanent.

C_o et L représentent respectivement les valeurs de la capacité de sortie, de l'inductance de hacheur

Par définition l'impédance d'entrée d'un dispositif se calcule en exprimant la variation du courant absorbé par le hacheur produite par une variation de la tension d'entrée du hacheur ($\tilde{v}_s(s) \neq 0$) et ceci lorsque les deux autres entrées du système restent constantes.

De manière générale, le courant absorbé par le convertisseur peut se mettre sous la forme :

$$\tilde{i}_s(s) = A \cdot \tilde{v}_s(s) + B \cdot \tilde{d}(s) \quad (\text{B-1})$$

Tableau II : Valeurs de coefficients constantes A et B

Coefficients	A	B
Convertisseur		
Hacheur série	D	I_L
Hacheur parallèle	1	0
Hacheur à stockage inductif	D	I_L

Le tableau II donne les valeurs des constantes A et B pour les trois structures de convertisseurs non isolées les plus usuelles. Pour calculer l'impédance d'entrée du système, il est donc nécessaire d'exprimer les variations du rapport cyclique et du courant absorbé en fonction des variations de tensions de charge. Seule la variation de la tension d'entrée est non nulle ; les deux autres entrées sont supposées constantes (i.e. $\tilde{i}_{ch}(s) = 0$, $\tilde{v}_o^*(s) = 0$).

De figure B-1, il vient alors:

$$\tilde{d}(s) = \frac{1}{V_m} G_{ci}(s) [\tilde{i}_L^*(s) - H_i(s) \tilde{i}_L(s)] \quad (\text{B-2})$$

$$\begin{aligned} \tilde{i}_L^*(s) &= K(s) \tilde{v}_s(s) + G_{cv}(s) \underbrace{[\tilde{v}_o^*(s) - H_v(s) \tilde{v}_o(s)]}_{=0} \\ &= K(s) \tilde{v}_s(s) - G_{cv}(s) H_v(s) \tilde{v}_o(s) \end{aligned} \quad (\text{B-3})$$

$$\tilde{i}_L(s) = I(s) [I_2(s) \tilde{d}(s) + I_1(s) \tilde{v}(s) - I_3(s) \tilde{v}_o(s)] \quad (\text{B-4})$$

$$\begin{aligned} \tilde{v}_o(s) &= V(s) [V_1(s) \tilde{v}_s(s) + V_2(s) \tilde{i}_L(s) - V_3(s) \underbrace{\tilde{i}_{ch}(s)}_{=0}] \\ &= V(s) [V_1(s) \tilde{v}_s(s) + V_2(s) \tilde{i}_L(s)] \end{aligned} \quad (\text{B-5})$$

L'utilisation des relations (B-2), (B-3) et (B-4) permet d'exprimer les variations du courant inductif en fonction des variations de tensions d'entrée et de sortie. On obtient :

$$A_1(s) \cdot \tilde{i}_L(s) = A_2(s) \cdot \tilde{v}_s(s) - A_3(s) \cdot \tilde{v}_o(s) \quad (\text{B-6})$$

avec :

$$\begin{aligned} A_1(s) &= 1 + I(s) \cdot I_2(s) \cdot \frac{1}{V_m} \cdot G_{ci}(s) \cdot H_i(s) \\ A_2(s) &= I(s) [I_2(s) \cdot \frac{1}{V_m} \cdot G_{ci}(s) \cdot K(s) + I_1(s)] \\ A_3(s) &= I(s) [I_2(s) \cdot \frac{1}{V_m} \cdot G_{ci}(s) \cdot G_{cv}(s) \cdot H_v(s) + I_3(s)] \end{aligned}$$

Les relations (B-4) et (B-6) conduisent alors à :

$$B_1(s) \cdot \tilde{v}_o(s) = B_2(s) \cdot \tilde{v}_s(s) \quad (\text{B-7})$$

$$\text{avec :} \quad B_1(s) = 1 + V(s) \cdot V_2(s) \cdot \frac{A_3(s)}{A_1(s)} \quad \text{et} \quad B_2(s) = V(s) \left(V_1(s) + V_2(s) \cdot \frac{A_2(s)}{A_1(s)} \right)$$

Les relations (B-1), (B-6) et (B-7) permettent alors d'exprimer les variations de courant d'entrée en fonction des variations de tension d'entrée et d'en déduire l'expression de l'impédance d'entrée du dispositif en boucle fermée. On trouve :

$$Z_{in}(s) = \frac{\tilde{v}_s(s)}{\tilde{i}_s(s)} = \left[C(s) \cdot I_L + D \left(\frac{A_2(s)}{A_1(s)} - \frac{A_3(s)}{A_1(s)} \cdot \frac{B_2(s)}{B_1(s)} \right) \right]^{-1} \quad (\text{B-8})$$

avec :

$$C(s) = \frac{1}{V_m} \cdot G_{ci}(s) \cdot \left[K(s) - G_{cv}(s) \cdot H_v(s) \cdot \frac{B_2(s)}{B_1(s)} - H_i(s) \cdot \left(\frac{A_2(s)}{A_1(s)} - \frac{A_3(s)}{A_1(s)} \cdot \frac{B_2(s)}{B_1(s)} \right) \right]$$

Annexe C : Les différents types de régulateurs

Type I :

Ce régulateur est un intégrateur saturable assurant une erreur statique nulle en régime permanent. Son inconvénient majeur est d'entraîner un retard de phase de 90° dans toute la gamme de fréquence. Il ne peut s'appliquer qu'à des systèmes d'ordre faible ou comportant des zéros intrinsèques.

$$\frac{\tilde{v}_{\text{corrigé}}(s)}{\tilde{v}_{\text{erreur}}(s)} = \frac{-1}{sR_1C_1} \quad (\text{C-1})$$

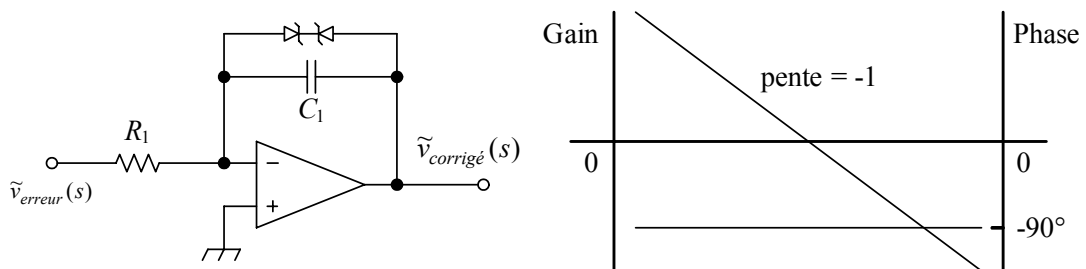


Figure C-1 : Type I de régulateur (un pôle à l'origine).

Type II :

Pour palier au défaut précédent, à savoir un retard de phase de 90° sur toute la gamme de fréquence, une possibilité est de rajouter à la structure de contrôle un ensemble pôle – zéro de manière à ramener dans une zone de fréquence, une avance de phase comprise entre 0 et 90° . Un exemple de réalisation de régulateur de type II est montré sur la figure B-2. En pratique, l'écart entre le zéro et le pôle est ajustée pour obtenir l'augmentation désirée de phase, et ils sont placés symétriquement autour la fréquence de coupure du système muni de sa commande. A cette fréquence, le gain du régulateur est à peu près égal au ratio de R_2 sur R_1 .

$$\frac{\tilde{v}_{\text{corrigé}}(s)}{\tilde{v}_{\text{erreur}}(s)} = \frac{-(R_2C_1s + 1)}{[R_1(C_1 + C_2)s] \left[\frac{R_2C_1C_2}{C_1 + C_2}s + 1 \right]} \quad (\text{C-2})$$

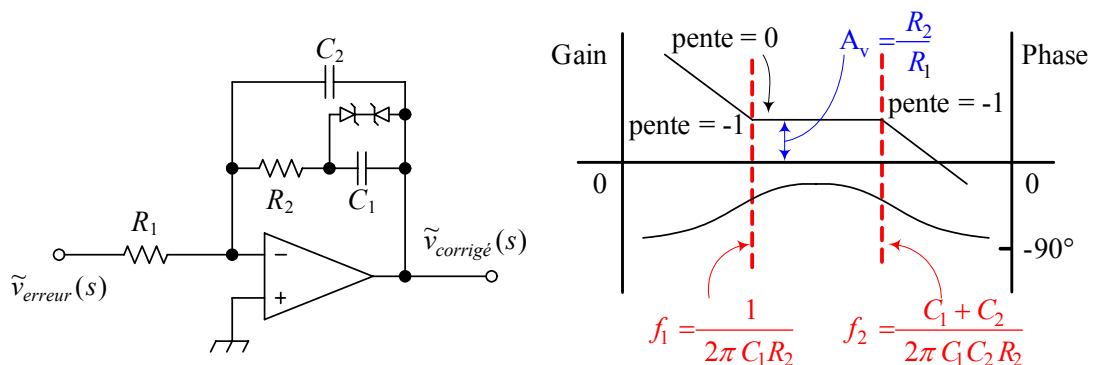


Figure C-2 : Type II de régulateur (un zéro et deux pôles)

Type III :

Si une avance de phase de 90° est insuffisante pour assurer la stabilité du système, il est possible de rajouter une fois encore une association pôle-zéro dans la structure du régulateur. On obtient alors une structure de contrôleur à trois pôles et deux zéros comme le montre la figure B-3. La capacité C₃ et la résistance R₃ permettent d’augmenter la gamme de fréquence où une amplification à +20dB par décade est obtenue. Habituellement les deux zéros et les deux pôles sont placés de manière symétrique autour de la pulsation de coupure de l’asservissement comme le montre le diagramme de Bode du régulateur de type III donné sur la figure B-3.

$$\frac{\tilde{v}_{\text{corrigé}}(s)}{\tilde{v}_{\text{erreur}}(s)} = \frac{-(R_2 C_1 s + 1)(R_1 + R_3)C_3 s + 1}{[R_1(C_1 + C_2)s] \left[\frac{R_2 C_1 C_2}{C_1 + C_2} s + 1 \right] [R_3 C_3 s + 1]} \tag{C-3}$$

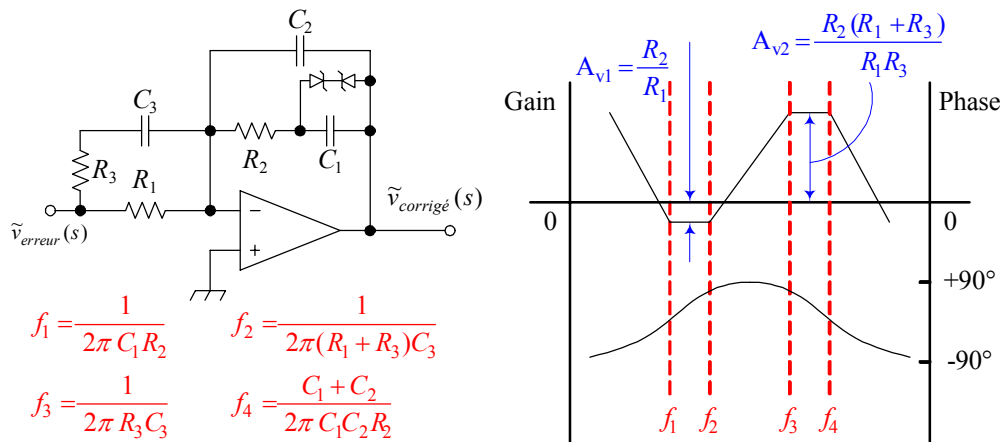


Figure C-3 : Régulateur de type III (deux zéros et trois pôles).

Annexe D : Les fonctions de transfert pour vérifier la stabilité de la mise en cascade entre redresseur commandé triphasé/l'onduleur-machine asynchrone

$$W(s) = F(s) \cdot I_{ds} + V_{ds} + C(s) \cdot I_{qs} \quad (D-1)$$

$$X(s) = B(s) \cdot I_{ds} + V_{qs} + D(s) \cdot I_{qs} \quad (D-2)$$

$$F(s) = \frac{s^2(\sigma L_s \tau_r) + s(R_{sr} \tau_r + \sigma L_s) + R_s}{s \tau_r + 1} \quad (D-3)$$

$$B(s) = -\sigma L_s \omega_{mR} \quad (D-4)$$

$$C(s) = \frac{s(\sigma L_s \omega_{mR} \tau_r) + (\sigma L_s \omega_{mR} + \omega_e (M^2 / L_r))}{s \tau_r + 1} \quad (D-5)$$

$$D(s) = \frac{s^2(\sigma L_s \tau_r) + s(R_{sr} \tau_r + \sigma L_s) + R_{sr}}{s \tau_r + 1} \quad (D-6)$$

$$H(s) = 1 - \frac{G}{\Delta_1(s)} \cdot D(s) \cdot C_d(s) \quad (D-7)$$

$$P(s) = 1 - \frac{G}{\Delta_1(s)} \cdot F(s) \cdot C_q(s) \quad (D-8)$$

$$L(s) = \frac{G}{\Delta_1(s)} \cdot C(s) \cdot C_d(s) \quad (D-9)$$

$$K(s) = \frac{G}{\Delta_1(s)} \cdot B(s) \cdot C_q(s) \quad (D-10)$$

$$\Delta_1(s) = F(s) \cdot D(s) - B(s) \cdot C(s) \quad (D-11)$$

$$\Delta_2(s) = H(s) \cdot P(s) - L(s) \cdot K(s) \quad (D-12)$$

$$U(s) = \frac{G \cdot [V_{ds}^* \cdot (P(s) \cdot D(s) + K(s) \cdot C(s)) - V_{qs}^* \cdot (P(s) \cdot B(s) + K(s) \cdot F(s))]}{\Delta_1(s) \cdot \Delta_2(s) \cdot V_{dc}} \quad (D-13)$$

$$V(s) = \frac{G \cdot [-V_{ds}^* \cdot (L(s) \cdot D(s) + H(s) \cdot C(s)) + V_{qs}^* \cdot (L(s) \cdot B(s) + H(s) \cdot F(s))]}{\Delta_1(s) \cdot \Delta_2(s) \cdot V_{dc}} \quad (D-14)$$

Références et Bibliographies

- [1] Bob Mammano « Distributed Power Systems » Unitrode Power Supply Design Seminar SEM 900, 1993.
- [2] Milan M. Jovanovic, Wojciech A. Tabisz, et Fred C. Lee. « Distributed power system benefits and challenges » in International Journal of Electronics. vol. 77, no. 5, pp. 601 – 612, 1994.
- [3] Wojciech A. Tabisz, Milan M. Jovanovic, et Fred C. Lee « Present and Future of Distributed Power Systems » in Proc. IEEE APEC'92, 1992, pp. 11 – 18.
- [4] Idris SADLI « Étude des ensembles multi – convertisseurs multi – machines connectes au réseau électrique embarqué » Rapport bibliographique et rapport de stage D.E.A. protégé, Sept. 2002.
- [5] Daniel M. Michell. « Power Line Filter Design Considerations For dc – dc Converters » in IEEE Industry Applications Magazine, pp. 16 – 26, Nov./Dec. 1999.
- [6] Middlebrook R. D. « Input Filter Considerations in Design and Application of Switching Regulators » in Proc. IEEE IAS'76, pp. 366 – 382, 1976.
- [7] Middlebrook R. D. « Design Techniques for Preventing Input – Filter Oscillations in Switched – Mode Regulators » in Proc. Powercon 5, pp. A3 – 1 to A3 – 16, 1978.
- [8] Ali Emadi, Alireza Khaligh, Claudio H. Rivetta, et Geoffrey A. Williamson « Constant Power Loads and Negative Impedance Instability in Automotive Systems: Definition, Modeling, Stability, and Control of Power Electronic Converters and Motor Drives » in IEEE Trans.Veh. Technol., vol. 55, no. 4, pp. 1112 – 1125, July 2006.
- [9] Claudio H. Rivetta, Ali Emadi, Geoffrey A. Williamson, Ranjit Jayabalan, et Babak Fahimi « Analysis and Control of a Buck DC – DC Converter Operating With Constant Power Load in Sea and Undersea Vehicles » in IEEE Trans. Ind. Applicat., vol. 42, no. 2, pp. 559 – 572, Mar./Apr. 2006.
- [10] Ali Emadi, Babak Fahimi, et Mehrdad Ehsani « On the Concept of Negative Impedance Instability in the More Electric Aircraft Power Systems with Constant Power Loads » in SAE Journal, paper No. 1999 – 01 – 2545, 1999.
- [11] Katsutaka Tsuboi, Mineo Tsuji, and Eiji Yamada « Instability of a Chopper System with Input LC Filter and Its Solution » in Electrical Engineering in Japan, vol. 137, no. 4, pp. 49 – 63, 2001, Translated from Denki Gakkai Ronbunshi, vol. 120 – D, no. 10, Oct. 2000, pp. 1171 – 1181.
- [12] Michele Sclocchi « Input Filter Design for Switching Power Supplies » in Application Engineer, National Semiconduction.
- [13] Venable « Minimizing Input Filter Requirements in Military Power Supply Design » in Venable Technical Paper #4.
- [14] Robert W. Erickson. « Optimal Single Resistor Damping of Input Filters » in Proc. IEEE APEC'99, pp. 1073 – 1097, 1999.
- [15] Y. Jang et R. W. Erickson. « Physical Origins of Input Filter Oscillations in Current Programmed Converters » in IEEE Trans. Power Electron., vol. 7, no. 4, pp. 725 – 733, Oct. 1992.
- [16] Charles R. Kohut. « Input Filter Design Criteria for Switching Regulators Using Current-Mode Programming » in IEEE Trans. Power Electron., vol. 7, no. 3, pp.469 – 479, July 1992.
- [17] Sandra Y. Erich et William M. Polivka. « Input Filter Design Criteria for Current-Programmed Regulators » in IEEE Trans. Power Electron., vol. 7, no. 1, pp.143 – 151, Jan. 1992.

-
- [18] Mohammed Al – Fayyoubi, Dushan Boroyevich, et Ali Nayfeh. « Input Filter Interactions in DC – DC Switching Regulators » in Proc. IEEE PESC'99, pp. 926 – 932, 1999.
- [19] Konstantin S. Kostov, Jukka-Pekka Sjöroos, Jorma J. Kyyrä, et Teuvo Suntio. « Selection of Power Filters for Switched Mode Power Supplies » in Nordic Workshop on Power and Industrial Electronics, NORPIE'04, 2004.
- [20] Byungcho Choi et Bo H. Cho « Intermediate Line Filter Design to Meet Both Impedance Compatibility and EMI Specifications » in IEEE Trans. Power Electron., vol. 10, no. 5, pp. 583 – 588, Sept. 1995.
- [21] Martin Florez-Lizarraga et Arthur F. Witulski « Input Filter Design for Multi – Module DC Power Systems » in IEEE Trans. Power Electron., vol. 11, no. 3, pp. 472 – 479, May 1996.
- [22] M. J. Nave « Power Line Filter Design for Switched-Mode Power Supplies » Edition Van Nostrand Reinhold, New York, 1991.
- [23] Khaled Louati, Daniel Sadarnac, and Charif Karimi « Input Filter Influence on the Stability of DC/DC Converters » in Proc. IEEE ISIE'04, 2004, vol. 2, 4 – 7 May 2004, pp. 1165 – 1171.
- [24] S. S. Kelkar and F. C. Lee « A Novel Feedforward Compensation Canceling Input Filter – Regulator Interaction » in IEEE Trans. Aerosp. Electron. Syst., vol. AES – 19, no. 2, pp. 258 – 268, Mar. 1983.
- [25] S. S. Kelkar and F. C. Lee « Adaptive Input Filter Compensation for Switching Regulators » in IEEE Trans. Aerosp. Electron. Syst., vol. AES – 20, no. 1, pp. 57 – 66, Jan. 1984.
- [26] S. S. Kelkar and F. C. Lee « Stability Analysis of a Buck Regulator Employing Input Filter Compensation » in IEEE Trans. Aerosp. Electron. Syst., vol. AES – 20, no. 1, pp. 67 – 77, Jan. 1984.
- [27] K. C. Daly « Comments on “A novel Feedforward Compensation Canceling Input Filter – Regulator Interaction” » in IEEE Trans. Aerosp. Electron. Syst., vol. AES – 21, no. 4, pp. 584 – 587, July 1985.
- [28] A. S. Kislovski « General Feed – Forward Input Filter Compensation Method » in Proc. IEEE PESC'83, 1983, pp. 300 – 305.
- [29] A. Hentunen, K. Zenger, et T. Suntio. « A Systematic Approach to Analyze the Stability of Distributed Power Systems » in Nordic Workshop on Power and Industrial Electronics, NORPIE'04, 2004.
- [30] T. Tepsa et Teuvo Suntio. « Analysis and Measurement of Load Effect on Converter Dynamics under Constant-Voltage and Constant-Current Control » in Nordic Workshop on Power and Industrial Electronics, NORPIE'04, 2004.
- [31] S. Pierfederici, R. Meuret, F. Meibody – Tabar, et B. Davat, Contribution à l'étude de la stabilité des systèmes distribués – Application aux réseaux de bord d'avions, EDP Science J3EA, 2004.
- [32] Carl M. Wildrick, Fred C. Lee, Bo H. Cho, et Byungcho Choi « A Method of Defining the Load Impedance Specification for A Stable Distributed Power System » in IEEE Trans. Power Electron., vol. 10, no. 3, pp. 280 – 285, May 1995.
- [33] Sudhoff S. D. et Glover S. F. « Three – Dimensional Stability Analysis of DC Power Electronics Based Systems » in IEEE Proc. PESC'00, 2000, pp. 101 – 106.
- [34] Sudhoff S. D., Glover S. F., Lamm P. T., Schmucker D. H., et Delisle D. E. « Admittance Space Stability Analysis of Power Electronic Systems » in IEEE Trans. Aerosp. Electron. Syst., vol. 36, pp. 965 – 973, July 2000.
- [35] Xiaogang Feng, Jingjun Liu, et Fred C. Lee « Impedance Specifications for Stable DC Distributed Power Systems » in IEEE Trans. Power Electron., vol. 17, no. 2, pp. 157 – 162, Mar. 2002.
-

-
- [36] Xiaogang Feng, Zhihong Ye, Kun Xing, Fred C. Lee, et Dushan Borjovic « Individual Load Impedance Specification for a Stable DC Distributed Power System » in IEEE Proc. APEC'99, 1999, pp. 923 – 929.
- [37] Wiaopeng Wang, Ruoping Yao, et Fangquan Rao « Three – Step Impedance Criterion for Small – Signal Stability Analysis in Two – Stage DC Distributed Power Systems » in IEEE Power Electron. Letters, vol. 1, no. 3, pp. 83 – 87, Sept. 2003.
- [38] A. S. Kislovski, R. Redl, et N. O. Sokal « Dynamic Analysis of Switching-Mode DC/DC Converters » Edition Van Nostrand Reinhold, New York, 1991.
- [39] Simon S. Ang « Power – Switching Converters » Edition Marcel Dekker, Inc., New York, 1995.
- [40] Jean-Paul Ferrieux et François Forest « Alimentation à découpage et Convertisseurs à résonance, Principes – composants-modélisation » 3^e Edition, DUNUD, Paris, 1999.
- [41] V. Vorperian « Simplified Analysis of PWM Converters Using the Model of the PWM Switch parts I and II » in IEEE Trans. Aerosp. Electron. Syst., vol. 26, no. 3, pp. 490 – 505, May 1990.
- [42] Richard Muyschondt et Philip T. Krein « 20 W Benchmark Converter for Simulation and Control Comparisons » in 6th Workshop on Computers in Power Electronics, 19 – 22 July 1998, pp. 201 – 212.
- [43] Milan M. Jovanovic « Basics of Switching – Mode Power-Supplies » in training course of R&D Laboratory of Delta Power Electronics, May 99.
- [44] JEAN-JACQUES E. SLOTINE et WEIPING LI, Applied Nonlinear Control. Prentice – Hall. Inc., 1991.
- [45] A. Emadi, J. P. Johnson, et M. Ehsani « Stability analysis of large DC solid – state power systems for space » in IEEE Trans. Aerosp. Electron. Syst., vol. 15, no. 2, pp. 25 – 30, Feb. 2000.
- [46] Mohamed Belkhat, Roger Cooley, et Arthur Witulski « Large Signal Stability Criteria For Distributed Systems with Constant Power Loads » in Proc. IEEE PESC'95, 1995, pp. 1333 – 1338.
- [47] Pisit LIUTANAKUL, Serge PIERFEDERICI, et Farid MEIBODY – TABAR « Load Power Compensations for Stabilized DC – link Voltage of the Cascade Controlled Rectifier/Inverter – Motor Drive System » in Proc. IEEE IECON'05, 2005, pp. 231 – 238.
- [48] Pisit LIUTANAKUL, Serge PIERFEDERICI, Farid MEIBODY-TABAR, et Viboon Chunkag. « The Cascade Controlled Rectifier and an Inverter – Motor Drive System: Stability Investigation Based on the Forbidden Region of Impedance Criteria » in Proc. EECON'05, 2005, pp. 121 – 124.
- [49] Pisit LIUTANAKUL, Serge PIERFEDERICI, et Farid MEIBODY-TABAR « DC – link capacitor reduction of a controlled rectifier supplying N inverter – motor drive systems by compensating the load variations » in Proc. IEEE PESC'04, 2004, pp. 1298 – 1303.
- [50] Pisit LIUTANAKUL, Serge PIERFEDERICI, et Farid MEIBODY – TABAR « Application of SMC with I/O Feedback Linearization to the Control of the Cascade Controlled Rectifier/Inverter – Motor Drive System with a Small DC – Link Capacitor » in Proc. IEEE PESC'05, 2005, pp. 922 – 928.
- [51] Namho Hur, Jinhwan Jung et Kwanghee Nam « A Fast Dynamic DC – Link Power Balancing Scheme for a PWM Converter – Inverter System » in IEEE Trans. Ind. Electron., vol. 48, no. 4, pp. 794 – 803, Aug. 2001.
- [52] Jinhwan Jung, Sunkyoung Lim, et Kwanghee Nam « A Feedback Linearizing Control Scheme for a PWM Converter – Inverter Having a Very Small DC – Link Capacitor » in IEEE Trans. Ind. Applicat., vol. 35, no. 5, pp. 1124 – 1131, Sept./Oct. 1999.
- [53] Dong – Choon Lee, G – Myoung Lee, et Ki – Do Lee « DC – Bus Voltage Control of Three – Phase AC/DC PWM Converters Using Feedback Linearization » in IEEE Trans. Ind. Applicat., vol. 36, no. 3, pp. 826 – 833, May/Jun. 2000.
-

-
- [54] H. Raffel, O. Scheuer et B. Orlik « Frequency Converter with minimized DC – Link Capacity » in Conf. EPE'99, Lausanne 1999.
- [55] N. J. Wheeler, H. Zhang, et D. A. Grant « Minimisation of Reactive Component Values in Back-to-Back Converters » in IEE Power Electronics and Variable – Speed Drives, 26 – 28 Oct. 1994, pp. 240 – 245.
- [56] Joohn Sheok Kim et Seung Ki Sul « New Control Scheme for AC – DC – AC Converter Without DC Link Electrolytic Capacitor » in Proc. IEEE PESC'93, 1993, pp. 300 – 306.
- [57] Uhrin R. et Profumo F. « Performance comparison of output power estimators used in AC/DC/AC converters » in Proc. IEEE IAS'94, 1994, pp. 344 – 348.
- [58] M. Sc. Mariusz Malinowski « Sensorless Control Strategies for Three-Phase PWM Rectifier » in Ph.D. Thesis, Faculty of Electrical Engineering *Institute of Control and Industrial Electronics*, Warsaw University of Technology, Warsaw, Poland, 2001.
- [59] Raymond A. Decarlo, Stanislaw H. Zak, et Gregory P. Matthews « Variable Structure Control of Nonlinear Multivariable Systems : A Tutorial » in Proceedings of IEEE, vol. 76, no. 3, pp. 212 – 232, Mar. 1988.
- [60] John Y. Hung, Weibing Gao, et James C. Hung « Variable Structure Control : A Survey » in IEEE Trans. Ind. Electron., vol. 40, no. 1, pp. 2 – 22, Feb. 1993.
- [61] Weibing Gao et James C. Hung « Variable Structure Control of Nonlinear Systems: A New Approach » in IEEE Trans. Ind. Electron., vol. 40, no. 1, pp. 45 – 55, Feb. 1993.
- [62] Christopher Edwards et Sarah K. Spurgeon « Sliding Mode Control : Theory and Applications » Taylor & Francis Ltd. 1998.
- [63] Vadim Utkin, Jürgen Guldner, et Jingxin Shi « Sliding Mode Control in Electromechanical Systems » Taylor & Francis Ltd. 1999.
- [64] Vadim I. Utkin « Sliding Modes in Control and Optimization » Springer – Verlag, Berlin, Heidelberg 1992.
- [65] U. Itkis « Control System of Variable Structure » Edition Wiley, New York, 1976.
- [66] G. S. Thandi, R. Zhang, K. Xing, F. C. Lee, et D. Boroyevich « Modeling Control and Stability Analysis of PEBB based DC DPS » in IEEE Trans. Power Del., vol. 14, no. 2, pp. 497 – 505, Apr. 1999.
- [67] Navid R. Zargari et Géza Joos « Performance Investigation of a Current – Controlled Voltage – Regulated PWM Rectifier Rotating and Stationary Frames » in IEEE Trans. Ind. Electron., vol. 42, no. 4, pp. 396 – 401, Aug. 1995.
- [68] Vladimir Blasko et Vikram Kaura « A New Mathematical Model and Control of a Three – Phase AC – DC Voltage Source Converter » in IEEE Trans. Power Electron., vol. 12, no. 1, pp. 116 – 123, Jan. 1997.
- [69] Luigi Malesani, Leopoldo Rossetto, Paolo Tenti, et Paolo Tomasin « AC/DC/AC PWM converter with reduced energy storage in the DC link » in IEEE Trans. Ind. Applicat., vol. 31, no. 2, pp. 287 – 292, Mar./Apr. 1995.
- [70] Per Karlsson « DC Distributed Power Systems : Analysis, Design and Control for a Renewable Energy System » Ph.D. dissertation, Lund University, 2002.
- [71] Steven F. Glover. « Modeling and Stability Analysis of Power Electronics Based Systems » Ph.D. dissertation, Purdue University, May 2003.
- [72] Werner Leonhard « Control of Electrical Drives » Editions Springer – Verlag Berlin Heidelberg, NewYork, 2001
- [73] M. Pande, G. Joos, and H. Jin « Output Voltage Integral Control Technique for Compensating Nonideal DC Buses in Voltage Source Inverters » in IEEE Trans. Power Electron., vol. 12, no. 2, pp. 302-310, Mar. 1997.
-

-
- [74] Arthur W. Kelly and William F. Yadusky « Rectifier Design for Minimum Line Current Harmonics and Maximum Power Factor » in *IEEE Power Electron.*, vol. 7, no. 2, pp. 332-341, Apr. 1992.
- [75] Viboon Chunkag « Power System Harmonics » Les notes de cours de système d'électricité de puissance I (en thaïlandaise).
- [76] José R. Espinoza, Géza Joós, and Luis Morán « Decoupled Control of the Active and Reactive Power in Three-Phase PWM Rectifier based on Nonlinear Control Strategies » in *Proc. IEEE PESC'99*, 1999, pp. 131-136.
- [77] Marain P. Kazmierkowski and Luigi Malesani « Current Control Techniques for Three-Phase Voltage-Source PWM Converters: A Survey » in *IEEE Trans. Ind. Electron.*, vol. 45, no. 5, pp. 691-703, Oct. 1998.
- [78] M. A. Shamsi-Nejad, S. Pierfederici, J. P. Martin, and F. Meibody-Tabar « Study of AC modulated hysteresis current controller for a single phase voltage source inverter » in *IEEE Proc. IECON'05*, 2005, pp. 293-298.
- [79] Serge PIERFEDERICI « Contribution à l'étude de la stabilité de cascade de convertisseurs – Application à la correction du facteur de puissance sur le réseau monophasé » Thèse de Doctorat INPL, Nancy, 2 octobre 1998.
- [80] H. Jin and S. B. Dewan « A Combined Feedforward and Feedback Control Scheme for Low – Ripple Fast Response Switchmode Magnet Power Supplies » in *IEEE Trans. Magn.*, vol. 30, no. 4, pp. 1801 – 1804, July 1994.
- [81] H. Jin and S. B. Dewan, and J. D. Lavers « A New Feedforward Control Technique for AC/DC Switchmode Power Supplied » in *Proc. IEEE APEC'92*, pp. 376 – 382.
- [82] B. Délémontey, B. Jacquot, C. Iung, B. De Fornel, and J. Bavard « Stability Analysis and Stabilization of an Induction Motor Drive with Input Filter » in *Proc. EPE'95*, 1995, pp. 3.211 – 3.216.
- [83] Theocharis K. Boukas and Thomas G. Habetler « High Performance Induction Motor Speed Control Using Exact Feedback Linearization With State and State Derivative Feedback » in *IEEE Power Electron.*, vol. 19, no. 4, pp. 1022 - 1028, July 2004.

AUTORISATION DE SOUTENANCE DE THESE
DU DOCTORAT DE L'INSTITUT NATIONAL
POLYTECHNIQUE DE LORRAINE

o0o

VU LES RAPPORTS ETABLIS PAR :

Monsieur Eric MONMASSON, Professeur, Université de Cergy-Pontoise, Cergy-Pontoise

Madame Maria PIETRZAK-DAVID, Professeur, ENSEEIHT-LEEL, Toulouse

Le Président de l'Institut National Polytechnique de Lorraine, autorise :

Monsieur LIUTANAKUL Pisit

à soutenir devant un jury de l'INSTITUT NATIONAL POLYTECHNIQUE DE LORRAINE,
une thèse intitulée :

"Stabilité des réseaux embarqués. Interactions Puissance - Structure - Commande"

en vue de l'obtention du titre de :

DOCTEUR DE L'INSTITUT NATIONAL POLYTECHNIQUE DE LORRAINE

Spécialité : « **Génie électrique** »

Fait à Vandoeuvre, le 08 janvier 2007

Le Président de l'I.N.P.L.,

F. LAURENT



NANCY BRABOIS
2, AVENUE DE LA
FORET-DE-HAYE
BOITE POSTALE 3
F - 5 4 5 0 1
VANDŒUVRE CEDEX

Résumé :

En raison des progrès réalisés dans l'architecture et le contrôle des convertisseurs statique, beaucoup d'applications électrotechniques se comportent comme des dispositifs fonctionnant à puissance constante. Cette propriété conduit à modéliser ces systèmes autour d'un point de fonctionnement par des résistances négatives. Se pose alors un problème de stabilité quand ils sont connectés à des sources d'énergie munies ou non d'une commande. Dans une première partie de la thèse, les différents outils basés sur des spécifications d'impédance sont introduits et appliqués à l'étude des systèmes à puissance distribuée. Deux exemples électrotechniques sont traités ; le premier étudie l'association filtre d'entrée hacheur DC/DC. La seconde traite l'association filtre d'entrée actionneur électromécanique.

Dans une second partie de la thèse, pour assurer la stabilité de deux dispositifs électrotechnique mis en cascade, l'auteur propose d'utiliser une commande globale non linéaire permettant d'assurer à la fois la stabilité du système tout en minimisant la taille de ses éléments passifs. Pour assurer un contrôle découplé des différentes sorties ainsi que la stabilité du système, l'auteur utilise une linéarisation de type entrée/sortie. Un régulateur à structure variable de type glissant assure les propriétés de robustesse vis-à-vis des variations paramétriques du système. L'architecture de commande proposée permet alors une diminution significative des éléments de stockage d'énergie dans le système.

Abstract :

Because of the high efficiency of the power electronic converters, ideal regulation of their outputs makes the converter appears as a constant power load seen by its front end power stage. So they can be modeled as a negative resistance around an operating point. As a result, when such a converter is connected to a controlled or uncontrolled power source subsystem, the risk of instability has to be unpacked. To study the stability issue taken by such a system, we have detailed in a first step how to prove the local stability of Distributed Power System. The impedance criterions which are used to analysis the stability of cascaded systems are described. These criterions are applied in the case of two power electronics applications. The first one corresponds to a DC/DC switching converter with its input filter. The second one deals with the stability issues of a system constituted by an input filter and an inverter-motor drive system.

In the second part of the thesis, a nonlinear global control of a cascaded power electronic system is investigated in order to ensure the stability of the whole system with a minimization of its passive components. To uncouple the control of all the outputs variables and ensure the system stability, an I/O linearization technique is proposed. Thanks to the use of a sliding controller, the resulting control architecture is robust as regard to parameters variations and allows a significant diminution of the passive component size.