



**HAL**  
open science

# Architectures d'alimentation et de commande d'actionneurs tolérants aux défauts : régulateur de courant non linéaire à large bande passante

Mohammad Ali Shamsi Nejad

► **To cite this version:**

Mohammad Ali Shamsi Nejad. Architectures d'alimentation et de commande d'actionneurs tolérants aux défauts : régulateur de courant non linéaire à large bande passante. Autre. Institut National Polytechnique de Lorraine, 2007. Français. NNT : 2007INPL046N . tel-01752953

**HAL Id: tel-01752953**

**<https://hal.univ-lorraine.fr/tel-01752953>**

Submitted on 29 Mar 2018

**HAL** is a multi-disciplinary open access archive for the deposit and dissemination of scientific research documents, whether they are published or not. The documents may come from teaching and research institutions in France or abroad, or from public or private research centers.

L'archive ouverte pluridisciplinaire **HAL**, est destinée au dépôt et à la diffusion de documents scientifiques de niveau recherche, publiés ou non, émanant des établissements d'enseignement et de recherche français ou étrangers, des laboratoires publics ou privés.



## AVERTISSEMENT

Ce document est le fruit d'un long travail approuvé par le jury de soutenance et mis à disposition de l'ensemble de la communauté universitaire élargie.

Il est soumis à la propriété intellectuelle de l'auteur. Ceci implique une obligation de citation et de référencement lors de l'utilisation de ce document.

D'autre part, toute contrefaçon, plagiat, reproduction illicite encourt une poursuite pénale.

Contact : [ddoc-theses-contact@univ-lorraine.fr](mailto:ddoc-theses-contact@univ-lorraine.fr)

## LIENS

Code de la Propriété Intellectuelle. articles L 122. 4

Code de la Propriété Intellectuelle. articles L 335.2- L 335.10

[http://www.cfcopies.com/V2/leg/leg\\_droi.php](http://www.cfcopies.com/V2/leg/leg_droi.php)

<http://www.culture.gouv.fr/culture/infos-pratiques/droits/protection.htm>

**Institut National Polytechnique de Lorraine**  
École Doctorale « Informatique – Automatique – Électrotechnique – Mathématiques »  
Département de Formation Doctorale « Électrotechnique – Électronique »

---

**THÈSE**

Présentée à

l'Institut National Polytechnique de Lorraine

En vue de l'obtention du titre de

**DOCTEUR de l'I.N.P.L.**

**Spécialité : Génie Électrique**

Par :

**Mohammad Ali SHAMSI NEJAD**

Ingénieur de "Université de Technologie de Sharif, Téhéran, IRAN"

**Architectures d’Alimentation et de Commande  
d’Actionneurs Tolérants aux Défauts - Régulateur de Courant  
Non Linéaire à Large Bande Passante**

Soutenue publiquement le 11 juillet 2007

**Membres du Jury :**

J. P. LOUIS	(Président du jury)
M.F. BENKHORIS	(Rapporteur)
A. BOUSCAYROL	(Rapporteur)
B. NAHID-MOBARAKEH	(Examineur)
F. MEIBODY-TABAR	(Directeur de thèse)
S. PIERFEDERICI	(Co-directeur de thèse)
R. MEURET	(Invité)

Thèse préparée au Groupe de Recherche en Electrotechnique et Electronique de Nancy



## Remerciements

Le travail exposé dans ce mémoire a été effectué au sein du Groupe de Recherche en Electro-technique et en Electronique de Nancy (GREEN), unité de recherche associée au CNRS (UMR 7037).

Cette thèse est le résultat de l'engagement de plusieurs personnes qui m'ont accompagné résolument dans cet exaltant parcours. Je voudrais profiter de cet espace pour leur exprimer toute ma gratitude et ma reconnaissance.

Je remercie Monsieur **Abderrezak REZZOUG**, Professeur à l'Université Henri Poincaré et Directeur du GREEN, pour m'avoir accueilli au sein du laboratoire et pour ses encouragements.

Je tiens à exprimer ma profonde gratitude à Monsieur **J. P. LOUIS**, Professeur à l'Ecole Normale Supérieure de Cachan pour l'honneur qu'il m'a fait, en acceptant de présider le jury.

Je remercie également Messieurs **M. F. BENKHORIS**, Professeur à l'Université de Nantes, et **A. BOUSCAYROL**, Professeur à l'Université de Lille, pour l'intérêt qu'ils ont bien voulu porter à ce travail, en acceptant d'être les rapporteurs de cette thèse.

J'exprime mes sincères remerciements à Monsieur **Farid MAIBODY-TABAR**, Professeur à l'INPL pour avoir dirigé mes travaux de recherche ainsi que pour sa disponibilité et ses précieux conseils. Qu'il trouve ici l'expression de ma profonde reconnaissance.

Je remercie Monsieur **Serge PIERFEDERICI**, Maître de conférences à l'INPL, pour avoir codirigé ma thèse, pour sa disponibilité et pour ses conseils avisés notamment sur la partie concernant l'étude du régulateur de courant.

Je remercie Monsieur **B. NAHID-MOBARAKEH**, Maître de conférences à l'INPL, pour ses précieux conseils et pour avoir accepté de siéger dans le jury.

J'ai sincèrement apprécié durant ces années la chaleureuse ambiance entretenue par les doctorants du laboratoire que je remercie vivement. Je tiens à saisir cette occasion pour remercier l'ensemble du personnel administratif et technique du laboratoire **GREEN**.

Je remercie **mon épouse NAHID** qui a tenu seule, durant ces dernières années, le rôle de chef de famille en s'occupant au mieux nos enfants : **Sadegh** et **Mahdi**.



*A mon épouse NAHID et mes enfants :*

*Sadegh et Mahdi*





## Table des matières

Remerciements .....	iii
Table des matières.....	1
Introduction Générale.....	5
<b>Chapitre 1 : Généralité sur les MSAP triphasée et double-étoile : tolérance aux défauts, architectures d'alimentation et de commande, modèles associés .....</b>	<b>9</b>
1.1 Introduction.....	9
1.2 Analyse de défauts d'actionneurs mono-convertisseur mono-machine.....	10
1.2.1 Analyse des conséquences du défaut circuit-ouvert d'un transistor de l'onduleur.....	13
1.2.2 Analyse des conséquences du défaut court-circuit d'un transistor de l'onduleur.....	13
1.3 Différentes architectures d'alimentation tolérantes aux défauts d'actionneurs électriques.....	15
1.3.1 Actionneurs tolérants aux défauts munis d'un onduleur à quatre bras et d'interrupteurs d'isolement....	15
1.3.2 Actionneurs tolérants aux défauts munis de deux onduleurs .....	17
1.4 Modèles généraux des MSAP triphasées et double-étoile.....	20
1.4.1 Hypothèses de modélisation des MSAP.....	20
1.4.2 Modèles des MSAP triphasées à rotor lisse .....	21
1.4.2.1 Equations de tension et de couple _référentiel $a-b-c$	21
1.4.2.2 Equations de tension et de couple _référentiel $h-\alpha-\beta$ ; conditions de sûreté de fonctionnement en mode normal.	23
1.4.2.3 Equations de tension et de couple (référentiel $h-d-q$ )	27
1.4.3 Modèles des MSAP-DE à rotor lisse ; conditions de sûreté de fonctionnement.....	29
1.4.3.1 Modèle général des MSAP-DE à rotor lisse à $f_{mm}$ "sinusoïdale" ; conditions de sûreté de fonctionnement en fonctionnement en mode normal	29
1.4.3.2 Principes de conception et caractéristiques des MSAP "double-étoile" et "triphase à connexion série" tolérantes aux défauts	38
1.4.3.3 Conditions de sûreté de fonctionnement de MSAP à rotor lisse à deux étoiles non décalées en présence de défauts onduleur	39
1.5 Caractéristiques de la "MSAP double-étoile" tolérantes aux défauts étudiée .....	41
1.6 "MSAP triphasée à connexion série" tolérantes aux défauts.....	44
1.7 Modèles des onduleurs de tension à trois bras alimentant les MSAP triphasée et double-étoile .....	45
1.7.1 Modèles instantanés des onduleurs de tension à trois bras.....	45
1.7.2 Modèles moyens des onduleurs de tension à trois bras commandés en MLI.....	49
1.8 Stratégie du contrôle du couple des MSAP triphasées et double-étoile .....	50
1.9 Présentation du banc d'essai des MSAP triphasées et double-étoile alimentées par deux onduleurs de tension .....	52
1.10 Conclusion.....	54
<b>Chapitre 2 : Détection de défauts des interrupteurs d'onduleur ; stratégies de commande en mode dégradé de MSAP triphasées .....</b>	<b>57</b>

*Table des matières*

2.1	Introduction .....	57
2.2	Détection de défauts des interrupteurs d'onduleur .....	59
2.2.1	Détection de défaut de court-circuit .....	59
2.2.1.1	Méthode basée sur la mesure des courants des interrupteurs	60
2.2.1.2	Méthode basée sur la mesure des chutes de tension sur les interrupteurs	60
2.2.2	Détection de défaut de circuit-ouvert .....	62
2.2.2.1	Méthode basée sur la mesure des courants des interrupteurs	63
2.2.2.2	Méthode basée sur la mesure des chutes de tension sur les interrupteurs	63
2.3	Stratégies de commande de la MSAP : mode normal et modes dégradés .....	65
2.3.1	MSAP triphasée alimentée par un onduleur de tension à trois bras .....	66
2.3.1.1	Résultats concernant le fonctionnement en mode normal	66
2.3.1.2	Stratégies de commande en présence du défaut de circuit-ouvert d'un transistor	67
2.3.2	MSAP triphasée alimentée par deux onduleurs de tension connectés à la même source continue.....	69
2.3.2.1	Résultats concernant le fonctionnement en mode normal	69
2.3.2.2	Stratégies de commande en présence du défaut de circuit-ouvert d'un transistor	69
2.3.3	Stratégie de commande en présence d'un défaut de court-circuit ; Etude expérimentale de la structure Série .....	71
2.4	Défaillance de la source de tension et protection du système.....	73
2.5	Conclusion.....	74
<b>Chapitre 3 : Différentes stratégies d'alimentation et de commande de la MSAP-DE .....</b>		<b>75</b>
3.1	Introduction .....	75
3.2	Commande de MSAP-DE en mode normal.....	75
3.2.1	Stratégie de la commande, impact des imperfections de la machine.....	75
3.2.2	Analyse des résultats de simulation et d'expérimentation en mode normal ; validation des hypothèses et des modèles .....	77
3.3	Stratégies de commande de la MSAP-DE en mode dégradé.....	81
3.3.1	Stratégies d'alimentation et de commande en présence d'un défaut circuit-ouvert d'un IGBT d'un onduleur .....	82
3.3.1.1	Première stratégie : inhibition des commandes de l'onduleur défectueux	82
3.3.1.2	Deuxième stratégie : modification des formes d'onde des courants des cinq phases restant actives	84
3.3.2	Stratégies d'alimentation et de commande en présence d'un défaut court-circuit d'un interrupteur d'un onduleur .....	92
3.4	Conclusion.....	100
<b>Chapitre 4 : Etude d'un régulateur hybride de courant .....</b>		<b>103</b>
4.1	Introduction .....	103
4.2	Principe de fonctionnement du régulateur dit à "hystérésis modulé" proposé pour un fonctionnement en mode continu .....	104
4.2.1	Modélisation au sens des valeurs moyennes du régulateur de courant à hystérésis modulé .....	106
4.2.2	Détermination des paramètres de commande dans le cas des applications DC/DC .....	112
4.2.3	Analyse de cycle limite .....	114
4.2.3.1	Application de Poincaré	114

4.2.3.2	Diagramme de bifurcation	115
4.2.3.3	Stabilité de l'application de Poincaré	116
4.2.3.4	Étude des propriétés de robustesse paramétrique	119
4.2.4	Principe du régulateur de courant à hystérésis modulé avec annulation de l'erreur statique .....	120
4.2.4.1	Modèle moyen du régulateur à hystérésis modulé avec annulation de l'erreur statique.	121
4.2.4.2	Détermination des paramètres du régulateur pour applications DC/DC	125
4.2.4.3	Analyse de cycle limite	127
4.2.5	Fonctionnement en mode alternatif.....	131
4.2.5.1	Exemple d'application pour le contrôle des courants dans une machine synchrone à aimants permanents	133
4.2.6	Influence du type de signal porteur sur le comportement du régulateur hybride .....	134
4.2.7	Influence des paramètres de commande sur les propriétés dynamiques du régulateur à hystérésis modulé .....	135
4.3	Comparaison des pertes dans un onduleur à structure tension pour différents types de régulateur de courant... ..	136
4.3.1	Calcul des pertes dans l'onduleur .....	137
4.3.1.1	Estimation des pertes par conduction	137
4.3.1.2	Estimation des pertes en commutations	139
4.3.1.3	Résultats de simulations	140
4.3.2	Comparaison des régulateurs de type MLI et Hystérésis modulée vis-à-vis des pertes dans l'onduleur	142
4.3.2.1	Présentation des principes de fonctionnement des régulateurs MLI et hystérésis une bande	142
4.3.2.2	Comparaison des régulateurs au niveau des pertes dans l'onduleur	146
4.4	Conclusion.....	147
<b>Conclusion générale .....</b>		<b>149</b>
<b>Annexe : Outil de simulation développé dans l'environnement Matlab-Simulink et SimPowerSystems Toolbox .....</b>		<b>151</b>
<b>Références et Bibliographies .....</b>		<b>157</b>



## **Introduction Générale**

L'utilisation accrue d'actionneurs électriques dans les systèmes embarqués, notamment dans les avions, l'automobile et les systèmes de propulsion navale, a indéniablement contribué d'une part à la réduction des coûts d'exploitation par des économies d'énergie, et d'autre part à l'accroissement de la sûreté du fonctionnement par la maîtrise instantanée des différentes variables sensibles du système.

Pour améliorer d'avantage la sûreté du fonctionnement de ces actionneurs, des choix adaptés de l'architecture des chaînes de conversion d'énergie électrique, de leurs composants et les stratégies de commande en fonctionnement normal et en présence de différents types de défauts s'avèrent indispensables. Les principaux objectifs de choix des composants d'une chaîne de conversion électromécanique d'énergie embarquée sont la compacité, la fiabilité, les bonnes performances dynamiques et la réduction des pertes. En s'appuyant sur ces critères, les machines synchrones à aimants permanents (MSAP) sont de plus en plus utilisées dans les systèmes embarqués ; leur alimentation est très souvent assurée par les onduleurs de tension.

L'architecture d'une chaîne de conversion électromécanique d'énergie est souvent de type mono-convertisseur mono-machine, et plus précisément une machine triphasée alimentée par une source de tension via un onduleur à trois bras. Avec cette architecture classique, un défaut sévère dans un élément de la chaîne de conversion d'énergie peut à lui seul entraîner la perte de contrôle (totale ou partielle) de l'actionneur. Une solution pour accroître la disponibilité du système consiste à segmenter la puissance qui transite entre la source électrique et le récepteur en un ou plusieurs endroits. Une approche choisie est d'utiliser les machines polyphasées ou multi-étoiles alimentées par plusieurs convertisseurs ([Jah 80], [Wer 84], [Ket 95], [Khe 95], [Mou 98], [Ter 99], [Mer 03] [Gop 00],[Mer 04]). En effet, la modification structurelle des chaînes de conversion électromécanique d'énergie apporte des degrés de liberté supplémentaires pouvant être utilisés pour obtenir soit un meilleur niveau de disponibilité liée à la possibilité de fonctionnement en modes dégradés soit une meilleure qualité de couple et/ou de courant absorbé côté réseau. Cependant, la segmentation de puissance des chaînes de conversion d'énergie conduit également à l'augmentation du nombre de variables d'état du système et l'apparition de couplages de nature électrique, magnétique ou mécanique ([Mou 99a], et [Esc 99]). Les travaux menés dans le cadre du projet "SMM" des GDR (SDSE et ME<sup>2</sup>MS), ont permis de mettre au point un formalisme pour représenter les couplages dans les chaînes de conversion d'énergie à architectures segmentées et de choisir leur architecture de commande ([Bou 00b], [Bou 01] et [Sem 05]). Les contraintes imposées par ces couplages sont parfois sévères et peuvent en pratique interdire certaines associations convertisseurs-machines ou imposer l'application de stratégies spécifiques pour le contrôle des grandeurs du système.

L'objectif de notre travail de recherche est d'étudier les architectures d'alimentation et de commande d'actionneurs dédiés aux systèmes embarqués, munis de machines synchrones à aimants permanents alimentées par des onduleurs de tension. Ces architectures devraient permettre un fonctionnement aussi bien en mode normal qu'en présence de différents types de défauts. Sachant que le nombre de composants utilisés dans un onduleur et dans sa commande rapprochée est bien plus important que dans les autres constituants d'un actionneur, dans notre travail nous considérons plus particulièrement l'impact des défauts des onduleurs de tension. Ces travaux, réalisés au Groupe de Recherche en Electrotechnique et Electronique de Nancy (GREEN), sont également liés aux

collaborations de recherche menés entre le GREEN et le Groupe SAFRAN. L'autre aspect important des actionneurs tolérants aux défauts est la détection de ces défauts et la reconfiguration de la commande du mode normal au mode dégradé. Pour éviter des à-coups de courant lors de la reconfiguration des algorithmes de commande, des régulateurs de courant à large bande passante semblent plus adaptés. De ce fait une partie de notre travail est consacrée à l'étude et l'établissement de modèle pour un régulateur de courant à large bande passante et la comparaison de ses performances avec d'autres régulateurs plus classiques. La présentation de nos travaux est organisée en quatre chapitres détaillés ci-après.

Au premier chapitre, après l'analyse des conséquences des défauts de l'onduleur alimentant une machine synchrone à aimants permanents (MSAP) triphasée, nous étudions différentes structures de conversion électromécanique d'énergie avec la possibilité de fonctionnement en mode dégradé. En analysant les avantages et les inconvénients de ces structures, nous choisissons deux structures à puissance segmentée, déjà étudiées au GREEN [Bou 00a] [Bou 03] [Gop 00]. La première structure comporte une MSAP triphasée alimentée par trois onduleurs monophasés, pouvant être aussi regroupés en deux onduleurs classiques à trois bras connectés à la même source continue. Une variante intéressante de cette structure comporte deux onduleurs connectés à deux sources continues électriquement isolées. La deuxième structure considérée comporte une machine synchrone à aimants permanents double-étoile (MSAP-DE) dont chaque étoile est alimentée par un onduleur triphasé. Ensuite, en s'appuyant sur les modèles des MSAP triphasées et double-étoile, les conditions et les caractéristiques des MSAP triphasée et double-étoile sont déduites afin que les contraintes sur le fonctionnement en présence de différents types de défauts d'onduleurs ne soient pas sévères. Nous montrons notamment que pour pouvoir assurer la disponibilité de l'actionneur en présence d'un défaut de court-circuit d'un interrupteur d'un onduleur, il est nécessaire que la MSAP-DE ait deux étoiles faiblement couplées et qu'elle soit à courant de court-circuit limité. En dernière partie de ce chapitre, nous présentons les outils de simulation et le banc de test réalisé pour valider les différentes hypothèses de modélisation et le bon comportement des stratégies de commande proposées en fonctionnement normal et en présence de différents types de défauts d'onduleurs.

La première partie du deuxième chapitre est consacrée à l'étude de la détection des défauts les plus probables des actionneurs électriques et la commutation sur un algorithme de commande adapté au défaut détecté. Dans ce chapitre nous nous limitons aux méthodes de détection de défauts de l'onduleur et de la source continue sachant que le point essentiel est la rapidité de la méthode de détection défaut. Ensuite, nous présentons le principe de fonctionnement d'un actionneur muni d'une MSAP triphasée, alimentée par un ou deux onduleurs de tension en mode normal. Pour chaque type de défaut, une ou plusieurs méthodes de commande en mode dégradé sont proposées. Les résultats de simulations et d'expérimentation permettent de valider l'efficacité des méthodes de détection de différents défauts et de montrer que la commutation de l'algorithme de commande en mode normal aux algorithmes de commande en modes dégradés ne pose pas des problèmes.

L'objectif des travaux présentés au troisième chapitre est de présenter et de valider les différentes stratégies d'alimentation et de commande de la MSAP-DE à deux étoiles faiblement couplées et à courant de court-circuit limité, aussi bien en fonctionnement normal qu'en présence d'un défaut. Nous montrons que ce type de MSAP-DE possède les mêmes avantages que les machines multiphasées (redondance et segmentation de la puissance) sans avoir les contraintes liées à l'alimentation par des onduleurs de tension. Ainsi, l'actionneur muni de ce type de MSAP-DE peut fonctionner en présence d'un défaut dans les deux chaînes d'alimentation associées aux deux étoiles. Les différentes stratégies d'alimentation et de commande proposées, en mode normal et en mode

dégradé, sont validées à la fois par la simulation numérique et par l'expérimentation. Deux stratégies originales de commande en présence d'un défaut, soit le défaut de circuit-ouvert soit le défaut de court-circuit d'un transistor d'un onduleur, basée sur le contrôle de la somme des composantes en quadrature des courants des deux étoiles sont proposées. Ces stratégies permettent non seulement de filtrer facilement le couple, mais également de contourner les problèmes liés à la non-circularité de la matrice d'inductance de la MSAP-DE étudiée.

Le dernier chapitre est consacré à la modélisation et le dimensionnement d'un régulateur de courant fortement non-linéaire connu sous le nom d'"hystérésis modulé" dont le principe de fonctionnement est déjà étudié au GREEN [Com 94] [Com 98]. En effet, ce régulateur qui fait partie de la famille de régulateur à large bande passante permet d'éviter des à-coups de courant lors de la reconfiguration des algorithmes de commande du mode normal au mode dégradé. Dans la première partie de ce chapitre sont élaborés les outils de modélisation de ce régulateur fortement non linéaire permettant de prédire ses propriétés dynamiques et de prouver son fonctionnement à fréquence fixe. Puis nous proposerons une légère modification de sa structure permettant d'améliorer globalement ses performances statiques et dynamiques. Ces études théoriques sont validées en s'appuyant sur les résultats de simulation et également sur les résultats d'expérimentation, obtenus sur un banc réalisé au GREEN. Dans la deuxième partie de ce chapitre, nous comparons les pertes générées dans un onduleur contrôlé en courant avec le régulateur à "hystérésis modulé" et deux autres régulateurs de courants à savoir un régulateur MLI et un autre régulateur non linéaire. La comparaison est effectuée à taux d'ondulation de courant donné ou à fréquence de commutation fixée.





# **Chapitre 1 : Généralité sur les MSAP triphasée et double-étoile : tolérance aux défauts, architectures d'alimentation et de commande, modèles associés**

## **1.1 Introduction**

Compte tenu de leur compacité et d'absence de pertes au rotor, les machines synchrones à aimants permanents (MSAP) sont de plus en plus utilisées dans les systèmes embarqués. Dans un certain nombre d'applications, par exemple les actionneurs utilisés dans le domaine d'aéronautique ou d'automobile, il est nécessaire de prévoir la possibilité du fonctionnement en mode dégradé en présence de défauts dans l'un des éléments de la chaîne de conversion électromécanique d'énergie [Laj 89].

Avec une MSAP, munie d'un bobinage triphasé monté en étoile et alimentée via un onduleur à trois bras (système mono-convertisseur mono-machine), un défaut sévère dans un élément de la chaîne de conversion d'énergie peut à lui seul entraîner la perte (totale ou partielle) de contrôle de l'actionneur [Mou 98]. Parmi les défauts, ceux concernant le réseau ainsi que ceux de l'onduleur et sa commande rapprochée peuvent être considérés comme étant les plus probables. Etant donné qu'il existe dans certains systèmes embarqués deux réseaux, soit identiques soit l'un principal et l'autre auxiliaire, en cas de défaut sur un réseau il est possible d'alimenter l'actionneur par le deuxième. Par contre, les défauts de l'onduleur conduisent à la perte de contrôle de courant et des ondulations de couple d'amplitude élevée.

En première partie, l'analyse des conséquences des défauts de l'onduleur alimentant une MSAP triphasée montre qu'il est nécessaire de modifier la structure de la chaîne de conversion électromécanique d'énergie de l'actionneur pour assurer sa disponibilité en mode dégradé. En effet, les défauts conduisant à un court-circuit permanent d'un transistor de l'onduleur entraînent la perte de contrôle du courant de la phase connectée au bras défectueux.

La deuxième partie de ce chapitre est consacrée aux différentes structures de conversion électromécanique d'énergie avec la possibilité fonctionnement en mode dégradé.

Une première solution consiste à utiliser un bras supplémentaire, pouvant soit remplacer le bras défectueux soit connecter le neutre de la machine à la source continue [Bol 00]. Dans les deux cas, il est nécessaire d'ajouter d'autres interrupteurs permettant l'isolement du bras défectueux de l'onduleur [FUJ 93]. Malgré son avantage lié à l'utilisation des machines triphasées conventionnelles, les pertes supplémentaires dans les interrupteurs d'isolement, même en fonctionnement normal, réduit l'attractivité de cette solution.

Une autre solution consiste à modifier l'architecture de la chaîne de conversion d'énergie en segmentant la puissance au niveau des organes à fort risque d'apparition de défaut. Cette modification structurelle apporte des degrés de liberté supplémentaires pouvant être utilisés pour obtenir la possibilité de fonctionnement en modes dégradés. Cependant, ces degrés de liberté supplémentaires augmentent l'ordre du système et apportent des contraintes supplémentaires que

l'on doit prendre en compte lors de la conception du système. En partant d'une chaîne mono-convertisseur mono-machine, deux approches de segmentation de puissance peuvent être envisagées. La première concerne uniquement le convertisseur électrique. L'onduleur, considéré comme l'élément le moins fiable de la chaîne, est remplacé par deux onduleurs modulaires, mis en parallèle à l'aide de trois éléments inductifs. La seconde approche est basée sur la segmentation de puissance au niveau du convertisseur électrique tout en modifiant la structure du convertisseur électromécanique (le bobinage de la MSAP) de sorte que les éléments inductifs externes puissent être évités. Deux structures, déjà étudiées au GREEN [Bou 00a] [Bou 03], sont considérées :

La première structure comporte une machine triphasée alimentée soit par trois onduleurs monophasés, pouvant être aussi regroupés en deux onduleurs classiques à trois bras connectés à la même source continue. Une variante intéressante de cette structure comporte deux onduleurs connectés à deux sources continues électriquement isolées.

La deuxième structure considérée comporte une machine double-étoile dont chaque étoile est alimentée par un onduleur triphasé [Wer 84] Dans ce cas, les onduleurs alimentant la machine double-étoile peuvent être également connectés à deux sources indépendants électriquement non isolées.

Pour ces structures, les conditions nécessaires sur l'architecture des onduleurs et/ou les caractéristiques de la MSAP, pour pouvoir fonctionner de façon sûre sous différents modes dégradés sont données.

A la suite de l'étude présentée sur les architectures étudiée, nous déduisons pour chaque architecture d'alimentation d'actionneurs, les contraintes sur ses constituants (machine, convertisseurs électriques...) et justifions alors le choix des deux architectures d'actionneurs à haute disponibilité détaillées dans les chapitres suivants : MSAP triphasée alimentée par deux onduleurs à trois bras et MSAP double-étoile alimentée par deux onduleurs à trois bras.

Ensuite, les modèles des constituants d'un actionneur, notamment ceux en vue de la simulation et de la commande des MSAP triphasées et double-étoile, sont rappelés et l'outil de simulation développé dans l'environnement MATLAB-SIMULINK, pour l'étude des structures retenue, est présenté.

En dernière partie de ce chapitre, nous présentons le banc d'essais réalisés pour valider le fonctionnement en mode normal et dégradé des différentes structures retenues.

## **1.2 Analyse de défauts d'actionneurs mono-convertisseur mono-machine**

Dans le but d'accroître le degré de disponibilité des actionneurs classiques, il est nécessaire d'analyser en premier lieu les conséquences de défauts dans ses différents éléments.

La chaîne de conversion d'énergie d'un actionneur mono-convertisseur mono-machine peut être représentée à l'aide du schéma de Figure 1- 1. Ce schéma est tiré d'un formalisme, développé par les chercheurs participant au projet "Systèmes Multi-machine Multi-convertisseur" des GDR SDSE et ME<sup>2</sup>MS, pour représenter et analyser les interactions entre les différents éléments physiques des systèmes électromécaniques. La chaîne de conversion d'énergie, assurant le transfert d'énergie entre

une source électrique (SE) et une charge mécanique, pouvant être considérée comme une source d'énergie mécanique (SM) (source d'énergie cinétique ou potentielle), comporte les éléments fonctionnels suivants [Hau 99], [Bou 00b] [Bou 00a] :

Un convertisseur électrique (CE), assurant une mise en forme de l'énergie électrique en modifiant la forme (amplitude et fréquence) de ses variables électriques de sortie (tension ou courant),

une machine électrique (ME) assurant une conversion électromécanique,

et dans certain cas un convertisseur mécanique (CM) (réducteur par exemple) assurant une adaptation de l'énergie mécanique entre la machine et la source mécanique.

Ces éléments ont souvent la possibilité de réglage de puissance qui les traverse (Figure 1- 1). Cependant, pour des raisons liées à la rapidité du temps de réponse, le réglage de la puissance s'effectue à l'aide de la commande rapprochée des convertisseurs électriques.

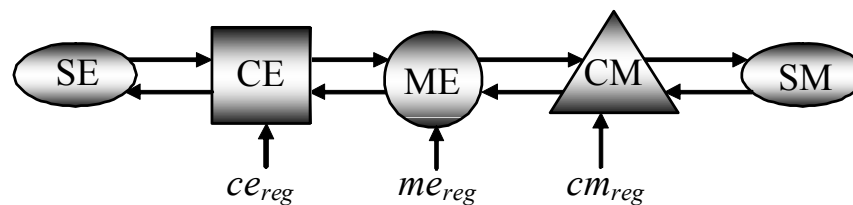


Figure 1- 1: Représentation d'une chaîne élémentaire de conversion électromécanique [Bou 00b] [Bou 00a].

Dans les systèmes embarqués on dispose d'une ou plusieurs source électrique (sources de tension habituellement) : un ou deux réseaux triphasés ou encore une source continue de type accumulateurs. Dans la suite du travail nous supposons que l'actionneur peut être alimenté par un ou deux réseaux triphasés, ce qui est le cas des actionneurs embarqués dans certains avions [Mei 04], [Mav 07]. La Figure 1- 2 représente l'architecture d'un actionneur mono convertisseur – mono machine, utilisée dans les systèmes embarqués (avion par exemple). Le convertisseur électrique est composé d'un ensemble redresseur-filtre d'entrée (filtre LC) et un onduleur à trois bras. Pour des raisons de compacité (couple massique élevé et pertes rotoriques négligeables) et de performances dynamiques (faible inertie), les actionneurs électriques sont généralement motorisés par des machines synchrones à aimants (MSAP). Pour le contrôle de couple, deux capteurs de courant et un capteur de position sont nécessaires. Le point faible de cette architecture est qu'un défaut sur chacun des composants de la chaîne de conversion d'énergie entraîne la perte de contrôle totale ou partielle de l'actionneur. En pratique, le défaut peut concerner le réseau (microcoupures, court-circuit...), le redresseur (casse de diode), l'onduleur (casse de transistor ou de diode), la machine (court-circuit dans le bobinage ou démagnétisation des aimants) ou l'un des capteurs. Parmi ces défauts, ceux concernant le réseau ainsi que ceux de l'onduleur et sa commande rapprochée peuvent être considérés comme étant les plus probables. Etant donné qu'il existe dans certains systèmes embarqués deux réseaux, soit identiques soit l'un principal et l'autre auxiliaire, en cas de défaut sur un réseau il est possible d'alimenter l'actionneur par le deuxième. Par contre, les défauts de l'onduleur, qu'ils proviennent de sa commande rapprochée (défauts de driver ou de capteur par exemple) ou d'un composant de puissance commandable (un IGBT par exemple), conduisent à la perte de contrôle de courant et à l'apparition des ondulations de couple d'amplitude élevée [Fan 94]. Les différents types de défauts de l'onduleur ont pour conséquence soit un défaut "circuit-ouvert" (figure 1-3a) soit un défaut de "court-circuit" (Figure 1- 3b).

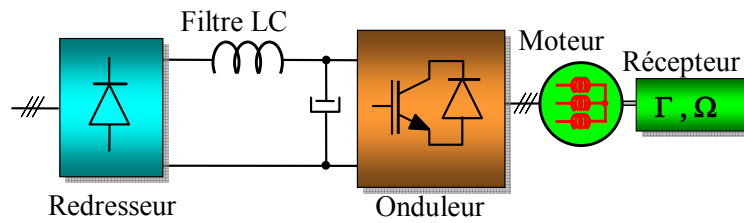


Figure 1- 2: Le schéma de la chaîne de conversion d'énergie d'un actionneur mono-convertisseur mono-machine.

Le schéma de la chaîne de conversion d'énergie d'un actionneur mono-convertisseur mono-machine.

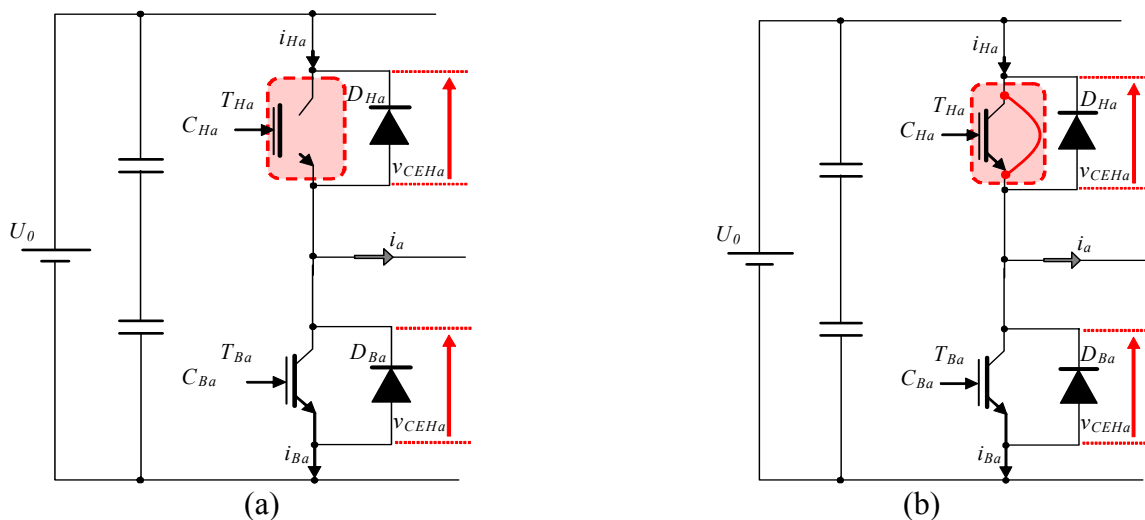


Figure 1- 3: Différents types de défauts d'un bras d'onduleur de tension :

- (a) : défaut circuit-ouvert (haute impédance) d'un transistor.
- (b) : défaut court-circuit (basse impédance) d'un transistor.

Dans ce qui suit nous analysons les conséquences des défauts circuit-ouvert et court-circuit. Pour cela, nous appuyons sur les résultats de simulation d'une MSAP triphasée alimentée par un onduleur de tension à trois bras commandé en MLI ; la machine est réglée en vitesse et le contrôle des composantes directe et en quadrature du courant permet d'imposer le couple nécessaire à vaincre le couple de charge, supposé ici proportionnel à la vitesse. Les simulations sont réalisées avec le logiciel *Matlab-SimPowerSystems*. Dans les simulations effectuées, la tension du bus continu de l'onduleur est de  $200V$  et la MSAP considérée est triphasée à rotor lisse à *fém* sinusoïdale et elle est supposée non-saturée ; ses paramètres sont :

Nombre de paires de pôles :

$$p = 4$$

Résistance de phase :

$$R_s = 0.5\Omega$$

Inductance propre :

$$L_p = 0.75mH,$$

Mutuelle inductance entre les phases :

$$m = -0.15mH$$

Flux total des aimants à travers les bobines statorique :

$$\psi_f = 0.025Wb$$

Moment d'inertie d'ensemble machine-charge :

$$J = 5e-3Nm.S^2/Rad$$

### 1.2.1 Analyse des conséquences du défaut circuit-ouvert d'un transistor de l'onduleur

La Figure 1- 4 montre les formes d'onde des courants des phases et du couple lorsque la machine est contrôlée en vitesse. A la suite d'un défaut de circuit-ouvert dans un transistor du haut d'un bras, le courant de la phase connectée à ce bras ne peut plus être imposé lorsque sa référence est positive ; il ne peut être que négatif ou nul. Lorsque celui-ci devient nul, les courants des deux autres phases (à somme nulle), prennent des valeurs instantanément élevées pour maintenir le couple moyen et donc la vitesse. Le démarrage de la machine en présence de ce type de défaut ne peut pas être toujours assuré car le couple à certaines positions du rotor est proche de zéro quelles que soient les valeurs des courants des phases. Défectueux

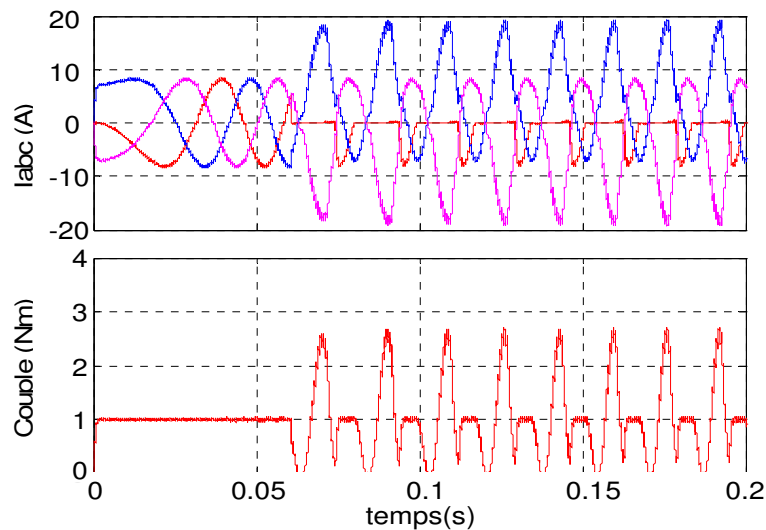


Figure 1- 4 : Les formes des courants (en haut) et du couple (en bas) à la suite d'un défaut circuit-ouvert d'un transistor du haut de l'onduleur (machine contrôlée en vitesse).

### 1.2.2 Analyse des conséquences du défaut court-circuit d'un transistor de l'onduleur

A la suite d'un défaut de court-circuit dans un transistor de l'onduleur, le condensateur de l'étage continu est mis en court-circuit immédiatement dès que le transistor adjacent sur le même bras se ferme ; le courant de court-circuit de bras n'est limité que par une inductance de fuite très faible (quelque  $\mu H$ ). Pour que ce courant n'atteigne pas des limites destructrices, la commande rapprochée doit rapidement (moins de  $10\mu s$ ) détecter le défaut et ouvrir le transistor non défectueux du bras en court-circuit. La Figure 1- 5 présente les formes d'onde des courants des phases et du couple, lorsque la machine est contrôlée en vitesse et un défaut de court-circuit apparaît dans un transistor du haut d'un bras d'onduleur. On admet que la commande rapprochée détecte le défaut et ouvre rapidement le transistor non défectueux (en moins de  $10\mu s$ ) du bras en court-circuit. Cependant, le courant de la phase connectée à ce bras ne peut plus être contrôlé. En effet, dès que la *fém* d'une phase non défectueuse devient plus grande que celle de la phase connectée au bras défectueux, ces deux phases sont mises en court-circuit à travers la diode antiparallèle de la phase

non défectueuse et le transistor en court-circuit (Figure 1- 6). De ce fait, les courants des phases prennent non seulement des valeurs plus ou moins importantes en fonction des paramètres de la MSAP, ils comportent également des composantes continues (Figure 1- 5, en haut). Le couple comporte également de très fortes ondulations (Figure 1- 5, en bas), mettant en danger le fonctionnement du système en présence de ce type de défaut d'onduleur.

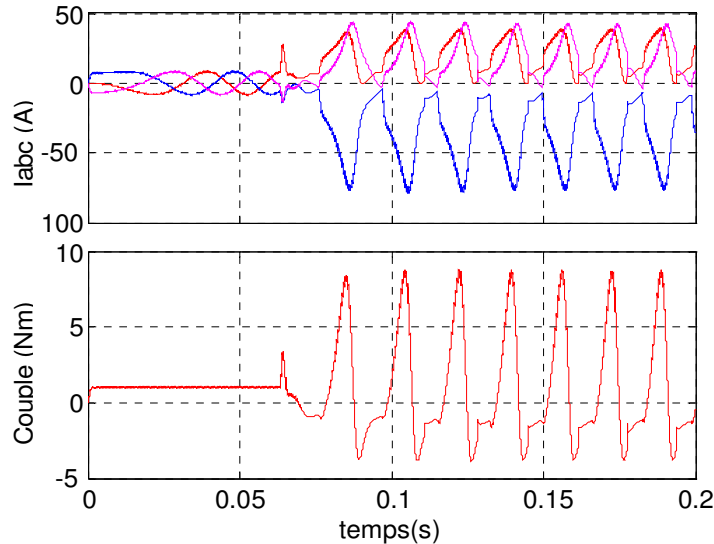


Figure 1- 5 : Les formes des courants (en haut) et du couple (en bas) à la suite d'un défaut court-circuit d'un transistor du haut de l'onduleur (machine contrôlée en vitesse).

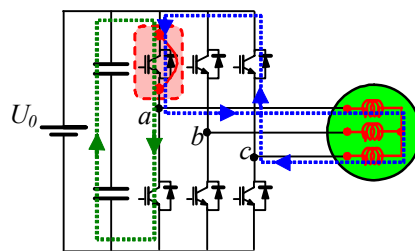


Figure 1- 6 : Le chemin du court-circuit entre deux phases à la suite d'un défaut court-circuit d'un transistor du haut d'un bras via une diode antiparallèle d'une phase non défectueuse.

Par conséquent, un actionneur mono-onduleur mono-machine classique ne peut pas assurer la continuité de service en toutes circonstances en présence d'une panne de l'onduleur :

Avec un défaut de circuit-ouvert d'un transistor de l'onduleur, même s'il n'y a pas de risque de propagation du défaut aux autres composants, l'amplitude des ondulations du couple devient très importante et le démarrage de l'actionneur est impossible pour certaines positions initiales du rotor.

Avec un défaut de court-circuit d'un transistor de l'onduleur, même si la commande rapprochée de l'onduleur détecte le défaut et ouvre rapidement le transistor non défectueux du bras défectueux, le contrôle des courants n'est pas possible à cause de la mise en conduction non contrôlée des diodes antiparallèles des autres bras. Pour les MSAP classiques, les courants des phases deviennent fortement déséquilibrés et leurs amplitudes peuvent atteindre plusieurs fois celle des courants en fonctionnement normal. Cela n'engendre non seulement de très fortes ondulations du couple, mais risque également d'endommager les autres composants de l'onduleur. Ce type de défaut d'onduleur est alors beaucoup plus critique que celui du défaut circuit-ouvert.

### 1.3 Différentes architectures d'alimentation tolérantes aux défauts d'actionneurs électriques

L'analyse effectuée dans le paragraphe précédent montre qu'un actionneur muni d'une MSAP triphasée sans liaison du neutre, alimentée par un onduleur à trois bras, ne permet pas d'assurer la continuité de service en cas de panne de l'onduleur, notamment en cas de court-circuit permanent d'un transistor de l'onduleur. Il est donc nécessaire de modifier la structure de la chaîne de conversion électromécanique d'énergie de l'actionneur pour assurer sa disponibilité en mode dégradé.

Une solution consiste à utiliser deux actionneurs identiques (Figure 1- 7). Ainsi, il y a deux chaînes de conversion d'énergie mécaniquement couplées ; en cas de panne d'un élément d'une chaîne, le transfert d'énergie est uniquement assuré par l'autre. Cependant, cette propriété de redondance totale s'obtient au prix de multiplication par deux de tous les éléments constituant un actionneur, bien que la probabilité d'apparition de défaut dans un élément soit fortement différente de celles des autres éléments. De plus, le couplage mécanique des actionneurs avec la charge mécanique augmente à la fois le poids du système et réduit sa fiabilité. L'autre solution consiste à modifier l'architecture de la chaîne de conversion d'énergie uniquement au niveau des organes à fort risque d'apparition de défaut et en particulier au niveau de l'onduleur. Dans ce qui suit nous présentons les architectures permettant aux actionneurs de fonctionner en présence d'une panne d'onduleur. D'abord sont présentées les architectures pour lesquelles l'ajout d'un bras supplémentaire à l'onduleur à trois bras leur donne la possibilité de fonctionner en présence d'un défaut de court-circuit d'onduleur si celui-ci est confiné par des interrupteurs d'isolement. Ensuite, les architectures à deux onduleurs sont analysées. A la suite de cette analyse, nous retiendrons les deux architectures qui sont étudiées dans la suite de nos travaux.

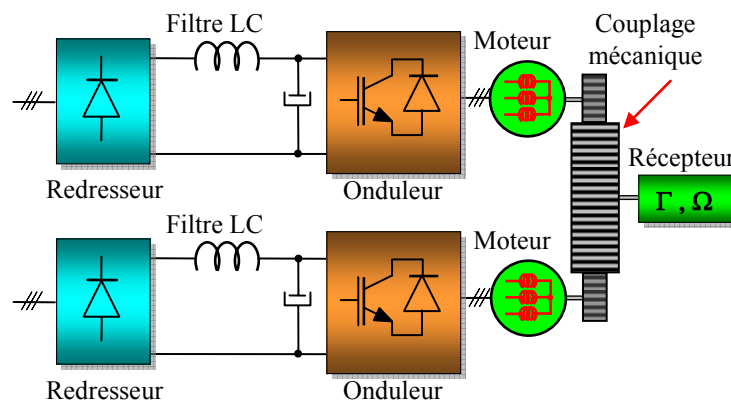


Figure 1- 7 : Le schéma d'une chaîne de conversion d'énergie redondante avec deux actionneurs identiques couplés mécaniquement.

#### 1.3.1 Actionneurs tolérants aux défauts munis d'un onduleur à quatre bras et d'interrupteurs d'isolement

Certains auteurs [Mav 07] proposent de confiner le défaut de court-circuit d'un transistor en employant soit des fusibles (Figure 1- 8a), soit deux interrupteurs bidirectionnels en courant à la

place de chaque interrupteur de l'onduleur (Figure 1- 8b) soit trois interrupteurs bidirectionnels en tension et en courant en sortie de l'onduleur en série avec les phases de la machine (Figure 1- 8c). L'avantage de ces approches est notamment la possibilité d'isolement du transistor en court-circuit de l'onduleur et éviter les contraintes fortes qu'impose ce type de défaut. Par contre, en isolant le bras défectueux, la machine n'est alimentée que par deux bras, comme dans le cas d'un défaut circuit-ouvert, le couple comporte de fortes ondulations. Dans ce cas, on peut envisager d'ajouter un bras supplémentaire pour remplacer le bras défectueux et assurer un fonctionnement normal [Mav 07] sans qu'il y ait des conditions spécifiques sur la machine. Par contre, il est nécessaire d'ajouter au moins trois autres interrupteurs bidirectionnels en tension et en courant pour connecter la phase non alimentée au bras supplémentaire (Figure 1- 9). L'inconvénient majeur de cette topologie est le nombre important d'interrupteurs d'isolement : Trois ou six interrupteurs pour confiner le défaut de court-circuit d'un transistor et trois autres pour reconfigurer l'onduleur après la déconnexion du bras défectueux [Mav 07]. En effet, ces interrupteurs non seulement diminuent la fiabilité de l'actionneur mais augmentent aussi les pertes dans l'onduleur même en mode normal. Cette solution est intéressante s'il y aura de nouveaux composants à très faible perte par conduction [Mav 07].

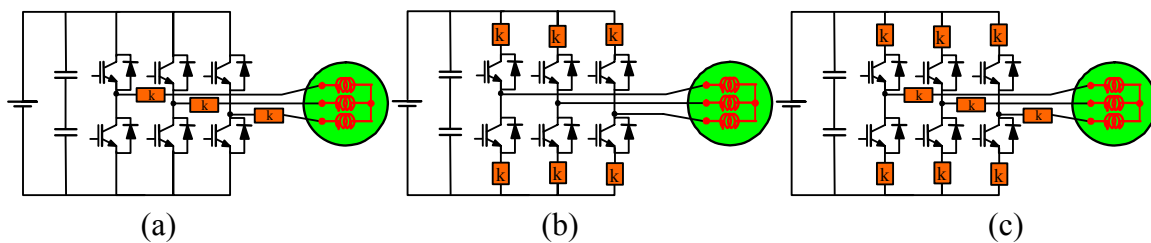


Figure 1- 8 : Schéma d'un actionneur muni d'un onduleur avec la possibilité du confinement du défaut de court-circuit de l'un de ces transistors :  
 (a) :1 dispositif d'isolement par bras, (b) :2 dispositif d'isolement par bras (c) :3 dispositif d'isolement par bras.

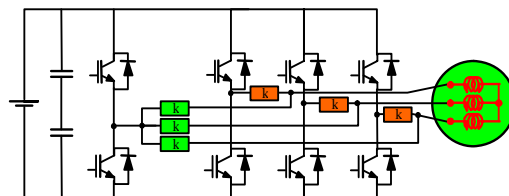


Figure 1- 9 : Schéma d'un actionneur muni d'un onduleur à quatre bras dont un peut remplacer un bras défectueux [Mav 07].

Pour réduire le nombre des interrupteurs pour reconfigurer l'onduleur après la déconnexion du bras défectueux, il est possible de connecter le neutre de la machine par un interrupteur quatre segments soit au point milieu de l'étage continu (Figure 1- 10a, [ELC 91], [Liu 93]), soit à un bras supplémentaire (Figure 1- 10b, [Mav 07]). Après l'isolement du bras défectueux (à la suite d'un défaut court-circuit) et la connexion du point neutre, on peut reconfigurer la commande pour imposer des formes d'onde appropriées aux courants des deux phases actives, de sorte que les ondulations du couple soient minimisées [Mav 07]. Pour que la machine puisse développer le couple nominal, l'amplitude des courants de phases doit être fortement augmentée. De plus, lorsque le neutre de la machine est connecté au point milieu de l'étage continu, le contrôle de la tension du point milieu de l'étage continu est délicat et l'amplitude du courant traversant l'interrupteur de reconfiguration est au moins  $\sqrt{3}$  fois plus grand que le courant des phases (courant dans les composants de l'onduleur). De même, dans le deuxième cas (Figure 1- 10b), les composants du bras supplémentaire doivent être surdimensionnés en courant. Par conséquent, même si le nombre



d'interrupteurs de reconfiguration sont dans ce cas plus faible qu'un onduleur à quatre bras (Figure 1- 9), la complexité de la commande et la forte augmentation de l'amplitude du courant, notamment celle du courant de neutre, constituent les obstacles majeurs à l'utilisation de cette topologie. Les pertes en conduction dans les interrupteurs d'isolement diminuent le rendement du système en mode normal et augmentent également dans ce cas le volume et le poids. L'autre problème posé par cette topologie est la diminution de la tension maximale par phase (presque la moitié du mode normal) et donc la réduction de la vitesse maximale de la machine en mode dégradé avec deux phases alimentées.

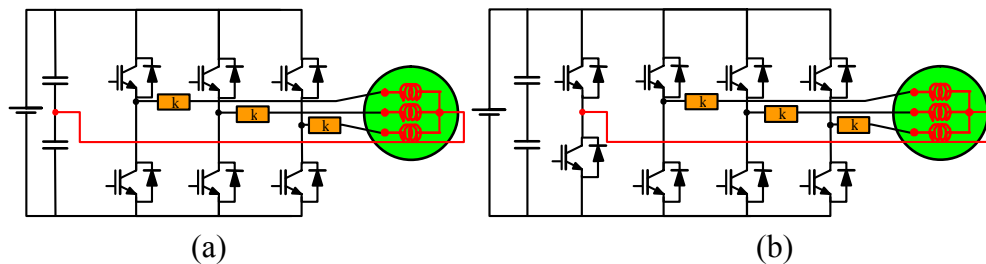


Figure 1- 10 : Schéma d'actionneurs tolérants aux défauts muni d'une MSAP dont le neutre peut être connecté au point milieu de la source (a) ou à un quatrième bras (b).

### 1.3.2 Actionneurs tolérants aux défauts munis de deux onduleurs

Une autre solution consiste à modifier l'architecture de la chaîne de conversion d'énergie en segmentant la puissance au niveau des organes à fort risque d'apparition de défaut. Cette modification structurelle apporte des degrés de liberté supplémentaires pouvant être utilisés pour obtenir la possibilité de fonctionnement en modes dégradés. En partant d'une chaîne mono-convertisseur mono-machine (Figure 1- 2), deux approches de segmentation de puissance peuvent être envisagées :

La première concerne uniquement le convertisseur électrique. L'onduleur, considéré comme l'élément le moins fiable de la chaîne, est remplacé par deux onduleurs modulaires, mis en parallèle à l'aide de trois éléments inductifs (figure 1-11). Cette approche de segmentation présente donc peu d'intérêt car elle nécessite l'utilisation des éléments inductifs augmentant le poids et le coût du système. De plus, en cas du défaut de court-circuit d'un transistor d'un onduleur, l'utilisation des interrupteurs d'isolement doivent être envisagés [Mav 07] (augmentation des pertes).

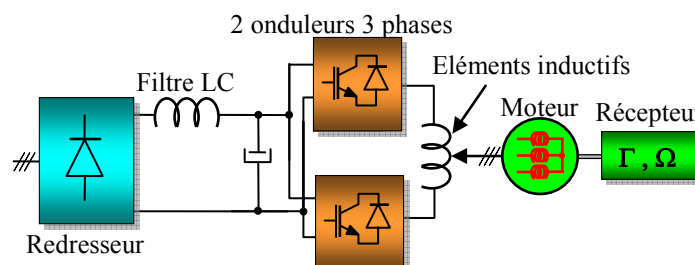


Figure 1- 11 : Segmentation de puissance au niveau de l'onduleur : deux onduleurs en parallèles alimentant une MSAP triphasée classique.

La seconde approche est basée sur la segmentation de puissance au niveau du convertisseur électrique tout en modifiant la structure du convertisseur électromécanique (le bobinage de la

MSAP) de sorte que les éléments inductifs externes puissent être évités. Les deux structures considérées, déjà étudiées au GREEN [Bou 00a], [Bou 03], [Gop 00], peuvent sous certaines conditions satisfaire cette exigence :

- La première structure concerne les machines polyphasées dont chaque phase est alimentée par son propre onduleur monophasé [Khe 95], [Kes 03], [Mar00] [Mar 02b]. Dans nos travaux nous avons uniquement considéré le cas d'une machine triphasée alimentée par trois onduleurs monophasés (Figure 1- 12a) ; les six bras des trois onduleurs monophasés peuvent être aussi regroupés en deux onduleurs classiques à trois bras (Figure 1- 12b). Avec ces deux structures, les deux bornes de l'enroulement de chaque phase doivent être sorties et la somme des courants des phases n'est pas forcément nulle. En cas du défaut de court-circuit d'un transistor d'un onduleur, l'utilisation des interrupteurs d'isolement est envisagée [Mav 07] (augmentation des pertes). Après l'isolement du bras défectueux, on modifie le courant dans les deux phases restant actives pour imposer un couple constant [Mar 00], [Mar 02b], [Mar 03], [Sha 05a]. Une variante intéressante de cette structure est présentée sur la Figure 1- 12c où les deux onduleurs alimentant la machine sont connectés à deux sources électriquement isolées. Dans ce cas la somme des courants des trois phases est forcément nulle. Dans cette structure, les deux sources de tension sont mises en série par la machine et les deux onduleurs (*actionneur à structure série*). En appliquant un vecteur tension nul par un onduleur, les trois phases de la machine se mettent en configuration de couplage en étoile (figure 1-13a et 1-13b). Lorsqu'un transistor d'un onduleur (un transistor du haut par exemple) est en défaut de circuit-ouvert, les transistors du bas de l'onduleur défectueux sont fermés par la commande (Figure 1- 13a) et le bobinage est mis en étoile par l'onduleur défectueux ; la machine peut ainsi être alimentée par l'onduleur sain. De même, lorsqu'un transistor d'un onduleur (un transistor du haut par exemple) est en défaut de court-circuit, les transistors homologues de l'onduleur défectueux (les deux autres transistors du haut) sont fermés par la commande et le bobinage est de nouveau mis en étoile par l'onduleur défectueux ; la machine est ainsi alimentée par l'onduleur sain (Figure 1- 13b). En cas de panne d'un transistor (court-circuit ou circuit-ouvert), la structure de la commande (en couple et en vitesse) n'est pas modifiée et il n'y a donc pas de commutation d'algorithme de commande ; seuls les interrupteurs de l'onduleur défectueux doivent être reconfigurés selon le type de défaut. Par conséquent lorsque la machine est alimentée par deux onduleurs connectés à deux sources isolées électriquement, le défaut de court-circuit d'un transistor n'entraîne plus la mise en conduction des diodes antiparallèles des autres bras et il n'y a plus besoin de confiner ce type de défaut par des interrupteurs d'isolement [Sha 06b], [Sha 05a]. Au chapitre 2, le comportement de ces structures en présence de différents défauts d'onduleur est analysé et les conditions de la sûreté de fonctionnement en mode dégradé sont déduites.

- La deuxième structure utilise une machine double-étoile dont chaque étoile est alimentée par un onduleur triphasé (Figure 1- 14a). Dans ce cas, les onduleurs alimentant la machine double-étoile peuvent être connectés à deux réseaux différents, même si les points neutres de ces réseaux sont reliés (Figure 1- 14b). Cette structure offre pratiquement le même niveau de redondance que la structure présentée sur la Figure 1- 7, comportant deux actionneurs identiques. Son intérêt principal réside dans le fait qu'elle comporte une machine au lieu de deux machines de puissance moitié (poids plus faible) et que l'accouplement mécanique est supprimé (plus fiable et moins lourd). Pour éviter les interrupteurs de confinement d'un transistor en défaut de court-circuit, comme nous le verrons plus loin dans ce chapitre (§ 1.4.3), nous proposons d'utiliser des MSAP à deux étoiles faiblement couplées et à courant de court-circuit limité. Dans ce cas, à la suite d'un défaut de court-circuit d'un transistor dans un onduleur, l'autre onduleur permet d'alimenter la machine et imposer un couple à peu près constant, sachant que les deux étoiles sont faiblement couplées (§ 1.4.3.2 et Chapitre 3) [Mei 04]. En cas d'un défaut de circuit-ouvert d'un transistor d'un onduleur, on peut envisager deux stratégies. La première consiste à ne pas alimenter l'étoile connectée à l'onduleur

défectueux en inhibant la commande de ses transistors et alimenter la machine avec l'onduleur sain sans modifier la structure de sa commande. Avec la seconde stratégie (présentées et étudiées au chapitre trois), on alimente à la fois l'étoile connectée à l'onduleur sain et les deux phases de l'autre étoile, connectées aux deux bras sains de l'onduleur défectueux [Mei 04], [Sha 06b]. Pour ces structures également, l'impact de différents défauts d'onduleur sur le comportement de l'actionneur est analysé et les conditions de sûreté de fonctionnement en mode dégradé sont déduites (chapitre 3).

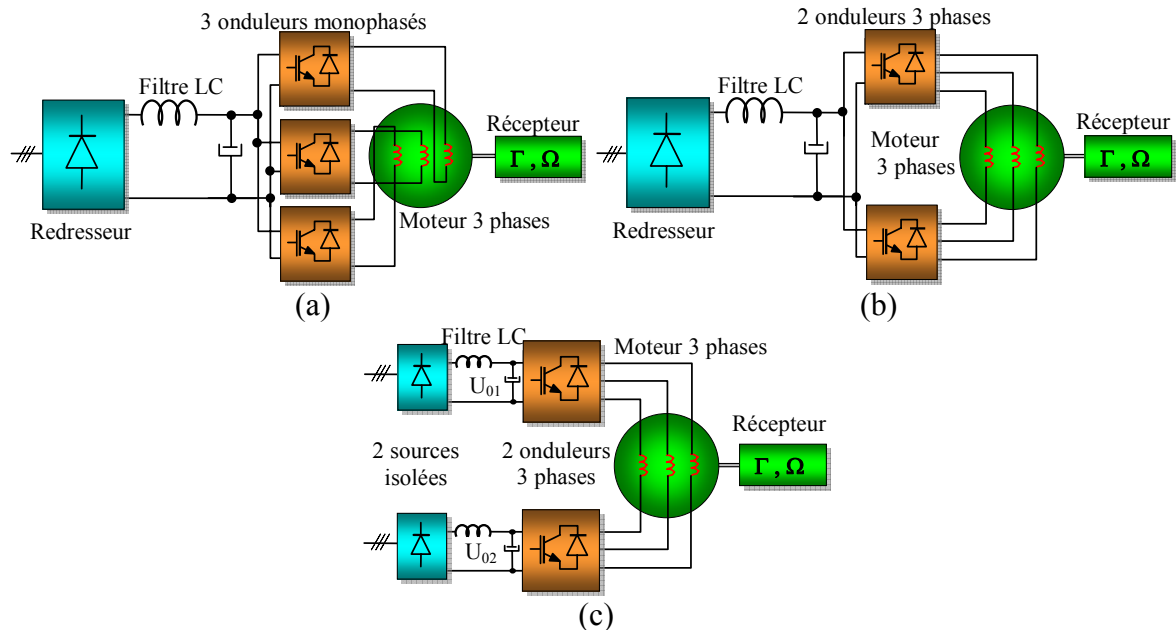


Figure 1- 12 : Différentes structures d'actionneurs munis d'une MSAP triphasée :  
 (a) : MSAP triphasée alimentée par trois onduleurs monophasés connectés à la même source,  
 (b) : MSAP triphasée alimentée par deux onduleurs triphasés connectés à la même source,  
 (c) : Actionneur de structure série, muni d'une MSAP triphasée alimentée par deux onduleurs triphasés connectés à deux sources isolées.

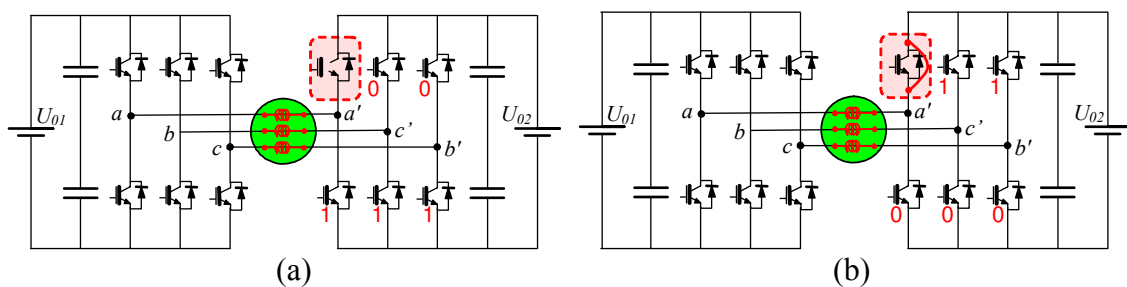


Figure 1- 13 : Reconfiguration de l'onduleur défectueux d'un actionneur de structure série alimenté par deux sources isolées :  
 (a) : après un défaut de circuit-ouvert,  
 (b) : après un défaut de court-circuit.

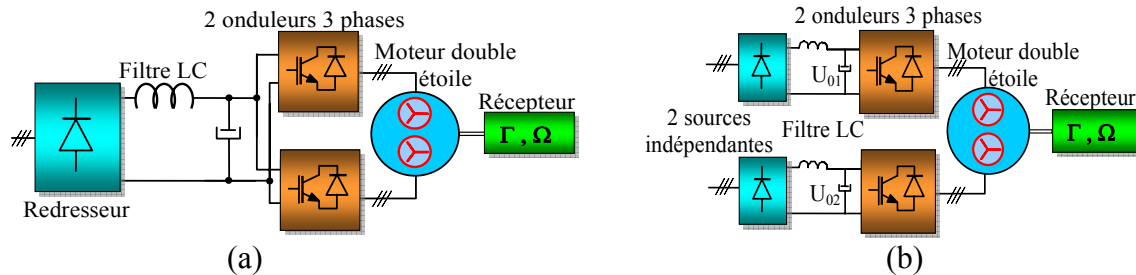


Figure 1- 14 : Différentes structures d'actionneurs munis d'une MSAP double-étoile :  
 (a) : MSAP double-étoile alimentée par deux onduleurs triphasés connectés à la même source  
 (b) : MSAP double-étoile alimentée par deux onduleurs triphasés connectés à deux sources indépendantes.

Dans la suite de notre travail, nous avons retenu les deux structures qui ne nécessitent pas d'interrupteurs d'isolement pour confiner un défaut de court-circuit d'un transistor de l'onduleur :

MSAP triphasées alimentées par deux onduleurs à trois bras, connectés à deux sources de tension électriquement isolées,

et MSAP à deux étoiles faiblement couplées et à courant de court-circuit limité alimentées par deux onduleurs à trois bras.

Les modèles de ces machines, nécessaires à l'étude de ces structures en modes normal et dégradé dans les chapitres 2 et 3, sont donnés dans la section suivante.

## 1.4 Modèles généraux des MSAP triphasées et double-étoile

Dans cette partie nous présentons d'abord les hypothèses de modélisation des MSAP [Khe 94]. Les modèles des MSAP triphasées à rotor lisse sont ensuite donnés, dans les référentiels liés soit au stator soit au rotor. Les modèles présentés correspondent aux MSAP triphasées à somme des courants statoriques soit non nulle (structures présentées sur le Figure 1- 12a et Figure 1- 12b) soit forcée à zéro (structures présentées sur le Figure 1- 2 et Figure 1- 12c). Enfin nous présentons les modèles des MSAP double-étoile à neutres non reliés (Figure 1- 14a et Figure 1- 14b).

### 1.4.1 Hypothèses de modélisation des MSAP

Les machines à aimants permanent, qu'elles soient triphasées ou double-étoile, peuvent être classées en deux catégories "sinusoïdales" et "non sinusoïdales" en fonction de la répartition spatiale de la force magnétomotrice ( $f_{mm}$ ). Selon la topologie du rotor et les caractéristiques magnétiques des matériaux utilisés, les MSAP peuvent être également classées en deux catégories "à rotor lisse" ou "à rotor saillant". Pour les machines à rotor saillant, on suppose que la répartition spatiale de la force magnétomotrice ( $f_{mm}$ ) est sinusoïdale. Dans ce cas la force électromotrice de chaque phase de la machine est sinusoïdale et ses inductances directe et en quadrature sont indépendantes de la position rotorique [Lou 04], [Lou 89]. Les modèles dans le repère de Park permettent d'étudier facilement ces machines, au moins en mode normal de fonctionnement. Pour les machines à rotor lisse, les inductances propres et les mutuelles inductances entre phases des

bobines statoriques sont indépendantes de la position rotorique : pour ces machines, qu'elles soient à *fmm* "sinusoïdales" ou "non sinusoïdales", on peut établir des modèles relativement simples.

La plupart des actionneurs sont munis des machines à aimants montés sur la surface rotorique ; étant donné que les perméabilités relatives des aimants modernes sont proches de celle de l'air, ces machines peuvent alors être considérées "à rotor lisse". Les MSAP étudiées sont donc supposées être "à rotor lisse". Dans certains cas, pour simplifier l'étude et justifier plus simplement certains choix, nous supposons également que la forme des *fém* des phases est sinusoïdale même si cette hypothèse n'est pas nécessaire. Cependant, les résultats obtenus peuvent être étendus aux MSAP à rotor lisse et à *fém* non sinusoïdale.

Pour établir les modèles des différents types de MSAP étudiées, qu'elles soient triphasées ou double-étoile, nous admettons alors les hypothèses acceptables suivantes :

- La machine est à rotor lisse.
- Le circuit magnétique de la machine n'est pas saturé.
- L'effet d'amortissement au rotor est négligé.
- Le stator est supposé lisse en admettant que les irrégularités de l'entrefer liées aux encoches statoriques ont une influence négligeable ; le couple de détente, dû à l'interaction des aimants rotoriques et les dents statoriques, sont alors négligés.
- Les phénomènes d'hystérésis et les courants de Foucault dans les tôles statoriques sont négligés.
- Les couplages capacitifs entre les enroulements sont négligés.

## 1.4.2 Modèles des MSAP triphasées à rotor lisse

### 1.4.2.1 Equations de tension et de couple \_référentiel *a-b-c*

Les équations électriques des MSAP triphasées à rotor lisse sans amortisseur (hypothèses admises au paragraphe 1.4.1) peuvent être résumées par l'équation suivante :

$$\begin{bmatrix} v_a \\ v_b \\ v_c \end{bmatrix} = R \begin{bmatrix} i_a \\ i_b \\ i_c \end{bmatrix} + [L_s] \cdot \frac{d}{dt} \begin{bmatrix} i_a \\ i_b \\ i_c \end{bmatrix} + \begin{bmatrix} e_a \\ e_b \\ e_c \end{bmatrix} \quad (1-1)$$

$$\text{Avec : } [L_s] = \begin{bmatrix} L_p & M & M \\ M & L_p & M \\ M & M & L_p \end{bmatrix} \quad (1-2)$$

Où chaque grandeur triphasée peut être représentée par un vecteur dans  $R^3$ , repéré dans le référentiel *a-b-c*. Ainsi,  $[v_a \ v_b \ v_c]^t$ ,  $[i_a \ i_b \ i_c]^t$  et  $[e_a \ e_b \ e_c]^t$  sont respectivement les vecteurs tension, courant et *fém* des phases statoriques. La résistance de chaque phase est notée par *R*. De même, *L<sub>p</sub>* et *M* sont l'inductance propre de chaque phase et la mutuelle inductance entre deux phases statoriques. Les valeurs instantanées des composantes du vecteur tension (*v<sub>a</sub>*, *v<sub>b</sub>* et *v<sub>c</sub>*) dépendent des commandes des transistors des onduleurs qui alimentent la machine. Les *fém* de la

machine sont déduites des flux totaux des aimants à travers les bobines statoriques  $[\Psi_{fa}(\theta), \Psi_{fb}(\theta)$  et  $\Psi_{fc}(\theta)]$  :

$$\begin{bmatrix} e_a \\ e_b \\ e_c \end{bmatrix} = \frac{d}{dt} \begin{bmatrix} \Psi_{fa}(\theta) \\ \Psi_{fb}(\theta) \\ \Psi_{fc}(\theta) \end{bmatrix} = \dot{\theta} \cdot \begin{bmatrix} \Psi'_{fa}(\theta) \\ \Psi'_{fb}(\theta) \\ \Psi'_{fc}(\theta) \end{bmatrix} = p \cdot \Omega \cdot \begin{bmatrix} \Psi'_{fa}(\theta) \\ \Psi'_{fb}(\theta) \\ \Psi'_{fc}(\theta) \end{bmatrix} \quad (1-3)$$

Où  $\theta$  est l'angle électrique désignant la position du rotor (position de l'axe direct qui est l'axe de symétrie d'un aimant rotorique) par rapport au stator (l'axe de symétrie de la bobine  $a$  de la première phase statorique) ;  $\Omega$  est la vitesse angulaire du rotor et  $p$  est le nombre de paires de pôles.

En négligeant le couple de détente dû à l'interaction des aimants rotoriques et les dents statoriques, l'expression du couple électromagnétique dans les MSAP à rotor lisse est donnée par :

$$\Gamma_m = \frac{1}{\Omega} \begin{bmatrix} e_a \\ e_b \\ e_c \end{bmatrix}^t \cdot \begin{bmatrix} i_a \\ i_b \\ i_c \end{bmatrix} = p \cdot \begin{bmatrix} \Psi'_{fa}(\theta) \\ \Psi'_{fb}(\theta) \\ \Psi'_{fc}(\theta) \end{bmatrix}^t \cdot \begin{bmatrix} i_a \\ i_b \\ i_c \end{bmatrix} \quad (1-4)$$

Pour les machines à  $f\acute{e}m$  sinusoïdale, l'expression des flux totaux des aimants à travers les bobines statoriques devient :

$$\begin{bmatrix} \Psi_{fa}(\theta) \\ \Psi_{fb}(\theta) \\ \Psi_{fc}(\theta) \end{bmatrix} = \Psi_f \cdot \sqrt{\frac{2}{3}} \cdot \begin{bmatrix} \cos(\theta) \\ \cos(\theta - 2\pi/3) \\ \cos(\theta + 2\pi/3) \end{bmatrix} \quad (1-5)$$

$\Psi_f$  est le module du vecteur flux des aimants à travers les bobines statoriques ( $\Psi_f = \sqrt{\Psi_{fa}^2(\theta) + \Psi_{fb}^2(\theta) + \Psi_{fc}^2(\theta)}$ ). Les  $f\acute{e}m$  sont alors exprimées par :

$$\begin{bmatrix} e_a \\ e_b \\ e_c \end{bmatrix} = p\Omega\Psi_f \sqrt{\frac{2}{3}} \cdot \begin{bmatrix} -\sin\theta \\ -\sin(\theta - 2\pi/3) \\ -\sin(\theta + 2\pi/3) \end{bmatrix} = p\Omega\Psi_f \cdot T_{32} \cdot \begin{bmatrix} -\sin\theta \\ \cos\theta \end{bmatrix} = p\Omega\Psi_f \cdot T_{32} \cdot P(\theta) \begin{bmatrix} 0 \\ 1 \end{bmatrix} \quad (1-6)$$

Où  $T_{32}$  est la transformation restreinte de Concordia (diphassée-triphassée) et  $P(\theta)$  est la transformation de Park :

$$T_{32}^t = \sqrt{\frac{2}{3}} \begin{bmatrix} 1 & -1/2 & -1/2 \\ 0 & \sqrt{3}/2 & -\sqrt{3}/2 \end{bmatrix} \quad (1-7)$$

$$P(\theta) = \begin{bmatrix} \cos(\theta) & -\sin(\theta) \\ \sin(\theta) & \cos(\theta) \end{bmatrix} \quad (1-8)$$

Pour les MSAP à *fém* sinusoïdales, la composante homopolaire de la *fém* est nulle. La composante homopolaire du courant ne participe donc pas à la génération du couple, même s'il peut être non nul lorsque chaque phase de la machine est indépendamment alimentée ou le neutre de la machine est connecté à la source. En tenant compte des relations 1-4 et 1-6, le couple des MSAP à *fém* sinusoïdales s'exprime par :

$$\Gamma_m = p\Psi_f \cdot \sqrt{\frac{2}{3}} \cdot \begin{bmatrix} -\sin \theta \\ -\sin(\theta - 2\pi/3) \\ -\sin(\theta + 2\pi/3) \end{bmatrix}^t \cdot \begin{bmatrix} i_a \\ i_b \\ i_c \end{bmatrix} \quad (1-9)$$

#### 1.4.2.2 Equations de tension et de couple \_ référentiel $h-\alpha-\beta$ ; conditions de sûreté de fonctionnement en mode normal.

Compte tenu du fait que la matrice d'inductance  $[L_s]$  est pleine, le système d'équations 1-1 est d'ordre trois. Afin de diagonaliser ce système d'équations, établi pour les MSAP à rotor lisse, on peut effectuer un changement de base ( $h-\alpha-\beta$  au lieu de  $a-b-c$ ) à l'aide de la transformation Concordia ( $T_{33}$ ). De plus, cela permet de réduire l'ordre du système pour les MSAP avec des courants des phases à somme nulle ; pour ces machines la composante homopolaire des variables statoriques ne participent pas à l'échange électromécanique d'énergie. Les composantes de chaque vecteur (tension, courant ou *fém*) dans le référentiel  $h-\alpha-\beta$  (Figure 1- 15) sont obtenues par :

$$\begin{bmatrix} G_h \\ G_\alpha \\ G_\beta \end{bmatrix} = \sqrt{\frac{2}{3}} \begin{bmatrix} \frac{1}{\sqrt{2}} & \frac{1}{\sqrt{2}} & \frac{1}{\sqrt{2}} \\ 1 & -\frac{1}{2} & -\frac{1}{2} \\ 0 & \frac{\sqrt{3}}{2} & -\frac{\sqrt{3}}{2} \end{bmatrix} \begin{bmatrix} G_a \\ G_b \\ G_c \end{bmatrix} = T_{33}^t \begin{bmatrix} G_a \\ G_b \\ G_c \end{bmatrix} \quad (1-10)$$

Où  $T_{33}$  est la matrice de Concordia et  $T_{33}^t$  est son inverse :

$$\begin{bmatrix} G_a \\ G_b \\ G_c \end{bmatrix} = \sqrt{\frac{2}{3}} \begin{bmatrix} \frac{1}{\sqrt{2}} & 1 & 0 \\ \frac{1}{\sqrt{2}} & -\frac{1}{2} & \frac{\sqrt{3}}{2} \\ \frac{1}{\sqrt{2}} & -\frac{1}{2} & -\frac{\sqrt{3}}{2} \end{bmatrix} \begin{bmatrix} G_h \\ G_\alpha \\ G_\beta \end{bmatrix} = T_{33} \begin{bmatrix} G_h \\ G_\alpha \\ G_\beta \end{bmatrix} \quad (1-11)$$

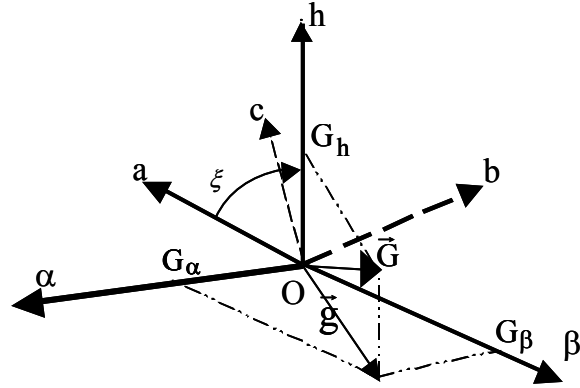


Figure 1- 15 : Représentation des référentiels  $a-b-c$  et  $h-\alpha-\beta$ .

En appliquant la transformation de Concordia au système d'équations 1-1, on obtient un système de trois équations découplées :

$$\begin{bmatrix} v_h \\ v_\alpha \\ v_\beta \end{bmatrix} = R \cdot \begin{bmatrix} i_h \\ i_\alpha \\ i_\beta \end{bmatrix} + \begin{bmatrix} L_p + 2M & 0 & 0 \\ 0 & L_p - M & 0 \\ 0 & 0 & L_p - M \end{bmatrix} \frac{d}{dt} \begin{bmatrix} i_h \\ i_\alpha \\ i_\beta \end{bmatrix} + \begin{bmatrix} e_h \\ e_\alpha \\ e_\beta \end{bmatrix} \quad (1-12)$$

Où  $L_p + 2M = L_h$  est l'inductance homopolaire (inductance de fuite) et  $L_p - M = L$  est l'inductance cyclique de la MSAP à rotor lisse. Le système d'équations 1-13 peut être divisé en deux parties :

$$v_h = R \cdot i_h + L_h \cdot \frac{d}{dt} i_h + e_h \quad (1-13)$$

$$\begin{bmatrix} v_\alpha \\ v_\beta \end{bmatrix} = R \cdot \begin{bmatrix} i_\alpha \\ i_\beta \end{bmatrix} + L \cdot \frac{d}{dt} \begin{bmatrix} i_\alpha \\ i_\beta \end{bmatrix} + \begin{bmatrix} e_\alpha \\ e_\beta \end{bmatrix} \quad (1-14)$$

Ainsi, une MSAP triphasée peut être considérée équivalente à deux machines fictives équivalentes élémentaires sans couplage magnétique entre elles [Mei 04] [Mar 02b], [Mar 03], [Sem 04] :

L'une est monophasée et appelée *machine fictive homopolaire*. Elle est modélisée (relation 1-13 et le schéma de la Figure 1- 16a) par une résistance  $R$ , une inductance homopolaire  $L_h$  correspondant à l'inductance de fuite de chaque phase de la machine et une *fém*  $e_h$  correspondant à la composante homopolaire du vecteur *fém*. Pour les MSAP à bobinage équilibré à *fém* non-sinusoidale, la composante  $e_h$  ne peut comporter que des harmoniques de rangs multiples de trois [Mar 03], [Sem 04].

L'autre est diphasée et appelée *machine principale* (machine diphasée équivalente  $\alpha-\beta$ ). Elle est modélisée par une résistance  $R$ , une inductance  $L$  (inductance cyclique) et les *fém*  $e_\alpha$  et  $e_\beta$  (relation 1-14 et le schéma de la Figure 1- 16b). L'axe des deux bobines fictives  $\alpha$  et  $\beta$  sont décalées de  $90^\circ$  électrique ; l'axe de symétrie de la bobine fictive  $\alpha$  est confondu avec l'axe de la bobine  $a$  du bobinage triphasé réel et ainsi le décalage entre l'axe direct  $d$  (solidaire avec le rotor) et l'axe de la



bobine fictive  $\alpha$  est l'angle électrique  $\theta$ . Pour les machines non-sinusoïdale,  $e_\alpha$  et  $e_\beta$  ne contiennent que des harmoniques de rangs  $|6k \pm 1|$  où  $k$  est un entier [Mar 02b], [Sem 04].

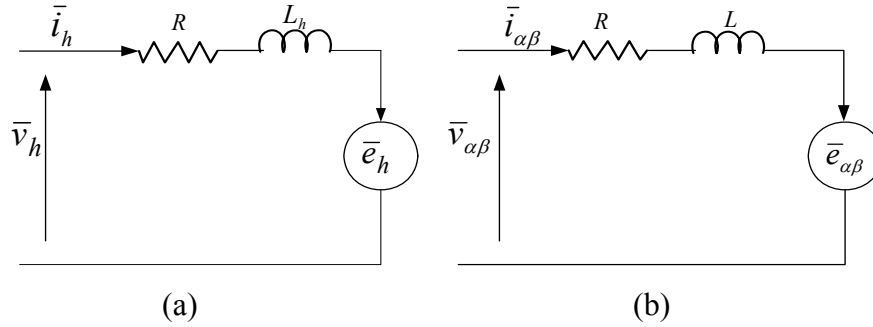


Figure 1- 16 : Schémas de type circuit des machines fictives équivalentes d'une MSAP triphasée à rotor lisse :

(a) : Schéma de la machine fictive monophasée homopolaire.

(b) : Schéma de la machine fictive diphasée  $\alpha$ - $\beta$  [ $\bar{g}_{\alpha\beta} = g_\alpha(t) + g_\beta(t)$ ].

En négligeant le couple de détente dû à l'interaction des aimants rotoriques et les dents statoriques, l'expression du couple électromagnétique (1-8) dans les MSAP à rotor lisse se met sous la forme suivante :

$$\Gamma_m = \frac{1}{\Omega} \begin{bmatrix} e_h \\ e_\alpha \\ e_\beta \end{bmatrix}^t \cdot \begin{bmatrix} i_h \\ i_\alpha \\ i_\beta \end{bmatrix} = p \cdot \begin{bmatrix} \Psi'_{fh}(\theta) \\ \Psi'_{f\alpha}(\theta) \\ \Psi'_{f\beta}(\theta) \end{bmatrix}^t \cdot \begin{bmatrix} i_h \\ i_\alpha \\ i_\beta \end{bmatrix} \quad (1-15)$$

$$\text{Avec : } \begin{bmatrix} \Psi'_{fh}(\theta) \\ \Psi'_{f\alpha}(\theta) \\ \Psi'_{f\beta}(\theta) \end{bmatrix} = T'_{33} \cdot \begin{bmatrix} \Psi'_{fa}(\theta) \\ \Psi'_{fb}(\theta) \\ \Psi'_{fc}(\theta) \end{bmatrix} \quad (1-16)$$

Pour les machines triphasées dont chaque phase est alimentée indépendamment (structures présentées en Figure 1- 12a ou Figure 1- 12b),  $i_h$  n'est pas forcément nul. Lorsque la MSAP est alimentée par des onduleurs de tension commandés en MLI à fréquence de découpage  $f_d$ , la composante homopolaire  $v_h$  de la tension appliquée à la machine comporte des harmoniques de fréquences élevées proches de la fréquence de découpage  $f_d$  ; si l'inductance  $L_h$  (inductance de fuite des bobines de phases statoriques) et donc la constante  $\tau_h = L_h/R$  sont faibles ( $2M$  proche de  $L_p$  dans les relations 1-2 et 1-12), l'amplitude de l'ondulation à haute fréquence des courants de phases peut devenir exagérément élevée [Mar 02b], [Sem 04], [Mei 04], [Kes 03]. Dans ce cas, les pertes dans la machine et dans les onduleurs de tension augmentent et il faut surdimensionner à la fois la machine et les composants des onduleurs de tension (augmentation l'encombrement). Une solution consiste à augmenter la fréquence de découpage, mais cela conduit à l'augmentation des pertes des onduleurs et donc de leur encombrement. On peut également ajouter trois inductances identiques non couplées magnétiquement en série avec les trois phases de la machine pour augmenter l'inductance homopolaire de l'ensemble, mais cela augmente l'encombrement de l'actionneur et ajoute des problèmes liés à la CEM rayonnée. La solution la plus adaptée consiste à concevoir et utiliser des MSAP à inductance homopolaire  $L_h$  suffisamment élevée (couplage magnétique entre

phases suffisamment faible) de sorte que lorsqu'elle est alimentée par des onduleurs de tension à fréquence de découpage  $f_d$  donnée, le taux d'ondulation de la composante homopolaire  $i_h$  et donc des courants de phases reste acceptable. Pour cela, il faut respecter la condition suivante :

$$\begin{cases} 2\pi f_d \gg \frac{1}{\tau_h} & \text{avec : } \tau_h = \frac{L_h}{R} \\ \text{ou en pratique :} & \tau_h \cdot 2\pi f_d > 3 \text{ à } 5 \end{cases} \quad (1-17)$$

Pour les machines à somme des courants des phases forcée à zéro par la structure de bobinage ou d'alimentation (structures présentées en Figure 1- 2ou Figure 1- 12b), la composante  $i_h$  est nulle et il n'y a aucune condition sur la valeur de l'inductance homopolaire  $L_h$ .

Pour les machines à  $f_{ém}$  sinusoïdale, la composante homopolaire de la  $f_{ém}$  est nulle ( $e_h = 0$ ). Dans le cas où la somme des courants des phases est non-nulle, le schéma équivalent de la machine fictive homopolaire se simplifie (Figure 1- 17a) et la condition mentionnée sur l'inductance homopolaire  $L_h$  reste valable (relation 1-17). Pour ces machines, l'expression des composantes  $\alpha$ - $\beta$  de la  $f_{ém}$  et les équations de tension sont :

$$\begin{bmatrix} e_\alpha \\ e_\beta \end{bmatrix} = \frac{d}{dt} \begin{bmatrix} \Psi_{f\alpha}(\theta) \\ \Psi_{f\beta}(\theta) \end{bmatrix} = \frac{d}{dt} \begin{bmatrix} \cos(\theta) \\ \sin(\theta) \end{bmatrix} = p\Omega\Psi_f \cdot \begin{bmatrix} -\sin(\theta) \\ \cos(\theta) \end{bmatrix} \quad (1-18)$$

$$v_h = R \cdot i_h + L_h \cdot \frac{d}{dt} i_h \quad (1-19)$$

$$\begin{bmatrix} v_\alpha \\ v_\beta \end{bmatrix} = R \cdot \begin{bmatrix} i_\alpha \\ i_\beta \end{bmatrix} + L \cdot \frac{d}{dt} \begin{bmatrix} i_\alpha \\ i_\beta \end{bmatrix} + \begin{bmatrix} e_\alpha \\ e_\beta \end{bmatrix} \quad (1-20)$$

Comptes tenus de 1-15 et 1-18, l'expression du couple des MSAP à rotor lisse et à  $f_{ém}$  sinusoïdale devient ( $e_h = 0$  et  $i_h$  ne participe pas à la génération du couple) :

$$\Gamma_m = p\Psi_f \cdot \begin{bmatrix} -\sin\theta \\ \cos(\theta) \end{bmatrix}^t \cdot \begin{bmatrix} i_\alpha \\ i_\beta \end{bmatrix} \quad (1-21)$$

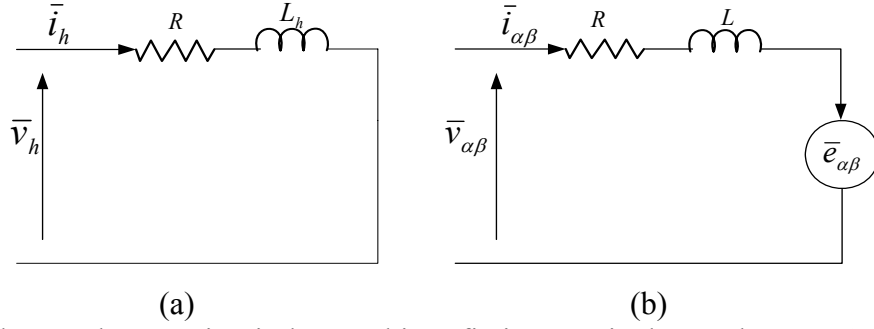


Figure 1- 17 : Schémas de type circuit des machines fictives équivalentes d'une MSAP triphasée à rotor lisse à *fém* sinusoïdale :

(a) : Schéma de la machine fictive monophasée homopolaire ( $e_h = 0$ ).

(b) : Schéma de la machine fictive diphasée  $\alpha\text{-}\beta$  [ $\bar{g}_{\alpha\beta} = g_\alpha(t) + g_\beta(t)$ ].

Pour les MSAP à *fém* sinusoïdale, à somme des courants des phases forcée à zéro par la structure de bobinage ou d'alimentation (structures présentées en Figure 1- 2 ou Figure 1- 12b), la composante  $i_h$  est nulle et les équations de tension 1-20 et de couple 1-21 restent valables. Dans ce cas la machine réelle peut être représentée par la seule machine fictive diphasée  $\alpha\text{-}\beta$  (Figure 1- 17b).

### 1.4.2.3 Equations de tension et de couple (référentiel $h\text{-}d\text{-}q$ )

Même si le modèle  $h\text{-}\alpha\text{-}\beta$  de la MSAP à rotor lisse est relativement simple et ses paramètres sont des constantes, les variables statoriques (tension, courant, flux totaux et les *fém*) sont des grandeurs alternatives et l'expression du couple est une fonction non-linéaire de la position rotorique même pour les machines à *fém* sinusoïdale (relation 1-13). Dans le référentiel  $h\text{-}d\text{-}q$ , où l'axe  $d$  est décalé d'un angle électrique  $\theta$  par rapport à l'axe  $\alpha$  (Figure 1- 18), en utilisant les composantes  $h\text{-}d\text{-}q$  des variables statoriques (courant, tension flux totaux et *fém*), à l'aide de la transformation Park  $P(\theta)$ , on obtient le modèle de Park ( $d\text{-}q$ ) de la MSAP à rotor lisse [Mar 02b], [Sem 04], [Lou 04] :

$$v_h = R \cdot i_h + L_h \cdot \frac{d}{dt} i_h + e_h \quad (1-22)$$

$$\begin{bmatrix} v_d \\ v_q \end{bmatrix} = R \cdot \begin{bmatrix} i_d \\ i_q \end{bmatrix} + L \cdot \frac{d}{dt} \begin{bmatrix} i_d \\ i_q \end{bmatrix} + L\dot{\theta} \cdot P\left(\frac{\pi}{2}\right) \begin{bmatrix} i_d \\ i_q \end{bmatrix} + \begin{bmatrix} e_d \\ e_q \end{bmatrix} \quad (1-23)$$

$$\Gamma_m = \frac{1}{\Omega} \begin{bmatrix} e_h \\ e_d \\ e_q \end{bmatrix}' \cdot \begin{bmatrix} i_h \\ i_d \\ i_q \end{bmatrix} = p \cdot \begin{bmatrix} \Psi'_{fh}(\theta) \\ \Psi'_{fd}(\theta) \\ \Psi'_{fq}(\theta) \end{bmatrix}' \cdot \begin{bmatrix} i_h \\ i_d \\ i_q \end{bmatrix} \quad (1-24)$$

Avec :

$$P(\theta) = \begin{bmatrix} \cos(\theta) & -\sin(\theta) \\ \sin(\theta) & \cos(\theta) \end{bmatrix} \quad \text{et} \quad \begin{bmatrix} G_d \\ G_q \end{bmatrix} P(-\theta) = \begin{bmatrix} G_\alpha \\ G_\beta \end{bmatrix} \quad (1-25)$$

$$\dot{\theta} = p\Omega \quad (1-26)$$

$$\begin{bmatrix} \Psi'_{fh}(\theta) \\ \Psi'_{fd}(\theta) \\ \Psi'_{fq}(\theta) \end{bmatrix} = \begin{bmatrix} 1 & 0 & 0 \\ 0 & \cos\theta & \sin\theta \\ 0 & -\sin\theta & \cos\theta \end{bmatrix} \cdot \begin{bmatrix} \Psi'_{fh}(\theta) \\ \Psi'_{f\alpha}(\theta) \\ \Psi'_{f\beta}(\theta) \end{bmatrix} \quad (1-27)$$

Pour les MSAP à *fém* non-sinusoïdale, la composante  $e_h$  ( $\Psi'_{fh}(\theta)$ ) ne comporte que des harmoniques de rangs multiples de trois, et les composantes  $e_d$  et  $e_q$  (également  $\Psi'_{fd}(\theta)$  et  $\Psi'_{fq}(\theta)$  dans 1-27) peuvent contenir uniquement des harmoniques de rangs multiples de six [Mar 02b], [Sem 04].

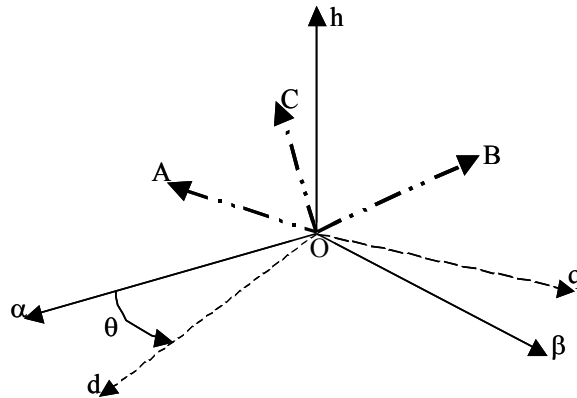


Figure 1- 18 : Représentation des référentiels  $a-b-c$  et  $h-\alpha-\beta$ .

Pour les MSAP à rotor lisse et à *fém* sinusoïdale, ce modèle (relations 1-22 à 1-27) se simplifie ( $e_h = 0$ ,  $e_d = 0$ ,  $e_q = p \cdot \Omega \cdot \Psi_f$ ) et devient :

$$v_h = R \cdot i_h + L_h \cdot \frac{d}{dt} i_h \quad (1-28)$$

$$\begin{bmatrix} v_d \\ v_q \end{bmatrix} = R \cdot \begin{bmatrix} i_d \\ i_q \end{bmatrix} + L \cdot \frac{d}{dt} \begin{bmatrix} i_d \\ i_q \end{bmatrix} + L \dot{\theta} \cdot P\left(\frac{\pi}{2}\right) \begin{bmatrix} i_d \\ i_q \end{bmatrix} + \begin{bmatrix} 0 \\ p \cdot \Omega \cdot \Psi_f \end{bmatrix} \quad (1-29)$$

$$\Gamma_m = p \cdot \Psi_f \cdot i_q \quad (1-30)$$

Pour les MSAP triphasées dont chaque phase est alimentée indépendamment (structures présentées en Figure 1- 12a ou Figure 1- 12b), l'inductance  $L_h$  doit être suffisamment élevée de sorte que la condition (1-17) soit respectée. Le respect de cette condition n'est pas nécessaire pour les machines à somme des courants des phases forcée à zéro (structures présentées en Figure 1- 2 et Figure 1- 12b) car  $i_h$  est nul. Dans ce cas, l'équation 1-28 n'intervient plus ( $i_h=0$ ).

### 1.4.3 Modèles des MSAP-DE à rotor lisse ; conditions de sûreté de fonctionnement

Dans cette partie, nous rappelons le modèle des MSAP Double-Etoile (MSAP-DE) à rotor lisse à *fém* sinusoïdale et donnons les conditions à la sûreté de fonctionnement lorsqu'elles sont alimentées par des onduleurs de tension. Ensuite, nous analysons les conséquences de différents types de défauts dans un des constituants de la chaîne de conversion électromécanique d'énergie d'un actionneur muni d'une MSAP-DE, notamment les défauts des onduleurs de tension ; nous en déduisons les contraintes supplémentaires que l'on doit inclure dans le cahier de charges de conception des MSAP-DE pour qu'elles puissent fonctionner en présence de différents défauts [Kes 03], [Let 99].

#### 1.4.3.1 Modèle général des MSAP-DE à rotor lisse à *fmm* "sinusoïdale" ; conditions de sûreté de fonctionnement en fonctionnement en mode normal

Nous considérons d'abord le cas général des machines à deux enroulements triphasés montés en étoile et décalés entre eux d'un angle électrique  $\gamma$  (Figure 1- 19). L'excitation de la machine est assurée par des aimants permanents montés sur la surface du rotor. L'objectif est de rappeler les conditions nécessaires à l'alimentation de ces machines par deux onduleurs de tension à trois bras [Rei 92], [Mou 99a], [Mou 99b] [Ben 03], [Sem 04], [Mei 04]. Pour cela, nous admettons ici que la répartition de la *fmm* de chaque phase est sinusoïdale. Pour établir le modèle de ce MSAP double-étoile, on appelle :

$x_k$  : Une grandeur associée à la  $k^{\text{ème}}$  phase ( $k : a, b \text{ ou } c$ ) de la première étoile (flux total  $\psi_k$ , courant  $i_k$ , tension  $v_k$  ou *fém*  $e_k$ ).

$x'_k$  : Une grandeur associée à la  $k^{\text{ème}}$  phase de la deuxième étoile (flux total  $\psi'_k$ , courant  $i'_k$ , tension  $v'_k$  ou *fém*  $e'_k$ ).

$p$  : le nombre de paire de pôles,

$R$  : la résistance d'une phase de chaque étoile,

$L_p$  : l'inductance propre d'une phase de chaque étoile,

$\gamma$  : l'angle électrique correspondant au décalage angulaire entre deux étoiles (Figure 1- 19),

$m \cdot \cos(\xi)$  : la mutuelle entre deux enroulements du stator, décalés entre eux d'un angle électrique  $\xi$ . La mutuelle inductance entre-phases d'une même étoile est donc :

$M = m \cdot \cos(2\pi/3) = -m/2$ . La mutuelle inductance entre deux phases homologues des deux étoiles décalées d'un angle électrique  $\gamma$  (Figure 1- 19) est  $m \cdot \cos \gamma$ .

$l_f = L_p - m = L_p + 2M$  : l'inductance de fuite d'une phase, identique à l'inductance homopolaire de chaque étoile.

$L = L_p - M = L_p + m/2 = l_f + 3(m/2)$  : l'inductance cyclique de chaque étoile.

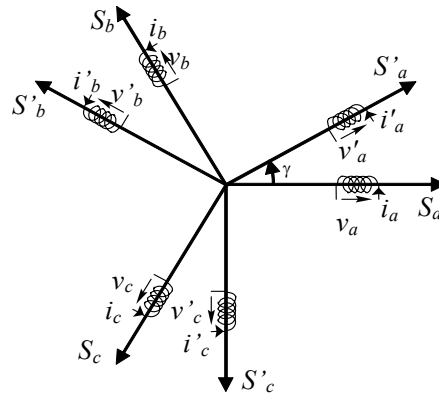


Figure 1- 19 : Représentation des enroulements des différentes phases des deux étoiles statoriques décalées entre elles d'un angle électrique  $\gamma$ .

Les équations de tension de la MSAP-DE sont :

$$\begin{cases} \begin{bmatrix} v_a \\ v_b \\ v_c \end{bmatrix} = R \cdot \begin{bmatrix} i_a \\ i_b \\ i_c \end{bmatrix} + \frac{d}{dt} \begin{bmatrix} \psi_a \\ \psi_b \\ \psi_c \end{bmatrix} \\ \begin{bmatrix} v'_a \\ v'_b \\ v'_c \end{bmatrix} = R \cdot \begin{bmatrix} i'_a \\ i'_b \\ i'_c \end{bmatrix} + \frac{d}{dt} \begin{bmatrix} \psi'_a \\ \psi'_b \\ \psi'_c \end{bmatrix} \end{cases} \quad (1-31)$$

Où  $\psi_{a,b,ou c}$  et  $\psi'_{a,b,ou c}$  représentent les flux totaux à travers des bobines des phases de chacune des étoiles :

$$\begin{pmatrix} \begin{bmatrix} \psi_a \\ \psi_b \\ \psi_c \end{bmatrix} \\ \begin{bmatrix} \psi'_a \\ \psi'_b \\ \psi'_c \end{bmatrix} \end{pmatrix} = \begin{pmatrix} \begin{bmatrix} L_{ss} & M_{ss'} \\ M_{ss'}^t & L_{s's'} \end{bmatrix} \cdot \begin{bmatrix} i_a \\ i_b \\ i_c \end{bmatrix} \\ \begin{bmatrix} i'_a \\ i'_b \\ i'_c \end{bmatrix} \end{pmatrix} + \psi_f \cdot \sqrt{\frac{2}{3}} \begin{pmatrix} \begin{bmatrix} \cos \theta \\ \cos(\theta - 2\pi/3) \\ \cos(\theta + 2\pi/3) \end{bmatrix} \\ \begin{bmatrix} \cos(\theta - \gamma) \\ \cos(\theta - \gamma - 2\pi/3) \\ \cos(\theta - \gamma + 2\pi/3) \end{bmatrix} \end{pmatrix} \quad (1-32)$$

$\theta$  est l'angle électrique désignant la position du rotor par rapport à l'axe de la première phase de la première étoile ;  $\psi_f$  est le module du vecteur flux des aimants à travers les bobines de chaque étoile statorique :

$$\Psi_f = \sqrt{\Psi_{fa}^2(\theta) + \Psi_{fb}^2(\theta) + \Psi_{fc}^2(\theta)} = \sqrt{\Psi_{fa}^2(\theta) + \Psi_{fb}^2(\theta) + \Psi_{fc}^2(\theta)} \quad (1-33)$$

Les matrices  $[L_{ss}]$ ,  $[L_{s's'}]$ ,  $[M_{ss'}]$  sont données ci-après :

$$[L_{ss}] = [L_{s's'}] = \begin{bmatrix} L_p & -\frac{m}{2} & -\frac{m}{2} \\ -\frac{m}{2} & L_p & -\frac{m}{2} \\ -\frac{m}{2} & -\frac{m}{2} & L_p \end{bmatrix} \quad (1-34)$$

$$[M_{ss'}] = m \begin{bmatrix} \cos \gamma & \cos(\gamma + \frac{2\pi}{3}) & \cos(\gamma - \frac{2\pi}{3}) \\ \cos(\gamma - \frac{2\pi}{3}) & \cos \gamma & \cos(\gamma + \frac{2\pi}{3}) \\ \cos(\gamma + \frac{2\pi}{3}) & \cos(\gamma - \frac{2\pi}{3}) & \cos \gamma \end{bmatrix} = \frac{3m}{2} \cdot T_{32} \cdot P(\gamma) \cdot T_{32}^t \quad (1-35)$$

$$[M_{ss'}]^t = m \begin{bmatrix} \cos \gamma & \cos(\gamma - \frac{2\pi}{3}) & \cos(\gamma + \frac{2\pi}{3}) \\ \cos(\gamma + \frac{2\pi}{3}) & \cos \gamma & \cos(\gamma - \frac{2\pi}{3}) \\ \cos(\gamma - \frac{2\pi}{3}) & \cos(\gamma + \frac{2\pi}{3}) & \cos \gamma \end{bmatrix} = \frac{3m}{2} \cdot T_{32} \cdot P(-\gamma) \cdot T_{32}^t \quad (1-36)$$

Etant donné que la somme des courants des phases de chaque étoile est nulle, les matrices  $[L_{ss}]$  et  $[L_{s's'}]$  dans l'expression des flux (1-32) peuvent être remplacées par l'inductance cyclique des enroulements triphasés de chaque étoile ( $L = L_p + m/2 = L_p - M$ ); compte tenu de cette simplification et en prenant en compte des relations 1-35 et 1-36, l'expression des flux totaux devient :

$$\begin{cases} \begin{bmatrix} \psi_a \\ \psi_b \\ \psi_c \end{bmatrix} = L \cdot \begin{bmatrix} i_a \\ i_b \\ i_c \end{bmatrix} + \frac{3m}{2} \cdot T_{32} \cdot P(\gamma) \cdot T_{32}^t \cdot \begin{bmatrix} i'_a \\ i'_b \\ i'_c \end{bmatrix} + \psi_f \sqrt{\frac{2}{3}} \cdot \begin{bmatrix} \cos \theta \\ \cos(\theta - 2\pi/3) \\ \cos(\theta + 2\pi/3) \end{bmatrix} \\ \begin{bmatrix} \psi'_a \\ \psi'_b \\ \psi'_c \end{bmatrix} = L \cdot \begin{bmatrix} i'_a \\ i'_b \\ i'_c \end{bmatrix} + \frac{3m}{2} \cdot T_{32} \cdot P(-\gamma) \cdot T_{32}^t \cdot \begin{bmatrix} i_a \\ i_b \\ i_c \end{bmatrix} + \psi_f \sqrt{\frac{2}{3}} \cdot \begin{bmatrix} \cos \theta \\ \cos(\theta - 2\pi/3) \\ \cos(\theta + 2\pi/3) \end{bmatrix} \end{cases} \quad (1-37)$$

Les équations de tension (1-31) deviennent alors :

$$\begin{cases} \begin{bmatrix} v_a \\ v_b \\ v_c \end{bmatrix} = R \cdot \begin{bmatrix} i_a \\ i_b \\ i_c \end{bmatrix} + L \cdot \frac{d}{dt} \begin{bmatrix} i_a \\ i_b \\ i_c \end{bmatrix} + \frac{3m}{2} \cdot T_{32} \cdot P(\gamma) \cdot T_{32}^t \frac{d}{dt} \begin{bmatrix} i'_a \\ i'_b \\ i'_c \end{bmatrix} + \begin{bmatrix} e_a \\ e_b \\ e_c \end{bmatrix} \\ \begin{bmatrix} v'_a \\ v'_b \\ v'_c \end{bmatrix} = R \cdot \begin{bmatrix} i'_a \\ i'_b \\ i'_c \end{bmatrix} + L \cdot \frac{d}{dt} \begin{bmatrix} i'_a \\ i'_b \\ i'_c \end{bmatrix} + \frac{3m}{2} \cdot T_{32}^t \cdot P(-\gamma) \cdot T_{32} \frac{d}{dt} \begin{bmatrix} i_a \\ i_b \\ i_c \end{bmatrix} + \begin{bmatrix} e'_a \\ e'_b \\ e'_c \end{bmatrix} \end{cases} \quad (1-38)$$

Les expressions des forces électromotrices et du couple sont :

$$\begin{cases} \begin{bmatrix} e_a \\ e_b \\ e_c \end{bmatrix} = \psi_f \sqrt{\frac{2}{3}} \cdot \omega \cdot \begin{bmatrix} -\sin \theta \\ -\sin(\theta - 2\pi/3) \\ -\sin(\theta + 2\pi/3) \end{bmatrix} \\ \begin{bmatrix} e'_a \\ e'_b \\ e'_c \end{bmatrix} = \psi_f \sqrt{\frac{2}{3}} \cdot \omega \cdot \begin{bmatrix} -\sin(\theta - \gamma) \\ -\sin(\theta - \gamma - 2\pi/3) \\ -\sin(\theta - \gamma + 2\pi/3) \end{bmatrix} \end{cases} \quad (1-39)$$

$$\Gamma_m = \frac{1}{\Omega} [(e_a \cdot i_a + e_b \cdot i_b + e_c \cdot i_c) + (e'_a \cdot i'_a + e'_b \cdot i'_b + e'_c \cdot i'_c)] \quad (1-40)$$

Avec :  $\omega = \dot{\theta} = p\Omega$

Comme les courants dans les phases statoriques n'ont pas de composante homopolaire (la somme des courants de chaque étoile est nulle), le bobinage triphasé de chaque étoile statorique peut être remplacé par un bobinage diphasé équivalent. Afin d'exprimer, dans le même référentiel, les différentes grandeurs associées aux deux étoiles, on applique à celles-ci la transformation "triphasée - diphasée" suivante :

$$\begin{cases} [G_{\alpha,\beta}] = T_{32}^t \cdot [G_{a,b,c}] \\ [G'_{\alpha,\beta}] = P(\gamma) \cdot T_{32}^t \cdot [G'_{a,b,c}] = T_{32}^t(\gamma) \cdot [G'_{a,b,c}] \end{cases} \quad (1-41)$$

Où  $T_{32}^t(\theta)$  est la transformation "triphasée - diphasée" (transformation de Concordia) et  $T_{32}^t(\gamma)$  est la transformation de Concordia suivie d'une rotation d'un angle  $\gamma$ . Nous avons :

$$T_{32}^t(\gamma) = \sqrt{\frac{2}{3}} \begin{bmatrix} \cos(\gamma) & \cos(\gamma + \frac{2\pi}{3}) & \cos(\gamma + \frac{4\pi}{3}) \\ \sin(\gamma) & \sin(\gamma + \frac{2\pi}{3}) & \sin(\gamma + \frac{4\pi}{3}) \end{bmatrix} \quad (1-42)$$



La Figure 1- 20 représente les bobines fictives  $\alpha$  et  $\beta$  parcourues par les courants  $i_\alpha$  et  $i_\beta$  (bobinage diphasé équivalent du bobinage triphasé de la première étoile  $a-b-c$ ) ainsi que les bobines fictives  $\alpha'$  et  $\beta'$  parcourues par les courants  $i'_\alpha$  et  $i'_\beta$  (bobinage diphasé équivalent du bobinage triphasé de la deuxième étoile  $a'-b'-c'$ ) ; l'axe des bobines fictives  $\alpha$  et  $\alpha'$  coïncide avec l'axe de la première phase de la première étoile.

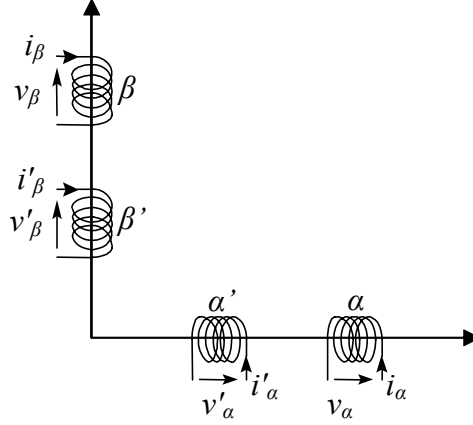


Figure 1- 20 : Représentation des bobines fictives diphasées  $\alpha$ - $\beta$  et  $\alpha'$ - $\beta'$ .

Compte tenu des relations 1-38 à 1-42, on obtient les équations de tensions des bobines diphasées équivalentes :

$$\begin{cases} v_\alpha = Ri_\alpha + L \frac{di_\alpha}{dt} + M_{mag} \frac{di'_\alpha}{dt} + e_\alpha \\ v'_\alpha = Ri'_\alpha + L \frac{di'_\alpha}{dt} + M_{mag} \frac{di_\alpha}{dt} + e'_\alpha \\ v_\beta = Ri_\beta + L \frac{di_\beta}{dt} + M_{mag} \frac{di'_\beta}{dt} + e_\beta \\ v'_\beta = Ri'_\beta + L \frac{di'_\beta}{dt} + M_{mag} \frac{di_\beta}{dt} + e'_\beta \end{cases} \quad (1-43)$$

Où:  $L = L_p - M = L_p + m/2$  est l'inductance cyclique de chaque étoile,  $M_{mag} = 3(m/2)$  l'inductance magnétisante de la machine double-étoile (mutuelle inductance entre les bobines homologues  $\alpha$  et  $\alpha'$  (ou  $\beta$  et  $\beta'$ )).  $[g_\alpha \ g_\beta]^t$  (ou  $[g'_\alpha \ g'_\beta]^t$ ) sont les composantes d'une grandeur de la première (ou la deuxième) étoile dans un même référentiel  $\alpha$ - $\beta$ .

En utilisant la représentation complexe ( $\bar{G}_{\alpha\beta} = G_\alpha + j G_\beta$ ), le système d'équation 1-43 se met sous la forme :

$$\begin{cases} \bar{v}_{\alpha\beta} = R\bar{i}_{\alpha\beta} + (L - M_{mag}) \cdot \frac{d\bar{i}_{\alpha\beta}}{dt} + M_{mag} \cdot \frac{d(\bar{i}_{\alpha\beta} + \bar{i}'_{\alpha\beta})}{dt} + \bar{e}_{\alpha\beta} \\ \bar{v}'_{\alpha\beta} = R\bar{i}'_{\alpha\beta} + (L - M_{mag}) \cdot \frac{d\bar{i}'_{\alpha\beta}}{dt} + M_{mag} \cdot \frac{d(\bar{i}_{\alpha\beta} + \bar{i}'_{\alpha\beta})}{dt} + \bar{e}'_{\alpha\beta} \end{cases} \quad (1-44)$$

Où le terme  $l_f = L - M_{mag} = L_p + 2M$  correspond à l'inductance de fuite de chaque phase. L'expression du couple électromagnétique s'écrit sous la forme :

$$\Gamma = \frac{P}{\omega} (e_\alpha \cdot i_\alpha + e_\beta \cdot i_\beta + e'_\alpha \cdot i'_\alpha + e'_\beta \cdot i'_\beta) \quad (1-45)$$

Pour les machines double-étoile à *fém.* sinusoïdale, on note que  $e'_\alpha = e_\alpha$  et  $e'_\beta = e_\beta$ . Ce constat permet d'une part de déduire du système d'équation 1-44 un schéma de type circuit pour les MSAP double-étoile sinusoïdale à rotor lisse (Figure 1- 21) et d'autre part de simplifier l'expression du couple. Celle-ci devient alors :

$$\Gamma = \frac{P}{\omega} \cdot [e_\alpha \cdot (i_\alpha + i'_\alpha) + e_\beta \cdot (i_\beta + i'_\beta)] = \frac{P}{\omega} \cdot \text{Ré} [\bar{e}_{\alpha\beta} \cdot (\bar{i}_{\alpha\beta} + \bar{i}'_{\alpha\beta})^*] \quad (1-46)$$

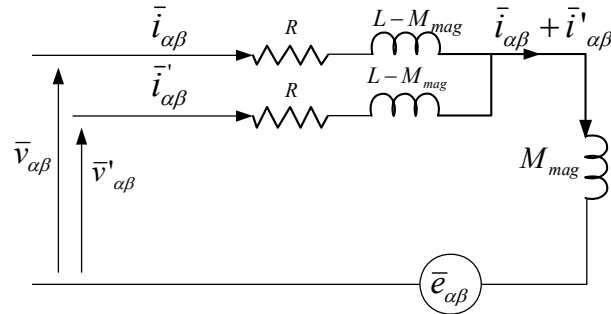


Figure 1- 21 : Schéma de type circuit de MSAP double-étoile "sinusoïdale" à rotor lisse.

Ce schéma montre que si les tensions instantanées ( $\bar{v}_{\alpha\beta}$  et  $\bar{v}'_{\alpha\beta}$ ) appliquées par les deux onduleurs de tension ne sont pas identiques, les courants des deux étoiles ( $\bar{i}_{\alpha\beta}$  et  $\bar{i}'_{\alpha\beta}$ ) deviennent différents et il apparaît un courant de circulation dans les enroulements. Son amplitude, qui est limitée seulement par l'inductance de fuite  $l_f = L - M_{mag}$ , n'a aucun effet sur la valeur du couple (équation 1-46).

Pour mettre en évidence les conditions de sûreté de fonctionnement d'une MSAP-DE alimentée par deux onduleurs de tension, nous effectuons le changement de variable proposé dans [Mou 99b]. La transformation normée suivante, permet d'effectuer ce changement de variables :

$$\begin{bmatrix} \bar{G}_{\alpha\beta}^+ \\ \bar{G}_{\alpha\beta}^- \end{bmatrix} = \frac{1}{\sqrt{2}} \begin{bmatrix} 1 & 1 \\ 1 & -1 \end{bmatrix} \cdot \begin{bmatrix} \bar{G}_{\alpha\beta} \\ \bar{G}'_{\alpha\beta} \end{bmatrix} \quad (1-47)$$

En appliquant cette transformation au système d'équations 1-44, on aboutit à un système d'équations découplées entre elles :

$$\bar{v}_{\alpha\beta}^+ = R \cdot \bar{i}_{\alpha\beta}^+ + (L + M_{mag}) \cdot \frac{d\bar{i}_{\alpha\beta}^+}{dt} + \bar{e}_{\alpha\beta}^+ \quad (1-48)$$

$$\bar{v}_{\alpha\beta}^- = R \cdot \bar{i}_{\alpha\beta}^- + (L - M_{mag}) \cdot \frac{d\bar{i}_{\alpha\beta}^-}{dt} \quad (1-49)$$

Où :

$$\bar{e}_{\alpha\beta}^+ = \bar{e}_{\alpha\beta} \cdot \sqrt{2} \text{ et } \bar{e}_{\alpha\beta}^- = 0$$

$$L + M_{mag} = L_p + 2m = l_f + 3m \text{ et } L - M_{mag} = L_p - m = l_f$$

Cela conduit à la définition de deux autres machines fictives diphasées équivalentes, l'une principale générant le couple et l'autre secondaire ne participant pas à la génération du couple [Ben 03], [Sem 04]. En effet, l'expression du couple électromagnétique des machines à *fém* sinusoïdale devient :

$$\Gamma = \frac{P}{\omega} \cdot (e_{\alpha}^+ \cdot i_{\alpha}^+ + e_{\beta}^+ \cdot i_{\beta}^+) \quad (1-50)$$

Les relations 1-48 et 1-49 permettent d'établir un nouveau schéma du type circuit (Figure 1-22). Ce schéma montre que la MSAP-DE a deux constantes de temps distinctes  $\tau^+$  et  $\tau^-$  :

$$\begin{cases} \tau^+ = \frac{L + M_{mag}}{R} = \frac{l_f + 3m}{R} \\ \tau^- = \frac{L - M_{mag}}{R} = \frac{l_f}{R} \end{cases} \quad (1-51)$$

Comme  $\tau^+ < \tau^-$ , pour que dans tous les cas le taux d'ondulation des courants soit acceptable, il est nécessaire que la fréquence de découpage des onduleurs ( $f_d$ ) satisfasse la condition suivante :

$$\begin{cases} 2\pi f_d \gg \frac{1}{\tau_h} & \text{avec : } \tau_h = \frac{L_h}{R} \\ \text{ou en pratique : } & \tau_h \cdot 2\pi f_d > 3 \text{ à } 5 \end{cases} \quad (1-52)$$

Les nouvelles composantes des courants statoriques sont :

-  $i_{\alpha}^+$  et  $i_{\beta}^+$  qui contiennent le fondamental du courant et certains harmoniques, et ils contribuent à la génération du couple.

-  $i_{\alpha}^-$  et  $i_{\beta}^-$  qui contiennent d'autres harmoniques. Ces composantes créent des pertes Joule mais ne participent pas à la génération du couple des MSAP-DE à *fém* sinusoïdale.

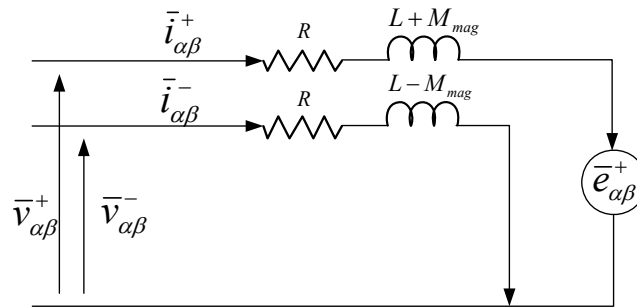


Figure 1- 22 : Schéma de type circuit de MSAP double-étoile "sinusoïdale" à rotor lisse à deux circuits découplés.

Afin d'avoir une segmentation équilibrée de puissance (avoir la moitié de puissance injectée par chaque étoile), les courants imposés dans les deux étoiles doivent être déphasés du même angle que le décalage  $\gamma$  entre les étoiles car les  $f\acute{e}m$  associées sont déphasées de  $\gamma$  (relation 1-39). Pour cela, les tensions triphasées appliquées aux deux étoiles doivent être déphasées du même angle ( $\gamma$ ).

Dans le cas d'une machine à deux étoiles fortement couplées ( $L - M_{mag} = l_f$  faible) et décalées d'un angle  $\gamma$  non nul, alimentée par deux onduleurs de tension commandés en MLI, leurs références de tensions doivent être déphasées du même angle ( $\gamma$ ). A cause de ce déphasage, même si les onduleurs sont connectés à des sources continues de tensions égales ( $U_{01} = U_{02}$  sur la Figure 1- 14) et leurs signaux de porteuse sont synchronisés, leurs tensions instantanées sont différentes. Dans ces conditions ( $\gamma \neq 0$ ), les composantes  $\alpha$ - $\beta$  de la tension de la première étoile ( $v_\alpha, v_\beta$ ) ne sont pas instantanément identiques à celles de la seconde ( $v'_\alpha, v'_\beta$ ). Les composantes  $v_\alpha^-$  et  $v_\beta^-$  des tensions sont alors non-nulles. Les composantes  $i_\alpha^-$  et  $i_\beta^-$  du courant se manifestent sous forme de surintensités dans les courants des phases. Ces surintensités, à fréquence de découpage  $f_d$  donnée, ont des amplitudes d'autant plus élevées que l'inductance de fuite ( $L - M_{mag} = l_f$ ) est plus faible (Figure 1- 22).

Par conséquent, les machines à deux étoiles décalées et fortement couplées ne conviennent pas à une alimentation par onduleurs de tension car il faut surdimensionner les composants des onduleurs et les condensateurs du filtrage de l'étage continu.

Pour les machines à deux étoiles non-décalées, alimentées par deux onduleurs de tension connectés à la même source continue (Figure 1- 14a), on peut théoriquement éliminer les surintensités ; compte tenu de l'imperfection de la commutation des composants, même en synchronisant la commande des onduleurs, il peut apparaître lors des commutation des interrupteurs des onduleurs des retards de l'ordre de quelques microsecondes dans les tensions appliquées aux deux étoiles. De nouveau, les composantes  $v_\alpha^-$  et  $v_\beta^-$  des tensions réapparaissent. Cependant, compte tenu de faible retard entre les tensions appliquées aux deux étoiles, avec la même fréquence de découpage et la même tension de source continue, la valeur de l'inductance de fuite nécessaire à limiter les surintensités est beaucoup plus faible. Par contre, lorsqu'une MSAP à deux étoiles non-décalées est alimentée par deux onduleurs de tension connectés à deux sources continues indépendantes ( $U_{01} \neq U_{02}$ , Figure 1- 14b), même en synchronisant la commande des onduleurs, les composantes  $v_\alpha^-$  et  $v_\beta^-$  des tensions réapparaissent. Dans ce cas également, l'inductance de fuite ( $l_f = L - M_{mag}$ ) doit avoir une valeur suffisamment élevée.

Il est à noter que les ondulations des composantes  $i_\alpha^+$  et  $i_\beta^+$ , liées à l'alimentation par des onduleurs de tension, ont dans tous les cas des amplitudes limitées car l'inductance  $L + M_{mag} = L_p + 2.m$  est bien plus grande que l'inductance de fuite (relation 1-48 et figure 1-22). De ce fait, le taux d'ondulation du couple, qui ne dépend que des taux d'ondulation de  $i_\alpha^+$  et  $i_\beta^+$  (relation 1-50), reste acceptable.

Par conséquent, la sûreté de l'alimentation par deux onduleurs de tension d'une MSAP double-étoile est liée d'une part au décalage entre les étoiles, et d'autre part, au degré de couplage de ses étoiles. Afin de limiter l'amplitude des surintensités des courants, les deux étoiles devraient être non-décalées et le couplage magnétique entre eux devrait être assez faible. En d'autres termes l'inductance de fuite  $l_f = L - M_{mag}$  devrait avoir assez grande valeur de sorte que la condition (1-52) soit satisfaite. C'est la première contrainte qui devrait être prise en considération pour que le fonctionnement en mode normal d'une MSAP-DE, alimentée par deux onduleurs de tension, ne pose pas de problème [Jah 80], [Jah 86]. Signalons seulement que dans le cas des machines synchrones à aimants permanents montés sur la surface du rotor, il est possible de réaliser deux étoiles non-décalées faiblement couplées [Mou 98].

Même si le modèle  $\alpha$ - $\beta$  de la MSAP-DE à rotor lisse est relativement simple et ses paramètres sont des constantes, les variables statoriques (tension, courant, flux totaux et les  $fém$ ) sont des grandeurs alternatives et l'expression du couple est une fonction non-linéaire de la position rotorique (relation 1-45). Dans le référentiel  $d$ - $q$ , où l'axe  $d$  est décalé d'un angle électrique  $\theta$  par rapport à l'axe  $\alpha$ , en utilisant les composantes  $d$ - $q$  des variables statoriques (courant, tension flux totaux et  $fém$ ), à l'aide de la transformation Park  $P(\theta)$ , on obtient le modèle de Park ( $d$ - $q$ ) de la MSAP-DE à rotor lisse à  $fém$  sinusoïdale :

$$\begin{cases} \begin{bmatrix} v_d \\ v_q \end{bmatrix} = R \cdot \begin{bmatrix} i_d \\ i_q \end{bmatrix} + \frac{d}{dt} \begin{bmatrix} \psi_d \\ \psi_q \end{bmatrix} + \dot{\theta} \cdot P\left(\frac{\pi}{2}\right) \begin{bmatrix} \psi_d \\ \psi_q \end{bmatrix} \\ \begin{bmatrix} v'_d \\ v'_q \end{bmatrix} = R \cdot \begin{bmatrix} i'_d \\ i'_q \end{bmatrix} + \frac{d}{dt} \begin{bmatrix} \psi'_d \\ \psi'_q \end{bmatrix} + \dot{\theta} \cdot P\left(\frac{\pi}{2}\right) \begin{bmatrix} \psi'_d \\ \psi'_q \end{bmatrix} \end{cases} \quad (1-53)$$

Avec :  $\dot{\theta} = p\Omega$

$\psi_d$  ou  $q$  et  $\psi'_d$  ou  $q$  représentent les flux totaux à travers des bobines fictives  $d, q, d'$  ou  $q'$  :

$$\begin{cases} \begin{bmatrix} \psi_d \\ \psi_q \end{bmatrix} = P(-\theta) \cdot T_{32}^t \cdot \left( [L_{ss}] \cdot T_{32} \cdot P(\theta) \begin{bmatrix} i_d \\ i_q \end{bmatrix} + [M_{ss'}] \cdot T_{32} \cdot P(\theta - \gamma) \begin{bmatrix} i'_d \\ i'_q \end{bmatrix} \right) + \begin{bmatrix} \psi_f \\ 0 \end{bmatrix} \\ \begin{bmatrix} \psi'_d \\ \psi'_q \end{bmatrix} = P(-\theta + \gamma) \cdot T_{32}^t \cdot \left( [M_{ss'}] \cdot T_{32} \cdot P(\theta) \begin{bmatrix} i_d \\ i_q \end{bmatrix} + [L_{s's'}] \cdot T_{32} \cdot P(\theta - \gamma) \begin{bmatrix} i'_d \\ i'_q \end{bmatrix} \right) + \begin{bmatrix} \psi_f \\ 0 \end{bmatrix} \end{cases} \quad (1-54)$$

Pour une MSAP-DE à répartition sinusoïdale des  $fmm$  des phases, la relation 1-54 se simplifie :

$$\begin{cases} \begin{bmatrix} \psi_d \\ \psi_q \end{bmatrix} = L \cdot \begin{bmatrix} i_d \\ i_q \end{bmatrix} + M_{mag} \cdot \begin{bmatrix} i'_d \\ i'_q \end{bmatrix} + \begin{bmatrix} \psi_f \\ 0 \end{bmatrix} \\ \begin{bmatrix} \psi'_d \\ \psi'_q \end{bmatrix} = M_{mag} \cdot \begin{bmatrix} i_d \\ i_q \end{bmatrix} + L \cdot \begin{bmatrix} i'_d \\ i'_q \end{bmatrix} + \begin{bmatrix} \psi_f \\ 0 \end{bmatrix} \end{cases} \quad (1-55)$$

Où :  $L = L_p - M = L_p + m/2$  est l'inductance cyclique de chaque étoile et  $M_{mag} = 3(m/2)$  est l'inductance magnétisante de la machine double-étoile (mutuelle inductance entre les bobines fictive  $d$  et  $d'$  (ou  $q$  et  $q'$ ))

L'expression du couple de la MSAP-DE à rotor lisse à  $fém$  sinusoïdale devient alors :

$$\Gamma = \frac{p}{\omega} (e_q \cdot i_q + e'_q \cdot i'_q) = p \cdot [(\psi_d \cdot i_q - \psi_q \cdot i_d) + (\psi'_d \cdot i'_q - \psi'_q \cdot i'_d)] = p \cdot \psi_f \cdot (i_q + i'_q) \quad (1-56)$$

### Equations mécaniques :

Quelle que soit la nature de la MSAP, triphasée ou double-étoile, connaissant le lien entre le couple électromagnétique ( $\Gamma_m$ ) et les composantes du courant statorique, on utilise les équations mécaniques pour connaître les dynamiques des variables mécaniques :

$$\begin{cases} \Gamma_m - \Gamma_{ch} = J \frac{d\Omega}{dt} \\ p \cdot \Omega = \frac{d\theta}{dt} \end{cases} \quad (1-57)$$

Où  $J$  est le moment d'inertie de l'ensemble machine charge.  $\Gamma_{ch}$  est le couple de charge (couple résistant) qui peut être une fonction linéaire ou non-linéaire de la vitesse.

#### 1.4.3.2 Principes de conception et caractéristiques des MSAP "double-étoile" et "triphassée à connexion série" tolérantes aux défauts

Dans le paragraphe précédent nous avons montré qu'en fonctionnement normal les deux étoiles de la MSAP-DE devraient être non-décalées et à couplage magnétique faible entre elles. Dans ce paragraphe, nous analysons les conséquences des défauts les plus probables qui peuvent survenir dans les constituants des chaînes de conversion d'énergie d'un actionneur muni d'une MSAP-DE alimentée par deux onduleurs de tension. A la suite de cette analyse, nous ajoutons des contraintes supplémentaires pour qu'elle puisse fonctionner en mode dégradé en présence de différents types de défauts. Même si la conception des MSAP tolérantes aux défauts ne fait pas partie de nos travaux de thèse, dans cette partie nous donnons les principes de réalisation de ces machines et présentons les paramètres et les caractéristiques des MSAP utilisées lors de l'étude expérimentale aux 2<sup>ème</sup> et 3<sup>ème</sup> chapitres.

Dans la première partie nous rappelons brièvement les contraintes de dimensionnement et les approches de réalisation d'une "MSAP double-étoile" tolérante aux défauts, alimentées par deux onduleurs de tension. Nous donnons aussi les paramètres et les caractéristiques de la "MSAP double-étoile" réalisée pouvant fonctionner à la fois en mode normal et en mode dégradé en présence de différents types de défauts.

Dans la seconde partie, la "MSAP triphasée à connexion série" utilisée dans l'étude expérimentale est présentée. Son bobinage triphasé est réalisé en mettant en série les bobines des deux étoiles de la MSAP double-étoile tolérante aux défauts. Les paramètres et les caractéristiques de la MSAP triphasée ainsi obtenue sont ensuite déduits de ceux de la machine "MSAP double-étoile" réalisée.

### 1.4.3.3 Conditions de sûreté de fonctionnement de MSAP à rotor lisse à deux étoiles non décalées en présence de défauts onduleur

Comme nous l'avons montré au paragraphe 1.3.2, un actionneur muni d'une MSAP-DE peut être alimentée par deux réseaux indépendants (Figure 1- 14b). En cas d'un défaut de l'un des éléments situés à l'amont de l'un des deux onduleurs de tension (l'un des deux réseaux, l'un des deux redresseurs, l'un des deux ponts diode ou l'un des deux filtres), il suffit d'inhiber la commande de l'onduleur associé. L'étoile connectée à cet onduleur n'est plus alimentée et l'alimentation de la machine est assurée par l'autre chaîne de conversion d'énergie qui alimente la deuxième étoile sans que la structure de la commande soit modifiée et sans qu'il y ait besoin d'ajouter des contraintes supplémentaires sur le dimensionnement de la MSAP-DE.

En cas d'un défaut de circuit-ouvert d'un transistor d'un onduleur, on peut également envisager soit ne pas alimenter l'étoile connectée à l'onduleur défectueux en inhibant la commande de ses transistors soit alimenter à la fois l'étoile connectée à l'étoile saine et les deux phases de l'autre étoile, connectées aux deux bras sains de l'onduleur défectueux [Mei 04], [Sha 06b]. Là encore, il n'y a pas besoin d'ajouter des contraintes supplémentaires sur le dimensionnement de la MSAP-DE.

Le dernier défaut analysé est celui de court-circuit d'un transistor d'un onduleur. Dans l'exemple d'un tel défaut présenté sur la Figure 1- 23, le transistor du haut du premier bras d'un onduleur est en court-circuit. Dans ce cas, après la détection du défaut, on doit rapidement inhiber la commande du transistor complémentaire (le transistor du bas du bras défectueux sur la Figure 1- 23) pour éviter le court-circuit de la source continue via le bras défectueux. Cependant, les courants de l'étoile connectée à l'onduleur défectueux restent incontrôlables car le courant de la phase connecté au bras défectueux ne peut pas devenir négatif. Même si l'on inhibe la commande des transistors de l'onduleur défectueux, chaque fois que la *fém* de la phase connectée au transistor défectueux devient inférieure à celle de l'une des deux autres phases, il apparaît un court-circuit entre phases à travers le transistor défectueux et l'une des diodes antiparallèles des bras sains (Figure 1- 23). Si la machine n'est pas dimensionnée correctement, cela peut conduire à l'apparition des courants de phases de forte intensité et des fortes ondulations de couple pouvant endommager l'actionneur. Une solution consiste à ajouter un interrupteur bidirectionnel en courant et en tension en série avec chaque phase de la machine pour confiner le défaut de court-circuit de n'importe quel transistor des deux onduleurs [Mav 07]. Cela augmente non seulement le nombre de composants utilisés (fiabilité réduite) mais également les pertes de l'actionneur même en fonctionnement normal.

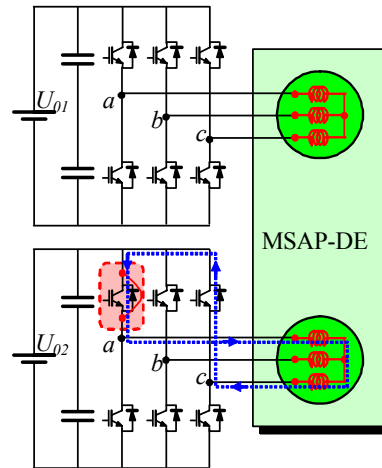


Figure 1- 23 : Schéma d'une MSAP-DE alimentée par deux onduleurs de tension dont l'un est sain et l'autre comportant un transistor en court-circuit.

Sachant qu'un défaut de court-circuit triphasé équilibré d'une étoile est bien moins contraignant que le défaut de court-circuit entre phases en régime transitoire, nous proposons une autre solution basée sur la mise en court-circuit triphasé de l'étoile connectée à l'onduleur défectueux en reconfigurant la commande des transistors de cet onduleur (Figure 1- 24). Cela sous réserve que l'alimentation de l'autre étoile via l'onduleur sain permet de générer le couple demandé par la charge et de compenser le couple résistant imposé par l'étoile court-circuitée se comportant comme un générateur en court-circuit. Ces nouvelles exigences imposent de nouvelles contraintes à la fois sur la structure de bobinage et sur le dimensionnement de la MSAP-DE. Les deux étoiles devraient être magnétiquement découplées de sorte que, quelle que soit la vitesse, la mise en court-circuit d'une étoile ne modifie pas les flux totaux des aimants à travers les enroulements de l'autre étoile.

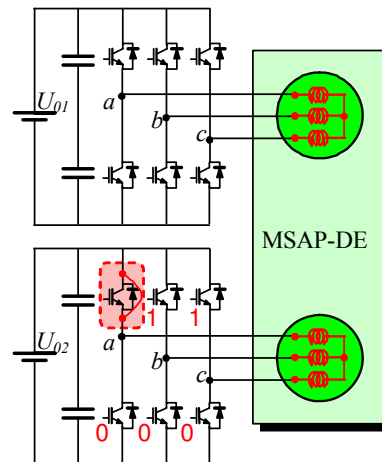


Figure 1- 24 : Reconfigurant de la commande des transistors de l'un des deux onduleurs alimentant une MSAP-DE à la suite du défaut de court-circuit d'un transistor.

Une solution proposée dans les travaux de thèse de N. Moubayed [Mou 99b], consiste à réaliser, dans des machines à **un nombre pair de paires de pôles**, deux bobinages triphasés dans les encoches situées sur deux portions distinctes de l'armature statorique décalées d'un multiple de  $360^\circ$  électriques (Figure 1- 25). Les deux étoiles ainsi réalisées sont non-décalées et faiblement couplé magnétiquement ("*étoiles ségréguées*"). Ainsi, le bobinage de chaque étoile est face à la moitié des pôles (aimants) rotoriques. De ce fait, la mise en court-circuit d'une étoile ne modifie pas



les  $f_{em}$  à vide induites dans les phases de l'étoile non court-circuitée. De plus, le décalage angulaire entre les deux étoiles est un multiple de  $360^\circ$  électriques, ce qui revient à réaliser deux étoiles à  $f_{em}$  non déphasées. La machine ainsi conçue se comporte alors comme une machine à deux étoiles non décalées très faiblement couplées magnétiquement entre elles. De plus, l'alimentation en fonctionnement normal de ce type de MSAP-DE peut être assurée, sans aucun risque, par deux onduleurs de tension (conditions établies au paragraphe 1.4.3.1).

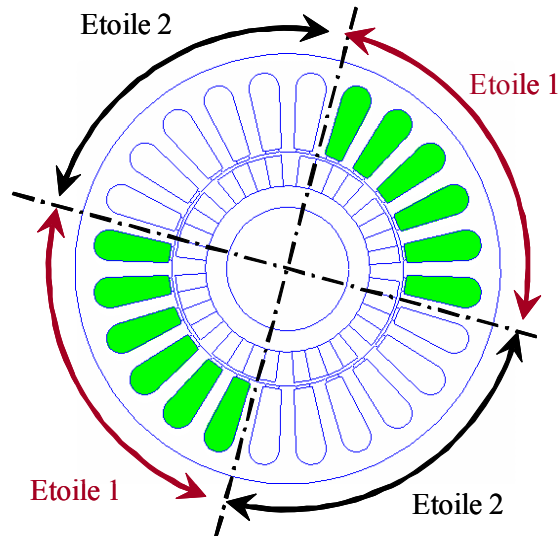


Figure 1- 25 : Principe de la ségrégation par paires de pôles des bobinages d'une MSAP-DE à quatre paires de pôles.

Ces propriétés permettent a priori aux machines à aimants à deux "étoiles ségréguées" de fonctionner en mode dégradé avec une étoile non-alimentée ou en court-circuit à condition que la contrainte de limitation du courant de court-circuit soit prise en compte lors de la conception de la MSDE. En effet, dans l'objectif de réduire les pertes de la MSAP-DE en fonctionnement dégradé avec une étoile court-circuitée et de ne pas surdimensionner le calibre en courant des composants des onduleurs, le courant de court-circuit de chaque étoile doit être suffisamment faible. Dans ces conditions un actionneur muni d'une telle machine alimentée par deux onduleurs de tension et connectés à deux réseaux indépendants peut fonctionner en présence d'un défaut sur l'un des deux réseaux ou l'un des deux convertisseurs alimentant la machine.

Dans la section suivante, le principe de conception d'une MSAP-DE tolérante aux défauts, comportant deux étoiles non décalées, faiblement couplée et à courant de court-circuit limité est présenté.

## 1.5 Caractéristiques de la "MSAP double-étoile" tolérantes aux défauts étudiée

Une MSAP-DE tolérante aux défauts comporte deux étoiles non décalées, faiblement couplées et à courant de court-circuit limité. Les points suivants sont pris en compte dans sa conception :

Réalisation de deux étoiles magnétiquement découplées en utilisant le principe de la ségrégation des bobinages des étoiles par paires de pôles (Figure 1- 25) : Ce type de bobinage conduit à une

matrice d'inductance symétrique mais non – circulante. Cependant, compte tenu des faibles valeurs des mutuelles inductances entre phases comparées à la valeur de l'inductance propre des phases ; le déséquilibre engendré par non circularité de la matrice d'inductance reste relativement faible.

**Forme d'onde de  $f_{em}$  :** Les  $f_{em}$  des phases homologues des deux étoiles sont identiques à vitesse donnée (mêmes formes et mêmes amplitudes). La forme d'onde de la  $f_{em}$  de phase ne comporte que le fondamental et essentiellement l'harmonique de rang trois (Figure 1- 26). Ce dernier apparaît uniquement dans la composante homopolaire de la  $f_{em}$  de chaque étoile ; comme la somme des courants des phases de chaque étoile est nulle, la machine peut effectivement être considérée une MSAP-DE à  $f_{em}$  sinusoïdale.

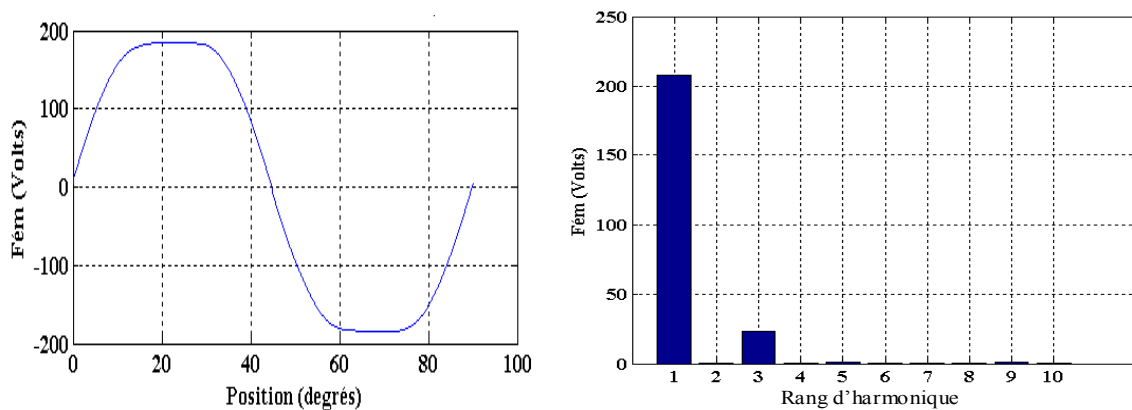


Figure 1- 26 : Allure de la  $f_{em}$  à vide par phase et son spectre harmonique.

**Limitation du courant de court-circuit :** Pour des valeurs données des tensions des étages continus des onduleurs, la valeur maximale des tensions de phase pouvant être appliquée aux étoiles de la MSAP-DE est connue. Ce qui donne approximativement l'amplitude de la  $f_{em}$  à vitesse maximale. On en déduit la valeur du module du flux total des aimants  $\psi_f$  à travers les bobines statorique (relation 1-33) La conception de la machine à courant de court-circuit limité est alors basée sur l'augmentation de l'inductance propre des phases de la machine à  $\psi_f$  constant. Pour cela, on agit sur le rayon d'alésage de la machine à rayon extérieur fixé. En réduisant le rayon d'alésage, le flux  $\psi_f$  diminue initialement, mais on rattrape cette diminution en augmentant le nombre de spires par phase. Cette opération permet d'augmenter les inductances et réduire, par conséquent, le courant de court-circuit [Tak 95], [Noe 04]. La Figure 1- 27 illustre ce principe.

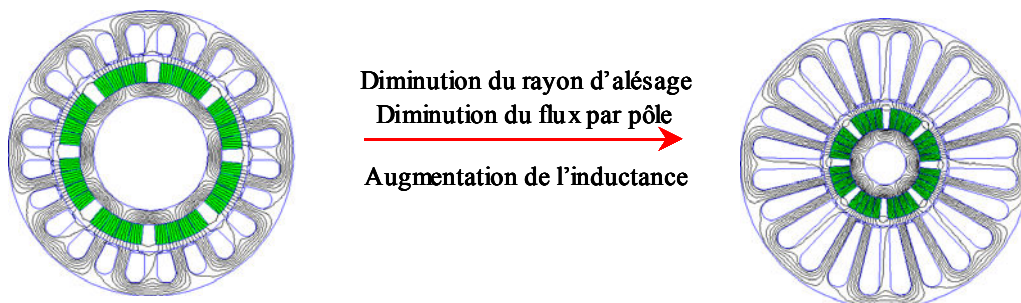


Figure 1- 27 : Principe de la réduction du courant de court-circuit.

Les paramètres et les caractéristiques de la MSAP-DE, utilisée pour l'étude expérimentale, sont donnés ci-après :

- Nombre de paires de pôles :  $p=4$
- Le module du flux total des aimants à travers les bobines statoriques  $\psi_f=0.056Wb$
- La résistance de phase d'une étoile  $R=0.12\Omega$
- La structure du bobinage (Figure 1- 25) entraîne une différence entre les mutuelles des différentes phases d'une même étoile (les matrices  $[L_{ss}]$ ,  $[L_{s's'}]$  et  $[M_{ss'}]$  dans 1-32 sont non circulantes). Ceci est à l'origine du déséquilibre des courants de court-circuit. La matrice d'inductance de la MSAP-DE étudiée expérimentalement est donnée ci-après :

$$\begin{pmatrix} [L_{ss}] & [M_{ss'}] \\ [M_{ss'}]^t & [L_{s's'}] \end{pmatrix} = 10^{-3} \begin{pmatrix} \begin{bmatrix} 1.56 & 0.06 & -0.33 \\ 0.06 & 1.56 & -0.33 \\ -0.33 & -0.33 & 1.56 \end{bmatrix} & \begin{bmatrix} -0.19 & -0.19 & 0.19 \\ -0.19 & -0.19 & 0.19 \\ 0.19 & 0.19 & -0.19 \end{bmatrix} \\ \begin{bmatrix} -0.19 & -0.19 & 0.19 \\ -0.19 & -0.19 & 0.19 \\ 0.19 & 0.19 & -0.19 \end{bmatrix} & \begin{bmatrix} 1.56 & 0.06 & -0.33 \\ 0.06 & 1.56 & -0.33 \\ -0.33 & -0.33 & 1.56 \end{bmatrix} \end{pmatrix} \quad (1-58)$$

- Amplitude nominale du courant statorique :  $I_{maxn}=19A$
- Amplitude (en moyenne) du courant de court-circuit triphasé :  $I_{ccmax}<1.5I_{maxn}$
- Couple moyen à courant nominal :  $\Gamma_n = 11Nm$
- Amplitude du couple de détente :  $\Gamma_d = 0.4Nm$
- Vitesse nominale :  $\Omega_n = 5000rpm$

La Figure 1- 28 montre les composantes  $d$ - $q$  du courant d'une étoile court-circuitée, obtenues expérimentalement. Un déséquilibre des courants est observé mais l'amplitude reste globalement constante et indépendante de la vitesse (exceptée à basse vitesse).

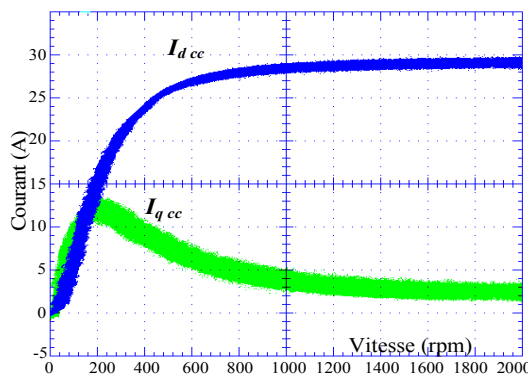


Figure 1- 28 : Résultats expérimentaux concernant l'évolution des composantes direct et en quadrature du courant ( $i_{dcc}$ ,  $i_{qcc}$ ) d'une étoile en court-circuit en fonction de la vitesse.

Il faut signaler qu'il est possible de réduire le déséquilibre d'une machine double-étoile à condition de changer la structure du bobinage et/ou l'architecture complète du stator. En effet, en réalisant des bobinages hexaphasés équilibrés, on peut envisager d'obtenir une MSAP-DE à matrice d'inductance circulante. Cependant, l'étude de la conception d'une telle machine n'entre pas dans le cadre de nos travaux. Nos travaux sont consacrés à la modélisation et la commande des machines tolérantes aux défauts, notamment les MSAP à deux "étoiles ségréguées". Dans cette étude, la machine double-étoile étudiée a la structure de bobinage présentée sur la Figure 1- 25 et sa matrice

d'inductance est donnée dans la relation 1-58. Comme nous le verrons au chapitre 3, l'inconvénient lié à la matrice d'inductance non circulante de cette machine peut être contourné par la commande.

## 1.6 "MSAP triphasée à connexion série" tolérantes aux défauts

L'étude menée au paragraphe 1.4.2.2 sur la modélisation des MSAP triphasée, à somme non-nulle des courants des phases, a montré que le couplage entre phases doit être suffisamment faible (inductance homopolaire  $L_h$  suffisamment élevée) de sorte que la condition (1-17) soit satisfaite. Dans ce cas, l'alimentation de la MSAP triphasée, soit par trois onduleurs de tension monophasés connectés à la même source continue (Figure 1- 12a) soit par deux onduleurs à trois bras connectés à la même source continue (Figure 1- 12b), ne pose aucun problème. Pour disposer d'une telle machine lors de l'étude expérimentale au 2<sup>ème</sup> chapitre, nous avons mis en série les bobines de phases homologues des deux étoiles de la MSAP-DE tolérante aux défauts (Figure 1- 29). En effet, comme les couplages entre phases de la MSAP-DE tolérante aux défauts réalisées sont faibles, la MSAP triphasée ainsi obtenue a une inductance homopolaire  $L_h$  relativement élevée. Par contre pour la même vitesse de fonctionnement, l'amplitude des tensions des phases de la MSAP triphasée doit être le double de celle des phases de la MSAP-DE. En effet, la résistance par phase, l'amplitude de la  $f\dot{e}m$  des phases et l'inductance propre de la MSAP triphasée sont doubles de celles de la MSAP-DE d'origine. Cependant, pour la même tension de la source continue, la MSAP triphasée alimentée par deux onduleurs à trois bras (Figure 1- 12b), peut atteindre la même vitesse maximale que la MSAP-DE alimentée par deux onduleurs de tension (Figure 1- 14a). En effet, avec la structure présentée sur la Figure 1- 12b, lorsque les commandes des deux onduleurs qui alimentent la MSAP triphasée sont complémentaires, les composantes  $\alpha\beta$  de la tension appliquée au bobinage triphasé sont deux fois plus grandes que les composantes  $\alpha\beta$  de la tension de sortie de chaque onduleur.

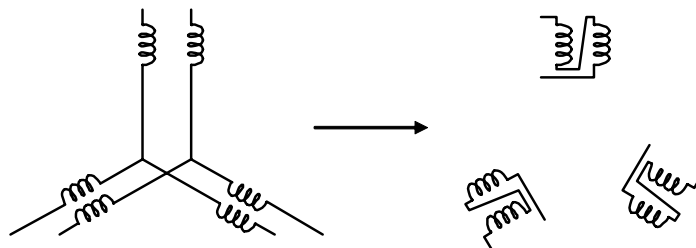


Figure 1- 29 : Les enroulements de MSAP double-étoile et son équivalent triphasé.

Les paramètres et les caractéristiques de la MSAP triphasée ainsi réalisée sont déduits de ceux de la MSAP-DE d'origine (donnés en 1.5) :

- Nombre de paires de pôles :  $p=4$
- Le module du flux total des aimants à travers les bobines statoriques  $\psi_f=0.056Wb$
- La résistance de phase  $R=0.24 \Omega$

La matrice d'inductance  $[L_s]$  de la MSAP triphasée, déduite de celle de la MSAP-DE d'origine (relation 1-58), est pratiquement circulante et donnée ci-après :

$$[L_s] = [L_{ss}] + [L_{s's'}] + 2 \cdot [M_{ss'}] = \begin{bmatrix} L_p & M & M \\ M & L_p & M \\ M & M & L_p \end{bmatrix} = 1e^{-3} \begin{bmatrix} 2.73 & -0.27 & -0.27 \\ -0.27 & 2.73 & -0.27 \\ -0.27 & -0.27 & 2.73 \end{bmatrix} \quad (1-59)$$

L'inductance homopolaire  $L_h$  (inductance de fuite) et l'inductance cyclique  $L$  de la MSAP triphasée peuvent être facilement déduites de sa matrice d'inductance (relation 1-59) :

$$T_{33}^t \cdot [L_s] \cdot T_{33} = \begin{bmatrix} L_p + 2M & 0 & 0 \\ 0 & L_p - M & 0 \\ 0 & 0 & L_p - M \end{bmatrix} = \begin{bmatrix} L_h & 0 & 0 \\ 0 & L & 0 \\ 0 & 0 & L \end{bmatrix} = 1e^{-3} \begin{bmatrix} 2.19 & 0 & 0 \\ 0 & 3 & 0 \\ 0 & 0 & 3 \end{bmatrix} \quad (1-60)$$

- Valeur nominale de l'amplitude du courant statorique :  $I_{maxn} = 19A$
- Couple moyen à courant nominal :  $\Gamma_n = 11Nm$
- Amplitude du couple de détente :  $\Gamma_d = 0.4Nm$
- Vitesse nominale :  $\Omega_n = 5000rpm$

Comme le montre la relation 1-60, l'inductance de fuite de la MSAP triphasée est relativement élevée (plus de 70% de l'inductance cyclique) ; le coefficient de dispersion entre les bobines des phases est donc très élevé ( $\sigma = 1 - (M/L_p)^2 = 0.99$ ). Cette machine peut alors être facilement alimentée par la même source continue soit via trois onduleurs de tension monophasés (Figure 1-12a) soit via deux onduleurs à trois bras (Figure 1-12b). L'alimentation de cette machine par deux onduleurs de tension connectés à deux sources électriquement isolées ne pose aucun problème car la somme des courants est nulle.

## 1.7 Modèles des onduleurs de tension à trois bras alimentant les MSAP triphasée et double-étoile

### 1.7.1 Modèles instantanés des onduleurs de tension à trois bras

Un onduleur de tension à trois bras est connecté d'une part à une source de tension continue  $U_0$  (définie par rapport au potentiel du point de référence noté  $mI$  sur la Figure 1-30) et d'autre part à une charge triphasée. En supposant que les commandes des deux transistors d'un même bras sont complémentaires ( $C_{Ha} = \overline{C_{Ba}} = C_a$ ,  $C_{Hb} = \overline{C_{Bb}} = C_b$  et  $C_{Hc} = \overline{C_{Bc}} = C_c$  sur la Figure 1-29), les tensions de sorties de l'onduleur par rapport au point  $mI$  (Figure 1-30) sont définies par :

$$\begin{bmatrix} v_{amI} \\ v_{bmI} \\ v_{cmI} \end{bmatrix} = U_0 \begin{bmatrix} c_{Ha} \\ c_{Hb} \\ c_{Hc} \end{bmatrix} = U_0 \begin{bmatrix} c_a \\ c_b \\ c_c \end{bmatrix} \quad (1-61)$$

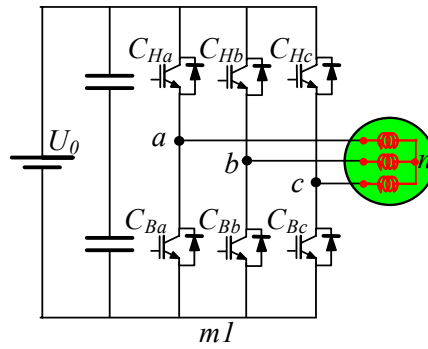


Figure 1- 30 : Schéma d'un onduleur à trois bras alimentant une charge triphasée à somme des courants des phases nulle.

Cependant, dans les équations de tensions, nous devons connaître les tensions des phases de la charge  $[v_{an} \ v_{bn} \ v_{cn}]^t$  (voir Figure 1- 30) :

$$\begin{bmatrix} v_{an} \\ v_{bn} \\ v_{cn} \end{bmatrix} = \begin{bmatrix} v_{am1} \\ v_{bm1} \\ v_{cm1} \end{bmatrix} + v_{m1n} \cdot \begin{bmatrix} 1 \\ 1 \\ 1 \end{bmatrix} \quad (1-62)$$

Dans le cas où la somme des courants de sortie de l'onduleur considéré est nulle (Figure 1- 29), la composante homopolaire de sa tension de sortie ne participe pas à la conversion d'énergie et la connaissance de sa valeur n'est donc pas nécessaire. Il suffit donc d'éliminer la composante homopolaire du vecteur  $[v_{an} \ v_{bn} \ v_{cn}]^t$  en lui appliquant l'opérateur  $T_{32} \cdot T_{32}^t$  [Lou 04] ; la tension de sortie de l'onduleur qui agit sur les courants des phases de la charge sera alors :

$$\begin{bmatrix} v_a \\ v_b \\ v_c \end{bmatrix} = T_{32} \cdot T_{32}^t \begin{bmatrix} v_{an} \\ v_{bn} \\ v_{cn} \end{bmatrix} = T_{32} \cdot T_{32}^t \begin{bmatrix} v_{am1} \\ v_{bm1} \\ v_{cm1} \end{bmatrix} + v_{m1n} \cdot T_{32} \cdot T_{32}^t \begin{bmatrix} 1 \\ 1 \\ 1 \end{bmatrix} = T_{32} \cdot T_{32}^t \begin{bmatrix} v_{am1} \\ v_{bm1} \\ v_{cm1} \end{bmatrix} \quad (1-63)$$

$$\text{Avec : } T_{32} \cdot T_{32}^t = \frac{1}{3} \begin{bmatrix} 2 & -1 & -1 \\ -1 & 2 & -1 \\ -1 & -1 & 2 \end{bmatrix}$$

Compte de la relation 1-61, nous avons :

$$\begin{bmatrix} v_a \\ v_b \\ v_c \end{bmatrix} = U_0 \cdot T_{32} \cdot T_{32}^t \begin{bmatrix} C_a \\ C_b \\ C_c \end{bmatrix} \quad (1-64)$$

Les composantes ( $v_a, v_b$  et  $v_c$ ) de la tension de sortie de l'onduleur, agissant sur les courants des phases supposés à somme nulle, se détermine à chaque instant connaissant les commandes ( $C_a, C_b$  et  $C_c$ ) des bras de l'onduleur et la tension de l'étage continu ( $U_0$ ).

Pour une charge triphasée alimentée par deux onduleurs de tension (structure série de Figure 1-31), la composante homopolaire du courant est nulle et la composante homopolaire de la tension ne participe pas à la conversion d'énergie électrique. Comme pour une charge triphasée à somme nulle des courants des phases, nous considérons les composantes homopolaires de la tension appliquée à la charge ( $v_a, v_b$  et  $v_c$ ) qui ne dépendent que des commandes des bras des deux onduleurs et des tensions des étages continus associés ( $U_{01}$  et  $U_{02}$ ) :

$$\begin{bmatrix} v_a \\ v_b \\ v_c \end{bmatrix} = T_{32} \cdot T_{32}' \begin{bmatrix} v_{aa'} \\ v_{bb'} \\ v_{cc'} \end{bmatrix} = T_{32} \cdot T_{32}' \left( \begin{bmatrix} v_{am1} \\ v_{bm1} \\ v_{cm1} \end{bmatrix} + \begin{bmatrix} v_{m1m2} \\ v_{mm2} \\ v_{m1m2} \end{bmatrix} + \begin{bmatrix} v_{m2a'} \\ v_{m2b'} \\ v_{m2c'} \end{bmatrix} \right) = T_{32} \cdot T_{32}' \left( \begin{bmatrix} v_{am1} \\ v_{bm1} \\ v_{cm1} \end{bmatrix} - \begin{bmatrix} v_{a'm2} \\ v_{b'm2} \\ v_{c'm2} \end{bmatrix} \right) \quad (1-65)$$

Compte tenu de la relation 1-65 et la Figure 1-31, nous avons :

$$\begin{bmatrix} v_a \\ v_b \\ v_c \end{bmatrix} = U_{01} \cdot T_{32} \cdot T_{32}' \begin{bmatrix} C_a \\ C_b \\ C_c \end{bmatrix} - U_{02} \cdot T_{32} \cdot T_{32}' \begin{bmatrix} C'_a \\ C'_b \\ C'_c \end{bmatrix} \quad (1-66)$$

$$\begin{aligned} \text{Où : } C_{Ha} &= \bar{C}_{Ba} = C_a, \quad C_{Hb} = \bar{C}_{Bb} = C_b \quad \text{et} \quad C_{Hc} = \bar{C}_{Bc} = C_c \\ C'_{Ha} &= \bar{C}'_{Ba} = C'_a, \quad C'_{Hb} = \bar{C}'_{Bb} = C'_b \quad \text{et} \quad C'_{Hc} = \bar{C}'_{Bc} = C'_c \end{aligned}$$

Lorsque la même source continue est connectée aux deux onduleurs de tension alimentant une machine triphasée (Figure 1-32), la somme des courants des phases n'est plus forcément nulle. La tension faisant circuler le courant de chaque phase de la machine s'écrit alors sous la forme suivante :

$$\begin{bmatrix} v_a \\ v_b \\ v_c \end{bmatrix} = \begin{bmatrix} v_{aa'} \\ v_{bb'} \\ v_{cc'} \end{bmatrix} = \left( \begin{bmatrix} v_{am1} \\ v_{bm1} \\ v_{cm1} \end{bmatrix} - \begin{bmatrix} v_{a'm1} \\ v_{b'm1} \\ v_{c'm1} \end{bmatrix} \right) = U_0 \left( \begin{bmatrix} C_a \\ C_b \\ C_c \end{bmatrix} - \begin{bmatrix} C'_a \\ C'_b \\ C'_c \end{bmatrix} \right) \quad (1-67)$$

$$\text{Où (Figure 1-32) : } C_{Ha} = \bar{C}_{Ba} = C_a, \quad C_{Hb} = \bar{C}_{Bb} = C_b \quad \text{et} \quad C_{Hc} = \bar{C}_{Bc} = C_c$$

$$C'_{Ha} = \bar{C}'_{Ba} = C'_a, \quad C'_{Hb} = \bar{C}'_{Bb} = C'_b \quad \text{et} \quad C'_{Hc} = \bar{C}'_{Bc} = C'_c$$

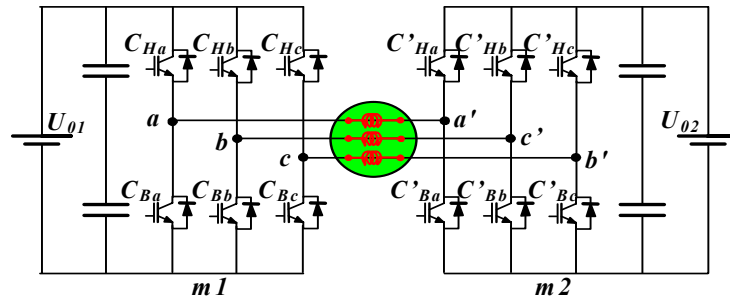


Figure 1- 31 : Schéma de deux onduleurs de tension à trois bras, connectés à deux sources isolées électriquement, alimentant une charge triphasée à somme nulle des courants de phases.

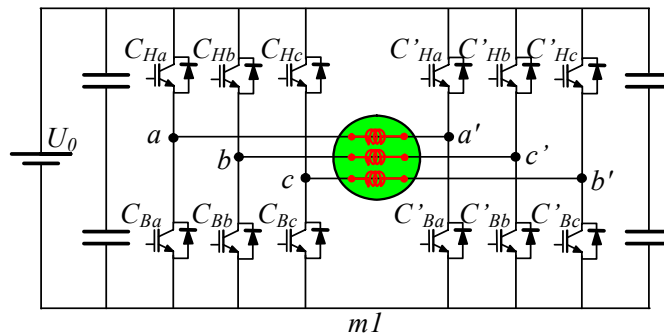


Figure 1- 32 : Schéma de deux onduleurs de tension à trois bras, connectés à la même source continue, alimentant une charge triphasée à somme non-nulle des courants des phases.

Lorsque les deux onduleurs de tension alimentent une MSAP-DE, la somme des courants des phases de chaque étoile est nulle. Si les deux onduleurs sont connectés à deux sources de tension indépendantes ( $U_{01}$  différent de  $U_{02}$  sur la Figure 1- 14b), les tensions appliquées à chaque étoile sont :

$$\begin{cases} \begin{bmatrix} v_a \\ v_b \\ v_c \end{bmatrix} = U_{01} \cdot T_{32} \cdot T_{32}^t \begin{bmatrix} C_a \\ C_b \\ C_c \end{bmatrix} \\ \begin{bmatrix} v'_a \\ v'_b \\ v'_c \end{bmatrix} = U_{02} \cdot T_{32} \cdot T_{32}^t \begin{bmatrix} C'_a \\ C'_b \\ C'_c \end{bmatrix} \end{cases} \quad (1-68)$$

Où  $(C_a, C_b, C_c)$  et  $(C'_a, C'_b, C'_c)$  sont les commandes des bras des onduleurs. Si les deux onduleurs sont connectés à une même source ( $U_0$ ), il suffit de remplacer  $U_{01}$  et  $U_{02}$  par  $U_0$  pour que l'expression des tensions des phases (1-68) reste valable.

**Remarque :** il est à noter que dans les modèles instantanés des onduleurs, présentés dans ce paragraphe, nous avons considéré que les commandes des transistors du haut et du bas de chaque bras sont complémentaires. En pratique, un temps mort de quelques centaines de nanoseconde est introduit pour éviter le court-circuit de la source continue durant les commutations. Durant les intervalles de temps mort, les deux transistors d'un bras restent bloqués et l'hypothèse de la



complémentarité de leurs commandes n'est plus valable. Cependant, durant les intervalles de temps mort, l'une des deux diodes antiparallèles de chaque bras se met à conduire en fonction du signe du courant de la phase connectée à ce bras. Les commandes ( $C_a, C_b, C_c$ ) ou ( $C'_a, C'_b, C'_c$ ), utilisées dans les expressions 1-61 à 1-68, indiquent donc l'état de conduction de l'interrupteur du haut d'un bras, composé d'un composant commandable (IGBT par exemple) et sa diode antiparallèle.

### 1.7.2 Modèles moyens des onduleurs de tension à trois bras commandés en MLI

La Figure 1- 33 montre le principe de la commande *MLI* échantillonnée d'un bras de l'onduleur. En admettant que la période  $T$  de la porteuse triangulaire ( $v_p$ ) est suffisamment faible devant les constantes de temps du système, on peut définir un modèle moyen des onduleurs commandés en MLI, liant la valeur moyenne de la tension de sortie à la tension de référence :

- Pour un onduleur à trois bras alimentant une charge triphasée à somme nulle des courants des phases (Figure 1- 30, relation 1-64), il peut être modélisé par un gain [Lou 04] :

$$\begin{bmatrix} \langle v_a \rangle \\ \langle v_b \rangle \\ \langle v_c \rangle \end{bmatrix} = \frac{U_0}{2.A_{tr}} \cdot \begin{bmatrix} v_{aref} \\ v_{bref} \\ v_{cref} \end{bmatrix} \quad (1-69)$$

Ce même modèle moyen est valable pour chacun des deux onduleurs à MLI qui alimentent une MSAP-DE.

- Pour deux onduleurs à trois bras, connectés à deux sources continues isolées ( $U_{01}$  et  $U_{02}$ ), alimentant une charge triphasée à somme nulle des courants des phases (Figure 1- 31, relation 1-66), il peut être modélisé par un gain :

$$\begin{bmatrix} \langle v_a \rangle \\ \langle v_b \rangle \\ \langle v_c \rangle \end{bmatrix} = \frac{U_{01} + U_{02}}{2.A_{tr}} \cdot \begin{bmatrix} v_{aref} \\ v_{bref} \\ v_{cref} \end{bmatrix} \quad (1-70)$$

- Pour deux onduleurs à trois bras, connectés à la même source continue ( $U_0$ ), alimentant une charge triphasée à somme non-nulle des courants des phases (Figure 1- 32, relation 1-67), il peut être modélisé par un gain :

$$\begin{bmatrix} \langle v_a \rangle \\ \langle v_b \rangle \\ \langle v_c \rangle \end{bmatrix} = \frac{U_0}{A_{tr}} \cdot \begin{bmatrix} v_{aref} \\ v_{bref} \\ v_{cref} \end{bmatrix} \quad (1-71)$$

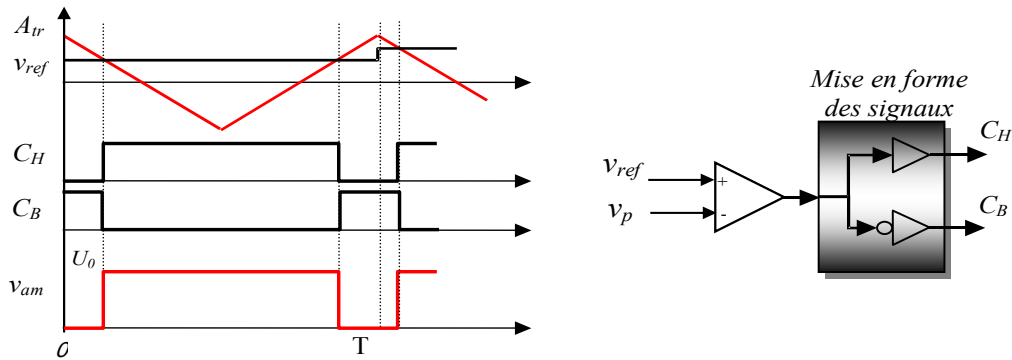


Figure 1- 33 : Block diagramme de la commande *MLI* échantillonnée pour un bras d'un onduleur de tension.

Dans les cas mentionnés, un ou deux onduleurs de tension commandés en *MLI* sont utilisés pour alimenter une *MSAP* triphasée ou double-étoile. Dans ces cas, compte tenu des relations 1-69, 1-70 et 1-71, ces onduleurs peuvent être modélisés au sens des valeurs moyennes par un gain  $G_0$ , égale à  $U_0/(2A_{tr})$  (relation 1-69),  $(U_{01} + U_{02})/(2A_{tr})$  (relation 1-70) ou  $U_0/A_{tr}$  (relation 1-71). Le modèle moyen des onduleurs, alimentant différents types de *MSAP*, peut servir lors des synthèses des régulateurs de courant et certains estimateurs ou observateurs.

## 1.8 Stratégie du contrôle du couple des *MSAP* triphasées et double-étoile

Quel que soit l'objectif de la commande d'une *MSAP* (contrôle du couple, de la vitesse ou de la position), il est nécessaire de contrôler le couple.

Comme ce dernier dans les *MSAP* triphasées à rotor lisse et à  $f_{ém}$  sinusoïdale est proportionnel à la composante en quadrature du courant statorique ( $i_q$ ), pour contrôler le couple il suffit de contrôler  $i_q$ . Les composantes directe et homopolaire du courant ne participant pas à la génération du couple, elles doivent être forcées à zéro par la commande ( $i_{dref}=0$  et  $i_{href}=0$ ) pour minimiser les pertes dans la machine et dans les onduleurs. Pour les *MSAP* triphasées à somme nulle des courants de phases (par structure de bobinage ou d'alimentation), la composante homopolaire du courant est nulle et il n'y a pas besoin de la contrôler. Par contre, La composante directe du courant ( $i_d$ ) est forcée à zéro ( $i_{dref}=0$ , excepté lorsque l'on "défluxe" la machine en survitesse). La Figure 1- 34 montre le schéma général de la commande vectorielle d'une *MSAP* à somme nulle des courants des phases ( $i_h=0$ ).

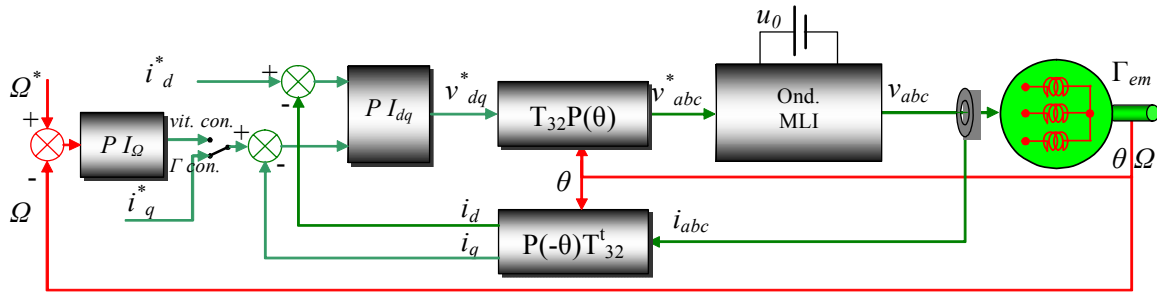


Figure 1- 34 : Schéma général de la commande d'une MSAP à somme nulle des courants des phases.

Pour une MSAP-DE, la composante homopolaire du courant de chaque étoile est nulle (connexion en étoile), Il faut annuler les composantes directes des courants des deux étoiles ( $i_{dref.} = i'_{dref.} = 0$ ) et imposer par la commande  $i_{qref.} = i'_{qref.}$  de sorte que chaque étoile participe à la génération de la moitié du couple développé par la machine ; ainsi, la puissance électrique instantanée injectée par la première étoile devient égale à celle injectée par la seconde (segmentation équilibrée de la puissance entre les deux étoiles). La Figure 1- 35 montre le schéma général de la commande vectorielle d'une MSAP-DE.

Pour le contrôle des courants et donc le couple, ainsi que pour le contrôle de la vitesse, on utilise généralement des régulateurs linéaires Proportionnel-Intégral (PI). Pour déterminer leurs paramètres, on se base sur le modèle moyen des onduleurs et les modèles d'ensemble machine-charge (équations électriques et mécaniques).

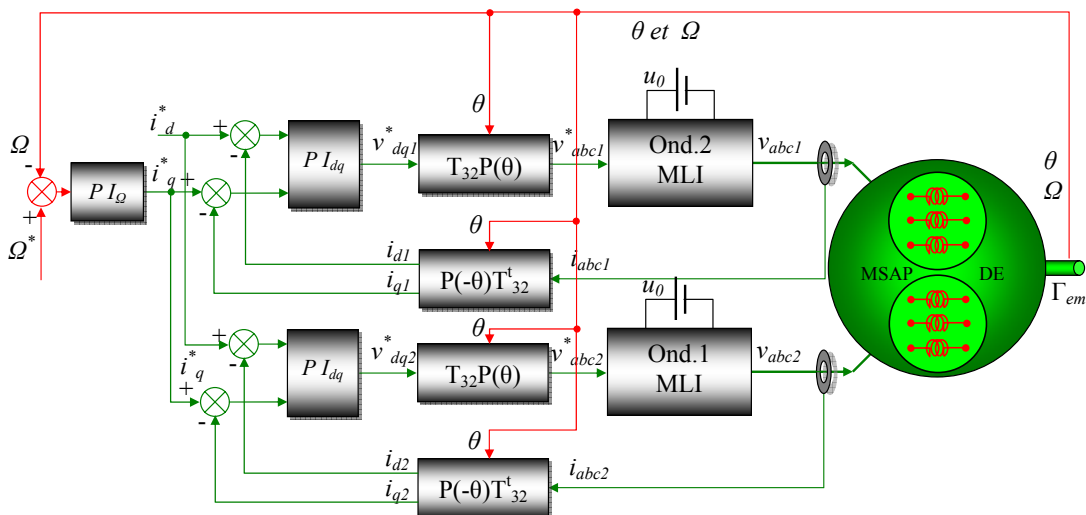


Figure 1- 35 : Schéma général de la commande d'une MSAP-DE à somme nulle des courants des phases.

Etant donné que tous les constituants d'un actionneur ont des limitations physiques, on introduit des niveaux de saturation bien adaptés à la sortie des différents régulateurs, notamment ceux de la vitesse ( $i_{qref.}$ ) et de la composante en quadrature du courant ( $v_{qref.}$ ). Ceci a des conséquences importantes sur la commande. L'intégrateur dans un régulateur PI est un élément déstabilisant. Quand l'élément saturant est saturé, la sortie n'est plus influencée par l'entrée et évolue de manière non contrôlée. La sortie des intégrateurs peut alors prendre des valeurs importantes, entraînant des

oscillations ou des phénomènes d'instabilité. Ce phénomène non désiré (effet de "windup"), se produit dans tous les systèmes de commande si le régulateur comporte un intégrateur. Pour résoudre cet effet, il faut utiliser d'un système "anti-windup".

Il est à noter que les régulateurs linéaires du courant de type *PI* ont une bande passante limitée. Dans certains cas, lorsque l'on doit imposer des formes d'onde de courant, comportant des harmoniques de rangs élevés notamment en fonctionnement en mode dégradé à vitesse élevée, une autre solution consiste à utiliser des régulateurs non-linéaires à large bande passante [Com 96]. Un exemple de ce type de régulateur de courant appelé régulateur à Hystérésis modulé est étudié au 4<sup>ème</sup> chapitre et le principe de son dimensionnement est explicité.

## **1.9 Présentation du banc d'essai des MSAP triphasées et double-étoile alimentées par deux onduleurs de tension**

La Figure 1- 36 représente le schéma du banc d'essai comprenant la MSAP-DE étudiée, son alimentation par deux onduleurs à IGBT à trois bras et sa commande avec un système de développement dSPACE. La machine est couplée avec le système de charge qui est constitué d'une génératrice synchrone triphasée à aimants permanents débitant sur une charge résistive. Afin de valider expérimentalement les différentes stratégies d'alimentation et de commande des MSAP triphasées, les deux étoiles de la MSAP-DE peuvent être mises en séries (Figure 1- 29). Un transformateur triphasé permet d'obtenir une deuxième source isolée (Figure 1- 37a) par rapport au réseau (première source). Les interrupteurs  $K_1$ ,  $K_2$  et  $K_3$  permettent de réaliser les différentes configurations de l'alimentation des MSAP triphasées et double-étoile. Les onduleurs sont à trois bras avec les IGBTs "SKM 100GB123D" (Figure 1- 37b).

Pour la commande de différentes associations MSAP - onduleurs de tension, nous avons utilisé un dSPACE à trois cartes entrée-sortie DS 5101(DWO Board), DS 2101 (DAC Board) et DS 2004(A/D Board) (Figure 1- 37c). Les informations concernant les variables mesurables de la machine (les courants des phases, la position du rotor et la vitesse mécanique de rotor) et les informations concernant l'onduleur (les signaux de défaut de court-circuit et de sur intensité) sont envoyées vers le dSPACE. Les algorithmes de commande élaborés dans l'environnement dSPACE génèrent la commande des onduleurs (MLI 10 kHz).

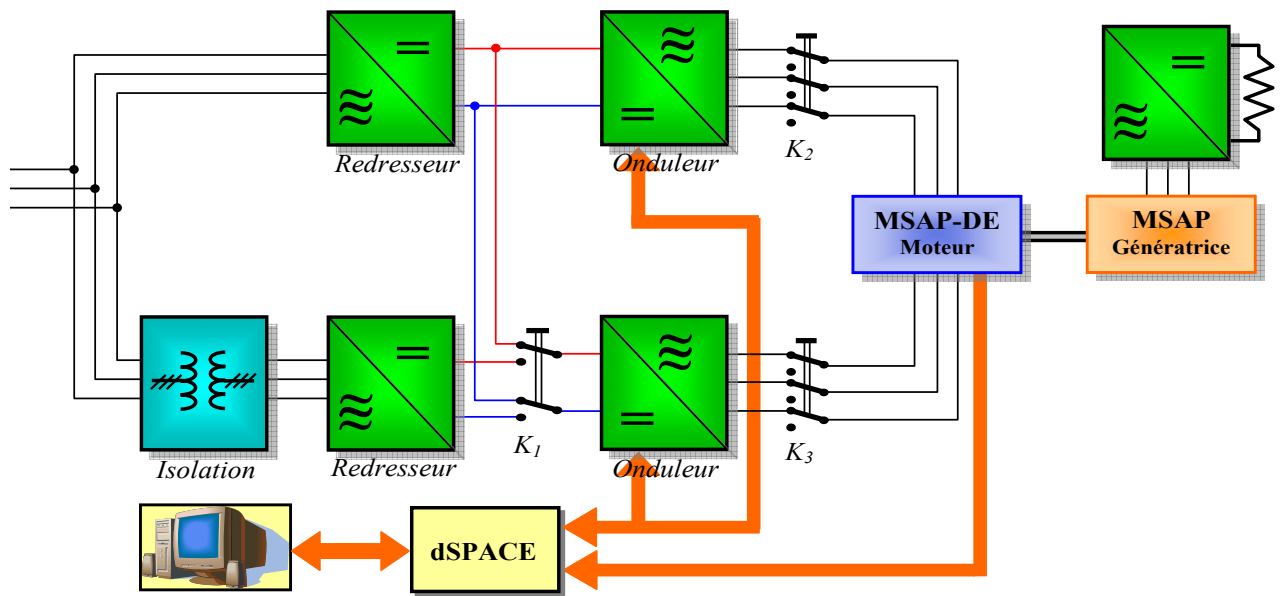


Figure 1- 36 : Schéma du banc d'essai.

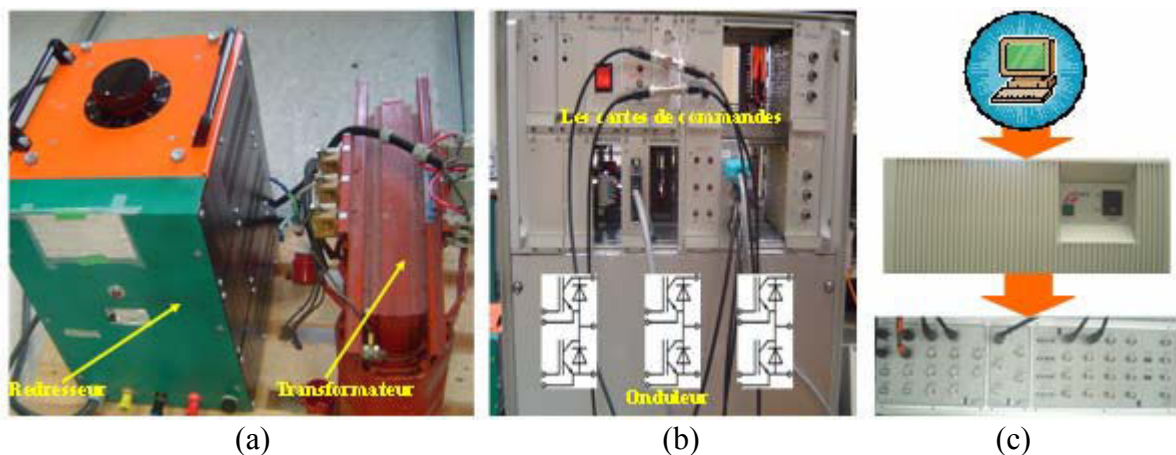


Figure 1- 37 : (a) : L'ensemble redresseur et transformateur, (b) : L'onduleur triphasé, (c) : dSPACE.

Afin de mesurer l'angle de rotor, nous avons utilisé un capteur de position de type résolveur ("Singlsyn TS2223N10"). Pour déterminer la position du rotor à partir des informations fournies par le résolveur nous avons mis au point un bloc de PLL, réalisé dans l'environnement dSPACE (Figure 1- 38).

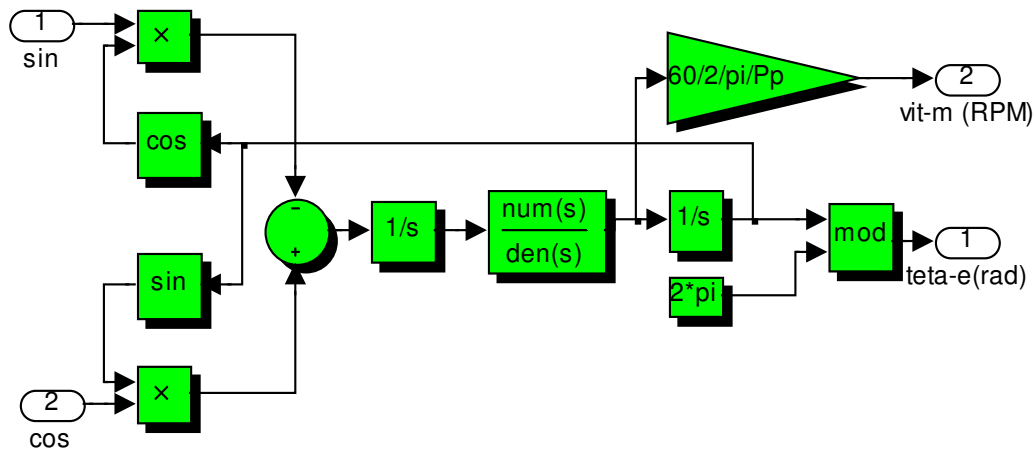


Figure 1- 38 : Le bloc de PLL pour calculer la position de rotor.

Sur la Figure 1- 39, sont représentés les différents constituants du banc d'essai réalisé au GREEN comprenant une MSAP-DE et sa charge, les deux onduleurs à IGBT à trois bras commandés en MLI, la source de tension réglable en tension ainsi que le système dSPACE avec ses cartes d'entrée et sortie,



Figure 1- 39 : Le banc d'essai expérimental.

## 1.10 Conclusion

L'analyse effectuée au début du chapitre a montré qu'un actionneur muni d'une MSAP triphasée sans liaison du neutre, alimentée par un onduleur à trois bras, ne permet pas d'assurer la continuité de service en cas de panne de l'onduleur, notamment en cas de défaut de court-circuit d'un transistor de l'onduleur. Pour assurer sa disponibilité en mode dégradé une solution consiste à modifier l'architecture de la chaîne de conversion d'énergie en segmentant la puissance au niveau des organes à fort risque d'apparition de défaut. Cette modification structurelle apporte des degrés de liberté supplémentaires pouvant être utilisés pour obtenir la possibilité de fonctionnement en modes dégradés. En analysant les différentes structures d'actionneurs à puissance segmentée, nous

avons retenu les deux structures qui ne nécessitent pas d'interrupteurs d'isolement pour confiner un défaut de court-circuit d'un transistor de l'onduleur :

- MSAP triphasées alimentées par deux onduleurs à trois bras, connectés soit à une même source continue soit à deux sources de tension électriquement isolées.
- MSAP à deux étoiles alimentées par deux onduleurs à trois bras.

Après l'établissement des modèles des MSAP triphasées et double-étoile à rotor lisse, nous en avons déduit les conditions de la sûreté de fonctionnement de ces machines lorsqu'elles sont alimentées par deux onduleurs de tension.

En ce qui concerne la MSAP triphasée alimentée par deux onduleurs connectés à la même source continue, elle doit être conçue de sorte que le couplage magnétique entre ses phases soit suffisamment faible (inductance homopolaire  $L_h$  suffisamment élevée); en respectant cette contrainte, à fréquence de découpage donnée, le taux d'ondulation des courants de phases reste acceptable. L'alimentation de la MSAP triphasée avec deux onduleurs connectés à deux sources électriquement isolées (structure série) n'impose aucune contrainte sur son inductance homopolaire.

Pour qu'une MSAP-DE alimentée par deux onduleurs de tension puisse fonctionner avec un taux d'ondulation de courant acceptable, nous avons montré que ses deux étoiles doivent être non décalées et faiblement couplées. De plus, si les étoiles sont à courant de court-circuit limité, un fonctionnement sûr est possible en présence du défaut de court-circuit d'un composant de l'un des deux onduleurs. Dans ce cas, il n'y a pas la nécessité d'utilisation d'interrupteurs d'isolement pour confiner ce type de défaut.

Le principe de la réalisation d'une MSAP à deux étoiles non décalées, faiblement couplées magnétiquement ("*étoiles ségréguées*") et à courant de court-circuit limité est présenté dans le cas des MSAP à un nombre pair de paires de pôles. Le seul inconvénient de la structure de bobinage utilisé réside dans le fait que la matrice d'inductance de chaque étoile n'est pas circulante. Cependant, compte tenu de la faiblesse des couplages magnétiques entre phases, le déséquilibre engendré reste acceptable. En mettant en série les bobines homologues des deux étoiles d'une telle MSAP-DE, on obtient une MSAP triphasée à faible couplage entre phases ("*MSAP triphasée à connexion série*") et à matrice d'inductance pratiquement circulante. Elle peut donc être alimentée sans aucun risque avec deux onduleurs de tension, connectés soit à une même source de tension soit à deux sources de tension électriquement isolées. Les modèles de ces onduleurs donnés dans ce chapitre permettent d'étudier aux chapitres suivants le comportement des actionneurs munis des MSAP triphasées et double-étoile.





## Chapitre 2 : Détection de défauts des interrupteurs d'onduleur ; stratégies de commande en mode dégradé de MSAP triphasées

### 2.1 Introduction

De nombreuses études ont déjà été menées sur la détection de défaut électrique au niveau de la machine, de l'onduleur et des circuits d'alimentation de l'onduleur. Chaque défaut est à l'origine d'une ou de plusieurs perturbations. Par conséquent, la détection de celles-ci devrait permettre de remonter au défaut. Le choix de la signature recherchée et la méthode d'extraction diffèrent d'une technique à l'autre d'où la grande diversité des méthodes de détection de défaut dans la bibliographie. Parmi ces méthodes, on peut citer les suivantes :

- L'analyse harmonique des courants statoriques faite dans un repère fixe ( $a-b-c$ ) ou dans un repère tournant diphasé ( $d-q$ ) est un moyen fiable pour détecter ou prévoir les défauts de l'onduleur ou de la machine [Cru 03], [Ema 03], [Eva 88]. Cependant, cette analyse nécessite des calculs lourds limitant son utilisation en temps-réel.

- Certains auteurs proposent l'injection d'une porteuse haute fréquence par la commande en tension des machines asynchrones [Bri 04], [Bri 03]. Le principe est basé sur la superposition d'une tension haute fréquence à la tension normale d'alimentation et l'analyse harmonique de la composante inverse du courant crée par la tension haute fréquence. Cette technique, comme la précédente, charge lourdement l'organe de commande numérique.

- De nombreux auteurs ont travaillé sur l'application des systèmes experts, des réseaux de neurones artificiels ou de la logique floue à l'analyse des composantes spectrales des courants mesurés afin de détecter un défaut de court-circuit entre spire [Dap 01], [Dia 03], [Cur 01], [Tal 03]. Il est évident que l'emploi de ces systèmes intelligents doit être précédé par une phase d'apprentissage sur des exemples pratiques nécessitant l'existence au labo d'un système défectueux pour chacun des défauts étudiés.

Pour la détection de défaut au niveau de l'onduleur nombreuses études sont déjà faites :

Le contrôle et l'analyse des harmoniques de tension du point neutre de la machine peuvent protéger le système contre le déséquilibre de tension des condensateurs de la source continue quand défaut de l'onduleur se produit [Gar 04], [Son 04].

On peut également citer des méthodes basées sur l'analyse de la trajectoire de vecteur de courant et de la fréquence instantanée en mode défectueux [Peu 98], [Peu 97].

L'analyse de la fréquence de courant stator aussi est un critère pour détection défaut de circuit-ouvert dans l'onduleur [Kra 00].

Les systèmes experts sont déjà utilisés pour détecter les défauts de l'onduleur [Deb 92].

Le modèle de Concordia peut être employé pour déterminer des types et l'importance de défauts. Cette méthode est capable de détecter des défauts de perturbation dans une machine asynchrone et aussi dans le circuit de l'onduleur [Gil 05].

L'autre méthode est l'utilisation des tensions et des courants mesurés. Cette technique est basée sur les modèles analytiques de l'onduleur de source de tension et de la machine asynchrone. Avec les techniques proposées il est possible de détecter les défauts des interrupteurs [Rib 00]. Cette méthode mène à une détection incorrecte dans le cas du déséquilibre de la machine.

Dans ce chapitre nous nous limitons aux méthodes de détection de défauts de l'onduleur et de la source continue. Ensuite, nous cherchons les stratégies de commande en présence de défaut. Pour détecter ces types de défauts, Le *critère essentiel* est la rapidité de méthode de détection de défaut. On propose des méthodes basées sur l'analyse du courant ou la tension de chaque interrupteur car ces méthodes sont suffisamment rapides. Nous présentons d'abord le principe de fonctionnement d'une MSAP triphasée en mode normal ; ensuite nous présentons les différents types de défauts d'onduleur et les méthodes de détections associées. Pour chaque type de défaut, une ou plusieurs méthodes de commande en mode dégradé est proposée. Les résultats de simulations et expérimentaux permettent de valider l'efficacité des méthodes de détection de différents défauts et de montrer que la commutation de l'algorithme de commande en mode normal aux algorithmes de commande en modes dégradés ne pose pas de problèmes.

Dans une chaîne de conversion de l'énergie électromécanique, trois types de défauts peuvent se distinguer en fonction de l'emplacement de l'élément défectueux : défauts de la source électrique, défauts de l'onduleur et défauts de la machine.

Les défauts de la source électrique se produisent dans les éléments situés avant l'onduleur (alimentation, redresseur et filtre) et affectent le transfert de la puissance à partir de la source d'alimentation vers l'onduleur et la machine. Par conséquent, la tension du bus continu sera perturbée (fluctuations ou chute de tension). Ici, nous étudions seulement la chute de tension du bus continu pouvant être détectée par une simple mesure de la tension du bus. Si celle-ci est inférieure à un seuil donné (valeur minimale autorisée de la tension du bus continu), le défaut peut être signalé. Dans ce chapitre, nous proposerons une structure tolérante vis-à-vis de ce type de défaut.

Les composants électroniques constituant l'onduleur de tension sont aujourd'hui les éléments les plus fragiles de la chaîne de conversion de l'énergie. De plus, le nombre de composants utilisés dans un onduleur (les composants de puissance ou ceux qui sont utilisés dans les drivers) est considérablement plus élevé que ceux utilisés dans le reste de la chaîne. C'est pourquoi la détection de défauts de l'onduleur et le développement des stratégies de commande adaptées aux défauts détectés sont fortement demandés. Le plus grand effort dans ce chapitre est concentré à ces types de défauts.

Dans la machine, on peut distinguer des défauts électriques et des défauts mécaniques. Concernant les défauts électriques, le défaut d'isolant, celui de phase-bâti et celui des connecteurs sont les plus fréquents. Les défauts d'excentricité et de roulements peuvent être cités comme les défauts mécaniques les plus fréquents. L'étude des défauts de la machine ne fait pas partie de notre travail de thèse.

Ce chapitre est organisé comme suit : la détection de défauts des composants électroniques sera présentée dans le sous-chapitre suivant. Après la détection du défaut, il faut commuter sur un algorithme de commande adapté au défaut détecté. Plusieurs stratégies de commande des MSAP triphasées en mode dégradé seront proposées dans le sous-chapitre 2-3. Ces méthodes ont été validées par simulation et par expérimentation. Ce sous-chapitre se termine par l'étude de la structure série : MSAP triphasée alimentée par deux sources électriquement isolée via deux onduleurs de tension. Cette structure est tolérante aux défauts d'onduleur et de l'une des deux sources qui l'alimentent.

## 2.2 Détection de défauts des interrupteurs d'onduleur

Dans ce paragraphe, nous étudions la détection de défauts des interrupteurs électroniques employés dans l'onduleur de tension. Nous considérons un seul défaut à la fois. Quelle que soit la nature du défaut, il se ramène soit à un interrupteur en court-circuit soit à un interrupteur en circuit-ouvert. Dans ce qui suit, deux méthodes de détection des défauts circuit-ouvert et court-circuit des interrupteurs seront présentées. Ensuite, pour chacun des deux défauts, une stratégie de commande en mode dégradé sera proposée.

### 2.2.1 Détection de défaut de court-circuit

Le défaut de l'onduleur qui se produit le plus fréquemment est le défaut de court-circuit d'un interrupteur. Ce type de défaut risque de court-circuiter le bus continu lorsque l'interrupteur complémentaire du même bras de l'onduleur (Figure 2- 1) est commandé à la fermeture. Dans ce cas, ce défaut conduit à des courants élevés dans le bras court-circuité aussi bien que dans les éléments posés avant le filtre, le redresseur et le réseau électrique. Afin de réduire les conséquences néfastes dues à un défaut de court-circuit, il est nécessaire de détecter ce défaut le plus rapidement possible et d'inhiber la commande de l'interrupteur complémentaire. Puisqu'une réaction rapide est exigée, la méthode de détection doit être la plus simple et la plus efficace possible.

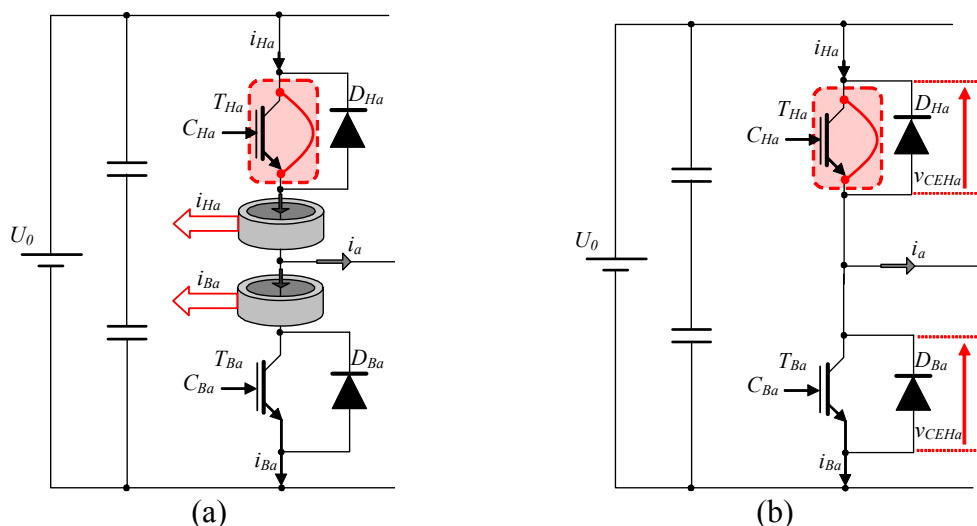


Figure 2- 1 : Schéma fonctionnel de la détection de défaut court-circuit ;  
Méthode basée sur la (a) : mesure de courant, (b) : mesure de tension

Nous considérons ici deux méthodes pour détecter un défaut de court-circuit d'un composant. On détecte soit une de intensité de courant dans le composant incohérente avec sa commande, soit

la chute de tension aux bornes du composant n'est pas cohérente avec sa commande. Dans ce qui suit, nous allons explorer ces deux pistes. Il faut noter que le temps mort étant très court, il a été négligé par la suite pour simplifier l'étude.

### 2.2.1.1 Méthode basée sur la mesure des courants des interrupteurs

Cette méthode, illustrée par la Figure 2- 1a, nécessite l'emploi de deux capteurs de courant par bras de l'onduleur. La mesure des courants peut être réalisée à l'aide des capteurs à effet Hall [Jah 80], [Mus 02]. Les courants des interrupteurs du haut ( $i_{Ha}=i_{THa}-i_{DHa}$ ) et du bas ( $i_{Ba}=i_{TBa}-i_{DBa}$ ) du bras sont ainsi mesurés. L'interrupteur du haut est considéré en défaut de court-circuit si le courant  $i_{Ha}$  est positif alors que  $C_{Ha}=0$  (commande au blocage de l'interrupteur  $T_{Ha}$ ). De même, l'interrupteur du bas est considéré en défaut de court-circuit si  $C_{Ba}=0$  et le courant  $i_{Ba}$  est positif. Ceci nous donne les équations logiques suivantes :

$$\begin{cases} CC_{THa} = \overline{C_{Ha}} \cdot (i_{Ha} > i_0) \\ CC_{TBa} = \overline{C_{Ba}} \cdot (i_{Ba} > i_0) \end{cases} \quad (2-1)$$

Avec  $i_0$  comme un courant de seuil rendant la méthode moins sensible vis-à-vis du bruit de mesure. Il est à noter que  $CC_{THa}=0$  ne signifie pas nécessairement que  $T_{Ha}$  n'est pas en court-circuit. Ce cas correspond au fonctionnement sans défaut du bras ( $T_{Ha}$  commandé à la fermeture ou  $D_{Ha}$  passant) et ne représente aucun danger pour le dispositif.

Le Tableau 2- 1 résume la méthode présentée ci-dessus.  $X$  peut être indifféremment 0 ou 1.

$C_H$	$C_B$	$i_H > i_0$	$i_B > i_0$	Conclusion
0	X	1	X	$T_H$ : en court-circuit
X	0	X	1	$T_B$ : en court-circuit

Tableau 2- 1 : Algorithme de détection défaut de court-circuit basé sur la mesure des courants des interrupteurs.

### 2.2.1.2 Méthode basée sur la mesure des chutes de tension sur les interrupteurs

Dans ce cas, nous avons le schéma illustré dans la Figure 2- 1b. Supposons que  $T_{Ha}$  est en court-circuit. Selon l'état de l'interrupteur  $T_{Ba}$ , les cas suivants peuvent se produire :

-  $C_{Ba}=0$  :  $T_{Ba}$  est donc ouvert et la source continue reste protégée contre le court-circuit même si le fonctionnement du bras est perturbé pendant les temps morts à cause du court-circuit de  $T_{Ha}$ .

-  $C_{Ba}=1$  : C'est le cas le plus critique, car la fermeture de  $T_{Ba}$  court-circuite la source continue. Un courant de court-circuit, dont l'amplitude n'est limitée que par une faible impédance  $RL$  caractéristique des composants et du bus continu, traverse le bras. Dans ce cas, la chute de tension

$V_{CEHa}$  augmente, mais la répartition de la tension  $U_0$  entre les deux composants aboutit à un  $V_{CEHa}$  proche d'une valeur intermédiaire que nous estimons entre  $0.2U_0$  et  $0.8U_0$ . Sachant que dans ce cas  $C_{Ha}=0$ , cette augmentation insuffisante de  $V_{CEHa}$  peut être considérée anormale et permet de détecter le défaut court-circuit de  $T_{Ha}$ .

Les conditions nécessaires et suffisantes pour détecter le défaut court-circuit de  $T_{Ha}$  peuvent donc se résumer comme suit :  $C_{Ba}=1$  ( $C_{Ha}=0$ ),  $V_{CEHa}<0.8U_0$  et  $V_{CEBa}<0.8U_0$ . Par conséquent, un simple circuit logique pouvant tester ces conditions binaires peut détecter le défaut court-circuit de  $T_{Ha}$  selon l'équation logique suivante :

$$CC_{THa} = C_{Ba} \cdot (V_{CEBa} < 0,8U_0) \cdot (V_{CEHa} < 0,8U_0) \quad (2-2a)$$

et par analogie, l'équation suivante donne l'état de la variable logique  $CC_{TBa}$  associée au défaut en court-circuit de l'interrupteur du bas :

$$CC_{TBa} = C_{Ha} \cdot (V_{CEBa} < 0,8U_0) \cdot (V_{CEHa} < 0,8U_0) \quad (2-2b)$$

Comme dans le cas des équations 2-1, on remarque que  $CC_{THa}=0$  (respectivement  $CC_{TBa}=0$ ) n'implique pas nécessairement que  $T_{Ha}$  ( $T_{Ba}$ ) n'est pas en court-circuit. Il faut donc attendre que  $CC_{THa}$  ( $CC_{TBa}$ ) passe à 1 pour pouvoir détecter le défaut court-circuit de  $T_{Ha}$  ( $T_{Ba}$ ).

Le Tableau 2- 2 montre l'algorithme présenté ci-dessus. La valeur  $X$  peut être "0" ou "1".

$C_H$	$C_B$	$v_{CE}$	conclusion
$X$	$1$	$v_{CEH} < 0.8U_0$ et $v_{CEB} < 0.8U_0$	$T_H$ : en court-circuit
$1$	$X$	$v_{CEH} < 0.8U_0$ et $v_{CEB} < 0.8U_0$	$T_B$ : en court-circuit

Tableau 2- 2 : Algorithme de détection défaut de court-circuit basé sur l'analyse des tensions  $v_{CE}$ .

Afin de vérifier l'efficacité des méthodes présentées, nous avons développé un programme de simulation sous Simulink. Les résultats sont illustrés sur la Figure 2- 2 pour la première méthode. Le fonctionnement du système est d'abord normal, mais ensuite l'interrupteur  $T_{Ha}$  tombe en court-circuit (ce défaut est simulé par le forçage de la commande de cet interrupteur à "1"). Ce défaut arrive une fois lorsque le courant de la phase  $a$  est négatif (Figure 2- 2a) et une autre fois quand celui-ci est positif (Figure 2- 2b). Dans les deux cas, la détection de défaut est immédiate comme le signal de défaut le montre. Pour la méthode basée sur la mesure des tensions, les résultats obtenus sont identiques à ceux donnés par cette figure.

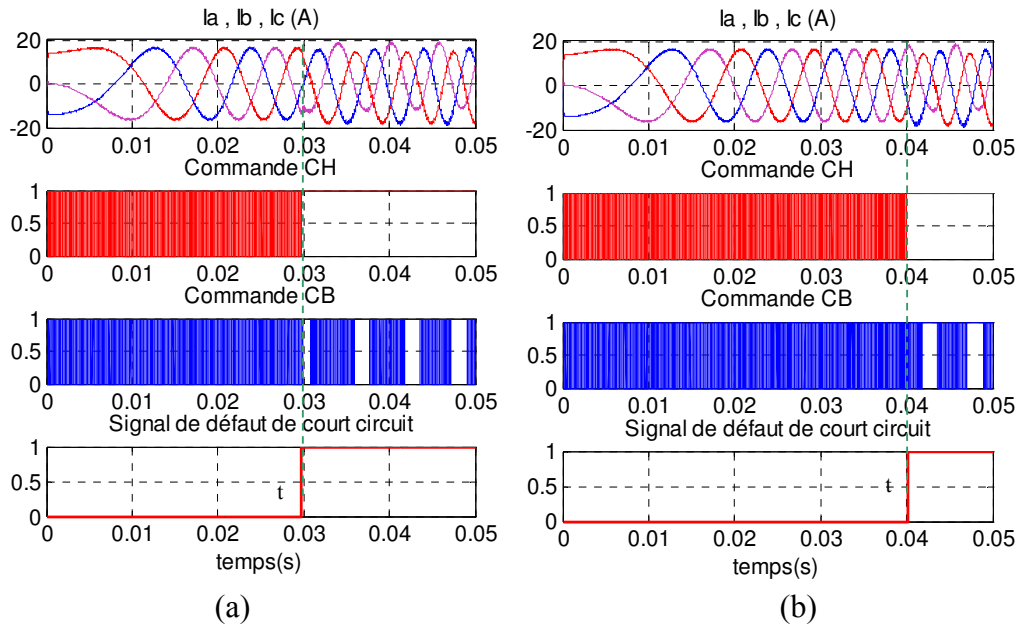


Figure 2- 2 : Détection de défaut de court-circuit de l'interrupteur  $T_{Ha}$  ; occurrence de défaut lorsque (a) :  $i_a < 0$ , (b) :  $i_a > 0$ .

### 2.2.2 Détection de défaut de circuit-ouvert

Un interrupteur en défaut de circuit-ouvert ( $T_{Ha}$  sur la Figure 2- 3a) est un interrupteur toujours à l'état bloqué.

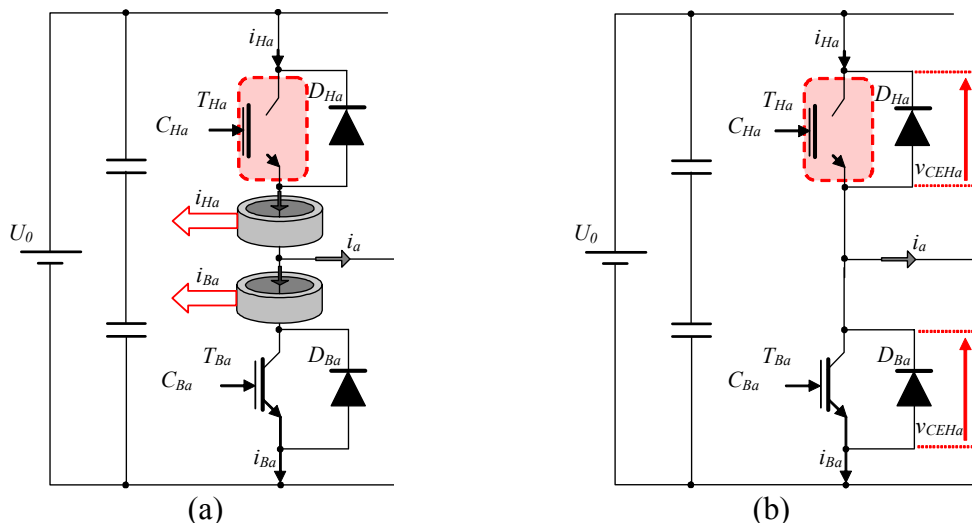


Figure 2- 3 : Schéma fonctionnel de la détection de défaut circuit-ouvert ; Méthode basée sur la (a) : mesure des courants, (b) : mesure des tensions.

### 2.2.2.1 Méthode basée sur la mesure des courants des interrupteurs

Comme dans le paragraphe 2.2.1.1, des capteurs de courant donnent les mesures des courants  $i_{Ha}$  et  $i_{Ba}$ . Si le courant de phase  $a$  est positif, l'interrupteur  $T_{Ha}$  est en défaut de circuit-ouvert s'il est commandé à la fermeture ( $C_{Ha}=1$ ), mais le courant  $i_{Ba}$  reste négatif. Pour l'interrupteur  $T_{Ba}$  et lorsque  $i_a$  est négatif, le défaut de circuit-ouvert est détecté si  $C_{Ba}=1$  et  $i_{Ha}$  est négatif. On obtient donc des équations suivantes :

$$\begin{cases} CO_{THa} = C_{Ha} \cdot (i_{Ba} < -i_0) \\ CO_{TBa} = C_{Ba} \cdot (i_{Ha} < -i_0) \end{cases} \quad (2-3)$$

Le Tableau 2- 3 présente le principe de détection de défaut d'un interrupteur en circuit-ouvert.

$C_H$	$C_B$	$i_H < -i_0$	$i_B < -i_0$	conclusion
1	X	X	1	$T_H$ en circuit-ouvert
X	1	1	X	$T_B$ en circuit-ouvert

Tableau 2- 3 : Détection du défaut circuit-ouvert basée sur la mesure des courants des interrupteurs.

Il faut noter que  $CO_{THa}=0$  ne veut pas dire que  $T_{Ha}$  n'est pas en circuit-ouvert. En effet, la seule information qu'on puisse tirer de  $CO_{THa}=0$  est que le défaut n'est pas détectable car l'interrupteur  $T_{Ha}$  n'est pas sollicité et le bras fonction normalement.

Tenant compte des tableaux 2-1 et 2-3, on peut conclure que la connaissance de la commande appliquée aux interrupteurs et l'information sur les signes des courants  $i_H$  et  $i_B$  suffisent pour détecter les défauts court-circuit et circuit-ouvert.

### 2.2.2.2 Méthode basée sur la mesure des chutes de tension sur les interrupteurs

Lorsque l'interrupteur  $T_{Ha}$  est en circuit-ouvert (Figure 2- 3b), selon la commande du deuxième interrupteur ( $T_{Ba}$ ) nous avons les cas suivants :

- $C_{Ba}=0$  : en fonction du signe du courant  $i_a$ ,  $D_{Ha}$  ou  $D_{Ba}$  est passant. Dans le premier cas, le bras garde son fonctionnement normal alors que pour le deuxième cas, nous constatons une chute de tension  $V_{CEHa}$  proche de  $U_0$  anormale si  $C_{Ha}=1$ . Ceci nous permettra de détecter le défaut circuit-ouvert de  $T_{Ha}$ .

- $C_{Ba}=1$  : dans ce cas, la commande envoie forcément  $C_{Ha}=0$  (ouverture de  $T_{Ha}$ ), ce qui ne permet pas la détection du défaut circuit-ouvert de  $T_{Ha}$ .

Par conséquent, le défaut circuit-ouvert de  $T_{Ha}$  ne peut être détecté que si  $C_{Ha}=1$  ( $C_{Ba}=0$ ) et  $V_{CEHa} > 0.8U_0$ . Ceci se résume par les équations suivantes :

$$\begin{cases} CO_{THa} = C_{Ha} \cdot (V_{CEHa} > 0,8U_0) \\ CO_{TBa} = C_{Ba} \cdot (V_{CEBa} > 0,8U_0) \end{cases} \quad (2-4)$$

Comme les autres indicateurs de défaut présentés ci-dessus (2-1 à 2-3),  $CO_{THa}=0$  ne signifie pas nécessairement que  $T_{Ha}$  n'est pas en circuit-ouvert. Il indique l'un des deux cas suivants : soit l'interrupteur n'est pas défectueux, soit un tel défaut n'est pas détectable car le bras fonction comme dans le cas sans défaut.

Le Tableau 2- 4 présente le principe de la détection de défaut en circuit-ouvert d'un interrupteur à l'aide de la mesure des chutes de tension sur cet interrupteur.

$C_H$	$C_B$	$v_{CEH}$	$v_{CEB}$	conclusion
1	X	$v_{CEH} > 0.8U_0$	X	$T_H$ en circuit-ouvert
X	1	X	$v_{CEB} > 0.8U_0$	$T_B$ en circuit-ouvert

Tableau 2- 4 : Détection de défaut circuit-ouvert basée sur la mesure de  $v_{CE}$ .

Un programme de simulation a été développé pour tester l'efficacité des méthodes présentées. La Figure 2- 4 montre les résultats de simulation lorsque l'interrupteur  $T_{Ha}$  tombe en panne. Cette panne a été simulée par le forçage à "0" du signal de commande de cet interrupteur.

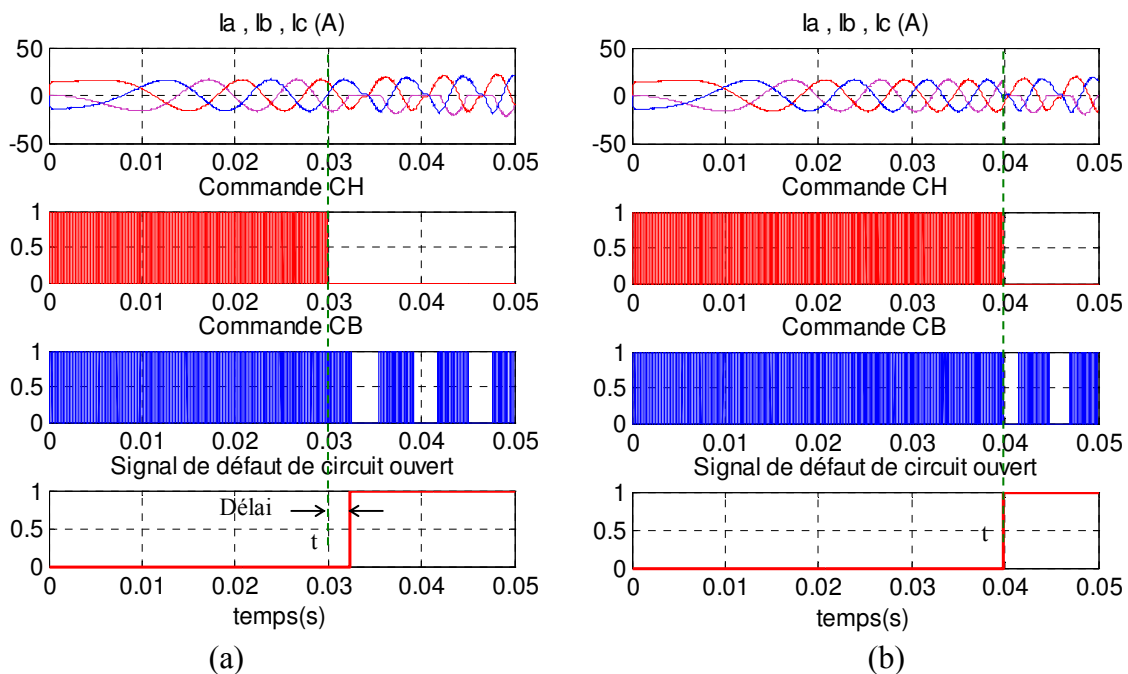


Figure 2- 4 : Détection de défaut de circuit-ouvert de l'interrupteur  $T_{Ha}$  ; occurrence de défaut lorsque (a) :  $i_a < 0$ , (b) :  $i_a > 0$ .

Dans la Figure 2- 4a,  $T_{Ha}$  tombe en circuit-ouvert lorsque que  $i_a$  est négatif, alors que la Figure 2- 4b montre les résultats pour le cas où le courant  $i_a$  était positif quand le défaut circuit-ouvert sur  $T_{Ha}$  arrive. Pour ce dernier cas, le défaut est détecté tout de suite car il perturbe le fonctionnement



normal de l'onduleur. Mais dans le cas où  $i_a$  est négatif (Figure 2- 4a), la diode  $D_{Ha}$  est passante et  $T_{Ha}$  en circuit-ouvert ne modifie pas le bon déroulement des séquences de conduction du courant  $i_a$  entre  $D_{Ha}$  et  $T_{Ba}$ . Il faut donc attendre le moment où le courant  $i_a$  n'est plus négatif pour détecter le défaut circuit-ouvert de  $T_{Ha}$ . Il est à noter que les résultats illustrés par cette figure sont les mêmes quelque soit la méthode de détection.

### 2.3 Stratégies de commande de la MSAP : mode normal et modes dégradés

Comme nous l'avons indiqué au 1<sup>er</sup> chapitre, sans l'utilisation d'interrupteurs d'isolement, seul l'actionneur muni d'une MSAP triphasée, alimentée par deux onduleurs de tension connectés à deux sources électriquement isolées, permet de générer un couple constant en présence d'un défaut d'onduleur qu'il soit un défaut de circuit-ouvert ou un défaut de court-circuit de l'un des transistors.

Dans cette partie, afin de constituer une base de comparaison nous présentons d'abord les résultats de simulation et d'expérimentation concernant un actionneur classique muni d'une MSAP triphasée (sans liaison de neutre) alimentée par un onduleur de tension à trois bras (Figure 2- 5) à la fois en mode normal et en mode dégradé en présence d'un défaut de circuit-ouvert d'un transistor de l'onduleur. Ensuite, nous présentons les mêmes résultats pour une MSAP triphasée alimentée par deux onduleurs de tension connectés à une même source continue (Figure 2- 6). Comme nous l'avons montré au 1<sup>er</sup> chapitre, ces deux structures ne sont pas tolérantes aux défauts de court-circuit d'un interrupteur car les courants des phases deviennent non contrôlable même si les commandes du bras défectueux sont inhibées. De même, ces deux structures ne sont pas tolérantes au défaut de l'unique source qui alimente l'actionneur. Pour cette raison, il n'est même pas nécessaire de donner les résultats concernant le comportement de ces deux structures en présence du défaut de court-circuit d'un transistor ou un défaut de la source.

En dernière partie, nous validons expérimentalement le fait qu'une MSAP triphasée alimentée par deux sources isolées via deux onduleurs de tension (structure série, Figure 2- 7) peut fonctionner en présence de tous types de défauts dans un onduleur (circuit-ouvert ou court-circuit d'un transistor) ou dans l'une des deux sources isolées.

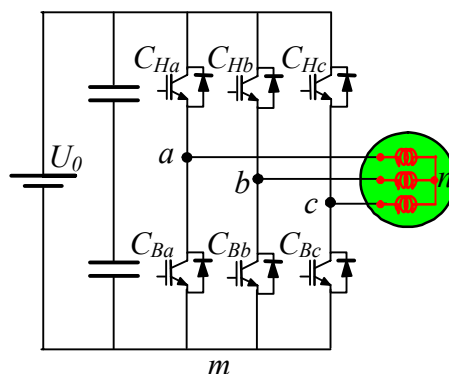


Figure 2- 5 : Schéma d'un onduleur à trois bras alimentant une charge triphasée à somme des courants des phases nulle.

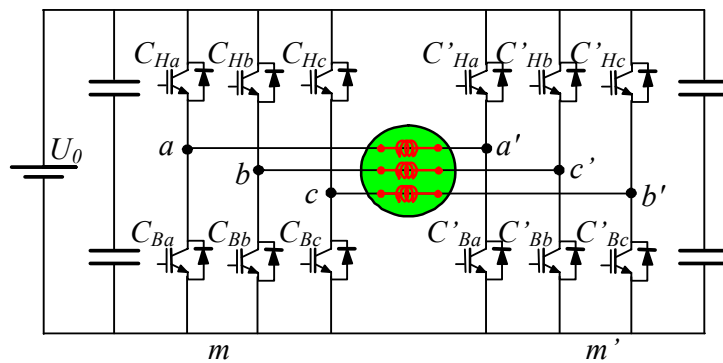


Figure 2- 6 : Schéma de deux onduleurs de tension à trois bras, connectés à la même source continue, alimentant une charge triphasée.

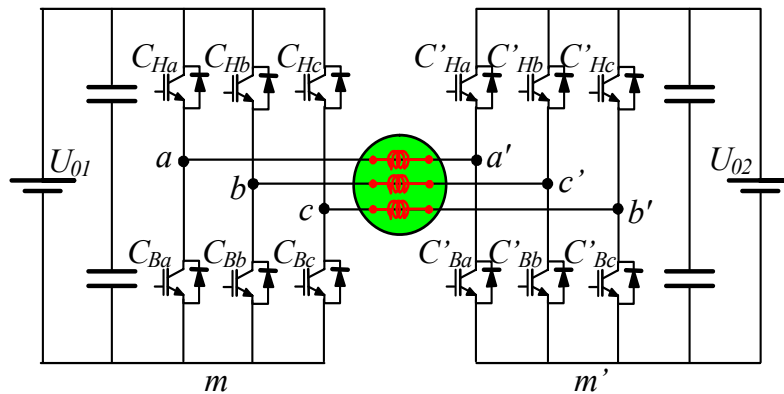


Figure 2- 7 : Schéma de deux onduleurs de tension à trois bras, connectés à deux sources isolées électriquement, alimentant une charge triphasée à somme nulle des courants de phases.

### 2.3.1 MSAP triphasée alimentée par un onduleur de tension à trois bras

#### 2.3.1.1 Résultats concernant le fonctionnement en mode normal

La Figure 2- 8 illustre les résultats de simulations et d'expérimentations d'une MSAP triphasée alimentée par un onduleur en mode normal (Structure de la Figure 2- 5). Les paramètres de machine sont ceux présentés au paragraphe 1.5 au 1<sup>er</sup> chapitre. La machine est régulée en vitesse ; la sortie du régulateur de vitesse constitue la référence de la composante en quadrature du courant tandis que sa composante directe est forcée à zéro (Schéma de commande présentée sur la figure 1.34). Il est à noter que nous ne disposons pas de capteur de couple et la grandeur appelée « couple » sur la Figure 2- 8b est l'estimation du couple par l'équation 1-13 donnée au chapitre 1 en supposant que les *f<sub>em</sub>* sont sinusoïdales. Les résultats expérimentaux sont pratiquement similaires à ceux obtenus par simulation. Cela valide également le modèle de la MSAP étudiée. La vitesse angulaire est quasi-constante et les petites ondulations observées sont dues au déséquilibre naturel de cette machine (voir § 1.5).

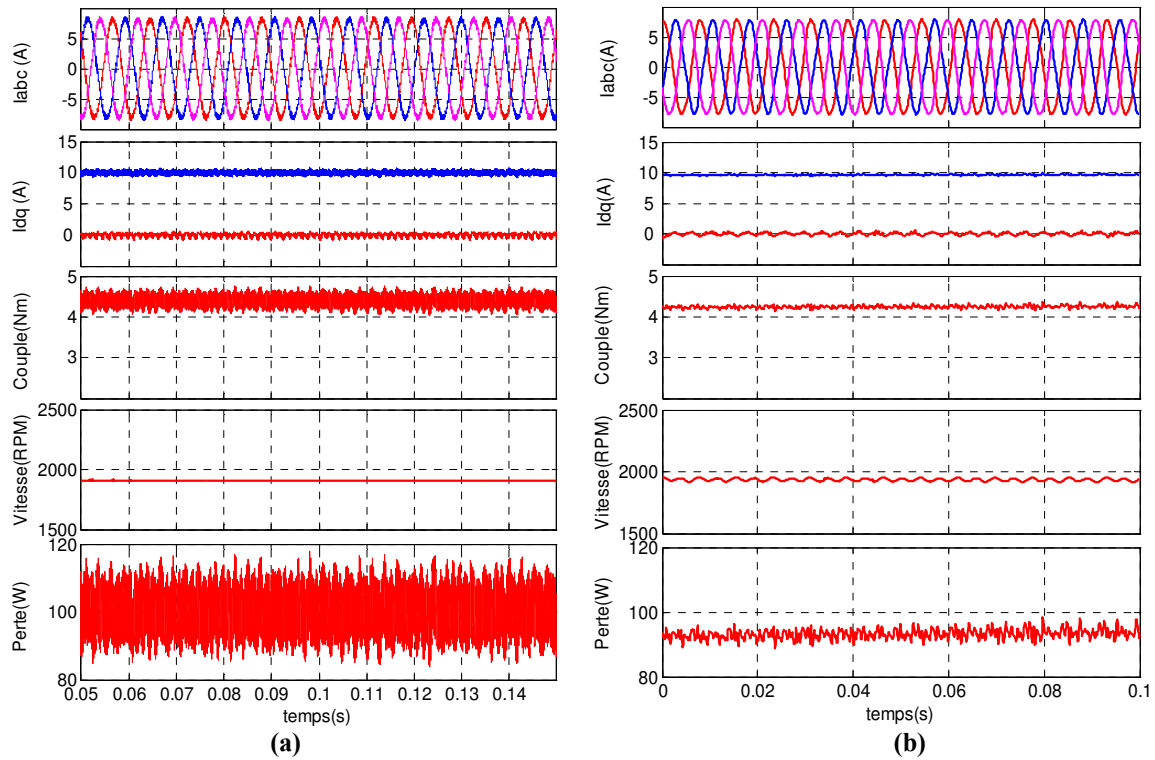


Figure 2- 8 : Commande en mode normal d'une MSAP triphasée ;  
 (a) : résultats de simulation, (b) : résultats expérimentaux.

### 2.3.1.2 Stratégies de commande en présence du défaut de circuit-ouvert d'un transistor

Le défaut de circuit-ouvert d'un transistor entraîne une perte de réversibilité du courant d'une phase (voir § 1.2.1, Figure 1- 4). Les courants dans les deux autres phases sont également déformés. Pour éliminer cette perturbation, on peut ouvrir l'interrupteur complémentaire du bras défectueux. Le courant de la phase perturbée devient ainsi nul. Ensuite, on contrôle les courants dans les deux phases (ayant forcément des valeurs opposées) pour que le couple moyen soit le plus élevé possible. Si le bras  $a$  est défectueux, le courant  $i_a$  s'annule ( $i_a=0$ ). Il faut donc choisir  $i_b$  et  $i_c$  tel que le couple soit maximum. Nous avons :

$$\begin{cases} i_a = 0 \\ i_b = -I_m \sin(\theta - \beta) \\ i_c = -i_b = I_m \sin(\theta - \beta) \end{cases} \quad (2-5)$$

Le couple du moteur s'exprime par :

$$\Gamma_{2p} = \frac{e_b i_b + e_c i_c}{\Omega} = \frac{(e_b - e_c) i_c}{\Omega} \quad (2-6)$$

Ce qui donne :

$$\Gamma_{2p} = \sqrt{3}kI_m \left( \frac{1}{2} \sin(\beta) + \frac{1}{2} \sin(2\theta - \beta) \right) \quad (2-7)$$

Il faut choisir " $\beta$ " tel que le couple moyen soit maximum. Le meilleur choix est donc  $\beta = \pi/2$  et l'expression du couple est la suivante :

$$\Gamma_{2p} = \frac{\sqrt{3}}{2} kI_m (1 - \cos(2\theta)) \quad (2-8)$$

A amplitude fixée des courants des phases, le couple moyen en mode dégradé est donc logiquement plus faible que le couple du moteur en mode sain :

$$\frac{\bar{\Gamma}_{2p}}{\Gamma_{3p}} = \frac{(\sqrt{3}/2)kI_m}{(3/2)kI_m} = \frac{\sqrt{3}}{3} \cong 0.57 \quad (2-9)$$

Selon (2-8), le couple du moteur se décompose en un couple moyen s'élevant à 57% du couple en mode sain et en une composante oscillante à deux fois la pulsation électrique. Les Figure 2- 9a et Figure 2- 9b montrent les résultats de simulation et d'expérimentation pour la méthode présentée. On peut constater que le couple du moteur oscille et sa valeur moyenne a diminué par rapport aux résultats donnés sur la Figure 2- 8. En effet, pour la machine saine le couple moyen s'élève à  $4.2Nm$  alors qu'elle est à  $2.3Nm$  sur la Figure 2- 9, ce qui est cohérent avec (2-9).

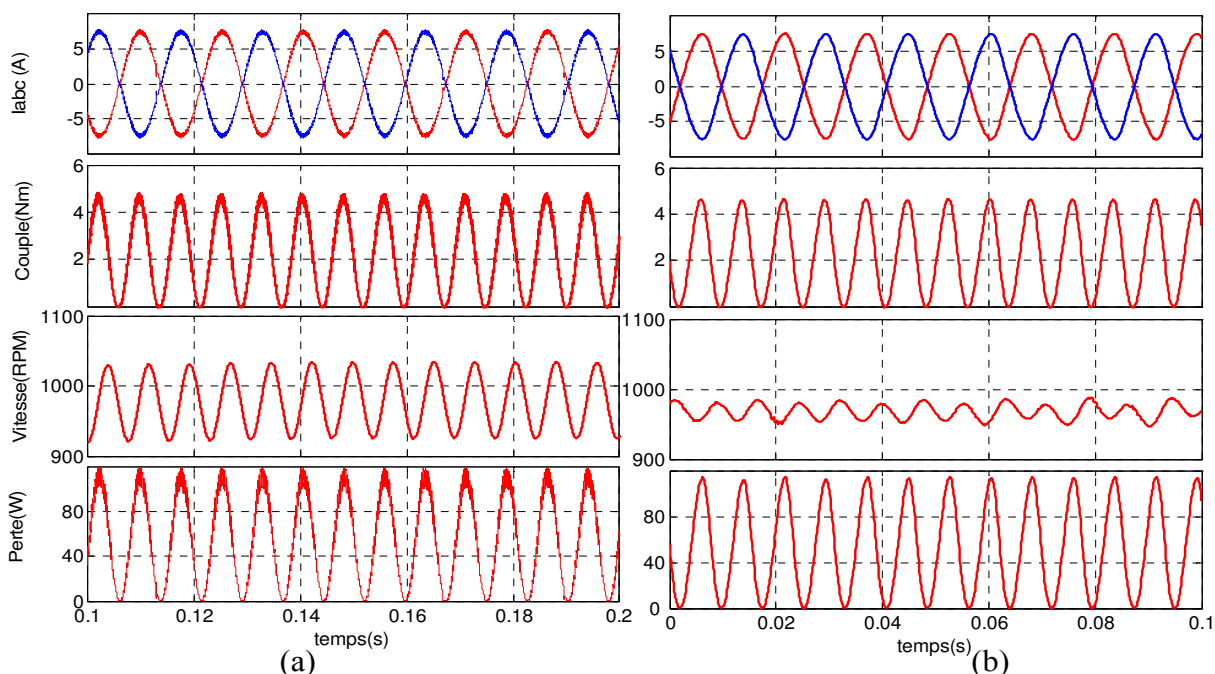


Figure 2- 9 : Commande de la MSAP avec une phase ouverte et le neutre isolé ;  
 (a) : résultats de simulation et (b) : résultats expérimentaux.

### 2.3.2 MSAP triphasée alimentée par deux onduleurs de tension connectés à la même source continue

#### 2.3.2.1 Résultats concernant le fonctionnement en mode normal

La Figure 2- 6 présente une MSAP triphasée alimentée par deux onduleurs de tension connectés à une même source continue. En mode normale, il faut contrôler les courants dans les trois phases car la somme des courants des phases n'est pas forcément nulle. Pour une MSAP à  $f_{em}$  sinusoïdale, le couple est proportionnel à la composante en quadrature du courant (relation 1-30 au 1<sup>er</sup> chapitre). Afin de maximiser le couple à courant donné, il faut que les composantes directe et homopolaire du courant soient forcées à zéro par la commande. Dans ce cas, à courant donné la MSAP, alimentée par deux onduleurs connectés à la même source continue, développe le même couple qu'un actionneur à structure classique muni de la même MSAP alimenté par un onduleur à trois bras (Figure 2- 5). Les résultats obtenus en mode normal pour l'actionneur classique présenté sur la Figure 2- 8, restent donc valables pour la MSAP, alimentée par deux onduleurs connectés à la même source continue.

#### 2.3.2.2 Stratégies de commande en présence du défaut de circuit-ouvert d'un transistor

A la suite d'un défaut de circuit-ouvert d'un transistor, on annule le courant dans la phase connectée au bras défectueux en inhibant les commandes des trois autres interrupteurs connectés qui sont connectés à cette même phase. Ensuite, on impose les courants dans les deux autres phases de sorte que les pertes Joule soient minimisées à couple donné [Mar 03]. Afin de minimiser les pertes Joule, il faut que respecter la relation suivante :

$$\frac{e_b}{i'_b} = \frac{e_c}{i'_c} \quad (2-10)$$

Dans ce cas, l'expression du couple peut s'écrire sous les formes suivantes :

$$\Gamma_f = \frac{e_b i'_b + e_c i'_c}{\Omega} = \frac{e_b^2 + e_c^2}{\Omega e_b} i'_b = \frac{e_b^2 + e_c^2}{\Omega e_c} i'_c \quad (2-11)$$

Si  $\Gamma_f$  est le couple constant souhaité, les courants de phase doivent être les suivants :

$$\begin{cases} i'_b = \frac{\Omega e_b}{e_b^2 + e_c^2} \Gamma_f \\ i'_c = \frac{\Omega e_c}{e_b^2 + e_c^2} \Gamma_f \end{cases} \quad (2-12)$$

En remplaçant les  $f_{em}$  par leurs expressions données par (1-6), nous obtenons :

$$\begin{cases} i'_b = \frac{\sin(\theta - 2\pi/3) \Gamma_f}{3/2 - \sin^2(\theta) k} \\ i'_c = \frac{\sin(\theta + 2\pi/3) \Gamma_f}{3/2 - \sin^2(\theta) k} \end{cases} \quad (2-13)$$

Le pic du courant  $i'_b$ , atteint à  $\theta \cong 53^\circ$ , est égal à :

$$I_m = \frac{5}{4} \cdot \frac{\Gamma_f}{k} \quad (2-14)$$

Pour le même pic de courant, le rapport du couple en mode dégradé sur le couple en mode sain est le suivant :

$$\frac{\Gamma_f}{\Gamma_{3p}} = \frac{4/5 k I_m}{(3/2) k I_m} = \frac{8}{15} = 0.53 \quad (2-15)$$

La Figure 2- 10 illustre les résultats de simulation et d'expérimentation alors que la machine est commandée avec la stratégie présentée ci-dessus. Comme prévu, le couple est presque constant et les pertes moyennes sont plus faibles de toutes autres stratégies imposant des courants sinusoïdaux dans les deux phases actives.

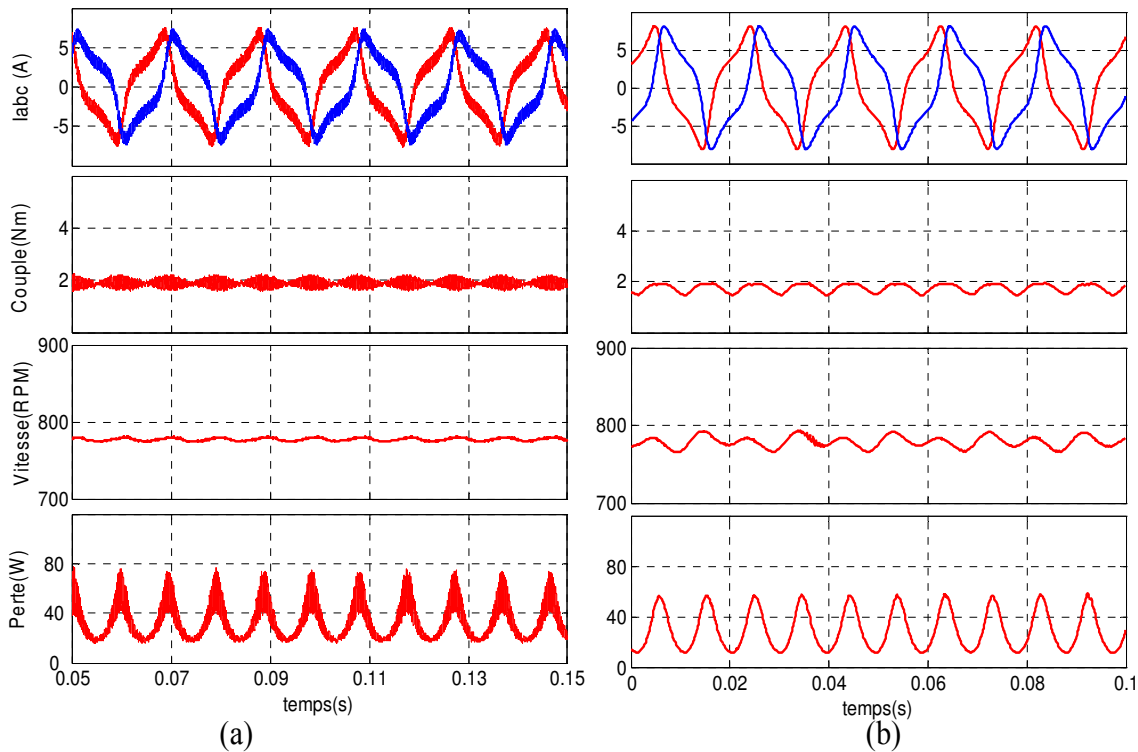


Figure 2- 10 : Minimisation des pertes et des ondulations du couple en mode dégradé avec le neutre relié ;  
 (a) : résultats de simulation et (b) : résultats expérimentaux.

### 2.3.3 Stratégie de commande en présence d'un défaut de court-circuit ; Etude expérimentale de la structure Série

Un défaut de court-circuit d'un transistor ou de sa commande rapprochée peut entraîner le court-circuit permanent d'un interrupteur de l'onduleur, bien plus critique que le défaut de circuit-ouvert car le bras défectueux court-circuitera la source continue une fois l'interrupteur complémentaire est fermé. L'évolution du courant de court-circuit ne dépend que de l'inductance de fuite en série avec le condensateur du filtrage et la résistance des interrupteurs du bras (Figure 2- 11). Le courant de court-circuit peut donc atteindre des valeurs relativement élevées, ce qui peut entraîner la propagation du défaut aux autres éléments du système.

Pour éviter cela, il faut inhiber rapidement la commande de l'interrupteur complémentaire. Même après l'inhibition des commandes du bras défectueux, sous l'effet de la conduction des diodes antiparallèles des autres bras les courants des phases deviennent incontrôlables. La boucle bleu sur la Figure 2- 11 met en évidence la mise en conduction d'une diode antiparallèle à l'instant où la  $f_{em}$  de la phase  $c$  est plus grand que celle de la phase  $a$ .

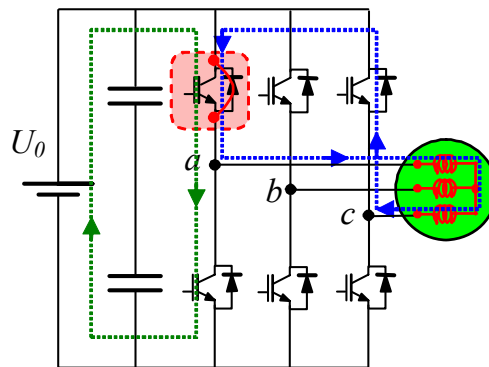


Figure 2- 11 : Le Schéma d'un onduleur à trois bras avec un transistor en court-circuit alimentant une MSAP triphasée.

Pour pouvoir contrôler les courants de phases, une solution consiste à intégrer des interrupteurs d'isolement dans l'onduleur [Mav 07]. Ces interrupteurs d'isolement sont mis en série avec les phases de la machine (Figure 2- 8). Chaque interrupteur d'isolement est une composante bidirectionnelle et il doit être toujours commandé. L'inconvénient de cette méthode réside dans le fait que l'ajout de ces interrupteurs augmente les pertes totales.

La seule structure comprenant une machine triphasée, pouvant éviter la mise en conduction non contrôlé des diodes des bras sains en présence du défaut court-circuit d'un transistor, est la structure série (Figure 2- 7). Cette structure, une MSAP triphasée alimentée par deux onduleurs de tension connectés à deux sources électriquement isolées, est celle qui présente moins de perte et plus de robustesse vis-à-vis de tous les types de défaut de l'onduleur. Lorsqu'un défaut (de court-circuit ou de circuit-ouvert) se produit dans un composant de l'un des deux onduleurs de tension qui alimentent la MSAP, l'onduleur défectueux sera commandé de manière à ce que son vecteur de tension associé soit nul. Pour ce faire, selon l'emplacement et la nature du défaut (court-circuit ou circuit-ouvert) et en respectant la complémentarité des commandes des interrupteurs du même bras, les trois interrupteurs du haut ou ceux du bas de l'onduleur défectueux doivent être forcés à l'état passant. Dans ce cas, les points  $a$ ,  $b$  et  $c$  (ou  $a'$ ,  $b'$  et  $c'$  selon l'onduleur défectueux) sont connectés

pour former un montage en étoile des enroulements statoriques. Dans ce cas, la tension maximum de phase diminue de  $U_{01}$  ou de  $U_{02}$  selon l'onduleur défectueux (Figure 2- 7). Par conséquent, la vitesse maximum de rotation baisse également, mais à basse vitesse la machine peut fournir le même couple maximal qu'en mode normal à courant donné. L'autre intérêt de cette structure réside dans le fait que l'architecture de sa commande n'est pas modifiée après la reconfiguration de l'onduleur défectueux ; par conséquent, il n'y a pas de commutation d'algorithme de commande durant le passage du mode normal au mode dégradé.

La Figure 2- 12 montre les résultats expérimentaux. La MSAP triphasée utilisée pour les essais est celle présentée dans le premier chapitre (§ 1.5). A l'instant  $t$  où un défaut (de court-circuit ou circuit-ouvert) se produit, les trois bornes des bobines sont connectés par la reconfiguration de l'onduleur défectueux et l'onduleur sain se charge du contrôle total des courants des phases et de la vitesse. Les résultats expérimentaux montrent que la commutation du mode sain en mode dégradé est plutôt douce et la vitesse reste régulée tant que la  $f_{em}$  correspondante est suffisamment inférieure à la tension d'alimentation.

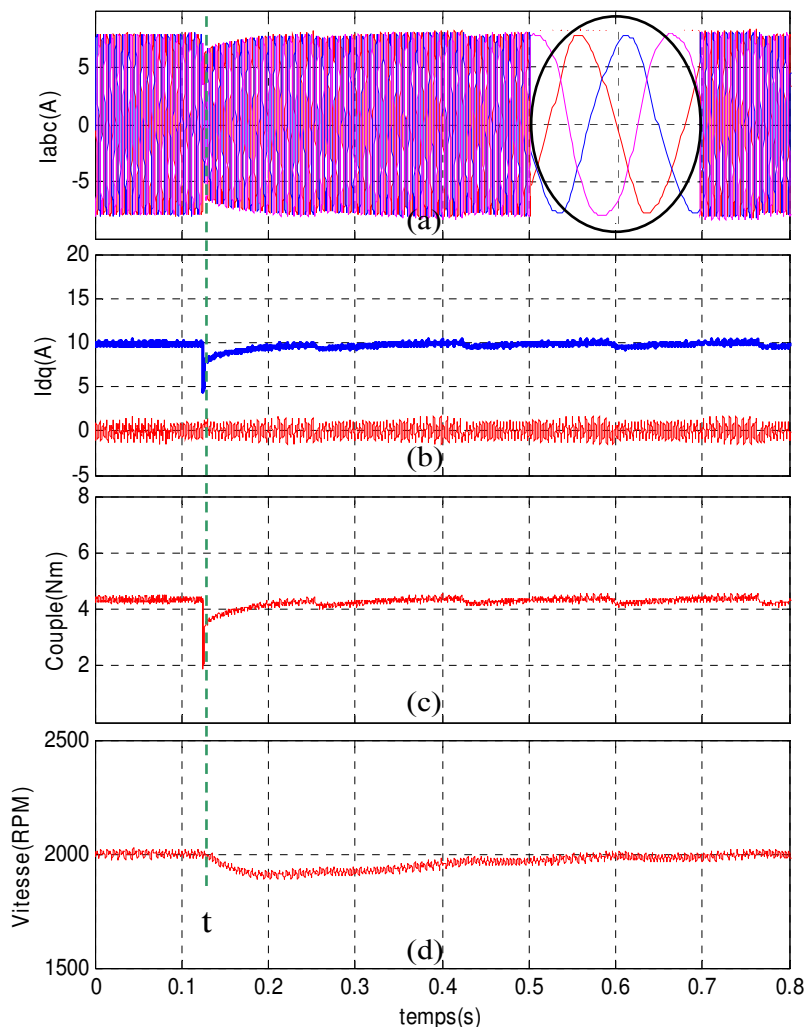


Figure 2- 12 : Résultats expérimentaux pour le défaut de court-circuit de  $T_{Ba}$  avec la structure série tolérante au défaut (Figure 2- 7) : (a) : courants de phase, (b) : courants  $i_d-i_q$ , (c) : couple estimé, (d) : vitesse angulaire.



## 2.4 Défaillance de la source de tension et protection du système

Lors de notre étude sur les défauts électriques, nous avons supposé que la source de tension continue est idéale fournissant toujours une tension stable et constante à l'onduleur. Ceci n'est évidemment pas toujours vrai. En effet, l'alimentation de l'onduleur est généralement assurée par un redresseur et pour diminuer les ondulations de tension de redresseur, un filtre LC entre le redresseur et l'onduleur (Figure 2- 13) est employé. Chacun de ces éléments peut être défaillant. Il existe diverses causes pour les défauts de la source (l'ensemble redresseur et filtre) : défaut de connectique, défaut de condensateur, défaut de redresseur ou défaut de source triphasée. Toutes ces défaillances conduisent au même effet : une chute de tension sur la sortie du filtre LC. Cette chute de tension est souvent de courte durée. Mais dans le cas où elle est longue, il y a le risque de l'inversion de conversion de l'énergie. Dans ce cas la machine devient génératrice et le blocage des interrupteurs de l'onduleur ne l'en empêche pas, car le courant continue passera par les diodes antiparallèles. L'intensité de ce courant, non maîtrisé, risque d'endommager les composants de l'onduleur. Il est à noter que la structure série présentée dans le paragraphe précédent (voir la Figure 2- 7) avec la stratégie de commande proposée peut tolérer ce type de défaillance.

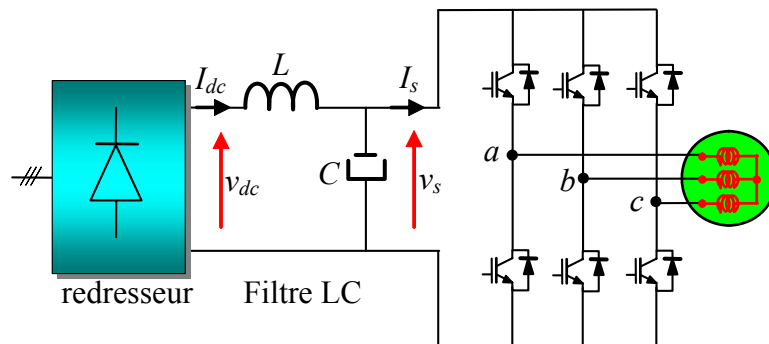


Figure 2- 13 : Ensemble redresseur - filtre LC - onduleur - MSAP.

Les chutes de tension les plus fréquentes dans les réseaux embarqués sont celles qui ne durent que quelques millisecondes. Si cette chute sur la tension du condensateur ( $v_s$ ) est due à la disparition de la tension de sortie du redresseur ( $v_{dc}$ ), la réapparition de cette sortie entraînera une forte intensité de courant du bus ( $I_{dc}$ ) pour recharger le condensateur. Cette surintensité peut détruire les composants du redresseur ou de la source de tension. Pour le démontrer, nous avons développé un programme de simulation selon le modèle présenté sur la Figure 2- 13 avec  $C=100\mu F$ ,  $L=0.1mH$ ,  $r_L=0.1\Omega$ . La Figure 2- 14a présente les résultats pour un défaut du bus continu produisant une chute de tension de 80% pendant 5ms. Comme nous pouvons constater, le courant continu monte très fortement lorsque le défaut de la source disparaît et le condensateur de l'étage continu se met à charge ( $v_{dc}$  remonte). Cette surintensité doit être évitée et pour le faire, nous proposons d'arrêter l'alimentation de la machine afin de conserver un bon niveau de tension sur le condensateur. Ceci nécessite l'emploi d'un capteur de tension pour détecter les chutes de tension du bus continu ( $v_s$ ). Ensuite, on détermine un seuil de tension en-dessous duquel, tous les interrupteurs de l'onduleur doivent être bloqués pour ne pas décharger le condensateur. Les résultats de simulation, donnés par la Figure 2- 14b, montrent que le courant du bus continu reste plutôt limité lors du retour en mode normal.

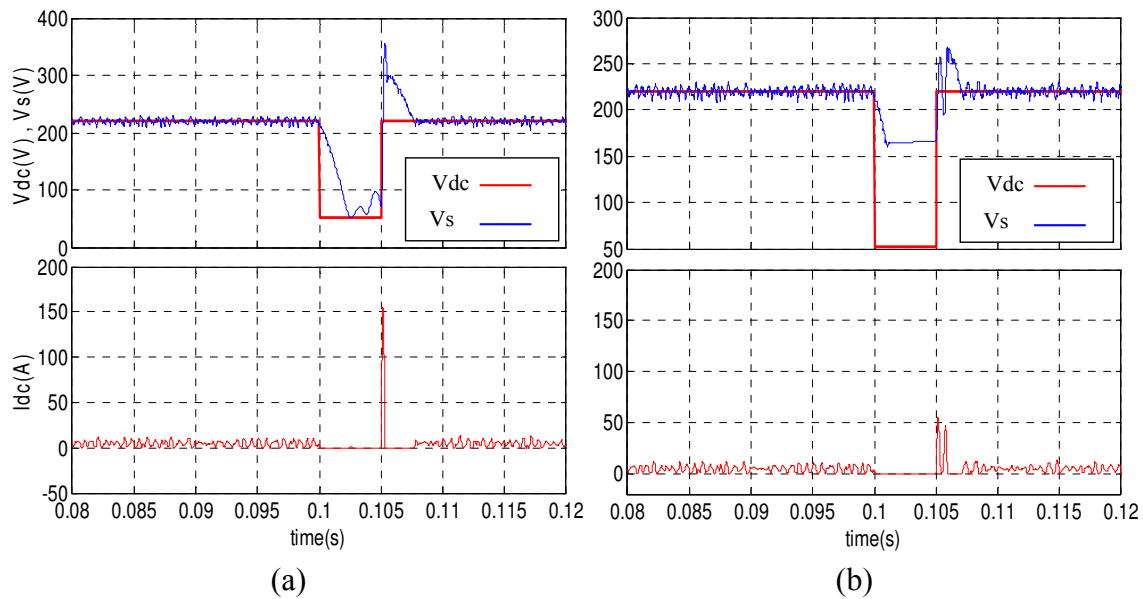


Figure 2- 14 : Résultats de simulation pour un défaut de source continue :  
 (a) : sans modification de commande, (b) : avec la méthode proposée.

## 2.5 Conclusion

Dans ce chapitre, nous avons d'abord étudié deux différentes méthodes pour détecter les interrupteurs défectueux d'un onduleur de tension. La première est basée sur le signe des courants des interrupteurs et l'état de la commande. La seconde méthode utilise la mesure des chutes de tension  $v_{CE}$  sur les composants microélectroniques. Les résultats de simulation illustrent l'efficacité des deux méthodes de détection de défaut étudiées en présence d'un seul défaut.

Une fois le défaut détecté, il faut adapter l'algorithme de commande pour d'abord protéger le système, puis le faire fonctionner le mieux possible. Plusieurs stratégies de commande en présence d'un défaut de court-circuit ou de circuit-ouvert ont été développées dans la deuxième partie de ce chapitre. Pour les deux types de défaut, on ouvre l'interrupteur complémentaire et on modifie la commande pour avoir un couple constant. Seule la structure d'alimentation série d'une MSAP triphasée par deux source isolées permet de tolérer aussi bien le défaut de circuit-ouvert que celui de court-circuit.

Nous avons terminé ce chapitre par l'étude d'un défaut électrique plutôt fréquent dans les systèmes embarqués. Il s'agit des brèves chutes de tension de source qui risquent d'être fatales pour le système à cause des surintensités lors du retour du réseau. Une méthode a été proposée pour limiter ces surintensités protégeant ainsi le système. La structure série permet également de fonctionner en mode dégradé en présence de ce type de défaut.

## Chapitre 3 : Différentes stratégies d'alimentation et de commande de la MSAP-DE

### 3.1 Introduction

L'objectif de ce chapitre est de présenter et de valider les différentes stratégies d'alimentation et de commande de la MSAP à deux étoiles faiblement couplées et à courant de court-circuit limité, aussi bien en fonctionnement normal qu'en présence d'un défaut. Cette machine, appelée la MSAP à « deux étoiles ségréguées » et présentée au premier chapitre (§ 1.4.3), comporte deux bobinages triphasés réalisés dans les encoches situées sur deux portions distinctes de l'armature statorique décalées d'un multiple de  $360^\circ$  électriques (Figure 1- 25). Elle se comporte alors comme une machine à deux étoiles non décalées très faiblement couplées magnétiquement ; de ce fait, la mise en court-circuit d'une étoile ne modifie pas les  $f_{em}$  à vide induites dans les phases de l'étoile non court-circuitée. Les caractéristiques et les paramètres de cette machine sont déjà présentés au premier chapitre (§ 1.5).

La MSAP à « deux étoiles ségréguées » possède les mêmes avantages que les machines multiphasées (redondance et segmentation de la puissance) sans avoir les contraintes liées à l'alimentation par des onduleurs de tension. En effet, comme ses étoiles sont faiblement couplées, son alimentation peut être assurée sans aucun risque par deux onduleurs de tension, connectés soit à une même source soit à deux sources indépendantes. L'actionneur muni de ce type de MSAP-DE doit pouvoir fonctionner en présence d'un défaut dans les deux chaînes d'alimentation associées aux deux étoiles.

Dans la première partie de ce chapitre, la stratégie de la commande de la MSAP-DE alimentée par deux onduleurs de tension est présentée pour un fonctionnement en mode normal. Ensuite différentes stratégies d'alimentation et de commande de la MSAP-DE en présence d'un défaut soit dans un onduleur soit dans une source sont présentées. L'objectif est que l'actionneur puisse rester disponible en présence de défaut tout en développant un couple pratiquement constant. Les différentes stratégies d'alimentation et de commande proposées, en mode normal et en mode dégradé, sont validées à la fois par la simulation numérique et par l'expérimentation.

### 3.2 Commande de MSAP-DE en mode normal

#### 3.2.1 Stratégie de la commande, impact des imperfections de la machine

La stratégie de contrôle du couple de la MSAP-DE est basée sur le contrôle des composantes directes et en quadrature des courants des deux étoiles statoriques.

Comme la machine peut être considérée pratiquement à rotor lisse, les références des composantes directes des courants des deux étoiles sont fixées à zéro pour minimiser les pertes, excepté en survitesse où on peut fixer ces références à une même valeur négative choisie en fonction de la vitesse.

De même, sachant que les  $f_{ém}$  des phases homologues des deux étoiles sont identiques, afin de répartir la puissance instantanée de manière égale entre les deux onduleurs, on impose la même valeur aux références des composantes en quadratures des courants des deux étoiles. En cas de régulation de vitesse, la sortie du régulateur de vitesse constitue donc la référence des composantes en quadratures des courants (Figure 1- 34). Afin de protéger les onduleurs ou la machine contre des surintensités, la valeur absolue de la sortie des régulateurs des courants est également limitée.

Etant donné que la forme d'onde de la  $f_{ém}$  de la MSAP-DE étudiée ne comporte essentiellement que des harmoniques de rangs multiples de 3, en imposant des courants sinusoïdaux en phase avec le fondamental de la  $f_{ém}$  ( $i_{d1} = i_{d2} = 0$ ,  $i_{q1} = i_{q2} = cte$ ), on obtient d'après le modèle établi au premier chapitre un couple constant tout en minimisant les pertes Joule. Par contre, la matrice d'inductances de la MSAP-DE étudiée n'étant pas circulante (relation 1-58 au chapitre 1), les composantes  $d-q$  des tensions appliquées aux deux étoiles ne sont pas constantes en régime établi. En effet, nous avons (relations 1-53, 1-54 et 1-58 avec  $\gamma = 0$  pour deux étoiles non décalées) :

$$\begin{cases} \begin{bmatrix} v_{d1} \\ v_{q1} \end{bmatrix} = R \cdot \begin{bmatrix} i_{d1} \\ i_{q1} \end{bmatrix} + \frac{d}{dt} \begin{bmatrix} \psi_{d1} \\ \psi_{q1} \end{bmatrix} + \dot{\theta} \cdot P\left(\frac{\pi}{2}\right) \begin{bmatrix} \psi_{d1} \\ \psi_{q1} \end{bmatrix} \\ \begin{bmatrix} v_{d2} \\ v_{q2} \end{bmatrix} = R \cdot \begin{bmatrix} i_{d2} \\ i_{q2} \end{bmatrix} + \frac{d}{dt} \begin{bmatrix} \psi_{d2} \\ \psi_{q2} \end{bmatrix} + \dot{\theta} \cdot P\left(\frac{\pi}{2}\right) \begin{bmatrix} \psi_{d2} \\ \psi_{q2} \end{bmatrix} \end{cases} \quad (3-1)$$

$$\begin{cases} \begin{bmatrix} \psi_{d1} \\ \psi_{q1} \end{bmatrix} = P(-\theta) \cdot T_{32}^t \cdot \left( [L_{ss}] \cdot T_{32} \cdot P(\theta) \begin{bmatrix} i_{d1} \\ i_{q1} \end{bmatrix} + [M_{ss'}] \cdot T_{32} \cdot P(\theta) \begin{bmatrix} i_{d2} \\ i_{q2} \end{bmatrix} \right) + \begin{bmatrix} \psi_f \\ 0 \end{bmatrix} \\ \begin{bmatrix} \psi_{d2} \\ \psi_{q2} \end{bmatrix} = P(-\theta) \cdot T_{32}^t \cdot \left( [M_{ss'}]^t \cdot T_{32} \cdot P(\theta) \begin{bmatrix} i_{d1} \\ i_{q1} \end{bmatrix} + [L_{s's'}] \cdot T_{32} \cdot P(\theta) \begin{bmatrix} i_{d2} \\ i_{q2} \end{bmatrix} \right) + \begin{bmatrix} \psi_f \\ 0 \end{bmatrix} \end{cases} \quad (3-2)$$

Avec :

$$\begin{pmatrix} [L_{ss}] & [M_{ss'}] \\ [M_{ss'}]^t & [L_{s's'}] \end{pmatrix} = 10^{-3} \cdot \begin{pmatrix} \begin{bmatrix} 1.56 & 0.06 & -0.33 \\ 0.06 & 1.56 & -0.33 \\ -0.33 & -0.33 & 1.56 \end{bmatrix} & \begin{bmatrix} -0.19 & -0.19 & 0.19 \\ -0.19 & -0.19 & 0.19 \\ 0.19 & 0.19 & -0.19 \end{bmatrix} \\ \begin{bmatrix} -0.19 & -0.19 & 0.19 \\ -0.19 & -0.19 & 0.19 \\ 0.19 & 0.19 & -0.19 \end{bmatrix} & \begin{bmatrix} 1.56 & 0.06 & -0.33 \\ 0.06 & 1.56 & -0.33 \\ -0.33 & -0.33 & 1.56 \end{bmatrix} \end{pmatrix} \quad (3-3)$$

Comme nous pouvons constater, les matrices d'inductances  $[L_{ss}]$ ,  $[M_{ss'}]$  et  $[L_{s's'}]$ , utilisées dans l'expression des flux, ne sont pas circulantes, pour forcer les composantes  $i_{d1}$ ,  $i_{d2}$ ,  $i_{q1}$  et  $i_{q2}$  à des valeurs constantes, il est nécessaire que les tensions  $v_{d1}$ ,  $v_{d2}$ ,  $v_{q1}$  et  $v_{q2}$  comportent des termes

en  $\sin 2\theta$  et  $\cos 2\theta$ . Autrement dit, les références des tensions qui sont les sorties des régulateurs de courant devraient être fonctions trigonométriques de  $2\theta$ . Même si cela ne pose pas de problème à basse vitesse, il est nécessaire que la bande passante des régulateurs de courant soit la plus large possible pour qu'ils puissent générer ces références de tension à vitesses plus élevées. Dans ce chapitre, nous utilisons des régulateurs linéaires de type *PI* qui ne sont pas parfaitement adaptés pour une telle machine. Au chapitre quatre nous proposons un régulateur non-linéaire à large bande passante, appelé "*régulateur à hystérésis modulée*", et nous établissons les règles de détermination de ses paramètres. Une autre méthode possible pour suivre les références des courants est d'introduire des termes de découplage, compensant l'impacte des termes en  $\sin 2\theta$  et  $\cos 2\theta$ . Cependant, cette méthode dépend fortement de la précision sur les valeurs identifiées des éléments des matrices d'inductances  $[L_{ss}]$ ,  $[M_{ss'}]$  et  $[L_{s's'}]$  (relation 3-3) ; cette méthode n'est pas abordée ici.

Dans notre travail, présenté dans ce chapitre, nous utilisons uniquement les régulateurs classiques de type proportionnel intégral (*PI*). Il est donc normal que les composantes *d-q* des courants comportent des légères ondulations (en  $2\theta$ ) autour de leurs valeurs moyennes. Le couple va alors comporter de légères ondulations en  $2\theta$ . Cependant, les mutuelles entre phases (les termes non diagonaux de la matrice d'inductance (relation 3-3)) étant faibles comparées à ses termes diagonaux, le déséquilibre engendré par la non circularité de cette matrice a un faible impact sur la qualité du couple, au moins à basse vitesse. Lors des essais expérimentaux, nous avons en plus l'impact du couple de détente ("*cogging torque*") qui se manifeste plus particulièrement à basse vitesse. Dans notre modèle de simulation, le couple de détente est négligé et les résultats de simulation, notamment à basse vitesse ne prennent pas en considération ce phénomène. En inclinant les dents statoriques, dans le cas des machines de faibles puissances, il est possible de réduire considérablement l'amplitude du couple de détente ; on peut également réduire ce phénomène (dans une moindre mesure) en introduisant des cales magnétiques dans les isthmes des encoches statoriques [Lat 06].

### 3.2.2 Analyse des résultats de simulation et d'expérimentation en mode normal ; validation des hypothèses et des modèles

La Figure 3- 1 présente le schéma de l'alimentation de la MSAP-DE par deux onduleurs de tension. Les résultats de simulation obtenus par deux méthodes utilisant les programmes élaborés sous *Matlab-Simulink* et *SimPowerSystems*, sont présentés sur la Figure 3- 2 et Figure 3- 3. Ces résultats concernent le démarrage de la MASP-DE régulée en vitesse (la réponse à un échelon de vitesse). Dans les deux approches de simulation, les paramètres de la machine simulée ainsi que ceux des régulateurs de vitesse et de courants sont identiques. Les comportements des variables homologues, obtenus par les deux méthodes de simulation, étant identiques, on peut valider le modèle mathématique de l'ensemble commande - onduleurs - MSAP-DE – charge, réalisé sous *Matlab-Simulink*. De ce fait, dans la suite nous utilisons le programme développé sous *Matlab-Simulink* pour l'étude du système car il est plus rapide en temps de calcul.

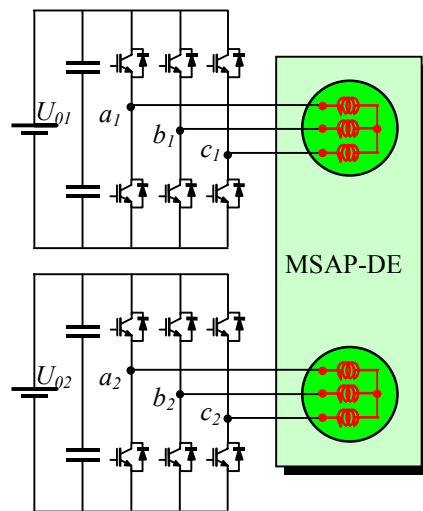


Figure 3- 1 : La structure d'alimentation d'une MSAP-DE avec deux onduleurs à trois bras.

La Figure 3- 4 présente les résultats expérimentaux concernant le démarrage de la MSAP-DE régulée en vitesse, réalisés dans les conditions imposées lors de la simulation. On constate que les formes d'onde des courants et de la vitesse, obtenues par la simulation et par l'expérimentation sont presque similaires. Cela permet de valider les modèles des différents constituants du système notamment celui de la MSAP-DE étudiée. On constate un léger déséquilibre sur les amplitudes des courants des phases obtenus par l'expérimentation, conduisant à des ondulations de pulsation  $2\theta$  des composantes  $d-q$  des courants des deux étoiles et du couple ( $\omega$  étant la pulsation du fondamental des courants de phases). Cela s'explique en partie par l'utilisation des régulateurs linéaires, ne pouvant rejeter suffisamment les perturbations liées à la non - circularité de la matrice d'inductance de la MSAP-DE. On constate également une légère différence entre les amplitudes des courants des deux étoiles dans les résultats expérimentaux. Cela est du au fait que les capteurs de courant utilisés pour la mesure de ces courants n'ont pas la même calibre. A basse vitesse, on constate une ondulation plus prononcée de la vitesse mesurée comparée à celle obtenue par la simulation ; cela s'explique par l'existence d'une interaction aimants-dents statoriques (couple de détente), négligée dans le modèle simulé de la machine. Cependant, les déséquilibres mentionnés reste acceptables et ne met pas en cause le bon comportement du système en fonctionnement en mode normal.

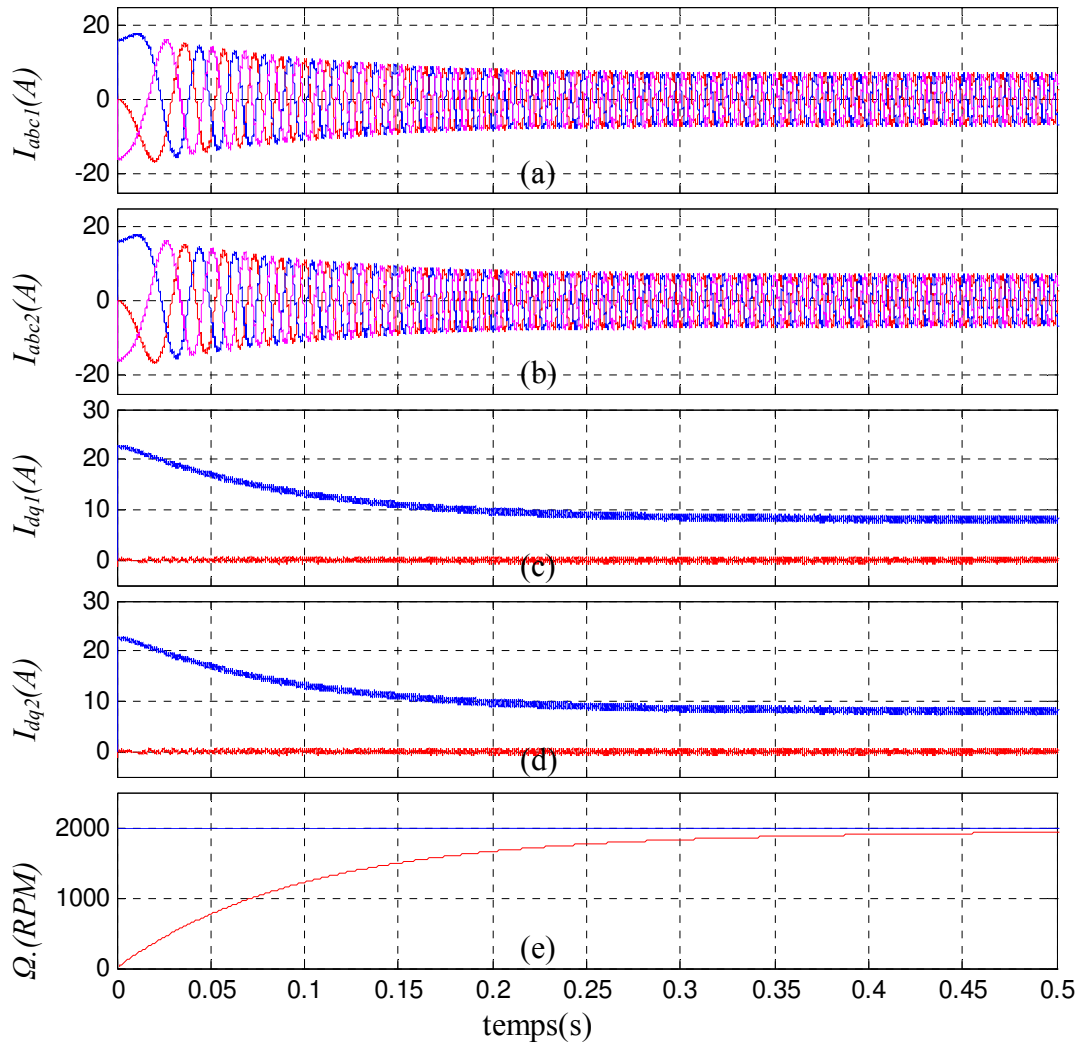


Figure 3- 2 : Résultats de simulation du démarrage de la MSAP-DE alimentée par deux onduleurs de tension (vitesse régulée), obtenus sous *Matlab-Simulink* : Les courants  $I_{abc1}$  et  $I_{abc2}$ ,  $I_{dq1}$  et  $I_{dq2}$ , le couple et la vitesse

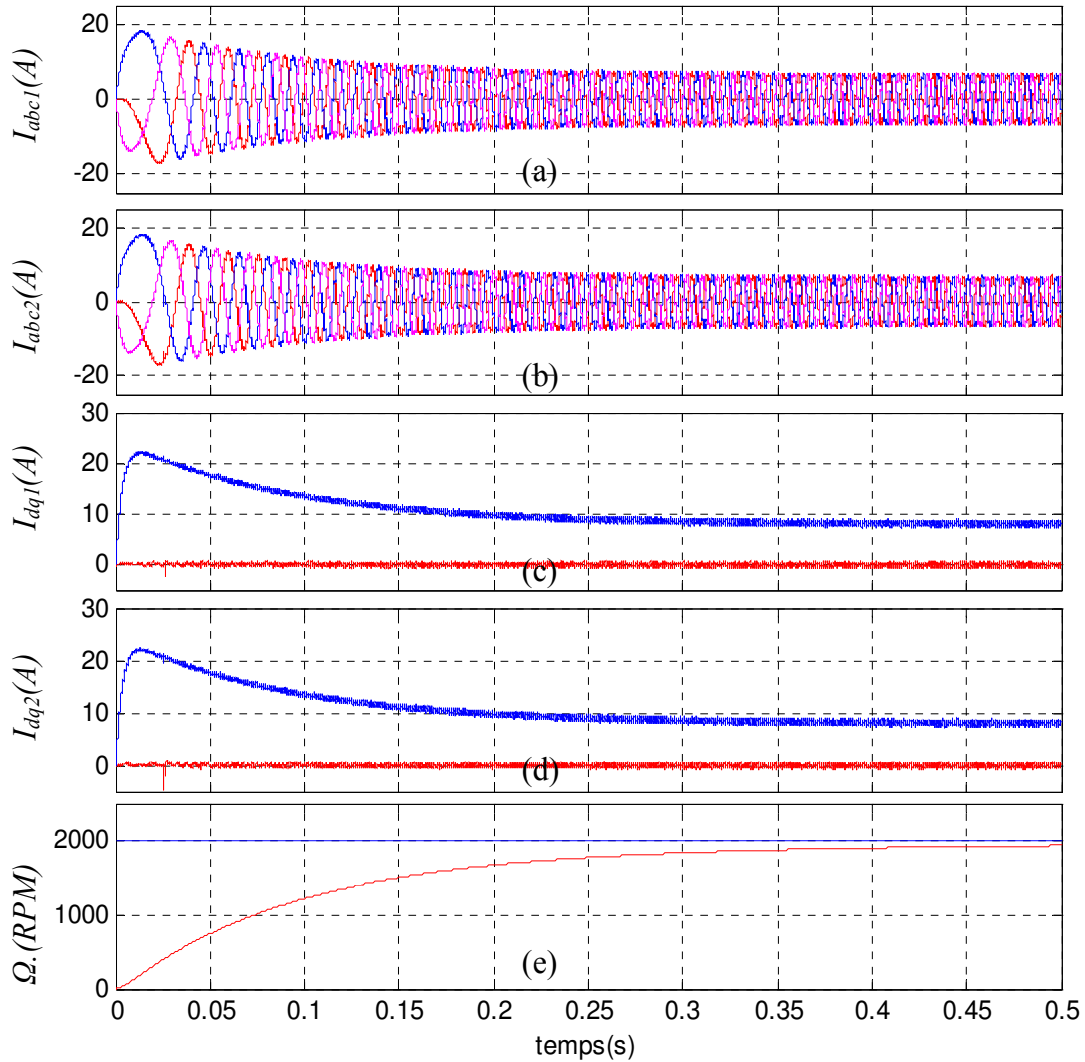


Figure 3- 3 : Résultats de simulation du démarrage de la MSAP-DE alimentée par deux onduleurs de tension (vitesse régulée), obtenus sous *SimPowerSystems* :  
 Les courants  $I_{abc1}$  et  $I_{abc2}$ ,  $I_{dq1}$  et  $I_{dq2}$ , le couple et la vitesse



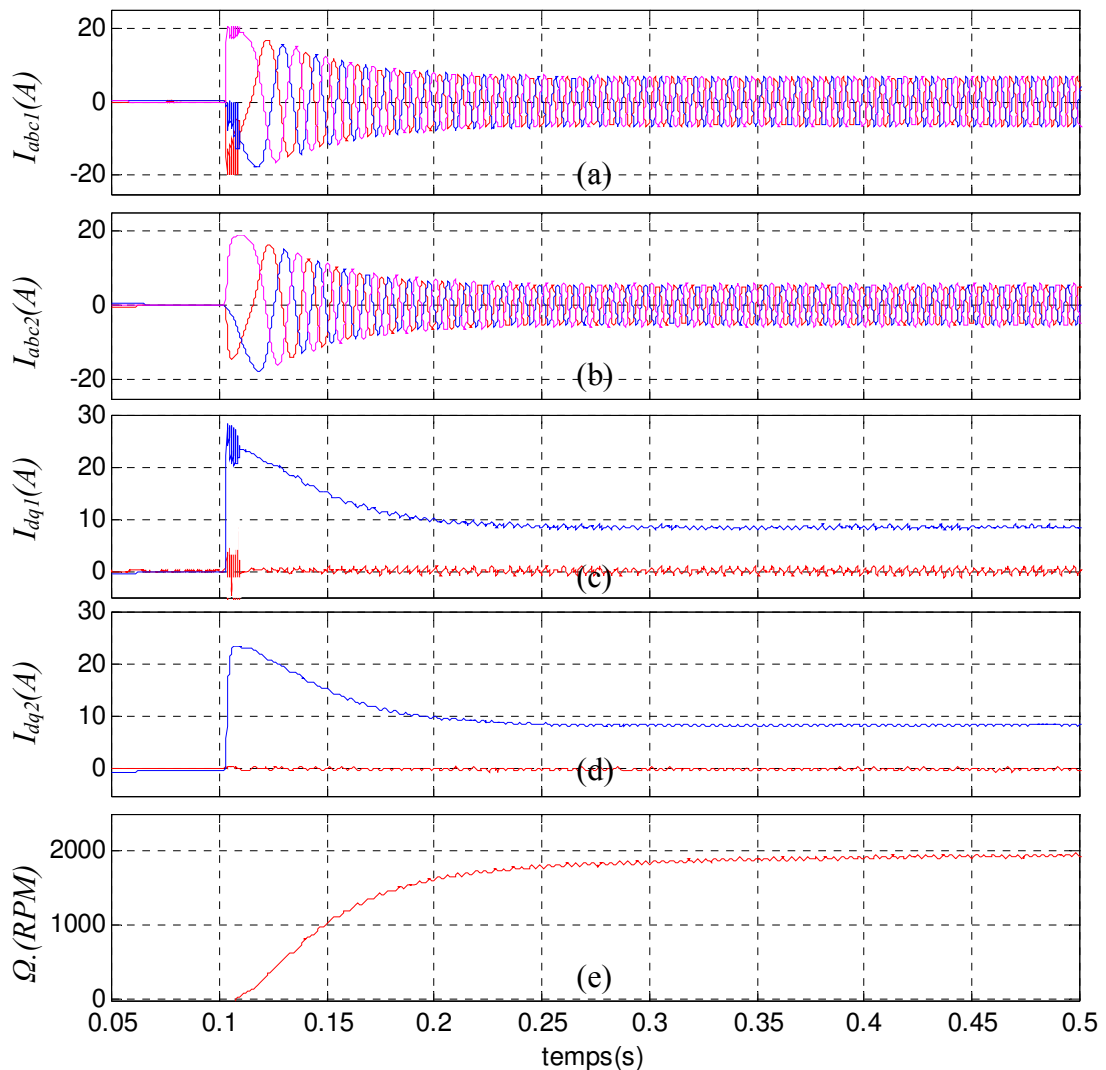


Figure 3- 4 : Résultats expérimentaux concernant le démarrage de la MSAP-DE alimentée par deux onduleurs de tension (vitesse régulée):  
 Les courants  $I_{abc1}$  et  $I_{abc2}$ ,  $I_{dq1}$  et  $I_{dq2}$ , le couple et la vitesse

### 3.3 Stratégies de commande de la MSAP-DE en mode dégradé

Dans cette partie nous étudions les stratégies de commande de la MSAP-DE étudiée (§ 1.5) en présence d'un défaut soit dans un onduleur soit dans une source, lorsque les deux onduleurs sont connectés à deux sources indépendantes. Les défauts d'onduleur considérés sont les défauts de circuit-ouvert et de court-circuit d'un transistor. On suppose que la probabilité d'apparition de deux ou plusieurs défauts simultanés est suffisamment faible. On ne considère donc qu'un défaut à la fois.

### 3.3.1 Stratégies d'alimentation et de commande en présence d'un défaut circuit-ouvert d'un IGBT d'un onduleur

A la suite d'un défaut de circuit-ouvert d'un IGBT de l'un des onduleurs, les courants de l'étoile connectée à l'onduleur défectueux ne peuvent plus suivre leurs références. De ce fait, des ondulations de couple de forte amplitude apparaissent ; elles peuvent affecter la continuité de service et endommager le système en excitant certains de ses modes vibratoires. Après la détection du défaut dans un délai acceptable [Sha 05a], les stratégies de l'alimentation et du contrôle de courant devraient être modifiées de telle sorte que l'amplitude des ondulations de couple en présence de défaut soit minimisée. La première étape après la détection d'un défaut de circuit-ouvert d'un transistor d'un bras est d'inhiber la commande du transistor complémentaire. Le courant de la phase connectée au bras défectueux s'annule donc rapidement. La deuxième étape consiste à modifier la commande des autres bras des deux onduleurs afin de minimiser les ondulations de couple. Ci-après sont proposées et étudiées deux stratégies différentes, la première est basée sur l'annulation des courants de l'étoile connectée à l'onduleur défectueux et la seconde sur la modification des formes d'onde des courants des cinq autres phases restant actives. Les deux méthodes permettent théoriquement de réduire considérablement les ondulations du couple. La seconde méthode permet en plus de réduire les pertes du système aux différents points de fonctionnement en mode dégradé.

#### 3.3.1.1 Première stratégie : inhibition des commandes de l'onduleur défectueux

La première méthode consiste à annuler les courants de l'étoile connectée à l'onduleur défectueux en inhibant la commande de tous ses interrupteurs.

La Figure 3- 5 et Figure 3- 6 présentent respectivement les résultats de simulation et d'expérimentation en utilisant la première méthode lorsqu'un défaut de circuit-ouvert d'un IGBT se produit à l'instant  $t_1$ . Les formes d'onde des courants des deux étoiles, leurs composantes  $d-q$ , le couple estimé, la vitesse et les pertes Joule instantanées calculées sont présentées sur ces figures. Partant d'un point de fonctionnement en mode normal de la MSAP-DE régulée en vitesse (2000rpm), un défaut de circuit-ouvert se produit à l'instant  $t_1$  dans un IGBT du deuxième onduleur. Ce défaut est détecté et l'interrupteur complémentaire du bras défectueux est bloqué. Ainsi le courant dans la phase correspondante s'annule rapidement ; sachant que la somme des courants de chaque étoile est forcément nulle, les courants des deux autres phases de l'étoile connectés à l'onduleur défectueux prennent les mêmes valeurs instantanées mais de signes opposés (entre  $t_1$  et  $t_2$ , Figure 3- 5b et Figure 3- 6b). Ainsi les composantes  $d-q$  du courant de cette étoile (Figure 3- 5d et Figure 3- 6d) ne peuvent plus suivre leurs références, ce qui conduit à l'apparition des ondulations de couple (entre  $t_1$  et  $t_2$ , Figure 3- 5e et Figure 3- 6e). A l'instant  $t_2$ , les courants des phases de la deuxième étoile sont forcés à zéro en bloquant tous les interrupteurs de l'onduleur défectueux (Figure 3- 5b et Figure 3- 6b). L'amplitude des courants des phases de la première étoile devient deux fois plus que sa valeur en mode normal pour maintenir la vitesse à sa référence. Chaque onduleur doit donc pouvoir supporter le double du courant en mode normal pour que la machine puisse maintenir la charge au même point de fonctionnement (le même couple à la même vitesse). Les ondulations de couple disparaissent et la machine double-étoile peut fonctionner comme une machine triphasée classique. Le premier inconvénient de cette méthode est la nécessité d'un surdimensionnement en courant des onduleurs car ils doivent supporter le double du courant en mode normal. Le second inconvénient réside dans le doublement des pertes Joule dans la machine (Figure 3- 5). La forme des courants des phases montre un léger déséquilibre des courants

liés à l'utilisation des régulateurs linéaires, ne pouvant rejeter suffisamment les perturbations liées à la non - circularité de la matrice d'inductance de la MSAP-DE. Ce déséquilibre s'aggrave entre le moment d'apparition du défaut ( $t_1$ ) et le moment d'inhibition des commandes de l'onduleur défectueux ( $t_2$ ).

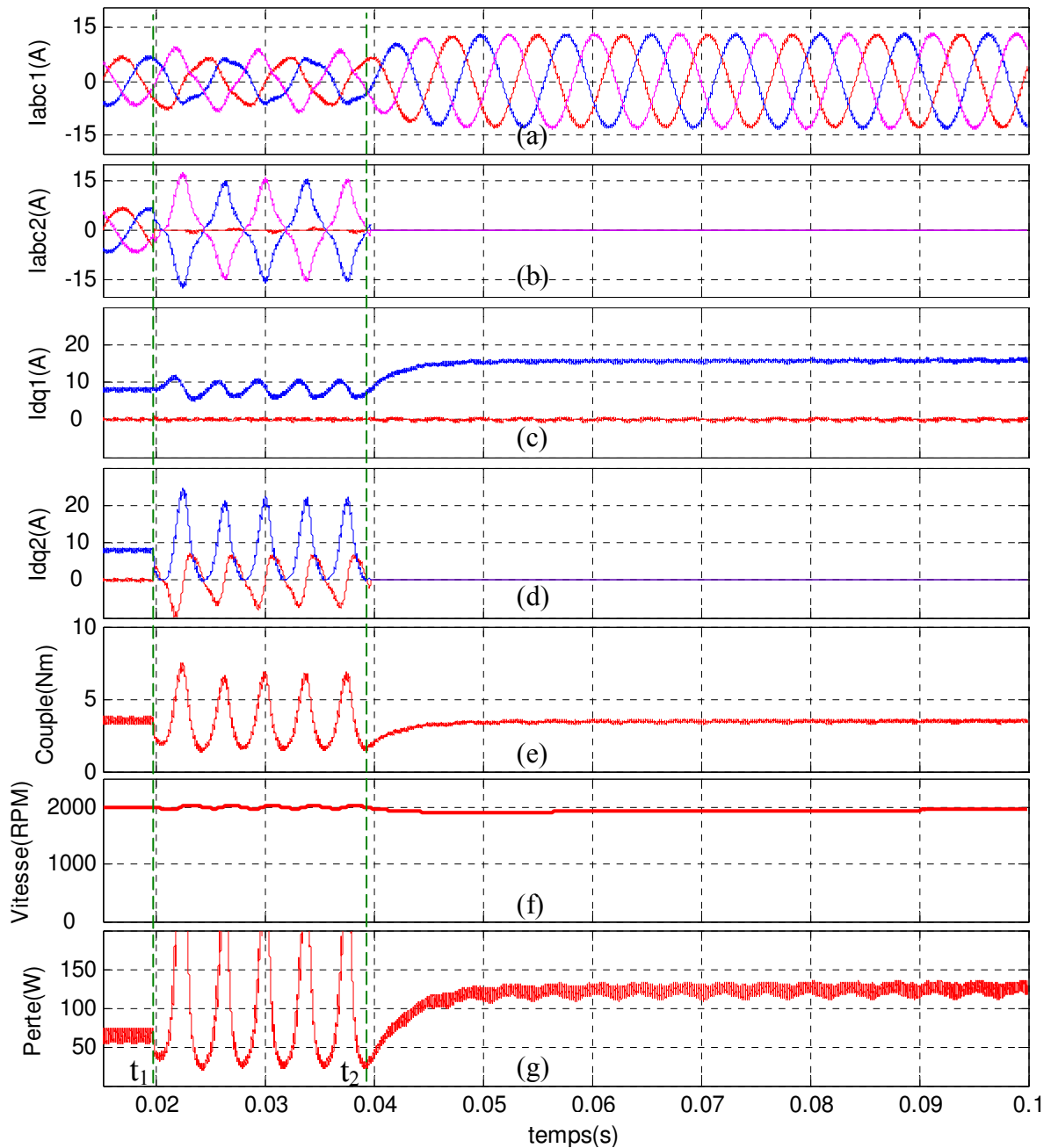


Figure 3- 5 : Les résultats de simulation à la suite d'un défaut de circuit-ouvert d'un IGBT et l'inhibition de la commande du transistor complémentaire (l'instant  $t_1$ ), à partir de  $t_2$  les commandes du deuxième onduleur sont inhibées.

(a et b) : courants de phases ; (c et d) :  $i_d$  (rouge) et  $i_q$  (bleu) ; (e) : couple calculé ;  
 (f) : vitesse ; (g) : pertes Joule totales calculées de la MSAP-DE

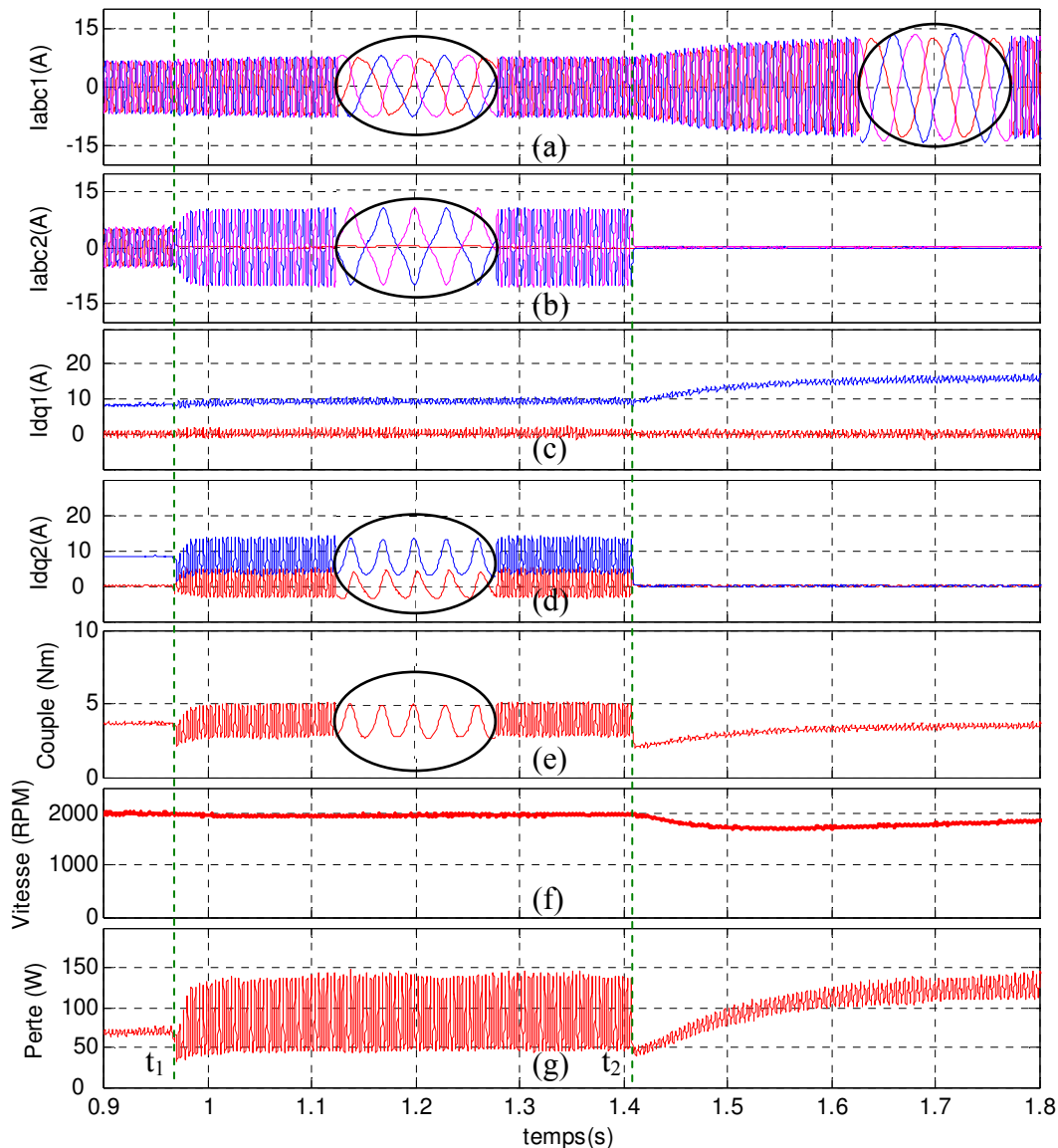


Figure 3- 6 : Les résultats expérimentaux du défaut de circuit-ouvert d'un IGBT. A l'instant  $t_1$  le défaut de circuit-ouvert est détecté et la commande du transistor complémentaire est inhibée. A partir de  $t_2$  les commandes du 2<sup>ème</sup> onduleur sont inhibées.

(a et b) : courants de phases ; (c et d) :  $i_d$  (rouge) et  $i_q$  (bleu) ; (e) : couple calculé ;  
 (f) : vitesse ; (g) : pertes Joule totales calculées de la MSAP-DE

### 3.3.1.2 Deuxième stratégie : modification des formes d'onde des courants des cinq phases restant actives

L'objectif de la deuxième méthode est non seulement la minimisation des ondulations de couple mais également la réduction des pertes par rapport à celles générées en appliquant la première stratégie de commande.

Après la détection d'un défaut de circuit-ouvert d'un interrupteur d'onduleur, l'interrupteur complémentaire est bloqué, comme dans le cas de la première stratégie. Le courant de la phase correspondante s'annule donc rapidement. Contrairement à la première stratégie, nous proposons dans la deuxième méthode de continuer à alimenter les deux phases connectées aux bras sains de l'onduleur défectueux. Afin de minimiser les pertes Joule de la machine pour un couple donné, nous imposons les conditions suivantes :

- La composante directe du courant de l'étoile connecté à l'onduleur sain devrait être forcée à zéro par la commande en fixant sa référence à zéro. En effet, le couple généré par une MSAP-DE à  $f_{em}$  sinusoïdale à rotor lisse, ne dépend pas de la composante directe des courants. Même pour les MSAP à rotor lisse et à  $f_{em}$  non-sinusoïdale, il est plus intéressant que la composante directe du courant de l'étoile saine soit forcée à zéro car la composante directe de la  $f_{em}$  est à valeur moyenne nulle et ne comporte que seuls les harmoniques de rangs multiples de 6 à amplitudes très faibles [Afs 95a] [Afs 95b].

- Le courant circulant dans les deux phases actives de l'étoile connectée à l'onduleur défectueux doit rester en phase avec la différence des  $f_{em}$  des phases actives. Dans ce cas, à amplitude donnée du courant circulant dans ces deux phases, la contribution du courant de ces deux phases au couple moyen généré est maximisée.

- La composante en quadrature du courant de l'étoile connectée à l'onduleur sain et l'amplitude du courant circulant dans les phases actives de l'autre étoile doivent être choisis de sorte qu'à couple donné les pertes soient minimisées et le taux d'ondulation du couple soit presque annulé.

Dans la suite de ce paragraphe nous supposons que le défaut de circuit-ouvert est survenu dans un transistor du premier bras de l'onduleur connecté à la deuxième étoile (bras  $a_2$  sur la Figure 3-1). Dans ce cas, le courant  $i_{a2}$  s'annule ( $i_{a2}=0$ ) après que le transistor sain du bras défectueux est bloqué par la commande. Comme la somme des courants de chaque étoile est nulle, les courants dans les deux phases actives de la deuxième étoile prennent des valeurs opposées ( $i_{b2}=-i_{c2}$ ). En suivant la démarche proposée ci-dessus, afin de minimiser les pertes Joule de la machine et annuler les ondulations de couple pour un couple donné, nous imposons les conditions suivantes :

- La composante directe du courant de l'étoile connectée à l'onduleur sain (1<sup>ère</sup> étoile dans l'exemple choisi) devrait être forcée à zéro par la commande en fixant sa référence à zéro ( $i^*_{d1}=0$ ).

- Le courant circulant dans les deux phases actives de l'étoile connectée à l'onduleur défectueux ( $i_{b2}=-i_{c2}$ ) doit rester en phase avec la  $f_{em}$  entre-phase ( $e_{b2}-e_{c2}$ ). Pour une MSAP-DE à deux étoiles non décalées ( $\gamma=0$  dans la Figure 1-19) et à  $f_{em}$  sinusoïdale, ce qui correspond à la MSAP-DE étudiée, nous avons (équation 1-39) :

$$e_{b2} - e_{c2} = \sqrt{2} \cdot p \cdot \psi_f \cdot \Omega \cdot \cos(\theta) \quad (3-4)$$

Le courant circulant dans les deux phases actives de la 2<sup>ème</sup> étoile a alors l'expression suivante :

$$i_{b2} = -i_{c2} = I_m \cos(\theta) \quad (3-5)$$

En conséquence les composantes  $\alpha$ - $\beta$  et  $d$ - $q$  du courant de l'étoile connectée à l'onduleur défectueux sont :

$$\begin{bmatrix} i_{\alpha 2} \\ i_{\beta 2} \end{bmatrix} = \begin{bmatrix} 0 \\ T'_{32} \end{bmatrix} \cdot \begin{bmatrix} 0 \\ i_{b2} \\ i_{c2} \end{bmatrix} = \sqrt{2} I_m \begin{bmatrix} 0 \\ \cos(\theta) \end{bmatrix} \quad (3-6)$$

$$\begin{bmatrix} i_{d2} \\ i_{q2} \end{bmatrix} = \begin{bmatrix} \cos(\theta) & \sin(\theta) \\ -\sin(\theta) & \cos(\theta) \end{bmatrix} \begin{bmatrix} i_{\alpha 2} \\ i_{\beta 2} \end{bmatrix} = \frac{I_m}{\sqrt{2}} \begin{bmatrix} \sin 2\theta \\ 1 + \cos 2\theta \end{bmatrix} \quad (3-7)$$

Pour un couple moyen donné, il reste à choisir la composante en quadrature  $i_{q1}$  du courant de la première étoile connectée à l'onduleur sain et l'amplitude  $I_m$  du courant qui doit circuler dans les deux phases actives de la deuxième étoile, connectée à l'onduleur défectueux. Le choix de ces deux variables ( $i_{q1}$  et  $I_m$ ) doit être fait de sorte que le couple soit égal au couple désiré (sans ondulation) et que les pertes soient minimisées.

Compte tenu de la relation 3-7, l'expression du couple en mode dégradé quand la stratégie proposée de commande est imposée est :

$$\Gamma = p \cdot \psi_f \cdot (i_{q1} + i_{q2}) = p \cdot \psi_f \cdot \left[ i_{q1} + \frac{I_m}{\sqrt{2}} \cdot (1 + \cos 2\theta) \right] \quad (3-8)$$

Afin de supprimer les ondulations de couple, la somme des composantes en quadrature des courants des deux étoiles ( $i_{q1} + i_{q2}$ ) doit être régulée à une référence constante  $I = \Gamma / (p \psi_f)$  et  $\Gamma$  doit être choisi égale au couple constant désiré [Sha 06b]. Ceci signifie qu'en modifiant les formes d'onde des courants de l'étoile connectée à l'onduleur sain, les ondulations de couple peuvent être filtrées.

La valeur de  $I_m$  dans les équations 3-5 à 3-8 devrait être choisie telle que les pertes Joule soient minimums. L'expression des pertes Joule instantanées de la MSAP-DE est :

$$p_j = R \left( (i_{d1}^2 + i_{q1}^2) + (i_{d2}^2 + i_{q2}^2) \right) \quad (3-9)$$

Dans cette expression  $i_{d1}$  est fixé à zéro, l'expression  $(i_{d2}^2 + i_{q2}^2)$  est déduite de l'équation 3-7 et  $i_{q1}$  est déduit de  $i_{q2}$  en considérant que le couple  $\Gamma = p \psi_f (i_{q1} + i_{q2})$  devrait être constant à chaque instant. En notant  $I = \Gamma / (p \psi_f)$ , l'expression de  $i_{q1}$  et celle des pertes Joule (relation 3-9) deviennent :

$$i_{q1} = \frac{\Gamma}{p \cdot \psi_f} - \frac{I_m}{\sqrt{2}} \cdot (1 + \cos 2\theta) = I - \frac{I_m}{\sqrt{2}} \cdot (1 + \cos 2\theta) \quad (3-10)$$

$$p_j = R \cdot \left( I^2 - I \sqrt{2} \cdot I_m (1 + \cos 2\theta) + I_m^2 \cdot \left( \frac{7}{4} + 2 \cdot \cos 2\theta + \frac{\cos 4\theta}{4} \right) \right) \quad (3-11)$$

Pour une vitesse non nulle, la valeur moyenne des pertes Joule en régime permanent devient égale à :

$$\langle p_j \rangle = R \left( I^2 - I \sqrt{2} \cdot I_m + \frac{7}{4} I_m^2 \right) \quad (3-12)$$

Pour un point de fonctionnement donné, le couple constant désiré  $\Gamma$  et  $I = \Gamma / (p \cdot \psi_f)$  sont donc connus. En ce point la valeur moyenne des pertes Joule instantanées ( $\langle p_j \rangle$ ), devient minimale pour :

$$I_m = \frac{2\sqrt{2}}{7} I = \frac{2\sqrt{2}}{7} \Gamma / (p \psi_f) \quad (3-13)$$

Avec cette amplitude de courant et selon les équations 3-12 et 3-13, la valeur moyenne des pertes Joule devient :

$$\langle p_j \rangle = R \cdot \left(\frac{5}{7} I^2\right) \approx 0.7 R I^2 \quad (3-14)$$

Par conséquent les pertes Joule de la MSAP-DE en mode dégradé sont diminuées par rapport aux pertes générées en appliquant la première méthode. En effet, dans la première méthode, les courants de l'étoile connectée à l'onduleur défectueux sont nuls ( $i_{d2}=i_{q2}=0$ ) et le couple est généré par l'étoile connectée à l'onduleur sain ( $i_{d1}=0$  et  $i_{q1} = \Gamma / (p \psi_f) = I$ ), les pertes Joule totales sont donc égales à  $R I^2$ . Comparée à la première méthode, la deuxième méthode proposée permet donc de réduire les pertes Joule d'environ 30% ( $0.7 R I^2$  au lieu de  $R I^2$ ).

En présence d'un défaut de circuit-ouvert d'un interrupteur d'un onduleur (par exemple dans le premier bras du deuxième onduleur), la deuxième stratégie de control de courant consiste donc à annuler en premier lieu le courant de la phase connectée au bras défectueux ( $i_{d2}=0$ ), et ensuite à imposer simultanément  $i_{b2} = -i_{c2} = I_m \cos(\theta)$ ,  $i_{d1}=0$  et  $i_{q1} + i_{q2} = I = \Gamma / (p \psi_f)$ . Pour simplifier l'application de cette stratégie, nous préconisons d'utiliser le schéma de commande proposé sur la Figure 3- 7. Afin de ne pas modifier l'architecture de la commande en courant ainsi que ses régulateurs, nous proposons :

- d'inhiber les commandes des transistors du bras défectueux,
- d'imposer à zéro la composante directe du courant de l'étoile connectée à l'onduleur sain (1<sup>ère</sup> étoile dans l'exemple choisi) en fixant sa référence à zéro ( $i_{d1}^*=0$ ) (Figure 3- 7),
- de contrôler la somme des composantes en quadrature des courants des deux étoiles ( $i_{q1}+i_{q2}$ ) ; pour cela cette somme est régulée à la sortie du régulateur de vitesse qui est l'image du couple désiré  $i_{qref} = I_{ref} = \Gamma_{ref} / (p \psi_f)$  (Figure 3- 7),
- et de contrôler les composantes directe et en quadrature du courant de la 2<sup>ème</sup> étoile, connectée à l'onduleur défectueux. Les références de ces composantes ( $i_{dref2}$  et  $i_{qref2}$ ) sont calculées par relations 3-7 et 3-13 :

$$\begin{pmatrix} i_{dref2} \\ i_{qref2} \end{pmatrix} = \frac{2 \cdot i_{qref}}{7} \begin{pmatrix} \sin(2\theta) \\ 1 + \cos(2\theta) \end{pmatrix} \quad (3-15)$$

Où  $i_{qref} = I_{ref} = \Gamma_{ref} / p \psi_f$  est la sortie du régulateur de vitesse.

La Figure 3- 8 présente les résultats de simulation lorsqu'un défaut de circuit-ouvert d'un interrupteur d'onduleur se produit et la deuxième stratégie de control de courant est appliquée. Les formes d'onde des courants de phases, leurs composantes  $d-q$  des courants, le couple calculé, la vitesse ainsi que les pertes Joule instantanées calculées sont présentés dans cette figure.

Initialement le système fonction en mode normal et la machine est contrôlée en vitesse (2000tr/min). A l'instante  $t_1$ , un défaut de circuit-ouvert se produit dans un interrupteur du premier bras du deuxième onduleur. Ce défaut est détecté et l'interrupteur complémentaire du bras défectueux de cet onduleur est bloqué. Ainsi le courant correspondant de phase devient zéro ( $i_{a2}=0$ ) et les deux autres courants de phase de la seconde étoile prennent des valeurs opposées (entre  $t_1$  et  $t_2$ , Figure 3- 8b). Durant cet intervalle (entre  $t_1$  et  $t_2$ ), la stratégie du contrôle des courants n'est pas changée par rapport au mode normal ( $i_{dref1}=i_{dref2}=0$ ,  $i_{qref1}=i_{qref2}=i_{qref}$  où  $i_{qref}$  la sortie du régulateur de vitesse), les références des courants de la deuxième étoile ne peuvent pas être imposées, il apparaît donc des ondulations de couple de fortes amplitudes (entre  $t_1$  et  $t_2$ , Figure 3- 8e) entraînant des ondulations de vitesse (entre  $t_1$  et  $t_2$ , Figure 3- 8f) modifiant donc la sortie du régulateur de vitesse qui à son tour modifie les formes d'ondes des courants de la première étoile (entre  $t_1$  et  $t_2$ , Figure 3- 8a).

A l'instante  $t_2$ , la deuxième stratégie en cas du défaut de circuit-ouvert d'un transistor est appliquée (Figure 3- 7). Pour la première étoile,  $i_{dref1}=0$  et la somme ( $i_{q1}+i_{q2}$ ) est régulée à la sortie du régulateur de vitesse  $i_{qref}$  et pour la deuxième étoile  $i_{dref2}$  et  $i_{qref2}$  sont calculés en fonction de  $i_{dref}$  et la position du rotor (relation 3-15). Les ondulations de couple et de vitesse s'atténuent fortement et la charge est entraînée comme en mode normal. Cela montre l'efficacité de la méthode du filtrage du couple, basée sur la régulation de la somme ( $i_{q1}+i_{q2}$ ) à la sortie du régulateur de vitesse ( $i_{qref}$ ). Les ondulations résiduelles sont dues à l'insuffisance de la bande passante des régulateurs PI utilisés pour imposer les références du courant de la deuxième étoile ( $i_{dref2}$  et  $i_{qref2}$ ). En effet, ces références qui sont alternatives et ne peuvent pas être imposées parfaitement au-delà d'une certaine vitesse. En comparant la Figure 3- 5e et la Figure 3- 8e, nous pouvons remarquer que les ondulations de couple, obtenues avec les deux méthodes étudiées, sont presque identiques. Pour les vitesses plus élevées, la deuxième méthode serait moins efficace parce que des formes d'onde des courants référence  $d-q$ , incluent des termes alternatifs ; le suivi du courant alternatif à vitesse élevée est plus difficile. Cependant, les ondulations de couple aux vitesses élevées sont mécaniquement filtrées.

Les pertes Joule calculées sont présentées sur la Figure 3- 8g. On constate que ces pertes après l'application de la stratégie proposée prennent effectivement une valeur moyenne plus faible ( $t > t_2$ ). Celle-ci présente une baisse sensible (environ 30%), comparée à la valeur moyenne des pertes générée en mode dégradé avec une seule étoile alimentée (Figure 3- 5g, première stratégie). Ce qui de nouveau montre la supériorité de la méthode proposée lors d'un défaut de circuit-ouvert d'un transistor. On peut noter que la valeur moyenne des pertes Joule ( $\langle p_j \rangle$ ) en mode normal, sachant que  $i_{d1}=i_{d2}=0$  et  $i_{q1}=i_{q2}=I/2$ , est égale à  $\langle p_j \rangle_{normal}=0.5RI^2$ . Quand un défaut de circuit-ouvert d'un interrupteur d'onduleur se produit, avec la première méthode les pertes Joule montent de 100% ( $\langle p_j \rangle = RI^2 : i_{d1}=i_{d2}=0, i_{q2}=0$  et  $i_{q1}=I$ ) alors qu'elles n'augmentent que de 40% avec la deuxième méthode (relation 3-14). Cependant, il est à noter que la réduction des pertes, en appliquant la deuxième stratégie, n'est vérifiée qu'en comparant les pertes Joule calculées. Cela ne prouve pas que les pertes totales soient réduites de manière significative. En effet, la forme d'onde des courants



de l'étoile connectée à l'onduleur sain avec la deuxième stratégie est non sinusoïdale (Figure 3- 8a). Les déséquilibres des courants et leurs taux élevés d'harmonique peuvent être à l'origine d'autres types de pertes qui ne sont pas prises en compte dans le modèle de calcul des pertes. Pour cette raison, afin de vérifier que les pertes diminuent effectivement, en appliquant la deuxième stratégie de commande (avec un transistor en circuit-ouvert), nous avons procédé à la mesure de la température au point le plus chaud de la machine étudiée qui est situé sur les têtes des bobines. Avec une phase d'une étoile non alimentée, et en appliquant la deuxième stratégie, on fait tourner la machine à vitesse constante (vitesse régulée) en mode dégradé pendant un intervalle suffisamment long. La Figure 3- 10 représente l'évolution de la température dans ces conditions jusqu'à l'instant  $t$ . A partir de cet instant, on applique la première stratégie pour faire fonctionner la machine en mode dégradé en avec uniquement une seule étoile alimentée. La température augmente rapidement après la modification de la stratégie de commande (Figure 3- 10). Cela prouve qu'effectivement les pertes générées sont plus faibles en appliquant la deuxième stratégie proposée.

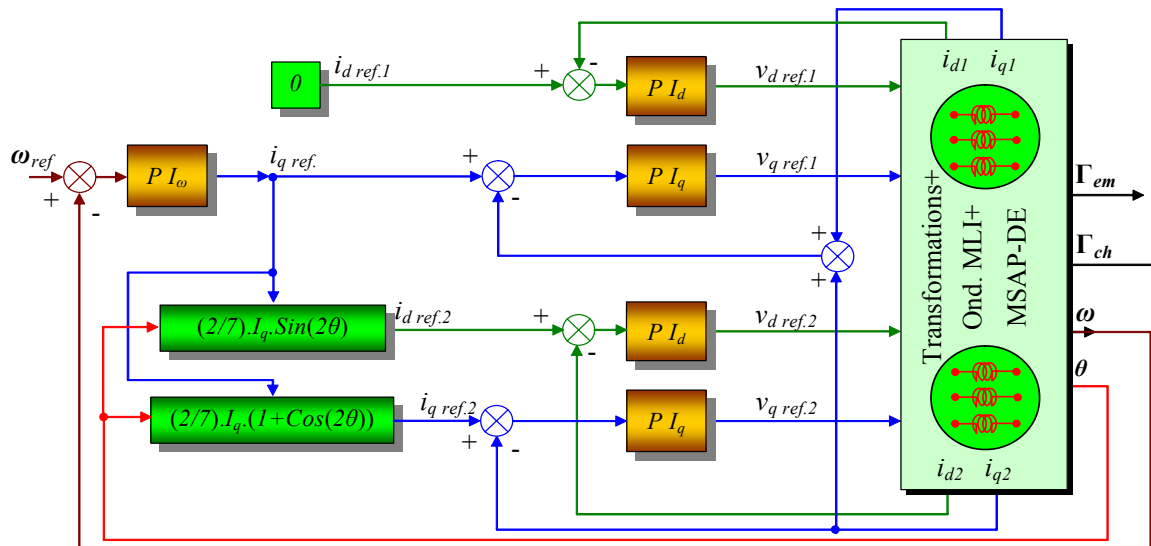


Figure 3- 7 : Schéma de la deuxième méthode de commande de la MSAP-DE en présence du défaut de circuit-ouvert d'un transistor du 1<sup>er</sup> bras de l'onduleur alimentant la 2<sup>ème</sup> étoile

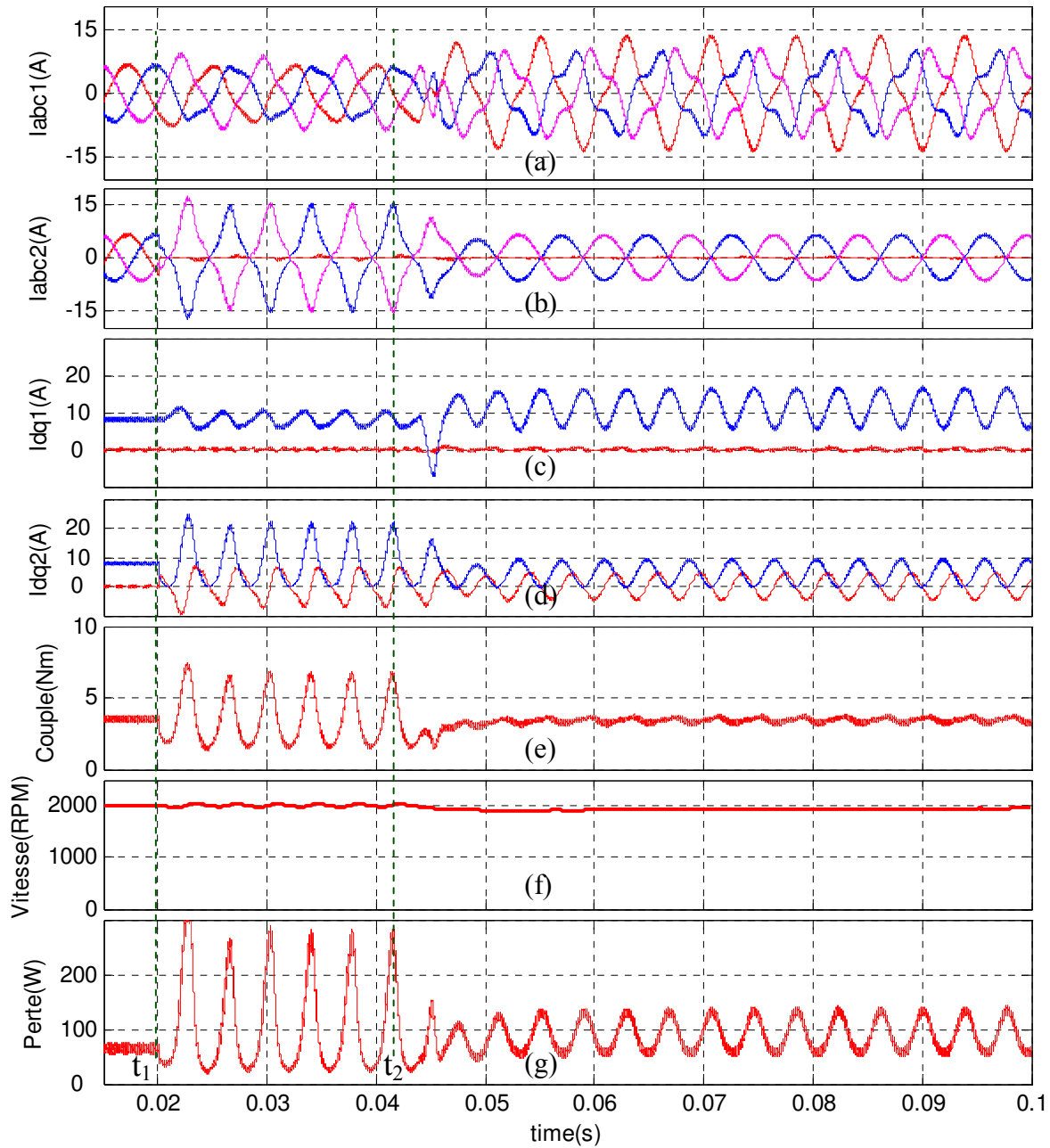


Figure 3- 8 : Les résultats de simulation concernant le défaut de circuit-ouvert d'un IGBT quand la deuxième méthode est appliquée : courants des phases (a et b) ; composantes  $i_d$  (rouge) et  $i_q$  (bleu) des courants (c et d) ; couple (e) ; vitesse (f) ; pertes Joule totale (g)

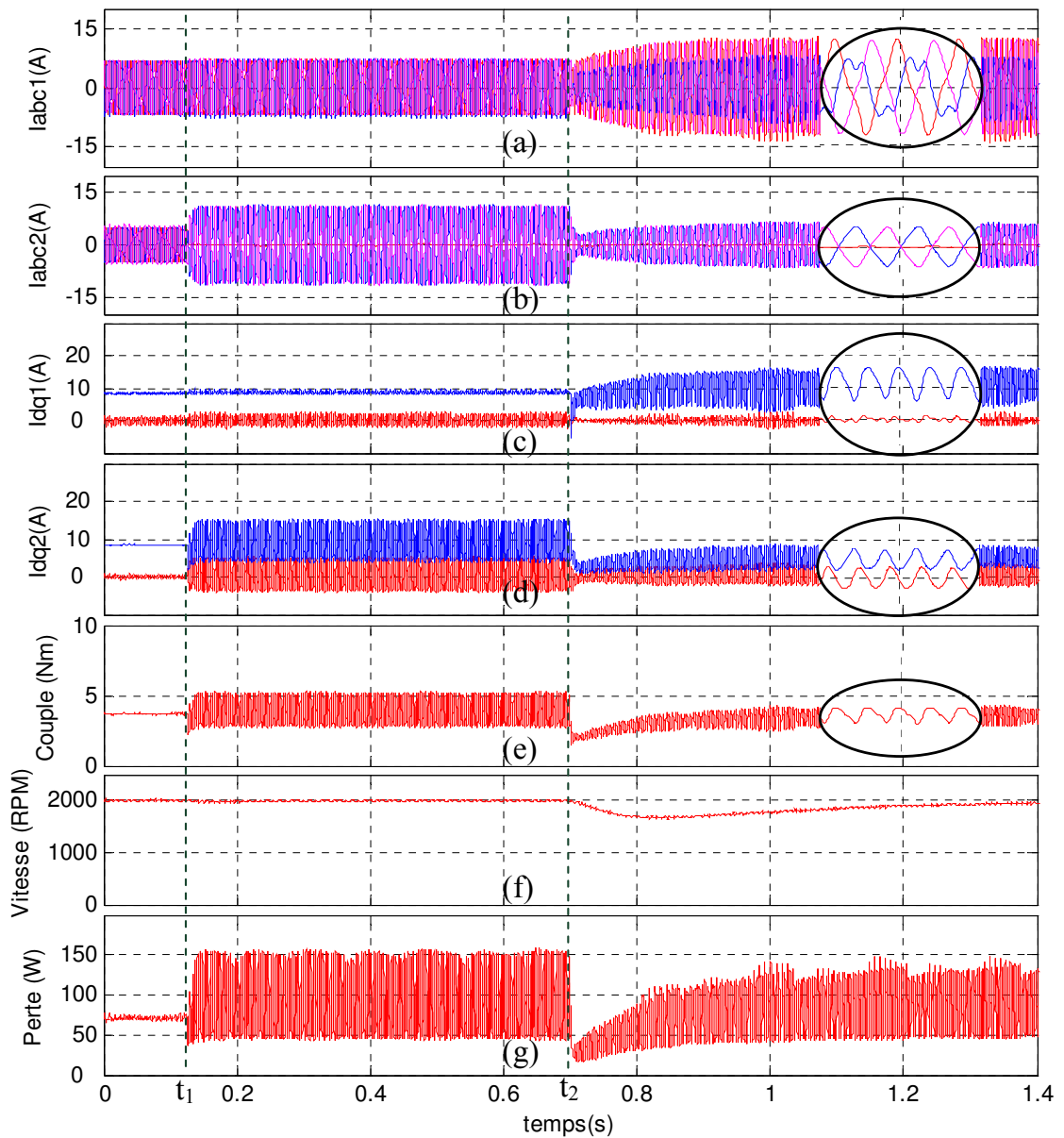


Figure 3- 9 : Les résultats expérimentaux du défaut de circuit-ouvert d'un IGBT lorsque la deuxième méthode est appliquée : courants des phases (a et b) ; composantes  $i_d$  (rouge) et  $i_q$  (bleu) des courants (c et d) ; couple calculé (e) ; vitesse (f) ; pertes Joule totale (g).

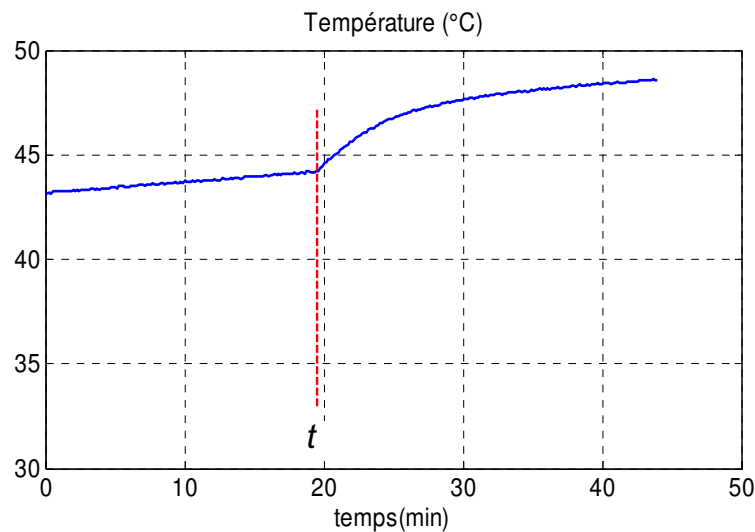


Figure 3- 10 : Evolution de la température de la MSAP-DE en présence d'un défaut de circuit-ouvert d'un transistor de l'un des deux onduleurs de tension qui l'alimentent :  
 - Avant l'instant  $t$ , la deuxième stratégie d'alimentation et de commande est appliquée.  
 - Après l'instant  $t$ , la première stratégie d'alimentation et de commande est appliquée.

### 3.3.2 Stratégies d'alimentation et de commande en présence d'un défaut court-circuit d'un interrupteur d'un onduleur

La structure étudiée (Figure 3- 1) est toujours celle d'un actionneur muni d'une MSAP-DE alimentée par deux onduleurs de tension connectés soit à une même source électrique soit à deux sources différentes. Nous avons montré au premier chapitre (§ 1.3.2) que cette structure est tolérante à la défaillance de court-circuit d'un transistor d'un onduleur à condition que la MSAP-DE ait deux étoiles faiblement couplées magnétiquement et que le courant de court-circuit de chaque étoile soit limité à une valeur acceptable. En cas de court-circuit dans un transistor, la première étape consiste à détecter rapidement ce défaut et inhiber la commande de l'interrupteur complémentaire, cela afin d'éviter le court-circuit du condensateur de l'étage continu à travers du bras défectueux.

Après la détection du défaut de court-circuit d'un transistor et l'inhibition du transistor complémentaire, si l'on continue à alimenter l'étoile connectée à l'onduleur défectueux, ses courants deviennent forcement déséquilibrés. En effet, la phase connectée au bras défectueux n'est alimentée que par une tension instantanée unidirectionnelle (soit positive soit négative). Lorsque le défaut de court-circuit concerne un transistor du haut d'un bras, la tension appliquée à la phase associée ne prend que des valeurs positives ou nulle ; dans le cas contraire (défaut de court-circuit d'un transistor du bas), la tension appliquée à la phase associée ne peut être que négative ou nulle. Par conséquent, le courant dans la phase connectée au bras défectueux devient unidirectionnel.

La Figure 3- 11 présente les résultats de simulation de la MSAP-DE alimentée par deux onduleurs de tension et régulée en vitesse lorsqu'un court-circuit se produit (à partir de l'instant  $t$ ) dans l'interrupteur du bas du bras connecté à la phase " $a_2$ " de la 2<sup>ème</sup> étoile (Figure 3- 1). Comme la commande de l'interrupteur complémentaire (celui du haut du bras défectueux " $a_2$ ") est inhibée

aussitôt, le courant de la phase " $a_2$ " est soit négatif soit nul (Figure 3- 11b). Les ondulations de couple de forte amplitude apparaît (Figure 3- 11e), la vitesse (Figure 3- 11f) et donc les courants de l'étoile connectée à l'onduleur sain (Figure 3- 11a) deviennent également perturbés. Cette forme d'onde de couple n'est pas acceptable et peut endommager les parties mécaniques de la machine.

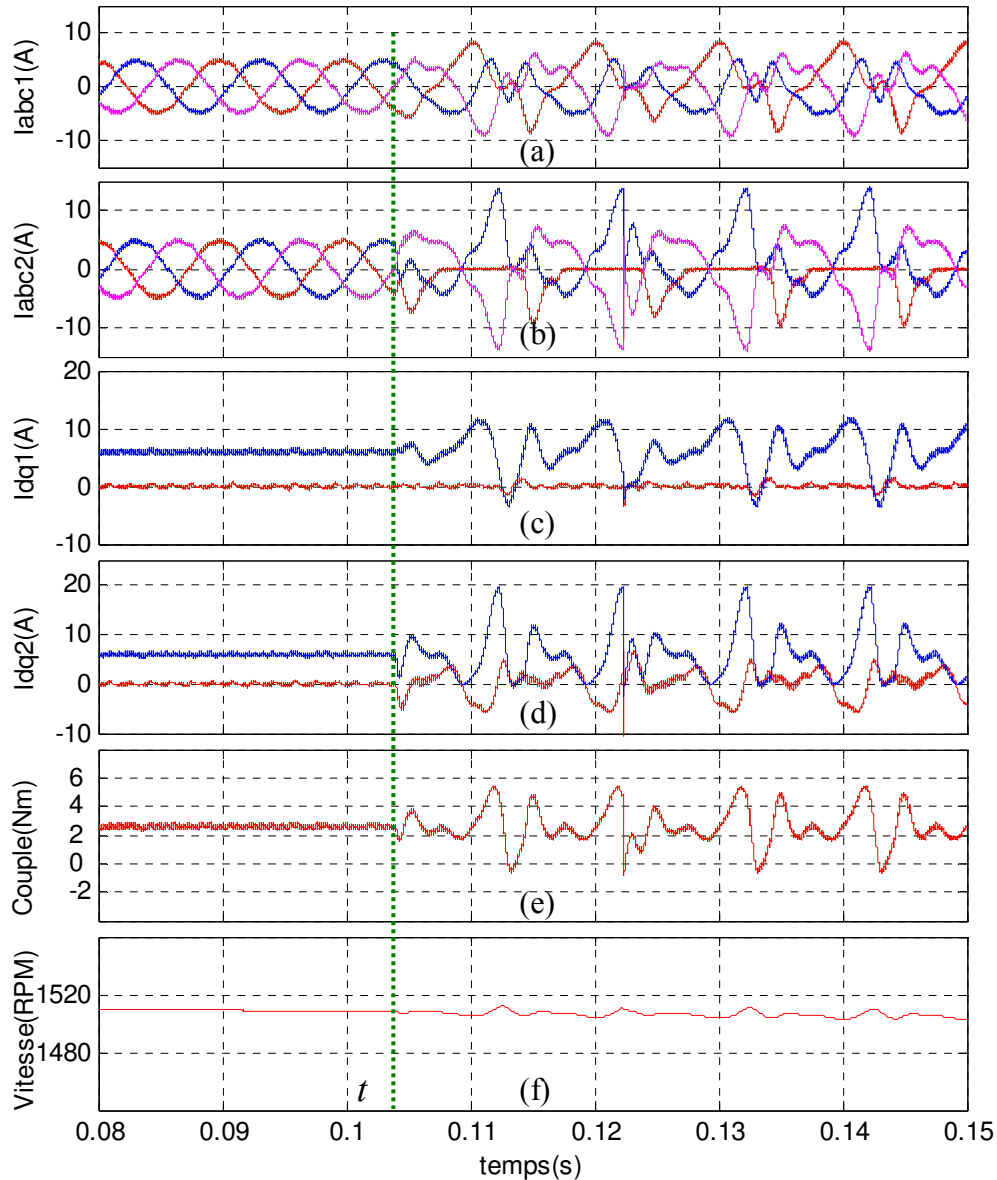


Figure 3- 11 : Les résultats de simulation concernant le court-circuit de l'interrupteur du bas du bras " $a_2$ " de l'onduleur alimentant la 2<sup>ème</sup> étoile de la MSAP-DE ; l'interrupteur du haut du bras " $a_2$ " est ouvert ; la structure de la commande est celle en mode normal :

(a) : courants des phases de la 1<sup>ère</sup> étoile ; (b) : courants des phases de la 2<sup>ème</sup> étoile ; (c) : composantes  $i_d$  (rouge) et  $i_q$  (bleu) du courant de la 1<sup>ère</sup> étoile ; (d) : composantes  $i_d$  (rouge) et  $i_q$  (bleu) du courant de la 2<sup>ème</sup> étoile ; (e) : couple. (f) : vitesse

Comme nous l'avons indiqué au premier chapitre (§ 1.4.3.3), même si l'on inhibe la commande des transistors de l'onduleur défectueux, chaque fois que la  $f_{em}$  de la phase connectée au transistor défectueux devient inférieure à celle de l'une des deux autres phases de cette même étoile, il apparaît un court-circuit entre phases à travers le transistor défectueux et l'une des diodes

antiparallèles des bras sains (Figure 1- 23). Sachant qu'un défaut de court-circuit triphasé équilibré d'une étoile est bien moins contraignant que le défaut de court-circuit entre deux phases en régime transitoire, nous avons retenu la solution basée sur la mise en court-circuit triphasé de l'étoile connectée à l'onduleur défectueux en reconfigurant la commande des transistors de cet onduleur (Figure 1- 24). Pour cela, lorsqu'un court-circuit se produit dans l'interrupteur du haut (ou du bas) d'un bras, les interrupteurs du haut (ou du bas) des deux bras sains de l'onduleur défectueux sont également forcés par la commande à l'état passant ; ainsi l'étoile connectée à l'onduleur défectueux est mise en court-circuit et l'alimentation de la machine est assurée par l'onduleur sain. La composante directe du courant de l'étoile saine est forcée à zéro ( $i_{d1réf} = 0$ ) et la sortie du régulateur de vitesse constitue la référence de sa composante en quadrature. Evidemment, comme nous avons mentionné au premier chapitre, l'application de cette stratégie nécessite que l'actionneur soit muni d'une MSAP-DE à courant de court-circuit limité.

La Figure 3- 13 représente les résultats de simulation concernant le défaut du court-circuit de l'interrupteur du bas du bras connecté à la phase " $a_2$ " de la 2<sup>ème</sup> étoile (Figure 3- 1). Sur cette figure, la MSAP-DE fonction initialement en mode normal ( $t < t_1$ ) et sa vitesse est régulée. A l'instant  $t_1$ , le défaut de court-circuit de l'interrupteur du bas du bras " $a_2$ " intervient. Aussitôt les interrupteurs du bas des bras sains (" $b_2$ " " $c_2$ ") de l'onduleur défectueux sont mis à l'état passant et ses interrupteurs du haut sont bloqués (Figure 3- 12) ; ainsi la 2<sup>ème</sup> étoile est court-circuitée. Dans l'intervalle allant de  $t_1$  à  $t_2$ , présenté dans la Figure 3- 13, la commande des courants de la première étoile n'est pas modifiée ( $i_{d1réf} = 0$  et la sortie du régulateur de vitesse constitue la référence de sa composante en quadrature). Pour compenser la chute de vitesse, la composante en quadrature du courant de la 1<sup>ère</sup> étoile est augmentée (Figure 3- 13c, courbe bleue) et sa composante directe est maintenue à zéro (Figure 3- 13c, courbe rouge). En conséquence, la vitesse revient à sa référence et l'actionneur fournit le même couple moyen qu'en mode normal. Cependant, le taux d'ondulation du couple augmente fortement par rapport au mode normal (Figure 3- 13e). Cela s'explique par le fait que les courants de l'étoile court-circuitée qui ne sont pas contrôlés deviennent déséquilibrés (voir l'agrandissement effectué sur la Figure 3- 13b) car la matrice d'inductance de la MSAP-DE étudiée n'est pas circulante (relation 1-58) ; de ce fait, la composante en quadrature du courant de l'étoile court-circuitée et donc du couple comportent des ondulations de pulsation  $2\omega$ . L'étoile court-circuitée se comportant comme une génératrice en court-circuit, ses courants ont une composante en quadrature négative car les pertes dans cette étoile imposent un couple négatif sur l'arbre (Figure 3- 13d, courbe en bleu). De même, la composante directe du courant de l'étoile court-circuitée est négative.

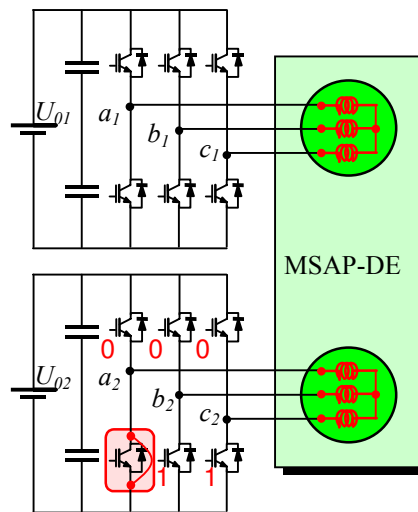


Figure 3- 12 : Reconfiguration de la commande de l'onduleur à un interrupteur en court-circuit.

Pour rejeter les perturbations liées à la non-circularité de la matrice d'inductance et diminuer ainsi le taux d'ondulation du couple, nous proposons une nouvelle stratégie basée sur le contrôle du couple en contrôlant la somme des composantes en quadrature des courants des deux étoiles ( $i_{q1} + i_{q2}$ ). La Figure 3- 14 présente le schéma du contrôle de couple de la MSAP-DE avec une étoile court-circuitée basée sur la stratégie proposée. Pour montrer l'efficacité de cette nouvelle stratégie de contrôle du couple, nous l'avons imposé à la suite de la méthode précédente ; pour cela il suffit de remplacer le retour  $i_{q1}$  par  $i_{q1} + i_{q2}$ . Cette commutation d'algorithme peut être effectuée progressivement afin d'atténuer un à-coup de courant ; cependant, cette mesure n'est pas appliquée dans la simulation et l'expérimentation. Les résultats de simulation sont présentés sur la Figure 3- 13 où à partir de l'instant  $t_2$  la nouvelle stratégie de contrôle du couple est appliquée. La forme des courants de l'étoile connectée à l'onduleur sain se modifie (Figure 3- 13a pour  $t > t_2$ ) de sorte que les ondulations de couple diminuent (Figure 3- 13e pour  $t > t_2$ ). Cela est plus visible sur les formes d'onde des composantes en quadrature des courants des deux étoiles (Figure 3- 13c et Figure 3- 13d pour  $t > t_2$ ) ; on constate les ondulations basses fréquences de  $i_{q1}$  et  $i_{q2}$  se compensent approximativement.

Les résultats concernant la validation expérimentale, réalisés dans les mêmes conditions que les simulations (Figure 3- 13), sont présentés sur la Figure 3- 15. Sur cette figure, la MSAP-DE fonction initialement en mode normal ( $t < t_1$ ) et sa vitesse est régulée. A l'instant  $t_1$ , le défaut de court-circuit de l'interrupteur du bas du bras " $a_2$ " intervient. Aussitôt les interrupteurs du bas des bras sains (" $b_2$ " " $c_2$ ") de l'onduleur défectueux sont mis à l'état passant et ses interrupteurs du haut sont bloqués (Figure 3- 12) ; ainsi la 2<sup>ème</sup> étoile est court-circuitée. Dans l'intervalle allant de  $t_1$  à  $t_2$ , présenté dans la Figure 3- 15, la commande des courants de la première étoile n'est pas modifiée ( $i_{d1ref}=0$ ) et la sortie du régulateur de vitesse constitue la référence de sa composante en quadrature). A partir de l'instant  $t_2$  la nouvelle stratégie de contrôle du couple est appliquée en remplaçant uniquement le retour  $i_{q1}$  par  $i_{q1} + i_{q2}$ . Les résultats expérimentaux (Figure 3- 15) sont pratiquement similaires des résultats de simulation (Figure 3- 13). Ils valident d'une part que le couplage magnétique des étoiles de la MSAP à deux "étoiles ségréguées" réalisée est très faible car en court-circuitant une étoile, la génération du couple par l'autre étoile est peu perturbée. Ces résultats montrent également que l'on peut compenser par la commande l'impact du déséquilibre engendré par la non-circularité de la matrice d'inductance de la MSAP-DE réalisée et que la méthode

proposée, basée sur la régulation de  $i_{q1} + i_{q2}$  à la sortie du régulateur de vitesse permet de filtrer le couple simplement et efficacement.

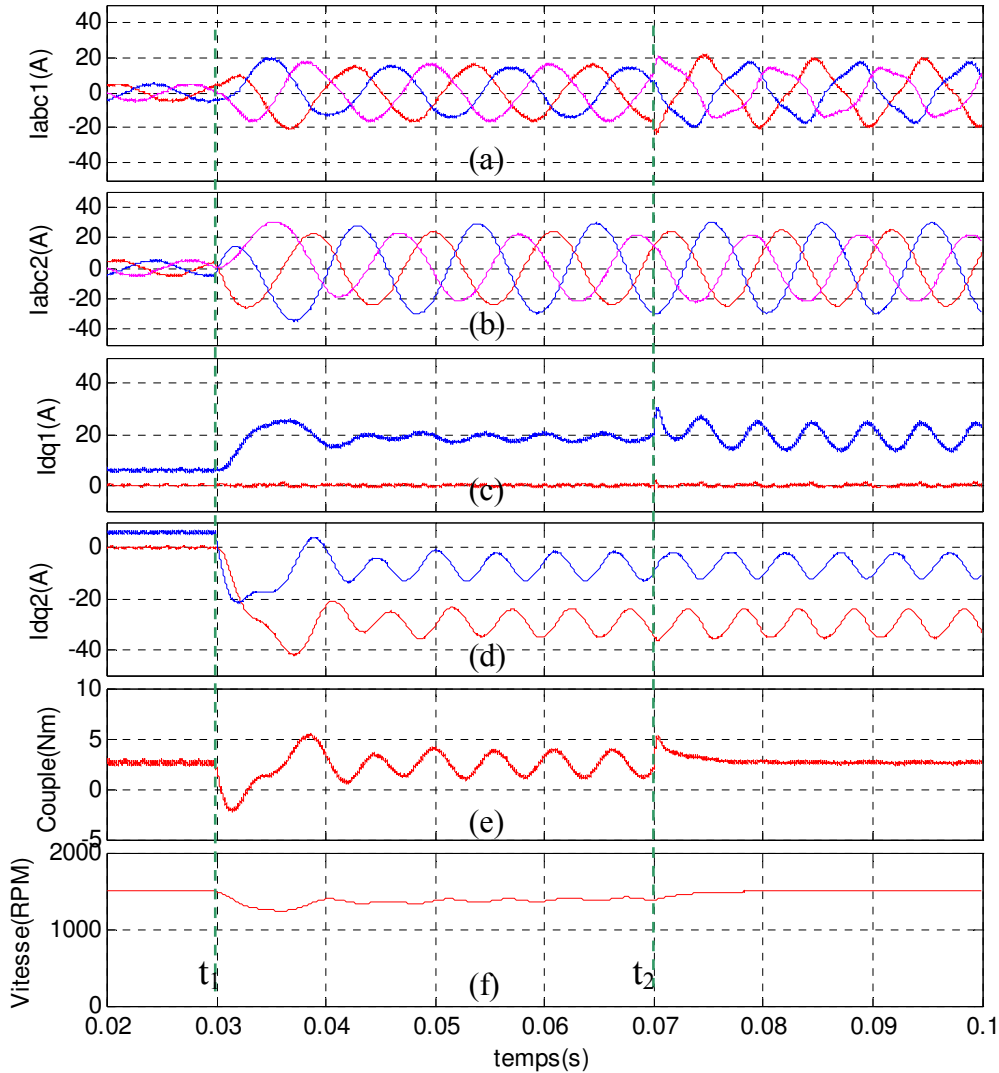


Figure 3- 13 : Les résultats de simulation concernant le court-circuit de l'interrupteur du bas du bras "a<sub>2</sub>" de l'onduleur alimentant la 2<sup>ème</sup> étoile de la MSAP-DE.

Pour  $t < t_1$  la machine fonctionne en mode normal ; A l' instant  $t_1$  l'étoile 2 est court-circuitée et le couple est contrôlé par  $i_{q1}$  ( $t_1 < t < t_2$ ) ; Pour  $t > t_2$  l'étoile 2 reste court-circuitée et le couple est contrôlé par  $i_{q1} + i_{q2}$  :

- (a) : courants des phases de la 1<sup>ère</sup> étoile ; (b) : courants des phases de la 2<sup>ème</sup> étoile ; (c) : composantes  $i_d$  (rouge) et  $i_q$  (bleu) du courant de la 1<sup>ère</sup> étoile ; (d) : composantes  $i_d$  (rouge) et  $i_q$  (bleu) du courant de la 2<sup>ème</sup> étoile ; (e) : couple. (f) : vitesse



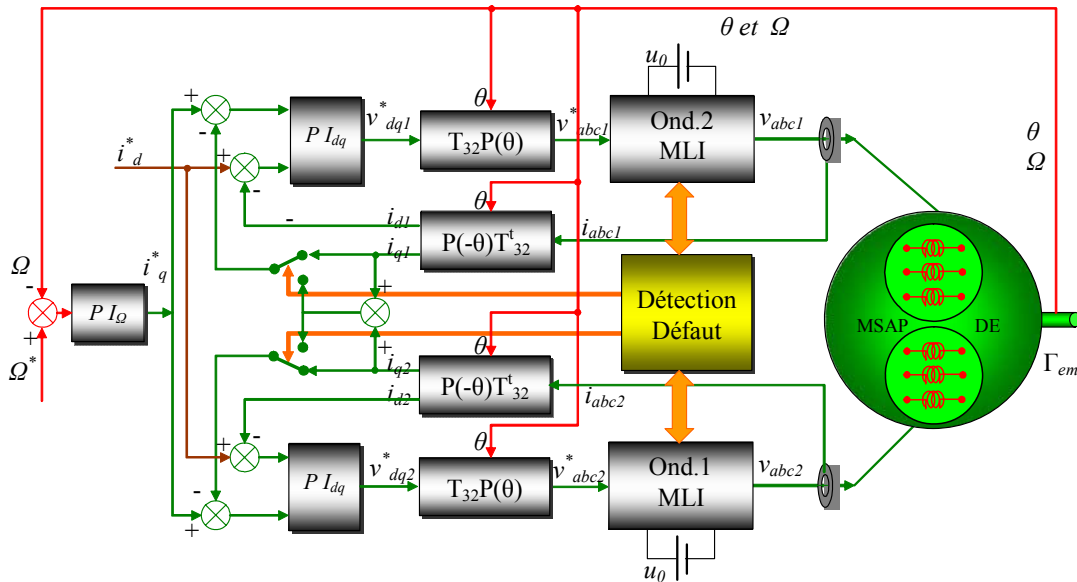


Figure 3- 14 : Schéma du contrôle de couple de la MSAP-DE avec une étoile court-circuitée en contrôlant la somme des composantes en quadrature des courants des deux étoiles ( $i_{q1} + i_{q2}$ ).

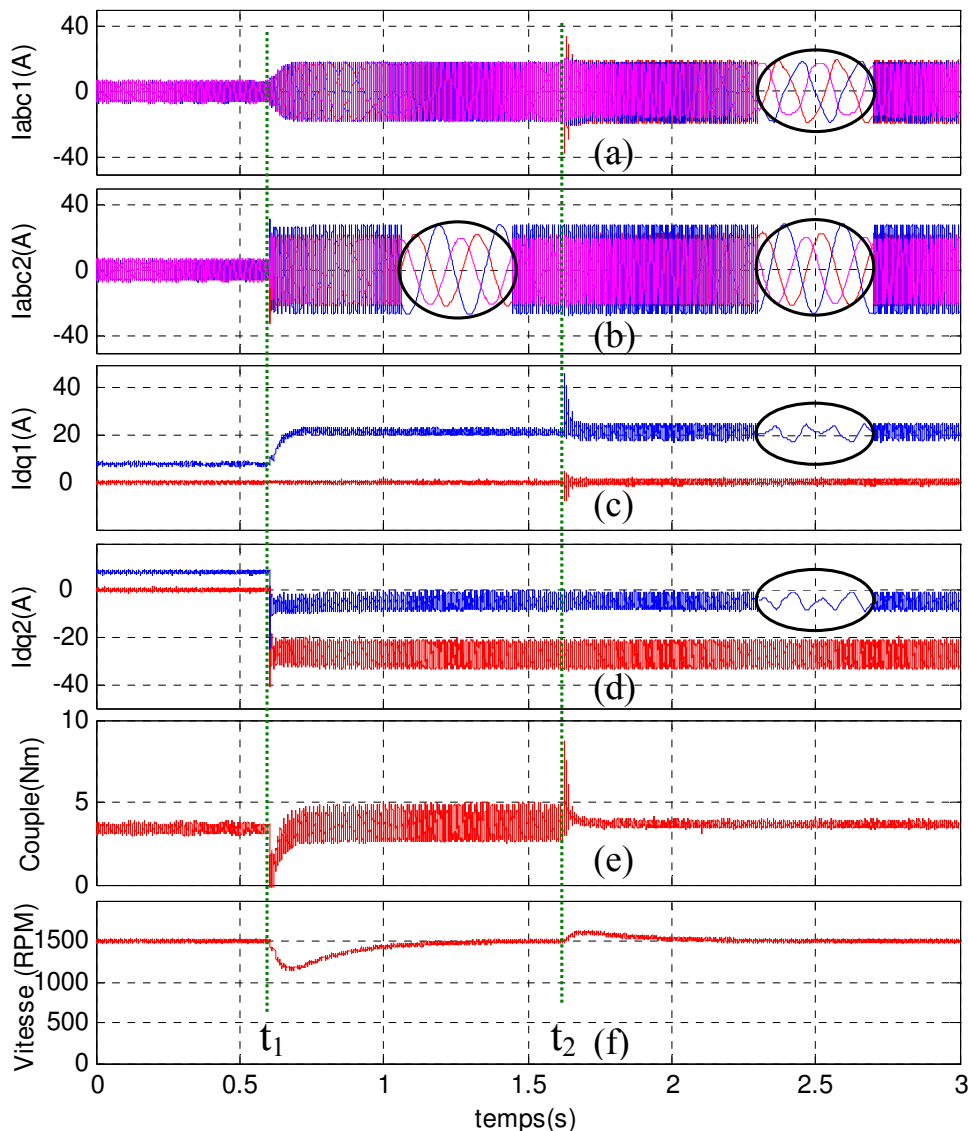


Figure 3- 15 : Les résultats expérimentaux concernant le court-circuit de l'interrupteur du bas du bras "a<sub>2</sub>" de l'onduleur alimentant la 2<sup>ème</sup> étoile de la MSAP-DE.

Pour  $t < t_1$  la machine fonction en mode normal ; A l' instant  $t_1$  l'étoile 2 est court-circuitée et le couple est contrôlé par  $i_{q1}$  ( $t_1 < t < t_2$ ) ; Pour  $t > t_2$  l'étoile 2 reste court-circuitée et le couple est

contrôlé par  $i_{q1} + i_{q2}$  :

- (a) : courants des phases de la 1<sup>ère</sup> étoile ; (b) : courants des phases de la 2<sup>ème</sup> étoile ; (c) : composantes  $i_d$  (rouge) et  $i_q$  (bleu) du courant de la 1<sup>ère</sup> étoile ; (d) : composantes  $i_d$  (rouge) et  $i_q$  (bleu) du courant de la 2<sup>ème</sup> étoile ; (e) : couple. (f) : vitesse

**- Remarque sur l'impact de la vitesse sur le couple de freinage de l'étoile court-circuité :**

A vitesses élevées, les courants des phases d'une étoile court-circuitée sont déphasés à peu près de 90° électrique par rapport aux  $f_{em}$  des phases correspondantes car "l'impédance synchrone" de la

machine à hautes vitesses est bien plus grande que sa résistance de phase (hypothèse des étoiles découplées). De ce fait, la composante en quadrature du courant de l'étoile court-circuitée est faible devant sa composante directe (voir les Figure 3- 13d et Figure 3- 15d). Par contre à très basse vitesse, "l'impédance synchrone" de la machine devient bien plus faible que sa résistance de phase ; la composante en quadrature du courant de l'étoile court-circuitée devient alors plus grande que sa composante directe à très faible vitesse (voir la Figure 1- 28 au premier chapitre). Durant le démarrage, la composante en quadrature du courant de l'étoile court-circuitée augmente d'abord et diminue ensuite au-delà d'une vitesse critique (voir la Figure 1- 28). Le couple résistant imposé par l'étoile court-circuitée est donc variable en fonction de la vitesse. Pour des applications où la MSAP-DE fonction soit autour de la vitesse nulle soit au-delà de 20% de la vitesse nominale (cas de beaucoup d'actionneurs), cette caractéristique ne pose aucun problème pour le fonctionnement de l'actionneur en mode dégradé en présence du défaut de court-circuit d'un interrupteur d'un onduleur. Il suffit que lors du démarrage l'étoile saine puisse compenser le couple de frein de l'étoile court-circuitée. La Figure 3- 16 montre les résultats expérimentaux concernant le démarrage de la MSPA-DE en mode normal ainsi qu'en mode dégradé avec une étoile court-circuitée avec les deux stratégies proposées. Lorsqu'une étoile est court-circuitée et l'on contrôle le couple par le contrôle de la composante en quadrature ( $i_{q1}$ ) du courant de l'étoile connectée à l'onduleur sain, le régulateur de vitesse n'étant pas assez rapide pour rejeter la perturbation liée à la variation du couple frein de l'étoile court-circuitée (courbe bleue sur la Figure 3- 16). Par contre, en appliquant la méthode basée sur le contrôle du couple en contrôlant la somme des composantes en quadrature des deux étoiles ( $i_{q1} + i_{q2}$ ), la perturbation imposée par l'étoile court-circuitée est compensée par la variation rapide du courant de l'étoile connectée à l'onduleur sain (courbe verte sur la Figure 3- 16) et la dynamique de la vitesse devient similaire à sa dynamique en mode normal (courbe rouge sur la Figure 3- 16).

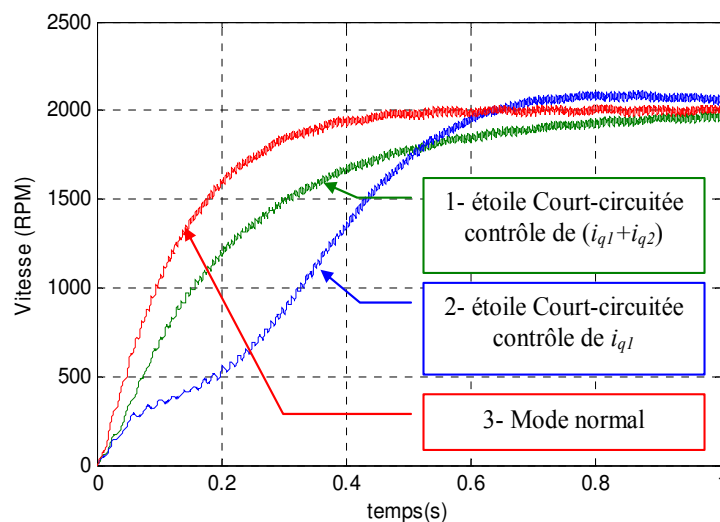


Figure 3- 16 : Les résultats expérimentaux concernant le démarrage de la MSAP-DE :

1- Démarrage en mode normal (rouge) ; 2- Démarrage avec la 2<sup>ème</sup> étoile court-circuitée et le couple contrôlé par  $i_{q1}$  (bleu) ; 3- Démarrage avec la 2<sup>ème</sup> étoile court-circuitée et le couple contrôlé par  $i_{q1} + i_{q2}$  (vert)

Par conséquent, en présence d'un défaut de court-circuit d'un composant d'un onduleur, même pour les MSAP-DE à matrice d'inductance circulante, la méthode basée sur le contrôle du couple

par le contrôle de la somme des composantes en quadrature des deux étoiles semble être plus performante, au moins en ce qui concerne le comportement dynamique de la vitesse au démarrage.

**- Remarque sur le fonctionnement en présence d'un défaut dans un élément situé en amont d'un onduleur :**

Il est à noter que lorsque la MSAP-DE est alimentée par deux onduleurs connectés à deux sources indépendantes, la puissance fournie à la charge provient de deux sources différentes via deux chaînes de conversion d'énergie distinctes. Comme ces sources alimentent souvent plusieurs autres charges linéaires ou non-linéaires, le risque d'un défaut au niveau d'une source ou les charges associées est relativement élevé. En cas d'apparition d'un défaut entraînant la coupure d'une source, si l'on continue à alimenter l'étoile connectée à l'onduleur associé, la tension de l'étage continu de cet onduleur diminue rapidement. Si la tension de l'étage continu de l'onduleur associé à la source déconnectée diminue considérablement, en cas de disparition du défaut de la source déconnectée et son rétablissement, un fort appel de courant peut entraîner la casse d'autres composants du système situés en amont de l'onduleur associé, notamment ceux du redresseur. Une solution simple consiste à inhiber la commande de l'onduleur associé à la chaîne défectueuse dès la détection d'une chute de tension inhabituelle de l'étage continu [Sha 05a]. Dans ce cas, le comportement de l'actionneur est identique au cas où on appliquerait la première stratégie d'alimentation et de commande en présence d'un défaut circuit-ouvert d'un IGBT d'un onduleur (§ 3.3.1.1). Seule une étoile de la MSAP-DE sera alimentée via l'onduleur connecté à la source saine. Dans ce cas, les courants dans différents éléments de la chaîne alimentant la machine seront deux fois plus que ces mêmes courants en fonctionnement en mode normal.

Par conséquent, un actionneur muni d'une MSAP-DE, à deux étoiles faiblement couplées et à courant de court-circuit limité, alimentée par deux onduleurs de tension connectés à deux sources indépendantes, peut fonctionner aussi bien en mode normal qu'en mode dégradé en présence d'un défaut dans l'une des deux sources ou dans l'un des deux onduleurs qui l'alimentent.

### **3.4 Conclusion**

Dans ce chapitre nous avons étudié les différentes stratégies d'alimentation et de commande de la MSAP à deux étoiles faiblement couplées et à courant de court-circuit limité, aussi bien en fonctionnement normal qu'en présence d'un défaut dans l'une de ses deux chaînes d'alimentation. Nous avons montré que cette machine, appelée la MSAP à « deux étoiles ségréguées », possède les mêmes avantages que les machines multi-phases (redondance et segmentation de la puissance) sans avoir les contraintes liées à l'alimentation par des onduleurs de tension. Elle peut également fonctionner en présence d'un défaut dans les deux chaînes d'alimentation associées aux deux étoiles. En ce qui concerne les défauts dans les onduleurs qui alimentent la MSAP-DE, nous avons considéré les défauts de circuit-ouvert et de court-circuit de l'un de leurs interrupteurs. Pour un fonctionnement en mode dégradé en présence de chacun de ces défauts, nous avons proposé des stratégies d'alimentation et de commande permettant le développement par l'actionneur d'un couple pratiquement sans ondulation.

Pour un défaut de circuit-ouvert d'un transistor d'un onduleur, deux stratégies différentes sont proposées : la première est basée sur l'annulation des courants de l'étoile connectée à l'onduleur défectueux, et la seconde, sur l'annulation du courant dans la phase connectée au bras défectueux et la modification des formes d'onde des courants des cinq autres phases maintenues actives. Les deux

méthodes permettent d'atténuer considérablement les ondulations du couple et d'entraîner la charge comme en mode normal. La seconde méthode comparée à la première permet en plus de réduire les pertes Joule de la machine d'au moins 30%. L'originalité de la seconde stratégie de commande est l'efficacité de la méthode du filtrage du couple, basée sur la régulation du couple en contrôlant la somme des composantes en quadrature des courants des deux étoiles ( $i_{q1} + i_{q2}$ ) à la sortie du régulateur de vitesse ( $i_{qref}$ ). Ce qui conduit à réguler une grandeur continue ( $i_{q1} + i_{q2}$ ) qui est l'image du couple de la MSAP-DE, même si les deux composantes en quadrature des courants des étoiles ( $i_{q1}$  et  $i_{q2}$ ) sont alternatives.

En présence du défaut de court-circuit d'un transistor, à condition que la MSAP-DE soit à deux étoiles faiblement couplées et à courant de court-circuit limité, nous avons proposé d'appliquer par la commande un court-circuit triphasé à l'étoile connectée à l'onduleur défectueux et alimenter la machine par l'autre étoile. Pour rejeter les perturbations liées à la non-circularité de la matrice d'inductance de la MSAP-DE étudiée et annuler les ondulations de couple, nous avons proposé d'appliquer également dans ce cas la stratégie basée sur le contrôle du couple en contrôlant la somme des composantes en quadrature des courants des deux étoiles. Cette stratégie permet également de contourner le problème lors du démarrage lié à la variation du couple de frein de l'étoile court-circuitée en fonction de la vitesse.

En conclusion, une MSAP-DE, à « deux étoiles ségréguées » et à courant de court-circuit limité, alimentée par deux sources indépendantes via deux ondulateurs de tension, peut fonctionner aussi bien en mode normal qu'en présence d'un défaut dans l'une des deux chaînes qui l'alimentent. Cependant cette machine présente un léger déséquilibre lié à la non-circularité de sa matrice d'inductance. Pour rejeter cette perturbation, l'utilisation des régulateurs à large bande passante semble plus adaptée. Une autre solution est l'utilisation des machines à « deux étoiles ségréguées », à courant de court-circuit limité et à matrice d'inductance circulante. Cela permettrait d'appliquer plus simplement les stratégies de commande proposées en modes normal et dégradé.



## Chapitre 4 : Etude d'un régulateur hybride de courant

### 4.1 Introduction

Les propriétés des sources de courant dépendent essentiellement de la technique d'asservissement en courant utilisée [Kaz 98]. Différentes techniques sont couramment utilisées pour asservir un courant à un courant de référence donné. La technique dite MLI utilise des régulateurs en général à structure linéaire (type PID, RST) ou non linéaire (glissant...) [Utk 77], [Buh 86], [Utk 78]. La sortie de ces régulateurs est alors comparée à un signal porteur; on obtient alors les ordres de commutations des interrupteurs. La fréquence du signal porteur fixe donc la fréquence de découpage à condition que les grandeurs de sorties des régulateurs évoluent lentement sur une période du signal porteur. Cette technique facile d'utilisation assure alors un fonctionnement à fréquence fixe, un contenu harmonique parfaitement identifié mais possède aussi de part sa structure, des propriétés dynamiques limitées.

Pour augmenter les propriétés dynamiques des régulateurs de courant, il est possible d'utiliser une autre classe de régulateur de courant dont la sortie cette fois ci discrète, permet de piloter directement les interrupteurs de puissance. Parmi ces régulateurs, le plus couramment utilisé, à la fois simple d'utilisation et robuste, est le régulateur dit "à hystérésis". En fait, ce régulateur assure un bon contrôle du courant sans exiger une connaissance parfaite du modèle ou de ses paramètres. Sa faiblesse réside dans le fait que la fréquence de commutation est variable, ce qui se traduit par la génération de nombreux harmoniques dans la forme d'onde de courant.

De nombreux travaux ont été réalisés pour fixer la fréquence de commutation de ce régulateur via des modifications mineures de sa structure. Quelques auteurs proposent d'utiliser un régulateur à hystérésis avec une largeur de bande variable [Bod 01]. En [Com 94], les auteurs proposent d'ajouter un signal porteur à une structure de type hystérétique pour assurer le fonctionnement à fréquence fixe. Dans ce chapitre nous étudions ce type de régulateur connu sous le nom d'"hystérésis modulé".

Nous allons dans la première partie de ce chapitre élaborer les outils de modélisation de ce régulateur fortement non linéaire permettant de prédire ses propriétés dynamiques et de prouver son fonctionnement à fréquence fixe. Puis nous proposerons une légère modification de sa structure permettant d'améliorer globalement ses performances statiques et dynamiques. Le développement des outils de modélisation s'appuie sur les résultats des travaux de thèse de J.P. Martin [Mar 03] et A. Lachichi [Lac 05]. En [Mar 03], les auteurs ont expliqué les principes généraux de modélisation de régulateurs non linéaire de courant pour des commandes en courant dites "à l'amorçage" ou "au blocage". [Lac 05] a enrichi cette modélisation dans le cas d'un régulateur "à l'amorçage" et/ou "au blocage" dont la structure de commande commute naturellement suivant le point de fonctionnement du système. Contrairement aux travaux réalisés en [Mar 03] [Lac 05], les instants d'amorçage et/ou de blocage ne sont a priori pas connus en raison de la nature hystérétique du régulateur. Même si les principes de modélisation exposés en [Mar 03] [Lac 05] restent valables, il a été nécessaire de profondément modifier la modélisation pour pouvoir appréhender avec le plus de précision possible, le phénomène d'hystérésis. L'étude de ce régulateur s'effectue en deux étapes. La première consiste à établir un modèle moyen permettant d'étudier les propriétés dynamiques du régulateur. La seconde permet d'investiguer la nature des cycles limites formés par la trajectoire d'état du système.

Grâce à cette étude, il est alors possible de prouver le fonctionnement à fréquence fixe du régulateur et d'étudier ses propriétés de robustesse. La structure présentée en [Com 94], bien que simple d'utilisation présente l'inconvénient de générer une erreur statique en régime continu et une erreur de phase en régime alternative. Pour remédier à ses inconvénients nous allons rajouter un terme intégral sur l'erreur de courant dans la structure de commande puis de nouveau étudier le comportement moyen du régulateur et analyser les cycles limites obtenus.

Dans une deuxième partie, nous comparons les pertes générées dans un onduleur contrôlé en courant avec le régulateur proposé et deux autres régulateurs de courants à savoir un régulateur MLI et un régulateur non linéaire de type hystérésis à une bande. La comparaison est effectuée à taux d'ondulation de courant donné ou à fréquence de commutation fixée.

## 4.2 Principe de fonctionnement du régulateur dit à "hystérésis modulé" proposé pour un fonctionnement en mode continu

Ce régulateur peut être utilisé aussi bien pour le contrôle du courant dans les éléments inductifs d'un hacheur DC/DC (Figure 4- 1a) que pour le contrôle du courant de charge d'un convertisseur DC/AC (Figure 4- 1b). Son principe de fonctionnement est détaillé sur la Figure 4- 1c. A la référence de courant  $i_{ref}$  est additionné un signal porteur de forme triangulaire d'amplitude  $A_{tr}$  et de période  $T$ . La référence de courant obtenue après modulation est notée  $i_{ref,m}$ . Ce nouveau signal de référence est alors comparé à la mesure du courant  $i$ . Le signal d'erreur obtenu attaque alors l'entrée d'un régulateur à hystérésis de largeur de bande  $2B_h$  dont la sortie permet de commander les interrupteurs de puissance [Sha 05b], [Sha 06a].

Ce régulateur non linéaire de courant et la modélisation qui va être développée par la suite peut être utilisée pour tout convertisseur DC/DC opérant en mode de conduction continu et pour lesquels les tensions aux bornes des éléments capacitifs sont supposées quasi constantes (constantes de temps gérant leurs évolutions supposées grandes devant celles intervenant dans notre modélisation). Elle s'applique aussi aux convertisseurs DC/AC pour lesquels la source continue est supposée constante. Il est alors possible pour étudier le comportement du courant de ne considérer qu'une seule équation différentielle prenant en compte tous les types de convertisseur pouvant être utilisé avec ce régulateur. Il vient :

$$L \cdot \frac{di}{dt} = -R \cdot i + u \cdot v_1 - (1-u) \cdot v_2 - e \quad (4-1)$$

Où :

-  $v_1$  et  $v_2$  représentent les tensions appliquées aux bornes de l'élément inductif quand l'interrupteur principal est respectivement à l'état passant ( $u=1$ ) ou bloqué ( $u=0$ ).

-  $e$  représente une force contre électromotrice en série avec l'inductance de charge.

Les expressions des tensions  $v_1$ ,  $v_2$  et  $e$  dépendent de la structure de puissance utilisée. Le Tableau 4- 1 donne leurs expressions en fonction de la tension d'entrée  $v_e$  du convertisseur et de sa tension de sortie  $v_o$ .



Type de convertisseur	$v_1$	$v_2$	$e$
Hacheur parallèle	$v_e$	$v_o - v_e$ ( $v_o > v_e$ )	0
Hacheur série	$v_e - v_o$ ( $v_o < v_e$ )	$v_o$	0
Hacheur à stockage inductif	$v_e$	$v_o$	0
Onduleur monophasé (2 niveaux)	$v_e$	$v_e$	$e$ ( $e < v_e$ )

Tableau 4- 1 : Exemples de convertisseurs, qui peuvent être utilisés avec le régulateur de courant étudié.

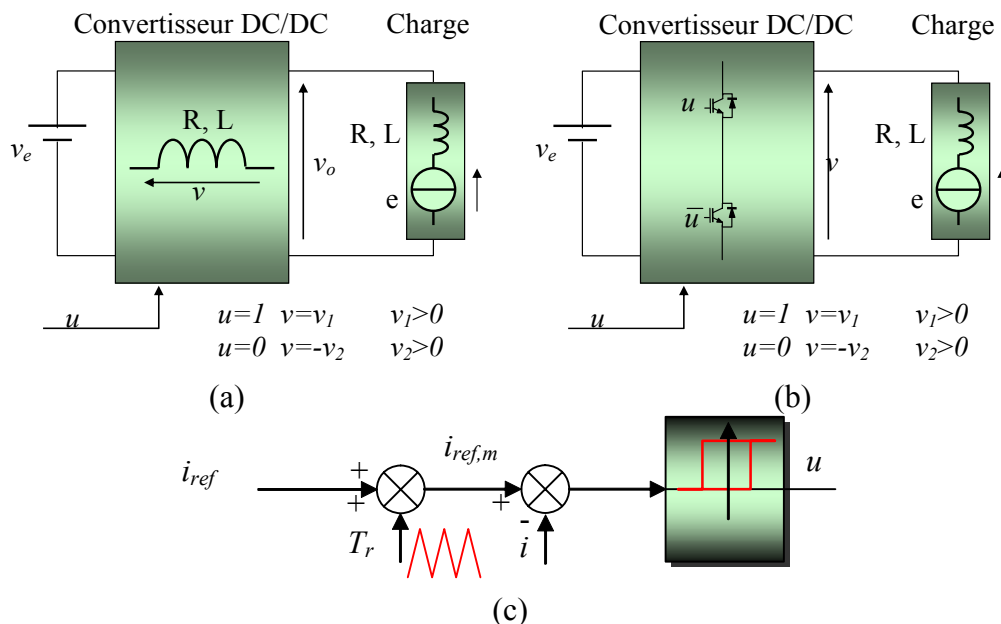


Figure 4- 1 : Schéma de principe du régulateur à "hystérésis module" avec son convertisseur de charge,

- (a) : Utilisé pour le contrôle du courant dans un hacheur DC/DC
- (b) : Utilisé pour le contrôle du courant de charge d'un hacheur DC/AC
- (c) : schéma de principe du régulateur.

Afin de fixer la fréquence de commutation en régime permanent, il ne devrait exister que deux intersections entre le courant mesuré et le courant de référence modulé pendant chaque période: le premier avec la limite supérieure du contrôleur d'hystérésis et le deuxième avec sa limite inférieure. Pour une fréquence du signal porteur donnée, les paramètres de contrôleur de ce régulateur sont l'amplitude du signal triangulaire ( $A_{tr}$ ) et la largeur de bande d'hystérésis ( $B_h$ ). Si ces paramètres ne sont pas bien dimensionnés, la fréquence de commutation sera supérieure ou inférieure à la fréquence souhaitée à savoir la fréquence du signal porteur. Des exemples d'une mauvaise conception des paramètres de commande ( $A_{tr}$  et  $B_h$ ) sont montrés sur la Figure 4- 2a et la Figure 4- 2b.

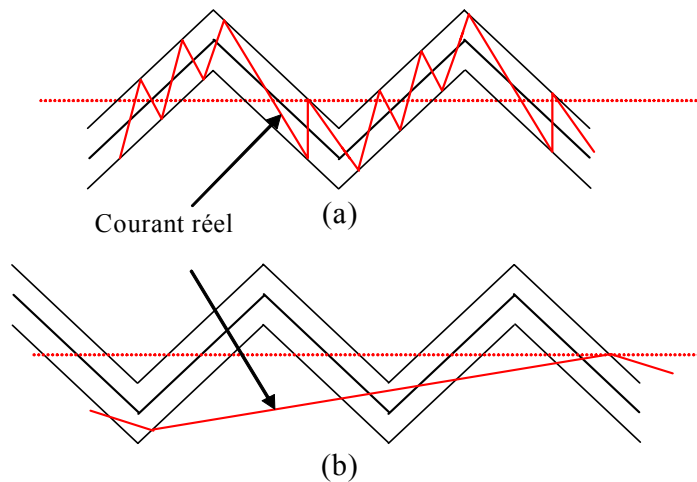


Figure 4- 2 : Exemples de mauvaise conception des paramètres de commande  
 (a): fréquence de commutation supérieure à la fréquence désirée,  
 (b): fréquence de commutation inférieure à la fréquence désirée.

#### 4.2.1 Modélisation au sens des valeurs moyennes du régulateur de courant à hystérésis modulé

L'objectif de cette étude est de quantifier les propriétés dynamiques de ce régulateur au sens des valeurs moyennes à l'aide d'outils usuels de l'automatique linéaire à savoir le temps de réponse, la bande passante du régulateur, le déphasage et les éventuels dépassements. Pour établir un tel modèle, nous allons reprendre les travaux effectués en [Mar 03] et [Lac 05]. Cependant contrairement à ces deux précédents travaux, les instants d'amorçage (commande avec top à l'amorçage) ou de blocage (commande avec top de blocage) ne sont pas connus a priori et sont fixés par le comparateur à hystérésis. Pour prendre en compte cette spécificité, de nouvelles variables intermédiaires de calcul ont du être rajoutées à la modélisation.

Toutes les notations nécessaires pour établir la modélisation au sens des grandeurs moyennes sont présentées sur la Figure 4- 3 [Sha EPJ]. Toutes les variables avec un indice  $n$  sont évaluées dans l'intervalle de temps  $[nT, (n+1)T]$  (Figure 4- 3) et représentent :

- $D_n$  et  $\tilde{D}_n$  : le rapport cyclique respectivement en régime établi et perturbé,
- $i_{refn}$  et  $\tilde{i}_{refn}$  : la référence de courant échantillonnée respectivement en régime établi et perturbé,
- $e_n$  et  $\tilde{e}_n$  : la force contre électromotrice échantillonnée respectivement en régime établi et perturbé,
- $\alpha_{1n} \cdot T$  et  $\tilde{\alpha}_{1n} \cdot T$  : la durée de la séquence de non conduction au commencement de chaque période du signal porteur respectivement en régime établi et perturbé,
- $\alpha_{2n} \cdot T$  et  $\tilde{\alpha}_{2n} \cdot T$  : la durée de la séquence de non conduction à la fin de chaque période du signal porteur respectivement en régime établi et perturbé,
- $i_{maxn}$  et  $\tilde{i}_{maxn}$  : la valeur maximale du courant respectivement en régime établi et perturbé,

-  $i_{\min n}$  et  $\tilde{i}_{\min n}$  : la valeur minimale du courant respectivement en régime établi et perturbé.

En plus des hypothèses faites précédemment, nous supposons que la période de découpage des interrupteurs de puissance est beaucoup plus petite que la plus petite des constantes de temps du système. On appelle respectivement  $Y_n$  et  $\tilde{Y}_n$  les variables respectivement en régime permanent et perturbé. Ainsi, la variation de  $Y_n$  est définie comme suit :

$$\Delta Y_n = \tilde{Y}_n - Y_n$$

L'objectif de la modélisation est d'établir une relation entre la variation de courant moyen  $\langle \Delta I_n \rangle$  et les variations des entrées échantillonnées  $\Delta i_{ref n}$  et  $\Delta e_n$ . Plusieurs relations doivent être définies pour résoudre ce problème. Dans ces équations on ne conserve seulement que les termes de premier ordre et l'effet de la résistance série  $R$  est négligée. On peut calculer les valeurs moyennes du courant dans l'intervalle  $[nT, (n+1)T]$  en régime permanent et perturbé. Il vient :

$$\begin{cases} \langle I_n \rangle = \left( i_{\max n} - \frac{1}{2} m_{1n} D_n T \right) D_n + \left( i_{\max n} - \frac{1}{2} m_{2n} \alpha_{2n} T \right) \alpha_{2n} + \left( i_{\min n} + \frac{1}{2} m_{2n} \alpha_{1n} T \right) \alpha_{1n} \\ \langle \tilde{I}_n \rangle = \left( \tilde{i}_{\max n} - \frac{1}{2} \tilde{m}_{1n} \tilde{D}_n T \right) \tilde{D}_n + \left( \tilde{i}_{\max n} - \frac{1}{2} \tilde{m}_{2n} \tilde{\alpha}_{2n} T \right) \tilde{\alpha}_{2n} + \left( \tilde{i}_{\min n} + \frac{1}{2} \tilde{m}_{2n} \tilde{\alpha}_{1n} T \right) \tilde{\alpha}_{1n} \end{cases} \quad (4-2)$$

Avec :

$$\begin{cases} m_{1n} = \frac{(v_1 - e_n)}{l} \\ m_{2n} = \frac{(v_2 + e_n)}{l} \end{cases} \quad \begin{cases} \tilde{m}_{1n} = \frac{(v_1 - \tilde{e}_n)}{l} \\ \tilde{m}_{2n} = \frac{(v_2 + \tilde{e}_n)}{l} \end{cases} \quad (4-3)$$

$$\begin{cases} i_{\min n} = i_{\max n} - m_{1n} (D_n T) \\ \tilde{i}_{\min n} = \tilde{i}_{\max n} - \tilde{m}_{1n} (\tilde{D}_n T) \end{cases} \quad \begin{cases} i_{\max n} = \frac{1}{2} m_{1n} D_n T - \frac{m}{2} \left( \frac{1}{2} - D_n \right) T + i_{ref n} \\ \tilde{i}_{\max n} = \frac{1}{2} \tilde{m}_{1n} (\tilde{D}_n T) - \frac{m}{2} \left( \frac{1}{2} - \tilde{D}_n \right) T + \tilde{i}_{ref n} \end{cases} \quad (4-4)$$

" $m$ " désigne la pente (supposée positive) du signal porteur et est égale à  $m = 4A_{tr}/T$ .

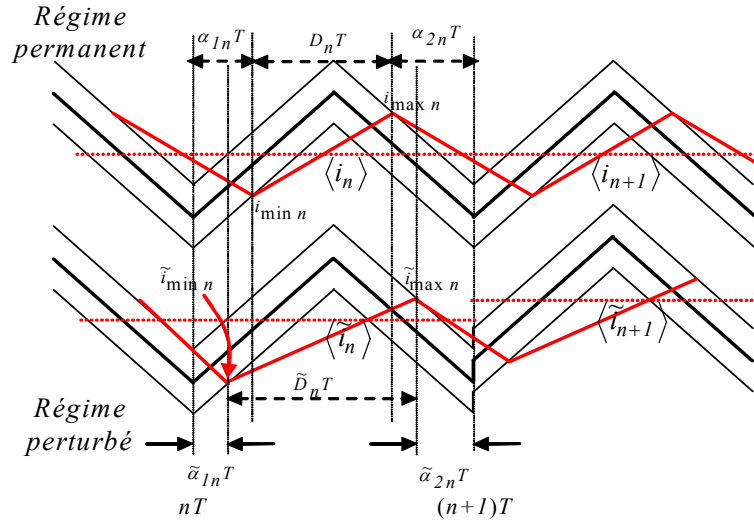


Figure 4- 3 : Présentation des différentes variables utilisées pour modélisation.

En développant les équations 4-2, 4-3 et 4-4 au premier ordre, il est possible d'exprimer la variation du courant moyen. Il vient :

$$\Delta \langle I_n \rangle = g_1(\Delta i_{ref\ n}, \Delta e_n, \Delta \alpha_{1\ n}, \Delta \alpha_{2\ n}, \Delta D_n) \quad (4-5)$$

Afin d'éliminer de cette équation les variations de  $\Delta \alpha_{1n}$ ,  $\Delta \alpha_{2n}$  et  $\Delta D_n$  il est nécessaire d'établir 3 équations supplémentaires. Grâce à l'équation différentielle gérant le comportement du courant inductif, il est possible d'écrire :

$$\begin{cases} \frac{l(\langle I_{n+1} \rangle - \langle I_n \rangle)}{T} = D_n v_1 - (1 - D_n) v_2 - e_n \\ \frac{l(\langle \tilde{I}_{n+1} \rangle - \langle \tilde{I}_n \rangle)}{T} = \tilde{D}_n v_1 - (1 - \tilde{D}_n) v_2 - \tilde{e}_n \end{cases} \quad (4-6)$$

À partir des relations ci-dessus et simplification au premier ordre, il vient :

$$\frac{l(\Delta I_{n+1} - \Delta I_n)}{T} = \Delta D_n (v_1 + v_2) - \Delta e_n \quad (4-7)$$

A partir de la relation 4-7, il est possible d'exprimer la variation de rapport cyclique  $\Delta D_n$  en fonction des variations de courant moyen et de force contre électromotrice. Il vient :

$$\Delta D_n = \frac{1}{v_1 + v_2} \left( \frac{l(\Delta I_{n+1} - \Delta I_n)}{T} + \Delta e_n \right) \quad (4-8)$$

La période du signal porteur étant fixée à  $T$ , les éléments des suites  $(\alpha_{1n})_n$ ,  $(\alpha_{2n})_n$ ,  $(\tilde{\alpha}_{1n})_n$ ,  $(\tilde{\alpha}_{2n})_n$ ,  $(D_n)_n$  et  $(\tilde{D}_n)_n$  vérifient :

$$\begin{cases} \alpha_{1n} + \alpha_{2n} + D_n = I \\ \tilde{\alpha}_{1n} + \tilde{\alpha}_{2n} + \tilde{D}_n = I \end{cases}$$

Ce qui se réécrit :

$$\Delta\alpha_{1n} + \Delta\alpha_{2n} + \Delta D_n = 0 \quad (4-9)$$

Pour obtenir la dernière équation, nous devons observer le comportement du système pendant deux périodes consécutives du signal porteur. Des relations récursives peuvent alors être obtenues à la fois en régime permanent et perturbé. Nous trouvons:

$$\begin{cases} i_{\max n+1} - i_{\max n} = m_{1n+1}D_{n+1}T - m_{2n+1}\alpha_{1n+1}T - m_{2n}\alpha_{2n}T \\ \tilde{i}_{\max n+1} - \tilde{i}_{\max n} = \tilde{m}_{1n+1}\tilde{D}_{n+1}T - \tilde{m}_{2n+1}\tilde{\alpha}_{1n+1}T - \tilde{m}_{2n}\tilde{\alpha}_{2n}T \end{cases} \quad (4-10)$$

En comparant les équations 4-4 et 4-10, il est possible d'établir une dernière relation (au premier ordre) entre toutes les variations des différentes grandeurs. On pose :

$$g_2(\Delta i_{ref n}, \Delta i_{ref n+1}, \Delta e_n, \Delta e_{n+1}, \Delta \alpha_{1 n}, \Delta \alpha_{1 n+1}, \Delta \alpha_{2 n}, \Delta D_n) = 0 \quad (4-11)$$

Après la transformation en "z" des équations 4-5, 4-6, 4-9 et 4-11, il est alors possible d'exprimer les variations du courant moyen en fonction des variations du courant référence et de  $f_{em}$  :

$$\Delta \langle I(z) \rangle = F_1(z)\Delta i_{ref}(z) + F_2(z)\Delta e(z) \quad (4-12)$$

$F_1(z)$  et  $F_2(z)$  sont des fonctions rationnelles en z, qui peuvent être mises sous la forme suivante:

$$F_{1z} = \frac{A_1z + B_1}{E_1z^2 + F_1z + G_1} \quad F_{2z} = \frac{C_1z + D_1}{E_1z^2 + F_1z + G_1} \quad (4-13)$$

Dans le cadre de notre application, le convertisseur de puissance est un hacheur quatre quadrants alimenté sous la tension continue  $v_e$  Il vient alors  $v_1=v_2=v_e$  :

$$\begin{cases}
 A_1 = -64A_{rr}^2 l^3 v_e^2 T (e + v_e) \\
 B_1 = 64A_{rr}^2 l^3 v_e^2 T (e + v_e) \\
 C_1 = (16Tv_e^2 A_{rr}^2 l^2 - 32Tv_e A_{rr}^2 l^2 e - 48TA_{rr}^2 l^2 e^2 + 64v_e A_{rr}^3 l^3 - 64v_e l^3 A_{rr}^2 B_h + 64el^3 A_{rr}^3) v_e T \\
 D_1 = (-64el^3 A_{rr}^3 - 64v_e A_{rr}^3 l^3 - 16Tv_e^2 A_{rr}^2 l^2 + 32Tv_e A_{rr}^2 l^2 e + 48TA_{rr}^2 l^2 e^2 + 64v_e l^3 A_{rr}^2 B_h) v_e T \\
 E_1 = l^2 A_{rr} (-64l^2 A_{rr}^2 v_e e - 4T^2 v_e e^3 + 4eT^2 v_e^3 - 16eB_h v_e^2 lT + 64v_e^2 l^2 A_{rr} B_h + 32lA_{rr} v_e T e^2 - \\
 \quad 192v_e^2 l^2 A_{rr}^2 - 4T^2 v_e^2 e^2 - 32lA_{rr} v_e^2 T - 16B_h v_e^3 lT + 4T^2 v_e^4) \\
 F_1 = l^2 A_{rr} (8T^2 v_e^2 e^2 - 128v_e^2 l^2 A_{rr} B_h + 32B_h v_e^3 lT - 8eT^2 v_e^3 + 8T^2 v_e e^3 + 32eB_h v_e^2 lT - \\
 \quad 64lA_{rr} v_e T e^2 - 64A_{rr} v_e^2 lT e + 128l^2 A_{rr}^2 v_e e + 384v_e^2 l^2 A_{rr}^2 - 8T^2 v_e^4) \\
 G_1 = l^2 A_{rr} (64A_{rr} v_e^2 lT e - 16B_h v_e^3 lT - 16eB_h v_e^2 lT + 64v_e^2 l^2 A_{rr} B_h + 4eT^2 v_e^3 - 4T^2 v_e e^3 - \\
 \quad 4T^2 v_e^2 e^2 - 64l^2 A_{rr}^2 v_e e + 32lA_{rr} v_e T e^2 + 4T^2 v_e^4 - 192v_e^2 l^2 A_{rr}^2 + 32lA_{rr} v_e^3 T)
 \end{cases} \quad (4-14)$$

L'équation 4-12 représente le modèle moyen discret du contrôleur de courant proposé. Or notre système est un système continu à événements discrets dont l'entrée (i.e. la référence de courant) est analogique. Nous avons préféré travailler sur un modèle moyen en temps continu du contrôleur de courant, en utilisant l'approximation de Padé pour faire le passage de la transformée en  $z$  à la transformée de Laplace [Mar 02a], [Don 95], [Rid 93].

On pose alors :

$$z = e^{sT} \approx \frac{1 + \frac{sT}{2} + \frac{s^2 T^2}{\pi^2}}{1 - \frac{sT}{2} + \frac{s^2 T^2}{\pi^2}} \quad (4-15)$$

Pour obtenir la transformation de Laplace des entrées échantillonnées, nous supposons que leur spectre est nulle sauf dans le domaine de fréquence  $[-F/2, F/2]$  avec  $F=1/T$ . Ainsi si nous appelons :

$\Delta i_{ref}(s)$  et  $\Delta i_{ref,a}(s)$  la transformation de Laplace des variations du courant de référence échantillonné et du courant référence,

$\Delta e(s)$ ,  $\Delta e_a(s)$  la transformation de Laplace des variations de la *fém* échantillonnée et de la *fém*, il vient :

$$\Delta i_{ref}(s) = \frac{1}{T} \cdot \frac{1 - e^{-T \cdot s}}{s} \cdot \Delta i_{ref,a}(s) \quad \Delta e(s) = \frac{1}{T} \cdot \frac{1 - e^{-T \cdot s}}{s} \cdot \Delta e_a(s) \quad (4-16)$$

Alors un modèle harmonique en boucle fermée du système complet peut être obtenu. Il vient :

$$\Delta \langle I \rangle (s) = G_1(s) \Delta i_{ref,a}(s) + G_2(s) \Delta e_a(s) \quad (4-17)$$

Pour valider le modèle proposé, des essais expérimentaux ont été réalisés avec une fréquence du signal porteur fixée à  $F=10kHz$ . Le courant de référence est de  $10A$  avec une composante

sinusoïdale d'amplitude fixe de  $0.5A$  dont on a fait varier la fréquence jusqu'à  $1.5kHz$ . Le diagramme de Bode de la fonction transfert  $G_I$  (relation 4-17), représenté sur le Figure 4- 4 et le Figure 4- 5, montrent une bonne adéquation entre les résultats prédits par le modèle et ceux obtenus expérimentalement.

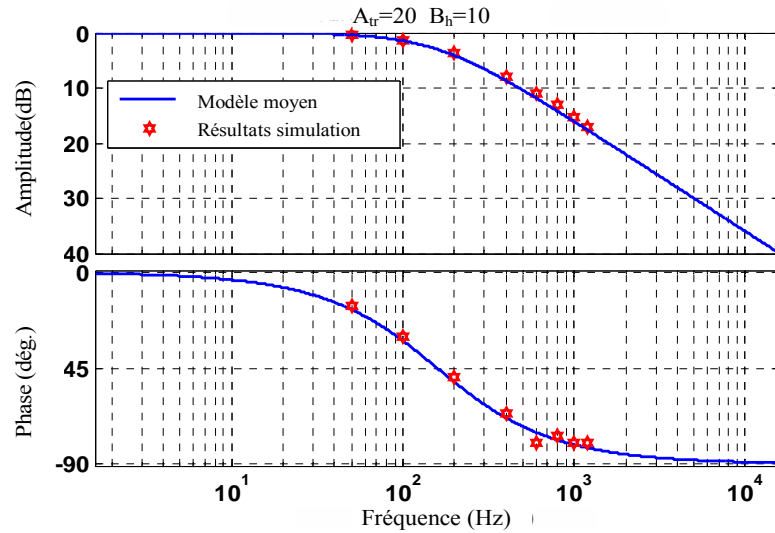


Figure 4- 4 : Tracés théorique et obtenu par simulation du module et de la phase de la fonction de transfert  $G_I$  pour une fréquence du signal porteur de  $10kHz$ ,  $v_1=v_2=50V$ ,  $e=0$ ,  $l=2.3mH$ ,  $R=0.01\Omega$ .

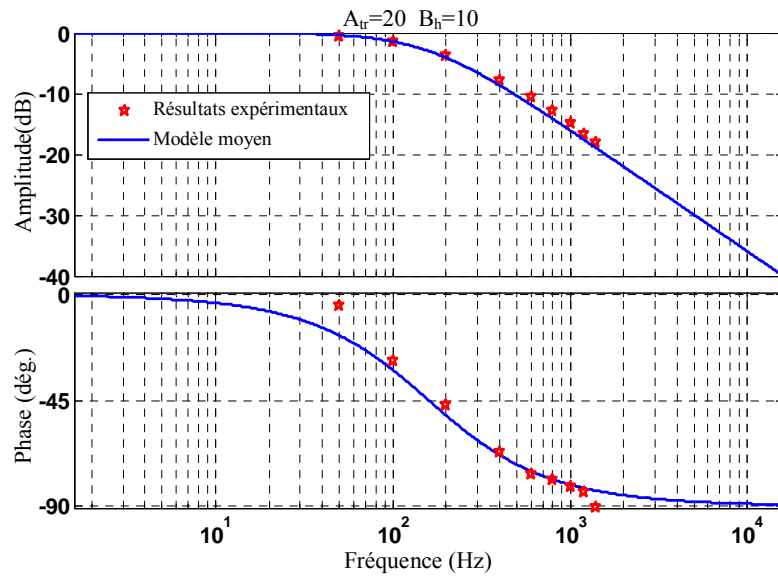


Figure 4- 5 : Tracés théorique et expérimentaux du module et de la phase de la fonction de transfert  $G_I$  pour une fréquence du signal porteur de  $10kHz$ ,  $v_1=v_2=50V$ ,  $e=0$ ,  $l=2.3mH$ ,  $R=0.01\Omega$ .

## 4.2.2 Détermination des paramètres de commande dans le cas des applications DC/DC

Du précédent modèle, il est difficile d'extraire des informations sur le comportement haute fréquence du courant du au découpage des interrupteurs de puissance. Nous préférons ici utiliser des outils analytiques permettant d'étudier avec précision les cycles formés par la trajectoire d'état. Dans ce paragraphe nous étudions l'effet des coefficients  $A_{tr}$  et  $B_h$  sur l'ondulation de courant et sa fréquence en régime permanent. Pour simplifier les relations, toutes les variables sont référées par leurs valeurs en régime permanent. Les notations utilisées sont celles présentées sur la Figure 4- 6.

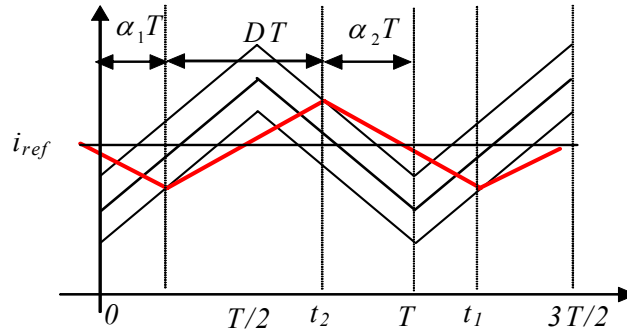


Figure 4- 6 : Forme d'onde de courant typique en régime permanent.

Selon la Figure 4- 6, en régime permanent et pour un courant de référence positif, il est possible de calculer analytiquement les expressions des durées  $t_1$  et  $t_2$  en fonction des paramètres du système. On obtient :

$$\begin{cases} t_1 = \frac{T(4A_{tr}l(3v_1 + 2v_2) + 2B_hl(v_1 + v_2) - 4A_{tr}le + Te^2 - Tv_1v_2 - Te(v_1 - v_2))}{8A_{tr}l(v_1 + v_2)} \\ t_2 = \frac{T(4A_{tr}l(v_1 + 2v_2) + 2B_hl(v_1 + v_2) + 4A_{tr}le + Te^2 - Tv_1v_2 - Te(v_1 - v_2))}{8A_{tr}l(v_1 + v_2)} \\ t_1 - t_2 = \frac{T(v_1 - e)}{(v_1 + v_2)} \end{cases} \quad (4-18)$$

Si nous définissons l'erreur statique normalisée en régime permanent comme suit :

$$Error = (i_{ref} - \langle i \rangle) / i_{ref}$$

Alors nous pouvons constater :

$$Error = \frac{-A_{tr} \cdot (v_1 - v_2 - 2e)}{i_{ref} \cdot (v_1 + v_2)} \quad (4-19)$$

L'erreur statique dépend donc seulement de l'amplitude du signal porteur ( $A_{tr}$ ) et n'est pas dépendante de la largeur de la bande d'hystérésis  $B_h$ .



Pour fixer les idées et voir comment se traite le problème de dimensionnement des coefficients  $A_{tr}$  et  $B_h$ , considérons maintenant que le convertisseur utilisé est un onduleur monophasé pour lequel  $v_1=v_2=v_e$ . Les équations 4-19 se simplifient alors et se réécrivent :

$$\begin{cases} t_1 = \frac{T}{16} \frac{20lv_e A_{tr} + 4lv_e B_h - 4leA_{tr} - Tv_e^2 + Te^2}{lv_e A_{tr}} \\ t_2 = \frac{T}{16} \frac{12lv_e A_{tr} + 4lv_e B_h + 4leA_{tr} - Tv_e^2 + Te^2}{lv_e A_{tr}} \\ t_1 - t_2 = \frac{1}{2} \frac{T(v_e - e)}{v_e} \end{cases} \quad (4-20)$$

Le calcul de l'erreur normalisée conduit à :

$$Erreur = \frac{A_{tr} \cdot e}{i_{ref} \cdot v_e} \quad (4-21)$$

Le résultat donné en 4-20 permet de déterminer la valeur  $A_{tr}$  pour une erreur statique donnée. Pour assurer une forme d'onde de courant T-périodique, les relations suivantes doivent alors être satisfaites:

$$\begin{cases} 1) t_1 > t_2 \\ 2) T < t_1 < \frac{3}{2}T \\ 3) \frac{T}{2} < t_2 < T \end{cases} \quad (4-22)$$

Selon les équations 4-20, la première condition est vérifiée, si la tension  $v_e$  est supérieure à la valeur de la force contre électromotrice notée  $e$ . Cette condition est toujours vérifiée en pratique puisqu'elle correspond à une contrainte de contrôlabilité du courant.

En utilisant les équations 4-20 et 4-21 ainsi que les conditions (2) et (3) de 4-22, il est possible de déterminer un domaine dans le plan  $(A_{tr}, B_h)$  telle que la forme d'onde de courant soit T-périodique. La Figure 4- 7, donne une représentation d'un domaine D à l'intérieur duquel tout couple  $(A_{tr}, B_h)$  permet d'obtenir un courant T-périodique et donc un fonctionnement à fréquence fixe à la fréquence de découpage souhaitée.

Le dimensionnement des deux coefficients de commande  $A_{tr}$  et  $B_h$  se résume donc ainsi. Le choix d'une valeur d'erreur statique conditionne la valeur minimale à donner à  $A_{tr}$ . Pour fixer la valeur de  $B_h$  un équilibre doit être trouvé entre propriétés dynamiques (données par équation 4-12) et fonctionnement à fréquence fixe à la période du signal porteur (courant T-périodique). Des valeurs élevées du coefficient  $B_h$  assurent plus facilement la T-périodicité du courant même si les paramètres du système ne sont pas parfaitement connus. Mais toute augmentation de la valeur de  $B_h$  dégrade les performances dynamiques du régulateur de courant.

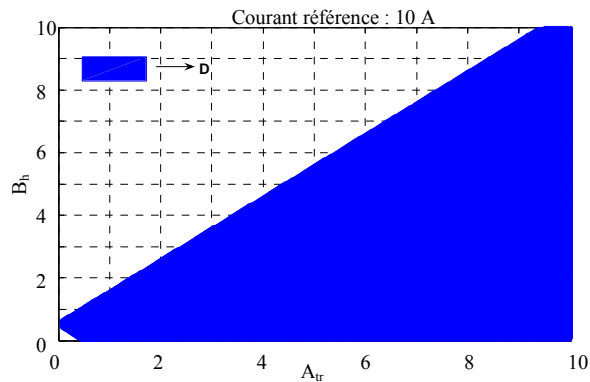


Figure 4- 7 : Domaine dans le plan  $A_{tr}$ - $B_h$  assurant des courants T-périodiques.

### 4.2.3 Analyse de cycle limite

L'approche précédente permet d'avoir un outil simple permettant de trouver les doublets ( $A_{tr}$ ,  $B_h$ ) assurant un fonctionnement T-périodique. Couplés aux équations 4-16 et 4-19, il est alors possible de trouver les propriétés statiques et dynamiques du régulateur. Cependant, bien que simple, l'approche proposée ne tient pas compte des pertes résistives dans le montage et n'est pas adaptée lorsque la référence de courant est alternative. Pour prendre en compte ces deux aspects, un outil plus complet basé sur l'étude des cycles limites formés par la trajectoire d'état va être élaboré.

#### 4.2.3.1 Application de Poincaré

Considérons le système différentiel  $\dot{x} = f(x)$  de dimension  $n$  et soit  $S$  une surface de dimension  $n-1$  représentée sur la Figure 4- 8. Si  $S$  est transverse à la trajectoire d'état, alors  $S$  est appelée surface de Poincaré [Str 94]. L'application de Poincaré  $P$  est une application de  $S$  dans elle-même, obtenue par la suite d'intersections des trajectoires d'état avec le plan  $S$ . Pour  $x_k \in S$  où  $x_k$  correspondant à la  $k^{\text{ème}}$  intersection de la trajectoire d'état avec  $S$ , alors l'application de Poincaré est définie par la relation suivante :

$$x_{k+1} = P(x_k)$$

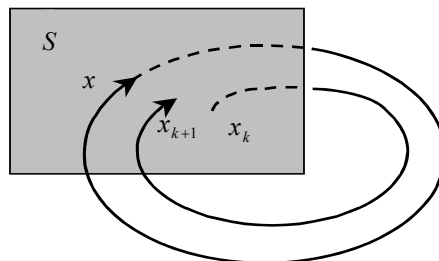


Figure 4- 8 : Plan de Poincaré.

Soit  $x^*$  un point fixe de  $P$ , c'est à dire tel que  $x^* = P(x^*)$ . Alors une trajectoire débutant en  $x^*$  retourne en  $x^*$  après un certain temps  $t_0$  et cette trajectoire est une orbite fermée du système initial

dite  $t_0$ -périodique. En étudiant la stabilité locale du point fixe  $x^*$ , il est possible d'en déduire la nature du cycle décrit par la trajectoire d'état. Le plan de Poincaré permet de convertir un problème sur les orbites fermées en un problème de stabilité locale asymptotique. Le problème est qu'il est extrêmement difficile d'obtenir une expression analytique de l'application  $P$  [Mar 03].

#### 4.2.3.2 Diagramme de bifurcation

Un moyen pratique permettant de représenter l'évolution de la trajectoire d'état en fonction des paramètres de système  $A_{tr}$  et  $B_h$  est le tracé d'un diagramme de bifurcation. Sur le diagramme de bifurcation qu'on se propose de tracer, on représente la valeur de l'amplitude du signal porteur  $A_{tr}$  et la valeur du coefficient  $B_h$  sur les axes des abscisses. Pour chaque doublet  $(A_{tr}, B_h)$ , on reporte sur l'axe des ordonnées la valeur du courant à chaque intersection de la trajectoire d'état avec la surface de Poincaré  $S$  (supposée transverse à la trajectoire), une fois le régime permanent atteint.

On obtient alors les diagrammes de bifurcations présentés sur la Figure 4- 9. On constate que pour  $B_h=3$  et des valeurs de  $A_{tr}$  inférieures à 2.6, des orbites chaotiques apparaissent. Elles correspondent à un comportement irrégulier de la boucle de courant. Par contre, pour des valeurs de  $A_{tr}$  supérieures à 2.6 une orbite stable mono périodique apparaît, ce qui garantit un comportement régulier de la boucle de courant et un fonctionnement à fréquence fixe.

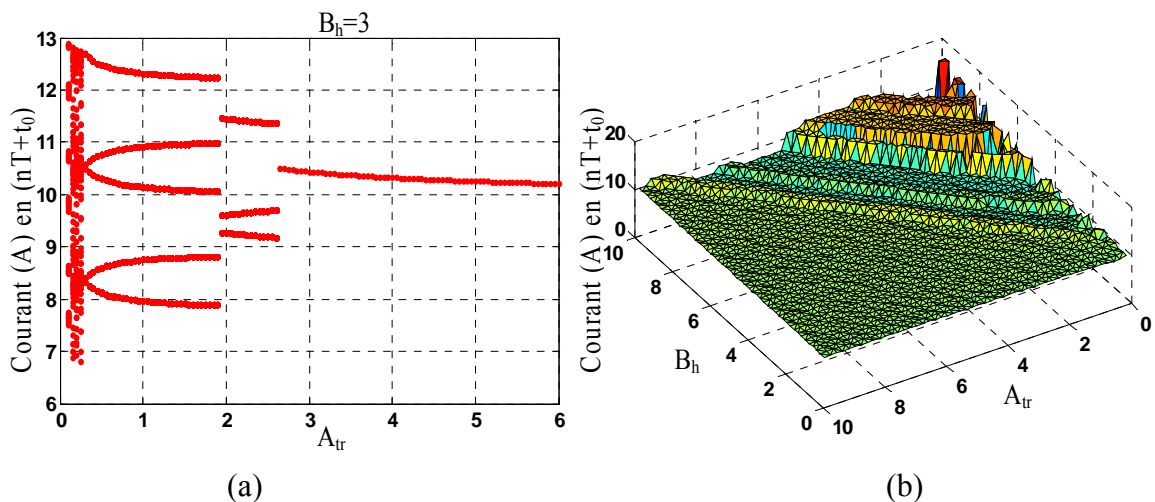


Figure 4- 9 : Diagramme de Bifurcation pour un courant référence à 10A avec un signal porteur de fréquence  $F=10kHz$ ,  $v_1=v_2=50V$ ,  $e=0$ ,  $l=2.3mH$ ,  $R=0.01\Omega$ ,  
 (a) :  $B_h=3$  et différentes valeurs de  $A_{tr}$ ,  
 (b) : Diagramme de bifurcation tridimensionnel.

Les résultats prédits par le diagramme de bifurcation sont en accords avec les résultats présentés sur la Figure 4- 10. Les Figure 4- 10a et 4-10b montrent les formes de courant obtenues pour des valeurs de  $A_{tr}=5$  et  $B_h=3$ . Avec ce jeu de paramètres le cycle obtenu est T-périodique ; la fréquence de découpage est bien égale à la fréquence du signal porteur ( $F=10kHz$ ). En choisissant un autre jeu de paramètres ( $A_{tr}=2$  et  $B_h=3$ ), on obtient bien un cycle 3T-périodique (Figure 4- 10c et Figure 4- 10d) comme le prévoyait le diagramme de bifurcation présenté sur la Figure 4- 9a.

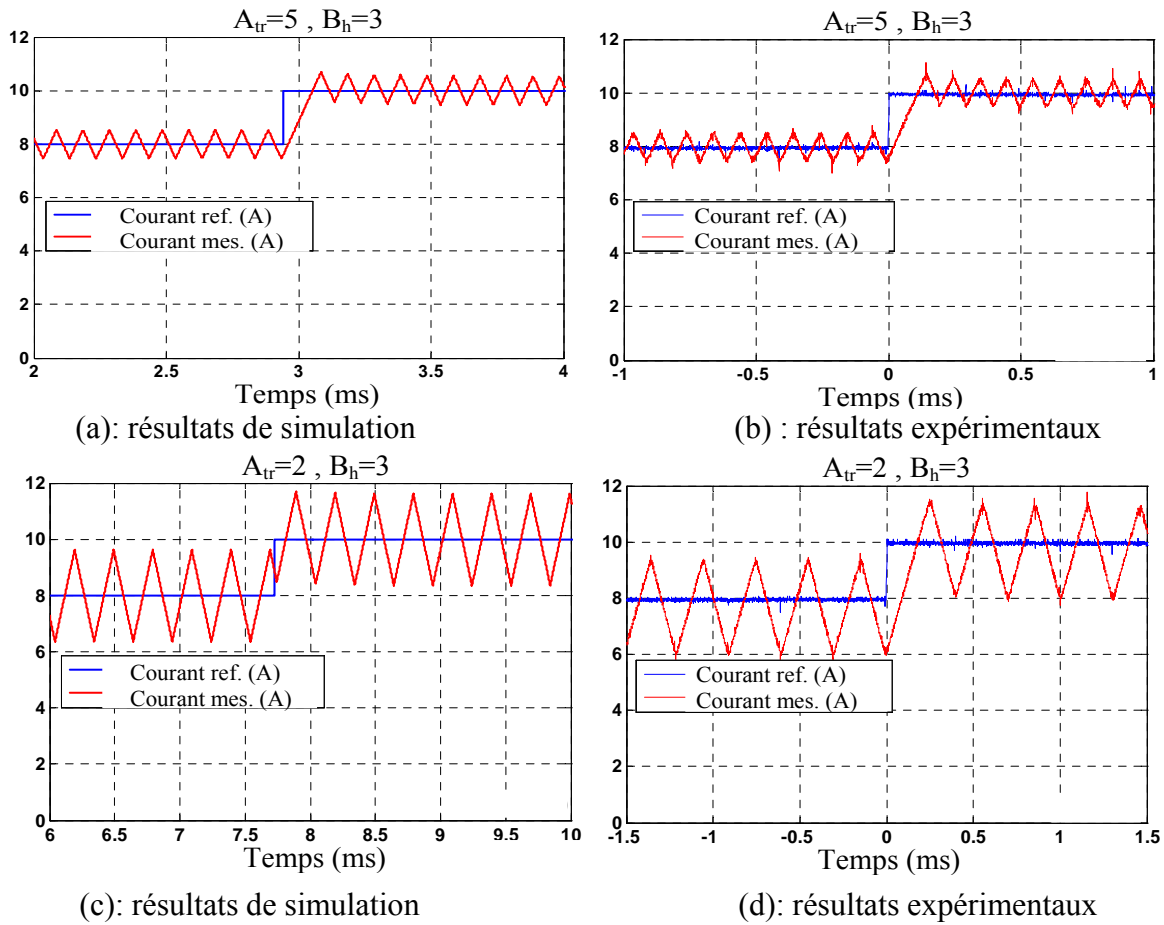


Figure 4- 10 : Résultats obtenus par simulation et expérimentation  
 Pour deux jeux de paramètres avec  $v_1=v_2=50V$ ,  $e=0$ ,  $l=2.3mH$ ,  $R = 0.01\Omega$ ,  
 (a) et (b) :  $A_{tr}=5$ ,  $B_h=3$  cas de cycle T-périodique  
 (c) et (d) :  $A_{tr}=2$ ,  $B_h=3$  cas de cycle 3T-périodique.

### 4.2.3.3 Stabilité de l'application de Poincaré

L'approche précédente permet d'apprendre facilement la nature d'un cycle limite via la construction d'un diagramme de bifurcation. Cependant cette technique est relativement lourde à implanter surtout si le système possède un grand nombre de paramètres pouvant modifier la nature du cycle limite. D'autres part, ce type de tracé nécessite de se placer en régime permanent ce qui augmente considérablement les durées de simulation. Pour pouvoir étudier la stabilité d'un cycle, un autre moyen est d'étudier les valeurs propres de la matrice de Jacobi de l'application de Poincaré autour du point d'équilibre noté  $x^*$  au paragraphe 4.2.3.1. Ces valeurs propres portent le nom de *multiplieurs de Floquet*.

Avant d'obtenir ces multiplieurs, il est d'abords indispensable d'obtenir l'expression analytique de l'application de Poincaré.

D'après la Figure 4- 3, le courant vérifie les équations différentielles suivantes :

$$\text{Pour } t \in [nT, nT + \alpha_{1n}T[ \rightarrow l \frac{di}{dt} = -v_2 - e_n - Ri \quad (4-23)$$

$$\text{Pour } t \in [nT + \alpha_{1n}T, nT + \alpha_{1n}T + D_nT[ \rightarrow l \frac{di}{dt} = v_1 - e_n - Ri \quad (4-24)$$

$$\text{Pour } t \in [nT + \alpha_{1n}T + D_nT, (n+1)T[ \rightarrow l \frac{di}{dt} = -v_2 - e_n - Ri \quad (4-25)$$

La résolution des équations 4-23 à 4-25, sur une période de découpage, permet de définir la relation entre le courant à l'instant  $nT$  et le courant à l'instant  $(n+1)T$  en fonction du rapport cycle  $D_n$  sur l'intervalle  $[nT, (n+1)T]$ . On peut ainsi définir deux fonctions  $f_1: R^4 \rightarrow R$  et  $f_2: R^4 \rightarrow R$  telles que :

$$i_{(n+1)} = f_1(i_n, nT, \alpha_{1n}, D_n) \quad (4-26)$$

$$(n+1)T = f_2(i_n, nT, \alpha_{1n}, D_n) = (nT + T) \quad (4-27)$$

On note  $S(t)$  l'erreur entre le courant et sa référence.

$$S(t) = K_c \cdot (i(t) - i_{ref}(t))$$

Les valeurs  $\alpha_{1n}$  et  $D_n$  sont les solutions des deux équations implicites  $f_3: R^3 \rightarrow R$  et  $f_4: R^4 \rightarrow R$  définies comme suit :

$$f_3(i_n, nT, \alpha_{1n}) = S(nT + \alpha_{1n}) - S_b(nT + \alpha_{1n}) = 0 \quad (4-28)$$

$$f_4(i_n, nT, \alpha_{1n}, D_n) = S(nT + \alpha_{1n} + D_n) - S_a(nT + \alpha_{1n} + D_n) = 0 \quad (4-29)$$

Où  $S_a(t)$  et  $S_b(t)$  correspondent aux bandes supérieure et inférieure (Figure 4- 11) auxquelles est comparé le courant. Leurs expressions peuvent être développées en série Fourier et vérifient :

$$\begin{cases} S_a(t) = \frac{-8A_{tr}}{\pi^2} \sum_{n=1,3,5,\dots} \frac{1}{n^2} \cos(n\omega t) + B_h \\ S_b(t) = \frac{-8A_{tr}}{\pi^2} \sum_{n=1,3,5,\dots} \frac{1}{n^2} \cos(n\omega t) - B_h \end{cases} \quad (4-30)$$

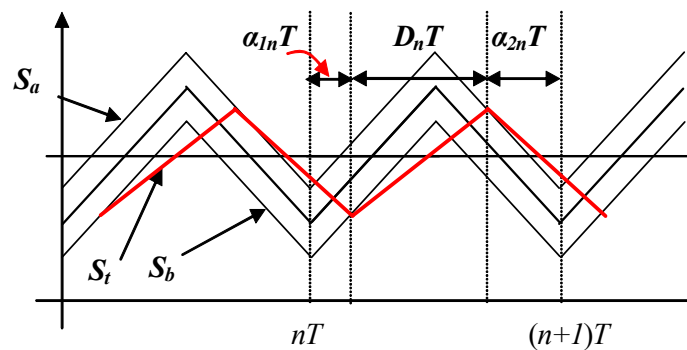


Figure 4- 11 : Définition des signaux  $S_a(t)$  et  $S_b(t)$ .

Il est alors possible de donner une expression implicite de l'application de Poincaré  $P$  à l'aide des fonctions  $f_i$  avec  $i \in \{1, 2, 3, 4\}$ . Définissons une application  $P : R^2 \rightarrow R^2$  défini comme suit :

$$x_{n+1} = P(x_n) \quad (4-31)$$

Avec :

$$x_n = [i_n, n \cdot T]^t \quad (4-32)$$

$P$  est une application définie par les deux relations implicites 4-28 et 4-29 ainsi que les deux relations 4-26 et 4-27. Cependant même si l'application  $P$  n'a pas de formulation analytique, il est possible de trouver une expression analytique de sa matrice de Jacobi. Pour prouver cette assertion, considérons les différentielles des fonctions  $f_3$  et  $f_4$ . Elles conduisent à :

$$d\alpha_{1n} = -\left(\frac{\partial f_3}{\partial \alpha_{1n}}\right)^{-1} \left(\frac{\partial f_3}{\partial t} dt + \frac{\partial f_3}{\partial i} di\right) \quad (4-33)$$

$$dD_n = -\left(\frac{\partial f_4}{\partial D_n}\right)^{-1} \left(\frac{\partial f_4}{\partial t} dt + \frac{\partial f_4}{\partial i} di + \frac{\partial f_4}{\partial \alpha_{1n}} d\alpha_{1n}\right) \quad (4-34)$$

Après un développement de Taylor au premier ordre des équations 4-26 et 4-27 et sa simplification grâce aux relations 4-33 et 4-34, il est alors possible d'identifier la matrice de Jacobi de l'application de Poincaré  $P$ . On obtient :

$$J_P = \begin{bmatrix} J_{P11} & J_{P12} \\ J_{P21} & J_{P22} \end{bmatrix} \quad (4-35)$$

Avec :

$$J_{P11} = \frac{\partial f_1}{\partial i} - \frac{\partial f_1}{\partial \alpha_{1n}} \left(\frac{\partial f_3}{\partial \alpha_{1n}}\right)^{-1} \frac{\partial f_3}{\partial i} - \frac{\partial f_1}{\partial D_n} \left(\frac{\partial f_4}{\partial D_n}\right)^{-1} \left(\frac{\partial f_4}{\partial i} - \frac{\partial f_4}{\partial \alpha_{1n}} \left(\frac{\partial f_3}{\partial \alpha_{1n}}\right)^{-1} \frac{\partial f_3}{\partial i}\right)$$

$$J_{P12} = \frac{\partial f_1}{\partial t} - \frac{\partial f_1}{\partial \alpha_{1n}} \left(\frac{\partial f_3}{\partial \alpha_{1n}}\right)^{-1} \frac{\partial f_3}{\partial t} - \frac{\partial f_1}{\partial D_n} \left(\frac{\partial f_4}{\partial D_n}\right)^{-1} \left(\frac{\partial f_4}{\partial t} - \frac{\partial f_4}{\partial \alpha_{1n}} \left(\frac{\partial f_3}{\partial \alpha_{1n}}\right)^{-1} \frac{\partial f_3}{\partial t}\right)$$

$$J_{P21} = \frac{\partial f_2}{\partial i} - \frac{\partial f_2}{\partial \alpha_{1n}} \left(\frac{\partial f_3}{\partial \alpha_{1n}}\right)^{-1} \frac{\partial f_3}{\partial i} - \frac{\partial f_2}{\partial D_n} \left(\frac{\partial f_4}{\partial D_n}\right)^{-1} \left(\frac{\partial f_4}{\partial i} - \frac{\partial f_4}{\partial \alpha_{1n}} \left(\frac{\partial f_3}{\partial \alpha_{1n}}\right)^{-1} \frac{\partial f_3}{\partial i}\right)$$

$$J_{P22} = \frac{\partial f_2}{\partial t} - \frac{\partial f_2}{\partial \alpha_{1n}} \left(\frac{\partial f_3}{\partial \alpha_{1n}}\right)^{-1} \frac{\partial f_3}{\partial t} - \frac{\partial f_2}{\partial D_n} \left(\frac{\partial f_4}{\partial D_n}\right)^{-1} \left(\frac{\partial f_4}{\partial t} - \frac{\partial f_4}{\partial \alpha_{1n}} \left(\frac{\partial f_3}{\partial \alpha_{1n}}\right)^{-1} \frac{\partial f_3}{\partial t}\right)$$

Dans notre application, la fonction  $f_2$  est très simple et dépend seulement du temps. Ainsi les coefficients  $J_{P21}$  et  $J_{P22}$  sont respectivement égaux à 0 et à 1. Les deux valeurs propres du système sont donc réelles. L'une d'elles est égale à 1 et est associée à la composante liée au temps du vecteur  $x$ . L'autre, qui est égale à  $J_{P11}$  et est associée à la valeur du courant dans l'inductance évalué à l'instant  $nT$ , doit être inclus dans l'intervalle  $[-1, 1]$  pour garantir des orbites T-périodique.

Avant de calculer les valeurs propres de la matrice de Jacobi, nous devons déterminer les valeurs des variables en régime permanent. Grâce à l'expression analytique de la matrice de Jacobi, un algorithme de type Raphson-Newton peut être utilisé pour calculer le point de fonctionnement en régime permanent. La Figure 4- 12 présente les valeurs propres pour différentes valeurs  $A_{tr}$  et  $B_h=3$ .

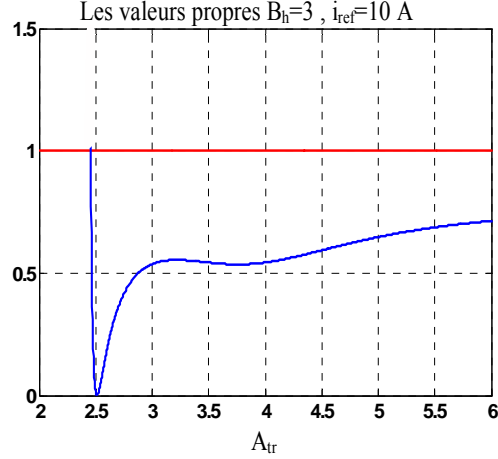


Figure 4- 12 : Tracé des valeurs propres de la matrice  $J_P$  pour  $i_{ref}=10A$ ,  $B_h=3$ ,  $v_l=v_2=50V$ ,  $e=0$ ,  $l=2.3mH$ ,  $R=0.01\Omega$  et différentes valeurs de  $A_{tr}$ .

Comme le montre la Figure 4- 12, pour des valeurs de  $A_{tr}$  supérieures à 2.4 les valeurs propres sont toujours à l'intérieur du cercle unité ce qui garantit des cycles T- périodique stable et donc un fonctionnement à fréquence de découpage fixe. Pour des valeurs de  $A_{tr}$  inférieures à 2.4, il n'existe pas de cycle T- périodique stable. Des cycles limites multi périodiques ou chaotiques peuvent alors apparaître (voir les Figure 4- 9 et Figure 4- 10).

#### 4.2.3.4 Étude des propriétés de robustesse paramétrique

Pour étudier les propriétés de robustesse de ce régulateur, on choisit un doublet  $(A_{tr}, B_h)$  dans la zone notée  $D$  de la Figure 4- 7 ou dans la partie plane de la Figure 4- 9b. On se fixe les valeurs  $A_{tr}=5$  et  $B_h=3$ , les paramètres nominaux de la charge étant  $l_0=2.3mH$  et  $R_0=0.01\Omega$ .

Considérons maintenant les variations suivantes :

$$\begin{aligned} l &= l_0(1 + \Delta l_0/l_0) & -0.5 \leq \Delta l_0/l_0 \leq 0.5 \\ R &= R_0(1 + \Delta R_0/R_0) & -0.5 \leq \Delta R_0/R_0 \leq 0.5 \end{aligned} \quad (4-36)$$

Pour étudier la nature du cycle formé par la trajectoire d'état quand les paramètres changent, nous utilisons un diagramme de bifurcation tridimensionnel représentant les valeurs de courants à l'instante  $nT$  en fonction des paramètres électriques de charge. Les valeurs de l'inductance et de la résistance de charge varient de  $\pm 50\%$  autour de leurs valeurs nominales. La surface obtenue (Figure 4- 13) est régulière et n'évolue que très peu lorsque les paramètres varient. Le régulateur de courant proposé est donc robuste à des variations de paramètres. Le cycle formé par la trajectoire d'état reste un cycle T- périodique stable quel que soit la valeur prise par les paramètres de charge. Le caractère stable du cycle est prouvé par les résultats représentés sur la Figure 4- 14 qui montrent que les multipliers de Floquet restent toujours à l'intérieur du cercle unité.

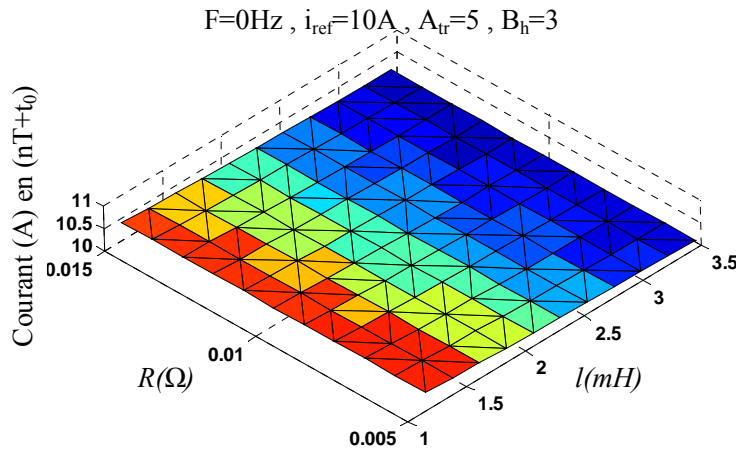


Figure 4- 13 : Évolution du diagramme de bifurcation en fonction des paramètres de charge pour un courant référence de  $10A$  et un signal porteur de fréquence  $F=10kHz$  avec  $A_{tr}=5$ ,  $B_h=3$ ,  $v_1=v_2=50V$ ,  $e=0$ ,  $l=2.3mH$ ,  $R=0.01\Omega$ .

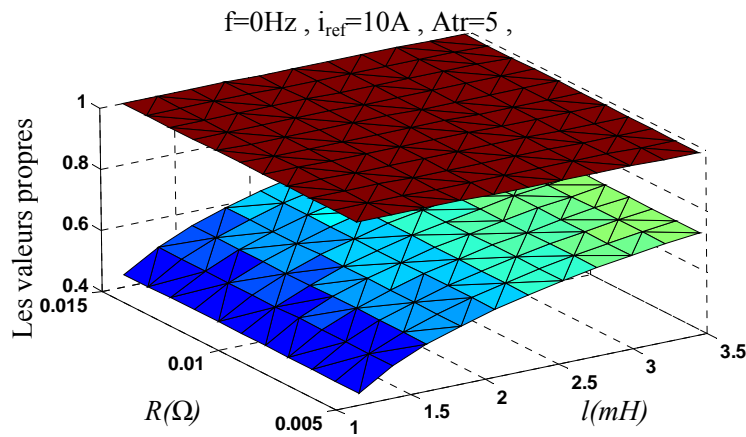


Figure 4- 14 : Tracé des multiplicateurs de Floquet en fonction des paramètres de charge pour un courant référence de  $10A$  et un signal porteur de fréquence  $F=10kHz$  avec :  $A_{tr}=5$ ,  $B_h=3$ ,  $v_1=v_2=50V$ ,  $e=0$ ,  $l=2.3mH$ ,  $R=0.01\Omega$ .

#### 4.2.4 Principe du régulateur de courant à hystérésis modulé avec annulation de l'erreur statique

Afin d'éliminer l'erreur statique, nous ajoutons un terme intégral dans la loi de commande comme représenté sur la Figure 4- 15a [Sha IEEE]. Le Figure 4- 15b et le Figure 4- 15c représentent les formes d'onde typiques obtenues pour le courant et pour la nouvelle surface  $S(t)$  durant la  $n^{ème}$  période lorsque le régime permanent est établi.



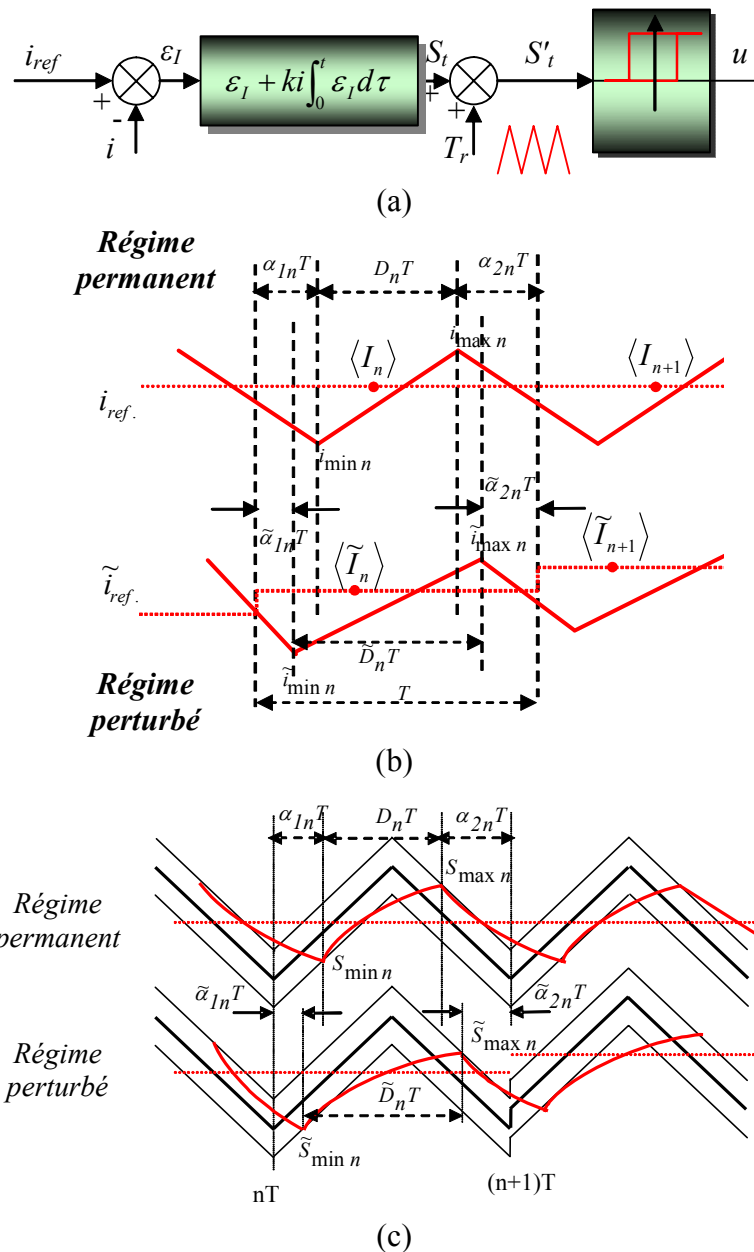


Figure 4- 15 : Schéma et formes d'onde typiques du régulateur à hystérésis modifié,  
 (a) : Schéma du régulateur à hystérésis modulé avec annulation de l'erreur statique,  
 (b) : Allure du courant mesuré et de sa référence,  
 (c) : Allure du signal  $S(t)$ .

#### 4.2.4.1 Modèle moyen du régulateur à hystérésis modulé avec annulation de l'erreur statique.

Pour obtenir le modèle moyen de régulateur à hystérésis modulé avec intégrateur, comme précédemment, nous étudions les variations des variables d'état produit par le passage du régime établi à un régime perturbée [Sha IEEE]. Toutes les notations nécessaires pour établir ce modèle moyen sont présentées sur la Figure 4- 15.

Les équations 4-2, 4-3 et 4-4 sont toujours valables. Pour prendre en compte la nouvelle variable induite par l'ajout d'un intégrateur, nous notons:

$$\begin{cases} X(t) = K_i \cdot \int_0^t (i(\tau) - i_{ref}(\tau)) d\tau & \Rightarrow X_n = K_i \cdot \int_0^{nT} (i(\tau) - i_{ref}(\tau)) d\tau \\ \tilde{X}(t) = K_i \cdot \int_0^t (\tilde{i}(\tau) - \tilde{i}_{ref}(\tau)) d\tau & \Rightarrow \tilde{X}_n = K_i \cdot \int_0^{nT} (\tilde{i}(\tau) - \tilde{i}_{ref}(\tau)) d\tau \end{cases} \quad (4-37)$$

Les surfaces  $S(t)$  et  $\tilde{S}(t)$  peuvent se réécrire sous la forme suivante :

$$\begin{cases} S(t) = (i(t) - i_{refn}) + X(t) \\ \tilde{S}(t) = (\tilde{i}(t) - \tilde{i}_{refn}) + \tilde{X}(t) \end{cases} \text{ pour } t \in [nT, (n+1)T] \quad (4-38)$$

Dans une première étape, comme précédemment, il est nécessaire de trouver l'expression de la variation de courant moyen dans l'intervalle  $[nT, (n+1)T]$ . Or :

$$\begin{cases} S_{\min} = S(nT + \alpha_{1n}T) = -A_{tr} - B_h + m\alpha_{1n}T \\ \tilde{S}_{\min} = \tilde{S}(nT + \tilde{\alpha}_{1n}T) = -A_{tr} - B_h + m\tilde{\alpha}_{1n}T \end{cases} \quad (4-39)$$

En évaluant les équations 4-38 aux instants  $t = (n + \alpha_1)T$  et  $\tilde{t} = (n + \tilde{\alpha}_1)T$ , puis en remplaçant dans l'équations 4-39, il est possible d'établir deux relations permettant de calculer la valeur minimale du courant en régime établi et en régime perturbé. Il vient :

$$\begin{cases} i_{\min n} = f_5(i_{refn}, e_n, \alpha_{1n}, \alpha_{2n}, D_n, X_n) \\ \tilde{i}_{\min n} = f_6(\tilde{i}_{refn}, \tilde{e}_n, \tilde{\alpha}_{1n}, \tilde{\alpha}_{2n}, \tilde{D}_n, \tilde{X}_n) \end{cases} \quad (4-40)$$

A l'aide des équations 4-4 et 4-40 et après développement au premier ordre, les variations de courant pique  $\Delta i_{\min n}$  et  $\Delta i_{\max n}$  peuvent être exprimées en fonction des variations  $\Delta i_{refn}, \Delta e_n, \Delta \alpha_{1n}, \Delta \alpha_{2n}, \Delta D_n$  et  $\Delta X_n$ . Alors une substitution dans l'équation 4-2 permet d'obtenir une expression de la variation du courant moyen  $\Delta \langle I \rangle_n$  :

$$\langle \Delta I_n \rangle = f_7(\Delta i_{refn}, \Delta e_n, \Delta \alpha_{1n}, \Delta \alpha_{2n}, \Delta D_n, \Delta X_n) \quad (4-41)$$

Comme pour le régulateur sans intégrateur, il est nécessaire d'éliminer les variations  $\Delta \alpha_{1n}, \Delta \alpha_{2n}, \Delta D_n$  et  $\Delta X_n$ . Pour ce faire, nous devons donc établir quatre relations supplémentaires. Les relations 4-8 et 4-9 sont toujours valables. Reste donc à établir deux nouvelles relations.

Pour obtenir la troisième relation, nous calculons la valeur du courant maximale en régime établi et perturbé par deux méthodes différentes. Grâce à l'équation 4-38 et des propriétés géométriques déduites de la Figure 4- 15, il vient :

$$\begin{cases} S_{\max} = S((n + \alpha_{1n} + D_n)T) = -A_r + B_h + m\alpha_{2n}T \\ \tilde{S}_{\max} = \tilde{S}((n + \tilde{\alpha}_{1n} + \tilde{D}_n)T) = -A_r + B_h + m\tilde{\alpha}_{2n}T \end{cases} \quad (4-42)$$

En comparant les expressions de  $i_{\max,n}$  et  $\tilde{i}_{\max,n}$  obtenues grâce à la relation 4-42 à celles obtenues avec la relation 4-10, il est possible d'établir deux nouvelles relations de la forme :

$$\begin{cases} f_8(i_{refn}, i_{refn+1}, e_n, e_{n+1}, \alpha_{1n}, \alpha_{1n+1}, \alpha_{2n}, \alpha_{2n+1}, D_n, D_{n+1}, X_n, X_{n+1}) = 0 \\ f_9(\tilde{i}_{refn}, \tilde{i}_{refn+1}, \tilde{e}_n, \tilde{e}_{n+1}, \tilde{\alpha}_{1n}, \tilde{\alpha}_{1n+1}, \tilde{\alpha}_{2n}, \tilde{\alpha}_{2n+1}, \tilde{D}_n, \tilde{D}_{n+1}, \tilde{X}_n, \tilde{X}_{n+1}) = 0 \end{cases} \quad (4-43)$$

Une différence entre ces deux relations couplée à un développement au premier ordre permet d'obtenir la troisième relation recherchée. Il vient :

$$f_{10}(\Delta i_{refn}, \Delta i_{refn+1}, \Delta e_n, \Delta e_{n+1}, \Delta \alpha_{1n}, \Delta \alpha_{1n+1}, \Delta \alpha_{2n}, \Delta \alpha_{2n+1}, \Delta D_n, \Delta D_{n+1}, \Delta X_n, \Delta X_{n+1}) = 0 \quad (4-44)$$

Quant à la quatrième relation, il suffit de calculer les valeurs de  $X_{n+1}$  et  $\tilde{X}_{n+1}$  en fonction de  $X_n$  et  $\tilde{X}_n$  puis de faire la différence. Il vient :

$$\begin{cases} X_{n+1} = X_n + k_i \int_{nT}^{(n+1)T} (i(\tau) - i_{ref}(\tau)) d\tau \\ \tilde{X}_{n+1} = \tilde{X}_n + k_i \int_{nT}^{(n+1)T} (\tilde{i}(\tau) - \tilde{i}_{ref}(\tau)) d\tau \end{cases} \quad (4-45)$$

$$\Delta X_{n+1} = f_{11}(\Delta i_{refn}, \Delta e_n, \Delta \alpha_{1n}, \Delta \alpha_{2n}, \Delta D_n, \Delta X_n) \quad (4-46)$$

Après transformation en  $z$  des relations 4-8, 4-9, 4-41, 4-44 et 4-46 et simplifications, nous obtenons :

$$\Delta I(z) = F_3(z) \Delta i_{ref}(z) + F_4(z) \Delta e(z) \quad (4-47)$$

Où  $F_3(z)$  et  $F_4(z)$  sont des fonctions rationnelles de la forme:

$$F_3(z) = \frac{A_2 z + B_2}{E_2 z^2 + F_2 z + G_2} \quad F_4(z) = \frac{C_2 z + D_2}{E_2 z^2 + F_2 z + G_2}$$

NB : les expressions des coefficients  $A_2, B_2, C_2, D_2, E_2, F_2$  et  $G_2$  ont été obtenues avec le logiciel Maple et sont trop complexes pour être recopiés dans ce document.

Comme précédemment, l'approximation de Padé du second ordre est utilisée pour obtenir un modèle dans le domaine continu. Avec les notations données en 4-15, il vient :

$$\Delta I(s) = G_3(s) \Delta i_{ref}(s) + G_4(s) \Delta e(s) \quad (4-48)$$

Pour valider le modèle proposé, une simulation a été réalisée avec une fréquence du signal porteur de  $10kHz$ . Le courant référence est constitué d'une composante continue fixée à  $10A$  et d'une composante sinusoïdale de fréquence variable et d'amplitude  $0.5A$ . Le doublet ( $A_{tr}$ ,  $B_h$ ) a été fixé à  $(20,10)$ . Ces valeurs relativement importantes assurent un fonctionnement à fréquence fixe et des cycles T-périodiques stables (voir section suivante). Le diagramme de Bode théorique et celui obtenu par simulation pour une valeur du gain intégral  $K_i$  de  $5000$  sont représentés sur la Figure 4-16. Les deux tracés sont relativement proches ce qui prouve l'efficacité du modèle proposé.

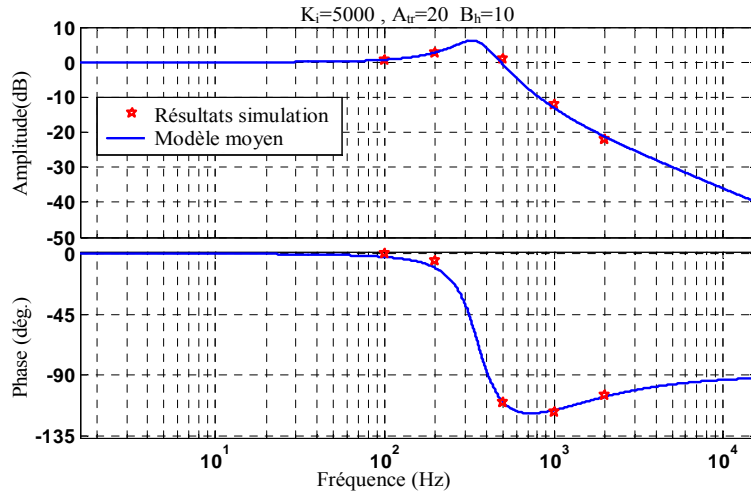


Figure 4- 16 : Diagramme de Bode de la fonction de transfert  $G_3(s)$  avec  $K_i=5000$ ,  $F=10kHz$ ,  $A_{tr}=20$  et  $B_h=10$ ,  $v_1=v_2=50V$ ,  $e=0$ ,  $l=2.3mH$ ,  $R=0.01\Omega$   
 En bleu : obtenu avec le modèle théorique,  
 En rouge : obtenu par la simulation numérique sous *matlab/simulink*.

Des essais expérimentaux ont été réalisés avec une fréquence de porteuse égale à  $10kHz$ . Le courant de référence est constitué d'une composante continue égale à  $10A$  et d'une composante alternative d'amplitude  $0.5A$  avec une fréquence variant de  $0$  à  $1kHz$ . Sur la Figure 4- 17 sont représentés les diagrammes de Bode théorique et expérimental de la fonction de transfert  $G_3(s)$ . La valeur du coefficient  $K_i$  a été fixée à  $500$ . Une fois encore, les deux courbes sont très proches et valident la modélisation proposée. Une comparaison des résultats présentés sur le Figure 4- 16 et le Figure 4- 17 permet de mettre en évidence l'effet du terme intégral sur les performances dynamique du régulateur. Une augmentation du gain intégral permet d'augmenter la bande passante du régulateur mais accentue aussi le dépassement à fréquence élevée.

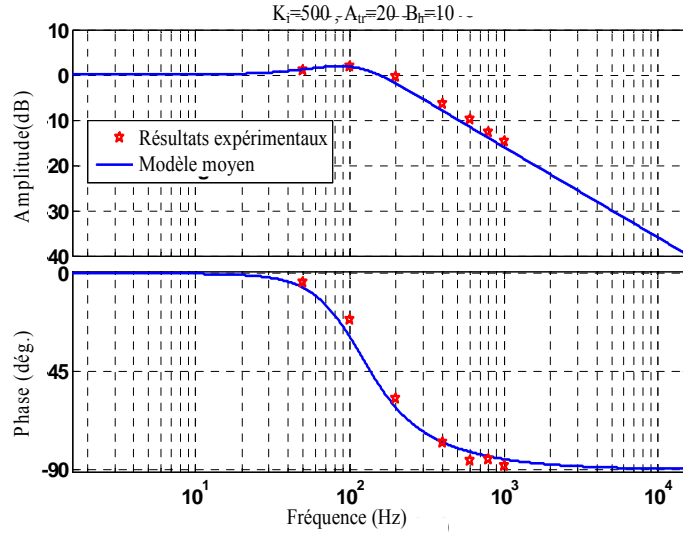


Figure 4- 17 : Diagrammes de Bode théorique et expérimentale de la fonction de transfert  $G_3(s)$  avec  $K_i=500$ ,  $F=10kHz$ ,  $A_{tr}=20$  et  $B_h=10$ ,  $v_1=v_2=50V$ ,  $e=0$ ,  $l=2.3mH$ ,  $R=0.01\Omega$ .

En bleu : obtenu avec le modèle théorique,  
En rouge : obtenu avec des essais expérimentaux.

#### 4.2.4.2 Détermination des paramètres du régulateur pour applications DC/DC

Pour dimensionner de manière simple les paramètres du régulateur ( $A_{tr}$ ,  $B_h$  et  $K_i$ ), nous allons dans un premier temps négliger la résistance série de l'élément inductif. Il est alors possible de calculer les valeurs de  $\alpha_1$ ,  $\alpha_2$ ,  $D$  et  $\langle I \rangle$  en régime permanent dans le cas d'application continue où  $\alpha_1 = \lim_{n \rightarrow \infty} \alpha_{1n}$ ,  $\alpha_2 = \lim_{n \rightarrow \infty} \alpha_{2n}$ ,  $D = \lim_{n \rightarrow \infty} D_n$  et  $\langle I \rangle = \lim_{n \rightarrow \infty} \langle I_n \rangle$ . Il vient :

$$\alpha_1 = \frac{4lv_1A_{tr} - 4leA_{tr} - Tv_1e - Tv_1v_2 + Te^2 + Tev_2 + 2B_hl(v_1 + v_2)}{8A_{tr}l(v_1 + v_2)} \quad (4-49)$$

$$D = \frac{e + v_2}{v_1 + v_2} \quad (4-50)$$

$$a_2 = 1 - D - a_1 \quad (4-51)$$

$$\langle i \rangle = \frac{1}{2}(i_{\min} + i_{\max}) = i_{ref} \quad (4-52)$$

Comme dans le paragraphe 4.2.2, utilisons une interprétation graphique (conditions 4-22) pour assurer un fonctionnement du système avec des cycles T-périodiques. Cf Figure 4- 18, nous définissons les durées  $t_1$  et  $t_2$  comme suit :

$$t_2 = (\alpha_1 + D)T \quad t_1 = T + \alpha_1T$$

Les expressions de  $t_1$  et  $t_2$  trouvées sont alors identiques à celles obtenues en 4-17. Par conséquent la méthode de détermination des paramètres  $A_{tr}$  et  $B_h$  avec annulation de l'erreur statique est identique à celle décrite au paragraphe 4.2.1. De même la Figure 4- 7 est toujours correcte pour le

régulateur avec intégrateur. En fait la nature des cycles limites formées par la trajectoire d'état ne dépend pas de la valeur du gain intégral.

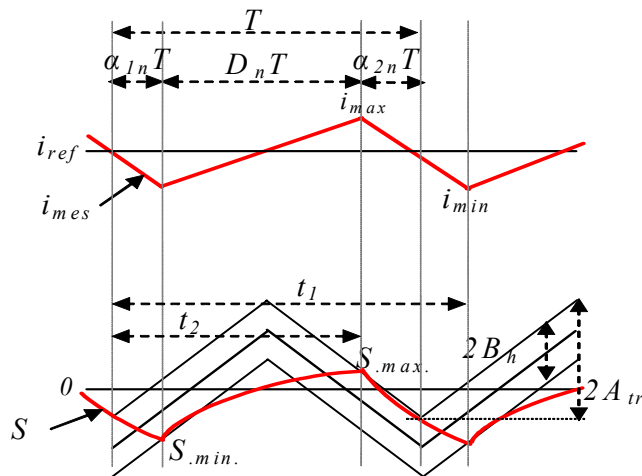


Figure 4- 18 : Allure typique du courant et du signal  $S(t)$  en régime permanent lors d'un fonctionnement correcte du régulateur.

Une fois choisies les valeurs des coefficients  $A_{tr}$  et  $B_h$ , l'équation 4-48 permet de déterminer la valeur du coefficient  $K_i$  en fonction des propriétés dynamiques souhaitées pour le régulateur de courant.

La Figure 4- 19 présente des résultats obtenus par simulation et par expérimentation pour deux types de comportement du système. Les Figure 4- 19a et 4-19b représentent le comportement du courant lorsqu'une orbite T-périodique est obtenue ( $A_{tr}=8$ ,  $B_h=6$ ,  $F=10kHz$ , point  $(A_{tr}, B_h)$  à l'intérieur du domaine  $D$  de la Figure 4- 7) alors que le Figure 4- 19c et le Figure 4- 19d montrent l'allure du courant lors d'orbites multi périodiques ( $A_{tr}=5$ ,  $B_h=6$ ,  $F=10kHz$ , point  $(A_{tr}, B_h)$  à l'extérieur du domaine  $D$  de la Figure 4- 7). Ces résultats sont à comparer à ceux présentés sur la Figure 4- 7 et confirment la validité de l'approche proposée.

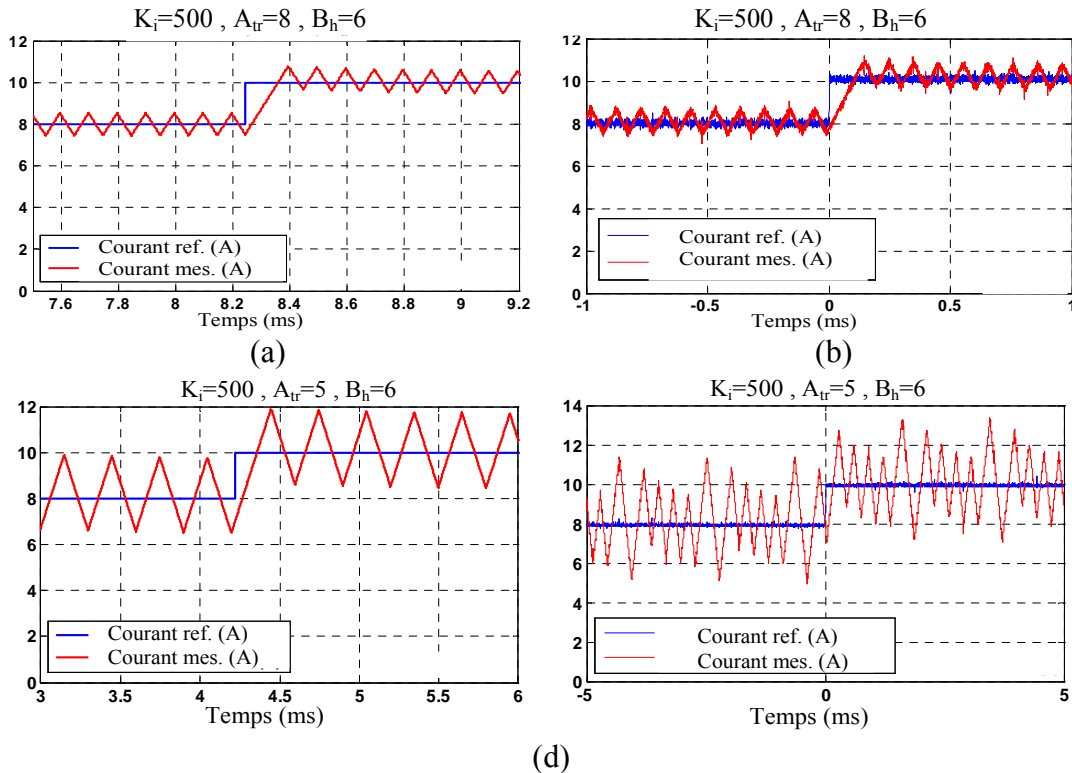


Figure 4- 19 : Résultats obtenus par simulation et expérimentation pour de jeux de paramètres de commande avec  $v_1=v_2=50V$ ,  $e=0$ ,  $l=2.3mH$ ,  $R=0.01\Omega$ .

(a), (b) :  $A_{tr}=8$ ,  $B_h=6$ ,  $K_i=500$ ,  $F=10kHz$ ,

(c), (d) :  $A_{tr}=5$ ,  $B_h=6$ ,  $K_i=500$ ,  $F=10kHz$ .

#### 4.2.4.3 Analyse de cycle limite

De manière similaire à ce qui a été fait au paragraphe 4.2.3., l'étude des cycles peut se faire avec plusieurs outils. Le premier est le tracé de diagrammes de bifurcations qui présente l'avantage de montrer graphiquement des domaines de l'espace des paramètres pour lesquels des cycles T-périodiques peuvent exister. Le second est le calcul d'une application de Poincaré et des multipliers de Floquet qui lui sont associés. Cette approche permet d'étudier analytiquement la stabilité des cycles limites formés par la trajectoire d'état. Il est alors possible grâce à cet outil d'analyser les propriétés de robustesse du régulateur vis-à-vis des variations des paramètres de charge.

#### Diagramme de bifurcation :

La Figure 4- 20 montre le diagramme de bifurcation tridimensionnelle obtenu lorsque les paramètres de bifurcations sont les coefficients  $A_{tr}$  et  $B_h$  ( $K_i=500$ ). On en déduit alors que pour des valeurs de  $A_{tr}$  comprise entre 0 et 10 et de  $B_h$  entre 0 et 10, il y a toujours création de cycle mono-périodique stable. Une comparaison entre le diagramme de bifurcation (Figure 4- 20) et les résultats expérimentaux présentés sur la Figure 4- 19, permettent de vérifier la cohérence des résultats proposés.

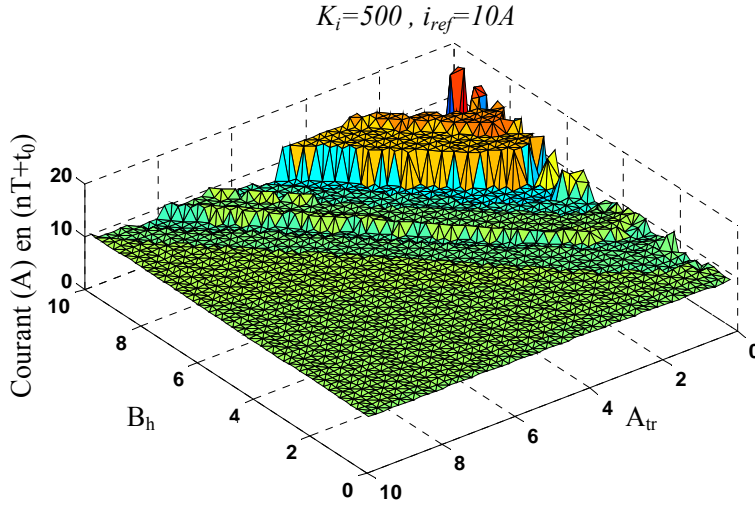


Figure 4- 20 : Diagramme de bifurcation tridimensionnelle obtenu avec  $F=10kHz$ ,  $v_1=v_2=50V$ ,  $e=0$ ,  $l=2.3mH$ ,  $R=0.01\Omega$ .

Analyse de la stabilité des cycles limites :

Comme pour le paragraphe 4.2.3, dans une première étape, nous allons établir l'expression de l'application de Poincaré puis en déduire ses multipliers de Floquet. Posons  $i_n$  et  $X_n$  respectivement les valeurs du courant dans l'inductance et du terme intégral  $X(t)$  aux instants  $nT$  et appelons  $K$  la nouvelle application de Poincaré défini comme suit :

$$Z_{n+1} = K(Z_n) \text{ avec } Z_n = [i_n \quad X_n \quad nT]^t.$$

Cf Figure 4- 15, les variables d'états vérifient les équations différentielles suivantes:

$$\text{-Pour } t \in [nT, nT + \alpha_{1n}T[ \rightarrow \begin{cases} l \frac{di}{dt} = -v_2 - e_n - Ri \\ \frac{dX}{dt} = K_i(i - i_{refn}) \end{cases} \quad (4-53)$$

$$\text{-Pour } t \in [nT + \alpha_{1n}T, nT + \alpha_{1n}T + D_nT[ \rightarrow \begin{cases} l \frac{di}{dt} = v_1 - e_n - Ri \\ \frac{dX}{dt} = K_i(i - i_{refn}) \end{cases} \quad (4-54)$$

$$\text{-Pour } t \in [nT + \alpha_{1n}T + D_nT, (n+1)T[ \rightarrow \begin{cases} l \frac{di}{dt} = -v_2 - e_n - Ri \\ \frac{dX}{dt} = K_i(i - i_{refn}) \end{cases} \quad (4-55)$$

La résolution des équations 4-53, 4-54 et 4-55, pour chaque période du signal porteur, permet définir une relation entre le courant et le terme intégral aux instants  $t=nT$  et  $t=(n+1)T$  dépendant des valeurs de  $\alpha_{1n}$  et  $D_n$  sur l'intervalle  $[nT, (n+1)T]$ . Nous pouvons définir ainsi les fonctions  $f_{12}$ ,  $f_{13}$ ,  $f_{14}$  de  $\mathbb{R}^5$  dans  $\mathbb{R}$  comme suit :



$$i_{(n+1)} = f_{12}(i_n, X_n, \alpha_{1n}, D_n, nT) \quad (4-56)$$

$$X_{(n+1)} = f_{13}(i_n, X_n, \alpha_{1n}, D_n, nT) \quad (4-57)$$

$$(n+1)T = f_{14}(i_n, X_n, \alpha_{1n}, D_n, nT) = nT + T \quad (4-58)$$

Comme au paragraphe 4.2.3, les valeurs de  $\alpha_{1n}$  et  $D_n$  sont les solutions de deux équations implicites  $f_{15}$  et  $f_{16}$  définies comme suit :

$$f_{15}(i_n, X_n, \alpha_{1n}, nT) = S(nT + \alpha_{1n}T) - S_b(nT + \alpha_{1n}T) = 0 \quad (4-59)$$

$$f_{16}(i_n, X_n, \alpha_{1n}, D_n, nT) = S(nT + \alpha_{1n}T + D_nT) - S_a(nT + \alpha_{1n}T + D_nT) = 0 \quad (4-60)$$

Où  $S_a(t)$  et  $S_b(t)$  étant les signaux définis en 4-29.

Les deux relations implicites 4-59 et 4-60 et les trois relations 4-56, 4-57 et 4-58 définissent l'application  $K$ . L'application  $K$  comme l'application  $P$ , ne possède pas une formulation analytique. Néanmoins il est possible de trouver l'expression analytique de sa matrice de Jacobi. Comme le paragraphe 4.2.3, un développement de Taylor des équations 4-56, 4-56, 4-57 et la différentiation des relations 4-59 et 4-60 permettent de trouver l'expression de sa matrice de Jacobi. Il vient :

$$J_K = \begin{bmatrix} J_{k11} & J_{k12} & J_{k13} \\ J_{k21} & J_{k22} & J_{k23} \\ J_{k31} & J_{k32} & J_{k33} \end{bmatrix} \quad (4-61)$$

Avec :

$$J_{K11} = \frac{\partial f_{12}}{\partial i} - \frac{\partial f_{12}}{\partial \alpha_{1n}} \left( \frac{\partial f_{15}}{\partial \alpha_{1n}} \right)^{-1} \frac{\partial f_{15}}{\partial i} - \frac{\partial f_{12}}{\partial D_n} \left( \frac{\partial f_{16}}{\partial D_n} \right)^{-1} \left( \frac{\partial f_{16}}{\partial i} - \frac{\partial f_{16}}{\partial \alpha_{1n}} \left( \frac{\partial f_{15}}{\partial \alpha_{1n}} \right)^{-1} \frac{\partial f_{15}}{\partial i} \right)$$

$$J_{K12} = \frac{\partial f_{12}}{\partial X} - \frac{\partial f_{12}}{\partial \alpha_{1n}} \left( \frac{\partial f_{15}}{\partial \alpha_{1n}} \right)^{-1} \frac{\partial f_{15}}{\partial X} - \frac{\partial f_{12}}{\partial D_n} \left( \frac{\partial f_{16}}{\partial D_n} \right)^{-1} \left( \frac{\partial f_{16}}{\partial X} - \frac{\partial f_{16}}{\partial \alpha_{1n}} \left( \frac{\partial f_{15}}{\partial \alpha_{1n}} \right)^{-1} \frac{\partial f_{15}}{\partial X} \right)$$

$$J_{K13} = \frac{\partial f_{12}}{\partial t} - \frac{\partial f_{12}}{\partial \alpha_{1n}} \left( \frac{\partial f_{15}}{\partial \alpha_{1n}} \right)^{-1} \frac{\partial f_{15}}{\partial t} - \frac{\partial f_{12}}{\partial D_n} \left( \frac{\partial f_{16}}{\partial D_n} \right)^{-1} \left( \frac{\partial f_{16}}{\partial t} - \frac{\partial f_{16}}{\partial \alpha_{1n}} \left( \frac{\partial f_{15}}{\partial \alpha_{1n}} \right)^{-1} \frac{\partial f_{15}}{\partial t} \right)$$

$$J_{K21} = \frac{\partial f_{13}}{\partial i} - \frac{\partial f_{13}}{\partial \alpha_{1n}} \left( \frac{\partial f_{15}}{\partial \alpha_{1n}} \right)^{-1} \frac{\partial f_{15}}{\partial i} - \frac{\partial f_{13}}{\partial D_n} \left( \frac{\partial f_{16}}{\partial D_n} \right)^{-1} \left( \frac{\partial f_{16}}{\partial i} - \frac{\partial f_{16}}{\partial \alpha_{1n}} \left( \frac{\partial f_{15}}{\partial \alpha_{1n}} \right)^{-1} \frac{\partial f_{15}}{\partial i} \right)$$

$$J_{K22} = \frac{\partial f_{13}}{\partial X} - \frac{\partial f_{13}}{\partial \alpha_{1n}} \left( \frac{\partial f_{15}}{\partial \alpha_{1n}} \right)^{-1} \frac{\partial f_{15}}{\partial X} - \frac{\partial f_{13}}{\partial D_n} \left( \frac{\partial f_{16}}{\partial D_n} \right)^{-1} \left( \frac{\partial f_{16}}{\partial X} - \frac{\partial f_{16}}{\partial \alpha_{1n}} \left( \frac{\partial f_{15}}{\partial \alpha_{1n}} \right)^{-1} \frac{\partial f_{15}}{\partial X} \right)$$

$$J_{K23} = \frac{\partial f_{13}}{\partial t} - \frac{\partial f_{13}}{\partial \alpha_{1n}} \left( \frac{\partial f_{15}}{\partial \alpha_{1n}} \right)^{-1} \frac{\partial f_{15}}{\partial t} - \frac{\partial f_{13}}{\partial D_n} \left( \frac{\partial f_{16}}{\partial D_n} \right)^{-1} \left( \frac{\partial f_{16}}{\partial t} - \frac{\partial f_{16}}{\partial \alpha_{1n}} \left( \frac{\partial f_{15}}{\partial \alpha_{1n}} \right)^{-1} \frac{\partial f_{15}}{\partial t} \right)$$

$$J_{K31} = 0 \quad J_{K32} = 0 \quad J_{K33} = 1$$

Avec le jeu de paramètres choisis, les multipliers de Floquet sont tous réels. La Figure 4- 21 représente donc l'évolution de la partie réelle des multipliers de Floquet de l'application  $K$  pour différentes valeurs de  $A_{tr}$  et  $B_h=6$ . Ils restent tous à l'intérieur du cercle unité et ceci quelque soit les valeurs des paramètres de commande. Les cycles limites formés par la trajectoire d'état sont donc des cycles T-périodiques stables.

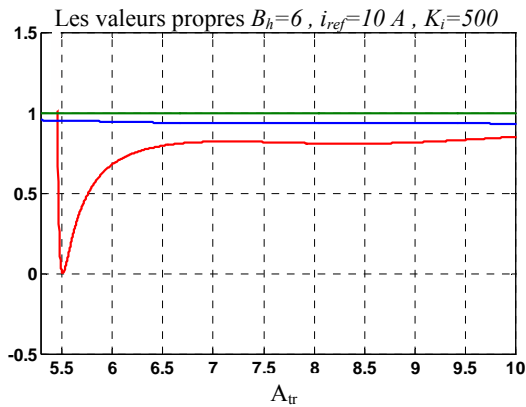


Figure 4- 21 : Evolution de la partie réelle des multipliers de Floquet associés à l'application  $K$ , avec  $F=10kHz$ ,  $v_1=v_2=50V$ ,  $e=0$ ,  $l=2.3mH$ ,  $R=0.01\Omega$ ,  $K_i=500$ ,  $B_h=6$  et différentes valeurs de  $A_{tr}$ .

### Étude des propriétés de robustesse

Pour l'étude de robustesse, nous choisissons un doublet  $(A_{tr}, B_h)$  égal à  $(8, 6)$ , les paramètres de charge nominaux étant fixés à  $l_0=2,3mH$  et  $R_0=0.01\Omega$ . Le diagramme de bifurcation obtenu avec comme paramètres de bifurcation, les valeurs d'inductance et de résistance est donné sur la Figure 4- 22. La surface obtenue est plane et tend à montrer que les cycles obtenus sont T-périodiques stables.

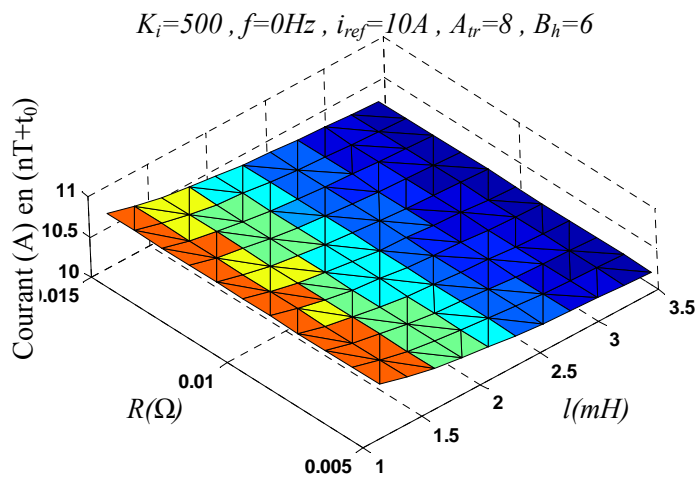


Figure 4- 22 : Diagramme de bifurcation obtenu  $F=10kHz$ ,  $A_{tr}=8$ ,  $B_h=6$ ,  $v_1=v_2=50V$ ,  $e=0$ ,  $l=2.3mH$ ,  $R=0.01\Omega$ ,  $K_i=500$ ,  $i_{ref}=10A$ .

Ce résultat est confirmé par le calcul des valeurs propres de l'application de Poincaré  $K$  calculées pour toutes les valeurs des paramètres de charge (Figure 4- 23).

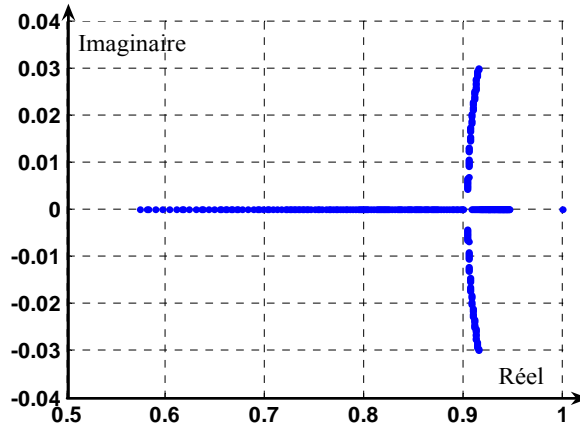


Figure 4- 23 : tracé des multipliers de Floquet lorsque les paramètres de charge varie,  $F=10kHz$ ,  $A_{tr}=8$ ,  $B_h=6$ ,  $v_1=v_2=50V$ ,  $e=0$ ,  $l=2.3mH$ ,  $R=0.01\Omega$ ,  $K_i=500$ ,  $i_{ref}=10A$ .

#### 4.2.5 Fonctionnement en mode alternatif

Notons  $T_r$ , la période du courant de référence et supposons que  $T_r$  est un multiple de la période  $T$  du signal porteur ( $T_r=p.T$  avec  $p \in \mathbb{N}$ ). Les paramètres de contrôle ont été dimensionné à l'aide des outils précédant afin d'obtenir des cycles limites stables et une bande passante de  $200Hz$ . Le gain intégral a été fixé à  $500$ .

Pour étudier la nature du cycle limite décrit par la trajectoire d'état lorsque la référence de courant est alternative, il est nécessaire de prouver que tout point sur le cycle est stable par l'application de Poincaré  $K^{op}$  (i.e.  $K^{op}(i_n, X_n, nT)=(i_n, X_n, nT+T_r)$ ). Cette étude se fait en calculant les multipliers de Floquet de l'application  $K^{op}$ . Mais cette information est insuffisante pour assurer une forme régulière du courant. En effet des cycles limites stables mais présentant des irrégularités peuvent apparaître sur la forme du courant. Pour résoudre ce problème, nous introduisons une fonction *Forme* [Mar 02a] notée  $F$  définie comme suit :

$$F = \frac{\sum_{n=0}^p (i_{\max}(n) - i_{\min}(n))^2}{\sum_{n=0}^p (i_{ref}(n+1) - i_{ref}(n))^2} \quad (4-62)$$

La Figure 4- 24représente les valeurs prises par cette fonction *Forme* pour différentes valeurs des coefficients  $A_{tr}$  et  $B_h$  pour une fréquence de la référence de courant de  $200Hz$ . Pour les valeurs du doublet  $(A_{tr}, B_h)$  qui génère une forme régulière du courant, la fonction *Forme* est constante. Quand la valeur de cette fonction change alors la forme d'onde de courant n'est plus régulière.

Les résultats expérimentaux présentés sur la Figure 4- 25 corroborent les informations données par la fonction *forme* (Figure 4- 24). Sur les Figure 4- 25 a et Figure 4- 25b, le cycle décrit par la trajectoire d'état est stable quand  $A_{tr}=3.5$  et  $B_h=3$  et devient irrégulier mais stable quand  $A_{tr}=2.5$  et  $B_h=3$  (Figure 4- 25c et Figure 4- 25d). En fait avec ces paramètres le cycle est stable (i.e. les valeurs

propres de la matrice de Jacobi de  $K^{op}$  sont toutes à l'intérieur du cercle unité) mais l'allure du courant n'est pas acceptable car le courant possède alors des harmoniques basses fréquences très difficilement filtrables.

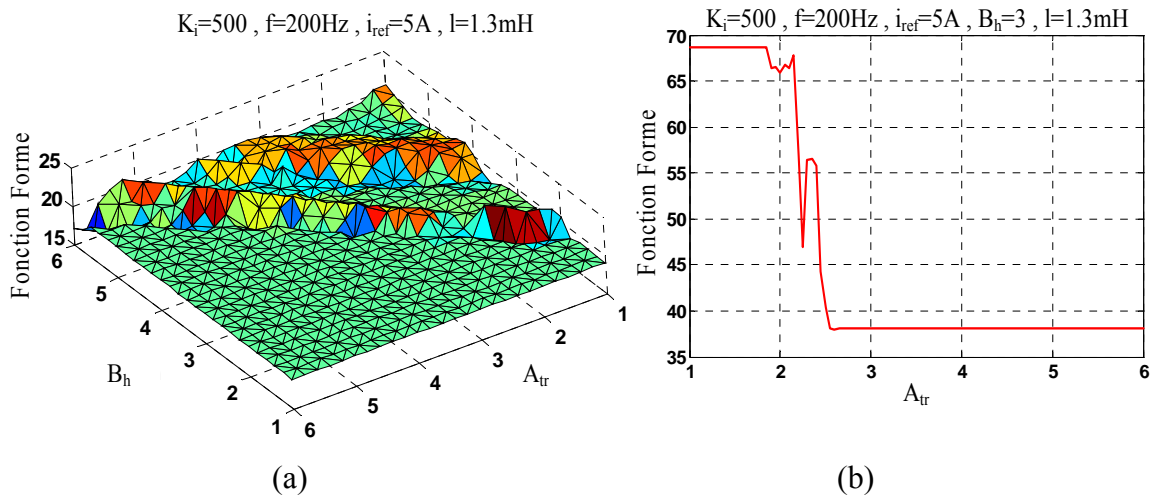


Figure 4- 24 : Valeur de F en fonction de  $A_{tr}$  et  $B_h$  avec  $v_1=v_2=v_e=50V$ ,  $e=0V$ ,  $i_{ref,max}=5A$ ,  $l=1.3mH$ ,  $R=0.01\Omega$ ,

(a) : valeur de F en fonction de  $A_{tr}$  et  $B_h$ ,  
 (b) : valeur de F en fonction de  $A_{tr}$ ,  $B_h=3$ .

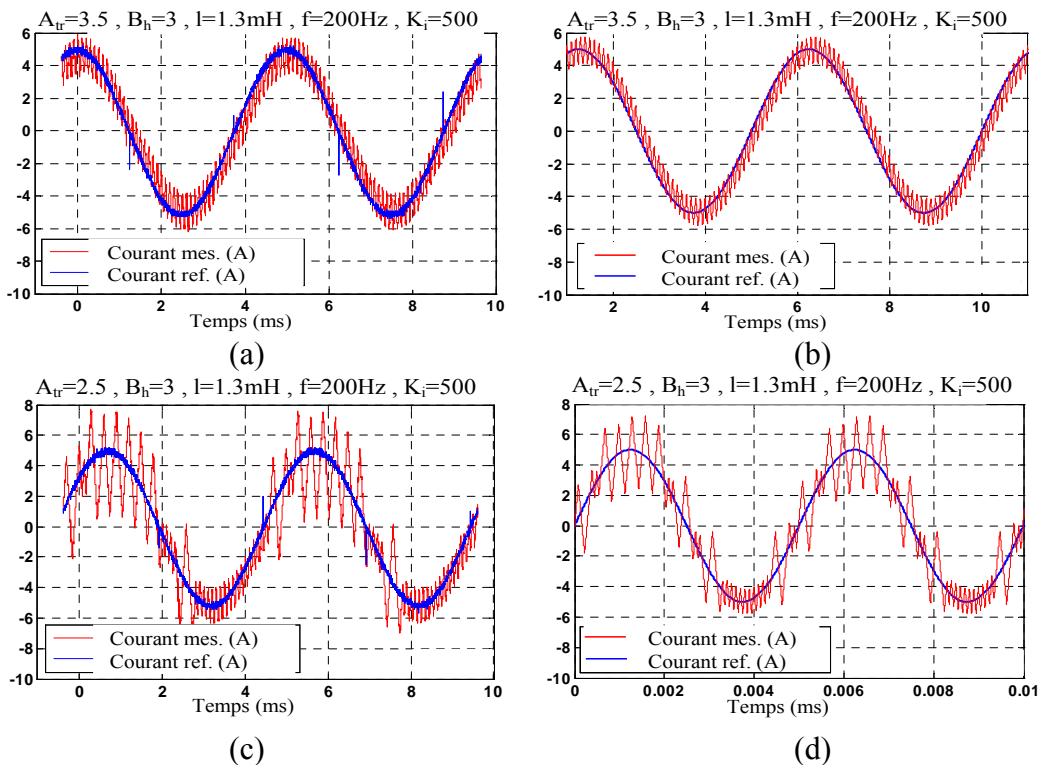


Figure 4- 25 : Résultats simulés et expérimentaux montrant l'allure du courant obtenu pour  $F=10kHz$ ,  $B_h=3$ ,  $v_1=v_2=v_e=50V$ ,  $e=0V$ ,  $i_{ref,max}=5A$ ,  $l=1.3mH$ ,  $R=0.01\Omega$  et différentes valeurs de  $A_{tr}$ ,

(a) et (b) : forme régulière du courant,  
 (c) et (d) : forme non régulière du courant.

#### 4.2.5.1 Exemple d'application pour le contrôle des courants dans une machine synchrone à aimants permanents

Les trois phases du moteur sont alimentées par des onduleurs monophasés connectés au même bus continu. Les paramètres du système sont les suivants :

$v_1=v_2=v$	$=100V$
$e_{max}$	$=26V$
$l$ (inductance statorique)	$=3mH$
$R$ (résistance statorique)	$=0.24\Omega$
$\Omega$ (vitesse mécanique)	$=1000rpm$

Le dimensionnement du régulateur de courant a été fait pour une valeur maximale de la force électromotrice (vitesse maximale du moteur, commande non défluxée). La fréquence du signal porteur a été fixée à  $10kHz$ . Le dimensionnement des coefficients  $A_{tr}$  et  $B_h$  utilise les résultats présentés au paragraphe 4.2.4.2. Les propriétés dynamiques du régulateur sont déterminées par la valeur donnée au coefficient  $K_i$  à l'aide de l'équation 4-48. Les paramètres du régulateur de courant ont donc été fixés à :  $A_{tr}=9$ ,  $B_h=3$ ,  $K_i=2000$ .

Sur la Figure 4- 26 sont présentés des résultats expérimentaux correspondant aux formes d'onde de courant dans une phase de la machine obtenues avec deux types de régulateurs pour une vitesse mécanique de  $1000rpm$ . Le premier régulateur est un régulateur linéaire de type PI. Le second est le régulateur de courant à hystérésis modulé avec composante intégrale. Les régulateurs sont dimensionnés de manière à avoir la même bande passante (au sens des petites variations). Les résultats expérimentaux montrent l'avantage du régulateur proposé comparé à une structure de correction classique. Contrairement au régulateur linéaire, pendant le régime transitoire provoqué par un changement important de la référence de courant, le régulateur de type hystérésis modulé se comporte comme un régulateur à hystérésis ce qui lui confère des propriétés dynamiques élevées lors des régimes transitoires. Il répond en quasiment deux périodes de découpage avec un faible dépassement.

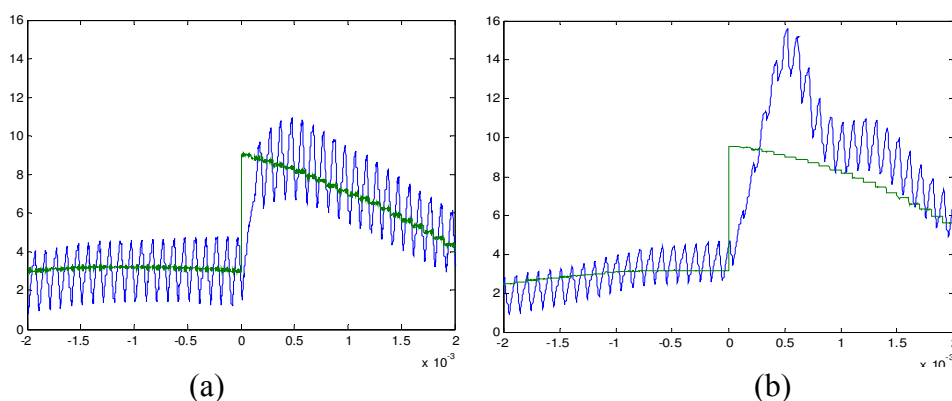


Figure 4- 26 : Allure du courant et de sa référence après un changement de référence de courant,

$$v_1=v_2=v_e =100V, e_{max}=26V, l=3mH, R=0.24\Omega, \Omega=1000rpm,$$

(a) : lorsque le régulateur de courant proposé est utilisé,

(b) : lorsqu'un régulateur de type PI est utilisé.

### 4.2.6 Influence du type de signal porteur sur le comportement du régulateur hybride

Le signal porteur proposé a pour principale fonction de provoquer le fonctionnement à fréquence fixe. Dans les études précédentes, ce signal était de type triangulaire. Il est tout à fait envisageable de changer la nature de ce signal et d'utiliser par exemple un signal sinusoïdal. Dans ce paragraphe, nous allons étudier les effets d'un changement de type de signal porteur sur la nature des cycles limites. Trois cas seront considérés. Les trois correspondent à des signaux sinusoïdaux dont l'amplitude est soit égale à  $A_{tr}$ , soit égale à l'amplitude de la première harmonique d'un signal triangulaire d'amplitude  $A_{tr}$ , soit enfin fixée de manière à ce que la pente au passage par zéro soit identique à la pente d'un signal triangulaire d'amplitude  $A_{tr}$ . Le signal porteur  $p(t)$  peut donc s'écrire sous les trois formulations suivantes :

$$\begin{aligned}
 p_1(t) &= A_{tr} \cdot \sin(\omega_s \cdot t) \\
 p_2(t) &= \frac{8 \cdot A_{tr}}{\pi^2} \cdot \sin(\omega_s \cdot t) \\
 p_3(t) &= \frac{2 \cdot A_{tr}}{\pi} \cdot \sin(\omega_s \cdot t)
 \end{aligned}
 \tag{4-63}$$

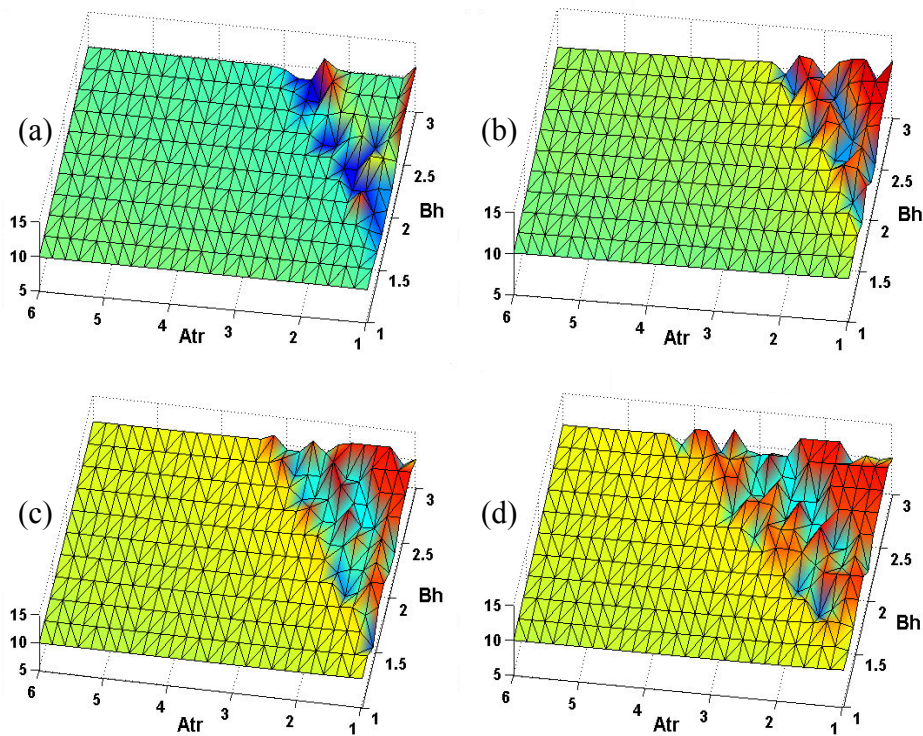


Figure 4- 27 : Diagrammes de bifurcation obtenus avec quatre signaux porteurs différents,  $F=10kHz$ ,  $A_{tr}=8$ ,  $B_h=6$ ,  $v_1=v_2=50V$ ,  $e=0$ ,  $l=2.3mH$ ,  $R=0.01\Omega$ ,  $K_i=2000$ ,  $i_{ref}=10A$ .

- (a) : avec un signal porteur triangulaire d'amplitude  $A_{tr}$ ,
- (b) : avec le signal porteur  $p_1(t)$ ,
- (c) : avec le signal porteur  $p_2(t)$ ,
- (d) : avec le signal porteur  $p_3(t)$ .

Sur la Figure 4- 27 sont représentés les diagrammes de bifurcation obtenus lorsqu'un signal triangulaire d'amplitude  $A_{tr}$  et les trois signaux porteurs  $p_1(t)$ ,  $p_2(t)$  et  $p_3(t)$  sont utilisés.

Au regard des résultats présentés sur la Figure 4- 27, seul le signal porteur de type triangulaire ou celui de type sinusoïdal d'amplitude  $A_{tr}$  minimisent le domaine ou des cycles multiples voire chaotiques apparaissent.

#### 4.2.7 Influence des paramètres de commande sur les propriétés dynamiques du régulateur à hystérésis modulé

L'objectif de ce paragraphe est de quantifier à l'aide des outils développés au paragraphe 4.2.4, l'effet des paramètres de commande  $A_{tr}$ ,  $B_h$  et  $K_i$  sur les propriétés dynamiques du régulateur. Les résultats présentés sur la Figure 4- 28 montrent qu'une augmentation de la valeur du coefficient  $A_{tr}$  entraîne une diminution des performances dynamiques du régulateur via une diminution de sa bande passante et une augmentation du déphase entre le courant et sa référence.

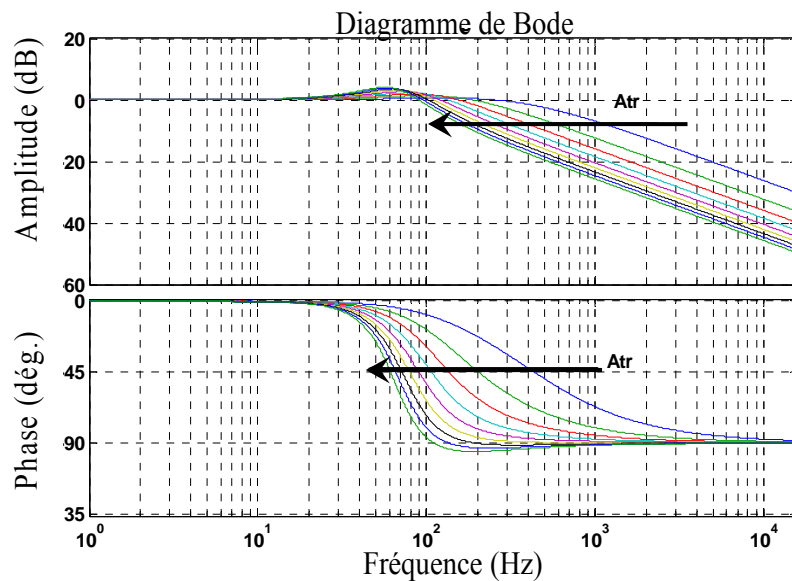


Figure 4- 28 : Tracé de Bode de la fonction de transfert  $G_1(s)$  avec  $F=10kHz$ ,  $B_h=10$ ,  $K_i=500$ ,  $v_1=v_2=50V$ ,  $e=0$ ,  $l=2.3mH$ ,  $R=0.01\Omega$  et  $A_{tr}$  variant de 0 à 50.

Par contre comme la montre la Figure 4- 29, la valeur du coefficient  $B_h$  n'a qu'un impact très faible sur les propriétés dynamiques du régulateur. Quant à une augmentation du coefficient intégral  $K_i$ , il se traduit par une augmentation de la bande passante du régulateur, une diminution de la marge de phase et une augmentation du dépassement.

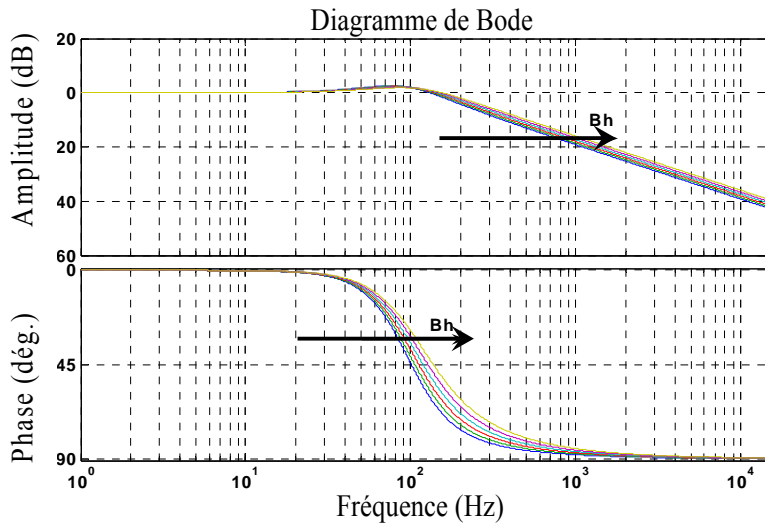


Figure 4- 29 : Tracé de Bode de la fonction de transfert  $G_1(s)$  avec  $F=10kHz$ ,  $A_{tr}=20$ ,  $K_i=500$ ,  $v_1=v_2=50V$ ,  $e=0$ ,  $l=2.3mH$ ,  $R=0.01\Omega$  et  $B_h$  variant de 0 à 10.

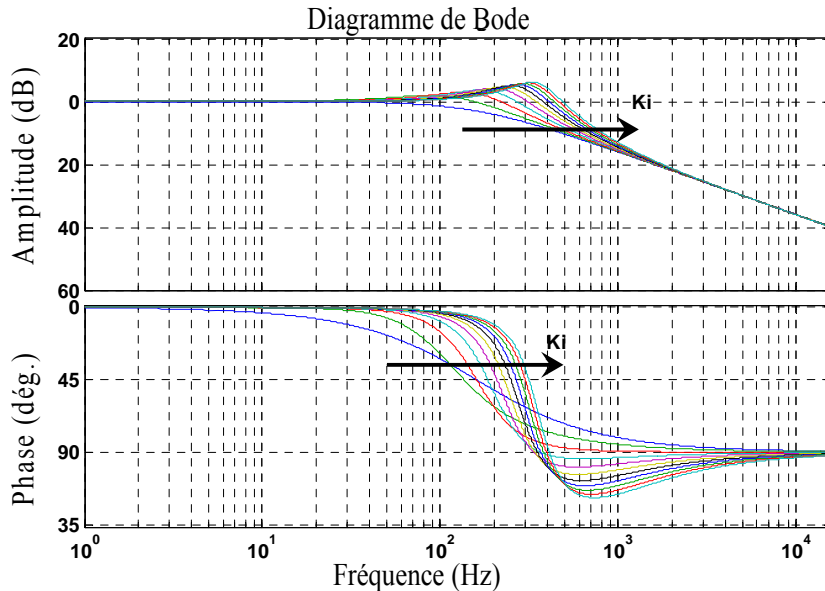


Figure 4- 30 : Tracé de Bode de la fonction de transfert  $G_1(s)$  avec  $F=10 kHz$ ,  $A_{tr}=20$ ,  $B_h=10$ ,  $v_1=v_2=50V$ ,  $e=0$ ,  $l=2.3mH$ ,  $R=0.01\Omega$  et  $K_i$  variant de 0 à 5000.

### 4.3 Comparaison des pertes dans un onduleur à structure tension pour différents types de régulateur de courant

Les pertes dans un onduleur de tension sont principalement liées d'une part aux semi conducteurs mais aussi aux types de contrôles de courant utilisés et à la stratégie de modulation employée. Dans cette partie, nous allons détailler dans un premier temps la méthodologie utilisée pour calculer les pertes dans l'onduleur de tension. Puis nous comparerons l'énergie dissipée dans l'onduleur lorsqu'on réalise une commande en vitesse d'une machine synchrone à aimant utilisant en utilisant quatre types de régulateurs de courant différents.



### 4.3.1 Calcul des pertes dans l'onduleur

Les pertes dans un semi-conducteur sont classées en deux catégories : pertes par conduction et pertes par commutation. Nous commencerons par développer une méthodologie permettant d'estimer les pertes en conduction puis celles en commutation.

#### 4.3.1.1 Estimation des pertes par conduction

Au niveau de chaque semi-conducteur, nous modélisons la chute de tension à l'état passant par une source de tension continue en série avec une résistance dont les valeurs sont calculées à partir des données du constructeur. La puissance instantanée dissipée, dans le  $j^{\text{ème}}$  composant d'un bras, sera estimée par la relation :

$$P_{\text{cond},j} = (V_{0j} + R_{dj} \cdot i_j) \cdot i_j = v_j \cdot i_j \quad (4-64)$$

$V_{0j}$ ,  $R_{dj}$  et  $i_j$  étant respectivement la chute de tension constante, la résistance dynamique et le courant traversant le  $j^{\text{ème}}$  composant. Les valeurs de  $V_{0j}$  et  $R_{dj}$  sont calculées à partir des abaques données par le constructeur. A titre d'exemple, la Figure 4- 31 et la Figure 4- 32 représentent les abaques nécessaires au calcul de ces deux paramètres que ce soit pour modéliser l'IGBT ou sa diode en anti-parallèle. Les données présentées sont fournies par la société Semikron et correspondent à des bras d'onduleur de type SKM100GB123D.

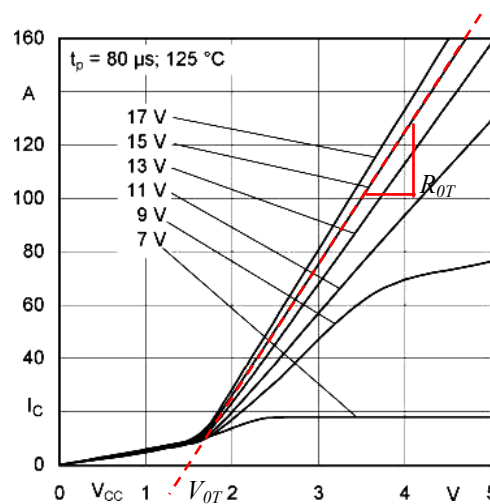


Figure 4- 31 : Caractéristique de sortie d'un IGBT pour différentes valeurs de tension grille-émetteur  $V_{GE}$ .

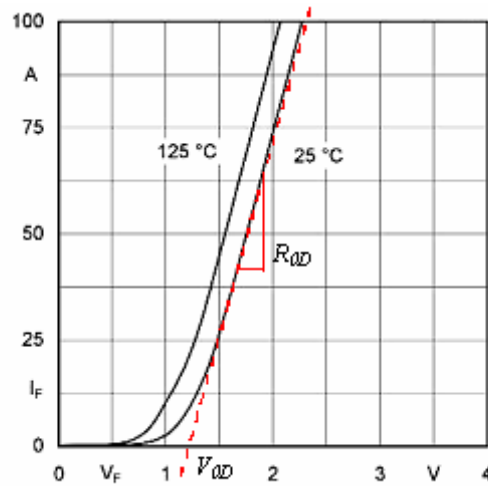


Figure 4- 32 : Caractéristique statique de la diode en anti-parallèle.

D'après la Figure 4- 31 pour  $V_{GE}=15V$ , la valeur trouvée de la résistance dynamique est de  $R_{oT} = \frac{\Delta v}{\Delta i} = 0,021\Omega$  et la chute de tension à l'état passant est égale à  $V_{oT}=1,45V$ .

De même, à partir de la Figure 4- 32, on peut calculer la résistance dynamique de la diode et sa chute de tension à l'état passant pour une température du composant de  $125^{\circ}C$ . Il vient :

$$R_{oD} = \frac{\Delta v}{\Delta i} = 0,0112\Omega \text{ et } V_{oD}=1V.$$

Soit  $i_{h1}$ , le courant fourni par la phase 1 de l'onduleur. Suivant le signe de ce courant et la commande du premier bras de l'onduleur, on peut déterminer le courant dans les quatre composants de ce bras par les relations suivantes :

$$\begin{aligned} i_{Th} &= (C_a \cdot sg(i_{h1})) \cdot i_{h1} \\ i_{Tb} &= -(\overline{C_a \cdot sg(i_{h1})}) \cdot i_{h1} \\ i_{Dh} &= -(\overline{C_a \cdot sg(i_{h1})}) \cdot i_{h1} \\ i_{Db} &= (\overline{C_a \cdot sg(i_{h1})}) \cdot i_{h1} \end{aligned} \quad (4-65)$$

Avec :

$$sg(i_{h1}) = \begin{cases} 1 & si \quad i_{h1} \geq 0 \\ 0 & si \quad i_{h1} < 0 \end{cases} \quad (4-66)$$

Pour un intervalle de temps donné  $[t_1, t_2]$ , les pertes par conduction dans les différents composants sont calculées par les relations suivantes :

$$\begin{cases} P_{cond.Th} = \frac{1}{T} \int_{t_1}^{t_2} v_{Th} i_{Th} dt \\ P_{cond.Tb} = \frac{1}{T} \int_{t_1}^{t_2} v_{Tb} i_{Tb} dt \\ P_{cond.Dh} = \frac{1}{T} \int_{t_1}^{t_2} v_{Dh} i_{Dh} dt \\ P_{cond.Db} = \frac{1}{T} \int_{t_1}^{t_2} v_{Db} i_{Db} dt \end{cases} \quad (4-67)$$

Avec :

$$T = t_2 - t_1 \quad (4-68)$$

Les pertes totales par conduction dans un bras de l'onduleur sont alors égales à :

$$P_{totales\ cond.} = P_{cond.Th} + P_{cond.Tb} + P_{cond.Dh} + P_{cond.Db} \quad (4-69)$$

#### 4.3.1.2 Estimation des pertes en commutations

Dans chaque composant, ces pertes n'apparaissent que lors de sa mise en conduction et de son blocage. Pour déterminer l'énergie dissipée dans le composant considéré dans l'intervalle T, nous proposons la méthode suivante.

Elle est basée sur le calcul des pertes par commutation, calculées directement à partir des abaques donnés par le constructeur. Dans cette méthode pour calculer les pertes par commutation, il est nécessaire de connaître la valeur du courant dans l'interrupteur à la commutation ainsi que sa commande. La Figure 4- 33 représente l'ensemble des pertes par commutation pour un ensemble diode-interrupteur pour une commutation à l'amorçage et au blocage d'un module Semikron SKM 100GB123D. L'énergie dissipée à l'amorçage  $E_{on}$  regroupe l'énergie dissipée à l'amorçage dans l'IGBT  $E_{com.onT}$  et au blocage dans la diode en anti parallèle sur l'interrupteur complémentaire du même bras  $E_{com.offD}$ . De même l'énergie dissipée au blocage  $E_{off}$  regroupe l'énergie dissipée au blocage de l'IGBT  $E_{com.offT}$  et l'énergie dissipée à l'amorçage de la diode en anti parallèle de l'interrupteur complémentaire du même bras  $E_{com.onD}$ . Il vient alors :

$$\begin{cases} E_{on} = E_{com.onT} + E_{com.offD} \\ E_{off} = E_{com.offT} + E_{com.onD} \end{cases} \quad (4-70)$$

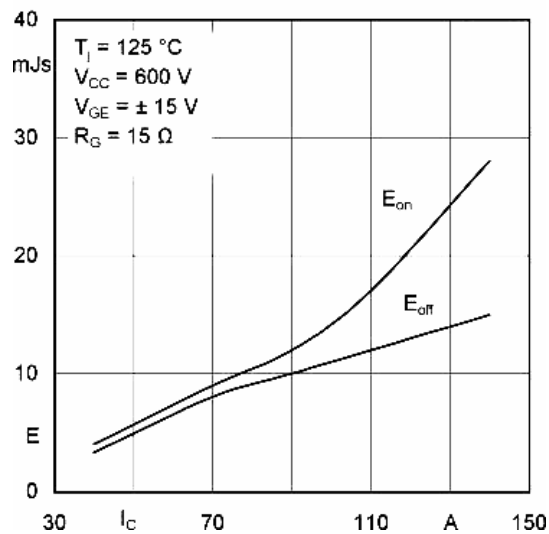


Figure 4- 33 : Abaqués représentant l'énergie dissipée à l'amorçage  $E_{on}$  et au blocage  $E_{off}$  en fonction du courant commuté  $I_C$  dans le composant.

Pour une température de semi-conducteur  $T_j$ , une tension de source continue  $V_{cc}$ , une tension grille-émetteur  $V_{GE}$  et une résistance de grille  $R_G$  donnés, les énergies d'amorçage et de blocage peuvent être calculées en fonction du courant collecteur  $I_C$ . On supposera que les variations d'énergie dissipée varient linéairement en fonction du niveau de tension continue.

#### 4.3.1.3 Résultats de simulations

Dans cette partie, on se propose de calculer les pertes en conduction et en commutation générées par un onduleur triphasé de tension alimentant une machine synchrone à aimants permanents régulée en vitesse. Le calcul des pertes est réalisé en utilisant la seconde méthode (paragraphe 4.3.1.2). En utilisant les abaqués présentés sur le Figure 4- 31 et le Figure 4- 32, les paramètres pris en compte pour le calcul des pertes en conduction sont les suivant :

$$\begin{aligned} V_{0D} &= 1V & R_{0D} &= 0.0112\Omega \\ V_{0T} &= 1.45V & R_{0T} &= 0.021\Omega \end{aligned}$$

Les paramètres du système vérifient :

$$\begin{aligned} V_{DC}(\text{tension continu}) &= 540V \\ R_s(\text{résistance statorique}) &= 0.016\Omega \\ L_d(\text{inductance statorique d'axe d}) &= 0.32mH \\ L_q(\text{inductance statorique d'axe q}) &= 0.32mH \\ F(\text{fréquence de la porteuse MLI}) &= 10kHz \\ \omega_{qref}(\text{vitesse mécanique de référence}) &= 150rad/s \end{aligned}$$

La Figure 4- 34 présente les formes d'onde de courant (phase  $A$ ) et de vitesse obtenues par simulation. Le Figure 4- 35 et le Figure 4- 36 indiquent respectivement l'évolution de l'énergie dissipée par conduction et par commutation pour une période de courant de phase en régime permanent.

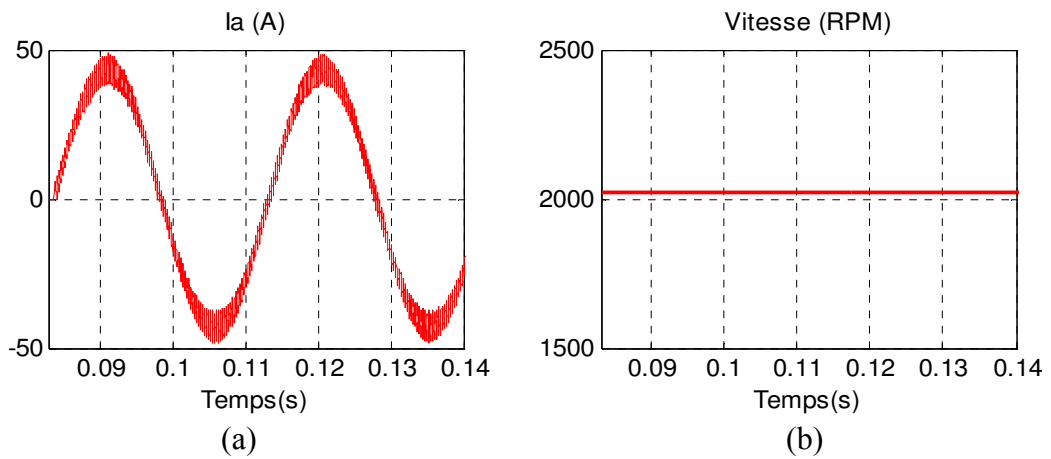


Figure 4- 34: Allure du courant de phase et de la vitesse mécanique au démarrage  
 (a) : courant de la phase (A), (b) : vitesse mécanique (rpm).

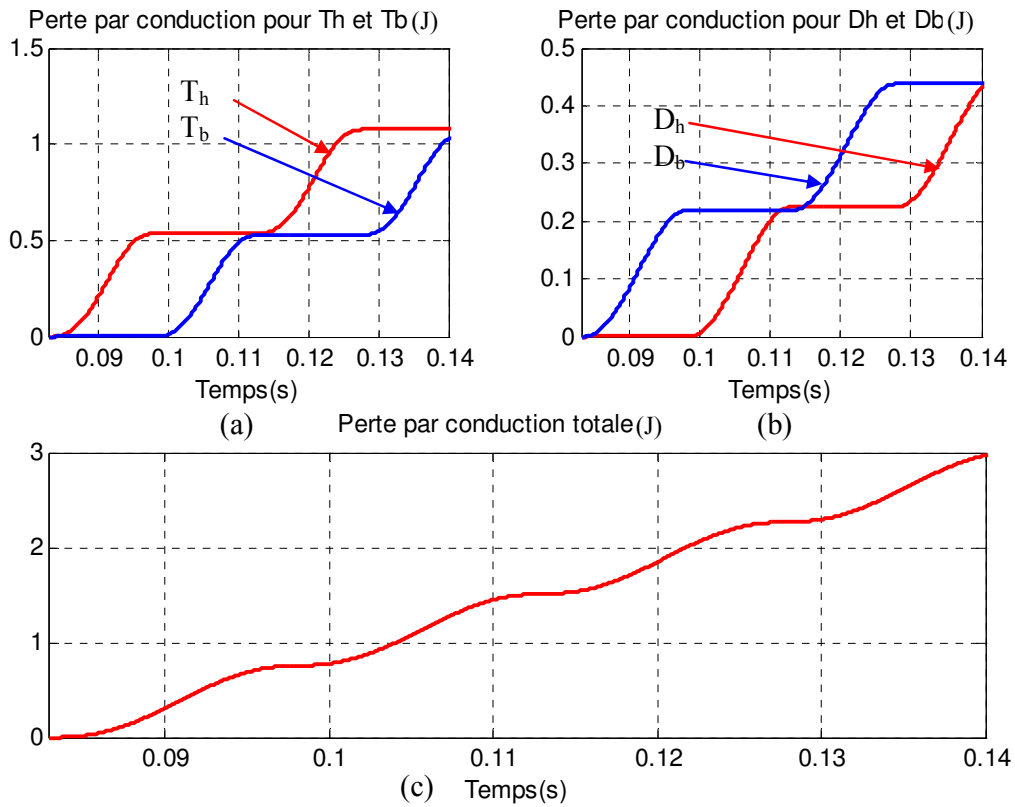


Figure 4- 35 : Energie dissipée par conduction dans chaque composant  
 (a) et (b) : Perte par conduction dans l'IGBT et diodes de phase  $a$  exprimée en Joule (J),  
 (c) : Perte par conduction totale pour phase  $a$  (J).

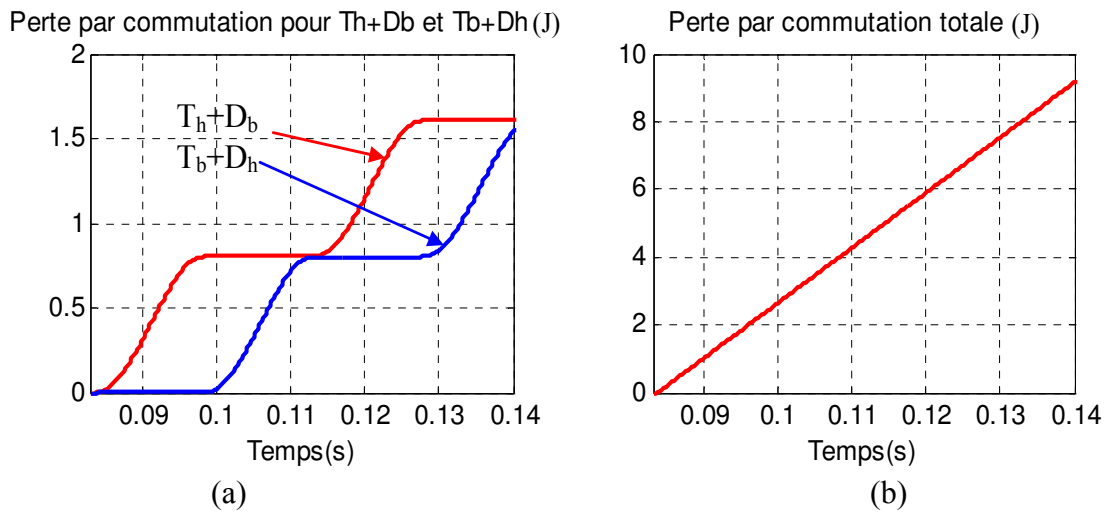


Figure 4- 36: Energie dissipée lors des commutations calculées sur une période du courant de phase A en régime permanent,

(a) : Energie dissipée par les composants du bras d'onduleur alimentant la phase A une période du courant.

(b) : Energie dissipée par commutation dans les composants des trois bras d'onduleur.

### 4.3.2 Comparaison des régulateurs de type MLI et Hystérésis modulée vis-à-vis des pertes dans l'onduleur

Dans cette partie on compare trois types de régulateurs de courant en évaluant les pertes qu'ils génèrent dans un onduleur triphasé alimentant une machine synchrone à aimants permanents. Le premier de ces régulateurs est un régulateur linéaire utilisant la technique de Modulation de Largeur d'Impulsion MLI). Les deux autres sont des régulateurs non linéaires développés au laboratoire à savoir les régulateurs de courant à hystérésis modulé et hystérésis à une bande [Mar 02a]. De manière à pouvoir comparer objectivement ses trois régulateurs de courant, nous prenons comme critère de comparaison, soit la fréquence de commutation des interrupteurs de puissance, soit le taux d'ondulation de courant.

#### 4.3.2.1 Présentation des principes de fonctionnement des régulateurs MLI et hystérésis une bande

##### *Le régulateur MLI échantillonné*

Ce régulateur est le régulateur le plus souvent employé dans le contrôle des courant des machines tournantes. Il repose sur une modélisation au sens des valeurs moyennes de l'ensemble onduleur machine. Le modulateur (générateur de triangle sur la Figure 4- 37) permet de transformer la (les) grandeur(s) de commande continue(s) sortant du (des) régulateur(s) en des ordres de commutation discrets permettant de piloter les interrupteurs de puissance. Avec cette modélisation, l'onduleur est modélisé par un gain  $G$  dépendant du niveau de tension continu et de l'amplitude du signal triangulaire (notée  $V_p$ ) :

$$G = \frac{U_0}{2v_p} \quad (4-71)$$

Les régulateurs utilisés peuvent être linéaires ou non. Dans notre exemple, sans perte de généralité (on ne s'intéresse qu'au régime permanent), les régulateurs utilisés seront linéaires de type PI.

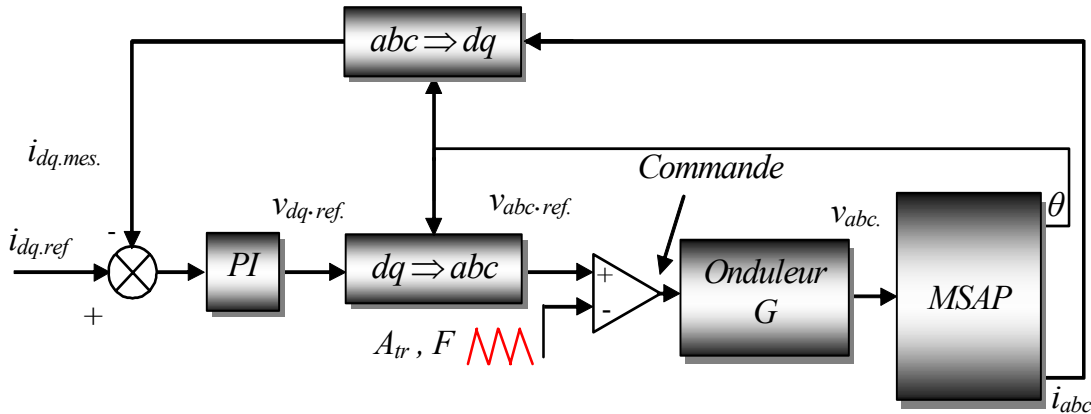


Figure 4- 37 : Schéma de principe d'un régulateur de courant utilisant le principe de MLI.

Dans une commande MLI conventionnelle, des régulateurs de courant d'axe d et q délivrent respectivement des références de courant d'axe d et q qui après retour dans le référentiel fixe d'origine (via transformations de Park et de Concordia inverses) donnent trois références de tension  $v_a, v_b, v_c$  (Figure 4- 38b). Ces trois références de tension vont rentrer dans leurs modulateurs respectifs et générer les ordres de commutations de l'onduleur. Il est possible de calculer analytiquement la durée de conduction de chaque interrupteur en fonction de la référence de tension à imposer et du secteur électrique dans lequel se trouve le système (Figure 4- 38a et Figure 4- 38b).

Pour  $i \in \{a, b, c\}$ , les rapports cycliques  $\tau_i$  vérifient les relations suivantes :

$$v_i^* = -t_i \cdot \frac{4p_m}{T} + p_m \quad (4-72)$$

Ce qui donne :

$$\tau_i = T - 2t_i = \frac{T}{2} \left( 1 + \frac{v_i^*}{p_m} \right) \quad (4-73)$$

En imposant ces durées de conceptions comme le montre la Figure 4- 38c, la fréquence apparente de découpage est doublée ce qui permet de minimiser l'ondulation de courant dans les phases du moteur.

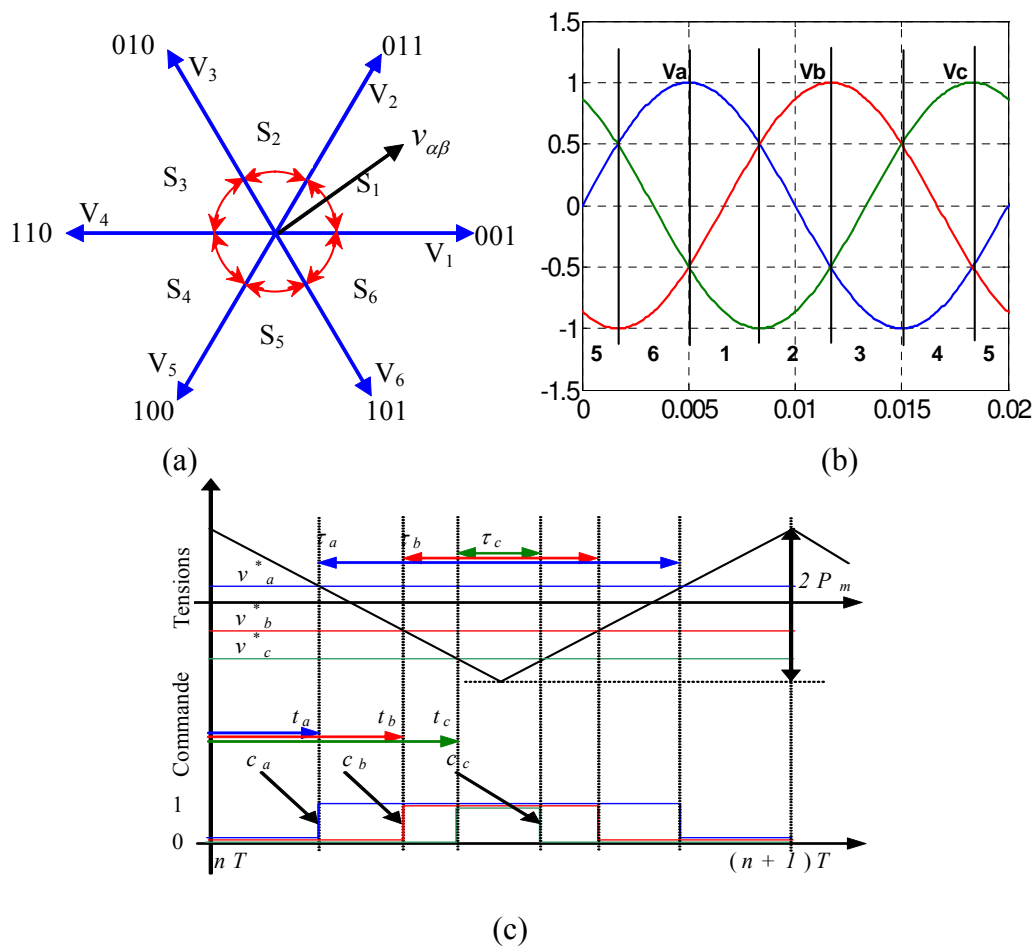


Figure 4- 38: (a) : représentation du vecteur tension dans le repère de Concordia, (b) : définitions des secteurs électriques, (c) : rapports cycliques typiques obtenu dans le secteur 1.

Il est cependant possible de modifier ces durées de conduction lorsque l'objectif est de diminuer les pertes dans l'onduleur. Nous nommerons "MLI modifiée" cette nouvelle stratégie de modulation. La méthode consiste à s'assurer que dans chaque secteur électrique, deux bras uniquement commutent.

Prenons l'exemple du secteur 1,  $v_a > v_b > v_c$  (Figure 4- 38b) et la tension  $v_c$  est en train de diminuer. On décide donc de fixer le rapport cyclique de la phase  $c$  ( $\tau_c$ ) à zéro. Pour ne pas modifier le vecteur tension à imposer au système, on réduit les rapports cycliques des phases  $a$  et  $b$  comme suit :

$$\begin{cases} \tau'_a = \tau_a - \tau_c = T \left( \frac{v_a^* - v_c^*}{2p_m} \right) \\ \tau'_b = \tau_b - \tau_c = T \left( \frac{v_b^* - v_c^*}{2p_m} \right) \\ \tau'_c = \tau_c - \tau_c = 0 \end{cases} \quad (4-74)$$

Dans le secteur 2,  $v_b > v_a > v_c$  (Figure 4- 38b) et  $v_c$  est en train d'augmenter. Dans ce secteur on fixe le rapport cyclique de la phase  $b$  ( $\tau_b$ ) à  $T$ . De manière à ne pas modifier le vecteur tension



moyen à imposer au système, il est alors nécessaire d'augmenter les durées de conductions des phases *a* et *c* comme suit :

$$\begin{cases} \tau'_a = \tau_a + 2t_b \\ \tau'_b = \tau_b + 2t_b = T \\ \tau'_c = \tau_c + 2t_b \end{cases} \quad (4-75)$$

Il est ainsi possible, de manière tout à fait identique, de modifier les durées de conductions des interrupteurs dans tous les secteurs afin de n'obtenir que deux commutations à chaque période de découpage. Cette stratégie va permettre de diminuer les pertes dans l'onduleur mais en contre partie va accroître le taux d'ondulation de courant dans les phases du moteur (perte de la symétrie introduit par la MLI).

### Régulateur Hystérésis une bande

Le régulateur de courant proposé est un régulateur hybride utilisant une surface de commutation prise comme entrée d'un régulateur à maximum de courant (Figure 4- 39) utilisé depuis de nombreuses années dans la conversion DC-DC. Le régulateur à maximum de courant permet d'imposer une fréquence de commutation fixe, tout en obtenant des propriétés dynamiques élevées de l'asservissement en courant [Mar 03].

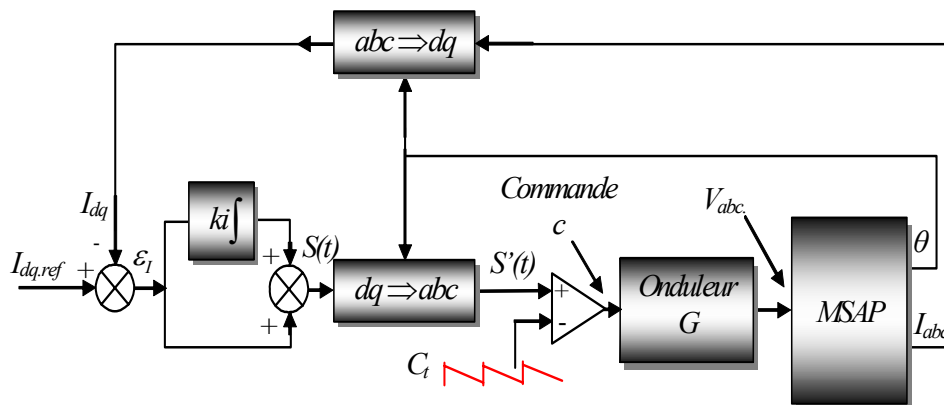


Figure 4- 39 : Schéma de principe d'un régulateur de type "Hystérésis une bande".

Le comportement de la boucle de courant est représenté sur la Figure 4- 40. Le système est amorcé au début de chaque période de découpage, et lorsque la surface  $S'_i$  atteint la bande supérieure, un ordre de blocage de l'interrupteur est généré.

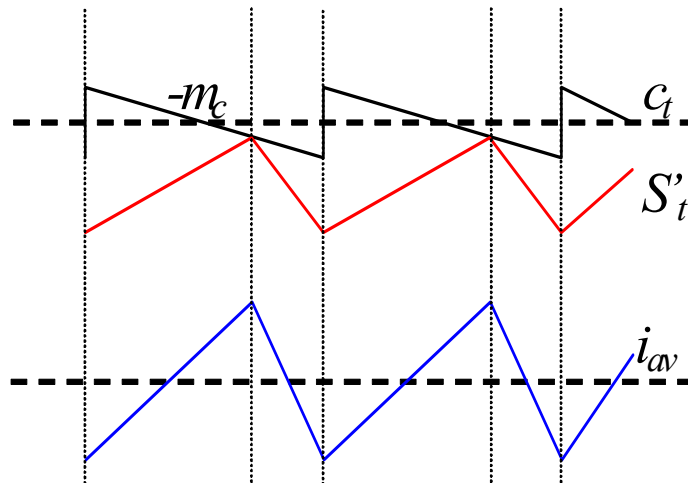


Figure 4- 40 : Forme d'onde typique obtenue avec un régulateur de type "hystérésis une bande".

#### 4.3.2.2 Comparaison des régulateurs au niveau des pertes dans l'onduleur

Grâce à la méthode développée au paragraphe 4.3.1, on peut comparer les différents régulateurs au niveau des pertes qu'ils entraînent. Les mesures ont été réalisées à l'aide d'une MSAP triphasée pour un fonctionnement à vitesse constante avec soit un taux d'ondulation de courant constant, soit une fréquence de découpage constante.

Les valeurs numériques utilisées lors des simulations sont les suivantes :

Vitesse mécanique :	$1000rpm$
Tension continue :	$v_s=540V$
Coefficient de frottement visqueux :	$f=0.3N.s$
Inductances cycliques d'axe d et q :	$l_d=l_q=0.32mH$
Inertie des pièces tournantes :	$j=0.01Kg.m^2$
Flux d'aimant :	$\psi_f=0.4Wb$
Nombre de paires de pôles :	$p=1$
Résistance statorique :	$R=0.016\Omega$

Le Tableau 4- 2 représente les résultats obtenus avec les trois types de régulateurs étudiés. On peut noter que le taux d'ondulation de courant est calculé comme suit :

$$\tau_{ond} = \frac{\Delta|I|_{p-p}}{2\langle|I|\rangle} \quad (4-76)$$

Dans cette équation  $|I| = \sqrt{(i_a^2 + i_b^2 + i_c^2)}$  est le module des courants des phases,  $\Delta|I|_{p-p}$  est taux d'ondulation du module des courants de phases et  $\langle|I|\rangle$  est sa valeur moyenne.

Selon le Tableau 4- 2, pour une fréquence donnée de commutation (10kHz), le taux d'ondulation de courant obtenu avec un régulateur non linéaire de type une bande est presque deux fois supérieur à celui obtenu par des régulateurs MLI conventionnelle. Cet état de fait s'explique par le fait que ce régulateur n'impose pas de symétrie dans les formes d'onde de tension appliquées au moteur. Lorsqu'on fixe le taux d'ondulation de courant (Tableau 4- 3), la fréquence de découpage et donc les pertes par commutation générées par un régulateur de type Hystérésis une bande sont supérieures aux autres contrôleurs de courant. Quant aux régulateurs de type MLI et hystérésis modulée, les résultats obtenus sont voisins que ce soit à taux d'ondulation ou à fréquence fixée. Le régulateur MLI avec modification de la stratégie de modulation permet de diminuer les pertes lorsque la fréquence de commutation est fixée mais conduit à une ondulation de courant deux fois plus grande. Ce résultat s'explique par la perte des propriétés de symétrie engendrée par la MLI conventionnelle. A taux d'ondulation donné, la fréquence de commutation est très proche de celle obtenue avec le régulateur de type hystérésis une bande.

Type de régulateur	Taux d'ond. de courant(%)	Fréquence de porteuse (kHz)	Perte par commutation (W)	Perte par conduction (W)	Perte totale (W)
MLI classique	4	10	250	250	500
MLI modifiée	8	10	150	250	400
Hystérésis modulée	5.5	10	250	250	500
Hystérésis une bande	9	10	160	250	410

Tableau 4- 2 : Comparaison les différents régulateurs dans même fréquence de porteuse et différent taux d'ondulation de courant.

Type de régulateur	Taux d'ond. de courant(%)	Fréquence de porteuse (kHz)	Perte par commutation (W)	Perte par conduction (W)	Perte totale (W)
MLI classique	4	10	250	250	500
MLI modifiée	4	20	220	250	470
Hystérésis modulée	4	10.5	265	250	515
Hystérésis une bande	4	23	470	250	720

Tableau 4- 3 : Comparaison les différents régulateurs dans même ondulation de courant et différent fréquence de porteuse.

#### 4.4 Conclusion

Dans ce chapitre, un nouveau régulateur hybride de courant à fréquence fixe a été étudié. Il combine les avantages d'un régulateur à hystérésis en régime transitoire et bénéficie grâce son signal porteur d'un fonctionnement à fréquence fixe en régime permanent. Deux modélisations distinctes ont été élaborées. La première permet d'établir un modèle moyen du régulateur et permet

de quantifier ses propriétés dynamiques en termes de bande passante, dépassement et marge de phase. La seconde permet d'étudier la périodicité de la composante haute fréquence due au découpage. Elle permet de prouver le fonctionnement à fréquence fixe du régulateur de courant. Les résultats obtenus pour les deux types de modélisation ont été validés par des essais expérimentaux effectués avec un hacheur quadrants alimentant une charge R, L, E.

En dernière partie de chapitre, nous avons présenté une méthode simple d'évaluation des pertes dans un onduleur triphasé. Il a alors été possible de comparer plusieurs types de régulateurs de courant vis-à-vis des pertes dans l'onduleur qu'ils génèrent. Deux critères ont été pris en compte pour réaliser la comparaison. Le premier correspond à un fonctionnement à taux d'ondulation de courant fixé. Sous cette condition les pertes dans l'onduleur sont minimales lorsqu'on utilise un régulateur MLI avec modification de la stratégie de modulation. Le second critère de comparaison correspond à un fonctionnement à fréquence fixe. Dans ce cas de figure, c'est le régulateur MLI modifié qui permet de minimiser les pertes dans l'onduleur.

## Conclusion générale

Les actionneurs munis d'une MSAP triphasée sans liaison du neutre, alimentée par un onduleur à trois bras, ne permettent pas d'assurer la continuité de service en cas de panne de l'onduleur, notamment en cas de défaut de court-circuit d'un transistor de l'onduleur. Pour assurer la disponibilité d'une chaîne de conversion électromécanique d'énergie en mode dégradé, une solution est la segmentation de puissance au niveau des organes à fort risque d'apparition de défaut. Cette modification structurelle apporte des degrés de liberté supplémentaires pouvant être utilisés pour obtenir la possibilité de fonctionnement en modes dégradés. L'analyse effectuée sur les différentes architectures considérées au premier chapitre a permis de privilégier deux structures pour les actionneurs pouvant admettre un défaut de court-circuit d'un transistor d'un bras d'onduleur. La première structure comporte une machine synchrone triphasée à aimants permanents alimentée par deux onduleurs de tension à trois bras connectés à deux sources isolées. La deuxième structure comporte une machine synchrone double-étoile dont chaque étoile est alimentée par un onduleur triphasé. Dans ce cas, les deux étoiles doivent être non décalées, faiblement couplées et de plus, à courant de court-circuit limité.

En ce qui concerne la détection des défaillances "circuit-ouvert" et "court-circuit" d'un IGBT d'un bras d'onduleur, deux méthodes de détection de défaut simples et rapides sont proposées. La première est basée sur l'information du signe des courants des interrupteurs et les commandes. La deuxième méthode de détection est basée sur l'information de la tension  $V_{CE}$  aux bornes de chaque transistor et les commandes. Les deux méthodes sont validées par la simulation. Les résultats de simulation illustrent l'efficacité des méthodes de détection proposées.

Pour les deux structures tolérantes aux défauts retenues, différentes stratégies de commande en présence d'un défaut de circuit-ouvert ou de court-circuit d'un IGBT de l'un des deux onduleurs qui alimentent la MSAP, ont été proposées et validées par la simulation et l'expérimentation :

- Avec la structure série (MSAP triphasée alimentée par deux onduleurs de tension connectés à deux sources électriquement isolées) un défaut de court-circuit d'un transistor n'entraîne plus la mise en conduction des diodes antiparallèles des autres bras et il n'y a plus besoin de confiner ce type de défaut par des interrupteurs d'isolement. De plus, en appliquant un vecteur tension nul par un onduleur, les trois phases de la machine se mettent en configuration de couplage en étoile. Lorsqu'un transistor d'un onduleur est en défaut de circuit-ouvert ou de court-circuit, les commandes de l'onduleur défectueux sont reconfigurées pour appliquer un vecteur tension nul ; le bobinage est mis alors en étoile par l'onduleur défectueux et la machine peut ainsi être alimentée par l'onduleur sain. En cas de panne d'un transistor (court-circuit ou circuit-ouvert), la structure de la commande (en couple et en vitesse) ne doit pas être modifiée et il n'y a donc pas besoin de commutation d'algorithme de commande. Un autre avantage de cette structure est qu'il n'y a pas besoin de condition spécifique sur l'inductance de fuite de la machine, ni en mode normal ni en cas de panne d'un transistor d'un onduleur. De même, le couple nominal en mode dégradé peut être obtenu sans augmentation de l'amplitude des courants de phases. Même si cette structure peut fonctionner en présence d'un défaut dans l'un des deux onduleurs ou dans l'une des deux sources isolées, son inconvénient réside dans le fait qu'un défaut entraînant l'annulation du courant d'une phase ne peut pas être facilement géré.

- Avec la structure parallèle, les deux étoiles de la MSAP-DE doivent être faiblement couplées et avoir un courant de court-circuit limité. Nous avons montré que cette machine, appelée la MSAP à "deux étoiles ségréguées", possède les mêmes avantages que les machines multi-phases (redondance et segmentation de la puissance) sans avoir les contraintes liées à l'alimentation par des onduleurs de tension. Lorsque cette machine est alimentée par deux onduleurs de tension connectés à deux sources indépendantes, elle peut développer un couple sans ondulations aussi bien en fonctionnement normal qu'en présence d'un défaut dans l'une de ses deux chaînes d'alimentation. Pour un défaut de circuit-ouvert d'un transistor d'un onduleur, deux stratégies différentes sont proposées : la première est basée sur l'annulation des courants de l'étoile connectée à l'onduleur défectueux, et la seconde, sur l'annulation du courant dans la phase connectée au bras défectueux et la modification des formes d'onde des courants des cinq autres phases maintenues actives. La seconde méthode comparée à la première permet en plus de réduire les pertes Joule de la machine d'au moins 30%. En présence du défaut de court-circuit d'un transistor, l'étoile associée à l'onduleur défectueux doit être mise en court-circuit en reconfigurant ses commandes et l'autre étoile permet d'alimenter la machine. Dans ce cas, la stratégie proposée, basée sur le contrôle de la somme des composantes en quadrature des courants des deux étoiles, permet de rejeter les perturbations liées à la non-circularité de la matrice d'inductance de la MSAP-DE étudiée. Elle permet également de contourner le problème lors du démarrage lié à la variation du couple de frein de l'étoile court-circuitée en fonction de la vitesse.

Pour asservir le courant à sa référence notamment lors du passage du mode normal vers le fonctionnement en mode dégradé mais aussi pour poursuivre des références alternatives, un nouveau régulateur hybride de courant à fréquence fixe a été étudié. Il combine les avantages d'un régulateur à hystérésis en régime transitoire et bénéficie grâce son signal porteur d'un fonctionnement à fréquence fixe en régime permanent. Deux modèles distincts ont été élaborées et ont permis d'une part de quantifier les propriétés dynamiques en asservissement du régulateur (au sens des grandeurs moyennes) et d'autre part d'étudier la nature des cycles limites formés par la trajectoire d'état du système. Les résultats obtenus grâce à l'approche théorique ont été confirmés par les essais expérimentaux et permettent de valider les deux modèles développés.

Dans les perspectives associées à ce travail, plusieurs axes d'études complémentaires peuvent être envisagés. Dans un premier temps, il serait intéressant à l'aide des outils de modélisation développés pour étudier la nature des cycles limites formés par la trajectoire d'état, d'étudier le comportement de régulateurs linéaires associés à une modulation de largeur d'impulsion lorsque les temps de réponse souhaités en asservissement sont du même ordre de grandeur que la période de découpage ou de la période d'échantillonnage (modèle discret).

Dans un second temps, une étude complémentaire aux travaux réalisés sur les modes dégradés en présence de défauts d'onduleur, serait de développer des algorithmes permettant de prévoir l'apparition de défauts machines qui utiliserait des informations issues des signaux de mesures et de commandes

## Annexe : Outil de simulation développé dans l'environnement Matlab-Simulink et SimPowerSystems Toolbox

Les Figure A- 1 et Figure A- 2 représentent le modèle  $d-q$  des MSAP triphasée et double-étoile réalisés sous *Matlab-Simulink*. Les fonctions définies dans le modèle sont basées sur les équations du modèle d-q de ces machines. Comme dans notre étude les défauts internes de ces machines ne sont pas considérés, les modèles développés restent valables même en mode dégradés en présence de différents types de défauts de l'alimentation.

Afin de vérifier les résultats obtenus par les modèles développés sous *Matlab-Simulink*, notamment en présence de défauts d'alimentation, nous avons également utilisé l'outil *Matlab-SimPowerSystems*, pour l'élaboration des modèles de type circuit. Les figures Figure A- 3 et Figure A- 4 représentent schématiquement les modèles développés, respectivement pour les MSAP triphasée et double-étoile. Evidemment dans ce cas, les modèles des machines dans le référentiel  $a-b-c$  sont utilisés.

La Figure A- 5 montre le modèle de l'onduleur réalisé sous *Matlab-Simulink*. Il existe trois blocs  $V_a$ ,  $V_b$  et  $V_c$  pour générer les tensions de phases par rapport au potentiel de référence de la source continue. Dans le modèle de l'onduleur, chaque IGBT est modélisé par un interrupteur idéal avec une résistance en série permettant de tenir compte du vrai comportement dynamique car les résistances de phase des machines étudiées sont relativement faibles. Nous avons prévu un bloc pour déterminer les courants dans les transistors et les diodes de chaque onduleur, à partir de ses courants de sortie et les commandes associées à ses interrupteurs. Par conséquent, pour obtenir les tensions de sortie de chaque onduleur, nous n'avons besoin que des commandes de ses interrupteurs et les courants de sortie.

Pour réaliser les simulations sous *SimPowerSystems Toolbox*, le modèle "*Universal Bridge 3 arms*" est sélectionné afin de représenter chaque onduleur à trois bras.

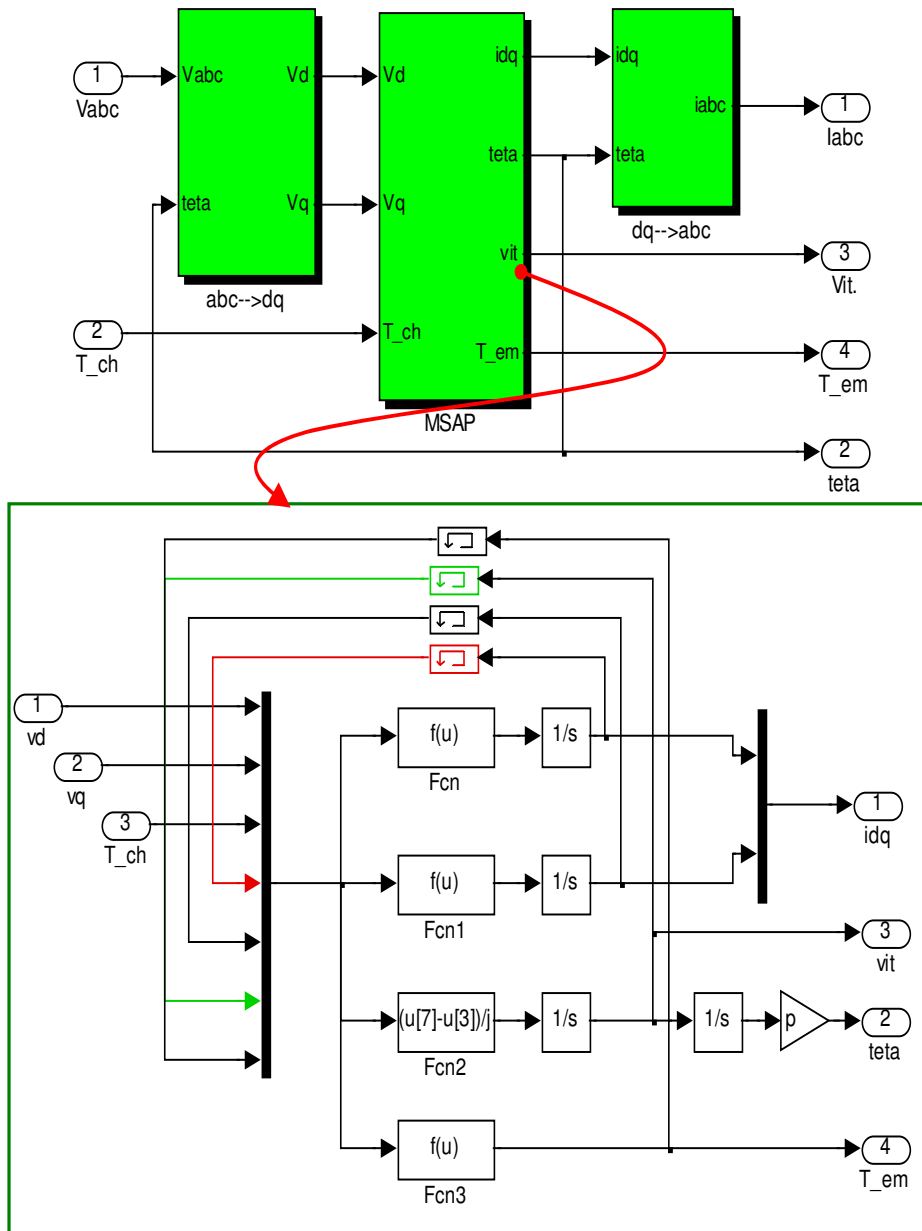


Figure A- 1:Le modèle  $d-q$  de la MSAP réalisé sous *Matlab-Simulink*.



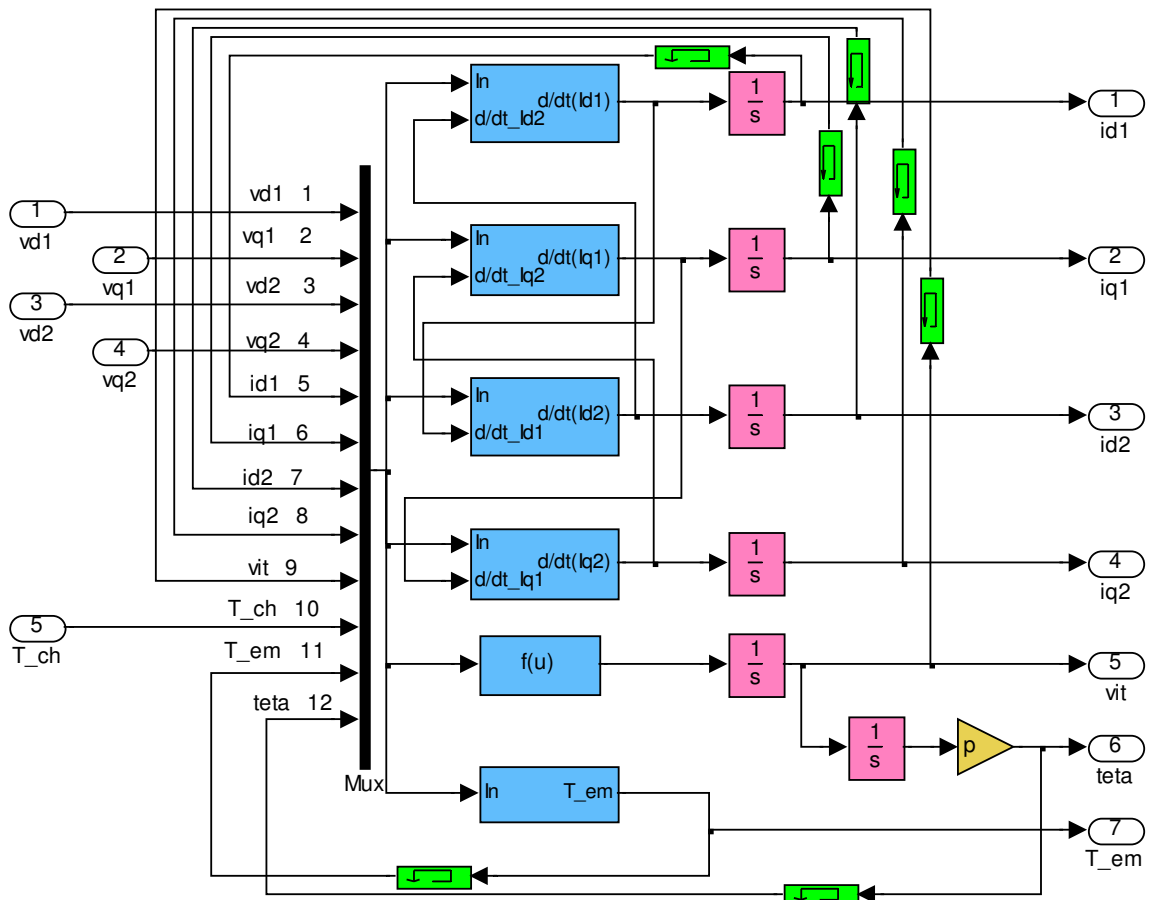


Figure A- 2 : Le modèle de la MSAP-DE en repère  $d-q$  réalisé dans *Matlab-Simulink*.

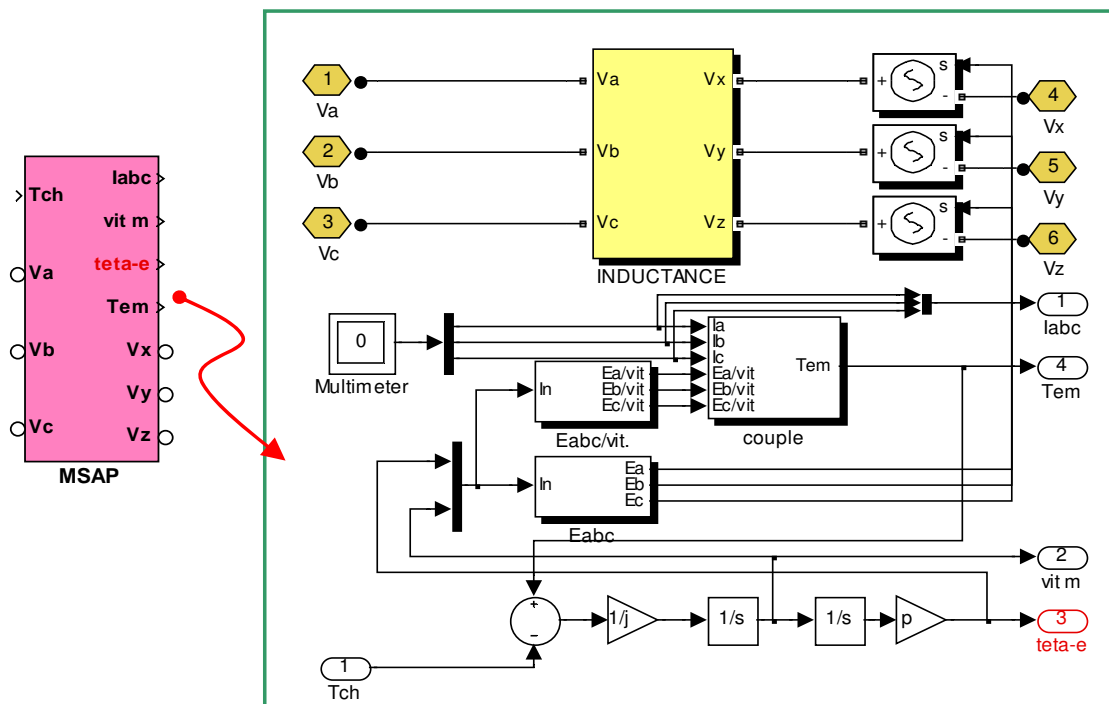


Figure A- 3 : Le modèle de la MSAP élaboré sous *SimPowerSystems Toolbox*.

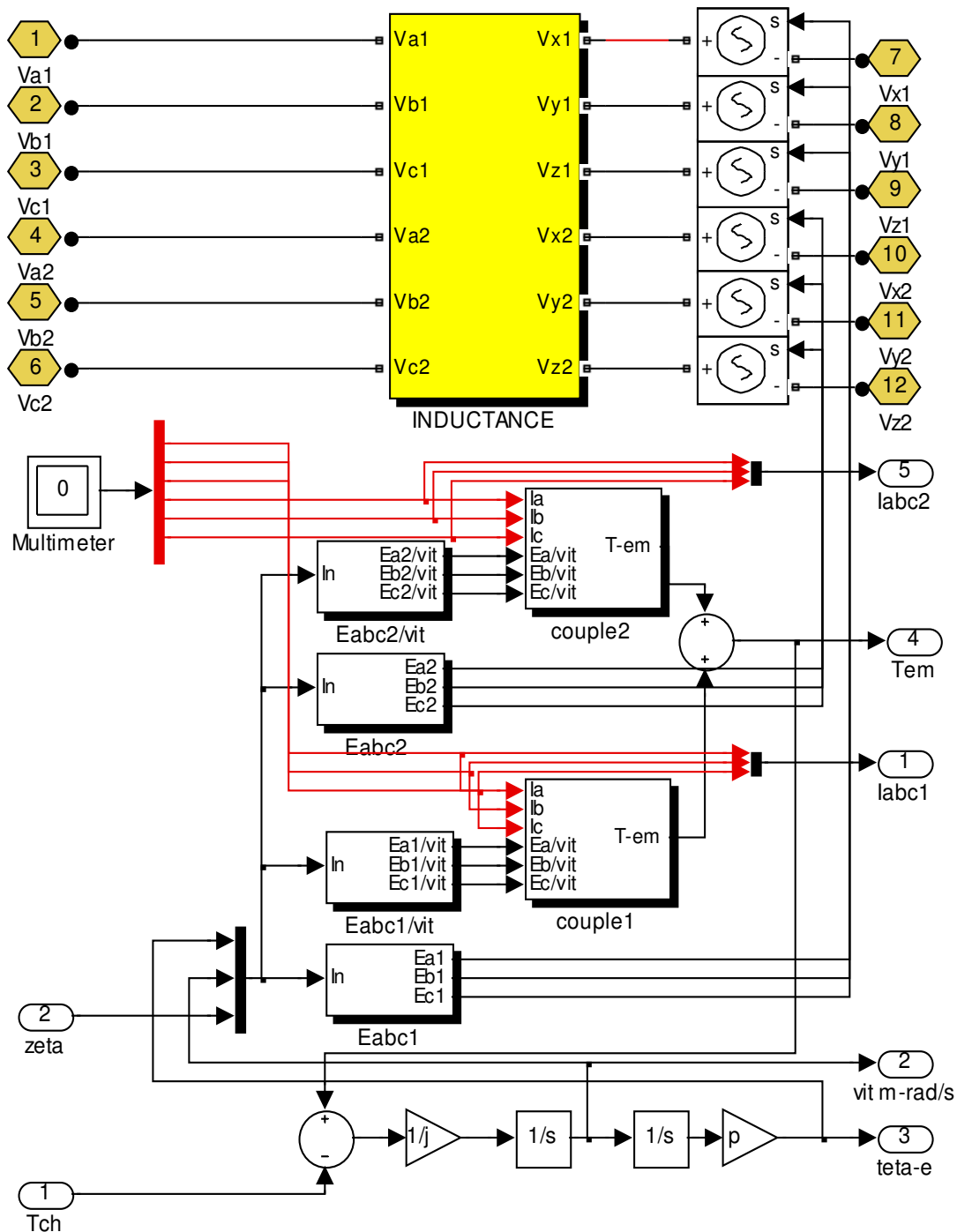


Figure A- 4 : Le modèle de la MSAP-DE réalisé sous *SimPowerSystems*.

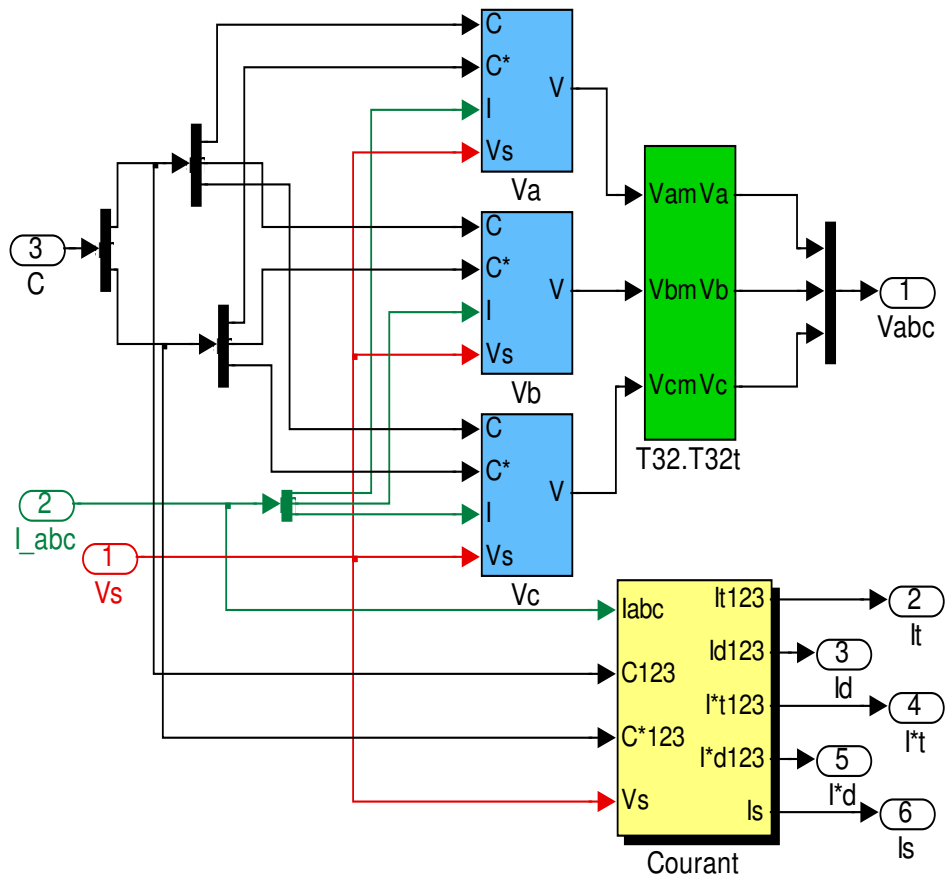


Figure A- 5 : Le modèle de l'onduleur élaboré sous *Matlab-Simulink*.



## Références Bibliographiques

- [Afs 95a] S. Afsharnia, "Contrôle vectoriel des machines synchrones à aimante permanente : Identification des paramètres et minimisation des ondulations de couple", thèse de doctorat, INPL, Nancy, Avril 1995.
- [Afs 95b] S. Afsharnia, F. Meibody-Tabar, E. J. Gudefin, F. M. Sargos, "Field oriented of permanent magnet synchronous machines with non-sinusoidal distribution of mmf", International Symposium on Electronic Power Engineering, Stockholm Power Tech, Stockholm, Suede, pp. 346-350, 18-22 June 1995.
- [Ben 03] M.F. Benkhoris, M. Merabtene, F. Meibody Tabar, B. Davat, "Approches de modélisation de la machine synchrone double étoile alimentée par des onduleurs de tension en vue de la commande", Revue International de Génie Electrique, série RIGE, Vol. 6, No. 5-6, 2003.
- [Bod 01] G.H. Bode, D.G. Holmes, "Load Independent Hysteresis Current Control of a Three Level Single Phase Inverter with Constant Switching Frequency", IEEE PESC 2001, 32nd Annual Power Electronics Specialists Conference, Vancouver (Canada), 17-21 June 2001.
- [Bol 00] S. Bolognani, M. Zordan, M. Zigliotto, "Experimental fault-tolerant control of PMSM drive", IEEE transaction on Industrial Electronics, Vol 47, No 5, pp. 1134-1141, October 2000.
- [Bou 00a] A. Bouscayrol, B. Davat, B. de Fornel, B. François, J. P. Hautier, F. Meibody-Tabar, M. Pietrzak-David, "Multi-machine multi-converter systems: applications to electromechanical drives", EPJ Applied Physics, Vol. 10, No. 2, 131-147, May 2000.
- [Bou 00b] A. Bouscayrol, B. Davat, B. de Fornel, B. François, J.P. Hautier, F. Meibody-Tabar, M. Pietrzak-David, "Multi-machine multi-converter systems for drives: analysis of couplings by a global modelling", IEEE-IAS annual meeting, Rome, October 2000 CD-ROM.
- [Bou 01] A. Bouscayrol , B. Davat , B. De Fornel , B. François , J. P. Hautier , F. Meibody-Tabar , E. Monmasson , M. Pietrzak-David , H. Razik , "Control structures for Multi-machine Multi-converter Systems with downstream coupling". EPE'01, European Conference on Power Electronics, Gratz (Autriche), 27-29 août 2001, CD-Rom.
- [Bou 03] A. Bouscayrol, B. Davat, P. Escané, B. de Fornel, B. François, D. Hadiouche, J-P. Hautier, J-P. Martin, F. Meibody-Tabar, E. Monmasson, V. de Olivera, R. Pena-Eguiluz, J. Pierquin, M. Pietrzak-David, H. Razik et E. Semail, "Structures de commande des systèmes multi-machines multi-convertisseurs", RIGE, vol. 6, n° 3-4, 2003, pp 307-324.
- [Bri 03] F. Briz, M. W. Degner, A. Zamarron, J. M. Guerrero, "Online stator winding fault diagnosis in inverter-fed AC machines using high-frequency signal injection", IEEE Transactions on Industry Applications, Vol. 39, No. 4, 1109- 1117, July-Aug. 2003.

- [Bri 04] F. Briz,, M. W. Degner, A. B. Diez, J. M. Guerrero, " Online Diagnostics in Inverter-Fed Induction Machines Using High-Frequency Signal Injection", IEEE Transactions on Industry Applications, Vol. 40, No. 4, 1153- 1161, July-Aug. 2004.
- [Buh 86] H. Buhler, "Réglage par mode de glissement", Presse Polytechniques Romandes, 1986.
- [Com 94] A. Comsa, F. Meibody-Tabar, F.M. Sargos, "Switching Frequency Control of a HCC-VSI and Comparison with Conventional Methods", European Power Electronics, Chapter Symposium Electric Drive, Design and Applications Lausanne (Suisse), 19-20 octobre 1994, pp. 349-53.
- [Com 96] A. Comsa, F. Meibody-Tabar, F. M. Sargos, D. Arab Khaburi, "Modulated hysteresis method for current control of a VSI with imposed switching frequency", 2<sup>nd</sup> EPE Chapter Symposium, Electric Drive Design and Applications, Nancy, France, pp. 159-163, 4-6 June 1996.
- [Cru 03] S. M. A. Cruz, A. J. M. Cardoso, H. A. Toliyat, "Diagnosis of Stator, Rotor and Air gap Eccentricity Faults in Three-Phase Induction Motors Based on the Multiple Reference Frames Theory", 38th IAS Annual Meeting, Vol. 2, 1340- 1346, 12-16 Oct. 2003.
- [Cur 01] O. Curea, B. Dakyo, G. Barakat, J. Raharijaona, "Fault detection and classification approach for a converter fed permanent magnets synchronous machine", IEEE International Conference on Power Electronics and Applications (EPE) 27-29 August 2001, Graz.
- [Dap 01] Dapos Angelo, M.F.S.V. Costa, P.P., Jr. "Detection of shorted turns in the field winding of turbo generators using the neural network MLP", IEEE International Conference on Systems, Mans and Cybernetics, Vol. 3, 1930-1935, Tucson, AZ, USA, 2001.
- [Deb 92] K. Debebe, V. Rajagopalan, T.S. Sankar, "Diagnosis and monitoring for AC drives", IEEE International Conference on Industry Application Society Annual Meeting, Vol. 1, 370-377, Houston, TX, USA, 4-9 Oct 1992.
- [Dia 03] D. Diallo, M.E.H. Benbouzid, D. Hamad, X. Pierre, "Fault detection and diagnosis in an induction machine drive: a pattern recognition approach based on Concordia stator mean current vector", IEEE International Electric Machine and Drives conference, Vol. 3, 1448- 1453, 1-4 June 2003.
- [Don 95] F. Dong Tan, R.D. Middlebrook, "A Unified Model for Current-Programmed Converters", IEEE Transaction on Power Electronics, Vol. 10, No. 4, July 199.
- [Elc 91] T. Elch, J. P. Hautier, "Remedial strategies for inverter-AC motor system at the occurrence of a transistor drive fault", EPE, Firenze, 1991.
- [Ema 03] H.M. Emara, M.E. Ammar, A. Bahgat, H. Dorrah, "Stator fault estimation in induction motors using particle swarm optimization", IEEE annual meeting on Electric Machines and Drives Conference (IEMDC) 1-4 June 2003, Vol. 3, 1469-1475.
- [Esc 99] P. Escané, C. Lochot, M. Pietrzak-David, B. de Fornel, "Electromechanical interactions in a high speed railway traction system - Comparison between two drive control structures" EPE Conference, Lausanne (Switzerland), September 1999.
- [Eva 88] P. D. Evans, P. R. Close, "Harmonic distortion in PWM inverter output waveform", IEEE Proc, vol. 134, No. 4, pp. 224-232, July 1988.
- [Fan 94] Y. Fan, J. P. Hautier, "Commande optimisée d'un ensemble convertisseur-machine synchrone autopilotée fonctionnant en mode dégradé biphasé", Journal Phys. III France 4, Page 143-157, January 1994.

- [Fuj 93] J.R. Fu, T.A. Lipo, "A strategy to isolate the switching device fault of a current regulated motor drive", Rec. IEEE - IAS Annual Meeting, Vol. 2, pp. 1015-1020, 1993
- [Gar 04] Pablo García, Fernando Briz, Michael W. Degner, Alberto B. Diez, "Fault detection and classification approach for a converter fed permanent magnets synchronous machine", IEEE 39st annual meeting on Industry Application Conference (IAS) 3-7 October 2004, Seattle.
- [Gil 05] P. Gilreath, B. N. Singh, "A New Centroid Based Fault Detection Method for 3-Phase Inverter-Fed Induction Motors", IEEE 36st Annual, Power Electronics Specialists Conference (PESC) 12-16 June 2005, 2664-2669.
- [Gop 00] T. Gopalarathnam, H. A. Toliyat, J. C. Moreira, "Multi-phase fault-tolerant brushless DC motor drives", Conf. Rec. IEEE - IAS Annual Meeting, Roma (Italy), Oct. 2000.
- [Hau 99] J. P. Hautier, J.P. Caron, "Convertisseurs statiques : méthodologie causale de modélisation et de commande", Edition Technique, Paris, 1999.
- [Jah 80] T. M. Jahns, "Improved reliability in solid-state AC drives by means of multiple independent phase-drive units", IEEE Transactions on Industry Applications, Vol. IA-16, No. 3, 321-331, 1980.
- [Jah 86] T. M. Jahns, G.B. Kliman, T. W. Neumann, "Interior permanent-magnet synchronous motors for adjustable-speed drives", IEEE Transactions on Industry Applications, vol. 22, No. 4, pp. 738-747, 1986.
- [Kaz 98] M.P. Kazmierkowski, L. Malesani, "Current Control Techniques for Three-Phase Voltage-Source PWM Converters: A Survey", IEEE Transactions on Industrial Electronics, Vol. 45, No. 5, 694-703, October 1998.
- [Kes 03] X. Kestelyn, "Modélisation vectorielle multi machines pour la commande des ensembles convertisseurs-machines polyphasés", thèse de doctorat de l'université de Lille 1, Lille, Décembre 2003.
- [Ket 95] K.H., KETTELER., "Multisystem propulsion concept on the double star circuit", EPE V2, pp.159-166, 1995.
- [Khe 94] A. Kheloui, "Contribution à la modélisation et à la commande d'ensemble convertisseurs statiques-Machine synchrones de forte puissance", thèse de doctorat, INPL, Nancy, Décembre 1994.
- [Khe 95] KHELOUI A., MEIBODY-TABAR F., DAVAT B., "Current commutation analysis in self-controlled double star synchronous machine taking into account saturation effect", Electric Machines and Power Systems, pp.557-569, 1995.
- [Kra 00] C. Kral, K. Kafka, "Power Electronics Monitoring for a Controlled Voltage Source Inverter Drive with Induction Machines", IEEE 31st Annual, Power Electronics Specialists Conference (PESC) 2000, Vol. 1, 213- 217.
- [Lac 05] A. Lachichi, "Modélisation et stabilité d'un régulateur hybride de courant, application aux convertisseurs pour piles à combustible", thèse de doctorat, INPL, Nancy, Novembre 2005.
- [Laj 89] M. Lajoie-Mazence, P. Matthieu, B. Davat, "Utilisation des aimants permanents dans les machines à commutation électronique", RGE, pp. 605-612, Octobre 1989.
- [Lat 06] R. Lateb, F.Meibody, N. Takorabet, "Effect of Magnets Segmentation on Cogging Torque in Surface Mounted PM Motors", Journal IEEE Trans. Mag, Mars 2006.

- [Let 99] P. Letellier, "Les entraînements directs de fortes puissances et à très basse vitesse", in CEMD, Cachan, France, 4 février 1999, pp. 20-30.
- [Liu 93] T. H. Liu, J. R. Fu, T. A. Lipo, "A strategy for improving reliability of field-oriented controlled induction motor drives", IEEE Transaction on Industry Applications, vol 29, pp. 910-918, Sept 1993.
- [Lou 89] J. P. Louis, B. Le Pioufle, "Représentation fonctionnelle des machines à courant alternatif et de leur alimentation en vitesse variable", Journées SEE, Valence-France, 1989.
- [Lou 04] J. P. Louis, "Modèles pour la commande des actionneurs électriques ", Livre publiée par Lavoisier, 2004, ISBN 2-7462-0917-9.
- [Mar 00] J.P. Martin, F. Meibody-Tabar, B.Davat, "Multiple-phase permanent magnet synchronous machine supplied by VSIs working under fault conditions", IEEE-IAS annual meeting, Roma, October 2000, CD-ROM.
- [Mar 02a] J-P. Martin, S. Pierfederici, F. Meibody-Tabar, B. Davat, "New fixed frequency AC current controller for a single-phase voltage source inverter", IEEE Power Electronics Specialist Conference (PESC'02), 23-27 June 2002, Cairns, (Australia), Vol. 2, 909-914.
- [Mar 02b] J.P. Martin, E. Semail, S. Pierfederici, A. Bouscayrol, F. Meibody-Tabar et B. Davat, "Space vector control of 5-phase PMSM supplied by 5 H-bridge VSIs", ELECTRIMACS'02, 18-21 August 2002, Montreal (Canada), CD-Rom.
- [Mar 03] J. P. Martin, "Contribution a l'alimentation en tension de machines synchrones a aimants permanents a nombre de phases élevé : fonctionnement normal et dégradé", thèse de doctorat, INPL, Nancy, Juillet 2003.
- [Mav 07] J. Mavier, "Convertisseurs génériques à tolérance de panne Applications pour le domaine aéronautique", thèse de doctorat, INPT, Toulouse, mars 2007.
- [Mei 04] F. Meibody-Tabar, B. Davat, R. Meuret, S. Vieillard, "Architectures segmentées d'alimentation à convertisseurs modulaires pour les actionneurs d'avion ; fonctionnement en modes dégradés", Journées 2004 de la section électrotechnique du club EEA, 18-19 mars 2004, Cergy-Pontoise.
- [Mer 03] M. Merabtene, M.F. Benkhoris, R. Le Doeuff, " An unified model to control the DSSM PWM inverter set Under balanced and unbalanced functioning", EPE'03,Toulouse, 2-4 September 2003,CD-ROM.
- [Mer 04] M. Merabtene, M.F. Benkhoris, N. :Mokhtari, R. Le Doeuff, " Torque strategies control of the double star synchronous machine drive under fault condition ", International Conference on Electrical Machines ICEM'2004, Cracow,Poland, 5-8 September 2004, CD-ROM.
- [Mou 98] N. Moubayed, F. Meibody-Tabar, B. Davat, " Alimentation par deux onduleurs de tension d'une machine synchrone double étoile", Revue Internationale de Génie Electrique, Vol. 1, No. 4, 457-470, 1998.
- [Mou 99a] N. Moubayed, F. Meibody-Tabar, B. Davat, I. Rasoanarivo, "Conditions of Safely Supplying of DSIM by two PWM-VSI", EPE '99, Lausanne-Switzerland.
- [Mou 99b] N. Moubayed, "Alimentation par onduleurs de tension des machines multi-etoiles", thèse de doctorat, INPL, Nancy, Juillet 1999. [Mus 02] S. Musumeci, R. Pagano, A. Raciti, G. Belverde, A. Melito, "A new gate circuit performing fault protections of



- IGBTs during short circuit transients", IEEE 37th annual meeting on Industry Application Conference (IAS), 13-18 October 2002, Vol. 4, 2614-2621.
- [Noe 04] C. Noël, N. Takorabet, F. Meibody-Tabar, "Short-circuit current reduction technique for surface mounted PM machines high torque-low speed applications", IEEE-IAS, Seattle, USA, Octobre 2004, CD-Rom.
- [Peu 97] R. Peugeot, S. Courtine, J.P. Rognon, "Two Knowledge-Based Approaches to Fault Detection and Isolation on a PWM Inverter", IEEE International Conference on Control Applications, Vol. 34, No. 6, Hartford, October 5-7, 1997.
- [Peu 98] R. Peugeot, S. Courtine, J. P. Rognon, "Fault Detection and Isolation on a PWM Inverter by Knowledge-Based Model", IEEE Transactions on Industry Applications, Vol. 34, No 6, November-December 1998.
- [Rei 92] K. Reichert, H. Bissig, "The 2\*3 phase converter fed synchronous machine", in ICEM, Manchester, 1992, vol. 1, pp.117-123.
- [Rib 00] R.L.A. Ribeiro, C.B. Jacobina', E.R.C. da Silva', A.M.N. Lima', "Fault Detection in Voltage-Fed PWM Motor Drive Systems", IEEE 31st Annual, Power Electronics Specialists Conference (PESC) 18-23 June 2000, Vol. 1, 242-247.
- [Rid 93] R.B. Ridley, "A new continuous-time model for current programmed pulse width-modulated converters", IEEE Transaction on Power Electronics, Vol. 8, No. 3, 274-278, July 1993
- [Sem 04] E. Semail, F. Meibody-Tabar, M. F. Benkhoris, H. Razik, M. Pietrzak-David, E. Monmasson, A. Bouscayrol, B. Davat, Ph. Delarue, B. de Fornel, J. P. Hautier, J. P. Louis, S. Pierfederici, "Machines polyphasées: de la modélisation Multimachine à la commande", Journées 2004 de la section électrotechnique du club EEA, 18-19 mars 2004, Cergy-Pontoise.
- [Sem 05] E., Semail, F. Meibody-Tabar, M. F. Benkhoris, H. Razik, M. Pietrzak-David, E. Monmasson, A. Bouscayrol, B. Davat, P. Delarue, B. de Fornel, J. P. Hautier, J. P. Louis et S. Pierfederici, "Représentations systèmes multimachines (SMM) de machines polyphasées". Revue Internationale de Génie Electrique, vol. 8, mai 2005, pp. 221-239.
- [Sha 05a] M.A. Shamsi-Nejad, S. Pierfederici, F. Meibody-Tabar, "Analysis of the supply of a three-phase PMSM by two PWM-VSI connected to two insulated DC-sources", Electrimacs April 17-20, 2005, Hammamet, Tunisia.
- [Sha 05a] M.A. Shamsi-Nejad, S. Pierfederici, F. Meibody-Tabar, "Analysis of the supply of a three-phase PMSM by two PWM-VSI connected to two insulated DC-sources", Electrimacs April 17-20, 2005, Hammamet, Tunisia.
- [Sha 05b] M.A. Shamsi-Nejad, S. Pierfederici, J. P. Martin and F. Meibody-Tabar, "Study of AC modulated hysteresis current controller for a single-phase voltage source inverter", Industrial Electronics Society, IECON 2005. 31st Annual Conference of IEEE, pp. 6, 6-10 Nov. 2005.
- [Sha 06a] M.A. Shamsi-Nejad, S. Pierfederici, J. P. Martin, F. Meibody-Tabar, "Modelling and design of an hybrid modulated hysteresis current controller Application to a single phase voltage source inverter", Power Electronics Specialists Conference, 2006. PESC '06. 37th IEEE, 18-22 June 2006, pp. 1-6.
- [Sha 06b] M.A. Shamsi Nejad, S. Pierfederici, F. Meibody-Tabar, "The study of double-star synchronous machine in normal mode and the control strategy in degraded mode", IEEE

- Industrial Electronics, IECON 2006, 32nd Annual Conference, Nov. 2006, Paris, France, pp. 5057-5062.
- [Sha EPJ] M. Shamsi Nejad, S. Pierfederici, J-P. Martin, F. Meibody-Tabar, "Modeling and design of non-linear hybrid current controller suitable for high dynamic current loops", *Accepté pour paraître dans EPJ-AP (The European Physical Journal)*.
- [Sha IEEE] M. A. Shamsi Nejad, S. Pierfederici, J. P. Martin, F. Meibody-Tabar, "Study of hybrid controller suitable for DC/DC or DC/AC applications", *Accepté pour paraître dans IEEE Transactions on Power Electronics*.
- [Son 04] H. I. Son, T. J. Kim, D. W. Kang, D. S. Hyun, "Fault Diagnosis and Neutral Point Voltage Control When The 3-Level Inverter Faults Occur" 35th Annual IEEE Power Electronics Specialists Conference, Vol. 6, 4558- 4563, Aachen, Germany, 20-25 June 2004.
- [Str 94] S. H. Strogatz "Nonlinear dynamics and chaos", Perseus Books Publishing, LLC, 1994, ISBN 0-7382-0453-6
- [Tak 95] N. Takorabet, F. Meibody-Tabar, F. Nierlich, O. Gosselin, C. Cassagnet, R. Meuret, "Machine synchrone double-étoile à fort ségrégation", *Symposium technology de l'avion organisé par le group SAFRAN, Evry, 8 et 9 Novembre 2005*.
- [Tal 03] R.M. Tallam, T. G. Habetler, R. G. Harley, "Stator Winding Turn-Fault Detection for Closed-Loop Induction Motor Drives", *IEEE Transactions on Industry Applications*, Vol. 39, No 3, 720- 724, May-June 2003.
- [Ter 99] TERRIEN F., BENKHORIS M.F., "Analysis of double star motor drives for electrical propulsion", *IEE Elect mach and driv*, 1999, pp. 90-94.
- [Utk 77] V. I. Utkin, "Variable structure systems with sliding mode", *IEEE Transactions on Automatic Control*, vol. AC-22, No. 2, April 1977.
- [Utk 78] V. I. Utkin, "Sliding modes and their applications in variable structure systems", *Mir Publisher, Moscow, 1978*.
- [Wel 03] B. A. Welchko, Thomas A. Lipo, Thomas M. Jahns, Steven E. Schuls, "Fault tolerance Three-phase AC Motor Drive Topologies ; A Comparison of Features, Cost and Limitations", *IEEE International, IEMDC 2003*, vol. 1, pp. 539-546, 1-4 Juin 2003.
- [Wer 84] L. Werren, "Synchronous machine with 2 three-phase windings, specially displaced by 30°EL. Commutation reactance and model for converter-performance simulation", in *ICEM, Lausanne (Suisse)*, 18-21 September 1984, vol. 2, pp. 781-784.

AUTORISATION DE SOUTENANCE DE THESE  
DU DOCTORAT DE L'INSTITUT NATIONAL  
POLYTECHNIQUE DE LORRAINE

o0o

VU LES RAPPORTS ETABLIS PAR :

**Monsieur Alain BOUSCAYROL, Professeur, USTL, L2EP, Villeneuve d'Ascq**

**Monsieur Mohamed Fouad BENKHORIS, Professeur, CRTT, IREENA, Saint-Nazaire**

Le Président de l'Institut National Polytechnique de Lorraine, autorise :

**Monsieur SHAMSI NEJAD Mohammad Ali**

à soutenir devant un jury de l'INSTITUT NATIONAL POLYTECHNIQUE DE LORRAINE,  
une thèse intitulée :

**"Architectures d'alimentation et de commande d'actionneurs tolérants aux défauts.  
Régulateur de courant non linéaire à large bande passante"**

en vue de l'obtention du titre de :

DOCTEUR DE L'INSTITUT NATIONAL POLYTECHNIQUE DE LORRAINE

Spécialité : « Génie électrique »

Fait à Vandoeuvre, le 28 juin 2007

Le Président de l'I.N.P.L.

F. LAURENT



NANCY BRABOIS  
2, AVENUE DE LA  
FORET-DE-HAYE  
BOITE POSTALE 3  
F - 54501  
VANDOEUVRE CEDEX



### **Résumé En français :**

L'objectif de ce travail est d'étudier les différentes structures d'alimentation et de commande d'actionneurs dédiés aux systèmes embarqués, motorisés par des machines synchrones à aimants permanents (MSAP) alimentées par des onduleurs de tension. En analysant les avantages et les inconvénients de ces structures, nous choisissons deux structures à puissance segmentée: Une MSAP triphasée alimentée par deux onduleurs à trois bras et une MSAP double-étoile alimentée par deux onduleurs à trois bras.

L'autre aspect étudié est la détection de défauts et la reconfiguration de l'alimentation et de la commande pour pouvoir fonctionner en mode dégradé. Pour les défauts circuit-ouvert ou court-circuit d'un transistor d'un onduleur, une ou plusieurs stratégies de commande en mode dégradé sont proposées. Les résultats de simulation et d'expérimentation permettent de valider l'efficacité des méthodes proposées.

La dernière partie de ce travail est consacrée à l'étude et l'établissement de modèle pour un régulateur hybride de courant à large bande passante sous le nom d'hystérésis modulé. La comparaison de ses performances avec celles d'autres régulateurs est également effectuée.

### **Abstract in English :**

The objective of this work is to study different structures of supply and control of actuators for the embarked systems, motorized by permanent magnet synchronous machines (PMSM) supplied with voltage source inverters (VSI). By analyzing the advantages and the disadvantages of these structures, we choose two power segmented structures: a three-phase PMSM supplied with two three-leg VSI and a double-star PMSM supplied by two three-leg VSI.

The other aspect is the fault detection and the reconfiguration of the supply and command to make possible the operation in degraded mode. For the open-circuit or short-circuit fault of an inverter switch, one or several strategies in degraded operating mode are proposed. The simulation and experimentation results validate the effectiveness of the proposed methods.

The last part of this work is devoted to the study and modeling of a large band-width hybrid current controller named "modulated hysteresis". The performances of this controller are compared with the other regulators.

