



**HAL**  
open science

## Diagnostic des systèmes linéaires en boucle fermée

Hamid Baïkeche

► **To cite this version:**

Hamid Baïkeche. Diagnostic des systèmes linéaires en boucle fermée. Autre. Institut National Polytechnique de Lorraine, 2007. Français. NNT : 2007INPL078N . tel-01752956

**HAL Id: tel-01752956**

**<https://hal.univ-lorraine.fr/tel-01752956>**

Submitted on 29 Mar 2018

**HAL** is a multi-disciplinary open access archive for the deposit and dissemination of scientific research documents, whether they are published or not. The documents may come from teaching and research institutions in France or abroad, or from public or private research centers.

L'archive ouverte pluridisciplinaire **HAL**, est destinée au dépôt et à la diffusion de documents scientifiques de niveau recherche, publiés ou non, émanant des établissements d'enseignement et de recherche français ou étrangers, des laboratoires publics ou privés.



## AVERTISSEMENT

Ce document est le fruit d'un long travail approuvé par le jury de soutenance et mis à disposition de l'ensemble de la communauté universitaire élargie.

Il est soumis à la propriété intellectuelle de l'auteur. Ceci implique une obligation de citation et de référencement lors de l'utilisation de ce document.

D'autre part, toute contrefaçon, plagiat, reproduction illicite encourt une poursuite pénale.

Contact : [ddoc-theses-contact@univ-lorraine.fr](mailto:ddoc-theses-contact@univ-lorraine.fr)

## LIENS

Code de la Propriété Intellectuelle. articles L 122. 4

Code de la Propriété Intellectuelle. articles L 335.2- L 335.10

[http://www.cfcopies.com/V2/leg/leg\\_droi.php](http://www.cfcopies.com/V2/leg/leg_droi.php)

<http://www.culture.gouv.fr/culture/infos-pratiques/droits/protection.htm>



# Diagnostic des systèmes linéaires en boucle fermée

## THÈSE

présentée et soutenue publiquement le 30 octobre 2007

pour l'obtention du

**Doctorat de l'Institut National Polytechnique de Lorraine**  
(spécialité automatique et traitement du signal)

par

**Hamid BAÏKECHE**

### Composition du jury

<i>Président :</i>	Dominique KNITTEL	Professeur à l'INSA de Strasbourg
<i>Rapporteurs :</i>	Stéphane LECOEUICHE	Professeur à l'École des Mines de Douai
	Bernard RIERA	Professeur à l'Université de Reims
<i>Examineurs :</i>	Benoît MARX	Maître de Conférences à L'INPL, Nancy
	Didier MAQUIN	Professeur à l'INPL, Nancy
	José RAGOT	Professeur à l'INPL, Nancy

Mis en page avec la classe thloria.

## Remerciements

Ce travail de recherche a été effectué au sein du Centre de Recherche en Automatique de Nancy (CRAN - UMR 7039) au sein du groupe thématique "Sûreté de Fonctionnement et Diagnostic des Systèmes" (SURFDIAG). Ce travail n'aurait pu être mené à bien sans le soutien indéfectible de ma famille ainsi que de nombreuses personnes que je tiens à remercier et je m'excuse d'avance auprès de celles que j'aurais oublié de citer.

Je remercie Monsieur le professeur José RAGOT, professeur à l'Institut National Polytechnique de Lorraine (INPL) d'avoir dirigé cette thèse avec ses grandes qualités tant sur le plan humain que scientifique.

J'exprime également ma reconnaissance à Monsieur le Professeur Didier MAQUIN, professeur à l'Institut National Polytechnique de Lorraine (INPL) pour ses critiques et corrections minutieuses qui ont permis l'édition de la version finale de ce mémoire.

Un grand merci également à Monsieur Benoît MARX, maître de conférences à l'Institut National Polytechnique de Lorraine pour ses corrections et ses conseils qui m'ont bien aidé à aller au bout de mon travail.

Je tiens à leur témoigner ma profonde gratitude pour l'accueil, le suivi et l'aide précieuse qu'ils m'ont apporté tout au long de ce travail. Je leur suis très reconnaissant pour la confiance qu'ils m'ont témoignée tout au long de mes travaux de recherche.

Je suis très sensible à l'intérêt qu'ont bien voulu porter à ce travail Monsieur Stéphane LECOEUICHE, Professeur à l'école des mines de Douai et Monsieur Bernard RIERA, Professeur à l'UFR Sciences Exactes et Naturelles de l'université de Reims. Je tiens à les remercier pour m'avoir fait l'honneur d'être rapporteurs de ce mémoire.

Que Monsieur Dominique KNITTEL, Professeur à l'Institut national des sciences appliquées (INSA) de Strasbourg, et membre du Laboratoire de génie de la conception, soit remercié pour avoir accepté de présider mon jury de soutenance.

Je remercie mes amis et collègues de laboratoire de l'équipe SURFDIAG du CRAN, pour l'ambiance conviviale qu'ils ont contribué à entretenir, les bons moments passés en leur compagnie et leur sympathie.

Enfin, je ne pourrais terminer ces remerciements sans mentionner la plus formidable de toutes les secrétaires, Marjorie SCHWARTZ. Merci pour ta disponibilité, ton investissement, ta gaieté et par-dessus tout, ta jovialité.



*A mon fils Jensen*





# Table des matières

**Introduction générale** **xi**

<b>Chapitre 1</b>	
<b>Diagnostic à base de modèle</b>	<b>1</b>

1.1	Introduction . . . . .	3
1.2	Qu'est-ce que le diagnostic ? . . . . .	3
1.2.1	Modèles de défauts . . . . .	6
1.3	Générateur de résidu . . . . .	6
1.3.1	Approche par identification . . . . .	7
1.3.2	Méthodes à base d'observateurs ou de filtres . . . . .	9
1.3.2.1	Remarques sur les reconSTRUCTEURS . . . . .	13
1.3.3	Espace de parité . . . . .	14
1.3.3.1	Espace de parité généré par la redondance directe . . . . .	14
1.3.3.2	Espace de parité généré par la redondance temporelle . . . . .	15
1.3.3.3	Remarques sur l'espace de parité . . . . .	18
1.4	Détection . . . . .	18
1.5	Localisation . . . . .	20
1.5.1	Les résidus structurés . . . . .	21
1.5.2	Les résidus directionnels . . . . .	23
1.5.3	Banc d'observateurs . . . . .	25
1.5.3.1	Les défauts système . . . . .	26
1.5.3.2	Les défauts actionneurs . . . . .	27
1.5.3.3	Les défauts capteurs . . . . .	28
1.6	Conclusion . . . . .	28

**Chapitre 2**

**Motivation et formulation du problème du diagnostic en boucle fermée**

2.1	Introduction . . . . .	32
2.1.1	Motivations . . . . .	32
2.1.2	Formulation . . . . .	33
2.1.2.1	Cas de défauts non paramétriques . . . . .	35
2.1.2.2	Cas de défauts paramétriques . . . . .	40
2.2	Dilemme commande-diagnostic . . . . .	45
2.3	Méthodes de diagnostic des systèmes en boucle fermée . . . . .	45
2.3.1	Contrôleur à 4 paramètres . . . . .	47
2.3.2	Correcteur à 2 paramètres . . . . .	49
2.3.3	Factorisations co-premières . . . . .	50
2.3.4	Approche par critère augmenté . . . . .	52
2.4	Conclusion . . . . .	56

**Chapitre 3**

**Sensibilité et signaux optimaux pour le diagnostic**

3.1	Introduction . . . . .	59
3.2	Définition de la sensibilité . . . . .	60
3.3	Fonctions de sensibilité dans le domaine temporel . . . . .	62
3.3.1	Fonction de sensibilité absolue . . . . .	62
3.3.2	Fonction de sensibilité relative . . . . .	64
3.3.3	Lien entre les fonctions de sensibilité absolue et relative . . . . .	64
3.3.4	Intérêt des fonctions de sensibilité pour le diagnostic . . . . .	66
3.4	Fonctions de sensibilité dans le domaine fréquentiel . . . . .	69
3.4.1	Relation entre les variations de signaux et la FSB . . . . .	72
3.4.2	Signification de la FSB . . . . .	76
3.4.3	Comparaison des sensibilités des systèmes équivalents . . . . .	76
3.5	Sensibilité des signaux dans une boucle de régulation par rapport aux défauts . . . . .	79
3.5.1	Cas de défauts non paramétriques . . . . .	80
3.5.2	Cas de défauts paramétriques . . . . .	84
3.5.3	Analyse et interprétation des différentes fonctions de sensibilité . . . . .	87
3.5.4	Générateur de résidus . . . . .	93
3.5.5	Placement optimal de capteurs pour le diagnostic . . . . .	100

---

3.5.6	Procédure de placement optimal de capteurs pour le diagnostic . . .	104
3.6	Conclusion . . . . .	105

<b>Chapitre 4</b> <b>Découplage défauts-sorties</b>
--

4.1	Introduction . . . . .	109
4.2	Formulation . . . . .	109
4.3	Découplage complet défauts-sorties . . . . .	110
4.3.1	Les degrés relatifs . . . . .	111
4.3.2	Les matrices de découplage . . . . .	113
4.3.3	Résolution du problème de découplage complet défauts-sorties . . .	114
4.3.3.1	Découplage entrées-sorties . . . . .	114
4.3.3.2	Découplage défauts-sorties . . . . .	115
4.3.3.3	Discussion . . . . .	117
4.4	Découplage défauts-sorties partiel . . . . .	119
4.4.1	Problèmes liés au découplage complet défauts-sorties . . . . .	119
4.4.2	Découplage défauts-sorties partiel . . . . .	120
4.5	Conception de contrôleur intégré au diagnostic . . . . .	121
4.6	Application à un modèle de satellite . . . . .	122
4.6.1	Description du modèle . . . . .	122
4.6.1.1	Modèle du système affecté par des défauts . . . . .	124
4.6.2	Application de la méthode . . . . .	124
4.6.2.1	Application de la procédure de découplage . . . . .	125
4.6.2.2	Simulation . . . . .	131
4.7	Conclusion . . . . .	134

<b>Conclusion générale</b>	<b>135</b>
----------------------------	------------

---

**Bibliographie**

**139**

# Table des figures

1.1	Principe général du diagnostic . . . . .	4
1.2	Principe du diagnostic des systèmes commandés . . . . .	4
1.3	Principe général d'un estimateur de la sortie . . . . .	9
1.4	Système et observateur . . . . .	11
1.5	Diagnostic à l'aide d'un observateur d'état dans la boucle de régulation : reconstruction d'état pour la régulation et la sortie pour la génération de résidus . . . . .	13
1.6	Illustration de procédure de détection de saut de moyenne . . . . .	19
1.7	Résidus structurés . . . . .	21
1.8	Résidus directionnels . . . . .	24
1.9	Résidus directionnels pour la localisation . . . . .	25
1.10	Architecture d'un banc d'observateurs . . . . .	26
1.11	Localisation de défauts actionneurs . . . . .	27
1.12	Localisation de défauts capteurs . . . . .	28
2.1	Générateur de résidus d'un système en boucle ouverte inséré dans une boucle de commande . . . . .	34
2.2	Générateur de résidus à partir du modèle du système en boucle fermée . . . . .	35
2.3	Générateur de résidu du système en boucle ouverte . . . . .	39
2.4	Générateur de résidu du système en boucle fermée . . . . .	39
2.5	Comparaison des résidus $r_{BO}(t)$ et $r_{BF}(t)$ dans le cas de défauts non para- métriques . . . . .	40
2.6	Comparaison des résidus $r_{BO}(t)$ et $r_{BF}(t)$ dans le cas de défauts paramétriques . . . . .	44

2.7	Structure du contrôleur 4 paramètres . . . . .	48
2.8	Système de commande incluant le générateur de résidus . . . . .	51
3.1	Interprétation graphique de l'application (S) . . . . .	61
3.2	Fonctions de sensibilité temporelles de la sortie par rapport au variations de $a_0$ , $a_1$ et $a_2$ . . . . .	67
3.3	$\Delta y$ exact et $\Delta y$ estimé à l'aide de l'approximation au premier ordre pour une variation de 10% de $a_2$ . . . . .	68
3.4	Fonction de sensibilité relative $\bar{\sigma}_2(t, \alpha_0)$ . . . . .	69
3.5	Bloc diagramme d'une fonction de transfert dépendant des paramètres $\alpha$ .	70
3.6	Boucle de commande classique . . . . .	74
3.7	Schéma fonctionnel d'un système en boucle fermée (B) et son équivalent en boucle ouverte (A) . . . . .	77
3.8	Boucle de commande affectée par des défauts non paramétriques . . . . .	80
3.9	Schéma bloc standard d'une boucle de commande . . . . .	84
3.10	Générateur de résidus . . . . .	93
3.11	Réponse du système en boucle fermée pour une entrée en échelon . . . . .	95
3.12	Modules des fonctions de sensibilité $\mathbb{H}_0(j\omega)$ et $\mathbb{H}_1(j\omega)$ . . . . .	96
3.13	Les trois domaines fréquentiels $\mathcal{D}_1$ , $\mathcal{D}_2$ et $\mathcal{D}_3$ pour les seuils $\ell_1 = 6$ et $\ell_2 = 40$	97
3.14	Résidus obtenu pour une variation de $\alpha$ . . . . .	98
3.15	Résidus obtenu pour une variation de $\beta$ . . . . .	99
3.16	Résidus obtenu pour une variation de $\gamma$ . . . . .	100
3.17	Schéma-bloc en boucle fermée : cas de systèmes en cascade . . . . .	101
4.1	Commande en boucle fermée en présence du découpleur . . . . .	121
4.2	Commande par retour de sortie du système découplé . . . . .	130
4.3	Défauts actionneurs . . . . .	131
4.4	Entrées de référence $\tilde{v}_i(k)$ , $i = 1, 2, 3$ . . . . .	132
4.5	Sorties $y_1(k)$ du système sain et du système en défauts. . . . .	132
4.6	Sorties $y_2(k)$ du système sain et du système en défauts. . . . .	133
4.7	Sorties $y_3(k)$ du système sain et du système en défauts. . . . .	133
4.8	Résidus associés aux trois premières sorties . . . . .	134

# Introduction générale

Dans les méthodes modernes de conception des systèmes industriels automatisés, la maîtrise de la sûreté de fonctionnement, dès les premières phases de conception, occupe une place de plus en plus importante. La sûreté de fonctionnement peut être définie comme l'aptitude du système à effectuer les tâches pour lesquelles il a été conçu. Cette capacité peut être entravée par les défaillances ou les défauts de fonctionnement du système.

Les enjeux de la sûreté de fonctionnement sont essentiellement liés aux impératifs de sécurité au sens large (qui englobent la sécurité des hommes, de l'outil de travail et le respect de l'environnement) et aux gains de productivité résultants de l'accroissement de la disponibilité du système de production et de l'amélioration de la qualité de production. La problématique de la sûreté de fonctionnement des systèmes couvre un domaine très large et a fait l'objet d'un intérêt croissant de la part de la communauté scientifique depuis quelques années. Dans ce travail, nous nous intéressons à un sous-ensemble de tâches, destiné à assurer la sûreté de fonctionnement, qui constitue la fonction de surveillance. La surveillance est définie comme l'ensemble des actions mises en oeuvre afin de détecter, de localiser et de diagnostiquer tout phénomène anormal. Ces actions sont élaborées à partir des techniques dites de DLD (Détection et Localisation de Défauts).

Le but de la détection est de mettre en évidence les événements qui affectent l'évolution d'un système surveillé et de distinguer le fonctionnement normal de l'anormal. La tâche de localisation consiste à analyser les événements de façon à pouvoir déterminer le où les composants défectueux du système (instruments de mesures, actionneurs, composants physiques).

Ces dernières années, diverses méthodologies ont été développées pour répondre aux ob-

jectifs de détection et de localisation de défauts. Les méthodes analytiques sont les plus répandues pour répondre à ces objectifs. Elles font appel à une connaissance du système constituée par la formulation explicite d'un modèle analytique du système à surveiller. Le principe de base est fondé sur la prise d'informations, par le biais de capteurs, sur le processus à surveiller. La comparaison entre le comportement réel du processus et le comportement prédit par le modèle, fournit des informations contenues dans un ensemble de signaux indicateurs de défauts (résidus). L'analyse (temporelle ou fréquentielle) de ces signaux permet de détecter et éventuellement d'interpréter tout comportement anormal du système afin de localiser sa provenance.

Cependant, dans la majeure partie des travaux effectués, les méthodes mises au point pour la détection et la localisation de défauts se basent sur une représentation du système en boucle ouverte. Or, dans la plupart des applications industrielles, le système est inséré dans une boucle de régulation ou de commande, piloté par un contrôleur afin d'accroître ses performances et de les maintenir en dépit des entrées inconnues pouvant l'affecter. Dans ce contexte, la détection et la localisation de défauts est plus délicate du fait que les objectifs de commande et de diagnostic sont contradictoires. En effet, l'objectif de la commande est de minimiser, voir annuler les effets des perturbations et des défauts alors que l'objectif diagnostic est justement, de mettre en évidence ces défauts.

Cette thèse s'inscrit dans ce contexte de détection et de localisation de défauts de systèmes en boucle fermée. Elle s'appuie sur l'analyse systématique des sensibilités des différents signaux de la boucle de commande par rapport aux défauts additifs ou multiplicatifs. Le but est de sélectionner parmi ces signaux ceux qui présentent le plus grand intérêt pour le diagnostic. Le moyen d'évaluation de l'intérêt des différents signaux pour la génération de résidus est basé sur le critère de la "sensibilité maximale" par rapport aux défauts. Cette démarche permet de dispenser de mesurer les signaux qui présentent une utilité moindre pour le diagnostic, réalisant ainsi une économie de capteurs et de calcul. A l'inverse, les signaux les plus sensibles aux défauts doivent être mesurés pour être exploités par la procédure de génération de résidus. Ainsi, l'analyse de la sensibilité par rapport aux défauts des différents signaux de la boucle de commande permet de mettre en place une stratégie de placement optimal de capteurs pour le diagnostic.

Enfin, dans la dernière partie de ce mémoire, une méthode de détection et de localisation



---

de défauts en utilisant la notion de découplage des systèmes est proposée. En effet, l'idée consiste à calculer une commande (par exemple par retour d'état statique) dite découplante, telle que chaque défaut affecte une et une seule sortie ce qui permet de détecter et de localiser les défauts multiples.

Ce mémoire est décomposé en quatre chapitres et organisé de la façon suivante :

### **Chapitre 1.**

Ce premier chapitre rappelle les différentes méthodes à base de modèle de génération de résidus et explique la méthodologie à suivre pour réaliser la détection et de localisation de défauts des systèmes linéaires.

### **Chapitre 2.**

Dans ce chapitre, la formulation du problème du diagnostic des système bouclés est donnée dans les deux cas de défauts additifs ou multiplicatifs. En effet, l'idée développée consiste à comparer des résidus générés à partir du système "isolé" en boucle fermée avec des résidus générés à partir du système en boucle ouverte. Nous avons montré que le résultat de cette comparaison est différent selon le type de défauts. A cet effet, le dilemme commande-diagnostic est exposé et leurs objectifs contradictoires sont soulignés. Enfin, les réponses apportées par la littérature à ce problème sont exposées sous forme d'un état de l'art.

### **Chapitre 3.**

Ce chapitre, dans un premier temps, définit les différentes fonctions de sensibilité dans les domaines temporel et fréquentiel. Ces fonctions de sensibilité constituent l'outil de mesure de l'intérêt d'un signal pour le diagnostic. En effet, pour surveiller le fonctionnement du système, la sensibilité maximale des résidus par rapport aux défauts est le critère de sélection des signaux de la boucle de commande. Un aspect important de cette analyse, notamment dans le domaine de Laplace, est que la sensibilité des résidus diffère selon la fréquence du signal d'entrée.

### **Chapitre 4.**

Ce dernier chapitre propose une méthode de détection et de localisation de défauts inspirée de la technique de découplage entrées-sorties. Le but est d'aboutir, au moyen d'une commande découplante, à ce que chaque sortie soit au plus affectée par un seul défaut afin de faciliter la tâche de localisation des défauts.



# 1

## Diagnostic à base de modèle

### Sommaire

---

<b>1.1</b>	<b>Introduction</b>	<b>3</b>
<b>1.2</b>	<b>Qu'est-ce que le diagnostic ?</b>	<b>3</b>
1.2.1	Modèles de défauts	6
<b>1.3</b>	<b>Générateur de résidu</b>	<b>6</b>
1.3.1	Approche par identification	7
1.3.2	Méthodes à base d'observateurs ou de filtres	9
1.3.3	Espace de parité	14
<b>1.4</b>	<b>Détection</b>	<b>18</b>
<b>1.5</b>	<b>Localisation</b>	<b>20</b>
1.5.1	Les résidus structurés	21
1.5.2	Les résidus directionnels	23
1.5.3	Banc d'observateurs	25
<b>1.6</b>	<b>Conclusion</b>	<b>28</b>



## 1.1 Introduction

Les méthodes de diagnostic à base de modèle sont développées pour diverses applications et revêtent différentes formes suivant la nature des applications envisagées. Par exemple, les modèles d'intelligence artificielle sont souvent à base de logique (Hamscher et al., 1992), les modèles pour les systèmes à événements discrets sont décrits par des représentations graphiques entre autres les réseaux de Petri, graphes d'événement, etc. ((Larsson, 1999), (Sampath et al., 1996)). Le troisième type de modèles, qui est généralement considéré, relève du domaine des signaux et systèmes et implique des variables continues dans le domaine temporel continu ou discret. Le modèle dans ce cas est donné par des équations différentielles (équations de récurrence pour les systèmes discrets), des fonctions de transfert et/ou des relations statiques. De façon générale, un modèle répond à la définition (1.1).

**Définition 1.1.** *Un modèle est une représentation formalisée d'un phénomène.*

De plus amples informations sur la modélisation ainsi que les formalismes associés peuvent être trouvés dans (Feliot, 1997). Dans le cadre de ce mémoire nous nous intéressons à des systèmes représentés par le troisième type de modèles évoqué, autrement dit, mis sous la forme de fonction de transfert ou de manière équivalente sous forme de représentations d'état ou de relations de récurrence.

## 1.2 Qu'est-ce que le diagnostic ?

Le diagnostic est une procédure qui consiste à détecter et localiser un composant ou un élément défectueux dans un système dynamique. Par *détecter* on désigne la capacité à mettre en évidence l'apparition d'un ou plusieurs défauts. On parle de *localisation* quand on est, de plus, capable de préciser la nature du ou des défauts occurrence. La structure générale d'une procédure de diagnostic est représentée sur la figure 1.1 où le module de diagnostic est alimenté par toute la connaissance disponible (observation et modèle) sur le système. Cette connaissance inclut les mesures des variables et toute autre information pouvant être utile pour le diagnostic comme, par exemple, la structure du système. Le module de diagnostic traite les observations et produit un "diagnostic" qui est une liste de défauts possibles pouvant affecter le système au cours du temps. Souvent, le système

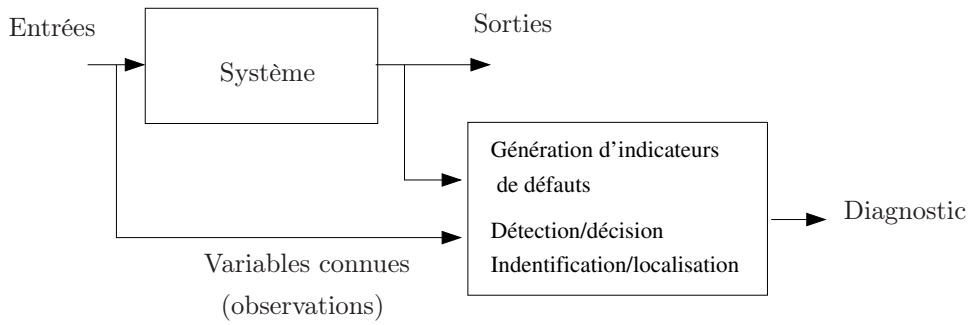


FIG. 1.1 – Principe général du diagnostic

est régulé par un contrôleur dans le but d'améliorer ses performances. Dans ce cas, les variables connues sont les sorties du contrôleur et les mesures de sorties fournies par les capteurs. Ce cas est illustré par la figure 1.2 qui illustre une complication fondamentale pour la synthèse du module de diagnostic due à la présence non seulement des défauts mais aussi de perturbations. Ces deux types d'entrées non contrôlées et généralement non mesurables affectent l'évolution du système et dégradent ses performances. Les perturbations appelées aussi entrées inconnues, ne sont pas considérées comme des défauts mais influencent également l'évolution du système.

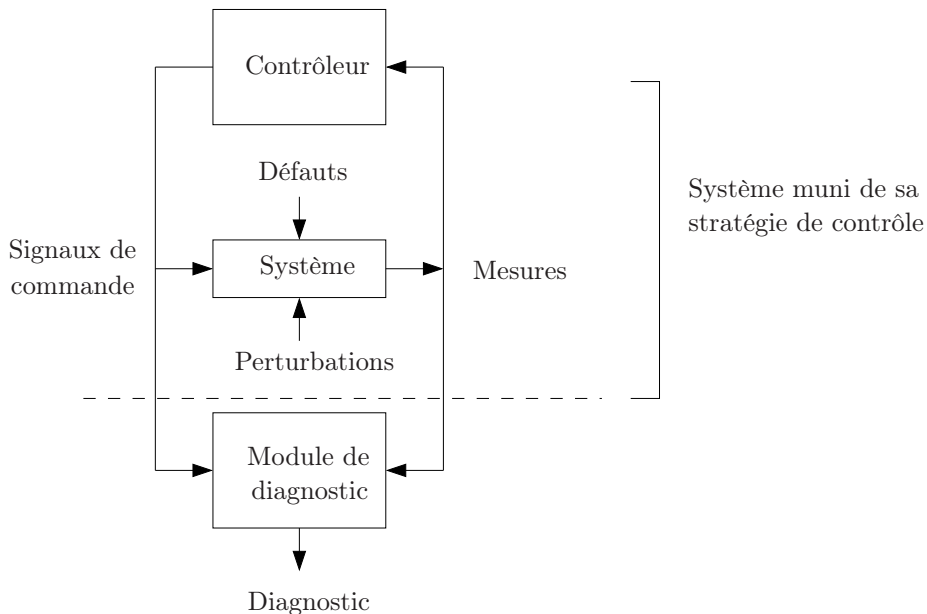


FIG. 1.2 – Principe du diagnostic des systèmes commandés

Le module de diagnostic doit distinguer de ce fait l'influence provoquée par ces entrées inconnues et celle causée par les défauts. Le cas de diagnostic de systèmes en présence du contrôleur sera traité plus loin dans ce mémoire.

Pour détecter les éléments défectueux d'un système, un certain degré de *redondance* est requis. La redondance désigne le fait de disposer d'une même information de plusieurs manières. Cette redondance est utilisée pour effectuer des tests de cohérence entre les variables mesurées elles-mêmes ou entre les variables mesurées et le modèle du système. Dans les applications dites à haut risque, telles que les systèmes de commande et de surveillance des centrales nucléaires ou les systèmes de pilotage et de navigation des avions, la redondance peut être assurée au moyen de mesures supplémentaires, d'où le nom de la *redondance matérielle*. Un composant critique, un capteur par exemple, est alors doublé ou triplé et une procédure de vote majoritaire permet de savoir lequel est en défaut ou non. La redondance matérielle a l'avantage d'être fiable et donne un rendement élevé, mais cette approche a des inconvénients physiques liés au poids et à l'espace occupé par le matériel ajouté ainsi que des inconvénients économiques car elle engendre un surcoût. De plus, il arrive que pour des raisons techniques d'installation, les composants ne peuvent pas être dupliqués.

L'alternative à la redondance matérielle est la *redondance analytique* (Brunet et al., 1990).

**Définition 1.2.** *Redondance Analytique*

*Il existe une redondance analytique s'il existe une ou plusieurs relations ne faisant intervenir que des grandeurs mesurables, vraie(s) en l'absence de défaut. L'infirmité de ces relations met en évidence la présence d'un ou plusieurs défauts.*

**Exemple 1.1 :** *supposons que nous disposons de deux capteurs  $y_1$  et  $y_2$  qui mesurent la même variable  $x$  selon les lois physiques suivantes :*

$$y_1 = \sqrt{x} \quad \text{et} \quad y_2 = x$$

*L'intégrité des deux capteurs peut être alors vérifiée en testant la validité de la relation  $y_1^2 - y_2 = 0$ .*

Sur cet exemple, il est facile de voir qu'un dysfonctionnement de l'un des deux capteurs infirmerait la relation et un défaut pourrait être détecté. Dans des cas plus généraux, et pour faciliter non seulement la détection de défauts mais également leurs localisations, il

est nécessaire d'avoir plus de relations de redondance analytique (au moins autant que de défauts à localiser) et de vérifier certaines propriétés structurelles.

Par ailleurs, on peut aussi disposer d'informations supplémentaires concernant les défauts : fréquence, incidence sur le système, processus générateurs...

### 1.2.1 Modèles de défauts

Un modèle de défaut est une représentation formelle de la connaissance des défauts et de leurs façons d'influencer le système. Plus spécifiquement, le terme *défaut* signifie que le comportement d'un composant a dévié de son comportement normal. Pour autant, il ne signifie pas que le composant a arrêté de fonctionner. La situation où un composant cesse de fonctionner est désignée, dans la communauté du diagnostic, par le terme *défaillance*. Ainsi, le but du diagnostic est de détecter ces défauts avant qu'ils ne causent une défaillance. En général, l'utilisation de modèles de défauts assure une meilleure performance du diagnostic. Plus précisément, des défauts de faibles amplitudes peuvent être détectés et différents types de défauts peuvent être localisés.

Dans la suite, nous allons décrire les concepts fondamentaux de la détection de défauts et leur diagnostic en utilisant la redondance analytique.

Les défauts que nous traitons peuvent surgir dans les équipements technologiques de base ou dans leurs instruments de mesure et/ou de contrôle (capteurs et actionneurs). Pour le diagnostic, la façon dont les défauts agissent sur le système (défauts additifs ou multiplicatifs) revêt un intérêt particulier. Ces types de défauts sont aussi désignés dans la littérature de la surveillance par les termes de défauts paramétriques (pour les défauts multiplicatifs) et non paramétriques (pour les défauts additifs). Les défauts paramétriques désignent un changement de la valeur d'un paramètre du système (constante de temps d'un capteur par exemple). Les défauts non paramétriques sont représentés par des signaux d'entrées du système. Ces entrées sont inconnues et non contrôlées.

## 1.3 Générateur de résidu

Une image de la cohérence entre les signaux mesurés du système et ceux du modèle est donnée par les caractéristiques statistiques (pour les méthodes basées sur un modèle du



système) ou spectrales (pour les méthodes basées sur un modèle du signal) du résidu. Pour qu'un signal généré à partir des entrées et sorties d'un système soit un résidu, il faut qu'il soit affecté par un sous-ensemble de défauts.

**Définition 1.3.** *Un résidu est un signal indicateur de défauts. Il reflète la cohérence des données mesurées vis-à-vis du modèle comportemental du système.*

Un générateur de résidu  $Q(s)$  est un système qui filtre les entrées  $U(s)$  et sorties  $Y(s)$ <sup>1</sup> du système à surveiller et génère un signal appelé *résidu* (Nyberg and Nielsen, 1997).

$$R(s) = Q(s) \begin{pmatrix} Y(s) \\ U(s) \end{pmatrix}$$

C'est sur l'étude de ce signal particulier que repose les procédures de diagnostic (Jones, 1973) (Frank, 1990) (Patton and Chen, 1991a).

Généralement, lorsqu'un modèle est utilisé, seulement deux caractéristiques statistiques sont prises en compte pour caractériser le résidu : sa moyenne et/ou son écart type. En pratique, on génère des résidus ayant une moyenne nulle en fonctionnement normal et différents de zéro en fonctionnement défaillant. De façon plus générale, on cherche toujours à calculer un vecteur de résidus  $r(t)$  ayant les propriétés suivantes :

- $r(t) = 0$  quand  $f(t) = 0$
- $r(t) \neq 0$  quand  $f(t) \neq 0$  pour la détection du défaut
- $r_i(t) \neq 0$  et  $r_j(t) = 0$  pour  $j \neq i$  quand  $f_i(t) \neq 0$  et  $f_j(t) = 0$  pour la localisation du défaut  $f_i(t)$
- $\lim_{t \rightarrow \infty} (f_i(t) - r_i(t)) = 0$  pour l'identification du défaut  $f_i(t)$ .

Trois méthodes principales sont utilisées pour mettre en œuvre un générateur de résidu.

### 1.3.1 Approche par identification

Dans la majorité des cas pratiques, les paramètres du système ne sont pas connus ou bien connus avec imprécision. Si la structure du modèle est connue, alors ils peuvent être

---

<sup>1</sup> $U(s)$ ,  $Y(s)$  et  $R(s)$  sont les transformées de Laplace des signaux  $u(t)$ ,  $y(t)$  et  $r(t)$  respectivement obtenues par l'intégrale :

$$X(s) = \int_0^{+\infty} x(t)e^{-st} dt$$

où  $s$  représente la variable complexe de Laplace.

déterminés par les méthodes d'estimation paramétrique (MEP), en mesurant les entrées et les sorties du système (Isermann and Ballé, 1997) (Patton et al., 2000).

Cette approche est basée sur l'hypothèse que les défauts traduisent un changement dans les paramètres du système physique. Le principe est alors de calculer la nouvelle valeur des paramètres qui minimise l'écart entre les grandeurs mesurées et les grandeurs calculées avec les paramètres estimés. L'idée de base est que les paramètres actuels du système sont estimés en ligne en utilisant les MEP (Isermann, 1984) (Ljung, 1999) (Norton, 1986) (Söderström and Stoica, 1987).

Le résultat est ainsi comparé aux paramètres du modèle de référence obtenus dans le cas sans défauts et l'erreur d'estimation est alors utilisée comme résidu.

$$r(k) = \Theta_{nom} - \hat{\Theta}(k) \quad (1.1)$$

où  $\Theta_{nom}$  est le vecteur des valeurs nominales des paramètres et  $\hat{\Theta}(k)$  le vecteur de paramètres estimé à l'instant  $k$ .

Le vecteur de paramètres estimé  $\hat{\Theta}(k)$  peut être calculé par deux façons : hors ligne ou en ligne. Dans le premier cas  $\hat{\Theta}(k)$  est obtenu analytiquement à partir des mesures à chaque instant. Dans ce cas, l'algorithme de l'estimateur au sens des moindres carrés traite simultanément les  $N$  mesures recueillies sur le système. Dans le deuxième cas, comme décrit dans (Isermann, 1992), l'algorithme récursif traite les mesures successivement. C'est-à-dire que l'estimation future dépend de l'estimation présente. Cette approche peut s'avérer préférable à l'approche hors ligne pour deux de raisons :

- les données correspondant aux mesures peuvent être trop nombreuses pour être stockées en mémoire. On souhaite alors les utiliser simultanément et ne mémoriser qu'une quantité limitée d'information, indépendante du nombre de mesures plutôt que d'avoir à gérer une importante base de données ;
- on peut vouloir utiliser les résultats de l'identification pour prendre des décisions immédiates à partir des mesures réalisées, sans devoir attendre de disposer de toutes les données. Dans le contexte de surveillance et de sûreté de fonctionnement, on souhaite suivre l'évolution des paramètres du système pour s'assurer que son comportement reste normal.

Pour améliorer la qualité de l'estimation, notamment en présence de bruit de mesures, les méthodes de filtrage peuvent être exploitées. Davantage d'informations sur les méthodes

de diagnostic par estimation des paramètres et de leurs applications peuvent être trouvées dans (Isermann, 1984) (Bonavita et al., 1994) (Le Letty, 1995).

### 1.3.2 Méthodes à base d'observateurs ou de filtres

Nous regroupons dans ce paragraphe l'étude des observateurs et des filtres en raison de l'analogie de leur formulation. Dans la littérature, on parle exclusivement d'observateurs dans le cas déterministe (en référence à l'observateur classique de Luenberger) et de filtres dans le cas stochastique. Ainsi, pour les systèmes linéaires, la structure de base de ces estimateurs (ou reconSTRUCTEURS) est toujours la même : il s'agit d'un processus simulant le fonctionnement du système à partir d'un modèle mathématique où la sortie est corrigée par l'erreur d'estimation de la sortie. De manière générale, ce concept peut être représenté par la figure 1.3.

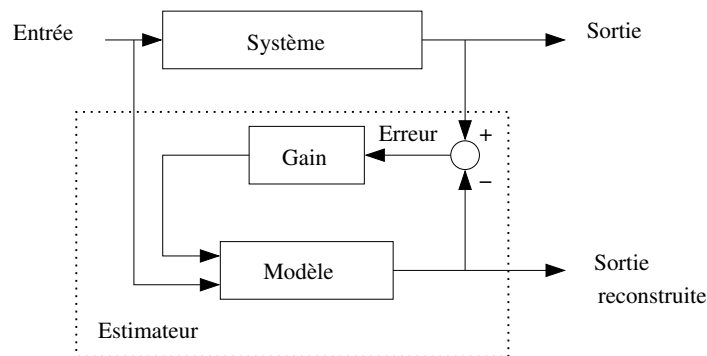


FIG. 1.3 – Principe général d'un estimateur de la sortie

La différence entre filtres et observateurs provient essentiellement du mode de calcul des paramètres du reconSTRUCTEUR en fonction du contexte choisi : continu ou discret, déterministe ou stochastique. Cependant, en règle générale, les approches à base d'observateurs (Clark et al., 1975) consistent à comparer des fonctions des sorties estimées avec les mêmes fonctions de sorties mesurées. L'écart entre ces fonctions est utilisé comme résidu.

Il est intéressant de noter que, pour un schéma de diagnostic à base d'observateurs, seule l'estimation des sorties est nécessaire celle de l'état ne l'étant pas (Chen and Patton, 1999). De plus, l'avantage de l'utilisation d'un observateur est la flexibilité dans le choix de son gain qui conduit à une riche variété de structures pour le diagnostic et la détection

(Frank, 1994a) (Chen et al., 1996).

Dans le but d'obtenir la structure (générale) d'un observateur, considérons le système linéaire temps discret à paramètres invariants suivant :

$$\begin{cases} x(k+1) &= Ax(k) + Bu(k) \\ y(k) &= Cx(k) \end{cases} \quad (1.2)$$

$u(k) \in \mathbb{R}^p$  est la commande,  $x(k) \in \mathbb{R}^n$  est l'état et  $y(k) \in \mathbb{R}^m$  la sortie. Les matrices  $A$ ,  $B$  et  $C$  sont supposées parfaitement connues et de dimensions adaptées. Un observateur de type proportionnel est utilisé pour reconstruire les variables du système à partir des entrées  $u(k)$  et des sorties  $y(k)$  :

$$\begin{cases} \hat{x}(k+1) &= A\hat{x}(k) + Bu(k) + He(k) \\ e(k) &= y(k) - C\hat{x}(k) \end{cases} \quad (1.3)$$

Le schéma de l'observateur décrit par les équations (1.3) est illustré par la figure 1.4.

L'évolution de l'erreur d'estimation de l'état est, d'après (1.3), décrite par :

$$\begin{cases} e_x(k) &= x(k) - \hat{x}(k) \\ e_x(k+1) &= (A - HC)e_x(k) \end{cases} \quad (1.4)$$

L'erreur d'estimation de l'état  $e_x(k)$  (et l'erreur de l'estimation de sortie  $e(k)$ ) tendent asymptotiquement vers zéro

$$\begin{cases} \lim_{k \rightarrow \infty} e_x(k) = 0 \\ \lim_{k \rightarrow \infty} e(k) = 0 \end{cases} \quad (1.5)$$

si l'observateur est stable, ce qui est garanti par un choix approprié de la matrice de gain  $H$  permettant de placer les valeurs propres de  $(A - HC)$  dans le disque unité, sous réserve que  $(A, C)$  soit détectable.

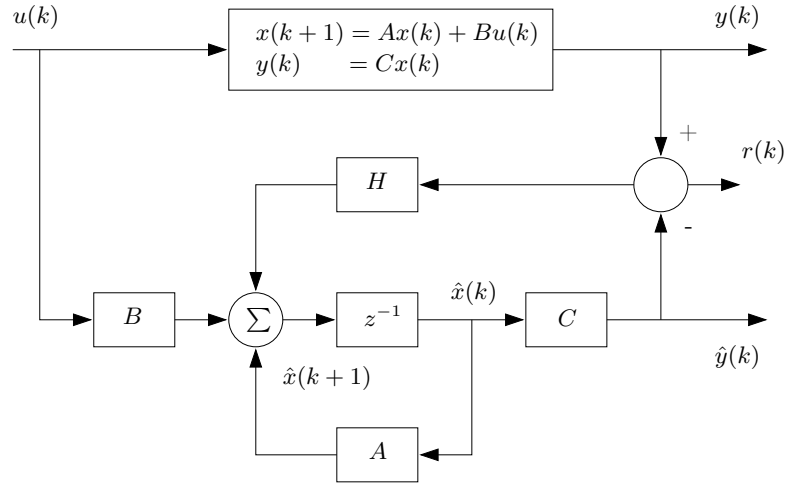


FIG. 1.4 – Système et observateur

Si le système est influencé par des perturbations et des défauts, le modèle suivant tient compte de ces nouvelles entrées :

$$\begin{cases} x(k+1) = Ax(k) + Bu(k) + Qw(k) + L_1f(k) \\ y(k) = Cx(k) + Rw(k) + L_2f(k) \end{cases} \quad (1.6)$$

où  $w(k)$  est le vecteur de bruits et  $f(k)$  le vecteur de défauts sur les entrées et les sorties agissant à travers des matrices connues  $L_1$  et  $L_2$  respectivement. Ce modèle prend en compte des défauts additifs sur les actionneurs, le système ainsi que les capteurs.

L'erreur d'estimation d'état s'exprime (en absence de bruits  $w(k) = 0$ ) par :

$$e_x(k+1) = (A - HC)e_x(k) + L_1f(k) - HL_2f(k) \quad (1.7)$$

et l'erreur d'estimation de la sortie s'exprime en fonction de l'erreur d'estimation d'état  $e_x(k)$ . On a :

$$e(k) = Ce_x(k) + L_2f(k) \quad (1.8)$$

Quand un défaut  $f(k)$  apparaît, l'erreur d'estimation d'état  $e_x(k)$  s'écarte de zéro. De ce fait, l'erreur d'estimation de la sortie  $e(k)$  s'écarte également de zéro, donc le signal  $e(k)$  est un résidu noté  $r(k)$  sur la figure 1.4.

En présence de bruits et de perturbations les résidus sont optimisés à l'aide d'un critère faisant intervenir la norme  $H_\infty$  et/ou  $H_-$  des fonctions de transfert matricielles. Ces normes s'avèrent être des outils adaptés pour la représentation des sensibilités des résidus

vis-à-vis des perturbations et des défauts dans un contexte du pire des cas. Les normes  $H_\infty$  (Golub and Van Loan, 1991) et  $H_-$  (Rambeaux, 2001) reflètent respectivement la valeur maximale et minimale des gains entre les signaux. L'objectif est alors de maximiser la sensibilité des résidus aux défauts tout en minimisant leur sensibilité aux perturbations. A partir de cette structure de base, un autre type d'observateurs a été introduit dans la détection de défauts au milieu des années 80 : l'observateur à entrées inconnues (*Unknown Input Observer : UIO*). Des travaux concernant les observateurs pour des systèmes dont certaines entrées sont inconnues sont initiés par (Wang et al., 1975) et les premiers travaux publiés utilisant un observateur à entrées inconnues pour la détection et la localisation de défaut sont dus à (Viswanadham and Srichander, 1987). L'observateur à entrées inconnues est aussi utilisé pour le cas des entrées toutes connues mais dont une partie seulement est utilisée afin de ne pas être affectés par d'éventuels défauts sur les entrées ignorées.

Supposons que le système est décrit par la représentation d'état discrète suivante :

$$\begin{cases} x(k+1) = Ax(k) + Bu(k) + Ef(k) \\ y(k) = Cx(k) \end{cases} \quad (1.9)$$

où  $x(k) \in \mathbb{R}^n$  est le vecteur d'état du système,  $y(k) \in \mathbb{R}^m$  le vecteur de sorties,  $u(k) \in \mathbb{R}^p$  le vecteur de commande et  $f(k) \in \mathbb{R}^q$  désigne le vecteur d'entrées inconnues.  $A$ ,  $B$ ,  $C$  et  $E$  sont des matrices de dimensions appropriées. La description générale d'un observateur à entrées inconnues d'ordre plein est donnée par l'expression suivante :

$$\begin{cases} z(k+1) = Fz(k) + TBu(k) + Ky(k) \\ \hat{x}(k) = z(k) + Hy(k) \end{cases} \quad (1.10)$$

où  $z(k) \in \mathbb{R}^n$  est l'état de l'observateur,  $\hat{x}(k)$  est l'estimé de l'état du système  $x(k)$  et que  $F$ ,  $T$ ,  $H$  et  $K$  sont des matrices à déterminer pour accomplir le découplage de l'erreur d'estimation par rapport aux entrées inconnues.

L'erreur d'estimation d'état obtenue en appliquant l'observateur à entrées inconnues (1.10) au système (1.9) est de la forme :

$$e_x(k+1) = Me_x(k) \quad (1.11)$$

Ceci veut dire que si toutes les valeurs propres de  $M$  sont à l'intérieur du disque unité,  $e_x(k)$  tend de façon asymptotique vers zéro, i.e.  $\lim_{k \rightarrow \infty} e_x(k) = 0$ . La synthèse d'un observateur à entrées inconnues revient à résoudre le système d'équations matricielles et les conditions de son existence sont données dans (Chen and Patton, 1999).

### 1.3.2.1 Remarques sur les reconSTRUCTEURS

Généralement, pour le diagnostic de systèmes régulés, on utilise un reconSTRUCTEUR de sortie du système bouclé. Dans ce cas, l'observateur est placé hors de la boucle de régulation. Dans le cas où le régulateur est à base d'observateur (comme un retour d'état observé) on peut utiliser l'observateur inclus dans la boucle de régulation pour générer l'erreur de sortie. Cependant se pose le problème du réglage du gain de l'observateur pour assurer les performances du diagnostic sans diminuer les performances du système physique. Si on se place dans un contexte de système déterministe, sans incertitude de modèle, le principe de séparation est applicable sous réserve de commandabilité et d'observabilité du système. On peut alors calculer séparément le régulateur et l'observateur. Ceci sous-entend qu'il est effectivement possible d'utiliser l'observateur de la boucle fermée pour faire du diagnostic comme illustré à la figure 1.5. On a donc deux possibilités pour le diagnostic des systèmes régulés : soit le module de diagnostic est externe au système régulé, dans ce cas on utilise les techniques de diagnostic en boucle ouverte en considérant le système régulé, soit le module de diagnostic est intégré dans la boucle de régulation. Ce point sera amplement discuté plus loin dans ce mémoire quand le diagnostic en boucle fermée sera exposé.

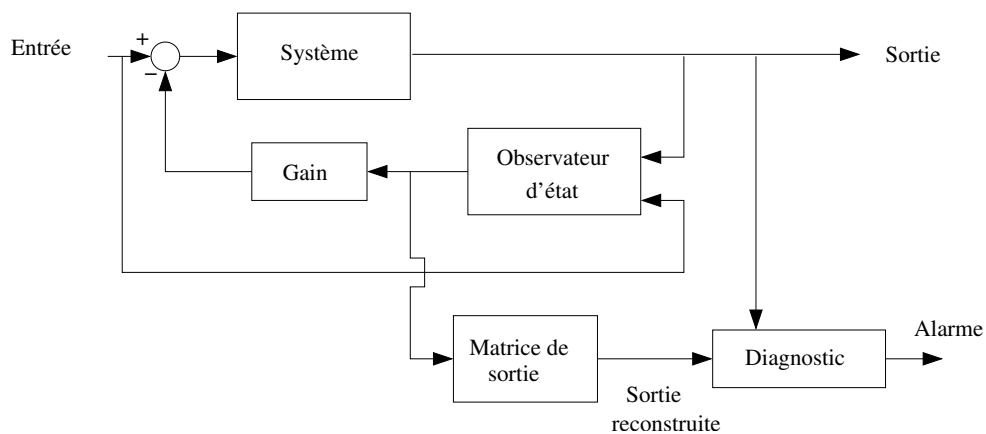


FIG. 1.5 – Diagnostic à l'aide d'un observateur d'état dans la boucle de régulation : reconstruction d'état pour la régulation et la sortie pour la génération de résidus

### 1.3.3 Espace de parité

Cette méthode est utilisable à la fois dans le cas des systèmes déterministes et dans le cas des systèmes stochastiques. Elle s'appuie sur l'élaboration de signaux permettant de tester la cohérence des mesures par rapport à leurs valeurs calculées à l'aide d'un modèle (on parle aussi de consistance des mesures, de leur parité). D'un point de vue général, la méthode consiste à vérifier la fermeture algébrique des relations entrées/sorties du modèle en utilisant les mesures réelles. Pour cela, les signaux recueillis sur le système sont injectés dans les relations entrées/sorties et les signaux ainsi créés sont utilisés comme résidus. La méthode a été développée dans le cas statique par (Potter and Suman, 1977). Les travaux de (Chow and Willsky, 1984) et (Lou et al., 1986) constituent une généralisation dans le cas des systèmes dynamiques. Cette généralisation utilise la redondance temporelle, c'est-à-dire des relations faisant intervenir les valeurs des sorties des capteurs et les entrées des actionneurs à différents instants. Enfin, la redondance fréquentielle est également utilisée (Ding and Frank, 1990) et (Ragot et al., 1993).

#### 1.3.3.1 Espace de parité généré par la redondance directe

Dans le cas statique, on suppose que le système est décrit par l'équation suivante :

$$y(k) = Cx(k) + f(k) \quad (1.12)$$

où  $x(k)$  est l'état du système de dimension  $n$ ,  $y(k)$  est la mesure de dimension  $p$  et  $f(k)$  désigne les défauts capteurs (de dimension  $p$ ).

On forme alors le résidu  $r(k)$  (vecteur de parité) par combinaison linéaire des mesures de sortie :

$$r(k) = Wy(k) \quad (1.13)$$

où la matrice  $W$  est choisie pour assurer, en absence de défauts, un résidu nul et ceci indépendamment de l'état  $x(k)$  inconnu. A partir des deux expressions précédentes, on déduit la condition sur  $W$  :

$$WC = 0 \quad (1.14)$$

En présence de défauts,  $r(k)$  est non nul si  $W$  est de plein rang colonne. Il s'agit bien donc d'un résidu.

$$r(k) = Wf(k) \quad (1.15)$$



Une condition suffisante d'existence de  $W$  est telle que la contrainte (1.14) soit satisfaite. Autrement dit, le noyau à gauche de  $C$  ne doit pas être de dimension nulle, donc les mesures sont linéairement dépendantes.

Cette condition statique traduit l'existence de redondance directe entre les sorties des capteurs à tout instant. La matrice  $W$  de dimension  $(p - \bar{n}) \times p$ ,  $\text{rang}(C) = \bar{n}$ , se trouve alors facilement à l'aide des conditions supplémentaires de Potter et Suman (Potter and Suman, 1977) :

$$W^T W = I_p - C(C^T C)^{-1} C^T \quad (1.16)$$

$$W W^T = I_{p-n} \quad (1.17)$$

Les vecteurs colonnes de la matrice  $W$  définissent une base orthogonale de l'espace que l'on nomme *espace de parité*.

Cette formulation peut être généralisée au cas où l'équation de sortie (1.12) est décrite par :

$$y(k) = Cx(k) + Lf(k) \quad (1.18)$$

montrant l'influence des défauts sur les sorties dans des directions privilégiées données par les colonnes de la matrice  $L$ .

### 1.3.3.2 Espace de parité généré par la redondance temporelle

L'espace de parité basé sur la redondance temporelle permet d'obtenir d'autres relations de redondance en utilisant les valeurs des signaux au cours du temps. Considérons le système dont la représentation temporelle discrète est :

$$x(k+1) = Ax(k) + Bu(k) \quad (1.19a)$$

$$y(k) = Cx(k) + Du(k) \quad (1.19b)$$

où  $x(k)$  est l'état de dimension  $n$ ,  $y(k)$  la mesure de dimension  $p$  et  $u(k)$  la commande de dimension  $m$ . Les matrices  $A$ ,  $B$ ,  $C$  et  $D$  sont à coefficients réels et de dimensions appropriées.

Si on considère un horizon d'observation de taille  $(L+1)$  à l'instant  $k$  (relatif aux mesures passées entre  $k-L$  et  $k$ ), on peut ré-écrire les équations (1.19) sur cet horizon en fonction de  $x(k-L)$  comme :

$$Qx(k-L) = Y(k) - HU(k) \quad (1.20)$$

à l'aide des vecteurs étendus suivants, de dimensions respectives  $p(L+1) \times 1$  et  $m(L+1) \times 1$  :

$$Y(k) = \begin{bmatrix} y(k-L) \\ y(k-L+1) \\ \vdots \\ y(k) \end{bmatrix}, \quad U(k) = \begin{bmatrix} u(k-L) \\ u(k-L+1) \\ \vdots \\ u(k) \end{bmatrix} \quad (1.21)$$

et les matrices  $H$  et  $Q$  de dimensions respectives  $p(L+1) \times m(L+1)$  et  $p(L+1) \times n$  :

$$H = \begin{bmatrix} D & 0 & 0 & \cdots & 0 \\ CB & D & 0 & \ddots & \vdots \\ CAB & CB & D & \ddots & 0 \\ \vdots & \vdots & \vdots & \ddots & \vdots \\ CA^{L-1}B & \cdots & CAB & CB & D \end{bmatrix}, \quad Q = \begin{bmatrix} C \\ CA \\ CA^2 \\ \vdots \\ CA^L \end{bmatrix} \quad (1.22)$$

L'équation (1.20) est dite "forme statique" du système (Chow and Willsky, 1984). Cette relation est satisfaite en absence de défauts. On projette la relation (1.20) au moyen d'une matrice  $W$  afin d'éliminer la grandeur inconnue  $x(k-L)$ . On obtient la relation de parité d'ordre  $L+1$  (puisque'elle relie les  $L+1$  mesures entrées sorties du système) :

$$W(Y(k) - HU(k)) = 0 \quad (1.23)$$

sous réserve que  $W$  satisfasse :

$$WQ = 0 \quad (1.24)$$

On peut ainsi définir le résidu par le vecteur de parité suivant :

$$r(k-L) = W(Y(k) - HU(k)) \quad (1.25)$$

Ce vecteur est nul en absence de défauts (en considérant l'équation (1.23)) et diffère de cette valeur quand un défaut survient si  $W$  est de plein rang colonne.

On apprend dans (Patton and Chen, 1991b) que la condition (1.23) constitue l'exacte définition de l'espace de parité dans le cadre du diagnostic puisque le choix du vecteur  $W$  permet de s'affranchir de l'état du système et permet de concevoir des résidus de directions privilégiées. L'existence de l'espace de parité (défini par  $W$ ) ne repose que sur l'existence d'une solution de l'équation (1.24). Une condition suffisante de l'existence du vecteur  $W$  est que  $Q$  ne soit pas de plein rang ligne. Il suffit d'augmenter la dimension

de la fenêtre temporelle  $L$  pour que cette condition soit vérifiée (théorème de Cayley-Hamilton). Cette valeur minimale de  $L$  peut ainsi être recherchée par simple incrément du nombre de mesures prises en compte. Cependant, le degré minimal des relations de parité doit satisfaire la double inégalité suivante (Patton and Chen, 1991b) :

$$\frac{\text{rang}(\mathcal{O})}{\text{rang}(C)} \leq L_0 \leq \text{rang}(\mathcal{O}) - \text{rang}(C) + 1 \quad (1.26)$$

où  $\mathcal{O}$  est la matrice d'observabilité de la paire  $(A, C)$ . La matrice  $W$  sera donc choisie de manière à garantir l'égalité pour la borne minimale.

L'espace de parité peut également être défini à partir des redondances fréquentielles entre les entrées et sorties du système (Ragot et al., 1993). Plus généralement, on parle de redondance symbolique conduisant à l'espace de parité généralisé, il suffit de prendre l'opérateur adéquat en fonction de type de représentation utilisée (continue/discrète). Dans le cas discret, le système (1.19) peut s'écrire en fonction de l'opérateur avance  $q$  :

$$\begin{pmatrix} qI_n - A \\ C \end{pmatrix} X(q) = \begin{pmatrix} B & 0 \\ -D & I_p \end{pmatrix} \begin{pmatrix} U(q) \\ Y(q) \end{pmatrix} \quad (1.27)$$

Pour éliminer les variables inconnues, soit l'état  $X(q)$ , on considère une matrice polynomiale de projection  $\Omega(q)$ , dite de parité, telle que :

$$\Omega(q) \begin{pmatrix} qI_n - A \\ C \end{pmatrix} = 0 \quad (1.28)$$

La condition suffisante d'existence d'une telle matrice est que :  $\begin{pmatrix} qI_n - A \\ C \end{pmatrix}$  ne soit pas de plein rang ligne.

Si la matrice de projection existe, alors les équations de redondance symbolique (relations de parité généralisée) qui donnent le vecteur résidu sont définies par :

$$R(q) = \Omega(q) \begin{pmatrix} B & 0 \\ -D & I_p \end{pmatrix} \begin{pmatrix} U(q) \\ Y(q) \end{pmatrix} \quad (1.29)$$

qui est nul en absence de défauts et non nul dans le cas contraire si  $\Omega(q)$  est de plein rang colonne.

### 1.3.3.3 Remarques sur l'espace de parité

Bien que la matrice de parité définissant l'espace de parité (temporel) puisse exister du point de vue théorique, il est possible que l'on ne puisse pas trouver numériquement une matrice qui élimine complètement les variables inconnues pour former les équations de redondance. La détermination du noyau d'une matrice de grande dimension est très sensible numériquement aussi une faible erreur de mesure ou de modélisation peut entraîner un résidu non nul. Dans la pratique, on est le plus souvent amené à chercher une matrice approchée, c'est-à-dire que l'orthogonalité sera parfaitement satisfaite pour certaines variables et de façon approchée pour d'autres. La conséquence pour les résidus est la perte de robustesse, le résidu n'étant plus nul en absence de défauts. Pour plus de détails sur les travaux utilisant l'espace de parité, on se référera à (Desai and Ray, 1981) (Chow and Willsky, 1984) (Frank, 1990) (Patton, 1994) (Gertler and Kunwer, 1995).

## 1.4 Détection

La procédure de détection vise à déterminer l'apparition et l'instant d'occurrence d'un défaut. Un défaut est détectable si au moins un résidu permet de le détecter (Basseville, 1999). Les bruits affectant les systèmes à surveiller sont souvent modélisés par des variables aléatoires suivant une forme normale  $\mathcal{N}(\mu, \Sigma)$  où  $\mu$  est la valeur moyenne et  $\Sigma$  sa matrice de variance co-variance. Les résidus étant générés par les défauts et les bruits, l'étude de leurs caractéristiques statistiques peut renseigner sur l'occurrence d'un défaut. Par exemple, dans le cas d'un défaut constant et de bruits suivant une loi normale affectant un système linéaire, l'apparition d'un défaut provoquera un saut de moyenne du résidu. Le résidu  $r(t)$  sera caractérisé par :

- $r(t) \sim \mathcal{N}(\mu_0, \Sigma)$  dans le cas sans défaut
- $r(t) \sim \mathcal{N}(\mu_1, \Sigma)$  en présence de défaut

Ici, la variance du résidu est supposée la même dans les deux cas de figure.

L'algorithme de détection doit alors discriminer les deux hypothèses suivantes :

$$\begin{aligned}\mathcal{H}_0 & : \mu = \mu_0 \\ \mathcal{H}_1 & : \mu = \mu_1\end{aligned}$$

La figure 1.6 présente l'interprétation graphique du principe d'une procédure de décision pour la détection d'un saut de moyenne.

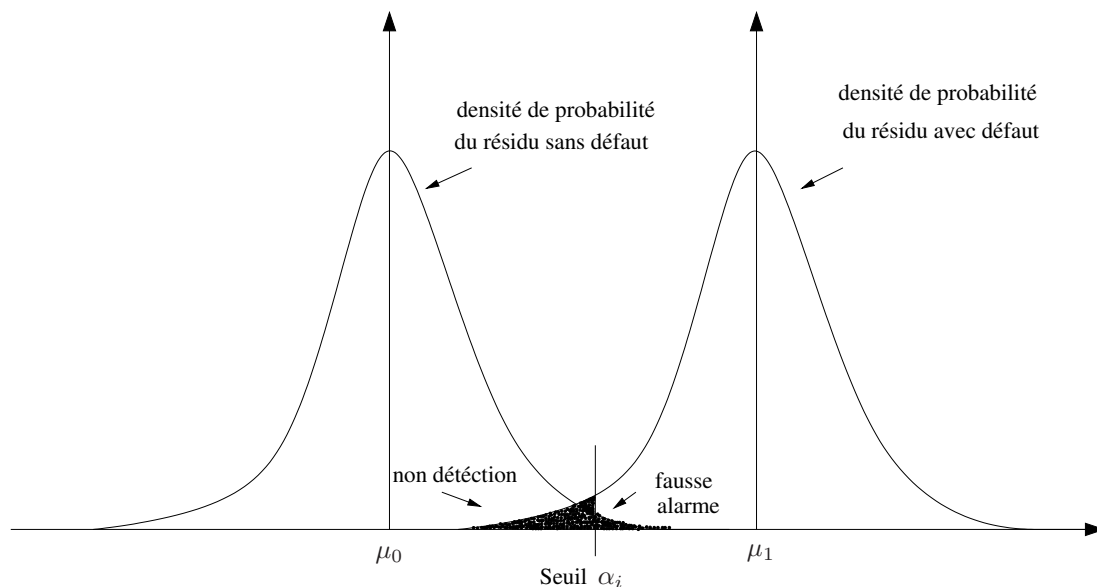


FIG. 1.6 – Illustration de procédure de détection de saut de moyenne

Une fenêtre glissante est appliquée sur le résidu. La moyenne du résidu est calculée sur chacune de ces fenêtres et est comparée à un seuil  $\alpha_i$ . Nous voyons que pour toute valeur de  $\alpha_i$  correspond un taux de fausse alarme (choix de l'hypothèse  $\mathcal{H}_1$  alors que  $\mathcal{H}_0$  est vraie) et un taux de non détection (choix de l'hypothèse  $\mathcal{H}_0$  alors que  $\mathcal{H}_1$  est vraie).

Lorsque la loi statistique de la densité de probabilité est connue, la valeur du seuil peut être choisie de manière à imposer un taux de fausse alarme maximum (par exemple 0.5%). Parmi les méthodes les plus utilisées pour réaliser la détection du changement brusque d'une caractéristique statistique d'un signal nous avons les méthodes dites *GLR* (Generalized Likelihood Ratio) et de *CUSUM* (Cumulative Sum). Nous présentons brièvement la seconde méthode et donnons l'algorithme permettant de l'implémenter ([Basseville and Nikiforov, 1993](#)).

Supposons que nous cherchons à détecter un défaut sur un signal résidu  $r(t)$  et pour cela, nous disposons des connaissances *a priori* suivantes :

- seule la moyenne de  $r(t)$  est affectée par le défaut
- dans le cas sans défaut la moyenne de  $r(t)$  est égale à  $\mu_0$
- l'amplitude minimale de la variation de la moyenne que nous cherchons à détecter est

égale à  $\nu$

Soient  $\mu_1^+$  et  $\mu_1^-$  les deux valeurs minimales des moyennes du signal  $r(t)$  après l'apparition du défaut :

$$\mu_1^+ = \mu_0 + \nu \quad \text{et} \quad \mu_1^- = \mu_0 - \nu$$

Alors, l'algorithme suivant permet de déterminer à quel instant  $t_{def}$  le défaut est apparu :

$$\begin{aligned} t_{def} &= \min \{k : (g_k^+ \geq \alpha_i) \cup (g_k^- \geq \alpha_i)\} \\ g_k^+ &= \left(g_{k-1}^+ + r(t_k) - \mu_0 - \frac{\nu}{2}\right)^+ \\ g_k^- &= \left(g_{k-1}^- + r(t_k) + \mu_0 - \frac{\nu}{2}\right)^+ \\ g_0^+ &= g_0^- = 0 \end{aligned}$$

avec  $(x)^+ \triangleq \sup(0, x)$  et  $g_k$  la fonction de décision. Pour plus de détails sur ces algorithmes ou sur le théorie générale de la décision, le lecteur peut se référer aux ouvrages ([Basseville and Nikiforov, 1993](#)) ainsi que ([Blanke et al., 2003](#)).

## 1.5 Localisation

Lorsqu'un défaut est détecté, une procédure de localisation est utilisée pour déterminer l'origine de celui-ci. A la différence de la détection où un seul résidu est à la limite nécessaire, la procédure de localisation nécessite un ensemble (un vecteur) de résidus. Pour pouvoir localiser efficacement le ou les défauts, le vecteur de résidus doit avoir un certain nombre de propriétés permettant de caractériser de manière unique chaque défaut.

De façon générale, on forme en premier lieu les résidus dits de "base" qui dépendent *a priori* de  $p$  défauts. Soient

$$r_i = g(f_1, f_2, \dots, f_p) \quad i = 1, \dots, n$$

où  $f_i$  est un défaut ou une entrée inconnue. Chaque résidu étant généralement affecté par différents défauts, dans le cas linéaire la localisation se ramène à une méthode d'élimination par combinaisons linéaires afin d'obtenir des résidus ne dépendant que d'un défaut. Ainsi, on aboutit à deux types de résidus ([Patton, 1994](#))

### 1.5.1 Les résidus structurés

La conception de tels résidus comporte deux étapes. Tout d'abord, il convient de définir les sensibilités (et insensibilités) désirées des résidus par rapport aux différents défauts à (ou à ne pas) détecter. Puis, en fonction de ces contraintes, il faut définir le générateur de résidus adéquat.

**Définition 1.4.** *La structure d'un résidu  $r_i$  par rapport à un ensemble de défauts  $\mathcal{F}$  de dimension  $n_f$  est le mot binaire  $\mathcal{M}_{r_i}$  composé de  $n_f$  bits ( $\mathcal{M}_{i,j}$ ) positionnés de la manière suivante :*

- $\mathcal{M}_{i,j} = 1$  si le résidu  $r_i$  est affecté par le  $j^{\text{ème}}$  élément de  $\{\mathcal{F}\}$
- $\mathcal{M}_{i,j} = 0$  si le résidu  $r_i$  n'est pas affecté par le  $j^{\text{ème}}$  élément de  $\{\mathcal{F}\}$

Les résidus structurés sont conçus de manière à être sensibles à un sous-ensemble de défauts et robustes par rapport aux défauts restants. Lorsqu'un défaut apparaît, seul un sous-ensemble de résidus réagit.

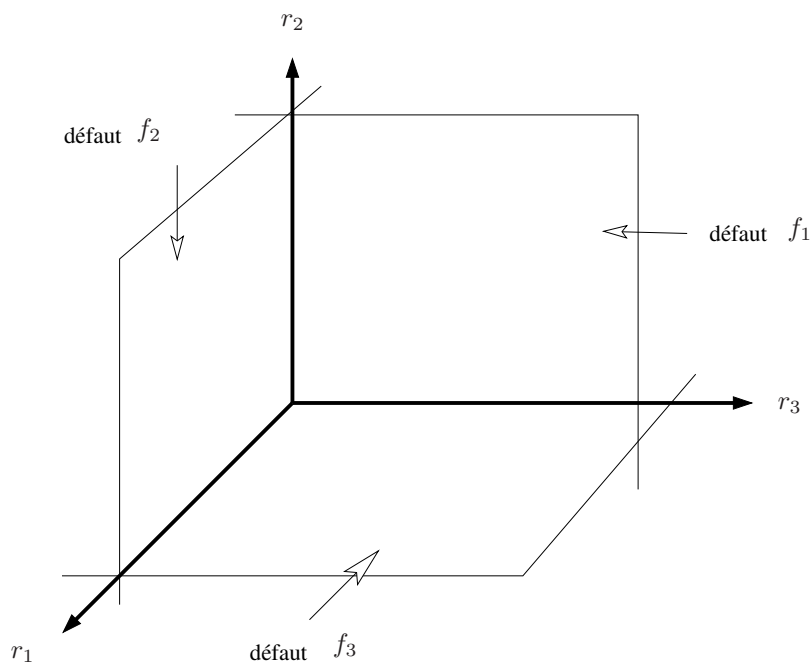


FIG. 1.7 – Résidus structurés

Les informations de sensibilité et de robustesse souhaitées pour les résidus sont représentées dans une table binaire, appelée *table des signatures* théoriques ou encore *table de*

*codage*. Celle-ci est construite de la façon suivante : lorsque le  $i^{\text{ème}}$  résidu est sensible (resp. robuste) au  $j^{\text{ème}}$  défaut, alors la valeur binaire 1 (resp. 0) est affectée à la ligne et à la colonne correspondante.

L'ensemble des résidus structurés est construit en respectant la procédure suivante :

1. Fixer la table des signatures théoriques que l'on souhaite obtenir.
2. Construire un vecteur de résidus ayant les propriétés désirées.
3. Si l'obtention d'un vecteur de résidus ayant les propriétés imposées par la table des signatures théoriques n'est pas possible, alors de nouvelles spécifications de sensibilité et robustesse doivent être proposées.

Lorsque la table des signatures théoriques est construite, une procédure de détection, appliquée à chaque résidu, permet d'obtenir *la signature réelle* des résidus à un instant donné. Si cette signature est nulle, alors aucun résidu ne permet de détecter le défaut. Le système sera donc déclaré sain. Si un défaut survient, au moins un résidu le détectera, la signature réelle deviendra non nulle. La procédure de localisation consistera alors à comparer la signature booléenne du résidu aux signatures de la table des signatures théoriques.

**Définition 1.5.** *Un défaut est structurellement localisable si toutes les colonnes de la table de signatures théoriques sont différentes.*

La table de signatures théoriques doit être proposée de telle façon que le vecteur de résidus structurés correspondant soit calculable et que les propriétés d'isolabilité soient les plus intéressantes possibles. La qualité de l'isolabilité de la table est donnée par l'ordre de localisabilité défini comme suit.

**Définition 1.6.** *Un défaut est localisable d'ordre  $k$  si sa distance de Hamming par rapport à la signature du défaut la plus proche est de  $k$ .*

Nous allons illustrer ce propos à travers un exemple simple.

**Exemple 1.2 :** *Supposons que nous avons généré trois résidus  $r_1$ ,  $r_2$  et  $r_3$  à partir d'un système soumis à trois défauts  $f_1$ ,  $f_2$  et  $f_3$ . La table 1.1 représente quatre ensembles de signatures théoriques ayant des propriétés d'isolabilité différentes.*



	$f_1$	$f_2$	$f_3$
$r_1$	1	1	0
$r_2$	1	1	1
$r_3$	0	0	1

(a)

	$f_1$	$f_2$	$f_3$
$r_1$	1	1	0
$r_2$	1	0	1
$r_3$	0	0	1

(b)

	$f_1$	$f_2$	$f_3$
$r_1$	1	1	0
$r_2$	1	0	1
$r_3$	0	1	1

(c)

	$f_1$	$f_2$	$f_3$
$r_1$	1	0	0
$r_2$	0	1	0
$r_3$	0	0	1

(d)

TAB. 1.1 – Table de codage pour trois résidus pour trois défauts

- La table (a) illustre le cas de deux défauts non isolables ( $f_1$  et  $f_2$  possèdent la même signature).
- La table (b) illustre l'exemple où les défauts sont isolables d'ordre 1 (un seul bit est différent entre la signature de  $f_1$  et celle de  $f_2$ ).
- Les tables (c) et (d) montrent des défauts isolables d'ordre 2.

Malgré un indice d'isolabilité identique entre les tables (c) et (d), la table (d) sera la plus simple à traiter. D'une manière générale, lorsque deux tables de signatures théoriques ont le même ordre d'isolabilité, la table retenue est celle qui contient le plus de zéros.

## 1.5.2 Les résidus directionnels

Les résidus directionnels représentent une autre possibilité pour réaliser la tâche de localisation de défauts. Ils sont construits tels que, en réponse à un défaut donné, le vecteur des résidus soit orienté suivant une direction bien précise de l'espace des résidus.

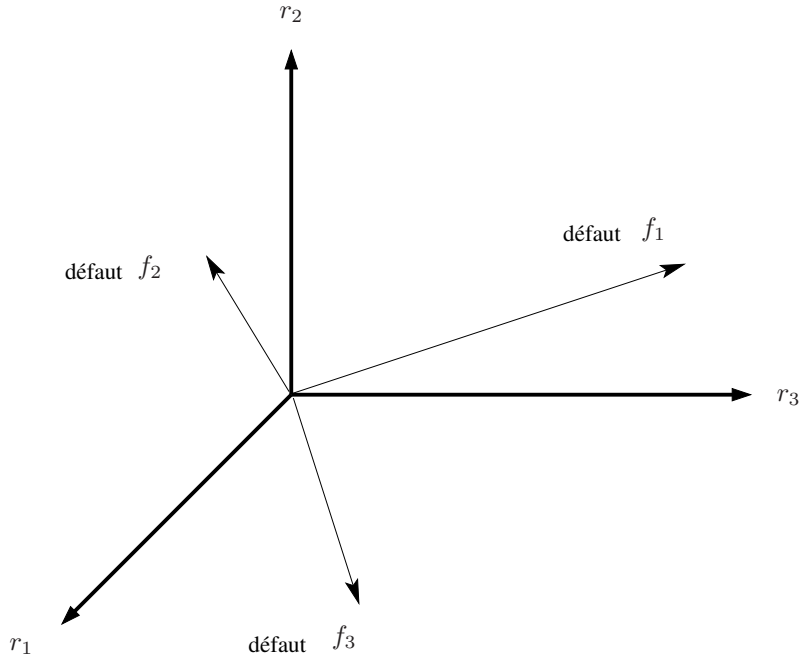


FIG. 1.8 – Résidus directionnels

Le vecteur de résidus directionnels  $r(t)$ , en réaction à un défaut  $f_i(t)$  ( $i = 1, \dots, \eta_f$ ) s'exprimera sous la forme :

$$r(t/f_i) = \gamma_i(t)\rho_i \quad i \in \{1, 2, \dots, \eta_f\}$$

où  $\rho_i$  est un vecteur appelé *signature directionnelle* du défaut  $i$  dans l'espace des résidus, et  $\gamma_i(t)$  est une fonction scalaire qui dépend de la taille et de la dynamique du défaut (Gertler, 1998). La tâche de la localisation du défaut se réduit à présent à la détermination de la signature théorique la plus proche de la signature réelle obtenue par le calcul des résidus.

$$f_i = \arg \min_{\rho_i} (\cos(\rho_i, r)) \quad (1.30)$$

où  $\cos(\rho_i, r) = \frac{\sum_{j=1}^{n_f} (\rho_i)_j r_j}{\sum_{j=1}^{n_f} (\rho_i)_j^2 \sum_{j=1}^{n_f} r_j^2}$ .

La figure 1.9 illustre le problème de localisation de défaut en utilisant des résidus directionnels. En traits pointillés les trois vecteurs des signatures théoriques et en trait plein la signature réelle du résidu. Cette signature est proche de la signature théorique du défaut  $f_2$ . Le défaut survenu dans le système est donc le plus probablement le défaut  $f_2$ .

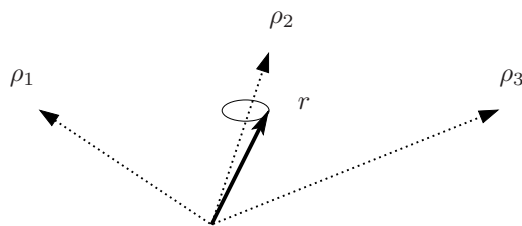


FIG. 1.9 – Résidus directionnels pour la localisation

Si  $r$  ne coïncide pas exactement avec un  $\rho_i$  c'est à cause des perturbations. Implicitement, on considère que l'influence des perturbations est petite devant celle des défauts.

### 1.5.3 Banc d'observateurs

Alors que la détection d'un défaut nécessite un seul observateur pour générer le résidu, pour sa localisation, il est nécessaire de disposer d'un *banc d'observateurs* plutôt que d'un seul (Patton et al., 1989) (Frank, 1994b). La figure 1.10 présente l'architecture à adopter pour utiliser les *UIO* pour localiser les défauts. L'ensemble des  $m$  *UIO* est soumis au vecteur d'entrées  $u$  et au vecteur de sorties  $y$ . Chaque *UIO* du banc d'observateur est synthétisé pour qu'il soit sensible à un sous-ensemble de défauts  $f_i$  et insensible aux autres.

Le nombre d'observateurs à intégrer dans le banc dépend du nombre de défauts à détecter et à isoler. Trois possibilités sont envisagées :

- Les défauts doivent être détectés mais pas localisés : dans cette configuration le banc d'observateur est composé d'un unique observateur qui doit être affecté par tous les défauts et insensible aux perturbations.
- Cas de défauts uniques : ce cas de figure, très fréquemment étudié, est moins restrictif qu'il n'y paraît. En effet, il est rare (mais pas impossible) que plusieurs capteurs, actionneurs ou composants du système tombent en panne simultanément. Le banc d'observateurs sera alors constitué d'autant d'observateurs qu'il y a de défauts à isoler. Chacun de ces observateurs sera synthétisé de manière à être sensible à tous les défauts sauf un. Ainsi, le  $i^{\text{ème}}$  observateur sera obtenu en considérant le  $i^{\text{ème}}$  défaut  $f_i$  comme entrée inconnue. La table de codage des défauts sera alors composée de 1 à l'exception d'une diagonale de 0.

- Cas de défauts multiples : la détection et la localisation de tous les défauts, lorsque ceux-ci peuvent intervenir simultanément, nécessitent de pouvoir découpler chaque observateur de tous les défauts sauf un. Cette hypothèse est très contraignante quant à la synthèse des *UIO* car le nombre de degrés de liberté restants après le découplage des entrées inconnues est souvent insuffisant pour permettre le découplage vis-à-vis de tous les défauts sauf un. Lorsque le banc d'observateurs peut être obtenu, la table de codage des défauts sera alors composée de 0 à l'exception d'une diagonale de 1.

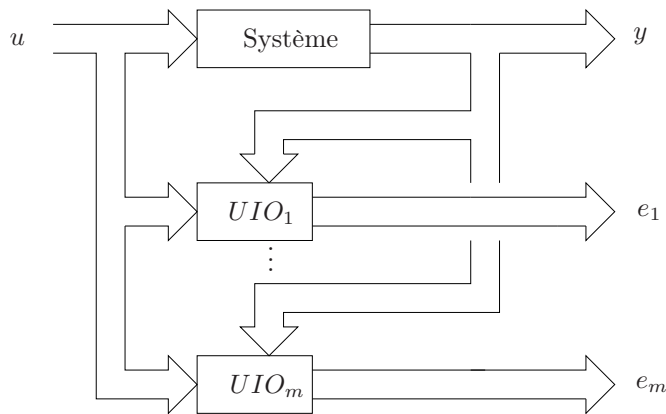


FIG. 1.10 – Architecture d'un banc d'observateurs

Les défauts sur une installation peuvent survenir à trois niveaux : les composants du système (défauts internes), les actionneurs et enfin les capteurs. Suivant la position du défaut, il est possible d'adapter la construction du banc d'observateurs pour améliorer les performances du système de surveillance.

### 1.5.3.1 Les défauts système

La détermination des *UIO* pour la détection et la localisation des défauts internes est une tâche complexe. Une solution consiste à décomposer le système en plusieurs sous-systèmes dépendant chacun d'un sous-ensemble de composants pouvant présenter une défaillance. Un *UIO* est alors construit pour chacun de ces sous-systèmes. Ces observateurs, synthétisés uniquement sur une partie du système sont appelés observateurs locaux. Cependant, la synthèse des observateurs locaux n'est possible que si les sous-systèmes sont, soit totalement découplés (découplage parfait) les uns des autres, soit faiblement couplés. Si le découplage est parfait, la synthèse des observateurs locaux ne pose pas de problème

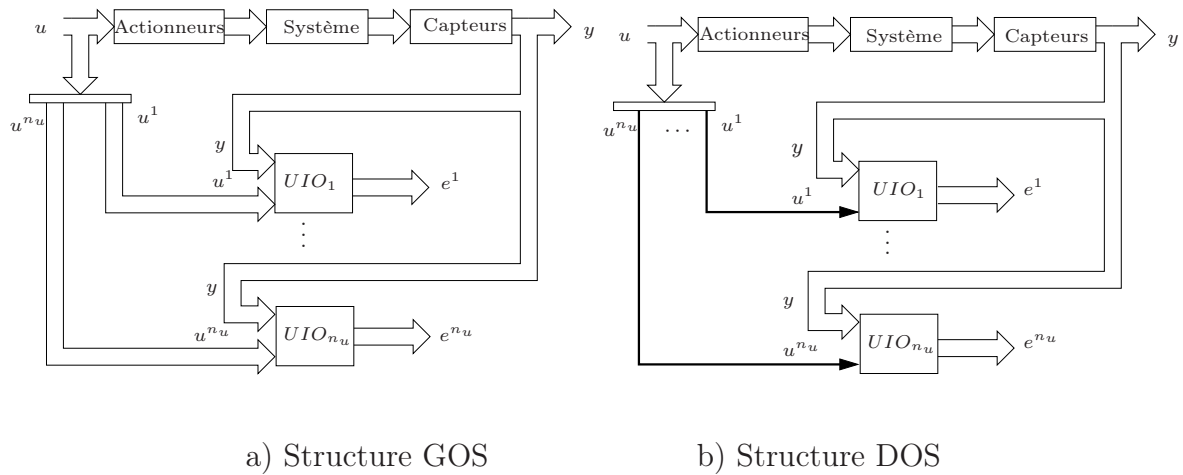


FIG. 1.11 – Localisation de défauts actionneurs

puisque chaque sous-système peut être considéré comme un système indépendant. Lorsque les sous-systèmes sont couplés, c'est-à-dire que certaines variables interviennent dans plusieurs sous-systèmes, alors les variables de couplage sont intégrées dans le vecteur des entrées inconnues lors de la synthèse des  $UIO$ . Si le couplage entre les sous-systèmes fait intervenir beaucoup de variables, le nombre de degrés de liberté pour la synthèse des  $UIO$  pourra se révéler insuffisant.

### 1.5.3.2 Les défauts actionneurs

Dans la représentation par l'espace d'état, ces défauts sont modélisés par un terme additif sur les composantes de la matrice de commande. Deux configurations sont envisagées :

- *Défauts uniques* : Dans ce cas, le banc d'observateurs peut être construit suivant l'architecture GOS (*Generalized Observer Scheme*) présentée sur la figure 1.11.a. Chaque résidu issu d'un  $UIO$  est insensible à un défaut actionneur particulier et sensible à tous les autres. Il est donc possible de détecter et localiser les défauts actionneurs lorsque ceux-ci interviennent séparément.
- *Défauts multiples* : le banc d'observateurs pourra être construit suivant l'architecture DOS (*Dedicated Observer Scheme*) présentée sur la figure 1.11.b. Chaque résidu issu d'un  $UIO$  est sensible à un et un seul défaut actionneur ce qui permet de détecter et localiser les défauts même quand ceux-ci surviennent simultanément.

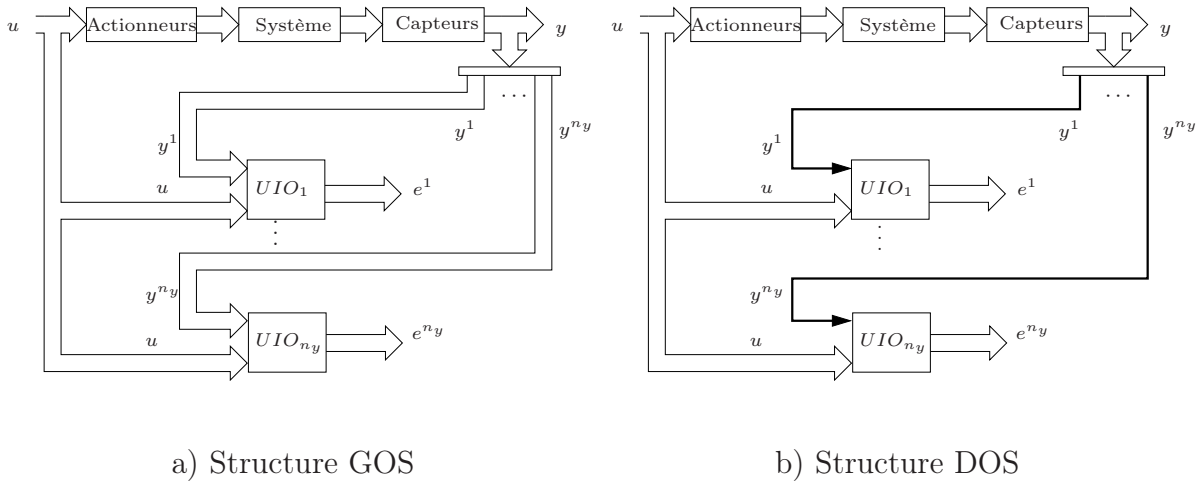


FIG. 1.12 – Localisation de défauts capteurs

### 1.5.3.3 Les défauts capteurs

En représentation d'état, ces défauts sont modélisés par des termes additifs sur les composantes de la matrice de sortie. Deux hypothèses sont encore envisageables pour la construction d'un banc d'observateurs suivant que les hypothèses de défauts uniques ou défauts multiples sont retenues.

- *Défauts uniques* : dans ce cas, le banc d'observateurs peut être construit selon l'architecture GOS présentée à la figure 1.12.a. Chaque résidu issu d'un *UIO* est insensible à un défaut capteur particulier et sensible à tous les autres. Il est donc possible de détecter et de localiser les défauts capteurs lorsque ceux-ci interviennent séparément.
- *Défauts multiples* : le banc d'observateurs peut être construit selon le schéma DOS présenté sur la figure 1.12.b. Chaque résidu issu d'un *UIO* est sensible à un et un seul défaut capteur ce qui permet de détecter et localiser les défauts actionneurs même lorsqu'il surviennent de façon simultanée.

## 1.6 Conclusion

Ce chapitre introductif se veut être une revue non exhaustive des méthodes de détection et de localisation de défauts. Nous avons expliqué, de façon sommaire, les outils dont nous disposons (redondance matérielle ou analytique) ainsi que les étapes méthodologiques (détection et localisation) à suivre pour mener à terme une démarche de diagnostic. Ce-

pendant, pour la génération de résidus en boucle ouverte, toutes les méthodes évoquées dans ce chapitre (identification, observateurs et espace de parité) s'appuient exclusivement sur l'analyse de la cohérence des signaux d'entrées et de sorties du système en les comparant à ceux issus d'un modèle. Dans un contexte de régulation en boucle fermée, comme illustré sur la figure 1.2, la tâche de diagnostic s'avère particulièrement délicate pour différentes raisons. D'une part, le contrôleur peut atténuer l'effet des défauts puisque ceux-ci sont des entrées qui perturbent le fonctionnement du système, ce qui engendre de ce fait une difficulté pour la détection. D'autre part, les entrées du système sont corrélées avec les sorties à cause du retour d'information (contrairement au cas de boucle ouverte où la commande est complètement indépendante des sorties) ce qui conduit à exciter le système avec un signal déjà corrompu par les défauts. Un autre aspect de la difficulté du diagnostic de systèmes en boucle fermée se manifeste notamment au niveau de la localisation des défauts. Les sorties étant utilisées pour le calcul de la commande, un défaut capteur peut alors être confondu avec un défaut actionneur...

Dans le chapitre qui suit, nous abordons la motivation et la formulation du problème du diagnostic en boucle fermée.





# 2

## Motivation et formulation du problème du diagnostic en boucle fermée

### Sommaire

---

<b>2.1 Introduction</b>	<b>32</b>
2.1.1 Motivations	32
2.1.2 Formulation	33
<b>2.2 Dilemme commande-diagnostic</b>	<b>45</b>
<b>2.3 Méthodes de diagnostic des systèmes en boucle fermée</b>	<b>45</b>
2.3.1 Contrôleur à 4 paramètres	47
2.3.2 Correcteur à 2 paramètres	49
2.3.3 Factorisations co-premières	50
2.3.4 Approche par critère augmenté	52
<b>2.4 Conclusion</b>	<b>56</b>

---

## 2.1 Introduction

### 2.1.1 Motivations

La raison majeure de l'utilisation d'une loi de commande en boucle fermée plutôt qu'en boucle ouverte est d'une part la réduction de la sensibilité du système par rapport aux changements internes ou externes pouvant l'affecter et d'autre part l'amélioration des performances. Les changements internes peuvent être caractérisés par des variations dans les valeurs des paramètres de certains composants du système. Ces paramètres peuvent être les valeurs de la résistance ou de la capacité du condensateur dans un circuit électrique, la masse d'un élément ou la raideur d'un ressort dans un système mécanique, etc. Les changements de paramètres induisent ou reflètent un changement de comportement du système.

Les changements d'origine externe peuvent être généralement attribués aux perturbations ou aux défauts. Ces signaux reflètent la façon dont un changement dans l'environnement du système peut dégrader ses performances. Les bruits électriques dans un système de communication, les rafales de vent sur une antenne ou sur un avion, les changements de la pente de la chaussée pour une voiture... en sont des exemples.

Les changements de paramètres internes et les perturbations externes agissant sur le système sont nocifs dans le sens où ils modifient le comportement du système par rapport à celui qui est désiré.

Dans le contexte de la surveillance des systèmes, la mise en œuvre d'algorithmes de diagnostic constitue une aide cruciale pour l'opérateur contre d'éventuels dysfonctionnements causés par les défauts. La détection à temps et la localisation précise de ces derniers permettent de définir et d'effectuer des actions appropriées sur le système : fonctionnement en mode dégradé, reconfiguration des objectifs de la loi de commande, maintenance et réparation des composants défectueux, etc.

Depuis les années soixante, le développement des outils pour la supervision et le diagnostic des systèmes a connu un intérêt considérable dû, non seulement à leur complexité, mais aussi à la demande croissante en matière de fiabilité et de disponibilité. Cependant, dans la littérature concernant la détection et la localisation de défauts, une majeure partie des travaux effectués s'appuie sur des représentations en boucle ouverte des systèmes ([Frank, 1990](#)), ([Patton and Chen, 1991a](#)), ([Patton et al., 2000](#))... Ainsi, l'influence du retour d'in-

formation et/ou le type de la loi de commande utilisée sur les performances du module de diagnostic ne sont que rarement pris en compte (Juarez et al., 1991), (Jacobson, 1991), (Niemann and Stoustrup, 1997). La différence fondamentale entre la synthèse des algorithmes de détection et de localisation de défauts en boucle ouverte et en boucle fermée est qu'en boucle ouverte, la commande n'a pas pour but de ramener le système vers un point de fonctionnement jugé normal et ainsi de compenser l'effet des défauts, autrement dit elle ne cherche pas à masquer l'effet des signaux de perturbations ou des défauts.

**Remarque 2.1.** *Dans un souci de clarté de l'exposé, tout au long de ce mémoire, la dénomination de loi de commande est réservée aux entrées du système qui sont calculées par un retour d'état ou de sorties statique ou dynamique. Si les entrées du système sont exogènes, imposées par l'environnement, on parlera alors de commande.*

L'intérêt du diagnostic des systèmes bouclés est d'autant plus grand que la majorité des processus industriels sont régulés. Cet intérêt ne se résume pas à ce cas de figure et devient même une nécessité lorsqu'il s'agit de surveiller le fonctionnement d'un système dont le modèle en boucle ouverte est instable. Dans ce cas, le calcul d'une loi de commande en boucle fermée est nécessaire afin de le stabiliser. Les méthodes de diagnostic des systèmes en boucle ouverte s'avèrent donc inappropriées. Ainsi, la mise en œuvre de méthodes de diagnostic prenant en compte la loi de commande devient nécessaire.

### 2.1.2 Formulation

Dans ce paragraphe, nous étudions séparément la génération de résidus indicateurs de défauts et le diagnostic des systèmes linéaires selon le type de défauts auxquels ils sont soumis, c'est-à-dire, les défauts non paramétriques (additifs) ou paramétriques (multiplicatifs). Le but recherché est la mise en évidence de l'influence de la commande sur les résidus et donc l'influence de la commande sur la qualité du diagnostic. Par voie de conséquence, on peut s'interroger sur l'existence de lois de commande permettant de bien révéler l'existence de défauts éventuels.

La démarche suivie consiste à comparer les résidus générés à partir du système en boucle ouverte avec les résidus du même système inséré dans une boucle de régulation (figure 2.1).

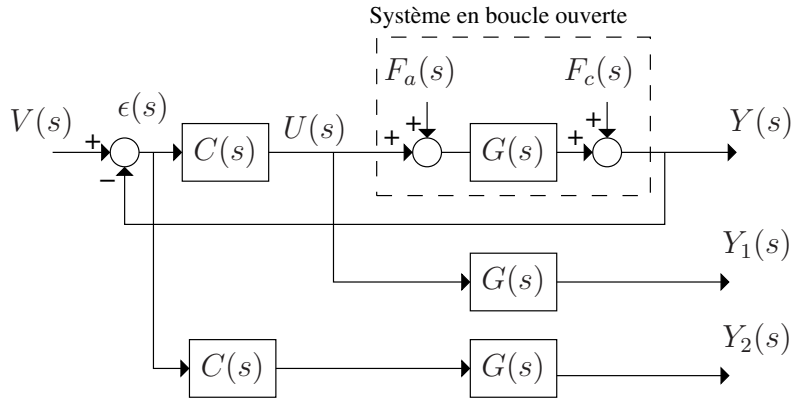


FIG. 2.1 – Générateur de résidus d'un système en boucle ouverte inséré dans une boucle de commande

Il existe différentes façons de générer les résidus pour le système en boucle fermée selon le transfert considéré. Autrement dit, différents résidus peuvent être obtenus selon les signaux impliqués dans leur calcul. Cependant, dans une optique de comparaison des résidus générés à partir du système en boucle ouverte et du système en boucle fermée pour voir l'influence de la commande, on doit les générer à partir des mêmes signaux.

Si le système est en boucle ouverte (la partie en pointillés de la figure 2.1), la commande  $U(s)$  ne dépend pas des grandeurs du système (signal exogène). Le résidu  $R_0(s)$  qui est généré à partir du modèle du système en boucle ouverte est donné par :

$$\begin{aligned} R_0(s) &= Y(s) - Y_1(s) \\ &= G(s)F_a(s) + F_c(s) \end{aligned} \quad (2.1)$$

Si le système en boucle ouverte est inséré dans une boucle de commande et corrigé par le correcteur  $C(s)$ , la commande  $U(s)$  est alors une commande en boucle fermée et dépend donc des grandeurs du système (ici la sortie) et d'une référence exogène  $V(s)$ .

L'expression du résidu  $R_1(s)$  généré à partir du modèle du système en boucle ouverte est donné par :

$$R_1(s) = Y(s) - Y_1(s) = G(s)F_a(s) + F_c(s) \quad (2.2)$$

qui est égal au résidu  $R_0(s)$ . Le résidu  $R_2(s)$  généré à partir de la sortie  $Y(s)$  et  $Y_2(s)$  qui est la sortie du modèle ayant comme entrée l'écart référence-sortie  $\epsilon(s)$  est défini par :

$$R_2(s) = Y(s) - Y_2(s) = G(s)F_a(s) + F_c(s) \quad (2.3)$$

$R_2(s)$  est également égal à  $R_0(s)$ . Dans ce cas, la commande  $U(s)$  qu'elle soit un signal exogène (boucle ouverte) ou calculée à partir des grandeurs du système (boucle fermée) n'a pas d'influence sur le résidu.

Dans le cas où la génération de résidus est effectuée à partir du modèle du système en boucle fermée, c'est-à-dire que le transfert considéré est de  $V(s)$  à  $Y(s)$ , comme illustré par la figure 2.2; alors le résidu  $R_3(s)$  sera donné par :

$$\begin{aligned} R_3(s) &= \frac{1}{1 + C(s)G(s)} (G(s)F_a(s) + F_c(s)) \\ &= \frac{1}{1 + C(s)G(s)} R_0(s) \end{aligned} \quad (2.4)$$

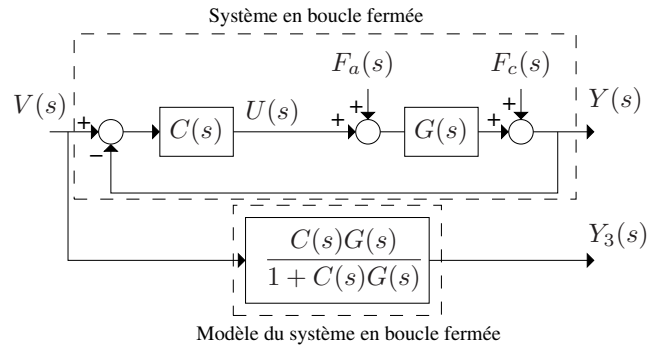


FIG. 2.2 – Générateur de résidus à partir du modèle du système en boucle fermée

Pour ce cas de figure, le résidu généré à partir du système en boucle ouverte n'est pas égal au résidu généré à partir de la boucle fermée.

Dans la suite de ce chapitre, nous formalisons le problème de la comparaison de la génération de résidus du système en boucle ouverte et en boucle fermée dans le cas de défauts non paramétriques et de défauts paramétriques.

### 2.1.2.1 Cas de défauts non paramétriques

#### En boucle ouverte

Soit un système linéaire à temps invariant ( $\Sigma$ ) donné par la représentation d'état suivante :

$$(\Sigma) : \begin{cases} \dot{x}(t) &= Ax(t) + Bu(t) + E_1 f(t) \\ y(t) &= Cx(t) + E_2 f(t) \end{cases} \quad (2.5)$$

où

- $x(t) \in \mathbb{R}^{n_x}$  est le vecteur d'état
- $y(t) \in \mathbb{R}^{n_y}$  est le vecteur de sortie
- $u(t) \in \mathbb{R}^{n_u}$  est le vecteur de commande
- $f(t) \in \mathbb{R}^{n_f}$  est le vecteur des défauts
- $A \in \mathbb{R}^{n_x \times n_x}$  est la matrice d'évolution du système
- $B \in \mathbb{R}^{n_x \times n_u}$  est la matrice de commande
- $C \in \mathbb{R}^{n_y \times n_x}$  est la matrice de sortie
- $E_1 \in \mathbb{R}^{n_x \times n_f}$  est la matrice d'incidence des défauts actionneurs
- $E_2 \in \mathbb{R}^{n_y \times n_f}$  est la matrice d'incidence des défauts capteurs.

**Remarque 2.2.** Dans un souci de facilité d'écriture et de lecture, les perturbations et bruits pouvant affecter le système (2.5) ne sont pas pris en compte. Toutefois, leur présence n'altère en rien les conclusions de ce paragraphe.

Afin de générer le vecteur résidu, un observateur de Luenberger d'ordre plein ( $\hat{\Sigma}$ ) est utilisé :

$$(\hat{\Sigma}) : \begin{cases} \dot{\hat{x}}(t) &= A\hat{x}(t) + Bu(t) + L(y(t) - \hat{y}(t)) \\ \hat{y}(t) &= C\hat{x}(t) \end{cases} \quad (2.6)$$

où

- $\hat{x}(t) \in \mathbb{R}^{n_x}$  est le vecteur d'état estimé
- $\hat{y}(t) \in \mathbb{R}^{n_y}$  est le vecteur de sortie estimée
- $L \in \mathbb{R}^{n_x \times n_y}$  est la matrice du gain de l'observateur.

Le vecteur résidu est donné par la différence entre le vecteur de sorties mesurées et celui de leurs estimées. Notons-le  $r_{BO}(t)$  :

$$r_{BO}(t) = y(t) - \hat{y}(t) \quad (2.7)$$

Afin d'évaluer ce vecteur résidu, calculons l'évolution temporelle de l'erreur d'estimation d'état  $e(t) = x(t) - \hat{x}(t)$  :

$$\begin{aligned} \dot{e}(t) &= \dot{x}(t) - \dot{\hat{x}}(t) \\ &= (A - LC)e(t) + (E_1 - LE_2)f(t) \end{aligned} \quad (2.8)$$

soit dans le domaine de Laplace (pour des conditions initiales nulles) :

$$E(s) = (sI - A + LC)^{-1}(E_1 - LE_2)F(s) \quad (2.9)$$

L'erreur d'estimation d'état (2.8) est utilisée pour calculer le résidu (2.7) :

$$\begin{aligned} r_{BO}(t) &= y(t) - \hat{y}(t) \\ &= Ce(t) + E_2f(t) \end{aligned} \quad (2.10)$$

soit en transformée de Laplace :

$$\begin{aligned} R_{BO}(s) &= [C(sI - A + LC)^{-1}(E_1 - LE_2) + E_2]F(s) \\ &= H_{BO}(s)F(s) \end{aligned} \quad (2.11)$$

Cette dernière équation montre clairement que l'évolution du vecteur résidu est aucunement affectée par la commande  $u(t)$ . Autrement dit, dans le cas d'un système en boucle ouverte soumis à des défauts additifs seuls les défauts affectent les résidus.

Cependant, deux conditions doivent être vérifiées pour la détection des défauts  $F(s)$ . La première condition est relative aux fréquences des défauts. Le défaut  $F_j(s)$  est détectable par le résidu  $R_{BO_i}(s)$  si et seulement si la fréquence de  $F_j(s)$  appartient à la bande passante de la fonction de transfert  $H_{BO(i,j)}(s)$ . La seconde condition est que la matrice fonction de transfert  $H_{BO}(s)$  doit être de plein rang colonne dans les plages fréquentielles caractéristiques des défauts.

### En boucle fermée

Considérons le même système que (2.5) mais cette fois, la commande  $u(t)$  est calculée à l'aide d'un retour d'état du type :

$$u(t) = -K\hat{x}(t) + v(t) \quad (2.12)$$

où  $\hat{x}(t)$  est l'état estimé du système au moyen de l'observateur donné en (2.6).

Afin de calculer le résidu du système en boucle fermée, calculons l'évolution de l'erreur de reconstruction d'état :

$$\begin{aligned} \dot{e}(t) &= \dot{x}(t) - \dot{\hat{x}}(t) \\ &= (Ax(t) + B(-K\hat{x}(t) + v(t)) + E_1f(t)) \\ &\quad - (A\hat{x}(t) + B(-K\hat{x}(t) + v(t)) + L(y(t) - \hat{y}(t))) \\ &= (A - LC)e(t) + (E_1 - LE_2)f(t) \end{aligned} \quad (2.13)$$

Le résidu est alors donné par la différence entre la sortie du système en boucle fermée et son estimée. Il est noté  $r_{BF}(t)$  :

$$\begin{aligned} r_{BF}(t) &= y(t) - \hat{y}(t) \\ &= Ce(t) + E_2f(t) \end{aligned} \quad (2.14)$$

Dans le domaine de Laplace, ce résidu s'exprime par :

$$\begin{aligned} R_{BF}(s) &= (C(sI - A + LC)^{-1}(E_1 - LE_2) + E_2) F(s) \\ &= H_{BF}(s)F(s) \end{aligned} \quad (2.15)$$

Nous remarquons que ce résidu ne dépend que du vecteur des défauts. De plus, les expressions des résidus en boucle ouverte  $R_{BO}(s)$  et en boucle fermée  $R_{BF}(s)$  données respectivement par (2.11) et (2.15) sont strictement les mêmes ( $H_{BO}(s) = H_{BF}(s)$ ).

Ainsi, dans le cas d'une modélisation *parfaite* d'un système linéaire temps invariant soumis à des défauts non paramétriques, la commande n'affecte pas les résidus. Par conséquent, elle ne peut ni améliorer ni dégrader la qualité du diagnostic. Cependant, d'après l'étude menée plus haut, le cas de figure traité peut présenter l'avantage de diagnostiquer le système en boucle fermée à partir du système en boucle ouverte.

**Exemple 2.1 :** Soit le système linéaire temps invariant ( $\Sigma$ ) donné par la représentation d'état (2.5). On suppose que le système est corrompu par deux défauts (des biais) : un défaut actionneur durant l'intervalle temporel  $t \in [20 \ 40]$  sec et un défaut capteur durant l'intervalle  $t \in [60 \ 80]$  sec. Le vecteur des défauts est donné par  $f(t) = [f_a(t) \ f_c(t)]^T$  et les matrices  $A$ ,  $B$ ,  $C$ ,  $E_1$  et  $E_2$  sont données par :

$$A = \begin{bmatrix} -3 & -2 \\ 1 & 0 \end{bmatrix}, \quad B = \begin{bmatrix} 1 \\ 0 \end{bmatrix}, \quad C = [0 \ 2], \quad E_1 = \begin{bmatrix} 1 & 0 \\ 0 & 0 \end{bmatrix}, \quad E_2 = [0 \ 1]$$

La génération des résidus est basée sur un observateur de Luenberger ( $\hat{\Sigma}$ ) dont les équations sont données par (2.6). Pour mettre en évidence l'absence de l'influence de la commande sur les résidus, on se propose de générer les résidus d'une part pour le système en boucle ouverte et de l'autre pour le système en boucle fermée selon les deux schémas suivants :



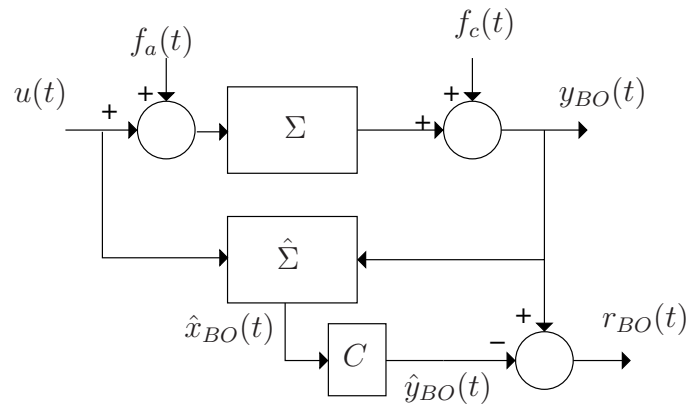


FIG. 2.3 – Générateur de résidu du système en boucle ouverte

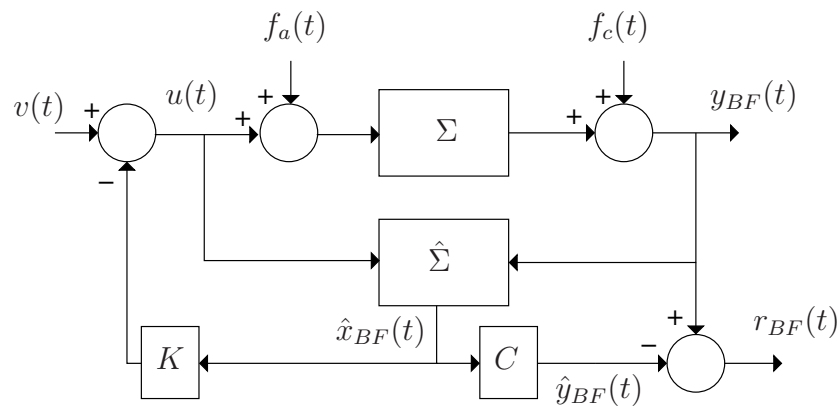


FIG. 2.4 – Générateur de résidu du système en boucle fermée

La figure 2.3 représente le générateur de résidu du système en boucle ouverte. L'entrée de référence  $u(t)$  est un signal exogène et ne dépend donc pas des grandeurs du système. À l'inverse, la figure 2.4 représente le générateur de résidu où la commande  $u(t) = -K\hat{x}_{BF}(t) + v(t)$  est calculée à partir de l'état estimé du système (commande par retour d'état) et d'une nouvelle entrée de référence  $v(t)$ .

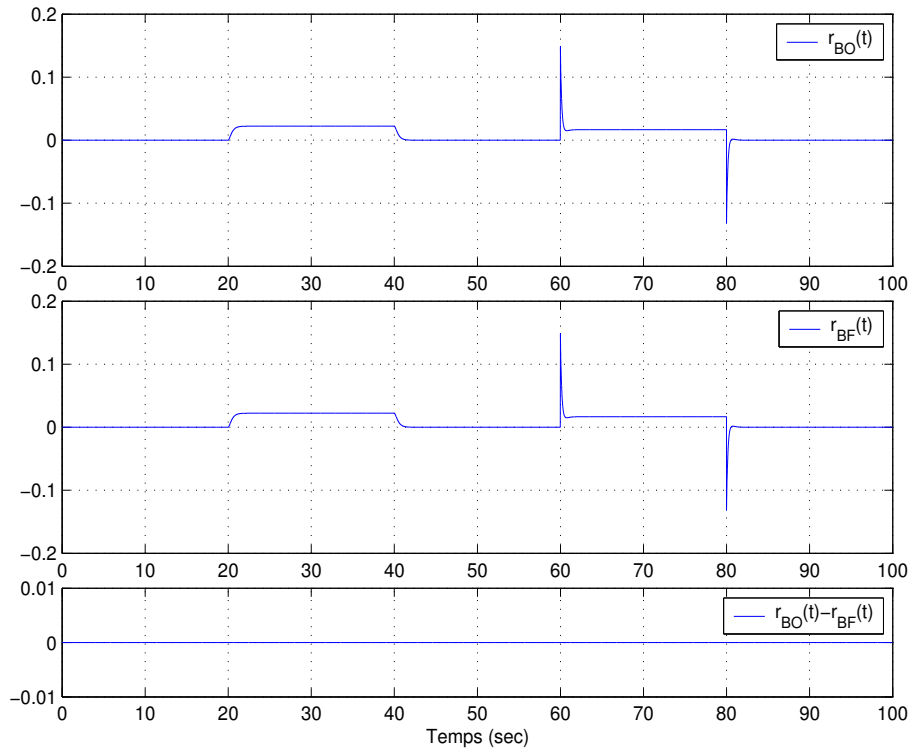


FIG. 2.5 – Comparaison des résidus  $r_{BO}(t)$  et  $r_{BF}(t)$  dans le cas de défauts non paramétriques

La figure 2.5 compare les résidus  $r_{BO}(t)$  et  $r_{BF}(t)$ . La différence entre ces résidus étant nulle, on conclut que le résidu généré à partir du système en boucle ouverte est strictement le même que celui généré à partir du système en boucle fermée. L'influence de la commande sur le résidu est donc nulle. Dans ce cas, le diagnostic du système en boucle fermée peut se faire à partir du système en boucle ouverte et les objectifs de commande ainsi que ceux du diagnostic peuvent être atteints séparément.

**Remarque 2.3.** L'analyse ci-dessus et les conclusions qui en découlent sont valables uniquement dans le cas de systèmes linéaires à temps invariant. La présence d'incertitudes de modèle engendre inévitablement des interactions entre les objectifs de commande et ceux de diagnostic.

### 2.1.2.2 Cas de défauts paramétriques

Comme pour le cas de la génération de résidus pour les systèmes soumis à des défauts non paramétriques, nous considérons ici le cas des systèmes linéaires soumis à des défauts

paramétriques dans les deux contextes de boucle ouverte et de boucle fermée.

### En boucle ouverte

Considérons le système linéaire  $(\Sigma)$  soumis à des défauts capteurs et actionneurs :

$$(\Sigma) : \begin{cases} \dot{x}(t) &= Ax(t) + (B + \Delta B)u(t) \\ y(t) &= (C + \Delta C)x(t) \end{cases} \quad (2.16)$$

où  $x(t)$  est l'état ( $x(0) = 0$ ),  $y(t)$  le vecteur de sorties,  $u(t)$  le vecteur de commande et  $A, B, C$ , sont des matrices de dimensions appropriées. Les matrices  $\Delta B$  et  $\Delta C$  sont respectivement de mêmes dimensions que  $B$  et  $C$  et traduisent les défauts paramétriques constants respectivement sur les actionneurs et les capteurs.

Un observateur pour le système (2.16) peut être le suivant :

$$(\hat{\Sigma}) : \begin{cases} \dot{\hat{x}}(t) &= (A - LC)\hat{x}(t) + Bu(t) + Ly(t) \\ \hat{y}(t) &= C\hat{x}(t) \end{cases} \quad (2.17)$$

Pour voir l'influence de la commande  $u(t)$  sur le résidu, calculons les variations au cours du temps de l'erreur d'estimation d'état  $e(t) = x(t) - \hat{x}(t)$  :

$$\begin{aligned} \dot{e}(t) &= \dot{x}(t) - \dot{\hat{x}}(t) \\ &= (A - LC)e(t) + \Delta Bu(t) - L\Delta Cx(t) \end{aligned} \quad (2.18)$$

qui dans le domaine de Laplace vaut :

$$E(s) = (sI - A + LC)^{-1} (\Delta B - L\Delta C(sI - A)^{-1}(B + \Delta B)) U(s) \quad (2.19)$$

Cette erreur servira au calcul du résidu  $r_{BO}(t)$  qui représente la différence entre la sortie du système  $y(t)$  et de son estimé  $\hat{y}(t)$ . Dans le domaine temporel on a :

$$\begin{aligned} r_{BO}(t) &= y(t) - \hat{y}(t) \\ &= Ce(t) + \Delta Cx(t) \end{aligned} \quad (2.20)$$

et dans le domaine de Laplace, ce résidu s'exprime par :

$$R_{BO}(s) = \begin{pmatrix} C(sI - A + LC)^{-1} \Delta B + \\ (I - C(sI - A + LC)^{-1} L) \Delta C(sI - A)^{-1} (B + \Delta B) \end{pmatrix} U(s) \quad (2.21)$$

Cette équation montre bien que le résidu dépend non seulement des défauts paramétriques  $\Delta B$  et  $\Delta C$  mais également de la commande  $u(t)$ . Ceci démontre qu'en cas de présence de défauts paramétriques, la commande influence le résidu.

Remarquons que pour  $\Delta B = \Delta C = 0$  le vecteur résidu (2.21) est nul. Cependant, il peut y avoir des valeurs non nulles des défauts  $\Delta B$  et  $\Delta C$  qui donneraient un vecteur résidu nul. En effet, si l'on considère l'équation (2.21) dans le cas d'un système du premier ordre (les matrices deviennent des scalaires, notés en minuscules), le résidu est donné par :

$$R_{bo}(s) = \frac{c\Delta b + \Delta c(b + \Delta b)}{s - a + lc} U(s) \quad (2.22)$$

Alors, pour des valeurs de  $\Delta c = -\frac{c\Delta b}{b + \Delta b}$ , ou  $\Delta b = -\frac{b\Delta c}{c + \Delta c}$  le résidu (2.22) est nul. Dans ce cas, la détection des défauts n'est pas possible.

### En boucle fermée

A l'image de l'analyse faite pour les défauts non paramétriques, nous nous intéressons au cas où la commande  $u(t)$  est calculée à partir des grandeurs du système, en l'occurrence, une commande par retour d'état de la forme (2.12).

A partir du système (2.16) et de l'observateur (2.17) on peut écrire le système augmenté suivant :

$$\begin{cases} \begin{bmatrix} \dot{x}(t) \\ \dot{\hat{x}}(t) \end{bmatrix} = \begin{bmatrix} A & -(B + \Delta B)K \\ L(C + \Delta C) & A - BK - LC \end{bmatrix} \begin{bmatrix} x(t) \\ \hat{x}(t) \end{bmatrix} + \begin{bmatrix} B + \Delta B \\ B \end{bmatrix} v(t) \\ r_{BF}(t) = \begin{bmatrix} C + \Delta C & -C \end{bmatrix} \begin{bmatrix} x(t) \\ \hat{x}(t) \end{bmatrix} \end{cases} \quad (2.23)$$

Pour écrire le résidu  $r_{BF}(t)$  en fonction de l'erreur d'estimation d'état  $e(t) = x(t) - \hat{x}(t)$ , considérons le changement de coordonnées suivant :

$$\begin{bmatrix} x(t) \\ e(t) \end{bmatrix} = T \begin{bmatrix} x(t) \\ \hat{x}(t) \end{bmatrix}, \quad T = \begin{bmatrix} I & 0 \\ I & -I \end{bmatrix} \quad (2.24)$$

avec ce changement de coordonnées, le système (2.23) s'écrit :

$$\left\{ \begin{array}{l} \begin{bmatrix} \dot{x}(t) \\ \dot{e}(t) \end{bmatrix} = \begin{bmatrix} A - (B + \Delta B)K & (B + \Delta B)K \\ -L\Delta C - \Delta BK & A - LC + \Delta BK \end{bmatrix} \begin{bmatrix} x(t) \\ e(t) \end{bmatrix} + \begin{bmatrix} B + \Delta B \\ \Delta B \end{bmatrix} v(t) \\ r_{BF}(t) = \begin{bmatrix} \Delta C & C \end{bmatrix} \begin{bmatrix} x(t) \\ e(t) \end{bmatrix} \end{array} \right. \quad (2.25)$$

En omettant le transitoire dû aux conditions initiales, ce résidu dans le domaine de Laplace s'exprime par :

$$R_{BF}(s) = \begin{bmatrix} \Delta C & C \end{bmatrix} \begin{bmatrix} sI - A + (B + \Delta B)K & -(B + \Delta B)K \\ L\Delta C + \Delta BK & sI - A + LC - \Delta BK \end{bmatrix}^{-1} \begin{bmatrix} B + \Delta B \\ \Delta B \end{bmatrix} V(s) \quad (2.26)$$

Là encore, l'équation (2.26) montre la dépendance du résidu  $R_{BF}(s)$  vis-à-vis de l'entrée de référence  $V(s)$ .

**Remarque 2.4.** *En cas d'absence de défauts ( $\Delta B = \Delta C = 0$ ) le vecteur résidu (2.26) est nul. Ce résultat est obtenu en utilisant les propriétés d'inversion des matrices partitionnées. Mais, comme mentionné précédemment, il peut y avoir des valeurs de  $\Delta B$  et de  $\Delta C$  non nulles qui donnent un vecteur résidu nul (voir le cas d'un résidu pour un système de premier ordre donné par l'équation (2.22)).*

Dans l'exemple qui suit, nous comparons les deux résidus  $r_{BO}(t)$  et  $r_{BF}(t)$  générés respectivement à partir du système affecté par des défauts paramétriques en boucle ouverte et en boucle fermée.

**Exemple 2.2 :** *Considérons le même système que dans l'exemple précédent en supposant qu'il est affecté, cette fois, par des défauts paramétriques suivant le modèle (2.16) avec :*

$$A = \begin{bmatrix} -3 & -2 \\ 1 & 0 \end{bmatrix}, \quad B = \begin{bmatrix} 1 \\ 0 \end{bmatrix}, \quad C = \begin{bmatrix} 0 & 2 \end{bmatrix}, \quad D = 0$$

Les défauts paramétriques  $\Delta B$  et  $\Delta C$  sont des biais constants, définis par :

$$\Delta B = \begin{bmatrix} 0.1 \\ 0 \end{bmatrix} \quad \text{et} \quad \Delta C = \begin{bmatrix} 0 & 0.1 \end{bmatrix}$$

Pour la génération de résidus, on utilise l'observateur de Luenberger (2.17). De façon similaire au cas de défauts non paramétriques, un résidu du système en boucle ouverte  $r_{BO}(t)$  et un résidu en boucle fermée  $r_{BF}(t)$  sont calculés suivant les deux schémas 2.3 et 2.4 respectivement.

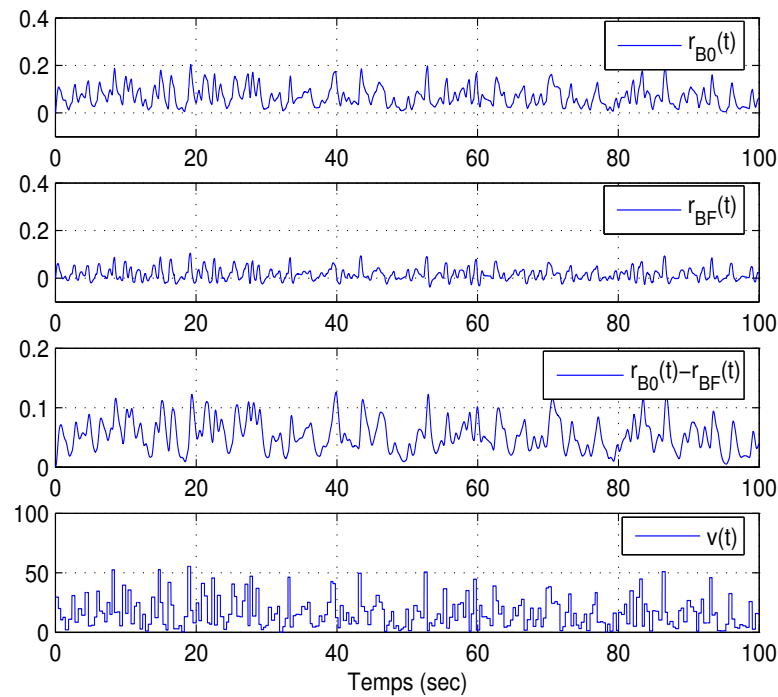


FIG. 2.6 – Comparaison des résidus  $r_{BO}(t)$  et  $r_{BF}(t)$  dans le cas de défauts paramétriques

La figure 2.6 montre le résidu  $r_{BO}(t)$  généré à partir du système en boucle ouverte et le résidu  $r_{BF}(t)$  généré à partir du système en boucle fermée affectés par des défauts paramétriques sur l'actionneur ( $\Delta B$ ) et sur le capteur ( $\Delta C$ ). Les deux résidus s'écartent de zéro mais avec des amplitudes différentes. En effet, l'amplitude du résidu  $r_{BO}(t)$  généré à partir du système en boucle ouverte est supérieure à celle de  $r_{BF}(t)$  généré à partir du système en boucle fermée. La comparaison de ces deux résidus montre que dans le cas de défauts paramétriques, contrairement au cas de défauts non paramétriques, la commande influence la génération de résidus pour les systèmes en boucle fermée.

## 2.2 Dilemme commande-diagnostic

Les systèmes de contrôle ont pour but de permettre d'assurer la stabilité de fonctionnement des procédés, de minimiser l'influence des perturbations ou des défauts et d'optimiser les performances globales. Le but de la commande est de maintenir certaines variables au voisinage de leur valeur désirée appelée consigne ou référence qui peut être fixe ou variable avec le temps, et ce quel que soient les influences de l'environnement du système.

En revanche, la tâche du diagnostic est de signaler et de localiser la présence de défauts agissant sur le système dès leur apparition afin d'entreprendre des actions appropriées (maintenance) pour éviter une perte totale du système qui peut survenir suite à un défaut critique par exemple.

Concrètement, le dilemme commande-diagnostic peut être expliqué comme suit : la commande est souvent calculée de façon à avoir un comportement entrée-sortie satisfaisant la contrainte suivante :

$$\lim_{t \rightarrow \infty} (v(t) - y(t)) = 0 \quad \forall f(t), d(t) \quad (2.27)$$

où  $v(t)$  est l'entrée de référence,  $y(t)$  les sorties contrôlées,  $d(t)$  des perturbations et  $f(t)$  les défauts. La génération de résidus s'appuie sur l'écart entre la référence et la sortie contrôlée, écart qui témoigne qu'un défaut est survenu lorsqu'il est non nul. L'objectif de la commande étant de réduire, voir annuler cet écart, le diagnostic devient difficile à établir. En effet, un faible écart de la sortie contrôlée par rapport à la référence ne traduit peut être pas l'absence de défaut mais plutôt une commande efficace. On observe ce fait à l'exemple précédent, en effet sur la figure 2.6 on constate que  $r_{BF}(t)$  est centré autour de zéro contrairement à  $r_{BO}(t)$ .

Ces objectifs contradictoires sont à l'origine de la difficulté du diagnostic des systèmes bouclés. Dans la section qui suit, nous ferons une synthèse des méthodes et des travaux effectués dans le cadre du diagnostic des systèmes en boucle fermée.

## 2.3 Méthodes de diagnostic des systèmes en boucle fermée

Dans la littérature, les travaux traitant la synthèse du module de diagnostic des systèmes en boucle fermée sont relativement peu nombreux. De par leurs formulations, ils peuvent

être classés en deux catégories : la première approche s'intéresse à la synthèse séquentielle des modules de commande et de diagnostic. L'algorithme de diagnostic est mis en place après la synthèse de la loi de commande. Les méthodes qui se rapportent à cette approche sont exposées dans (Castang, 2003). Les travaux présentés dans (Henry and Zolghadri, 2005b), (Henry and Zolghadri, 2005a) et (Castang, 2003) concernent la synthèse robuste de filtres DLRD (Détection et Localisation Robuste de Défauts) pour la surveillance à base de modèle des systèmes multivariables et incertains. Ils se fondent sur la modélisation sous forme LFT (Linear Fractional Transformation) qui permet de prendre en compte les incertitudes de modèle, et sur les outils modernes de synthèse et d'analyse robustes ( $\mathcal{LMI}$ ,  $\mu$ ,  $\mu_g$  et  $\mathcal{H}_\infty/\mathcal{H}_-$ ).

Même si l'approche séquentielle possède l'avantage de simplifier de façon significative la synthèse du module de diagnostic, elle ne propose pas de gérer le compromis existant entre les performances de la commande et celles du diagnostic. En d'autres termes, cette approche consiste à imposer les performances de la commande puis, par la suite, optimiser les performances du diagnostic ce qui a pour conséquence une perte en degré de liberté pour la synthèse du générateur de résidus.

La seconde approche consiste à synthétiser simultanément les modules de commande et de diagnostic (approche intégrée). Nous en exposons ici les principales méthodes.

Les premiers travaux abordant l'approche intégrée combinant ainsi la synthèse de la loi de commande et la génération de résidus pour le diagnostic sont initiés par (Nett et al., 1988), (Jacobson, 1991). Ces travaux ainsi que ceux présentés dans (Tyler and Morari, 1994), (Murad et al., 1996) proposent la définition d'un module mixte, dénommé correcteur à 4 paramètres utilisant les signaux de référence et de sorties et servant à la fois à la synthèse de la loi de commande et la génération des résidus pour le diagnostic des défauts. Une autre approche pour la synthèse simultanée est développée dans (Hara and Sugie, 1988), (Kilgaard et al., 1996), (Stoustrup et al., 1997), (Niemann and Stoustrup, 1997). Elle se base également sur la synthèse d'un module unique assurant les deux tâches de commande et de diagnostic de défauts. Cette approche dite de contrôleur à 2 paramètres est directement dérivée de la méthode de synthèse de correcteurs à 4 paramètres. Cette approche à deux degrés de liberté se présente comme un cas particulier du correcteur à 4 paramètres du fait de la seule prise en compte de la sortie du système comme entrée de ce contrôleur.



Dans (Suzuki and Tomizuka, 1999) les auteurs proposent une approche intégrée visant à synthétiser simultanément le correcteur et le générateur de résidus. Ces travaux se basent sur le correcteur à 2 degrés de liberté développé par (Hara and Sugie, 1988). Initialement utilisé pour la mise en place d'une loi de commande robuste aux perturbations, ce contrôleur a la particularité de posséder un générateur de résidus intégré. L'idée présentée dans (Suzuki and Tomizuka, 1999) consiste alors à utiliser ce générateur de résidus, en plus de la synthèse de la loi de commande (Hara and Sugie, 1988), pour effectuer le diagnostic des défauts. Toutefois, ces travaux présentent d'assez fortes similitudes avec ceux portant sur la synthèse de contrôleurs à 2 ou 4 paramètres (Nett et al., 1988), (Jacobson, 1991), (Tyler and Morari, 1994), (Kilsgaard et al., 1996) car l'idée directrice est globalement la même.

Dans un autre contexte, à l'opposé des travaux précédemment cités, les auteurs dans (Wang and Wu, 1993), (Grimble, 1998) formulent le problème de diagnostic des systèmes en boucle fermée dans un cadre plus classique où la loi de commande (obtenue par placement de pôles par retour d'état) s'associe à la génération de résidus servant au diagnostic des défauts. La synthèse couplée de la commande et du diagnostic est alors effectuée par optimisation d'un critère augmenté combinant les objectifs de commande et de diagnostic, au moyen de facteurs de pondération selon l'importance accordée soit à l'un soit à l'autre. Enfin, et plus récemment, les auteurs de (Join et al., 2004) proposent une méthode de diagnostic des systèmes bouclés qui repose sur deux techniques : d'une part la technique d'estimation algébrique, qui permet d'obtenir les dérivées de divers ordres d'un signal temporel bruité, et donc une meilleure estimation des paramètres et d'autre part l'utilisation de la notion de platitude pour la synthèse de la commande du système en boucle fermée.

#### 2.3.1 Contrôleur à 4 paramètres

Le correcteur à 4 paramètres (figure 2.7) est une structure de contrôleur dédiée à la synthèse simultanée des modules de commande et de diagnostic. Initialement développé par (Jacobson, 1991) pour les systèmes dont les paramètres sont parfaitement connus, des extensions aux cas de systèmes présentant des incertitudes de modèle sont proposées par (Tyler and Morari, 1994) et (Murad et al., 1996).

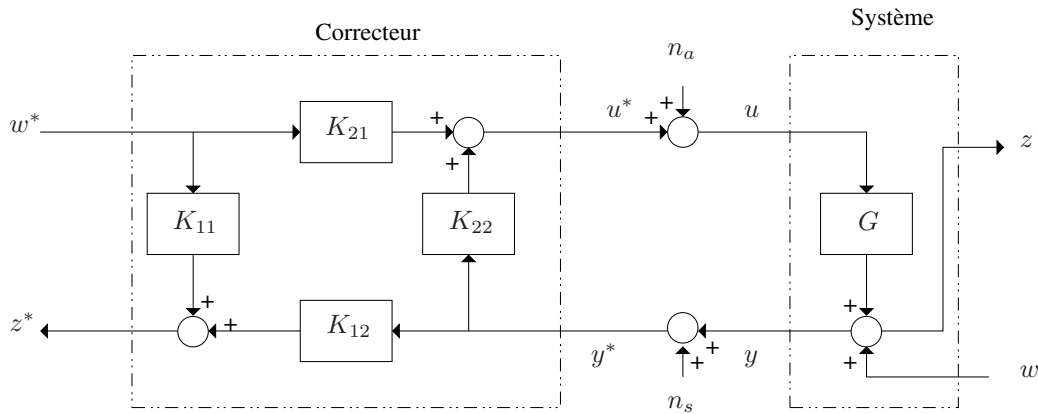


FIG. 2.7 – Structure du contrôleur 4 paramètres

La figure 2.7 représente la structure du correcteur à 4 paramètres. Le système est représenté par la fonction de transfert  $G$ ,  $u$  et  $z$  représentent l'entrée et sortie du système,  $w$  est une entrée exogène,  $y$  est la sortie mesurée,  $z^*$  est la sortie servant au diagnostic (résidu) et  $w^*$  l'entrée de référence. Les paramètres du contrôleur sont désignés par les fonctions de transfert  $K_{ij}(s)$ . Les signaux  $n_a = f_a + b_a$  (resp.  $n_s = f_s + b_s$ ) représentent les défauts actionneurs (resp. les défauts capteurs) augmentés des bruits actionneurs (resp. bruits capteurs). Notons que si  $K_{11} = K_{12} = 0$  ( $z^* = 0$ ) le contrôleur devient un correcteur conventionnel à 2 paramètres pour la commande.

La commande du système est déterminée en transformée de Laplace par la relation :

$$U^*(s) = \begin{bmatrix} K_{21}(s) & K_{22}(s) \end{bmatrix} \begin{bmatrix} W^*(s) \\ Y^*(s) \end{bmatrix} \quad (2.28)$$

et le diagnostic se fait à partir des signaux  $z^*$ , en transformée de Laplace donnés par :

$$Z^*(s) = \begin{bmatrix} K_{11}(s) & K_{12}(s) \end{bmatrix} \begin{bmatrix} W^*(s) \\ Y^*(s) \end{bmatrix} \quad (2.29)$$

Ainsi, pour synthétiser simultanément la commande et le générateur de résidus, le correcteur peut être réglé de manière à obtenir les caractéristiques suivantes :

- la sortie  $y$  du système suit la référence  $w^*$  (poursuite de trajectoire)
- la sortie pour le diagnostic  $z^*$  suit les défauts (détection de défauts)
- ces deux propriétés soient maintenues en présence d'incertitudes de modèle (robustesse)

Différentes approches ont été proposées pour la synthèse des paramètres  $K_{ij}$ . (Nett et al., 1988), (Jacobson, 1991) et (Kilsgaard et al., 1996) ont appliqué les méthodes d'optimisation  $\mathcal{H}_\infty$  pour réaliser les objectifs ci-dessus, dans (Tyler and Morari, 1994) les auteurs ont adopté les techniques d'optimisation  $\mathcal{H}_2$  et (Juarez et al., 1991) ont utilisé de la méthode d'optimisation  $l_\infty$ .

Dans l'approche de synthèse par correcteur à 4 paramètres, les signaux de la boucle fermée (entrée de référence et sortie) sont utilisés pour la détection de défauts, ce qui semble raisonnable à premier abord. Cependant, les interactions entre l'effet de robustesse du contrôleur et l'estimation des défauts limitent les performances globales du système en présence simultanée d'erreurs de modélisation et de défauts.

### 2.3.2 Correcteur à 2 paramètres

L'approche de synthèse de la loi de commande et du générateur de résidus à base de contrôleur à 2 paramètres (Kilsgaard et al., 1996), (Stoustrup et al., 1997) présente beaucoup de similitudes avec l'approche se basant sur un contrôleur à 4 paramètres. En effet, le principe du contrôleur à 2 degrés de liberté développé dans (Kilsgaard et al., 1996), (Stoustrup et al., 1997) et (Niemann and Stoustrup, 1997) repose sur la synthèse de la loi de commande par retour de sortie donnée par :

$$U(s) = K_1(s)Y(s) \quad (2.30)$$

et la génération des résidus par filtrage de la différence entre la sortie du système et celle du modèle selon le principe suivant :

$$\begin{aligned} R(s) &= K_2(s)(Y(s) - G(s)U(s)) \\ &= K_2(s)(I - G(s)K_1(s))Y(s) \end{aligned} \quad (2.31)$$

où  $G(s)$  représente la fonction de transfert du système en boucle ouverte. Le contrôleur  $K(s)$  à 2 paramètres  $K_1(s)$  et  $K_2(s)$  utilise la sortie du système  $Y(s)$  comme entrée et fournit en sortie la commande  $U(s)$  et le résidu  $R(s)$ . Le contrôleur  $K(s)$  possède la structure suivante :

$$\begin{pmatrix} U(s) \\ R(s) \end{pmatrix} = \begin{pmatrix} K_1(s) \\ K_2(s)(I - G(s)K_1(s)) \end{pmatrix} Y(s) = K(s)Y(s) \quad (2.32)$$

Dans cette approche, les résidus  $R(s)$  sont générés à partir des sorties filtrées en utilisant des techniques classiques ( $\mathcal{H}_\infty$  par exemple) issues de la commande robuste. Une connaissance *a priori* du gabarit fréquentiel des défauts permet d'améliorer sensiblement la qualité du diagnostic en maximisant le gain de la fonction de transfert (ou matrice de fonctions de transfert) des défauts vers les résidus.

La comparaison entre les contrôleurs à 2 et à 4 paramètres montre deux contextes de commande différents. En effet, le contrôleur à 2 paramètres génère le signal de commande en se basant sur l'unique signal de sortie  $Y(s)$ , il s'agit donc d'un cas de régulation. Par contre, la loi de commande issue d'un contrôleur à 4 paramètres (Cf. paragraphe 2.3.1), est calculée en fonction de la sortie  $Y(s)$  ainsi que la référence  $W^*(s)$  ce qui correspond au contexte de l'asservissement.

### 2.3.3 Factorisations co-premières

Un grand nombre de méthodes de diagnostic des défauts décrites dans la littérature sont désignées par "méthodes de diagnostic dans le domaine fréquentiel" où le générateur de résidus est construit à l'aide de différentes méthodes de factorisation de fonctions de transfert matricielles (Ding and Frank, 1990), (Murad et al., 1996), (Niemann and Stoustrup, 2002), (Niemann, 2002).

L'équation de sortie du système de la figure 2.8 est donnée par :

$$\begin{aligned} Y(s) &= G(s) \begin{pmatrix} F(s) \\ D(s) \\ U(s) \end{pmatrix} \\ &= G_f(s)F(s) + G_d(s)D(s) + G_u(s)U(s) \end{aligned} \quad (2.33)$$

où  $F(s)$ ,  $D(s)$  et  $U(s)$  représentent respectivement les défauts, les perturbations et la commande. Sous réserve que les conditions d'existence de la factorisation co-première à gauche d'une matrice de fonctions de transfert soient satisfaites, on peut déterminer des fonctions de transfert matricielles  $\tilde{M}(s)$  et  $\tilde{N}(s)$  appartenant à  $\mathcal{RH}_\infty$ <sup>2</sup> telles que :

$$G(s) = \tilde{M}^{-1}(s)\tilde{N}(s) \quad (2.34)$$

---

<sup>2</sup>Espace des fonctions de transfert rationnelles, propres et stables. Dit aussi espace de Hardy.

avec  $M(s) \in \mathcal{RH}_\infty$  et  $N(s) \in \mathcal{RH}_\infty$ , deux matrices de fonctions de transfert stables issues de la factorisation normalisée à gauche de  $G(s)$  telles que :

$$\tilde{M}^*(s)\tilde{M}(s) + \tilde{N}^*(s)\tilde{N}(s) = I \quad (2.35)$$

où  $\tilde{M}^*(s)$  et  $\tilde{N}^*(s)$  sont respectivement égales à  $\tilde{M}^T(-s)$  et  $\tilde{N}^T(-s)$  (matrices conjuguées transposées). Dans (Niemann, 2002), l'auteur propose un schéma de commande et de diagnostic du système en boucle fermée suivant la figure 2.8.

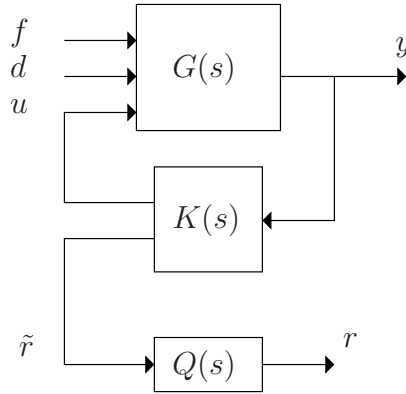


FIG. 2.8 – Système de commande incluant le générateur de résidus

Supposons qu'un correcteur  $K_c(s)$  (commande par retour de sortie) soit synthétisé pour satisfaire certains objectifs de commande du système en boucle fermée. On peut alors calculer des factorisations co-premières respectivement à droite et à gauche de  $G_u(s)$  et du correcteur  $K_c(s)$  comme suit :

$$\begin{aligned} G_u(s) &= N_u(s)M^{-1}(s) = \tilde{M}^{-1}(s)\tilde{N}_u(s) \quad N_u, M, \tilde{M}, \tilde{N}_u \in \mathcal{RH}_\infty \\ K_c(s) &= U(s)V(s)^{-1} = \tilde{V}^{-1}(s)\tilde{U}(s) \quad V, U, \tilde{V}, \tilde{U} \in \mathcal{RH}_\infty \end{aligned} \quad (2.36)$$

où les huit matrices dans (2.36) doivent satisfaire la double équation de Bezout donnée par :

$$\begin{aligned} \begin{pmatrix} I & 0 \\ 0 & I \end{pmatrix} &= \begin{pmatrix} \tilde{V}(s) & -\tilde{U}(s) \\ -\tilde{N}_u(s) & \tilde{M}(s) \end{pmatrix} \begin{pmatrix} M(s) & U(s) \\ N_u(s) & V(s) \end{pmatrix} \\ &= \begin{pmatrix} M(s) & U(s) \\ N_u(s) & V(s) \end{pmatrix} \begin{pmatrix} \tilde{V}(s) & -\tilde{U}(s) \\ -\tilde{N}_u(s) & \tilde{M}(s) \end{pmatrix} \end{aligned} \quad (2.37)$$

Alors, la sortie du système (2.33), compte tenu de la factorisation co-première de  $G_u(s)$ , s'exprime par :

$$Y(s) = \tilde{M}^{-1}(s) \left( \tilde{N}_f F(s) + \tilde{N}_d D(s) + \tilde{N}_u U(s) \right) \quad (2.38)$$

où  $\tilde{N}_f(s)$  et  $\tilde{N}_d(s)$  sont respectivement issues de la factorisation à gauche des matrices de fonctions de transfert  $G_f(s)$  et  $G_d(s)$ .

Le vecteur de résidus est calculé à partir de la différence entre la sortie du système et celle du modèle :

$$\begin{aligned}\tilde{R}(s) &= Y(s) - G_u(s)U(s) \\ &= \tilde{M}^{-1}(s) \left( \tilde{N}_f F(s) + \tilde{N}_d D(s) \right)\end{aligned}\tag{2.39}$$

Une paramétrisation du générateur de résidus pour le système donné peut être fournie en termes de fonction de transfert matricielle stable  $Q(s) \in \mathcal{RH}_\infty$ . Le vecteur résidu filtré  $R(s)$  est donné par :

$$\begin{aligned}R(s) &= Q(s) \left( \tilde{M}(s)Y(s) - \tilde{N}_u(s)U(s) \right) \\ &= Q(s) \left( \tilde{N}_f(s)F(s) + \tilde{N}_d(s)D(s) \right)\end{aligned}\tag{2.40}$$

Enfin, la structure du correcteur  $K(s)$  de la figure 2.8 (Zhou et al., 1996) qui permet le calcul la commande  $U(s)$  et la génération des résidus primaires  $\tilde{R}(s)$  est donné par :

$$K(s) = \begin{bmatrix} K_c(s) \\ \tilde{M}(s) - \tilde{N}_u(s)K_c(s) \end{bmatrix}\tag{2.41}$$

La matrice  $Q(s)$  doit être alors synthétisée de manière à avoir un diagnostic performant. Elle permet d'une part de structurer les résidus, et d'autre part, les optimiser en maximisant les effets des défauts sur les résidus et en minimisant l'effet des perturbations (Ding et al., 2000). Pour cela, les techniques de commande robuste (synthèse de correcteur  $\mathcal{H}_\infty$  par exemple) présentent un avantage d'efficacité et de simplicité de mise en œuvre. D'autres approches se basant sur la factorisation co-première des fonctions de transfert matricielles pour le diagnostic des systèmes en boucle fermée par l'identification des paramètres sont développées dans (Schrama, 1991) et (Lapeyre et al., 1995).

### 2.3.4 Approche par critère augmenté

Dans (Wang and Wu, 1993) les auteurs proposent une approche de synthèse de la loi de commande et du générateur de résidus au moyen de la minimisation d'un critère augmenté combinant à la fois les objectifs de commande et ceux de diagnostic.

Le contexte de travail dans (Wang and Wu, 1993) repose sur l'utilisation de la méthode de génération de résidus par l'espace de parité. En l'absence de défaut, chaque composante  $i$

du vecteur de paramètres  $\theta$  du système prend une valeur, parmi un ensemble fini de valeurs possibles, dans l'intervalle  $[\underline{\theta}_i \ \bar{\theta}_i]$ . A chaque valeur particulière du vecteur de paramètres  $\theta$  est associé un modèle particulier du système. L'ensemble des  $Q + 1$  valeurs possibles que peut prendre le vecteur  $\theta$  est désigné par  $\Theta$ , tel que :

$$\theta \in \Theta, \quad \Theta = [\theta_0 \ \theta_1 \dots \theta_q \dots \theta_Q] \quad (2.42)$$

L'indice  $q$  fait référence au modèle associé à une valeur particulière du vecteur de paramètres  $\theta$  qui est considéré sans défaut tant que ses composantes évoluent dans l'intervalle  $[\underline{\theta}_i \ \bar{\theta}_i]$  où  $i$  représente la  $i^{\text{ème}}$  composante du vecteur  $\theta$ . Le modèle nominal de (2.43) correspond à l'indice  $q = 0$ .

Le système en fonctionnement normal est alors noté :

$$\begin{cases} x(k+1) &= A(\theta_q)x(k) + B(\theta_q)u(k) \\ y(k) &= C(\theta_q)x(k) \end{cases} \quad (2.43)$$

où  $A(\theta_q)$ ,  $B(\theta_q)$  et  $C(\theta_q)$  sont des matrices à paramètres variables de dimensions adéquates. Les défauts, multiplicatifs, considérés dans (Wang and Wu, 1993) affectent les actionneurs, le système et les capteurs du fait que les matrices intervenant dans (2.43) sont dépendantes du vecteur de paramètres  $\theta$  qui est sujet aux défauts. En présence de défaut, une ou plusieurs composantes du vecteur de paramètres  $\theta$  prennent des valeurs hors des bornes  $[\underline{\theta}_i \ \bar{\theta}_i]$ . On écrit alors le système en défaut sous la forme :

$$\begin{cases} x(k+1) &= \tilde{A}(\theta_q)x(k) + \tilde{B}(\theta_q)u(k) \\ y(k) &= \tilde{C}(\theta_q)x(k) \end{cases} \quad (2.44)$$

Pour éviter que le système devienne instable pour une valeur particulière du vecteur de paramètres  $\theta$ , les auteurs de (Wang and Wu, 1993) proposent de le commander en boucle fermée à l'aide d'un retour d'état statique :

$$u(k) = Fx(k) \quad (2.45)$$

avec cette commande, l'évolution du système défectueux en boucle fermée (2.44) est donnée par :

$$\begin{cases} x(k+1) &= \bar{\bar{A}}(\theta_q)x(k) \\ y(k) &= \tilde{C}(\theta_q)x(k) \end{cases} \quad (2.46)$$

où  $\bar{\bar{A}}(\theta_q) = \bar{A}(\theta_q) + \tilde{B}(\theta_q)F$ . L'évolution temporelle du système sans défaut (2.43) commandé par (2.45) est donnée par :

$$\begin{cases} x(k+1) &= \bar{A}(\theta_q)x(k) = (A(\theta_q) + B(\theta_q)F)x(k) \\ y(k) &= C(\theta_q)x(k) \end{cases} \quad (2.47)$$

Le vecteur de parité est alors donné par :

$$r(k) = WY(k) \quad (2.48)$$

où  $W$  est une matrice, et  $Y(k)$  représente le vecteur des sorties empilées sur un horizon d'observation de longueur  $L$  :

$$Y(k) = \begin{pmatrix} y(k-L) \\ y(k-L+1) \\ \vdots \\ y(k) \end{pmatrix} \quad (2.49)$$

Les matrices d'observabilité des systèmes défectueux (2.46) et sans défaut (2.47) sont données respectivement par :

$$Z(\bar{\bar{A}}(\theta_q), \tilde{C}(\theta_q), L) = \begin{pmatrix} \tilde{C}(\theta_q) \\ \tilde{C}(\theta_q)\bar{\bar{A}}(\theta_q) \\ \vdots \\ \tilde{C}(\theta_q)\bar{\bar{A}}^L(\theta_q) \end{pmatrix}, \quad Z(\bar{A}(\theta_q), C(\theta_q), L) = \begin{pmatrix} C(\theta_q) \\ C(\theta_q)\bar{A}(\theta_q) \\ \vdots \\ C(\theta_q)\bar{A}^L(\theta_q) \end{pmatrix} \quad (2.50)$$

En l'absence de défaut, la matrice de projection  $W$  est choisie de façon que le vecteur résidu (2.48) soit nul pour tout  $q = 0, 1, 2, \dots, Q$ . Cela revient à satisfaire :

$$WZ(\bar{A}(\theta_q), C(\theta_q), L) = 0 \quad (2.51)$$

Du fait que la matrice de projection  $W$  est fixe, elle ne peut pas être orthogonale simultanément aux  $Q$  matrices d'observabilité  $Z(\bar{A}(\theta_q), C(\theta_q), L)$ . L'idée proposée par (Wang and Wu, 1993) est de trouver la matrice  $W$  la plus proche de l'orthogonale possible en minimisant le critère :

$$\min_W \left( J = \sum_{q=0}^Q \|WZ(\bar{A}(\theta_q), C(\theta_q), L)\|_F^2 \right) \quad (2.52)$$



où  $\|M\|_F = \sqrt{\sum_{i=1}^n \sigma_i^2(M)}$  représente la norme de Frobenius d'une matrice  $M$ ,  $\sigma_i(M)$  et  $n$  représentent respectivement la  $i^{\text{ème}}$  et le nombre de valeurs singulières de la matrice  $M$ . Dans le cas contraire, c'est-à-dire en présence de défauts, le résidu (2.48) doit être non nul. La matrice  $W$  doit donc satisfaire la contrainte (2.53) pour tout  $q = 0, 1, 2, \dots, Q$  :

$$WZ(\bar{A}(\theta_q), \tilde{C}(\theta_q), L) \neq 0 \quad (2.53)$$

Comme il est impossible de trouver une matrice  $W$  qui satisfasse simultanément les contraintes (2.52) et (2.53) pour tout  $q$ , les auteurs proposent de trouver le vecteur optimal  $W^*$  par minimisation du critère (2.54) tel que le résidu (2.48) soit aussi robuste que possible par rapport aux variations des paramètres  $\theta_q$  pour le système sans défaut et aussi sensible que possible au système en défaut :

$$W^* = \arg \min_W \left( \sum_{q=0}^Q \|WZ(\bar{A}(\theta_q), C(\theta_q), L)\|_F^2 - \|WZ(\bar{A}(\theta_q), \tilde{C}(\theta_q), L)\|_F^2 \right) \quad (2.54)$$

Notons que la matrice optimale  $W^*$  dépend directement du correcteur  $F$  par le biais des matrices  $Z(\bar{A}(\theta_q), C(\theta_q), L)$  et  $Z(\bar{A}(\theta_q), \tilde{C}(\theta_q), L)$ , ce qui montre l'influence de l'action de la commande sur la génération de résidus. Afin d'optimiser le choix du correcteur  $F$  et la matrice de projection  $W$ , les auteurs proposent le critère augmenté suivant :

$$(F^*, W^*) = \arg \min_{F, W} (J_d(W, F) + \gamma J_c(F)) \quad (2.55)$$

avec  $J_d(W, F)$  l'indice de performance lié au diagnostic des défauts,  $J_c(F)$  l'indice de performance de la commande (voir (Wang and Wu, 1993)) et  $\gamma > 0$  un scalaire de pondération. Le facteur de pondération  $\gamma$  permet d'accorder plus ou moins d'importance aux objectifs de la commande par rapport à ceux du diagnostic. Le choix du paramètre  $\gamma$ , peut dépendre du contexte de l'application envisagée. Son influence sur les performances de la commande et celles du diagnostic est étudiée dans (Jacques et al., 2003). Ces performances peuvent se traduire par exemple par la stabilité pour la commande et par l'amplitude minimale du défaut détectable pour le diagnostic.

Toutefois, en comparaison avec d'autres méthodes de diagnostic des systèmes en boucle fermée évoquées plus haut, on peut noter que le contexte de travail retenu dans (Wang and Wu, 1993) reste académique car les perturbations et leurs effets sur la commande et la génération de résidus ne sont pas pris en compte. De plus, la méthode proposée ne peut être appliquée dans le cas de défauts non paramétriques en présence d'incertitudes de modèle.

## **2.4 Conclusion**

Dans ce chapitre, les motivations et la formulation du problème du diagnostic des systèmes en boucle fermée ont été présentées. Il a été montré que dans le cadre des systèmes à paramètres invariants dans le temps affectés par les défauts de type non paramétriques, le générateur de résidus est indépendant de la loi de commande utilisée. En revanche, si les défauts considérés sont des défauts paramétriques, la loi de commande influence le diagnostic. Ces interactions entre commande et diagnostic sont dues au caractère contradictoire de leurs objectifs. En effet, si la commande est performante, elle risque de masquer l'effet des défauts et inversement, si le diagnostic est performant, la commande n'est généralement pas satisfaisante. Enfin, les différentes méthodes développées dans la littérature en réponse à ce dilemme ont été exposées.

Dans le chapitre suivant, nous nous intéressons à la théorie de la sensibilité pour la détermination des signaux optimaux pour le diagnostic des systèmes bouclés.

# 3

## Sensibilité et signaux optimaux pour le diagnostic

### Sommaire

---

<b>3.1</b>	<b>Introduction</b>	<b>59</b>
<b>3.2</b>	<b>Définition de la sensibilité</b>	<b>60</b>
<b>3.3</b>	<b>Fonctions de sensibilité dans le domaine temporel</b>	<b>62</b>
3.3.1	Fonction de sensibilité absolue	62
3.3.2	Fonction de sensibilité relative	64
3.3.3	Lien entre les fonctions de sensibilité absolue et relative	64
3.3.4	Intérêt des fonctions de sensibilité pour le diagnostic	66
<b>3.4</b>	<b>Fonctions de sensibilité dans le domaine fréquentiel</b>	<b>69</b>
3.4.1	Relation entre les variations de signaux et la FSB	72
3.4.2	Signification de la FSB	76
3.4.3	Comparaison des sensibilités des systèmes équivalents	76

<b>3.5</b>	<b>Sensibilité des signaux dans une boucle de régulation par rapport aux défauts</b>	<b>79</b>
3.5.1	Cas de défauts non paramétriques	80
3.5.2	Cas de défauts paramétriques	84
3.5.3	Analyse et interprétation des différentes fonctions de sensibilité	87
3.5.4	Générateur de résidus	93
3.5.5	Placement optimal de capteurs pour le diagnostic	100
3.5.6	Procédure de placement optimal de capteurs pour le diagnostic	104
<b>3.6</b>	<b>Conclusion</b>	<b>105</b>

---

## 3.1 Introduction

L'étude des effets des variations des paramètres sur le comportement des systèmes dynamiques est l'un des aspects importants dans le domaine de l'automatique. Cette problématique est connue dans la littérature sous le nom de *théorie de la sensibilité*. En effet, la sensibilité des grandeurs du système par rapport aux variations paramétriques concerne particulièrement le domaine de l'ingénierie, où des modèles mathématiques sont utilisés à des fins d'analyse de comportement et de synthèse de lois de commande. Dans le but de donner une formulation unique du problème traité, le modèle mathématique du système est supposé exactement connu. Or, cette hypothèse, concrètement, est irréaliste du fait qu'il y a toujours des différences entre le comportement du système réel et celui décrit par son modèle mathématique.

La théorie de la sensibilité définit les spécifications de conception de systèmes dynamiques, en particulier les systèmes asservis, pour obtenir une sensibilité de leur comportement minimale (ou dans certains cas maximale) par rapport aux variations des paramètres. Dans le cadre de la surveillance et du diagnostic des systèmes, les variations de paramètres sont assimilées à des défauts qu'il convient de détecter et localiser. Dans ce contexte, la théorie de la sensibilité se présente comme un outil d'analyse et de synthèse efficace pour mettre en évidence les effets des changements de paramètres du système sur son comportement (Murray-Smith, 1986), (Manness and Murray-Smith, 1987), (Murray-Smith et al., 2003). Il existe différentes façons pour déterminer les fonctions de sensibilité pour les systèmes dynamiques. La définition utilisée dépend de la nature du modèle mathématique du système et de l'objectif fixé. Par exemple, si le modèle du système est représenté par une fonction de transfert, la sensibilité sera définie comme étant la variation de la fonction de transfert induite par les changements de paramètres. Si au contraire, le modèle d'état est retenu, la fonction de sensibilité sera définie comme étant l'écart de la trajectoire d'état induit par les variations paramétriques par rapport à la trajectoire d'état du modèle nominal du système.

Les fonctions de sensibilité peuvent être classées en deux catégories :

1. fonctions de sensibilité dans le domaine temporel (continu ou discret),
2. fonctions de sensibilité dans le domaine fréquentiel (domaine de Laplace ou transformée en  $z$ )

La plus ancienne définition d'une fonction de sensibilité est donnée par Bode (Bode, 1945). Cette définition est basée sur la fonction de transfert du système et concerne des changements infinitésimaux des paramètres. Par la suite, Horowitz (Horowitz, 1963) donne une interprétation différente de la *fonction de sensibilité de Bode* et l'applique pour la synthèse de systèmes de contrôle dans le domaine fréquentiel. La contribution apportée par Horowitz est que la définition de fonction de sensibilité qu'il propose est applicable aux systèmes dont les variations des paramètres sont plus larges. Enfin, Perkins et Cruz (Perkins and Cruz, 1966) étendent la définition de la fonction de sensibilité de Bode aux systèmes multivariables et aussi dans le domaine temporel (fonction de sensibilité comparative).

Outre les fonctions de sensibilité mentionnées précédemment, il existe différentes fonctions de sensibilité spécifiques qui peuvent s'avérer utiles dans la caractérisation du système telles, que la sensibilité du dépassement de la sortie par rapport à la référence, dans les domaines fréquentiel et temporel, la sensibilité par rapport aux changements dans les valeurs propres, des pôles et des zéros, etc... De plus amples informations sur les fonctions de sensibilité peuvent être trouvées dans (Frank, 1978), (Eslami, 1994) et (Rosenwasser and Yusupov, 2000).

Dans ce chapitre, la théorie de la sensibilité, initialement développée dans le domaine de la commande robuste comme moyen d'appréciation de la qualité d'asservissement, est appliquée au domaine du diagnostic. En effet, on s'en servira comme critère pour l'analyse des signaux qui serviront pour la génération de résidus.

## 3.2 Définition de la sensibilité

Le problème mathématique auquel la théorie de la sensibilité s'intéresse est l'évaluation de la variation d'un système statique ou dynamique due aux variations de ses paramètres. Soit  $\alpha = [\alpha_1 \ \alpha_2, \dots, \alpha_J]^T$  le vecteur de paramètres du système. Le modèle mathématique décrivant l'évolution du système relie le vecteur de paramètres  $\alpha$  aux grandeurs caractéristiques du système,  $\xi$ . Par exemple,  $\xi$  peut être l'état ou la sortie du système.

Supposons que le modèle mathématique du système soit représenté par l'équation différentielle :

$$f(y^{(n)}, y^{(n-1)}, \dots, y, u, t, \alpha) = 0 \quad (3.1)$$

où  $y$  représente la sortie du système,  $y^{(i)}$  sa  $i^{\text{ème}}$  dérivée par rapport au temps,  $\alpha$  le vecteur de paramètres et  $u$  l'entrée de commande. Entre autres, l'équation (3.1) décrit la relation entre la sortie  $y$  et le vecteur de paramètres  $\alpha$ . Généralement, en ingénierie, la phase de modélisation aboutit à un modèle du système correspondant aux valeurs nominales des paramètres, notées  $\alpha_0$ , alors que le système réel, pour les raisons évoquées dans l'introduction de ce chapitre, évolue avec un vecteur de paramètres  $\alpha = \alpha_0 + \Delta\alpha$ . Dans le but d'étudier l'influence de la variation paramétrique  $\Delta\alpha$  sur le comportement du système, définissons les deux ensembles suivants :

- $\mathcal{E}_\alpha$  le sous-espace des variations paramétriques  $\Delta\alpha$  autour  $\alpha_0$ ,
- $\mathcal{E}_y$  le sous-espace correspondant du vecteur de sortie  $y$ .

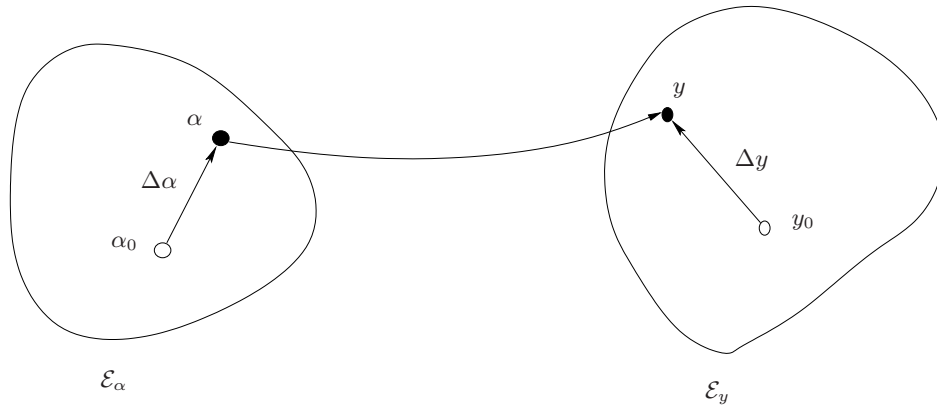


FIG. 3.1 – Interprétation graphique de l'application (S)

En termes de théorie des ensembles, la sensibilité de la sortie par rapport aux variations des paramètres peut être interprétée comme une application ( $S$ ) de l'ensemble  $\mathcal{E}_\alpha$  dans l'ensemble  $\mathcal{E}_y$  où à chaque élément  $\Delta\alpha$  de  $\mathcal{E}_\alpha$  est associé une image  $\Delta y$  appartenant à  $\mathcal{E}_y$  :

$$S : \begin{array}{l} \mathcal{E}_\alpha \rightarrow \mathcal{E}_y \\ \Delta\alpha \mapsto \Delta y \end{array} \quad (3.2)$$

L'ensemble  $\mathcal{E}_y$  est entièrement déterminé par l'équation (3.1) et la connaissance de l'ensemble  $\mathcal{E}_\alpha$ . L'application ( $S$ ) est souvent désignée comme *fonction de sensibilité* dans la littérature. Elle représente, comme illustrée par la figure 3.1, le lien entre un élément de l'ensemble de variations paramétriques  $\Delta\alpha$  et la variation induite de la sortie  $\Delta y$  au

moyen de la relation linéaire :

$$\Delta y = S(\alpha_0)\Delta\alpha \quad (3.3)$$

Cette relation linéaire est une approximation de l'équation  $\Delta y = S(\Delta\alpha)$ , valable pour de petites variations des paramètres autour de  $\alpha_0$ . La valeur de la fonction de sensibilité  $S(\alpha_0)$  étant dépendante du vecteur de paramètres nominal, elle peut donc être calculée a priori.

### 3.3 Fonctions de sensibilité dans le domaine temporel

Il existe différentes façons pour définir des quantités qui caractérisent la sensibilité d'un système par rapport aux variations paramétriques. Dans cette section, nous donnons les définitions de fonctions de sensibilité dans le domaine temporel les plus utilisées dans la littérature.

#### 3.3.1 Fonction de sensibilité absolue

Soit le comportement entrée-sortie d'un système dynamique caractérisé par l'équation différentielle de type :

$$f(y^{(n)}, y^{(n-1)}, \dots, y, u, t, \alpha_0) = 0 \quad (3.4)$$

avec les conditions initiales  $y^{(i)}(0) = y_i^0$  ( $i = 0, 1, \dots, n-1$ ).  $y$  désigne la sortie du système,  $t$  le temps et  $\alpha_0$ , qu'on suppose scalaire dans un premier temps, représente un paramètre nominal. Ici la commande  $u$  est un signal externe qui ne dépend que du temps. Elle est volontairement omise dans les arguments de  $y$  afin d'alléger les notations.

Supposons que l'équation différentielle (3.4) possède une solution unique notée  $y_0 = y(t, \alpha_0)$ . Supposons à présent que le paramètre varie de  $\alpha_0$  à  $\alpha = \alpha_0 + \Delta\alpha$  où  $|\Delta\alpha| \ll |\alpha_0|$  (les barres verticales représentent la valeur absolue). L'équation différentielle après variation correspondante est :

$$f(y^{(n)}, y^{(n-1)}, \dots, y, t, \alpha) = 0 \quad (3.5)$$

Notons que pour la variation de  $\alpha_0$  à  $\alpha$ , les conditions initiales restent inchangées :  $y^{(i)}(0) = y_i^0$ . La solution correspondante est notée  $y(t, \alpha)$ . Par développement de Taylor autour de



$\alpha_0$ , cette solution peut s'écrire :

$$y(t, \alpha) = y(t, \alpha_0) + \left. \frac{\partial y(t, \alpha)}{\partial \alpha} \right|_{\alpha_0} \Delta \alpha + \frac{1}{2} \left. \frac{\partial^2 y(t, \alpha)}{\partial \alpha^2} \right|_{\alpha_0} \Delta \alpha^2 + \dots + \frac{1}{n!} \left. \frac{\partial^n y(t, \alpha)}{\partial \alpha^n} \right|_{\alpha_0} \Delta \alpha^n + \epsilon_n \quad (3.6)$$

où  $\epsilon_n$  est le reste au rang  $n$  qui vérifie :  $\lim_{n \rightarrow \infty} \epsilon_n = 0$ . Si  $\Delta \alpha$  est petit, le développement de Taylor peut se limiter au terme linéaire (développement de Taylor au premier ordre) :

$$y(t, \alpha) = y(t, \alpha_0) + \left. \frac{\partial y(t, \alpha)}{\partial \alpha} \right|_{\alpha_0} \Delta \alpha \quad (3.7)$$

La quantité :

$$\sigma(t, \alpha_0) = \left. \frac{\partial y(t, \alpha)}{\partial \alpha} \right|_{\alpha_0} \quad (3.8)$$

est appelée fonction de sensibilité absolue (ou conventionnelle) et le terme  $\left. \frac{\partial y}{\partial \alpha} \right|_{\alpha_0} \Delta \alpha$  représente la variation de sortie induite par la variation  $\Delta \alpha$ .

Si l'équation différentielle (3.5) dépend d'un vecteur de paramètres de composantes  $\alpha_j$  :  $\alpha = [\alpha_1 \ \alpha_2 \ \dots \ \alpha_j \ \dots \ \alpha_J]^T$ , la fonction de sensibilité absolue est définie par rapport aux variations de chaque paramètre :

$$\sigma_j(t, \alpha_0) = \left. \frac{\partial y(t, \alpha)}{\partial \alpha_j} \right|_{\alpha_0} \quad j = 1, 2, \dots, J. \quad (3.9)$$

Si la quantité  $\sigma_j(t, \alpha_0)$  dépend uniquement de  $\alpha_0$  elle est dite *coefficient de sensibilité*. Dans le cas où  $\sigma_j(t, \alpha_0)$  dépend en plus du temps, elle est dite *fonction de sensibilité*. Sauf indication contraire, dans la suite de l'exposé,  $\sigma_j(t, \alpha_0)$  est considérée comme une fonction du temps et du vecteur de paramètres nominal  $\alpha_0$ .

Chaque variation  $\Delta \alpha_j$  du paramètre  $\alpha_j$  engendre une variation de la sortie. L'écart (ou variation) global de la sortie induit par le changement des paramètres est donné par :

$$\Delta y(t, \alpha_0, \Delta \alpha) = \sum_{j=1}^J \sigma_j(t, \alpha_0) \Delta \alpha_j \quad (3.10)$$

et l'écart maximum sur la sortie induit par le changement des paramètres vaut :

$$|\Delta y(t, \alpha_0, \Delta \alpha)| = \sum_{j=1}^J |\sigma_j(t, \alpha_0)| |\Delta \alpha_j| \quad (3.11)$$

Cette quantité est utile pour mesurer l'ampleur de l'influence des changements de paramètres sur la sortie.

### 3.3.2 Fonction de sensibilité relative

La fonction de sensibilité la plus utilisée pour évaluer les variations d'un signal par rapport à ses paramètres est la fonction de sensibilité relative (ou logarithmique). Elle est définie par :

$$\bar{\sigma}_j(t, \alpha_0) = \left. \frac{\partial \ln y(t, \alpha)}{\partial \ln \alpha_j} \right|_{\alpha_0} \quad j = 1, 2, \dots, J. \quad (3.12)$$

Elle est dite fonction de sensibilité relative car elle traduit en effet les variations relatives de la sortie par rapport aux variations relatives des paramètres. Comme précédemment, un écart relatif de la sortie induit par les variations paramétriques peut être calculé comme suit :

$$\frac{\Delta y(t, \alpha_0, \Delta \alpha)}{y(t, \alpha_0)} = \sum_{j=1}^J \bar{\sigma}_j(t, \alpha_0) \frac{\Delta \alpha_j}{\alpha_{j0}} \quad (3.13)$$

Elle permet de mesurer le taux (ou pourcentage) des variations de la sortie par rapport aux variations des paramètres.

### 3.3.3 Lien entre les fonctions de sensibilité absolue et relative

La fonction de sensibilité relative peut être obtenue à partir de la fonction de sensibilité absolue au moyen de quelques manipulations.

En multipliant le second membre de l'équation (3.10) par  $\frac{\alpha_{j0}}{\alpha_{j0}}$  et en divisant les deux membres par  $y(t, \alpha_0)$  on obtient :

$$\begin{aligned} \Delta y(t, \alpha_0, \Delta \alpha) &= \sum_{j=1}^J \alpha_{j0} \left. \frac{\partial y(t, \alpha)}{\partial \alpha_j} \right|_{\alpha_0} \frac{\Delta \alpha_j}{\alpha_{j0}} \\ \frac{\Delta y(t, \alpha_0, \Delta \alpha)}{y(t, \alpha_0)} &= \sum_{j=1}^J \frac{\alpha_{j0}}{y(t, \alpha_0)} \left. \frac{\partial y(t, \alpha)}{\partial \alpha_j} \right|_{\alpha_0} \frac{\Delta \alpha_j}{\alpha_{j0}} \\ &= \sum_{j=1}^J \left. \frac{\partial \ln y(t, \alpha)}{\partial \ln \alpha_j} \right|_{\alpha_0} \frac{\Delta \alpha_j}{\alpha_{j0}} \\ \frac{\Delta y(t, \alpha_0, \Delta \alpha)}{y(t, \alpha_0)} &= \sum_{j=1}^J \bar{\sigma}_j(t, \alpha_0) \frac{\Delta \alpha_j}{\alpha_{j0}} \end{aligned} \quad (3.14)$$

l'équation (3.14) représente les variations relatives de la sortie par rapport aux variations relatives des paramètres et  $\bar{\sigma}_j(t, \alpha_0)$  est la fonction de sensibilité relative définie en (3.12). Elle représente le rapport normalisé des variations de la sortie par rapport aux variations

des paramètres. Le mérite de la fonction de sensibilité relative est qu'elle traduit le rapport entre deux quantités sans dimension.

**Exemple 3.1 :** soit un système linéaire régi par l'équation différentielle suivante :

$$\ddot{y}(t) + 3\alpha\dot{y}(t) + 3\alpha^2y(t) + \alpha^3y(t) = u(t) \quad (3.15)$$

où toutes les conditions initiales sont nulles. Soit  $u$  une impulsion de Dirac  $\delta(t)$ . La solution de l'équation différentielle (3.15) est la suivante :

$$y(t, \alpha) = \frac{1}{2}t^2e^{-\alpha t} \quad (3.16)$$

Soit  $\alpha_0$  le paramètre nominal. Alors, la fonction de sensibilité absolue de la sortie est donnée par :

$$\begin{aligned} \sigma(t, \alpha_0) &= \left. \frac{\partial y(t, \alpha)}{\partial \alpha} \right|_{\alpha_0} \\ &= -\frac{1}{2}t^3e^{-\alpha_0 t} \end{aligned} \quad (3.17)$$

En remplaçant  $\sigma(t, \alpha_0)$  dans (3.10) (ici  $J = 1$ ), on obtient l'écart de la sortie induit par une petite variation  $\Delta\alpha$  autour de  $\alpha_0$  :

$$\Delta y(t, \alpha_0, \Delta\alpha) = -\frac{1}{2}\Delta\alpha t^3e^{-\alpha_0 t} \quad (3.18)$$

et, à l'aide de l'équation (3.7), la sortie du système, après variation du paramètre  $\alpha$ , peut être approchée par :

$$y(t, \alpha) = \frac{1}{2}t^2e^{-\alpha_0 t}(1 - \Delta\alpha t) \quad (3.19)$$

si le paramètre  $\alpha$  est un vecteur de dimension  $(1 \times J)$ , la sortie du système peut être calculée de la même manière. L'écart de sortie induit par les variations des paramètres de l'équation (3.7) sera alors  $\sum_{j=1}^J \sigma_j(t, \alpha_0)\Delta\alpha_j$ .

Pour cet exemple, la fonction de sensibilité relative de la sortie vaut :

$$\bar{\sigma}_j(t, \alpha_0) = -\alpha_0 t \quad (3.20)$$

A travers cette exemple, on peut voir qu'il est possible d'estimer la sortie  $y(t, \alpha)$  du système après variation du paramètre  $\alpha$  à l'aide de la fonction de sensibilité absolue  $\sigma(t, \alpha_0)$ . Si  $y(t, \alpha)$  est mesurée à l'aide d'un capteur, on peut alors déterminer l'amplitude de la variation  $\Delta\alpha$  en utilisant l'équation (3.19). Cependant, il est intéressant de voir que pour  $\alpha_0 > 0$ , la fonction de sensibilité absolue  $\sigma_0(t, \alpha_0)$  donnée par (3.17) est convergente (la limite  $\lim_{t \rightarrow \infty} \sigma(t, \alpha_0) = 0$ ) alors que la fonction de sensibilité relative est divergente ( $\lim_{t \rightarrow \infty} \bar{\sigma}(t, \alpha_0) = \infty$ ). Ce qui veut dire que si l'on s'intéresse au régime établi d'un système, il est préférable de prendre la fonction de sensibilité relative comme critère de comparaison de la sensibilité des signaux par rapport aux variations des paramètres.

**Remarque 3.1.** *Les définitions mathématiques des fonctions de sensibilité absolue (3.8) et relative (3.12) sont valables quelque soit le type du système traité : algébrique (statique) ou différentiel (dynamique). Dans la littérature, elle est souvent dite fonction de sensibilité de la sortie dans le cas où la grandeur pour laquelle est calculée est une sortie d'un système, car elle est utilisée pour évaluer les performance d'une régulation de la sortie. Elle peut être aussi évaluée pour d'autres signaux tels que l'état, la commande ou le signal d'erreur.*

### 3.3.4 Intérêt des fonctions de sensibilité pour le diagnostic

Dans le but d'illustrer l'interprétation et l'intérêt des fonctions de sensibilité d'un système par rapport aux variations de ses paramètres, considérons un système dont le modèle est donné par l'équation différentielle :

$$\ddot{y}(t) + a_2\dot{y}(t) + a_1\dot{y}(t) + a_0y(t) = u(t) \quad (3.21)$$

avec des conditions initiales  $\ddot{y}(0) = \dot{y}(0) = y(0) = 0$ . Supposons que le signal d'entrée  $u(t)$  est un échelon unitaire. Les valeurs nominales des paramètres  $\alpha$  sont  $\alpha_0 = [20 \ 15 \ 5]$ . Les allures de la sortie nominale (remise à l'échelle) ainsi que celles des trois fonctions de sensibilité  $\sigma_i(t, \alpha_0) = \left. \frac{\partial y(t, \alpha)}{\partial a_i} \right|_{\alpha_0}$ ,  $i = 0, 1, 2$  sont montrées en figure 3.2.

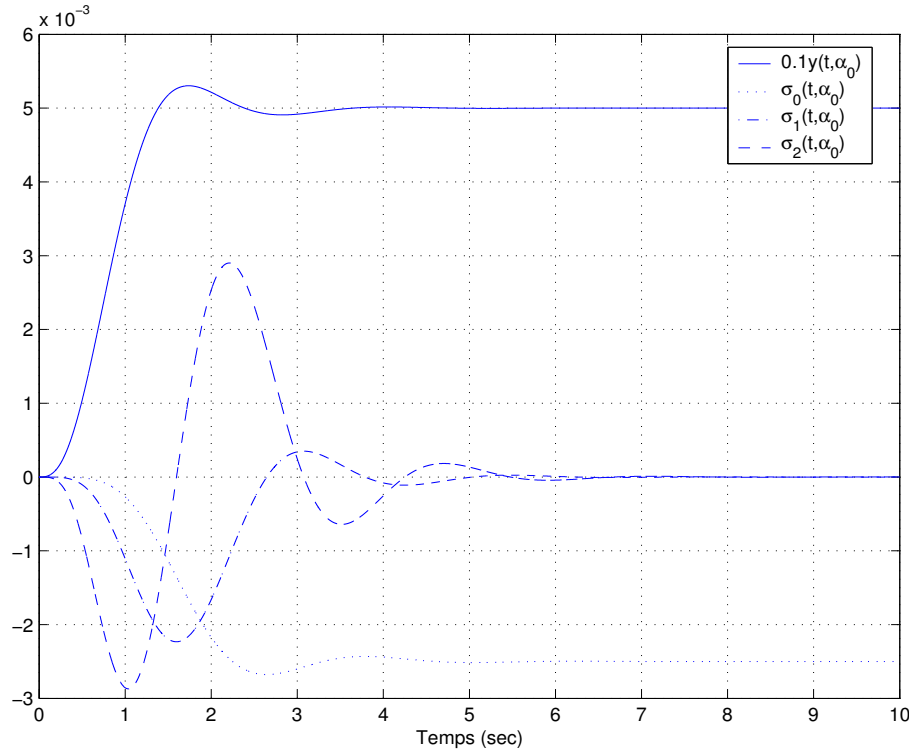


FIG. 3.2 – Fonctions de sensibilité temporelles de la sortie par rapport aux variations de  $a_0$ ,  $a_1$  et  $a_2$

Au moyen de ces allures, on peut observer que la courbe donnant  $\sigma_0(t, \alpha_0) = \left. \frac{\partial y(t, \alpha)}{\partial a_0} \right|_{\alpha_0}$  indique qu'un changement  $\Delta a_0$  affecte principalement le régime établi de la sortie. Son influence est négligeable en régime transitoire. Enfin, les tracés de  $\sigma_1(t, \alpha_0) = \left. \frac{\partial y(t, \alpha)}{\partial a_1} \right|_{\alpha_0}$  et de  $\sigma_2(t, \alpha_0) = \left. \frac{\partial y(t, \alpha)}{\partial a_2} \right|_{\alpha_0}$  montrent que les variations des paramètres  $a_1$  et  $a_2$  affectent plus sensiblement la sortie dans le régime transitoire et n'a pas d'effet significatif sur le régime établi.

A partir de ces tracés, la variation de la sortie induite par de petites variations des paramètres peut être calculée en accord avec la formule :

$$\begin{aligned} \Delta y(t, \alpha_0, \Delta \alpha) &= \sum_{j=0}^2 \left. \frac{\partial y(t, \alpha)}{\partial a_j} \right|_{\alpha_0} \Delta a_j \\ &= \left. \frac{\partial y(t, \alpha)}{\partial a_0} \right|_{\alpha_0} \Delta a_0 + \left. \frac{\partial y(t, \alpha)}{\partial a_1} \right|_{\alpha_0} \Delta a_1 + \left. \frac{\partial y(t, \alpha)}{\partial a_2} \right|_{\alpha_0} \Delta a_2 \end{aligned} \quad (3.22)$$

Pour illustrer l'utilité de l'approximation au premier ordre, supposons qu'on désire estimer la variation de la sortie  $\Delta y$  induite par une variation de 10% du paramètre  $a_2$  ( $a_2 =$

5.5,  $a_{20} = 5$ ). Les deux autres paramètres,  $a_0$  et  $a_1$  sont à leurs valeurs nominales.

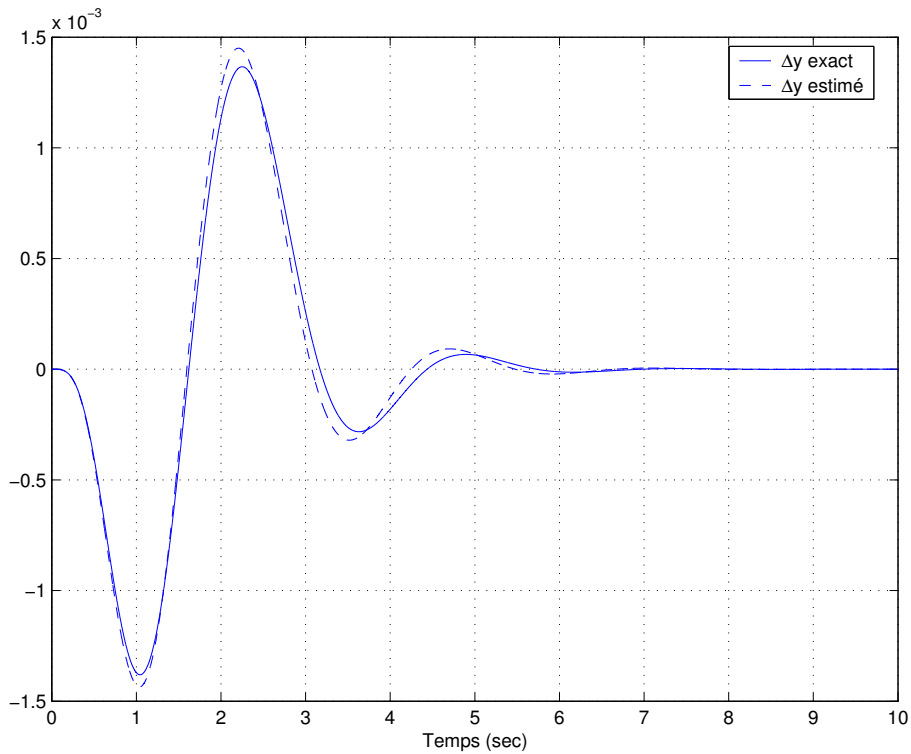


FIG. 3.3 –  $\Delta y$  exact et  $\Delta y$  estimé à l'aide de l'approximation au premier ordre pour une variation de 10% de  $a_2$

La figure 3.3 montre la variation exacte de la sortie  $\Delta y$  et la variation de la sortie calculée à l'aide de la fonction de sensibilité  $\sigma_2(t, \alpha_0)$  pour une variation de 10% du paramètre  $a_2$ . Comparons les deux courbes, par exemple pour  $t = 2.25$  sec, la valeur de la fonction de sensibilité  $\sigma_2(t, \alpha_0)$  (Cf. figure 3.2) est égale à  $2.88 \times 10^{-3}$ . En le multipliant par  $\Delta a_2 = 0.5$  on obtient l'écart de sortie induit estimé égal à  $1.44 \times 10^{-3}$ . La valeur exacte de  $\Delta y$  pour  $t = 2.25$  sec est  $1.36 \times 10^{-3}$ . Ainsi, les résultats obtenus dans le cadre de cette analyse montrent l'efficacité de l'utilisation des fonctions de sensibilité pour l'estimation de l'amplitude de la variation de la sortie  $\Delta y$ .

Comme mentionné précédemment, il est souvent plus commode d'utiliser des pourcentages de variations que des variations absolues. Ceci est particulièrement vrai si l'on compare des sensibilités par rapport à des variations de divers paramètres. Cependant, on peut calculer la fonction de sensibilité relative à partir de la fonction de sensibilité absolue au moyen de quelques manipulations comme il est montré dans la section 3.3.3.

La figure 3.4 montre l'allure de la fonction de sensibilité relative  $\bar{\sigma}_2(t, \alpha_0)$  qui donne les variations relatives de la sortie  $\frac{\Delta y(t, \alpha)}{y(t, \alpha_0)}$  par rapport aux variations relatives du paramètre  $a_2 : \frac{\Delta a_2}{a_{20}}$ . On peut voir qu'en régime transitoire, une variation relative de 10% du paramètre  $a_2$  provoque une variation relative de la sortie de l'ordre de 60%.

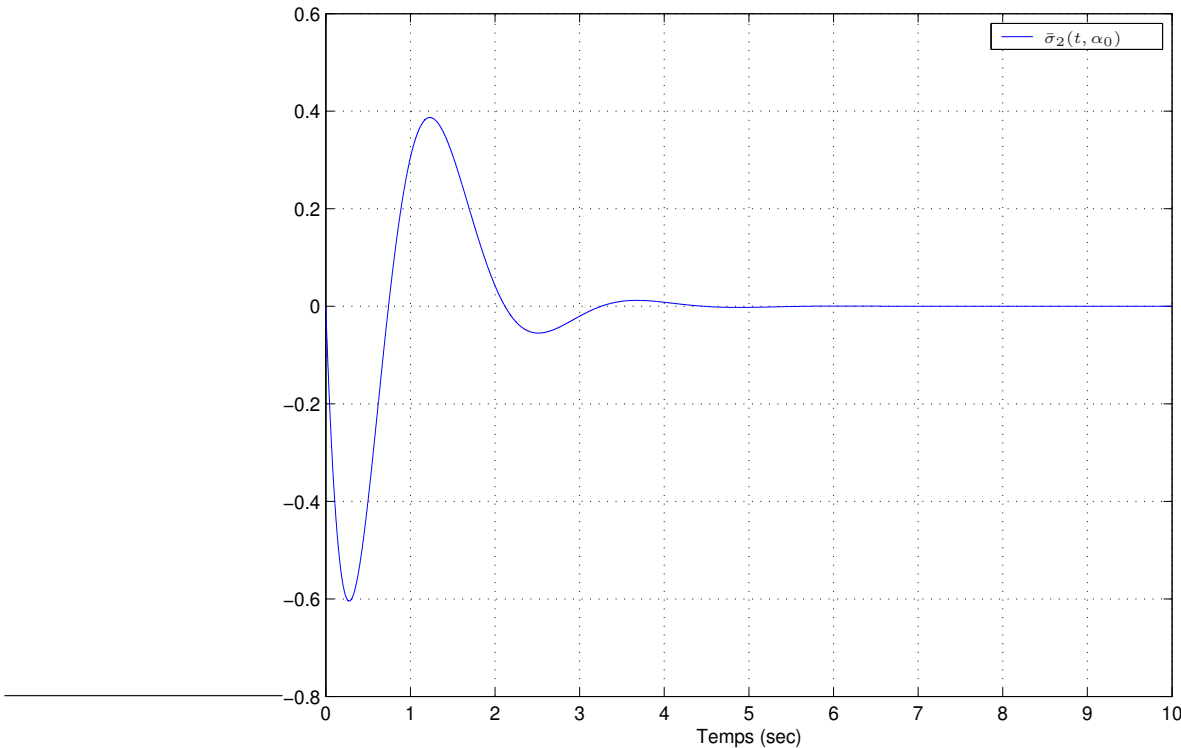


FIG. 3.4 – Fonction de sensibilité relative  $\bar{\sigma}_2(t, \alpha_0)$

### 3.4 Fonctions de sensibilité dans le domaine fréquentiel

L'un des inconvénients des fonctions de sensibilité définies dans le domaine temporel est leur dépendance à la nature du signal d'entrée. Ainsi, si l'on est amené à les utiliser pour quantifier la sensibilité d'un système par rapport à des variations de ses paramètres, le choix des entrées est restreint aux cas des signaux simples tels que l'échelon ou l'impulsion de Dirac. Les fonctions de sensibilité dans le domaine fréquentiel permettent d'utiliser les outils de l'automatique fréquentielle en s'affranchissant de la contrainte de complexité des signaux d'excitation.

Considérons le système mono-entrée mono-sortie de fonction de transfert  $G(s, \alpha)$  qui dépend aussi d'un vecteur de paramètres  $\alpha$ , de composantes  $\alpha_j$ , de dimension  $(1 \times J)$ .

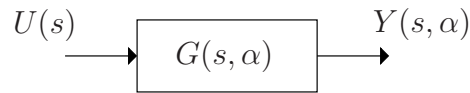


FIG. 3.5 – Bloc diagramme d'une fonction de transfert dépendant des paramètres  $\alpha$

Pour caractériser la variation de la fonction de transfert due au variation du paramètre  $\alpha_j$ , donnons la définition suivante :

**Définition 3.1.** *Fonction de sensibilité absolue*

Soient  $G = G(s, \alpha)$  la fonction de transfert du système dépendant du vecteur de paramètres  $\alpha$  et  $G_0 = G(s, \alpha_0)$  sa fonction de transfert nominale évaluée pour le vecteur de paramètres nominal  $\alpha_0$ , alors :

$$\sigma_{\alpha_j}^G(s, \alpha_0) = \left. \frac{\partial G(s, \alpha)}{\partial \alpha_j} \right|_{\alpha_0} \quad (3.23)$$

représente la fonction de sensibilité de  $G(s, \alpha)$  par rapport aux variations du paramètre  $\alpha_j$  autour de  $\alpha_0$ .

Cette fonction de sensibilité peut être interprétée comme un lien entre les variations de la fonction de transfert et les variations des paramètres. La variation de la fonction de transfert induite par la variation du paramètre  $\alpha_j$  est approchée par :

$$\Delta G(s, \alpha) = \sigma_{\alpha_j}^G(s, \alpha_0) \Delta \alpha_j \quad (3.24)$$

On peut noter par ailleurs que la variation de la fonction de transfert induite par des variations de l'ensemble des  $J$  paramètres du vecteur  $\alpha$  est donnée par :

$$\Delta G(s, \alpha) = \sum_{j=1}^J \sigma_{\alpha_j}^G(s, \alpha_0) \Delta \alpha_j \quad (3.25)$$

On peut voir à travers la relation (3.24) que la fonction de sensibilité est une pondération fréquentielle qui relie les variations de la fonction de transfert aux variations des paramètres. Pour normaliser cette pondération par rapport à la fonction de transfert nominale, Bode (Bode, 1945) propose la définition suivante.



**Définition 3.2.** *Fonction de sensibilité de Bode (FSB)*

Soient  $G = G(s, \alpha)$  la fonction de transfert du système dépendant du vecteur de paramètres  $\alpha$  et  $G_0 = G(s, \alpha_0)$  sa fonction de transfert nominale évaluée pour le vecteur de paramètres nominal  $\alpha_0$ , alors :

$$\mathcal{S}_{\alpha_j}^G(s, \alpha_0) \triangleq \left. \frac{\partial \ln G(s, \alpha)}{\partial \ln \alpha_j} \right|_{\alpha_0} = \left. \frac{\partial G(s, \alpha)/G(s, \alpha)}{\partial \alpha_j/\alpha_j} \right|_{\alpha_0} = \left. \frac{\partial G(s, \alpha)}{\partial \alpha_j} \right|_{\alpha_0} \frac{\alpha_{j_0}}{G(s, \alpha_0)} \quad (3.26)$$

est appelée *fonction de sensibilité de Bode de  $G(s, \alpha)$  par rapport aux variations du paramètre  $\alpha_j$* .

Du fait qu'elle est issue d'un calcul de dérivée partielle évaluée en un point correspondant à la valeur nominale, la FSB est applicable uniquement dans le cas de petites variations des paramètres autour de leurs valeurs nominales.

Cependant, pour des variations plus larges des paramètres, Horowitz ([Horowitz, 1963](#)) donne une autre définition pour la caractérisation de la sensibilité de la fonction de transfert par rapport aux variations des paramètres.

**Définition 3.3.** *Fonction de sensibilité de Horowitz (FSH)*

Soient  $G_0 = G(s, \alpha_0)$  et  $\alpha_0$  respectivement la fonction de transfert nominale et le vecteur de paramètres nominal.  $G = G(s, \alpha)$  représente la fonction de transfert après variation des paramètres. La fonction de sensibilité de Horowitz est alors définie par :

$$\mathcal{H}_{\alpha_j}^G(s, \alpha_0) \triangleq \frac{\Delta G(s, \alpha)/G(s, \alpha)}{\Delta \alpha_j/\alpha_j} = \frac{(G(s, \alpha) - G(s, \alpha_0))/G(s, \alpha)}{(\alpha_j - \alpha_{j_0})/\alpha_j} \quad (3.27)$$

Si la fonction de transfert globale dépend de la fonction de transfert d'un sous-système qui elle-même est fonction des paramètres  $\alpha$ ,  $G_1 = G_1(s, \alpha)$ , alors la sensibilité par rapport à  $G_1(s, \alpha)$  est définie de manière analogue :

$$\mathcal{H}_{G_1}^G(s, \alpha_0) \triangleq \frac{\Delta G(s, \alpha)/G(s, \alpha)}{\Delta G_1(s, \alpha)/G_1(s, \alpha)} = \frac{(G(s, \alpha) - G(s, \alpha_0))/G(s, \alpha)}{(G_1(s, \alpha) - G_1(s, \alpha_0))/G_1(s, \alpha)} \quad (3.28)$$

Notons que, contrairement à la FSB où la sensibilité est normalisée par rapport à la valeur nominale du vecteur de paramètres, la FSH est normalisée par rapport aux valeurs après variations.

Cependant, dans le cadre du diagnostic des systèmes, il est primordial de détecter les défauts de petites amplitudes qui sont considérés comme des variations de paramètres autour de leurs valeurs nominales. Comme on s'intéresse généralement à un écart par rapport au comportement sain, il paraît donc naturel de normaliser cette déviation par rapport au comportement nominal du système. C'est pour cette raison que la suite de cette section, l'analyse de la sensibilité sera conduite en utilisant la fonction de sensibilité de Bode.

### 3.4.1 Relation entre les variations de signaux et la FSB

La fonction de sensibilité de Bode, comme le montre la définition 3.2, est définie pour les fonctions de transfert dépendant d'un ensemble de paramètres  $\alpha$ . Pour établir la relation entre la fonction de sensibilité d'un signal du système, la sortie  $Y(s, \alpha)$  par exemple, par rapport au paramètre  $\alpha_j$  et la fonction de sensibilité de Bode de la fonction de transfert  $G(s, \alpha)$  par rapport au même paramètre  $\alpha_j$ , considérons l'équation de la sortie :

$$Y(s, \alpha) = G(s, \alpha)U(s) \quad (3.29)$$

En appliquant la définition 3.2 on a d'une part :

$$\begin{aligned} \mathcal{S}_{\alpha_j}^G(s, \alpha_0) &= \left. \frac{\partial \ln G(s, \alpha)}{\partial \ln \alpha_j} \right|_{\alpha_0} \\ &= \left. \frac{\partial G(s, \alpha)}{\partial \alpha_j} \right|_{\alpha_0} \frac{\alpha_{j_0}}{G(s, \alpha_0)} \end{aligned} \quad (3.30)$$

Et d'autre part :

$$\begin{aligned} \mathcal{S}_{\alpha_j}^Y(s, \alpha_0) &= \left. \frac{\partial \ln Y(s, \alpha)}{\partial \ln \alpha_j} \right|_{\alpha_0} \\ &= \left. \frac{\partial G(s, \alpha)U(s)}{\partial \alpha_j} \right|_{\alpha_0} \frac{\alpha_{j_0}}{G(s, \alpha_0)U(s)} \\ &= \left. \frac{\partial G(s, \alpha)}{\partial \alpha_j} \right|_{\alpha_0} \frac{\alpha_{j_0}}{G(s, \alpha_0)} \end{aligned} \quad (3.31)$$

Autrement dit :

$$\mathcal{S}_{\alpha_j}^Y(s, \alpha_0) = \mathcal{S}_{\alpha_j}^G(s, \alpha_0) \quad (3.32)$$

Ce qui signifie que la FSB de la sortie  $Y(s, \alpha)$  par rapport aux variations des paramètres est exactement égale à la FSB de la fonction de transfert  $G(s, \alpha)$ . Ainsi, la fonction de sensibilité de Bode d'un signal est égale à la fonction de sensibilité de Bode de la fonction de transfert entre l'entrée du système et le point où le signal est prélevé. Cette conclusion est valable aussi pour la fonction de sensibilité de Horowitz. Par contre, ceci n'est pas vrai pour la fonction de sensibilité absolue car elle dépend de l'entrée du système du fait que c'est une fonction de sensibilité non normalisée.

La fonction de sensibilité de Bode peut être étendue de façon formelle pour caractériser la sensibilité d'une fonction de transfert  $G = G(s, G_1(s, \alpha))$  qui dépend elle-même d'une fonction de transfert d'un sous-système  $G_1 = G_1(s, \alpha)$  dépendant des paramètres  $\alpha$  (dont la valeur nominale est  $\alpha_0$ ). On note  $G_{10} = G_1(s, \alpha_0)$ . La fonction de sensibilité de Bode de  $G$  par rapport aux variations de  $G_1$  est donnée par :

$$\mathcal{S}_{G_1}^G(s, G_{10}) = \left. \frac{\partial \ln G(s, G_1(s, \alpha))}{\partial \ln G_1(s, \alpha)} \right|_{G_{10}} = \left. \frac{\partial G(s, G_1(s, \alpha))}{\partial G_1(s, \alpha)} \right|_{G_{10}} \frac{G_1(s, \alpha_0)}{G(s, G_1(s, \alpha_0))} \quad (3.33)$$

et l'écart de sortie relatif induit par les changements des paramètres est donné par :

$$\frac{\Delta Y(s, \alpha)}{Y(s, \alpha_0)} = \mathcal{S}_{G_1}^G(s, G_{10}) \sum_{j=1}^J \mathcal{S}_{\alpha_j}^{G_1}(s, \alpha_0) \frac{\Delta \alpha_j}{\alpha_{j0}} \quad (3.34)$$

Cette dernière équation relie l'écart relatif de la sortie aux changements relatifs des paramètres au moyen de fonctions de sensibilité de Bode.

**Exemple 3.2 :** considérons la boucle de commande classique de la figure 3.6 où la fonction de transfert du système est donnée par  $G_1 = G_1(s, \alpha) = \frac{1}{1 + \alpha s}$  et  $G_{10} = G_1(s, \alpha_0)$  représente la fonction de transfert nominale. Désignons par  $G = G(s, \alpha)$  la fonction de transfert de  $U(s)$  vers  $Y(s, \alpha)$ .

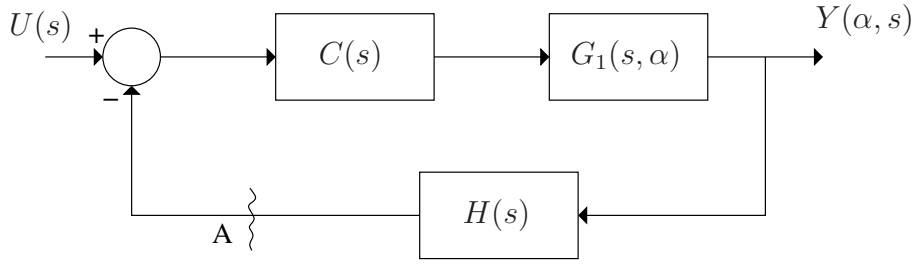


FIG. 3.6 – Boucle de commande classique

En appliquant la définition 3.2, les changements dans la fonction de transfert  $G_1(s, \alpha)$  induits par les changements du paramètre  $\alpha$  peuvent être caractérisés par la fonction de sensibilité  $\mathcal{S}_\alpha^{G_1}(s, \alpha_0)$  :

$$\begin{aligned} \mathcal{S}_\alpha^{G_1}(s, \alpha_0) &= \left. \frac{\partial \ln G_1(s, \alpha)}{\partial \ln \alpha} \right|_{\alpha_0} \\ &= -\frac{\alpha_0 s}{1 + \alpha_0 s} \end{aligned} \quad (3.35)$$

La fonction de transfert du système en boucle fermée est donnée par :

$$G(s, \alpha) = \frac{C(s)G_1(s, \alpha)}{1 + C(s)G_1(s, \alpha)H(s)} \quad (3.36)$$

Si l'on calcule la fonction de sensibilité de Bode du système bouclé  $G(s, \alpha)$  par rapport à des variations dans la fonction de transfert du sous-système  $G_1(s, \alpha)$ , on obtient :

$$\begin{aligned} \mathcal{S}_{G_1}^G(s, G_{10}) &= \left. \frac{\partial G(s, \alpha)}{\partial G_1(s, \alpha)} \right|_{G_{10}} \frac{G_1(s, \alpha_0)}{G(s, \alpha_0)} \\ &= \frac{1}{1 + C(s)G_1(s, \alpha_0)H(s)} \end{aligned} \quad (3.37)$$

L'écart relatif de la sortie du système par rapport aux variations du paramètre  $\alpha$  est donné par :

$$\begin{aligned} \frac{\Delta Y(s, \alpha)}{Y(s, \alpha_0)} &= \mathcal{S}_{G_1}^G(s, G_{10}) \mathcal{S}_\alpha^{G_1}(s, \alpha_0) \frac{\Delta \alpha}{\alpha_0} \\ &= -\frac{\Delta \alpha s}{1 + \alpha_0 s + H(s)C(s)} \end{aligned} \quad (3.38)$$

Remarquons qu'en cas de défaillance du capteur, autrement dit, si on a  $H(s) = 0$ , alors

la fonction de transfert du système devient  $G(s, \alpha) = C(s)G_1(s, \alpha)$  et  $\mathcal{S}_{G_1}^G(s, G_{10}) = 1$ . L'équation (3.38) devient alors :

$$\begin{aligned} \frac{\Delta Y(s, \alpha)}{Y(s, \alpha_0)} &= \mathcal{S}_{\alpha}^{G_1}(s, \alpha_0) \frac{\Delta \alpha}{\alpha_0} \\ &= -\frac{\Delta \alpha s}{1 + \alpha_0 s} \end{aligned} \quad (3.39)$$

Cela veut dire que les variations relatives de la sortie dépendent des variations relatives des paramètres  $\alpha$  et de la fonction de sensibilité de Bode du sous système  $G_1(s, \alpha)$  par rapport à  $\alpha$ .

Si la fonction de sensibilité de Horowitz est utilisée pour évaluer la sensibilité de  $G(s, \alpha)$  par rapport aux variations du sous-système  $G_1(s, \alpha)$ , en utilisant l'équation (3.28) on aura :

$$\mathcal{H}_{G_1}^G(s, G_{10}) = \frac{1}{1 + C(s)G_1(s, \alpha_0)H(s)} \quad (3.40)$$

qui est la même que la fonction de sensibilité de Bode de  $G(s, \alpha)$  par rapport aux variations de  $G_1(s, \alpha)$  donnée par l'équation (3.37). Ainsi, pour ce cas de figure, les fonctions de sensibilité de Bode et de Horowitz ont la même valeur bien qu'elles soient définies différemment. Si à présent on s'intéresse au calcul de la fonction de sensibilité de Horowitz du système  $G(s, \alpha)$  par rapport aux variations du paramètre  $\alpha$  du sous-système  $G_1(s, \alpha)$ , on aura :

$$\mathcal{H}_{\alpha}^G(s, \alpha_0) = -\frac{\alpha s}{1 + \alpha_0 s + C(s)H(s)} \quad (3.41)$$

alors que la fonction de sensibilité Bode de la même fonction de transfert par rapport aux variations de  $\alpha$  vaut :

$$\mathcal{S}_{\alpha}^G(s, \alpha_0) = -\frac{\alpha_0 s}{1 + \alpha_0 s + C(s)H(s)} \quad (3.42)$$

Cette différence est due à leurs normalisations. En effet, la fonction de sensibilité de Bode est normalisée par rapport aux valeurs nominales des paramètres alors que la fonction de sensibilité de Horowitz est normalisée par rapport aux valeurs des paramètres après variation.

### 3.4.2 Signification de la FSB

Si la fonction de sensibilité de Bode  $\mathcal{S}_\alpha^G(s, \alpha_0)$  est un nombre réel, il peut être interprété comme le rapport entre les variations relatives de la fonction de transfert du système  $G(s, \alpha)$  et les changements du paramètre  $\alpha$ . Mais dans le cas général, la fonction de sensibilité de Bode est une fonction de la variable complexe  $s = \delta + j\omega$  avec  $j^2 = -1$ . Il est alors difficile de comprendre la signification de la sensibilité en termes de fonctions complexes. Cependant, pour quantifier la sensibilité, le module de la FSB est utilisé. L'idée soulignée ici est que dans la plage fréquentielle pour laquelle l'amplitude de la FSB est grande, l'influence des variations des paramètres  $\alpha_j$  sur la fonction de transfert est significative et *vice versa*. C'est sur cette idée que se base le critère de sélection des signaux qui seront utilisés pour la génération des résidus indicateurs de défauts.

### 3.4.3 Comparaison des sensibilités des systèmes équivalents

Deux systèmes sont dits équivalents si et seulement s'ils ont la même fonction de transfert. Pour comparer les sensibilités des sorties d'un système en boucle fermée et son équivalent en boucle ouverte par rapport aux variations des paramètres du système, considérons les deux schémas blocs illustrés par la figure 3.7. Le schéma fonctionnel (B) représente un système en boucle fermée et le schéma (A) représente le système en boucle ouverte équivalent au système en boucle fermée du schéma (B). Dans les deux cas  $G(s, \alpha)$  représente le même système qui dépend du vecteur de paramètres  $\alpha$ . Le système nominal  $G(s, \alpha_0)$  est défini par les valeurs nominales des paramètres. Les correcteurs  $F(s)$  et  $C(s)$  ainsi que le filtre de rétroaction  $H(s)$  sont fixes et indépendants des paramètres  $\alpha$ . Les indices *BO* et *BF* font référence au signal considéré (commande ou sortie) en boucle ouverte ou en boucle fermée.

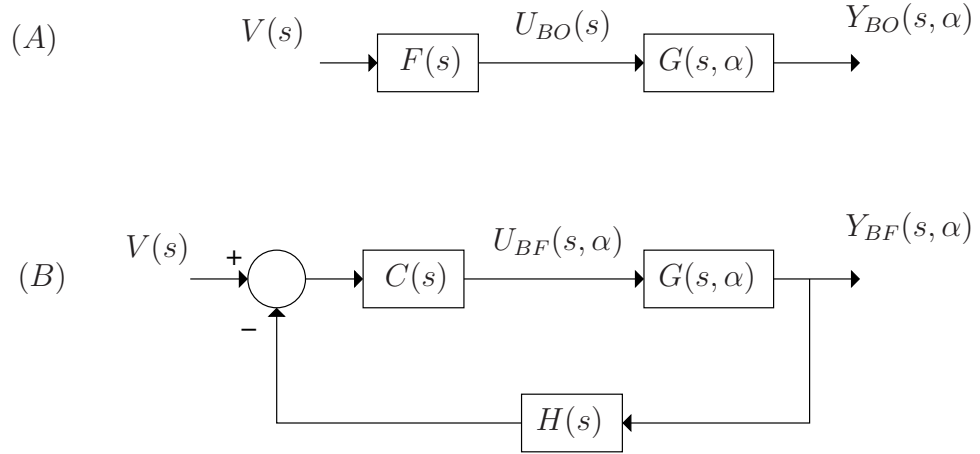


FIG. 3.7 – Schéma fonctionnel d'un système en boucle fermée (B) et son équivalent en boucle ouverte (A)

En fonctionnement nominal ( $\alpha = \alpha_0$ ), on peut déterminer la fonction de transfert  $F(s)$  telle que les deux configurations (A) et (B) de la figure 3.7 soient équivalentes. On a alors :

$$\begin{aligned} Y_{BF}(s, \alpha_0) &= Y_{BO}(s, \alpha_0) \\ U_{BF}(s, \alpha_0) &= U_{BO}(s) \end{aligned} \quad (3.43)$$

Les relations (3.43) impliquent que le correcteur constant  $F(s)$  de la boucle ouverte (figure 3.7 schéma (A)) doit être :

$$F(s) = \frac{C(s)}{1 + C(s)G(s, \alpha_0)H(s)} \quad (3.44)$$

A présent, supposons que le vecteur de paramètres nominal varie. On a alors  $\alpha = \alpha_0 + \Delta\alpha$ .

La sortie du système en boucle ouverte sera alors donnée par :

$$Y_{BO}(s, \alpha) = \frac{C(s)G(s, \alpha)}{1 + C(s)G(s, \alpha_0)H(s)} V(s) \quad (3.45)$$

et la sortie du système en boucle fermée par :

$$Y_{BF}(s, \alpha) = \frac{C(s)G(s, \alpha)}{1 + C(s)G(s, \alpha)H(s)} V(s) \quad (3.46)$$

A l'aide ces expressions, on peut calculer les différences des sorties  $\Delta Y_{BO}(s, \alpha)$  et  $\Delta Y_{BF}(s, \alpha)$

induites par les variations des paramètres du système. Pour le système en boucle ouverte on a :

$$\begin{aligned}\Delta Y_{BO}(s, \alpha) &= Y_{BO}(s, \alpha) - Y_{BO}(s, \alpha_0) \\ &= \frac{C(s) (G(s, \alpha) - G(s, \alpha_0))}{1 + C(s)G(s, \alpha_0)H(s)} V(s)\end{aligned}\quad (3.47)$$

et pour le système en boucle fermée :

$$\begin{aligned}\Delta Y_{BF}(s, \alpha) &= Y_{BF}(s, \alpha) - Y_{BF}(s, \alpha_0) \\ &= \frac{C(s) (G(s, \alpha) - G(s, \alpha_0))}{(1 + C(s)G(s, \alpha)H(s)) (1 + C(s)G(s, \alpha_0)H(s))} V(s)\end{aligned}\quad (3.48)$$

En comparant les variations induites par les changements de paramètres sur les sorties des systèmes en boucle ouverte et en boucle fermée, on obtient l'expression suivante :

$$\Delta Y_{BF}(s, \alpha) = \frac{1}{1 + C(s)G(s, \alpha)H(s)} \Delta Y_{BO}(s, \alpha) \quad (3.49)$$

Le rapport entre les variations de la sortie du système en boucle fermée et les variations de la sortie du système en boucle ouverte équivalent donnée par :

$$\begin{aligned}\mathcal{S}_G(s, \alpha) &= \frac{\Delta Y_{BF}(s, \alpha)}{\Delta Y_{BO}(s, \alpha)} \\ &= \frac{1}{1 + C(s)G(s, \alpha)H(s)}\end{aligned}\quad (3.50)$$

est appelé fonction de sensibilité comparative de Perkins et Cruz.

Pour établir le lien entre la fonction de sensibilité de Perkins et Cruz (FSPC) et la FSB, évaluons la FSPC pour  $\alpha = \alpha_0$ . La FSPC devient :

$$\mathcal{S}_G(s, \alpha_0) = \frac{1}{1 + C(s)G(s, \alpha_0)H(s)} \quad (3.51)$$

En comparant cette expression et la FSB  $\mathcal{S}_{G_1}^G(s, \alpha_0)$  du même système en boucle fermée (voir l'équation (3.37) de l'exemple 3.2), on voit que ces deux sensibilités sont identiques. Ainsi, la FSB peut être interprétée comme la fonction qui relie les variations de la sortie en boucle fermée induites par des changements de petites amplitudes des paramètres aux



variations de la sortie du système en boucle ouverte équivalent.

La fonction de sensibilité de Bode peut être aussi interprétée comme un lien entre les sensibilités des transformées de Laplace des sorties du système en boucle fermée et du système en boucle ouverte équivalent, aussi bien pour un changement global dans la fonction de transfert  $G(s, \alpha)$  que pour une variation d'un paramètre spécifique  $\alpha_j$  du vecteur de paramètre  $\alpha$ .

De manière analogue, la fonction de sensibilité comparative de Perkins et Cruz dépendant du vecteur de paramètres  $\alpha$  et non de  $\alpha_0$ , peut être interprétée comme la généralisation de la fonction de sensibilité de Bode dans le cas de variations paramétriques plus larges.

La fonction de sensibilité de Perkins et Cruz est importante du point de vue de la commande des systèmes car elle permet de calculer le correcteur  $C(s)$  tel que les variations de la sortie du système bouclé induites par les changements de paramètres soient minimales, autrement dit, le gain de la fonction de sensibilité (3.50) très petit. Du point de vue de la génération de résidus pour le diagnostic des systèmes, l'objectif est d'obtenir des écarts significatifs du résidu quand un défaut survient pour une meilleure détection.

Cependant, la sortie du système peut ne pas être le signal le plus judicieux pour la génération de résidus pour les systèmes bouclés. En effet, d'autres signaux de la boucle de régulation peuvent présenter une meilleure sensibilité par rapport aux défauts et il convient donc de les utiliser pour la génération de résidus. C'est l'intérêt de la section suivante.

### 3.5 Sensibilité des signaux dans une boucle de régulation par rapport aux défauts

Généralement, les signaux concernés par l'étude et l'analyse de la sensibilité sont les sorties de systèmes que ce soit pour la commande ou le diagnostic. Dans le cadre de la commande, différents types de contrôleurs sont conçus pour que la sortie suive la référence (poursuite de trajectoire) et pour atténuer l'effet des perturbations et des défauts. Dans le cadre du diagnostic des systèmes, les différentes procédures utilisent entre autres la sortie du système pour le générateur de résidus.

Cependant, dans le contexte du diagnostic en boucle fermée, en plus des signaux d'entrées et les mesures des sorties, d'autres signaux sont disponibles. L'écart référence-sortie ou bien la commande peuvent s'avérer intéressants pour accomplir la synthèse du module de diagnostic.

Dans cette section, une première analyse consistera à optimiser le choix des différents signaux de la boucle de régulation pour utiliser uniquement ceux qui sont riches en information concernant les défauts. Le critère de sélection des signaux présentant un avantage pour le diagnostic des défauts pour un système en boucle fermée s'appuie sur la maximisation de la sensibilité des différents signaux par rapport aux défauts. Nous étudierons les sensibilités des différents signaux par rapport à des défauts paramétriques et non paramétriques.

### 3.5.1 Cas de défauts non paramétriques

La figure 3.8 montre une boucle de commande standard contenant les éléments suivants : le contrôleur  $C(s)$ , l'actionneur  $K_1(s)$ , le filtre de rétroaction  $K_2(s)$  et le système  $G(s)$ . Le défaut  $F_1(s)$  affecte l'actionneur à travers la fonction de transfert  $H_1(s)$ , le défaut  $F_2(s)$  affecte le filtre de rétroaction à travers la fonction de transfert  $H_2(s)$  et enfin, le défaut  $F_3(s)$  affecte le système à travers la fonctions de transfert  $H_3(s)$ .

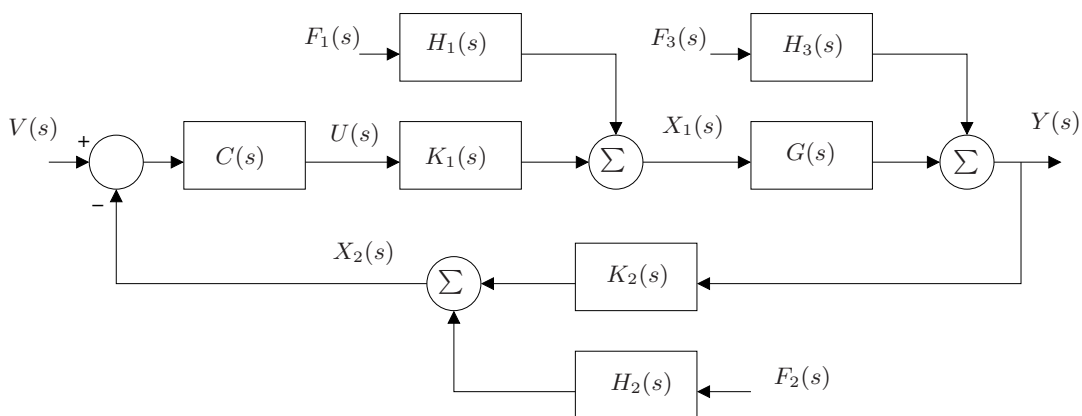


FIG. 3.8 – Boucle de commande affectée par des défauts non paramétriques

Les différents signaux intervenant dans la boucle de commande de la figure 3.8, que nous

supposons tous mesurables dans un premier temps, s'expriment par :

$$X_1(s) = K_1(s)U(s) + H_1(s)F_1(s) \quad (3.52)$$

$$X_2(s) = K_2(s)Y(s) + H_2(s)F_2(s) \quad (3.53)$$

$$Y(s) = G(s)X_1(s) + H_3(s)F_3(s) \quad (3.54)$$

$$U(s) = C(s)(V(s) - X_2(s)) \quad (3.55)$$

Notons que (3.55) est une relation de redondance analytique. C'est-à-dire qu'elle implique uniquement des variables mesurables. A l'aide des expressions (3.52–3.54), on peut générer trois résidus :

$$\begin{aligned} R_1(s) &= X_1(s) - K_1(s)U(s) \\ &= H_1(s)F_1(s) \end{aligned} \quad (3.56)$$

$$\begin{aligned} R_2(s) &= Y(s) - G(s)X_1(s) \\ &= H_3(s)F_3(s) \end{aligned} \quad (3.57)$$

$$\begin{aligned} R_3(s) &= X_2(s) - K_2(s)Y(s) \\ &= H_2(s)F_2(s) \end{aligned} \quad (3.58)$$

qui peuvent être mis sous forme matricielle, d'une part :

$$\underline{R}(s) = \mathcal{G}(s)\underline{X}(s) \quad (3.59)$$

et d'autre part :

$$\underline{R}(s) = \mathcal{H}(s)\underline{F}(s) \quad (3.60)$$

avec :

$$\underline{R}(s) = [R_1(s) \ R_2(s) \ R_3(s)]^T \quad (3.61)$$

$$\underline{X}(s) = [U(s) \ X_1(s) \ Y(s) \ X_2(s)]^T \quad (3.62)$$

$$\underline{F}(s) = [F_1(s) \ F_2(s) \ F_3(s)]^T \quad (3.63)$$

$$\mathcal{H}(s) = \text{diag}(H_1(s) \ H_2(s) \ H_3(s)) \quad (3.64)$$

$$\mathcal{G}(s) = \begin{bmatrix} -K_1(s) & 1 & 0 & 0 \\ 0 & -G(s) & 1 & 0 \\ 0 & 0 & -K_2(s) & 1 \end{bmatrix} \quad (3.65)$$

Les équations (3.59) et (3.60) représentent respectivement la forme de calcul et la forme d'évaluation des résidus. Si tous les signaux sont mesurables, alors il est clair qu'il est possible de détecter et de localiser les défauts sans difficulté. Dans ce cas, la sensibilité des résidus vis-à-vis des défauts est donnée par :

$$\frac{\partial \underline{R}(s)}{\partial \underline{F}(s)} = \mathcal{H}(s) \quad (3.66)$$

Ainsi, il paraît évident que la sensibilité des résidus dépend de la bande passante des fonctions de transfert des défauts  $H_i(s)$ ,  $i = 1, 2, 3$ .

A présent, considérons le cas où certains signaux ne sont pas mesurables. L'idée développée dans la suite consiste à inspecter les colonnes de la matrice  $\mathcal{G}(s)$  et combiner les éléments non nuls dans le but de former de nouveaux résidus qui ne dépendent pas des signaux non mesurables. Si la  $i^{\text{ème}}$  composante du vecteur  $\underline{X}(s)$  n'est pas accessible à la mesure, alors un nouveau résidu ne dépendant pas de cette mesure peut être calculé en multipliant la matrice  $\mathcal{G}(s)$  par un vecteur orthogonal à la  $i^{\text{ème}}$  colonne de  $\mathcal{G}(s)$ . Par ces combinaisons linéaires, on peut former de nouveaux résidus tels que les expressions (3.59) et (3.60) s'écrivent :

$$\underline{\tilde{R}}(s) = \tilde{\mathcal{G}}(s)\underline{X}(s) \quad (3.67)$$

$$\underline{\tilde{R}}(s) = \tilde{\mathcal{H}}(s)\underline{F}(s) \quad (3.68)$$

avec :

$$\underline{\tilde{R}}(s) = [R_1(s) \ R_2(s) \ R_3(s) \ R_4(s) \ R_5(s)]^T \quad (3.69)$$

$$\tilde{\mathcal{G}}(s) = \begin{bmatrix} -K_1(s) & 1 & 0 & 0 \\ 0 & -G(s) & 1 & 0 \\ 0 & 0 & -K_2(s) & 1 \\ -K_1(s)G(s) & 0 & 1 & 0 \\ 0 & -G(s)K_2(s) & 0 & 1 \end{bmatrix} \quad (3.70)$$

et

$$\tilde{\mathcal{H}}(s) = \begin{bmatrix} H_1(s) & 0 & 0 \\ 0 & H_3(s) & 0 \\ 0 & 0 & H_2(s) \\ G(s)H_1(s) & H_3(s) & 0 \\ 0 & K_2(s)H_3(s) & H_2(s) \end{bmatrix} \quad (3.71)$$

Par exemple, si la sortie du système  $Y(s)$  n'est pas disponible à la mesure, il ne serait pas possible de calculer les résidus  $R_2(s)$  et  $R_3(s)$ . Ainsi, vu la structure de la matrice  $\tilde{\mathcal{G}}(s)$ , on peut générer uniquement deux résidus  $R_1(s)$  et  $R_5(s)$ . La relation qui lie ces résidus aux défauts est donnée par :

$$\begin{bmatrix} R_1(s) \\ R_5(s) \end{bmatrix} = \begin{bmatrix} H_1(s) & 0 & 0 \\ 0 & K_2(s)H_3(s) & H_2(s) \end{bmatrix} \underline{F}(s) \quad (3.72)$$

Dans cette situation, à cause de la structure de la matrice  $\tilde{\mathcal{H}}(s)$ , on peut détecter tous les défauts et localiser uniquement les défauts actionneurs. Cette procédure est résumée dans l'algorithme suivant (Baïkeche et al., 2006) :

- **Étape 1.** Écrire les résidus sous leurs formes de calcul et d'évaluation de façon à avoir :

$$\underline{\mathbf{R}} = [\mathbf{G}]\underline{\mathbf{X}} = [\mathbf{H}]\underline{\mathbf{F}}$$

- **Étape 2.** Soit  $(N_{\mathbf{G}} \times M_{\mathbf{G}})$  les dimensions de  $[\mathbf{G}]$ . Pour tout couple de lignes ayant la  $j^{\text{ème}}$  composante non nulle, on augmente  $[\mathbf{G}]$  d'une nouvelle ligne obtenue par combinaison linéaire telle que la  $j^{\text{ème}}$  composante soit nulle. Si  $\alpha$  nouvelles lignes sont formées (c'est-à-dire  $\alpha$  nouveaux résidus) on obtient la matrice  $[\tilde{\mathbf{G}}]$  de dimensions  $(N_{\mathbf{G}} + \alpha \times M_{\mathbf{G}})$ .

- **Étape 3.** Soit  $(N_{\mathbf{H}} \times M_{\mathbf{H}})$  les dimensions de la matrice  $[\mathbf{H}]$ . Faire les mêmes combinaisons linéaires que pour  $[\mathbf{G}]$ . Les dimensions de la matrice obtenue  $[\tilde{\mathbf{H}}]$  sont  $(N_{\mathbf{H}} + \alpha \times M_{\mathbf{H}})$ . On a alors :

$$\tilde{\underline{\mathbf{R}}} = [\tilde{\mathbf{G}}]\underline{\mathbf{X}} = [\tilde{\mathbf{H}}]\underline{\mathbf{F}}$$

- **Étape 4.** Si la  $j^{\text{ème}}$  composante du vecteur  $\underline{\mathbf{X}}$  n'est pas accessible à la mesure, les résidus qui peuvent être calculés sont alors ceux correspondant aux éléments non nuls de la  $j^{\text{me}}$  colonne de  $[\tilde{\mathbf{G}}]$ . C'est-à-dire que le résidu  $\underline{\mathbf{R}}_i$  peut être calculé si  $[\tilde{\mathbf{G}}](i, j) \neq 0$ .

Cet algorithme permet de calculer des résidus en prenant en compte l'indisponibilité de certains signaux. Le  $j^{\text{ème}}$  défaut est détectable par le résidu  $\tilde{\underline{\mathbf{R}}}_i$  si  $|\tilde{\mathbf{H}}(i, j)| \neq 0$ . La sensibilité des résidus vis-à-vis des défauts dépend de la bande passante des éléments de la

matrice  $[\tilde{\mathbf{H}}]$ . Autrement dit, plus grand est le module de la fonction de transfert  $||[\tilde{\mathbf{H}}](i, j)||$ , meilleure est la sensibilité du résidu  $\tilde{\mathbf{R}}_i$  par rapport au défaut  $\mathbf{F}_j$  puisque  $\frac{\partial \tilde{\mathbf{R}}_i}{\partial \mathbf{F}_j} = [[\tilde{\mathbf{H}}](i, j)]$ . Enfin, le nombre de défauts qui peuvent être isolés est égal au rang de la matrice  $[\tilde{\mathbf{H}}]$ .

### 3.5.2 Cas de défauts paramétriques

Les défauts considérés dans cette section sont de type multiplicatif. Ils sont modélisés par des variations des paramètres des éléments constitutifs de la boucle de commande.

Considérons le schéma fonctionnel de commande standard en boucle fermée donnée par la figure 3.9. Le système est représenté dans le domaine fréquentiel par la fonction de transfert  $G(s, \alpha)$ , où  $\alpha$  représente le vecteur de paramètres, et corrigé par le contrôleur  $C(s)$ . Les transmittances  $K_1(s, \beta)$  et  $K_2(s, \gamma)$  dépendant des vecteurs de paramètres  $\beta$  et  $\gamma$  représentent respectivement les fonctions de transfert de l'actionneur et du filtre de rétroaction. Les fonctions de transfert nominales sont respectivement désignées par  $G(s, \alpha_0)$  pour le système,  $K_1(s, \beta_0)$  pour l'actionneur et  $K_2(s, \gamma_0)$  pour le filtre de rétroaction. Les signaux  $V(s)$ ,  $U(s)$ ,  $Z(s)$ ,  $Y(s)$  et  $X(s)$  représentent respectivement la référence, la commande, la sortie de l'actionneur, la sortie du système et la sortie du filtre de rétroaction.

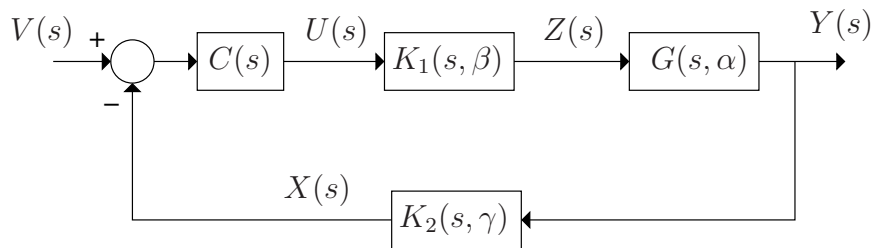


FIG. 3.9 – Schéma bloc standard d'une boucle de commande

Pour étudier la sensibilité des différents signaux  $U(s)$ ,  $Z(s)$ ,  $Y(s)$  et  $X(s)$  par rapport aux variations des paramètres des fonctions de transfert  $G(s, \alpha)$ ,  $K_1(s, \beta)$  et  $K_2(s, \gamma)$ , écrivons

leurs fonctions de transfert en boucle fermée :

$$\begin{aligned}
 U(s) &= \frac{C(s)}{1 + C(s)G(s, \alpha)K_1(s, \beta)K_2(s, \gamma)}V(s) = H_{VU}(s, \alpha, \beta, \gamma)V(s) \\
 Z(s) &= \frac{C(s)K_1(s, \beta)}{1 + C(s)G(s, \alpha)K_1(s, \beta)K_2(s, \gamma)}V(s) = H_{VZ}(s, \alpha, \beta, \gamma)V(s) \\
 Y(s) &= \frac{C(s)G(s, \alpha)K_1(s, \beta)}{1 + C(s)G(s, \alpha)K_1(s, \beta)K_2(s, \gamma)}V(s) = H_{VY}(s, \alpha, \beta, \gamma)V(s) \\
 X(s) &= \frac{C(s)G(s, \alpha)K_1(s, \beta)K_2(s, \gamma)}{1 + C(s)G(s, \alpha)K_1(s, \beta)K_2(s, \gamma)}V(s) = H_{VX}(s, \alpha, \beta, \gamma)V(s)
 \end{aligned} \tag{3.73}$$

Notons que les fonctions de transfert de  $H_{UZ}(s)$ ,  $H_{UY}(s)$ ,  $H_{UX}(s)$ ,  $H_{ZY}(s)$ ,  $H_{ZX}(s)$  et  $H_{YX}(s)$  ne présentent pas un intérêt pour la méthode car les signaux d'entrée  $U(s)$ ,  $Z(s)$  et  $Y(s)$  de ces fonctions de transfert dépendent des paramètres du système et de la référence  $V(s)$ . De ce fait, si l'on évalue leurs fonctions de sensibilité de Bode on trouve qu'elles sont égales à l'une des quatre fonctions de sensibilité calculées pour les fonctions de transfert  $H_{VU}(s)$ ,  $H_{VZ}(s)$ ,  $H_{VY}(s)$  et  $H_{VX}(s)$  donnée en (3.73). Autrement dit, elles n'apportent pas un plus à l'analyse à suivre. Il en est de même si la fonction de sensibilité absolue ou de Horowitz sont utilisées.

La méthode d'analyse (Baïkeche et al., 2005) consiste à évaluer la FSB de chaque signal par rapport aux variations des paramètres des différentes fonctions de transfert en utilisant la définition 3.2. On obtient ainsi douze fonctions de sensibilité de Bode.

Comme il est montré dans la section 3.4.1, les fonctions de sensibilité de Bode des signaux  $U(s)$ ,  $Z(s)$ ,  $Y(s)$  et  $X(s)$  sont strictement les mêmes que celles des fonctions de transfert  $H_{VU}(s)$ ,  $H_{VZ}(s)$ ,  $H_{VY}(s)$  et  $H_{VX}(s)$  respectivement car  $V(s)$  est indépendant des paramètres  $\alpha$ ,  $\beta$  et  $\gamma$ .

La fonction de sensibilité de Bode de la sortie du contrôleur  $U(s)$  par rapport aux variations de la fonction de transfert du système  $G(s, \alpha)$  est donnée par :

$$\mathcal{S}_{G(s, \alpha)}^{U(s)}(s) = -\frac{\Sigma_0(s)}{1 + \Sigma_0(s)} \tag{3.74}$$

avec

$$\Sigma_0(s) = C(s)G_0(s, \alpha_0)K_{10}(s, \beta_0)K_{20}(s, \gamma_0) \tag{3.75}$$

Par un calcul similaire, les fonctions de sensibilité de Bode de  $U(s)$  par rapport à des

variations des fonctions de transfert  $K_1(s, \beta)$  et  $K_2(s, \gamma)$  sont données par :

$$\mathcal{S}_{K_1(s, \beta)}^{U(s)}(s) = \mathcal{S}_{K_2(s, \gamma)}^{U(s)}(s) = -\frac{\Sigma_0(s)}{1 + \Sigma_0(s)} \quad (3.76)$$

Nous remarquons que ces trois fonctions de sensibilité sont strictement les mêmes. Cela veut dire que la sensibilité de la sortie du contrôleur  $U(s)$  est la même quelle que soit l'origine des variations (système, actionneur ou filtre de rétroaction).

Les fonctions de sensibilité de Bode de la sortie de l'actionneur  $Z(s)$  par rapport aux variations des deux fonctions de transfert  $G(s, \alpha)$  et  $K_2(s, \gamma)$  sont données par :

$$\mathcal{S}_{G(s, \alpha)}^{Z(s)}(s) = \mathcal{S}_{K_2(s, \gamma)}^{Z(s)}(s) = -\frac{\Sigma_0(s)}{1 + \Sigma_0(s)} \quad (3.77)$$

et celle par rapport à  $K_1(s, \beta)$  par :

$$\mathcal{S}_{K_1(s, \beta)}^{Z(s)}(s) = \frac{1}{1 + \Sigma_0(s)} \quad (3.78)$$

A travers les fonctions de sensibilité (3.77) et (3.78) on peut déduire que la sortie de l'actionneur  $Z(s)$  présente des sensibilités différentes selon l'origine des variations. Cette sensibilité est la même si les variations proviennent du système ou du filtre de rétroaction et différente si les variations ont pour origine l'actionneur  $K_1(s, \beta)$ .

Calculons à présent les fonctions de sensibilité de  $Y(s)$  par rapport aux variations des trois fonctions de transfert  $G(s, \alpha)$ ,  $K_1(s, \beta)$  et  $K_2(s, \gamma)$ . Les fonctions de sensibilité de  $Y(s)$  par rapport à des variations du système  $G(s, \alpha)$  et par rapport à des variations de l'actionneur  $K_1(s, \beta)$  sont identiques et sont données par :

$$\mathcal{S}_{G(s, \alpha)}^{Y(s)}(s) = \mathcal{S}_{K_1(s, \beta)}^{Y(s)}(s) = \frac{1}{1 + \Sigma_0(s)} \quad (3.79)$$

et la fonction de sensibilité de  $Y(s)$  par rapport à des variations de  $K_2(s, \gamma)$  vaut :

$$\mathcal{S}_{K_2(s, \gamma)}^{Y(s)}(s) = -\frac{\Sigma_0(s)}{1 + \Sigma_0(s)} \quad (3.80)$$

Enfin, les fonctions de sensibilité de  $X(s)$  par rapport à des variations des fonctions de



transfert  $G(s, \alpha)$ ,  $K_1(s, \beta)$  et  $K_2(s, \gamma)$  sont toutes égales et sont données par :

$$\mathcal{S}_{G(s,\alpha)}^{X(s)}(s) = \mathcal{S}_{K_1(s,\beta)}^{X(s)}(s) = \mathcal{S}_{K_2(s,\gamma)}^{X(s)}(s) = \frac{1}{1 + \Sigma_0(s)} \quad (3.81)$$

Cette dernière équation montre que le signal  $X(s)$ , qui est la sortie du filtre de rétroaction  $K_2(s, \gamma)$ , présente une sensibilité identique quelle que soit la provenance des variations.

**Remarque 3.2.** *Les fonctions de sensibilité sont calculées par rapport à des variations globales des fonctions de transfert  $G(s, \alpha)$ ,  $K_1(s, \beta)$  et  $K_2(s, \gamma)$ . Pour évaluer les différentes fonctions de sensibilité par rapport aux variations des paramètres  $\alpha$ ,  $\beta$  et  $\gamma$ , la propriété suivante :*

$$\mathcal{S}_{\alpha}^{H(s,F(s,\alpha))}(s) = \mathcal{S}_{F(s,\alpha)}^{H(s,F(s,\alpha))}(s) \mathcal{S}_{\alpha}^{F(s,\alpha)}(s) \quad (3.82)$$

*peut être utilisée. Pour cela, les expressions littérales des fonctions de transfert  $G(s, \alpha)$ ,  $K_1(s, \beta)$  et  $K_2(s, \gamma)$  sont requises.*

### 3.5.3 Analyse et interprétation des différentes fonctions de sensibilité

Les douze fonctions de sensibilité des différents signaux de la boucle par rapport aux variations des différents paramètres  $\alpha$ ,  $\beta$  et  $\gamma$  peuvent être écrites sous forme matricielle pour faciliter l'analyse. Définissons une matrice  $\Phi(s)$  telle que chaque élément  $\Phi_{ij}(s)$  représente la fonction de sensibilité de Bode du signal  $i$  par rapport aux variations de la fonction de transfert  $j$ . La matrice  $\Phi(s)$  est donnée par :

$$\Phi(s) = \begin{pmatrix} \mathcal{S}_{G(s,\alpha)}^{U(s)}(s) & \mathcal{S}_{K_1(s,\beta)}^{U(s)}(s) & \mathcal{S}_{K_2(s,\gamma)}^{U(s)}(s) \\ \mathcal{S}_{G(s,\alpha)}^{Z(s)}(s) & \mathcal{S}_{K_1(s,\beta)}^{Z(s)}(s) & \mathcal{S}_{K_2(s,\gamma)}^{Z(s)}(s) \\ \mathcal{S}_{G(s,\alpha)}^{Y(s)}(s) & \mathcal{S}_{K_1(s,\beta)}^{Y(s)}(s) & \mathcal{S}_{K_2(s,\gamma)}^{Y(s)}(s) \\ \mathcal{S}_{G(s,\alpha)}^{X(s)}(s) & \mathcal{S}_{K_1(s,\beta)}^{X(s)}(s) & \mathcal{S}_{K_2(s,\gamma)}^{X(s)}(s) \end{pmatrix} \quad (3.83)$$

A l'aide des expressions des différentes FSB (3.74–3.81) la matrice  $\Phi(s)$  peut être écrite

sous la forme :

$$\Phi(s) = \begin{pmatrix} \mathbb{H}_1(s) & \mathbb{H}_1(s) & \mathbb{H}_1(s) \\ \mathbb{H}_1(s) & \mathbb{H}_0(s) & \mathbb{H}_1(s) \\ \mathbb{H}_0(s) & \mathbb{H}_0(s) & \mathbb{H}_1(s) \\ \mathbb{H}_0(s) & \mathbb{H}_0(s) & \mathbb{H}_0(s) \end{pmatrix} \quad (3.84)$$

où  $\mathbb{H}_0(s) = \frac{1}{1 + \Sigma_0(s)}$  et  $\mathbb{H}_1(s) = -\frac{\Sigma_0(s)}{1 + \Sigma_0(s)}$ .

Il est intéressant de remarquer que les éléments de la matrice  $\Phi(s)$  sont tous des fractions rationnelles en  $s$ . Il s'agit de fonctions de transfert qu'il est possible d'analyser au moyen des outils classiques de l'automatique fréquentielle. Ainsi, les fonctions de sensibilité  $\mathbb{H}_1(s)$  et  $\mathbb{H}_0(s)$  peuvent s'exprimer en fonction de la fréquence  $\omega$  par :

$$\begin{aligned} \mathbb{H}_1(j\omega) &= -\frac{\Sigma_0(j\omega)}{1 + \Sigma_0(j\omega)} \\ \mathbb{H}_0(j\omega) &= \frac{1}{1 + \Sigma_0(j\omega)} \end{aligned} \quad (3.85)$$

Il est alors possible de caractériser la sensibilité des différents signaux par rapport aux variations paramétriques des trois fonctions de transfert  $G(s, \alpha)$ ,  $K_1(s, \beta)$  et  $K_2(s, \gamma)$  par l'analyse des gains de  $\mathbb{H}_0(j\omega)$  et  $\mathbb{H}_1(j\omega)$  dans le domaine fréquentiel. Pour cela, définissons trois domaines fréquentiels tels que :

$$\begin{aligned} \mathcal{D}_1 &= \{\omega : |\Sigma_0(j\omega)| \geq \ell_2\} \\ \mathcal{D}_2 &= \{\omega : \ell_1 \leq |\Sigma_0(j\omega)| < \ell_2\} \\ \mathcal{D}_3 &= \{\omega : |\Sigma_0(j\omega)| < \ell_1\} \end{aligned} \quad (3.86)$$

où  $|(\cdot)|$  représente le module de  $(\cdot)$ ,  $\ell_1$  et  $\ell_2$  ( $\ell_1 < \ell_2$ ) sont deux seuils réglables. Dans la suite, nous discuterons la correspondance des trois domaines (3.86) selon la forme de  $\Sigma_0(j\omega)$ .

### Premier cas :

Si  $\Sigma_0(j\omega)$  peut se factoriser sous la forme :

$$\Sigma_0(j\omega) = \frac{1}{j\omega} \hat{\Sigma}_0(j\omega), \quad \left| \hat{\Sigma}_0(j\omega) \right| \ll \infty \quad \forall \omega \quad (3.87)$$

Autrement dit,  $\Sigma_0(j\omega)$  possède une action intégrale, alors les trois domaines  $\mathcal{D}_1$ ,  $\mathcal{D}_2$  et  $\mathcal{D}_3$  correspondent respectivement aux basses, moyennes et hautes fréquences.

Dans ce cas, les modules des fonctions de sensibilité  $\mathbb{H}_0(j\omega)$  et  $\mathbb{H}_1(j\omega)$  peuvent être approximées dans ces trois domaines. Pour  $\omega$  appartenant au domaine  $\mathcal{D}_3$ , c'est-à-dire les hautes fréquences, on a :

$$\begin{aligned} |\mathbb{H}_0(j\omega)| &\simeq 1 \\ |\mathbb{H}_1(j\omega)| &\simeq 0 \end{aligned} \tag{3.88}$$

et la matrice  $\Phi$  donnée par (3.84) s'écrit alors :

$$\Phi \simeq \begin{pmatrix} 0 & 0 & 0 \\ 0 & 1 & 0 \\ 1 & 1 & 0 \\ 1 & 1 & 1 \end{pmatrix} \tag{3.89}$$

Ce qui signifie qu'en hautes fréquences, la sortie du filtre de rétroaction  $X(s)$  est le signal le plus sensible par rapport aux variations paramétriques dans tous les sous-systèmes de la boucle. La sortie du système  $Y(s)$  est sensible aux variations des paramètres de l'actionneur et du système. La sortie de l'actionneur  $Z(s)$  est sensible seulement aux variations dans l'actionneur. Enfin, le signal de commande  $U(s)$ , comme le montre la première ligne de la matrice (3.89), n'est sensible à aucune variation paramétrique dans cette plage fréquentielle.

Pour des fréquences  $\omega$  appartenant au domaine  $\mathcal{D}_2$ , c'est-à-dire les moyennes fréquences, les modules des fonctions de sensibilité  $\mathbb{H}_0(j\omega)$  et  $\mathbb{H}_1(j\omega)$  valent respectivement :

$$\begin{aligned} |\mathbb{H}_0(j\omega)| &\simeq h_0 \\ |\mathbb{H}_1(j\omega)| &\simeq h_1 \end{aligned} \tag{3.90}$$

où  $h_0$  et  $h_1$  sont des réels positifs à déterminer selon l'application. La matrice  $\Phi$  s'écrit

alors :

$$\Phi \simeq \begin{pmatrix} h_1 & h_1 & h_1 \\ h_1 & h_0 & h_1 \\ h_0 & h_0 & h_1 \\ h_0 & h_0 & h_0 \end{pmatrix} \quad (3.91)$$

Dans ce cas, les signaux les plus sensibles aux variations paramétriques dans ce domaine de fréquences sont ceux dont la fonction de sensibilité correspond au  $\max(h_0, h_1)$ .

Enfin, pour les fréquences appartenant au domaine  $\mathcal{D}_1$ , c'est-à-dire les basses fréquences, les modules des fonctions de sensibilité  $|\mathbb{H}_0(j\omega)|$  et  $|\mathbb{H}_1(j\omega)|$  peuvent être approximés par :

$$\begin{aligned} |\mathbb{H}_0(j\omega)| &\simeq 0 \\ |\mathbb{H}_1(j\omega)| &\simeq 1 \end{aligned} \quad (3.92)$$

Avec ces approximations, la matrice  $\Phi(s)$  donnée par (3.84) peut alors être approchée par la matrice suivante :

$$\Phi \simeq \begin{pmatrix} 1 & 1 & 1 \\ 1 & 0 & 1 \\ 0 & 0 & 1 \\ 0 & 0 & 0 \end{pmatrix} \quad (3.93)$$

Nous nous intéressons particulièrement à ce domaine de fréquences car c'est la bande passante du système. La matrice donnée par (3.93) constitue alors la base de l'analyse de la sensibilité des différents signaux considérés par rapport aux variations de paramètres des différentes fonctions de transfert de la boucle de commande de la figure 3.9. En effet, la première ligne de la matrice (3.93) représente la sensibilité du signal de commande  $U(s)$  par rapport aux variations des paramètres, respectivement du système, de l'actionneur et du filtre de rétroaction. Cette sensibilité vaut 1 ce qui veut dire que le signal de commande peut être utilisé pour générer des résidus capables de détecter des défauts dans les trois sous-systèmes. La deuxième ligne de  $\Phi$  donnée par (3.93), montre que la sortie de l'actionneur  $Z(s)$  est sensible aux variations des paramètres du système ainsi que ceux du filtre de rétroaction. La troisième ligne qui représente la sensibilité de la sortie du système  $Y(s)$  par rapport aux variations des paramètres, respectivement  $\alpha$ ,  $\beta$  et  $\gamma$ , est sensible aux variations des paramètres  $\gamma$ . La sortie du système peut être exploitée pour générer

un résidu capable de détecter les défauts affectant le filtre de rétroaction  $K_2(s, \gamma)$ . Par contre, la sortie du système n'est pas un signal approprié pour détecter des défauts dans le système ou dans l'actionneur car sa sensibilité est négligeable. Enfin, la troisième ligne de  $\Phi$  qui représente la sensibilité du signal  $X(s)$  par rapport aux changements de paramètres est nulle. Ceci signifie que la sortie du filtre de rétroaction ne contient pas assez d'information sur les défauts, et donc, son utilisation dans la procédure de la générations de résidus n'est pas un choix judicieux.

La matrice  $\Phi$  donnée en (3.93) peut aussi avoir un intérêt pour la localisation des défauts. Par exemple, si les résidus générés à partir de la sortie du correcteur et de la sortie du système sont différents de zéro, alors le défaut s'est probablement produit au niveau du filtre de rétroaction.

#### Deuxième cas :

Le deuxième cas est relatif à la situation où  $\Sigma_0(j\omega)$  peut se factoriser sous la forme :

$$\Sigma_0(j\omega) = j\omega \hat{\Sigma}_0(j\omega), \quad \left| \hat{\Sigma}_0(j\omega) \right| \ll \infty \quad \forall \omega \quad (3.94)$$

Autrement dit,  $\Sigma_0(j\omega)$  possède une action dérivée. Alors les trois domaines  $\mathcal{D}_1$ ,  $\mathcal{D}_2$  et  $\mathcal{D}_3$  donnés en (3.93), correspondent respectivement aux hautes, moyennes et basses fréquences. L'analyse de la sensibilité des différents signaux dans les trois domaines par rapport aux variations des paramètres des sous-systèmes de la boucle de commande 3.9 est similaire à celle conduite précédemment. En effet, par analogie, les conclusions tirées pour le domaine  $\mathcal{D}_1$  dans le cas où  $\Sigma_0(j\omega)$  possède une action intégrale sont les mêmes que pour le domaine  $\mathcal{D}_3$  dans le cas  $\Sigma_0(j\omega)$  possède une action dérivée et *vice versa*. Quant au domaine  $\mathcal{D}_2$ , ils sont les mêmes dans les deux cas.

#### Troisième cas :

Le dernier cas correspond au cas où  $\Sigma_0(j\omega)$  ne contient ni d'action intégrale ni d'action dérivée. Pour ce cas, si  $\Sigma_0(j\omega)$  est une fonction de transfert propre, c'est-à-dire que le degré de son dénominateur est supérieur au degré du numérateur, alors on se retrouve dans le cas 1, sinon dans le cas 2. Le cas où  $\Sigma_0(j\omega)$  n'est pas propre est improbable du fait que si les fonctions de transfert des sous-systèmes de la boucle de commande 3.9 sont propres,

$\Sigma_0(j\omega)$  l'est aussi. Pour le reste, il faut étudier les fonctions de transfert et déterminer les plages de fréquences où leurs amplitudes sont importantes pour déterminer les résidus sensibles dans ses plages.

Si la fonction de sensibilité de Horowitz (définition 3.3) est utilisée pour le calcul des fonctions de sensibilité des différents signaux, on aboutit (voir la section 3.4.1) à la même matrice  $\Phi(s)$  donnée en (3.84) à quelques exceptions près. En effet, la fonction de sensibilité de Horowitz des signaux de la boucle par rapport aux variations d'une fonction de transfert est la même que la fonction de sensibilité de Bode, c'est-à-dire qu'elle dépend uniquement des fonctions de transferts nominales, dans le cas où cette fonction de transfert est en amont du signal. Si elle est en aval, alors la fonction de sensibilité de Horowitz dépend de la fonction de transfert du sous-système après variation. Par exemple, La fonction de sensibilité de Horowitz de la sortie du système  $Y(s)$  par rapport à des variations dans la fonction de transfert de l'actionneur  $K_1(s, \beta)$  est la même que la fonction de sensibilité de Bode  $\mathcal{H}_{K_1(s, \beta)}^{Y(s)} = \mathcal{S}_{K_1(s, \beta)}^{Y(s)}$ . Par contre, les fonctions de sensibilité de Horowitz et de Bode de  $Y(s)$  pour des variations de la fonction de transfert du filtre de rétroaction  $K_2(s, \gamma)$  valent respectivement  $\mathcal{H}_{K_2(s, \gamma)}^{Y(s)} = \frac{CG_0K_{10}K_2}{1+\Sigma_0(s)}$  et  $\mathcal{S}_{K_2(s, \gamma)}^{Y(s)} = \frac{CG_0K_{10}K_{20}}{1+\Sigma_0(s)}$ . L'avantage de la fonction de sensibilité de Bode est qu'on peut la calculer a priori à partir des fonctions de transfert nominales alors que pour évaluation de la fonction de sensibilité de Horowitz, on a besoin de connaître la fonction de transfert après variation des paramètres.

Si à présent la fonction de sensibilité non normalisée (3.23) est utilisée pour évaluer la sensibilité des signaux  $U(s)$ ,  $Z(s)$ ,  $Y(s)$  et  $X(s)$ , on obtient la matrice suivante :

$$\begin{aligned} \Phi(s) &= \begin{pmatrix} \sigma_{G(s, \alpha)}^{U(s)}(s) & \sigma_{K_1(s, \beta)}^{U(s)}(s) & \sigma_{K_2(s, \gamma)}^{U(s)}(s) \\ \sigma_{G(s, \alpha)}^{Z(s)}(s) & \sigma_{K_1(s, \beta)}^{Z(s)}(s) & \sigma_{K_2(s, \gamma)}^{Z(s)}(s) \\ \sigma_{G(s, \alpha)}^{Y(s)}(s) & \sigma_{K_1(s, \beta)}^{Y(s)}(s) & \sigma_{K_2(s, \gamma)}^{Y(s)}(s) \\ \sigma_{G(s, \alpha)}^{X(s)}(s) & \sigma_{K_1(s, \beta)}^{X(s)}(s) & \sigma_{K_2(s, \gamma)}^{X(s)}(s) \end{pmatrix} \\ &= \frac{C}{(1 + \Sigma_0)^2} \begin{pmatrix} -CK_{10}K_{20} & -CG_0K_{20} & -CG_0K_{10} \\ -CK_{10}^2K_{20} & 1 & -CG_0K_{10}^2 \\ K_{10} & G_0 & -CG_0^2K_{10}^2 \\ K_{10}K_{20} & G_0K_{20} & G_0K_{10} \end{pmatrix} V(s) \end{aligned} \quad (3.95)$$

où les arguments des différentes fonctions de transfert sont volontairement omis afin de

simplifier les expressions. Remarquons que la matrice de sensibilité absolue des différents signaux par rapport aux variations des fonctions de transfert dépend de l'entrée  $V(s)$ . Cela veut dire que la sensibilité des différents signaux change en fonction de l'entrée alors que les fonctions de sensibilité de Bode et de Horowitz ne dépendent pas de l'entrée appliquée. Ceci est dû au fait que la fonction de sensibilité absolue est une fonction non normalisée. En effet, si l'on divise la première ligne de  $\Phi(s)$  par  $U_0(s)$ , la deuxième ligne par  $Z_0(s)$ , la troisième ligne par  $Y_0(s)$  et la quatrième ligne par  $X_0(s)$  et en multipliant la première colonne par  $G_0$ , la deuxième par  $K_{10}$  et la troisième par  $K_{20}$ , on retrouve exactement la matrice de fonctions de sensibilité de Bode. En effet, la matrice (3.95) représente la matrice de fonctions de sensibilité de Bode (3.83) non normalisée.

### 3.5.4 Générateur de résidus

La procédure de génération de résidus du système bouclé de la figure 3.9 consiste à comparer chaque signal ( $U(s)$ ,  $Z(s)$ ,  $Y(s)$  et  $X(s)$ ) du système affecté par les variations paramétriques avec le signal correspondant ( $U_0(s)$ ,  $Z_0(s)$ ,  $Y_0(s)$  et  $X_0(s)$ ) du système simulé évoluant avec les paramètres nominaux. On obtient ainsi quatre résidus comme l'illustre la figure 3.10.

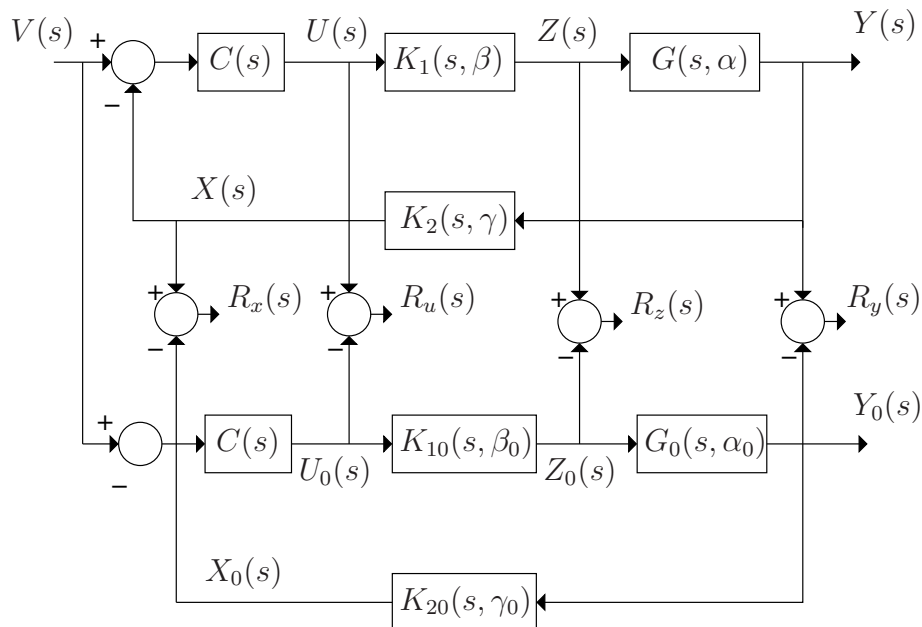


FIG. 3.10 – Générateur de résidus

Les expressions des résidus  $R_u(s)$ ,  $R_y(s)$  et  $R_x(s)$  dans le domaine de Laplace sont données par :

$$\begin{aligned}
 R_u(s) &= U(s) - U_0(s) \\
 &= C(s) \left( \frac{1}{1 + \Sigma(s)} - \frac{1}{1 + \Sigma_0(s)} \right) V(s) \\
 R_z(s) &= Z(s) - Z_0(s) \\
 &= C(s) \left( \frac{K_1(s, \beta)}{1 + \Sigma(s)} - \frac{K_{10}(s, \beta_0)}{1 + \Sigma_0(s)} \right) V(s) \\
 R_y(s) &= Y(s) - Y_0(s) \\
 &= C(s) \left( \frac{K_1(s, \beta)G(s, \alpha)}{1 + \Sigma(s)} - \frac{K_{10}(s, \beta_0)G_0(s, \alpha_0)}{1 + \Sigma_0(s)} \right) V(s) \\
 R_x(s) &= X(s) - X_0(s) \\
 &= \left( \frac{\Sigma(s)}{1 + \Sigma(s)} - \frac{\Sigma_0(s)}{1 + \Sigma_0(s)} \right) V(s)
 \end{aligned} \tag{3.96}$$

Les fonctions de sensibilité de Bode des résidus  $R_u(s)$ ,  $R_u(s)$ ,  $R_y(s)$  et  $R_x(s)$  par rapport aux variations des paramètres du système, de l'actionneur et du filtre de rétroaction sont respectivement les mêmes que celle des signaux  $U(s)$ ,  $Z(s)$ ,  $Y(s)$  et  $X(s)$  définies par les équations (3.74–3.81). Ceci est dû au fait que  $U_0(s)$ ,  $Z_0(s)$ ,  $Y_0(s)$  et  $X_0(s)$  dépendent des paramètres nominaux et donc leurs variations par rapport aux paramètres sont nulles, tandis que  $V(s)$  est indépendant de  $\alpha$ ,  $\beta$  et  $\gamma$ .

**Exemple 3.3 :** Pour illustrer l'analyse développée précédemment, considérons le système linéaire monovariante donné par la représentation fréquentielle suivante :

$$G(j\omega, \alpha) = \frac{\alpha}{(j\omega)^2 + 12j\omega + 20} \tag{3.97}$$

avec  $\alpha$  le paramètre susceptible de varier. La fonction de transfert du système nominal  $G_0(j\omega, \alpha_0)$  est donnée pour  $\alpha_0 = 2$ .

Ce système est inséré dans une boucle de régulation (Cf. figure 3.9) et corrigé par le contrôleur  $C(j\omega)$  tel que les performances du système en boucle fermée répondent au cahier des charges suivant :

- un temps de montée inférieur à 2 secondes,
- un dépassement nul,
- une erreur statique nulle.



### 3.5. Sensibilité des signaux dans une boucle de régulation par rapport aux défauts

Ces performances sont satisfaites à l'aide du correcteur proportionnel intégral dont la fonction de transfert est donnée par :

$$C(j\omega, \alpha) = \frac{10j\omega + 20}{j\omega} \quad (3.98)$$

Les fonctions de transfert de l'actionneur  $K_1(j\omega, \beta)$  et du filtre de rétroaction  $K_2(j\omega, \gamma)$  sont des gains purs (amplificateurs) et sont respectivement donnés par  $K_1(\beta) = \beta$  et  $K_2(\gamma) = \gamma$ . Les valeurs nominales de ces paramètres sont  $\beta_0 = \gamma_0 = 1$ .

Avec cette configuration, la sortie du système nominal en boucle fermée donnée par la figure 3.11 montre que les exigences du cahier des charges sont satisfaites.

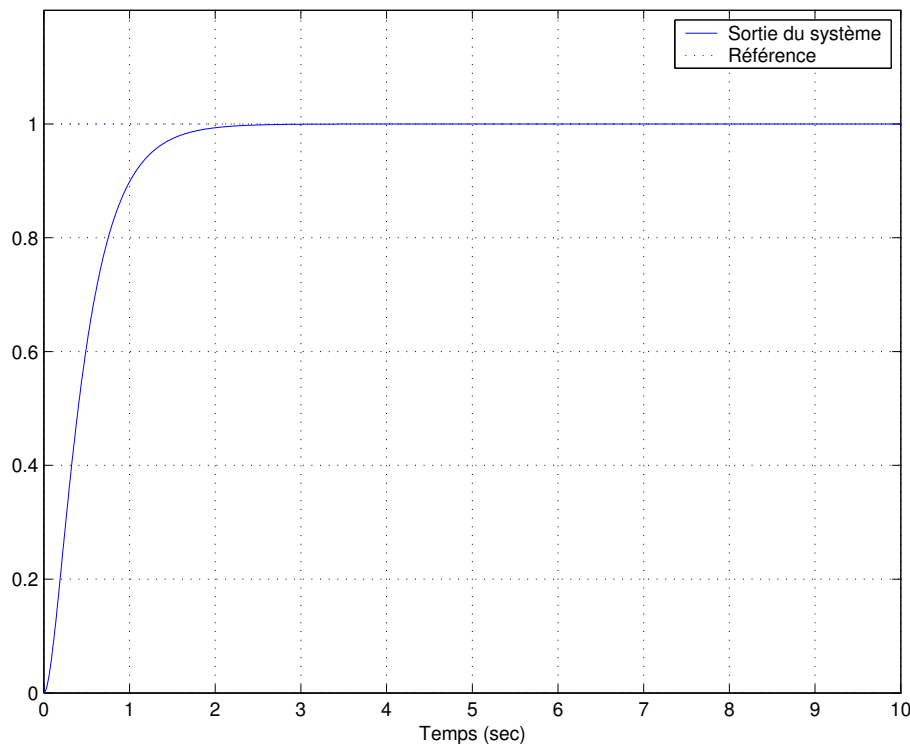


FIG. 3.11 – Réponse du système en boucle fermée pour une entrée en échelon

Pour analyser de la sensibilité des résidus par rapport aux variations des différents paramètres  $\alpha$ ,  $\beta$  et  $\gamma$ , traçons les modules des fonctions de sensibilité  $\mathbb{H}_0(j\omega)$  et  $\mathbb{H}_1(j\omega)$  en fonction de la pulsation  $\omega$ . Ceux-ci sont donnés par la figure 3.12.

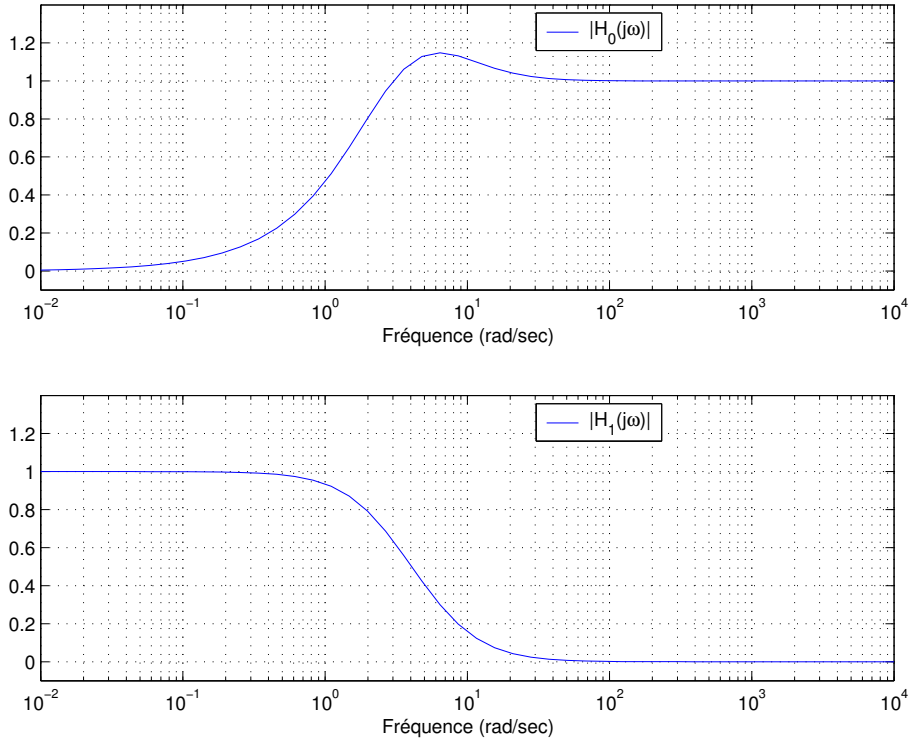


FIG. 3.12 – Modules des fonctions de sensibilité  $\mathbb{H}_0(j\omega)$  et  $\mathbb{H}_1(j\omega)$

On peut voir que pour des fréquences inférieures à 0.1 rad/sec (basses fréquences), le module de  $\mathbb{H}_0(j\omega)$  est proche de 0 alors que le module de  $\mathbb{H}_1(j\omega)$  proche de 1. Pour des fréquences supérieures à 90 rad/sec (hautes fréquences), le module de  $\mathbb{H}_0(j\omega)$  proche de 1 et le module de  $\mathbb{H}_1(j\omega)$  proche de 0. Pour des fréquences intermédiaires (fréquences supérieures à 0.1 rad/sec et inférieures à 90 rad/sec), le module de  $\mathbb{H}_1(j\omega)$  est compris entre 0 et 1 et le module de  $\mathbb{H}_0(j\omega)$  appartient à l'intervalle  $[0 \ 1.15]$ .

Pour cet exemple,  $\Sigma_0(j\omega)$  donnée par l'équation (3.75) vaut :

$$\Sigma_0(j\omega) = \frac{1}{j\omega} \frac{20j\omega + 40}{(j\omega)^2 + 12j\omega + 20} \quad (3.99)$$

L'expression de  $\Sigma_0(j\omega)$  peut se factoriser en fonction d'une action intégrale et d'une quantité dont le module est borné. En effet, on a :

$$\Sigma_0(j\omega) = \frac{1}{j\omega} \hat{\Sigma}_0(j\omega) \quad \text{avec} \quad \left| \hat{\Sigma}_0(j\omega) \right| \leq 2 \quad (3.100)$$

On est donc dans le premier cas par rapport l'analyse accomplie dans la section 3.5.3.

Ainsi, on peut déterminer les trois domaines fréquentiels donnés par l'équation (3.86) en fixant les seuils  $\ell_1$  et  $\ell_2$ .

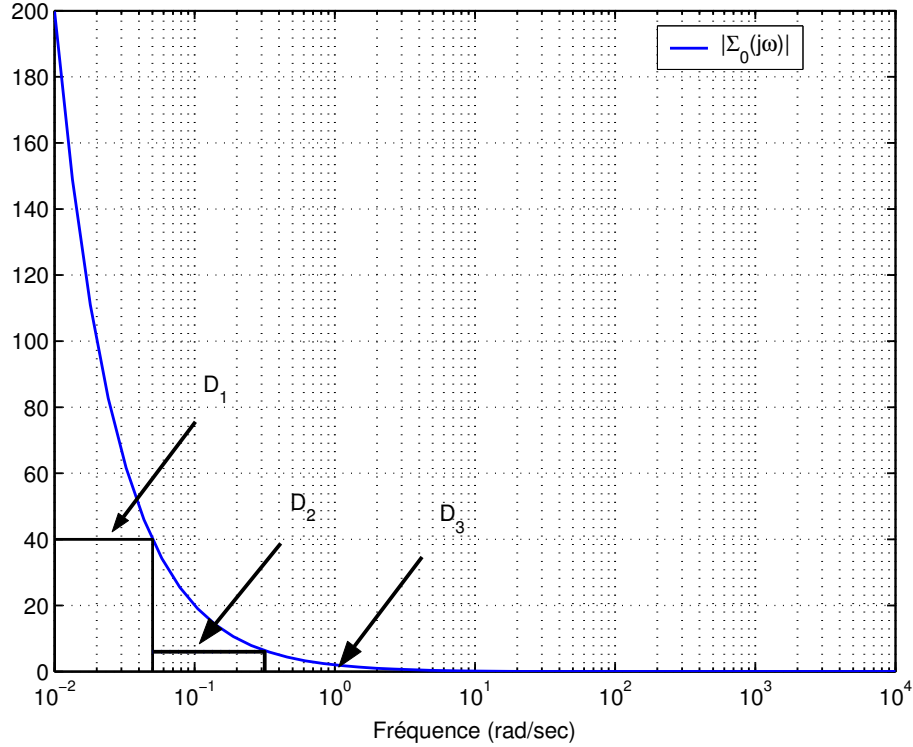


FIG. 3.13 – Les trois domaines fréquentiels  $\mathcal{D}_1$ ,  $\mathcal{D}_2$  et  $\mathcal{D}_3$  pour les seuils  $\ell_1 = 6$  et  $\ell_2 = 40$

La figure 3.13 montre les domaines fréquentiels  $\mathcal{D}_1$ ,  $\mathcal{D}_2$   $\mathcal{D}_3$  pour lesquels les approximations faites sur les fonctions de sensibilité sont valides. Par exemple, si on fixe les seuils  $\ell_1 = 6$  et  $\ell_2 = 40$ , le domaine  $\mathcal{D}_1$  comporte les fréquences qui sont inférieures à 0.05 rad/sec, le domaine  $\mathcal{D}_2$  les fréquences comprises dans l'intervalle  $]0.05 \ 0.31]$  rad/sec et enfin le domaine  $\mathcal{D}_3$  les fréquence supérieures à 0.31 rad/sec. Selon la fréquence du signal de référence, pour l'analyse de la sensibilité des signaux, on se retrouve dans l'un des trois domaines  $\mathcal{D}_i$ ,  $i = 1, 2, 3$  et la détermination des signaux les plus sensibles se fait à l'aide de la matrice  $\Phi$  correspondante à chaque domaine.

Par exemple, si le système est excité avec un signal dont les fréquences sont inférieures à 0.05 rad/sec, ce qui est le cas dans la simulation faite dans le cadre de cet exemple car l'entrée est un échelon, le domaine fréquentiel concerné est  $\mathcal{D}_1$  et les signaux les plus sensibles aux variations des paramètres de chaque sous-système sont déterminés par les éléments non nuls de la matrice  $\Phi$  donnée par (3.93).

Les défauts supposés dans le cadre de cette simulation sont des variations des paramètres  $\alpha$ ,  $\beta$  et  $\gamma$ . On suppose que la boucle de commande est affectée par une seule variation à la fois et l'amplitude des variations des trois paramètres sont égales :  $\Delta\alpha = \Delta\beta = \Delta\gamma = -0.15$ .

Les figures 3.14, 3.15 et 3.16 représentent les évolutions temporelles des quatre résidus  $r_u(t)$ ,  $r_y(t)$ ,  $r_z(t)$  et  $r_x(t)$  par rapport à des variations des paramètres  $\alpha$ ,  $\beta$  et  $\gamma$  respectivement.

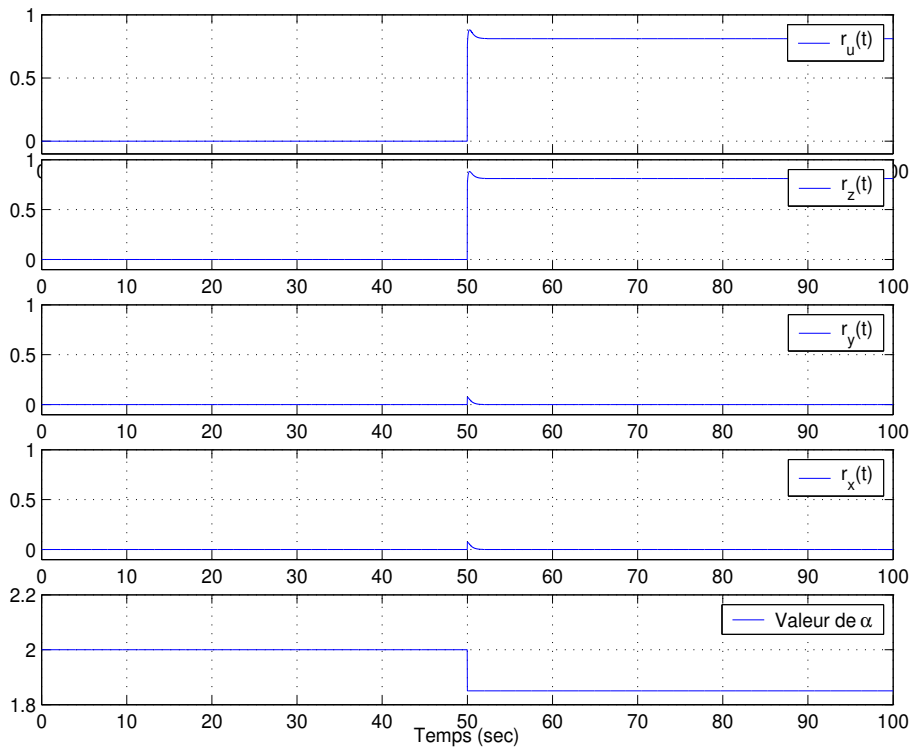


FIG. 3.14 – Résidus obtenu pour une variation de  $\alpha$

Il apparaît clairement que pour détecter une variation du paramètre  $\alpha$  du système, seuls les résidus  $r_u(t)$  générés à partir de la sortie du contrôleur  $C(s)$ , et  $r_z(t)$  générés à partir de la sortie de l'actionneur  $K_1(\gamma)$  sont utiles. Les résidus  $r_y(t)$  et  $r_x(t)$  qui sont générés respectivement à partir de la sortie du système  $y(t)$  et de la sortie de l'amplificateur  $K_2(\gamma)$  sont peu sensibles aux variations du paramètre  $\alpha$ . Autrement dit, la mesure des signaux  $y(t)$  et  $x(t)$  n'améliore pas la qualité du diagnostic de défauts affectant le système.

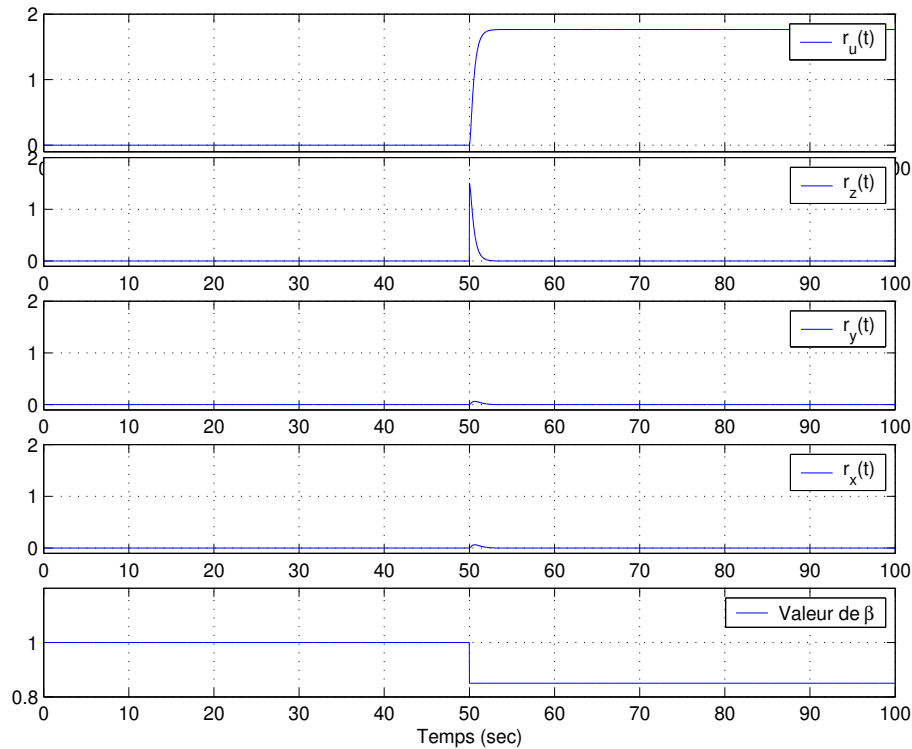


FIG. 3.15 – Résidus obtenu pour une variation de  $\beta$

La figure 3.15 montre les différents résidus dans la situation où le paramètre  $\beta$  de l'actionneur est en défaut. Pour ce cas, en régime établi, seul le résidu  $r_u(t)$  généré à partir de la sortie du contrôleur est non nul.

Pour des variations du paramètre  $\gamma$  du filtre de rétroaction  $K_2(\gamma)$ , on voit à travers la figure 3.16 que les résidus générés à partir de la commande, de la sortie l'actionneur et de la sortie du système peuvent être utilisés.

Enfin, comme le montrent ces simulations, le résidu  $r_x(t)$  généré à partir de la sortie de l'amplificateur  $K_2(\gamma)$ , est nettement moins sensible que les autres. Il est donc difficilement utilisable pour le diagnostic.

Les résultats de simulation présentés dans cet exemple sont en parfaite adéquation avec l'analyse de sensibilité présentée précédemment. On peut voir que les informations fournies par la matrice de sensibilité approchée  $\Phi(s)$  dans le cas où la fonction de transfert  $\Sigma_0(j\omega)$  contient une action intégrale corrobore ces résultats. Il est intéressant de noter que, contrairement à ce que l'on peut penser, la sortie du système en boucle fermée n'est

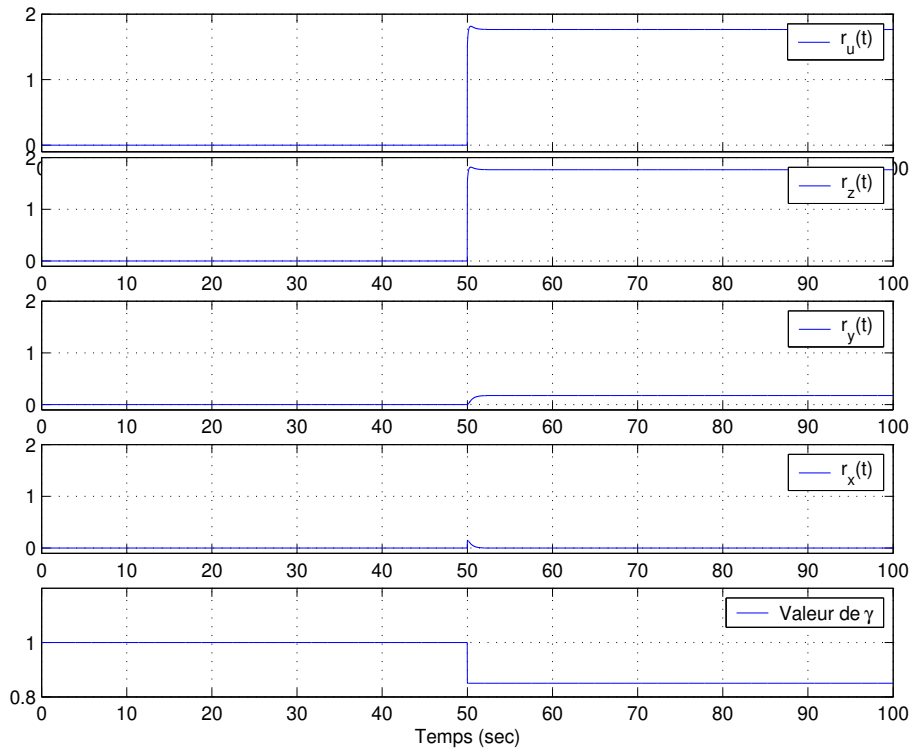


FIG. 3.16 – Résidus obtenu pour une variation de  $\gamma$

pas le signal idéal pour le diagnostic. En effet, il apparaît clairement à travers cette étude que le signal de commande est le signal qui permet de détecter tous les défauts. Ceci peut être expliqué par le fait, qu'en présence de défaut, la contrôleur fournit plus d'énergie pour compenser l'écart entrée-sortie. Cependant, le signal de sortie du système a un intérêt dans la localisation des défauts étant donné qu'il peut discriminer entre une variation de paramètre dans le filtre de rétroaction et une variation d'un autre paramètre.

### 3.5.5 Placement optimal de capteurs pour le diagnostic

La démarche présentée dans la section précédente peut être généralisée au cas de systèmes en cascade comme illustré par la figure 3.17. En effet, l'étude de la sensibilité menée précédemment peut être d'un intérêt considérable pour la détection de défauts car elle détermine quels sont les signaux à mesurer pour mettre en place une procédure de diagnostic économique et performante. Par exemple, comme montré dans l'exemple précédent, le signal  $x(t)$  ne permet d'obtenir aucune information sur les défauts dans certaines plages fréquentielles. Si le système est conçu pour fonctionner dans les basses fréquences,

mesurer le signal  $x(t)$  n'apporte pas un plus pour le diagnostic.

Le but recherché dans cette section, est la détermination des points de mesure optimaux pour la détection de défauts à l'aide de l'analyse de leurs sensibilités. Autrement dit, placer des capteurs seulement là où ils sont le plus utiles. On peut également envisager de sélectionner les capteurs et les résidus suivant la fréquence du signal d'entrée.

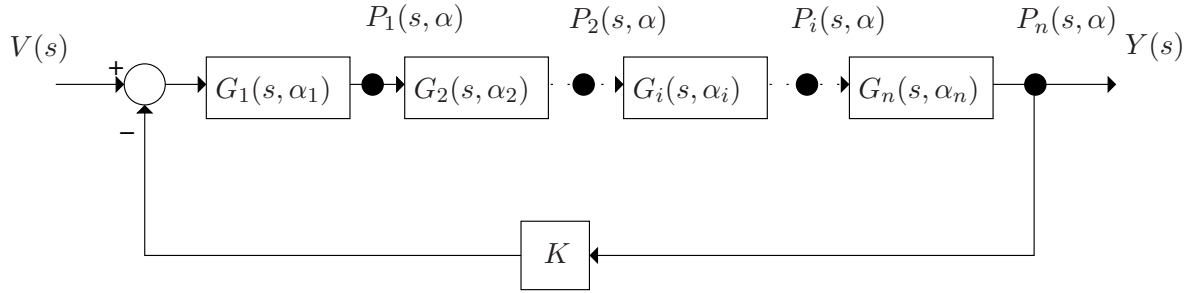


FIG. 3.17 – Schéma-bloc en boucle fermée : cas de systèmes en cascade

Considérons le schéma bloc donné par la figure 3.17 où  $V(s)$  représente la référence et  $Y(s)$  la sortie commandée.  $K$  représente le gain de la chaîne de rétroaction. Les blocs  $G_i(s, \alpha_i)$  peuvent représenter des fonctions de transfert (système, filtre, contrôleur, ...etc) ou des gain purs (amplificateur, gain d'actionneur, ... etc). On suppose que la fonction de transfert du sous-système  $G_i(s, \alpha_i)$  dépend d'un ensemble de paramètres  $\alpha_i$ . L'ensemble des paramètres de toute la boucle est désigné  $\alpha$ .

La fonction de transfert nominale du sous-système  $G_i(s, \alpha_i)$  est notée  $G_{i0}(s, \alpha_{i0})$ . Sur la figure 3.17,  $P_i(s, \alpha)$  représente la sortie du sous-système  $G_i(s, \alpha_i)$ .  $P_{i0}(s, \alpha_{i0})$  désigne la sortie du sous-système  $G_{i0}(s, \alpha_{i0})$  évoluant avec ses paramètres nominaux. L'expression du signal  $P_k(s, \alpha)$  s'explique par :

$$P_k(s, \alpha) = \frac{\prod_{i=1}^k G_i(s, \alpha_i)}{1 + K \prod_{i=1}^n G_i(s, \alpha_i)} V(s) \quad (3.101)$$

Désignons par  $j$ ,  $j = 1, \dots, n$  le sous-système défectueux et par  $k$ ,  $k = 1, \dots, n$  le point de mesure. En appliquant la définition (3.2), on peut calculer les fonctions de sensibilité de Bode en tout point de la boucle, par rapport à chaque variation dans les sous-systèmes

$G_i(s, \alpha_i)$ . Une matrice de sensibilité  $\Phi(s)$  peut être formée comme suit :

$$\Phi(s) = \left[ \mathcal{S}_{G_j(s, \alpha_j)}^{P_k(s, \alpha)}(s) \right] \quad 1 \leq k \leq n, 1 \leq j \leq n \quad (3.102)$$

où les éléments  $\mathcal{S}_{G_j(s, \alpha_j)}^{P_k(s, \alpha)}(s)$  de la matrice  $\Phi(s)$  représentent les fonctions de sensibilité de Bode de  $P_k(s, \alpha)$  par rapport à des variations des paramètres du sous-système  $G_j(s, \alpha_j)$ . Elles sont données selon la position dans la boucle du composant défectueux et du point de mesure :

– Pour  $j \leq k$  le composant défectueux est dans la chaîne directe. On a alors :

$$\begin{aligned} \mathcal{S}_{G_j(s, \alpha_j)}^{P_k(s, \alpha)}(s) &= \frac{1}{1 + K \prod_{i=1}^n G_{i0}(s)} \\ &= \mathbb{H}_{i_0}(s) \end{aligned} \quad (3.103)$$

– Pour  $j > k$  le composant défectueux est dans la chaîne de rétroaction. Par conséquent, on a :

$$\begin{aligned} \mathcal{S}_{G_j(s, \alpha_j)}^{P_k(s, \alpha)}(s) &= -\frac{K \prod_{i=1}^n G_{i0}(s)}{1 + K \prod_{i=1}^n G_{i0}(s)} \\ &= \mathbb{H}_{i_1}(s) \end{aligned} \quad (3.104)$$

Posons :

$$\Sigma_{i0}(s) = K \prod_{i=1}^n G_{i0}(s) \quad (3.105)$$

A présent, pour chaque fonction de sensibilité, définissons trois domaines fréquentiels tels que pour  $s = j\omega$  on a :

$$\begin{aligned} \mathcal{D}_{i_1} &= \{\omega : |\Sigma_{i0}(j\omega)| \geq \ell_{i_2}\} \\ \mathcal{D}_{i_2} &= \{\omega : \ell_{i_1} \leq |\Sigma_{i0}(j\omega)| < \ell_{i_2}\} \\ \mathcal{D}_{i_3} &= \{\omega : |\Sigma_{i0}(j\omega)| < \ell_{i_1}\} \end{aligned} \quad (3.106)$$

où les  $\ell_{i_1}$  et  $\ell_{i_2}$  ( $\ell_{i_1} < \ell_{i_2}$ ) sont des seuils, réels et positifs, réglables. De manière similaire



à l'analyse faite précédemment, on peut distinguer trois situations :

**Premier cas :**

Si  $\Sigma_{i0}(j\omega)$  peut se mettre sous la forme :

$$\Sigma_{i0}(j\omega) = \frac{1}{j\omega} \hat{\Sigma}_{i0}(j\omega), \quad \left| \hat{\Sigma}_{i0}(j\omega) \right| \ll \infty \quad \forall \omega \quad (3.107)$$

C'est-à-dire que  $\Sigma_{i0}(j\omega)$  peut être factorisée en fonction d'une action intégrale et une fonction de transfert bornée en module, alors les trois domaines  $\mathcal{D}_{i_1}$ ,  $\mathcal{D}_{i_2}$  et  $\mathcal{D}_{i_3}$  donnés par (3.106) représentent respectivement les basses, les moyennes et les hautes fréquences.

Dans ce cas, selon la fréquence du signal d'entrée on a :

- Pour des fréquences appartenant au domaine  $\mathcal{D}_{i_1}$  (c'est-à-dire, les basses fréquences), le défaut affectant le sous-système  $G_j(s, \alpha_j)$  sera détectable par le résidu généré à partir de la différence entre le signal  $P_k(s, \alpha)$  du système défectueux et le signal correspondant du système nominal, si  $G_j(s, \alpha_j)$  se situe dans la chaîne de rétroaction.
- Pour des fréquences appartenant au domaine  $\mathcal{D}_{i_2}$  (c'est-à-dire, les moyennes fréquences), ce cas dépend des valeurs des fonctions de transfert nominales. En effet, pour établir une relation d'ordre entre les modules de  $\mathbb{H}_0(s)$  et de  $\mathbb{H}_1(s)$ , le calcul numérique est nécessaire. Autrement dit, selon le module de  $\mathbb{H}_0(s)$  et de  $\mathbb{H}_1(s)$ , un défaut affectant le sous-système  $G_j(s, \alpha_j)$  sera détectable par le résidu généré à partir de la différence entre le signal  $P_k(s, \alpha)$  du système défectueux et signal correspondant du système nominal dans les deux cas où  $G_j(s, \alpha)$  se situe dans la chaîne directe ou dans la chaîne de rétroaction ( $j > k$ ).
- Pour des fréquences appartenant au domaine  $\mathcal{D}_{i_3}$  (c'est-à-dire, les hautes fréquences), le défaut affectant le sous-système  $G_j(s, \alpha_j)$  sera détectable par le résidu généré à partir de la différence entre le signal  $P_k(s, \alpha)$  du système défectueux et signal correspondant du système nominal si  $G_j(s, \alpha_j)$  se situe dans la chaîne directe ( $j \leq k$ ).

**Deuxième cas :**

Si  $\Sigma_{i0}(j\omega)$  peut se mettre sous la forme :

$$\Sigma_{i0}(j\omega) = j\omega \hat{\Sigma}_{i0}(j\omega), \quad \left| \hat{\Sigma}_{i0}(j\omega) \right| \ll \infty \quad \forall \omega \quad (3.108)$$

C'est-à-dire que  $\Sigma_{i0}(j\omega)$  peut être factorisée en fonction d'une action dérivée et une fonc-

tion de transfert bornée en module, alors les trois domaines  $\mathcal{D}_{i_1}$ ,  $\mathcal{D}_{i_2}$  et  $\mathcal{D}_{i_3}$  donnés par (3.106) représentent respectivement les hautes, les moyennes et les basses fréquences. Ce cas peut être déduit du cas précédent en interchangeant les conclusions du domaine  $\mathcal{D}_{i_1}$  avec celles de  $\mathcal{D}_{i_3}$ . Pour le domaine  $\mathcal{D}_{i_2}$ , les conclusions sont les mêmes.

### Troisième cas :

Pour ce cas, les conclusions sont identiques à celles de l'analyse donnée dans la section 3.5.3. En effet, si  $\Sigma_{i_0}(j\omega)$  ne peut être factorisée en fonction d'une action intégrale (ou dérivée) le calcul numérique des modules des fonction de sensibilité  $\mathbb{H}_{i_0}(s)$  et  $\mathbb{H}_{i_1}(s)$  est requis pour la détermination des différents domaines fréquentiels pour l'analyse de la sensibilité des signaux par rapport aux variations des paramètres.

Il est intéressant de noter, à travers cette étude, que dans une boucle de commande, si l'on veut surveiller les performances ou détecter les défauts de certains composants, on doit effectuer des mesures en amont ou en aval de ce composant selon la fréquence du signal d'entrée.

La procédure développée ci-haut est également valable pour l'étude des signaux qui présentent un intérêt pour le diagnostic dans le cas de systèmes dont les schémas fonctionnels sont plus complexes. En effet, comme cela est montré dans (Jiang and Doraiswami, 1990), la sélection des signaux pour la génération de résidus d'un système à boucles imbriquées peut se faire à base de l'analyse de la sensibilité. La démarche est strictement la même et consiste à écrire les différentes fonctions de transfert de l'entrée vers les points de mesure et à étudier les définitions de sensibilité de Bode. La détermination des signaux de mesure optimaux pour le diagnostic est alors faite sur la base du critère de la sensibilité maximale.

### 3.5.6 Procédure de placement optimal de capteurs pour le diagnostic

Le placement optimal de capteurs pour le diagnostic de défauts paramétriques des systèmes linéaires peut être accompli en respectant les étapes suivantes :

1. Écrire les expressions de tous les signaux de la boucle dans le domaine fréquentiel.
2. Calculer les résidus en faisant la différence entre les signaux du système et les signaux

correspondants du système sans défaut.

3. Pour chaque résidu, évaluer la fonction de sensibilité donnée par la définition 3.2 par rapport à des variations de chaque paramètre du système.
4. Pour chaque point de fonctionnement en basses, moyennes et hautes fréquences, lister les résidus dont la sensibilité est maximale.
5. Pour chaque bande de fréquences, le placement optimal de capteurs consiste à mesurer les signaux dont la sensibilité par rapport aux variations des paramètres est maximale.

## 3.6 Conclusion

Dans ce chapitre, nous nous sommes intéressés à la sensibilité des signaux dans une boucle de régulation par rapport aux défauts paramétriques. Nous avons montré que dans le cas d'une boucle de régulation classique, le signal qui contient le plus d'information sur le défaut est la commande. En effet, le résidu généré à partir de la sortie du contrôleur est sensible aux variations de paramètres des différents sous-systèmes. Ceci est dû au fait qu'à l'apparition de défaut, la commande agit de façon plus énergique pour compenser l'effet du défaut sur la sortie. Le résidu généré à partir de la sortie du système est utile uniquement pour détecter les défauts affectant le filtre de rétroaction. Le signal pris à la sortie du filtre de rétroaction est, quant à lui, très peu sensible aux défauts et pas assez intéressant pour le diagnostic. Nous avons vu également, que pour la localisation, la matrice de sensibilité, pour une plage fréquentielle donnée, peut être utilisée comme table de signature des défauts.



# 4

## Découplage défauts-sorties

### Sommaire

---

<b>4.1</b>	<b>Introduction</b>	<b>109</b>
<b>4.2</b>	<b>Formulation</b>	<b>109</b>
<b>4.3</b>	<b>Découplage complet défauts-sorties</b>	<b>110</b>
4.3.1	Les degrés relatifs	111
4.3.2	Les matrices de découplage	113
4.3.3	Résolution du problème de découplage complet défauts-sorties	114
<b>4.4</b>	<b>Découplage défauts-sorties partiel</b>	<b>119</b>
4.4.1	Problèmes liés au découplage complet défauts-sorties	119
4.4.2	Découplage défauts-sorties partiel	120
<b>4.5</b>	<b>Conception de contrôleur intégré au diagnostic</b>	<b>121</b>
<b>4.6</b>	<b>Application à un modèle de satellite</b>	<b>122</b>
4.6.1	Description du modèle	122
4.6.2	Application de la méthode	124

**4.7 Conclusion** . . . . . 134

---

## 4.1 Introduction

Une des approches à base de modèle les plus étudiées et appliquées pour la détection et la localisation de défauts est celle utilisant des observateurs, voir (Frank, 1996), (Garcia and Frank, 1997), (Frank and Ding, 1997), (Patton and Chen, 1997). La tâche de diagnostic de défauts peut être plus facile à accomplir si l'on considère que chaque défaut affecte une et une seule sortie bien spécifiée. Dans cette configuration, une structure d'observateurs dédiés (DOS), c'est-à-dire un banc d'observateurs (Cf. chapitre 1) où chaque observateur utilise une seule sortie, peut être capable de détecter et de localiser les défauts. La localisation de défauts peut être réalisée en vérifiant pour quelles sorties le résidu généré est nul ou non. Dans ce cas, même les défauts multiples (défauts survenant au même moment) peuvent être détectés et localisés. La difficulté de la localisation des défauts multiples est souvent liée à une possible compensation des défauts entre eux. Ainsi plusieurs des méthodes à base d'observateurs existantes sont limitées au cas d'un seul défaut à la fois. Dans ce chapitre, l'idée proposée est d'étendre le concept du découplage entrées-sorties (Falb and Wolovich, 1967), (Wonham and Morse, 1970), (Nijmeijer and van der Schaft, 1990) à celui du découplage défauts-sorties. Le but recherché est de réaliser l'objectif de commande du système en boucle fermée (stabilisation, poursuite de trajectoire,...) tout en préservant la propriété que chaque défaut affecte une et une seule sortie.

## 4.2 Formulation

Considérons le système linéaire discret temps-invariant décrit par les équations d'état et de sorties suivantes :

$$\begin{aligned} x(k+1) &= Ax(k) + Bu(k) + L_u f(k) \\ y(k) &= Cx(k) + Du(k) + L_y f(k) \end{aligned} \tag{4.1}$$

où  $x(k) \in \mathbb{R}^n$  décrit l'état du système,  $u(k) \in \mathbb{R}^m$  les entrées de commande,  $y(k) \in \mathbb{R}^l$  les sorties,  $f(k) \in \mathbb{R}^w$  le vecteur de défauts actionneurs et capteurs, et les matrices  $A$ ,  $B$ ,  $C$ ,  $D$ ,  $L_u$  et  $L_y$  sont de dimensions appropriées. Un des aspects important de ce modèle est que la perte complète du  $i^{\text{ème}}$  actionneur peut être modélisée par  $\text{col}^i(B) = \text{col}^i(L_u)$  où  $\text{col}^i(B)$  (resp.  $\text{col}^i(L_u)$ ) désigne la  $i^{\text{ème}}$  colonne de  $B$  (resp.  $L_u$ ) et  $f_i(k) = -u_i(k)$ .

Les équations d'évolution du système et de sortie (4.1) peuvent être utilisées pour former un résidu indicateur de la présence de défauts. Pour cela, il suffit d'éliminer l'état inconnu  $x(k)$ . En notant  $q$  l'opérateur avance temporel, on peut établir les expressions suivantes de ce résidu :

$$r(k) = y(k) - C(qI - A)^{-1}Bu(k) + Du(k) \quad (4.2)$$

$$r(k) = C(qI - A)^{-1}L_u f(k) + L_y f(k) \quad (4.3)$$

L'expression (4.2) est connue sous le vocable forme "calcul" du résidu et l'expression (4.3) explicite la dépendance de ce résidu vis-à-vis des défauts. L'expression (4.3) montre le couplage entre défauts et résidus. Dans la majorité des cas, il n'y a pas découplage des résidus vis-à-vis des défauts. Un résidu dépend alors de l'ensemble des défauts.

Dans ce qui suit, et cela constitue un des principes du diagnostic actif, on cherche à commander le système pour avoir ce découplage. Dans un premier temps, on définira le concept de découplage défauts-sorties, puis, celui de découplage défauts-sorties partiel. Enfin, on essaiera de satisfaire à la fois les objectifs de commande et de diagnostic.

### 4.3 Découplage complet défauts-sorties

Le concept de découplage défauts-sorties est similaire à celui du découplage entrées-sorties décrit pour les systèmes linéaires dans (Falb and Wolovich, 1967), (Wonham and Morse, 1970), (Wonham, 1985). Cependant, il y a une différence majeure qui fait que le découplage défauts-sorties est plus difficile à obtenir : les défauts sont inconnus et ne peuvent donc être utilisés dans la synthèse de la commande. C'est-à-dire qu'ils ne peuvent pas être utilisés lors du calcul du découplage défauts-sorties. Par conséquent, seules les entrées de commande doivent être utilisées pour réaliser le découplage défauts-sorties, car elles sont le seul moyen d'agir sur le système. Une des possibilités pour réaliser ceci est d'appliquer une commande par retour d'état statique (4.4) qui sera développée dans le prochain paragraphe.

Pour introduire le découplage défauts-sorties, commençons par la définition suivante :

**Définition 4.1.** *Le système décrit par les équations (4.1) est dit défauts-sorties complètement découplés si et seulement si les trois propriétés suivantes sont vérifiées :*

- (i) Pour tout  $i \in \{1, \dots, l\}$  la sortie  $y_i(k)$  n'est pas affectée par le défaut  $f_j(k)$ ,  $j \neq i$



- (ii) Pour tout  $(i \in \{1, \dots, l\}) \wedge (i \leq w)$  la sortie  $y_i(k)$  est affectée par le défaut  $f_i(k)$
- (iii)  $w \leq l$

où  $f_j(k)$  décrit le  $j^{\text{ème}}$  élément du vecteur de défaut  $f(k)$ ,  $j \in \{1, \dots, w\}$ .

La condition (ii) assure la possibilité de détecter le défaut  $f_i(k)$  en testant la sortie  $y_i(k)$ . La localisation du défaut est garantie par la condition (i) puisqu'elle assure qu'aucun autre défaut n'affecte la sortie  $y_i(k)$ . Ainsi, un découplage complet défauts-sorties signifie que chaque défaut n'affecte qu'une et une seule sortie. Comme il est constaté dans la condition (iii), ceci peut être réalisé uniquement si le nombre de défauts est au plus égal au nombre de sorties.

La méthode de découplage défauts-sorties utilise un retour d'état statique pour le système (4.1) de la forme :

$$u(k) = Mx(k) + Nv(k) \quad (4.4)$$

où  $M \in \mathbb{R}^{(m,n)}$ ,  $N \in \mathbb{R}^{(m,m)}$  et  $v(k) \in \mathbb{R}^m$  représente la nouvelle entrée. Le but de la méthode est de découpler les défauts par rapport aux sorties par le calcul d'une loi de commande, qui faciliterait la détection et localisation des défauts. Le problème peut être formulé comme suit : trouver un retour d'état statique (4.4) pour le système (4.1) qui permet d'accomplir un découplage complet défauts-sorties quand on applique la commande  $u(k)$ .

Une solution à ce problème peut venir de l'idée présentée dans (Gras and Nijmeijer, 1989) pour les systèmes linéaires invariants. Dû au fait qu'en plus des entrées de commande les défauts agissent également sur le système, des étapes supplémentaires doivent être introduites. Pour réaliser cet objectif, on définira et on utilisera les degrés relatifs du système (4.1) par rapport aux entrées de commande et par rapport aux défauts.

### 4.3.1 Les degrés relatifs

Les degrés relatifs,  $\rho_i^u$ , des sorties du système (4.1) par rapport aux entrées, avec  $i \in \{1, \dots, l\}$  décrivent l'horizon minimal de calcul nécessaire pour faire apparaître la commande  $u(k)$ , dans l'expression de la sortie  $y_i$  (Falb and Wolovich, 1967). Pour illustrer ceci, commençons par l'équation de sorties du système (4.1) et calculons la  $i^{\text{ème}}$  sortie aux

différents instants  $k$  :

(les défauts sont omis dans le but de simplifier les calculs)

$$y_i(k) = C_i x(k) + D_i u(k) \quad i \in \{1, \dots, l\}$$

où  $C_i$  et  $D_i$  représentent respectivement les  $i^{\text{èmes}}$  lignes des matrices  $C$  et  $D$ . Si au moins un élément de  $D_i$  est différent de zéro, alors une entrée de commande apparaîtra explicitement dans l'expression de la sortie  $y_i(k)$ . Dans ce cas, le degré relatif  $\rho_i^u$  de la  $i^{\text{ème}}$  sortie est égal à zéro.

$$\rho_i^u = 0$$

Si tous les éléments de  $D_i$  sont nuls, on calcule la valeur suivante de la sortie  $y_i(k)$  :

$$y_i(k+1) = C_i x(k+1) = C_i A x(k) + C_i B u(k)$$

Si un élément de  $C_i B$  au moins n'est pas nul, alors au moins une entrée de commande apparaît de façon explicite dans l'expression de  $y_i(k+1)$ . Dans ce cas, le degré relatif  $\rho_i^u$  de la  $i^{\text{ème}}$  sortie est égal à l'unité :

$$\rho_i^u = 1$$

Lorsque tous les éléments de  $C_i B$  sont nuls, la procédure de calcul est poursuivie :

$$y_i(k+2) = C_i A x(k+1) = C_i A^2 x(k) + C_i A B u(k)$$

Maintenant, si au moins un élément de  $C_i A B$  est différent de zéro, la commande apparaît de façon explicite dans  $y_i(k+2)$  et le degré relatif  $\rho_i^u$  de la  $i^{\text{ème}}$  sortie est égal à deux :

$$\rho_i^u = 2$$

Sinon, le calcul des sorties aux instants suivants est répété jusqu'à l'apparition explicite d'au moins une entrée de commande, ce qui conduit à la définition suivante :

**Définition 4.2.** Les degrés relatifs  $\rho_1^u \dots \rho_l^u$  du système linéaire (4.1) par rapport aux entrées  $u = (u_1 \ u_2 \dots \ u_m)^T$  sont définis par :

$$\begin{aligned} \rho_i^u &= 0 & \text{si} & \quad D_i \neq 0 \\ \rho_i^u &= \infty & \text{si} & \quad C_i A^s B = 0, \quad \forall s \geq 0 \end{aligned}$$

Autrement,  $\rho_i^u$ ,  $i \in \{1, \dots, l\}$  est égal au plus petit nombre entier positif tel que :

$$\begin{aligned} C_i A^s B &= 0 & \text{pour} & \quad s = 0, 1, \dots, (\rho_i^u - 2) \\ \text{et} & \quad C_i A^{\rho_i^u - 1} B &\neq 0 \end{aligned}$$

De manière analogue, on peut introduire la définition du degré relatif pour le système (4.1) par rapport aux défauts. La définition est la suivante :

**Définition 4.3.** Les degrés relatifs  $\rho_1^f \dots \rho_l^f$  du système linéaire (4.1) par rapport aux défauts  $f = (f_1 \ f_2 \dots \ f_w)^T$  sont définis par :

$$\begin{aligned} \rho_i^f &= 0 & \text{si } & L_{y_i} \neq 0 \\ \rho_i^f &= \infty & \text{si } & C_i A^s L_u = 0, \quad \forall s \geq 0 \end{aligned}$$

Autrement,  $\rho_i^f, i \in \{1, \dots, l\}$  est égal au plus petit nombre entier positif tel que :

$$\begin{aligned} C_i A^s L_u &= 0 & \text{pour } & s = 0, 1, \dots, (\rho_i^f - 2) \\ \text{et } C_i A^{\rho_i^f - 1} L_u &\neq 0 \end{aligned}$$

En plus des degrés relatifs, la matrice de découplage joue un rôle important dans la résolution du problème de découplage entrées-sorties. Dans la section suivante, des définitions du découplage par rapport aux entrées et par rapport aux défauts sont données.

### 4.3.2 Les matrices de découplage

Dans la théorie, les matrices de découplage jouent un rôle fondamental, (Falb and Wolovich, 1967). En effet, la faisabilité du découplage entrées-sorties dépend des propriétés de cette matrice. Dans la suite, on donnera les définitions des matrices de découplage par rapport aux entrées de commande et par rapport aux défauts.

**Définition 4.4.** La matrice de découplage de dimensions  $(l \times m)$  du système (4.1) par rapport aux entrées  $u_j$ , avec  $j \in \{1, \dots, m\}$ , et de degrés relatifs finis  $\rho_1^u \dots \rho_l^u$  est définie par :

$$M_{dec}^u = \begin{pmatrix} M_{dec_1}^u \\ \vdots \\ M_{dec_l}^u \end{pmatrix}$$

où pour tout  $i \in \{1, \dots, l\}$

$$M_{dec_i}^u = \begin{cases} D_i & \text{si } D_i \neq 0 \\ C_i A^{\rho_i^u - 1} B & \text{si } D_i = 0 \text{ et } C_i A^s B = 0, \quad \forall s = 0, 1, \dots, (\rho_i^u - 2) \end{cases}$$

Comme pour la matrice de découplage par rapport aux entrées, on introduit la matrice de découplage par rapport aux défauts :

**Définition 4.5.** La matrice de découplage de dimension  $(l \times w)$  du système (4.1) par rapport aux défauts  $f_j$ , avec  $j \in \{1, \dots, w\}$ , et de degrés relatifs finis  $\rho_1^f \dots \rho_l^f$  est définie par :

$$M_{dec}^f = \begin{pmatrix} M_{dec_1}^f \\ \vdots \\ M_{dec_l}^f \end{pmatrix}$$

où pour tout  $i \in \{1, \dots, l\}$

$$M_{dec_i}^f = \begin{cases} L_{y_i} & \text{si } L_{y_i} \neq 0 \\ C_i A^{\rho_i^f - 1} L_u & \text{si } L_{y_i} = 0 \text{ et } C_i A^s L_u = 0, \quad \forall s = 0, 1, \dots, (\rho_i^u - 2) \end{cases}$$

A présent que toutes les notations sont définies, une solution pour le découplage complet des défauts-sorties est présentée dans la section suivante.

### 4.3.3 Résolution du problème de découplage complet défauts-sorties

Cette section propose une solution pour le découplage complet défauts-sorties. La solution est étroitement liée à la solution du problème de découplage entrées-sorties utilisant un retour d'état statique (4.4) pour les systèmes carrés (c'est-à-dire, où le nombre d'entrées est égal au nombre de sorties), (Gras and Nijmeijer, 1989). Dans un premier temps, la solution pour le découplage entrées-sorties sera brièvement rappelée puis une solution pour le découplage défauts-sorties sera présentée ainsi que les conditions de sa mise en œuvre.

#### 4.3.3.1 Découplage entrées-sorties

Une solution pour le découplage entrées-sorties du système (4.1) par un retour d'état statique peut être obtenu en suivant la solution donnée dans (Gras and Nijmeijer, 1989). Considérons le système (4.1) en l'absence de défauts  $f(k)$  et en supposant qu'il soit carré ( $m = l$ ). On obtient le système suivant :

$$\begin{aligned} x(k+1) &= Ax(k) + Bu(k) \\ y(k) &= Cx(k) + Du(k) \end{aligned} \tag{4.5}$$

Pour ce système, les valeurs successives des sorties peuvent être calculées :

$$\begin{pmatrix} y_1(k + \rho_1^u) \\ \vdots \\ y_l(k + \rho_l^u) \end{pmatrix} = \begin{pmatrix} C_1 A^{\rho_1^u} \\ \vdots \\ C_l A^{\rho_l^u} \end{pmatrix} x(k) + M_{dec}^u u(k) \quad (4.6)$$

Si la matrice  $M_{dec}^u$  est inversible, à partir (4.6), on peut établir un découplage entrées-sorties entre les nouvelles entrées  $v_j(k)$  et les sorties  $y_i(k)$  par un retour d'état statique dont la forme est donnée par (4.4) :

$$u(k) = - (M_{dec}^u)^{-1} \begin{pmatrix} C_1 A^{\rho_1^u} \\ \vdots \\ C_l A^{\rho_l^u} \end{pmatrix} x(k) + (M_{dec}^u)^{-1} v(k) \quad (4.7)$$

En remplaçant (4.7) dans (4.6), on obtient :

$$\begin{pmatrix} y_1(k + \rho_1^u) \\ \vdots \\ y_l(k + \rho_l^u) \end{pmatrix} = v(k) \quad (4.8)$$

La solution donnée par (4.7) est valable seulement si  $M_{dec}^u$  est inversible, c'est-à-dire :

$$rang(M_{dec}^u) = m \quad (4.9)$$

Dans (Falb and Wolovich, 1967), (Gras and Nijmeijer, 1989), il est démontré que le retour d'état statique résout le problème de découplage entrées-sorties (comme il est considéré ici) si seulement si la contrainte (4.9) est vérifiée.

#### 4.3.3.2 Découplage défauts-sorties

Une solution pour le découplage complet défauts-sorties peut être inspirée de la solution du découplage entrées-sorties présentée dans le paragraphe (4.3.3.1). De plus, ici le système (4.1) est supposé carré, c'est-à-dire que  $l = m$ . Dans un premier temps, on suppose que les degrés relatifs vérifient la condition suivante :

$$\rho_i^u = \rho_i^f \quad i \in \{1, \dots, l\} \quad (4.10)$$

Le cas où la condition (4.10) n'est pas vérifié sera discuté plus loin. De manière similaire à (4.6) on peut écrire, en tenant compte des défauts :

$$\begin{pmatrix} y_1(k + \rho_1^u) \\ \vdots \\ y_l(k + \rho_l^u) \end{pmatrix} = \begin{pmatrix} C_1 A^{\rho_1^u} \\ \vdots \\ C_l A^{\rho_l^u} \end{pmatrix} x(k) + M_{dec}^u u(k) + M_{dec}^f f(k) \quad (4.11)$$

Tenant compte de l'équation (4.11), pour effectuer le découplage défauts-sorties du système considéré, deux aspects doivent être pris en compte :

- existe-t-il un couplage entre les états dans les termes de  $C_i A^{\rho_i^f} x(k)$  qui fait que différents défauts affectent les mêmes sorties ? et,
- quelle structure doit avoir la matrice de découplage  $M_{dec}^f$  ?

Si la matrice  $M_{dec}^f$  a plus d'un élément non nul sur une même ligne, il n'est pas possible d'obtenir un découplage complet défauts-sorties. Ceci est dû au fait que les défauts sont des signaux inconnus et donc ne peuvent être compensés en les utilisant dans la commande. Pour éviter le couplage des états dans les termes de  $C_i A^{\rho_i^f} x(k)$ , les entrées  $u_i(k)$ ,  $i \in \{1, \dots, m\}$ , peuvent être utilisées pour un retour d'état statique de même manière que pour le découplage entrées-sorties, (voir le paragraphe (4.3.3.1)) :

$$u(k) = - (M_{dec}^u)^{-1} \begin{pmatrix} C_1 A^{\rho_1^f} \\ \vdots \\ C_m A^{\rho_m^f} \end{pmatrix} x(k) + (M_{dec}^u)^{-1} v(k) \quad (4.12)$$

En appliquant la commande (4.12), l'équation (4.11) devient :

$$\begin{pmatrix} y_1(k + \rho_1^f) \\ \vdots \\ y_l(k + \rho_l^f) \end{pmatrix} = v(k) + M_{dec}^f f(k) \quad (4.13)$$

En tenant compte de l'équation (4.13), un découplage complet des défauts-sorties peut être accompli pour un système carré de la forme (4.1), qui vérifie la condition (4.10) au moyen d'un bouclage statique régulier (4.12) si les deux conditions suivantes sont remplies :

- (i) la matrice de découplage  $M_{dec}^u$  est inversible,
- (ii) la matrice de découplage de défauts  $M_{dec}^f$  est de plein rang colonne.

### 4.3.3.3 Discussion

En appliquant le bouclage (4.12), on peut voir que les entrées de commande  $u_i(k)$  sont calculées de façon à annuler le couplage des états  $C_i A^{\rho_i^f} x(k)$  intervenant dans (4.11). Cependant, la perte complète du  $i^{\text{ème}}$  actionneur annule l'action de la  $i^{\text{ème}}$  commande ( $u_i(k) = 0$ ). Ce qui engendre la perte de la compensation des états dans les termes de  $C_i A^{\rho_i^f} x(k)$ . Par conséquent, un découplage complet des  $m$  sorties par les  $m - 1$  entrées n'est plus possible. En revanche, on peut calculer un découplage complet de  $m - 1$  sorties avec les  $m - 1$  commandes restantes.

Si  $u_i(k)$  est perdue, on redéfinit le vecteur de commande sans la  $i^{\text{ème}}$  composante ( $u_i(k)$ ) par :

$$\tilde{u}(k) = \begin{pmatrix} u_1(k) \\ \vdots \\ u_{i-1}(k) \\ u_{i+1}(k) \\ \vdots \\ u_m(k) \end{pmatrix} \quad (4.14)$$

L'idée serait alors de recalculer les degrés relatifs  $\rho_j^{\tilde{u}}$  des  $m$  sorties de façon à avoir :

$$\text{rang} \begin{pmatrix} C_1 A^{\rho_1^{\tilde{u}}} \\ \vdots \\ C_{j-1} A^{\rho_{j-1}^{\tilde{u}}} \\ C_{j+1} A^{\rho_{j+1}^{\tilde{u}}} \\ \vdots \\ C_m A^{\rho_m^{\tilde{u}}} \end{pmatrix} = m - 1 \quad (4.15)$$

Autrement dit, on cherche un sous ensemble de  $m - 1$  sorties parmi  $m$  telle que la matrice de découplage (4.15) soit inversible. Évidemment, ce sous ensemble qui vérifie cette condition peut ne pas être unique.

Dans la suite, on considère le cas où la condition (4.10) n'est pas vérifiée. Ceci revient à discuter les possibilités de réaliser un découplage défauts-sorties pour les cas où  $\rho_i^u < \rho_i^f$  et  $\rho_i^u > \rho_i^f$ .

$$\rho_i^u < \rho_i^f :$$

Si le degré relatif par rapport aux entrées est plus petit que le degré relatif par rapport aux défauts, il existe au moins une valeur de la sortie ( $y_i(k + \rho_i^u)$ ) où les entrées apparaissent et non les défauts. Ceci présente un degré de liberté en plus, car les entrées  $u_i(k)$ ,  $i \in \{1, \dots, m\}$  peuvent alors être utilisées dans un retour d'état statique pour influencer la sortie  $y_i(k)$ . En effet, par compensation de certains états, certains défauts ou bien tous les défauts n'affectent pas la sortie  $y_i(k)$ . Le bouclage doit avoir la structure suivante :

$$u(k) = M^*x(k) + N^*v(k)$$

où  $M^* \in \mathbb{R}^{(m,n)}$  et  $N^* \in \mathbb{R}^{(m,m)}$  est une matrice non singulière. Ceci peut donner la possibilité d'influencer la matrice de découplage  $M_{dec}^f$ . Les possibilités exactes ont été étudiées dans le cadre du découplage de perturbations, (Wonham and Morse, 1970), (Wonham, 1985), (Nijmeijer and van der Schaft, 1990). Une autre option utile peut être dans ce cas l'utilisation d'un retour d'état dynamique :

$$\begin{aligned} z(k+1) &= A_z z(k) + B_{zx}x(k) + B_{zv}v(k) \\ u(k) &= C_z z(k) + D_{zx}x(k) + D_{zv}v(k) \end{aligned} \quad (4.16)$$

où  $z(k) \in \mathbb{R}^p$  représente l'état du retour dynamique,  $x(k) \in \mathbb{R}^n$  l'état du système,  $u(k) \in \mathbb{R}^m$  les commandes du système,  $v(k) \in \mathbb{R}^m$  les nouvelles entrées de référence du système en boucle fermée,  $y(k) \in \mathbb{R}^l$  les sorties du système, et  $A_z$ ,  $B_{zx}$ ,  $B_{zv}$ ,  $C_z$ ,  $D_{zx}$  et  $D_{zv}$  sont des matrices de dimensions adaptées. L'application d'un certain nombre de décalage dans le temps sur l'entrée  $u(k)$  par exemple peut amener à la situation telle que la condition (4.10) soit remplie pour la nouvelle entrée  $v(k)$ ,  $i \in \{1, \dots, m\}$ . Ce qui nous ramène à la situation  $\rho_i^f = \rho_i^u$ .

$\rho_i^u > \rho_i^f$  :

Si le degré relatif par rapport aux entrées est plus grand que le degré relatif par rapport aux défauts, cela veut dire qu'il existe au moins une valeur de la sortie ( $y_i(k + \rho_i^u)$ ) où les défauts apparaissent et non les entrées de commande. Par conséquent, le problème de découplage défauts-sorties ne peut être résolu. Dans ce cas il n'y a pas de possibilité de compensation des couplages des états dans les termes de  $C_i A_i^{\rho_i^f}$  ni de modification de la matrice de découplage  $M_{dec}^f$ .



## 4.4 Découplage défauts-sorties partiel

Dans la section précédente le concept de découplage complet entrées-sorties, (Cf. définition(4.1)) est introduit. Une solution et les conditions de son obtention ont été données dans la section 4.3.3.2. Par la suite, on détaillera le découplage partiel défauts-sorties pour la détection et la localisation de défauts. Cette technique ne nécessite pas que la matrice  $M_{dec}^f$  soit diagonale. Autrement dit, cette approche peut être utilisée lorsque le découplage complet ne peut être obtenu.

### 4.4.1 Problèmes liés au découplage complet défauts-sorties

Le découplage *complet* défauts-sorties décrit précédemment pose deux problèmes principaux. Le premier problème advient lorsque la matrice de découplage  $M_{dec}^f$  n'a pas la structure désirée comme il est décrit par la condition (ii) de la section 4.3.3.2, et le second, est que le découplage complet défauts-sorties n'a pas toujours de sens.

Le problème de la structure non diagonale de la matrice de découplage par rapport aux défauts peut être résolu dans le cas où  $\rho_i^u < \rho_i^f$ , comme mentionné dans la section précédente. Cependant, si la matrice  $M_{dec}^f$  n'est pas diagonalisable, le découplage complet défauts-sorties ne peut être réalisé car les signaux des défauts sont inconnus. Ceci constitue une contrainte forte pour la méthode et limite son champ d'application.

Cependant, même si le découplage complet des défauts-sorties ne peut être obtenu, le découplage partiel des défauts-sorties peut être possible. Dans un contexte de détection et de localisation des défauts, un découplage partiel peut être satisfaisant. Ceci peut être illustré par un simple exemple. Considérons un système à deux sorties  $y_1(k)$  et  $y_2(k)$ , affecté par deux défauts  $f_1(k)$  et  $f_2(k)$ . Si la matrice de découplage  $M_{dec}^f$  a la structure triangulaire suivante :

$$M_{dec}^f = \begin{pmatrix} 1 & 0 \\ 1 & 1 \end{pmatrix} \quad (4.17)$$

il est évident qu'on ne peut réaliser un découplage complet défauts-sorties (voir (4.13)). Néanmoins, une matrice de découplage telle quelle est donnée en (4.17) est exploitable pour le découplage partiel des défauts-sorties. Si les conditions (4.10) et (i) de la section 4.3.3.2 sont satisfaites, le couplage possible des états  $C_i A^{\rho_i^f} x(k)$  peut être annulé. Dans

ce cas, on obtient une structure telle qu'elle est présentée en (4.13). Ceci assurerait que la sortie  $y_1(k)$  est seulement affectée par le défaut  $f_1(k)$  et la sortie  $y_2(k)$  peut être affectée par les deux défauts  $f_1(k)$  et  $f_2(k)$ . Une logique de localisation peut être basée sur un codage binaire (tables de signatures théoriques) utilisant les sorties ( $y_i(k)$  : en défaut, ou non), plus précisément, les résidus associés, comme présentée dans (Massoumnia et al., 1989) avec ses risques pratiques, par exemple si une sortie réagit plus rapidement que les autres et la décision sur la présence de défauts est prise plus tôt cela conduit à une fausse alarme.

#### 4.4.2 Découplage défauts-sorties partiel

Lorsque la matrice de découplage de défauts  $M_{dec}^f$  n'est pas diagonale mais de plein rang colonne, sa pseudo-inverse existe et est donnée par :

$$\left(M_{dec}^f\right)^+ = \left[\left(M_{dec}^f\right)^T \left(M_{dec}^f\right)\right]^{-1} \left(M_{dec}^f\right)^T \quad (4.18)$$

et vérifie  $\left(M_{dec}^f\right)^+ M_{dec}^f = I$ . Dans ce cas, en multipliant la relation :

$$\begin{pmatrix} y_1(k + \rho_1^f) \\ \vdots \\ y_l(k + \rho_l^f) \end{pmatrix} = v(k) + M_{dec}^f f(k) \quad (4.19)$$

par  $\left(M_{dec}^f\right)^+$  à gauche on obtient :

$$f(k) = \left(M_{dec}^f\right)^+ \begin{pmatrix} y_1(k + \rho_1^f) \\ \vdots \\ y_l(k + \rho_l^f) \end{pmatrix} - \left(M_{dec}^f\right)^+ v(k) \quad (4.20)$$

On peut donc construire le vecteur de résidus :

$$\begin{aligned} r(k + \bar{\rho}) &= \left(M_{dec}^f\right)^+ \begin{pmatrix} y_1(k + \rho_1^f) \\ \vdots \\ y_l(k + \rho_l^f) \end{pmatrix} - \left(M_{dec}^f\right)^+ v(k) \\ &= f(k) \end{aligned} \quad (4.21)$$

où  $\bar{\rho} = \max_{j=1\dots l} (\rho_j^f)$ . Le générateur de résidus est alors un filtre, dont la dynamique introduit un certain retard à la détection, mais dont l'avantage est de pouvoir localiser chaque défaut. En effet, chaque résidu est influencé par un seul défaut.

## 4.5 Conception de contrôleur intégré au diagnostic

Après la synthèse d'une loi de commande décrite dans les sections précédentes, on obtient un système dont les défauts sont découplés en sorties. Cependant, le système résultant ne remplit pas nécessairement les objectifs de commande, par conséquent, ses performances ne sont pas encore satisfaisantes. Comme il est constaté dans (Gras and Nijmeijer, 1989), la commande (4.12) n'est pas le seul moyen de réaliser le découplage. Du fait que le système résultant n'est pas nécessairement asymptotiquement stable, cela peut être une mauvaise solution. En amont de la commande découplante  $u(k)$ , il est possible de synthétiser une loi de commande  $v(k)$  afin que le système en boucle fermée représenté par la figure 4.1 satisfasse les performances demandées par l'utilisateur.

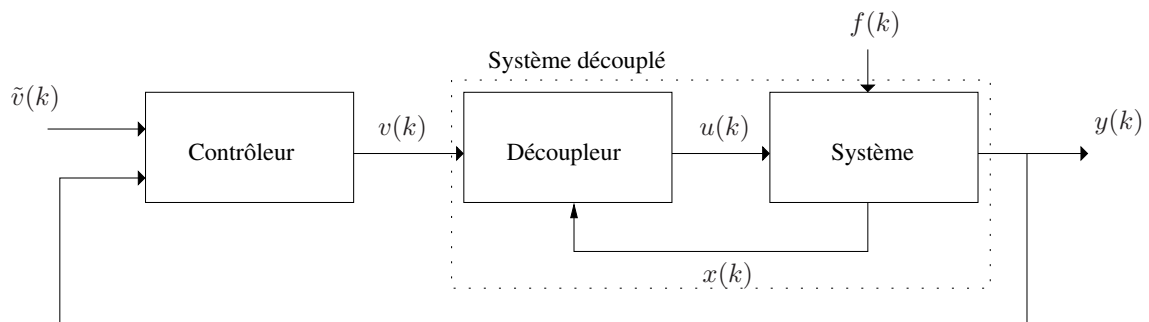


FIG. 4.1 – Commande en boucle fermée en présence du découpleur

Dans le but de satisfaire les objectifs de commande sans affecter le découplage défauts-sorties, il est primordial de calculer un contrôleur pour le système défauts-sorties découplés qui remplisse les objectifs de commande et qui n'affecte pas le découplage défauts-sorties. Cependant, il est intéressant de constater que le système découplé se comporte comme un ensemble de sous-systèmes évoluant en parallèle (sans interactions). L'ordre de chaque sous-système  $i$  est égal au degré relatif  $\rho_i^u$ . Par conséquent, on peut commander chaque sortie indépendamment des autres. Ceci peut se faire à l'aide d'un retour de sortie qui permet de placer les pôles du système en boucle fermée de façon à obtenir les performances

dynamiques souhaitées. Si pour le système considéré, la condition  $\rho = \sum_{i=1}^l \rho_i^u = n$  est vérifiée, il est alors possible de placer les  $n$  pôles du système défauts-sorties découplés. Si  $\rho < n$ , alors  $(n - \rho)$  pôles ne peuvent être placés.

## 4.6 Application à un modèle de satellite

Dans cette section la procédure de découplage des défauts-sorties décrite dans le chapitre précédent est appliquée à un modèle du mouvement d'un satellite. Le modèle original est présenté dans (Evers, 2004). Durant l'application, des commentaires sont donnés pour expliquer les étapes du chapitre précédent pour accomplir la conception proposée.

### 4.6.1 Description du modèle

Comme indiqué dans (Evers, 2004), un modèle linéarisé établi en considérant de petites variations sur une trajectoire d'état du système non linéaire donne le modèle linéaire suivant :

$$\begin{aligned} \dot{x}(t) &= \tilde{A}x(t) + \tilde{B}u(t) \\ y(t) &= Cx(t) \end{aligned} \quad (4.22)$$

où :

$$x = \begin{pmatrix} x_1 \\ x_2 \\ x_3 \\ x_4 \\ x_5 \\ x_6 \end{pmatrix} \begin{array}{l} : \text{angle de roulis} \\ : \text{angle de tangage} \\ : \text{angle de lacet} \\ : \text{vitesse de roulis} \\ : \text{vitesse de tangage} \\ : \text{vitesse de lacet} \end{array} \quad (4.23)$$

$$\tilde{A} = \begin{pmatrix} 0 & 0 & 0 & 1 & 0 & 0 \\ 0 & 0 & 0 & 0 & 1 & 0 \\ 0 & 0 & 0 & 0 & 0 & 1 \\ \tilde{a}_{41} & 0 & 0 & 0 & 0 & \tilde{a}_{46} \\ 0 & \tilde{a}_{52} & 0 & 0 & 0 & 0 \\ 0 & 0 & \tilde{a}_{63} & \tilde{a}_{64} & 0 & 0 \end{pmatrix}, \quad \tilde{B} = \begin{pmatrix} 0 & 0 & 0 \\ 0 & 0 & 0 \\ 0 & 0 & 0 \\ \tilde{b}_{41} & 0 & 0 \\ 0 & \tilde{b}_{52} & 0 \\ 0 & 0 & \tilde{b}_{63} \end{pmatrix} \quad (4.24)$$

Les sorties mesurées sont définies par :

$$C = \begin{pmatrix} 1 & 0 & 0 & 0 & 0 & 0 \\ 0 & 1 & 0 & 0 & 0 & 0 \\ 0 & 0 & 1 & 0 & 0 & 0 \\ c_{41} & 0 & 0 & 0 & 0 & c_{46} \\ 0 & c_{52} & 0 & 0 & 0 & 0 \\ 0 & 0 & c_{63} & c_{64} & 0 & 0 \end{pmatrix} \quad (4.25)$$

Les paramètres  $\tilde{a}_{ij}$  et  $c_{ij}$  sont donnés en fonction de l'inertie du satellite et de la vitesse orbitale  $\omega_0$  :

$$\begin{aligned} \tilde{a}_{41} &= c_{41} = -4\omega_0^2 \left( \frac{J_{yy} - J_{zz}}{J_{xx}} \right) \\ \tilde{a}_{46} &= c_{46} = \omega_0 \left( 1 - \frac{J_{yy} - J_{zz}}{J_{xx}} \right) \\ \tilde{a}_{52} &= c_{52} = 3\omega_0^2 \left( \frac{J_{zz} - J_{xx}}{J_{yy}} \right) \\ \tilde{a}_{63} &= c_{63} = \omega_0^2 \left( \frac{J_{xx} - J_{yy}}{J_{zz}} \right) \\ \tilde{a}_{64} &= c_{64} = -\omega_0 \left( 1 + \frac{J_{xx} - J_{yy}}{J_{zz}} \right) \end{aligned} \quad (4.26)$$

Paramètre	Valeur numérique
$J_{xx}$	128 [kg×m <sup>2</sup> ]
$J_{yy}$	2067 [kg×m <sup>2</sup> ]
$J_{zz}$	2041 [kg×m <sup>2</sup> ]
$\omega_0$	0.00116 [rad/sec]

TAB. 4.1 – Valeurs numériques des paramètres

**Remarque 4.1.** Le modèle présenté dans (Evers, 2004) est continu. Pour rester cohérent avec les notations de l'étude précédente, nous discrétisons le système (4.22) avec un pas d'échantillonnage  $T_e = 0.1$  sec. Nous obtenons le système discret de la forme :

$$\begin{aligned} x(k+1) &= Ax(k) + Bu(k) \\ y(k) &= Cx(k) \end{aligned} \quad (4.27)$$

où  $A = T_e \tilde{A} + I_n$  et  $B = T_e \tilde{B}$ .  $A$  et  $B$  sont donc de la forme :

$$A = \begin{pmatrix} 1 & 0 & 0 & a_{14} & 0 & 0 \\ 0 & 1 & 0 & 0 & a_{25} & 0 \\ 0 & 0 & 1 & 0 & 0 & a_{36} \\ a_{41} & 0 & 0 & 1 & 0 & a_{46} \\ 0 & a_{52} & 0 & 0 & 1 & 0 \\ 0 & 0 & a_{63} & a_{64} & 0 & 1 \end{pmatrix}, \quad B = \begin{pmatrix} 0 & 0 & 0 \\ 0 & 0 & 0 \\ 0 & 0 & 0 \\ b_{41} & 0 & 0 \\ 0 & b_{52} & 0 \\ 0 & 0 & b_{63} \end{pmatrix} \quad (4.28)$$

#### 4.6.1.1 Modèle du système affecté par des défauts

Pour considérer les aspects de détection et de localisation des défauts, et pour rejoindre le formalisme du chapitre précédent, les équations (4.27) sont écrites en tenant compte de la présence de défauts éventuels :

$$\begin{aligned} x(k+1) &= Ax(k) + Bu(k) + L_u f(k) \\ y(k) &= Cx(k) + L_y f(k) \end{aligned} \quad (4.29)$$

Les défauts considérés affectent les trois actionneurs et les capteurs des trois dernières sorties :

$$f^T(k) = \begin{pmatrix} f_{u_1}(k) & f_{u_2}(k) & f_{u_3}(k) & f_{y_4}(k) & f_{y_5}(k) & f_{y_6}(k) \end{pmatrix} \quad (4.30)$$

Les matrices d'incidence des défauts,  $L_u$  et  $L_y$  sont données par

$$L_u = \begin{pmatrix} B & 0_{(6 \times 3)} \end{pmatrix}, \quad L_y = \begin{pmatrix} 0_3 & 0_3 \\ 0_3 & I_3 \end{pmatrix} \quad (4.31)$$

$I$  et  $0$  sont respectivement la matrice identité et la matrice nulle.

## 4.6.2 Application de la méthode

Dans cette section nous introduisons un scénario spécifique des défauts pour le modèle discret (4.29) et nous appliquons par la suite la méthode de découplage défauts-sorties présentée précédemment.

### 4.6.2.1 Application de la procédure de découplage

Connaissant le modèle du système ainsi que les matrices d'incidence des défauts, on peut commencer à appliquer la méthode en suivant la procédure décrite précédemment.

Comme le système a trois entrées et six sorties, le découplage complet défauts-sorties n'est pas réalisable. Ceci est dû au problème discuté dans la section (4.4.1). Donc le découplage partiel défauts-sorties sera utilisé. Le découplage partiel défauts-sorties peut être réalisé car il est possible de découpler les trois premières sorties du système par rapport aux défauts actionneurs tel que pour ce sous-système un découplage complet défauts-sorties peut être obtenu. De cette façon, les trois dernières sorties ne nécessitent pas un découplage par rapport aux défauts actionneurs. De ce fait, l'objectif est de pouvoir obtenir les règles d'exclusion suivantes, afin de pouvoir localiser les défauts :

1. Si la sortie  $y_1(k)$  est en défaut et pas  $y_2(k)$  ni  $y_3(k)$  alors le défaut  $f_{u_1}(k)$  est survenu.
2. Si la sortie  $y_2(k)$  est en défaut et pas  $y_1(k)$  ni  $y_3(k)$  alors le défaut  $f_{u_2}(k)$  est survenu.
3. Si la sortie  $y_3(k)$  est en défaut et pas  $y_1(k)$  ni  $y_2(k)$  alors le défaut  $f_{u_3}(k)$  est survenu.
4. Si la sortie  $y_4(k)$  est en défaut et pas  $y_1(k)$  ni  $y_2(k)$  ni  $y_3(k)$  alors le défaut  $f_{y_4}(k)$  est survenu.
5. Si la sortie  $y_5(k)$  est en défaut et pas  $y_1(k)$  ni  $y_2(k)$  ni  $y_3(k)$  alors le défaut  $f_{y_5}(k)$  est survenu.
6. Si la sortie  $y_6(k)$  est en défaut et pas  $y_1(k)$  ni  $y_2(k)$  ni  $y_3(k)$  alors le défaut  $f_{y_6}(k)$  est survenu.

Pour continuer la méthode, la matrice de découplage par rapport aux défauts  $M_{dec}^f$  doit être calculée. Ainsi, en premier lieu, les degrés relatifs,  $\rho_i^f$ , par rapport aux défauts sont calculés.

Pour la sortie  $y_1(k)$  :

$$\begin{aligned}
 y_1(k) &= x_1(k) \\
 y_1(k+1) &= x_1(k+1) \\
 &= x_1(k) + a_{14}x_4(k) \\
 y_1(k+2) &= x_1(k+1) + a_{14}x_4(k+1) \\
 &= x_1(k) + a_{14}x_4(k) + a_{14}(a_{41}x_1(k) + x_4(k) + a_{46}x_6(k) + b_{41}u_1(k) + b_{41}f_{u_1}(k)) \\
 \Rightarrow \rho_1^f &= 2
 \end{aligned} \tag{4.32}$$

Pour la sortie  $y_2(k)$  :

$$\begin{aligned}
 y_2(k) &= x_2(k) \\
 y_2(k+1) &= x_2(k+1) \\
 &= x_2(k) + a_{25}x_5(k) \\
 y_2(k+2) &= x_2(k+1) + a_{25}x_5(k+1) \\
 &= x_2(k) + a_{25}x_5(k) + a_{25}(a_{52}x_2(k) + x_5(k) + b_{52}u_2(k) + b_{52}f_{u_2}(k)) \\
 \Rightarrow \rho_2^f &= 2
 \end{aligned} \tag{4.33}$$

Pour la sortie  $y_3(k)$  :

$$\begin{aligned}
 y_3(k) &= x_3(k) \\
 y_3(k+1) &= x_3(k+1) \\
 &= x_3(k) + a_{36}x_6(k) \\
 y_3(k+2) &= x_3(k+1) + a_{36}x_6(k+1) \\
 &= x_3(k) + a_{36}x_6(k) + a_{36}(a_{63}x_3(k) + a_{64}x_4(k) + x_6(k) + b_{63}u_3(k) + b_{63}f_{u_3}(k)) \\
 \Rightarrow \rho_3^f &= 2
 \end{aligned} \tag{4.34}$$

Pour la sortie  $y_4(k)$  :

$$\begin{aligned}
 y_4(k) &= c_{41}x_1(k) + c_{46}x_6(k) + f_{y_4}(k) \\
 \Rightarrow \rho_4^f &= 0
 \end{aligned} \tag{4.35}$$

Pour la sortie  $y_5(k)$  :

$$\begin{aligned}
 y_5(k) &= c_{52}x_2(k) + f_{y_5}(k) \\
 \Rightarrow \rho_5^f &= 0
 \end{aligned} \tag{4.36}$$

Et enfin, pour la sortie  $y_6(k)$  :

$$\begin{aligned}
 y_6(k) &= c_{63}x_3(k) + c_{64}x_4(k) + f_{y_6}(k) \\
 \Rightarrow \rho_6^f &= 0
 \end{aligned} \tag{4.37}$$



En remplaçant les résultats calculés précédemment, on a :

$$\begin{pmatrix} y_1(k+2) \\ y_2(k+2) \\ y_3(k+2) \\ y_4(k) \\ y_5(k) \\ y_6(k) \end{pmatrix} = \begin{pmatrix} 1 + a_{14}a_{41} & 0 & 0 & 2a_{14} & 0 & a_{14}a_{46} \\ 0 & 1 + a_{25}a_{52} & 0 & 0 & 2a_{25} & 0 \\ 0 & 0 & 1 + a_{36}a_{63} & a_{36}a_{64} & 0 & 2a_{36} \\ c_{41} & 0 & 0 & 0 & 0 & c_{46} \\ 0 & c_{52} & 0 & 0 & 0 & 0 \\ 0 & 0 & c_{63} & c_{64} & 0 & 0 \end{pmatrix} x(k) \\
 + \begin{pmatrix} a_{14}b_{41} & 0 & 0 \\ 0 & a_{25}b_{52} & 0 \\ 0 & 0 & a_{36}b_{63} \\ 0 & 0 & 0 \\ 0 & 0 & 0 \\ 0 & 0 & 0 \end{pmatrix} u(k) \\
 + \begin{pmatrix} a_{14}b_{41} & 0 & 0 & 0 & 0 & 0 \\ 0 & a_{25}b_{52} & 0 & 0 & 0 & 0 \\ 0 & 0 & a_{36}b_{63} & 0 & 0 & 0 \\ 0 & 0 & 0 & 1 & 0 & 0 \\ 0 & 0 & 0 & 0 & 1 & 0 \\ 0 & 0 & 0 & 0 & 0 & 1 \end{pmatrix} f(k) \tag{4.38}$$

Ce qui donne la matrice de découplage des défauts-sorties suivante :

$$M_{dec}^f = \begin{pmatrix} a_{14}b_{41} & 0 & 0 & 0 & 0 & 0 \\ 0 & a_{25}b_{52} & 0 & 0 & 0 & 0 \\ 0 & 0 & a_{36}b_{63} & 0 & 0 & 0 \\ 0 & 0 & 0 & 1 & 0 & 0 \\ 0 & 0 & 0 & 0 & 1 & 0 \\ 0 & 0 & 0 & 0 & 0 & 1 \end{pmatrix} \tag{4.39}$$

Ayant toujours à l'esprit la raison pour laquelle nous appliquons un découplage défauts-sorties partiel et non un découplage défauts-sorties complet (le nombre d'entrées est infé-

rieur au nombre de sorties), seul le sous-système suivant sera considéré :

$$\begin{pmatrix} y_1(k + \rho_1^f) \\ y_2(k + \rho_2^f) \\ y_3(k + \rho_3^f) \end{pmatrix} = \begin{pmatrix} C_1 A^{\rho_1^f} \\ C_2 A^{\rho_2^f} \\ C_3 A^{\rho_3^f} \end{pmatrix} x(k) + M_{dec}^{u*} u(k) + M_{dec}^{f*} \begin{pmatrix} f_{u_1}(k) \\ f_{u_2}(k) \\ f_{u_3}(k) \end{pmatrix} \quad (4.40)$$

où

$$\begin{aligned} M_{dec}^{u*} &= \begin{pmatrix} C_1 A^{\rho_1^f - 1} B \\ C_2 A^{\rho_2^f - 1} B \\ C_3 A^{\rho_3^f - 1} B \end{pmatrix} = \begin{pmatrix} a_{14} b_{41} & 0 & 0 \\ 0 & a_{25} b_{52} & 0 \\ 0 & 0 & a_{36} b_{63} \end{pmatrix} \\ M_{dec}^{f*} &= \begin{pmatrix} a_{14} b_{41} & 0 & 0 \\ 0 & a_{25} b_{52} & 0 \\ 0 & 0 & a_{36} b_{63} \end{pmatrix} = M_{dec}^{u*} \end{aligned} \quad (4.41)$$

On remarque que  $M_{dec}^{u*} = M_{dec}^{f*}$  car pour modéliser des défauts actionneurs on a choisi  $L_u = B$ . Donc les défauts actionneurs influencent le comportement du système de manière identique aux entrées. Comme mentionné précédemment, la matrice  $M_{dec}^{u*}$  est de plein rang donc inversible. Dans le but d'obtenir un découplage défauts-sorties complet pour le sous-système considéré (autrement dit, les trois premières sorties par rapport aux défauts actionneurs), on applique le retour d'état statique :

$$u(k) = \begin{pmatrix} u_1(k) \\ u_2(k) \\ u_3(k) \end{pmatrix} = - (M_{dec}^{u*})^{-1} \begin{pmatrix} C_1 A^{\rho_1^f} \\ C_2 A^{\rho_2^f} \\ C_3 A^{\rho_3^f} \end{pmatrix} x(k) + (M_{dec}^{u*})^{-1} v(k) \quad (4.42)$$

Ce qui conduit au sous-système suivant :

$$\begin{pmatrix} y_1(k + \rho_1^f) \\ y_2(k + \rho_2^f) \\ y_3(k + \rho_3^f) \end{pmatrix} = \begin{pmatrix} v_1(k) \\ v_2(k) \\ v_3(k) \end{pmatrix} + \begin{pmatrix} a_{14} b_{41} & 0 & 0 \\ 0 & a_{25} b_{52} & 0 \\ 0 & 0 & a_{36} b_{63} \end{pmatrix} \begin{pmatrix} f_{u_1}(k) \\ f_{u_2}(k) \\ f_{u_3}(k) \end{pmatrix} \quad (4.43)$$

Cette dernière équation traduit clairement l'influence des défauts sur les sorties. On voit bien que chaque sortie est affectée par un seul défaut. Le vecteur résidu peut être déduit directement à partir de l'expression (4.43). En effet, les formes de calcul et d'évaluation

du vecteur résidu peuvent s'expliciter respectivement par :

$$\begin{aligned}
 r(k) &= \begin{pmatrix} y_1(k + \rho_1^f) \\ y_2(k + \rho_2^f) \\ y_3(k + \rho_3^f) \end{pmatrix} - \begin{pmatrix} v_1(k) \\ v_2(k) \\ v_3(k) \end{pmatrix} \\
 &= \begin{pmatrix} a_{14}b_{41} & 0 & 0 \\ 0 & a_{25}b_{52} & 0 \\ 0 & 0 & a_{36}b_{63} \end{pmatrix} \begin{pmatrix} f_{u_1}(k) \\ f_{u_2}(k) \\ f_{u_3}(k) \end{pmatrix}
 \end{aligned} \tag{4.44}$$

Le bouclage qui a permis la réalisation de ce découplage peut être écrit sous la forme (4.4), c'est-à-dire :

$$u(k) = Mx(k) + Nv(k) \tag{4.45}$$

avec

$$M = -(M_{dec}^{u*})^{-1} \begin{pmatrix} C_1 A^{\rho_1^f} \\ C_2 A^{\rho_2^f} \\ C_3 A^{\rho_3^f} \end{pmatrix}, \quad N = (M_{dec}^{u*})^{-1} \tag{4.46}$$

En appliquant la commande (4.45), le système (4.29) est complètement défauts-sorties découplés par rapport aux défauts actionneurs et aux trois premières sorties. Ainsi, cette méthode montre l'efficacité de l'idée de découplage défauts-sorties pour améliorer le diagnostic et la localisation de défauts des systèmes en boucle fermée.

Après la synthèse du découplage partiel défauts-sorties, la dernière étape pour la synthèse d'un contrôle qui réalise l'objectif de commande et qui préserve le découplage défauts-sorties établi précédemment doit être effectuée.

Le système étant découplé, on peut alors calculer une commande pour chaque sortie indépendamment des autres, comme illustré par la figure 4.2.

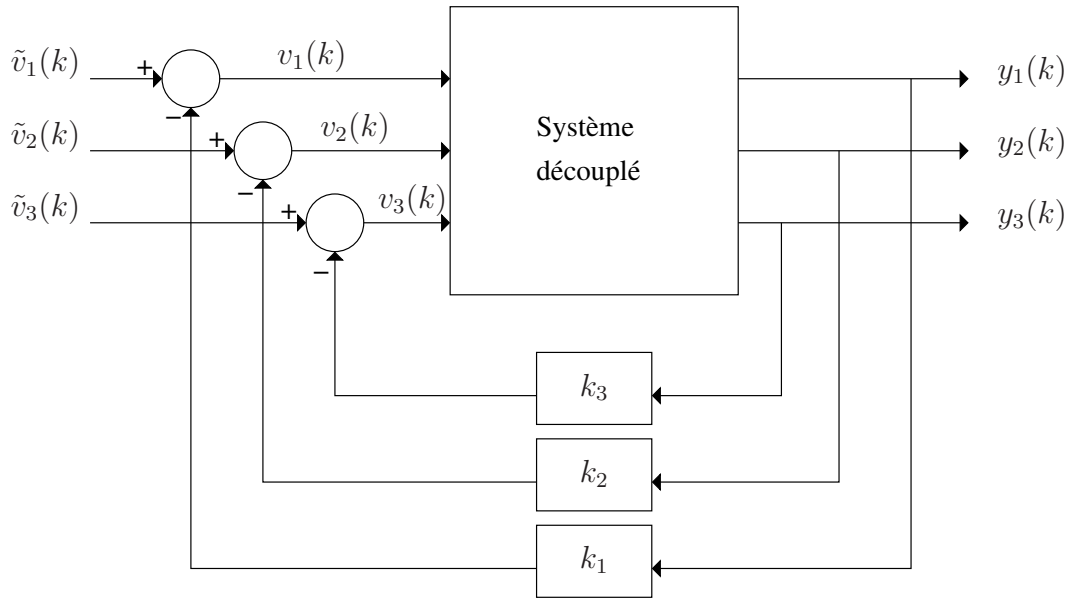


FIG. 4.2 – Commande par retour de sortie du système découplé

Chaque sortie du système découplé ayant un degré relatif égal à 2. Dans ce cas, la fonction de transfert qui lie l'entrée à la sortie est une fonction de transfert de second ordre. En reprenant l'équation (4.43) et en omettant les défauts car inconnus, on a la fonction de transfert discrète suivante :

$$Y_i(z) = \frac{1}{z^2} V_i(z) \quad i = 1, 2, 3 \quad (4.47)$$

$v_i(k)$  étant calculé à partir d'un retour de sortie et d'une nouvelle référence  $\tilde{v}_i(k)$ , c'est-à-dire :

$$v_i(k) = -k_i y_i(k) + \tilde{v}_i(k) \quad (4.48)$$

en remplaçant dans (4.47) la fonction de transfert du système en boucle fermée est donnée par :

$$\frac{Y_i(z)}{\tilde{V}_i(z)} = \frac{1}{z^2 + k_i} \quad i = 1, 2, 3 \quad (4.49)$$

Les gains  $k_i$ ,  $i = 1, 2, 3$  doivent vérifier la condition de stabilité du système en boucle fermée. Cette condition se traduit par la contrainte  $|k_i| < 1$  ce qui permet de placer les pôles du système à l'intérieur du disque unité.

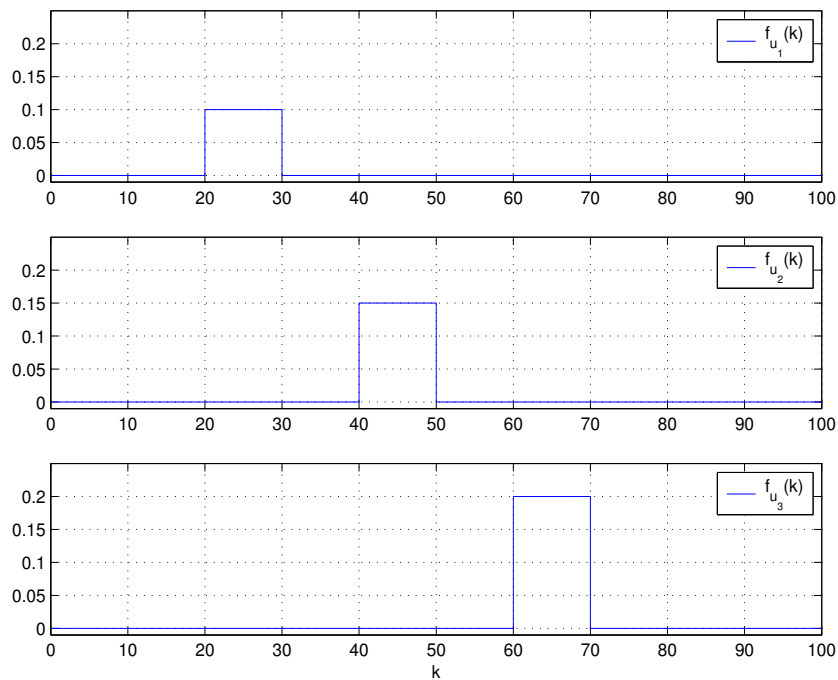


FIG. 4.3 – Défauts actionneurs

#### 4.6.2.2 Simulation

Les défauts actionneurs simulés, leur instant d'apparition, leur amplitude ainsi que leur durée sont montrés par la figure 4.3. Les entrées de référence  $\tilde{v}_i(k)$  sont données par la figure 4.4. Les trois sorties découplées  $y_i(k)$ ,  $i = 1, 2, 3$  du système sain et celles du système en défaut sont données respectivement par les figures 4.5, 4.6 et 4.7.

La figure 4.8 montre que l'objectif de découplage des défauts par rapport aux sorties est réalisé. En effet, on voit bien que chaque défaut influence une seule sortie donc un seul résidu ce qui montre l'efficacité de la méthode pour la détection et la localisation des défauts.

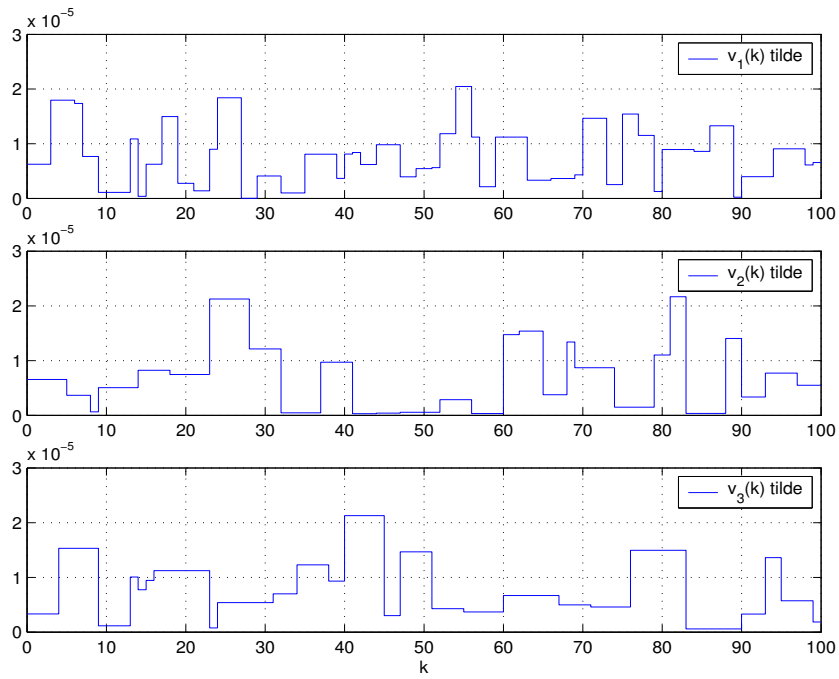


FIG. 4.4 – Entrées de référence  $\tilde{v}_i(k)$ ,  $i = 1, 2, 3$ .

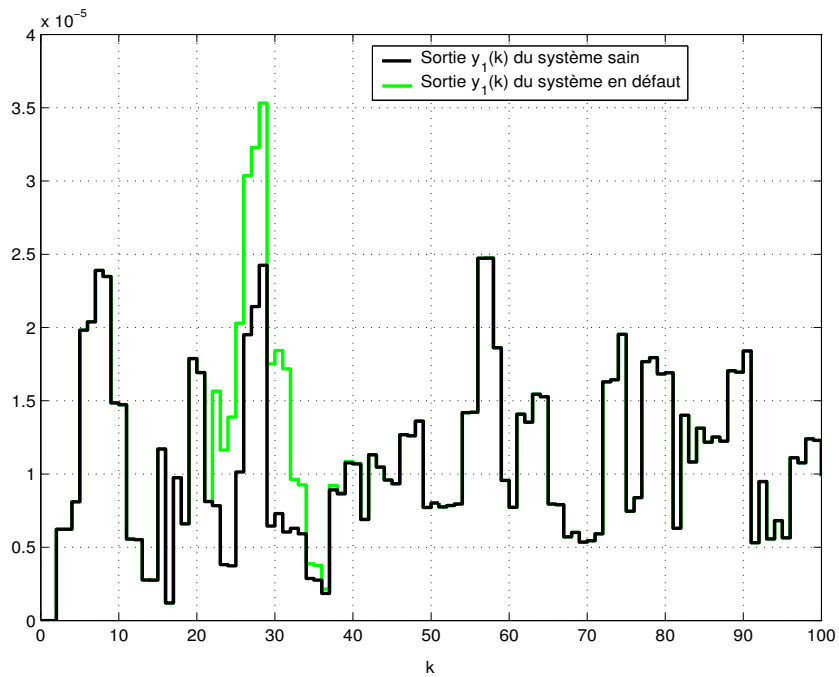
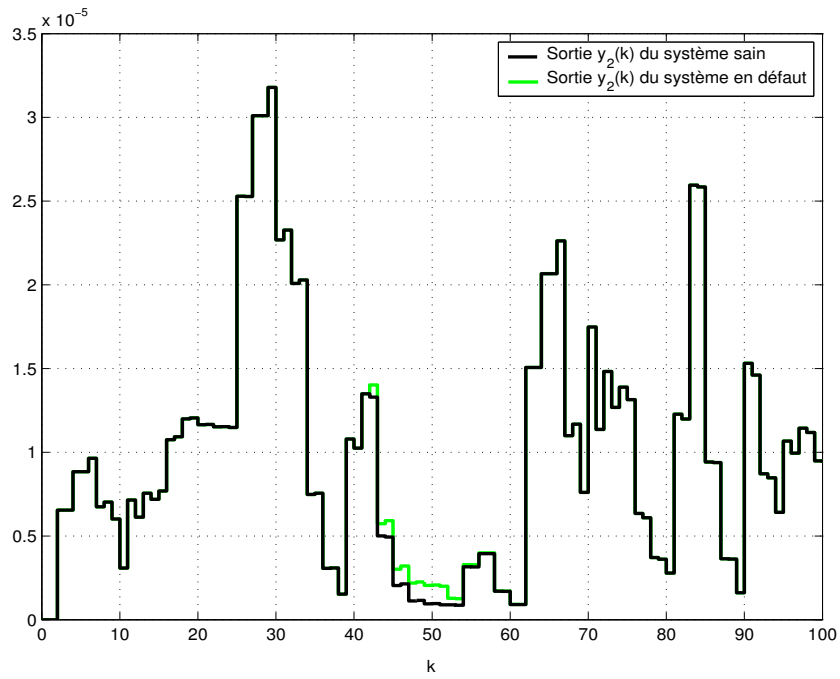
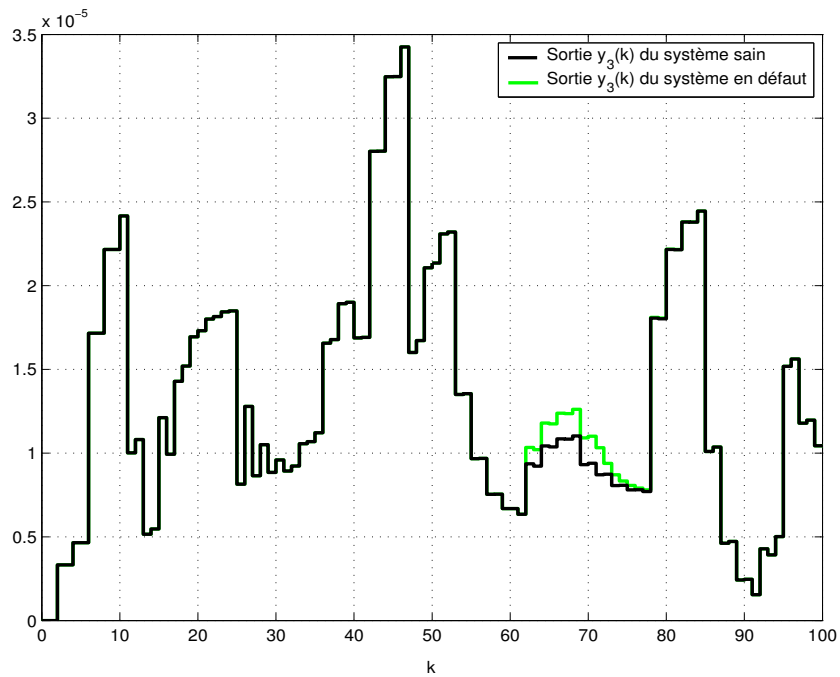


FIG. 4.5 – Sorties  $y_1(k)$  du système sain et du système en défauts.

FIG. 4.6 – Sorties  $y_2(k)$  du système sain et du système en défauts.FIG. 4.7 – Sorties  $y_3(k)$  du système sain et du système en défauts.

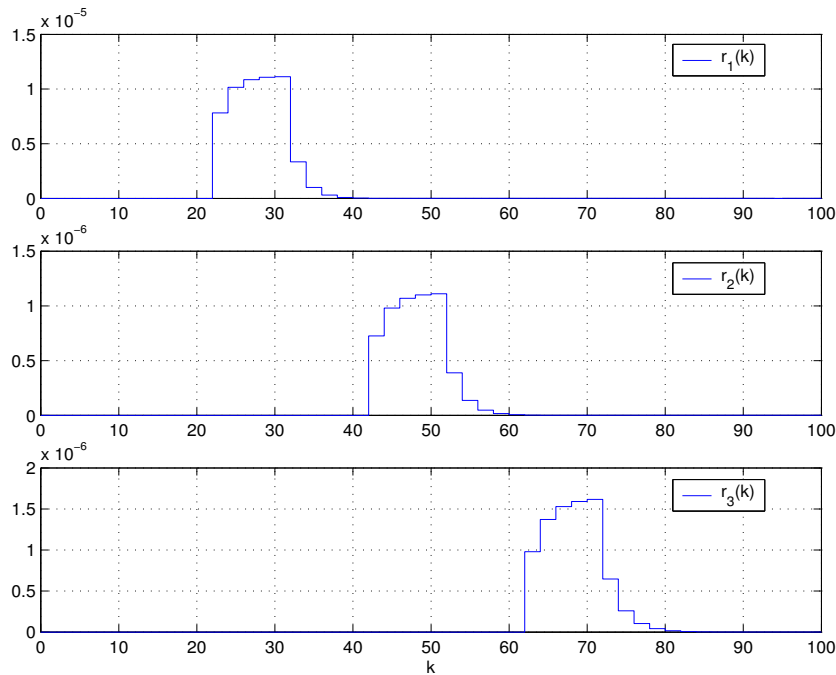


FIG. 4.8 – Résidus associés aux trois premières sorties

## 4.7 Conclusion

Ce chapitre présente une méthode de détection et de localisation de défauts des systèmes linéaires en boucle fermée soumis à des défauts additifs. Le principe consiste à découpler les défauts des sorties. La méthode présentée utilise la théorie de découplage des systèmes linéaires multivariés (notamment la notion de degrés relatifs) afin que chaque défaut n'affecte qu'une sortie pour faciliter sa localisation. Enfin, cette méthode permet d'accomplir la synthèse de correcteur pour satisfaire les objectifs de commande sans nuire au découplage des défauts.



# Conclusion générale

Les travaux présentés dans cette thèse portent sur la détection et la localisation de défauts des systèmes linéaires en boucle fermée. Les motivations de cette thèse partent du constat que la majorité des travaux effectués dans le domaine du diagnostic se base sur la représentation en boucle ouverte des systèmes. Or, la plupart des procédés industriels sont insérés dans une boucle de commande ou de régulation.

Les différentes méthodes de génération de résidus indicateurs de défauts exposées dans le premier chapitre (identification, observateurs et espace de parité) s'appuient exclusivement sur l'analyse de la cohérence des signaux d'entrées et de sorties du système réel en les comparant à ceux issus d'un modèle de fonctionnement sain. Dans un contexte de commande en boucle fermée, la qualité du diagnostic peut être altérée pour différentes raisons. D'une part, le contrôleur peut atténuer l'effet des défauts et donc entraîner des non détections, d'autre part, les entrées du système sont corrélées avec les sorties à cause du retour ce qui engendre une difficulté de localisation d'un défaut capteur et d'un défaut actionneur.

Le deuxième chapitre aborde les motivations et la formulation du problème du diagnostic des systèmes bouclés. Le principe de l'étude menée consiste à comparer des résidus générés à partir du système en boucle ouverte avec ceux générés à partir du système en boucle fermée. Il est ainsi montré que si le système est affecté par des défauts non paramétriques, les résidus des deux systèmes sont égaux. Par conséquent, il n'y a pas d'interaction entre les objectifs de commande et ceux du diagnostic. Ce constat n'est pas partagé dans le cas où les défauts sont du type paramétriques. En effet, les résidus sont différents et, contrairement au cas de défauts non paramétrique, ces résidus dépendent de l'entrée du système.

Dans ce contexte, le dilemme commande-diagnostic se pose et la qualité du diagnostic est influencée par la commande.

Le troisième chapitre porte sur l'analyse de la sensibilité des différents signaux de la boucle de régulation par rapport aux défauts. En effet, contrairement au diagnostic des systèmes à base d'un modèle en boucle ouverte où seules les sorties sont utilisées pour la procédure de diagnostic, d'autres signaux peuvent s'avérer intéressants pour la surveillance des systèmes bouclés. L'analyse systématique des fonctions de sensibilité des différents signaux par rapport aux défauts permet de sélectionner les points de mesures qui contiennent le plus d'information sur les défauts. A cet effet, nous nous sommes particulièrement intéressés à l'analyse des fonctions de sensibilité dans le domaine fréquentiel selon la présence dans la boucle d'une action dérivée ou intégrale. Ainsi, nous avons pu montrer que les signaux sensibles aux défauts dans une plage de fréquences ne le sont pas forcément pour une autre fréquence du signal d'entrée. Ceci peut constituer une indication pour la mise en place d'une stratégie de placement optimal de capteurs pour la surveillance du fonctionnement du système selon la fréquence du signal d'excitation. Il été également montré que l'analyse des fonctions de sensibilité des signaux par rapport aux défauts permet de constituer des tables de signatures théoriques pour chaque plage de fréquences et de les utiliser pour la localisation des défauts.

Dans la dernière partie de ce mémoire, une méthode de détection et de localisation de défauts des systèmes linéaires en boucle fermée soumis à des défauts additifs est présentée. Le principe de la méthode consiste à découpler les défauts par rapport aux sorties. Cette méthode utilise la technique de découplage des systèmes linéaires multivariables (notion de degrés relatifs) et s'appuie sur le calcul d'une loi de commande qui permet de limiter l'action de chaque défaut à une seule sortie afin de faciliter sa localisation. Cette méthode a le mérite de prendre en considération, naturellement l'objectif de diagnostic, mais aussi ceux de la commande. En effet, une fois le découplage défauts-sorties accompli, une commande par retour d'état ou de sortie peut être synthétisée afin de satisfaire les performances de commande.

Comme perspectives à ce travail, l'étude du réglage du contrôleur de façon à élargir la bande de fréquences où les résidus sont les plus sensibles aux défauts peut compléter cette

---

étude. Une extension de l'analyse de la sensibilité aux cas des systèmes multivariables prenant en compte l'influence des bruits et des perturbations sur les résidus serait intéressante pour le diagnostic de systèmes plus complexes.

Dans le cadre du dernier chapitre de ce mémoire, un complément d'étude peut porter sur l'influence de la perte totale d'une ou plusieurs commandes (donc perte d'actionneurs) sur le découplage défauts-sorties. Une autre idée peut avoir un intérêt majeur dans la situation où le capteur de la sortie découplée par la  $i$ ème commande est lui même défectueux. Dans ce cas, une estimation des défauts actionneurs est nécessaire pour la détermination duquel des deux défauts est survenu. Enfin, cette approche peut être étendue aux systèmes non linéaires affines par rapport aux défauts en utilisant l'algèbre géométrique de Lie.



# Bibliographie

- Baïkeche, H., B. Marx, D. Maquin, and J. Ragot (2005). Placement de capteurs pour le diagnostic des systèmes linéaires en boucle fermée. In *Journées Doctorales Modélisation, Analyse et Conduite des Systèmes dynamiques, JDMACS*, Lyon, France.
- Baïkeche, H., B. Marx, D. Maquin, and J. Ragot (2006). On parametric and nonparametric fault detection in linear closed-loop systems. In *Proceedings of the 4th Workshop on Advanced Control and Diagnosis*, Nancy, France.
- Basseville, M. (1999). On fault detectability and isolability. In *Proceedings of the 5th European Control Conference*, Karlsruhe, Allemagne.
- Basseville, M. and I. V. Nikiforov (1993). *Detection of Abrupt Changes : Theory and Application*. Englewood Cliffs : Prentice Hall.
- Blanke, M., M. Kinnaert, J. Lunze, and M. Staroswiecki (2003). *Diagnosis and Fault-Tolerant Control*. Heidelberg : Springer Verlag.
- Bode, H. W. (1945). *Network Analysis and Feedback Amplifier Design*. New Jersey : Van Nostrand.
- Bonavita, N., M. Fazio, and M. Mainini (1994). Mode-based fault detection and isolation techniques : The parameter identification approach within the framework of the TOPMUSS CAE-system. In *Proceedings of the 3rd IEEE Conference on Control Applications*, Volume 2, Glasgow, UK, pp. 1369–1378.
- Brunet, J., D. Jaume, M. Labarrère, A. Rault, and M. Vergé (1990). *Détection et Diagnostic de Pannes : Approche par Modélisation*. Paris : Hermès.

- Castang, F. (2003). *Synthèse robuste de filtres de diagnostic pour la surveillance à base de modèle des systèmes multivariables et incertains*. Thèse, Université Bordeaux 1, France.
- Chen, J. and R. Patton (1999). *Robust Model-Based Fault Diagnosis for Dynamic Systems*. London : Kluwer Academic Publishers.
- Chen, J., R. J. Patton, and H. Y. Zhang (1996). Design of unknown input observer and robust fault detection filters. *International Journal of Control* 63(1), pp. 85–105.
- Chow, E. Y. and A. Willsky (1984). Analytical redundancy and the design of robust failure detection systems. *IEEE Transactions on Automatic Control* 29(7), pp. 603–614.
- Clark, R. N., D. C. Fosth, and W. M. Walton (1975). Detecting instrument malfunctions in control systems. *IEEE Transactions on Aerospace and Electronic Systems* 11(4), pp. 465–473.
- Desai, M. and A. Ray (1981). A fault detection and isolation methodology. In *Proceedings of the 20th Conference on Decision and Control*, San Diego, USA, pp. 1363–1369.
- Ding, S. X., T. Jeinsch, P. M. Frank, and E. L. Ding (2000). A unified approach to the optimization of fault detection systems. *International Journal of Adaptive Control and Signal Processing* 14(7), pp. 725–745.
- Ding, X. and P. M. Frank (1990). Fault detection via factorization approach. *Systems & Control Letters* 14(5), pp. 431–436.
- Eslami, M. (1994). *Theory of Sensitivity in Dynamic Systems : An Introduction*. Berlin : Springer Verlag.
- Evers, W. J. (2004). GOCE dynamical analysis and drag free mode control. Research report, Eindhoven University of Thechnology, Germany.
- Falb, P. and W. Wolovich (1967). Decoupling in the design and synthesis of multivariable control systems. *IEEE Transactions on Automatic Control* 12(6), pp. 651–659.
- Feliot, C. (1997). *Modélisation de Systèmes Complexes : Intégration et Formalismes de Modèles*. Thèse, Université des Sciences et Technologies de Lille 1, France, France.

- 
- Frank, P. M. (1978). *Introduction to System Sensitivity Theory*. New York : Academic Press.
- Frank, P. M. (1990). Fault diagnosis in dynamic systems using analytical and knowledge-based redundancy : A survey and some new results. *Automatica* 26(3), pp. 459–474.
- Frank, P. M. (1994a). Enhancement of robustness on observer-based fault detection. *International Journal of Control* 59(4), pp. 955–983.
- Frank, P. M. (1994b). On-line fault detection in uncertain nonlinear systems using diagnostic observers : A survey. *International Journal of Systems Science* 25(12), pp. 2129–2154.
- Frank, P. M. (1996). Analytical and qualitative model-based fault diagnosis - a survey and some new results. *European Journal of Control* 2(1), pp. 6–28.
- Frank, P. M. and X. Ding (1997). Survey of robust residual generation and evaluation methods in observer-based fault detection systems. *Journal of Process Control* 7(6), pp. 403–424.
- Garcia, E. A. and P. M. Frank (1997). Deterministic nonlinear observer-based approaches to fault diagnosis : A survey. *Control Engineering Practice* 5(5), pp. 663–760.
- Gertler, J. J. (1998). *Fault Detection and Diagnosis in Engineering Systems*. New York : Marcel Dekker.
- Gertler, J. J. and M. M. Kunwer (1995). Optimal residual decoupling for robust fault diagnosis. *International Journal of Control* 61(2), pp. 395–421.
- Golub, G. H. and C. F. Van Loan (1991). *Matrix Computations*. Baltimore : The Johns Hopkins University Press.
- Gras, L. and H. Nijmeijer (1989). Decoupling in nonlinear systems : from linearity to nonlinearity. *Proceedings of the IEE on Control Theory and Applications* 136(2), pp. 53–62.
- Grimble, M. J. (1998). Combined fault monitoring detection and control. In *Proceedings of the 37th Conference on Decision and Control*, Tampa, USA, pp. 3675–3680.

- Hamscher, W., L. Console, and J. de Kleer (1992). *Readings in Model-Based Diagnosis*. San Francisco : Morgan Kaufmann Publishers.
- Hara, S. and T. Sugie (1988). Independent parameterization of two-degree-of-freedom compensators in general robust tracking systems. *IEEE Transaction on Automatic Control* 33(1), pp. 59–67.
- Henry, D. and A. Zolghadri (2005a). Design and analysis of robust residual generators for systems under feedback control. *Automatica* 41(2), pp. 251–264.
- Henry, D. and A. Zolghadri (2005b). Design of fault diagnosis filters : A multi-objective approach. *Journal of the Franklin Institute* 342(4), pp. 421–446.
- Horowitz, I. M. (1963). *Synthesis of Feedback Systems*. New York : Academic Press.
- Isermann, R. (1984). Process fault detection based on modelling and estimation. *Automatica* 20(4), pp. 387–404.
- Isermann, R. (1992). Estimation of physical parameters for dynamic processes with application to an industrial robot. *International Journal of Control* 55(6), pp. 1287–1298.
- Isermann, R. and P. Ballé (1997). Trends in the application of model-based fault detection and diagnosis of technical process. *Control Engineering Practice* 5(5), pp. 709–719.
- Jacobson, C.A. and Nett, C. (1991). An integrated approach to controls and diagnostics using the four parameter controller. *IEEE Control Systems Magazine* 11(6), pp. 22–29.
- Jacques, P., F. Hamelin, and C. Aubrun (2003). Optimal fault detection in a closed-loop framework : a joint approach. In *proceedings of the 5th IFAC Symposium on Fault Detection, Supervision and Safety of Technical Processes*, Washington, USA, pp. 9–11.
- Jiang, J. and R. Doraiswami (1990). Selection of optimal monitoring locations in real-time intelligent reconfigurable control systems. In *Proceedings of the 5th IEEE International Symposium on Intelligent Control*, Volume 2, Philadelphia, U.S.A, pp. 766–770.
- Join, C., M. Fliess, and H. Sira-Ramirez (2004). Fault diagnosis of closed loop linear systems with parametric uncertainties. In *15th International Workshop on Principles of Diagnosis*, Carcassonne, France.



- 
- Jones, H. L. (1973). *Failure Detection in Linear Systems*. Thèse, Massachusetts Institute of Technology, Cambridge, MA.
- Juarez, A., A. Ajbar, and J. C. Kantor (1991). Multiobjective  $l_\infty$  design with integrated diagnostics. In *Proceedings of the American Control Conference*, Boston, USA, pp. 1671–1672.
- Kilsgaard, S., M. L. Rank, H. H. Niemann, and J. Stoustrup (1996). Simultaneous design of controller and fault detector. In *Proceedings of the 35th Conference on Decision and Control*, Volume 1, Kobe, Japan, pp. 628–629.
- Lapeyre, F., A. Zolghadri, and M. Monsion (1995). Robust fault detection in closed loop systems. *European Journal of Diagnosis and Safety in Automation* 5(3), pp. 289–306.
- Larsson, M. (1999). *Behavioral and Structural Model Based Approaches to Discrete Diagnosis*. Thèse, Linköping University, Sweden.
- Le Letty, L. (1995). Parameter estimation in analytical models of automotive vehicles and fault diagnosis. In *Proceedings of the American Control Conference*, Volume 2, Seattle, USA, pp. 1050–1054.
- Ljung, L. (1999). *System Identification : Theory for the User*. Englewood Cliffs : Prentice Hall.
- Lou, X. C., A. S. Willsky, and G. C. Verghese (1986). Optimally robust redundancy equations for failure detection in uncertain systems. *Automatica* 22(3), pp. 333–344.
- Manness, M. A. and D. J. Murray-Smith (1987). Direct assessment of parameter sensitivity in multivariable closed-loop systems. In *Proceedings of 1987 UKSC Conference on Computer Simulation*, Ghent, Belgium, pp. 149–183.
- Massoumnia, M. A., G. C. Verghese, and A. S. Willsky (1989). Failure detection and identification. *IEEE Transactions on Automatic Control* 34(3), pp. 316–321.
- Murad, G., I. Postlethwaite, and D. W. Gu (1996). A robust design approach to integrated controls and diagnostics. In *Proceedings of the 13th IFAC Triennial World Congress*, San Francisco, USA, pp. 199–204.

- Murray-Smith, D. J. (1986). Investigations of methods for the direct assessment of parameter sensitivity in linear closed-loop control systems. In *Proceeding of the IMACS Transactions on Scientific Computation*, Volume 4, North-Holland, Amsterdam, pp. 323–328.
- Murray-Smith, D. J., J. Kocijan, and M. Gong (2003). A signal convolution method for estimation of controller parameter sensitivity functions for tuning of feedback control systems by an iterative process. *Control Engineering Practice* 11(9), pp. 1087–1094.
- Nett, C. N., C. A. Jacobson, and A. T. Miller (1988). An integrated approach to controls and diagnostics : the 4-parameter controller. In *Proceedings of the American Control Conference*, Atlanta, USA, pp. 824–835.
- Niemann, H. (2002). Performance based fault diagnosis. In *Proceedings of the American Control Conference*, Anchorage, USA, pp. 3943 – 3948.
- Niemann, H. and J. Stoustrup (1997). Integration of control and fault detection : nominal and robust design. In *Proceedings of IFAC SAFEPROCESS*, England, pp. 341–346.
- Niemann, H. and J. Stoustrup (2002). Reliable control using the primary and dual Youla parameterizations. In *Proceedings of the 41st Conference on Decision and Control*, Las Vegas, USA, pp. 4353–4358.
- Nijmeijer, H. and A. van der Schaft (1990). *Nonlinear Dynamical Control Systems*. New York : Springer Verlag.
- Norton, J. (1986). *An Introduction to Identification*. London : Academic Press.
- Nyberg, M. and L. Nielsen (1997). Parity functions as universal residual generators and tool for fault detectability analysis. In *Proceedings of the 36th IEEE Conference on Decision and Control*, San Diego, USA, pp. 4483 – 4489.
- Patton, R. and J. Chen (1997). Observer-based fault detection and isolation : robustness and applications. *Control Engineering Practice* 5(5), pp. 671–682.
- Patton, R. J. (1994). Robust model-based fault diagnosis : the state of the art. In *Proceedings of the IFAC SAFEPROCESS*, Espoo, Finland, pp. 1–24.

- 
- Patton, R. J. and J. Chen (1991a). Parity space approach to model-based fault diagnosis - a tutorial survey and some news results. In *Proceedings of the IFAC/IMACS SAFEPROCESS*, Baden-Baden, Germany.
- Patton, R. J. and J. Chen (1991b). A review of parity space approaches to fault diagnosis. In *Proceedings of the IFAC/IMACS SAFEPROCESS*, Baden-Baden, Germany, pp. 239–255.
- Patton, R. J., P. M. Frank, and R. N. Clark (1989). *Fault Diagnosis in Dynamic Systems*. Englewood Cliffs : Prentice Hall.
- Patton, R. J., P. M. Frank, and R. N. Clark (2000). *Issues in Fault Diagnosis of Dynamic Systems*. London : Springer Verlag.
- Perkins, W. R. and J. B. Cruz (1966). *Sensitivity Methods in Control Theory*. London : Pergamon Press.
- Potter, J. E. and M. C. Suman (1977). Thresholdless redundancy management with arrays of skewed instruments. In *Proceeding of the AGARDOGRAPH on Integrity in Electronic Flight Control Systems*, Volume 15, Neuilly-sur-Seine, France, pp. 1–17.
- Ragot, J., D. Maquin, and F. Kratz (1993). Analytical redundancy for systems with unknown inputs - application to fault detection. *Control Theory and Advanced Technology, MITA 9(3)*, pp. 775–788.
- Rambeaux, F. (2001). *Génération et évaluation des résidus pour le diagnostic des systèmes incertains : approche fréquentielle*. Thèse, Université Henri Poincaré Nancy 1, France.
- Rosenwasser, E. and R. Yusupov (2000). *Sensitivity of Automatic Control Systems*. Florida : CRC Press.
- Sampath, M., R. Sengupta, S. Lafortune, K. Sinnamohideen, and D. Teneketzis (1996). Failure diagnosis using discrete-event models. *IEEE Transactions on Control Systems Technology 2(4)*, pp. 105–124.
- Schrama, R. J. P. (1991). An open-loop solution to the closed-loop identification problem. In *Proceeding of the 9th IFAC/IFORS Symposium on Identification and Systems Parameter Estimation*, Budapest, Hungary, pp. 1602–1607.

- Söderström, T. and P. Stoica (1987). *System Identification*. Englewood Cliffs : Prentice Hall.
- Stoustrup, J., M. Grimble, and H. Niemann (1997). Design of integrated systems for the control and detection of actuator/sensor faults. *Sensor Review* 17(2), pp. 138–149.
- Suzuki, T. and M. Tomizuka (1999). Joint synthesis of fault detector and controller based on structure of two-degree-of-freedom control system. In *Proceedings of the 38th Conference on Decision and Control*, Phoenix, USA, pp. 3599–3604.
- Tyler, M. L. and M. Morari (1994). Optimal and robust design of integrated control and diagnostic modules. In *Proceedings of the American Control Conference*, Baltimore, USA, pp. 2060–2064.
- Viswanadham, N. and R. Srichander (1987). Fault detection using unknown input observers. *Control Theory and Advanced Technology* 3(2), pp. 91–101.
- Wang, S., E. J. Davison, and P. Dorato (1975). Observing the states of systems with unmeasurable disturbances. *IEEE Transactions on Automatic Control* 20(5), pp. 716–717.
- Wang, Y. and N. Wu (1993). An approach to configuration of robust control systems for robust failure detection. In *Proceedings of the 32nd IEEE Conference on Decision and Control*, San Antonio, USA, pp. 1704–1709.
- Wonham, W. (1985). *Linear Multivariable Control : A Geometric Approach*. Berlin : Springer Verlag.
- Wonham, W. and A. S. Morse (1970). Decoupling and pole assignment in linear multivariable systems : a geometric approach. *SIAM Journal on Control and Optimization* 8(1), pp. 1–18.
- Zhou, K., J. Doyle, and K. Glover (1996). *Robust and Optimal Control*. New Jersey : Prentice Hall.

**Résumé** Dans la majeure partie des travaux effectués dans le domaine de la surveillance des systèmes, les outils servant à la détection et à la localisation des défauts sont synthétisés à partir d'une représentation en boucle ouverte du système. Or, la réalité des applications industrielles fait que les systèmes sont majoritairement insérés dans une boucle de régulation ou d'asservissement. Dans ce contexte, la tâche de diagnostic s'avère particulièrement délicate pour différentes raisons. D'une part, le contrôleur peut atténuer l'effet des défauts ce qui rend difficile leur détection. D'autre part, les entrées du système étant corrélées avec les sorties à cause du bouclage cela engendre une difficulté pour la localisation.

Les travaux présentés dans cette thèse se scindent en deux parties : la première porte sur l'analyse systématique de la sensibilité des différents signaux de la boucle de régulation par rapport aux défauts (paramétriques et non paramétriques). L'objectif est de sélectionner ceux qui contiennent le plus d'information sur les défauts pour être exploités par la procédure du diagnostic. La deuxième propose une méthode de détection et de localisation de défauts des systèmes linéaires en boucle fermée soumis à des défauts additifs. Le principe de la méthode consiste à découpler les défauts des sorties afin que chaque défaut affecte une seule sortie ce qui facilite leur localisation.

**Abstract** In most of the works concerning system supervision, the methods developed for fault detection and isolation are synthesized from an open-loop representation of the system. But considering real industrial applications, it appears that, most of the times, the system is inserted in a control loop with output feedback. In this context, the task of diagnosis is tedious for several reasons. Firstly, the controller is designed in order to attenuate the effect of the faults, consequently their detection becomes challenging. Secondly, due to the output feedback, the system inputs are correlated with the system outputs, which can complicate the fault isolation.

The works presented in the present thesis can be divided into two parts. The first one focuses on the systematic analysis of the sensitivity of the several signals of the control loop with respect to the faults (both additive and parametric faults have been considered). The sensitivity analysis is carried out to select the signal encompassing most information on fault in order to be used for fault diagnosis. In the second one, a fault detection and isolation method based on input-output decoupling is presented for closed-loop linear systems with additive faults. The point is to compute an output feedback such that each fault affects only one output, and thus ease the diagnosis.



AUTORISATION DE SOUTENANCE DE THESE  
DU DOCTORAT DE L'INSTITUT NATIONAL  
POLYTECHNIQUE DE LORRAINE

o0o

VU LES RAPPORTS ETABLIS PAR :

**Monsieur Stéphane LECOEUCE, Professeur, Ecole des Mines de Douai, Douai**

**Monsieur Bernard RIERA, Professeur, Groupe AUTO CRéSTIC, UFR Sciences Exactes et Naturelles,  
Reims**

Le Président de l'Institut National Polytechnique de Lorraine, autorise :

**Monsieur BAÏKECHE Hamid**

à soutenir devant un jury de l'INSTITUT NATIONAL POLYTECHNIQUE DE LORRAINE,  
une thèse intitulée :

**"Diagnostic des systèmes linéaires en boucle fermée"**

en vue de l'obtention du titre de :

**DOCTEUR DE L'INSTITUT NATIONAL POLYTECHNIQUE DE LORRAINE**

Spécialité : « **Automatique et traitement du signal** »

Fait à Vandœuvre, le 16 octobre 2007

Le Président de l'IN.P.I.,

F. LAURENT



NANCY BRABOIS  
2, AVENUE DE LA  
FORET-DE-HAYE  
BOITE POSTALE 3  
F - 54501  
VANDŒUVRE CEDEX