



HAL
open science

Approche en ingénierie concourante pour les industries du bois

Pierre-Jean Méausoone

► **To cite this version:**

Pierre-Jean Méausoone. Approche en ingénierie concourante pour les industries du bois. Biologie végétale. Université Henri Poincaré - Nancy 1, 1996. Français. NNT : 1996NAN10265 . tel-01753511

HAL Id: tel-01753511

<https://hal.univ-lorraine.fr/tel-01753511>

Submitted on 29 Mar 2018

HAL is a multi-disciplinary open access archive for the deposit and dissemination of scientific research documents, whether they are published or not. The documents may come from teaching and research institutions in France or abroad, or from public or private research centers.

L'archive ouverte pluridisciplinaire **HAL**, est destinée au dépôt et à la diffusion de documents scientifiques de niveau recherche, publiés ou non, émanant des établissements d'enseignement et de recherche français ou étrangers, des laboratoires publics ou privés.



AVERTISSEMENT

Ce document est le fruit d'un long travail approuvé par le jury de soutenance et mis à disposition de l'ensemble de la communauté universitaire élargie.

Il est soumis à la propriété intellectuelle de l'auteur. Ceci implique une obligation de citation et de référencement lors de l'utilisation de ce document.

D'autre part, toute contrefaçon, plagiat, reproduction illicite encourt une poursuite pénale.

Contact : ddoc-theses-contact@univ-lorraine.fr

LIENS

Code de la Propriété Intellectuelle. articles L 122. 4

Code de la Propriété Intellectuelle. articles L 335.2- L 335.10

http://www.cfcopies.com/V2/leg/leg_droi.php

<http://www.culture.gouv.fr/culture/infos-pratiques/droits/protection.htm>

Ecole Nationale Supérieure des Technologies et Industries du Bois (ENSTIB)

Groupe de Formation Doctorale: Sciences du Bois

THÈSE

présentée pour l'obtention du titre de

Docteur de l'Université Henri Poincaré, Nancy I

en Sciences du Bois

par Pierre-Jean MÉAUSOONE

APPROCHE EN INGÉNIERIE CONCOURANTE POUR LES INDUSTRIES DU BOIS

Soutenance publique prévue le 15 Novembre 1996 devant la commission d'examen:

Membres du jury:

Président

X. DÉGLISE

Professeur - ENSTIB, Université Henri Poincaré, Nancy I

Rapporteurs

B. ANSELMETTI

Professeur - I.U.T Cachan

A. MOISAN

Professeur - ENSAM, Centre d'Aix en Provence

Examineurs

A. BERNARD

Professeur - ESIAL, Université Henri Poincaré, Nancy I

P. CHAUDOREILLE

Responsable recherche développement - UNIFA

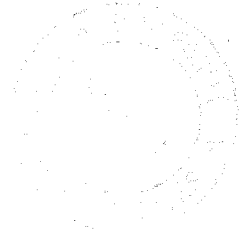
C. SALES

Chef du programme bois - CIRAD forêt ;
Directeur de recherche associé - CRAN

Directeur de thèse

P. MARTIN

Professeur, ENSTIB - Université Henri Poincaré, Nancy I



à Odile, Clémence et Jeanne

"Rien ne se fait sans un peu d'enthousiasme."

VOLTAIRE

Remerciements

Le travail présenté dans ce mémoire a été réalisé au sein du Centre de Recherche en Automatique de Nancy (CRAN) dans l'équipe d'Ingénierie de Conception et de Fabrication (ICF) en collaboration avec l'Ecole Nationale Supérieure des Technologies et Industries du Bois (ENSTIB).

Si long qu'il fût, le chemin emprunté de la recherche m'a été agréable, de part un environnement fertile et agrémenté de multiples discussions avec de nombreux interlocuteurs, me permettant de mieux cerner tous les aspects de ce travail. Que toutes ces personnes en soient remerciées pour leur temps passé, leurs idées et leur patience. Cependant, je tiens à exprimer tout spécialement ma gratitude à un certain nombre de personnes qui ont permis à ce travail de se concrétiser:

- Mr le professeur P. MARTIN, qui a dirigé mes recherches en m'apportant ses conseils pertinents. Je lui serais continuellement reconnaissant de son soutien et de la confiance qu'il m'a accordé dans le travail quotidien.

- Mr le professeur ANSELMETTI et à Mr le professeur MOISAN, pour l'intérêt et le temps qu'ils ont consacré à mes travaux et pour avoir accepté d'en être les rapporteurs. Leurs remarques judicieuses ont contribué à la rédaction de ce mémoire.

- Mr le professeur DEGLISE, Mr le professeur BERNARD, Mr SALES et Mr CHAUDOREILLE pour l'honneur qu'ils me font de participer à ce jury en qualité d'examineurs.

Toute ma reconnaissance va également à P. BOULANGER pour son apport significatif dans mon travail et pour les liens d'amitié qui se sont tissés lors de son passage dans nos murs.

Je tiens à remercier Mrs F. BALIX ET B. FERCHAUD pour leur aide informatique dans le cadre de leur projet de fin d'études.

Je remercie toutes les personnes, collègues de travail, personnels, étudiants qui m'ont côtoyé au sein de l'établissement et qui, de près ou de loin, m'ont aidé dans la réalisation de ce travail. Une activité de recherche ne peut s'accomplir de façon pertinente sans cet apport de toutes et de tous.

SOMMAIRE

Sommaire	1
Introduction	5
1 - L'industrie manufacturière de seconde transformation du bois	7
1.1 - Le produit ciblé et sa production	8
1.1.1 - Définition	
1.1.2 - Typologie	
1.1.3 - La composition d'un produit en bois massif	
1.2 - La conception d'un produit bois	12
1.2.1 - Les besoins des différents acteurs	
1.2.2 - Les représentations professionnelles	
1.2.3 - La C.A.O dans les métiers du bois	
1.3 - La fabrication des produits massifs	16
1.3.1 - Le matériau	
1.3.2 - Contexte industriel	
1.3.3 - Les moyens de production	
1.3.4 - La gamme de fabrication	
2 - Les fonctions études et conception	22
2.1 - Présentation des fonctions	23
2.2 - La conception d'un produit	24
2.3 - Analyse fonctionnelle d'un produit	24
2.4 - Relation conception-fabrication	25
2.4.1 - L'ingénierie concourante	
2.4.2 - Les avantages de l'ingénierie concourante	
2.4.3 - Limites de l'ingénierie concourante	
2.5 - Les entités de conception	28
2.5.1 - Initialisation de la conception	
2.5.2 - Analyse des produits et pièces	
2.5.3 - Les entités de conception	
2.5.4 - Structure d'une entité fonctionnelle	
2.5.5 - Les entités pour le matériau bois	
2.6 - Les liens entre la conception et la fabrication	32
2.6.1 - La forte connection	
2.6.2 - Liens entre les entités	

3 - La fonction méthodes	33
3.1 - Qu'est ce qu'une gamme?	35
3.1.1 - Définitions	
3.1.2 - Pré-requis	
3.1.3 - Objectif des gammes	
3.2 - Le dossier de fabrication	38
3.2.1 - Qui fait quoi?	
3.2.2 - Structure du dossier de fabrication	
3.2.3 - Apport de l'ingénierie concourante	
3.3 Glossaire associé à la rédaction d'une gamme	42
3.3.1 - Contenu d'une gamme	
3.3.2 - Phases et sous-phases	
3.3.3 - La situation du problème bois	
3.4 - Intérêt de la génération automatique de gamme	44
3.4.1 - Les différentes approches d'élaboration de la gamme	
3.4.2 - Traitement manuel des gammes	
3.4.3 - Le contexte d'automatisation de la gamme	
3.5 - Analyse comparative de différentes caractéristiques	50
4 - Les Entités bois	53
4.1 - La description technique d'une pièce	54
4.1.1 - Choix de la description	
4.1.2 - Notion générale d'entité	
4.2 - Les entités d'usinage dans le domaine du bois	55
4.2.1 - Définitions des entités d'usinage dans le domaine du bois	
4.2.2 - Opérations et entités d'usinage bois	
4.2.3 - Entités et fonctions	
4.3 - Liens entre les différentes entités pour notre application	63
4.3.1 - L'entité de production bois	
4.3.2 - Caractérisation des entités de production bois	
4.3.3 - Attributs des entités de production bois	
4.4 - Applications des entités de production bois	65
5 - Formalisation de l'expertise	67
5.1 - Analyse de l'existant	68
5.1.1 - Etat des lieux	
5.1.2 - Savoir-faire et expertise	
5.1.3 - Les différentes approches	
5.1.4 - Interactions avec notre projet	

5.2 - Notre formalisation de l'expertise et des connaissances	73
5.2.1 - Les données d'ensemble	
5.2.2 - Application à notre recherche	
5.3 - Analyse structurée	74
5.3.1 - Pourquoi l'analyse structurée?	
5.3.2 - Principe de base	
5.3.3 - Représentation utilisée	
5.3.4 - Lecture d'une analyse	
5.4 - Analyse structurée appliquée à notre problème	77
5.4.1 - Modifications utiles à notre analyse	
5.4.2 - Résultats	
5.4.3 - Conclusion	
6 - Conception par entités	81
6.1 - Positionnement du problème	82
6.2 - Démarche utilisée	82
6.2.1 - Situation	
6.2.2 - Problèmes rencontrés	
6.3 - Les paramètres des entités de production bois	84
6.3.1 - Informations liées à la pièce	
6.3.2 - Informations liées aux entités de production bois	
6.3.3 - Dimensionnement des entités de production bois	
6.3.4 - Récapitulatif	
6.4 - Développement de l'interface C.A.O	88
6.4.1 - Logiciel de C.A.O	
6.4.2 - Le langage de programmation LISP	
6.4.3 - Réalisation du module de conception par entités	
6.4.4 - Création d'un menu déroulant	
6.4.5 - Création d'un menu icône	
6.4.6 - Création de boîtes de dialogue	
6.4.7 - Les programmes Autolisp	
7 - Interface C.A.O - GAMBOIS	94
7.1 - Présentation de GAMBOIS	95
7.1.1 - Caractéristiques du système GAMBOIS	
7.1.2 - Les critères de développement	
7.1.3 - Utilisation du système	
7.1.4 - Les particularités de GAMBOIS	
7.2 - Liaison C.A.O - GAMBOIS	100
7.2.1 - Les informations à transférer	
7.2.2 - Traitement réalisé	
7.2.3 - Structure des fichiers	

8 - Traitement d'un exemple	104
8.1 - Les préliminaires	105
8.2 - Le traitement sous C.A.O	106
8.3 - La gamme d'usinage	109
8.4 - Validation	110
9 - Conclusions et perspectives	112
ANNEXES	114
- Annexe 1 - Références bibliographiques	115
- Annexe 2 - La connaissance du bois	120
2.1 - Le matériau bois	121
2.2 - Glossaire technique	124
2.3 - Les produits de la seconde transformation du bois	131
2.4 - Les machines-outils bois	137
2.5 - Les outils bois	142
- Annexe 3 - Glossaire Conception et Fabrication	145
- Annexe 4 - Les entités de production bois	150
- Annexe 5 - Formalisation de l'expertise	160
5.1 - Diagrammes IDEf0	161
5.2 - Diagrammes de l' analyse structurée	181
- Annexe 6 - L'interface C.A.O	186
6.1 - Programmes des menus	187
6.2 - Programme de développement	190
- Annexe 7 - Exemple traité: la porte d'entrée	197

ooooOOOOoooo

INTRODUCTION

La transformation mécanique du bois s'est développée, depuis cinquante ans, avec un souci grandissant de productivité contrainte par un matériau à faible valeur ajoutée et par un domaine industriel empreinte de connaissances ancestrales et empiriques. Elle est parvenue à une situation où le modernisme engendré par des systèmes de production automatisés est étroitement imbriqué avec le classicisme des méthodologies et des connaissances.

Longtemps, la méthodologie employée est restée aux mains de l'homme de l'art, connaissant parfaitement la transformation du matériau et de ce fait, maître d'un domaine bien ciblé: l'atelier de production. Dans cet endroit, il pense, il crée, il modèle son produit à sa pensée.

Mais, la modification des systèmes de production et des systèmes économiques ont déplacé le centre de décision géographique et humain. Ce n'est plus maintenant un seul homme qui agit dans sa "tour d'ivoire", mais plutôt un groupe d'individus avec des tâches réparties qui agit, puis crée et fabrique dans des lieux différents, dans un esprit de démarche structurée.

Pourtant, la hiérarchisation des actions pose des problèmes: le produit pensé n'est pas toujours celui fabriqué, car les îlots de connaissance se gèrent toujours avec l'esprit de l'homme de l'art, sans communication entre elles. Ainsi, la méconnaissance des problèmes de fabrication pour certains, la prédominance du savoir fabriquer pour d'autres bloquent les rouages de l'entreprise. Cette situation est accentuée par l'évolution du bois au cours de sa transformation, bridée par ses contraintes physico-géométriques et par son aspect esthétique.

Un autre fait marquant est l'influence de la partie conception sur la fabrication du produit. Le choix des matériaux, du style et des accessoires brident souvent les méthodes et les outils assurant la réalisation de celui-ci. La modification d'un seul paramètre devrait réactiver totalement le circuit; mais, sous contrainte économique, afin de ne pas perdre de temps, on modifie au niveau rencontré, sans en vérifier les conséquences dans les autres pôles de décision. Tous ces problèmes conditionnent des difficultés dans la transmission du savoir technique.

Le but de ce travail de recherche est de présenter une solution d'intégration du produit depuis la conception jusqu'à la fabrication de celui-ci, dans un esprit d'ingénierie concourante. Le domaine d'intervention est limité à la seconde transformation du bois, à partir des produits réalisés par la scierie: les avivés et les plots.

Le mémoire se divise en trois parties étroitement imbriquées, tout en se plaçant dans une démarche d'ingénierie concourante.

- La première partie présente l'état des lieux de la production bois, puis de la conception et de la fabrication du domaine d'étude et des autres systèmes manufacturiers. Nous montrerons les possibilités de développement, à travers les situations déjà existantes de l'industrie du bois et de ses produits, sans oublier de regarder les recherches sur ce thème dans l'industrie mécanique.

- La deuxième partie détermine les solutions de regroupement des fonctions de la pièce, des opérations d'usinage, et de connaissances techniques et technologiques. Pour la réalisation de cette recherche, nous avons utilisé un concept de présentation du produit: le modèle entité, fil conducteur de notre réflexion et de nos applications. Des "entités de production" nous permettent de caractériser au mieux toutes les fonctions, depuis la conception jusqu'aux méthodes pour aboutir à la fabrication de la pièce demandée.

Nous réalisons toute l'étude avec un regard issu de la fabrication: l'étude du produit est faite en connaissant nos possibilités techniques de production des différentes pièces de celui-ci. Pour cette application, la visualisation des solutions de synthétisation de l'expertise bois est nécessaire.

- Enfin, la troisième phase montre le développement réalisé à partir de nos propositions. La base du travail est un générateur de gammes d'usinage pour le bois, développé précédemment dans le laboratoire. Nous recherchons à réaliser l'intégration de nos solutions, afin de donner les informations nécessaires à l'étude des gammes.

Nous montrerons les différentes possibilités de dialogue du technicien pour réaliser son travail, à travers le module de conception. Un exemple de traitement depuis la conception jusqu'à la gamme de fabrication récapitulera les différents stades d'élaboration du produit.

1 - L'industrie manufacturière de seconde transformation du bois

1.1 - Le produit ciblé et sa production

1.1.1 - Définition

1.1.2 - Typologie

1.1.3 - La composition d'un produit en bois massif Particularités du bois massif Constitution des produits

1.2 - La conception d'un produit bois

1.2.1 - Les besoins des différents acteurs Les grands domaines d'intervention Les acteurs de la conception

1.2.2 - Les représentations professionnelles

1.2.3 - La C.A.O dans les métiers du bois

1.3 - La fabrication des produits massifs

1.3.1 - Le matériau La structure La matière première

1.3.2 - Contexte industriel Les procédés de transformation Complexité des opérations

1.3.3 - Les moyens de production

1.3.4 - La gamme de fabrication

1. L'INDUSTRIE MANUFACTURIERE DE SECONDE TRANSFORMATION DU BOIS

L'industrie du bois est très diversifiée au sein de ses entreprises qui fabriquent des produits également très différents. Nous nous sommes orientés pour notre recherche vers un produit présentant un intérêt, tant au niveau de la conception, qu'au niveau de la fabrication, appuyé sur une structure industrielle très éclectique pour ses réalisations, mais offrant une symbiose quant aux usinages demandés: *les produits en bois massif*.

1.1 Le produit ciblé et sa production

1.1.1 Définition

Un produit en bois massif est un ensemble de pièces, liées entre elles par des assemblages bois ou par de la quincaillerie, ayant des fonctions d'usage domestique et un caractère esthétique.

Il est le résultat d'une fabrication réalisée avec des éléments issus de la première transformation, au travers de la scierie. Ces pièces appelées débits sont répertoriées d'après des classements esthético-mécaniques et géométriques.

Ces débits peuvent être vendus sous forme d'avivés (déterminés par leur section: madriers, planches, chevrons, bastings, liteaux...) ou sous forme de plots (dépendant de l'épaisseur uniquement).

Ces deux types de matières premières sont très importants à connaître initialement, car ils influent directement sur la fabrication à générer. Dans la suite de notre recherche, nous avons privilégié les débits avivés qui sont les plus présents dans l'industrie et permettent une industrialisation plus poussée.

1.1.2 Typologie

Il existe un nombre très important de produits en bois massif caractérisés par de nombreuses variables: esthétique, dimension, technique d'assemblage, essence, finition, usage... Les entreprises de seconde transformation du bois sont amenées, pour la plupart, à utiliser le bois massif en quantités plus ou moins grandes, avec le complément des panneaux dérivés du bois, représentant une proportion de plus en plus importante. Les grands domaines sont répertoriés dans le tableau 1.1.

Secteurs	Produits en bois massif les plus fabriqués
Menuiserie industrielle	Portes intérieure et extérieure, fenêtre, menuiserie dormante (parquets, lambris, habillage, escalier...)
Bâtiment	Maisons à ossature bois, charpentes
Ameublement (Cuisine)	Portes de meubles de cuisine et de salle de bain
Ameublement (siège)	Carcasse de siège, chaise, fauteuil
Ameublement (meuble meublant)	Meuble de style, porte de meuble Meuble moderne

Légende: Les secteurs présentés sont composés d'entreprises très différentes par leur taille, leur industrialisation et leur technologie. Néanmoins, toutes travaillent un matériau commun et présentent de nombreuses similitudes.

Tab n°1.1: Produits en bois massif

Les produits les plus représentatifs de la fabrication sont répertoriés dans l'annexe 2.3, en suivant les secteurs présentés ci-dessus.

Ces différents secteurs ont été ainsi présentés, car chacun a une manière spécifique de travailler, des matériels différents de mise en oeuvre, des critères variables d'élaboration et des produits initiaux différents géométriquement et esthétiquement. Pourtant, le matériau de base est le même. Toutes ces données, inévitablement, ont une influence sur la vie d'un produit bois à tous les stades de son élaboration, comme nous le verrons plus tard.

Toutes ces différenciations conduisent à des chemins de fabrication très éclectiques, à priori et nécessitent donc beaucoup de travail de préparation. Nous verrons plus loin les gammes de fabrication utilisées. Nous nous situons face à un champ d'expérimentation très large et intéressant à explorer.

1.1.3 La composition du produit en bois massif

Particularités:

La base d'une pièce massive est l'élément parallélépipédique que nous pouvons manier à souhait dans l'espace. A. Calot [CAL 89] a utilisé cet élément de base et l'a orienté dans l'espace en relation avec les caractéristiques techniques couramment utilisées afin de déterminer une codification des pièces pour leur utilisation dans une base de données (fig n°1.1).

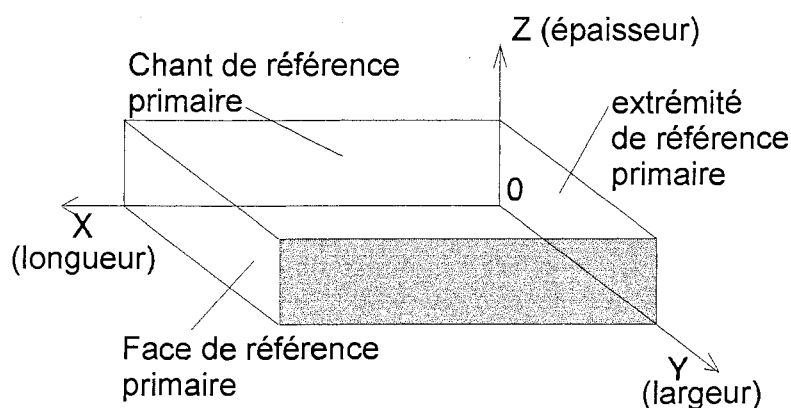
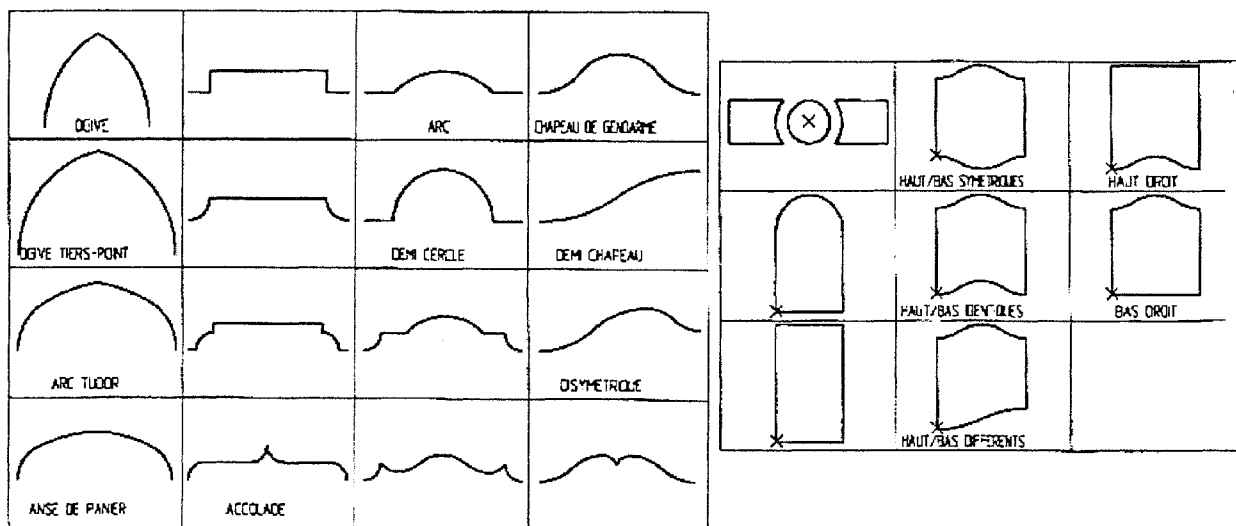


Fig n°1.1: Orientation d'une pièce dans l'espace

Cette caractéristique se retrouve souvent à différents stades de l'élaboration du produit: les "avivés" de base forment une structure parallélépipédique (par exemple, la carcasse d'un meuble, les fenêtres, les maisons...). Le produit final se compose, donc, de pièces équivalentes dans leur enveloppe géométrique (positionnement, dimensionnement) et différentes dans leur composition esthétique (moultures, galbe, finition et assemblage) (fig n°1.2).

De ce fait, nous pouvons définir la géométrie globale d'une pièce par rapport à un référentiel. Ses composantes sont ses faces géométriques (positionnées par rapport à ce référentiel) et ses caractérisations esthético-technologiques. Le vocabulaire utilisé pour définir ses faces sont très différentes selon les utilisateurs. Nous retiendrons deux méthodes: la première proche de l'atelier (*face* pour la plus grande surface dans la direction des fibres suivant X, *chant* pour les surfaces de côté et *bout* pour les surfaces

terminales, \perp aux fibres); la deuxième plus scientifique, tenant compte des directions du bois (L: longitudinale, T: tangentielle, R: radiale). Les faces et les chants sont généralement de direction LT ou LR, selon les débits. Les bouts sont souvent TR. (pour les définitions, voir annexe 2.1)



Légende: Cette faculté d'adapter des formes sur des éléments simples a été reprise dans les bibliothèques de logiciels orientés vers la conception de produits en bois. (ici extrait des bibliothèques EFI-CN bois)

Fig n°1.2: Concept de base des produits bois

Constitution des produits:

Cette première approche nous permet d'obtenir des produits très différents, réalisés à partir d'une base équivalente: l'avivé de forme parallélépipédique. Mais, nous pouvons approfondir cette analyse, en regardant chaque groupe de fabrication décrit précédemment dans le tableau 1.1.

La particularité de la conception du produit bois massif est d'utiliser non seulement un matériau commun de construction, mais surtout de posséder une structure commune à chaque groupe de fabrication:

☞ Pour la fabrication des portes massives, la base est constituée par un cadre composé de deux montants et de deux traverses. Il pourra recevoir les différents habillages souhaités tels que panneaux de bois massif, vitrage, quincaillerie, moulures... (voir fig n°1.3). Le concepteur pourra créer rapidement un nouvel élément, sans grande difficulté, en disposant d'une bibliothèque de formes différentes comme sur la figure n°1.2.

☞ Le secteur bâtiment est plus difficile à cerner, car il est souvent au service du bâtiment "béton". En effet, les produits fabriqués viennent en complément d'une construction dite "traditionnelle". Mais, nous pouvons déceler quand même une approche équivalente avec les murs de maisons à ossature bois, décomposés, par exemple, en unités de 1,20 m de large. Ces bases de murs permettent, lors de leur assemblage, la réalisation de la construction. Une donnée équivalente peut se retrouver

dans la réalisation des charpentes traditionnelles, mais avec des pièces très différentes dimensionnellement.

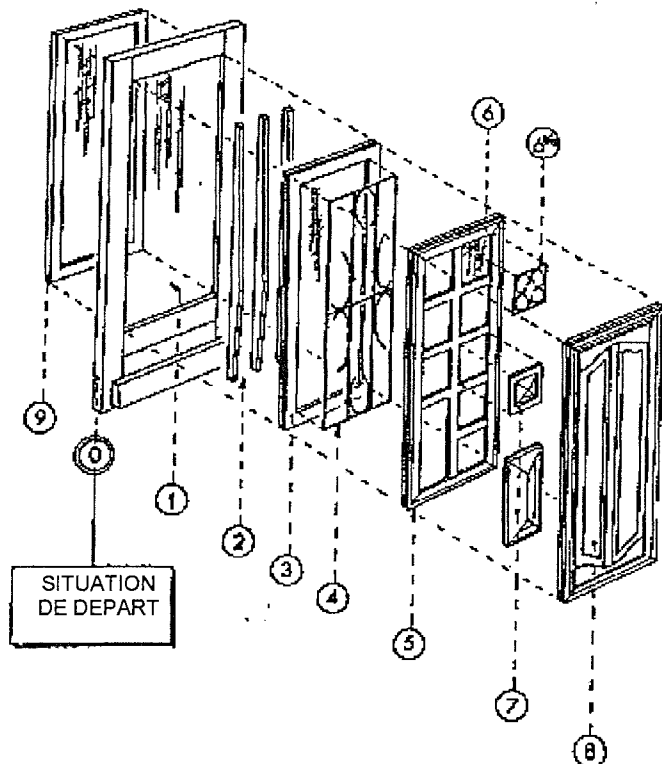
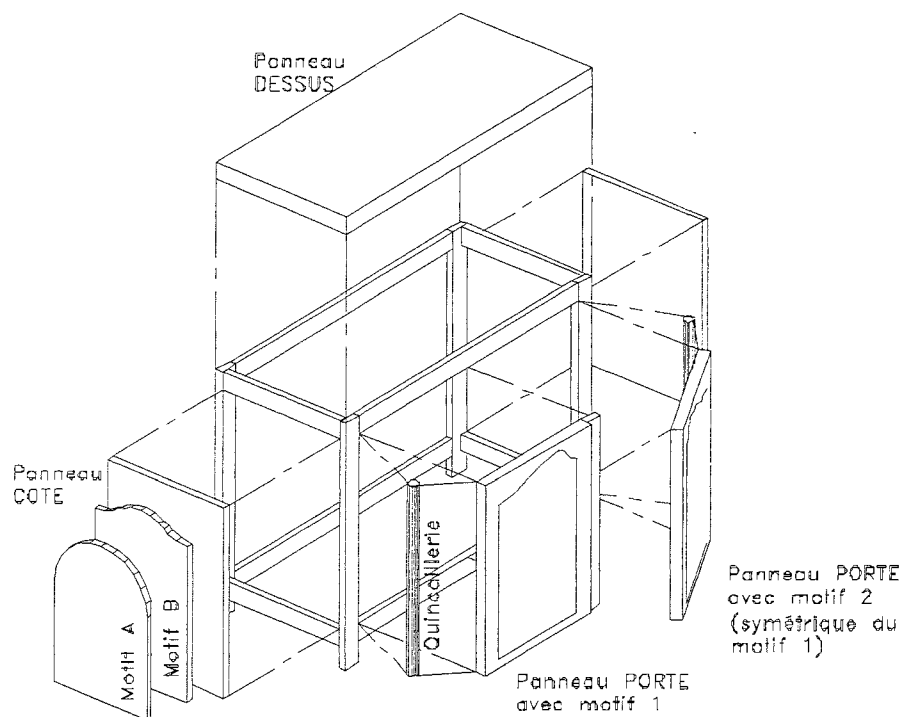


Fig n°1.3: Conception rationnelle et fabrication industrielle des portes massives (extrait de charpente-menuiserie-parquets)

☞ Le problème est encore plus simple chez les cuisinistes, car les modules de base sont composés de carcasses en forme de boîtes, différenciées uniquement par leurs couleurs et leurs tailles. Sur celles-ci, sont apposées des portes, elles-même distinguées par leur taille. Cette notion est d'ailleurs retenue dans les logiciels d'agencement pour donner rapidement au client un rendu réaliste. Certains de ces logiciels travaillent dans cet esprit, malgré leur tendance plus architecture que conception.

☞ Il est beaucoup plus difficile de cerner l'état de l'industrie du siège. En effet, le produit est la composition d'une carcasse et d'éléments extérieurs (tissus, paille, mousse...). Cette fabrication de base peut être déclinée avec des motifs différents. Mais, la base bois est plus difficile à suivre, car les formes géométriques ne sont plus uniquement des parallélépipèdes-rectangles et changent souvent entre les différents styles.

☞ La situation est préférable dans l'industrie de l'ameublement (meubles meublants), malgré les produits de toutes tailles. En effet, la base composée d'une carcasse, qui elle-même recevra des structures sous forme de panneaux ouvrés, esthétiquement différents mais géométriquement semblables (voir fig n°1.4). Même si nous retrouvons les problèmes de style comme pour les sièges, les produits sont plus grands et sont gérés toujours avec cette ossature et ce "remplissage". L'arrivée sur le marché de produits très fonctionnels et d'un style simplifié facilitent grandement cette application.



Légende: L'ossature, composée de montants, traverses et pieds, est la base de construction du meuble. Il est également l'élément assurant une certaine solidité de celui-ci. Viennent ensuite les panneaux assurant un "remplissage" des faces de notre ossature. Ils ont des rôles différents: l'arrière a principalement une fonction de mise hors-poussière; les cotés ont de plus une fonction esthétique (ils sont parés de forme A ou B...) et parfois de soutien intérieur (étagères...); les faces avant sont réservées aux portes (recevant des formes toutes équivalentes ou symétriques) reliées à la carcasse par de la quincaillerie qui assure la rotation possible de celles-ci. Le panneau supérieur a des fonctions très diverses, mais il est très souvent relié à l'ossature par des éléments de quincaillerie (vis, clous, charnières...).

Fig n°1.4: Description d'un meuble

1.2 La conception d'un produit bois

Nous pouvons légitimement penser que l'étude de la conception d'un produit bois est peu différente des métiers de la mécanique, créateurs de dessins techniques. Pourtant, les actes sont très différents, en raison des caractéristiques particulières du bois (hétérogénéité et anisotropie: voir annexe 2.1) et de ses multiples utilisations (voir tab n°1.2). De plus, la réalisation des dessins passe d'une grande simplicité de certains croquis à des oeuvres complexes, proche du dessin artistique (moultures, sculptures...).

1.2.1 Les besoins des différents acteurs

L'industrie du bois est très diversifiée dans les produits qu'elle génère et dans les personnes qui interviennent. La conception ne déroge pas à cette donnée, et varie suivant les ressources et les besoins de chacun. Pour mieux comprendre cette caractéristique, nous allons étudier les domaines d'intervention des concepteurs selon les secteurs de l'industrie bois et nous verrons ensuite le résultat sur les différents métiers de la conception.

Les grands domaines d'intervention:

Nous avons essayé de visualiser les besoins de chaque domaine, car la structure des entreprises et la nature des produits fabriqués modifient l'approche que l'on peut réaliser lors de la conception de nouveaux produits (voir tab n°1.2).

Secteurs	Besoin en conception
Menuiseries industrielles	Formes standards: la conception travaille surtout au niveau des dimensions avec quelques variantes.
Bâtiment	Deux stades existent à ce niveau: la phase architecturale et la phase de conception de chaque élément. ➤ Architecture: Produits très différents en 3 dimensions, beaucoup de créativité. ➤ Structure bois: La conception réside surtout dans le dimensionnement des éléments et le calcul des assemblages.
Ameublement (cuisinistes)	Formes standards: nous trouvons également deux stades d'élaboration du produit. ➤ Conception globale: produit visible en trois dimensions avec un souci essentiellement esthétique. ➤ Conception de détail: formes parallélépipédiques avec quelques variantes de formes esthétiques.
Ameublement (sièges)	Formes diversifiées et complexes: utilisation en trois dimensions nécessaires et sculptures représentées par dessin d'art.
Ameublement (meuble meublant)	Produits très différents en dimension et répondant souvent à des critères esthétiques pointus (styles, matériaux chers)

Tab n°1.2: La conception bois

Les acteurs de la conception:

Ils se répartissent en trois grands corps de métier: les créateurs, les calculateurs et les dessinateurs. Ils ont des besoins différents, mais sont complémentaires pour la réalisation du dossier d'étude du produit. En effet, le trajet débute souvent par le créateur qui a besoin de matériel lui laissant toute liberté afin de ne pas brider sa créativité. Puis les deux autres acteurs arrivent, déterminant les valeurs dimensionnelles des produits, les résistances mécaniques, les dessins de détail... Il n'existe pas réellement de priorité entre ces deux acteurs, pour plusieurs raisons: habitude de l'entreprise, effet d'aller-retour entre les deux actes et une seule personne remplit souvent les deux rôles.

1.2.2 Les représentations professionnelles

Les métiers du bois utilisent une grande variété de types de dessins qui sont à la fois le reflet des finalités de chaque métier et donc des problèmes techniques particuliers à résoudre, mais également inspirés par le particularisme culturel de chaque corps de métier [GAL 94].

De plus, nous pouvons discerner les différentes approches en fonction des produits. En effet, dès que le produit nécessite une variation dimensionnelle suivant

plusieurs coupes, une représentation en trois dimensions est nécessaire (siège, ébénisterie, escalier...).

Pourtant, il existe encore des métiers où le produit est relativement "simple" et ne requiert donc qu'une représentation en deux dimensions (menuiserie, charpente...) (fig n°1.5). Les produits issus de ces métiers sont souvent assimilables à des parallélépipèdes rectangles. Nous verrons par la suite que cette géométrie de pièces se retrouve tout au long de la transformation du bois et peut aider à certains choix dans notre travail.

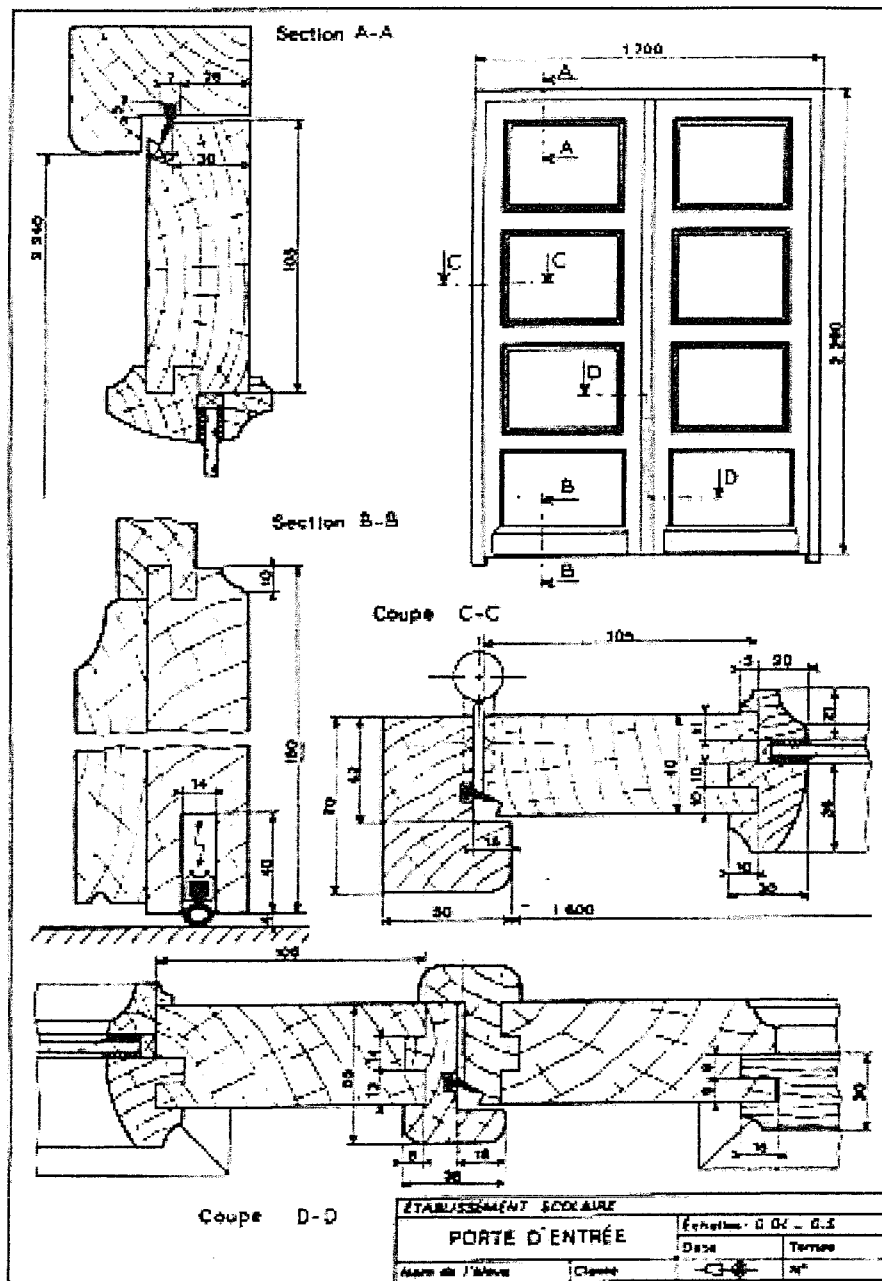


Fig n°1.5: Représentation traditionnelle [HEU 78]

De ce bilan, il ressort que les industries du bois sont très diversifiées et qu'il est difficile d'avoir un fil conducteur dans la C.A.O. Pourtant, plusieurs remarques peuvent être émises:

① L'utilisation omniprésente de la représentation à l'échelle 1/1. Nous avons besoin, en effet, de tracés directs même parfois dessinés sur le sol pour la réalisation de produits de grande dimension et fabriqués en un seul exemplaire. Ces dessins permettent de réaliser directement les gabarits de fabrication, de dessiner les assemblages et de définir rapidement un processus de fabrication succinct.

② Les produits dessinés sont très proches des produits fabriqués, c'est à dire sans posage, ni transformation intermédiaire.

③ Les produits ont des géométries relativement similaires pour un grand nombre d'entre eux: ce sont, en effet, des éléments longs et de section relativement constante. Cela est dû aux destinations des produits finis et aux orientations de la matière première.

④ Des vues en perspectives se mêlent aux vues traditionnelles (vue de face, vue de gauche...). Ces perspectives permettent aux menuisiers de visionner le travail à effectuer et d'avoir une meilleure idée de l'objet quant à certaines caractéristiques de la fabrication.

⑤ Trois classes de dessin ont été répertoriées par le Centre Technique du Bois et de l'Ameublement afin de classer les différents types utilisés couramment dans l'industrie du bois [CTB 80]. Ces dessins sont les instruments des acteurs décrits dans le §1.2.1. Ils sont répertoriés en: classe A (dessins de recherche et création, basés sur des croquis et des esquisses), classe B (dessins d'ensemble coté et tolérancé, donnant la référence d'origine pour la fonction méthodes), classe C (dessins de détail pour montrer les différentes parties du produit nécessitant une précision pour la fabrication, très souvent des moulures ou des assemblages). Ces trois phases de conception du produit existent toujours dans le milieu industriel du bois, mais il est très rare de discerner ce classement.

⑥ Des représentations assez fidèles du bois dans ses différentes directions (bois de fil, bois de bout, matériaux dérivés du bois...). Cette utilisation doit permettre d'avoir une idée assez précise du produit réalisé, mais également de guider la partie fabrication dans la réalisation du produit. Nous ne sommes jamais éloignés de dessins artistiques. Les gens du bois se font plaisir dans cette forme de représentation et semblent ainsi mieux comprendre le produit.

⑦ Le peu de présence de cotation fonctionnelle: il n'est pas rare de n'avoir uniquement que les cotes nominales sur les différentes vues du bois. Pourtant, avec les productions actuelles, les industriels deviennent plus sévères en ce qui concerne les rebuts et nécessairement introduisent la cotation tolérancée.

1.2.3 La C.A.O dans les métiers du bois

Il faut remarquer, tout d'abord, que peu de logiciels de C.A.O (Conception Assistée par Ordinateur) peuvent répondre à tous les points énoncés précédemment. En effet, certains commencent à se spécialiser et déterminent parfois des bibliothèques de produits bois avec un vocabulaire succinct, mais n'abordent pas les demandes relatives à la transformation du matériau bois. L'utilisateur est donc obligé de caractériser son logiciel ou de l'utiliser simplement avec des caractérisations "manuelles" propres à l'entreprise. Pourquoi cette situation existe-t-elle, alors que les logiciels dédiés aux fabrications mécaniques sont en grand nombre sur le marché?

Nous pouvons simplement répondre par le fait suivant: les entreprises bois, par leur taille, représentent un marché moins porteur, phénomène accentué par la diversité de leurs spécialisations.

Une autre problématique est de fournir des logiciels compatibles avec les travaux des concepteurs bois (créateurs, calculateurs, dessinateurs). Ceux-ci vont rechercher des logiciels d'imagerie, de C.A.O, de D.A.O et de calcul; hélas très difficile à trouver dans un seul logiciel et qui devront subir les modifications déjà énoncées précédemment.

1.3 La fabrication des produits massifs

Il peut paraître superflu de différencier le bois, matière première au même titre que les autres matériaux comme l'acier, les matières plastiques... Mais les caractéristiques physiques de celui-ci, alliées à une forte culture technologique basée sur un savoir "artisanal", le classent irrémédiablement en tant que matériau plus esthétique que technique.

Les produits bois sont très divers, car ils couvrent plusieurs domaines d'utilisation et de commercialisation. Qui peut dire où iront les matières premières telles que planches, chevrons, madriers...?

De plus, la structure des entreprises de l'industrie du bois est variée: nous trouvons des entreprises de toutes tailles, avec le bureau des méthodes parfois différencié des autres secteurs, mais souvent inclus dans un bureau "technique", confondu avec l'ordonnancement et dépendant largement des décisions de l'atelier.

Lors de la mise en oeuvre industrielle, le bois subit un grand nombre de transformations depuis la grume jusqu'au produit fini. Plusieurs facteurs interviennent alors: matériau, contexte industriel et procédés de fabrication [MAR 92].

1.3.1 Le matériau bois

La structure:

Il n'est pas question de redéfinir le matériau bois. Intéressons-nous plutôt aux incidences que sa structure peut avoir sur sa transformation mécanique. Le bois pourrait être décrit très rapidement comme un empilage de tubes suivant une direction majoritaire (direction longitudinale) entrecoupés par d'autres agglomérats de tubes suivant une direction perpendiculaire (direction radiale). Ce modèle est déjà complexe, mais il ne faut pas oublier que la croissance de l'arbre s'effectue du centre vers l'extérieur et amène un certain nombre d'irrégularités (noeuds, fentes, résine...).

Cette croissance n'est pas parfaitement régulière (cernes d'accroissement différents), elle est non linéaire (pente de fil du bois). Toutes ces raisons conduisent à des déformations géométriques des pièces, augmentées par l'apport de l'humidité.

Toutes ces données ont de fortes interactions avec l'usinage et le savoir parfois mystérieux du technicien du bois a revêtu une importance considérable, tout au long des siècles.

La matière première:

Les deux grandes sources d'approvisionnement des industriels du bois sont le bois massif sous différentes dimensions et les panneaux dérivés du bois. Cette différence est importante car l'utilisation du massif ou du panneau détermine non seulement le produit final, mais également la structure de l'entreprise. L'orientation

actuelle est de posséder des systèmes de fabrications orientés selon le produit; avec par exemple, un choix de sous-traitance pour les parties massives d'éléments meublants à base de panneaux pour l'essentiel.

Ce choix de la matière première va donc influencer le circuit complet du produit depuis la conception jusqu'au choix des machines et de la fabrication, en passant évidemment par les méthodes. Il existe une "culture du massif" et une "culture du panneau" dans l'industrie de la seconde transformation du bois.

1.3.2 Contexte industriel

L'utilisation du bois est très diversifiée et donne de nombreuses possibilités esthético-techniques [MAR 92]. Cela donne évidemment des entreprises différentes, de par leur connaissance du métier, leurs tailles et leurs circuits de fabrication.

Nous trouverons de ce fait, des machines différentes et des modes de transformation très spécialisés, dépendant du produit à fabriquer.

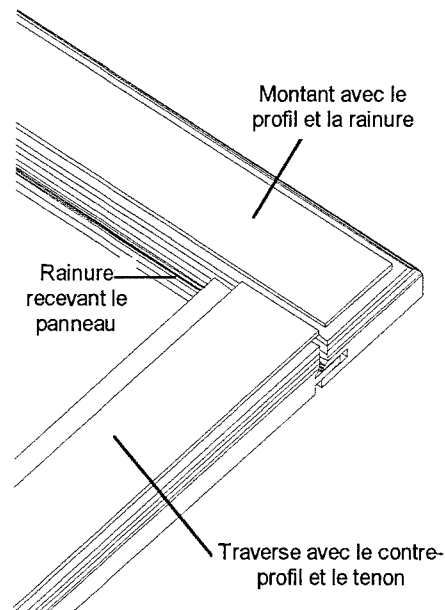
La prédominance des P.M.I/P.M.E est forte dans ce domaine industriel. Dans un contexte économique difficile, elles sont contraintes à gérer correctement la production, à intégrer conception et fabrication de façon rationnelle. Toutes les méthodes actuelles de gestion s'appuient sur le document "gamme d'usinage". Or, peu d'entreprises se servent de tels documents.

Les procédés de transformation:

La particularité du matériau bois réside dans la rapidité de l'exécution de son usinage. Celui-ci est, en effet, effectué à une vitesse de coupe et une vitesse d'amenage élevées (V_c de l'ordre de 30 à 90 m/s; V_f de l'ordre de 5 à 150 m/min). De ce fait, la caractéristique essentielle d'une chaîne de fabrication est de minimiser les temps d'arrêt d'une pièce, même pendant son usinage: l'habitude est de travailler à la volée, et d'avoir de nombreux transferts entre les différentes machines. Cela peut même avoir des conséquences sur la conception des produits (par exemple, l'abandon de l'assemblage par tenon-mortaise dans les portes massives au profit de l'assemblage par profil/contre-profil (voir fig n°1.6 p18)).

L'analyse de la fabrication des produits en bois massif détermine les mêmes orientations que pour la conception: les besoins sont différents et les processus n'ont que peu de points communs. On recherchera à limiter les réglages des machines pour permettre une réduction de coût de transformation du produit. Cela conduit à des regroupements de lots de pièces. Il existe également d'autres rassemblements par lots d'usinage. En effet, chaque pièce doit suivre un trajet similaire à toutes les autres, modifié uniquement par quelques variations esthético-techniques (voir fig n°1.7 p19).

Cette analyse ne peut être complète que si nous prenons en compte les "accidents" de fabrication, résumés en rebuts, déchets, et pièces à reprendre. Au vu des différents problèmes (matériau, rapidité d'exécution, travail à la volée) et avec les erreurs classiques survenant dans un usinage (mauvais réglage, défaillance machine...), la proportion des résidus est relativement importante et nécessite une reprise de ceux-ci dans la chaîne de fabrication ou une élimination totale.



Légende: L'assemblage profil/contreprofil permet un usinage des deux pièces sans arrêt sur un poste de fabrication. Le montant (rainure et moulure usinées sur une moulurière) et la traverse (tenon et contreprofil sur une tenonneuse; rainure sur une moulurière) reçoivent le panneau intérieur et peuvent être assemblés sans problème avec de la colle pour la liaison. Auparavant, le seul assemblage utilisé était le tenon-mortaise, liaison subsistant de l'usinage traditionnel à l'établi. Celui-ci impose de nombreux arrêts pour son usinage (mortaise bridée sur table, rainure arrêtée...).

Fig n°1.6: Assemblage profil/contreprofil

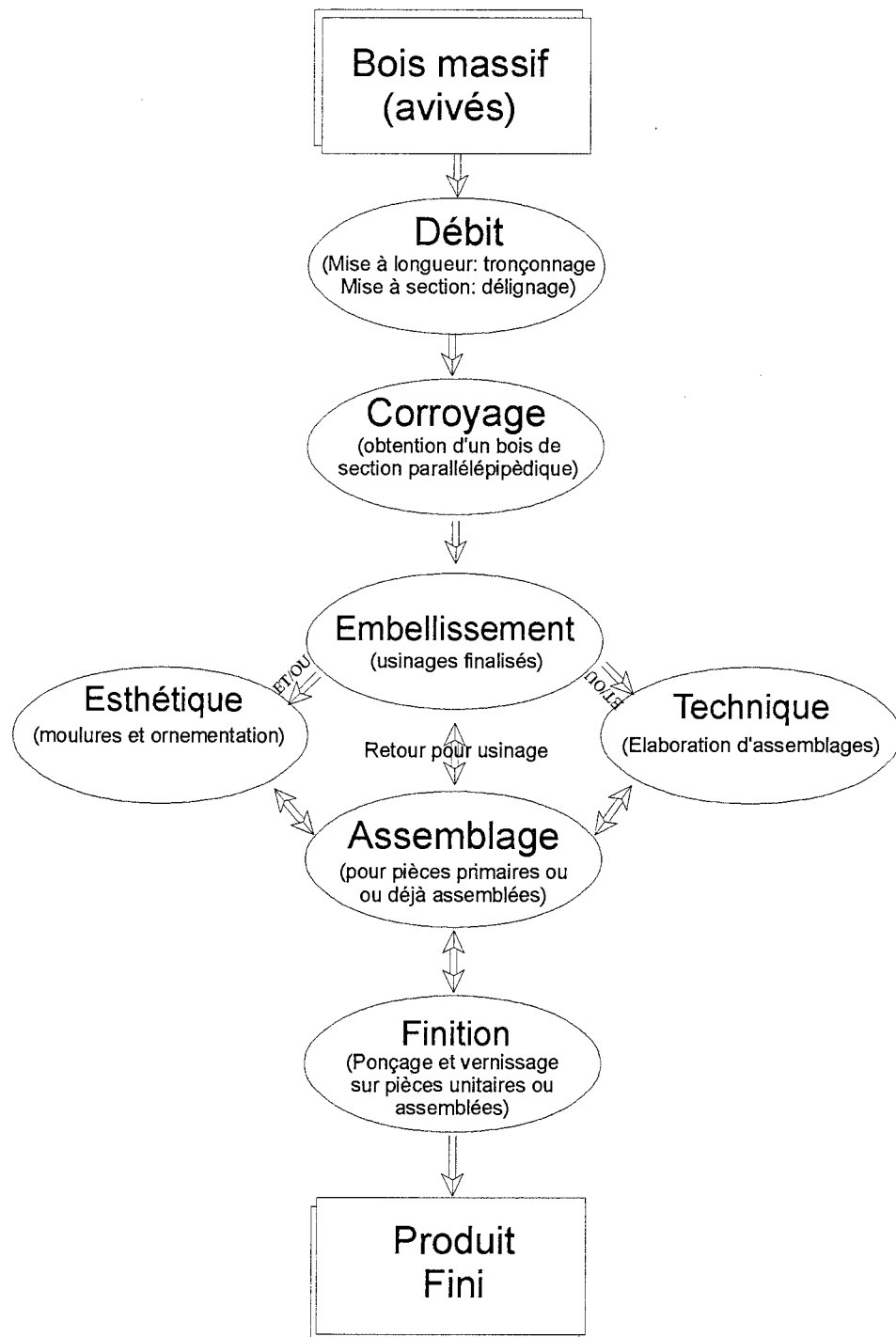
Il est habituel de déterminer une gamme globale du produit (souvent orientée par l'ordonnancement) et de laisser, à travers des pseudo-gammes opératoires, toute latitude aux opérateurs pour régler leurs machines et qualifier les produits fabriqués.

Complexité des opérations:

Le problème pour la transformation du bois est de connaître auparavant les machines ou le groupe de machines pour déterminer la nature d'une suite d'actes de fabrication. L'exemple le plus déterminant est de visionner l'acte de dégauchissage:

- Si l'usinage se réalise sur une dégauchisseuse (un seul coté réalisé), alors chaque passe sera un élément unitaire de l'analyse de fabrication.
- Si l'usinage se réalise sur une corroyeuse (quatre cotés réalisés), alors on décrira celui-ci comme une action unique de l'analyse de fabrication, et non avec quatre éléments unitaires.

La structure de la gamme dépend évidemment du choix des machines, mais la technologie de transformation du matériau bois interfère très fortement sur celle-ci, en la rendant plus complexe. C'est peut-être pour cela que l'industrie du bois a l'habitude de présenter les gammes de fabrication par poste d'usinage et non par les descriptions classiques (voir §3).



Légende: Lors du déroulement de la fabrication d'un produit bois massif, les différents éléments passent nécessairement par les phases de débit et de corroyage, afin de déterminer des bois corrects dans leur géométrie (chants et faces // et \perp deux à deux) et dans leur esthétique (choix à ce niveau du parement d'une pièce, c'est à dire la plus belle face). A partir de ce niveau, les choses deviennent complexes et dépendent de facteurs techniques, mais également de choix humains. Les pièces peuvent être traitées isolément ou pré-assemblées. Ceci est valable à tous les niveaux. La règle fondamentale du bois est le mélange subtil entre les usinages techniques et/ou esthétiques, afin d'obtenir un produit solide et beau. L'orientation actuelle est "d'éliminer" les deux premières opérations (débit et corroyage) et de les laisser à la scierie, qui installe des raboteries à cet effet.

Fig n°1.7: Circuit de fabrication des produits en bois massifs

1.3.3 Les moyens de production

Ils se résument d'une manière classique aux machines, outils et matériels divers de montage et manutention. Nous n'aborderons que les deux premiers moyens, car ils sont représentatifs de la singularité du matériau bois, tout en restant à peu près constants selon les entreprises.

Les machines-outils: Afin de répondre aux contraintes de fabrication énoncées précédemment, les machines-outils possèdent une structure très linéaire, avec une table de travail confondue avec le chemin de circulation des pièces. Autour de celle-ci, sont posés des agrégats d'usinage, permettant la transformation du produit. D'un point de vue mécanique, les machines-outils ne sont pas très complexes (entraînement des broches par courroies, de la pièce par rouleaux lisses ou crantés), mais la multiplication des agrégats dédiés à une opération particulière (jusqu'à trente à la fois) peut rendre la machine difficile et lente à régler.

Une autre particularité du matériau bois est la multitude de machines, au regard des opérations à réaliser: il en existe un grand nombre, ayant chacune une spécificité d'usinage (voir annexe 2.4).

Les outils: Le particularisme de l'usinage bois est la rapidité d'exécution des usinages (voir §1.3.2). Aussi, les outils doivent-ils répondre à ces sollicitations, tant du point de vue de la vitesse de rotation, que de la résistance mécanique engendrée par les chocs du matériau et de ses singularités. La forme globale de la majorité des outils est cylindrique, avec des hauteurs et des sections très variables. Sur ce corps, vient se greffer la partie active de la coupe: les dents. Les matériaux utilisés sur celle-ci sont généralement en acier, carbure ou polycristallin de diamant.

Du point de vue géométrique, les dents sont surtout caractérisées par les angles principaux de coupe; l'angle de coupe γ étant le principal artisan des résultats de l'usinage. Les techniciens du bois sont souvent fâchés avec cette détermination angulaire et ne réagissent qu'empiriquement face aux problèmes de la coupe. Il sera surtout recherché d'avoir une arête tranchante parfaite pour l'usinage du bois massif, critère d'obtention d'un état de surface satisfaisant.

Les formes complexes (mouleurs, géométries, assemblages) sont déterminées par la forme de l'arête tranchante de l'outil. Ainsi, le réglage se fait par approches successives pour réaliser un profil complexe. Le cas se complique quand un empilage est nécessaire pour obtenir celui-ci.

Toutes ces précautions prises pendant l'usinage ne peuvent empêcher la dernière opération d'enlèvement de matière: le ponçage, utile pour obtenir une surface correcte en vue de la finition.

1.3.4 La gamme de fabrication

Aborder un tel sujet est bien souvent délicat car il n'existe pas de gammes équivalentes aux gammes de l'industrie automobile ou mécanique. Evaluons à présent les différents documents couramment utilisés, quand ils existent! :

- Les gammes de fabrication sont souvent équivalentes à des gammes d'ordonnancement. Il n'est pas rare de constater l'absence de gammes des pièces élémentaires car le produit regroupant ces pièces élémentaires est relativement simple ou parfaitement connu par les acteurs de la fabrication. Le document utilisé est alors le processus de fabrication, représenté sous forme d'arborescence (voir fig n°1.8).

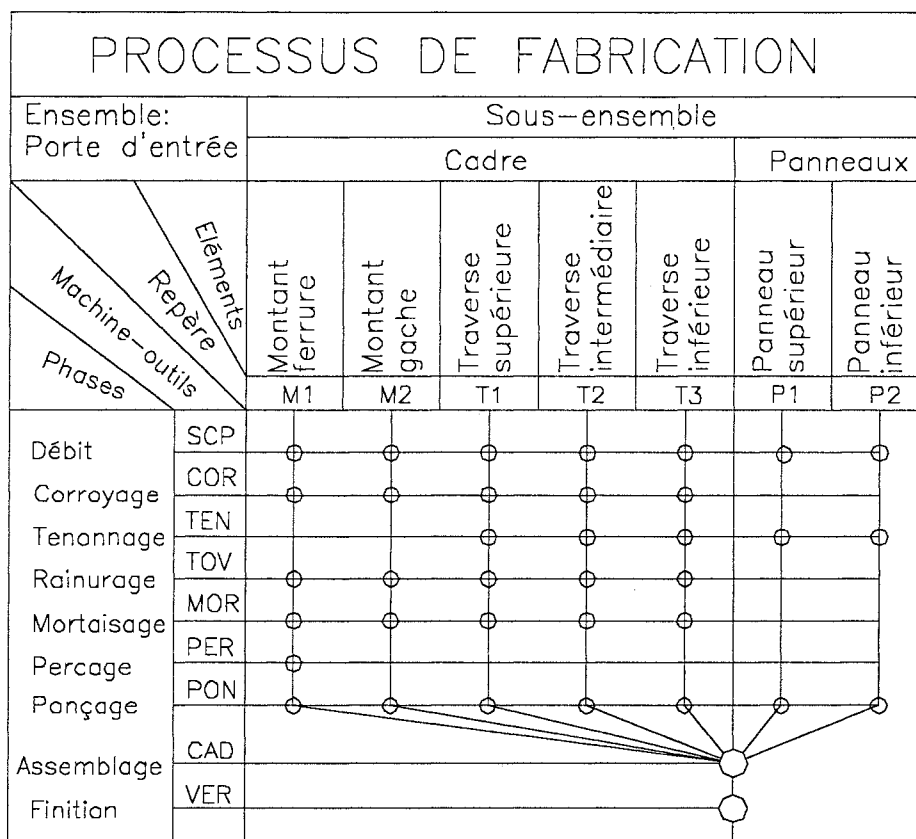


Fig n°1.8: Processus de fabrication présenté sous forme arborescente

- Le contrat de phase est utilisé comme une gamme opératoire comportant non seulement les conditions de coupe et d'usinage, mais également les différents actes à réaliser. Le produit fini est stipulé sur un dessin sans isostatisme. En effet, il est nécessaire de rappeler que le bois est un des rares matériaux à être usiné "à la volée"; et il est dans les habitudes de laisser l'opérateur placer la pièce "convenablement" sur la table d'entrée de la machine.

Quels documents de la gamme peut-on utiliser?

Nous pouvons identifier:

- un processus arborescent
- des feuilles de contrat de phase/gamme opératoire
- des feuilles de débit
- des feuilles de réglage outils
- des feuilles de montage/contrôle

Ces documents ne sont pas les seuls existants et les seuls utilisés dans l'industrie manufacturière du bois, car chaque entreprise possède ses propres documents et habitudes. Ils ont l'avantage, cependant, d'être les plus utilisés et de représenter les différents stades d'élaboration du produit de façon claire et précise.

Tous ces documents ne sont pas présents lors de la mise en oeuvre et il n'est pas rare de laisser à l'initiative des opérateurs le soin de réaliser leur gamme eux-mêmes. Dans ce cas, la personne s'appuie sur le seul document technique à sa disposition: le dessin de définition.

2 - Les fonctions études et conception

- 2.1 - Présentation des fonctions
- 2.2 - La conception d'un produit
- 2.3 - Analyse fonctionnelle d'un produit
 - Fonction globale
 - Fonctions Principales
 - Fonctions secondaires
- 2.4 - Relation conception-fabrication
 - 2.4.1 - L'ingénierie simultanée
 - 2.4.2 - Les avantages de l'ingénierie simultanée
 - 2.4.3 - Limites de l'ingénierie simultanée
- 2.5 - Les entités de conception
 - 2.5.1 - Initialisation de la conception
 - 2.5.2 - Analyse des produits et pièces
 - 2.5.3 - Les entités de conception
 - 2.5.4 - Structure d'une entité fonctionnelle
 - 2.5.5 - Les entités pour le matériau bois
- 2.6 - Les liens entre la conception et la fabrication
 - 2.6.1 - La forte connection
 - 2.6.2 - Liens entre les entités

2. LA FONCTION CONCEPTION

Une entreprise ne ressemble jamais à une autre. Quelle qu'elle soit, il lui est nécessaire d'avoir une structure cohérente afin d'établir une démarche logique et industrielle dans la fabrication de ses produits. La vie d'un produit passera nécessairement par des étapes préétablies et verra son aboutissement avec la livraison. Essayons de voir rapidement les différentes phases de son élaboration au travers de la fig 2.1: les liens entre les différentes fonctions seront les plus difficiles à franchir, surtout quand nous identifions non seulement les fonctions, mais également les hommes qui les réalisent.

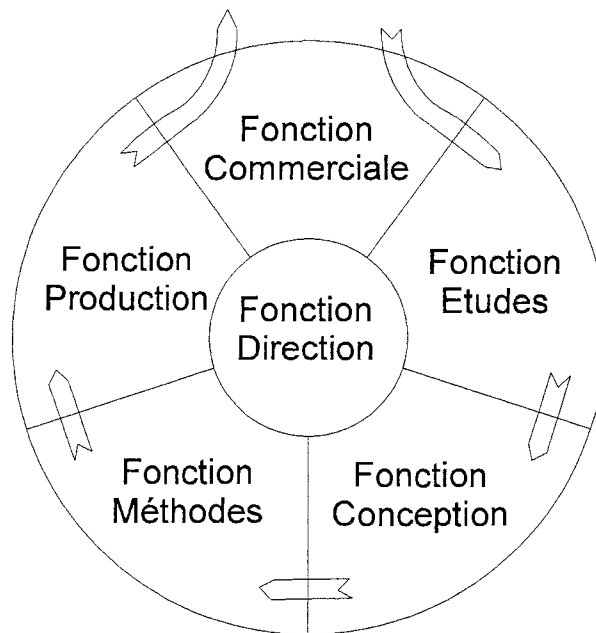


Fig 2.1: Etapes de la vie d'un produit au sein d'une entreprise

Actuellement, la conception prend un rôle de plus en plus important dans la réalisation d'un produit manufacturier. En effet, les données telles que: une durée de vie d'un produit plus courte; un défaut de conception constaté au niveau de la chaîne de production (étude, fabrication ou commercialisation); un besoin pour l'entreprise de présenter plusieurs modèles, modifient le cycle de vie du produit au sein de l'entreprise.

Avec le souhait du client ou un besoin du marché, le mercatique génère le besoin d'un nouveau produit. A partir de cette sollicitation, le premier stade d'études est réalisé dans la recherche des fonctions du produit.

2.1 Présentation

La fonction conception doit répondre aux questions concernant la conception d'un produit; démarche initiée, comme nous l'avons vu, par la fonction commerciale, lors de son approche clientèle:

- Quel matériau utiliser? (essence, qualité, quantité...)
- Quel est la géométrie générale?
- Quelles sont les fonctions techniques?

De cette base, la fonction Etudes déterminera les différents documents présentés dans le chapitre précédent. Mais comment arrive-t-on à cette démarche conception?

2.2 La conception d'un produit

La première étape à franchir est de traduire correctement les différentes idées amenées au concepteur. O Garro [GAR92] a traduit cette aspiration : *Du point de vue de l'utilisateur final du système, il est important de noter que seule compte sa phase d'utilisation*. Aussi, il est impératif, pour la survie de l'entreprise de bien cerner le souhait de ses clients!

Comment doit-on procéder afin de ne rien oublier et d'approcher la solution optimale, c'est à dire celle qui répond aux critères de l'acheteur, sans mettre à mal la vie de l'entreprise?

Trois phases peuvent être dégagées [GAR92]:

✎ Le premier stade consiste en une analyse, permettant de déterminer le besoin et son expression. Cela permet de fixer les objectifs.

✎ Après validation du premier point, la deuxième phase précise les spécifications de description des différentes fonctions mises en jeu et aboutit à un cahier des charges fonctionnelles. Cela permet de fixer les fonctions. Cette étape est l'aboutissement indispensable à toute étude d'un nouvel objet [PRI90].

✎ Une validation du deuxième point est également nécessaire pour démarrer la conception proprement dite. Nous rechercherons à traduire les fonctions en composants et en liaisons de l'ensemble de ces composants. Des plans et notices seront les éléments de traduction et permettront de passer à la phase suivante de la vie du produit. Cela permet de rechercher les moyens nécessaires pour remplir les fonctions.

Ces trois phases sont regroupées dans les fonctions études et conception existantes dans l'entreprise (cf fig2.1)

2.3 Analyse fonctionnelle d'un produit

Nous devons essayer de répondre à un certain nombre de questions fondamentales pour déterminer ensuite les fonctions du futur produit [PRI90]: Pour qui souhaite-t-on faire le produit? Pour répondre à quelle attente ou susciter quel besoin? Quel en sera le prix raisonnable et pour quelles fonctionnalités? Dans quel environnement prévoit-on son utilisation? Les réponses pourront être regroupées sous les qualificatifs suivants:

✎ **Fonction globale:** C'est la fonction que l'objet doit remplir pour répondre à un besoin précis du client. Cela peut être déterminé par l'*usage* du produit.

✎ **Fonctions principales:** Ce sont les fonctions qui interviennent directement sur l'objet afin de répondre le plus fidèlement possible à la fonction globale et que le client testera pour sa satisfaction. Pour le bois , elles seront regroupées sous les appellations suivantes:

- ✎ *esthétique* (style, couleur, état de surface, forme générale régulière...)
- ✎ *géométrique* (encombrement, forme globale...)
- ✎ *mécanique* (statique et cinématique)

☞ **Fonctions secondaires:** Ce sont les fonctions qui ne sont pas prises en compte initialement dans le choix ou dans la conception d'un produit, mais on cherchera à achever l'évaluation de l'objet par ces fonctions car elles permettront de compléter les fonctions principales. Pour le bois, elles peuvent se présenter sous la forme suivante:

- ☞ *durabilité* (matériau, finition...)
- ☞ *sécurité* (feu, renversement, hygiène...)
- ☞ *critères économiques* (coût/qualité)

Cette analyse fonctionnelle est le lien déterminant entre le client et l'entreprise fabricante. Ce stade est évidemment très important!

2.4 Relation conception-fabrication

Un produit prend forme, se matérialise en phase de production, mais sa vie commence dès la phase d'études et de conception. Le secteur bois n'échappe pas à cette règle: produire juste ne peut pas être complètement satisfaisant, encore faut-il concevoir au plus juste.

Nous allons intégrer dans nos travaux une démarche d'ingénierie concourante (ou ingénierie simultanée, ou coopérante, ou conception intégrée); méthode d'organisation de l'entreprise qui répond à la question: comment concevoir et produire en association étroite?

2.4.1 Situation de l'ingénierie concourante

Une entreprise s'organise classiquement de manière linéaire et séquentielle: les étapes se succèdent chaque fois que l'objet a évolué dans son parcours industriel. A l'inverse, dans l'ingénierie concourante, le produit est pensé par une équipe formée par le bureau d'études, les méthodes, la production, la gestion de production. Cette démarche s'oppose à la démarche linéaire classique qui introduit des barrières entre les différents services. La différence entre ces deux situations est identifiée par la fig.2.3.

P.Martin [MAR96] définit cette nouvelle organisation de l'entreprise qui entraîne le regroupement des notions suivantes:

- Simultanéité des tâches pouvant se réaliser en parallèle,
- Coopération entre les différents acteurs, en particulier les études et les méthodes,
- Concourance des actions vers des points d'accord communs et des objectifs définis,
- Intégration au niveau des objets manipulés, des logiciels utilisés (standards d'échange) et des différents points de vue.

Cette organisation va influencer sur le travail des différents acteurs de l'entreprise: en effet, ils devront avoir le même langage, que cela soit dans la description d'un produit ou dans l'analyse de celui-ci. Pour ce faire, nous verrons qu'il sera plus facile d'avoir des supports de travail communs pour réaliser des pièces ou des systèmes de production. La suite de la démarche s'inscrit évidemment dans cette logique d'ingénierie concourante.

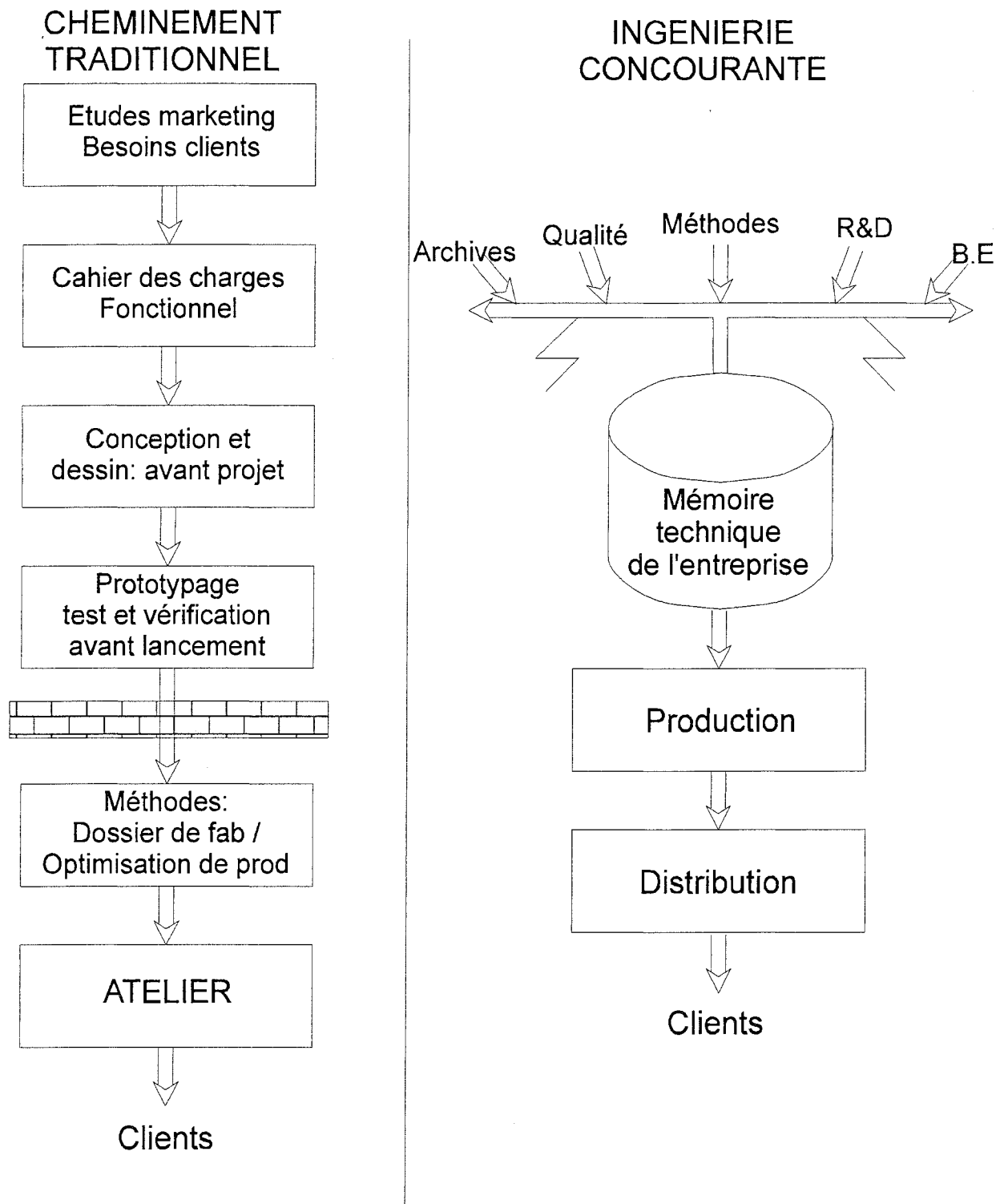


Fig n°2.3: Comparaison entre la Conception Traditionnelle et l'Ingénierie Concourante

2.4.2 Les avantages de l'ingénierie concourante

Dans la démarche séquentielle, chaque étape de la figure *cycle d'un produit* est distincte. Le passage d'une étape à l'autre n'est réalisé que lorsque l'étape en cours est totalement terminée. Chaque étape est réalisée au sein du même service, les contacts

entre les différents services sont réduits au minimum. Dans la démarche d'ingénierie simultanée, une équipe a la charge du produit de la conception à la fabrication. Ce qui entraîne des gains d'un point de vue temps et une meilleure intégration des problèmes par tous les acteurs. (voir fig n° 2.4)

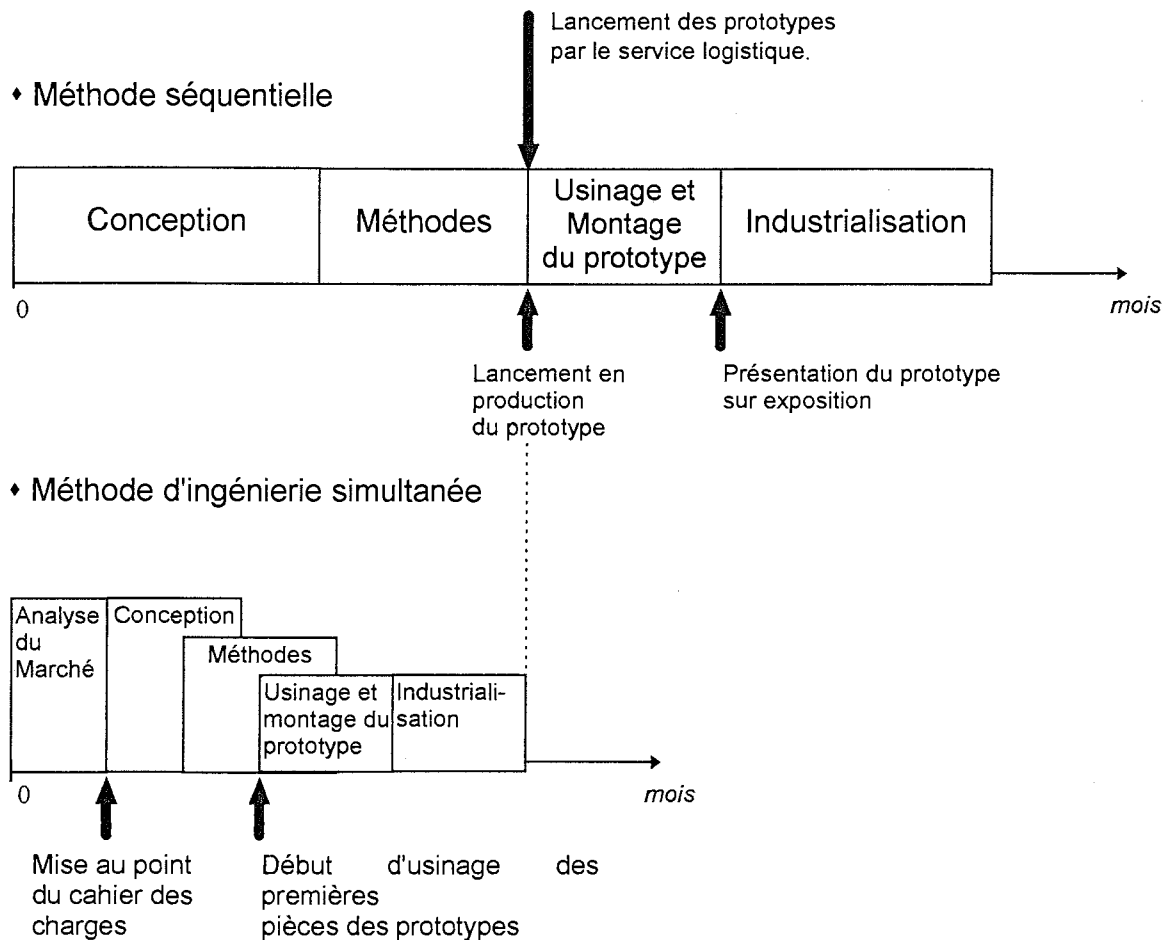


Fig n°2.4: Gain apporté par l'ingénierie simultanée

2.4.3 Limites de l'ingénierie simultanée

Malgré le parallélisme des actions à mener, l'idée de conception d'un produit précède toujours la conception ou les méthodes. De nouveaux principes d'évaluation de l'ingénierie simultanée ont vu le jour en intégrant les décalages entre les deux séquences d'élaboration du produit.

L'apport de l'ingénierie concourante est visible sur l'accroissement de la qualité du produit et sur la diminution des actions de maintenance. En revanche, le temps de conception est augmenté de 50% environ.

Le problème à résoudre est beaucoup plus délicat quand une petite ou une moyenne entreprise souhaite s'orienter vers l'ingénierie simultanée: celle-ci possède généralement une partie "conception" et une partie "méthodes" de structure légère, réduite parfois à un seul individu (ce qui est le cas de nombreuses PME du secteur manufacturier bois). Le premier réflexe est de croire que l'acte d'ingénierie simultanée se créera sans problème ou même qu'il est existant, étant donné le peu de perte dans la transmission d'informations.

Pourtant, deux principes de travail sont souvent pratiqués:

☞ le premier est déterminé par la connaissance du technicien plus orienté vers la conception ou vers les méthodes. En général, dans le "bois", le bureau d'étude-méthodes est orienté conception, avec un acquis "méthodes" se réalisant au sein de l'atelier ou alors n'existant que pour la fonction lancement de produits connus depuis très longtemps et peu modifiés. L'atelier gère la plupart des problèmes du dossier de fabrication (réduit parfois à sa plus simple expression) par l'intermédiaire du chef d'atelier ou directement par les opérateurs, connaissant leurs tâches et l'usinage de l'essence utilisée.

☞ le deuxième consiste, pour cet engagement, en un abandon par l'entreprise de la traditionnelle structure fonction-tâche pour instaurer une gestion axée sur les produits, à partir des souhaits clients et déclinée sous la forme de projets. Le principal but d'une entreprise était auparavant de fabriquer, sans discernement, des produits, afin que des clients potentiels trouvent leur bonheur. Chaque système est alors axé sur des produits très précis (même bois, même style, même genre de fabrication). Le client se dirige vers le système de production pouvant répondre à ses aspirations, bien qu'elles soient très mal décrites et précisées. La fonction est de fabriquer, ce qui induit une tâche de fabrication, essentiellement.

Actuellement, les recherches de produits suivent un autre chemin: plus de produits diversifiés et des souhaits mieux ciblés. L'entreprise doit donc s'ouvrir à des fabrications diverses et de faible quantité. La gestion passe d'une gestion de fabrication à une gestion de produits, en réponse aux désirs des clients. Un exemple traduit ce changement: c'est le développement des surfaces de ventes de produits bois finis ou semi-finis (ameublement, menuiserie), directement liées aux entreprises de production.

L'ingénierie simultanée permet donc une augmentation de la réactivité mais nous pouvons nous demander si la réutilisation de tout ou parties de technologies déjà éprouvées ne réduirait pas la partie créativité ou innovation, dans la réalisation d'un nouveau produit.

2.5 Les entités de conception

2.5.1 Initialisation de la conception

La conception d'un produit est initiée dès que le designer aura réalisé les croquis d'ensemble de l'élément ou dès que la fonction étude sera en possession du cahier des charges clients. Ces deux démarches sont très souvent complémentaires et définissent deux activités dans la conception du produit: une orientée vers la définition fonctionnelle du produit; l'autre orientée vers la définition structurelle de l'objet.

Cette double définition ne doit pas, évidemment, engendrer deux produits. Ces deux approches se réalisent de concert, en s'enrichissant mutuellement. Par contre, l'aboutissement de cette partie conception détermine un cahier des charges fonctionnel d'une part, et le modèle du produit conçu, d'autre part.

Les différentes tâches attachées à ces modules fonctionnel et structurel sont présentées dans le tableau 2.1.

La matérialisation de cette double présentation va amener la nécessité pour le système de développement de présenter ces deux parties sous la forme de deux modules: l'un fonctionnel et l'autre structurel.

Module fonctionnel	Module structurel
<p>⇒ But: définition des fonctions que le produit doit assurer suivant le cdc client.</p> <p>⇒ Technique utilisée: A.P.T.E</p> <p>⇒ Principe: chaque partie de l'objet est décrite en entité fonctionnelle, reliée avec une autre par les contraintes géométriques et fonctionnelles (cotation, position, précision...)</p> <p>⇒ Utilisation: modélisation par entités fonctionnelles effectuée par la CAO, avec création d'entités de liaison pour la réalisation d'un objet multi-pièces.</p>	<p>⇒ But: choix d'éléments et accessoires pour valider la cohésion du produit.</p> <p>⇒ Technique utilisée: expertise et calcul mécanique</p> <p>⇒ Principe: le concepteur oriente les divers choix (matériau, géométrie...) afin de répondre à un objet mécaniquement et esthétiquement fiable</p> <p>⇒ Utilisation: modélisation mécanique de l'objet sur des logiciels possédant des ressources de calcul (RDM, éléments finis, calcul de structure...)</p>

Tab n°2.1: Modules pour un démarche de conception

Ces deux modules ne sont pas, hélas, toujours intégrés sous une même présentation, quand le concepteur doit penser à un nouveau produit. C'est peut-être une des raisons de la réutilisation de produits déjà conçus pour une nouvelle création: cela peut engendrer une certaine faiblesse dans l'innovation, car une idée doit franchir le seuil de la créativité pour être viable.

2.5.2 Analyse des produits et pièces

Le problème à ce stade de l'élaboration de la partie conception est de connaître le poids relatif de chaque module. Ainsi, un certain nombre de questions ressortent inévitablement, afin de mieux cerner les points suivants:

- ☞ relation entre le design et la conception ?
- ☞ différence entre pièce et produit ?
- ☞ parts relatives des modules fonctionnel et structurel ?

Le premier point découle souvent des relations entre deux personnes, et de la facilité de compréhension entre elles. Le designer sera préoccupé uniquement par l'aspect fonctionnel de son objet, alors que le concepteur se souciera de l'aspect structurel de celui-ci, afin d'en garantir une certaine pérennité.

Le second point est le plus simple à expliquer, mais le plus difficile à intégrer dans notre cycle de création du produit, car les choix sont souvent guidés par les soucis commerciaux et les habitudes: le produit est un ensemble de pièces (voir définition §1). Ainsi, dans le cas de l'ameublement, il se présente sous l'aspect de meubles complets ou parties de meubles suivant le taux d'intégration de l'entreprise. Une pièce est unitaire ou composée d'éléments indissociables (par ajout de liant mécanique ou chimique).

Le choix devient délicat, à partir du moment, où un produit et une pièce se retrouvent sur la même notion. Prenons l'exemple de la porte de meuble. Classiquement, une porte est composée de cinq éléments (deux traverses, deux montants et un panneau).

Nous avons donc un produit: la porte, et cinq pièces: les cinq éléments constitutifs assemblés par collage. Mais, actuellement, on utilise de plus en plus des portes provenant d'un panneau unitaire collé à plat joint et usiné dans la masse. Ici, le produit porte se confond avec la pièce unitaire. Le problème prend de l'ampleur, si l'on prend un produit porte et que l'on fixe celui-ci sur une ossature par l'intermédiaire de

quincaillerie: le produit est devenu une pièce sur un produit meuble. Ces différents aspects peuvent être gênants dans le cadre de l'intégration avec la fabrication.

Nous avons vu précédemment, que les modules fonctionnels et structurels sont complémentaires. Ainsi, notre produit porte a une fonction globale de fermeture d'un espace libre, et il est composé d'une ou plusieurs pièces assemblées, d'un point de vue structurel. Cette description semble très pratique, mais ce n'est pas toujours facile de la donner. En effet, la première analyse d'un objet se situe souvent au niveau fonctionnel, puis les techniciens vont analyser les résultats, afin de déterminer les choix structurels permettant de remplir les conditions initiales.

Ainsi, notre produit porte pourrait être présenté de la manière suivante:

- Fonction globale: fermeture d'un espace libre
- Fonctions principales: forme rectangulaire, couleur chêne, vernie, chapeau de gendarme, style classique, résistant aux manoeuvres de fermetures.
- Fonctions secondaires: Rapport qualité/prix important, essence utilisée de qualité.

Cette description fonctionnelle, même si elle est rapide, peut orienter les choix structurels: en effet, les différents aspects guident vers une porte de qualité, stylée. Nous choisirons donc, une porte composée de cinq éléments, assemblés par profil/contreprofil, en chêne de première qualité.

Le produit peut donc être décrit par ses seules fonctions, et le reste, même s'il est très important, est une conséquence des choix initiaux. Nous verrons, par la suite, que cette description fonctionnelle va agir également sur les processus et procédés de transformation.

2.5.3 Les entités de conception

Déterminer des entités de conception s'est révélé très rapidement utile aux concepteurs afin de résoudre des besoins urgents de nouveaux produits. En effet, la demande a totalement bouleversé l'offre initiale, de par la conjoncture économique actuelle: un produit a une vie de plus en plus réduite et son remplacement nécessite une étude complète du nouveau produit.

Mais ce n'est pas là, la seule raison: la conception d'un produit n'est que dans une faible proportion une innovation totale. On estime cette nouveauté réelle à hauteur de 10% dans la création d'un nouveau produit. Le restant se situe surtout dans la recopie d'éléments déjà existants. Cette action du concepteur est souvent intuitive ou demande beaucoup de temps de recopiage des différentes pièces.

L'autre frein possible à l'innovation vient d'être explicité dans les paragraphes précédents: c'est l'ingénierie concourante. Une étude de pièce ne peut en effet être pensée uniquement au niveau de la conception mais doit être intégrée dans tout le processus de réalisation.

Qu'est ce qu'une entité de conception?: Quand on conçoit un produit, il faut penser à divers problèmes de description de l'objet: l'esthétique, les assemblages, la résistance mécanique des pièces et des liens techniques... Mory [MON 92] la décrit non plus uniquement sur des acquis de dessin mais également sur des données technologiques:

"Une description, basée sur des entités, intègre des concepts mécaniques et utilise le langage du technicien. Le produit n'est plus alors décrit en termes uniquement mathématiques (résultats d'opérations topologiques et autres transformations entre facettes sweepées, des solides de révolution, des prismes...) mais en termes de bossages, trous, rainures, centrages,... et de leurs paramètres."

Nous voyons rapidement que les entités de conception ne sont pas utilisées en tant que telles (c'est à dire pour de la conception pure sans tenir compte des problèmes technologiques aboutissant à une future fabrication), mais en définissant des entités qui décrivent un objet avec ses surfaces technologiques et ses liens avec les autres objets: L'entité fonctionnelle.

2.5.4 Structure d'une entité fonctionnelle

Cette entité n'est pas encore très bien formalisée, car elle se situe entre les entités de conception et les entités de fabrication. Il n'est pas rare que beaucoup d'utilisateurs les confondent toutes. Mony [MON92] définit, par contre, cette entité fonctionnelle de la manière suivante:

"Dans notre modèle, chaque entité de définition doit assurer une fonction (assemblage, liaison cinématique, autres...) bien identifiée au système mécanique. Elle est donc appelée entité fonctionnelle de définition."

Gardan [GAR90] nous présente, dans cette démarche, une approche "produit" (feature modelling). Celle-ci décrit bien l'objet non seulement par sa géométrie, mais également avec des caractéristiques mécaniques, fonctionnelles ou de fabrication.

Nous pouvons donc trouver les informations suivantes pour la réalisation de l'élément:

- des informations géométriques
- des informations technologiques
- des informations de précision
- des informations matérielles
- des informations administratives

Nous remarquons, dans ces différentes définitions, que les entités fonctionnelles ne sont pas des fonctions, mais des solutions techniques pour y répondre.

2.5.5 Les entités pour le matériau bois

P. Martin [MAR96] les présente dans le même sens avec des formalisations bois: un produit bois peut sans problème être décrit par des entités fonctionnelles, même si toutes les fonctions qu'il doit remplir dans son fonctionnement propre ne sont pas décrites (résistance à l'environnement par ex). L'analyse réalisée au §2.5.2 nous confirme cette orientation.

Une caractérisation supplémentaire du matériau bois est liée à sa composition; en effet, un objet "bois" est composé de trois systèmes complémentaires:

- des **pièces unitaires** bois reliées entre elles par leur propre géométrie ou par des accessoires,
- des **accessoires** servant de liaisons, de pièces de fonctionnement, ou d'embellissement,
- des **entités de liaison** déterminées par les pièces elles-mêmes ou par des accessoires.

Ce triptyque revient constamment dans la conception d'un produit bois et sera à prendre en compte pour notre recherche.

2.6 Les liens entre la conception et la fabrication

2.6.1 La forte connection

La fonction conception et la fonction méthodes sont très souvent confondues, au sein d'une entreprise bois, pour plusieurs raisons: la taille de l'entreprise, la connaissance du métier, la forte imbrication entre procédé et processus. Ces différentes raisons déterminent la plupart du temps des utilisateurs pluridisciplinaires.

Revoyons succinctement les différentes questions auxquelles doivent répondre ces deux fonctions.

La fonction conception répond aux questions concernant l'étude du produit, démarche initiée par la fonction commerciale, lors de sa démarche clientèle:

- Quels matériaux utiliser? (essence, quincaillerie, finition..)
- Quel est la géométrie générale? (encombrement, style)
- Quels sont les fonctions techniques? (assemblages, cotation, dimension...)

Ces recherches vont influencer très fortement la fonction méthodes qui devra en fait déterminer surtout les procédés et les processus utilisés. En effet, la définition du produit fini donnera sans nul doute le genre de machines qui réalisera telle ou telle opération. Rappelons que les machines dédiées pour l'usinage du bois sont très souvent mono opération ou ciblées vers le même groupement d'opérations.

2.6.2 Liens entre les entités

Nous venons de voir que les concepteurs d'un produit utilisent pour leur besoin des entités fonctionnelles. Notre problème va être de transcrire la description de l'objet en entités utilisables par les "usineurs". Ces entités appelées entités d'usinage vont être décrites dans le chapitre 4; et nous découvrirons le lien entre ces deux entités développé pour nos besoins de recherche.

Pour l'instant, nous devons nous interroger sur les problèmes de multiplication du travail à réaliser dans cette description du produit. Cela ne semble pas se situer dans une démarche d'ingénierie concourante, si jamais nous persistons dans cette voie.

3 - La fonction méthodes

3.1 - Qu'est ce qu'une gamme?

3.1.1 - Définitions

3.1.2 - Pré-requis

Les données d'entrée et les données de sortie

3.1.3 - Objectif des gammes

3.2 - Le dossier de fabrication

3.2.1 - Qui fait quoi?

3.2.2 - Structure du dossier de fabrication

La fiche de débit

Le dessin de fabrication

Simulation d'usinage

La gamme de fabrication

Contrat de phase

Les documents annexes

3.2.3 - Apport de l'ingénierie concourante

3.3 Glossaire associé à la rédaction d'une gamme

3.3.1 - Contenu d'une gamme

3.3.2 - Phases et sous-phases

3.3.3 - La situation du problème bois

3.4 - Intérêt de la génération automatique de gamme

3.4.1 - Les différentes approches d'élaboration de la gamme

L'approche par variante

L'approche générative

Les utilisations de ces approches

3.4.2 - Traitement manuel des gammes

Les approches utilisées

L'approche théorique

L'approche industrielle

Les problèmes liés au matériau bois

3.4.3 - Le contexte d'automatisation de la gamme

Pourquoi automatiser?

Cahier des charges

3.5 - Analyse comparative de différentes caractéristiques

3. LA FONCTION METHODES

La réflexion sur le rôle de la fonction méthodes ou du concept méthodes dans une entreprise s'est forgée sur ma propre expérience, et celles d'autres personnes impliquées dans ce domaine vaste. [CHE 69] [KAR 71] [PAD 81] [KRE 94] [MAR93]

Après la phase de conception pratiquée par la fonction Etudes, la réalisation d'un produit manufacturé passe nécessairement par l'étape de la fabrication. Comme nous venons de le voir au chapitre précédent, l'ingénierie simultanée a bouleversé un certain nombre d'habitudes dans le fonctionnement "études-méthodes". (voir chapitre précédent pour la fonction conception/études). Mais à l'intérieur de chaque secteur, les actes restent hiérarchisés entre eux. Un produit a besoin de passer par différents stades d'études avant d'être fabriqué.

Quand celui-ci est simple, les opérations se succèdent sans problème. Mais quand la complexité ou la multiplicité de sous-produits intervient, il est nécessaire d'organiser les différentes tâches encadrant cette réalisation. C'est l'objectif de la fonction méthodes qui doit répondre à un certain nombre d'interrogations concernant la fabrication du produit:

- Comment réaliser ce produit?
- Quels sont les procédés et les processus de fabrication, les modes opératoires, les postes de travail?
- Quel est le temps de réalisation du produit?

Ces questions amèneront un certain nombre de documents réponses permettant ainsi le lien entre la fonction logistique et la fonction études d'une part et la fonction fabrication d'autre part. (Voir fig n°3.1)

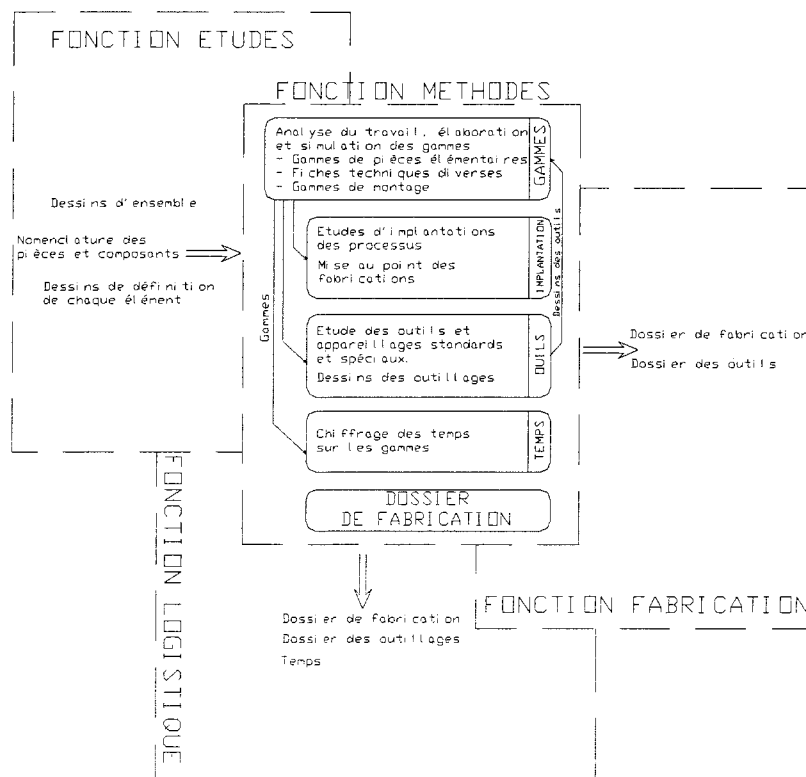


Fig n°3.1: Activités de la fonction Méthodes

Les activités ne sont pas unilatérales, mais induisent des échanges entre les différentes fonctions de l'entreprise.

Nous constatons que la réalisation des gammes forme la principale activité de la fonction méthodes. Nous constatons également cette position stratégique dans la réflexion technique du produit, d'où son importance capitale.

Je me permettrai de signaler aussi la fonction ordonnancement qui est intégrée dans la fonction logistique. En effet, il est délicat de parler de l'établissement d'une gamme sans connaître son application dans la fonction fabrication. Ceci est en fait du ressort de l'ordonnancement d'appliquer les ordres techniques sur les différents postes de production libres. Nous verrons également l'importance de celui-ci dans la méthodologie de transformation du matériau bois.

Cette fonction ordonnancement répondra aux sollicitations suivantes:

- Quand faut-il le fabriquer et avec quels délais?
- Quand faut-il approvisionner les matières premières?
- Sur quels postes de travail faut-il le réaliser et en définir leurs degrés de liberté (temps, charges, personnel,)

Enfin, le dernier lien technique avec les méthodes sera la fonction fabrication qui doit répondre aux documents et sollicitations des fonctions méthodes et ordonnancement.

3.1 Qu'est ce qu'une gamme?

Le terme de gamme est difficile à définir car utilisé souvent à différents niveaux de l'entreprise et dans plusieurs acceptions. V. GIARD a défini la gamme de la manière suivante:

"Document décrivant en détail la séquence d'opérations de fabrication, d'assemblage, d'inspection ou de transport nécessaires à la fabrication d'un composant ou d'un produit fini. Ce document définit avec précision les temps opératoires, les centres de production requis, les outils, le nombre et la qualification des ouvriers effectuant le travail et les composants et/ou matières premières nécessaires à ces opérations."

Nous constatons que la gamme peut couvrir un grand nombre d'activités nécessaires à l'entreprise. Si nous voulons déterminer le point commun à "toutes" ces gammes, nous pouvons le définir comme une organisation rationnelle des différentes actions à réaliser pour parvenir au but recherché.

- Citons pour mémoire:
- Les gammes d'ordonnancement (suite ordonnée des postes de travail en fonction de la gamme de fabrication)
 - Les gammes de fabrication (suite ordonnée des séquences de transformation du produit)
 - Les gammes opératoires (suite ordonnée des tâches sur un poste de travail)
 - Les gammes de montage (suite ordonnée des fonctions d'assemblage des pièces élémentaires)
 - Les gammes d'usinage (suite ordonnée des séquences de transformation avec enlèvement de copeau et conditions de réalisation)...

Nous nous intéresserons plus particulièrement aux gammes de fabrication qui couvrent l'usinage et le montage de pièces manufacturières dans la seconde transformation du bois.

3.1.1 Définitions

Etudions, en premier lieu, les différentes définitions utilisées pour la gamme de fabrication.

- Définition n°1: la gamme de fabrication précise l'ordre chronologique des phases de fabrication de la pièce tout en permettant de vérifier que les spécifications du dessin de définition sont respectées.

- Définition n°2: la gamme de fabrication est le document qui débouche sur l'agencement logique des différentes actions élémentaires, humaines ou mécaniques, nécessaires à la fabrication d'un produit, compte tenu de ses exigences et des moyens disponibles.

- Définition n°3: la gamme de fabrication définit le processus d'usinage et les modes opératoires en choisissant précisément les machines, les outils et les outillages.

Bien que les trois définitions se ressemblent, nous choisirons la troisième car elle nous permet d'insérer la notion "processus d'usinage" en corrélation avec les outils et les machines, notion utile dans la génération automatique de gammes. La définition du processus d'usinage sera reprise plus précisément par la suite.

3.1.2 Pré-requis

L'élaboration d'un processus d'usinage, pour une pièce donnée, consiste à déterminer une suite logique et chronologique de toutes les opérations nécessaires et suffisantes à sa réalisation. Cette organisation est établie en tenant compte des conditions économiques et techniques. Elle dépend d'un trinôme de travail qui se retrouve tout au long de l'évolution du produit : Machines/ Pièces/Homme (fig n°3.2).

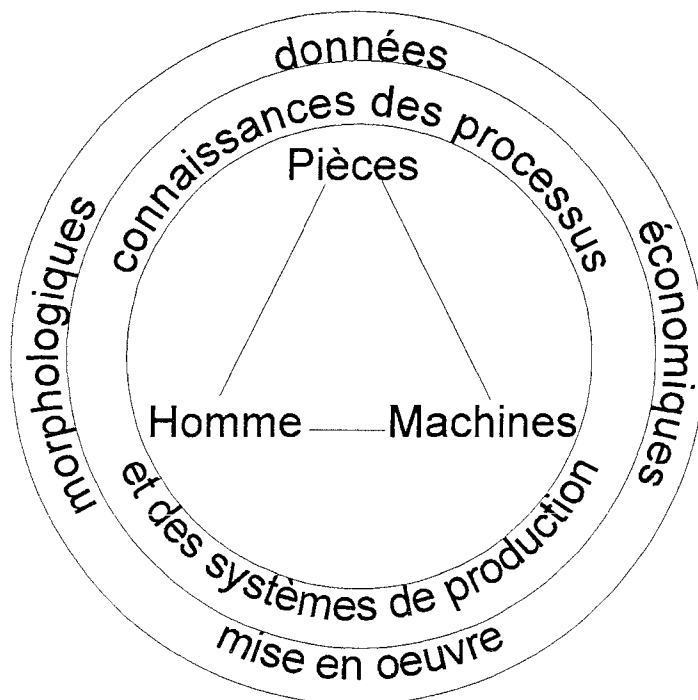


fig 3.2: Structuration de la préparation des gammes

Ces différents points vont être détaillés dans ce qui va suivre en prenant les différents actes à remplir pour satisfaire la gamme:

☛ Les données d'entrée:

① les données concernant les matériaux: réunies dans une nomenclature permettant de connaître le nombre et le volume des pièces, et présentant:

→ la matière d'oeuvre (qui permettra de connaître les caractéristiques mécaniques, afin de déterminer les angles des outils et les éléments de coupe)

② les données morphologiques: réunies dans un **contrat dimensionnel** (dessin de définition) devant posséder un certain nombre de spécifications:

→ les dimensions (dimensions des bruts, encombrement des pièces)

→ les tolérances (détermination des machines-outils capables de réaliser cette mise en oeuvre, du matériel spécial nécessaire au contrôle)

→ des spécifications particulières (positions relatives des surfaces usinées selon leur importance technique et esthétique)

③ Les données topologiques: inscrites sur le dessin de définition ou dans la nomenclature; avec les caractéristiques suivantes:

→ l'état du brut (pièce brute ou semi-finie)

→ la finition du produit (état de surface à atteindre, produits de finition, revêtements spéciaux)

④ les données de mise en oeuvre:

- les limites techniques et technologiques des **moyens** pouvant être mis en oeuvre: ceux-ci regroupant tous les matériels nécessaires à une fabrication réalisée dans un souci de qualité:

→ connaître les possibilités de chaque machine (dimension, capacité, mode d'utilisation)

→ outillage possible (existant, à fabriquer ou à acheter)

→ contraintes de fabrication (situation géographique dans l'atelier, encombrement de la fabrication, stocks)

- les **moyens humains** disponibles:

→ niveau de qualification des personnels

→ le nombre de personnes utilisables

⑤ les données économiques:

- le **programme de production**:

→ le nombre de pièces à fabriquer

→ les délais de fabrication et de livraison

→ les séries de pièces (quantité, répétitivité...)

- le **budget prévisionnel**:

→ le coût prévisionnel admis sur chaque pièce

→ l'investissement possible en vue de la fabrication

Connaissant ces précisions déterminant chaque élément du groupe, les différents acteurs doivent mieux se connaître par l'intermédiaire d'îlots de connaissance. En effet,

il est utile pour l'élaboration de la gamme de regrouper les différentes connaissances, tirées des données d'entrée et enrichies par les points suivants:

- les **acquis du métier**: c'est à dire les contraintes d'antériorité mécaniques, physiques ou technologiques, la connaissance de la matière première, les choix des conditions d'usinage et les solutions de posage des pièces.
- les **acquis de l'entreprise**: intimement imbriqués avec les acquis métier car souvent développés en parallèle, ces derniers sont en fait amplifiés par les difficultés déjà abordées lors de précédentes fabrications et par la connaissance de l'outil de production.

Ces ilots de connaissance sont à mi-chemin de la phase terminale, et sont intégrables à un pré-traitement des données d'entrée. Il reste à élaborer une dernière partie:

☛ Les données de sortie:

- ① Elles consistent essentiellement en un traitement des données d'entrée, avec l'acquis des ilots de connaissance:
 - **Traitement** à proprement parlé
 - **Simulation** possible des différentes solutions, afin de cadrer au mieux aux contraintes techniques et de gestion de production.
- ② Elaboration des différents documents technique du dossier de fabrication (voir chapitre suivant).

3.1.3 Objectif des gammes

Tout en ayant la contrainte de temps à satisfaire, les objectifs de l'élaboration d'une gamme sont de quatre ordres:

- Technologique: trouver une suite d'opérations réalisable compte tenu des moyens de production.
- Economique: déterminer le meilleur compromis parmi les suites d'opérations quant à la viabilité technologique.
- Organisationnel: tenir compte des impératifs de l'ordonnancement (disponibilité machines, interactions avec d'autres gammes) et de la fabrication (regroupement d'opérations similaires).
- Humaine: prévoir les différentes tâches à effectuer par le personnel.

3.2 Le dossier de fabrication

Les différents documents à réaliser peuvent être nombreux et variés selon les différentes applications. Nous nous restreindrons au strict minimum, pour les raisons suivantes:

- Les entreprises ont généralement chacune un langage spécifique pour identifier les différents documents de fabrication, les matériels utilisés, les descriptifs techniques des produits.

- L'utilisation de ceux-ci est orientée, pour ces entreprises, vers un choix minimum de documents techniques.

- Le principal reproche de l'industrie se situe dans la difficulté d'utiliser facilement les dossiers réalisés dans le cadre scolaire et il n'est pas rare d'avoir des « gammes scolaires » et des « gammes industrielles ».

3.2.1 Qui fait quoi?

Le plus difficile, actuellement, est de cerner à quoi servent les différents documents mis à la disposition du gammiste. Très souvent, des documents équivalents dans leur utilisation n'ont pas le même terme descriptif. Des dizaines de documents n'ont jamais conduit à un meilleur travail, car les interprétations diffèrent rapidement quant à la réalisation du produit.

Les documents présentés ci-joint ne sont qu'une orientation permettant la base d'un travail dans l'optique bois.

N'oublions pas non plus que l'ingénierie simultanée entraîne des dossiers techniques de plus en plus épais et donc plus difficiles à gérer.

3.2.2 Structure du dossier de fabrication

C'est l'ensemble des documents de fabrication. Celui-ci sera gardé précieusement dans un endroit propre, afin d'en avoir une trace pour le futur. Que contient-il? (Voir fig n°3.3):

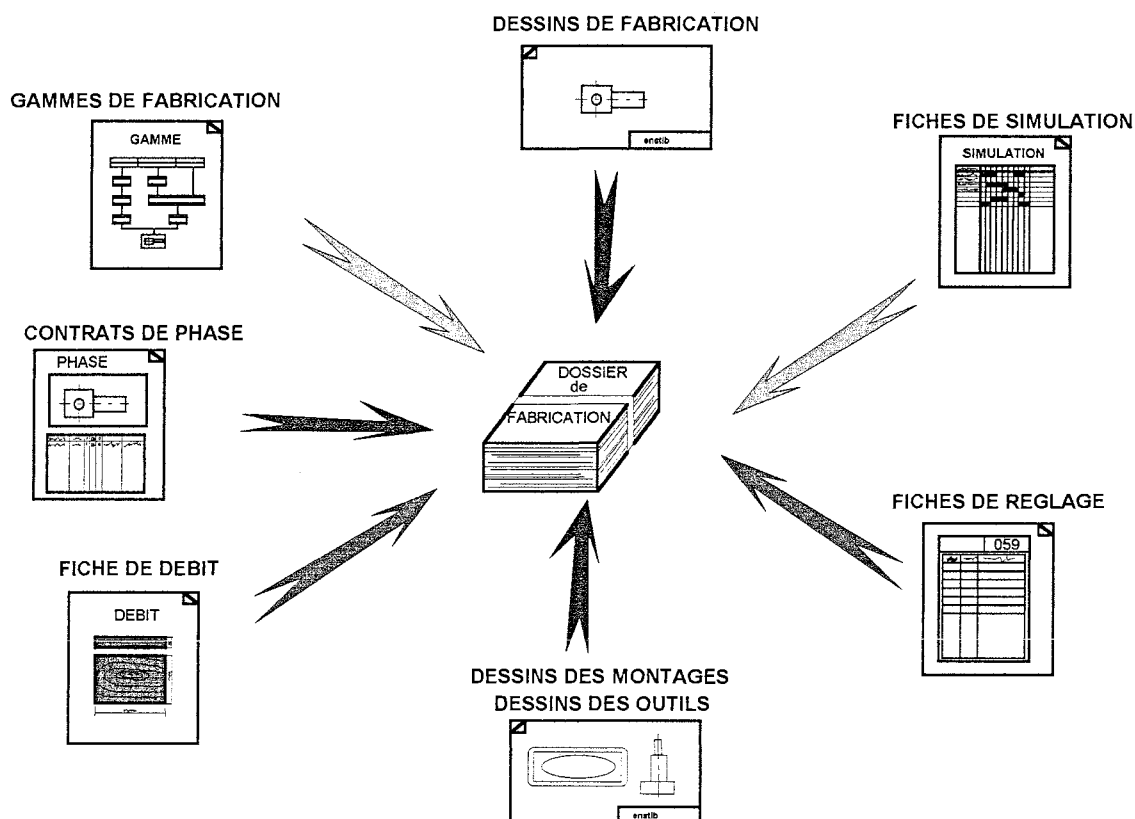


Fig n°3.3: Documents du dossier de fabrication

En voyant ces différents documents, nous pouvons être effrayés par les quantités à fournir. Pourtant, chaque document est important et différent; mais il faut toujours vérifier que les informations ne soient pas redondantes.

La fiche de débit:

Elle définit les besoins en matière: quantité, dimensions, qualité, délais. Elle peut servir pour les sorties matière (matière première, quincaillerie...).

Le dessin de fabrication:

Il modifie le dessin de définition en tenant compte des possibilités de mise en oeuvre et d'usinage. Il définit entièrement une pièce dans l'état à obtenir après son passage sur les différents postes de fabrication. Il sert à récapituler l'ensemble des cotes fabriquées à contrôler sur la pièce.

Simulation d'usinage:

Il est très difficile de définir directement une gamme d'usinage, surtout si la pièce ou l'ensemble de pièces est complexe. L'habitude est de réaliser des avant-projets de fabrication qui constituent, en fait, un dossier prévisionnel évolutif, consignnant toutes les informations techniques.

Cette démarche, utilisée dans l'industrie mécanique, est rare dans l'industrie du bois. Cet état de fait, est dû à plusieurs raisons (gamme très linéaire, structure légère des bureaux des méthodes, reliquats de l'artisanat et d'objets uniques, réalisations relativement simples avec peu de problèmes de posage). Il peut être avantageusement remplacé, dans le cas du bois, par un processus de fabrication: c'est un graphique qui représente toutes les phases d'usinage et de montage du produit.

L'étape suivante consiste en une validation des différents stades de la fabrication par une simulation d'usinage (vérification des cotes de fabrication, circuit d'usinage...).

La gamme de fabrication:

Elle est nommée aussi Projet d'étude de fabrication. Une gamme est l'aboutissement de l'étude de fabrication, c'est à dire un **document qui regroupe et décrit les décisions prises:**

- Phases, sous-phases, opérations classées dans l'ordre chronologique d'usinage.
- Croquis de phase (avec mise en position de la pièce, cotation de fabrication, visualisation des surfaces usinées, machines-outils utilisées, outillages, caractéristiques d'usinage)

La gamme est porteuse d'ordres destinés à l'ordonnancement, au chef d'atelier et aux opérateurs. Elle doit donc être précise et non ambiguë: **elle doit apporter tous les renseignements techniques indispensables.**

Contrat de phase:

Ce document utilisé par l'atelier permettra le contrôle de la pièce usinée. Il devra comporter plusieurs indications concernant les caractéristiques d'usinage, de positionnement... :

- Machine utilisée
- Désignation de la phase
- Référence pièce
- Isostatisme
- Cotes et spécifications de la machine
- Outillage et conditions de coupe
- Temps de fabrication

- Processus d'usinage
- Cotation de fabrication
- Origine programme (pour usinage C.N)

On peut également désigner le contrat de phase par le terme de gamme opératoire; terminologie plus proche de l'utilisation dans l'industrie du bois. En effet, les documents circulant dans les ateliers « bois » déterminent essentiellement des opérations élémentaires. Une description écrite de l'usinage accompagne souvent ces gammes opératoires.

Les documents annexes:

Ces documents sont à apporter pour le bon fonctionnement de l'atelier, surtout dans la phase préparatoire du travail.

-Dessin de définition des outils complexes: si l'usinage bois ne demande pas un grand nombre de reprises, cela est souvent dû à des outils réalisant en une ou deux passes des usinages complexes. Ces « outils complexes » peuvent être mono-outil, mais actuellement sont la combinaison de plusieurs outils. Le problème réside souvent dans le réglage de ces outils les uns par rapport aux autres.

-Dessin de définition des montages d'usinage et de montage: La plupart du temps, les usinages dans le bois ne demandent pas de montage ou nécessitent des montages simples. En effet, la grande majorité des usinages est réalisée sur des plans. Parfois, des domaines d'industrie (industrie du siège, design particulier...) ou des machines spécifiques (en grande partie la défonceuse à commande numérique avec son maintien par dépression) auront besoin de montages complexes et multiples.

-Fiche de réglage par machine: Connaissant les cotes fonctionnelles émises par le Bureau d'Etudes, le travail du Bureau des Méthodes est de vérifier les obtentions de ces valeurs. La démarche classique consiste en un calcul des cotes de fabrication puis en celui des cotes de réglage de la machine.

3.2.3 Apport de l'ingénierie concourante

Les documents présentés ci-dessus permettent de donner un dossier de fabrication très fourni, mais nous ressentons une impression de linéarité dans l'exécution des actes, afin de répondre aux sollicitations de la fonction études. Dans la démarche de l'ingénierie concourante, décrite dans le §2.4, nous avons vu des relations totalement différentes entre les acteurs techniques. L'évolution est peut-être plus marquée quant au rôle direct de la fonction méthodes, et de ses charges: elle doit toujours réaliser l'interface entre les fonctions études et fabrication, mais il est nécessaire qu'elle détermine les bases de données de l'expertise et du savoir-faire (voir §5), afin de permettre évidemment la mémorisation de ceux-ci, mais également pour communiquer avec le modèle défini par la fonction études.

[LOU 88] a, dans ce sens, défini une structure des différentes tâches de la fonction méthodes (grand volume de données à traiter, communication avec les autres secteurs techniques, mémorisation du savoir-faire, prise en compte des évolutions du produit et du système de production). Les méthodes n'ont plus simplement à déterminer ce qui peut fonctionner techniquement ou donner le ou les process de fabrication du produit, elles doivent permettre au gammiste de concrétiser au plus tard le process, en prenant en compte au dernier moment le contexte de l'atelier et la définition du produit.

Cette notion bouleverse les enchaînements utilisés jusqu'à présent dans la rédaction d'un dossier de fabrication, non pas dans les constituants, mais dans l'apport de données supplémentaires et dans l'échange de celles-ci. (voir fig n°3.4)

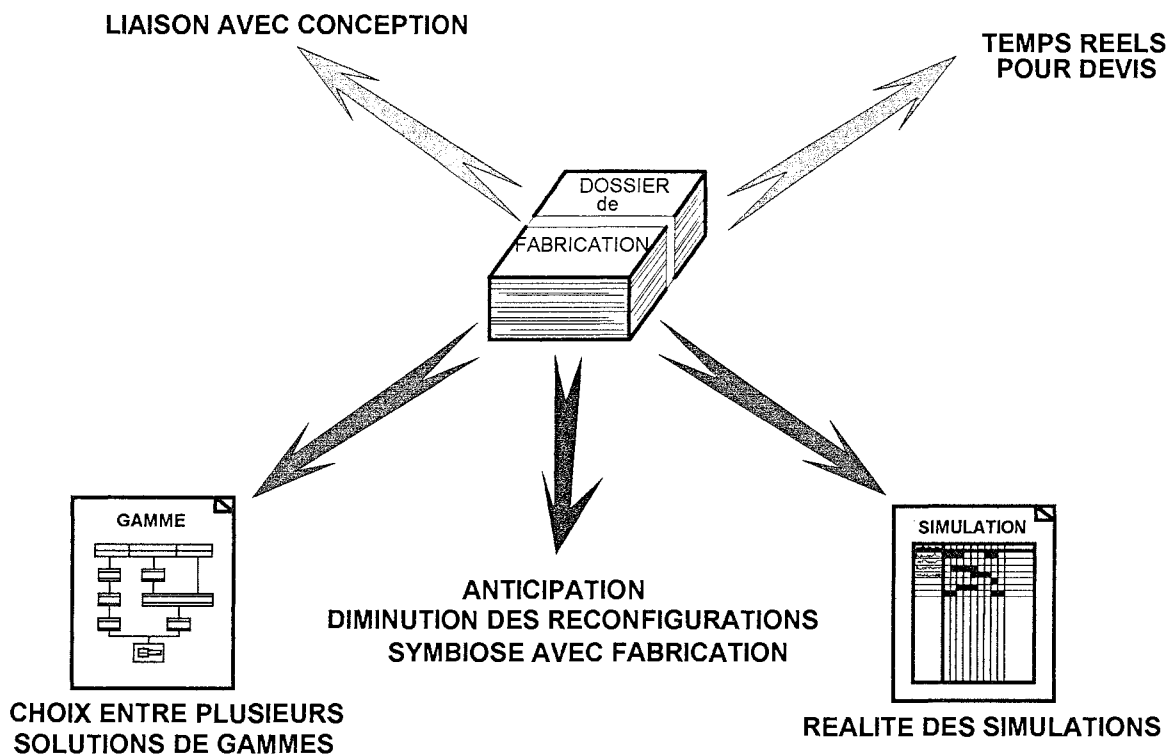


Fig n°3.4: Evolution du dossier de fabrication

Le dossier de fabrication est devenu un élément moins formel, évolutif et n'est plus un système figé. Nous retrouverons ces préoccupations plus loin dans le §3.4

3.3 Glossaire associé à la rédaction d'une gamme

La difficulté de compréhension entre « gammistes » travaillant ensemble sur des projets communs provient généralement de la définition des termes techniques employés pour des objectifs communs.

Le meilleur exemple est le travail réalisé par le groupe GAMA sur la définition des différents termes utilisés dans une gamme, avant tout démarrage sur la génération automatique de gammes [GAM 90]. Nous nous reposerons sur ces définitions pour tout futur travail.

3.3.1 Contenu d'une gamme

Une gamme doit décrire les différentes étapes de réalisation d'un produit, depuis la prise en charge de la matière première jusqu'à l'étape finale décrite dans le contrat de fabrication. Le découpage classique de toutes ces actions est réalisé en phase, sous-phase et opérations. Pourtant, l'analyse initiale d'une fabrication donne nécessairement une présentation par élément unitaire de l'usinage: c'est à dire l'opération.

Opération: Une opération d'usinage ou de fabrication est le travail d'un outil qui produit une et une seule forme géométrique. (par exemple, une passe de dégauchissage ou un perçage direct)

La suite logique de l'analyse va être constituée par un regroupement de ces opérations, afin de former les pièces finales à réaliser. L'expertise classique d'une gamme réside généralement dans le regroupement des opérations en sous-phases et phases, car le gammiste connaît parfaitement ses machines et leurs possibilités.

Pourtant, l'utilisation de ces données a montré certaines faiblesses: problèmes d'applications telles que la répétition d'usinages simples et équivalents décrite comme une suite d'opérations élémentaires, ou les problèmes rencontrés dans l'utilisation de la génération automatique de gammes. Aussi, il est apparu nécessaire de créer des terminologies différentes permettant de grouper les opérations en ne tenant compte que de leur compatibilité morphodimensionnelle.

Séquence d'usinage: la séquence d'usinage est une suite ordonnée ininterrompue d'opérations d'usinage ou de fabrication. (par exemple, un perçage avec déburrage, toupillage d'une moulure)

Processus d'usinage: Un processus d'usinage est une suite ordonnée interrompue de séquences d'usinage. Il représente l'enchaînement des séquences d'usinage conduisant à la réalisation d'une forme géométrique connue du fabricant.

L'ordre des séquences d'usinage d'un processus est impératif. (par exemple, une séquence de corroyage doit se placer avant une séquence de tenonnage). Il est possible d'imbriquer des séquences d'usinage appartenant à différents processus d'usinage.

3.3.2 Phases et sous-phases

Habituellement, pour le stade suivant, le gammiste évalue les possibilités des matériels disponibles en connaissant le regroupement effectué précédemment. A partir de cette analyse, il définit les phases et sous-phases qui vont cadencer le chemin du produit dans l'atelier.

Phase: Une phase d'usinage ou de fabrication est une succession de sous-phases réalisées sur une même machine, poste de travail, cellule ou un même îlot de fabrication. (par exemple, le corroyage réalisé sur une corroyeuse ou sur une unité composée d'une dégauchisseuse et d'une raboteuse).

Sous phase: Une sous-phase d'usinage ou de fabrication est un processus d'usinage ou de fabrication réalisé sans transfert du couple « pièce/porte-pièce » d'une broche de machine à une autre (par exemple, le dégauchissage d'une pièce sur une corroyeuse).

Ce travail consiste à "gammer" sur des matériels connus, et évidemment, dans la majorité des cas, sur les meilleurs matériels. Ce choix va entrer directement en conflit avec la gestion de production qui doit, elle, déterminer les postes de travail en action sur le produit. Ainsi, en définissant les gammes, il oriente les différents postes de production, leur ordre et leur importance stratégique. Ce n'est tout simplement qu'une décision de gestion de production.

3.3.3 La situation du problème bois

Nous pouvons nous reporter à la partie 1 de ce document pour relire les différents problèmes inhérents au dossier de fabrication des produits bois, ainsi que les documents utilisés par les techniciens.

Nous résumerons ainsi le problème du bois: la forte interaction entre processus et matériels de production. Ainsi, le choix d'un processus tel que la mise à dimension d'un avivé sur quatre cotés longitudinaux va amener, par exemple, directement le choix d'une machine industrielle: la corroyeuse si l'état de surface demandé est soigné et la scie à déligner si l'état de surface est rugueux. Rappelons-nous l'orientation de la gamme bois avec ses étapes privilégiées!

Cette forte interactivité entre les fonctions d'entreprise est même encore plus poussée: en effet, la conception engendre des solutions techniques, qui détermineront des choix indiscutables dans la gamme de fabrication.

Mais, cela n'est réellement initié qu'au stade des processus de fabrication et le choix final est réalisé, compte tenu des critères dimensionnels et économiques. Ainsi, par exemple, la réalisation du parallélépipède précédent peut guider vers plusieurs processus possibles (sciage, corroyage, ponçage...), et ce n'est qu'ensuite que le choix de la machine est décidé, très souvent par la fonction ordonnancement.

Au niveau industriel, ces étapes sont difficilement identifiables de cette manière, car les choix sont restreints, de par le mélange des fonctions industrielles, de l'étendue du parc machines et de la routine des gammistes.

3.4 Intéret de la génération automatique de gamme

Nous nous sommes inspirés des travaux de recherche réalisées dans le domaine de la mécanique, afin d'en retenir des principes et des idées: [ANS 94], [CHE 92], [BRI 92], [JAC 92], [VIL 90], [TSA 87].

Bien des personnes s'interrogent sur cette notion qui, si elle paraît intéressante, est souvent confondue avec les gammes d'ordonnancement obtenues dans les logiciels de gestion de production.

De plus, la gamme automatique couvre un domaine très vaste, du ressort du bureau des méthodes, qui va du choix général des machines-outils nécessaires à la réalisation d'une pièce, à la détermination du programme de commande numérique; et à l'estimation rigoureuse des temps de fabrication.

Il existe plusieurs approches pour générer une gamme, manuelles et automatisées

3.4.1 Les différentes approches d'élaboration de la gamme

L'approche par variante

On va rechercher à adapter une gamme de fabrication d'une pièce d'après une ou plusieurs solutions de gammes connues pour fabriquer une pièce similaire. Le plus gros problème de l'approche par variante se situe au niveau de l'appréciation de la ressemblance. Différentes solutions peuvent être utilisées afin de déterminer les facteurs communs des produits:

- Analogie de formes (types de pièces), de processus (chronologie d'usinage), des moyens de production
- Technologie de groupe : cette méthode se base sur la classification et la codification de pièces suivant un certain nombre de critères (dimension, particularités, usinages...).

Cette approche est souvent réalisée non pas sur un ensemble de pièces existantes (car leur nombre croît sans cesse et la recherche devient vite difficile), mais sur un ensemble de pièces génériques associées également à des gammes également génériques.

L'approche générative

Cette approche est plus complexe que la précédente. Des informations très précises sur la pièce à réaliser sont nécessaires: données de coupe, d'outils, porte-pièce, machines-outils d'une part et d'un ensemble structuré et formalisé d'expertises, d'autre part. Deux approches génératives ont été définies: la génération de "type académique" et l'approche de "type expertise" [GAM 90]:

- L'approche générative de "type académique": On recherchera à décrire par l'intermédiaire d'une entité "fédératrice" toutes les pièces équivalentes. Des bases de données techniques d'une part et un ensemble structuré et formalisé d'expertises issues de modèles mathématiques déterminent les résultats. Cette approche implique que pour chaque spécificité de la pièce une entité d'usinage ait été reconnue.

- L'approche générative de "type expertise": la génération est effectuée en deux temps: génération de l'association entité-processus et une génération du processus de la pièce. Les entités définies par l'entreprise et représentant les formes géométriques couramment utilisées sont associées à un ou plusieurs processus d'usinage déterminés par les personnels, experts en la matière. La fiabilité des opérations et la quantité des usinages dépend fortement de l'aptitude de l'expert dans l'intégration du processus. Les entités issues de cette approche sont généralement des entités géométriques, proches du domaine de compétence et du métier.

Toutes ces approches ont été présentées dans [GAM 90] et reprises dans la fig n°3.4 sous forme schématique.

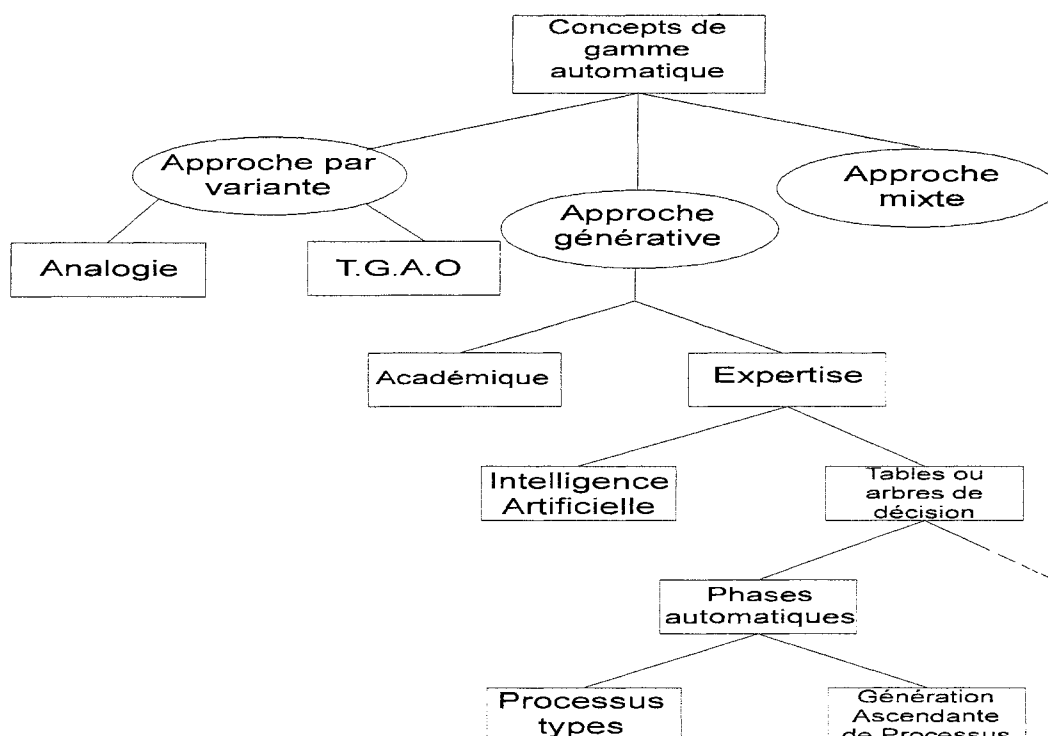


Fig n°3.4: Concepts existants de génération de gamme automatique

Les utilisations de ces approches

L'approche par variante cherche à rationaliser les résultats acquis lors de l'élaboration des gammes antérieures, alors que l'approche générative cherche à rationaliser le raisonnement qui conduit à la gamme. Il en résulte que l'approche par variante est statique et que l'approche générative est dynamique.

Cela explique pourquoi un système à approche générative est plus lent que son homologue par variante (l'approche par variante travaille essentiellement en pré traitement). Par contre, l'approche générative est plus puissante: elle peut traiter des pièces "non envisagées" lors de la mise au point ; ce qui est impossible dans l'approche par variante puisqu'elles ne correspondent à aucune famille préétablie. [TSA 87]

3.4.2 Traitement manuel des gammes

Les approches utilisées

Il est très difficile de déterminer une solution dans toutes les démarches pour réaliser une gamme. Nous pourrions même dire que toutes les approches peuvent être utilisées dans un traitement traditionnel d'une gamme. En effet, deux problèmes limitent une formalisation de cette approche:

① Les habitudes et les lassitudes du gammiste orientent la gamme vers des processus déjà résolus et fonctionnant parfaitement.

② Le choix définitif des machines se réalise au niveau de l'atelier, car il n'existe pas de gammes de substitution. Cela peut être également une conséquence du premier point, la gamme étant ciblée vers les machines les plus performantes.

Il existe pourtant une méthodologie permettant de définir une gamme manuelle la plus performante.

L'approche théorique [PAD 81]

Cette méthode repose sur quatre critères permettant de définir une solution optimale:

① Critère technologique des machines-outils: il influence le plus directement la gamme.

② Critère d'association maximale de surfaces: il permet de remplir les conditions de positions relatives des surfaces, afin d'obtenir dans une même phase ou sous-phase le maximum de surfaces. Il permet une meilleure reprise de pièce.

③ Critère de reprise optimale: pour assurer une meilleure mise en position et un meilleur maintien en position.

④ Critère de transfert économique: rendre conciliables les tolérances recherchées et les coûts d'usinage.

Ces quatre critères ne sont pas indépendants. La solution optimale est une combinaison de ces différents critères.

L'élaboration se fera en tenant compte de ces critères les uns après les autres, en respectant la disponibilité des machines et outils.

L'approche industrielle

Il n'est pas utile de revenir sur les différents points évoqués précédemment sur ce sujet. La gamme élaborée dépend essentiellement pour l'industriel du critère économique en tout premier lieu, et ensuite des autres critères s'il n'y a pas de collision avec le premier. L'autre préoccupation surgit bien souvent lors de la réalisation du dossier de fabrication, en se basant sur la faisabilité de la pièce, avec les moyens à disposition. Même si cette caractéristique devait être prise en compte lors de la commande, ce dernier problème engendre divers problèmes pour la suite du parcours de la pièce dans son élaboration: "gammer" sur la meilleure machine, conflits avec la gestion de production, avec l'atelier...

Les problèmes liés au matériau bois

Ces différents critères sont issus de la fabrication mécanique et peuvent poser diverses questions quant à leur utilisation pour l'industrie manufacturière bois. La première démarche est de reprendre les différences existantes entre ces deux fabrications:

⇒ Le travail du bois peut se réaliser de deux manières, à la volée ou en poste fixe; tout en privilégiant le premier usinage.

⇒ Le bois est un matériau à faible valeur ajoutée et l'usinage d'une pièce par rapport à une seule machine est peu valorisant tant financièrement que techniquement.

⇒ les lots de pièces diffèrent d'une manière importante en quantité, qualité, diversité; d'un point de vue tant morphologique que dimensionnel.

⇒ Le tolérancement dans le bois est peu utilisé ou mal connu dans ses valeurs. Chaque objet est souvent considéré comme unique lors du montage! La détermination d'une pièce complémentaire est toujours possible lors du montage; comme par exemple la pose de pareclose sur un ouvrant dans les menuiseries industrielles: c'est le monteur qui va rechercher la bonne pièce, afin de réaliser le montage correct. Dans le cas d'agencement, il est acquis que ce sont les ouvriers agenceurs qui réalisent les dernières opérations d'usinage pour assembler tous les éléments.

⇒ Comme expliqué au paragraphe 3.3.3, la technologie de transformation du matériau bois interfère très fortement sur les gammes: on se trouve plus proche d'une gamme d'ordonnement que d'une gamme de fabrication mécanique avec de nombreuses sous-phases et opérations.

⇒ L'état des connaissances est difficilement réalisable, car cela entraîne des interrogations sur de nombreux petits sites de production, sur un matériau non encore parfaitement connu scientifiquement et surtout sur des protectorats techniques de la part des techniciens.

Quel est donc l'interaction avec ce descriptif mécanique?

⇒ Le critère ② devient souvent inutile de par les capacités technologiques des machines (une corroyeuse associera nécessairement les surfaces des faces et des chants sans prendre les bouts de la pièce à usiner, une plaqueuse de chants réalisera toutes les opérations utiles au panneau en travaillant sur les côtés souhaités...). Le travail le plus difficile est de connaître les nombreuses possibilités de chaque machine.

⇒ Le matériau bois ne soulève que très peu de problèmes de posages de par ses géométries (pièces longues et parallélépipédiques) et son usinage (usinage à la volée): le critère ③ n'est utile que dans les usinages sur des pièces très spécifiques et ne représentant pas la majorité. De plus il n'est pas rare de modifier les surfaces de référence car un critère prédominant dans le bois est de choisir le parement d'une pièce (plus belle face) et donc de déterminer le contre-parement de celle-ci. Hélas, cela ne peut se faire qu'après corroyage complet.

⇒ De plus, le souci pour le gammiste "bois" est de trouver des chemins de fabrication rapides, car ils influenceront directement sur l'aspect économique.(une pièce bois doit être réalisée rapidement, à cause de la faible valeur ajoutée engendrée)

La réalisation d'une gamme demande donc beaucoup de connaissances techniques du matériau pour trouver une solution utilisable.

3.4.3 Le contexte d'automatisation de la gamme

Pourquoi automatiser?

Il existe diverses raisons pour appliquer cette automatisation et en retirer tous les intérêts:

- les gammistes n'utilisent pas toujours toutes les éventualités données par le parc machines, outils, matières, produits... Le "système automatisé" n'aura pas ces problèmes classiques dans toutes gammes traditionnelles; c'est à dire prendre les meilleures machines et laisser l'ordonnancement ou l'atelier décider si le circuit est acceptable ou prendre un autre circuit de production.

- le système de génération de gammes doit permettre de gagner du temps dans l'accomplissement des tâches répétitives mais sans cesse renouvelées dans un contexte légèrement différent.

- le système doit s'adapter aux exigences du métier et aux particularités en découlant (matière première, machines-outils, outils, usinages, entreprises, tailles des lots...). En effet , l'exigence requise auprès du gammiste est de définir de façon la plus précise possible les différents stades d'élaboration du produit. Comme nous l'avons vu précédemment, cela est très délicat, surtout quand on intègre le deuxième point, c'est à dire le facteur temps!

- la quantité de pièces est également un critère déterminant: il y aura tout intérêt à utiliser cette automatisation de la gamme dans les petites et moyennes séries, mais également lors de la réalisation de prototypes souvent pauvres en renseignements techniques. En effet, la rentabilité des installations d'usinage dépend de la rapidité et de la qualité des différentes actions à mener. Nous rechercherons alors très rapidement une gamme économique correspondant à un faible nombre d'opérations, peu de changements d'outils avec une grande fiabilité des ordres émis pour la transformation de la matière première[TSA87]. C'est dans ce contexte que l'utilisation des machines-outils à commande numérique sera nécessaire, pour permettre des temps "copeaux" plus importants. Ces machines demanderont de la part de la gamme des informations riches de renseignements techniques (opérations, cycle d'usinage, outils...); ce stade pouvant aller jusqu'à l'élaboration des programmes de commande numérique.

La vision de la gamme dans les grandes séries est tout autre, car celles-ci ne nécessitent pas de grandes remises en cause quant à l'élaboration du produit. Bien souvent, les machines seront adaptées et même fabriquées pour répondre aux exigences du produit. La gamme automatique ne se justifie pas pleinement dans ce cadre de fabrication.

- La réalisation d'une gamme, jusqu'à présent, a souvent été élaborée par le gammiste sans tenir compte totalement des renseignements de la conception, car ils sont très nombreux et élaborés sans contact avec le gammiste. Egalement, la pépinière d'informations de la gamme n'a été que peu utilisée pour la rédaction des gammes d'ordonnancement et des devis. La génération automatique des gammes doit permettre de renseigner les différents techniciens chargés de ces problèmes.

Cahier des charges

La gamme doit permettre de répondre à différents critères techniques et économiques pour assurer une viabilité du produit:

- ❶ Elaborer un dossier de fabrication comme présenté précédemment.
- ❷ Générer rapidement les gammes.
- ❸ Eliminer les choix subjectifs et déterminer des gammes de remplacement.
- ❹ Renseigner les différentes structures techniques de l'entreprise.
- ❺ Prendre en compte les process actuels et leurs possibles évolutions.
- ❻ Ne pas limiter la créativité dans la conception et la fabrication.
- ❼ Utiliser les caractéristiques fonctionnelles définies lors de la conception.

Ces différents points devront ne pas être oubliés sous peine de créer de graves manquements à l'élaboration du produit.

3.5 Analyse Comparative de Différentes Caractéristiques [BOU94]

Méthodes	Avantages	Inconvénients
Gamme "manuelle"	<p>En grande série, elle est utilisée pour concevoir l'outil de production. Elle est étroitement liée à la réalisation des machines spéciales.</p> <p>En petites et moyennes séries, une gamme prépare le travail pour la fabrication (réduction des temps de mise au point). Optimisation des taux de charge des machines.</p>	<p>En grande série la gamme est bridée en fonction de la flexibilité de la ligne de production, composée de machines spécialisées.</p> <p>Les gammes ne sont réalisables que par des experts et elles nécessitent beaucoup de temps.</p>
Automatisation des gammes	<p>Aide au gammiste dans les cas de tâches fastidieuses et difficiles. Maîtrise du savoir-faire d'usinage. Réalisation rapide et fiable des devis. Outils d'aide à la validation de la conception (faisabilité). Amélioration de la gestion de production. Elaboration automatique de documents.[BRI 92]</p> <p>Diminution des erreurs humaines.</p>	<p>Surveillance par le gammiste des résultats donnés par le système automatique. La mise au point d'un tel système est un travail long et coûteux pour une entreprise.</p>
Gamme automatique	<p>Aide à la maîtrise de la qualité et de la fiabilité. Aide à la maîtrise des coûts et des investissements. Réduction des délais de développement d'un nouveau produit. Gains directs : suppression d'activités ou réduction de leurs temps. Gains induits : plan d'actions organisé, recherche de solutions mixtes B.E/B.M. Ingénierie simultanée. Accès à tous aux bases de données communes. [JAC92]</p>	

	<p>La gamme automatique est un outil de gestion de production. Il permet de tenir compte des objectifs d'accroissement de la productivité, de meilleure maîtrise des coûts de production, d'optimisation du parc machines, de détermination des investissements techniques ou d'automatisation des moyens de production.</p>	
Approche par variante	<p>Elle permet d'exploiter les solutions connues et d'éviter le laborieux processus d'élaboration de gamme (gain de temps environ 30 %). Un gain qualitatif est obtenu par la standardisation des modes opératoires les plus judicieux employés dans l'entreprise et celle de la méthode de travail de l'ensemble des gammistes. [BOU93] [BRI92][TSA87][VIL90]</p> <p>Les gammes communes à plusieurs pièces entraînent la création d'îlots de fabrication. Organisation des ateliers (flux) en modifiant les implantations des machines. [BOU93]</p>	<p>La mise en place d'une codification est longue, difficile et coûteuse. La méthode n'est pas applicable à toutes les entreprises (familles de produits). [BOU93][BRI92][TSA87] [VIL90]</p> <p>Une famille de pièces doit avoir de faibles différences de dimensions ou de matière. Ces variations entraînent des changements de procédés donc de gamme. [BOU 93]</p> <p>Toute gamme n'est qu'une modification d'une solution existante. Toute solution originale est écartée d'avance. [TSA87]</p>
Approche générative	<p>La qualité est constante : les connaissances sont codées et ne dépendent pas des utilisateurs. Elle permet de traiter des pièces inconnues dans l'entreprise pour lesquelles le gammiste ne possède aucune idée à priori. Flexibilité d'adaptation à chaque entreprise. [BOU93] [BRI92][TSA87][VIL90]</p>	<p>Système difficile et coûteux à mettre en oeuvre : extraction et codage des connaissances de l'entreprise. Un système génératif recommence l'élaboration d'une gamme d'une pièce déjà traitée. [BOU93][BRI92][TSA87] [VIL90]</p> <p>Problème de transfert de connaissances. La puissance du système dépend de la qualité et de la complémentarité de ses connaissances. [TSA87]</p>

Reconnaisances d'entités	Le concepteur travaille avec sa démarche traditionnelle sur les systèmes de C.A.O. courants. Il utilise ses bibliothèques de composants, de produits. Il y a également indépendance du modèle de conception et du modèle de fabrication : reconnaissance d'entités = passage de l'un à l'autre.[BRI92]	Les algorithmes dépendent des entités recherchées et de la structure de la base de données C.A.O.. [BRI 92] Ambiguïtés dans la reconnaissance d'entités d'usinage : extraction d'EU. Modèle uniquement géométrique, il manque certaines informations fonctionnelles [BRA 94].
Système de conception par entités.	Le système sait garder les informations additionnelles non géométriques. Suppression de la reconnaissance d'entités. Les entités sont dans la tête du concepteur dès le début de son travail. Les modifications sont faciles à prendre en compte (paramétrage). Pas de difficulté d'intégration des informations nouvelles.[BRI92]	Comment créer cette base d'entités ? [BRI 92] Les entités sont différentes en fonction du domaine. Le concepteur a plus de contraintes. Un problème apparaît : le passage des entités fonctionnelles aux entités d'usinage.[BRA 94]

La présentation des méthodes et la synthèse de notre recherche bibliographique sur le sujet de la gamme automatique nous donnent une bonne image du domaine d'intervention.

4 - Les Entités bois

4.1 - La description technique d'une pièce

4.1.1 - Choix de la description

4.1.2 - Notion générale d'entité

4.2 - Les entités d'usinage dans le domaine du bois

4.2.1 - Définitions des entités d'usinage dans le domaine du bois

Hypothèse de départ

Critères de choix

Caractérisation des entités d'usinage

4.2.2 - Opérations et entités d'usinage bois

4.2.3 - Entités et fonctions

4.3 - Liens entre les différentes entités pour notre application

4.3.1 - L'entité de production bois

4.3.2 - Caractérisation des entités de production bois

4.3.3 - Attributs des entités de production bois

4.4 - Applications des entités de production bois

4. LES ENTITES BOIS

Nous venons de voir les différents aspects d'automatisation des tâches pour la génération de gammes de fabrication. Il paraît séduisant d'agir de cette manière pour résoudre le problème de gammes. Pourtant, tous les actes d'un gammiste ne peuvent être automatisés et demandent un contrôle de la part de celui-ci qui se placera alors dans une démarche d'expertise vis à vis du système, pour un certain nombre de décisions ou d'actions. De plus, il sera obligé de traduire les données provenant de la fonction conception, car les descriptions sont souvent différentes.

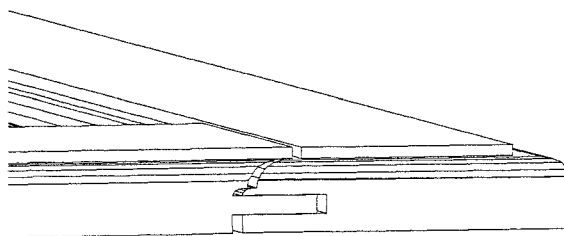
La raison principale de ce mode de fonctionnement repose sur les multiples possibilités qu'offrent les produits bois, simples dans leur conception de base, mais complexes dans les possibilités de description du travail et dans la multiplicité des choix de leur organisation les uns par rapport aux autres. L'extraction de l'expertise et sa formalisation présentent un problème important dans la démarche adoptée pour notre recherche.

Nous aborderons ici les différentes données d'entrée utilisées pour notre démarche de conception et de génération de gammes. Celles-ci doivent nous permettre de décrire la pièce de façon la plus précise possible, tant au niveau conceptuel qu'au niveau relationnel.

4.1 La description technique d'une pièce

Il existe de multiples façons de décrire techniquement une pièce à réaliser: par ses transformations, par ses liaisons avec les autres pièces, par sa géométrie ou par sa place dans l'objet final... Dans l'industrie du bois, nous l'avons vu au chapitre 1: la description est morphodimensionnelle. En effet, elle est morphologique car on recherche les différentes formes à établir, tant esthétiques que techniques. De plus elle est dimensionnelle car les liaisons entre différentes pièces ont besoin de valeurs dimensionnelles pour être utilisables et viables.

L'un des problèmes dans le matériau bois est de cibler la valeur de l'esthétisme dans une pièce: est-elle déterminée uniquement dans un souci d'embellissement ou est-elle utilisée dans une liaison technique? Ces deux cas se présentent fréquemment et servent souvent sur le même ornement: par exemple, l'assemblage profil/contre-profil (Voir fig n°4.1). Nous verrons, par la suite, que cette donnée est également délicate à intégrer dans le choix de l'usinage à proposer.



Légende: Le montant possède une moulure et une rainure sur un de ses chants. La moulure a un souci esthétique et la rainure permet de positionner le panneau central et le tenon de la traverse. Celle-ci doit avoir la forme complémentaire de la moulure, afin d'assurer une bonne cohésion de l'ensemble profil/contre-profil. Cet assemblage permet un usinage sans reprise manuelle.

Fig n°4.1: Lien entre esthétique et technique

4.1.1 Choix de la description

Il faut trouver une description qui puisse aider non seulement la conception mais également la fabrication. Le concept d'ingénierie simultanée nous impose le travail commun entre ces deux phases d'évolution du produit. Nous avons vu au chapitre 2 que l'approche "produit" nous permet cette utilisation.

De ce fait, il apparaît que l'approche par entités soit la plus correcte dans cette description. Mais, quelle sorte d'entité est la plus viable dans la démarche de production?

L'approche par entités, bien que couramment utilisée, revêt des aspects très diversifiés, autant qu'il existe de sortes d'entités. Derras [DER95] a décrit des formes d'entités aussi diverses que nombreuses: entités géométriques, fonctionnelles, de liaison, d'assemblage, topologiques, de fabrication, d'usinage....

Nous avons précédemment abordé les possibilités de description d'une pièce pour la conception par l'intermédiaire d'entités de conception ou d'entités fonctionnelles. Cela pose des inconvénients pour la partie méthodes, car ces entités n'ont pas de description technologique pour les machines ou les outils.

Dans une orientation "fabrication", une description a été proposée [CAL 89]. Elle comprend en premier lieu la définition de la pièce brute et de la qualité recherchée, puis l'ensemble des usinages classés en usinages primaires et secondaires (assemblages ou embellissement) et précisant le type, la position, les dimensions, la précision et la qualité.

4.1.2 Notion générale d'entité

Comment donc définir cette entité? P.Martin [MAR96] nous donne une définition générique nous permettant de mieux recentrer ce problème:

"L'entité est un atome de modélisation caractérisé par un ensemble de paramètres définissant une forme et une sémantique (expertise, savoir faire métier ou entreprise) et utilisé pour décrire un objet indécomposable utilisé dans le raisonnement relatif à une ou plusieurs activités liées à la conception et l'utilisation des produits et des systèmes de production."

Cette présentation a l'avantage de cibler cette description de la pièce pour tous les domaines d'activité de l'entreprise. Nous devons trouver une entité permettant de décrire non seulement la géométrie mais également d'être un support d'informations de la production: en bref, de donner des fiches signalétiques de notre pièce tout au long de son circuit dans l'entreprise.

4.2 Les Entités d'Usinage dans le domaine du bois

Ces entités ont été préalablement définies par le groupe GAMA [GAM90] pour les entités d'usinage:

"Une entité d'usinage est une forme géométrique et un ensemble de spécifications pour lesquels un processus d'usinage est connu. Ce processus est quasi indépendant des processus des autres entités."

Cette définition compatible avec la précédente, mais plus restrictive dans son domaine d'application a été utilisée auparavant par nos soins pour définir des entités d'usinage bois. Ces entités d'usinage du domaine du bois massif peuvent correspondre soit à des opérations d'usinage, soit à des combinaisons ou regroupements d'entités simples, soit à des entités conjuguées.

4.2.1 Définitions des entités d'usinage bois

Les entités dans le domaine de la mécanique ont été étudiées principalement par [TSA 87] avec 31 entités pour le fraisage, [BRI 92] avec 26 entités pour le fraisage et [ANS 94] avec 6 entités pour le tournage. Le nombre d'entités est assez important, car le besoin de la maîtrise des processus est important et la notion de phases d'usinage est très complexe, avec de nombreuses sous phases et opérations, sur des machines multi-opérations et des pièces arrêtées, fixées.

La notion bois requiert moins de problèmes de posage, avec des pièces en mouvement. Voici la réflexion qui nous a amené à sept entités d'usinage:

Hypothèse de départ:

Le brut a été déterminé dans une étape antérieure (forme et dimensions). Ce qui est, pour la seconde transformation du bois, le plus courant des cas: l'approvisionnement des entreprises est réalisé par d'autres industries avec des matériaux dimensionnés. Pour notre étude, nous nous basons sur un brut de forme fixe, c'est-à-dire un avivé (parallélépipède rectangle). Ce type de brut représente 90 % des cas rencontrés dans l'industrie du bois.

Nous nous situons également dans l'optique de la gamme enveloppe de fabrication d'une pièce bois (voir Fig n°1.7). Nous rappelons simplement les étapes résumées par le débit, puis le référencage, puis l'usinage d'embellissement et enfin l'assemblage. Cette structure aura évidemment une forte influence sur les entités d'usinage, car nous répondons pour partie à la connaissance du processus pour les entités définis par GAMA.

Les travaux menés par l'équipe Productique Bois [MEA 91] ont abouti à la détermination de six entités d'usinage (Fig n°4.2): PLAN, RAINURE, TENON, MOULURE, REVOLUTION, TROU, et une pseudo entité d'usinage qui sert d'ouverture : FORME QUELCONQUE (taraudage, poche, sculpture, ...). Cette dernière nous offre une adaptabilité pour tous les cas particuliers que nous pouvons rencontrer.

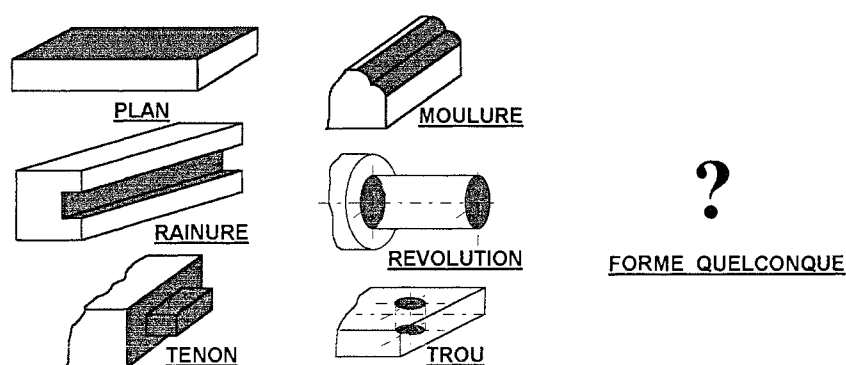


Fig. n°4.2 : Les Entités d'Usinage du Bois.

Critères de choix:

① Le choix et le classement des différentes entités ont été réalisés afin de déterminer le maximum de couverture des opérations d'usinage du bois. Les six entités bois (hors entité quelconque) représentent la majorité des fabrications, couramment effectuées dans l'industrie.

② En définissant ces différentes entités, le deuxième souci a été de répondre le plus judicieusement aux fonctions de la pièce (voir §2.3). Ainsi, les entités moulure et rainure pourraient être les mêmes, mais l'entité rainure est associée à la fonction principale d'assemblage et l'entité moulure est associée à la fonction principale esthétique.

Ainsi, chaque entité d'usinage possède une relation avec les opérations et avec les fonctions du produit. Nous reviendrons plus tard sur ces relations privilégiées .

Caractérisation des entités d'usinage:

Des précisions techniques ont été définies pour certaines de ces entités d'usinage. En effet, les regroupements effectués ne permettent pas de définir clairement et immédiatement les différentes opérations de fabrication dans le cas du bois. Le premier stade d'élaboration est de coller à la description technique réalisée par les professionnels de l'usinage du bois; ce sont des termes techniques correspondant à des utilisations logiques et permettant de définir les processus associés.

Voici quelques exemples de spécifications des entités:

☞ pour la rainure: infinie non débouchante, arrêtée non débouchante, arrêtée débouchante et semi-arrêtée non débouchante,

☞ pour le tenon : droit avec épaulement, droit sans épaulement et mi-bois

☞ pour la moulure : angle cassé, 1/4 de rond, doucine, (toutes moulures classiques répertoriées dans l'usinage du bois) ...

Ces différentes terminologies sont décrites dans ce qui suit, afin de classer les entités.

En premier lieu, une pièce est définie par des attributs (matériau, dureté, humidité, ...) qui sont des renseignements généraux et communs à toutes les entités d'usinage qui la composent. Ces différents attributs sont définis de la façon suivante:

☛ *définition du brut*

☞ Avivés : massif défini par dimension minimale et tolérances

☞ Pièces ébauchées: ce sont des pièces chantournées, rondes ou de forme quelconque avec leurs tolérances.

☛ *Pièce*

Les caractéristiques générales de la pièce brute vont être définies de la façon suivante :

- code
- matériau
- H%

☛ *Repérage d'entités par rapport à d'autres entités pré-citées* (Fig n°4.3)

Chaque entité est référencée dans un repère général orthonormé direct. Ce choix est lié à notre environnement cartésien, aux différentes constructions "cubiques" et aux pièces bois, à grande majorité parallélépipédiques. Ce repère nous permet de situer chaque entité en absolu et en relatif. Il nous sera possible de réunir les pièces unitaires afin de créer les assemblages.

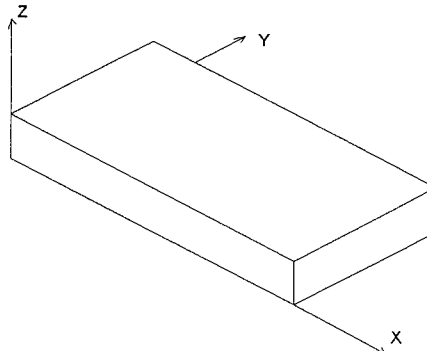


Fig n°4.3: Référencage des entités

Les entités d'usinage sont des regroupements de caractéristiques diverses. Les spécifications géométriques représentent le type de l'entité d'usinage certaines d'entre elles comme la rainure, le tenon ou la moulure nécessitent un complément d'informations géométriques que nous appelons variante (profil, ...).

Pour les six entités d'usinage bois (hors entité quelconque), une partie des spécifications est commune : nom de code, repère d'origine, géométrie propre. D'autres attributs spécifiques sont nécessaires et dépendent de l'entité: liens avec d'autres entités (surfaces) : cotes, tolérances, chanfreins, congés, arrondis, ..., liens avec d'autres pièces (cotes et tolérances), qualification de la surface : rugosité, cotation de forme liée à un procédé de fabrication particulier. L'entité plan est la plus simple et se présente de la manière suivante:

- **Entité plan:**
 - dimensions (longueur, largeur, forme)
 - lien avec autres surfaces (côtes, tolérances, \perp , \parallel , raccordement tel que chanfrein ou congé)
 - qualification de la surface (rugosité, procédé d'élaboration, ou tolérance de forme)

Les autres entités possèdent, par contre, des particularités présentées par la suite:

- **Entité rainure:**- types (fig n°4.5) :
 - rainure infinie non débouchante (1)
 - rainure arrêtée non débouchante (2)
 - rainure arrêtée débouchante(3)
 - rainure semi-arrêtée non débouchante (4)

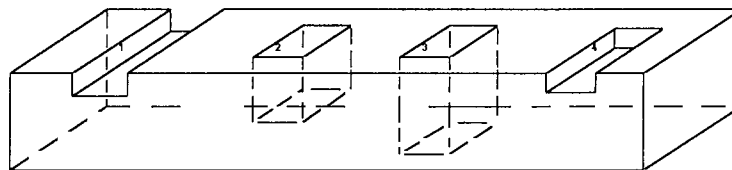


Fig n°4.5: Types d'entité rainure

-dimension (soit 2 plans + distances + tolérances propres + 2 rayons minimaux) (Voir fig n°4.4)

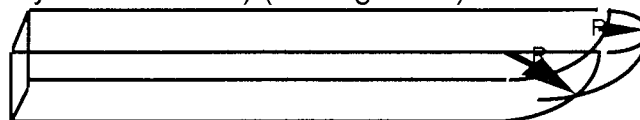


Fig n°4.4: Forme générale de l'entité rainure

➤ **Entité tenon** (fig n°4.6)

L'entité tenon se compose de l'entité congruée de la rainure et d'une entité plan.

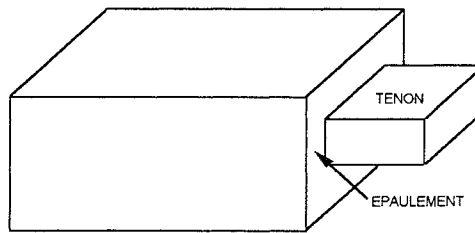


Fig n°4.6: Entité tenon

- dimension (4 plans // 2 à 2 + distances + tolérances)
- types :
 - droit avec épaulement
 - droit sans épaulement
 - mi-bois

➤ **Entité moulure simple**

Ce sont des surfaces courbes composées de génératrices appartenant à des plans //:

- courbes continuellement dérivables
 - courbes non arrêtées ou arrêtées de forme quelconque
 - courbes avec profil sans dépouille
- types :
- angle cassé, 1/4 de rond, doucine ... pour les plus courantes
 - moulures de style pour les oeuvres plus complexes
 - lien avec autres entités (côtes, tolérances, positionnement)

➤ **Entité révolution**

Ce sont des formes avec génératrices appartenant à des surfaces de révolution. Les génératrices peuvent être des droites ou des courbes.

Les attributs sont équivalents à ceux des autres entités.

➤ **Entité trou**

C'est l'entité conjuguée de l'entité révolution.

➤ **Entité de forme quelconque**

Ce sont des formes non définies précédemment dans les autres entités (par exemple, taraudage, filetage, poche, pièces galbées, sculpture, moulure très complexe). Ces entités sont réalisées souvent "à la main" ou subissent une intervention spéciale, afin de répondre soit à des critères esthétiques ou techniques.

Analyse: Cette première description est surtout basée, comme nous pouvons le voir, sur des caractéristiques géométriques et morphodimensionnelles. Elle permet surtout d'aider le gammiste et même à fortiori, l'usineur à décrire la pièce à fabriquer. En effet, comme c'est souvent le cas dans le bois, il est plus pratique et facile de décrire des objets simples par leurs usinages et intuitivement d'y associer les fonctions à remplir. La

terminologie même du produit contribue bien souvent largement à cette description fonctionnelle. Par exemple, quand nous déterminons une traverse haute d'une croisée double vitrage en 54 mm, la description associée est une pièce avec des enfourchements en bout, des feuillures à verre sur la longueur. L'intégration de l'analyse fonctionnelle est immédiate, car nous approchons souvent des produits standardisés, n'étant que peu modifiés dans leur forme générale.

Mais, dans une logique d'ingénierie concurrente, nous trouvons très rapidement une limitation dans la conception du produit, même si nous sommes très proches de la fonction méthodes. Les problèmes seront équivalents à ceux existants actuellement: peu de remise en question sur le procédé de transformation et surtout, une gamme basée sur les mêmes machines utilisées.

Nous arrivons donc forcément à définir d'autres particularismes dans les entités, et également y associer, soit le procédé de transformation des produits, soit les fonctionnalités de ceux-ci, décrites dans le chapitre 2.1.2.

4.2.3 Opérations et entités d'usinage bois

Avec la création des différentes entités d'usinage bois, la réflexion a très vite porté sur l'utilisation réelle de celles-ci dans les différentes opérations de transformation du matériau bois. L'élaboration des fabrications est orientée vers plusieurs possibilités d'obtention des entités, dont voici une liste non exhaustive:

- ✎ PLAN : rabotage, dégauchissage, tronçonnage, fraisage, délignage, ponçage, ...
- ✎ RAINURE : toupillage, défonçage, tenonnage, rainurage, sciage, mortaisage, ...
- ✎ TENON : défonçage, tenonnage, rainurage, sciage, fraisage, ...
- ✎ MOULURE : défonçage, moulurage, toupillage ...
- ✎ REVOLUTION : défonçage, tournage, ...
- ✎ TROU : défonçage, perçage, ...

Nous constatons qu'il existe de nombreux choix quant à l'obtention des différentes entités, mais la sélection d'une opération viable, en comparaison aux autres peut se révéler délicate, pour le passage à la réalisation de la gamme. Nous pouvons faire pourtant quelques réflexions permettant de limiter les choix:

⇒ Les différentes opérations peuvent être regroupées en processus de fabrication, dans le but de réaliser soit une entité complexe (tenon, moulure par exemple), soit un ensemble d'entités simples (par exemple, le corroyage d'un bois regroupe la réalisation de quatre entités plan)

⇒ la liaison très forte entre procédé de fabrication et machines: dans l'industrie du bois, comme nous l'avons vu dans les précédents chapitres, les matériels de transformation sont très nombreux, et il n'existe pas réellement de machines universelles permettant de réaliser des pièces, sans des surcoûts importants.

Un exemple de simulation sur cet état du trinôme entité-opération-procédé est présenté dans le tableau 4.1 p61, pour le choix de l'entité plan. Un coefficient d'utilisation est ajouté, afin de visualiser le poids de chaque choix, caractérisant la fréquence des opérations, dans le cas du procédé de fabrication et des contraintes présentées. Il faudrait, pour atteindre le choix final, décrire le degré de finition recherché sur le produit à fabriquer.

Entité	Orientations	Opérations les plus fréquentes	Procédé de fabrication	Contraintes	Utilisation
Plan	// fibres	- Fraisage - Dégauchissage - Délignage - Ponçage	☛ Défonçage ☛ Référencage ☛ Sciage ☛ Finition	☞ Productivité ☞ Productivité ☞ Etat de surface ☞ Etat de surface	~0% 100% 100% 90%
	⊥ fibres	- Fraisage - Tronçonnage - Ponçage - Dégauchissage	☛ Défonçage ☛ Sciage ☛ Finition ☛ Référencage	☞ Productivité ☞ Etat de surface ☞ Etat de surface ☞ Danger	~5% 100% 90% 0%

Tab 4.1: Liaison entre entité et opérations

Fonction	Typologie	Exemples	Entité d'usage	Qualité recherchée	
Globale	Liée à l'utilisation du produit, elle n'est pas nécessairement reliée à une entité. Pour des objets uniques, elle peut correspondre à des choix d'entités	Meubles Menuiseries Objets artistiques Planche, moulure, sculpture	plan moulure quelconque	Position, précision, esthétique	
Principales	- <i>Géométrie</i> : encombrement (volume utilisable), forme globale (rectangulaire, cubique...) et référencement (lien avec d'autres objets)	Panneaux, carcasse de meubles	plan trou quelconque	Position Précision	
	- <i>Esthétique</i> : relation avec des critères de goût et de beauté.	Moulure, sculpture, parties de meubles, sièges	plan quelconque moulure	Etat de surface	
	- <i>Mécanique (assemblage)</i> : liaison entre deux pièces ou avec un élément extérieur d'assemblage	Tenon-mortaise Tourillons Enfourchement Entures Profil/contre-profil Fixation par vis	tenon/rainure trou/révolution tenon/rainure rainure moulure trou	Précision	
	- <i>Mécanique (résistance)</i> : notion non reliée directement à une entité, mais elle intervient directement sur toutes.	Tenue d'une chaise au niveau des assemblages et du plateau siège.			Dimension
	- <i>Mécanique (cinématique)</i> : liaison entre deux éléments, avec une possibilité de déplacement	Liaison glissière (tiroir) ou de rotation (portes)	rainure tenon trou quelconque		Précision

Tab n°4.2: Fonctions d'un produit bois et entité d'usage

Cette description, très proche de l'état actuel en atelier, permet la résolution des problèmes de gammes. L'obtention de celles-ci est réalisée par un certain nombre de lois provenant d'experts orientés fabrication. Les lois sont généralement très simples dans leur description; mais leur utilisation est très complexe car elles diffèrent suivant les entreprises, le parc machines et les conditions d'utilisation du couple outil/matière. Le regroupement des opérations sera réalisé par la suite en tenant compte de critères de productivité, essentiellement. Cette description, prise en individuel, ne peut pas satisfaire toutes les conditions énoncées dans le chapitre précédent.

4.2.4 Entités et fonctions

Si nous partons de la création du produit, la description fonctionnelle de celui-ci détermine également une autre piste de développement des entités. Elle doit répondre à des impératifs de fonctions de l'objet, prévus lors de sa création. Nous allons essayer de visualiser les différentes fonctions (décrites dans le § 2.1.2) et leur corrélation avec les entités d'usinage (présentées dans le § 4.2.1): voir tab n°4.2 p61.

L'approche porte sur les fonctions les plus importantes dans l'analyse fonctionnelle d'un produit: la fonction globale et les fonctions principales. Nous éliminons les fonctions secondaires, ayant un intérêt uniquement lors de la vérification des solutions adoptées. La présentation prend en compte les usages généraux des produits bois. Il faudrait, pour chaque cas d'entreprise, réaliser une étude plus fouillée quant aux objets réalisés.

Nous pouvons décrire de cette façon une pièce (fig n°4.7). Nous pouvons voir le lien étroit entre fonctions et entités. La seule limite est la description des fonctions techniques "palpables", quantifiable techniquement. Les autres choix dépendent de critères surtout humains pour des caractéristiques essentiellement esthétiques. La remise en cause des valeurs dimensionnelles du produit sont toujours du ressort de la partie conception.

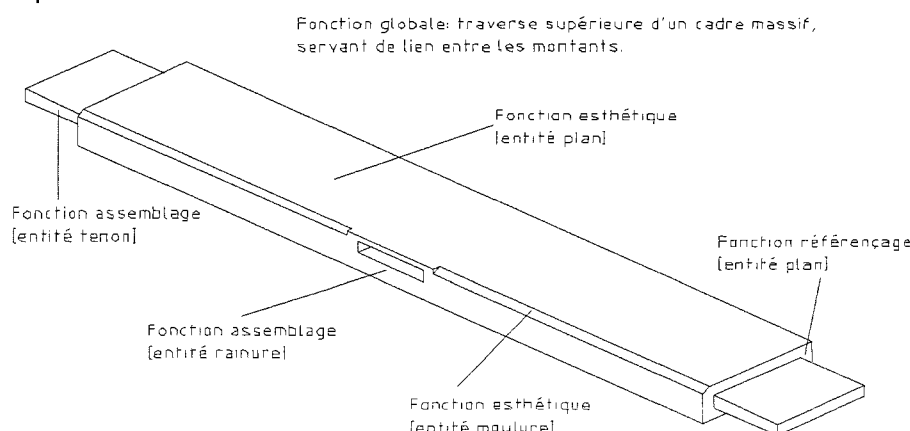


Fig n°4.7: Exemple de lien entre fonctions et entités

Cette présentation est très utile lors de la phase de création du produit, car les choix technologiques sont affirmés dès le début et ne nécessitent que peu de remise en question lors du passage à la fonction méthodes; les entités utilisées étant des entités proches de la fabrication. Pourtant, l'établissement de ces entités peut bloquer, dans sa forme actuelle, l'innovation ou déterminer, à chaque fois, des entités quelconques. Il est donc nécessaire de retrouver d'autres possibilités, par des regroupements d'entités et/ou par des désignations différentes des objets fabriqués.

4.3 Liens entre les différentes entités pour notre application

Le problème inhérent à ces différentes entités, fonctionnelles ou d'usinage est de trouver le lien entre ces différentes présentations. La solution peut être dans la voie définie par P.Martin [MAR96]. Ce qui amène nécessairement à définir de nouvelles formes d'entités, que nous appellerons entités de production.

4.3.1 L'entité de production bois

L'entité de production doit permettre de décrire une pièce simple ou composée suivant différents aspects de son circuit dans l'entreprise: le plus intéressant sera de composer les entités fonctionnelles et les entités d'usinage ou de fabrication pour constituer cette "super" entité. Celle-ci recouvre un aspect de conception et de réalisation d'un produit.

Nous pourrions déterminer cette entité de la manière suivante:

" L'entité de production est un concept constitué d'un trinôme indivisible (une géométrie, une sémantique et un usage) que l'on sait réaliser. Elle représente un objet unitaire, esthétique ou technique, de conception et d'usinage"

Ces entités doivent respecter les points suivants:

☞ Ces entités de production doivent être utilisables par tous les acteurs de l'entreprise (designer, concepteur, gammiste et technicien de production)

☞ Chaque utilisateur sera en mesure de puiser dans cette ressource afin de disposer des éléments dont il a besoin. Il est bien entendu que leurs besoins sont différents. Aussi, il faut déterminer une base de données commune permettant de provisionner toutes les demandes.

☞ Les attributs des entités de production seront décrites en tenant compte de tous les "désirs". Ils seront valorisés selon chaque utilisateur. Un attribut utile à la conception peut, par contre, être inutile et "oublié" pour les méthodes.

4.3.2 Caractérisation des entités de production bois

Les entités de production sont créées à partir des entités d'usinage, dans le but de pouvoir répondre au "savoir réaliser".

Il existe donc sept entités de base: Plan, Rainure, Tenon, Moulure, Révolution, Trou, Quelconque. Ces entités de base doivent permettre de déterminer fondamentalement toute entité de production, selon les ouvrages et éléments utilisés.

Pour satisfaire à la suite de la définition, il nous faut préciser le rôle du trinôme (géométrie, sémantique et usage). Ces notions sont surtout utilisés par le concepteur, pour remplir les fonctions dédiées aux produit (voir §4.2.4).

De ce fait, il est nécessaire de créer des approches différentes des entités d'usinage, et pouvant répondre à l'aspect fonctionnel. Nous proposons des objets composés d'entités d'usinage que nous appellerons "macro-entités de production". Celles-ci seront plus proches des produits manipulés par le concepteur, mais avec le souci de pouvoir les fabriquer. Ces macro-entités peuvent être de la même façon créés pour satisfaire le circuit de réalisation du produit:

☛ **Macro-entités de type enveloppe:** ce type d'entité sera surtout regardé suivant une vision globale du produit. Nous nous intéresserons à son encombrement et aux "attaches" qu'elle aura avec les autres entités. Par exemple, une porte de meuble, un montant ou un meuble complet. Ces différents stades d'élaboration dépendront de la personne ou de l'entreprise qui en fera usage: un concepteur sera intéressé par les éléments portés, alors que l'agenceur sera fixé sur les meubles, pendant que l'usineur sera concernés par le montant.

☛ **Macro-entités de type assemblage:** ces entités seront le complément des entités géométriques. Elles décriront le mode d'assemblage requis entre les différentes entités géométriques. Nous trouverons de manière exhaustive des entités basées sur le tenon/mortaise, l'assemblage tourillonnée, l'assemblage collé, vissé ou cloué...

☛ **Macro-entités de type esthétique:** ce sont des entités rajoutées ou faisant partie des macro-entités enveloppe ou d'assemblage. Ces entités sont déterminées par des choix esthétiques et sont difficilement quantifiables. Elles permettent de donner au designer ou au concepteur des possibilités variées et nouvelles.

Ces différentes entités constituent la base de données de l'entreprise et chacun pourra à sa guise venir puiser dans celle-ci.

Remarque importante: Ces entités de production "collent" parfaitement aux pièces fabriquées par une entreprise. Mais le danger est de créer, dès que le besoin s'en fait ressentir, une nouvelle macro-entité. Il est donc obligatoire de définir les macro-entités de production en respectant l'unicité présentée dans la définition (§ 4.3.1). Un groupe composé des différentes activités de l'entreprise déterminera les besoins, afin de travailler dans un esprit d'ingénierie concourante.

4.3.3 Liens entre ces différentes entités

Quelles vont être les principaux utilisateurs et de quelle sorte d'entité vont-ils le plus avoir besoin? Un début de réponse est présenté dans le tableau n°4.3. Cette présentation est simplifiée, car chaque étude dépend de la structure de l'entreprise, et des rôles de chaque acteur au sein du groupe.

Utilisateur	Entités de production utilisées
Designer	Macro-entité de type enveloppe
Concepteur	Macro-entité de type enveloppe, de type assemblage et de type esthétique
Gammiste	Macro-entité de type assemblage et de type esthétique, Entité d'usinage
Usineur	Entité d'usinage

Tab n°4.3: relation entre utilisateur et entités de production

Une autre notion va immédiatement être soulevée sur l'utilisation de ces entités. En effet, tout le système est initié en partant du bas de la chaîne, nous travaillons entre les différents secteurs dans une démarche de génération ascendante de processus. Quels vont être les liens entre les différentes entités afin de répondre à chaque demande et comment les informations pourront-elles être utilisées correctement?

Nous devons, pour aller plus en avant, définir plusieurs hypothèses de travail:

☞ La conception d'un produit bois est très proche des méthodes et de la fabrication (voir §1). Les produits conçus possèdent des informations relatives à la fabrication (définition des surfaces reliées, état de surface souhaité...).

☞ Nous possédons déjà des informations relatives à la liaison entre les entités d'usinage, quant à leurs positionnements par rapport à un référentiel initial. De plus, celles-ci possèdent des relations avec la description fonctionnelle du produit. Ces caractéristiques seront développées dans le §6.3.3.

☞ Tout le développement a été réalisé en prenant appui sur un générateur de gammes utilisant les entités d'usinage (GAMBOIS). Le travail est présenté §6 du document. Nous travaillons initialement sur les entités d'usinage pour créer nos macro-entités qui apparaissent comme des éléments primaires au yeux du concepteur. La décomposition finale en entités de base compréhensible par le générateur de gammes se réalise au sein de la partie conception.

En tenant compte des différents points présentés ci-dessus, la notion de lien entre les différentes entités est réalisée d'une manière relativement précise, avec la notion d'entité d'usinage. Nous devons faire attention à ne pas oublier certaines données d'interactions entre les entités.

Un chemin possible peut être de rejoindre l'idée des C.V.S (carte de visite séquences) développée par VILLENEUVE F. [VIL 90]. Mais, nous restons conscient que la transformation du bois n'a pas les mêmes rigueurs dans les opérations, comparées à celles de la fabrication mécanique.

4.3.3 Attributs des entités de production

De la même façon que pour les entités d'usinage, un produit est défini par des attributs (code, matériau(x), humidité...) qui sont des renseignements généraux et communs à toutes les entités qui le composent.

Nous avons besoin également des repères d'origine; de référencement entre les différentes entités; de valeurs dimensionnelles (cotation , tolérances); de qualification de la surface (degré de finition du produit). Ces différentes notions répondront aux besoins à la fois de la conception et de la fabrication.

Toutes ces caractéristiques sont reprises dans l'annexe 4.

4.4 Applications des entités de production bois

L'étude d'un produit bois, lors de la conception, détermine trois niveaux de précision qui permettent d' associer les macro-entités précédemment décrites (voir tab n°4.3). Ces trois phases intimement liées donnent les différentes pièces de notre produit, donné dans sa forme globale par le designer. Celui-ci a pour souci de répondre à des caractéristiques géométriques et esthétiques globales du produit. Le concepteur aura pour tâche de donner les détails techniques concernant les fonctions principales de l'objet. Dans un respect de l'ingénierie concourante, le dialogue doit être effectif entre ces deux partenaires, car les précisions techniques ne doivent pas modifier les formes primaires du produit, mais inversement une création doit pouvoir être réalisable.

Emploi	Niveau de précision	Macro-entité utilisée	Actions
CREATION	1-Etablissement des formes géométriques globales. Choix du groupe matériau.	Macro-entité enveloppe	Caractérise le produit assemblé dans sa notion d'encombrement et de forme générale.
CREATION	2-Constituer les détails esthétiques définissant le style recherché.	Macro-entité esthétique	Donne les moulures et "sculptures" simples du produit.
CONCEPTION	3-Suivant le matériau et le nombre de pièces du produit, définir le type de liaison entre celles-ci.	Macro-entité d'assemblage	Chaque pièce est liée par rapport à ses voisines, au niveau de ses frontières. On définit le mode de liaison.

Tab n°4.3: Chronologie de travail sur un produit

Le produit, mono ou multi-pièces est décrit par les macro-entités. Une pièce, selon le degré d'élaboration technique, se présente en une macro-entité ou le composé de celles-ci (voir fig n°4.8).

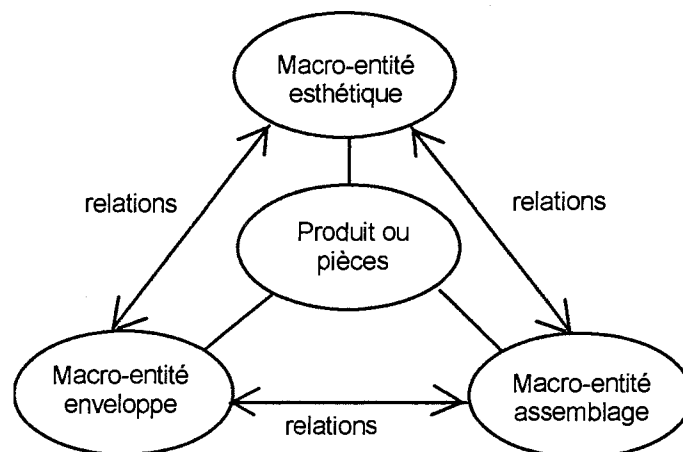


Fig n°4.8: Description d'un produit en macro-entités

On peut exprimer cette description sur l'exemple suivant (fig n°4.9):

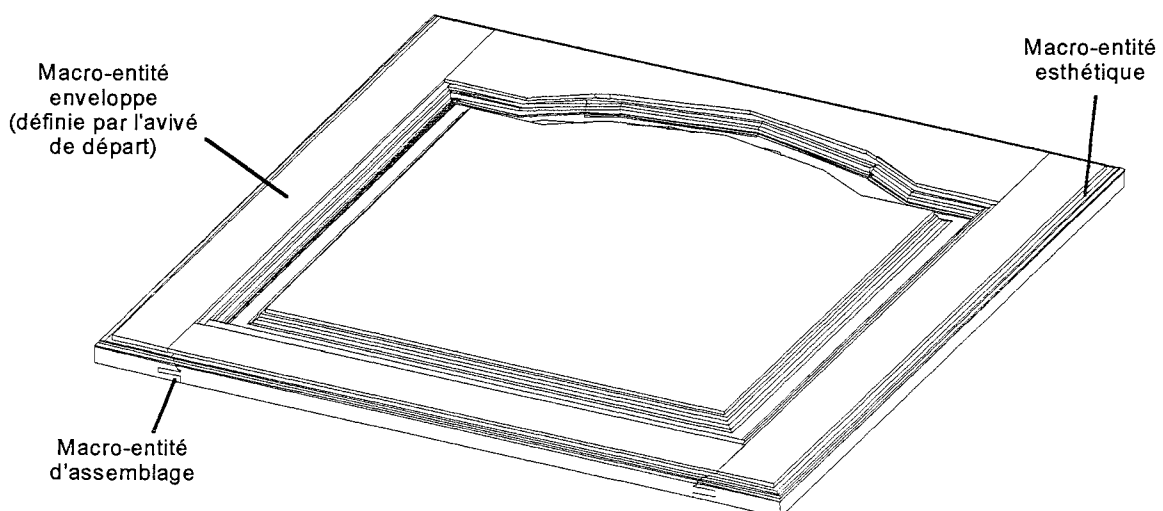


Fig n°4.9: Description d'un produit selon les entités de production bois

5 - Formalisation de l'expertise

5.1 - Analyse de l'existant

5.1.1 - Etat des lieux

5.1.2 - Savoir-faire et expertise

5.1.3 - Les différentes approches

5.1.4 - Interactions avec notre projet

5.2 - Notre formalisation de l'expertise et des connaissances

5.2.1 - Les données d'ensemble

5.2.2 - Application à notre recherche

5.3 - Analyse structurée

5.3.1 - Pourquoi l'analyse structurée?

5.3.2 - Principe de base

5.3.3 - Représentation utilisée

5.3.4 - Lecture d'une analyse

5.4 - Analyse structurée appliquée à notre problème

5.4.1 - Modifications utiles à notre analyse

5.4.2 - Résultats

5.4.3 - Conclusion

5. FORMALISATION DE L'EXPERTISE

"Avant qu'on puisse en proposer une modélisation pertinente, l'expertise doit être identifiée et spécifiée. Ceci suppose la mise en place d'un ensemble de formalismes permettant d'encadrer la collecte et d'en faciliter la structuration ultérieure." [VOG 88]

5.1 Analyse de l'existant

5.1.1 Etat des lieux

Les différentes approches déjà réalisées sont surtout dans le domaine de la fabrication mécanique. Ainsi, le formalisme recherché est très rigoureux et ne souffre aucun écart afin de réussir son application. Le domaine du bois, comme nous l'avons vu dans les chapitres précédents, doit relever d'une certaine souplesse quant à ce formalisme. En effet, pour arriver à des résultats semblables, les différentes orientations prises par les experts déterminent des chemins parfois opposés, mais toujours utilisables.

La première difficulté réside dans le choix des différentes expertises, afin d'en trouver une viable quelle que soit la situation. Le deuxième obstacle réside dans le fait de synthétiser les approches de l'usinage du matériau bois, faites pour une part de sensations humaines (olfactive, auditive ou sensitive), difficilement quantifiables.

5.1.2 Savoir-faire et expertise

Dans le cas d'un processus de fabrication, A. Chep [CHE 92] a mis en évidence deux types de savoir-faire:

-*Le savoir-faire du professionnel de l'usinage*, connaissant parfaitement les règles de l'art.

-*Le savoir-faire du gammiste*, connaissant parfaitement les processus d'usinage et leur ordonnancement.

Ces deux formes de savoir-faire peuvent être complétées sous l'aspect de la conception par un *savoir-faire du concepteur*, ayant une approche plus orientée vers l'objet, une connaissance des dimensionnements des produits et de leur résistance.

La source des renseignements est détenue par ces experts et leur savoir-faire, mais la communication de leur connaissance est difficile, car ces techniciens maîtrisent un domaine, dont ils ne connaissent pas totalement les ressources: ils connaissent le comment, mais ne peuvent pas toujours expliquer le pourquoi.

De ce fait, il est important d'extraire ce savoir-faire, par le moyen de l'expertise. La formalisation de celle-ci est donc le point critique de l'automatisation d'une activité experte. Nous pouvons trouver deux formes d'expertise: *l'expertise professionnelle* et *l'expertise conceptuelle* [CHE92]. Ces deux formes d'expertise vont être importantes dans le développement de notre recherche. Elles peuvent se définir de la manière suivante:

☛ Expertise professionnelle: décrit le savoir-faire des "usineurs". Leurs choix sont subjectifs, mais ils maîtrisent parfaitement leur choix technique, quant à la fabrication des produits. Dans le bois, ces personnes sont très importantes et prennent souvent le pas sur "les bureaux".

☛ Expertise conceptuelle: décrit les règles de l'art du gammiste. Celui-ci détermine les processus d'usinage et leur ordonnancement, sans difficulté. Il maîtrise

les choix technologiques, mais ne se rend pas toujours compte de la vie de l'atelier. Dans le bois, la frontière très mince entre fonction études et fonction méthodes complique le problème, les choix technologiques étant bridés par les vœux de la conception. Pour plus de facilités dans l'analyse, nous rechercherons à globaliser ces deux vues. Cela nous permettra de rester dans un esprit d'ingénierie simultanée.

La troisième phase d'expertise sera concrétisée par la jonction des expertises précédentes afin de mettre en place un système d'informations et de base de connaissances: elle s'appelle *l'expertise analytique*.

5.1.3 Les différentes approches

Un certain nombre de recherche ont déjà été réalisées sur le sujet. Il est donc important de regarder ces différents traitements de la connaissance et de l'expertise, essentiellement orientés vers l'élaboration de gammes d'usinage. Nous citerons par ordre de création: [TSA 87], [VIL 90], [BRI 92], [CHE 92], [JAC 92], [ANS94], [BEN 94].

Nos travaux de recherche ont été inspirés et influencés par toutes ces analyses ainsi que par tous ces formalismes, chacun des auteurs faisant partie du groupe GAMA.

Référence : [TSA 87]

Idées directrices :

"La représentation des connaissances doit garantir une exploitation informatique efficace."

"Le vocabulaire technique du gammiste véhicule déjà une part non négligeable d'expertise qui doit être implantée dans le système."

"Etant donné l'énoncé d'un problème à résoudre et le raisonnement à appliquer, il s'agit de spécifier la formulation conceptuelle du problème de telle sorte que ce raisonnement soit applicable."

Technique d'analyse :

Etudes de cas, technique de psychologie, ingénierie de la connaissance et travail de recherche en collaboration avec un expert gammiste D. Brissaud (cf. [BRI 92]).

Formalisme utilisé :

La notion d'entité est présente (mais pas encore la notion d'entités d'usinage GAMA). Il utilise une base de connaissance (initialisation et contraintes) ainsi que des fichiers de description de la pièce et de l'atelier.

Référence : [VIL 90]

Idée directrice :

Description du savoir-faire sous forme de données (C.V.S.).

Technique d'analyse :

Son objectif de travail était une nouvelle approche de la génération automatique de gammes à base d'entités technologiques. Il utilise l'expertise des entités d'usinage et analyse les processus de fabrication (du brut à la pièce finie).

Formalisme utilisé :

La modélisation de la pièce est réalisée grâce aux entités d'usinage (au sens GAMA). Les Cartes de Visite Séquence (C.V.S.) liées à des règles expertes de production représentent une grande partie des connaissances. La gamme est élaborée avec une Génération Ascendante de Processus (G.A.P.).

Référence : [BRI 92]

Idée directrice:

"Etant données la description de la pièce et la description des moyens utilisables, il s'agit de déterminer une séquence d'actions et de préconiser pour chacune de ces actions un moyen adapté (machine, appui, outil) pour obtenir une pièce usinée conforme au cahier des charges."

Technique d'analyse :

Il a travaillé sur des exemples, en relation avec une entreprise dans le but de valider son prototype. Son travail de recherche s'est effectué en collaboration avec un informaticien JP. Tsang (cf. [TSA 87]).

Formalisme utilisé :

Il a développé des zones d'expertise : *pièce* (définition des entités (bruts, appuis et pièce), relation dans la description pièce, tolérances et qualités), *atelier* (définition des outils et des machines), *gamme* (hiérarchies d'actions et structure de la gamme), *une zone d'initialisation* qui comporte des règles de production pondérées portant sur des entités précises et *une zone de contraintes* qui comporte des règles de production pondérées portant sur les relations géométriques et topologiques entre entités.

Référence : [CHE 92]

Idée directrice :

"Faire l'expertise d'un processus de fabrication, c'est connaître les moyens et les méthodes de mise en oeuvre de l'ensemble des opérations élémentaires d'élaboration du produit. Il est donc nécessaire d'analyser les règles pratiques de la technique d'usinage."

"La qualité et la maintenabilité d'un système dépendent de la structure prévue pour l'enrichir."

Technique d'analyse :

Ingénierie de la connaissance et séparation du raisonnement et des connaissances. Objectif de sa recherche : définir une méthodologie permettant de structurer le système LURPA-TOUR afin d'obtenir une représentation expressive et lisible des décisions prises pendant la conception du processus de fabrication.

Formalisme utilisé :

Il a développé des centres de décisions et des centres d'exécution associés. Chaque centre est destiné à répondre à un problème précis à l'aide de règles de décision.

Référence: [JAC 92]

Idée directrice:

"Détermination d'une méthode d'Elaboration Assistée de Gammes d'Usinage (E.A.G.U). Cette méthode qui permet de générer la gamme de façon ascendante, autorise également la mise en oeuvre d'une chaîne complète CFAO"

Technique d'analyse:

Utilisation des outils S.A.D.T. Démarche spécifique aux productions de très grande série, nécessitant l'emploi de machines spéciales.

Formalisme utilisé:

Modélisation du problème d'usinage mettant en évidence les différents procédés et conditions de réalisation. Utilisation d'entités dites "associations technologiques".

Référence : [BEN 94]

Idée fondamentale :

"Un programme est un ensemble de spécifications, indépendantes les unes des autres qui sont mises en oeuvre dynamiquement par une procédure de résolution indépendante de la nature de ces connaissances."

Technique d'analyse :

Utilisation des outils S.A.D.T., N.I.A.M. et M.C.T.. Identification et structuration des paramètres entre eux du point de vue statique et liaisons entre ces paramètres du point de vue dynamique.

Formalisme utilisé :

Il a développé le modèle O.S.E. : support de connaissances expertes et association des modèles outil, séquence et entités d'usinage.

Référence : [ANS 94]

Idée fondamentale :

"Pour l'élaboration de gammes d'usinage, il n'existe pas de démarche structurée, pas de technique éprouvée, pas d'ouvrages de synthèse, pas de normes. Tout repose sur "l'expérience" de l'homme des méthodes."

Technique d'analyse :

L'expérimentation. Objectif de l'équipe du LURPA : la formalisation du savoir-faire pour toutes les étapes de la production. Encadrement des travaux [CHE92] et [MOG94].

Formalisme utilisé:

Gamme enveloppe appliquée à une phase en tournage, base de coupe ainsi que les formalismes développés par l'équipe LURPA.

D'autres formalisations ont été proposées dans les domaines voisins de la production mécanique et qui nous intéressent directement: la production bois avec [BOU 94] et la conception de systèmes de production avec [GAR 92], utilisant une partie des entités bois préalablement définies. Ces deux apports, au sein de notre groupe de recherche, ont permis l'évolution de notre pensée sur la fonction production au sein d'une entreprise bois. Nous présenterons ces deux expériences, avec toutes les implications qui en résultent sur le travail actuel.

Référence : [GAR 92]

Idée fondamentale:

"Intégration au niveau du lien entre les pièces à réaliser (conception pièce) et les machines à concevoir (conception machine-outil).

"flexibilité accrue par la proposition de nouvelles architectures de machine-outil"

Technique d'analyse:

Utilisation des méthodes S.A.D.T, réseau de Pétri, analyse fonctionnelle des machines.

Formalisme utilisé:

Pour ce qui nous concerne, l'utilisation d'entité d'usinage bois (décrite dans le §4).

Référence : [BOU 94]

Idée fondamentale:

" Modèle de description de pièces de meubles en bois massif"

"Réalisation d'un prototype d'élaboration de gammes d'usinage bois (GAMBOIS)"

Technique d'analyse:

Analyse S.A.D.T et application de la méthode de conception des systèmes d'information MERISE.

Formalisme utilisé:

Gamme mi-générative, mi-variante, basée entièrement sur les entités d'usinage bois.

5.1.4 Interactions avec notre projet

Toutes les analyses existantes sur le thème de la formalisation de la connaissance que nous venons de citer précédemment déterminent différents domaines de connaissances: les domaines "concrets" (machines, pièces, matériaux, outils...) et les domaines "abstraites" (réflexion, savoir-faire, règles...).

[BOU 94] a classé les différentes zones d'expertise, à partir de la méthode MERISE (voir fig n°5.1). Notre formalisation est évidemment liée à ce classement, étant donné les forts liens qui existent entre les deux recherches. Nous serons obligés, par contre, de situer la partie conception dans cette formalisation, bien qu'elle soit inter-dépendante avec la partie réalisation, dans le domaine de l'industrie du bois.

Type	Titre générique	Développement des titres
PHYSIQUE ou "Concrète"	Machines	Capacité, capabilité
	Outils	Capacité, capabilité, dimensions
	Pièces (brutes ou finies)	Modélisation, positionnement, EU, ...
NON PHYSIQUE ou "Abstraite"	Liens - Relations	Machine-Outil = Processus, ...
	Travail (habitudes)	Gammes enveloppes, éclats, ...
	Savoir-faire	Associations, regroupements, ...
	Choix - Sélections	Notation, classement, ...
	Formules	Temps, coûts, paramètres moyens, ...
	Familles	Pièces, processus, ...

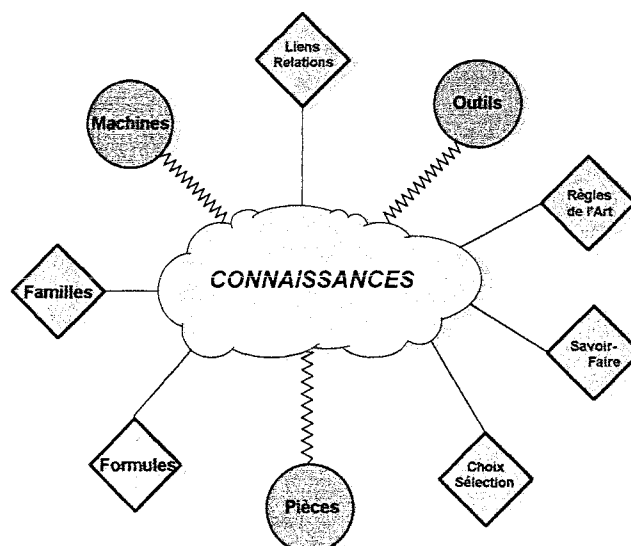


Fig n°5.1: Classification de l'expertise et des connaissances

5.2 Notre formalisation de l'expertise et des connaissances

Nous avons situé dans les chapitres précédents l'ensemble de la problématique de la fabrication du produit en bois massif. Nous avons vu la linéarité des actions entreprises tout au long de notre démarche et les fortes liaisons entre les différents domaines de la conception, des méthodes et de la fabrication. L'adaptation de nos entités de production à ces données de fabrication permet d'avoir la souplesse recherchée pour tous les acteurs de l'entreprise. Mais, faut-il encore classifier les différentes actions réalisées sur notre produit en bois massif. C'est ce qui va être présenté, par la suite, en utilisant la méthode Idef0 pour toutes les actions générales et le méthode de l'Analyse Structurée pour les actions de détail.

5.2.1 Les données d'ensemble

Le travail sur notre produit se décompose de manière classique suivant le schéma ci-joint (fig n°5.2).

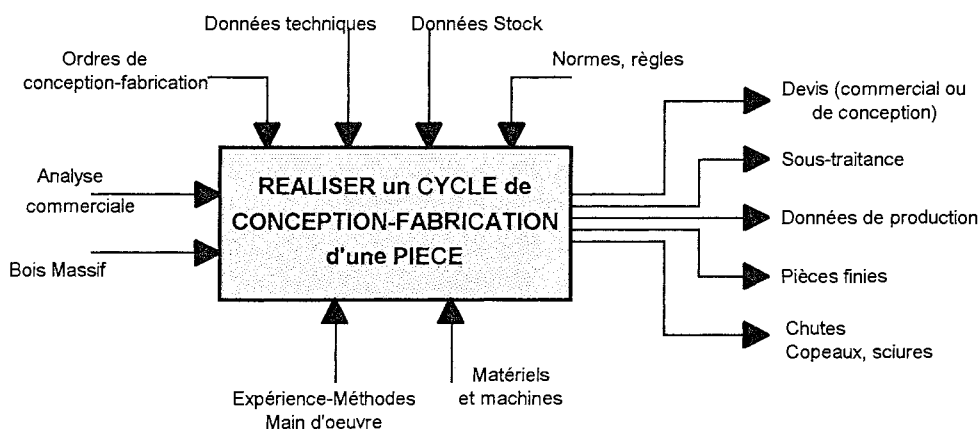


Fig n°5.2: diagramme A0 de l'analyse Idef0

La méthode d'analyse Idef0 ou S.A.D.T permet une analyse du travail structurée et hiérarchisée grâce à sa démarche descendante. Ses données de sortie sont des représentations graphiques aisément compréhensibles par les différents intervenants dans une entreprise. La méthode est relativement bien adaptée pour représenter les flux de données et les commandes dans les systèmes automatisés.

Elle s'appuie sur deux principes :

- délimiter le système à analyser en déterminant les frontières, le critère et l'objectif de l'analyse;
- construire une hiérarchie des activités réalisées par le système et des moyens nécessaires.

Elle est basée sur sept concepts fondamentaux :

- modéliser pour comprendre;
- discipliner la démarche d'analyse : décomposition descendante, modulaire et hiérarchique;
- séparer le quoi du comment : garantie d'une bonne compréhension du problème;
- modéliser la réalité : données - activités;

- formaliser de manière graphique;
- travailler en équipe : cycle auteur - lecteur;
- consigner par écrit : archivage et communication.

Cette méthodologie permet de définir les premiers niveaux d'analyse des tâches à effectuer lors du cycle conception-fabrication. Elle donne sans ambiguïté les différentes séquences du travail au sein de la fonction conception-études et de la fonction méthodes. Les divers documents et ordres sortis de ces fonctions permettent de lancer la fabrication à proprement parler.

5.2.2 Application à notre recherche

Notre analyse a porté sur les trois premiers niveaux de la structure d'une entreprise, vue du côté technique. Plusieurs raisons ont motivé ce choix:

➤ Les niveaux étudiés donnent les différents ordres et actions de "niveau supérieur" nécessaires à la réalisation des documents pour l'élaboration d'un produit. Les actions et ordres de "niveau inférieur" sont plus proches de l'exécutant et suscitent une interrogation proche du "comment faut-il faire?", plutôt que du "quoi faire?".

L'analyse par la méthode Idef0 ne peut définir facilement les différentes actions à mener pour la fabrication du produit.

➤ Dans la formalisation de l'expertise, la grande majorité des entreprises suivent ce schéma. Par contre, à partir du moment où on souhaite gérer les différentes approches d'un cahier des charges, d'assemblages de pièces... il y a une forte divergence entre celles-ci, car nous sommes sur le territoire du savoir-faire entreprise.

Il est utile de posséder une autre méthode afin de répondre à la question du "comment faire ou comment fabriquer". La suite du niveau A24 est réalisée par l'intermédiaire de la méthode de l'analyse structurée.

L'analyse IDEFO est présentée en annexe 5.1.

5.3 L'Analyse Structurée

Les différents documents concernant le formalisme de l'analyse ont été rédigés en s'appuyant sur [FER 87] et [JAC 92]

5.3.1 Pourquoi l'analyse structurée?

Nous nous intéressons, à ce stade, aux détails des phases de conception, de préparation et de fabrication. Nous recherchons, en fait, comment se fait tel ou tel process. L'analyse structurée est bien adaptée à cette situation et permet la description d'actions primitives.

Le domaine du bois répond à ce critère de choix, car les actions sont nombreuses, simples et présentées très souvent de manière linéaire. La découverte des problèmes se fait au fur et à mesure des séquences de conception ou de fabrication.

5.3.2 Principe de base

L'analyse structurée a pour logique une découverte progressive des problèmes, d'où une approche descendante, modulaire et hiérarchique.

5.3.3 Représentation utilisée

Trois types d'actions sont utilisés: - **les actions inconditionnelles**
 - **les actions conditionnelles**
 - **les actions répétitives**

Les actions inconditionnelles:

Elles sont représentées par un rectangle dans lequel est décrit *l'ordre*, formulé au moyen d'une expression débutant, en général, par un verbe à l'infinitif. Cette action doit impérativement être réalisée si on souhaite évoluer plus avant. (voir fig n°5.3)

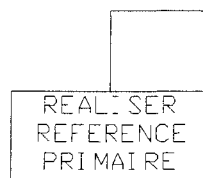


Fig n° 5.3: Représentation d'une action inconditionnelle

Les actions conditionnelles

Elles se composent de trois éléments (fig n°5.4):

- *la condition de choix*, précédée de SI
- *l'ordre à appliquer quand la réponse est affirmative*; il est repéré par ALORS
- *l'ordre à appliquer quand la réponse est négative*; il est repéré par SINON.

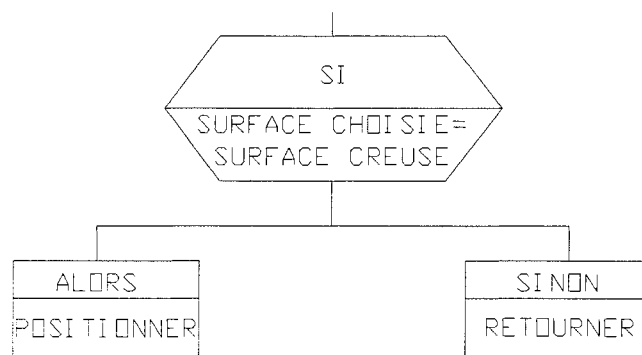


Fig n°5.4: Représentation d'une action conditionnelle

Les actions répétitives

Elles sont caractérisées par la répétition d'une séquence d'actions, avec un nombre connu ou inconnu de fois. Nous avons donc deux types d'actions:

- les actions répétitives pour un nombre connu ①
- les actions répétitives pour un nombre inconnu ②.

① Actions répétitives pour un nombre connu de fois:

Elles sont constituées de quatre éléments (fig n°5.5):

- POUR qui indique la séquence à traiter
- REPETER qui indique la répétition
- de A à B qui précise les bornes de la répétition
- de P qui indique le pas de la répétition

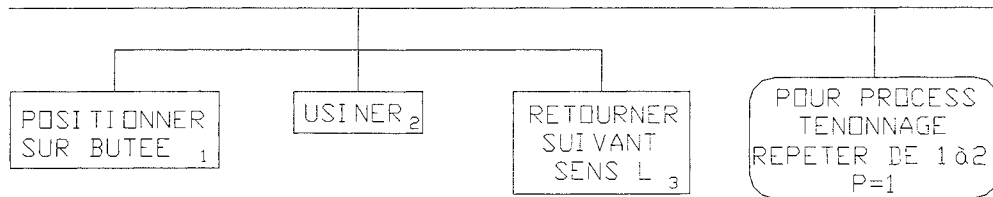


Fig n°5.5: Représentation d'actions répétitives pour un nombre connu

② Actions répétitives pour un nombre inconnu de fois:

Elles sont représentées par la mise en évidence des points suivants (fig n°5.6):

- ITERER SUR qui indique la répétition et l'élément considéré
- les actions à mener impérativement
- SORTIR SI qui détermine la (les) condition(s) de sortie de la répétition. La sortie est activée si au moins une des conditions est remplie, sinon le processus reprend par la première action.

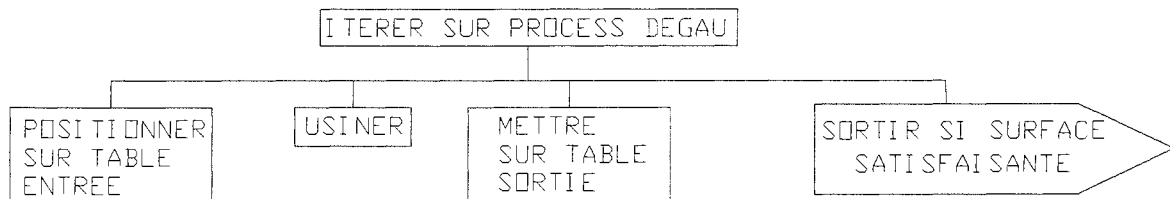
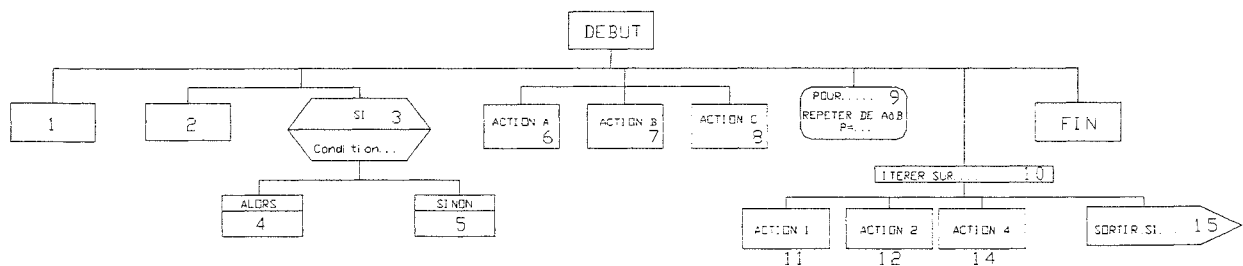


Fig n° 5.6: Représentation d'actions répétitives avec condition

5.3.4 Lecture d'une analyse

La figure n°5.7 nous permet de visualiser la manière de lire une telle analyse en suivant les chiffres croissants.



Légende: L'axe vertical permet de déterminer la précision des détails dans l'accomplissement d'une action, l'axe horizontal est orienté de la gauche vers la droite, afin de déterminer l'enchaînement des actions dans le temps.

Fig n°5.7: Méthode de lecture d'une analyse

Une telle analyse ne peut être complète que si un glossaire est joint. Il pourra renseigner le lecteur sur le vocabulaire utilisé, sur les conditions imposées et sur les choix pris par l'auteur, afin de lever toute ambiguïté sur le process décrit.

5.4 Analyse structurée appliquée à notre problème

5.4.1 Modifications utiles à notre analyse

Un certain nombre de modifications ou d'apports à la définition de l'analyse structurée ont été nécessaires pour une meilleure compréhension et utilisation de l'analyse étudiée. Ces différents points ne modifient pas le principe de base de l'analyse structurée.

🔍 **Création d'un choix d'actions: les actions multiples**

Dans l'analyse actuelle, il est difficile de déterminer un choix si ce n'est par les actions conditionnelles. L'écriture devient ardue si on doit déterminer un choix entre trois ou plusieurs actions, et si on ne souhaite pas réaliser celui-ci directement.

Dans cette hypothèse, il est séduisant de définir l'action constituée de l'élément suivant (fig n°5.8):

- OU qui indique le choix entre les différentes actions (Ce OU est un OU exclusif).

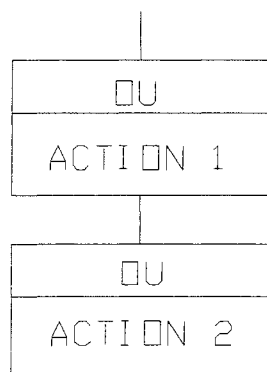


Fig n°5.8: Représentation d'actions multiples

🔍 **Modification du sens de lecture**

Pour des raisons évidentes de lisibilité, nous avons choisi un sens plus élaboré pour la lecture de l'analyse structurée:

- Une "ligne" correspond à une série ininterrompue d'actions qui doivent déterminer une séquence d'usinage. La lecture se fait comme indiqué dans la fig n°5.7.
- Les différentes "lignes" correspondent à la juxtaposition des séries, afin de déterminer la séquence d'usinage. La lecture se fait du haut en bas. (voir fig n°5.9)

N.B: Cela ne remet pas du tout en cause la lecture d'une ligne d'actions comme expliqué § 5.3.4.

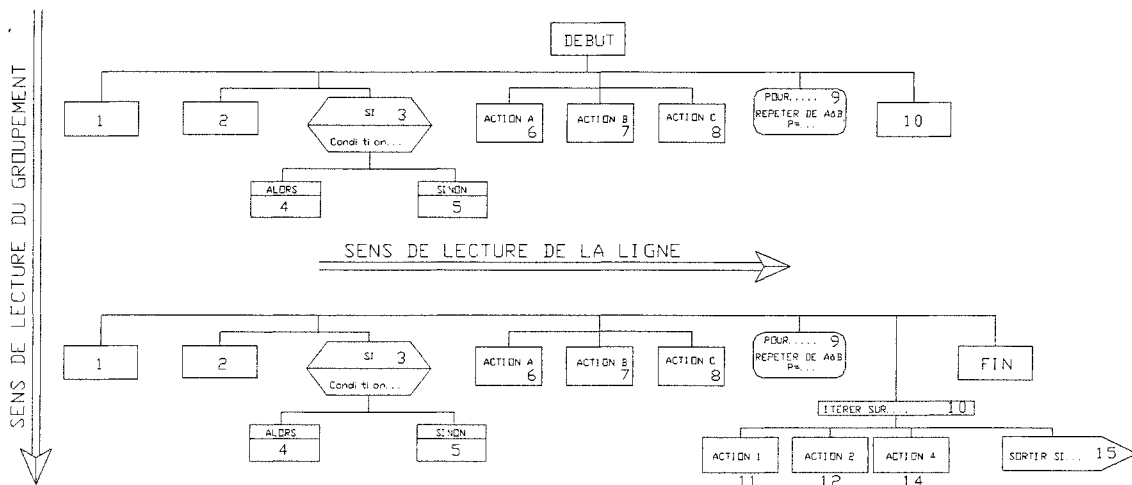


Fig n°5.9: Méthode de lecture de l'analyse structurée globale

5.4.2 Les résultats

Hypothèse de travail: - Comme nous l'avons décrit sur le schéma Fig n°1.7 §1, les usinages initiaux vont vers une mise en référence des pièces afin de subir d'autres usinages. Ces différentes mises en référence dépendent de la forme initiale du brut. Cette mise en référence se retrouve dans la préparation du brut de l'analyse de la production Idef0, niveau 2.

- Au sein de cette analyse structurée, nous souhaitons décrire les différentes opérations amenant la pièce, du brut à sa version finale. Toutes ces données permettent de définir la gamme, mais sans jamais la réaliser. Ce qui n'est pas de notre ressort, à cet instant présent.

- La réflexion est menée sur la pièce, sans considérer son regroupement avec les autres pièces. En effet, la pièce est un élément indépendant des autres pendant la phase des opérations d'usinage. Le regroupement de celles-ci est une affaire de la gestion de production.

- Toutes les pièces peuvent être décrites à partir des entités de production. Ainsi, la mise en référence du brut consiste à travailler sur des macro-entités "avivés", puis nous nous retrouvons avec des macro-entités "assemblages" ou des macro-entités "esthétiques". (comme décrites au §4)

Thème du travail: Nous présentons dans tous les schémas, uniquement le choix des opérations de mouvement, de mise en position et d'usinage, dans un souci de conception et de liaison avec le générateur de gammes. Les pièces seront présentées à l'état unitaire et non décomposées en entités d'usinage.

Présentation: Toute l'analyse structurée est écrite en tenant compte des principes décrits précédemment. Elle se compose de plusieurs thèmes (référencage, mise en forme, assemblage...), chacun divisé en deux parties: le schéma des opérations et le glossaire explicatif de chaque schéma.

Ci-joint, le schéma et le glossaire de la mise en référence des pièces. (fig n°5.10)

Descriptif: Les schémas utilisent, comme nous venons de le voir, la présentation de l'analyse structurée, référencés par rapport à la numérotation des niveaux Idef0.

Les glossaires ont le canevas suivant:

- ✎ Présentation du schéma
- ✎ Objectif du schéma
- ✎ Etat initial de la pièce
- ✎ Etat final de la pièce
- ✎ Choix de l'ordre des surfaces
- ✎ Description des conditions énoncées

Toute l'analyse structurée est présentée dans l'annexe 5.2.

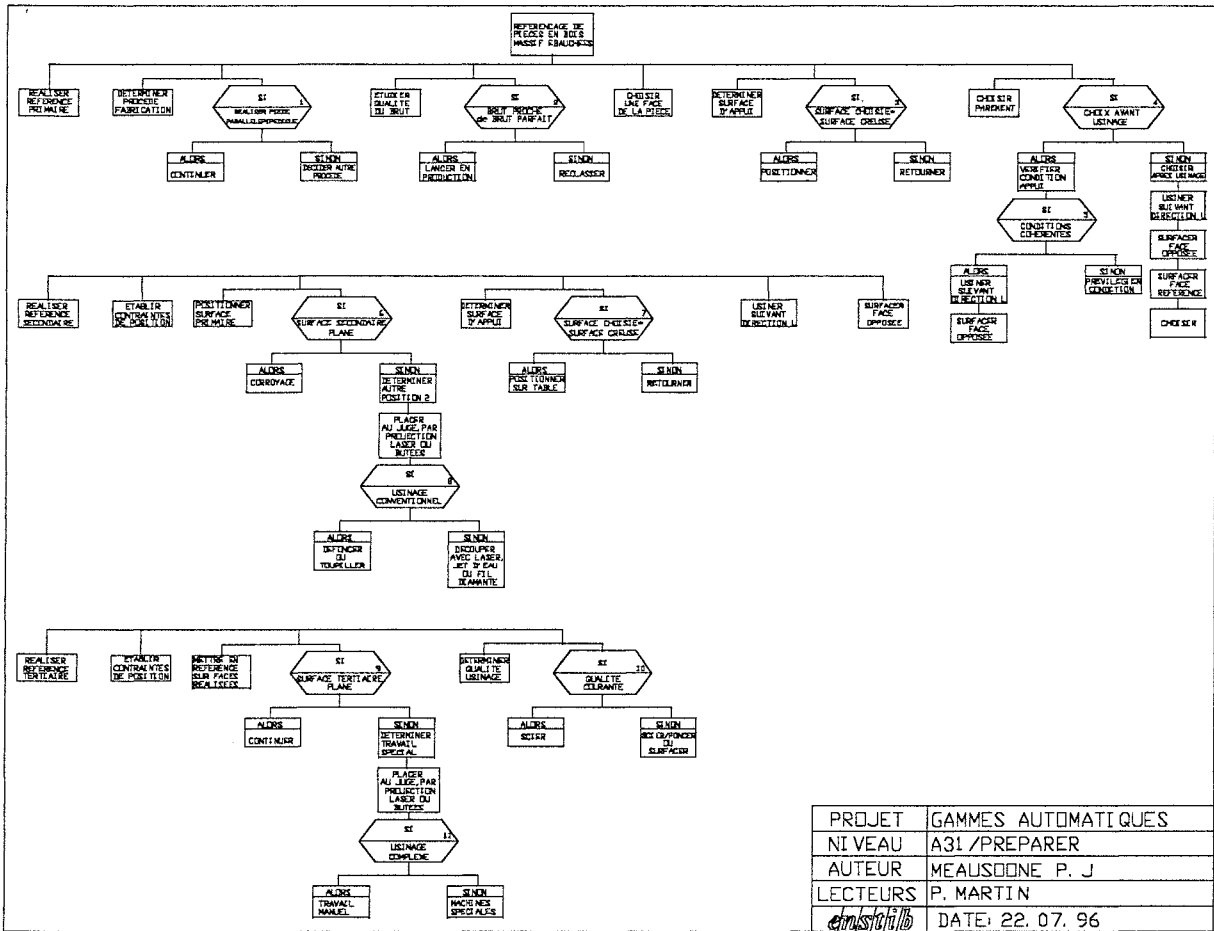
5.4.3 Conclusion

L'analyse structurée a été réalisée afin de définir les différents stades d'élaboration de fabrication de la pièce, avec le regard d'un technicien de conception. En effet, nous avons recherché à globaliser la pièce dans le souci de la rendre utilisable par la conception.

Nous pouvons constater que la plupart des actions se déroule de la manière suivante:

- Référencage des surfaces
- Choix de la première surface
- Détermination des opérations
- Itération sur d'autres surfaces, si le besoin de conception est présent

Ce principe va être notre base de travail pour l'élaboration de la conception des pièces pour être ensuite traitées par GAMBOIS.



Schéma

REFERENCAGE:	Matérialisation des éléments nécessaires aux opérations d'usinage ultérieures
OBJECTIF:	Permettre le positionnement de la pièce par rapport au référentiel machine: Grâce à la réalisation de surfaces sur lesquelles nous viendrons nous positionner pour obtenir les précisions désirées ou grâce à la mise en position directe de la pièce sur la machine
ETAT INITIAL:	Avivé débité avec une sur-épaisseur sur les 6 surfaces (3mm sur face et chant et 20 mm sur bout) ou pièce de forme ébauchée
ETAT FINAL:	Pièce référencée avec 1, 2 ou 3 plans, ou 1 axe et 1 plan, ou 1 plan et 1 surface courbe (Pièce souvent réalisée sur 4 plans)
CHOIX SURFACES:	Sens de la description: 1. Face 2. Chant 3. Bout
Condition 1:	Choix entre pièces parallépipédiques et pièces de forme
Condition 2:	Le brut parfait détermine la qualité demandée par le cahier des charges pour la pièce brute: nombre de noeuds, pente de fil...
Condition 3:	Le choix de la surface creuse permet de positionner convenablement la pièce sur la table afin d'avoir la stabilité souhaitée
Condition 4:	Le choix du parement, la plus belle face, peut avoir lieu avant ou après les opérations initiales d'usinage
Condition 5:	Vérifier si les conditions 3 et 4 sont cohérentes
Condition 6:	Déterminer la forme géométrique de la surface chant, suivant la direction des fibres: plan ou forme
Condition 7:	Equivalent à condition 3 pour le chant de la pièce
Condition 8:	L'usinage conventionnel regroupe tous les usinages couramment utilisés par enlèvement de copeau.
Condition 9:	Equivalent à la condition 6
Condition 10:	Qualité d'usinage recherchée est celle obtenue par le sciage
Condition 11:	Usinage sur les bouts est complexe, difficile à réaliser. C'est souvent le domaine des reprises manuelles.

Glossaire

Fig n°5.10: Mise en référence des pièces ébauchées

6 - Conception par entités

6.1 - Positionnement du problème

6.2 - Démarche utilisée

6.2.1 - Situation

6.2.2 - Problèmes rencontrés

6.3 - Les paramètres des entités de production bois

6.3.1 - Informations liées à la pièce

6.3.2 - Informations liées aux entités de production bois

6.3.3 - Dimensionnement des entités de production bois

6.3.4 - Récapitulatif

6.4 - Développement de l'interface C.A.O

6.4.1 - Logiciel de C.A.O

6.4.2 - Le langage de programmation LISP

6.4.3 - Réalisation du module de conception par entités

6.4.4 - Création d'un menu déroulant

6.4.5 - Création d'un menu icône

6.4.6 - Création de boites de dialogue

6.4.7 - Les programmes Autolisp

6. CONCEPTION PAR ENTITES

Historique de la réalisation: L'ordre chronologique des développements n'est pas celui présenté dans ce document. En effet, le premier travail a consisté dans la réalisation d'un générateur automatique de gammes: GAMBOIS. La suite logique a amené la création d'une interface de conception par entités, afin de pouvoir agir sur la fonction études, puis la fonction méthodes. Pour suivre une logique de réalisation du produit, nous présentons la partie conception, puis la partie méthodes. Pourtant, on comprendra certains recoupements entre les différentes parties, afin de réussir la communication entre les deux modules.

6.1 Positionnement du problème

Le développement a été fait en tenant compte des orientations de conception présentées dans le §2, avec la notion très présente d'ingénierie concurrente. La conception par entités s'intègre parfaitement dans cette démarche. Rappelons rapidement ce que nous pouvons trouver actuellement dans les logiciels de C.A.O (Conception Assistée par Ordinateur).

Deux voies sont explorées : la première consiste à extraire des entités du modèle géométriques de CAO. Cette voie semble poser quelques difficultés notamment dans la reconnaissance des entités. De plus la définition des entités n'est pas précise, il manque des informations de type fonctionnel.

La seconde approche est de concevoir à partir des entités d'usinage proprement dites. Mais la plupart des logiciels de CAO ne dispose pas de tel système de conception. Il faut donc développer son propre module. Cela suppose que le système de CAO utilisé soit suffisamment évolutif et personnalisable.

La conception par entités sur un système CAO nécessite l'existence d'une bibliothèque d'entités d'usinage paramétrables. Les sept entités décrites dans le §4 sont la base de la bibliothèque que nous avons créée. L'objectif est de récupérer les intentions du concepteur autres que les aspects géométriques. Travaillant sous AutoCAD, nous avons créé des boîtes de dialogue. Elles permettent à l'utilisateur l'acquisition des données relatives aux entités d'usinage bois.

6.2 Démarche utilisée

6.2.1 Situation

Notre démarche a été de créer des entités paramétrables. La conception par entité consiste dans son fonctionnement, à :

- sélectionner l'entité désirée par l'intermédiaire du menu d'entité.
- donner les informations qu'elle nécessite.
- l'insérer dans le dessin.

D'un point de vue général, l'utilisation du logiciel doit passer par les phases suivantes, décrites dans l'algorithme fig n°6.1.

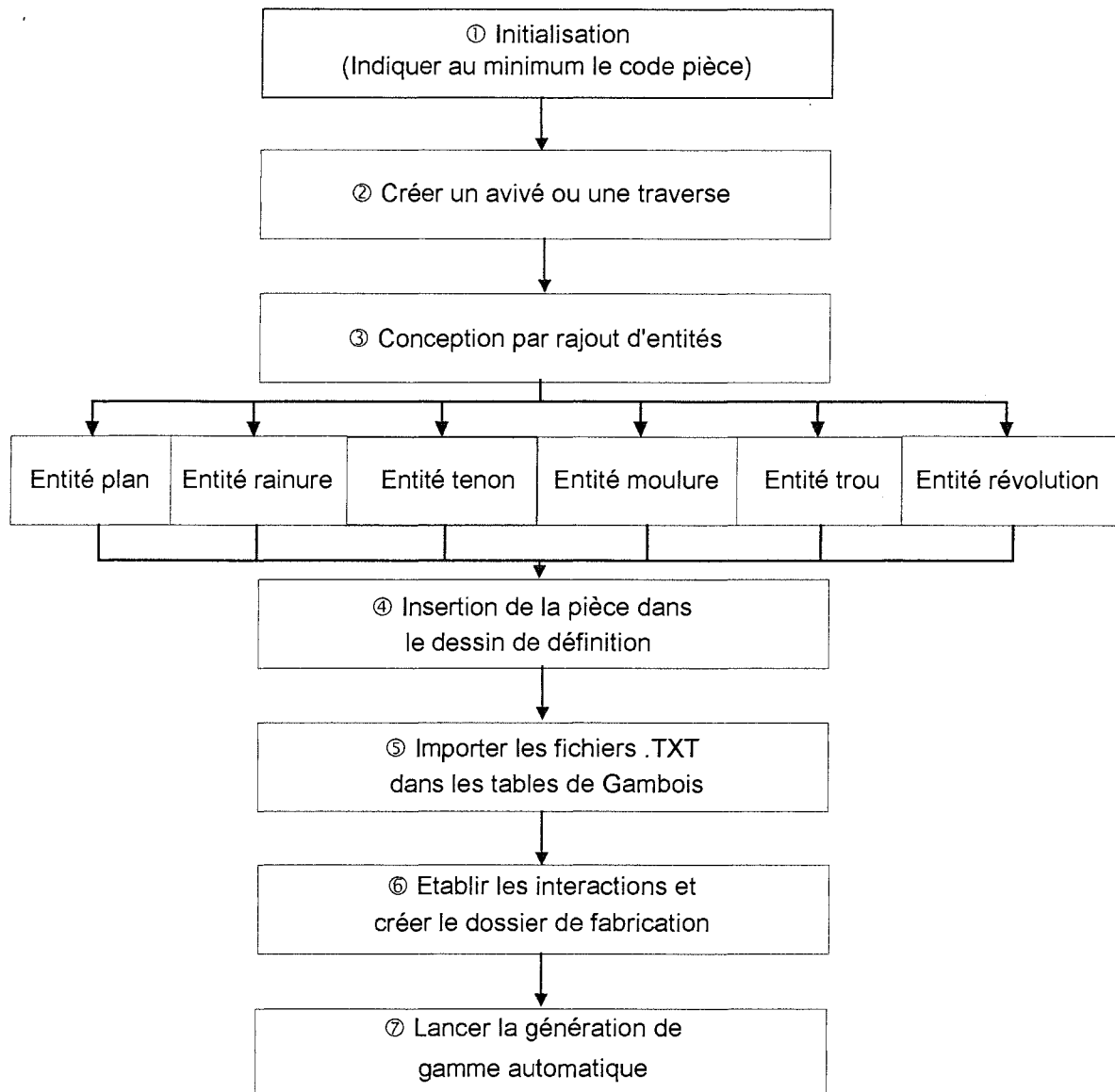


Fig n°6.1: Algorithme d'utilisation des logiciels

6.2.2 Problèmes rencontrés

Avant de commencer, nous avons besoin d'une base géométrique sur laquelle viennent se rattacher d'autres entités.

Notre première idée a été d'utiliser l'entité plan, entité la plus facilement réalisable du point de vue géométrique et du point de vue des paramètres. Nous avons donc réalisé le dessin du plan.

Or la fabrication a comme support les produits de scieries et de l'industrie du panneau. Ces produits sont parallélépipédiques. Il devenait alors plus judicieux qu'une boîte parallélépipédique soit notre base travail en conception. Devant la lourdeur de la création d'un parallélépipède à partir de l'entité plan (6 plans à définir et à placer correctement), nous avons décidé de créer une entité de production appelée Avivé.

L' "Avivé" est donc un parallélépipède. Pour garder le lien avec les entités d'usinage et donc le générateur de gammes, l'entité avivé est décrite en interne par six entités plan.

L'entité Avivé nous a amené à dessiner en 3D. Ceci est préférable, étant donné que la majorité des entités d'usinage ont une forme volumique. Dorénavant, l'ensemble des entités d'usinages sont considérées comme des volumes 3D (solides 3D pour AutoCAD) que l'on peut ajouter ou soustraire.

L'entité plan devient donc désuète pour la conception, mais reste très présente au niveau de la fabrication. Cependant, elle peut servir à la réalisation de plans inclinés.

Dans la même logique que l'entité avivé, d'autres entités de production peuvent être utiles. Par exemple nous avons défini l'entité traverse, constituée d'une entité avivé et de deux entités tenon. Le développement des entités de production dépend de la fabrication ciblée (meubles, cuisines, chaises...) et de l'usage qui en est fait. Le point le plus important est de déterminer par des experts les processus de fabrication s'y rattachant.

6.3 Les paramètres des entités de production

Un certain nombre de paramètres sont nécessaires pour l'élaboration de la gamme sous Gambois. Le générateur automatique de gammes, Gambois, a besoin de plusieurs types d'informations.

6.3.1 Informations liées à la pièce

Afin de différencier chaque pièce, un *code_pièce* lui est attribué. Le *code_pièce* n'est pas forcément explicite. La *désignation_pièce* vient compléter le *code_pièce*. La *désignation_pièce* contient une ligne de texte décrivant la pièce.

Chaque pièce appartient à un ensemble. Cet ensemble est défini par le *code_ensemble* et la *désignation_ensemble*.

D'autres informations liées à la pièce s'ajoutent à celles citées :

- le numéro de document : *N°_Document*
- la quantité de pièces à produire : *Quantité*
- le *code_famille*

Code_ensemble et *code_famille* sont peu différenciables. L'exemple suivant permet de mieux comprendre leurs différences. La porte représente la famille ; la porte d'entrée et la porte de cuisine sont les ensembles. La famille est donc le terme général et les ensembles représentent les différents types appartenant à cette famille. Nous pouvons également trouver des entités de production représentant des éléments complexes (portes, meuble...). Il faut savoir ce nous recherchons, lorsque nous étudions un dossier complet.

6.3.2 Informations liées aux entités de production

La pièce est constituée d'entités de production. Chaque entité possède ses propres attributs. Chaque entité est définie par son type sous le champ *Entité*, son numéro *N°_Entité*.

Plusieurs entités du même type peuvent appartenir à une pièce ou une pièce est définie par une seule entité.

Comme nous concevons généralement à partir d'un avivé ou d'une forme parallélépipédique, nous devons donner la position de l'entité. Deux paramètres sont nécessaires pour obtenir les six faces de l'avivé sans confusion possible (voir fig n°6.2). Ces deux paramètres sont :

- *Coté_position* peut avoir trois états possibles : Face, Chant, Bout
- *Type_position* a deux états possibles : Primaire, Secondaire

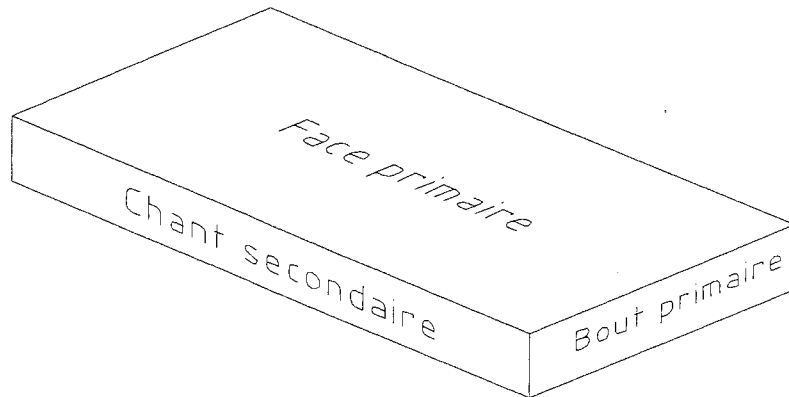


Fig n°6.2: Définition des cotés et des types de position

Les opposées aux surfaces ayant comme type de position Primaire sont considérée comme Secondaire et inversement.

Le problème, après avoir défini les conventions de positionnement de l'objet à étudier, a été de positionner cette référence par rapport aux conventions utilisées par Autocad. Le référentiel choisi est le suivant (Fig n°6.3):

- ☛ Dans le plan X,Y d'AutoCAD se trouvent les faces, celle ayant la cote en Z la plus grande étant la face primaire.
- ☛ Dans le plan X,Z se trouvent les chants, le chant secondaire ayant la plus grande cote en Y.
- ☛ Enfin dans le plan Y,Z nous avons les bouts; le bout primaire ayant la cote en X la plus grande.

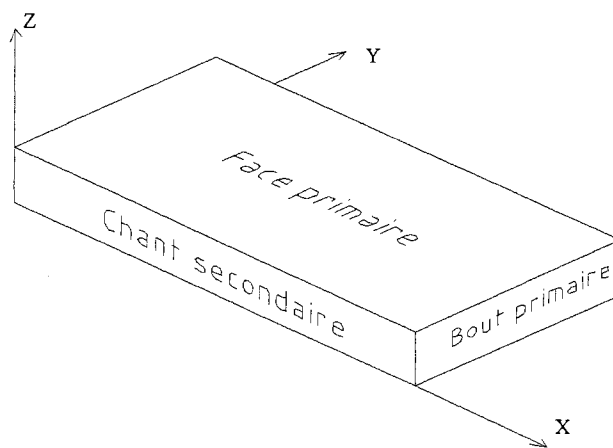


Fig n°6.3: Origine de l'entité suivant les faces de positionnement

De plus, sur une face, un chant ou sur un bout, il faut positionner l'entité (par exemple un tenon). Là aussi, nous avons besoin d'une convention. On dit que l'origine de l'entité se trouve en bas à gauche quand on "regarde de face" la position. Cela veut dire que pour la face primaire l'origine de l'entité à associer est en bas à gauche de l'écran si le point de vue est dans le plan X,Y. Pour obtenir les origines des autres positions, autres que les bouts, il suffit de faire tourner dans son esprit la pièce de 90, 180, ou 270 degrés autour de l'axe X. Pour les bouts, il faut ajouter à cela une autre rotation autour de Z de plus ou moins 90 degrés. (voir Fig n°6.4)

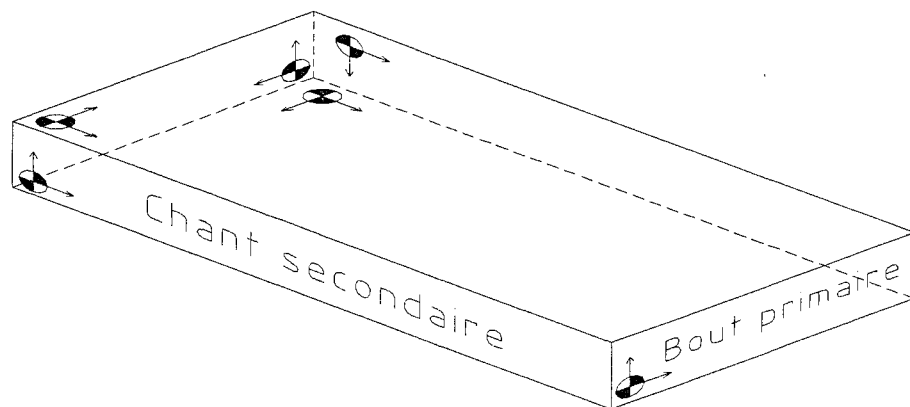


Fig n°6.4: Origine de l'entité suivant les faces de positionnement

6.3.3 Dimensionnement des entités de production

Nous avons utilisé les caractéristiques de cotation utilisées par Gambois car les cotes représentent une grande part des informations et seront les plus fiables dans l'élaboration des produits. Rappelons un certain nombre de précautions lors de leur utilisation: deux types de cotes sont distinguées : les cotes internes et les cotes externes.

- Les cotes internes (voir fig n°6.5): «Une cote interne est une cote qui appartient entièrement à une entité d'usinage et qui est réalisée pendant le processus d'usinage de l'entité. La variation de cette cote interne entraîne la variation paramétrique de la forme géométrique.» [BOU 94]

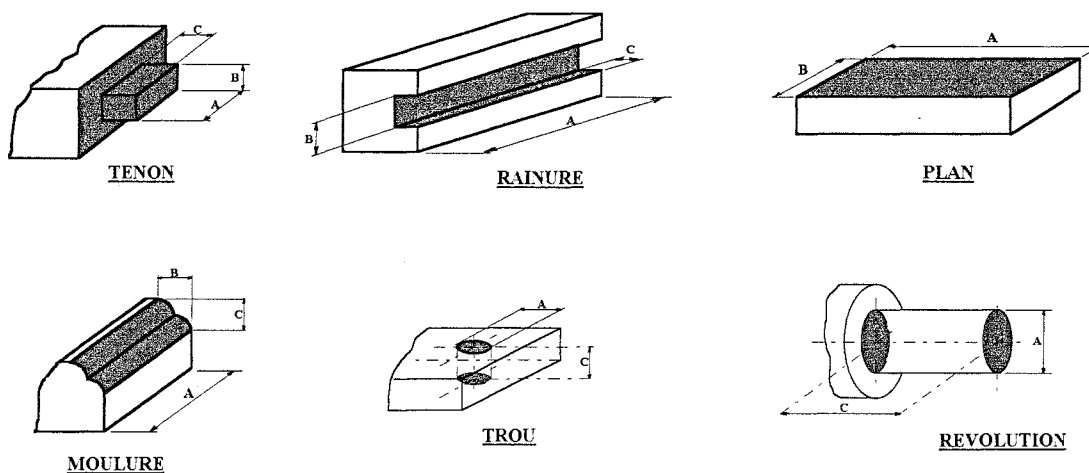


Fig n°6.5: Cotes internes de entités d'usinage bois

- Les cotes externes (Voir fig n°6.6): «Une cote externe est une cote de définition de l'entité d'usinage qui détermine une surface de l'entité considérée par rapport à une surface appartenant à une autre entité. La variation de ce type de cote modifie la géométrie de l'entité d'usinage.» [BOU 94]

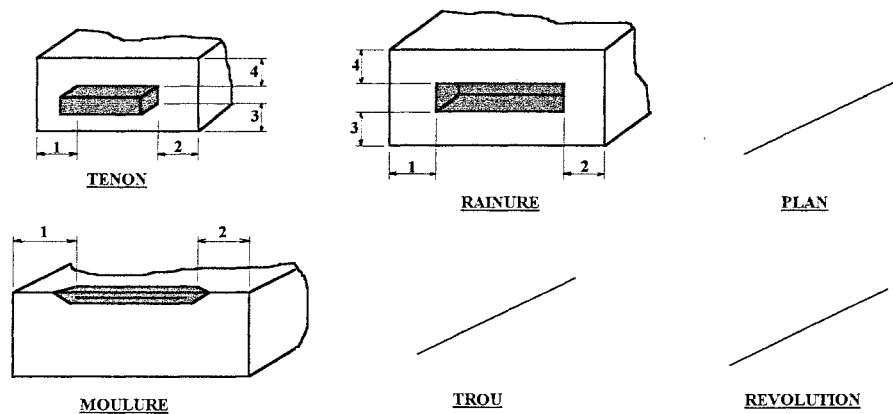


Fig n°6.6: Cotes externes des entités d'usinage bois

Les cotes internes à l'entité doivent être saisies par l'utilisateur; par contre, les cotes externes sont calculées directement par le module de conception par entités d'usinage. Les cotes indiquées par les numéros de 1 à 4 sont calculées automatiquement.

-Les interactions: La cotation comprend également les interactions entre les entités. [BOU 94] définit l'interaction comme «une cote de positionnement d'une entité d'usinage par rapport à une autre sans déformation dimensionnelle de l'entité d'usinage (dimension, perpendicularité, parallélisme, positionnement symétrie, inclinaison, coaxialité)». Cette partie de la cotation doit se faire pour l'instant sous Gambois et il est bien entendu qu'il faut aussi indiquer les précisions des cotes de chaque entité.

- La finition: Les attributs concernant la finition se composent :
 - du *type_finition* : vernis, teint, poncé, peint
 - de la dimension de la finition, *dim_finition*, par ex le grain de ponçage

6.3.4 Récapitulatif

Les différentes parties à remplir seront donc:

- ☞ Pour la pièce :
 - code_pièce*
 - désignation_pièce*
 - Quantité*
- ☞ Pour le dossier de fabrication :
 - code_ensemble*
 - désignation_ensemble*
 - N°_Document*
 - code_famille*
- ☞ Pour l'entité :
 - Entité* : soit le type(géométrique, esthétique ou assemblage), soit le genre (plan, rainure, tenon, moulure, trou, révolution)
 - N°_Entité*
 - coté_position* : bout, face, chant
 - type_position* : primaire, secondaire
 - cotes internes* : longueur, largeur, profondeur, épaisseur ... suivant le type d'entité d'usinage
 - les précisions des cotes*

6.4 Développement de l'interface C.A.O

Le développement de l'interface doit répondre à un certain nombre de contraintes matérielles, permettant son intégration rapide auprès des utilisateurs:

- ☞ Liaison avec GAMBOIS (utilisé sous Access de Microsoft)
- ☞ Utilisation par des professionnels du bois, possédant surtout des micro-ordinateurs, et peu de stations.
- ☞ Développement très important des logiciels sous l'environnement Windows, à l'aide de micro-ordinateurs de plus en plus performants.

Ces différents critères, associés à une maîtrise de l'outil de C.A.O nous ont permis de développer sur micro-ordinateur de type pentium toute l'interface souhaitée dont nous présenterons les principales particularités.

6.4.1 Logiciel de C.A.O

Tout le développement a été réalisé sur le logiciel AutoCAD R13 de la marque AUTODESK, afin de répondre à plusieurs impératifs:

- ☞ Autocad est un logiciel très implanté dans le monde industriel, notamment dans le domaine du bois.
- ☞ La version utilisée peut être mise sous l'environnement Windows, ce qui facilite la tâche dans la communication avec le générateur de gammes, développé sous Access.
- ☞ La possibilité de travailler sur micro-ordinateur nous permet de présenter un produit atteignable par le plus grand nombre.

6.4.2 Le langage de programmation: Le LISP

Le LISP (LISt Processing ou LISt Programming) est un langage de programmation relativement ancien (fin des années 50, début des années 60). Il existe différents dialectes du LISP : Common LISP, MAC LISP, AutoLISP.

L'originalité d'AutoLisp est d'être intégré au système de CAO AutoCAD. C'est un de ses points forts. Il permet donc d'étendre et de spécialiser assez facilement les fonctionnalités d'AutoCAD. L'avantage de ce langage est d'utiliser des listes aussi bien pour les instructions que pour le stockage de données.

Ses points faibles sont sa lenteur d'exécution et le fait que ce soit un langage très structuré, ayant besoin de codification relativement lourde(Si vous oubliez une parenthèse, par exemple, le programme ne peut plus fonctionner).

Autolisp possède les particularités suivantes:

☞ **Les fonctions:** Comme tout langage, AutoLisp possède plusieurs catégories de fonctions:

- les fonctions élémentaires : regroupant les fonctions arithmétiques, fonctions de test et de condition, les fonctions de gestion des listes.
- les fonctions utilitaires : fonctions de requête et de commande, fonctions géométriques, fonctions de conversion, fonctions de gestion de fichiers
- les fonctions de jeux de sélection, d'objets et de tables des symboles
- les fonctions de boîtes de dialogue programmables : fonctions d'ouverture et de fermeture des boîtes de dialogue, fonctions de gestion des composants et des attributs.

✎ **Les commandes:** Un certain nombre de commandes sont déjà intégrées à AutoCAD. Ces commandes peuvent être employées dans les programmes Lisp. Elles exécutent différentes fonctionnalités. Par exemple la commande "_line" permet le tracé d'une ligne entre deux points. Pour l'utiliser dans les programmes, il suffit d'indiquer la commande et ses arguments pour qu'elle soit exécutée.

6.4.3 Réalisation du module de conception par entités

La réalisation du module de conception par entités s'est faite par l'apprentissage de l'environnement d'AutoCAD. Nous entendons par environnement :

- les différents fichiers tels que le fichier menu (extension .mnu), le fichier de chargement des fonctions qui n'est autre qu'un fichier AutoLisp (extension .lsp) ...
- le langage de programmation AutoLisp

L'apprentissage d'AutoLisp permet d'utiliser les boîtes de dialogue. L'interactivité d'AutoCAD via les boîtes de dialogue donne ainsi la possibilité d'entrer des informations. Nous avons intégré les boîtes de dialogue dans le programme de paramétrage de chaque entité.

Méthodologie de création de l'interface (voir fig 6.7): La méthode de création des différentes composantes de l'interface a été basée sur la même base de travail, en se référant aux besoins de l'utilisateur pour la partie conception et pour les informations à transmettre au générateur de gammes. La différence entre les différentes entités de production réside ici surtout dans les informations géométriques à donner.

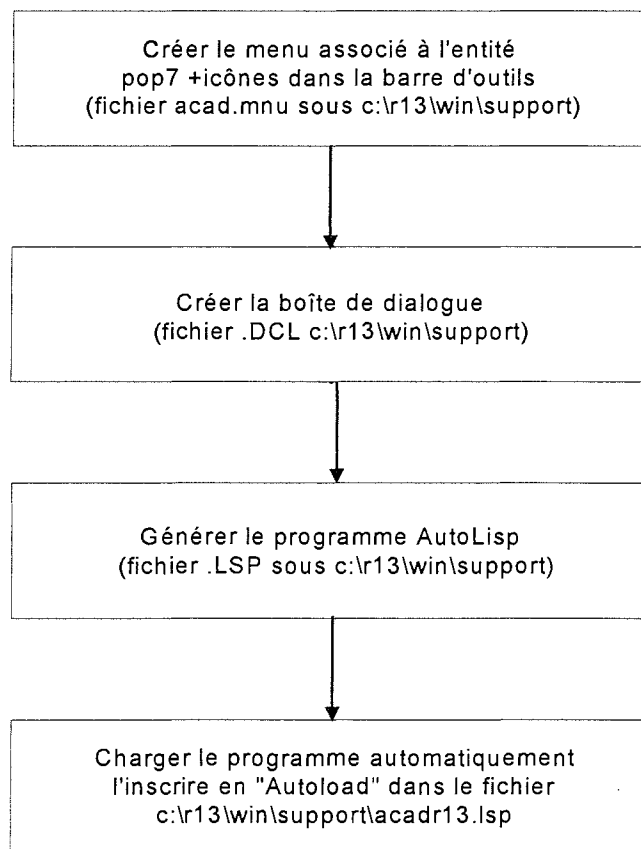


Fig n°6.7: Algorithme général

La suite va nous permettre de visualiser les différents points évoqués dans l'algorithme général.

6.4.4 Création d'un menu déroulant

La première zone de dialogue entre l'opérateur et le logiciel se situe dans le menu déroulant. Il permet de rentrer toutes les instructions demandées pour la réalisation d'un objet. Ce menu représente une partie importante du dialogue et permet de situer pour les non-initiés la présence des différentes possibilités du logiciel. Il est le menu le plus utilisé dans les versions développés sous environnement DOS.

La création de nouveaux menus déroulants s'effectue par modification du fichier initial 'acad.mnu'. Ci-joint la présentation du menu avec l'interface "Entité" activée (fig n°6.8)

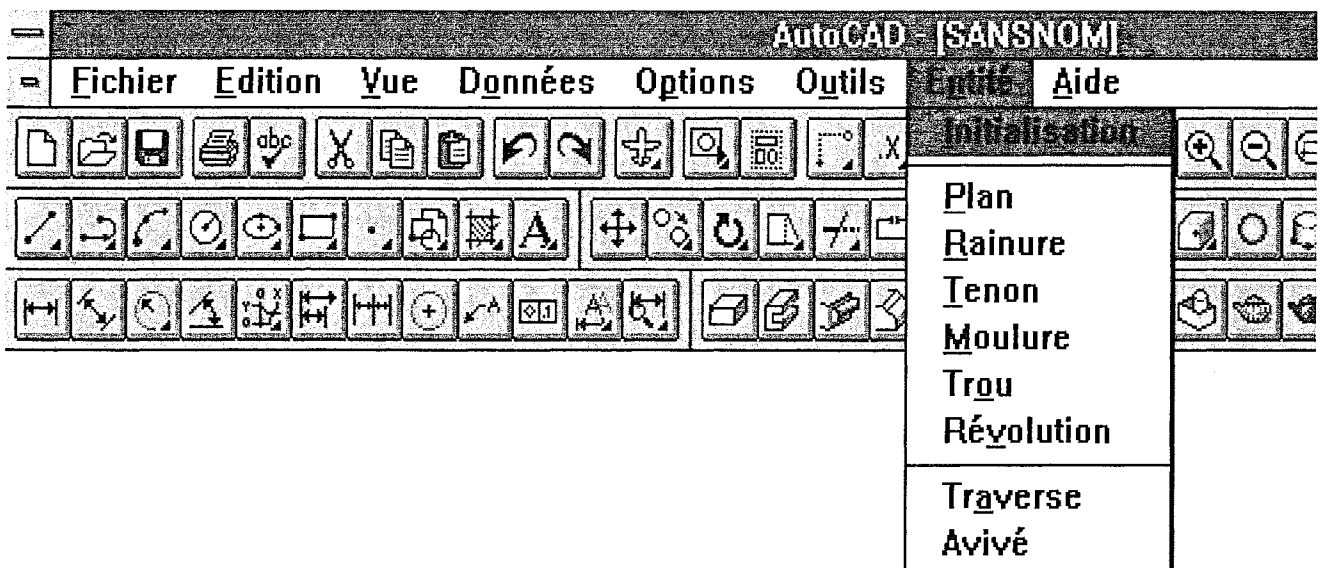


Fig n°6.8: présentation du menu déroulant

Mais, ce n'est pas parce que nous avons créé une interface de dialogue que nous pouvons travailler: il est nécessaire, en effet, de donner d'autres possibilités à l'utilisateur pour le dialogue avec le logiciel. Ensuite, il faut bâtir toute la structure qui répond aux besoins du programme, car les menus ne sont que des carcasses vides si les fonctions appelées ne sont pas reliées à des programmes de développement.

6.4.5 Création du menu icône

Une autre possibilité de dialogue pour cette version du logiciel AutoCAD réside dans l'utilisation d'icônes, montrant les différentes possibilités au travers de dessins explicites sur ceux-ci. Ce menu vient en complément du menu précédemment créé et s'intègre dans la logique Windows, afin d'améliorer la convivialité du programme. (voir fig n°6.9)

La première démarche est de dessiner l'icône à l'aide de l'éditeur d'icônes. Puis de déterminer les propriétés du bouton, avec la commande liée à celui-ci. La finalisation réside dans l'édition de celui-ci dans l'éditeur d'icônes.

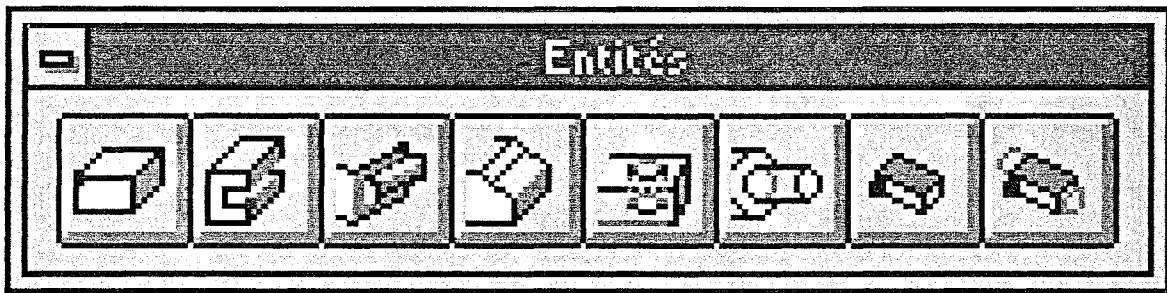


Fig n°6.9: Menu d'icônes des entités

Il reste une dernière zone de dialogue, à travers le menu "Zone de commentaires" ou toute écriture par l'intermédiaire du clavier du micro-ordinateur est possible. Nous ne présenterons pas de données directes sur celui-ci, car il appartient à un utilisateur très chevronné et possédant toutes les commandes souhaitées.

6.4.6 Création de boîte de dialogue

Le deuxième niveau de dialogue réside dans l'utilisation de boîte de dialogue, appelée par les commandes des menus présentés ci-dessus. La boîte de dialogue (fig n°6.10) doit nous permettre de donner toutes les instructions utiles à la création de l'objet du point de vue géométrique, mais également de déterminer les valeurs nécessaires à Gambois.

Comme pour les menus, deux éléments sont à prendre en compte ici: la définition de la boîte de dialogue et sa gestion. Cette dernière sera l'objet d'un paragraphe dans la partie programmation en lisp.

La définition d'une boîte de dialogue est caractérisée par sa forme et les composants qui lui sont attachés. Tous ces paramètres sont consignés dans un petit programme écrit dans un langage particulier : le DCL (Dialogue Control Language).

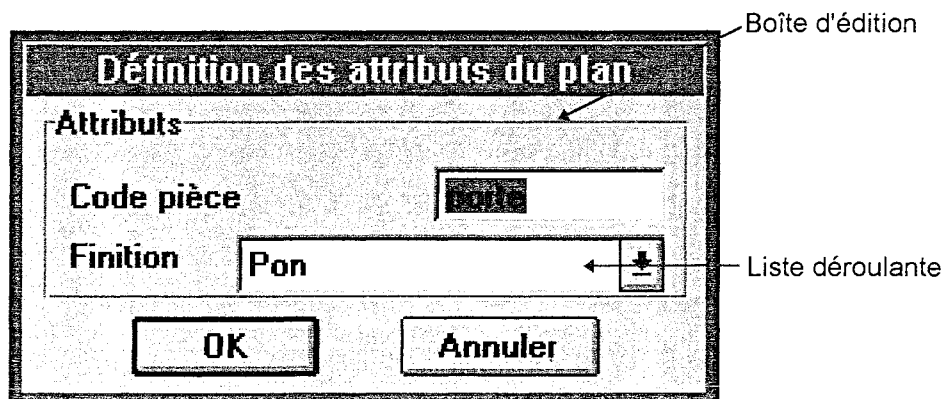


Fig n°6.10: Exemple de boîte de dialogue

La boîte de dialogue présentée dans la figure n°6.10 utilise la possibilité de sélection par mots et demande un effort de connaissance de la part de l'utilisateur. Ce genre de boîte a été utilisé uniquement dans le cas où le choix ne relevait pas d'ambiguïté pour la réalisation. Dans les cas où il pouvait y avoir confusion entre deux sélections, des boîtes ont été créées avec des dessins explicatifs (voir fig n°6.11).

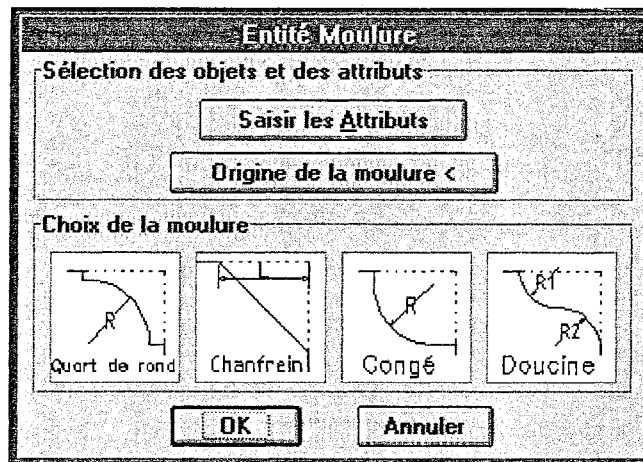


Fig.n°6.11: Boite de dialogue avec croquis incorporés

Le lien entre la définition et la gestion de la boîte de dialogue s'effectue par l'intermédiaire de la clé qui est en fait le nom de chaque composant pour AutoCAD.

Il existe évidemment d'autres types de composants pour une boîte de dialogue, on peut les retrouver dans [AUT 95] et [OMU 95].

6.4.7 Les programmes AutoLisp

Le nombre de programmes est aussi important qu'il existe d'entités, plus un dernier programme pour l'initialisation de la procédure de conception (voir fig n°6.12).

Ce dernier programme permet de créer les fichiers textes (.txt):

- deux premiers permettent la description (référéncée par [code pièce]_d.txt) et l'identification de la pièce (référéncée par [code pièce]_i.txt);
- deux autres pour la description (référéncée par [code ensemble]_d.txt) et l'identification (référéncé par [code ensemble]_i.txt) de l'ensemble auquel appartient la pièce

Il faut noter que la pièce n'appartient pas forcément à un ensemble donc si nous ne rentrons que le code pièce, deux fichiers seulement seront créés. De plus, dans tous les cas, seul le fichier [code pièce]_d.txt est utilisé pour sauvegarder les données (attributs, cotes, finition...) de la pièce.

Enfin, compte tenu que nous sommes avec un système d'exploitation dos, le nom des fichiers ne peut excéder 8 lettres, et avec la limitation d'utilisation de "_d" ou "_i" à la fin de chaque nom, la taille maximale du code pièce et du code ensemble ne peut excéder 6 lettres.

Chaque programme est construit sur des listes de fonctions elles-même constituées de fonctions prédéfinies et de commandes AutoCAD. Il n'y a pas de programme principal comme dans un langage procédural tel que le "C". Mais lors de l'appel du programme on lance automatiquement une fonction. Cette dernière appellera une ou plusieurs fonctions qui en appelleront elles-même d'autres, etc...

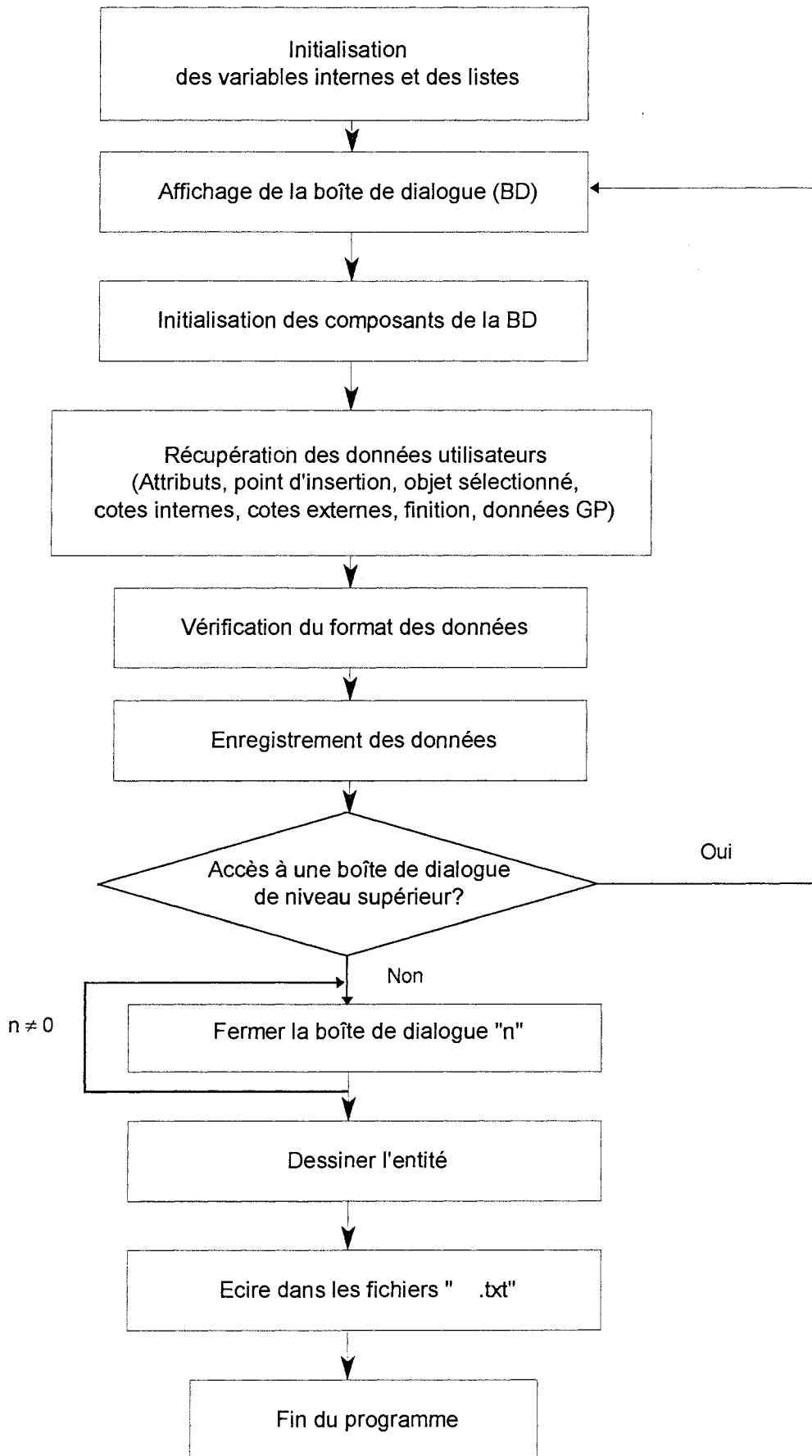


Fig n°6.12: Procédure de création du programme LISP

7 - Interface C.A.O - GAMBOIS

7.1 - Présentation de GAMBOIS

7.1.1 - Caractéristiques du système GAMBOIS

7.1.2 - Les critères de développement

7.1.3 - Utilisation du système

7.1.4 - Les particularités de GAMBOIS

La recherche des processus capables

Recherche d'associations

Création des solutions pour la pièce

Mise en position

Détermination des valeurs des critères de sélection

Test d'intégration de la solution sélectionnée

Simulation de la solution acceptée

7.2 - Liaison C.A.O - GAMBOIS

7.2.1 - Les informations à transférer

7.2.2 - Traitement réalisé

7.2.3 - Structure des fichiers

7.INTERFACE C.A.O - GAMBOIS

Le système a été développé afin de répondre à un besoin prioritaire: la génération automatique de gammes. Afin de répondre le plus fidèlement possible à cette attente, le système a donc été pensé pour l'intégration à un générateur de gammes: GAMBOIS.

Le but de ce chapitre est de le présenter, dans l'optique d'ingénierie concourante: c'est à dire avec l'intégration réalisée depuis la conception jusqu'à la réalisation des gammes. Jusqu'à présent, même si le générateur existe depuis deux ans, il n'a pas été diffusé et que peu utilisé pour le domaine bois. En effet, il fallait décrire les différentes pièces après la phase de conception en entités d'usinage. C'est uniquement à ce moment que l'idée d'entités apparaissait! Ce qui, en toute logique, est bien tardif pour un développement dans une logique d'ingénierie concourante.

7.1 Présentation de GAMBOIS

7.1.1 Caractéristiques du système GAMBOIS

Le générateur automatique de gammes [BOU 94] a été créé sur la base d'un système de gestion de bases de données relationnelles. Cette application fonctionne dans l'environnement Windows avec le logiciel Microsoft Access, afin de pouvoir répondre à des facilités de diffusion et des possibilités de partage de la base de données avec d'autres applications.

Gambois travaille sur la base d'entités d'usinage pour créer la gamme de fabrication. L'élaboration d'une gamme sous Gambois suit une logique linéaire suivant les traitements préétablis et une logique algorithmique offerte par les possibilités de Microsoft Access. Gambois est ainsi un système **mi-variatif** : il exploite les processus et les gammes enveloppes prédéfinies. D'autre part Gambois est aussi un système **mi-génératif**: la gamme est entièrement créée à chaque traitement. Les gammes générées sont sauvegardées mais le système n'exploite pas ce fichier pour rechercher de nouvelles solutions.

7.1.2 Les critères de développement

Le système a été développé en intégrant la réflexion de [TSA 87]: *«Les avantages et les inconvénients de chacune des approches suggèrent une intégration des deux. Un tel système serait alors capable, suite à l'étude de la pièce, de poursuivre l'élaboration de la gamme en mode génératif pour effectuer les modifications nécessaires.»*

Le système doit donc pouvoir répondre à toutes sortes de questions concernant de nouvelles approches d'usinage. Dans un premier temps, avec P. BOULANGER, nous avons établis la connaissance du gammiste sur les processus et procédés de fabrication afin de déterminer les bases du système. Les associations entre entités et les machines possibles ont été créées pour permettre l'initialisation du générateur.

Celui-ci n'est pourtant pas utilisable par tout le monde, car il nécessite une phase importante de description des pièces à réaliser: c'est à ce moment que tout va se jouer. L'expert gammiste doit décrire celles-ci en utilisant les entités d'usinage précédemment développées(voir §4). [BOU 94] a déterminé les principaux aspects de connaissance à développer pour l'utilisation de GAMBOIS:

➤ l'expert gammiste doit connaître du système : les types de données, les traitements, les concepts d'entités d'usinage et d'élaboration de gamme. S'il a les fonctions d'administrateur de la base de données, il doit effectuer les tâches décrites pour l'administration de la base de données (configuration du système, autorisations d'entrée, évaluation périodique des besoins, sauvegarde des bases de données).

➤ les utilisateurs du bureau des méthodes doivent connaître le concept d'entité d'usinage, la saisie des données d'entrée (pièces, produits) et l'élaboration de gammes.

➤ les utilisateurs du bureau d'études ou du service commercial, dans le cas de recherche de faisabilité ou de calcul de prix, doivent être formés uniquement dans leurs domaines d'action.

7.1.3 Utilisation du système

L'organigramme (fig n°7.1) nous présente les différentes étapes de l'élaboration de gammes d'usinage sous GAMBOIS:

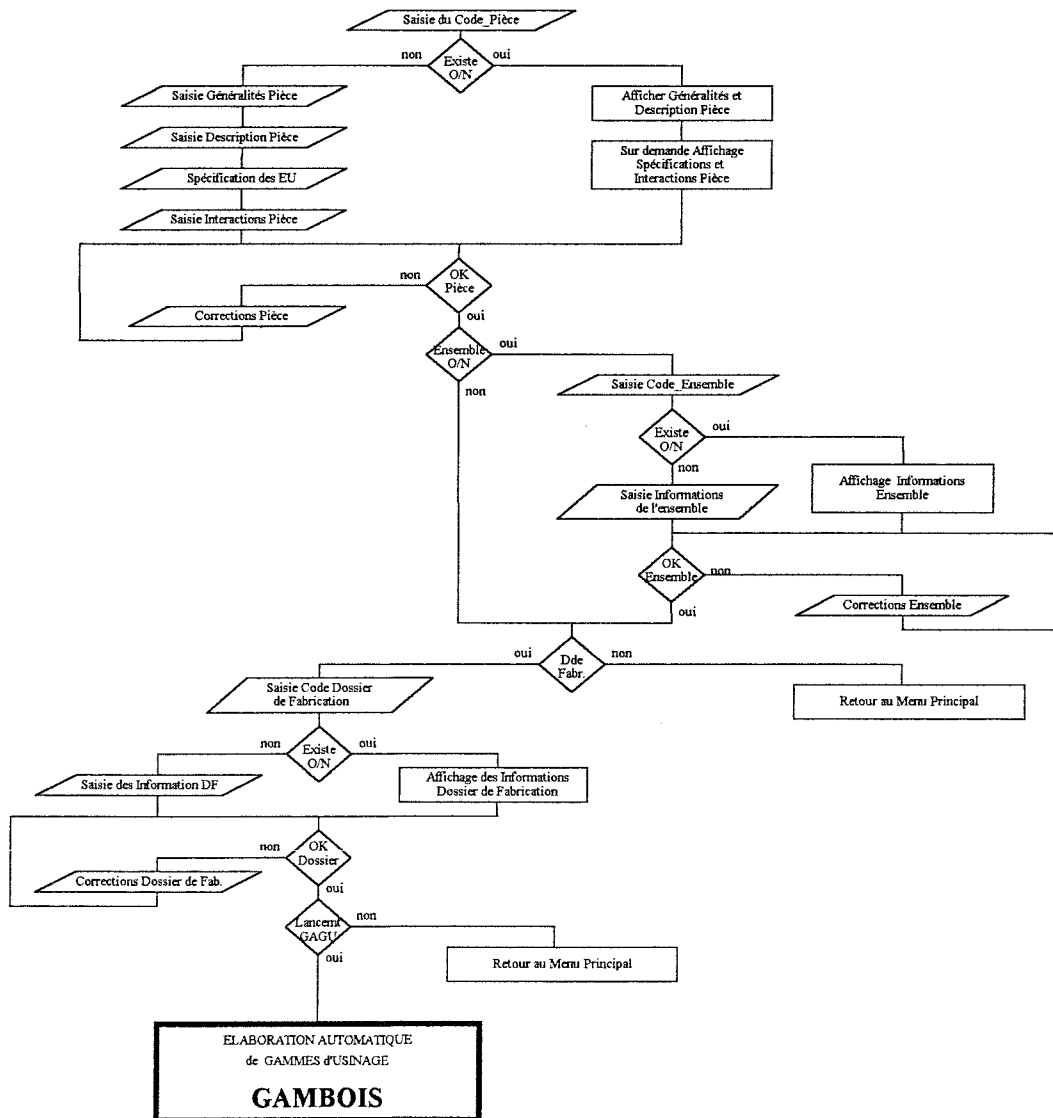


Fig n°7.1: organigramme Saisie des données Pièce-Ensemble-Dossier de fabrication [BOU 94]

7.1.4 Les particularités de GAMBOIS

Nous souhaitons, à ce niveau, montrer les différents aspects de GAMBOIS. Nous développerons, ensuite, les données à intégrer au logiciel car elles formeront la base de la liaison, noeud vital entre la conception et la génération de gammes.

Pour mieux comprendre la finalité de GAMBOIS, nous présentons rapidement les étapes permettant l'élaboration de la gamme. Toutes ces étapes sont rapportées en détail par P. BOULANGER [BOU 94]:

➤ Etape n°1: La recherche des processus capables

But: La première étape de l'élaboration de la gamme est la recherche des possibilités de réaliser les entités d'usinage. Les tests effectués à ce niveau vérifient les capacités des processus à réaliser les entités d'usinage.

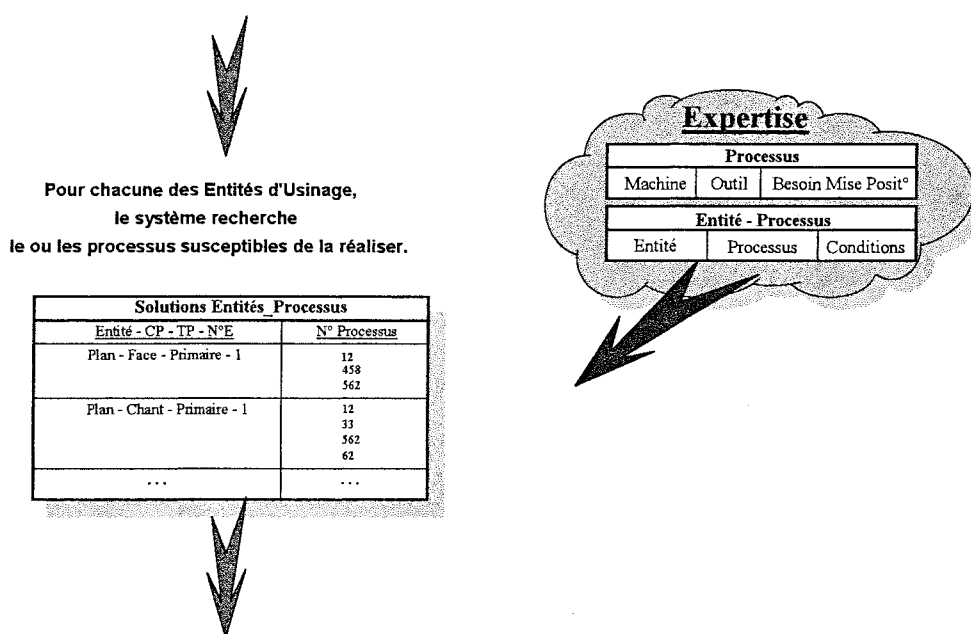


Fig n°7.2 : La recherche des processus capables.

Démarche: A partir de la description de la pièce à réaliser, GAMBOIS recherche, pour chacune des entités d'usinage, l'ensemble des processus capables au niveau des dimensions, de la précision et des variantes. Chaque entité est décrite par les attributs: Nom_Entité, Côté_Position, Type_Position, N°_Entité

Les résultats sont enregistrés dans la table de traitement "SOL_PROCESSUS" par la procédure "Recherche_Processus(Code_Pièce)".

Remarque: La grande majorité des produits bois subit un ponçage lors de la fabrication: c'est la notion de finition dans GAMBOIS. Elle est basée sur deux actes complémentaires: tout d'abord, le système recherche un processus pour préparer la surface, puis le processus de finition est sélectionné parmi la famille de processus capables de la finition demandée, (Exemple : un plan avec une finition *Ponçage 180*). Le système détermine d'abord un rabotage ou un dégauchissage puis pour la même entité un ponçage. La cote de fabrication du plan intègre la surépaisseur pour le ponçage (fixée à 1 mm pour l'ensemble des finitions).

Si pour une entité, aucun processus n'est trouvé, alors, la pièce est déclarée non réalisable et l'élaboration de la gamme est interrompue.

➤ Etape n°2 : Recherche d'associations

But: Dans l'ensemble des solutions retenues, le système recherche si des associations entre entités d'usinage sont possibles.

Démarche: Les regroupements en fonction des interactions et des machines identiques sont effectués dans cette étape. Ils seront testées au cas par cas pendant l'élaboration de la gamme. Leur formalisation est réalisée par un ensemble de tests de base du type "Si... Alors...", par exemple: SI la machine est identique pour les deux entités dans une même solution ALORS les deux usinages seront réalisés dans la même phase.

Le résultat est enregistré dans la table de traitement "SOL_ASS". Des associations simples et des associations fonctionnelles qui répondent à un besoin de précision à la réalisation sont créées. Elles sont signalées dans la table de traitement "SOL_ASS" par le renseignement du champ "Type d'interaction".

➤ Etape n°3 : Création des solutions pour la pièce

But: Des solutions sont établies à partir de la recherche des processus (table "SOL_PROCESSUS") et de celle des associations (table "SOL_ASS").

Démarche: ① La solution offrant le maximum d'associations est choisie comme base de départ. Le traitement "Solutions_Assoc ()" compose cette solution et l'enregistre dans la table de traitement "SOLUTIONS".

② Pour chacune des entités de la pièce, la procédure teste s'il existe une association avec d'autres entités. S'il n'en existe pas, le processus le mieux noté par le gammiste à la création parmi ceux capables est retenu pour la solution.

③ Le système génère une suppression des doublons par la procédure "Suppression_Doublons_Solutions ()".

④ Ensuite le système classe chacune des solutions développées dans l'ordre d'exécution des processus ou des groupes de processus en fonction de la gamme enveloppe correspondant à la famille de la pièce (Fig n°7.3).

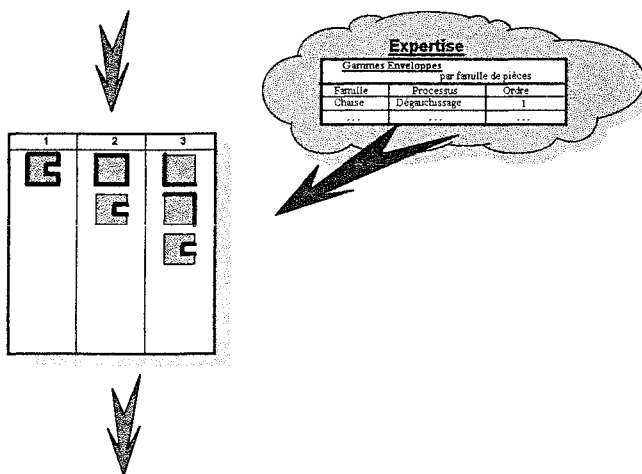


Fig n°7.3: Développement des solutions.

➤ **Etape n°4 : Mise en position**

But: Pour chacune des solutions développées et pour chacune des étapes de ces solutions, GAMBOIS vérifie que la pièce, brute ou en cours d'usinage, est capable de répondre aux besoins de mise en position du processus.

Chaque type d'entité d'usinage est capable de réaliser un ou plusieurs appuis, dans une ou plusieurs directions. Cela va dépendre de la cotation et de la variante de cette entité. Chaque entité d'usinage réalise, au départ, un appui principal (perpendiculaire à son "côté position").

Procédure: La description de la pièce contient pour chacune des entités d'usinage sa position, sa cotation et sa variante. Pour chacune des solutions, la procédure "Test_MP ()" va tester les capacités pour les entités à assurer la mise en position demandée. La première mise en position trouvée est conservée.

➤ **Etape n°5 : Détermination des valeurs selon des critères de sélection**

But: Le choix de la solution finale va dépendre de la disponibilité des machines par rapport au délai demandé. Il faut développer les solutions afin de connaître les valeurs prises selon différents critères.

Procédure: ① Le système calcule pour les solutions qui offrent toutes les mises en position, les valeurs des critères (nombre d'associations, nombre d'étapes, nombre de machines et nombre de changements de machine)

② Il effectue un classement par critère et un classement général

③ Il effectue sur les solutions les estimations des temps et des coûts qui vont servir pour l'intégration de la solution sélectionnée à la planification.

Remarque: A chaque famille de processus correspond une formule de calcul des temps, la fonction "TEMPS", et une formule de calcul des coûts, la fonction "COUTS". Les fonctions doivent être accessibles à l'expert gammiste pour leurs mises à jour éventuelles. Les valeurs standards de l'atelier (habitudes de calcul) sont stockées dans la table "Constantes".

➤ **Etape n°6: Test d'intégration de la solution sélectionnée**

But: En fonction d'un critère d'optimisation déterminé par l'utilisateur (temps, coûts, temps et coûts, associations, changements de machines), le système teste l'intégration de la meilleure solution au planning.

Procédure: GAMBOIS prépare un fichier (ou table) avec les informations nécessaires à la fonction ordonnancement et la réponse est représentée par une boîte de dialogue (Oui, Non) que l'utilisateur renseigne.

➤ **Etape n°7: Simulation de la solution acceptée**

But: Nous effectuons la simulation d'après la réponse de l'ordonnancement de deux actions différentes (Fig n°7.4).

Procédure: ① Si la réponse est "OK", pour chaque groupe de processus, le système compare la position de la pièce par rapport aux indications des processus. Le système calcule le transfert de cotes en fonction de la mise en position.

② Si la réponse est "pas OK", il n'y a pas de disponibilité des machines dans le délai demandé et le système recherche une autre solution parmi les solutions restantes.

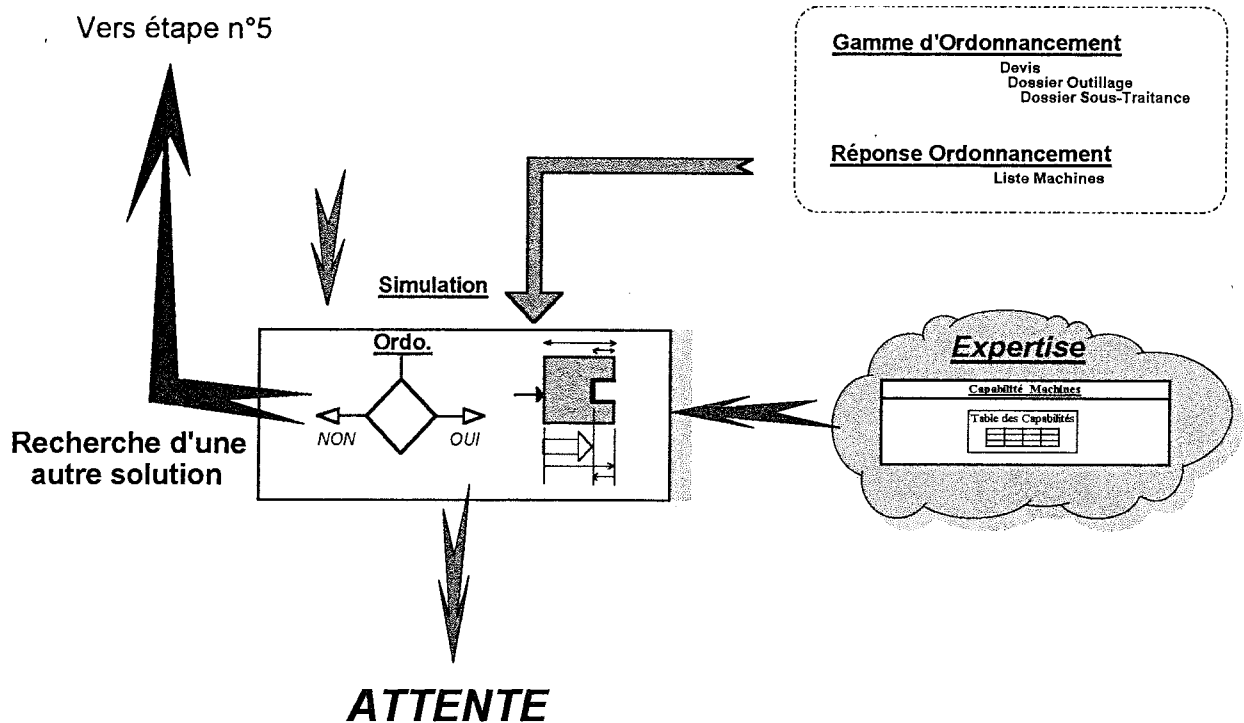


Fig.n°7.4: Simulation des cotes fabriquées.

③ La solution retenue par l'ordonnement est transformée par la procédure "Gamme()" en une gamme d'usinage sommaire. Les lignes de la solution deviennent des phases, les associations deviennent des sous-phases et le regroupement des processus (machine, outil) avec les mises en position forment les processus d'usinage.

Cette gamme d'usinage est enregistrée dans la table de traitement "SOL_GAMME".

Remarque: Pendant cette transformation de la solution retenue, la procédure teste si deux lignes consécutives de la solution n'ont pas la même machine. Si le cas se présente, c'est en fonction de la mise en position que le regroupement est effectué. Si celle-ci est identique le regroupement est dans une sous-phase, sinon il est dans une phase.

7.2 Liaison C.A.O - GAMBOIS

7.2.1 Les informations à transférer

Le but de la C.A.O, à ce niveau, est de donner toutes les valeurs dont a besoin GAMBOIS pour fonctionner. Nous avons déjà présenté les caractéristiques à entrer pour concevoir la pièce dans cette optique (voir § 6.4). Toutes ces données vont permettre d'alimenter la table "description_pièce" et la table "identification_pièce".

Les différentes interactions ne sont pas traitées par la partie conception et doivent être reprises dans GAMBOIS pour être validées (voir §6.4.3)

Rappelons simplement les différentes données qui vont être transmises à GAMBOIS:²

☛ Pour la pièce :

code_pièce
désignation_pièce
Quantité

☛ Pour le dossier de fabrication :

code_ensemble
désignation_ensemble
N°_Document
code_famille

☛ Pour l'entité :

Entité : soit le type(géométrique, esthétique ou assemblage), soit le genre (plan, rainure, tenon, moulure, trou, révolution)

N°_Entité

coté_position : bout, face, chant

type_position : primaire, secondaire

cotes internes : longueur, largeur, profondeur, épaisseur ... suivant le type d'entité d'usinage

les précisions des cotes

7.2.1 Traitement réalisé

Le but est d'importer les fichiers textes sous Gambois. Plusieurs pièces peuvent avoir été dessinées sous Autocad et il est aussi facile de réaliser le travail pour plusieurs que pour un seul. En effet les fichiers textes créés dépendent du code de la pièce, mais il faut veiller simplement à ce que chaque pièce ait un code différent.

Quand nous sommes sous Gambois et que celui-ci n'est pas exécuté, c'est à dire qu'on l'utilise simplement en tant que base de données (la fonction importation ne fonctionnant pas), nous choisissons :

- ① Importer dans le menu Fichier,
- ② Dans Importer, texte(délimité), puis OK
- ③ Aller sous c:\r13\96projet\ et sélectionner le fichier [code pièce]_d.txt, puis cliquer sur Importer.
- ④ Cliquer sur "Ajouter à la table" et sélectionner la table [description_pièce], puis OK

Nous devons refaire la manipulation pour le fichier [code pièce]_i.txt et l'importer dans la table identification_pièce. Si un code ensemble a été choisi, faire de même avec [code ensemble]_d.txt et [code ensemble]_i.txt dans les tables respectives, description_ensemble et identification_ensemble.

7.1.3 Structure des fichiers

La structure des fichiers est mise en évidence par l'exemple de la traverse haute d'une porte d'entrée. (voir fig n°7.5 et fig n°7.6)

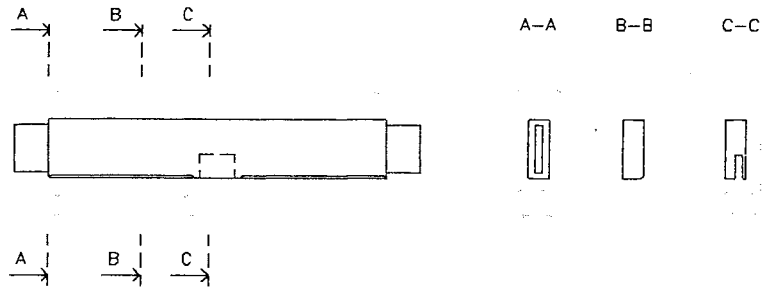


Fig n°7.5: Représentation traditionnelle de la traverse haute

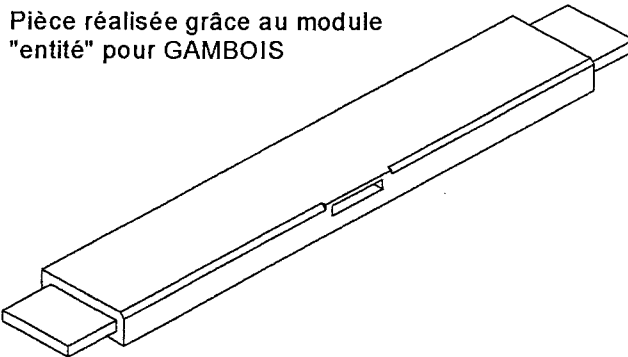


Fig n°7.6: Représentation en 3D, par modélisation par entités

Le fichier texte a la forme suivante:

```

";"tra4";"PLAN";"Face";"Primaire";"1";"573";"1";"100";"1";"
";"tra4";"PLAN";"Face";"Secondaire";"1";"573";"1";"100";"1";"
";"tra4";"PLAN";"Chant";"Primaire";"1";"573";"1";"35";"1";"
";"tra4";"PLAN";"Chant";"Secondaire";"1";"573";"1";"35";"1";"
";"tra4";"TENON";"Bout";"Primaire";"1";"80";"1";"12";"1";"58";"1";"1";"10";"1";"2";"10";"1";"
";"tra4";"TENON";"Bout";"Secondaire";"1";"80";"1";"12";"1";"58";"1";"1";"10";"1";"2";"10";"
";"tra4";"RAINURE";"Chant";"Secondaire";"1";"60";"1";"12";"1";"40";"1";"1";"256.5";"1";"2";"
";"tra4";"MOULURE";"Chant";"Secondaire";"1";"246.5";"1";"5.0";"1";"5.0";"1";"1";"0.0";"1";"
";"tra4";"MOULURE";"Chant";"Secondaire";"2";"246.5";"1";"5.0";"1";"5.0";"1";"1";"326.5";"

```

Les différentes indications sont, par ordre d'écriture:

- La désignation de la pièce
- La désignation de l'entité
- La position de l'entité dans le repère de la pièce (face, chant ou bout)
- La détermination du coté utilisé (primaire ou secondaire)
- Le numéro de l'entité par rapport aux autres équivalentes
- Les dimensions en X, Y, Z et leurs tolérances
- Les variantes possibles

Après exportation sous Gambois nous pouvons vérifier le bon transfert des données (Voir fig n° 7.7)

The screenshot shows a software window titled 'Saisie Pièce'. It has a menu bar with 'Identification Pièce' and a toolbar with 'MAJ Description', 'MAJ Interactions', and 'Valider - Retour'. Below the toolbar, there are four input fields: 'Code Pièce' (value: tra4), 'Désignation Pièce' (value: Traverse 4 haute), 'Code Famille' (value: porte), and 'Numéro Document'. Below these fields is a section titled 'Lecture Description' containing a table with the following data:

Entité	Côté_position	Type_position	N°	Variante
PLAN	Face	Primaire	1	
PLAN	Face	Secondaire	1	
PLAN	Chant	Primaire	1	
PLAN	Chant	Secondaire	1	

At the bottom of the window, there are navigation controls including 'Err: 1' and 'Err: 5'.

Fig n° 7.7: Menu de Gambois pour les pièces

8 - Traitement d'un exemple

8.1 - Les préliminaires

8.2 - Le traitement sous C.A.O

8.3 - La gamme d'usinage

8.4 - Validation

8. TRAITEMENT D'UN EXEMPLE

Nous nous proposons ici de traiter un cas réel afin de valider notre travail. Notre produit a été réalisé essentiellement pour la deuxième transformation du bois. Aussi, nous allons traiter le cas d'une porte d'entrée (fig n°8.1), et plus particulièrement la traverse basse (TRA4b) qui possède de nombreux usinages (fig n°8.2). Les dessins de définition et le traitement des autres pièces sont présentés en annexe 7, afin de ne pas alourdir la présentation.

8.1 Les préliminaires

Le but de la partie C.A.O, comme nous l'avons dit précédemment, est de pouvoir donner les informations nécessaires à GAMBOIS pour réaliser le traitement de la pièce. Une fois les différents aspects du programme abordés avec la base d'entités, nous avons voulu vérifier la marche logique du système: conception puis réalisation des gammes. Pour ce faire, nous avons pris un dessin en 2D réalisé classiquement sur AutoCAD. Ce dessin doit impérativement exister pour laisser une trace dans les dossiers d'étude: une représentation en trois dimensions ne peut se justifier ou donner d'enrichissants renseignements que si elle est accompagnée de dessins munis de cotations, coupes et renseignements techniques. Ceci ne peut se justifier qu'en deux dimensions. Actuellement, ces deux traitements sont des actes isolés, de par le logiciel et l'inexistence de cotation apparente dans notre module "entités".

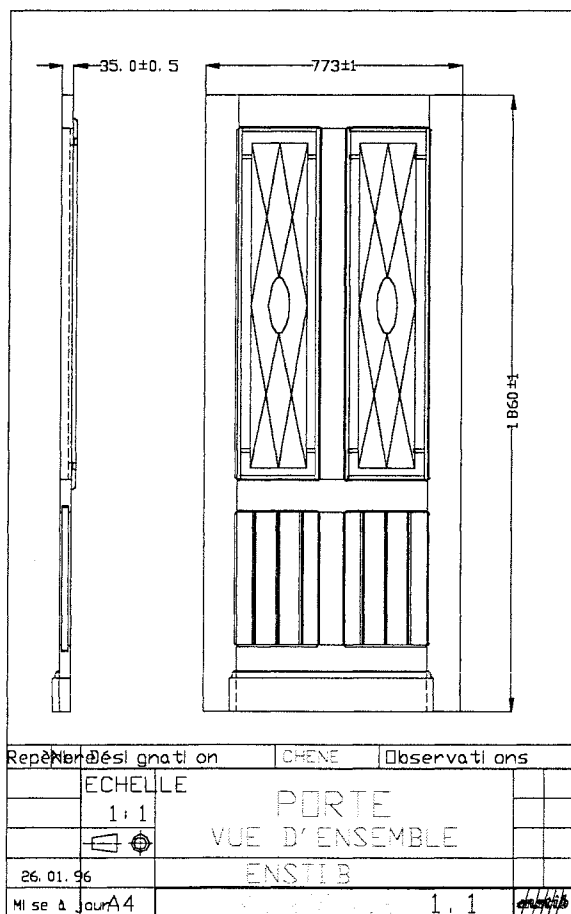


Fig n°8.1: Dessin d'ensemble de la porte

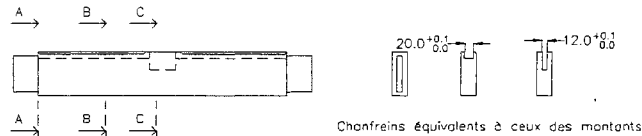


Fig n°8.2: Traverse basse

8.1 Le traitement sous C.A.O

Nous allons décrire les différentes étapes permettant de créer la traverse basse de la porte. Cette traverse devra impérativement suivre les étapes suivantes (fig n°8.2).

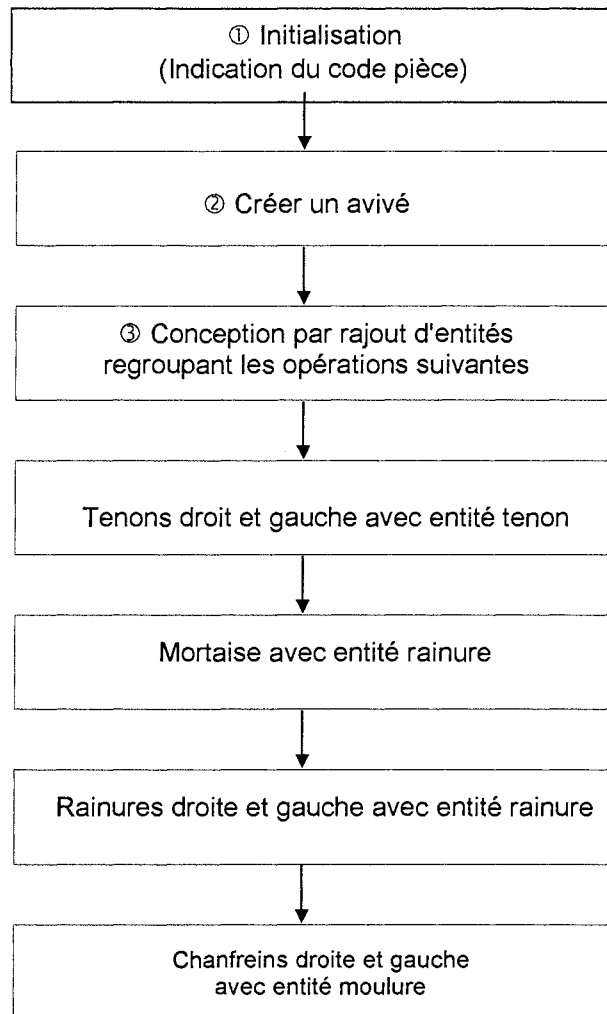


Fig n°8.3: Enchaînement des opérations pour la pièce TRA4b

Chaque ajout d'entité se crée, après avoir saisi les attributs initiaux (Numéro de l'entité, le coté et le type de position, la finition et dimension de la finition), permettant de donner les premiers renseignements au générateur de gammes.

La réalisation d'un point de vue pratique a été résolue pour chaque entité en suivant les différents points énoncés dans le tableau n°8.1. Chaque entité rajoutée vient en quelque sorte "usiner" la pièce, de la même façon qu'à la fabrication. En effet, nous n'avons qu'une seule pièce et nous venons gérer des ajouts ou des enlèvements de

matière. Cette notion est très importante car elle permet de se rapprocher de la fonction méthodes et de la fonction fabrication.

Type d'entité	Processus de conception
↳ Entité avivé	<p>a- <i>Saisir le point d'insertion du plan</i> l'origine du plan est toujours "en bas à gauche".</p> <p>b- <i>Donner les cotes internes</i> Longueur Largeur</p> <p>d- <i>Valider par OK</i></p>
↳ Entités rainure, tenon	<p>a- <i>Saisir les attributs</i> Pour ce qui est des variantes, elles ne sont pas encore définies. Valider par OK</p> <p>b- <i>Saisir le coin inférieur gauche de l'avivé</i> Attention ici à ne pas confondre avec le point d'insertion de l'entité. Le but ici est d'avoir l'origine de l'avivé afin de calculer les cotes externes automatiquement.</p> <p>c- <i>Saisir le point d'insertion</i> Si vous faites une saisie par souris, n'oubliez pas de compléter dans la boîte de dialogue la cote en Z, à la souris on ne sélectionne qu'un point 2D et à l'élévation courante.</p> <p>d- <i>Donner les cotes de l'entité</i> Rentrer les cotes normalement, AutoCAD fera la conversion automatiquement suivant la position.</p> <p>e- <i>Valider par OK</i></p>
↳ Entité moulure	<p>a- <i>Saisir les attributs</i> Il faut saisir ici l'arête recevant la moulure. Il existe très peu de moulure entre un chant et un bout. Il faut donc choisir une arête sur un chant ou un bout commun à une face. Donc dans cette boîte de dialogue, rentrer premièrement si on est sur un chant ou un bout, puis indiquer le type de position de la face. Valider par OK.</p> <p>b- <i>Origine de la moulure</i> Il faut saisir ici, avec les conventions fixées précédemment; le coin gauche de l'arête. Attention à ne pas confondre avec le coin gauche de l'avivé, donc attention à la cote en Z.</p> <p>c- <i>Choix de la moulure</i> Quatre types de moulures sont possibles. En choisir une et rentrer les cotes nécessaires. Valider par OK.</p> <p>d- <i>Valider par OK.</i></p>

Tab n°8.1: Processus de conception des entités

Le schéma suivi est rapide et permet de définir très rapidement la pièce (voir fig n°8.4). Chaque usinage potentiel est une entité à traiter indépendamment des autres. Par exemple, lors de la création de la moulure en conception classique dans un logiciel, on cherchera à réaliser une seule moulure que l'on coupera par la suite. L'analyse de la pièce est obligatoire avec la création par entités. Dans le cas présent, deux entités moulures ont été créées afin de satisfaire au cahier des charges. C'est la même logique

que suivra l'usineur avec ces deux moulures arrêtées. Le système C.A.O n'est pas assez puissant pour comprendre cette intersection, et le système GAMBOIS ne sait travailler que sur la base d'entités d'usinage. Cette technique de conception est rapide à apprendre, et permet de nombreux avantages (traitement d'une seule pièce, bibliothèque d'objets ...).

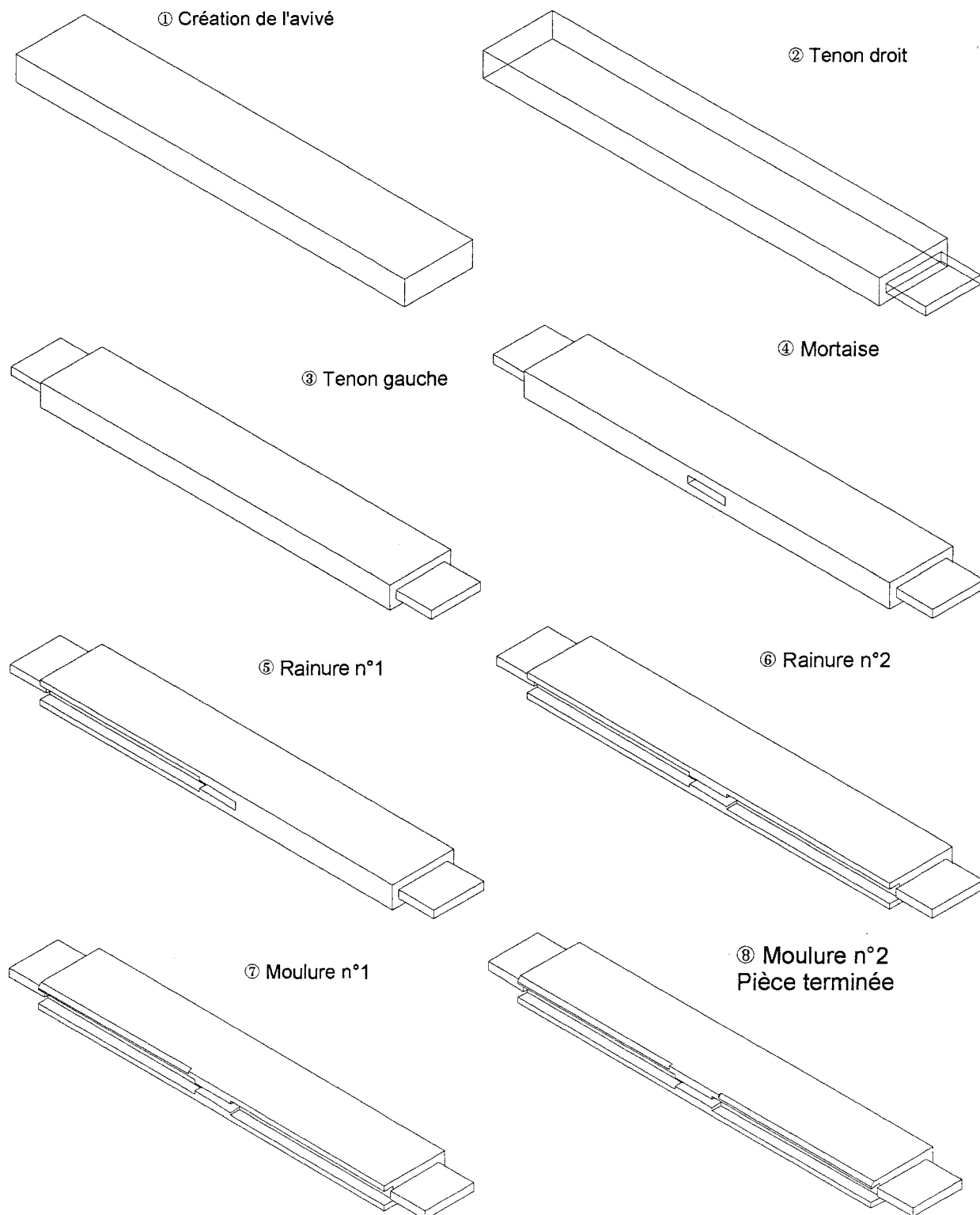


Fig n°8.4: Stades d'élaboration en conception de la traverse basse

Toutes les autres pièces ont été traitées de la même façon, afin de créer la porte complète (fig n°8.5). Le problème actuel est de devoir réaliser les pièces indépendamment les unes des autres, car il est très difficile d'associer des macro-entités d'assemblage à deux pièces jointes. AutoCAD ne peut encore résoudre ce problème. En effet, il sait additionner et soustraire des objets tridimensionnels, mais il ne sait pas déterminer, par exemple, à quelle pièce serait l'une ou l'autre partie de l'assemblage.

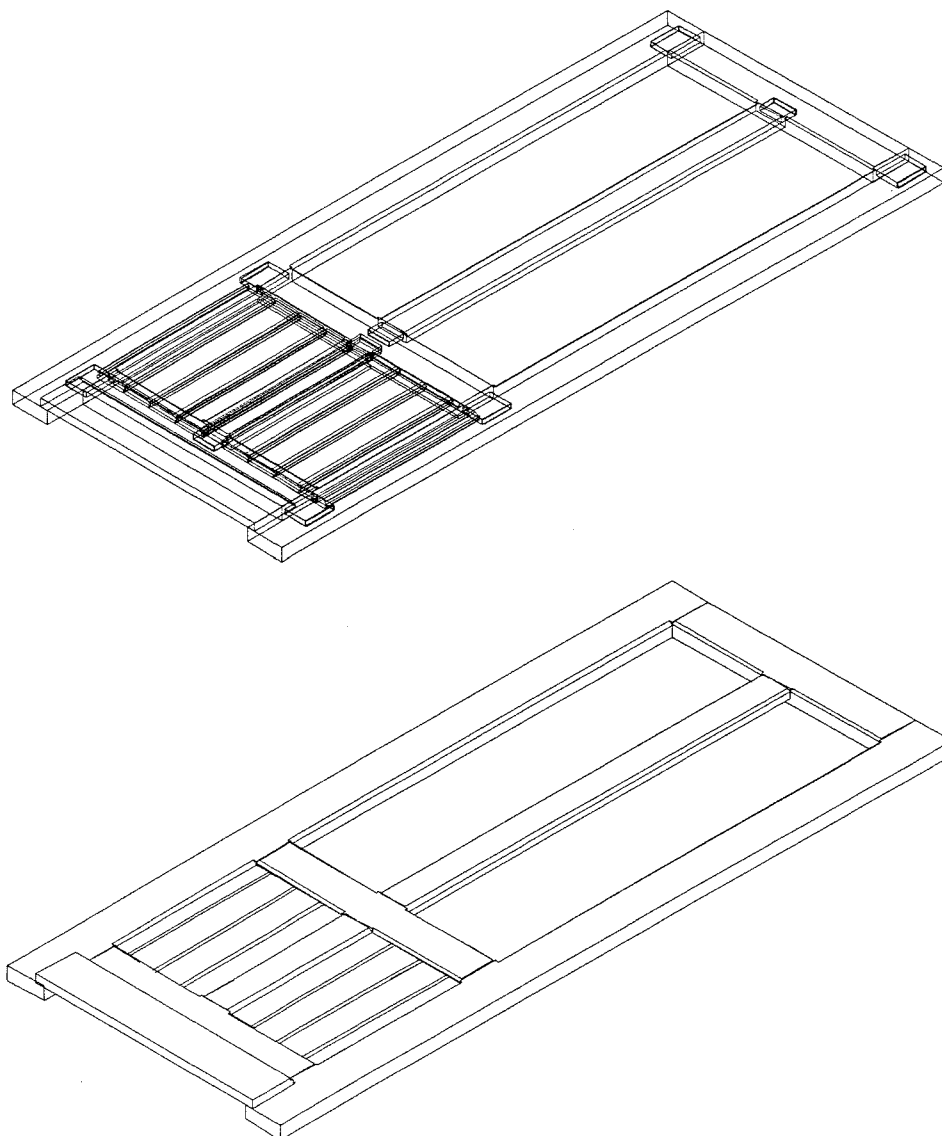


Fig n°8.5: Porte (vue avec ses assemblages et vue cachée)

Le reste du travail réside dans la connection avec GAMBOIS, puis le traitement de chaque pièce pour réaliser la gamme.

8.3 La gamme d'usinage

Les différents fichiers "texte" sont importés ,comme expliqué au §7.2.1. Le but ici n'est pas d'expliquer le générateur de gammes, mais de visualiser rapidement les grandes étapes à faire pour arriver à la gamme d'usinage.

Le transfert se fait "à la main": on utilise les possibilités de Access d'importer des fichiers texte et nous les mettons dans les tables correspondantes de la base de données.

Le reste du travail est de réaliser le traitement par GAMBOIS:

➤ Vérification des données pièces

➤ Mise en place des interactions de la pièce (la réalisation de la pièce sous AutoCAD ne permet pas de déterminer les conditions de parallélisme, de perpendicularité... Par contre, le logiciel sait parfaitement "récupérer" les dimensions).

➤ Lancement du traitement de la pièce pour réaliser la gamme (fig n°8.6)

Sélection_Description_Gamme

26-jul-96

tra4b

traverse4 bas

N°_Ga	N°_Phas	Nom_Phase	Entité	CP	TP	N° Proce	Mach.	Out.	Résumé_Processus
28									
11	Dégau_Corr	PLAN	Face	Primaire	61	QF	1		
12	Dégau_Corr	PLAN	Chant	Primaire	62	QF	3		
13	Rabo_Corro	PLAN	Chant	Second	63	QF	4		
14	Rabo_Corro	PLAN	Face	Second	84	QF	2		
21	Tenonnage	TENON	Bout	Primaire	86	TED	99		
22	Tenonnage	TENON	Bout	Second	86	TED	99		
31	Mortaisage	RAINURE	Chant	Primaire	91	MOR	28		
41	Rainurage	RAINURE	Chant	Primaire	90	TOV	50		
51	Moulurage	MOULUR	Chant	Primaire	92	TOV	60		

8.4 Validation

Pour la validation des développements de la production par entités, nous avons surtout procédé en vérifiant au fur et à mesure du développement des étapes, par comparaison de nos résultats avec ceux qu'un expert obtiendrait. (voir fig n°8.6).

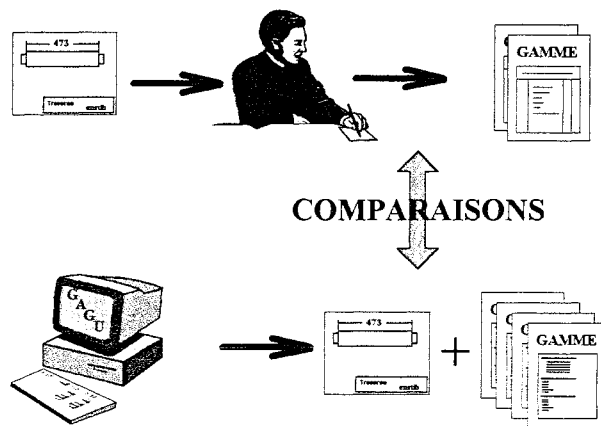


Fig n°8.6: Validation du développement

Cette validation devra être utilisée pour tout nouveau développement ou toute réactualisation du système. En effet, on peut très vite dévier de la notion initiale du projet: réaliser un interface permettant aux différents acteurs de la production (depuis le designer jusqu'au technicien de fabrication) de travailler sur une base de données commune et sur des objets communs. La notion d'ingénierie concourante doit rester prédominante, afin de réagir au plus vite aux demandes et besoins du client.

Il est évident que le système devra être confronté avec différents experts de différents domaines de connaissance et de différents types de fabrication de produit bois massif. Cette validation sera nécessairement différente selon ces sources de tests.

Il reste un certain nombre de points à définir et à développer dont nous allons voir le contenu dans la conclusion.

9. Conclusions et perspectives

Dans ce mémoire, nous avons voulu montrer les possibilités importantes des produits en bois massif de s'intégrer dans une logique d'ingénierie concurrente. Ce phénomène peut se mettre en place afin de créer un nouvel élan dans la démarche de conception-fabrication et ainsi répondre plus rapidement aux sollicitations du marché. Même si l'industrie de seconde transformation du bois est très diversifiée dans sa structure et ses destinations, une mutation commune a lieu depuis plusieurs années. En effet, le passage d'un stade artisanal à une disposition en entreprises industrielles développées et ordonnées, la diminution des séries de fabrication et l'augmentation de la complexité des réalisations ont donné une juxtaposition des fonctions de conception et méthodes.

Du côté de la technologie, la C.F.A.O a modifié profondément la façon de travailler, sans pour autant aider en toute circonstance. Ces outils ont initialement permis un gain de temps pour les techniciens des différentes fonctions. Mais, le constat d'incompréhension entre eux a très vite ralenti le système. L'ingénierie concurrente apparaît comme une notion limitant cette divergence de vue et de travail. L'application de celle-ci n'est par contre qu'illusion si elle reste à l'état d'idée. C'est ce chemin que nous avons essayé de suivre pour développer notre recherche.

Notre projet avait deux objectifs complémentaires. Premièrement, nous voulions amplifier la notion d'entités d'usinage, afin de pouvoir l'intégrer dans la partie conception. Cette nouvelle entité, "l'entité de production", nous permet de répondre au deuxième point de notre recherche. En effet, le but initial est de pouvoir transférer des données associées aux entités de production vers un générateur de gammes, "GAMBOIS", réalisé sur le concept d'entités d'usinage bois. Ces deux objectifs ont été initialement rempli, même si nous devons, dans le futur, continuer afin de mieux assoir ce travail de développement.

Ce mémoire relate les différentes phases de réflexion aboutissant à ce premier stade d'intégration des différentes fonctions. L'utilisation du logiciel AutoCAD nous a permis de rester dans une démarche P.M.E, car ce type d'entreprises détermine les principaux acteurs de l'industrie du bois. En effet, à cause de la taille des entreprises et de la structure technique et humaine qui en découle, le choix de matériels abordables (Micro-ordinateurs et logiciel très répandu sur le marché) s'est très vite senti comme un point important, lors des discours avec les industriels. Le développement dans ce sens de l'informatique nous conforte dans notre choix initial.

Les problèmes que nous avons rencontrés sont de deux ordres: l'un fondamental dans la définition des entités de production et l'autre dans la réalisation de l'interface C.A.O et de sa connexion avec GAMBOIS. En effet, la notion d'entité de production doit permettre de définir les pièces à fabriquer dans un sens d'intégration et de facilité de travail. Nous devons faire attention de ne pas créer autant d'entités qu'il n'existe de pièces. L'existence de groupes de travail composés de techniciens des différentes fonctions de l'entreprise doit permettre la définition de ces entités de base. Le deuxième problème se situait dans les limites du développement à accomplir. Nous ne voulions pas recréer certains modules de GAMBOIS sous AutoCAD, car notre besoin était ciblé sur la conception avec intégration dans la génération de gammes et non sur la

génération de gammes, à proprement parler. De ce fait, notre interface enlève une partie de l'acte de dessiner; notre problème alors était de trouver la limite afin de ne pas reconcevoir la C.A.O, mais de se servir de cet outil puissant.

Toute la démarche réalisée s'est positionnée afin de pouvoir concevoir des produits, alors que l'on sait qu'ils pourront être fabriqués. Si cette étude se positionne au départ au sein de la fabrication pour "remonter" jusqu'à la conception, il n'en reste pas moins que la réalisation des pièces suit le sens normal de production: conception, méthodes et fabrication.

Cette approche de l'ingénierie concourante n'est qu'un premier stade de développement des entités de production et amène nécessairement à nous poser de nouvelles questions et de présenter des perspectives très intéressantes.

Les futurs points à aborder sont deux types: l'un à courte échéance et l'autre dans une période de réflexion plus longue. En effet, il reste un certain nombre de situations à compléter:

- la gestion des erreurs : dès qu'une entité est créée, ses attributs sont écrits automatiquement dans un fichier texte. Il serait bon, dans le cas d'une mauvaise manipulation, de pouvoir supprimer automatiquement les données du fichier texte en même temps que la suppression de l'entité.

- la mise au point des variantes de chaque entité

- remplacer la liaison grâce aux fichiers texte par une liaison passant par ODBC afin de rendre l'interface plus universelle.

- Développement pour GAMBOIS de la fonction devis à partir du noyau gamme.

Nous ne devons pas pour autant oublier de nous tourner vers d'autres possibilités de développement, à plus longue échéance:

- *Elargir nos possibilités de création des produits* en intégrant la notion de design. Nous avons besoin dans ce cas des macro-entités de production pour réussir à définir des objets C.A.O, des informations larges leurs étant attribuées. Le but serait de pouvoir insérer les données que l'on désire dans ce format de description. Cela donnerait la possibilité de définir ou redéfinir le produit à tout moment.

- Une intégration avec la *Gestion de Production* serait également une possibilité d'orientation. C'est-à-dire un élargissement du domaine d'application à l'ensemble des fonctions qui touchent le produit dans une entreprise. Le modèle entité de production peut en être le support; l'ensemble des outils et des méthodes de gestion de production étant le moteur.

ooooOOOOoooo

ANNEXES

- Annexe 1 - Références bibliographiques
- Annexe 2 - La connaissance du bois
- Annexe 3 - Glossaire Conception et Fabrication
- Annexe 4 - Les entités de production bois
- Annexe 5 - Formalisation de l'expertise
- Annexe 6 - L'interface C.A.O
- Annexe 7 - Exemple traité: la porte d'entrée

ANNEXES

- **Annexe 1 - Références bibliographiques**
- Annexe 2 - La connaissance du bois
- Annexe 3 - Glossaire Conception et Fabrication
- Annexe 4 - Les entités de production bois
- Annexe 5 - Formalisation de l'expertise
- Annexe 6 - L'interface C.A.O
- Annexe 7 - Exemple traité: la porte d'entrée

Annexe 1 : Références bibliographiques

- [AFN 42] AFNOR - *Bois: caractéristiques physiques et mécaniques des bois* - NF B 51002 - Février 1942
- [AFN 61] AFNOR - *Bois : vocabulaire* - NF B 50-002 - Août 1961
- [AFN 84] AFNOR - *Guide pour l'élaboration d'un cahier des charges fonctionnel* - NF X 50-151 - Juin 84
- [AFN 84b] AFNOR - *Précis ameublement* - Paris - 1984
- [AFN 85] AFNOR - *Bois : vocabulaire (seconde liste)* - NF B 50-003 - Avril 1985
- [ANS 94] ANSELMETTI B. - *Génération automatique de gammes en tournage et contribution à la gestion d'une cellule de production* - Thèse d'habilitation à diriger les recherches - Ecole doctorale de l'université de Nancy I - 1994
- [AUT 95] Autocad R13 - *Manuel de personnalisation* - Autodesk - 1995
- [BEN 89] BENECH A. - BONEVIE J.L. - *Avant-projet de fabrication, banque de données, simulation* - Rapport de recherche CAPET Génie Industriel Bois - Université de Nancy I, ESSTIB - 1989
- [BEN 94] BEN YOUNES J. - *Modélisation des ressources en fabrication mécanique. Application au choix des outils coupants dans un environnement orienté objet.* - Thèse de doctorat de l'Ecole Centrale de Paris - 1994
- [BOU 93] BOULANGER P. - *Génération automatique de gamme d'usinage. Application à l'industrie du bois et de l'ameublement* - Mémoire probatoire en mécanique-productique, CNAM centre régional de Nancy - 08 Juillet 1993
- [BOU 94] BOULANGER P. - *La Génération automatique de gamme d'usinage. Application à l'industrie du bois et de l'ameublement* - Thèse CNAM en mécanique-productique, CNAM centre régional de Nancy - 25 Octobre 1994
- [BRA 94] BRADY G. - *Définition des entités d'usinage dans un contexte multi-utilisateurs. Application à la seconde transformation du bois.* - Mémoire de recherche de DEA Production Automatisée - Université de Nancy 1 - Juillet 1994
- [BRI 92] BRISSAUD D. - *Système de conception automatique de gammes d'usinage pour les industries manufacturières* - Thèse de doctorat de l'Université Grenoble I - 1992

- [CAL 89] CALOT A. - *Définition et codification de pièces de l'industrie du bois dans un objectif d'intégration de base de données* - Mémoire de DEA Sciences du Bois - Université de Nancy I, ESSTIB - 1989
- [CAT 82] CATED - *Les Maisons à Ossature Bois* - Publications du Moniteur - Paris - 1982
- [CHE 92] CHEP A. - *Modèle de représentation et d'utilisation des connaissances nécessaires à la conception d'un processus de fabrication : application à la génération automatique de gamme d'usinage en tournage* - Thèse de doctorat de l'Ecole Centrale de Paris - 1992
- [CHE 69] CHEVALIER A. - *Analyse des travaux* - Fascicule 16 - Editions Delagrave - 1969
- [CRO 92] CROCHEMORE J. - *Menuiserie* - Editions Eyrolles - 1992
- [CTB 80] C.T.B.A (Centre Technique du Bois et de L'Ameublement) - *Le dessin du meuble et du siège* - Paris - 1980
- [CTB 92] C.T.B.A (Centre Technique du Bois et de L'Ameublement) - *Comment bien usiner le bois* - Paris - 1992
- [CTB 94] C.T.B.A (Centre Technique du Bois et de L'Ameublement) - *De la planche à dessin à la C.A.O* - Paris - 1994
- [DER 95] DERRAS C. - *La modélisation par entités* - Rapport de DEA production automatisée - Université H. Poincaré Nancy I - 1995
- [FER 87] FERNEY M. - SAUHET D. - *Analyse Structurée de la modélisation à la résolution numérique sur ordinateur* - Editions Dunod - Paris - 1987
- [GAL 94] GALLAIS E - NEUVEU F - *Les métiers et la conception assistée par ordinateur* - Editions Hermés - Paris - 1994
- [GAM 90] Groupe GAMA - *La gamme automatique* - Editions Hermés - Paris - 1990
- [GAR 91] GARDAN Y. - *La C.F.A.O. : introduction, techniques et mise en oeuvre* - Editions Hermés - Paris - 1991
- [GAR 92] GARRO O. - *Conception d'éléments physiques de système de production : application aux machines outils à architecture parallèle* - Thèse de doctorat de l'Université de Nancy I - 1992
- [HEU 53] HEURTEMATTE J. - *Cours de technologie du bois* - Editions Delagrave - Paris - 1953
- [HEU 78] HEURTEMATTE J. - COSTE G. - EULACIA H. - FROMENT L. - MERCIER J. - *Dessin de menuiserie de bâtiment* - Editions Delagrave - Paris - 1978

- [HEU 85] HEURTEMATTE J. - ORUS M. - POUZEAU P. - LE SAGE R. - Usinage du bois - Editions Delagrave - Paris - 1985
- [JAC 92] JACOBE P. - *Génération ascendante de gamme d'usinage : proposition d'une méthode appliquée aux travaux de très grande série utilisant des machines à transfert circulaire* - Thèse de doctorat de l'Université de Franche-Comté - 1992
- [KAR 71] KARR J. - *Gammes d'usinage et analyses de phases : étude de fabrication mécanique* - Editions Dunod - Paris - 1971
- [KRE 94] KREMER P. - *Cours de fabrication* - CAPET Génie Industriel Bois - Epinal - 1994
- [LOU 88] LOUVAT F. - *La fonction méthodes assistée par ordinateur* - MICAD 1998
- [MAR 89] MARTIN P. - *La productique et les industries du bois* - Collection Technologies de pointe - Editions Hermès - Paris - 1989
- [MAR 90] MARTIN P. - *Gestion de production, gestion de fabrication* - Rapport ESSTIB - Epinal - 1990
- [MAR 91] MARTIN P. - MEAUSOONE P.J. - *Transformation mécanique du bois* - ESSTIB - Epinal - 1991
- [MAR 92] MARTIN P. - *Bois et productique* - Collection automatismes et production - Editions CEPADUES - Toulouse - 1992
- [MAR 94] MARTIN P. - BOULANGER P. - GARRO O. - MEAUSOONE P.J. - *Uses of manufacturing features of solid wood furniture parts for computer aided process planning* - Symposium on Computers in Furniture and Cabinet Manufacturing - CIFAC '94 - August 23-24, 1994 - Atlanta USA
- [MAR 96] MARTIN P. - *Approche ingénierie concourante en seconde transformation. Conception de produit et de systèmes de fabrication* - SIB 96 - Nancy - 11/13 Septembre 1996
- [MEA 91] MEAUSOONE P.J. - GARRO O. - MARTIN P. - *Les entités d'usinage dans le domaine du bois et de l'ameublement* - Présentation au groupe GAMA - 27 Novembre 1991
- [MEA 93] MEAUSOONE P.J. - MARTIN P. - *Les machines-outils à commande numérique dans les industries du bois* - ENSTIB - Epinal - 1993
- [MEA 96] MEAUSOONE P.J. - *Cours de Xylotechnologie* - ENSTIB - Epinal - 1996
- [MOG 94] MOGNOL P. - *Contribution à la génération automatique de gammes en tournage: Génération dirigée par évaluation progressive* - Thèse de l'Ecole Normale Supérieure de Cachan - 1994

- [OMU 95] OMURA G. - *Livre d'or autoCAD 13* - Sybex - Paris - 1995
- [PAD 81] PADILLA P. - THELY A. - *Guide des fabrications mécaniques* - Editions DUNOD - Paris - 1981
- [PRI 90] PRIMECA - Pôle de Ressources Informatiques pour la MECAnique - *Rapport de la comission pédagogique* - Paris -1990
- [QUE 84] QUEINNEC C. - *Lisp Mode d'emploi* - Editions Eyrolles - Paris - 1984
- [SOH 92] SOHLENIUS G. - *Concurrent engineering* - Royal Institute of Technology, Stockholm - Annals of the CIRP - 41/2 - 1992
- [TAR 93A] TARANTINO J.M. - *Les modélisations de pièces mécaniques par entités* - Mémoire bibliographique de DEA Production Automatisée - Université de Nancy I - 1993
- [TAR 93B] TARANTINO J.M. - *Passage d'une modélisation volumique de produit à une modélisation par entités d'usinage en vue de la génération automatique de gammes d'usinage* - Mémoire de recherche de DEA Production Automatisée - Université de Nancy I - 1993
- [TSA 87] TSANG J.P. - *Planification par combinaison de plans . Application à la génération de gammes d'usinage* - Thèse de doctorat de INPG - Grenoble - 1987
- [VIL 90] VILLENEUVE F. - *Génération ascendante d'un processus d'usinage. Proposition d'une formalisation de l'expertise. Application aux entités alésages* - Thèse de doctorat de l'Ecole Centrale de Paris - 1990
- [VOG 88] VOGEL C. - *Génie cognitif* - Collection Sciences cognitives - Editions Masson - Paris - 1988

ooooOOOOoooo

ANNEXES

- Annexe 1 - Références bibliographiques

- **Annexe 2 - La connaissance du bois**

2.1 - Le matériau bois

2.2 - Glossaire technique

2.3 - Les produits de la seconde transformation du bois

2.4 - Les machines-outils bois

2.5 - Les outils bois

- Annexe 3 - Glossaire Conception et Fabrication

- Annexe 4 - Les entités de production bois

- Annexe 5 - Formalisation de l'expertise

- Annexe 6 - L'interface C.A.O

- Annexe 7 - Exemple traité: la porte d'entrée

Annexe 2.1: Le matériau bois

[MAR 91] - [HEU 53] - [AFN 42] - [AFN 61]

Le bois est un matériau anisotrope, hétérogène et hygroscopique. Il est le produit d'un être vivant : l'arbre. Ces trois phénomènes vont "modifier" le bois le long de sa vie, de sa transformation à son utilisation.

☞ *Anisotropie*: c'est-à-dire qu'il n'a pas les mêmes caractéristiques physiques ou mécaniques suivant la direction étudiée. Trois directions de base sont prises comme référence : la direction axiale ou longitudinale, la direction tangentielle et la direction radiale (Fig n°2.1/1).

☞ *hétérogénéité*: le bois est constitué d'éléments variés de nature et de forme, les cellules.

☞ *hygroscopicité*: cela signifie qu'il est susceptible de perdre ou de prendre de l'humidité en fonction des conditions de l'air dans lequel il est placé.

Caractéristiques intervenant dans chaque phénomène:

☞ Anisotropie:

La direction axiale correspond à celle des fibres (ou fil du bois), donc de l'axe de l'arbre.

La direction tangentielle est celle qui est tangente aux cernes d'accroissement (ou couches annuelles).

La direction radiale est celle des rayons ligneux, elle est perpendiculaire à la direction tangentielle.

Lors de la coupe de la grume, ces trois directions déterminent trois sections : la *section transversale* est déterminée par la direction tangentielle et la direction radiale; la *section tangentielle* est déterminée par la direction tangentielle et la direction axiale; la *section radiale* est déterminée par la direction radiale et la direction axiale. Chaque débit est ainsi plus orienté vers l'une de ces sections, bien qu'elles existent toujours toutes les trois (fig n°2.1/2). Lors de l'usinage du bois, on détermine à partir de ces trois sections, trois directions privilégiées de coupe du bois (fig n°2.1/3).

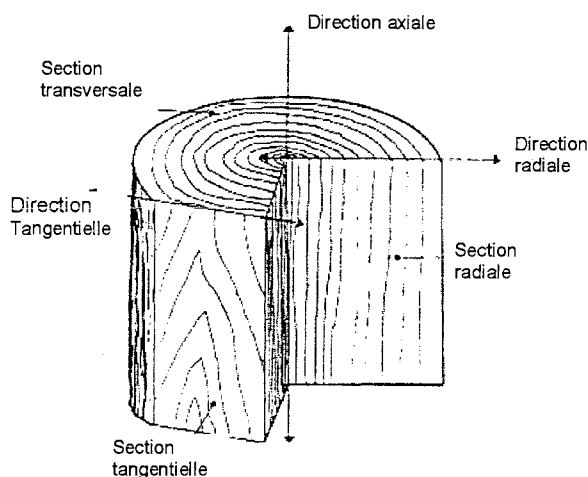
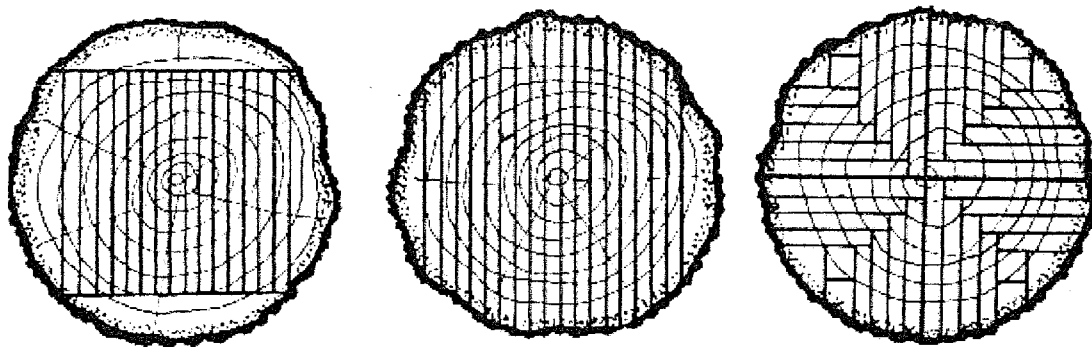


Fig n°2.1/1: Directions du bois



(débit sur dosse, débit en plot, débit sur faux-quartiers)

Fig n°2.1/2: Différents débits du bois

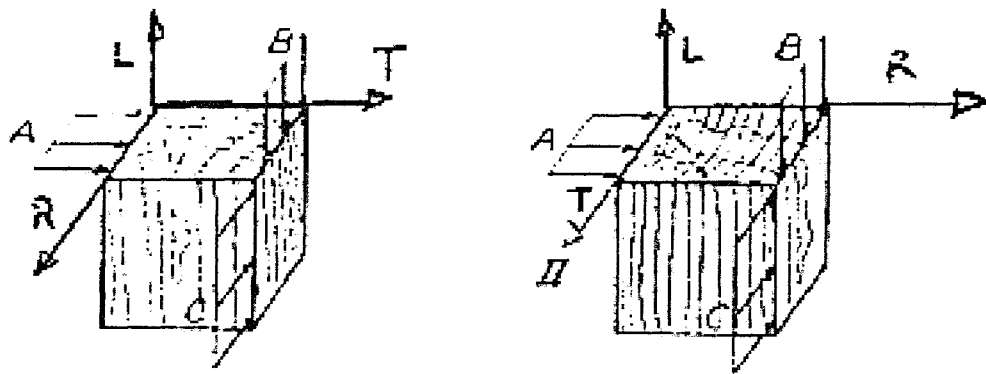


Fig n°2.1/3: Directions de coupe

➤ Hétérogénéité:

Le bois provient d'un être vivant. Cela implique que ses caractéristiques anatomiques, ses propriétés physiques et mécaniques et son comportement au séchage varient d'un individu à l'autre. Ses caractéristiques et son comportement présentent des différences très marquées entre les angiospermes (commercialement appelés feuillus) et les gymnospermes (appelés conifères ou commercialement résineux), mais aussi d'une essence à l'autre à l'intérieur d'une même famille.

Le bois diffère de la plupart des autres matériaux en ce qu'il est organisé : c'est un ensemble de cellules faisant partie du corps de l'arbre. Les propriétés techniques et possibilités d'emploi sont la conséquence des caractères de l'arrangement et de la composition chimique des cellules.

Il faut donc tenir compte de la structure du bois et des modifications qui peuvent intervenir, soit dans l'arbre sur pied, soit après abattage et mise en oeuvre. Ces données constituent les caractéristiques technologiques.

Le bois se présente dans la direction axiale (communément appelée fil du bois) comme une matière rigide, résistante, dure; dans la direction transversale (communément appelé flanc ou chant) comme une matière plastique peu résistante. En général, pour la même essence, les résistances aux efforts statiques (compression, flexion) sont d'autant plus élevés que la densité est grande. Or la densité est liée au mode de croissance.

Pour les résineux, les bois à faibles accroissements (pays froids, altitudes élevées) ont des densités élevées et une haute résistance. Pour les feuillus de structure hétérogène (chêne), ceux à croissance rapide ont les résistances les plus fortes (fig n°2.1/4).

Résineux

Densité à 12%	Qualifications	Exemples
au dessous de 0,4	très léger	Pin Weymouth
de 0,4 à 0,5	léger	Sapin, Epicéa
de 0,5 à 0,6	mi-lourd	Pin sylvestre, Pin maritime
de 0,6 à 0,7	lourd	Pin laricio, Pin maritime gemmé
au dessus de 0,7	très lourd	Pitchpin

Feuillus

Densité à 12%	Qualifications	Exemples
au dessous de 0,5	très léger	Peuplier
de 0,5 à 0,65	léger	Tilleul, Bouleau, Erable, Frêne, Hêtre
de 0,65 à 0,8	mi-lourd	Chêne, Hêtre dur, Frêne, fruitiers
de 0,8 à 1	lourd	Charme, Buis
au dessus de 1	très lourd	Bois exotiques

Fig n°2.1/4: classement des densité d'après la norme NF B 51002

☛ Hygroscopicité:

L'humidité est un facteur très important dans le bois, car il influence directement la masse volumique, les déformations du matériau (retrait et gonflement), les caractéristiques d'usinage et le comportement mécanique. Quelle autre matière première peut prétendre à de pareils comportements, dans ses rapports avec le monde extérieur. Le bois est un "être vivant" tout au long de son utilisation!

L'existence de la variabilité ne doit pas être vécue comme une fatalité par l'industriel utilisateur du matériau bois. Il doit choisir ses approvisionnements (taille et âge des arbres, régions d'approvisionnement, origines génétiques et sylvicole des peuplements) et il doit classer de bonne manière les débits qu'il est conduit à réaliser ou à utiliser. C'est son savoir-faire qui est recherché lors de la transformation du bois.

ooooOOOOoooo

Annexe 2.2: Glossaire Technique

[AFN 61] - [AFN 85] - [MAR 92] - [MEA 96]

Aboutage: Opération consistant à préparer des abouts de pièces de bois et à les réunir bout à bout afin de constituer par assemblage et collage une pièce de plus grande longueur. *Machine(s) utilisée(s): Abouteuse*

Abrasif: Outil de coupe constitué par les arêtes tranchantes de cristaux (oxyde d'aluminium ou carbure de silicium) collés sur un support souple de forme appropriée (papier, toile, fibre). La numérotation est corrélée avec le nombre de trous dans le tamis par pouce (25,4 mm). (P220 est un grain très fin, P50 est un grain grossier).

Accessoire: Pièce métallique, plastique ou en bois utilisée pour l'assemblage, l'articulation, la fixation ou pour l'esthétique d'éléments de meubles ou de menuiseries (charnière, poignée, tourillon, cheville, ...).

Agrégat: Nom d'origine germanique. Utilisé de plus en plus afin de désigner une partie de machine ou une broche avec son outil, permettant de réaliser un usinage élémentaire sur la machine considérée.

Apairer: Associer des planches de même couleur ou de même grain avant de les assembler

Arasement: Ligne de contact entre deux pièces assemblées.

Assemblage : Regroupe toutes les techniques utilisées pour associer des pièces de bois entre elles. Elles peuvent être chimiques (collage), mécaniques (association d'un élément de quincaillerie) ou bois (réalisation d'un assemblage par enlèvement de matière sur les pièces et association d'un collage, d'un clouage, de chevilles, de tourillons ou de vis). Les plus connus sont les assemblages par tenon-mortaise, par tourillons, par chevilles.

Assemblage à mi bois: Assemblage de deux pièces perpendiculaires ou longitudinales usinées à moitié suivant l'épaisseur (fig 0). *Machine(s) utilisée(s): tenonneuse, scie à ruban*

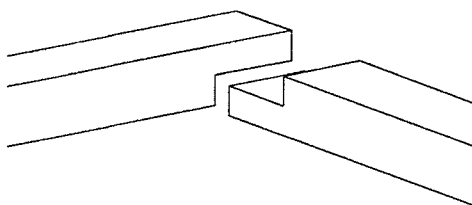


Fig 0

Assemblage profil/contre-profil: Assemblage perpendiculaire unissant une pièce profilée et moulurée (montant) et une autre tenonnée et moulurée (traverse). Il est utilisé très fréquemment dans l'industrie de la porte de style. *Machine(s) utilisée(s): moulurière, toupie / tenonneuse*

Assemblage tenon/mortaise: Assemblage perpendiculaire unissant une pièce mâle portant un tenon avec une pièce femelle portant une mortaise. C'est l'assemblage le plus ancien et usité dans tous les corps de métier bois. *Machine(s) utilisée(s): tenonneuse/mortaiseuse.*

Assemblage tourillonné: Assemblage perpendiculaire très utilisé pour la mise en place de panneaux, de bois massif permettant l'assemblage définitif ou le référençage pour assemblage vissée. Essentiellement en ameublement. A remplacé l'assemblage tenon/mortaise. *Machine(s) utilisée(s): perceuse.*

Aubier: Partie périphérique de l'arbre sous l'écorce composé de cellules vivantes, où s'effectue la circulation des matières nutritives. Peut être apparent et altérable (chêne) ou peu apparent et utilisable (sapin).

Avivé: pièce de bois massif ne présentant que des arêtes vives (sauf tolérances de flaches) , ex: planche, chevron, poutre ...

Bout: Extrémité d'un avivé, surface définie par la hauteur d'un avivé et sa largeur.

Calibrage: Opération d'usinage donnant les dimensions finies à la pièce. Terme très usité dans le domaine du bois, et qui peut concerner les panneaux, les sous ensembles ou les ensembles. *Machine(s) utilisée(s): calibreuses, défonceuses, tenonneuses, scies...*

Chanfrein: Petite surface oblique obtenue par suppression d'une arête (fig1). *Machine(s) utilisée(s): toupie ou moulurière avec outil de forme*

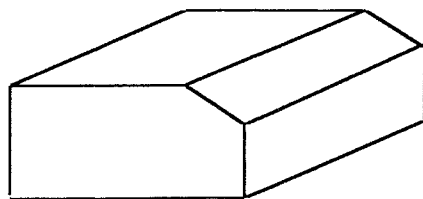


Fig 1

Chant: Surface latérale d'un avivé définie par sa hauteur et sa longueur (ou rive) .

Chantournage: Opération de débit d'avivés ou de plateaux à l'aide d'une scie à ruban et d'une lame de faible largeur permettant de réaliser l'ébauche de pièces courbes. *Machine(s) utilisée(s): scie à ruban.*

Collage à plat joint: Réalisation d'un collage sur le chant des pièces corroyées, afin de former un panneau.

Contre parement: face d'une planche opposée au parement.

Corroyage: Séquence d'usinage qui consiste à réaliser une section rectangulaire à l'aide d'une seule machine: la corroyeuse; ou de plusieurs: le dégauchisseuse et la raboteuse. Les opérations d'usinage sont le dégauchissage et le rabotage.
Machine(s) utilisée(s): corroyeuse, quatre-faces, dégauchisseuse-raboteuse.

Dédoublage: Opération consistant à diviser par sciage une pièce en deux ou plusieurs éléments dans le sens de l'épaisseur. *Machine(s) utilisée(s): scies à ruban, scies circulaires.*

Défonceuse : Machine outil comprenant un outil droit ou de forme de petit diamètre tournant à grande vitesse fixé sur une broche verticale et réalisant des formes rectilignes, cintrées, galbées, entaillées ou quelconques. Le pilotage de l'usinage se réalise par copiage ou par Commande Numérique.

Dégauchissage: Première opération de corroyage d'un avivé, consistant à réaliser une surface de référence plane sur la face, puis sur le chant. *Machine(s) utilisée(s): Dégauchisseuse, corroyeuse.*

Délignage: Découpe d'un avivé ou d'un plot dans le sens de la longueur pour éliminer des défauts, amener à une largeur définie ou éliminer les flaches. *Machine(s) utilisée(s): Déligneuse mono ou multi-lames, scie à ruban.*

Dormant: partie d'une fenêtre fixée au mur.

Dosse: Pièce de bois obtenue en périphérie lors de la découpe longitudinale du billon. La pièce obtenue, de section limitée par un arc de cercle et une corde, n'est pas utilisable.

Dressage: Autre terme pour désigner le dégauchissage du chant, réalisant une surface de référence perpendiculaire à la face dégauchie. Cette opération précède, généralement, le rabotage.

Ebauchon: Pièce de bois de forme particulière voisine de la forme finale à obtenir.

Ebouter: Couper les bouts présentant des défauts (fentes, extrémités obliques...).
Machine(s) utilisée(s): Scie circulaire.

Eclat: Ecaillage en fin d'usinage , survenant surtout lorsque la direction de coupe est perpendiculaire aux fibres.

Egrenage: Elimination à l'aide d'abrasifs des fibres de bois relevées après une application de produit de finition (papier abrasif de grain 300 ou plus,laine de fer,...). *Machine(s) utilisée(s): égreneuse, travail manuel.*

Enfourchement: Mode d'assemblage par leurs extrémités de pièces placées perpendiculairement. Il est constitué de deux usinages : une fourche et une entaille. (équivalent entité : sur la 1^{ère} pièce : entité tenon \perp fibre et sur la 2^{nde} pièce : deux entités rainure). *Machine(s) utilisée(s): tenonneuse, entailleuse.*

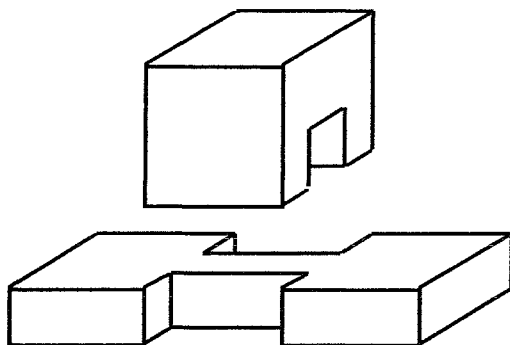


fig 2

Entaille: Enlèvement de matière sur une partie de la largeur de la pièce et sur toute l'épaisseur.

Enture: Forme en zigzag réalisée à l'extrémité d'une planche permettant un assemblage par collage en bout ou sur le chant de planches. *Machine(s) utilisée(s): toupie, moulurière, machines spéciales avec outil à entures.*

Epaulement: Côté le plus large d'un tenon qui fortifie la prise de la mortaise (fig3). *Machine(s) utilisée(s): tenonneuse, scie à ruban.*

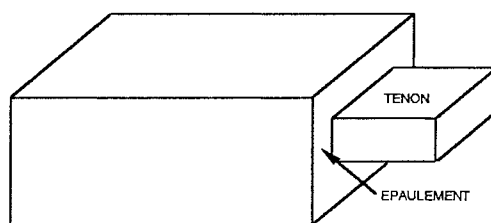


fig 3

Equarrir: Mettre à l'équerre, droit (mortaise, bout, ...) ou donner une forme générale de parallélépipède rectangle.

Essence: Terme utilisé à partir de la phase de transformation pour désigner les différentes espèces d'arbres.

Estampage: Procédé de mise en forme de pièces de bois massif par déformation à chaud et sous forte pression. Utilisé souvent en décoration sur des traverses de meubles en remplacement de la sculpture. *Machine(s) utilisée(s): presse.*

Face: Surface définie par la largeur et la longueur d'un avivé et plus généralement, partie de la surface d'une pièce de bois équarri, parallèle au fil du bois.

Fer: Nom donné à l'outil que l'on fixe sur un porte-outil (rabotage, toupillage, ...).

Feuillu: Nom couramment donné aux arbres du groupe des dicotylédones en raison de leurs feuilles plates à nervuration ramifiée. Par extension, ce terme désigne également leur bois.

Fil du bois: Direction générale des fibres.

Flache : Parties d'écorce ou d'aubier restant sur une planche, qui présente ainsi une forme arrondie à la place des arêtes. Elle se trouve généralement sur les débits en plot.

Grume: Tronc de l'arbre abattu, ébranché, recouvert ou non d'écorce. Elle est exploitée en scierie, pour ses premières transformations (plots, avivés, plaquettes...).

Humidité du bois: (ou degré d'humidité) Coefficient représentant la quantité d'eau que possède le bois, exprimée en pour cent de sa masse à l'état anhydre.

Languette: Élément d'assemblage "mâle", complémentaire à la rainure pour l'assemblage de panneau. (équivalent entité: entité tenon)

Maille: Trace des rayons ligneux coupés longitudinalement. très recherchée sur le chêne dans les débits sur quartier.

Mortaise: Trou rectangulaire aux abouts arrondis ou non, débouchant ou non, devant recevoir un tenon pour assembler deux pièces. (équivalent entité: rainure arrêtée, débouchante ou non). *Machine(s) utilisée(s): mortaiseuses à mèches, à chaîne, à bédane, à couteaux.*

Mortaiseuse : Machine outil permettant de réaliser des mortaises. Il existe des *mortaiseuses à chaîne* (mortaises équarries de dimensions importantes au fond arrondi); des *mortaiseuses à mèche* (mortaises borgnes ou débouchantes à abouts ronds; sert aussi de perceuse); des *mortaiseuses à bédane vibrant* (mortaises simples, multiples ou spéciales à abouts équarris et de bonne qualité); des *mortaiseuses à trois couteaux* (mortaises simples ou spéciales à abouts équarris et de très bonne qualité).

Moulure: Ornement à profil, en creux ou en relief, taillé dans la masse (équivalent entité: entité moulure). *Machine(s) utilisée(s): toupie, moulurière, défonceuse...*

Moulurière: Machine outil possédant plusieurs broches permettant de réaliser au défilé des moulures, des profils, ou des rainures sur toutes les faces d'une même pièce. Le pilotage du déplacement des broches est réalisé par copiage ou par C.N.

Noeud: Partie d'une branche englobée dans le bois. Il est défini par sa forme (ronde, ovale, ...), sa disposition (isolé, double, groupé, ...), son adhérence, l'état du bois (sain, vicieux, vivant, ...), sa couleur (clair, noir, ...), et ses dimensions (petit, moyen, gros, ...).

Ouvrant: Partie mobile d'une fenêtre.

Panneau: Recouvre tous les matériaux se présentant sous forme de grande surface utilisable rapidement. Leur utilisation est de plus en plus fréquente dans l'industrie de la seconde transformation sous différents aspects: panneau massif (assemblage de petites pièces), panneau contreplaqué (feuilles de placages en nombre impair en plis croisés), panneau de particules (particules de bois collées, avec ou sans revêtement), panneau MDF (fibres de bois agglomérées par collage)...

Panneautage: Technique d'assemblage permettant de constituer un panneau avec des pièces de bois collées sur chant afin d'obtenir des éléments de grande largeur appelés "panneaux".

Pare-éclats: Pièce de bois que l'on met en contact avec la pièce à usiner, afin de diminuer les éclats, surtout quand un usinage est \perp aux fibres. *Machine(s) utilisée(s): tenonneuse, scie circulaire pour opération de tronçonnage.*

Parement: Face jugée la plus belle d'une pièce de bois rendue plane par corroyage. Surface de référence à partir de laquelle seront conduites les autres opérations d'usinage. Lorsque la pièce est en oeuvre, le parement constitue la face la plus visible.

Perçage: Usinage réalisé perpendiculairement ou parallèlement aux fibres du bois. Les perçages sont effectués d'après un tracé préalable à la main (travail peu précis) ou sans tracé mais à l'aide d'un montage d'usinage ou d'une machine spécialisée (travail précis).

Plateau: Terme utilisé pour désigner les plots, souvent à l'état unitaire.

Plots: Pièce de bois possédant des flaches, obtenue par débit de grumes en traits parallèles à l'axe, et sans subir d'autres transformations en scierie.

Ponçage : Opération destinée à finir les faces d'une pièce de bois à l'aide d'un abrasif. C'est un usinage de finition, il varie avec la qualité des fabrications. Il permet de faire disparaître les imperfections laissées par les outils de coupe (brûlures, rayures, éclats, ...), les défauts imputables à la matière ligneuse (taches, différences de couleurs, ...). Il permet d'obtenir des surfaces planes ou de révolution de qualité ou d'obtenir des cotes précises.

Profilage: Notion équivalente à celle du corroyage, mais avec des outils de forme. Le mouvement de translation des pièces de bois se fait en opposition ou en concordance, avec pilotage par copiage ou par C.N. Les machines utilisées sont des toupies ou des moulurières.

Quincaillerie: Pièces métalliques fixées sur des meubles ou des menuiseries permettant la fixation, l'ouverture ou la fermeture (gonds, paumelles, crémones, ...).

Rabotage: Opération d'usinage destinée à réaliser une surface plane parallèle à une surface dégauchie, permettant d'obtenir des bois équarris. *Machine(s) utilisée(s): raboteuse, corroyeuse*

Rainure: Entaille longue pratiquée dans une pièce pour recevoir une languette (équivalent entité: rainure infinie non débouchante ou semi arrêtée non débouchante). *Machine(s) utilisée(s): toupie, moulurière...*

Résineux: Nom couramment donné aux arbres du groupe des conifères, en raison de la présence, chez un grand nombre d'entre eux, de cellules ou de canaux résinifères. Par extension, ce terme désigne également leur bois.

Seconde transformation: Secteur industriel de la filière bois assurant la transformation des produits semi-finis en produits finis.

Scie à ruban: Machine outil constituée d'une lame tendue entre deux volants destinée à réaliser des sciages de débit aussi bien rectilignes que curvilignes. Elle est utilisée en scierie ou pour des pré-débites.

Scie circulaire: Machine outil constituée d'une lame circulaire qui permet les opérations de sciage rectiligne dans le sens du fil (délignage), et en travers du fil (tronçonnage). La lame est un disque denté sur son pourtour, épais, serré entre deux flasques sur un arbre.

Tenon: Forme usinée à l'extrémité d'une pièce de bois, \perp aux fibres qui entre dans une mortaise en vue de l'assemblage de deux pièces perpendiculaires. (équivalent entité: entité tenon). *Machine(s) utilisée(s): tenonneuse.*

Tenonneuse: Machine outil permettant de réaliser des tenons simples ou contreprofilés. Il existe des *tenonneuses simples, doubles, à dérouleurs ou à plateaux.*

Toupie: Machine outil simple possédant une broche verticale sur laquelle est monté un outil à rainurer ou de forme.

Tournage: Opération d'usinage qui permet de réaliser des pièces de révolution de section circulaire ou ovale, par la rotation de la pièce devant un outil à arête unique, guidée par copiage essentiellement.

Tronçonnage: Usinage d'une pièce de bois quelconque ou d'une grume perpendiculairement aux fibres pour ramener à une longueur nominale ou pour purger les défauts.

Usinage à la volée: Technique d'usinage spécifique au bois, avec un mouvement de la pièce par rapport à l'outil en rotation. La pièce n'est pas bridée et est maintenue soit par l'opérateur, soit par des rouleaux entraineurs.

ooooO000oooo

Annexe 2.3: Les produits bois

[MEA 96] - [CRO 92] - [AFN 84b]

Tous les produits présentés ne représentent qu'une petite partie des fabrications réalisées dans l'industrie de seconde transformation du bois.

☛ Menuiseries industrielles:

Type d'entreprises: Très industrialisé, composé de groupes industriels très importants et de P.M.E dynamiques.

Produits: série importante et monoproduit/entreprise, tend vers des séries de plus en plus petites (marché de la rénovation).

Gammes de fabrication: linéaires avec variation dimensionnelle, parfois esthétique

☛ Les portes

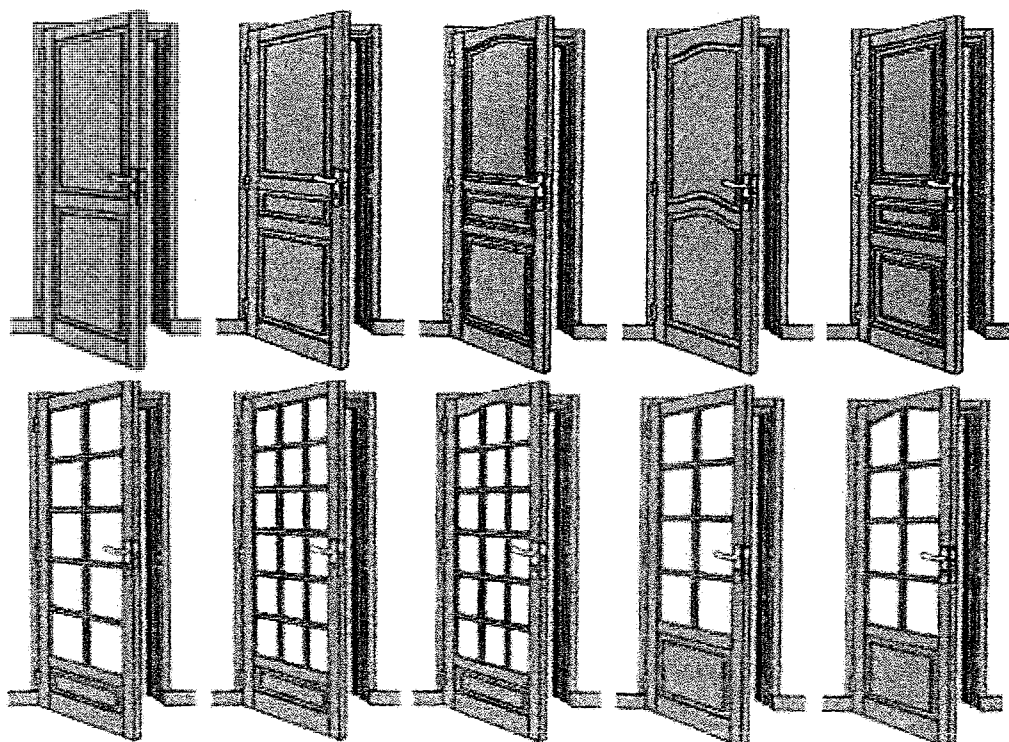


Fig n°1: Exemples de portes massives (extrait catalogue Lapeyre)

Les portes massives (d'entrée ou d'intérieur) sont des produits en plein essor, en raison du développement du marché de la rénovation. Elles remplacent les portes planes. Le développement du marché dépend de la construction des maisons individuelles. La conception d'un tel produit ne donne que peu de part à l'innovation.

Son évolution réside essentiellement vers des produits utilisant de nouvelles essences de bois.

➤ Fenêtres:

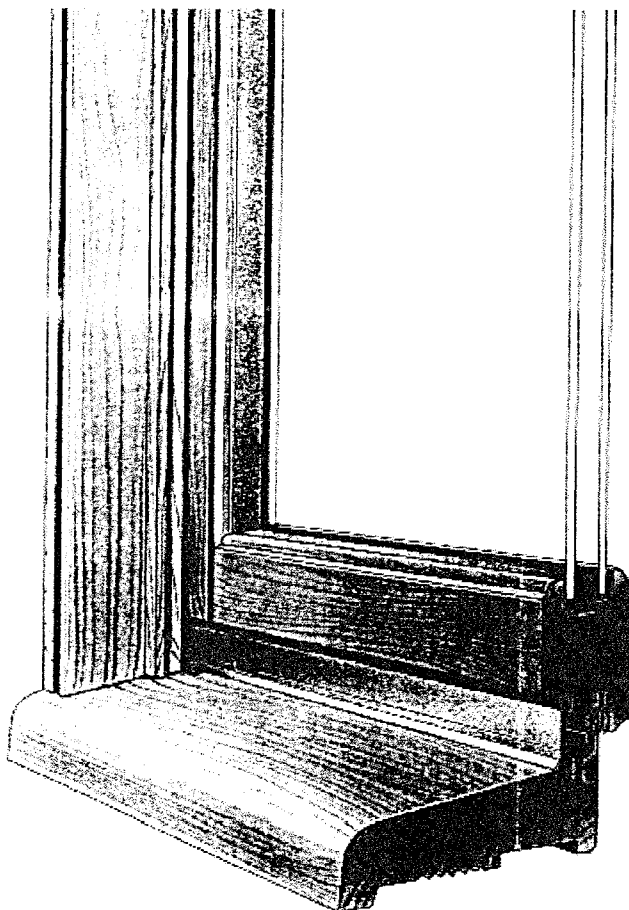


Fig n°2: Fenêtres (doc PELLERIN / série virtuose)

Les fenêtres bois ont perdu de grandes parts de marché, au profit des menuiseries PVC ou aluminium. La conception du produit s'est transformée avec l'apport des doubles vitrages, et la nécessité de mieux le protéger contre les intempéries (naissance des fenêtres mixtes, bois-alu ou bois-PVC). L'évolution est également liée à l'utilisation des différentes essences. Les séries sont de plus en plus réduites, jusqu'à l'unitaire.

➤ Escaliers:

Ce sont des produits très techniques, avec des règles de l'art complexes. Ils sont difficiles à fabriquer et à poser. La conception des escaliers nécessite l'apport de la C.A.O, à travers de logiciels dédiés. La liaison informatique va souvent jusqu'à la réalisation des programmes C.N. C'est un secteur industriel assez disparate, composé de groupes importants (possèdent également les autres secteurs décrits précédemment) et d'artisans travaillant à façon.

L'évolution du produit est relativement faible, mais, chaque escalier est un cas particulier et nécessite l'apport de technologies éprouvées.

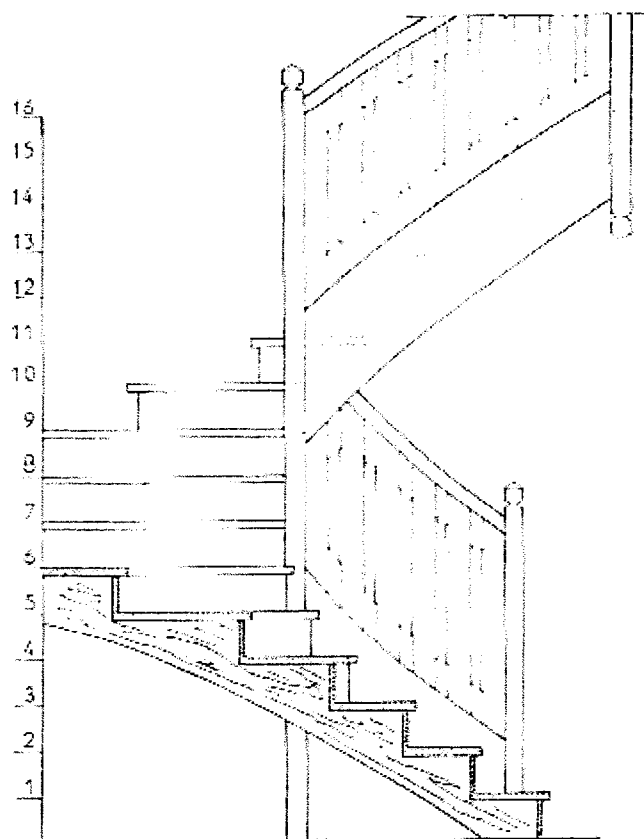


Fig n°3: Escalier 1/2 tournant [CRO 92]

☛ Entreprises du bâtiment:

Type d'entreprises: Les entreprises bois dans le bâtiment sont de petite taille, avec une industrialisation faible, à part quelques cas très intéressants.

Produits: traité souvent en unitaire, sauf pour la charpente industrialisée.

Gammes de fabrication: inexistante dans la majorité des cas. Proche de la gamme d'ordonnement pour les M.O.B (Maisons à Ossature Bois). Ouverture pour la charpente traditionnelle vers des concepts plus rigoureux, grâce à l'apport de la C.F.A.O.

☛ La charpente

Elle est divisée en deux familles: la charpente industrialisée et la charpente traditionnelle (fig n°4). La première est bien maîtrisée et dépend surtout de l'évolution des systèmes de calcul de résistance mécanique. La deuxième est longtemps restée le domaine de l'artisanat, avec une perte de marché très importante. Actuellement, de nouveaux systèmes d'usinage (centre d'usinage C.N) lui donnent un nouvel essor et on se rapproche des systèmes industrialisés, grâce à la C.F.A.O. L'évolution des produits dépend, pour la première, du mixage du bois massif avec d'autres matériaux (tôle, panneau...); pour la deuxième, évolution faible du produit dans son concept de base, élevé dans son industrialisation.

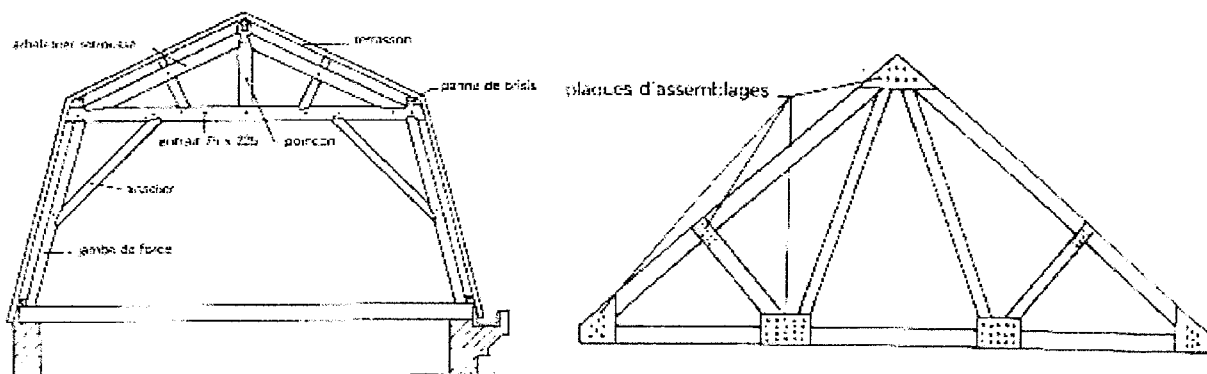


Fig n°4: Charpente traditionnelle et industrialisée [CRO 92]

➤ Les M.O.B (Maison à Ossature Bois)

C'est un domaine industriel peu développé en France, en comparaison des pays européens et nord-américains. Quatre systèmes constructifs (pré-coupé, murs ouvert, mur fermé et tridimensionnel) existent, avec une nette prédominance des trois derniers. Plus on va vers le tridimensionnel, plus l'intégration de la construction en usine a lieu, et plus l'industrialisation est poussée. Les gammes sont orientées vers l'ordonnancement, dans la connaissance de l'imbrication des différents corps de métier. L'évolution du produit reste stable, et ne se développera qu'avec une plus grande présence sur le marché. (fig n°5)

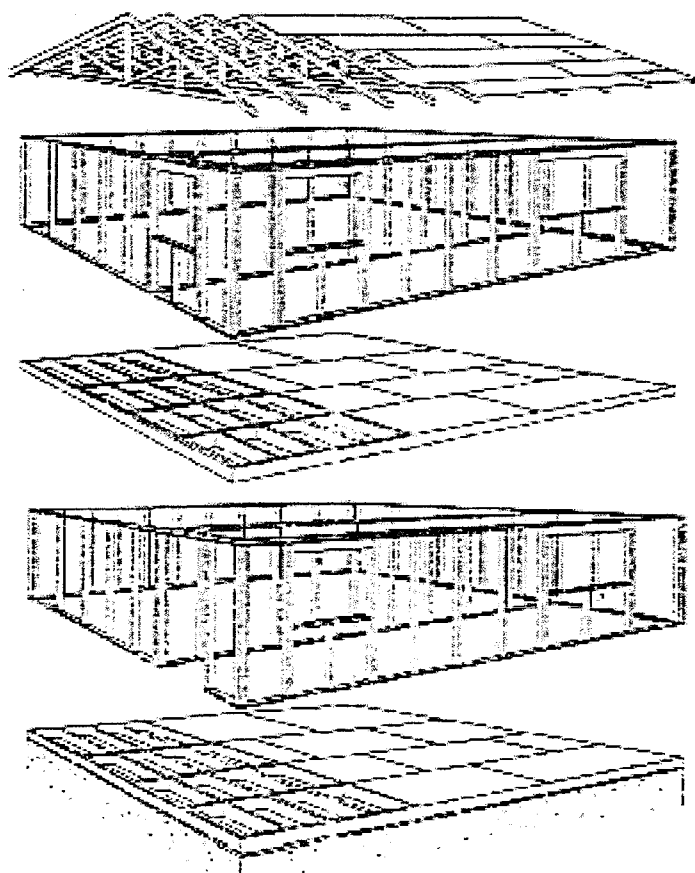


Fig n°5: Système constructif par panneau ou tridimensionnel [CAT 82]

☛ Ameublement:

Type d'entreprises: Fortement industrialisé à travers les grands groupes industriels, P.M.E dynamiques de structure industrielle et P.M.E de structure artisanale.

Produits: Diversifiés dans leur style et leur géométrie. Tendance à travailler sur des séries de plus en plus petites.

Gammes de fabrication: linéaires avec variations esthétiques et dimensionnelles, complexes dues au nombre d'opérations.

☛ Les cuisines intégrées

Ces produits ont modifié le visage de l'industrie de l'ameublement, avec l'essor de grands groupes industriels, donc de nouvelles méthodes d'industrialisation et de systèmes de production automatisés. La composition actuelle d'une cuisine est une carcasse en panneau de particules mélaminé, et des façades en massif ou panneau usiné (tiroirs, portes...). Même si le marché actuel est stable, les produits sont amenés à se développer fortement, par l'évolution de la conception, l'arrivée de nouvelles technologies et la création de nouveaux produits. (fig n°6)

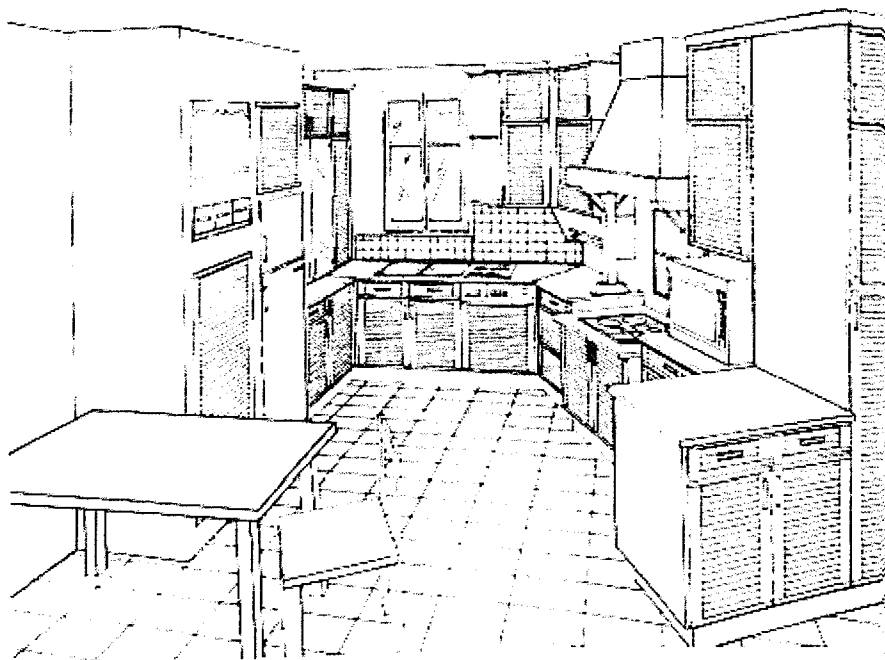


Fig n°6: Dessin de création de cuisine [MAR 92]

☛ Sièges

C'est le produit qui demande le plus d'intervention manuelle et où l'on retrouve des machines très spécialisées. Il est relativement difficile de fabriquer des sièges, car les styles diffèrent et les usinages sont complexes, à cause de la forme de pièces. (voir fig n°7) L'industrialisation dépend de la structure technique de l'entreprise. L'évolution reste grande à travers des systèmes plus performants, au niveau de la conception, des méthodes et de la fabrication.

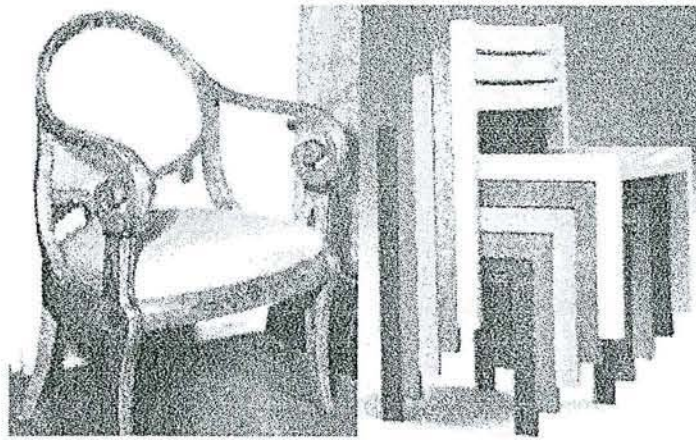


Fig n° 7: Fauteuil Restauration et chaises contemporaines [AFN 84b]

➔ Meubles meublants

Ces produits sont, comme le siège, très diversifiés dans le style et dans les matériaux utilisés, mais ils ont une forme générale cubique. (voir fig n°8). Les gammes de fabrication sont souvent complexes, car elles sont sujettes à des modifications profondes à cause des nombreux meubles fabriqués dans une même unité de production. Ce domaine est demandeur en ce qui concerne l'évolution des matériels (conception, méthodes et fabrication), et sur celle des matériaux.



Fig n°8: Commode contemporaine et buffet Régence [AFN 84b]

Annexe 2.4: Les machines-outils bois

[MEA 96] -[HEU 85]

Toute la présentation des différentes machines a été réalisée en suivant le circuit traditionnel de l'usinage de produits bois massif (débit, corroyage, usinage technique et esthétique, finition). Comme pour les produits bois présentés dans l'annexe 2.3, la liste des machines n'est qu'un regard furtif de toute l'industrie du bois.

☛ Débit:

Les pièces brutes ne permettent pas toujours de répondre aux besoins du corroyage. On minimise les prises de passes à ce niveau, en jouant sur l'épaisseur du bois et sur des opérations réduites au délignage accompagné du tronçonnage.

☛ La scie à ruban (fig n°2.4/1)

Particularité: Mouvement rectiligne continu d'un ruban entre deux volants

Utilisation: Pour pré-débit en délignage et chantournage

Industries: Industrie du siège et artisanat

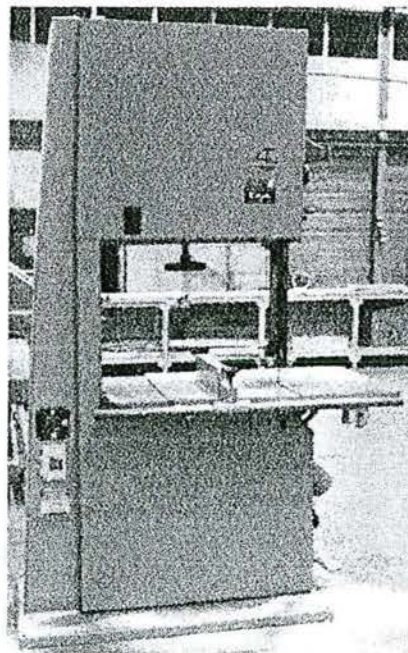
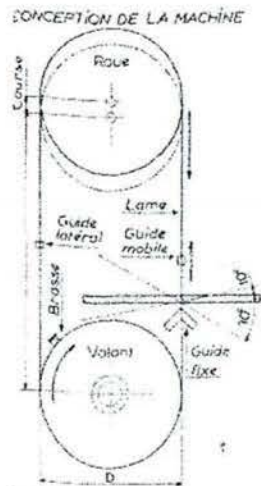


Fig n°2.4/1: Scie à ruban

☛ La scie circulaire (fig n°2.4/2)

Particularité: Mouvement circulaire continu d'une lame de scie circulaire

Utilisation: Débit rectiligne (délignage et tronçonnage)

Industries: Toutes les entreprises

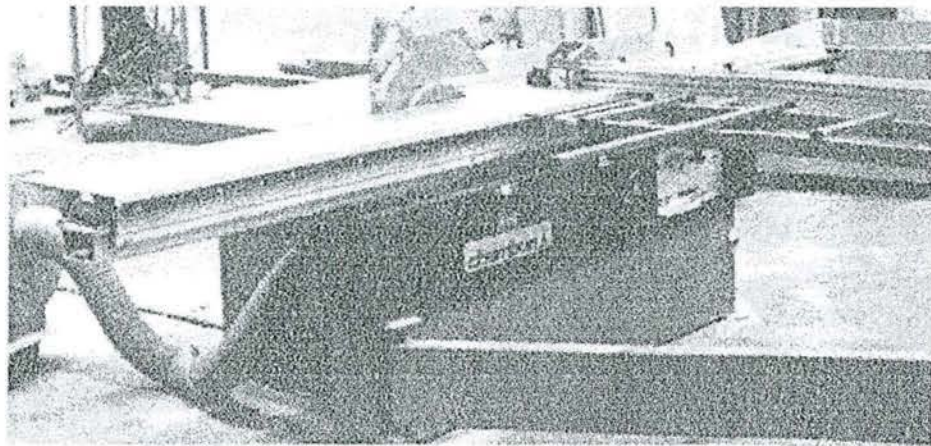


Fig n°2.4/2: Scie circulaire

☛ Corroyage:

Le principe du corroyage repose sur l'obtention d'une pièce parallélépipédique rectangle. Il peut être réalisé par deux machines (dégauchisseuse et raboteuse) ou par une seule (corroyeuse). C'est à ce niveau que l'action de référencage est effectuée. La réalisation des quatre faces n'est pas alors nécessaire, mais on doit tenir compte des appuis futurs et surtout de la détermination du parement et du contre-parement.

☛ la corroyeuse (fig n°2.4/3)

Particularité: Réalisation en une seule passe du dégauchissage et du rabotage

Utilisation: pour corroyage et parfois du profilage (on parle alors de 4faces)

Industries: Toutes entreprises

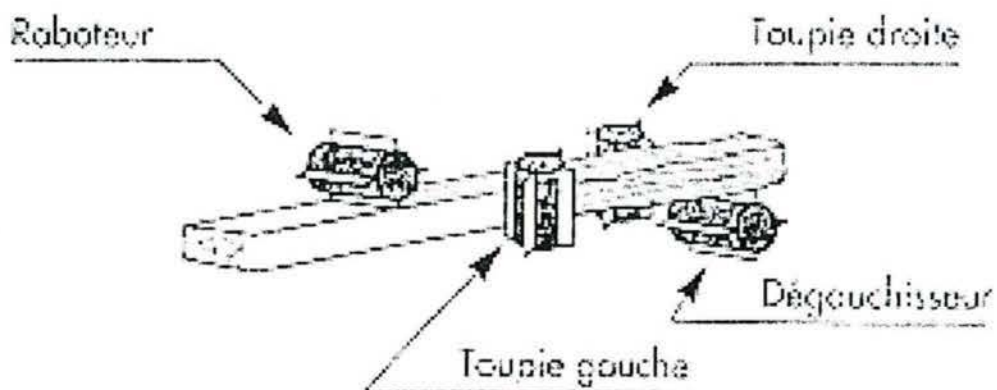


Fig n°2.4/3: Principe d'une corroyeuse

☛ Embellissement:

Ce sont les usinages techniques et esthétiques. Ces différentes opérations vont donner à la pièce la possibilité de s'assembler avec les autres. De même, pour donner un bel aspect à celle-ci, les menuisiers et ébénistes se sont ingéniés tout au long des siècles à inventer de nouvelles techniques, que nous essayons, de nos jours, à transcrire avec des machines. Cette notion d'embellissement peut se décomposer en profilage (usinage majoritaire dans le sens du fil du bois) et usinage pour assemblages entre pièces perpendiculaires.

☛ Toupie (fig n°2.4/4)

Particularité: Machine très universelle, avec un arbre vertical

Utilisation: Usinage sur pièces rectilignes et courbes

Industries: P.M.E et artisanat

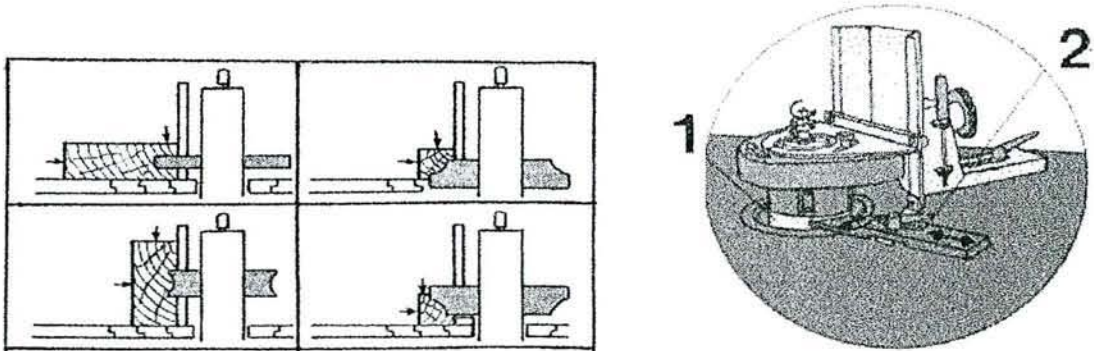


Fig n°2.4/4: Principe d'usinage à la toupie (profilage et usinage au guide)

☛ la moulurière

Particularité: Machine équivalente à une corroyeuse, travaillant sur pièces corroyées. Peut posséder plusieurs broches (de 4 à 12).

Utilisation: Profilage

Industries: Toutes entreprises.

☛ Les calibreuses

Particularité: Machines spéciales, multi-postes réalisées pour une utilisation particulière.

Utilisation: Usinages divers et arrêtés sur des pièces abloquées.

Industries: Entreprises de sièges, ameublement.

☛ Les défonceuses (fig n°2.4/5)

Particularité: Machines avec pilotage par copiage ou C.N

Utilisation: Usinages très divers, avec l'axe de l'outil \perp au dessus de la matière

Industries: Toutes entreprises

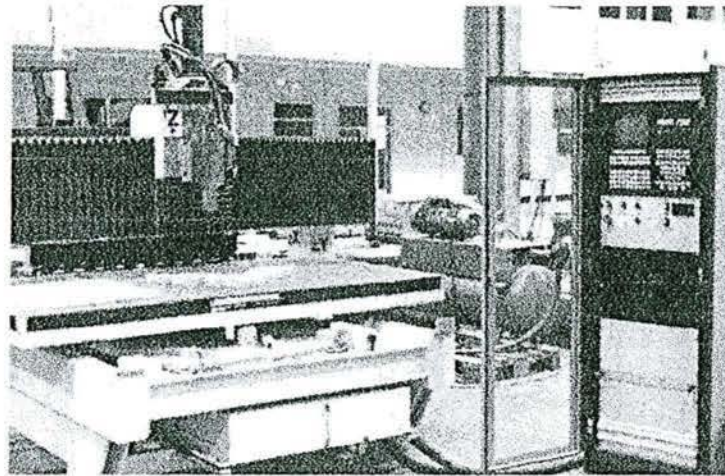


Fig n°2.4/5: Défonceuse à Commande Numérique

➤ Les mortaiseuses (fig n°2.4/6)

Particularité: Mortaiseuses à bédane, à couteaux, à mèche, à chaîne. Pièces abloquées.

Utilisation: Usinage des mortaises

Industries: Toutes entreprises utilisant cet assemblage traditionnel

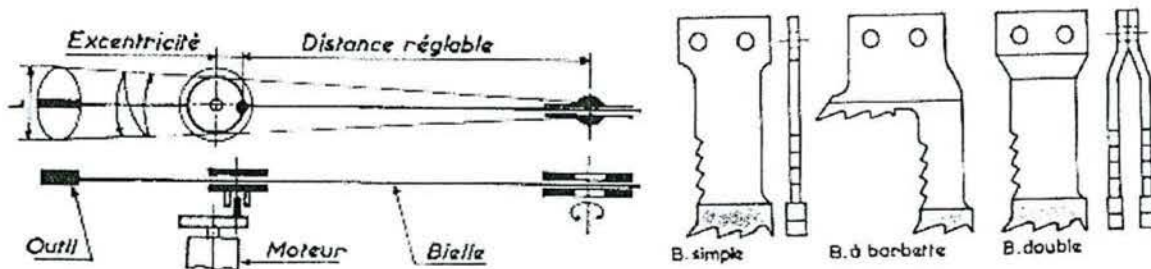


Fig n°2.4/6: Principe de la mortaiseuse à bédane et outils bédane

➤ Les tenonneuses (fig n°2.4/7)

Particularité: Usinage \perp aux fibres, sur un ou deux cotés à la fois.

Utilisation: Réalisation de tenons simples et composés, calibrage de panneaux

Industries: Toutes entreprises

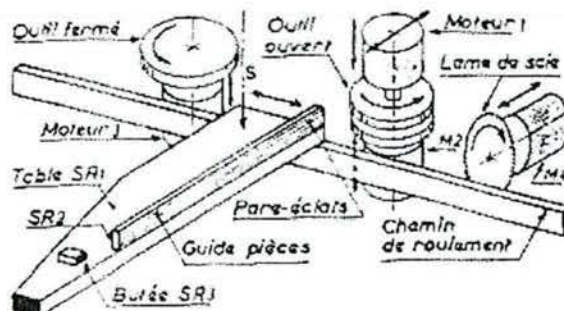


Fig n°2.4/7: Principe de la tenonneuse simple

☛ Les perceuses

Particularité: Machines mono ou multi-broches.

Utilisation: Réalisation de trous // ou \perp fibres du bois

Industries: Toutes entreprises

☛ Finition:

Cette partie donne la qualité de surface des pièces usinées par le ponçage et la pose de produits de finition (vernis, lasure, laque, peinture...). Le ponçage est l'opération qui demande le plus d'interventions manuelles, surtout si la pièce possède des moulures. Dans cette étape, on passe d'outils "cylindrique" à des outils "plans" (bande de ponçage).

☛ Les ponceuses (fig n°2.4/8)

Particularité: Machines très diverses: portatives, statiques, automatisées...

Utilisation: Diminution des imperfections, ondes et défauts d'usinage

Industries: Toutes entreprises

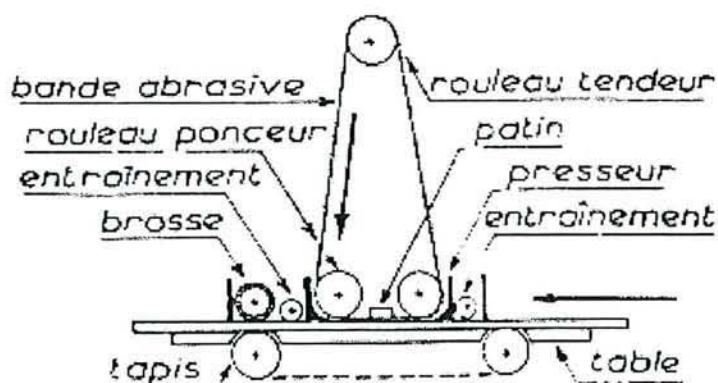


Fig n°2.4/8: Principe de ponceuse bande large

oooo0000oooo

Annexe 2.5: Les outils bois

[MEA 96] - [CTB 92] -[HEU 85]

Les outils bois sont inter-dépendants des machines-outils. Nous retrouvons le même classement (soit débit, corroyage, usinage esthétique et technique), et chaque outil peut avoir plusieurs utilisations sur une même machine selon des critères technico-esthétiques (matériau usiné, degré de finition souhaité, système d'amenage...). De façon équivalente aux annexes 2.3 et 2.4, la liste des outils n'est qu'un regard furtif de l'existant.

Aspect général

L'enveloppe des outils bois, dans leur grande majorité, est cylindrique, avec des diamètres pouvant varier de 2mm à 1000mm et des hauteurs variant de 1mm à 1500mm. Ces valeurs extrêmes sont caractéristiques de l'étendue de tous les outils, mais au sein d'une même famille, il existe de grande disparité également (par exemple, le diamètre d'une scie circulaire est compris entre 80 et 1000mm). Le facteur limitatif dans le choix des outils est très souvent l'encombrement maximal des carters autour des broches de machines-outils(voir fig n°2.5/1). A ce niveau, il existe une forte dépendance entre procédé de fabrication, produits et moyens de fabrication.



Fig n°2.5/1: Outils dérouleurs pour tenonnage avec son carter de protection

Les autres outils ont des formes particulières, associées à des usinages particuliers: scie à ruban, bédane ou chaîne pour le mortaisage...

Matériau de coupe

La gamme disponible repose sur trois matériaux principaux. L'industrie du bois a l'habitude de les nommer: HSS, carbure et diamant. Ce sont en fait des Aciers Rapides Supérieures, du carbure de la famille K et du polycristallin de diamant. L'utilisation d'un des matériaux dépend essentiellement de trois critères de choix: état de surface final, durée de vie et coût de l'outil, en laissant le libre choix au fabricant quant aux choix techniques concernant les données angulaires, le composé réel du matériau et le

nombre de dents. Il existe des caractéristiques dans chaque famille de matériau permettant de donner un choix réel pour un usinage de qualité (voir fig n°2.5/2).

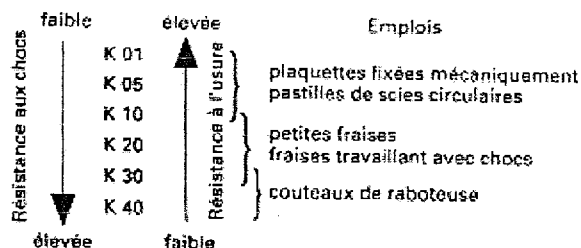


Fig n°2.5/2: Classification et emplois des carbures pour l'usinage du bois

D'autres composés sont utilisés mais dans des emplois particuliers: stellite (alliage à dominance chrome(33%)-cobalt(50%)) pour les scies à ruban de la première transformation et du tantung (alliage à dominance chrome (27 à 30%)-cobalt (45 à 50%)) pour le profilage du bois massif relativement dense.

☞ Géométrie de la partie active de l'outil

La détermination des angles de coupe pour un outil bois est simple car elle ne concerne que peu de valeurs: il existe les trois angles principaux (angle de coupe γ , angle de taillant β et angle de dépouille α) et quatre angles secondaires (voir fig n°2.5/3). L'essentiel de la qualité du travail repose sur la détermination de l'angle de coupe γ (appelé souvent angle d'attaque). Cette valeur dépend essentiellement de la densité de l'essence usiné et de l'orientation des fibres par rapport à la coupe, si l'on souhaite prendre l'état de surface en tant que critère prédominant. Ce qui est souvent le cas!

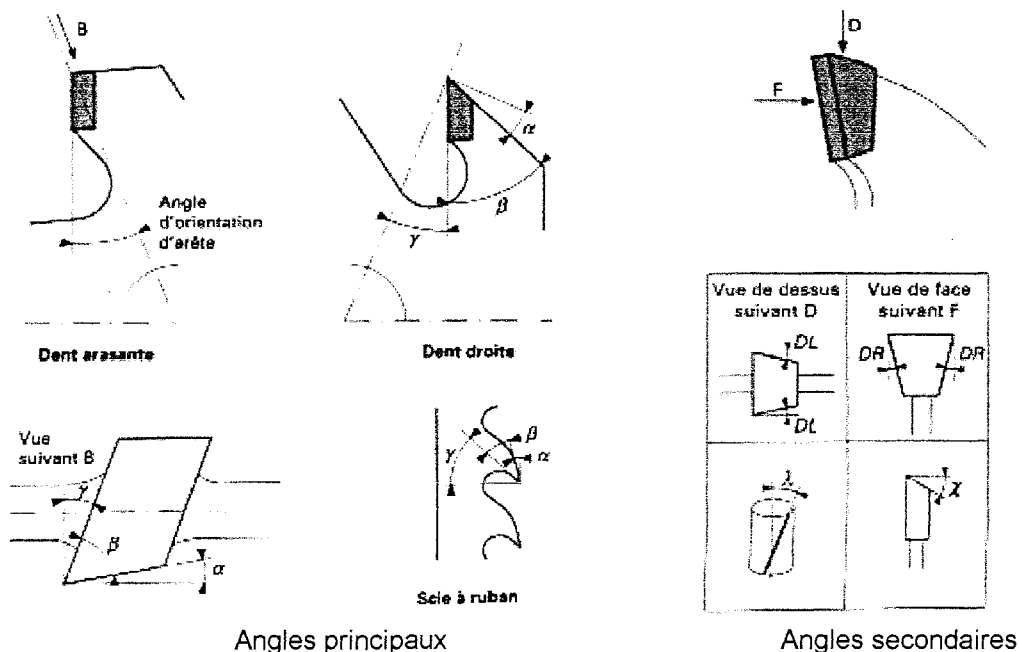


Fig n°2.5/3: Angles des outils bois

Une donnée essentiel pour l'usinage du bois massif est l'acuité de l'arête tranchante. En effet, la qualité de surface dépend directement de la coupe des fibres du

bois et on constate rapidement qu'une arête avec une grande acuité donne un bon résultat. Cette caractéristique est obtenue essentiellement sur des outils en acier ou tantung. Le problème est la fragilisation de l'outil face à des produits dérivés du bois très abrasifs, et en ce cas, le carbure et le diamant sont souhaités.

Les grandes familles d'outils

Cette liste présentée n'est pas exhaustive, et ne donne qu'une approche des différentes sortes d'outils bois.

	Outil monobloc ou brasé	Outil à fixation mécanique
Scies circulaires	Oui	Non
Mèches	Oui	Oui
Fraises	Oui	Oui
Scie à ruban	Oui	Non
Bédane	Oui	Non

Ces différentes familles sont très hétéroclites, car un outil est dédié pour un usinage particulier, dans un cadre limité d'utilisation. Le critère prédominant demeure le coût réel de l'outil selon son usage et sa durée.

ooooOooo

ANNEXES

- Annexe 1 - Références bibliographiques
- Annexe 2 - La connaissance du bois
- **Annexe 3 - Glossaire Conception et Fabrication**
- Annexe 4 - Les entités de production bois
- Annexe 5 - Formalisation de l'expertise
- Annexe 6 - L'interface C.A.O
- Annexe 7 - Exemple traité: la porte d'entrée

Annexe 3: Glossaire Conception et Méthodes

[AFN 84] - [BEN 89] - [GAM 90] - [MAR 90] - [MAR 92] - [MON 92] - [BOU 94]
[CTB 94] - [PAD 81] - [SOH 92]

Analyse fonctionnelle: Démarche qui consiste à recenser, caractériser, ordonner, hiérarchiser et valoriser les fonctions de service.

Avant projet de fabrication (ou avant-projet d'étude de fabrication ou appelé Gamme de Fabrication): Suite ordonnée possible de différentes phases intervenant dans un procédé d'exécution d'une pièce. C'est la recherche de l'obtention de pièces "bonnes" au coût minimum, par combinaison de l'ordre chronologique des opérations et de l'utilisation d'une main d'oeuvre, d'un parc machines et d'outils déterminés.

C.A.O (Conception Assistée par Ordinateur): Concernant les logiciels de C.A.O, sont rassemblés la fonction dessin avec, en plus, les fonctions de calculs des pièces et des surfaces complexes pour la conception en 3D.

C.F.A.O (Conception et Fabrication Assistée par Ordinateur): Regroupe la C.A.O et la F.A.O. Elle désigne l'ensemble des aides informatiques aux fonctions études et méthodes, depuis l'élaboration du cahier des charges jusqu'à l'établissement des documents nécessaires à la fabrication d'un produit et à l'aide à la programmation des pièces complexes pour les M.O.C.N (Machines Outils à Commande Numérique).

Connaissance: Somme de renseignements, d'informations acquis par l'étude ou la pratique.

Contrat de phase: Etude détaillée d'une phase d'usinage qui définit les moyens et les conditions d'usinage. Ce document comporte les indications suivantes : mise et maintien en position sur la silhouette, repérage sur la silhouette des surfaces à réaliser, cotes fabriquées et spécifiques repérées sur la silhouette, suite chronologique des opérations avec indications des cotes fabriquées au cours de chacune d'elles, de la machine utilisée, de l'outillage nécessaire, des conditions de coupe, des contrôles et appareillages de contrôle et des temps de réglage et de coupe.

Cote: Chiffre porté sur un dessin, un plan indiquant une dimension, une coordonnée

Cote du brut capable: Cote entre deux surfaces brutes qui permet de réaliser la pièce conformément au procédé et en accord avec le dessin de définition.

Cote fabriquée (ou cotation de fabrication): Cote appartenant à la pièce et intervenant à différents stades de la fabrication provenant d'une condition du bureau d'études ou du bureau des méthodes. Cette cote se situe soit entre deux surfaces usinées dans une même sous-phase soit entre une surface usinée et une surface de mise en position. Elle permet de contrôler la fabrication de la pièce.

D.A.O (Dessin Assisté par Ordinateur): Productions et modifications de plans, création de nomenclatures. Souvent restreint à des dessins en deux dimensions. Nous pouvons le nommer "planche à dessin informatique". Actuellement, ce genre de logiciel tend à disparaître au profit des logiciels de C.A.O.

Dessin de définition: C'est le dessin qui constitue le contrat de base pour le technicien des méthodes de fabrication. La définition du produit doit comporter une cotation fonctionnelle. En ameublement, il est appelé "Dessin de détails" (pour le C.T.B.A, dessin de classe C). Il informe sur les détails d'usinage et il en existe un pour chaque pièce. Il définit entièrement une pièce sans ambiguïté compte tenu de la fonction à assurer et indépendamment de son mode de fabrication.

Dessin de fabrication: il définit entièrement une pièce dans l'état à obtenir après différents postes de fabrication. Il sert à contrôler les pièces.

Dimension: Chacune des grandeurs nécessaires à l'évaluation de figures ou de solides (longueur, largeur, hauteur, profondeur)

Dispersion: Mesure d'une dimension entre deux surfaces réalisées sur chaque pièce d'une fabrication sérielle, avec une machine pré-réglée et entre deux changements d'outil, mettant en évidence une variation dimensionnelle. La dispersion globale est l'association de trois types de dispersions caractéristiques du moyen de fabrication (thermique, systématique et aléatoire).

Dossier de fabrication: Ensemble des documents : fiche de débit, feuille de sortie matières, gamme de fabrication, contrats de phase, dessin de définition des outillages et des montages, dessin de fabrication, dessin de réglage, fiche suiveuse (OF), gamme de contrôle.

Entité fonctionnelle: Entité de définition devant assurer une fonction (assemblage, liaison cinématique...) bien identifiée au système mécanique.

Entité d'usinage: Forme géométrique et ensemble de spécifications pour lesquels un processus d'usinage est connu. Ce processus est quasi indépendant des processus d'autres entités d'usinage. Dans le domaine du bois les entités d'usinage sont : plan, rainure, tenon, moulure, trou, révolution et quelconque.

Entité de production: Concept constitué d'un trinôme indivisible (une géométrie, une sémantique et un usage) pour lequel un processus de production est connu. Elle représente un objet unitaire, esthétique ou technique, de conception ou d'usinage.

Expérience: Connaissances acquises par une longue pratique jointe à l'observation.

Expertise: Ensemble des connaissances et des compétences d'un expert, d'un spécialiste.

F.A.O (Fabrication assistée par ordinateur): Liaison entre la C.A.O et la production. A l'heure actuelle, l'idée est restreinte à la "livraison" des programmes de commande numérique aux machines outils.

Famille: Terme de regroupement que l'on attribue à des objets que l'on veut pouvoir trier, classer ou sélectionner.

Fiche de débit: Définit les besoins en matière : quantité, dimensions, qualité, délais.

Gamme enveloppe: Etablie par famille de pièces, elle décrit l'ordre chronologique des types de processus hors du contexte de fabrication. Elle sert à l'établissement des gammes d'ordonnement. C'est une liste ordonnée d'actions d'usinage ou de fabrication de laquelle il est possible d'extraire une structure de gamme d'usinage pour toutes les pièces d'une famille. C'est le regroupement de toutes les gammes types pour une famille de pièces données.

Gamme d'ordonnement: (ou gamme opératoire) Elle est établie par produit et elle décrit hors du contexte de fabrication, l'ordre dans lequel l'ensemble des tâches d'usinage, d'assemblage de finition, ... est à réaliser. Elle sert à l'établissement des coûts standards et à l'établissement du programme de fabrication (réservations).

Gamme d'usinage: Terme très général qui regroupe l'ensemble des informations, plus ou moins détaillées, relatives à la réalisation d'une pièce (phase, sous-phase, opération, croquis, mise en position, cotation de fabrication, machines, outils, ...).

Gamme type (ou gamme mère): C'est une solution de gamme d'usinage pour une pièce ou un type de pièce paramétré. Il peut exister plusieurs gammes types pour une pièce : cela dépend des possibilités de fabrication.

Ingénierie concourante (ou simultanée) : Méthodologie de travail où les différentes activités du développement du produit et du moyen de production sont intégrées et effectuées en parallèle plutôt que séquentiellement. Le but est de réduire le temps de conception-fabrication, les coûts et d'augmenter la qualité en intégrant la conception du produit et le moyen de production.

Machine-outil : Élément de production, généralement non portatif en travail, actionnée par une source d'énergie et destinée à façonner des produits à l'aide de procédés physiques, chimiques ou autres.

Nomenclature: Liste de tous les éléments, pièces et matières nécessaires à la fabrication ou au montage d'un produit. Indications des sous-ensembles et des quantités nécessaires pour chaque élément.

Opération d'usinage: Travail d'un outil qui produit une et une seule forme géométrique. Sur une machine traditionnelle, une phase ou une sous-phase peut ne comporter qu'une seule opération, alors que l'usinage sur machine à commande numérique (C.N.) peut ne comporter qu'une seule phase ayant un grand nombre d'opérations.

Ordre de fabrication (OF): Définit pour chaque machine les temps alloués, la date de fin, les quantités à produire, le poste aval et le poste amont donnés par le lancement.

Passe: action d'enlever une certaine épaisseur de matière lors du passage d'un seul outil.

Phase d'usinage: c'est une succession de sous-phases réalisées sur une même cellule ou un même îlot de fabrication par un ou plusieurs exécutants. La numérotation des phases va de dix en dix et elle est désignée par le type de machine sur lequel elle est réalisée.

Poste de charge: Ensemble de plusieurs postes de travail regroupés pour les besoins de la planification des charges en personnel et en machines.

Poste de travail: Centre d'activités comprenant ce qui est nécessaire à l'exécution d'une phase de travail nettement définie.

Processus: C'est un couple (machine outil) bien précis auquel sont associés des capacités dimensionnelles, des variantes, ainsi qu'un besoin en matière de mise en position. Nous avons voulu faire la différence avec processus d'usinage qui est un terme défini par le groupe de recherche GAMA et qui est à utiliser dans une gamme d'usinage. Notre processus sera transformé en opération d'usinage si la solution à laquelle il appartient est sélectionnée pour être la gamme d'usinage.

Processus d'usinage: Suite ordonnée interruptible de séquences d'usinage. L'ordre des séquences est impératif.

Processus de fabrication: Schéma qui représente toutes les phases d'usinage et de montage d'un produit.

Séquence d'usinage: Suite ordonnée ininterrompible d'opérations d'usinage.

Sous-phase: C'est un processus d'usinage réalisé sans démontage de la pièce, ni transfert du couple Pièce/Porte-pièce d'une broche de machine à une autre.

Technologie de groupe (selon NF-X-50-310) . C'est un concept de regroupement qui permet d'identifier les similitudes entre les éléments et de les reclasser en familles en vue d'optimiser les traitements ou les actions les concernant. La T.G. permet d'atteindre des objectifs de réduction de la diversité des pièces et du nombre d'articles, de réduction des coûts de création de nouvelles gammes, de réduction des temps de chiffrage des devis, de réduction des en-cours, d'archivage du savoir du personnel, ...

ooooOooo

ANNEXES

- Annexe 1 - Références bibliographiques
- Annexe 2 - La connaissance du bois
- Annexe 3 - Glossaire Conception et Fabrication
- **Annexe 4 - Les entités de production bois**
- Annexe 5 - Formalisation de l'expertise
- Annexe 6 - L'interface C.A.O
- Annexe 7 - Exemple traité: la porte d'entrée

Annexe 4: Les Entités de Production Bois

[MEA 91] - [BOU 94]

Nous présentons les différentes entités de production bois utilisées pour notre recherche:

- ✎ L'entité Avivé
- ✎ L'entité Traverse
- ✎ Les entités d'usinage, entités de base, servant à la fois en conception et pour l'élaboration de la gamme: Plan, Rainure, Tenon, Trou, Révolution, Moulure.

Nous spécifierons surtout les points suivants:

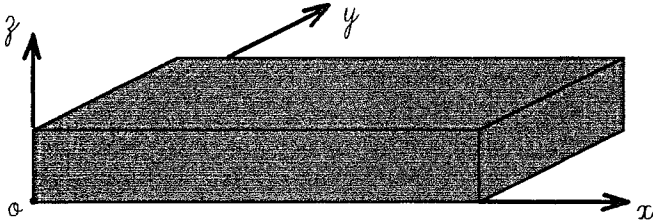
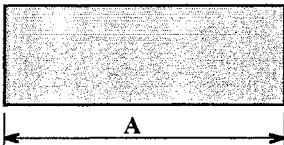



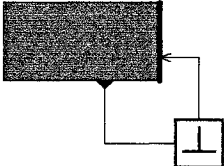
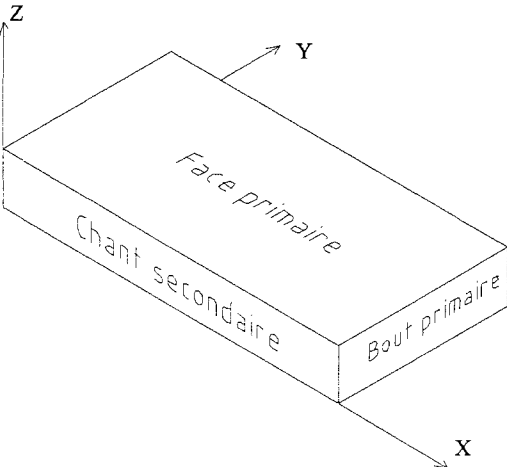
- ✎ **Positionnement du repère entité** sur l'entité considérée qui est positionnée sur la face secondaire de l'avivé théorique. Généralement l'axe des X est parallèle à la longueur de l'entité d'usinage, l'axe des Y suit la direction de la largeur et l'axe des Z résulte des deux précédents; afin de former un repère direct.

- ✎ **Dimensions Internes à l'entité d'usinage:** cotes qui définissent directement sa forme géométrique.

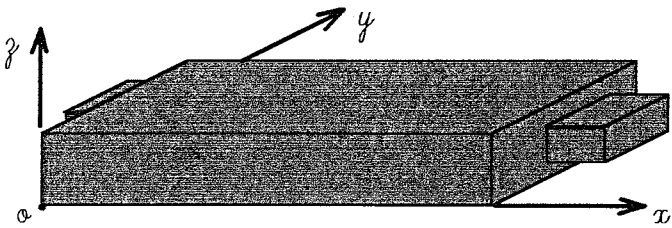
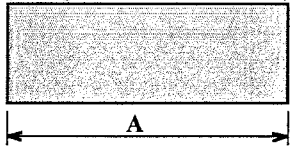
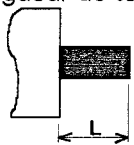

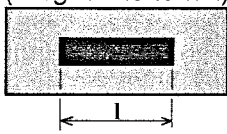

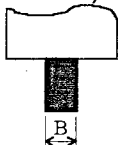
- ✎ **Dimensions Externes ou Interactions entre entités d'usinage:** Détermination non exhaustive des "cotes externes", c'est-à-dire des cotes qui déterminent la forme géométrique de l'entité d'usinage par rapport à une autre surface de la pièce.

- ✎ **Spécifications particulières de cette entité d'usinage:** nous appelons plus simplement cette partie : variantes. Pour sa codification nous avons retenu le format : [lettre, chiffre, lettre, chiffre, lettre, chiffre] soit six caractères.

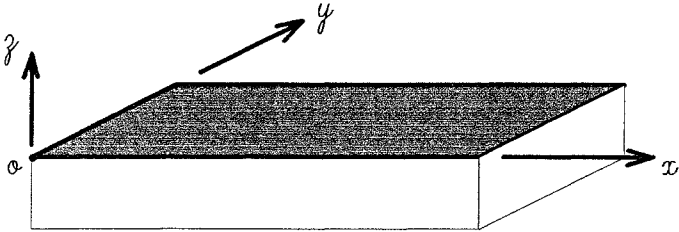
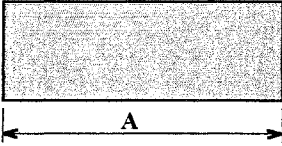


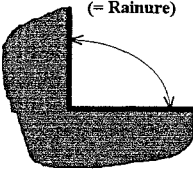
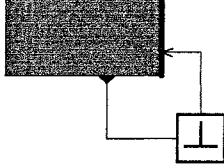
Entité : Avivé

<p><u>Positionnement</u> <u>du</u> <u>Repère</u> <u>Entité</u></p>			
<p><u>Composition</u> <u>en entités</u> <u>d'usinage</u></p>	<p>6 Entités plan</p>		
<p><u>Dimensions</u> <u>Internes</u> <u>à</u> <u>l'entité :</u></p>	<p><i>/ ox</i> (Longueur)</p> 	<p><i>/ oy</i> (Largeur)</p> 	<p><i>/ oz</i> (Profondeur)</p> 
<p><u>Dimensions</u> <u>Externes</u> <u>ou</u> <u>Interactions</u> <u>entre</u> <u>entités :</u></p>	<p>Plan / Plan</p> 	<p>Plan / Plan</p> 	<p>Perpendicularité Parallélisme</p>
<p><u>Spécifications</u> <u>particulières</u> <u>de</u> <u>cette</u> <u>entité</u></p>			

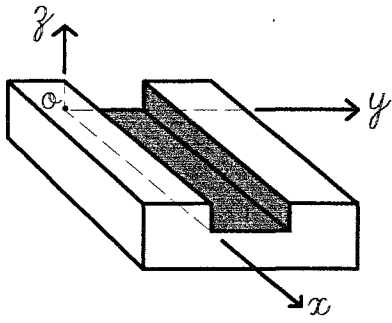
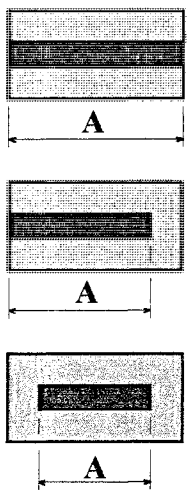
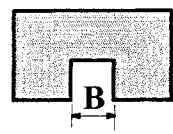
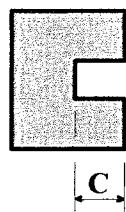
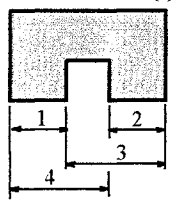
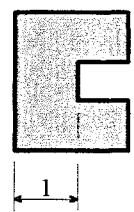
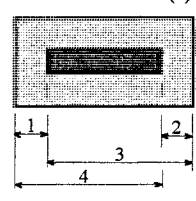
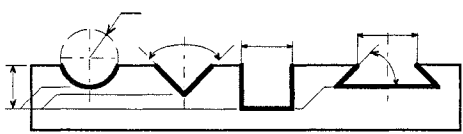
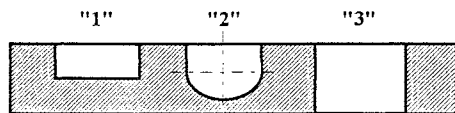
Entité : Montant

<p><u>Positionnement</u> <u>du</u> <u>Repère</u> <u>Entité</u></p>			
<p><u>Composition</u> <u>en entités</u> <u>d'usinage</u></p>	<p>4 entités plan + 2 entités tenon</p>		
<p><u>Dimensions</u> <u>Internes</u> <u>à</u> <u>l'entité :</u></p>	<p style="text-align: center;">l_{ox} (Longueur d'arasement)</p>  <p style="text-align: center;">(Longueur de tenon)</p> 	<p style="text-align: center;">l_{oy} (Largeur)</p>  <p style="text-align: center;">(Largeur de tenon)</p> 	<p style="text-align: center;">l_{oz} (Epaisseur)</p>  <p style="text-align: center;">(Epaisseur de tenon)</p> 
<p><u>Dimensions</u> <u>Externes</u> <u>ou</u> <u>Interactions</u> <u>entre</u> <u>entités :</u></p>	<p style="text-align: center;">La majorité des dimensions externes pour les tenons sont calculés en interne par la C.A.O</p> <p style="text-align: center;">Les caractéristiques de l'entité avivé sont équivalentes pour les entités plan.</p>		<p>Perpendicularité Parallélisme Symétrie</p>
<p><u>Spécifications</u> <u>particulières</u> <u>de</u> <u>cette</u> <u>entité</u></p>	<p style="text-align: center;">L'entité Montant est composé de deux entités tenons équivalentes et symétriques par rapport à son milieu. Les épaulements sont calculés automatiquement et sont de même valeur, avec symétrie par rapport à l'axe X.</p>		

Entité : PLAN

<p><u>Positionnement</u> <u>du</u> <u>Repère</u> <u>Entité</u></p>				
<p><u>Dimensions</u> <u>Internes</u> <u>à</u> <u>l'entité :</u></p>	<p style="text-align: center;"><i>/ ox</i></p> 	<p style="text-align: center;"><i>/ oy</i></p> 		
<p><u>Dimensions</u> <u>Externes</u> <u>ou</u> <u>Interactions</u> <u>entre</u> <u>entités :</u></p>	<p style="text-align: center;">Plan / Plan</p> 	<p style="text-align: center;">Plan / Plan (= Rainure)</p> 	<p style="text-align: center;">Plan / Plan</p> 	<p>Perpendicularité Parallélisme Inclinaison</p>
<p><u>Spécification</u> <u>particulière</u> <u>de</u> <u>cette</u> <u>entité :</u></p>	<p>Nécessaire à la création de la gamme Composante principale de l'entité avivé</p>			

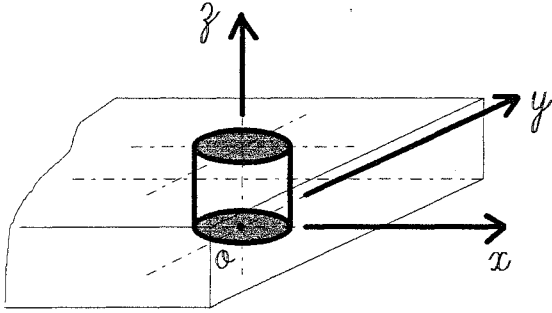
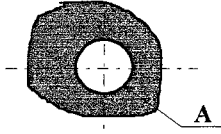
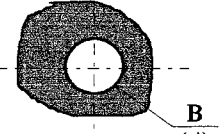
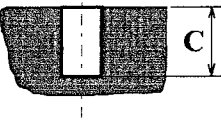

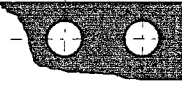
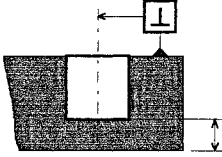
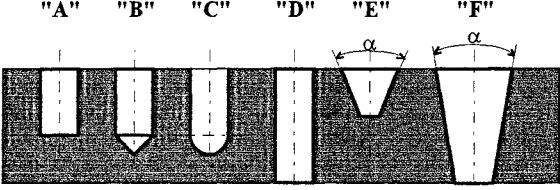
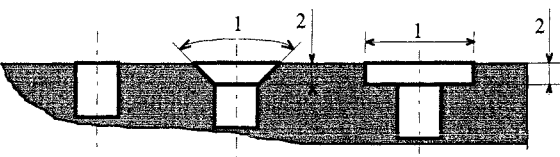
Entité : RAINURE

<p><u>Positionnement</u> <u>du</u> <u>Repère</u> <u>Entité</u></p>				
<p><u>Dimensions</u> <u>Internes</u> <u>à</u> <u>l'entité :</u></p>	<p style="text-align: center;"><i>l ox</i></p> 	<p style="text-align: center;"><i>l oy</i></p> 	<p style="text-align: center;"><i>l oz</i></p> 	
<p><u>Dimensions</u> <u>Externes</u> <u>ou</u> <u>Interactions</u> <u>entre</u> <u>entités :</u></p>	<p style="text-align: center;">Rainure / Plan (s)</p> 	<p style="text-align: center;">Rainure / Plan</p> 	<p style="text-align: center;">Rainure / Plan(s)</p> 	<p>Perpendicularité Parallélisme Inclinaison Symétrie</p>
<p><u>Spécifications</u> <u>particulières</u> <u>de</u> <u>cette</u> <u>entité</u></p>	<p>Profil de la rainure :</p>  <p style="text-align: center;">CANNELURE GRAIN d'ORGE DROIT QUEUE d'ARONDE</p> <p style="text-align: center;">"A" "B" "C" "D"</p>			
	<p>Fond de la rainure :</p> 			

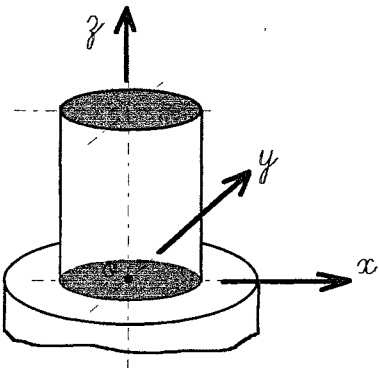
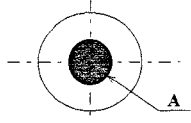
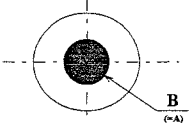
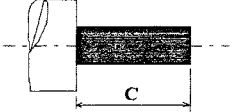
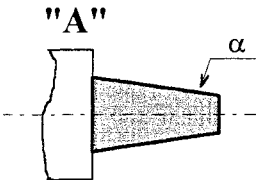

Entité : TENON

<p>Positionnement du Repère Entité</p>				
<p>Dimensions Internes à l'entité :</p>	<p style="text-align: center;">/ ox</p>	<p style="text-align: center;">/ oy</p>	<p style="text-align: center;">/ oz</p>	
<p>Dimensions Externes ou Interactions entre entités :</p>	<p style="text-align: center;">Tenon / Plan(s)</p>	<p style="text-align: center;">Tenon / Tenon Tenon / Plan</p>	<p style="text-align: center;">Tenon / Plan(s)</p>	<p>Perpendicularité Parallélisme Inclinaison Symétrie</p>
<p>Spécification particulière de cette entité :</p>	<p style="text-align: center;">Face</p> <div style="display: flex; justify-content: space-around;"> <div style="text-align: center;"> T. Epaulé </div> <div style="text-align: center;"> </div> <div style="text-align: center;"> </div> </div> <hr/> <p style="text-align: center;">Chant</p> <div style="display: flex; justify-content: space-around;"> <div style="text-align: center;"> T. Double </div> <div style="text-align: center;"> T. Ml Bois </div> <div style="text-align: center;"> T. Incliné </div> <div style="text-align: center;"> T. Dérasement </div> </div> <hr/> <p style="text-align: center;">Bout</p> <div style="display: flex; justify-content: space-around;"> <div style="text-align: center;"> "A" </div> <div style="text-align: center;"> "B" </div> </div>			

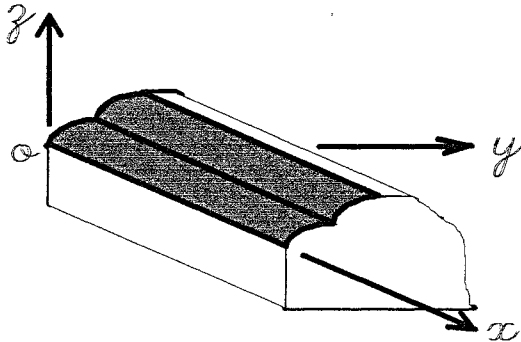
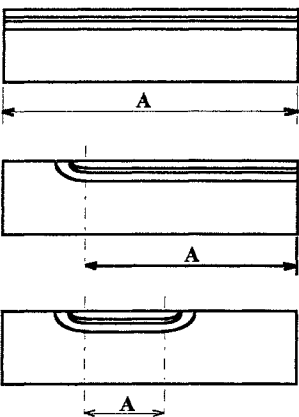
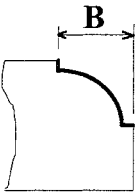
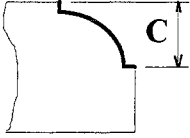
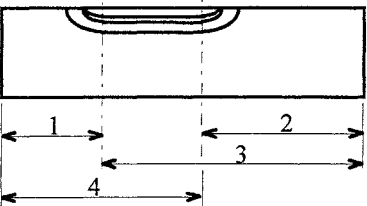
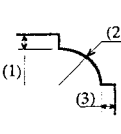
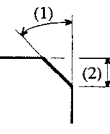
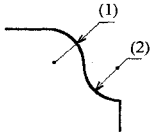
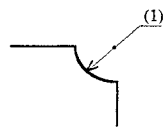

Entité : TROU

<p><u>Positionnement</u> <u>du</u> <u>Repère</u> <u>Entité</u></p>			
<p><u>Dimensions</u> <u>Internes</u> <u>à</u> <u>l'entité:</u></p>	<p style="text-align: center;">/ ox</p>  <p style="text-align: right;">A</p>	<p style="text-align: center;">/ oy</p>  <p style="text-align: right;">B (-A)</p>	<p style="text-align: center;">/ oz</p>  <p style="text-align: right;">C</p>
<p><u>Dimensions</u> <u>Externes</u> <u>ou</u> <u>Interactions</u> <u>entre</u> <u>entités:</u></p>	<p>Trou / Plan(s)</p>  <p>Trou / Trou</p> 	 <p>Trou / Plan(s)</p>	<p>Perpendicularité Parallélisme Inclinaison Concentricité Positionnement</p>
<p><u>Spécification</u> <u>particulière</u> <u>de</u> <u>cette</u> <u>entité</u></p>	<p>Types de Trou :</p> 		
	<p>Types d'Entrées de Trou :</p>  <p style="text-align: center;">"1" "2" "3"</p>		

Entité : REVOLUTION

<p><u>Positionnement du Repère Entité</u></p>			
<p><u>Dimensions Internes à l'entité :</u></p>	<p style="text-align: center;">/ ox</p> 	<p style="text-align: center;">/ oy</p> 	<p style="text-align: center;">/ oz</p> 
<p><u>Dimensions Externes ou Interactions entre entités :</u></p>	<p>Perpendicularité Parallélisme Inclinaison Concentricité</p>		
<p><u>Spécification particulière de cette entité :</u></p>	<p>Cône</p>  <p>Fonction (Gabarit) N° (3 chiffres)</p> 		

Entité : MOULURE

<p><u>Positionnement du Repère Entité</u></p>			
<p><u>Dimensions Internes à l'entité :</u></p>	<p><i>/ ox</i></p> 	<p><i>/ oy</i></p> 	<p><i>/ oz</i></p> 
<p><u>Dimensions Externes ou Interactions entre entités :</u></p>			<p>Perpendicularité Parallélisme Inclinaison</p>
<p><u>Spécification particulière de cette entité</u></p>	<p>Profils simples :</p> <div style="display: flex; justify-content: space-around; align-items: flex-end;"> <div style="text-align: center;">  <p>Quart de Rond "A"</p> </div> <div style="text-align: center;">  <p>Chaufrein "B"</p> </div> <div style="text-align: center;">  <p>Doucine "C"</p> </div> <div style="text-align: center;">  <p>Congé "D"</p> </div> </div> <p>Profils composés : Assemblages N° (3 chiffres)</p> <div style="text-align: center; margin-top: 10px;">  </div>		

ANNEXES

- Annexe 1 - Références bibliographiques
- Annexe 2 - La connaissance du bois
- Annexe 3 - Glossaire Conception et Fabrication
- Annexe 4 - Les entités de production bois
- **Annexe 5 - Formalisation de l'expertise**
 - 5.1 - Diagrammes IDEf0**
 - 5.2 - Diagrammes de l' analyse structurée**
- Annexe 6 - L'interface C.A.O
- Annexe 7 - Exemple traité: la porte d'entrée

AUTEUR : Pierre-Jean MEAUSOONE

DATE : 06/09/96

VERSION : 1.0

PROJET : Génération Automatique de Gamme

LECTEURS :

P. MARTIN

P. BOULANGER

AUTEUR : Pierre-Jean MEAUSOONE
PROJET : Génération Automatique de Gamme
DATE : 06/09/96

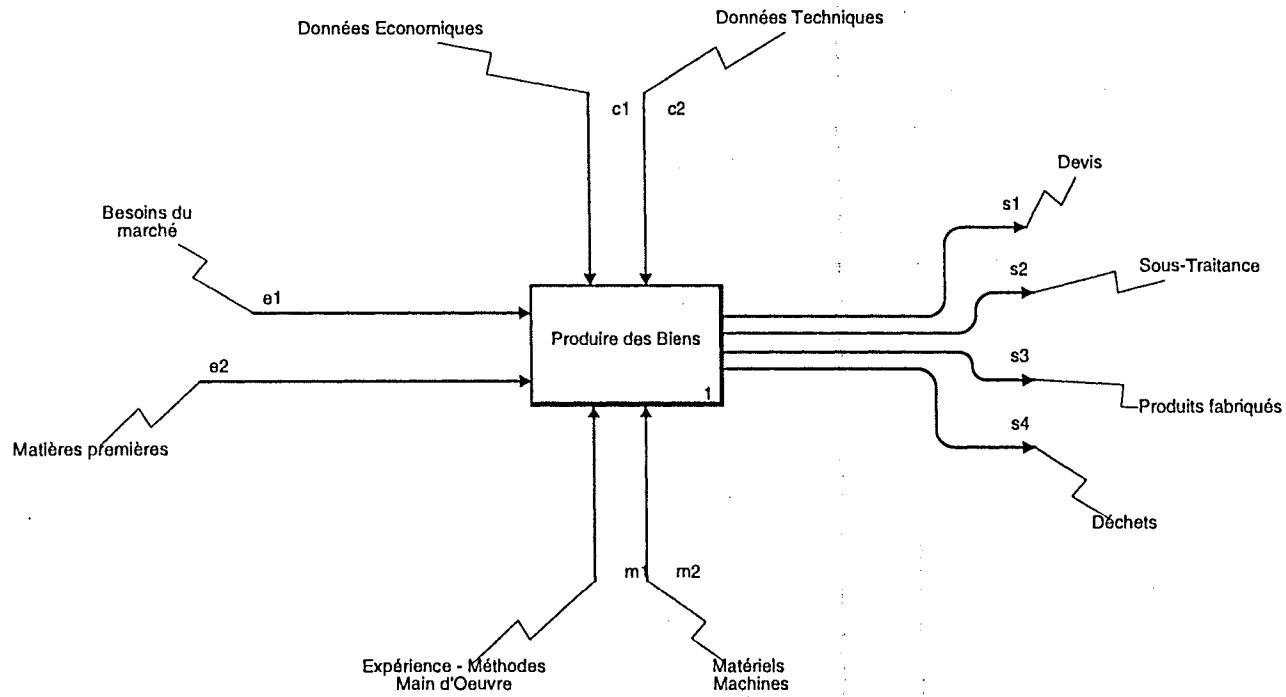
LECTEURS : P. MARTIN P. BOULANGER

- (A-0) Positionnement de départ : Produire des Biens.
- (A0) Produire des Biens
 - (A1) CONNAITRE le MARCHE
 - (A2) REALISER un cycle de CONCEPTION - FABRICATION d'une PIECE
 - (A24) FABRIQUER
 - (A3) GERER le SYSTEME

AUTEUR : Pierre-Jean MEAUSOONE
PROJET : Génération Automatique de Gamme
DATE : 06/09/96

LECTEURS : P. MARTIN P. BOULANGER

CONTEXTE : NEANT



Diagrammes Ideo

163

Orchis

AUTEUR : Pierre-Jean MEAUSOONE PROJET : Génération Automatique de Gamme DATE : 06/09/96	LECTEURS : P. MARTIN P. BOULANGER	CONTEXTE : NEANT
GLOSSAIRE (A-0)		
<p>besoins du marché Notion permettant de renseigner l'entreprise sur le type de biens de consommation à produire.</p> <p>matières premières Cette donnée désigne les matériaux de base (bois, quincaillerie, produits de finition...).</p> <p>données économiques Regroupe l'ensemble des données qui sont utilisées par les services marketing, commerciaux, de gestion.</p> <p>données techniques Cette appellation regroupe toutes les données à caractère technique utiles à la réalisation du produit: données de production (gestion de production, données technico-économiques), connaissances techniques (expertise, processus détaillées, conditions), connaissance de l'outil de production (parc machines, outillage, usinage), caractéristiques du matériau (morpho-dimensionnelles, mécaniques) , capacités machines, dispersions, paramètres de coupe, processus détaillées, ...</p> <p>devis Un devis est le résultat de calculs de temps et de coûts. Il est destiné aux clients dans le cadre de devis commerciaux en vue de leur présenter des prix de vente et des délais de livraison. Il est également destiné aux concepteurs pour les orienter dans leurs analyses et leurs choix technologiques.</p> <p>sous-traitance Orientation d'un dossier de fabrication vers la sous-traitance pour des raisons de charge de travail, de capacité machines ou de rendement économiques. Le sous traitant a besoin d'informations techniques sur le produit, stipulées dans un cahier des charges.</p> <p>produits fabriqués Biens de consommation, sous diverses formes.</p> <p>déchets Regroupe l'ensemble des sorties produites par l'entreprise et qui ne sont pas des pièces finies : copeaux, sciures, chutes, rebuts.</p>		
A-0	Positionnement de départ : Produire des Biens.	VERSION 1.0

AUTEUR : Pierre-Jean MEAUSOONE PROJET : Génération Automatique de Gamme DATE : 06/09/96	LECTEURS : P. MARTIN P. BOULANGER	CONTEXTE : NEANT
---	-----------------------------------	------------------

expérience - méthodes main d'oeuvre

Ce terme regroupe l'ensemble des connaissances des hommes intervenants dans les activités de Conception - Fabrication (savoir faire).

matériels machines

Ensemble des moyens de production (machines, outillage...) mais aussi d'aide à la conception et à l'élaboration des gammes (l'informatique par exemple).

ACTIVITE DU DIAGRAMME (A0) : produire des biens

Regroupement de l'ensemble des activités des fonctions Conception, Méthodes et Fabrication.

Diagrammes Ideo

165

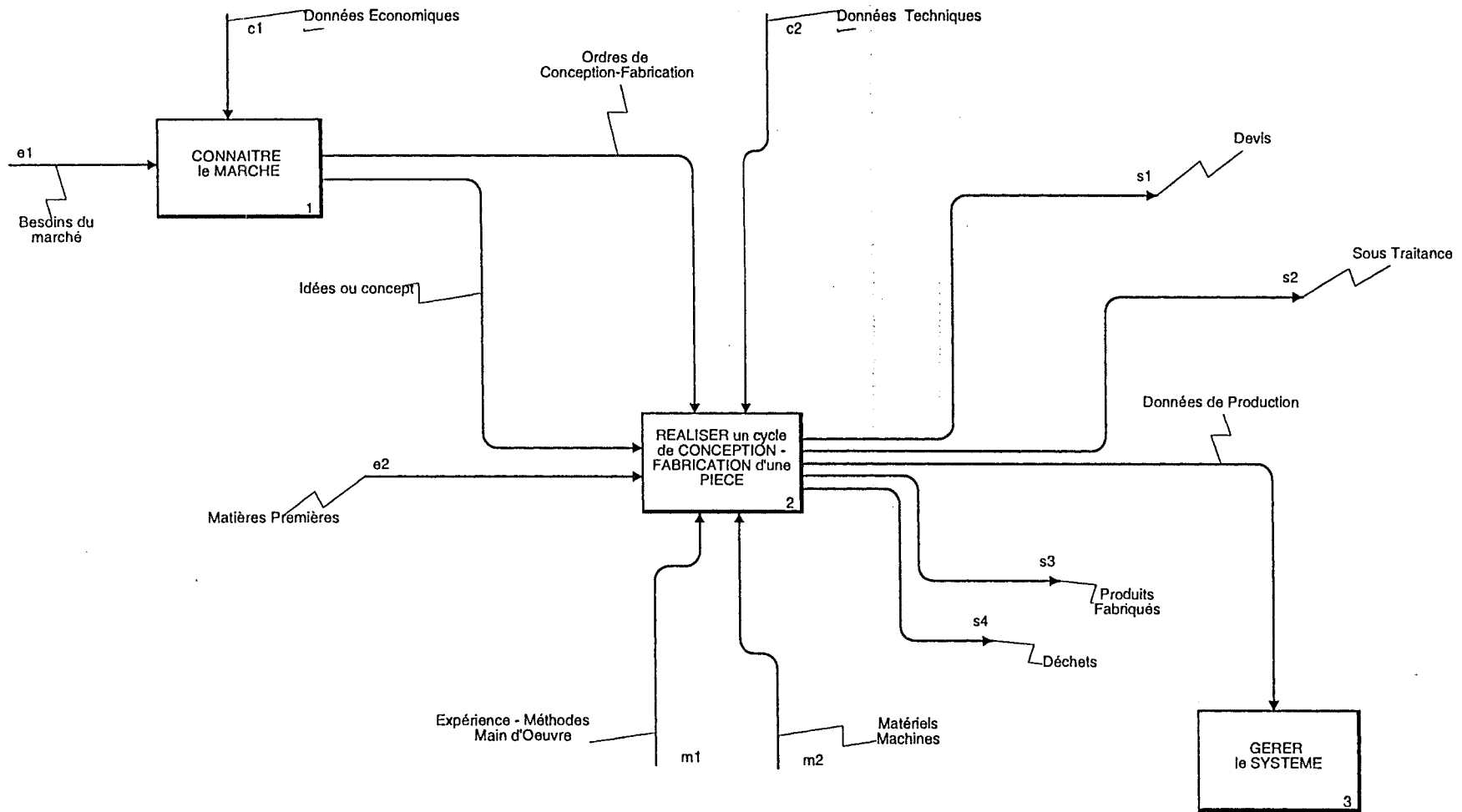
Orchis

A-0	Positionnement de départ : Produire des Biens.	VERSION 1.0
-----	--	-------------

AUTEUR : Pierre-Jean MEAUSOONE
 PROJET : Génération Automatique de Gamme
 DATE : 06/09/96

LECTEURS : P. MARTIN P. BOULANGER

CONTEXTE : Positionnement de départ : Produire des Biens.



Diagrammes Idef0

166

AUTEUR : Pierre-Jean MEAUSOONE PROJET : Génération Automatique de Gamme DATE : 06/09/96	LECTEURS : P. MARTIN P. BOULANGER	CONTEXTE : Positionnement de départ : Produire des Biens.
---	-----------------------------------	---

TEXTE LIBRE (A0)

L' OBJECTIF de cette analyse S.A.D.T. est la spécification fonctionnelle d'un cycle de Conception-Fabrication d'une pièce en vue d'étudier l'élaboration des gammes d'usinage dans l'industrie du bois. Nous nous plaçons au départ de cette analyse à un niveau supérieur : "Produire des Biens".

Le POINT de VUE est celui d'un gestionnaire de la production dans une entreprise d'ameublement (ce point de vue est orienté beaucoup plus du côté fabrication que du côté conception).

Le CONTEXTE : Le cycle présenté est linéaire et séquentiel du fait de l'adaptation d'une méthode d'élaboration de gammes d'usinage manuelle à une entreprise du domaine du meuble. La validation des résultats de cette recherche est prévue dans une entreprise locale, nous nous sommes contraint à tenir compte de ses particularités pour y intégrer notre application.

L'analyse décrit les fonctions principales du cycle de Conception-Fabrication d'une pièce.

Du fait que la gamme automatique et ses variantes d'utilisation "n'appartiennent" pas uniquement à l'activité de "Préparation de la Fabrication", la gamme commence dans la "Conception" et se termine dans la "Fabrication".

REMARQUES : La démarche d'élaboration de gamme adoptée est linéaire et séquentielle. Nous y trouvons quelques bouclages vers des étapes précédentes. L'intégration d'un tel système dans un environnement d'ingénierie concurrente est tout à fait envisageable. Dans notre cas, nous sommes contraints par le fonctionnement actuel des entreprises du domaine du bois.

Du point de vue des données et de l'expertise, nous les avons intégrées et centralisées dans un même système informatique (pour envisager une intégration des traitements il faut réaliser celle des données).

La mise en place d'activités de contrôle représente tous les aspects dépendants de l'homme dans toutes ses interventions possibles au cours du cycle de Conception-Fabrication. Au fur et à mesure de l'avancement de l'automatisation de la gamme ces activités doivent diminuer de volume. Du fait qu'il y aura toujours une intervention humaine elles ne seront jamais supprimées.

A0	Produire des Biens	VERSION 1.0
----	--------------------	-------------

AUTEUR : Pierre-Jean MEAUSOONE
PROJET : Génération Automatique de Gamme
DATE : 06/09/96

LECTEURS : P. MARTIN P. BOULANGER

CONTEXTE : Positionnement de départ : Produire des Biens.

GLOSSAIRE (A0)

Regroupement de l'ensemble des activités des fonctions Conception, Méthodes et Fabrication.

besoins du marché

Notion permettant de renseigner l'entreprise sur le type de biens de consommation à produire.

matières premières

Cette donnée désigne les matériaux de base (bois, quincaillerie, produits de finition...).

données économiques

Regroupe l'ensemble des données qui sont utilisées par les services marketing, commerciaux, de gestion.

données techniques

Cette appellation regroupe toutes les données à caractère technique utiles à la réalisation du produit: données de production (gestion de production, données technico-économiques), connaissances techniques (expertise, processus détaillées, conditions), connaissance de l'outil de production (parc machines, outillage, usinage), caractéristiques du matériau (morpho-dimensionnelles, mécaniques) , capacités machines, dispersions, paramètres de coupe, processus détaillées, ...

devis

Un devis est le résultat de calculs de temps et de coûts. Il est destiné aux clients dans le cadre de devis commerciaux en vue de leur présenter des prix de vente et des délais de livraison. Il est également destiné aux concepteurs pour les orienter dans leurs analyses et leurs choix technologiques.

sous traitance

Orientation d'un dossier de fabrication vers la sous-traitance pour des raisons de charge de travail ou de capacité machines. Transmission à un sous-traitant des informations pour la fabrication.

produits fabriqués

Biens de consommation, sous diverses formes.

déchets

Regroupe l'ensemble des sorties produites par l'entreprise et qui ne sont pas des pièces finies : copeaux, sciures, chutes, rebuts.

AUTEUR : Pierre-Jean MEAUSOONE
PROJET : Génération Automatique de Gamme
DATE : 06/09/96

LECTEURS : P. MARTIN P. BOULANGER

CONTEXTE : Positionnement de départ : Produire des Biens.

expérience - méthodes main d'oeuvre

Ce terme regroupe l'ensemble des connaissances des hommes intervenants dans les activités de Conception - Fabrication (savoir faire).

matériels machines

Ensemble des moyens de production (machines, outillage...) mais aussi d'aide à la conception et à l'élaboration des gammes (l'informatique par exemple).

ACTIVITE DU DIAGRAMME (A1) : connaitre le marche

Regroupement des activités d'analyse de la consommation, des besoins des clients, des marchés potentiels et de la distribution du produit.

ordres de conception-fabrication

idées ou concept

Ensemble des informations nécessaires à la conception d'un produit.

ACTIVITE DU DIAGRAMME (A2) : realiser un cycle de conception - fabrication d'une piece

Regroupe toutes les activités de conception, de préparation de la fabrication et de fabrication de produits.

ACTIVITE DU DIAGRAMME (A3) : gerer le systeme

Regroupe les activités de management: gestion financière, de production et du personnel.

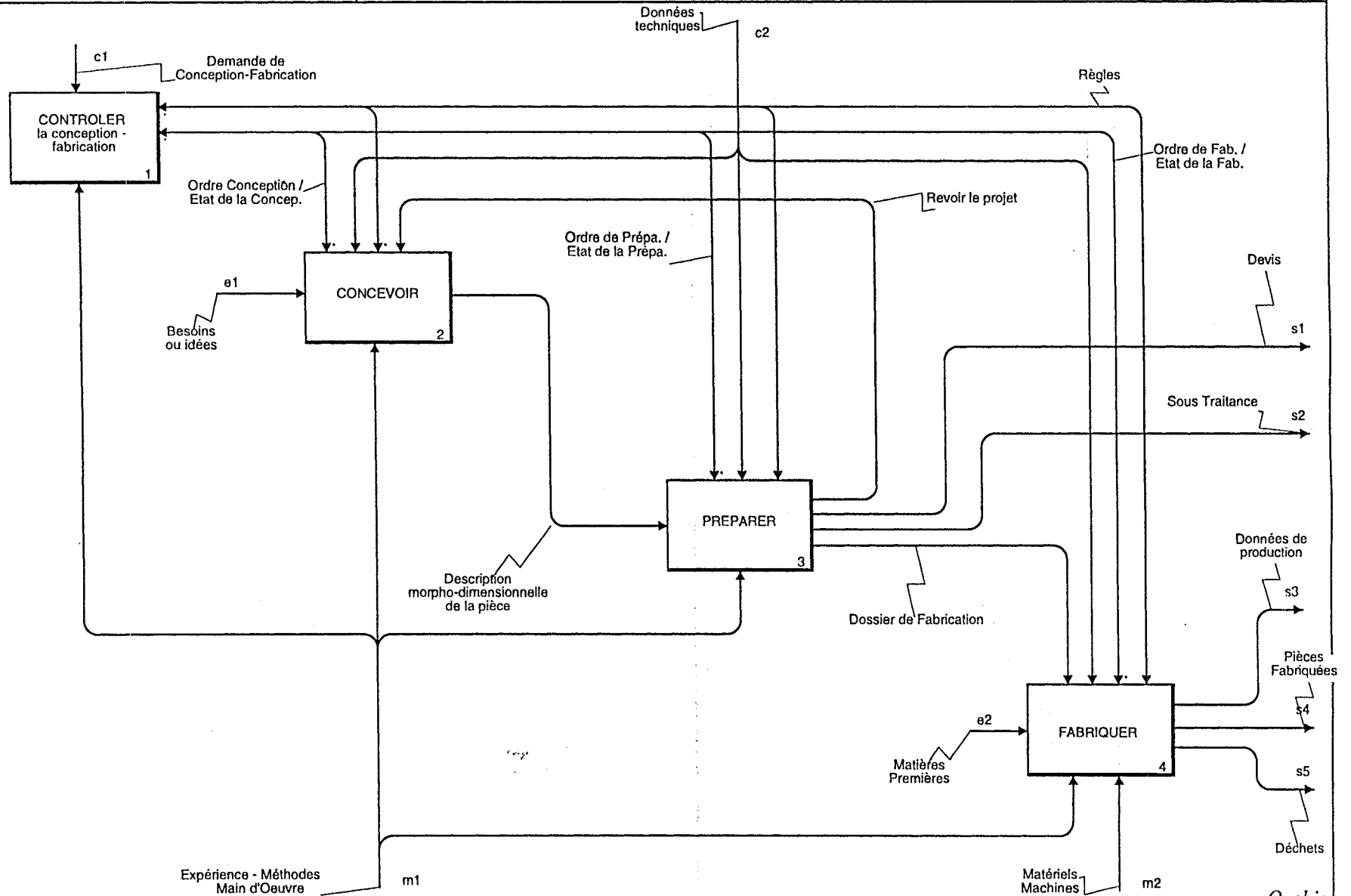
données de production

Cette appellation regroupe toutes les données de gestion de la fabrication (gestion de production).

AUTEUR : Pierre-Jean MEAUSOONE
 PROJET : Génération Automatique de Gamme
 DATE : 06/09/96

LECTEURS : P. MARTIN P. BOULANGER

CONTEXTE : Produire des Biens



Diagrammes Ideo

170

A2

REALISER un cycle de CONCEPTION - FABRICATION d'une PIECE

VERSION 1.0

Orchis

AUTEUR : Pierre-Jean MEAUSOONE
PROJET : Génération Automatique de Gamme
DATE : 06/09/96

LECTEURS : P. MARTIN P. BOULANGER

CONTEXTE : Produire des Biens

GLOSSAIRE (A2)

Regroupe toutes les activités de conception, de préparation de la fabrication et de fabrication de produits.

besoins ou idées

Ensemble des informations nécessaires à la conception d'un produit.

matières premières

Cette donnée désigne les matériaux de base (bois, quincaillerie, produits de finition...).

demande de conception-fabrication

Déclenchement d'une étude et/ou d'une fabrication : commandes passées par les clients (maîtrise de la conception-fabrication)

données techniques

Cette appellation regroupe toutes les données à caractère technique utiles à la réalisation du produit: données de production (gestion de production, données technico-économiques), connaissances techniques (expertise, processus détaillées, conditions), connaissance de l'outil de production (parc machines, outillage, usinage), caractéristiques du matériau (morpho-dimensionnelles, mécaniques) , capacités machines, dispersions, paramètres de coupe, processus détaillées, ...

devis

Un devis est le résultat de calculs de temps et de coûts. Il est destiné aux clients dans le cadre de devis commerciaux en vue de leur présenter des prix de vente et des délais de livraison. Il est également destiné aux concepteurs pour les orienter dans leurs analyses et leurs choix technologiques.

sous traitance

Orientation d'un dossier de fabrication vers la sous-traitance pour des raisons de charge de travail ou de capacité machines. Transmission à un sous-traitant des informations pour la fabrication.

données de production

Cette appellation regroupe toutes les données de gestion de la fabrication (gestion de production).

pièces fabriquées

(assemblées ou non)

Orchis

AUTEUR : Pierre-Jean MEAUSOONE
PROJET : Génération Automatique de Gamme
DATE : 06/09/96

LECTEURS : P. MARTIN P. BOULANGER

CONTEXTE : Produire des Biens

déchets

Regroupe l'ensemble des sorties produites par l'entreprise et qui ne sont pas des pièces finies : copeaux, sciures, chutes, rebuts.

expérience - méthodes main d'oeuvre

Ce terme regroupe l'ensemble des connaissances des hommes intervenants dans les activités de Conception - Fabrication (savoir faire).

matériels machines

Ensemble des moyens de production (machines, outillage...) mais aussi d'aide à la conception et à l'élaboration des gammes (l'informatique par exemple).

ACTIVITE DU DIAGRAMME (A21) : contrôler la conception - fabrication

Formalisation de la coordination et de la gestion des activités de conception-fabrication (expertise).

ACTIVITE DU DIAGRAMME (A22) : concevoir

Regroupe toutes les activités relatives à la conception de produits du bureau d'études.

ordre conception / état de la concep.

(maîtrise de la conception-fabrication).

revoir le projet

Retour du projet pour approfondissement de l'analyse et des renseignements ou pour abandon.

ACTIVITE DU DIAGRAMME (A23) : préparer

Regroupe toutes les activités de préparation des fabrications effectuées au bureau des méthodes.

description morfo-dimensionnelle de la pièce

Cela regroupe toutes les données d'entrée de notre élaboration de gamme: les connaissances sur la pièce.

ordre de prépa. / état de la prépa.

(maîtrise de la conception-fabrication)

ACTIVITE DU DIAGRAMME (A24) : fabriquer

Regroupe toutes les activités de provisionnement, de fabrication et d'assemblage (gestion de production).

dossier de fabrication

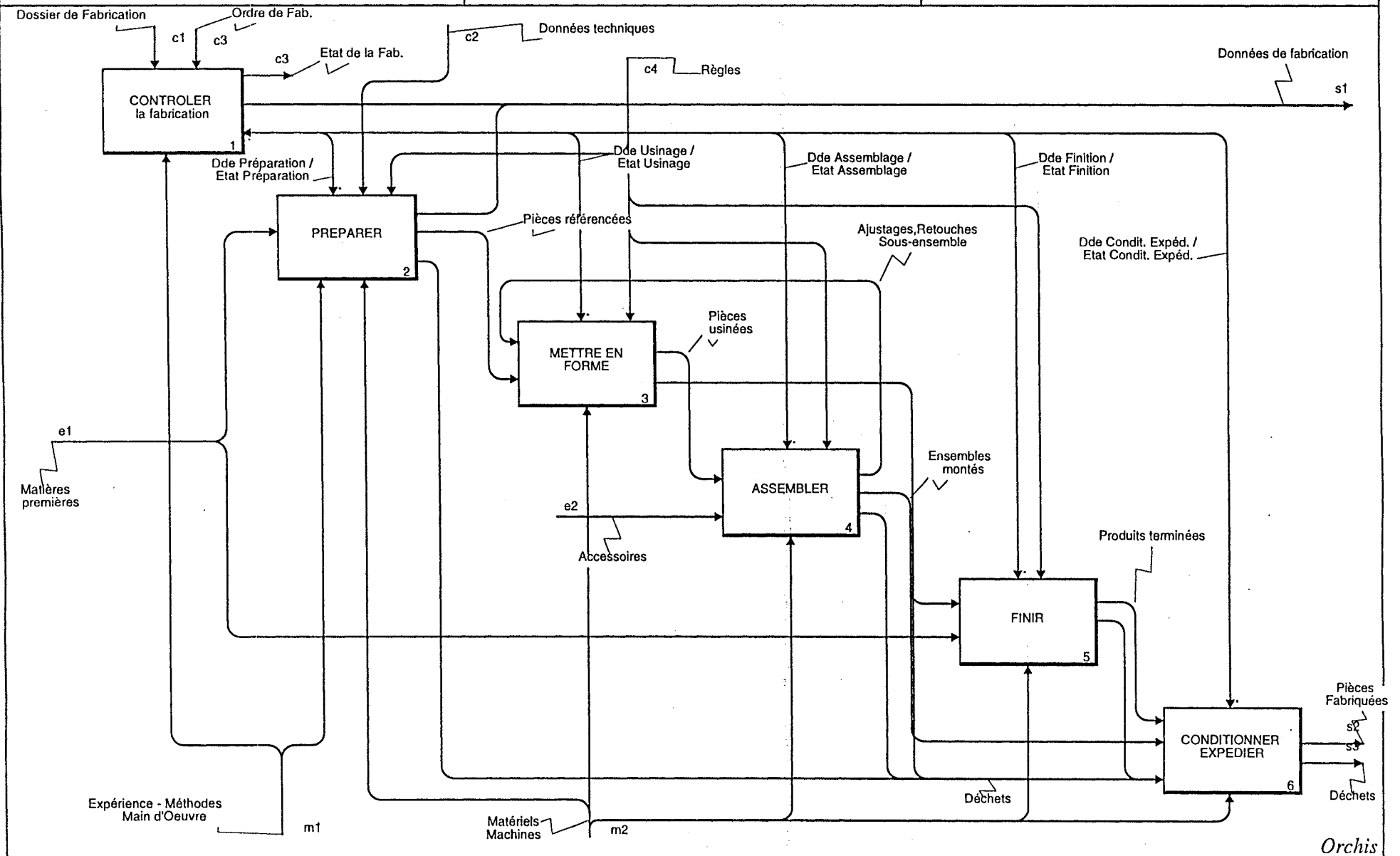
Il regroupe la gamme d'usinage, les contrats de phase, la fiche de débit et les documents pouvant être pré-établis automatiquement.

AUTEUR : Pierre-Jean MEAUSOONE PROJET : Génération Automatique de Gamme DATE : 06/09/96	LECTEURS : P. MARTIN P. BOULANGER	CONTEXTE : Produire des Biens
<p>ordre de fab. / etat de la fab. (maîtrise de la conception-fabrication)</p> <p>règles Décrit toutes les règles de l'art, les règles normatives, de résistance du matériau et des assemblages...</p>		
A2	REALISER un cycle de CONCEPTION - FABRICATION d'une PIECE	VERSION 1.0

AUTEUR : Pierre-Jean MEAUSOONE
 PROJET : Génération Automatique de Gamme
 DATE : 06/09/96

LECTEURS : P. MARTIN P. BOULANGER

CONTEXTE : REALISER un cycle de CONCEPTION - FABRICATION d'une PIECE



Diagrammes Idefo

174

A24

FABRIQUER

VERSION 1.0

Orchis

AUTEUR : Pierre-Jean MEAUSOONE
PROJET : Génération Automatique de Gamme
DATE : 06/09/96

LECTEURS : P. MARTIN P. BOULANGER

CONTEXTE : REALISER un cycle de CONCEPTION -
FABRICATION d'une PIECE

GLOSSAIRE (A24)

Regroupe toutes les activités de provisionnement, de fabrication et d'assemblage (gestion de production).

matières premières

Cette donnée désigne les matériaux de base (bois, quincaillerie, produits de finition...).

accessoires

dossier de fabrication

Il regroupe la gamme d'usinage, les contrats de phase, la fiche de débit et les documents pouvant être pré-établis automatiquement.

données techniques

Cette appellation regroupe toutes les données à caractère technique utiles à la réalisation du produit: données de production (gestion de production, données technico-économiques), connaissances techniques (expertise, processus détaillées, conditions), connaissance de l'outil de production (parc machines, outillage, usinage), caractéristiques du matériau (morpho-dimensionnelles, mécaniques) , capacités machines, dispersions, paramètres de coupe, processus détaillées, ...

ordre de fab.

(maîtrise de la conception-fabrication)

règles

Décrit toutes les règles de l'art, les règles normatives, de résistance du matériau et des assemblages...

données de fabrication

pièces fabriquées

(assemblées ou non)

déchets

Regroupe l'ensemble des sorties produites par l'entreprise et qui ne sont pas des pièces finies : copeaux, sciures, chutes, rebuts.

etat de la fab.

(maîtrise de la conception-fabrication)

Orchis

A24

FABRIQUER

VERSION 1.0

AUTEUR : Pierre-Jean MEAUSOONE
PROJET : Génération Automatique de Gamme
DATE : 06/09/96

LECTEURS : P. MARTIN P. BOULANGER

CONTEXTE : REALISER un cycle de CONCEPTION -
FABRICATION d'une PIECE

expérience - méthodes main d'oeuvre

Ce terme regroupe l'ensemble des connaissances des hommes intervenants dans les activités de Conception - Fabrication (savoir faire).

matériels machines

Ensemble des moyens de production (machines, outillage...) mais aussi d'aide à la conception et à l'élaboration des gammes (l'informatique par exemple).

ACTIVITE DU DIAGRAMME (A241) : contrôler la fabrication

Formalisation de la coordination et de la gestion des activités de fabrication.

ACTIVITE DU DIAGRAMME (A242) : préparer

dde préparation / état préparation

(maîtrise de la fabrication)

ACTIVITE DU DIAGRAMME (A243) : mettre en forme

pièces référencées

dde usinage / état usinage

(maîtrise de la fabrication)

ACTIVITE DU DIAGRAMME (A244) : assembler

pièces usinées

dde assemblage / état assemblage

(maîtrise de la fabrication)

ajustages, retouches sous-ensemble

déchets

Regroupe l'ensemble des sorties produites par l'entreprise et qui ne sont pas des pièces finies : copeaux, sciures, chutes, rebuts.

ACTIVITE DU DIAGRAMME (A245) : finir

Diagrammes Ideo

176

Orchis

AUTEUR : Pierre-Jean MEAUSOONE
PROJET : Génération Automatique de Gamme
DATE : 06/09/96

LECTEURS : P. MARTIN P. BOULANGER

CONTEXTE : REALISER un cycle de CONCEPTION -
FABRICATION d'une PIECE

ensembles montés

dde finition / etat finition
(maîtrise de la fabrication)

produits terminées

ACTIVITE DU DIAGRAMME (A246) : conditionner expedier

dde condit. expéd. / etat condit. expéd.
(maîtrise de la fabrication)

Diagrammes Ideo

177

Orchis

A24

FABRIQUER

VERSION 1.0

16

AUTEUR : Pierre-Jean MEAUSOONE
PROJET : Génération Automatique de Gamme
DATE : 06/09/96

LECTEURS : P. MARTIN P. BOULANGER

SOMMAIRE	1
REPRESENTATION GRAPHIQUE (A-0)	2
GLOSSAIRE (A-0)	3
besoins du marché	3
matières premières	3
données économiques	3
données techniques	3
devis	3
sous-traitance	3
produits fabriqués	3
déchets	3
expérience - méthodes main d'oeuvre	4
matériels machines	4
ACTIVITE DU DIAGRAMME (A0) : produire des biens	4
REPRESENTATION GRAPHIQUE (A0)	5
TEXTE LIBRE (A0)	6
GLOSSAIRE (A0)	7
besoins du marché	7
matières premières	7
données économiques	7
données techniques	7
devis	7
sous traitance	7
produits fabriqués	7
déchets	7
expérience - méthodes main d'oeuvre	8
matériels machines	8
ACTIVITE DU DIAGRAMME (A1) : connaitre le marche	8
ordres de conception-fabrication	8
idées ou concept	8
ACTIVITE DU DIAGRAMME (A2) : realiser un cycle de conception - fabrication d'une piece	8
ACTIVITE DU DIAGRAMME (A3) : gerer le systeme	8
données de production	8

AUTEUR : Pierre-Jean MEAUSOONE
 PROJET : Génération Automatique de Gamme
 DATE : 06/09/96

LECTEURS : P. MARTIN P. BOULANGER

REPRESENTATION GRAPHIQUE (A2)	9
GLOSSAIRE (A2)	10
besoins ou idées	10
matières premières	10
demande de conception-fabrication	10
données techniques	10
devis	10
sous traitance	10
données de production	10
pièces fabriquées	10
déchets	11
expérience - méthodes main d'oeuvre	11
matériels machines	11
ACTIVITE DU DIAGRAMME (A21) : controler la conception - fabrication	11
ACTIVITE DU DIAGRAMME (A22) : concevoir	11
ordre conception / etat de la concep.	11
revoir le projet	11
ACTIVITE DU DIAGRAMME (A23) : preparer	11
description morfo-dimensionnelle de la pièce	11
ordre de prépa. / etat de la prépa.	11
ACTIVITE DU DIAGRAMME (A24) : fabriquer	11
dossier de fabrication	11
ordre de fab. / etat de la fab.	12
règles	12
REPRESENTATION GRAPHIQUE (A24)	13
GLOSSAIRE (A24)	14
matières premières	14
accessoires	14
dossier de fabrication	14
données techniques	14
ordre de fab.	14
règles	14
données de fabrication	14
pièces fabriquées	14
déchets	14
etat de la fab.	14
expérience - méthodes main d'oeuvre	15

Diagrammes Ideo

AUTEUR : Pierre-Jean MEAUSOONE
 PROJET : Génération Automatique de Gamme
 DATE : 06/09/96

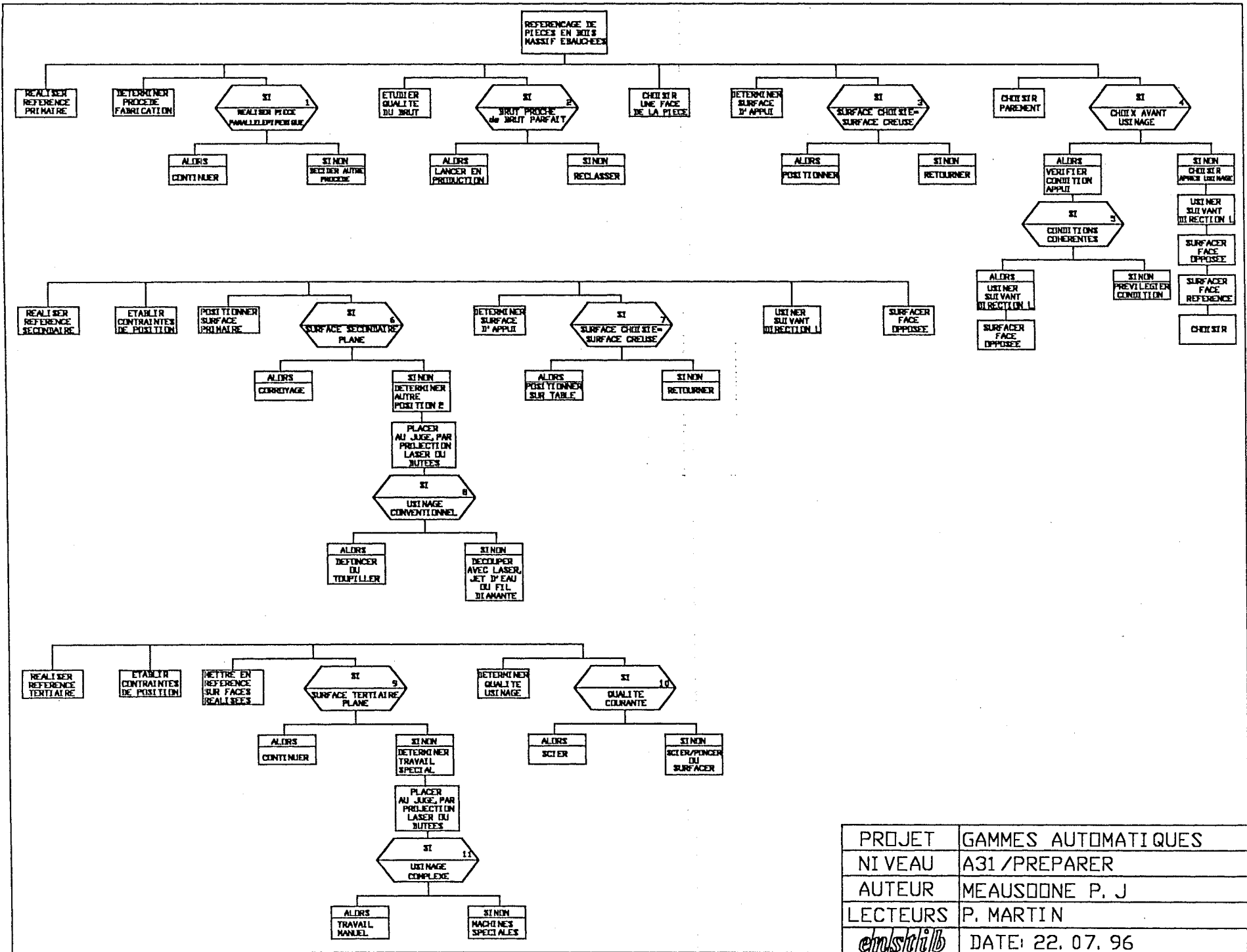
LECTEURS : P. MARTIN P. BOULANGER

matériels machines	15
ACTIVITE DU DIAGRAMME (A241) : controler la fabrication	15
ACTIVITE DU DIAGRAMME (A242) : preparer	15
dde préparation / etat préparation	15
ACTIVITE DU DIAGRAMME (A243) : mettre en forme	15
pièces référencées	15
dde usinage / etat usinage	15
ACTIVITE DU DIAGRAMME (A244) : assembler	15
pièces usinées	15
dde assemblage / etat assemblage	15
ajustages,retouches sous-ensemble	15
déchets	15
ACTIVITE DU DIAGRAMME (A245) : finir	15
ensembles montés	16
dde finition / etat finition	16
produits terminées	16
ACTIVITE DU DIAGRAMME (A246) : conditionner expedier	16
dde condit. expéd. / etat condit. expéd.....	16
TABLE DES MATIERES	17

Diagrammes Idefo

AUTEUR: Pierre-Jean MEAUSOONE
DATE : 30/07/96
VERSION :1.0

ANALYSE STRUCTUREE
PROJET : Etude de la Conception
pour la Génération Automatique de Gamme



PROJET	GAMMES AUTOMATIQUES
NI VEAU	A31 /PREPARER
AUTEUR	MEAUSSOONE P. J
LECTEURS	P. MARTIN
<i>emst/ib</i>	DATE: 22. 07. 96

REFERENCAGE:	Matérialisation des éléments nécessaires aux opérations d'usinage ultérieures
OBJECTIF:	Permettre le positionnement de la pièce par rapport au référentiel machine: Grâce à la réalisation de surfaces sur lesquelles nous viendrons nous positionner pour obtenir les précisions désirées ou grâce à la mise en position directe de la pièce sur la machine
ETAT INITIAL:	Avivé débité avec une sur-épaisseur sur les 6 surfaces (3mm sur face et chant et 20 mm sur bout) ou pièce de forme ébauchée
ETAT FINAL:	Pièce référencée avec 1, 2 ou 3 plans, ou 1 axe et 1 plan, ou 1 plan et 1 surface courbe (Pièce souvent réalisée sur 4 plans)
CHOIX SURFACES:	Sens de la description: 1. Face 2. Chant 3. Bout
Condition 1:	Choix entre pièces parallélépipédiques et pièces de forme
Condition 2:	Le brut parfait détermine la qualité demandée par le cahier des charges pour la pièce brute: nombre de noeuds, pente de fil....
Condition 3:	Le choix de la surface creuse permet de positionner convenablement la pièce sur la table afin d'avoir la stabilité souhaitée.
Condition 4:	Le choix du parement, c'est à dire la plus belle face, peut avoir lieu avant ou après les opérations initiales d'usinage
Condition 5:	Vérifier si les conditions 3 et 4 sont cohérentes
Condition 6:	Déterminer la forme géométrique de la surface chant, suivant la direction des fibres: plan ou forme
Condition 7:	Equivalent à condition 3 pour le chant de la pièce
Condition 8:	L'usinage conventionnel regroupe tous les usinages couramment utilisés sur les machines, par enlèvement de copeau.
Condition 9:	Equivalent à la condition 6
Condition 10:	Qualité d'usinage recherché est celle obtenue par le sciage
Condition 11:	Usinage sur le brut est complexe, difficile à réaliser, car perpendiculaire aux fibres. C'est le domaine des reprises manuelles.

MISE EN FORME	Réalisation des opérations esthétiques et techniques sur les pièces référencées
OBJECTIF:	Permettre l'ornementation de la pièce suivant trois possibilités: Ajout d'entité assemblage, permettant l'union future avec d'autres pièces Ajout d'entité esthétique ayant essentiellement des critères de beauté Ajout d'entité assemblage et d'entité esthétique intimement liées, afin de permettre une addition avec d'autres pièces
ETAT INITIAL:	Pièces référencées avec 1, 2 ou 3 plans, ou 1axe et 1plan, ou 1plan et une surface courbe
ETAT FINAL:	Pièce "modelée" avec 1 ou plusieurs usinages d'assemblage ou esthétique
CHOIX SURFACES:	Sens de la description: 1: Face 2: Chant 3: Bout
Condition 3:	suitant critère du choix de surfaces
Condition 6:	L est la direction longitudinale du bois, suit le sens des fibres. L'autre sens d'usinage est perpendiculaire aux fibres
Condition 10:	Un assemblage est toujours composée, au minimum, d'une pièce mâle et d'une pièce femelle.
Actions 14:	Assemblage chimique: réalisé par collage Assemblage mécanique: par l'intermédiaire d'éléments de quincaillerie afin de réunir 2 ou plusieurs pièces Assemblage bois: quand le matériau contribue fortement à la qualité de l'assemblage (tenon/mortaise, tourillons, enfourchement...)
Condition 16:	Quantité est le nombre de pièces venant se positionner sur la pièce usinée
Action 18:	Reliée à la condition 16: si quantité est différent de 1, alors répéter le cycle assemblage
Condition 23:	Equivalent à condition 3
Condition 25:	Equivalent à condition 6
Actions 29:	Profilage: réalisation d'un usinage conventionnel continu ou arrêté (toupillage, moulurage...) Sculpture machine: réalisation d'un usinage complexe par machine spéciale par copiage ou C.N Sculpture manuelle: Réalisation d'usinage complexe par un opérateur spécialisé (critère d'uniformité, psychologique...)
Condition 31:	Déterminer une autre surface pour un usinage esthétique

ANNEXES

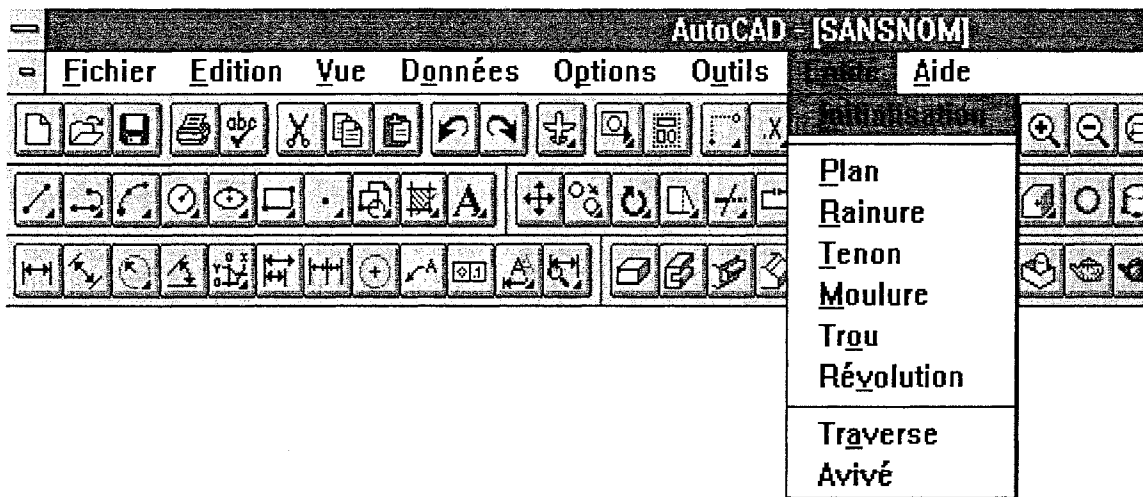
- Annexe 1 - Références bibliographiques
- Annexe 2 - La connaissance du bois
- Annexe 3 - Glossaire Conception et Fabrication
- Annexe 4 - Les entités de production bois
- Annexe 5 - Formalisation de l'expertise
- **Annexe 6 - L'interface C.A.O**
 - 6.1 - Programmes des menus**
 - 6.2 - Programme de développement**
- Annexe 7 - Exemple traité: la porte d'entrée

Annexe 6.1: Interfaces utilisateur

[QUE 88] - [AUT 95] - [OMU 95]

Ces différentes parties ont été développées dans le §6. Nous présentons dans cette annexe les programmes réalisés en LISP des différents menus et de la boîte de dialogue pour le choix du ponçage.

Création d'un menu déroulant:



Le contenu du menu est inscrit dans une liste intitulé POP X. Le X définit le numéro du POP, celui-ci pouvant être compris entre 1 et 16. En ce qui nous concerne nous avons créés le POP7. Nous obtenons de ce fait une première zone de dialogue, en enrichissant le menu initial.

Instructions et syntaxes du POP7 :

***POP7

ID_Entite [E&ntité] ← Intitulé du menu, la lettre devant le & est le raccourci clavier.

[/initialisation]^c^c_initgam Le mot entre crochets définit l'intitulé de la 1^{ère} commande.

[--] ← Le [--] marque la séparation de deux parties du menu

ID_Plan [/PPlan]^C^C_e_plan Les ^C^C annulent la commande précédente.

ID_Rainure [/RRainure]^C^C_e_rainur

↑ e_rainure est la commande associée à l'élément de menu Rainure.

ID_Tenon [/TTenon]^C^C_e_tenon

ID_Moulure [/MMoulure]^C^C_e_moulur

ID_Trou [/oTrou]^C^C_e_trou L' / a la même fonction que &, mais c'est pour les

ID_Revolution [/vRevolution]^C^C_e_revolu éléments de menu

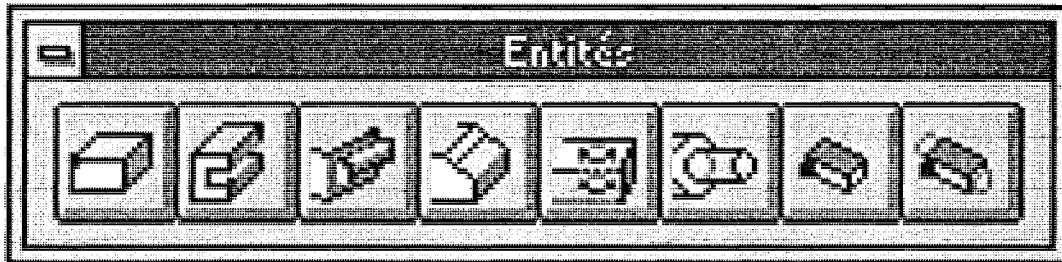
[--]

ID_Traverse [/aTraverse]^c^c_e_traver

ID_Avive [/aAvive]^c^c_e_avive

Création d'un menu icône:

Le dessin de l'icône doit être enregistré dans un fichier d'extension .bmp sous le répertoire c:\r13\win\support.



La création du menu d'icônes passe par la création d'une barre d'outils dans le fichier acad.mnu.

Instructions et syntaxe de la barre d'outils :

***TOOLBARS

**TB_Entités ← *Intitulé de la barre d'outils*

ID_Entités [Toolbar("Entités", *Entête de la boîte de dialogue* _Floating, _Show, 15, 150, 1)] ← *la Position 'affichage la barre d'outils est flottante* *la barre d'outils est affichée(elle peut être cachée)*

ID_Plan [Button("Entité Plan", e_plan.bmp, e_plan.bmp)]^C^C_e_plan *définition du bouton fichier de dessin de l'icône*

ID_Rainure [Button("Entité Rainure", e_rainur.bmp, e_rainur.bmp)]^C^C_e_rainur

ID_Tenon [Button("Entité Tenon", e_tenon.bmp, e_tenon.bmp)]^C^C_e_tenon

ID_Moulure [Button("Entité Moulure", e_moulur.bmp, e_moulur.bmp)]^C^C_e_moulur

ID_Trou [Button("Entité Trou", e_trou.bmp, e_trou.bmp)]^C^C_e_trou *définition de la macro associée*

ID_Revolution [Button("Entité Révolution", e_revolu.bmp, _revolu.bmp)]^C^C_e_revolu

ID_Avive [Button("Avivé", avive.bmp, avive.bmp)]^C^C_e_avive

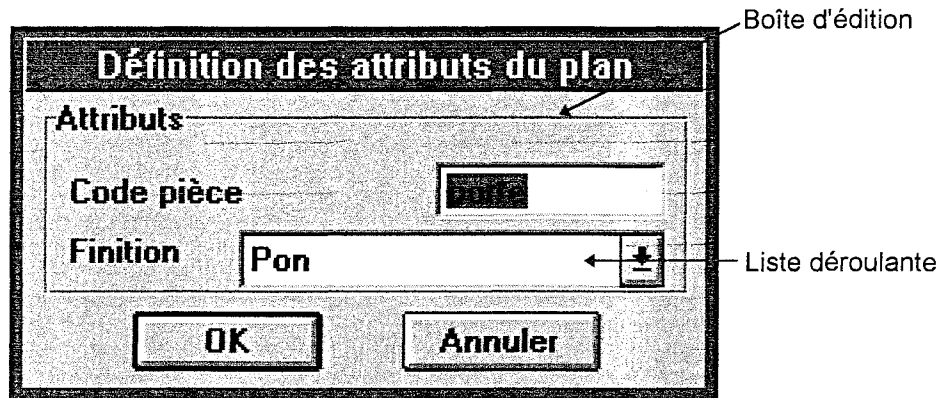
ID_Traverse [Button("Traverse", e_traver.bmp, e_traver.bmp)]^C^C_e_traver

La ligne de commande suivante dans le fichier acad.mnu sert à gérer la barre d'outil :
 Cette ligne est inscrite dans le menu Outil (POP 6).

ID_Entités [&Entités]^c^c_toolbar;ACAD.TB_ENTITÉS;_show

Création de boîte de dialogue:

Exemple de boîte de dialogue:



Instructions et syntaxe de la boîte de dialogue :

```
attributs : dialog { Définition de la boîte de dialogue attributs
    label = "Définition des attributs du plan"; Libellé de la boîte de dialogue
:row { Création d'une rangée
    :boxed_column { Création d'une 'boîte' encadrée dans la rangée
        label = "Attributs"; Libellé de la 'boîte'
        :edit_box { Création d'une boîte d'édition
            label = "Code pièce"; Composants de la boîte d'édition
            key = "cpiece"; nom (label), clé (key), largeur (edit_width)
            edit_width = 10;
        }
        :popup_list { Création d'une liste déroulante
            label = "Finition";
            key = "finition";
            edit_width = 20;
            edit_limit = 20;
            mnemonic = "f";
        }
    }
}
ok_cancel; ajout de deux boutons "OK" et "Cancel"
}
```

Annexe 6.2: Programme de l'entité moulure

[QUE 88] - [AUT 95] - [OMU 95]

Programmation LISP:

Tous nos programmes sont enregistrés sous l'extension .lsp et sont dans le répertoire: c:\r13\win\support\.

Pour qu'ils soient chargés automatiquement au démarrage d'AutoCAD, il faut que la commande 'Autoload' soit inscrite dans le fichier acad13.lsp.

```
;MODULE_e_moulur_LSP_
-----
;;;
;;;
;;; E_MOULUR.LSP Version 1.0
;;;
;;; Copyright (C) 1995 by Méausoone / Ferchaud / Balix
;;;
-----
;;;
;;; ← Tout ce qui est derrière les points virgules est considéré comme commentaire
-----
;;; The main fonction.
-----
;;;
;;; ↓ Toutes les variables après la barre / sont considérées comme locales
(defun c:e_moulur (/ xpt ypt zpt long larg profond rayon distance1 distance2 lo la prof carrond
  epaul Déclaration des variables réinitialisées automatiquement au début.
)

)

-----
;;; écrit dans un fichier texte les différentes variables
-----
;;;
;;; ↓ Définition d'une fonction (noter la parenthèse devant le defun, on est en lisp {list processing})

(defun ecrire ())La fonction écrire va écrire dans un fichier texte le contenu des variables nécessaires à
Gambois
  (setq file (open fichier "a")) Ouverture du fichier dont le nom et l'extension sont dans "fichier"
  Le "a" indique que c'est une ouverture par ajout.
  (prin1 "" file) (princ ";" file) (prin1 cpiece file) (princ ";" file) (prin1 entite file) (princ ";" file)
  (prin1 cpos file) (princ ";" file)(prin1 tpos file) (princ ";" file) (prin1 nentite file) (princ ";" file)
  (prin1 lo file) (princ ";" file) (prin1 preclong file) (princ ";" file) (prin1 avivinit file) (princ ";" file)
  (prin1 preciray file) (princ ";" file)
  (prin1 avivinit file) (princ ";" file) (prin1 preciray file) (princ ";" file) (prin1 "1" file) (princ ";" file)
  (prin1 dist1 file) (princ ";" file) (prin1 preci file) (princ ";" file) (prin1 "2" file) (princ ";" file)
  (prin1 dist2 file) (princ ";" file) (prin1 preci file) (princ ";" file) (prin1 "" file) (princ ";" file)
  (prin1 "" file) (princ ";" file) (prin1 "" file) (princ ";" file) (prin1 "" file) (princ ";" file)
  (prin1 "" file) (princ ";" file) (prin1 "" file) (princ ";" file) (prin1 "" file) (princ ";" file)
  (prin1 "" file) (princ ";" file) (prin1 "" file) (princ ";" file) (prin1 "" file) (princ ";" file)
  (prin1 "" file) (princ ";" file) (prin1 "" file) (princ ";" file) (prin1 variante file) (princ ";" file)
  (prin1 "" file) (princ ";" file) (prin1 "" file) (princ ";" file) (prin1 fini file) (princ ";" file)
  (prin1 dimfinition file) (princ "\n" file) Les fonction princ est prinl sont quasi similaires l'une écrit
exactement ce qui suit, l'autre ce qu'il y a entre les "", et ceci dans le fichier indiqué par 'file'.
  (close file) Fermeture du fichier
)

)
```

```

-----
;; chargement des listes d'attributs
-----
(defun load_list()
  (setq finition_list (list "" "Pon" "Tein" "Pein" "Vern" ))
  (setq cposition_list (list "Chant" "Bout"))
  (setq tposition_list (list "Primaire" "Secondaire"))
)

```

*Création de listes qui vont être utilisées plus tard dans les boîtes de dialogue
Ici on met dans tposition_list le contenu de la liste définie par la fonction list.
C'est la fonction setq qui fait l'affectation*

 ;; Fonction qui permet de gérer certaines erreurs

```

(defun rs_error()
  (set_tile ;|MSG0|;"error" "")
)

```

 ;; Cette fonction vérifie si la variable affecté est réelle.

Pas de / donc quand on va appeler la fonction il y aura 2 paramètres à passer.

```

(defun check_real (real_number coord)
  (if (distof real_number 2)
    (progn
      (rs_error)
      real_number
    )
    (progn
      (set_tile ;|MSG0|;"error"
        (strcat "Coordonnée"
          (strcase (substr coord 1 1))
          " non valable"
        )
      )
      nil
    )
  )
)

```

 ;; X coordinate action. les fonctions do_... récupèrent les valeurs entrées par l'opérateur et les affectent à des variables.

```

(defun do_xpt()
  (check_real (setq xpt (get_tile ;|MSG0|;"xpt")) ;|MSG0|;"xpt") ; if valid input
)

```

*La fonction get_tile récupère ce que l'on écrit dans la boîte de dialogue
Attention "xpt" ≠ xpt: xpt= 1 variable "xpt"= nom de la case de la boîte de dialogue c'est une chaîne de caractères*

 ;; Y coordinate action. Pour chaque valeur à "récupérer" il faut ce type de fonction!!

```

(defun do_ypt()
  (check_real (setq ypt (get_tile ;|MSG0|;"ypt")) ;|MSG0|;"ypt") ; if valid input
)

```

On fait de même pour z, la longueur, la largeur, le rayon, la profondeur, les précisions, le numéro d'entité,

.....

)


```

;;-----
;; Initialisation des variables      Cette fonction initialise les variables à l'ouverture de la boîte de dialogue
;;-----
(defun defaults()

```

```

  (if xpt les opérations qui suivent seront effectuées que si xpt n'est pas vide, c'est à dire différentes de nil.
    (set_tile ;|MSG0|;"xpt" xpt) La fonction set_tile affecte la case de la boîte de dialogue de la valeur 0.00 (c'est l'équivalent du setq pour les variables normales).
    (progn
      (set_tile ;|MSG0|;"xpt" (rtos 0.00 2)) Le rtos transforme le nombre réel en une chaîne de caractères car les clés ("xpt") ne peuvent contenir que ces dernières.
      (setq xpt (rtos 0.00 2))
    )
  )
  (if ypt
    (set_tile ;|MSG0|;"ypt" ypt)
    (progn La fonction progn évalue les expressions qui suivent à la différence du then qui n'en évalue qu'une.
      (set_tile ;|MSG0|;"ypt" (rtos 0.00 2))
      (setq ypt (rtos 0.00 2))
    )
  )
)

```

On fait de même pour z, la longueur, la largeur, le rayon, la profondeur, les précisions, le numéro d'entité,

)

```

;;-----
;; dessin d'une moulure      cette fonction va permettre de dessiner la moulure
;;-----

```

```

(defun trace_moulure()
  (setq x (atof xpt)) la fonction atof transforme une chaîne de caractères en un nombre réel.
  (setq y (atof ypt))
  (setq z (atof zpt))
  (setq dist1 (atof distance1))
  (setq dist2 (atof distance2))
  (setq lo (atof long))
  (setq ray (atof rayon))
  (cond (

```

La fonction cond exécute les fonction qui suivent si l'expression ci-après (= cposition 0) est vraie (= cposition 0) le coté position = 0 correspond à la position 0 de la liste donc à Chant

```

    (cond (
      (= tposition 0) même remarque que pour cposition
        (cond (

```

On vérifie sur quelle arête on est: ici c'est l'arête 1 car c'est chant primaire avec la face primaire (voir plus loin dans la rapport pour les conventions

ici on transforme les coordonnées suivant où on se trouve sur l'avivé de plus on donne un nom à l'arête (num_arete) car le dessin sera différent pour chacune d'entre elle.

```

          (= tposition2 0)
          (setq num_arete 1)
          (setq x1 (+ x dist1))
          (setq pto (list x1 y z))

```

```

        (= tposition2 1)
        (setq num_arete 2) arête 2
        (setq x1 (+ x dist1))
        (setq pto (list x1 y z))

```

```

)
);fin condition 3
..... arête 3
..... arête 4
)
..... arête 5
..... arête 6
);fin condition 2
..... arête 7
..... arête 8
)
);fin condition 1
(cond (
(= tracer 1)
(tracer_quartrond) Appel de la fonction qui va permettre de tracer réellement le quart de rond.
)
.....
(
(= tracer 4)
(tracer_doucine)
)
);fin cond
)

```

```

.....
;;; Tracer du quart de rond
.....

```

```

(defun tracer_quartrond ()
(setq epaul 2)
(cond (
(= simple 1) Si on veut un quart de rond simple on affecte 0 à l'épaulement (epaul)
(setq epaul 0)
)
); fin cond
(setq avivinit (+ ray epaul))
(setq extremite (list lo 0.0 0.0))
(setq orig (list 0.0 0.0 0.0))
(command "_box" orig "L" lo avivinit avivinit prof)
(setq avive_init (entlast))
(command "_cylinder" orig ray "c" extremite)
(setq cylindre (entlast))
(command "soustraction" avive_init "" cylindre "")
(setq cf (entlast))
(setq origcf (list 0.0 avivinit avivinit))
(setq plus_ang 90)
(setq moins_ang -90)

```

On dessine la contre forme de la moulure. On fait une boîte 3D avec `_box`, on affecte un nom à l'entité qu'on sélectionne avec `entlast` (dernière entité créée), puis on dessine un cylindre (`_cylinder`) du rayon du quart de rond, on effectue la même démarche que la boîte pour le nom. On soustrait les deux, on renomme la nouvelle entité et on calcule sa nouvelle origine, pour la déplacer de se point plus tard.

```

(cond (
(= num_arete 1) ;; tracer pour l'arête numéro 1 On va faire tourner la contre forme pour
(setq pt_rotate (list (- 0 avivinit) avivinit 0)) qu'elle se place correctement par rapport à
(setq axe "y") l'arête N°1.
(setq rotation 0)
(command "scu" axe plus_ang) Exécution d'une commande autocad, ici scu pour le faire
tourner autour de y.
(command "_rotate" cf "" pt_rotate rotation) Rotation autour du nouveau z
(command "scu" axe moins_ang) On revient au scu d'origine.
)
)

```

```
(command "_move" cf ""origcf pto ) On met la contre forme au point d'insertion de la moulure.
(command "soustraction" select "" cf "" ) On soustrait l'avivé et la contre forme de la moulure.
(command "redess")
)
```

(De même pour les arêtes 2, 3, 4, 5, 6, 7 et 8, mais les angles de rotation ne sont pas les mêmes et on récupère la valeur de pto définie pour chaque arête dans trace_moulure.

```
.....
.....
(
(= num_arete 8) ;; tracer pour arête numéro 8
.....
)
```

```
);; fin cond1
)
```

```
;;-----
;;Définition des attributs Cette fonction gère la boîte de dialogue Attributs
;;-----
;;
```

```
(defun attributs()
  (if (not (new_dialog ;|MSG0|;"attributs" dcl_id)) (exit))
  (defaults)
  (action_tile ;|MSG0|;"nentite" ;|MSG0|;"(do_nentite)") action_tile fait réaliser la fonction
  (action_tile ;|MSG0|;"dimfinition" ;|MSG0|;"(do_dimfinition)") do_entite dès qu'on clique sur la
  (set_tile ;|MSG0|;"entite" "MOULURE") case entite de la boîte de dialogue
  (setq entite "MOULURE")
  (set_tile ;|MSG0|;"cpiece" cpiece)
  (load_list) On charge les listes prédéfinies afin de les afficher à l'écran
  (start_list ;|MSG0|;"finition")
  (mapcar 'add_list finition_list)
  (end_list)
  .....
  (start_list ;|MSG0|;"tposition2")
  (mapcar 'add_list tposition_list)
  (end_list) Le atoi$value récupère la position dans la liste que l'on a sélectionnée.
  (action_tile ;|MSG0|;"cposition" "(rs_error)(setq cposition (atoi $value))")
  (action_tile ;|MSG0|;"tposition" "(rs_error)(setq tposition (atoi $value))")
  (action_tile ;|MSG0|;"tposition2" "(rs_error)(setq tposition2 (atoi $value))")
  (action_tile ;|MSG0|;"finition" "(rs_error)(setq finition (atoi $value))")
  (start_dialog) On commence le dialogue avec l'opérateur et on fera ce qui est écrit ci-dessus.
  (setq cpos (nth cposition cposition_list))
  (setq tpos (nth tposition tposition_list))
  (setq cpos2 "CHANT")
  (setq tpos2 (nth tposition2 tposition_list))
  (setq fini (nth finition finition_list))
)
```

```
;;-----
;;affichage des clichés dans les boutons images
;;-----
;;
```

```
(defun image_start ()
  (setq width (dimx_tile "quartrond"))Ici on regarde la taille du bouton image, pour pouvoir y adapter le cliché
  height (dimy_tile "quartrond"))
  (start_image "quartrond")
  (slide_image 0 0 width height "quartrond") Slide_image affiche un cliché "quartrond" Autocad dans le bouton
  (mode_tile "quartrond" 0) image défini par la clé "... " derrière start_image.
  (end_image) Mode_tile active le bouton image car sa valeur est 0.
  (setq width (dimx_tile "doucine") Les clichés sont sous c:\r13\win\support *.sld
  height (dimy_tile "doucine"))
```

```

    (start_image "doucine")
    (slide_image 0 0 width height "doucine")
    (mode_tile "doucine" 0)
    (end_image)
    ..... De même pour le congé et la doucine
)

```

```

-----
;;; boîte de dialogue liée au quart de rond
-----

```

```

(defun do_quartrond ()
  (setq simple 0)
  (if (not (new_dialog ;|MSG0|"quartrond" dcl_id)) (exit))
  (defaults)
  (setq variante "A")
  (action_tile ;|MSG0|"simple" "(rs_error)(setq simple (atoi $value))")
  (action_tile ;|MSG0|"long" ;|MSG0|"do_long")
  (action_tile ;|MSG0|"precilong" ;|MSG0|"do_precilong")
  (action_tile ;|MSG0|"preciray" ;|MSG0|"do_preciray")
  (action_tile ;|MSG0|"rayon" ;|MSG0|"do_rayon")
  (action_tile ;|MSG0|"distance1" ;|MSG0|"do_distance1")
  (action_tile ;|MSG0|"preci" ;|MSG0|"do_preci")
  (start_dialog)
)

```

```

-----
;;; Sélection des objets pour la soustraction
-----

```

```

(defun selectionobjet ()
  (prompt "\n Sélectionner le coin gauche de l'arête recevant la moulure: ")
  (setq orig_obj (getpoint)) La fonction getpoint demande à l'opérateur de saisir un point
  (setq obj (nentselp orig_obj)) Ici d'après le point sélectionné on saisie l'entité associée avec nentselp
  (setq select (car obj))
  (setq zobj (getreal "Entrez la cote en Z < 0 > : ")) On demande la cote en z car la saisie avec la souris ne permet la sélection que d'un point 2D.
  (cond (
    (= zobj nil)
    (setq zobj 0)
  )
  );fin cond
  (setq xpt (rtos (car orig_obj)))
  (setq ypt (rtos (cadr orig_obj)))
  (setq zpt (rtos zobj))
)

```

```

-----
;;; Initialisation de certaines variables
-----

```

```

(defun init ()
  (setq nentite "1")
  (setq cposition 0)
  (setq tposition 0)
  (setq tposition2 0)
  (setq finition 0)
  (setq dimfinition "")
  (setq simple 0)
)

```

```

;;-----
;; Programme principal                               En fait, en lisp il n'y a pas de programme principal c'est seulement la
                                                    première fonction qui est exécutée
;;-----

(defun e_moulur_main (/ dcl_id what_next )

  (init)
  (if (< (setq dcl_id (load_dialog "e_moulur.dcl")) 0) (exit))  load_dialog charge le fichier dcl définissant la
    (setq what_next 5)  boîte
    (while (< 2 what_next)
      (setq dcl_id (load_dialog "e_moulur.dcl"))  Si pas de boîte de dialogue trouvée, on sort et
        (if (not (new_dialog "e_moulur" dcl_id))  on renvoie nil
          (exit)
        )
      (image_start) On remplit les boutons images avec les clichés définis précédemment.
      (defaults) Appel de la fonction defaults
      (action_tile ;|MSG0|"attributs" ;|MSG0|"(attributs)")
      (action_tile ;|MSG0|"sel_objs" ;|MSG0|"(done_dialog 3)")
      (action_tile ;|MSG0|"quartrond" ;|MSG0|"(setq tracer 1)(do_quartrond)")
      (action_tile ;|MSG0|"chanfrein" ;|MSG0|"(setq tracer 2)(do_chanfrein)")
      (action_tile ;|MSG0|"conge" ;|MSG0|"(setq tracer 3)(do_conge)")
      (action_tile ;|MSG0|"doucine" ;|MSG0|"(setq tracer 4)(do_doucine)")
      (setq what_next (start_dialog))

      ;; If select objects was picked... si on a appuyé sur le bouton "sélection des objets " la variable de boîte de
      (cond
        (dialogue est mise à 3 d'où what_next aussi et on exécute alors
          ((= what_next 3)  on exécute alors (selectionobjet)

            (selectionobjet)
          )
          (rs_error)
        )
      )
    )

  (cond
    ((/= what_next 0) si on appuie sur annuler what_next = 0 et on ne trace pas la rainure ni on écrit.
      (trace_moulure )
      (ecrire)
    )
  )
)
(e_moulur_main)
)
(princ " e_moulur chargé:\n") message affiché après chargement correct du programme
chargé:\n")

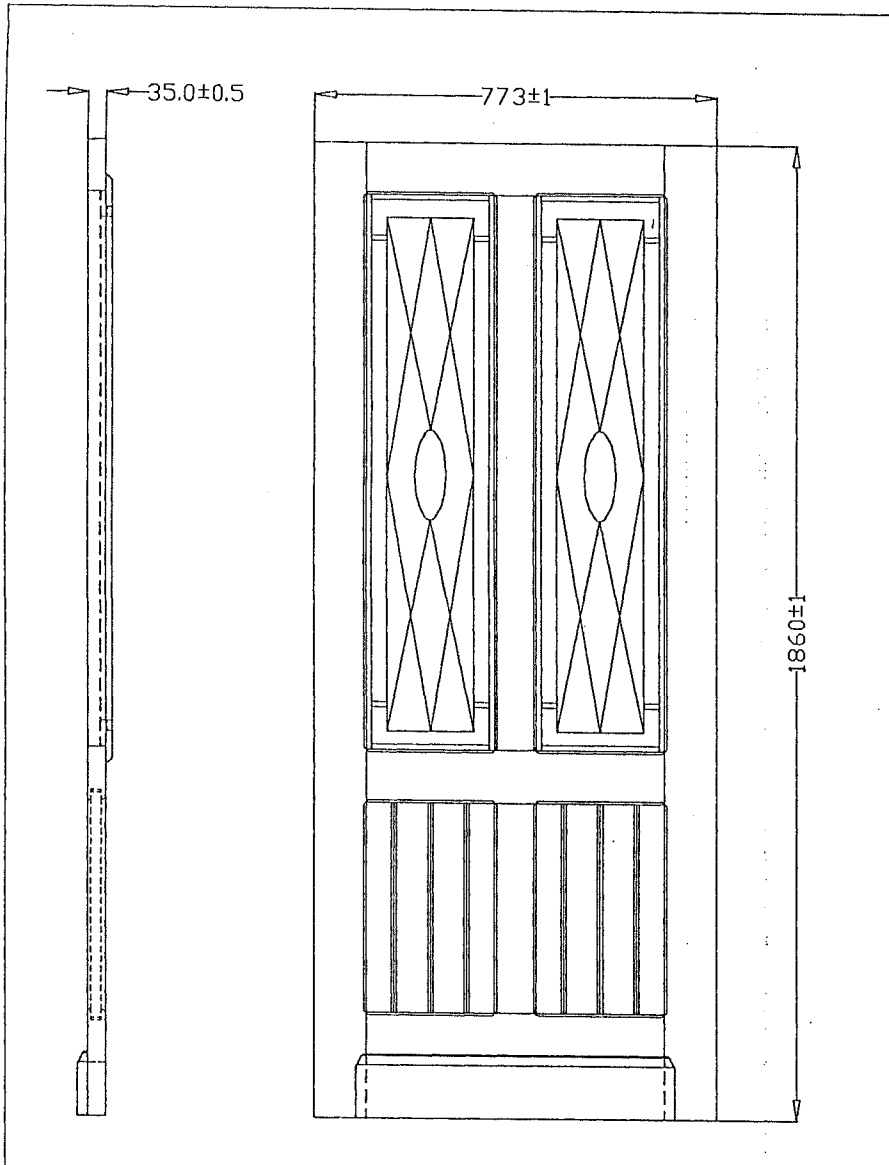
```

THESE Pierre-Jean MEAUSOONE

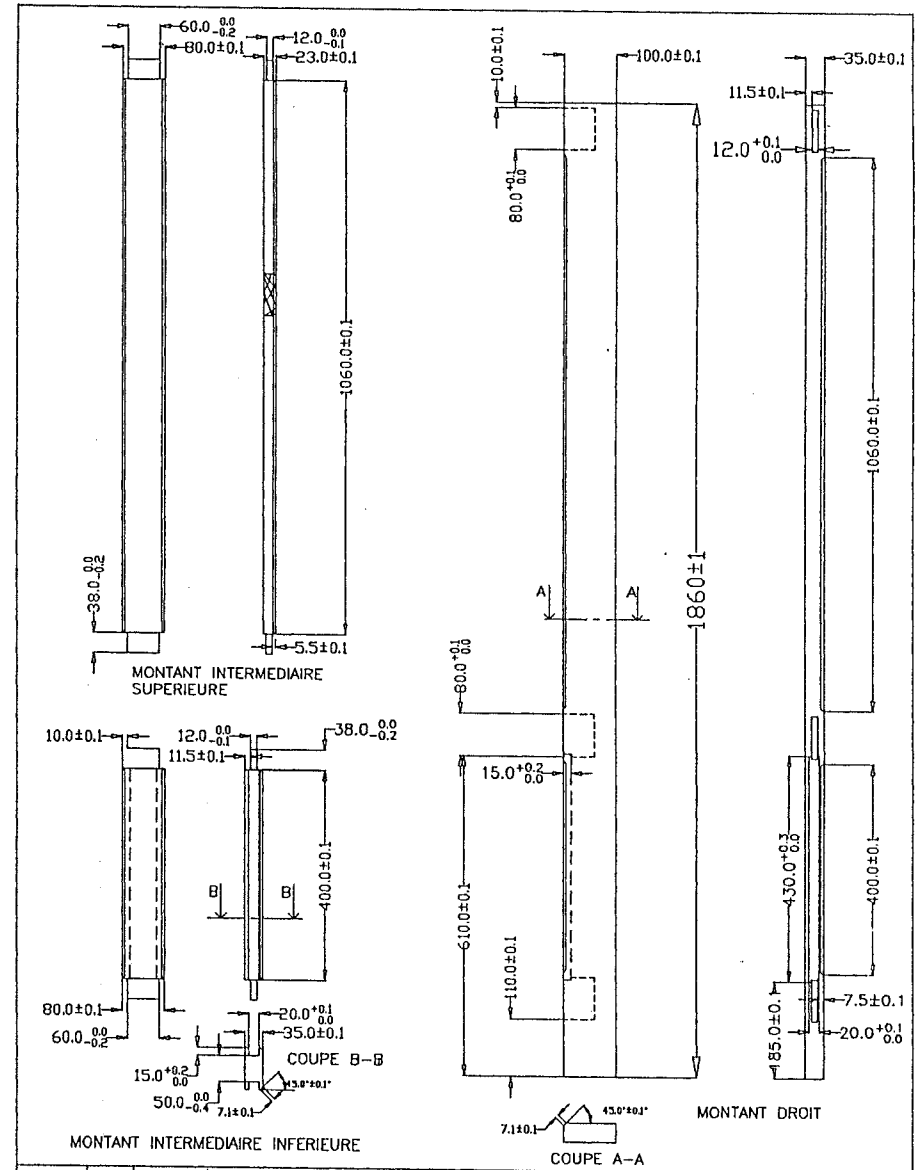
**les pages 194,195 et 196
n'existent pas dans l'original**

ANNEXES

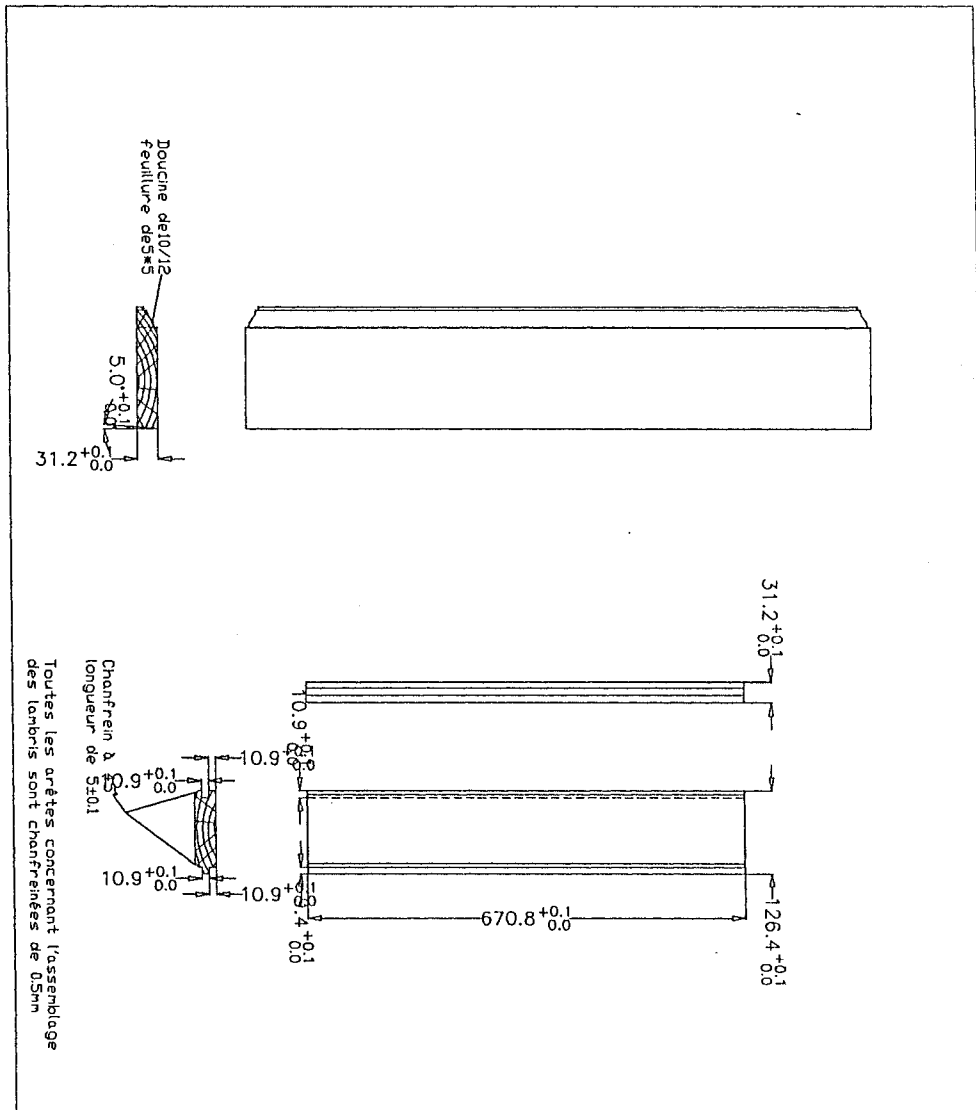
- Annexe 1 - Références bibliographiques
- Annexe 2 - La connaissance du bois
- Annexe 3 - Glossaire Conception et Fabrication
- Annexe 4 - Les entités de production bois
- Annexe 5 - Formalisation de l'expertise
- Annexe 6 - L'interface C.A.O
- **Annexe 7 - Exemple traité: la porte d'entrée**
 - ✎ Dessin d'ensemble**
 - ✎ Dessins de définition**
 - ✎ Nomenclature**
 - ✎ Les différentes pièces réalisées dans le module C.A.O pour le traitement des gammes par GAMBOIS**



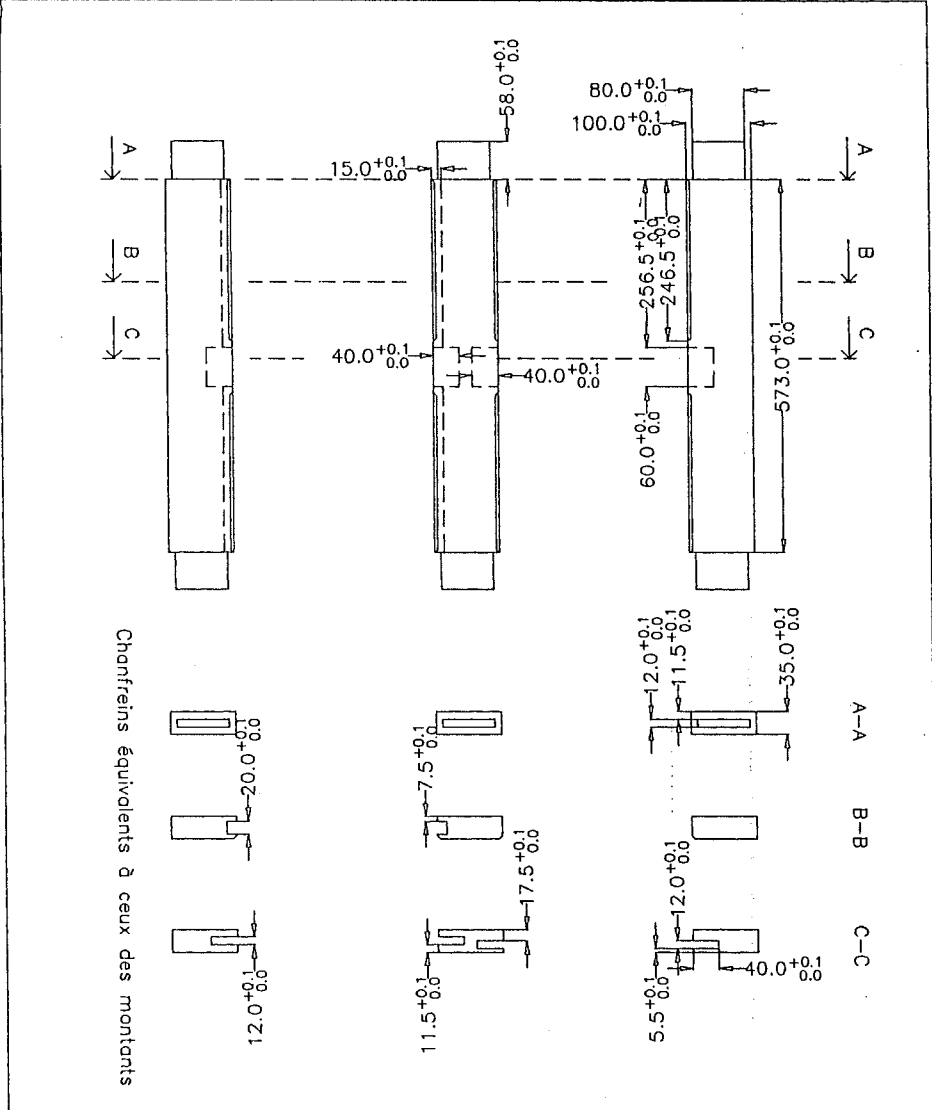
Repère	Nbre	Désignation	CHENE	Observations
		ECHELLE		
		1:1		
26.0196		PORTE		
		VUE D'ENSEMBLE		
Mise à jour	A4	ENSTIB		
		REFERENCE:	11	<i>eh/s/aj/lb</i>



Repère	Nbre	Désignation	CHENE	Observations
		ECHELLE		
		1:1		
26.0196		PORTE		
		MONTANTS		
Mise à jour	A4	ENSTIB		
		REFERENCE:	12	<i>eh/s/aj/lb</i>



Repère	Nbre	Désignation	CHENE	Observations
		ECHELLE		
		1:1		
		15.12.95		
Mise à jour	A4	PORTE LAMBRIS-PLINTHE ENSTIB 95 REFERENCE: 14		<i>ehm/sf/ib</i>



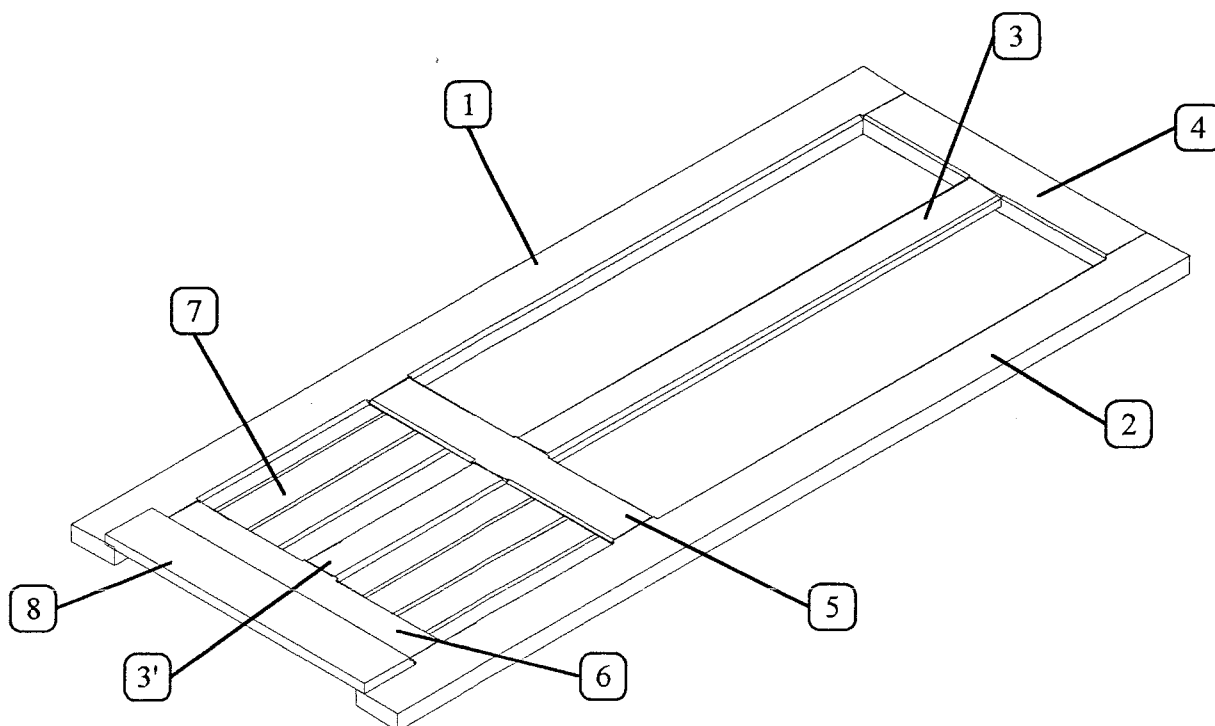
Repère	Nbre	Désignation	CHENE	Observations
		ECHELLE		
		1:1		
		15.12.95		
Mise à jour	A4	PORTE TRAVERSES ENSTIB 95 REFERENCE: 13		<i>ehm/sf/ib</i>

Chanfreins équivalents à ceux des montants

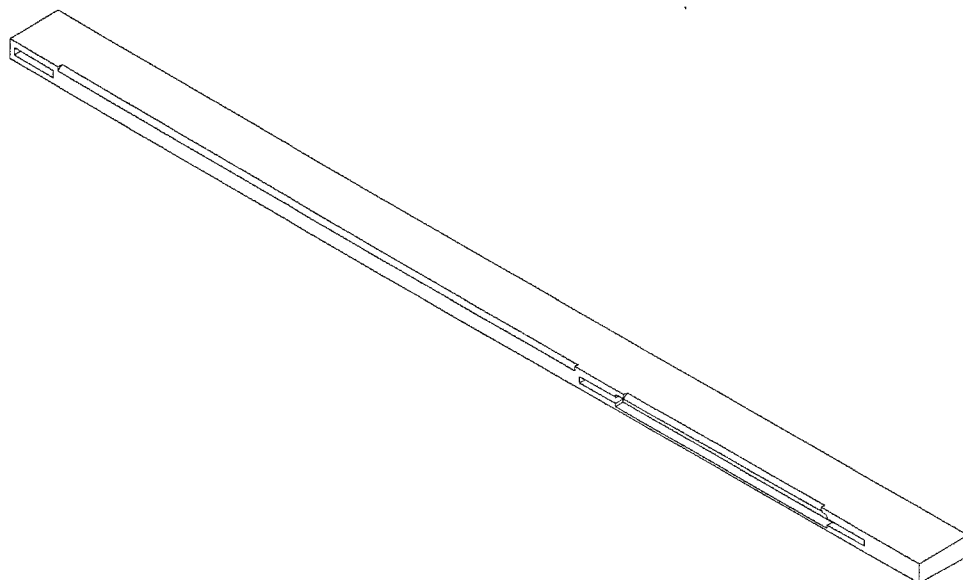
☛ **Nomenclature**

REP	NB	DESIGNATION	MATIERE	OBS
1	1	Montant gache	Chêne	
2	1	Montant paumelle	Chêne	
3	1	Montant intermédiaire supérieure	Chêne	
3'	1	Montant intermédiaire inférieure	Chêne	
4	1	Traverse haute	Chêne	
5	1	Traverse intermédiaire	Chêne	
6	1	Traverse basse	Chêne	
7	2	Panneaux inférieurs	Chêne	Lambris
8	1	Plinthe	Chêne	Traité fongique
9	2	Grilles supérieures	Acier forgé	Sous-traité
10	1	Ouvrant supérieur	Chêne	
11	2	Vitres	Dble vitrage	ép 4,6,4

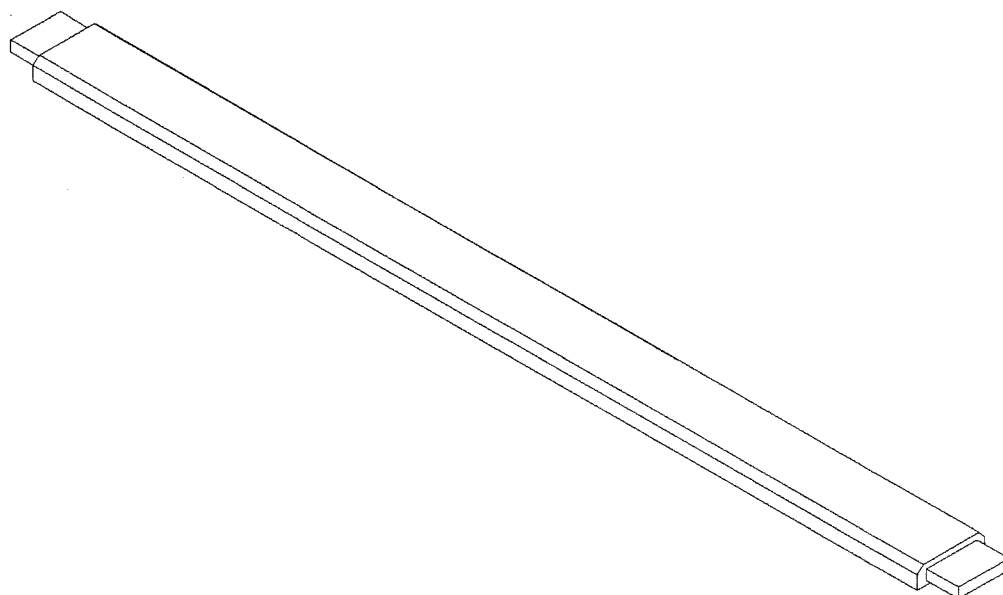
☛ **Vue d'ensemble de la porte avec numérotation des éléments essentiels**



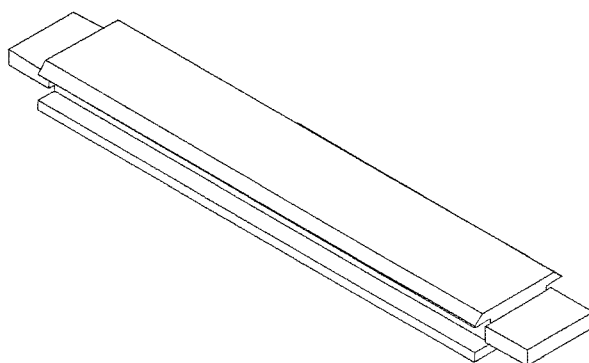
☛ **Montant droit ou montant paumelle ②**



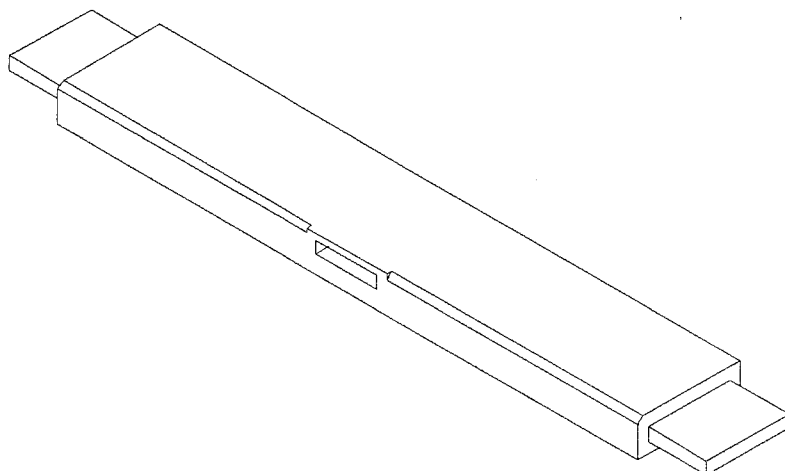
☛ **Montant intermédiaire supérieure ③**



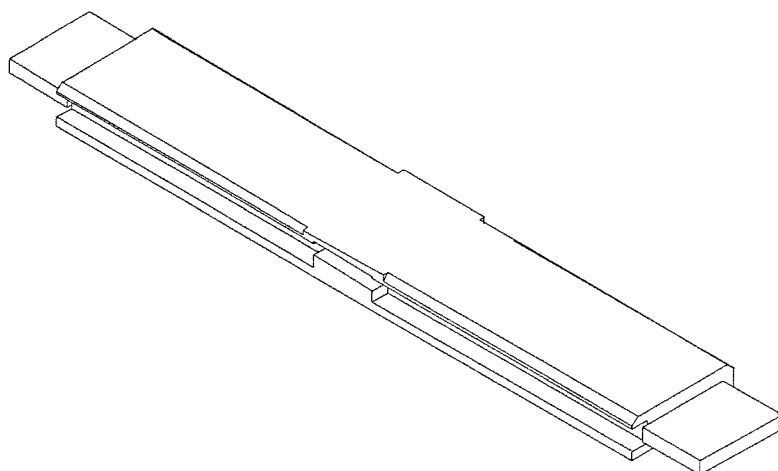
☛ **Montant intermédiaire inférieure ③**



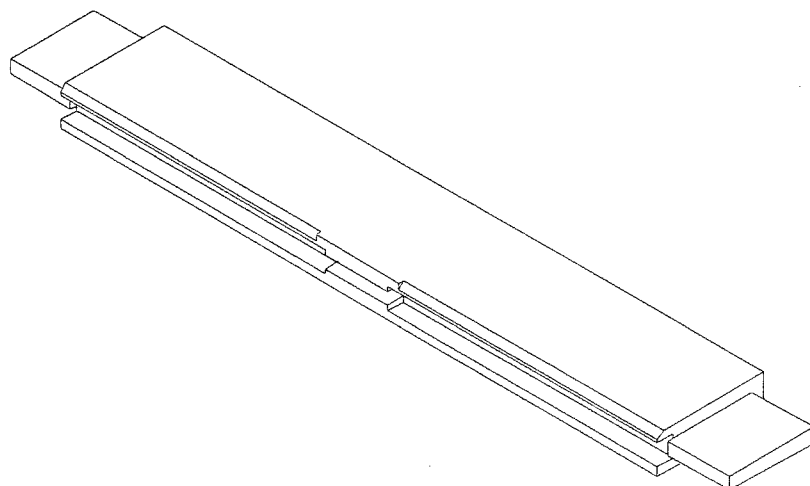
☛ **Traverse supérieure ou haute ④**



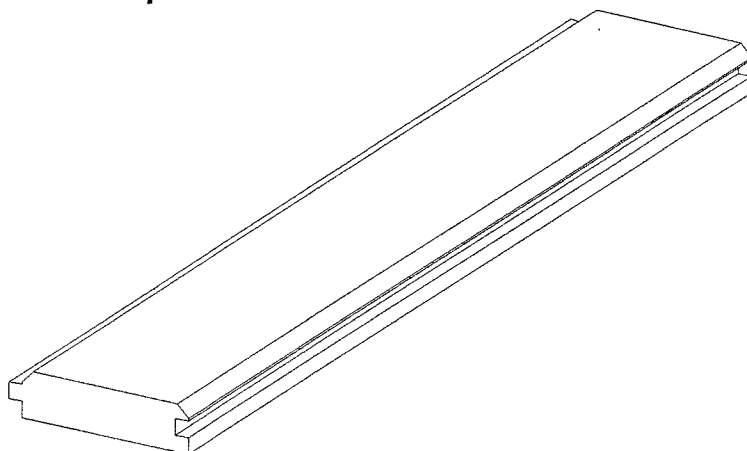
☛ **Traverse intermédiaire ⑤**



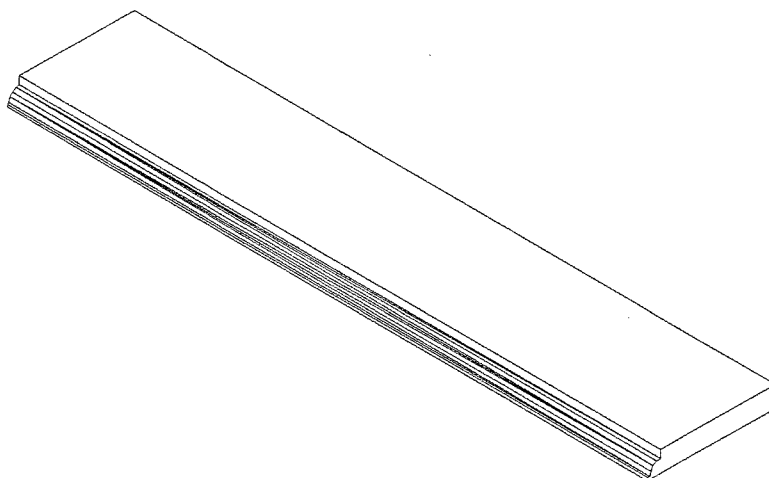
☛ **Traverse basse ⑥**



☛ **Panneaux inférieurs composés de lambris ⑦**



☛ **Plinthe ⑧**



Nom : MEAUSOONE

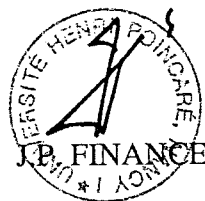
Prénom : Pierre-Jean

DOCTORAT de l'UNIVERSITE HENRI POINCARÉ, NANCY-I
en SCIENCES DU BOIS

VU, APPROUVÉ ET PERMIS D'IMPRIMER

Nancy, le 29 NOV 1996 UHP 110

Le Président de l'Université



APPROCHE EN INGENIERIE CONCOURANTE POUR LES INDUSTRIES DU BOIS

La diminution des délais de fabrication des produits, associée à une réduction des lots ont modifié profondément la structure technique de l'entreprise. L'ingénierie concourante contribue à cette mutation, en permettant notamment un regroupement des fonctions conception et méthodes. L'industrie de seconde transformation du bois n'échappe pas à ces impératifs d'évolution.

Afin de montrer les possibilités d'application dans ce domaine, nous avons développé une description morpho-dimensionnelle des produits par des entités. La création d'une pièce en bois massif est fondée sur les entités de production bois, détentrices également des données de fabrication. Cette connaissance du savoir-fabriquer permet de concevoir des pièces, tout en sachant les réaliser sous forme d'entités d'usinage bois, éléments unitaires de notre usinage.

La formalisation de cette connaissance est traduite par la méthode Idef0 pour décrire le quoi-faire et par la méthode de l'analyse structurée pour le comment-faire.

Nous avons montré la faisabilité de cette description en développant une interface de Conception Assistée par Ordinateur sous AutoCAD R13. L'ensemble des données de la pièce peut ainsi être récupéré par un générateur automatique de gammes d'usinage: GAMBOIS. La base de données et l'ensemble de ses traitements sont réalisés sous Microsoft Access. Tout le travail a été développé dans l'environnement Windows™, pour une utilisation pratique et aisée sur micro-ordinateur.

La validation du modèle par des exemples concrets a été conclue par un premier bilan positif et nous conforte pour les futurs développements à apporter.

Mots-clés: Entités, Ingénierie concourante, Seconde transformation, Bois massif, C.A.O, Génération automatique de gammes.

CONCURRENT ENGINEERING APPROACH IN WOOD INDUSTRIES

The decrease of manufacturing delay, and the shares' reduction modified completely the technical structure of the firm. The concurrent engineering contributes to this transformation and allows to gather design and manufacturing departments. The wood manufacturing industry takes the same direction.

In order to show the application's possibilities, we have developed a morphological and dimensional description of products by features. The wood product design is founded on wood manufacturing features, owning manufacturing datas. The knowledge of ability allows to design products and realize them, with the wood tooling features, unities of our manufacturing uses.

The knowledge formalization utilize the Idef0 method to describe what to do and structured analysis method to describe how to do it.

We have shown the flexibility of this description, with the development of a C.A.D program with AutoCAD R13. All the product datas can be given to a computer aided process plan: GAMBOIS. The database and all the treatments were made with Microsoft Access. All this work has been done under Windows™ environment, so as to allow an easier practical use of the software on a personal computer.

The validation of the research with concrete examples gives us a good sign and helps us to future approach and further developments.

Keywords: Features, Concurrent engineering, Wood manufacturing, Solid wood, C.A.D, Computer aided process planning.