



**HAL**  
open science

# Estimation et commande décentralisée pour les systèmes de grandes dimensions

Ghazi Bel Haj Frej

► **To cite this version:**

Ghazi Bel Haj Frej. Estimation et commande décentralisée pour les systèmes de grandes dimensions. Automatique / Robotique. Université de Lorraine, 2017. Français. NNT : 2017LORR0139 . tel-01753882

**HAL Id: tel-01753882**

**<https://hal.univ-lorraine.fr/tel-01753882v1>**

Submitted on 7 Jan 2019

**HAL** is a multi-disciplinary open access archive for the deposit and dissemination of scientific research documents, whether they are published or not. The documents may come from teaching and research institutions in France or abroad, or from public or private research centers.

L'archive ouverte pluridisciplinaire **HAL**, est destinée au dépôt et à la diffusion de documents scientifiques de niveau recherche, publiés ou non, émanant des établissements d'enseignement et de recherche français ou étrangers, des laboratoires publics ou privés.



## AVERTISSEMENT

Ce document est le fruit d'un long travail approuvé par le jury de soutenance et mis à disposition de l'ensemble de la communauté universitaire élargie.

Il est soumis à la propriété intellectuelle de l'auteur. Ceci implique une obligation de citation et de référencement lors de l'utilisation de ce document.

D'autre part, toute contrefaçon, plagiat, reproduction illicite encourt une poursuite pénale.

Contact : [ddoc-theses-contact@univ-lorraine.fr](mailto:ddoc-theses-contact@univ-lorraine.fr)

## LIENS

Code de la Propriété Intellectuelle. articles L 122. 4

Code de la Propriété Intellectuelle. articles L 335.2- L 335.10

[http://www.cfcopies.com/V2/leg/leg\\_droi.php](http://www.cfcopies.com/V2/leg/leg_droi.php)

<http://www.culture.gouv.fr/culture/infos-pratiques/droits/protection.htm>

# Estimation et commande décentralisée pour les systèmes de grandes dimensions. Application aux réseaux électriques

## Thèse

présentée et soutenue publiquement le 30 Septembre 2017

pour l'obtention du

**Doctorat de l'Université de Lorraine – France**

(spécialité automatique)

et

**Doctorat de l'Ecole Nationale d'Ingénieurs de Gabès – Tunisie**

(spécialité génie électrique)

par

**Ghazi BEL HAJ FREJ**

### Composition du jury

<i>Président :</i>	Mme Moufida KSOURI	Professeur, Université de Tunis EL Manar
<i>Rapporteurs :</i>	Mme Hajer BOUZAOUACHE	Maître de Conférences-HDR, Université de Tunis EL Manar
	M. Tarek RAISSI	Professeur, CNAM - Paris
<i>Examineurs :</i>	M. Mohamed BOUTAYEB	Professeur, Université de Lorraine (Directeur de thèse)
	M. Mohamed AOUN	Maître de Conférences-HDR, Université de Gabès (Directeur de thèse)

Mis en page avec la classe thloria.

## Remerciements

Ce manuscrit constitue la synthèse des années consacrées à ce travail de recherche, réalisées au sein du Centre de Recherche en Automatique de Nancy (CRAN) et le Laboratoire Modélisation Analyse et Commande des Systèmes (MACS). Même si les travaux de thèse sont souvent associés à l'autonomie et l'investissement personnel, il serait illusoire de nier que l'aboutissement de ce travail a été possible également via la participation, de près ou de loin, de nombreuses personnes. Les prochaines lignes ont pour objet l'expression de ma gratitude et de ma sympathie vis à vis de celles-ci.

Je tiens à remercier sincèrement les rapporteurs, Madame Hajer BOUZAOUACHE et Monsieur Tarek RAISSI, d'avoir pris le temps de relire ce manuscrit. La qualité de vos questions et vos remarques constructives vont me permettre d'aborder la suite de ce travail avec un regard plus pointu. Je remercie également Madame Moufida KSOURI d'avoir accepté d'examiner ce travail de thèse.

Je voulais exprimer ma profonde reconnaissance à Monsieur Mohamed BOUTAYEB, Professeur à L'université de Lorraine et Directeur de thèse durant ces travaux de recherche. Je voudrais ici lui témoigner toute ma gratitude. Ses compétences et ses qualités humaines ont été une source de motivation permanente pour moi. Sa sympathie, sa confiance et son soutien ont été très appréciables.

Aussi, je tiens à mettre noir sur blanc toute ma gratitude à l'égard de Monsieur Mohamed AOUN, Maître de conférences à l'ENIG et Directeur de thèse. Après huit ans de collaboration, en tant qu'élève ingénieur, étudiant de Mastère puis doctorant, je le remercie très sincèrement pour sa confiance, son soutien et son amitié. Merci pour le suivi permanent et la collaboration tout au long de ces années.

Je remercie également Monsieur Assem THABET, co-encadrant de ma thèse. Je lui suis reconnaissant de ses conseils, ses encouragements ainsi que de la confiance dont il m'a toujours témoigné. Je ne pouvais souhaiter meilleur encadrement car tout en étant présent, il m'a laissé une autonomie de réflexion certaine. Je tiens à souligner aussi son dynamisme, son écoute, sa sympathie et son humour.

J'exprime ma gratitude au Professeur Michel ZAZADZINSKI qui m'a permis de surmonter les difficultés rencontrées durant ces années passées à Longwy. Merci Michel pour votre sympathie, votre aide et votre confiance.

Je remercie le Professeur Mohamed Naceur ABDELKRIM, directeur du laboratoire MACS pour m'avoir accueilli au sein de l'équipe, pour ses conseils rigoureux et pour son soutien continu durant ce travail.

Je tiens bien évidemment à remercier l'ensemble des membres de CRAN-Longwy : Mohamed DAROUACH, Marouane ALMA, Harouna SOULEY ALI, Cedric DELATTRE, Ali ZEMOUCHE, Latifa BADDAS et Hugues RAFARALAHY pour leur accueil chaleureux et leur amitié. Je remercie aussi mes collègues doctorants qui ont fait un bout de chemin avec moi et qui ont sûrement rendu la vie au labo plus agréable. Je tiens aussi à remercier les anciens membres de l'équipe ainsi que les stagiaires avec qui j'ai eu beaucoup d'échanges enrichissants. Je n'ou-

blie pas de remercier aussi tous les membres de laboratoire MACS qui m'ont accueilli depuis 2012.

Mes remerciements vont également à mes collègues de l'IUT Nancy Brabois, de l'IUT de Longwy ainsi qu'à mes étudiants.

Mes très chers parents, merci à vous pour avoir cru en mes projets, pour votre soutien moral et financier, votre force et vos encouragements. Vous êtes mon inspiration.

Mes adorables frères, mes chers complices, je vous remercie pour votre présence et vos conseils.

Quant à ma large famille, ils se reconnaîtront et ne douteront pas de ma reconnaissance et de mon affection.

Enfin, j'adresse un grand merci à Noussaiba. Comme tu le sais le travail de thèse est très prenant. Ton soutien inconditionnel m'a donné beaucoup de courage et ta patience m'a permis d'avancer sereinement ces dernières années.

Ghazi BEL HAJ FREJ

*Je dédie cette thèse*

*A mes parents*

*A mes frères Zied et Haithem*

*A ma chère Noussaiba*

*A la mémoire de mes grands parents*

*et enfin..*

*à mes 2 machines.*

*qui ont refusé un jour de continuer a démarrer.*





# Table des matières

Remerciements	i
Table des figures	ix
Symboles et Notations	xi
Introduction Générale	xiii

## Chapitre 1

### Définitions et problématiques

1.1	Introduction	2
1.2	Généralités	2
1.2.1	Grande dimension	2
1.2.2	Complexité	2
1.2.3	Modèle interconnecté	4
1.3	Décomposition d'un système complexe	5
1.3.1	Structure générique	5
1.3.2	Décomposition par les modes	6
1.3.3	Décomposition par les sorties	6
1.3.4	Réalisation partitionnée Entrée/État/Sortie	7
1.4	Structures des systèmes interconnectés	8
1.4.1	Modèle non structuré	8
1.4.2	Structure orientée Entrée/Sortie	9
1.4.3	Modèle orienté interaction	9
1.5	Classe des systèmes non linéaires interconnectés	9
1.5.1	Première classe	10
1.5.2	Deuxième classe	11
1.5.3	Troisième classe	11
1.6	Commande des systèmes de grande dimension	11

1.6.1	Problématique . . . . .	11
1.6.2	Commande centralisée vs Commande décentralisée . . . . .	12
1.6.3	Décomposition du système de commande . . . . .	13
1.7	Commande basée observateur des systèmes interconnectés . . . . .	14
1.8	Problématique de stabilité des systèmes interconnectés . . . . .	15
1.9	Structure interconnectée d'un réseau électrique . . . . .	15
1.9.1	Exemple des Systèmes d'ingénierie complexes . . . . .	15
1.9.2	Sur la stabilité et commande des réseaux électrique . . . . .	16
1.9.3	Modélisation d'un système électrique interconnecté . . . . .	18
1.10	Conclusion . . . . .	24

**Chapitre 2**

**Etat de l'art sur l'estimation et la commande des systèmes interconnectés**

2.1	Introduction . . . . .	26
2.2	Notion de stabilité . . . . .	26
2.2.1	Stabilité des systèmes à temps continu . . . . .	26
2.2.2	Stabilité des systèmes à temps discret . . . . .	27
2.2.3	Méthode directe de Lyapunov . . . . .	28
2.3	Synthèse d'observateur . . . . .	29
2.3.1	Observabilité . . . . .	29
2.3.2	Observateurs des systèmes linéaires . . . . .	31
2.3.3	Observateurs des systèmes non linéaires . . . . .	34
2.4	Commande des systèmes dynamiques . . . . .	40
2.4.1	Commandabilité . . . . .	41
2.4.2	Synthèse du gain de commande par la méthode LMI . . . . .	41
2.4.3	Commande rétroactive . . . . .	42
2.4.4	Commande décentralisée des systèmes interconnectés : vue d'ensemble . . . . .	43
2.5	Conclusion . . . . .	49

**Chapitre 3**

**Observation et commande décentralisée des systèmes interconnectés**

3.1	Introduction . . . . .	52
3.2	Commande décentralisée basée observateur pour les systèmes interconnectés à temps continu . . . . .	52
3.2.1	Position du problème . . . . .	52
3.2.2	Commande décentralisée basée observateur . . . . .	55
3.2.3	Commande optimale décentralisée basée observateur . . . . .	61

3.3	Commande décentralisée basée observateur pour les systèmes interconnectés à temps discret . . . . .	67
3.3.1	Position du problème . . . . .	67
3.3.2	Analyse de stabilité . . . . .	69
3.3.3	Résultats de simulation . . . . .	71
3.4	Commande des systèmes interconnectés non linéaires avec une dynamique non linéaire . . . . .	74
3.4.1	Position du problème . . . . .	75
3.4.2	Analyse de stabilité . . . . .	77
3.4.3	Résultats de simulation . . . . .	80
3.5	Conclusion . . . . .	85

## Chapitre 4

### Commande décentralisée de type $H_\infty$ pour les systèmes interconnectés

4.1	Introduction . . . . .	88
4.2	Commande décentralisée basée sur un filtre $H_\infty$ . . . . .	88
4.2.1	Position du problème . . . . .	88
4.2.2	Analyse de stabilité . . . . .	90
4.2.3	Résultats de simulation . . . . .	94
4.3	Commande robuste décentralisée basée sur un filtre $H_\infty$ . . . . .	95
4.3.1	Position du problème . . . . .	95
4.3.2	Analyse de stabilité . . . . .	97
4.3.3	Résultats de simulation . . . . .	101
4.4	Conclusion . . . . .	105

## Conclusion 107

## Annexe A

### Compléments mathématiques

A.1	Théorie des matrices . . . . .	110
A.2	Inégalité matricielle . . . . .	110
A.3	Complément et Lemme de Schur . . . . .	110
A.4	Ensemble et fonction convexes . . . . .	111
A.5	Théorème d'accroissement fini (DMVT) . . . . .	111
A.6	Lemme de majoration . . . . .	112

**Annexe B**  
**Liste de publications**

**Bibliographie**

**115**

# Table des figures

1.1	Structures des systèmes interconnectés : a) Modèle non structuré b)Modèle orienté Entrée/Sortie c) Modèle interconnecté. . . . .	8
1.2	Décomposition verticale d'un système de commande . . . . .	13
1.3	Décomposition horizontale d'un système de commande de grande dimension . . . . .	14
1.4	Décomposition mixte d'un système de commande . . . . .	14
1.5	Problème de stabilité d'un système électrique . . . . .	18
1.6	Les sous-systèmes électriques et leurs contrôles associés . . . . .	19
1.7	Système électrique à trois générateurs . . . . .	23
2.1	Principe de l'observateur . . . . .	30
2.2	Structure de l'observateur de Luenberger à temps continu . . . . .	32
2.3	Structure du filtre de Kalman à temps continu . . . . .	33
2.4	Structure d'un observateur à mode glissant . . . . .	39
2.5	Structure de l'observateur par intervalles . . . . .	40
2.6	Les types de commande retroactive . . . . .	42
3.1	Sous-système 1 : réponse de l'état $x_{11}$ et de son estimé . . . . .	59
3.2	Sous-système 1 : réponse de l'état $x_{12}$ et de son estimé . . . . .	59
3.3	Sous-système 1 : réponse de l'état $x_{13}$ et de son estimé . . . . .	60
3.4	Sous-système 1 : réponse de l'état $x_{14}$ et de son estimé . . . . .	60
3.5	Sous-système 1 : comportement de la norme de l'erreur d'estimation . . . . .	61
3.6	Évolution de l'erreur d'estimation . . . . .	65
3.7	Evolution de $\ x - \hat{x}\ $ . . . . .	65
3.8	Evolution de l'angle estimé du rotor $\hat{\Delta}\delta_1$ . . . . .	66
3.9	Réponse de $x_{11}$ et de son estimé $\hat{x}_{11}$ . . . . .	73
3.10	Réponse de $x_{22}$ et de son estimé $\hat{x}_{22}$ . . . . .	73
3.11	Évolution des erreurs d'estimation $\varepsilon_{12}$ et $\varepsilon_{21}$ . . . . .	74
3.12	Sous-système 1 : réponse de $x_{11}$ et de son estimé . . . . .	82
3.13	Sous-système 1 : réponse de $x_{12}$ et de son estimé . . . . .	82
3.14	Evolution de $\ x_{11} - \hat{x}_{11}\ $ . . . . .	83
3.15	Evolution de $\ x_{12} - \hat{x}_{12}\ $ . . . . .	83
3.16	Evolution de $\ x_{13} - \hat{x}_{13}\ $ . . . . .	84
3.17	Evolution de $\ x_{14} - \hat{x}_{14}\ $ . . . . .	84
4.1	Générateur 2 : réponse de $x_{22}$ et de son estimé en présence d'un bruit . . . . .	95
4.2	Comportement de l'état $x_{31}(t)$ et de son estimé $\hat{x}_{31}(t)$ dans un contexte de per- turbation avec $\omega(t) = 0$ pour $t < 1.8s$ et $t > 3.7s$ . . . . .	103

4.3	Comportement de l'état $x_{32}(t)$ et de son estimé $\hat{x}_{32}(t)$ dans un contexte de perturbation avec $\omega(t) = 0$ pour $t < 1.8s$ et $t > 3.7s$ . . . . .	103
4.4	Comportement de l'état $x_{33}(t)$ et de son estimé $\hat{x}_{33}(t)$ dans un contexte de perturbation avec $\omega(t) = 0$ pour $t < 1.8s$ et $t > 3.7s$ . . . . .	104
4.5	Comportement de l'état $x_{34}(t)$ et de son estimé $\hat{x}_{34}(t)$ dans un contexte de perturbation avec $\omega(t) = 0$ pour $t < 1.8s$ et $t > 3.7s$ . . . . .	104
4.6	Évolution du signal de commande $u$ pour les trois sous-systèmes . . . . .	105

# Symboles et Notations

## Ensembles

$\mathbb{R}$	Ensemble des nombres réels
$\mathbb{R}^+$	Ensemble des nombres réels positifs
$\mathbb{C}$	Ensemble des nombres complexes
$\mathbb{N}$	Ensemble des entiers naturels
$\mathbb{N}^*$	Ensemble des entiers naturels non nuls
$\mathbb{R}^{n \times m}, \mathbb{C}^{n \times m}$	Ensemble des matrices réelles (resp. complexes) de dimension $n \times m$
$\mathbb{R}^n, \mathbb{C}^n$	Espace réel (resp. complexe) euclidien de dimension $n$
$Co(x, y)$	Ensemble convexe, $Co(x, y) := \{\lambda x + (1 - \lambda)y, 0 \leq \lambda \leq 1\}$

## Matrices, opérations et relations matricielles

$I$	Matrice identité de dimension appropriée
$0$	Matrice nulle de dimension appropriée
$I_n, 0_{n \times m}$	Matrice identité (resp. nulle) de dimension $n \times n$ (resp. $n \times m$ )
$M > 0$ ( $M \geq 0$ )	Matrice $M$ symétrique définie (resp. semi-définie) positive
$M < 0$ ( $M \leq 0$ )	Matrice $M$ symétrique définie (resp. semi-définie) négative
$rang(M)$	Rang de $M \in \mathbb{R}^{n \times n}$
$det(M)$	Déterminant de $M \in \mathbb{R}^{n \times n}$
$\lambda_{min}(M)$	La valeur propre minimale de $M$
$\lambda_{max}(M)$	La valeur propre maximale de $M$
$Re(M)$	Partie réelle de $M$
$Im(M)$	Partie imaginaire de $M$
$M^T, M^{-T}$	Transposée de $M$ (resp. de l'inverse de $M$ ) $\in \mathbb{R}^{n \times m}$
$M^{-1}$	Inverse de $M \in \mathbb{C}^{n \times n}, det(M) \neq 0$
$diag(M_1, \dots, M_N)$	matrice bloc-diagonale constituée avec $M_1, \dots, M_N$ matrices
$diag(M_i)$	matrice bloc-diagonale constituée avec $M_i$ matrices, $i \in \{1, \dots, N\}$
$\begin{bmatrix} M_{11} & M_{12} \\ (\star) & M_{22} \end{bmatrix}$	Matrice symétrique, le symbole $(\star)$ représente $M_{12}^T$

## Normes

$\  \cdot \ $	Norme euclidienne d'un vecteur ou norme spectrale d'une matrice
$\  x \ _{l_2}$	Norme $L_2$ du signal $x \in L_2[0, \infty)$ ou $x \in l_2[0, \infty)$
$\  G \ _{l_2}$	Norme $H_2$ du système continu $G(s)$ ou du système discret $G(z)$

## **Acronymes**

LBT	<i>Lower Block Triangular</i> - Block Triangulaire Inférieur
LMI	<i>Linear Matrix Inequality</i> - Inégalité Matricielle Linéaire
LSS	<i>Large Scale System</i> - Système de Grande Dimension
DMVT	<i>Differential Mean Value Theorem</i> - Théorème des accroissements finis
LTI	<i>Linear Time Invariant</i> - Linéaire à temps invariant
LTV	<i>Linear Time Variant</i> - Linéaire à temps variant
SISO	<i>Single Input-Single Output</i> - Entrée unique-Sortie unique



# Introduction Générale

"La complexité laisse vite place à l'erreur, et dans l'erreur, nous sommes toujours victimes de préjugés".

*Genesis - Bernard BECKETT*

Une fois qu'on sait reconnaître un système complexe, on en voit partout. Nous, les individus sommes-nous même des êtres complexes. La complexité de la nature humaine se reflète dans sa constitution multidimensionnelle où les secrets sont loin d'être livrés. Notre comportement, notre biologie, notre société, bref tout ce que nous entoure est complexe. Il est donc assez logique qu'un tel système complexe ne conçoit que des systèmes artificiels où le degré de complexité n'a pas cessé de croître depuis plus d'un siècle. Les avions, les sous-marins, les navettes spatiales, les réseaux électrique, la télécommunication, sont tous des systèmes complexes se caractérisant par leur grande dimension. L'explosion au niveau dimensionnel de tels systèmes a poussé les chercheurs à introduire une nouvelle formulation depuis 1960. Cette formulation est appelée **système de grande dimension** (Large Scale systems (LSS) en anglais). Comme le souligne un grand nombre de travaux liés à cette thématique, les problèmes de modélisation, conception, analyse et commande des systèmes complexes de grande dimension ont été largement traités ces sept dernières décennies. La modélisation d'un système de grande dimension aboutit souvent à des structures de grande dimension, ce qui pose des problèmes au niveau de son analyse et commande. L'insuffisance des moyens de simulations conduisent à poser des hypothèses de modélisation qui sont généralement restrictives. Quant à la conception d'un tel système, elle s'avère une tâche difficile puisqu'un système de grande dimension est généralement délocalisé géographiquement (cas des systèmes électriques par exemple). Au niveau de la problématique de commande des systèmes de grande dimension, les théoriciens se sont divisés en deux groupes : Quelques uns ont choisi d'appliquer les techniques standards développées en mathématiques appliquées et analyse numérique. Les autres ont développé une nouvelle thématique de commande appelée **commande décentralisée**. De plus, le concept orthodoxe d'un système de grande dimension piloté par un ordinateur central est devenu obsolète. Les nouvelles notions émergentes sont les sous-systèmes et les interconnexions.

En effet, des techniques de décomposition des systèmes de grande dimension ont été élaborées pour contourner le problème de complexité. Après décomposition, une structure avec un nombre fini de sous-systèmes interconnectés entre eux est établie. Dans certains cas, une telle décomposition peut être dérivée directement de la description physique du problème, ce qui suggère un regroupement naturel des variables d'état. Le plus souvent, la seule information disponible portant sur la dynamique du système provient d'un modèle mathématique dont les propriétés fournissent peu ou pas d'informations sur la façon de choisir les sous-systèmes. Afin de traiter ces problèmes de manière systématique, il convient de développer des algorithmes de décomposition reposant exclusivement sur la structure des équations sous-jacentes.

Le problème le plus fréquent pour l'analyse des systèmes dynamiques en général réside dans le manque de mesures complètes du vecteur d'état. Ceci est dû à des raisons de faisabilité et du coût d'installation des capteurs utilisés. Ces mesures sont généralement indispensables pour la synthèse de la loi de commande et l'analyse de stabilité du système. Il est donc nécessaire de modifier la conception. Une approche utile consiste à utiliser des estimations d'états à la place des variables d'état réelles. Ces estimations sont issues d'un observateur : c'est un moyen de mesure informatique qui permet de retrouver tous les états d'un système en disposant du minimum d'informations sur ces états. En ce qui concerne l'estimation d'état des systèmes de grande dimension, la plupart des travaux se sont basés sur la synthèse d'un observateur local propre à chaque sous-système. Estimer l'état du système global revient donc à estimer l'état de chaque sous-système à part. Pour l'autonomie du sous-système dont l'état doit être estimé, l'observateur associé doit calculer l'estimation en utilisant uniquement les informations locales. Étant donné que le sous-système est lié à d'autres sous-systèmes à travers des interconnexions, son comportement est influencé par leurs comportements adjacents inconnus de l'observateur local. Par conséquent, l'estimation de l'état n'est pas une tâche facile dans le cas décentralisé.

L'émergence des techniques de résolutions des LMI (Inégalité Linéaire Matricielle) au début des années 1990 a poussé les chercheurs à aborder le thème de la commande décentralisée. Dans le cas de la commande décentralisée pour les systèmes interconnectés, il est généralement nécessaire que non seulement le système global en boucle fermée soit stable, mais aussi les sous-systèmes en boucle fermée soient autonomes. En outre, la stabilité est souhaitable même lorsque des perturbations se produisent au niveau des interconnexions entre les sous-systèmes.

Les travaux de cette thèse s'intéressent à l'estimation et à la commande décentralisée des systèmes de grande dimension avec une application aux réseaux électriques. Il s'agit de faire l'analyse et la synthèse d'estimateurs et lois de commande décentralisés pour les systèmes de grande dimension décomposés en  $N$  sous-systèmes interconnectés. Ces sous-systèmes sont couplés et un échange d'informations entre ces sous-blocs est possible. Elaborer donc une commande décentralisée signifie la synthèse de  $N$  lois de commande locales. Chaque loi de commande est conçue en se basant sur la nature du sous-système auquel elle est associée.

Ce mémoire est composé de **quatre chapitres**.

Dans un premier temps, on commence dans le **chapitre 1** par définir les problématiques liées aux systèmes de grande dimension. Quelques définitions relatives aux systèmes interconnectés ainsi que les outils de décentralisation des systèmes ont été présentés. Le problème de stabilité et commande de ces types de systèmes a été discuté. Ensuite la modélisation des réseaux électriques composés de trois machines interconnectées a été étudiée.

Le **chapitre 2** est dédié à la présentation des notions de stabilité et d'observabilité des systèmes dynamiques. Un état de l'art sur les différentes méthodes de conception d'observateur et commande pour les systèmes linéaires et non linéaires a été présenté. Enfin, quelques méthodes existantes de synthèse de loi de commande pour les systèmes interconnectés sont détaillées.

Dans le **chapitre 3**, une nouvelle approche de synthèse de commande décentralisée basée observateurs pour les systèmes non linéaires interconnectés est présentée. Les interconnexions entre les sous-systèmes seront supposées brisées et incertaines. Le but est d'estimer l'état de chaque sous-système par des observateurs locaux qui vont être par la suite utilisés dans la synthèse du correcteur local associé au sous-système. L'utilisation du principe du DMVT introduit des conditions de synthèse non restrictives pour la fonction non linéaire. Des conditions suffisantes exprimées sous forme d'inégalités matricielles linéaires (LMI) sont élaborées pour assurer la stabilité asymptotique du système global et pour calculer les gains des observateurs et de commande. Tout d'abord, une méthode de synthèse d'une loi de commande décentralisée basée observateur pour les systèmes non linéaires interconnectés est présentée. La démarche d'élabora-

---

tion d'une loi de commande optimale basée observateur est par la suite détaillée. Le travail est étendu ensuite aux systèmes non linéaires interconnectés avec des interconnexions non linéaires et au cas discret. L'efficacité des approches proposées est mise en évidence par des applications numériques sur un modèle de réseau électrique.

Le **chapitre 4** est consacré à la commande basée sur un filtre  $H_\infty$  pour les systèmes interconnectés. Les résultats obtenus sont étendu à la synthèse d'une commande robuste décentralisée de type Hinfini pour les systèmes non linéaires interconnectés en présence d'incertitudes paramétriques.

La plupart des approches développées le long de ce travail sont validées sur un système électrique composé de trois générateurs interconnectés.



# Chapitre 1

## Définitions et problématiques

"La complexité des choses ou de l'univers est égale à la simplicité de celui qui l'observe."

*Bernard Laurent*

### Sommaire

---

<b>1.1</b>	<b>Introduction</b>	<b>2</b>
<b>1.2</b>	<b>Généralités</b>	<b>2</b>
1.2.1	Grande dimension	2
1.2.2	Complexité	2
1.2.3	Modèle interconnecté	4
<b>1.3</b>	<b>Décomposition d'un système complexe</b>	<b>5</b>
1.3.1	Structure générique	5
1.3.2	Décomposition par les modes	6
1.3.3	Décomposition par les sorties	6
1.3.4	Réalisation partitionnée Entrée/État/Sortie	7
<b>1.4</b>	<b>Structures des systèmes interconnectés</b>	<b>8</b>
1.4.1	Modèle non structuré	8
1.4.2	Structure orientée Entrée/Sortie	9
1.4.3	Modèle orienté interaction	9
<b>1.5</b>	<b>Classe des systèmes non linéaires interconnectés</b>	<b>9</b>
1.5.1	Première classe	10
1.5.2	Deuxième classe	11
1.5.3	Troisième classe	11
<b>1.6</b>	<b>Commande des systèmes de grande dimension</b>	<b>11</b>
1.6.1	Problématique	11
1.6.2	Commande centralisée vs Commande décentralisée	12
1.6.3	Décomposition du système de commande	13
<b>1.7</b>	<b>Commande basée observateur des systèmes interconnectés</b>	<b>14</b>
<b>1.8</b>	<b>Problématique de stabilité des systèmes interconnectés</b>	<b>15</b>
<b>1.9</b>	<b>Structure interconnectée d'un réseau électrique</b>	<b>15</b>
1.9.1	Exemple des Systèmes d'ingénierie complexes	15
1.9.2	Sur la stabilité et commande des réseaux électrique	16
1.9.3	Modélisation d'un système électrique interconnecté	18
<b>1.10</b>	<b>Conclusion</b>	<b>24</b>

---

## 1.1 Introduction

Ce premier chapitre est consacré à la présentation des concepts élémentaires des classes des systèmes de grande dimension étudiées dans cette thèse. Le chapitre commence par un rappel des définitions liées aux systèmes complexes. Vu la richesse de la littérature, on s'est contenté de présenter les définitions qui vont aider à la compréhension de ce travail. Ces définitions conduisent à définir les problèmes liés à la grande dimension en matière de modélisation, stabilisation et commande. Ensuite, les méthodes de décomposition des systèmes complexes en sous-systèmes interconnectés sont détaillées. Ces méthodes ont permis de définir trois classes de systèmes non linéaires interconnectés. Quelques exemples réels des systèmes de grande dimension sont développés. Sans perte de généralité, nos travaux développent l'exemple d'un système électrique. Un aperçu sur le modèle électrique étudié est détaillé et une discussion sur la problématique de stabilité et commande de ce type de système est proposée.

## 1.2 Généralités

### 1.2.1 Grande dimension

Les terminologies utilisées dans la littérature pour décrire la classe des systèmes étudiées sont diverses. Les auteurs ont eu recours aux notions de système complexe, système de grande dimension, système inter-connecté et système structuré. Le terme Système de Grande Dimension (SGD) (Large Scale System en anglais, LSS) a été utilisé pour la première fois depuis presque six décades. Certains nombre d'équipes de recherche et universités à travers le monde se sont intéressés à la modélisation, l'analyse et la commande des systèmes complexes depuis 1960. On peut citer par exemple l'équipe de recherche MIT, les Universités de Toronto, Illinois et Virginia. En 1978, dans une édition spéciale de IEEE transaction on Automatic Control (Volume AC-23,1978), le contrôle des systèmes complexes a été qualifié par sa nouvelle appellation "**Contrôle des systèmes de grande dimension**". En essayant d'extraire les définitions de ces termes à partir des ouvrages existants, il nous a parait évident de rassembler les définitions en une seule liée à la problématique de ce mémoire.

De ce fait, un grand système est un système de grande taille décrit par un grand nombre d'états (certains auteurs suggèrent que le nombre d'états soit supérieur à 100). Le modèle d'un système de grande dimension se distingue souvent par une répartition spatiale étendue. Pour répondre aux exigences de sa conception, sa gestion et sa commande, ce type de système nécessite généralement une décomposition.

### 1.2.2 Complexité

Le mot complexité vient du latin *complexus* qui signifie tissé ensemble et de *complecti* "ce qui contient des éléments différents" ([For05] p.16). Les scientifiques adoptent deux approches vis-à-vis la complexité d'un système donné. Certains cherchent à le comprendre en observant son comportement et par l'expérience (le cas du système nerveux par exemple), d'autres cherchent des méthodes et des algorithmes applicables à ce processus.

La complexité d'un système se caractérise par la difficulté de le modéliser en utilisant des outils mathématiques ordinaires. Il est généralement décrit par des équations à dérivées partielles, des équations fortement non linéaires, etc [BT82]. Selon Siljak [Sil91], ces types de systèmes doivent présenter des incertitudes et des contraintes sur les informations entrantes et sortantes pour lui attribuer l'étiquette de complexité.

Trois caractéristiques fondamentales de cette complexité sont souvent citées dans les publications scientifiques :

- la dimension ;
- les incertitudes et/ou perturbations ;
- les informations sur les contraintes structurelles.

Pour faire face au problème de complexité, plusieurs méthodes ont été élaborées. La majorité de ces méthodes font parties de l'un de ces trois groupes :

- simplification du modèle ;
- décomposition ;
- décentralisation.

### 1.2.2.1 Simplification du modèle

L'idée de simplification du modèle est de trouver un modèle réduit qui conserve ou hérite la plupart des principales caractéristiques ou modes dominants du système original à grande dimension / complexe [Mah11].

### 1.2.2.2 Décomposition d'un système à grande dimension

Depuis les années 1970, les travaux dédiés aux systèmes de grande dimension n'ont pas cessé d'augmenter. Les premières réflexions que Mesarovic [MMT70], Pearson [Pea71] et Singh [Sin80] (respectivement en 1970, 1971 et 1980) se basent principalement sur des méthodes de décomposition et de résolution des problèmes numériques développées en mathématiques appliquées pour des fins de commande [Jab11]. La décomposition physique ou mathématique d'un modèle à grande dimension en un ensemble de  $N$  sous-systèmes  $S_i$  ( $i = 1, \dots, n$ ) interconnectés rend les structures plus facile à manipuler. Il s'est avéré que la décomposition ne représente qu'une partie de la procédure en deux étapes, dont la seconde est la coordination qui revient à la synthèse de la solution globale à partir des solutions générées des sous-systèmes (sous-solutions).

Soit  $S$  un système de grande dimension définit par

$$S = \{X, U, Y, f, g, t\} \quad (1.1)$$

$$U \times X \xrightarrow{f} X, X \xrightarrow{g} Y$$

où  $X$ ,  $U$  et  $Y$  sont respectivement l'état, l'entrée et la sortie. Le système  $S$  va être décomposé en  $N$  sous-système  $S_i$ ,  $i \in \{1, \dots, N\}$  :

$$S_i = \{X_i, U_i, Y_i, f_i, g_i, t\} \quad (1.2)$$

$$U_i \times X_i \xrightarrow{f_i} X_i, X_i \xrightarrow{g_i} Y_i$$

Il existe deux façons de décomposer un système de grande dimension.

- une décomposition horizontale qui se base sur des critères structurels ainsi que sur des conversions mathématiques suivies par le partitionnement et la décomposition paramétrique [Lun92]. Le résultat n'est obtenu que lorsque toutes les liaisons de couplage direct entre les sous-systèmes sont utilisées ;
- une décomposition verticale qui se réfère principalement à l'unité de commande. Elle conduit à une structure hiérarchique comprenant habituellement trois couches : la couche opérationnelle, la couche de planification et la couche stratégique.

### 1.2.2.3 Décentralisation

Il existe deux aspects de décentralisation. Le premier porte sur la structure d'information indispensable à la résolution de problème de contrôle et fait référence à la subdivision du processus selon les buts de conception. Le deuxième est associé au flux d'informations en ligne des états et de la commande pour générer la loi de contrôle décentralisée. Beaucoup de raisons motivent la décentralisation d'un processus telles que le couplage faible des sous-systèmes, la très grande dimension du système, les tâches contradictoires des sous-systèmes, l'affectation des sous-systèmes à différentes autorités, etc [Mah11].

## 1.2.3 Modèle interconnecté

### 1.2.3.1 Définition

L'appellation **modèle interconnecté** est associée à tout modèle faisant apparaître un nombre fini de sous-systèmes faiblement couplés ou fortement couplés par des interconnexions. Ce modèle dépend généralement de la nature du système physique lui-même et de la nature du problème à résoudre. En général, les modèles qui ne sont pas interconnectés de nature peuvent subir des changements de base dans l'espace d'état afin de concevoir un modèle interconnecté.

### 1.2.3.2 Structure de l'interconnexion

- Les approches liées aux systèmes de grande dimension sont classées en deux catégories :
- approche dont les sous-systèmes sont fortement couplés, qui englobe les sous-systèmes couplés, les sous-systèmes chevauchés, et les systèmes symétriques ;
  - approche dont les sous-systèmes sont faiblement couplés, qui inclut les systèmes multi-agents et les systèmes structurés hiérarchiquement.

### 1.2.3.3 Modélisation

Dans le cas d'une structure interconnectée, le système se décompose en  $N$  sous-systèmes interagissant entre eux à travers des signaux internes [Sco97]. Chaque sous-système a ses propres entrées et sorties, et sa dynamique est affectée à la fois par les entrées locales et les interactions avec les autres sous-systèmes.

Soit un système de grande dimension  $S$  dont la représentation d'état globale est la suivante :

$$\begin{cases} \dot{x}(t) = Ax(t) + Bu(t) \\ y(t) = Cx(t) \end{cases} \quad (1.3)$$

où  $x \in \mathbb{R}^n$ ,  $u \in \mathbb{R}^m$  et  $y(t) \in \mathbb{R}^p$  sont respectivement les vecteurs d'entrée, de commande et de sortie.  $A \in \mathbb{R}^{n \times n}$ ,  $B \in \mathbb{R}^{n \times m}$  et  $C \in \mathbb{R}^{p \times n}$  sont les matrices qui décrivent la dynamique du système.

Un système interconnecté composé de  $N$  sous-systèmes est décrit par :

$$\begin{cases} \dot{x}_i(t) = A_i x_i + B_i u_i(t) \\ y_i(t) = C_i x_i(t) \end{cases} \quad (1.4)$$

où  $i \in \{1, \dots, N\}$ .  $x_i$ ,  $u_i$  et  $y_i$  sont respectivement les vecteurs d'état, d'entrée et de sortie. La matrices  $A_i$  est la matrice de la dynamique,  $B_i$  et  $C_i$  sont les matrices d'entrée et sortie respectivement.

Si la représentation du système étudié n'est pas naturellement interconnectée, elle peut être



transformée en une structure interconnectée en appliquant le changement de base adéquat dans l'espace d'état. Les méthodes de décomposition d'un système de grande dimension en  $N$  sous-systèmes interconnectés sont détaillées dans la section suivante.

## 1.3 Décomposition d'un système complexe

### 1.3.1 Structure générique

Plusieurs techniques ont été élaborées afin de décomposer les systèmes complexes en plusieurs structures dynamiques plus simples et de dimensions réduites. Le principe de décomposition a été introduit depuis plus d'un demi-siècle, à l'origine pour résoudre des systèmes d'équations mathématiques et pour l'analyse de réseaux électriques. Si on considère le système global (1.3) par exemple, une décomposition des vecteurs d'état, d'entrée et de sortie ainsi que les matrices  $A$ ,  $B$  et  $C$  aboutit à un système interconnecté décomposé de  $N$  sous-systèmes interconnectés. Les trois vecteurs peuvent s'écrire respectivement de la façon suivante :  $x^T(t) = [x_1^T \dots x_N^T]$ ,  $u^T(t) = [u_1^T \dots u_N^T]$  et  $y^T(t) = [y_1^T \dots y_N^T]$  tels que  $x_i \in \mathbb{R}^{n_i}$ ,  $u_i \in \mathbb{R}^{m_i}$  et  $y_i \in \mathbb{R}^{p_i}$  ( $\sum_{i=1}^N n_i = n$ ,  $\sum_{i=1}^N m_i = m$ ,  $\sum_{i=1}^N p_i = p$ ).

Le résultat de décomposition des matrices  $A$ ,  $B$  et  $C$  est donné par les matrices suivantes :

$$A = \begin{bmatrix} A_{11} & \dots & A_{1i} & \dots & A_{1N} \\ \vdots & \ddots & \vdots & & \vdots \\ A_{i1} & \dots & A_{ii} & \dots & A_{iN} \\ \vdots & & \vdots & \ddots & \vdots \\ A_{N1} & \dots & A_{Ni} & \dots & A_{NN} \end{bmatrix} ; \quad B = \begin{bmatrix} B_{11} & \dots & B_{1i} & \dots & B_{1N} \\ \vdots & \ddots & \vdots & & \vdots \\ B_{i1} & \dots & B_{ii} & \dots & B_{iN} \\ \vdots & & \vdots & \ddots & \vdots \\ B_{N1} & \dots & B_{Ni} & \dots & B_{NN} \end{bmatrix}$$

$$C = \begin{bmatrix} C_{11} & \dots & C_{1i} & \dots & C_{1N} \\ \vdots & \ddots & \vdots & & \vdots \\ C_{i1} & \dots & C_{ii} & \dots & C_{iN} \\ \vdots & & \vdots & \ddots & \vdots \\ C_{N1} & \dots & C_{Ni} & \dots & C_{NN} \end{bmatrix}$$

A partir de cette décomposition, la représentation d'état (1.3) peut être reformulée comme un ensemble de  $N$  systèmes interconnectés de la manière suivante :

$$\begin{cases} \dot{x}_i(t) = A_{ii}x_i(t) + B_{ii}u_i(t) + \sum_{\substack{j=1 \\ j \neq i}}^N (A_{ij}x_j(t) + B_{ij}u_j(t)) \\ y_i(t) = C_{ii}x_i(t) + \sum_{\substack{j=1 \\ j \neq i}}^N C_{ij}x_j(t) \end{cases} \quad (1.5)$$

$A_{ii}$ ,  $B_{ii}$  et  $C_{ii}$  sont respectivement la matrice de la dynamique, la matrice d'entrée et la matrice de sortie. Ces matrices forment la partie nominale de sous-système.  $A_{ij}$ ,  $B_{ij}$  et  $C_{ij}$  sont les matrices d'interconnexions entre les sous-systèmes.

### 1.3.2 Décomposition par les modes

Cette méthode consiste à trouver une transformation de similarité  $S$  permettant de transformer un système non interconnecté en un système interconnecté. Une forme diagonale ou diagonale par bloc est alors établie pour la matrice  $A$ .

Soit le système (1.3). La forme diagonale de la matrice  $A$  est donnée par :

$$S^{-1}AS = \begin{bmatrix} A_{11} & 0 & \dots & 0 \\ 0 & A_{22} & \ddots & \vdots \\ \vdots & \ddots & \ddots & 0 \\ 0 & \dots & 0 & A_{NN} \end{bmatrix} \quad (1.6)$$

le modèle interconnecté équivalent au modèle global (1.3) est donné par :

$$\begin{cases} \dot{\tilde{x}}(t) = \mathcal{A}\tilde{x}(t) + \mathcal{B}u(t) \\ y(t) = \mathcal{C}\tilde{x}(t) \end{cases} \quad (1.7)$$

Le vecteur d'état du système global devient

$$\tilde{x} = \begin{bmatrix} \tilde{x}_1 \\ \tilde{x}_2 \\ \vdots \\ \tilde{x}_N \end{bmatrix} = S^{-1}x$$

avec

$$B = \begin{bmatrix} \mathcal{B}_1 \\ \mathcal{B}_2 \\ \vdots \\ \mathcal{B}_N \end{bmatrix} = S^{-1}B \quad \text{et} \quad \mathcal{C} = CS$$

### 1.3.3 Décomposition par les sorties

Une décomposition en forme canonique observable est aussi possible pour le système (1.3). L'application de la transformation de Luenberger [Lue66] sur la paire observable  $(C, A)$  donne :

$$S^{-1}AS = \begin{bmatrix} A_{11} & A_{1i} & \dots & A_{1N} \\ A_{21} & A_{22} & \dots & A_{2N} \\ \vdots & \vdots & \ddots & \vdots \\ A_{N1} & A_{N2} & \dots & A_{NN} \end{bmatrix} \quad (1.8)$$

$$CS = \begin{bmatrix} C_{11} & 0 & \dots & 0 \\ 0 & C_{22} & \ddots & \vdots \\ \vdots & \ddots & \ddots & 0 \\ 0 & \dots & 0 & C_{NN} \end{bmatrix} \quad (1.9)$$

La nouvelle représentation d'état issue après transformation est :

$$\begin{cases} \dot{\tilde{x}}_i(t) = \mathcal{A}_{ii}\tilde{x}_i(t) + B_i u_i(t) + \sum_{\substack{j=1 \\ j \neq i}}^N \mathcal{A}_{ij}\tilde{x}_j(t) \\ y_i(t) = \mathcal{C}_{ii}\tilde{x}_i(t) \end{cases} \quad i \in \{1, \dots, N\} \quad (1.10)$$

$$\text{avec } \tilde{x} = \begin{bmatrix} \tilde{x}_1 \\ \tilde{x}_2 \\ \vdots \\ \tilde{x}_N \end{bmatrix} = S^{-1}x, \quad y = \begin{bmatrix} y_1 \\ y_2 \\ \vdots \\ y_N \end{bmatrix}, \quad B = \begin{bmatrix} \mathcal{B}_1 \\ \mathcal{B}_2 \\ \vdots \\ \mathcal{B}_N \end{bmatrix} = S^{-1}B \quad \text{et} \quad C = CS.$$

### 1.3.4 Réalisation partitionnée Entrée/État/Sortie

Selon [Cla05], le sous-système (1.4) peut s'écrire sous forme d'une réalisation partitionnée Entrée/État/Sortie comme suit :

$$\begin{cases} \dot{x}_i(t) = A_{ii}x_i(t) + B_{ii}u_i(t) + \sum_{\substack{i=1 \\ j \neq i}}^N \left( \bar{e}_{ij}^{xx} A_{ij}x_j(t) + \bar{e}_{ij}^{xu} B_{ij}u_j(t) \right) \\ y_i(t) = C_{ii}x_i(t) + \sum_{\substack{i=1 \\ j \neq i}}^N \left( \bar{e}_{ij}^{yx} C_{ij}x_j(t) \right), \quad i \in \{1 \dots N\} \end{cases} \quad (1.11)$$

La représentation (1.11) peut être réécrite sous la forme compacte :

$$\begin{cases} \dot{x} = (A_D + A_c(\bar{E}))x + (B_D + B_c(\bar{E}))u \\ y = (C_D + C_c(\bar{E}))x \end{cases} \quad (1.12)$$

où

$$A_D = \begin{bmatrix} A_{11} & 0 & \dots & \dots & 0 \\ (\star) & A_{22} & \ddots & & \vdots \\ \vdots & \ddots & \ddots & \ddots & \vdots \\ \vdots & & \ddots & \ddots & 0 \\ (\star) & \dots & \dots & (\star) & A_{NN} \end{bmatrix}; \quad B_D = \begin{bmatrix} B_{11} & 0 & \dots & \dots & 0 \\ (\star) & B_{22} & \ddots & & \vdots \\ \vdots & \ddots & \ddots & \ddots & \vdots \\ \vdots & & \ddots & \ddots & 0 \\ (\star) & \dots & \dots & (\star) & B_{NN} \end{bmatrix}$$

$$C_D = \begin{bmatrix} C_{11} & 0 & \dots & \dots & 0 \\ (\star) & C_{22} & \ddots & & \vdots \\ \vdots & \ddots & \ddots & \ddots & \vdots \\ \vdots & & \ddots & \ddots & 0 \\ (\star) & \dots & \dots & (\star) & C_{NN} \end{bmatrix}$$

et  $A_c(\bar{E}) = \left( (\bar{e}_{ij}^{xx} A_{ij}) \right)_{\substack{i \geq 1, j \leq N \\ j \neq i}}$ ,  $B_c(\bar{E}) = \left( (\bar{e}_{ij}^{xu} B_{ij}) \right)_{\substack{i \geq 1, j \leq N \\ j \neq i}}$  et  $C_c(\bar{E}) = \left( (\bar{e}_{ij}^{yx} C_{ij}) \right)_{\substack{i \geq 1, j \leq N \\ j \neq i}}$  sont les matrices de couplages.

Les quantités  $\bar{e}^{xx}$ ,  $\bar{e}^{xu}$  et  $\bar{e}^{yx}$  quantifient l'ampleur de l'interconnexion. Les valeurs de ces quantités sont attribuées de la manière suivante :

$$\begin{aligned} \bar{e}_{ij}^{xx} &= \begin{cases} 1 & : x_j \text{ influe sur } \dot{x}_i \\ 0 & : x_j \text{ n'influe pas sur } \dot{x}_i \end{cases} \\ \bar{e}_{ij}^{xu} &= \begin{cases} 1 & : u_j \text{ influe sur } \dot{x}_i \\ 0 & : u_j \text{ n'influe pas sur } \dot{x}_i \end{cases} \\ \bar{e}_{ij}^{yx} &= \begin{cases} 1 & : x_j \text{ influe sur } y_i \\ 0 & : x_j \text{ n'influe pas sur } y_i \end{cases} \end{aligned} \quad (1.13)$$

La matrice fondamentale d'interconnexion macroscopique  $\bar{E}$ , qui met l'accent sur la structure des interconnexions des sous-systèmes après décomposition, est donnée par [Ste62, Sil91] :

$$\bar{E} = \begin{bmatrix} \bar{e}^{xx} & \bar{e}^{xu} & 0 \\ 0 & 0 & 0 \\ \bar{e}^{yx} & 0 & 0 \end{bmatrix} \quad (1.14)$$

où  $\bar{e}^{xx} = \left( (\bar{e}_{ij}^{xx})_{\substack{i \geq 1, j \leq N \\ j \neq i}} \right)$ ,  $\bar{e}^{xu} = \left( (\bar{e}_{ij}^{xu})_{\substack{i \geq 1, j \leq N \\ j \neq i}} \right)$  et  $\bar{e}^{yx} = \left( (\bar{e}_{ij}^{yx})_{\substack{i \geq 1, j \leq N \\ j \neq i}} \right)$ .

## 1.4 Structures des systèmes interconnectés

Afin de mieux présenter le modèle étudié, cette section s'intéresse à la représentation d'état d'un système de grande dimension interconnecté. Trois types de représentation sont possible. La première est une représentation non structurée dite compacte dont sa décomposition donne résultat aux deux autres modèles : le modèle orienté entrée/sortie et le modèle orienté interconnexion. Les structure de ces trois modèles sont présentées dans la figure 1.1 :

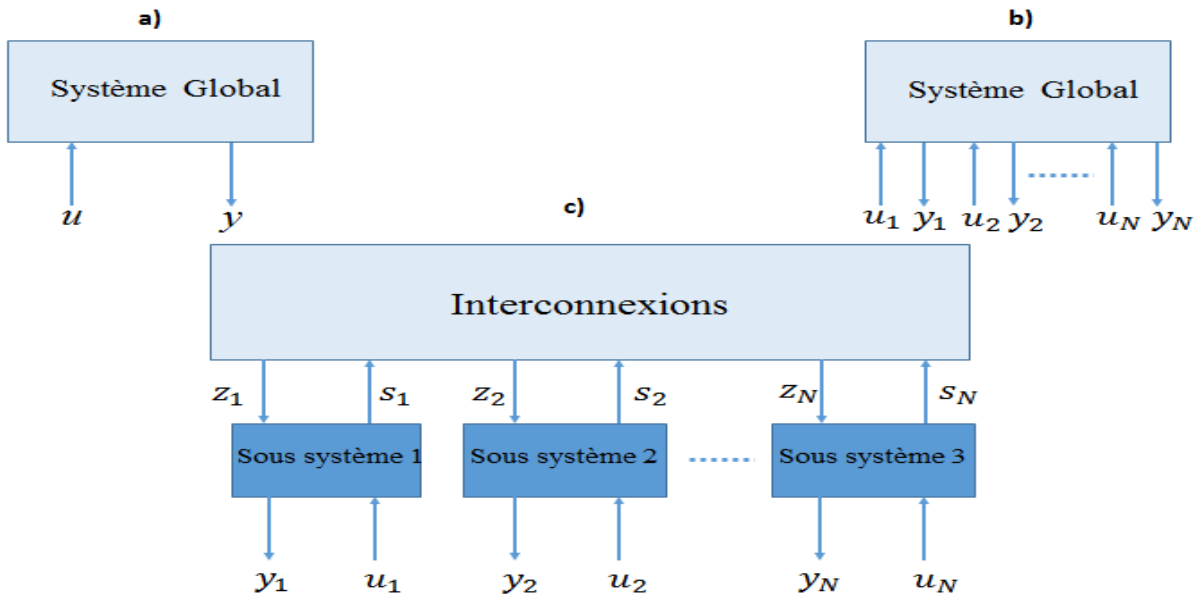


FIGURE 1.1 – Structures des systèmes interconnectés : a) Modèle non structuré b)Modèle orienté Entrée/Sortie c) Modèle interconnecté.

### 1.4.1 Modèle non structuré

Soit le modèle donné par (1.3). Ce modèle est qualifié de grande dimension si le nombre d'entrées, sorties et états est grand, ce qui rend son étude impraticable. Malgré l'utilisation très fréquente de cette structure dans la théorie des systèmes multivariables, elle revêt d'une importance mineure pour les systèmes de grande dimension car elle n'ajoute rien sur les sous-systèmes.

### 1.4.2 Structure orientée Entrée/Sortie

Dans le cas des systèmes multi-agents, les vecteurs d'entrées/sorties sont décomposés en sous-vecteurs ( $u^T = [u_1^T \dots u_N^T]$  et  $y^T(t) = [y_1^T \dots y_N^T]$ ) alors que le système est représenté par une structure compacte. Dans ce cas de figure, le centre de contrôle décentralisé génère la commande  $u_i$  et accède aux mesures de sortie  $y_i$ . Contrairement au modèle (1.3), le modèle décrit ci-dessous rend les contraintes structurelles du contrôle décentralisé accessibles.

$$\begin{cases} \dot{x}(t) &= Ax(t) + \sum_{i=1}^N B_i u_i(t) \\ y_i(t) &= C_i x(t) \end{cases} \quad (1.15)$$

### 1.4.3 Modèle orienté interaction

Beaucoup de systèmes de grande dimension résultent des relations complexes entre des agents de même environnement. Ces relations sont basées sur un nombre d'interactions entre les différents agents et peuvent avoir plusieurs formes différentes, comme un échange d'énergie ou de flux d'informations... Ce type de modèle est utilisé principalement dans la modélisation des phénomènes sociaux et dans la programmation des logiciels. Les interactions sont représentées par des signaux à travers lesquels les sous-systèmes interagissent entre eux. Ces signaux additionnels sont les signaux internes  $h_i$  et  $z_i$  représentés dans le modèle de sous-système comme suit :

$$\begin{aligned} \dot{x}_i(t) &= A_i x_i(t) + B_i u_i(t) + E_i h_i(t) \\ \dot{y}_i(t) &= C_i x_i(t) + F_i h_i(t) \\ \dot{z}_i(t) &= C_{z_i} x_i(t) + F_{z_i} h_i(t) \end{aligned} \quad (1.16)$$

$x_i$  est le vecteur d'état du  $i^{eme}$  sous-système. Si les interactions entre les  $N$  sous-système sont négligées, le système (1.16) devient isolé et a comme représentation :

$$\begin{aligned} \dot{x}_i(t) &= A_i x_i(t) + B_i u_i(t) \\ \dot{y}_i(t) &= C_i x_i(t) \end{aligned} \quad (1.17)$$

L'ensemble d'interconnexions des sous-systèmes est décrit par l'équation suivante :

$$h = Hz \quad (1.18)$$

où  $h = [h_1^T \ h_2^T \ \dots \ h_N^T]^T$  et  $z = [z_1^T \ z_2^T \ \dots \ z_N^T]^T$  sont composés respectivement par les entrées  $h_i$  et les sorties  $z_i$  d'interconnexions des sous-systèmes.

La matrice  $H$  qui est partitionnée selon la structure de  $h$  et  $z$  s'écrit de la façon suivante :

$$H = \begin{bmatrix} H_{11} & \dots & H_{1i} & \dots & H_{1N} \\ \vdots & \ddots & \vdots & & \vdots \\ H_{i1} & \dots & H_{ii} & \dots & H_{iN} \\ \vdots & & \vdots & \ddots & \vdots \\ H_{N1} & \dots & H_{Ni} & \dots & H_{NN} \end{bmatrix} \quad (1.19)$$

## 1.5 Classe des systèmes non linéaires interconnectés

Dans cette section, les classes des systèmes non linéaires interconnectés ainsi que les hypothèses sur les non-linéarités sont présentées. L'interconnexion entre les sous-systèmes est supposée incertaine et peut varier dans le temps. Selon [Mah11], ce type des systèmes peut être écrit sous la forme de l'une des trois classes suivantes :

### 1.5.1 Première classe

Selon cette première classe, un système interconnecté non linéaire est composé d'un nombre fini  $N$  de sous-systèmes décrits par la représentation d'état suivante :

$$\begin{cases} \dot{x}_i(t) = A_i x_i(t) + B_i u_i(t) + h_i(t, x) \\ y_i(t) = C_i x_i(t) \end{cases} \quad i \in \{1, \dots, N\} \quad (1.20)$$

avec  $x_i(t) \in \mathbb{R}^{n_i}$ ,  $u_i(t) \in \mathbb{R}^{m_i}$  et  $y_i(t) \in \mathbb{R}^{p_i}$  désignent respectivement les vecteurs d'état, d'entrée et de sortie de chaque sous-système.

$x^T(t) = [x_1^T(t) \dots x_N^T(t)]$  est le vecteur d'état global avec  $\sum_{i=1}^N n_i = n$ .  $h_i(t, x) : \mathbb{R}^{n+1} \rightarrow \mathbb{R}^{n_i}$  est une fonction vectorielle continue par morceaux qui satisfait dans son domaine de continuité l'inégalité quadratique suivante :

$$h_i^T(t, x) h_i(t, x) \leq \alpha_i^2 x^T H_i^T H_i x \quad (1.21)$$

avec  $\alpha_i > 0$ ,  $H_i$  une matrice constante et  $i = 1, \dots, N$ .

Le système global interconnecté  $S$  peut être représenté comme suit :

$$\begin{cases} \dot{x} = Ax + Bu + h(t, x) \\ y = Cx \end{cases} \quad (1.22)$$

où  $u(t)^T = [u_1^T(t) \dots u_N^T(t)]$ ,  $y^T(t) = [y_1^T(t) \dots y_N^T(t)]$  et  $h^T(t, x) = [h_1^T(t, x) \dots h_N^T(t, x)]$  sont respectivement les vecteurs globaux d'entrée, de sortie et d'interconnexion, avec

$$\begin{aligned} \sum_{i=1}^N m_i &= m \\ \sum_{i=1}^N p_i &= p \\ A &= \text{diag}(A_1, \dots, A_N) \\ B &= \text{diag}(B_1, \dots, B_N) \\ C &= \text{diag}(C_1, \dots, C_N) \end{aligned}$$

Il est toujours possible de trouver deux matrices  $H$  et  $\Gamma$  telles que

$$h^T(t, x) h(t, x) \leq x^T H^T \Gamma^{-1} H x \quad (1.23)$$

où  $H = \text{diag}(H_1^T, \dots, H_N^T)$ ,  $\Gamma = \text{diag}(\alpha_1^{-2} I, \dots, \alpha_N^{-2} I)$  et  $i = 1, \dots, N$ .

La première classe des systèmes considérés permet de développer des LMIs qui facilitent la stabilisation par retour d'état (surtout par une commande basée observateur avec  $u = -K\hat{x}$ ) ou par retour de sortie de ce type des systèmes interconnectés. Ces systèmes sont composés de sous-systèmes linéaires liés avec des interconnexions non linéaires [ZP07, FTBA16]. D'ailleurs, dans la plupart des systèmes réels, les informations sur les sous-systèmes sont bien précises pour permettre la linéarisation des parties non linéaires, et en même temps les interconnexions sont inconnues (seules leurs limites sont disponibles). Donc, la méthode LMI s'avère la plus efficace. De plus, la maximisation des limites d'interconnexions est bien possible avec cette méthode et la stabilité du système en boucle fermée est garantie. Ce choix est l'un des choix possibles. Mais il existe encore d'autres façons pour résoudre ce type de problème. Pour plus de détail, le lecteur peut voir les références suivantes [GSJ12, WHG98, GWH00].

### 1.5.2 Deuxième classe

Dans cette deuxième classe, les systèmes considérés sont des systèmes non linéaires de grande dimension composés chacun de  $N$  sous-systèmes interconnectés, soit avec des perturbations non linéaires, des paramètres inconnus variant dans le temps ou bien les deux ensembles. Un sous-système  $S_i$  est représenté sous la forme suivante :

$$\begin{cases} \dot{z}_i &= f_{i0}(z_i, x_i) + g_{i0}(z_i, \bar{x}_{i0}, Z_i, Y_i; \theta)x_{i1} \\ \dot{x}_{i1} &= x_{i2} + g_{i1}(z_i, \bar{x}_{i1}, Z_i, Y_i; \theta) \\ \dot{x}_{i2} &= x_{i3} + g_{i2}(z_i, \bar{x}_{i2}, Z_i, Y_i; \theta) \\ &\vdots \\ \dot{x}_{i,r_i-1} &= x_{i,r_i} + \Phi_{i,r_i-1}(z_i, \bar{x}_{i,r_i-1}, Z_i, Y_i; \theta) \\ \dot{x}_{i,r_i} &= \vartheta_i + \Phi_{i,r_i}(z_i, \bar{x}_{i,r_i}, Z_i, Y_i; \theta) \\ y_i &= x_{i1} \end{cases} \quad (1.24)$$

avec  $\bar{x}_{ik} = [x_{i1} \ x_{i2} \ \dots \ x_{ik}]^T$ ,  $Z_i = [z_1^t \ z_2^t \ \dots \ z_{i-1}^t \ z_{i+1}^t \ \dots \ z_N^t]$ ,  $Y_i = [y_1 \ y_2 \ \dots \ y_{i-1} \ y_{i+1} \ \dots \ y_N]$ ,  $\bar{x}_{i0} = x_{i1}$ ,  $x_i = \bar{x}_{i,r_i}$ ,  $z_i \in \mathbb{R}^{n_i-r_i}$ .

$(z_i, x_i)$ ,  $\vartheta_i \in \mathbb{R}$  et  $y_i \in \mathbb{R}$  sont respectivement l'état, la commande et la sortie du  $i^{eme}$  sous-système.

$\theta$  est un vecteur variable dans le temps des paramètres continus et/ou perturbateurs inconnus.

### 1.5.3 Troisième classe

Cette classe est représentée par un système non linéaire de grande dimension composé de  $N$  sous-systèmes interconnectés avec des paramètres inconnus variant dans le temps et/ou des perturbations entrant de manière non linéaire dans l'équation d'état. Le  $i^{eme}$  sous-système est représenté sous la forme suivante :

$$\begin{cases} \dot{x}_i = F_i(x_i) + G_i(x_i)u_i + \Pi_{i1}(y_1, \dots, y_N)x_i + \Pi_{i2}(y_1, \dots, y_N)\omega_i \\ y_i = h_i(x_i) \end{cases} \quad (1.25)$$

où  $1 \leq i \leq N$ .

$x_i \in \mathbb{R}^{n_i}$ ,  $u_i \in \mathbb{R}$ ,  $y_i \in \mathbb{R}$  et  $\omega_i \in \mathbb{R}^{n_{\omega_i}}$  représentent respectivement le vecteur d'état, la commande unique, la sortie unique et la perturbation.  $F_i$ ,  $G_i$ ,  $h_i$ ,  $\Pi_{i1}$  et  $\Pi_{i2}$  sont des fonctions lisses (c'est à dire de classe  $\mathcal{C}^\infty$ ).

Dans ce genre de système, les interactions entre les systèmes locaux sont solides.

L'absence des termes  $\Pi_{i1}$  et  $\Pi_{i2}$  transforme le système précédent en un système SISO (Single Input-Single Output, une seule entrée et une seule sortie).

## 1.6 Commande des systèmes de grande dimension

L'une des meilleures façons de contrôler un systèmes de grande dimension interconnecté est l'utilisation de la commande décentralisée puisqu'elle est basée uniquement sur des informations locales de chaque sous-système. La commande doit être robuste pour compenser les imperfections liés à la modélisation des sous-systèmes.

### 1.6.1 Problématique

Un problème de conception d'une loi de commande est organisé autour de trois éléments principaux :

- un modèle à contrôler ;
- mesures de contrôle admissibles ;
- un comportement désiré du système.

Le problème le plus général est de concevoir une commande, basée sur le modèle disponible en respectant les exigences définies dans le cahier de charge. Parmi les objectifs habituels de la synthèse d'un contrôle des processus :

- l'amélioration de la régulation à l'état d'équilibre ;
- le perfectionnement de la production en réduisant la consommation d'énergie, les coûts et en performant les qualités ;
- l'adaptation en un temps fini aux changements brusque de régime de fonctionnement.

Après avoir défini les objectifs de commande, le but est de traduire les exigences en un objectif mathématique bien défini. Vient ensuite l'étape de synthèse de régulateur. Deux catégories de difficultés auxquelles le concepteur de commande est confronté :

- Les difficultés de conception :
  - l'absence d'un critère unique qui réunit tous les objectifs de commande ;
  - la structure des systèmes complexes.
- Les difficultés numériques :
  - le temps de calcul, l'espace mémoire ... ;
  - la complexité de problème d'optimisation à résoudre.

Afin de résoudre cette problématique, certains scientifiques ont proposé des méthodes de simplification de modèle [Che04], d'autres se sont penchés sur la formulation de problème de commande en utilisant la commande multi-critères connue sous le nom de la théorie des jeux [HM04]. Certains d'autres se sont intéressés à la manipulation du modèle et la synthèse d'une loi de commande adaptée [Cla05].

## 1.6.2 Commande centralisée vs Commande décentralisée

La centralisation et la décentralisation sont deux types de structures, qui peuvent être trouvées dans les organisations, les gouvernements, les banques, etc. La centralisation de l'autorité signifie que le pouvoir de la planification et de la prise de décision est exclusivement entre les mains de la haute direction. Il fait allusion à la concentration de tous les pouvoirs au niveau du sommet. En automatique, la plus part des approches se basent sur un modèle de contrôle centralisé où un composant est désigné comme contrôleur et est responsable de la gestion de l'exécution d'autres composants.

Le cadre le plus simple pour la commande d'un système est l'utilisation d'un seul contrôleur. De nombreuses méthodes de conception de lois de commande centralisées ont été élaborées pour les systèmes linéaires depuis des décennies.

Pour des raisons numériques et/ou de conception, les approches et outils classiques de la résolution de problème de commande ne permettent pas de résoudre un problème de commande assez complexe. La transmission d'informations contenant un grand nombre de mesures d'entrées et de sorties vers un seul contrôleur est une tâche très difficile surtout pour les systèmes délocalisés géographiquement. Des chercheurs comme Siljak [ZS10a], Bernusseau [BT82] et Claveau [Cla05] ont conclu que la solution réside dans la décomposition de problème de commande sur les niveaux conceptuels afin de régler les obstacles liés à la modélisation et aux objectifs de commande, et sur le niveau numérique pour simplifier la synthèse des lois de commande.

Dans la section qui suit, un bref rappel des stratégies de décomposition du problème numérique est proposé.



### 1.6.3 Décomposition du système de commande

#### 1.6.3.1 Décomposition verticale

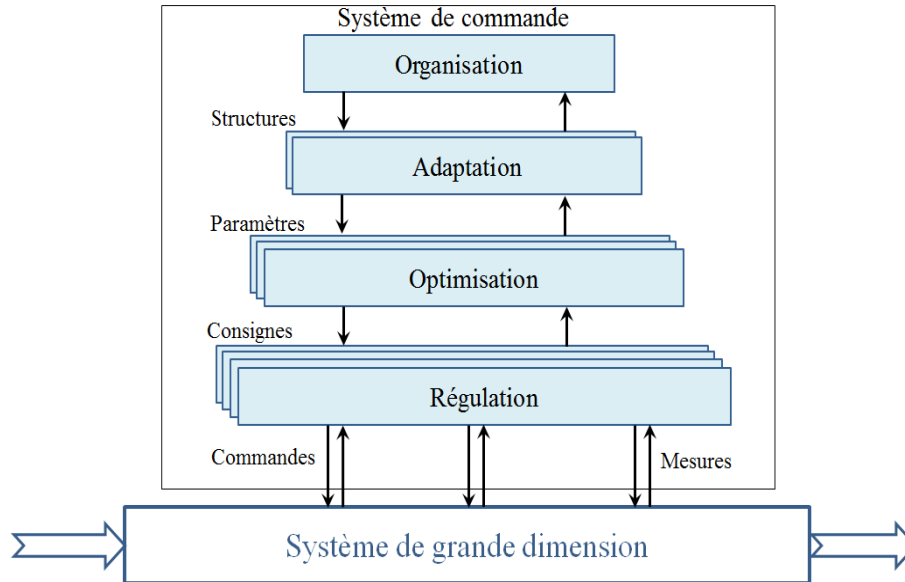


FIGURE 1.2 – Décomposition verticale d'un système de commande

La décomposition verticale est apparue aux années 80 [FBB<sup>+</sup>80]. Elle est aussi appelée décomposition temporelle. La structure du système de commande est donnée dans la figure 1.2. Il s'agit de quatre niveaux communiquant entre eux. Le procédé est connecté au premier niveau du système de pilotage. Ce niveau **Régulation** reçoit, du système à commander, les mesures et lui envoie les signaux de commande. Le niveau **Optimisation** envoie des consignes d'optimisation des performances au niveau **Régulation** et reçoit les paramètres de la part du niveau **Adaptation**. Le rôle de ce niveau est l'adaptation des paramètres des modèles de références ou du régulateur. Cette stratégie hiérarchique se termine par le niveau d'**Organisation** qui est l'organe de décision où la décision sur le mode de fonctionnement ainsi que les algorithmes de commande sont prises. C'est à ce niveau aussi que l'opérateur intervient pour valider certaines décisions.

#### 1.6.3.2 Décomposition horizontale

Dans ce paragraphe, une méthode de décomposition dite horizontale ou spatiale est détaillée [Ben07, Sch02]. Cette décomposition associe à chaque sous-système un sous problème de commande propre à lui (figure 1.3). Un contrôleur local est alors associé à chaque sous-système et la satisfaction du critère de commande global passe par l'échange d'information entre les différents sous-systèmes à travers les interconnexions.

#### 1.6.3.3 Décomposition mixte

La décomposition mixte associe les deux décompositions verticale et horizontale. Le résultat est une stratégie de décomposition pyramidale à deux niveaux (figure 1.4). Les régulateurs locaux issus de la décomposition horizontale sont coordonnés par un *coordinateur* d'où l'appellation

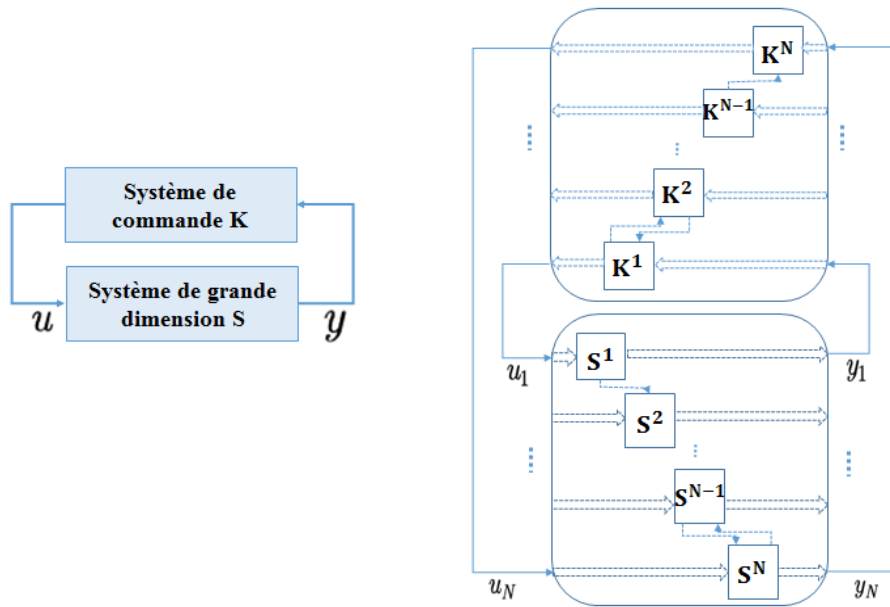


FIGURE 1.3 – Décomposition horizontale d’un système de commande de grande dimension

*multi-level*. Cette commande a été initialement développée par Mesarovic en 1970 [MMT70] et a été très sollicitée jusqu’à 1980 [Pea71, Sin80].

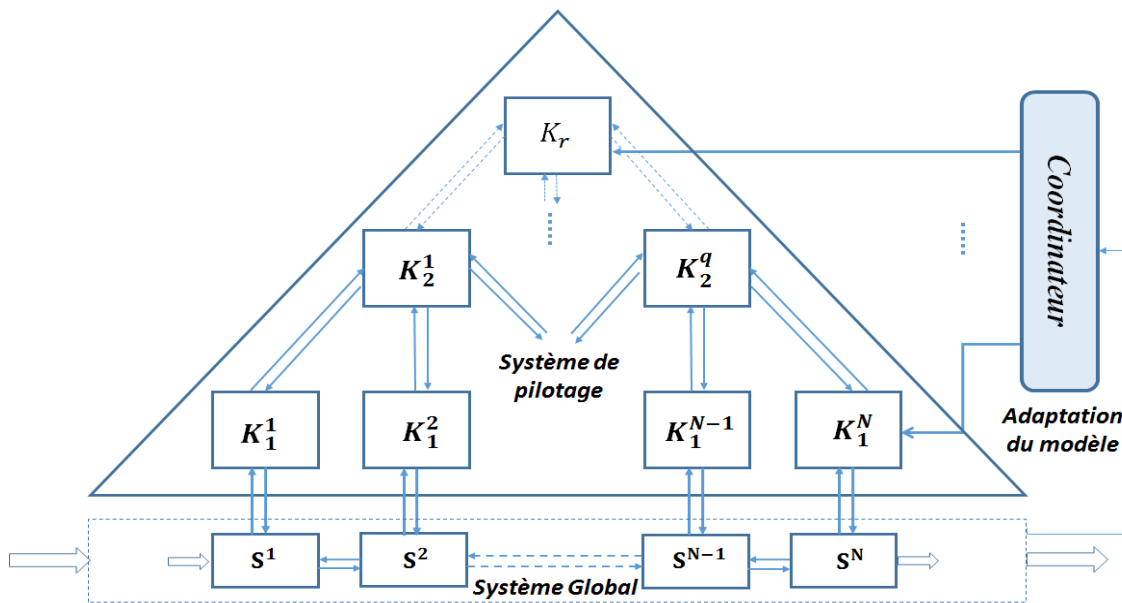


FIGURE 1.4 – Décomposition mixte d’un système de commande

## 1.7 Commande basée observateur des systèmes interconnectés

La capacité à contrôler un système interconnecté par commande de retour d’état décentralisée dépend essentiellement de la disponibilité des mesures d’états dans chaque sous-système. Dans la

plupart des cas pratiques, les mesures des états complets des sous-systèmes ne sont pas accessibles. Deux solutions sont possibles face à ce problème.

- Synthétiser une loi de commande par retour d'état décentralisée en se basant uniquement sur les mesures disponibles ;
- Concevoir des observateurs décentralisés pour estimer les états des sous-systèmes individuels qui peuvent être utilisés pour la synthèse de commande par retour d'état.

L'objectif est de construire un observateur décentralisé avec lequel la détermination de l'état s'effectue de manière décentralisée. Fournir alors un observateur pour chaque sous-système rend les états disponibles localement pour chaque contrôleur local.

## 1.8 Problématique de stabilité des systèmes interconnectés

L'un des problèmes les plus fondamentaux dans la théorie de contrôle est la stabilisation. Dans le cas de la commande décentralisée des systèmes interconnectés, il est généralement nécessaire que le système global en boucle fermée soit stable, mais aussi les sous-systèmes en boucle fermée soient autonomes. En outre, la stabilité est souhaitable même lorsque des perturbations se produisent au niveau des interconnexions entre les sous-systèmes. Ce type de stabilité robuste est appelé **stabilité connective** [Ike89]. La stabilité connective est alors une technique qui permet de garantir la stabilité locale de chaque sous-système et la stabilité globale du système global tout en tenant compte des interactions des sous-blocs.

L'étude de la stabilité connective des systèmes interconnectés consiste à assurer la stabilité du système global, ce qui assure par conséquent la stabilité de tous les sous-systèmes. Siljak [Sil91] a fait appel au vecteur de Lyapunov dont chaque composante est une fonction scalaire associée à un sous-système. Pour en déduire sur la stabilité du système, une analyse conjointe de chaque fonction scalaire du vecteur de Lyapunov est appliquée.

## 1.9 Structure interconnectée d'un réseau électrique

Cette section commence par présenter quelques systèmes réels dont la structure est complexe. Puis le modèle d'un réseaux électrique sera détaillé. Ce dernier sera utilisé tout au long de ce mémoire.

### 1.9.1 Exemple des Systèmes d'ingénierie complexes

#### 1.9.1.1 Systèmes de télécommunication

La télécommunication consiste à l'émission, la transmission et la réception des différents types de données (texte, image, vidéo, signal, etc.). Un média de transmission peut être un fil électrique, une liaison optique, etc. Un système de télécommunication est considéré comme un système complexe et à grande dimension. Ce système est délocalisé géographiquement et constitué d'un ensemble de sous-systèmes interconnectés.

#### 1.9.1.2 Avion

Les commentaires ont joué un rôle majeur dans le développement du contrôle des vols. Les avions avec les pilotes automatiques ont été utilisés dès 1912. Les premiers modèles étaient assez simples, mais les structures sont devenues très complexes grâce au développement technologique.

La fabrication des avions a considérablement évolué ces dernières années. Le Boeing 777 par exemple compte plus de 3 millions de pièces et plus de 150 000 sous-systèmes distincts.

### 1.9.1.3 Automobile

Il existe de nombreux exemples de systèmes complexes dans l'industrie automobile. Une conséquence de la mondialisation est que la conception et la production sont distribuées sur de nombreux pays. Des logiciels complexes sont nécessaires pour gérer ces tâches. La production est également très automatisée. L'industrie automobile est le plus grand utilisateur de robots industriels. Dans les années 1970, les processus séquentiels ont été remplacés par des ordinateurs spécialisés appelés automates programmables industrielles (API). La complexité des produits a augmenté également. Des nouveaux microprocesseurs dotés d'installations de communication avec capteurs se sont émergés. Le développement très actif des capteurs et des actionneurs a préparé la scène pour l'utilisation des systèmes contrôlés par ordinateur dans les automobiles. Une voiture moderne peut avoir jusqu'à 40 microcontrôleurs assimilés à des sous-systèmes et qui sont connectés à des capteurs et actionneurs, généralement en communication réseaux. Parmi les fonctions exercées par ces systèmes on cite : le contrôle du moteur, le contrôle de traction et la suspension, le contrôle climatique, le contrôle de la transmission, la régulation de vitesse, etc.

### 1.9.1.4 Système électrique

Le premier système d'alimentation électrique était constitué d'un générateur à vapeur qui alimente 59 clients dans une zone d'un rayon d'environ 1,5 km. Après, les systèmes d'alimentation électrique se sont transformés en une des plus grandes industries avec des réseaux couvrant pratiquement tout le monde. Ces systèmes sont très complexes à cause des vastes réseaux de distribution. Ils doivent être en mesure de répondre à des exigences très sévères pour satisfaire tous les clients. Au début, cela exigeait que les générateurs fonctionnent à vitesse constante. Le développement scientifique a permis de déterminer des lois de commandes qui peuvent résoudre ce problème de manière très efficace. Les premiers systèmes électriques ont été à base du courant continu (DC), mais ils ont rapidement changé au courant alternatif (AC) qui présente des avantages significatifs par rapport au courant continu. Par contre l'utilisation du courant alternatif nécessite que les générateurs soient synchrones. Pour satisfaire ce critère, des lois de commande sont utilisées pour contrôler la fréquence et les tensions fournis par les générateurs dans les centrales électriques et aussi dans le contrôle des lignes de transmission et des réseaux.

La conception d'un système interconnecté de grande dimension assurant un fonctionnement stable à un coût minimal est un problème très complexe. Du point de vue de la théorie du contrôle, le système électrique est un processus multi-variables de grande dimension fonctionnant dans un environnement en constante mutation. En raison de la grande dimension et de la complexité du système, il est essentiel de poser des hypothèses de simplification. Cela nécessite la maîtrise des caractéristiques du système global ainsi que de celles de ses éléments secondaires.

## 1.9.2 Sur la stabilité et commande des réseaux électrique

### 1.9.2.1 Concept de stabilité des réseaux électriques

Le réseau électrique est un système fortement interconnecté. Ses performances dynamiques sont influencées par une large gamme de périphériques avec des caractéristiques de réponses différentes. La stabilité d'un tel système doit être alors étudiée en tenant compte de tous les aspects possibles.

La stabilité d'un réseau électrique peut être définie par sa capacité de rester dans un état d'équilibre pendant les conditions de fonctionnement normales et de retrouver un état acceptable d'équilibre après avoir subi une perturbation.

L'instabilité dans un réseau électrique peut se manifester de différentes façons en fonction de la configuration du système et du mode de fonctionnement. Traditionnellement, le problème de stabilité consiste à maintenir un fonctionnement synchrone. Étant donné que les réseaux électriques reposent sur des machines synchrones pour générer de l'énergie électrique, une condition nécessaire pour un fonctionnement satisfaisant du système est que toutes les machines synchrones restent en synchronisme. Cet aspect de la stabilité est influencé par la dynamique des angles du rotor du générateur et les relations d'angle de puissance.

Afin d'évaluer la stabilité, le comportement du réseau électrique est soumis à une perturbation transitoire. L'ampleur de la perturbation peut être faible ou importante. Les petites perturbations sous forme de changements de charge se déroulent continuellement et le système s'ajuste à ces changements. Il doit aussi pouvoir fonctionner de manière satisfaisante dans ces conditions et fournir avec succès la quantité maximale de charge. Ce même système doit être capable de survivre à de nombreuses perturbations de nature sévère, comme un court-circuit sur une ligne de transmission ou une perte de connexion entre deux sous-systèmes délocalisés géographiquement. De nombreuses hypothèses sont généralement supposées pour simplifier le problème et se concentrer sur les facteurs influençant le problème de stabilité. Les formes de problèmes de stabilité des réseaux électriques sont classées dans la Figure 1.5 [PJK94].

### 1.9.2.2 Commande des réseaux électrique

La fonction d'un système électrique est de convertir l'énergie de l'une des formes naturellement disponibles en une énergie électrique et de la transporter aux points de consommation. L'énergie est rarement consommée sous la forme électrique, mais est plutôt convertie en d'autres formes telles que la chaleur, la lumière et l'énergie mécanique. L'avantage de la forme électrique de l'énergie est qu'elle peut être transportée et contrôlée facilement et avec un haut degré d'efficacité et de fiabilité. Un système électrique correctement conçu et commandé doit répondre aux exigences suivantes :

- le système doit pouvoir répondre à la demande de charge. Contrairement à d'autres types d'énergie, l'électricité ne peut pas être stockée en quantités suffisantes. Par conséquent, une quantité de réserve adéquate de la puissance active et réactive doit être maintenue et correctement contrôlée à chaque instant ;
- le système doit fournir de l'énergie à un coût minimum ;
- la qualité de l'alimentation électrique doit satisfaire certaines normes comme :
  - une fréquence constante (50 Hz en Europe, Asie, Afrique, contre 60 Hz en Amérique du Nord par exemple) ;
  - une tension constante au point de consommation (généralement 230 V) ;
  - le niveau de fiabilité en matière de sécurité et d'adéquation [Bat87].

Des niveaux de contrôles sévères impliquant un ensemble complexe d'appareils sont utilisés (Figure 1.6 [PJK94]) . Ces contrôles contribuent au bon fonctionnement du système électrique en maintenant les tensions, la fréquence et d'autres variables du système dans leurs intervalles acceptables. Ils ont également un effet profond sur la performance dynamique du système de puissance et sur sa capacité à faire face aux perturbations. Les objectifs de contrôle dépendent de l'état de fonctionnement du système d'alimentation. Dans des conditions normales, l'objectif de contrôle est de fonctionner aussi efficacement que possible avec des tensions et une fréquence proches des valeurs nominales. Lorsqu'une condition anormale se développe, de nouveaux objectifs doivent

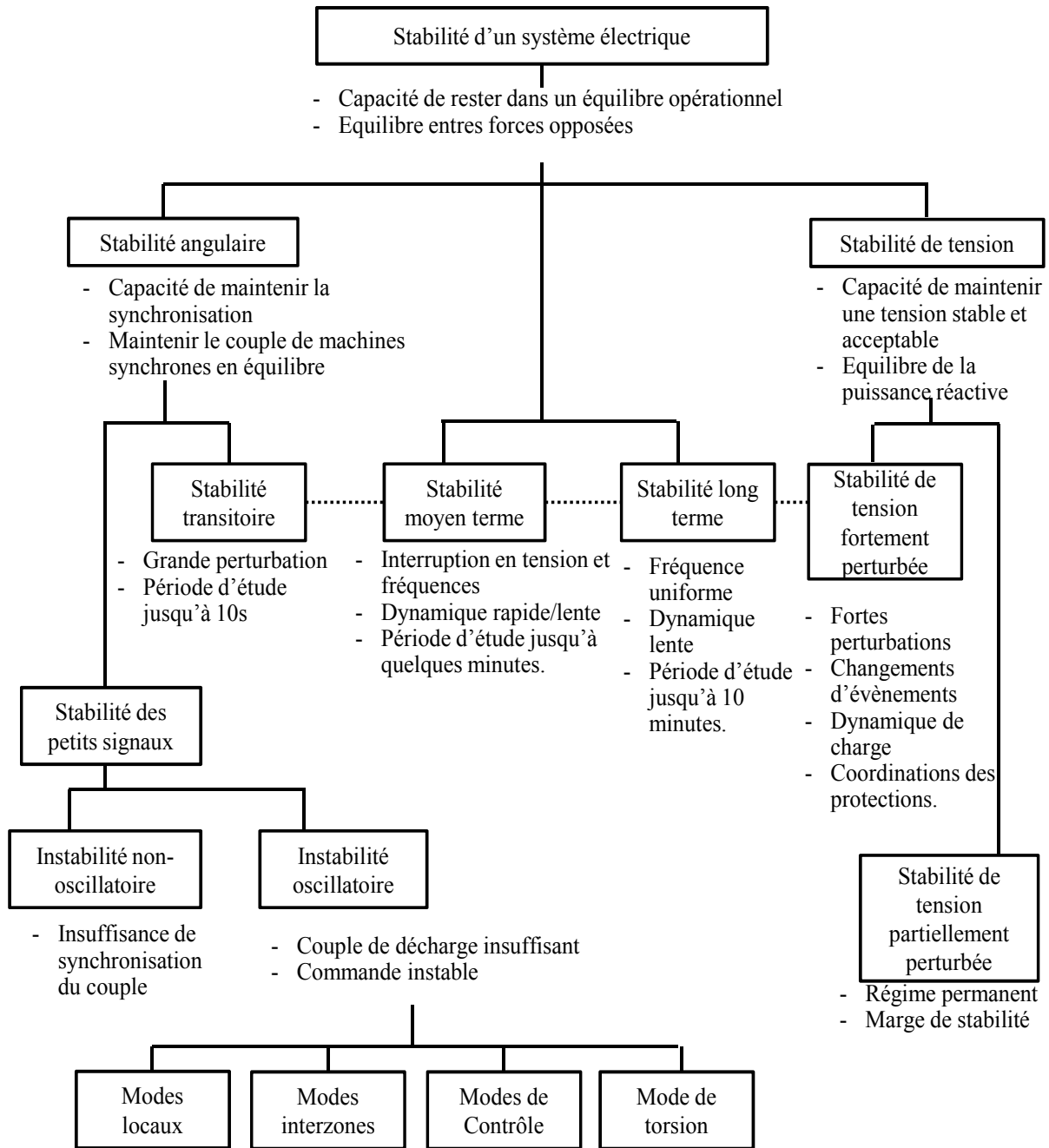


FIGURE 1.5 – Problème de stabilité d'un système électrique

être respectés pour rétablir le fonctionnement normal du système.

### 1.9.3 Modélisation d'un système électrique interconnecté

Le système électrique étudié dans ce travail est composé de  $N$  machines interconnectées avec commande de vanne à vapeur. La dynamique des différents composants de ce système électrique

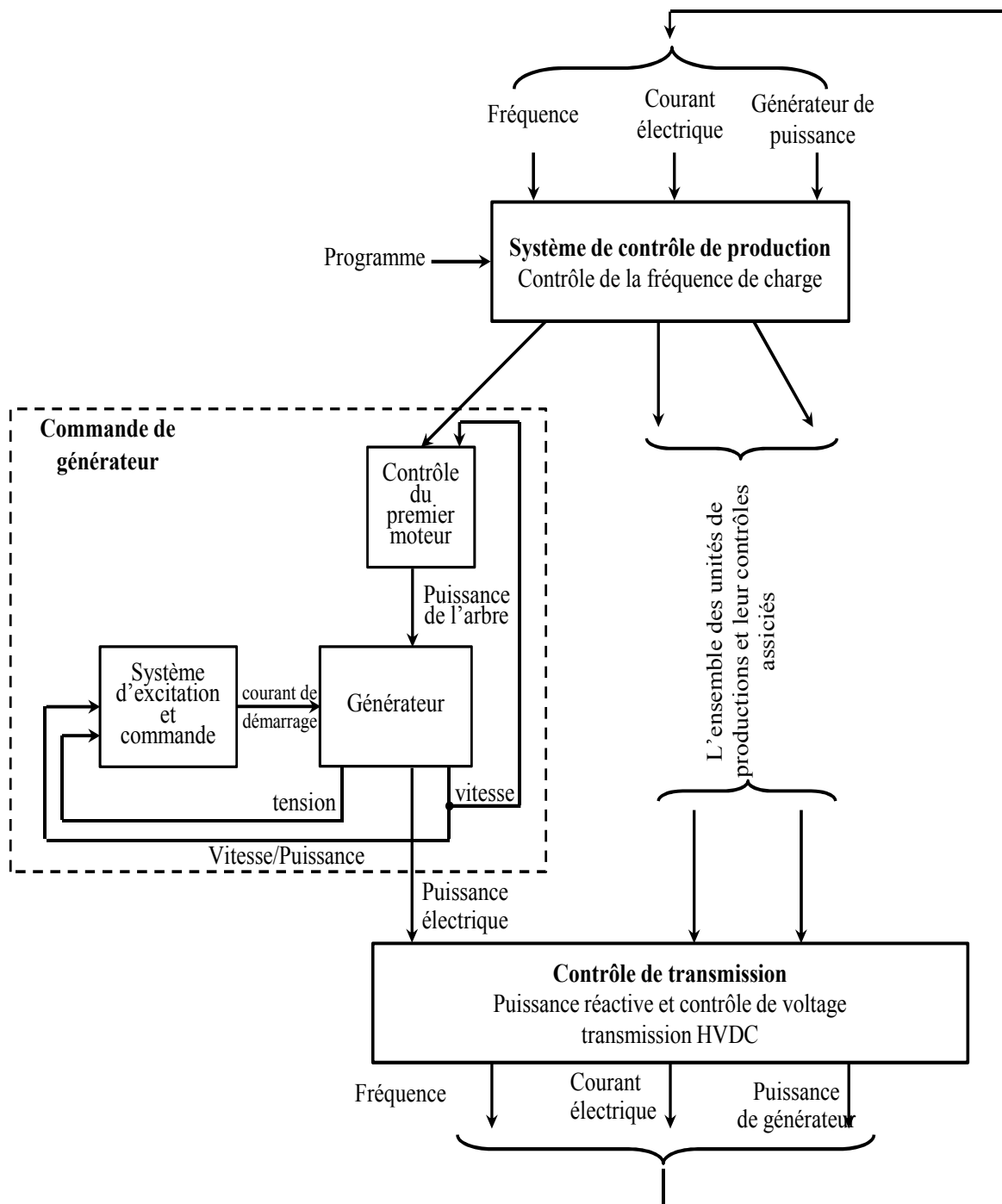


FIGURE 1.6 – Les sous-systèmes électriques et leurs contrôles associés

multi-machines est détaillée dans les travaux de [WHG98], [TB09] et [SZ05].

### 1.9.3.1 Classe du système étudié

Considérons un système interconnecté. La structure non linéaire générale du système est décrite par :

$$\begin{cases} \dot{x}(t) = Ax(t) + Bu(t) + h(t, x) \\ y(t) = Cx(t) \end{cases} \quad (1.26)$$

où  $x(t) \in \mathbb{R}^n$  est l'état,  $u(t) \in \mathbb{R}^m$  est l'entrée et  $y(t) \in \mathbb{R}^p$  est la sortie. Les matrices  $A$ ,  $B$  et  $C$  sont des matrices réelles et constantes telles que  $A \in \mathbb{R}^{n \times n}$ ,  $A \in \mathbb{R}^{n \times m}$  et  $C \in \mathbb{R}^{p \times n}$ .  $h(t, x)$  est une fonction non linéaire continue par morceaux en  $t$  et  $x$  tel que  $h(t, 0) = 0$ .

Comme discuté précédemment, il est plus utile d'axer l'étude sur les sous modèles qui incluent la commande décentralisé. Chaque sous-système  $S_i$  est alors décrit par :

$$\begin{cases} \dot{x}_i(t) = A_i x_i(t) + B_i u_i(t) + h_i(t, x) \\ y_i(t) = C_i x_i(t) \end{cases} \quad i = 1, \dots, N \quad (1.27)$$

En absence d'interconnexion, les sous-systèmes sont linéaires variant dans le temps :

$$\begin{cases} \dot{x}_i(t) = A_i x_i(t) + B_i u_i(t) \\ y_i(t) = C_i x_i(t) \end{cases} \quad i = 1, \dots, N \quad (1.28)$$

où  $x_i(t) \in \mathbb{R}^{n_i}$ ,  $u_i(t) \in \mathbb{R}^{m_i}$  et  $y_i(t) \in \mathbb{R}^{p_i}$  ( $\sum_{i=1}^N n_i = n$ ,  $\sum_{i=1}^N m_i = m$ ,  $\sum_{i=1}^N p_i = p$ ) sont respectivement les vecteurs d'état, d'entrée et de sortie. Les fonctions non linéaires  $h_i$ ,  $i \in \{1, \dots, N\}$  sont les interconnexions entre les sous-systèmes. Les paires  $(A_i, B_i)$  et  $(C_i, A_i)$  sont assumées d'être respectivement stabilisable et détectable. La fonction non linéaire  $h_i(t, x)$  est supposée être incertaine et satisfait l'une des conditions suivantes [PZ04, TB09] :

- inégalité quadratique  $h_i(t, x)^T h_i(t, x) \leq \alpha_i^2 x^T H_i H_i^T x$  ;
- La fonction norme  $\|h_i(t, x)\| \leq \alpha_i \|x\|$ .

où  $\alpha > 0$  est le paramètre d'interconnexion et  $H_i$  est une matrice pré-fixée.

Le système global peut être alors écrit sous forme compacte de la façon suivante :

$$\begin{cases} \dot{x}(t) = Ax(t) + Bu(t) \\ y(t) = Cx(t) \end{cases} \quad i = 1, \dots, N \quad (1.29)$$

où  $x(t) \in \mathbb{R}^n$ ,  $u(t) \in \mathbb{R}^m$  et  $y(t) \in \mathbb{R}^p$  sont respectivement les vecteurs d'état, d'entrée et de sortie.  $A = \text{diag}(A_1, \dots, A_N)$  ;  $B = \text{diag}(B_1, \dots, B_N)$  ;  $C = \text{diag}(C_1, \dots, C_N)$  sont des matrices constantes de dimensions appropriées. La fonction d'interconnexion non linéaire  $h(t, x) = [h_1(t, x)^T \dots h_N(t, x)^T]^T$  est bornée de la manière suivante :

$$h(t, x)^T h(t, x) \leq \alpha^2 x^T H H^T x. \quad (1.30)$$

### 1.9.3.2 Modèle d'un réseau électriques à $N$ machines interconnectées

Avant de procéder à l'élaboration du modèle électrique, il est judicieux de présenter les nomenclatures suivantes :



$H_i$	La constante d'inertie du $i^{eme}$ machine, en seconde ;
$D_{ci}$	Coefficient d'amortissement du $i^{eme}$ machine, en pu ;
$T_{mi}$	Constante du temps de la turbine du $i^{eme}$ machine, en seconde ;
$K_{mi}$	Gain de la turbine du $i^{eme}$ machine ;
$X_{di}$	Réactance de l'axe direct du $i^{eme}$ machine, en pu ;
$X_{di}^i$	Réactance transitoire à axe direct du $i^{eme}$ machine, en pu ;
$X_{Ti}$	Réactance du transformateur du $i^{eme}$ machine, en pu ;
$T_{ei}$	Constante du temps du générateur de vitesse du $i^{eme}$ machine, en seconde ;
$K_{ei}$	Gain du gouverneur de vitesse du $i^{eme}$ machine ;
$R_i$	Constante de régulation du $i^{eme}$ machine, en pu ;
$B_{ij}$	Susceptibilité nodale du $i^{eme}$ et $j^{eme}$ machines en pu ;
$w_0$	Vitesse de la machine synchrone, $w_0 = 2\pi f_0$ , en radian/s ;
$E_{qi}^i$	Tension transitoire interne du $i^{eme}$ machine, en pu, supposée être constant ;
$E_{qj}^j$	Tension transitoire interne du $j^{eme}$ machine, en pu, supposée être constant.

Considérons  $N$  machines électriques interconnectées avec commande de vanne à vapeur. La dynamique du générateur est décrite par [Sil91] :

$$\begin{aligned} \dot{\delta}_i &= \omega_i \\ M_i \dot{\omega}_i &= P_{mi} - P_{ei}(\delta) - D_i \omega_i \end{aligned} \quad (1.31)$$

avec

$$P_{ei}(\delta) = \sum_{j=1}^n E_{qi} E_{qj} [G_{ij} \cos(\delta_i - \delta_j) + B_{ij} \sin(\delta_i - \delta_j)] \quad (1.32)$$

La turbine est supposée être de type non-réchauffée et est modélisée par l'équation suivante :

$$T_{Mi} \dot{P}_{mi} = -P_{mi} + X_i \quad (1.33)$$

Le régulateur de vitesse mécanique / hydraulique est représenté par un système de premier ordre comme suit :

$$T_{ei} \dot{X}_{i0} = -X_i - \omega_i / R_i + P_{mi0} + u_i \quad (1.34)$$

Les modèles réels des régulateurs peuvent inclure des limites en  $X_{i0}$  et  $\dot{X}_{i0}$ . Ces limites ne sont pas considérées pour des raisons de simplification.

Le terme  $u_i$  représente le signal de commande. Suivant la même démarche utilisée dans [JCDQ97], la loi de commande correspondante peut avoir la forme suivante :

$$u_i = -k_{i1}(\delta_{i0} - \delta_i) - k_{i2}(\omega_{i0} - \omega_i) - k_{i3}(P_{mi0} - P_{mi}) - k_{i4}(X_{i0} - X_i) \quad (1.35)$$

où  $(\delta_{i0}, \omega_{i0}, P_{mi0}, X_{ei0})$  représentent les valeurs des états en équilibre.

Le vecteur d'état du  $i^{eme}$  sous-système est défini par :

$$x_i(t) = \begin{bmatrix} \Delta \delta_i(t) \\ w_i(t) \\ \Delta P_{mi}(t) \\ \Delta X_{ei}(t) \end{bmatrix}$$

où

- $\Delta \delta_i(t) = \delta_i(t) - \delta_{i0}$  ;
- $\Delta P_{mi}(t) = P_{mi}(t) - P_{mi0}$  ;
- $\Delta X_{ei}(t) = X_{ei}(t) - X_{ei0}$  ;

- $u_i(t)$  est le vecteur de contrôle du  $i^{eme}$  sous-système,  $u_i(t) = \Delta X_{ei}(t)$  ;
- $\delta_i(t)$  est l'angle du rotor du  $i^{eme}$  machine, en radian ;
- $w_i(t)$  est la vitesse relative du  $i^{eme}$  machine, en radian/seconde ;
- $P_{mi}(t)$  est la puissance mécanique du  $i^{eme}$  machine, en pu ;
- $X_{ei}(t)$  est la vanne à vapeur du  $i^{eme}$  machine, en pu ;

Le vecteur de sortie du  $i^{eme}$  sous-système est  $y_i(t) = \Delta\delta_i(t)$  .

Le système obtenu peut être écrit sous la forme de (1.27), où  $h_i = P_{ei}(\delta) - P_{ei0}(\delta)$  et :

$$A_i = \begin{bmatrix} 0 & 1 & 0 & 0 \\ 0 & \frac{-D_{ci}}{2H_i} & \frac{-w_0}{2H_i} & 0 \\ 0 & 0 & \frac{-1}{T_{mi}} & \frac{K_{mi}}{T_{mi}} \\ 0 & \frac{-K_{ei}}{T_{ei}R_iw_0} & 0 & \frac{-1}{T_{ei}} \end{bmatrix} \quad (1.36)$$

$$B_i = \begin{bmatrix} 0 \\ 0 \\ 0 \\ \frac{1}{T_{ei}} \end{bmatrix} \quad (1.37)$$

$$C_i^T = \begin{bmatrix} 1 \\ 0 \\ 0 \\ 0 \end{bmatrix} \quad (1.38)$$

Notns  $\delta_i \equiv \delta_j - \delta_{ij}$ . Le terme non linéaire peut être décrit explicitement par :

$$h_i(t, x) = \sum_{j=1, j \neq i}^N p_{ij} G_{ij} g_{ij}(x_i, x_j) \quad (1.39)$$

où

$$g_{ij}(x_i, x_j) = \sin(\delta_i(t) - \delta_j(t)) - \sin(\delta_{i0} - \delta_{j0}) \quad (1.40)$$

et

$$G_{ij} = \begin{bmatrix} 0 \\ \frac{w_0 E'_{qi} E'_{qj} B_{ij}}{2H_i} \\ 0 \\ 0 \end{bmatrix} \quad (1.41)$$

Le terme  $p_{ij}$  désigne la constante de 1 ou 0 ( $P_{ij} = 0$  signifie que la  $j^{eme}$  machine n'a aucun lien avec la  $i^{eme}$  machine).

Le réseaux électrique étudié est composé de trois générateurs interconnectés (Figure 1.7). Le troisième générateur est un bus infini qui a la même dynamique que le deuxième générateur.

Les paramètres des trois systèmes d'alimentation interconnectés [WHG98] sont résumés dans le tableau 1.1.

Selon le modèle étudié, le système électrique à trois générateurs peut être décrit par les équations d'états suivantes :

$$\begin{cases} \dot{x}_1(t) = A_1 x_1(t) + B_1 u_1(t) + G_{12} g_{12}(x_1(t), x_2(t)) + G_{13} g_{13}(x_1(t), x_3(t)) \\ \dot{x}_2(t) = A_2 x_2(t) + B_2 u_2(t) + G_{21} g_{21}(x_2(t), x_1(t)) + G_{23} g_{23}(x_2(t), x_3(t)) \\ \dot{x}_3(t) = A_3 x_3(t) + B_3 u_3(t) + G_{31} g_{31}(x_3(t), x_1(t)) + G_{32} g_{32}(x_3(t), x_2(t)) \end{cases} \quad (1.42)$$

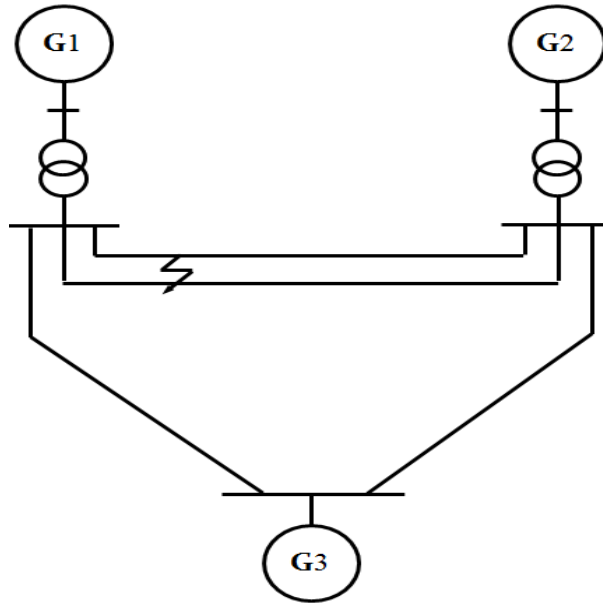


FIGURE 1.7 – Système électrique à trois générateurs

Paramètres	Générateur 1	Générateur 2	Générateur 3
$X_d(pu)$	1.863	2.36	2.36
$X'_d(pu)$	0.257	0.319	0.319
$X_T(pu)$	0.129	0.11	0.11
$X_{ad}(pu)$	1.712	0.712	0.712
$T'_{d0}(pu)$	6.9	7.96	7.96
$H(s)$	4	5.1	5.1
$D_c(pu)$	5	3	3
$T_m(s)$	0.35	0.35	0.35
$T_e(s)$	0.1	0.1	0.1
$R$	0.05	0.05	0.05
$K_m$	1	1	1
$K_e$	1	1	1
$w_0(rad/s)$	314.159	314.159	314.159

TABLE 1.1 – Paramètres des trois systèmes électriques interconnectés

où  $G_{ij} = [0 \ \alpha_{ij} \ 0 \ 0]^T$  et  $\alpha_{ij}$  est le centre de  $\frac{w_0 E'_{qi} E'_{qj} B_{ij}}{2H_i}$ .

les valeurs des paramètres  $\alpha_{ij}$  sont égales à [GWH00, WHG98] :

$$\alpha_{12} = \alpha_{13} = -27.49; \quad \alpha_{21} = \alpha_{23} = \alpha_{31} = \alpha_{32} = -23.10$$

Les interconnexions non linéaires des trois sous-systèmes s'écrivent de la façon suivante :

$$h_1(x) = \begin{bmatrix} 0 \\ h_{12} \\ 0 \\ 0 \end{bmatrix}; \quad h_2(x) = \begin{bmatrix} 0 \\ h_{22} \\ 0 \\ 0 \end{bmatrix}; \quad h_3(x) = \begin{bmatrix} 0 \\ h_{32} \\ 0 \\ 0 \end{bmatrix} \quad (1.43)$$

avec

$$\begin{cases} h_{12} = \alpha_{12}g_{12}(x_1, x_2) + \alpha_{13}g_{13}(x_1, x_3) \\ h_{22} = \alpha_{21}g_{21}(x_2, x_1) + \alpha_{23}g_{23}(x_2, x_3) \\ h_{32} = \alpha_{31}g_{31}(x_3, x_1) + \alpha_{32}g_{32}(x_3, x_2) \end{cases} \quad (1.44)$$

## 1.10 Conclusion

Ce chapitre a permis de présenter une vision d'ensemble sur les problèmes de modélisation, stabilité et commande des systèmes interconnectés. Des définitions fondamentales concernant les systèmes de grande dimension ont été abordées. Quelques outils de décompositions et de structuration ont été proposés afin de simplifier au plus le problème de commande. Le résultat est un ensemble de sous-systèmes de complexité réduite. Ces outils ont permis de mieux présenter les classes des systèmes non linéaires interconnectés qui vont être étudiées dans les prochains chapitres. Une attention particulière a été portée aux problèmes de modélisation décentralisée des systèmes électriques.

Afin d'aborder au mieux ces problématiques et proposer notre contribution, le prochain chapitre propose un état de l'art sur les méthodes de construction d'observateurs et de la commande décentralisée pour les systèmes interconnectés.

## Chapitre 2

# Etat de l'art sur l'estimation et la commande des systèmes interconnectés

"C'est la théorie qui décide de ce que nous pouvons observer".

*Albert Einstein*

### Sommaire

---

<b>2.1</b>	<b>Introduction</b>	<b>26</b>
<b>2.2</b>	<b>Notion de stabilité</b>	<b>26</b>
2.2.1	Stabilité des systèmes à temps continu	26
2.2.2	Stabilité des systèmes à temps discret	27
2.2.3	Méthode directe de Lyapunov	28
<b>2.3</b>	<b>Synthèse d'observateur</b>	<b>29</b>
2.3.1	Observabilité	29
2.3.2	Observateurs des systèmes linéaires	31
2.3.3	Observateurs des systèmes non linéaires	34
<b>2.4</b>	<b>Commande des systèmes dynamiques</b>	<b>40</b>
2.4.1	Commandabilité	41
2.4.2	Synthèse du gain de commande par la méthode LMI	41
2.4.3	Commande rétroactive	42
2.4.4	Commande décentralisée des systèmes interconnectés : vue d'ensemble	43
<b>2.5</b>	<b>Conclusion</b>	<b>49</b>

---

## 2.1 Introduction

La commande par retour d'état statique ou dynamique repose implicitement sur l'hypothèse que tout l'état est connu à chaque instant. Généralement, la dimension du vecteur de sortie est inférieure à la dimension du vecteur d'état pour plusieurs raisons (réalisation technique, coût, etc.). Par conséquent, à un instant donné  $t$ , l'état ne peut pas être déduit algébriquement à partir des mesures de sortie. Le but d'un observateur est de donner une estimation de la valeur courante de l'état en fonction des entrées et sorties du système. Pour les systèmes linéaires, la résolution du problème d'observation et la résolution du problème de commande peuvent être traitées indépendamment. C'est le principe de séparation. Pour le cas des systèmes non linéaires, la résolution du problème d'observation ne peut pas en général se faire indépendamment de celui de la commande pour deux raisons principales :

- la reconstruction de l'état dans le cas non linéaire peut dépendre des entrées considérées ce qui n'est pas le cas pour les systèmes linéaires. Dans ce cas, l'observabilité du système dépend de l'entrée.
- le principe de séparation n'est pas vérifié en général, même si le système est observable pour la loi de commande appliquée.

Ce chapitre présente des rappels sur les notions et propriétés de stabilité et d'observation des systèmes dynamiques. Ces rappels constituent une introduction au problème de synthèse de commande basée observateur pour les systèmes de grande dimension abordée dans les deux chapitres suivants. Un état de l'art regroupant quelques méthodes de synthèse d'observateurs pour les systèmes linéaires et non linéaires est présenté. La fin du chapitre aborde la commande décentralisée basée observateur pour les systèmes interconnectés.

## 2.2 Notion de stabilité

La première partie de ce chapitre présente les différentes notions de stabilité. Dans un premier temps, la stabilité des systèmes à temps continu est rappelée puis celle des systèmes à temps discret.

Pour utiliser les définitions suivantes, il est primordial de résoudre les équations différentielles (2.1) et (2.2) décrites ci dessous.

### 2.2.1 Stabilité des systèmes à temps continu

Soit un système non linéaire à temps continu représenté par les équations suivantes :

$$\begin{cases} \dot{x}(t) = f(x(t), t) \\ x(t_0) = x_0 \end{cases} \quad (2.1)$$

avec  $x(t) \in \mathbb{R}^n$  et  $f : \mathbb{R}^n \times \mathbb{R}^+ \rightarrow \mathbb{R}^n$  une fonction non linéaire continue.

Soit  $x_e$  un point d'équilibre de (2.1) tel que  $f(x_e, t) = 0, \forall t \geq t_0$  et  $x(t, t_0, x_0)$  la solution de (2.1) à  $t \geq t_0$  initialisée en  $x_0$  à  $t_0$ .

Dans la suite, on assume que (2.1) possède un seul point d'équilibre  $x_e = 0$ . Les définitions de la stabilité sont présentées autour de l'origine.

**Définition 2.2.1 (Stabilité)** *si  $\forall \varepsilon > 0, \forall t_0 \geq 0$ , il existe un scalaire  $\alpha(\varepsilon, t_0) \geq 0$  tel que*

$$\|x_0\| < \alpha(\varepsilon, t_0) \Rightarrow \|x(t, t_0, x_0)\| < \varepsilon, \quad \forall t \geq t_0,$$

alors l'origine est un point d'équilibre stable au sens de Lyapunov pour (2.1). Si non, on parle d'une origine instable. ■

**Définition 2.2.2 (Stabilité uniforme)** si  $\forall \varepsilon > 0$ , il existe un scalaire  $\alpha(\varepsilon) \geq 0$  tel que

$$\|x_0\| < \alpha(\varepsilon) \Rightarrow \|x(t, t_0, x_0)\| < \varepsilon, \quad \forall t \geq t_0,$$

alors l'origine est un point d'équilibre uniformément stable pour (2.1). ■

**Définition 2.2.3 (Attractivité)** si  $\forall \varepsilon > 0$ , il existe un scalaire  $\alpha(\varepsilon) \geq 0$  tel que

$$\|x_0\| < \alpha(\varepsilon) \Rightarrow \lim_{t \rightarrow +\infty} \|x(t, t_0, x_0)\| = 0, \quad \forall t \geq t_0,$$

alors l'origine est un point d'équilibre attractif pour (2.1).

L'origine est globalement attractive si  $\alpha(\varepsilon) = +\infty$ . ■

**Définition 2.2.4 (Stabilité asymptotique)** Si l'origine est stable et attractive alors elle est un point d'équilibre asymptotiquement stable pour (2.1).

Si l'origine est stable et globalement attractive alors elle est un point d'équilibre globalement asymptotiquement stable pour (2.1). ■

**Définition 2.2.5 (Stabilité exponentielle)** S'il existe deux constantes  $\beta > 0$  et  $\gamma > 0$  telles que

$$\|x(t, t_0, x_0)\| \leq \beta e^{-\gamma(t-t_0)}, \quad \forall t \geq t_0, \forall x_0 \in \mathcal{B}_r,$$

alors l'origine est un point d'équilibre localement exponentiellement stable pour (2.1).

L'origine est dite globalement exponentiellement stable si  $\mathcal{B}_r = \mathbb{R}^n$ . ■

## 2.2.2 Stabilité des systèmes à temps discret

Soit un système non linéaire à temps discret décrit par les équations suivantes :

$$\begin{cases} x(k+1) = f(x(k), k) \\ x(k_0) = x_0 \end{cases} \quad (2.2)$$

avec  $x(k) \in \mathbb{R}^n$  et  $f : \mathbb{R}^n \times \mathbb{R}^+ \rightarrow \mathbb{R}^n$ . Soit  $x(k, k_0, x_0)$  la solution de (2.2) à  $k \geq k_0$  initialisée en  $x_0$  à  $k_0$ .

Les définitions de la stabilité, la stabilité uniforme, l'attractivité et la stabilité asymptotique restent valables dans le cas des systèmes à temps discret. Seule la définition de la stabilité exponentielle change.

**Définition 2.2.6 (Stabilité exponentielle)** s'il existe deux constantes  $\beta > 0$  et  $0 < \gamma < 1$  telles que

$$\|x(k, k_0, x_0)\| \leq \beta \|x_0\| \gamma^{(k-k_0)}, \quad \forall k \geq k_0 \geq 0, \forall x_0 \in \mathcal{B}_r,$$

alors l'origine est un point d'équilibre localement exponentiellement stable pour (2.2).

L'origine est dite globalement exponentiellement stable si  $\mathcal{B}_r = \mathbb{R}^n$ . ■

### 2.2.3 Méthode directe de Lyapunov

Souvent, la résolution des équations différentielles (2.1) et (2.2) est soit très difficile, soit impossible. Pour faire face à ce problème, la méthode de Lyapunov peut être utilisée. Cette méthode consiste à chercher une fonction particulière qui garantit la stabilité du système.

**Définition 2.2.7** Soit une fonction continue  $V(x, t) : \mathbb{R}^n \times \mathbb{R}^+ \rightarrow \mathbb{R}^+$ . Cette fonction est propre définie positive si

- 1/  $\forall t \in \mathbb{R}^+, V(x, t) = 0 \Rightarrow x = 0$ ,
- 2/  $\forall t \in \mathbb{R}^+, \forall x \in \mathbb{R}^n, x \neq 0 \quad V(x, t) > 0$ ,
- 3/  $\forall t \in \mathbb{R}^+, \lim_{\|x\| \rightarrow \infty} V(x, t) = \infty$ .

**Définition 2.2.8 (Lyapunov : Méthode directe)** Si les systèmes (2.1) et (2.2) admettent une fonction de Lyapunov locale au sens large alors l'origine est un point d'équilibre localement stable.

De même, si les systèmes (2.1) et (2.2) admettent une fonction de Lyapunov locale au sens strict alors l'origine est un point d'équilibre asymptotiquement stable.

**Définition 2.2.9 (Stabilité exponentielle)** S'il existe des constantes  $\alpha, \beta, \gamma > 0, p \geq 0$  et  $V(x, t) : \nu_0 \times \mathbb{R}^+ \rightarrow \mathbb{R}^+$  une fonction de classe  $\mathcal{C}^1$  telle que  $\forall x \in \nu_0$

- 1/  $\alpha \|x\|^p \leq V(x, t) \leq \beta \|x\|^p$ ,
- 2/  $\dot{V}(x, t) < -\gamma V(x, t)$ .

alors l'origine du système (2.1) est localement exponentiellement stable.

L'origine du système (2.1) est globalement exponentiellement stable, si  $\nu_0 = \mathbb{R}^n$ .

**Remarque 2.2.1 (Cas des systèmes linéaires à temps continu)** Soit le système linéaire à temps continu suivant

$$\begin{cases} \dot{x}(t) = Ax(t) \\ y(t) = Cx(t) \end{cases} \quad (2.3)$$

Soit la fonction de Lyapunov

$$V(t) = x^T(t)Px(t) \quad (2.4)$$

avec  $P = P^T > 0$ . Alors,

$$\dot{V}(t) = \dot{x}^T(t)Px(t) + x^T(t)P\dot{x}(t) = x^T(t)(A^T P + PA)x(t) \quad (2.5)$$

Dans ce cas, le système (2.3) est asymptotiquement stable au sens de Lyapunov si, et seulement si, il existe une matrice  $P > 0$  tel que

$$\dot{V}(t) < 0 \Leftrightarrow A^T P + PA < 0 \quad (2.6)$$

**Remarque 2.2.2 (Cas des systèmes linéaires à temps discret)** Soit le système linéaire à temps discret suivant

$$\begin{cases} x(k+1) = Ax(k) \\ y(k) = Cx(k) \end{cases} \quad (2.7)$$



Soit la fonction de Lyapunov

$$V(k) = x^T(k)Px(k) \quad (2.8)$$

avec  $P = P^T > 0$ . Alors,

$$\Delta V(k) = V(k+1) - V(k) = x^T(k)(A^T P A - P)x(k) \quad (2.9)$$

Dans ce cas, le système (2.7) est asymptotiquement stable au sens de Lyapunov si, et seulement si, il existe une matrice  $P > 0$  tel que

$$\Delta V(k) < 0 \Leftrightarrow A^T P A - P < 0 \quad (2.10)$$

■

## 2.3 Synthèse d'observateur

La plupart des concepts dans la théorie du contrôle sont basés sur l'utilisation des capteurs pour mesurer les paramètres sous contrôle, tel que la température, le flux de chaleur, le débit et la pression du fluide, la tension et le courant. En fait, la théorie du contrôle est souvent enseignée à supposer la disponibilité de signaux de capteurs.

Malheureusement, une telle hypothèse est souvent invalide. Les capteurs physiques provoquent des défauts qui peuvent aller jusqu'à dégrader un système de contrôle. Il existe au moins quatre problèmes communs causés par des capteurs. Tout d'abord, certains signaux ne sont pas pratiques à mesurer. Les paramètres à mesurer peuvent être inaccessibles pour des raisons telles que les environnements difficiles et le mouvement relatif entre le contrôleur et le capteur (par exemple, en essayant de mesurer la température d'un rotor du moteur). Deuxièmement, les capteurs entraînent généralement des erreurs importantes telles que le bruit stochastique. Troisièmement, les capteurs sont coûteux. Le coût du capteur peut considérablement augmenter le coût total d'un système de contrôle. Dans de nombreux cas, les capteurs et leurs câblages associés sont parmi les composants les plus chers du système. Quatrièmement, les capteurs et leurs câblages associés réduisent la fiabilité des systèmes de contrôle.

Les observateurs (Figure 2.1) peuvent être utilisés pour augmenter ou remplacer les capteurs d'un système de contrôle. Ce sont des algorithmes qui combinent des signaux détectés avec d'autres connaissances du système de contrôle pour produire des signaux observés. Ces signaux observés peuvent être plus précis, moins coûteux à produire et plus fiables que les signaux mesurés.

Depuis les travaux fondateurs de Luenberger en 1966, des très nombreux travaux concernant le développement d'observateurs pour tout type de systèmes ont été réalisés. Le premier cas étudié correspond aux observateurs de Luenberger [Lue66] pour les systèmes Linéaires à Temps Invariant (LTI) dans le cadre déterministe. Tandis que le second concerne les observateurs de Kalman [KB61] pour les systèmes Linéaires à Temps Variant LTV dans le cadre stochastique. Pour étudier les systèmes non linéaires, l'idée repose sur la linéarisation du modèle autour d'un point de fonctionnement et d'appliquer par la suite l'observateur de Luenberger. Les sections suivantes présentent les différentes structures des observateurs utilisés dans la littérature pour les systèmes dynamiques linéaires et non linéaires [BG88, CP99, DBGR92, LN73, LN74].

### 2.3.1 Observabilité

Le but de cette section est de présenter des conditions d'observabilité requises sur le système pour surmonter le problème de synthèse d'observateur.

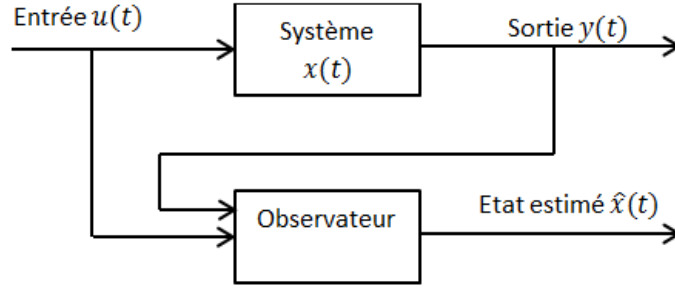


FIGURE 2.1 – Principe de l'observateur

### 2.3.1.1 Observabilité des systèmes à temps continu

Les définitions présentées dans cette section sont basées sur les travaux de [Bes07], [Son84] et [Mar03]. Soit le système non linéaire suivant :

$$\begin{cases} \dot{x}(t) = f(x(t), u(t)) \\ y(t) = g(x(t)) \end{cases} \quad (2.11)$$

avec  $x(t) \in \mathbb{R}^n$ ,  $u(t) \in \mathbb{R}^m$  et  $y(t) \in \mathbb{R}^p$  désignent, respectivement, l'état, l'entrée et la sortie. Soit  $X_{U_{[0,t]}}$  la solution à l'instant  $t$  du système (2.11) soumis à la commande  $U_{[0,t]}$ .

**Définition 2.3.1 (Indiscernabilité)** Soit  $y_0(t)$  et  $y_1(t)$  deux sorties générées par l'entrée  $u(t)$  pour  $t \geq 0$  avec les conditions initiales  $x_0$  et  $x_1$ .  $x_0$  et  $x_1$  sont indiscernables si, et seulement si :

$$y_0(t) = y_1(t) \quad , \quad \forall t \geq 0$$

Si cette égalité ne peut pas être vérifiée alors  $x_0$  et  $x_1$  sont discernables. ■

**Définition 2.3.2 (Observabilité)** si  $x_0$  est discernable  $\forall x_0 \in \mathbb{R}^n$ , alors le système (2.11) est observable en  $x_0$ . ■

**Définition 2.3.3 (Entrée universelle)** Lorsque le système (2.11) est excité par une entrée  $u(t)$ , cette entrée est dite universelle, pour le système considéré, dans l'intervalle  $[0, t]$  si tout couple d'états initiaux distincts peut être discernable sur le même intervalle. ■

**Définition 2.3.4 (Observabilité uniforme)** Le système (2.11) est uniformément observable, i.e observable pour toute entrée  $u(t)$ , si toutes ses entrées  $u(t)$  soient universelles. ■

### 2.3.1.2 Observabilité des systèmes à temps discret

En analogie avec la section précédente, cette section rappelle les définitions de stabilité pour les systèmes à temps discrets. Ces définitions sont issues des travaux de [NIJ82, Zem04, Bou04]. Soit le système non linéaire à temps discret suivant :

$$\begin{cases} x(k+1) = f(x(k), u(k)) \\ y(k) = g(x(k)) \end{cases} \quad (2.12)$$

où  $x(k) \in \mathbb{R}^n$ ,  $u(k) = [u_1(k) \dots u_m(k)] \in \mathbb{R}^m$  et  $y(k) \in \mathbb{R}^p$  désignent, respectivement, l'état, l'entrée et la sortie.  $X_{U_{[0,t]}}$  est la solution à l'instant  $k$  du système (2.12) soumis à  $U_{[0,t]}$  et issue de la condition initiale pour  $k = 0$ .

**Définition 2.3.5 (Indiscernabilité)** Si  $\forall k \in \mathbb{N}$  et  $\forall U_{[0,t]}$ , les trajectoires  $g(\chi_{U_{[0,k-1]}}(k, 0, x(0)))$  et  $g(\chi_{U_{[0,k-1]}}(k, 0, \bar{x}(0)))$  sont différentes sur leur domaine de définition commun, alors  $x(0)$  et  $\bar{x}(0) \in \mathbb{R}^n$  sont discernables.

Si l'ensemble des états indiscernables de  $x(0)$  ne contient que  $x(0)$ , alors le système (2.12) est observable en  $x(0) \in \mathbb{R}^n$ . ■

**Définition 2.3.6 (Observabilité uniforme)** si  $\forall \bar{x}(0) \in \mathbb{R}^n$ ,  $\forall k = 0, \dots, N$  et  $\forall U_{[0,t]}$ , il existe un entier  $N \in [n-1, \infty]$  et une fonction  $\varrho : \mathbb{R}^+ \rightarrow \mathbb{R}^+$  continue et croissante ( $\varrho(0) = 0$ ) telles que

$$\sum_{k=0}^N \|g(\chi_{U_{[0,k-1]}}(k, 0, x(0))) - g(\chi_{U_{[0,k-1]}}(k, 0, \bar{x}(0)))\| \geq \varrho \|x(0) - \bar{x}(0)\|$$

alors le système (2.12) est  $N$ -uniformément observable en  $x(0) \in \mathbb{R}^n$ . Si le système (2.12) est  $N$ -uniformément observable pour tout  $x(k) \in \mathbb{R}^n$ , alors il est dit  $N$ -uniformément observable. ■

### 2.3.2 Observateurs des systèmes linéaires

Il est évident que les difficultés de synthèse des observateurs pour les systèmes non linéaires n'apparaissent pas dans le cas des systèmes linéaires. Néanmoins, ils constituent une étape importante à partir de laquelle des extensions seront réalisées.

#### 2.3.2.1 Observateur de Luenberger

Soit le système à temps continu décrit par les équations suivantes :

$$\begin{cases} \dot{x}(t) = Ax(t) + Bu(t) \\ y(t) = Cx(t) \end{cases} \quad (2.13)$$

où  $x(t) \in \mathbb{R}^n$ ,  $u(t) \in \mathbb{R}^m$  et  $y(t) \in \mathbb{R}^p$  représentent, respectivement, le vecteur d'état, le vecteur d'entrée et le vecteur de sortie.  $A \in \mathbb{R}^{n \times n}$ ,  $B \in \mathbb{R}^{n \times m}$  et  $C \in \mathbb{R}^{p \times n}$  sont des matrices constantes et connues du système.

La théorie de l'observation de Luenberger se base sur les techniques de placements de pôles. L'observateur proposé (Figure 2.2) pour la classe des systèmes donnée par l'équation (2.13) est décrit par :

$$\begin{cases} \dot{\hat{x}}(t) = A\hat{x}(t) + Bu(t) + L(y(t) - \hat{y}(t)) \\ \hat{y}(t) = C\hat{x}(t) \end{cases} \quad (2.14)$$

Cet observateur est dit observateur de Luenberger (asymptotique).  $\hat{x}(t)$  est l'état estimé de  $x(t)$  et  $L$  est un gain à chercher tel que

$$\forall x(0), \hat{x}(t) \in \mathbb{R}^n, \quad \lim_{t \rightarrow +\infty} (x(t) - \hat{x}(t)) = 0 \quad (2.15)$$

L'erreur d'estimation entre l'état réel  $x(t)$  et l'état estimé  $\hat{x}(t)$  est donnée par :

$$\varepsilon(t) = x(t) - \hat{x}(t) \quad (2.16)$$

La dynamique de l'erreur d'estimation s'écrit sous la forme suivante :

$$\dot{\varepsilon} = (A - LC)\varepsilon(t) \quad (2.17)$$

Donc  $\lim_{t \rightarrow +\infty} \varepsilon(t) = 0$  pour toute valeur initiale  $\varepsilon(0)$  si et seulement si la matrice  $A - LC$  est Hurwitz (ses valeurs propres sont strictement négatives). La synthèse d'un observateur asymptotique revient alors à trouver un gain  $L$  telle que toutes les valeurs propres de  $A - LC$  soient strictement négatives.

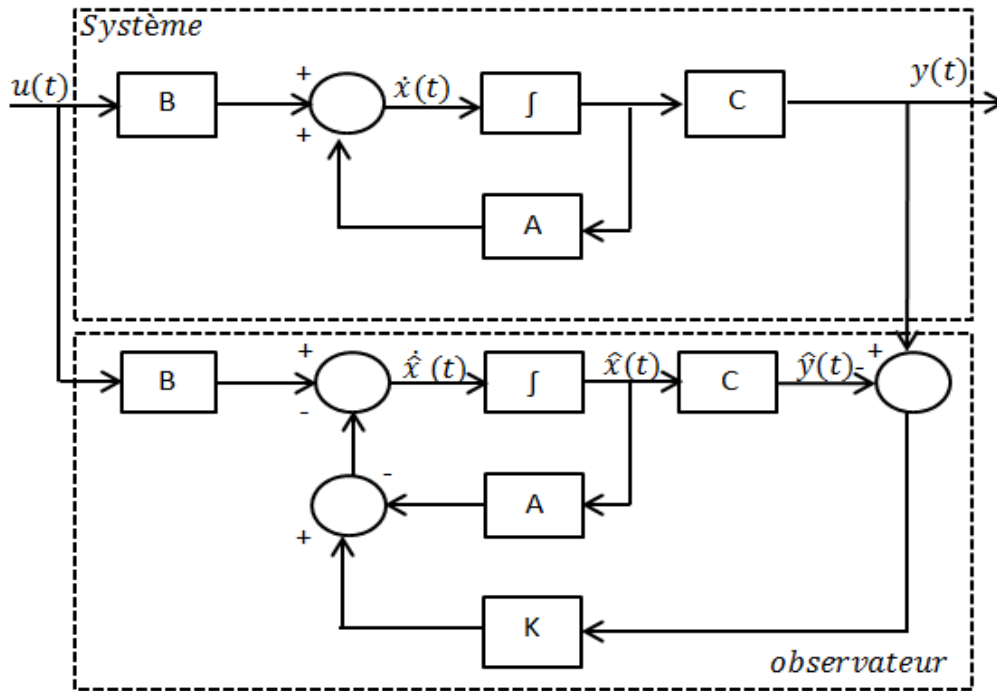


FIGURE 2.2 – Structure de l'observateur de Luenberger à temps continu

### 2.3.2.2 Filtre de Kalman

Dans de nombreuses situations pratiques, très peu d'états d'un système dynamique peuvent être mesurés directement sans erreur. En général, cela se produit parce que les états ou les mesures des états (ou le plus souvent, les deux) sont affectés par le bruit. Alors, il est raisonnable de chercher une estimation optimale de tous les états du système afin de résoudre le problème des mesures bruyantes de certains ou de tous les autres états. L'un des modèles mathématiques le plus utilisé est appelé filtre de Kalman (Figure 2.3). Ce filtre se base sur un algorithme performant de suppression du bruit. Les filtres de Kalman sont actuellement utilisés dans de nombreux systèmes de contrôle tels que les systèmes de navigation pour les avions, les navires, les engins spatiaux, etc.

#### Cas des systèmes à temps continu

Soit le système LTV suivant :

$$\begin{cases} \dot{x}(t) = A(t)x(t) + B(t)u(t) + w_1(t) \\ y(t) = C(t)x(t) + w_2(t) \end{cases} \quad (2.18)$$

où les variables  $w_1(t)$  et  $w_2(t)$  sont des bruits gaussiens à moyenne nulle, avec  $E[w_1(t)] = E[w_2(t)] = 0$ .

Le filtre de Kalman standard associé au système (2.18) est donné par :

$$\dot{\hat{x}}(t) = A(t)\hat{x}(t) + P(t)C^T(t)R^{-1}(t)(y(t) - C(t)\hat{x}(t)) \quad (2.19)$$

où  $P(t) = P^T(t) > 0$  est la solution de l'équation de Riccati suivante :

$$\dot{P}(t) = A(t)P(t) + P(t)A^T(t) + Q(t) - P(t)C^T(t)R^{-1}(t)C(t)P(t) \quad (2.20)$$

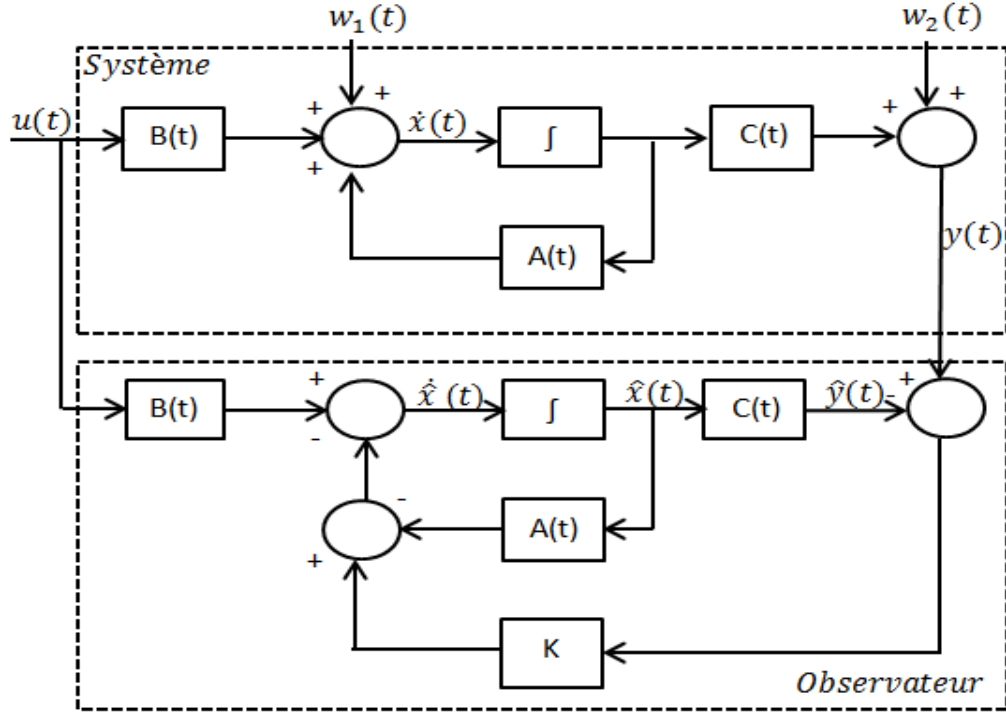


FIGURE 2.3 – Structure du filtre de Kalman à temps continu

Le gain de Kalman est donné par :

$$K(t) = P(t)C(t)R^{-1}(t) \quad (2.21)$$

### Cas des systèmes à temps discret

Considérons le système LTV suivant :

$$\begin{cases} x_{k+1} = A_k x_k + B_k u_k + w_{1,k} \\ y_k = C_k x_k + w_{2,k} \end{cases} \quad (2.22)$$

où les variables  $w_{1,k}$  et  $w_{2,k}$  sont des bruits gaussiens à moyenne nulle, avec  $E[w_{1,k}] = E[w_{2,k}] = 0$ . Le filtre de Kalman standard associé au système (2.22) est donné par :

$$\hat{x}_{k+1} = \hat{x}_{k+1/k} + K_{k+1} (y_{k+1} - C_{k+1} \hat{x}_{k+1/k}) \quad (2.23a)$$

$$\hat{x}_{k+1/k} = A_k \hat{x}_k + B_k u_k \quad (2.23b)$$

$$P_{k+1} = \left( P_{k+1/k}^{-1} + C_{k+1}^T R_{k+1}^{-1} C_{k+1} \right)^{-1} \quad (2.23c)$$

$$P_{k+1/k} = A_k P_k A_k^T + Q_k \quad (2.23d)$$

$$K_{k+1} = P_{k+1/k} C_{k+1}^T (C_{k+1} P_{k+1/k} C_{k+1}^T + R_{k+1})^{-1} \quad (2.23e)$$

avec  $P_0 = \alpha I_n > 0$ .

$\hat{x}_{k+1}$  est l'estimation de  $x_{k+1}$ .  $\hat{x}_{k+1/k}$  est la prédiction de  $x_{k+1}$ .  $P_{k+1/k}$  et  $P_{k+1}$  sont, respectivement, les matrices de variance - covariance de l'erreur de prédiction et de l'erreur d'estimation.

$Q_k$  et  $R_{k+1}$  sont des matrices de covariance des bruits qui dépendent de  $w_{1,k}$  et  $w_{2,k}$ , avec

$$Q_k = E[w_{1,k}w_{1,k}^T]$$

$$R_{k+1} = E[w_{2,k+1}w_{2,k+1}^T]$$

### 2.3.3 Observateurs des systèmes non linéaires

En égard la grande variété des systèmes non linéaires, il existe plusieurs types d'observateurs.

#### 2.3.3.1 Observateur de Thau (Observateur de Lipschitz)

Ce type d'observateur est proposé par Thau en 1973 [THA73]. Cet observateur convient pour les systèmes non linéaires utilisant les méthodes de Lyapunov. Le travail de [SRPF97] propose une application à l'observateur de Thau.

L'approche de Thau est proposée pour un système composé de deux parties : une partie linéaire qui est supposée observable et une partie non linéaire qui satisfait souvent l'inégalité de Lipschitz. Soit le système non linéaire décrit par les équations suivantes :

$$\begin{cases} \dot{x}(t) = Ax(t) + Bu(t) + f(x(t)) \\ y(t) = Cx(t) \end{cases} \quad (2.24)$$

où  $x(t) \in \mathbb{R}^n$ ,  $u(t) \in \mathbb{R}^m$  et  $y(t) \in \mathbb{R}^p$  représentent, respectivement, le vecteur d'état, le vecteur d'entrée et le vecteur de sortie.  $A \in \mathbb{R}^{n \times n}$ ,  $B \in \mathbb{R}^{n \times m}$  et  $C \in \mathbb{R}^{p \times n}$  sont des matrices constantes et connues du système.  $f : \mathbb{R}^n \rightarrow \mathbb{R}^n$  est une fonction Lipschitzienne connue.

**Remarque 2.3.1**  $f$  est Lipschitz par rapport à  $x(t)$ , c'est à dire

$$\|f(x_1) - f(x_2)\| \leq \alpha \|x_1 - x_2\| \quad (2.25)$$

pour tout  $x_1, x_2 \in \mathbb{R}^n$ , où  $\alpha$  est la constante de Lipschitz. ■

Si la paire  $(A, C)$  est observable, alors il existe une matrice  $K$  telle que les valeurs propres de  $(A - LC)$  se situent dans le demi-plan complexe gauche.

L'observateur de Thau a la forme suivante :

$$\begin{cases} \dot{\hat{x}}(t) = A\hat{x}(t) + Bu(t) + f(\hat{x}(t)) + L(y(t) - \hat{y}(t)) \\ \hat{y}(t) = C\hat{x}(t) \end{cases} \quad (2.26)$$

où  $\hat{x}(t)$  représente l'estimé de l'état  $x(t)$ .

L'erreur d'estimation est définie par  $\varepsilon(t) = x(t) - \hat{x}(t)$ . Alors la dynamique de l'erreur d'estimation est décrite par l'équation suivante :

$$\dot{\varepsilon}(t) = (A - LC)\varepsilon(t) + f(\hat{x}(t)) - f(x(t)) \quad (2.27)$$

Si  $(A - LC)$  est stable, donc  $\forall Q$  définie positive, il existe une matrice  $P > 0$  unique telle que l'égalité de Lyapunov suivante soit vérifiée :

$$(A - LC)^T P + P(A - LC) = -2Q \quad (2.28)$$

**Théorème 2.3.1** Si on choisit  $L$  telle que  $(A - LC)$  peut donner une solution de l'égalité de Lyapunov (2.28) et satisfaisant :

$$\frac{\lambda_{\min}(Q)}{\|P\|} > \alpha \quad (2.29)$$

où  $\alpha$  est la constante de Lipschitz, alors l'observateur de Thau (2.26) est asymptotiquement stable. ■

**Preuve.** Soit la fonction de Lyapunov suivante :

$$V(t) = \varepsilon^T(t)P\varepsilon(t) \quad (2.30)$$

La dérivée de  $V(t)$  est donnée par :

$$\begin{aligned} \dot{V}(t) &= \dot{\varepsilon}^T(t)P\varepsilon(t) + \varepsilon^T(t)P\dot{\varepsilon}(t) \\ &= \varepsilon^T(t) [(A - LC)^T P + P(A - LC)] \varepsilon(t) + 2\varepsilon^T(t)P [f(x(t)) - f(\hat{x}(t))] \\ &= -2\varepsilon^T(t)Q\varepsilon(t) + 2\varepsilon^T(t)P [f(x(t)) - f(\hat{x}(t))] \end{aligned} \quad (2.31)$$

Supposant que le système (2.24) est Lipschitz, la condition (2.25) est vérifiée, d'où :

$$\begin{aligned} \dot{V}(t) &\leq +2\alpha\|\varepsilon(t)\|\|P\|\|\varepsilon(t)\| \\ &\leq -2\lambda_{\min}(Q)\|\varepsilon(t)\|^2 + 2\alpha\|\varepsilon(t)\|\|P\|\|\varepsilon(t)\| \\ &\leq -2[\lambda_{\min}(Q) - \alpha\|P\|]\|\varepsilon(t)\|^2 \end{aligned} \quad (2.32)$$

$$\text{Si } \dot{V}(t) < 0 \quad \Leftrightarrow \quad \lambda_{\min}(Q) - \alpha\|P\| < 0 \quad \Leftrightarrow \quad \frac{\lambda_{\min}(Q)}{\|P\|} > \alpha \quad \blacksquare$$

### 2.3.3.2 Observateur de Luenberger étendu

L'observateur de Luenberger étendu généralise le cas linéaire. Il est basé sur une linéarisation du modèle non linéaire au tour de chaque estimation de l'état.

Soit le système non linéaire suivant :

$$\begin{cases} \dot{x}(t) = f(x(t), u(t)) \\ y(t) = g(x(t), u(t)) \end{cases} \quad (2.33)$$

où  $x(t) \in \mathbb{R}^n$ ,  $u(t) \in \mathbb{R}^m$  et  $y(t) \in \mathbb{R}^p$  représentent, respectivement, le vecteur d'état, le vecteur d'entrée et le vecteur de sortie.  $f : \mathbb{R}^n \times \mathbb{R}^m \rightarrow \mathbb{R}^n$ ,  $g : \mathbb{R}^n \times \mathbb{R}^m \rightarrow \mathbb{R}^p$  sont deux fonctions non linéaires.

L'observateur de Luenberger étendu est décrit par les équations suivantes :

$$\begin{cases} \dot{\hat{x}}(t) = f(\hat{x}(t), u(t)) + L(\hat{x}(t), u(t))(y(t) - \hat{y}(t)) \\ \hat{y}(t) = g(\hat{x}(t), u(t)) \end{cases} \quad (2.34)$$

où  $L(\hat{x}(t), u(t))$  est le gain d'observateur. Le calcul de ce gain respecte une certaine condition : les valeurs propres de  $\left( \frac{\partial f(x,u)}{\partial x} - L(\hat{x}, u) \frac{\partial g(x,u)}{\partial x} \right)$  doivent être stables.

### 2.3.3.3 Filtre de Kalman étendu (FKE)

Le processus de filtrage de Kalman a été conçu pour estimer le vecteur d'état dans un modèle linéaire. Si le modèle se révèle non linéaire, une procédure de linéarisation est habituellement effectuée pour dériver les équations de filtrage. Cette procédure consiste en une approximation linéaire au sens de Taylor des fonctions non linéaires du système (d'état ou de sortie). Le filtre

de Kalman ainsi obtenu sera appelé **le filtre de Kalman étendu**. A noter que peu de preuves de la stabilité de ce type de filtre existent actuellement. Cependant, une preuve de convergence locale a été établie par Boutayeb et al. [BRD97, BA99] pour le cas déterministe des systèmes discrets. La liste des travaux qui traitent ce sujet est longue, et le lecteur est invité à les consulter pour plus de recours sur ce sujet [BAD97, BRD97, BA99, Bro98, GA93, ABD01].

### Cas des systèmes à temps continu

Considérons le système LTV suivant :

$$\begin{cases} \dot{x}(t) = f(x(t), u(t)) + w_1(t) \\ y(t) = g(x(t), u(t)) + w_2(t) \end{cases} \quad (2.35)$$

où les variables  $w_1(t)$  et  $w_2(t)$  sont des bruits gaussiens à moyenne nulle, avec  $E[w_1(t)] = E[w_2(t)] = 0$ .

Le filtre de Kalman étendu associé au système (2.35) est donné par :

$$\dot{\hat{x}}(t) = f(\hat{x}(t), u(t)) + P(t)G(\hat{x}(t), u(t))R^{-1}(t)(y(t) - g(\hat{x}(t), u(t))) \quad (2.36)$$

où  $P(t) = P^T(t) > 0$  est la solution de l'équation de Riccati :

$$\dot{P}(t) = F(\hat{x}(t), u(t))P(t) + P(t)F^T(\hat{x}(t), u(t)) + Q(t) - P(t)G^T(\hat{x}(t), u(t))R^{-1}(t)G(\hat{x}(t), u(t))P(t) \quad (2.37)$$

avec

$$\begin{aligned} F(\hat{x}(t), u(t)) &= \frac{\partial f}{\partial x}(\hat{x}(t), u(t)) \\ G(\hat{x}(t), u(t)) &= \frac{\partial g}{\partial x}(\hat{x}(t), u(t)) \end{aligned}$$

### Cas des systèmes à temps discret

Considérons le système LTV suivant :

$$\begin{cases} x_{k+1} = f(x_k, u_k) + w_{1,k} \\ y_k = g(x_k, u_k) + w_{2,k} \end{cases} \quad (2.38)$$

où les variables  $w_{1,k}$  et  $w_{2,k}$  sont des bruits gaussiens à moyenne nulle, avec  $E[w_{1,k}] = E[w_{2,k}] = 0$ . Le filtre de Kalman étendu associé au système (2.38) est donné par :

$$\hat{x}_{k+1} = \hat{x}_{k+1/k} + K_{k+1}(y_{k+1} - g(\hat{x}_{k+1/k}, u_{k+1})) \quad (2.39a)$$

$$\hat{x}_{k+1/k} = f(\hat{x}_k, u_k) \quad (2.39b)$$

$$P_{k+1} = (I_n - K_{k+1}G_{k+1})P_{k+1/k} \quad (2.39c)$$

$$P_{k+1/k} = F_k P_k F_k^T + Q_k \quad (2.39d)$$

$$K_{k+1} = P_{k+1/k} G_{k+1}^T (G_{k+1} P_{k+1/k} G_{k+1}^T + R_{k+1})^{-1} \quad (2.39e)$$

avec

$$\begin{aligned} F_k &= F(\hat{x}_k, u_k) = \frac{\partial f}{\partial x}(\hat{x}_k, u_k) \\ G_k &= G(\hat{x}_k, u_k) = \frac{\partial g}{\partial x}(\hat{x}_k, u_k) \end{aligned}$$



et  $P_0 = \alpha I_n > 0$ .

$Q_k$  et  $R_{k+1}$  sont des matrices de covariance de  $w_{1,k}$  et  $w_{2,k}$ , avec

$$Q_k = E[w_{1,k}w_{1,k}^T]$$

$$R_{k+1} = E[w_{2,k+1}w_{2,k+1}^T]$$

### 2.3.3.4 Observateur à grand gain

L'utilisation d'observateurs à grand gain a évolué comme l'une des techniques la plus importante pour la conception de la commande par retour de sortie des systèmes non linéaires. Cette approche, initialement évoquée par [THA73], était le sujet d'un grand nombre de travaux de recherches. Le nom **grand gain** est dû au fait que le gain de l'observateur est choisi suffisamment grand pour compenser la non linéarité du système.

L'observateur à grand gain s'applique pour les systèmes non linéaires s'écrivant sous la forme :

$$\begin{cases} \dot{x}(t) = f(x(t)) + h(x(t))u(t) \\ y(t) = g(x(t)) \end{cases} \quad (2.40)$$

où  $x(t) \in \mathbb{R}^n$ ,  $u(t) \in \mathbb{R}^m$  et  $y(t) \in \mathbb{R}^p$  désignent, respectivement, l'état, l'entrée et la sortie.  $f : \mathbb{R}^n \rightarrow \mathbb{R}^n$ ,  $h : \mathbb{R}^n \rightarrow \mathbb{R}^n \times \mathbb{R}^m$  et  $g : \mathbb{R}^n \rightarrow \mathbb{R}^p$  sont des fonctions non linéaires.

Soit le difféomorphisme  $\phi$  tel que

$$\phi = \begin{bmatrix} g(x(t)) \\ L_f g(x(t)) \\ \vdots \\ L_f^{n-1} g(x(t)) \end{bmatrix} \quad (2.41)$$

En utilisant le difféomorphisme  $\phi$ , le système (2.40) peut s'écrire comme suit :

$$\begin{cases} \dot{x}(t) = \begin{bmatrix} \dot{x}_1(t) \\ \dot{x}_2(t) \\ \vdots \\ \dot{x}_{n-1}(t) \\ \dot{x}_n(t) \end{bmatrix} = \begin{bmatrix} x_2(t) \\ x_3(t) \\ \vdots \\ x_n(t) \\ \psi(x(t)) \end{bmatrix} + \begin{bmatrix} h_1(x_1(t)) \\ h_2(x_1(t), x_2(t)) \\ \vdots \\ h_{n-1}(x_1(t), \dots, x_{n-1}(t)) \\ h_n(x_1(t), \dots, x_n(t)) \end{bmatrix} u(t) \\ = F(x(t)) + H(x(t))u(t) \\ y(t) = Cx(t) = x_1(t) \end{cases} \quad (2.42)$$

$h_i(\bar{x}_i)$  est globalement Lipschitz, avec  $\bar{x}_i = [x_1 \dots x_i]^T$ ,

$\psi$  est une fonction globalement Lipschitz et de classe  $\mathcal{C}^\infty$ .

Si le système (2.40) est uniformément observable, alors l'observateur à grand gain s'écrit comme suit :

$$\dot{\hat{x}}(t) = f(\hat{x}(t)) + h(\hat{x}(t))u(t) - S_\infty^{-1}C^T(C\hat{x}(t) - y(t)) \quad (2.43)$$

$S_\infty$  est la solution de l'équation suivante :

$$-\omega S_\infty - A^T S_\infty - S_\infty A + C^T C = 0 \quad (2.44)$$

avec

$$C = [ 1 \ 0 \ \dots \ 0 ] \in \mathbb{R}^p$$

$$A = \begin{bmatrix} 0 & 1 & 0 & 0 & \dots & 0 \\ 0 & 0 & 1 & 0 & \dots & 0 \\ \vdots & & \ddots & \ddots & & \vdots \\ \vdots & & & \ddots & \ddots & \vdots \\ 0 & \dots & \dots & \dots & 0 & 1 \\ 0 & \dots & \dots & \dots & \dots & 0 \end{bmatrix} \in \mathbb{R}^{n \times n}$$

La variable  $\omega$  est choisie suffisamment grande pour régler la vitesse de convergence et elle vérifie l'inégalité suivante :

$$\|\hat{x}(t) - x(t)\| \leq K(\omega) \exp\left(-\frac{\omega}{3}t\right) \|\hat{x}(0) - x(0)\| \quad (2.45)$$

avec  $K(\omega) \geq 0$ .

En augmentant  $\omega$ , l'observateur à grand gain donne une réponse exponentielle plus rapide. Ce type d'observateur est souvent utilisé puisqu'il présente des conditions suffisantes de convergence de  $\hat{x}(t)$  vers  $x(t)$ .

Contrairement au filtre de Kalman étendu, ces observateurs sont des observateurs globaux à convergence exponentielle. En revanche, ils ne s'appliquent qu'à une classe restreinte de systèmes non linéaires. Aussi, malgré la popularité de l'observateur à grand gain, le choix du gain reste un peu difficile. En effet en augmentant le gain pour gagner en rapidité, l'observateur devient de plus en plus sensible aux bruits de mesures.

### 2.3.3.5 Observateur à mode glissant

Toutes les approches présentées précédemment supposent que le modèle d'un processus est bien connu, alors que l'observateur à mode glissant est un observateur robuste contre les erreurs de modélisation et les incertitudes paramétriques [KSC<sup>+</sup>96, SR92, SS83].

Soit un système de la forme suivante :

$$\begin{cases} \dot{x}(t) = f(x(t), u(t)) \\ y(t) = g(x(t)) \end{cases} \quad (2.46)$$

où  $x(t) \in \mathbb{R}^n$ ,  $u(t) \in \mathbb{R}^m$  et  $y(t) \in \mathbb{R}^p$  désignent, respectivement, l'état, l'entrée et la sortie.  $f : \mathbb{R}^n \times \mathbb{R}^m \rightarrow \mathbb{R}^n$  et  $g : \mathbb{R}^n \rightarrow \mathbb{R}^p$  sont deux fonctions non linéaires.

L'observateur à mode glissant (Figure 2.4) associé au système (2.46) est décrit par :

$$\begin{cases} \dot{\hat{x}}(t) = f(\hat{x}(t), u(t)) - \Lambda \operatorname{sign}(y(t) - \hat{y}(t)) \\ \hat{y}(t) = g(\hat{x}(t)) \end{cases} \quad (2.47)$$

où  $\hat{x}(t)$  désigne l'état estimé.  $\Lambda$  est le terme de correction proportionnel à la fonction  $\operatorname{sign}$  appliquée à l'erreur de sortie  $e_y$ .

La surface de glissement est donnée par  $S = \varepsilon_y(t) = y(t) - \hat{y}(t)$ .

L'observateur à mode glissant possède plusieurs avantages :

- la convergence vers une surface nulle  $S$  avec une évolution selon une dynamique  $n - 1$  ;
- une robustesse garantie contre les perturbations externes et les erreurs de modélisation grâce à la fonction  $\operatorname{sign}$  ;

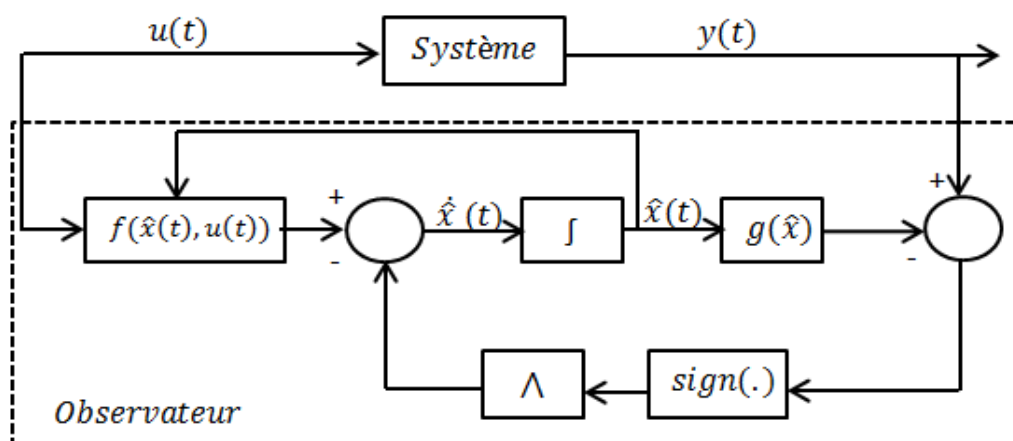


FIGURE 2.4 – Structure d'un observateur à mode glissant

— les dimensions du système d'observation peuvent être réduite à  $n - 1$ .

L'erreur d'estimation est donnée par  $\varepsilon(t) = x(t) - \hat{x}(t)$ . Cette erreur converge vers la valeur d'équilibre, à partir de la valeur initiale  $\varepsilon(0)$ , en deux étape. La première appelée mode d'atteinte, pendant laquelle la trajectoire de  $\varepsilon(t)$  évolue vers la surface de glissement tel que  $\varepsilon_y(t) = 0$ . Pendant la deuxième étape, souvent appelée mode de glissement, la trajectoire de l'erreur d'estimation glisse avec des dynamiques imposées et annule toutes les erreurs d'estimation.

En présence d'un défaut, cet observateur est le mieux adapté pour résoudre ce genre de problème [CS01, ESP00].

### 2.3.3.6 Observateur par intervalle

La notion d'observateur par intervalles est très récente. Elle a été introduite pour la première fois par Gouzé et al. en 2000 [GRHS00]. Cette technique d'estimation d'état est basée sur des méthodes garanties et consiste en un système dynamique auxiliaire fournissant une borne supérieure et une borne inférieure pour les solutions du système considéré. Les bornes pour la condition initiale et pour les quantités incertaines sont considérées connues. Une telle méthode permet de surmonter des perturbations importantes. Cette approche est fondamentalement différente des techniques classiques d'analyse de stabilité robuste ou de construction des lois de commande pour des systèmes perturbés à temps continu et à temps discret [EPRZ13b, EPRZ13a, GWB09, MBG09, GRHS00].

Cette section se limite à présenter les définitions générales d'observateurs par intervalle pour les systèmes à temps continu et à temps discret.

Soit le système à temps continu décrit par les équations suivantes :

$$\begin{cases} \dot{x}(t) = f(x(t), u(t), w(t)), & x(0) = x_0 \\ y(t) = h(x(t), v(t)) \end{cases} \quad (2.48)$$

avec  $x \in \mathbb{R}^n$ ,  $y \in \mathbb{R}^p$ ,  $u \in \mathbb{R}^m$  sont respectivement l'état, la sortie et l'entrée du système.  $f$  et  $h$  sont deux fonction et  $w \in \mathbb{R}^r$ ,  $v \in \mathbb{R}^q$  sont respectivement les perturbations de l'état et de la sortie.  $x_0$  est l'état initial supposé inconnu. Les perturbations et l'état initial sont bornés par des quantités connues telles que pour tout  $t \geq 0$  :

$$w^-(t) \leq w(t) \leq w^+(t) \quad (2.49)$$

$$v^-(t) \leq w(t) \leq v^+(t) \quad (2.50)$$

$$x_0^- \leq x_0 \leq x_0^+ \quad (2.51)$$

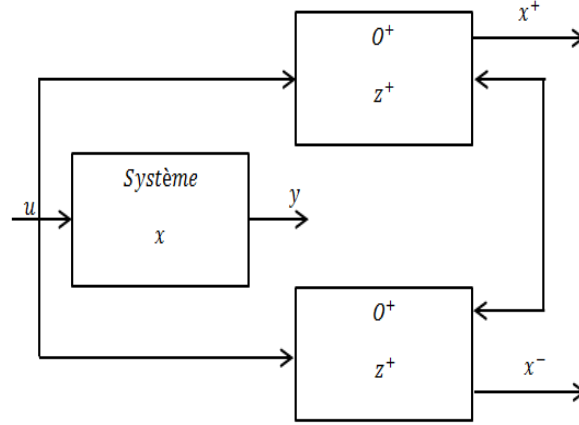


FIGURE 2.5 – Structure de l'observateur par intervalles

Soit le système autonome en temps continu (Figure 2.5) avec les conditions (2.49), (2.50) et (2.51).

Soit le système d'équations différentielles suivant :

$$\begin{cases} z^+ &= f^+(z^-, z^+, w^-, w^+, v^-, v^+, u, y), & z_0^+ &= g^+(x_0^-, x_0^+) \\ z^- &= f^-(z^-, z^+, w^-, w^+, v^-, v^+, u, y), & z_0^- &= g^-(x_0^-, x_0^+) \\ x^+ &= f^+(z^-, z^+, w^-, w^+, v^-, v^+, u, y) \\ x^- &= f^-(z^-, z^+, w^-, w^+, v^-, v^+, u, y) \end{cases} \quad (2.52)$$

où  $f^+$ ,  $f^-$ ,  $h^+$ ,  $h^-$ ,  $g^+$ ,  $g^-$  sont des fonctions dans les domaines appropriés, est un encadreur du système (2.48) si pour toute condition initiale  $x_0^- \leq x_0 \leq x_0^+$ , l'inégalité  $x^-(t) \leq x(t) \leq x^+(t)$  est vérifiée.

Le système d'équation (2.52) est un observateur par intervalle associé au système (2.48) si dans le cas où  $w = v = 0$ , et pour  $T \geq 0$ , il existe un réel positif  $M$  tel que :

$$\|x^+(t) - x^-(t)\| \leq M \quad (2.53)$$

## 2.4 Commande des systèmes dynamiques

Le premier but de l'automatique est de manoeuvrer l'entrée de commande  $u(t)$  d'un système donné de manière à amener sa sortie  $y(t)$  à une valeur spécifiée. L'opérateur agit donc sur le système via l'entrée  $u(t)$  pour satisfaire certains objectifs.

Dans ce qui suit, des définitions et types de commande relatives aux systèmes dynamiques sont présentés.

### 2.4.1 Commandabilité

Soit le système suivant :

$$\begin{cases} \dot{x}(t) = Ax(t) + Bu(t) \\ y(t) = Cx(t) \end{cases} \quad (2.54)$$

avec  $x \in \mathbb{R}^n$ ,  $u \in \mathbb{R}^m$  et  $y \in \mathbb{R}^p$  sont respectivement l'état, la sortie et l'entrée du système.  $A$ ,  $B$  et  $C$  sont des matrices de dimensions appropriées.

**Définition 2.4.1** *Le système (2.54) est dit commandable s'il peut être ramené à un état prédéfini  $x(t_f)$  à partir d'un état initial  $x(t_i)$  en un temps fini à l'aide d'une commande admissible  $u(t)$  appliquée sur un intervalle  $[t_i, t_f]$ . ■*

**Définition 2.4.2 (Critère de Kalman)** *Le système (2.54) est dit commandable si et seulement si*

$$\text{rang} ([B \ AB \ \dots \ A^{n-1}B]) = n$$

Donc, la paire  $(A, B)$  est commandable.

La matrice  $[B \ AB \ \dots \ A^{n-1}B]$  est appelée matrice de commandabilité. Elle se calcule d'une façon itérative, c'est à dire  $A^{i+1}B = A \times A^i B$ . ■

### 2.4.2 Synthèse du gain de commande par la méthode LMI

La méthode LMI permet de résoudre un système d'inégalité matricielle. On considère, par exemple, le système décrit par les équations suivantes :

$$\begin{cases} \dot{x}(t) = Ax(t) \\ x(0) = 0 \end{cases} \quad (2.55)$$

Le système (2.55) est asymptotiquement stable si  $\forall x \neq 0$ , il existe une fonction de Lyapunov  $V(x) > 0$  telle que  $V(0) = 0$  et  $\dot{V}(x) < 0$ .

La fonction quadratique

$$P(x) = x^T(t)Px(t)$$

où  $P = P^T > 0$  permet de garantir la positivité de la fonction de Lyapunov  $V(x)$ . En même temps la matrice  $P$  doit garantir la négativité de la dérivée de  $V(x)$  :

$$V(x) > 0 \Leftrightarrow x^T(t)Px(t) \Rightarrow P = P^T > 0 \quad (2.56a)$$

$$\dot{V}(x) < 0 \Rightarrow A^T P + PA < 0 \quad (2.56b)$$

Avant l'apparition de la méthode LMI, la résolution de ce type de problème ne pouvait pas se faire en gardant l'équation (2.56b) sous forme d'inégalité. Alors, il s'avérait nécessaire de transformer (2.56b) en une égalité en utilisant une matrice  $Q$  supposée positive. Ainsi, on obtient :

$$A^T P + PA + Q = 0 \quad (2.57)$$

avec  $P > 0$ .

Avec la méthode LMI, les inégalités (2.56) peuvent se résoudre directement, et on trouve ainsi la matrice  $P$  recherchée [BGF94].

### 2.4.3 Commande rétroactive

Sans systèmes de contrôle, il ne peut y avoir ni fabrication, ni véhicules, ni ordinateurs, etc, en bref, pas de technologie. Les systèmes de contrôle sont ceux qui font fonctionner les machines. Ces systèmes reposent le plus souvent sur le principe de rétroaction : le signal à contrôler est comparé à un signal de référence souhaité. La différence entre les signaux est utilisée pour calculer l'action du contrôle correctif.

Trois types de commande rétroactive existent : la commande par retour d'état (Figure 2.6-a), la commande par retour d'état estimé (appelée aussi commande basée observateur)(Figure 2.6-b) et la commande par retour de sortie (Figure 2.6-c).

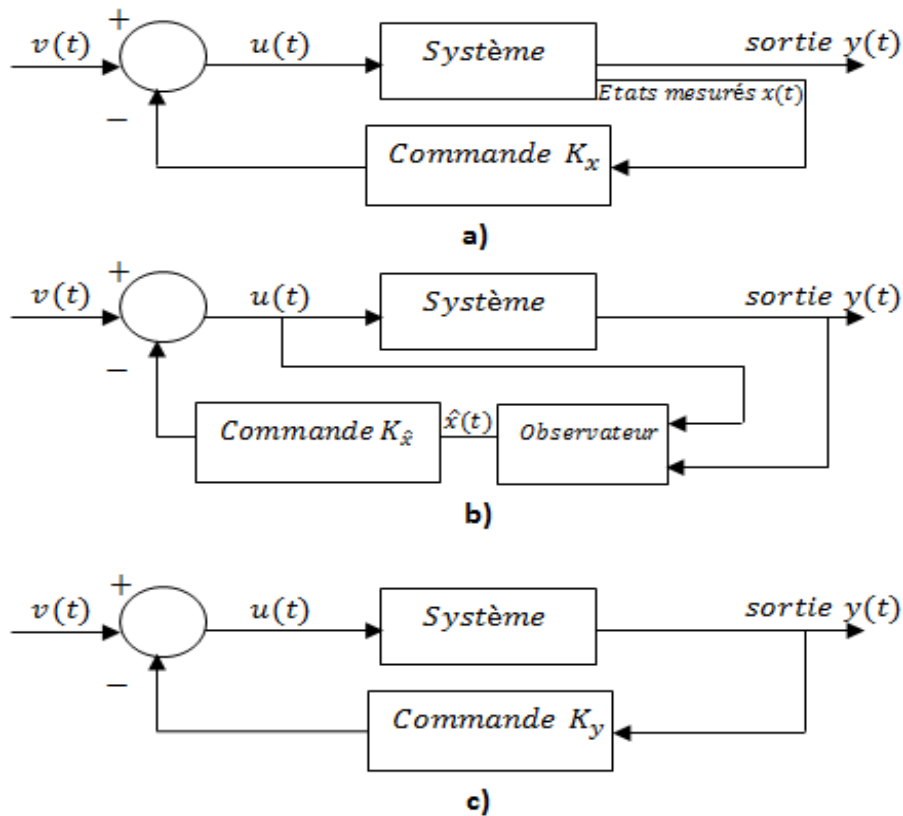


FIGURE 2.6 – Les types de commande rétroactive

#### Commande par retour d'état

Le contrôle par retour d'état est un contrôle en boucle fermée. Il consiste à implémenter une loi de commande  $u(t)$  qui prend en considération les différentes valeurs de l'état à un instant  $t$ .

Considérons le système décrit par l'ensemble des équations (2.54), la loi de commande appliquée à ce système a la forme suivante :

$$u(t) = -K_x x(t) + v(t) \quad (2.58)$$

où  $K_x \in \mathbb{R}^{m \times n}$  et  $v(t)$  représentent respectivement, le gain de commande et la consigne. Par contre avec ce type de commande, on a besoin d'avoir les mesures de tous les états pour pouvoir

appliquer la commande, ce qui est presque impossible d'un côté pratique.

### Commande basée observateur

La conception du régulateur linéaire optimal nécessite la connaissance des mesures de tous les états du système. Dans de nombreuses applications pratiques, cela n'est pas possible en raison du coût élevé des mesures de l'état ou de l'inaccessibilité de la mesure de certains états du système. Le moyen standard pour surmonter ces difficultés est de reconstruire le vecteur d'état complet à partir des mesures disponibles par la conception d'un observateur d'état (Luenberger par exemple, ou le filtre de Kalman si les mesures sont bruitées).

La loi de commande basée observateur s'écrit de la manière suivante :

$$u(t) = -K_{\hat{x}}\hat{x}(t) + v(t) \quad (2.59)$$

où  $\hat{x}$  est l'estimé de l'état  $x$ .

### Commande par retour de sortie statique

La synthèse du commande par retour de sortie statique est l'un des problème centraux de la théorie de commande [Ber92, BGL95, Gu90, Gu90, IS95, SADG97, TNK93, BB04, BB05, BB06]. Les méthodes de reconstruction de l'état à base d'observateur introduisent un système dynamique supplémentaire. C'est pourquoi, au début des années 1970, une attention particulière a été portée au problème de la conception des régulateurs par retour de sortie où un nombre très limité de mesures d'états sont disponibles [LA70, LJA71, Men74, PR79]. La solution optimale à ce problème de contrôle est obtenue en termes d'équations algébriques à matrice non linéaire de grand ordre. Les complexités de convergence des algorithmes suggérés pour la solution de ces équations ont empêché depuis longtemps une application plus large de cette technique.

Dans le cas d'une commande par retour de sortie, le vecteur d'entrée  $u(t)$  s'écrit sous la forme suivante :

$$u(t) = -K_y y(t) + v(t) \quad (2.60)$$

#### 2.4.4 Commande décentralisée des systèmes interconnectés : vue d'ensemble

Les systèmes de grande dimension nécessitent des lois de commande dont le calcul est efficace et dont la mise en oeuvre implique une quantité minimale d'échange d'informations entre les sous-systèmes. Afin de concevoir de telles lois, il est nécessaire de développer des algorithmes polyvalents pouvant intégrer une large gamme de contraintes de structure d'information. Ce problème a reçu une attention considérable ces dernières années, (voir, par exemple, [BGFB94, GBP94, EGN00, OGB00, dCP02, LCD04, SZ05, ZS08]) où la synthèse de la loi de commande passe par la résolution d'une inégalité linéaire matricielle (LMI). Ce paragraphe présente quelques résultats utilisant l'optimisation LMI pour obtenir des lois de commande qui conviennent aux systèmes complexes.

Soit la classe des système non linéaires interconnectés suivante :

$$\begin{cases} \dot{x}_i(t) &= A_i x_i(t) + B_i u_i(t) + h_i(t, x) \\ y_i(t) &= C_i x_i(t) \end{cases} \quad (2.61)$$

où  $x_i(t) \in \mathbb{R}^{n_i}$  est l'état,  $u_i(t) \in \mathbb{R}^{m_i}$  est l'entrée et  $y_i(t) \in \mathbb{R}^{p_i}$  est la sortie.  $h_i(t, x)$  représente le terme d'interconnexion non linéaire du  $i^{eme}$  sous-système avec les autres sous-systèmes ainsi que

l'incertitude dynamique du sous-système lui même.  $x = [x_1^T \ x_2^T \ \dots \ x_N^T]^T$  est l'état du système global. La fonction  $h_i(t, x)$  est bornée et incertaine. Il est assumé que cette fonction satisfait la contrainte quadratique suivante [ZS10b, ZP07, SS09] :

$$h_i(t, x)^T h_i(t, x) \leq \alpha_i^2 x^T H_i^T H_i x \quad (2.62)$$

où  $\alpha_i > 0$  est le coefficient d'interconnexion.  $H_i$  est une matrice bornée. On assume que les paires  $(A_i, B_i)$  et  $(C_i, A_i)$  sont respectivement contrôlables et observables pour tout  $i \in \{1, 2, \dots, N\}$ .

Le système global lié à (2.61) s'écrit comme suit :

$$\begin{cases} \dot{x}(t) &= Ax(t) + Bu(t) + h(t, x) \\ y(t) &= Cx(t) \end{cases} \quad (2.63)$$

où  $A = \text{diag}(A_1, \dots, A_N)$ ,  $B = \text{diag}(B_1, \dots, B_N)$ ,  $C = \text{diag}(C_1, \dots, C_N)$ ,  $u(t) = [u_1^T(t) \ \dots \ u_N^T(t)]^T$ ,  $y(t) = [y_1^T(t) \ \dots \ y_N^T(t)]^T$  et  $h(t, x) = [h_1^T(t, x) \ \dots \ h_N^T(t, x)]^T$ . L'interconnexion non linéaire  $h(t, x)$  est bornée comme suit :

$$h(t, x)^T h(t, x) \leq x^T \left( \sum_{i=1}^n \alpha_i^2 H_i^T H_i \right) x \quad (2.64)$$

L'inégalité (2.64) peut être réécrite de la manière suivante :

$$\begin{bmatrix} x \\ h \end{bmatrix}^T \begin{bmatrix} -\alpha^2 H^T H & 0 \\ 0 & I \end{bmatrix} \begin{bmatrix} x \\ h \end{bmatrix} \leq 0 \quad (2.65)$$

Comme chaque sous-système est commandable et observable, la paire  $(A, B)$  est alors contrôlable et la paire  $(C, A)$  est observable.

L'objectif est de synthétiser un contrôleur totalement décentralisé qui régule de manière robuste l'état du système global sans échange d'informations entre les sous-systèmes. Etant donné que le système (2.63) est linéaire avec des interconnexions non linéaires, la question qui se pose est "dans quelles conditions pouvons-nous concevoir un contrôleur linéaire décentralisé qui stabilisera le système en présence d'interconnexions bornées?".

Trois choix de commande sont possible :

- une commande décentralisée par retour d'état ;
- une commande décentralisée basée observateur ;
- une commande décentralisée par retour de sortie.

#### 2.4.4.1 commande décentralisée par retour d'état

Dans le cas d'une commande décentralisée par retour d'état, le  $i^{eme}$  sous-système (2.61) est contrôlé par une loi de commande locale de type

$$u_i = K_i x_i \quad (2.66)$$

où  $K_i$  est une matrice constante de dimension  $m_i \times n_i$ . La loi de commande du système global (2.63) s'écrit sous la forme suivante :

$$u = Kx \quad (2.67)$$



où  $K = \text{diag}(K_1, \dots, K_N)$  est une matrice constante de dimension  $m \times n$ .

Le système en boucle fermée peut s'écrire alors comme suit :

$$\dot{x} = (A + BK)x + h(t, x) \quad (2.68)$$

La stabilité asymptotique globale du système (2.63) peut être établie en utilisant la fonction de Lyapunov suivante :

$$V(x) = x^T P x \quad (2.69)$$

où  $P$  est une matrice symétrique définie positive ( $P > 0$ ). Pour assurer la stabilité du système (2.68), il faut assurer que la dérivée de  $V(x)$  soit négative pour toute solution de (2.68). Cette condition peut être exprimée comme suit :

$$P > 0 \quad (2.70)$$

$$\begin{bmatrix} x \\ h \end{bmatrix}^T \begin{bmatrix} \tilde{A}^T P + P \tilde{A} & P \\ (*) & 0 \end{bmatrix} \begin{bmatrix} x \\ h \end{bmatrix} < 0$$

où  $\tilde{A} = A + BK$ . Si l'inégalité (2.65) est vérifiée, la  $S$ -procédure [Yak71] implique que la condition (2.70) est équivalente à l'existence d'une matrice  $P$  et un scalaire  $\tau > 0$  telles que

$$P > 0 \quad (2.71)$$

$$\begin{bmatrix} \tilde{A}^T P + P \tilde{A} + \tau \alpha^2 H^T H & P \\ (*) & -\tau I \end{bmatrix} < 0$$

Cette inégalité n'est pas linéaire en  $P$  et  $K$  puisque le terme  $\tilde{A}^T P + P \tilde{A}$  contient le produit  $PBK$  et son transposé. Pour surmonter ce problème, un changement de variable  $KY = L$ , où  $Y = \tau P^{-1}$ , est proposé [BPG89, SS00]. Ce changement de variable permet d'écrire l'équation (2.71) comme suit :

$$Y > 0 \quad (2.72)$$

$$\tau \begin{bmatrix} \tilde{A}^T Y^{-1} + Y^{-1} \tilde{A} + \alpha^2 H^T H & Y^{-1} \\ Y^{-1} & -I \end{bmatrix} < 0$$

Etant donné que  $\tau > 0$  et  $Y$  doit être une matrice symétrique définie positive, l'application de la lemme de Schur sur l'inégalité (2.72) donne

$$Y > 0 \quad (2.73)$$

$$\begin{bmatrix} Y \tilde{A}^T + \tilde{A} Y + \gamma^{-1} H^T H & I & 0 \\ I & -I & 0 \\ 0 & 0 & -\gamma I \end{bmatrix} < 0$$

où  $\gamma = \frac{1}{\alpha^2} > 0$ .

La conception de la loi de commande stabilisant le système (2.63) peut être alors exprimée sous la forme d'un problème d'optimisation LMI de la manière suivante :

Minimiser  $\gamma$  en respectant

$$\begin{aligned}
 & Y > 0 \\
 & \begin{bmatrix} AY + YA^T + BL + L^T B^T & I & YH^T \\ I & -I & 0 \\ HY & 0 & -\gamma I \end{bmatrix} < 0
 \end{aligned} \tag{2.74}$$

Le gain de commande  $K$  est donné par :

$$K = LY^{-1} \tag{2.75}$$

En appliquant la lemme de Schur, le problème (2.74) peut être reformulé dans le contexte décentralisé comme suit :

$$\text{Minimiser } \sum_{i=1}^N \gamma_i$$

en respectant

$$\begin{aligned}
 & Y > 0 \\
 & \begin{bmatrix} W & I & YH_1^T & \cdots & YH_N^T \\ I & -I & 0 & \cdots & 0 \\ H_1 Y & 0 & -\gamma_1 I & \cdots & 0 \\ \vdots & \vdots & \vdots & \ddots & \vdots \\ H_N Y & 0 & 0 & \cdots & -\gamma_N I \end{bmatrix} < 0
 \end{aligned} \tag{2.76}$$

avec  $W = AY + YA^T + BL + L^T B^T$  et  $\gamma_i = \frac{1}{\alpha_i^2}$ .

Le gain  $K = \text{diag}(K_i)$ ,  $i = 1, \dots, N$  s'exprime par :

$$K = LY^{-1} \tag{2.77}$$

#### 2.4.4.2 Commande décentralisée basée observateur

Commander un processus par retour d'état estimé pour les systèmes interconnectés revient à construire un observateur local pour chaque sous-système. Cet observateur décentralisé estime les états de chaque sous-système sans tenir compte des échanges d'informations avec les autres sous-systèmes.

Le sous-système (2.61) est un système linéaire avec des interconnexions non linéaires. Le but est de synthétiser un observateur linéaire décentralisé qui estime les états du système en présence des interconnexions quadratiques bornées.

L'observateur local est décrit par les équation suivantes :

$$\begin{cases} \dot{\hat{x}}_i(t) &= A_i \hat{x}_i(t) + B_i u_i(t) + L_i [y_i(t) - \hat{y}_i(t)] \\ \hat{y}_i(t) &= C_i \hat{x}_i(t) \end{cases} \tag{2.78}$$

où  $L_i \in \mathbb{R}^{n_i} \times \mathbb{R}^{p_i}$  est le gain d'observateur du  $i^{\text{eme}}$  sous-système et  $\hat{x}_i$  est l'état estimé du  $i^{\text{eme}}$  sous-système.

L'observateur décentralisé du système global (2.63), composé de  $N$  observateurs locaux, est donné par :

$$\begin{cases} \dot{\hat{x}}(t) &= A\hat{x}(t) + Bu(t) + L[y(t) - \hat{y}(t)] \\ \hat{y}(t) &= C\hat{x}(t) \end{cases} \quad (2.79)$$

où  $\hat{x}(t) = [\hat{x}_1^T(t) \dots \hat{x}_N^T(t)]^T$  est l'état d'observateur du système global et  $L = \text{diag}(L_i)$ , pour  $i \in \{1, \dots, N\}$ , est le gain d'observateur du système global.

Dans le cas d'une commande décentralisée basée observateur, le  $i^{\text{eme}}$  sous-système (2.61) est commandé par :

$$u_i = K_i \hat{x}_i \quad (2.80)$$

où  $K_i$  est une matrice constante de dimension  $m_i \times n_i$ . La loi de commande du système global (2.63) s'écrit sous la forme suivante :

$$u = K\hat{x} \quad (2.81)$$

où  $K = \text{diag}(K_1, \dots, K_N)$  est le gain du contrôleur global.

Le système en boucle fermée est de la forme suivante :

$$\dot{\hat{x}}(t) = (A + BK)x(t) - BK\varepsilon(t) + h(t, x) \quad (2.82)$$

La dynamique de l'erreur d'estimation  $\varepsilon(t) = x(t) - \hat{x}(t)$  est formulée par l'équation ci dessous :

$$\dot{\varepsilon}(t) = (A - LC)\varepsilon(t) + h(t, x) \quad (2.83)$$

La stabilité asymptotique globale du système (2.63) peut être établie en utilisant la fonction de Lyapunov suivante :

$$V(x, \varepsilon) = x^T P_c x + \varepsilon^T P_o \varepsilon \quad (2.84)$$

avec  $P_c > 0$  et  $P_o > 0$ .

La dérivée de la fonction de Lyapunov  $V(x, \varepsilon)$  tout au long des trajectoires du (2.84) est donnée par :

$$\dot{V}(x, \varepsilon) = \begin{bmatrix} x \\ \varepsilon \\ h \end{bmatrix}^T \begin{bmatrix} A^T P_c + P_c A & -P_c B K & P_c \\ -K^T - B^T P_c & A^T P_o + P_o A & P_o \\ P_c & P_o & 0 \end{bmatrix} \begin{bmatrix} x \\ \varepsilon \\ h \end{bmatrix} \quad (2.85)$$

La stabilisation du système (2.82) nécessite que la dynamique de la fonction de Lyapunov vérifie

$$\dot{V}(x, \varepsilon) < 0 \quad (2.86)$$

pour tout  $x$  et  $\varepsilon \neq 0$ .

Les techniques de synthèse développées par Pagilla et al. [ZP07] forment le problème de stabilisation du système de grande dimension interconnecté (2.61) par commande basée observateur en un problème d'optimisation. Le but de ce problème d'optimisation est de trouver  $\gamma_i = \frac{1}{\alpha_i^2} > 0$ ,  $\forall i \in \{1, \dots, N\}$ .

En outre, si le problème d'optimisation suivant

$$\text{Minimiser } \sum_{i=1}^N \gamma_i \text{ en respectant}$$

$$Y > 0, P_o > 0 \text{ et}$$

$$\begin{bmatrix} W_c & YH_1^T & \cdots & YH_N^T & -BK & I \\ (\star) & -\gamma_1 I & \cdots & 0 & 0 & 0 \\ \vdots & \ddots & \ddots & \vdots & \vdots & \vdots \\ (\star) & \cdots & (\star) & -\gamma_N I & 0 & 0 \\ (\star) & 0 & \cdots & 0 & W_o & P_o \\ (\star) & 0 & \cdots & 0 & (\star) & -I \end{bmatrix} < 0 \quad (2.87)$$

où

$$\begin{aligned} W_c &= A^T P_c + P_c A + (P_c B K)^T + (P_c B K) \\ W_o &= A^T P_c + P_c A - P_o L C - (P_o L C)^T \end{aligned}$$

est faisable, alors les gains des matrices d'observation et commande sont données par :

$$L = P_o^{-1} N$$

$$K = M Y^{-1}$$

où  $Y = P_c^{-1}$ ,  $M = K Y$  et  $N = P_o L$ .

#### 2.4.4.3 Commande décentralisée par retour de sortie statique

Peu de travaux ont abordé la commande par retour de sortie statique pour les systèmes de grande dimension.

Etant donné le système (2.63), l'objectif est de déterminer une loi de commande de type

$$u = K y \quad (2.88)$$

où le système en boucle fermée

$$\dot{x} = (A + B K C) + h(t, x) \quad (2.89)$$

est stable pour toutes les non linéarités d'interconnexions satisfaisant l'inégalité (2.64).

Selon Siljak [ZS10a], l'idée est de modifier le problème d'optimisation (2.76) de la façon permettant de factoriser le produit  $LY^{-1}$  de la manière suivante :

$$LY^{-1} = KC \quad (2.90)$$

La démarche développée dans [ZS10a] assume que le problème d'optimisation (2.76) est faisable avec  $Y$  et  $L$  de la forme suivante :

$$Y = \rho Y_0 + Q Y_Q Q^T \quad (2.91)$$

$$L = L_C U^T \quad (2.92)$$

où  $\rho$  (un paramètre de relaxation),  $Y_Q$  et  $L_C$  sont les variables de LMI. Les matrices  $Y_0$ ,  $Q$  et  $U$  sont des matrices constantes qui satisfont :

$$U = Y_0 C^T \quad (2.93)$$

et

$$Q^T C^T = 0 \tag{2.94}$$

La loi de commande

$$u = KCx \tag{2.95}$$

avec  $K = \rho^{-1}L_C$ , stabilise le système (2.63) pour toutes les non linéarités d'interconnexions satisfaisant la contrainte quadratique (2.64). La preuve de cette démarche est développée dans [ZS10a].

## 2.5 Conclusion

Ce chapitre a présenté quelques définitions et outils fondamentaux nécessaires pour l'étude de stabilité et l'estimation d'état des systèmes linéaires et non linéaires. Le chapitre a commencé par un rappel de quelques notions et définitions structurelles liés au problème d'observabilité. En deuxième temps, un état de l'art regroupant la majorité des techniques de conception d'observateurs dans le cas continu et discret a été présenté. Ce chapitre a été clôturé par un bref rappel des types de commandes des systèmes dynamiques et systèmes interconnectés. A ce stade, il est important de signaler la dépendance de l'observabilité des systèmes non linéaires vis-à-vis de l'entrée, ce qui explique l'inexistence d'une méthode universelle pour la synthèse d'observateurs. Les chercheurs ont eu recours à des méthodes basées sur la linéarisation autour d'un point de fonctionnement ou des algorithmes non linéaires spécifiques à chaque classe étudiée.



## Chapitre 3

# Observation et commande décentralisée des systèmes interconnectés

"Quant à la théorie, c'est quand on sait tout et que rien ne fonctionne. La pratique, elle, c'est quand tout fonctionne et que personne ne sait pourquoi. Évidemment, si la pratique et la théorie sont réunies, rien ne fonctionne et on ne sait pas pourquoi."

*Albert Einstein*

### Sommaire

---

<b>3.1</b>	<b>Introduction</b>	<b>52</b>
<b>3.2</b>	<b>Commande décentralisée basée observateur pour les systèmes interconnectés à temps continu</b>	<b>52</b>
3.2.1	Position du problème	52
3.2.2	Commande décentralisée basée observateur	55
3.2.3	Commande optimale décentralisée basée observateur	61
<b>3.3</b>	<b>Commande décentralisée basée observateur pour les systèmes interconnectés à temps discret</b>	<b>67</b>
3.3.1	Position du problème	67
3.3.2	Analyse de stabilité	69
3.3.3	Résultats de simulation	71
<b>3.4</b>	<b>Commande des systèmes interconnectés non linéaires avec une dynamique non linéaire</b>	<b>74</b>
3.4.1	Position du problème	75
3.4.2	Analyse de stabilité	77
3.4.3	Résultats de simulation	80
<b>3.5</b>	<b>Conclusion</b>	<b>85</b>

---

### 3.1 Introduction

De nos jours, les systèmes sont de plus en plus complexes. Pour les systèmes interconnectés, le contrôle décentralisé présente un avantage puisqu'il surmonte les limites liées à la commande centralisée traditionnelle nécessitant une bande passante de communication suffisamment importante pour échanger des informations entre les sous-systèmes. Une motivation importante pour la conception d'une structure décentralisée est que les systèmes interconnectés peuvent être décomposés en sous-systèmes de faible ordre. Par conséquent, la procédure de conception est simplifiée et la tâche de commande peut être partagée par tous les contrôleurs des sous-système. En outre, dans divers domaines comme les systèmes électriques, la robotique et les structures spatiales, les systèmes interconnectés sont délocalisés géographiquement.

Dans de nombreux cas, les sous-systèmes sont déconnectés et reliés à nouveau de manière imprévisible et incertaine pour effectuer des tâches programmées [SS01]. Dans une telle configuration structurelle, il faut une stratégie de contrôle qui peut garantir la stabilité connective du système global [Sil91, SS01] ou peut atteindre une performance de robustesse souhaitée en présence d'interconnexions incertaines [Gon95, Jia00]. La plupart des stratégies de commande supposent que les états des sous-systèmes sont disponibles [GS89, GWM96]. Des limitations de type économiques ou technologiques font que cette hypothèse n'est pas toujours vraie. Une solution à ces limitations réside dans l'utilisation des capteurs logiciels, connus sous le nom des observateurs / estimateurs. La synthèse d'observateur pour les systèmes interconnectés a attiré l'attention de la communauté automatique durant les trois dernières décennies.

Ce chapitre propose une nouvelle approche de synthèse de commande décentralisée basée observateur pour les systèmes non linéaires interconnectés. Ces interconnexions seront supposées incertaines. Le but est alors d'estimer les états de chaque sous-systèmes par des observateurs locaux qui vont être par la suite utilisés dans la synthèse du correcteur local associé au sous-système en utilisant le DMVT. Les conditions de synthèse établies sont exprimées sous forme des inégalités matricielles (LMI) non restrictives par rapport à d'autres approches dans la littérature.

Le chapitre commence par synthétiser une commande décentralisée basée observateur pour les systèmes non linéaires interconnectés et le cas d'une commande optimale de même type sera aussi abordé. Ensuite, le travail est étendu aux systèmes non linéaires interconnectés avec des interconnexions non linéaires et au cas temps discret. Chaque méthode de synthèse est validée par un exemple numérique.

### 3.2 Commande décentralisée basée observateur pour les systèmes interconnectés à temps continu

Dans cette partie, le problème de la commande basée observateur pour les systèmes interconnectés à temps continu va être traité.

#### 3.2.1 Position du problème

Considérons un système non linéaire interconnecté composé d'un nombre fini  $N$  de sous-systèmes. Chaque sous-système  $S_i$  est représenté par les équations suivantes :

$$\begin{cases} \dot{x}_i(t) &= A_i x_i(t) + B_i u_i(t) + h_i(t, x) \\ y_i(t) &= C_i x_i(t) \end{cases} \quad ; \quad i \in \{1, \dots, N\} \quad (3.1)$$

avec  $x_i(t) \in \mathbb{R}^{n_i}$ ,  $u_i(t) \in \mathbb{R}^{m_i}$  et  $y(t) \in \mathbb{R}^{p_i}$  représentent respectivement l'état, l'entrée et la sortie du  $i^{eme}$  sous-système.  $A_i$ ,  $B_i$  et  $C_i$  sont des matrices constantes de dimensions adéquates.  $h_i(t, x)$



représente le terme d'interconnexion non linéaire de chaque  $i^{eme}$  sous-système.

Le système interconnecté global  $S$  peut être représenté sous la forme suivante :

$$\begin{cases} \dot{x}(t) &= Ax(t) + Bu(t) + h(t, x) \\ y(t) &= Cx(t) \end{cases} \quad (3.2)$$

où  $x(t) = [x_1^T(t) \dots x_N^T(t)]^T$ ,  $u(t) = [u_1^T(t) \dots u_N^T(t)]^T$  et  $y(t) = [y_1^T(t) \dots y_N^T(t)]^T$  représentent respectivement le vecteur d'état global, le vecteur d'entrée et le vecteur de sortie, tels que

$$\begin{aligned} \sum_{i=1}^N n_i &= n \\ \sum_{i=1}^N m_i &= m \\ \sum_{i=1}^N p_i &= p \end{aligned} \quad (3.3)$$

et

$$\begin{aligned} A &= \text{diag}(A_1, \dots, A_N) \\ B &= \text{diag}(B_1, \dots, B_N) \\ C &= \text{diag}(C_1, \dots, C_N) \end{aligned} \quad (3.4)$$

$h(t, x) = [h_1^T(t, x) \dots h_N^T(t, x)]^T$  représente le vecteur non linéaire d'interconnexion.

Les paires  $(A_i, B_i)$  et  $(A_i, C_i)$  sont supposées être, respectivement, stabilisable et détectable.

Supposons que la matrice jacobienne de  $h_i(t, x)$  satisfait la condition suivante :

$$\underline{h}_{jk}^i \leq \frac{\partial h_{ij}(t, x)}{\partial x_k} \leq \bar{h}_{jk}^i \quad (3.5)$$

avec

$$\begin{aligned} \underline{h}_{jk}^i &= \min_{Z \in \mathbb{R}^n} \left( \frac{\partial h_{ij}(t, x)}{\partial x_k}(Z) \right) \\ \bar{h}_{jk}^i &= \max_{Z \in \mathbb{R}^n} \left( \frac{\partial h_{ij}(t, x)}{\partial x_k}(Z) \right) \end{aligned}$$

**Remarque 3.2.1** [ZB09] L'inégalité (3.5) implique que la fonction différentiable  $h_i$  est  $\alpha_i$ -Lipschitz avec

$$\alpha_i = \sqrt{\sum_{j=1}^q \sum_{k=1}^n \max(|\underline{h}_{jk}^i|^2, |\bar{h}_{jk}^i|^2)} \quad (3.6)$$

■

L'observateur décentralisé associé au système global (3.2), composé de  $N$  observateurs locaux, est donné par :

$$\begin{cases} \dot{\hat{x}}(t) &= A\hat{x}(t) + Bu(t) + L(y(t) - \hat{y}(t)) \\ \hat{y}(t) &= C\hat{x}(t) \end{cases} \quad (3.7)$$

avec  $\hat{x}(t)$  et  $L$  désignent, respectivement, l'état estimé du système global et la matrice du gain d'observateur, tel que  $L = \text{diag}(L_i)$ ,  $i \in \{1, \dots, N\}$ .

Le problème d'estimation consiste à déterminer un gain  $L$  telle que l'erreur d'estimation  $\varepsilon(t) = x(t) - \hat{x}(t)$  converge asymptotiquement vers zéro.

La dynamique de l'erreur d'estimation globale est exprimée comme suit :

$$\dot{\varepsilon}(t) = (A - LC)\varepsilon(t) + h(t, x) \quad (3.8)$$

**Remarque 3.2.2** Dans la synthèse d'observateur local, la fonction non linéaire  $h$  n'est pas considérée puisqu'elle est supposée incertaine. La structure d'observateur du système non linéaire interconnecté global est totalement décentralisée. ■

On choisit d'appliquer une loi de commande locale basée sur l'estimation d'état de chaque sous-système. Cette commande a la forme suivante :

$$u_i(t) = -K_i \hat{x}_i(t) \quad (3.9)$$

avec  $K_i \in \mathbb{R}^{m_i \times n_i}$  est la matrice de gain de commande du  $i^{\text{eme}}$  sous-système.

La loi de commande du système global (3.2) est donnée par :

$$u(t) = -K \hat{x}(t) \quad (3.10)$$

avec  $K = \text{diag}(K_i)$ ,  $i \in \{1, \dots, N\}$ .

Le développement du système non linéaire interconnecté global  $S$  en boucle fermée mène à

$$\begin{cases} \dot{x}(t) = (A - BK)x(t) + BK\varepsilon(t) + h(t, x) \\ y(t) = Cx(t) \end{cases} \quad (3.11)$$

Par conséquent, le nouveau système augmenté comprenant le système global (3.11) et la dynamique de l'erreur d'estimation globale (3.8) est donné par la représentation d'état suivante :

$$\underbrace{\begin{bmatrix} \dot{x}(t) \\ \dot{\varepsilon}(t) \end{bmatrix}}_{\dot{\hat{x}}(t)} = \underbrace{\begin{bmatrix} A - BK & BK \\ 0 & A - LC \end{bmatrix}}_{\tilde{A}} \underbrace{\begin{bmatrix} x(t) \\ \varepsilon(t) \end{bmatrix}}_{\tilde{x}(t)} + \underbrace{\begin{bmatrix} I_n \\ I_n \end{bmatrix}}_{\tilde{h}(t, \tilde{x})} h(t, x) \quad (3.12)$$

Le système résultant peut être réécrit sous la forme suivante :

$$\begin{cases} \dot{\hat{x}}(t) = \tilde{A}\tilde{x}(t) + \Psi h(t, x) \\ x(t) = \mathcal{L}\tilde{x}(t) \end{cases} \quad (3.13)$$

avec

$$\mathcal{L} = \begin{bmatrix} I_n & 0 \end{bmatrix}$$

$$\Psi = \begin{bmatrix} I_n \\ I_n \end{bmatrix}$$

Le but est de trouver un moyen d'obtenir un gain de commande  $K$  et un gain d'observation  $L$  pouvant assurer la stabilité du système global.

**N.B.** Dans ce qui suit,  $x(t)$ ,  $\hat{x}(t)$ ,  $\tilde{x}(t)$ ,  $u(t)$  et  $\tilde{h}(t, x)$  sont remplacés respectivement par  $x$ ,  $\hat{x}$ ,  $\tilde{x}$ ,  $u$  et  $\tilde{h}$ .

### 3.2.2 Commande décentralisée basée observateur

Dans la suite, la procédure de synthèse d'une loi de commande décentralisée basée observateur assurant la stabilité au sens de Lyapunov du système (3.2) est détaillée.

#### 3.2.2.1 Analyse de stabilité

Au départ, la fonction candidate de Lyapunov  $V(\tilde{x})$  est définie par :

$$V(\tilde{x}) = \tilde{x}^T P \tilde{x} \quad (3.14)$$

où la matrice de Lyapunov  $P$  est une matrice symétrique définie positive, écrite sous la forme :

$$P = \begin{bmatrix} P_c & 0 \\ 0 & P_o \end{bmatrix} \quad (3.15)$$

avec  $P_c = P_c^T = \text{diag}(P_{c1}, \dots, P_{cN})$  et  $P_o = P_o^T = \text{diag}(P_{o1}, \dots, P_{oN})$  sont des matrices symétriques définies positives.

L'objectif, dans ce qui suit, est de déterminer les conditions pour lesquelles

$$\frac{d}{dt} V(\tilde{x}) < 0 \quad (3.16)$$

En se basant sur (3.14), le développement de l'inégalité(3.16) donne :

$$(\tilde{A}\tilde{x} + \tilde{h})^T P \tilde{x} + \tilde{x}^T P (\tilde{A}\tilde{x} + \tilde{h}) < 0 \quad (3.17)$$

L'équation (3.17) peut être réécrite comme suit :

$$\tilde{x}^T (\tilde{A}^T P + P \tilde{A}) \tilde{x} + \tilde{h}^T P \tilde{x} + \tilde{x}^T P \tilde{h} < 0 \quad (3.18)$$

**Proposition 3.2.1** Soit l'ensemble  $\mathcal{M}_{q,n}^N$  tel que

$$\mathcal{M}_{q,n}^N = \{v = (v_{11}^1, \dots, v_{1n}^1, \dots, v_{qn}^1, \dots, v_{qn}^N) : \underline{h}_{jk}^i \leq v_{jk}^i \leq \bar{h}_{jk}^i, i = 1, \dots, N; j = 1, \dots, q; k = 1, \dots, n, \} \quad (3.19)$$

L'ensemble  $\mathcal{M}_{q,n}^N$  est un domaine convexe délimité dont l'ensemble des sommets est défini par :

$$\mathcal{V}_{\mathcal{M}_{q,n}^N} = \{\gamma = (\gamma_{11}^1, \dots, \gamma_{1n}^1, \dots, \gamma_{qn}^1, \dots, \gamma_{qn}^N) : \gamma_{ij}^i \in \{\underline{h}_{ij}^i, \bar{h}_{ij}^i\}\} \quad (3.20)$$

■

Par analogie à l'approche de [ZBB08, ZB09], et en appliquant le principe du DMVT (Annexe A) sur la fonction  $h_i$ , on déduit qu'il existe  $z_j \in Co(x, 0)$ , pour tout  $j = 1 \dots q$ , tel que :

$$h_i(t, x) - h_i(t, 0) = \left( \sum_{j,k=1}^{q,n} e_q(j) e_n^T(k) \frac{\partial h_{ij}}{\partial x_k}(z_j) \right) (x - 0) \quad (3.21)$$

En admettant que  $h_i(t, 0) = 0$ , puis en utilisant la **Proposition 3.2.1** et l'équation (3.21), on obtient :

$$h_i(t, x) = \left[ \sum_{j,k=1}^{q,n} e_q(j) e_n^T(k) \frac{\partial h_{ij}}{\partial x_k}(z_j) \right] x \quad (3.22)$$

Soit le changement de variable suivant

$$\mathbf{m}_{i_{jk}} = \frac{\partial h_{i_j}}{\partial x_k}(z_j) \quad \text{avec } \mathbf{m}_i = (\mathbf{m}_{i_{11}}, \dots, \mathbf{m}_{i_{1n}}, \dots, \mathbf{m}_{i_{qn}}) \quad (3.23)$$

La fonction non linéaire d'interconnexion peut alors s'écrire sous la forme suivante :

$$h_i(t, x) = \Xi_{z_i}(\mathbf{m}_i)x \quad (3.24)$$

avec

$$\Xi_{z_i}(\mathbf{m}_i) = \left[ \sum_{j,k=1}^{q,n} e_q(j)e_n^T(k) \frac{\partial h_{i_j}}{\partial x_k}(z_j) \right] \quad (3.25)$$

La fonction globale d'interconnexion  $h(t, x)$  peut être réécrite comme suit :

$$h(t, x) = \Xi_z(\mathbf{m})x \quad (3.26)$$

$$\text{avec } \Xi_z(\mathbf{m}) = \left[ \Xi_{z_1}^T(\mathbf{m}_1) \quad \dots \quad \Xi_{z_N}^T(\mathbf{m}_N) \right]^T$$

**Remarque 3.2.3** [TB09, ZP07, SS09], Considérons une transformation du terme  $\tilde{h}^T P \tilde{x} + \tilde{x}^T P \tilde{h}$  de l'équation (3.18). Le but est d'exprimer cette expression sous la forme d'une inégalité quadratique.

Pour faire face à cette restriction, et en utilisant l'équation (3.13), on obtient :

$$\tilde{h} = \Gamma(\mathbf{m})\tilde{x} \quad (3.27)$$

$$\text{avec } \Gamma(\mathbf{m}) = \Psi \Xi_z(\mathbf{m}) \mathcal{L}. \quad \blacksquare$$

La condition garantissant la stabilité asymptotique avec un niveau de performance est donnée par :

$$\tilde{x}^T (\tilde{A}^T P + P \tilde{A} + \Gamma(\mathbf{m})^T P + P \Gamma(\mathbf{m})) \tilde{x} < 0 \quad (3.28)$$

**Théorème 3.2.1** Le système global est stable en boucle fermée au sens de Lyapunov s'il existe des matrices  $P_o = P_o^T > 0$ ,  $P_c = P_c^T > 0$ ,  $W = P_c^{-1}$ ,  $Y$  et  $Z$  de dimensions appropriées telles que

Première étape. La LMI suivante est faisable

$$\begin{aligned} & \text{Diag}(F(\gamma^1), \dots, F(\gamma^{2^{Nqn}})) < 0, \\ & \gamma^i \in \mathcal{VM}_{q,n}^N \text{ pour } i = 1, \dots, 2^{Nqn} \end{aligned} \quad (3.29)$$

avec

$$F(\gamma^i) = W A^T + A W - Y^T B^T - B Y + W \Xi_z^T(\gamma^i) + \Xi_z(\gamma^i) W < 0$$

Ensuite, le gain du contrôleur est donné par  $K = YW^{-1}$  où  $K = \text{diag}(K_1, \dots, K_N)$ .

Deuxième étape. En remplaçant le gain  $K$  et les matrices  $Y$  et  $W$  par leurs valeurs trouvées, la

LMI suivante devient faisable

$$\begin{aligned} & \text{Diag}(F(\gamma^1), \dots, F(\gamma^{2^{Nqn}})) < 0, \\ & \gamma^i \in \mathcal{V}_{\mathcal{M}_{q,n}^N} \text{ pour } i = 1, \dots, 2^{Nqn} \end{aligned}$$

avec

$$F(\gamma^i) = \begin{pmatrix} (1, 1) & BK + W\Xi_z^T(\gamma^i)P_o \\ (\star) & A^T P_o + P_o A - C^T Z^T + ZC \end{pmatrix} < 0$$

et

$$(1, 1) = WA^T + AW - Y^T B^T - BY + W\Xi_z^T(\gamma^i) + \Xi_z(\gamma^i)W$$

Ensuite, le gain d'observateur est donné par  $L = P_o^{-1}Z$  où  $L = \text{diag}(L_1, \dots, L_N)$ . ■

**Preuve.** Le développement de l'inégalité (3.28) peut aboutir à cette forme :

$$\begin{pmatrix} X_{11} & X_{12} \\ X_{21} & X_{22} \end{pmatrix} < 0 \quad (3.31)$$

où

$$\begin{cases} X_{11} = A^T P_c + P_c A - K^T B^T P_c - P_c B K + \Xi_z^T(\mathbf{m})P_c + P_c \Xi_z(\mathbf{m}) \\ X_{12} = P_c B K + \Xi_z^T(\mathbf{m})P_o \\ X_{22} = A^T P_o + P_o A - C^T L^T P_o - P_o L C \end{cases}$$

Notons qu'il n'y a pas d'algorithmes efficaces pour résoudre simultanément le problème de contrôle et celui d'observateur dans le cas continu. Ainsi, pour résoudre ces deux problèmes, nous procédons en deux étapes : résoudre d'abord les paramètres de la commande, puis résoudre les paramètres de l'observateur [TB09].

La première étape consiste à multiplier le côté gauche et le côté droite de l'inégalité matricielle (3.31) par :

$$\begin{pmatrix} W & 0 \\ 0 & I \end{pmatrix} \quad (3.32)$$

avec  $W = W^T = P_c^{-1} > 0$ .

L'équation (3.31) devient

$$\begin{pmatrix} Y_{11} & Y_{12} + W\Xi_z^T(\mathbf{m})P_o \\ Y_{21} + P_o\Xi_z(\mathbf{m})W & Y_{22} \end{pmatrix} < 0 \quad (3.33)$$

En utilisant les notations  $Y = KW$  et  $Z = P_o L$ , on obtient :

$$\begin{cases} Y_{11} = WA^T + AW - Y^T B^T - BY + W\Xi_z^T(\mathbf{m}) + \Xi_z(\mathbf{m})W \\ Y_{12} = BK \\ Y_{21} = Y_{12}^T \\ Y_{22} = A^T P_o + P_o A - C^T Z^T - ZC \end{cases} \quad (3.34)$$

Maintenant, la détermination des paramètres de commande (décrite par les matrices  $W$  et  $Y$ ) provient de la résolution de l'inégalité matricielle  $Y_{11} < 0$ .

La résolution de cette LMI donne la matrice de gain de commande

$$K = YW^{-1} \quad (3.35)$$

La deuxième étape consiste à trouver le gain d'observation  $L$ .

Pour déterminer  $P_o$  et  $Z$ , les paramètres obtenus de la première étape sont remplacés dans la LMI (3.33). Après résolution de cette LMI, le gain d'observateur est déduit de cette expression :

$$L = P_o^{-1}Z \quad (3.36)$$

■

### 3.2.2.2 Résultats de simulation

Les résultats de simulation donnés ci-dessous concernent l'exemple du réseau électrique décrit dans le **Chapitre 1**.

Les matrices de gains du contrôleur et d'observateur obtenues après la résolution des LMIs (3.29) et (3.30) sont :

$$K = \text{diag}(K_i)$$

$$L = \text{diag}(L_i)$$

pour  $i = 1, 2, 3$  et tel que

$$K_1 = [ 531.7855 \quad 54.9790 \quad 130.4770 \quad 7.5280 ]$$

$$K_2 = [ 437.8670 \quad 52.7522 \quad 105.6699 \quad 6.7756 ]$$

$$K_3 = [ 437.8670 \quad 52.7522 \quad 105.6699 \quad 6.7756 ]$$

$$L_1 = 10^3 \begin{bmatrix} 5.204 \\ 2.036 \\ 0.179 \\ -4.219 \end{bmatrix}$$

$$L_2 = 10^3 \begin{bmatrix} 4.762 \\ 1.933 \\ 0.174 \\ -3.887 \end{bmatrix}$$

$$L_3 = 10^3 \begin{bmatrix} 4.762 \\ 1.933 \\ 0.174 \\ -3.887 \end{bmatrix}$$

Les résultats de la simulation sont donnés par les figures 3.1, 3.2, 3.3, 3.4 et 3.5.

Les états  $x_{11}$ ,  $x_{12}$ ,  $x_{13}$ ,  $x_{14}$ , et leurs estimés  $\hat{x}_{11}$ ,  $\hat{x}_{12}$ ,  $\hat{x}_{13}$ ,  $\hat{x}_{14}$  sont présentés, respectivement, dans les figures 3.1, 3.2, 3.3 et 3.4. La méthode proposée assure la convergence de l'état observé vers l'état du système réel.

La figure 3.5 montre l'évolution de l'erreur entre les quatre composantes de l'état réel et de l'état estimé du sous-système 1 moyennant l'observateur décentralisé proposé. La convergence de l'erreur d'estimation vers 0 est assurée en 0.5s.

**Remarque 3.2.4** *La méthode proposée fournit des solutions même pour des grandes valeurs de la constante de Lipschitz.* ■

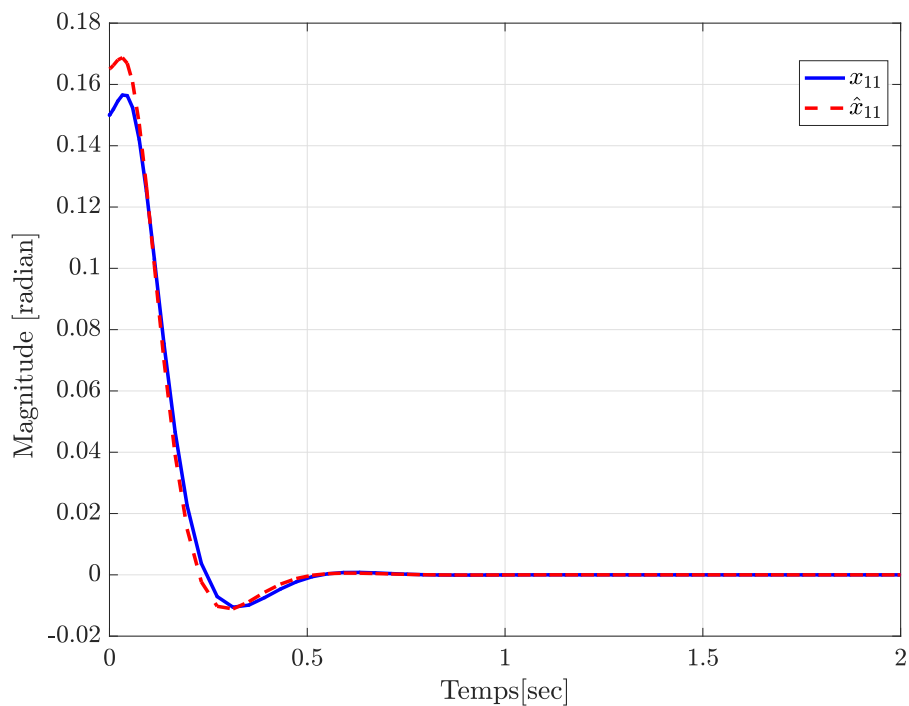


FIGURE 3.1 – Sous-système 1 : réponse de l'état  $x_{11}$  et de son estimé

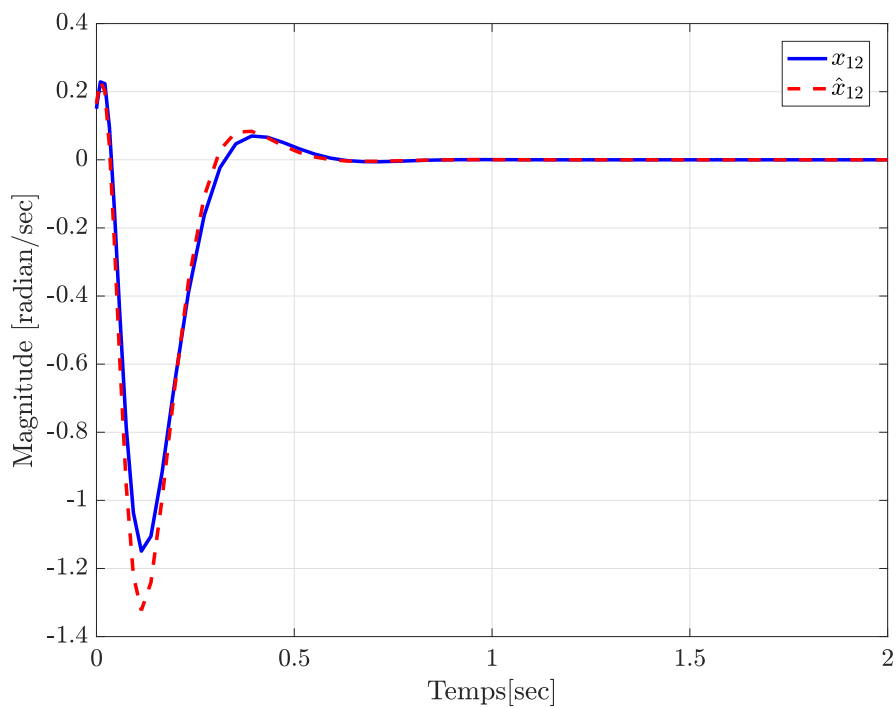


FIGURE 3.2 – Sous-système 1 : réponse de l'état  $x_{12}$  et de son estimé

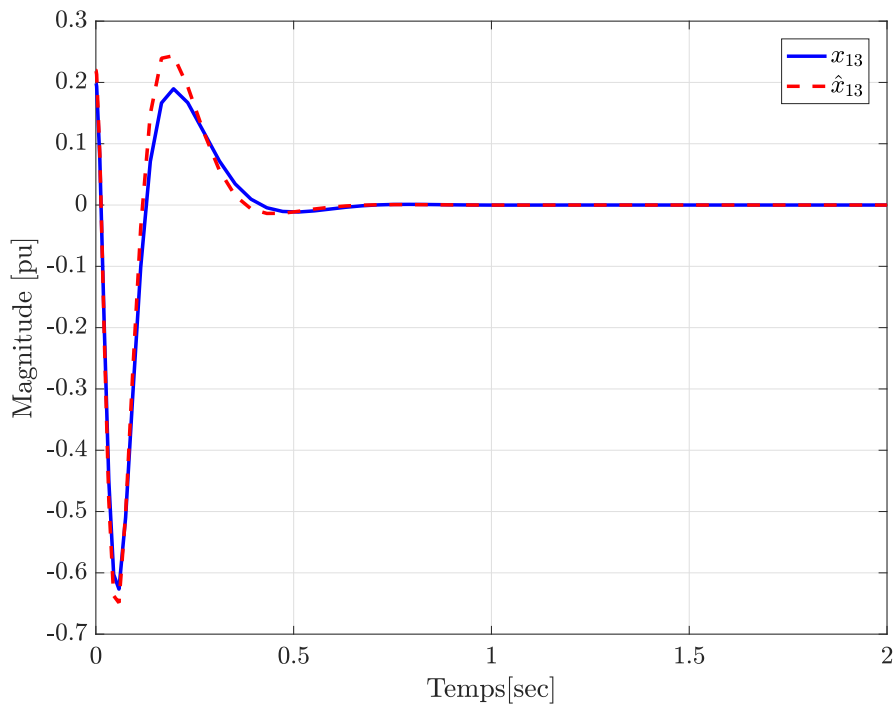


FIGURE 3.3 – Sous-système 1 : réponse de l'état  $x_{13}$  et de son estimé

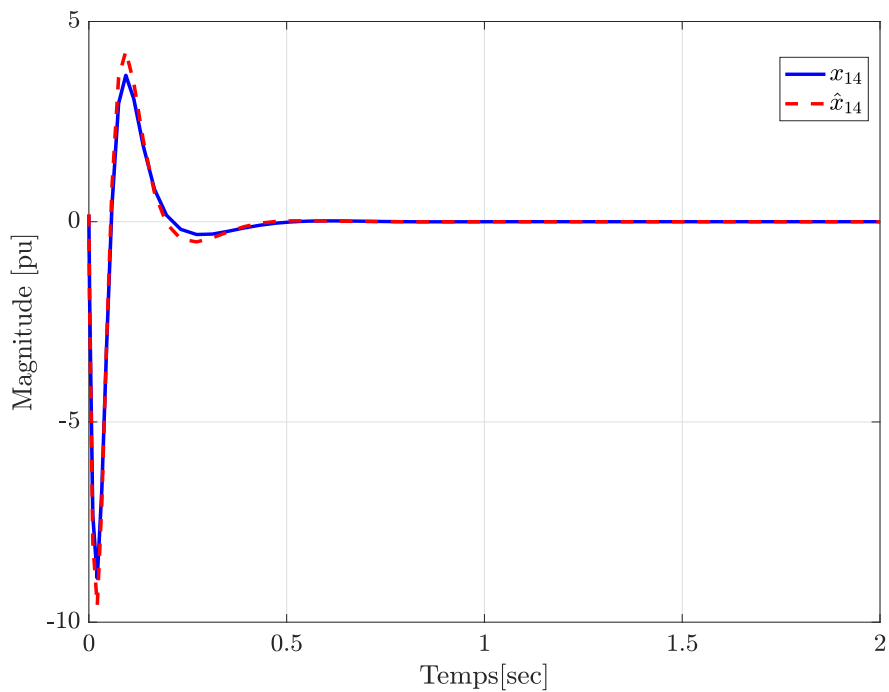


FIGURE 3.4 – Sous-système 1 : réponse de l'état  $x_{14}$  et de son estimé



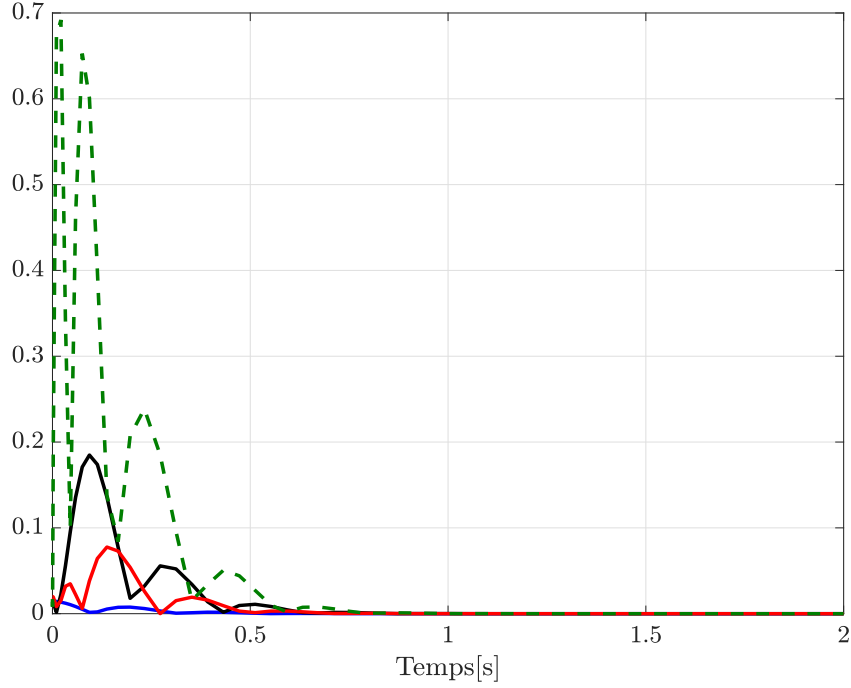


FIGURE 3.5 – Sous-système 1 : comportement de la norme de l’erreur d’estimation

### 3.2.3 Commande optimale décentralisée basée observateur

Dans cette partie, le problème de la commande basée observateur en respectant un critère d’optimisation est traité.

#### 3.2.3.1 Analyse de stabilité

Commençons par une analyse de stabilité du système en boucle fermée. On considère le critère (quadratic cost performance) suivant :

$$J = \int_0^{\infty} (x^T Q x + u^T R u) dt \quad (3.37)$$

où  $Q = Q^T > 0$  et  $R = R^T > 0$  sont des matrices de pondération constantes.

En utilisant la commande par retour d’état  $u = -K\hat{x}$ , la fonction du coût (3.37) peut être réécrite comme suit :

$$\tilde{J} = \int_0^{\infty} \left( \tilde{x}^T \underbrace{\begin{bmatrix} Q + K^T R K & -K^T R K \\ -K^T R K & K^T R K \end{bmatrix}}_{\tilde{Q}} \tilde{x} \right) dt \quad (3.38)$$

La commande  $u(t) = -K\hat{x}(t)$  est dite une commande de coûts quadratique pour le système augmenté (3.12) et le critère quadratique (3.38), si :

- le système en boucle fermée est stable ;

- la valeur en boucle fermée de la fonction du coûts (3.37) satisfait l'inégalité  $J < \tilde{J}$  pour toutes les non-linéarités admissibles.

Considérons la fonction candidate de Lyapunov définie par (3.14).

L'objectif, dans ce qui suit, est de déterminer les conditions pour lesquelles

$$\frac{d}{dt}V(\tilde{x}) + \tilde{x}^T \tilde{Q} \tilde{x} < 0 \quad (3.39)$$

En utilisant les équations (3.16) et (3.39), l'inégalité suivante est obtenue :

$$(\tilde{A}\tilde{x} + \tilde{h})^T P \tilde{x} + \tilde{x}^T P (\tilde{A}\tilde{x} + \tilde{h}) + \tilde{x}^T \tilde{Q} \tilde{x} < 0 \quad (3.40)$$

L'équation (3.40) peut être réécrite comme suit :

$$\tilde{x}^T (\tilde{A}^T P + P \tilde{A}) \tilde{x} + \tilde{x}^T \tilde{Q} \tilde{x} + \tilde{h}^T P \tilde{x} + \tilde{x}^T P \tilde{h} < 0 \quad (3.41)$$

En appliquant la **Proposition 3.2.1** et le DMVT (Annexe A) sur la fonction  $h_i$ , on conclut qu'il existe un certain  $z_j \in Co(x, 0)$ , pour tout  $j = 1 \dots q$ , tel que :

$$h_i(t, x) - h_i(t, 0) = \left( \sum_{j,k=1}^{q,n} e_q(j) e_n^T(k) \frac{\partial h_{ij}}{\partial x_k}(z_j) \right) (x - 0) \quad (3.42)$$

Admettons que  $h_i(t, 0) = 0$ . En utilisant la **Proposition 3.2.1** et l'équation (3.42), la fonction d'interconnexion du sous-système peut être écrite comme suit :

$$h_i(t, x) = \left[ \sum_{j,k=1}^{q,n} e_q(j) e_n^T(k) \frac{\partial h_{ij}}{\partial x_k}(z_j) \right] x \quad (3.43)$$

En se basant sur les équations (3.23), (3.24) et (3.25), la fonction  $h(t, x)$  devient

$$h(t, x) = \Xi_z(\mathbf{m})x \quad (3.44)$$

avec  $\Xi_z(\mathbf{m}) = [ \Xi_{z_1}^T(\mathbf{m}_1) \quad \dots \quad \Xi_{z_N}^T(\mathbf{m}_N) ]^T$

En utilisant la **Remarque 3.2.3**, la condition de la stabilité asymptotique avec un niveau de performance garanti est la suivante :

$$\tilde{x}^T (\tilde{A}^T P + P \tilde{A} + \tilde{Q} + \Gamma^T(\mathbf{m})P + P\Gamma(\mathbf{m})) \tilde{x} < 0 \quad (3.45)$$

**Théorème 3.2.2** *Le système global est stable en boucle fermée au sens de Lyapunov et les performances du coût (3.37) sont garanties s'il existe des matrices  $P_o = P_o^T > 0$ ,  $P_c = P_c^T > 0$ ,  $W = P_c^{-1}$ ,  $Q$ ,  $R$ ,  $Y$  et  $Z$  de dimensions appropriées telles que*

Première étape. *La LMI suivante est faisable*

$$\begin{aligned} & \text{Diag}(F(\gamma^1), \dots, F(\gamma^{2^{Nqn}})) < 0, \\ & \gamma^i \in \mathcal{V}_{\mathcal{M}_{q,n}^N} \text{ pour } i = 1, \dots, 2^{Nqn} \end{aligned}$$

avec

$$F(\gamma^i) = \begin{bmatrix} WA^T + AW - Y^T B^T - BY + W \Xi_z^T(\gamma^i) + \Xi_z(\gamma^i)W & W & Y^T \\ (\star) & -Q^{-1} & 0 \\ (\star) & (\star) & -R^{-1} \end{bmatrix} < 0 \quad (3.46)$$

### 3.2. Commande décentralisée basée observateur pour les systèmes interconnectés à temps continu

Le gain du contrôleur est donné par  $K = YW^{-1}$  où  $K = \text{diag}(K_1, \dots, K_N)$ .

Deuxième étape. En remplaçant le gain  $K$  et les matrices  $Y$  et  $W$  par leurs valeurs trouvées, la LMI suivante devient faisable

$$\begin{aligned} & \text{Diag}(F(\gamma^1), \dots, F(\gamma^{2^{Nq_n}})) < 0, \\ & \gamma^i \in \mathcal{V}_{\mathcal{M}_{q,n}^N} \text{ pour } i = 1, \dots, 2^{Nq_n} \\ & \text{avec} \end{aligned} \tag{3.47}$$

$$F(\gamma^i) = \begin{pmatrix} (1,1) & BK - Y^T RK + W\Xi_z^T(\gamma^i)P_o \\ (\star) & A^T P_o + P_o A - C^T Z^T - ZC + K^T RK \end{pmatrix} < 0$$

et

$$(1,1) = WA^T + AW - Y^T B^T - BY + W\Xi_z^T(\gamma^i) + \Xi_z(\gamma^i)W + WQW + Y^T RY$$

Le gain d'observateur est donné par  $L = P_o^{-1}Z$  où  $L = \text{diag}(L_1, \dots, L_N)$ . ■

**Preuve.** Le développement de (3.45) donne

$$\begin{pmatrix} X_{11} & X_{12} \\ X_{21} & X_{22} \end{pmatrix} < 0 \tag{3.48}$$

avec

$$\begin{cases} X_{11} = A^T P_c + P_c A - K^T B^T P_c - P_c B K + \Xi_z^T(\mathbf{m})P_c + P_c \Xi_z(\mathbf{m}) + Q + K^T R K \\ X_{12} = P_c B K - K^T R K + \Xi_z^T(\mathbf{m})P_o \\ X_{21} = X_{12}^T = K^T B^T P_c - K^T R K + P_o \Xi_z(\mathbf{m}) \\ X_{22} = A^T P_o + P_o A - C^T L^T P_o - P_o L C + K^T R K \end{cases}$$

Comme dit précédemment l'absence des outils de simulation pouvant résoudre simultanément le problème d'observation et de contrôle poussent à résoudre le problème d'observation et de commande l'un après l'autre.

La première étape consiste à multiplier le côté gauche et le côté droite de (3.48) par :

$$\begin{pmatrix} W & 0 \\ 0 & I \end{pmatrix} \tag{3.49}$$

telles que  $W = W^T = P_c^{-1} > 0$ .

L'équation (3.48) devient

$$\begin{pmatrix} Y_{11} & Y_{12} + W\Xi_z^T(\mathbf{m})P_o \\ Y_{21} + P_o \Xi_z(\mathbf{m})W & Y_{22} \end{pmatrix} < 0 \tag{3.50}$$

avec

$$\begin{cases} Y_{11} = WA^T + AW - Y^T B^T - BY + W\Xi_z^T(\mathbf{m}) + \Xi_z(\mathbf{m})W + WQW + Y^T RY \\ Y_{12} = BK - Y^T RK \\ Y_{21} = Y_{12}^T \\ Y_{22} = A^T P_o + P_o A - C^T Z^T - ZC + K^T RK \end{cases}$$

et

$$Y = KW$$

$$Z = P_o L$$

Les paramètres  $W$  et  $Y$  sont déterminés à partir de la résolution de l'inégalité  $Y_{11} < 0$ .

En appliquant la lemme de Schur, l'inégalité  $Y_{11} < 0$  peut être réécrite sous la forme suivante :

$$\begin{bmatrix} WA^T + AW - Y^T B^T - BY + W\Xi_z^T(\mathbf{m}) + \Xi_z(\mathbf{m})W & W & Y^T \\ (\star) & -Q^{-1} & 0 \\ (\star) & (\star) & -R^{-1} \end{bmatrix} < 0 \quad (3.51)$$

Ensuite, la matrice de gain de contrôle est alors donnée par :

$$K = YW^{-1} \quad (3.52)$$

Les matrices  $P_o$  et  $Z$  sont déterminées en remplaçant les paramètres obtenus de la première étape et en résolvant la LMI (3.50). Le gain d'observateur est déduit de l'expression suivante :

$$L = P_o^{-1} Z \quad (3.53)$$

■

### 3.2.3.2 Résultats de simulation

On considère l'exemple du réseau électrique décrit dans le **Chapitre 1**.

Les valeurs des matrices de pondération sont fixées comme suit :

$$Q = 10^{-2} I_{12} \quad , \quad R = 10^{-3} I_3$$

Les matrices du gain de commande et du gain d'observateur trouvées sont les suivantes :

$$K_1 = [ 462.321 \quad 81.115 \quad 229.122 \quad 19.084 ]$$

$$K_2 = [ 459.784 \quad 81.491 \quad 211.049 \quad 18.536 ]$$

$$K_3 = [ 459.784 \quad 81.491 \quad 211.049 \quad 18.536 ]$$

$$L_1 = \begin{bmatrix} 99.1663 \\ 97.3051 \\ 1.5329 \\ -7.6471 \end{bmatrix}$$

$$L_2 = \begin{bmatrix} 88.2933 \\ 75.1120 \\ 1.3593 \\ -6.7894 \end{bmatrix}$$

$$L_3 = \begin{bmatrix} 88.2933 \\ 75.1120 \\ 1.3593 \\ -6.7894 \end{bmatrix}$$

avec  $K = \text{diag}(K_i)$  et  $L = \text{diag}(L_i)$  pour  $i = 1, 2, 3$ .

La figure 3.6 illustre l'erreur d'observation de l'angle du rotor des trois sous-systèmes. Le comportement de la valeur de  $\|x - \hat{x}\|$  est donné par la figure 3.7.

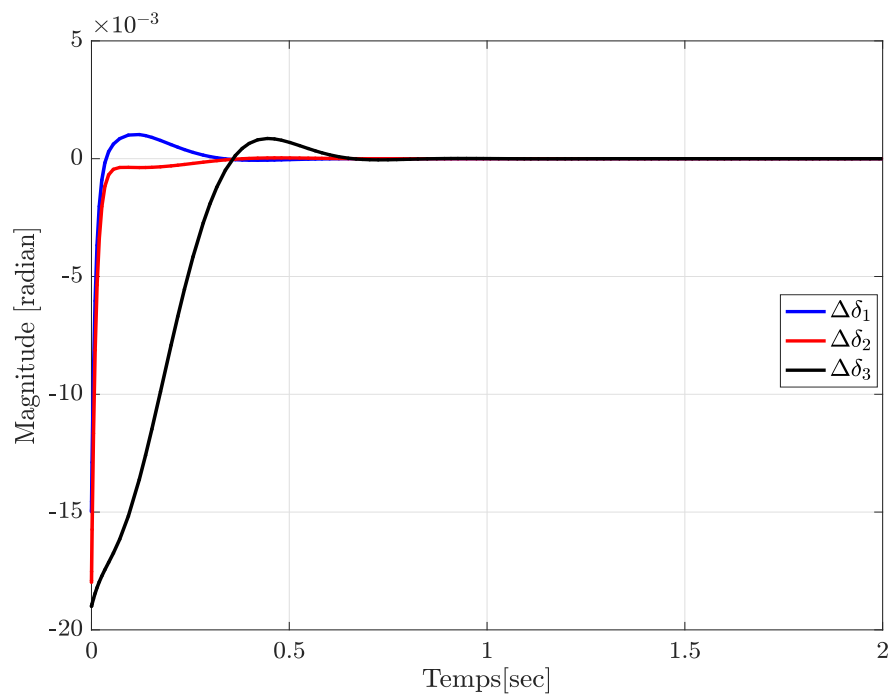


FIGURE 3.6 – Évolution de l'erreur d'estimation

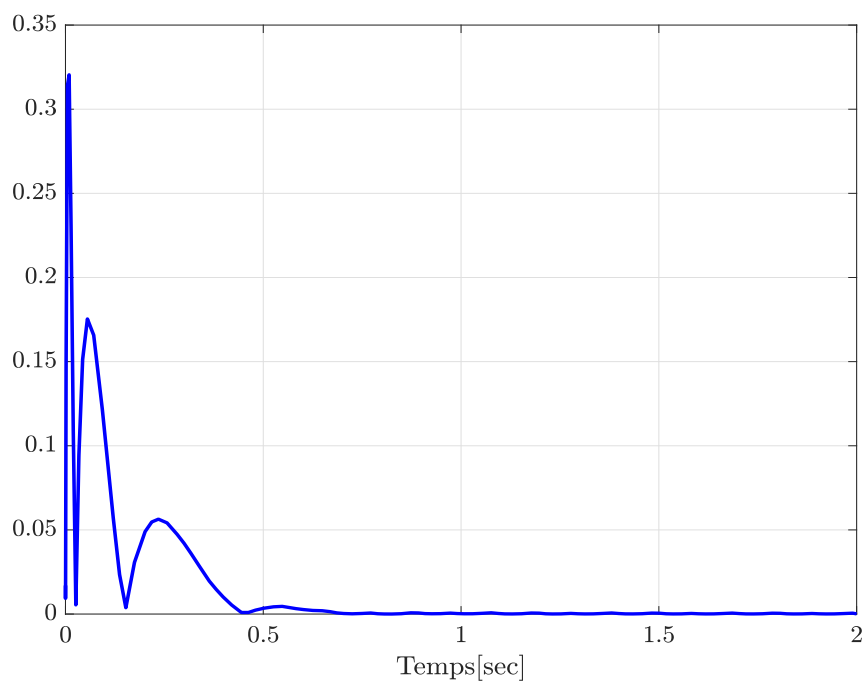


FIGURE 3.7 – Evolution de  $\|x - \hat{x}\|$

La figure 3.6 montre que l'erreur d'estimation converge asymptotiquement vers zéro avec une très faible variation (de l'ordre de  $5.10^{-3}$ ).

Il est clair que la stabilité et la convergence des états du système sont assurées par la méthode proposée.

Quant à la figure 3.8, elle présente l'évolution de la valeur de l'angle estimé du rotor  $\hat{\Delta}\delta_1$  avec une comparaison aux résultats de [TB09]. La figure 3.8 montre clairement la contribution ajoutée par notre méthode proposée. En effet, cette méthode réduit l'évolution des pics, pendant le régime transitoire, et le temps de convergence qui est défini comme l'instant où l'état atteint une valeur de  $\pm 5\%$  du point d'équilibre.

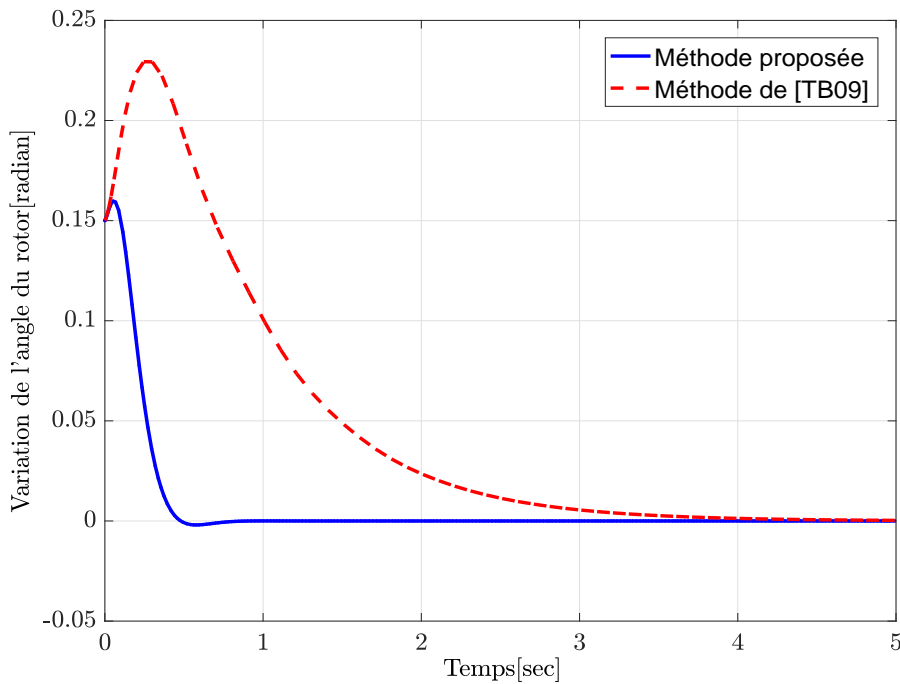


FIGURE 3.8 – Evolution de l'angle estimé du rotor  $\hat{\Delta}\delta_1$

Pour prouver la contribution acquise du point de vu temps de convergence, les résultats sont comparés au méthodes de [WHG98, SS00, GWH00, TB09]. Les valeurs du temps de convergence des cinq méthodes sont données dans la table 3.1.

Méthode proposée	0.3 s
Wang[WHG98]	1.6 s
Siljack[SS00]	1.6 s
Guo[GWH00]	1.8 s
Tili[TB09]	2.4 s

TABLE 3.1 – Temps de convergence

D'après la table 3.1, Il est évident que la méthode proposée assure une convergence plus rapide par rapport aux autres méthodes.

**Remarque 3.2.5** Il est évident que le coût de résolution des problèmes d'optimisation basée sur la minimisation d'un critère est élevé. Cependant, l'utilisation de l'approche DMVT donne une condition de synthèse des LMIs moins restrictive.

Pour la méthode proposée (et toutes les approches basées sur les LMI), le gain d'observateur est calculé hors ligne. Ainsi, il convient aux applications en temps réel. ■

**Remarque 3.2.6** Dans [GWH00] et [SS00], la loi de commande locale de chaque sous-système a besoin de la connaissance de l'état, tandis que la loi de commande locale proposée dans ce travail est basée sur l'estimation de l'état. Les observateurs décentralisés sont conçus pour estimer l'état des sous-systèmes et utilisés pour la synthèse d'une commande de rétroaction. ■

### 3.3 Commande décentralisée basée observateur pour les systèmes interconnectés à temps discret

Dans cette section, les détails de la conception de loi de commande décentralisée basée observateur dans le cas des systèmes à temps discret sont présentés.

#### 3.3.1 Position du problème

Un système linéaire avec des interconnexions non linéaires composé de  $N$  sous-systèmes  $S_i$  peut être décrit dans le cas du temps discret comme suit :

$$\begin{cases} x_i(k+1) = A_i x_i(k) + B_i u_i(k) + \varphi_i(k, x) \\ y_i(k) = C_i x_i(k) \end{cases} \quad ; \quad i \in \{1, \dots, N\} \quad (3.54)$$

où  $x_i(k) \in \mathbb{R}^{n_i}$ ,  $u_i(k) \in \mathbb{R}^{m_i}$  et  $y_i(k) \in \mathbb{R}^{p_i}$  désignent, respectivement, l'état, l'entrée et la sortie.  $A$ ,  $B$  et  $C$  sont des matrices constantes de dimensions adéquates.

$\varphi_i : \mathbb{R}^{n_i} \rightarrow \mathbb{R}^q$  est le vecteur non linéaire qui représente le terme d'interconnexion non linéaire de chaque sous-système.

Le système global  $S$  interconnecté est représenté par l'ensemble des équations suivantes :

$$\begin{cases} x(k+1) = Ax(k) + Bu(k) + \varphi(k, x) \\ y(k) = Cx(k) \end{cases} \quad (3.55)$$

$x(k) = [x_1^T(k) \dots x_N^T(k)]^T$ ,  $u(k) = [u_1^T(k) \dots u_N^T(k)]^T$  et  $y(k) = [y_1^T(k) \dots y_N^T(k)]^T$  sont, respectivement, l'état global, le vecteur d'entrée global et la sortie globale.

On définit  $\sum_{i=1}^N n_i = n$ ,  $\sum_{i=1}^N m_i = m$ ,  $\sum_{i=1}^N p_i = p$ ,  $A = \text{diag}(A_1, \dots, A_N)$ ,  $B = \text{diag}(B_1, \dots, B_N)$ ,  $C = \text{diag}(C_1, \dots, C_N)$ .

$\varphi(k, x) = [\varphi_1^T(k, x) \dots \varphi_N^T(k, x)]^T$  est la fonction d'interconnexion non linéaire globale.

On suppose que la paire  $(A_i, B_i)$  est stabilisable et la paire  $(A_i, C_i)$  est détectable.

**N.B.** Pour plus de simplicité, on note  $x(k+1)$  par  $x_{k+1}$ ,  $u(k)$  par  $u_k$ ,  $\varphi(k, x)$  par  $\varphi_k$  et  $y(k)$  par  $y_k$ .

Ce qui suit concerne la reformulation du problème de synthèse d'une commande basée observateur en un problème d'optimisation à base de LMI. Cette reformulation est plus facile à résoudre avec les outils logiciels existants.

On suppose que la fonction  $\varphi_i$  satisfait la condition suivante :

$$-\infty \leq \underline{\varphi}_{jh}^i \leq \frac{\partial \varphi_{ij}}{\partial x_h} \leq \overline{\varphi}_{jh}^i \leq +\infty \quad (3.56)$$

avec

$$\begin{aligned}\underline{\varphi}_{jh}^i &= \min_{Z \in \mathbb{R}^n} \left( \frac{\partial \varphi_{ij}}{\partial x_h}(Z) \right) \\ \overline{\varphi}_{jh}^i &= \max_{Z \in \mathbb{R}^n} \left( \frac{\partial \varphi_{ij}}{\partial x_h}(Z) \right)\end{aligned}$$

**Remarque 3.3.1** La fonction  $\varphi_i$  est  $\alpha_i$ -Lipschitz avec

$$\alpha_i = \sqrt{\sum_{j=1}^q \sum_{h=1}^n \max(|\underline{\varphi}_{jh}^i|^2, |\overline{\varphi}_{jh}^i|^2)} \quad (3.57)$$

■

On propose un observateur de Luenberger décentralisé pour le système global (3.55) décrit comme suit :

$$\begin{cases} \hat{x}_{k+1} = A\hat{x}_k + Bu_k + L(y_k - \hat{y}_k) \\ \hat{y}_k = C\hat{x}_k \end{cases} \quad (3.58)$$

avec  $\hat{x}_k$  désigne l'estimation de l'état du système global  $x_k$ .

Cet observateur est composé de  $N$  observateurs locaux et sa matrice du gain  $L$  a la forme suivante :

$$L = \text{diag}(L_1, \dots, L_N)$$

L'estimation d'un système consiste à calculer un gain  $L$  qui permet de rapprocher l'état estimé  $\hat{x}_k$  le plus possible de l'état réel  $x_k$  et donc assurer la convergence asymptotique de l'erreur d'estimation  $\varepsilon_k = x_k - \hat{x}_k$  vers zéro.

Ainsi, la dynamique de l'erreur d'estimation globale est définie par :

$$\varepsilon_{k+1} = (A - LC)\varepsilon_k + \varphi_k \quad (3.59)$$

**Remarque 3.3.2** La fonction  $\varphi$  est supposée être incertaine, donc elle n'est pas considérée dans la synthèse du gain d'observateur. L'observateur du système non linéaire interconnecté global est totalement décentralisé et il n'y a pas d'échange d'informations entre les sous-systèmes. ■

Afin d'assurer la stabilité, une loi de commande est appliquée sur chaque sous-système. L'expression de cette loi de commande locale est donnée par :

$$u_{i,k} = -K_i \hat{x}_{i,k} \quad (3.60)$$

où  $K_i \in \mathbb{R}^{m_i \times n_i}$  représente la matrice du gain de commande de chaque sous-système.

Pour le système global, la loi de commande est exprimé par :

$$u_k = -K \hat{x}_k \quad (3.61)$$

avec  $K = \text{diag}(K_1, \dots, K_N)$ .

En utilisant l'expression de la commande (3.61), le système non linéaire global interconnecté aura la structure suivante :

$$\begin{cases} x_{k+1} = (A - BK)x_k + BK\varepsilon_k + \varphi_k \\ y_k = Cx_k \end{cases} \quad (3.62)$$



Le système augmenté s'écrit comme suit :

$$\underbrace{\begin{bmatrix} x_{k+1} \\ \varepsilon_{k+1} \end{bmatrix}}_{\tilde{x}_{k+1}} = \underbrace{\begin{bmatrix} A - BK & BK \\ 0 & A - LC \end{bmatrix}}_{\tilde{A}} \underbrace{\begin{bmatrix} x_k \\ \varepsilon_k \end{bmatrix}}_{\tilde{x}_k} + \underbrace{\begin{bmatrix} I_n \\ I_n \end{bmatrix}}_{\tilde{\varphi}_k} \varphi_k \quad (3.63)$$

Ce système peut être réécrit sous la forme suivante :

$$\begin{cases} \tilde{x}_{k+1} = \tilde{A}\tilde{x}_k + \tilde{\varphi}_k \\ x_k = \mathcal{L}\tilde{x}_k \end{cases} \quad (3.64)$$

où  $\mathcal{L} = [ I_n \ 0 ]$ ,  $\tilde{\varphi}_k = \Psi\varphi_k$  et  $\Psi = [ I_n \ I_n ]^T$

Pour assurer la stabilité du système global, les gains  $K$  et  $L$  doivent être calculés.

### 3.3.2 Analyse de stabilité

Dans cette partie, l'analyse de stabilité du système en boucle fermée sera prouvée. La fonction de Lyapunov  $V(\tilde{x}_k)$  est définie par :

$$V(\tilde{x}_k) = \tilde{x}_k^T P \tilde{x}_k \quad (3.65)$$

avec

$$P = \begin{bmatrix} P_c & 0 \\ 0 & P_o \end{bmatrix}$$

où  $P_c = P_c^T = \text{diag}(P_{c1}, \dots, P_{cN})$  et  $P_o = P_o^T = \text{diag}(P_{o1}, \dots, P_{on})$  sont des matrices de Lyapunov symétriques et définies positives.

L'objectif est d'établir les conditions pour lesquelles

$$V(\tilde{x}_{k+1}) - V(\tilde{x}_k) < 0 \quad (3.66)$$

D'après (3.65) et (3.66), on obtient :

$$\tilde{x}_k^T (\tilde{A}^T P \tilde{A} - P) \tilde{x}_k + \tilde{x}_k^T \tilde{A}^T P \tilde{\varphi}_k + \tilde{\varphi}_k^T P \tilde{A} \tilde{x}_k + \tilde{\varphi}_k^T P \tilde{\varphi}_k < 0 \quad (3.67)$$

**Proposition 3.3.1** L'ensemble  $\mathcal{W}_{q,n}^N$  est défini par

$$\mathcal{W}_{q,n}^N = \{v = (v_{11}^1, \dots, v_{1n}^1, \dots, v_{qn}^1, \dots, v_{qn}^N) \underline{\varphi}_{jh}^i \leq v_{jh}^i \leq \bar{\varphi}_{jh}^i, i = 1, \dots, N; j = 1, \dots, q; h = 1, \dots, n, \} \quad (3.68)$$

L'ensemble  $\mathcal{W}_{q,n}^N$  est un domaine convexe borné.

L'ensemble des sommets est défini par

$$\mathcal{V}_{\mathcal{W}_{q,n}^N} = \{\gamma = (\gamma_{11}^1, \dots, \gamma_{1n}^1, \dots, \gamma_{qn}^1, \dots, \gamma_{qn}^N) : \gamma_{jh}^i \in \{\underline{\varphi}_{jh}^i, \bar{\varphi}_{jh}^i\}\} \quad (3.69)$$

En appliquant le DMVT sur la fonction  $\varphi_i$ , on déduit qu'il existe  $z_j^\varphi \in Co(x_i, 0)$  pour tout  $j = 1 \dots n$ , où

$$\varphi_i(x) - \varphi_i(0) = \left( \sum_{j,h=1}^{q,n} e_q(j) e_n^T(h) \frac{\partial \varphi_{ij}}{\partial x_h} (z_j^\varphi) \right) (x - 0) \quad (3.70)$$

On assume que  $\varphi_i(0) = 0$ . En utilisant la proposition 3.3.1, on obtient :

$$\varphi_i(x) = \left[ \sum_{j,h=1}^{q,n} e_q(j) e_n^T(h) \frac{\partial \varphi_{ij}}{\partial x_h}(z_j^\varphi) \right] x \quad (3.71)$$

Le paramètre  $\frac{\partial \varphi_{ij}}{\partial x_h}(z_j^\varphi)$  évolue dans le domaine convexe délimité  $\mathcal{W}_{q,n}^N$  dont les  $2^{Nqn}$  éléments sont définis dans l'ensemble des sommets  $\mathcal{V}_{\mathcal{W}_{q,n}^N}$ .

Soit la notation suivante :

$$\mathbf{n}_{i_{jh}} = \frac{\partial \varphi_{ij}}{\partial x_h}(z_j^\varphi) \quad \text{avec } \mathbf{n}_i = (\mathbf{n}_{i_{11}}, \dots, \mathbf{n}_{i_{1n}}, \dots, \mathbf{n}_{i_{qn}}) \quad (3.72)$$

Le vecteur  $\varphi_i(x)$  peut être réécrit comme suit :

$$\varphi_i(x) = \Pi_{z_i}(\mathbf{n}_i)x \quad (3.73)$$

avec

$$\Pi_{z_i}(\mathbf{n}_i) = \left[ \sum_{j,h=1}^{q,n} e_q(j) e_n^T(h) \frac{\partial \varphi_{ij}}{\partial x_h}(z_j) \right] \quad (3.74)$$

Ensuite,  $\varphi(x)$  est donnée par l'équation suivante :

$$\varphi(x) = \Pi_z(\mathbf{n})x \quad (3.75)$$

avec  $\Pi_z(\mathbf{n}) = [ \Pi_{z_1}^T(\mathbf{n}_1) \quad \dots \quad \Pi_{z_N}^T(\mathbf{n}_N) ]^T$

**Théorème 3.3.1** *Le système global interconnecté  $S$  est stable en boucle fermée au sens de Lyapunov s'il existe des matrices  $P_c = P_c^T > 0$ ,  $P_o = P_o^T > 0$ ,  $U$ ,  $R$  et  $Y$  de dimensions appropriées telles que*

$$P_c B = B U$$

$$\begin{bmatrix} I & I - U \\ (\star) & I \end{bmatrix} > 0$$

$$\text{Diag}(F(\gamma^1), \dots, F(\gamma^{2^{Nqn}})) < 0, \\ \gamma^i \in \mathcal{V}_{\mathcal{W}_{q,n}^N} \text{ pour } i = 1, \dots, 2^{Nqn}$$

avec

$$F(\gamma^i) = \begin{bmatrix} (1, 1) & \Pi_z^T(\gamma^i)(P_o A - Y C) & (P_c A - R + P_c \Pi_z(\gamma^i))^T & 0 \\ (\star) & A^T P_o A - A^T Y C - C^T Y^T A & R^T & C^T Y^T \\ (\star) & (\star) & -P_c & 0 \\ (\star) & (\star) & (\star) & -P_o \end{bmatrix} < 0 \quad (3.76)$$

où  $(1, 1) = \Pi_z^T(\gamma^i) P_o \Pi_z(\gamma^i)$ .

Le gain d'observateur est donné par  $L = P_o^{-1} Y$  où  $L = \text{diag}(L_1, \dots, L_N)$ . Le gain du contrôleur est donné par  $K = U^{-1} R$  tel que  $K = \text{diag}(K_1, \dots, K_N)$ . ■

**Preuve.** L'idée est d'exprimer l'équation (3.67) sous une forme quadratique.

En utilisant l'équation (3.64), on obtient :

$$\tilde{\varphi} = \Gamma^\varphi(\mathbf{n})\tilde{x} \quad (3.77)$$

avec  $\Gamma^\varphi = \Psi\Pi_z^T(\mathbf{n})\mathcal{L}$ .

En utilisant le principe de convexité [BGF94], la condition de la stabilité asymptotique (3.67) devient

$$\tilde{x}_k^T \left( \tilde{A}^T P \tilde{A} - P + \tilde{A}^T P \Gamma^\varphi(\mathbf{n}) + \Gamma^{\varphi^T}(\mathbf{n}) P \tilde{A} + \Gamma^{\varphi^T}(\mathbf{n}) P \Gamma^\varphi(\mathbf{n}) \right) \tilde{x}_k < 0 \quad (3.78)$$

Le **théorème 3.3.1** peut être prouvé avec la transformation de l'inégalité (3.78) en LMI.

À partir de (3.78) on obtient :

$$\begin{pmatrix} \mathbb{M}_{11} & \mathbb{M}_{12} \\ \mathbb{M}_{21} & \mathbb{M}_{22} \end{pmatrix} < 0 \quad (3.79)$$

avec

$$\begin{cases} \mathbb{M}_{11} &= (A - BK + \Pi_z(\mathbf{n}))^T P_c (A - BK + \Pi_z(\mathbf{n})) + \Pi_z(\mathbf{n})^T P_o \Pi_z(\mathbf{n}) \\ \mathbb{M}_{12} &= (A - BK + \Pi_z(\mathbf{n}))^T P_c B K + \Pi_z^T(\mathbf{n}) P_o (A - LC) \\ \mathbb{M}_{21} &= K^T B^T P_c (A - BK + \Pi_z(\mathbf{n})) + (A - LC)^T P_o \Pi_z(\mathbf{n}) \\ \mathbb{M}_{22} &= (A - LC)^T P_o (A - LC) + K^T B^T P_c B K \end{cases} \quad (3.80)$$

Cependant, l'inégalité matricielle (3.79) est une BMI. Dans la littérature récente [AM16, BBZ12], de nombreuses activités de recherche ont été proposées pour surmonter cette difficulté. Ainsi, on considère les changement de variables suivants :

$$\begin{aligned} P_c B &= BU \\ R &= UK \\ Y &= P_o L \end{aligned}$$

Donc, l'équation (3.80) se transforme en

$$\begin{pmatrix} \mathbb{N}_{11} & \mathbb{N}_{12} \\ \mathbb{N}_{21} & \mathbb{N}_{22} \end{pmatrix} < 0 \quad (3.81)$$

avec

$$\begin{cases} \mathbb{N}_{11} &= (P_c A - BR + P_c \Pi_z(\mathbf{n}))^T P_c^{-1} (P_c A - BR + P_c \Pi_z(\mathbf{n})) + \Pi_z^T(\mathbf{n}) P_o \Pi_z(\mathbf{n}) \\ \mathbb{N}_{12} &= (P_c A - BR + P_c \Pi_z(\mathbf{n}))^T P_c^{-1} BR + (\Pi_z^T(\mathbf{n}) P_o) P_o^{-1} (P_o A - YC) \\ \mathbb{N}_{21} &= \mathbb{N}_{12}^T \\ \mathbb{N}_{22} &= (P_o A - YC)^T P_o^{-1} (P_o A - YC) + R^T B^T P_c^{-1} BR \end{cases} \quad (3.82)$$

En appliquant la lemme de Schur, la LMI (3.81) devient faisable et équivalente à (3.76), ce qui complète la preuve. ■

### 3.3.3 Résultats de simulation

Afin d'évaluer les performances de la commande proposée, on considère l'exemple suivant qui contient deux sous-systèmes non linéaires continus :

$$\begin{cases} \dot{x}_i(t) = A_{ci}x_i(t) + B_{ci}u_i(t) + h_{ci}(i, x) \\ y(t) = C_{ci}x_i(t) \end{cases}$$

pour  $i = 1, 2$  avec

$$A_{ci} = \begin{bmatrix} 0 & 1 \\ -1 & -2 \end{bmatrix}$$

$$B_{ci} = \begin{bmatrix} 0 \\ 3 \end{bmatrix}$$

$$C_{ci} = [ 1 \quad 0 ]$$

$$h_{ci} = \sum_{j=1, j \neq i}^N p_{ij} G_{ij} g_{ij}(x_i, x_j)$$

$$G_{ij} = \begin{bmatrix} 0 \\ \xi_i \end{bmatrix}$$

$$g_{ij}(x_i, x_j) = \sin(x_{ij} - x_{ji})$$

—  $p_{ij}$  est une constante qui peut être 1 ou 0 ;  $p_{ij} = 0$  signifie que le  $i^{eme}$  et le  $j^{eme}$  sous-systèmes n'ont aucun lien entre eux ;

—  $\xi_1 = -1.5$  et  $\xi_2 = -1.5$

$h_{ci}(k, x(k))$  est une fonction non linéaire qui reflète l'interconnexion entre les sous-systèmes.

Après la discrétisation de ce système avec la méthode d'Euler, le système à temps discret résultant est décrit comme suit :

$$\begin{cases} x_i(k+1) = A_i x_i + B_i u_i(k) + h_i(k, x) \\ y(k) = C_i x_i \end{cases}$$

avec  $A_i = I_2 + T_e A_{ci}$ ,  $B_i = T_e B_{ci}$ ,  $C_i = C_{ci}$  et  $h_i(k, x(k)) = T_e h_{ci}(t, x(t))$ .

La fonction d'interconnexion non linéaire est exprimée par :

$$h_1(x) = \begin{bmatrix} 0 \\ h_{12} \end{bmatrix} \quad h_2(x) = \begin{bmatrix} 0 \\ h_{22} \end{bmatrix}$$

avec

$$\begin{cases} h_{12} = T_e \xi_1 g_{12}(x_1, x_2) \\ h_{22} = T_e \xi_2 g_{21}(x_2, x_1) \end{cases}$$

En utilisant le solveur de LMI approprié, la solution faisable du **théorème 3.3.1** est

— Pour la commande

$$K = \text{diag}(K_i) \quad ; \quad i = 1, 2$$

$$K_1 = [ 0.4456 \quad 1.5157 ]$$

$$K_2 = [ 0.4456 \quad 1.5157 ]$$

— Pour l'observateur

$$L = \text{diag}(L_i) \quad ; \quad i = 1, 2$$

$$L_1 = \begin{bmatrix} 0.8925 \\ 0.4075 \end{bmatrix}$$

$$L_2 = \begin{bmatrix} 0.8925 \\ 0.4075 \end{bmatrix}$$

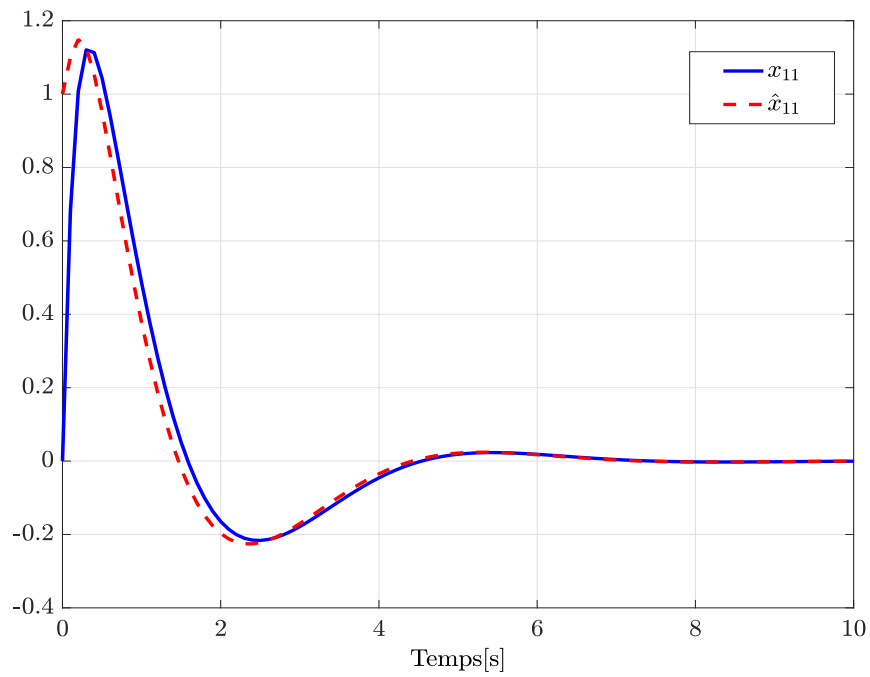


FIGURE 3.9 – Réponse de  $x_{11}$  et de son estimé  $\hat{x}_{11}$

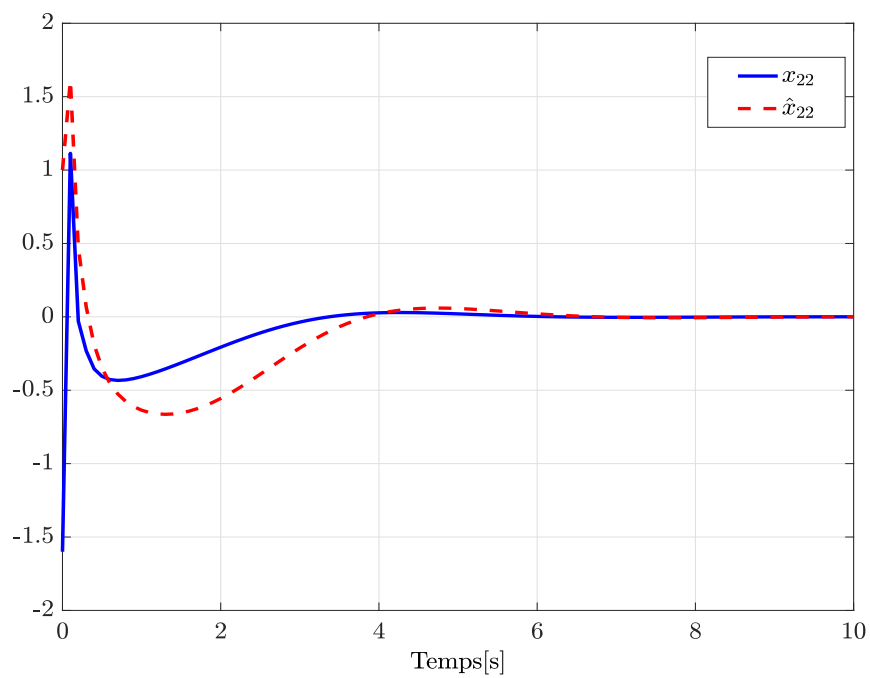


FIGURE 3.10 – Réponse de  $x_{22}$  et de son estimé  $\hat{x}_{22}$

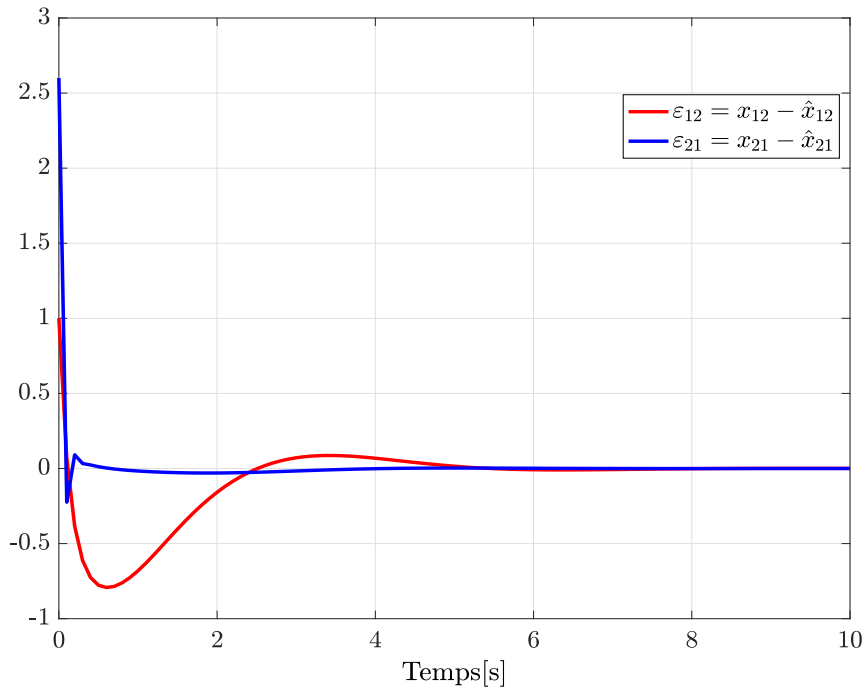


FIGURE 3.11 – Évolution des erreurs d'estimation  $\varepsilon_{12}$  et  $\varepsilon_{21}$

Les figures 3.9 et 3.10 montrent, respectivement, l'évolution de l'état  $x_{11}$  et son estimé  $\hat{x}_{11}$  et celle de  $x_{22}$  et son estimé  $\hat{x}_{22}$ .

La figure 3.11 présente la dynamique de l'erreur d'estimation des deux composantes de l'état du sous-système 1. Comme le montrent ces trois figures, l'état est très bien estimé.

Le temps d'échantillonnage  $T_e$  est choisi égal à  $0.1s$ .

**Remarque 3.3.3** *La méthode proposée fournit des solutions même pour des grands paramètres de délimitation des interconnexions. Dans cet exemple, Augmenter les limites  $|\xi_i|$  10 fois est toléré par ce système, et sa stabilité reste assurée.* ■

### 3.4 Commande des systèmes interconnectés non linéaires avec une dynamique non linéaire

Dans cette partie, une approche de conception d'une commande décentralisée basée observateur pour une classe de systèmes interconnectés composés de sous-systèmes non linéaires liés par des interconnexions non linéaires variables dans le temps est présentée. La non-linéarité de chaque sous-système est supposée Lipschitzienne et les non-linéarités d'interconnexion sont assumées incertaines.

### 3.4.1 Position du problème

Soit une classe de système interconnecté non linéaire composée de  $N$  sous-systèmes  $S_i$  décrits comme suit :

$$\begin{cases} \dot{x}_i(t) = A_i x_i(t) + B_i u_i(t) + \varphi_i(x_i) + h_i(t, x) \\ y_i(t) = C_i x_i(t) \end{cases} ; \quad i \in \{1 \dots N\} \quad (3.83)$$

où  $x_i(t) \in \mathbb{R}^{n_i}$ ,  $u_i(t) \in \mathbb{R}^{m_i}$  et  $y_i(t) \in \mathbb{R}^{p_i}$  désignent respectivement les vecteurs d'état, d'entrée et de sortie de chaque sous-système.  $A_i$ ,  $B_i$  et  $C_i$  sont des matrices constantes de dimensions adéquates.  $\varphi_i : \mathbb{R}^{n_i} \rightarrow \mathbb{R}^{n_i}$  est un vecteur non linéaire.  $h_i : \mathbb{R}^{n_i} \rightarrow \mathbb{R}^{n_i}$  est le terme d'interconnexion qui symbolise la non-linéarité du  $i^{eme}$  sous-système.

On suppose que  $\varphi_i(x_i)$  et  $h_i(t, x)$  sont différentiables par rapport à  $x(t)$ .

Le système interconnecté global  $S$  peut être représenté par :

$$\begin{cases} \dot{x}(t) = Ax(t) + Bu(t) + \varphi(x) + h(t, x) \\ y(t) = Cx(t) \end{cases} \quad (3.84)$$

où  $x(t) = [x_1^T(t) \dots x_N^T(t)]^T$ ,  $u(t) = [u_1^T(t) \dots u_N^T(t)]^T$  et  $y(t) = [y_1^T(t) \dots y_N^T(t)]^T$  sont respectivement, les vecteurs globaux d'état, d'entrée et de sortie.

avec  $\sum_{i=1}^N n_i = n$ ,  $\sum_{i=1}^N m_i = m$ ,  $\sum_{i=1}^N p_i = p$ ,  $A = \text{diag}(A_1, \dots, A_N)$ ,  $B = \text{diag}(B_1, \dots, B_N)$ ,  $C = \text{diag}(C_1, \dots, C_N)$ .

$\varphi(x) = [\varphi_1^T(x_1) \dots \varphi_N^T(x_N)]^T$  et  $h(t, x) = [h_1^T(t, x) \dots h_N^T(t, x)]^T$  sont respectivement le champ vectoriel non linéaire et la fonction d'interconnexion non linéaire globale.

Les paires  $(A_i, B_i)$  et  $(A_i, C_i)$  sont supposées être commandable et observable, respectivement.

Les étapes de l'approche proposée et les conditions de la convergence asymptotique sont fournies ci dessous.

Supposons que les matrices jacobiennes de  $\varphi_i$  et  $h_i$  satisfont les conditions suivantes [ZBB08] :

$$-\infty \leq \underline{\varphi}_{jk}^i \leq \frac{\partial \varphi_{i_j}(x_i)}{\partial x_k} \leq \bar{\varphi}_{jk}^i \leq +\infty \quad (3.85)$$

$$-\infty \leq \underline{h}_{jk}^i \leq \frac{\partial h_{i_j}(x)}{\partial x_k} \leq \bar{h}_{jk}^i \leq +\infty \quad (3.86)$$

avec

$$\underline{\varphi}_{jk}^i = \min_{Z \in \mathbb{R}^n} \left( \frac{\partial \varphi_{i_j}(x_i)}{\partial x_k} (Z) \right)$$

$$\bar{\varphi}_{jk}^i = \max_{Z \in \mathbb{R}^n} \left( \frac{\partial \varphi_{i_j}(x_i)}{\partial x_k} (Z) \right)$$

$$\underline{h}_{jk}^i = \min_{Z \in \mathbb{R}^n} \left( \frac{\partial h_{i_j}(t, x)}{\partial x_k} (Z) \right)$$

$$\bar{h}_{jk}^i = \max_{Z \in \mathbb{R}^n} \left( \frac{\partial h_{i_j}(t, x)}{\partial x_k} (Z) \right)$$

**Remarque 3.4.1** En utilisant les inégalités (3.85) et (3.86), on déduit que les fonctions différentiables  $\varphi_i$  et  $h_i$  sont respectivement,  $\alpha_i$ -Lipschitz et  $\beta_i$ -Lipschitz avec :

$$\alpha_i = \sqrt{\sum_{j=1}^q \sum_{k=1}^n \max(|\underline{\varphi}_{jk}|^2, |\bar{\varphi}_{jk}|^2)} \quad (3.87)$$

$$\beta_i = \sqrt{\sum_{j=1}^q \sum_{k=1}^n \max(|\underline{h}_{jk}|^2, |\bar{h}_{jk}|^2)} \quad (3.88)$$

■

L'observateur décentralisé proposé pour le système global (3.84) est donné par :

$$\begin{cases} \dot{\hat{x}}(t) = A\hat{x}(t) + Bu(t) + \varphi(\hat{x}) + L(y(t) - \hat{y}(t)) \\ \hat{y}(t) = C\hat{x}(t) \end{cases} \quad (3.89)$$

où  $\hat{x}(t)$  désigne l'état estimé du système global et  $L$  la matrice du gain d'observateur tel que  $L = \text{diag}(L_1, \dots, L_N)$ .

Le gain de l'observateur  $L$  doit assurer la convergence asymptotique de l'erreur d'estimation  $\varepsilon(t) = x(t) - \hat{x}(t)$  vers zero.

La dynamique de l'erreur d'estimation globale est exprimée comme suit :

$$\dot{\varepsilon}(t) = (A - LC)\varepsilon(t) + \Delta\varphi(x) + h(t, x) \quad (3.90)$$

avec  $\Delta\varphi = \varphi(x) - \varphi(\hat{x})$ .

**Remarque 3.4.2** La fonction non linéaire  $h$  n'est pas considérée dans la synthèse du gain de l'observateur puisqu'elle est supposée incertaine et l'observateur utilisé est totalement décentralisé. ■

La loi de commande à utiliser est celle donnée par les équations (3.9) et (3.10).

En utilisant cette loi de commande, le système global (3.84) peut être réécrit comme suit :

$$\begin{cases} \dot{x}(t) = (A - BK)x(t) + BK\varepsilon(t) + \varphi(x) + h(t, x) \\ y(t) = Cx(t) \end{cases} \quad (3.91)$$

Par conséquent, le système augmenté est donné par la représentation d'état suivante :

$$\underbrace{\begin{bmatrix} \dot{x}(t) \\ \dot{\varepsilon}(t) \end{bmatrix}}_{\dot{\tilde{x}}(t)} = \underbrace{\begin{bmatrix} A - BK & BK \\ 0 & A - LC \end{bmatrix}}_{\tilde{A}} \cdot \underbrace{\begin{bmatrix} x(t) \\ \varepsilon \end{bmatrix}}_{\tilde{x}(t)} + \underbrace{\begin{bmatrix} I_n \\ 0 \end{bmatrix}}_{\tilde{\varphi}(\tilde{x})} \varphi(x) + \underbrace{\begin{bmatrix} 0 \\ I_n \end{bmatrix}}_{\Delta\tilde{\varphi}} \Delta\varphi(t) + \underbrace{\begin{bmatrix} I_n \\ I_n \end{bmatrix}}_{\tilde{h}(t, \tilde{x})} h(t, x) \quad (3.92)$$

Le système résultant est donné par les équations d'état suivantes :

$$\begin{cases} \dot{\tilde{x}}(t) = \tilde{A}\tilde{x}(t) + \Sigma\varphi(x(t)) + \Lambda\Delta\varphi(x(t)) + \Psi h(t, x(t)) \\ x(t) = \mathcal{L}\tilde{x}(t) \end{cases} \quad (3.93)$$

avec  $\mathcal{L} = \begin{bmatrix} I_n & 0 \end{bmatrix}$ ,  $\Sigma = \begin{bmatrix} I_n \\ 0 \end{bmatrix}$ ,  $\Lambda = \begin{bmatrix} 0 \\ I_n \end{bmatrix}$ ,  $\Psi = \begin{bmatrix} I_n \\ I_n \end{bmatrix}$

Pour assurer la stabilité du système global en boucle fermée, une nouvelle LMI est formulée afin d'obtenir le gain de commande  $K$  et le gain d'observateur  $L$ .

**N.B.** Dans la suite,  $\tilde{x}(t)$ ,  $\tilde{\varphi}(\tilde{x})$  et  $\tilde{h}(t, \tilde{x})$  sont notés respectivement par  $\tilde{x}$ ,  $\tilde{\varphi}$  et  $\tilde{h}$ .



### 3.4.2 Analyse de stabilité

Dans cette section, le problème de la stabilité du système (3.84) en boucle fermée est abordé. Considérons la fonction de Lyapunov  $V(\tilde{x})$  donnée par l'équation (3.14). L'objectif est de déterminer les conditions pour lesquelles

$$\frac{d}{dt}V(\tilde{x}) < 0 \quad (3.94)$$

De (3.14) et (3.94), on obtient :

$$(\tilde{A}\tilde{x} + \tilde{\varphi} + \Delta\tilde{\varphi} + \tilde{h})^T P\tilde{x} + \tilde{x}^T P(\tilde{A}\tilde{x} + \tilde{\varphi} + \Delta\tilde{\varphi} + \tilde{h}) < 0 \quad (3.95)$$

L'équation (3.95) peut être réécrite comme suit :

$$\tilde{x}^T(\tilde{A}^T P + P\tilde{A})\tilde{x} + \tilde{\varphi}^T P\tilde{x} + \tilde{x}^T P\tilde{\varphi} + \Delta\tilde{\varphi}^T P\tilde{x} + \tilde{x}^T P\Delta\tilde{\varphi} + \tilde{h}^T P\tilde{x} + \tilde{x}^T P\tilde{h} < 0 \quad (3.96)$$

**Proposition 3.4.1** Soit les ensembles  $\mathcal{M}_{q,n}^N$  et  $\mathcal{W}_{q,n}^N$  décrits comme suit :

$$\mathcal{M}_{q,n}^N = \{v = (v_{11}^1, \dots, v_{1n}^1, \dots, v_{qn}^1, \dots, v_{qn}^N) : \underline{\varphi}_{jk}^i \leq v_{jk}^i \leq \bar{\varphi}_{jk}^i, i = 1, \dots, N; j = 1, \dots, q; k = 1, \dots, n, \} \quad (3.97)$$

$$\mathcal{W}_{q,n}^N = \{v = (v_{11}^1, \dots, v_{1n}^1, \dots, v_{qn}^1, \dots, v_{qn}^N) : \underline{h}_{jk}^i \leq v_{jk}^i \leq \bar{h}_{jk}^i, i = 1, \dots, N; j = 1, \dots, q; k = 1, \dots, n, \} \quad (3.98)$$

Les ensembles  $\mathcal{M}_{q,n}^N$  et  $\mathcal{W}_{q,n}^N$  sont deux domaines convexes bornés dont les ensembles de sommets sont définis par :

$$\mathcal{V}_{\mathcal{M}_{q,n}^N} = \{\gamma = (\gamma_{11}^1, \dots, \gamma_{1n}^1, \dots, \gamma_{qn}^1, \dots, \gamma_{qn}^N) : \gamma_{ij}^i \in \{\underline{\varphi}_{ij}^i, \bar{\varphi}_{ij}^i\}\} \quad (3.99)$$

$$\mathcal{V}_{\mathcal{W}_{q,n}^N} = \{\gamma = (\beta_{11}^1, \dots, \beta_{1n}^1, \dots, \beta_{qn}^1, \dots, \beta_{qn}^N) : \beta_{ij}^i \in \{\underline{h}_{ij}^i, \bar{h}_{ij}^i\}\} \quad (3.100)$$

■

En appliquant le DMVT sur les fonctions  $\varphi_i$ ,  $\Delta\varphi_i$  et  $h_i$ , on déduit qu'il existe  $z_j^\varphi \in Co(x_i, 0)$ ,  $z_j^{\Delta\varphi} \in Co(x_i, \hat{x}_i)$  et  $z_j^h \in Co(x_i, 0)$ , pour tout  $j = 1 \dots n$ , où

$$\varphi_i(x_i) - \varphi_i(0) = \left( \sum_{j,k=1}^{q,n} e_q(j) e_n^T(k) \frac{\partial \varphi_{ij}}{\partial x_k}(z_j^\varphi) \right) (x_i - 0) \quad (3.101)$$

$$\varphi_i(x_i) - \varphi_i(\hat{x}_i) = \left( \sum_{j,k=1}^{q,n} e_q(j) e_n^T(k) \frac{\partial \varphi_{ij}}{\partial x_k}(z_j^{\Delta\varphi}) \right) (x_i - \hat{x}_i) \quad (3.102)$$

$$h_i(t, x) - h_i(t, 0) = \left( \sum_{j,k=1}^{q,n} e_q(j) e_n^T(k) \frac{\partial h_{ij}}{\partial x_k}(z_j^h) \right) (x - 0) \quad (3.103)$$

$\varphi_i(0)$  et  $h_i(t, 0)$  sont supposées nulles. En utilisant **la proposition 3.4.1**, on obtient :

$$\varphi_i(x_i) = \left( \sum_{j,k=1}^{q,n} e_q(j) e_n^T(k) \frac{\partial \varphi_{ij}}{\partial x_k}(z_j^\varphi) \right) x_i \quad (3.104)$$

$$\Delta\varphi_i = \left( \sum_{j,k=1}^{q,n} e_q(j)e_n^T(k) \frac{\partial\varphi_{i_j}}{\partial x_k}(z_j^{\Delta\varphi}) \right) \varepsilon_i \quad (3.105)$$

$$h_i(t, x) = \left( \sum_{j,k=1}^{q,n} e_q(j)e_n^T(k) \frac{\partial h_{i_j}}{\partial x_k}(z_j^h) \right) x \quad (3.106)$$

Le paramètre  $\frac{\partial\varphi_{i_j}}{\partial x_k}(z_j^\varphi)$  évolue dans le domaine convexe délimité  $\mathcal{M}_{q,n}^N$  dont les  $2^{Nqn}$  éléments sont définis dans l'ensemble des sommets  $\mathcal{V}_{\mathcal{M}_{q,n}^N}$ .

De même, le paramètre  $\frac{\partial h_{i_j}}{\partial x_k}(z_j^h)$  évolue dans le domaine convexe délimité  $\mathcal{W}_{q,n}^N$  dont les  $2^{Nqn}$  éléments sont définis dans l'ensemble des sommets  $\mathcal{V}_{\mathcal{W}_{q,n}^N}$ .

On note :

$$\mathbf{n}_{i_{jk}} = \frac{\partial\varphi_{i_j}}{\partial x_k}(z_j^\varphi) \quad \text{avec } \mathbf{n}_i = (\mathbf{n}_{i_{11}}, \dots, \mathbf{n}_{i_{1n}}, \dots, \mathbf{n}_{i_{qn}}) \quad (3.107)$$

$$\mathbf{m}_{i_{jk}} = \frac{\partial h_{i_j}}{\partial x_k}(z_j^h) \quad \text{avec } \mathbf{m}_i = (\mathbf{m}_{i_{11}}, \dots, \mathbf{m}_{i_{1n}}, \dots, \mathbf{m}_{i_{qn}}) \quad (3.108)$$

Les vecteurs  $\varphi_i(x_i)$  et  $h_i(t, x)$  s'écrivent alors comme suit :

$$\varphi_i(x_i) = \Xi_{z_i}^\varphi(\mathbf{n}_i)x_i \quad (3.109)$$

$$\Delta\varphi_i = \Xi_{z_i}^{\Delta\varphi}(\mathbf{n}_i)\varepsilon_i \quad (3.110)$$

$$h_i(t, x) = \Xi_{z_i}^h(\mathbf{m}_i)x \quad (3.111)$$

avec

$$\Xi_{z_i}^\varphi(\mathbf{n}_i) = \left[ \sum_{j,k=1}^{q,n} e_q(j)e_n^T(k) \frac{\partial\varphi_{i_j}}{\partial x_k}(z_j^\varphi) \right] \quad (3.112)$$

$$\Xi_{z_i}^{\Delta\varphi}(\mathbf{n}_i) = \left[ \sum_{j,k=1}^{q,n} e_q(j)e_n^T(k) \frac{\partial\varphi_{i_j}}{\partial x_k}(z_j^{\Delta\varphi}) \right] \quad (3.113)$$

$$\Xi_{z_i}^h(\mathbf{m}_i) = \left[ \sum_{j,k=1}^{q,n} e_q(j)e_n^T(k) \frac{\partial h_{i_j}}{\partial x_k}(z_j^h) \right] \quad (3.114)$$

Ainsi,  $\varphi(x)$ ,  $\Delta\varphi$  et  $h(t, x)$  sont reformulées comme suit :

$$\varphi(x) = \Xi_z^\varphi(\mathbf{n})x \quad (3.115)$$

$$\Delta\varphi = \Xi_z^{\Delta\varphi}(\mathbf{n})\varepsilon \quad (3.116)$$

$$h(t, x) = \Xi_z^h(\mathbf{m})x \quad (3.117)$$

avec

$$\Xi_z^\varphi(\mathbf{n}) = \left[ \Xi_{z_1}^{\varphi^T}(\mathbf{n}_1), \dots, \Xi_{z_N}^{\varphi^T}(\mathbf{n}_N) \right]^T$$

$$\Xi_z^{\Delta\varphi}(\mathbf{n}) = \left[ \Xi_{z_1}^{\Delta\varphi^T}(\mathbf{n}_1), \dots, \Xi_{z_N}^{\Delta\varphi^T}(\mathbf{n}_N) \right]^T$$

$$\Xi_z^h(\mathbf{m}) = \left[ \Xi_{z_1}^{h^T}(\mathbf{m}_1), \dots, \Xi_{z_N}^{h^T}(\mathbf{m}_N) \right]^T$$

Les fonctions  $\tilde{\varphi}$  et  $\tilde{h}$  sont données par :

$$\tilde{\varphi} = \Gamma^\varphi(\mathbf{n})\tilde{x} \quad (3.118)$$

$$\tilde{h} = \Gamma^h(\mathbf{m})\tilde{x} \quad (3.119)$$

avec

$$\Gamma^\varphi(\mathbf{n}) = \Sigma \Xi_z^{\varphi T}(\mathbf{n})\mathcal{L}$$

$$\Gamma^h(\mathbf{m}) = \Psi \Xi_z^{h T}(\mathbf{m})\mathcal{L}$$

Une reformulation de l'inégalité (3.96) est possible de la manière suivante :

$$\tilde{x}^T \left( \tilde{A}^T P + P \tilde{A} + \Gamma^{\varphi T}(\mathbf{n})P + P\Gamma^\varphi(\mathbf{n}) + \Gamma^{h T}(\mathbf{m})P + P\Gamma^h(\mathbf{m}) \right) \tilde{x} < 0 \quad (3.120)$$

avec

$$\tilde{A} = \begin{bmatrix} A - BK & BK \\ 0 & A + \Xi^{\Delta\varphi}(\mathbf{n}) - LC \end{bmatrix}$$

**Théorème 3.4.1** *Le système global est stable en boucle fermée au sens de Lyapunov s'il existe des matrices  $P_o = P_o^T > 0$ ,  $P_c = P_c^T > 0$ ,  $W = P_c^{-1}$ ,  $Y$  et  $Z$  de dimensions appropriées telles que*

*Première étape. La LMI suivante est faisable*

$$\begin{aligned} & \text{Diag}(F(\gamma^1, \beta^1), \dots, F(\gamma^{2^{Nqn}}, \beta^{2^{Nqn}})) < 0, \\ & \gamma^i \in \mathcal{V}_{\mathcal{M}_{q,n}^N} \text{ pour } i = 1, \dots, 2^{Nqn} \\ & \beta^i \in \mathcal{V}_{\mathcal{W}_{q,n}^N} \text{ pour } i = 1, \dots, 2^{Nqn} \end{aligned} \quad (3.121)$$

avec

$$F(\gamma^i, \beta^i) = WA^T + AW - Y^T B^T - BY + W \Xi_z^{\varphi T}(\gamma^i) + \Xi_z^\varphi(\gamma^i)W < 0$$

*Le gain du contrôleur est donné par  $K = YW^{-1}$  tel que  $K = \text{diag}(K_1, \dots, K_N)$ .*

*Deuxième étape. En remplaçant le gain  $K$  et les matrices  $Y$  et  $W$  par leurs valeurs trouvées, la LMI suivante est faisable*

$$\begin{aligned} & \text{Diag}(F(\gamma^1, \beta^1), \dots, F(\gamma^{2^{Nqn}}, \beta^{2^{Nqn}})) < 0, \\ & \gamma^i \in \mathcal{V}_{\mathcal{M}_{q,n}^N} \text{ pour } i = 1, \dots, 2^{Nqn} \\ & \beta^i \in \mathcal{V}_{\mathcal{W}_{q,n}^N} \text{ pour } i = 1, \dots, 2^{Nqn} \end{aligned} \quad (3.122)$$

$$F(\gamma^i, \beta^i) = \begin{pmatrix} (1,1) & BK + W \Xi_z^{h T}(\beta^i)P_o \\ (\star) & (2,2) \end{pmatrix} < 0$$

où

$$\begin{cases} (1,1) = WA^T + AW - Y^T B^T - BY + W \Xi_z^{\varphi T}(\gamma^i) + \Xi_z^\varphi(\gamma^i)W \\ (2,2) = A^T P_o + P_o A - C^T Z^T - ZC + W \Xi_z^{\Delta\varphi T}(\gamma^i)P_o + P_o \Xi_z^{\Delta\varphi}(\gamma^i)W \end{cases}$$

*Le gain d'observateur est donné par  $L = P_o^{-1}Z$  tel que  $L = \text{diag}(L_1, \dots, L_N)$ .* ■

**Preuve.** Le développement de l'inégalité (3.120) donne :

$$\begin{pmatrix} X_{11} & X_{12} \\ X_{21} & X_{22} \end{pmatrix} < 0 \quad (3.123)$$

avec

$$\begin{cases} X_{11} = (A - BK)^T P_c + P_c(A - BK) + \Xi_z^{\varphi^T}(\mathbf{n})P_c + P_c\Xi_z^{\varphi}(\mathbf{n}) + \Xi_z^{h^T}(\mathbf{m})P_c + P_c\Xi_z^h(\mathbf{m}) \\ X_{12} = P_cBK + \Xi_z^{h^T}(\mathbf{m})P_o \\ X_{21} = X_{12}^T = K^T B^T P_c + P_o\Xi_z^h(\mathbf{m}) \\ X_{22} = (A - LC)^T P_o + P_o(A - LC) + \Xi_z^{\Delta\varphi^T}(\mathbf{n})P_o + P_o\Xi_z^{\Delta\varphi}(\mathbf{n}) \end{cases}$$

La synthèse des gains d'observateurs et de commande se fait en deux étapes : La première consiste à chercher le gain  $K$  et la deuxième aboutit aux paramètres de gain d'observateur  $L$ .

On procède à la multiplication du côté gauche et du côté droite de l'inégalité matricielle (3.123) par

$$\begin{pmatrix} W & 0 \\ 0 & I \end{pmatrix}, \quad W = W^T = P_c^{-1} > 0 \quad (3.124)$$

L'équation (3.123) sera exprimée de la façon suivante :

$$\begin{pmatrix} Y_{11} & Y_{12} + W\Xi_z^{h^T}(\mathbf{m})P_o \\ (\star) & Y_{22} + W\Xi_z^{\Delta\varphi^T}(\mathbf{n})P_o + P_o\Xi_z^{\Delta\varphi}(\mathbf{n})W \end{pmatrix} < 0 \quad (3.125)$$

En utilisant les notations  $Y = KW$  et  $Z = P_oL$ , on obtient :

$$\begin{cases} Y_{11} = WA^T + AW - Y^T B^T - BY + W\Xi_z^{\varphi^T}(\mathbf{m}) + \Xi_z^{\varphi}(\mathbf{m})W \\ Y_{12} = BK \\ Y_{21} = Y_{12}^T \\ Y_{22} = A^T P_o + P_o A - C^T Z^T - ZC \end{cases}$$

La détermination de  $K$  provient de la résolution de l'inégalité matricielle  $Y_{11} < 0$  :

$$WA^T + AW - Y^T B^T - BY + W\Xi_z^{\varphi^T}(\mathbf{m}) + \Xi_z^{\varphi}(\mathbf{m})W < 0 \quad (3.126)$$

Ainsi on obtient le gain  $K$  en résolvant l'expression suivante :

$$K = YW^{-1} \quad (3.127)$$

L'étape suivante consiste à calculer le gain  $L$  à partir de (3.125). La valeur de  $L$  est alors déduite de l'équation suivante :

$$L = P_o^{-1}Z \quad (3.128)$$

■

### 3.4.3 Résultats de simulation

Dans cette section, l'efficacité de la commande décentralisée proposée est vérifiée sur un exemple numérique.

Considérons trois sous-systèmes continus non linéaires sous la forme de (3.83) avec

$$A_i = \begin{bmatrix} -10 & 1 & 0 & 0 \\ -48.6 & -1.26 & 48.6 & 0 \\ 0 & 0 & -22 & 1 \\ 1.95 & 0 & -19.5 & -6 \end{bmatrix} \quad B_i = \begin{bmatrix} 1 \\ 0 \\ 2 \\ 0.5 \end{bmatrix}$$

$$\varphi_i(x_i) = \begin{bmatrix} 0 \\ 0 \\ 0 \\ 3.205 \sin(x_{i3}) \end{bmatrix} \quad C_i = \begin{bmatrix} 1 & 0 & 0 & 0 \\ 0 & 1 & 0 & 0 \end{bmatrix}$$

$$i = 1, 2, 3$$

- $h_i(t, x) = \sum_{j=1, j \neq i}^N p_{ij} g_{ij}(x_i, x_j)$  est un vecteur non linéaire caractérisant l'interconnexion entre les sous-systèmes ;
- $p_{ij}$  est une constante de 1 ou 0 ;
- $p_{ij} = 0$  signifie que le  $i^{eme}$  sous-système n'a aucun lien avec le  $j^{eme}$  sous-système ;
- $g_{ij}(x_i, x_j) = \sin(x_{i3} - x_{j3})$ .

Les fonctions d'interconnexion non linéaire des trois sous-systèmes peuvent être exprimées comme suit :

$$h_1(x) = \begin{bmatrix} 0 \\ 0 \\ 0 \\ h_{14} \end{bmatrix} \quad h_2(x) = \begin{bmatrix} 0 \\ 0 \\ 0 \\ h_{24} \end{bmatrix} \quad h_3(x) = \begin{bmatrix} 0 \\ 0 \\ 0 \\ h_{34} \end{bmatrix}$$

avec

$$\begin{cases} h_{14} = \alpha_{12} g_{12}(x_1, x_2) + \alpha_{13} g_{13}(x_1, x_3) \\ h_{24} = \alpha_{21} g_{21}(x_2, x_1) + \alpha_{23} g_{23}(x_2, x_3) \\ h_{34} = \alpha_{31} g_{31}(x_3, x_1) + \alpha_{32} g_{32}(x_3, x_2) \end{cases}$$

$$\alpha_{12} = \alpha_{13} = -13.10 \quad ; \quad \alpha_{21} = \alpha_{23} = \alpha_{31} = \alpha_{32} = -8.05$$

Les matrices des gains de commande et d'observateur calculés par la résolution des LMI (3.121)-(3.122) sont

$$K_1 = \begin{bmatrix} -39.3644 & -1.2102 & 48.8901 & -0.1335 \end{bmatrix}$$

$$K_2 = \begin{bmatrix} -39.3644 & -1.2102 & 48.8901 & -0.1335 \end{bmatrix}$$

$$K_3 = \begin{bmatrix} -39.3644 & -1.2102 & 48.8901 & -0.1335 \end{bmatrix}$$

$$L_1 = \begin{bmatrix} -9.496 & -24.396 \\ -23.224 & -12.469 \\ -6.263 & 25.210 \\ 13.112 & 21.420 \end{bmatrix}$$

$$L_2 = \begin{bmatrix} -9.496 & -24.672 \\ -22.931 & -16.912 \\ -8.6290 & 25.462 \\ 13.128 & 32.750 \end{bmatrix}$$

$$L_3 = \begin{bmatrix} -9.496 & -24.672 \\ -22.931 & -16.912 \\ -8.6290 & 25.462 \\ 13.128 & 32.750 \end{bmatrix}$$

avec  $K = \text{diag}(K_i)$  et  $L = \text{diag}(L_i)$  pour  $i \in \{1, 2, 3\}$ .

Les figures 3.12 et 3.13 présentent l'évolution des états  $x_{11}$ ,  $x_{12}$  et leurs estimés respectifs  $\hat{x}_{11}$ ,  $\hat{x}_{12}$ .

Les figures 3.14, 3.15, 3.16 et 3.17 montrent l'évolution de la norme de l'erreur d'estimation des quatre composantes de l'état du 1<sup>er</sup> sous-système.

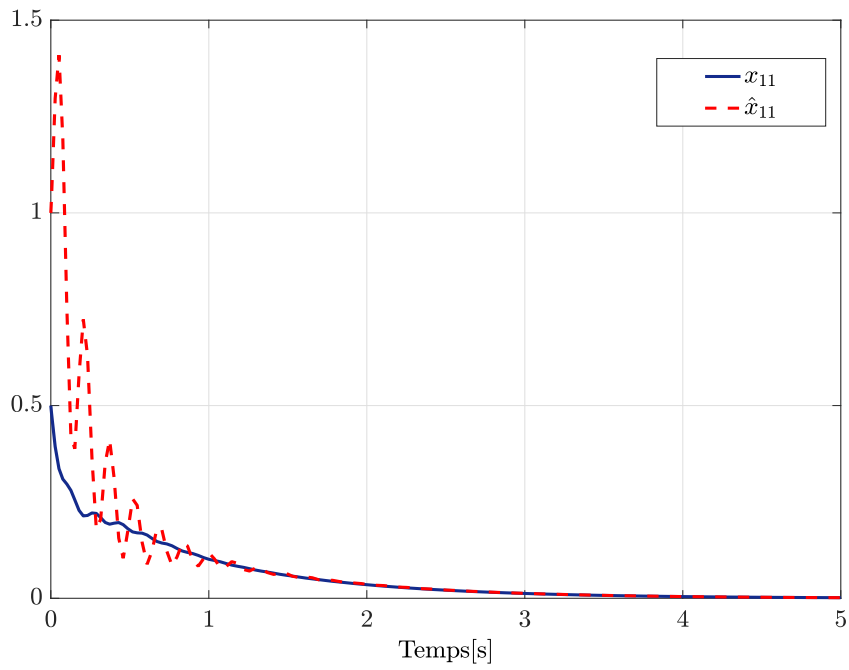


FIGURE 3.12 – Sous-système 1 : réponse de  $x_{11}$  et de son estimé

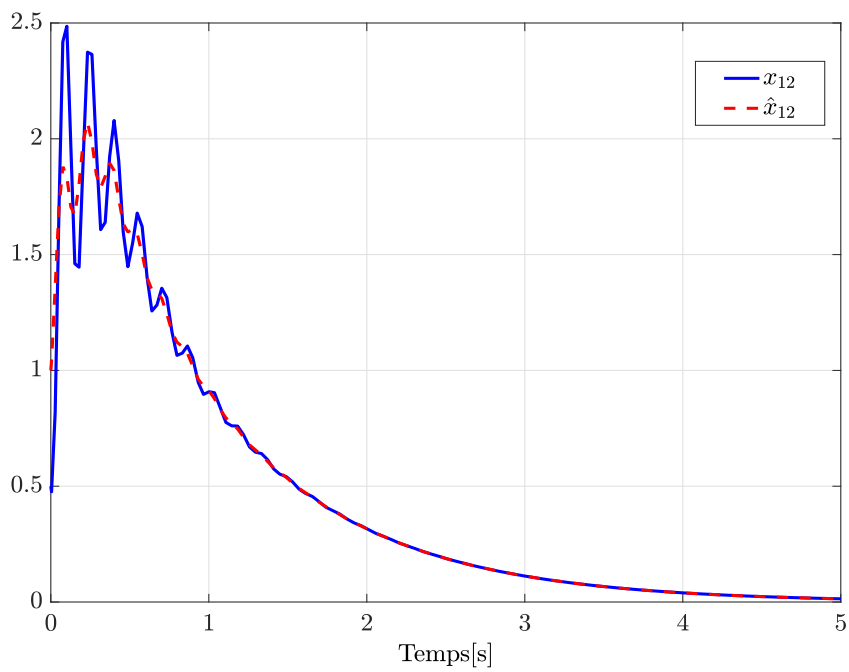


FIGURE 3.13 – Sous-système 1 : réponse de  $x_{12}$  et de son estimé

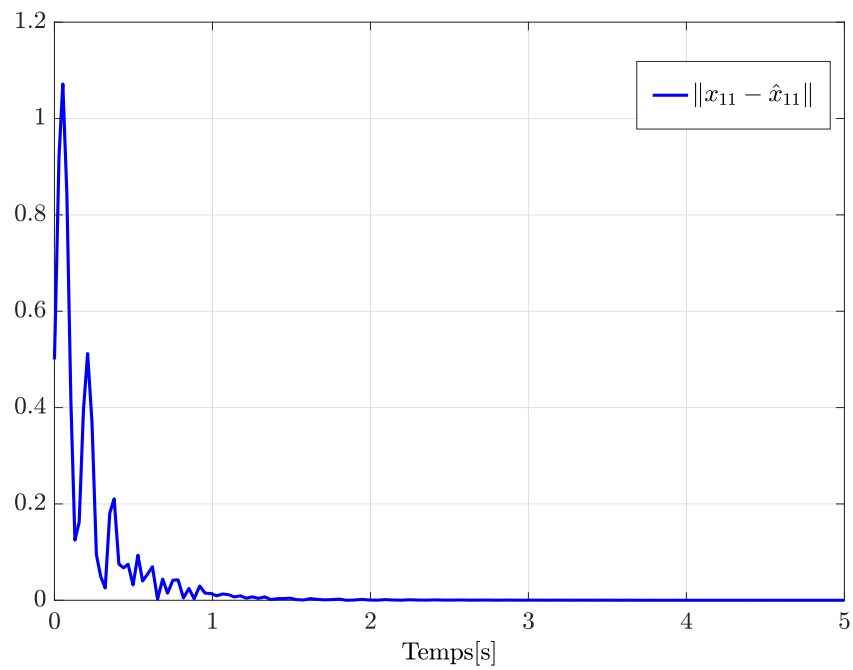


FIGURE 3.14 – Evolution de  $\|x_{11} - \hat{x}_{11}\|$

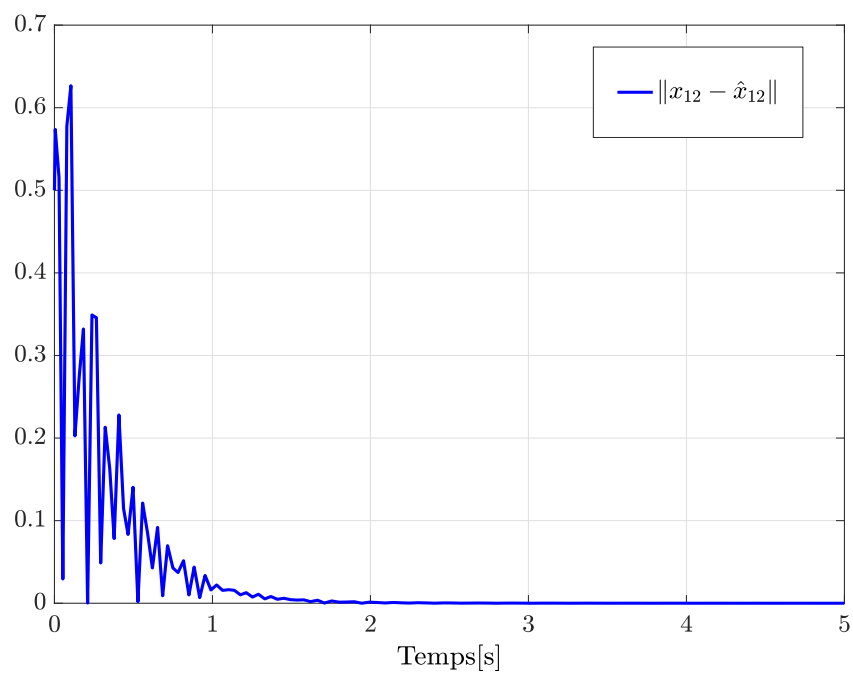


FIGURE 3.15 – Evolution de  $\|x_{12} - \hat{x}_{12}\|$

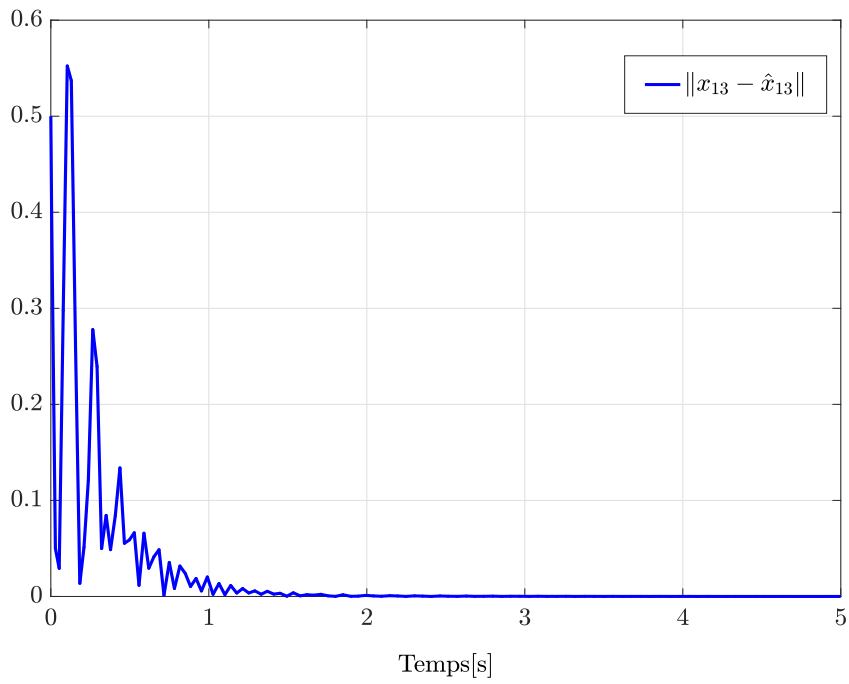


FIGURE 3.16 – Evolution de  $\|x_{13} - \hat{x}_{13}\|$

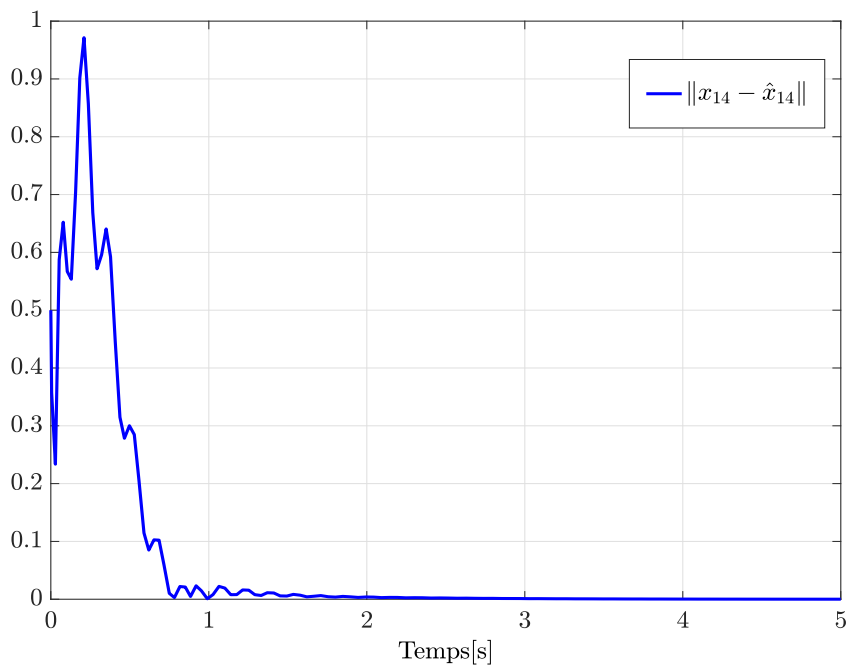


FIGURE 3.17 – Evolution de  $\|x_{14} - \hat{x}_{14}\|$



Les résultats de simulation montrent des bonnes performances au niveau de la convergence.

## 3.5 Conclusion

Ce chapitre s'intéresse à la commande décentralisée basée observateur pour une classe de systèmes non linéaire interconnectés à grande dimension. Les interconnexions non linéaires entre les sous-systèmes ont été supposées bornées et incertaines. Pour synthétiser la commande par retour d'état locale, des signaux de sortie locaux de chaque sous-système sont requis. Une connaissance exacte des interconnexions non linéaires n'est pas nécessaire pour l'approche proposée.

Dans un premier temps, une approche de synthèse de loi de commande basée observateur est développée. Des conditions de synthèse non restrictives pour la fonction d'interconnexion non linéaires sont synthétisées en utilisant le principe de DMVT. Ces conditions sont exprimées en terme de contraintes LMI. Le deuxième volet de ce chapitre est consacré à la synthèse d'une commande optimale basée sur un critère de coûts quadratique. Une extension vers les systèmes à temps discret a été par la suite présentée.

Le chapitre se termine par la synthèse d'une loi de commande basée observateur pour les systèmes non linéaires interconnectés par des interconnexions non linéaires. De nouvelles conditions exprimées sous forme de LMI ont été élaborées en utilisant le DMVT.



## Chapitre 4

# Commande décentralisée de type $H_\infty$ pour les systèmes interconnectés

"Nous souhaitons la vérité, et ne trouvons en nous qu'incertitude."

*Blaise Pascal*

### Sommaire

---

<b>4.1</b>	<b>Introduction</b>	<b>88</b>
<b>4.2</b>	<b>Commande décentralisée basée sur un filtre <math>H_\infty</math></b>	<b>88</b>
4.2.1	Position du problème	88
4.2.2	Analyse de stabilité	90
4.2.3	Résultats de simulation	94
<b>4.3</b>	<b>Commande robuste décentralisée basée sur un filtre <math>H_\infty</math></b>	<b>95</b>
4.3.1	Position du problème	95
4.3.2	Analyse de stabilité	97
4.3.3	Résultats de simulation	101
<b>4.4</b>	<b>Conclusion</b>	<b>105</b>

---

## 4.1 Introduction

Un modèle mathématique diffère forcément d'un système physique réel soit pour des raisons de modélisation (erreurs d'estimation, paramètres incertains), soit pour des raisons de simplification volontaire au moment de la modélisation (position d'hypothèses, approximation). La question cruciale pour un ingénieur qui souhaite synthétiser un contrôleur pour un système physique est donc de savoir si ce correcteur, conçu pour assurer au modèle certaines propriétés, sera capable de les garantir au système réel. Si c'est le cas, le correcteur est dit robuste. La majorité des systèmes physiques sont en interaction avec leur environnement, et une perturbation extérieure peut souvent affecter son fonctionnement. Filtrer ou amortir l'effet de cette perturbation est une tâche nécessaire pour garantir les performances désirées.

Dans ce chapitre, on va traiter le cas des systèmes non linéaires interconnectés en présence de perturbations aléatoires et bornées. Une loi de commande  $H_\infty$  décentralisée basée observateur est synthétisée. Des conditions suffisantes de stabilité sous forme de LMI sont élaborées en analysant la stabilité au sens de Lyaounov et en appliquant le principe du DMVT sur la fonction non linéaire incertaine variante dans le temps. Le travail est ensuite élargi pour les systèmes non linéaires interconnectés en présence des incertitudes paramétriques affectant l'entrée et la sortie, ainsi que des perturbations au niveau de la dynamique du système et au niveau des mesures de sortie. Une loi de commande robuste  $H_\infty$  décentralisée basée observateur est par la suite présentée. Les résultats obtenus sont validés sur le modèle électrique présenté dans le premier chapitre.

## 4.2 Commande décentralisée basée sur un filtre $H_\infty$

Dans cette partie, le problème de la commande basée sur un filtre  $H_\infty$  pour les systèmes interconnectés à temps continu sera traité.

### 4.2.1 Position du problème

Considérons un système non linéaire interconnecté composé d'un nombre fini  $N$  de sous-systèmes. Chaque sous-système  $S_i$  est représenté par les équations suivantes :

$$\begin{cases} \dot{x}_i(t) = A_i x_i(t) + B_i u_i(t) + f_i(t, x) + D_i \omega_i(t) \\ y_i(t) = C_i x_i(t) + E_i \omega_i(t) \end{cases} ; \quad i \in \{1, \dots, N\} \quad (4.1)$$

avec  $x_i(t) \in \mathbb{R}^{n_i}$ ,  $u_i(t) \in \mathbb{R}^{m_i}$ ,  $y_i(t) \in \mathbb{R}^{p_i}$  et  $w(t)$  représentent respectivement l'état, l'entrée, la sortie et la perturbation du  $i^{eme}$  sous-système.  $A_i$ ,  $B_i$  et  $C_i$  sont des matrices constantes de dimensions adéquates.  $f_i(t, x)$  représente le terme d'interconnexion non linéaire variant dans le temps de chaque sous-système. Cette fonction est bornée et assumée d'être incertaine.

Le système interconnecté global  $S$  peut être représenté sous la forme suivante :

$$\begin{cases} \dot{x}(t) = Ax(t) + Bu(t) + f(t, x) + D\omega(t) \\ y(t) = Cx(t) + E\omega(t) \end{cases} \quad (4.2)$$

où

$$\begin{aligned} - & x(t) \in \mathbb{R}^n, \quad \sum_{i=1}^N n_i = n, \quad x(t) = [x_1^T(t) \quad \dots \quad x_N^T(t)]^T \\ - & u(t) \in \mathbb{R}^m, \quad \sum_{i=1}^N m_i = m, \quad u(t) = [u_1^T(t) \quad \dots \quad u_N^T(t)]^T \end{aligned}$$

- $\omega(t) \in \mathbb{R}^s$ ,  $\sum_{i=1}^N s_i = s$ ,  $\omega(t) = [\omega_1^T(t) \dots \omega_N^T(t)]^T$
- $y(t) \in \mathbb{R}^p$ ,  $\sum_{i=1}^N p_i = p$ ,  $y(t) = [y_1^T(t) \dots y_N^T(t)]^T$
- $f(t, x) = [f_1^T(t, x) \dots f_N^T(t, x)]^T$  est la fonction d'interconnexion non linéaire globale
- $A = \text{diag}(A_1, \dots, A_N)$
- $B = \text{diag}(B_1, \dots, B_N)$
- $C = \text{diag}(C_1, \dots, C_N)$
- $D = \text{diag}(D_1, \dots, D_N)$
- $E = \text{diag}(E_1, \dots, E_N)$

—  $f(t, x) = [f_1^T(t, x) \dots f_N^T(t, x)]^T$  représente le vecteur non linéaire d'interconnexion.

Les paires  $(A_i, B_i)$  et  $(A_i, C_i)$  sont supposées être, respectivement, stabilisable et détectable. Supposons que la matrice jacobienne de  $f_i(t, x)$  satisfait la condition suivante :

$$\underline{f}_{jk}^i \leq \frac{\partial f_{i_j}(t, x)}{\partial x_k} \leq \bar{f}_{jk}^i \quad (4.3)$$

avec

$$\underline{f}_{jk}^i = \min_{Z \in \mathbb{R}^n} \left( \frac{\partial f_{i_j}(t, x)}{\partial x_k}(Z) \right)$$

$$\bar{f}_{jk}^i = \max_{Z \in \mathbb{R}^n} \left( \frac{\partial f_{i_j}(t, x)}{\partial x_k}(Z) \right)$$

**Remarque 4.2.1** L'inégalité (4.3) implique que la fonction différentiable  $f_i$  est  $\alpha_i$ -Lipschitz avec

$$\alpha_i = \sqrt{\sum_{j=1}^q \sum_{k=1}^n \max(|\underline{f}_{jk}^i|^2, |\bar{f}_{jk}^i|^2)} \quad (4.4)$$

■

Compte tenu du système dynamique (4.1),  $\hat{x}_i(t)$  désigne l'état estimé de  $i^{eme}$  sous-système obtenu à partir d'un observateur de la structure suivante :

$$\begin{cases} \dot{\hat{x}}_i(t) = A_i \hat{x}_i(t) + B_i u_i(t) + L_i (y_i(t) - \hat{y}_i(t)) \\ \hat{y}_i(t) = C_i \hat{x}_i(t) \end{cases} \quad (4.5)$$

où  $L_i$  désigne la matrice de gain d'observation du  $i^{eme}$  sous-système.

L'observateur associé au système global (4.2), composé de  $N$  observateurs locaux, est donné par :

$$\begin{cases} \dot{\hat{x}}(t) = A \hat{x}(t) + B u(t) + L (y(t) - \hat{y}(t)) \\ \hat{y}(t) = C \hat{x}(t) \end{cases} \quad (4.6)$$

avec  $L = \text{diag}(L_i), i = 1, \dots, N$  et  $\hat{x}(t) = [\hat{x}_1^T(t) \dots \hat{x}_N^T(t)]^T$ .

L'erreur d'observation entre l'état réel et l'état estimé du  $i^{\text{eme}}$  sous-système est donnée par

$$\varepsilon_i(t) = x_i(t) - \hat{x}_i(t) \quad (4.7)$$

La dynamique de l'erreur d'estimation est décrite alors comme suit :

$$\dot{\varepsilon}_i(t) = (A_i - L_i C_i)\varepsilon_i(t) + (D_i - L_i E_i)\omega_i(t) + f_i(t, x) \quad (4.8)$$

Ainsi, la dynamique de l'erreur d'estimation globale est exprimée par :

$$\dot{\varepsilon}(t) = (A - LC)\varepsilon(t) + (D - LE)\omega(t) + f(t, x) \quad (4.9)$$

avec  $\varepsilon(t) = x(t) - \hat{x}(t)$ .

On propose d'appliquer une commande par retour d'état estimé sur chaque sous-système. La forme de la loi de commande appliquée est la suivante :

$$u_i(t) = -K_i \hat{x}_i(t) \quad (4.10)$$

où  $K_i$  est la matrice de gain de commande du  $i^{\text{eme}}$  sous-système.

La loi de commande du système global est exprimée comme suit :

$$u(t) = -K \hat{x}(t) \quad (4.11)$$

où  $K = \text{diag}(K_i), i \in \{1, \dots, N\}$  désigne la matrice diagonale du gain de commande. Le développement du système non linéaire global interconnecté (4.2) en utilisant la loi de commande (4.11) conduit à

$$\begin{cases} \dot{x}(t) = (A - BK)x(t) + BK\varepsilon(t) + D\omega(t) + f(t, x) \\ y(t) = Cx(t) + E\omega(t) \end{cases} \quad (4.12)$$

## 4.2.2 Analyse de stabilité

L'objectif est de déterminer les gains de commande  $K_i$  pour  $i \in \{1, \dots, N\}$  et les gains d'observateur  $L_i$  pour  $i \in \{1, \dots, N\}$  en tenant compte des conditions suivantes :

- pour  $\omega(t) = 0$ , le système en boucle fermée et l'observateur (4.6) sont asymptotiquement stables ;
- En présence de perturbations, le système en boucle fermée satisfait le critère  $H_\infty$ .

**Théorème 4.2.1** *Pour un niveau d'atténuation des perturbations  $\lambda > 0$ , le problème de la commande décentralisée basée sur un filtre  $H_\infty$  correspondant au système (4.2), l'observateur (4.6) et la commande (4.11), est soluble s'il existe  $\eta_1 > 0$  et des matrices  $P = P^T > 0, R = R^T > 0, W = P^{-1}, Y$  et  $Z$  de dimensions appropriées telles que*

Première étape. La LMI suivante est faisable

$$\begin{aligned} & \text{Diag}(F(\gamma^1), \dots, F(\gamma^{2^{Nqn}})) < 0, \\ & \gamma^i \in \mathcal{V}_{\mathcal{M}_{q,n}^N} \text{ pour } i = 1, \dots, 2^{Nqn} \end{aligned} \quad (4.13)$$

avec

$$F(\gamma^i) = W(A + \Pi_z(\gamma^i))^T - Y^T B^T + (A + \Pi_z(\gamma^i))W - BY < 0$$

Ensuite, le gain du contrôleur est donné par  $K = YW^{-1}$  tel que  $K = \text{diag}(K_1, \dots, K_N)$ .

Deuxième étape. En remplaçant le gain  $K$  et les matrices  $Y$  et  $W$  par leurs valeurs trouvées, la LMI suivante devient faisable

$$\begin{aligned} & \min \lambda \text{ en respectant} \\ & \text{Diag}(F(\gamma^1), \dots, F(\gamma^{2^{Nqn}})) < 0, \\ & \gamma^i \in \mathcal{V}_{\mathcal{M}_{q,n}^N} \text{ pour } i = 1, \dots, 2^{Nqn} \\ & \text{avec} \end{aligned} \tag{4.14}$$

$$F(\gamma^i) = \begin{bmatrix} \Sigma_{11} & \Sigma_{12} & \Sigma_{13} \\ (\star) & \Sigma_{22} & \Sigma_{23} \\ (\star) & (\star) & \Sigma_{33} \end{bmatrix} < 0$$

et

$$\begin{cases} \Sigma_{11} = W(A + \Pi_z(\gamma^i) - BK)^T + (A + \Pi_z(\gamma^i) - BK)W \\ \Sigma_{12} = BK + W\Pi_z^T(\gamma^i)R \\ \Sigma_{13} = D \\ \Sigma_{22} = (A - LC)^T R + R(A - LC) + I_n \\ \Sigma_{23} = R(D - LE) \\ \Sigma_{33} = -\lambda^2 I_s \end{cases}$$

Ensuite, le gain d'observateur est donné par  $L = P_o^{-1}Z$  tel que  $L = \text{diag}(L_1, \dots, L_N)$ . ■

**Preuve.** Le problème de la commande décentralisée basée sur un filtre  $H_\infty$  consiste à trouver une matrice  $L$  telle que l'erreur d'estimation converge asymptotiquement vers zero en respectant le critère  $H_\infty$ . C'est à dire, chercher un gain de commande  $K$  et un gain d'observateur  $L$  satisfaisant la condition suivante :

$$\|x(t) - \hat{x}(t)\|_{l_2} \leq \lambda \|\omega(t)\|_{l_2} \quad , \quad \text{for } \varepsilon(0) = 0 \tag{4.15}$$

avec un niveau d'atténuation des perturbations ( $\lambda > 0$ ) qui sera minimisé. Donc, il suffit de trouver une fonction de Lyapunov  $V$  [ZBB08] pour que

$$\Lambda = \frac{\partial V}{\partial t}(x) + \varepsilon^T(t)\varepsilon(t) - \lambda^2 \omega^T(t)\omega(t) < 0 \tag{4.16}$$

où la fonction quadratique de Lyapunov est considérée comme suit :

$$V(x) = x^T(t)Px(t) + \varepsilon^T(t)R\varepsilon(t) \tag{4.17}$$

avec  $P = P^T > 0$  et  $R = R^T > 0$ .

Cette fonction de Lyapunov est bien connue dans la littérature pour cette classe de système [Lie04].

Par conséquent, le développement de  $\dot{V}(x)$  donne :

$$\begin{aligned} \dot{V}(x) = & x^T(t) [(A - BK)^T P + P(A - BK)] x(t) + x^T(t)PBK\varepsilon(t) + x^T(t)Pf(t, x) \\ & + x^T(t)PD\omega(t) + \varepsilon^T(t)K^T B^T Px(t) + \varepsilon^T(t) [(A - LC)^T R + R(A - LC)] \varepsilon(t) \\ & + \varepsilon^T(t)Rf(t, x) + \varepsilon^T(t)R(D - LE)\omega(t) + f^T(t, x)Px(t) + f^T(t, x)R\varepsilon(t) \\ & + \omega^T(t)D^T Px(t) + \omega^T(t)(D - LE)^T R\varepsilon(t) \end{aligned} \tag{4.18}$$

**Proposition 4.2.1** *L'ensemble  $\mathcal{W}_{q,n}^N$  est défini par*

$$\mathcal{W}_{q,n}^N = \{v = (v_{11}^1, \dots, v_{1n}^1, \dots, v_{qn}^1, \dots, v_{qn}^N) \mid f_{jk}^i \leq v_{jk}^i \leq \bar{f}_{jk}^i, i = 1, \dots, N; j = 1, \dots, q; k = 1, \dots, n, \} \quad (4.19)$$

*L'ensemble  $\mathcal{W}_{q,n}^N$  est un domaine convexe borné.*

*L'ensemble des sommets est défini par*

$$\mathcal{V}_{\mathcal{W}_{q,n}^N} = \{\gamma = (\gamma_{11}^1, \dots, \gamma_{1n}^1, \dots, \gamma_{qn}^1, \dots, \gamma_{qn}^N) : \gamma_{jk}^i \in \{f_{jk}^i, \bar{f}_{jk}^i\}\} \quad (4.20)$$

En appliquant le principe du DMVT décrit dans l'annexe **A** sur la fonction  $f_i$ , on déduit qu'il existe  $z_j \in Co(x_i, 0)$  pour tout  $j = 1 \dots n$ , où

$$f_i(x) - f_i(0) = \left( \sum_{j,k=1}^{q,n} e_q(j) e_n^T(k) \frac{\partial f_{ij}}{\partial x_k}(z_j) \right) (x - 0) \quad (4.21)$$

On assume que  $f_i(0) = 0$ . En utilisant **la proposition 4.2.1**, on obtient

$$f_i(x) = \left[ \sum_{j,k=1}^{q,n} e_q(j) e_n^T(k) \frac{\partial f_{ij}}{\partial x_k}(z_j) \right] x \quad (4.22)$$

Le paramètre  $\frac{\partial f_{ij}}{\partial x_k}(z_j)$  évolue dans le domaine convexe délimité  $\mathcal{W}_{q,n}^N$  dont les  $2^{Nqn}$  éléments sont définis dans l'ensemble des sommets  $\mathcal{V}_{\mathcal{W}_{q,n}^N}$ .

Pour des raisons de simplification, on pose la notation suivante :

$$\mathbf{n}_{ijk} = \frac{\partial f_{ij}}{\partial x_k}(z_j) \quad \text{avec } \mathbf{n}_i = (\mathbf{n}_{i11}, \dots, \mathbf{n}_{i1n}, \dots, \mathbf{n}_{iqn}) \quad (4.23)$$

Le vecteur  $f_i(x)$  peut être réécrit comme suit :

$$f_i(x, t) = \Pi_{z_i}(\mathbf{n}_i)x \quad (4.24)$$

avec

$$\Pi_{z_i}(\mathbf{n}_i) = \left[ \sum_{j,k=1}^{q,n} e_q(j) e_n^T(k) \frac{\partial f_{ij}}{\partial x_k}(z_j) \right] \quad (4.25)$$

La fonction d'interconnexion globale  $f(x)$  s'écrit sous cette forme :

$$f(x, t) = \Pi_z(\mathbf{n})x \quad (4.26)$$

avec  $\Pi_z(\mathbf{n}) = [ \Pi_{z_1}^T(\mathbf{n}_1) \quad \dots \quad \Pi_{z_N}^T(\mathbf{n}_N) ]^T$

L'équation (4.18) peut alors se réécrire sous la forme suivante :

$$\begin{aligned} \dot{V}(x) = & x^T(t) [(A + \Pi_z(\mathbf{n}) - BK)^T P + P(A + \Pi_z(\mathbf{n}) - BK)] x(t) + x^T(t) P D \omega(t) \\ & + x^T(t) [PBK + \Pi_z^T(\mathbf{n})R] \varepsilon(t) + \varepsilon^T(t) [(PBK)^T + R\Pi_z(\mathbf{n})] x(t) \\ & + \varepsilon^T(t) [(A - LC)^T R + R(A - LC)] \varepsilon(t) + \varepsilon^T(t) R(D - LE)\omega(t) \\ & + \omega^T(t) D^T P x(t) + \omega^T(t) (D - LE)^T R \varepsilon(t) \end{aligned} \quad (4.27)$$

Donc, en utilisant (4.27) et (4.16), on obtient l'inégalité suivante :

$$\Lambda \leq \begin{bmatrix} x(t) \\ \varepsilon(t) \\ \omega(t) \end{bmatrix}^T \Omega \begin{bmatrix} x(t) \\ \varepsilon(t) \\ \omega(t) \end{bmatrix} \quad (4.28)$$



où

$$\Omega = \begin{bmatrix} (1,1) & PBK + \Pi_z^T(\mathbf{n})R & PD \\ (\star) & (2,2) & R(D - LE) \\ (\star) & (\star) & -\lambda^2 I_s \end{bmatrix} \quad (4.29)$$

avec

$$\begin{cases} (1,1) = (A + \Pi_z(\mathbf{n}) - BK)^T P + P(A + \Pi_z(\mathbf{n}) - BK) \\ (2,2) = (A - LC)^T R + R(A - LC) + I_n \end{cases}$$

En multipliant la matrice  $\Omega$  donnée par l'équation (4.29) des deux côtés par :

$$\begin{bmatrix} W & 0 & 0 \\ 0 & I & 0 \\ 0 & 0 & I \end{bmatrix} \quad (4.30)$$

avec  $W = W^T = P^{-1}$ , on obtient l'inégalité suivante :

$$\begin{bmatrix} \Sigma_{11} & \Sigma_{12} & \Sigma_{13} \\ (\star) & \Sigma_{22} & \Sigma_{23} \\ (\star) & (\star) & \Sigma_{33} \end{bmatrix} < 0 \quad (4.31)$$

avec

$$\begin{cases} \Sigma_{11} = W(A + \Pi_z(\mathbf{n}) - BK)^T + (A + \Pi_z(\mathbf{n}) - BK)W \\ \Sigma_{12} = BK + W\Pi_z^T(\mathbf{n})R \\ \Sigma_{13} = D \\ \Sigma_{22} = (A - LC)^T R + R(A - LC) + I_n \\ \Sigma_{23} = R(D - LE) \\ \Sigma_{33} = -\lambda^2 I_s \end{cases}$$

A ce stade, un changement de variable est nécessaire pour contourner le problème de BMI causé par les expressions  $KW$  et  $RL$ . Le changement de variable choisi est :

$$Y = KW$$

$$Z = RL$$

A l'aide de ces changements de variables, l'inégalité (4.31) peut se réécrire sous la forme suivante :

$$\begin{bmatrix} \Sigma_{11} & \Sigma_{12} & \Sigma_{13} \\ (\star) & \Sigma_{22} & \Sigma_{23} \\ (\star) & (\star) & \Sigma_{33} \end{bmatrix} < 0 \quad (4.32)$$

avec

$$\begin{cases} \Sigma_{11} = W(A + \Pi_z(\mathbf{n}))^T - Y^T B^T + (A + \Pi_z(\mathbf{n}))W - BY \\ \Sigma_{12} = BK + W\Pi_z^T(\mathbf{n})R \\ \Sigma_{13} = D \\ \Sigma_{22} = A^T R - C^T Z^T + RA - ZC + I_n \\ \Sigma_{23} = RD - ZE \\ \Sigma_{33} = -\lambda^2 I_s \end{cases}$$

La résolution de la LMI  $\Sigma_{11} < 0$  permet de calculer les deux variable  $W$  et  $Y$ . La valeur du gain  $K$  est alors calculée après résolution de l'équation suivante :

$$K = W^{-1}Y \quad (4.33)$$

En changeant les variable  $W$ ,  $Y$  et  $K$  par leurs valeurs dans l'inégalité (4.32), les valeurs de  $R$  et  $Z$  seront calculés après résolution du problème d'optimisation (4.14) .

Ainsi la valeur du gain  $L$  sera déterminée après résolution de l'équation suivante :

$$L = R^{-1}Z \quad (4.34)$$

■

### 4.2.3 Résultats de simulation

L'exemple du réseau électrique décrit dans le **Chapitre 1** est considéré. Pour tester l'efficacité de la commande type  $H_\infty$  proposée dans cette section, un bruit  $\omega(t)$  va être injecté pour affecter l'état  $x(t)$

Deux matrices  $D = \text{diag}(D_i)$  et  $E = \text{diag}(E_i), i = 1, 2, 3$  vont s'ajouter pour que le modèle aura la forme du système (4.2).

Considérons les valeurs suivantes pour les matrices  $D_i$  et  $E_i, i \in \{1, 2, 3\}$  :

$$E_i = 0$$

$$D_i = \begin{bmatrix} 0 \\ 1 \\ 1 \\ 0 \end{bmatrix}$$

Les matrices du gain de commande et d'observateur calculées à partir de la résolution des LMI (4.13)-(4.14) sont les suivantes :

$$\begin{aligned} K_1 &= [ 450.091 \quad 62.589 \quad 141.492 \quad 8.790 ] \\ K_2 &= [ 402.7640 \quad 58.533 \quad 109.701 \quad 6.988 ] \\ K_3 &= [ 402.7640 \quad 58.533 \quad 109.701 \quad 6.988 ] \end{aligned}$$

avec  $K = \text{diag}(K_i)$  pour  $i \in \{1, 2, 3\}$  et

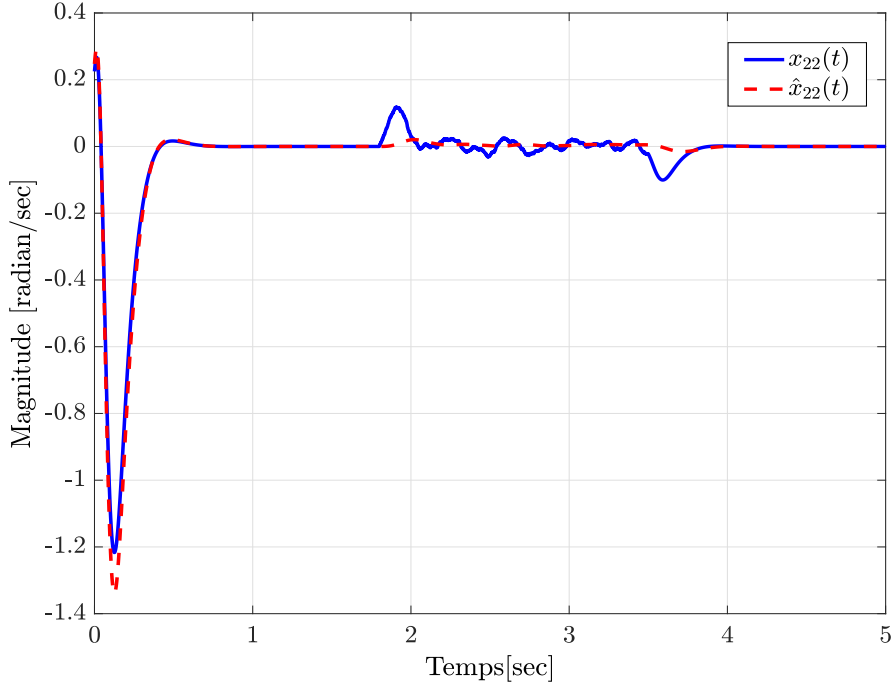
$$L_1 = \begin{bmatrix} 4.320 \\ -245.336 \\ 14.026 \\ -31.449 \end{bmatrix}$$

$$L_2 = \begin{bmatrix} 15.0636 \\ -226.4469 \\ 11.5793 \\ -28.829 \end{bmatrix}$$

$$L_3 = \begin{bmatrix} 15.0636 \\ -226.4469 \\ 11.5793 \\ -28.829 \end{bmatrix}$$

avec  $L = \text{diag}(L_i)$  pour  $i \in \{1, 2, 3\}$ .

On remarque à partir de la figure 4.1 qu'en présence de bruit, l'état estimé n'a pas été affecté par ces perturbations. Une fois que le bruit s'atténue (vers la seconde 4), l'erreur d'estimation devient presque nulle. La loi de commande basée observateur synthétisée a bien montré son efficacité.


 FIGURE 4.1 – Générateur 2 : réponse de  $x_{22}$  et de son estimé en présence d'un bruit

### 4.3 Commande robuste décentralisée basée sur un filtre $H_\infty$

Dans cette partie, le problème de la commande basée sur un filtre  $H_\infty$  pour les systèmes interconnectés à temps continu qui présentent des incertitudes de modélisation sera abordé.

#### 4.3.1 Position du problème

Considérons un système non linéaire interconnecté composé d'un nombre fini  $N$  de sous-systèmes. Chaque sous-système  $S_i$  est représenté par les équations suivantes :

$$\begin{cases} \dot{x}_i(t) = (A_i + \Delta A)x_i(t) + B_i u_i(t) + f_i(t, x) + D_i \omega_i(t) \\ y_i(t) = (C_i + \Delta C_i)x_i(t) + E_i \omega_i(t) \end{cases} \quad ; \quad i \in \{1, \dots, N\} \quad (4.35)$$

avec  $x_i(t) \in \mathbb{R}^{n_i}$ ,  $u_i(t) \in \mathbb{R}^{m_i}$ ,  $y_i(t) \in \mathbb{R}^{p_i}$  et  $\omega_i(t)$  représentent respectivement l'état, l'entrée, la sortie et la perturbation du  $i$ ème sous-système.  $A_i$ ,  $B_i$  et  $C_i$  sont des matrices constantes de dimensions adéquates.  $f_i(t, x)$  représente le terme d'interconnexion non linéaire de chaque sous-système.  $\Delta A_i$  et  $\Delta C_i$  sont des incertitudes paramétriques variables en fonction du temps et supposées avoir les structures suivantes :

$$\Delta A_i = \mathcal{M}_{1i} F_i(t) \mathcal{N}_{1i} \quad (4.36)$$

$$\Delta C_i = \mathcal{M}_{2i} F_i(t) \mathcal{N}_{2i} \quad (4.37)$$

$\mathcal{M}_{1i}$ ,  $\mathcal{M}_{2i}$ ,  $\mathcal{N}_{1i}$  et  $\mathcal{N}_{2i}$  sont des matrices constantes de dimensions appropriées.  $F_i(t)$  est une fonction matricielle inconnue avec des éléments mesurables Lebesgue et satisfait :

$$F_i^T(t) F_i(t) \leq I_i \quad (4.38)$$

Le système interconnecté global  $S$  s'écrit sous la forme suivante :

$$\begin{cases} \dot{x}(t) = (A + \Delta A)x(t) + Bu(t) + f(t, x) + D\omega(t) \\ y(t) = (C + \Delta C)x(t) + E\omega(t) \end{cases} \quad (4.39)$$

où

- $x(t) \in \mathbb{R}^n$ ,  $\sum_{i=1}^N n_i = n$ ,  $x(t) = [x_1^T(t) \dots x_N^T(t)]^T$
- $u(t) \in \mathbb{R}^m$ ,  $\sum_{i=1}^N m_i = m$ ,  $u(t) = [u_1^T(t) \dots u_N^T(t)]^T$
- $\omega(t) \in \mathbb{R}^s$ ,  $\sum_{i=1}^N s_i = s$ ,  $\omega(t) = [\omega_1^T(t) \dots \omega_N^T(t)]^T$
- $y(t) \in \mathbb{R}^p$ ,  $\sum_{i=1}^N p_i = p$ ,  $y(t) = [y_1^T(t) \dots y_N^T(t)]^T$
- $f(t, x) = [f_1^T(t, x) \dots f_N^T(t, x)]^T$  est la fonction d'interconnexion non linéaire globale
- $A = \text{diag}(A_1, \dots, A_N)$ ,  $B = \text{diag}(B_1, \dots, B_N)$ ,  $C = \text{diag}(C_1, \dots, C_N)$ ,  $D = \text{diag}(D_1, \dots, D_N)$  et  $E = \text{diag}(E_1, \dots, E_N)$

$\Delta A$  et  $\Delta C$  sont des incertitudes paramétriques pour l'ensemble du système. Ces incertitudes sont représentées sous la forme suivante :

$$\Delta A = \mathcal{M}_1 F(t) \mathcal{N}_1 \quad (4.40)$$

$$\Delta C = \mathcal{M}_2 F(t) \mathcal{N}_2 \quad (4.41)$$

$$F^T(t) F(t) \leq I \quad (4.42)$$

avec  $\Delta A = \text{diag}(\Delta A_1, \dots, \Delta A_N)$ ,  $\Delta C = \text{diag}(\Delta C_1, \dots, \Delta C_N)$ ,  $\mathcal{M}_1 = \text{diag}(\mathcal{M}_{11}, \dots, \mathcal{M}_{1N})$ ,  $\mathcal{M}_2 = \text{diag}(\mathcal{M}_{21}, \dots, \mathcal{M}_{2N})$ ,  $\mathcal{N}_1 = \text{diag}(\mathcal{N}_{11}, \dots, \mathcal{N}_{1N})$ ,  $\mathcal{N}_2 = \text{diag}(\mathcal{N}_{21}, \dots, \mathcal{N}_{2N})$  et  $F = \text{diag}(F_1, \dots, F_N)$ .

$f(t, x) = [f_1^T(t, x) \dots f_N^T(t, x)]^T$  représente le vecteur non linéaire d'interconnexion.

Les paires  $(A_i, B_i)$  et  $(A_i, C_i)$  sont supposées être, respectivement, stabilisable et détectable.

La fonction  $f(t, x)$  garde ses deux propriétés présentées dans l'équation (4.3) et la **remarque 4.2.1**.

Compte tenu du système dynamique (4.35),  $\hat{x}_i(t)$  désigne l'état estimé de  $i^{eme}$  sous-système obtenu à partir d'un observateur de la structure suivante :

$$\begin{cases} \dot{\hat{x}}_i(t) = A_i \hat{x}_i(t) + B_i u_i(t) + L_i (y_i(t) - \hat{y}_i(t)) \\ \hat{y}_i(t) = C_i \hat{x}_i(t) \end{cases} \quad (4.43)$$

où  $L_i$  désigne la matrice de gain d'observation du  $i^{eme}$  sous-système.

L'observateur associé au système global (4.39), composé de  $N$  observateurs locaux, est donné par :

$$\begin{cases} \dot{\hat{x}}(t) = A \hat{x}(t) + B u(t) + L (y(t) - \hat{y}(t)) \\ \hat{y}(t) = C \hat{x}(t) \end{cases} \quad (4.44)$$

avec  $L = \text{diag}(L_i)$  pour  $i \in \{1, \dots, N\}$  et  $\hat{x}(t) = [\hat{x}_1^T(t) \dots \hat{x}_N^T(t)]^T$ .

L'erreur d'observation entre l'état réel et l'état estimé du  $i^{eme}$  sous-système est donnée par :

$$\varepsilon_i(t) = x_i(t) - \hat{x}_i(t) \quad (4.45)$$

La dynamique de l'erreur d'estimation est décrite comme suit :

$$\dot{\varepsilon}_i(t) = (A_i - L_i C_i) \varepsilon_i(t) + (\Delta A_i - L_i \Delta C_i) x_i(t) + (D_i - L_i E_i) \omega_i(t) + f_i(t, x) \quad (4.46)$$

Ainsi, la dynamique de l'erreur d'estimation globale est exprimée par :

$$\dot{\varepsilon}(t) = (A - LC) \varepsilon(t) + (\Delta A - L \Delta C) x(t) + (D - LE) \omega(t) + f(t, x) \quad (4.47)$$

avec  $\varepsilon(t) = x(t) - \hat{x}(t)$ .

La loi de commande par retour d'état appliquée sur chaque sous-système a la forme suivante :

$$u_i(t) = -K_i \hat{x}_i(t) \quad (4.48)$$

où  $K_i$  est la matrice de gain de commande du  $i^{\text{eme}}$  sous-système.

La loi de commande du système global est exprimée comme suit :

$$u(t) = -K \hat{x}(t) \quad (4.49)$$

où  $K = \text{diag}(K_i)$  pour  $i \in \{1, \dots, N\}$  désigne la matrice diagonale du gain de commande.

Le développement du système non linéaire global interconnecté (4.39) en appliquant la loi de commande (4.49) conduit à

$$\begin{cases} \dot{x}(t) = (A + \Delta A - BK)x(t) + BK\varepsilon(t) + D\omega(t) + f(t, x) \\ y(t) = (C + \Delta C)x(t) + E\omega(t) \end{cases} \quad (4.50)$$

### 4.3.2 Analyse de stabilité

Notre objectif est de déterminer les gains de commande  $K_i$  et les gains d'observateur  $L_i$ , pour  $i \in \{1, \dots, N\}$ , en tenant compte des conditions suivantes :

- pour  $\omega(t) = 0$ , le système en boucle fermée et l'observateur (4.44) sont asymptotiquement stables ;
- En présence de perturbations, le système en boucle fermée satisfait le critère  $H_\infty$ .

**Théorème 4.3.1** *Pour un niveau d'atténuation des perturbations  $\lambda > 0$ , le problème de la commande décentralisée basée sur un filtre  $H_\infty$  correspondant au système (4.39), l'observateur (4.44) et la commande (4.49), est soluble s'il existe  $\eta_1 > 0$ ,  $\eta_2 > 0$  et  $\eta_3 > 0$  et des matrices  $P = P^T > 0$ ,  $R = R^T > 0$ ,  $W = P^{-1}$ ,  $Y$  et  $Z$  de dimensions appropriées telles que*

*Première étape. La LMI suivante est faisable*

$$\begin{aligned} & \text{Diag}(F(\gamma^1), \dots, F(\gamma^{2^{Nq_n}})) < 0, \\ & \gamma^i \in \mathcal{V}_{\mathcal{M}_{q,n}^N} \text{ pour } i = 1, \dots, 2^{Nq_n} \end{aligned}$$

avec

$$F(\gamma^i) = \begin{bmatrix} \Sigma_{11,1} & W\mathcal{N}_1^T & W\mathcal{N}_2^T \\ (\star) & -(\eta_1^{-1} + \eta_2^{-1})I & 0 \\ (\star) & (\star) & -\eta_3^{-1}I \end{bmatrix} < 0 \quad (4.51)$$

avec  $\Sigma_{11,1} = W(A + \Pi_z(\gamma^i))^T - Y^T B^T + (A + \Pi_z(\gamma^i))W - BY + \eta_1 \mathcal{M}_1 \mathcal{M}_1^T$ .

Ensuite, le gain du contrôleur est donné par  $K = YW^{-1}$  tel que  $K = \text{diag}(K_1, \dots, K_N)$ .

Deuxième étape. En remplaçant le gain  $K$  et les matrices  $Y$  et  $W$  par leurs valeurs trouvées, la LMI suivante devient faisable

$$\begin{aligned} & \min \lambda \text{ en respectant} \\ & \text{Diag}(F(\gamma^1), \dots, F(\gamma^{2^{Nqn}})) < 0, \\ & \gamma^i \in \mathcal{V}_{\mathcal{M}_{q,n}^N} \text{ pour } i = 1, \dots, 2^{Nqn} \\ & \text{avec} \end{aligned} \tag{4.52}$$

$$F(\gamma^i) = \begin{bmatrix} \Sigma_{11} & \Sigma_{12} & \Sigma_{13} & 0 & 0 \\ (\star) & \Sigma_{22} & \Sigma_{23} & R\mathcal{M}_1 & Z\mathcal{M}_2 \\ (\star) & (\star) & \Sigma_{33} & 0 & 0 \\ (\star) & (\star) & (\star) & -\eta_2 I & 0 \\ (\star) & (\star) & (\star) & (\star) & -\eta_3 I \end{bmatrix} < 0$$

et

$$\begin{cases} \Sigma_{11} = W(A + \Pi_z(\gamma^i))^T - Y^T B^T + (A + \Pi_z(\gamma^i))W - BY + \eta_1 \mathcal{M}_1 \mathcal{M}_1^T + \frac{1}{\eta_3} W \mathcal{N}_2^T \mathcal{N}_2 W \\ \quad + (\frac{1}{\eta_1} + \frac{1}{\eta_2}) W \mathcal{N}_1^T \mathcal{N}_1 W \\ \Sigma_{12} = BK + W \Pi_z^T(\gamma^i) R \\ \Sigma_{13} = D \\ \Sigma_{22} = A^T R - C^T Z^T + RA - ZC + I_n \\ \Sigma_{23} = RD - ZE \\ \Sigma_{33} = -\lambda^2 I_s \end{cases}$$

Ensuite, le gain d'observateur est donné par  $L = P_o^{-1} Z$  tel que  $L = \text{diag}(L_1, \dots, L_N)$ . ■

**Preuve.** L'idée derrière l'utilisation d'un observateur  $H_\infty$  est de trouver une matrice  $L$  telle que l'erreur d'estimation converge asymptotiquement vers zero en respectant le critère  $H_\infty$ . Ceci revient à chercher un gain  $L$  qui satisfait la condition suivante :

$$\|x(t) - \hat{x}(t)\|_{l_2} \leq \lambda \|\omega(t)\|_{l_2} \quad , \quad \text{for } \varepsilon(0) = 0 \tag{4.53}$$

avec un niveau d'atténuation des perturbations ( $\lambda > 0$ ) qui sera minimisé.

L'idée est de trouver une fonction de Lyapunov  $V$  [ZBB08] pour que

$$\Lambda = \frac{\partial V}{\partial t}(x) + \varepsilon^T(t)\varepsilon(t) - \lambda^2 \omega^T(t)\omega(t) < 0 \tag{4.54}$$

La fonction quadratique de Lyapunov est considérée de la forme suivante :

$$V(x) = x^T(t)Px(t) + \varepsilon^T(t)R\varepsilon(t) \tag{4.55}$$

avec  $P = P^T > 0$  et  $R = R^T > 0$ .

Le développement de  $\dot{V}(x)$  donne :

$$\begin{aligned} \dot{V}(x) = & x^T(t) [(A + \Delta A - BK)^T P + P(A + \Delta A - BK)] x(t) \\ & + x^T(t) [PBK + (\Delta A - L\Delta C)^T R] \varepsilon(t) + x^T(t) P g(t, x) \\ & + x^T(t) P D \omega(t) + \varepsilon^T(t) [(PBK)^T + R(\Delta A - L\Delta C)] x(t) \\ & + \varepsilon^T(t) [(A - LC)^T R + R(A - LC)] \varepsilon(t) + \varepsilon^T(t) R g(t, x) \\ & + \varepsilon^T(t) R(D - LE)\omega(t) + g^T(t, x) P x(t) + g^T(t, x) R \varepsilon(t) \\ & + \omega^T(t) D^T P x(t) + \omega^T(t) (D - LE)^T R \varepsilon(t) \end{aligned} \tag{4.56}$$

La fonction d'interconnexion non linéaire garde ses propriétés garanties par la **proposition 4.2.1** et les équations (4.21), (4.22), (4.23), (4.24), (4.25) et (4.26).

L'équation (4.56) peut se réécrire sous la forme suivante :

$$\begin{aligned} \dot{V}(x) = & x^T(t) [(A + \Delta A + \Pi_z(\mathbf{n}) - BK)^T P + P(A + \Delta A + \Pi_z(\mathbf{n}) - BK)] x(t) \\ & + x^T(t) [PBK + (\Delta A - L\Delta C)^T R + \Pi_z^T(\mathbf{n})R] \varepsilon(t) + x^T(t) PD\omega(t) \\ & + \varepsilon^T(t) [(PBK)^T + R(\Delta A - L\Delta C) + R\Pi_z(\mathbf{n})] x(t) \\ & + \varepsilon^T(t) [(A - LC)^T R + R(A - LC)] \varepsilon(t) + \varepsilon^T(t) R(D - LE)\omega(t) \\ & + \omega^T(t) D^T P x(t) + \omega^T(t) (D - LE)^T R \varepsilon(t) \end{aligned} \quad (4.57)$$

En utilisant (4.40) et (4.41), on obtient :

$$\begin{aligned} \dot{V}(x) = & x^T(t) [(A + \Pi_z(\mathbf{n}) - BK)^T P + P(A + \Pi_z(\mathbf{n}) - BK)] x(t) + 2x^T(t) P \mathcal{M}_1 F(t) \mathcal{N}_1 x(t) \\ & + x^T(t) [PBK + \Pi_z^T(\mathbf{n})R] \varepsilon(t) + 2\varepsilon^T(t) R \mathcal{M}_1 F(t) \mathcal{N}_1 x(t) - 2\varepsilon^T(t) R L \mathcal{M}_2 F(t) \mathcal{N}_2 x(t) \\ & + x^T(t) PD\omega(t) + \varepsilon^T(t) [PBK + \Pi_z^T(\mathbf{n})R]^T x(t) + \varepsilon^T(t) R(D - LE)\omega(t) \\ & + \varepsilon^T(t) [(A - LC)^T R + R(A - LC)] \varepsilon(t) + \omega^T(t) D^T P x(t) + \omega^T(t) (D - LE)^T R \varepsilon(t) \end{aligned} \quad (4.58)$$

Dans le cas des système présentant des incertitudes paramétriques, le but est de synthétiser des lois de commande qui permettent de dépasser les erreurs de modélisation. Ainsi, les termes représentant ces erreurs ne doivent pas figurer dans le résultat final.

Des lemmes de majoration ont été présentées dans la littérature pour surmonter cette restriction [Pet87].

Dans la suite, la lemme de majoration citée dans l'Annexe A sera appliquée sur les trois termes  $2x^T(t) P \mathcal{M}_1 F(t) \mathcal{N}_1 x(t)$ ,  $2\varepsilon^T(t) R \mathcal{M}_1 F(t) \mathcal{N}_1 x(t)$  et  $2\varepsilon^T(t) R L \mathcal{M}_2 F(t) \mathcal{N}_2 x(t)$ , ce qui permet d'introduire les inégalités suivantes :

$$2x^T(t) P \mathcal{M}_1 F(t) \mathcal{N}_1 x(t) \leq \eta_1 x^T(t) P \mathcal{M}_1 \mathcal{M}_1^T P x(t) + \frac{1}{\eta_1} x^T(t) \mathcal{N}_1^T \mathcal{N}_1 x(t) \quad (4.59)$$

$$2\varepsilon^T(t) R \mathcal{M}_1 F(t) \mathcal{N}_1 x(t) \leq \eta_2 \varepsilon^T(t) R \mathcal{M}_1 \mathcal{M}_1^T R \varepsilon(t) + \frac{1}{\eta_2} x^T(t) \mathcal{N}_1^T \mathcal{N}_1 x(t) \quad (4.60)$$

$$-2\varepsilon^T(t) R L \mathcal{M}_2 F(t) \mathcal{N}_2 x(t) \leq \eta_3 \varepsilon^T(t) R L \mathcal{M}_2 \mathcal{M}_2^T L^T R \varepsilon(t) + \frac{1}{\eta_3} x^T(t) \mathcal{N}_2^T \mathcal{N}_2 x(t) \quad (4.61)$$

Ainsi, en développant l'équation (4.58) et en utilisant (4.59), (4.60) et (4.61), on obtient l'inégalité suivante :

$$\begin{aligned} \dot{V}(x) \leq & x^T(t) [(A + \Pi_z(\mathbf{n}) - BK)^T P + P(A + \Pi_z(\mathbf{n}) - BK) + \eta_1 P \mathcal{M}_1 \mathcal{M}_1^T P + \frac{1}{\eta_3} \mathcal{N}_2^T \mathcal{N}_2 \\ & + (\frac{1}{\eta_1} + \frac{1}{\eta_2}) \mathcal{N}_1^T \mathcal{N}_1] x(t) + x^T(t) [PBK + \Pi_z^T(\mathbf{n})R] \varepsilon(t) + x^T(t) PD\omega(t) \\ & + \varepsilon^T(t) [PBK + \Pi_z^T(\mathbf{n})R]^T x(t) + \varepsilon^T(t) R(D - LE)\omega(t) + \omega^T(t) (D - LE)^T R \varepsilon(t) \\ & + \varepsilon^T(t) [(A - LC)^T R + R(A - LC) + \eta_2 R \mathcal{M}_1 \mathcal{M}_1^T R + \eta_3 R L \mathcal{M}_2 \mathcal{M}_2^T L^T R] \varepsilon(t) \\ & + \omega^T(t) D^T P x(t) \end{aligned} \quad (4.62)$$

Donc, d'après (4.54) et (4.62), l'inégalité suivante est obtenue :

$$\Lambda \leq \begin{bmatrix} x(t) \\ \varepsilon(t) \\ \omega(t) \end{bmatrix}^T \Omega \begin{bmatrix} x(t) \\ \varepsilon(t) \\ \omega(t) \end{bmatrix} \quad (4.63)$$

où

$$\Omega = \begin{bmatrix} (1,1) & PBK + \Pi_z^T(\mathbf{n})R & PD \\ (\star) & (2,2) & R(D - LE) \\ (\star) & (\star) & -\lambda^2 I_s \end{bmatrix} \quad (4.64)$$

avec

$$\begin{cases} (1,1) = (A + \Pi_z(\mathbf{n}) - BK)^T P + P(A + \Pi_z(\mathbf{n}) - BK) + \eta_1 P \mathcal{M}_1 \mathcal{M}_1^T P + \frac{1}{\eta_3} \mathcal{N}_2^T \mathcal{N}_2 \\ \quad + (\frac{1}{\eta_1} + \frac{1}{\eta_2}) \mathcal{N}_1^T \mathcal{N}_1 \\ (2,2) = (A - LC)^T R + R(A - LC) + \eta_2 R \mathcal{M}_1 \mathcal{M}_1^T R + \eta_3 R L \mathcal{M}_2 \mathcal{M}_2^T L^T R + I_n \end{cases}$$

En multipliant la matrice  $\Omega$  donnée par l'équation (4.64) des deux côtés par :

$$\begin{bmatrix} W & 0 & 0 \\ 0 & I & 0 \\ 0 & 0 & I \end{bmatrix} \quad (4.65)$$

avec  $W = W^T = P^{-1}$ , on obtient l'inégalité suivante :

$$\begin{bmatrix} \Sigma_{11} & \Sigma_{12} & \Sigma_{13} \\ (\star) & \Sigma_{22} & \Sigma_{23} \\ (\star) & (\star) & \Sigma_{33} \end{bmatrix} < 0 \quad (4.66)$$

avec

$$\begin{cases} \Sigma_{11} = W(A + \Pi_z(\mathbf{n}) - BK)^T + (A + \Pi_z(\mathbf{n}) - BK)W + \eta_1 \mathcal{M}_1 \mathcal{M}_1^T + \frac{1}{\eta_3} W \mathcal{N}_2^T \mathcal{N}_2 W \\ \quad + (\frac{1}{\eta_1} + \frac{1}{\eta_2}) W \mathcal{N}_1^T \mathcal{N}_1 W \\ \Sigma_{12} = BK + W \Pi_z^T(\mathbf{n})R \\ \Sigma_{13} = D \\ \Sigma_{22} = (A - LC)^T R + R(A - LC) + \eta_2 R \mathcal{M}_1 \mathcal{M}_1^T R + \eta_3 R L \mathcal{M}_2 \mathcal{M}_2^T L^T R + I_n \\ \Sigma_{23} = R(D - LE) \\ \Sigma_{33} = -\lambda^2 I_s \end{cases}$$

On remarque ici qu'on est en présence d'un problème de BMI causé par certains termes. La solution pour ramener (4.66) à une écriture LMI facile à résoudre réside dans l'application de la Lemme de Schur deux fois. Ceci donne :

$$\begin{bmatrix} \Sigma_{11} & \Sigma_{12} & \Sigma_{13} & 0 & 0 \\ (\star) & \Sigma_{22} & \Sigma_{23} & R \mathcal{M}_1 & R L \mathcal{M}_2 \\ (\star) & (\star) & \Sigma_{33} & 0 & 0 \\ (\star) & (\star) & (\star) & -\eta_2 I & 0 \\ (\star) & (\star) & (\star) & (\star) & -\eta_3 I \end{bmatrix} < 0 \quad (4.67)$$

avec

$$\begin{cases} \Sigma_{11} = W(A + \Pi_z(\mathbf{n}) - BK)^T + (A + \Pi_z(\mathbf{n}) - BK)W + \eta_1 \mathcal{M}_1 \mathcal{M}_1^T + \frac{1}{\eta_3} W \mathcal{N}_2^T \mathcal{N}_2 W \\ \quad + (\frac{1}{\eta_1} + \frac{1}{\eta_2}) W \mathcal{N}_1^T \mathcal{N}_1 W \\ \Sigma_{12} = BK + W \Pi_z^T(\mathbf{n})R \\ \Sigma_{13} = D \\ \Sigma_{22} = (A - LC)^T R + R(A - LC) + I_n \\ \Sigma_{23} = R(D - LE) \\ \Sigma_{33} = -\lambda^2 I_s \end{cases}$$



Deux changements de variables sont proposés :

$$Y = KW$$

$$Z = RL$$

L'application de ces changements de variables sur l'inégalité (4.67) donne :

$$\begin{bmatrix} \Sigma_{11} & \Sigma_{12} & \Sigma_{13} & 0 & 0 \\ (\star) & \Sigma_{22} & \Sigma_{23} & R\mathcal{M}_1 & Z\mathcal{M}_2 \\ (\star) & (\star) & \Sigma_{33} & 0 & 0 \\ (\star) & (\star) & (\star) & -\eta_2 I & 0 \\ (\star) & (\star) & (\star) & (\star) & -\eta_3 I \end{bmatrix} < 0 \quad (4.68)$$

avec

$$\begin{cases} \Sigma_{11} = W(A + \Pi_z(\mathbf{n}))^T - Y^T B^T + (A + \Pi_z(\mathbf{n}))W - BY + \eta_1 \mathcal{M}_1 \mathcal{M}_1^T + \frac{1}{\eta_3} W \mathcal{N}_2^T \mathcal{N}_2 W \\ \quad + (\frac{1}{\eta_1} + \frac{1}{\eta_2}) W \mathcal{N}_1^T \mathcal{N}_1 W \\ \Sigma_{12} = BK + W \Pi_z^T(\mathbf{n})R \\ \Sigma_{13} = D \\ \Sigma_{22} = A^T R - C^T Z^T + RA - ZC + I_n \\ \Sigma_{23} = RD - ZE \\ \Sigma_{33} = -\lambda^2 I_s \end{cases}$$

L'idée consiste à résoudre l'inégalité  $\Sigma_{11} < 0$  pour déterminer les paramètres  $W$ ,  $Y$  et  $K$  qui vont être par la suite intégrés dans l'inégalité (4.68) pour déterminer le paramètre  $L$ .

Pour pouvoir résoudre  $\Sigma_{11} < 0$ , il faut réécrire cette BMI sous forme de LMI en utilisant la Lemme de Schur. Après calcul, on obtient l'inégalité suivante :

$$\begin{bmatrix} \Sigma_{11,1} & W\mathcal{N}_1^T & W\mathcal{N}_2^T \\ (\star) & -(\eta_1^{-1} + \eta_2^{-1})I & 0 \\ (\star) & (\star) & -\eta_3^{-1}I \end{bmatrix} < 0 \quad (4.69)$$

avec  $\Sigma_{11,1} = W(A + \Pi_z(\mathbf{n}))^T - Y^T B^T + (A + \Pi_z(\mathbf{n}))W - BY + \eta_1 \mathcal{M}_1 \mathcal{M}_1^T$ .

Pour calculer les deux variable  $W$  et  $Y$ , il suffit de résoudre la LMI (4.69), et pour avoir le gain  $K$  du contrôleur, il suffit de résoudre l'équation qui suit :

$$K = W^{-1}Y \quad (4.70)$$

Les valeurs de  $R$  et  $Z$  sont obtenues après résolution de l'inégalité (4.68). A partir de ces valeurs, le gain de l'observateur global  $L$  peut être déduit de l'équation suivante :

$$L = R^{-1}Z \quad (4.71)$$

■

### 4.3.3 Résultats de simulation

Considérons l'exemple du réseau électrique décrit dans le **Chapitre 1**. Un bruit  $\omega(t)$  est injecté et affecte l'état  $x(t)$  et la sortie  $y(t)$ . Les matrices  $D$  et  $E$  ainsi que les incertitudes paramétriques décrites ci-dessous vont être ajoutées pour que le modèle aura la structure décrite

dans (4.39).

Les variables  $D_i$  et  $E_i$  sont choisies de la manière suivante :

$$D_i = \begin{bmatrix} 0 \\ 1 \\ 1 \\ 0 \end{bmatrix}$$

$$E_i = 0$$

pour  $i \in \{1, 2, 3\}$ .

L'incertitude paramétrique associée à la matrice d'état  $A_i$  du  $i^{eme}$  générateur est exprimée comme suit :

- Pour le générateur 1 :
  - $\Delta A_1 = M_{11} F_1 N_{11}$
  - $M_{11} = [0 \ 01.41 \ | \ \mu_{f1} \ | \ 0]$
  - $F_1(t) = [0 \ 0 \ \frac{-0.707|\mu_{f1}|}{|\mu_{f1}|_{max}} \ \frac{-0.707|\mu_{f1}|}{|\mu_{f1}|_{max}}]$
  - $N_{11} = diag(1, 1, 1, 1)$
- Pour les générateur 2 :
  - $\Delta A_2 = M_{11} F_1 N_{11}$
  - $M_{12} = [0 \ 01.41 \ | \ \mu_{f2} \ | \ 0]$
  - $F_2(t) = [0 \ 0 \ \frac{-0.707|\mu_{f1}|}{|\mu_{f2}|_{max}} \ \frac{-0.707|\mu_{f1}|}{|\mu_{f2}|_{max}}]$
  - $N_{12} = diag(1, 1, 1, 1)$

Après résolution des LMI (4.51)-(4.52), les valeurs des gains de commande locaux  $K_i$  et les valeurs des gains d'observateurs locaux  $L_i$  obtenues sont :

$$K_1 = [ \ 382.5776 \ 52.3508 \ 120.2573 \ 7.4256 \ ]$$

$$K_2 = [ \ 318.1824 \ 46.2414 \ 86.6694 \ 5.2808 \ ]$$

$$K_3 = [ \ 318.1824 \ 46.2414 \ 86.6694 \ 5.2808 \ ]$$

avec  $K = diag(K_i)$  pour  $i \in \{1, 2, 3\}$  et

$$L_1 = \begin{bmatrix} 1.8127 \\ -31.0545 \\ 1.7755 \\ -3.9810 \end{bmatrix}$$

$$L_2 = \begin{bmatrix} -0.2958 \\ 32.9288 \\ -4.7511 \\ 13.5423 \end{bmatrix}$$

$$L_3 = \begin{bmatrix} -0.2958 \\ 32.9288 \\ -4.7511 \\ 13.5423 \end{bmatrix}$$

avec  $L = diag(L_i)$  pour  $i \in \{1, 2, 3\}$ .

Dans les figures 4.2, 4.3, 4.4 et 4.5, il est visible que l'état estimé converge asymptotiquement vers l'état d'origine malgré les perturbations qui ont affecté la machine électrique entre 1.8s et 3.7s. La figure 4.6 montre l'évolution des signaux de commande des trois générateurs connectés. L'efficacité de la commande de type  $H_\infty$  proposée dans cette section est alors bien montrée.

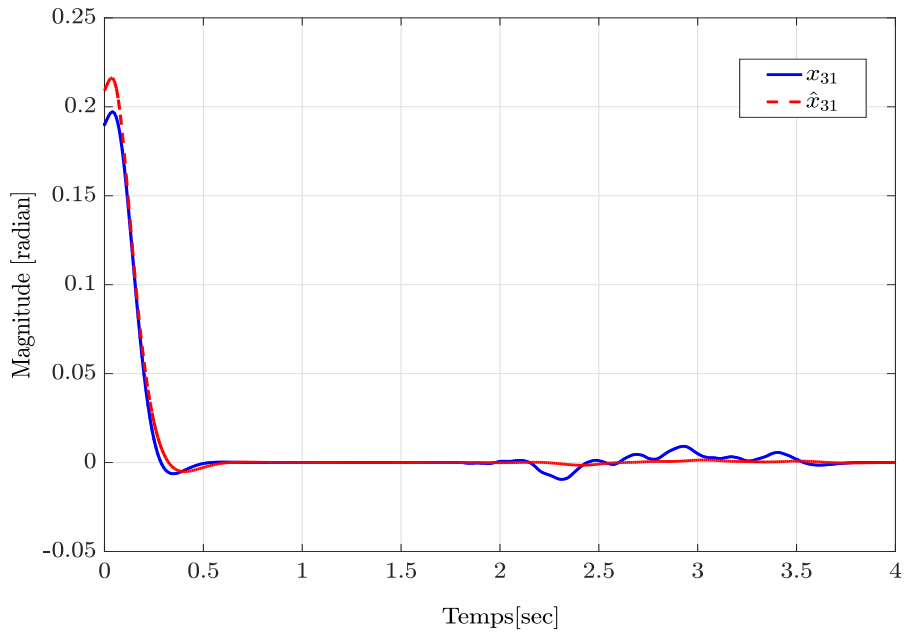


FIGURE 4.2 – Comportement de l'état  $x_{31}(t)$  et de son estimé  $\hat{x}_{31}(t)$  dans un contexte de perturbation avec  $\omega(t) = 0$  pour  $t < 1.8s$  et  $t > 3.7s$

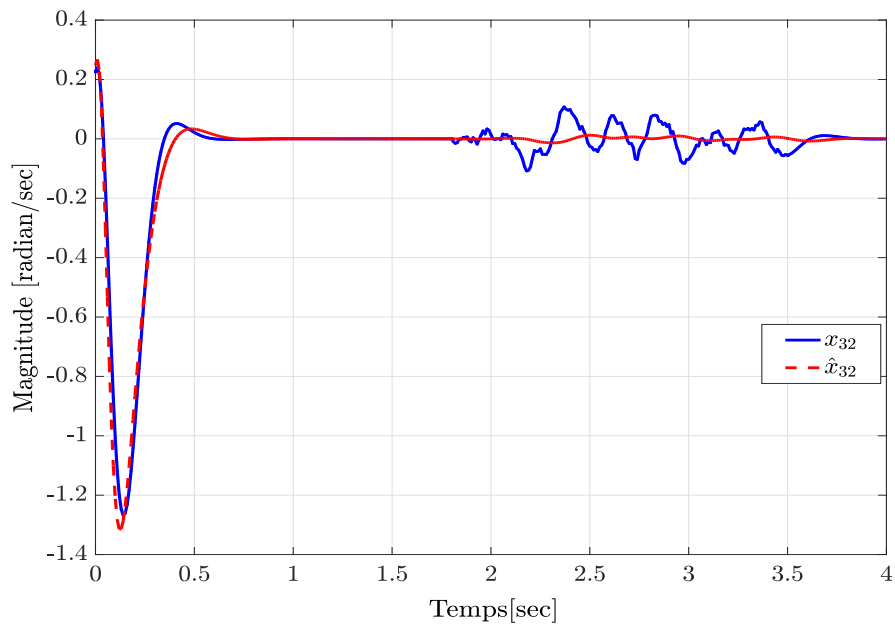


FIGURE 4.3 – Comportement de l'état  $x_{32}(t)$  et de son estimé  $\hat{x}_{32}(t)$  dans un contexte de perturbation avec  $\omega(t) = 0$  pour  $t < 1.8s$  et  $t > 3.7s$

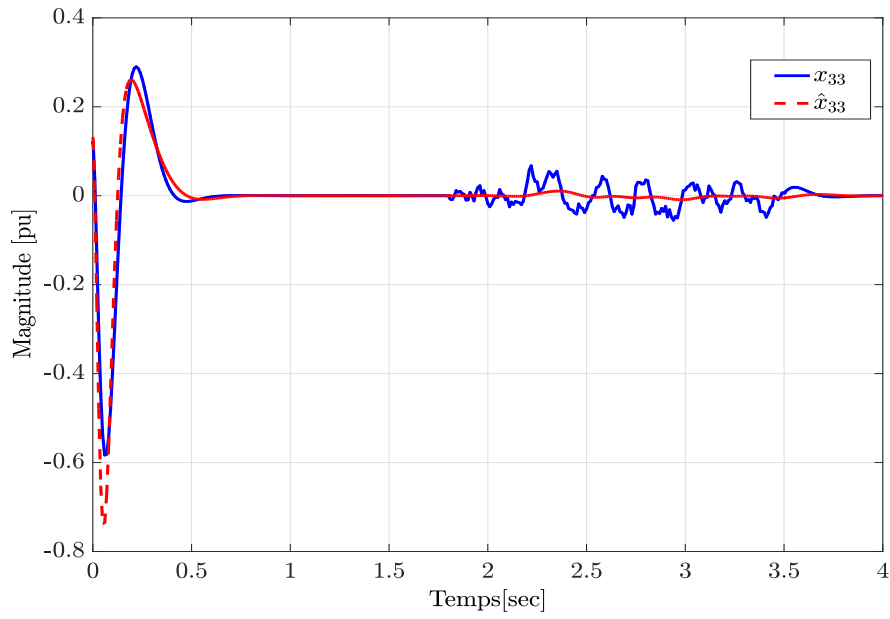


FIGURE 4.4 – Comportement de l'état  $x_{33}(t)$  et de son estimé  $\hat{x}_{33}(t)$  dans un contexte de perturbation avec  $\omega(t) = 0$  pour  $t < 1.8s$  et  $t > 3.7s$

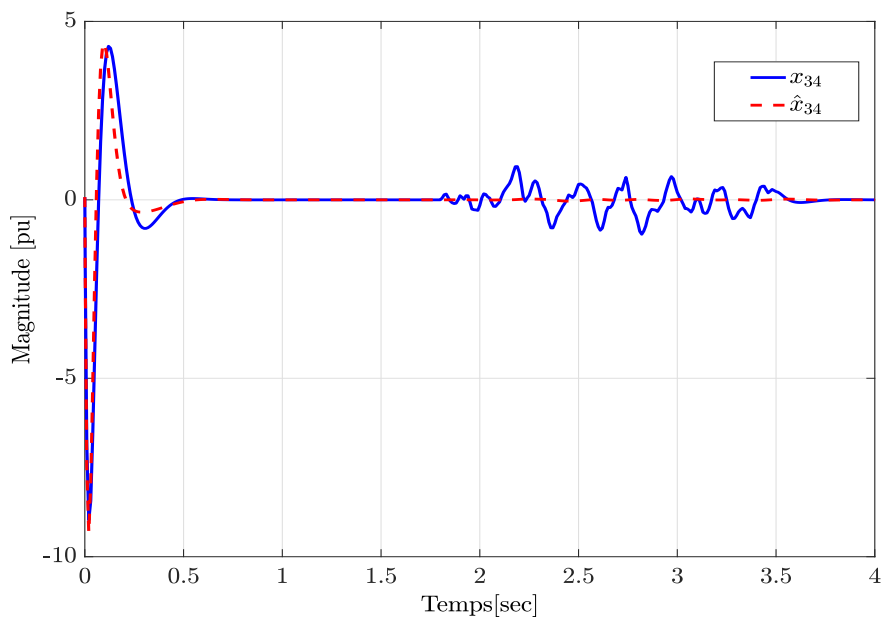
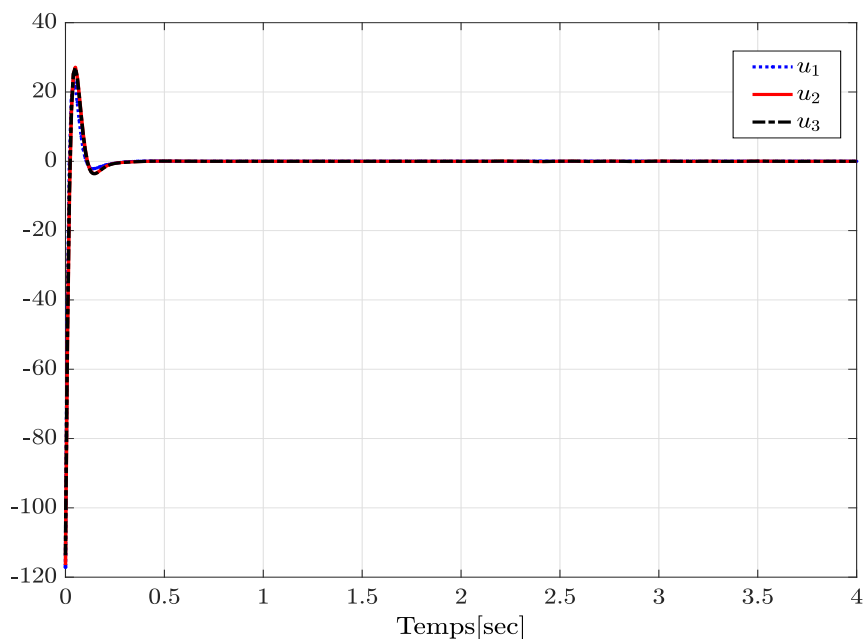


FIGURE 4.5 – Comportement de l'état  $x_{34}(t)$  et de son estimé  $\hat{x}_{34}(t)$  dans un contexte de perturbation avec  $\omega(t) = 0$  pour  $t < 1.8s$  et  $t > 3.7s$

FIGURE 4.6 – Évolution du signal de commande  $u$  pour les trois sous-systèmes

## 4.4 Conclusion

Dans ce chapitre, la méthode de synthèse d'une commande basée observateur de type  $H_\infty$  a été développée pour les systèmes non linéaires interconnectés en présence de bruits. Cette commande a pour but d'atténuer l'effet du bruit affectant la dynamique du système. Un problème d'optimisation sous forme de LMI a été présenté. Dans un deuxième temps, une extension aux cas des systèmes non linéaires interconnectés incertains a été faite. La loi de commande décentralisée obtenue a pour but l'atténuation des effets des bruits extérieurs, mais aussi garantir une robustesse vis-à-vis de l'ensemble des incertitudes paramétriques présentes dans le modèle étudié.



# Conclusion

Dans ce mémoire, des méthodes de synthèse de commande basée observateur pour les systèmes de grande dimension ont été proposées. L'idée principale pour assurer la stabilité d'un tel système est de le décomposer en sous-systèmes interconnectés. Ensuite, un observateur local associé à chaque sous-système est synthétisé. Les états estimés issus de cet observateur sont utilisés pour synthétiser une commande décentralisée par retour d'état estimé qui stabilise le sous-système lui-même tout en garantissant la stabilité du système global. L'étude a porté sur une classe des systèmes non linéaires interconnectés où l'interconnexion est supposée être incertaine.

Le chapitre 1 présente les définitions et les problématiques liées aux systèmes complexes. Des outils de décompositions des systèmes de grande dimension ainsi que les différentes classes des systèmes interconnectés ont été présentés. Les problématiques de commande et de stabilité de ces types des systèmes ont été discutés. À la fin du chapitre, la structure interconnectée d'un système de réseaux électriques est détaillée. Ce modèle a servi comme un exemple numérique tout au long de ce travail.

Afin de situer au mieux notre travail, le chapitre 2 a été consacré à faire un état de l'art concernant l'estimation et la commande des systèmes interconnectés. Les notions d'observabilité et de stabilité ainsi que les approches de synthèse des observateurs dans les deux cas, linéaire et non linéaire ont été rappelés. Ce chapitre s'est terminé par un rappel des méthodes existantes de commande des systèmes interconnectés.

Ensuite, le chapitre 3 a proposé des méthodes de synthèse de commande décentralisée basée observateur pour les systèmes interconnectés. L'une des contributions principales de ce travail de recherche est l'utilisation du théorème d'accroissement fini sur le terme d'interconnexion non linéaire, ce qui a permis la formulation des conditions de stabilité non restrictives sous forme d'inégalités linéaires matricielles (LMI). Des outils de linéarisation ont été utilisés pour aboutir à une formulation LMI. La résolution de ces LMIs permet de déterminer les matrices de gain d'observateur et de commande de chaque sous-système. Ces gains vont assurer la stabilité globale du système entier. L'approche a été validée sur le modèle du réseau électrique composé de trois générateurs connectés.

Une méthode de commande optimale décentralisée basée observateur avec minimisation d'un critère a été développée dans le deuxième volet de ce chapitre. Des conditions suffisantes pour la stabilisation asymptotique ainsi que la stabilisation du critère du coût par commande décentralisée basée observateur ont été formulées sous forme d'un problème d'optimisation LMI. Cette approche a été testée sur le même modèle électrique interconnecté détaillé dans le premier chapitre.

Le travail a été étendu au cas temps discret d'un système non linéaire interconnecté. La

stabilité des sous-systèmes est assurée par une commande décentralisée basée observateur. Un problème d'optimisation LMI a été formulé pour ce cas de figure. La méthode proposée est testée sur un exemple numérique.

Ensuite, Le cas des systèmes non linéaires avec des interconnexions non linéaires a été abordé. La formulation LMI basée sur l'approche de stabilité au sens de Lypunov est déduite après utilisation du DMVT sur les deux fonctions non linéaires. La capacité d'une commande décentralisée basée observateur à assurer la stabilité d'un tel système a été discutée. Les inégalités matricielles linéaires (LMIs) sont utilisées pour le calcul des gains de l'observateur et de la commande. L'approche présentée est validée par un exemple numérique.

Dans le chapitre 4, l'étude a portée sur les systèmes non linéaires interconnectés en présence de perturbation. Une commande basée observateur type  $H_\infty$  a été développée. Des conditions suffisantes pour la synthèse d'observateur et la commande décentralisée ont été synthétisées. Le résultat a été étendu pour les systèmes non linéaires interconnectés en présence des incertitudes paramétriques et en présence de perturbations. La méthode de synthèse de commande robuste  $H_\infty$  décentralisée basée observateur a été développée pour assurer la stabilité asymptotique d'une telle structure. Les résultats de la simulation numérique ont confirmé l'efficacité de l'approche proposée.



# Annexe A

## Compléments mathématiques

### Sommaire

---

A.1	Théorie des matrices	110
A.2	Inégalité matricielle	110
A.3	Complément et Lemme de Schur	110
A.4	Ensemble et fonction convexes	111
A.5	Théorème d'accroissement fini (DMVT)	111
A.6	Lemme de majoration	112

---

Dans cette annexe, des rappels sur les notions mathématiques utilisées dans ce mémoire sont présentés.

## A.1 Théorie des matrices

**Définition A.1.1** Soit une matrice symétrique  $M \in \mathbb{R}^{n \times n}$ . Cette matrice est dite :

- semi-définie négative  $M \leq 0$  ssi  $x^T M x \leq 0, \forall x \in \mathbb{R}^n, x \neq 0$  ;
- définie négative  $M < 0$  ssi  $x^T M x < 0, \forall x \in \mathbb{R}^n, x \neq 0$  ;
- semi-définie positive  $M \geq 0$  ssi  $x^T M x \geq 0, \forall x \in \mathbb{R}^n, x \neq 0$  ;
- définie positive  $M > 0$  ssi  $x^T M x > 0, \forall x \in \mathbb{R}^n, x \neq 0$ . ■

**Lemme A.1.1 (Matrice inversible)** Une matrice  $M$  est dite inversible (non-singulière) si elle vérifie l'inégalité suivante :

$$\begin{bmatrix} I & I - Q \\ (\star) & I \end{bmatrix} > 0 \quad (\text{A.1})$$

■

## A.2 Inégalité matricielle

**Lemme A.2.1 ([BBZ12])** Soit  $Y$  et  $Z$  deux matrices réelles, alors  $\forall \eta > 0$ , on a :

$$YZ^T + ZY^T \leq \eta ZZ^T + \frac{1}{\eta} YY^T \quad (\text{A.2})$$

■

## A.3 Complément et Lemme de Schur

**Définition A.3.1 (Complément de Schur [BGFB94])** Soit une matrice  $A$  inversible. Le complément de Schur de  $A$ , dans la matrice  $M$  donnée par :

$$M = \begin{bmatrix} A & B \\ C & D \end{bmatrix}$$

est la matrice  $D - CA^{-1}B$ . ■

**Lemme A.3.1 (Lemme de Schur [BGFB94])** Pour  $A = A^T$  et  $C = C^T$ ,

$$\begin{bmatrix} A & B \\ B^T & C \end{bmatrix} > 0$$

ssi

$$C - B^T A^{-1} B \quad \text{si} \quad A > 0$$

ou, ssi

$$A - B^T C^{-1} B^T \quad \text{si} \quad C > 0$$

■

## A.4 Ensemble et fonction convexes

**Définition A.4.1 (Ensemble Convexe)** Un ensemble  $E$  est dit convexe si

$$\lambda x_1 + (1 - \lambda)x_2 \in E$$

$$\forall x_1, x_2 \in E \text{ et } \forall 0 \leq \lambda \leq 1$$

ceci signifie, géométriquement, que tout segment liant deux points quelconques appartenant à un ensemble convexe est inclus dans cet ensemble. ■

**Définition A.4.2 (Fonction Convexe)** Soit  $\phi : \mathbb{R}^n \rightarrow \mathbb{R}$ . Cette fonction est dite convexe si :

$$\phi(\lambda x_1 + (1 - \lambda)x_2) \leq \lambda\phi(x_1) + (1 - \lambda)\phi(x_2)$$

pour tout  $x_1, x_2 \in \mathbb{R}^n$  et pour tout  $0 \leq \lambda \leq 1$ .

La fonction  $\phi$  est dite strictement convexe ssi :

$$\phi(\lambda x_1 + (1 - \lambda)x_2) < \lambda\phi(x_1) + (1 - \lambda)\phi(x_2)$$

pour tout  $x \neq x_2 \in \mathbb{R}^n$  et pour tout  $0 < \lambda < 1$ . ■

## A.5 Théorème d'accroissement fini (DMVT)

Pour les fonctions scalaires, le théorème d'accroissement fini est donnée par :

**Théorème A.5.1 (DMVT pour les fonctions scalaires)** Soit la fonction :

$$\begin{aligned} \phi : \mathbb{R}^n &\rightarrow \mathbb{R} \\ x &\rightarrow \phi(x) \end{aligned}$$

Soit  $x_1, x_2 \in \mathbb{R}^n$ , supposons que  $\phi$  est différentiable sur  $Co(x_1, x_2)$ . Alors, il existe une constante  $z \in Co(x_1, x_2)$ ,  $z \neq x_1$ ,  $z \neq x_2$  telle que :

$$\phi(x_1) - \phi(x_2) = \frac{\partial \phi}{\partial x}(z)(x_1 - x_2) \quad (\text{A.3})$$

Pour les fonctions vectorielle, le théorème d'accroissement fini est donnée par :

**Théorème A.5.2 (DMVT pour les fonctions vectorielles)** Soit la fonction :

$$\begin{aligned} \phi : \mathbb{R}^n &\rightarrow \mathbb{R}^q \\ x &\rightarrow \phi(x) \end{aligned}$$

Soit  $x_1 \in \mathbb{R}^n$ ,  $x_2 \in \mathbb{R}^n$ , supposons que  $\phi$  est différentiable sur  $Co(x_1, x_2)$ . Alors, il existe des constantes  $z_1, \dots, z_q \in Co(x_1, x_2)$ ,  $z_i \neq x_1$ ,  $z_i \neq x_2$ ,  $i = 1, \dots, q$  telle que :

$$\phi(x_1) - \phi(x_2) = \left( \sum_{i,j=1}^{q,n} e_q(i) e_n^T(j) \frac{\partial \phi_i}{\partial x_j}(z_j) \right) (x_1 - x_2) \quad (\text{A.4})$$

où

$$e_q(i) = \left( \underbrace{0, \dots, 0, \overset{i^{\text{th}}}{1}, 0, \dots, 0}_{q - \text{components}} \right)^T \in \mathbb{R}^q \text{ est un vecteur de la base canonique de } \mathbb{R}^q$$

$$e_n(i) = \left( \underbrace{0, \dots, 0, \overset{i^{\text{th}}}{1}, 0, \dots, 0}_{n - \text{components}} \right)^T \in \mathbb{R}^n \text{ est un vecteur de la base canonique de } \mathbb{R}^n$$

$Co(x_1, x_2) = \{\lambda x_1 + (1 - \lambda)x_2, 0 \leq \lambda \leq 1\}$  est le domaine convexe de  $x_1, x_2$ .

■

## A.6 Lemme de majoration

**Lemme A.6.1** ([Pet87]) Soit  $Y, Z$  et  $F$  trois matrices réelles avec  $F^T F \leq I$ , alors  $\forall \eta > 0$ , on a :

$$2 x^T Y F Z y \leq \eta x^T Y Y^T x + \frac{1}{\eta} y^T Z^T Z y \quad (\text{A.5})$$

■

## Annexe B

### Liste de publications

#### Articles parus dans des revues internationales avec actes et comité de lecture :

- **G. B. H. Frej**, A. Thabet, M. Boutayeb, and M. Aoun, Decentralized observers for optimal stabilization of large class of nonlinear interconnected systems, International Journal of Computer Applications, vol. 137, no. 14, pp. 1-7, March 2016.
- A. Thabet, **G. B. H. Frej**, M. Boutayeb, Observer-Based Feedback Stabilization for Lipschitz Nonlinear Systems With Extension to  $H_\infty$  Performance Analysis : Design and Experimental Results, IEEE Transactions on Control Systems Technology , vol.PP, no.99, pp.1-8.

#### Articles parus dans des conférences internationales avec actes et comité de lecture :

- **G. B. H. Frej**, A. Thabet, M. Boutayeb, and M. Aoun , Decentralized observers of a large class of nonlinear interconnected systems, 16th International conference on Sciences and Techniques of Automatic control & computer engineering, STA 2015, Dec 2015, Monastir, Tunisia.
- **G. B. H. Frej**, A. Thabet, M. Boutayeb, and M. Aoun , Decentralized Observer-Based Control of nonlinear interconnected systems with nonlinear dynamics, 13th International Multi-Conference on Systems, Signals & Devices, pp 358-363, 21-24 March 2016, Leipzig, Germany.
- **G. B. H. Frej**, A. Thabet, M. Boutayeb, and M. Aoun , Distributed Observer-based Guaranteed Cos Control Design For Large Scale Interconnected Systems, 4th International Conference on Control, Decision and Information Technologies, CODIT'17, 05-07 April 2017, Barcelona, Spain.
- **G. B. H. Frej**, A. Thabet, M. Boutayeb, and M. Aoun , Decentralized Observer-Based Control for Interconnected Nonlinear Discrete-Time Systems, 25th Mediterranean Conference on Control and Automation, MED 2017, Valletta, Malta, July 3-6, 2017, accepté.



# Bibliographie

- [ABD01] D. Aubry, M. Boutayeb, and M. Darouach. On extended kalman type observers design with application to the ball and beam system. pages 1431–1436, 2001.
- [AM16] Masoud Abbaszadeh and Horacio J. Marquez. Static output feedback control for nonlinear systems subject to parametric and nonlinear uncertainties. *CoRR*, abs/1606.07858, 2016.
- [BA99] M. Boutayeb and C. Aubry. A strong tracking extended kalman observer for nonlinear discrete-time systems. *IEEE Trans. on Autom. Control*, 44 :1550–1556, 1999.
- [BAD97] M. Boutayeb, D. Aubry, and M. Darouach. Robust observers design for a class of nonlinear discrete-time systems. In *1997 European Control Conference (ECC)*, Bruxelles, Belgique, 1997.
- [Bat87] Jacques Batut. Fiabilité du réseau électrique. *Cahier / Groupe Réseaux*, 3(9) :33–42, 1987.
- [BB04] G. I. Bara and M. Boutayeb. Static output feedback stabilization for linear discrete-time systems. In *Proceedings of the 43rd IEEE Conference on Decision and Control*, volume 2, pages 1264–1269 Vol.2, Dec 2004.
- [BB05] G. I. Bara and M. Boutayeb. Static output feedback stabilization with  $h_\infty$  performance for linear discrete-time systems. *IEEE Transactions on Automatic Control*, 50(2) :250–254, Feb 2005.
- [BB06] G. I. Bara and M. Boutayeb. A new sufficient condition for the static output feedback stabilization of linear discrete-time systems. In *Proceedings of the 45th IEEE Conference on Decision and Control*, pages 4723–4728, Dec 2006.
- [BBZ12] M. Benallouch, M. Boutayeb, and M. Zasadzinski. Observers design for one-sided lipschitz discrete-time systems. *Syst. Control Letters*, 61 :879–886, 2012.
- [Ben07] Adlane Abdelkader Benlatreche. *Contribution à la commande robuste  $H_\infty$  de systèmes à grande échelle d’enroulement de bandes flexibles*. PhD thesis, 2007.
- [Ber92] Dennis S. Bernstein. Some open problems in matrix theory arising in linear systems and control. *Linear Algebra and its Applications*, 162 :409 – 432, 1992.
- [Bes07] Gildas Besançon. *Nonlinear Observers and Application*. Springer, Berlin Heidelberg, New York,, 0170-8643 edition, 2007.
- [BG88] G. Bastin and M. R. Gevers. Stable adaptive observers for nonlinear time-varying systems. *IEEE Transactions on Automatic Control*, 33(7) :650–658, Jul 1988.
- [BGFB94] S. Boyd, L. El Ghaoui, E. Ferron, and V. Balakrishnan. *Linear matrix inequalities in systems and control theory*. Studies in Applied Mathematics SIAM, Philadelphia, 15 edition, 1994.

- [BGL95] Vincent Blondel, Michel Gevers, and Anders Lindquist. Survey on the state of systems and control. *European Journal of Control*, 1(1) :5 – 23, 1995.
- [Bou00] M. Boutayeb. Identification of nonlinear systems in the presence of unknown but bounded disturbances. *IEEE Trans. on Autom. Control*, 45 :1503–1507, 2000.
- [Bou04] B. Boukroune. *Estimation de l'état des systèmes non linéaires à temps discret. Application à une station d'épuration*. PhD thesis, Université Louis Pasteur, Strasbourg, France, 2004.
- [BPG89] J. Bernussou, P.L.D. Peres, and J.C. Geromel. A linear programming oriented procedure for quadratic stabilization of uncertain systems. *Systems & Control Letters*, 13(1) :65 – 72, 1989.
- [BRD97] M. Boutayeb, H. Rafaralahy, and M. Darouach. Convergence analysis of the extended kalman filter used as an observer for nonlinear deterministic discrete-time systems. *IEEE Transactions on Automatic Control*, 42(4) :581–586, 1997.
- [Bro98] E. Brookner. *Tracking and Kalman filtering made easy*. Wiley, 1998.
- [BT82] J. Bernussou and A. Titli. *Interconnected dynamical systems : stability, decomposition and decentralisation*. North-Holland Pub, 1982.
- [Che04] Ph. Chevrel. *Contribution à la commande robuste*. Habilitation  $\tilde{A}$  diriger des Recherches, IRCCyN, Ecole des Mines de Nantes, 2004.
- [Cla05] Fabien Claveau. *Contribution à l'analyse et la commande structurée des grands systèmes*. PhD thesis, université de Nantes, 2005.
- [CP99] Jie Chen and Ron J. Patton. *Robust Model-based Fault Diagnosis for Dynamic Systems*. Kluwer Academic Publishers, Norwell, MA, USA, 1999.
- [CS01] Wen Chen and M. Saif. Robust fault detection in uncertain nonlinear systems via a second order sliding mode observer. In *Proceedings of the 40th IEEE Conference on Decision and Control*, volume 1, pages 573–578 vol.1, 2001.
- [DBGR92] F. Deza, E. Busvelle, J.P. Gauthier, and D. Rakotopara. High gain estimation for nonlinear systems. *Systems and Control Letters*, 18(4) :295 – 299, 1992.
- [dCP02] Gustavo Ayres de Castro and Fernando Paganini. Convex synthesis of localized controllers for spatially invariant systems. *Automatica*, 38(3) :445 – 456, 2002.
- [EGN00] L. El Ghaoui and S. Niculescu. *Advances in Linear Matrix Inequality Methods in Control*. Society for Industrial and Applied Mathematics, 2000.
- [EPRZ13a] D. Efimov, W. Perruquetti, T. Raissi, and A. Zolghadri. Interval observers for time-varying discrete-time systems. *IEEE Transactions on Automatic Control*, 58(12) :3218–3224, 2013.
- [EPRZ13b] D. Efimov, W. Perruquetti, T. Raissi, and A. Zolghadri. On interval observer design for time-invariant discrete-time systems. In *2013 European Control Conference (ECC)*, pages 2651–2656, Zurich, Switzerland, July 2013.
- [ESP00] Christopher Edwards, Sarah K. Spurgeon, and Ron J. Patton. Sliding mode observers for fault detection and isolation. *Automatica*, 36(4) :541 – 553, 2000.
- [FBB<sup>+</sup>80] W. Findeisen, F.N. Bailey, M. Brdys, K. Malinowski, P. Tatjewski, and A. Wozniak. *Control and Coordination in Hierarchical Systems*. International Series on Applied Systems Analysis. John Wiley & Sons, 1980.
- [For05] Robin Fortin. *Comprendre la complexité : introduction à La Méthode d'Edgar Morin*. Presses Université Laval, 2005.



- 
- [FTBA16] Ghazi Bel Haj Frej, Assem Thabet, Mohamed Boutayeb, and Mohamed Aoun. Decentralized observers for optimal stabilization of large class of nonlinear interconnected systems. *International Journal of Computer Applications*, 137(14) :1–7, March 2016.
- [GA93] Mohinder S. Grewal and Angus P. Andrews. *Kalman Filtering : Theory and Practice*. Prentice-Hall, Inc., 1993.
- [GBP94] J.C. Geromel, J. Bernussou, and P.L.D. Peres. Decentralized control through parameter space optimization. *Automatica*, 30(10) :1565 – 1578, 1994.
- [Gon95] Zhiming Gong. Decentralized robust control of uncertain interconnected systems with prescribed degree of exponential convergence. *IEEE Transactions on Automatic Control*, 40(4) :704–707, 1995.
- [GRHS00] Jean-Luc Gouze, Alain Rapaport, and Mohamed Zakaria Hadj-Sadok. Interval observers for uncertain biological systems. *Ecological modelling*, 133(1) :45–56, 2000.
- [GS89] D. T. Gavel and D. D. Siljak. Decentralized adaptive control : structural conditions for stability. *IEEE Transactions on Automatic Control*, 34(4) :413–426, Apr 1989.
- [GSJ12] H.F. Gripa, A. Saberi, and T.A. Johansenb. Observers for interconnected nonlinear and linear systems. *Automatica*, 48 :1339–1346, 2012.
- [Gu90] G. Gu. Stabilizability conditions of multivariable uncertain systems via output feedback control. *IEEE Transactions on Automatic Control*, 35(8) :925–927, Aug 1990.
- [GWB09] G. Goffaux, A. Vande Wouwer, and O. Bernard. Improving continuousâ€“discrete interval observers with application to microalgae-based bioprocesses. *Journal of Process Control*, 19(7) :1182 – 1190, 2009.
- [GWH00] G. Guo, Y. Wang, and D.J. Hill. Nonlinear decentralized control of large-scale power systems. *Automatica*, 36 :1275–1289, 2000.
- [GWM96] Z. Gong, C. Wen, and D. P. Mital. Decentralized robust controller design for a class of interconnected uncertain systems : with unknown bound of uncertainty. *IEEE Transactions on Automatic Control*, 41(6) :850–854, Jun 1996.
- [HM04] ABOU-KANDIL Hisham and JUNGERS Marc. *Commande optimale multicritÃ©re : introduction Ã la thÃ©orie des jeux*. HermÃ©s, 2004.
- [Ike89] Masao Ikeda. Decentralized control of large scale systems. *Three decades of mathematical system theory*, pages 219–242, 1989.
- [IS95] T. Iwasaki and R. E. Skelton. Parametrization of all stabilizing controllers via quadratic lyapunov functions. *Journal of Optimization Theory and Applications*, 85(2) :291–307, 1995.
- [Jab11] D. Jabri. *Contribution à la synthèse de lois de commande pour les systèmes de type Takagi-Sugeno et/ou hybrides nterconnectés*. PhD thesis, Université de Reims Champagne Ardenne, France, 2011.
- [JCDQ97] Haibo Jiang, Hongzhi Cai, J. F. Dorsey, and Zhihua Qu. Toward a globally robust decentralized control for large-scale power systems. *IEEE Transactions on Control Systems Technology*, 5(3) :309–319, May 1997.
- [Jia00] Zhong-Ping Jiang. Decentralized and adaptive nonlinear tracking of large-scale systems via output feedback. *IEEE Transactions on Automatic Control*, 45(11) :2122–2128, 2000.

- [KB61] R. E. Kalman and R. S. Bucy. New results in linear filtering and prediction theory. *Trans. ASME, Ser. D, J. Basic Eng*, page 109, 1961.
- [KSC<sup>+</sup>96] V. Krishnaswami, C. Siviero, F. Carbognani, G. Rizzoni, and V. Utkin. Application of sliding mode observers to automobile powertrain diagnostics. In *Proceeding of the 1996 IEEE International Conference on Control Applications IEEE International Conference on Control Applications held together with IEEE International Symposium on Intelligent Control*, pages 355–360, Sep 1996.
- [LA70] W. Levine and M. Athans. On the determination of the optimal constant output feedback gains for linear multivariable systems. *IEEE Transactions on Automatic Control*, 15(1) :44–48, February 1970.
- [LCD04] C. Langbort, R. S. Chandra, and R. D’Andrea. Distributed control design for systems interconnected over an arbitrary graph. *IEEE Transactions on Automatic Control*, 49(9) :1502–1519, Sept 2004.
- [Lie04] Chang-Hua Lien. An efficient method to design robust observer-based control of uncertain linear systems. *Applied Mathematics and Computation*, 158(1) :29 – 44, 2004.
- [LJA71] W. Levine, T. Johnson, and M. Athans. Optimal limited state variable feedback controllers for linear systems. *IEEE Transactions on Automatic Control*, 16(6) :785–793, Dec 1971.
- [LN73] G. Luders and K. Narendra. An adaptive observer and identifier for a linear system. *IEEE Transactions on Automatic Control*, 18(5) :496–499, October 1973.
- [LN74] G. Luders and K. Narendra. A new canonical form for an adaptive observer. *IEEE Transactions on Automatic Control*, 19(2) :117–119, April 1974.
- [Lue66] D. Luenberger. Observers for multivariable systems. *IEEE Transactions on Automatic Control*, 11(2) :190–197, April 1966.
- [Lun92] J. Lunze. *Feedback control of large scale systems*. Prentice-Hall international series in systems and control engineering. Prentice-Hall, 1992.
- [Mah11] Magdi S. Mahmoud. *Decentralized Systems with Design Constraints*. Springer-Verlag, London, 2011.
- [Mar03] Horacio J. Marquez. *Nonlinear control systems analysis and design*. JOHN WILEY and SONS, INC., Hoboken, New Jersey, - edition, 2003.
- [MBG09] Marcelo Moisan, Olivier Bernard, and Jean-Luc Gouzé. Near optimal interval observers bundle for uncertain bioreactors. *Automatica*, 45(1) :291–295, 2009.
- [Men74] J. Mendel. A concise derivation of optimal constant limited state feedback gains. *IEEE Transactions on Automatic Control*, 19(4) :447–448, Aug 1974.
- [MMT70] M.D. Mesarović, D. Macko, and Y. Takahara. *Theory of Hierarchical, Multilevel, Systems*. Mathematics in science and engineering. Academic Press, 1970.
- [NIJ82] H. NIJMEIJER. Observability of autonomous discrete time non-linear systems : a geometric approach. *International Journal of Control*, 36(5) :867–874, 1982.
- [OGB00] M. C. De Oliveira, J. C. Geromel, and J. Bernussou. Design of dynamic output feedback decentralized controllers via a separation procedure. *International Journal of Control*, 73(5) :371–381, 2000.
- [Pea71] J.D. Pearson. *Dynamical decomposition techniques, in "Optimisation methods for large scale systems*. D.A. Wismer (editor), McGraw-Hill, 1971.

- 
- [Pet87] Ian R Petersen. A stabilization algorithm for a class of uncertain linear systems. *Systems & Control Letters*, 8(4) :351 – 357, 1987.
- [PJG94] Kundur Prabha, Balu Neal J, and Lauby Mark G. *Power system stability and control*, volume 7. McGraw-hill New York, 1994.
- [PR79] DJ. Petkovski and M. Rakic. A series solution of feedback gains for output-constrained regulators. *International Journal of Control*, 30(4) :661–668, 1979.
- [PZ04] P. R. Pagilla and Yongliang Zhu. A decentralized output feedback controller for a class of large-scale interconnected nonlinear systems. In *American Control Conference, 2004. Proceedings of the 2004*, volume 4, pages 3711–3716 vol.4, June 2004.
- [SADG97] V.L. Syrmos, C.T. Abdallah, P. Dorato, and K. Grigoriadis. Static output feedback - a survey. *Automatica*, 33(2) :125 – 137, 1997.
- [Sch02] Henning Schmidt. Model based design of decentralized control configurations, 2002.
- [Sco97] G. Scorletti. *Approche unifiée de l'analyse et de la commande des systèmes par formulation LMI*. PhD thesis, Université Paris XI Orsay, France, 1997.
- [SG95] Yongkyu Song and J. W. Grizzle. The extended kalman filter as a local asymptotic observer for nonlinear discrete-time systems. *Journal of Mathematical Systems, Estimation and Control*, 5 :59–78, 1995.
- [Sil91] Dragoslav D Siljak. *Decentralized control of complex systems*. Boston : Academic Press, 1991.
- [Sin80] M.G. Singh. *Dynamical hierarchical control*. Revised Edition (First edition 1977), North-Holland, 1980.
- [Son84] Eduardo D. Sontag. A concept of local observability. *Systems and Control Letters*, 5(1) :41 – 47, 1984.
- [SR92] Hebertt Sira-Ramirez. On the sliding mode control of nonlinear systems. *Systems & Control Letters*, 19(4) :303 – 312, 1992.
- [SRPF97] G. Schreier, J. Ragot, R.J. Patton, and P.M. Frank. Observer design for a class of non-linear systems. *{IFAC} Proceedings Volumes*, 30(18) :483 – 488, 1997. {IFAC} Symposium on Fault Detection, Supervision and Safety for Technical Processes (SAFEPROCESS 97), Kingston upon Hull, UK, 26-28 August 1997.
- [SS83] J. J. SLOTINE and S. S. SASTRY. Tracking control of non-linear systems using sliding surfaces, with application to robot manipulators. *International Journal of Control*, 38(2) :465–492, 1983.
- [SS00] D.D. Siljak and D. Stipanovic. Robust stabilization of nonlinear systems. *Math. Probl. Eng.*, 6 :461–493, 2000.
- [SS01] Dragoslav D. Siljak and Dusan M. Stipanovic. *Autonomous decentralized control*, volume 2, pages 1713–1717. 2001.
- [SS09] S.S. Stankovic and D.D. Siljak. Robust stabilization of nonlinear interconnected systems by decentralized dynamic output feedback. *Syst. Control Letters*, 58 :271–275, 2009.
- [Ste62] Donald V. Steward. On an approach to techniques for the analysis of the structure of large systems of equations. *SIAM Review*, 4(4) :321–342, 1962.
- [SZ05] D.D. Siljak and A.I. Zecevic. Control of large-scale systems : Beyond decentralized feedback. *Annual Rev. in Control*, 29 :169–179, 2005.

- [TB09] A.S. Tlili and N.B. Braiek. Decentralized observer based guaranteed cost control for nonlinear interconnected systems. *Int J. of Control Automation*, 2 :29–45, 2009.
- [THA73] F. E. THAU. Observing the state of non-linear dynamic systems. *International Journal of Control*, 17(3) :471–479, 1973.
- [TNK93] A. Trofino-Neto and V. Kucera. Stabilization via static output feedback. *IEEE Transactions on Automatic Control*, 38(5) :764–765, May 1993.
- [WHG98] Y. Wang, D.J. Hill, and G. Guo. Robust decentralized control for multimachine power systems. *IEEE Trans. on Cir. and Syst.*, 45(3) :271–279, 1998.
- [Yak71] V.A. Yakubovic. As-procedure in nonlinear control theory. *Vestnik Leningrad Univ*, pages 62 – 77, 1971.
- [ZB09] A. Zemouche and M. Boutayeb. A unified  $\mathcal{H}_\infty$  adaptive observer synthesis method for a class of systems with both lipschitz and monotone nonlinearities. *Syst. Control Letters*, 58 :282–288, 2009.
- [ZBB08] A. Zemouche, M. Boutayeb, and G.I. Bara. Observers for a class of lipschitz systems with extension to  $\mathcal{H}_\infty$  performance analysis. *Syst. Control Letters*, 57 :18–27, 2008.
- [Zem04] Ali Zemouche. *Sur l’observation de l’état des systèmes dynamiques non linéaires*. PhD thesis, Université Louis Pasteur, Strasbourg, France, 2004.
- [ZP07] Y. Zhu and P.R. Pagilla. Decentralized output feedback control of a class of large-scale interconnected systems. *J. of Mathematical Control and Information*, 24 :57–69, 2007.
- [ZS08] A.I. Zecevic and D.D. Siljak. Control design with arbitrary information structure constraints. *Automatica*, 44(10) :2642 – 2647, 2008.
- [ZS10a] A. Zecevic and D.D. Siljak. *Control of Complex Systems : Structural Constraints and Uncertainty*. Springer US, 2010.
- [ZS10b] A.I. Zecevic and D.D. Siljak. Estimating the region of attraction for large-scale systems with uncertainties. *Automatica*, 46 :445–451, 2010.

## Résumé

Les travaux de cette thèse portent sur l'estimation et la commande décentralisée des systèmes de grande dimension. L'objectif est de développer des capteurs logiciels pouvant produire une estimation fiable des variables nécessaires pour la stabilisation des systèmes non linéaires interconnectés. Une décomposition d'un tel système de grande dimension en un ensemble de  $n$  sous-systèmes interconnectés est primordiale. Ensuite, en tenant compte de la nature du sous-système ainsi que les fonctions d'interconnexions, des lois de commande décentralisées basées observateurs ont été synthétisées. Chaque loi de commande est associée à un sous-système qui permet de le stabiliser localement, ainsi la stabilité du système global est assurée. L'existence d'un observateur et d'un contrôleur stabilisant le système dépend de la faisabilité d'un problème d'optimisation LMI. La formulation LMI, basée sur l'approche de Lyapunov, est élaborée par l'utilisation de principe de DMVT sur la fonction d'interconnexion non linéaire supposée bornée et incertaine. Ainsi des conditions de synthèse non restrictives sont obtenues. Des méthodes de synthèse de loi de commande décentralisée basée observateur ont été proposées pour les systèmes non linéaires interconnectés dans le cas continu et dans le cas discret. Des lois de commande robuste  $H_\infty$  décentralisées sont élaborées pour les systèmes non linéaires interconnectés en présence de perturbations et des incertitudes paramétriques. L'efficacité et la validation des approches présentées sont testées sur un modèle de réseaux électriques composé de trois générateurs interconnectés.

**Mots-clés:** Système de grande dimension, Système non linéaire interconnecté, Commande basée observateur décentralisée, Théorème d'accroissement fini, Optimisation LMI, Stabilité au sens de Lyapunov, Commande robuste, Filtrage  $H_\infty$ .

## Abstract

This thesis focuses on the decentralized estimation and control for large scale systems. The objective is to develop software sensors that can produce a reliable estimate of the variables necessary for the interconnected nonlinear systems stability analysis. A decomposition of a such large system into a set of  $n$  interconnected subsystems is paramount for model simplification. Then, taking into account the nature of the subsystem as well as the interconnected functions, observer-based decentralized control laws have been synthesized. Each control law is associated with a subsystem which allows it to be locally stable, thus the stability of the overall system is ensured. The existence of an observer and a controller gain matrix stabilizing the system depends on the feasibility of an LMI optimization problem. The LMI formulation, based on Lyapunov approach, is elaborated by applying the DMVT technique on the nonlinear interconnection function, assumed to be bounded and uncertain. Thus, non-restrictive synthesis conditions are obtained. Observer-based decentralized control schemes have been proposed for nonlinear interconnected systems in the continuous and discrete time. Robust  $H_\infty$  decentralized controllers are provided for interconnected nonlinear systems in the presence of perturbations and parametric uncertainties. Effectiveness of the proposed schemes are verified through simulation results on a power systems with interconnected machines

**Keywords:** Large Scale Systems, Non linear interconnected system, Observer based decentralized control, Differential Mean Value Theorem, LMI optimization, Lyapunov Stability, Robust control,  $H_\infty$  filtering.



