



HAL
open science

Étude et réalisation d'un système automatisé de surveillance intensive

Pierre Tricot

► **To cite this version:**

Pierre Tricot. Étude et réalisation d'un système automatisé de surveillance intensive. Physique [physics]. Université Henri Poincaré - Nancy 1, 1978. Français. NNT : 1978NAN10063 . tel-01754233

HAL Id: tel-01754233

<https://hal.univ-lorraine.fr/tel-01754233>

Submitted on 30 Mar 2018

HAL is a multi-disciplinary open access archive for the deposit and dissemination of scientific research documents, whether they are published or not. The documents may come from teaching and research institutions in France or abroad, or from public or private research centers.

L'archive ouverte pluridisciplinaire **HAL**, est destinée au dépôt et à la diffusion de documents scientifiques de niveau recherche, publiés ou non, émanant des établissements d'enseignement et de recherche français ou étrangers, des laboratoires publics ou privés.



AVERTISSEMENT

Ce document est le fruit d'un long travail approuvé par le jury de soutenance et mis à disposition de l'ensemble de la communauté universitaire élargie.

Il est soumis à la propriété intellectuelle de l'auteur. Ceci implique une obligation de citation et de référencement lors de l'utilisation de ce document.

D'autre part, toute contrefaçon, plagiat, reproduction illicite encourt une poursuite pénale.

Contact : ddoc-theses-contact@univ-lorraine.fr

LIENS

Code de la Propriété Intellectuelle. articles L 122. 4

Code de la Propriété Intellectuelle. articles L 335.2- L 335.10

http://www.cfcopies.com/V2/leg/leg_droi.php

<http://www.culture.gouv.fr/culture/infos-pratiques/droits/protection.htm>

THÈSE

présentée à

L'UNIVERSITÉ DE NANCY I

pour obtenir le grade de

DOCTEUR-INGÉNIEUR EN ELECTRONIQUE

par

Pierre TRICOT

Ingénieur ENSEM

SUJET :

**Etude et réalisation d'un système automatisé
de surveillance intensive**

soutenue publiquement le 30 Juin 1978 devant la Commission d'Examen

Membres du Jury :

Président : **M. R. BENICHOUX**

Examineurs : **MM. M. ABIGNOLI**

J.-P. HATON

THÈSE

présentée à

L'UNIVERSITÉ DE NANCY I

pour obtenir le grade de

DOCTEUR-INGÉNIEUR EN ELECTRONIQUE

par

Pierre TRICOT

Ingénieur ENSEM

SUJET :

**Etude et réalisation d'un système automatisé
de surveillance intensive**

soutenue publiquement le 30 Juin 1978 devant la Commission d'Examen

Membres du Jury :

Président : **M. R. BENICHOUX**

Examineurs : **MM. M. ABIGNOLI
J.-P. HATON**

AVANT-PROPOS

Le travail décrit dans ce rapport a été réalisé à l'Institut de Recherches Chirurgicales de Nancy.

Une première partie présente les différents aspects de la surveillance intensive et les possibilités d'automatisation (chapitre I et II).

Deux réalisations pratiques sont ensuite présentées :

- La première (chapitre III) est un système expérimental utilisant un mini-ordinateur classique.
- La seconde, plus élaborée, utilise des terminaux de conception originale (chapitre IV) et un miniordinateur central pour lequel un système d'exploitation simplifié a été écrit (chapitre V).

Il s'agit d'un travail de recherche essentiellement pratique situé à la frontière de plusieurs disciplines : médecine, électronique, informatique.

Nous tenons à remercier Monsieur le Professeur R. BENICHOUX, Directeur de l'Institut de Recherches Chirurgicales, de nous avoir accueilli dans son laboratoire. Nous lui sommes reconnaissant des encouragements qu'il n'a cessé de nous prodiguer durant tous ces travaux.

Nous remercions tout particulièrement Monsieur le Professeur M. ABIGNOLI, Directeur du Laboratoire d'Electronique de l'ENSEM, pour ses conseils avertis dans le domaine des microprocesseurs et l'intérêt chaleureux qu'il nous a manifesté.

Que Monsieur J.P. HATON, Maître-Assistant d'Informatique à l'Université de Nancy I trouve ici l'expression de notre reconnaissance pour avoir accepté de faire partie de notre jury.

Nos plus sincères remerciements vont à Monsieur M. BASTIEN, Technicien à l'Institut de Recherches Chirurgicales, qui a assuré la réalisation pratique du terminal à microprocesseur avec une grande compétence et une patience sans relâche.

Nous sommes également redevable à Monsieur D. OHLSSON, Informaticien, d'avoir mis en forme le système d'exploitation PSM.

Nous ne saurions oublier les membres du personnel de l'Institut de Recherches Chirurgicales dont l'aide nous fut précieuse et en particulier Madame M.H. MARTEL et Mademoiselle M. GERARD qui ont assuré la réalisation de ce rapport.

TABLE DES MATIERES

	<u>Pages</u>
I - La surveillance intensive automatisée	1
II - Cahier des charges d'un système idéal	6
1 - Fonction cardio-vasculaire	7
1.1. Electrocardiogramme	7
1.2. Pression artérielle	9
1.3. Pression veineuse centrale	13
1.4. Débit cardiaque	14
2 - Fonction respiratoire	22
2.1. Fréquence respiratoire	22
2.2. Pression et débit	22
2.3. Analyse des gaz	23
3 - Fonction métabolique	23
3.1. Equilibre acido-basique	23
3.2. Bilan liquidien	25
4 - Paramètres divers permettant d'apprécier la circulation périphérique	26
4.1. Températures	26
4.2. Coefficient de conduction thermique des tissus sous cutanés	28
4.3. Température profonde	29
4.4. Pression d'oxygène transcutanée	30
5 - Traitement des alarmes	30
5.1. Alarmes classiques	30
5.2. Alarmes combinées	31
5.3. Alarmes prévisionnelles	32

II

	<u>pages</u>
III - Réalisation du système de surveillance expérimental SIA 17	35
1 - Cahier des charges du système SIA 17	35
2 - Le matériel	37
2.1. Unité centrale	37
2.2. Horloge temps réel	37
2.3. Convertisseur analogique digital	37
2.4. Oscilloscope à mémoire	38
2.5. Lecteur optique de rubans perforés	38
2.6. Perforateur de rubans	38
2.7. Téléscripateur Télétype A. S. R. 33	40
2.8. Console de visualisation	40
2.9. Clavier d'entrée de données	40
3 - Le logiciel	42
3.1. Le moniteur MEDACE	42
3.2. Structure générale du programme SIA 17	44
3.3. Déroulement normal du programme	49
3.4. Schéma d'implantation de la mémoire	52
3.5. Listing de chargement du système SIA	54
4 - Fonctions assurées par le système	56
4.1. Chronologie	56
4.2. Mise en mémoire des résultats	57
4.3. Alarmes	59
4.4. Mode conversationnel	60
4.5. L'aide au diagnostic	60
5 - Evaluation du système	64
5.1. Expérimentation sur l'animal	64
5.2. Expérimentation humaine	66
6 - Mode d'emploi du système (ANNEXE)	74

III

	<u>Pages</u>
IV Réalisation d'un terminal spécialisé pour la surveillance intensive des patients à l'aide d'un microprocesseur	85
1 - Intérêt du terminal à microprocesseur	85
2 - Outil de développement matériel	88
3 - Outils de développement logiciel	91
3.1. Le moniteur MIKBUG	91
3.2. L'assembleur externe	93
3.3. La liaison directe HP 2100 — M6800 et l'auto-chargeur	100
4 - Organisation matérielle du terminal	102
4.1. Alimentations	104
4.2. Carte unité centrale	105
4.3. Carte d'amplificateur de BUS	105
4.4. Carte du système d'acquisition analogique	106
4.5. Carte mémoire	109
4.6. Carte d'interface vidéo	110
4.7. Carte d'interface avec l'ordinateur	111
4.8. Organisation de l'espace mémoire	113
5 - Programme d'application	114
5.1. Programme principal	114
5.2. Interruptions	116
5.3. Sous-programme utilitaire	116

	<u>pages</u>
V Le système PSM (Programme de Surveillance Médicale)	117
1 - Architecture matériel du système	117
1.1. Utilisation de terminaux "intelligents"	117
1.2. Utilisation d'une mémoire à disque	120
2 - Principe de fonctionnement du logiciel PSM	121
3 - Structure générale de PSM	123
3.1. Appel des modules	124
3.2. Appel des tâches	124
3.3. Appel de la mini-tâche	124
4 - Fonctionnement général de PSM	125
4.1. Initialisation	125
4.2. Utilisation automatique	125
4.3. Utilisation manuelle	126
4.4. Exécution de la mini-tâche	126
5 - Organigrammes détaillés	128
6 - Conclusion	134
 Bibliographie	 135

CHAPITRE I

LA SURVEILLANCE INTENSIVE AUTOMATISEE

Notre but est de réaliser un système de surveillance en temps réel, de malades qui souffrent de troubles graves au niveau des systèmes cardiovasculaire, pulmonaire, métabolique et nerveux à la suite d'un accident ou d'une intervention chirurgicale majeure.

La surveillance continue des fonctions vitales dans les unités de soins intensifs équipées en matériel et personnel spécialisés a considérablement amélioré le pronostic de ces malades.

La méthode consiste à collecter une grande quantité d'information depuis le lit du patient et à les traiter en temps réel, c'est-à-dire dans un délai inférieur à l'occurrence éventuelle d'une modification notable de son état. Il faut ensuite visualiser les résultats sous la forme de paramètres physiologiques significatifs, de façon à permettre au médecin de prendre une décision plus rapide et plus objective sur le plan thérapeutique.

Lorsque la surveillance intensive est assurée par des moyens humains, il faut que le personnel respecte une programmation rigoureuse des tâches à effectuer.

La grande quantité d'informations à traiter, les calculs nécessaires, l'analyse simultanée de plusieurs paramètres incitent à utiliser un ordinateur pour toutes ces tâches répétitives.

L'ordinateur doit pouvoir effectuer la collecte des données, leur stockage, leur exploitation et leur affichage. Ceci suppose le recueil automatique d'un grand nombre de données physiologiques telles que le rythme cardiaque, la tension artérielle et veineuse, la température (centrale, périphérique, ambiante), le débit urinaire, la concentration des gaz et des ions dans le sang, le débit et la fréquence respiratoire, l'irrigation sanguine du cerveau, la pression intracrânienne, l'électroencéphalogramme, ainsi que tout autre paramètre susceptible d'apporter des informations sur l'état du patient compte-tenu des connaissances à priori qu'on peut en avoir.

Le choix des paramètres à surveiller sera établi en fonction de la population particulière de malades à laquelle on s'adresse. Elle sera différente dans une unité de soins intensifs coronariens ou dans un service de réanimation post-opératoire de neuro-chirurgie.

L'ordinateur doit traiter les données ci-dessus de façon à permettre les réalisations suivantes :

- analyse mathématique des données qui ne sont pas accessibles directement à la mesure telles que l'index cardiaque, la résistance périphérique, l'équilibre acido-basique.
- un affichage explicite des données significatives
- une meilleure estimation grâce à l'analyse statistique de l'évolution temporelle des différents paramètres.
- une détection précoce de déviations de tout paramètre par rapport aux valeurs normales, de façon à mieux prévoir l'évolution de l'état du malade (analyse de la tendance) et à prévenir les accidents irréversibles.

- l'élaboration de modèles simulant l'état présent du malade et son évolution la plus probable en fonction des traitements possibles.

Certains auteurs sont allés plus loin et ont utilisé l'ordinateur en boucle fermée avec le malade, réalisant ainsi l'équivalent du "contrôle de processus" (process control) tel qu'on le pratique dans l'industrie. (MORGAN, 1973).

Dans le système de SHEPPARD et KIRKLIN, du sang a été perfusé automatiquement en fonction des données hémodynamiques mesurées. Ces auteurs font état de meilleures statistiques de récupération post-opératoire que dans le cas de perfusions réglées manuellement. L'ordinateur règle en permanence le débit de perfusion en tenant compte d'un modèle mathématique qui permet d'anticiper sur le résultat obtenu.

Les premiers systèmes automatisés de surveillance intensive ont été installés aux Etats-Unis à partir de 1966.

Ces systèmes utilisaient un matériel très compliqué et très coûteux. Ainsi H. WARNER à Salt Lake City emploie un ordinateur CDC 3200, H. SHUBIN à Los Angeles un XDS Sigma 5, J.J. OSBORN à San Francisco un IBM 1800 de même que KIRKLIN à Birmingham. DE BAKEY à Houston utilise pour sa part trois PDP 12, un PDP 9 et un IBM 360/40. Tous ces ordinateurs sont munis de très nombreux périphériques : convertisseurs analogiques digitaux, entrées et sorties digitales, visualisations, etc...

On imagine le coût considérable de telles installations. Pendant plusieurs années, les publications ne faisaient que décrire les installations sans se poser le problème de l'efficacité réelle des systèmes.

Ainsi KIRKLIN, après une expérience de 5 ans portant sur 1200 patients, déclare en 1973 : "Notre expérience montre que l'automation basée sur l'analyse des différents systèmes (cardiovasculaire, respiratoire, métabolique...) est une méthode très efficace de surveillance des patients chirurgicaux. Il est possible que cette technique permette dans le futur d'assurer des soins meilleurs pour un coût inférieur. Le personnel infirmier et les

assistants sont libérés de la tyrannie que représentent le recueil et l'inscription des données et ils peuvent s'acquitter des tâches qu'aucune machine ne peut effectuer, à savoir la véritable surveillance auprès du lit du patient. On a besoin de moins d'infirmiers et d'assistants. Le chirurgien, pendant son temps disponible, peut exercer son savoir et son expérience à mettre au point les méthodes de décision qui doivent être appliquées. A l'aide d'appareils qui recueillent rapidement un grand nombre de données numériques et d'un ordinateur convenablement programmé, les idées d'un chirurgien peuvent être traduites avec précision et reproductibilité dans la surveillance de chaque patient".

Par la suite, après une certaine désillusion due à la trop grande ambition et à la "super sophistication" des premiers systèmes, on a vu apparaître des études sérieuses sur l'évaluation des performances.

HILBERMAN (1975) a effectué des statistiques sur l'utilisation du système installé au Pacific Medical Center (San Francisco). Des modifications apportées au programme de l'ordinateur ont permis à celui-ci de comptabiliser lui-même le nombre d'interventions demandées par le personnel soignant en fonction de l'heure de la journée. L'étude a été complétée par des enquêtes auprès du personnel. Il apparaît que le système est très apprécié et que le retour aux méthodes manuelles semble impensable. Le nombre de demandes d'intervention augmente lors des périodes critiques de surveillance et au moment de la relève du personnel pour assurer une meilleure continuité des soins (BRADSHAW 1975).

Le point fondamental est la qualité de la surveillance. Des études comparatives ont été effectuées en mettant en parallèle des populations de malades surveillés par ordinateur et par des méthodes classiques.

Les critères retenus pour évaluer la qualité de la surveillance sont le taux de mortalité et la durée de séjour. On peut faire état d'une légère amélioration des résultats dans le service automatisé mais la différence n'est pas statistiquement significative compte tenu du nombre de malades sur

lequel porte l'étude. D'autre part, il est difficile d'affirmer que les meilleurs résultats obtenus sont dus uniquement à l'apport de l'ordinateur et non à d'autres phénomènes associés tels que les progrès de la réanimation en général et le choix des malades soumis à la surveillance. Ce dernier point peut jouer dans un sens défavorable à l'ordinateur puisque les cas les plus graves sont adressés aux services "de pointe".

Il sera très difficile de tirer des conclusions formelles dans ce domaine où interviennent de très nombreux facteurs. On peut également attendre des retombées indirectes : la nécessité de programmer les tâches de surveillance pour les besoins de l'ordinateur a provoqué une réflexion et des études plus approfondies qui peuvent participer à l'amélioration des techniques de réanimation, même sans ordinateur. Les recherches les plus importantes ont lieu dans le domaine du filtrage des données.

Il ne sert à rien de submerger le médecin de valeurs de très nombreux paramètres mesurés automatiquement et calculés. Il faut réduire le nombre de ces paramètres et définir ceux qui sont significatifs. SHUBIN (1971) a proposé des prédicteurs précis du pronostic dans le cas de choc avec détresse respiratoire.

De telles recherches nécessitent des bases de données importantes et fiables. C'est en cela que se justifient les premiers systèmes de surveillance par ordinateur. Ces systèmes sont coûteux et peuvent paraître astreignants pour les équipes de surveillance. Dans les systèmes de la seconde génération, le coût du matériel sera beaucoup plus faible et augmentera à peine celui du matériel électronique de "première ligne" qui sera toujours nécessaire. Par contre, l'expérience acquise dans le domaine du logiciel et de la compréhension des phénomènes physiologiques sera primordiale.

CHAPITRE II

CAHIER DES CHARGES D'UN SYSTEME IDEAL

Avant de décrire le système expérimental de surveillance que nous avons réalisé, nous allons étudier les fonctions qu'un tel système doit remplir. Un système réel ne pourra pas remplir toutes les fonctions désirables et il faudra, au moins dans un premier temps, effectuer un choix.

Le système doit d'abord recueillir les informations permettant de décrire l'état du patient.

C'est pourquoi nous commencerons par énumérer les différents paramètres susceptibles d'être surveillés. L'intérêt médical de chacun d'eux sera précisé, ainsi que les traitements qu'on peut lui faire subir par ordinateur.

Ces paramètres seront classés selon la fonction physiologique qu'ils représentent :

- fonction cardiovasculaire
- fonction respiratoire
- fonction métabolique.

Enfin un paragraphe traitera du problème des alarmes.

1. FONCTION CARDIO-VASCULAIRE.

1.1 Electrocardiogramme.

L'enregistrement à distance de l'activité électrique du coeur présente un intérêt considérable par rapport aux moyens dont on disposait auparavant, l'auscultation et la palpation des pouls périphériques.

L'E.C.G. permet de détecter et de classifier les troubles du rythme et les troubles de la dynamique cardiaque. On peut ainsi reconnaître un trouble de la conduction oreillette/ventricule, ou bien oreillette droite/oreillette gauche, un trouble de la repolarisation qui est signe de souffrance myocardique.

En pratique, comment est exploité le signal d'électrocardiogramme ? En premier lieu, ce signal est souvent employé comme source d'information pour un cardiotelemètre. Cet appareil donne la fréquence cardiaque. Il détecte l'occurrence du complexe Q.R.S. sur des critères d'amplitude et de vitesse de variation et calcule la valeur moyenne de la fréquence cardiaque sur une durée déterminée. La constante de temps est de l'ordre de la dizaine de seconde. Les premiers appareils de ce type donnaient des résultats sujets à caution, car il fallait effectuer un réglage délicat et la mesure pouvait être faussée si l'amplitude ou la morphologie du signal venait à varier. Les appareils actuels ne nécessitent plus aucun réglage et on peut considérer leur résultat comme fiable.

La connaissance de manière permanente du rythme cardiaque moyen constitue un renseignement utile mais insuffisant surtout dans le cas d'opérés cardiaques.

Il existe des appareils qui analysent de manière plus approfondie les troubles du rythme. Par exemple, le moniteur HP 7822* compare la durée du

* Société Hewlett Packard.

complexe Q.R.S. avec la systole normale du patient. Il peut ainsi détecter un Q.R.S. élargi provenant d'une extrasystole ou d'une tachycardie ventriculaire. L'instrument mesure chaque intervalle R.R. et le compare à la moyenne des intervalles précédents. Il peut donc détecter un Q.R.S. prématuré qui caractérise les arythmies auriculaires ou nodales. Un enregistreur lent permet de mesurer la fréquence de ces incidents. Une alarme peut être déclenchée lorsque les arythmies se produisent en salve. De tels appareils sont très utiles pour contrôler l'efficacité d'une thérapeutique anti-arythmique et pour doser la posologie.

On peut également réaliser l'analyse du signal électrocardiographique de manière entièrement digitale sur un ordinateur. Il faut échantillonner le signal à une fréquence suffisante pour représenter correctement les composantes rapides (généralement 500 Hz). De nombreuses réalisations existent (CACERES, 1962, 1970, 1972 ; PIPBERGER, 1963 ; BAILEY, 1974 ; KUANG CHI HU, 1973). Cependant, pour effectuer une analyse approfondie, l'algorithme de calcul est très compliqué et doit porter sur plusieurs dérivations simultanées. De tels programmes ne conviennent pas pour la surveillance intensive continue.

On peut envisager un programme simplifié qui détecterait les troubles du rythme sans fournir une analyse discriminante très poussée. Mais même dans ce cas, l'unité centrale de calcul est utilisée de manière permanente pour une seule dérivation.

On trouve de nombreux programmes qui fonctionnent dans ce sens : GELIN 1968, FELDMAN 1970, GERSCH 1970, HAYWOOD 1970, GEDDES 1971, OLIVER 1971, REY 1971, HAISTY 1972.

Dans tous les cas, un miniordinateur est utilisé à plein temps pour la reconnaissance des troubles du rythme.

Donc, si on veut incorporer l'analyse des troubles du rythme en permanence pour chaque patient, il est préférable d'utiliser un appareil

analogique spécialisé (HOLSINGER 1971). Cet appareil fournira au système, à intervalles de temps régulier ou immédiatement en cas d'alarmes, le nombre d'extrasystoles de l'un ou l'autre type survenues au cours de la période de temps précédente.

Par exemple, dans le système expérimental U.T.I.M.S.I.*, un processeur analogique détecte le Q.R.S. et envoie une interruption à l'ordinateur. Cette interruption permet de mesurer chaque intervalle R.R. De plus, l'interruption déclenche l'acquisition à l'aide d'un convertisseur analogique-digital du signal de sortie d'un dérivateur. On obtient ainsi une mesure de la vitesse de variation du Q.R.S.

Cette manière de procéder n'utilise l'unité centrale que pendant quelques dizaines de microsecondes à chaque cycle cardiaque. La mesure des mêmes paramètres par une méthode entièrement digitale suppose l'acquisition du signal de manière continue, la mise en mémoire d'une tranche de signal de plusieurs secondes, et l'existence d'un programme de reconnaissance de forme.

La nécessité de traiter le signal en continu complique la programmation car il faut avoir recours soit à deux buffers alternativement, soit à un buffer circulant. Cette méthode utilise beaucoup de temps machine et de mémoire centrale.

La technique entièrement digitale pourra devenir applicable avec l'emploi d'un microprocesseur entièrement consacré à cette activité. Il pourra communiquer les résultats obtenus périodiquement à l'ordinateur central.

1.2 Pression artérielle.

1.2.1 Signification de la pression artérielle.

C'est un élément important de l'évaluation de la pompe cardiaque. En effet, à chaque contraction des ventricules, la valve aortique s'ouvre et un certain volume de sang est éjecté (volume d'éjection systolique). L'onde de pression se propage dans le lit artériel et un certain volume de sang traverse les capillaires pendant la systole (fraction systolique).

* Unité de Traitement d'Information Médicale pour Surveillance Intensive.
Société Electronique Marcel Dassault.

Lorsque la pression dans le ventricule gauche devient inférieure à la pression aortique, la valve se referme, ce qui provoque une incisure sur la courbe de pression (onde dicrote).

Une partie du volume d'éjection est stocké dans le lit artériel grâce à l'élasticité de celui-ci. Pendant la diastole, le lit artériel reprend son volume primitif et le volume de sang ainsi mis en jeu constitue la fraction diastolique. L'analyse de la courbe de pression permet d'obtenir des informations sur l'efficacité de l'éjection ventriculaire et sur la résistance périphérique.

Cependant la pression artérielle est un mauvais indice pronostique, car les mécanismes de régulation de l'organisme jouent pour maintenir cette pression à une valeur convenable en toute circonstance. Donc les modifications de la pression artérielle interviennent tardivement. Malgré cet inconvénient, la mesure de la pression artérielle est un élément capital de la surveillance.

1.2.2 La prise de pression.

Comme nous l'avons noté précédemment, les résultats que l'on peut attendre du traitement d'un signal dépendent de la qualité de l'information recueillie. Ceci est particulièrement vérifié dans le cas de la pression artérielle.

La mesure au **garrot** est actuellement la seule méthode non sanglante de mesure de la pression artérielle. Elle est utilisée fréquemment par le médecin praticien. On installe sur le bras du patient un garrot pneumatique muni d'un manomètre. On gonfle le garrot de manière à interrompre la circulation artérielle, ce qui est reconnu par l'extinction des bruits circulatoires observés au stéthoscope.

Lors du dégonflage progressif, l'apparition du bruit provoqué par la turbulence correspond à la pression systolique et sa disparition à la pression diastolique. Cette méthode donne des résultats de précision modérée et qui peuvent varier légèrement avec les conditions d'application et l'opérateur.

Des tentatives ont été faites pour automatiser cette mesure (LEE 1971), (LEWIS 1972). Cela mène à un appareillage assez compliqué comprenant une source d'air comprimé, des électrovannes, une chaîne de mesure de pression et une chaîne de phonocardiographie avec un dispositif de reconnaissance des bruits de KOROTKOFF.

La mesure est discontinue et doit être déclenchée automatiquement à intervalles de temps réguliers. La compression périodique du garrot et les bruits pneumatiques qui l'accompagnent sont une source d'inconfort pour le patient.

C'est pourquoi on préfère la mesure de pression par cathéter interne. Le cathéter est souvent mis en place pour l'intervention chirurgicale. Il est conservé pour la surveillance pendant une durée qui est généralement de 48 H. Certains auteurs le laissent plus longtemps, jusqu'à 8 jours, mais cela augmente les risques.

Le cathéter est introduit dans l'artère radiale et monté jusque dans la sous-clavière. La position de l'extrémité du cathéter est très importante. Si elle touche la paroi vasculaire par exemple dans le repli axillaire, la mesure peut être faussée. Il y a également le risque de coagulation. On peut soit effectuer une purge systématique, soit installer une perfusion continue. Certaines têtes de mesure de pression permettent d'installer cette perfusion sans fausser la mesure. Leur emploi est actuellement en voie de généralisation.

Reste le problème de la stabilité à long terme du capteur et de la chaîne de mesure électronique associée. Cette stabilité s'est considérablement améliorée et les dispositifs actuels permettent des mesures fiables pendant plusieurs jours sans dérive appréciable. Il faut néanmoins vérifier l'étalonnage lors de l'installation.

L'onde de pression est transmise à la tête de mesure par l'intermédiaire du cathéter. La géométrie de ce cathéter provoque un léger affaiblissement du signal. Il peut même y avoir des phénomènes de résonance pour certaines fréquences. La forme du signal risque d'être modifiée. Pour pallier cet

inconvenient, on a proposé des capteurs de pressions en bout de cathéter. Ces capteurs subminiatures sont généralement des semi-conducteurs dont la stabilité vis à vis des variations de température est sujette à caution. D'autre part, les cathéters sont coûteux et fragiles. C'est pourquoi ils ne sont pas utilisés couramment. Ils sont employés expérimentalement lorsqu'on veut tirer de l'information des composantes à haute fréquence de l'onde de pression (notamment en ce qui concerne l'état des valves aortiques).

1.2.3 Traitement du signal de pression

Le traitement le plus simple consiste à extraire du signal de pression instantané :

- la pression systolique
- la pression diastolique
- la pression moyenne.

Ici on peut faire la même remarque que pour l'analyse des troubles du rythme cardiaque. Ces résultats peuvent être obtenus par un programme traitant la courbe de pression échantillonnée en continu, ce qui utilise l'unité centrale pendant un temps important. Ces mêmes résultats peuvent être obtenus beaucoup plus simplement par des circuits électroniques analogiques qui existent d'ailleurs généralement sur les moniteurs conventionnels. Ces circuits sont constitués d'un détecteur de maximum, d'un détecteur de minimum et d'un intégrateur. Il est beaucoup plus simple pour l'ordinateur de venir échantillonner le signal de sortie de chacun de ces circuits.

Le signal de pression artérielle instantanée transporte cependant plus d'informations. Il est possible d'en extraire ces informations par un traitement mathématique approprié. (ABEL 1971) utilise l'analyse spectrale de FOURIER.

La méthode d'analyse la plus répandue a été proposée par WARNER (1953). L'utilisation d'un ordinateur permet d'obtenir des résultats en temps réel (JURADO 1973), (GUIER 1974). Les paramètres les plus importants fournis par ce procédé sont le volume d'éjection systolique, le débit cardiaque et la résistance périphérique. Le principe du calcul est exposé plus loin, dans le paragraphe consacré au débit cardiaque.

Cette méthode a été souvent critiquée car elle est basée sur un modèle simplifié de mécanique des fluides. Il reste néanmoins qu'elle donne des résultats cohérents avec les autres méthodes de mesure de débit cardiaque (dilution de colorants par exemple), tant que les conditions ne s'éloignent pas trop de la normale.

Par contre dans les cas pathologiques graves, les résultats sont faussés. Elle permet cependant de reconnaître ces situations pathologiques. Encore une fois, cette méthode utilise à temps plein l'unité centrale et on ne peut pas l'appliquer en permanence, à moins de disposer d'un processeur spécialisé. On ne peut donc procéder à cette analyse que de manière discontinue, pendant quelques cycles cardiaques toutes les dix minutes par exemple.

1.3 Pression veineuse centrale.

La mesure de la pression veineuse joue un rôle primordial dans la surveillance cardiovasculaire car elle est le reflet indirect du débit cardiaque puisque ce débit ne peut exister que grâce au remplissage du coeur droit. Toute modification du retour veineux réagira sur la performance cardiaque.

La seule information utile présente dans la pression veineuse est sa valeur moyenne. La difficulté réside dans le fait que cette pression est faible et qu'elle dépend de la position du cathéter. Elle est de plus fortement influencée par les variations de pression intrathoracique liées au cycle respiratoire. On peut noter en passant que cette remarque nous fournit un moyen de mesure du rythme respiratoire.

On estime que la valeur normale de la pression veineuse centrale est comprise entre -2 et +5cm d'eau. C'est une valeur relativement faible et on doit prendre certaines précautions pour la mesurer :

- La tête de mesure de pression doit être dans le même plan horizontal que le coeur du patient pour éliminer l'influence de la pression hydrostatique.

- Le capteur de pression et les circuits électroniques associés doivent avoir une bonne stabilité à long terme. En effet, une dérive de quelques mm de mercure, acceptable pour une mesure de pression artérielle devient prohibitive dans ce cas. L'extrémité du cathéter doit être placée dans l'oreillette. Etant donné qu'on ne dispose pas toujours de moyens radiologiques au moment où l'on met le cathéter en place, on ne peut pas être certain de sa position.

Une modification de la pression veineuse centrale peut être due soit à une variation de la masse sanguine, soit à une perturbation de la performance ventriculaire.

Le diagnostic ne peut être précisé que par l'observation simultanée de plusieurs paramètres, la pression artérielle systémique et surtout la pression dans l'artère pulmonaire. Cette pression est obtenue par un cathéter traversant l'oreillette et le ventricule droit. Un cathéter à double lumière permet de mesurer simultanément la pression veineuse centrale. Le cathéter de l'artère pulmonaire peut également être utilisé pour effectuer une mesure de débit cardiaque par la méthode FICK ou la méthode de dilution d'indicateur. La mesure de la pression de l'artère pulmonaire nous renseigne en premier lieu sur la performance du ventricule droit mais également à contre courant sur le remplissage du coeur gauche.

1.4 Débit cardiaque.

Le débit cardiaque est évidemment le facteur primordial de la surveillance cardio-vasculaire. Malheureusement, il n'existe pas à l'heure actuelle de méthode simple permettant la mesure directe de ce paramètre.

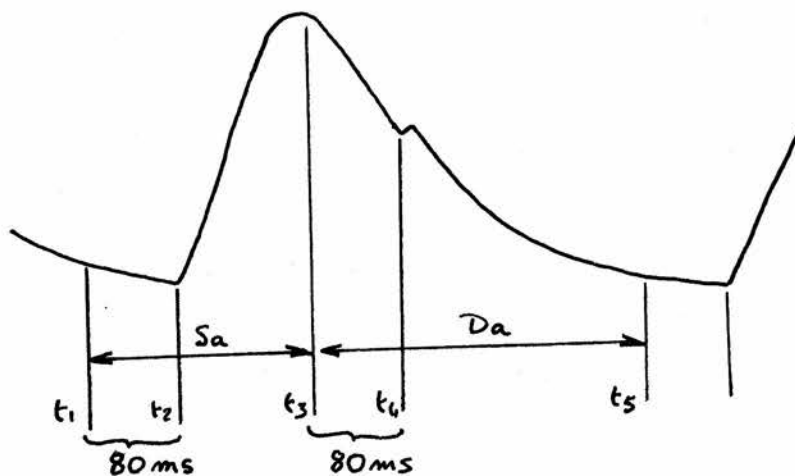
1.4.1 Analyse de la courbe de pression artérielle.

Cette méthode est très intéressante car elle utilise uniquement le signal de pression artérielle. Elle ne nécessite donc aucun appareillage supplémentaire. Les résultats sont obtenus de manière continue à chaque battement cardiaque, si on le désire.

Le principe de la méthode est le suivant :

Puisque le lit artériel est extensible et se termine par une résistance fixe, une partie seulement du sang éjecté pendant la systole traversera le lit artériel pendant cette systole. La partie restante sera stockée dans le lit vasculaire élastique et traversera les capillaires pendant la diastole. Le stroke volume SV est divisé en drainage systolique et drainage diastolique.

$$SV = S_d + D_d.$$



Le lit artériel est défini comme le volume de l'aorte et des grosses artères entre les valves aortiques et l'endroit où parvient l'onde de pression en 80 ms.

On admet que la variation de ce volume est proportionnelle à la différence de pression dans le lit artériel entre le début et la fin de la systole.

$$D_d : \Delta V = K_1 \sqrt{\int_{t_3}^{t_4} P dt - \int_{t_1}^{t_2} P dt} = K_A \sqrt{P_{md}}$$

On admet que le débit sortant du lit artériel pendant la systole ou la diastole est proportionnel à la pression au-dessus de 20 mm Hg :

$$F = K_2 (P - 20)$$

$$S_d = K_2 \int_{t_1}^{t_3} (P - 20) dt = K_2 S_a$$

$$D_d = K_2 \int_{t_3}^{t_5} (P - 20) dt = K_2 D_a$$

$$Sd = Dd \frac{Sa}{Da}$$

$$SV = K1 \sqrt{Pmd} \left(1 + \frac{Sa}{Da} \right)$$

La constante K2 est éliminée.

La constante K1 peut être déterminée pour chaque patient par une mesure de débit cardiaque utilisant la méthode de dilution du colorant.

On obtient ainsi le "Stroke Volume" ou volume d'éjection systolique. Il suffit de multiplier par la fréquence cardiaque pour obtenir le débit.

Si on ne s'intéresse qu'aux variations relatives de débit, l'étalonnage n'est pas nécessaire.

De nombreuses variantes de cette méthode ont été proposées. Certaines formules sont totalement empiriques. (STARMER 1973) a comparé des résultats fournis par ces différentes méthodes. Ses conclusions montrent qu'il faut être très prudent dans l'interprétation des chiffres. On peut obtenir des variations relatives de débit tant que les conditions ne s'écartent pas trop de la normale.

1.4.2 Dilution du colorant.

Cette méthode résulte de l'application du principe de Stewart HAMILTON.

On injecte une quantité connue d'indicateur dans le courant circulatoire en amont du coeur puis on mesure la courbe de dilution de cet indicateur en aval.

Le colorant utilisé le plus fréquemment est le vert d'indocyanine ou CARDIOGREEN.

Le principal inconvénient de cette méthode est qu'elle nécessite la ponction de 20 cm³ de sang à chaque mesure. En effet, la concentration du colorant est mesurée par une méthode densitométrique et il faut aspirer le sang par un cathéter pour le faire passer dans le dispositif de mesure.

L'étalonnage préalable nécessite 100 cm³ de sang. Malgré cet inconvénient, cette méthode est très employée car elle donne de bons résultats, au point qu'elle est souvent citée comme référence dans l'évaluation des autres procédés.

La courbe obtenue présente généralement un phénomène de recirculation qu'il est nécessaire d'éliminer. On est amené au calcul de l'aire comprise entre la ligne de base et la courbe. Pour éliminer la recirculation, on doit utiliser un modèle mathématique du phénomène de dilution (HARRIS 1970). (fig.II.1)

Le modèle le plus classique assimile la partie descendante de la courbe à une exponentielle décroissante. Il suffit de mesurer la constante de temps de cette exponentielle pour pouvoir extrapoler l'aire comprise entre la courbe et la ligne de base. D'autres auteurs ont proposé un modèle plus élaboré à l'aide de la fonction Gamma (COHN 1967), (STARMER 1970).

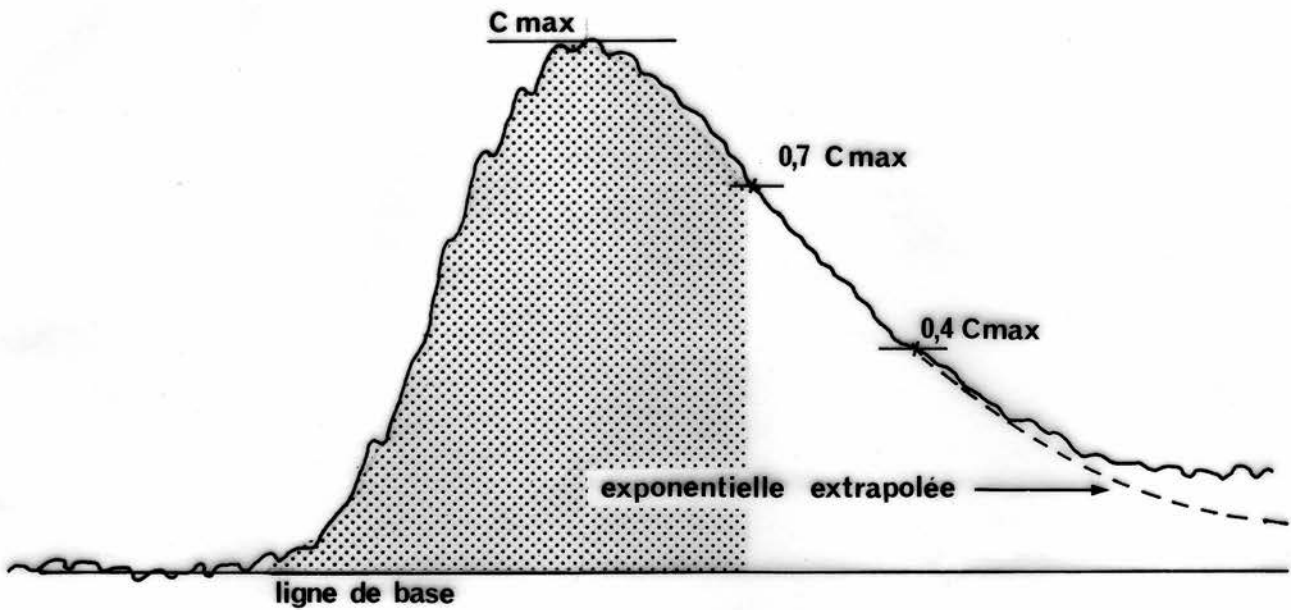
Pour notre part, nous avons testé un programme de calcul automatique en temps réel basé sur le modèle exponentiel. Le convertisseur analogique digital de l'ordinateur est relié au dispositif enregistreur par l'intermédiaire d'un amplificateur d'adaptation.

Les différentes phases de la mesure :

- détermination de la ligne de base
- étalonnage
- instant d'injection

sont indiquées à l'ordinateur par l'action de touches. La courbe échantillonnée est d'abord lissée pour éliminer l'influence de pulsations cardiaques. L'aire comprise entre la courbe et la ligne de base est calculée suivant le principe expliquée dans l'organigramme de la fig. II2.

Fig. II. 1 :

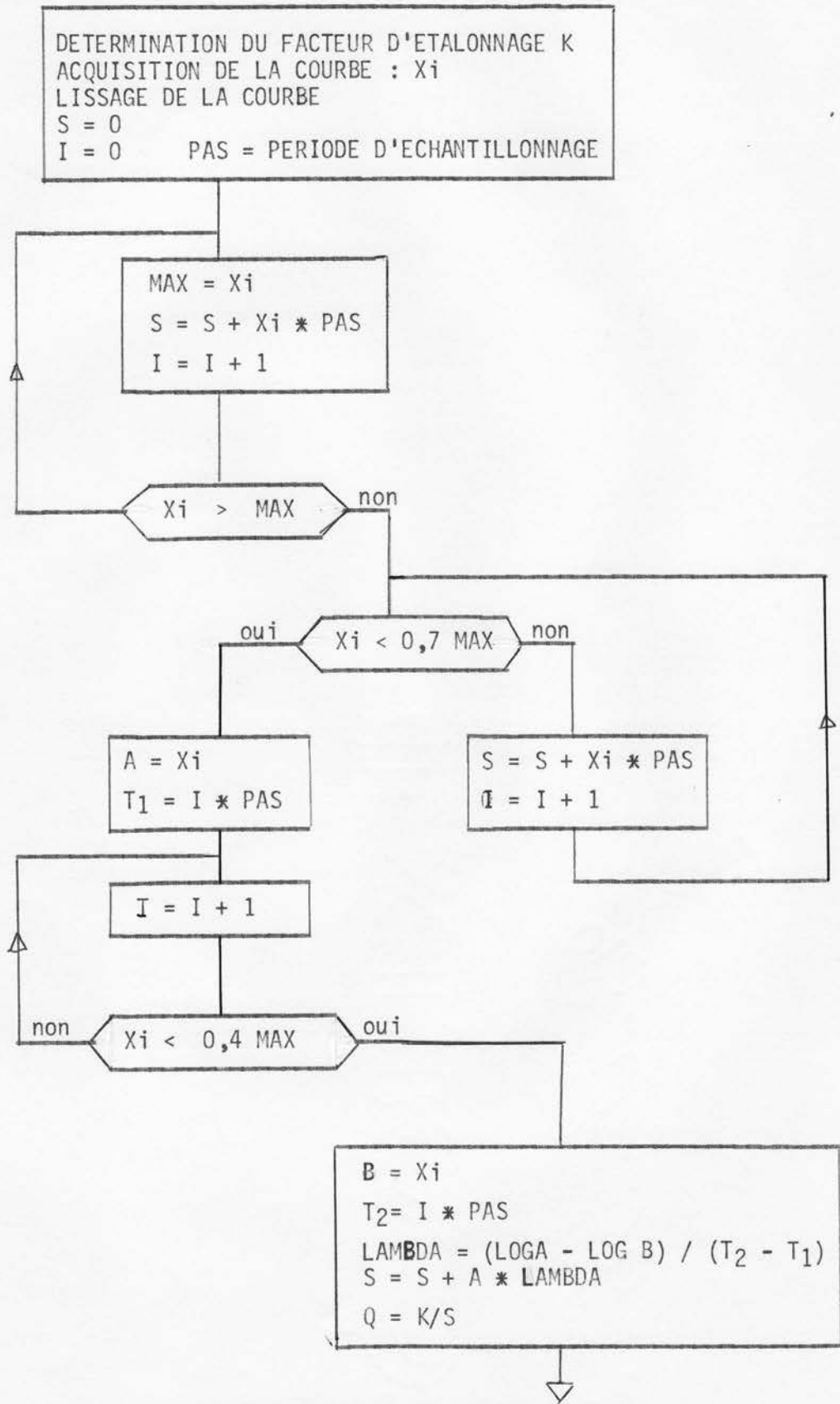


PRINCIPE DE CALCUL DE L'AIRES SOUS LA COURBE DE DILUTION

Les résultats fournis par ce programme ont été comparés avec ceux de plusieurs calculateurs humains. On observe pour chacun une erreur systématique qui tient à la méthode employée. Les résultats sont cependant cohérents.

Ce procédé de calcul automatique avec injection manuelle a été utilisée dans plusieurs systèmes (SHEPPARD 1973). Il est difficilement admissible d'automatiser complètement cette mesure à cause des risques inhérents à une ponction artérielle. Certains auteurs ont étudié l'influence de nombreux paramètres sur la forme de la courbe de dilution (LACY 1957) (GAMEL 1973).

- lieu d'injection
- dispositif d'injection : type de seringue, protocole de rinçage du cathéter.
- position du cathéter de prélèvement
- diamètre, longueur et nature du cathéter
- type de cuvette densitométrique (ARNOLD 1963).



ORGANIGRAMME SIMPLIFIE DU PROGRAMME DE CALCUL
DU DEBIT CARDIAQUE

Fig. II.2

De toutes ces études, on doit conclure qu'il est nécessaire d'établir un protocole très précis et de s'y conformer strictement. Il est préférable que toutes les mesures soient effectuées par le même opérateur.

1.4.3 Thermodilution

L'indicateur est un embol de sérum physiologique froid. Le capteur est une thermistance placée au bout d'un cathéter. Le principe de la mesure est exactement le même que pour un colorant.

Cette méthode présente deux avantages : l'indicateur est non toxique et la mesure peut être répétée très fréquemment sans inconvénient. De plus, l'enregistrement de la courbe de dilution ne nécessite pas de prélèvement de sang (WAREMBOUR 1968).

Deux méthodes sont possibles :

- Injection et mesure par des cathéters différents. Le protocole d'injection doit être rigoureusement défini. En effet, il est nécessaire d'établir une formule de correction empirique pour tenir compte des échanges de chaleur dans la seringue et le cathéter. Il paraît nécessaire d'utiliser un dispositif d'injection automatique et d'avoir une longueur constante de cathéter à l'intérieur du corps.

- Injection et mesure par un cathéter combiné. Le cathéter comprend deux thermistances : l'une mesure objectivement la température de l'injectat au moment où il pénètre dans le courant circulatoire, l'autre, placée en aval, enregistre la courbe de dilution.

SAADJIAN (1972) et TORRESANI (1972) ont mis au point un appareillage automatique qui permet d'effectuer la mesure dans des conditions de reproductibilité parfaite.

L'analyse de la courbe de dilution est faite par des méthodes comparables à celles utilisées pour la dilution de colorant, encore que le phénomène de recirculation soit le plus souvent négligeable.

Il faut enregistrer l'électrocardiogramme simultanément car le passage de l'embol froid dans l'oreillette droite peut provoquer une extrasystole et fausser la mesure. Cette méthode pourrait éventuellement être utilisée de manière entièrement automatique dans un système de surveillance si on accepte l'emploi d'un appareillage très sophistiqué.

1.4.4 Emploi d'un traceur radioactif (HELLY 1971)

On injecte dans les cavités droites un indicateur radioactif qui peut être de la sérum albumine ou des globules rouges marqués. On mesure l'évolution de la radioactivité dans la région précordiale à l'aide d'un compteur à scintillation. La mesure du débit se fait par la méthode de Stewart HAMILTON comme précédemment. On peut obtenir en plus le volume de la circulation pulmonaire et par une analyse fine de la courbe le volume d'éjection systolique. Cette méthode est également utilisée pour détecter d'éventuelles anomalies (communications interauriculaires...). On utilise rarement ce procédé en surveillance intensive car le matériel est difficilement transportable.

L'emploi d'une gamma-caméra couplée à un ordinateur muni d'un système de visualisation a considérablement augmenté les possibilités de cette méthode. Il s'agit là d'un système qui est à lui seul au moins aussi complexe qu'un système de surveillance automatisé.

1.4.5 Plethysmographie électrique (DEMANGE 1972).

Un courant de haute fréquence et de faible intensité est injecté dans le thorax par deux électrodes adhésives de grande dimension. Ce courant emprunte les chemins de moindre résistance et en particulier les gros vaisseaux tels que l'aorte. On mesure l'impédance vue entre deux autres électrodes. Le problème revient à isoler la composante due à la circulation aortique. Les électrodes de mesure doivent être placées de manière précise par rapport à ce vaisseau (de préférence sous amplificateur de brillance après opacification). L'analyse de la dérivée du signal par rapport au temps permet d'atteindre le débit cardiaque instantané.

Cette méthode est intéressante parce qu'elle est non invasive. Cependant, elle ne donne que des résultats qualitatifs à moins de l'étalonner par un autre procédé (dilution par exemple). On l'a utilisée surtout en médecine spatiale et sportive.

2. FONCTION RESPIRATOIRE.

La respiration fournit l'oxygène nécessaire à l'organisme et permet la régulation de l'équilibre acido-basique.

2.1 Fréquence respiratoire.

Le premier paramètre important est la fréquence respiratoire. On peut l'obtenir par l'impédance thoracique grâce à des électrodes souvent combinées avec celle d'ECG ou par l'analyse de la pression veineuse centrale qui est perturbée par la pression intrathoracique. Pour les malades sous respirateur, la concordance de cette fréquence avec celle du respirateur est le signe d'une adaptation correcte.

2.2 Pression et débit.

Ces paramètres sont mesurés par un pneumotachographe. Plusieurs modèles sont employés parmi lesquels celui de FLEISCH est le plus courant.

De ces deux mesures, on peut déduire un certain nombre de paramètres (LAMY 1975) (HILBERMAN 1976) :

- le rythme respiratoire à comparer avec celui qui a été déterminé par les méthodes citées plus haut.
- le volume entrant et sortant.
- le volume expiré intégré sur 1 minute.
- le travail d'inspiration.
- la compliance pulmonaire.
- la pression respiratoire maximale.
- la pression en fin d'expiration.
- la pression moyenne.
- le rapport inspiration expiration.

Tous ces paramètres renseignent sur la mécanique ventilatoire.

2.3 Analyse des gaz.

On dispose maintenant d'analyseurs d'oxygène et de gaz carbonique à faible temps de réponse. Il faut résoudre le problème de la vapeur d'eau par un chauffage des gaz.

Ces analyses permettent de déterminer :

- la PO_2 de fin d'inspiration.
- la PO_2 de fin d'expiration.
- la PCO_2 de fin d'expiration.
- la consommation d'oxygène.
- la production de CO_2 .

De ces paramètres, la consommation d'oxygène semble avoir la plus grande importance car c'est une image de la qualité de perfusion périphérique. Dans certains cas, l'administration d'une drogue vasoconstrictive provoque l'amélioration de la pression artérielle. Cependant, la consommation d'oxygène en baisse montre que l'amélioration de la pression artérielle ne se traduit pas par une meilleure circulation périphérique (NEUHOF 1974).

On peut mieux apprécier les capacités de récupération du patient en provoquant volontairement des modifications de sa respiration (DEMESTER 1975).

La surveillance des paramètres respiratoires est très intéressante dans tous les cas de réanimation mais elle exige un appareillage compliqué, couteux et délicat à entretenir. C'est pourquoi on ne la trouve que dans les services spécialisés.

3. FONCTION METABOLIQUE.

3.1 Equilibre acido-basique.

Il existe dans l'organisme de nombreux mécanismes qui participent à la régulation de la concentration des différents électrolytes et en particulier des ions H^+ . Le maintien d'un pH constant est une condition nécessaire aux réactions enzymatiques. Le pH du sang est maintenu dans les limites 7,37 à 7,45.

En dépit de la grande complexité des mécanismes de régulation, on peut admettre que le modèle de HENDERSON HASSELBALCH apporte les éléments essentiels à la compréhension de la balance acide-base dans la plupart des cas, normaux comme pathologiques (DAVENPORT 1963).

L'équation de Henderson HASSELBACH établit la relation qui existe entre le gaz carbonique, le pH, la concentration de bicarbonate et la PCO_2 . D'après cette relation, le pH dépend principalement du rapport des deux termes du système tampon bicarbonate-acide carbonique. Ce système n'est pas en lui-même très efficace car son pK de 6,1 est assez éloigné du pH du milieu 7,4. Son importance vient de ce que l'acide carbonique peut être éliminé par les poumons. La concentration d'acide carbonique est donc liée à la ventilation. Lorsque la ventilation est perturbée, le système bicarbonate-acide carbonique ne peut plus jouer librement et le rôle des autres systèmes tampons (celui des phosphates et des protéines) devient prépondérant. On introduit alors la notion de base tampon et de "base excess" qui représente l'écart par rapport à la concentration normale en base tampon (24 meq/l). On introduit également les bicarbonates standard qui correspondent à la concentration en bicarbonate d'un sang complètement oxygéné équilibré avec une PCO_2 de 40 mm Hg. Les variations des bicarbonates standard sont donc liées aux phénomènes métaboliques puisque les facteurs respiratoires sont compensés.

Le système rénal joue un rôle complémentaire dans le maintien de l'équilibre acido-basique en éliminant sélectivement certains ions.

Les questions les plus importantes du point de vue clinique sont les suivantes :

- Y a-t-il acidose (ou alcalose) ?
- L'acidose (ou l'alcalose) est-elle d'origine respiratoire, métabolique ou une combinaison des deux ?
- La condition est-elle compensée, partiellement compensée ou complètement décompensée ?

Il y a acidose si le pH est abaissé. Cette acidose est dite d'origine respiratoire si elle résulte d'un accroissement de la PCO_2 (ce

qui est produit in vivo par une hypoventilation ou par une trop grande concentration de CO₂ dans le gaz inhalé). Par contre, si cette acidose est produite par l'accumulation d'acides non volatils, elle est dite métabolique.

Les facteurs permettant l'interprétation de l'équilibre acido-basique ne sont pas directement accessibles à la mesure. Ils doivent être calculés. Les résultats sont reportés sur des diagrammes tels ceux de Van Slyke ou de Davenport, qui facilitent l'analyse.

L'ordinateur peut effectuer très rapidement ces calculs et présenter les résultats sous une forme immédiatement interprétable, surtout s'il dispose d'une sortie graphique (DELL), (VALLBONA 1971) (BLEICH 1969 et 1972) (GOLDBERG 1973).

Un exemple d'une telle réalisation est donné au chapitre III, paragraphe 4.5.

3.2 Bilan liquidien.

Le maintien de la masse sanguine est un facteur important de la réanimation post-opératoire (KLOVEKORN 1977).

Les modifications de cette masse sanguine peuvent être dues à l'intervention chirurgicale (circulation extracorporelle) ou aux complications (hémorragie). Toutes les pertes liquidiennees doivent être compensées par des perfusions appropriées.

La surveillance continue de la diurèse est également très importante car son arrêt est un signe qu'il faut prendre en considération très rapidement.

Plusieurs procédés ont été employés pour mesurer le débit des drains d'aspiration et de l'urine. On peut effectuer la pesée des bocalux (SHEPPARD 1973) ou bien mesurer la hauteur du liquide par un système optique ou ultrasonore. Dans le système de la MAYO CLINIC (CHAAPEL 1971), le débit d'urine est mesuré par un système de comptage de goutte.

Pour tous ces appareillages, la réalisation mécanique doit être particulièrement soignée pour éviter toute contrainte supplémentaire au personnel. Le fonctionnement de ces dispositifs doit être "transparent" à l'utilisateur, c'est-à-dire n'exiger aucune manoeuvre spéciale.

A défaut de matériel de mesure automatique, on peut se contenter d'entrée manuelle. On peut y ajouter les résultats d'analyse du sang et des urines, préciser la nature des perfusions. Le programme peut alors faire le bilan non plus seulement volumique mais électrolytique. Dans certains cas, (MORGAN 1971, 1972, 1973) (SHEPPARD 1973) (CHAPEL 1971) la mesure des pertes liquidiennes a été utilisée pour déclencher automatiquement une pompe de perfusion. Malgré un certain engouement initial, ce procédé n'a jamais été pleinement utilisé à cause de sa trop grande complexité.

4. PARAMETRES DIVERS PERMETTANT D'APPRECIER LA CIRCULATION PERIPHERIQUE.

4.1 Températures.

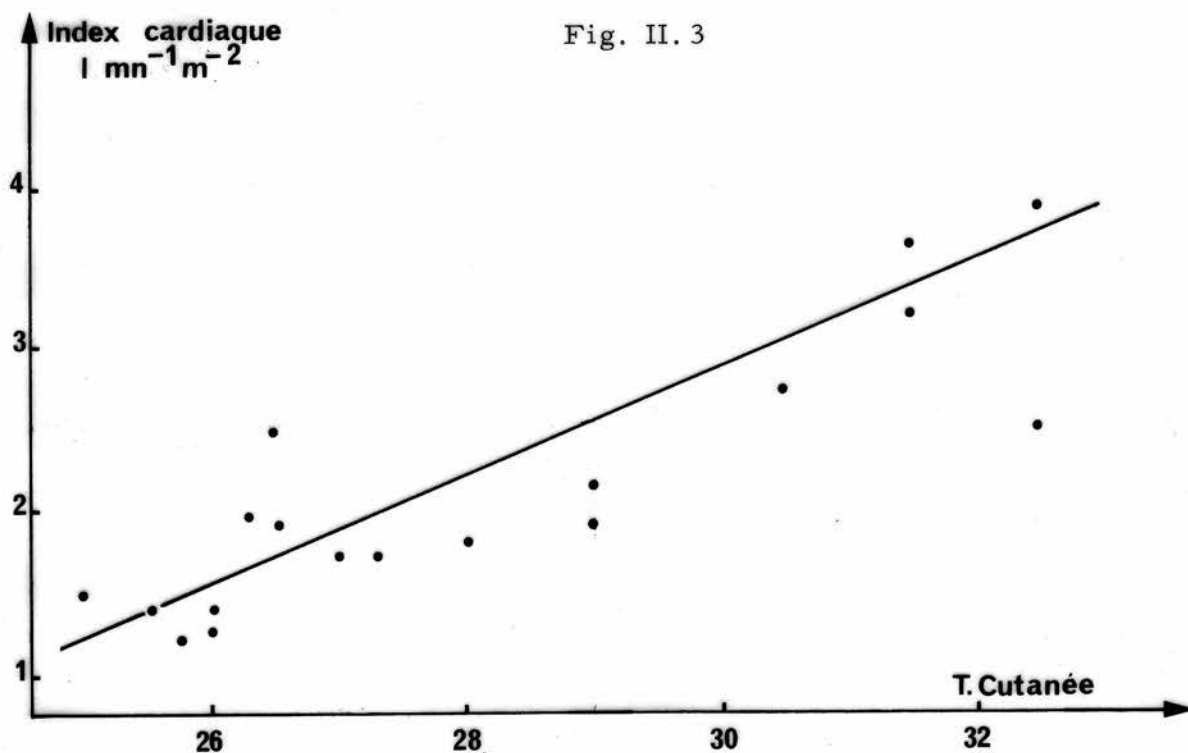
Les températures sont des paramètres faciles à mesurer, non traumatisants et qui peuvent apporter des indications précieuses.

Le capteur utilisé est généralement une thermistance. Un circuit électronique permet de linéariser la réponse de cette thermistance. La précision obtenue est meilleure que 0,1°C sur la gamme de 20 à 40°C. Si on procède à une mesure différentielle, la précision peut être bien meilleure. On mesure deux températures :

- température centrale mesurée par voie anale.
- température cutanée périphérique. Le capteur est placé à une extrémité (généralement sur le gros orteil). Cette température, comparée à la température centrale donne une indication précieuse sur l'état de la vascularisation périphérique. Son intérêt est évident dans le cas d'une intervention artérielle car la simple mesure de la température à l'extrémité du membre considéré permet de juger de la qualité de la revascularisation. La température périphérique est assez délicate à interpréter car le capteur

est exposé aux variations provenant de l'environnement : la température ambiante de la pièce et les conditions locales (présence d'une couverture, d'un pansement) peuvent modifier la valeur de la température mesurée.

Plusieurs auteurs ont montré qu'il existe une bonne corrélation entre l'index cardiaque et l'écart entre les températures centrales et périphériques. Certains ont proposé une formule empirique faisant intervenir les températures centrales, périphériques et ambiantes (JOLY 1969).



RELATION TEMPERATURE CUTANEE - INDEX CARDIAQUE

Il apparaît que le gradient de température centrale périphérique est un index pronostique très intéressant. En particulier si ce gradient dépasse 10°C, une situation critique peut être prédite (MALINGREY 1973). La modification du gradient de température peut intervenir jusqu'à 10 heures avant toute variation notable de la pression artérielle. Nous disposons donc là d'un paramètre très facile à mesurer et d'une valeur précieuse (LEGRAS 1973).

4.2 Coefficient de conduction thermique des tissus sous cutanés.

L'idée est toujours d'obtenir une image du débit sanguin dans les tissus périphériques d'une manière aussi peu traumatisante que possible.

Certains auteurs ont montré (HENSEL 1956) une corrélation entre le débit tissulaire sous-cutané et le coefficient de conduction thermique. Le principe de la mesure est le suivant :

Le capteur contient deux corps de mesure isolés thermiquement l'un de l'autre et en contact avec la peau. Chaque corps contient un élément thermométrique. L'un de ces corps est chauffé par une résistance électrique. La quantité de chaleur dégagée passe dans le tissu d'où elle est éliminée par des mécanismes complexes dont l'un fait intervenir le débit sanguin. Une partie de cette quantité de chaleur parvient à l'autre corps de mesure. Deux méthodes de mesure sont possibles :

- a) La puissance de chauffage est constante et on mesure les différences de température entre les deux éléments.
- b) On mesure la puissance de chauffage nécessaire pour maintenir une différence de température constante.

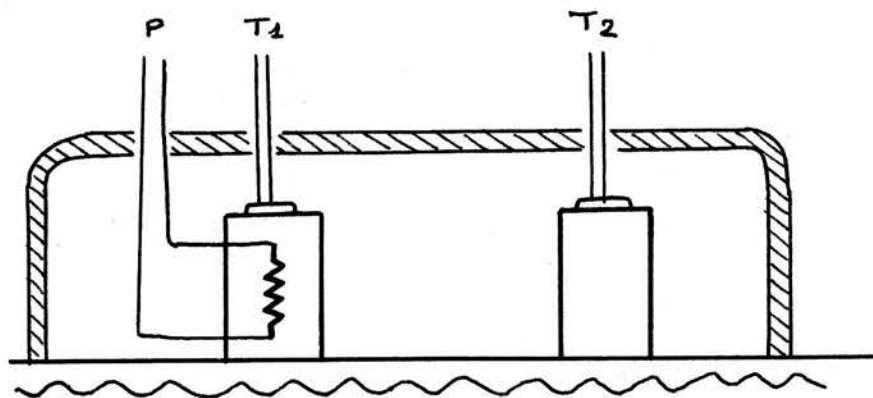


Fig. II. 4

Nous avons réalisé quelques essais préliminaires. Les conclusions sont les suivantes :

- 1) Les mécanismes de conduction thermique dans le milieu essentiellement inhomogène constitué par l'épiderme, le derme et la couche musculaire sous jacente sont mal connus. Le couplage entre le débit sanguin volumique et le coefficient de conduction thermique est difficile à modéliser.

2) La part du flux thermique imputable au phénomène qui nous intéresse est faible par rapport à la grandeur brute mesurée (quelques pour cent).

Il ne faut donc pas attendre une bonne précision de cette méthode. Même si l'on n'est pas certain de l'identité de la grandeur mesurée, le fait d'avoir un index corrélié avec le débit tissulaire par une méthode non traumatisante et facile à mettre en oeuvre peut être d'un grand intérêt pour suivre et éventuellement prévoir l'évolution d'un état de choc.

4.3 Température profonde (FOX 1973).

Il s'agit d'une méthode de mesure proche de la précédente par les moyens mis en oeuvre et par le but final, à savoir la qualité de la perfusion périphérique mais qui diffère par la grandeur visée : la température profonde et non plus le coefficient de conductivité thermique tissulaire.

La quantité de chaleur dégagée dans un muscle est l'image du métabolisme. Cette quantité de chaleur est éliminée vers l'extérieur par la peau. La température de la peau est influencée par la température ambiante. Le capteur de température profonde est basé sur un principe analogue à celui de l'anneau de garde en électrostatique.

On veut mesurer la température T_0 préexistant à une certaine profondeur dans les tissus indépendamment des perturbations provoquées par la température ambiante T_a . Un premier capteur mesure la température de la peau T_1 . Ce capteur est situé à l'intérieur d'une enceinte métallique et séparé de celle-ci par un matériau adiabatique. La périphérie de l'enceinte est en bon contact thermique avec la peau. L'enceinte est chauffée par une résistance électrique. Un second capteur mesure sa température T_2 . Un système de régulation ajuste la puissance de chauffage de façon à minimiser l'écart entre T_1 et T_2 . On peut montrer que le système converge vers un état stable si la conduction thermique est meilleure entre la peau et le capteur T_1 qu'entre le capteur T_1 et l'enceinte. La température T_1 est alors l'image de la température profonde T_0 .

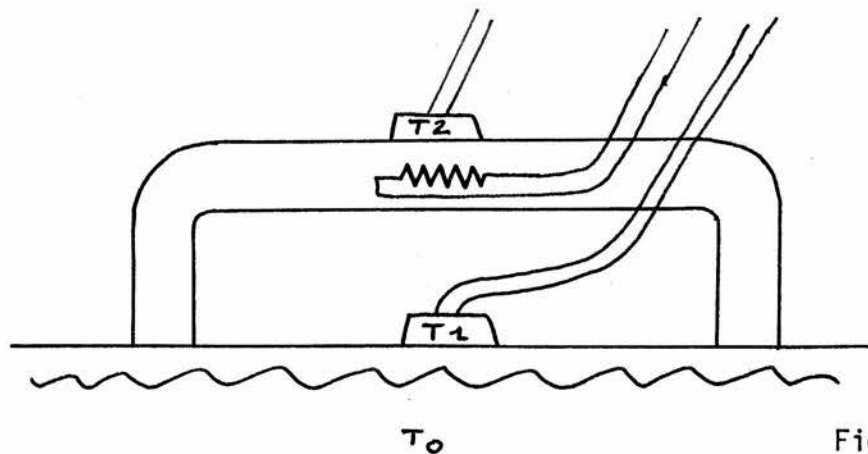


Fig. II. 5

4.4 Pression d'oxygène transcutanée (REINEKE 1977).

Les progrès accomplis dans la fabrication des électrodes ont permis de mesurer la pression partielle d'oxygène dans les tissus sous-cutanés chez le nourrisson. Actuellement, des problèmes liés à la qualité de la peau rendent cette mesure difficile chez l'adulte. Si on arrive à surmonter ces difficultés, on disposera d'un moyen très pratique et non traumatisant d'apprécier la qualité de la perfusion des tissus périphériques.

5. TRAITEMENT DES ALARMES

5.1 Alarmes classiques.

Dans un système de surveillance intensive classique, le déclenchement d'alarme est provoqué lorsqu'un paramètre sort d'une fourchette prédéterminée.

Cette fourchette est fixée arbitrairement au début de la surveillance. Elle peut être une consigne donnée d'une manière absolue ou bien adaptée au patient en fonction de la valeur effective du paramètre au début de la surveillance.

Si la fourchette est choisie trop étroite, on risque d'avoir des alarmes intempestives, soit à l'occasion de l'évolution normale du paramètre, soit à l'occasion d'un artefact passager (déplacement d'un capteur, parasitage électrique...).

Des alarmes trop fréquentes font que l'attention du personnel de surveillance diminue. Dans certains cas, le personnel est amené à supprimer les alarmes ou tout au moins à fixer une fourchette très large pour ne pas être perturbé par de fausses alarmes continuelles avec toutes les conséquences que cela peut avoir.

Dans un système informatisé, on peut dans un premier temps établir des alarmes sur ce mode de fonctionnement. La fourchette est établie par programme au début de la surveillance. A défaut de consigne particulière, les valeurs extrêmes peuvent être calculées automatiquement par exemple à + ou - 20 % de la valeur effectivement mesurée du paramètre pendant les premières minutes de la surveillance.

Dans ce cas, comme dans un système électronique classique, on aura des alarmes indépendantes pour chaque paramètre avec inscription d'un message en clair sur un écran. La condition d'alarme restera présente tant qu'elle n'aura pas été acquittée par une manoeuvre particulière. L'indication de l'alarme avec sa nature et l'heure d'apparition seront conservées pour le fichier du patient.

5.2 Alarmes combinées (RAISON 1968).

Un apport intéressant de l'informatique est la possibilité d'une analyse plus fine des conditions d'alarme par l'examen des variations concomitantes de plusieurs paramètres. On peut de cette manière distinguer au moins 3 sortes d'alarme correspondant à des niveaux de gravité différents.

1) Alarme rouge nécessitant une intervention immédiate
exemple : fibrillation cardiaque, chute brutale de la tension artérielle.

2) Alarme orange lorsque l'un des paramètres sort de la fourchette autorisée, les autres restant dans des limites acceptables.

3) Avertissements concernant généralement la détection d'un défaut de l'appareillage.

exemple : les pressions artérielles systolique et diastolique tendent vers la pression moyenne, le rythme cardiaque reste constant : on peut raisonnablement supposer que le cathéter artériel est amorti et afficher en conséquence un message demandant d'effectuer une purge du cathéter ou de modifier sa position.

exemple 2 : On reçoit un signal d'E.C.G. correspondant à une fibrillation, les pressions artérielles systoliques et diastoliques restant normales : on peut dans ce cas supposer qu'une électrode d'E.C.G. présente un mauvais contact et afficher un message demandant de vérifier les électrodes.

Dans le cas de telles alarmes, il faut prévoir un moyen permettant de supprimer les valeurs faussées du dossier du patient.

5.3 Alarmes prévisionnelles.

Les alarmes précédentes ne jouent que sur les valeurs instantanées des paramètres.

Il est intéressant d'utiliser les capacités de calcul de l'ordinateur pour détecter une tendance évolutive défavorable et non pas attendre que le paramètre ait atteint une valeur critique. Il faut pour cela disposer d'un modèle théorique d'évolution.

Dans le système DAISY de Thomson Telco, on fait l'acquisition d'une nouvelle valeur à chaque minute. On calcule alors la droite de régression sur les six dernières valeurs, et on extrapole cette droite vers les temps futurs. Si cette droite coupe la limite inférieure ou supérieure d'une fourchette définie comme précédemment dans un temps inférieur à 15 minutes, un message d'avertissement est émis.

Il faut interpréter ce message de la manière suivante : "si le paramètre continue d'évoluer comme pendant les six dernières minutes, une situation d'alarme se présentera dans les quinze prochaines minutes". C.D. LEWIS (1971), dans le même ordre d'idée, propose le calcul d'un index de variations qui vaut sensiblement 0, +1, ou -1 suivant que le paramètre est constant, en augmentation ou en diminution.

Une critique de ce mode de raisonnement est que le modèle choisi est linéaire alors que les processus physiologiques sont souvent d'ordre cumulatifs et donc exponentiels.

On sait que la pression artérielle par exemple est maintenue constante au dépens de la circulation régionale de certains organes jusqu'à la dernière limite ou elle s'effondre brutalement alors que des modifications souvent irréversibles sont déjà intervenues plus précocement. D'où l'intérêt de certains paramètres comme le gradient de température centrale-périphérique cité plus haut.

Néanmoins, le calcul d'un tel index pronostique semble avantageux par rapport au simple dépassement d'une fourchette, à condition toutefois qu'il ne provoque pas trop de fausses alarmes.

Le calcul des tendances de plusieurs paramètres simultanés croisé avec une table de décision conduit à proposer un syndrome particulier à chaque situation (système du Professeur DUBOST, Hôpital Broussais).

Une telle approche n'est possible que si on s'adresse à une population bien définie de malades. Dans le cas cité, il s'agit de malades atteints de cardiopathie valvulaire en post-opératoire. Les tables de décision (terme d'informaticien auquel les auteurs préfèrent celui de table de suggestion) distinguent les syndromes suivants :

hypovolémie, vasoplégie, tamponade, embolie pulmonaire, IVD, IVG, choc cardiogénique, détresse respiratoire, bradycardie, arrêt cardiaque.

Pour distinguer ces différents syndromes, on dispose en plus de la pression artérielle et veineuse, ce qui est le cas dans la plupart des surveillances, de la pression dans l'oreillette gauche et de la pression dans l'artère pulmonaire. Ces dernières pressions ne sont justifiables, compte tenu des inconvénients inhérents à leur mesure, qu'en fonction de la population de malades précitée.

CHAPITRE III

REALISATION DU SYSTEME

DE SURVEILLANCE EXPERIMENTAL SIA 17

Ce chapitre décrit le système expérimental qui a été conçu et réalisé à l'Institut de Recherches Chirurgicales. Il s'agit d'un système simplifié qui, compte tenu des limitations matérielles, ne répond pas entièrement à tous les objectifs définis plus haut.

On y trouve cependant les fonctions essentielles. Ce système doit être considéré comme une étape transitoire permettant de résoudre un certain nombre de problèmes pratiques dans des conditions de fonctionnement réel, et qui devra déboucher sur un système plus performant.

1. CAHIER DES CHARGES DU SYSTEME SIA 17.

Le système SIA 17 (pour Surveillance Intensive Automatisée version 17) doit répondre aux caractéristiques suivantes :

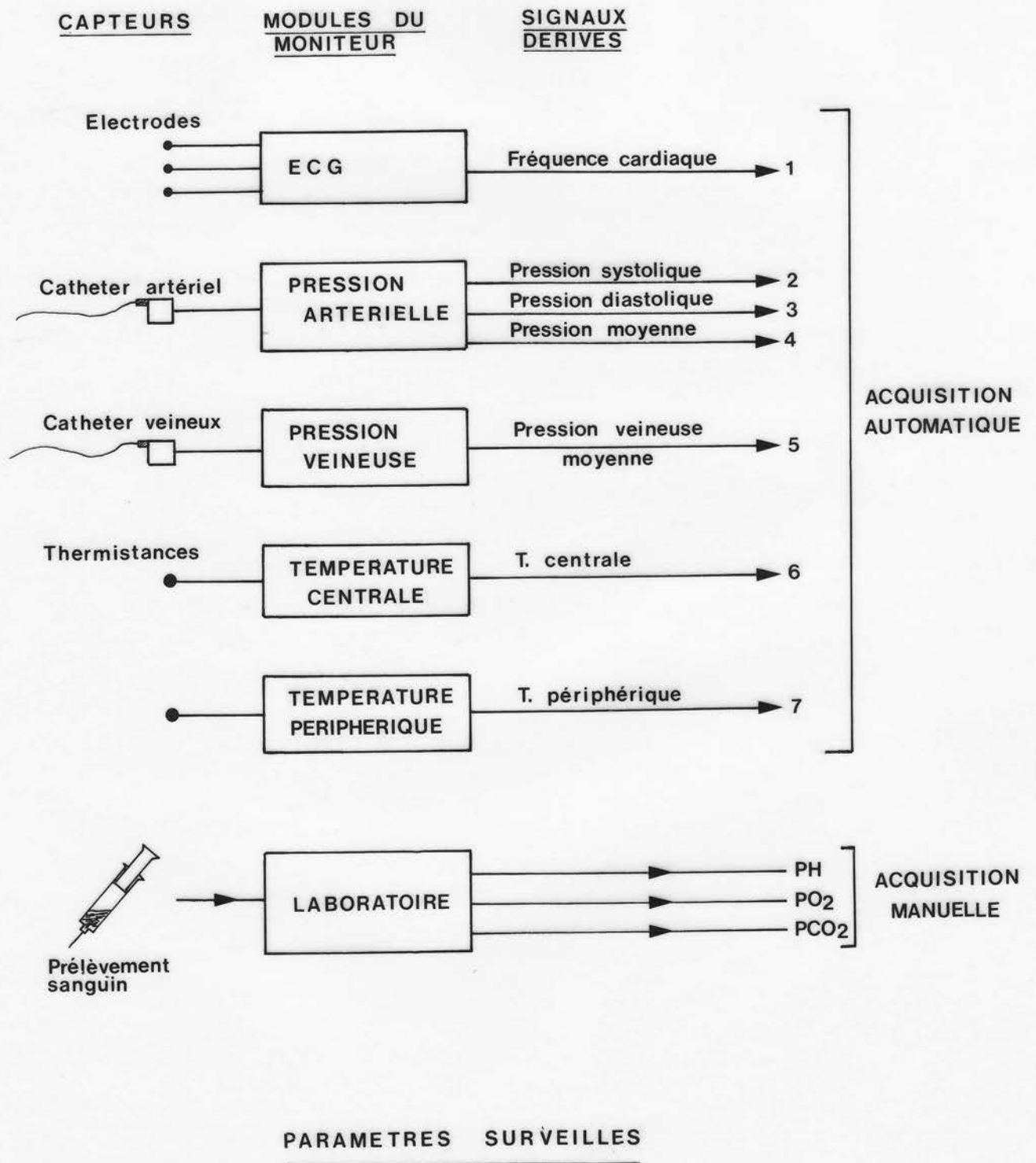


Fig. III. 1

- permettre la surveillance d'un patient,
- effectuer automatiquement l'acquisition de sept paramètres (fig. III.1)
 - * pression artérielle systolique
 - * pression artérielle diastolique
 - * pression artérielle moyenne
 - * pression veineuse moyenne
 - * fréquence cardiaque
 - * température centrale
 - * température périphérique

Ces paramètres sont élaborés à partir de capteurs spécifiques par des modules de prétraitement analogique.

- permettre l'acquisition manuelle des paramètres représentatifs de l'équilibre acido-basique et effectuer certains calculs permettant l'interprétation de cet équilibre.
- déclencher une alarme lorsque l'un de ces paramètres présente une valeur défavorable.
- conserver en mémoire l'évolution de ces paramètres pendant une période de 24 H

2. LE MATERIEL (fig. III.2)

Le système est constitué par un ordinateur HEWLETT PACKARD HP 2100 A et ses périphériques.

2.1 Unité centrale de 16 K mots de 16 bits option virgule flottante.

2.2 Horloge temps réel.

Ce dispositif situé à l'intérieur de l'unité centrale est en fait un périphérique qui provoque une interruption lorsqu'un laps de temps donné programmable est écoulé.

2.3 Convertisseur analogique digital

La précision est de 10 bits, ce qui correspond environ à 1°/00 de la pleine échelle. Le temps de conversion est de 10 μ s, ce qui correspond à 100 000 points par seconde. Cette cadence est très supérieure à celle qui est nécessaire pour représenter correctement les signaux physiologiques variant le plus rapidement, par exemple l'E.C.G.

En fait, dans notre application, on ne mesure que des valeurs moyennes, donc variant très lentement. Un multiplexeur analogique permet de sélectionner sous contrôle de l'ordinateur une voie parmi 16. Le niveau d'entrée est + ou - 2,5 v et l'impédance inférieure à 10 K Ω , ce qui est relativement faible.

Les signaux disponibles à la sortie des moniteurs sont généralement compris entre 0 et 5 v, ce qui nous a obligé à prévoir pour chacun de ces signaux un amplificateur décaleur de niveau et adaptateur d'impédance. La sécurité électrique du patient est assurée par le moniteur qui comprend des circuits d'isolation.

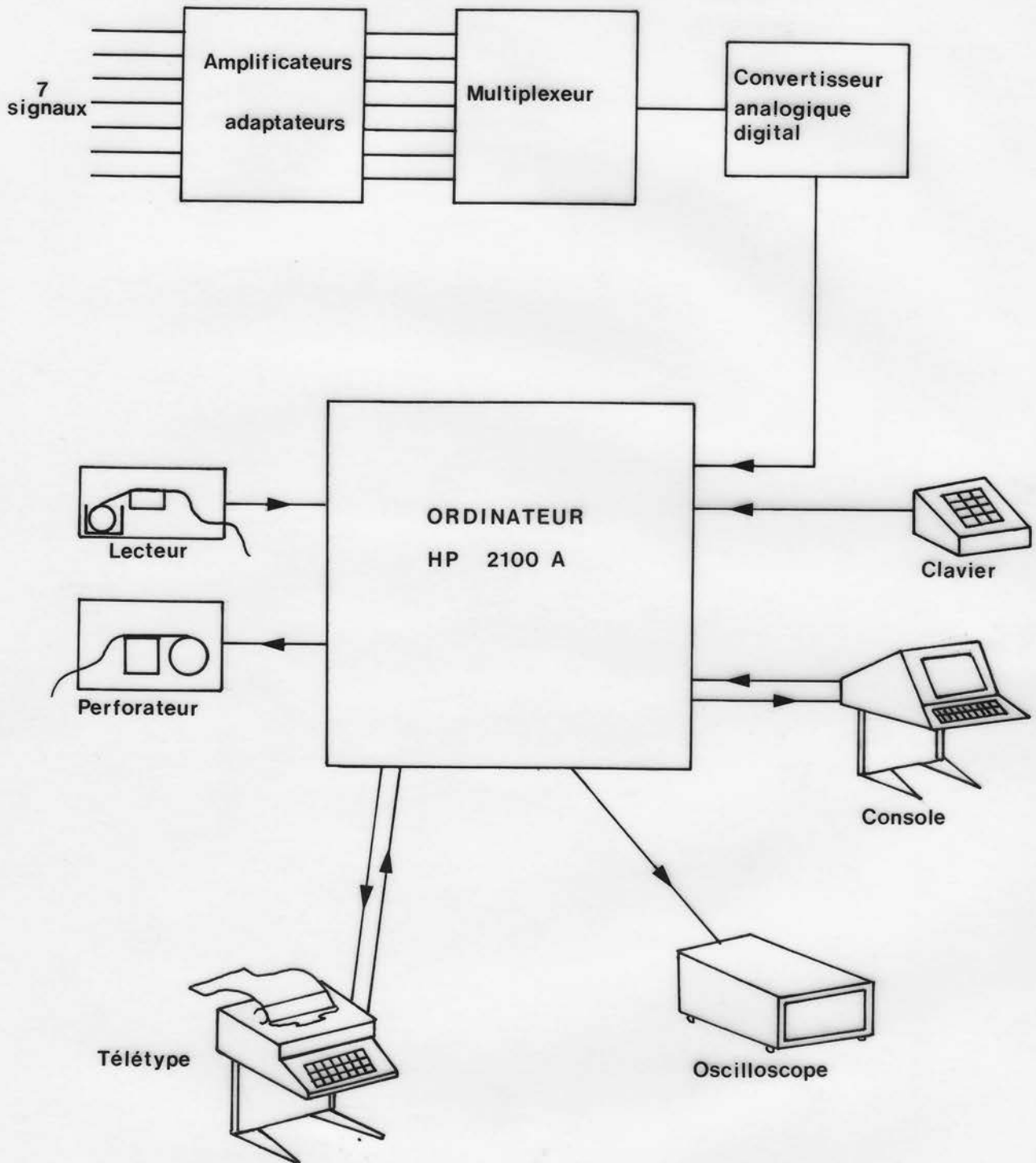
2.4 Oscilloscope à mémoire.

La carte interface comprend deux convertisseurs numériques analogiques rapides de 8 bits chacun et un signal d'extinction du spot, ce qui permet d'inscrire un point sur l'écran de l'oscilloscope avec une définition de 256 x 256. L'écran étant à mémoire, il n'est pas nécessaire de régénérer l'image. Un programme driver permet de tracer le motif de points nécessaires pour inscrire un caractère alphanumérique. On peut ainsi afficher sur l'écran, de 20 lignes de 32 caractères ou bien une courbe quelconque. Cette technologie d'affichage est maintenant largement dépassée puisque les consoles actuelles réalisent automatiquement la génération de vecteurs et de caractères, et diminuent d'autant la charge de l'unité centrale. Nous avons cependant conservé cet affichage de faible dimension comme répétiteur placé dans le poste central de surveillance.

2.5 Lecteur optique de rubans perforés.

2.6 Perforateur de rubans.

Ces deux périphériques font partie de l'équipement de base de l'ordinateur. Ils sont utilisés pour la mise au point de programme mais ne remplissent aucune fonction dans le programme de surveillance. Seul le lecteur est utilisé pour charger le programme.



CONFIGURATION MATERIELLE DU SYSTEME

Fig. III. 2

2.7 Téléscripateur Télétype A.S.R. 33.

Il est utilisé comme imprimante pour obtenir périodiquement un état imprimé de l'historique de la surveillance. Il présente plusieurs inconvénients : sa lenteur (10 caractères/seconde), son bruit qui nous a contraints à le placer dans un local séparé et le fait qu'il n'est pas prévu pour un usage continu. En fait, il conviendra de le remplacer dans une version ultérieure par une imprimante rapide et silencieuse.

2.8 Console de visualisation TEKTRONIX 4012.

Cette console présente un écran à mémoire et un clavier identique à celui de la télétype. Elle peut remplacer la télétype dans toutes ses fonctions tout en étant beaucoup plus rapide (≈ 1000 car./s.) et silencieuse. L'écran peut afficher 31 lignes de 72 caractères. On peut en outre tracer une courbe avec une définition de 1024×780 points. Le générateur de vecteurs incorporé permet de simplifier les programmes de dessin. On dispose également d'un système d'entrée graphique. Sur commande de l'ordinateur, la console affiche 2 droites perpendiculaires formant réticule. Deux molettes permettant de déplacer ce réticule en un point quelconque de l'écran. La frappe d'un caractère envoie à l'ordinateur les coordonnées du réticule. On peut ainsi désigner à l'ordinateur un point particulier d'une courbe préalablement affichée. Ceci permet d'envisager des programmes conversationnels d'analyse de certains signaux physiologiques. Enfin, il est possible d'adjoindre à cette console un dispositif de photocopie permettant d'obtenir sur papier un facsimilé de l'écran sur commande de l'ordinateur ou manuellement.

2.9 Clavier d'entrée de données (Fig. III.3)

Dans notre système, il est nécessaire que l'opérateur puisse à tout moment réclamer l'attention du programme pour demander l'exécution d'une tâche particulière. Le moniteur MEDACE que nous utilisons a prévu cette possibilité par l'intermédiaire des clés situées sur le panneau avant de l'ordinateur. Or l'ordinateur est placé dans un local différent et d'autre part, il n'est pas possible de laisser un opérateur non qualifié manipuler le panneau de commande. Il aurait été intéressant de pouvoir exécuter cette manoeuvre en frappant certaines touches du clavier de la console de visualisation. La structure du système d'entrée/sortie du moniteur MEDACE ne permet pas d'intervenir à tout moment sur la console, à moins de modifier le système lui-même.

CIRCUIT DE CODAGE DU CLAVIER

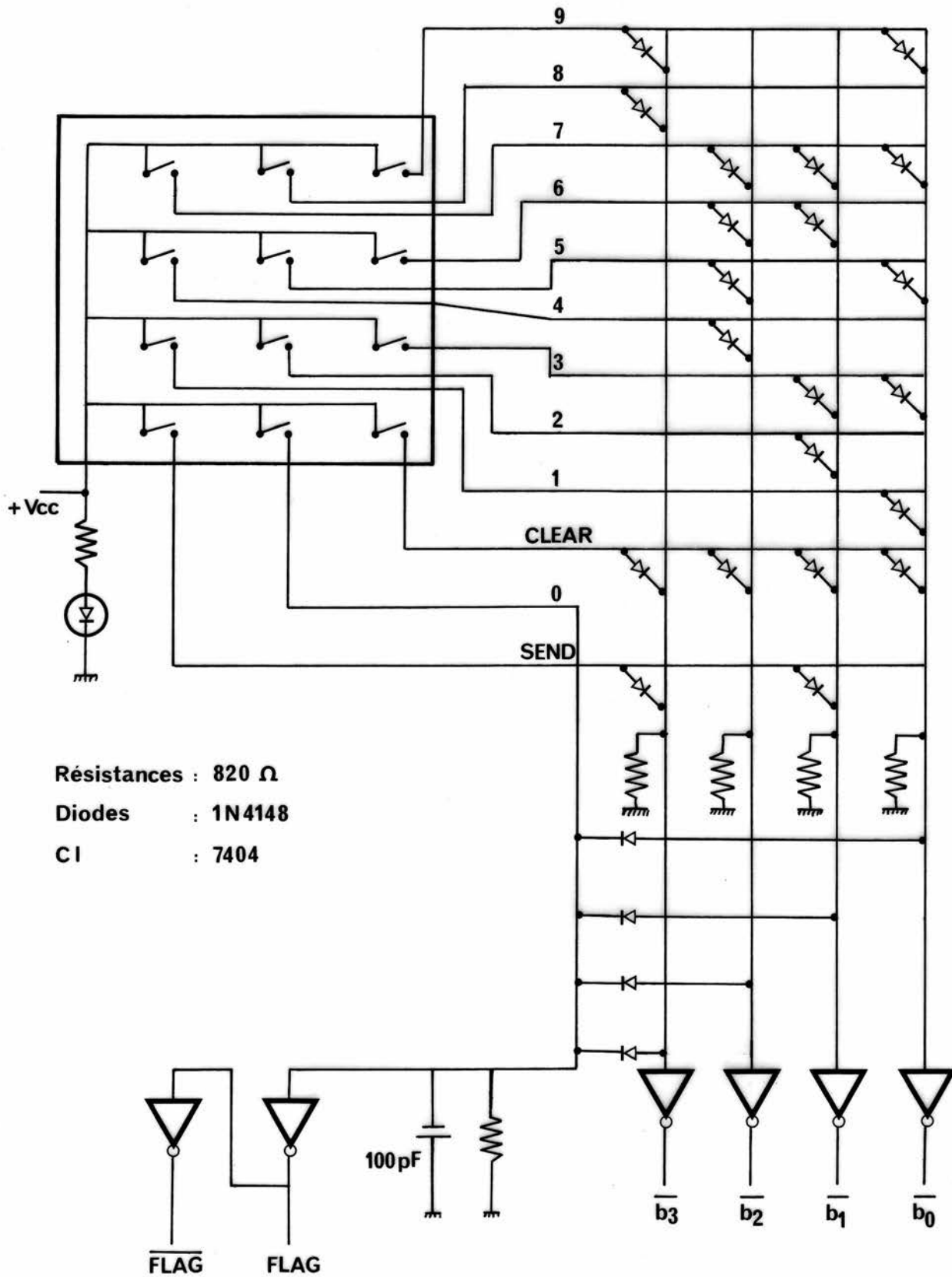


Fig. III. 3.

Nous avons préféré rajouter un petit clavier supplémentaire disposant de sa propre interface avec l'ordinateur. Le programme d'interruption très simple est écrit en assembleur et supporté par le moniteur.

Le clavier comporte 12 touches dont 7 sont significatives pour le programme actuel. Chacune de ces touches provoque l'exécution d'un programme particulier selon un code affiché à proximité. En toute circonstance, la frappe d'une touche provoque l'inscription d'un message sur la console. Ainsi, l'opérateur est-il prévenu que sa commande a été prise en compte. Les touches du clavier sont codées en binaire sur 4 bits par un système à diodes. Des portes T.T.L. adaptent les niveaux pour assurer la compatibilité avec la carte interface de l'ordinateur. Un signal Flag est généré lorsqu'une touche quelconque est actionnée. Ce signal provoque la mise en mémoire du code de la touche dans le registre tampon de l'interface et positionne un indicateur. Cet indicateur est testé périodiquement par le programme.

3. LE LOGICIEL

3.1 Le moniteur MEDACE.

L'ensemble de nos programmes d'application fonctionne sous contrôle du moniteur MEDACE (pour Medical Data Acquisition Control Executive).

La principale fonction de ce moniteur est de lancer l'exécution des différents modules utilisateurs aux instants prévus. Il ne s'agit pas d'un moniteur de multiprogrammation, car les différentes tâches ne peuvent pas être exécutées en simultanéité apparente. Lorsqu'une tâche est lancée, elle a le contrôle de l'ordinateur jusqu'à sa fin naturelle.

MEDACE est prévu pour fonctionner avec un système ne comprenant que la mémoire centrale. Ses différentes fonctions sont commandées par les 16 clés situées sur la face avant de l'ordinateur. En fait, MEDACE est un ensemble comprenant un programme principal et des sous programmes utilitaires dont les drivers de périphériques. Il fonctionne sous contrôle du BCS (Basic Control System). Les tâches utilisateurs sont écrites sous forme de sous programmes en FORTRAN II ou en assembleur HP. Ces tâches sont compilées ou assemblées préalablement. Le module exécutable est préparé par le chargeur du B.C.S.

Il faut fournir à ce chargeur les modules translatables suivants :

- moniteur MEDACE
- bibliothèque MEDACE
- bibliothèque et formateur FORTRAN
- programmes utilisateur.

Le chargeur produit un ruban absolu définitif qu'il suffit de placer en mémoire par le BBL (Basic Binary Loader) résident dans une zone protégée pour lancer l'exécution.

En dehors de sa fonction d'enchaînement automatique des tâches, le moniteur MEDACE poursuit un certain nombre de sous programmes utilitaires, à la disposition du programmeur :

- STCLK (Start Clock) permet de déclencher un chronomètre en spécifiant l'unité de temps employée (multiple de la milliseconde). Ce chronomètre peut être lu ultérieurement, même dans un autre programme, par RDCLK (Read Clock). Par exemple, pour programmer une attente de 10 secondes, on peut écrire, en FORTRAN :

```
CALL STCLK (10000)
10 CALL RDCLK (I)
   IF (I - 10) 10, 20
20  suite
```

- LAG permet de savoir quel est le retard du système sur l'horaire prévu. Ce retard peut provenir d'une entrée sortie plus longue que prévu ou d'un conflit entre les instants d'exécution de différentes tâches. Le programmeur peut alors prendre toute disposition utile pour compenser ce retard.

- DATIM fournit l'heure courante sous la forme HEURE, MINUTE, SECONDE

- SCNI permet de programmer l'acquisition de données analogiques par le convertisseur analogique digital. Ce sous programme fonctionne par interruption. Un indicateur, spécifié au moment de l'appel, peut être testé dans la suite du programme pour connaître l'état d'avancement de la requête.

- PLOT permet de tracer un point sur l'écran de l'oscilloscope à mémoire.

3.2 Structure générale du programme SIA 17.

Le programme est supporté par le moniteur temps réel MEDACE. Les différents modules sont écrits sous forme de SUBROUTINE FORTRAN. Les modules dont l'exécution doit être lancée automatiquement sont appelés tâches. Elles sont caractérisées par le fait que la première instruction exécutable est un appel au moniteur sous la forme.

```
CALL LINK (IT, RTAB, M1, M2, ITAB, N1, N2)
```

Cet appel permet d'identifier la subroutine en tant que tâche temps réel au moment du chargement grâce à la référence externe LINK. Il permet également le passage de paramètres au moment de l'exécution.

IT est l'intervalle d'exécution en secondes

RTAB est un identificateur de tableau réel de dimension M1, M2.

ITAB est un identificateur de tableau entier de dimension N1, N2.

Les paramètres passés à la tâche RTAB et ITAB peuvent être modifiés au moment de l'exécution par une fonction de moniteur. Il n'y a donc pas besoin de recompiler le programme.

Les autres modules sont des sous-programmes classiques qui sont appelés au moment de leur exécution. Les paramètres qui ne sont utilisés que par un module sont passés par la séquence d'appel selon le procédé normal. Toutes les données qui sont susceptibles d'être traitées par plusieurs modules sont placées dans un tableau COMMON. Ce tableau occupe 2593 mots de mémoire. Le détail de l'allocation est donné à la figure III.4.

ALLOCATION COMMON

VERSION 17

		Nb de mots	Adresse 1° mot	Adresse dernier mot		
IT		1	1		Période d'exécution ACQUI	
DATA	(7)	14	2	15	Derniers résultats	
DTM	(7)	14	16	29	Somme des résultats (pour moyenne)	
ICHAN	(7)	7	30	36	Numéros des cardinaux	
RARAY	(7,2)	28	37	64	Facteurs d'étalonnage.	
N		1	65		Nombre d'appels à ACQUI	
IP		1	66		Pointeur des résultats	
IHD		1	67		Heure début de surveillance	
IMD		1	68		Minute début de surveillance	
IM1	(144)	144	69	212	Durée depuis le début en minutes	
VD	(7,144)	2016	213	2228	Valeur des variables	
IS	(7)	7	2229	2235	Indicateur de surveillance \emptyset : OFF 1 : ON	
IPSH	(7)	7	2236	2242	Instant de la dernière intervention en minutes depuis le début	
IPN	(7)	7	2243	2249	Nombre d'appels pour chaque paramètre dans la dernière séquence.	
IMPH	(30)	30	2250	2279	RESULTATS - PH Minutes depuis le début de surveillance	
PHD	(30)	60	2280	2339		PH
PCO ₂ D	(30)	60	2340	2399		PCO ₂
PO ₂ D	(30)	60	2400	2459		PO ₂
BED	(30)	60	2460	2519		BE (Base excess)
IRES	(30)	30	2520	2549	Indicateur de prélèvement -1 : Libre \emptyset : attribue +1 : Résultat reçu	
PB		2	2550	2551	Pression barométrique	
HB		2	2552	2553	Hémoglobine	
POIDS		2	2554	2555	Poids du patient	
IALAR		1	2556		Indicateur général des alarmes	
JALAR	(7)	7	2557	2563	Indicateur d'alarme pour chaque paramètre	
ALARM	(7,2)	28	2564	2591	Seuils d'alarme hauts et bas	
ITPR		1	2592		Intervalle d'impression des résultats	
IPPR		1	2593		Pointeur des résultats à imprimer.	

Fig. III.4

3.2.1 Les tâches MEDACE peuvent être classées en 3 catégories :

- a) INIT assure l'initialisation du système. Elle n'a été définie comme tâche temps réel que pour bénéficier de la plus haute priorité. A la fin de son exécution, elle se supprime elle-même de la liste des tâches à effectuer.
- b) ACQUI, SURAL, IMPR et AFFIC sont des tâches temps réel classiques qui sont exécutées automatiquement aux instants prévus. ACQUI fait l'acquisition des paramètres surveillés en faisant pour chacun d'eux la moyenne de 100 mesures afin d'éliminer un parasitage momentané éventuel. Toutes les dix acquisitions, il fait de plus la moyenne pour le stockage définitif. SURAL assure la détection des alarmes par comparaison à une fourchette. Sa fréquence d'exécution est normalement identique à celle de ACQUI. IMPR imprime le dossier du patient. Ce module peut également être déclenché sur demande de l'opérateur. AFFIC affiche les dernières données connues concernant le malade sur l'oscilloscope.
- c) ARBO est une tâche particulière. On lui a donné la plus faible priorité et la plus grande fréquence d'exécution : elle doit être exécutée chaque seconde. La conséquence est que cette tâche est exécutée chaque fois qu'une autre tâche n'est pas demandée. La tâche ARBO interroge le clavier pour savoir si une touche a été enfoncée depuis le dernier appel. Dans ce cas, le contrôle est donné au sous-programme correspondant à la touche enfoncée.

Cette solution a été adoptée pour résoudre le problème de l'intervention de l'opérateur, sans modifier le système MEDACE lui-même. Dans un système idéal, on devrait avoir le fonctionnement suivant : l'opérateur peut intervenir à tout moment et demander l'attention du système. Le système répond immédiatement tout en continuant l'exécution des tâches automatiques.

Une telle solution aurait demandé une profonde modification du moniteur MEDACE.

Nous avons préféré une solution moins satisfaisante mais qui respecte entièrement le moniteur :

Quand le programme n'exécute pas une tâche MEDACE Particulière, il est dans la tâche ARBO. Celle-ci interroge l'interface du clavier une fois par seconde. Donc, quand l'opérateur appuie sur une touche, l'ordinateur répond à sa demande dans un délai inférieur à la seconde.

Si le système est dans une tâche autre que ARBO au moment où l'opérateur appuie sur une touche, l'intervention est mémorisée et servie dès que la tâche est terminée. Rappelons que toutes les tâches, sauf l'impression sur télétype, sont de très courte durée.

3.2.2 Les sous-programmes classiques.

Ces modules sont appelés au moment où leur exécution est nécessaire suivant le procédé classique. La plupart de ces sous-programmes ont accès à la zone de mémoire commune. Certains paramètres qui ne sont pas d'intérêt général sont passés au moment de l'appel par la procédure normale du langage FORTRAN.

On peut distinguer deux sortes de sous-programmes :

a) Ceux qui effectuent la partie principale d'une fonction demandée au clavier.

PARAM	modifie la liste des paramètres surveillés
VAL	modifie la valeur de certains paramètres dont la fréquence de surveillance
IMPR	déclenche l'impression des résultats mis en mémoire
AL	modifie la liste des alarmes et la valeur des seuils
EVOL	trace la courbe d'évolution d'un paramètre sur l'écran de la console
PREL	attribue un numéro de prélèvement
RESUL	analyse les résultats d'un prélèvement.

b) Les autres sous-programmes sont utilitaires et remplissent chacun une fonction simple. Ils sont appelés par les tâches MEDACE ou les sous-programmes cités plus haut.

C'est la nécessité d'économiser la place en mémoire qui nous a poussé à utiliser un sous-programme chaque fois qu'une fonction particulière devait être réalisée en plusieurs endroits différents du programme.

ECRH écrit l'heure sur l'un des périphériques console, oscilloscope ou télétype et renvoie cette heure au programme appelant.

HEURE convertit l'heure en représentation interne ou réciproquement (voir plus loin au paragraphe chronologie).

NPARA (N, IC) affiche le libellé du paramètre numéro N sur le périphérique répondant à l'unité logique IC. Pour écrire "RYTHME CARDIAQUE" sur l'écran de l'oscilloscope, il suffit de faire l'appel CALL NPARA (5, 9). On économise ainsi une place importante puisque les instructions FORMAT qui contiennent les messages employés les plus fréquemment se trouvent une seule fois en mémoire centrale.

DIAG propose une interprétation diagnostique à l'analyse de l'équilibre acido-basique. Ce sous programme est susceptible d'être modifié en fonction des critères qui seraient retenus par l'équipe médicale.

YAXIS trace un axe d'ordonnée convenablement graduée sur l'écran de la console. Il est appelé par EVOL.

GRAPH trace une courbe sur l'écran à partir d'un tableau de valeurs et de facteurs d'échelle.

CHOIX provoque l'émission d'un signal sonore à la console, l'inscription d'une question et attend une réponse de la part de l'opérateur.

ERASE provoque l'effacement de l'écran et la réinitialisation de la console.

PHSAN effectue les calculs nécessaires à l'analyse des gaz du sang par la méthode d'ASTRUP.

DAVEN trace le diagramme de DAVENPORT sur l'écran de la console.

3.2.3 Le sous programme CLAV

Il est écrit en assembleur car il effectue directement l'entrée du clavier.

Il interroge le drapeau (FLAG) de l'interface. Si celui-ci a été mis depuis l'appel précédent, il fait l'acquisition du code de la touche enfoncée pour le passer au programme appelant. Ensuite, il remet le drapeau à zéro avant de rendre le contrôle. La fréquence de répétition de ce sous-programme étant élevée, le résultat obtenu est comparable à celui d'un sous-programme fonctionnant par interruption, et on évite d'avoir à modifier le moniteur qui gère toutes les interruptions.

3.3 Déroulement normal du programme.

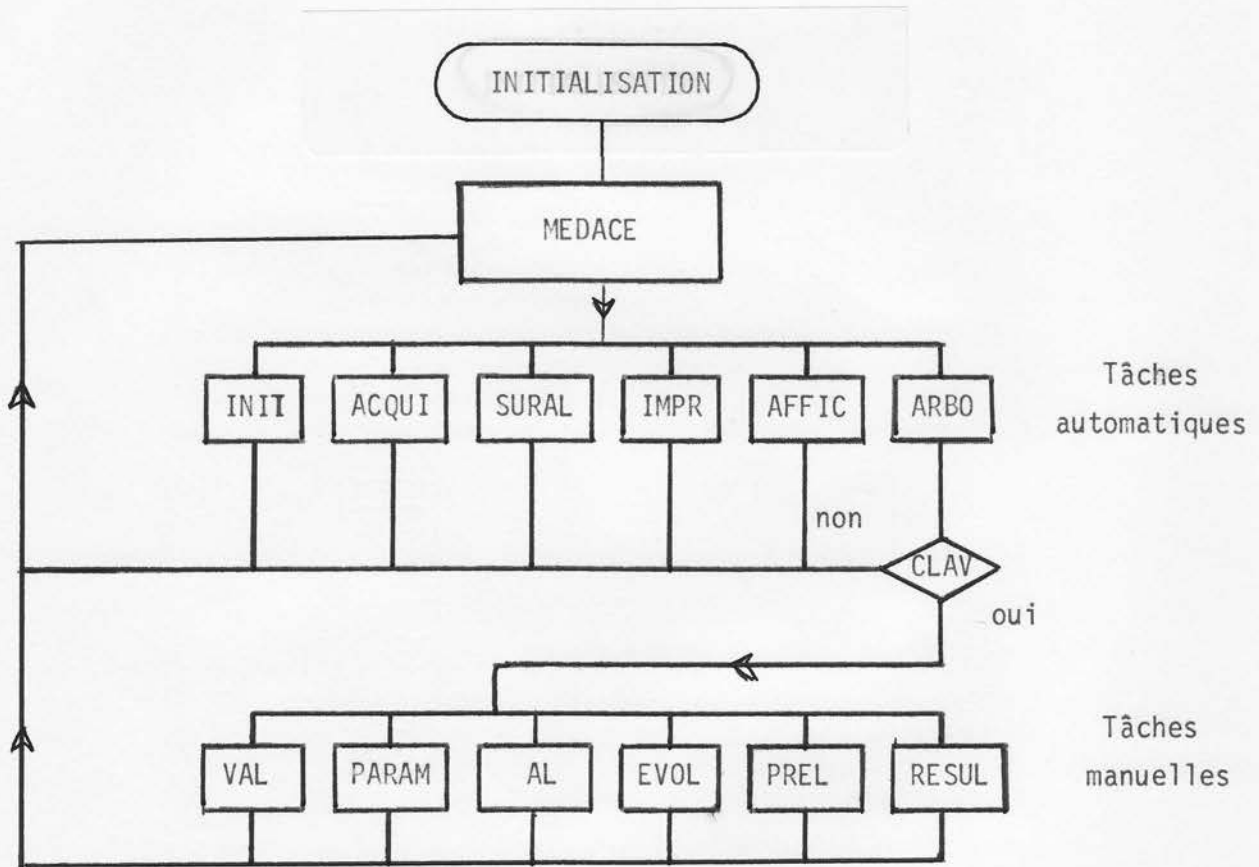
Après le chargement, le programme doit être initialisé par un ruban perforé qui lui fournit les valeurs des paramètres de chaque tâche MEDACE. On doit également fournir l'heure au moniteur. Ensuite, on déclenche le fonctionnement automatique, la tâche INIT étant la plus prioritaire est exécutée immédiatement. Elle effectue l'initialisation de tous les paramètres et demande à l'opérateur par l'intermédiaire du sous-programme VAL s'il y a des modifications à apporter à la valeur de certains paramètres. C'est également à ce moment qu'on détermine la liste des paramètres surveillés par le sous-programme PARAM. La dernière opération de INIT consiste à fixer sa propre période d'exécution à zéro, ce qui revient à la retirer de la liste des tâches actives.

Après l'exécution de INIT, les autres tâches MEDACE s'exécutent selon leur priorité et leur période d'exécution demandée.

La première tâche exécutée après INIT est donc ACQUI. Cette tâche est généralement exécutée plusieurs fois de suite si la durée totale d'exécution de INIT, y compris sa partie conversationnelle, dure plus longtemps que la période normale d'exécution de ACQUI. Ensuite, le programme exécute ARBO, qui interroge l'interface du clavier ; donc les interventions de l'opérateur deviennent possibles à partir de cet instant.

Par la suite, le programme sera donc la plupart du temps dans la tâche ARBO.

Le fonctionnement de l'ensemble peut être représenté schématiquement par l'organigramme suivant, où on n'a fait figurer que les sous-programmes les plus importants :



Il y a en tout 23 modules dont 6 tâches automatiques. La liste de ces modules est rappelée dans le tableau III.5. Les sous-programmes y figurent dans l'ordre de chargement qui définit la priorité d'exécution des tâches automatiques en cas de conflit.

Tableau des sous-programmes dans l'ordre de chargement :

* INIT	initiation de la surveillance
VAL	modification de certains paramètres
PARAM	modification de la liste des paramètres surveillés
* ACQUI	acquisition
ECRH	écrit l'heure
HEURE	convertit l'heure en représentations internes
AL	modification des alarmes
* SURAL	détection automatique des alarmes
* IMPR	imprime le dossier de surveillance
* AFFIC	affichage sur le scope
NPARA	inscrit le libellé du paramètre
DIAG	diagnostic des gaz du sang
* ARBO	attente et interrogation clavier
EVOL	trace la courbe d'évolution d'un paramètre
YAXIS	trace un axe d'ordonnées sur la console
GRAPH	trace une courbe sur la console
CHOIX	demande une réponse de l'opérateur
ERASE	effacement et initialisation console
RESUL	analyse les résultats de gaz du sang
PREL	affecte un numéro de prélèvement sanguin
PHSAN	calcule pH et PCO ₂
DAVEN	trace le diagramme de DAVENPORT
CLAV	interroge le clavier (en Assembleur HP)

Les sous-programmes affectés d'une étoile sont des tâches MEDACE.

3.4 Schéma d'implantation de la mémoire. (fig.III.6)

La mémoire du HP 2100 est divisée en 16 pages de 1 K mots de 16 bits.

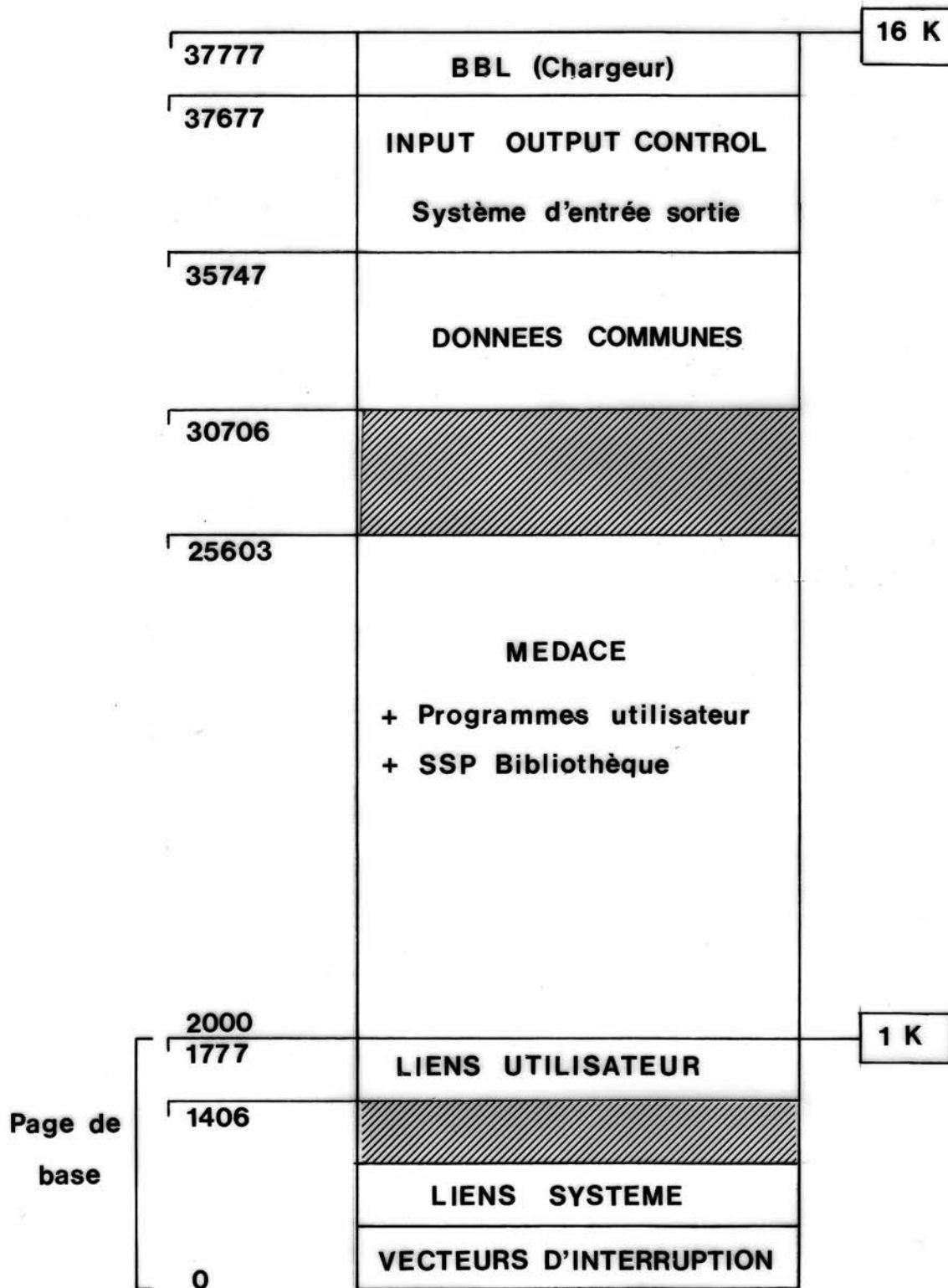
Les instructions à référence mémoire ont une zone adresse de 10 bits plus un bit qui indique s'il s'agit de la page courante ou de la page de base. La page de base peut donc contenir les liens qui permettent de référencer n'importe quelle adresse de la mémoire en utilisant l'adressage indirect.

Les premières adresses sont réservées aux mémoires d'interruptions. On trouve ensuite les liens du système. Les liens des programmes utilisateurs sont implantés à partir du haut de la page de base. Les programmes utilisateurs et sous-programmes de bibliothèque sont implantés à partir de la page 1 (adresse 2000 octal) dans l'ordre croissant des adresses.

En partant du haut de la mémoire (adresse 37 777 octal), on trouve le chargeur (37 700 à 37 777), qui est protégé par une clé. On trouve ensuite le contrôleur d'entrée-sortie et les tables EQT (équipement table), puis les données communes (COMMON).

Il reste deux zones disponibles dans la mémoire :

- 1) Une zone restreinte dans la page de base
- 2) Une zone de 1603 mots entre le programme et les données.



IMPLANTATION DES PROGRAMMES DANS LA MEMOIRE

Fig. III. 6

3.5 Listing de chargement du système SIA

Le tableau suivant reproduit le listing généré par le chargeur BCS.

On y trouve les points d'entrée de tous les sous-programmes implantés dans la mémoire. Le nom du sous-programme est suivi de l'adresse du point d'entrée en octal. On a rajouté une lettre pour indiquer l'origine du sous-programme.

B pour le système d'entrée-sortie du BCS

M pour la bibliothèque MEDACE

U pour les programmes de l'utilisateur

T pour la bibliothèque TEKTRONIX

- rien pour la bibliothèque FORTRAN.

A la fin du listing, on trouve la zone de données communes et les liens en page de base.

On peut constater qu'il reste environ 1600 mots disponibles sur les 16 K que compte la mémoire.

0001	.IOC.	36026	B	0060	.RTOR	24477	
0002	.SQT.	35763	B	0061	ISSW	25566	
0003	.MEM.	35755	B	0062	ALOG	24650	
0004	.EUF	36177	B	0063	EXP	24545	
0005	HALT	35750	B	0064	..DLC	24742	
0006	I.77	22036		0065	.RTOI	25024	
0007	I.43	20650		0066	CHIN	15426	T
0008	D.43	20573	M	0067	CURSI	15466	T
0009	D.75	20365		0068	.DTCL	00146	M
0010	D.06	21072		0069	.SLIP	00157	M
0011	INIT	02021	U	0070	AXEP1	16023	M
0012	.ENTR	25323		0071	AXEP2	17441	M
0013	LINK	20205	M	0072	CLOCK	16134	M
0014	DATIM	20235	M	0073	HALTD	15644	M
0015	.DLD	25371		0074	TASK	15715	M
0016	.DST	25374		0075	.IAR.	24004	
0017	.MAP.	25142		0076	.OMR	20362	M
0018	PARAM	02775	U	0077	.RAR.	23760	
0019	VAL	02354	U	0078	.RTN.	20364	M
0020	ECRH	03754	U	0079	.STOP	25416	
0021	.DIO.	24050		0080	DTCLK	20261	M
0022	.DTA.	24162		0081	IOMR	20360	M
0023	.IOI.	23730		0082	.CLOK	20123	M
0024	CHOUT	15421	T	0083	ISCN	20143	M
0025	.DIV	25366		0084	SCNF	20153	M
0026	.MPY	25363		0085	I.75	20513	M
0027	.IOR.	23700		0086	LAG	20213	M
0028	NPARA	06224	U	0087	CLER	20222	M
0029	ACQUI	03356	U	0088	SCNCL	20434	M
0030	SCNI	20444	M	0089	PLOT	21153	M
0031	FLCAT	24772		0090	.BIO.	24127	
0032	.FAD	24753		0091	OLDIO	22262	
0033	.FDV	24764		0092	.FLUN	25546	
0034	.FMP	24761		0093	.PACK	25226	
0035	HEURE	04123	U	0094	ENDIO	25576	
0036	ERASE	10330	U	0095	.ERRR	25433	
0037	.TAPE	25605		0096	.IENT	25176	
0038	STCLK	20162	M	0097	.PWR2	25505	
0039	RDCLK	20177	M	0098	LN	24650	
0040	AL	04272	U	0099	.MANT	25557	
0041	SURAL	04752	U	0100			
0042	.FSE	24756		0101			
0043	IMPR	05267	U	0102	*CCM		
0044	AFFIC	05556	U	0103	30707	35747	
0045	DIAG	13307	U	0104			
0046	.GOTC	25525		0105			
0047	ARBO	06503	U	0106	*LINKS		
0048	CLAV	06676	U	0107	01407	01777	
0049	EVOL	06720	U	****	LIST END	****	
0050	PREL	11501	U	@			
0051	RESUL	10405	U				
0052	CHOIX	10254	U				
0053	TPLOT	15433	T				
0054	YAXIS	07664	U				
0055	GRAPH	10040	U				
0056	IFIX	24767					
0057	..FCM	24734					
0058	PHSAN	11705	U				
0059	DAVEN	14652	U				

4. FONCTIONS ASSUREES PAR LE SYSTEME.

4.1 Chronologie.

Afin de simplifier le classement chronologique des évènements, on a adopté pour la représentation interne la durée en minutes depuis le début de la surveillance. La précision de la minute a semblé suffisante, compte tenu des phénomènes à surveiller. D'autre part, le principe de fonctionnement du moniteur MEDACE qui exécute les tâches de manière séquentielle, peut entraîner des retards d'exécution de cet ordre de grandeur.

La représentation externe de l'heure est sous forme :

HEURE : MINUTE

La représentation interne choisie présente un double avantage : la comparaison de deux dates pour leur classement chronologique est immédiate et la place occupée en mémoire est réduite. Le format entier permet de compter jusqu'à 32767 minutes ce qui correspond à plus de trois semaines. Il n'y a donc pas de risque de débordement. L'heure de début de la surveillance est conservée en mémoire sous la forme heure et minute (IHD et IMD dans le Common).

Le sous-programme HEURE sert à faire les conversions entre les deux modes de représentation interne et externe.

La séquence d'appel est :

CALL HEURE (IH, IM, ID, IND)

- Si IND = \emptyset le programme appelant fournit la valeur ID, durée en minutes depuis le début de la surveillance et reçoit en retour l'heure IH : IM correspondante.

- Si IND \neq 0 le sous programme fonctionne en sens inverse. Le programme appelant fournit l'heure IH : IM et reçoit la durée en minutes ID depuis le début de la surveillance.

4.2 Mise en mémoire des résultats.

Etant donné qu'on ne dispose pas de mémoire périphérique, il faut faire un compromis entre la taille du programme et le volume de mémoire disponible pour les données.

Le nombre et la nature des données à conserver en mémoire peut varier avec le patient surveillé et avec le temps pour un même patient. On peut donc envisager deux modes de mémorisation.

1) Format fixe : une place est réservée pour chaque information susceptible d'être mémorisée. La gestion d'une telle mémoire est très simple mais on a généralement de la place perdue lorsque certains paramètres ne sont pas utilisés.

2) Format variable ou allocation dynamique de mémoire. Dans ce cas, on affecte de la place en mémoire uniquement pour les informations pertinentes. Ce système est évidemment plus rentable du point de vue utilisation de la zone de mémoire réservée aux données. Il complique beaucoup la gestion de la mémoire et oblige donc à réserver une place plus importante aux programmes, ce qui fait perdre le bénéfice d'une meilleure utilisation de la zone de données.

Nous avons donc choisi le premier procédé par mesure de simplicité. C'est pour une raison analogue que les valeurs sont conservées sous forme de nombres réels. Un nombre réel en format flottant occupe en représentation interne 2 mots de 16 bits, alors qu'un nombre entier n'en occupe qu'un seul. L'étendue des entiers va de -32768 à +32767. Il est possible de choisir pour chaque paramètre surveillé un facteur multiplicatif tel que la valeur à mémoriser soit un nombre entier. On peut conserver une précision de l'ordre de 4 chiffres significatifs ce qui est suffisant pour notre application. Cependant, il faut effectuer la conversion à chaque fois que la valeur du paramètre est demandée.

Nous avons choisi de conserver les valeurs sous forme réelle immédiatement utilisable.

La zone mémoire de données permet de conserver 144 ensembles de valeurs. Lorsqu'on fait la surveillance avec une période de une minute, on effectue la moyenne de 10 mesures. Ces 144 valeurs permettent donc la mémorisation de 24 heures de surveillance.

La zone mémoire peut être considérée comme constituée de 144 lignes de 8 valeurs. La première valeur est un nombre entier qui représente l'heure de la mise en mémoire. Les sept valeurs suivantes représentent les valeurs des sept paramètres susceptibles d'être surveillés.

C'est la possibilité de modifier à tout instant la fréquence de surveillance qui nous a contraint à mémoriser l'heure.

La possibilité de modifier à tout instant la liste des paramètres surveillés pose également un problème. On trouve dans la zone COMMON le paramètre N qui représente le nombre d'appels au sous-programme d'acquisition. Lorsque ce nombre atteint 10, on effectue le calcul des valeurs moyennes des paramètres surveillés en vue de leur mise en mémoire. Pour cela, il faut diviser la valeur DTM (I), qui représente la somme cumulée des valeurs prises par le paramètre I, par le nombre d'échantillons. Ce nombre peut varier selon que la surveillance de ce paramètre a été suspendue ou reprise pendant la période de référence. Pour cette raison, le tableau IPN (I) contient pour chaque paramètre le nombre d'échantillons effectivement pris en compte pendant la période de référence.

On a prévu en plus le tableau IPSH (I) qui contient pour chaque paramètre l'instant (en représentation interne, c'est-à-dire en minutes depuis le début de la surveillance) de la dernière intervention sur ce paramètre. Pour chaque paramètre, on peut donc savoir depuis quelle heure il est en service ou bien depuis quelle heure il est suspendu selon le cas.

Lorsqu'un paramètre n'est pas en fonction pendant au moins une période entière, le nombre IPN (I) correspondant est nul. Le programme effectue quand même le calcul de la moyenne, ce qui donne un résultat infini.

En fait, il n'y a pas de diagnostic d'erreur et le nombre obtenu est le plus grand réel flottant. Quand on demande l'impression des résultats, il y a débordement et le formateur imprime \$\$\$\$\$. De même, quand on demande la courbe récapitulative, celle-ci se trouve en dehors de l'écran.

Dans l'un ou dans l'autre cas, l'opérateur est ainsi averti que le paramètre n'était pas en fonction pendant la période correspondante.

4.3 Les alarmes.

Nous avons adopté un système d'alarme très simple basé sur la comparaison de la valeur de chaque paramètre à une fourchette.

Le sous-programme conversationnel AL permet de fixer les valeurs limites inférieures et supérieures de chaque fourchette. Il est possible d'inhiber les alarmes éventuelles pour chaque paramètre ou bien globalement. La tâche automatique SURAL effectue la détection des alarmes. Lorsque une condition d'alarme est présente, un message est affiché sur l'écran de l'oscilloscope et sur la console, accompagné d'un signal sonore.

La fréquence de la tâche SURAL est normalement identique à celle de la tâche d'acquisition.

4.4 Mode conversationnel.

Une caractéristique importante du programme de surveillance est la possibilité pour l'utilisateur de converser avec le système. Le mode de conversation doit être aussi tolérant que possible. En particulier, il ne faut pas qu'une réponse erronée ait des conséquences graves sur le déroulement du programme. C'est pourquoi nous avons veillé à ce qu'une réponse quelle qu'elle soit ne puisse bloquer le programme. Lorsqu'une réponse n'appartient pas à l'ensemble des possibilités prévues, la question est à nouveau posée. Nous avons prévu chaque fois que c'était possible une échappatoire (en général la réponse \emptyset , zéro) qui permet de sortir de la séquence. Ainsi, si l'on est entré par erreur dans une séquence conversationnelle, ou si on a changé d'avis entre temps, il est généralement possible de revenir au déroulement normal du programme sans conséquence dommageable.

Cependant, on est bien obligé de limiter les précautions prises dans ce domaine pour deux raisons :

a) l'alourdissement de la conversation par la demande de confirmations.

b) l'allongement du programme : il ne faut pas oublier que la place disponible en mémoire est limitée.

Il reste une seule limitation qui nous est imposée par la structure du moniteur, c'est l'obligation de répondre à chaque question. En effet, lorsqu'une question est posée, le programme est en attente d'une réponse. La surveillance ne peut reprendre que lorsqu'une réponse est obtenue. C'est pourquoi chaque question est accompagnée d'un signal sonore (bip) à la console pour attirer l'attention de l'opérateur.

Le détail des procédures conversationnelles est donné en annexe à la fin du chapitre (paragraphe III.6).

4.5 L'aide au diagnostic.

Les programmes d'interprétation des résultats et d'aide au diagnostic devront être développés par l'équipe médicale dans les versions ultérieures du système de surveillance.

Ces programmes occuperont vraisemblablement une place mémoire importante et devront résider sur disque.

Nous avons cependant voulu démontrer cette possibilité dans le cadre restreint du système expérimental. Nous avons choisi pour cela l'interprétation de l'équilibre acido-basique. Trois paramètres doivent être mesurés : le pH du sang artériel, les pressions partielles en oxygène et en gaz carbonique.

Le pH et la P_{O_2} sont mesurés directement. La p_{CO_2} est obtenue par la méthode d'ASTRUP qui consiste à mesurer le pH de deux échantillons de sang qui ont été équilibrés par barbotage de mélanges gazeux étalonnés à 4 et 8 % de CO_2 . Le procédé manuel classique permet de déterminer la p_{CO_2} à l'aide du nomogramme de SIGAARD-ANDERSON.

Le programme effectue immédiatement tous les calculs nécessaires par le sous-programme PHSAN. On calcule d'abord les pressions partielles en CO_2 des deux mélanges gazeux en tenant compte de la pression atmosphérique P.

$$PCO_{21} = 0,04 (P - 47)$$

$$PCO_{22} = 0,08 (P - 47)$$

Rappelons que la tension de saturation de la vapeur d'eau à 37°C est 47 mm Hg. La pression partielle en CO_2 de l'échantillon est obtenue par interpolation.

$$PCO_2 = PCO_{21} \times \exp \left[\frac{\text{Log } PCO_{21} - \text{Log } PCO_{22}}{pH_1 - pH_2} (pH - pH_1) \right]$$

On calcule ensuite la concentration en bicarbonate du plasma, exprimé en meq/l

$$HCO_3 = 0,03 \times PCO_2 \times 10^{(pH - 6,1)}$$

où 6,1 est le pH du système tampon bicarbonate - acide carbonique. Le pH corrigé pour une p_{CO_2} normale de 40 mm Hg est :

$$pH_{40} = pH_1 - \frac{\text{Log } PCO_{21} - \text{Log } 40}{\text{Log } PCO_{21} - \text{Log } PCO_{22}} (pH_1 - pH_2)$$

Les bicarbonates standard sont donnés par la relation :

$$\text{HCO}_3\text{S} = 1,2 * 10^{(\text{pH}40 - 6,1)}$$

On calcule alors le "Base Excess" : BE

$$\text{HCO}_3\text{P} = 0,03 \left[\text{PCO}_{21} * 10^{(\text{pH}_1 - 6,1)} + \frac{\text{PCO}_{21} * 10^{(\text{pH}_2 - 6,1)} - \text{PCO}_{22} * 10^{(\text{pH}_2 - 6,1)}}{\text{pH}_1 - \text{pH}_2} (7,4 - \text{pH}_1) \right]$$

$$\text{BE} = (1 - 0,0143 \cdot \text{Hb}) * (\text{HCO}_3 - 24)$$

Un terme correctif permet de tenir compte du taux d'hémoglobine Hb.

En cas d'acidose, on calcule la quantité de Bicarbonate ou de THAM à injecter au patient pour compenser le défaut de base.

Le programme propose ensuite une interprétation : acidose ou alcalose, métabolique ou respiratoire, compensée ou non.

Exemple de compte-rendu donné par le programme :

ECHANTILLON PRELEVE A 16: 3

PH	7.21	UNITES PH
PCO2	44.2	MM HG
PO2	71.0	MM HG
HCO3	17.1	MEQ/L PLASMA
HCO3 STANDARD	16.5	MEQ/L PLASMA
BASE EXCESS	-8.7	MEQ/L SANG
CO2 TOTAL	18.4	MMOL/L PLASMA
HCO3 NECESSAIRE	19.9	MEQ
THAM NECESSAIRE	66.4	ML SOL. 0.3 M

INTERPRETATION

ACIDOSE METABOLIQUE NON COMPENSEE

On peut ensuite obtenir sur l'écran de la console le diagramme de DAVENPORT (Fig. III.7) qui donne tous ces résultats sous une forme graphique plus facilement interprétable.

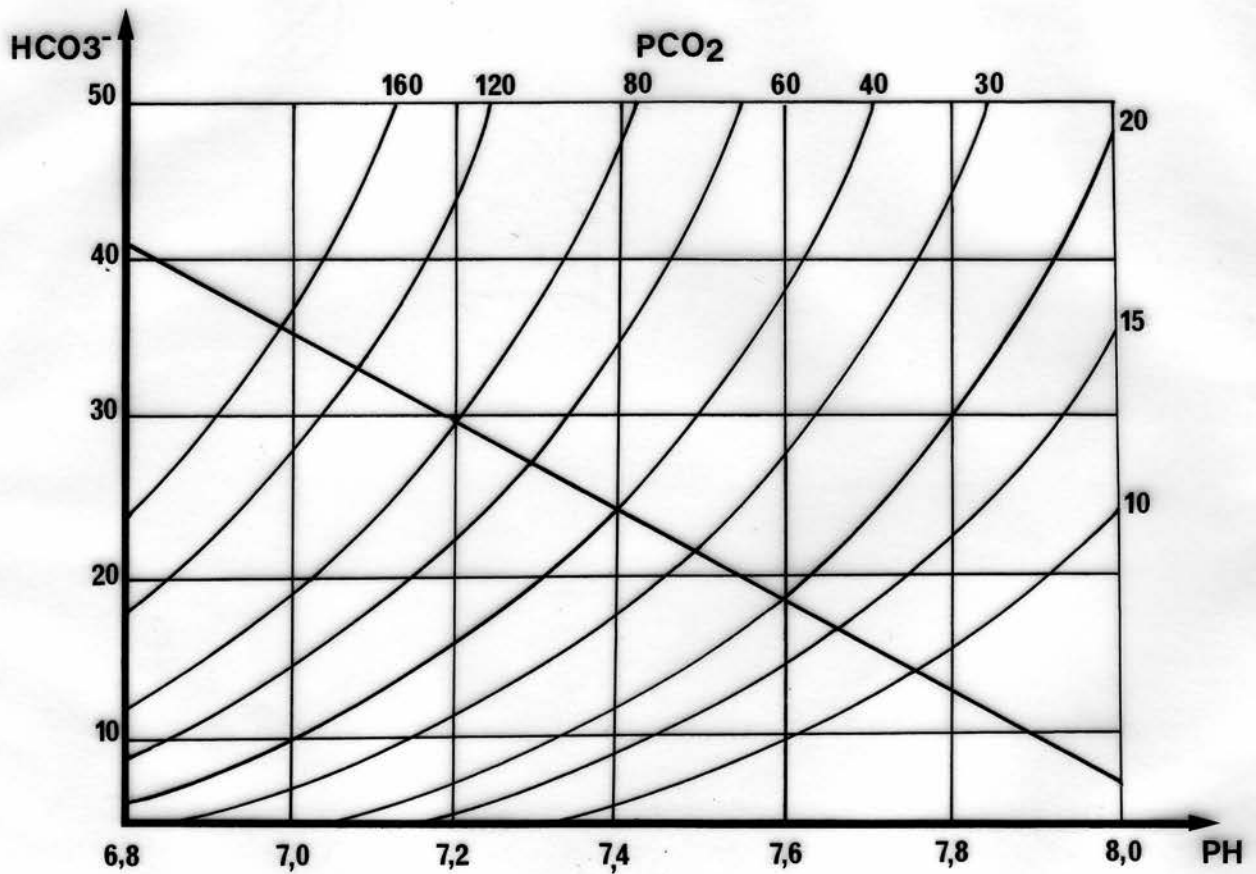


DIAGRAMME DE DAVENPORT

Fig. III. 7

5. EVALUATION DU SYSTEME

5.1 Expérimentation sur l'animal.

Dans un premier temps, le système a été utilisé à l'Institut de Recherches Chirurgicales, à l'occasion d'interventions sur l'animal.

Les signaux proviennent de plusieurs appareils de surveillance et il a fallu réaliser des circuits d'adaptation particuliers à chaque appareil.

- Les signaux de pression proviennent d'un appareil Siemens-Eléma modifié pour pouvoir obtenir simultanément les pressions maximale, minimale et moyenne.

- Le signal de fréquence cardiaque provient d'un appareil Thomson Telco à lampes et est disponible à bas niveau sous forme différentielle. Il a donc fallu prévoir un amplificateur asymétriseur.

- Les signaux de température proviennent de circuits conçus spécialement au laboratoire. Les capteurs sont des thermistances de marque YELLOW SPRINGS. La réponse de ces thermistances est linéarisée par des amplificateurs logarithmiques.

Les analyses de gaz du sang sont effectués sur un appareil RADIO-METER selon la méthode d'ASTRUP, et les résultats entrés manuellement à la console.

L'étalonnage précis des voies a été réalisé directement en notant le nombre obtenu à la sortie du convertisseur pour des signaux d'entrée connus, par exemple 0 et 200 mmHg pour la voie de pression artérielle.

Soit Y la valeur du paramètre dans l'unité usuelle et X le nombre obtenu à la sortie du convertisseur. On a alors déterminé les coefficients A et B par identification à l'aide de la formule de relation linéaire :

$$Y = AX + B$$

Les coefficients A et B obtenus de cette manière pour chacun des paramètres sont fournis au programme au moment de l'initialisation. L'expérience a montré que la stabilité à long terme des chaînes de mesure est suffisante pour que ces coefficients puissent être conservés pendant une longue période sans réétalonnage. Ceci nous a permis de ne pas inclure dans le programme des procédures d'étalonnage en temps réel qui auraient nécessité de la place en mémoire et une complication du programme.

- La liaison entre l'ordinateur et la console de visualisation TEKTRONIX s'effectue selon le protocole Télétype par boucle de courant à une vitesse de 9600 bauds.

- La liaison entre le clavier d'interrogation et l'ordinateur est assurée par 4 bits parallèles plus une ligne de validation en niveau TTL. L'alimentation + 5V nécessaire aux circuits de codage, provient de l'ordinateur.

- La liaison entre l'ordinateur et l'oscilloscope de visualisation est réalisée par trois câbles blindés d'impédance caractéristique 75Ω transportant les coordonnées X et Y et le signal d'inscription Z. Rappelons que les convertisseurs digitaux analogiques sont situés sur la carte interface à l'intérieur de l'ordinateur. Bien que la longueur des câbles excède celle préconisée par le constructeur, compte tenu de la bande passante élevée nécessaire à la transmission, la qualité de l'image s'est avérée très satisfaisante.

Cet appareillage a permis la mise au point des programmes en utilisant des signaux réels. De nombreux problèmes pratiques se sont manifestés par exemple dans la présentation des données ou la prévention de fausses manoeuvres et ont pu être résolus avant de passer à l'expérimentation humaine dans un service hospitalier.

Le système a permis d'observer des résultats intéressants en expérimentation animale, surtout en ce qui concerne l'interprétation de l'équilibre acido-basique (VEDEL 1976).

5.2 Expérimentation humaine.

Le système a été installé dans le service de surveillance intensive à titre expérimental pour le tester dans les conditions réelles de fonctionnement.

Afin de ne pas perturber les conditions normales du travail du personnel de surveillance, il a été ajouté au système classique, sans rien modifier à celui-ci.

5.2.1 Système de surveillance existant.

Le service de réanimation est équipé d'un système THOMSON MEDICAL TELCO. Chaque lit dispose d'une baie pouvant recevoir des modules enfichables de la série VIGIL 80. Cette gamme de matériel est caractérisée par :

- des amplificateurs d'entrée à alimentation flottante assurant la protection électrique du malade (le courant de fuite est inférieur à $10 \mu\text{A}$ pour une tension appliquée de 220 V efficaces).
- Un affichage double numérique et analogique.
- des sorties pour système de traitement de l'information. L'étendue de variation du niveau de sortie est de 0 à 5 V pour la pleine échelle du paramètre surveillé. L'impédance de sortie est inférieure à 100Ω .
- des alarmes hautes et basses, réglables par des index sur l'afficheur analogique. La condition d'alarme doit être présente pendant un temps supérieur à une valeur réglable de 0 à 15 s pour provoquer le déclenchement du signal d'avertissement.

On dispose d'une sortie d'alarme ($10 \text{ V} / 1 \text{ K}\Omega$) pour permettre la centralisation dans le local des infirmières.

On peut choisir les modules en fonction du type de surveillance à effectuer.

Dans le cas qui nous intéresse, la composition des moniteurs est la suivante

. 1 module de surveillance cardiaque MAX 27.

Il contient un ampli d'ECG et un cardiotechymètre. Nous utiliserons pour la surveillance le signal de sortie du cardiotechymètre. L'étalonnage est tel que la gamme 0 à 5 V correspond à 250 complexes QRS/minute.

La constante de temps de l'intégrateur est de l'ordre de 5 secondes.

Le signal d'ECG amplifié et filtré avec une bande passante de 0,5 Hz à 2,5 KHz est également disponible pour une analyse détaillée de l'électrocardiogramme. Nous ne l'utilisons pas dans la configuration actuelle.

. 1 module de surveillance des pressions physiologiques.

Il recueille et mesure la pression artérielle ou veineuse par un capteur à jauge de contrainte.

La gamme de mesure est de -100 mmHg à +400 mmHg pour la pression artérielle et de -10 mmHg à + 40 mmHg pour la pression veineuse.

On peut afficher à volonté les pressions systolique, diastolique et moyenne.

Nous utilisons ces trois sorties. L'étalonnage est de 0 à 5 V pour la pleine échelle. Le réglage du zéro est automatique. Lorsqu'on appuie sur un bouton poussoir, un moteur électrique asservi ajuste la position d'un potentiomètre. Le zéro est réalisé en moins de 5 secondes. L'opération peut être déclenchée par télécommande à l'aide d'une tension de 10 V. Cette caractéristique pourrait être utilisée par l'ordinateur pour effectuer le zéro périodiquement.

L'étalonnage peut également être réalisé soit par un bouton poussoir, soit par télécommande. On obtient un signal carré de période 400 ms correspondant à une variation de pression entre 0 et 100 mmHg. Ce signal ne pourrait être exploité par l'ordinateur que par l'acquisition de la courbe de pression instantanée.

Par souci de simplicité, nous n'avons pas utilisé les possibilités de télécommande du zéro ni de l'étalonnage par l'ordinateur. Nous avons vérifié que la stabilité à long terme de la chaîne de mesure était suffisante.

Il reste néanmoins un inconvénient : le personnel effectue périodiquement des manipulations sur la ligne artérielle : purge du cathéter, réglage manuel du zéro, modification de l'échelle de mesure. Si l'ordinateur effectue la mesure au moment d'une telle manipulation, le résultat sera faussé et pourra déclencher une alarme intempestive. Pour remédier à cet inconvénient, il y a deux solutions :

1) Solution logicielle automatique : une modification brutale de la pression alors que les autres paramètres, en particulier l'ECG, restent constants, provient d'un artefact et non d'une situation pathologique. Un programme bien conçu doit être capable de reconnaître une telle situation. Cette solution est cependant délicate car il faut fixer des critères de choix arbitraires et surtout ne pas risquer d'éliminer une situation pathologique réelle.

2) Solution manuelle : l'opérateur doit avertir le système qu'il procède à une manipulation. Cette procédure est contraignante pour le personnel et les risques d'oubli sont évidents.

On peut également envisager de mettre un interrupteur miniature sur la tête de pression, qui indiquerait automatiquement que le commutateur est en position mesure, mais ceci ne résoudrait pas entièrement le problème.

. 2 modules Thermomètre électroniques MAX 30. La gamme de température couverte va de 20°C à 43°C. La stabilité est de $\pm 0,2^\circ\text{C}$ et la linéarité meilleure que 1,5 %.

Les sondes sont des thermistances interchangeables. Un commutateur manuel permet de choisir une sonde parmi trois. Cependant, pour notre application, il fallait disposer de deux températures (centrale et périphérique) simultanément. C'est pourquoi nous avons utilisé deux modules thermométriques.

. 1 module oscilloscope 2 voies.

Il permet de visualiser en permanence l'ECG et la pression artérielle instantanée. La conception de cet oscilloscope, liée aux habitudes

visuelles du personnel de surveillance est à l'origine d'une difficulté pour l'acquisition automatique de la courbe de pression. L'oscilloscope présente une zone étalonnée correspondant à la pleine échelle du module de pression. Ce module présente trois gammes de mesure possible 100, 200 et 400 mmHg. Le personnel a l'habitude de voir sur l'écran une courbe de grande amplitude, c'est-à-dire qu'il utilise la gamme 100 mmHg même pour des pressions systoliques atteignant 140 mmHg. Ceci peut provoquer une saturation au niveau de la sortie pour ordinateur. C'est pourquoi nous avons donné pour consigne de rester sur la gamme 200 mmHg pendant la période d'expérimentation du système. Signalons que les derniers modèles de manomètres ont une gamme 150 mmHg qui est mieux adaptée aux pressions normales et qui évite l'inconvénient cité.

Nous avons prévu dans notre système une voie de mesure de la pression veineuse. Le moniteur utilisé ne disposait que d'un module de pression artérielle.

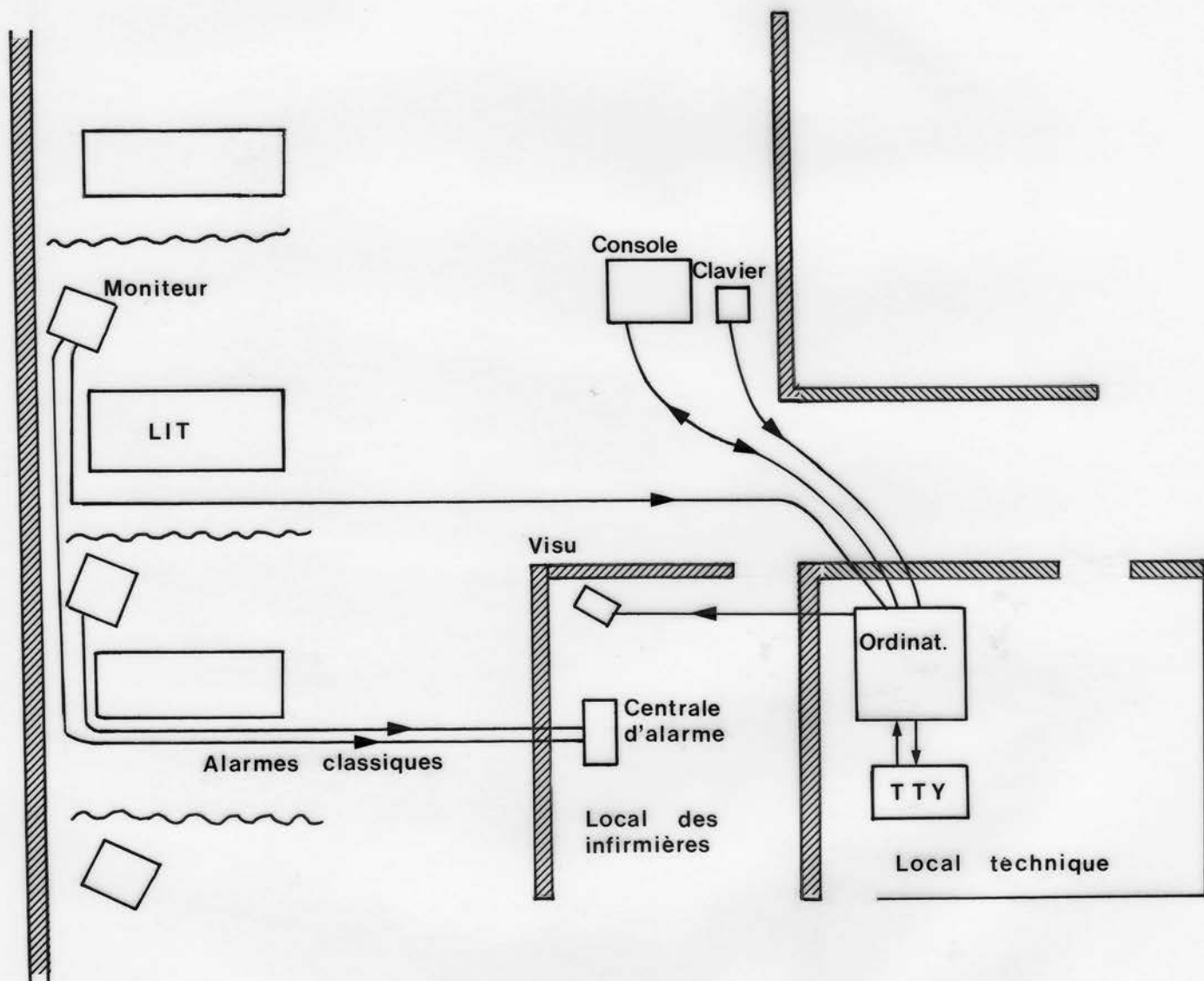
5.2.2. Installation et branchement de l'ordinateur.

L'ordinateur a été installé dans un local de service à proximité immédiate de la salle de surveillance. Le système comprend l'unité centrale, le convertisseur analogique digital, le téléimprimeur, le lecteur et le perforateur de ruban.

La console de visualisation et le clavier d'interrogation ont été placés à l'entrée de la salle de surveillance. Un oscilloscope de visualisation a été placé au poste central de surveillance.

Les signaux de rythme cardiaque, pression artérielle, systolique, diastolique et moyennes, pression veineuse, températures centrales et périphériques sont pris sur le moniteur de surveillance de marque THOMSON TELCO, par l'intermédiaire des sorties existantes et acheminées vers le convertisseur analogique digital.

Les signaux issus du moniteur sont dans la gamme 0 à 5 V pour la pleine échelle.



INSTALLATION DANS LE SERVICE DE SURVEILLANCE INTENSIVE

Fig. III. 8

Les entrées multiplexées du convertisseur sont prévues pour des signaux compris entre $-2,5$ V et $+2,5$ V, sous une impédance d'entrée relativement faible de $10\text{ K}\Omega$. Un ensemble d'amplificateurs décaleurs et adaptateurs d'impédance a donc été prévu.

Toutes les liaisons nécessaires ont été réalisées par des câbles circulant dans les faux-plafonds. L'alimentation électrique de l'ordinateur est effectuée par une ligne branchée sur le réseau secouru. Dans le cas d'une interruption de l'alimentation, même de très courte durée (micro coupure), l'ordinateur peut déclencher une procédure de sauvegarde. Dans le cas de notre programme, l'exécution reprend automatiquement lorsque la tension d'alimentation est restaurée, mais la conservation des données mémorisées n'est pas garantie. Il faut de plus intervenir manuellement pour redonner l'heure exacte au système. Un tel comportement est acceptable pour un dispositif expérimental. En cas de défaut du réseau électrique, l'alimentation des services de surveillance intensive est assurée par des groupes électrogènes dans un délai de quelques dizaines de secondes. La surveillance automatique peut être interrompue sans inconvénient pendant une telle durée. Le coût d'une installation assurant une alimentation sans aucune coupure est hors de proportion avec l'avantage qu'elle procure. Par contre, il faut assurer le redémarrage automatique du programme avec conservation des données préalablement enregistrées. Ceci est possible avec le matériel existant. On peut envisager la remise à l'heure automatique à l'aide d'une horloge secourue par batterie, ce qui permettra au système de connaître la durée de l'interruption.

5.2.3. Exemple de compte-rendu de surveillance réelle.

La période de surveillance qui est de 10 minutes au début est fixée ensuite à 1 minute. En fait, chaque valeur est la moyenne de 10 mesures effectuées toutes les 6 secondes. Les capteurs de pression veineuse et de température périphérique ne sont pas utilisés.

HEURE : 9:45

DEDUT DE LA SURVEILLANCE

HEURE : 10:55

HEURE	P.SYS.	P.DIA.	P.MOY.	P.V.C.	R.CARD.	T.CENT.	T.PERI.
! 10: 3 !	! 108.5 !	! 48.4 !	! 59.6 !	! \$\$\$\$\$\$!	! 102.6 !	! 38.9 !	! \$\$\$\$\$\$!
! 10:13 !	! 104.2 !	! 45.2 !	! 58.8 !	! \$\$\$\$\$\$!	! 103.3 !	! 38.7 !	! \$\$\$\$\$\$!
! 10:14 !	! 102.1 !	! 42.3 !	! 58.5 !	! \$\$\$\$\$\$!	! 103.1 !	! 38.2 !	! \$\$\$\$\$\$!
! 10:15 !	! 111.3 !	! 47.8 !	! 61.7 !	! \$\$\$\$\$\$!	! 101.8 !	! 38.0 !	! \$\$\$\$\$\$!
! 10:16 !	! 114.9 !	! 48.6 !	! 62.6 !	! \$\$\$\$\$\$!	! 105.0 !	! 37.6 !	! \$\$\$\$\$\$!
! 10:17 !	! 109.8 !	! 49.4 !	! 61.9 !	! \$\$\$\$\$\$!	! 105.3 !	! 37.5 !	! \$\$\$\$\$\$!
! 10:18 !	! 114.4 !	! 50.5 !	! 61.9 !	! \$\$\$\$\$\$!	! 104.5 !	! 36.6 !	! \$\$\$\$\$\$!
! 10:19 !	! 115.3 !	! 49.0 !	! 61.7 !	! \$\$\$\$\$\$!	! 101.7 !	! 36.6 !	! \$\$\$\$\$\$!
! 10:20 !	! 102.8 !	! 42.6 !	! 56.4 !	! \$\$\$\$\$\$!	! 101.3 !	! 36.3 !	! \$\$\$\$\$\$!
! 10:21 !	! 113.4 !	! 50.2 !	! 61.3 !	! \$\$\$\$\$\$!	! 102.8 !	! 37.0 !	! \$\$\$\$\$\$!
! 10:22 !	! 117.2 !	! 51.3 !	! 62.6 !	! \$\$\$\$\$\$!	! 100.2 !	! 37.0 !	! \$\$\$\$\$\$!
! 10:23 !	! 121.3 !	! 50.3 !	! 62.4 !	! \$\$\$\$\$\$!	! 99.9 !	! 37.0 !	! \$\$\$\$\$\$!
! 10:24 !	! 120.1 !	! 50.0 !	! 61.8 !	! \$\$\$\$\$\$!	! 102.6 !	! 37.1 !	! \$\$\$\$\$\$!
! 10:25 !	! 120.9 !	! 49.0 !	! 62.5 !	! \$\$\$\$\$\$!	! 103.8 !	! 37.2 !	! \$\$\$\$\$\$!
! 10:26 !	! 126.1 !	! 51.3 !	! 63.7 !	! \$\$\$\$\$\$!	! 102.5 !	! 37.2 !	! \$\$\$\$\$\$!
! 10:27 !	! 130.3 !	! 41.5 !	! 63.5 !	! \$\$\$\$\$\$!	! 101.5 !	! 37.0 !	! \$\$\$\$\$\$!
! 10:28 !	! 123.6 !	! 49.3 !	! 61.8 !	! \$\$\$\$\$\$!	! 103.0 !	! 36.7 !	! \$\$\$\$\$\$!
! 10:29 !	! 122.5 !	! 50.4 !	! 63.3 !	! \$\$\$\$\$\$!	! 101.5 !	! 36.9 !	! \$\$\$\$\$\$!
! 10:31 !	! 121.3 !	! 49.9 !	! 62.3 !	! \$\$\$\$\$\$!	! 102.6 !	! 37.0 !	! \$\$\$\$\$\$!
! 10:31 !	! 120.8 !	! 49.1 !	! 61.9 !	! \$\$\$\$\$\$!	! 98.4 !	! 37.1 !	! \$\$\$\$\$\$!
! 10:32 !	! 118.1 !	! 49.3 !	! 62.2 !	! \$\$\$\$\$\$!	! 102.0 !	! 37.3 !	! \$\$\$\$\$\$!
! 10:33 !	! 115.9 !	! 46.5 !	! 60.6 !	! \$\$\$\$\$\$!	! 102.7 !	! 37.3 !	! \$\$\$\$\$\$!

!	10:34	!	114.6	!	49.6	!	62.2	!	\$\$\$\$\$\$!	101.3	!	37.4	!	\$\$\$\$\$\$!
!	10:35	!	119.8	!	51.3	!	63.1	!	\$\$\$\$\$\$!	102.1	!	37.4	!	\$\$\$\$\$\$!
!	10:36	!	120.5	!	50.1	!	62.7	!	\$\$\$\$\$\$!	102.6	!	37.4	!	\$\$\$\$\$\$!
!	10:37	!	114.9	!	48.6	!	62.1	!	\$\$\$\$\$\$!	102.8	!	37.4	!	\$\$\$\$\$\$!
!	10:38	!	119.9	!	49.6	!	62.7	!	\$\$\$\$\$\$!	101.2	!	37.4	!	\$\$\$\$\$\$!
!	10:39	!	117.1	!	49.2	!	62.0	!	\$\$\$\$\$\$!	103.2	!	37.2	!	\$\$\$\$\$\$!
!	10:40	!	111.1	!	46.4	!	60.0	!	\$\$\$\$\$\$!	102.9	!	37.2	!	\$\$\$\$\$\$!
!	10:41	!	112.9	!	49.3	!	61.6	!	\$\$\$\$\$\$!	103.2	!	36.8	!	\$\$\$\$\$\$!
!	10:42	!	105.1	!	47.7	!	59.8	!	\$\$\$\$\$\$!	103.0	!	36.6	!	\$\$\$\$\$\$!
!	10:43	!	106.2	!	47.9	!	59.6	!	\$\$\$\$\$\$!	101.9	!	36.7	!	\$\$\$\$\$\$!
!	10:44	!	106.2	!	48.9	!	60.1	!	\$\$\$\$\$\$!	102.7	!	36.7	!	\$\$\$\$\$\$!
!	10:45	!	111.7	!	50.2	!	61.8	!	\$\$\$\$\$\$!	101.9	!	36.7	!	\$\$\$\$\$\$!
!	10:46	!	110.9	!	49.8	!	60.7	!	\$\$\$\$\$\$!	102.2	!	36.9	!	\$\$\$\$\$\$!
!	10:47	!	109.4	!	50.3	!	61.1	!	\$\$\$\$\$\$!	102.0	!	36.9	!	\$\$\$\$\$\$!
!	10:48	!	107.0	!	49.6	!	60.6	!	\$\$\$\$\$\$!	102.2	!	36.6	!	\$\$\$\$\$\$!

6. ANNEXE : NOTICE D'UTILISATION

Les pages suivantes reproduisent le mode d'emploi du système tel qu'il a été fourni aux utilisateurs.

La première page est l'aide-mémoire affiché à proximité du clavier qui rappelle les fonctions de chaque touche.

On trouve ensuite la notice d'utilisation détaillée qui comprend :

- des informations générales
- des conseils pratiques pour l'utilisation de la console
- la liste complète des opérations déclenchées par les différentes touches du clavier et le détail des procédures conversationnelles.

SIA 17

La surveillance est interrompue lorsqu'on demande une fonction au clavier : On doit obligatoirement répondre aux questions posées.

Le message "RETOUR MONITEUR" indique que la surveillance automatique a repris.

Pour la plupart des questions, la réponse : Ø, RET, LF provoque le retour moniteur.

- TOUCHE 1 : Modification de la liste des paramètres surveillés
- TOUCHE 2 : Modification de divers paramètres
- TOUCHE 3 : Impression des résultats sur la Télétype (ne pas utiliser lorsque la TTY est arrêtée)
- TOUCHE 4 : Modification des alarmes
- TOUCHE 5 : Courbes d'évolution
- TOUCHE 6 : Attribution d'un numéro de prélèvement sanguin
- TOUCHE 7 : Résultats de prélèvement. Diagramme de Davenport.

Chaque réponse doit être terminée par RET LF

Effacement de l'écran : Touche PAGE

NOTICE D'UTILISATION

SYSTEME DE SURVEILLANCE INTENSIVE AUTOMATISEE

VERSION SIA 17 - 15/10/75

Ce système effectue de manière automatique les tâches d'acquisition de données, de détection des alarmes, de mise en mémoire et d'impression périodique des résultats.

En outre, certaines fonctions sont exécutées sur demande de l'opérateur. Un clavier spécialisé permet de déclencher ces fonctions.

1. COMMANDES AU PETIT CLAVIER.

1.1 Généralités : La demande d'une fonction particulière au clavier suspend la surveillance automatique pendant tout le temps de son exécution. Il est donc impératif de répondre rapidement et complètement aux questions posées. Lorsqu'une réponse est demandée, il y a donc inscription d'un ? et émission d'un signal sonore. La surveillance ne reprend que si le message :

RETOUR MONITEUR

est imprimé.

1.2 Demande d'intervention au clavier : le voyant rouge indique que le clavier est en fonction. Lorsqu'une touche est enfoncée, l'ordinateur répond dans un délai d'une seconde.

Cependant, si l'ordinateur est en train d'effectuer une opération automatique (en particulier, l'impression périodique sur la télécype), le délai peut être plus long : quelques dizaines de secondes au maximum.

1.3 Fonctions déclenchées par les touches du clavier :

- 1 - Modification de la liste des paramètres surveillés
- 2 - Modification de la fréquence de surveillance, d'impression automatique, etc...
- 3 - Impression immédiate des résultats
- 4 - ALARMES
- 5 - Courbes d'évolution
- 6 - Demande d'attribution d'un numéro de prélèvement
- 7 - Résultats de l'analyse des gaz du sang.

Les autres touches \emptyset , 8, 9, SEND, CLEAR, provoquent l'inscription du message : DEMANDE INCORRECTE
RETOUR MONITEUR

2. UTILISATION DE LA CONSOLE GRAPHIQUE

Toutes les entrées doivent se terminer par RETURN, LF.

2.1 Entrée d'un nombre : les touches numériques sont à la rangée supérieure.

Ne pas confondre : 1 (un) et I (lettre I)

\emptyset (zéro et 0 (lettre O))

Pour les nombres décimaux, employer le point décimal et non la virgule.

Ex. : PH = ? : 7.43 RET LF

2.2 Entrée "free field" : dans certains cas l'ordinateur vous indique la valeur préalable d'un paramètre : vous pouvez le modifier en entrant une nouvelle valeur (EX 1) ou conserver les valeurs précédentes en tapant , (virgule) (Ex 2)

Ex 1 : P. ATMOSPHERIQUE = 760 : ? 754 RET LF

Ex 2 : P. ATMOSPHERIQUE = 760 : ? , RET LF

2.3 Réponse par OUI ou NON : le code suivant a été adopté :

OUI = 1

NON = \emptyset

2.4 Entrées multiples : lorsque plusieurs nombres sont demandés, il y a lieu de les séparer par des virgules, la remarque du § 2.2 restant valable.

Ex : ETAT, LIMITE INF., LIMITE SUP. : ? , , 200 RET LF

Seule la limite supérieure a été modifiée.

2.5 Correction d'une erreur :

Si on s'aperçoit de l'erreur avant d'avoir tapé LF, il suffit de taper RUB OUT RET LF

Si on a déjà tapé LF, l'erreur est irrécupérable. Il faut répondre éventuellement aux questions suivantes et redemander la même fonction au clavier.

Dans tous les cas où une erreur de frappe aurait des conséquences dommageables à la suite de la surveillance, il a été prévu une question de confirmation avant de passer à la suite.

2.6 Page pleine :

Dans le cas où la page est remplie, le voyant rouge situé à la partie supérieure du clavier s'allume en permanence. Il faut appuyer sur la touche PAGE pour effacer l'écran. Cette touche peut être employée à tout moment.

2.7 Intensification de l'écran :

Lorsqu'aucune action n'a eu lieu depuis 90 secondes la luminosité de l'écran passe en mode atténué. Pour retrouver l'intensité normale, il suffit d'appuyer sur la touche SHIFT.

3. ETUDE DES DIFFERENTES FONCTIONS

Les caractères soulignés indiquent les réponses de l'opérateur.

3.1 Touche 1 : Modification de la liste des paramètres surveillés

Inscription du message :

HEURE : XX : XX

PARAMETRES SURVEILLES :

1 - P. ARTERIELLE : X

2 - P. VEINEUSE : X

3 - RYTHME CARDIAQUE : X

4 - TEMP. CENTRALE : X

5 - TEMP. PERIPH. : X

MODIFICATION : NO DE PAR. : ?

Le nombre figurant en face de chaque paramètre indique l'état de celui-ci selon le code. :

Ø : SURVEILLANCE ARRETEE

1 : SURVEILLANCE EN COURS

On doit répondre le numéro du paramètre dont on veut changer l'état de surveillance.

Si l'état du paramètre est à Ø il passe à 1

Si " " " " " 1 " " Ø

La même question est à nouveau posée. Pour rendre le contrôle au moniteur, il faut répondre Ø

Ex : Arrêt de la pression artérielle (pour prélèvement)

HEURE : 14 : 28

1 - P. ARTERIELLE : 1

2 - P. VEINEUSE : Ø

3 - RYTHME CARDIAQUE : 1

4 - TEMP. CENTRALE : 1

5 - TEMP. PERIPH. : Ø

MODIFICATION : NO DE PAR : ? 1 RET LF

MODIFICATION : NO DE PAR : ? Ø RET LF

RETOUR MONITEUR

3.2 Touche 2 : Modification de la fréquence de surveillance

Inscription du message :

HEURE : XX : XX

PER. DE SURV. EN SEC. : XX : ?

PER D'IMPRESSION EN MIN. : XX : ?

P. BAROMETRIQUE MM.HG : XX : ?

HEMOGLOB. EN G./100 ML : XX : ?

POIDS DU SUJET EN KG : XX : ?

On peut modifier la valeur de chacun de ces paramètres ou la laisser telle quelle en répondant , RET LF

La période normale de surveillance est 60 secondes, ce qui donne pour les courbes un point toutes les 10 minutes (moyenne de 10 mesures).

Une période de \emptyset supprime la fonction correspondante.

3.3 Touche 3 : Impression immédiate.

Cette touche déclenche l'impression des valeurs mises en mémoire depuis la dernière impression.

La surveillance ne reprend que lorsque le message RETOUR MONITEUR a été inscrit.

3.4 Touche 4 : Alarmes.

Inscription du message

ALARMES

INDICATEUR : X : ?

Si X = \emptyset les alarmes sont coupées

Si X = 1 les alarmes sont en fonction.

- Si à l'issue de la réponse l'indication vaut \emptyset il y a inscription du message RETOUR MONITEUR.

- Si à l'issue de la réponse, l'indication vaut 1 il y a inscription du message.

1 - P. SYSTOLIQUE : X : XX : XX
2 - P. DIASTOLIQUE : X : XX : XX
3 - P. ART. MOYENNE : X : XX : XX
4 - P. VEINEUSE : X : XX : XX
5 - RYTHME CARDIAQUE : X : XX : XX
6 - TEMP. CENTRALE : X : XX : XX
7 - TEMP. PERIPH. : X : XX : XX
MODIFICATION : NO DE PAR. : ?

- Si on répond Ø il y a inscription du message RETOUR MONITEUR
- Si on répond 1 à 7 il y a inscription du message

ETAT, LIM. INF., LIM. SUP., : ?

On peut alors entrer 3 nombres séparés par des virgules pour modifier éventuellement :

- l'état : Ø alarme coupée
1 alarme en fonction
- les limites inférieure et supérieure de déclenchement de l'alarme pour le paramètre considéré.

La question MODIFICATION : NO DE PAR. : ? est à nouveau posée.

3.5 Touche 5 : Courbe d'évolution

Inscription du message

EVOLUTION DES PARAMETRES

1 - PRESSION ARTERIELLE MOYENNE
2 - PRESSIONS SYSTOLIQUE ET DIASTOLIQUE
3 - PRESSION VEINEUSE CENTRALE
4 - RYTHME CARDIAQUE
5 - TEMPERATURES

Choisissez une option : ?

Durée en heures : ?

La courbe s'inscrit dès qu'on a répondu aux deux questions.

La durée représente le temps dont on veut remonter dans le passé à partir de la dernière mesure effectuée.

En abscisse chaque trait représente 10 minutes.

Si les surveillances d'un paramètre a été suspendu pendant plus de 10 minutes, cela se traduit par des traits verticaux sur la courbe jusqu' en haut de l'écran.

3.6 Touche 6 : Demande de prélèvement.

Inscription du message

HEURE : XX : XX

NUMERO DE PRELEVEMENT : XX

RETOUR MONITEUR

Cette touche doit être utilisée au moment où le prélèvement est effectuée.

L'heure du prélèvement est ainsi automatiquement mise en mémoire Le numéro attribué permet d'entrer les résultats lorsque ceux-ci reviennent du laboratoire d'analyse.

3.7 Touche 7 : Résultats d'analyse de gaz du sang.

Inscription du message

HEURE : XX : XX

RESULTATS D'ANALYSES DES GAZ DU SANG

NUMERO DE PRELEVEMENT : ?

On doit indiquer un numéro préalablement attribué par action sur la touche 6.

Si le numéro est incorrect (voire attribué aux résultats déjà parvenus) une question est posée à nouveau.

Si on a appuyé sur la touche 7 par erreur, il suffit de répondre Ø pour reprendre la surveillance

Si les résultats d'un prélèvement antérieur ne sont pas parvenus, il y a inscription du message d'avertissement.

LES RESULTATS DU PRELEVEMENT NE SONT PAS PARVENUS

PH = ?

PH1 = ?

PH2 = ?

PO2 = ?

PH désigne le PH de l'échantillon

PH1 désigne le pH dans la solution équilibrée à 4 % de CO2

PH2 désigne le pH dans la solution équilibrée à 8 % de CO2

Lorsque les 4 valeurs ont été données, il est prévu une possibilité de correction des erreurs de frappes.

CORRECTIONS : ?

Si on répond 1 les 4 valeurs précédentes doivent être à nouveau rentrées.

Si on répond 0 on passe à la suite du programme. Les résultats sont alors inscrits.

A la suite de ces résultats, il y a inscription du message

DAVENPORT : ?

Si on répond 1, il y a inscription du diagramme de DAVENPORT avec figuration du point représentatif de l'échantillon sanguin.

Si on répond 0, il y a inscription du message RETOUR MONITEUR.

NOTE 1 : *Si le SWITCH 2 de l'ordinateur est allumé, il y a copie des résultats d'analyse sur la télétype.*

NOTE 2 : *Les résultats abrégés de la dernière analyse sont inscrits sur le petit écran de visualisation.*

CHAPITRE IV

REALISATION D'UN TERMINAL SPECIALISE POUR LA SURVEILLANCE INTENSIVE DES PATIENTS A L'AIDE D'UN MICROPROCESSEUR

1. Intérêt du terminal à microprocesseur

Le système expérimental de surveillance intensive automatisée SIA 17 utilise l'ordinateur HP 2100 pour toutes les fonctions de surveillance :

- acquisition
- conversion dans les unités usuelles
- détection d'alarmes
- conversation par l'intermédiaire de la console
- mise en mémoire
- impression des résultats.

Cette configuration entraîne certains inconvénients :

- Limitation à deux du nombre de patients par les 16 voies du convertisseur analogique digital.
- Proximité de l'ordinateur rendue obligatoire par le grand nombre de connexions avec le patient.
- Conflits possibles entre les tâches de surveillance automatique et les tâches de gestion (conversation à la console).
- Fiabilité réduite ; la défaillance d'un élément interrompant en général l'ensemble de la surveillance.

Pour ces raisons, il est nécessaire d'envisager un système de surveillance décentralisé, ce que permet l'arrivée sur le marché de microprocesseurs évolués (JURGEN 1976).

Le système comprend un ordinateur central évolué muni en particulier d'une mémoire de masse sur disque et de terminaux intelligents qui remplissent une partie des fonctions de surveillance.

Il y a un terminal pour chaque patient, ce qui permet de modifier facilement le nombre de patients surveillés et de procéder rapidement au remplacement d'un appareil défaillant.

Chaque terminal communique avec l'ordinateur central par une ligne de transmission. Cette ligne ne comprend qu'un nombre réduit de conducteurs et peut être de grande longueur. Il est même possible en utilisant des MODEMS d'effectuer la transmission par l'intermédiaire du réseau téléphonique.

On peut envisager différents niveaux de partage des fonctions de surveillance entre les terminaux et l'ordinateur central. Toutes les solutions intermédiaires sont possibles entre les deux extrêmes suivants :

a) Le terminal effectue l'acquisition des paramètres analogiques et transmet les résultats bruts à l'ordinateur central qui assure toutes les autres fonctions.

b) Le terminal assure toutes les fonctions de la surveillance, c'est-à-dire l'acquisition, la détection des alarmes, la mémorisation, la conversation avec l'opérateur pour la restitution des données et les tâches d'aide à l'interprétation des résultats. L'ordinateur central ne sert qu'à l'archivage définitif des données en vue d'études statistiques ultérieures. Dans ce cas, le terminal peut éventuellement fonctionner de manière autonome.

Nous avons retenu une solution intermédiaire de manière à obtenir un fonctionnement souple et fiable tout en maintenant le coût minimal.

Le terminal assure l'acquisition des paramètres et également les fonctions d'une surveillance minimale à l'aide d'un clavier et d'une visualisation. Ainsi, la surveillance est-elle assurée en cas de panne de la liaison ou d'indisponibilité de l'ordinateur central. La surveillance complète est reprise lorsque les conditions normales de fonctionnement sont rétablies.

La surveillance minimale comporte la détection d'alarmes simples, la modification de la liste des paramètres surveillés et l'affichage des données enregistrées pendant un temps limité.

Lors de la surveillance complète, les demandes entrées au clavier sont transmises à l'ordinateur central où elles sont traitées. Les réponses sont renvoyées pour affichage sur la visualisation locale. Les programmes assurant la surveillance minimale sont inscrits dans des mémoires mortes programmables. Ils sont donc disponibles immédiatement à la mise sous tension.

On a également prévu la possibilité de charger des programmes dans la zone de mémoire vive à partir de l'ordinateur central. Pour cela un court programme chargeur est implanté en PROM.

Nous avons réalisé un terminal dont la conception matérielle permet de répondre au cahier des charges défini plus haut. Le programme qui y est actuellement implanté assure les fonctions élémentaires de surveillance. Ce programme pourra être modifié et complété par la suite, la seule modification matérielle étant l'augmentation éventuelle de la taille de la mémoire.

2. Outil de développement matériel.

Comme tout système informatique, un dispositif conçu autour d'un micro-PROCESSEUR comporte deux parties, le matériel et le logiciel. Plus encore que dans les gros systèmes, il y a interpénétration de ces deux aspects de telle sorte que le concepteur a le choix pour résoudre les problèmes posés par une application particulière de développer soit la partie matérielle soit la partie logicielle. La limite entre matériel et logiciel est fixée en fonction de nombreux critères parmi lesquels on peut citer :

- Les performances désirées surtout en ce qui concerne la vitesse d'exécution. Par exemple, s'il est nécessaire de répondre très rapidement à une demande d'interruption externe, il faut réaliser un registre d'interruption prioritaire. Sinon une ligne d'interruption unique avec sous-programme d'interrogation systématique de tous les périphériques peut suffire. De même, si un périphérique nécessite un grand débit d'information, il faut réaliser un accès direct mémoire (DMA).

- Les outils de développement (surtout logiciel) mis à la disposition du concepteur.

La marche à suivre pour développer un produit à base de microprocesseur comporte les étapes suivantes :

- 1) Choix de la famille de composants.
- 2) Définition de l'architecture matérielle.
Choix des composants et interconnexion.
- 3) Ecriture des programmes.
- 4) Intégration de l'ensemble et mise au point.

L'évolution technique est très rapide et on voit apparaître chaque mois de nouveaux circuits soit unités centrales soit circuits interface et mémoire prévus généralement pour fonctionner avec un type d'unité centrale donnée.

Pour une application déterminée, une certaine famille de composants peut présenter la meilleure solution dans l'absolu. Il faut cependant considérer l'investissement en temps pour apprendre à utiliser un nouveau type de matériel et pour se constituer les outils de mise au point. A moins d'avoir de très gros moyens matériels, c'est ce dernier critère qui conditionne le choix de la famille de composants.

Lorsque nous avons dû effectuer un choix, l'éventail des possibilités était encore restreint. On ne trouvait que des composants séparés. Les quelques systèmes de développement existants étaient très coûteux. Nous avons porté notre choix sur la famille 6800 de Motorola qui semblait la plus intéressante.

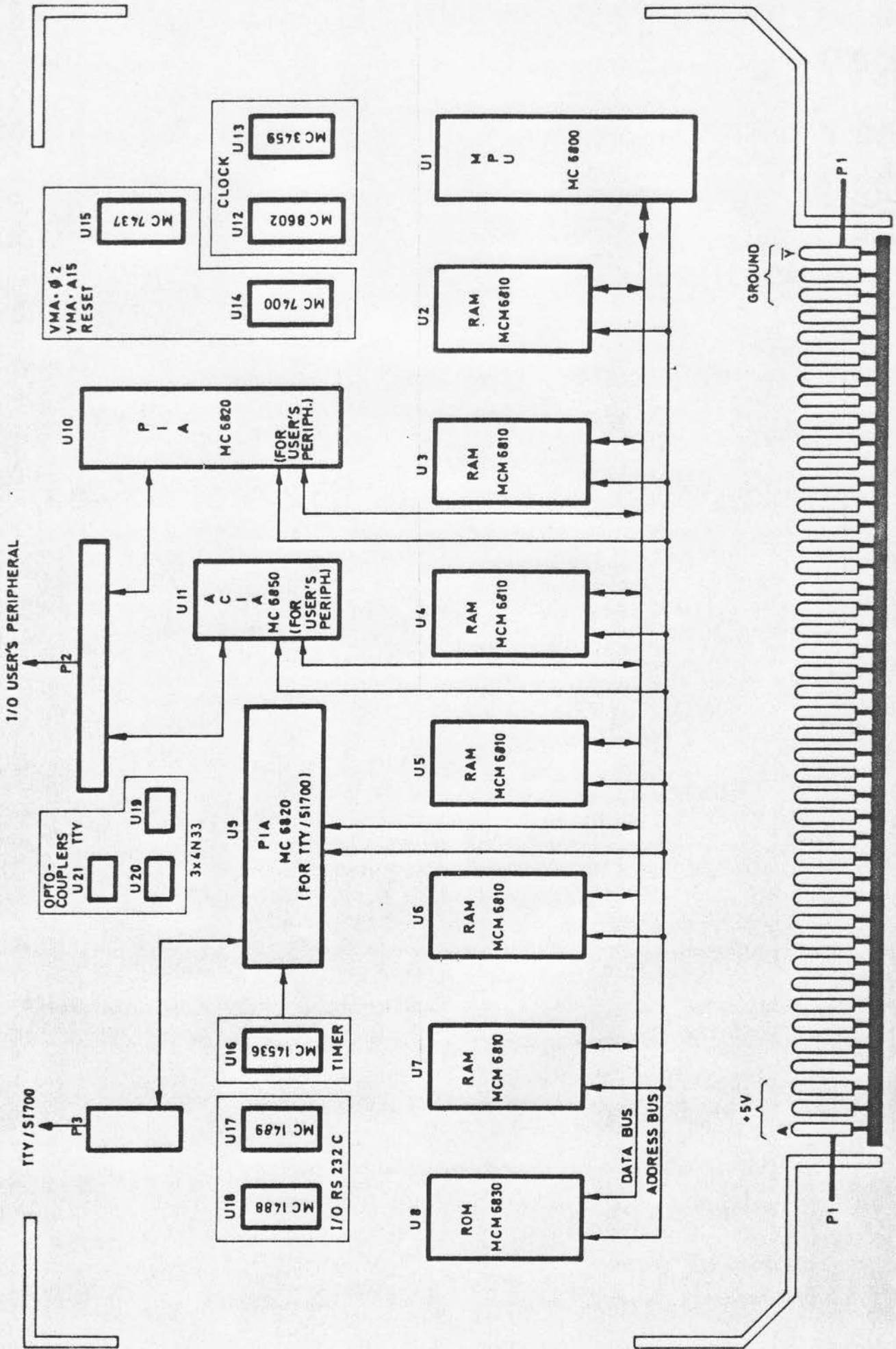
Nous avons utilisé comme point de départ le Kit MEK 6800 DI qui comprend les éléments suivants :

- 1 MPU MC 6800 Unité centrale
- 2 PIA MC 6820 Circuits permettant d'interfacer 2 fois 8 bits parallèles.
- 1 ACIA MC 6850 circuit d'interface asynchrone série
- 1 ROM MC 6830 mémoire morte de 1 K octets contenant le moniteur MIKBUG
- 2 RAM MC 6810 mémoire vive de 128 octets.

Ces composants auxquels il faut ajouter quelques circuits (horloge, etc...) sont montés sur une carte ref. MPC 6800 EK (fig IV.1).

Dans un premier temps, cette carte a été utilisée seule avec l'adjonction d'une télétype et d'une alimentation pour prendre contact avec le langage de programmation du microprocesseur et pour essayer les circuits d'interface PIA et ACIA.

Par la suite d'autres dispositifs ont été rajoutés progressivement pour constituer le terminal de surveillance. L'ensemble obtenu présente donc certains aspects disparates dûs au fait qu'il doit répondre simultanément aux exigences d'un système de mise au point et d'un produit fini pour une application bien déterminée. Grâce à l'expérience



Carte d'évaluation MEK 6800 DI

Fig. IV.1

acquise, il sera possible de réaliser par la suite un terminal dont l'architecture sera plus rationnelle puisqu'il sera débarrassé des vestiges du système de mise au point et des modifications successives qui ont été nécessaires pour arriver à la solution définitive.

En particulier, les adresses situées sur la carte du Kit ne sont pas entièrement décodées, ce qui restreint le choix des implantations possibles pour les extensions.

L'implantation des différents éléments du kit dans la mémoire est donnée à la fig. IV. 2.

3. Outils de développement logiciel.

C'est le développement du logiciel qui constitue toujours le goulot d'étranglement dans la constitution d'un système informatique lorsqu'on part du matériel nu.

Il faut en effet investir beaucoup de temps pour obtenir les outils qui permettent d'utiliser efficacement les microprocesseurs. Les constructeurs et les utilisateurs, souvent des firmes disposant de moyens importants, estiment qu'il faut plusieurs années pour cela.

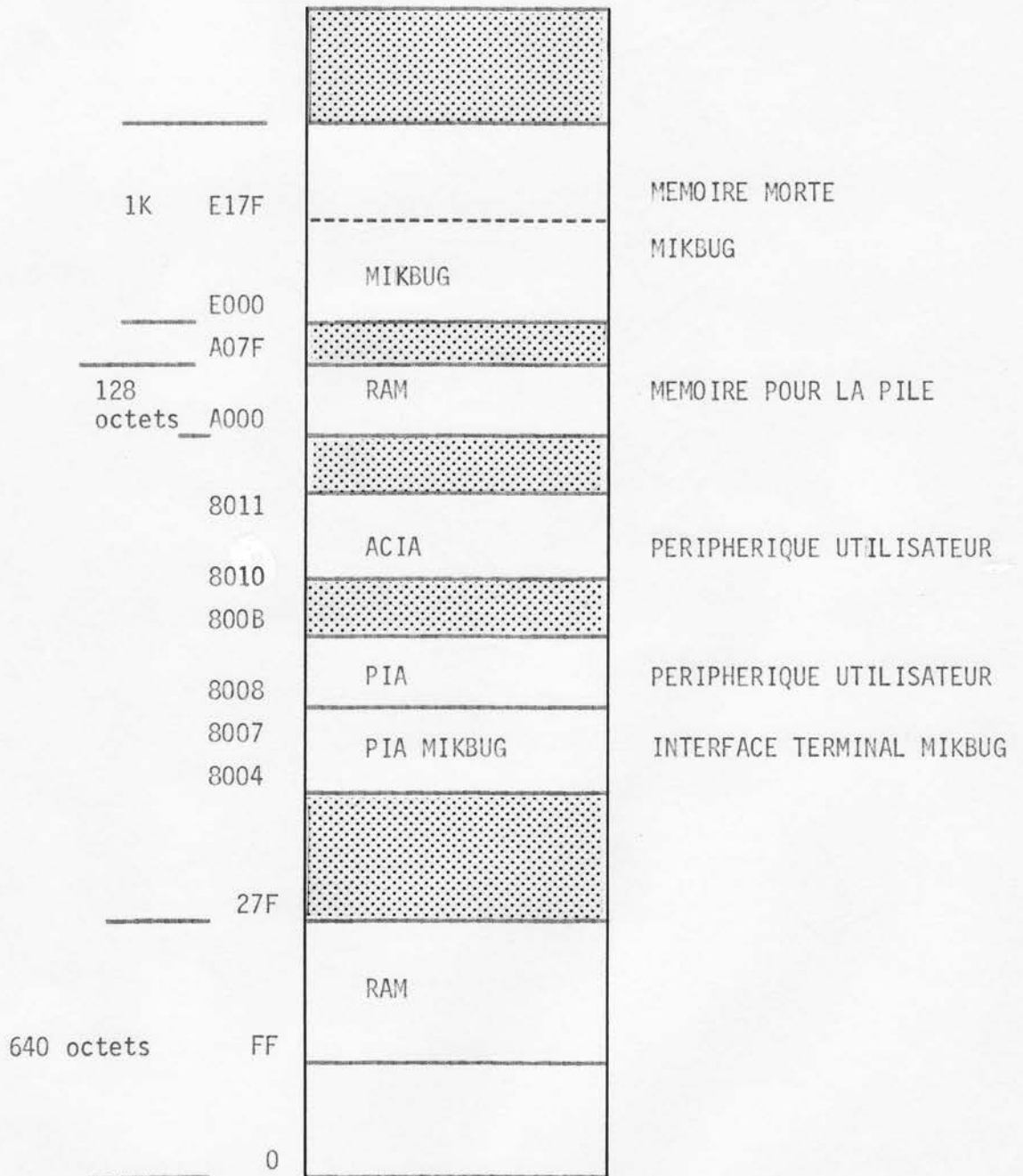
Pour notre part, nous avons utilisé d'abord le moniteur fourni par le constructeur avec le kit d'évaluation, puis des moyens plus puissants faisant intervenir l'ordinateur HP 2100.

3.1 Le moniteur MIKBUG.

C'est un programme fourni par le constructeur dans une mémoire morte ROM. Ce moniteur a le contrôle dès qu'on appuie sur la touche RESET. Il communique avec l'opérateur par l'intermédiaire d'une télétype. Plusieurs commandes sont à la disposition du programmeur :

M pour examiner et éventuellement modifier le contenu d'une position de mémoire.

R pour afficher le contenu des registres internes tels qu'ils ont été laissés par le programme cible. Cette fonction est exécutée automatiquement lorsqu'on rencontre l'instruction SWI (Software Interrupt) dans le programme cible.



ALLOCATION MEMOIRE DU KIT MEK 6800 DI

Fig. IV. 2

G pour donner le contrôle au programme cible. L'adresse de la première instruction à exécuter doit avoir été préalablement chargée à une adresse particulière.

L pour charger un programme en mémoire à partir d'un ruban perforé.

P pour perforer un ruban qui sera utilisé ultérieurement par la directive L.

Le format adopté pour les bandes perforées est le suivant :

- Indicatif S1 pour un bloc de code à charger.
- Nombre d'octets du bloc
- Adresse de chargement
- Données
- Contrôle de Parité

Chaque nombre binaire est exprimé en hexadécimal et ce sont les caractères ASCII correspondants qui sont transmis.

Il est prévu également des blocs commençant par S0 pour transmettre le nom du message et par S9 pour indiquer la fin.

Ce procédé exige la transmission d'environ deux fois plus d'informations qu'il ne serait nécessaire en binaire. Cependant, il présente l'avantage d'être compatible avec la plupart des systèmes de transmission et de permettre le contrôle visuel direct par impression du message sur une télécype par exemple.

3.2 L'assembleur externe.

On connaît la tâche fastidieuse qui consiste à programmer directement dans le langage machine et l'intérêt d'un langage d'assemblage symbolique. Les principaux avantages sont les suivants :

- Utilisation de codes mnémoniques pour les différentes instructions et mode d'adressage.
- Utilisation d'étiquettes symboliques pour représenter des adresses ou des opérandes.
- pseudo-instructions permettant de donner des directives d'assemblage.

La traduction du langage d'assemblage symbolique en code objet exécutable est réalisé par un programme dit assembleur.

On distingue l'assembleur résident et l'assembleur externe. L'assembleur résident est prévu pour fonctionner sur la machine même pour laquelle il prépare le langage. Il doit donc en principe (à moins qu'une version antérieure ou un autre langage ne soit disponible) être écrit directement en langage machine. D'autre part, il nécessite une taille mémoire importante (généralement de l'ordre de 8K octets). Enfin, à moins de résider en ROM, il doit être chargé à chaque exécution, ce qui nécessite une mémoire de masse (disque souple ou cassette magnétique), si on veut avoir un temps d'utilisation acceptable.

En conclusion, l'assembleur résident sous-entend un système de développement matériel important et coûteux. L'assembleur externe fonctionne sur une machine différente de celle pour laquelle il prépare le langage. Cet ordinateur-hôte est généralement plus puissant et dispose de périphériques évolués et de langage de haut niveau.

C'est cette solution que nous avons adoptée. De cette façon, on peut utiliser toutes les facilités du miniordinateur HP2100 fonctionnant sous moniteur DOS pour la mise au point des programmes du microprocesseur MOTOROLA 6800.

L'assembleur externe est écrit en FORTRAN IV. Etant donné que les opérations d'assemblage portent la plupart du temps sur des octets (mots de 8 bits), il aurait été plus rationnel d'écrire le programme en langage assembleur du 2100. Cependant, un programme écrit en FORTRAN est plus facile à mettre au point et surtout, il présente l'avantage de pouvoir être utilisé sur un autre ordinateur au prix de quelques modifications. La seule difficulté de l'écriture en FORTRAN provient de la notation des nombres entiers sur 16 bit en complément à 2. Il faut donc prendre des précautions particulières pour manipuler les adresses supérieures à 32767 (7 FFF en hexadécimal), qui, pour le compilateur correspondent à des nombres négatifs.

Pour la définition du langage source, nous avons respecté autant que possible les normes proposées par le constructeur.

Les codes mnémoniques des instructions comportent 3 ou 4 caractères.

Les étiquettes comprennent de 1 à 6 caractères, le premier devant être alphabétique. Les étiquettes A, B ou X sont interdites pour éviter une confusion avec les accumulateurs et le registre d'index.

L'opérande peut être une étiquette ou un nombre. Le signe # désigne l'adressage immédiat. Pour le mode indexé, l'opérande doit être suivi de , X (X seul si l'opérande est nul). Chaque ligne peut être complétée par un commentaire. Le signe * désigne une ligne de commentaire. L'assemblage comporte deux passes.

La table des symboles est construite à la première passe. Une difficulté particulière provient du mode d'adressage direct. Les instructions à référence mémoire dont l'opérande est inférieur à 256 (0 à FF en hexadécimal) peuvent bénéficier de ce mode d'adressage qui économise un octet. Si l'opérande est une référence en avant, on ne peut pas savoir si sa valeur sera inférieure à 256. Dans ce cas, le mode d'adressage étendu est choisi systématiquement.

On peut utiliser les pseudo-instructions suivantes :

- ORG pour spécifier l'adresse d'implantation.
- EQU pour donner une valeur à un symbole. Un seul niveau de référence en avant est autorisé dans ce cas.
- RMB (Reserve Memory Byte) pour réserver une zone mémoire.
- FCB (Form Constant Byte) pour spécifier une valeur sur 1 octet.
- FDB (Form Double Byte) pour spécifier une valeur sur 2 octets.
- FCC (Form Constant Character) pour spécifier une chaîne de caractères ASCII.
- END : directive de fin d'assemblage.

La première ligne de langage source doit être AM6800 (B, L, T). Les options B, L, T, permettent de demander respectivement la création du code binaire, le listing source, la table des symboles.

Dans tous les cas, on obtient des diagnostics d'erreur (29 cas sont prévus) avec inscription de la ligne qui a provoqué l'erreur.

Le code binaire est produit sous forme d'un ruban perforé selon le standard admis par le chargeur du moniteur MIKBUG. Le contenu de ce ruban peut être stocké sur disque dans un fichier ASCII en vue de son utilisation par la liaison directe 2100 → 6800 décrite au paragraphe suivant.

Pour illustrer le fonctionnement de l'assembleur, nous avons choisi un court sous programme qui permet d'inscrire un caractère alphanumérique sur l'affichage self-scan. Il s'agit d'un dispositif à plasma permettant d'inscrire une ligne de 16 caractères. Il est interfacé sur le système par l'intermédiaire d'un demi PIA implanté aux adresses 800A et 800 B.

ASSEMBLEUR MOTOROLA M6800
VERSION 10 REV A - 9/2/77

FICHER SOURCE ? : DRIVE

PASSE 1

AM6800,L,T

TABLE DES SYMBOLES

PI2DA	8008
PI2CA	8009
PI2DB	800A
PI2CB	800B
DISPL	0000
CHIFF	000C
CHARG	000F
RECU	001B
RET	0023

PAS D'ERREUR

PASSE 2

1	AM6800,L,T
2	*
3	* PREMIER PIA UTILISATEUR - CODE : PI2
4	*
5	PI2DA EQU \$8008 CLAVIER
6	PI2CA EQU \$8009 REGISTRE DE CONTROLE CLAVIER
7	PI2DB EQU \$800A SELF-SCAN
8	PI2CB EQU \$800B REGISTRE DE CONTROLE SELF-SCAN
9	*
10	*
11	* DRIVER DISPLAY SELF-SCAN
12	*
13	* AFFICHE LE CONTENU DU REGISTRE A (CODE ASCII) SUR LE SELF-S
14	* POUR EFFACER LE DISPLAY, RENTRER 40 DANS LE REGISTRE A
15	* LE REGISTRE B N'EST PAS MODIFIE AU RETOUR DE LA SUBROUTINE
16	*
17	DISPL PSHE
	0000 37
18	TAB
	0001 16
19	SUBB #\$41
	0002 C0
	0003 41
20	TSTB
	0004 5D
21	BMI CHIFF
	0005 2B
	0006 05
22	LDAB #\$80
	0007 C6
	0008 80
23	ABA
	0009 1B
24	BRA CHARG
	000A 20
	000B 03

```
25      CHIFF LDAB #SC0
      000C C6
      000D C0
26      ABA
      000E 1B
27      CHARG LDAB #S26
      000F C6
      0010 26
28      STAB PI2CB
      0011 F7
      0012 80
      0013 0B
29      STAA PI2DB
      0014 E7
      0015 80
      0016 0A
30      BSR  RECU
      0017 8D
      0018 02
31      PULB
      0019 33
32      RTS
      001A 39
33      *
34      * SUBROUTINE RECU
35      *
36      RECU LDAA PI2CB
      001B E6
      001C 80
      001D 0B
37      ASLA
      001E 48
38      BCS  RET
      001F 25
      0020 02
39      BRA  RECU
      0021 20
      0022 F8
40      RET  LDAA PI2DB
      0023 E6
      0024 80
      0025 0A
41      RTS
      0026 39
42      END
```

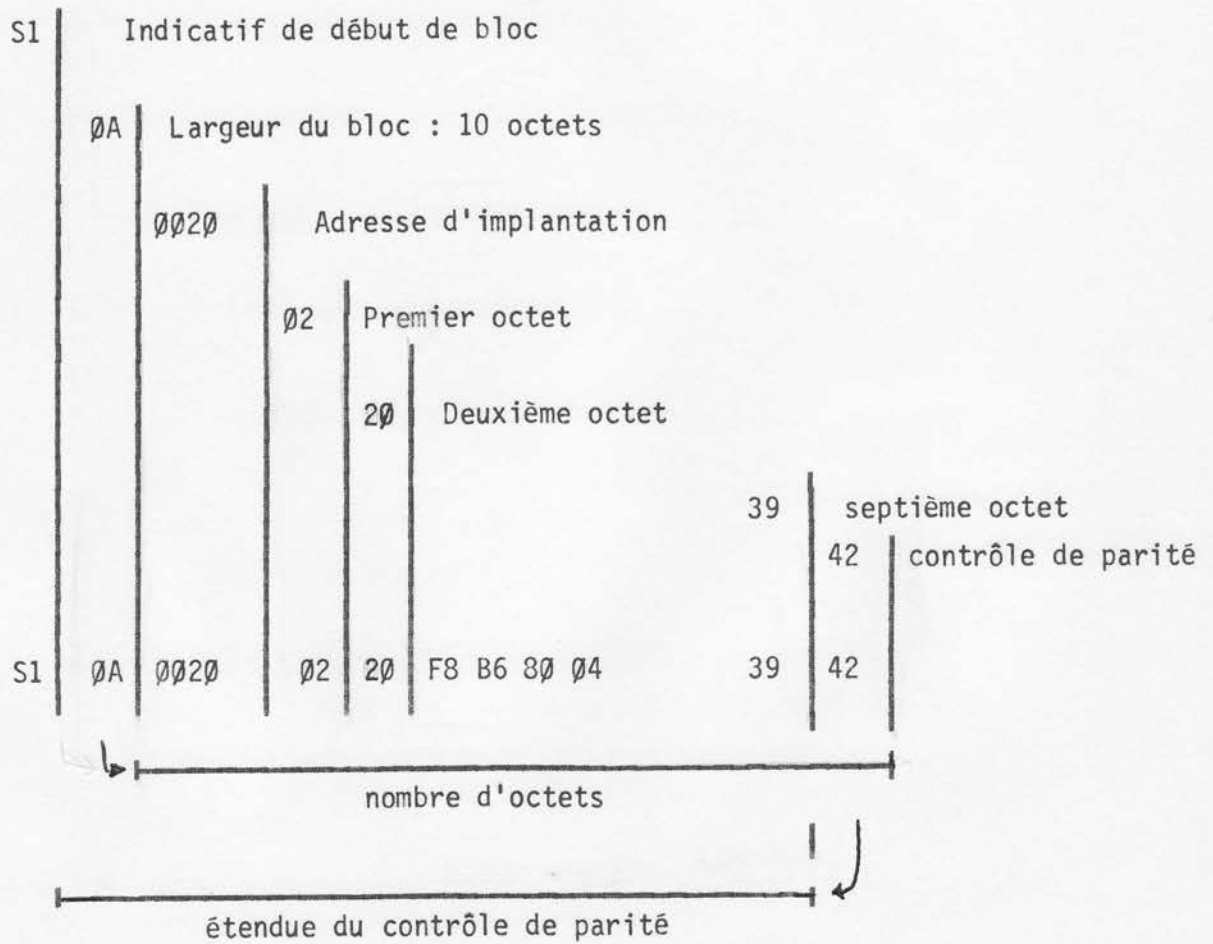
PAS D'ERREUR

** FIN M6800 **

L'assembleur produit le code objet suivant :

```
0001 S11300003716C0415D2B05C6801B2003C6C01BC626
0002 S113001026F7800BB7800A8D023339B6800B48254A
0003 S10A00200220F8B6800A3942
0004 S9030000FC
**** LIST END ****
```

A titre d'exemple l'explication de la troisième ligne est la suivante :



3.3 La liaison directe HP 2100 ↔ M6800 et l'auto-chargeur.

La liaison entre le microprocesseur et l'ordinateur central est une fonction essentielle du système définitif de surveillance. Au stade de l'apprentissage de la programmation du microprocesseur, elle joue un rôle important en autorisant le téléchargement de programme sans passer par l'intermédiaire de la lecture de ruban perforé sur la télécype.

Aspect matériel de la liaison :

Pour l'application qui nous intéresse, il importe que la liaison puisse être réalisée facilement à n'importe quelle distance. L'immunité aux parasites industriels doit être satisfaisante, le câble de liaison doit être simple à installer et peu coûteux. D'autre part, le débit d'informations qui doit transiter par le canal de communication est relativement faible.

Ces diverses considérations nous conduisent à adopter un mode de liaison série asynchrone. L'interface côté HP 2100 est une carte standard pour télécype. Du côté microprocesseur, on dispose d'un circuit ACIA couplé à la ligne de transmission par des isolateurs optiques. La vitesse de transmission a été choisie égale à 1760 bauds.

Aspect logiciel de la liaison :

Pour des raisons de simplicité, la liaison est conçue de telle manière que l'interface soit gérée par le driver standard prévu pour une télécype. Le traitement des caractères de contrôle (début de bloc, fin de bloc, contrôle de parité) doit donc être effectué dans la zone utilisateur. Au prix de cette légère contrainte, on a pu éviter d'écrire un driver spécial, ce qui aurait nécessité une mise au point fastidieuse. En effet, le driver devant fonctionner en zone système, il est nécessaire de configurer entièrement un nouveau DOS pour pouvoir tester chaque version.

La mémoire morte programmable contient un programme chargeur semblable à celui qui est incorporé dans le MIKBUG. Il utilise comme organe d'entrée le circuit ACIA relié à l'ordinateur HP 2100. Lorsqu'il reçoit un caractère en provenance de l'ordinateur, il teste celui-ci. La reconnaissance d'un L (pour LOAD) indique que les caractères suivants contiennent un module de code à charger.

Chaque bloc comporte l'adresse de chargement. L'un de ces blocs doit charger à une adresse particulière, située dans la pile, l'adresse de la première instruction exécutable du programme. Lorsque le chargeur détecte l'indicatif de fin (S9), il donne le contrôle au programme qui vient d'être chargé, par l'intermédiaire de la pile.

Il faut noter que les interruptions provenant de l'ACIA sont à nouveau autorisées, à moins que le programme courant ne les interdise explicitement en posant un masque d'interruption.

Si l'ordinateur envoie le caractère L, le chargeur interrompt le programme courant et exécute à nouveau un chargement comme précédemment. On peut donc de cette manière enchaîner automatiquement des programmes sous contrôle de l'ordinateur.

Le programme courant du microprocesseur peut cependant effectuer des échanges d'informations avec l'ordinateur puisque le processus de chargement n'intervient que si l'ordinateur prend l'initiative de transmettre le caractère de commande L.

Cette disposition permet de procéder très facilement à la mise au point des programmes sans passer par l'intermédiaire des rubans perforés. Cela évite également d'avoir à commuter manuellement la télétype unique dont on dispose alternativement de l'ordinateur où elle sert de console au microprocesseur où elle sert d'organe d'entrée-sortie pour le moniteur MIKBUG.

La télétype reste branchée sur l'ordinateur et la mise au point d'un programme s'effectue entièrement sous contrôle du moniteur DOS.

- 1) Stockage du programme source sur un fichier disque.
- 2) Assemblage du programme source.
- 3) Eventuellement édition, correction et nouvel assemblage du programme source.
- 4) Stockage du module objet dans un fichier disque.
- 5) Déclenchement de la procédure de téléchargement et lancement automatique de l'exécution du programme sur le microprocesseur.

6) En fonction des résultats observés, on peut revenir à l'étape n° 3 et enchaîner automatiquement une version corrigée du programme à moins que ce dernier, ayant joué imprudemment avec le système d'interruption, ne rende la chose impossible. Dans ce cas, il faut ré-initialiser le chargeur en intervenant directement sur le microprocesseur. Le chargement de données dans la mémoire du microprocesseur peut être obtenu soit par une directive du moniteur DOS, soit sous contrôle d'un programme.

Le microprocesseur correspond à un numéro d'unité logique par exemple LU = 10

Supposons que le fichier DATA contienne un module de chargement. Il suffit de lancer un DUMP par la directive

```
: DU, 10, DATA.
```

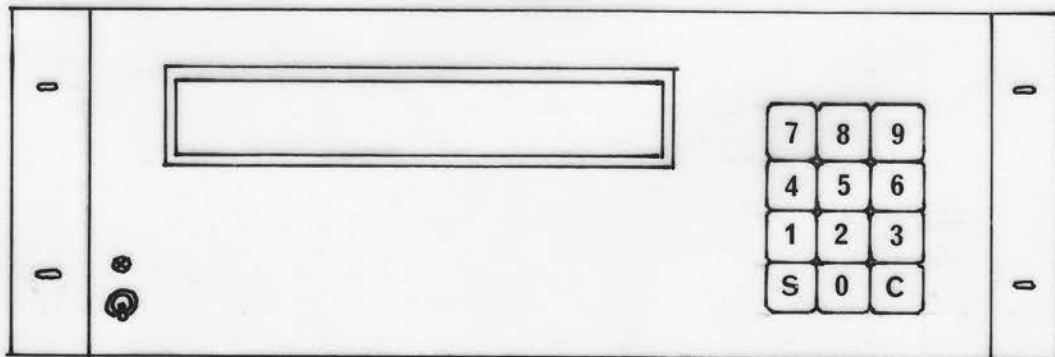
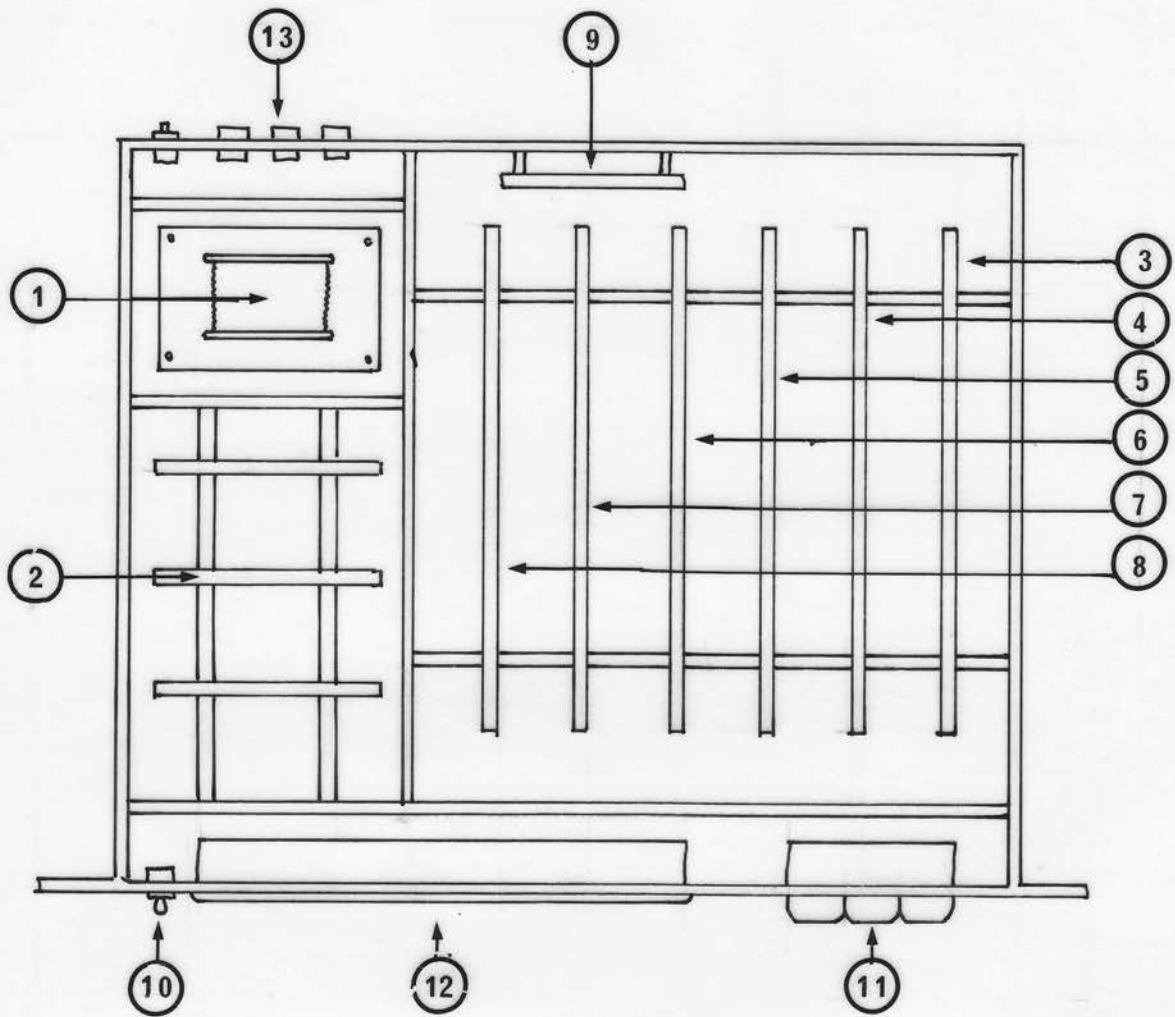
De même, en FORTRAN, supposons que le tableau IBUF contienne une ligne constituant un bloc au format MIKBUG. Il suffit d'utiliser la séquence :

```
WRITE (10, 100) (IBUF (I), I = 1, N)  
100 FORMAT ("L", 36A2)
```

Conclusion : l'ensemble constitué par la liaison entre l'ordinateur et le microprocesseur et les programmes associés constitue un outil de mise au point d'un emploi souple et rapide. Il constitue également un élément important du système définitif que l'on souhaite réaliser.

4. Organisation matérielle du terminal (Fig. IV.3)

Le terminal se présente sous la forme d'un coffret de largeur standard 19". Tous les composants électroniques sont placés sur des cartes enfichables. La section alimentation comprend le transformateur⁽¹⁾ et 3 cartes au format 120 X 150 mm avec connecteurs à 22 contacts⁽²⁾. La section traitement de donnée comprend 5 cartes au format normalisé du constructeur MOTOROLA, avec connecteurs à 2 X 43 contacts. Ces cartes assurent les fonctions suivantes.



IMPLANTATION MECANIQUE DES COMPOSANTS

Fig. IV.3

- (3) - Unité centrale (kit d'évaluation) (3)
- (4) - Amplificateurs de BUS (4)
- (5) - Système d'acquisition analogique (5)
- (6) - Mémoire (6)
- (7) - Interface vidéo (7)

Un emplacement est prévu pour une sixième carte⁽⁸⁾. Pendant la phase de mise au point, cet emplacement est occupé par une carte de mémoire vive (RAM). Une petite carte supporte les circuits d'interface avec l'ordinateur⁽⁹⁾.

Sur la face avant, on trouve l'interrupteur de mise sous tension⁽¹⁰⁾, un clavier à 12 touches⁽¹¹⁾ et une ligne d'affichage de 16 caractères alphanumériques⁽¹²⁾.

Sur la face arrière, on trouve le bouton de réinitialisation et différents connecteurs⁽¹³⁾ :

- entrées analogiques sur 8 voies
- communication avec l'ordinateur central
- communication avec la télétype (utilisée pendant la mise au point)
- sortie vidéo.

Le terminal est complété par un téléviseur portable qui sert de visualisation.

4.1 Alimentations.

Nous avons réalisé un système d'alimentations modulaires sur cartes enfichables. Le transformateur spécial à enroulements multiples a une puissance de 120 VA. Les alimentations sont réalisées à partir de régulateurs série intégrés.

- 5 V 1,5 A pour la carte unité centrale
- 5 V 3 A pour les autres cartes
- 5 V 1 A avec un enroulement séparé sur le transformateur pour la carte interface télévision. Il a été nécessaire de réaliser une alimentation entièrement séparée pour obtenir une qualité parfaite de l'image.

- 5 V 1 A et 250 V 30 mA pour l'affichage à plasma self scan.

- - 12 V et + 12 V 150 mA pour l'interface télécype. Le - 12 V sert également à préparer du - 9 V pour la polarisation des mémoires PROM.

- -15 V et +15 V 500 mA pour les circuits d'acquisition de données analogiques.

L'emploi de plusieurs alimentations séparées permet d'utiliser des régulateurs intégrés courants et facilite les problèmes de découplage. Chaque régulateur est placé sur un radiateur largement dimensionné et le refroidissement s'effectue par convection naturelle.

4.2 Carte unité centrale.

Nous utilisons la carte du Kit d'évaluation dont la description est donnée plus haut.

Outre l'unité centrale et les circuits associés (horloge, etc...) on trouve sur cette carte tout ce qui concerne le moniteur MIKBUG : mémoire morte, mémoire vive de 128 octets et l'interface télécype par un PIA.

L'ACIA sert à la liaison avec l'ordinateur. Le PIA permet d'interfacer le clavier et l'affichage à plasma SELF SCAN.

Tous les signaux utiles au fonctionnement du système sont disponibles sur le connecteur inférieur de la carte.

4.3 Carte d'amplificateur de BUS

Le facteur pyramidal de sortie (FAN OUT) des composants de la famille MC 6800 étant de 10, il faut prévoir des amplificateurs de charge (BUFFERS) pour les signaux qui doivent être distribués en parallèle sur les autres cartes, c'est-à-dire les signaux constituant les BUS adresses et données.

Nous avons donc prévu une petite carte intermédiaire entre la carte unité centrale et le "fond de panier" qui distribue

les signaux aux autres cartes. Cette carte comporte des amplificateurs inverseurs pour assurer la compatibilité avec les autres éléments du système.

4.4 Carte du système d'acquisition analogique. (fig.IV.4)

Le circuit utilisé est le AD 7570 de la firme ANALOG DEVICE. Il s'agit du premier convertisseur analogique digital monolithique réalisé en technologie CMOS. Il utilise le principe de conversion par approximation successive. La précision est de 10 bits, le temps de conversion 20 μ s, et la tension d'entrée de 0 à 10 V. En plus de ce circuit, on trouve sur la carte :

- le générateur de tension de référence 10 V \pm 1 mV
- le multiplexeur analogique à 8 voies
- 8 amplificateurs de gain 2 permettant d'adapter les sorties des moniteurs THOMSON TELCO
- le circuit d'interface PIA
- les circuits générateurs d'adresse.

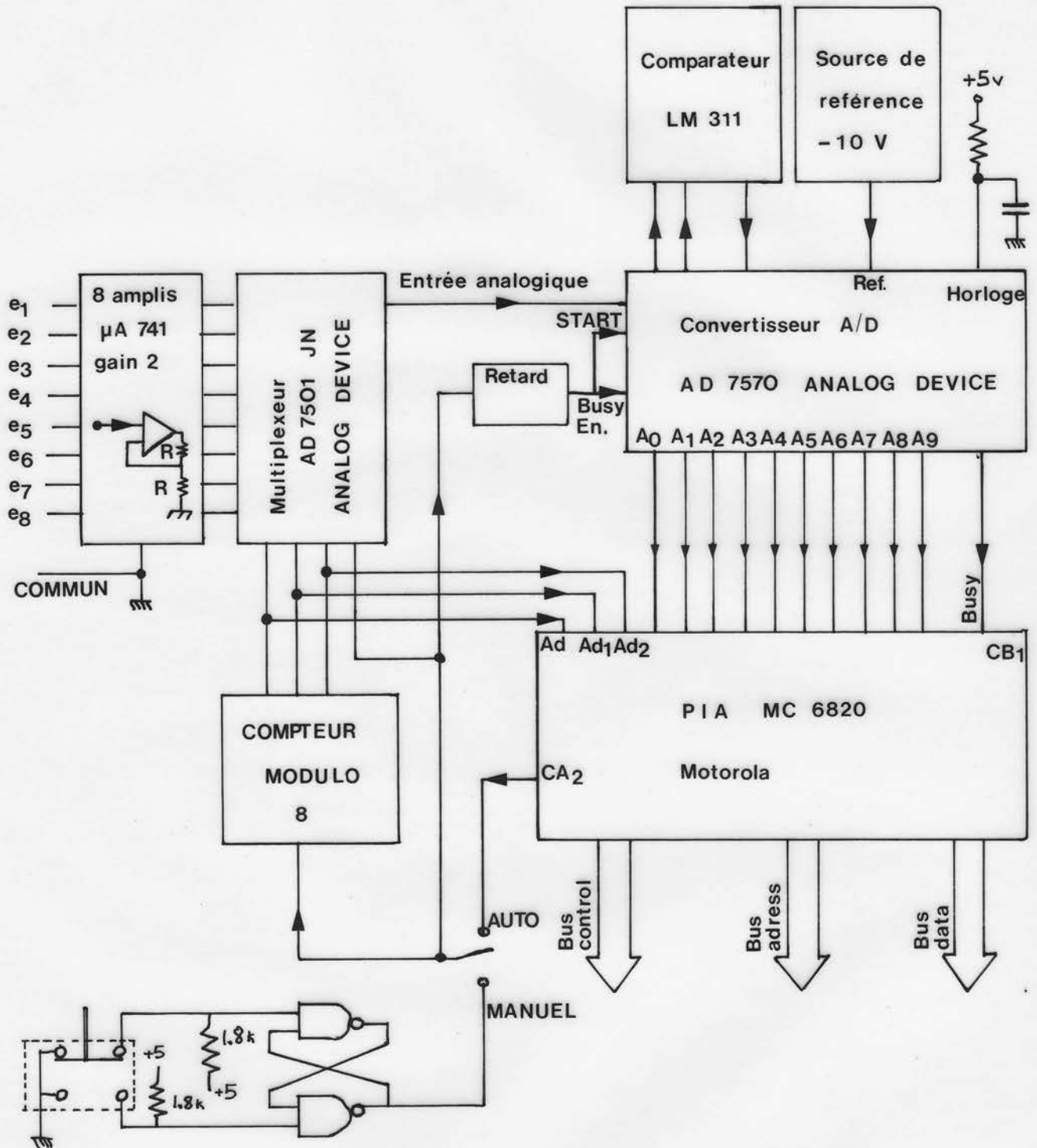
Il existe deux modes possibles d'interfaçage d'un système d'acquisition en ce qui concerne la sélection des voies :

- mode aléatoire : dans un premier temps, l'ordinateur doit fournir au système l'adresse du canal à échantillonner. Ensuite, le système renvoie la valeur du signal présent sur le canal sélectionné.
- mode séquentiel. A chaque conversion, le système incrémente automatiquement le compteur du canal. On obtient donc successivement la valeur du signal sur chaque canal.

Dans ce cas, le système doit fournir à l'ordinateur le numéro du canal et la valeur du signal sur ce canal.

En ce qui concerne le déclenchement de l'opération de conversion, il y a également deux modes de fonctionnement possibles :

- mode déclenché : la conversion est lancée par un signal provenant de l'ordinateur.



SYSTEME D'AQUISITION ANALOGIQUE DIGITAL

Fig. IV.4

- mode automatique : la conversion est provoquée par un signal provenant d'une horloge externe. On doit alors interrompre l'ordinateur pour qu'il vienne prendre la valeur échantillonnée, ou bien utiliser un accès direct mémoire. Ce mode est particulièrement intéressant lorsqu'on veut étudier la forme d'un signal évoluant en fonction du temps : on a en effet besoin d'un grand nombre de points échantillonnés à fréquence constante.

Dans notre application, on doit mesurer systématiquement la valeur moyenne de huit signaux avec une période relativement longue (à l'échelle électronique) et susceptible de varier suivant les besoins. C'est pourquoi nous avons choisi le mode séquentiel déclenché.

Le système d'acquisition est interfacé sur le BUS par un circuit PIA.

Le déroulement d'une acquisition se fait de la manière suivante :

Lorsque l'unité centrale fait une demande de conversion, le signal de commande CA2 subit une transition vers l'état haut. Ce signal est envoyé dans un compteur modulo 8 qui commande la sélection d'adresse du multiplexeur analogique. Ainsi, à chaque demande de conversion, on se branche sur le canal suivant. Le même signal de commande, convenablement retardé pour permettre la stabilisation du signal à la sortie du multiplexeur, est appliqué au convertisseur pour déclencher un cycle de conversion.

Etant donné que les signaux sont pratiquement constants, on n'a pas prévu d'échantillonneur-bloqueur. Le signal de fin de conversion issu du convertisseur est envoyé dans le PIA où il provoque l'acquisition dans les registres de données des 10 bits représentant la valeur de l'échantillon et de 3 bits représentant le numéro de canal. Ce même signal de fin de conversion positionne un indicateur qui peut suivant la programmation choisie être testé par l'unité centrale ou provoquer une interruption.

La lecture des données par l'unité centrale remet automatiquement à zéro le signal de commande. Le système est alors prêt pour une nouvelle conversion. On a également prévu sur la carte la possibilité d'une commande manuelle avec affichage des données par diodes électroluminescentes. Cette caractéristique est utile pour la mise au point. Le point le plus critique dans la réalisation du système d'acquisition réside dans la source de tension de référence qui conditionne la précision des résultats. Nous avons utilisé un montage avec un amplificateur 741 et une diode Zener de 6,2 V. Il faut également veiller à la disposition des éléments sur le circuit imprimé et au parfait découplage des alimentations pour éviter les inductions parasites.

4.5 Carte mémoire.

Cette carte a été réalisée par la technique du câblage enroulé (WRAPPING). Elle comporte une partie de mémoire vive (RAM) et une partie de mémoire morte programmable (PROM).

La mémoire vive est constituée de 7 boîtiers MC 6810 de 128 octets, soit au total 896 octets. Le premier bloc de 640 octets est situé aux adresses 0000 à 027F. Il est destiné à servir de mémoire de travail pour stocker les variables. Un deuxième bloc de 256 octets implanté à partir de l'adresse A100 est destiné à contenir la pile.

La mémoire morte est constituée de 6 boîtiers de type 702, dont la capacité unitaire est de 256 octets.

Un premier bloc de 1280 octets est implanté à partir de l'adresse 0300. Il est destiné à contenir le programme de surveillance proprement dit et les sous-programmes utilitaires.

Un deuxième bloc de 256 octets est implanté de E000 à E17F. Il est destiné à remplacer dans la version définitive la mémoire ROM qui contient le moniteur MIKBUG. Cette mémoire est indispensable à la gestion des interruptions. En effet, à chacun des 4 niveaux d'interruption correspond une adresse de branchement qui se trouve dans la zone FFF8 à FFFF.

Compte tenu du décodage incomplet du BUS adresse, ces adresses correspondent aux octets supérieurs de la mémoire morte.

Pendant la phase de mise au point, nous avons utilisé en plus de cette carte, une carte MOTOROLA de 2 K octets de mémoire vive. Le premier bloc de 1K est implanté à partir de l'adresse 2000, le second à partir de l'adresse 2800. Les différents modules de programme une fois mis au point ont été inscrits en mémoire programmable après translation des adresses et installés sur la carte mémoire décrite plus haut.

4.6 Carte d'interface vidéo.

La visualisation prévue à l'origine était constituée par un afficheur SELF SCAN à 16 caractères alphanumériques. Elle s'est rapidement avérée insuffisante et dans le même temps les circuits de génération vidéo atteignaient des prix abordables.

Nous avons utilisé une carte MOTOROLA prévue pour fonctionner avec les systèmes de développement de type EXORCISER. La référence du constructeur est M68 DIM 1. Cette carte comporte une mémoire vive organisée en 512 octets. Cette mémoire est interfacée normalement sur le BUS du microprocesseur et celui-ci peut y lire et écrire sans aucune restriction. Pour le circuit vidéo, chaque octet de cette mémoire est interprétée comme le code d'un caractère. L'adresse de l'octet dans la mémoire correspond à la position du caractère sur l'écran.

Le code ASCII rangé dans le premier octet de la mémoire sera affichée à la première position de la première ligne. Les caractères rangés dans les 32 premiers octets constituent la première ligne, les 32 suivants la deuxième ligne, etc...

Le conflit d'accès à la mémoire est résolu de la manière suivante : quand l'unité centrale sélectionne une adresse dans la mémoire de la visualisation pour y effectuer une opération de lecture ou d'écriture, le BUS interne est commuté sur le BUS du microprocesseur et un signal de BLANKING est envoyé vers le mélangeur de vidéo. Une partie de l'image est

donc manquante mais la durée de l'opération étant très brève, ceci passe pratiquement inaperçu. Pendant tout le reste du temps, le BUS interne est relié au générateur de caractère.

Il y a 128 caractères possibles avec la possibilité d'affichage en blanc sur fond noir ou noir sur fond blanc.

En résumé, pour inscrire un texte sur l'écran de visualisation, il suffit de déplacer la chaîne de caractères ASCII correspondante dans la zone de mémoire adéquate.

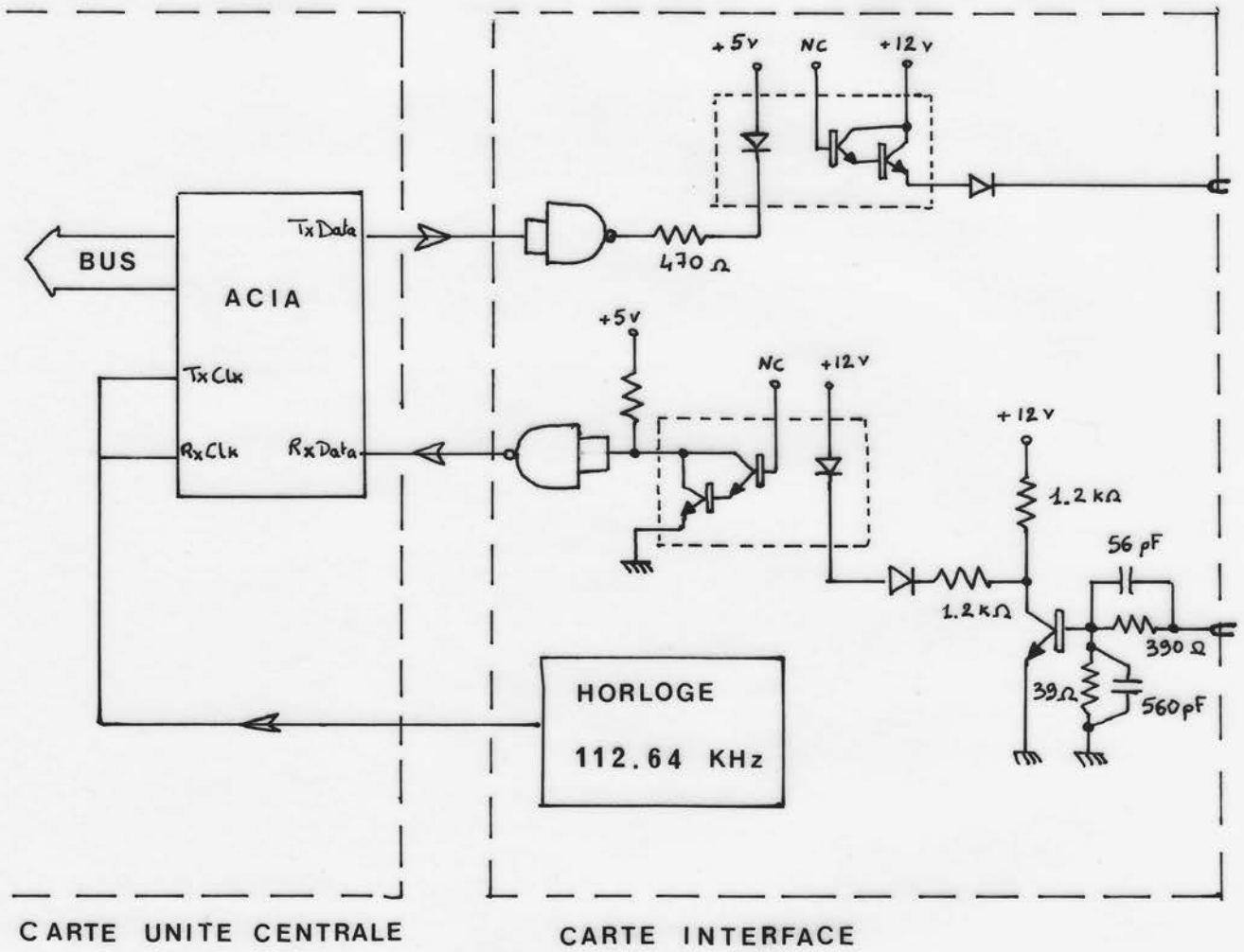
La sortie de l'image est obtenue en permanence sous la forme d'un signal vidéo au standard européen 625 lignes. On a également la possibilité de mélanger à ce signal une autre vidéo synchrone ce qui permet d'obtenir le texte superposé à une autre image.

Enfin, on trouve sur la carte un modulateur VHF fonctionnant sur le canal 3 ce qui permet d'utiliser comme moniteur un récepteur de télévision du commerce. Nous utilisons actuellement un téléviseur portable avec écran de 31 cm de diagonale. Dans notre système, la carte vidéo est implantée entre les adresses B400 et B5FF.

4.7 Carte d'interface avec l'ordinateur.

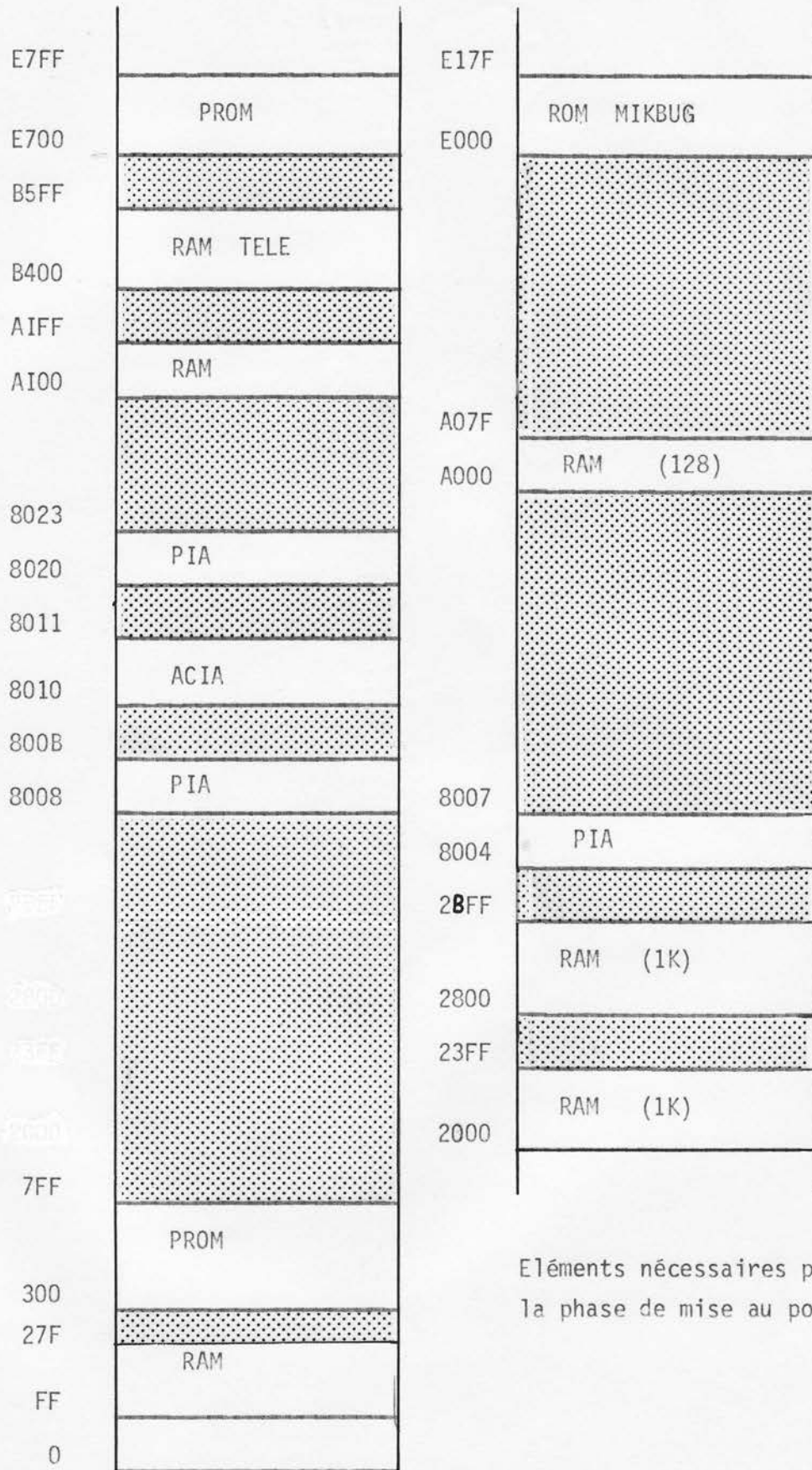
Cette carte de faible dimension est située sur la face arrière à proximité du connecteur. Les circuits permettent de relier l'ACIA du microprocesseur à l'ordinateur central en simulant le comportement électrique d'une télétype. La liaison s'effectue par l'intermédiaire d'isolateurs optiques. On trouve également sur cette carte une horloge à 112.64kHz qui, compte tenu d'un facteur de division par 64 programmé dans l'ACIA permet la transmission à la cadence normalisée de 1760 Bauds, soit 160 caractères à la seconde.

Le schéma de cette carte est donnée à la Fig. IV.5.



CIRCUITS D'INTERFACE AVEC L'ORDINATEUR

Fig. IV. 5



Eléments nécessaires pendant la phase de mise au point

ALLOCATION MEMOIRE DU TERMINAL

Fig.IV.6

5. PROGRAMME D'APPLICATION.

Le programme implanté dans la mémoire du microprocesseur assure les fonctions d'une surveillance minimale :

- acquisition automatique des différents paramètres
- mise à jour de l'affichage
- détection d'alarme avec réinitialisation manuelle
- transmission à l'ordinateur central des valeurs mesurées.

On a gardé la possibilité de charger un programme en mémoire vive à partir de l'ordinateur .

L'ensemble de ces programmes occupe environ 1200 octets de mémoire morte programmable auxquels il faut ajouter 512 mots de mémoire vive pour le stockage des variables et de la pile.

Le programme a été écrit en utilisant le plus possible la technique des sous-programmes de façon à faciliter la mise au point et l'évolution ultérieure.

5.1 Programme principal

Le programme principal est une boucle qui effectue l'acquisition, la multiplication par les facteurs d'étalonnage, la détection des alarmes et l'affichage sur la visualisation. Les liaisons avec l'ordinateur et le clavier fonctionnent par interruption.

Les paramètres surveillés sont les mêmes que pour le programme SIA, à savoir :

- fréquence cardiaque
- pression artérielle systolique
- pression artérielle diastolique
- pression artérielle moyenne
- pression veineuse moyenne
- température centrale
- température périphérique.

Une boucle de temporisation à l'entrée du programme principal permet de régler la fréquence de surveillance. Les huit canaux sont échantillonnés successivement. La durée de conversion pour un canal étant de 20 μ s, le programme attend que l'acquisition soit terminée en testant l'indicateur du PIA. Les nombres binaires obtenus sont ensuite convertis en BCD. Les valeurs des paramètres sont obtenus après multiplication par le facteur d'étalonnage. Ces valeurs sont notées avec quatre chiffres significatifs en BCD, c'est-à-dire sur deux octets. Chaque valeur est comparée aux seuils d'alarme inférieur et supérieur. Si une condition d'alarme est présente, un indicateur est positionné.

Le sous-programme d'affichage met à jour les valeurs de chaque paramètre. Il doit donc convertir chaque chiffre en code ASCII et le placer à l'endroit convenable dans la mémoire de la carte vidéo. La ligne correspondant à un paramètre en alarme clignote. Elle est alternativement blanche sur fond noir ou noir sur fond blanc.

L'indicateur de clavier est ensuite testé : si une touche a été pressée pendant l'intervalle de temps précédent, on va chercher le code de cette touche et on entreprend l'action correspondante. Actuellement, seule la touche CLEAR est utilisée pour acquiescer une alarme. Lorsque cette touche est pressée, la condition d'alarme est supprimée et de nouvelles limites d'alarmes sont calculées.

Le programme principal revient alors à la boucle de temporisation avant d'effectuer une nouvelle acquisition.

Un traitement spécial est effectué à la première acquisition. Il y a évidemment initialisation des divers indicateurs, compteurs, pointeurs, etc... mais aussi détermination des fourchettes d'alarmes. Les valeurs mesurées lors de la première acquisition sont multipliées par les facteurs 0,8 et 1,2 pour constituer respectivement les limites d'alarmes inférieure et supérieure ($\pm 20\%$). Si la valeur mesurée est nulle, on considère que le paramètre n'est pas en fonctionnement.

5.2 Interruptions

La communication avec l'ordinateur et le clavier fonctionne par interruption sur le même niveau IRQ. Le sous-programme de traitement du niveau IRQ reconnaît l'origine de l'interruption en allant lire les registres d'état de l'ACIA et du PIA. Si l'interruption vient du PIA donc du clavier, un indicateur est positionné qui sera reconnu en temps utile par le programme principal. Si l'interruption vient de l'ACIA donc de l'ordinateur, le premier caractère définit la demande.

Deux cas sont actuellement prévus :

a) s'il s'agit d'un L, l'ordinateur désire implanter un module dans la mémoire du microprocesseur. Il y a donc branchement à un sous-programme chargeur (voir plus haut, paragraphe 3.3).

b) s'il s'agit d'un D, l'ordinateur réclame la valeur des dernières données enregistrées. Il y a donc branchement à un sous-programme qui transmet ces valeurs sous forme de caractères ASCII.

Lorsque l'ordinateur central n'est pas sous tension, ou en cas de panne de la liaison, il y a création d'une interruption. Pour éliminer ce cas, le registre d'état de l'ACIA est lu et le bit d'erreur de cadrage (FRAMING ERROR) est testé. Les interruptions provenant de l'ACIA sont alors inhibés. Le terminal peut ainsi continuer à fonctionner de manière autonome.

5.3 Sous-programme utilitaire.

On désigne ainsi les sous-programmes qui pourront être utilisés par d'autres versions du programme principal de surveillance. Ces sous-programmes ont donc été écrits avec le souci de leur assurer la plus grande généralité.

On peut les classer de la manière suivante :

- sous-programme de gestion de périphériques.
- sous-programme mathématiques par exemple conversion binaire-BCD, conversion BCD-ASCII, addition, multiplication, soustraction.

CHAPITRE V

LE SYSTEME PSM (Programme de Surveillance Médicale)

Le système SIA 17 décrit au chapitre III constitue une première approche de la surveillance intensive assistée par ordinateur.

Il nous a permis d'expérimenter les fonctions essentielles de la surveillance et de résoudre en particulier les problèmes pratiques liés à l'acquisition des signaux. Il constitue le noyau minimum d'un système de surveillance. Il est limité par le matériel disponible.

L'objet de ce chapitre est de décrire un nouveau système, plus performant, qui est actuellement en cours de réalisation.

1. ARCHITECTURE MATERIELLE DU SYSTEME.

1.1 Utilisation de terminaux "intelligents."

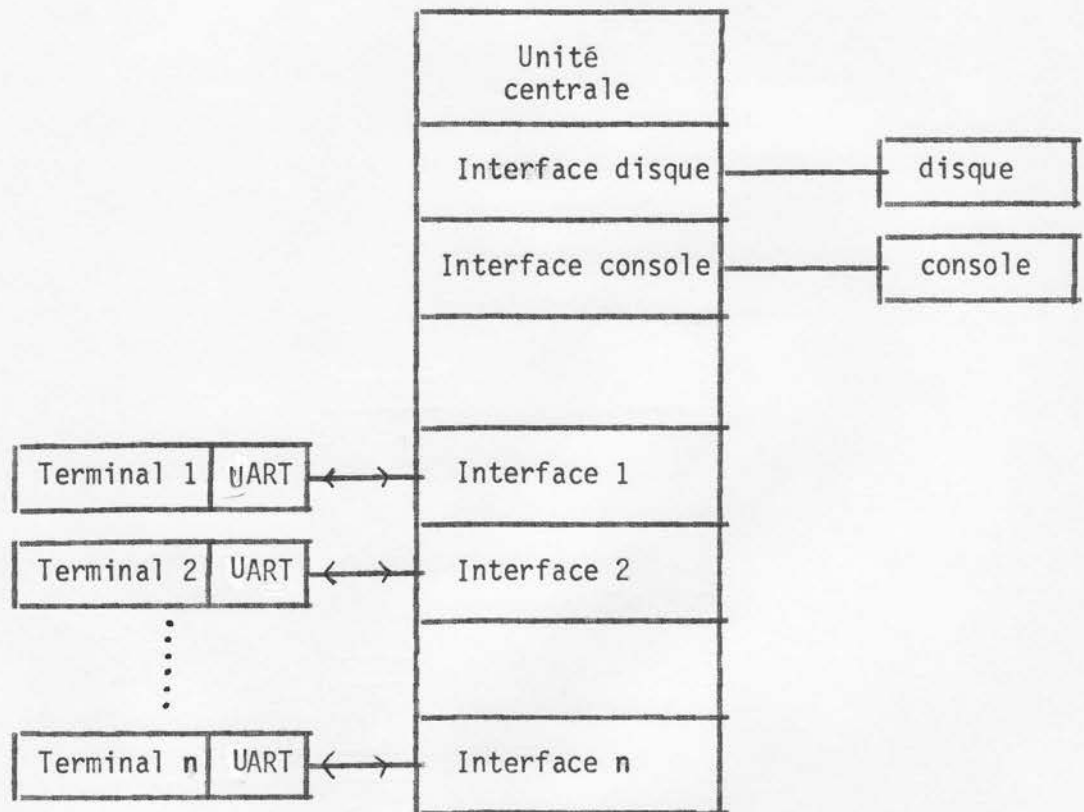
La première limitation du système SIA vient du nombre réduit de canaux analogiques disponibles et de l'obligation pour le système informatique de se trouver à proximité du patient.

Le terminal à microprocesseur décrit au chapitre précédent résoud cette difficulté.

Chaque terminal effectue l'acquisition, le prétraitement des alarmes et la gestion de l'ensemble conversationnel comprenant une visualisation et un clavier.

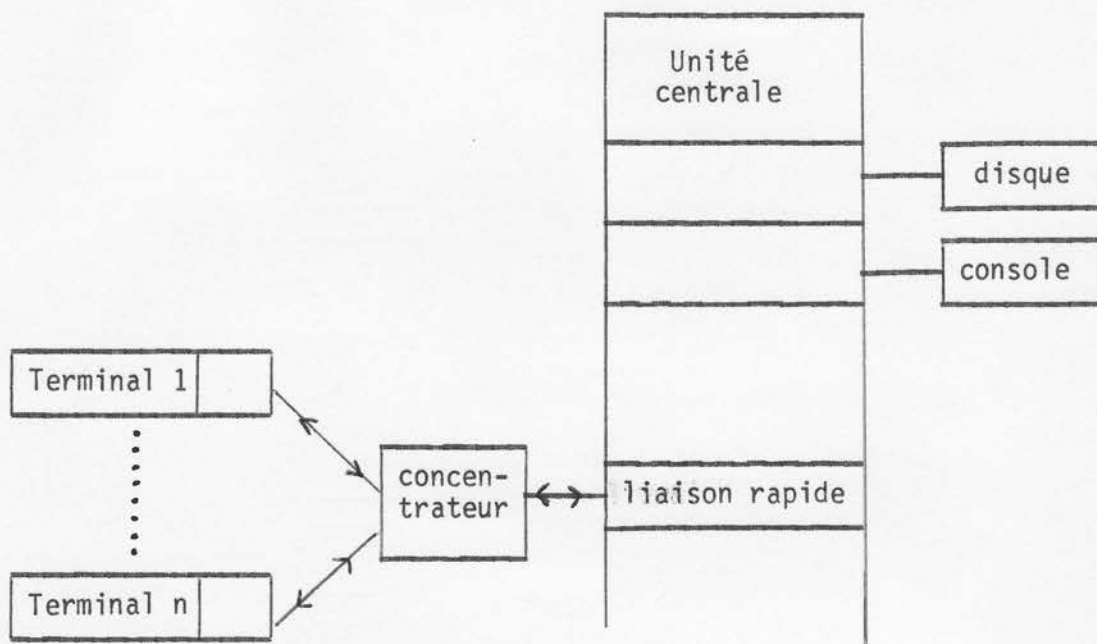
Il communique avec le système central par une simple liaison asynchrone réalisée par un circuit de type UART. Il est donc "vu" par le système comme un terminal standard (téléscripteur par exemple). Il faut donc une carte interface pour chaque ligne de communication. Le logiciel associé à chaque interface est le logiciel standard fourni par le constructeur.

L'architecture d'un tel système peut être représentée par le schéma suivant :

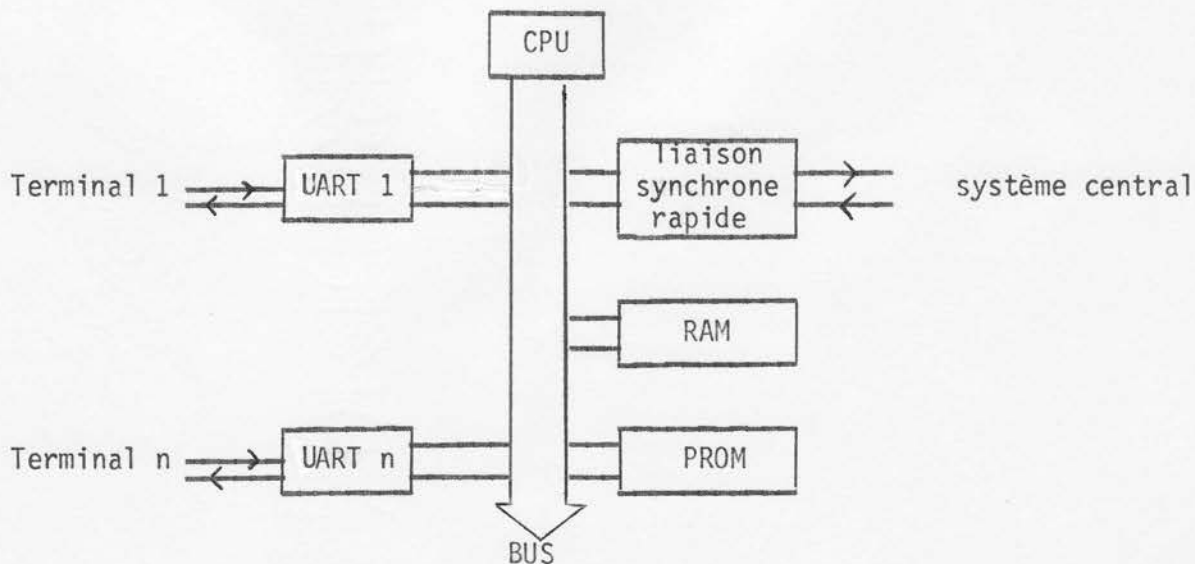


Un calcul de rentabilité montre qu'à partir d'un certain nombre de terminaux (6 actuellement, mais susceptible de variation avec l'évolution des prix), il est plus avantageux d'utiliser un concentrateur communiquant avec l'ordinateur par une seule carte interface rapide (synchrone série ou parallèle)

Cette architecture peut être représentée par le schéma suivant :



Le concentrateur sera réalisé à l'aide d'un microprocesseur et de circuits d'interface intégrés. On pourra avantageusement utiliser un microprocesseur rapide en technologie bipolaire disposant d'un jeu d'instructions simplifié orienté vers la manipulation d'octets. Une mémoire PROM contient le programme local de gestion du protocole de communication. Une mémoire RAM sert de tampon pour régulariser le débit d'information bidirectionnel entre les terminaux et le système central.



1.2 Utilisation d'une mémoire à disque.

La seconde limitation de SIA vient de ce qu'on ne dispose pas de mémoire de masse.

Le nombre de programmes d'application est donc limité de même que le volume d'informations mémorisées.

L'utilisation exclusive de rubans de papier perforé rend de plus très laborieuse la période de mise au point des programmes, en multipliant les manipulations pour l'édition, la compilation et le chargement des différents modules. L'adjonction d'une mémoire à disque magnétique permet de résoudre ces difficultés.

Le disque dont nous disposons est double. Il est constitué d'un disque fixe et d'une cartouche amovible qui ont chacun une capacité de 2,5 M Octets. La capacité totale disponible en ligne est donc équivalente à 5 Millions de caractères.

Le disque contient des programmes qui peuvent être appelés en mémoire centrale pour y être exécutés et des données.

L'idéal serait de disposer du logiciel de multiprogrammation en temps réel. Un tel logiciel permet d'exécuter des programmes indépendants en simultanéité apparente. Cependant il ne nous a pas été possible de disposer de ce logiciel.

Le moniteur dont nous disposons s'appelle DOS (pour Disk Operating System). C'est un moniteur classique de monoprogrammation qui permet le fonctionnement en "batch processing", c'est-à-dire l'enchaînement de trains de travaux.

Il possède un système de gestion de fichiers assez évolué qui dispense l'utilisateur des tâches d'allocation du disque.

2. PRINCIPE DE FONCTIONNEMENT DU LOGICIEL PSM

Dans l'application que nous désirons réaliser, il y a deux sortes de tâches :

- Les tâches automatiques qui doivent être effectuées aux instants prévus sans intervention de l'opérateur.

Parmi les tâches automatiques, une seule est véritablement prioritaire et doit s'exécuter à fréquence fixe, c'est la tâche d'acquisition des données et de détection des alarmes. Les autres tâches peuvent éventuellement être retardée de quelques dizaines de secondes sans inconvénient.

- Les tâches conventionnelles qui sont lancées à l'initiative de l'opérateur et qui consistent généralement en un échange de questions-réponses entre ce dernier et le système.

D'autre part, le système DOS possède deux caractéristiques intéressantes que nous avons mises à profit pour notre application.

a) Il est possible de programmer des horloges temps réel qui provoquent une interruption et l'exécution d'un sous programme lorsque le temps programmé est écoulé. Le temps d'exécution de ce sous programme ne doit pas excéder 100 μ s.

b) Il est possible de segmenter les programmes en créant une zone de recouvrement en mémoire centrale. Un appel au moniteur permet de charger le segment dans cette zone à partir du disque et de lui donner le contrôle. Le segment peut lui même appeler un autre segment qui vient l'écraser ou bien rendre le contrôle au programme principal. On peut avoir une zone de données communes aux différents segments. Un seul niveau de recouvrement est autorisé. Ces segments sont donc équivalents à des sous programmes avec l'avantage que l'on n'est pas limité en taille mémoire.

Compte tenu de ces caractéristiques, nous avons conçu le programme de la manière suivante :

Les programmes de l'utilisateur, que ce soient des modules conversationnels ou des tâches automatiques, sont écrits sous forme de segments et résident sur le disque. Le programme principal PSM1 qui réside en mémoire centrale appelle l'un de ces segments dans la zone de recouvrement lorsque son exécution est demandée.

La tâche automatique prioritaire, dénommée mini-tâche, réside en permanence en mémoire centrale. Elle ne peut pas être lancée par le sous-programme d'interruption de l'horloge temps réel car nous avons vu que l'exécution de ce dernier ne doit pas excéder 100 μ s, et qu'il ne doit pas effectuer d'entrée/sortie.

La difficulté est résolue de la manière suivante : le sous-programme d'interruption se contente de positionner un indicateur pour signaler que la mini-tâche doit être exécutée. Il nous reste à trouver une portion de programme où l'on se trouve le plus fréquemment possible pour tester cet indicateur. Cet emplacement privilégié est la demande d'entrée d'un caractère sur la console. En effet, si on se trouve dans un module conversationnel, on est presque toujours en attente d'une entrée, si on est dans le programme principal PSM1, on est à nouveau en attente d'une entrée pour permettre la demande éventuelle d'un module. Il reste le cas où on est dans une tâche automatique. Si la durée de cette tâche est très courte, il n'y a pas de problème. Si cette durée est importante, il est possible d'y programmer une demande d'entrée fictive pour permettre l'exécution de la minitâche.

La seule contrainte pour le programmeur consiste à faire toutes les demandes d'entrées sur la console par le sous-programme ENTX. Ce sous-programme autorise un temps d'attente de 0 à 30 secondes. Si aucun caractère n'est entré au bout de ce temps, la demande est avortée.

En résumé, la structure du système PSM permet les fonctions suivantes :

Ces considérations sur le DSS ont permis la conception d'un
système de structure du DSM.

- Pouvoir appeler manuellement 20 modules différents.
- Pouvoir changer la liste en cours de ces 20 modules sans arrêter la surveillance.
- Pouvoir appeler automatiquement 19 tâches différentes.
- Pouvoir changer la liste en cours de ces 19 tâches sans arrêter la surveillance.
- Avoir une tâche automatique supplémentaire de très courte durée (minitâche) qui puisse être appelée très souvent (intervalles inférieur à 1 mn) et qui ne stoppe aucun des 20 modules).
- A l'inverse aucun module ou tâche ne doit suspendre l'exécution de la minitâche pendant un intervalle de temps supérieur à 1 mn. Ceci impose des tâches automatiques courtes et des modules conversationnels.

3. STRUCTURE GENERALE DE P.S.M.

- Modules : * 1 table contient tous les 20 noms possibles.
 - * Cette table permet de retrouver tous les modules sur le disque, elle est modifiable par le module n° 1 MOD1.
- Tâches : * 1 table contient les 20 noms possibles.
 - * MOD2 (le module n° 2) permet de modifier cette table.
 - * 1 table contient les intervalles de temps initiaux.
 - * 1 table contient les intervalles de temps courant (c'est-à-dire que chaque élément de cette table contient le temps qu'il reste jusqu'à l'appel de la tâche correspondante).
 - * MOD2 permet de modifier la table des temps initiaux.

3.1 Appels des modules :

Dès que toutes les tâches automatiques qui sont à exécuter, sont terminées, il devient possible d'appeler les modules :

- 1 - Entrer un caractère quelconque sur le clavier Tektronix.
- 2 - L'écran s'efface
- 3 - La table des noms de modules et la table des noms de tâche sont inscrites sur l'écran.
- 4 - L'ordinateur demande de donner le n° du module.
- 5 - Entrer le n° du module.
- 6 - L'ordinateur appelle le module si celui-ci est effectivement sur le disque, sinon ou si le n° donné est incorrect (négatif ou nul ou supérieur à 20) il ne fait rien.

3.2 Appel des tâches :

Les tâches ne peuvent être appelées que quand le module en cours est terminé ou s'il n'y a pas de module en cours (toutes les 10 secondes). Si une tâche doit être appelée durant l'exécution d'un module, l'appel est donc suspendu jusqu'à la fin de l'exécution de ce module ; si plusieurs tâches doivent être appelées, elles sont toutes mises en attente et ne seront exécutées qu'après la fin de l'exécution du module en cours, dans l'ordre de la table des noms des tâches (important).

3.3 Appel de la mini-tâche :

Cette tâche spéciale ne peut être appelée que si l'ordinateur demande l'entrée de caractères sur le clavier Tektronix : ce qui est la majorité des cas puisque tous les modules sont écrits en conversationnel (calculs courts, jeu de question-réponse sur Tektronix) et pour appeler un module il faut entrer un caractère (c'est-à-dire que l'on est en attente d'entrée de caractère presque toujours si un module n'est pas en cours d'exécution).

Un cas cependant peut poser un problème : si le programmeur décide de faire écrire sur une imprimante un texte très long ; durant tout le temps d'impression il n'y aura pas d'entrée sur tektro donc pas d'exécution de la mini-tâche. Il est donc fortement conseillé de prévoir dans ce cas précis une lecture sur clavier tektro entre chaque ligne. Comme il est possible de programmer le temps d'attente de la lecture (entre 0 et 30 s) (si aucune touche n'est pressée, l'opération d'entrée est avortée) le temps perdu entre chaque ligne d'impression sera négligeable. De plus cela permet de suspendre l'impression du texte si un caractère est frappé sur le clavier (à un moment quelconque), le caractère frappé pouvant alors servir à entrer de nouvelle information (le programmeur peut agir à sa guise en la matière).

Durant l'exécution des tâches, la mini-tâche ne peut pas être exécutée ce qui impose que les tâches soient relativement courtes (< 1 mn).

4. FONCTIONNEMENT GENERAL DE PSM

4.1 Initialisation :

PSM \emptyset : initialise les tables et les données utiles à PSM
PSM 1 : initialise le premier intervalle de temps

4.2 Utilisation Automatique

→ PSM 1 : appelle les tâches en retard
↑
point de retour appelle TEXTE

TEXTE : -attend l'entrée d'1 caractère (si aucun car.
→ retour à PSM1)

- affiche les tables
- attend l'appel d'un module
- si pas d'appel ou appel erroné → retour à PSM
- appel du module demandé

(- à la fin du module → retour à PSM1)

4.3 Utilisation manuelle

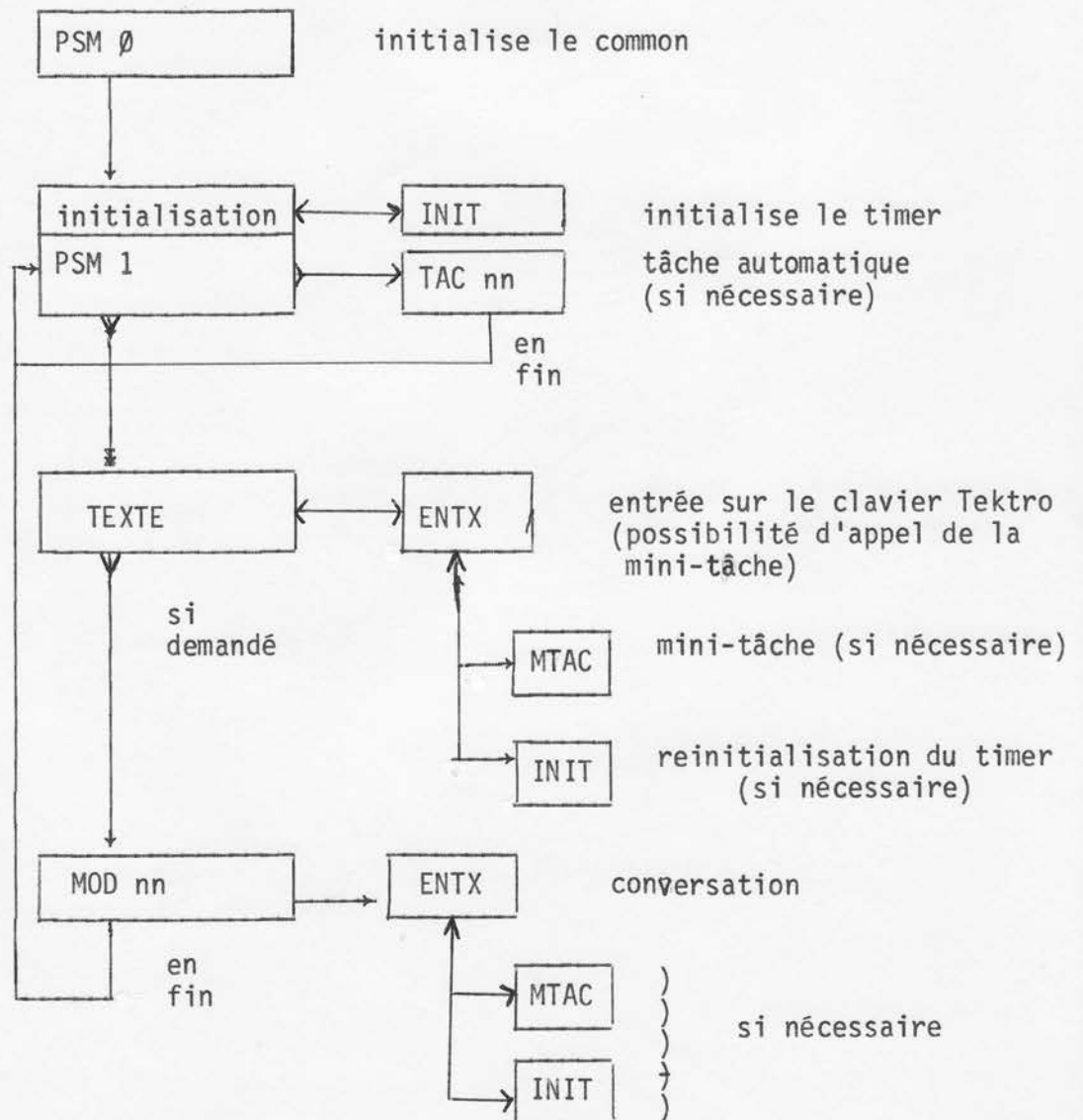
TEXTE : - si un module est demandé, appel du module n° nn.

MOD nn : - exécution conversationnelle du module

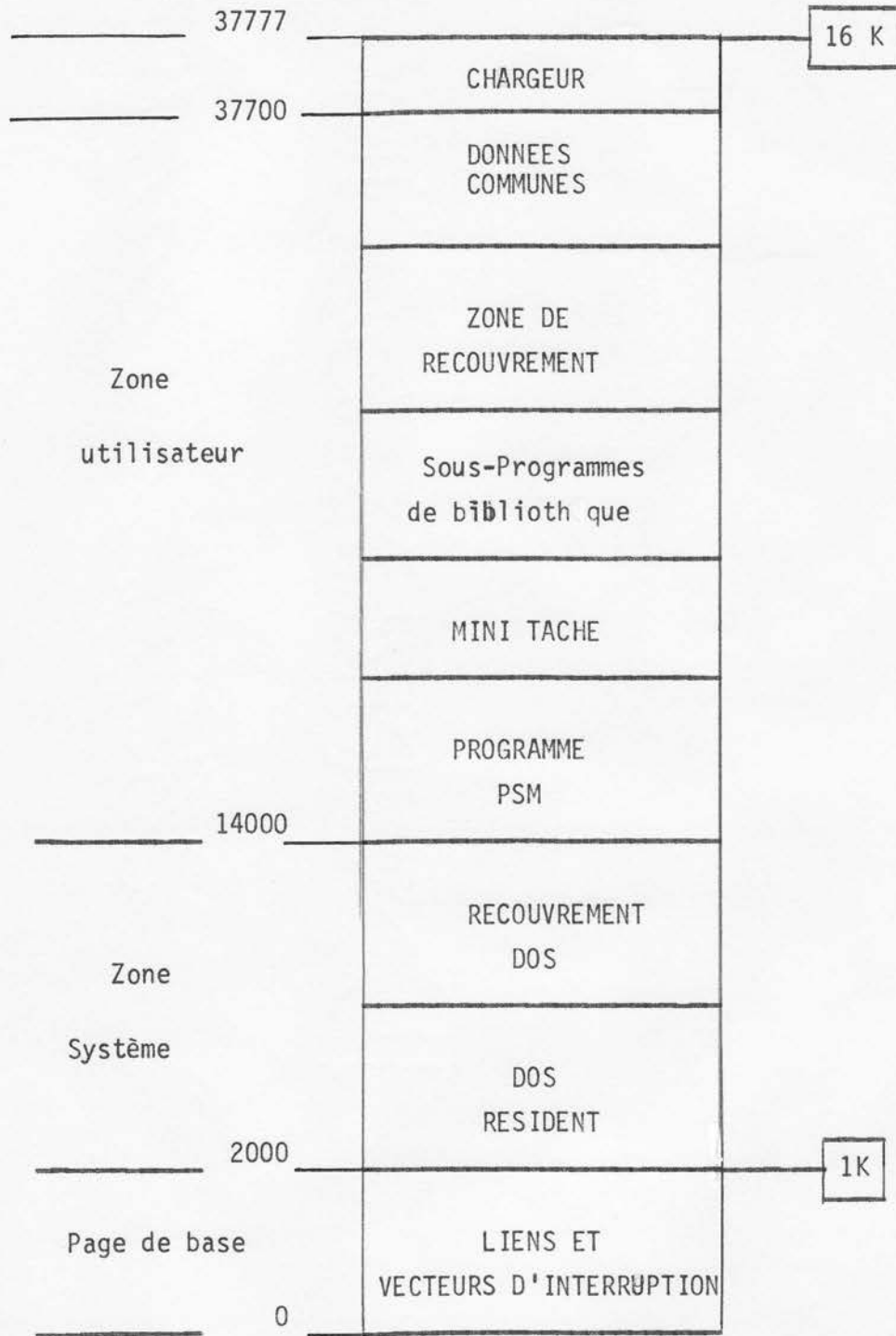
4.4 Exécution de la mini-tâche

Dès l'entrée dans TEXTE et dans MOD nn, la mini-tâche peut être exécutée.

ORGANIGRAMME GENERAL DE PSM



Adresses en octal



ALLOCATION MEMOIRE SIMPLIFIEE DU SYSTEME PSM

5. ORGANIGRAMMES DETAILLES

PSM 0

```
[ pour I = 1 à 177 faire
    TB (I) → Z (I)
Appel de PSM 1
```

Remarque : Il est possible de modifier le common en rajoutant les nouvelles données à la fin.

Actuellement 3 mots (à la fin) restent libres pour une utilisation future.

Si le common est modifié, ne pas oublier de le modifier dans PSM1.

PSM 1

```
[ Exécuter INIT
Pour I : 1 à NBT faire
    - si ATC (I) = 0 faire
        [ si I ≠ 1 faire
            - TI (I) → TC (I)
        - si TI (I) ≠ 0 faire
            - si TABL2 (I-1) x 3) est un nom qui existe
                sur le disque faire
        - si I1 = 0 exécuter INIT - appel de la tâche correspond.
    - Appel du segment TEXTE
    - Retour en (1)
```

Remarque : PSM1 contient le time out processor (TOP) qui est un sous-programme nécessaire au DOS pour le fonctionnement du timer.

```
TOP [ I1 = 1
    - Retour
```


Si on change la longueur du common, ne pas oublier de le faire dans PSM1 et PSMØ.

INIT

```

[ KTR = 1
  Pour I = 1 à NBT faire
    [ si TC (I) = KTR faire
      IP = I
      Pour I = 1 à NBT faire
        - si TC (I) ≠ 0 faire
          - PC (I) = TC (I) - TC (IP)
      - exécuter Ø TIME (voir DOS)
    ] retour

```

ENTX

```

- POINT = 0
- KTR = ALOG
- Pour I = 1 à 36 faire
  - BUFI (I) = blanc - blanc
- Lancement de la lecture sans attente sur Tektro
(1) - si I 1 = 1 faire
      [ si IP = 0 faire
        - exécuter MTAC
      ] exécuter INIT
- KTR = KTR - 1
- si KTR = 0 faire
  (2) - si BUFI (POINT) ≠ blanc - blanc faire
        - KTR = ALOG
        - POINT = POINT + 1
        - aller en (2)
  (3) - sinon restauration du clavier Tektro
      retour
- test de l'état de la lecture (STATUS)
- si état = 0 (fin d'opération) aller en (3)
- aller en (1)

```

LECT : { Lecture en format libre de la zone donnée
 { Retour

TAC1 : -Retour

Remarque : TAC1 est un programme nécessaire à MOD2 et surtout à PSM1.

TEXTE : { exécuter ENTX
 { si ALOG = -30 faire
 - retour en PSM1
 { Affichage des modules et tâches
 { Afficher "Donner le n° du module"
 { Exécuter ENTX
 { Si ALOG = - 30 faire
 - retour en PSM1
 { Exécuter LECT
 { Chercher le module sur le disque
 { Si absent du disque faire
 - retour en PSM1
 { Appel du module demandé

MOD1 : (1) { Affichage du titre
 { Lecture des noms, exécution de ENTX
 { Si le 1er nom est incorrect faire
 { afficher "erreur du nom
 { aller en (1)
 { Si le 2ème nom n'est pas sur le disque
 { afficher "pas sur le disque"
 { aller en (1)
 { modification de la table des modules
 { retour en PSMA

MOD 2 -: Affichage du titre
(1) - Lecture des noms, exécuter ENTX
- Si le 1er nom est incorrect faire
 [afficher "erreur de nom"
 [aller en (1)
- si le 2° nom n'est pas sur le disque faire
 [afficher "pas sur le disque"
 [aller en (1)
- modifier la table des tâches
- lire le temps initial, exécuter ENTX
- exécuter LECT
- modifier la table des TI
- retour en PSM1

MTAE :

[lecture du convertisseur A - D
[tests d'alarme
[écriture sur disque
[retour

remarque : ce sous-programme est susceptible de modifications suivant les besoins de l'utilisateur.

RAPPEL DES NOMS DES PROGRAMMES

fonction	Source	Rechargeable	Chargé
principal	SPSMØ	RPSMØ	PSMØ
principal	SPSM1	RPSM1	PSM1
sous-progr.	SINIT	RINIT	-
sous-progr.	SENTX	RENTX	-
sous-progr.	SLECT	RLECT	-
segment	STEXT	RTEXT	TEXT
segment	SMOD1	RMOD1	MOD1
segment	SMOD2	RMOD2	MOD2
sous-progr.	SMTAC	RMTAC	-
segment	STAC1	RTAC1	TAC1

Séquence d'appel de ENTX :

Appel :

```
CALL ENTX (IBUF, LBUF)
```

IBUF = tableau entier de 36 mots

LBUF = avant l'appel : - n (n = nb. de millisecondes d'attente)
après l'appel : - 30 si aucun caractère d'entrée
m mots si m X 2 car. entrée

Exemple :

```
INTEGER BUF (36)
...
LBUF = 30 000 (correspond à 30 secondes environ)
...
CALL ENTX (BUF, LBUF)
...
IF (LBUF + 30) 1, 2, 1
...
2 aucun car. n'est entré....
1 LBUF X 2 car. sont entrés
```

FORMAT GENERAL DES MODULES ET TACHES
(sauf la mini-tâche MTAC)

nom :

Module	MOD X X	} XX est un n° de $\begin{bmatrix} (3,20) \\ (2,20) \end{bmatrix}$ de préférence
Tâche	TAC X X	

sauf si le nombre de tâches ou modules dépasse 20, une modification de la table des tâches ou de la table des modules s'imposant alors (avec l'aide de MOD1 ou MOD2)

changement :

: PR, LOADR, 2, 8
ENTERFILE NAME OR/E
RPSM1, RINIT, RENTX, RMTAC, name, /E

Remarques : - tous les modules doivent être conversationnels et utiliser ENTX.

- Aucune tâche ne doit utiliser la tektro.

CHARGEMENT DU SOUS-SYSTEME PSM

: PR, LOADR, 2, 8
ENTER FILE NAME OR / E
BPSMØ, RPSM1, RINIT, RENTX, RLECT, RMTAC, RTEXT
ENTER FILE NAME OR / E
RTAC1, RMOD1, RMOD2, name 1..... name n, / E

Les tâches et modules de l'application éventuellement chargés avec le sous-système.

CONCLUSION

L'ensemble des programmes décrits permet le fonctionnement en quasi-multiprogrammation d'une application en temps réel. Il reste à adapter les programmes du système de surveillance SIA pour leur permettre de fonctionner sous ce nouveau moniteur. Le nombre de ces programmes pourra ensuite être augmenté facilement grâce à la structure modulaire du système.

BIBLIOGRAPHIE

- 1 - ABEL (F.L.)
Fourier analysis of left ventricular performance.
Cir. Res., (1971), 28, 119-135.
- 2 - AFIFI (A.A.), RAND (W.M.), PALLEY (N.A.), SHUBIN (H.), WEIL (M.H.)
A method for evaluating changes in sets of computer monitored
physiological variables.
Comp. and Biomed. Res. (1971), 4, 329, 339.
- 3 - ARMENT (B.E.), HIGGINS (L.S.), PECKHAM (C.G.), HOOD (W.B.)
Automatic data reduction and processing for the cardiopulmonary
research laboratory.
Comp. and Biomed. Res., (1970), 3, 108-123.
- 4 - ARNOLD (T.G.Jr.) and NEWMAN (E.V.)
Densitometers.
Progr. Cardiovascular Diseases, (1963), 5, 557.
- 5 - BAILEY (J.J.), ITSCOITZ (S.B.), HIRSHFELD (J.W.), GRAVER (L.E.),
HORTON (M.R.)
A method for evaluating computer programs for electrocardio-
graphic interpretation.
I - Application to the experimental IBM program of 1971.
Circulation, (1974), 50, 73-79.
- 6 - BAILEY (J.J.), ITSCOITZ (S.B.), HIRSHFELD (J.W.), GRAVER (L.E.),
HORTON (M.R.)
A method for evaluating computer programs for electrocardio-
graphic interpretation.
II - Application to version D of the PAS program and the
Mayo Clinic program of 1968.
Circulation, (1974), 50, 80-87.
- 7 - BAILEY (J.J.), ITSCOITZ (S.B.), HIRSHFELD (J.W.), GRAVER (L.E.),
HORTON (M.R.)
A method for evaluating computer programs for electrocardio-
graphic interpretation.
III - Reproducibility testing and the sources of program errors.
Circulation, (1974), 50, 88-93.

- 8 - BARNETT (G.O.)
Computers in patient care.
New Eng. J. Med. (1961), 279, 1321-1327.
- 9 - BLEICH (H.L.)
Computer evaluation of acid base disorders.
J. Clin. Invest., (1969), 48, 1689.
- 10 - BLEICH (H.L.)
Computer based consultation. Electrolytes and acid base disorders.
Amer. J. Med., (1972), 53, 285.
- 11 - BLUMENFELD (W.), WOLF (S.), McCLUGGAGE (C.), DENMAN (R.) and TURNEY (S.)
On line respiratory gaz monitoring.
Computers and Biomedical Research, (1973), 6, 139-149.
- 12 - BRADSHAW (E.G.), THOMSON (G.R.)
User attitudes to a real time patient data display system.
Proc. Belgian congress of anesthesiology.
Acta Anaesth. Belg., (1975), 26, suppl., 191-199.
- 13 - BROOKS (R.C.), VANDELINDE (K.D.), HAMMERMEISTER (K.E.), WARBASSE (J.R.)
Digital filtering of left ventricular heart volume and calculation
of aortic valve blood flow.
Comp. and Biomed. Res. (1971), 4, 340-354.
- 14 - BUSHMAN (J.A.), PAYNE (J.P.)
(R. coll. Surg. England London G.B.)
Real time computing in patient monitoring.
Internation. J. Biomed. Comp. G.B., (1972), 3, 279-292.
- 15 - CACERES (C.A.)
Computer technique in diagnosis and management of heart disease.
Progr. Cardiovascular Diseases, (1972), XV, 25-39.
- 16 - CACERES (C.A.) and al.
Computer extraction of electrocardiographic parameters.
Circ., (1962), 25, 356-362.
- 17 - CACERES (C.A.), DREIFUS (L.S.)
Clinical electrocardiography and computers.
Academic Press, (1970), New York.
- 18 - CHAAPEL (D.N.)
Cardiac post-operative recovery unit project. Phase II. Summary
Report.
IBM Advanced Systems Development Division, (1971), Rochester,
Minnesota.
- 19 - COHN (J.D.), DEL GUERCIO (L.R.M.)
Clinical application of indicator dilution curves as Gamma Function.
J. Lab. Clin. Med., 1967, 69, 675.

- 20 - DAVENPORT (H.W.)
ABC de l'équilibre biochimique acido-basique.
Paris, Masson & Cie, 1962.
- 21 - DELL (R.B.), ENGEL (K.), WINSTERS (R.W.)
A computer program for the blood pH by PCO₂ normogram.
Radiometer report MS 37.
- 22 - DEMANGE (J.), PERNOD (J.), HAGUENAUER (G.), COLIN (J.)
Mesure du débit cardiaque par plethysmographie électrique
thoracique localisée.
Nouv. Presse Med., (1972), 1, 3067-3069.
- 23 - DEMEESTER (M.) and MUNDELEER (P.)
Monitoring respiratory function by computer in ICU
Proc. of Belgian congress of Anesthesiology.
Acta Anaesth. Belg., (1975), 26, Suppl., 215-225.
- 24 - FELDMAN (C.L.), AMAZEEN (P.G.), KLEIN (M.D.), LOWN (B.)
Computer detection of ventricular ectopic beats.
Comp. and Biomed. Res., (1970), 3, 666-674.
- 25 - FOX (R.H.), SOLMAN (A.J.), ISAACS (R.), FRY (A.J.), Mac DONALD (I.C.)
A new method for monitoring deep body temperature from the
skin surface.
Clinical Science (1973), 44, 81-86.
- 26 - FRIEDBERG (C.K.)
Computers in cardiology.
Progr. Cardiovascular Diseases, (1970), XIII, 86-95.
- 27 - GAMEL (J.), ROUSSEAU (W.F.), KATHOLI (C.R.), MESEL (E.)
Pitfalls in digital computation of the impulse response of
vascular beds from indicator dilution curves.
Circ. Res. (1973), 32, 516-523.
- 28 - GEDDES (J.S.), WARNER (H.R.)
A PVC detection program.
Comp. and Biomed. Res., (1971), 4, 493-508.
- 29 - GELIN (J.), ROCHEMAURE (J.), LENEGRE (J.), DUCIMETIERE (P.),
THIEFFRY (M.), SCHWARTZ (D.)
Analyse automatique de l'électrocardiogramme. Méthode et
premier résultats.
Arch. Mal. Coeur & Vaisseaux, (1968), 61, 188-208.
- 30 - GERBODE (F.)
Computerized monitoring of seriously ill patients.
J. Thor. & Cardiovasc. Surg., (1973), 66, 167-174.

- 31 - GERSCH (W.), EDDY (D.M.), DONG (E.J.)
Cardiac arrhythmia classification : a heart beat interval Markov chain approach.
Comp. and Biomed. Res., (1970), 3, 385-392.
- 32 - GLAESER (D.H.), TROST (R.F.), BROWN (D.B.), KYLE (A.C.), LENAHAN (M.S.), WALKER (C.K.), WILSON (C.S.), DEBAKEY (M.E.)
A hierarchical minicomputer system for continuous post-surgical monitoring.
Comp. and Biomed. Res., (1975), 8, 336-361.
- 33 - GOLDBERG (M.), GREEN (S.B.), MOSS (M.L.) and al.
Computer based instruction and diagnosis of acid-base disorders.
JAMA, (1973), 223, 269.
- 34 - GUIER (W.H.), FRIESINGER (G.C.), ROSS (R.S.)
Beat by beat stroke volume from aortic pulse pressure analysis.
IEEE Trans. & Biomed. Eng., (1974), 4, 21.
- 35 - HAISTY (W.K.), BATCHLOR (C.), CORNFIELD (J.), PIPBERGER (H.V.)
Discriminant function analysis of RR Intervals : an algorithm for on-line. Arrhythmia diagnosis.
Comp. and Biomed. Res., (1972), 5, 247-255.
- 36 - HARRIS (T.R.), NEWMAN (E.V.)
An analysis of mathematical models of circulatory indicator dilution curves.
J. Appl. Phys., (1970), 28, 840-850.
- 37 - HAYWOOD (L.J.), MURTHY (V.K.), HARVEY (G.A.), SALTZBERG (S.)
On-line real time computer algorithm for monitoring the ECG waveform.
Comp. and Biomed. Res., (1970), 3, 15.
- 38 - HELLY (M.C.)
Contribution à l'étude de la mesure isotopique du débit cardiaque.
Thèse Médecine (1971), Nancy.
- 39 - HENSEL (H.), BENDER (F.)
Fortlaufende Bestimmung der Hautdurchblutung am Menschen mit einem elektrischen Wärmeleitmessers.
Pflügers Archiv, (1956), 263, 603-614.
- 40 - HILBERMAN (M.) and al.
An analysis of potential physiological predictors of respiratory adequacy following cardiac surgery.
J. Thor. & Cardiovasc. Surg., (1976), 71, 711-720.
- 41 - HILBERMAN (M.), KAMM (B.), TARTER (M.), OSBORN (J.J.)
An evaluation of computer-based patient monitoring at Pacific Medical Center.
Comp. and Biomed. Res., (1975), 8, 447-460.

- 42 - HOLSINGER (W.P.), KEMPNER (K.M.), MILLER (M.H.)
A QRS preprocessor based on digital differentiation.
IEEE Trans. on Biomed. Eng., (1971), 18, 212-217.
- 43 - HUGENHOLTZ (P.G.), HAGEMEIJER (F.), MILLER (A.C.), LAIRD (J.D.)
L'ordinateur dans les unités de soins intensifs.
Arch. Mal. Coeur. & Vaisseaux, (1974), 67, 1095-1100.
- 44 - JENSEN (M.E.), SHUBIN (H.), MEAGHER (P.F.), WEIL (M.H.)
On-line computer monitoring the seriously ill patients
Med. Biol. Eng. (1966), 4, 265.
- 45 - JOLY (H.), TROTTER (J.), WEIL (M.H.), SHUBIN (H.)
Real time entry and display of clinical data in an intensive
care unit.
Meth. Inform., (1971), 10, 133.
- 46 - JOLY (H.R.), WEIL (M.H.)
Temperature of the great toe as an indication of the severity
of shock.
Circulation, (1969), 39, 131.
- 47 - JURADO (R.A.), MATUCHA (D.), OSBORN (J.J.)
Cardiac output estimation by pulse contour methods : validity
of their use for monitoring the critically ill patients.
Surgery, (1973), 74, 358-369.
- 48 - JURGEN (R.K.)
Software (and Hardware) for the "medics".
IEEE spectrum, (1976), 40-43.
- 49 - KLOVEKORN (W.P.), RICHTER (J.), MENDLER (N.), SEBENING (F.)
Computer assisted monitoring and fluid balance in cardiac
surgical patients.
Curr. Top. Crit. Care Med., (1977), 3, 88-92.
- 50 - KRAUSMAN (D.T.), EHRLICH (W.), BRADY (J.V.)
{John Hopkins Univ. Sch. Med., Baltimore, Md.)
Preprocessor adapts cardiovascular signals to a minicomputer.
Psychophysiology USA, (1972), 9, 554-563.
- 51 - KUANG-CHI-HU, FRANCIS (D.B.), GAU (G.T.), SMITH (R.E.)
Development and performance of Mayo-IBM electrocardiographic
computer analysis program (V 70).
Mayo Clin. Proc., (1973), 48, 260-268.
- 52 - LACY (W.W.), EMANUEL (R.W.), and NEWMAN (E.V.)
Effect of the sampling system on the shape of indicator
dilution curves.
Circulation Research, (1957), 5, 568-572.

- 53 - LAMY (M.L.), KUNZ (J.C.) and OSBORN J.J.
Recent experience with a respiratory monitoring system in intensive care.
Proc. Belgian Congress of Anesthesiology.
Acta Anaesth. Belg., (1975), 26, suppl., 229-238.
- 54 - LEE (B.), LEWIS (F.J.)
Monitoring of blood pressure of patients in an intensive care unit by a non invasive technique employing a digital computer and an electropneumatic converter.
Biomed. Sci. Instrument., (1971), 8, 61.
- 55 - LEGRAS (P.)
La surveillance de la température cutanée dans la période post-opératoire : son intérêt dans le choc.
Thèse Médecine, Nancy, 1973.
- 56 - LEWIS (C.D.)
Statistical Monitoring techniques.
Med. Biol. Eng. (1971), 9, 315.
- 57 - LEWIS (F.J.), DELLER (S.), QUINN (M.), LEE (B.), WILL (R.), RAINES (J.)
Continuous patient monitoring with a small digital computer.
Comp. and Biomed. Res., (1972), 4, 411-428.
- 58 - LORINO (K.), CHAPPELLE (M.T.), EBELLE (M.), DECIMA (F.), FONTET (M.)
OASIS : un système de surveillance des malades par ordinateur.
Journées d'Informatique Médicale, (1972), Toulouse.
- 59 - MACY (J.), JAMES (T.N.)
The value and limitations of computer monitoring in myocardial infarction.
Progr. Cardiovascular Diseases, (1971), XIII, 495-505.
- 60 - MALINGREY (L.), BUISINE (J.P.), BLESER (F.), MARCHAL (Chr.), BENICHOUX (R.)
La température cutanée périphérique. Sa mesure dans la surveillance des états de choc post-opératoire.
Nouv. Presse Méd., (1973), 2, 829-832.
- 61 - MERRICK (E.B.), HAYES (T.J.)
Continuous, non invasive measurements of arterial blood oxygen levels.
HP Journal (1976), 28, 2-9.
- 62 - MORGAN (A.P.), and al.
Peter Bent Brigham Hospital Hewlett Packard intensive care system.
Proceedings, Sixth Annual AAMI Meeting (1971).
- 63 - MORGAN (A.), ANDERSON (W.), BEVILACQUA (R.), COHN (L.), MOORE (F.D.), COLLINS (J.J.)
Effects of computer-controlled transfusion on recovery from cardiac surgery.
Ann. Surg., (1973), 178, 391-397.

- 64 - MORGAN (A.M.), COLLINS (J.J.), BEVILACQUA (R.G.), LIU (C.N.), CRAVEN (W.F.)
Computer assisted patient monitoring.
Measuring for Medicine, (1972), 6, n° 2. (Hewlett Packard)
- 65 - NEUHOF (H.), HEY (D.), GLASER (E.), WOLF (H.), LASCA (H.G.)
Monitoring of shock patients by direct and continuous measurements of oxygen uptake.
Current Top. Crit. Care Med.,
3rd Int. Symp. Rio de Janeiro, (1974), pp. 6-11 (Karger Basel, 1976)
- 66 - OLIVER (G.C.), NOLLE (F.M.), WOLFF (G.A.), COX (J.R.), AMBOS (H.D.)
Detection of premature ventricular contractions with a clinical system for monitoring electro-cardiographic rhythms.
Comp. Biomed. Res., (1971), 4, 523-541.
- 67 - OSBORN (J.J.), BEAUMONT (J.O.), RAISON (J.C.), RUSSELL (J.), GERBODE (F.)
Measurement and monitoring of acutely ill patients by digital computers.
Surgery, (1968), 64, 1057-1070.
- 68 - PIPBERGER (H.V.), STALLMANN (F.W.), YANO (K.), DRAPER (H.W.)
Digital computer analysis of the normal and abnormal electrocardiogram.
Progr. Cardiovascular Diseases, (1963), 5, 378.
- 69 - RAISON (J.C.A.), BEAUMONT (J.O.), RUSSEL (J.A.G.), OSBORN (J.J.), GERBODE (F.)
Alarms in an intensive care unit : an interim compromise.
Comp. and Biomed. Res., (1968), 1, 556-564.
- 70 - RAISON (J.C.A.), OSBORN (J.J.), BEAUMONT (J.O.), GERBODE (F.)
Oxygen consumption after open heart surgery measured by a digital computer system.
Ann. Surg., (1970), 171, 459-522.
- 71 - REINEKE (H.), MILEWSKI (P.), AHNEFELD (F.W.)
Continuous transcutaneous PO₂ measurements.
Current Top. Crit. Care Med., Vol. 2, pp. 36-43 (Karger Basel, 1977)
- 72 - REY (W.), LAIRD (J.D.), HUGENHOLTZ (P.G.)
P wave detection by digital computer.
Comp. and Biomed. Res., (1971), 4, 509-522.
- 73 - ROBICSEK (F.), MASTERS (T.N.), REICHERTZ (P.L.), DAUGHERTY (H.K.), COOK (J.W.)
Three years experience with computer based intensive care of patients following open heart and major vascular surgery.
Surgery, (1977), 81, 12-21.

- 74 - SAADJIAN (A.), QUERCY (J.F.), LACROIX (J.), AMICHOT (J.L.), TORRESANI (J.), JOUVE (A.)
Mesure du débit cardiaque par la méthode de thermodilution.
Définition d'un nouvel appareillage.
Arch. Mal. Coeur & Vaisseaux, (1972), 12, 1401-1408.
- 75 - SAYERS (B.M.)
Computer aided signal analysis in coronary care.
Phys. Med. Biol., (1969), 14, 509.
- 76 - SHEPPARD (L.C.), KOUCHOUKOS (N.T.), KIRKLIN (J.W.)
The digital computer in surgical intensive care automation.
Computer, (1973), 6, n° 4.
- 77 - SHUBIN (H.), WEIL (M.H.), PALLEY (N.), AFIFI (A.A.)
Monitoring the critically ill patient with the aid of a digital computer.
Comp. and Biomed. Res., (1971), 4, 460-473.
- 78 - SIEGEL (J.H.), STROM (B.), MILLER (M.), LEWIN (I.), GOLDWYN (R.M.)
A computer based clinical assessment, research and education system to facilitate continuing education in the care of the critically ill patients.
Surgery, (1970), 68, 238-247.
- 79 - STARMER (C.F.) and CLARCK (D.O.)
Computer computation of cardiac output using the Gamma Function.
J. Appl. Physiol. USA, (1970), 28, 219-220.
- 80 - STARMER (C.F.), MAC HALE (P.A.), COBB (F.R.), GREENFIELD (J.C.)
Evaluation of several methods for computing stroke volume from central aortic pressure.
Circ. Res., (1973), XXXIII, 139-148.
- 81 - TORRESANI (J.), HEVILLET (G.), SAADJIAN (A.), FORNARIS (E.), QUERCY (J.), PARICARD (G.), FONDARAI (J.A.), JOUVE (A.)
Mesure du débit cardiaque chez l'animal par la méthode de thermodilution. Etude statistique de la valeur de la méthode. Perspectives d'application clinique.
Journées d'Informatique Médicale, (1972), 1, 119.
- 82 - WALLBONA (C.), PEVNY (E.), and McMATH (F.)
Computer analysis of blood gases and of Acide Base Status.
Comp. and Biomed. Res., (1971), 4, 623-633.
- 83 - VEDEL (M.)
Anesthésie générale du lapin en chirurgie expérimentale (à propos de 150 cas sous Alfathésine).
Thèse Médecine, Nancy, 1976.

- 84 - VERSAVEL (P.), EBELLE (M.), LORINO (H.), FONTET (M.), CHAPELLE (M.), JUTIER (P.), CABROL (G.)
Premiers résultats de la surveillance, en temps réel, par ordinateur, des troubles du rythme cardiaque.
Arch. Mal. Coeur & Vaisseaux, (1972), 65, 713.
- 85 - WAREMBOUR (N.), HOVDAS (M.), BERTRAND (M.) et KETELERS (J.Y.)
La technique de thermodilution : résultats préliminaires dans la mesure de débits sanguins.
Arch. Mal. du coeur, (1968), 10, 1401-1413.
- 86 - WARNER (H.R.)
The role of computers in medical research.
JAMA, (1966), 196, 126-131.
- 87 - WARNER (H.R.), SWAN (H.J.C.), CONNOLY (D.C.), TOMPKINS (R.G.), WOOD (E.H.)
Quantitation of beat to beat changes in stroke volume from the aortic pulse contour in man.
J. Appl. Physiol., (1953), 5, 495.
- 88 - WARNER (H.R.), GARDNER (R.M.), TORONTO.
Computer based monitoring of cardiovascular functions in post-operative patients.
Circulation, (1968), Suppl. II, 37-38.
- 89 - WEIL (M.H.), SHUBIN (H.), RAND (W.)
Experience with a digital computer for study and improved management of the critically ill patient.
JAMA (1966), 198, 1011.

NOM DE L'ETUDIANT : Monsieur TRICOT Pierre

NATURE DE LA THESE : DOCTEUR-INGENIEUR en ELECTRONIQUE

VU, APPROUVE

et PERMIS D'IMPRIMER

NANCY LE 22 JUIN 1978 4670

LE PRESIDENT DE L'UNIVERSITE DE NANCY I



M. BOULANGE