



HAL
open science

Déversement élastique des barres maintenues latéralement

Bruno Larue

► **To cite this version:**

Bruno Larue. Déversement élastique des barres maintenues latéralement. Autre. Université Henri Poincaré - Nancy 1, 2005. Français. NNT : 2005NAN10185 . tel-01754327

HAL Id: tel-01754327

<https://hal.univ-lorraine.fr/tel-01754327>

Submitted on 30 Mar 2018

HAL is a multi-disciplinary open access archive for the deposit and dissemination of scientific research documents, whether they are published or not. The documents may come from teaching and research institutions in France or abroad, or from public or private research centers.

L'archive ouverte pluridisciplinaire **HAL**, est destinée au dépôt et à la diffusion de documents scientifiques de niveau recherche, publiés ou non, émanant des établissements d'enseignement et de recherche français ou étrangers, des laboratoires publics ou privés.



AVERTISSEMENT

Ce document est le fruit d'un long travail approuvé par le jury de soutenance et mis à disposition de l'ensemble de la communauté universitaire élargie.

Il est soumis à la propriété intellectuelle de l'auteur. Ceci implique une obligation de citation et de référencement lors de l'utilisation de ce document.

D'autre part, toute contrefaçon, plagiat, reproduction illicite encourt une poursuite pénale.

Contact : ddoc-theses-contact@univ-lorraine.fr

LIENS

Code de la Propriété Intellectuelle. articles L 122. 4

Code de la Propriété Intellectuelle. articles L 335.2- L 335.10

http://www.cfcopies.com/V2/leg/leg_droi.php

<http://www.culture.gouv.fr/culture/infos-pratiques/droits/protection.htm>

2005

THESE

Présentée pour obtenir le grade de

**DOCTEUR DE L'UNIVERSITE
HENRI POINCARÉ, NANCY I**
Spécialité : Mécanique et Energétique

par

Bruno LARUE

Ingénieur ENSAM, diplômé CHEC section CHEBAP

Sujet :

DÉVERSEMENT ÉLASTIQUE DES BARRES MAINTENUES LATÉRALEMENT

Directeur de thèses : Michel GUEURY
Co-directeur de thèse : Abdel KHELIL

Soutenue publiquement le 8 juillet 2005 devant la commission d'examen :

Rapporteurs : Jean-Claude GELIN
Jean-Marc ROËLANDT

Examineurs : Gérard KRZAKALA
Axel SCHALLER

Invité : Alain PAMIES

REMERCIEMENTS

Cette thèse a été effectuée dans le cadre du Laboratoire ERIN (Equipe de Recherche en Interfaces Numériques) actuellement intégré au LEMTA (Laboratoire d'Energétique et de Mécanique Théorique et Appliquée).

Ce travail a été réalisé sous la direction de Monsieur le Professeur Michel GUEURY, Directeur de l'ERIN, conjointement à celle de Monsieur Abdel KHELIL, Maître de Conférences HDR à l'Université Henri Poincaré, Nancy 1.

Je voudrais exprimer toute ma gratitude à Monsieur le Professeur Michel GUEURY qui m'a guidé dans ce thème de recherche, pour sa disponibilité permanente, ses conseils éclairés et motivants.

Je tiens à remercier Monsieur Abdel KHELIL de l'intérêt qu'il a porté à ce travail et de son aide très précieuse lors de la réalisation de ce document.

Je suis très honoré que Monsieur le Professeur Gérard KRZAKALA, de l'Université de Dijon, ait accepté de présider le Jury de cette thèse. Je le prie d'accepter ici mes vifs remerciements.

J'adresse mes remerciements à Monsieur le Professeur Jean-Claude GELIN, de l'Université de Franche-Comté, pour le grand honneur qu'il m'a fait en acceptant de rapporter mes travaux.

Mes très sincères remerciements vont également à Monsieur le Professeur Jean-Marc ROËLANDT, de l'Université de Technologie de Compiègne, qui a bien voulu être le rapporteur de ce travail malgré ses lourdes responsabilités.

Je tiens à remercier particulièrement Monsieur Axel SCHALLER, Président Directeur Général de la Société ADDL, de son intérêt pour ce travail de recherche dans un domaine qu'il connaît bien.

Qu'il me soit permis de rendre ici un hommage appuyé à Monsieur Alain PAMIES, Directeur Technique de la Charpente Métallique APAVE, qui m'a fait l'honneur de son amitié et de son implication passionnée dans mes travaux.

Je tiens également à remercier toute l'équipe (passé ou actuelle) du service charpente métallique de SOCOTEC Val-de-Marne (94) qui m'a donné le goût de cette discipline.

Ce mémoire doctoral n'aurait pas eu lieu sans le soutien et les recommandations des personnes suivantes, que je tiens à associer à ces remerciements :

Messieurs Pierre MAITRE (Direction technique de SOCOTEC), Yvan GALEA (Département recherche du CTICM) et Marc BRAHAM (Société ASTRON) pour leurs disponibilités et patience.

Pour finir je ne peux oublier de mentionner ma femme, ma famille et belle-famille qui bien que trouvant « mes formules » imbuables, m'ont toujours aidé et soutenu dans ce travail. Une mention spéciale à mon grand-père, Jean LARUE, qui reste le seul à s'être lancé dans la lecture complète de ce rapport.

AVANT PROPOS

En 1998, fraîchement sorti de l'école, je plonge dans le monde du travail au sein d'un bureau de contrôle (SOCOTEC) en qualité de spécialiste structure charpente métallique. Autant dire un grand écart : je passe de « simple » étudiant à un statut de « sachant » dans le domaine du bâtiment, avec en plus le titre de spécialiste.

Bref, une fois assis à mon bureau avec les dossiers qui défilent, j'avais le choix entre deux attitudes à adopter. L'une rapidement écartée, consistait à appliquer « bêtement » ce qu'on m'expliquait (très bien d'ailleurs) sans comprendre et aller plus loin. L'autre, beaucoup plus longue, était basée sur la recherche du « pourquoi » et du « comment ». Je l'affirme « plus longue » car encore maintenant, après 7 ans en charpente métallique dont 5 années à lire le maximum de choses sur les instabilités, je ne trouve pas encore de réponses à certaines de mes questions. Il paraît que c'est normal ! Mon premier collègue de travail, à qui je dois le goût de la C.M., même à 2 ans de la retraite et ayant pratiqué ce métier pendant près de 30 ans, me répétait apprendre encore des « choses » tous les jours. Il faut également noter que, lorsque vous êtes débutant dans un métier, il y a toujours quelqu'un pour vous glisser une phrase du type :

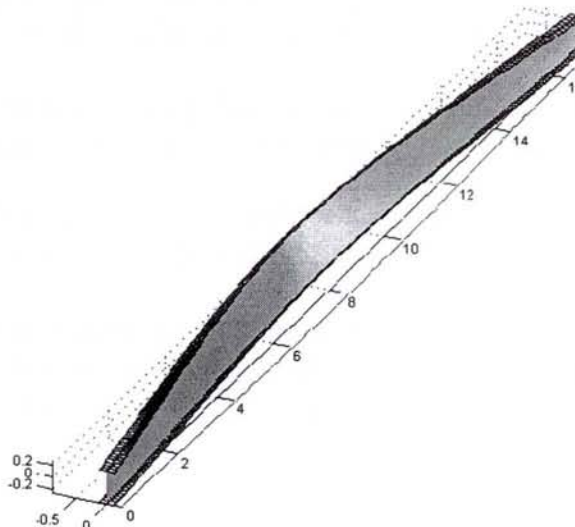
« *Mon petit monsieur, cela fait 30 ans que je fais comme ça, ... Mais quel âge avez-vous ?* ».

C'est d'autant plus vrai dans un métier où vous passez votre temps à vérifier ce que font les autres.

Rapidement, je me suis intéressé au phénomène du déversement. Mais pourquoi cette instabilité au lieu du flambement pur par exemple ? En fait, il y a plusieurs raisons. La première, il faut bien l'admettre, reposait sur l'incompréhension de ce phénomène. La deuxième était liée aux attitudes des professionnels vis-à-vis de cette instabilité. Très peu de bureaux d'études ou d'entreprises se préoccupaient, même sur des projets importants, de ce problème. Et à nos interrogations, nous obtenions des réponses du type « *Mais monsieur, on sait que ça ne déverse jamais les profilés pas trop hauts...* ». J'ai toujours aimé la fin de cette phrase « *... pas trop hauts...* ». Il était très difficile d'avoir une définition chiffrée de cette expression. Je pourrais à titre d'anecdote préciser qu'il y a à peine un mois, j'ai été appelé sur un chantier sur lequel une poutre de plancher « *pas trop haute* » (500 mm) avait déversé. Il faut également rester honnête, il existe très peu de sinistres de charpente qui puissent intégralement être imputables au déversement d'une traverse, panne, poteau de portique ou poutres, solives de plancher. Alors pourquoi tous les codes de calcul disponibles demandaient-ils de faire une vérification au déversement qui n'était pratiquement jamais satisfaite dans les cas courants ? Chacun y allait de « ses explications ». Les pannes, le bac de couverture, la poutre au vent, les jarrets, la brisure au faîtage, tous étaient cités, individuellement ou collectivement suivant le « niveau » du charpentier pour expliquer qu'il n'était pas nécessaire de suivre ce que demandait le règlement.

A partir de ce moment, fin 1999, je me suis décidé à étudier de plus près la partie théorique qui avait servi à élaborer les modèles de vérifications utilisés dans les normes. Quelle ne fut pas ma surprise lorsque effectivement je me suis aperçu que parmi toutes les raisons invoquées plusieurs étaient fondées, et n'avaient pas été prises en considérations.

A titre d'exemple, la figure ci-contre montre le mode déformé d'une traverse de portique lors de son déversement.

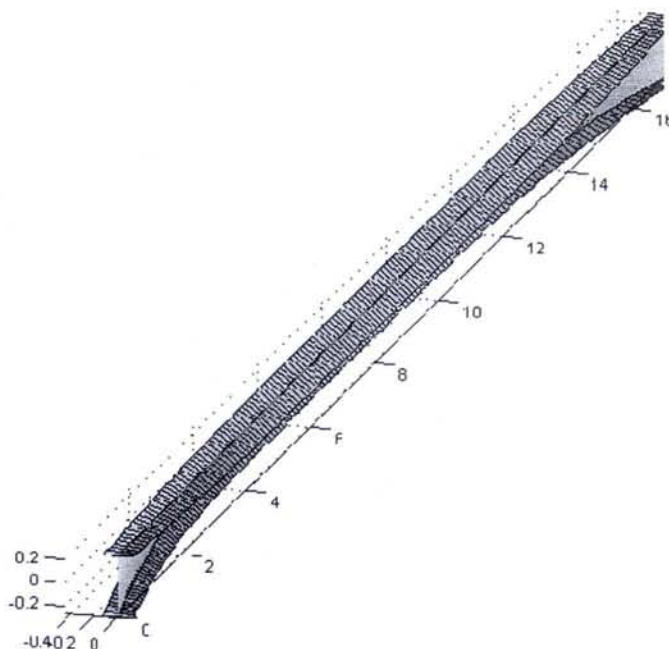


On remarque immédiatement que le phénomène d'instabilité provient du flambement de la semelle supérieure dans la zone centrale. Or pour les traverses de portique ou les pannes, la membrure supérieure est en contact soit avec la couverture soit avec des éléments intermédiaires « gênant » ses mouvements. Elle ne devrait pas pouvoir se déplacer et seule la membrure basse peut être sensible aux instabilités. La figure ci-dessous est plus représentative de la pratique. La membrure supérieure ne se déplace plus tandis que seule la membrure inférieure peut flamber. Elle entraîne un mouvement de rotation de la poutre autour d'un axe imposé.

Les expressions figurant dans ces textes ne prennent pas en compte ce phénomène. Le modèle utilisé pour établir ces expressions était une barre isolée. Or les éléments de charpente font partie intégrante d'une ossature. Ils sont tous liés entre eux. Il fallait donc chercher une expression du moment critique de déversement prenant en compte l'ensemble de ces paramètres. La littérature était très « pauvre » concernant ce domaine. Les auteurs avaient principalement mis l'accent sur les « modèles » théoriques notamment en améliorant le champ de déplacement permettant de développer la « théorie du second ordre ». Leurs buts étaient, et sont de couvrir au mieux les phénomènes des grands déplacements et rotations.

De nombreux chercheurs se sont également employés à élaborer des expressions valables pour les sections non bi-symétriques, à inertie variable, ... Ces domaines restent d'ailleurs à explorer avec ou sans la prise en compte de maintiens latéraux.

Voici quel a été le point de départ de ce travail.



INTRODUCTION

Le déversement (latéral buckling en anglais) décrit dans l'avant - propos est l'un des modes d'instabilité le plus complexe si bien que, de très nombreux chercheurs se sont intéressés à ce phénomène. Afin de positionner notre recherche par rapport aux avancés sur ce sujet, il nous semble intéressant de faire un bilan historique des principales investigations.

Les premières approches publiées en 1899 Par Michell et Prandtl concernent l'étude du déversement de poutres à section rectangulaire sous moment uniforme. Ce travail est poursuivi en 1905 par Timoshenko pour introduire les effets de torsion dans les sections en « I ». C'est seulement en 1930, avec les travaux de Wagner et Vlassov que la théorie permettant de prendre en compte l'effet du gauchissement de section à voiles minces a été mise au point (introduction des aires sectorielles, bi-moment). Ces travaux ont conduit au développement des formules de calcul du moment critique de déversement élastique de poutres à parois minces, détaillées dans le livre de Timoshenko et Gere 1961.

Dans les années 60, le nombre de projets de recherche a considérablement augmenté en raison du développement des moyens de calculs. Certaines approches numériques utilisent la méthode de Rayleigh-Ritz Wang (1994) ainsi que la méthode des différences finies Bleich (1952), Chajes (1993), et Assadi et Roeder (1985). Trahair (1968) a mis en oeuvre une méthode d'équations intégrales pour traiter les cas de poutres sollicitées par un gradient de moment. Cette formulation est reprise par Anderson et Trahair (1972) et Kitipornchai et Trahair (1975). La méthode des éléments finis a été introduite par Barsoum et Gallagher (1970) dans l'étude d'une poutre spatiale à sept degrés de liberté en flexion torsion. Cette méthode de résolution est également approfondie par Powell et Klingner (1970), Hancock et Trahair (1978) et Bradford (1996). Un ouvrage complet sur ces instabilités de déversement est publié par Trahair en 1993. Quant aux formules actuellement utilisées dans l'eurocode 3, elles ont pour origine les solutions analytiques obtenues par Djalaly au C.T.I.C.M. en 1974. Dans toute cette littérature, on ne relève que très peu de méthode de calcul permettant de prendre en compte la présence des maintiens latéraux ou en rotation dans l'évaluation du moment critique de déversement. Cette configuration est pourtant très fréquemment rencontrée dans la pratique.

Nous avons ainsi développé et résolu la théorie qui prenait en compte les effets des maintiens latéraux sur le comportement au déversement. Le but est d'obtenir une expression analytique ou une méthode simplifiée, permettant de ne pas avoir recours systématiquement à un logiciel informatique. Trois types de maintiens peuvent exister. Le maintien en déplacement, le maintien en rotation autour de l'axe de torsion, le maintien en cisaillement. Les deux derniers ne sont pas « pris en compte » en France. Physiquement, ils existent mais pour des raisons juridiques, idéologiques et administratives, ils ne sont pratiquement jamais utilisés. Nous avons donc choisi de ne pas les étudier en détail. Seule la présence du maintien latéral en déplacement a été développée.

Notre travail s'articule autour de trois axes. Le premier est la « reprise » de la partie théorique à partir du choix d'un champ de déplacement. Le système d'équation trouvé intègre l'ensemble des maintiens latéraux que ce soit en translation ou en rotation. Le deuxième est la détermination de l'expression analytique du moment critique de déversement. Plusieurs calculs ont été menés en parallèle avec deux logiciels dont les principes de recherche de l'état critique sont complètement différents. L'un, développé dans le cadre de ce travail, utilise la résolution numérique du système d'équations différentielles. L'autre, nommé LTBEAM et développé au C.T.I.C.M., est basé sur la méthode des éléments finis. Les écarts entre deux résultats numériques sont toujours restés inférieurs à 1%. Nous montrons que, contrairement à ce qui est généralement admis, le maintien latéral n'augmente pas de manière significative le moment critique.

Le troisième est de proposer une méthode alternative basée sur l'étude du flambement autour d'un axe imposé d'une section équivalente et en présence de maintiens latéraux.

SOMMAIRE

AVANT PROPOS	1
INTRODUCTION	3
SOMMAIRE	4

PARTIE I - GENERALITES

I-1. – NOTATION	11
I-1.1 - Caractéristiques géométriques	
I-1.2 - Actions et maintiens extérieurs	
I-1.2.1 - Sollicitations extérieures	
I-1.2.2 - Maintiens	
I-1.3 - Efforts internes	
I-1.4 - Déplacements de la section	
I-1.4.1 - Repères	
I-1.4.2 - Déplacements	
I-1.5 - Equations différentielles pour une section constante le long de la barre	
I-2. - POUTRES BI-SYMETRIQUES	17
I-2.1 - Simplifications géométriques	
I-2.2 - Equations simplifiées	
I-3. - POUTRES MONO-SYMETRIQUES D'AXE (O, \vec{Y})	18
I-3.1 - Simplifications géométriques	
I-3.2 - Equations simplifiées	
I-4. - POUTRES MONO-SYMETRIQUES D'AXE (O, \vec{Z})	19
I-4.1 - Simplifications géométriques	
I-4.2 - Equations simplifiées	
I-5. - CAS DE LA « DISTORSION DE SECTION »	20

PARTIE II – RESOLUTION NUMERIQUE

II-1. – INTRODUCTION	21
II-1.1 - Principe de Résolution	
II-1.1.1 - Méthode de Galerkin	
II-1.1.2 - Méthode des différences finies	
II-1.1.3 - Méthode de Rayleigh-Ritz	
II-1.1.4 - Méthode retenue	
II-1.2 - Méthode de Galerkin	
II-1.2.1 - Fonctions de bases	

II-2. - DECOMPOSITION EN MATRICES ELEMENTAIRES	25
II-2.1 - Matrice de rigidité T_R	
II-2.2 - Matrice de maintiens T_K	
II-2.3 - Matrice géométrique T_G	
II-2.4 - Principe du calcul de α_{cr}	
PARTIE III – MAINTIEN LATERAL UNIFORME RIGIDE ET CONTINU	
III-1. – INTRODUCTION	29
III-1.1 - Les types de maintiens	
III-1.2 - Hypothèses	
III-2. - PRINCIPE THEORIQUE	30
III-2.1 - Equation du mouvement	
III-2.2 - Maintien latéral rigide	
III-2.3 - Résolution numérique	
III-2.3.1 - Matrice de rigidité T_R	
III-2.3.2 - Matrice de chargement T_{G,M_y}	
III-2.3.3 - Superposition	
III-3. - APPLICATIONS NUMERIQUES	37
III-3.1 - Moment constant	
III-3.2 - Moments aux extrémités	
III-3.3 - Moments aux extrémités et charge uniforme	
III-4. - EXEMPLES D'UTILISATION	45
III-4.1 - Exemple d'application n°2	
III-4.2 - Exemple d'application n°3	
III-4.3 - Exemple d'application n°3	
III-5. – CONCLUSION	51

PARTIE IV – FLAMBEMENT D'UN PROFIL EQUIVALENT

IV-1. – INTRODUCTION	53
IV-2. - PRINCIPE DE VERIFICATION ET REMARQUES	54
IV-2.1 - Remarques préliminaires sur l'approche par « flambement d'une section équivalente »	
IV-2.2 - Hypothèses et principe de vérification	
IV-2.3 - Section en « T »	
IV-3. - PRINCIPES THEORIQUES	57
IV-3.1 - Résolution numérique - Méthode de « Galerkin »	
IV-3.2 - Valeurs propres	
IV-3.3 - Déformée de l'instabilité	
IV-3.4 - Expression analytique de N_{cr}	

IV-4. - CAS D'UN EFFORT NORMAL A DISTRIBUTION LINEAIRE	68
IV-5. - CAS D'UN EFFORT NORMAL A DISTRIBUTION PARABOLIQUE	69
IV-6. - CAS D'UN EFFORT NORMAL « COMBINÉ »	70
IV-7. - EXEMPLES D'UTILISATION	71
IV-7.1 - Exemple n°1	
IV-7.2 - Exemple n°2	
IV-7.3 - Exemple n°3	
IV-8. – CONCLUSION	77
CONCLUSION	79
BIBLIOGRAPHIE	80

ANNEXE 1 – THÉORIE

A1.0 – PRESENTATION	87
A1.1 – INTRODUCTION	88
A1.1.1 - Notations	
A1.1.2 - Relations	
A1.1.3 - Déplacements d'un point de la section	
A1.1.3.1 - Projection sur le plan xGy	
A1.1.3.2 - Projection sur le plan xGz	
A1.1.3.3 - Projection sur le plan yGz	
A1.1.3.4 - Déplacement total	
A1.2 - DEPLACEMENTS ET DEFORMATIONS	101
A1.2.1 - Déplacements	
A1.2.2 - Déformations	
A1.2.3 - Fonction de gauchissement ω_C	
A1.2.4 - Déformation axiale suivant $(O\bar{x}) : \varepsilon_{xx}$	
A1.2.5 - Déformation axiale suivant $(O\bar{y}) : \varepsilon_{yy}$	
A1.2.6 - Déformation axiale suivant $(O\bar{z}) : \varepsilon_{zz}$	
A1.2.7 - Distorsion angulaire dans le plan $(xy) : \gamma_{xy}$	
A1.2.8 - Distorsion angulaire dans le plan $(zy) : \gamma_{yz}$	
A1.2.9 - Distorsion angulaire dans le plan $(xz) : \gamma_{xz}$	
A1.3 - CONTRAINTES ET SOLLICITATIONS	106
A1.3.1 - Relations contraintes - Déformations	
A1.3.2.1 - Hypothèses	
A1.3.3 - Relations contraintes - Sollicitations	

A1.3.3.1 - Contrainte Normale $\sigma_{xx,L}$

A1.3.3.2 - Expression de $\sigma_{xx,L}$

A1.3.3.3 - Contraintes Tangentes

A1.4 - ENERGIE INTERNE

108

A1.4.1 - Expressions de l'énergie interne

A1.4.2 - Partie linéaire $U_L = \frac{1}{2} \iiint_V [\varepsilon_L]^T [D] [\varepsilon_L] dV$

A1.4.2.1 - Calcul de $U_{L,1}$

A1.4.2.2 - Calcul de $U_{L,2}$

A1.4.2.3 - Expression de U_L

A1.4.3 - Partie Non-Linéaire $U_{NL} = \iiint_V [\sigma_L]^T [\varepsilon_{NL}] dV$

A1.4.3.1 - Calcul de $U_{NL,1}$

A1.4.3.2 - Calcul de $U_{NL,2}$

A1.4.3.3 - Simplifications courantes

A1.4.3.4 - Expression de U_{NL}

A1.4.4 - Expression générale de $U = U_L + U_{NL}$

A1.4.5 – Approche simplifiée

A1.4.5.1 - Contribution de $V_y(x)$

A1.4.5.2 - Contribution de $V_z(x)$

A1.4.5.3 – Expression générale simplifiée

A1.4.6 – Comparaison et conclusion

A1.5 - EQUATIONS DIFFERENTIELLES

127

A1.5.1 - Equation Euler

A1.5.2 - Travail des forces extérieures :

A1.5.2.1 - Charge latérale q_y

A1.5.2.2 - Charge latérale q_z

A1.5.2.3 – Moment de torsion m_x

A1.5.2.4 – Appuis élastique k_y

A1.5.2.5 - Appuis élastique k_z

A1.5.2.6 - Appuis élastique k_{θ_x}

A1.5.3 - Potentiel Total Π

A1.5.4 - Equation différentielle d'équilibre de $u(x)$

A1.5.5 - Equation différentielle d'équilibre de $v(x)$

A1.5.6 - Equation différentielle d'équilibre de $w(x)$

A1.5.7 - Equation différentielle d'équilibre de $\theta_x(x)$

A1.5.8 - Système d'équations différentielles

ANNEXE 2– RÉOLUTION

A2.1 – FONCTIONS DE BASES 139

- A2.1.1 - Poutre Bi Articulée
- A2.1.2 - Poutre Bi Encastree
- A2.1.3 - Poutre Articulée - Encastree
- A2.1.4 - Poutre Console

A2.2 – RESOLUTION 143

- A2.2.1 - Matrice de rigidité T_R
- A2.2.2 - Matrice de maintiens T_K
- A2.2.3 - Matrice géométrique T_G

ANNEXE 3– RÉOLUTION FONCTIONS MATHÉMATIQUES

A3.1 – FONCTIONS MATHÉMATIQUES 159

- A3.1.1 - Fonction $f1_{ij}(\xi)$ et matrices $\overline{F1_{ij,\xi_0}}$
- A3.1.2 - Fonction $f2_{ij}(\xi)$ et matrice $\overline{F2_{ij,\xi_0}}$
- A3.1.3 - Fonction $f3_{ij}(\xi)$
- A3.1.4 - Fonction $f4_{ij}(\xi)$
- A3.1.5 - Fonction $f5_{ij}(\xi)$ et matrice $\overline{F5_{ij,\xi_0}}$
- A3.1.6 - Fonction $f6_{ij}(\xi)$
- A3.1.7 - Fonction $f7_{ij}(\xi)$

A3.2 - FONCTION PERCUSSION 160

- A3.2.1 – Définition
- A3.2.1 – Exemple – Application aux maintiens « discrets »

ANNEXE 4 - TABLEAUX DES COEFFICIENTS « C »

TABLEAUX DES COEFFICIENTS « C » 169

Coefficient C_1

Tableau 1 : Coefficient C_1

Coefficient C_2

Tableau 2 : Coefficient C_2 pour $\psi = 1$

Tableau 3 : Coefficient C_2 pour $\psi = 0,8$

Tableau 4 : Coefficient C_2 pour $\psi = 0,6$

S.C.D. - U.H.P. NANCY 1
BIBLIOTHÈQUE DES SCIENCES
Rue du Jardin Botanique
54600 VILLERS-LES-NANCY

Tableau 5 : Coefficient C_2 pour $\psi = 0,4$

Tableau 6 : Coefficient C_2 pour $\psi = 0,2$

Tableau 7 : Coefficient C_2 pour $\psi = 0$

ANNEXE 5 CARACTERISTIQUES GEOMETRIQUES D'UNE SECTION EN « T »

CARACTERISTIQUES GEOMETRIQUES D'UNE SECTION EN « T »

177

ANNEXE 6 - TABLEAUX DES COEFFICIENTS « B »

TABLEAUX DES COEFFICIENTS « B »

181

Coefficient B_1

Tableau 1 : Coefficient B_1 en fonction de γ et ψ

Coefficient B_2

Tableau 2 : Coefficient B_2 en fonction de γ

Coefficient B_3

Tableau 3 : Coefficients B_1 (pour $\psi = 1$) et B_3 en fonction de γ et Ω

Tableau 4 : Coefficients B_1 (pour $\psi = 0,8$) et B_3 en fonction de γ et Ω

Tableau 5 : Coefficients B_1 (pour $\psi = 0,6$) et B_3 en fonction de γ et Ω

Tableau 6 : Coefficients B_1 (pour $\psi = 0,4$) et B_3 en fonction de γ et Ω

Tableau 7 : Coefficients B_1 (pour $\psi = 0,2$) et B_3 en fonction de γ et Ω

Tableau 8 : Coefficients B_1 (pour $\psi = 0$) et B_3 en fonction de γ et Ω

PARTIE I - GENERALITES

I-1. - NOTATION

I-1.1 - Caractéristiques géométriques

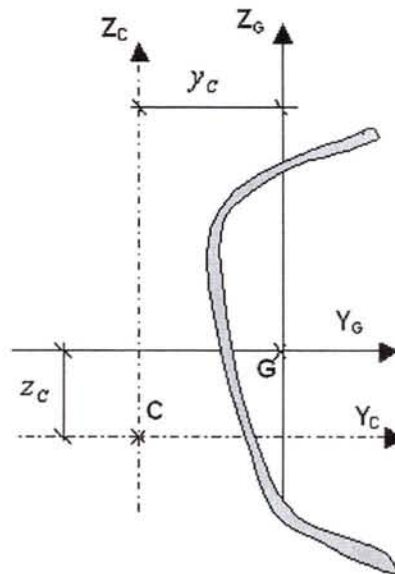


Figure n°1 : Section droite

A	Aire de la section
I_y	Inertie de flexion de la section par rapport à l'axe (G, \vec{y})
I_z	Inertie de flexion de la section par rapport à l'axe (G, \vec{z})
I_t	Inertie de torsion pure de la section
I_w	Inertie de gauchissement de la section

(y_C, z_C) Coordonnées du centre de torsion dans le repère $R_G(\vec{G}, \vec{Y}, \vec{Z})$

$\omega_C(y, z)$ Fonction sectorielle principale (de pôle C) de la section

$$r_{yz}^2 = z_C^2 + y_C^2 + \frac{I_y + I_z}{A}$$

Coefficients de Wagner

$$\beta_z = \frac{\int z(z^2 + y^2) dS}{2I_y} - z_C$$

$$\beta_w = \frac{\int \omega_C(z^2 + y^2) dS}{2I_w}$$

$$\beta_y = \frac{\int y(z^2 + y^2) dS}{2I_z} - y_C$$

I-1.2 - Actions et maintiens extérieurs

I-1.2.1 - Sollicitations extérieures

La poutre est soumise aux charges extérieures suivantes :

- ↻ q_z Charge uniforme appliquée le long de la poutre suivant l'axe (G, \bar{z}) ,
 $q_z > 0$ lorsqu'elle est dirigée vers les abscisses positives.
- ↻ q_y Charge uniforme appliquée le long de la poutre suivant l'axe (G, \bar{y}) ,
 $q_y > 0$ lorsqu'elle est dirigée vers les ordonnées positives.
- ↻ Q_y Charge concentrée appliquée le long de la poutre suivant l'axe (G, \bar{y}) ,
 $Q_y > 0$ lorsqu'elle est dirigée vers les abscisses positives.
 x_{Q_y} le point d'application de Q_y le long de la poutre.
- ↻ Q_z Charge concentrée appliquée le long de la poutre suivant l'axe (G, \bar{z}) ,
 $Q_z > 0$ lorsqu'elle est dirigée vers les abscisses positives.
 x_{Q_z} le point d'application de Q_z le long de la poutre.
- ↻ m_x Couple uniforme appliqué le long de la poutre autour de (G, \bar{x}) .

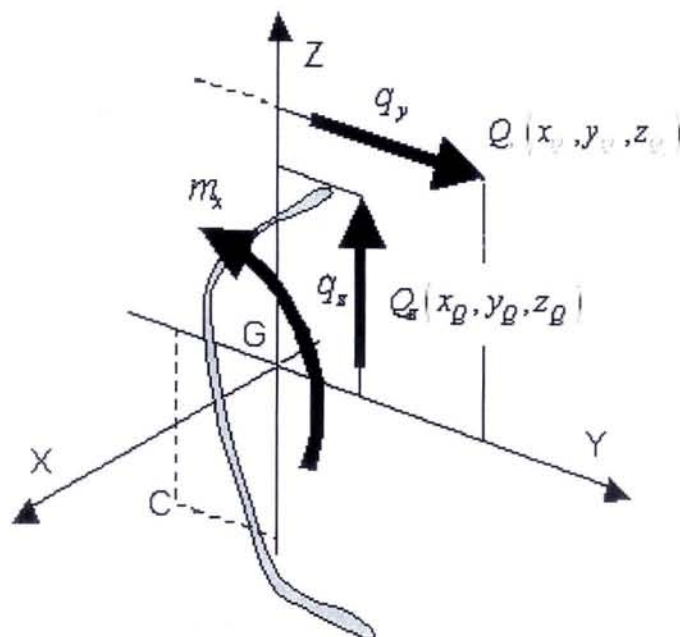
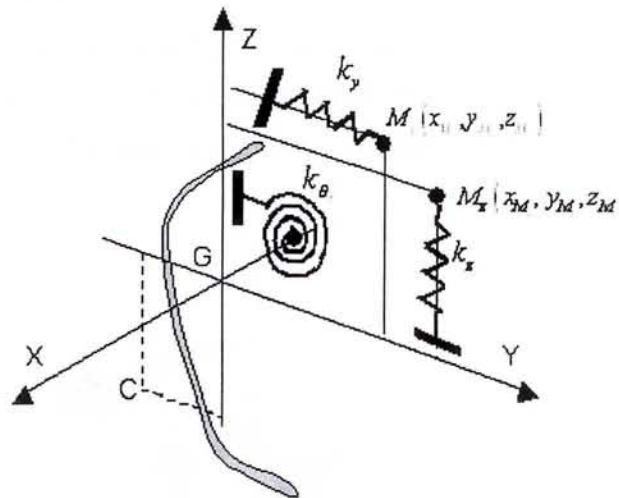


Figure n°2 : Charges extérieures

I-1.2.2 - Maintiens

- ↪ k_z rigidité par unité de longueur du support suivant l'axe (O, \vec{z}) en daN/m par ml.
- ↪ k_y rigidité par unité de longueur du support suivant l'axe (O, \vec{y}) en daN/m par ml.
- ↪ $K_{y,k}$ rigidité du support ponctuel suivant l'axe (O, \vec{y}) en daN/m,
 $x_{k,y}$ la position du point d'application de $K_{y,k}$ le long de la poutre.
- ↪ $K_{z,k}$ rigidité du support ponctuel suivant l'axe (O, \vec{z}) en daN/m,
 $x_{k,z}$ la position du point d'application de $K_{z,k}$ le long de la poutre.
- ↪ k_{θ_x} module de torsion par unité de longueur autour de l'axe (O, \vec{x}) en daN.m par ml.

**Figure n°3** : Maintiens de la poutre**I-1.3 - Efforts internes**

Les sollicitations le long de la poutre sont les suivantes :

- ↪ $M_z(x)$ Valeur du moment fléchissant autour de l'axe (O, \vec{z}) à la cote x ,
 $M_z > 0$ lorsqu'il comprime les fibres d'ordonnées positives ($y > 0$).
- ↪ $V_y(x) = -\frac{\partial M_z}{\partial x}$ Valeur de l'effort tranchant à la cote x suivant l'axe (O, \vec{y})
- ↪ $M_y(x)$ Valeur du moment fléchissant autour de l'axe (O, \vec{y}) à la cote x ,
 $M_y > 0$ lorsqu'il comprime les fibres d'abscisses positives ($z > 0$).
- ↪ $V_z(x) = \frac{\partial M_y}{\partial x}$ Valeur de l'effort tranchant à la cote x suivant l'axe (O, \vec{z})

- $\hookrightarrow N(x)$ Effort normal au niveau du centre de gravité dirigé suivant (O, \bar{x}) ,
 $N < 0$ pour une compression.
- $\hookrightarrow M_\omega(x)$ Valeur du bi-moment dans la section.

La contrainte normale dans la section s'écrit alors :

$$\sigma_{xx,L} = \frac{N}{A} - y \frac{M_z}{I_z} + z \frac{M_y}{I_y} + \omega_c(y, z) \frac{M_\omega}{I_{\omega_c}}$$

I-1.4 - Déplacements de la section

I-1.4.1 - Repères

- \hookrightarrow Soit C le centre de cisaillement de la section et $R_C(C, \bar{y}_C, \bar{z}_C)$ le repère qui lui est associé.
- \hookrightarrow Soit G le centre de gravité de la section et $R_G(G, \vec{Y}_G, \vec{Z}_G)$ le repère qui lui est associé,
- (y_C, z_C) les coordonnées dans $R_G(G, \vec{Y}_G, \vec{Z}_G)$ du centre de cisaillement de la section,
- (y_{q_y}, z_{q_y}) les coordonnées dans $R_G(G, \vec{Y}_G, \vec{Z}_G)$ du point d'application de la charge q_y ,
- (y_{q_z}, z_{q_z}) les coordonnées dans $R_G(G, \vec{Y}_G, \vec{Z}_G)$ du point d'application de la charge q_z ,
- (y_{Q_y}, z_{Q_y}) les coordonnées dans $R_G(G, \vec{Y}_G, \vec{Z}_G)$ du point d'application de la charge Q_y ,
- (y_{Q_z}, z_{Q_z}) les coordonnées dans $R_G(G, \vec{Y}_G, \vec{Z}_G)$ du point d'application de la charge Q_z ,
- (y_{M_y}, z_{M_y}) les coordonnées dans $R_G(G, \vec{Y}_G, \vec{Z}_G)$ du point de maintien k_y ,
- (y_{M_z}, z_{M_z}) les coordonnées dans $R_G(G, \vec{Y}_G, \vec{Z}_G)$ du point de maintien k_z ,
- $(y_{M_{z,k}}, z_{M_{z,k}})$ les coordonnées dans $R_G(G, \vec{Y}_G, \vec{Z}_G)$ du point de maintien ponctuel $K_{z,k}$
- $(y_{M_{y,k}}, z_{M_{y,k}})$ les coordonnées dans $R_G(G, \vec{Y}_G, \vec{Z}_G)$ du point de maintien ponctuel $K_{y,k}$

I-1.4.2 - Déplacements

Lors de l'instabilité, le déplacement total de la section droite est composé de 2 translations et d'une rotation.

❶ Soit (S) la section droite de centre de gravité G et de centre de cisaillement C .

❷ Soit (S') la section droite de centre de gravité G' et de centre de cisaillement C' .

La section (S') est issue de (S) par les 2 translations $\overline{v(x)}$ et $\overline{w(x)}$.

↳ $v(x)$ Déplacement du point C suivant l'axe (C, \bar{y}) dans le repère $R_C(C, \bar{y}_C, \bar{z}_C)$.

↳ $w(x)$ Déplacement du point C suivant l'axe (C, \bar{z}) dans le repère $R_C(C, \bar{y}_C, \bar{z}_C)$.

❸ Soit (S'') la section droite de centre de gravité G'' et de centre de cisaillement C'' .

La section (S'') est issue de (S') par la rotation d'angle $\theta_x(x)$ et de centre O' .

↳ $\theta_x(x)$ Rotation de la section par rapport au centre de cisaillement C' .

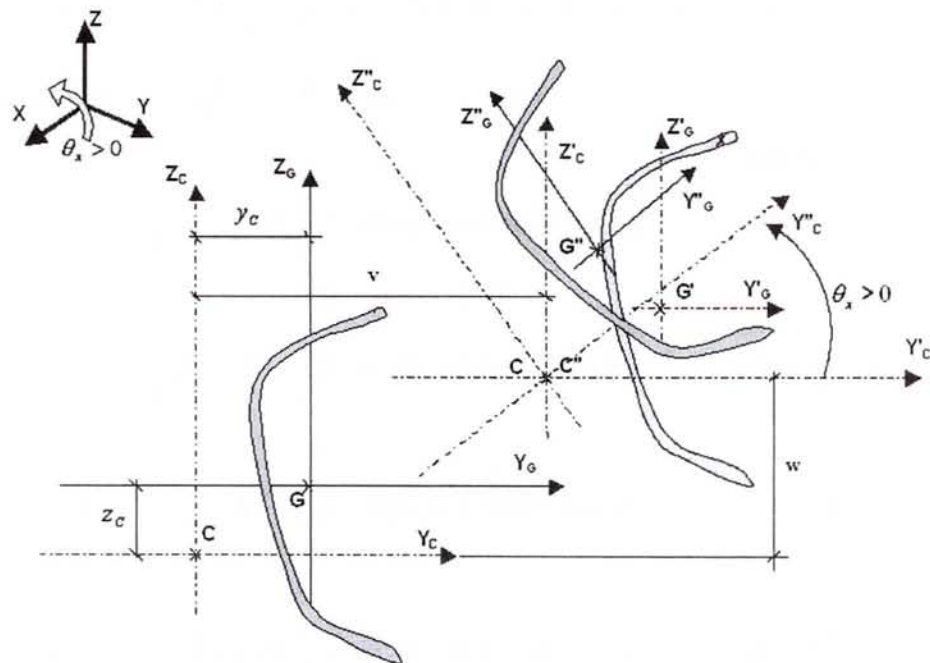


Figure n°4 : Déplacements – Section quelconque

I-1.5 - Equations différentielles pour une section constante le long de la barre**Eq. 1 :** Equation différentielle du déplacement $w(x)$

$$EI_y \frac{\partial^4 w}{\partial x^4} - \frac{\partial}{\partial x} \left[N \left(\frac{\partial w}{\partial x} - y_C \frac{\partial \theta_x}{\partial x} \right) \right] + \frac{\partial^2 (\theta_x M_z)}{\partial x^2} - k_z \left[w + (y_{M_z} - y_C) \theta_x \right] = q_z$$

Eq. 2 : Equation différentielle du déplacement $v(x)$

$$EI_z \frac{\partial^4 v}{\partial x^4} - \frac{\partial}{\partial x} \left[N \left(\frac{\partial v}{\partial x} + z_C \frac{\partial \theta_x}{\partial x} \right) \right] + \frac{\partial^2 (\theta_x M_y)}{\partial x^2} + k_y \left[v - (z_{M_y} - z_C) \theta_x \right] = q_y$$

Eq. 3 : Equation différentielle de la rotation $\theta_x(x)$

$$\left. \begin{aligned} & EI_{\omega_c} \frac{\partial^4 \theta_x}{\partial x^4} - \frac{\partial}{\partial x} \left[\frac{\partial \theta}{\partial x} (GI_t + Nr_{yz}^2 + 2\beta_\sigma) \right] - \frac{\partial^2 \beta_\sigma}{\partial x^2} \theta_x \\ & + \theta_x \left[(z_{q_z} - z_C) q_z - (y_{q_y} - y_C) q_y \right] \\ & + \left(\frac{\partial^2 w}{\partial x^2} M_z + \frac{\partial^2 v}{\partial x^2} M_y \right) - \frac{\partial}{\partial x} \left[N \left(-\frac{\partial w}{\partial x} y_C + \frac{\partial v}{\partial x} z_C \right) \right] \\ & + k_z (y_{M_z} - y_C) \left[w + (y_{M_z} - y_C) \theta_x \right] \\ & - k_y (z_{M_y} - z_C) \left[v - (z_{M_y} - z_C) \theta_x \right] + k_{\theta_x} \theta_x \end{aligned} \right\} = -(z_{q_y} - z_C) q_y + (y_{q_z} - y_C) q_z + m_x$$

Avec $\beta_\sigma = M_y \beta_y - M_z \beta_z + M_\omega \beta_\omega$

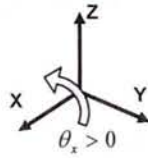
I-2. - POUTRES BI-SYMETRIQUES

I-2.1 - Simplifications géométriques

Nous avons les relations suivantes :

$$z_C = y_C = 0$$

$$r_{yz}^2 = \frac{I_y + I_z}{A}$$



$$\beta_\sigma = 0$$

Coefficients de Wagner

$$\beta_z = \beta_y = \beta_w = 0$$

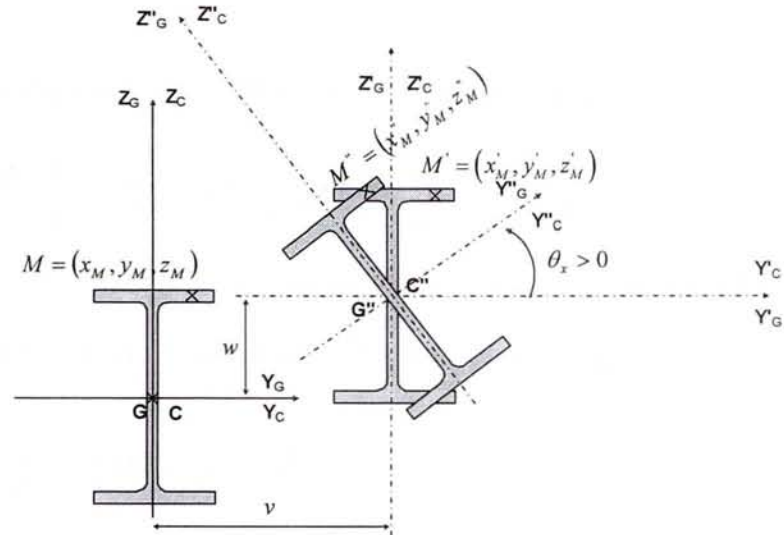


Figure n°5 : Déplacements – Section quelconque

I-2.2 - Equations simplifiées

Eq. 1 : Equation différentielle du déplacement $w(x)$

$$EI_y \frac{\partial^4 w}{\partial x^4} - \frac{\partial}{\partial x} \left(N \frac{\partial w}{\partial x} \right) - k_z w + \left[\frac{\partial^2 (\theta_x M_z)}{\partial x^2} - k_z y_{M_z} \theta_x \right] = q_z$$

Eq. 2 : Equation différentielle du déplacement $v(x)$

$$EI_z \frac{\partial^4 v}{\partial x^4} - \frac{\partial}{\partial x} \left(N \frac{\partial v}{\partial x} \right) + k_y v + \left[\frac{\partial^2 (\theta_x M_y)}{\partial x^2} - k_y z_{M_y} \theta_x \right] = q_y$$

Eq. 3 : Equation différentielle de la rotation $\theta_x(x)$

$$\left. \begin{aligned} &EI_{\omega_c} \frac{\partial^4 \theta_x}{\partial x^4} - (GI_t + Nr_{yz}^2) \frac{\partial^2 \theta_x}{\partial x^2} + \theta_x (z_{q_z} q_z - y_{q_y} q_y) \\ &+ \left(\frac{\partial^2 w}{\partial x^2} M_z + \frac{\partial^2 v}{\partial x^2} M_y \right) \\ &+ k_z y_{M_z} (w + y_{M_z} \theta_x) - k_y z_{M_y} (v - z_{M_y} \theta_x) + k_{\theta_x} \theta_x \end{aligned} \right\} = -z_{q_y} q_y + y_{q_z} q_z + m_x$$

I-3. - POUTRES MONO-SYMETRIQUES D'AXE (O, \vec{Y})

I-3.1 - Simplifications géométriques

Nous avons les relations suivantes :

$$y_C = 0$$

$$r_{yz}^2 = z_C^2 + \frac{I_y + I_z}{A}$$

$$\beta_\sigma = M_y \beta_z$$

Coefficients de Wagner

$$\beta_y = \beta_w = 0 \text{ et } \beta_z \neq 0$$

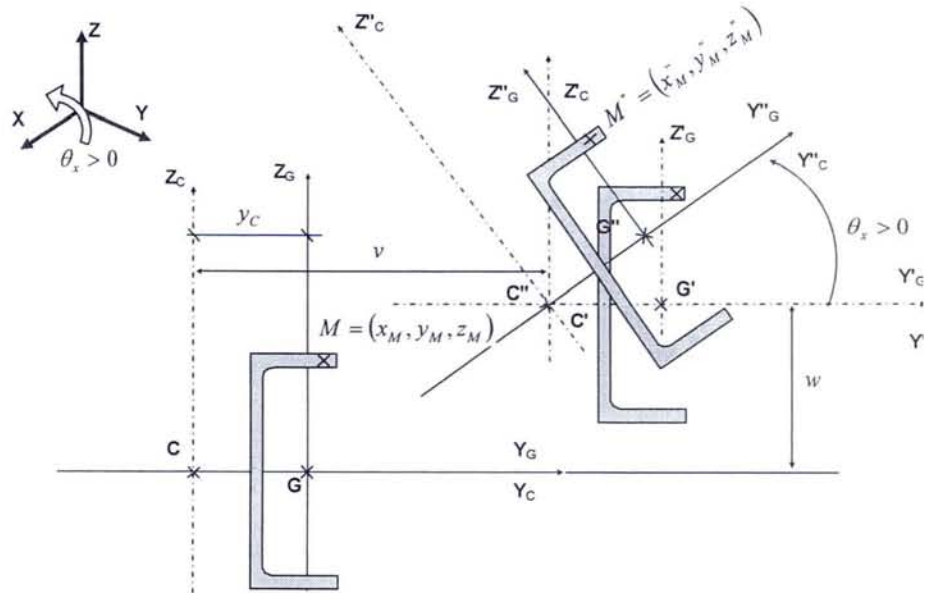


Figure n°6 : Déplacements – Section mono-symétrique (O, \vec{Y})

I-3.2 - Equations simplifiées

Eq. 1 : Equation différentielle du déplacement $w(x)$

$$EI_y \frac{\partial^4 w}{\partial x^4} - \frac{\partial}{\partial x} \left(N \frac{\partial w}{\partial x} \right) + \frac{\partial^2 (\theta_x M_z)}{\partial x^2} - k_z (w + y_{M_z} \theta_x) = q_z$$

Eq. 2 : Equation différentielle du déplacement $v(x)$

$$EI_z \frac{\partial^4 v}{\partial x^4} - \frac{\partial}{\partial x} \left[N \left(\frac{\partial v}{\partial x} + z_C \frac{\partial \theta_x}{\partial x} \right) \right] + \frac{\partial^2 (\theta_x M_y)}{\partial x^2} + k_y \left[v - (z_{M_y} - z_C) \theta_x \right] = q_y$$

Eq. 3 : Equation différentielle de la rotation $\theta_x(x)$.

$$\left. \begin{aligned} & EI_{\omega_c} \frac{\partial^4 \theta_x}{\partial x^4} - \frac{\partial}{\partial x} \left[\frac{\partial \theta_x}{\partial x} (GI_t + r_{yz}^2 N + 2\beta_z M_y) \right] \\ & + \theta_x \left[(z_{q_z} - z_C) q_z - \beta_z \frac{\partial^2 M_y}{\partial x^2} - y_{q_y} q_y \right] \\ & + \left(\frac{\partial^2 w}{\partial x^2} M_z + \frac{\partial^2 v}{\partial x^2} M_y \right) - z_C \frac{\partial}{\partial x} \left(N \frac{\partial v}{\partial x} \right) \\ & + k_z y_{M_z} (w + y_{M_z} \theta_x) - k_y (z_{M_y} - z_C) \left[v - (z_{M_y} - z_C) \theta_x \right] + k_{\theta_x} \theta_x \end{aligned} \right\} = - (z_{q_y} - z_C) q_y + y_{q_z} q_z + m_x$$

I-4. - POUTRES MONO-SYMETRIQUES D'AXE (O, \bar{Z})

I-4.1 - Simplifications géométriques

Nous avons les relations suivantes :

$$z_C = 0$$

$$r_{yz}^2 = y_C^2 + \frac{I_y + I_z}{A}$$

$$\beta_\sigma = -M_z \beta_y$$

Coefficients de Wagner

$$\beta_z = \beta_w = 0 \text{ et } \beta_y \neq 0$$

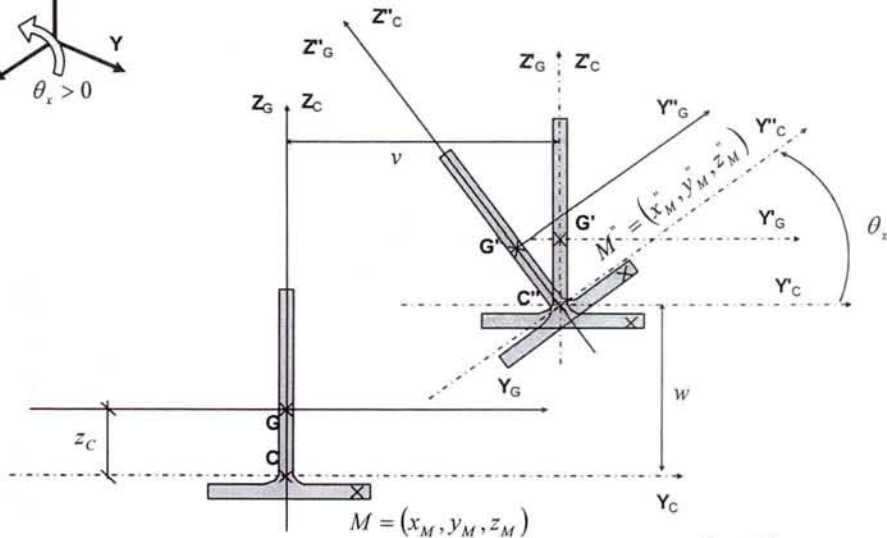
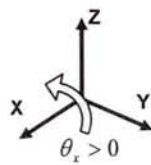


Figure n°7 : Déplacements – Section mono-symétrique (O, \bar{Z})

I-4.2 - Equations simplifiées

Eq. 1 : Equation différentielle du déplacement $w(x)$

$$EI_y \frac{\partial^4 w}{\partial x^4} - \frac{\partial}{\partial x} \left[N \left(\frac{\partial w}{\partial x} + y_C \frac{\partial \theta_x}{\partial x} \right) \right] + \frac{\partial^2 (\theta_x M_z)}{\partial x^2} - k_z [w + (y_{M_z} - y_C) \theta_x] = q_z$$

Eq. 2 : Equation différentielle du déplacement $v(x)$

$$EI_z \frac{\partial^4 v}{\partial x^4} - \frac{\partial}{\partial x} \left(N \frac{\partial v}{\partial x} \right) + k_y v + \left[\frac{\partial^2 (\theta_x M_y)}{\partial x^2} + k_y z_{M_y} \theta_x \right] = q_y$$

Eq. 3 : Equation différentielle de la rotation $\theta_x(x)$

$$\left. \begin{aligned} &EI_{\omega_c} \frac{\partial^4 \theta_x}{\partial x^4} - \frac{\partial}{\partial x} \left[\frac{\partial \theta_x}{\partial x} (GI_t + r_{yz}^2 N + 2\beta_y M_z) \right] \theta_x \\ &+ \theta_x \left[z_{q_z} q_z - (y_{q_y} - y_C) q_y - \beta_y \frac{\partial^2 M_z}{\partial x^2} \right] \\ &+ \left(\frac{\partial^2 w}{\partial x^2} M_z + \frac{\partial^2 v}{\partial x^2} M_y \right) - y_C \frac{\partial}{\partial x} \left(N \frac{\partial w}{\partial x} \right) \\ &+ k_z (y_{M_z} - y_C) [w + (y_{M_z} - y_C) \theta_x] - k_y z_{M_y} (v - z_{M_y} \theta_x) + k_{\theta_x} \theta_x \end{aligned} \right\} = -z_{q_y} q_y + (y_{q_z} - y_C) q_z + m_x$$

I-5. - CAS DE LA « DISTORSION DE SECTION »

Les hypothèses sont celles de la résistance des matériaux, **notamment celle de l'indéformabilité de la section droite**. Pour illustrer l'influence de cette hypothèse, nous avons tracé la courbe représentant la variation du coefficient de chargement critique (coefficient par lequel le chargement doit être multiplié pour obtenir l'instabilité de la poutre) en fonction de la portée.

La figure suivante représente donc α_{cr} (ordonnée) en fonction de la portée (abscisse). La section droite étudiée présente un élancement d'âme relativement important ($\lambda_w = 167$).

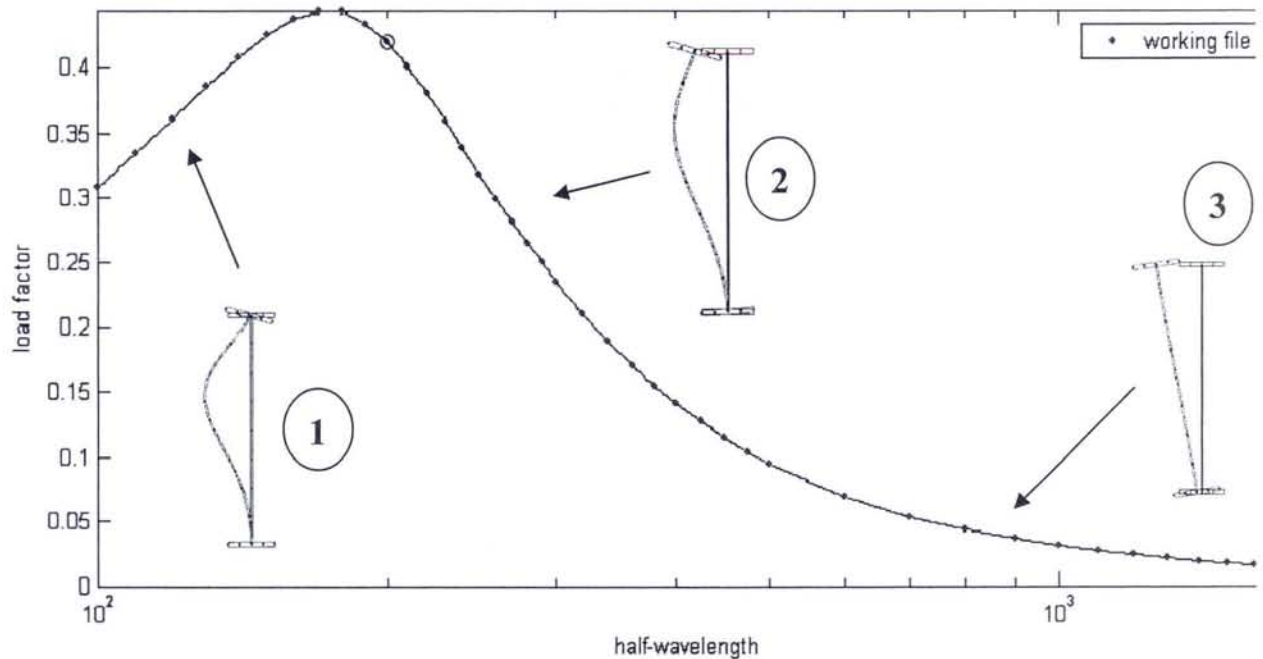


Figure n°8 : Courbe α_{cr} / Portée (Echelle semi logarithmique)

(Logiciel CUFSM – Benjamin William Shafer)

Internet : <http://www.ce.jhu.edu/bschafer/cufsm>

Pour les faibles portées, l'instabilité est du type local (« 1 » et « 2 »), une distorsion de section est observée. Les expressions différentielles définies précédemment ne sont plus valables. Il y a couplage entre une instabilité « d'ensemble » (déversement de la poutre) et une instabilité locale (distorsion de la section). En revanche, pour les portées plus importantes, on observe une instabilité « d'ensemble » du profil (« 3 ») et les expressions ci-dessus peuvent être utilisées. La méthode développée dans la première partie traite uniquement ce dernier mode d'instabilité.

Dans un deuxième temps, nous proposerons une approche permettant de prendre en compte la distorsion de la section. Le principe est basé sur l'étude de la semelle comprimée. L'analyse du déversement de la barre peut ainsi se réduire à l'étude du flambement en milieu élastique (rigidité de l'âme en flexion) autour d'un axe imposé (position du maintien latéral rigide) d'un élément fictif composé de la semelle comprimée complétée par une portion de l'âme.

PARTIE II – RESOLUTION NUMERIQUE

Nous présentons dans cette partie un résumé de la méthode utilisée pour résoudre les systèmes d'équations différentielles. Les détails théoriques ont été développés dans l'annexe 2.

II-1. - INTRODUCTION

II-1.1 - Principe de Résolution

Les équations différentielles forment un système d'équations différentielles du 4^{ème} ordre à coefficients non constants. Sa résolution exacte est impossible. Néanmoins, il est possible de déterminer des solutions par l'intermédiaire de méthodes approximatives.

- | | |
|----------------------------------|-----------------------------|
| ↪ Méthode de Galerkin | <i>(méthode analytique)</i> |
| ↪ Méthode des différences finies | <i>(méthode numérique)</i> |
| ↪ Méthode de Rayleigh-Ritz | |

II-1.1.1 - Méthode de Galerkin

Principe

On choisit une base de fonctions pour $v(x)$, $w(x)$ et $\theta_x(x)$ satisfaisant aux conditions limites. Puis on introduit les expressions obtenues dans le système d'équations différentielles.

Avantage

Cette méthode permet d'obtenir des solutions analytiques dans des cas simples. La détermination de l'état critique ou de la charge critique à partir des relations obtenues peut être généralisée.

Inconvénient

L'inconvénient principal est le choix des bonnes fonctions de base. La résolution devient vite complexe pour des modes de chargement plus généraux.

II-1.1.2 - Méthode des différences finies

Principe

On subdivise la longueur de la barre en parties égales, où le nombre n de subdivisions dépend de la précision voulue. On utilise ensuite la méthode des différences « au centre ».

Avantage

C'est une méthode directe et facilement applicable pour un cas quelconque de sollicitation. Il n'est pas nécessaire de choisir une expression analytique pour $v(x)$, $w(x)$ et $\theta_x(x)$.

Inconvénient

Elle n'aboutit qu'à un seul résultat et ne permet pas de déterminer une expression analytique afin de calculer la ou les charges critiques.

II-1.1.3 - Méthode de Rayleigh-Ritz

Le mode de résolution est pratiquement identique à celui de la méthode de Galerkin. En revanche, l'approche du problème est basée sur une analyse énergétique du phénomène. Nous avons à résoudre une équation intégrale et non un système d'équations différentielles.

Les travaux de Massonet ont montré qu'appliquée correctement cette méthode donne les mêmes résultats que la méthode de Galerkin. Les avantages et les inconvénients sont les mêmes que pour la méthode de Galerkin.

II-1.1.4 - Méthode retenue

Un des objectifs de ce travail est de déterminer des expressions analytiques du moment critique de déversement. Nous avons donc choisi d'utiliser la méthode de Galerkin. Elle permet pour des cas relativement simples de résoudre les équations différentielles. Les configurations plus complexes sont déduites de l'expression analytique en déterminant une ou plusieurs variables multiplicatrices.

II-1.2 - Méthode de Galerkin

On choisit une série de fonctions $\{\phi_i(x); \phi_i(x); \chi_j(x)\}$ linéairement indépendantes satisfaisant chacune certaines conditions aux limites et on cherche une solution approchée pour chaque fonction $v(x)$, $w(x)$ et $\theta_x(x)$.

$$\begin{cases} w(x) = \sum_{i=1}^n a_i \phi_i(x) \\ v(x) = \sum_{i=1}^n b_i \phi_i(x) \\ \theta_x(x) = \sum_{j=1}^n c_j \chi_j(x) \end{cases}$$

Les coefficients a_i , b_i et c_i se déterminent de telle sorte que chaque équation différentielle d'équilibre du système soit orthogonale à chacune des fonctions $\phi_i(x)$, $\chi_i(x)$ et $\phi_i(x)$.

En introduisant ces expressions dans les équations précédentes, nous obtenons « n systèmes » à 3 équations différentielles.

Ces systèmes peuvent s'écrire sous la forme matricielle suivante.

$$EI_y \phi_i^{IV} - \frac{\partial(N\phi_i')}{\partial x} - k_z \phi_i$$

0

$$\frac{\partial^2(\chi_i M_z)}{\partial x^2} + y_C \frac{\partial(N\chi_i')}{\partial x} - k_z (y_{M_z} - y_C) \chi_i$$

0

$$EI_z \varphi_i^{IV} - \frac{\partial(N\varphi_i')}{\partial x} - k_y \varphi_i$$

$$\frac{\partial^2(\chi_i M_y)}{\partial x^2} - z_C \frac{\partial(N\chi_i')}{\partial x} - k_y (z_{M_y} - z_C) \chi_i$$

$$\begin{bmatrix} a_i \\ b_i \\ c_i \end{bmatrix} = \begin{bmatrix} q_z \\ q_y \\ -z_{q_y} q_y + y_{q_z} q_z + m_x \end{bmatrix}$$

$$\phi_i'' M_z + y_C \frac{\partial(\phi_i' N)}{\partial x} + k_z (y_{M_z} - y_C) \phi$$

$$\varphi_i'' M_y - z_C \frac{\partial(\varphi_i' N)}{\partial x} - k_y (z_{M_y} - z_C) \varphi_i$$

$$EI_{\omega_c} \chi_i^{IV} - \frac{\partial}{\partial x} \left[\chi_i' (GI_t + Nr_{yz}^2 + 2\beta_\sigma) \right] + \left[(z_{q_z} - z_C) q_z - (y_{q_y} - y_C) q_y - \frac{\partial^2 \beta_\sigma}{\partial x^2} \right] \chi_i + \left[k_z (y_{M_z} - y_C)^2 + k_y (z_{M_y} - z_C)^2 + k_{\theta_x} \right] \chi_i$$

En écrivant que $\phi_j(x)$, $\varphi_j(x)$ et $\chi_j(x)$ sont orthogonales respectivement à la première, à la deuxième et à la troisième équation nous obtenons :

$$\begin{bmatrix} F_{ij} & 0 & H_{ij} \\ 0 & G_{ij}' & H_{ij}' \\ F_{ij}^* & G_{ij}^* & H_{ij}^* \end{bmatrix} \begin{bmatrix} a_i \\ b_i \\ c_i \end{bmatrix} = \begin{bmatrix} D_{ij} \\ D_{ij}' \\ D_{ij}^* \end{bmatrix}$$

Avec

$$F_{ij} = \int_0^L \left[EI_y \phi_i^{IV} - \frac{\partial(N\phi_i')}{\partial x} - k_z \phi_i \right] \phi_j dx$$

$$H_{ij} = \int_0^L \left[\frac{\partial^2(\chi_i M_z)}{\partial x^2} + y_C \frac{\partial(N\chi_i')}{\partial x} - k_z (y_{M_z} - y_C) \chi_i \right] \phi_j dx$$

$$G_{ij} = \int_0^L \left[EI_z \phi_i^{IV} - \frac{\partial(N\phi_i')}{\partial x} + k_y \phi_i \right] \phi_j dx$$

$$H_{ij} = \int_0^L \left[\frac{\partial^2(\chi_i M_y)}{\partial x^2} - z_C \frac{\partial(N\chi_i')}{\partial x} - k_y (z_{M_y} - z_C) \chi_i \right] \phi_j dx$$

$$F_{ij}^* = \int_0^L \left[\phi_i'' M_z + y_C \frac{\partial(\phi_i' N)}{\partial x} + k_z (y_{M_z} - y_C) \phi_i \right] \chi_j dx$$

$$G_{ij}^* = \int_0^L \left[\phi_i'' M_y - z_C \frac{\partial(\phi_i' N)}{\partial x} - k_y (z_{M_y} - z_C) \phi_i \right] \chi_j dx$$

$$H_{ij}^* = \int_0^L \left\{ EI_{\omega_c} \chi_i^{IV} - \frac{\partial}{\partial x} \left[\chi_i' (GI_t + Nr_{yz}^2 + 2\beta_\sigma) \right] + \left[(z_{q_z} - z_C) q_z - (y_{q_y} - y_C) q_y - \frac{\partial^2 \beta_\sigma}{\partial x^2} + k_z (y_{M_z} - y_C)^2 + k_y (z_{M_y} - z_C)^2 + k_{\theta_x} \right] \chi_i \right\} \chi_j dx$$

Les expressions de $[D_{ij} \quad D_{ij}' \quad D_{ij}^*]$ ne sont pas détaillées ci-dessus car elles ne seront pas utilisées dans la recherche de l'état critique.

II-1.2.1 - Fonctions de bases

Nous étudierons uniquement le cas **d'une poutre bi-articulée**. Nous prendrons alors pour $\phi_i(x)$, $\chi_i(x)$ et $\varphi_i(x)$ les fonctions suivantes

$$\begin{cases} \phi_i(x) = \text{Sin}\left(i\pi \frac{x}{L}\right) \\ \varphi_k(x) = \text{Sin}\left(k\pi \frac{x}{L}\right) \\ \chi_j(x) = \text{Sin}\left(j\pi \frac{x}{L}\right) \end{cases} \quad \text{avec } (i, j, k) \in \{1, \dots, n\}^3$$

II-2. - DECOMPOSITION EN MATRICES ELEMENTAIRES :

Dans ce qui suit, nous allons mettre en évidence 3 matrices telles que :

$$\begin{bmatrix} F_{ij} & 0 & H_{ij} \\ 0 & G'_{ij} & H'_{ij} \\ F_{ij}^* & G_{ij}^* & H_{ij}^* \end{bmatrix} = \underbrace{\begin{bmatrix} F_{ij,R} & 0 & H_{ij,R} \\ 0 & G'_{ij,R} & H'_{ij,R} \\ F_{ij,R}^* & G_{ij,R}^* & H_{ij,R}^* \end{bmatrix}}_{T_R \text{ Rigidité}} + \underbrace{\begin{bmatrix} F_{ij,K} & 0 & H_{ij,K} \\ 0 & G'_{ij,K} & H'_{ij,K} \\ F_{ij,K}^* & G_{ij,K}^* & H_{ij,K}^* \end{bmatrix}}_{T_K \text{ Appuis}} + \underbrace{\begin{bmatrix} F_{ij,G} & 0 & H_{ij,G} \\ 0 & G'_{ij,G} & H'_{ij,G} \\ F_{ij,G}^* & G_{ij,G}^* & H_{ij,G}^* \end{bmatrix}}_{T_G \text{ Chargement}}$$

II-2.1 - Matrice de rigidité T_R

Elle n'est fonction que de la géométrie, de la section et de la portée de la poutre.

$$T_R = \begin{bmatrix} \int_0^L EI_y \phi_i^{IV} \phi_j dx & 0 & 0 \\ 0 & \int_0^L EI_z \varphi_i^{IV} \varphi_j dx & 0 \\ 0 & 0 & \int_0^L [EI_{\omega_c} \chi_i^{IV} - GI_t \chi_i^{II}] \chi_j dx \end{bmatrix}$$

II-2.2 - Matrice de maintiens T_K

Cette matrice dépend des maintiens élastiques le long du tronçon, de leurs positions et de la portée de la poutre.

$$T_K = \begin{bmatrix} \int_0^L -k_z \phi_i \phi_j dx & 0 & \int_0^L -k_z (y_{M_z} - y_C) \chi_i \phi_j dx \\ 0 & \int_0^L k_y \phi_i \phi_j dx & \int_0^L -k_y (z_{M_y} - z_C) \chi_i \phi_j dx \\ \int_0^L k_z (y_{M_z} - y_C) \phi_i \chi_j dx & \int_0^L -k_y (z_{M_y} - z_C) \phi_i \chi_j dx & \int_0^L [k_z (y_{M_z} - y_C)^2 + k_y (z_{M_y} - z_C)^2 + k_{\theta_x}] \chi_i \chi_j dx \end{bmatrix}$$

II-2.3 - Matrice géométrique T_G

Elle est fonction du chargement extérieur et de la portée.

$$T_G = \begin{bmatrix} \int_0^L -\frac{\partial(N\phi_i')}{\partial x} \phi_j dx & 0 & \int_0^L \left[\frac{\partial^2(\chi_i M_z)}{\partial x^2} + y_C \frac{\partial(N\chi_i')}{\partial x} \right] \phi_j dx \\ 0 & \int_0^L -\frac{\partial(N\phi_i')}{\partial x} \phi_j dx & \int_0^L \left[\frac{\partial^2(\chi_i M_y)}{\partial x^2} - z_C \frac{\partial(N\chi_i')}{\partial x} \right] \phi_j dx \\ \int_0^L \left[\phi_i'' M_z + y_C \frac{\partial(\phi_i' N)}{\partial x} \right] \chi_j dx & \int_0^L \left[\phi_i'' M_y - z_C \frac{\partial(\phi_i' N)}{\partial x} \right] \chi_j dx & \int_0^L \left\{ -\frac{\partial}{\partial x} \left[\chi_i' (N r_{yz}^2 + 2\beta_\sigma) \right] + \left[(z_{q_z} - z_C) q_z - (y_{q_y} - y_C) q_y - \frac{\partial^2 \beta_\sigma}{\partial x^2} \right] \chi_i \right\} \chi_j dx \end{bmatrix}$$

II-2.4 - Principe du calcul de α_{cr}

Il faut déterminer la valeur de α_{cr} telle que :

$$\text{Det} \begin{bmatrix} F_{ij} & 0 & H_{ij} \\ 0 & G'_{ij} & H'_{ij} \\ F^*_{ij} & G^*_{ij} & H^*_{ij} \end{bmatrix} = \text{Det} \left[(T_R + T_K) + \alpha_{cr} T_G \right] = 0$$

Soit

$$\text{Det} \left[(T_R + T_K)(-T_G)^{-1} - \alpha_{cr} I \right] = 0$$

et I est la matrice identité.

Notre problème revient alors à déterminer les valeurs propres de la matrice :

$$(T_R + T_K)(-T_G)^{-1}$$

II-2.5 - Déformée de l'instabilité

Le vecteur propre $[X_\alpha]$ associé à la valeur propre α_{cr} est défini par :

$$\left[(T_R + T_K)(-T_G)^{-1} \right] [X_\alpha] = \alpha_{cr} [X_\alpha]$$

La connaissance du vecteur $[X_\alpha]$ (vecteur colonne) nous permet de connaître l'allure de la déformée de la poutre lors de l'instabilité. Les déplacements $v(x)$, $w(x)$ et la rotation de section $\theta_x(x)$ sont donnés par :

$$\begin{cases} w(x) = \sum_{i=1}^n x_{\alpha,i} \text{Sin} \left(\frac{i\pi}{L} x \right) \\ v(x) = \sum_{i=1}^n x_{\alpha,i+n} \text{Sin} \left(\frac{i\pi}{L} x \right) \\ \theta_x(x) = \sum_{i=1}^n x_{\alpha,i+2n} \text{Sin} \left(\frac{i\pi}{L} x \right) \end{cases}$$

PARTIE III – MAINTIEN LATÉRAL UNIFORME RIGIDE ET CONTINU

III-1. - INTRODUCTION

De nombreux articles traitent le calcul du déversement élastique d'une barre de section constante ou variable, symétrique ou mono-symétrique. En revanche, il existe très peu de méthode de calcul permettant de prendre en compte la présence des maintiens latéraux ou en rotation dans l'évaluation du moment critique de déversement. Cette configuration est pourtant très fréquemment rencontrée dans la pratique. C'est le cas d'une panne supportant une couverture en bac acier par exemple, mais aussi d'une traverse de portique en présence de pannes.

III-1.1 - Les types de maintiens

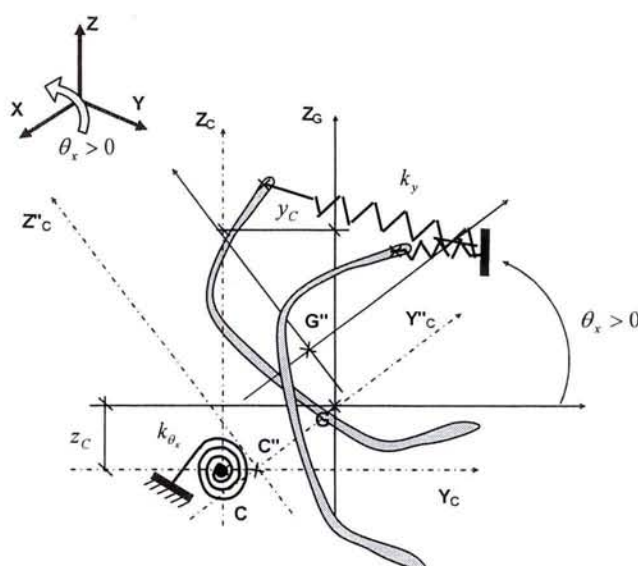


Figure n°9 : Maintiens latéraux en déplacement et en rotation

Dans la partie « résolution théorique » (voir § III-2.3) l'influence du maintien en rotation a été conservée. En revanche, en pratique il est très difficile de la quantifier, la méthode numérique proposée n'en tient pas compte.

III-1.2 - Hypothèses

Nous étudierons les profils laminés courants doublement symétriques ou les PRS présentant des dimensions similaires. La section est constante le long de la barre. Pour ce type de profil, l'hypothèse d'indéformabilité de la section droite est respectée. La barre est maintenue élastiquement en rotation et en déplacement latéral de manière **continue** sur la longueur de la poutre.

III-2. - PRINCIPE THEORIQUE

III-2.1 - Equation du mouvement

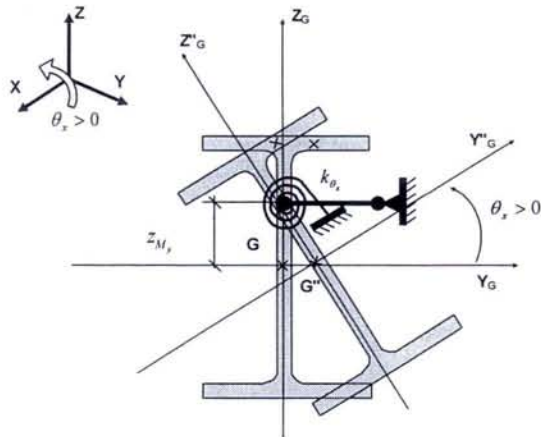


Figure n°10 : Maintiens

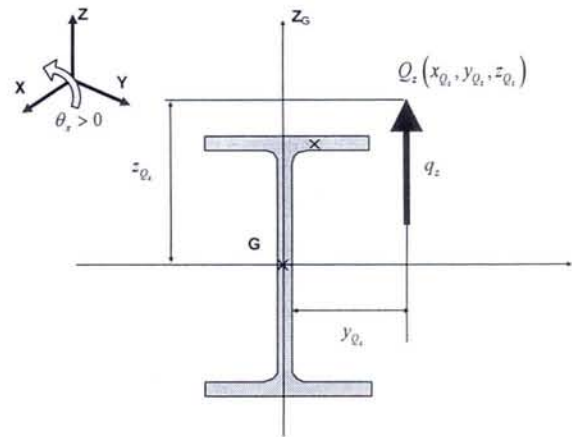


Figure n°11 : Charges

En utilisant la théorie du second ordre, le système d'équations différentielles traduisant l'équilibre d'une telle barre s'écrit :

$$\begin{cases} EI_z \frac{\partial^4 v}{\partial x^4} + k_y v + \left[\frac{\partial^2 (\theta_x M_y)}{\partial x^2} - k_y z_{M_y} \theta_x \right] = 0 \\ EI_{\omega_c} \frac{\partial^4 \theta_x}{\partial x^4} - GI_t \frac{\partial^2 \theta_x}{\partial x^2} + \theta_x (z_{q_z} q_z + k_{\theta_x}) + \frac{\partial^2 v}{\partial x^2} M_y - k_y z_{M_y} (v - z_{M_y} \theta_x) = 0 \end{cases}$$

La résolution analytique de ce système est impossible dans le cas général. En revanche, pour certains cas particuliers, la détermination d'une expression de M_{cr} est possible.

Pour un moment constant le long de la barre et dans le cas où les extrémités de la poutre sont maintenues au déversement par des appuis dits « à fourche », alors l'expression du moment critique de déversement peut être déterminée.

$$M_{cr} = z_M k_y \left(\frac{L}{n\pi} \right)^2 \pm \sqrt{\left[EI_z \left(\frac{n\pi}{L} \right)^2 + k_y \left(\frac{L}{n\pi} \right)^2 \right] \left[EI_w \left(\frac{n\pi}{L} \right)^2 + GI_t + (z_M^2 k_y + k_{\theta}) \left(\frac{L}{n\pi} \right)^2 \right]}$$

Avec

- L Portée entre appuis de la poutre.
- $n \geq 1$ Entier tel que M_{cr} soit minimal.

Dans les autres cas, il est nécessaire d'avoir recours à des méthodes de résolution numérique (méthode de **Galerkin**, des différences finies, de **Rayleigh-Ritz**,...).

III-2.2 - Maintien latéral rigide

Dans le cadre de cette partie, nous avons recentré notre étude en faisant les hypothèses suivantes :

$k_\theta = 0$ Absence de rappel élastique en rotation.

$k_y = \infty$ La rigidité du maintien latéral est infinie.

$z_M = +\frac{h}{2}$ Le maintien latéral est situé au niveau de la fibre extrême de la membrure supérieure.

Lors du déversement, la section tourne alors autour d'un axe se situant au niveau du maintien rigide. Il existe ainsi une relation entre le déplacement latéral v et la rotation θ_x

$$v - z_{M_y} \theta_x = 0$$

Le système peut se simplifier en une seule équation différentielle qui caractérise la rotation de la section droite autour de cet axe imposé.

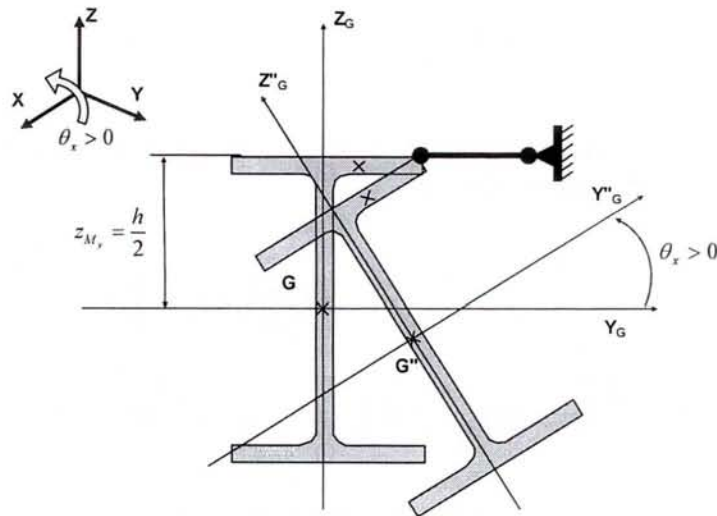


Figure n°12 : Maintien rigide de la semelle supérieure

L'équation différentielle ainsi obtenue a pour expression :

$$E \left(I_w + \frac{I_z h^2}{4} \right) \frac{\partial^4 \theta_x}{\partial x^4} - G I_t \frac{\partial^2 \theta_x}{\partial x^2} + \frac{h}{2} \left[M_y \frac{\partial^2 \theta_x}{\partial x^2} + \frac{\partial^2 (M_y \theta_x)}{\partial x^2} \right] + z_{q_z} q_z \theta_x = 0$$

Le terme $I_w + \frac{I_z h^2}{4}$ représente l'inertie sectorielle de la section par rapport à l'axe de rotation imposé. Dans le cas où le moment de flexion M_y est constant le long de la barre, l'équation différentielle devient à coefficients constants. Il est alors possible de la résoudre et le moment critique de déversement se déduit aisément.

$$M_{cr} = \frac{G I_t}{h} \left(\frac{E I_w + \frac{I_z h^2}{4}}{G I_t} \left(\frac{\pi}{L} \right)^2 + 1 \right) = \gamma M_{cr, \infty}$$

où :

$$\gamma = \frac{E}{G} \frac{I_w + \frac{I_z h^2}{4}}{I_t} \left(\frac{\pi}{L} \right)^2 + 1$$

Paramètre dépendant du matériau, de la section et de la portée.

$$M_{cr,\infty} = \frac{GI_t}{h}$$

Moment critique de déversement d'une barre fictive de longueur « infinie » sollicitée par un moment constant, dont la membrure tendue est bloquée latéralement.

III-2.3 - Résolution numérique

Nous étudierons uniquement le cas des poutres maintenues aux extrémités par des appuis dits « appuis à fourches ». Les conditions limites sont les mêmes que pour une poutre bi articulée.

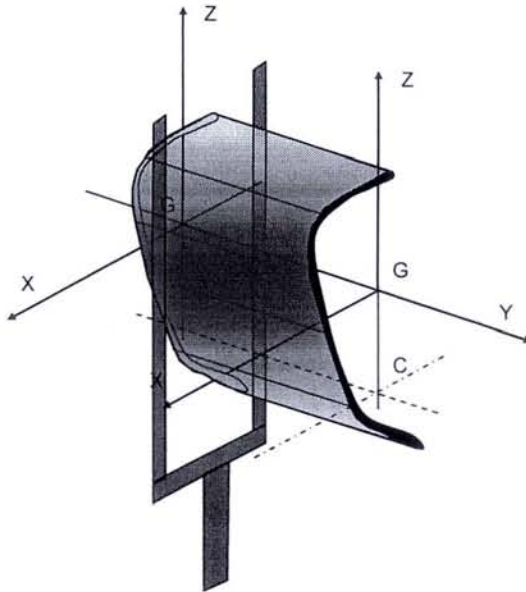


Figure n°13 : Appuis à fourche

Pour résoudre le système avec l'hypothèse des « appuis à fourches », il convient de choisir la base de fonctions $\theta_x(x) = \sum_1^n c_i \sin\left(\frac{i\pi x}{L}\right)$. En introduisant θ_x dans l'équation de mouvement précédente, puis en utilisant le fait qu'il s'agisse d'une base orthogonale, nous obtenons un système matriciel.

$$[T_R + T_G] \begin{bmatrix} c_1 \\ c_i \\ c_n \end{bmatrix} = 0$$

Avec

$$T_R = \left[\int_0^L \left[E \left(I_{\omega_c} + z_{M_y}^2 I_y \right) \chi_i^{IV} - GI_t \chi_i'' \right] \chi_j dx \right]$$

$$T_{G,M_y} = z_{M_y} \left[\int_0^L M_y \chi_i'' \chi_j dx + \int_0^L \frac{\partial^2 (\chi_i M_y)}{\partial x^2} \chi_j dx \right] + z_{q_z} \left[\int_0^L q_z \chi_i \chi_j dx \right]$$

T_{G,M_y} est dite « Matrice de chargement ». La recherche de la charge critique consiste alors à déterminer la plus petite valeur propre de matrice la matrice $T_{G,M_y}^{-1} T_R$. Plusieurs calculs ont été menés en parallèle avec deux logiciels dont les principes de recherche de l'état critique sont complètement différents. L'un, développé dans le cadre de ce travail, utilise la résolution numérique du système d'équations différentielles. L'autre, nommé **LTBEAM** et développé au **C.T.I.C.M.**, est basé sur la méthode des éléments finis. Les écarts entre deux résultats numériques sont toujours restés inférieurs à 1%.

III-2.3.1 - Matrice de rigidité T_R

Elle n'est fonction que de la géométrie de la section et de la portée de la poutre.

$$T_R = \left[\int_0^L \left[E \left(I_{\omega_c} + z_{M_y}^2 I_y \right) \chi_i^{IV} - G I_t \chi_i'' \right] \chi_j dx \right]$$

Résolution

$$\text{Terme } \int_0^L \left[E \left(I_{\omega_c} + z_{M_y}^2 I_y \right) \chi_i^{IV} - G I_t \chi_i'' \right] \chi_j dx$$

$$\begin{aligned} \int_0^L \left[E \left(I_{\omega_c} + z_{M_y}^2 I_y \right) \chi_i^{IV} - G I_t \chi_i'' \right] \chi_j dx &= E \left(I_{\omega_c} + z_{M_y}^2 I_y \right) \int_0^L \chi_i^{IV} \chi_j dx - G I_t \int_0^L \chi_i'' \chi_j dx \\ &= \frac{\pi^2 E \left(I_{\omega_c} + z_{M_y}^2 I_y \right)}{L^2} \frac{\pi^2}{2L} I_{n,n}^4 + G I_t \left(\frac{i\pi}{L} \right)^2 L \int_0^1 \text{Sin}(i\pi\xi) \text{Sin}(j\pi\xi) d\xi \\ &= \frac{\pi^2}{2L} \left[\frac{\pi^2 E \left(I_{\omega_c} + z_{M_y}^2 I_y \right)}{L^2} I_{n,n}^4 + G I_t I_{n,n}^2 \right] \end{aligned}$$

$$T_R = \frac{\pi^2}{2L} \left[\frac{\pi^2 E \left(I_{\omega_c} + z_{M_y}^2 I_y \right)}{L^2} I_{n,n}^4 + G I_t I_{n,n}^2 \right]$$

Avec

$I_{n,n}^2$ la matrice diagonale (n, n) ayant pour valeur (i, j)

$$I_{n,n}^2(i, j) = \delta_{i,j} i^2$$

$I_{n,n}^4$ la matrice diagonale (n, n) ayant pour valeur (i, j)

$$I_{n,n}^4(i, j) = \delta_{i,j} i^4$$

Rappel

$\delta_{i,j}$ est appelé symbole de « Kronecker ».

$$\begin{cases} i = j & \delta_{i,j} = 1 \\ i \neq j & \delta_{i,j} = 0 \end{cases}$$

III-2.3.2 - Matrice de chargement T_{G,M_y}

Elle est fonction du chargement extérieur, de la portée et de la position du maintien rigide.

$$T_{G,M_y} = z_{M_y} \left[\int_0^L M_y \chi_i'' \chi_j dx + \int_0^L \frac{\partial^2 (\chi_i M_y)}{\partial x^2} \chi_j dx \right] + z_{q_z} \left[\int_0^L q_z \chi_i \chi_j dx \right]$$

Moment de flexion constant

$$M_y(x) = M_{y,0}$$

$$\frac{\partial M_y}{\partial x} = 0$$

$$T_{G,M_y} = z_{M_y} M_{y,0} \left[2 \int_0^L \chi_i'' \chi_j dx \right]$$

Soit

$$T_{G,M_y} = -\frac{\pi^2}{2L} z_{M_y} M_{y,0} [I_{n,n}^2]$$

Avec

$$I_{n,n}^2 \text{ la matrice diagonale } (n,n) \text{ ayant pour valeur } (i,j) \quad I_{n,n}^2(i,j) = \delta_{i,j} i^2$$

Moment de flexion variant linéairement

$$M_y(x) = M_{y,0} \left[(\psi - 1) \frac{x}{L} + 1 \right]$$

$$\frac{\partial M_y}{\partial x} = \frac{M_{y,0}(\psi - 1)}{L}$$

$$T_{G,M_y} = z_{M_y} \int_0^L \left(M_y \chi_i'' \chi_j + 2 \frac{\partial M_y}{\partial x} \chi_i' \chi_j \right) dx$$

Résolution

$$\text{Terme } \int_0^L M_y \chi_i'' \chi_j dx = -\frac{\pi^2}{2L} M_{y,0} [I_{n,n}^2 + (\psi - 1) M1_{n,n}]$$

Avec

$$M1_{n,n} \text{ la matrice diagonale } M1_{n,n}(i,j) = \frac{1}{2} \delta_{i,j} i^2 + (1 - \delta_{i,j}) \frac{4i^3 j [(-1)^{i+j} - 1]}{\pi^2 (i^2 - j^2)^2}$$

$$\text{Terme } \int_0^L 2 \frac{\partial M_y}{\partial x} \chi_i' \chi_j dx = \frac{\pi^2}{2L} M_{y,0} (\psi - 1) 2M2_{n,n}$$

Avec

$$M2_{n,n} \text{ la matrice diagonale } M2_{n,n}(i, j) = (1 - \delta_{i,j}) \frac{2ij [(-1)^{i+j} - 1]}{\pi^2 (i^2 - j^2)}$$

Soit

$$T_{G,M_y} = -\frac{\pi^2}{2L} z_{M_y} M_{y,0} [I_{n,n}^2 + (\psi - 1) {}^t M1_{n,n}]$$

Avec

$$I_{n,n}^2 \text{ la matrice diagonale } (n, n) \text{ ayant pour valeur } (i, j) \quad I_{n,n}^2(i, j) = \delta_{i,j} i^2$$

$${}^t M1_{n,n} = M1_{n,n} - 2M2_{n,n}$$

Moment de flexion variation parabolique

$$M_y(x) = \frac{q_z L^2}{8} 4 \frac{x}{L} \left(1 - \frac{x}{L}\right)$$

$$\frac{\partial M_y}{\partial x} = \frac{q_z L}{8} 4 \left(1 - 2 \frac{x}{L}\right)$$

$$\frac{\partial^2 M_y}{\partial x^2} = -q_z$$

$$T_{G,M_y} = z_{M_y} \left[\int_0^L M_y \chi_i'' \chi_j dx + \int_0^L \frac{\partial^2 (\chi_i M_y)}{\partial x^2} \chi_j dx \right] + z_{q_z} \left[\int_0^L q_z \chi_i \chi_j dx \right]$$

Résolution

$$\text{Terme } \int_0^L M_y \chi_i'' \chi_j dx = -\frac{\pi^2}{2L} \frac{q_z L^2}{8} M3_{n,n}$$

Avec

$$M3_{n,n} \text{ la matrice diagonale } M3_{n,n}(i, j) = \delta_{i,j} \frac{2\pi^2 i^2 + 6}{3\pi^2} + (1 - \delta_{i,j}) \frac{16i^3 j [(-1)^{i+j+1} - 1]}{\pi^2 (i^2 - j^2)^2}$$

$$\text{Terme } \int_0^L \frac{\partial^2 M_y}{\partial x^2} \chi_i \chi_j dx = -\frac{\pi^2}{2L} \frac{q_z L^2}{8} \frac{8}{\pi^2} I_{n,n}$$

$$\text{Terme} \int_0^L 2 \frac{\partial M_y}{\partial x} \chi_i' \chi_j dx = \frac{\pi^2 q_z L^2}{2L \cdot 8} M4_{n,n}$$

Avec

$$M4_{n,n} \text{ la matrice diagonale } M4_{n,n}(i, j) = \delta_{i,j} \frac{8}{\pi^2} I_{n,n} + (1 - \delta_{i,j}) \frac{16ij \left[(-1)^{i+j+1} - 1 \right]}{\pi^2 (i^2 - j^2)}$$

Soit

$$T_{G, M_y} = -\frac{\pi^2}{2L} z_{M_y} \frac{q_z L^2}{8} \left[{}^t M3 + z_{q_z} \frac{8}{\pi^2} I_{n,n} \right]$$

Avec

$$I_{n,n} \text{ la matrice diagonale } (n, n) \text{ ayant pour valeur } (i, j) \quad I_{n,n}(i, j) = \delta_{i,j}$$

$${}^t M3_{n,n} = M3_{n,n} - M2_{n,n} + \frac{8}{\pi^2} I_{n,n}$$

III-2.3.3 - Superposition

A partir de ces trois cas élémentaires, il est possible en utilisant le principe de superposition de couvrir un grand nombre de cas pratiques.

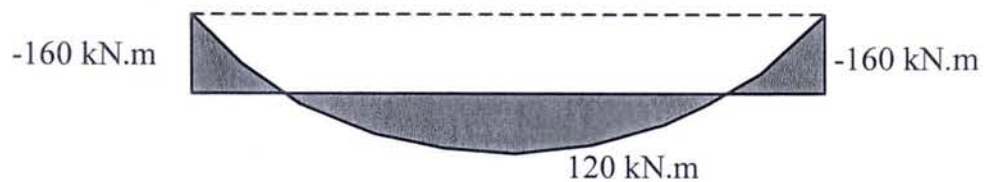


Figure n°14 : Exemple de décomposition

Le moment fléchissant de la figure n°14 peut être « décomposé » de la manière suivante :

- Moment constant de valeur $M_{y,0} = -160 \text{ kN.m}$
- Moment parabolique dû à une charge $q_z = -7,75 \text{ kN/m}$

III-3. - APPLICATIONS NUMERIQUES**III-3.1 - Moment constant**

Pour un moment constant l'expression analytique du moment critique est connue (voir précédemment). En traçant le moment critique en fonction de la portée de la poutre, on retrouve une branche d'hyperbole ayant comme asymptote horizontale la droite $M_{cr,\infty} = \frac{GI_t}{h}$.

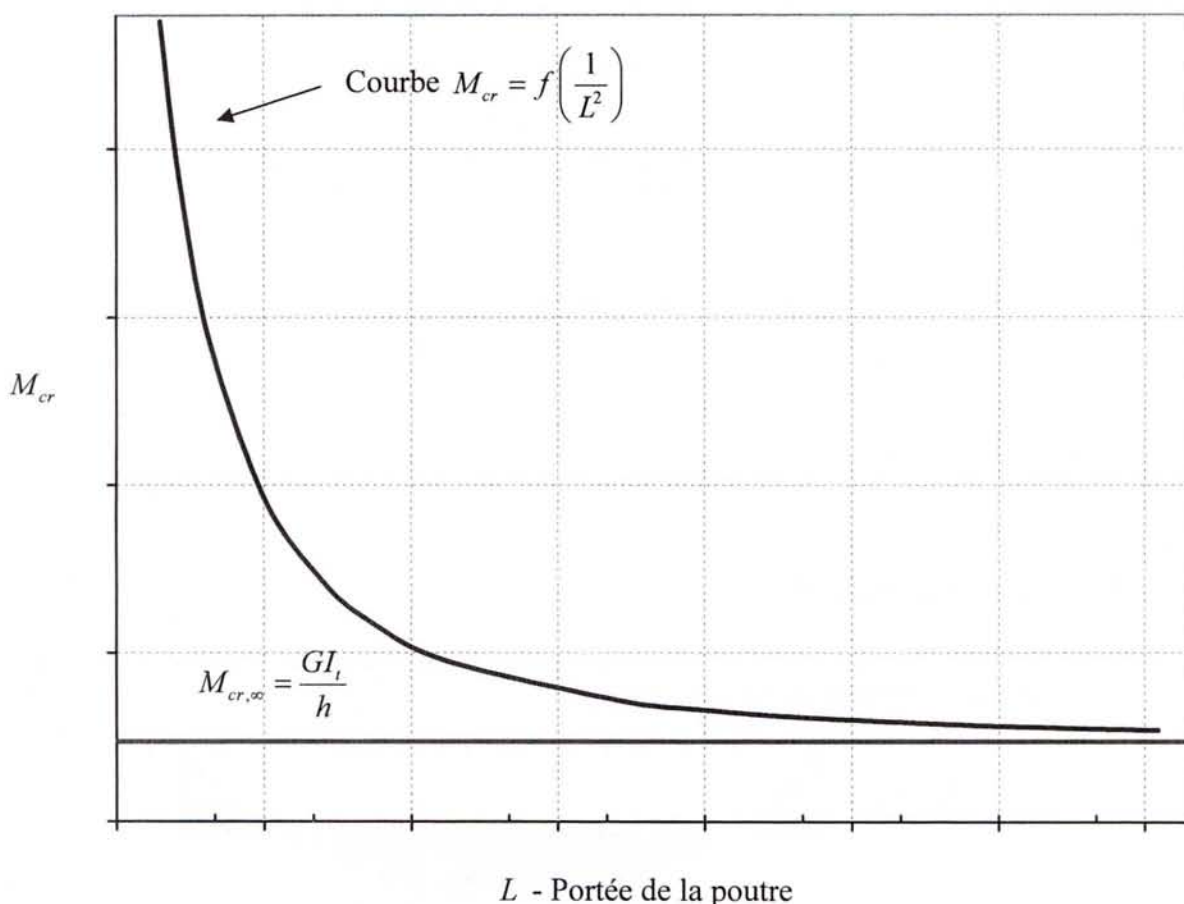


Figure n°15 : Moment critique de déversement en fonction de la portée

Il est à rappeler, qu'en l'absence de maintien latéral intermédiaire, lorsque que la portée augmente, le moment critique de déversement d'une poutre tend vers zéro. On remarque ici que ce n'est pas le cas. Il existe une limite finie et donc un moment résistant « garanti ». A contrario, il est important de remarquer que malgré la présence du maintien intermédiaire uniforme et rigide, M_{cr} n'est pas forcément très important. Le gain sur la capacité portante de la poutre n'est pas obligatoirement significatif. Le tableau suivant donne les valeurs de $M_{cr,\infty}$ ainsi que le « taux de travail » maximal possible (% pourcentage du moment résistant M_{Rd} de la section droite) pour les profils laminés courants en considérant les nuances d'acier les plus répandues dans la construction (S235 et S355).

Remarque

Le calcul de M_{Rd} est effectué à partir de $M_{cr,\infty}$ en utilisant la norme XP ENV1993-1-1 (Eurocode 3 – Partie 1.1).

Profil	$M_{cr,\infty}$	% M_{Rd}	
	daN.m	S235	S355
IPE 80	708	74,8%	61,0%
IPE 100	976	68,4%	53,2%
IPE 120	1 174	59,4%	44,0%
IPE 140	1 418	52,4%	37,8%
IPE 160	1 828	49,2%	35,2%
IPE 180	2 158	44,5%	31,4%
IPE 200	2 833	44,2%	31,1%
IPE 220	3 344	41,0%	28,7%
IPE 240	4 357	41,5%	29,1%
IPE 270	4 793	35,6%	24,6%
IPE 300	5 441	31,7%	21,8%
IPE 330	6 923	31,5%	21,7%
IPE 360	8 410	30,3%	20,8%
IPE 400	10 364	29,3%	20,1%
IPE 450	12 058	26,5%	18,1%
IPE 500	14 484	24,8%	16,9%
IPE 550	18 181	24,5%	16,7%
IPE 600	22 362	24,0%	16,3%

% M_{Rd} représente le « taux de travail » maximal du profil ramené à son moment résistant (dans notre cas, le moment résistant est égal au moment plastique de la section droite $M_{Rd} = W_{pl} f_y$).

Exemple :

HEA 340 – S235 - % $M_{Rd} = 54,3\%$

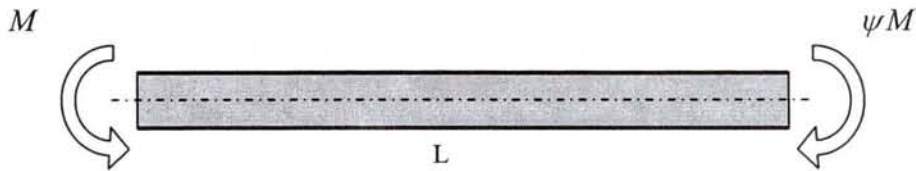
Même si la portée est grande, il est possible « compter » sur 54% de la capacité portante de ce profil.

Profil	$M_{cr,\infty}$	% M_{Rd}	
	daN.m	S235	S355
HEA 100	4 429	86,4%	78,7%
HEA 120	4 267	78,9%	66,8%
HEA 140	4 958	72,9%	58,6%
HEA 160	6 511	70,7%	55,8%
HEA 180	7 019	63,6%	48,1%
HEA 200	8 963	62,3%	46,8%
HEA 220	10 992	59,4%	44,1%
HEA 240	14 657	60,1%	44,7%
HEA 260	17 000	57,7%	42,5%
HEA 280	18 658	54,0%	39,2%
HEA 300	23 831	55,1%	40,1%
HEA 320	28 251	55,3%	40,3%
HEA 340	31 259	54,3%	39,4%
HEA 360	34 479	53,4%	38,7%
HEA 400	39 300	50,7%	36,4%
HEA 450	44 902	47,2%	33,5%
HEA 500	51 143	44,5%	31,4%
HEA 550	52 746	40,1%	28,0%
HEA 600	54 627	36,5%	25,3%
HEA 650	56 748	33,5%	23,2%
HEA 700	60 341	31,4%	21,6%
HEA 800	61 229	26,3%	18,0%
HEA 900	67 081	23,4%	16,0%
HEA 1000	67 310	20,1%	13,6%

Profil	$M_{cr,\infty}$	% M_{Rd}	
	daN.m	S235	S355
HEB 100	7 506	90,1%	84,7%
HEB 120	9 355	87,2%	80,0%
HEB 140	11 613	84,6%	75,6%
HEB 160	15 834	83,6%	74,0%
HEB 180	18 989	81,1%	70,1%
HEB 200	24 034	80,0%	68,4%
HEB 220	28 210	77,8%	65,1%
HEB 240	34 688	76,9%	63,9%
HEB 260	38 602	74,5%	60,5%
HEB 280	41 611	71,3%	56,6%
HEB 300	50 016	70,9%	56,1%
HEB 320	57 018	70,6%	55,8%
HEB 340	61 321	69,3%	54,2%
HEB 360	65 847	68,1%	52,8%
HEB 400	72 086	64,7%	49,2%
HEB 450	79 318	60,5%	45,1%
HEB 500	87 247	57,0%	41,8%
HEB 550	88 429	51,8%	37,3%
HEB 600	90 082	47,3%	33,6%
HEB 650	92 126	43,5%	30,6%
HEB 700	96 168	40,5%	28,3%
HEB 800	95 824	33,9%	23,4%
HEB 900	102 407	30,0%	20,6%
HEB 1000	101 636	25,6%	17,5%

III-3.2 - Moments aux extrémités

On considère les poutres fléchies, par rapport à leur axe de forte inertie, selon le schéma de la figure ci-dessous.



Le moment fléchissant M_y est linéaire. Il est maximal à l'extrémité chargée par M . La membrure inférieure est alors comprimée. La membrure supérieure de la poutre est bloquée latéralement. Ainsi, la distribution du moment fléchissant peut être caractérisée par le paramètre $\psi \leq 1$ (rapport des moments aux extrémités).

Avec $\psi = 1$ correspond au moment uniforme et pour $\psi \geq 0$ la semelle inférieure est entièrement comprimée. Dans ces conditions, le moment critique de déversement M_{cr} peut s'écrire sous la forme

$$M_{cr} = C_1 \gamma M_{cr,\infty}$$

Où C_1 est un coefficient calculé numériquement. C_1 dépendant principalement de γ, ψ . Les valeurs de C_1 ont été regroupées sous la forme d'un tableau figurant dans l'annexe 4.

La figure permet d'illustrer la manière d'utiliser ce tableau. On peut ainsi lire que pour $\psi = 0,1$ et $\gamma = 1,18$ le coefficient C_1 prend la valeur 1,512.

C_1		Coefficient C_1 en fonction de γ et ψ - Moments d'extrémité																			
		1	0,9	0,8	0,7	0,6	0,5	0,4	0,3	0,2	0,1	0	-0,1	-0,2	-0,3	-0,4	-0,5	-0,6	-0,7	-0,8	-0,9
10	1,000	1,052	1,110	1,174	1,244	1,322	1,408	1,505	1,612	1,731	1,864	2,010	2,172	2,348	2,538	2,740	2,954	3,178	3,409	3,646	3,886
8	1,000	1,052	1,110	1,174	1,244	1,322	1,408	1,504	1,611	1,730	1,862	2,008	2,169	2,343	2,532	2,734	2,947	3,171	3,402	3,640	3,883
6	1,000	1,052	1,110	1,173	1,244	1,321	1,407	1,503	1,609	1,728	1,858	2,003	2,161	2,333	2,518	2,716	2,925	3,143	3,370	3,604	3,844
4	1,000	1,052	1,110	1,173	1,243	1,320	1,405	1,500	1,604	1,720	1,847	1,986	2,138	2,302	2,477	2,663	2,858	3,062	3,274	3,492	3,715
3	1,000	1,052	1,110	1,173	1,242	1,319	1,403	1,496	1,598	1,710	1,833	1,966	2,109	2,263	2,426	2,598	2,777	2,964	3,156	3,354	3,558
2,5	1,000	1,052	1,110	1,172	1,241	1,317	1,400	1,491	1,591	1,700	1,818	1,945	2,082	2,226	2,379	2,538	2,704	2,875	3,052	3,233	3,419
2	1,000	1,052	1,109	1,172	1,240	1,314	1,395	1,483	1,578	1,681	1,791	1,908	2,032	2,161	2,296	2,436	2,580	2,728	2,880	3,036	3,195
1,5	1,000	1,052	1,108	1,169	1,235	1,305	1,380	1,459	1,543	1,631	1,722	1,817	1,914	2,013	2,115	2,219	2,325	2,433	2,543	2,655	2,769
1,4	1,000	1,052	1,108	1,168	1,232	1,300	1,373	1,448	1,527	1,609	1,693	1,780	1,868	1,958	2,050	2,143	2,237	2,333	2,431	2,530	2,632
1,3	1,000	1,052	1,107	1,166	1,228	1,293	1,361	1,432	1,504	1,577	1,652	1,728	1,806	1,884	1,963	2,043	2,124	2,206	2,289	2,374	2,460
1,2	1,000	1,051	1,106	1,162	1,221	1,280	1,341	1,402	1,464	1,526	1,589	1,651	1,714	1,777	1,841	1,905	1,970	2,035	2,101	2,168	2,236
1,18	1,000	1,051	1,105	1,161	1,218	1,276	1,335	1,394	1,453	1,512	1,571	1,630	1,690	1,750	1,810	1,870	1,931	1,993	2,055	2,118	2,182
1,16	1,000	1,051	1,104	1,159	1,215	1,271	1,328	1,384	1,440	1,496	1,552	1,608	1,663	1,720	1,776	1,833	1,890	1,947	2,006	2,064	2,123
1,14	1,000	1,051	1,104	1,157	1,211	1,265	1,319	1,372	1,425	1,477	1,530	1,582	1,634	1,686	1,739	1,791	1,844	1,898	1,951	2,006	2,060
1,12	1,000	1,051	1,103	1,155	1,207	1,258	1,308	1,358	1,407	1,456	1,504	1,552	1,600	1,648	1,697	1,745	1,794	1,842	1,892	1,941	1,991
1,10	1,000	1,050	1,101	1,151	1,201	1,249	1,295	1,341	1,386	1,430	1,475	1,518	1,562	1,606	1,649	1,693	1,737	1,781	1,825	1,870	1,915
1,09	1,000	1,050	1,100	1,149	1,197	1,243	1,288	1,331	1,374	1,416	1,458	1,499	1,541	1,582	1,623	1,664	1,706	1,747	1,789	1,831	1,873
1,08	1,000	1,050	1,099	1,147	1,192	1,236	1,278	1,320	1,360	1,400	1,439	1,478	1,517	1,556	1,595	1,633	1,672	1,711	1,750	1,789	1,828
1,07	1,000	1,050	1,098	1,144	1,187	1,228	1,268	1,307	1,345	1,382	1,419	1,455	1,492	1,528	1,564	1,600	1,636	1,672	1,708	1,744	1,781
1,06	1,000	1,049	1,096	1,140	1,180	1,219	1,256	1,292	1,328	1,362	1,396	1,430	1,463	1,497	1,530	1,563	1,596	1,629	1,663	1,696	1,729
1,05	1,000	1,049	1,093	1,134	1,172	1,208	1,242	1,275	1,308	1,339	1,370	1,401	1,432	1,462	1,492	1,522	1,552	1,582	1,612	1,642	1,672

MOMENT CRITIQUE DE DEVERSEMENT $M_{cr} = C_1 \gamma M_{cr,\infty}$

Poutre bi-symétrique fléchie autour de son axe fort.
Moment de flexion linéaire.
Pour $\psi \geq 0$ la semelle inférieure est entièrement comprimée.
Maintien latéral rigide et continu au niveau de la semelle supérieure.

Figure n°16 : Exemple d'utilisation du tableau C_1 (Extrait annexe 4)

Note : Les coefficients C_1 ont été déterminés pour l'ensemble des laminés courants. Une légère « dérive » a été observée entre les familles de laminés. Les valeurs présentées regroupent les minimales. La sous-estimation est toujours inférieure à 5%.

La figure suivante décrit l'influence du paramètre C_1 sur la courbe $M_{cr} = f\left(\frac{1}{L^2}; C_1\right)$.

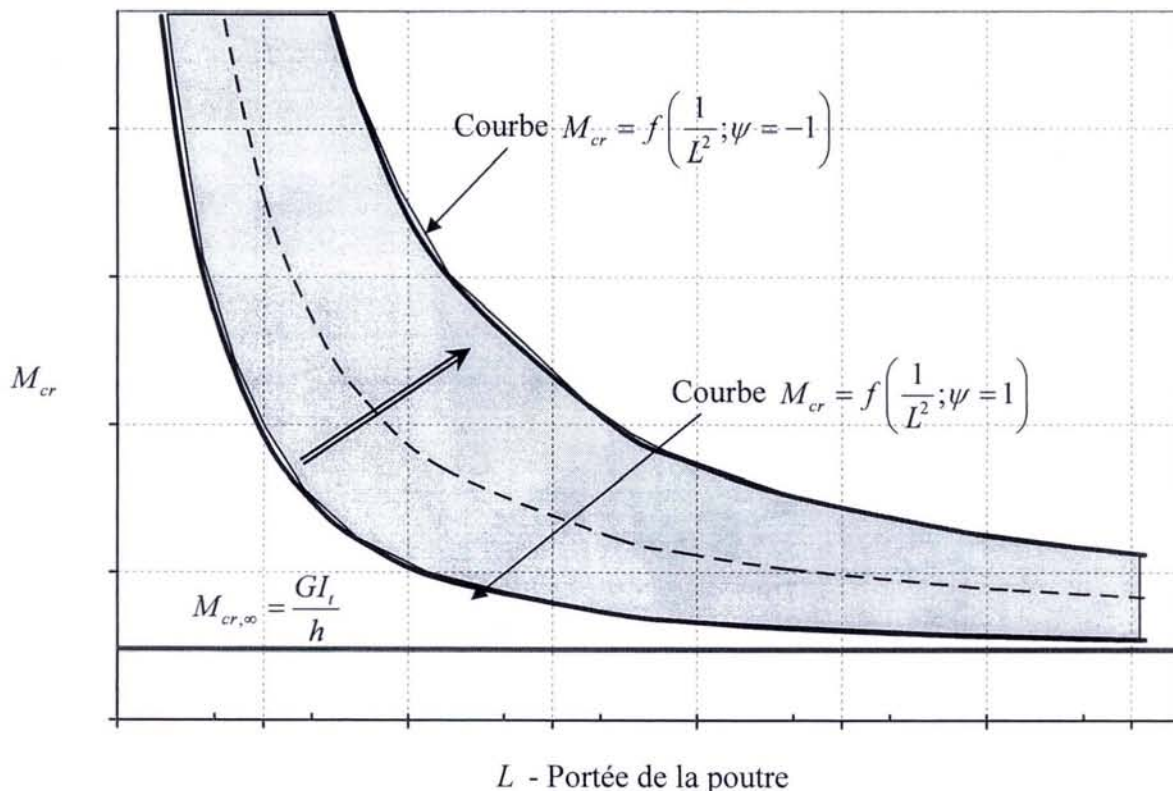


Figure n°17 : Moment critique de déversement en fonction de la portée

Lorsque ψ diminue la courbe $M_{cr} = f\left(\frac{1}{L^2}; \psi = 1\right)$ se décale vers la droite. On remarque comme précédemment une limite de l'effet du maintien latéral sur la valeur de M_{cr} et donc sur la capacité portante de la poutre. Pour une valeur ψ fixée, le coefficient C_1 varie fortement en fonction du paramètre γ .

Nous nous attarderons sur le cas particulier $\psi = 0$ qui correspond aux cas des poteaux de portique utilisés dans la construction métallique. Pour des hauteurs courantes de poteaux (5 m à 10 m) le paramètre γ peut être pris égal à 2 (voir annexe 5). Nous avons alors C_1 qui est égal à 1,791. Le moment critique de déversement devient $M_{cr} = 1,791 \times 2 \times M_{cr,\infty}$. Le tableau suivant regroupe le moment critique ainsi que le « taux de travail » (voir définition dans le paragraphe précédent) maximal associé.

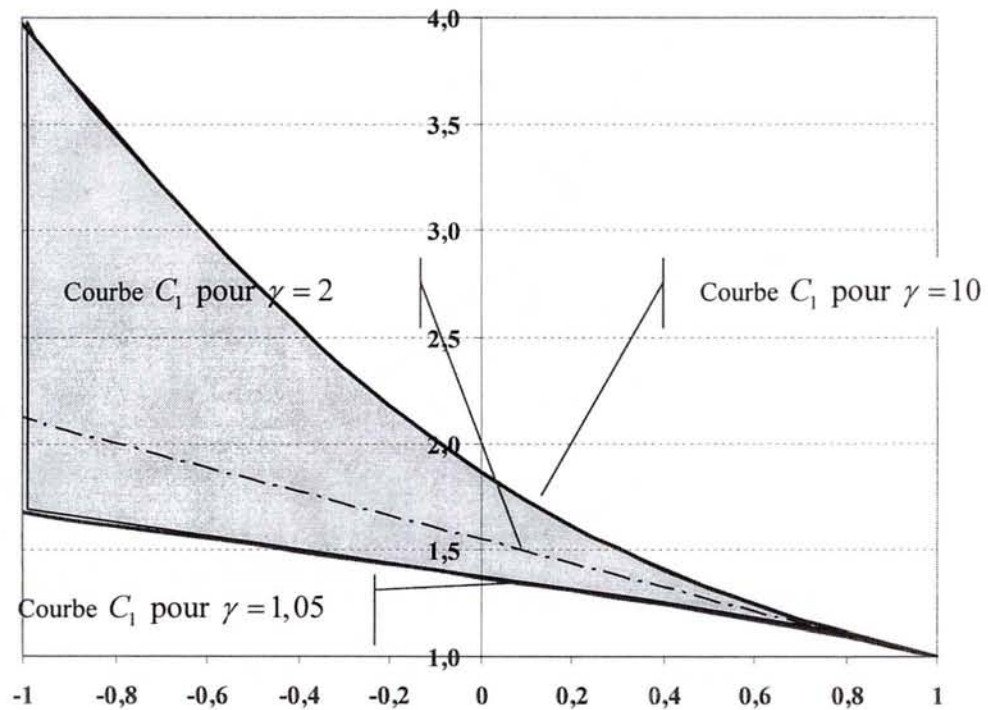


Figure n°18 : Courbes C_1 (Extrait annexe 4)

Profil	M_{cr} daN.m	% M_{Rd}	
		S235	S355
IPE 300	19 488	75,3%	61,7%
IPE 330	24 797	75,1%	61,5%
IPE 360	30 126	73,9%	59,9%
IPE 400	37 123	72,8%	58,4%
IPE 450	43 192	69,2%	54,1%
IPE 500	51 883	66,8%	51,4%
IPE 550	65 123	66,4%	51,0%
IPE 600	80 100	65,5%	50,1%

Profil	M_{cr} daN.m	% M_{Rd}	
		S235	S355
HEA 220	39 372	89,7%	84,0%
HEA 240	52 501	89,8%	84,3%
HEA 260	60 893	89,2%	83,2%
HEA 280	66 834	88,0%	81,3%
HEA 300	85 364	88,3%	81,9%
HEA 320	101 196	88,4%	82,0%
HEA 340	111 968	88,1%	81,5%
HEA 360	123 502	87,8%	81,0%
HEA 400	140 774	86,8%	79,4%
HEA 450	160 838	85,4%	77,1%
HEA 500	183 193	84,2%	75,0%
HEA 550	188 935	81,9%	71,3%
HEA 600	195 672	79,5%	67,6%
HEA 650	203 270	77,1%	64,1%
HEA 700	216 140	75,1%	61,3%
HEA 800	219 322	69,0%	53,8%
HEA 900	240 283	64,6%	49,1%
HEA 1000	241 103	58,4%	43,1%

Profil	M_{cr} daN.m	% M_{Rd}	
		S235	S355
HEB 220	101 047	94,2%	91,2%
HEB 240	124 251	94,0%	90,8%
HEB 260	138 273	93,4%	90,0%
HEB 280	149 052	92,7%	88,8%
HEB 300	179 156	92,6%	88,7%
HEB 320	204 240	92,5%	88,6%
HEB 340	219 653	92,2%	88,1%
HEB 360	235 863	91,9%	87,6%
HEB 400	258 211	91,1%	86,3%
HEB 450	284 119	90,0%	84,5%
HEB 500	312 519	88,9%	82,8%
HEB 550	316 752	87,3%	80,0%
HEB 600	322 673	85,5%	77,2%
HEB 650	329 997	83,7%	74,2%
HEB 700	344 473	82,1%	71,6%
HEB 800	343 242	77,4%	64,6%
HEB 900	366 822	73,5%	59,4%
HEB 1000	364 062	68,0%	52,8%

On peut remarquer, pour les IPE, que le « taux de travail » maximal reste encore relativement faible. Pour la nuance S355, un IPE600 ne pourra « compter » que sur 50% de sa résistance plastique. Nous avons recalculé le moment critique en l'absence du maintien latéral de la semelle tendue afin de mettre en évidence l'influence de celui-ci.

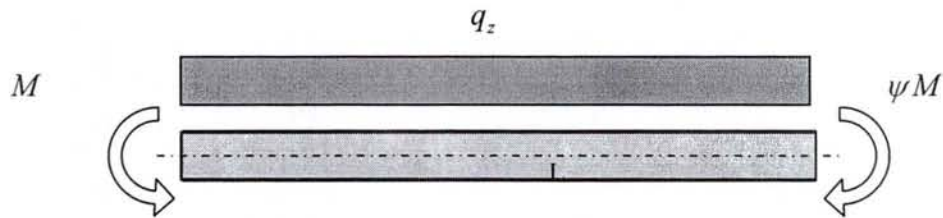
Profil	M_{cr} daN.m	% M_{Rd}	
		S235	S355
IPE 300	16 876	71,0%	56,3%
IPE 330	21 468	70,8%	56,0%
IPE 360	26 085	69,5%	54,4%
IPE 400	32 128	68,1%	52,9%
IPE 450	37 364	64,1%	48,7%
IPE 500	44 876	61,5%	46,1%
IPE 550	56 314	61,1%	45,6%
IPE 600	69 274	60,2%	44,8%

Ces valeurs sont à comparer à celles du tableau précédent. On peut immédiatement remarquer que l'influence du maintien latéral n'est pas très marquée. Pour un IPE400, le « taux de travail » maximal passe seulement de 68,1% à 72,8 % de M_{cr} .

Contrairement à beaucoup d'idées reçues, le blocage de la semelle tendue peut avoir une faible influence sur le moment critique de déversement.

III-3.3 - Moments aux extrémités et charge uniforme

On considère les poutres, fléchies par rapport à leur axe de forte inertie, selon le schéma suivant.



q_z est une charge transversale uniforme. Elle est appliquée au niveau de la membrure supérieure. La membrure supérieure de la poutre est bloquée latéralement. Ainsi, la distribution du moment fléchissant peut être caractérisée par les paramètres $0 \leq \psi \leq 1$ (rapport des moments aux extrémités - pour $\psi = 1$ les moments d'extrémités sont égaux et compriment la membrure inférieure) et $\mu = \frac{q_z L^2}{8M}$.

Si la charge q_z et le moment d'extrémité M , pris séparément, fléchissent la poutre dans le même sens alors $\mu > 0$.

Dans ces conditions le moment critique de déversement M_{cr} , au point de moment maximum, est donné par

$$M_{cr} = C_1 C_2 \gamma M_{cr,\infty}$$

Où C_1 et C_2 sont des coefficients calculés numériquement. C_1 dépend principalement de γ, ψ et C_2 de γ, ψ, μ .

Note : Pour la même raison que précédemment, les valeurs de C_1 et C_2 regroupent les minimales. La sous-estimation est toujours inférieure à 5%.

Les valeurs de C_2 ont été regroupées dans l'annexe 4.

Le tableau suivante est extrait de l'annexe 4. Il correspond aux valeurs de C_2 pour $\psi = 0,4$. Il se lit de la manière suivante :

- A l'horizontale, on retrouve le coefficient γ
- A la verticale, on lit le coefficient μ

Dans la zone encadrée, les valeurs de C_2 ne sont pas précisés. Comme il l'a été expliqué précédemment, lors de l'analyse des différents résultats numériques, il a été observé une légère « dérive ». Lorsque l'écart entre les deux valeurs extrêmes était supérieur à 5%, nous avons pris l'option de ne pas préciser la valeur de C_2 .

Coefficient C_2 (Pour $\psi = 0,4$) - Moments d'extrémité et charge répartie – Avec $\psi = 0,4$

C_2																	
	3	2,5	2	1,5	1,4	1,3	1,2	1,18	1,16	1,14	1,12	1,10	1,09	1,08	1,07	1,06	1,05
0	1,000	1,000	1,000	1,000	1,000	1,000	1,000	1,000	1,000	1,000	1,000	1,000	1,000	1,000	1,000	1,000	1,000
-0,1	1,068	1,068	1,067	1,065	1,064	1,063	1,061	1,060	1,059	1,058	1,057	1,056	1,055	1,054	1,053	1,052	1,050
-0,2	1,145	1,144	1,142	1,138	1,136	1,132	1,127	1,125	1,123	1,121	1,118	1,115	1,113	1,110	1,108	1,105	1,101
-0,3	1,232	1,230	1,227	1,218	1,214	1,208	1,198	1,195	1,191	1,187	1,182	1,176	1,173	1,169	1,164	1,159	1,152
-0,4	1,331	1,328	1,323	1,308	1,301	1,291	1,275	1,270	1,264	1,258	1,250	1,241	1,235	1,229	1,222	1,214	1,205
-0,5	1,445	1,441	1,432	1,408	1,398	1,382	1,357	1,350	1,341	1,332	1,321	1,308	1,300	1,291	1,282	1,270	1,258
-0,6	1,576	1,569	1,556	1,519	1,504	1,481	1,444	1,434	1,423	1,410	1,395	1,377	1,367	1,355	1,342	1,328	1,311
-0,7	1,727	1,716	1,696	1,642	1,620	1,588	1,538	1,524	1,509	1,492	1,472	1,449	1,435	1,421	1,405	1,386	1,366
-0,8	1,900	1,885	1,855	1,778	1,747	1,703	1,636	1,619	1,599	1,577	1,552	1,523	1,506	1,488	1,468	1,446	1,421
-0,9	2,099	2,077	2,034	1,927	1,884	1,826	1,741	1,718	1,694	1,666	1,635	1,599	1,579	1,558	1,534	1,507	1,477
-1	2,326	2,296	2,235	2,089	2,033	1,958	1,850	1,823	1,792	1,759	1,721	1,678	1,654	1,629	1,600	1,569	1,534
-1,1	2,583	2,541	2,458	2,264	2,193	2,098	1,965	1,932	1,895	1,855	1,810	1,760	1,731	1,701	1,669	1,632	1,592
-1,2	2,869	2,814	2,704	2,453	2,363	2,246	2,086	2,046	2,002	1,955	1,902	1,843	1,811	1,776	1,738	1,697	1,651
-1,3	3,183	3,113	2,971	2,655	2,544	2,402	2,211	2,164	2,114	2,058	1,998	1,930	1,893	1,853	1,810	1,763	1,711
-1,4	3,523	3,436	3,259	2,870	2,736	2,567	2,342	2,288	2,229	2,166	2,096	2,019	1,976	1,932	1,883	1,831	1,773
-1,5	3,884	3,782	3,567	3,096	2,938	2,739	2,479	2,416	2,349	2,277	2,197	2,110	2,063	2,012	1,958	1,900	1,835
-1,6	-	4,146	3,892	3,335	3,150	2,919	2,621	2,550	2,473	2,391	2,302	2,204	2,151	2,095	2,035	1,970	1,899
-1,7	-	4,527	4,233	3,586	3,372	3,107	2,768	2,688	2,602	2,510	2,410	2,301	2,242	2,180	2,114	2,042	1,964
-1,8	-	-	4,589	3,848	3,604	3,303	2,921	2,831	2,735	2,633	2,522	2,401	2,336	2,268	2,194	2,116	2,030
-1,9	-	-	4,959	4,121	3,845	3,507	3,079	2,979	2,873	2,759	2,637	2,504	2,432	2,357	2,277	2,191	2,098
-2	-	-	5,340	4,405	4,096	3,718	3,243	3,133	3,015	2,890	2,755	2,609	2,531	2,449	2,361	2,268	2,167
-2,1	-	-	5,731	4,699	4,357	3,938	3,413	3,291	3,162	3,024	2,877	2,717	2,632	2,542	2,447	2,346	2,237
-2,2	-	-	-	5,003	4,626	4,165	3,588	3,455	3,313	3,163	3,002	2,828	2,736	2,639	2,536	2,426	2,308
-2,3	-	-	-	5,317	4,904	4,399	3,769	3,623	3,469	3,305	3,131	2,942	2,842	2,737	2,626	2,508	2,381
-2,4	-	-	-	5,640	5,191	4,641	3,955	3,797	3,630	3,452	3,263	3,060	2,951	2,838	2,719	2,592	2,456
-2,5	-	-	-	5,972	5,486	4,890	4,147	3,976	3,795	3,603	3,399	3,180	3,063	2,942	2,813	2,677	2,532
-2,6	-	-	-	6,312	5,790	5,147	4,344	4,160	3,964	3,758	3,538	3,303	3,178	3,047	2,910	2,765	2,609
-2,7	-	-	-	6,660	6,101	5,410	4,547	4,349	4,139	3,917	3,681	3,429	3,295	3,155	3,009	2,854	2,688
-2,8	-	-	-	7,015	6,419	5,680	4,755	4,543	4,318	4,080	3,828	3,558	3,415	3,266	3,109	2,944	2,768
-2,9	-	-	-	7,377	6,744	5,957	4,969	4,741	4,501	4,247	3,978	3,690	3,537	3,379	3,212	3,037	2,850
-3	-	-	-	-	7,076	6,240	5,188	4,945	4,689	4,419	4,132	3,825	3,663	3,494	3,318	3,132	2,934

$$\gamma = \frac{E I_w + \frac{I_z h^2}{4}}{G I_t} \left(\frac{\pi}{L} \right)^2 + 1 \text{ et } \mu = \frac{q_z L^2}{8 M_y}$$

avec $M_{\sigma, \infty} = \frac{G I_t}{h}$

MOMENT CRITIQUE DE DEVERSEMENT $M_{cr} = C_1 C_2 \gamma M_{\sigma, \infty}$

Poutre bi-symétrique fléchie autour de son axe fort.
Moment de parabolique.
Pour $\mu = 0$ la membrure inférieure est entièrement comprimée.
Maintien latéral rigide et continu au niveau de la semelle supérieure.

Les valeurs numériques de C_2 présentaient des écarts supérieure à 5%.

III-4. - EXEMPLES D'UTILISATION

III-4.1 - Exemple d'application n°1

Profil : IPE 600 Longueur 6 m

Extrémités maintenues au déversement
Semelle tendue maintenue latéralement

Caractéristiques : $I_z = 3387 \text{ cm}^4$
 $I_t = 166,12 \text{ cm}^4$
 $I_w = 2858587 \text{ cm}^6$
 $h = 600 \text{ mm}$
 $W_{pl,y} = 3512 \text{ cm}^3$

Matériaux : $E = 210\,000 \text{ MPa}$
 $G = 80\,769 \text{ Mpa}$
 $f_y = 235 \text{ MPa}$

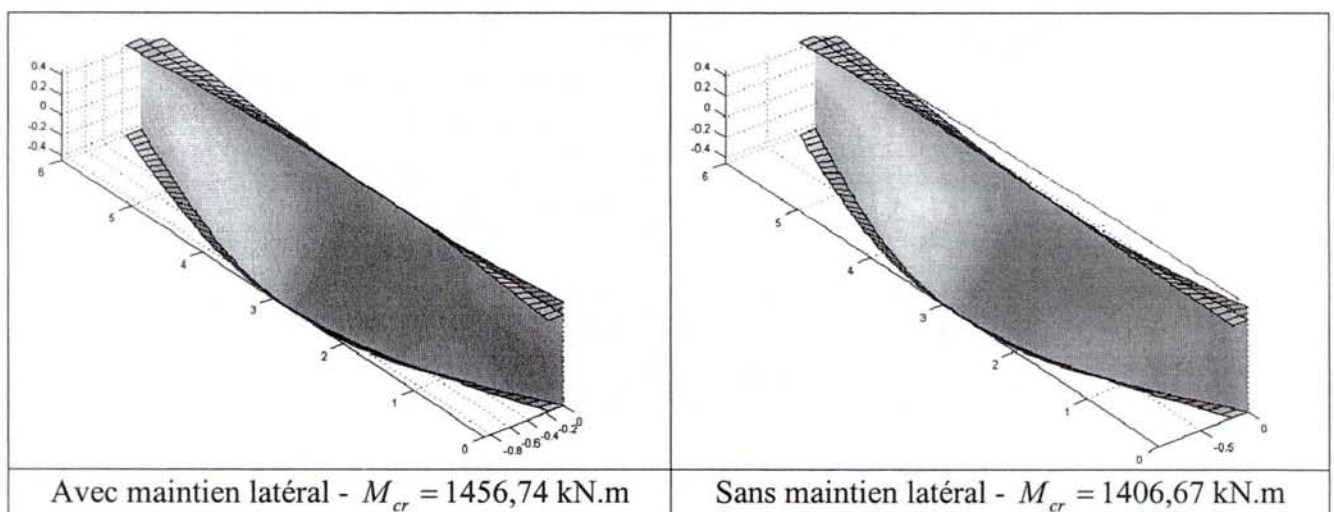
Distribution du moment de flexion :



$M = -615 \text{ kN.m}$ $\psi = 0$

Le moment critique de déversement vaut alors :

$$M_{cr} = C_1 \gamma M_{cr,\infty} = 1452,47 \text{ kN.m}$$



En utilisant un calcul numérique, nous trouvons $M_{cr} = 1456,74 \text{ kN.m}$ au lieu de la valeur ci-dessus. En l'absence du maintien latéral de la membrure tendue, le moment critique est égal à $M_{cr} = 1406,67 \text{ kN.m}$. Le maintien latéral n'augmente pas, de manière significative, le moment critique. Dans notre cas, le gain est inférieur à 3,5 %.

On remarque clairement sur la première déformée que le profil tourne autour de la semelle supérieure tandis que sur la deuxième figure, l'axe de rotation (points du plan tels que $z\theta(x) - v(x) = 0$) n'est plus confondu avec le centre de gravité de la semelle supérieure. En revanche dans le deux cas l'instabilité est due au flambement de la semelle libre. Les deux modes ont la même « cause ». Ce qui explique le faible « gain » sur le moment critique de déversement.

Ci-après la vérification effectuée selon la norme (XP ENV1993-1-1 - EC3-DAN).

Classe de la section :	1 $\rightarrow \beta_w = 1,0$	(§ 5.5.2 (1))
Courbe de déversement :	a	(Tableau 5.5.3)
Elancement réduit :	$\bar{\lambda}_{LT} = \sqrt{\frac{\beta_w W_{pl,y} f_y}{M_{cr}}} = 0,754$	(§ 5.5.2 (5))
	$> 0,4 \rightarrow$ Réduction due au déversement	(§ 5.5.2 (7))
Facteur d'imperfection :	$\alpha_{LT} = 0,21$	(§ 5.5.2 (3))
Paramètre :	$\phi_{LT} = 0,5 \left[1 + \alpha_{LT} (\bar{\lambda}_{LT} - 0,2) + \bar{\lambda}_{LT}^2 \right] = 0,842$	(§ 5.5.2 (2))
Coefficient de réduction :	$\chi_{LT} = \frac{1}{\phi_{LT} + \sqrt{\phi_{LT}^2 - \bar{\lambda}_{LT}^2}} = 0,821$	(§ 5.5.2 (2))
Coefficient de sécurité :	$\gamma_{M1} = 1,1$	(§ 5.1.1 (2))
Moment résistant :	$M_{b,Rd} = \frac{\chi_{LT} \beta_w W_{pl,y} f_y}{\gamma_{M1}} = 616 \text{ kN.m}$	(§ 5.5.2 (1))
Moment maximum :	$M_{y,Sd} = M = 615 \text{ kN.m}$	
Vérification :	$M_{y,Sd} < M_{b,Rd} \rightarrow$ Résistance au déversement vérifiée	

III-4.2 - Exemple d'application n°2

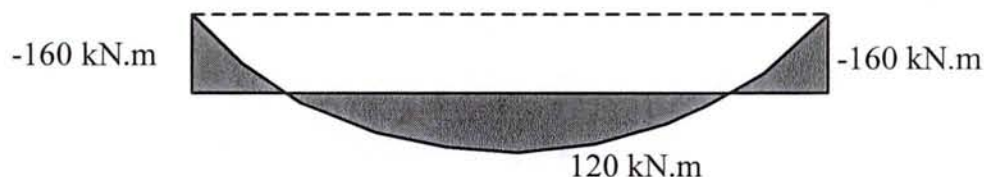
Profil : IPE 360 Longueur 17 m

Extrémités maintenues au déversement
Semelle supérieure maintenue latéralement

Caractéristiques : $I_z = 1043 \text{ cm}^4$
 $I_t = 37,49 \text{ cm}^4$
 $I_w = 314646 \text{ cm}^6$
 $h = 360 \text{ mm}$
 $W_{pl,y} = 1019 \text{ cm}^3$

Matériaux : $E = 210\,000 \text{ MPa}$
 $G = 80\,769 \text{ MPa}$
 $f_y = 235 \text{ MPa}$

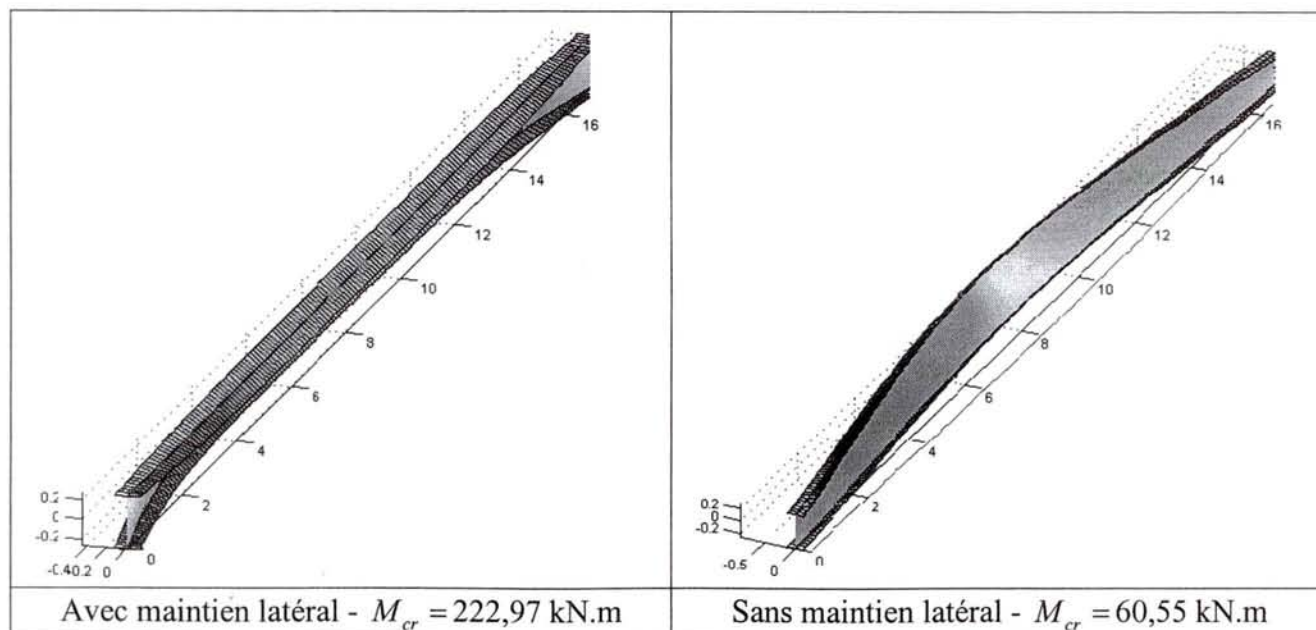
Distribution du moment de flexion :



$M = -160 \text{ kN.m}$ $\psi = 1$
 $q_z = -7,75 \text{ kN.m}$ charge gravitaire, appliquée sur la semelle supérieure.

Le moment critique de déversement vaut alors :

$$M_{cr} = C_1 C_2 \gamma M_{cr,\infty} = 220,44 \text{ kN.m}$$



De la même manière que précédemment, un calcul plus précis donne $M_{cr} = 222,97$ kN.m. La valeur approchée reste encore plus défavorable. En l'absence du maintien latéral de la membrure tendue, le moment critique serait égal à $M_{cr} = 60,55$ kN.m. Dans ce cas, l'augmentation du moment critique est significative. En l'absence de maintien, on peut clairement observer que le déversement est provoqué principalement par le flambement de la semelle supérieure. Lorsque que l'on calcul avec un maintien latéral au niveau de cette semelle, l'instabilité provient alors de la semelle inférieure qui est comprimée près des appuis. Les deux schémas d'instabilité sont complètement différents à l'inverse de l'exemple précédent ou les deux modes d'instabilité étaient similaires.

Ci-après la vérification effectuée selon la norme (XP ENV1993-1-1 - EC3-DAN).

Classe de la section :	$1 \rightarrow \beta_w = 1,0$	(§ 5.5.2 (1))
Courbe de déversement :	a	(Tableau 5.5.3)
Elancement réduit :	$\bar{\lambda}_{LT} = \sqrt{\frac{\beta_w W_{pl,y} f_y}{M_{cr}}} = 1,042$	(§ 5.5.2 (5))
	$> 0,4 \rightarrow$ Réduction due au déversement	(§ 5.5.2 (7))
Facteur d'imperfection :	$\alpha_{LT} = 0,21$	(§ 5.5.2 (3))
Paramètre :	$\phi_{LT} = 0,5 \left[1 + \alpha_{LT} (\bar{\lambda}_{LT} - 0,2) + \bar{\lambda}_{LT}^2 \right] = 1,131$	(§ 5.5.2 (2))
Coefficient de réduction :	$\chi_{LT} = \frac{1}{\phi_{LT} + \sqrt{\phi_{LT}^2 - \bar{\lambda}_{LT}^2}} = 0,636$	(§ 5.5.2 (2))
Coefficient de sécurité :	$\gamma_{M1} = 1,1$	(§ 5.1.1 (2))
Moment résistant :	$M_{b,Rd} = \frac{\chi_{LT} \beta_w W_{pl,y} f_y}{\gamma_{M1}} = 138,5$ kN.m	(§ 5.5.2 (1))
Moment maximum :	$M_{y,Sd} = M = 160$ kN.m	
Vérification :	$M_{y,Sd} > M_{b,Rd} \rightarrow$ Résistance au déversement non vérifiée	

Dans ce cas, le maintien latéral de la membrure supérieure n'est pas suffisant pour stabiliser la poutre au déversement. Un dispositif d'anti-déversement permettant de bloquer la membrure inférieure devra être envisagé. La mise en place de bracons est une solution.

III-4.3 - Exemple d'application n°3

Profil : IPE 450 Longueur 10,80 m

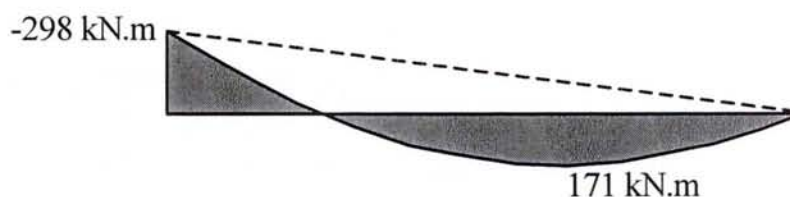
Extrémités maintenues au déversement

Semelle supérieure maintenue latéralement

Caractéristiques : $I_z = 1676 \text{ cm}^4$
 $I_t = 67,18 \text{ cm}^4$
 $I_w = 794246 \text{ cm}^6$
 $h = 450 \text{ mm}$
 $W_{pl,y} = 1702 \text{ cm}^3$

Matériaux : $E = 210\,000 \text{ MPa}$
 $G = 80\,769 \text{ MPa}$
 $f_y = 235 \text{ MPa}$

Distribution du moment de flexion :



$$M = -298 \text{ kN.m}$$

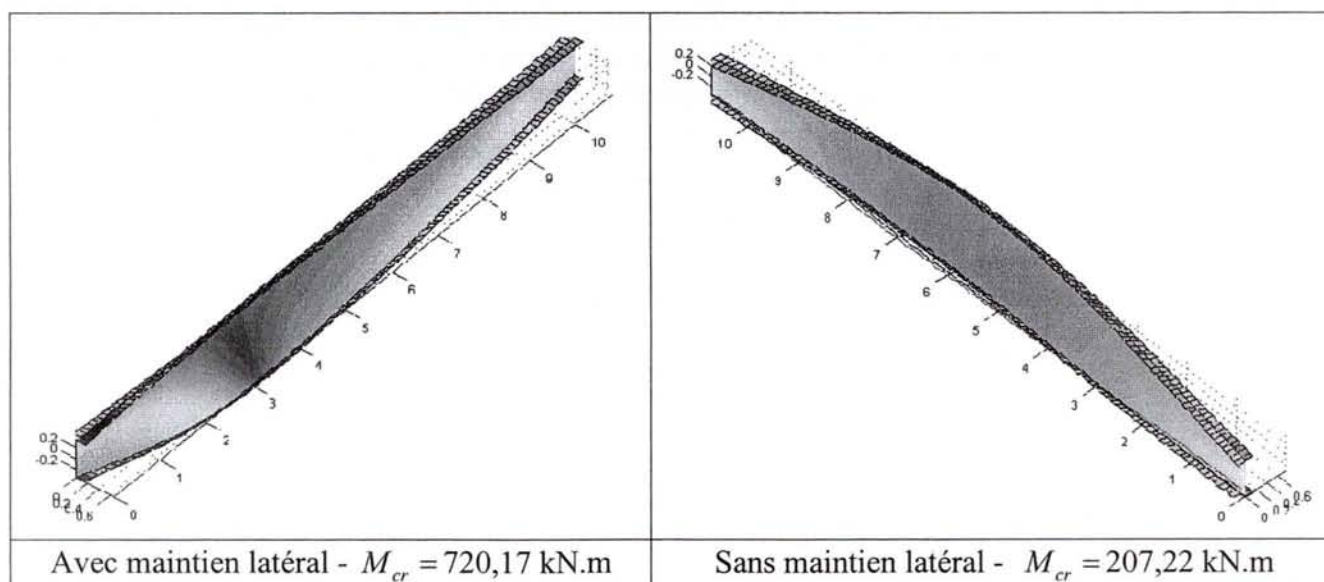
$$\psi = 0$$

$$q_z = 20,44 \text{ kN.m}$$

charge gravitaire, appliquée sur la semelle supérieure.

Le moment critique de déversement vaut alors :

$$M_{cr} = C_1 C_2 \gamma M_{cr,\infty} = 713,19 \text{ kN.m}$$



En utilisant un calcul numérique, nous trouvons $M_{cr} = 720,17$ kN.m au lieu de la valeur ci-dessus. En l'absence du maintien latéral de la membrure tendue, le moment critique est égal à $M_{cr} = 207,22$ kN.m. On observe également que les deux modes d'instabilité sont complètement différents. En présence du maintien, il s'agit du flambement de la membrure inférieure près de l'appui tandis que sans maintien, c'est la semelle supérieure qui crée l'instabilité dans sa partie centrale.

Ci-après la vérification effectuée selon la norme (XP ENV1993-1-1 - EC3-DAN).

Classe de la section :	1 $\rightarrow \beta_w = 1,0$	(§ 5.5.2 (1))
Courbe de déversement :	a	(Tableau 5.5.3)
Elancement réduit :	$\bar{\lambda}_{LT} = \sqrt{\frac{\beta_w W_{pl,y} f_y}{M_{cr}}} = 0,749$	(§ 5.5.2 (5))
	$> 0,4 \rightarrow$ Réduction due au déversement	(§ 5.5.2 (7))
Facteur d'imperfection :	$\alpha_{LT} = 0,21$	(§ 5.5.2 (3))
Paramètre :	$\phi_{LT} = 0,5 \left[1 + \alpha_{LT} (\bar{\lambda}_{LT} - 0,2) + \bar{\lambda}_{LT}^2 \right] = 0,838$	(§ 5.5.2 (2))
Coefficient de réduction :	$\chi_{LT} = \frac{1}{\phi_{LT} + \sqrt{\phi_{LT}^2 - \bar{\lambda}_{LT}^2}} = 0,824$	(§ 5.5.2 (2))
Coefficient de sécurité :	$\gamma_{M1} = 1,1$	(§ 5.1.1 (2))
Moment résistant :	$M_{b,Rd} = \frac{\chi_{LT} \beta_w W_{pl,y} f_y}{\gamma_{M1}} = 299,5$ kN.m	(§ 5.5.2 (1))
Moment maximum :	$M_{y,Sd} = M = 298$ kN.m	
Vérification :	$M_{y,Sd} < M_{b,Rd} \rightarrow$ Résistance au déversement vérifiée	

III-5. - CONCLUSION

Les résultats présentés dans cette partie proviennent de l'analyse de nombreux calculs numériques. Il ne faut pas perdre de vue que les expressions proposées ne sont que des formulations approchées de M_{cr} . Elles permettent, dans le domaine d'application défini dans les tableaux, d'obtenir une bonne approximation du moment critique. J'ai essayé de couvrir l'ensemble des cas courants. Dans les autres cas, il convient d'avoir recours à des logiciels spécifiques.

Contrairement à beaucoup d'idées reçues, le blocage de la semelle tendue peut avoir une faible influence sur le moment critique de déversement. Il peut même s'avérer insuffisant pour stabiliser la poutre vis-à-vis du phénomène de déversement.

Deux cas peuvent alors se présenter.

- Il est possible de prendre en compte la présence d'autres maintiens latéraux (maintien en rotation ou au cisaillement). Leurs « effets » théoriques sont relativement simples à étudier, malheureusement leurs influences sont très difficilement quantifiable dans la pratique car elles dépendent énormément des mise en œuvres et des configurations. **En France, il est actuellement très rare de prendre en compte ces types de maintiens latéraux.**
- L'autre possibilité consiste à mettre en place des dispositifs « anti-déversement ».

PARTIE IV – FLAMBEMENT D'UN PROFIL EQUIVALENT

IV-1. - INTRODUCTION

On explique souvent le phénomène du « déversement » d'une section en « I » comme résultant du flambement latéral plan de sa semelle comprimée. Il vient alors naturellement l'idée d'étudier le flambement de cette semelle. Dans le cas où le non-flambement de cet élément est assuré, on peut en déduire que la stabilité au déversement de la poutre est vérifiée. Nous sommes donc ramenés à analyser le flambement d'une section constante équivalente, comprimée de manière généralement variable et en présence de maintiens et rappels élastiques.

Malheureusement, bien que très simple à énoncer cette approche présente des étapes de calculs pouvant rapidement devenir inextricable. La première, non des moindres, concerne le choix de la membrure à étudier. Nous reviendrons dans la partie suivante sur ce point précis. La seconde est la recherche de la charge critique nécessaire à toute étude de flambement. Le système d'équations différentielles régissant les déplacements de la section lors de l'instabilité est impossible à résoudre manuellement dans les cas courants. Seule une approche numérique permet d'obtenir les résultats.

Dans le cadre de ce travail, nous proposons une application de cette méthode aux sections en « I » bi-symétrique présentant un axe de rotation imposé. Dans la pratique, les éléments concernés sont les pannes, les poteaux, les traverses et les potelets des bâtiments courants en charpente métallique. L'axe de rotation est matérialisé soit par le bardage, le bac acier ou les pannes fixés au niveau d'une membrure.

Contrairement à la méthode décrite précédemment qui était limitée aux sections laminées ou aux PRS symétriques de dimensions similaires, cette approche peut être utilisée pour des profils sujets aux distorsions. **Dans le cadre de cette partie, nous avons considéré que la distorsion de la section en « I » était nulle.**

De manière plus étendue, la partie théorique (§ IV-3.) de cette méthode peut être utilisée pour déterminer la charge critique (donc la longueur de flambement) d'une membrure inférieure d'une poutre treillis. Il conviendra de recalculer les coefficients figurant dans les tableaux de l'annexe 6, en considérant la position de l'axe de rotation souhaité.

IV-2. - PRINCIPE DE VERIFICATION ET REMARQUES**IV-2.1 - Remarques préliminaires sur l'approche par « flambement d'une section équivalente »****a- Application à une poutre libre sans maintien latéral**

La méthode décrite précédemment consiste à approcher le déversement d'une section en « I » en étudiant le flambement de la semelle « critique ». Il convient d'être extrêmement vigilant lorsque l'on effectue ce type de raisonnement.

Dans le cas d'une distribution de **moment fléchissant quelconque** et en l'absence de **blocage latéral** plusieurs questions doivent se poser :

- Comment choisir dans certains cas la semelle à étudier ?

Est-ce celle ayant la compression maximale ?

Est-ce celle ayant la longueur de compression la plus longue ?

- Comment prendre en compte les effets de l'autre semelle ?

Lorsque la variation du moment de flexion est linéaire le long de la barre telle que $\psi = -1$, par exemple (où ψ est le rapport des moments aux extrémités), les deux semelles sont exactement dans le même « état de compression ». Il est donc indifférent d'étudier l'une ou l'autre. En revanche l'influence de celle non étudiée sur le comportement d'ensemble de la barre n'est pas négligeable.

Exemple :

IPE300 – Portée : 6m

Moment fléchissant linéaire avec $\psi = -1$

Aucun maintien latéral.

Appuis à fourche aux extrémités

IPE300 - $W_{pl,y} = 628,4 \text{ cm}^3$

« T » Equivalent – $A_T = 2031 \text{ mm}^2$

Courbe de flambement : $\alpha = 0,21$.



Type d'étude	Charge critique	Elancement réduit	Moment Ultime (EC3)
Flambement de la semelle isolée	$N_{cr} = 93\,437 \text{ daN}$	0,715	11 286 daN.m
Déversement du profil en « I »	$M_{cr} = 24\,505 \text{ daN.m}$	0,776	10 860 daN.m

Dans cet exemple, le moment ultime déduit de l'étude du flambement d'une des semelles est supérieur à celui qui provient de l'étude du déversement de l'ensemble de la section en « I ».

L'étude par « flambement » est plus favorable.

- Comment prendre en compte l'influence de la position d'une charge transversale ?

Suivant sa position par rapport au centre de gravité, la charge transversale peut avoir un effet favorable (charge stabilisatrice) ou défavorable (charge déstabilisatrice) sur le comportement au déversement de la poutre.

Nous n'apporterons pas les réponses à ces questions dans le cadre de ce travail. Néanmoins, il nous semblait nécessaire d'attirer l'attention sur ces points. En effet, il est aisé de surestimer la capacité portante de la poutre si aucune précaution particulière n'est prise avant d'utiliser une analyse par « flambement d'un élément équivalent » au lieu de l'étude globale du déversement de la barre.

b- Application à une poutre libre avec un maintien latéral de la semelle supérieure

Nous avons pris comme hypothèse la présence d'un maintien latéral continu le long de la semelle supérieure. La semelle étant complètement bloquée latéralement, il suffira d'étudier la semelle inférieure. Les deux premières interrogations précédentes ne se posent plus. Concernant l'influence de la charge transversale, les valeurs fournies en annexe correspondent à une charge transversale appliquée au même niveau que le maintien latéral (sur la semelle supérieure). La position de la charge transversale est figée.

IV-2.2 - Hypothèses et principe de vérification

a – Hypothèses

Dans le cadre de ce travail, nous avons restreint notre étude en faisant les hypothèses suivantes :

**Le profil à une section en « I » bi-symétrique, fléchié autour de son axe fort.
La distorsion de la section en « I » est nulle.**

La section équivalente étudiée est un « T », correspondant à la semelle comprimée, complétée par une partie de l'âme.

Le rappel élastique en rotation est nul ($k_\theta = 0$).

La position de l'axe de rotation « imposé » est situé au niveau de la semelle tendue de la section en « I » ($z_M = h - z_G$).

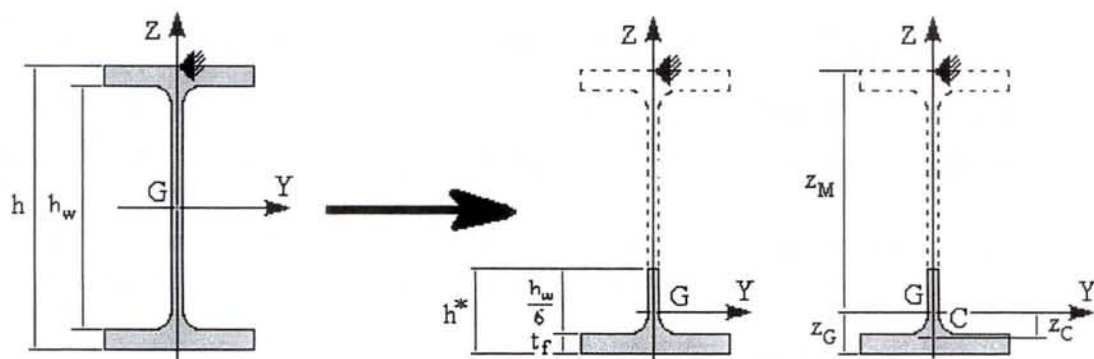


Figure n°19 : Profil équivalent

b – Etapes de la vérification

La vérification est composée des 4 étapes suivantes :

- Détermination de la section en « T » équivalente,
- Détermination de l'effort normal critique de flambement par flexion-torsion.
- Calcul du coefficient de réduction χ_z en appliquant l'EC3 DAN § 5.5.1.2 (1).
On notera que le choix de la courbe de flambement se fera en fonction de la section en « I » et non de la section « équivalente ». Si la poutre étudiée est un laminé, il conviendra de prendre la courbe **a** ($\alpha = 0,21$), si c'est un PRS on utilisera la courbe **c** ($\alpha = 0,49$).
- Détermination de moment ultime admissible $M_{b,Rd}$ de la section en « I »,
Le calcul de $M_{b,Rd}$ se fait conformément à EC3 – DAN § 5.5.2 (1) en remplaçant χ_{LT} à χ_z . La détermination de $M_{b,Rd}$ est fonction de la classe de la section en « I » étudiée.

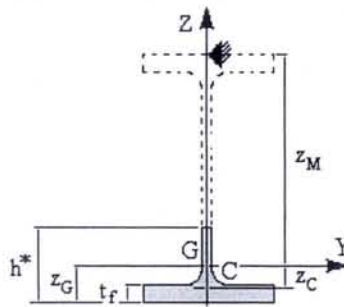
IV-2.3 - Section en « T »

Figure n°20 : Section en « T » étudiée

Le choix de la hauteur de l'âme du « T » équivalent a été effectué en fonction des pratiques courantes. Sans rentrer dans les détails, il est « courant » de prendre 1/3 de la hauteur de l'âme comprimée du profil en « I ».

Dans notre cas, le profil en « I » est uniquement soumis à de la flexion pure autour de l'axe fort.

Par conséquent, la hauteur de l'âme du « T » équivalent sera égale à $\frac{h_w}{6}$.

L'ordonnée z_M du maintien est donnée par $z_M = h - z_G$

L'annexe 5 permet de calculer les caractéristiques géométriques d'une section en « T ».

IV-3. - PRINCIPES THEORIQUES

Considérons une barre, de section constante et indéformable, comprimée par un effort normal variable au niveau du centre de gravité G . Elle présente un axe de rotation imposé, situé à une distance z_M du centre de gravité. En utilisant la théorie du second ordre, le système d'équations différentielles traduisant l'équilibre d'une telle barre au moment de l'instabilité s'écrit :

$$\left\{ \begin{array}{l} E \left[I_w + (z_M - z_C)^2 I_z \right] \frac{\partial^4 \theta_x}{\partial x^4} - \frac{\partial}{\partial x} \left\{ \frac{\partial \theta_x}{\partial x} \left[(r_{yz}^2 + z_M^2 - z_C^2) N + GI_t \right] \right\} + k_\theta \theta_x + \\ \dots EI_w \frac{\partial^4 \varphi_x}{\partial x^4} - \frac{\partial}{\partial x} \left\{ \frac{\partial \varphi_x}{\partial x} \left[(r_{yz}^2 + z_M z_C - z_C^2) N + GI_t \right] \right\} = 0 \\ EI_w \frac{\partial^4 \varphi_x}{\partial x^4} - \frac{\partial}{\partial x} \left[\frac{\partial \varphi_x}{\partial x} (r_{yz}^2 N + GI_t) \right] + k_\varphi \varphi_x + \\ \dots EI_w \frac{\partial^4 \theta_x}{\partial x^4} - \frac{\partial}{\partial x} \left\{ \frac{\partial \theta_x}{\partial x} \left[(r_{yz}^2 + z_M z_C - z_C^2) N + GI_t \right] \right\} = 0 \end{array} \right. \quad (E1)$$

Où :

- φ_x Rotation de la section autour de son centre de torsion C.
 θ_x Rotation de la section autour de l'axe de rotation imposé.

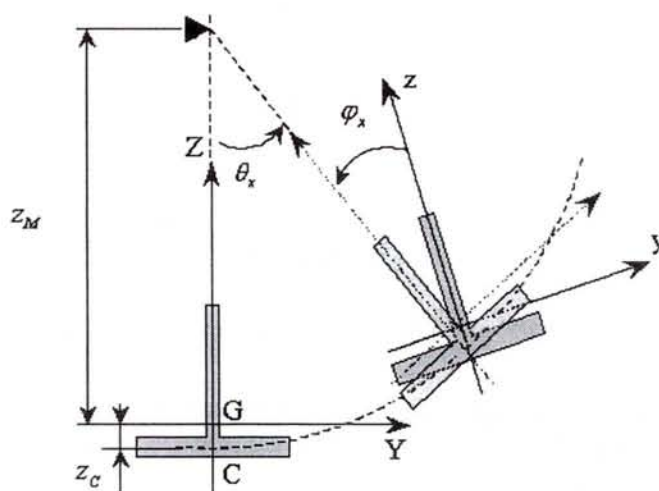


Figure n°21 : Notations

Matériau

- E Module d'Young.
 G Module de cisaillement (pour l'acier $\frac{E}{G} = 2,6$).

Caractéristiques géométriques

- A Aire de la section.
 I_z Inertie de flexion de la section par rapport à l'axe z-z.
 I_y Inertie de flexion de la section par rapport à l'axe y-y.
 I_t Inertie de torsion de la section.
 I_w Inertie de gauchissement de la section.
 z_C Position du centre de torsion par rapport au centre de gravité de la section.

$$r_{yz}^2 = \frac{I_z + I_y}{A} + z_C^2$$

L Portée de la barre.

Rappels élastiques

z_M Position de l'axe de rotation imposé par rapport au centre de gravité de la section.

k_{\square} Rigidité, par unité de longueur, du maintien en rotation autour de l'axe imposé.

k_{\square} Rigidité, par unité de longueur, du maintien en rotation autour du centre de torsion.

Chargement

N Effort normal. $N < 0$ lorsqu'il comprime la section

Remarque :

En examinant les différents termes de ce système, on peut remarquer que l'on retrouve deux expressions connues.

L'une représente l'équation différentielle traduisant le mouvement de rotation φ_x de la section autour de son axe de torsion, en présence d'un rappel élastique en rotation k_{φ} et soumise à un effort normal N .

$$EI_w \frac{\partial^4 \varphi_x}{\partial x^4} - \frac{\partial}{\partial x} \left[\frac{\partial \varphi_x}{\partial x} (r_{yz}^2 N + GI_t) \right] + k_{\varphi} \varphi_x = 0$$

Pour une compression constante, la charge critique de flambement par torsion d'une telle barre s'écrit :

$$N_{cr,\varphi,j} = -\frac{GI_t}{r_{yz}^2} \left[\frac{E I_w}{G I_t} \left(\frac{j\pi}{L} \right)^2 + 1 + \frac{k_{\varphi}}{GI_t} \left(\frac{L}{j\pi} \right)^2 \right]$$

avec $j \geq 1$ entier tel que $N_{cr,\varphi,j}$ soit minimal.

L'autre caractérise la rotation θ_x de la section autour d'un axe imposé situé à une cote z_M du centre de gravité, en présence d'un rappel élastique en rotation k_{θ} et soumise à un effort normal N .

$$E \left[I_w + I_z (z_M - z_C)^2 \right] \frac{\partial^4 \theta_x}{\partial x^4} - \frac{\partial}{\partial x} \left\{ \frac{\partial \theta_x}{\partial x} \left[N (r_{yz}^2 + z_M^2 - z_C^2) + GI_t \right] \right\} + k_{\theta} \theta_x = 0$$

Pour une compression constante, la charge critique de flambement par flexion-torsion d'une telle barre s'écrit :

$$N_{cr,\theta,i} = -\frac{GI_t}{r_{yz}^2 + z_M^2 - z_C^2} \left[\frac{E I_w + I_z (z_M - z_C)^2}{G I_t} \left(\frac{i\pi}{L} \right)^2 + 1 + \frac{k_\theta}{GI_t} \left(\frac{L}{i\pi} \right)^2 \right]$$

avec $i \geq 1$ entier tel que $N_{cr,\theta,i}$ soit minimal.

Les deux derniers termes correspondent au couplage entre les deux mouvements.

$$EI_w \frac{\partial^4 \theta_x}{\partial x^4} - \frac{\partial}{\partial x} \left\{ \frac{\partial \theta_x}{\partial x} \left[(r_{yz}^2 + z_M z_C - z_C^2) N + GI_t \right] \right\} = 0$$

$$EI_w \frac{\partial^4 \varphi_x}{\partial x^4} - \frac{\partial}{\partial x} \left\{ \frac{\partial \varphi_x}{\partial x} \left[(r_{yz}^2 + z_M z_C - z_C^2) N + GI_t \right] \right\} = 0$$

Pour une compression constante, on définit les charges critiques de flambement suivantes :

$$N_{cr,\varphi\theta,i} = -\frac{GI_t}{r_{yz}^2 + z_M z_C - z_C^2} \left[\frac{E I_w}{G I_t} \left(\frac{i\pi}{L} \right)^2 + 1 \right]$$

$$N_{cr,\varphi\theta,j} = -\frac{GI_t}{r_{yz}^2 + z_M z_C - z_C^2} \left[\frac{E I_w}{G I_t} \left(\frac{j\pi}{L} \right)^2 + 1 \right]$$

avec $i \geq 1$ et $j \geq 1$ entiers tels que $N_{cr,\varphi\theta,i}$ et $N_{cr,\varphi\theta,j}$ soient minimaux.

La résolution analytique du système (E1) est impossible dans le cas général. En revanche, dans certains cas particuliers, la détermination d'une expression de N_{cr} est possible.

Dans la cas où l'effort normal est constant le long de la barre, la résolution de (E1) est envisageable. La valeur de la charge critique doit satisfaire l'équation suivante :

$$(N_{cr,\theta,i} + N)(N_{cr,\varphi,j} + N) - K(N_{cr,\varphi\theta,i} + N)(N_{cr,\varphi\theta,j} + N) = 0$$

avec :

$N_{cr,\theta,i}$, $N_{cr,\varphi,j}$, $N_{cr,\varphi\theta,i}$ et $N_{cr,\varphi\theta,j}$ définis précédemment,

$$K = \frac{(r_{yz}^2 + z_M z_C - z_C^2)^2}{(r_{yz}^2 + z_M^2 - z_C^2) r_{yz}^2}$$

Malheureusement l'expression de N_{cr} obtenue est inutilisable dans la pratique en raison de sa complexité.

Il est intéressant de s'attarder sur l'influence du ressort en rotation k_φ . Si l'on considère $k_\varphi = 0$, lorsque que l'instabilité se produit, la section va tourner autour de son axe de rotation imposé (θ_x) mais aussi autour de son centre de torsion (φ_x). Ce type de configuration sera utilisé pour étudier le flambement de la semelle comprimée d'une section en « I » sujette à de la distorsion.

A l'inverse si l'on considère k_φ très grand, la rotation φ_x sera négligeable devant θ_x . L'ensemble des points de la section présenteront un mouvement circulaire autour de l'axe de rotation imposé. Ce type d'hypothèse sera utilisé pour étudier le flambement de la semelle comprimée d'une section en « I » considérée comme indéformable.

En d'autres termes, le paramètre k_φ peut être assimilé à la flexibilité de l'âme de la section en « I ». Il permet d'introduire l'influence de la distorsion de la section droite.

Dans le cadre de ce travail, nous avons restreint notre étude en considérant que la section en « I » n'était pas sujette aux distorsions. Le système d'équations différentielles peut alors se simplifier. Il suffit de prendre en compte uniquement la rotation θ_x .

L'équation différentielle en θ_x ainsi obtenue, traduit le flambement d'une poutre autour d'un axe imposé et en présence d'un rappel élastique continu.

$$E \left[I_w + I_z (z_M - z_C)^2 \right] \frac{\partial^4 \theta_x}{\partial x^4} - \frac{\partial}{\partial x} \left\{ \frac{\partial \theta_x}{\partial x} \left[N (r_{yz}^2 + z_M^2 - z_C^2) + GI_t \right] \right\} + k_\theta \theta_x = 0 \quad (\text{E2})$$

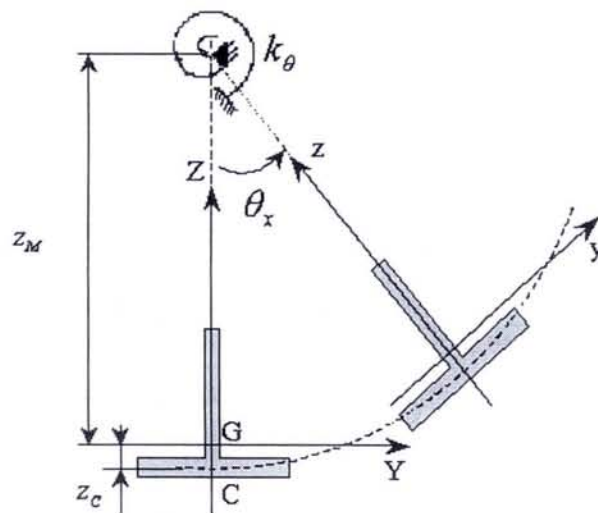


Figure n°22 : Notation déplacement

Comme précédemment, la résolution analytique de cette équation est impossible dans le cas général. En revanche dans certains cas particuliers, il est possible de déterminer une expression de N_{cr} .

Pour une **compression constante** le long de la barre, l'effort normal critique s'écrit :

$$N_{cr} = - \frac{GI_t}{r_{yz}^2 + z_M^2 - z_C^2} \left[\frac{E I_w + I_z (z_M - z_C)^2}{G I_t} \left(\frac{i\pi}{L} \right)^2 + 1 + \frac{k_\theta}{GI_t} \left(\frac{L}{i\pi} \right)^2 \right] \quad (\text{E3})$$

où :

L Portée entre appuis de la poutre.

$i \geq 1$ Entier tel que N_{cr} soit minimal.

Dans les autres cas, il est nécessaire d'avoir recours à des méthodes de résolution numériques (méthode de Galerkin, des différences finies, de Rayleigh-Ritz,...).

Dans le paragraphe suivant, nous avons développé la méthode de **Galerkin** servant à la résolution numérique de l'équation différentielle (E2) pour deux cas particuliers de variation de l'effort normal.

En l'absence de maintien élastique en rotation, la valeur minimale de N_{cr} est toujours obtenue en prenant $i = 1$ dans l'expression (E3). En modifiant alors (E3), nous obtenons :

$$N_{cr} = N_{cr,\infty} \gamma \tag{E4}$$

Avec

$$N_{cr,\infty} = -\frac{GI_t}{r_{yz}^2 + z_M^2 - z_C^2}$$

Effort normal critique d'une barre fictive de longueur « infinie » sollicitée par une compression constante et bloquée latéralement à la cote z_M de son centre de gravité.


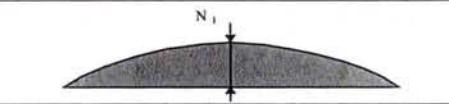
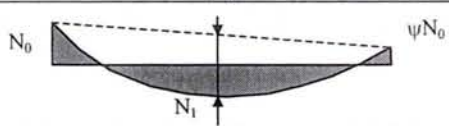
$$\gamma = \frac{E I_w + I_z (z_M - z_C)^2}{G I_t} \left(\frac{\pi}{L}\right)^2 + 1$$

Paramètre dépendant, de la section, de la position du maintien et de la portée.

$$z_M = h - z_G$$

Position de l'axe de rotation imposé.

Dans ce qui suit, l'auteur présente les résultats de la résolution numérique de (E2) pour trois cas particuliers de variation de l'effort normal.

Variations de l'effort normal		
Effort normal linéaire		$N_L(x) = N_0 \left[(\psi - 1) \frac{x}{L} + 1 \right]$
Effort normal parabolique		$N_P(x) = 4N_1 \frac{x}{L} \left(1 - \frac{x}{L} \right)$
Effort normal « combiné »		Obtenu par composition des 2 cas précédents : $N_C(x) = N_L(x) + N_P(x)$

IV-3.1 - Résolution numérique - Méthode de « Galerkin »

La méthode de résolution numérique choisie est celle dite de « **Galerkin** ». On choisit une série de fonctions $\chi_i(x)$ linéairement indépendantes satisfaisant certaines conditions aux limites et on cherche une solution approchée pour la fonction $\theta_x(x)$.

$$\theta_x(x) = \sum_{i=1}^n c_i \chi_i(x) \quad (\text{E5})$$

En remplaçant (E5) dans (E2), nous obtenons les « n » équations différentielles suivantes :

$$\forall i \in \{1, \dots, n\}$$

$$\left\langle E \left[I_w + I_z (z_M - z_C)^2 \right] \chi_i^{IV} - \left\{ N \left[r_{yz}^2 + z_M^2 - z_C^2 \right] + GI_t \right\} \chi_i'' - \left[r_{yz}^2 + z_M^2 - z_C^2 \right] N' \chi_i' + k_\theta \chi_i \right\rangle c_i = 0$$

En écrivant que $\chi_i(x)$ est orthogonale à chaque équation, nous obtenons « n » expressions du type :

$$\left\langle E \left[I_w + I_z (z_M - z_C)^2 \right] \int_0^L \chi_i^{IV} \chi_j dx - GI_t \int_0^L \chi_i'' \chi_j dx - \dots \left[r_{yz}^2 + z_M^2 - z_C^2 \right] \left(\int_0^L N \chi_i'' \chi_j dx + \int_0^L N' \chi_i' \chi_j dx \right) + k_\theta \int_0^L \chi_i \chi_j dx \right\rangle c_i = 0$$

En reprenant l'équation précédente et en l'écrivant sous une forme matricielle, nous avons la relation suivante :

$$\underbrace{\left[T_R + T_{G,N} + T_{K,k_\theta} \right]}_{n,n} \underbrace{\left[c_i \right]}_{n,1} = \underbrace{\left[0 \right]}_{n,1} \quad (\text{E6})$$

Avec

T_R matrice carrée (n, n) fonction de la géométrie de la section et de la portée :

$$T_R = E \left[I_w + I_z (z_M - z_C)^2 \right] \left[\int_0^L \chi_i^{IV} \chi_j dx \right] - GI_t \left[\int_0^L \chi_i'' \chi_j dx \right]$$

$T_{G,N}$ matrice carrée (n, n) fonction de la géométrie de la section, de la portée et de l'effort normal $N(x)$:

$$T_{G,N} = - \left[r_{yz}^2 + z_M^2 - z_C^2 \right] \left[\int_0^L N \chi_i'' \chi_j dx + \int_0^L N' \chi_i' \chi_j dx \right]$$

T_{K,k_θ} matrice carrée (n, n) fonction du rappel élastique autour de l'axe longitudinal et la portée :

$$T_{K,k_\theta} = k_\theta \left[\int_0^L \chi_i \chi_j dx \right]$$

Hypothèse :

La fonction $\chi_i(x)$ est prise égale aux fonctions fondamentales des vibrations transversales d'une poutre pesante. Ces fonctions fondamentales doivent vérifier l'équation différentielle suivante :

$$f^{IV} - \left(\frac{\lambda}{L} \right)^4 f = 0$$

Les fonctions solutions des cette équations différentielles sont précisées en annexe 2.

Pour résoudre l'équation (E2) avec les hypothèses d'appuis aux extrémités fixées, il convient alors de choisir la base de fonctions de déplacement suivante :

$$\theta_x(x) = \sum_1^n c_i \text{Sin} \left(\frac{i\pi x}{L} \right) \quad (\text{E8})$$

Remarque :

Dans le cadre de ce travail, pour établir les tableaux de l'annexe 6, nous avons pris en compte les 30 premiers termes de cette série ($n = 30$).

Expression de T_R

Pour connaître l'expression de T_R , il faut calculer les valeurs suivantes :

$$\int_0^L \chi_i^{IV} \chi_j dx = \left(\frac{i\pi}{L} \right)^4 \int_0^L \text{Sin} \left(\frac{i\pi x}{L} \right) \text{Sin} \left(\frac{j\pi x}{L} \right) dx = \left(\frac{i\pi}{L} \right)^4 L \int_0^1 \text{Sin}(i\pi\xi) \text{Sin}(j\pi\xi) d\xi$$

$$\int_0^L \chi_i'' \chi_j dx = - \left(\frac{i\pi}{L} \right)^2 \int_0^L \text{Sin} \left(\frac{i\pi x}{L} \right) \text{Sin} \left(\frac{j\pi x}{L} \right) dx = - \left(\frac{i\pi}{L} \right)^2 L \int_0^1 \text{Sin}(i\pi\xi) \text{Sin}(j\pi\xi) d\xi$$

Avec les expressions fournies dans l'annexe 3, nous avons :

$$T_R(i, j) = \frac{1}{2} E \left[I_w + I_z (z_M - z_C)^2 \right] L \left(\frac{\pi}{L} \right)^4 \begin{bmatrix} 1 & 0 & \dots & \dots & \dots & 0 \\ 0 & 2^4 & & & & \vdots \\ \vdots & & \ddots & & & \vdots \\ \vdots & & & i^4 & & \vdots \\ \vdots & & & & \ddots & 0 \\ 0 & \dots & \dots & \dots & 0 & n^4 \end{bmatrix} + \frac{1}{2} G I_t L \left(\frac{\pi}{L} \right)^2 \begin{bmatrix} 1 & 0 & \dots & \dots & \dots & 0 \\ 0 & 2^2 & & & & \vdots \\ \vdots & & \ddots & & & \vdots \\ \vdots & & & i^2 & & \vdots \\ \vdots & & & & \ddots & 0 \\ 0 & \dots & \dots & \dots & 0 & n^2 \end{bmatrix}$$

Expression de T_{K, k_θ}

Pour connaître l'expression de T_{K, k_θ} , il faut calculer la valeur suivante :

$$\int_0^L \chi_i \chi_j dx = \int_0^L \sin\left(\frac{i\pi x}{L}\right) \sin\left(\frac{j\pi x}{L}\right) dx = L \int_0^1 \sin(i\pi\xi) \sin(j\pi\xi) d\xi$$

Avec les expressions fournies dans l'annexe 3, nous avons :

$$T_{K, k_\theta} = \frac{1}{2} k_\theta L \begin{bmatrix} 1 & 0 & \dots & \dots & \dots & 0 \\ 0 & 1 & & & & \vdots \\ \vdots & & \ddots & & & \vdots \\ \vdots & & & 1 & & \vdots \\ \vdots & & & & \ddots & 0 \\ 0 & \dots & \dots & \dots & 0 & 1 \end{bmatrix}$$

Expression de $T_{G, N}$

Pour connaître l'expression de $T_{G, N}$, il faut calculer les valeurs suivantes :

$$\int_0^L N \chi_i'' \chi_j dx = -\left(\frac{i\pi}{L}\right)^2 \int_0^L N(x) \sin\left(\frac{i\pi x}{L}\right) \sin\left(\frac{j\pi x}{L}\right) dx = -\left(\frac{i\pi}{L}\right)^2 L \int_0^1 N(\xi L) \sin(i\pi\xi) \sin(j\pi\xi) d\xi$$

$$\int_0^L N' \chi_i' \chi_j dx = \left(\frac{i\pi}{L}\right) \int_0^L N'(x) \cos\left(\frac{i\pi x}{L}\right) \sin\left(\frac{j\pi x}{L}\right) dx = \left(\frac{i\pi}{L}\right) L \int_0^1 N'(\xi L) \cos(i\pi\xi) \sin(j\pi\xi) d\xi$$

Cas d'un effort normal linéaire



$$N(x) = N_0 \left[(\psi - 1) \frac{x}{L} + 1 \right] = N_0 [(\psi - 1)\xi + 1] = N(\xi L)$$

$$\int_0^L N \chi_i'' \chi_j dx = -\left(\frac{i\pi}{L}\right)^2 N_0 L \left[(\psi - 1) \int_0^1 \xi \sin(i\pi\xi) \sin(j\pi\xi) d\xi + \int_0^1 \sin(i\pi\xi) \sin(j\pi\xi) d\xi \right]$$

$$\int_0^L N' \chi_i' \chi_j dx = \left(\frac{i\pi}{L}\right) N_0 (\psi - 1) \int_0^1 \cos(i\pi\xi) \sin(j\pi\xi) d\xi$$

Avec les expressions fournies dans l'annexe 3, nous avons :

Pour $i = j$

$$\begin{aligned} T_{G,N}(i,i) &= -\left[r_{yz}^2 + (z_M - z_C)^2\right] \frac{N_0}{L} \left[-i^2 \pi^2 (\psi - 1) \frac{1}{4} - i^2 \pi^2 \frac{1}{2} + i\pi (\psi - 1) \times 0\right] \\ &= \left[r_{yz}^2 + (z_M - z_C)^2\right] \frac{N_0}{L} \frac{\pi^2}{4} (\psi + 1) i^2 \end{aligned}$$

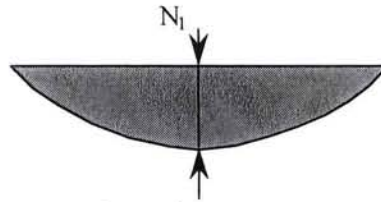
$$T_{G,N}(i,i) = \left[r_{yz}^2 + z_M^2 - z_C^2\right] \frac{N_0}{L} \frac{\pi^2}{4} (\psi + 1) i^2$$

Pour $i \neq j$

$$\begin{aligned} T_{G,N}(i,j) &= -\left[r_{yz}^2 + z_M^2 - z_C^2\right] N_0 \left(\frac{i\pi}{L}\right) \left[-i\pi (\psi - 1) \frac{2ij \left[(-1)^{i+j} - 1\right]}{\pi^2 (i^2 - j^2)^2} - i\pi \times 0 + (\psi - 1) \frac{j \left[(-1)^{i+j} - 1\right]}{\pi (i^2 - j^2)}\right] \\ &= \left[r_{yz}^2 + z_M^2 - z_C^2\right] N_0 \left(\frac{i\pi}{L}\right) (\psi - 1) \frac{j \left[(-1)^{i+j} - 1\right]}{\pi (i^2 - j^2)} \left[\frac{2i^2}{(i^2 - j^2)} - 1\right] \end{aligned}$$

$$T_{G,N}(i,j) = \left[r_{yz}^2 + z_M^2 - z_C^2\right] \frac{N_0}{L} (\psi - 1) \left\{ \frac{ij (i^2 + j^2) \left[(-1)^{i+j} - 1\right]}{(i^2 - j^2)^2} \right\}$$

Cas d'un effort normal parabolique



$$N(x) = 4N_1 \frac{x}{L} \left(1 - \frac{x}{L}\right) = 4N_1 \xi (1 - \xi) = N(\xi L)$$

$$N'(x) = 4 \frac{N_1}{L} \left(1 - \frac{2x}{L}\right) = 4 \frac{N_1}{L} (1 - 2\xi) = N'(\xi L)$$

$$\int_0^L N \chi_i'' \chi_j dx = -\left(\frac{i\pi}{L}\right)^2 4N_1 L \left[\int_0^1 \xi \sin(i\pi\xi) \sin(j\pi\xi) d\xi - \int_0^1 \xi^2 \sin(i\pi\xi) \sin(j\pi\xi) d\xi \right]$$

$$\int_0^L N' \chi_i' \chi_j dx = \left(\frac{i\pi}{L}\right) 4 \frac{N_1}{L} L \left[\int_0^1 \cos(i\pi\xi) \sin(j\pi\xi) d\xi - 2 \int_0^1 \xi \cos(i\pi\xi) \sin(j\pi\xi) d\xi \right]$$

Avec les expressions fournies dans l'annexe 3, nous avons :

Pour $i = j$

$$\begin{aligned} T_{G,N}(i,i) &= -[r_{yz}^2 + z_M^2 - z_C^2] 4N_1 \left\{ -L \left(\frac{i\pi}{L} \right)^2 \left[\frac{1}{4} - \frac{2\pi^2 i^2 - 3}{12\pi^2 i^2} \right] + \left(\frac{i\pi}{L} \right) \left[0 - 2 \frac{(-1)}{4\pi i} \right] \right\} \\ &= [r_{yz}^2 + z_M^2 - z_C^2] \frac{4N_1}{L} \left[\frac{\pi^2 i^2 + 3}{12} - \frac{1}{2} \right] \end{aligned}$$

$$T_{G,N}(i,i) = [r_{yz}^2 + z_M^2 - z_C^2] \frac{4N_1}{L} \frac{\pi^2 i^2 - 3}{12}$$

Pour $i \neq j$

$$\begin{aligned} T_{G,N}(i,j) &= -[r_{yz}^2 + z_M^2 - z_C^2] 4N_1 \left\{ -L \left(\frac{i\pi}{L} \right)^2 \left[\frac{2ij(-1)^{i+j} - 1}{\pi^2 (i^2 - j^2)^2} - \frac{4ij(-1)^{i+j}}{\pi^2 (i^2 - j^2)^2} \right] + \left(\frac{i\pi}{L} \right) \left[\frac{j(-1)^{i+j} - 1}{\pi (i^2 - j^2)} - 2 \frac{j(-1)^{i+j}}{\pi (i^2 - j^2)} \right] \right\} \\ &= [r_{yz}^2 + z_M^2 - z_C^2] \frac{4N_1}{L} \left[\frac{2i^3 j(-1)^{i+j} - 1}{(i^2 - j^2)^2} - \frac{4i^3 j(-1)^{i+j}}{(i^2 - j^2)^2} - \frac{ij(-1)^{i+j} - 1}{(i^2 - j^2)} + \frac{2ij(-1)^{i+j}}{(i^2 - j^2)} \right] \\ &= [r_{yz}^2 + z_M^2 - z_C^2] \frac{4N_1}{L} \left[\frac{ij(i^2 + j^2)(-1)^{i+j} - 1}{(i^2 - j^2)^2} - \frac{2ij(i^2 + j^2)(-1)^{i+j}}{(i^2 - j^2)^2} \right] \\ &= [r_{yz}^2 + z_M^2 - z_C^2] \frac{4N_1}{L} \frac{ij(i^2 + j^2)(-1)^{i+j+1} - 1}{(i^2 - j^2)^2} \end{aligned}$$

$$T_{G,N}(i,j) = [r_{yz}^2 + z_M^2 - z_C^2] \frac{4N_1}{L} \frac{ij(i^2 + j^2)(-1)^{i+j+1} - 1}{(i^2 - j^2)^2}$$

IV-3.2 - Valeurs propres

On définit α (α est la plus petite des valeurs propres positives) tel que $Det \left[(T_R + T_{K,k_\theta}) + \alpha T_{G,N} \right] = 0$. L'équation (E6) admet alors une infinité de solutions. En remaniant cette expression, on remarque que notre problème revient alors à déterminer les valeurs propres de la matrice :

$$(T_R + T_{K,k_\theta})(-T_{G,N})^{-1} \quad (\text{E9})$$

On définit alors

$$N_{cr} = \alpha N_{\max}$$

Où :

N_{\max} l'effort de compression maximal le long de l'élément.

IV-3.3 - Déformée de l'instabilité

Le vecteur propre $[\Theta_\alpha]$, associé à la valeur propre α , est défini par :

$$\left[(T_R + T_{K,k_\theta}) (-T_{G,N})^{-1} \right] [\Theta_\alpha] = \alpha [\Theta_\alpha]$$

La connaissance du vecteur $[\Theta_\alpha]$ (vecteur colonne - $[n,1]$ -) nous permet de connaître l'allure de la déformée de la poutre lors de l'instabilité. La rotation de section $\theta_x(x)$ est donnée par :

$$\theta_x(x) = \sum_{i=1}^n \Theta_i \text{Sin} \left(\frac{i\pi x}{L} \right)$$

IV-3.4 - Expression analytique de N_{cr}

Cas de la compression uniforme

Dans le cas d'une compression uniforme, on utilisera la matrice $T_{G,N}$ pour un effort normal linéaire avec $\psi = 1$.

$$T_{G,N}(i,i) = \left[r_{yz}^2 + z_M^2 - z_C^2 \right] \frac{N_0}{L} \frac{\pi^2}{2} \begin{bmatrix} 1 & 0 & \dots & \dots & \dots & 0 \\ 0 & 2^2 & & & & \vdots \\ \vdots & & \ddots & & & \vdots \\ \vdots & & & i^2 & & \vdots \\ \vdots & & & & \ddots & 0 \\ 0 & \dots & \dots & \dots & 0 & n^2 \end{bmatrix}$$

Les matrices T_R , T_{K,k_θ} et $T_{G,N}$ sont toutes diagonales. Il est donc aisé de calculer le déterminant de la matrice $(T_R + T_{K,k_\theta}) + \alpha T_{G,N}$.

$$\text{Det} \left[(T_R + T_{K,k_\theta}) + \alpha T_{G,N} \right] = \frac{L}{2} \prod_1^n \left(\frac{\pi i}{L} \right)^2 \left\{ E \left[I_w + I_z (z_M - z_C)^2 \right] \left(\frac{\pi i}{L} \right)^2 + G I_t + k_\theta \left(\frac{L}{\pi i} \right)^2 + \alpha N_0 \left[r_{yz}^2 + z_M^2 - z_C^2 \right] \right\}$$

Lorsque $\text{Det} \left[(T_R + T_{K,k_\theta}) + \alpha T_{G,N} \right] = 0$, nous avons alors

$$N_{cr} = \alpha N_0 = - \frac{G I_t}{r_{yz}^2 + z_M^2 - z_C^2} \left[\frac{E I_w + I_z (z_M - z_C)^2}{G I_t} \left(\frac{\pi i}{L} \right)^2 + 1 + \frac{k_\theta}{G I_t} \left(\frac{L}{\pi i} \right)^2 \right]$$

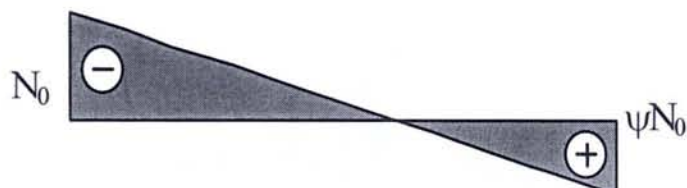
où :

$1 \leq i \leq n$ Entier tel que N_{cr} soit minimal.

Nous retrouvons bien l'expression (E3).

IV-4. - CAS D'UN EFFORT NORMAL A DISTRIBUTION LINEAIRE

On considère les poutres dont la variation de l'effort normal dans la semelle libre équivalente est représentée par le schéma suivant.



La variation de l'effort normal le long de la barre est linéaire. Il est maximal du côté de la compression N_0 .

L'axe de rotation imposé est situé à la cote z_M définie précédemment.

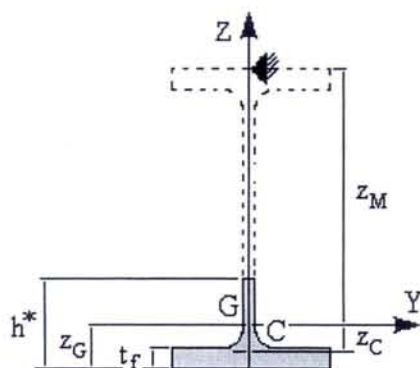


Figure n°23 : Axe de rotation imposé au niveau de la semelle supérieure

Ainsi, la distribution de l'effort normal peut être caractérisée par le paramètre suivant :

$-1 \leq \psi \leq 1$ Rapport des efforts normaux aux extrémités.

$\psi = 1$ Correspond à une compression uniforme.

Dans ces conditions, l'effort normal critique de flambement N_{cr} peut s'écrire sous la forme suivante :

$$N_{cr} = B_1 N_{cr,\infty} \gamma$$

où :

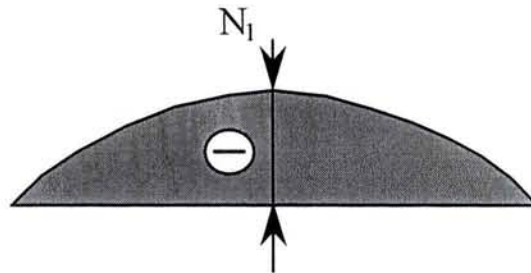
B_1 Coefficient dépendant de ψ et γ , et donné dans le tableau 1 de l'annexe 6.

Remarque :

Les valeurs de B_1 ont été obtenues par la résolution numérique de l'équation différentielle (E2) pour la totalité des IPE, HEA et HEB. Pour une valeur de z_M fixée, aucune variation du coefficient B_1 n'a été observée. Les valeurs obtenues semblent constituer la solution numérique « exacte ».

IV-5. - CAS D'UN EFFORT NORMAL A DISTRIBUTION PARABOLIQUE

On considère les poutres dont la variation de l'effort normal dans la semelle libre équivalente est représentée par le schéma suivant.



La variation de l'effort normal le long de la barre est parabolique. Il est maximal au centre de la barre.

L'axe de rotation imposé est situé à la cote z_M définie précédemment.

Dans ces conditions, l'effort normal critique de flambement N_{cr} peut s'écrire sous la forme suivante :

$$N_{cr} = B_2 N_{cr,\infty} \gamma$$

où :

B_2 Coefficient dépendant de γ , et donné dans le tableau 2 de l'annexe 7.

Remarque :

Nous formulons la même remarque concernant la précision des valeurs numériques obtenues. Nous avons fourni en annexe la représentation graphique du coefficient B_2 en fonction du paramètre γ . On remarquera une asymptote horizontale d'équation $B_2 = 2,074$.

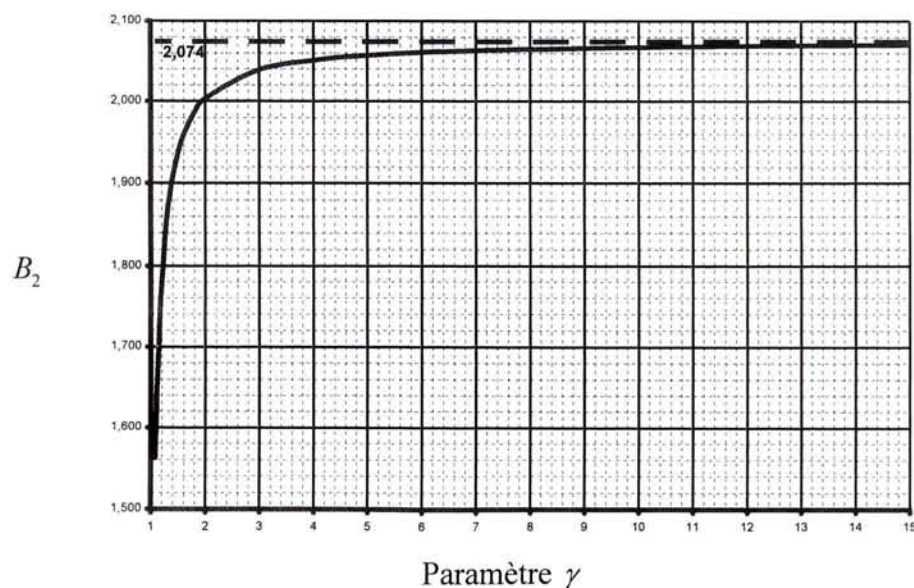
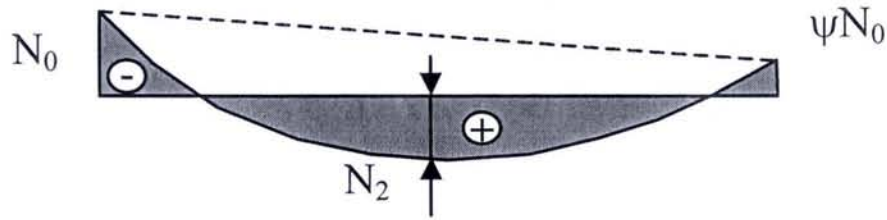


Figure n°24 : Représentation graphique de B_2 en fonction de γ

IV-6. - CAS D'UN EFFORT NORMAL « COMBINÉ »

On considère les poutres dont la variation de l'effort normal dans la semelle libre équivalente est représentée par le schéma suivant.



La variation de l'effort normal le long de la barre est parabolique. Il peut se décomposer en une compression linéaire et une traction parabolique. La barre est comprimée près des appuis et tendue dans la zone centrale. La compression maximale sur appuis est égale à N_0 . L'effort normal sur l'appui opposé vaut ψN_0 . La traction maximale en travée est caractérisée par N_2 .

L'axe de rotation imposé est situé à la cote z_M définie précédemment.

La distribution de l'effort normal de compression peut être caractérisée par les paramètres suivants :

$0 \leq \psi \leq 1$	Rapport des efforts normaux aux extrémités. $\psi = 1$ correspond à une compression uniforme (sans la traction parabolique).
$\Omega = \frac{N_2}{N_0}$	Ω représente le ratio entre l'effort maximal en travée et la compression maximale sur appuis. Lorsque N_2 est une traction Ω est négatif. Dans le cadre de cette étude nous avons pris Ω tel que $-2 \leq \Omega \leq \tilde{\psi}$

Dans ces conditions, l'effort normal critique de flambement N_{cr} peut s'écrire sous la forme suivante :

$$N_{cr} = B_1 B_3 N_{cr, \infty} \gamma$$

où :

- B_1 Coefficient dépendant de ψ et γ , et donné dans le tableau 1 de l'annexe 6.
- B_3 Coefficient dépendant de Ω et γ , et donné dans les tableaux 3 à 8 de l'annexe 6.

Remarque :

Nous formulons la même remarque concernant la précision des valeurs numériques obtenues.

IV-7. - EXEMPLES D'UTILISATION**IV-7.1 - Exemple n°1**

Profil : IPE 600 Longueur 6 m

Extrémités maintenues au déversement (appuis à fourche)

Semelle supérieure maintenue latéralement

Caractéristiques : $h = 600 \text{ mm}$
 $t_f = 19 \text{ mm}$
 $W_{pl,y} = 3\,512 \text{ cm}^3$

Matériau : $E = 210\,000 \text{ MPa}$
 $G = 80\,769 \text{ MPa}$
 $f_y = 235 \text{ MPa}$

Distribution du moment de flexion (pondéré) :



$$M = -600 \text{ kN.m} \quad \psi = 0$$

Détermination du profil en « T » :

Caractéristiques

$$h^* = \frac{h_w}{6} + t_f = \frac{h - 2t_f}{6} + t_f = 11,27 \text{ cm}$$

$$z_G = 2,16 \text{ cm}$$

$$z_C = -1,20 \text{ cm}$$

$$A = 55,51 \text{ cm}^2$$

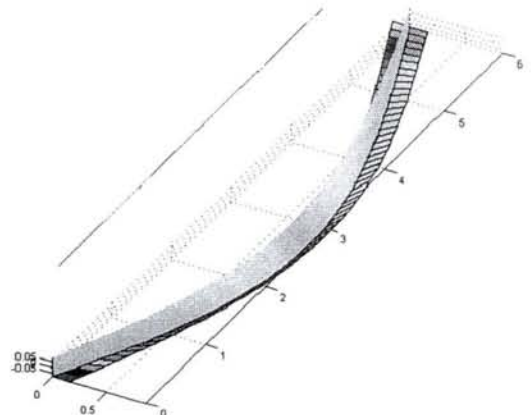
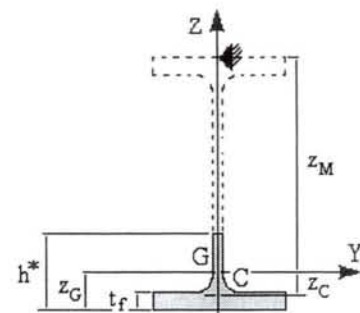
$$I_z = 1691 \text{ cm}^4$$

$$I_y = 376,56 \text{ cm}^4$$

$$I_t = 71,60 \text{ cm}^4$$

$$I_w = 559,9 \text{ cm}^6$$

$$r_{yz}^2 = z_C^2 + \frac{I_y + I_z}{A} = 38,68 \text{ cm}^2$$



L'effort normal critique de flambement vaut alors

$$N_{cr} = B_1 N_{cr,\infty} \gamma = -218\,891 \text{ daN}$$

Remarque :

En reprenant la valeur de la partie III, nous avons : $M_{cr} = 145\,674$ daN.m.

Soit $N_{cr} = -\frac{M_{cr}}{h-t_f} = -250\,733$ daN. Les deux valeurs sont relativement très similaires.

L'approche par flambement reste néanmoins plus défavorable.

On donne ci-après la vérification effectuée selon l'EC3-DAN.

Flambement du profil en T :

Elancement réduit : $\bar{\lambda} = \sqrt{\frac{Af_y}{N_{cr}}} = 0,772$
 $> 0,2 \rightarrow$ Réduction due au flambement (§ 5.5.1.1 (1)A)

Courbe de flambement : a (Tableau 5.5.1)
 Facteur d'imperfection : $\alpha = 0,21$

Paramètre : $\phi = 0,5 \left[1 + \alpha (\bar{\lambda} - 0,2) + \bar{\lambda}^2 \right] = 0,858$ (§ 5.5.1.2 (1))

Coefficient de réduction : $\chi_z = \frac{1}{\phi + \sqrt{\phi^2 - \bar{\lambda}^2}} = 0,811$ (§ 5.5.1.2 (1))

Déversement du profil en I associé :

Classe de la section : 1 $\rightarrow \beta_w = 1,0$ (§ 5.5.2 (1))

On assimile la valeur de χ_{LT} à χ_z

Coefficient de réduction : $\chi_{LT} = \chi_z = 0,811$ (§ 5.5.2 (2))

Coefficient de sécurité : $\gamma_{M1} = 1,1$ (§ 5.1.1 (2))

Moment résistant : $M_{b,Rd} = \chi_{LT} \frac{\beta_w W_{pl,y} f_y}{\gamma_{M1}} = 609$ kN.m (§ 5.5.2 (1))

Moment maximal : $M_{y,Sd} = |M| = 600$ kN.m

Vérification : $M_{y,Sd} < M_{b,Rd} \rightarrow$ **Résistance au déversement vérifiée**

IV-7.2 - Exemple n°2

Profil : IPE 360 Longueur 17 m

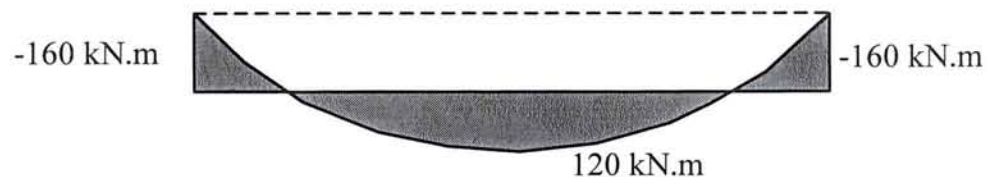
Extrémités maintenues au déversement (appuis à fourche)

Semelle supérieure maintenue latéralement

Caractéristiques : $h = 360$ mm
 $t_f = 12,7$ mm
 $W_{pl,y} = 1\,019$ cm³

Matériau : $E = 210\,000$ MPa
 $G = 80\,769$ MPa
 $f_y = 235$ MPa

Distribution du moment de flexion (pondéré) :



$$M = -160 \text{ kN.m}$$

Avec

$$\psi = 1$$

$$\Omega = \frac{N_2}{N_0} = -\frac{120}{160} = -0,75$$

Détermination du profil en « T » :

Caractéristiques

$$h^* = \frac{h_w}{6} + t_f = \frac{h - 2t_f}{6} + t_f = 6,85 \text{ cm}$$

$$z_G = 1,24 \text{ cm}$$

$$z_C = -0,61 \text{ cm}$$

$$A = 27,44 \text{ cm}^2$$

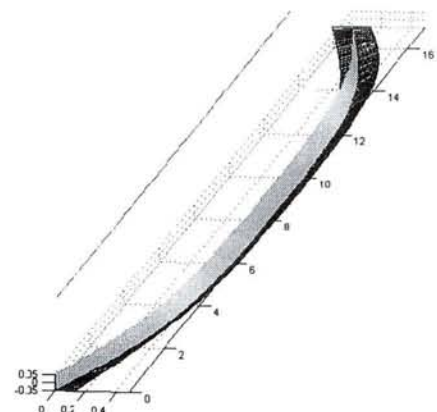
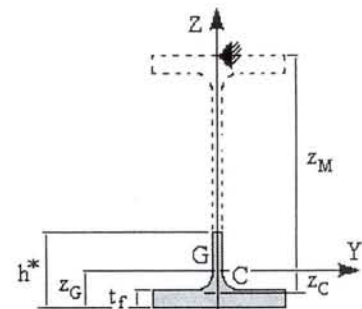
$$I_z = 521,25 \text{ cm}^4$$

$$I_y = 58,22 \text{ cm}^4$$

$$I_t = 16,77 \text{ cm}^4$$

$$I_w = 73,3 \text{ cm}^6$$

$$r_{yz}^2 = z_C^2 + \frac{I_y + I_z}{A} = 21,48 \text{ cm}^2$$



L'effort normal critique de flambement vaut alors

$$N_{cr} = B_1 N_{cr,\infty} \gamma = -39\,773 \text{ daN}$$

Remarque :

En reprenant la valeur de la partie III, nous avons : $M_{cr} = 22\,297$ daN.m.

Soit $N_{cr} = -\frac{M_{cr}}{h-t_f} = -64\,198$ daN. L'approche par flambement est alors nettement plus défavorable.

On donne ci-après la vérification effectuée selon l'EC3-DAN.

Flambement du profil en T :

Elancement réduit : $\bar{\lambda} = \sqrt{\frac{Af_y}{N_{cr}}} = 1,273$
 $> 0,2 \rightarrow$ Réduction due au flambement (§ 5.5.1.1 (1)A)

Courbe de flambement : a (Tableau 5.5.1)
 Facteur d'imperfection : $\alpha = 0,21$

Paramètre : $\phi = 0,5 \left[1 + \alpha (\bar{\lambda} - 0,2) + \bar{\lambda}^2 \right] = 1,423$ (§ 5.5.1.2 (1))

Coefficient de réduction : $\chi_z = \frac{1}{\phi + \sqrt{\phi^2 - \bar{\lambda}^2}} = 0,486$ (§ 5.5.1.2 (1))

Déversement du profil en I associé :

Classe de la section : 1 $\rightarrow \beta_w = 1,0$ (§ 5.5.2 (1))

On assimile la valeur de χ_{LT} à χ_z

Coefficient de réduction : $\chi_{LT} = \chi_z = 0,486$ (§ 5.5.2 (2))

Coefficient de sécurité : $\gamma_{M1} = 1,1$ (§ 5.1.1 (2))

Moment résistant : $M_{b,Rd} = \chi_{LT} \frac{\beta_w W_{pl,y} f_y}{\gamma_{M1}} = 106$ kN.m (§ 5.5.2 (1))

Moment maximum : $M_{y,Sd} = |M| = 160$ kN.m

Vérification : $M_{y,Sd} > M_{b,Rd} \rightarrow$ **Résistance au déversement n'est pas vérifiée**

Remarque :

Il conviendra de diminuer la longueur de flambement de la membrure comprimée en ajoutant des points fixes intermédiaires. La mise en place de bracons assurant le blocage latéral de la membrure basse de l'IPE360 peut être une solution.

IV-7.3 - Exemple n°3

Profil : PRS 800/7 – 200/15 Longueur 25 m

La classe de la section ainsi que ses caractéristiques géométriques appropriées doivent être déterminée conformément à la référence l'EC3-DAN.

Dans notre cas, la section est de classe 3.

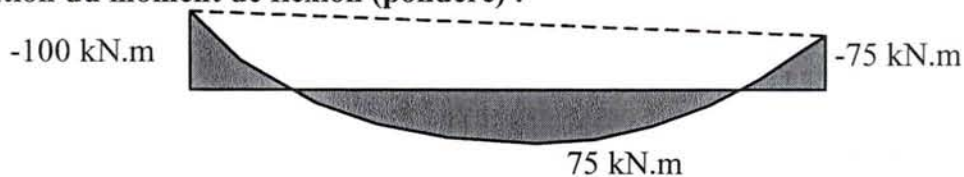
Extrémités maintenues au déversement (appuis à fourche)

Semelle supérieure maintenue latéralement

Caractéristiques : $h = 830 \text{ mm}$
 $t_f = 15 \text{ mm}$
 $W_{pl,y} = 3\,565 \text{ cm}^3$
 $W_{ela,y} = 3\,120,8 \text{ cm}^3$

Matériau : $E = 210\,000 \text{ MPa}$
 $G = 80\,769 \text{ MPa}$
 $f_y = 235 \text{ MPa}$

Distribution du moment de flexion (pondéré) :



$$M = -100 \text{ kN.m} \quad \psi = 0,75$$

$$\Omega = \frac{N_2}{N_0} = -\frac{75}{100} = -0,75$$

Détermination du profil en « T » :

Caractéristiques

$$h^* = \frac{h_w}{6} + t_f = \frac{h - 2t_f}{6} + t_f = 14,83 \text{ cm}$$

$$z_G = 2,51 \text{ cm}$$

$$z_C = -1,76 \text{ cm}$$

$$A = 39,33 \text{ cm}^2$$

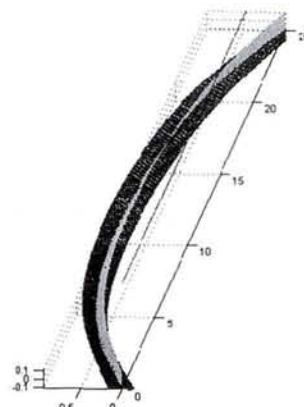
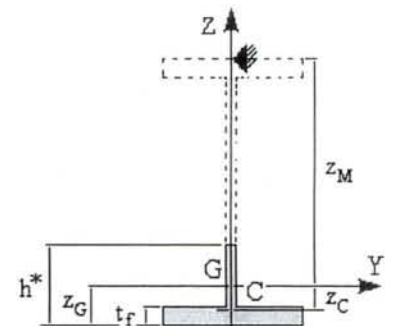
$$I_z = 1000 \text{ cm}^4$$

$$I_y = 535,47 \text{ cm}^4$$

$$I_t = 23,22 \text{ cm}^4$$

$$I_w = 214,1 \text{ cm}^6$$

$$r_{yz}^2 = z_C^2 + \frac{I_y + I_z}{A} = 42,13 \text{ cm}^2$$



L'effort normal critique de flambement vaut alors

$$N_{cr} = B_1 B_3 N_{cr,\infty} \gamma = -24\,616 \text{ daN}$$

Remarque :

En effectuant le calcul avec la méthode exposée en III, nous avons : $M_{cr} = 27\,055 \text{ daN.m}$.

$$\text{Soit } N_{cr} = -\frac{M_{cr}}{h-t_f} = -33\,196 \text{ daN.}$$

Flambement du profil en T :

$$\begin{aligned} \text{Elancement réduit : } \quad \bar{\lambda} &= \sqrt{\frac{A f_y}{N_{cr}}} = 1,938 \\ &> 0,2 \rightarrow \text{Réduction due au flambement} \quad (\S 5.5.1.1 (1)A) \end{aligned}$$

La section en « I » est un PRS, on utilisera donc la courbe de flambement c.

$$\begin{aligned} \text{Courbe de flambement : } & \quad c & (\text{Tableau 5.5.1}) \\ \text{Facteur d'imperfection : } & \quad \alpha = 0,49 \end{aligned}$$

$$\text{Paramètre : } \quad \phi = 0,5 \left[1 + \alpha (\bar{\lambda} - 0,2) + \bar{\lambda}^2 \right] = 2,734 \quad (\S 5.5.1.2 (1))$$

$$\text{Coefficient de réduction : } \quad \chi_z = \frac{1}{\phi + \sqrt{\phi^2 - \bar{\lambda}^2}} = 0,214 \quad (\S 5.5.1.2 (1))$$

Déversement du profil en I associé :

$$\text{Classe de la section : } \quad 3 \quad \rightarrow \quad \beta_w = \frac{W_{ela,y}}{W_{pl,y}} = 0,88 \quad (\S 5.5.2 (1))$$

On assimile la valeur de χ_{LT} à χ_z

$$\text{Coefficient de réduction : } \quad \chi_{LT} = \chi_z = 0,214 \quad (\S 5.5.2 (2))$$

$$\text{Coefficient de sécurité : } \quad \gamma_{M1} = 1,1 \quad (\S 5.1.1 (2))$$

$$\text{Moment résistant : } \quad M_{b,Rd} = \chi_{LT} \frac{\beta_w W_{pl,y} f_y}{\gamma_{M1}} = 143,01 \text{ kN.m} \quad (\S 5.5.2 (1))$$

$$\text{Moment maximum : } \quad M_{y,Sd} = |M| = 100 \text{ kN.m}$$

$$\text{Vérification : } \quad M_{y,Sd} < M_{b,Rd} \rightarrow \text{Résistance au déversement est vérifiée}$$

IV-8. - CONCLUSION

La méthode proposée permet une approche **sécuritaire** de la stabilité au déversement d'une poutre fléchie maintenue latéralement au niveau de la semelle supérieure. Elle a le mérite d'être un peu plus simple qu'une étude de déversement. Il est vrai que, dans le cas des profils dits « compacts », l'analyse faite dans la partie III permet aussi une approche relativement simple du déversement.

Nous rappelons que ce qui est présenté dans cette partie reste une approche numérique valable uniquement dans un domaine de définition.

Nous avons traités uniquement les sections indéformables. Concernant les sections présentant d'un élancement d'âme important, l'hypothèse d'indéformabilité de la section droite n'est plus vérifiée et les méthodes classiques ne peuvent plus être utilisées. A titre d'exemple, l'EC3 partie 1.1 – DAN précisait dans §5.5.2-(5)-A que le calcul du moment critique de déversement d'un section de classe 4 devait être effectué en considérant l'inertie de torsion nulle. Les résultats obtenus en respectant ce principe sont extrêmement défavorables. C'est d'autant plus vrai dans le cas d'une poutre présentant un maintien latéral uniforme « rigide ». En effet le paramètre géométrique le plus important est l'inertie de torsion du profil. En alternative à cet amendement du DAN, qui par ailleurs n'a pas été repris dans la version définitive de l'EN, et à défaut d'une méthode plus précise, l'utilisation de l'approche par flambement de la semelle comprimée, intégrant les effets de la distorsion, nous semblerait plus approprié.

CONCLUSION

Ce travail a permis d'établir deux méthodes de calculs permettant de prendre en compte l'influence du maintien latéral uniforme le long d'une semelle. Le choix de la méthode de résolution a permis d'obtenir des expressions analytiques. Auparavant, il était nécessaire d'avoir recours à des logiciels spécialisés pas toujours accessibles et utilisables par l'ensemble des praticiens. Ces expressions peuvent ainsi être placées en annexe d'un code de calcul et deviennent utilisables par les calculateurs. Il a également permis de fournir des réponses théoriques à des affirmations fondées principalement sur l'absence de sinistres. D'un point de vue strictement théorique, il est aussi intéressant de remarquer que la résolution de l'équation différentielle (E2) de la partie III a abouti à une solution numérique exacte.

Il reste encore plusieurs améliorations à apporter afin de répondre au mieux aux cas pratiques. Certes, les traverses droites sans jarrets sont fréquemment rencontrées dans les planchers, mais en ce qui concerne les traverses de portiques les influences de la « brisure » en faitage et des jarrets restent encore à quantifier. Il serait alors nécessaire d'étudier le comportement d'une poutre de section variable. De manière générale, l'étude des profils à inertie variable maintenu latéralement est totalement absente de la littérature. Cette tâche est doublement plus complexe que la précédente. Dans un premier temps en utilisant la théorie du second ordre développé en annexe 1 mais en l'adaptant aux inerties variables, on aboutit à une équation différentielle fortement non linéaire. Sa résolution numérique et surtout l'extraction d'une expression analytique deviennent très complexes. Dans un deuxième temps, plusieurs auteurs ont montré que le modèle théorique classique basé sur le champ de déplacements de l'annexe 1 était erroné. Il convient en effet de compléter l'expression $\bar{u}(x, y, z)$ par un terme fonction des variations du gauchissement et de la rotation de torsion. De même certaines simplifications devraient être effectuées au niveau des expressions des déformations et non sur les expressions des déplacements. Pour des cas simples, nous avons résolu, dans les 2 cas de figures, les équations différentielles correspondantes. Cette partie n'a pas été développée dans ce travail car il reste encore beaucoup de vérifications à effectuer. Egalement, au stade actuel, aucune application pratique peut être faite.

Il reste enfin le cas des sections « sensibles » aux distorsions. Un modèle théorique existe pour les sections à âme pleine composée de semelle en tube. Malheureusement ce travail ne peut pas être utilisé tel quel en pratique. Actuellement l'alternative proposée est radicale. Elle consiste à étudier le flambement libre (pas autour d'un axe de rotation imposé) de la semelle libre. Cette approche est très pénalisante et reste donc à améliorer.

Deux pistes principales « se dessinent » pour compléter ce travail. Elles pourront chacune faire l'objet de travaux complémentaires.

BIBLIOGRAPHIE

Ouvrages

Albigés M. et Coin A.

Résistance des matériaux appliquée I & II
Collection ITBTP

Courbon J.

Stabilité de l'équilibre élastique
DUNOD

Galéa Y.

CTICM - Chapitre 6 – Déversement –
CTICM

Garrigues J.

Statique des poutres élastiques
Cours ESMM

Gay D., Gambelin J.

Dimensionnement des structures
HERMES

Johnston Bruce G.

Guide to Stability Design Criteria for Metal Structures – Third Edition
Wiley-Interscience Publication

Narayanan R.

Shell Structures - Stability and Strength
Elsevier applied science publishers

Timoshenko S.

Théorie de la stabilité élastique 1947 et 1966
Librairie Polytechnique CH. Béranger, DUNOD

Timoshenko S.

Résistance des matériaux – 2ème partie – Théorie développée et problèmes
Librairie Polytechnique CH. Béranger

Vlassov B.Z.

Pièces longues en voiles minces
EYROLLES

Publications

JSE : Journal of Structural Engineering

JCSR : Journal of Constructional Steel Research

CTICM : Revue du Centre Technique Industriel de la Charpente Métallique

Annales ITBTP

Absi E.

Critère général d'instabilité des structures

Annales ITBTP

Al-Gahtani H.J.

Exact Stiffnesses for Tapered Members

JSE – October 1996 - pages 1234-1239

Bradford M.A., Ge X.P.

Elastic Distortional Buckling of continuous I-beams

JCSR – 1997 – Vol. 41 – pages 249-266

Bradford M.A.

Inelastic buckling of I-Beams with continuous elastic tension flange restraint

JCSR – 1998 – Vol. 48 – pages 63-77

Bradford M.A.

Strength of compact steel beams with partial restraint

JCSR – 2000 – Vol. 53 – pages 183-200

Braham M.

Le déversement élastique des poutres en I à section monosymétrique soumises à un gradient de moment de flexion

CTICM n°1-2001 – pages 17 à 28

Brunet M., Boisson C., Bahuaud J.

Etude générale du flambage des poutres droites à inertie variable

CTICM n°3-1974 – pages 33 à 42

Chen Shao-Fan

Déversement des poteaux en acier à section en T comprimés et fléchis

CTICM n°4-1980 – pages 53 à 60

Djalaly H.

Calcul de la résistance ultime des barres au flambement par flexion-torsion

CTICM n°4-1973 – pages 7 à 18

Djalaly H.

Calcul de la résistance ultime au déversement

CITCM n°1-1974 – pages 58 à 77

Djalaly H.

La théorie du second ordre de la stabilité élastique des barres à parois minces et profil ouvert et son application

Annales ITBTP – n°320 septembre 1974

Djalaly H.

Calcul de la résistance ultime au déversement dans le cas de flexion déviée

CTICM n°3-1974 – pages 43 à 56

Djalaly H.

Calcul de la résistance ultime au déversement

CTICM n°4-1974 – pages 54 à 61

Delesques R.

Flambement des barres dont l'effort normal varie sur la longueur

CTICM n°4-1972 – pages 67 à 71

Delesques R.

Abaques de déversement pour poutres en I en acier E 24

CTICM n°2-1975 – pages 51 à 57

Delesque R.

Equilibre déversé d'une poutre élinguée

CTICM n°1-1982 – pages 41 à 65

Dumonteil P.

Calcul numérique exact du déversement élastique d'une poutre fléchie

CTICM n°2-1986 – pages 17 à 25

Dumonteil P.

Calcul au déversement des poutres à âme plane et membrures tubulaires

CTICM n°1-1987 – pages 51 à 58

Dutheil J.

Déversement des poutres métalliques

CTICM n° 1-1964 – pages 3 à 6

Galéa Y.

Abaques de déversement pour profilés laminés

CTICM n°4-1981 – pages 39 à 51

Galéa Y.

Déversement des barres à section en I bisymétrique et hauteur d'âme linéairement variable

CTICM n°2-1986 – pages 49 à 54

Galéa Y.

Instabilité élastique de portiques simples à inertie variable

CTICM n°4-1987 – pages 59 à 76

Galéa Y.

Flambement des structures à barres – Utilisation du calcul linéaire

CTICM n°3-1989 – pages 61 à 76

Galéa Y.

Déversement élastique d'une poutre à section bi-symétrique soumise à des moments d'extrémité et une charge répartie ou concentrée
CTICM n°2-2002 – pages 59 à 83

Larue B., Khelil A., Gueury M.

Evaluation of the lateral-torsional buckling of the I beam section continuously restrained along a flange by the study of the buckling of an isolated equivalent profile
Article soumis pour publication.

Larue B., Khelil A., Gueury M.

Elastic flexural-torsional buckling of steel beams
With rigid and continuous lateral restraints. Article soumis pour publication

Lawson R.M., Crisinel M.

Stabilisation des poutres en double-Té par les tôles profilées
CTICM n°3-1983 – pages 3 à 11

Mateescu D.

Considérations sur la valeur du coefficient de réduction pour le déversement des éléments fléchis
CTICM n°1-1994 – pages 35 à 43

Mohri F., Brouki A., Roth J.C.

Déversement des poutres en I sous chargements asymétriques
CTICM n°2-2000 – pages 41 à 52

Ohga M., Shigematsun T.L., Kawaguchi K.

Buckling Analysis of Thin-Walled Members with Variable thickness
JSE – June 1995 - pages 919-924

Pi Y.L., Trahair N.S.

Nonlinear Inelastic Analysis of Steel Beam-Columns – I : Theory & II : Applications
JSE – Jul. 1994 – Vol.120 – pages 2041 à 2085

Pi Y.L., Trahair N.S.

Inelastic Torsion of Steel I-Beams
JSE – April 1995 – Vol. 121 – pages 609 à 620

Prokié A.

New Warping Function for thin-Walled Beams – I : Theory & II : Finite Element Method and Applications
JSE – December 1996 – Vol. 122 – pages 1437 à 1452

Reynaud L. Serrette, Peköz T.

Distortional Buckling of Thin-Walled Beams/Panels – I : Theory & II : Design Methods
JSE – April 1995 – Vol. 121 – pages 757 à 776

Sokol L.

Calcul des pannes en section Z
CTICM n°1-1979 – pages 34 à 52

Sokol L.

Flexion latérale de la semelle libre inférieure des pannes Z ou C
CTICM n°1-1988 – pages 35 à 41

Soko L.

Stabilité des pannes formées à froid maintenues par bac acier
CTICM n°2-1995 – pages 29 à 38

Sokol L.

Flambement des barres par torsion autour d'un axe de rotation imposé
CTICM n°1-2000 – pages 14 à 25

Vernier J.M.

Flambement des poteaux de portiques à section constante avec compression variable sur la longueur
CTICM n°4-2000 – pages 85 à 107

Villette M.

Considération sur le flambement, proposition de révision de l'Eurocode 3
CTICM n°3-1997 – pages 15 à 38

Vinnakota S., Badoux J.C.

Flambage elasto-plastique des poutres-colonnes appuyées sur des ressorts
CTICM n°2-1970 – pages 5 à 16

Zichy J., Moreau G.

Stabilité des éléments comprimés minces formés à froid
CTICM n°4-1971 – pages 15 à 30

Thèses

S. Baar

Etude théorique et expérimentale du deversement des poutres à membrures tubulaires
Université de Liege – juillet 1968 -

H. Shakourzadeh Bolouri

Modélisation des structures – poutres tridimensionnelles à parois minces et simulation du comportement non linéaire géométrique et élasto-plastique.
Université de Compiègne – décembre 1994

Y. Kolekova

Pružné kritické momenty tenkostenných nosníkov s monosymetrickým priezom
Bratislava – Oktober 1999

Boissonnade N.

Mise au point d'un élément fini de type poutre à section variable et autres applications à la construction métallique.
Université Clermont II – Décembre 2002

Y. Mezerette

Contraintes critiques pour profil laminé bloqué latéralement au niveau de l'aile tendue
Modélisation COSMOS - 2002

CTICM

LTBeam – Report on Validation Tests - 2001

Documents divers

Z. Yuan

Advanced Analysis of steel frame Structure subjected to Lateral-Torsional Buckling Effects
Report submitted for the confirmation of PhD candidature
March 2000

S.S. Vel, V. Caccese, H. Zhao

Modeling and Analysis of Tapered Sandwich Beams

A. Andrade, D. Camotim

Lateral-Torsional buckling of singly symmetric tapered beams : Theory and applications

M.R. Horne, H. Shahir-Khalil, S. Akhtar

The stability of tapered and haunched beams
September 1979

W. Martin

ζ -werte für den biegedrillknickach-weis von I-profilen

P. Greiner, R. Ofner, G. Salzgeber

TC8 – Proposal of level 1-Formulae for prEN 1993-1-1
July 2001

I. Balaz, Y. Kolekova

Proposals for improvements of lateral torsional buckling eurocodes rules

I. Balaz, Y. Kolekova

Critical moments of beams and girders clark – Mrazik formula

G. Salzgeber

Design Charts for Flexural and lateral Torsional Buckling according to DIN 18800 or Eurocode 3

Z. Yuan, M. Mahendran, P. Avery

Finite element modelling of steel I-beams subject to lateral buckling effects under uniform moment and axial force

J. Maljaars, J.W.B. Stark, H. Steenbergen, R. Abspoel

Numerical simulation of lateral-torsional buckling of coped girders

N. Boissonnade, M. Villette, JP Muzeau

About Amplification factors for Lateral Torsional Buckling and Torsional Buckling

CTICM

ECSC Project P4040 – Lateral Torsional Buckling

S. Kitipornchai, S.L. Chan

Stability and Non-linear Finite Element Analysis of Thin-walled structures

M. Villette

Rapport M. Villette sur l'application de l'EC3 aux barres comprimées et fléchies

ANNEXE 1

THÉORIE

STABILITE DES POUTRES A VOILES MINCES

A1.0 - PRESENTATION

Cet exposé a pour but de présenter les bases théoriques permettant l'étude des instabilités des poutres à parois minces.

Celui-ci se décomposera en 2 étapes.

- ❶ Détermination de l'expression de l'énergie interne : $U = \frac{1}{2} \iiint [\sigma]^T [\varepsilon] dV = \frac{1}{2} \iiint [\varepsilon]^T [D] [\varepsilon] dV$
- ❷ Détermination du système d'équations différentielles d'équilibre d'une poutre dont une fibre est maintenue élastiquement.

Les détails des calculs ont volontairement été conservés afin de permettre au lecteur d'analyser les différentes étapes du raisonnement.

A1.1 - INTRODUCTION**A1.1.1 - Notations**

$$[\sigma]^T = [\sigma_{xx} \quad \sigma_{yy} \quad \sigma_{zz} \quad \sigma_{xy} \quad \sigma_{xz} \quad \sigma_{yz}]$$

$$[\varepsilon]^T = [\varepsilon_{xx} \quad \varepsilon_{yy} \quad \varepsilon_{zz} \quad \gamma_{xy} \quad \gamma_{xz} \quad \gamma_{yz}]$$

Matrice de comportement $[D]$:

$$\begin{cases} \sigma_{ii} = (\lambda + 2\mu)\varepsilon_{ii} + \lambda(\varepsilon_{jj} + \varepsilon_{kk}) \\ \sigma_{ij} = \mu\gamma_{ij} \end{cases}$$

$$\begin{cases} \varepsilon_{ii} = \frac{1}{E} [\sigma_{ii} - \nu(\sigma_{jj} + \sigma_{kk})] \\ \gamma_{ij} = \frac{\sigma_{ij}}{G} \end{cases}$$

A1.1.2 - Relations

Dans le repère principal d'inertie, on utilisera les relations suivantes

$$\iint_S y^2 dS = I_z$$

$$\iint_S z^2 dS = I_y$$

$$\iint_S \omega_c^2 dS = I_{\omega_c}$$

$$\iint_S y dS = \iint_S z dS = \iint_S \omega_c dS = \iint_S yz dS = \iint_S z\omega_c dS = \iint_S y\omega_c dS = 0$$

Coefficients de Wagner

$$\frac{\iint_S (y^3 + zy^2) dS}{2I_z} - y_c = \beta_y$$

$$\frac{\iint_S (z^3 + yz^2) dS}{2I_y} - z_c = \beta_z$$

$$\frac{\iint_S \omega_c (z^2 + y^2) dS}{2I_{\omega_c}} = \beta_{\omega_c}$$

Coefficients ξ

$$\frac{\iint_S y^3 dS}{2I_z} = \xi_y$$

$$\frac{\iint_S yz^2 dS}{2I_z} = \xi_z$$

$$\frac{\iint_S y\omega_c^2 dS}{2I_z} = \xi_{\omega_c}$$

$$\frac{\iint_S y^2 z dS}{2I_z} = \xi_{yz}$$

$$\frac{\iint_S y^2 \omega_c dS}{2I_z} = \xi_{y\omega_c}$$

$$\frac{\iint_S yz\omega_c dS}{2I_z} = \xi_{z\omega_c}$$

Coefficients ζ

$$\frac{\iint_S zy^2 dS}{2I_y} = \zeta_y$$

$$\frac{\iint_S z^3 dS}{2I_y} = \zeta_z$$

$$\frac{\iint_S z\omega_c^2 dS}{2I_y} = \zeta_{\omega_c}$$

$$\frac{\iint_S z^2 y dS}{2I_y} = \zeta_{yz}$$

$$\frac{\iint_S zy\omega_c dS}{2I_y} = \zeta_{y\omega_c}$$

$$\frac{\iint_S z^2 \omega_c dS}{2I_y} = \zeta_{z\omega_c}$$

Coefficients η

$$\frac{\iint_S \omega_c y^2 dS}{2I_{\omega_c}} = \eta_y$$

$$\frac{\iint_S \omega_c z^2 dS}{2I_{\omega_c}} = \eta_z$$

$$\frac{\iint_S \omega_c^3 dS}{2I_{\omega_c}} = \eta_{\omega_c}$$

$$\frac{\iint_S \omega_c zy dS}{2I_{\omega_c}} = \eta_{yz}$$

$$\frac{\iint_S y\omega_c^2 dS}{2I_{\omega_c}} = \eta_{y\omega_c}$$

$$\frac{\iint_S z\omega_c^2 dS}{2I_{\omega_c}} = \eta_{z\omega_c}$$

A1.1.3 - Déplacements d'un point de la section

On considère un point M de la section droite. Ces coordonnées sont $(x_M, y_M, z_M)_G$ dans le repère $R(G, \bar{X}_G, \bar{Y}_G, \bar{Z}_G)$.

Le point $M(x_M, y_M, z_M)_G$ se déplace en $M^*(x_M^*, y_M^*, z_M^*)_G$. On recherche alors à exprimer les déplacements du point M dans le repère R .

Le déplacement peut être décomposé de la manière suivante :
une translation $\overline{MM^*} = u\bar{X}_G + v\bar{Y}_G + w\bar{Z}_G$ puis trois rotations.

Remarque :

On notera que d'un point de vue strictement mathématique la composition de rotations n'est pas commutative. La position finale de la section dépend de l'ordre dans lequel on considère les rotations.

Dans notre cas, on se placera toujours en petite rotation pour θ_y et θ_z . La composition des trois rotations devient commutative.

A1.1.3.1 - Projection sur le plan xGy

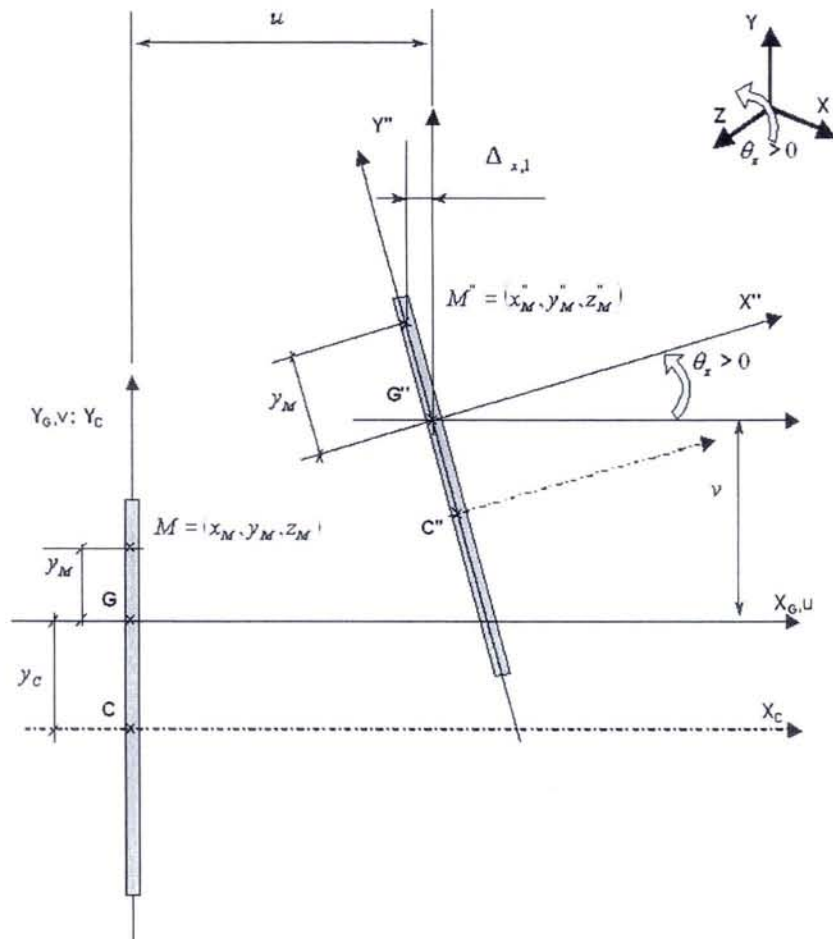


Figure n°A1-1 : Plan (X, Y)

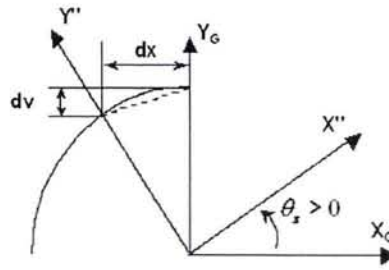


Figure n°A1-2 : Rotation d'axe Z

Nous avons les relations suivantes

$$\begin{cases} \bar{Y}'' = -\sin(\theta_z) \bar{X}_G + \cos(\theta_z) \bar{Y}_G \\ \bar{X}'' = \cos(\theta_z) \bar{X}_G + \sin(\theta_z) \bar{Y}_G \end{cases}$$

Le déplacement du point $M(x_M = 0, y_M, z_M)_G$ est alors donné par

$$\overline{MM}'' = \underbrace{\begin{bmatrix} u \\ v \\ 0 \end{bmatrix}}_{\text{Translation}} \begin{bmatrix} \bar{X}_G & \bar{Y}_G & \bar{Z}_G \end{bmatrix} + \underbrace{\begin{bmatrix} -y_M \sin(\theta_z) \\ y_M [\cos(\theta_z) - 1] \\ 0 \end{bmatrix}}_{\text{Rotation}} \begin{bmatrix} \bar{X}_G & \bar{Y}_G & \bar{Z}_G \end{bmatrix}$$

En petites rotations nous avons

$$\begin{cases} \sin(\theta_z) \approx \theta_z \\ \cos(\theta_z) - 1 \approx -\frac{1}{2} \theta_z^2 \approx 0 \end{cases}$$

En projection sur le plan $x_G y_G$, le déplacement du point $M(x_M, y_M, z_M)_G$ s'écrit alors

$$\overline{MM}'' = \begin{bmatrix} u - y_M \theta_z \\ v \\ 0 \end{bmatrix} \begin{bmatrix} \bar{X}_G & \bar{Y}_G & \bar{Z}_G \end{bmatrix}$$

Remarque :

En petite déformation, nous avons la relation suivante : $\theta_z \approx \frac{\partial v}{\partial x}$

A1.1.3.2 - Projection sur le plan xGz

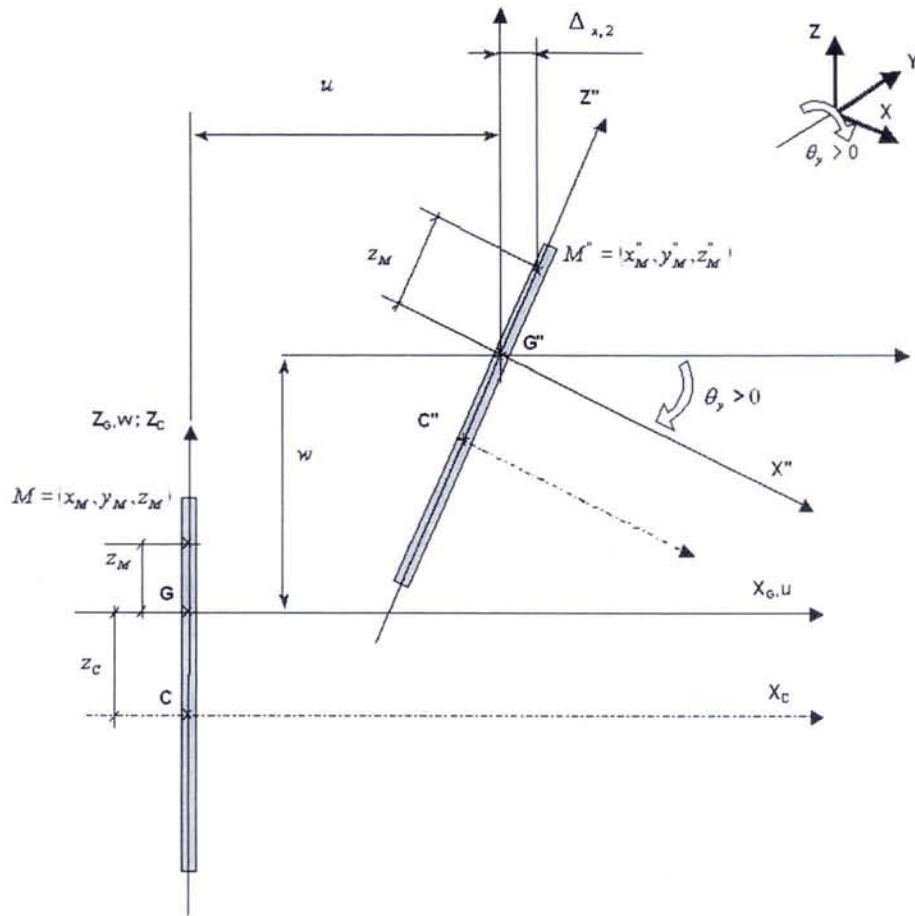


Figure n°A1-3 : Plan (X,Z)

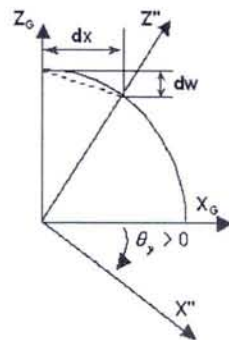


Figure n°A1-4 : Rotation d'axe Y

Nous avons les relations suivantes

$$\begin{cases} \bar{Z}'' = \sin(\theta_y) \bar{X}_G + \cos(\theta_y) \bar{Z}_G \\ \bar{X}'' = \cos(\theta_y) \bar{X}_G - \sin(\theta_y) \bar{Z}_G \end{cases}$$

Le déplacement du point $M(x_M = 0, y_M, z_M)_G$ est alors donné par

$$\overline{MM}^* = \underbrace{\begin{bmatrix} u \\ 0 \\ w \end{bmatrix}}_{\text{Translation}} \begin{bmatrix} \bar{X}_G & \bar{Y}_G & \bar{Z}_G \end{bmatrix} + \underbrace{\begin{bmatrix} z_M \text{Sin}(\theta_y) \\ 0 \\ z_M [\text{Cos}(\theta_y) - 1] \end{bmatrix}}_{\text{Rotation}} \begin{bmatrix} \bar{X}_G & \bar{Y}_G & \bar{Z}_G \end{bmatrix}$$

En petites rotations nous avons

$$\begin{cases} \text{Sin}(\theta_y) \approx \theta_y \\ \text{Cos}(\theta_y) - 1 \approx -\frac{1}{2}\theta_y^2 \approx 0 \end{cases}$$

En projection sur le plan xGz , le déplacement du point $M(x_M, y_M, z_M)_G$ s'écrit alors

$$\overline{MM}^* = \begin{bmatrix} u + z_M \theta_y \\ 0 \\ w \end{bmatrix} \begin{bmatrix} \bar{X}_G & \bar{Y}_G & \bar{Z}_G \end{bmatrix}$$

Remarque :

En petite déformation, nous avons la relation suivante : $\theta_y \approx -\frac{\partial w}{\partial x}$

A1.1.3.3 - Projection sur le plan yGz

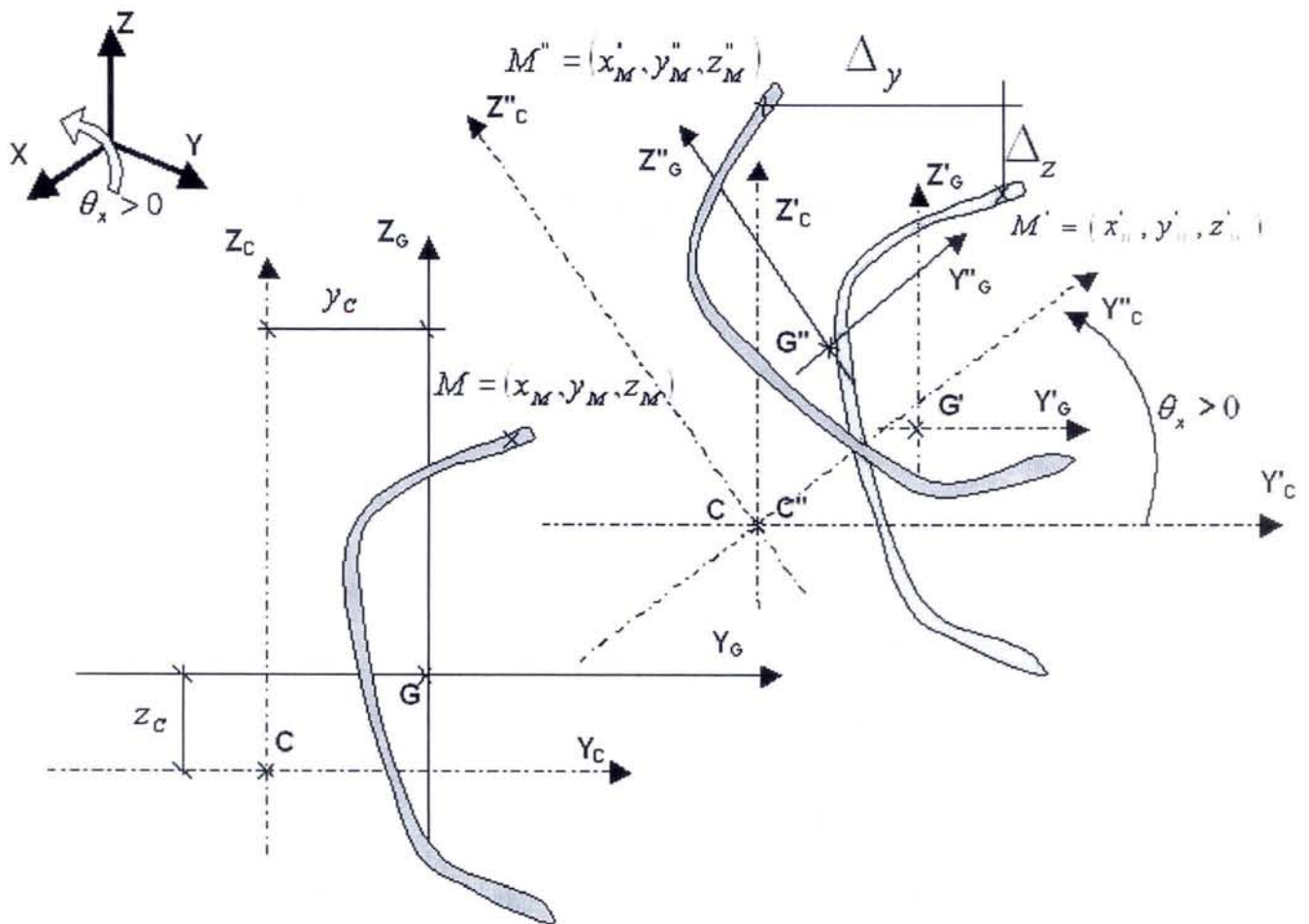


Figure n°A1-5 : Plan (Y,Z)

Nous avons les relations suivantes

$$\begin{cases} \bar{Y}'_C = \text{Cos}(\theta_x)\bar{Y}_C + \text{Sin}(\theta_x)\bar{Z}_C \\ \bar{Z}'_C = -\text{Sin}(\theta_x)\bar{Y}_C + \text{Cos}(\theta_x)\bar{Z}_C \end{cases}$$

Le déplacement du point $M(x_M = 0, y_M, z_M)_G$ est alors donné par

$$\overline{MM'} = \underbrace{\begin{bmatrix} 0 \\ v \\ w \end{bmatrix}}_{\text{Translation}} \begin{bmatrix} \bar{X}_G & \bar{Y}_G & \bar{Z}_G \end{bmatrix} + \underbrace{\begin{bmatrix} 0 \\ (y_M - y_C)[\text{Cos}(\theta_x) - 1] - (z_M - z_C)\text{Sin}(\theta_x) \\ (y_M - y_C)\text{Sin}(\theta_x) + (z_M - z_C)[\text{Cos}(\theta_x) - 1] \end{bmatrix}}_{\text{Rotation}} \begin{bmatrix} \bar{X}_G & \bar{Y}_G & \bar{Z}_G \end{bmatrix}$$

Pour des rotations moyennes nous avons

$$\begin{cases} \sin(\theta_x) \approx \theta_x \\ \cos(\theta_x) - 1 \approx -\frac{1}{2}\theta_x^2 \end{cases}$$

En projection sur le plan yGz , le déplacement du point $M(x_M, y_M, z_M)_G$ s'écrit alors

$$\overline{MM}^* = \begin{bmatrix} 0 \\ v - (z_M - z_C)\theta_x - \frac{1}{2}(y_M - y_C)\theta_x^2 \\ w + (y_M - y_C)\theta_x - \frac{1}{2}(z_M - z_C)\theta_x^2 \end{bmatrix} \begin{bmatrix} \bar{X}_G & \bar{Y}_G & \bar{Z}_G \end{bmatrix}$$

A1.1.3.4 - Déplacement total

En regroupant les expressions précédentes nous avons

$$\overline{MM}^* = \begin{bmatrix} u - y_M\theta_z + z_M\theta_y \\ v - (z_M - z_C)\theta_x - \frac{1}{2}(y_M - y_C)\theta_x^2 \\ w + (y_M - y_C)\theta_x - \frac{1}{2}(z_M - z_C)\theta_x^2 \end{bmatrix} \begin{bmatrix} \bar{X}_G & \bar{Y}_G & \bar{Z}_G \end{bmatrix}$$

A1.2 - DEPLACEMENTS ET DEFORMATIONS

A1.2.1 - Déplacements

- ↪ Soit $\bar{u}, \bar{v}, \bar{w}$ les déplacements d'un point $M(x, y, z)$ d'une section droite dans le repère principal $R(G, \bar{x}, \bar{y}, \bar{z})$.
- ↪ On utilisera le modèle de Vlassov. Le déplacement suivant ($O\bar{x}$) dû au gauchissement de la section sera égal à $\omega_c \frac{\partial \theta_x}{\partial x}$. Où ω_c est l'aire sectorielle principale de pôle C.
- ↪ Les distorsions de sections dues à l'effort tranchant sont négligées.
- ↪ On se place en petite rotation $\theta_x^2 \approx 0$

Déplacement suivant ($O\bar{x}$) :

$$\bar{u}(x, y, z) = u - y\theta_z + z\theta_y + \omega_c \frac{\partial \theta_x}{\partial x} = u - y \frac{\partial v}{\partial x} - z \frac{\partial w}{\partial x} + \omega_c \frac{\partial \theta_x}{\partial x}$$

Déplacement suivant ($O\bar{y}$) :

$$\bar{v}(x, y, z) = v - (z - z_c)\theta_x$$

Déplacement suivant ($O\bar{z}$) :

$$\bar{w}(x, y, z) = w + (y - y_c)\theta_x$$

A1.2.2 - Déformations

Les déformations s'écrivent sous la forme : $[\varepsilon] = [\varepsilon_L] + [\varepsilon_{NL}]$

$$\varepsilon_{xx} = \varepsilon_{xx,L} + \varepsilon_{xx,NL} = \left[\frac{\partial \bar{u}}{\partial x} \right]_L + \frac{1}{2} \left[\left(\frac{\partial \bar{u}}{\partial x} \right)^2 + \left(\frac{\partial \bar{v}}{\partial x} \right)^2 + \left(\frac{\partial \bar{w}}{\partial x} \right)^2 \right]_{NL}$$

$$\varepsilon_{yy} = \varepsilon_{yy,L} + \varepsilon_{yy,NL} = \left[\frac{\partial \bar{v}}{\partial y} \right]_L + \frac{1}{2} \left[\left(\frac{\partial \bar{u}}{\partial y} \right)^2 + \left(\frac{\partial \bar{v}}{\partial y} \right)^2 + \left(\frac{\partial \bar{w}}{\partial y} \right)^2 \right]_{NL}$$

$$\varepsilon_{zz} = \varepsilon_{zz,L} + \varepsilon_{zz,NL} = \left[\frac{\partial \bar{w}}{\partial z} \right]_L + \frac{1}{2} \left[\left(\frac{\partial \bar{u}}{\partial z} \right)^2 + \left(\frac{\partial \bar{v}}{\partial z} \right)^2 + \left(\frac{\partial \bar{w}}{\partial z} \right)^2 \right]_{NL}$$

$$\gamma_{xy} = \gamma_{xy,L} + \gamma_{xy,NL} = \left[\frac{\partial \bar{u}}{\partial y} + \frac{\partial \bar{v}}{\partial x} \right]_L + \left[\frac{\partial \bar{u}}{\partial x} \frac{\partial \bar{u}}{\partial y} + \frac{\partial \bar{v}}{\partial x} \frac{\partial \bar{v}}{\partial y} + \frac{\partial \bar{w}}{\partial x} \frac{\partial \bar{w}}{\partial y} \right]_{NL}$$

$$\gamma_{xz} = \gamma_{xz,L} + \gamma_{xz,NL} = \left[\frac{\partial \bar{u}}{\partial z} + \frac{\partial \bar{w}}{\partial x} \right]_L + \left[\frac{\partial \bar{u}}{\partial x} \frac{\partial \bar{u}}{\partial z} + \frac{\partial \bar{v}}{\partial x} \frac{\partial \bar{v}}{\partial z} + \frac{\partial \bar{w}}{\partial x} \frac{\partial \bar{w}}{\partial z} \right]_{NL}$$

$$\gamma_{yz} = \gamma_{yz,L} + \gamma_{yz,NL} = \left[\frac{\partial \bar{v}}{\partial z} + \frac{\partial \bar{w}}{\partial y} \right]_L + \left[\frac{\partial \bar{u}}{\partial y} \frac{\partial \bar{u}}{\partial z} + \frac{\partial \bar{v}}{\partial y} \frac{\partial \bar{v}}{\partial z} + \frac{\partial \bar{w}}{\partial y} \frac{\partial \bar{w}}{\partial z} \right]_{NL}$$

A1.2.3 - Fonction de gauchissement ω_c

↳ L'allure de la section gauchie est la même sur toute la longueur de la poutre : $\frac{\partial \omega_c}{\partial x} = 0$

↳ Les propriétés des aires sectorielles nous permettent d'écrire :

$$\omega_g(y, z) = \omega_c(y, z) - zy_c + yz_c$$

$$\begin{cases} \iint_S \omega_c dS = 0 \\ \iint_S y \omega_c dS = 0 \\ \iint_S z \omega_c dS = 0 \end{cases}$$

↳ Centre de Torsion : $C(y_c, z_c)$

$$\begin{cases} y_c = -\frac{1}{I_y} \iint_S y \omega_c dS \\ z_c = \frac{1}{I_z} \iint_S z \omega_c dS \end{cases}$$

A1.2.4 - Déformation axiale suivant $(O\bar{x})$: ε_{xx} Partie Linéaire $\varepsilon_{xx,L}$

$$\Rightarrow \varepsilon_{xx,L} = \left[\frac{\partial \bar{u}}{\partial x} \right]_L = \frac{\partial u}{\partial x} - y \frac{\partial^2 v}{\partial x^2} - z \frac{\partial^2 w}{\partial x^2} + \omega_c \frac{\partial^2 \theta_x}{\partial x^2}$$

Partie Non-Linéaire $\varepsilon_{xx,NL}$

$$\varepsilon_{xx,NL} = \frac{1}{2} \left[\left(\frac{\partial \bar{u}}{\partial x} \right)^2 + \left(\frac{\partial \bar{v}}{\partial x} \right)^2 + \left(\frac{\partial \bar{w}}{\partial x} \right)^2 \right]_{NL}$$

$$\left\{ \begin{aligned} \left(\frac{\partial \bar{u}}{\partial x} \right)^2 &= \left(\frac{\partial u}{\partial x} - y \frac{\partial^2 v}{\partial x^2} - z \frac{\partial^2 w}{\partial x^2} + \omega_c \frac{\partial^2 \theta_x}{\partial x^2} \right)^2 \\ \left(\frac{\partial \bar{v}}{\partial x} \right)^2 &= \left(\frac{\partial v}{\partial x} \right)^2 + (z - z_c)^2 \left(\frac{\partial \theta_x}{\partial x} \right)^2 - 2(z - z_c) \frac{\partial v}{\partial x} \frac{\partial \theta_x}{\partial x} \\ \left(\frac{\partial \bar{w}}{\partial x} \right)^2 &= \left(\frac{\partial w}{\partial x} \right)^2 + (y - y_c)^2 \left(\frac{\partial \theta_x}{\partial x} \right)^2 + 2(y - y_c) \frac{\partial w}{\partial x} \frac{\partial \theta_x}{\partial x} \end{aligned} \right.$$

$$\Rightarrow \varepsilon_{xx,NL} = \frac{1}{2} \left\{ \begin{aligned} &\left(\frac{\partial u}{\partial x} \right)^2 + \left(\frac{\partial v}{\partial x} \right)^2 + \left(\frac{\partial w}{\partial x} \right)^2 + [(y - y_c)^2 + (z - z_c)^2] \left(\frac{\partial \theta_x}{\partial x} \right)^2 \\ &+ 2 \frac{\partial \theta_x}{\partial x} \left[(y - y_c) \frac{\partial w}{\partial x} - (z - z_c) \frac{\partial v}{\partial x} \right] \\ &+ y^2 \left(\frac{\partial^2 v}{\partial x^2} \right)^2 + z^2 \left(\frac{\partial^2 w}{\partial x^2} \right)^2 + \omega_c^2 \left(\frac{\partial^2 \theta_x}{\partial x^2} \right)^2 \\ &+ 2 \frac{\partial u}{\partial x} \left(-y \frac{\partial^2 v}{\partial x^2} - z \frac{\partial^2 w}{\partial x^2} + \omega_c \frac{\partial^2 \theta_x}{\partial x^2} \right) \\ &- 2z\omega_c \frac{\partial^2 w}{\partial x^2} \frac{\partial^2 \theta_x}{\partial x^2} + 2yz \frac{\partial^2 v}{\partial x^2} \frac{\partial^2 w}{\partial x^2} - 2y\omega_c \frac{\partial^2 v}{\partial x^2} \frac{\partial^2 \theta_x}{\partial x^2} \end{aligned} \right.$$

A1.2.5 - Déformation axiale suivant $(O\bar{y}) : \varepsilon_{yy}$ Partie Linéaire $\varepsilon_{yy,L}$

$$\Leftrightarrow \varepsilon_{yy,L} = \left[\frac{\partial \bar{v}}{\partial y} \right]_L = 0$$

Partie Non-Linéaire $\varepsilon_{yy,NL}$

$$\varepsilon_{yy,NL} = \frac{1}{2} \left[\left(\frac{\partial \bar{u}}{\partial y} \right)^2 + \left(\frac{\partial \bar{v}}{\partial y} \right)^2 + \left(\frac{\partial \bar{w}}{\partial y} \right)^2 \right]_{NL}$$

$$\begin{cases} \left(\frac{\partial \bar{u}}{\partial y} \right)^2 = \left(-\frac{\partial v}{\partial x} + \frac{\partial \omega_c}{\partial y} \frac{\partial \theta_x}{\partial x} \right)^2 \\ \left(\frac{\partial \bar{v}}{\partial y} \right)^2 = 0 \\ \left(\frac{\partial \bar{w}}{\partial y} \right)^2 = \theta_x^2 \end{cases}$$

$$\Leftrightarrow \varepsilon_{yy,NL} = \frac{1}{2} \left[\theta_x^2 + \left(-\frac{\partial v}{\partial x} + \frac{\partial \omega_c}{\partial y} \frac{\partial \theta_x}{\partial x} \right)^2 \right]$$

A1.2.6 - Déformation axiale suivant $(O\bar{z}) : \varepsilon_{zz}$ Partie Linéaire $\varepsilon_{zz,L}$

$$\Leftrightarrow \varepsilon_{zz,L} = \left[\frac{\partial \bar{w}}{\partial z} \right]_L = 0$$

Partie Non-Linéaire $\varepsilon_{zz,NL}$

$$\varepsilon_{zz,NL} = \frac{1}{2} \left[\left(\frac{\partial \bar{u}}{\partial z} \right)^2 + \left(\frac{\partial \bar{v}}{\partial z} \right)^2 + \left(\frac{\partial \bar{w}}{\partial z} \right)^2 \right]_{NL}$$

$$\begin{cases} \left(\frac{\partial \bar{u}}{\partial z} \right)^2 = \left(-\frac{\partial w}{\partial x} + \frac{\partial \omega_c}{\partial z} \frac{\partial \theta_x}{\partial x} \right)^2 \\ \left(\frac{\partial \bar{v}}{\partial z} \right)^2 = \theta_x^2 \\ \left(\frac{\partial \bar{w}}{\partial z} \right)^2 = 0 \end{cases}$$

$$\Leftrightarrow \varepsilon_{zz,NL} = \frac{1}{2} \left[\theta_x^2 + \left(-\frac{\partial w}{\partial x} + \frac{\partial \omega_c}{\partial z} \frac{\partial \theta_x}{\partial x} \right)^2 \right]$$

A1.2.7 - Distorsion angulaire dans le plan (xy) : γ_{xy} Partie Linéaire $\gamma_{xy,L}$

$$\gamma_{xy,L} = \left[\frac{\partial \bar{u}}{\partial y} + \frac{\partial \bar{v}}{\partial x} \right]_L = \frac{\partial \theta_x}{\partial x} \left[\frac{\partial \omega_c}{\partial y} - (z - z_c) \right] = \frac{\partial \theta_x}{\partial x} \left[\frac{\partial (\omega_c - zy_c + yz_c)}{\partial y} - z \right]$$

$$\Leftrightarrow \gamma_{xy,L} = \frac{\partial \theta_x}{\partial x} \left[\frac{\partial \omega_G}{\partial y} - z \right]$$

Partie Non-Linéaire $\gamma_{xy,NL}$

$$\gamma_{xy,NL} = \left[\frac{\partial \bar{u}}{\partial x} \frac{\partial \bar{u}}{\partial y} + \frac{\partial \bar{v}}{\partial x} \frac{\partial \bar{v}}{\partial y} + \frac{\partial \bar{w}}{\partial x} \frac{\partial \bar{w}}{\partial y} \right]_{NL}$$

$$\begin{cases} \frac{\partial \bar{u}}{\partial x} \frac{\partial \bar{u}}{\partial y} = \left(\frac{\partial u}{\partial x} - y \frac{\partial^2 v}{\partial x^2} - z \frac{\partial^2 w}{\partial x^2} + \omega_c \frac{\partial^2 \theta_x}{\partial x^2} \right) \left(\frac{\partial \omega_c}{\partial y} \frac{\partial \theta_x}{\partial x} - \frac{\partial v}{\partial x} \right) \\ \frac{\partial \bar{v}}{\partial x} \frac{\partial \bar{v}}{\partial y} = 0 \\ \frac{\partial \bar{w}}{\partial x} \frac{\partial \bar{w}}{\partial y} = \theta_x \left[(y - y_c) \frac{\partial \theta_x}{\partial x} + \frac{\partial w}{\partial x} \right] = \theta_x \frac{\partial w}{\partial x} + (y - y_c) \theta_x \frac{\partial \theta_x}{\partial x} \end{cases}$$

$$\Leftrightarrow \gamma_{xy,NL} = \theta_x \frac{\partial w}{\partial x} + (y - y_c) \theta_x \frac{\partial \theta_x}{\partial x} + \left(\frac{\partial u}{\partial x} - y \frac{\partial^2 v}{\partial x^2} - z \frac{\partial^2 w}{\partial x^2} + \omega_c \frac{\partial^2 \theta_x}{\partial x^2} \right) \left(\frac{\partial \omega_c}{\partial y} \frac{\partial \theta_x}{\partial x} - \frac{\partial v}{\partial x} \right)$$

A1.2.8 - Distorsion angulaire dans le plan (zy) : γ_{yz} Partie Linéaire $\gamma_{yz,L}$

$$\Leftrightarrow \gamma_{yz,L} = \left[\frac{\partial \bar{v}}{\partial z} + \frac{\partial \bar{w}}{\partial y} \right]_L = 0$$

Partie Non-Linéaire $\gamma_{yz,NL}$

$$\gamma_{yz,NL} = \left[\frac{\partial \bar{u}}{\partial y} \frac{\partial \bar{u}}{\partial z} + \frac{\partial \bar{v}}{\partial y} \frac{\partial \bar{v}}{\partial z} + \frac{\partial \bar{w}}{\partial y} \frac{\partial \bar{w}}{\partial z} \right]_{NL}$$

$$\begin{cases} \frac{\partial \bar{u}}{\partial y} \frac{\partial \bar{u}}{\partial z} = \left(\frac{\partial \omega_c}{\partial y} \frac{\partial \theta_x}{\partial x} - \frac{\partial v}{\partial x} \right) \left(\frac{\partial \omega_c}{\partial z} \frac{\partial \theta_x}{\partial x} - \frac{\partial w}{\partial x} \right) \\ \frac{\partial \bar{v}}{\partial y} \frac{\partial \bar{v}}{\partial z} = 0 \\ \frac{\partial \bar{w}}{\partial y} \frac{\partial \bar{w}}{\partial z} = 0 \end{cases}$$

$$\Leftrightarrow \gamma_{yz,NL} = \left(\frac{\partial \omega_c}{\partial y} \frac{\partial \theta_x}{\partial x} - \frac{\partial v}{\partial x} \right) \left(\frac{\partial \omega_c}{\partial z} \frac{\partial \theta_x}{\partial x} - \frac{\partial w}{\partial x} \right)$$

A1.2.9 - Distorsion angulaire dans le plan (xz) : γ_{xz} Partie Linéaire $\varepsilon_{xz,L}$

$$\gamma_{xz,L} = \left[\frac{\partial \bar{u}}{\partial z} + \frac{\partial \bar{w}}{\partial x} \right]_L = \frac{\partial \theta_x}{\partial x} \left[\frac{\partial \omega_C}{\partial z} + (y - y_C) \right] = \frac{\partial \theta_x}{\partial x} \left[\frac{\partial (\omega_C - zy_C + yz_C)}{\partial z} + y \right]$$

$$\Leftrightarrow \gamma_{xz,L} = \frac{\partial \theta_x}{\partial x} \left[\frac{\partial \omega_G}{\partial z} + y \right]$$

Partie Non-Linéaire $\gamma_{xz,NL}$

$$\gamma_{xz,NL} = \left[\frac{\partial \bar{u}}{\partial x} \frac{\partial \bar{u}}{\partial z} + \frac{\partial \bar{v}}{\partial x} \frac{\partial \bar{v}}{\partial z} + \frac{\partial \bar{w}}{\partial x} \frac{\partial \bar{w}}{\partial z} \right]_{NL}$$

$$\left\{ \begin{array}{l} \frac{\partial \bar{u}}{\partial x} \frac{\partial \bar{u}}{\partial z} = \left(\frac{\partial u}{\partial x} - y \frac{\partial^2 v}{\partial x^2} - z \frac{\partial^2 w}{\partial x^2} + \omega_C \frac{\partial^2 \theta_x}{\partial x^2} \right) \left(\frac{\partial \omega_C}{\partial z} \frac{\partial \theta_x}{\partial x} - \frac{\partial w}{\partial x} \right) \\ \frac{\partial \bar{v}}{\partial x} \frac{\partial \bar{v}}{\partial z} = -\theta_x \left[\frac{\partial v}{\partial x} - (z - z_C) \frac{\partial \theta_x}{\partial x} \right] = -\theta_x \frac{\partial v}{\partial x} + (z - z_C) \theta_x \frac{\partial \theta_x}{\partial x} \\ \frac{\partial \bar{w}}{\partial x} \frac{\partial \bar{w}}{\partial z} = 0 \end{array} \right.$$

$$\Leftrightarrow \gamma_{xz,NL} = -\theta_x \frac{\partial v}{\partial x} + (z - z_C) \theta_x \frac{\partial \theta_x}{\partial x} + \left(\frac{\partial u}{\partial x} - y \frac{\partial^2 v}{\partial x^2} - z \frac{\partial^2 w}{\partial x^2} + \omega_C \frac{\partial^2 \theta_x}{\partial x^2} \right) \left(\frac{\partial \omega_C}{\partial z} \frac{\partial \theta_x}{\partial x} - \frac{\partial w}{\partial x} \right)$$

A1.3 - CONTRAINTES ET SOLLICITATIONS

A1.3.1 - Relations contraintes - Déformations

La relation entre contraintes et déformations s'écrit sous la forme $[\sigma] = [D][\varepsilon]$ où $[D]$ est la matrice de comportement du matériau. Nous avons vu que $[\varepsilon] = [\varepsilon_L] + [\varepsilon_{NL}]$, nous pouvons en déduire que $[\sigma] = [\sigma_L] + [\sigma_{NL}]$. **Dans notre cas, le terme Non-Linéaire sera négligé.**

$$[\sigma_L] = [D][\varepsilon_L] \quad \text{soit} \quad \begin{cases} \sigma_{xx,L} = E\varepsilon_{xx,L} \\ \sigma_{xy,L} = G\gamma_{xy,L} \\ \sigma_{xz,L} = G\gamma_{xz,L} \end{cases}$$

A1.3.2.1 - Hypothèses

On suppose que l'on étudié un élément de longueur (dx) dans lequel nous avons les relations suivantes :

$$N \text{ est constant, } \left(\frac{\partial N}{\partial x} = 0 \right)$$

$$M_y \text{ et } M_z \text{ varient linéairement suivant } (O\bar{x}), \left(\frac{\partial^2 M_{y,z}}{\partial x^2} = 0 \right)$$

A1.3.3 - Relations contraintes - Sollicitations

A1.3.3.1 - Contrainte Normale $\sigma_{xx,L}$

Nous avons la relation suivante

$$\sigma_{xx,L} = E \left(\frac{\partial u}{\partial x} - y \frac{\partial^2 v}{\partial x^2} - z \frac{\partial^2 w}{\partial x^2} + \omega_C \frac{\partial^2 \theta_x}{\partial x^2} \right)$$

↳ Effort Normal

$$N = \iint_S \sigma_{xx,L} dS = E \frac{\partial u}{\partial x} \underbrace{\iint_S dS}_A - E \frac{\partial^2 v}{\partial x^2} \underbrace{\iint_S y dS}_0 - E \frac{\partial^2 w}{\partial x^2} \underbrace{\iint_S z dS}_0 + E \frac{\partial^2 \theta_x}{\partial x^2} \underbrace{\iint_S \omega_C dS}_0$$

Soit

$$N = EA \frac{\partial u}{\partial x}$$

↳ Moment Fléchissant M_y

$$M_y = \iint_S z \sigma_{xx,L} dS = E \frac{\partial u}{\partial x} \underbrace{\iint_S z dS}_0 - E \frac{\partial^2 v}{\partial x^2} \underbrace{\iint_S zy dS}_0 - E \frac{\partial^2 w}{\partial x^2} \underbrace{\iint_S z^2 dS}_{I_y} + E \frac{\partial^2 \theta_x}{\partial x^2} \underbrace{\iint_S z \omega_c dS}_0$$

Soit

$$M_y = -EI_y \frac{\partial^2 w}{\partial x^2}$$

↳ Moment Fléchissant M_z

$$M_z = - \iint_S y \sigma_{xx,L} dS = -E \frac{\partial u}{\partial x} \underbrace{\iint_S y dS}_0 + E \frac{\partial^2 v}{\partial x^2} \underbrace{\iint_S y^2 dS}_{I_z} + E \frac{\partial^2 w}{\partial x^2} \underbrace{\iint_S zy dS}_0 - E \frac{\partial^2 \theta_x}{\partial x^2} \underbrace{\iint_S y \omega_c dS}_0$$

Soit

$$M_z = EI_z \frac{\partial^2 v}{\partial x^2}$$

↳ Bi-moment M_ω ou B

$$B = \iint_S \omega_c \sigma_{xx,L} dS = E \frac{\partial u}{\partial x} \underbrace{\iint_S \omega_c dS}_0 - E \frac{\partial^2 v}{\partial x^2} \underbrace{\iint_S \omega_c y dS}_0 - E \frac{\partial^2 w}{\partial x^2} \underbrace{\iint_S \omega_c z dS}_0 + E \frac{\partial^2 \theta_x}{\partial x^2} \underbrace{\iint_S \omega_c^2 dS}_{I_{\omega_c}}$$

Soit

$$M_\omega = B = EI_{\omega_c} \frac{\partial^2 \theta_x}{\partial x^2}$$

↳ Moment de Torsion de Saint Venant M_x^{SV}

$$M_x^{SV} = \iint_S (y \sigma_{xz,L} - z \sigma_{xy,L}) dS = G \frac{\partial \theta_x}{\partial x} \underbrace{\iint_S \left(y \frac{\partial \omega_G}{\partial z} - z \frac{\partial \omega_G}{\partial y} + y^2 + z^2 \right) dS}_J$$

Soit

$$M_x^{SV} = GJ \frac{\partial \theta_x}{\partial x}$$

↳ Moment de Torsion gênée M_x^G

$$M_x^G = -EI_{\omega_c} \frac{\partial^3 \theta_x}{\partial x^3} = - \frac{\partial M_\omega}{\partial x}$$

↪ Moment de Torsion de Wagner M_x^W

$$M_x^W = \iint_S \sigma_{xx,L} \left[(y-y_C)^2 + (z-z_C)^2 \right] \frac{\partial \theta_x}{\partial x} dS = \underbrace{\iint_S \sigma_{xx,L} \left[(y-y_C)^2 + (z-z_C)^2 \right] dS}_{\Lambda} \frac{\partial \theta_x}{\partial x}$$

Avec Λ le coefficient suivant

$$\Lambda = \iint_S \sigma_{xx,L} \left[(y-y_C)^2 + (z-z_C)^2 \right] dS$$

$$= E \iint_S \left(\frac{\partial u}{\partial x} - y \frac{\partial^2 v}{\partial x^2} - z \frac{\partial^2 w}{\partial x^2} + \omega_C \frac{\partial^2 \theta_x}{\partial x^2} \right) \left[(y-y_C)^2 + (z-z_C)^2 \right] dS$$

$$E \frac{\partial u}{\partial x} \left(\iint_S y^2 dS + \iint_S z^2 dS + y_C^2 \iint_S dS + z_C^2 \iint_S dS \right) = N \underbrace{\left(\frac{I_y + I_z}{A} + y_C^2 + z_C^2 \right)}_{r_{yz}^2}$$

$$E \frac{\partial^2 v}{\partial x^2} \left(- \iint_S y^3 dS - \iint_S yz^2 dS + 2y_C \iint_S y^2 dS \right) = -2M_z \underbrace{\left(\frac{\iint_S (y^3 + yz^2)}{2I_z} - y_C \right)}_{\beta_y} = -2M_z \beta_y$$

$$E \frac{\partial^2 w}{\partial x^2} \left(- \iint_S z^3 dS - \iint_S zy^2 dS + 2z_C \iint_S z^2 dS \right) = 2M_y \underbrace{\left(\frac{\iint_S (z^3 + zy^2)}{2I_y} - z_C \right)}_{\beta_z} = 2M_y \beta_z$$

$$E \frac{\partial^2 \theta_x}{\partial x^2} \left(\iint_S \omega_C y^2 dS + \iint_S \omega_C z^2 dS \right) = 2M_\omega \underbrace{\left(\frac{\iint_S \omega_C (y^2 + z^2)}{2I_{\omega_C}} \right)}_{\beta_\omega} = 2M_\omega \beta_\omega$$

D'où

$$\Lambda = Nr_{yz}^2 + \underbrace{2M_y \beta_z - 2M_z \beta_y + 2M_\omega \beta_\omega}_{2\beta_M} = Nr_{yz}^2 + 2\beta_M$$

Soit

$$M_x^W = \left(Nr_{yz}^2 + 2\beta_M \right) \frac{\partial \theta_x}{\partial x}$$

↪ Moment M_β associé au coefficient β_M

$$M_\beta = \frac{\partial \beta_M}{\partial x} = \underbrace{\frac{\partial M_y}{\partial x}}_{V_z} \beta_z - \underbrace{\frac{\partial M_z}{\partial x}}_{-V_y} \beta_y + \underbrace{\frac{\partial B}{\partial x}}_{-M_x^G} \beta_\omega$$

Soit

$$M_\beta = V_y \beta_y + V_z \beta_z - M_x^G \beta_\omega$$

A1.3.3.2 - Expression de $\sigma_{xx,L}$

En utilisant les relations précédentes, la relation contrainte / déformation devient

$$\sigma_{xx,L} = E \left(\frac{\partial u}{\partial x} - y \frac{\partial^2 v}{\partial x^2} - z \frac{\partial^2 w}{\partial x^2} + \omega_C \frac{\partial^2 \theta_x}{\partial x^2} \right) = \frac{N}{A} - y \frac{M_z}{I_z} + z \frac{M_y}{I_y} + \omega_C \frac{M_\omega}{I_{\omega_C}}$$

A1.3.3.3 - Contraintes Tangentes

Dans le cas général, on montre que les contraintes tangentes en un point $M(y, z)$ de la section s'écrivent :

$$\begin{cases} \sigma_{xy,L} = \frac{M_t}{J} \left(\frac{\partial \omega_G}{\partial y} - z \right) + \frac{V_y}{A} \frac{\partial f}{\partial y} + \frac{V_z}{A} \frac{\partial g}{\partial y} \\ \sigma_{xz,L} = \frac{M_t}{J} \left(\frac{\partial \omega_G}{\partial z} + y \right) + \frac{V_y}{A} \frac{\partial f}{\partial z} + \frac{V_z}{A} \frac{\partial g}{\partial z} \end{cases} \quad \text{et} \quad \vec{\tau} = \sigma_{xy,L} \vec{y} + \sigma_{xz,L} \vec{z}$$

avec

$$M_t(x) = M_x - y_C V_z + z_C V_y$$

Les fonctions $\omega_G(y, z)$, $f(y, z)$ et $g(y, z)$ sont définies de la manière suivante :

↳ $\omega_G(y, z)$ est la fonction de gauchissement associée à la Torsion $M_t(x) = M_x - y_C V_z + z_C V_y$

$$\frac{\partial^2 \omega_G}{\partial y^2} + \frac{\partial^2 \omega_G}{\partial z^2} = 0 \quad \text{sur le domaine de la section}$$

$$\iint_S \omega_G dS = 0$$

$$\left(\frac{\partial \omega_G}{\partial y} - z \right) n_y + \left(\frac{\partial \omega_G}{\partial z} + y \right) n_z = 0 \quad \text{sur le contour de la section} \quad (\vec{\tau} \cdot \vec{n} = 0)$$

↳ $f(y, z)$ est la fonction de gauchissement associée à l'effort tranchant $V_y(x)$

$$\frac{\partial^2 f}{\partial y^2} + \frac{\partial^2 f}{\partial z^2} = -\frac{A}{I_z} y \quad \text{sur le domaine de la section}$$

$$\iint_S f dS = 0 \quad \text{et} \quad \frac{A}{I_z} \iint_S y f dS = k_y$$

$$\frac{\partial f}{\partial y} n_y + \frac{\partial f}{\partial z} n_z = 0 \quad \text{sur le contour de la section} \quad (\vec{\tau} \cdot \vec{n} = 0)$$

↪ $g(y, z)$ est la fonction de gauchissement associée à l'effort tranchant $V_z(x)$

$$\frac{\partial^2 g}{\partial y^2} + \frac{\partial^2 g}{\partial z^2} = -\frac{A}{I_y} z \quad \text{sur le domaine de la section}$$

$$\iint_S g dS = 0 \quad \text{et} \quad \frac{A}{I_y} \iint_S z g dS = k_z$$

$$\frac{\partial g}{\partial y} n_y + \frac{\partial g}{\partial z} n_z = 0 \quad \text{sur le contour de la section} \quad (\vec{\tau} \cdot \vec{n} = 0)$$

Dans ce qui suit, on utilisera les relations suivantes :

↪ Effort Tranchant V_y

$$\begin{cases} V_y = \iint_S \sigma_{xy,L} dS \\ V_y = -\frac{\partial M_z}{\partial x} \end{cases}$$

↪ Effort Tranchant V_z

$$\begin{cases} V_z = \iint_S \sigma_{xz,L} dS \\ V_z = \frac{\partial M_y}{\partial x} \end{cases}$$

A1.4 - ENERGIE INTERNE**A1.4.1 - Expressions de l'énergie interne**

L'énergie interne est donnée par l'expression $U = \frac{1}{2} \iiint_V [\sigma]^T [\varepsilon] dV = \frac{1}{2} \iiint_V [\varepsilon]^T [D][\varepsilon] dV$

En utilisant l'expression $[\varepsilon] = [\varepsilon_L] + [\varepsilon_{NL}]$, nous obtenons la relation suivante

$$\begin{aligned} U &= \frac{1}{2} \iiint_V [\varepsilon_L]^T [D][\varepsilon_L] dV + \frac{1}{2} \iiint_V \underbrace{2[\varepsilon_L]^T [D][\varepsilon_{NL}]}_{[\sigma_L]^T} dV + \frac{1}{2} \iiint_V \underbrace{[\varepsilon_{NL}]^T [D][\varepsilon_{NL}]}_{\text{Négligé}} dV \\ &= \frac{1}{2} \iiint_V [\varepsilon_L]^T [D][\varepsilon_L] dV + \iiint_V [\sigma_L]^T [\varepsilon_{NL}] dV \\ &= U_L + U_{NL} \end{aligned}$$

A1.4.2 - Partie linéaire $U_L = \frac{1}{2} \iiint_V [\varepsilon_L]^T [D][\varepsilon_L] dV$

$$U_L = \frac{1}{2} \iiint_V [E\varepsilon_{xx}^2 + G(\gamma_{xy}^2 + \gamma_{xz}^2)] dV = U_{L,1} + U_{L,2}$$

A1.4.2.1 - Calcul de $U_{L,1}$

Nous avons $U_{L,1} = \frac{1}{2} E \int_L \left(\iint_S \varepsilon_{xx,L}^2 dS \right) dx$

$$\text{avec } \varepsilon_{xx,L}^2 = \left(\frac{\partial u}{\partial x} - y \frac{\partial^2 v}{\partial x^2} - z \frac{\partial^2 w}{\partial x^2} + \omega_C \frac{\partial^2 \theta_x}{\partial x^2} \right)^2 = \varepsilon_1 + \varepsilon_2 + \varepsilon_3$$

$$\textcircled{1} \iint_S \varepsilon_1 dS = \iint_S \left(\frac{\partial u}{\partial x} - y \frac{\partial^2 v}{\partial x^2} \right)^2 dS = \left(\frac{\partial u}{\partial x} \right)^2 \underbrace{\iint_S dS}_A + \left(\frac{\partial^2 v}{\partial x^2} \right)^2 \underbrace{\iint_S y^2 dS}_{I_y} - 2 \frac{\partial u}{\partial x} \frac{\partial^2 v}{\partial x^2} \underbrace{\iint_S y dS}_0$$

$$\textcircled{2} \iint_S \varepsilon_2 dS = \iint_S \left(-z \frac{\partial^2 w}{\partial x^2} + \omega_C \frac{\partial^2 \theta_x}{\partial x^2} \right)^2 dS = \left(\frac{\partial^2 w}{\partial x^2} \right)^2 \underbrace{\iint_S z^2 dS}_{I_z} + \left(\frac{\partial^2 \theta_x}{\partial x^2} \right)^2 \underbrace{\iint_S \omega_C^2 dS}_{I_{\omega_C}} - 2 \frac{\partial^2 w}{\partial x^2} \frac{\partial^2 \theta_x}{\partial x^2} \underbrace{\iint_S z \omega_C dS}_0$$

$$\textcircled{3} \iint_S \varepsilon_3 dS = 2 \iint_S \left(\frac{\partial u}{\partial x} - y \frac{\partial^2 v}{\partial x^2} \right) \left(-z \frac{\partial^2 w}{\partial x^2} + \omega_C \frac{\partial^2 \theta_x}{\partial x^2} \right) dS = 0$$

$$U_{L,1} = \frac{1}{2} \int_L \left[EA \left(\frac{\partial u}{\partial x} \right)^2 + EI_z \left(\frac{\partial^2 v}{\partial x^2} \right)^2 + EI_y \left(\frac{\partial^2 w}{\partial x^2} \right)^2 + EI_{\omega_C} \left(\frac{\partial^2 \theta_x}{\partial x^2} \right)^2 \right] dx$$

A1.4.2.2 - Calcul de $U_{L,2}$

Nous avons $U_{L,2} = \frac{1}{2} G \int \left[\int \int (\gamma_{xy,L}^2 + \gamma_{xz,L}^2) dS \right] dx$

$$\begin{aligned} \int \int (\gamma_{xy,L}^2 + \gamma_{xz,L}^2) dS &= \left(\frac{\partial \theta_x}{\partial x} \right)^2 \int \int \left[\left(\frac{\partial \omega_G}{\partial y} - z \right)^2 + \left(\frac{\partial \omega_G}{\partial z} + y \right)^2 \right] dS \\ &= \left(\frac{\partial \theta_x}{\partial x} \right)^2 \left[\underbrace{\int \int \left(\frac{\partial \omega_G}{\partial z} y - \frac{\partial \omega_G}{\partial y} z + y^2 + z^2 \right) dS}_J + \underbrace{\int \int \left\{ \frac{\partial \omega_G}{\partial y} \left(\frac{\partial \omega_G}{\partial y} - z \right) + \frac{\partial \omega_G}{\partial z} \left(\frac{\partial \omega_G}{\partial z} + y \right) \right\} dS}_{J'} \right] \end{aligned}$$

Calcul de J'

$$\begin{aligned} \int \int \left\{ \frac{\partial \omega_G}{\partial y} \left(\frac{\partial \omega_G}{\partial y} - z \right) + \frac{\partial \omega_G}{\partial z} \left(\frac{\partial \omega_G}{\partial z} + y \right) \right\} dS &= \int \int \underbrace{\left[\frac{\partial}{\partial y} \left\{ \omega_G \left(\frac{\partial \omega_G}{\partial y} - z \right) \right\} + \frac{\partial}{\partial z} \left\{ \omega_G \left(\frac{\partial \omega_G}{\partial z} + y \right) \right\} \right]}_K dS \\ &\quad - \int \int \underbrace{\left(\frac{\partial^2 \omega_G}{\partial y^2} + \frac{\partial^2 \omega_G}{\partial z^2} \right)}_0 dS \end{aligned}$$

Formule d'Ostrogradsky

$$\iiint \text{Div}(\vec{f}) dV = \iint \vec{f} \cdot \vec{n} dS$$

Expression de $\vec{\tau}$:

$$\vec{\tau} = \sigma_{xy,L} \vec{y} + \sigma_{xz,L} \vec{z} = G(\gamma_{xy,L} \vec{y} + \gamma_{xz,L} \vec{z})$$

En utilisant ces relations on obtient

$$\begin{aligned} K &= \frac{1}{2} \iiint \left\{ \frac{\partial}{\partial y} \left[\omega_G G \left(\frac{\partial \theta_x}{\partial x} \right)^2 \left(\frac{\partial \omega_G}{\partial y} - z \right) \right] + \frac{\partial}{\partial z} \left[\omega_G G \left(\frac{\partial \theta_x}{\partial x} \right)^2 \left(\frac{\partial \omega_G}{\partial z} + y \right) \right] \right\} \\ &= \frac{1}{2} \iiint \text{Div} \left(\omega_G \frac{\partial \theta_x}{\partial x} \vec{\tau} \right) \\ &= \frac{1}{2} \iint \omega_G \frac{\partial \theta_x}{\partial x} \vec{\tau} \cdot \vec{n} dS \\ &= 0 \end{aligned}$$

$$U_{L,2} = \frac{1}{2} \int JG \left(\frac{\partial \theta_x}{\partial x} \right)^2 dx$$

A1.4.2.3 - Expression de U_L

$$\Rightarrow U_L = \frac{1}{2} \int \left[EA \left(\frac{\partial u}{\partial x} \right)^2 + EI_z \left(\frac{\partial^2 v}{\partial x^2} \right)^2 + EI_y \left(\frac{\partial^2 w}{\partial x^2} \right)^2 + EI_{\omega_c} \left(\frac{\partial^2 \theta_x}{\partial x^2} \right)^2 + GJ \left(\frac{\partial \theta_x}{\partial x} \right)^2 \right] dx$$

A1.4.3 - Partie Non-Linéaire $U_{NL} = \iiint_V [\sigma_L]^T [\varepsilon_{NL}] dV$

$$U_{NL} = \iiint_V (\sigma_{xx,L} \varepsilon_{xx,NL} + \sigma_{xy,L} \gamma_{xy,NL} + \sigma_{xz,L} \gamma_{xz,NL}) dV = U_{NL,1} + U_{NL,2}$$

A1.4.3.1 - Calcul de $U_{NL,1}$

Nous avons

$$\begin{aligned} U_{NL,1} &= \iiint_V \sigma_{xx,L} \varepsilon_{xx,NL} dV \\ &= \int_L \frac{N}{A} \underbrace{\left(\iint_S \varepsilon_{xx,NL} dS \right)}_1 dx - \int_L \frac{M_z}{I_z} \underbrace{\left(\iint_S y \varepsilon_{xx,NL} dS \right)}_2 dx + \int_L \frac{M_y}{I_y} \underbrace{\left(\iint_S z \varepsilon_{xx,NL} dS \right)}_3 dx + \int_L \frac{B}{I_{\omega_c}} \underbrace{\left(\iint_S \omega_c \varepsilon_{xx,NL} dS \right)}_4 dx \end{aligned}$$

A1.4.3.1.1 - Contribution de $N(x)$

$$\bullet \iint_S \varepsilon_{xx,NL} dS = \frac{1}{2} \left\{ \begin{aligned} &\left(\left(\frac{\partial u}{\partial x} \right)^2 \iint_S dS + \left(\frac{\partial v}{\partial x} \right)^2 \iint_S dS + \left(\frac{\partial w}{\partial x} \right)^2 \iint_S dS + \left(\frac{\partial \theta_x}{\partial x} \right)^2 \iint_S [(y - y_c)^2 + (z - z_c)^2] dS \right. \\ &+ 2 \frac{\partial \theta_x}{\partial x} \frac{\partial w}{\partial x} \iint_S (y - y_c) dS - 2 \frac{\partial \theta_x}{\partial x} \frac{\partial v}{\partial x} \iint_S (z - z_c) dS \\ &+ \left(\frac{\partial^2 v}{\partial x^2} \right)^2 \iint_S y^2 dS + \left(\frac{\partial^2 w}{\partial x^2} \right)^2 \iint_S z^2 dS + \left(\frac{\partial^2 \theta_x}{\partial x^2} \right)^2 \iint_S \omega_c^2 dS \\ &- 2 \frac{\partial u}{\partial x} \frac{\partial^2 v}{\partial x^2} \iint_S y dS - 2 \frac{\partial u}{\partial x} \frac{\partial^2 w}{\partial x^2} \iint_S z dS + 2 \frac{\partial u}{\partial x} \frac{\partial^2 \theta_x}{\partial x^2} \iint_S \omega_c dS \\ &\left. - 2 \frac{\partial^2 w}{\partial x^2} \frac{\partial^2 \theta_x}{\partial x^2} \iint_S z \omega_c dS + 2 \frac{\partial^2 v}{\partial x^2} \frac{\partial^2 w}{\partial x^2} \iint_S y z dS - 2 \frac{\partial^2 v}{\partial x^2} \frac{\partial^2 \theta_x}{\partial x^2} \iint_S y \omega_c dS \right\} \end{aligned} \right.$$

En utilisant les relations de la partie 1.2, et en factorisant par A , on arrive à l'expression suivante

$$\int_L \frac{N}{A} \left(\iint_S \varepsilon_{xx,NL} dS \right) dx = \frac{1}{2} \int_L N \left\{ \begin{aligned} &\left(\left(\frac{\partial u}{\partial x} \right)^2 + \left(\frac{\partial v}{\partial x} \right)^2 + \left(\frac{\partial w}{\partial x} \right)^2 + r_{yz}^2 \left(\frac{\partial \theta_x}{\partial x} \right)^2 + 2 \frac{\partial \theta_x}{\partial x} \left(-\frac{\partial w}{\partial x} y_c + \frac{\partial v}{\partial x} z_c \right) \right. \\ &\left. + r_z^2 \left(\frac{\partial^2 v}{\partial x^2} \right)^2 + r_y^2 \left(\frac{\partial^2 w}{\partial x^2} \right)^2 + r_{\omega_c}^2 \left(\frac{\partial^2 \theta_x}{\partial x^2} \right)^2 \right\} dx$$

Avec $r_{yz}^2 = \frac{I_z + I_y}{A} + y_c^2 + z_c^2 = \iint_S [(y - y_c)^2 + (z - z_c)^2] dS$

$$r_z^2 = \frac{I_z}{A}$$

$$r_y^2 = \frac{I_y}{A}$$

$$r_{\omega_c}^2 = \frac{I_{\omega_c}}{A}$$

A1.4.3.1.2 - Contribution de $M_z(x)$

$$\bullet \iint_S y \varepsilon_{xx, NL} dS = \frac{1}{2} \left\{ \begin{aligned} & \left(\frac{\partial u}{\partial x} \right)^2 \iint_S y dS + \left(\frac{\partial v}{\partial x} \right)^2 \iint_S y dS + \left(\frac{\partial w}{\partial x} \right)^2 \iint_S y dS + \left(\frac{\partial \theta_x}{\partial x} \right)^2 \iint_S y \left[(y - y_c)^2 + (z - z_c)^2 \right] dS \\ & + 2 \frac{\partial \theta_x}{\partial x} \frac{\partial w}{\partial x} \iint_S y (y - y_c) dS - 2 \frac{\partial \theta_x}{\partial x} \frac{\partial v}{\partial x} \iint_S y (z - z_c) dS \\ & + \left(\frac{\partial^2 v}{\partial x^2} \right)^2 \iint_S y^3 dS + \left(\frac{\partial^2 w}{\partial x^2} \right)^2 \iint_S y z^2 dS + \left(\frac{\partial^2 \theta_x}{\partial x^2} \right)^2 \iint_S y \omega_c^2 dS \\ & - 2 \frac{\partial u}{\partial x} \frac{\partial^2 v}{\partial x^2} \iint_S y^2 dS - 2 \frac{\partial u}{\partial x} \frac{\partial^2 w}{\partial x^2} \iint_S z y dS + 2 \frac{\partial u}{\partial x} \frac{\partial^2 \theta_x}{\partial x^2} \iint_S y \omega_c dS \\ & - 2 \frac{\partial^2 w}{\partial x^2} \frac{\partial^2 \theta_x}{\partial x^2} \iint_S z y \omega_c dS + 2 \frac{\partial^2 v}{\partial x^2} \frac{\partial^2 w}{\partial x^2} \iint_S y^2 z dS - 2 \frac{\partial^2 v}{\partial x^2} \frac{\partial^2 \theta_x}{\partial x^2} \iint_S y^2 \omega_c dS \end{aligned} \right\}$$

En utilisant les relations de la partie 1.2, et en factorisant par I_z , on arrive à l'expression suivante

$$\int_L \frac{M_z}{I_z} \left(\iint_S y \varepsilon_{xx, NL} dS \right) dx = \int_L M_z \left\{ \begin{aligned} & \beta_y \left(\frac{\partial \theta_x}{\partial x} \right)^2 + \frac{\partial \theta_x}{\partial x} \frac{\partial w}{\partial x} \\ & + \xi_y \left(\frac{\partial^2 v}{\partial x^2} \right)^2 + \xi_z \left(\frac{\partial^2 w}{\partial x^2} \right)^2 + \xi_{\omega_c} \left(\frac{\partial^2 \theta_x}{\partial x^2} \right)^2 - \frac{\partial u}{\partial x} \frac{\partial^2 v}{\partial x^2} \\ & + 2 \left(-\xi_{z\omega_c} \frac{\partial^2 w}{\partial x^2} \frac{\partial^2 \theta_x}{\partial x^2} + \xi_{yz} \frac{\partial^2 v}{\partial x^2} \frac{\partial^2 w}{\partial x^2} - \xi_{y\omega_c} \frac{\partial^2 v}{\partial x^2} \frac{\partial^2 \theta_x}{\partial x^2} \right) \end{aligned} \right\} dx$$

Avec
$$\beta_y = \frac{1}{2} \iint_S y \left[(y - y_c)^2 + (z - z_c)^2 \right] dS = \frac{\iint_S (y^3 + z y^2) dS}{2I_z} - y_c$$

$$\frac{\iint_S y^3 dS}{2I_z} = \xi_y$$

$$\frac{\iint_S y z^2 dS}{2I_z} = \xi_z$$

$$\frac{\iint_S y \omega_c^2 dS}{2I_z} = \xi_{\omega_c}$$

$$\frac{\iint_S y^2 z dS}{2I_z} = \xi_{yz}$$

$$\frac{\iint_S y^2 \omega_c dS}{2I_z} = \xi_{y\omega_c}$$

$$\frac{\iint_S y z \omega_c dS}{2I_z} = \xi_{z\omega_c}$$

A1.4.3.1.3 - Contribution de $M_y(x)$

$$\textcircled{e} \iint_S z \varepsilon_{xx, NL} dS = \frac{1}{2} \left\{ \begin{aligned} & \left(\frac{\partial u}{\partial x} \right)^2 \iint_S z dS + \left(\frac{\partial v}{\partial x} \right)^2 \iint_S z dS + \left(\frac{\partial w}{\partial x} \right)^2 \iint_S z dS + \left(\frac{\partial \theta_x}{\partial x} \right)^2 \iint_S z [(y - y_c)^2 + (z - z_c)^2] dS \\ & + 2 \frac{\partial \theta_x}{\partial x} \frac{\partial w}{\partial x} \iint_S z (y - y_c) dS - 2 \frac{\partial \theta_x}{\partial x} \frac{\partial v}{\partial x} \iint_S z (z - z_c) dS \\ & + \left(\frac{\partial^2 v}{\partial x^2} \right)^2 \iint_S z y^2 dS + \left(\frac{\partial^2 w}{\partial x^2} \right)^2 \iint_S z^3 dS + \left(\frac{\partial^2 \theta_x}{\partial x^2} \right)^2 \iint_S z \omega_c^2 dS \\ & - 2 \frac{\partial u}{\partial x} \frac{\partial^2 v}{\partial x^2} \iint_S z y dS - 2 \frac{\partial u}{\partial x} \frac{\partial^2 w}{\partial x^2} \iint_S z^2 dS + 2 \frac{\partial u}{\partial x} \frac{\partial^2 \theta_x}{\partial x^2} \iint_S z \omega_c dS \\ & - 2 \frac{\partial^2 w}{\partial x^2} \frac{\partial^2 \theta_x}{\partial x^2} \iint_S z^2 \omega_c dS + 2 \frac{\partial^2 v}{\partial x^2} \frac{\partial^2 w}{\partial x^2} \iint_S y z^2 dS - 2 \frac{\partial^2 v}{\partial x^2} \frac{\partial^2 \theta_x}{\partial x^2} \iint_S y z \omega_c dS \end{aligned} \right\}$$

En utilisant les relations de la partie 1.2, et en factorisant par on arrive à l'expression suivante

$$\int_L \frac{M_y}{I_y} \left(\iint_S z \varepsilon_{xx, NL} dS \right) dx = \int_L M_y \left\{ \begin{aligned} & \beta_z \left(\frac{\partial \theta_x}{\partial x} \right)^2 - \frac{\partial \theta_x}{\partial x} \frac{\partial v}{\partial x} \\ & + \zeta_y \left(\frac{\partial^2 v}{\partial x^2} \right)^2 + \zeta_z \left(\frac{\partial^2 w}{\partial x^2} \right)^2 + \zeta_{\omega_c} \left(\frac{\partial^2 \theta_x}{\partial x^2} \right)^2 + \frac{\partial u}{\partial x} \frac{\partial^2 w}{\partial x^2} \\ & + 2 \left(-\zeta_{z\omega_c} \frac{\partial^2 w}{\partial x^2} \frac{\partial^2 \theta_x}{\partial x^2} + \zeta_{yz} \frac{\partial^2 v}{\partial x^2} \frac{\partial^2 w}{\partial x^2} - \zeta_{y\omega_c} \frac{\partial^2 v}{\partial x^2} \frac{\partial^2 \theta_x}{\partial x^2} \right) \end{aligned} \right\} dx$$

Avec
$$\beta_z = \frac{1}{2} \iint_S z [(y - y_c)^2 + (z - z_c)^2] dS = \frac{\iint_S (z^3 + yz^2) dS}{2I_y} - z_c$$

$$\frac{\iint_S z y^2 dS}{2I_y} = \zeta_y$$

$$\frac{\iint_S z^3 dS}{2I_y} = \zeta_z$$

$$\frac{\iint_S z \omega_c^2 dS}{2I_y} = \zeta_{\omega_c}$$

$$\frac{\iint_S z^2 y dS}{2I_y} = \zeta_{yz}$$

$$\frac{\iint_S z y \omega_c dS}{2I_y} = \zeta_{y\omega_c}$$

$$\frac{\iint_S z^2 \omega_c dS}{2I_y} = \zeta_{z\omega_c}$$

A1.4.3.1.4 - Contribution de $M_\omega(x)$

$$\bullet \iint_S \omega_C \varepsilon_{xx,NL} dS = \frac{1}{2} \left\{ \begin{aligned} & \left(\frac{\partial u}{\partial x} \right)^2 \iint_S \omega_C dS + \left(\frac{\partial v}{\partial x} \right)^2 \iint_S \omega_C dS + \left(\frac{\partial w}{\partial x} \right)^2 \iint_S \omega_C dS + \left(\frac{\partial \theta_x}{\partial x} \right)^2 \iint_S \omega_C \left[(y-y_C)^2 + (z-z_C)^2 \right] dS \\ & + 2 \frac{\partial \theta_x}{\partial x} \frac{\partial w}{\partial x} \iint_S \omega_C (y-y_C) dS - 2 \frac{\partial \theta_x}{\partial x} \frac{\partial v}{\partial x} \iint_S \omega_C (z-z_C) dS \\ & + \left(\frac{\partial^2 v}{\partial x^2} \right)^2 \iint_S \omega_C y^2 dS + \left(\frac{\partial^2 w}{\partial x^2} \right)^2 \iint_S \omega_C z^2 dS + \left(\frac{\partial^2 \theta_x}{\partial x^2} \right)^2 \iint_S \omega_C^3 dS \\ & - 2 \frac{\partial u}{\partial x} \frac{\partial^2 v}{\partial x^2} \iint_S \omega_C y dS - 2 \frac{\partial u}{\partial x} \frac{\partial^2 w}{\partial x^2} \iint_S \omega_C z dS + 2 \frac{\partial u}{\partial x} \frac{\partial^2 \theta_x}{\partial x^2} \iint_S \omega_C^2 dS \\ & - 2 \frac{\partial^2 w}{\partial x^2} \frac{\partial^2 \theta_x}{\partial x^2} \iint_S z \omega_C^2 dS + 2 \frac{\partial^2 v}{\partial x^2} \frac{\partial^2 w}{\partial x^2} \iint_S y z \omega_C dS - 2 \frac{\partial^2 v}{\partial x^2} \frac{\partial^2 \theta_x}{\partial x^2} \iint_S y \omega_C^2 dS \end{aligned} \right. d$$

En utilisant les relations de la partie 1.2, et en factorisant par I_{ω_C} , on arrive à l'expression suivante

$$\int_L \frac{M_\omega}{I_{\omega_C}} \left(\iint_S \omega_C \varepsilon_{xx,NL} dS \right) dx = \int_L M_\omega \left\{ \begin{aligned} & \beta_{\omega_C} \left(\frac{\partial \theta_x}{\partial x} \right)^2 \\ & + \eta_y \left(\frac{\partial^2 v}{\partial x^2} \right)^2 + \eta_z \left(\frac{\partial^2 w}{\partial x^2} \right)^2 + \eta_{\omega_C} \left(\frac{\partial^2 \theta_x}{\partial x^2} \right)^2 + \frac{\partial u}{\partial x} \frac{\partial^2 \theta_x}{\partial x^2} \\ & + 2 \left(-\eta_{z\omega_C} \frac{\partial^2 w}{\partial x^2} \frac{\partial^2 \theta_x}{\partial x^2} + \eta_{zy} \frac{\partial^2 v}{\partial x^2} \frac{\partial^2 w}{\partial x^2} - \eta_{y\omega_C} \frac{\partial^2 v}{\partial x^2} \frac{\partial^2 \theta_x}{\partial x^2} \right) \end{aligned} \right\} dx$$

Avec
$$\beta_{\omega_C} = \frac{1}{2} \iint_S \omega_C \left[(y-y_C)^2 + (z-z_C)^2 \right] dS = \frac{\iint_S \omega_C (z^2 + y^2) dS}{2I_{\omega_C}}$$

$$\frac{\iint_S \omega_C y^2 dS}{2I_{\omega_C}} = \eta_y$$

$$\frac{\iint_S \omega_C z^2 dS}{2I_{\omega_C}} = \eta_z$$

$$\frac{\iint_S \omega_C^3 dS}{2I_{\omega_C}} = \eta_{\omega_C}$$

$$\frac{\iint_S \omega_C zy dS}{2I_{\omega_C}} = \eta_{yz}$$

$$\frac{\iint_S y \omega_C^2 dS}{2I_{\omega_C}} = \eta_{y\omega_C}$$

$$\frac{\iint_S z \omega_C^2 dS}{2I_{\omega_C}} = \eta_{z\omega_C}$$

A1.4.3.2 - Calcul de $U_{NL,2}$

Nous avons

$$\begin{aligned} U_{NL,2} &= \iiint_V (\sigma_{xy,L} \gamma_{xy,NL} + \sigma_{xz,L} \gamma_{xz,NL}) dV \\ &= \int_L \left[\iint_S (\sigma_{xy,L} \gamma_{xy,NL} + \sigma_{xz,L} \gamma_{xz,NL}) dS \right] dx \end{aligned}$$

En remplaçant par les expressions des distorsions, on obtient les relations suivantes :

$$\begin{aligned} \iint_S \sigma_{xy,L} \gamma_{xy,NL} dS &= \iint_S \sigma_{xy,L} \left[\theta_x \frac{\partial w}{\partial x} + (y - y_C) \theta_x \frac{\partial \theta_x}{\partial x} + \left(\frac{\partial u}{\partial x} - y \frac{\partial^2 v}{\partial x^2} - z \frac{\partial^2 w}{\partial x^2} + \omega_C \frac{\partial^2 \theta_x}{\partial x^2} \right) \left(\frac{\partial \omega_C}{\partial y} \frac{\partial \theta_x}{\partial x} - \frac{\partial v}{\partial x} \right) \right] dS \\ \iint_S \sigma_{xz,L} \gamma_{xz,NL} dS &= \iint_S \sigma_{xz,L} \left[-\theta_x \frac{\partial v}{\partial x} + (z - z_C) \theta_x \frac{\partial \theta_x}{\partial x} + \left(\frac{\partial u}{\partial x} - y \frac{\partial^2 v}{\partial x^2} - z \frac{\partial^2 w}{\partial x^2} + \omega_C \frac{\partial^2 \theta_x}{\partial x^2} \right) \left(\frac{\partial \omega_C}{\partial z} \frac{\partial \theta_x}{\partial x} - \frac{\partial w}{\partial x} \right) \right] dS \end{aligned}$$

Il suffit ensuite de développer et de regrouper les termes judicieusement :

$$\begin{aligned} \iint_S (\sigma_{xy,L} \gamma_{xy,NL} + \sigma_{xz,L} \gamma_{xz,NL}) dS &= \left\{ \begin{aligned} &\left(\theta_x \frac{\partial w}{\partial x} - \frac{\partial u}{\partial x} \frac{\partial v}{\partial x} \right) \iint_S \sigma_{xy,L} dS \\ &\left(-\theta_x \frac{\partial v}{\partial x} - \frac{\partial u}{\partial x} \frac{\partial w}{\partial x} \right) \iint_S \sigma_{xz,L} dS \\ &+ \theta_x \frac{\partial \theta_x}{\partial x} \iint_S [\sigma_{xy,L} (y - y_C) + \sigma_{xz,L} (z - z_C)] dS \\ &+ \frac{\partial u}{\partial x} \frac{\partial \theta_x}{\partial x} \iint_S \left(\sigma_{xy,L} \frac{\partial \omega_C}{\partial y} + \sigma_{xz,L} \frac{\partial \omega_C}{\partial z} \right) dS \\ &- \frac{\partial^2 v}{\partial x^2} \frac{\partial \theta_x}{\partial x} \iint_S \left(y \sigma_{xy,L} \frac{\partial \omega_C}{\partial y} + y \sigma_{xz,L} \frac{\partial \omega_C}{\partial z} \right) dS \\ &+ \frac{\partial^2 v}{\partial x^2} \frac{\partial v}{\partial x} \iint_S \sigma_{xy,L} y dS + \frac{\partial^2 w}{\partial x^2} \frac{\partial v}{\partial x} \iint_S \sigma_{xy,L} z dS \\ &- \frac{\partial^2 w}{\partial x^2} \frac{\partial \theta_x}{\partial x} \iint_S \left(z \sigma_{xy,L} \frac{\partial \omega_C}{\partial y} + z \sigma_{xz,L} \frac{\partial \omega_C}{\partial z} \right) dS \\ &+ \frac{\partial^2 v}{\partial x^2} \frac{\partial w}{\partial x} \iint_S \sigma_{xz,L} y dS + \frac{\partial^2 w}{\partial x^2} \frac{\partial w}{\partial x} \iint_S \sigma_{xz,L} z dS \\ &+ \frac{\partial^2 \theta_x}{\partial x^2} \frac{\partial \theta_x}{\partial x} \iint_S \left(\omega_C \sigma_{xy,L} \frac{\partial \omega_C}{\partial y} + \omega_C \sigma_{xz,L} \frac{\partial \omega_C}{\partial z} \right) dS \\ &- \frac{\partial^2 \theta_x}{\partial x^2} \frac{\partial v}{\partial x} \iint_S \sigma_{xy,L} \omega_C dS - \frac{\partial^2 \theta_x}{\partial x^2} \frac{\partial w}{\partial x} \iint_S \sigma_{xz,L} \omega_C dS \end{aligned} \right. \end{aligned}$$

A1.4.3.2.1 – Expression de $\iint_S [\sigma_{xy,L}(y - y_C) + \sigma_{xz,L}(z - z_C)] dS$

$$\begin{aligned} \iint_S [\sigma_{xy,L}(y - y_C) + \sigma_{xz,L}(z - z_C)] dS &= \iint_S [\sigma_{xy,L}y + \sigma_{xz,L}z] dS - y_C \underbrace{\iint_S \sigma_{xy,L} dS}_{V_y} - z_C \underbrace{\iint_S \sigma_{xz,L} dS}_{V_z} \\ &= \iint_S [\sigma_{xy,L}y + \sigma_{xz,L}z] dS - (y_C V_y + z_C V_z) \\ \iint_S [\sigma_{xy,L}y + \sigma_{xz,L}z] dS &= \frac{1}{2} \iint_S \left\{ \frac{\partial}{\partial y} [(y^2 + z^2) \sigma_{xy,L}] + \frac{\partial}{\partial z} [(y^2 + z^2) \sigma_{xz,L}] \right\} dS \\ &\quad \dots - \frac{1}{2} \iint_S \left[(y^2 + z^2) \left(\frac{\partial \sigma_{xy,L}}{\partial y} + \frac{\partial \sigma_{xz,L}}{\partial z} \right) \right] dS \end{aligned}$$

Equation d'équilibre d'un milieu continu en l'absence de forces de volume :

$$\frac{\partial \sigma_{xx,L}}{\partial x} + \frac{\partial \sigma_{xy,L}}{\partial y} + \frac{\partial \sigma_{xz,L}}{\partial z} = 0$$

Formule de la divergence

Expression de $\vec{\tau}$:

$$\iint_S \text{Div}(\vec{f}) dS = \iiint_S \vec{f} \cdot \vec{n} dS$$

$$\vec{\tau} = \sigma_{xy,L} \vec{y} + \sigma_{xz,L} \vec{z}$$

$$\begin{aligned} \iint_S \left\{ \frac{\partial}{\partial y} [(y^2 + z^2) \sigma_{xy,L}] + \frac{\partial}{\partial z} [(y^2 + z^2) \sigma_{xz,L}] \right\} dS &= \iint_S \text{Div}[(y^2 + z^2) \vec{\tau}] dS \\ &= \iiint_S (y^2 + z^2) \underbrace{\vec{\tau} \cdot \vec{n}}_0 dS \\ &= 0 \end{aligned}$$

On obtient alors

$$\begin{aligned} \iint_S [\sigma_{xy,L}y + \sigma_{xz,L}z] dS &= \frac{1}{2} \iint_S (y^2 + z^2) \frac{\partial \sigma_{xx,L}}{\partial x} dS = \frac{1}{2} \frac{\partial}{\partial x} \iint_S (y^2 + z^2) \sigma_{xx,L} dS \\ &= \frac{1}{2} \frac{\partial}{\partial x} \iint_S \left\{ \underbrace{[(y - y_C)^2 + (z - z_C)^2]}_{\frac{\partial \Lambda}{\partial x} = \frac{\partial}{\partial x} (N r_{yz}^2 + 2\beta_M)} \sigma_{xx,L} \right\} dS \\ &\quad \dots - \frac{1}{2} \frac{\partial}{\partial x} \iint_S (y_C^2 + z_C^2) \sigma_{xx,L} dS + \frac{1}{2} \frac{\partial}{\partial x} \iint_S 2(y_C y + z_C z) \sigma_{xx,L} dS \\ &= \frac{1}{2} r_{yz}^2 \frac{\partial}{\partial x} \iint_S \sigma_{xx,L} dS + M_\beta - \frac{1}{2} (y_C^2 + z_C^2) \frac{\partial}{\partial x} \iint_S \sigma_{xx,L} dS \\ &\quad \dots + y_C \underbrace{\frac{\partial}{\partial x} \iint_S y \sigma_{xx,L} dS}_{\frac{\partial M_z = V_y}{\partial x}} + z_C \underbrace{\frac{\partial}{\partial x} \iint_S z \sigma_{xx,L} dS}_{\frac{\partial M_y = V_z}{\partial x}} \\ &= \frac{1}{2} \frac{I_z + I_y}{A} \underbrace{\frac{\partial N}{\partial x}}_0 + M_\beta + y_C V_y + z_C V_z \end{aligned}$$

Soit

$$\iint_S [\sigma_{xy,L}(y - y_C) + \sigma_{xz,L}(z - z_C)] dS = M_\beta$$

A1.4.3.2.2 – Expression de $\iint_S \left(\sigma_{xy,L} \frac{\partial \omega_C}{\partial y} + \sigma_{xz,L} \frac{\partial \omega_C}{\partial z} \right) dS$

$$\begin{aligned} \iint_S \left(\sigma_{xy,L} \frac{\partial \omega_C}{\partial y} + \sigma_{xz,L} \frac{\partial \omega_C}{\partial z} \right) dS &= \iint_S \left[\frac{\partial}{\partial y} (\omega_C \sigma_{xy,L}) + \frac{\partial}{\partial z} (\omega_C \sigma_{xz,L}) \right] dS - \iint_S \left(\omega_C \frac{\partial \sigma_{xy,L}}{\partial y} + \omega_C \frac{\partial \sigma_{xz,L}}{\partial z} \right) dS \\ &= \iint_S \text{Div}(\omega_C \vec{\tau}) dS + \iint_S \omega_C \frac{\partial \sigma_{xx,L}}{\partial x} dS \\ &= \iint_S \omega_C \underbrace{\vec{\tau} \cdot \vec{n}}_0 dS + \underbrace{\frac{\partial}{\partial x} \left(\iint_S \omega_C \sigma_{xx,L} dS \right)}_{\frac{\partial M_{\omega}}{\partial x} = -M_x^G} \end{aligned}$$

Soit

$$\iint_S \left(\sigma_{xy,L} \frac{\partial \omega_C}{\partial y} + \sigma_{xz,L} \frac{\partial \omega_C}{\partial z} \right) dS = -M_x^G$$

A1.4.3.2.3 – Expression de $\iint_S \left(y \sigma_{xy,L} \frac{\partial \omega_C}{\partial y} + y \sigma_{xz,L} \frac{\partial \omega_C}{\partial z} \right) dS$

$$\begin{aligned} \iint_S \left(y \sigma_{xy,L} \frac{\partial \omega_C}{\partial y} + y \sigma_{xz,L} \frac{\partial \omega_C}{\partial z} \right) dS &= \iint_S \left[\frac{\partial}{\partial y} (y \omega_C \sigma_{xy,L}) + \frac{\partial}{\partial z} (y \omega_C \sigma_{xz,L}) \right] dS - \iint_S \left(y \omega_C \frac{\partial \sigma_{xy,L}}{\partial y} + y \omega_C \frac{\partial \sigma_{xz,L}}{\partial z} \right) dS \\ &\quad \dots - \iint_S \sigma_{xy,L} \omega_C dS \\ &= \iint_S \text{Div}(y \omega_C \vec{\tau}) dS + \iint_S y \omega_C \frac{\partial \sigma_{xx,L}}{\partial x} dS - \iint_S \sigma_{xy,L} \omega_C dS \\ &= \iint_S y \omega_C \underbrace{\vec{\tau} \cdot \vec{n}}_0 dS + \frac{\partial}{\partial x} \left(\iint_S y \omega_C \sigma_{xx,L} dS \right) - \iint_S \sigma_{xy,L} \omega_C dS \end{aligned}$$

Avec

$$\begin{aligned} \iint_S y \omega_C \sigma_{xx,L} dS &= \iint_S y \omega_C \left(\frac{N}{A} - y \frac{M_z}{I_z} + z \frac{M_y}{I_y} + \omega_C \frac{M_{\omega}}{I_{\omega_C}} \right) dS \\ &= \frac{N}{A} \underbrace{\iint_S y \omega_C dS}_0 - 2M_z \underbrace{\frac{\iint_S y^2 \omega_C dS}{2I_z}}_{\xi_{y\omega_C}} + 2M_y \underbrace{\frac{\iint_S yz \omega_C dS}{2I_y}}_{\zeta_{y\omega_C}} + 2M_{\omega} \underbrace{\frac{\iint_S y \omega_C^2 dS}{2I_{\omega_C}}}_{\eta_{y\omega_C}} \\ &= 2(-M_z \xi_{y\omega_C} + M_y \zeta_{y\omega_C} + M_{\omega} \eta_{y\omega_C}) \end{aligned}$$

$$\frac{\partial}{\partial x} \left(\iint_S y \omega_C \sigma_{xx,L} dS \right) = 2 \left(-\frac{\partial M_z}{\partial x} \xi_{y\omega_C} + \frac{\partial M_y}{\partial x} \zeta_{y\omega_C} + \frac{\partial M_{\omega}}{\partial x} \eta_{y\omega_C} \right) = 2(V_y \xi_{y\omega_C} + V_z \zeta_{y\omega_C} - M_x^G \eta_{y\omega_C})$$

Soit

$$\iint_S \left(y\sigma_{xy,L} \frac{\partial \omega_C}{\partial y} + y\sigma_{xz,L} \frac{\partial \omega_C}{\partial z} \right) dS = 2(V_y \xi_{y\omega_c} + V_z \zeta_{y\omega_c} - M_x^G \eta_{y\omega_c}) - \iint_S \sigma_{xy,L} \omega_C dS$$

A1.4.3.2.4 – Expression de $\iint_S y\sigma_{xy,L} dS$

$$\begin{aligned} \iint_S y\sigma_{xy,L} dS &= \frac{1}{2} \left[\underbrace{\iint_S (\sigma_{xy,L} y + \sigma_{xz,L} z) dS}_{\text{Voir 4.3.2.1.}} + \iint_S (\sigma_{xy,L} y - \sigma_{xz,L} z) dS \right] \\ &= \frac{1}{2} \left[M_\beta + y_C V_y + z_C V_z + \iint_S (\sigma_{xy,L} y - \sigma_{xz,L} z) dS \right] \end{aligned}$$

Où

$$\begin{aligned} \iint_S [\sigma_{xy,L} y - \sigma_{xz,L} z] dS &= \frac{1}{2} \iint_S \left\{ \frac{\partial}{\partial y} [(y^2 - z^2) \sigma_{xy,L}] + \frac{\partial}{\partial z} [(y^2 - z^2) \sigma_{xz,L}] \right\} dS \\ &\quad \dots - \frac{1}{2} \iint_S (y^2 - z^2) \left(\frac{\partial \sigma_{xy,L}}{\partial y} + \frac{\partial \sigma_{xz,L}}{\partial z} \right) dS \\ &= \frac{1}{2} \iint_S \text{Div} [(y^2 - z^2) \vec{\tau}] dS + \frac{1}{2} \iint_S (y^2 - z^2) \frac{\partial \sigma_{xx,L}}{\partial x} dS \\ &= \frac{1}{2} \iint_S (y^2 - z^2) \vec{\tau} \cdot \vec{n} dS + \frac{1}{2} \frac{\partial}{\partial x} \left[\iint_S (y^2 - z^2) \sigma_{xx,L} dS \right] \end{aligned}$$

Avec

$$\begin{aligned} \iint_S (y^2 - z^2) \sigma_{xx,L} dS &= \iint_S y^2 \left(\frac{N}{A} - y \frac{M_z}{I_z} + z \frac{M_y}{I_y} + \omega_C \frac{M_\omega}{I_{\omega_C}} \right) dS - \iint_S z^2 \left(\frac{N}{A} - y \frac{M_z}{I_z} + z \frac{M_y}{I_y} + \omega_C \frac{M_\omega}{I_{\omega_C}} \right) dS \\ &= \frac{N}{A} \left[\iint_S y^2 dS - \iint_S z^2 dS \right] \\ &\quad \dots + 2M_z \left[-\frac{\iint_S y^3 dS}{2I_z} + \frac{\iint_S yz^2 dS}{2I_z} \right] + 2M_y \left[\frac{\iint_S y^2 z dS}{2I_y} - \frac{\iint_S z^3 dS}{2I_y} \right] \\ &\quad \dots + 2M_\omega \left[\frac{\iint_S y^2 \omega_C dS}{2I_{\omega_C}} - \frac{\iint_S z^2 \omega_C dS}{2I_{\omega_C}} \right] \\ &= N \left(\frac{I_z - I_y}{A} \right) + 2 \left[-M_z (\xi_y - \xi_z) + M_y (\zeta_y - \zeta_z) + M_\omega (\eta_y - \eta_z) \right] \end{aligned}$$

et

$$\begin{aligned} \frac{1}{2} \frac{\partial}{\partial x} \left[\iint_S (y^2 - z^2) \sigma_{xx,L} dS \right] &= \frac{1}{2} \frac{I_z - I_y}{A} \frac{\partial N}{\partial x} + \left[-\frac{\partial M_z}{\partial x} (\xi_y - \xi_z) + \frac{\partial M_y}{\partial x} (\zeta_y - \zeta_z) + \frac{\partial M_\omega}{\partial x} (\eta_y - \eta_z) \right] \\ &= V_y (\xi_y - \xi_z) + V_z (\zeta_y - \zeta_z) - M_x^G (\eta_y - \eta_z) \end{aligned}$$

Soit

$$\iint_S y \sigma_{xy,L} dS = \frac{1}{2} \left[M_\beta + V_y (\xi_y - \xi_z + y_C) + V_z (\zeta_y - \zeta_z + z_C) - M_x^G (\eta_y - \eta_z) \right]$$

A1.4.3.2.5 – Expression de $\iint_S z \sigma_{xy,L} dS$

$$\begin{aligned} \iint_S z \sigma_{xy,L} dS &= \frac{1}{2} \left[\iint_S (y \sigma_{xz,L} + z \sigma_{xy,L}) dS - \underbrace{\iint_S (y \sigma_{xz,L} - z \sigma_{xy,L}) dS}_{M_x^{SV}} \right] \\ &= \frac{1}{2} \iint_S (y \sigma_{xz,L} + z \sigma_{xy,L}) dS - \frac{1}{2} M_x^{SV} \end{aligned}$$

Où

$$\begin{aligned} \iint_S (y \sigma_{xz,L} + z \sigma_{xy,L}) dS &= \iint_S \left[\frac{\partial}{\partial y} (yz \sigma_{xy,L}) + \frac{\partial}{\partial z} (yz \sigma_{xz,L}) \right] dS - \iint_S yz \left(\frac{\partial \sigma_{xy,L}}{\partial y} + \frac{\partial \sigma_{xz,L}}{\partial z} \right) dS \\ &= \iint_S \text{Div} (yz \vec{\tau}) dS + \iint_S yz \frac{\partial \sigma_{xx,L}}{\partial x} dS \\ &= \iint_S yz \vec{\tau} \cdot \vec{n} dS + \frac{\partial}{\partial x} \left(\iint_S yz \sigma_{xx,L} dS \right) \end{aligned}$$

Avec

$$\begin{aligned} \iint_S yz \sigma_{xx,L} dS &= \iint_S yz \left(\frac{N}{A} - y \frac{M_z}{I_z} + z \frac{M_y}{I_y} + \omega_C \frac{M_\omega}{I_{\omega_C}} \right) dS \\ &= \frac{N}{A} \underbrace{\iint_S yz dS}_0 - 2M_z \underbrace{\frac{\iint_S y^2 z dS}{2I_z}}_{\xi_{yz}} + 2M_y \underbrace{\frac{\iint_S yz^2 dS}{2I_y}}_{\zeta_{yz}} + 2M_\omega \underbrace{\frac{\iint_S yz \omega_C dS}{2I_{\omega_C}}}_{\eta_{yz}} \\ &= 2(-M_z \xi_{yz} + M_y \zeta_{yz} + M_\omega \eta_{yz}) \end{aligned}$$

et

$$\frac{\partial}{\partial x} \left(\iint_S yz \sigma_{xx,L} dS \right) = 2 \left(-\frac{\partial M_z}{\partial x} \xi_{yz} + \frac{\partial M_y}{\partial x} \zeta_{yz} + \frac{\partial M_\omega}{\partial x} \eta_{yz} \right) = 2(V_y \xi_{yz} + V_z \zeta_{yz} - M_x^G \eta_{yz})$$

Soit

$$\iint_S z \sigma_{xy,L} dS = -\frac{1}{2} M_x^{SV} + V_y \xi_{yz} + V_z \zeta_{yz} - M_x^G \eta_{yz}$$

A1.4.3.2.6 – Expression de $\iint_S \left(z \sigma_{xy,L} \frac{\partial \omega_C}{\partial y} + z \sigma_{xz,L} \frac{\partial \omega_C}{\partial z} \right) dS$

$$\begin{aligned} \iint_S \left(z \sigma_{xy,L} \frac{\partial \omega_C}{\partial y} + z \sigma_{xz,L} \frac{\partial \omega_C}{\partial z} \right) dS &= \iint_S \left[\frac{\partial}{\partial y} (z \omega_C \sigma_{xy,L}) + \frac{\partial}{\partial z} (z \omega_C \sigma_{xz,L}) \right] dS - \iint_S \left(z \omega_C \frac{\partial \sigma_{xy,L}}{\partial y} + z \omega_C \frac{\partial \sigma_{xz,L}}{\partial z} \right) dS \\ &\dots - \iint_S \sigma_{xz,L} \omega_C dS \\ &= \iint_S \text{Div} (z \omega_C \vec{\tau}) dS + \iint_S z \omega_C \frac{\partial \sigma_{xx,L}}{\partial x} dS - \iint_S \sigma_{xz,L} \omega_C dS \\ &= \iint_S z \omega_C \vec{\tau} \cdot \vec{n} dS + \frac{\partial}{\partial x} \left(\iint_S z \omega_C \sigma_{xx,L} dS \right) - \iint_S \sigma_{xz,L} \omega_C dS \end{aligned}$$

Avec

$$\begin{aligned} \iint_S z \omega_C \sigma_{xx,L} dS &= \iint_S z \omega_C \left(\frac{N}{A} - y \frac{M_z}{I_z} + z \frac{M_y}{I_y} + \omega_C \frac{M_\omega}{I_{\omega_C}} \right) dS \\ &= \frac{N}{A} \underbrace{\iint_S z \omega_C dS}_0 - 2M_z \underbrace{\frac{\iint_S yz \omega_C dS}{2I_z}}_{\xi_{z\omega_C}} + 2M_y \underbrace{\frac{\iint_S z^2 \omega_C dS}{2I_y}}_{\zeta_{z\omega_C}} + 2M_\omega \underbrace{\frac{\iint_S z \omega_C^2 dS}{2I_{\omega_C}}}_{\eta_{z\omega_C}} \\ &= 2 \left(-M_z \xi_{z\omega_C} + M_y \zeta_{z\omega_C} + M_\omega \eta_{z\omega_C} \right) \end{aligned}$$

et

$$\frac{\partial}{\partial x} \left(\iint_S z \omega_C \sigma_{xx,L} dS \right) = 2 \left(-\frac{\partial M_z}{\partial x} \xi_{z\omega_C} + \frac{\partial M_y}{\partial x} \zeta_{z\omega_C} + \frac{\partial M_\omega}{\partial x} \eta_{z\omega_C} \right) = 2 \left(V_y \xi_{z\omega_C} + V_z \zeta_{z\omega_C} - M_x^G \eta_{z\omega_C} \right)$$

Soit

$$\iint_S \left(z \sigma_{xy,L} \frac{\partial \omega_C}{\partial y} + z \sigma_{xz,L} \frac{\partial \omega_C}{\partial z} \right) dS = 2 \left(V_y \xi_{z\omega_C} + V_z \zeta_{z\omega_C} - M_x^G \eta_{z\omega_C} \right) - \iint_S \sigma_{xz,L} \omega_C dS$$

A1.4.3.2.7 – Expression de $\iint_S y\sigma_{xz,L} dS$

$$\begin{aligned} \iint_S y\sigma_{xz,L} dS &= \frac{1}{2} \left[\iint_S (y\sigma_{xz,L} + z\sigma_{xy,L}) dS + \underbrace{\iint_S (y\sigma_{xz,L} - z\sigma_{xy,L}) dS}_{M_x^{SV}} \right] \\ &= \frac{1}{2} \underbrace{\iint_S (y\sigma_{xz,L} + z\sigma_{xy,L}) dS}_{\text{Voir 4.3.2.5.}} + \frac{1}{2} M_x^{SV} \end{aligned}$$

Soit

$$\iint_S y\sigma_{xz,L} dS = \frac{1}{2} M_x^{SV} + V_y \xi_{yz} + V_z \zeta_{yz} - M_x^G \eta_{yz}$$

A1.4.3.2.8 – Expression de $\iint_S z\sigma_{xz,L} dS$

$$\iint_S \sigma_{xz,L} z dS = \frac{1}{2} \left[\underbrace{\iint_S (\sigma_{xy,L} y + \sigma_{xz,L} z) dS}_{\text{Voir 4.3.2.1.}} - \underbrace{\iint_S (\sigma_{xy,L} y - \sigma_{xz,L} z) dS}_{\text{Voir 4.3.2.4.}} \right]$$

Soit

$$\iint_S z\sigma_{xz,L} dS = \frac{1}{2} \left[M_\beta - V_y (\xi_y - \xi_z - y_C) - V_z (\zeta_y - \zeta_z - z_C) - M_x^G (\eta_y - \eta_z) \right]$$

A1.4.3.2.9 – Expression de $\iint_S \left(\omega_C \sigma_{xy,L} \frac{\partial \omega_C}{\partial y} + \omega_C \sigma_{xz,L} \frac{\partial \omega_C}{\partial z} \right) dS$

$$\begin{aligned} \iint_S \left(\omega_C \sigma_{xy,L} \frac{\partial \omega_C}{\partial y} + \omega_C \sigma_{xz,L} \frac{\partial \omega_C}{\partial z} \right) dS &= \frac{1}{2} \left\{ \iint_S \left[\frac{\partial}{\partial y} (\omega_C^2 \sigma_{xy,L}) + \frac{\partial}{\partial z} (\omega_C^2 \sigma_{xz,L}) \right] dS - \iint_S \left(\omega_C^2 \frac{\partial \sigma_{xy,L}}{\partial y} + \omega_C^2 \frac{\partial \sigma_{xz,L}}{\partial z} \right) dS \right\} \\ &= \frac{1}{2} \left[\iint_S \text{Div}(\omega_C^2 \vec{\tau}) dS + \iint_S \omega_C^2 \frac{\partial \sigma_{xx,L}}{\partial x} dS \right] \\ &= \frac{1}{2} \left\{ \iint_S \omega_C^2 \frac{\vec{\tau} \cdot \vec{n}}{\underset{0}{}} dS + \frac{\partial}{\partial x} \left(\iint_S \omega_C^2 \sigma_{xx,L} dS \right) \right\} \end{aligned}$$

Avec

$$\begin{aligned} \iint_S \omega_C^2 \sigma_{xx,L} dS &= \iint_S \omega_C^2 \left(\frac{N}{A} - y \frac{M_z}{I_z} + z \frac{M_y}{I_y} + \omega_C \frac{M_\omega}{I_{\omega_C}} \right) dS \\ &= \frac{N}{A} \underbrace{\iint_S \omega_C^2 dS}_{I_{\omega_C}} - 2M_z \underbrace{\frac{\iint_S y \omega_C^2 dS}{2I_z}}_{\xi_{\omega_C}} + 2M_y \underbrace{\frac{\iint_S z \omega_C^2 dS}{2I_y}}_{\zeta_{\omega_C}} + 2M_\omega \underbrace{\frac{\iint_S \omega_C^3 dS}{2I_{\omega_C}}}_{\eta_{\omega_C}} \\ &= Nr_{\omega_C}^2 + 2 \left(-M_z \xi_{\omega_C} + M_y \zeta_{\omega_C} + M_\omega \eta_{\omega_C} \right) \end{aligned}$$

et

$$\frac{1}{2} \frac{\partial}{\partial x} \left(\iint_S \omega_C^2 \sigma_{xx,L} dS \right) = \frac{1}{2} \frac{\partial N}{\partial x} \underbrace{r_{\omega_C}^2}_0 - \frac{\partial M_z}{\partial x} \xi_{\omega_C} + \frac{\partial M_y}{\partial x} \zeta_{\omega_C} + \frac{\partial M_\omega}{\partial x} \eta_{\omega_C} = V_y \xi_{\omega_C} + V_z \zeta_{\omega_C} - M_x^G \eta_{\omega_C}$$

Soit

$$\iint_S \left(\omega_C \sigma_{xy,L} \frac{\partial \omega_C}{\partial y} + \omega_C \sigma_{xz,L} \frac{\partial \omega_C}{\partial z} \right) dS = V_y \xi_{\omega_C} + V_z \zeta_{\omega_C} - M_x^G \eta_{\omega_C}$$

A1.4.3.3 - Simplifications courantes

Il est courant de rencontrer les simplifications suivantes :

$$\Leftrightarrow \left(\frac{\partial \bar{u}}{\partial x} \right)^2 \approx 0$$

$$\Leftrightarrow \frac{\partial \bar{u}}{\partial x} \frac{\partial \bar{u}}{\partial y} \approx - \frac{\partial u}{\partial x} \frac{\partial v}{\partial x}$$

$$\Leftrightarrow \frac{\partial \bar{u}}{\partial x} \frac{\partial \bar{u}}{\partial z} \approx - \frac{\partial u}{\partial x} \frac{\partial w}{\partial x}$$

Il suffit alors de prendre en compte uniquement la première ligne des expressions suivantes.

A1.4.3.4 - Expression de U_{NL} Partie due à $N, M_y, M_z, M_\omega, M_x^{SV}$ et M_β

$$\begin{aligned}
U_{NL} = & \frac{1}{2} \int_L N \left\{ \left(\frac{\partial u}{\partial x} \right)^2 + \left(\frac{\partial v}{\partial x} \right)^2 + \left(\frac{\partial w}{\partial x} \right)^2 + r_{yz}^2 \left(\frac{\partial \theta_x}{\partial x} \right)^2 + 2 \frac{\partial \theta_x}{\partial x} \left(-\frac{\partial w}{\partial x} y_c + \frac{\partial v}{\partial x} z_c \right) \right. \\
& \left. + r_z^2 \left(\frac{\partial^2 v}{\partial x^2} \right)^2 + r_y^2 \left(\frac{\partial^2 w}{\partial x^2} \right)^2 + r_{\omega_c}^2 \left(\frac{\partial^2 \theta_x}{\partial x^2} \right)^2 \right\} dx \\
& - \int_L M_z \left\{ \beta_y \left(\frac{\partial \theta_x}{\partial x} \right)^2 + \frac{\partial \theta_x}{\partial x} \frac{\partial w}{\partial x} \right. \\
& \left. + \xi_y \left(\frac{\partial^2 v}{\partial x^2} \right)^2 + \xi_z \left(\frac{\partial^2 w}{\partial x^2} \right)^2 + \xi_{\omega_c} \left(\frac{\partial^2 \theta_x}{\partial x^2} \right)^2 - \frac{\partial u}{\partial x} \frac{\partial^2 v}{\partial x^2} \right. \\
& \left. + 2 \left(-\xi_{z\omega_c} \frac{\partial^2 w}{\partial x^2} \frac{\partial^2 \theta_x}{\partial x^2} + \xi_{yz} \frac{\partial^2 v}{\partial x^2} \frac{\partial^2 w}{\partial x^2} - \xi_{y\omega_c} \frac{\partial^2 v}{\partial x^2} \frac{\partial^2 \theta_x}{\partial x^2} \right) \right\} dx \\
& + \int_L M_y \left\{ \beta_z \left(\frac{\partial \theta_x}{\partial x} \right)^2 - \frac{\partial \theta_x}{\partial x} \frac{\partial v}{\partial x} \right. \\
& \left. + \zeta_y \left(\frac{\partial^2 v}{\partial x^2} \right)^2 + \zeta_z \left(\frac{\partial^2 w}{\partial x^2} \right)^2 + \zeta_{\omega_c} \left(\frac{\partial^2 \theta_x}{\partial x^2} \right)^2 + \frac{\partial u}{\partial x} \frac{\partial^2 w}{\partial x^2} \right. \\
& \left. + 2 \left(-\zeta_{z\omega_c} \frac{\partial^2 w}{\partial x^2} \frac{\partial^2 \theta_x}{\partial x^2} + \zeta_{yz} \frac{\partial^2 v}{\partial x^2} \frac{\partial^2 w}{\partial x^2} - \zeta_{y\omega_c} \frac{\partial^2 v}{\partial x^2} \frac{\partial^2 \theta_x}{\partial x^2} \right) \right\} dx \\
& + \int_L M_\omega \left\{ \beta_{\omega_c} \left(\frac{\partial \theta_x}{\partial x} \right)^2 \right. \\
& \left. + \eta_y \left(\frac{\partial^2 v}{\partial x^2} \right)^2 + \eta_z \left(\frac{\partial^2 w}{\partial x^2} \right)^2 + \eta_{\omega_c} \left(\frac{\partial^2 \theta_x}{\partial x^2} \right)^2 + \frac{\partial u}{\partial x} \frac{\partial^2 \theta_x}{\partial x^2} \right. \\
& \left. + 2 \left(-\eta_{z\omega_c} \frac{\partial^2 w}{\partial x^2} \frac{\partial^2 \theta_x}{\partial x^2} + \eta_{zy} \frac{\partial^2 v}{\partial x^2} \frac{\partial^2 w}{\partial x^2} - \eta_{y\omega_c} \frac{\partial^2 v}{\partial x^2} \frac{\partial^2 \theta_x}{\partial x^2} \right) \right\} dx \\
& + \frac{1}{2} \int_L M_x^{SV} \left\{ \dots \right. \\
& \left. + \frac{\partial w}{\partial x} \frac{\partial^2 v}{\partial x^2} - \frac{\partial^2 w}{\partial x^2} \frac{\partial v}{\partial x} \right\} dx
\end{aligned}$$

$$\begin{aligned}
U_{NL} = & \int_L V_y \left\{ \begin{aligned} & \theta_x \frac{\partial w}{\partial x} - \frac{\partial u}{\partial x} \frac{\partial v}{\partial x} \\ & -2 \frac{\partial \theta_x}{\partial x} \left(\xi_{y\omega_c} \frac{\partial^2 v}{\partial x^2} + \xi_{z\omega_c} \frac{\partial^2 w}{\partial x^2} \right) \\ & + \xi_{yz} \left(\frac{\partial v}{\partial x} \frac{\partial^2 w}{\partial x^2} + \frac{\partial w}{\partial x} \frac{\partial^2 v}{\partial x^2} \right) + \xi_{\omega_c} \frac{\partial \theta_x}{\partial x} \frac{\partial^2 \theta_x}{\partial x^2} \\ & + \frac{1}{2} \left[\frac{\partial v}{\partial x} \frac{\partial^2 v}{\partial x^2} (\xi_y - \xi_z + y_c) - \frac{\partial w}{\partial x} \frac{\partial^2 w}{\partial x^2} (\xi_y - \xi_z - y_c) \right] \end{aligned} \right\} dx \\
& + \int_L V_z \left\{ \begin{aligned} & -\theta_x \frac{\partial v}{\partial x} - \frac{\partial u}{\partial x} \frac{\partial w}{\partial x} \\ & -2 \frac{\partial \theta_x}{\partial x} \left(\zeta_{y\omega_c} \frac{\partial^2 v}{\partial x^2} + \zeta_{z\omega_c} \frac{\partial^2 w}{\partial x^2} \right) \\ & + \zeta_{yz} \left(\frac{\partial v}{\partial x} \frac{\partial^2 w}{\partial x^2} + \frac{\partial w}{\partial x} \frac{\partial^2 v}{\partial x^2} \right) + \zeta_{\omega_c} \frac{\partial \theta_x}{\partial x} \frac{\partial^2 \theta_x}{\partial x^2} \\ & + \frac{1}{2} \left[\frac{\partial v}{\partial x} \frac{\partial^2 v}{\partial x^2} (\zeta_y - \zeta_z + z_c) - \frac{\partial w}{\partial x} \frac{\partial^2 w}{\partial x^2} (\zeta_y - \zeta_z - z_c) \right] \end{aligned} \right\} dx \\
& + \int_L M_x^G \left\{ \begin{aligned} & \dots \\ & \frac{\partial u}{\partial x} \frac{\partial \theta_x}{\partial x} \\ & + 2 \frac{\partial \theta_x}{\partial x} \left(\eta_{y\omega_c} \frac{\partial^2 v}{\partial x^2} + \eta_{z\omega_c} \frac{\partial^2 w}{\partial x^2} \right) \\ & - \eta_{yz} \left(\frac{\partial v}{\partial x} \frac{\partial^2 w}{\partial x^2} + \frac{\partial w}{\partial x} \frac{\partial^2 v}{\partial x^2} \right) - \eta_{\omega_c} \frac{\partial \theta_x}{\partial x} \frac{\partial^2 \theta_x}{\partial x^2} \\ & - \frac{1}{2} (\eta_y - \eta_z) \left(\frac{\partial v}{\partial x} \frac{\partial^2 v}{\partial x^2} - \frac{\partial w}{\partial x} \frac{\partial^2 w}{\partial x^2} \right) \end{aligned} \right\} dx \\
& + \int_L M_\beta \left\{ \begin{aligned} & \theta_x \frac{\partial \theta_x}{\partial x} \\ & \frac{1}{2} \left(\frac{\partial v}{\partial x} \frac{\partial^2 v}{\partial x^2} + \frac{\partial w}{\partial x} \frac{\partial^2 w}{\partial x^2} \right) \end{aligned} \right\} dx \\
& + \frac{1}{2} \int_L \omega_c \sigma_{xy,L} \left\{ \begin{aligned} & \dots \\ & \frac{\partial^2 v}{\partial x^2} \frac{\partial \theta_x}{\partial x} - \frac{\partial^2 \theta_x}{\partial x^2} \frac{\partial v}{\partial x} \end{aligned} \right\} dx + \frac{1}{2} \int_L \omega_c \sigma_{xz,L} \left\{ \begin{aligned} & \dots \\ & \frac{\partial^2 w}{\partial x^2} \frac{\partial \theta_x}{\partial x} - \frac{\partial^2 \theta_x}{\partial x^2} \frac{\partial w}{\partial x} \end{aligned} \right\} dx
\end{aligned}$$

A1.4.4 - Expression générale de $U = U_L + U_{NL}$

En utilisant les simplifications précisées dans la partie 4.3.3., on a

$$\begin{aligned}
 U &= \frac{1}{2} \int_L \left[EA \left(\frac{\partial u}{\partial x} \right)^2 + EI_z \left(\frac{\partial^2 v}{\partial x^2} \right)^2 + EI_y \left(\frac{\partial^2 w}{\partial x^2} \right)^2 + EI_{\omega_c} \left(\frac{\partial^2 \theta_x}{\partial x^2} \right)^2 + GJ \left(\frac{\partial \theta_x}{\partial x} \right)^2 \right] dx \\
 &+ \frac{1}{2} \int_L N \left[\left(\frac{\partial u}{\partial x} \right)^2 + \left(\frac{\partial v}{\partial x} \right)^2 + \left(\frac{\partial w}{\partial x} \right)^2 + r_{yz}^2 \left(\frac{\partial \theta_x}{\partial x} \right)^2 + 2 \frac{\partial \theta_x}{\partial x} \left(-\frac{\partial w}{\partial x} y_c + \frac{\partial v}{\partial x} z_c \right) \right] dx \\
 &- \int_L M_z \frac{\partial \theta_x}{\partial x} \frac{\partial w}{\partial x} dx - \int_L M_y \frac{\partial \theta_x}{\partial x} \frac{\partial v}{\partial x} dx \\
 &+ \int_L V_y \left(\theta_x \frac{\partial w}{\partial x} - \frac{\partial u}{\partial x} \frac{\partial v}{\partial x} \right) dx + \int_L V_z \left(-\theta_x \frac{\partial v}{\partial x} - \frac{\partial u}{\partial x} \frac{\partial w}{\partial x} \right) dx \\
 &+ \int_L \beta_M \left(\frac{\partial \theta_x}{\partial x} \right)^2 dx + \int_L M_\beta \theta_x \frac{\partial \theta_x}{\partial x} dx
 \end{aligned}$$

Avec

$$r_{yz}^2 = \frac{I_z + I_y}{A} + y_c^2 + z_c^2 = \iint_S [(y - y_c)^2 + (z - z_c)^2] dS$$

Centre de Torsion

$$\begin{cases}
 y_c = -\frac{1}{I_y} \iint_S y \omega_c dS \\
 z_c = \frac{1}{I_z} \iint_S z \omega_c dS
 \end{cases}$$

Coefficients de WAGNER

$$\beta_y = \frac{1}{2} \iint_S y [(y - y_c)^2 + (z - z_c)^2] dS = \frac{\iint_S (y^3 + zy^2) dS}{2I_z} - y_c$$

$$\beta_z = \frac{1}{2} \iint_S z [(y - y_c)^2 + (z - z_c)^2] dS = \frac{\iint_S (z^3 + yz^2) dS}{2I_y} - z_c$$

$$\beta_\omega = \iint_S \omega_c [(y - y_c)^2 + (z - z_c)^2] dS = \frac{\iint_S \omega_c (z^2 + y^2) dS}{2I_{\omega_c}}$$

Coefficient β_M

$$\beta_M = M_y \beta_z - M_z \beta_y + M_\omega \beta_\omega$$

Moment associé au coefficient β_M

$$M_\beta = \frac{\partial \beta_M}{\partial x} = V_y \beta_y + V_z \beta_z - M_x^G \beta_\omega$$

Remarque :

M_β et β_M sont fonction de la dissymétrie de la section droite.

Pour une section bi-symétrique :

$$M_\beta = 0 \text{ et } \beta_M = 0$$

A1.4.5 – Approche simplifiée

Dans la littérature, l'influence des efforts tranchants est pris en compte en effectuant les simplification suivantes :

$$U_{NL,2} = \iiint \sigma_{xy,L} \gamma_{xy,NL} dV = \int_L \frac{V_y}{A} \left(\iint_S \gamma_{xy,NL} dS \right) dx$$

$$U_{NL,3} = \iiint \sigma_{xz,L} \gamma_{xz,NL} dV = \int_L \frac{V_z}{A} \left(\iint_S \gamma_{xz,NL} dS \right) dx$$

A1.4.5.1 - Contribution de $V_y(x)$

$$\bullet \iint_S \gamma_{xy,NL} dS = \begin{cases} \theta_x \frac{\partial w}{\partial x} \iint_S dS + \theta_x \frac{\partial \theta_x}{\partial x} \iint_S (y - y_c) dS \\ + \frac{\partial u}{\partial x} \frac{\partial \theta_x}{\partial x} \iint_S \frac{\partial \omega_c}{\partial y} dS - \frac{\partial u}{\partial x} \frac{\partial v}{\partial x} \iint_S dS \\ - \frac{\partial^2 v}{\partial x^2} \frac{\partial \theta_x}{\partial x} \iint_S y \frac{\partial \omega_c}{\partial y} dS + \frac{\partial^2 v}{\partial x^2} \frac{\partial v}{\partial x} \iint_S y dS \\ - \frac{\partial^2 w}{\partial x^2} \frac{\partial \theta_x}{\partial x} \iint_S z \frac{\partial \omega_c}{\partial y} dS + \frac{\partial^2 w}{\partial x^2} \frac{\partial v}{\partial x} \iint_S z dS \\ + \frac{\partial^2 \theta_x}{\partial x^2} \frac{\partial \theta_x}{\partial x} \iint_S \omega_c \frac{\partial \omega_c}{\partial y} dS - \frac{\partial^2 \theta_x}{\partial x^2} \frac{\partial v}{\partial x} \iint_S \omega_c dS \end{cases}$$

En utilisant les relations de la partie 1.2, et en factorisant par A , on arrive à l'expression suivante

$$\int_L \frac{V_y}{A} \left(\iint_S \gamma_{xy,NL} dS \right) dx = \int_L V_y \left\{ \begin{array}{l} \theta_x \frac{\partial w}{\partial x} - y_c \theta_x \frac{\partial \theta_x}{\partial x} - \frac{\partial u}{\partial x} \frac{\partial v}{\partial x} \\ + \frac{\partial u}{\partial x} \frac{\partial \theta_x}{\partial x} \iint_S \frac{\partial \omega_c}{\partial y} dS - \frac{\partial^2 v}{\partial x^2} \frac{\partial \theta_x}{\partial x} \iint_S y \frac{\partial \omega_c}{\partial y} dS \\ - \frac{\partial^2 w}{\partial x^2} \frac{\partial \theta_x}{\partial x} \iint_S z \frac{\partial \omega_c}{\partial y} dS + \frac{\partial^2 \theta_x}{\partial x^2} \frac{\partial \theta_x}{\partial x} \iint_S \omega_c \frac{\partial \omega_c}{\partial y} dS \end{array} \right\} dx$$

A1.4.5.2 - Contribution de $V_z(x)$

$$\bullet \iint_S \gamma_{xz, NL} dS = \begin{cases} -\theta_x \frac{\partial v}{\partial x} \iint_S dS + \theta_x \frac{\partial \theta_x}{\partial x} \iint_S (z - z_c) dS \\ + \frac{\partial u}{\partial x} \frac{\partial \theta_x}{\partial x} \iint_S \frac{\partial \omega_c}{\partial z} dS - \frac{\partial u}{\partial x} \frac{\partial w}{\partial x} \iint_S dS \\ - \frac{\partial^2 v}{\partial x^2} \frac{\partial \theta_x}{\partial x} \iint_S y \frac{\partial \omega_c}{\partial z} dS + \frac{\partial^2 v}{\partial x^2} \frac{\partial w}{\partial x} \iint_S y dS \\ - \frac{\partial^2 w}{\partial x^2} \frac{\partial \theta_x}{\partial x} \iint_S z \frac{\partial \omega_c}{\partial z} dS + \frac{\partial^2 w}{\partial x^2} \frac{\partial w}{\partial x} \iint_S z dS \\ + \frac{\partial^2 \theta_x}{\partial x^2} \frac{\partial \theta_x}{\partial x} \iint_S \omega_c \frac{\partial \omega_c}{\partial z} dS - \frac{\partial^2 \theta_x}{\partial x^2} \frac{\partial w}{\partial x} \iint_S \omega_c dS \end{cases}$$

En utilisant les relations de la partie 1.2, et en factorisant par A , on arrive à l'expression suivante

$$\int_L \frac{V_z}{A} \left(\iint_S \gamma_{xz, NL} dS \right) dx = \int_L V_z \left\{ \begin{aligned} & -\theta_x \frac{\partial v}{\partial x} - z_c \theta_x \frac{\partial \theta_x}{\partial x} - \frac{\partial u}{\partial x} \frac{\partial w}{\partial x} \\ & + \frac{\partial u}{\partial x} \frac{\partial \theta_x}{\partial x} \iint_S \frac{\partial \omega_c}{\partial z} dS - \frac{\partial^2 v}{\partial x^2} \frac{\partial \theta_x}{\partial x} \iint_S y \frac{\partial \omega_c}{\partial z} dS \\ & - \frac{\partial^2 w}{\partial x^2} \frac{\partial \theta_x}{\partial x} \iint_S z \frac{\partial \omega_c}{\partial z} dS + \frac{\partial^2 \theta_x}{\partial x^2} \frac{\partial \theta_x}{\partial x} \iint_S \omega_c \frac{\partial \omega_c}{\partial z} dS \end{aligned} \right\} dx$$

A1.4.5.3 – Expression générale simplifiée

De la même manière que précédemment, uniquement la première ligne est prise en compte. Nous obtenons alors l'expression classique de l'énergie interne en prenant en compte les effets du second ordre.

$$\begin{aligned} U &= \frac{1}{2} \int_L \left[EA \left(\frac{\partial u}{\partial x} \right)^2 + EI_z \left(\frac{\partial^2 v}{\partial x^2} \right)^2 + EI_y \left(\frac{\partial^2 w}{\partial x^2} \right)^2 + EI_{\omega_c} \left(\frac{\partial^2 \theta_x}{\partial x^2} \right)^2 + GJ \left(\frac{\partial \theta_x}{\partial x} \right)^2 \right] dx \\ &+ \frac{1}{2} \int_L N \left[\left(\frac{\partial u}{\partial x} \right)^2 + \left(\frac{\partial v}{\partial x} \right)^2 + \left(\frac{\partial w}{\partial x} \right)^2 + r_{yz}^2 \left(\frac{\partial \theta_x}{\partial x} \right)^2 + 2 \frac{\partial \theta_x}{\partial x} \left(-\frac{\partial w}{\partial x} y_c + \frac{\partial v}{\partial x} z_c \right) \right] dx \\ &- \int_L M_z \frac{\partial \theta_x}{\partial x} \frac{\partial w}{\partial x} dx - \int_L M_y \frac{\partial \theta_x}{\partial x} \frac{\partial v}{\partial x} dx \\ &+ \int_L V_y \left(\theta_x \frac{\partial w}{\partial x} - \frac{\partial u}{\partial x} \frac{\partial v}{\partial x} \right) dx + \int_L V_z \left(-\theta_x \frac{\partial v}{\partial x} - \frac{\partial u}{\partial x} \frac{\partial w}{\partial x} \right) dx \\ &+ \int_L \beta_M \left(\frac{\partial \theta_x}{\partial x} \right)^2 dx + \int_L (-z_c V_z - y_c V_y) \theta_x \frac{\partial \theta_x}{\partial x} dx \end{aligned}$$

A1.4.6 – Remarque

Il est à noter que l'expression simplifiée figurant en §A1.4.5 et différente de celle de §A1.4.4. Dans un cas les expressions des contraintes tangentes ont été conservées alors que dans l'autre nous avons utilisé les « simplifications » permettant de relier les efforts tranchants aux « contraintes de cisaillement maximum » dans la section. La différence porte sur la partie de l'énergie interne en $\theta_x \frac{\partial \theta_x}{\partial x}$. Le tableau suivant regroupe les expressions « devant » le terme $\theta_x \frac{\partial \theta_x}{\partial x}$.

Avec « simplifications »	Sans « simplifications »
$-z_c V_z - y_c V_y$	$M_\beta = V_y \beta_y + V_z \beta_z - M_x^G \beta_\omega$

Nous remarquons que dans le cas particulier des sections bi-symétrique ces expressions sont toutes les deux nulles. Or dans le cadre de ce travail, nous nous sommes intéressés uniquement à de telles sections. L'influence est donc nulle. Néanmoins, il est à noter qu'à notre connaissance c'est la première fois que cette expression est mise en avant. Nous n'avons pas trouvé d'auteur ayant développé l'expression de l'énergie interne sans faire de simplifications au niveau des efforts tranchants.

A1.5 - EQUATIONS DIFFERENTIELLES**A1.5.1 - Equation Euler**

Soit $\Pi = \int_{x_0}^{x_1} f(\xi, g(\xi), g'(\xi), g''(\xi), \dots, g^n(\xi)) dx$. Lorsque Π est extremum les fonctions $g'(\xi)$ vérifient la relation suivante :

$$\sum_{i=0}^n (-1)^i \frac{\partial^i}{\partial \xi^i} \left[\frac{\partial \Pi}{\partial g^i} \right] = 0$$

A1.5.2 - Travail des forces extérieures :**A1.5.2.1 - Charge latérale q_y**

Le charge latérale q_y est appliquée au point $Q_y(x_{Q_y}, y_{Q_y}, z_{Q_y})$ de la section droite.

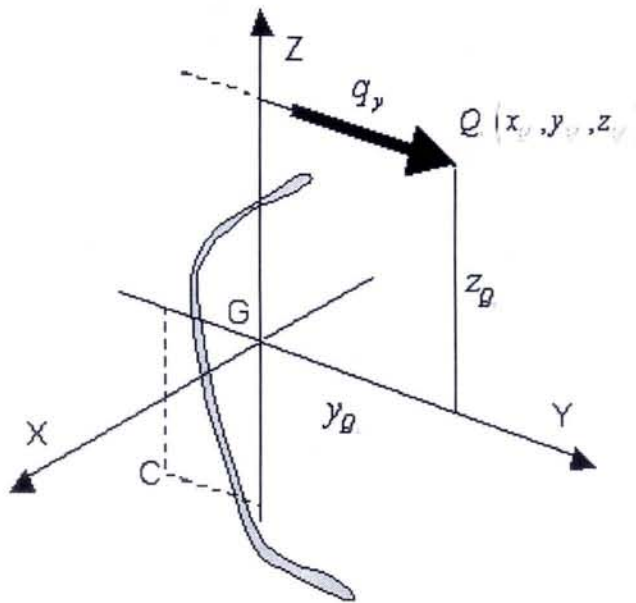


Figure n°A1-6 : Charge extérieure q_y

Le déplacement du point $Q_y(x_{Q_y}, y_{Q_y}, z_{Q_y})$ est alors :

$$\overline{QQ} = \begin{bmatrix} u - y_{Q_y} \theta_z + z_{Q_y} \theta_y \\ v - (z_{Q_y} - z_c) \theta_x - \frac{1}{2} (y_{Q_y} - y_c) \theta_x^2 \\ w + (y_{Q_y} - y_c) \theta_x - \frac{1}{2} (z_{Q_y} - z_c) \theta_x^2 \end{bmatrix} \begin{bmatrix} \bar{X}_G & \bar{Y}_G & \bar{Z}_G \end{bmatrix}$$

La variation du travail extérieur est alors

$$\delta W_{q_y} = q_y \bar{Y}_G \overline{QQ}^* = q_y v - (z_{Q_y} - z_C) q_y \theta_x - \frac{1}{2} (y_{Q_y} - y_C) q_y \theta_x^2$$

Soit

$$W_{q_y} = \int_L \delta W_{q_y} dx = \int_L q_y v dx - \int_L (z_{Q_y} - z_C) q_y \theta_x dx - \int_L \frac{1}{2} (y_{Q_y} - y_C) q_y \theta_x^2 dx$$

A1.5.2.2 - Charge latérale q_z

Le charge latérale q_z est appliquée au point $Q_z(x_{Q_z}, y_{Q_z}, z_{Q_z})$ de la section droite.

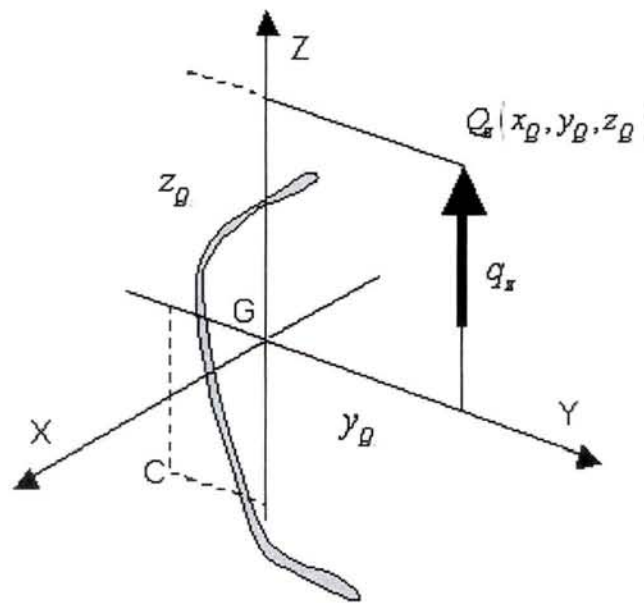


Figure n°A1-7 : Charge extérieure q_z

Le déplacement du point $Q_z(x_{Q_z}, y_{Q_z}, z_{Q_z})$ est alors :

$$\overline{QQ}^* = \begin{bmatrix} u - y_{Q_z} \theta_z + z_{Q_z} \theta_y \\ v - (z_{Q_z} - z_C) \theta_x - \frac{1}{2} (y_{Q_z} - y_C) \theta_x^2 \\ w + (y_{Q_z} - y_C) \theta_x - \frac{1}{2} (z_{Q_z} - z_C) \theta_x^2 \end{bmatrix} \begin{bmatrix} \bar{X}_G & \bar{Y}_G & \bar{Z}_G \end{bmatrix}$$

La variation du travail extérieur est alors

$$\delta W_{q_z} = q_z \overline{Z}_G \cdot \overline{QQ}^* = q_z w + (y_{Q_z} - y_C) q_z \theta_x - \frac{1}{2} (z_{Q_z} - z_C) q_z \theta_x^2$$

Soit

$$W_{q_z} = \int_L \delta W_{q_z} dx = \int_L q_z w dx + \int_L (y_{Q_z} - y_C) q_z \theta_x dx - \int_L \frac{1}{2} (z_{Q_z} - z_C) q_z \theta_x^2 dx$$

A1.5.2.3 – Moment de torsion m_x

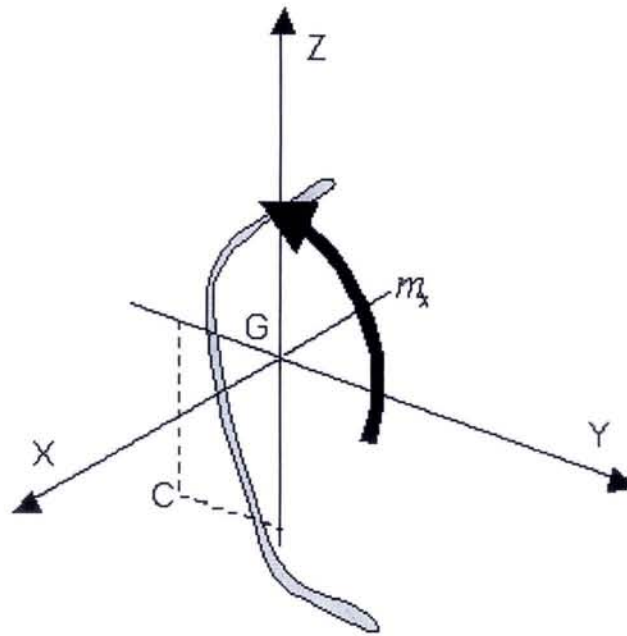


Figure n°A1-8 : Moment extérieure m_x

On désigne par $\overline{\Omega}_s$ le vecteur rotation de la section droite.

La variation du travail extérieur est alors

$$\delta W_{m_x} = m_x \overline{X}_G \cdot \overline{\Omega}_s = m_x \theta_x$$

Soit

$$W_{m_x} = \int_L \delta W_{m_x} dx = \int_L m_x \theta_x dx$$

A1.5.2.4 – Appuis élastique k_y

La section est appuyée élastiquement au point $M(x_{M_y}, y_{M_y}, z_{M_y})$.

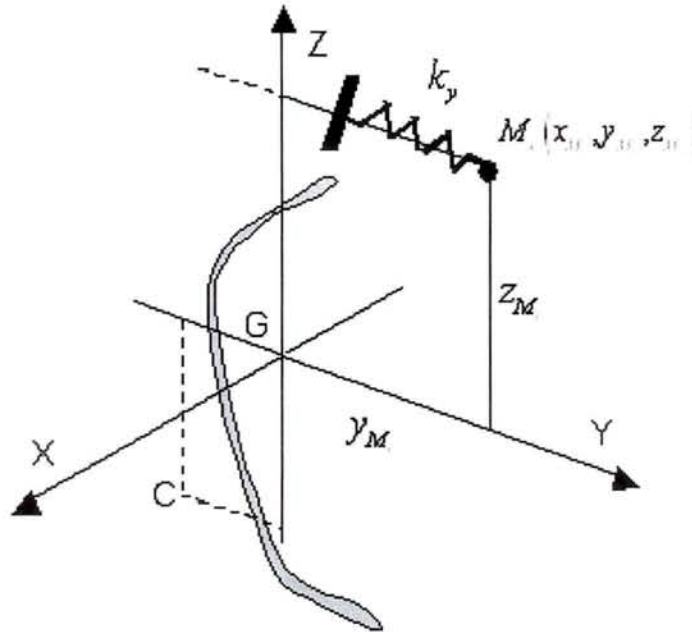


Figure n°A1-9 : Appuis élastique k_y

Le déplacement du point $M(x_{M_y}, y_{M_y}, z_{M_y})$ est alors :

$$\overline{MM}^* = \begin{bmatrix} u - y_{M_y} \theta_z + z_{M_y} \theta_y \\ v - (z_{M_y} - z_C) \theta_x - \frac{1}{2} (y_{M_y} - y_C) \theta_x^2 \\ w + (y_{M_y} - y_C) \theta_x - \frac{1}{2} (z_{M_y} - z_C) \theta_x^2 \end{bmatrix} \begin{bmatrix} \bar{X}_G & \bar{Y}_G & \bar{Z}_G \end{bmatrix}$$

La variation du travail extérieur est donné par la relation suivante :

$$\delta W_{k_y} = \frac{1}{2} \left(-k_y \bar{Y}_G \cdot \overline{MM}^* \right) \bar{Y}_G \cdot \overline{MM}^* = -\frac{1}{2} k_y \left[v - (z_{M_y} - z_C) \theta_x - \frac{1}{2} (y_{M_y} - y_C) \theta_x^2 \right]^2$$

Soit

$$W_{k_y} = \int_L \delta W_{k_y} dx = -\frac{1}{2} \int_L k_y \left[v - (z_{M_y} - z_C) \theta_x - \frac{1}{2} (y_{M_y} - y_C) \theta_x^2 \right]^2 dx$$

En négligeant les termes θ_x^3 , θ_x^4 et $v\theta_x^2$

$$W_{k_y} = -\frac{1}{2} \int_L k_y \left[v - (z_{M_y} - z_C) \theta_x \right]^2 dx$$

A1.5.2.5 - Appuis élastique k_z

La section est appuyée élastiquement au point $M(x_{M_z}, y_{M_z}, z_{M_z})$.

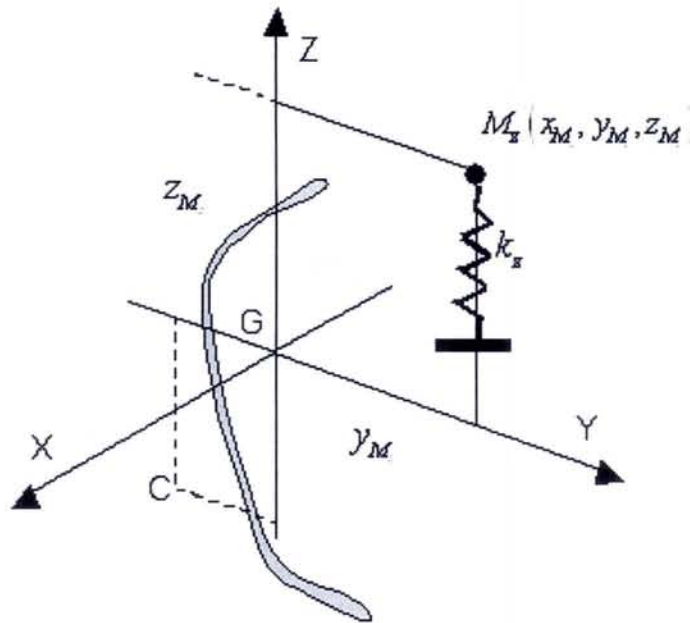


Figure n°A1-10 : Appuis élastique k_z

Le déplacement du point $M(x_{M_z}, y_{M_z}, z_{M_z})$ est alors :

$$\overline{MM}^* = \begin{bmatrix} u - y_{M_z}\theta_z + z_{M_z}\theta_y \\ v - (z_{M_z} - z_C)\theta_x - \frac{1}{2}(y_{M_z} - y_C)\theta_x^2 \\ w + (y_{M_z} - y_C)\theta_x - \frac{1}{2}(z_{M_z} - z_C)\theta_x^2 \end{bmatrix} \begin{bmatrix} \bar{X}_G & \bar{Y}_G & \bar{Z}_G \end{bmatrix}$$

La variation du travail extérieur est donné par la relation suivante :

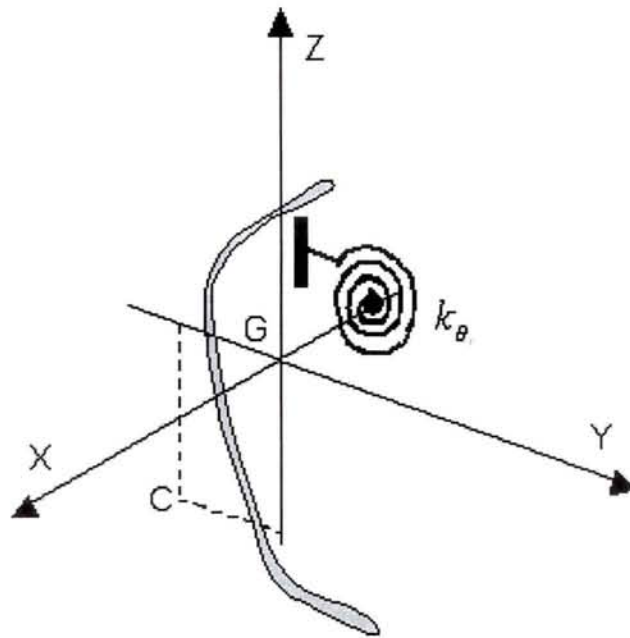
$$\delta W_{k_z} = \frac{1}{2} \left(-k_z \bar{Z}_G \overline{MM}^* \right) \bar{Z}_G \overline{MM}^* = -\frac{1}{2} k_z \left[w + (y_{M_z} - y_C)\theta_x - \frac{1}{2}(z_{M_z} - z_C)\theta_x^2 \right]^2$$

Soit

$$W_{k_z} = \int_L \delta W_{k_z} dx = -\frac{1}{2} \int_L k_z \left[w + (y_{M_z} - y_C)\theta_x - \frac{1}{2}(z_{M_z} - z_C)\theta_x^2 \right]^2 dx$$

En négligeant les termes θ_x^3 , θ_x^4 et $w\theta_x^2$

$$W_{k_z} = -\frac{1}{2} \int_L k_z \left[w + (y_{M_z} - y_C)\theta_x \right]^2 dx$$

A1.5.2.6 - Appuis élastique k_{θ_x} **Figure n°A1-11 : Appuis élastique k_{θ_x}**

On désigne par $\overline{\Omega}_S$ le vecteur rotation de la section droite.
La variation du travail extérieur est alors

$$\delta W_{k_{\theta}} = \frac{1}{2} \left(-k_{\theta_x} \overline{X}_G \cdot \overline{\Omega}_S \right) \overline{X}_G \cdot \overline{\Omega}_S = -\frac{1}{2} k_{\theta_x} \theta_x^2$$

Soit

$$W_{k_{\theta}} = \int_L \delta W_{k_{\theta}} dx = -\frac{1}{2} \int_L k_{\theta_x} \theta_x^2 dx$$

A1.5.3 - Potentiel Total Π

Nous avons

$$\Pi = U - \left(W_{q_y} + W_{q_z} + W_{m_x} \right) - \left(W_{k_y} + W_{k_z} + W_{k_{\theta}} \right)$$

A1.5.4 - Equation différentielle d'équilibre de $u(x)$

En utilisant l'équation d'Euler, on a la relation suivante :

$$\frac{\partial \Pi}{\partial u} - \frac{\partial}{\partial x} \left[\frac{\partial \Pi}{\partial u'} \right] + \frac{\partial^2}{\partial x^2} \left[\frac{\partial \Pi}{\partial u''} \right] = 0$$

$$\textcircled{1} \quad \frac{\partial \Pi}{\partial u} = 0$$

$$\textcircled{2} \quad \frac{\partial}{\partial x} \left[\frac{\partial \Pi}{\partial u'} \right] = EA \frac{\partial^2 u}{\partial x^2} + \frac{\partial}{\partial x} \left[-V_z \frac{\partial w}{\partial x} - V_y \frac{\partial v}{\partial x} \right] + N \frac{\partial^2 u}{\partial x^2}$$

$$\textcircled{3} \quad \frac{\partial^2}{\partial x^2} \left[\frac{\partial \Pi}{\partial u''} \right] = 0$$

$$(EA + N) \frac{\partial^2 u}{\partial x^2} - \frac{\partial}{\partial x} \left[\frac{\partial M_y}{\partial x} \frac{\partial w}{\partial x} - \frac{\partial M_z}{\partial x} \frac{\partial v}{\partial x} \right] = 0$$

A1.5.5 - Equation différentielle d'équilibre de $v(x)$

De même, nous avons :

$$\frac{\partial \Pi}{\partial v} - \frac{\partial}{\partial x} \left[\frac{\partial \Pi}{\partial v'} \right] + \frac{\partial^2}{\partial x^2} \left[\frac{\partial \Pi}{\partial v''} \right] = 0$$

$$\textcircled{1} \quad \frac{\partial \Pi}{\partial v} = -q_y + k_y \left[v - (z_{M_y} - z_C) \theta_x \right]$$

$$\textcircled{2} \quad \frac{\partial}{\partial x} \left[\frac{\partial \Pi}{\partial v'} \right] = \frac{\partial}{\partial x} \left[N \left(\frac{\partial v}{\partial x} + z_C \frac{\partial \theta_x}{\partial x} \right) - \underbrace{\left(M_y \frac{\partial \theta_x}{\partial x} + V_z \theta_x \right)}_{\frac{\partial (M_y \theta_x)}{\partial x}} - V_y \frac{\partial u}{\partial x} \right]$$

$$= \frac{\partial}{\partial x} \left[N \left(\frac{\partial v}{\partial x} + z_C \frac{\partial \theta_x}{\partial x} \right) + \frac{\partial M_z}{\partial x} \frac{\partial u}{\partial x} \right] - \frac{\partial^2 (M_y \theta_x)}{\partial x^2}$$

$$\textcircled{3} \quad \frac{\partial^2}{\partial x^2} \left[\frac{\partial \Pi}{\partial v''} \right] = EI_z \frac{\partial^4 v}{\partial x^4}$$

$$EI_z \frac{\partial^4 v}{\partial x^4} + \frac{\partial^2 (M_y \theta_x)}{\partial x^2} - \frac{\partial}{\partial x} \left[N \left(\frac{\partial v}{\partial x} + z_C \frac{\partial \theta_x}{\partial x} \right) + \frac{\partial M_z}{\partial x} \frac{\partial u}{\partial x} \right] + k_y \left[v - (z_{M_y} - z_C) \theta_x \right] = q_y$$

A1.5.6 - Equation différentielle d'équilibre de $w(x)$

De même, nous avons :

$$\frac{\partial \Pi}{\partial w} - \frac{\partial}{\partial x} \left[\frac{\partial \Pi}{\partial w'} \right] + \frac{\partial^2}{\partial x^2} \left[\frac{\partial \Pi}{\partial w''} \right] = 0$$

$$\textcircled{1} \quad \frac{\partial \Pi}{\partial w} = -q_z + k_z \left[w + (y_{M_z} - y_C) \theta_x \right]$$

$$\textcircled{2} \quad \frac{\partial}{\partial x} \left[\frac{\partial \Pi}{\partial w'} \right] = \frac{\partial}{\partial x} \left[N \left(\frac{\partial w}{\partial x} - y_C \frac{\partial \theta_x}{\partial x} \right) - \underbrace{\left(M_z \frac{\partial \theta_x}{\partial x} - V_y \theta_x \right)}_{\frac{\partial}{\partial x} (M_z \theta_x)} - V_z \frac{\partial u}{\partial x} \right]$$

$$= \frac{\partial}{\partial x} \left[N \left(\frac{\partial w}{\partial x} - y_C \frac{\partial \theta_x}{\partial x} \right) - \frac{\partial M_y}{\partial x} \frac{\partial u}{\partial x} \right] - \frac{\partial^2 (M_z \theta_x)}{\partial x^2}$$

$$\textcircled{3} \quad \frac{\partial^2}{\partial x^2} \left[\frac{\partial \Pi}{\partial w''} \right] = EI_y \frac{\partial^4 w}{\partial x^4}$$

$$EI_y \frac{\partial^4 w}{\partial x^4} + \frac{\partial^2 (M_z \theta_x)}{\partial x^2} - \frac{\partial}{\partial x} \left[N \left(\frac{\partial w}{\partial x} - y_C \frac{\partial \theta_x}{\partial x} \right) - \frac{\partial M_y}{\partial x} \frac{\partial u}{\partial x} \right] + k_z \left[w + (y_{M_z} - y_C) \theta_x \right] = q_z$$

A1.5.7 - Equation différentielle d'équilibre de $\theta_x(x)$

De même, nous avons :

$$\frac{\partial \Pi}{\partial \theta_x} - \frac{\partial}{\partial x} \left[\frac{\partial \Pi}{\partial \theta_x'} \right] + \frac{\partial^2}{\partial x^2} \left[\frac{\partial \Pi}{\partial \theta_x''} \right] = 0$$

$$\textcircled{1} \quad \frac{\partial \Pi}{\partial \theta_x} = V_y \frac{\partial w}{\partial x} - V_z \frac{\partial v}{\partial x} + M_\beta \frac{\partial \theta_x}{\partial x}$$

$$\frac{\partial \Pi}{\partial \theta_x} = (z_{Q_y} - z_C) q_y + (y_{Q_y} - y_C) q_y \theta_x - (y_{Q_z} - y_C) q_z + (z_{Q_z} - z_C) q_z \theta_x - m_x$$

$$\dots - k_y (z_{M_y} - z_C) \left[v - (z_{M_y} - z_C) \theta_x \right] + k_z (y_{M_z} - y_C) \left[w + (y_{M_z} - y_C) \theta_x \right] + k_{\theta_x} \theta_x$$

$$\begin{aligned}
 \frac{\partial}{\partial x} \left[\frac{\partial \Pi}{\partial \theta_x'} \right] &= \frac{\partial}{\partial x} \left[GJ \frac{\partial \theta_x}{\partial x} + M_\beta \theta_x + 2\beta_\sigma \frac{\partial \theta_x}{\partial x} + N \left(-y_C \frac{\partial w}{\partial x} + z_C \frac{\partial v}{\partial x} \right) - M_z \frac{\partial w}{\partial x} - M_y \frac{\partial v}{\partial x} \right] \\
 &= (GJ + 2\beta_\sigma) \frac{\partial^2 \theta_x}{\partial x^2} + 2 \frac{\partial \beta_\sigma}{\partial x} \frac{\partial \theta_x}{\partial x} + \frac{\partial M_\beta}{\partial x} \theta_x \\
 \textcircled{2} \quad &+ \frac{\partial}{\partial x} \left[N \left(-y_C \frac{\partial w}{\partial x} + z_C \frac{\partial v}{\partial x} \right) \right] - M_z \frac{\partial^2 w}{\partial x^2} - M_y \frac{\partial^2 v}{\partial x^2} \\
 &+ V_y \frac{\partial w}{\partial x} - V_z \frac{\partial v}{\partial x} + M_\beta \frac{\partial \theta_x}{\partial x}
 \end{aligned}$$

$$\textcircled{3} \quad \frac{\partial^2}{\partial x^2} \left[\frac{\partial \Pi}{\partial \theta_x''} \right] = EI_{\omega_c} \frac{\partial^4 \theta_x}{\partial x^4}$$

$$\left. \begin{aligned}
 &EI_{\omega_c} \frac{\partial^4 \theta_x}{\partial x^4} - \frac{\partial}{\partial x} \left[\frac{\partial \theta_x}{\partial x} (GJ + 2\beta_\sigma) \right] - \frac{\partial^2 \beta_\sigma}{\partial x^2} \theta_x \\
 &- \frac{\partial}{\partial x} \left[N \left(-y_C \frac{\partial w}{\partial x} + z_C \frac{\partial v}{\partial x} \right) \right] + \left(M_z \frac{\partial^2 w}{\partial x^2} + M_y \frac{\partial^2 v}{\partial x^2} \right) \\
 &+ \theta_x \left[(y_{Q_y} - y_C) q_y + (z_{Q_z} - z_C) q_z \right] \\
 &+ k_{\theta_x} \theta_x - k_y (z_{M_y} - z_C) \left[v - (z_{M_y} - z_C) \theta_x \right] + k_z (y_{M_z} - y_C) \left[w + (y_{M_z} - y_C) \theta_x \right]
 \end{aligned} \right\} = m_x - (z_{Q_y} - z_C) q_y + (y_{Q_z} - y_C) q_z$$

A1.5.8 - Système d'équations différentielles

En rassemblant les expressions précédentes, on obtient le système suivant :

$$\begin{aligned}
 & (EA + N) \frac{\partial^2 u}{\partial x^2} - \frac{\partial}{\partial x} \left[\frac{\partial M_y}{\partial x} \frac{\partial w}{\partial x} - \frac{\partial M_z}{\partial x} \frac{\partial v}{\partial x} \right] = 0 \\
 & EI_z \frac{\partial^4 v}{\partial x^4} + \frac{\partial^2 (M_y \theta_x)}{\partial x^2} - \frac{\partial}{\partial x} \left[N \left(\frac{\partial v}{\partial x} + z_C \frac{\partial \theta_x}{\partial x} \right) + \frac{\partial M_z}{\partial x} \frac{\partial u}{\partial x} \right] + k_y \left[v - (z_{M_y} - z_C) \theta_x \right] = q_y \\
 & EI_y \frac{\partial^4 w}{\partial x^4} + \frac{\partial^2 (M_z \theta_x)}{\partial x^2} - \frac{\partial}{\partial x} \left[N \left(\frac{\partial w}{\partial x} - y_C \frac{\partial \theta_x}{\partial x} \right) - \frac{\partial M_y}{\partial x} \frac{\partial u}{\partial x} \right] - k_z \left[w + (y_{M_z} - y_C) \theta_x \right] = q_z \\
 & \left. \begin{aligned}
 & EI_{\omega_c} \frac{\partial^4 \theta_x}{\partial x^4} - \frac{\partial}{\partial x} \left[\frac{\partial \theta_x}{\partial x} (GJ + 2\beta_\sigma) \right] - \frac{\partial^2 \beta_\sigma}{\partial x^2} \theta_x \\
 & - \frac{\partial}{\partial x} \left[N \left(-y_C \frac{\partial w}{\partial x} + z_C \frac{\partial v}{\partial x} \right) \right] + \left(M_z \frac{\partial^2 w}{\partial x^2} + M_y \frac{\partial^2 v}{\partial x^2} \right) + \\
 & + \theta_x \left[(y_{Q_y} - y_C) q_y + (z_{Q_z} - z_C) q_z \right] \\
 & + k_{\theta_x} \theta_x - k_y (z_{M_y} - z_C) \left[v - (z_{M_y} - z_C) \theta_x \right] + k_z (y_{M_z} - y_C) \left[w + (y_{M_z} - y_C) \theta_x \right]
 \end{aligned} \right\} = m_x - (z_{Q_y} - z_C) q_y + (y_{Q_z} - y_C) q_z
 \end{aligned}$$

Avec les coefficients β_σ et r_{yz}^2

$$\begin{aligned}
 \beta_\sigma &= \frac{1}{2} \iint_S \sigma_{xx,L} \left[(y - y_C)^2 + (z - z_C)^2 \right] dS = \frac{N r_{yz}^2}{2} + M_y \beta_z - M_z \beta_y + M_\omega \beta_\omega \\
 r_{yz}^2 &= \frac{I_z + I_y}{A} + y_C^2 + z_C^2 = \iint_S \left[(y - y_C)^2 + (z - z_C)^2 \right] dS
 \end{aligned}$$

La résolution de ce système, dans le cas général est impossible. Une étude a été menée en utilisant la méthode de Galerkin. Les résultats numériques seront fournis ultérieurement.

ANNEXE 2

RÉSOLUTION

A2.1 – FONCTIONS DE BASES

Les fonctions $\phi_i(x)$, $\chi_i(x)$ et $\varphi_i(x)$ seront prises égales aux fonctions fondamentales des vibrations transversales d'une poutre pesante. Pour se faire, elles doivent vérifier l'équation différentielle suivante :

$$f^{IV} - \left(\frac{\lambda}{L}\right)^4 f = 0$$

où λ est une constante qui se détermine en considérant qu'il existe une solution non-nulle, et L est la portée de la poutre.

La solution générale de ce type d'équation différentielle s'écrit :

$$f(x) = C_1 \cos\left(\lambda \frac{x}{L}\right) + C_2 \sin\left(\lambda \frac{x}{L}\right) + C_3 \operatorname{Sh}\left(\lambda \frac{x}{L}\right) + C_4 \operatorname{Ch}\left(\lambda \frac{x}{L}\right)$$

où C_1, C_2, C_3 et C_4 sont des constantes qui dépendent des conditions aux limites.

A2.1.1 - Poutre Bi ArticuléeConditions aux limites

Déplacements et courbures sur appuis nuls

$$\begin{cases} \phi(0) = \varphi(0) = 0 \\ \phi''(0) = \varphi''(0) = 0 \end{cases} \quad \text{et} \quad \begin{cases} \phi(L) = \varphi(L) = 0 \\ \phi''(L) = \varphi''(L) = 0 \end{cases}$$

Rotation de torsion sur appuis nul et gauchissement libre sur appuis

$$\begin{cases} \chi(0) = 0 \\ \chi''(0) = 0 \end{cases} \quad \text{et} \quad \begin{cases} \chi(L) = 0 \\ \chi''(L) = 0 \end{cases}$$

Après simplification la fonction de base pour une poutre bi articulée s'écrit :

$$f(x) = C_1 \sin\left(\lambda_i \frac{x}{L}\right)$$

où λ_i solution de l'équation caractéristique $\sin(\lambda_i) = 0$

$$\lambda_i = i\pi$$

A2.1.2 - Poutre Bi EncastréeConditions aux limites*Déplacements et tangentes sur appuis nuls*

$$\begin{cases} \phi(0) = \varphi(0) = 0 \\ \phi'(0) = \varphi'(0) = 0 \end{cases} \quad \text{et} \quad \begin{cases} \phi(L) = \varphi(L) = 0 \\ \phi'(L) = \varphi'(L) = 0 \end{cases}$$

Rotation de torsion sur appuis nul et gauchissement libre sur appuis

$$\begin{cases} \chi(0) = 0 \\ \chi''(0) = 0 \end{cases} \quad \text{et} \quad \begin{cases} \chi(L) = 0 \\ \chi''(L) = 0 \end{cases}$$

Remarque

Il serait possible d'envisager le cas du gauchissement gêné ($\chi'(0) = \chi'(L) = 0$) sur appuis. Néanmoins dans la pratique, il est très rarement rencontré. Les dispositions constructives à mettre en œuvre afin d'empêcher une section de gauchir sont trop lourdes et trop coûteuses.

Après simplification, les fonctions de base pour une poutre bi encastrée s'écrivent

Pour les déplacements

$$\begin{cases} f(x) = C_1 \left\{ \text{Sin}\left(\lambda_i \frac{x}{L}\right) - \text{Sh}\left(\lambda_i \frac{x}{L}\right) - \alpha_i \left[\text{Cos}\left(\lambda_i \frac{x}{L}\right) - \text{Ch}\left(\lambda_i \frac{x}{L}\right) \right] \right\} \\ \alpha_i = \frac{\text{Sh}(\lambda_i) - \text{Sin}(\lambda_i)}{\text{Ch}(\lambda_i) - \text{Cos}(\lambda_i)} \end{cases}$$

où λ_i solution de l'équation caractéristique $\text{Ch}(\lambda_i)\text{Cos}(\lambda_i) = 1$

$$\begin{cases} \lambda_1 = 4,730 \\ \lambda_2 = 7,8532 \\ \lambda_i \approx \frac{2i+1}{2} \pi \quad i \geq 3 \end{cases}$$

Pour la rotation de torsion

$$f(x) = C_2 \text{Sin}\left(\lambda_i \frac{x}{L}\right)$$

où λ_i solution de l'équation caractéristique $\text{Sin}(\lambda_i) = 0$

$$\lambda_i = i\pi$$

A2.1.3 - Poutre Articulée - EncastréeConditions aux limites*Déplacements*

$$\begin{cases} \phi(0) = \varphi(0) = 0 \\ \phi''(0) = \varphi''(0) = 0 \end{cases} \quad \text{et} \quad \begin{cases} \phi(L) = \varphi(L) = 0 \\ \phi'(L) = \varphi'(L) = 0 \end{cases}$$

Rotation de torsion sur appuis nul et gauchissement libre sur appuis

$$\begin{cases} \chi(0) = 0 \\ \chi''(0) = 0 \end{cases} \quad \text{et} \quad \begin{cases} \chi(L) = 0 \\ \chi''(L) = 0 \end{cases}$$

Après simplification, les fonctions de base pour une poutre Art. - Enc. s'écrivent

Pour les déplacements

$$\begin{cases} f(x) = C_1 \left[\text{Sin}\left(\lambda_i \frac{x}{L}\right) + \alpha_i \text{Sh}\left(\lambda_i \frac{x}{L}\right) \right] \\ \alpha_i = -\frac{\text{Sin}(\lambda_i)}{\text{Sh}(\lambda_i)} \end{cases}$$

où λ_i solution de l'équation caractéristique $Tg(\lambda_i) = Th(\lambda_i)$

$$\begin{cases} \lambda_1 = 3,9266 \\ \lambda_2 = 7,0685 \\ \lambda_i \approx \frac{4i+1}{2} \pi \quad i \geq 3 \end{cases}$$

Pour la rotation de torsion

$$f(x) = C_2 \text{Sin}\left(\lambda_i \frac{x}{L}\right)$$

où λ_i solution de l'équation caractéristique $\text{Sin}(\lambda_i) = 0$

$$\lambda_i = i\pi$$

A2.1.4 - Poutre ConsoleConditions aux limites*Déplacements*

$$\begin{cases} \phi(0) = \varphi(0) = 0 \\ \phi'(0) = \varphi'(0) = 0 \end{cases} \quad \text{et} \quad \begin{cases} \phi''(L) = \varphi''(L) = 0 \\ \phi'''(L) = \varphi'''(L) = 0 \end{cases}$$

Rotation de torsion et gauchissement

$$\begin{cases} \chi(0) = 0 \\ \chi''(0) = 0 \end{cases} \quad \text{et} \quad \begin{cases} \chi''(L) = 0 \\ \chi'''(L) = 0 \end{cases}$$

Après simplification, les fonctions de base pour une poutre console s'écrivent

Pour les déplacements

$$\begin{cases} f(x) = C_1 \left\{ \sin\left(\lambda_i \frac{x}{L}\right) - \operatorname{Sh}\left(\lambda_i \frac{x}{L}\right) - \alpha_i \left[\cos\left(\lambda_i \frac{x}{L}\right) - \operatorname{Ch}\left(\lambda_i \frac{x}{L}\right) \right] \right\} \\ \alpha_i = \frac{\operatorname{Sh}(\lambda_i) + \sin(\lambda_i)}{\operatorname{Ch}(\lambda_i) + \cos(\lambda_i)} \end{cases}$$

où λ_i solution de l'équation caractéristique $\operatorname{Ch}(\lambda_i)\cos(\lambda_i) = -1$

$$\begin{cases} \lambda_1 = 1,8751 \\ \lambda_2 = 4,6941 \\ \lambda_i \approx \frac{2i-1}{2}\pi \quad i \geq 3 \end{cases}$$

Pour la rotation de torsion

$$f(x) = C_2 \sin\left(\lambda_i \frac{x}{L}\right)$$

où λ_i solution de l'équation caractéristique $\sin(\lambda_i) = 0$

$$\lambda_i = i\pi$$

A2.2 – RESOLUTION

Nous étudierons uniquement le cas des poutres maintenues aux extrémités par des appuis dits « appuis à fourches ». Les conditions limites sont les mêmes que pour une poutre bi articulée.

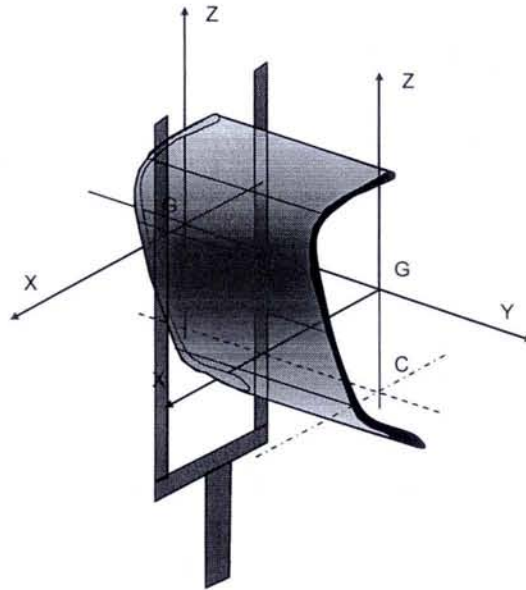


Figure n°A2-1 – Appuis à fourche

A2.2.1 - Matrice de rigidité T_R

Elle n'est fonction que de la géométrie de la section et de la portée de la poutre.

$$T_R = \begin{bmatrix} \int_0^L EI_y \phi_i^{IV} \phi_j dx & 0 & 0 \\ 0 & \int_0^L EI_z \phi_i^{IV} \phi_j dx & 0 \\ 0 & 0 & \int_0^L [EI_{\omega_c} \chi_i^{IV} - GI_t \chi_i^{II}] \chi_j dx \end{bmatrix}$$

Résolution

$$\text{Terme } \int_0^L EI_y \phi_i^{IV} \phi_j dx$$

$$\begin{aligned} \int_0^L EI_y \phi_i^{IV} \phi_j dx &= EI_y \left(\frac{i\pi}{L} \right)^4 \int_0^L \sin\left(\frac{i\pi}{L}x\right) \sin\left(\frac{j\pi}{L}x\right) dx = EI_y \left(\frac{i\pi}{L} \right)^4 L \int_0^1 \sin(i\pi\xi) \sin(j\pi\xi) d\xi \\ &= \frac{\pi^2 EI_y}{L^2} \frac{\pi^2}{2L} i^4 2 \int_0^1 \sin(i\pi\xi) \sin(j\pi\xi) d\xi \\ &= \frac{\pi^2 EI_y}{L^2} \frac{\pi^2}{2L} i^4 \begin{cases} i=j & 1 \\ i \neq j & 0 \end{cases} \\ &= \frac{\pi^2 EI_y}{L^2} \frac{\pi^2}{2L} I_{n,n}^4 \end{aligned}$$

$$\text{Terme } \int_0^L EI_z \varphi_i^{IV} \varphi_j dx$$

$$\begin{aligned} \int_0^L EI_z \varphi_i^{IV} \varphi_j dx &= EI_z \left(\frac{i\pi}{L} \right)^4 \int_0^L \sin\left(\frac{i\pi}{L} x\right) \sin\left(\frac{j\pi}{L} x\right) dx = EI_z \left(\frac{i\pi}{L} \right)^4 L \int_0^1 \sin(i\pi\xi) \sin(j\pi\xi) d\xi \\ &= \frac{\pi^2 EI_z}{L^2} \frac{\pi^2}{2L} i^4 2 \int_0^1 \sin(i\pi\xi) \sin(j\pi\xi) d\xi \\ &= \frac{\pi^2 EI_z}{L^2} \frac{\pi^2}{2L} i^4 \begin{cases} i = j & 1 \\ i \neq j & 0 \end{cases} \\ &= \frac{\pi^2 EI_z}{L^2} \frac{\pi^2}{2L} I_{n,n}^4 \end{aligned}$$

$$\text{Terme } \int_0^L [EI_{\omega_c} \chi_i^{IV} - GI_t \chi_i^{II}] \chi_j dx$$

$$\begin{aligned} \int_0^L [EI_{\omega_c} \chi_i^{IV} - GI_t \chi_i^{II}] \chi_j dx &= EI_{\omega_c} \int_0^L \chi_i^{IV} \chi_j dx - GI_t \int_0^L \chi_i^{II} \chi_j dx \\ &= \frac{\pi^2 EI_{\omega_c}}{L^2} \frac{\pi^2}{2L} I_{n,n}^4 + GI_t \left(\frac{i\pi}{L} \right)^2 L \int_0^1 \sin(i\pi\xi) \sin(j\pi\xi) d\xi \\ &= \frac{\pi^2}{2L} \left(\frac{\pi^2 EI_{\omega_c}}{L^2} I_{n,n}^4 + GI_t I_{n,n}^2 \right) \end{aligned}$$

En regroupant les expressions précédentes, nous obtenons

$$T_R = \frac{\pi^2}{2L} \begin{bmatrix} \frac{\pi^2 EI_y}{L^2} I_{n,n}^4 & 0 & 0 \\ 0 & \frac{\pi^2 EI_z}{L^2} I_{n,n}^4 & 0 \\ 0 & 0 & \frac{\pi^2 EI_{\omega_c}}{L^2} I_{n,n}^4 + GI_t I_{n,n}^2 \end{bmatrix}$$

Avec

$I_{n,n}^2$ la matrice diagonale (n, n) ayant pour valeur (i, j)

$$I_{n,n}^2(i, j) = \delta_{i,j} i^2$$

$I_{n,n}^4$ la matrice diagonale (n, n) ayant pour valeur (i, j)

$$I_{n,n}^4(i, j) = \delta_{i,j} i^4$$

Rappel

$\delta_{i,j}$ est appelé symbole de « Kronecker ».

$$\begin{cases} i = j & \delta_{i,j} = 1 \\ i \neq j & \delta_{i,j} = 0 \end{cases}$$

A2.2.2 - Matrice de maintiens T_K

Cette matrice dépend des maintiens élastiques le long de la poutre et de leurs positions par rapport au centre de gravité de la section droite.

$$T_K = \begin{bmatrix} \int_0^L -k_z \phi_i \phi_j dx & 0 & \int_0^L -k_z (y_{M_z} - y_C) \chi_i \phi_j dx \\ 0 & \int_0^L k_y \varphi_i \varphi_j dx & \int_0^L -k_y (z_{M_y} - z_C) \chi_i \varphi_j dx \\ \int_0^L k_z (y_{M_z} - y_C) \phi_i \chi_j dx & \int_0^L -k_y (z_{M_y} - z_C) \varphi_i \chi_j dx & \int_0^L [k_z (y_{M_z} - y_C)^2 + k_y (z_{M_y} - z_C)^2 + k_{\theta_x}] \chi_i \chi_j dx \end{bmatrix}$$

Elle se décompose en 3 sous matrices fonction respectivement de k_z , k_y et k_{θ_x} .

$$T_K = T_{K,k_z} + T_{K,k_y} + T_{K,k_{\theta}}$$

Avec

$$T_{K,k_z} = k_z \begin{bmatrix} \int_0^L -\phi_i \phi_j dx & 0 & -(y_{M_z} - y_C) \int_0^L \chi_i \phi_j dx \\ 0 & 0 & 0 \\ (y_{M_z} - y_C) \int_0^L \phi_i \chi_j dx & 0 & (y_{M_z} - y_C)^2 \int_0^L \chi_i \chi_j dx \end{bmatrix} = \frac{\pi^2 k_z L}{2L \pi^2} \begin{bmatrix} -I_{n,n} & 0 & -(y_{M_z} - y_C) I_{n,n} \\ 0 & 0 & 0 \\ (y_{M_z} - y_C) I_{n,n} & 0 & (y_{M_z} - y_C)^2 I_{n,n} \end{bmatrix}$$

$$T_{K,k_y} = k_y \begin{bmatrix} 0 & 0 & 0 \\ 0 & \int_0^L \varphi_i \varphi_j dx & -(z_{M_y} - z_C) \int_0^L \chi_i \varphi_j dx \\ 0 & -(z_{M_y} - z_C) \int_0^L \varphi_i \chi_j dx & (z_{M_y} - z_C)^2 \int_0^L \chi_i \chi_j dx \end{bmatrix} = \frac{\pi^2 k_y L}{2L \pi^2} \begin{bmatrix} 0 & 0 & 0 \\ 0 & I_{n,n} & -(z_{M_y} - z_C) I_{n,n} \\ 0 & -(z_{M_y} - z_C) I_{n,n} & (z_{M_y} - z_C)^2 I_{n,n} \end{bmatrix}$$

$$T_K = k_{\theta_x} \begin{bmatrix} 0 & 0 & 0 \\ 0 & 0 & 0 \\ 0 & 0 & \int_0^L \chi_i \chi_j dx \end{bmatrix} = \frac{\pi^2 k_{\theta_x} L}{2L \pi^2} \begin{bmatrix} 0 & 0 & 0 \\ 0 & 0 & 0 \\ 0 & 0 & I_{n,n} \end{bmatrix}$$

Nous avons alors

$$T_K = \frac{\pi^2}{2L} \begin{bmatrix} -\frac{k_z L}{\pi^2} I_{n,n} & 0 & -(y_{M_z} - y_C) \frac{k_z L}{\pi^2} I_{n,n} \\ 0 & \frac{k_y L}{\pi^2} I_{n,n} & -(z_{M_y} - z_C) \frac{k_y L}{\pi^2} I_{n,n} \\ (y_{M_z} - y_C) \frac{k_z L}{\pi^2} I_{n,n} & -(z_{M_y} - z_C) \frac{k_y L}{\pi^2} I_{n,n} & \left[\frac{k_z L}{\pi^2} (y_{M_z} - y_C)^2 + \frac{k_y L}{\pi^2} (z_{M_y} - z_C)^2 + \frac{k_{\theta_x} L}{\pi^2} \right] I_{n,n} \end{bmatrix}$$

Avec

$I_{n,n}$ la matrice diagonale (n, n) ayant pour valeur (i, j)

$$I_{n,n}(i, j) = \delta_{i,j}$$

A2.2.3 - Matrice géométrique T_G

Elle est fonction du chargement extérieur et de la portée. Elle se décompose en 3 sous matrices fonctions de type de sollicitations.

$$T_G = T_{G,N} + T_{G,M_y} + T_{G,M_z}$$

Avec

$$T_{G,N} = \begin{bmatrix} \int_0^L -\frac{\partial(N\phi_i')}{\partial x} \phi_j dx & 0 & y_C \int_0^L \frac{\partial(N\chi_i')}{\partial x} \phi_j dx \\ 0 & \int_0^L -\frac{\partial(N\phi_i')}{\partial x} \phi_j dx & -z_C \int_0^L \frac{\partial(N\chi_i')}{\partial x} \phi_j dx \\ y_C \int_0^L \frac{\partial(N\phi_i')}{\partial x} \chi_j dx & -z_C \int_0^L \frac{\partial(N\phi_i')}{\partial x} \chi_j dx & -r_{yz}^2 \int_0^L \frac{\partial(N\chi_i')}{\partial x} \chi_j dx \end{bmatrix}$$

$$T_{G,M_y} = \begin{bmatrix} 0 & 0 & 0 \\ 0 & 0 & \int_0^L \frac{\partial^2(\chi_i M_y)}{\partial x^2} \phi_j dx \\ 0 & \int_0^L M_y \phi_i'' \chi_j dx & (z_{q_z} - z_C) \int_0^L q_z \chi_i \chi_j dx - 2\beta_y \int_0^L \left[\frac{\partial(M_y \chi_i')}{\partial x} + \frac{\partial^2 M_y}{\partial x^2} \chi_i \right] \chi_j dx \end{bmatrix}$$

$$T_{G,M_z} = \begin{bmatrix} 0 & 0 & \int_0^L \frac{\partial^2(\chi_i M_z)}{\partial x^2} \phi_j dx \\ 0 & 0 & 0 \\ \int_0^L M_z \phi_i'' \chi_j dx & 0 & -(y_{q_y} - y_C) \int_0^L q_y \chi_i \chi_j dx + 2\beta_z \int_0^L \left[\frac{\partial(\chi_i' M_z)}{\partial x} + \frac{\partial^2 M_z}{\partial x^2} \chi_i \right] \chi_j dx \end{bmatrix}$$

A2.2.3.1 - Matrice géométrique pour l'effort axial $T_{G,N}$ Effort axial constant

$$N(x) = N_0$$

$$\frac{\partial N}{\partial x} = 0$$

$$T_{G,N} = N_0 \begin{bmatrix} -\int_0^L \phi_i'' \phi_j dx & 0 & y_C \int_0^L \chi_i'' \phi_j dx \\ 0 & -\int_0^L \phi_i'' \phi_j dx & -z_C \int_0^L \chi_i'' \phi_j dx \\ y_C \int_0^L \phi_i'' \chi_j dx & -z_C \int_0^L \phi_i'' \chi_j dx & -r_{yz}^2 \int_0^L \chi_i'' \chi_j dx \end{bmatrix} = -\frac{\pi^2}{2L} N_0 \begin{bmatrix} -I_{n,n}^2 & 0 & y_C I_{n,n}^2 \\ 0 & -I_{n,n}^2 & -z_C I_{n,n}^2 \\ y_C I_{n,n}^2 & -z_C I_{n,n}^2 & -r_{yz}^2 I_{n,n}^2 \end{bmatrix}$$

Soit

$$T_{G,N} = \frac{\pi^2}{2L} N_0 \begin{bmatrix} I_{n,n}^2 & 0 & -y_C I_{n,n}^2 \\ 0 & I_{n,n}^2 & z_C I_{n,n}^2 \\ -y_C I_{n,n}^2 & z_C I_{n,n}^2 & r_{yz}^2 I_{n,n}^2 \end{bmatrix}$$

Avec

 $I_{n,n}^2$ la matrice diagonale (n, n) ayant pour valeur (i, j)

$$I_{n,n}^2(i, j) = \delta_{i,j} i^2$$

Effort axial variant linéairement

$$N(x) = N_0 \left[(\psi - 1) \frac{x}{L} + 1 \right]$$

$$\frac{\partial N}{\partial x} = \frac{N_0 (\psi - 1)}{L}$$

$$T_{G,N} = \begin{bmatrix} -\int_0^L N \phi_i'' \phi_j dx & 0 & y_C \int_0^L N \chi_i'' \phi_j dx \\ 0 & -\int_0^L N \phi_i'' \phi_j dx & -z_C \int_0^L N \chi_i'' \phi_j dx \\ y_C \int_0^L N \phi_i'' \chi_j dx & -z_C \int_0^L N \phi_i'' \chi_j dx & -r_{yz}^2 \int_0^L N \chi_i'' \chi_j dx \end{bmatrix} + \frac{\partial N}{\partial x} \begin{bmatrix} -\int_0^L \phi_i' \phi_j dx & 0 & y_C \int_0^L \chi_i' \phi_j dx \\ 0 & -\int_0^L \phi_i' \phi_j dx & -z_C \int_0^L \chi_i' \phi_j dx \\ y_C \int_0^L \phi_i' \chi_j dx & -z_C \int_0^L \phi_i' \chi_j dx & -r_{yz}^2 \int_0^L \chi_i' \chi_j dx \end{bmatrix}$$

Résolution

Terme $\int_0^L N \phi_i'' \phi_j dx$

$$\begin{aligned} \int_0^L N \phi_i'' \phi_j dx &= \int_0^L N_0 \left[(\psi - 1) \frac{x}{L} + 1 \right] \phi_i'' \phi_j dx = N_0 \left[(\psi - 1) \int_0^L \frac{x}{L} \phi_i'' \phi_j dx + \int_0^L \phi_i'' \phi_j dx \right] \\ &= -\frac{\pi^2}{2L} N_0 \left[(\psi - 1) 2i^2 \int_0^1 \xi \text{Sin}(i\pi\xi) \text{Sin}(j\pi\xi) d\xi + 2i^2 \int_0^1 \text{Sin}(i\pi\xi) \text{Sin}(j\pi\xi) d\xi \right] \\ &= -\frac{\pi^2}{2L} N_0 \left[i^2 \begin{cases} i=j & 1 \\ i \neq j & 0 \end{cases} + (\psi - 1) i^2 \begin{cases} i=j & \frac{1}{2} \\ i \neq j & \frac{4ij [(-1)^{i+j} - 1]}{\pi^2 (i^2 - j^2)^2} \end{cases} \right] \\ \int_0^L N \phi_i'' \phi_j dx &= -\frac{\pi^2}{2L} N_0 [I_{n,n}^2 + (\psi - 1) M1_{n,n}] \end{aligned}$$

Avec

$I_{n,n}^2$ la matrice diagonale (n, n) ayant pour valeur (i, j) $I_{n,n}^2(i, j) = \delta_{i,j} i^2$

$M1_{n,n}$ la matrice diagonale (n, n) ayant pour valeur (i, j) $M1_{n,n}(i, j) = \frac{1}{2} \delta_{i,j} i^2 + (1 - \delta_{i,j}) \frac{4i^3 j [(-1)^{i+j} - 1]}{\pi^2 (i^2 - j^2)^2}$

Terme $\frac{\partial N}{\partial x} \int_0^L \phi_i' \phi_j dx$

$$\begin{aligned} \frac{\partial N}{\partial x} \int_0^L \phi_i' \phi_j dx &= \frac{N_0 (\psi - 1)}{L} \left(\frac{i\pi}{L} \right) \int_0^L \text{Cos} \left(\frac{i\pi}{L} x \right) \text{Sin} \left(\frac{j\pi}{L} x \right) dx = \frac{N_0 (\psi - 1)}{L} \left(\frac{i\pi}{L} \right) L \int_0^1 \text{Cos}(i\pi\xi) \text{Sin}(j\pi\xi) d\xi \\ &= \frac{\pi^2}{2L} N_0 (\psi - 1) \frac{2}{\pi} i \int_0^1 \text{Cos}(i\pi\xi) \text{Sin}(j\pi\xi) d\xi \\ &= \frac{\pi^2}{2L} N_0 (\psi - 1) i \begin{cases} i=j & 0 \\ i \neq j & \frac{2j [(-1)^{i+j} - 1]}{\pi^2 (i^2 - j^2)} \end{cases} \\ \frac{\partial N}{\partial x} \int_0^L \phi_i' \phi_j dx &= \frac{\pi^2}{2L} N_0 (\psi - 1) M2_{n,n} \end{aligned}$$

Avec

$M2_{n,n}$ la matrice diagonale (n, n) ayant pour valeur (i, j) $M2_{n,n}(i, j) = (1 - \delta_{i,j}) \frac{2ij [(-1)^{i+j} - 1]}{\pi^2 (i^2 - j^2)}$

Soit

$$T_{G,N} = \frac{\pi^2}{2L} N_0 \left\{ \begin{array}{l} \left[\begin{array}{ccc} I_{n,n}^2 & 0 & -y_C I_{n,n}^2 \\ 0 & I_{n,n}^2 & z_C I_{n,n}^2 \\ -y_C I_{n,n}^2 & z_C I_{n,n}^2 & r_{yz}^2 I_{n,n}^2 \end{array} \right] \\ + (\psi - 1) \left[\begin{array}{ccc} M1_{n,n} - M2_{n,n} & 0 & -y_C (M1_{n,n} - M2_{n,n}) \\ 0 & M1_{n,n} - M2_{n,n} & z_C (M1_{n,n} - M2_{n,n}) \\ -y_C (M1_{n,n} - M2_{n,n}) & z_C (M1_{n,n} - M2_{n,n}) & r_{yz}^2 (M1_{n,n} - M2_{n,n}) \end{array} \right] \end{array} \right\}$$

Avec

$$I_{n,n}^2 \text{ la matrice diagonale } (n, n) \text{ ayant pour valeur } (i, j) \quad I_{n,n}^2(i, j) = \delta_{i,j} i^2$$

$$M1_{n,n} \text{ la matrice diagonale } (n, n) \text{ ayant pour valeur } (i, j) \quad M1_{n,n}(i, j) = \frac{1}{2} \delta_{i,j} i^2 + (1 - \delta_{i,j}) \frac{4i^3 j [(-1)^{i+j} - 1]}{\pi^2 (i^2 - j^2)^2}$$

$$M2_{n,n} \text{ la matrice diagonale } (n, n) \text{ ayant pour valeur } (i, j) \quad M2_{n,n}(i, j) = (1 - \delta_{i,j}) \frac{2ij [(-1)^{i+j} - 1]}{\pi^2 (i^2 - j^2)}$$

A2.2.3.2 - Matrice géométrique pour le moment de flexion T_{G,M_y} Moment de flexion constant

$$M_y(x) = M_{y,0}$$

$$\frac{\partial M_y}{\partial x} = 0$$

$$T_{G,M_y} = M_{y,0} \begin{bmatrix} 0 & 0 & 0 \\ 0 & 0 & \int_0^L \chi_i'' \varphi_j dx \\ 0 & \int_0^L \varphi_i'' \chi_j dx & -2\beta_y \int_0^L \chi_i'' \chi_j dx \end{bmatrix} = -\frac{\pi^2}{2L} M_{y,0} \begin{bmatrix} 0 & 0 & 0 \\ 0 & 0 & I_{n,n}^2 \\ 0 & I_{n,n}^2 & -2\beta_y I_{n,n}^2 \end{bmatrix}$$

Soit

$$T_{G,M_y} = -\frac{\pi^2}{2L} M_{y,0} \begin{bmatrix} 0 & 0 & 0 \\ 0 & 0 & I_{n,n}^2 \\ 0 & I_{n,n}^2 & -2\beta_y I_{n,n}^2 \end{bmatrix}$$

Avec

 $I_{n,n}^2$ la matrice diagonale (n, n) ayant pour valeur (i, j)

$$I_{n,n}^2(i, j) = \delta_{i,j} i^2$$

Moment de flexion variant linéairement

$$M_y(x) = M_{y,0} \left[(\psi - 1) \frac{x}{L} + 1 \right]$$

$$\frac{\partial M_y}{\partial x} = \frac{M_{y,0}(\psi - 1)}{L}$$

$$T_{G,M_y} = \begin{bmatrix} 0 & 0 & 0 \\ 0 & 0 & \int_0^L \left(M_y \chi_i'' \varphi_j + 2 \frac{\partial M_y}{\partial x} \chi_i' \varphi_j \right) dx \\ 0 & \int_0^L M_y \varphi_i'' \chi_j dx & -2\beta_y \int_0^L \left(M_y \chi_i'' \chi_j + \frac{\partial M_y}{\partial x} \chi_i' \chi_j \right) dx \end{bmatrix}$$

Résolution

$$\text{Terme } \int_0^L M_y \chi_i'' \varphi_j dx$$

$$\begin{aligned} \int_0^L M_y \chi_i'' \varphi_j dx &= M_{y,0} \left[\int_0^L \chi_i'' \varphi_j dx + (\psi - 1) \int_0^L \frac{x}{L} \chi_i'' \varphi_j dx \right] \\ &= -M_{y,0} \left(\frac{\pi^2}{L^2} \right) \left[i^2 \int_0^L \text{Sin} \left(\frac{i\pi}{L} x \right) \text{Sin} \left(\frac{j\pi}{L} x \right) dx + (\psi - 1) i^2 \int_0^L \frac{x}{L} \text{Sin} \left(\frac{i\pi}{L} x \right) \text{Sin} \left(\frac{j\pi}{L} x \right) dx \right] \\ &= -\frac{\pi^2}{2L} M_{y,0} \left[2i^2 \int_0^1 \text{Sin}(i\pi\xi) \text{Sin}(j\pi\xi) d\xi + (\psi - 1) 2i^2 \int_0^1 \xi \text{Sin}(i\pi\xi) \text{Sin}(j\pi\xi) d\xi \right] \\ &= -\frac{\pi^2}{2L} M_{y,0} \left[i^2 \begin{cases} i=j & 1 \\ i \neq j & 0 \end{cases} + (\psi - 1) i^2 \begin{cases} i=j & \frac{1}{2} \\ i \neq j & \frac{4ij [(-1)^{i+j} - 1]}{\pi^2 (i^2 - j^2)^2} \end{cases} \right] \\ \int_0^L M_y \chi_i'' \varphi_j dx &= -\frac{\pi^2}{2L} M_{y,0} [I_{n,n}^2 + (\psi - 1) M1_{n,n}] \end{aligned}$$

Avec

$$I_{n,n}^2 \text{ la matrice diagonale } (n, n) \text{ ayant pour valeur } (i, j) \quad I_{n,n}^2(i, j) = \delta_{i,j} i^2$$

$$M1_{n,n} \text{ la matrice diagonale } (n, n) \text{ ayant pour valeur } (i, j) \quad M1_{n,n}(i, j) = \frac{1}{2} \delta_{i,j} i^2 + (1 - \delta_{i,j}) \frac{4i^3 j [(-1)^{i+j} - 1]}{\pi^2 (i^2 - j^2)^2}$$

$$\begin{aligned}
& \text{Terme } \int_0^L 2 \frac{\partial M_y}{\partial x} \chi_i' \varphi_j dx \\
& \int_0^L 2 \frac{\partial M_y}{\partial x} \chi_i' \varphi_j dx = 2 \frac{M_{y,0}(\psi-1)}{L} \int_0^L \chi_i' \varphi_j dx = 2 \frac{M_{y,0}(\psi-1)}{L} \left(\frac{\pi}{L}\right) i \int_0^L \text{Cos}\left(\frac{i\pi}{L}x\right) \text{Sin}\left(\frac{j\pi}{L}x\right) dx \\
& = \frac{\pi^2}{2L} M_{y,0}(\psi-1) \frac{4i}{\pi} \int_0^1 \text{Cos}(i\pi\xi) \text{Sin}(j\pi\xi) d\xi \\
& = \frac{\pi^2}{2L} M_{y,0}(\psi-1) 2i \begin{cases} i=j & 0 \\ i \neq j & \frac{2j[(-1)^{i+j}-1]}{\pi^2(i^2-j^2)} \end{cases} \\
& \int_0^L 2 \frac{\partial M_y}{\partial x} \chi_i' \varphi_j dx = \frac{\pi^2}{2L} M_{y,0}(\psi-1) 2M_{2_{n,n}}
\end{aligned}$$

Avec

$$M_{2_{n,n}} \text{ la matrice diagonale } (n,n) \text{ ayant pour valeur } (i,j) \quad M_{2_{n,n}}(i,j) = (1-\delta_{i,j}) \frac{2ij[(-1)^{i+j}-1]}{\pi^2(i^2-j^2)}$$

Soit

$$T_{G,M_y} = -\frac{\pi^2}{2L} M_{y,0} \left\{ \begin{bmatrix} 0 & 0 & 0 \\ 0 & 0 & I_{n,n}^2 \\ 0 & I_{n,n}^2 & -2\beta_y I_{n,n}^2 \end{bmatrix} + (\psi-1) \begin{bmatrix} 0 & 0 & 0 \\ 0 & 0 & {}^t M_{1_{n,n}} \\ 0 & M_{1_{n,n}} & -2\beta_y (M_{1_{n,n}} - M_{2_{n,n}}) \end{bmatrix} \right\}$$

Avec

$$I_{n,n}^2 \text{ la matrice diagonale } (n,n) \text{ ayant pour valeur } (i,j) \quad I_{n,n}^2(i,j) = \delta_{i,j} i^2$$

$$M_{1_{n,n}} \text{ la matrice diagonale } (n,n) \text{ ayant pour valeur } (i,j) \quad M_{1_{n,n}}(i,j) = \frac{1}{2} \delta_{i,j} i^2 + (1-\delta_{i,j}) \frac{4i^3 j [(-1)^{i+j}-1]}{\pi^2(i^2-j^2)^2}$$

$$M_{2_{n,n}} \text{ la matrice diagonale } (n,n) \text{ ayant pour valeur } (i,j) \quad M_{2_{n,n}}(i,j) = (1-\delta_{i,j}) \frac{2ij[(-1)^{i+j}-1]}{\pi^2(i^2-j^2)}$$

et

$${}^t M_{1_{n,n}} = M_{1_{n,n}} - 2M_{2_{n,n}}$$

Moment de flexion variation parabolique

$$M_y(x) = \frac{q_z L^2}{8} 4 \frac{x}{L} \left(1 - \frac{x}{L}\right)$$

$$\frac{\partial M_y}{\partial x} = \frac{q_z L}{8} 4 \left(1 - 2 \frac{x}{L}\right)$$

$$\frac{\partial^2 M_y}{\partial x^2} = -q_z$$

$$T_{G, M_y} = \begin{bmatrix} 0 & 0 & 0 \\ 0 & 0 & \int_0^L \left(M_y \chi_i'' \varphi_j + 2 \frac{\partial M_y}{\partial x} \chi_i' \varphi_j + \frac{\partial^2 M_y}{\partial x^2} \chi_i \varphi_j \right) dx \\ 0 & \int_0^L M_y \varphi_i'' \chi_j dx & (z_{q_z} - z_c) \int_0^L q_z \chi_i \chi_j dx - 2\beta_y \int_0^L \left[M_y \chi_i'' \chi_j + \frac{\partial M_y}{\partial x} \chi_i' \chi_j + \frac{\partial^2 M_y}{\partial x^2} \chi_i \chi_j \right] dx \end{bmatrix}$$

Résolution

$$\text{Terme } \int_0^L M_y \chi_i'' \varphi_j dx$$

$$\begin{aligned} \int_0^L M_y \chi_i'' \varphi_j dx &= \frac{q_z L^2}{8} \int_0^L 4 \frac{x}{L} \left(1 - \frac{x}{L}\right) \chi_i'' \varphi_j dx = \frac{q_z L^2}{8} \left[4 \int_0^L \frac{x}{L} \chi_i'' \varphi_j dx - 4 \int_0^L \left(\frac{x}{L}\right)^2 \chi_i'' \varphi_j dx \right] \\ &= -\frac{q_z L^2}{8} \left(\frac{i\pi}{L}\right)^2 \left[4 \int_0^L \frac{x}{L} \text{Sin}\left(\frac{i\pi}{L} x\right) \text{Sin}\left(\frac{j\pi}{L} x\right) dx - 4 \int_0^L \left(\frac{x}{L}\right)^2 \text{Sin}\left(\frac{i\pi}{L} x\right) \text{Sin}\left(\frac{j\pi}{L} x\right) dx \right] \\ &= -\frac{\pi^2 q_z L^2}{2L \cdot 8} \left[8i^2 \int_0^1 \xi \text{Sin}(i\pi\xi) \text{Sin}(j\pi\xi) d\xi - 8i^2 \int_0^1 \xi^2 \text{Sin}(i\pi\xi) \text{Sin}(j\pi\xi) d\xi \right] \end{aligned}$$

$$\begin{aligned} \int_0^L M_y \chi_i'' \varphi_j dx &= -\frac{\pi^2 q_z L^2}{2L \cdot 8} \left[8i^2 \int_0^1 \xi \text{Sin}(i\pi\xi) \text{Sin}(j\pi\xi) d\xi - 8i^2 \int_0^1 \xi^2 \text{Sin}(i\pi\xi) \text{Sin}(j\pi\xi) d\xi \right] \\ &= -\frac{\pi^2 q_z L^2}{2L \cdot 8} \left\{ \begin{array}{l} i=j \\ i \neq j \end{array} \right. \left[\begin{array}{l} \frac{1}{4} \\ \frac{2ij[(-1)^{i+j} - 1]}{\pi^2(i^2 - j^2)^2} \end{array} \right] - 8i^2 \left\{ \begin{array}{l} i=j \\ i \neq j \end{array} \right. \left[\begin{array}{l} \frac{2\pi^2 i^2 - 3}{12\pi^2 i^2} \\ \frac{4ij(-1)^{i+j}}{\pi^2(i^2 - j^2)^2} \end{array} \right] \right\} \\ &= -\frac{\pi^2 q_z L^2}{2L \cdot 8} \left\{ \begin{array}{l} i=j \\ i \neq j \end{array} \right. \left[\begin{array}{l} 2i^2 - \frac{4\pi^2 i^2 - 6}{3\pi^2} \\ \frac{16i^3 j [(-1)^{i+j} - 1]}{\pi^2(i^2 - j^2)^2} - \frac{32i^3 j (-1)^{i+j}}{\pi^2(i^2 - j^2)^2} \end{array} \right] \\ &= -\frac{\pi^2 q_z L^2}{2L \cdot 8} \left\{ \begin{array}{l} i=j \\ i \neq j \end{array} \right. \left[\begin{array}{l} \frac{2\pi^2 i^2 + 6}{3\pi^2} \\ \frac{16i^3 j [(-1)^{i+j+1} - 1]}{\pi^2(i^2 - j^2)^2} \end{array} \right] \end{aligned}$$

$$\int_0^L M_y \chi_i'' \varphi_j dx = -\frac{\pi^2 q_z L^2}{2L \cdot 8} M3_{n,n}$$

Avec

$M3_{n,n}$ la matrice diagonale (n, n) ayant pour valeur (i, j)

$$M3_{n,n}(i, j) = \delta_{i,j} \frac{2\pi^2 i^2 + 6}{3\pi^2} + (1 - \delta_{i,j}) \frac{16i^3 j [(-1)^{i+j+1} - 1]}{\pi^2 (i^2 - j^2)^2}$$

Terme $\int_0^L \frac{\partial^2 M_y}{\partial x^2} \chi_i \varphi_j dx$

$$\begin{aligned} \int_0^L \frac{\partial^2 M_y}{\partial x^2} \chi_i \varphi_j dx &= -q_z \int_0^L \chi_i \varphi_j dx \\ &= -\frac{\pi^2 q_z L^2}{2L \cdot 8} \frac{16}{\pi^2} \int_0^1 \text{Sin}(i\pi\xi) \text{Sin}(j\pi\xi) d\xi \\ &= -\frac{\pi^2 q_z L^2}{2L \cdot 8} \begin{cases} i = j & \frac{8}{\pi^2} \\ i \neq j & 0 \end{cases} \end{aligned}$$

$$\int_0^L \frac{\partial^2 M_y}{\partial x^2} \chi_i \varphi_j dx = -\frac{\pi^2 q_z L^2}{2L \cdot 8} \frac{8}{\pi^2} I_{n,n}$$

Terme $\int_0^L 2 \frac{\partial M_y}{\partial x} \chi_i' \varphi_j dx$

$$\begin{aligned} \int_0^L 2 \frac{\partial M_y}{\partial x} \chi_i' \varphi_j dx &= 2 \int_0^L \frac{q_z L}{8} 4 \left(1 - 2 \frac{x}{L}\right) \chi_i' \varphi_j dx \\ &= \frac{q_z L}{8} \left(8 \int_0^L \chi_i' \varphi_j dx - 16 \int_0^L \frac{x}{L} \chi_i' \varphi_j dx \right) \\ &= \frac{q_z L}{8} \frac{i\pi}{L} \left(8 \int_0^L \text{Cos}\left(\frac{i\pi}{L} x\right) \text{Sin}\left(\frac{j\pi}{L} x\right) dx - 16 \int_0^L \frac{x}{L} \text{Cos}\left(\frac{i\pi}{L} x\right) \text{Sin}\left(\frac{j\pi}{L} x\right) dx \right) \\ &= \frac{\pi^2 q_z L^2}{2L \cdot 8} \left(\frac{16i}{\pi} \int_0^1 \text{Cos}(i\pi\xi) \text{Sin}(j\pi\xi) d\xi - \frac{32i}{\pi} \int_0^1 \xi \text{Cos}(i\pi\xi) \text{Sin}(j\pi\xi) d\xi \right) \\ &= \frac{\pi^2 q_z L^2}{2L \cdot 8} \begin{pmatrix} i = j & 0 \\ i \neq j & \frac{j [(-1)^{i+j} - 1]}{\pi (i^2 - j^2)} \end{pmatrix} - \frac{32i}{\pi} \begin{pmatrix} i = j & \frac{-1}{4\pi i} \\ i \neq j & \frac{j (-1)^{i+j}}{\pi (i^2 - j^2)} \end{pmatrix} \\ &= \frac{\pi^2 q_z L^2}{2L \cdot 8} \begin{pmatrix} i = j & \frac{8}{\pi^2} \\ i \neq j & \frac{16ij [(-1)^{i+j+1} - 1]}{\pi^2 (i^2 - j^2)} \end{pmatrix} \end{aligned}$$

$$\int_0^L 2 \frac{\partial M_y}{\partial x} \chi_i^j \varphi_j dx = \frac{\pi^2 q_z L^2}{2L \cdot 8} M4_{n,n}$$

Avec

$M4_{n,n}$ la matrice diagonale (n, n) ayant pour valeur (i, j)

$$M4_{n,n}(i, j) = \delta_{i,j} \frac{8}{\pi^2} I_{n,n} + (1 - \delta_{i,j}) \frac{16ij [(-1)^{i+j+1} - 1]}{\pi^2 (i^2 - j^2)}$$

Soit

$$T_{G, M_y} = -\frac{\pi^2 q_z L^2}{2L \cdot 8} \begin{bmatrix} 0 & 0 & 0 \\ 0 & 0 & {}^t M3 \\ 0 & M3_{n,n} (z_{q_z} - z_C) \frac{8}{\pi^2} I_{n,n} - 2\beta_y \left(M3_{n,n} - \frac{1}{2} M4_{n,n} + \frac{8}{\pi^2} I_{n,n} \right) \end{bmatrix}$$

Avec

$I_{n,n}$ la matrice diagonale (n, n) ayant pour valeur (i, j)

$$I_{n,n}(i, j) = \delta_{i,j}$$

$M3_{n,n}$ la matrice diagonale (n, n) ayant pour valeur (i, j)

$$M3_{n,n}(i, j) = \delta_{i,j} \frac{2\pi^2 i^2 + 6}{3\pi^2} + (1 - \delta_{i,j}) \frac{16i^3 j [(-1)^{i+j+1} - 1]}{\pi^2 (i^2 - j^2)^2}$$

$M4_{n,n}$ la matrice diagonale (n, n) ayant pour valeur (i, j)

$$M4_{n,n}(i, j) = \delta_{i,j} \frac{8}{\pi^2} + (1 - \delta_{i,j}) \frac{16ij [(-1)^{i+j+1} - 1]}{\pi^2 (i^2 - j^2)}$$

et

$${}^t M3_{n,n} = M3_{n,n} - M2_{n,n} + \frac{8}{\pi^2} I_{n,n}$$

ANNEXE 3

RÉSOLUTION

Fonctions mathématiques

A3.1 – FONCTIONS MATHÉMATIQUES

A3.1.1 - Fonction $f_{1_j}(\xi)$ et matrices $\overline{F_{1_{ij}, \xi_Q}}$

Soit $f_{1_j}(\xi)$ la fonction primitive définie par :

$$f_{1_j}(\xi) = \int \text{Sin}(i\pi\xi) \text{Sin}(j\pi\xi) d\xi$$

	$i \neq j$	$i = j$
$f_{1_j}(\xi)$	$\frac{1}{2} \left\{ \frac{\text{Sin}[(i-j)\pi\xi]}{(i-j)\pi} - \frac{\text{Sin}[(i+j)\pi\xi]}{(i+j)\pi} \right\}$	$\frac{\xi}{2} - \frac{\text{Sin}(2i\pi\xi)}{4i\pi}$
$f_{1_j}(0)$	0	0
$f_{1_j}(1)$	0	$\frac{1}{2}$
$\int_0^1 \text{Sin}(i\pi\xi) \text{Sin}(j\pi\xi) d\xi$	0	$\frac{1}{2}$

Soit $F_{1_j}(\xi_Q)$ la fonction définie par $F_{1_j}(\xi_Q) = 2i^2 \xi_Q \int_{\xi_Q}^1 \text{Sin}(i\pi\xi) \text{Sin}(j\pi\xi) d\xi$

$$\Leftrightarrow F_{1_j}(\xi_Q) = 2i^2 \xi_Q [f_{1_j}(1) - f_{1_j}(\xi_Q)]$$

Soit $\overline{F_{1_{ij}, \xi_Q}}$ la matrice symétrique telle que le terme de la $i^{\text{ème}}$ ligne et $j^{\text{ème}}$ colonne vaut $F_{1_j}(\xi_Q)$.

$$\overline{F_{1_{ij}, \xi_Q}} = \begin{bmatrix} F_{1_{1,1}}(\xi_Q) & F_{1_{2,1}}(\xi_Q) & \dots & F_{1_{i,1}}(\xi_Q) & \dots & F_{1_{n,1}}(\xi_Q) \\ F_{1_{1,2}}(\xi_Q) & F_{1_{2,2}}(\xi_Q) & & \vdots & & \vdots \\ \vdots & & \ddots & \vdots & & \vdots \\ F_{1_{1,j}}(\xi_Q) & \dots & \dots & F_{1_{i,j}}(\xi_Q) & \dots & \vdots \\ \vdots & & & & \ddots & \vdots \\ F_{1_{1,n}}(\xi_Q) & \dots & \dots & \dots & \dots & F_{1_{n,n}}(\xi_Q) \end{bmatrix}$$

A3.1.2 - Fonction $f_{2_{ij}}(\xi)$ et matrice $\overline{F_{2_{ij}, \xi_Q}}$

Soit $f_{2_{ij}}(\xi)$ la fonction primitive définie par :

$$f_{2_{ij}}(\xi) = \int \xi \text{Sin}(i\pi\xi) \text{Sin}(j\pi\xi) d\xi$$

	$i \neq j$	$i = j$
$f_{2_{ij}}(\xi)$	$\frac{1}{2} \left\{ \begin{array}{l} \frac{\text{Cos}[(i-j)\pi\xi]}{(i-j)^2 \pi^2} - \frac{\text{Cos}[(i+j)\pi\xi]}{(i+j)^2 \pi^2} \\ + \xi \left[\frac{\text{Sin}[(i-j)\pi\xi]}{(i-j)\pi} - \frac{\text{Sin}[(i+j)\pi\xi]}{(i+j)\pi} \right] \end{array} \right\}$	$\frac{\xi^2}{4} - \xi \frac{\text{Sin}(2i\pi\xi)}{4i\pi} - \frac{\text{Sin}^2(i\pi\xi)}{4i^2\pi^2}$
$f_{2_{ij}}(0)$	$\frac{2ij}{\pi^2(i^2 - j^2)^2}$	0
$f_{2_{ij}}(1)$	$\frac{2ij(-1)^{i+j}}{\pi^2(i^2 - j^2)^2}$	$\frac{1}{4}$
$\int_0^1 \xi \text{Sin}(i\pi\xi) \text{Sin}(j\pi\xi) d\xi$	$\frac{2ij[(-1)^{i+j} - 1]}{\pi^2(i^2 - j^2)^2}$	$\frac{1}{4}$

Soit $F_{2_{ij}}(\xi_Q)$ la fonction définie par

$$F_{2_{ij}}(\xi_Q) = 2i^2 \left\{ (\xi_Q - 1) \int_0^1 \xi \text{Sin}(i\pi\xi) \text{Sin}(j\pi\xi) d\xi + \int_{\xi_Q}^1 \xi \text{Sin}(i\pi\xi) \text{Sin}(j\pi\xi) d\xi \right\}$$

$$\Rightarrow F_{2_{ij}}(\xi_Q) = 2i^2 \left\{ (\xi_Q - 1) [f_{2_{ij}}(1) - f_{2_{ij}}(0)] + [f_{2_{ij}}(1) - f_{2_{ij}}(\xi_Q)] \right\}$$

Soit $\overline{F_{2_{ij}, \xi_Q}}$ la matrice symétrique telle que le terme de la $i^{\text{ème}}$ ligne et $j^{\text{ème}}$ colonne vaut $F_{2_{ij}}(\xi_Q)$.

$$\overline{F_{2_{ij}, \xi_Q}} = \begin{bmatrix} F_{2_{1,1}}(\xi_Q) & F_{2_{2,1}}(\xi_Q) & \dots & F_{2_{i,1}}(\xi_Q) & \dots & F_{2_{n,1}}(\xi_Q) \\ F_{2_{1,2}}(\xi_Q) & F_{2_{2,2}}(\xi_Q) & & \vdots & & \vdots \\ \vdots & & \ddots & \vdots & & \vdots \\ F_{2_{1,j}}(\xi_Q) & \dots & \dots & F_{2_{i,j}}(\xi_Q) & \dots & \vdots \\ \vdots & & & & \ddots & \vdots \\ F_{2_{1,n}}(\xi_Q) & \dots & \dots & \dots & \dots & F_{2_{n,n}}(\xi_Q) \end{bmatrix}$$

A3.1.3 - Fonction $f3_{ij}(\xi)$

Soit $f3_{ij}(\xi)$ la fonction primitive définie par :

$$f3_{ij}(\xi) = \int \xi^2 \text{Sin}(i\pi\xi) \text{Sin}(j\pi\xi) d\xi$$

	$i \neq j$	$i = j$
$f3_{ij}(\xi)$	$f3_{i \neq j}(\xi)$	$f3_{i=j}(\xi)$
$f3_{ij}(0)$	0	0
$f3_{ij}(1)$	$\frac{4ij(-1)^{i+j}}{\pi^2(i^2-j^2)^2}$	$\frac{2\pi^2 j^2 - 3}{12\pi^2 j^2}$
$\int_0^1 \xi^2 \text{Sin}(i\pi\xi) \text{Sin}(j\pi\xi) d\xi$	$\frac{4ij(-1)^{i+j}}{\pi^2(i^2-j^2)^2}$	$\frac{2\pi^2 j^2 - 3}{12\pi^2 j^2}$

Expression de $f3_{i \neq j}(\xi)$

$$\frac{1}{2} \frac{1}{(i-j)^3 \pi^3} \left\{ (i-j)^2 \pi^2 \xi^2 \text{Sin}[(i-j)\pi\xi] - 2(i-j)\pi\xi \text{Cos}[(i-j)\pi\xi] - 2\text{Sin}[(i-j)\pi\xi] \right\}$$

$$- \frac{1}{2} \frac{1}{(i+j)^3 \pi^3} \left\{ (i+j)^2 \pi^2 \xi^2 \text{Sin}[(i+j)\pi\xi] - 2(i+j)\pi\xi \text{Cos}[(i+j)\pi\xi] - 2\text{Sin}[(i+j)\pi\xi] \right\}$$

Expression de $f3_{i=j}(\xi)$

$$\frac{1}{12j^3 \pi^3} \left[2j^3 \pi^3 \xi^3 + 3j\pi\xi - 3 \left(\frac{1}{2} - j^2 \pi^2 \xi^2 \right) \text{Sin}(2j\pi\xi) - 6j\pi\xi \text{Cos}^2(j\pi\xi) \right]$$

A3.1.4 - Fonction $f_{4_{ij}}(\xi)$

Soit $f_{4_{ij}}(\xi)$ la fonction primitive définie par :

$$f_{4_{ij}}(\xi) = \int \xi^3 \text{Sin}(i\pi\xi) \text{Sin}(j\pi\xi) d\xi$$

	$i \neq j$	$i = j$
$f_{4_{ij}}(\xi)$		
$f_{4_{ij}}(0)$	$-24 \frac{ij(i^2 + j^2)}{(i^2 - j^2)^4 \pi^4}$	0
$f_{4_{ij}}(1)$	$-(-1)^{i+j} \left[\frac{12ij}{(i^2 - j^2)^2 \pi^2} + 48 \frac{ij(i^2 + j^2)}{(i^2 - j^2)^4 \pi^4} \right]$	$\frac{\pi^2 j^2 - 3}{8\pi^2 j^2}$
$\int_0^1 \xi^3 \text{Sin}(i\pi\xi) \text{Sin}(j\pi\xi) d\xi$		$\frac{\pi^2 j^2 - 3}{8\pi^2 j^2}$

A3.1.5 - Fonction $f5_{ij}(\xi)$ et matrice $\overline{F5_{ij,\xi_Q}}$

Soit $f5_{ij}(\xi)$ la fonction primitive définie par :

$$f5_{ij}(\xi) = \int \text{Cos}(i\pi\xi) \text{Sin}(j\pi\xi) d\xi$$

	$i \neq j$	$i = j$
$f5_{ij}(\xi)$	$\frac{1}{2} \left\{ \frac{\text{Cos}[(i-j)\pi\xi]}{(i-j)\pi} - \frac{\text{Cos}[(i+j)\pi\xi]}{(i+j)\pi} \right\}$	$\frac{\text{Sin}^2(i\pi\xi)}{2i\pi}$
$f5_{ij}(0)$	$\frac{j}{\pi(i^2 - j^2)}$	0
$f5_{ij}(1)$	$\frac{j(-1)^{i+j}}{\pi(i^2 - j^2)}$	0
$\int_0^1 \text{Cos}(i\pi\xi) \text{Sin}(j\pi\xi) d\xi$	$\frac{j[(-1)^{i+j} - 1]}{\pi(i^2 - j^2)}$	0

Soit $F5_{ij}(\xi_Q)$ la fonction définie par

$$F5_{ij}(\xi_Q) = 2i \left\{ (\xi_Q - 1) \int_0^1 \text{Cos}(i\pi\xi) \text{Sin}(j\pi\xi) d\xi + \int_{\xi_Q}^1 \text{Cos}(i\pi\xi) \text{Sin}(j\pi\xi) d\xi \right\}$$

$$\Rightarrow F5_{ij}(\xi_Q) = 2i \left\{ (\xi_Q - 1) [f5_{ij}(1) - f5_{ij}(0)] + [f5_{ij}(1) - f5_{ij}(\xi_Q)] \right\}$$

Soit $\overline{F5_{ij,\xi_Q}}$ la matrice symétrique telle que le terme de la $i^{\text{ème}}$ ligne et $j^{\text{ème}}$ colonne vaut $F5_{ij}(\xi_Q)$.

$$\overline{F5_{ij,\xi_Q}} = \begin{bmatrix} F5_{1,1}(\xi_Q) & F5_{2,1}(\xi_Q) & \dots & F5_{i,1}(\xi_Q) & \dots & F5_{n,1}(\xi_Q) \\ F5_{1,2}(\xi_Q) & F5_{2,2}(\xi_Q) & & \vdots & & \vdots \\ \vdots & & \ddots & \vdots & & \vdots \\ F5_{1,j}(\xi_Q) & \dots & \dots & F5_{i,j}(\xi_Q) & \dots & \vdots \\ \vdots & & & & \ddots & \vdots \\ F5_{1,n}(\xi_Q) & \dots & \dots & \dots & \dots & F5_{n,n}(\xi_Q) \end{bmatrix}$$

A3.1.6 - Fonction $f_{6_{ij}}(\xi)$

Soit $f_{6_{ij}}(\xi)$ la fonction primitive définie par :

$$f_{6_{ij}}(\xi) = \int \xi \cos(i\pi\xi) \sin(j\pi\xi) d\xi$$

	$i \neq j$	$i = j$
$f_{6_{ij}}(\xi)$	$f_{6_{i \neq j}}(\xi)$	$f_{6_{i=j}}(\xi)$
$f_{6_{ij}}(0)$	0	0
$f_{6_{ij}}(1)$	$\frac{j(-1)^{i+j}}{\pi(i^2 - j^2)}$	$\frac{-1}{4\pi j}$
$\int_0^1 \xi \cos(i\pi\xi) \sin(j\pi\xi) d\xi$	$\frac{j(-1)^{i+j}}{\pi(i^2 - j^2)}$	$\frac{-1}{4\pi j}$

Expression de $f_{6_{i \neq j}}(\xi)$

$$\frac{1}{2} \frac{1}{(i+j)^2 \pi^2} \left\{ \sin[(i+j)\pi\xi] - (i+j)\pi\xi \cos[(i+j)\pi\xi] \right\}$$

$$- \frac{1}{2} \frac{1}{(i-j)^2 \pi^2} \left\{ \sin[(i-j)\pi\xi] - (i-j)\pi\xi \cos[(i-j)\pi\xi] \right\}$$

Expression de $f_{6_{i=j}}(\xi)$

$$\frac{1}{j^2 \pi^2} \left[\frac{1}{4} j\pi\xi - \frac{1}{2} j\pi\xi \cos^2(j\pi\xi) - \frac{1}{4} \sin(j\pi\xi) \cos(j\pi\xi) \right]$$

A3.1.7 - Fonction $f_{7_{ij}}(\xi)$

Soit $f_{7_{ij}}(\xi)$ la fonction primitive définie par :

$$f_{7_{ij}}(\xi) = \int \xi^2 \cos(i\pi\xi) \sin(j\pi\xi) d\xi$$

	$i \neq j$	$i = j$
$f_{7_{ij}}(\xi)$	$f_{7_{i \neq j}}(\xi)$	$f_{7_{i=j}}(\xi)$
$f_{7_{ij}}(0)$	$\frac{1}{(i-j)^3 \pi^3} - \frac{1}{(i+j)^3 \pi^3}$	0
$f_{7_{ij}}(1)$		$\frac{-1}{4\pi j}$
$\int_0^1 \xi^2 \cos(i\pi\xi) \sin(j\pi\xi) d\xi$		$\frac{-1}{4\pi j}$

Expression de $f_{7_{i \neq j}}(\xi)$

$$\frac{1}{2} \frac{1}{(i+j)^3 \pi^3} \left\{ -(i+j)^2 \pi^2 \xi^2 \cos[(i+j)\pi\xi] + 2(i+j)\pi\xi \sin[(i+j)\pi\xi] + 2\cos[(i+j)\pi\xi] \right\}$$

$$- \frac{1}{2} \frac{1}{(i-j)^3 \pi^3} \left\{ -(i-j)^2 \pi^2 \xi^2 \cos[(i-j)\pi\xi] + 2(i-j)\pi\xi \sin[(i-j)\pi\xi] + 2\cos[(i-j)\pi\xi] \right\}$$

Expression de $f_{7_{i=j}}(\xi)$

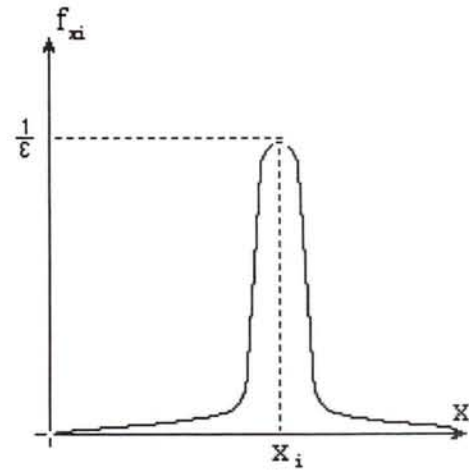
$$\frac{1}{j^2 \pi^2} \left\{ \frac{1}{4} j^2 \pi^2 \xi^2 - \frac{1}{2} j^2 \pi^2 \xi^2 \cos^2(j\pi\xi) + j\pi\xi \left[\frac{1}{4} \sin(j\pi\xi) \cos(j\pi\xi) - \frac{1}{2} j\pi\xi \right] - \frac{1}{4} \sin^2(j\pi\xi) \right\}$$

A3.2 - FONCTION PERCUSSION**A3.2.1 – Définition**

Soit $f_{x_i}(x)$ la fonction définie par :

$$f_{x_i}(x) = \frac{1}{\varepsilon} \quad \text{pour} \quad x_i - \frac{\varepsilon}{2} < x < x_i + \frac{\varepsilon}{2}$$

$$f_{x_i}(x) = 0 \quad \text{sinon.}$$



Soit $g(x)$ une fonction continue sur l'intervalle $\alpha < x_i < \beta$.

On définit l'intégrale $I_{\alpha,\beta}$ telle que :

$$I_{\alpha,\beta} = \int_{\alpha}^{\beta} f_{x_i}(x)g(x)dx.$$

Lorsque que l'intervalle ε tend vers zéro nous avons la relation suivante :

$$g(x_i) = \lim_{\varepsilon \rightarrow 0} (I_{\alpha,\beta}) = \lim_{\varepsilon \rightarrow 0} \left(\int_{\alpha}^{\beta} f_{x_i}(x)g(x)dx \right)$$

A3.2.1 – Exemple – Application aux maintiens « discrets »

La rigidité latérale k_y peut s'écrire de la forme suivante :

$$\begin{cases} k_y = \sum_{k=1}^n K_{y,k} f_{x_{M_y,k}}(x) \\ (z_{M_y} - z_C) k_y = \sum_{k=1}^n K_{y,k} (z_{M_y,k} - z_C) f_{x_{M_y,k}}(x) \end{cases}$$

où

- ↪ n est le nombre total d'appuis ponctuels
- ↪ $K_{y,k}$ est la raideur du $k^{\text{ème}}$ appuis ponctuel
- ↪ $x_{M_y,k}$ est la position du $k^{\text{ème}}$ appuis ponctuel le long de la poutre.
- ↪ $z_{M_y,k}$ est le point d'application suivant (O, \vec{z}) du $k^{\text{ème}}$ appuis ponctuel
- ↪ $f_{x_{M_y,k}}$ est la fonction percussion pour $x_{M_y,k}$ définie précédemment

Nous pouvons alors introduire une nouvelle matrice de maintien T_{K,K_y} caractérisant la présence des appuis ponctuels.

$$T_{K,K_y} = \begin{bmatrix} 0 & 0 & 0 \\ 0 & \sum_{k=1}^n \left[K_{y,k} \int_0^L f_{x_{M_y,k}}(x) \varphi_i \varphi_j dx \right] & - \sum_{k=1}^n \left[K_{y,k} (z_{M_y} - z_C) \int_0^L f_{x_{M_y,k}}(x) \chi_i \varphi_j dx \right] \\ 0 & - \sum_{k=1}^n \left[K_{y,k} (z_{M_y} - z_C) \int_0^L f_{x_{M_y,k}}(x) \varphi_i \chi_j dx \right] & \sum_{k=1}^n \left[K_{y,k} (z_{M_y} - z_C)^2 \int_0^L f_{x_{M_y,k}}(x) \chi_i \chi_j dx \right] \end{bmatrix}$$

En faisant tendre ε vers 0 (voir définition de la fonction $f_{x_{M_y,k}}$) dans T_{K,K_y} nous avons les relations suivantes

$$\begin{aligned} \lim_{\varepsilon \rightarrow 0} \left(\int_0^l f_{x_{M_y,k}}(x) \varphi_i \varphi_j dx \right) &= \varphi_i(x_k) \varphi_j(x_k) & \lim_{\varepsilon \rightarrow 0} \left(\int_0^l f_{x_{M_y,k}}(x) \chi_i \varphi_j dx \right) &= \chi_i(x_k) \varphi_j(x_k) \\ \lim_{\varepsilon \rightarrow 0} \left(\int_0^l f_{x_{M_y,k}}(x) \varphi_i \chi_j dx \right) &= \varphi_i(x_k) \chi_j(x_k) & \lim_{\varepsilon \rightarrow 0} \left(\int_0^l f_{x_{M_y,k}}(x) \chi_i \chi_j dx \right) &= \chi_i(x_k) \chi_j(x_k) \end{aligned}$$

La matrice des maintiens ponctuels s'écrit alors :

$$T_{K,K_y} = \begin{bmatrix} 0 & 0 & 0 \\ 0 & \sum_{k=1}^n K_{y,k} \overline{FO_{ij,\xi_{M_y,k}}} & - \sum_{k=1}^n K_{y,k} (z_{M_y,k} - z_C) \overline{FO_{ij,\xi_{M_y,k}}} \\ 0 & - \sum_{k=1}^n K_{y,k} (z_{M_y,k} - z_C) \overline{FO_{ij,\xi_{M_y,k}}} & \sum_{k=1}^n K_{y,k} (z_{M_y,k} - z_C)^2 \overline{FO_{ij,\xi_{M_y,k}}} \end{bmatrix}$$

Avec

$$\xi_{M_y,k} = \frac{x_{M_y,k}}{L} \quad \text{et} \quad f1_{ij}(\xi_{M_y,k}) = \begin{cases} i=j & \frac{\xi_{M_y,k}}{2} - \frac{\text{Sin}(2i\pi\xi_{M_y,k})}{4i\pi} \\ i \neq j & \frac{1}{2} \left\{ \frac{\text{Sin}[(i-j)\pi\xi_{M_y,k}]}{(i-j)\pi} - \frac{\text{Sin}[(i+j)\pi\xi_{M_y,k}]}{(i+j)\pi} \right\} \end{cases}$$

$$\overline{FO_{ij,\xi_{M_y,k}}} = \begin{bmatrix} f1_{1,1}(\xi_{M_y,k}) & f1_{2,1}(\xi_{M_y,k}) & \dots & f1_{i,1}(\xi_{M_y,k}) & \dots & f1_{n,1}(\xi_{M_y,k}) \\ f1_{1,2}(\xi_{M_y,k}) & f1_{2,2}(\xi_{M_y,k}) & & \vdots & & \vdots \\ \vdots & & \ddots & \vdots & & \vdots \\ f1_{1,j}(\xi_{M_y,k}) & \dots & \dots & f1_{i,j}(\xi_{M_y,k}) & \dots & \vdots \\ \vdots & & & \ddots & & \vdots \\ f1_{1,n}(\xi_{M_y,k}) & \dots & \dots & \dots & \dots & f1_{n,n}(\xi_{M_y,k}) \end{bmatrix}$$

ANNEXE 4

Tableaux des coefficients « C »

Coefficient C_1

Tableau 1 : Coefficient C_1

Coefficient C_2

Tableau 2 : Coefficient C_2 pour $\psi = 1$

Tableau 3 : Coefficient C_2 pour $\psi = 0,8$



Tableau 4 : Coefficient C_2 pour $\psi = 0,6$

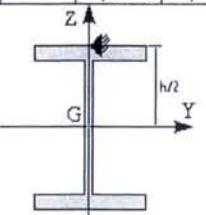
Tableau 5 : Coefficient C_2 pour $\psi = 0,4$

Tableau 6 : Coefficient C_2 pour $\psi = 0,2$

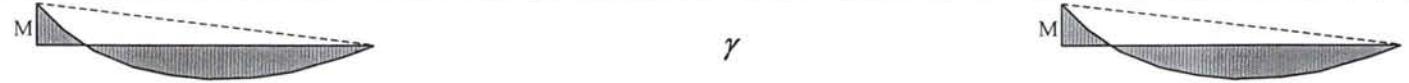
Tableau 7 : Coefficient C_2 pour $\psi = 0$

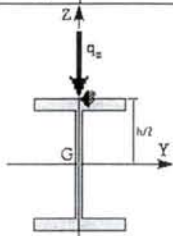
Coefficient C_1 en fonction de γ et ψ - Moments d'extrémité

C_1																						
	1	0,9	0,8	0,7	0,6	0,5	0,4	0,3	0,2	0,1	0	-0,1	-0,2	-0,3	-0,4	-0,5	-0,6	-0,7	-0,8	-0,9	-1	
γ	10	1,000	1,052	1,110	1,174	1,244	1,322	1,408	1,505	1,612	1,731	1,864	2,010	2,172	2,348	2,538	2,740	2,954	3,178	3,409	3,646	3,886
	8	1,000	1,052	1,110	1,174	1,244	1,322	1,408	1,504	1,611	1,730	1,862	2,008	2,169	2,343	2,532	2,734	2,947	3,171	3,402	3,640	3,883
	6	1,000	1,052	1,110	1,173	1,244	1,321	1,407	1,503	1,609	1,728	1,858	2,003	2,161	2,333	2,518	2,716	2,925	3,143	3,370	3,604	3,844
	4	1,000	1,052	1,110	1,173	1,243	1,320	1,405	1,500	1,604	1,720	1,847	1,986	2,138	2,302	2,477	2,663	2,858	3,062	3,274	3,492	3,715
	3	1,000	1,052	1,110	1,173	1,242	1,319	1,403	1,496	1,598	1,710	1,833	1,966	2,109	2,263	2,426	2,598	2,777	2,964	3,156	3,354	3,558
	2,5	1,000	1,052	1,110	1,172	1,241	1,317	1,400	1,491	1,591	1,700	1,818	1,945	2,082	2,226	2,379	2,538	2,704	2,875	3,052	3,233	3,419
	2	1,000	1,052	1,109	1,172	1,240	1,314	1,395	1,483	1,578	1,681	1,791	1,908	2,032	2,161	2,296	2,436	2,580	2,728	2,880	3,036	3,195
	1,5	1,000	1,052	1,108	1,169	1,235	1,305	1,380	1,459	1,543	1,631	1,722	1,817	1,914	2,013	2,115	2,219	2,325	2,433	2,543	2,655	2,769
	1,4	1,000	1,052	1,108	1,168	1,232	1,300	1,373	1,448	1,527	1,609	1,693	1,780	1,868	1,958	2,050	2,143	2,237	2,333	2,431	2,530	2,632
	1,3	1,000	1,052	1,107	1,166	1,228	1,293	1,361	1,432	1,504	1,577	1,652	1,728	1,806	1,884	1,963	2,043	2,124	2,206	2,289	2,374	2,460
	1,2	1,000	1,051	1,106	1,162	1,221	1,280	1,341	1,402	1,464	1,526	1,589	1,651	1,714	1,777	1,841	1,905	1,970	2,035	2,101	2,168	2,236
	1,18	1,000	1,051	1,105	1,161	1,218	1,276	1,335	1,394	1,453	1,512	1,571	1,630	1,690	1,750	1,810	1,870	1,931	1,993	2,055	2,118	2,182
	1,16	1,000	1,051	1,104	1,159	1,215	1,271	1,328	1,384	1,440	1,496	1,552	1,608	1,663	1,720	1,776	1,833	1,890	1,947	2,006	2,064	2,123
	1,14	1,000	1,051	1,104	1,157	1,211	1,265	1,319	1,372	1,425	1,477	1,530	1,582	1,634	1,686	1,739	1,791	1,844	1,898	1,951	2,006	2,060
	1,12	1,000	1,051	1,103	1,155	1,207	1,258	1,308	1,358	1,407	1,456	1,504	1,552	1,600	1,648	1,697	1,745	1,794	1,842	1,892	1,941	1,991
	1,10	1,000	1,050	1,101	1,151	1,201	1,249	1,295	1,341	1,386	1,430	1,475	1,518	1,562	1,606	1,649	1,693	1,737	1,781	1,825	1,870	1,915
	1,09	1,000	1,050	1,100	1,149	1,197	1,243	1,288	1,331	1,374	1,416	1,458	1,499	1,541	1,582	1,623	1,664	1,706	1,747	1,789	1,831	1,873
	1,08	1,000	1,050	1,099	1,147	1,192	1,236	1,278	1,320	1,360	1,400	1,439	1,478	1,517	1,556	1,595	1,633	1,672	1,711	1,750	1,789	1,828
1,07	1,000	1,050	1,098	1,144	1,187	1,228	1,268	1,307	1,345	1,382	1,419	1,455	1,492	1,528	1,564	1,600	1,636	1,672	1,708	1,744	1,781	
1,06	1,000	1,049	1,096	1,140	1,180	1,219	1,256	1,292	1,328	1,362	1,396	1,430	1,463	1,497	1,530	1,563	1,596	1,629	1,663	1,696	1,729	
1,05	1,000	1,049	1,093	1,134	1,172	1,208	1,242	1,275	1,308	1,339	1,370	1,401	1,432	1,462	1,492	1,522	1,552	1,582	1,612	1,642	1,672	

	$\gamma = \frac{E}{G} \frac{I_w + \frac{I_z h^2}{4}}{I_t} \left(\frac{\pi}{L} \right)^2 + 1 \text{ et } M_{cr,\infty} = \frac{GI_t}{h}$	MOMENT CRITIQUE DE DEVERSEMENT $M_{cr} = C_1 \gamma M_{cr,\infty}$	
		Poutre bi-symétrique fléchie autour de son axe fort. Moment de flexion linéaire. Pour $\psi \geq 0$ la semelle inférieure est entièrement comprimée. Maintien latéral rigide et continu au niveau de la semelle supérieure.	

Coefficient C_2 (Pour $\psi = 0$) - Moments d'extrémité et charge répartie - Avec $\psi = 0$

C_2																		
	3	2,5	2	1,5	1,4	1,3	1,2	1,18	1,16	1,14	1,12	1,10	1,09	1,08	1,07	1,06	1,05	
0	1,000	1,000	1,000	1,000	1,000	1,000	1,000	1,000	1,000	1,000	1,000	1,000	1,000	1,000	1,000	1,000	1,000	
-0,1	1,084	1,083	1,080	1,074	1,072	1,069	1,064	1,063	1,062	1,060	1,059	1,056	1,055	1,054	1,052	1,050	1,048	
-0,2	1,181	1,177	1,171	1,157	1,152	1,145	1,134	1,131	1,128	1,124	1,120	1,116	1,113	1,110	1,106	1,102	1,098	
-0,3	1,292	1,286	1,275	1,249	1,240	1,227	1,209	1,204	1,199	1,192	1,186	1,177	1,173	1,168	1,162	1,155	1,148	
-0,4	1,420	1,410	1,392	1,352	1,337	1,317	1,289	1,281	1,273	1,264	1,254	1,242	1,235	1,228	1,219	1,210	1,199	
-0,5	1,567	1,552	1,525	1,464	1,443	1,414	1,374	1,364	1,352	1,340	1,326	1,309	1,300	1,290	1,278	1,266	1,251	
-0,6	1,736	1,714	1,674	1,589	1,558	1,519	1,465	1,451	1,436	1,419	1,400	1,379	1,367	1,354	1,339	1,323	1,305	
-0,7	1,928	1,897	1,842	1,724	1,684	1,632	1,561	1,543	1,523	1,502	1,478	1,451	1,436	1,420	1,401	1,381	1,359	
-0,8	2,146	2,103	2,028	1,872	1,819	1,752	1,662	1,640	1,615	1,589	1,559	1,526	1,507	1,487	1,466	1,441	1,414	
-0,9	2,387	2,332	2,233	2,032	1,964	1,880	1,768	1,741	1,712	1,679	1,643	1,603	1,581	1,557	1,531	1,502	1,470	
-1	2,653	2,583	2,457	2,203	2,120	2,016	1,880	1,847	1,812	1,773	1,731	1,683	1,657	1,629	1,599	1,565	1,528	
-1,1	2,941	2,855	2,698	2,386	2,285	2,159	1,997	1,959	1,917	1,871	1,821	1,766	1,735	1,703	1,668	1,629	1,587	
-1,2	3,248	3,147	2,957	2,580	2,459	2,310	2,120	2,074	2,026	1,973	1,915	1,851	1,816	1,779	1,739	1,695	1,647	
-1,3	3,572	3,455	3,232	2,786	2,643	2,469	2,247	2,195	2,139	2,078	2,012	1,939	1,899	1,857	1,812	1,762	1,708	
-1,4	-	3,779	3,522	3,002	2,837	2,635	2,380	2,320	2,256	2,187	2,112	2,030	1,985	1,937	1,886	1,831	1,770	
-1,5	-	4,116	3,826	3,229	3,039	2,809	2,519	2,451	2,378	2,300	2,216	2,123	2,073	2,020	1,963	1,901	1,834	
-1,6	-	4,464	4,142	3,466	3,251	2,990	2,663	2,586	2,504	2,417	2,322	2,219	2,163	2,104	2,041	1,973	1,899	
-1,7	-	-	4,470	3,714	3,471	3,178	2,812	2,726	2,635	2,538	2,433	2,318	2,256	2,191	2,121	2,047	1,965	
-1,8	-	-	4,809	3,971	3,701	3,374	2,966	2,871	2,770	2,662	2,546	2,420	2,352	2,280	2,204	2,122	2,033	
-1,9	-	-	5,156	4,237	3,938	3,576	3,126	3,021	2,910	2,791	2,663	2,525	2,450	2,372	2,288	2,199	2,102	
-2	-	-	-	4,513	4,184	3,786	3,291	3,176	3,054	2,923	2,784	2,632	2,551	2,465	2,375	2,277	2,172	
-2,1	-	-	-	4,797	4,439	4,003	3,461	3,335	3,202	3,060	2,908	2,743	2,654	2,561	2,463	2,358	2,244	
-2,2	-	-	-	5,089	4,701	4,227	3,637	3,500	3,355	3,200	3,035	2,856	2,760	2,660	2,554	2,440	2,318	
-2,3	-	-	-	5,389	4,970	4,458	3,817	3,669	3,512	3,345	3,166	2,972	2,869	2,761	2,646	2,524	2,393	
-2,4	-	-	-	5,697	5,247	4,695	4,003	3,843	3,673	3,493	3,300	3,092	2,980	2,864	2,741	2,610	2,469	
-2,5	-	-	-	6,011	5,531	4,938	4,195	4,022	3,839	3,645	3,438	3,214	3,095	2,970	2,838	2,697	2,547	
-2,6	-	-	-	6,332	5,821	5,188	4,391	4,206	4,010	3,802	3,579	3,339	3,211	3,078	2,937	2,787	2,626	
-2,7	-	-	-	6,659	6,118	5,444	4,592	4,394	4,185	3,962	3,724	3,467	3,331	3,188	3,038	2,878	2,707	
-2,8	-	-	-	6,991	6,420	5,705	4,798	4,587	4,364	4,126	3,872	3,599	3,453	3,301	3,141	2,971	2,790	
-2,9	-	-	-	-	6,729	5,973	5,010	4,785	4,547	4,294	4,024	3,733	3,578	3,416	3,246	3,066	2,874	
-3	-	-	-	-	7,042	6,246	5,225	4,987	4,734	4,466	4,179	3,870	3,706	3,534	3,354	3,163	2,959	



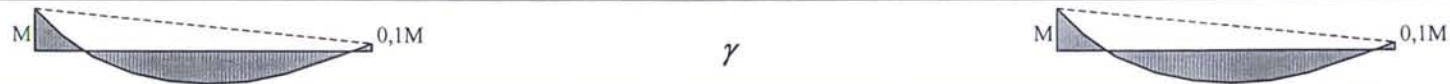
$$\gamma = \frac{E}{G} \frac{I_w + \frac{I_z h^2}{4}}{I_t} \left(\frac{\pi}{L} \right)^2 + 1 \text{ et } \mu = \frac{q_z L^2}{8M_y}$$

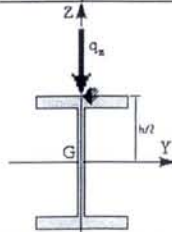
avec $M_{cr,\infty} = \frac{GI_t}{h}$

MOMENT CRITIQUE DE DEVERSEMENT $M_{cr} = C_1 C_2 \gamma M_{cr,\infty}$

Poutre bi-symétrique fléchie autour de son axe fort.
 Moment de parabolique.
 Pour $\mu = 0$ la membrure inférieure est entièrement comprimée.
 Maintien latéral rigide et continu au niveau de la semelle supérieure.

Coefficient C_2 (Pour $\psi = 0,1$) - Moments d'extrémité et charge répartie – Avec $\psi = 0,1$

C_2																	
	3	2,5	2	1,5	1,4	1,3	1,2	1,18	1,16	1,14	1,12	1,10	1,09	1,08	1,07	1,06	1,05
0	1,000	1,000	1,000	1,000	1,000	1,000	1,000	1,000	1,000	1,000	1,000	1,000	1,000	1,000	1,000	1,000	1,000
-0,1	1,080	1,079	1,077	1,072	1,071	1,068	1,064	1,063	1,062	1,060	1,058	1,056	1,055	1,054	1,052	1,051	1,049
-0,2	1,172	1,169	1,165	1,153	1,149	1,142	1,133	1,130	1,127	1,124	1,120	1,116	1,113	1,110	1,107	1,103	1,098
-0,3	1,277	1,273	1,264	1,243	1,235	1,224	1,207	1,203	1,198	1,192	1,185	1,178	1,173	1,168	1,163	1,156	1,149
-0,4	1,399	1,391	1,377	1,343	1,330	1,313	1,287	1,280	1,272	1,264	1,254	1,242	1,236	1,229	1,220	1,211	1,201
-0,5	1,539	1,527	1,505	1,454	1,435	1,409	1,372	1,362	1,351	1,339	1,325	1,310	1,301	1,291	1,280	1,267	1,253
-0,6	1,700	1,683	1,650	1,577	1,549	1,513	1,462	1,449	1,435	1,418	1,400	1,379	1,368	1,355	1,341	1,325	1,307
-0,7	1,885	1,860	1,814	1,711	1,674	1,625	1,558	1,541	1,522	1,501	1,478	1,452	1,437	1,421	1,403	1,383	1,361
-0,8	2,096	2,061	1,996	1,857	1,808	1,745	1,659	1,638	1,614	1,588	1,559	1,527	1,508	1,489	1,467	1,443	1,416
-0,9	2,333	2,285	2,199	2,016	1,953	1,873	1,766	1,739	1,710	1,679	1,644	1,604	1,582	1,559	1,533	1,505	1,473
-1	2,596	2,534	2,422	2,187	2,109	2,009	1,877	1,845	1,811	1,773	1,731	1,684	1,658	1,631	1,600	1,567	1,530
-1,1	2,884	2,807	2,664	2,371	2,274	2,153	1,995	1,956	1,915	1,871	1,821	1,767	1,737	1,704	1,670	1,631	1,589
-1,2	3,194	3,100	2,924	2,566	2,449	2,304	2,117	2,072	2,024	1,972	1,915	1,852	1,817	1,780	1,741	1,697	1,649
-1,3	3,524	3,414	3,202	2,773	2,634	2,463	2,245	2,193	2,138	2,077	2,012	1,940	1,900	1,858	1,813	1,764	1,710
-1,4	3,869	3,744	3,497	2,991	2,829	2,630	2,378	2,319	2,255	2,187	2,112	2,030	1,986	1,939	1,888	1,833	1,772
-1,5	-	4,089	3,806	3,220	3,033	2,805	2,517	2,449	2,377	2,300	2,216	2,124	2,074	2,021	1,964	1,903	1,836
-1,6	-	4,447	4,129	3,460	3,246	2,987	2,661	2,585	2,504	2,417	2,323	2,220	2,164	2,106	2,043	1,975	1,901
-1,7	-	-	4,465	3,711	3,469	3,176	2,811	2,725	2,635	2,537	2,433	2,319	2,257	2,192	2,123	2,048	1,967
-1,8	-	-	4,812	3,972	3,701	3,374	2,966	2,871	2,770	2,662	2,546	2,421	2,353	2,281	2,205	2,124	2,035
-1,9	-	-	5,168	4,242	3,942	3,578	3,126	3,021	2,910	2,791	2,664	2,525	2,451	2,373	2,290	2,200	2,104
-2	-	-	5,534	4,522	4,191	3,790	3,292	3,176	3,054	2,924	2,784	2,633	2,552	2,466	2,376	2,279	2,174
-2,1	-	-	-	4,811	4,449	4,009	3,463	3,336	3,203	3,060	2,908	2,743	2,655	2,562	2,464	2,359	2,246
-2,2	-	-	-	5,109	4,715	4,235	3,639	3,502	3,356	3,201	3,035	2,857	2,761	2,661	2,555	2,441	2,319
-2,3	-	-	-	5,416	4,989	4,468	3,821	3,672	3,514	3,346	3,166	2,973	2,870	2,761	2,647	2,525	2,394
-2,4	-	-	-	5,730	5,270	4,708	4,009	3,847	3,676	3,495	3,301	3,092	2,981	2,865	2,742	2,611	2,470
-2,5	-	-	-	6,051	5,559	4,955	4,201	4,027	3,843	3,647	3,439	3,215	3,095	2,970	2,838	2,698	2,548
-2,6	-	-	-	6,379	5,855	5,208	4,399	4,212	4,014	3,804	3,581	3,340	3,212	3,078	2,937	2,788	2,627
-2,7	-	-	-	6,714	6,157	5,467	4,602	4,401	4,190	3,965	3,726	3,468	3,332	3,189	3,038	2,879	2,708
-2,8	-	-	-	7,054	6,466	5,733	4,810	4,596	4,370	4,130	3,874	3,600	3,454	3,302	3,141	2,972	2,791
-2,9	-	-	-	-	6,781	6,004	5,023	4,795	4,554	4,299	4,026	3,734	3,579	3,417	3,247	3,067	2,874
-3	-	-	-	-	7,101	6,282	5,241	4,999	4,743	4,471	4,182	3,871	3,707	3,535	3,354	3,163	2,960




$$\gamma = \frac{E}{G} \frac{I_w + \frac{I_z h^2}{4}}{I_t} \left(\frac{\pi}{L} \right)^2 + 1 \text{ et } \mu = \frac{q_z L^2}{8M_y}$$

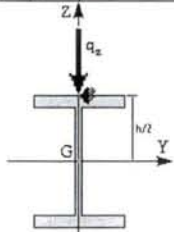
avec $M_{cr,\infty} = \frac{GI_t}{h}$

MOMENT CRITIQUE DE DEVERSEMENT $M_{cr} = C_1 C_2 \gamma M_{cr,\infty}$

Poutre bi-symétrique fléchie autour de son axe fort.
 Moment de parabolique.
 Pour $\mu = 0$ la membrure inférieure est entièrement comprimée.
 Maintien latéral rigide et continu au niveau de la semelle supérieure.

Coefficient C_2 (Pour $\psi = 0,2$) - Moments d'extrémité et charge répartie - Avec $\psi = 0,2$

C_2																	
	3	2,5	2	1,5	1,4	1,3	1,2	1,18	1,16	1,14	1,12	1,10	1,09	1,08	1,07	1,06	1,05
0	1,000	1,000	1,000	1,000	1,000	1,000	1,000	1,000	1,000	1,000	1,000	1,000	1,000	1,000	1,000	1,000	1,000
-0,1	1,076	1,075	1,074	1,070	1,069	1,067	1,063	1,062	1,061	1,060	1,058	1,056	1,055	1,054	1,053	1,051	1,049
-0,2	1,163	1,161	1,157	1,149	1,145	1,140	1,131	1,129	1,126	1,123	1,120	1,116	1,113	1,110	1,107	1,104	1,099
-0,3	1,262	1,259	1,252	1,236	1,229	1,220	1,205	1,201	1,196	1,191	1,185	1,178	1,173	1,169	1,164	1,157	1,150
-0,4	1,376	1,371	1,360	1,333	1,322	1,307	1,284	1,277	1,270	1,262	1,253	1,242	1,236	1,229	1,221	1,212	1,202
-0,5	1,508	1,499	1,483	1,441	1,425	1,402	1,368	1,359	1,349	1,338	1,325	1,310	1,301	1,291	1,281	1,269	1,255
-0,6	1,660	1,647	1,622	1,561	1,537	1,505	1,458	1,446	1,432	1,417	1,399	1,379	1,368	1,356	1,342	1,326	1,308
-0,7	1,835	1,816	1,779	1,693	1,660	1,616	1,553	1,537	1,519	1,500	1,477	1,452	1,437	1,422	1,404	1,385	1,363
-0,8	2,036	2,008	1,956	1,837	1,793	1,735	1,654	1,634	1,611	1,586	1,558	1,527	1,509	1,490	1,468	1,445	1,418
-0,9	2,264	2,226	2,154	1,994	1,937	1,862	1,760	1,735	1,707	1,676	1,642	1,604	1,582	1,559	1,534	1,506	1,475
-1	2,520	2,468	2,372	2,164	2,091	1,998	1,872	1,841	1,807	1,770	1,730	1,684	1,658	1,631	1,602	1,569	1,533
-1,1	2,803	2,736	2,611	2,346	2,256	2,141	1,989	1,952	1,912	1,868	1,820	1,766	1,737	1,705	1,671	1,633	1,591
-1,2	3,111	3,029	2,871	2,541	2,431	2,292	2,111	2,068	2,020	1,969	1,913	1,851	1,817	1,781	1,741	1,698	1,651
-1,3	3,442	3,342	3,149	2,748	2,616	2,452	2,239	2,188	2,134	2,075	2,010	1,939	1,900	1,859	1,814	1,765	1,712
-1,4	3,792	3,676	3,446	2,967	2,811	2,618	2,372	2,314	2,251	2,183	2,110	2,029	1,985	1,939	1,888	1,834	1,774
-1,5	-	4,026	3,758	3,197	3,016	2,793	2,511	2,444	2,373	2,296	2,213	2,122	2,073	2,021	1,965	1,904	1,838
-1,6	-	4,391	4,086	3,439	3,230	2,976	2,655	2,580	2,499	2,413	2,320	2,218	2,163	2,105	2,043	1,975	1,902
-1,7	-	-	4,427	3,691	3,454	3,166	2,804	2,720	2,630	2,534	2,430	2,317	2,256	2,191	2,123	2,049	1,968
-1,8	-	-	4,780	3,955	3,688	3,364	2,959	2,865	2,765	2,658	2,543	2,418	2,351	2,280	2,205	2,124	2,036
-1,9	-	-	5,145	4,228	3,930	3,569	3,120	3,015	2,905	2,787	2,660	2,523	2,449	2,371	2,289	2,200	2,105
-2	-	-	5,519	4,511	4,182	3,782	3,286	3,171	3,049	2,919	2,780	2,630	2,549	2,465	2,375	2,278	2,175
-2,1	-	-	-	4,804	4,442	4,003	3,457	3,331	3,198	3,056	2,904	2,740	2,652	2,560	2,463	2,358	2,246
-2,2	-	-	-	5,107	4,711	4,230	3,634	3,497	3,351	3,196	3,031	2,853	2,758	2,658	2,553	2,440	2,319
-2,3	-	-	-	5,418	4,988	4,465	3,817	3,667	3,509	3,341	3,162	2,969	2,866	2,759	2,645	2,524	2,394
-2,4	-	-	-	5,737	5,273	4,707	4,004	3,843	3,671	3,490	3,296	3,088	2,977	2,862	2,739	2,609	2,469
-2,5	-	-	-	6,064	5,566	4,956	4,198	4,023	3,838	3,643	3,434	3,210	3,091	2,967	2,835	2,696	2,547
-2,6	-	-	-	6,398	5,866	5,212	4,396	4,208	4,010	3,799	3,576	3,335	3,208	3,074	2,934	2,785	2,626
-2,7	-	-	-	6,739	6,174	5,474	4,600	4,399	4,186	3,960	3,721	3,464	3,327	3,184	3,035	2,876	2,706
-2,8	-	-	-	7,087	6,487	5,743	4,809	4,594	4,366	4,125	3,869	3,595	3,449	3,297	3,137	2,968	2,788
-2,9	-	-	-	-	6,807	6,017	5,024	4,794	4,551	4,294	4,021	3,729	3,574	3,412	3,242	3,063	2,872
-3	-	-	-	-	7,133	6,298	5,243	4,999	4,740	4,467	4,177	3,866	3,701	3,530	3,350	3,159	2,957



$$\gamma = \frac{E}{G} \frac{I_w + \frac{I_z h^2}{4}}{I_t} \left(\frac{\pi}{L} \right)^2 + 1 \text{ et } \mu = \frac{q_z L^2}{8M_y}$$

avec $M_{cr,\infty} = \frac{GI_t}{h}$

MOMENT CRITIQUE DE DEVERSEMENT $M_{cr} = C_1 C_2 \gamma M_{cr,\infty}$

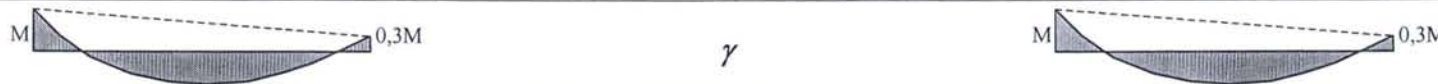
Poutre bi-symétrique fléchie autour de son axe fort.

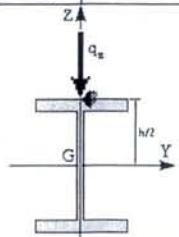
Moment de parabolique.

Pour $\mu = 0$ la membrure inférieure est entièrement comprimée.

Maintien latéral rigide et continu au niveau de la semelle supérieure.

Coefficient C_2 (Pour $\psi = 0,3$) - Moments d'extrémité et charge répartie – Avec $\psi = 0,3$

C_2																	
	3	2,5	2	1,5	1,4	1,3	1,2	1,18	1,16	1,14	1,12	1,10	1,09	1,08	1,07	1,06	1,05
0	1,000	1,000	1,000	1,000	1,000	1,000	1,000	1,000	1,000	1,000	1,000	1,000	1,000	1,000	1,000	1,000	1,000
-0,1	1,072	1,071	1,070	1,068	1,067	1,065	1,062	1,061	1,060	1,059	1,058	1,056	1,055	1,054	1,053	1,051	1,050
-0,2	1,154	1,152	1,150	1,143	1,141	1,136	1,129	1,127	1,125	1,122	1,119	1,115	1,113	1,111	1,108	1,104	1,100
-0,3	1,247	1,244	1,240	1,228	1,222	1,215	1,202	1,198	1,194	1,189	1,184	1,177	1,173	1,169	1,164	1,158	1,151
-0,4	1,354	1,350	1,342	1,321	1,313	1,300	1,280	1,274	1,268	1,261	1,252	1,242	1,236	1,229	1,222	1,213	1,203
-0,5	1,477	1,470	1,458	1,426	1,412	1,393	1,363	1,355	1,346	1,335	1,323	1,309	1,301	1,292	1,281	1,270	1,256
-0,6	1,618	1,609	1,590	1,542	1,522	1,494	1,452	1,441	1,428	1,414	1,398	1,379	1,368	1,356	1,342	1,327	1,310
-0,7	1,782	1,767	1,739	1,670	1,642	1,604	1,547	1,532	1,515	1,497	1,475	1,451	1,437	1,422	1,405	1,386	1,365
-0,8	1,969	1,949	1,908	1,810	1,773	1,721	1,647	1,628	1,606	1,583	1,556	1,525	1,508	1,489	1,469	1,446	1,420
-0,9	2,184	2,155	2,098	1,964	1,914	1,847	1,752	1,728	1,702	1,673	1,640	1,602	1,582	1,559	1,534	1,507	1,476
-1	2,428	2,387	2,309	2,131	2,066	1,981	1,863	1,834	1,802	1,766	1,727	1,682	1,657	1,631	1,602	1,570	1,534
-1,1	2,700	2,647	2,542	2,311	2,229	2,123	1,980	1,944	1,905	1,863	1,816	1,764	1,735	1,704	1,670	1,633	1,592
-1,2	3,001	2,932	2,797	2,504	2,403	2,274	2,101	2,059	2,014	1,964	1,909	1,849	1,815	1,780	1,741	1,699	1,652
-1,3	3,327	3,241	3,072	2,709	2,587	2,432	2,228	2,179	2,126	2,069	2,006	1,936	1,898	1,857	1,813	1,765	1,712
-1,4	3,675	3,573	3,367	2,927	2,781	2,598	2,361	2,304	2,243	2,177	2,105	2,026	1,982	1,936	1,887	1,833	1,774
-1,5	4,042	3,924	3,679	3,157	2,985	2,772	2,499	2,434	2,364	2,289	2,208	2,118	2,070	2,018	1,963	1,903	1,837
-1,6	-	4,291	4,007	3,398	3,199	2,954	2,642	2,568	2,490	2,405	2,314	2,213	2,159	2,102	2,040	1,974	1,902
-1,7	-	4,673	4,351	3,651	3,423	3,144	2,791	2,708	2,620	2,525	2,423	2,311	2,251	2,188	2,120	2,047	1,967
-1,8	-	-	4,708	3,915	3,657	3,342	2,945	2,853	2,754	2,649	2,536	2,412	2,346	2,276	2,201	2,121	2,034
-1,9	-	-	5,077	4,190	3,900	3,547	3,105	3,002	2,893	2,777	2,652	2,516	2,443	2,366	2,285	2,197	2,103
-2	-	-	5,456	4,474	4,152	3,760	3,271	3,157	3,037	2,909	2,771	2,622	2,543	2,459	2,370	2,275	2,172
-2,1	-	-	5,845	4,769	4,414	3,981	3,442	3,317	3,185	3,045	2,894	2,732	2,645	2,554	2,458	2,355	2,243
-2,2	-	-	-	5,074	4,684	4,209	3,618	3,482	3,338	3,184	3,021	2,844	2,750	2,651	2,547	2,436	2,316
-2,3	-	-	-	5,388	4,963	4,444	3,801	3,652	3,495	3,329	3,151	2,960	2,858	2,751	2,638	2,519	2,390
-2,4	-	-	-	5,710	5,250	4,687	3,988	3,827	3,657	3,477	3,285	3,078	2,968	2,853	2,732	2,603	2,465
-2,5	-	-	-	6,041	5,545	4,937	4,181	4,007	3,823	3,629	3,422	3,199	3,081	2,958	2,828	2,690	2,542
-2,6	-	-	-	6,380	5,848	5,194	4,380	4,192	3,995	3,785	3,562	3,324	3,197	3,065	2,925	2,778	2,620
-2,7	-	-	-	6,726	6,158	5,458	4,584	4,382	4,170	3,946	3,707	3,451	3,316	3,174	3,025	2,868	2,700
-2,8	-	-	-	7,078	6,475	5,728	4,793	4,578	4,350	4,110	3,855	3,582	3,437	3,286	3,127	2,960	2,781
-2,9	-	-	-	7,437	6,799	6,005	5,008	4,778	4,535	4,279	4,006	3,715	3,561	3,400	3,232	3,054	2,864
-3	-	-	-	-	7,129	6,288	5,227	4,982	4,724	4,451	4,161	3,852	3,688	3,517	3,338	3,149	2,949



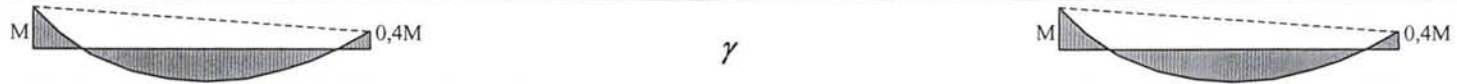
$$\gamma = \frac{E}{G} \frac{I_w + \frac{I_z h^2}{4}}{I_t} \left(\frac{\pi}{L} \right)^2 + 1 \text{ et } \mu = \frac{q_z L^2}{8M_y}$$

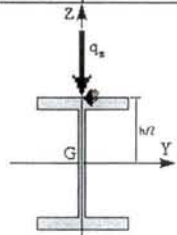
avec $M_{cr,\infty} = \frac{GI_t}{h}$

MOMENT CRITIQUE DE DEVERSEMENT $M_{cr} = C_1 C_2 \gamma M_{cr,\infty}$

Poutre bi-symétrique fléchie autour de son axe fort.
 Moment de parabolique.
 Pour $\mu = 0$ la membrure inférieure est entièrement comprimée.
 Maintien latéral rigide et continu au niveau de la semelle supérieure.

Coefficient C_2 (Pour $\psi = 0,4$) - Moments d'extrémité et charge répartie - Avec $\psi = 0,4$

C_2																	
	3	2,5	2	1,5	1,4	1,3	1,2	1,18	1,16	1,14	1,12	1,10	1,09	1,08	1,07	1,06	1,05
0	1,000	1,000	1,000	1,000	1,000	1,000	1,000	1,000	1,000	1,000	1,000	1,000	1,000	1,000	1,000	1,000	1,000
-0,1	1,068	1,068	1,067	1,065	1,064	1,063	1,061	1,060	1,059	1,058	1,057	1,056	1,055	1,054	1,053	1,052	1,050
-0,2	1,145	1,144	1,142	1,138	1,136	1,132	1,127	1,125	1,123	1,121	1,118	1,115	1,113	1,110	1,108	1,105	1,101
-0,3	1,232	1,230	1,227	1,218	1,214	1,208	1,198	1,195	1,191	1,187	1,182	1,176	1,173	1,169	1,164	1,159	1,152
-0,4	1,331	1,328	1,323	1,308	1,301	1,291	1,275	1,270	1,264	1,258	1,250	1,241	1,235	1,229	1,222	1,214	1,205
-0,5	1,445	1,441	1,432	1,408	1,398	1,382	1,357	1,350	1,341	1,332	1,321	1,308	1,300	1,291	1,282	1,270	1,258
-0,6	1,576	1,569	1,556	1,519	1,504	1,481	1,444	1,434	1,423	1,410	1,395	1,377	1,367	1,355	1,342	1,328	1,311
-0,7	1,727	1,716	1,696	1,642	1,620	1,588	1,538	1,524	1,509	1,492	1,472	1,449	1,435	1,421	1,405	1,386	1,366
-0,8	1,900	1,885	1,855	1,778	1,747	1,703	1,636	1,619	1,599	1,577	1,552	1,523	1,506	1,488	1,468	1,446	1,421
-0,9	2,099	2,077	2,034	1,927	1,884	1,826	1,741	1,718	1,694	1,666	1,635	1,599	1,579	1,558	1,534	1,507	1,477
-1	2,326	2,296	2,235	2,089	2,033	1,958	1,850	1,823	1,792	1,759	1,721	1,678	1,654	1,629	1,600	1,569	1,534
-1,1	2,583	2,541	2,458	2,264	2,193	2,098	1,965	1,932	1,895	1,855	1,810	1,760	1,731	1,701	1,669	1,632	1,592
-1,2	2,869	2,814	2,704	2,453	2,363	2,246	2,086	2,046	2,002	1,955	1,902	1,843	1,811	1,776	1,738	1,697	1,651
-1,3	3,183	3,113	2,971	2,655	2,544	2,402	2,211	2,164	2,114	2,058	1,998	1,930	1,893	1,853	1,810	1,763	1,711
-1,4	3,523	3,436	3,259	2,870	2,736	2,567	2,342	2,288	2,229	2,166	2,096	2,019	1,976	1,932	1,883	1,831	1,773
-1,5	3,884	3,782	3,567	3,096	2,938	2,739	2,479	2,416	2,349	2,277	2,197	2,110	2,063	2,012	1,958	1,900	1,835
-1,6	-	4,146	3,892	3,335	3,150	2,919	2,621	2,550	2,473	2,391	2,302	2,204	2,151	2,095	2,035	1,970	1,899
-1,7	-	4,527	4,233	3,586	3,372	3,107	2,768	2,688	2,602	2,510	2,410	2,301	2,242	2,180	2,114	2,042	1,964
-1,8	-	-	4,589	3,848	3,604	3,303	2,921	2,831	2,735	2,633	2,522	2,401	2,336	2,268	2,194	2,116	2,030
-1,9	-	-	4,959	4,121	3,845	3,507	3,079	2,979	2,873	2,759	2,637	2,504	2,432	2,357	2,277	2,191	2,098
-2	-	-	5,340	4,405	4,096	3,718	3,243	3,133	3,015	2,890	2,755	2,609	2,531	2,449	2,361	2,268	2,167
-2,1	-	-	5,731	4,699	4,357	3,938	3,413	3,291	3,162	3,024	2,877	2,717	2,632	2,542	2,447	2,346	2,237
-2,2	-	-	-	5,003	4,626	4,165	3,588	3,455	3,313	3,163	3,002	2,828	2,736	2,639	2,536	2,426	2,308
-2,3	-	-	-	5,317	4,904	4,399	3,769	3,623	3,469	3,305	3,131	2,942	2,842	2,737	2,626	2,508	2,381
-2,4	-	-	-	5,640	5,191	4,641	3,955	3,797	3,630	3,452	3,263	3,060	2,951	2,838	2,719	2,592	2,456
-2,5	-	-	-	5,972	5,486	4,890	4,147	3,976	3,795	3,603	3,399	3,180	3,063	2,942	2,813	2,677	2,532
-2,6	-	-	-	6,312	5,790	5,147	4,344	4,160	3,964	3,758	3,538	3,303	3,178	3,047	2,910	2,765	2,609
-2,7	-	-	-	6,660	6,101	5,410	4,547	4,349	4,139	3,917	3,681	3,429	3,295	3,155	3,009	2,854	2,688
-2,8	-	-	-	7,015	6,419	5,680	4,755	4,543	4,318	4,080	3,828	3,558	3,415	3,266	3,109	2,944	2,768
-2,9	-	-	-	7,377	6,744	5,957	4,969	4,741	4,501	4,247	3,978	3,690	3,537	3,379	3,212	3,037	2,850
-3	-	-	-	-	7,076	6,240	5,188	4,945	4,689	4,419	4,132	3,825	3,663	3,494	3,318	3,132	2,934




$$\gamma = \frac{E}{G} \frac{I_w + \frac{I_z h^2}{4}}{I_t} \left(\frac{\pi}{L} \right)^2 + 1 \text{ et } \mu = \frac{q_z L^2}{8M_y}$$

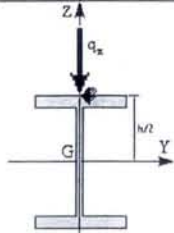
avec $M_{cr,\infty} = \frac{GI_t}{h}$

MOMENT CRITIQUE DE DEVERSEMENT $M_{cr} = C_1 C_2 \gamma M_{cr,\infty}$

Poutre bi-symétrique fléchie autour de son axe fort.
 Moment de parabolique.
 Pour $\mu = 0$ la membrure inférieure est entièrement comprimée.
 Maintien latéral rigide et continu au niveau de la semelle supérieure.

Coefficient C_2 (Pour $\psi = 0,5$) - Moments d'extrémité et charge répartie – Avec $\psi = 0,5$

C_2																	
	3	2,5	2	1,5	1,4	1,3	1,2	1,18	1,16	1,14	1,12	1,10	1,09	1,08	1,07	1,06	1,05
0	1,000	1,000	1,000	1,000	1,000	1,000	1,000	1,000	1,000	1,000	1,000	1,000	1,000	1,000	1,000	1,000	1,000
-0,1	1,064	1,064	1,064	1,062	1,062	1,061	1,059	1,059	1,058	1,057	1,057	1,055	1,055	1,054	1,053	1,052	1,050
-0,2	1,136	1,136	1,135	1,131	1,130	1,128	1,124	1,122	1,121	1,119	1,117	1,114	1,112	1,110	1,108	1,105	1,101
-0,3	1,218	1,216	1,214	1,208	1,205	1,201	1,193	1,191	1,188	1,184	1,180	1,175	1,172	1,168	1,164	1,159	1,153
-0,4	1,310	1,308	1,304	1,294	1,289	1,281	1,268	1,264	1,259	1,254	1,247	1,239	1,234	1,228	1,222	1,214	1,205
-0,5	1,415	1,412	1,406	1,389	1,381	1,369	1,348	1,342	1,335	1,327	1,317	1,305	1,298	1,290	1,281	1,270	1,258
-0,6	1,535	1,531	1,521	1,494	1,482	1,464	1,434	1,425	1,415	1,404	1,390	1,374	1,364	1,353	1,341	1,328	1,312
-0,7	1,673	1,666	1,651	1,611	1,594	1,568	1,525	1,513	1,500	1,484	1,466	1,445	1,432	1,419	1,403	1,386	1,366
-0,8	1,831	1,821	1,799	1,740	1,715	1,679	1,622	1,606	1,589	1,569	1,545	1,518	1,503	1,485	1,466	1,445	1,421
-0,9	2,013	1,998	1,966	1,883	1,848	1,799	1,724	1,704	1,682	1,656	1,627	1,594	1,575	1,554	1,531	1,505	1,476
-1	2,221	2,199	2,154	2,038	1,992	1,927	1,832	1,807	1,779	1,748	1,712	1,672	1,649	1,624	1,597	1,567	1,533
-1,1	2,458	2,427	2,363	2,207	2,146	2,064	1,945	1,914	1,880	1,842	1,800	1,752	1,725	1,696	1,664	1,629	1,590
-1,2	2,724	2,682	2,596	2,389	2,312	2,209	2,063	2,026	1,986	1,941	1,891	1,835	1,803	1,770	1,733	1,693	1,649
-1,3	3,019	2,965	2,851	2,585	2,488	2,362	2,186	2,143	2,095	2,043	1,985	1,920	1,884	1,845	1,804	1,758	1,708
-1,4	3,343	3,273	3,127	2,793	2,675	2,522	2,315	2,264	2,209	2,148	2,081	2,007	1,966	1,923	1,876	1,825	1,768
-1,5	3,691	3,606	3,424	3,015	2,873	2,691	2,449	2,390	2,327	2,257	2,181	2,097	2,051	2,002	1,950	1,893	1,830
-1,6	4,061	3,961	3,741	3,248	3,080	2,868	2,589	2,521	2,449	2,370	2,284	2,190	2,139	2,084	2,026	1,962	1,893
-1,7	-	4,334	4,075	3,494	3,298	3,052	2,734	2,657	2,575	2,487	2,391	2,285	2,228	2,168	2,103	2,033	1,957
-1,8	-	4,723	4,425	3,751	3,525	3,245	2,884	2,798	2,706	2,607	2,500	2,383	2,320	2,253	2,182	2,105	2,022
-1,9	-	-	4,789	4,019	3,763	3,445	3,040	2,944	2,841	2,732	2,613	2,484	2,415	2,341	2,263	2,179	2,088
-2	-	-	5,166	4,299	4,010	3,653	3,201	3,094	2,981	2,860	2,730	2,588	2,512	2,431	2,346	2,255	2,156
-2,1	-	-	5,555	4,589	4,266	3,869	3,368	3,250	3,125	2,992	2,849	2,694	2,611	2,524	2,431	2,332	2,225
-2,2	-	-	5,954	4,890	4,532	4,093	3,540	3,411	3,274	3,128	2,972	2,803	2,713	2,618	2,518	2,411	2,296
-2,3	-	-	-	5,200	4,807	4,324	3,718	3,577	3,428	3,269	3,099	2,915	2,818	2,715	2,607	2,491	2,367
-2,4	-	-	-	5,520	5,090	4,563	3,901	3,748	3,586	3,413	3,229	3,030	2,925	2,814	2,697	2,573	2,440
-2,5	-	-	-	5,849	5,382	4,809	4,090	3,924	3,748	3,561	3,362	3,148	3,035	2,916	2,790	2,657	2,515
-2,6	-	-	-	6,187	5,683	5,062	4,285	4,105	3,915	3,714	3,499	3,269	3,147	3,019	2,885	2,743	2,591
-2,7	-	-	-	6,533	5,992	5,323	4,485	4,291	4,087	3,870	3,640	3,393	3,262	3,126	2,982	2,830	2,668
-2,8	-	-	-	6,887	6,308	5,590	4,691	4,483	4,263	4,031	3,784	3,520	3,380	3,234	3,081	2,919	2,747
-2,9	-	-	-	7,248	6,631	5,865	4,901	4,679	4,444	4,196	3,932	3,650	3,501	3,345	3,182	3,010	2,828
-3	-	-	-	7,615	6,962	6,146	5,118	4,880	4,629	4,364	4,083	3,783	3,624	3,459	3,286	3,103	2,909



$$\gamma = \frac{E}{G} \frac{I_w + \frac{I_z h^2}{4}}{I_t} \left(\frac{\pi}{L} \right)^2 + 1 \text{ et } \mu = \frac{q_z L^2}{8M_y}$$

avec $M_{cr,\infty} = \frac{GI_t}{h}$

MOMENT CRITIQUE DE DEVERSEMENT $M_{cr} = C_1 C_2 \gamma M_{cr,\infty}$


Poutre bi-symétrique fléchie autour de son axe fort.

Moment de parabolique.

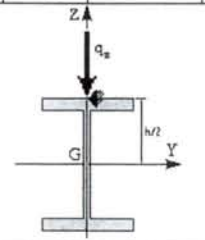
Pour $\mu = 0$ la membrure inférieure est entièrement comprimée.

Maintien latéral rigide et continu au niveau de la semelle supérieure.

Coefficient C_2 (Pour $\psi = 0,6$) - Moments d'extrémité et charge répartie - Avec $\psi = 0,6$

C_2																	
	3	2,5	2	1,5	1,4	1,3	1,2	1,18	1,16	1,14	1,12	1,10	1,09	1,08	1,07	1,06	1,05
0	1,000	1,000	1,000	1,000	1,000	1,000	1,000	1,000	1,000	1,000	1,000	1,000	1,000	1,000	1,000	1,000	1,000
-0,1	1,060	1,060	1,060	1,059	1,059	1,058	1,057	1,057	1,057	1,056	1,055	1,055	1,054	1,053	1,053	1,052	1,050
-0,2	1,128	1,128	1,127	1,125	1,124	1,123	1,120	1,119	1,118	1,116	1,115	1,112	1,111	1,109	1,107	1,105	1,102
-0,3	1,204	1,203	1,202	1,198	1,196	1,193	1,187	1,185	1,183	1,180	1,177	1,173	1,170	1,167	1,163	1,159	1,153
-0,4	1,290	1,288	1,286	1,279	1,275	1,270	1,260	1,256	1,253	1,248	1,243	1,235	1,231	1,226	1,221	1,214	1,205
-0,5	1,387	1,385	1,380	1,368	1,363	1,353	1,337	1,332	1,327	1,320	1,311	1,301	1,295	1,287	1,279	1,269	1,258
-0,6	1,497	1,494	1,487	1,468	1,459	1,445	1,421	1,413	1,405	1,395	1,383	1,369	1,360	1,350	1,339	1,326	1,311
-0,7	1,622	1,618	1,607	1,578	1,564	1,544	1,509	1,499	1,488	1,474	1,458	1,438	1,427	1,414	1,400	1,384	1,365
-0,8	1,766	1,759	1,743	1,699	1,680	1,651	1,603	1,590	1,574	1,557	1,536	1,511	1,496	1,480	1,462	1,442	1,419
-0,9	1,931	1,920	1,897	1,833	1,806	1,766	1,703	1,685	1,665	1,642	1,616	1,585	1,567	1,548	1,526	1,501	1,473
-1	2,119	2,103	2,070	1,980	1,943	1,890	1,807	1,785	1,760	1,732	1,699	1,661	1,640	1,616	1,591	1,562	1,529
-1,1	2,333	2,311	2,264	2,140	2,091	2,021	1,917	1,890	1,859	1,825	1,785	1,740	1,715	1,687	1,657	1,623	1,585
-1,2	2,576	2,545	2,479	2,314	2,249	2,161	2,032	1,999	1,962	1,921	1,874	1,821	1,791	1,759	1,724	1,686	1,643
-1,3	2,848	2,806	2,717	2,501	2,419	2,309	2,152	2,112	2,069	2,020	1,966	1,904	1,870	1,833	1,793	1,750	1,701
-1,4	3,148	3,094	2,977	2,700	2,599	2,464	2,278	2,231	2,179	2,123	2,060	1,990	1,951	1,909	1,864	1,815	1,760
-1,5	3,476	3,408	3,259	2,913	2,789	2,628	2,408	2,354	2,294	2,230	2,158	2,078	2,034	1,987	1,936	1,881	1,821
-1,6	3,827	3,745	3,561	3,138	2,989	2,799	2,544	2,481	2,413	2,340	2,258	2,168	2,119	2,067	2,010	1,949	1,882
-1,7	-	4,103	3,881	3,375	3,200	2,978	2,685	2,613	2,537	2,453	2,362	2,261	2,207	2,148	2,086	2,018	1,944
-1,8	-	4,478	4,219	3,623	3,420	3,165	2,831	2,750	2,664	2,571	2,469	2,357	2,296	2,232	2,163	2,089	2,008
-1,9	-	4,869	4,572	3,884	3,651	3,359	2,983	2,892	2,796	2,692	2,579	2,455	2,388	2,318	2,242	2,161	2,073
-2	-	-	4,939	4,155	3,890	3,562	3,140	3,039	2,932	2,817	2,692	2,556	2,483	2,406	2,323	2,235	2,139
-2,1	-	-	5,319	4,437	4,140	3,772	3,302	3,191	3,072	2,946	2,809	2,660	2,580	2,495	2,406	2,310	2,206
-2,2	-	-	5,710	4,730	4,398	3,989	3,470	3,347	3,217	3,078	2,929	2,766	2,679	2,588	2,491	2,387	2,275
-2,3	-	-	-	5,032	4,666	4,214	3,643	3,509	3,367	3,215	3,052	2,875	2,781	2,682	2,577	2,465	2,345
-2,4	-	-	-	5,345	4,943	4,447	3,822	3,676	3,521	3,356	3,179	2,987	2,885	2,778	2,666	2,545	2,416
-2,5	-	-	-	5,667	5,228	4,687	4,006	3,847	3,679	3,500	3,309	3,102	2,992	2,877	2,756	2,627	2,489
-2,6	-	-	-	5,998	5,522	4,934	4,196	4,024	3,842	3,649	3,442	3,220	3,102	2,978	2,848	2,710	2,563
-2,7	-	-	-	6,338	5,824	5,189	4,391	4,205	4,009	3,801	3,579	3,341	3,214	3,082	2,943	2,796	2,638
-2,8	-	-	-	6,685	6,134	5,451	4,591	4,392	4,181	3,958	3,720	3,464	3,329	3,188	3,039	2,882	2,715
-2,9	-	-	-	7,041	6,452	5,719	4,798	4,583	4,358	4,118	3,864	3,591	3,446	3,296	3,138	2,971	2,793
-3	-	-	-	7,403	6,777	5,995	5,009	4,780	4,539	4,283	4,011	3,720	3,566	3,406	3,238	3,061	2,873

μ



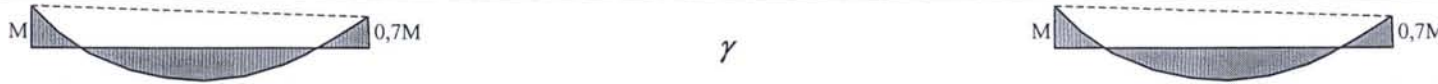
$$\gamma = \frac{E}{G} \frac{I_w + \frac{I_z h^2}{4}}{I_t} \left(\frac{\pi}{L} \right)^2 + 1 \text{ et } \mu = \frac{q_z L^2}{8M_y}$$

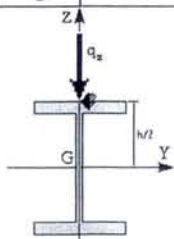
avec $M_{cr,\infty} = \frac{GI_t}{h}$

MOMENT CRITIQUE DE DEVERSEMENT $M_{cr} = C_1 C_2 \gamma M_{cr,\infty}$

Poutre bi-symétrique fléchie autour de son axe fort.
 Moment de parabolique.
 Pour $\mu = 0$ la membrure inférieure est entièrement comprimée.
 Maintien latéral rigide et continu au niveau de la semelle supérieure.

Coefficient C_2 (Pour $\psi = 0,7$) - Moments d'extrémité et charge répartie – Avec $\psi = 0,7$

C_2																	
	3	2,5	2	1,5	1,4	1,3	1,2	1,18	1,16	1,14	1,12	1,10	1,09	1,08	1,07	1,06	1,05
0	1,000	1,000	1,000	1,000	1,000	1,000	1,000	1,000	1,000	1,000	1,000	1,000	1,000	1,000	1,000	1,000	1,000
-0,1	1,057	1,057	1,057	1,057	1,056	1,056	1,055	1,055	1,055	1,055	1,054	1,053	1,053	1,053	1,052	1,051	1,050
-0,2	1,121	1,121	1,120	1,119	1,118	1,117	1,115	1,115	1,114	1,113	1,112	1,110	1,109	1,107	1,106	1,104	1,101
-0,3	1,192	1,191	1,190	1,188	1,186	1,184	1,180	1,179	1,177	1,175	1,172	1,169	1,167	1,164	1,161	1,157	1,153
-0,4	1,271	1,270	1,269	1,264	1,261	1,257	1,250	1,247	1,244	1,241	1,236	1,231	1,227	1,223	1,218	1,212	1,204
-0,5	1,360	1,359	1,356	1,348	1,343	1,337	1,324	1,321	1,316	1,310	1,303	1,295	1,289	1,283	1,276	1,267	1,256
-0,6	1,461	1,459	1,455	1,441	1,434	1,423	1,404	1,399	1,392	1,384	1,373	1,361	1,353	1,344	1,334	1,323	1,308
-0,7	1,576	1,573	1,565	1,543	1,533	1,517	1,490	1,481	1,472	1,460	1,446	1,429	1,419	1,407	1,394	1,379	1,361
-0,8	1,706	1,701	1,690	1,657	1,642	1,619	1,580	1,569	1,556	1,540	1,522	1,499	1,486	1,472	1,455	1,436	1,414
-0,9	1,854	1,847	1,830	1,782	1,760	1,728	1,676	1,661	1,644	1,624	1,600	1,572	1,556	1,537	1,517	1,494	1,468
-1	2,023	2,012	1,987	1,919	1,889	1,846	1,776	1,757	1,735	1,710	1,681	1,646	1,627	1,605	1,580	1,553	1,522
-1,1	2,216	2,200	2,164	2,068	2,028	1,971	1,882	1,858	1,831	1,800	1,764	1,723	1,699	1,673	1,645	1,613	1,577
-1,2	2,434	2,411	2,361	2,231	2,178	2,104	1,993	1,963	1,930	1,893	1,850	1,801	1,774	1,744	1,711	1,674	1,633
-1,3	2,679	2,648	2,580	2,406	2,338	2,245	2,109	2,073	2,033	1,989	1,939	1,882	1,850	1,816	1,778	1,736	1,689
-1,4	2,952	2,911	2,820	2,594	2,509	2,394	2,229	2,187	2,140	2,089	2,031	1,965	1,929	1,889	1,846	1,799	1,747
-1,5	3,253	3,199	3,081	2,795	2,690	2,550	2,355	2,305	2,251	2,192	2,125	2,050	2,009	1,964	1,916	1,864	1,805
-1,6	3,579	3,513	3,363	3,008	2,880	2,714	2,485	2,428	2,366	2,298	2,222	2,138	2,091	2,042	1,988	1,929	1,865
-1,7	3,928	3,848	3,664	3,233	3,081	2,885	2,621	2,555	2,485	2,407	2,322	2,228	2,176	2,121	2,061	1,996	1,925
-1,8	-	4,204	3,983	3,470	3,291	3,064	2,761	2,687	2,607	2,521	2,426	2,320	2,263	2,201	2,136	2,065	1,987
-1,9	-	4,576	4,319	3,718	3,511	3,250	2,907	2,824	2,734	2,637	2,532	2,415	2,352	2,284	2,212	2,134	2,050
-2	-	-	4,670	3,977	3,740	3,444	3,058	2,965	2,865	2,758	2,641	2,512	2,443	2,369	2,290	2,206	2,114
-2,1	-	-	5,034	4,247	3,979	3,645	3,214	3,111	3,001	2,882	2,753	2,612	2,536	2,456	2,370	2,278	2,179
-2,2	-	-	5,410	4,527	4,227	3,854	3,375	3,261	3,140	3,010	2,869	2,715	2,632	2,545	2,452	2,353	2,245
-2,3	-	-	5,797	4,818	4,484	4,070	3,542	3,417	3,284	3,141	2,987	2,820	2,730	2,636	2,535	2,428	2,313
-2,4	-	-	-	5,118	4,749	4,293	3,713	3,577	3,432	3,277	3,109	2,928	2,831	2,729	2,621	2,505	2,381
-2,5	-	-	-	5,428	5,024	4,524	3,891	3,742	3,584	3,416	3,235	3,039	2,934	2,824	2,708	2,584	2,451
-2,6	-	-	-	5,747	5,307	4,762	4,073	3,912	3,741	3,559	3,363	3,152	3,040	2,922	2,797	2,665	2,523
-2,7	-	-	-	6,075	5,598	5,007	4,261	4,087	3,902	3,706	3,495	3,268	3,148	3,021	2,888	2,747	2,595
-2,8	-	-	-	6,411	5,897	5,259	4,454	4,266	4,068	3,856	3,631	3,387	3,258	3,123	2,981	2,830	2,669
-2,9	-	-	-	6,755	6,204	5,518	4,652	4,451	4,238	4,011	3,769	3,509	3,371	3,227	3,076	2,916	2,745
-3	-	-	-	7,106	6,518	5,784	4,856	4,640	4,412	4,170	3,911	3,634	3,487	3,334	3,172	3,003	2,822



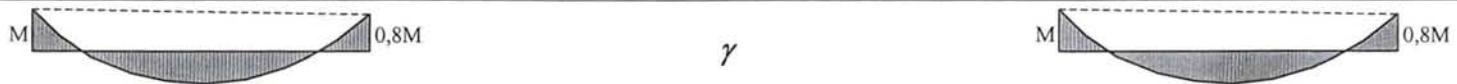
$$\gamma = \frac{E}{G} \frac{I_w + \frac{I_z h^2}{4}}{I_t} \left(\frac{\pi}{L} \right)^2 + 1 \text{ et } \mu = \frac{q_z L^2}{8M_y}$$

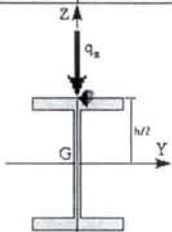
avec $M_{cr,\infty} = \frac{GI_t}{h}$

MOMENT CRITIQUE DE DEVERSEMENT $M_{cr} = C_1 C_2 \gamma M_{cr,\infty}$

Poutre bi-symétrique fléchie autour de son axe fort.
 Moment de parabolique.
 Pour $\mu = 0$ la membrure inférieure est entièrement comprimée.
 Maintien latéral rigide et continu au niveau de la semelle supérieure.

Coefficient C_2 (Pour $\psi = 0,8$) - Moments d'extrémité et charge répartie - Avec $\psi = 0,8$

C_2																	
	3	2,5	2	1,5	1,4	1,3	1,2	1,18	1,16	1,14	1,12	1,10	1,09	1,08	1,07	1,06	1,05
0	1,000	1,000	1,000	1,000	1,000	1,000	1,000	1,000	1,000	1,000	1,000	1,000	1,000	1,000	1,000	1,000	1,000
-0,1	1,054	1,054	1,054	1,054	1,054	1,054	1,053	1,053	1,053	1,053	1,052	1,052	1,052	1,051	1,051	1,051	1,050
-0,2	1,114	1,114	1,113	1,113	1,112	1,112	1,110	1,110	1,109	1,109	1,108	1,107	1,106	1,105	1,104	1,102	1,100
-0,3	1,180	1,180	1,179	1,177	1,176	1,175	1,172	1,171	1,170	1,168	1,167	1,164	1,162	1,160	1,158	1,155	1,151
-0,4	1,254	1,253	1,252	1,249	1,247	1,244	1,238	1,237	1,235	1,232	1,228	1,224	1,221	1,217	1,213	1,208	1,202
-0,5	1,337	1,336	1,334	1,327	1,324	1,319	1,310	1,307	1,303	1,299	1,293	1,286	1,281	1,276	1,270	1,262	1,252
-0,6	1,429	1,428	1,424	1,414	1,409	1,401	1,386	1,381	1,376	1,369	1,361	1,350	1,343	1,336	1,327	1,316	1,303
-0,7	1,534	1,531	1,526	1,509	1,501	1,489	1,467	1,460	1,452	1,443	1,431	1,416	1,407	1,397	1,385	1,371	1,354
-0,8	1,652	1,648	1,639	1,614	1,603	1,585	1,553	1,544	1,533	1,519	1,504	1,484	1,472	1,459	1,444	1,426	1,406
-0,9	1,785	1,779	1,767	1,730	1,713	1,687	1,644	1,631	1,617	1,600	1,579	1,554	1,539	1,523	1,504	1,483	1,458
-1	1,937	1,928	1,909	1,856	1,833	1,798	1,740	1,723	1,704	1,683	1,657	1,626	1,608	1,588	1,565	1,540	1,510
-1,1	2,108	2,096	2,069	1,994	1,962	1,915	1,840	1,819	1,796	1,769	1,737	1,699	1,678	1,654	1,627	1,597	1,563
-1,2	2,302	2,285	2,247	2,145	2,102	2,041	1,946	1,920	1,891	1,858	1,819	1,775	1,749	1,722	1,691	1,656	1,617
-1,3	2,521	2,498	2,445	2,307	2,251	2,173	2,055	2,024	1,989	1,950	1,905	1,852	1,823	1,791	1,755	1,716	1,671
-1,4	2,766	2,734	2,663	2,482	2,411	2,313	2,170	2,133	2,091	2,045	1,992	1,932	1,898	1,861	1,821	1,776	1,727
-1,5	3,037	2,995	2,901	2,668	2,580	2,461	2,289	2,245	2,197	2,143	2,082	2,014	1,975	1,934	1,888	1,838	1,783
-1,6	3,333	3,280	3,160	2,867	2,759	2,615	2,413	2,362	2,306	2,244	2,175	2,097	2,054	2,007	1,957	1,901	1,840
-1,7	3,653	3,588	3,437	3,077	2,947	2,777	2,542	2,483	2,419	2,349	2,271	2,183	2,135	2,083	2,027	1,966	1,898
-1,8	3,995	3,917	3,733	3,298	3,144	2,945	2,675	2,609	2,536	2,457	2,369	2,271	2,218	2,160	2,098	2,031	1,957
-1,9	-	4,265	4,046	3,531	3,351	3,121	2,813	2,738	2,657	2,568	2,470	2,362	2,303	2,239	2,172	2,098	2,017
-2	-	4,628	4,375	3,774	3,567	3,304	2,956	2,872	2,781	2,682	2,574	2,455	2,390	2,321	2,246	2,166	2,078
-2,1	-	-	4,717	4,028	3,792	3,494	3,104	3,010	2,910	2,800	2,681	2,550	2,479	2,403	2,323	2,235	2,140
-2,2	-	-	5,073	4,292	4,025	3,691	3,257	3,153	3,042	2,922	2,791	2,648	2,570	2,488	2,400	2,306	2,204
-2,3	-	-	5,440	4,566	4,267	3,895	3,415	3,301	3,178	3,047	2,904	2,748	2,664	2,575	2,480	2,378	2,268
-2,4	-	-	5,817	4,849	4,518	4,106	3,578	3,453	3,319	3,175	3,020	2,851	2,760	2,664	2,561	2,452	2,334
-2,5	-	-	-	5,142	4,778	4,324	3,746	3,609	3,463	3,308	3,139	2,956	2,858	2,754	2,644	2,527	2,401
-2,6	-	-	-	5,445	5,045	4,550	3,919	3,770	3,612	3,443	3,261	3,064	2,958	2,847	2,729	2,604	2,469
-2,7	-	-	-	5,755	5,321	4,782	4,097	3,936	3,765	3,583	3,387	3,175	3,061	2,942	2,816	2,682	2,538
-2,8	-	-	-	6,075	5,604	5,020	4,280	4,106	3,922	3,726	3,515	3,288	3,166	3,039	2,904	2,762	2,608
-2,9	-	-	-	6,402	5,896	5,266	4,468	4,281	4,083	3,873	3,647	3,404	3,274	3,138	2,995	2,843	2,680
-3	-	-	-	6,737	6,194	5,518	4,661	4,461	4,249	4,023	3,782	3,522	3,384	3,239	3,087	2,925	2,753




$$\gamma = \frac{E}{G} \frac{I_w + \frac{I_z h^2}{4}}{I_t} \left(\frac{\pi}{L} \right)^2 + 1 \text{ et } \mu = \frac{q_z L^2}{8M_y}$$

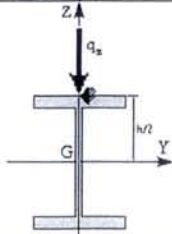
avec $M_{cr,\infty} = \frac{GI_t}{h}$

MOMENT CRITIQUE DE DEVERSEMENT $M_{cr} = C_1 C_2 \gamma M_{cr,\infty}$

Poutre bi-symétrique fléchie autour de son axe fort.
 Moment de parabolique.
 Pour $\mu = 0$ la membrure inférieure est entièrement comprimée.
 Maintien latéral rigide et continu au niveau de la semelle supérieure.

Coefficient C_2 (Pour $\psi = 0,9$) - Moments d'extrémité et charge répartie – Avec $\psi = 0,9$

C_2																	
	3	2,5	2	1,5	1,4	1,3	1,2	1,18	1,16	1,14	1,12	1,10	1,09	1,08	1,07	1,06	1,05
0	1,000	1,000	1,000	1,000	1,000	1,000	1,000	1,000	1,000	1,000	1,000	1,000	1,000	1,000	1,000	1,000	1,000
-0,1	1,051	1,051	1,051	1,051	1,051	1,051	1,051	1,051	1,050	1,050	1,050	1,050	1,050	1,050	1,049	1,049	1,049
-0,2	1,108	1,107	1,107	1,107	1,106	1,106	1,105	1,105	1,104	1,104	1,103	1,103	1,102	1,101	1,100	1,099	1,098
-0,3	1,170	1,169	1,169	1,168	1,167	1,166	1,164	1,163	1,162	1,161	1,160	1,158	1,156	1,155	1,153	1,150	1,147
-0,4	1,238	1,238	1,237	1,234	1,233	1,231	1,227	1,225	1,223	1,221	1,219	1,215	1,213	1,210	1,206	1,202	1,196
-0,5	1,315	1,314	1,313	1,308	1,305	1,301	1,294	1,291	1,289	1,285	1,280	1,274	1,271	1,266	1,261	1,254	1,245
-0,6	1,400	1,399	1,396	1,388	1,384	1,378	1,366	1,362	1,357	1,352	1,345	1,336	1,330	1,324	1,316	1,306	1,295
-0,7	1,496	1,494	1,489	1,476	1,470	1,460	1,442	1,437	1,430	1,422	1,412	1,399	1,391	1,382	1,372	1,359	1,344
-0,8	1,603	1,600	1,593	1,573	1,564	1,549	1,523	1,515	1,506	1,495	1,481	1,464	1,454	1,442	1,428	1,412	1,393
-0,9	1,723	1,719	1,709	1,679	1,666	1,645	1,609	1,598	1,586	1,571	1,553	1,531	1,518	1,503	1,486	1,466	1,443
-1	1,859	1,852	1,838	1,795	1,776	1,747	1,699	1,685	1,669	1,650	1,627	1,599	1,583	1,565	1,544	1,521	1,493
-1,1	2,012	2,003	1,982	1,922	1,896	1,857	1,793	1,776	1,755	1,731	1,703	1,669	1,650	1,628	1,604	1,576	1,544
-1,2	2,184	2,171	2,142	2,060	2,024	1,973	1,892	1,870	1,845	1,815	1,781	1,741	1,718	1,693	1,664	1,632	1,595
-1,3	2,378	2,360	2,319	2,208	2,162	2,097	1,996	1,968	1,938	1,903	1,862	1,815	1,788	1,758	1,726	1,689	1,647
-1,4	2,595	2,571	2,515	2,368	2,309	2,227	2,103	2,071	2,034	1,992	1,945	1,890	1,859	1,826	1,788	1,747	1,700
-1,5	2,836	2,804	2,729	2,540	2,466	2,364	2,215	2,177	2,133	2,085	2,031	1,968	1,932	1,894	1,852	1,805	1,753
-1,6	3,102	3,059	2,963	2,722	2,631	2,508	2,332	2,286	2,236	2,181	2,118	2,047	2,007	1,964	1,917	1,865	1,807
-1,7	3,390	3,337	3,215	2,916	2,805	2,658	2,452	2,400	2,343	2,279	2,208	2,128	2,084	2,036	1,984	1,926	1,862
-1,8	3,701	3,636	3,485	3,120	2,988	2,815	2,577	2,517	2,452	2,381	2,301	2,212	2,162	2,109	2,051	1,988	1,918
-1,9	4,030	3,954	3,771	3,335	3,179	2,979	2,706	2,639	2,566	2,485	2,396	2,297	2,242	2,184	2,121	2,052	1,975
-2	-	4,290	4,074	3,560	3,380	3,149	2,840	2,764	2,682	2,593	2,494	2,385	2,325	2,260	2,191	2,116	2,033
-2,1	-	4,640	4,390	3,795	3,588	3,326	2,978	2,894	2,803	2,704	2,595	2,474	2,409	2,339	2,263	2,182	2,092
-2,2	-	-	4,720	4,039	3,805	3,509	3,121	3,028	2,927	2,818	2,698	2,566	2,495	2,418	2,337	2,248	2,152
-2,3	-	-	5,062	4,294	4,030	3,699	3,269	3,165	3,055	2,935	2,804	2,661	2,583	2,500	2,412	2,317	2,213
-2,4	-	-	5,415	4,557	4,263	3,896	3,421	3,307	3,186	3,055	2,913	2,757	2,673	2,584	2,488	2,386	2,275
-2,5	-	-	5,777	4,830	4,504	4,099	3,578	3,454	3,321	3,179	3,025	2,856	2,765	2,669	2,567	2,457	2,338
-2,6	-	-	-	5,111	4,753	4,308	3,739	3,604	3,460	3,306	3,139	2,957	2,860	2,756	2,647	2,529	2,402
-2,7	-	-	-	5,401	5,010	4,525	3,905	3,759	3,603	3,436	3,257	3,061	2,956	2,845	2,728	2,603	2,467
-2,8	-	-	-	5,699	5,274	4,747	4,076	3,918	3,750	3,570	3,377	3,167	3,055	2,936	2,811	2,677	2,533
-2,9	-	-	-	6,005	5,546	4,976	4,251	4,081	3,901	3,708	3,500	3,276	3,156	3,029	2,896	2,754	2,601
-3	-	-	-	6,319	5,825	5,211	4,431	4,249	4,055	3,848	3,627	3,387	3,259	3,124	2,982	2,832	2,670



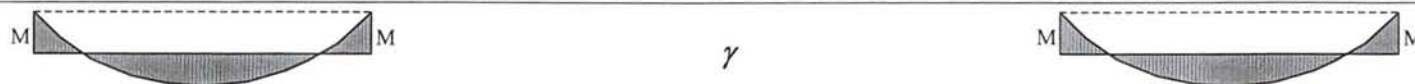
$$\gamma = \frac{E}{G} \frac{I_w + \frac{I_z h^2}{4}}{I_t} \left(\frac{\pi}{L} \right)^2 + 1 \text{ et } \mu = \frac{q_z L^2}{8M_y}$$

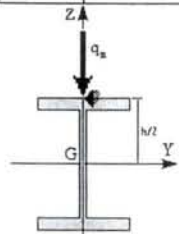
avec $M_{cr,\infty} = \frac{GI_t}{h}$

MOMENT CRITIQUE DE DEVERSEMENT $M_{cr} = C_1 C_2 \gamma M_{cr,\infty}$

Poutre bi-symétrique fléchie autour de son axe fort.
 Moment de parabolique.
 Pour $\mu = 0$ la membrure inférieure est entièrement comprimée.
 Maintien latéral rigide et continu au niveau de la semelle supérieure.

Coefficient C_2 (Pour $\psi = 1$) - Moments d'extrémité et charge répartie – Avec $\psi = 1$

C_2																		
	3	2,5	2	1,5	1,4	1,3	1,2	1,18	1,16	1,14	1,12	1,10	1,09	1,08	1,07	1,06	1,05	
0	1,000	1,000	1,000	1,000	1,000	1,000	1,000	1,000	1,000	1,000	1,000	1,000	1,000	1,000	1,000	1,000	1,000	
-0,1	1,049	1,048	1,049	1,048	1,048	1,048	1,048	1,048	1,048	1,048	1,048	1,048	1,048	1,047	1,047	1,047	1,047	
-0,2	1,102	1,102	1,101	1,101	1,101	1,100	1,100	1,099	1,099	1,099	1,098	1,098	1,097	1,097	1,096	1,095	1,094	
-0,3	1,160	1,160	1,159	1,158	1,158	1,157	1,155	1,154	1,154	1,153	1,152	1,150	1,149	1,148	1,146	1,144	1,141	
-0,4	1,224	1,224	1,223	1,221	1,220	1,218	1,214	1,213	1,212	1,210	1,208	1,204	1,202	1,200	1,197	1,193	1,188	
-0,5	1,295	1,295	1,293	1,289	1,287	1,284	1,277	1,276	1,273	1,270	1,266	1,261	1,257	1,254	1,249	1,243	1,235	
-0,6	1,374	1,373	1,371	1,364	1,360	1,355	1,345	1,342	1,338	1,333	1,327	1,319	1,314	1,308	1,301	1,293	1,282	
-0,7	1,461	1,460	1,456	1,445	1,440	1,432	1,416	1,412	1,406	1,399	1,390	1,379	1,372	1,364	1,355	1,343	1,329	
-0,8	1,559	1,556	1,551	1,534	1,527	1,514	1,492	1,485	1,477	1,468	1,456	1,440	1,431	1,421	1,408	1,394	1,376	
-0,9	1,668	1,664	1,656	1,632	1,620	1,603	1,572	1,563	1,552	1,539	1,523	1,504	1,492	1,478	1,463	1,445	1,424	
-1	1,790	1,785	1,773	1,738	1,722	1,698	1,656	1,644	1,630	1,613	1,593	1,568	1,554	1,537	1,518	1,497	1,471	
-1,1	1,927	1,919	1,902	1,853	1,831	1,799	1,744	1,729	1,711	1,690	1,665	1,634	1,617	1,597	1,575	1,549	1,519	
-1,2	2,080	2,070	2,046	1,979	1,949	1,906	1,836	1,817	1,794	1,769	1,738	1,702	1,681	1,658	1,632	1,602	1,568	
-1,3	2,252	2,238	2,205	2,114	2,075	2,020	1,933	1,909	1,881	1,850	1,814	1,771	1,747	1,720	1,690	1,656	1,617	
-1,4	2,444	2,424	2,380	2,259	2,210	2,140	2,033	2,004	1,971	1,934	1,892	1,842	1,814	1,783	1,749	1,711	1,667	
-1,5	2,657	2,631	2,571	2,415	2,353	2,266	2,137	2,102	2,064	2,021	1,972	1,915	1,883	1,848	1,809	1,766	1,717	
-1,6	2,893	2,858	2,780	2,581	2,504	2,399	2,245	2,204	2,160	2,110	2,054	1,989	1,953	1,914	1,870	1,822	1,768	
-1,7	3,150	3,106	3,006	2,758	2,663	2,537	2,357	2,310	2,259	2,202	2,138	2,065	2,025	1,981	1,933	1,880	1,820	
-1,8	3,428	3,374	3,249	2,944	2,831	2,682	2,472	2,419	2,361	2,297	2,225	2,143	2,098	2,049	1,996	1,938	1,873	
-1,9	3,726	3,661	3,508	3,140	3,007	2,832	2,592	2,532	2,466	2,394	2,314	2,223	2,173	2,120	2,061	1,997	1,927	
-2	4,041	3,965	3,783	3,346	3,190	2,989	2,716	2,648	2,575	2,494	2,405	2,305	2,250	2,191	2,127	2,058	1,981	
-2,1	-	4,285	4,071	3,560	3,381	3,152	2,844	2,768	2,686	2,597	2,499	2,389	2,329	2,264	2,195	2,119	2,036	
-2,2	-	4,619	4,373	3,785	3,580	3,320	2,976	2,892	2,801	2,703	2,595	2,474	2,409	2,339	2,264	2,182	2,092	
-2,3	-	-	4,687	4,017	3,786	3,495	3,112	3,019	2,919	2,811	2,693	2,562	2,491	2,415	2,334	2,246	2,149	
-2,4	-	-	5,012	4,259	4,000	3,676	3,252	3,150	3,041	2,923	2,794	2,652	2,575	2,493	2,405	2,311	2,207	
-2,5	-	-	5,347	4,509	4,222	3,862	3,397	3,285	3,166	3,037	2,897	2,744	2,661	2,572	2,478	2,377	2,266	
-2,6	-	-	5,691	4,768	4,450	4,055	3,546	3,424	3,295	3,155	3,004	2,838	2,748	2,654	2,552	2,444	2,326	
-2,7	-	-	-	5,034	4,686	4,254	3,698	3,567	3,426	3,275	3,112	2,934	2,838	2,736	2,628	2,513	2,387	
-2,8	-	-	-	5,309	4,929	4,458	3,856	3,713	3,562	3,399	3,224	3,032	2,929	2,821	2,706	2,582	2,449	
-2,9	-	-	-	5,591	5,179	4,669	4,017	3,864	3,701	3,526	3,338	3,133	3,023	2,907	2,784	2,653	2,512	
-3	-	-	-	5,880	5,436	4,885	4,183	4,018	3,843	3,656	3,454	3,236	3,118	2,995	2,865	2,726	2,576	



$$\gamma = \frac{E}{G} \frac{I_w + \frac{I_z h^2}{4}}{I_t} \left(\frac{\pi}{L} \right)^2 + 1 \text{ et } \mu = \frac{q_z L^2}{8M_y}$$

avec $M_{cr,\infty} = \frac{GI_t}{h}$

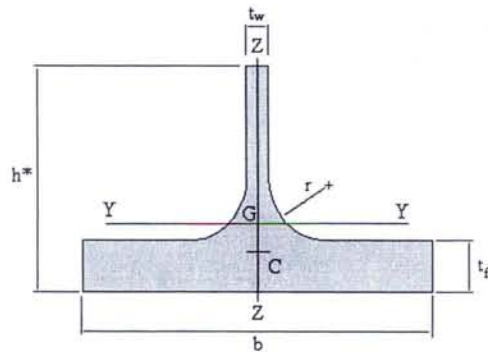
MOMENT CRITIQUE DE DEVERSEMENT $M_{cr} = C_1 C_2 \gamma M_{cr,\infty}$

Poutre bi-symétrique fléchie autour de son axe fort.
 Moment de parabolique.
 Pour $\mu = 0$ la membrure inférieure est entièrement comprimée.
 Maintien latéral rigide et continu au niveau de la semelle supérieure.

ANNEXE 5
SECTION EN « T »

A3. – Caractéristiques géométriques d'une section en « T »

Les expressions des inerties de torsions et de gauchissements sont tirées de [9].

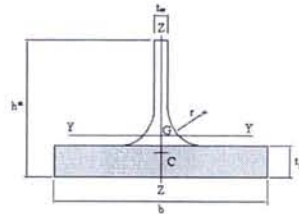
**SECTION EN « T » LAMINE****Semelle**

$$A_f = t_f b$$

$$I_{y,f} = \frac{t_f^3 b}{12}$$

$$I_{z,f} = \frac{t_f b^3}{12}$$

$$I_{t,f} = \left(1 - 0,63 \frac{t_f}{b}\right) \frac{t_f^3 b}{3}$$

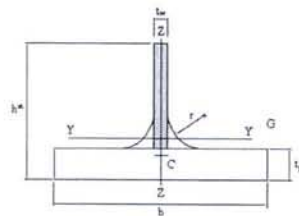
**Ame**

$$A_w = (h^* - t_f) t_w$$

$$I_{y,w} = \frac{(h^* - t_f)^3 t_w}{12}$$

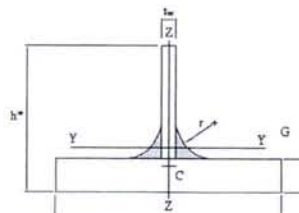
$$I_{z,w} = \frac{(h^* - t_f) t_w^3}{12}$$

$$I_{t,w} = \frac{(h^* - t_f - 0,315 t_w) t_w^3}{3}$$

**Congé de raccordement**

$$A_r = (4 - \pi) \frac{r^2}{4}$$

$$I_{y,r} = I_{z,r} = \left[\frac{1}{3} - \frac{\pi}{16} - \frac{1}{9(4 - \pi)} \right] r^4$$



$$I_{t,r} = \left[-0,042 + 0,2204 \frac{t_w}{t_f} + 0,1355 \frac{r}{t_f} - 0,0865 \frac{t_w r}{t_f^2} - 0,0725 \left(\frac{t_w}{t_f} \right)^2 \right] \left[\frac{(t_f + r)^2 + t_w \left(r + \frac{t_w}{4} \right)}{2r + t_f} \right]^4$$

Aire totale de la section

$$A = A_f + A_w + 2A_r$$

Centre de gravité

$$z_G = \frac{A_f \frac{t_f}{2} + A_w \frac{h^* + t_f}{2} + 2A_r \left[1 - \frac{2}{3(4-\pi)} \right] r}{A}$$

Inerties

$$I_y = I_{y,f} + I_{y,w} + 2I_{y,r} + A_f \left(z_G - \frac{t_f}{2} \right)^2 + A_w \left(z_G - \frac{h^* + t_f}{2} \right)^2 + 2A_r \left[z_G - t_f - \left(1 - \frac{2}{3(4-\pi)} \right) r \right]^2$$

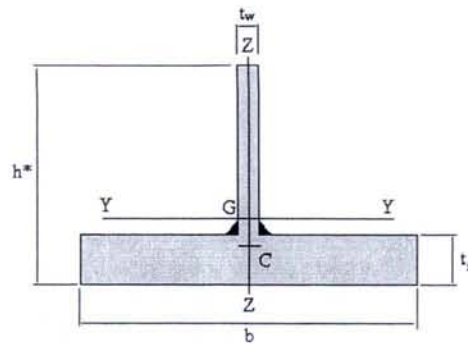
$$I_z = I_{z,f} + I_{z,w} + 2I_{z,r} + 2A_r \left[\frac{t_w}{2} + \left(1 - \frac{2}{3(4-\pi)} \right) r \right]^2$$

$$I_t = I_{t,f} + I_{t,w} + 2I_{t,r}$$

$$I_w = \frac{b^3 t_f^3}{144} + \frac{(h^* - t_f)^3 t_w^3}{36}$$

Centre de cisaillement C par rapport à G

$$z_C = \frac{I_{z,f} \left(\frac{t_f}{2} - z_G \right) + I_{z,w} \left(\frac{h^* + t_f}{2} - z_G \right) + 2I_{z,r} \left[t_f + \left(1 - \frac{2}{3(4-\pi)} \right) r - z_G \right]}{I_z}$$



SECTION EN T « PRS »

Les cordons de soudures sont négligés dans le calcul des caractéristiques. Seules les Inerties de torsion sont modifiée.

Semelle

$$I_{t,f} = \frac{t_f^3 b}{3}$$

Ame

$$I_{t,w} = \frac{(h^* - t_f) t_w^3}{3}$$

Inerties

$$I_y = I_{y,f} + I_{y,w} + A_f \left(z_G - \frac{t_f}{2} \right)^2 + A_w \left(z_G - \frac{h^* + t_f}{2} \right)^2$$

$$I_z = I_{z,f} + I_{z,w}$$

$$I_t = I_{t,f} + I_{t,w}$$

$$I_w = \frac{b^3 t_f^3}{144} + \frac{\left(h^* - \frac{t_f}{2} \right)^3 t_w^3}{36}$$

Centre de cisaillement C par rapport à G

$$z_C = \frac{I_{z,f} \left(\frac{t_f}{2} - z_G \right) + I_{z,w} \left(\frac{h^* + t_f}{2} - z_G \right)}{I_z}$$

ANNEXE 6

Tableaux des coefficients « B »

Coefficient B_1

Tableau 1 : Coefficient B_1 en fonction de γ et ψ

Coefficient B_2

Tableau 2 : Coefficient B_2 en fonction de γ

Coefficient B_3

Tableau 3 : Coefficients B_1 (pour $\psi = 1$) et B_3 en fonction de γ et Ω

Tableau 4 : Coefficients B_1 (pour $\psi = 0,8$) et B_3 en fonction de γ et Ω



Tableau 5 : Coefficients B_1 (pour $\psi = 0,6$) et B_3 en fonction de γ et Ω

Tableau 6 : Coefficients B_1 (pour $\psi = 0,4$) et B_3 en fonction de γ et Ω

Tableau 7 : Coefficients B_1 (pour $\psi = 0,2$) et B_3 en fonction de γ et Ω

Tableau 8 : Coefficients B_1 (pour $\psi = 0$) et B_3 en fonction de γ et Ω

TABLEAU 1 – Coefficient B_1 en fonction de γ et ψ

B_1																						
	1	0,9	0,8	0,7	0,6	0,5	0,4	0,3	0,2	0,1	0	-0,1	-0,2	-0,3	-0,4	-0,5	-0,6	-0,7	-0,8	-0,9	-1	
λ	15	1,000	1,052	1,110	1,174	1,244	1,323	1,410	1,508	1,616	1,738	1,874	2,026	2,194	2,379	2,581	2,800	3,034	3,281	3,541	3,812	4,093
	11	1,000	1,052	1,110	1,174	1,244	1,323	1,410	1,507	1,615	1,736	1,871	2,022	2,188	2,370	2,569	2,784	3,014	3,256	3,510	3,775	4,049
	7	1,000	1,052	1,110	1,174	1,244	1,322	1,408	1,505	1,612	1,732	1,865	2,012	2,174	2,351	2,543	2,750	2,969	3,200	3,442	3,692	3,952
	5	1,000	1,052	1,110	1,173	1,244	1,321	1,407	1,503	1,609	1,726	1,857	2,000	2,157	2,328	2,512	2,709	2,917	3,136	3,363	3,599	3,842
	4	1,000	1,052	1,110	1,173	1,243	1,320	1,406	1,500	1,605	1,721	1,849	1,989	2,141	2,306	2,483	2,671	2,869	3,076	3,292	3,514	3,743
	3	1,000	1,052	1,110	1,173	1,242	1,319	1,403	1,496	1,598	1,711	1,833	1,967	2,111	2,266	2,430	2,602	2,783	2,971	3,166	3,366	3,572
	2	1,000	1,052	1,109	1,172	1,240	1,314	1,395	1,483	1,579	1,681	1,792	1,909	2,032	2,162	2,297	2,438	2,582	2,731	2,884	3,040	3,200
	1,8	1,000	1,052	1,109	1,171	1,238	1,312	1,391	1,477	1,569	1,668	1,773	1,883	1,999	2,119	2,244	2,372	2,504	2,640	2,779	2,920	3,065
	1,6	1,000	1,052	1,109	1,170	1,236	1,308	1,385	1,467	1,554	1,647	1,744	1,844	1,949	2,057	2,168	2,281	2,397	2,516	2,636	2,760	2,886
	1,5	1,000	1,052	1,108	1,169	1,235	1,305	1,380	1,459	1,543	1,631	1,722	1,817	1,914	2,014	2,116	2,220	2,326	2,434	2,545	2,657	2,771
	1,4	1,000	1,052	1,108	1,168	1,232	1,301	1,373	1,449	1,528	1,609	1,694	1,780	1,869	1,959	2,050	2,143	2,238	2,334	2,432	2,532	2,633
	1,35	1,000	1,052	1,108	1,167	1,230	1,297	1,368	1,441	1,517	1,595	1,675	1,757	1,840	1,924	2,010	2,097	2,185	2,275	2,366	2,458	2,552
	1,3	1,000	1,052	1,107	1,166	1,228	1,293	1,361	1,432	1,504	1,578	1,653	1,729	1,806	1,884	1,963	2,043	2,124	2,207	2,290	2,375	2,461
	1,25	1,000	1,052	1,107	1,164	1,225	1,288	1,353	1,419	1,487	1,555	1,625	1,694	1,765	1,836	1,908	1,980	2,054	2,128	2,203	2,280	2,357
	1,2	1,000	1,051	1,106	1,162	1,221	1,280	1,341	1,403	1,464	1,526	1,589	1,651	1,714	1,777	1,841	1,905	1,970	2,036	2,102	2,169	2,236
	1,18	1,000	1,051	1,105	1,161	1,218	1,276	1,335	1,394	1,453	1,512	1,571	1,631	1,690	1,750	1,810	1,871	1,932	1,993	2,056	2,119	2,182
	1,16	1,000	1,051	1,105	1,159	1,215	1,272	1,328	1,384	1,440	1,496	1,552	1,608	1,664	1,720	1,776	1,833	1,890	1,948	2,006	2,065	2,124
	1,14	1,000	1,051	1,104	1,157	1,212	1,266	1,319	1,372	1,425	1,478	1,530	1,582	1,634	1,686	1,739	1,791	1,844	1,898	1,952	2,006	2,061
	1,12	1,000	1,051	1,103	1,155	1,207	1,258	1,309	1,358	1,407	1,456	1,504	1,552	1,601	1,649	1,697	1,745	1,794	1,843	1,892	1,942	1,992
	1,1	1,000	1,051	1,101	1,152	1,201	1,249	1,295	1,341	1,386	1,431	1,475	1,518	1,562	1,606	1,649	1,693	1,737	1,781	1,826	1,870	1,915
1,08	1,000	1,050	1,099	1,147	1,192	1,236	1,279	1,320	1,360	1,400	1,439	1,479	1,517	1,556	1,595	1,634	1,672	1,711	1,750	1,789	1,829	

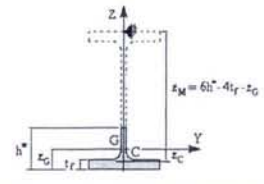
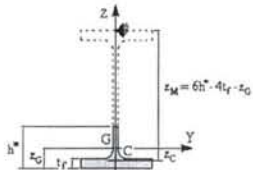
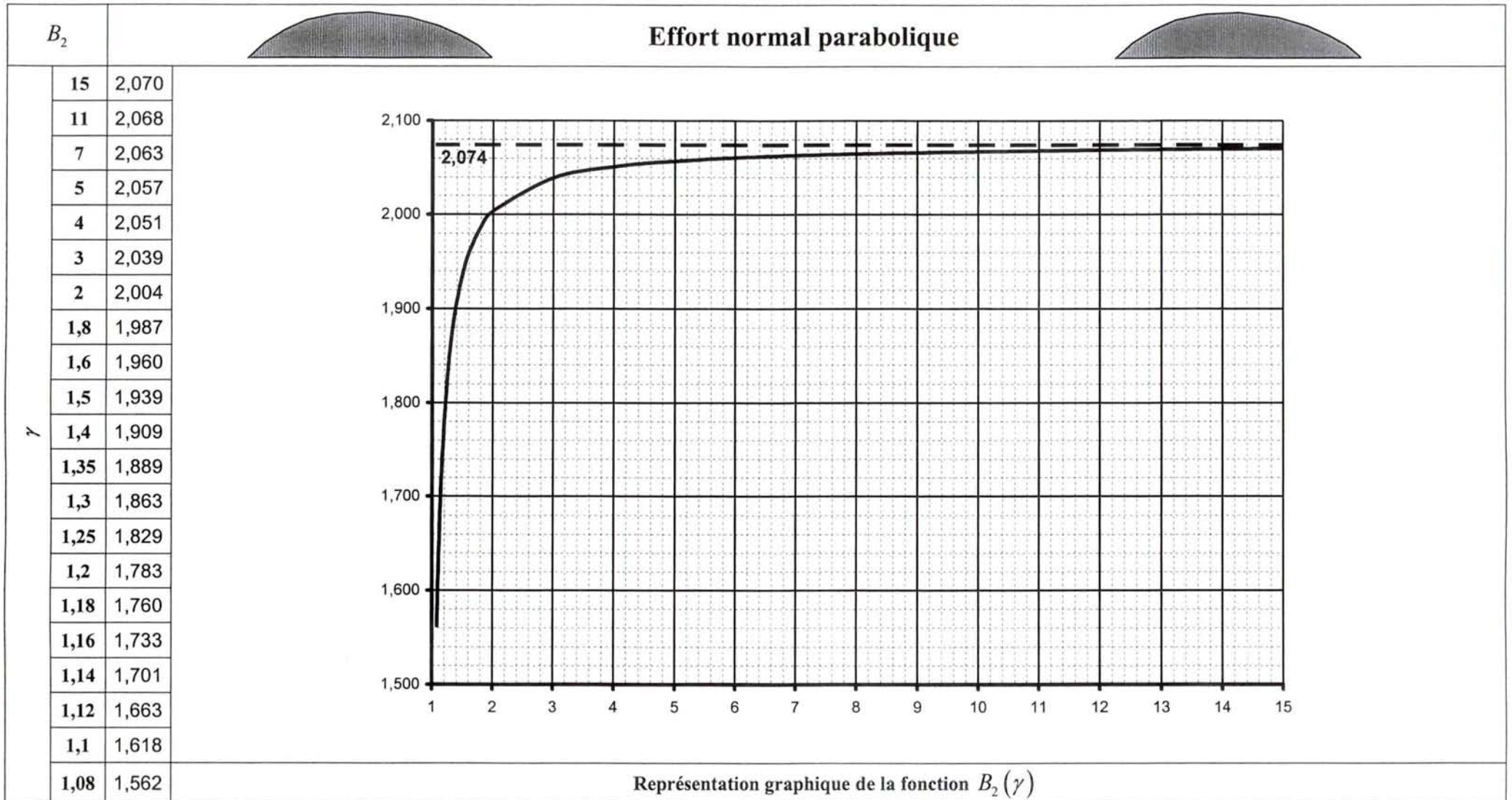
	$\gamma = \frac{E I_w + I_z (z_M - z_C)^2}{G I_t} \left(\frac{\pi}{L} \right)^2 + 1$	<p>EFFORT NORMAL CRITIQUE $N_{cr} = B_1 \gamma N_{cr,\infty}$</p> <p>Section partiellement comprimé au niveau de son centre de gravité. Maintien latéral rigide et continu au niveau $z_M = 6h^* - 4t_f - z_G$.</p>
	$N_{cr,\infty} = - \frac{G I_t}{r_{yz}^2 + z_M^2 - z_C^2}$	

TABLEAU 2 – Coefficient B_2 en fonction de γ



$$\gamma = \frac{E I_w + I_z (z_M - z_C)^2}{G I_t} \left(\frac{\pi}{L} \right)^2 + 1$$

$$N_{cr,\infty} = - \frac{G I_t}{r_{yz}^2 + z_M^2 - z_C^2}$$

EFFORT NORMAL CRITIQUE $N_{cr} = B_2 \gamma N_{cr,\infty}$

Section partiellement comprimé au niveau de son centre de gravité.
 Maintien latéral rigide et continu au niveau $z_M = 6h^* - 4t_f - z_G$.

TABLEAU 3 – Coefficients B_1 (pour $\psi = 1$) et B_3 en fonction de γ et Ω

B_3	γ											γ										
	15	11	7	5	4	3	2	1,8	1,6	1,5	1,4	1,35	1,3	1,25	1,2	1,18	1,16	1,14	1,12	1,1	1,08	
$\Omega = N_2 / N_0$	1	1,000	1,000	1,000	1,000	1,000	1,000	1,000	1,000	1,000	1,000	1,000	1,000	1,000	1,000	1,000	1,000	1,000	1,000	1,000	1,000	1,000
	0,9	1,049	1,049	1,049	1,049	1,049	1,048	1,048	1,048	1,048	1,048	1,048	1,048	1,048	1,048	1,048	1,048	1,048	1,048	1,048	1,048	1,047
	0,8	1,102	1,102	1,102	1,102	1,102	1,102	1,101	1,101	1,101	1,101	1,101	1,101	1,100	1,100	1,100	1,099	1,099	1,099	1,098	1,098	1,097
	0,7	1,160	1,160	1,160	1,160	1,160	1,160	1,159	1,159	1,159	1,158	1,158	1,157	1,157	1,156	1,155	1,154	1,154	1,153	1,152	1,150	1,148
	0,6	1,225	1,225	1,225	1,225	1,225	1,224	1,223	1,223	1,222	1,221	1,220	1,219	1,218	1,216	1,214	1,213	1,212	1,210	1,208	1,204	1,200
	0,5	1,297	1,297	1,297	1,296	1,296	1,295	1,293	1,292	1,291	1,289	1,287	1,286	1,284	1,281	1,277	1,275	1,273	1,270	1,266	1,261	1,254
	0,4	1,378	1,377	1,377	1,376	1,376	1,374	1,371	1,369	1,366	1,364	1,360	1,358	1,355	1,351	1,345	1,342	1,338	1,333	1,327	1,319	1,308
	0,3	1,467	1,467	1,466	1,465	1,464	1,462	1,457	1,454	1,449	1,445	1,440	1,437	1,432	1,425	1,416	1,412	1,406	1,399	1,390	1,379	1,364
	0,2	1,569	1,568	1,567	1,565	1,564	1,561	1,552	1,547	1,540	1,535	1,527	1,521	1,514	1,505	1,492	1,485	1,477	1,468	1,456	1,441	1,421
	0,1	1,683	1,682	1,680	1,678	1,675	1,671	1,657	1,651	1,640	1,632	1,621	1,613	1,603	1,590	1,572	1,563	1,552	1,539	1,523	1,504	1,479
	0	1,813	1,812	1,809	1,805	1,802	1,795	1,775	1,765	1,750	1,739	1,722	1,712	1,698	1,680	1,656	1,644	1,630	1,613	1,593	1,568	1,537
	-0,1	1,962	1,960	1,955	1,950	1,945	1,934	1,905	1,892	1,870	1,854	1,832	1,818	1,799	1,776	1,745	1,729	1,711	1,690	1,665	1,635	1,597
	-0,2	2,132	2,129	2,122	2,114	2,107	2,092	2,050	2,031	2,002	1,980	1,951	1,931	1,907	1,877	1,837	1,817	1,795	1,769	1,739	1,702	1,658
	-0,3	2,327	2,323	2,314	2,302	2,291	2,269	2,211	2,185	2,145	2,116	2,077	2,052	2,021	1,983	1,933	1,909	1,882	1,851	1,815	1,772	1,720
	-0,4	2,553	2,547	2,533	2,516	2,500	2,469	2,389	2,353	2,301	2,263	2,213	2,180	2,142	2,094	2,034	2,005	1,972	1,935	1,893	1,843	1,784
	-0,5	2,812	2,803	2,784	2,760	2,737	2,695	2,585	2,538	2,469	2,420	2,357	2,317	2,269	2,211	2,138	2,104	2,065	2,022	1,973	1,916	1,848
	-0,6	3,110	3,098	3,070	3,037	3,005	2,946	2,799	2,738	2,649	2,588	2,509	2,460	2,402	2,332	2,247	2,206	2,162	2,112	2,055	1,990	1,914
	-0,7	3,452	3,434	3,395	3,349	3,306	3,226	3,032	2,954	2,843	2,767	2,670	2,611	2,542	2,459	2,359	2,313	2,261	2,204	2,140	2,067	1,982
	-0,8	3,839	3,815	3,761	3,699	3,641	3,535	3,285	3,187	3,049	2,956	2,840	2,769	2,687	2,591	2,476	2,422	2,363	2,299	2,227	2,145	2,051
	-0,9	4,274	4,242	4,170	4,087	4,010	3,873	3,557	3,435	3,267	3,156	3,018	2,935	2,840	2,729	2,596	2,536	2,469	2,397	2,316	2,225	2,121
	-1	4,757	4,714	4,620	4,512	4,414	4,240	3,847	3,699	3,498	3,366	3,205	3,108	2,998	2,871	2,721	2,653	2,578	2,497	2,407	2,307	2,193
	-1,1	5,286	5,232	5,112	4,975	4,851	4,635	4,156	3,979	3,741	3,587	3,400	3,289	3,163	3,019	2,850	2,774	2,691	2,601	2,502	2,391	2,266
	-1,2	5,860	5,792	5,642	5,473	5,321	5,057	4,483	4,274	3,996	3,818	3,603	3,477	3,335	3,172	2,983	2,898	2,807	2,707	2,598	2,477	2,341
-1,3	6,476	6,392	6,210	6,004	5,821	5,505	4,827	4,584	4,263	4,060	3,815	3,673	3,513	3,331	3,121	3,027	2,926	2,816	2,697	2,565	2,417	
-1,4	7,131	7,030	6,812	6,568	6,350	5,978	5,189	4,908	4,542	4,312	4,036	3,876	3,697	3,495	3,263	3,160	3,049	2,929	2,799	2,656	2,496	
-1,5	7,823	7,704	7,448	7,161	6,908	6,475	5,567	5,248	4,833	4,574	4,265	4,087	3,889	3,665	3,410	3,297	3,175	3,045	2,903	2,748	2,576	
-1,6	8,550	8,412	8,115	7,785	7,492	6,996	5,963	5,602	5,136	4,846	4,503	4,306	4,087	3,841	3,561	3,437	3,305	3,164	3,010	2,843	2,657	
-1,7	9,311	9,153	8,814	8,437	8,103	7,540	6,375	5,971	5,452	5,130	4,750	4,532	4,291	4,022	3,717	3,582	3,439	3,286	3,120	2,940	2,741	
-1,8	10,105	9,927	9,543	9,117	8,741	8,107	6,804	6,355	5,779	5,423	5,005	4,767	4,503	4,209	3,878	3,732	3,577	3,411	3,233	3,039	2,826	
-1,9	10,932	10,732	10,301	9,825	9,405	8,698	7,250	6,754	6,118	5,728	5,270	5,009	4,722	4,402	4,043	3,885	3,718	3,540	3,348	3,141	2,913	
-2	11,791	11,568	11,089	10,560	10,094	9,311	7,713	7,167	6,470	6,043	5,543	5,259	4,947	4,601	4,213	4,043	3,863	3,672	3,466	3,244	3,001	

$$\gamma = \frac{E}{G} \frac{I_w + I_z (z_M - z_C)^2}{I_t} \left(\frac{\pi}{L} \right)^2 + 1$$

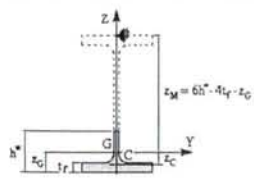
$$N_{cr,\infty} = - \frac{GI_t}{r_{yz}^2 + z_M^2 - z_C^2}$$

EFFORT NORMAL CRITIQUE $N_{cr} = B_1 B_3 \gamma N_{cr,\infty}$

Section partiellement comprimé au niveau de son centre de gravité.
 Maintien latéral rigide et continu au niveau $z_M = 6h^* - 4t_f - z_G$.

TABLEAU 4 – Coefficients B_1 (pour $\psi = 0,8$) et B_3 en fonction de γ et Ω

B_1 et B_3		γ										γ										
B_1		15	11	7	5	4	3	2	1,8	1,6	1,5	1,4	1,35	1,3	1,25	1,2	1,18	1,16	1,14	1,12	1,1	1,08
ψ	0,8	1,1101	1,1101	1,1100	1,1100	1,1099	1,1097	1,1093	1,1090	1,1086	1,1083	1,1079	1,1076	1,1071	1,1065	1,1056	1,1051	1,1045	1,1037	1,1027	1,1013	1,0992
B_3		15	11	7	5	4	3	2	1,8	1,6	1,5	1,4	1,35	1,3	1,25	1,2	1,18	1,16	1,14	1,12	1,1	1,08
$\Omega = N_2 / N_0$	0,8	1,000	1,000	1,000	1,000	1,000	1,000	1,000	1,000	1,000	1,000	1,000	1,000	1,000	1,000	1,000	1,000	1,000	1,000	1,000	1,000	1,000
	0,7	1,106	1,106	1,106	1,106	1,106	1,105	1,105	1,105	1,105	1,104	1,104	1,104	1,103	1,103	1,102	1,102	1,102	1,101	1,100	1,099	1,098
	0,6	1,175	1,175	1,175	1,175	1,174	1,174	1,173	1,173	1,172	1,172	1,171	1,170	1,169	1,168	1,167	1,166	1,165	1,163	1,161	1,159	1,156
	0,5	1,251	1,251	1,250	1,250	1,250	1,249	1,247	1,246	1,245	1,244	1,242	1,241	1,239	1,237	1,234	1,232	1,230	1,228	1,224	1,220	1,214
	0,4	1,335	1,335	1,335	1,334	1,334	1,332	1,329	1,328	1,325	1,323	1,320	1,318	1,315	1,311	1,306	1,303	1,300	1,295	1,290	1,283	1,273
	0,3	1,431	1,430	1,430	1,429	1,428	1,426	1,420	1,418	1,413	1,410	1,405	1,402	1,397	1,391	1,383	1,378	1,373	1,366	1,358	1,347	1,333
	0,2	1,539	1,539	1,537	1,536	1,534	1,531	1,522	1,518	1,511	1,506	1,498	1,493	1,486	1,477	1,464	1,457	1,450	1,440	1,428	1,414	1,395
	0,1	1,663	1,662	1,660	1,658	1,655	1,650	1,636	1,630	1,619	1,611	1,600	1,592	1,582	1,568	1,550	1,541	1,530	1,517	1,501	1,482	1,457
	0	1,805	1,804	1,801	1,797	1,793	1,786	1,765	1,755	1,739	1,727	1,710	1,699	1,685	1,666	1,642	1,629	1,615	1,597	1,577	1,552	1,521
	-0,1	1,970	1,968	1,963	1,957	1,951	1,940	1,908	1,894	1,871	1,854	1,830	1,815	1,795	1,771	1,738	1,721	1,703	1,681	1,655	1,624	1,586
	-0,2	2,161	2,158	2,151	2,142	2,133	2,116	2,070	2,049	2,017	1,993	1,961	1,940	1,914	1,881	1,839	1,818	1,794	1,767	1,735	1,698	1,653
	-0,3	2,384	2,380	2,368	2,355	2,342	2,317	2,250	2,221	2,176	2,144	2,101	2,073	2,039	1,998	1,944	1,919	1,889	1,856	1,818	1,774	1,720
	-0,4	2,645	2,638	2,621	2,601	2,582	2,546	2,452	2,411	2,350	2,308	2,251	2,216	2,173	2,120	2,055	2,023	1,988	1,949	1,904	1,851	1,790
	-0,5	2,949	2,938	2,914	2,885	2,857	2,805	2,674	2,619	2,540	2,484	2,412	2,367	2,314	2,249	2,170	2,132	2,091	2,044	1,992	1,931	1,861
	-0,6	3,302	3,286	3,251	3,209	3,170	3,098	2,920	2,847	2,744	2,673	2,583	2,527	2,462	2,384	2,290	2,246	2,197	2,143	2,082	2,013	1,933
	-0,7	3,709	3,686	3,636	3,578	3,523	3,424	3,188	3,094	2,963	2,875	2,764	2,696	2,618	2,525	2,414	2,363	2,307	2,245	2,175	2,097	2,007
	-0,8	4,172	4,140	4,071	3,991	3,917	3,785	3,478	3,360	3,197	3,089	2,954	2,874	2,781	2,673	2,544	2,485	2,420	2,350	2,271	2,183	2,083
	-0,9	4,691	4,649	4,556	4,449	4,352	4,180	3,791	3,644	3,445	3,315	3,155	3,060	2,952	2,826	2,678	2,611	2,538	2,458	2,370	2,272	2,161
	-1	5,266	5,211	5,090	4,951	4,826	4,608	4,125	3,947	3,708	3,554	3,366	3,255	3,130	2,986	2,818	2,742	2,659	2,570	2,472	2,363	2,240
	-1,1	5,894	5,823	5,669	5,495	5,338	5,068	4,481	4,268	3,985	3,805	3,587	3,459	3,316	3,152	2,962	2,877	2,785	2,685	2,577	2,456	2,322
-1,2	6,569	6,482	6,291	6,077	5,886	5,558	4,857	4,606	4,276	4,068	3,818	3,672	3,509	3,325	3,112	3,017	2,915	2,804	2,684	2,552	2,405	
-1,3	7,290	7,184	6,954	6,697	6,468	6,077	5,253	4,961	4,581	4,343	4,059	3,894	3,711	3,504	3,267	3,161	3,048	2,927	2,795	2,651	2,490	
-1,4	8,054	7,927	7,655	7,351	7,082	6,625	5,669	5,334	4,901	4,631	4,310	4,125	3,920	3,689	3,427	3,310	3,186	3,053	2,909	2,752	2,577	
-1,5	8,858	8,710	8,393	8,040	7,728	7,200	6,105	5,725	5,234	4,930	4,571	4,365	4,137	3,882	3,592	3,465	3,329	3,183	3,026	2,855	2,666	
-1,6	9,701	9,531	9,166	8,762	8,405	7,802	6,561	6,132	5,582	5,243	4,843	4,615	4,362	4,081	3,763	3,624	3,475	3,317	3,146	2,961	2,758	
-1,7	10,582	10,390	9,975	9,517	9,112	8,432	7,036	6,557	5,944	5,567	5,125	4,873	4,596	4,287	3,940	3,788	3,626	3,454	3,270	3,070	2,851	
-1,8	11,502	11,285	10,819	10,304	9,850	9,088	7,531	6,999	6,321	5,904	5,418	5,141	4,837	4,500	4,122	3,957	3,782	3,596	3,397	3,182	2,947	
-1,9	12,458	12,216	11,697	11,123	10,618	9,771	8,046	7,458	6,711	6,254	5,721	5,419	5,087	4,720	4,310	4,131	3,942	3,742	3,527	3,296	3,045	
-2	13,452	13,184	12,609	11,974	11,416	10,480	8,580	7,935	7,116	6,616	6,035	5,706	5,345	4,948	4,504	4,311	4,107	3,891	3,661	3,414	3,145	



$$\gamma = \frac{E I_w + I_z (z_M - z_C)^2}{G I_t} \left(\frac{\pi}{L} \right)^2 + 1$$

$$N_{cr,\infty} = - \frac{G I_t}{r_{yz}^2 + z_M^2 - z_C^2}$$

EFFORT NORMAL CRITIQUE $N_{cr} = B_1 B_3 \gamma N_{cr,\infty}$

Section partiellement comprimé au niveau de son centre de gravité.
Maintien latéral rigide et continu au niveau $z_M = 6h^* - 4t_f - z_G$.

TABLEAU 5 – Coefficients B_1 (pour $\psi = 0,6$) et B_3 en fonction de γ et Ω

B_1 et B_3		γ										γ										
B_1		15	11	7	5	4	3	2	1,8	1,6	1,5	1,4	1,35	1,3	1,25	1,2	1,18	1,16	1,14	1,12	1,1	1,08
ψ	0,6	1,2444	1,2442	1,2439	1,2435	1,2430	1,2422	1,2396	1,2383	1,2363	1,2346	1,2322	1,2304	1,2282	1,2251	1,2206	1,2181	1,2152	1,2115	1,2068	1,2007	1,1924
B_3		15	11	7	5	4	3	2	1,8	1,6	1,5	1,4	1,35	1,3	1,25	1,2	1,18	1,16	1,14	1,12	1,1	1,08
$\Omega = N_2 / N_0$	0,6	1,000	1,000	1,000	1,000	1,000	1,000	1,000	1,000	1,000	1,000	1,000	1,000	1,000	1,000	1,000	1,000	1,000	1,000	1,000	1,000	1,000
	0,5	1,175	1,175	1,175	1,175	1,175	1,174	1,172	1,172	1,170	1,169	1,168	1,167	1,165	1,163	1,161	1,159	1,157	1,155	1,153	1,149	1,145
	0,4	1,269	1,269	1,268	1,268	1,267	1,266	1,263	1,261	1,258	1,256	1,253	1,251	1,248	1,245	1,240	1,237	1,234	1,230	1,225	1,218	1,210
	0,3	1,371	1,371	1,370	1,369	1,368	1,366	1,360	1,357	1,352	1,349	1,344	1,340	1,335	1,329	1,321	1,316	1,311	1,305	1,297	1,287	1,275
	0,2	1,487	1,486	1,485	1,483	1,481	1,478	1,468	1,463	1,456	1,450	1,442	1,436	1,429	1,419	1,406	1,399	1,391	1,382	1,371	1,357	1,339
	0,1	1,620	1,619	1,617	1,614	1,611	1,605	1,590	1,582	1,570	1,561	1,549	1,540	1,529	1,515	1,496	1,487	1,476	1,463	1,447	1,428	1,405
	0	1,774	1,773	1,769	1,764	1,760	1,751	1,727	1,715	1,697	1,684	1,665	1,653	1,637	1,618	1,591	1,578	1,563	1,546	1,526	1,501	1,472
	-0,1	1,954	1,952	1,946	1,939	1,932	1,919	1,881	1,864	1,838	1,819	1,792	1,775	1,754	1,727	1,692	1,675	1,655	1,633	1,607	1,577	1,540
	-0,2	2,166	2,162	2,153	2,142	2,132	2,111	2,056	2,031	1,994	1,967	1,930	1,907	1,878	1,842	1,797	1,775	1,751	1,723	1,691	1,654	1,610
	-0,3	2,416	2,410	2,397	2,380	2,364	2,333	2,252	2,217	2,165	2,128	2,079	2,048	2,010	1,965	1,908	1,881	1,851	1,816	1,778	1,733	1,681
	-0,4	2,712	2,702	2,681	2,656	2,632	2,587	2,472	2,423	2,352	2,303	2,239	2,199	2,151	2,094	2,024	1,991	1,954	1,913	1,867	1,815	1,754
	-0,5	3,058	3,045	3,013	2,976	2,941	2,876	2,715	2,650	2,556	2,492	2,410	2,359	2,300	2,230	2,145	2,105	2,062	2,013	1,959	1,898	1,828
	-0,6	3,463	3,442	3,397	3,343	3,293	3,201	2,983	2,897	2,776	2,694	2,592	2,529	2,457	2,372	2,271	2,224	2,173	2,117	2,055	1,985	1,905
	-0,7	3,929	3,899	3,834	3,759	3,689	3,565	3,276	3,165	3,011	2,910	2,784	2,709	2,622	2,522	2,402	2,348	2,289	2,224	2,153	2,073	1,983
	-0,8	4,456	4,416	4,326	4,224	4,130	3,965	3,593	3,453	3,263	3,140	2,988	2,898	2,796	2,678	2,539	2,477	2,409	2,335	2,254	2,164	2,063
	-0,9	5,044	4,990	4,871	4,736	4,614	4,402	3,933	3,761	3,530	3,382	3,203	3,097	2,977	2,840	2,681	2,610	2,533	2,449	2,358	2,258	2,145
	-1	5,687	5,617	5,465	5,293	5,139	4,872	4,296	4,088	3,813	3,638	3,428	3,305	3,167	3,010	2,829	2,748	2,661	2,568	2,466	2,354	2,229
	-1,1	6,383	6,295	6,105	5,892	5,701	5,375	4,682	4,435	4,111	3,908	3,664	3,523	3,365	3,187	2,982	2,892	2,794	2,690	2,577	2,453	2,315
	-1,2	7,126	7,019	6,788	6,530	6,300	5,909	5,089	4,800	4,424	4,190	3,911	3,750	3,571	3,370	3,141	3,040	2,932	2,816	2,691	2,554	2,403
	-1,3	7,914	7,787	7,511	7,205	6,934	6,474	5,517	5,183	4,753	4,485	4,169	3,987	3,786	3,561	3,306	3,194	3,074	2,946	2,808	2,659	2,494
-1,4	8,745	8,595	8,273	7,916	7,600	7,067	5,966	5,586	5,096	4,794	4,438	4,234	4,010	3,759	3,477	3,353	3,221	3,080	2,929	2,766	2,587	
-1,5	9,617	9,444	9,073	8,662	8,300	7,690	6,437	6,006	5,455	5,116	4,718	4,491	4,242	3,965	3,653	3,517	3,372	3,219	3,054	2,876	2,682	
-1,6	10,528	10,332	9,910	9,443	9,032	8,340	6,928	6,445	5,829	5,451	5,009	4,758	4,483	4,178	3,836	3,686	3,529	3,361	3,182	2,989	2,779	
-1,7	11,480	11,259	10,783	10,257	9,795	9,019	7,440	6,902	6,218	5,799	5,312	5,035	4,733	4,398	4,024	3,862	3,690	3,508	3,314	3,105	2,879	
-1,8	12,471	12,223	11,692	11,106	10,590	9,727	7,973	7,378	6,622	6,161	5,626	5,323	4,991	4,626	4,219	4,042	3,856	3,659	3,449	3,224	2,981	
-1,9	13,501	13,226	12,637	11,988	11,417	10,462	8,527	7,872	7,042	6,537	5,951	5,620	5,259	4,861	4,420	4,228	4,027	3,814	3,588	3,347	3,085	
-2	14,570	14,267	13,619	12,903	12,276	11,225	9,101	8,384	7,477	6,926	6,287	5,928	5,535	5,104	4,627	4,420	4,203	3,974	3,731	3,472	3,192	

$$\gamma = \frac{E I_w + I_z (z_M - z_C)^2}{G I_t} \left(\frac{\pi}{L} \right)^2 + 1$$

$$N_{cr,\infty} = - \frac{G I_t}{r_{yz}^2 + z_M^2 - z_C^2}$$

EFFORT NORMAL CRITIQUE $N_{cr} = B_1 B_3 \gamma N_{cr,\infty}$

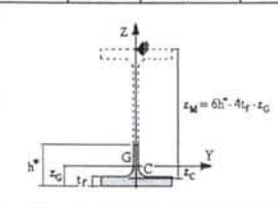
Section partiellement comprimé au niveau de son centre de gravité.
 Maintien latéral rigide et continu au niveau $z_M = 6h^* - 4t_f - z_G$.

TABLEAU 6 – Coefficients B_1 (pour $\psi = 0,4$) et B_3 en fonction de γ et Ω

B_1 et B_3		γ										γ										
B_1	B_3	15	11	7	5	4	3	2	1,8	1,6	1,5	1,4	1,35	1,3	1,25	1,2	1,18	1,16	1,14	1,12	1,1	1,08
ψ	0,4	1,41	1,4096	1,4084	1,4071	1,4057	1,403	1,395	1,3911	1,3847	1,3798	1,3727	1,3678	1,3614	1,353	1,3412	1,3351	1,3278	1,3192	1,3086	1,2954	1,2786
$\Omega = N_2 / N_0$	0,4	1,000	1,000	1,000	1,000	1,000	1,000	1,000	1,000	1,000	1,000	1,000	1,000	1,000	1,000	1,000	1,000	1,000	1,000	1,000	1,000	1,000
	0,3	1,268	1,268	1,267	1,266	1,265	1,263	1,257	1,254	1,250	1,246	1,242	1,238	1,234	1,229	1,222	1,219	1,214	1,210	1,204	1,197	1,188
	0,2	1,397	1,396	1,395	1,393	1,391	1,387	1,376	1,371	1,363	1,357	1,349	1,343	1,336	1,327	1,315	1,309	1,302	1,294	1,285	1,274	1,260
	0,1	1,540	1,539	1,536	1,533	1,529	1,523	1,505	1,496	1,483	1,474	1,460	1,451	1,440	1,427	1,409	1,400	1,390	1,378	1,365	1,349	1,329
	0	1,705	1,703	1,698	1,693	1,687	1,677	1,648	1,635	1,615	1,600	1,580	1,567	1,551	1,531	1,506	1,494	1,480	1,464	1,446	1,424	1,399
	-0,1	1,898	1,895	1,888	1,879	1,870	1,854	1,809	1,789	1,759	1,738	1,709	1,691	1,669	1,642	1,607	1,591	1,573	1,552	1,528	1,501	1,469
	-0,2	2,126	2,121	2,110	2,096	2,082	2,057	1,990	1,962	1,919	1,889	1,849	1,824	1,795	1,759	1,714	1,693	1,669	1,643	1,614	1,580	1,540
	-0,3	2,397	2,389	2,371	2,350	2,329	2,291	2,194	2,153	2,094	2,053	2,000	1,967	1,928	1,882	1,825	1,799	1,770	1,738	1,701	1,660	1,612
	-0,4	2,717	2,705	2,678	2,645	2,615	2,559	2,421	2,365	2,285	2,231	2,162	2,119	2,070	2,012	1,942	1,910	1,874	1,835	1,792	1,743	1,686
	-0,5	3,093	3,075	3,034	2,987	2,943	2,863	2,673	2,597	2,492	2,422	2,334	2,281	2,220	2,149	2,064	2,025	1,983	1,937	1,885	1,828	1,762
	-0,6	3,529	3,503	3,444	3,377	3,315	3,204	2,948	2,850	2,716	2,627	2,518	2,453	2,378	2,292	2,191	2,145	2,095	2,041	1,982	1,915	1,840
	-0,7	4,026	3,989	3,908	3,816	3,731	3,583	3,248	3,123	2,955	2,846	2,713	2,634	2,545	2,443	2,324	2,270	2,212	2,150	2,081	2,005	1,920
	-0,8	4,583	4,533	4,425	4,301	4,190	3,996	3,572	3,417	3,210	3,078	2,918	2,825	2,719	2,600	2,462	2,400	2,333	2,262	2,184	2,098	2,001
	-0,9	5,195	5,130	4,990	4,831	4,689	4,444	3,918	3,729	3,480	3,323	3,134	3,025	2,902	2,764	2,605	2,535	2,459	2,378	2,290	2,193	2,085
	-1	5,858	5,777	5,600	5,402	5,226	4,924	4,286	4,060	3,766	3,581	3,362	3,235	3,094	2,935	2,754	2,674	2,589	2,498	2,399	2,291	2,170
	-1,1	6,569	6,469	6,253	6,012	5,798	5,435	4,676	4,411	4,067	3,853	3,600	3,455	3,294	3,113	2,909	2,819	2,724	2,621	2,511	2,391	2,258
	-1,2	7,322	7,203	6,945	6,658	6,404	5,975	5,087	4,779	4,383	4,137	3,849	3,684	3,502	3,299	3,070	2,970	2,863	2,749	2,627	2,495	2,348
	-1,3	8,117	7,977	7,674	7,339	7,043	6,544	5,519	5,166	4,714	4,435	4,109	3,923	3,719	3,492	3,237	3,125	3,007	2,881	2,747	2,601	2,441
	-1,4	8,952	8,790	8,441	8,054	7,714	7,142	5,971	5,570	5,059	4,746	4,380	4,172	3,944	3,692	3,409	3,286	3,156	3,018	2,870	2,710	2,535
	-1,5	9,826	9,641	9,243	8,803	8,416	7,767	6,444	5,993	5,420	5,070	4,662	4,431	4,179	3,899	3,588	3,452	3,310	3,158	2,996	2,822	2,633
-1,6	10,738	10,529	10,080	9,585	9,149	8,419	6,937	6,434	5,796	5,408	4,956	4,701	4,422	4,114	3,773	3,624	3,468	3,303	3,127	2,938	2,732	
-1,7	11,688	11,455	10,953	10,399	9,913	9,099	7,451	6,893	6,188	5,758	5,260	4,980	4,674	4,337	3,964	3,802	3,632	3,452	3,261	3,056	2,834	
-1,8	12,676	12,417	11,860	11,246	10,708	9,806	7,985	7,370	6,594	6,122	5,576	5,269	4,934	4,567	4,161	3,985	3,800	3,605	3,399	3,178	2,938	
-1,9	13,702	13,416	12,802	12,126	11,533	10,541	8,540	7,865	7,015	6,499	5,903	5,569	5,204	4,805	4,364	4,174	3,974	3,763	3,540	3,302	3,045	
-2	14,765	14,452	13,779	13,038	12,388	11,302	9,114	8,378	7,451	6,890	6,242	5,878	5,483	5,051	4,574	4,368	4,152	3,926	3,686	3,430	3,154	

EFFORT NORMAL CRITIQUE $N_{cr} = B_1 B_3 \gamma N_{cr,\infty}$

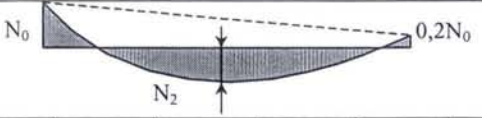
Section partiellement comprimé au niveau de son centre de gravité.
 Maintien latéral rigide et continu au niveau $z_M = 6h^* - 4t_f - z_G$.



$$\gamma = \frac{E I_w + I_z (z_M - z_C)^2}{G I_t} \left(\frac{\pi}{L} \right)^2 + 1$$

$$N_{cr,\infty} = - \frac{G I_t}{r_{yz}^2 + z_M^2 - z_C^2}$$

TABLEAU 7 – Coefficients B_1 (pour $\psi = 0,2$) et B_3 en fonction de γ et Ω

B_1 et B_3																						
B_1	ψ	15	11	7	5	4	3	2	1,8	1,6	1,5	1,4	1,35	1,3	1,25	1,2	1,18	1,16	1,14	1,12	1,1	1,08
	0,2	1,6164	1,6151	1,6122	1,6087	1,6051	1,5982	1,5785	1,5692	1,5544	1,5432	1,5275	1,517	1,5038	1,4869	1,4644	1,4531	1,4402	1,4251	1,4074	1,3861	1,3602
B_3	$\Omega = N_2 / N_0$	15	11	7	5	4	3	2	1,8	1,6	1,5	1,4	1,35	1,3	1,25	1,2	1,18	1,16	1,14	1,12	1,1	1,08
	0,2	1,000	1,000	1,000	1,000	1,000	1,000	1,000	1,000	1,000	1,000	1,000	1,000	1,000	1,000	1,000	1,000	1,000	1,000	1,000	1,000	1,000
	0,1	1,394	1,393	1,390	1,387	1,384	1,377	1,361	1,353	1,342	1,333	1,323	1,316	1,307	1,297	1,284	1,278	1,271	1,263	1,253	1,242	1,229
	0	1,575	1,573	1,568	1,562	1,556	1,545	1,515	1,502	1,483	1,469	1,451	1,440	1,426	1,410	1,389	1,379	1,368	1,356	1,342	1,326	1,306
	-0,1	1,779	1,775	1,767	1,756	1,746	1,728	1,680	1,660	1,630	1,609	1,582	1,566	1,546	1,522	1,493	1,480	1,464	1,447	1,428	1,406	1,380
	-0,2	2,016	2,010	1,996	1,980	1,964	1,935	1,862	1,832	1,789	1,759	1,722	1,698	1,671	1,639	1,600	1,582	1,562	1,540	1,515	1,486	1,453
	-0,3	2,295	2,285	2,264	2,238	2,214	2,171	2,064	2,022	1,961	1,921	1,870	1,839	1,803	1,761	1,711	1,687	1,662	1,634	1,603	1,568	1,527
	-0,4	2,622	2,608	2,575	2,537	2,502	2,438	2,288	2,230	2,148	2,095	2,028	1,988	1,942	1,889	1,826	1,797	1,766	1,731	1,693	1,651	1,601
	-0,5	3,003	2,982	2,934	2,879	2,829	2,740	2,534	2,456	2,350	2,281	2,196	2,146	2,089	2,023	1,946	1,911	1,873	1,832	1,786	1,735	1,677
	-0,6	3,439	3,409	3,342	3,266	3,196	3,075	2,803	2,702	2,567	2,480	2,375	2,313	2,243	2,163	2,071	2,029	1,984	1,935	1,882	1,823	1,755
	-0,7	3,930	3,889	3,798	3,696	3,603	3,443	3,094	2,967	2,799	2,692	2,564	2,489	2,405	2,310	2,201	2,152	2,099	2,043	1,981	1,912	1,835
	-0,8	4,473	4,419	4,300	4,167	4,048	3,843	3,406	3,250	3,045	2,917	2,763	2,674	2,575	2,464	2,336	2,280	2,219	2,153	2,082	2,004	1,916
	-0,9	5,064	4,995	4,845	4,677	4,528	4,274	3,739	3,551	3,306	3,154	2,973	2,869	2,754	2,624	2,477	2,412	2,343	2,268	2,187	2,098	1,999
	-1	5,698	5,613	5,429	5,224	5,042	4,734	4,093	3,869	3,582	3,403	3,193	3,073	2,940	2,791	2,623	2,549	2,471	2,386	2,295	2,196	2,085
	-1,1	6,374	6,271	6,050	5,805	5,588	5,222	4,466	4,206	3,871	3,665	3,424	3,286	3,134	2,966	2,775	2,692	2,603	2,509	2,407	2,295	2,172
	-1,2	7,088	6,967	6,707	6,418	6,164	5,736	4,860	4,559	4,175	3,940	3,665	3,509	3,337	3,147	2,933	2,840	2,740	2,635	2,521	2,398	2,262
	-1,3	7,840	7,699	7,398	7,064	6,771	6,277	5,272	4,930	4,494	4,227	3,917	3,741	3,548	3,335	3,096	2,992	2,882	2,765	2,640	2,504	2,354
	-1,4	8,627	8,467	8,122	7,741	7,406	6,845	5,704	5,317	4,826	4,527	4,179	3,982	3,767	3,530	3,266	3,150	3,029	2,900	2,762	2,612	2,449
	-1,5	9,451	9,269	8,879	8,448	8,070	7,437	6,156	5,722	5,173	4,839	4,452	4,234	3,995	3,733	3,441	3,314	3,180	3,038	2,887	2,724	2,545
	-1,6	10,309	10,106	9,668	9,186	8,763	8,056	6,626	6,143	5,534	5,164	4,735	4,494	4,231	3,942	3,622	3,483	3,336	3,181	3,016	2,838	2,644
	-1,7	11,203	10,976	10,490	9,955	9,485	8,699	7,116	6,582	5,909	5,501	5,030	4,765	4,476	4,160	3,809	3,657	3,497	3,328	3,149	2,956	2,746
	-1,8	12,131	11,881	11,344	10,753	10,235	9,368	7,624	7,037	6,298	5,851	5,335	5,045	4,729	4,384	4,002	3,837	3,663	3,480	3,285	3,077	2,850
	-1,9	13,094	12,819	12,230	11,581	11,012	10,062	8,151	7,510	6,702	6,214	5,650	5,335	4,991	4,616	4,201	4,022	3,834	3,636	3,425	3,200	2,956
	-2	14,092	13,792	13,148	12,439	11,818	10,781	8,698	7,999	7,120	6,589	5,977	5,634	5,262	4,855	4,406	4,213	4,010	3,796	3,569	3,327	3,065

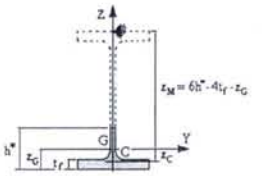
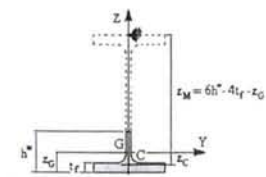
	$\gamma = \frac{E I_w + I_z (z_M - z_C)^2}{G I_t} \left(\frac{\pi}{L} \right)^2 + 1$	<p>EFFORT NORMAL CRITIQUE $N_{cr} = B_1 B_3 \gamma N_{cr,\infty}$</p> <p>Section partiellement comprimé au niveau de son centre de gravité. Maintien latéral rigide et continu au niveau $z_M = 6h^* - 4t_f - z_G$.</p>
	$N_{cr,\infty} = - \frac{G I_t}{r_{yz}^2 + z_M^2 - z_C^2}$	

TABLEAU 8 – Coefficients B_1 (pour $\psi = 0$) et B_3 en fonction de γ et Ω

B_1 et B_3		γ																				
B_1		15	11	7	5	4	3	2	1,8	1,6	1,5	1,4	1,35	1,3	1,25	1,2	1,18	1,16	1,14	1,12	1,1	1,08
ψ	0	1,8741	1,8713	1,8647	1,8566	1,8487	1,8334	1,7915	1,7725	1,7435	1,7224	1,6937	1,6751	1,6526	1,6245	1,5887	1,5714	1,5519	1,5297	1,5043	1,4746	1,4394
B_3		15	11	7	5	4	3	2	1,8	1,6	1,5	1,4	1,35	1,3	1,25	1,2	1,18	1,16	1,14	1,12	1,1	1,08
$\Omega = N_2 / N_0$	0	1,000	1,000	1,000	1,000	1,000	1,000	1,000	1,000	1,000	1,000	1,000	1,000	1,000	1,000	1,000	1,000	1,000	1,000	1,000	1,000	1,000
	-0,1	1,562	1,558	1,551	1,542	1,533	1,517	1,478	1,463	1,440	1,425	1,406	1,394	1,380	1,364	1,344	1,335	1,325	1,314	1,301	1,286	1,268
	-0,2	1,811	1,805	1,791	1,776	1,761	1,734	1,669	1,643	1,607	1,583	1,553	1,535	1,514	1,490	1,460	1,447	1,432	1,415	1,397	1,375	1,351
	-0,3	2,089	2,080	2,058	2,032	2,009	1,966	1,868	1,830	1,778	1,744	1,701	1,676	1,647	1,613	1,573	1,555	1,535	1,513	1,488	1,460	1,428
	-0,4	2,408	2,393	2,360	2,321	2,286	2,224	2,083	2,030	1,959	1,912	1,855	1,822	1,784	1,740	1,688	1,664	1,639	1,611	1,580	1,545	1,504
	-0,5	2,772	2,750	2,702	2,647	2,597	2,510	2,317	2,246	2,152	2,091	2,018	1,975	1,926	1,871	1,806	1,777	1,745	1,711	1,673	1,630	1,581
	-0,6	3,182	3,152	3,085	3,010	2,942	2,824	2,570	2,478	2,357	2,281	2,189	2,135	2,075	2,007	1,928	1,893	1,854	1,813	1,767	1,717	1,659
	-0,7	3,639	3,598	3,509	3,409	3,320	3,167	2,842	2,727	2,576	2,482	2,369	2,304	2,231	2,149	2,055	2,012	1,967	1,918	1,865	1,805	1,738
	-0,8	4,138	4,085	3,971	3,844	3,731	3,538	3,134	2,992	2,808	2,694	2,559	2,481	2,394	2,297	2,186	2,137	2,084	2,027	1,965	1,896	1,819
	-0,9	4,678	4,612	4,470	4,312	4,172	3,935	3,444	3,273	3,054	2,918	2,758	2,666	2,565	2,451	2,322	2,265	2,204	2,139	2,067	1,989	1,901
	-1	5,255	5,175	5,003	4,812	4,643	4,358	3,772	3,570	3,312	3,153	2,967	2,860	2,743	2,612	2,464	2,399	2,329	2,254	2,173	2,084	1,985
	-1,1	5,869	5,773	5,568	5,341	5,142	4,806	4,119	3,884	3,584	3,400	3,185	3,063	2,929	2,779	2,611	2,537	2,458	2,373	2,282	2,182	2,072
	-1,2	6,516	6,404	6,165	5,901	5,668	5,278	4,483	4,213	3,869	3,659	3,414	3,275	3,122	2,953	2,763	2,680	2,591	2,496	2,394	2,283	2,160
	-1,3	7,196	7,068	6,792	6,488	6,221	5,773	4,866	4,558	4,167	3,929	3,652	3,496	3,324	3,134	2,921	2,827	2,729	2,623	2,510	2,387	2,251
	-1,4	7,909	7,763	7,449	7,104	6,800	6,293	5,266	4,918	4,479	4,211	3,901	3,725	3,533	3,321	3,084	2,980	2,871	2,754	2,629	2,493	2,344
	-1,5	8,653	8,489	8,136	7,747	7,406	6,835	5,683	5,294	4,803	4,505	4,159	3,964	3,750	3,515	3,253	3,138	3,018	2,889	2,751	2,602	2,439
	-1,6	9,429	9,246	8,852	8,417	8,037	7,401	6,118	5,686	5,141	4,810	4,427	4,211	3,976	3,716	3,427	3,302	3,169	3,028	2,877	2,715	2,536
	-1,7	10,237	10,033	9,596	9,115	8,693	7,989	6,571	6,093	5,492	5,127	4,705	4,468	4,209	3,924	3,608	3,470	3,325	3,171	3,007	2,830	2,636
	-1,8	11,075	10,851	10,370	9,840	9,376	8,600	7,040	6,516	5,856	5,456	4,993	4,734	4,450	4,139	3,794	3,644	3,486	3,318	3,140	2,948	2,738
-1,9	11,945	11,699	11,172	10,591	10,083	9,234	7,527	6,954	6,233	5,796	5,292	5,008	4,700	4,361	3,986	3,823	3,651	3,470	3,277	3,069	2,843	
-2	12,845	12,577	12,002	11,370	10,816	9,891	8,032	7,408	6,623	6,148	5,600	5,292	4,957	4,590	4,183	4,007	3,822	3,626	3,417	3,193	2,950	



$$\gamma = \frac{E I_w + I_z (z_M - z_C)^2}{G I_t} \left(\frac{\pi}{L} \right)^2 + 1$$

$$N_{cr,\infty} = - \frac{G I_t}{r_{yz}^2 + z_M^2 - z_C^2}$$

EFFORT NORMAL CRITIQUE $N_{cr} = B_1 B_3 \gamma N_{cr,\infty}$

Section partiellement comprimé au niveau de son centre de gravité.
Maintien latéral rigide et continu au niveau $z_M = 6h^* - 4t_f - z_G$.

Monsieur Bruno LARUE

DOCTORAT DE L'UNIVERSITE HENRI POINCARÉ, NANCY-I

en Mécanique & Energétique

VU, APPROUVÉ ET PERMIS D'IMPRIMER N° 2079

Nancy, le 7 Novembre 2005

Le Président de l'Université

