



HAL
open science

Estimations globales du noyau de la chaleur

Patrick Jacques Ostellari

► **To cite this version:**

Patrick Jacques Ostellari. Estimations globales du noyau de la chaleur. Mathématiques générales [math.GM]. Université Henri Poincaré - Nancy 1, 2003. Français. NNT: 2003NAN10065. tel-01754354v1

HAL Id: tel-01754354

<https://hal.univ-lorraine.fr/tel-01754354v1>

Submitted on 30 Mar 2018 (v1), last revised 4 Jan 2004 (v2)

HAL is a multi-disciplinary open access archive for the deposit and dissemination of scientific research documents, whether they are published or not. The documents may come from teaching and research institutions in France or abroad, or from public or private research centers.

L'archive ouverte pluridisciplinaire **HAL**, est destinée au dépôt et à la diffusion de documents scientifiques de niveau recherche, publiés ou non, émanant des établissements d'enseignement et de recherche français ou étrangers, des laboratoires publics ou privés.



AVERTISSEMENT

Ce document est le fruit d'un long travail approuvé par le jury de soutenance et mis à disposition de l'ensemble de la communauté universitaire élargie.

Il est soumis à la propriété intellectuelle de l'auteur. Ceci implique une obligation de citation et de référencement lors de l'utilisation de ce document.

D'autre part, toute contrefaçon, plagiat, reproduction illicite encourt une poursuite pénale.

Contact : ddoc-theses-contact@univ-lorraine.fr

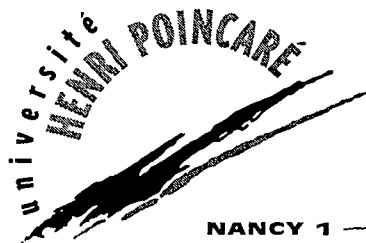
LIENS

Code de la Propriété Intellectuelle. articles L 122. 4

Code de la Propriété Intellectuelle. articles L 335.2- L 335.10

http://www.cfcopies.com/V2/leg/leg_droi.php

<http://www.culture.gouv.fr/culture/infos-pratiques/droits/protection.htm>



NANCY 1
FACULTÉ DES SCIENCES & TECHNIQUES

S.C.D. - U.H.P. NANCY 1
BIBLIOTHÈQUE DES SCIENCES
Rue du Jardin Botanique
54000 VILLERS-LES-NANCY

U.F.R. Sciences et Techniques Mathématiques,
Informatique et Automatique
École Doctorale IAEM Lorraine
D.F.D. Mathématiques

THÈSE

présentée pour l'obtention du titre de

Docteur de l'Université Henri Poincaré, Nancy 1

en Mathématiques

par

Patrick OSTELLARI

Estimations globales du noyau de la chaleur

et soutenue publiquement le 13 juin 2003 devant le jury composé de MM.

Jean-Philippe ANKER	<i>Directeur de thèse</i>	Professeur, Université d'Orléans
Philippe BOUGEROL	<i>Rapporteur</i>	Professeur, Université Pierre & Marie Curie, Paris 6
Jean-Louis CLERC	<i>Président</i>	Professeur, Université Henri Poincaré, Nancy 1
Thierry COULHON	<i>Rapporteur</i>	Professeur, Université de Cergy-Pontoise
Noël LOHOÛÉ	<i>Examineur</i>	Directeur de Recherche CNRS, Université Paris-Sud 11
Bernard ROYNETTE	<i>Examineur</i>	Professeur, Université Henri Poincaré, Nancy 1

Institut Élie Cartan – U.M.R. 7502 (Laboratoire commun UHP – CNRS – INRIA)
B.P. 239 – 54 506 Vandœuvre-lès-Nancy Cedex – FRANCE

S.C.D. - U.H.P. NANCY 1
BIBLIOTHÈQUE DES SCIENCES
Rue du Jardin Botanique
54400 VILLERS-LES-NANCY

À mes parents,

À la mémoire de mes grands-parents

Remerciements

Avant d'infliger au (courageux) lecteur les pages qui suivent, noircies de symboles ésotériques et de formules absconses, et ainsi de présenter les fruits scientifiques de ces années passées à la préparation de cette thèse, je ne peux, ni ne veux, éluder l'aspect humain de l'activité de recherche. L'occasion est idéale pour exprimer ici ma gratitude aux personnes qui m'ont accompagné durant cette période ou qui, de près ou de loin, ont fait en sorte que, par ce texte, je puisse mettre un point final à mes études.

C'est un agréable devoir que de débiter en adressant mes plus vifs remerciements à Jean-Philippe Anker. Je suis flatté qu'il ait accepté d'encadrer ma thèse (ce qu'il a réussi à faire à merveille en dépit d'un emploi du temps aussi rempli que celui d'un ministre de l'Intérieur...!). Grâce à lui, j'ai pu voir à quel point la recherche pouvait être un plaisir. Jean-Philippe s'est montré remarquable à bien des égards et je ne tarirais pas d'éloges le concernant (je pourrais même y consacrer tout un chapitre, mais, afin de ne pas froisser sa modestie, j'y ai renoncé). Sa patience sans faille — et, avec moi, il a dû en être prodigue! — n'a eu d'égale que sa prévenance. Jean-Louis Clerc, qui, avec Jean-Philippe, m'a enseigné la théorie des groupes de Lie, a suivi mon parcours depuis le DEA et a accepté de présider le jury ; je lui en suis sincèrement reconnaissant. Tout comme je suis sensible à l'honneur que me font Thierry Coulhon et Philippe Bougerol en assumant la lourde tâche de rapporter cette thèse. Noël Lohoué, qui, en un sens, m'a fait «démarrer» cette thèse, ainsi que Bernard Roynette ont bien voulu faire partie du jury ; qu'ils reçoivent toute ma gratitude.

L'Institut Élie Cartan m'a hébergé durant tout mon 3^{ème} cycle et m'a permis de mener à bien mes travaux de recherche ; j'exprime ma profonde reconnaissance à tous ses membres, et tout particulièrement à son Directeur, Daniel Barlet, pour m'avoir «remis le pied à l'étrier» après mon passage dans l'enseignement secondaire, ainsi qu'aux administratifs pour leur redoutable efficacité. Bien entendu, je remercie toute l'équipe d'analyse harmonique de l'IECN pour m'avoir accueilli en son sein et pour tout ce que ses membres ont pu m'apporter. J'adresse des remerciements tout particuliers à Dominique Manchon, Wolfgang Bertram, Cécile Mathieu et Yann Angeli pour leurs encouragements et les marques d'amitié qu'ils m'ont témoignées. Merci également à Tristan Torrelli : les séances de *coaching* auxquels il a bien voulu prendre part se sont révélées bigrement efficaces lors de ma soutenance !

Le MAPMO, à l'Université d'Orléans, a lui aussi contribué à l'aboutissement de ces travaux. J'ai tout spécialement une pensée émue pour Martine Babillot, qui, au jour où je rédige ces quelques lignes, vient de nous quitter prématurément. Elle était indirectement liée à cette thèse, car c'est à l'occasion d'un groupe de travail qu'elle avait organisé qu'est apparue l'idée de départ de la démonstration du théorème 2.1.2, autour duquel s'ordonne tout ce mémoire. Sa gentillesse manquera à tous ceux qui la connaissaient.

Avant de passer à un plan moins professionnel, je tiens à remercier les réseaux européens TMR et HARP, grâce auxquels j'ai pu découvrir des mathématiques et des mathématiciens des quatre coins de l'Europe, et — habile transition ! — le CIES de Lorraine (avec, à sa tête, Pierre Marchand et Françoise Dendien), au sein duquel j'ai eu la chance de rencontrer des doctorants (mathématiciens ou non) qui sont depuis devenus des amis.

J'en viens à mes proches, parents et amis, qui m'ont soutenu durant toute cette période. «Un ami, c'est quelqu'un qui vous connaît bien, et qui vous aime quand même», selon le dicton. J'ai la grande chance de compter autour de moi quelques amis sincères, qui parviennent à m'apprécier malgré mon caractère parfois «difficile». L'occasion m'est donnée ici de les remercier ; aussi ne vais-je pas manquer de la saisir au bond.

À commencer par Seb, Gab et Isa ; neuf lettres seulement pour désigner trois personnes qui ne sauront jamais à quel point leur présence et leur amitié m'ont été (et me sont toujours !) précieuses. Ils m'ont aidé à traverser bien des tempêtes et sont toujours restés à mes côtés ; je leur en serai à jamais redevable. Merci également aux amis de toujours : Anne-Sophie & Yann, et les toujours bronzés Sandrine & Fred, qui, en dépit de la distance, ont conservé leur place bien au chaud dans mon cœur. Je ne vais pas oublier Sophie, déjà sur la voie d'une grande carrière dans l'Éducation Nationale, Alessandro — *Ti prometto che verrò a Genova a trovarti prima della fine dell'anno!* — et mes amis parisiens : Marie-Noëlle, à la bonne humeur toujours rayonnante, Charles, à l'humour impayable, et Salem, dont l'exil américain sera, je l'espère, le plus court possible. Je ne peux manquer de penser également à mes amis à l'IECN ; outre ceux que j'ai déjà mentionnés, je remercie tout spécialement Florent — tes jeux de mots inimitables me manqueront, dans le «Grand Nord» ! — et bien sûr Toutouil' qui m'a initié aux joies des PC...

Encore quelques mots à destination de Michèle, Hervé, El Haj, ainsi qu'à Catherine, Jean-Louis et les deux Gilles, du département *Informatique* à l'IUT Charlemagne. Au fil du temps, ils sont devenus bien plus que de simples collègues. J'ai beaucoup apprécié de travailler à leurs côtés ; grâce à eux, j'ai découvert des mathématiques plus «concrètes» que celles que je connaissais jusque-là. Eux non plus n'ont pas hésité à prendre de leur temps pour me les expliquer et répondre à mes nombreuses interrogations. Pour tout cela (et pour le reste), un grand merci.

Pour terminer (ce qui ne veut pas dire que ce n'est pas à eux que je pense en premier), je tiens à exprimer ici toute mon affection à mes parents, qui ont partagé mes angoisses et mes joies de doctorant quasiment au jour le jour, à ma sœur, Patricia, dont je suis tous les jours plus fier, à ma petite Laura, à Sébastien et, plus généralement, à ma famille. Ils forment un socle sur lequel je peux me reposer et répondent toujours présents lorsque j'ai besoin d'eux ; je ne les en remercie sans doute pas assez. Je profite donc de cette occasion pour leur dire qu'ils comptent beaucoup pour moi.

Avec une pensée affectueuse pour Sandra...

Table des matières

Introduction	11
Conventions d'écriture	16
Rappel : Noyau de la chaleur sur les variétés riemanniennes .	17
Chapitre 1 : Rappels de géométrie et d'analyse sur les espaces symétriques riemanniens non compacts	19
1.1. Structure des groupes de Lie semi-simples	19
1.2. Sous-algèbres et sous-groupes paraboliques standards	25
1.3. Analyse sphérique sur G	28
1.3.1. Fonctions sphériques	29
1.3.2. Développement en série et fonction c de Harish-Chandra	30
1.3.3. Transformation de Harish-Chandra	34
Chapitre 2 : Noyau de la chaleur sur les espaces symétriques riemanniens non compacts	37
2.1. Énoncé du résultat et principe de la démonstration	37
2.2. Le cas des espaces hyperboliques réels	39
2.3. Estimation du noyau en temps petit	48
2.4. Estimation du noyau en temps grand	53
Chapitre 3 : Noyaux de la chaleur sur les groupes de Lie semi-simples	69
3.1. Estimations du noyau pour des sous-laplaciens de Hörmander généraux	69
3.2. Estimations du noyau pour les sous-laplaciens de la classe \mathcal{L}	74
Références bibliographiques	85

Introduction

Dans ce mémoire, nous étudions le comportement global des noyaux de la chaleur — autrement dit, nous prouvons des estimations uniformes en les variables d'espace et de temps — dans deux cadres, qui, nous le verrons, sont étroitement liés l'un à l'autre : celui des espaces symétriques riemanniens non compacts et celui des groupes de Lie semi-simples (eux aussi non compacts).

Dans l'espace euclidien \mathbb{R}^n , la solution du problème de la chaleur (avec condition initiale $f \in \mathcal{C}_c(\mathbb{R}^n)$)

$$\begin{cases} \frac{\partial u}{\partial t}(x, t) = \Delta_x u(x, t) & \text{pour } x \in \mathbb{R}^n \text{ et } t > 0 \\ u(x, 0) = f(x) & \text{pour } x \in \mathbb{R}^n \end{cases}$$

(qui est unique à partir du moment où on lui impose de ne pas « exploser » à l'infini — disons par exemple que l'on suppose u bornée)* est donnée par l'opérateur intégral

$$u(x, t) = \int_{\mathbb{R}^n} dy h_t(x, y) f(y)$$

dont le noyau $h_t(x, y)$ (appelé *noyau de la chaleur*) est

$$h_t(x, y) = (4\pi t)^{-\frac{n}{2}} e^{-\frac{|x-y|^2}{4t}} \quad (x, y \in \mathbb{R}^n, t > 0)$$

(bien entendu, $|x|$ désigne ici la norme euclidienne de $x = (x_1, \dots, x_n)$: $|x|^2 = x_1^2 + \dots + x_n^2$). Il est alors naturel de transposer ce problème à une variété plus générale. Dans ce nouveau cadre, on ne dispose pas (sauf cas très particuliers) de formule pour $h_t(x, y)$, ni, à plus forte raison, d'expression explicite (que ce soit à l'aide de fonctions élémentaires ou même de fonctions liées aux spécificités de la variété). Aussi doit-on se limiter, en général, à espérer obtenir des *estimations* de ce noyau, qui intervient aussi bien en géométrie différentielle qu'en probabilités. Cette étude a fait l'objet d'innombrables publications (pour le cas des variétés riemanniennes et des groupes de Lie, on renvoie, entre autres, à [Da], [Gr], [Va-Sa-Co], ainsi qu'aux travaux auxquels ces auteurs font référence). Dans les deux situations qui nous intéressent ici, on peut également citer [An-Ji₁] et [An-Os₁] (ainsi que les références qui y sont mentionnées) pour ce qui est des espaces symétriques non compacts, et [Al-Lo] et [Mu] pour les groupes de Lie semi-simples.

Après avoir rappelé les principales propriétés du noyau de la chaleur sur une variété riemannienne générale, nous exposerons, au chapitre 1, les prérequis sur les groupes de Lie semi-simples indispensables à une bonne compréhension des outils manipulés dans les chapitres 2

* L'indice x dans l'expression $\Delta_x u$ signifie que l'opérateur différentiel Δ est appliqué à $x \mapsto u(x, t)$ (cf. convention d'écriture 1, *infra*).

et 3. Ceux-ci sont rassemblés autour de trois axes principaux : la structure de tels groupes (système de racines, groupe de Weyl, décompositions polaire, de Cartan et d'Iwasawa, opérateur de Laplace-Beltrami sur l'espace symétrique associé, opérateur de Casimir), la description des sous-groupes et sous-algèbres paraboliques standards, ainsi que des rappels d'analyse sphérique (définition et propriétés des fonctions sphériques, développement de Harish-Chandra, transformation sphérique).

Le chapitre 2 a pour objet le noyau de la chaleur (associé à l'opérateur de Laplace-Beltrami) sur les espaces symétriques riemanniens non compacts. Sur un tel espace $\mathbb{X} = G/K$ (où G désigne un groupe de Lie réel, semi-simple, connexe, non compact, de centre fini, dont l'élément neutre est noté e , et K un sous-groupe compact maximal de G), du fait de la G -invariance de la métrique riemannienne — on désignera cette dernière par la notation $|\cdot|$ —, on peut voir le noyau de la chaleur comme ne dépendant que d'une seule variable spatiale, puisque $h_t(xK, yK) = h_t(o, x^{-1}yK)$ pour tous $x, y \in G$ ($o = eK$ est le point base de \mathbb{X}), ce qui justifie la notation $h_t(x^{-1}y)$ pour cette dernière quantité (cette remarque restera valable dans le cadre des groupes de Lie, qui nous occupera au chapitre 3). J.-Ph. Anker & L. Ji ont décrit le comportement de $h_t(x)$ et de ses dérivées spatiales (cf. [An-Ji₁], théorème 3.7) sur tout domaine de paramètres $(x, t) \in G \times]0, +\infty[$ où le quotient $|xK|/t$ reste borné (et ont montré que les estimations obtenues restaient valables loin des murs de \mathfrak{a}) :

Théorème 1 (Anker-Ji). — Pour tout réel $\kappa > 0$, on a

$$h_t(\exp H) \asymp_{\kappa} t^{-\frac{n}{2}} \left(\prod_{\alpha \in \Sigma_0^+} (1 + \langle \alpha, H \rangle) (1 + t + \langle \alpha, H \rangle)^{\frac{m_{\alpha} + m_{2\alpha}}{2} - 1} \right) e^{-t|\varrho|^2 - \langle \varrho, H \rangle - \frac{|H|^2}{4t}},$$

uniformément pour $t > 0$ et $H \in \overline{\mathfrak{a}^+}$ avec $|H| \leq \kappa(1 + t)$.*

Cet énoncé nécessite quelques explications. Soit θ une involution de Cartan de G (qui définit donc, par différentiation, une involution de l'algèbre de Lie \mathfrak{g} de G) dont K est l'ensemble des points fixes ; alors \mathfrak{g} se décompose en $\mathfrak{g} = \mathfrak{k} \oplus \mathfrak{s}$, où \mathfrak{s} est le sous-espace propre de \mathfrak{g} associé à la valeur propre -1 (pour l'involution θ). Soit \mathfrak{a} une sous-algèbre abélienne maximale de \mathfrak{g} , contenue dans \mathfrak{s} . La forme de Killing induit un produit scalaire $\langle \cdot, \cdot \rangle$ sur \mathfrak{a} — on note $|\cdot|$ la norme associée —, qui permet d'identifier ce dernier à son dual \mathfrak{a}^* . Le choix d'une chambre de Weyl (dite *positive*) \mathfrak{a}^+ dans \mathfrak{a} détermine un système positif de racines $\Sigma^+ \subset \mathfrak{a}^*$ pour $(\mathfrak{g}, \mathfrak{a})$, dont le sous-ensemble des racines *indivisibles* (c'est-à-dire des $\alpha \in \Sigma^+$ qui vérifient $\frac{1}{2}\alpha \notin \Sigma^+$) est noté Σ_0^+ — les murs de \mathfrak{a} que l'on a mentionnés précédemment sont les noyaux (au sens algébrique) des formes linéaires $\alpha \in \Sigma_0^+$. Soit m_{α} la multiplicité de la racine $\alpha \in \Sigma^+$; on pose alors $\varrho = \frac{1}{2} \sum_{\alpha \in \Sigma^+} m_{\alpha} \alpha$ et l'on note $n = \dim \mathfrak{s} = \dim \mathfrak{a} + \sum_{\alpha \in \Sigma^+} m_{\alpha}$ la dimension de \mathbb{X} .

En 1988 déjà, dans [An₂], J.-Ph. Anker avait conjecturé que l'estimation du théorème 1 était valable sur tout le domaine $\overline{\mathfrak{a}^+} \times]0, +\infty[$. C'est la démonstration de ce résultat que nous exposerons tout au long du chapitre 2, et qui fait, entre autres, l'objet de [An-Os₁] et [An-Os₂].

Théorème 2. — Le noyau de la chaleur $h_t(x)$ sur \mathbb{X} vérifie l'estimation

$$h_t(\exp H) \asymp t^{-\frac{n}{2}} \left(\prod_{\alpha \in \Sigma_0^+} (1 + \langle \alpha, H \rangle) (1 + t + \langle \alpha, H \rangle)^{\frac{m_{\alpha} + m_{2\alpha}}{2} - 1} \right) e^{-t|\varrho|^2 - \langle \varrho, H \rangle - \frac{|H|^2}{4t}}$$

* Le symbole \asymp_{κ} signifie que le quotient de $h_t(\exp H)$ par le membre de droite est compris entre deux constantes strictement positives dépendant éventuellement de κ , mais indépendantes de H et de t .

uniformément pour $t > 0$ et $H \in \overline{a^+}$.[◊]

La preuve de ce théorème, quoique technique, repose fondamentalement sur un outil élémentaire, à savoir le principe faible du minimum parabolique (cf. lemme 2.1.3) :

Lemme 3 (principe faible du minimum parabolique). — Soit $T_1 < T_2$ deux réels et Ω un ouvert connexe et relativement compact de \mathbb{X} . Soit $u : \overline{\Omega} \times [T_1, T_2] \rightarrow \mathbb{R}$ une fonction continue telle que l'application partielle $x \mapsto u(x, t)$ (respectivement $t \mapsto u(x, t)$) soit de classe \mathcal{C}^2 sur Ω , pour tout $t \in [T_1, T_2]$ (respectivement de classe \mathcal{C}^1 sur $]T_1, T_2]$, pour tout $x \in \Omega$). Notons Δ l'opérateur de Laplace–Beltrami sur \mathbb{X} et $L = \frac{\partial}{\partial t} - \Delta$ l'opérateur de la chaleur sur \mathbb{X} . Si $u \geq 0$ sur $(\Omega \times \{T_1\}) \cup (\partial\Omega \times]T_1, T_2])$ et si $Lu \geq 0$ sur $\Omega \times]T_1, T_2]$, alors $u \geq 0$ sur $\overline{\Omega} \times [T_1, T_2]$.

Les espaces hyperboliques réels $\mathbf{H}^N(\mathbb{R})$ sont de rang 1 ; les noyaux de la chaleur $h_t(x)$ qui leur sont associés sont alors des fonctions *radiales*, que l'on notera $h_t(r)$, où $r = |xK|$ désigne la distance de xK à o . Dans ce cadre, le théorème que nous avons énoncé précédemment se réduit à l'énoncé suivant, déjà obtenu par E. Davies & N. Mandouvalos (cf. [Da-Ma]) :

Théorème 4 (Davies–Mandouvalos). — Soit $N \geq 1$. Le noyau de la chaleur $h_t(r)$ sur l'espace hyperbolique réel $\mathbb{X} = \mathbf{H}^N(\mathbb{R})$ vérifie l'estimation

$$h_t^{\mathbb{X}}(r) \asymp t^{-\frac{N}{2}} e^{-t(\frac{N-1}{2})^2} e^{-r\frac{N-1}{2}} (1+r)(1+t+r)^{\frac{N-3}{2}} e^{-\frac{r^2}{4t}}$$

uniformément pour $r \geq 0$ et $t > 0$.^{*}

Le paragraphe 2.2 est essentiellement consacré à la démonstration du théorème 2 dans ce cas particulier, qui, du fait du rang 1, ne nécessite pas la manipulation des notations relatives aux paraboliques et qui, du même coup, s'en trouve grandement simplifiée.

La partie radiale de l'opérateur de Laplace–Beltrami sur $\mathbf{H}^N(\mathbb{R})$ est donnée par

$$\text{rad } \Delta_{\mathbf{H}^N(\mathbb{R})} = \frac{d^2}{dr^2} + (N-1) \coth r \frac{d}{dr}.$$

On peut, plus généralement, se placer dans le cadre de la théorie des opérateurs de Sturm–Liouville et considérer les opérateurs différentiels sur $[0, +\infty[$ de la forme

$$D_\tau = \frac{d^2}{dr^2} + \tau(r) \frac{d}{dr},$$

où la fonction $\tau :]0, +\infty[\rightarrow \mathbb{R}$ a *grosso modo* le même comportement aux voisinages de 0^+ et $+\infty$ que la cotangente hyperbolique. Si D_τ définit un hypergroupe de Chébli–Trimèche, on peut prouver des encadrements assez fins pour $h_t(x)$ (cf. [Fi], [Fi-An] et [Bl-Xu], par exemple), voire même, sous des hypothèses plus contraignantes, en obtenir un ordre de grandeur (cf. [Lo-Ro]). Ces principaux résultats sont rappelés, sous forme d'aparté, à la fin du paragraphe 2.2.

Les sections 2.3 et 2.4 traitent de la démonstration du théorème 2 (en rang quelconque), respectivement selon que la variable t est petite (disons $0 < t \leq 1$) ou grande ($t \geq 1$). Alors que

[◊] Le quotient de $h_t(\exp H)$ par le membre de droite est compris entre deux constantes strictement positives.

^{*} Le symbole \asymp signifie que le quotient de $h_t(r)$ par le membre de droite est compris entre deux constantes strictement positives (indépendantes de r et t).

la preuve en temps borné est, *mutatis mutandis*, la même qu'en rang 1, celle relative aux temps grands devient beaucoup plus technique. Plus précisément, nous effectuons un «découpage» (lié aux sous-groupes paraboliques de G) de la chambre de Weyl positive en zones sur chacune desquelles nous déterminons une approximation du noyau de la chaleur, puis «recollons» ces différentes estimations à l'aide de *fonctions plateaux* (fonctions caractéristiques régularisées).

Dans le troisième chapitre, nous nous intéressons cette fois aux noyaux de la chaleur sur les groupes de Lie réels semi-simples — nous conserverons les notations $G, \mathfrak{g}, K, \mathfrak{a}^+, \dots$ introduites précédemment —, qui sont associés aux sous-laplaciens $\Delta = \sum_j X_j^2$ (où les X_j sont des éléments de $\mathfrak{g} \subset \mathcal{U}(\mathfrak{g})$) vérifiant la condition dite *de Hörmander*, à savoir que les X_j , avec les crochets de Lie successifs $[X_j, X_k], [[X_j, X_k], X_l], \dots$, engendrent l'algèbre \mathfrak{g} tout entière, ce qui assure l'existence du noyau de la chaleur $h_t^G(x)$ correspondant. Bien que l'on dispose de majorations (et, dans une moindre mesure, de minorations) assez fines pour $h_t^G(x)$ (cf. notamment [Al-Lo] et [Mu], dont les principaux résultats sont rappelés au paragraphe 3.1 — nous en profitons pour introduire la notion de *distance de Carnot-Carathéodory* sur G), il n'existe pas, à notre connaissance, d'estimations «optimales» pour ces noyaux. Suivant une idée de N. Lohoué, nous montrons que, pour tout sous-laplacien de la forme $\Delta = X_1^2 + \dots + X_n^2 + Y_1^2 + \dots + Y_k^2$, où (X_1, \dots, X_n) désigne une base orthonormale de \mathfrak{s} et Y_1, \dots, Y_k des éléments quelconques de \mathfrak{k} (en nombre arbitraire, ce qui inclut en particulier le cas où $\Delta = X_1^2 + \dots + X_n^2$) — les sous-laplaciens de ce type forment un ensemble que nous noterons \mathcal{L} — le noyau de la chaleur associé est comparable (à un décalage de temps près) à celui de l'espace symétrique G/K , au sens suivant :

Théorème 5. — *Pour tout $\varepsilon > 0$ et tout sous-laplacien Δ de la classe \mathcal{L} , il existe deux constantes $C_1, C_2 > 0$ (dépendant de ε et, bien sûr, du sous-laplacien Δ) telles que le noyau de la chaleur $h_t^G(x)$ associé à Δ vérifie l'encadrement*

$$C_1 h_{t-\varepsilon}^{\mathbb{X}}(x) \leq h_t^G(x) \leq C_2 h_{t+\varepsilon}^{\mathbb{X}}(x) \quad (x \in G, t \geq 2\varepsilon),$$

où $h_s^{\mathbb{X}}(x)$ désigne le noyau de la chaleur sur l'espace symétrique $\mathbb{X} = G/K$.

Le théorème 2 permet (entre autres) de déduire de ce résultat un encadrement précis de $h_t^G(x)$:

Corollaire 6. — *Pour tout sous-laplacien Δ de la classe \mathcal{L} , il existe des constantes $C_1, C_2 > 0$ telle que le noyau de la chaleur $h_t^G(x)$ associé vérifie, pour tous $t \geq 2$ et $x \in G$, l'encadrement*

$$C_1 t^{-\frac{\ell}{2} - |\Sigma_0^+|} \omega_t(x) \varphi_0(x) e^{-t|e|^2 - \frac{\|x\|^2}{4(t-1)}} \leq h_t^G(x) \leq C_2 t^{-\frac{\ell}{2} - |\Sigma_0^+|} \omega_t(x) \varphi_0(x) e^{-t|e|^2 - \frac{\|x\|^2}{4(t+1)}},$$

où φ_0 désigne l'état fondamental de l'opérateur de Laplace-Beltrami sur l'espace symétrique \mathbb{X} , $\|x\|$ la distance géodésique de x à e pour la métrique de contrôle correspondante et $\omega_t : G \rightarrow \mathbb{R}$ la fonction K -biinvariante dont la restriction à $\overline{A^+} = \exp \overline{\mathfrak{a}^+}$ est donnée par

$$\omega_t(\exp H) = \prod_{\alpha \in \Sigma_0^+} \left(1 + \frac{\langle \alpha, H \rangle}{t}\right)^{\frac{m_{\alpha} + m_{2\alpha}}{2} - 1} \quad (H \in \overline{\mathfrak{a}^+}).$$

Outre la comparaison entre noyaux de la chaleur résumée dans le théorème 5, nous montrons que, pour chaque sous-laplacien de \mathcal{L} , la distance de Carnot–Carathéodory associée est comparable, à une constante additive près, à la métrique riemannienne sur $\mathbb{X} = G/K$ et que le bas du spectre L^2 de l’opérateur $-\Delta$ est le même que celui de (l’opposé de) l’opérateur de Laplace–Beltrami sur \mathbb{X} , à savoir $|\varrho|^2$. Nous donnons enfin une estimation de la fonction de Green associée.

CONVENTIONS D'ÉCRITURE

1. Soit \mathbb{X} une variété, D un opérateur différentiel sur \mathbb{X} et $u : (x, t) \mapsto u(x, t)$ une fonction régulière en la variable $x \in \mathbb{X}$. Alors la notation $D_x u$ désignera la fonction Du_t , où u_t est l'application partielle définie sur \mathbb{X} par $u_t(x) = u(x, t)$. De même, si $v : (x, y, t) \mapsto v(x, y, t)$ est régulière en x , alors on posera $D_x v = Dv_{y,t}$, où $v_{y,t}$ est l'application partielle donnée par $v_{y,t}(x) = v(x, y, t)$.
2. Si f et g sont deux fonctions à valeurs (réelles) positives, on notera $f \lesssim g$ (ou $g \gtrsim f$) pour signifier qu'il existe une constante $C > 0$ pour laquelle on a l'inégalité $f \leq Cg$ (en particulier, si $f \lesssim g$, alors $f = O(g)$). La dépendance de la constante en d'éventuels paramètres sera précisée en indice ; ainsi, l'expression $f \lesssim_\kappa g$ indiquera que la constante C dépend du paramètre κ . Par ailleurs, on notera $f \asymp g$ pour $f \lesssim g \lesssim f$ (c'est-à-dire $f \lesssim g$ et $g \lesssim f$) et $f \asymp_\kappa g$ pour $f \lesssim_\kappa g \lesssim_\kappa f$.
3. Si \mathcal{H} est un espace préhilbertien complexe, son produit scalaire $(\cdot | \cdot)_{\mathcal{H}}$ sera, par convention, linéaire à gauche et antilinéaire à droite : $(\lambda x | \mu y)_{\mathcal{H}} = \lambda \bar{\mu} (x | y)_{\mathcal{H}}$. On omettra de préciser en indice l'espace sur lequel on considère le produit scalaire, dès lors qu'il n'y aura aucune confusion possible sur celui-ci.
4. Soit V un espace vectoriel sur le corps \mathbb{R} . L'espace vectoriel complexifié obtenu à partir de V sera noté $V_{\mathbb{C}}$: rappelons qu'il est obtenu comme le produit tensoriel (sur \mathbb{R}) de V par \mathbb{C} , et qu'en tant que \mathbb{R} -espace vectoriel, il est canoniquement isomorphe à $V \oplus iV$. Cette remarque permet donc de définir les *parties réelle* et *imaginaire* de tout élément de $V_{\mathbb{C}}$: si $x \in V_{\mathbb{C}}$, alors $\Re(x)$ et $\Im(x)$ sont des éléments de V .

Rappel

Noyau de la chaleur sur les variétés riemanniennes

Soit (\mathbb{X}, g) une variété riemannienne de dimension n et (U, ϕ) une carte de \mathbb{X} : U est un ouvert de \mathbb{X} et $\phi = (\phi_1, \dots, \phi_n)$ un difféomorphisme de U sur une partie de \mathbb{R}^n , qui définit un système de coordonnées locales $(x_1, \dots, x_n) = (\phi_1(x), \dots, \phi_n(x))$ sur U . Notons \mathfrak{X} l'espace des champs de vecteurs sur \mathbb{X} . À chaque fonction régulière f on associe son *gradient* $\nabla_{\mathbb{X}} f \in \mathfrak{X}$ défini par $g(\nabla_{\mathbb{X}} f, X) = Xf$, pour toute fonction $f \in \mathcal{C}^\infty(\mathbb{X})$. Considérons également l'opérateur de *divergence* $\operatorname{div}_{\mathbb{X}}$, où, pour chaque $X \in \mathfrak{X}$ et chaque $x \in \mathbb{X}$, $(\operatorname{div}_{\mathbb{X}} X)_x$ est la trace de l'endomorphisme $v \mapsto \nabla_v(X)$ de $\mathbf{T}_x \mathbb{X}$, où ∇ désigne la connexion riemannienne sur \mathbb{X} (cf., par exemple, [He₁], § I.9). En coordonnées locales (sur U), les opérateurs *gradient* et *divergence* ont les expressions suivantes :

$$\nabla_{\mathbb{X}} f = \sum_{1 \leq j, k \leq n} g^{jk} \partial_j f \partial_k \quad \text{et} \quad \operatorname{div}_{\mathbb{X}} X = |g|^{-\frac{1}{2}} \sum_{j=1}^n \partial_j (|g|^{\frac{1}{2}} X_j),$$

pour tous $f \in \mathcal{C}^\infty(U)$ et $X \in \mathfrak{X}$ s'écrivant sur U comme $X = \sum_{j=1}^n X_j \partial_j$, où l'on a posé $\partial_j = \partial/\partial x_j$ ($1 \leq j \leq n$) et où $(g_{jk})_{j,k}$ est la matrice $n \times n$ dont les coefficients sont les $g_{jk} = g(\partial_j, \partial_k)$, $(g^{jk})_{j,k}$ son inverse et $|g|$ la valeur absolue de son déterminant. L'*opérateur de Laplace–Beltrami* $\Delta = \Delta_{\mathbb{X}}$ sur \mathbb{X} est l'opérateur différentiel d'ordre 2, symétrique, défini par

$$\Delta_{\mathbb{X}} f = \operatorname{div}_{\mathbb{X}}(\nabla_{\mathbb{X}} f) \quad (f \in \mathcal{C}^\infty(\mathbb{X}))$$

(cf. [He₂], § II.2.4). Une fois défini cet opérateur, on peut considérer le *problème de la chaleur* sur \mathbb{X}

$$\begin{cases} \frac{\partial u}{\partial t}(x, t) = \Delta_x u(x, t) & \text{pour } x \in \mathbb{X} \text{ et } t > 0 \quad (\text{équation de la chaleur}) \\ u(x, 0) = f(x) & \text{pour } x \in \mathbb{X} \quad (\text{condition initiale}) \\ u(x, t) = 0 & \text{pour } x \in \partial \mathbb{X} \text{ et } t > 0 \quad (\text{condition au bord}), \end{cases}$$

où $f \in \mathcal{C}_c(\mathbb{X})$, la dernière condition n'ayant de sens que pour une variété à bord (lorsque $\partial \mathbb{X} = \emptyset$, on la remplace par une condition de croissance modérée sur u).

Nous n'entrerons pas dans les justifications détaillées de la construction du noyau de la chaleur (qui sont exposées dans [Gr], ainsi que dans les notes de cours [An₃]). Pour résumer, la théorie spectrale de l'opérateur Δ permet de montrer que, pour tout compact $\Omega \subset \mathbb{X}$ à bord régulier, le semi-groupe d'opérateurs $e^{t\Delta_\Omega}$ (où Δ_Ω désigne l'opérateur de Laplace–Beltrami sur Ω) admet un noyau intégral $h_t^\Omega(x, y)$ (appelé *noyau de la chaleur sur Ω*) et donc que la solution du problème de la chaleur sur Ω (avec condition initiale f) est donnée, pour tous $x \in \Omega$ et $t \geq 0$, par $u(x, t) = (e^{t\Delta_\Omega} f)(x)$. On montre que, sur l'intérieur Ω° de Ω , le noyau h_t^Ω vérifie

l'équation de la chaleur

$$\frac{\partial}{\partial t} h_t^\Omega(x, y) = (\Delta_\Omega)_x h_t^\Omega(x, y) \quad (x \in \Omega^\circ, y \in \Omega, t > 0)$$

avec la condition initiale $h_t^\Omega(x, y) dy \rightarrow \delta_x$ lorsque $t \rightarrow 0^+$ (au sens des distributions). En outre, grâce au *principe faible du minimum parabolique* (cf. lemme 2.1.3), on prouve que l'application $\Omega \mapsto h_t^\Omega(x, y)$ est croissante :

$$\Omega \subset \Omega' \Rightarrow h_t^\Omega(x, y) \leq h_t^{\Omega'}(x, y) \quad (x, y \in \Omega, t > 0).$$

Il s'ensuit également que $h_t^\Omega(x, y) > 0$, pour tous $x, y \in \Omega^\circ$ et $t > 0$, et que $\int_\Omega dy h_t^\Omega(x, y) \leq 1$. Épuisons la variété \mathbb{X} à l'aide d'une suite exhaustive de compacts à bords réguliers $(\Omega_k)_{k \geq 1}$ et considérons la limite

$$(P0) \quad h_t(x, y) = \lim_{k \rightarrow \infty} h_t^{\Omega_k}(x, y) \quad (x, y \in \mathbb{X}, t > 0).$$

Cette limite existe (dans $]0, +\infty[$) d'après (0.1), est indépendante de la suite $(\Omega_k)_{k \geq 1}$ et est presque partout finie, puisque $\int_{\mathbb{X}} dy h_t(x, y) \leq 1$. La théorie classique de convergence des solutions d'équations paraboliques prouve par ailleurs la régularité de $h_t(x, y)$ en les variables (x, y, t) .

Résumons les principales propriétés du noyau de la chaleur $h_t(x, y)$.

(P1) La fonction $(x, y, t) \mapsto h_t(x, y)$ est de classe \mathcal{C}^∞ sur $\mathbb{X} \times \mathbb{X} \times]0, +\infty[$ et est solution de l'équation de la chaleur

$$\frac{\partial}{\partial t} h_t(x, y) = \Delta_x h_t(x, y) \quad (x, y \in \mathbb{X}, t > 0),$$

avec la condition initiale $h_t(x, y) dy \rightarrow \delta_x$ ($t \rightarrow 0^+$).

(P2) *Symétrie* :

$$h_t(x, y) = h_t(y, x) \quad (x, y \in \mathbb{X}, t > 0)$$

(P3) *Propriété de semi-groupe* (due à l'identité $e^{t\Delta} e^{s\Delta} = e^{(t+s)\Delta}$) :

$$h_{t+s}(x, y) = \int_{\mathbb{X}} dz h_t(x, z) h_s(z, y) \quad (x, y \in \mathbb{X}, t, s > 0),$$

où dz désigne la mesure riemannienne sur \mathbb{X} (cf. [He₂], § I.1.1).

(P4) *Positivité* :

$$h_t(x, y) > 0 \quad (x, y \in \mathbb{X}^\circ, t > 0)$$

De plus, dans les cas que l'on considérera (essentiellement lorsque \mathbb{X} est un espace symétrique riemannien non compact), on montre que la variété est *stochastiquement complète* (cf. [Gr], § 3.3) :

$$(P5) \quad \int_{\mathbb{X}} dy h_t(x, y) = 1 \quad (x \in \mathbb{X}, t > 0).$$

En particulier, $h_t(x, y) dy$ est une mesure de probabilité sur \mathbb{X} , en vertu de (P4) et (P5).

Chapitre 1

Rappels de géométrie et d'analyse sur les espaces symétriques riemanniens non compacts

Dans ce chapitre sont rassemblés certains résultats de base concernant la structure des espaces symétriques non compacts et des groupes de Lie semi-simples (§ 1), les notations relatives aux sous-groupes paraboliques de ces mêmes groupes de Lie (§ 2), ainsi que quelques définitions et résultats d'analyse sphérique (§ 3). Ces rappels ont pour buts, d'une part, d'introduire les notations (nombreuses, mais standards) et le vocabulaire dont nous aurons besoin par la suite et, d'autre part, d'éviter toute ambiguïté sur les objets qui seront manipulés. Nous nous autoriserons à ne pas mentionner (à de rares exceptions près) les démonstrations des résultats énoncés, celles-ci étant tout à fait classiques et figurant dans de nombreux ouvrages. En particulier, $[K_{n_2}]$, $[W_r]$, $[H_{e_1}]$, $[H_{e_2}]$ et $[G_a-V_a]$ constituent d'excellentes références en la matière.

1 Structure des groupes de Lie semi-simples

Concernant les démonstrations des résultats de cette partie, nous renvoyons aux paragraphes 1.1 et 2.3 de $[W_r]$, à $[G_a-V_a]$ (§§ 2.1 & 2.2) et à $[K_{n_2}]$ (chapitres II, III, VI et VII).

Soit X un espace symétrique riemannien non compact. Il est généralement réalisé comme un quotient $X = G/K$, où G est un groupe de Lie réel semi-simple, connexe, non compact, à centre fini (ou, plus généralement, un groupe de Lie réductif dans la classe de Harish-Chandra) et où K est un sous-groupe compact maximal de G . Notons respectivement \mathfrak{g} et \mathfrak{k} les algèbres de Lie de G et K , et considérons une involution de Cartan θ de \mathfrak{g} pour laquelle \mathfrak{k} est l'ensemble des vecteurs fixes. Soit B la forme de Killing sur \mathfrak{g} , définie, rappelons-le, par $B(X, Y) = \text{tr}\{(\text{ad } X) \circ (\text{ad } Y)\}$ pour tous $X, Y \in \mathfrak{g}$; B est une forme bilinéaire symétrique non dégénérée, négative sur \mathfrak{k} et positive sur $\mathfrak{s} = \{X \in \mathfrak{g} : \theta(X) = -X\}$, si bien que, lorsque G est semi-simple, la formule $\langle X, Y \rangle = -B(X, \theta(Y))$ définit un produit scalaire sur \mathfrak{g} , $\text{Ad}(K)$ -invariant, pour lequel la décomposition (dite *de Cartan*) en sous-espaces propres $\mathfrak{g} = \mathfrak{k} \oplus \mathfrak{s}$ est orthogonale — dans le cas où G n'est supposé que réductif, on modifie la forme de Killing sur le centre de \mathfrak{g} (cf. l'explication qui suit la proposition 2.1.12 dans $[G_a-V_a]$). Grâce au théorème de représentation de Riesz, nous identifierons donc, lorsque cela s'avérera utile (et sans le rappeler systématiquement), l'espace vectoriel \mathfrak{g} à son dual \mathfrak{g}^* . Par ailleurs, on étendra le produit scalaire ainsi défini par bilinéarité à l'espace complexifié $\mathfrak{a}_{\mathbb{C}} \cong \mathfrak{a}_{\mathbb{C}}^*$ en un produit hermitien, dont la norme associée sera notée $|\cdot| = \langle \cdot, \cdot \rangle^{1/2}$.

Théorème 1.1.1 (décomposition de Cartan de G). — *L'application $K \times \mathfrak{s} \rightarrow G$, $(k, X) \mapsto k \exp X$ est un difféomorphisme.*

Considérons un *sous-espace de Cartan* \mathfrak{a} de (\mathfrak{g}, θ) , autrement dit une sous-algèbre de Lie maximale de \mathfrak{g} , *abélienne* (c'est-à-dire vérifiant $[\mathfrak{a}, \mathfrak{a}] = \{0\}$) et contenue dans \mathfrak{s} . On montre que de tels espaces existent et sont tous conjugués par K via l'action adjointe Ad ; par suite, $\mathfrak{s} = \bigcup_{k \in K} \text{Ad}(k)\mathfrak{a}$ — lorsque G est réductif dans la classe de Harish-Chandra, on prouve même que, dans cette égalité, on peut restreindre la réunion à l'ensemble des $k \in K$ qui sont aussi éléments du sous-groupe analytique fermé (semi-simple) de G dont l'algèbre de Lie est $[\mathfrak{g}, \mathfrak{g}]$. Pour tout élément λ de \mathfrak{a}^* , on pose

$$(1.1) \quad \mathfrak{g}_\lambda = \{X \in \mathfrak{g} : \forall H \in \mathfrak{a}, (\text{ad } H)X = \langle \lambda, H \rangle X\}$$

et on désigne par Σ l'ensemble *fini* des $\lambda \neq 0$ pour lesquels \mathfrak{g}_λ (qui est appelé, dans ce cas, *sous-espace radiciel* de \mathfrak{g}) n'est pas réduit à $\{0\}$. L'ensemble Σ est stable par l'application $\lambda \mapsto -\lambda$ et ses éléments sont appelées *racines (restreintes)* de $(\mathfrak{g}, \mathfrak{a})$. La *multiplicité* de la racine λ est, par définition, l'entier $m_\lambda = \dim \mathfrak{g}_\lambda \geq 1$. On étend cette notation aux $\lambda \in \mathfrak{a}^*$ qui ne sont pas racines de \mathfrak{g} en posant, dans ce cas, $m_\lambda = 0$.

Proposition 1.1.2 (décomposition radicielle). — \mathfrak{g} se décompose suivant la somme directe orthogonale suivante :

$$\mathfrak{g} = \underbrace{\mathfrak{a} \oplus \mathfrak{m}}_{=\mathfrak{g}_0} \oplus \bigoplus_{\alpha \in \Sigma} \mathfrak{g}_\alpha,$$

où $\mathfrak{m} = \{X \in \mathfrak{k} : \forall H \in \mathfrak{a}, (\text{ad } H)X = 0\}$ désigne le centralisateur de \mathfrak{a} dans \mathfrak{k} .

Sur \mathfrak{a}^* , on choisit un *ordre vectoriel*, c'est-à-dire une partie de \mathfrak{a}^* ne contenant pas 0, dont les éléments sont dits *positifs*, et vérifiant les deux conditions suivantes :

- (i) pour tout $\lambda \in \mathfrak{a}^*$ non nul, il y a, parmi λ et $-\lambda$, un, et un seul, vecteur positif;
- (ii) si λ et μ sont deux vecteurs positifs de \mathfrak{a}^* et si s est un réel (strictement) positif, alors $s\lambda + \mu$ est positif.

La notation Σ^+ désignera alors l'ensemble des *racines positives*, autrement dit les vecteurs positifs de Σ .

Proposition et définition 1.1.3. — Soit $\alpha \in \Sigma^+$. Si β est une racine positive proportionnelle à α , alors nécessairement $\beta \in \{\frac{1}{2}\alpha, \alpha, 2\alpha\}$. L'ensemble des racines positives indivisibles α (c'est-à-dire telles que $\frac{1}{2}\alpha \notin \Sigma^+$) est noté Σ_0^+ .

Soit $\mathfrak{n} = \bigoplus_{\alpha \in \Sigma^+} \mathfrak{g}_\alpha$. En raison de l'inclusion

$$(1.2) \quad [\mathfrak{g}_\lambda, \mathfrak{g}_\mu] \subset \mathfrak{g}_{\lambda+\mu} \quad (\lambda, \mu \in \mathfrak{a}^*),$$

\mathfrak{n} est une sous-algèbre nilpotente de \mathfrak{g} , dont le sous-groupe analytique de G associé sera noté $N = \exp \mathfrak{n}$. De même, on désignera par $A = \exp \mathfrak{a}$ le sous-groupe analytique de G d'algèbre de Lie \mathfrak{a} . On montre que N et A sont des sous-groupes fermés de G simplement connexes.

Théorème 1.1.4 (décomposition d'Iwasawa). —

- (i) L'algèbre de Lie \mathfrak{g} se décompose suivant la somme directe $\mathfrak{g} = \mathfrak{k} \oplus \mathfrak{a} \oplus \mathfrak{n}$.
- (ii) G est le produit direct des trois sous-groupes K , A et N . Plus précisément, le produit $K \times A \times N \rightarrow G$, $(k, a, n) \mapsto kan$ est un difféomorphisme. Tout élément $x \in G$ se décompose donc de manière unique sous la forme $x = K[x](\exp H[x])N[x]$, avec $K[x] \in K$, $H[x] \in \mathfrak{a}$ et $N[x] \in N$.

Proposition et définition 1.1.5 (groupe de Weyl). —

(i) Soit $\alpha \in \Sigma$. La réflexion σ_α de \mathfrak{a}^* définie par

$$\sigma_\alpha(\beta) = \beta - \frac{2\langle \alpha, \beta \rangle}{|\alpha|^2} \alpha$$

laisse le système de racines Σ globalement invariant.

(ii) Le sous-groupe de $O(\mathfrak{a}^*)$ engendré par $\{\sigma_\alpha : \alpha \in \Sigma\}$ est fini et canoniquement isomorphe au quotient $W(G, A) = M'/M$, où $M = \exp \mathfrak{m} = \{x \in K : \text{Ad}(x)\mathfrak{a} = \mathfrak{a}\}$ et où $M' = \{x \in K : \text{Ad}(x)\mathfrak{a} \subset \mathfrak{a}\}$ est le normalisateur de \mathfrak{a} dans K . On appelle ce groupe, noté traditionnellement $W = W(\Sigma)$, le groupe de Weyl associé au système de racines Σ . Dans ce qui suit, on identifiera les éléments de W à ceux de $W(G, A)$.

Les hyperplans $\text{Ker } \alpha$ (pour $\alpha \in \Sigma$), que nous appellerons *murs*, partagent l'espace \mathfrak{a}^* en un nombre fini de composantes connexes (ouvertes) : les *chambres de Weyl* ; le groupe W agit naturellement sur l'ensemble de ces chambres, de manière simplement transitive. La réunion des chambres de Weyl est un ouvert dense dans \mathfrak{a}^* , noté \mathfrak{a}' , dont les éléments sont appelés *éléments réguliers*. Fixer un ordre sur \mathfrak{a}^* revient à choisir l'une des chambres de Weyl, dite *positive*, notée \mathfrak{a}^+ et définie alors par

$$\mathfrak{a}^+ = \{H \in \mathfrak{a} : \forall \alpha \in \Sigma^+, \langle \alpha, H \rangle > 0\},$$

zone à laquelle on fera jouer un rôle particulier. \mathfrak{a}^+ est un cône ouvert (épointé) et convexe de \mathfrak{a} à partir duquel on retrouve, via l'action du groupe de Weyl, tous les éléments de \mathfrak{a}' et auquel (ou, plus exactement, à l'adhérence duquel) on peut restreindre l'étude des fonctions K -biinvariantes sur G — une fonction f sur G est dite K -biinvariante si $f(k_1 x k_2) = f(x)$ pour tous $k_1, k_2 \in K$ et tout $x \in G$ —, comme le justifie le résultat suivant.

Théorème 1.1.6 (décomposition polaire de G). — Le groupe G se décompose en $G = K(\exp \overline{\mathfrak{a}^+})K$. Plus précisément, tout élément x de G s'écrit sous la forme $x = k_1(\exp H)k_2$ avec $k_1, k_2 \in K$ et où l'élément $H \in \overline{\mathfrak{a}^+}$ est déterminé de manière unique. On pose alors $|x| = |H|$.

Preuve. L'aspect « existentiel » de cette autre réécriture du groupe G s'explique aisément à partir de ce qui précède. En effet, grâce à la décomposition de Cartan de G (cf. théorème 1.1.1), on est ramené à prouver que $\exp \mathfrak{s} \subset K(\exp \overline{\mathfrak{a}^+})K$. Or, ceci découle du fait que \mathfrak{s} et \mathfrak{a} s'écrivent respectivement, comme nous l'avons vu, sous la forme $\mathfrak{s} = \bigcup_{k \in K} \text{Ad}(k)\mathfrak{a}$ et $\mathfrak{a} = \overline{\mathfrak{a}^+} = \bigsqcup_{w \in W} w \cdot \overline{\mathfrak{a}^+}$. Quant à l'unicité, il suffit de prouver que, si H et $H' \in \overline{\mathfrak{a}^+}$ sont liés par une condition de la forme $\exp H' = k_1(\exp H)k_2$, où $k_1, k_2 \in K$, alors $H = H'$: sous cette hypothèse, on a en effet $\exp H' = k_1 k_2 \cdot k_2^{-1}(\exp H)k_2$, d'où, en vertu de l'unicité de la décomposition de Cartan 1.1.1, $k_1 k_2 = e$ (l'unité de G), puisque $H \in \mathfrak{s}$ et $k_2^{-1}(\exp H)k_2 \in \exp \mathfrak{s}$. Par suite, $\exp H' = k_1(\exp H)k_1^{-1}$. $\overline{\mathfrak{a}^+}$ étant un domaine fondamental pour l'action de W , on en déduit que $\exp H = \exp H'$, d'où le résultat annoncé. \square

Remarquons toutefois que l'application $x \in \mathbb{X} \mapsto |x|$ n'est pas une distance sur \mathbb{X} , puisque, pour tous $k, k' \in K$, on a $|kx| = |k'x|$.

Il nous arrivera fréquemment de travailler avec des fonctions K -biinvariantes, ou de nous ramener à l'étude de telles fonctions. Cette propriété de K -biinvariance sera matérialisée, du

point de vue des notations utilisées ici, par un bécarre \natural , qui apparaîtra en exposant pour les espaces de fonctions sur G . Ainsi, par exemple, $\mathcal{C}_c(G)^\natural$ désignera l'ensemble des fonctions continues sur G , à support compact et K -biinvariantes.

Définition et proposition 1.1.7 (racines simples). — Une racine positive $\alpha \in \Sigma^+$ est dite simple si elle ne peut s'écrire comme somme de deux éléments de Σ^+ ; de manière équivalente, l'ensemble Π des racines simples est défini par $\Pi = \Sigma^+ \setminus (\Sigma^+ + \Sigma^+)$. Les éléments de Π forment une base de \mathfrak{a}^* et sont donc au nombre de $\dim \mathfrak{a} = \ell$ (entier qui est aussi appelé rang de l'espace symétrique G/K , ou encore rang réel du groupe semi-simple G). On les désignera, dans ce qui suit, par $\alpha_1, \dots, \alpha_\ell$.

Proposition 1.1.8. — Soit $\alpha \in \Sigma$, que l'on décompose (de manière unique) sous la forme $\alpha = \sum_{j=1}^{\ell} \nu_j^\alpha \alpha_j$. Alors les réels ν_j^α sont tous entiers et de même signe; α est une racine positive ($\alpha \in \Sigma^+$) si, et seulement si, $\nu_j^\alpha \geq 0$ pour $j = 1, \dots, \ell$.

Proposition 1.1.9. — Les réflexions par rapport aux racines simples engendrent le groupe de Weyl W . De plus, il est facile de constater que les éléments de la chambre de Weyl positive \mathfrak{a}^+ sont exactement les vecteurs $H \in \mathfrak{a}$ qui font un angle aigu (c'est-à-dire qui ont un produit scalaire > 0) avec toutes les racines simples dans Π .

Dans \mathfrak{a}^* , un des vecteurs, proportionnel à la moyenne des racines positives pondérées par leur multiplicité, joue un rôle remarquable en analyse et fera son apparition au paragraphe 3: il s'agit de

$$\varrho = \frac{1}{2} \sum_{\alpha \in \Sigma^+} m_\alpha \alpha.$$

Notons que, compte tenu de la définition de \mathfrak{n} et des espaces radiciels \mathfrak{g}_α , cette formule est équivalente à la condition $\langle \varrho, H \rangle = \frac{1}{2} \operatorname{tr}\{(\operatorname{ad} H)|_{\mathfrak{n}}\}$ pour tout $H \in \mathfrak{a}$. Le résultat suivant, dont la démonstration est adaptée du lemme X.3.11 de [He₁], précise la position de ϱ dans \mathfrak{a} .

Proposition 1.1.10. — Le vecteur ϱ (vu comme un élément de \mathfrak{a}) appartient à la chambre de Weyl positive \mathfrak{a}^+ .

Preuve. Commençons par montrer que, si α_j est une racine simple, alors la réflexion σ_{α_j} définit une permutation de l'ensemble $\Sigma^+ \setminus \{\alpha_j, 2\alpha_j\}$ préservant les multiplicités. Soit $\alpha \in \Sigma^+ \setminus \{\alpha_j, 2\alpha_j\}$, décomposé sous la forme $\alpha = \sum_{k=1}^{\ell} \nu_k^\alpha \alpha_k$, où tous les coefficients ν_k^α sont positifs ou nuls, et où $\sum_{k \neq j} \nu_k^\alpha > 0$. D'après l'assertion (i) de la proposition 1.1.5, $\sigma_{\alpha_j}(\alpha)$ est une racine, qui vaut

$$\sigma_{\alpha_j}(\alpha) = \alpha - \frac{2\langle \alpha, \alpha_j \rangle}{|\alpha_j|^2} \alpha_j = \left(\nu_j^\alpha - \frac{2\langle \alpha, \alpha_j \rangle}{|\alpha_j|^2} \right) \alpha_j + \sum_{\substack{1 \leq k \leq \ell \\ k \neq j}} \nu_k^\alpha \alpha_k.$$

Comme $\sum_{k \neq j} \nu_k^\alpha > 0$, la proposition 1.1.8 implique que la racine $\sigma_{\alpha_j}(\alpha)$ est positive et non proportionnelle à α_j . D'autre part, l'identification $W \cong M'/M$ (cf. 1.1.5.ii) permet de voir la réflexion σ_{α_j} comme une classe $kM \in K/M$, avec $k \in M'$. L'action de σ_{α_j} s'identifie alors à celle de l'automorphisme $\operatorname{Ad}(k)$, qui permute les sous-espaces radiciels. \mathfrak{g}_α et $\operatorname{Ad}(k)\mathfrak{g}_\alpha$ ayant même dimension, les multiplicités des racines α et $\sigma_{\alpha_j}(\alpha)$ sont par conséquent égales.

Achevons à présent la démonstration de la proposition en écrivant que

$$\varrho = \frac{m_{\alpha_j} + 2m_{2\alpha_j}}{2} \alpha_j + \sum_{\substack{\alpha \in \Sigma^+ \\ \alpha \notin \{\alpha_j, 2\alpha_j\}}} \frac{m_\alpha}{2} \alpha.$$

Puisque $\sigma_{\alpha_j}(\alpha_j) = -\alpha_j$, il s'ensuit que

$$\begin{aligned} \sigma_{\alpha_j}(\varrho) &= -\frac{m_{\alpha_j} + 2m_{2\alpha_j}}{2} \alpha_j + \sum_{\substack{\alpha \in \Sigma^+ \\ \alpha \notin \{\alpha_j, 2\alpha_j\}}} \frac{m_\alpha}{2} \sigma_{\alpha_j}(\alpha) \\ &= -\frac{m_{\alpha_j} + 2m_{2\alpha_j}}{2} \alpha_j + \sum_{\substack{\alpha \in \Sigma^+ \\ \alpha \notin \{\alpha_j, 2\alpha_j\}}} \frac{m_{\sigma_{\alpha_j}(\alpha)}}{2} \alpha \\ &= \varrho - (m_{\alpha_j} + 2m_{2\alpha_j}) \alpha_j, \end{aligned}$$

d'après ce qui précède. Or, par définition, $\sigma_{\alpha_j}(\varrho) = \varrho - 2|\alpha_j|^{-2} \langle \alpha_j, \varrho \rangle \alpha_j$, ce qui montre que $\langle \alpha_j, \varrho \rangle = \frac{1}{2} |\alpha_j|^2 (m_{\alpha_j} + 2m_{2\alpha_j}) > 0$, d'où le résultat. \square

Soit $(X_j)_{1 \leq j \leq m}$ une base de \mathfrak{g} . Notons $(b_{jk})_{j,k}$ la matrice réelle $m \times m$ dont les coefficients sont donnés par

$$b_{jk} = -\langle X_j, \theta(X_k) \rangle$$

(lorsque \mathfrak{g} est semi-simple, on a donc $b_{jk} = B(X_j, X_k)$, où B est la forme de Killing sur \mathfrak{g}) et $(b^{jk})_{j,k}$ sa matrice inverse. L'opérateur de Casimir de \mathfrak{g} est l'élément de l'algèbre enveloppante $\mathcal{U}(\mathfrak{g})$ défini par

$$(1.3) \quad \Omega = \sum_{1 \leq j, k \leq m} b^{jk} X_j X_k$$

(conformément à l'habitude, on injecte \mathfrak{g} dans son algèbre enveloppante).

Proposition 1.1.11 (propriétés du Casimir). —

- (i) La formule (1.3) définit bien un élément Ω de $\mathcal{U}(\mathfrak{g})$, indépendant du choix de la base $(X_j)_{1 \leq j \leq m}$.
- (ii) Ω appartient en fait au centre de $\mathcal{U}(\mathfrak{g})$.
- (iii) L'action de Ω induit celle de l'opérateur de Laplace-Beltrami $\Delta_{\mathbb{X}}$ sur \mathbb{X} , au sens où l'on a $\Delta_{\mathbb{X}} f(x) = f(x : \Omega)$ pour toute fonction $f \in \mathcal{C}^\infty(\mathbb{X}) \cong \mathcal{C}^\infty(G)^K$.

Pour mémoire, rappelons que l'algèbre enveloppante $\mathcal{U}(\mathfrak{g})$ opère sur les fonctions de $\mathcal{C}^\infty(G)$ via la formule suivante : si $X_1 \dots X_k, Y_1 \dots Y_l \in \mathcal{U}(\mathfrak{g})$ et si $f \in \mathcal{C}^\infty(G)$, on pose, à la façon de Harish-Chandra,

$$(1.4) \quad \begin{aligned} f(X_1 \dots X_k : x : Y_1 \dots Y_l) &= \frac{\partial}{\partial s_1} \Big|_{s_1=0} \cdots \frac{\partial}{\partial s_k} \Big|_{s_k=0} \frac{\partial}{\partial t_1} \Big|_{t_1=0} \cdots \\ &\cdots \frac{\partial}{\partial t_l} \Big|_{t_l=0} f \left(\exp(s_1 X_1 + \cdots + s_k X_k) x \exp(t_1 X_1 + \cdots + t_l X_l) \right), \end{aligned}$$

pour tout $x \in G$. En particulier, si l'on identifie les fonctions (régulières) sur $\mathbb{X} = G/K$ avec

les fonctions (régulières) K -invariantes à droite sur G (ce que nous ferons systématiquement par la suite), $\mathcal{U}(\mathfrak{g})$ opère à droite sur $\mathcal{C}^\infty(\mathbb{X}) \cong \mathcal{C}^\infty(G)^K$ via la formule (1.4).

Les propriétés énoncées en 1.1.11 sont classiques (cf., par exemple, [va₂], § 3.11). L'assertion (i) montre en particulier que l'opérateur Ω est donné par $\Omega = \Omega_{\mathfrak{s}} - \Omega_{\mathfrak{k}}$, où $\Omega_{\mathfrak{s}}$ et $\Omega_{\mathfrak{k}}$ sont les éléments de $\mathcal{U}(\mathfrak{g})$ définis respectivement par $\Omega_{\mathfrak{s}} = \sum_{j=1}^n X_j^2$ et $\Omega_{\mathfrak{k}} = \sum_{j=n+1}^m X_j^2$, (X_1, \dots, X_n) désignant une base orthonormale arbitraire de \mathfrak{s} , complétée par des éléments X_{n+1}, \dots, X_m de \mathfrak{k} en une base orthonormale de \mathfrak{g} (cf. [wr], § 2.3.3, exemples 1 et 2) — on montre que $\Omega_{\mathfrak{s}}$ et $\Omega_{\mathfrak{k}}$ sont indépendants du choix d'une telle base. Il est clair que les éléments de $\mathcal{U}(\mathfrak{k}) \subset \mathcal{U}(\mathfrak{g})$ agissent trivialement sur les fonctions K -invariantes à droite et que, compte tenu de ces notations, l'identité énoncée au point (iii) peut également s'écrire $\Delta_{\mathbb{X}} f(x) = f(x : \Omega_{\mathfrak{s}})$.

Soit $\mathcal{J}(X) = \det \left(\frac{\text{sh}(\text{ad } X)}{\text{ad } X} \Big|_{\mathfrak{s}} \right)$ le jacobien du difféomorphisme $\text{Exp} : \mathfrak{s} \rightarrow \mathbb{X} = G/K$, $X \mapsto (\exp X)K$ (cf. [He₂], p. 273), de telle sorte que

$$\int_{\mathbb{X}} dx f(x) = \int_{\mathfrak{s}} dX \mathcal{J}(X) f(\text{Exp } X) \quad (f \in \mathcal{C}_c(\mathbb{X})).$$

La fonction \mathcal{J} est de classe \mathcal{C}^∞ , $\text{Ad}(K)$ -invariante sur \mathfrak{s} , ce qui nous permet, en vertu des propriétés de \mathfrak{a} et de la décomposition de Cartan, de la considérer indifféremment comme une fonction (régulière) K -biinvariante sur G ou comme une fonction (régulière) W -invariante sur \mathfrak{a} . Ceci nous autorise donc à considérer l'expression

$$(1.5) \quad \mathcal{J}(H) = \prod_{\alpha \in \Sigma^+} \left(\frac{\text{sh} \langle \alpha, H \rangle}{\langle \alpha, H \rangle} \right)^{m_\alpha} = \frac{\delta_{\mathbb{X}}(H)}{\delta_{\mathfrak{s}}(H)} \asymp e^{2\langle \rho, H \rangle} \prod_{\alpha \in \Sigma^+} (1 + \langle \alpha, H \rangle)^{-m_\alpha} \quad (H \in \mathfrak{a}),$$

où

$$(1.6) \quad \delta_{\mathbb{X}}(H) = \prod_{\alpha \in \Sigma^+} \text{sh}^{m_\alpha} \langle \alpha, H \rangle \asymp e^{2\langle \rho, H \rangle} \prod_{\alpha \in \Sigma^+} \left(\frac{\langle \alpha, H \rangle}{1 + \langle \alpha, H \rangle} \right)^{m_\alpha}$$

et

$$(1.7) \quad \delta_{\mathfrak{s}}(H) = \prod_{\alpha \in \Sigma^+} \langle \alpha, H \rangle^{m_\alpha}$$

désignent les fonctions densités correspondant à l'action de K , respectivement sur \mathbb{X} et sur \mathfrak{s} , qui sont elles aussi de classe \mathcal{C}^∞ et W -invariantes. La fonction densité $\delta_{\mathbb{X}}$ apparaît, entre autres, dans la décomposition polaire de la mesure de Haar sur G :

$$\int_G dx f(x) = \text{vol}(K/M) \int_K dk_1 \int_{\mathfrak{a}^+} dH \delta_{\mathbb{X}}(H) \int_K dk_2 f(k_1(\exp H)k_2),$$

pour toute fonction $f \in \mathcal{C}_c(\mathbb{X})$ (cf. [He₂], théorème I.5.8).

2 Sous-algèbres et sous-groupes paraboliques standards

Dans cette section, nous rappelons quelques définitions relatives aux sous-groupes paraboliques de G (et aux sous-algèbres paraboliques de \mathfrak{g} associées), en mettant en avant le rôle du sous-groupe $P = MAN$ de G , qui sera qualifié de *parabolique minimal (standard)*, canoniquement associé à la chambre de Weyl positive que l'on s'est fixé dans \mathfrak{a} . Nous nous restreindrons aux *paraboliques standards*, ce qui nous permettra de contourner l'approche axiomatique des sous-groupes *paraboliques* (au sens général), telle que l'a introduite J. Tits. Pour une présentation de la théorie des systèmes de Tits, nous renvoyons, par exemple, à [Wr] (§ 1.2.1). Quant aux démonstrations des résultats cités dans cette partie, elles figurent dans [Wr] (§§ 1.2.3 & 1.2.4) pour le cas semi-simple ; pour ce qui est du cas réductif, on se référera notamment à [Kn₂] (chapitre VII.7) ou encore à [Ga-Va] (§ 2.3) et à [Va₁] (§ II.6).

Théorème et définitions 1.2.1. —

- (i) Si l'on conserve les notations introduites au § 1, l'ensemble $P = MAN$ est un sous-groupe fermé (autrement dit, un sous-groupe de Lie) de G , appelé *sous-groupe parabolique minimal standard*, qui coïncide avec le normalisateur de N dans G , sur lequel le produit $M \times A \times N \rightarrow P$, $(m, a, n) \mapsto man$ est un difféomorphisme.
- (ii) L'algèbre de Lie associée à P est $\mathfrak{p} = \mathfrak{m} \oplus \mathfrak{a} \oplus \mathfrak{n}$, où $\mathfrak{m} = \mathfrak{z}_{\mathfrak{k}}(\mathfrak{a})$ est la sous-algèbre de Lie de \mathfrak{g} associée à M . \mathfrak{p} est appelée *sous-algèbre parabolique minimale* de \mathfrak{g} .

Définitions 1.2.2. — On appelle *sous-groupe parabolique standard* de G tout sous-groupe de Lie contenant P . De même, on appelle *sous-algèbre parabolique standard* de \mathfrak{g} toute sous-algèbre de Lie contenant \mathfrak{p} .

Les principaux résultats rappelés dans cette partie expliquent, en substance, que, d'une part, les paraboliques standards (sous-algèbres et sous-groupes) sont en bijection avec les parties de l'ensemble $\Pi \subset \Sigma_0^+$ des racines simples de $(\mathfrak{g}, \mathfrak{a}^+)$, et que, d'autre part, si l'on se donne $I \subset \Pi$, on peut exhiber une méthode de construction de la sous-algèbre parabolique standard \mathfrak{p}_I de \mathfrak{g} associée, le sous-groupe parabolique standard P_I de G correspondant pouvant alors être récupéré à partir de \mathfrak{p}_I (comme l'intuition peut nous le faire deviner, \mathfrak{p}_I est alors l'algèbre de Lie du sous-groupe P_I).

Nous allons commencer en expliquant par quel procédé on peut canoniquement associer à chaque partie $I \subset \Pi$ une sous-algèbre parabolique standard de \mathfrak{g} . Soit donc I une partie de l'ensemble des racines simples $\Pi = \{\alpha_1, \dots, \alpha_\ell\} \subset \Sigma_0^+ \subset \mathfrak{a}^*$ et $\mathbb{Z}[I]$ le \mathbb{Z} -sous-module de \mathfrak{a}^* engendré par I . On pose alors $\Sigma_I = \mathbb{Z}[I] \cap \Sigma$ et $\Sigma_I^+ = \Sigma^+ \cap \Sigma_I = \Sigma^+ \cap \mathbb{Z}[I]$, ainsi que $\mathfrak{a}^I = \bigcap_{\alpha \in \Sigma_I} \text{Ker } \alpha$, dont l'orthogonal dans \mathfrak{a} est noté \mathfrak{a}_I . Il est facile de voir que \mathfrak{a}_I n'est autre que le sous-espace vectoriel engendré par I dans l'espace euclidien $\mathfrak{a} \cong \mathfrak{a}^*$. En particulier, pour les cas extrêmes $I = \emptyset$ et $I = \Pi$, on retrouve $\mathfrak{a}_{\emptyset} = \mathfrak{a}^\Pi = \{0\}$ et $\mathfrak{a}_\Pi = \mathfrak{a}^\emptyset = \mathfrak{a}' = W \cdot \mathfrak{a}^+$ (ensemble des éléments réguliers dans \mathfrak{a}).

Au chapitre 2, nous serons amenés à « découper » l'espace \mathfrak{a} en zones sur chacune desquelles on déterminera une estimation du noyau de la chaleur. Sous l'action du groupe de Weyl, on peut se ramener au découpage de la chambre de Weyl positive fermée $\overline{\mathfrak{a}^+}$. La décomposition la plus naturelle est donnée par la proposition suivante, dont la démonstration est triviale.

Proposition 1.2.3. — La fermeture $\overline{\mathfrak{a}^+}$ de la chambre de Weyl positive se décompose suivant $\overline{\mathfrak{a}^+} = \bigsqcup_{I \subset \Pi} (\mathfrak{a}^I)^+$ (union disjointe), où l'on a posé, pour toute partie I de Π ,

$$\begin{aligned} (\mathfrak{a}^I)^+ &= \left\{ H \in \mathfrak{a}^I : \forall \beta \in \Pi \setminus I, \langle \beta, H \rangle > 0 \right\} \\ &= \left\{ H \in \mathfrak{a} : \forall \alpha \in I, \langle \alpha, H \rangle = 0 \text{ et } \forall \beta \in \Pi \setminus I, \langle \beta, H \rangle > 0 \right\} \subset \overline{\mathfrak{a}^+}. \end{aligned}$$

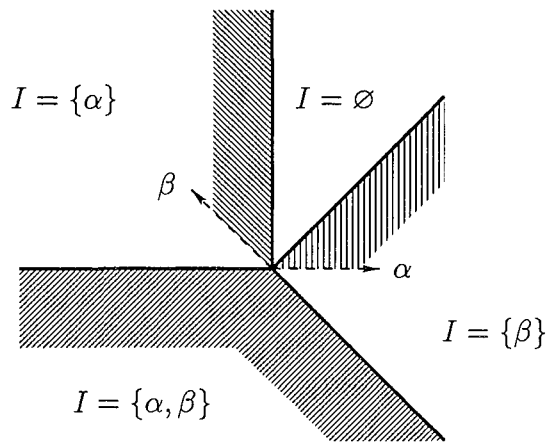
L'ensemble $(\mathfrak{a}^\Pi)^+ = \mathfrak{a}^\Pi$ est réduit à l'origine et $(\mathfrak{a}^\emptyset)^+$ coïncide avec la chambre de Weyl (ouverte) \mathfrak{a}^+ , ce qui montre que $\overline{\mathfrak{a}^+} = \mathfrak{a}^+ \sqcup \partial \mathfrak{a}^+$, avec $\partial \mathfrak{a}^+ = \bigsqcup_{\emptyset \neq I \subset \Pi} (\mathfrak{a}^I)^+$. Ceci justifie (du moins lorsque I est un sous-ensemble propre de Π) la terminologie de *face* pour chacun des $(\mathfrak{a}^I)^+$.

Pour tout $I \subset \Pi$, définissons ${}^+(\mathfrak{a}_I) = \{ H \in \mathfrak{a}_I : \exists (\nu_\alpha)_{\alpha \in I} \in]0, +\infty[^I, H = \sum_{\alpha \in I} \nu_\alpha \alpha \}$. Alors les $(\mathfrak{a}^I)^+ - \overline{{}^+(\mathfrak{a}_I)}$ définissent une partition de \mathfrak{a} (cf. [La] pour la démonstration de ce résultat excessivement technique).

Théorème 1.2.4 (décomposition d'Arthur). — On a la décomposition (en réunion disjointe)

$$\mathfrak{a} = \bigsqcup_{I \subset \Pi} \left((\mathfrak{a}^I)^+ - \overline{{}^+(\mathfrak{a}_I)} \right).$$

Le schéma ci-dessous illustre cette décomposition dans le cas du rang 2 (avec $\Pi = \{\alpha, \beta\}$): l'espace \mathfrak{a} est ainsi divisé en quatre régions disjointes, de la forme $(\mathfrak{a}^I)^+ - \overline{{}^+(\mathfrak{a}_I)}$, avec $I = \emptyset, \{\alpha\}, \{\beta\}, \{\alpha, \beta\}$ (les bords de ces zones appartiennent aux régions hachurées, l'origine se trouvant quant à elle dans la région $-\overline{{}^+(\mathfrak{a}_I)}$, correspondant à $I = \Pi$).



Posons $\mathfrak{n}_I = \bigoplus_{\alpha \in \Sigma_I^+} \mathfrak{g}_\alpha$ et $\bar{\mathfrak{n}}_I = \theta(\mathfrak{n}_I) = \bigoplus_{\alpha \in \Sigma_I^+} \mathfrak{g}_{-\alpha}$ (cf. (1.1) pour la définition des \mathfrak{g}_α), ainsi que $\mathfrak{n}^I = \bigoplus_{\alpha \in \Sigma^+ \setminus \Sigma_I^+} \mathfrak{g}_\alpha$ et $\bar{\mathfrak{n}}^I = \theta(\mathfrak{n}^I) = \bigoplus_{\alpha \in \Sigma^+ \setminus \Sigma_I^+} \mathfrak{g}_{-\alpha}$, de telle sorte que l'on ait $\mathfrak{n} = \mathfrak{n}_I \oplus \mathfrak{n}^I$ et $\bar{\mathfrak{n}} = \theta(\mathfrak{n}) = \bar{\mathfrak{n}}_I \oplus \bar{\mathfrak{n}}^I$. Soit \mathfrak{g}_I la sous-algèbre de \mathfrak{g} engendrée par $\mathfrak{n}_I \oplus \bar{\mathfrak{n}}_I$. Si l'on suppose \mathfrak{g} semi-simple, on montre que \mathfrak{g}_I l'est également (cf. lemme 1.2.3.14 dans [Wr]). De même, dans le cas réductif, la sous-algèbre \mathfrak{g}_I est elle aussi réductive. Comme cette dernière est $\theta|_I$ -stable, sa décomposition de Cartan relative à l'involution $\theta|_I$ est $\mathfrak{g}_I = \mathfrak{k}_I \oplus \mathfrak{s}_I$, où $\mathfrak{k}_I = \mathfrak{k} \cap \mathfrak{g}_I$ et $\mathfrak{s}_I = \mathfrak{s} \cap \mathfrak{g}_I$.

Lemme 1.2.5. — \mathfrak{a}_I est un sous-espace abélien maximal de \mathfrak{s}_I , qui coïncide avec l'intersection $\mathfrak{g}_I \cap \mathfrak{a}$.

Là encore, la preuve est classique (cf. [Wr], lemme 1.2.3.15). Passons à présent à la définition de la sous-algèbre parabolique standard associée à I : il s'agit de

$$(1.8) \quad \mathfrak{p}_I = \mathfrak{p} \oplus \bar{\mathfrak{n}}_I = \mathfrak{m} \oplus \mathfrak{a} \oplus \bigoplus_{\alpha \in \Sigma^+ \cup (-\Sigma_I^+)} \mathfrak{g}_\alpha = \underbrace{(\mathfrak{m} \oplus \mathfrak{a}_I \oplus \mathfrak{n}_I \oplus \bar{\mathfrak{n}}_I)}_{=\mathfrak{m}_I} \oplus \mathfrak{a}^I \oplus \mathfrak{n}^I.$$

Notons que \mathfrak{m}_I est une sous-algèbre de \mathfrak{g} , puisque le crochet de Lie $[\mathfrak{n}_I, \bar{\mathfrak{n}}_I]$ est contenu dans $\mathfrak{g}_I \subset \mathfrak{g}_0 \oplus \mathfrak{n}_I \oplus \bar{\mathfrak{n}}_I$, où — rappelons-le — $\mathfrak{g}_0 = \mathfrak{z}_{\mathfrak{g}}(\mathfrak{a}) = \mathfrak{a} \oplus \mathfrak{m}$ est le centralisateur de \mathfrak{a} (cf. proposition 1.1.2), et que $[\mathfrak{n}_I, \bar{\mathfrak{n}}_I] \cap \mathfrak{a} \subset \mathfrak{a}_I$. Par suite, \mathfrak{m}_I contient \mathfrak{g}_I .

Lemme 1.2.6. — *Le sous-espace \mathfrak{p}_I défini par (1.8) est une sous-algèbre de Lie de \mathfrak{g} .*

Preuve. Remarquons tout d'abord que les sous-espaces \mathfrak{m}_I et \mathfrak{a}^I commutent : $[\mathfrak{m}_I, \mathfrak{a}^I] = \{0\}$, car $[\mathfrak{m} \oplus \mathfrak{a}_I, \mathfrak{a}^I] \subset [\mathfrak{m} \oplus \mathfrak{a}, \mathfrak{a}] = \{0\}$ (par définition de \mathfrak{a} et \mathfrak{m}) et $\mathfrak{n}_I \oplus \bar{\mathfrak{n}}_I = \bigoplus_{\alpha \in \Sigma_I} \mathfrak{g}_\alpha$, donc, pour tous $\alpha \in \Sigma_I$, $X \in \mathfrak{g}_\alpha$ et $H \in \mathfrak{a}^I$, on a $[X, H] = \langle \alpha, H \rangle X = 0$, ce qui montre que $[\mathfrak{n}_I \oplus \bar{\mathfrak{n}}_I, \mathfrak{a}^I] = \{0\}$. En outre, \mathfrak{m}_I normalise \mathfrak{n}^I : si $X \in \mathfrak{m}_I$ et $Y \in \mathfrak{g}_\alpha$ (pour $\alpha \in \Sigma_I$), alors, pour tout $H \in \mathfrak{a}$, l'identité de Jacobi donne

$$[H, [X, Y]] = [X, \underbrace{[H, Y]}_{=\langle \alpha, H \rangle Y}] + [\underbrace{[H, X]}_{=0}, Y] = \langle \alpha, H \rangle [X, Y],$$

ce qui prouve que $[X, Y] \in \mathfrak{g}_\alpha \subset \mathfrak{n}_I$, d'où $[\mathfrak{m}_I, \mathfrak{n}^I] \subset \mathfrak{n}^I$. Il en va de même de \mathfrak{a}^I : $[\mathfrak{a}^I, \mathfrak{n}^I] = \{0\} \subset \mathfrak{n}^I$. Par conséquent, $[\mathfrak{m}_I, \mathfrak{a}^I \oplus \mathfrak{n}^I] \subset \mathfrak{a}^I \oplus \mathfrak{n}^I$, ce qui montre, compte tenu de ce qui précède, que $[\mathfrak{p}_I, \mathfrak{p}_I] \subset \mathfrak{m}_I \oplus \mathfrak{a}^I \oplus \mathfrak{n}^I$. \square

\mathfrak{p}_I est donc une sous-algèbre de Lie de \mathfrak{g} qui contient \mathfrak{p} . En fait, les sous-algèbres \mathfrak{p}_I (avec $I \subset \Pi$) sont les seules à contenir \mathfrak{p} , comme le précise l'énoncé suivant (cf., par exemple, lemme 7.74, propositions 7.76 & 7.78 et corollaire 7.81 dans [Kn₂]) :

Théorème 1.2.7. — *Les sous-algèbres paraboliques standards sont paramétrées par les sous-ensembles de Π . Plus précisément, toute sous-algèbre parabolique standard de \mathfrak{g} est de la forme $\mathfrak{p}_I = \mathfrak{m}_I \oplus \mathfrak{a}^I \oplus \mathfrak{n}^I$ (cette expression de \mathfrak{p}_I sous forme d'une somme directe est appelée décomposition de Langlands de \mathfrak{p}_I), avec $I \subset \Pi$, où \mathfrak{m}_I , \mathfrak{a}^I et \mathfrak{n}^I ont été définis ci-dessus. En outre, ces derniers vérifient les propriétés suivantes :*

- (i) \mathfrak{m}_I est une sous-algèbre réductive de \mathfrak{p}_I ;
- (ii) \mathfrak{a}^I est une sous-algèbre abélienne de \mathfrak{p}_I ;
- (iii) \mathfrak{n}^I est un idéal nilpotent de \mathfrak{p}_I ;
- (iv) $\mathfrak{a}^I \oplus \mathfrak{m}_I$ est le centralisateur et le normalisateur de \mathfrak{a}^I dans \mathfrak{g} ;
- (v) la sous-algèbre $\mathfrak{a}^I \oplus \mathfrak{m}_I$ est réductive ;
- (vi) \mathfrak{p}_I est son propre normalisateur (dans \mathfrak{g}).

Notons A^I et N^I les sous-groupes analytiques de G d'algèbres de Lie respectives \mathfrak{a}^I et \mathfrak{n}^I et considérons le normalisateur P_I de \mathfrak{p}_I dans G . Alors P_I est un sous-groupe de Lie de G qui contient P , dont l'algèbre de Lie est \mathfrak{p}_I . Les P_I ainsi construits sont en fait les seuls sous-groupes paraboliques standards de G .

Théorème 1.2.8. — *Les sous-groupes paraboliques standards de G sont paramétrés par les sous-ensembles de Π et sont les normalisateurs dans G des sous-algèbres paraboliques standards de \mathfrak{g} . Le sous-groupe parabolique P_I obtenu comme normalisateur de \mathfrak{p}_I se décompose sous la forme $P_I = M_I A^I N^I$ (décomposition de Langlands du parabolique P_I), où M_I est un sous-groupe de Lie réductif de G dont l'algèbre de Lie est \mathfrak{p}_I et tel que $M_I A^I$ normalise N^I . De plus, le produit $M_I \times A^I \times N^I \rightarrow P_I, (m, a, n) \mapsto man$ est un difféomorphisme analytique.*

Remarque. — Expliciter le sous-groupe M_I dans le cas réductif est toujours délicat. Pour ce faire, considérons le centralisateur de \mathfrak{a}^I dans G (nous noterons ce sous-groupe G_I), qui coïncide avec l'intersection $P_I \cap \overline{P}_I$, \overline{P}_I désignant le normalisateur dans G de $\overline{\mathfrak{p}}_I = \mathfrak{m}_I \oplus \mathfrak{a}^I \oplus \overline{\mathfrak{n}}^I$. Formellement, on a $M_I = \bigcap_{\zeta} \text{Ker } \zeta$, où l'intersection porte sur l'ensemble des homomorphismes continus ζ de G_I dans \mathbb{R}_+^* (cf. [Ga-Va], p. 68). Le sous-groupe G_I (de même que M_I) est réductif dans la classe de Harish-Chandra. C'est cette propriété qui est à la base de la plupart des résultats d'analyse harmonique qui se démontrent par récurrence sur la dimension du groupe G .

Théorème 1.2.9 — *G_I est un sous-groupe réductif de G dans la classe de Harish-Chandra, pour lequel $K \cap G_I = K \cap M_I$ est un sous-groupe compact maximal.*

Nous sommes alors en mesure d'appliquer toute la théorie exposée au § 1.1 au groupe G_I et, en particulier, de considérer les espaces symétriques $\mathbb{X}_I = G_I / (K \cap G_I)$, pour chaque $I \subset \Pi$.

On peut diagonaliser $\text{ad } \mathfrak{a}^I$ sur \mathbb{R} ; si l'on pose

$$\mathfrak{g}_\lambda(I) = \{X \in \mathfrak{g} : \forall H \in \mathfrak{a}^I, (\text{ad } H)X = \langle \lambda, H \rangle X\},$$

pour toute forme linéaire λ sur \mathfrak{a}^I , alors \mathfrak{g} se décompose en

$$\mathfrak{g} = \mathfrak{a}^I \oplus \mathfrak{m}_I \oplus \bigoplus_{\alpha \in \Sigma(I)} \mathfrak{g}_\alpha(I),$$

où $\Sigma(I) = \Sigma(\mathfrak{g}, \mathfrak{a}^I)$ est l'ensemble des racines de $(\mathfrak{g}, \mathfrak{a}^I)$, c'est-à-dire des formes linéaires non nulles α sur \mathfrak{a}^I pour lesquelles le sous-espace $\mathfrak{g}_\alpha(I)$ n'est pas réduit à $\{0\}$. $\Sigma(I)$ n'est pas toujours un système de racines (au sens abstrait); il n'y a donc pas de groupe de Weyl «algébrique» correspondant. En revanche, par analogie avec le cas d'un sous-espace de Cartan \mathfrak{a} de \mathfrak{s} (cf. 1.1.5.ii), on peut considérer le quotient

$$W_I = W(G, A^I) = N_K(\mathfrak{a}^I) / Z_K(\mathfrak{a}^I)$$

du normalisateur $N_K(\mathfrak{a}^I) = \{k \in K : \text{Ad}(k)\mathfrak{a}^I \subset \mathfrak{a}^I\}$ de \mathfrak{a}^I dans K par le centralisateur $Z_K(\mathfrak{a}^I) = \{k \in K : \text{Ad}(k)\mathfrak{a}^I = \mathfrak{a}^I\}$. On montre alors que \mathfrak{a}^I est l'ensemble des vecteurs de \mathfrak{a} fixés par les éléments de W_I .

3 Analyse sphérique sur G

Dans ce qui suit, le groupe semi-simple (et, par conséquent, unimodulaire) G sera muni de sa mesure de Haar biinvariante. Par ailleurs, les mesures de Haar sur les compacts K et K/M sont normalisées de telle façon que $\int_K dk = 1$ et $\int_{K/M} d(kM) = 1$.

3.1 Fonctions sphériques

Soit (π, \mathcal{H}) une représentation unitaire de G . On notera $[\pi, \mathcal{H}]$ l'ensemble des représentations unitaires qui lui sont équivalentes. Le *dual unitaire* du groupe G est alors l'ensemble \widehat{G} des classes d'équivalence $[\pi, \mathcal{H}]$ de représentations unitaires irréductibles de G .

Définition 1.3.1 (représentation de classe 1). — Une représentation irréductible (π, \mathcal{H}) du groupe G est dite de classe 1 si elle admet un vecteur K -fixe non nul, c'est-à-dire s'il existe $\xi \in \mathcal{H} \setminus \{0\}$ tel que $\pi(k)\xi = \xi$, pour tout $k \in K$.

L'ensemble des classes d'équivalence de représentations unitaires de classe 1 de G sera noté \widehat{G}_K . Cette définition est manifestement consistante, puisque, si π est de classe 1, alors toute représentation équivalente à π est elle aussi de classe 1. Le résultat suivant montre qu'une représentation irréductible de G ne peut avoir «trop» de vecteurs K -fixes (cf. [He₂], lemme IV.3.6).

Proposition 1.3.2. — Une représentation (π, \mathcal{H}) de G est de classe 1 si, et seulement si, le sous-espace (complexe) \mathcal{H}_K des vecteurs K -fixes dans \mathcal{H} est de dimension 1.

Définitions et proposition 1.3.3. — Soit (π, \mathcal{H}) une représentation unitaire de classe 1 de G et $\xi \in \mathcal{H}_K$ un vecteur K -fixe unitaire. Alors la fonction $\varphi_\pi : G \rightarrow \mathbb{C}$ définie par $\varphi_\pi(x) = (\pi(x)\xi | \xi)$ est sphérique et de type positif, aux sens suivants :

- (i) φ_π est continue, vérifie $\varphi_\pi(e) = 1$ et l'application $f \mapsto \int_G dx f(x) \varphi_\pi(x)$ est un homomorphisme de l'algèbre de convolution $\mathcal{C}_c(G)^\natural$ dans \mathbb{C} (fonction sphérique) ;
- (ii) pour tous nombres complexes c_1, \dots, c_l et tous éléments x_1, \dots, x_l de G , on a $\sum_{j,k=1}^l c_j \overline{c_k} \varphi_\pi(x_j^{-1}x_k) \geq 0$ (fonction de type positif).

À chaque représentation unitaire de classe 1 de G , on associe donc, de manière unique — compte tenu de la proposition 1.3.2, la fonction φ_π définie en 1.3.3 est indépendante du choix du vecteur ξ —, une fonction sphérique de type positif φ_π . Réciproquement, pour toute fonction $\varphi : G \rightarrow \mathbb{C}$ sphérique de type positif, on peut construire, de façon canonique (construction dite de *Gelfand-Naimark-Siegel*), une représentation unitaire $(\pi_\varphi, \mathcal{H}_\varphi)$ de classe 1 de G dont la fonction sphérique associée (via 1.3.4) est φ (cf. [He₂], théorèmes IV.1.5 & IV.3.4). Cette correspondance est résumée dans le théorème 1.3.5 (*ibid.*, théorème IV.3.7 pour la démonstration).

Théorème 1.3.4. — L'application $\varphi \mapsto [\pi_\varphi, \mathcal{H}_\varphi]$ définit une bijection de l'ensemble des fonctions sphériques sur G de type positif sur l'ensemble des classes d'équivalence de représentations (unitaires) de classe 1 de G .

Définitions et théorème 1.3.5 (série principale unitaire sphérique de G). — Pour tout $\lambda \in \mathfrak{a}^*$, soit χ_λ le caractère du sous-groupe parabolique minimal $P = MAN$ par $\chi_\lambda(man) = e^{i\langle \lambda, \log a \rangle}$ (avec $m \in M$, $a \in A$, $n \in N$), ainsi que $\pi_\lambda = \text{Ind}_P^G \chi_\lambda$ la représentation de G induite par χ_λ . Celle-ci se réalise sur l'espace de Hilbert (complexe) $\mathcal{H}_\lambda = \mathcal{H} = L^2(K/M)$ par

$$(1.9) \quad \{\pi_\lambda(x)f\}(kM) := e^{-\langle i\lambda + \rho, H[x^{-1}k] \rangle} f(K[x^{-1}k]M) \quad (x \in G, f \in \mathcal{H}, k \in K).$$

La représentation $(\pi_\lambda, \mathcal{H})$ est unitaire de classe 1 et la famille de représentations $(\pi_\lambda)_{\lambda \in \mathfrak{a}^*}$ est appelée *série principale unitaire sphérique* de G . Le sous-espace de \mathcal{H} des vecteurs K -fixes est réduit aux fonctions constantes : $\mathcal{H}_K = \mathbb{C}\mathbf{1}$, où $\mathbf{1} \in \mathcal{H}$ désigne la fonction constante

égale à 1 ; la fonction sphérique φ_λ associée à $(\pi_\lambda, \mathcal{H})$ est donc donnée par $\varphi_\lambda(x) = (\pi_\lambda(x)\mathbf{1} | \mathbf{1})_{L^2(K/M)}$, autrement dit par les formules intégrales

$$(1.10) \quad \varphi_\lambda(x) = \int_K dk e^{-\langle i\lambda + \rho, H[x^{-1}k] \rangle} = \int_K dk e^{\langle i\lambda - \rho, H[xk] \rangle} \quad (x \in G).$$

Corollaire 1.3.6 (propriétés élémentaires de φ_λ). — Soit $\lambda \in \mathfrak{a}^*$. La fonction sphérique φ_λ est, d'après la proposition 1.3.3, de type positif et vérifie donc les propriétés usuelles des fonctions de type positif, à savoir :

- (i) $\varphi_\lambda(e) > 0$ et, pour tout $x \in G$, $|\varphi_\lambda(x)| \leq \varphi_\lambda(e)$ (avec, ici, $\varphi_\lambda(e) = 1$) ;
- (ii) pour tout $x \in G$, $\varphi_\lambda(x^{-1}) = \overline{\varphi_\lambda(x)} = \varphi_{-\lambda}(x)$.

Quant à la régularité de l'expression $\varphi_\lambda(x)$ suivant les variables x et λ , elle est donnée par :

- (iii) φ_λ est une fonction K -biinvariante de classe \mathcal{C}^∞ sur G , qui peut donc également être vue comme une fonction K -invariante (à gauche) de classe \mathcal{C}^∞ sur l'espace symétrique \mathbb{X} ;
- (iv) pour tout $x \in G$ fixé, la fonction $\lambda \mapsto \varphi_\lambda(x)$ est de classe \mathcal{C}^∞ sur \mathfrak{a}^* .

La formule (1.10) s'étend à tout λ dans l'espace complexifié $\mathfrak{a}_\mathbb{C}^*$ et définit une représentation de G dans $L^2(K/M)$, qui n'est plus nécessairement unitaire. De la même façon, (1.11) s'étend à tout $\lambda \in \mathfrak{a}_\mathbb{C}^*$ et définit une fonction sphérique sur G . De plus, pour tout $x \in G$ fixé, la fonction $\lambda \mapsto \varphi_\lambda(x)$ est analytique sur $\mathfrak{a}_\mathbb{C}^*$. L'énoncé suivant nous montre que l'on obtient ainsi toutes les fonctions sphériques sur G (cf. [He₂], théorème IV.4.3).

Théorème 1.3.7 (Harish-Chandra). — Lorsque λ décrit l'ensemble $\mathfrak{a}_\mathbb{C}^*$, on obtient, par (1.10), toutes les fonctions sphériques sur G . En outre, si $\lambda, \mu \in \mathfrak{a}_\mathbb{C}^*$, alors $\varphi_\lambda \equiv \varphi_\mu$ si, et seulement si, λ et μ sont conjugués par le groupe de Weyl $W(\mathfrak{g}, \mathfrak{a})$.

3.2 Développement en série et fonction c de Harish-Chandra

Les fonctions sphériques introduites au paragraphe précédent se caractérisent également en termes d'opérateurs différentiels invariants (cf. [He₂], §§ IV.2.1 à IV.2.3). Dans ce qui suit, $\mathbb{D}(\mathbb{X})$ désignera l'ensemble des opérateurs différentiels sur $\mathbb{X} = G/K$ invariants à gauche par les translations $G \rightarrow \mathbb{X}$, $g \mapsto g \cdot x$ (pour chaque $x \in \mathbb{X}$), que l'on peut identifier à l'ensemble $\mathbb{D}_K(G)$ des opérateurs différentiels sur G , invariants à gauche, et K -invariants à droite.

Théorème 1.3.8 (caractérisations des fonctions sphériques). — Si φ désigne une fonction de $\mathcal{C}(G)^\natural$, alors les assertions suivantes sont équivalentes :

- (i) l'application $f \mapsto \int_G dx f(x) \varphi(x)$ est un homomorphisme non trivial de l'algèbre de convolution $\mathcal{C}_c(G)^\natural$ dans \mathbb{C} (autrement dit, φ est une fonction sphérique) ;
- (ii) φ n'est pas identiquement nulle et vérifie $\int_K dk \varphi(xky) = \varphi(x)\varphi(y)$ pour tous $x, y \in G$;
- (iii) φ est de classe \mathcal{C}^∞ sur G , vérifie $\varphi(e) = 1$, et, pour tout opérateur différentiel $D \in \mathbb{D}_K(G)$, il existe un nombre complexe $\gamma = \gamma(D, \varphi)$ tel que $D\varphi = \gamma\varphi$.

Afin d'alléger les notations, posons $A^+ = \exp \mathfrak{a}^+$ et, pour tout $x \in G$, notons $L : x \mapsto L_x$ (respectivement $R : x \mapsto R_x$) la représentation régulière à gauche (respectivement à droite)

de G dans $\mathcal{C}(G)$: $(L_{x^{-1}}f)(y) = f(xy) = (R_y f)(x)$. Chaque fonction continue K -biinvariante sur G étant déterminée par sa restriction à A^+ , il est naturel de se demander ce qu'il en est des *opérateurs différentiels* K -biinvariants sur G — rappelons qu'un opérateur différentiel D sur G est dit *K -biinvariant* si $D \circ (L_k \times R_{k'}) = D$ pour tous $k, k' \in K$. (cf. [He₂], §§ II.3.3 & II.3.4)

Proposition et définition 1.3.9 (partie radiale d'un opérateur différentiel). — Soit $D \in \mathbb{D}(\mathbb{X}) \cong \mathbb{D}_K(G)$. Alors il existe un unique opérateur différentiel \tilde{D} sur A^+ qui satisfait l'identité $(Df)|_{A^+} = \tilde{D}(f|_{A^+})$ pour toute fonction $f \in \mathcal{C}^\infty(G)^\natural$. Cet opérateur \tilde{D} est appelé *partie radiale* (ou, plus exactement, *partie A^+K -radiale*) de D et l'on pose $\tilde{D} = \text{rad } D$.

Dans le cas de l'opérateur de Laplace–Beltrami $\Delta_{\mathbb{X}}$, on dispose d'une formule explicite pour sa partie radiale (cf. [He₂], proposition II.3.9) :

$$(1.11) \quad \text{rad } \Delta_{\mathbb{X}} = \Delta_{\mathfrak{a}} + \langle \nabla(\log \delta_{\mathbb{X}}), \nabla \rangle = \Delta_{\mathfrak{a}} + \sum_{\alpha \in \Sigma^+} m_{\alpha} \coth \langle \alpha, H \rangle \cdot \langle \alpha, \nabla \rangle.$$

Théorème 1.3.10. — Soit $\lambda \in \mathfrak{a}^*$. Le caractère infinitésimal de π_{λ} pour le Casimir Ω est égal à $-(|\lambda|^2 + |\varrho|^2)$; on a ainsi $\pi_{\lambda}(\Omega)\mathbf{1} = -(|\lambda|^2 + |\varrho|^2)\mathbf{1}$. En particulier,

$$(1.12) \quad (\text{rad } \Delta_{\mathbb{X}})\varphi_{\lambda} = -(|\lambda|^2 + |\varrho|^2)\varphi_{\lambda}.$$

Ce théorème (cf. [He₂], § IV.5, formule (7)) jouera un rôle clef au paragraphe 3.2, lorsque l'on déterminera le comportement du noyau de la chaleur associé à un sous-laplacien sur G de la forme $\Delta = \Omega_{\mathfrak{s}} + \sum_j X_j^2$, où les X_j sont des éléments quelconques de \mathfrak{k} . L'équation différentielle (1.12) vérifiée par φ_{λ} est également à la base des résultats, établis par Harish-Chandra et par R. Gangolli, qui suivront.

(1.11) peut se reformuler en

$$\text{rad } \Delta_{\mathbb{X}} = \Delta_{\mathfrak{a}} + \langle 2\varrho, \nabla \rangle + \sum_{\alpha \in \Sigma^+} m_{\alpha}(\coth \alpha - 1) \langle \alpha, \nabla \rangle.$$

On peut donc voir l'expression $\sum_{\alpha \in \Sigma^+} m_{\alpha}(\coth \alpha - 1) \langle \alpha, \nabla \rangle$ comme une perturbation de l'opérateur différentiel à coefficients constants $\Delta_{\mathfrak{a}} + \langle 2\varrho, \nabla \rangle$; φ_{λ} est alors une solution perturbée de l'équation différentielle

$$(1.13) \quad (\Delta_{\mathfrak{a}} + \langle 2\varrho, \nabla \rangle)f = -(|\lambda|^2 + |\varrho|^2)f.$$

Comme la fonction $H \mapsto e^{\langle i\lambda - \varrho, H \rangle}$ est une solution évidente de (1.13), on se ramène à rechercher une solution de

$$(1.14) \quad \left(\Delta_{\mathfrak{a}} + \langle 2\varrho, \nabla \rangle + \sum_{\alpha \in \Sigma^+} m_{\alpha}(\coth \alpha - 1) \langle \alpha, \nabla \rangle \right) \Phi_{\lambda} = -(|\lambda|^2 + |\varrho|^2) \Phi_{\lambda}$$

de la forme

$$(1.15) \quad \Phi_{\lambda}(H) = e^{\langle i\lambda - \varrho, H \rangle} \sum_{q \in Q^+} \gamma_q(\lambda) e^{-\langle q, H \rangle},$$

où $\mathcal{Q}^+ = \mathbb{N}\alpha_1 + \cdots + \mathbb{N}\alpha_\ell$ désigne le réseau des racines positives et où les $\gamma_q(\lambda)$ sont des coefficients à déterminer. On montre, en injectant le développement (1.15) dans l'équation différentielle (1.14), que, formellement, ces coefficients sont liés par la condition de récurrence

$$(1.16) \quad \langle q, q + 2i\lambda \rangle \gamma_q(\lambda) = 2 \sum_{\alpha \in \Sigma^+} m_\alpha \sum_{k=1}^{\infty} \langle \alpha, q + \varrho - 2k\alpha + i\lambda \rangle \gamma_{q-2k\alpha}(\lambda) \quad (\lambda \in \mathfrak{a}^*),$$

pour $q \in \mathcal{Q}^+ \setminus \{0\}$, et avec $\gamma_0 \equiv 1$. L'étude de la convergence ponctuelle de la série (1.15), qui est liée à celle de la croissance des coefficients γ_q (menée par R. Gangolli) aboutit aux théorèmes suivants (cf. [Ga-Va], §§ 4.3 & 4.4, et [He₂], § IV.5) :

Théorème 1.3.11. —

- (i) Le développement (1.15) est défini et absolument convergent pour tout $H \in \mathfrak{a}^+$ et tout $\lambda \in \mathcal{D}$, où \mathcal{D} désigne l'espace $\mathfrak{a}_\mathbb{C}^*$ privé des hyperplans affines $\varsigma_q = \{\lambda \in \mathfrak{a}_\mathbb{C}^* : \langle q, q + 2i\lambda \rangle = 0\}$, pour $q \in \mathcal{Q}^+ \setminus \{0\}$. C'est en particulier le cas pour $H \in \mathfrak{a}^+$ et λ dans la bande $\mathfrak{a}^+ + i\{\lambda \in \mathfrak{a} : |\lambda| < \varepsilon\} \subset \mathfrak{a}_\mathbb{C}$, pour tout $\varepsilon > 0$ assez petit.
- (ii) La convergence est uniforme sur tout produit d'une sous-chambre $\{H \in \mathfrak{a}^+ : \forall \alpha \in \Pi, \langle \alpha, H \rangle \geq c\}$, où $c > 0$, par un compact de \mathcal{D} .
- (iii) Le coefficient dominant γ_0 vaut identiquement 1 et les autres coefficients $\gamma_q(\lambda)$, donnés par (1.16), sont des fonctions rationnelles en $\lambda \in \mathfrak{a}_\mathbb{C}^*$. Pour tout compact de \mathcal{D} , il existe des constantes positives C et N telles que l'on ait $|\gamma_q(\lambda)| \leq C(1 + |q|)^N$ pour tout $q \in \mathcal{Q}^+$.

On montre que les fonctions $\Phi_{w \cdot \lambda}$ (sur A^+) sont linéairement indépendantes (cf. [Ga-Va], propositions 4.4.1 et 4.4.3). Par conséquent, la fonction sphérique φ_λ est combinaison linéaire des $\Phi_{w \cdot \lambda}$, pour $w \in W$:

$$(1.17) \quad \varphi_\lambda = \sum_{w \in W} c_w(\lambda) \Phi_{w \cdot \lambda}.$$

Si l'on pose $\mathbf{c}(\lambda) = c_{\text{Id}}(\lambda) - \text{Id}$ désigne l'élément neutre du groupe de Weyl W —, alors, en identifiant les développements (1.17) pour φ_λ et $\varphi_{w \cdot \lambda}$ (qui sont égaux d'après le théorème 1.3.7), on obtient la relation $c_w(\lambda) = \mathbf{c}(w \cdot \lambda)$ pour tout $w \in W$. Pour tout λ dans le réseau $\mathcal{Q} = \mathbb{Z}\alpha_1 + \cdots + \mathbb{Z}\alpha_\ell$ et tous $w, w' \in W$ distincts, considérons l'hyperplan $\tau_q(w, w') = \{\lambda \in \mathfrak{a}_\mathbb{C}^* : w \cdot \lambda - w' \cdot \lambda = iq\}$ et désignons par \mathcal{D}' le domaine \mathcal{D} privé de ces hyperplans :

$$\mathcal{D}' = \mathcal{D} \setminus \bigcup_{\substack{q \in \mathcal{Q} \\ w \neq w' \in W}} \tau_q(w, w').$$

\mathcal{D}' ainsi défini est un ouvert dense de $\mathfrak{a}_\mathbb{C}^*$, connexe et W -invariant, qui contient une bande $\mathfrak{a}^+ + i\{\lambda \in \mathfrak{a} : |\lambda| < \varepsilon\} \subset \mathfrak{a}_\mathbb{C}$, pour tout $\varepsilon > 0$ assez petit.

Théorème 1.3.12 (développement en série de Harish-Chandra de φ_λ). — Pour tout $H \in \mathfrak{a}^+$ et tout $\lambda \in \mathcal{D}'$, le développement

$$(1.18) \quad \varphi_\lambda(\exp H) = \sum_{w \in W} \mathbf{c}(w \cdot \lambda) e^{(iw \cdot \lambda - \varrho, H)} \sum_{q \in \mathcal{Q}^+} \gamma_q(\lambda) e^{-(q, H)}$$

est absolument convergent.

Le comportement de la fonction c est étroitement lié à celui des fonctions sphériques φ_λ , comme le montre le résultat suivant.

Proposition 1.3.13. — *Pour tout $H \in \mathfrak{a}^+$ et tout $\lambda \in \mathfrak{a} - i\mathfrak{a}^+ \subset \mathfrak{a}_{\mathbb{C}} \cong \mathfrak{a}_{\mathbb{C}}^*$, on a, asymptotiquement, $\lim_{t \rightarrow +\infty} e^{(-i\lambda + \varrho, tH)} \varphi_\lambda(\exp tH) = c(\lambda)$.*

Les principales propriétés de la fonction c ont été établies par S. Gindikin et F. Karpelevič (cf. [Gi-Ka]); plus précisément, ils ont montré que c est, à une constante multiplicative près (cette constante de normalisation est donnée par la condition $c(-i\rho) = 1$), le produit des fonctions c associées aux sous-groupes de rang réel 1 définis à partir des racines positives indivisibles de $(\mathfrak{g}, \mathfrak{a})$, ce qui permet d'obtenir, après calcul en rang réel 1, une expression explicite de la fonction c relative au groupe G , ne faisant intervenir que la fonction (méromorphe) Γ d'Euler.

Si $\alpha \in \Sigma_0^+$ est une racine positive indivisible, notons $\mathfrak{g}^{(\alpha)}$ la sous-algèbre de Lie de \mathfrak{g} définie par $\mathfrak{g}^{(\alpha)} = \mathfrak{a} \oplus \mathfrak{m} \oplus \bigoplus_{\beta \in \{\pm\alpha, \pm 2\alpha\}} \mathfrak{g}_\beta$. \mathfrak{g} étant supposée semi-simple, $\mathfrak{g}^{(\alpha)}$ est elle aussi θ -stable et semi-simple, de rang réel 1 (dans le cas réductif, on montre que $\mathfrak{g}^{(\alpha)}$ est elle-même réductive et que son algèbre dérivée $[\mathfrak{g}^{(\alpha)}, \mathfrak{g}^{(\alpha)}]$ est de rang réel 1). Le sous-groupe analytique $G^{(\alpha)}$ de G , d'algèbre de Lie $\mathfrak{g}^{(\alpha)}$, est semi-simple (respectivement dans la classe de Harish-Chandra...) et, si $K^{(\alpha)}$ désigne le sous-groupe analytique (compact maximal) de G associé à $\mathfrak{k}^{(\alpha)} = \mathfrak{k} \cap \mathfrak{g}^{(\alpha)}$, l'espace symétrique $G^{(\alpha)}/K^{(\alpha)}$ est de rang 1, ses seules racines étant $\pm\alpha$ (et éventuellement $\pm 2\alpha$), pour lequel on notera $c^{(\alpha)}$ la fonction c associée.

Théorème 1.3.14 (Gindikin-Karpelevič). — *La fonction c associée au groupe G est donnée par*

$$c(\lambda) = \gamma \prod_{\alpha \in \Sigma_0^+} c^{(\alpha)}(\lambda) \quad (\lambda \in \mathfrak{a}^*),$$

où $\gamma = \prod_{\alpha \in \Sigma_0^+} c^{(\alpha)}(-i\rho)^{-1}$ (de telle sorte que $c(-i\rho) = 1$) et où

$$c^{(\alpha)}(\lambda) = \frac{I^{(\alpha)}(\lambda)}{I^{(\alpha)}(-i\rho^{(\alpha)})},$$

avec $\rho^{(\alpha)} = \frac{1}{2}(m_\alpha + 2m_{2\alpha})\alpha$ et

$$I^{(\alpha)}(\lambda) = \frac{\Gamma(\langle i\lambda, \alpha' \rangle) \Gamma(\frac{1}{4}m_\alpha + \frac{1}{2}\langle i\lambda, \alpha' \rangle)}{\Gamma(\frac{1}{2}m_\alpha + \langle i\lambda, \alpha' \rangle) \Gamma(\frac{1}{4}(m_\alpha + 2m_{2\alpha}) + \frac{1}{2}\langle i\lambda, \alpha' \rangle)},$$

où l'on a posé $\alpha' = |\alpha|^{-2}\alpha$.

La fonction c étant holomorphe sur \mathcal{D}' , le théorème 1.3.14 en définit un prolongement méromorphe à tout l'espace $\mathfrak{a}_{\mathbb{C}}^*$.

Proposition 1.3.15. — *La fonction c est méromorphe sur $\mathfrak{a}_{\mathbb{C}}^*$ et holomorphe sur l'ouvert $\mathfrak{a} - i\mathfrak{a}^+ \subset \mathfrak{a}_{\mathbb{C}} \cong \mathfrak{a}_{\mathbb{C}}^*$ et est donnée, pour tout λ dans cet ouvert, par l'intégrale absolument convergente*

$$c(\lambda) = \int_{\overline{N}} d\overline{n} e^{-\langle i\lambda + \varrho, H[\overline{n}] \rangle},$$

où la mesure de Haar sur $\bar{N} = \exp \bar{\mathfrak{n}}$ (avec $\bar{\mathfrak{n}} = \bigoplus_{\alpha \in \Sigma^+} \mathfrak{g}_{-\alpha}$) est normalisée par la condition $\int_{\bar{N}} d\bar{n} e^{-2\langle \varrho, H(\bar{n}) \rangle} = 1$. Par ailleurs, \mathbf{c} satisfait les propriétés suivantes :

- (i) pour tout $\lambda \in \mathfrak{a}$, $\mathbf{c}(-\lambda) = \overline{\mathbf{c}(\lambda)}$;
- (ii) pour tout $\lambda \in \mathfrak{a}_{\mathbb{C}}^*$ et tout $w \in W$, on a $\mathbf{c}(w \cdot \lambda) \mathbf{c}(-w \cdot \lambda) = \mathbf{c}(\lambda) \mathbf{c}(\lambda)$;
- (iii) le module de la restriction $\mathbf{c}|_{\mathfrak{a}}$ est une fonction W -invariante.

Les identités précédentes décrivent complètement le comportement de \mathbf{c} . Concernant ses singularités, les informations nécessaires sont rassemblées dans ce qui suit. Introduisons la fonction $\pi : \mathfrak{a}_{\mathbb{C}}^* \rightarrow \mathbb{C}$ définie par $\pi(\lambda) = \prod_{\alpha \in \Sigma_0^+} \langle \lambda, \alpha \rangle$, ainsi que l'ensemble

$$\Xi = \left\{ \lambda \in \mathfrak{a}_{\mathbb{C}} : \forall \alpha \in \Sigma_0^+, \langle \mathfrak{S}m(\lambda), \alpha \rangle < |\alpha|^2 \min \left(1, \frac{m_{\alpha}}{2} \right) \right\},$$

et posons $\mathbf{b} = \pi \cdot \mathbf{c}$. L'ouvert Ξ contient une bande $\mathfrak{a} + i\{\lambda \in \mathfrak{a} : |\lambda| \leq \varepsilon\}$, pour $\varepsilon > 0$ assez petit.

Proposition 1.3.16. —

- (i) \mathbf{b} n'a pas de zéro sur Ξ .
- (ii) \mathbf{b} et \mathbf{b}^{-1} sont holomorphes sur Ξ .

Quant à la croissance de la fonction \mathbf{c} , on montre qu'elle est au plus polynomiale :

Proposition 1.3.17. — Soit $\delta \in]0, 1[$ tel que l'on ait $2\delta < \min_{\alpha \in \Sigma_0^+} m_{\alpha}$ et Ξ_{δ} le domaine

$$\Xi_{\delta} = \left\{ \lambda \in \mathfrak{a}_{\mathbb{C}} : \forall \alpha \in \Sigma_0^+, \langle \mathfrak{S}m(\lambda), \alpha \rangle < \delta |\alpha|^2 \right\}.$$

Alors \mathbf{c}^{-1} et ses dérivées partielles (à tous ordres) sont dominées par $(1 + |\lambda|)^{(n-\ell)/2}$ sur Ξ_{δ} .

On dispose d'estimations très fines des fonctions sphériques φ_{λ} (cf., par exemple, les formules de Trombi-Varadarajan). Sans aller aussi loin, notons simplement que le comportement des φ_{λ} et de ses dérivées partielles, pour $\lambda \in \mathfrak{a}$, est gouverné par celui de l'état fondamental φ_0 , comme le montre la proposition suivante (cf. [Ga-Va], proposition 4.6.2) :

Proposition 1.3.18. — Pour tout $D \in \mathcal{U}(\mathfrak{g})$, on a

$$\varphi_{\lambda}(x : D) \lesssim (1 + |\lambda|)^{\deg D} \varphi_0(x) \quad (\lambda \in \mathfrak{a}^*, x \in G).$$

3.3 Transformation de Harish-Chandra

Définition 1.3.19 (transformation de Fourier). — Si f est une « bonne » fonction sur G (c'est-à-dire vérifiant des conditions suffisantes de régularité et de décroissance à l'infini), on définit sa transformée de Fourier $\mathcal{F}f = \hat{f}$ par la formule $\mathcal{F}f(\pi) = \hat{f}(\pi) = \pi(f) = \int_G dx f(x) \pi(x) \in \mathcal{U}(\mathcal{H}_{\pi})$, pour toute représentation $(\pi, \mathcal{H}_{\pi}) \in \widehat{G}$.

De la proposition 1.3.2 on déduit que la transformée de Fourier d'une fonction K -biinvariante est nulle en dehors du sous-ensemble \widehat{G}_K de \widehat{G} formé des représentations $\pi \in \widehat{G}$ de classe 1 :

Définition 1.3.20 (transformation sphérique). — Si f est une « bonne » fonction (au sens de la définition précédente) supposée K -biinvariante sur G , sa transformée de Fourier se réduit à la transformation scalaire

$$\lambda \longmapsto \mathcal{H}f(\lambda) = \widehat{f}(\lambda) = (\widehat{f}(\pi_\lambda)\mathbf{1} \mid \mathbf{1}) = \int_G dx f(x) \varphi_\lambda(x) \quad (\lambda \in \mathfrak{a}^*),$$

appelée transformée sphérique (ou encore transformée de Harish-Chandra) de f .

En effet, sous l'hypothèse précédente, on montre que la fonction $\lambda \mapsto \widehat{f}(\lambda)$ est analytique sur $\mathfrak{a}_\mathbb{C}^*$, donc entièrement déterminée par sa restriction à \mathfrak{a}^* .

La transformation de Harish-Chandra induit des isomorphismes entre différents espaces de fonctions remarquables. Avant d'énoncer précisément ce résultat, il nous faut donner la définition de certains d'entre eux. L'espace de Schwartz $\mathcal{S}(G)$ est l'ensemble des fonctions $f \in \mathcal{C}^\infty(G)$ pour lesquelles les quantités $e^{\langle \rho, H \rangle} (1 + |H|)^N |f(D_1 : x : D_2)|$ sont bornées uniformément pour $x \in G$, quels que soient $D_1, D_2 \in \mathcal{U}(\mathfrak{g})$ et $N \geq 0$. D'autre part, l'espace de Paley–Wiener $\mathcal{PW}(\mathfrak{a}_\mathbb{C}^*)$ est l'ensemble des fonctions entières f sur $\mathfrak{a}_\mathbb{C}^*$ vérifiant la condition

$$\exists R > 0, \forall N \in \mathbb{N}, \exists C_N > 0, \forall \lambda \in \mathfrak{a}_\mathbb{C}^*, |f(\lambda)| \leq C_N (1 + |\lambda|)^{-N} e^{R|\Im m(\lambda)|}.$$

Théorème 1.3.21 (formule d'inversion sphérique). — La transformation sphérique \mathcal{H} réalise un isomorphisme entre les espaces suivants :

$$(1.19) \quad L^2(G)^\natural \xrightarrow{\sim} L^2(\mathfrak{a}^*, |\mathfrak{c}(\lambda)|^{-2} d\lambda)^W$$

$$(1.20) \quad \mathcal{C}_c^\infty(G)^\natural \xrightarrow{\sim} \mathcal{PW}(\mathfrak{a}_\mathbb{C}^*)^W$$

$$(1.21) \quad \mathcal{S}(G)^\natural \xrightarrow{\sim} \mathcal{S}(\mathfrak{a}^*)^W.$$

En outre, l'application \mathcal{H} s'inverse suivant la formule

$$(1.22) \quad f(x) = \frac{2^n}{(4\pi)^\ell |W| \operatorname{vol}(K/M)} \int_{\mathfrak{a}^*} d\lambda |\mathfrak{c}(\lambda)|^{-2} \mathcal{H}f(\lambda) \varphi_{-\lambda}(x) \quad (x \in G),$$

pour toute « bonne » fonction f (en particulier pour $f \in \mathcal{C}_c^\infty(G)^\natural \cup \mathcal{S}(G)^\natural$).

L'exposant W , pour les espaces L^2 , de Paley–Wiener et de Schwartz, signifie que l'on se restreint au sous-espace (de L^2 , de \mathcal{PW} ou de \mathcal{S}) des fonctions f invariantes par le groupe de Weyl $W = W(\mathfrak{g}, \mathfrak{a})$. Pour la démonstration de ce difficile théorème, nous renvoyons, entre autres, à [He₂]. L'étude du cas L^2 aboutit à un analogue de la formule de Plancherel pour la transformée de Fourier euclidienne (cf. [Ga–Va], théorème 1.6.5).

Théorème et définition 1.3.22 (formule de Plancherel, mesure de Plancherel). — Il existe une unique mesure de Borel positive μ sur \widehat{G} , appelée mesure de Plancherel, telle que l'identité

$$\int_G dx |f(x)|^2 = \int_{\widehat{G}} d\mu(\pi) |\widehat{f}(\pi)|^2$$

soit vérifiée pour toute fonction continue $f \in L^1(G) \cap L^2(G)$. De plus, la restriction à $L^1(G) \cap L^2(G)^\natural$ de l'application $f \mapsto \widehat{f}$ se prolonge en un isomorphisme de $L^2(G)^\natural$ sur $L^2(G, \mu)$.

Théorème 1.3.23. — *Le sous-ensemble $\text{supp } \mu \cap \widehat{G}_K$ de \widehat{G}_K est réduit à la série principale unitaire sphérique $(\pi_\lambda)_{\lambda \in \mathfrak{a}^*}$.*

Corollaire 1.3.24. — *La restriction de la mesure de Plancherel à $\{\pi_\lambda : \lambda \in \mathfrak{a}^*\}$ est proportionnelle à $|\mathfrak{c}(\lambda)|^{-2} d\lambda$.*

Dans le cadre des espaces symétriques riemanniens non compacts, la transformation sphérique constitue un outil extrêmement efficace pour justifier l'existence du noyau de la chaleur. En effet, sous réserve que l'on impose une condition de décroissance assez forte pour u (nous pouvons nous placer ici dans le cadre de l'espace de Schwartz $\mathcal{S}(G)^{\natural}$), on peut appliquer la transformation sphérique \mathcal{H} au problème de la chaleur

$$(1.23) \quad \begin{cases} \frac{\partial u}{\partial t}(x, t) = \Delta_{\mathbb{X}} u(x, t) & \text{pour tous } t > 0 \text{ et } x \in \mathbb{X} \\ u(x, 0) = f(x) & \text{pour tout } x \in \mathbb{X} \end{cases}$$

et l'on se ramène ainsi à l'équation d'évolution suivante :

$$\frac{\partial(\mathcal{H}u)}{\partial t}(\lambda, t) = -(|\lambda|^2 + |\varrho|^2) \mathcal{H}u(\lambda, t) \quad (\lambda \in \mathfrak{a}^*, t > 0),$$

avec la condition initiale $\mathcal{H}u(\lambda, 0) = \mathcal{H}f(\lambda)$ pour tout $\lambda \in \mathfrak{a}^*$. L'unique solution de ce nouveau problème est donnée de manière élémentaire par $\mathcal{H}u(\lambda, t) = e^{-t(|\lambda|^2 + |\varrho|^2)} \mathcal{H}f(\lambda)$, pour tous $\lambda \in \mathfrak{a}^*$ et $t \geq 0$. En particulier, lorsque $f = \delta_o$, la solution (au sens des distributions) du problème (1.23) n'est autre que le noyau $h_t(x)$. La formule d'inversion sphérique (1.22) fournit alors la relation

$$(1.24) \quad h_t(x) = \text{const.} \int_{\mathfrak{a}^*} \frac{d\lambda}{|\mathfrak{c}(\lambda)|^2} e^{-t(|\lambda|^2 + |\varrho|^2)} \varphi_{\pm\lambda}(x) \quad (x \in G, t > 0).$$

C'est cette expression intégrale du noyau de la chaleur qui, en la combinant à des estimations très fines des fonctions sphériques φ_λ , est à la base des résultats obtenus par J.-Ph. Anker & L. Ji (cf. § 2.1) dans [An-Ji₁] et [An-Ji₂].



Chapitre 2

Noyau de la chaleur sur les espaces symétriques riemanniens non compacts

La détermination d'estimations fines (voire, mieux, de formules explicites) pour le noyau de la chaleur (associé à l'opérateur de Laplace–Beltrami) sur les espaces symétriques (riemanniens) non compacts a fait l'objet de très nombreux travaux (cf. notamment [An-Ji₁] et [An-Ji₂] et les références qui y sont citées). Dans un premier temps, nous exposerons le théorème central de ce chapitre et l'idée qui sous-tend sa démonstration (§ 1), puis nous examinerons en détail sa preuve dans le cas des espaces hyperboliques réels (où l'on retrouve ainsi le résultat classique de E. Davies & N. Mandouvalos). Dans les paragraphes 3 et 4, finalement, nous montrerons ce théorème en toute généralité, en distinguant les cas où la variable t est petite (autrement dit bornée) ou grande ($t \geq 1$ par exemple).

1 Énoncé du résultat et principe de la démonstration

Soit \mathbb{X} un espace symétrique riemannien non compact, réalisé comme $\mathbb{X} = G/K$ où G est un groupe de Lie réductif dans la classe de Harish-Chandra et K un sous-groupe compact maximal de G . On reprendra les notations du paragraphe 1.1. Soit $h_t(xK, yK)$ ($x, y \in G, t > 0$) le noyau de la chaleur sur \mathbb{X} associé à l'opérateur de Laplace–Beltrami. Remarquons tout d'abord que, compte tenu de l'action de G sur l'espace \mathbb{X} , la fonction $\mathbb{X}^2 \rightarrow \mathbb{R}, (xK, yK) \mapsto h_t(xK, yK)$ est G -invariante : $h_t(gxK, gyK) = h_t(xK, yK)$ pour tous $g, x, y \in G$ et tout $t > 0$. Il s'ensuit que, si l'on note e l'élément neutre de G et $o = eK$ le point base de \mathbb{X} , alors $h_t(xK, yK) = h_t(o, x^{-1}yK)$ ($x, y \in G, t > 0$). On peut donc considérer le noyau $h_t(xK, yK)$ comme une fonction K -biinvariante sur G , via l'identification $h_t(x) = h_t(o, xK)$ ($x \in G, t > 0$). C'est ce que nous ferons systématiquement par la suite. La fonction $G \times]0, +\infty[\rightarrow \mathbb{R}, (x, t) \mapsto h_t(x)$ ainsi définie est de classe \mathcal{C}^∞ et symétrique en x (d'après **(P2)**) : $h_t(x^{-1}) = h_t(x)$.

J.-Ph. Anker & L. Ji ont montré dans [An-Ji₁] (théorème 3.7) les estimations suivantes :

Théorème 2.1.1 (Anker–Ji). —

(i) Pour toute constante $\kappa > 0$,

$$h_t(\exp H) \asymp_\kappa t^{-\frac{n}{2}} (1+t)^{\frac{n-\ell}{2} - |\Sigma_0^+|} \left(\prod_{\alpha \in \Sigma_0^+} (1 + \langle \alpha, H \rangle) \right) e^{-t|\ell|^2 - \langle \ell, H \rangle - \frac{|H|^2}{4t}},$$

uniformément pour $t > 0$ et $H \in \overline{\mathfrak{a}^+}$ sous la condition $|H| \leq \kappa(1+t)$.

(ii) (*Estimation loin des murs*) Il existe un réel $\kappa > 0$ pour lequel on a

$$h_t(\exp H) \asymp_{\kappa} t^{-\frac{n}{2}} \left\{ \prod_{\alpha \in \Sigma_0^+} (1 + \langle \alpha, H \rangle) (t + \langle \alpha, H \rangle)^{\frac{m_{\alpha} + m_{2\alpha} - 1}{2}} \right\} \times \\ \times e^{-t|\varrho|^2 - \langle \varrho, H \rangle - \frac{|H|^2}{4t}},$$

pour tous $t > 0$ et $H \in \overline{\mathfrak{a}^+}$ tel que $\min_{\alpha \in \Pi} \langle \alpha, H \rangle \geq \kappa$.

La démonstration repose essentiellement sur l'expression intégrale (1.24) du noyau de la chaleur et sur l'utilisation d'estimations très fines pour les fonctions sphériques φ_{λ} (cf. § 1.3). Grâce à cette technique, ils ont été en mesure de prouver également les estimations attendues pour les expressions différentielles $h_t(x : D)$ (où $D \in \mathcal{U}(\mathfrak{g})$), sous les mêmes hypothèses que pour le théorème 2.1.1.

Le résultat que nous prouvons dans ce chapitre est le suivant :

Théorème 2.1.2. —

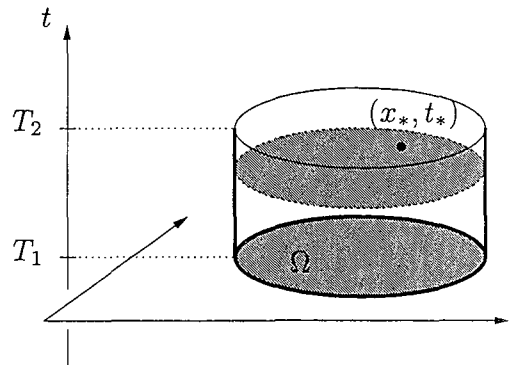
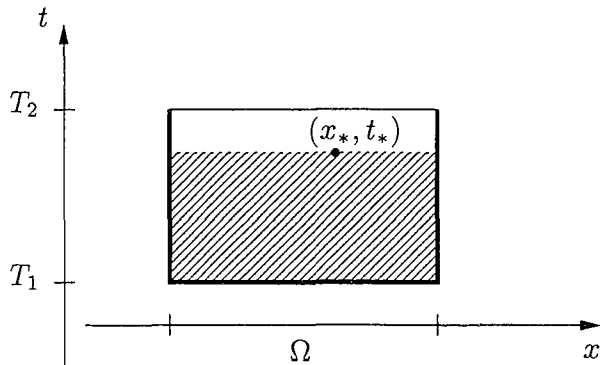
$$(2.1) \quad h_t(\exp H) \asymp t^{-\frac{n}{2}} \left(\prod_{\alpha \in \Sigma_0^+} (1 + \langle \alpha, H \rangle) (1 + t + \langle \alpha, H \rangle)^{\frac{m_{\alpha} + m_{2\alpha} - 1}{2}} \right) e^{-t|\varrho|^2 - \langle \varrho, H \rangle - \frac{|H|^2}{4t}},$$

uniformément pour $H \in \overline{\mathfrak{a}^+}$ et $t > 0$.

(Cet énoncé avait été conjecturé par J.-Ph. Anker dans [An₂].) L'outil de base de la démonstration que nous proposons ici est le principe faible du minimum parabolique, dont voici l'énoncé (cf. [Pr-We], section 3.3, pour une version *forte* de ce principe du minimum parabolique, selon lequel, si l'on suppose en outre qu'il existe un point $(x_*, t_*) \in \Omega \times]T_1, T_2[$ où la fonction u s'annule, alors u est identiquement nulle sur $\overline{\Omega} \times [T_1, t_*]$) :

Lemme 2.1.3 (Principe faible du minimum parabolique). — Soit M une variété riemannienne, Δ l'opérateur de Laplace-Beltrami sur M , $T_1 < T_2$ deux réels et Ω un ouvert connexe et relativement compact de M . Soit $u : \overline{\Omega} \times [T_1, T_2] \rightarrow \mathbb{R}$ une fonction continue telle que l'application partielle $x \mapsto u(x, t)$ (respectivement $t \mapsto u(x, t)$) soit de classe \mathcal{C}^2 sur Ω , pour tout $t \in [T_1, T_2]$ (respectivement de classe \mathcal{C}^1 sur $]T_1, T_2]$, pour tout $x \in \Omega$). Notons L l'opérateur de la chaleur $L = \frac{\partial}{\partial t} - \Delta_x$. Alors

- (i) si $Lu \geq 0$ sur $\Omega \times]T_1, T_2]$, alors u atteint son minimum sur $\Omega \times \{T_1\} \cup \partial\Omega \times [T_1, T_2]$;
- (ii) si $u \geq 0$ sur $\Omega \times \{T_1\} \cup \partial\Omega \times [T_1, T_2]$ et si $Lu \geq 0$ sur $\Omega \times]T_1, T_2]$, alors $u \geq 0$ sur $\overline{\Omega} \times [T_1, T_2]$.



Preuve. Les assertions (i) et (ii) étant clairement équivalentes, du fait de la continuité de u sur le compact $\bar{\Omega} \times [T_1, T_2]$, il suffit de prouver (ii). Raisonnons par l'absurde, en supposant que la fonction u prend au moins une valeur strictement négative sur $\Omega \times]T_1, T_2]$; on pose alors $u_0 = |\inf_{\Omega \times [T_1, T_2]} u| > 0$. Soit ε un réel vérifiant l'encadrement $0 < \varepsilon < T_2/u_0$ et v la fonction définie sur $[T_1, T_2] \times \bar{\Omega}$ par $v(t, x) = u(t, x) + \varepsilon(t - T_1)$. Par continuité de v , il existe un point $(x_0, t_0) \in \Omega \times]T_1, T_2]$ où la fonction v atteint son minimum, qui est donc strictement négatif, compte tenu du choix de ε . De la minoration $v(x_0, t) \geq v(x_0, t_0)$ pour tout $t \in]T_1, t_0]$, on déduit que $\frac{\partial v}{\partial t}(x_0, t_0) \leq 0$. De la même façon, comme $v(x, t_0) \geq v(x_0, t_0)$ pour tout $x \in \Omega$, il vient $\Delta v(x_0, t_0) \leq 0$. Par suite, on obtient $Lv(x_0, t_0) \leq 0$, d'où une contradiction, puisque $Lv = Lu + \varepsilon > 0$. \square

La version euclidienne de ce principe du minimum est due à E. Levi (cf. [Le₂] et [Le₂]), sa version générale ayant été prouvée par M. Picone (cf. [Pi₁] et [Pi₂]).

Voici à présent comment nous allons l'appliquer. Raisonnons sur un problème de majoration (on traiterai de la même façon le cas d'une minoration) et supposons que l'on cherche à prouver l'inégalité $h_t(x) \lesssim h(x, t)$ (typiquement, pour ce qui nous intéresse, h est la borne supérieure conjecturée), autrement dit, une majoration de la forme $h_t(x) \leq Ch(x, t)$ pour une certaine constante $C > 0$. Introduisons alors la fonction $u(x, t) = Ch(x, t) - h_t(x)$ (où C est fixée arbitrairement) et considérons l'opérateur de la chaleur $L = \frac{\partial}{\partial t} - \Delta_{\mathbb{X}}$. Comme le noyau de la chaleur annule L , on obtient $Lu = CLh$. D'autre part, puisque nous cherchons à prouver que la différence $u(x, t) = Ch(x, t) - h_t(x)$ est « petite », la quantité $Lu(x, t)$ doit être contrôlable, et, quitte à remplacer la constante C par une fonction *minorée* $C(x, t)$ dont on connaît le comportement (ainsi que celui de ses dérivées suivant les variables d'espace et de temps), on cherche à se ramener au cas où la différence $C(x, t)h(x, t) - h_t(x)$ est positive. Nous verrons en pratique qu'il faudra procéder avec beaucoup de précautions, compte tenu en particulier des domaines considérés (car l'ensemble Ω se doit d'être relativement compact).

Notons que, contrairement à la démonstration de J.-Ph. Anker & L. Ji, qui obtenaient des estimations des dérivées partielles du noyau de la chaleur, le principe du minimum, tel qu'il est appliqué, ne permet pas d'aboutir directement à de tels résultats.

Avant de présenter la démonstration du théorème 2.1.2 en toute généralité (ce qui fera l'objet des paragraphes 3 et 4), attachons-nous à l'exposer dans le cas le plus simple, à savoir celui des espaces hyperboliques réels.

2 Le cas des espaces hyperboliques réels

Le comportement global du noyau de la chaleur sur les espaces hyperboliques réels $\mathbf{H}^N(\mathbb{R})$ a été entièrement déterminé par E. Davies & N. Mandouvalos (cf. [Da-Ma]), qui en ont même obtenu des formules exactes. Ces espaces étant de rang réel 1, la fonction $h_t(x)$ est *radiale*, au sens où elle ne dépend en fait que de la distance géodésique $|x|$ de $o = eK$ à x , en vertu de la décomposition polaire (cf. théorème 1.1.6) de G . Dans la suite de ce paragraphe, $h_t(r)$ désignera la valeur commune de $h_t(x)$ pour $|x| = r$.

De manière précise, on a les expressions (valables pour tous $r \geq 0$ et $t > 0$)

$$h_t^{[N]}(r) = \{2t(2\pi)^N\}^{-\frac{1}{2}} e^{-t(\frac{N-1}{2})^2} \left(-\frac{1}{\operatorname{sh} r} \frac{\partial}{\partial r}\right)^{\frac{N-1}{2}} e^{-\frac{r^2}{4t}}$$

pour N impair, et

$$h_t^{[N]}(r) = \{t(2\pi)^{N+1}\}^{-\frac{1}{2}} e^{-t(\frac{N-1}{2})^2} \int_r^{+\infty} \frac{ds}{\sqrt{\operatorname{ch} s - \operatorname{ch} r}} \left(-\frac{\partial}{\partial s}\right) \left(-\frac{1}{\operatorname{sh} s} \frac{\partial}{\partial s}\right)^{\frac{N-1}{2}} e^{-\frac{s^2}{4t}}$$

pour N pair ≥ 2 , expressions redémontrées récemment par A. Grigor'yan & M. Noguchi (cf. [Gr-No]) — le lecteur aura deviné que $h_t^{[N]}(r)$ désigne le noyau de la chaleur sur l'espace $\mathbf{H}^N(\mathbb{R})$. Remarquons que, bien entendu, lorsque $N = 1$, nous retrouvons le noyau de la chaleur sur \mathbb{R} : $h_t^{\mathbb{R}}(r) = (4\pi t)^{-1} e^{-\frac{1}{4}r^2/t}$.

Comme le montrent les formules précédentes, pouvoir expliciter le noyau est une chose, encore faut-il être en mesure d'en donner un ordre de grandeur. Le résultat de E. Davies et N. Mandouvalos a le mérite de répondre à cette question, dans le cas des espaces hyperboliques, à l'aide de fonctions élémentaires ; leur démonstration a pour point de départ deux formules de récurrence qui lient les noyaux de la chaleur sur les différents espaces $\mathbf{H}^N(\mathbb{R})$:

$$\begin{aligned} h_t^{[N+1]}(r) &= -\frac{\sqrt{2}}{2\pi} e^{-(\frac{N}{2}-\frac{1}{4})t} \int_r^{+\infty} \frac{ds}{\sqrt{\operatorname{ch} s - \operatorname{ch} r}} \frac{\partial}{\partial s} h_t^{[N]}(s) \\ h_t^{[N+2]}(r) &= \frac{1}{2\pi} e^{-Nt} \left(-\frac{1}{\operatorname{sh} r} \frac{\partial}{\partial r}\right) h_t^{[N]}(r), \end{aligned}$$

valables pour tous $N \geq 1$, $r \geq 0$ et $t > 0$.

Théorème 2.2.1 (Davies–Mandouvalos). — Soit $N \geq 1$. Le noyau de la chaleur $h_t(r)$ sur l'espace hyperbolique réel $\mathbb{X} = H^N(\mathbb{R})$ vérifie l'estimation

$$(2.2) \quad h_t^{\mathbb{X}}(r) \asymp t^{-\frac{N}{2}} e^{-t(\frac{N-1}{2})^2} e^{-r\frac{N-1}{2}} (1+r)(1+t+r)^{\frac{N-3}{2}} e^{-\frac{r^2}{4t}} \quad (t > 0, r \geq 0).$$

Preuve. Nous procéderons en deux temps, suivant que t est petit (disons $t \leq 1$) ou non.

★ **Pour t petit :** Lorsque t est petit, le membre de droite dans (2.2) est de l'ordre de

$$t^{-\frac{N}{2}} e^{-r\frac{N-1}{2}} (1+r)^{\frac{N-1}{2}} e^{-\frac{r^2}{4t}} \asymp (4\pi t)^{-\frac{N}{2}} e^{-\frac{r^2}{4t}} \left(\frac{\operatorname{sh} r}{r}\right)^{-\frac{N-1}{2}} = h_t^{\operatorname{eucl}}(r) \mathcal{J}(r)^{-\frac{1}{2}},$$

où $h_t^{\operatorname{eucl}}(r) = (4\pi t)^{-N/2} e^{-\frac{1}{4}r^2/t}$ désigne le noyau de la chaleur euclidien sur \mathbb{R}^N et $\mathcal{J}(r) = (\operatorname{sh} r/r)^{N-1}$ le jacobien de l'application Exp introduite au paragraphe 1.1. L'idée va donc être ici de comparer le noyau de la chaleur hyperbolique $h_t^{\mathbb{X}}(r) = h_t^{\operatorname{hyp}}(r) = h_t(r)$ avec la quantité $h(r, t) = h_t^{\operatorname{eucl}}(r) \mathcal{J}(r)^{-1/2}$. Rappelons que, sur $\mathbf{H}^N(\mathbb{R})$, la partie radiale de l'opérateur de Laplace–Beltrami $\Delta_{\operatorname{hyp}} = \Delta_{\mathbf{H}^N(\mathbb{R})}$ est donnée par

$$(2.3) \quad \operatorname{rad} \Delta_{\operatorname{hyp}} = \frac{d^2}{dr^2} + (N-1) \operatorname{coth} r \frac{d}{dr} = \frac{d^2}{dr^2} + \frac{\delta'_{\operatorname{hyp}}}{\delta_{\operatorname{hyp}}} \frac{d}{dr},$$

2.2. Le cas des espaces hyperboliques réels

où $\delta_{\text{hyp}}(r) = \text{sh}^{N-1} r$ est la fonction densité sur $\mathbf{H}^N(\mathbb{R})$ (cf. § 1.1). Un calcul élémentaire montre que (2.3) se reformule en

$$(2.4) \quad \text{rad } \Delta_{\text{hyp}} = \delta_{\text{hyp}}^{-\frac{1}{2}} \circ \frac{d^2}{dr^2} \circ \delta_{\text{hyp}}^{\frac{1}{2}} - \omega_{\text{hyp}},$$

où ω_{hyp} désigne la fonction

$$(2.5) \quad \omega_{\text{hyp}}(r) = \frac{(\delta_{\text{hyp}}^{1/2})''}{\delta_{\text{hyp}}^{1/2}}(r) = \left(\frac{N-1}{2}\right)^2 + \frac{N-1}{2} \frac{N-3}{2} \frac{1}{\text{sh}^2 r}.$$

Les analogues de ces fonctions dans \mathbb{R}^N sont la densité $\delta_{\text{eucl}}(r) = r^{N-1}$ et la fonction

$$(2.6) \quad \omega_{\text{eucl}}(r) = \frac{(\delta_{\text{eucl}}^{1/2})''}{\delta_{\text{eucl}}^{1/2}}(r) = \frac{N-1}{2} \frac{N-3}{2} \frac{1}{r^2}.$$

De plus, la partie radiale du laplacien euclidien $\Delta_{\text{eucl}} = \Delta_{\mathbb{R}^N}$ est

$$(2.7) \quad \text{rad } \Delta_{\text{eucl}} = \frac{d^2}{dr^2} + \frac{N-1}{r} \frac{d}{dr} = \frac{d^2}{dr^2} + \frac{\delta'_{\text{eucl}}}{\delta_{\text{eucl}}} \frac{d}{dr} = \delta_{\text{eucl}}^{-\frac{1}{2}} \circ \frac{d^2}{dr^2} \circ \delta_{\text{eucl}}^{\frac{1}{2}} - \omega_{\text{eucl}}.$$

Comme il l'a été souligné au paragraphe 1.1, le lien entre le jacobien \mathcal{J} et les fonctions densités δ_{hyp} et δ_{eucl} est donné par

$$(2.8) \quad \mathcal{J}(r) = \frac{\delta_{\text{hyp}}(r)}{\delta_{\text{eucl}}(r)} = \left(\frac{\text{sh } r}{r}\right)^{N-1}.$$

Pour démontrer la majoration $h_t(r) \lesssim h(r, t)$, restreignons-nous à une boule fermée $\overline{B_R} = \overline{B(o, R)} = \{x \in \mathbf{H}^N(\mathbb{R}) : |x| \leq R\}$, où $R > 0$ est arbitraire — le principe faible du minimum parabolique nécessite en effet que l'on se place sur un compact de $\mathbb{X} = \mathbf{H}^N(\mathbb{R})$ —, et introduisons le noyau de la chaleur $h_t^{(R)}(x, y)$ sur $\overline{B_R}$ avec la condition au bord $h_t^{(R)}(x, y) \equiv 0$ pour tout $x \in \partial B_R$ et tout $y \in \overline{B_R}$. Soit maintenant $U^{(R)} : \overline{B_R} \times \overline{B_R} \times [0, 1] \rightarrow \mathbb{R}$ la fonction définie par $U^{(R)}(x, y, t) = e^{ct} h(d(x, y), t) - h_t^{(R)}(x, y)$, où $c > 0$ désigne une constante dont nous préciserons plus loin la valeur et où d désigne la métrique riemannienne sur $\overline{B_R}$. $U^{(R)}$ n'étant pas continue (en tout cas, pas de manière triviale!), le lemme 2.1.3 ne s'applique pas en l'état à $U^{(R)}$. Afin de contourner cet obstacle, nous allons utiliser l'astuce suivante : à toute fonction $f \in \mathcal{C}_c^\infty(B_R) \subset \mathcal{C}(\overline{B_R})$ à valeurs positives ou nulles et d'intégrale 1, on associe l'expression

$$\begin{aligned} u_f(x, t) &= \int_{B_R} dy U^{(R)}(x, y, t) f(y) \\ &= e^{ct} \underbrace{\int_{B_R} dy h(d(x, y), t) f(y)}_{u_1(x, t)} - \underbrace{\int_{B_R} dy h_t^{(R)}(x, y) f(y)}_{u_2(x, t)}. \end{aligned}$$

De manière classique, u_2 est continue sur $\overline{B_R} \times [0, +\infty[$ puisque $u_2(y, t) \rightarrow f(x)$ lorsque $(y, t) \rightarrow (x, 0)$. D'autre part, u_1 est continue sur $\overline{B_R} \times]0, +\infty[$ et vérifie elle aussi $\lim_{(x, 0)} u_1 = f(x)$, car

$$\lim_{t \rightarrow 0^+} \int_{\substack{y \in B_R \\ |y| \geq \varepsilon}} dy h(d(o, y), t) = 0$$

pour tout $\varepsilon > 0$, ce qui montre que, lorsque t tend vers 0 (par valeurs positives), alors la masse de $y \mapsto h(d(x, y), t)$ se concentre autour du point x . Ceci prouve que la fonction u_f est continue et, par suite, vérifie les hypothèses de régularité du lemme 2.1.3 (avec $\Omega = B_R$). Par ailleurs, on a $u_f(x, 0) = f(x) - f(x) = 0$ pour tout $x \in \overline{B_R}$ et

$$u_f(x, t) = e^{ct} \underbrace{\int_{B_R} dy h(d(x, y), t) f(y)}_{\geq 0} - \underbrace{\int_{B_R} dy h_t^{(R)}(x, y) f(y)}_{=0} \geq 0$$

pour tous $x \in \partial B_R$ et $t > 0$ (puisque f a été supposée positive). Reste à étudier la positivité de $L_{\text{hyp}} u_f = \frac{\partial}{\partial t} u_f - \Delta_{\text{hyp}} u_f$ sur $B_R \times]0, 1]$: on a

$$\begin{aligned} \frac{L_{\text{hyp}} h}{h}(r, t) &= \frac{\frac{\partial}{\partial t} h_t^{\text{eucl}}(r)}{h_t^{\text{eucl}}(r)} - \frac{(\text{rad } \Delta_{\text{hyp}})(h_t^{\text{eucl}}(r) \mathcal{J}(r)^{-1/2})}{h_t^{\text{eucl}}(r) \mathcal{J}(r)^{-1/2}} \\ &= \frac{\frac{\partial}{\partial t} h_t^{\text{eucl}}(r)}{h_t^{\text{eucl}}(r)} - \frac{\frac{\partial^2}{\partial r^2} \{h_t^{\text{eucl}}(r) \delta_{\text{eucl}}(r)^{1/2}\}}{h_t^{\text{eucl}}(r) \delta_{\text{eucl}}(r)^{1/2}} + \omega_{\text{hyp}}(r) \end{aligned}$$

d'après (2.4) et (2.8), d'où, en vertu de (2.7),

$$\frac{L_{\text{hyp}} h}{h}(r, t) = \underbrace{\frac{\frac{\partial}{\partial t} h_t^{\text{eucl}}(r)}{h_t^{\text{eucl}}(r)} - \frac{(\text{rad } \Delta_{\text{eucl}}) h_t^{\text{eucl}}(r)}{h_t^{\text{eucl}}(r)}}_{=0} + \omega_{\text{hyp}}(r) - \omega_{\text{eucl}}(r).$$

On vérifie alors aisément, à partir de (2.5) et (2.6), que la quantité

$$(2.9) \quad \frac{L_{\text{hyp}} h}{h}(r, t) = \omega_{\text{hyp}}(r) - \omega_{\text{eucl}}(r) = \left(\frac{N-1}{2}\right)^2 + \frac{N-1}{2} \frac{N-3}{2} \left(\frac{1}{\text{sh}^2 r} - \frac{1}{r^2}\right)$$

est bornée. Choisissons donc la constante c de telle sorte que $h^{-1} L_{\text{hyp}} h + c \geq 0$. Par suite, puisque

$$L_{\text{hyp}} u_2(x, t) = \int_{B_R} dy \underbrace{\left(\frac{\partial}{\partial t} - (\Delta_{\text{hyp}})_x\right) h_t^{(R)}(x, y)}_{=0} f(y) = 0 \quad (x \in B_R, t > 0),$$

on a

$$\begin{aligned} \frac{L_{\text{hyp}} u_f(x, t)}{e^{ct}} &= c u_1(x, t) + L_{\text{hyp}} u_1(x, t) \\ &= \int_{B_R} dy \underbrace{\left\{ c h(d(x, y), t) + \left(\frac{\partial}{\partial t} - (\Delta_{\text{hyp}})_x\right) h(d(x, y), t) \right\}}_{\geq 0 \text{ (d'après le choix de } c)} f(y) \geq 0. \end{aligned}$$

D'après le principe faible du minimum parabolique, on en déduit que

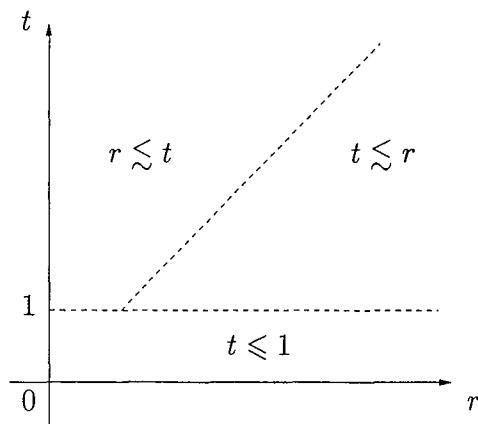
$$u_f(x, t) = \int_{B_R} dy U^{(R)}(x, y, t) f(y) \geq 0$$

sur tout $\overline{B_R} \times [0, 1]$. Moyennant le choix d'une unité approchée $(f_n)_{n \geq 1}$ sur B_R , on en déduit, de manière classique, que

$$U^{(R)}(x, y, t) = e^{ct} h(d(x, y), t) - h_t^{(R)}(x, y) \geq 0 \quad (x, y \in \overline{B_R}, t \geq 0),$$

ce qui montre que $h_t^{(R)}(x, y) \leq e^{ct} h(d(x, y), t) \leq e^c h(d(x, y), t)$ pour tous $x, y \in \overline{B_R}$ et $0 < t \leq 1$. En passant à la limite ($R \rightarrow +\infty$), on obtient le résultat attendu: $h_t(x, y) \lesssim h(d(x, y), t)$, autrement dit $h_t(r) \lesssim h(r, t)$ ($r \geq 0, t > 0$).

Concernant la minoration $h_t(r) \gtrsim h(r, t)$, il suffit d'invertir les rôles de h_t^{hyp} et h_t^{eucl} .^{*} En effet, montrer celle-ci revient à prouver que $h_t(r) = h_t^{\text{hyp}}(r) \gtrsim h_t^{\text{eucl}}(r) \mathcal{J}(r)^{-1/2}$, c'est-à-dire $h_t^{\text{eucl}}(r) \lesssim h_t^{\text{hyp}}(r) \mathcal{J}(r)^{1/2}$ (pour tous $r \geq 0$ et $t > 0$).



★ **Pour t grand :** Dans le domaine $\{(r, t) \in [0, +\infty[\times [1, +\infty[\}$, le comportement de l'expression

$$(2.10) \quad t^{-\frac{N}{2}} e^{-t(\frac{N-1}{2})^2} e^{-r\frac{N-1}{2}} (1+r)(1+t+r)^{\frac{N-3}{2}} e^{-\frac{r^2}{4t}}$$

(qui n'est autre que le membre de droite dans (2.2)) diffère selon que la variable r domine, ou est dominée par, la variable t . Ainsi, lorsque $t \leq r$, (2.10) est du même ordre que

$$t^{-\frac{N}{2}} e^{-t(\frac{N-1}{2})^2} e^{-r\frac{N-1}{2}} r^{\frac{N-1}{2}} e^{-\frac{r^2}{4t}} \asymp h_t^{\text{eucl}}(r) e^{-t|\varrho|^2} \mathcal{J}(r)^{-\frac{1}{2}},$$

étant donné que $\mathcal{J}(r) = (\text{sh } r/r)^{N-1} \asymp e^{r(N-1)} r^{-(N-1)}$ et que $|\varrho| = \frac{1}{2}(N-1)$. Si l'on pose $h_1(r, t) = h_t^{\text{eucl}}(r) e^{-t|\varrho|^2} \mathcal{J}(r)^{-1/2}$, alors, en vertu de (2.9),

$$\begin{aligned} \frac{Lh_1}{h_1}(r, t) &= -|\varrho|^2 + \frac{L(h_t^{\text{eucl}}(r) \mathcal{J}(r)^{-1/2})}{h_t^{\text{eucl}}(r) \mathcal{J}(r)^{-1/2}} \\ &= -|\varrho|^2 + \omega_{\text{hyp}}(r) - \omega_{\text{eucl}}(r) = \frac{N-1}{2} \frac{N-3}{2} \left(\frac{1}{\text{sh}^2 r} - \frac{1}{r^2} \right), \end{aligned}$$

où l'on a posé $L = L_{\text{hyp}}$. On en déduit alors immédiatement que

$$\frac{Lh_1}{h_1}(r, t) \lesssim \frac{1}{r^2} \lesssim \frac{1}{t^2} \quad (1 \leq t \leq r).$$

Lorsque, cette fois, c'est t qui est prépondérant sur r (disons sur la zone $r \leq 2t$), l'expression (2.10) est de l'ordre de

$$t^{-\frac{3}{2}} e^{-t(\frac{N-1}{2})^2} e^{-r\frac{N-1}{2}} (1+r) e^{-\frac{r^2}{4t}} \asymp t^{-\frac{3}{2}} \varphi_0(r) e^{-t|\varrho|^2 - \frac{r^2}{4t}}.$$

^{*} Cette astuce nous a été suggérée par G. Carron.

Posons donc $h_2(r, t) = t^{-3/2} \varphi_0(r) e^{-t|\varrho|^2 - \frac{1}{4}r^2/t}$. On a alors

$$\frac{\partial h_2/\partial t}{h_2}(r, t) = -\frac{3}{2t} - |\varrho|^2 + \frac{r^2}{4t^2},$$

ainsi que

$$\frac{\partial h_2/\partial r}{h_2}(r, t) = \frac{\varphi_0'(r)}{\varphi_0(r)} - \frac{r}{2t}$$

et

$$\begin{aligned} \frac{\partial^2 h_2/\partial r^2}{h_2}(r, t) &= \frac{\partial}{\partial r} \left(\frac{\partial h_2/\partial r}{h_2} \right) + \left(\frac{\partial h_2/\partial r}{h_2} \right)^2 \\ &= \frac{\varphi_0''(r)\varphi_0(r) - \varphi_0'(r)^2}{\varphi_0(r)^2} - \frac{1}{2t} + \left(\frac{\varphi_0'(r)}{\varphi_0(r)} \right)^2 + \frac{r^2}{4t^2} - \frac{r}{t} \frac{\varphi_0'(r)}{\varphi_0(r)} \\ &= \frac{\varphi_0''(r)}{\varphi_0(r)} - \frac{1}{2t} + \frac{r^2}{4t^2} - \frac{r}{t} \frac{\varphi_0'(r)}{\varphi_0(r)}, \end{aligned}$$

d'où

$$\begin{aligned} \frac{(\text{rad } \Delta)h_2}{h_2}(r, t) &= \frac{\partial^2 h_2/\partial r^2}{h_2}(r, t) + \frac{\delta'(r)}{\delta(r)} \frac{\partial h_2/\partial r}{h_2}(r, t) \\ &= \frac{1}{\varphi_0(r)} \left(\varphi_0''(r) + \frac{\delta'(r)}{\delta(r)} \varphi_0'(r) \right) - \frac{1}{2t} + \frac{r^2}{4t^2} - \frac{r}{t} \frac{d}{dr} \left\{ \log(\varphi_0 \delta^{-\frac{1}{2}}) \right\}(r) \end{aligned}$$

(on a posé $\Delta = \Delta_{\text{hyp}}$ et $\delta(r) = \delta_{\text{hyp}}(r) = \text{sh}^{N-1} r$). Or, φ_0 est une fonction propre pour l'opérateur $\text{rad } \Delta$, associée à la valeur propre $-|\varrho|^2$, donc $\varphi_0' + (\log \delta)' \varphi_0 = -|\varrho|^2 \varphi_0$. Par suite,

$$\begin{aligned} \frac{Lh_2}{h_2}(r, t) &= \frac{\partial h_2/\partial t}{h_2}(r, t) - \frac{(\text{rad } \Delta)h_2}{h_2}(r, t) \\ &= -\frac{1}{t} + \frac{r}{t} \frac{d}{dr} \left\{ \log(\varphi_0 \delta^{\frac{1}{2}}) \right\}(r) = \frac{1}{t} \left\{ \mathcal{E}(\log(\varphi_0 \delta^{\frac{1}{2}}))(r) - 1 \right\}, \end{aligned}$$

où \mathcal{E} désigne l'opérateur d'Euler sur \mathbb{R} : $\mathcal{E}f(r) = r f'(r)$. De l'estimation

$$(2.11) \quad \mathcal{E}(\log(\varphi_0 \delta^{\frac{1}{2}}))(r) \asymp 1 + O\left(\frac{1}{1+r}\right) \quad (r \geq 0)$$

(cf. [An-Os₁] pour la démonstration de ce résultat), on déduit bien évidemment que

$$\frac{Lh_2}{h_2}(r, t) = O\left(\frac{1}{t(1+r)}\right) \quad (t \geq \max\{1, r/2\}).$$

Considérons à présent les fonctions modifiées

$$h_2^\pm(r, t) = \exp\left(\mp \frac{c_\pm}{t} \sqrt{1+r^2}\right) h_2(r, t),$$

où c_+ et c_- sont deux constantes > 0 dont on précisera plus loin les valeurs. La correction apportée à h_2 est bornée (par deux constantes > 0) sur la zone considérée et l'on a

$$\frac{\partial h_2^+/\partial t}{h_2^+}(r, t) = \frac{\partial h_2/\partial t}{h_2}(r, t) + \frac{c_+}{t^2} \sqrt{1+r^2}$$

et

$$\frac{\partial h_2^+ / \partial r}{h_2^+}(r, t) = \frac{\partial h_2 / \partial r}{h_2}(r, t) - \frac{c_+}{t} \frac{r}{\sqrt{1+r^2}},$$

d'où

$$\begin{aligned} \frac{\partial^2 h_2^+ / \partial r^2}{h_2^+}(r, t) &= \frac{\partial^2 h_2 / \partial r^2}{h_2}(r, t) - \frac{c_+}{t} \frac{1}{(1+r^2)^{3/2}} + \frac{c_+^2}{t^2} \frac{r^2}{1+r^2} \\ &\quad - \frac{2c_+}{t} \frac{r}{\sqrt{1+r^2}} \frac{\partial h_2 / \partial r}{h_2}(r, t). \end{aligned}$$

En résumé,

$$\begin{aligned} \frac{Lh_2^+}{h_2^+}(r, t) &= \frac{Lh_2}{h_2}(r, t) + \frac{c_+}{t^2} \sqrt{1+r^2} + \frac{c_+}{t} \frac{1}{(1+r^2)^{3/2}} - \frac{c_+^2}{t^2} \frac{r^2}{1+r^2} \\ &\quad + \frac{2c_+}{t} \frac{r}{\sqrt{1+r^2}} \frac{\partial h_2 / \partial r}{h_2}(r, t) + \frac{c_+}{t} \frac{\delta'(r)}{\delta(r)} \frac{r}{\sqrt{1+r^2}} \\ &= \frac{1}{t} \left\{ \mathcal{E}(\log(\varphi_0 \delta^{\frac{1}{2}}))(r) - 1 \right\} + \frac{c_+}{t} \frac{1}{\sqrt{1+r^2}} \left\{ 2 \mathcal{E}(\log(\varphi_0 \delta^{\frac{1}{2}}))(r) + \frac{1}{1+r^2} \right\} \\ &\quad + \frac{c_+}{t^2} \frac{1}{\sqrt{1+r^2}} - \frac{c_+^2}{t^2} \frac{r^2}{1+r^2}. \end{aligned}$$

Dans cette dernière somme, l'expression figurant dans la seconde accolade est de l'ordre de $1+O(1/(1+r))$, alors que la première est dominée par $1/(1+r)$, d'après (2.11). Par conséquent, si l'on choisit la constante $c_+ > 0$ assez grande, la somme

$$\frac{1}{t} \left\{ \mathcal{E}(\log(\varphi_0 \delta^{\frac{1}{2}}))(r) - 1 \right\} + \frac{c_+}{t} \frac{1}{\sqrt{1+r^2}} \left\{ 2 \mathcal{E}(\log(\varphi_0 \delta^{\frac{1}{2}}))(r) + \frac{1}{1+r^2} \right\}$$

est positive et, pour ce choix de c_+ , on a

$$\frac{c_+}{t^2} \frac{1}{\sqrt{1+r^2}} - \frac{c_+^2}{t^2} \frac{r^2}{1+r^2} = O\left(\frac{1}{t^2}\right).$$

En procédant de la même façon pour la fonction h_2^- , on montre que

$$\begin{aligned} \frac{Lh_2^-}{h_2^-}(r, t) &= \frac{1}{t} \left\{ \mathcal{E}(\log(\varphi_0 \delta^{\frac{1}{2}}))(r) - 1 \right\} - \frac{c_-}{t} \frac{1}{\sqrt{1+r^2}} \left\{ 2 \mathcal{E}(\log(\varphi_0 \delta^{\frac{1}{2}}))(r) + \frac{1}{1+r^2} \right\} \\ &\quad - \frac{c_-}{t^2} \frac{1}{\sqrt{1+r^2}} - \frac{c_-^2}{t^2} \frac{r^2}{1+r^2}, \end{aligned}$$

donc, si $c_- > 0$ est choisie assez grande, on a $Lh_2^- \leq 0$ avec

$$\frac{Lh_2^-}{h_2^-}(r, t) = O\left(\frac{1}{t^2}\right).$$

Reste maintenant à recoller les estimations obtenues sur la zone $t \geq 1$. Considérons pour cela une fonction plateau (de classe \mathcal{C}^∞) $\chi : \mathbb{R} \rightarrow [0, 1]$, telle que

$$\begin{cases} \chi \equiv 1 & \text{sur }]-\infty, 1] \\ \chi \equiv 0 & \text{sur } [2, +\infty[\end{cases}$$

et introduisons les fonctions

$$h_3^\pm(r, t) = \left\{ 1 - \chi\left(\frac{r}{t}\right) \right\} h_1(r, t) + \chi\left(\frac{r}{t}\right) h_2^\pm(r, t).$$

Un calcul élémentaire montre que

$$\begin{aligned} & \text{L}h_3^\pm(r, t) \\ &= \frac{\partial h_3^\pm}{\partial t}(r, t) - \left(\frac{\partial^2 h_3^\pm}{\partial r^2}(r, t) + \frac{\delta'(r)}{\delta(r)} \frac{\partial h_3^\pm}{\partial r}(r, t) \right) \\ &= \left\{ 1 - \chi\left(\frac{r}{t}\right) \right\} \text{L}h_1(r, t) + \chi\left(\frac{r}{t}\right) \text{L}h_2^\pm(r, t) + \chi'\left(\frac{r}{t}\right) \times \\ & \quad \times \left(\frac{2}{t} \frac{\partial h_1}{\partial r}(r, t) + \left\{ \frac{r}{t^2} + \frac{1}{t} \frac{\delta'(r)}{\delta(r)} \right\} h_1(r, t) - \frac{2}{t} \frac{\partial h_2^\pm}{\partial r}(r, t) - \left\{ \frac{r}{t^2} + \frac{1}{t} \frac{\delta'(r)}{\delta(r)} \right\} h_2^\pm(r, t) \right) \\ & \quad + \frac{1}{t^2} \chi''\left(\frac{r}{t}\right) (h_1 - h_2^\pm)(r, t). \end{aligned}$$

Or,

$$\frac{\partial h_1}{\partial r}(r, t) = -\frac{1}{2} \left(\frac{r}{t} + \frac{\delta'(r)}{\delta(r)} - \frac{N-1}{r} \right) h_1(r, t)$$

et

$$\frac{\partial h_2^\pm}{\partial r}(r, t) = \left(\frac{\varphi_0'(r)}{\varphi_0(r)} - \frac{r}{2t} \mp \frac{c_\pm}{t} \frac{r}{\sqrt{1+r^2}} \right) h_2^\pm(r, t).$$

Il s'ensuit que

$$\begin{aligned} \text{L}h_3^\pm(r, t) &= \left\{ 1 - \chi\left(\frac{r}{t}\right) \right\} \text{L}h_1(r, t) + \chi\left(\frac{r}{t}\right) \text{L}h_2^\pm(r, t) \\ & \quad + \chi'\left(\frac{r}{t}\right) \left(\frac{N-1}{rt} h_1(r, t) - \left\{ \frac{2}{rt} \mathcal{E}(\log(\varphi_0 \delta^{\frac{1}{2}}))(r) \mp \frac{2c_\pm}{t^2} \frac{r}{\sqrt{1+r^2}} \right\} h_2^\pm(r, t) \right) \\ & \quad + \frac{1}{t^2} \chi''\left(\frac{r}{t}\right) (h_1 - h_2^\pm)(r, t). \end{aligned}$$

Comme χ et ses dérivées successives sont bornées et que, lorsque r et t sont comparables, les fonctions h_1 , h_2 , h_2^\pm et h_3^\pm sont toutes comparables entre elles, toutes les expressions apparaissant dans le calcul de $\text{L}h_3^\pm/h_3^\pm$ sont soit du même signe que \pm , soit dominées par $1/t^2$.

Venons-en (enfin) à l'estimation du noyau de la chaleur $h_t(r)$, en commençant par sa majoration. Nous allons appliquer le lemme 2.1.3 à la fonction

$$u(r, t) = C e^{-\frac{c'}{t}} h_3^+(r, t) - h_t^{\langle R \rangle}(r) \quad (r \geq 0, t \geq 1),$$

qui est continue sur $[0, R] \times [1, T]$ et de classe \mathcal{C}^∞ «à l'intérieur du domaine» ($R > 0$ et $T > 1$ ont été choisis arbitrairement et les constantes C et c' seront déterminées ultérieurement). Remarquons d'une part que

$$\frac{\text{L}h_3^+}{e^{-c'/t} h_3^+}(r, t) = \frac{c'}{t^2} + \frac{\text{L}h_3^+}{h_3^+}$$

est positive pourvu que c' soit choisie assez grande et, d'autre part, que

$$u(r, 1) = C e^{-c'} h_3^+(r, 1) - h_1^{\langle R \rangle}(r) \geq C e^{-c'} h_3^+(r, 1) - h_1(r)$$

est elle aussi positive si C est assez grande. En outre, $u(R, t) \geq 0$ pour tout $t \in [1, T]$. Le principe du minimum montre alors que $h_t^{(R)}(r) \leq C e^{-c'/t} h_3^+(r, t) \leq C h_3^+(r, t)$ pour tous $r \in [0, R]$ et $t \in [1, T]$. En faisant tendre $R \nearrow +\infty$ et $T \nearrow +\infty$, on obtient $h_t(r) \lesssim h_3^+(r, t)$ pour tous $r \geq 0$ et $t \geq 1$.

Quant à la minoration, on applique le principe du minimum à $u(r, t) = h_t(r) - C e^{c'/t} h_3^-(r, t)$. Comme précédemment, on choisit $c' > 0$ assez grande et $C > 0$ assez petite pour que

$$\frac{Lh_3^-}{C e^{c'/t} h_3^-}(r, t) = \frac{c'}{t^2} - \frac{Lh_3^-}{h_3^-}(r, t) \quad \text{et} \quad u(r, 1) = h_1(r) - C e^{c'} h_3^-(r, 1)$$

soient positives. De plus, dès que $R \geq 2T$, on a $u(R, t) = h_t(R) - C e^{c'/t} h_3^-(R, t) \geq -C' \mathcal{J}(R)^{-1/2}$, où l'on a posé $C' = C e^{c'} (4\pi)^{-n/2}$. D'après le principe du minimum, on obtient alors $u(r, t) \geq -C' \mathcal{J}(R)^{-1/2}$ sur $[0, R] \times [1, T]$. En passant à la limite, on obtient $u(r, t) \geq 0$, c'est-à-dire $h_t(r) \geq C h_3^-(r, t)$ pour tous $r \geq 0$ et $t \geq 1$.

Ceci conclut la démonstration du théorème. \square

Via des méthodes probabilistes, G. Lorang & B. Roynette ont généralisé, dans [Lo-Ro], le résultat de E. Davis & N. Mandouvalos aux noyaux de la chaleur associés aux opérateurs différentiels sur $[0, +\infty[$ de la forme

$$(2.12) \quad D_\tau = \frac{d^2}{dr^2} + \tau(r) \frac{d}{dr},$$

où $\tau :]0, +\infty[\rightarrow \mathbb{R}$ est de classe \mathcal{C}^2 , à dérivées bornées sur $[1, +\infty[$, et vérifie les hypothèses

$$(2.13) \quad \begin{cases} \tau(r) = \frac{a}{r} + O(r) & (r \rightarrow 0) \\ \tau(r) = 2\rho + o\left(\frac{1}{r^2}\right) & (r \rightarrow +\infty) \\ \tau'(r) = o\left(\frac{1}{r^2}\right) & (r \rightarrow +\infty), \end{cases}$$

où $a > 0$ et $\rho \in \mathbb{R}$. Si α et β désignent deux paramètres réels positifs (non tous nuls), alors la fonction $\tau(r) = \alpha \coth r + 2\beta \coth 2r$ satisfait les conditions (2.13), avec $a = \alpha + \beta$ et $2\rho = \alpha + 2\beta$. Pour certaines valeurs des paramètres α et β , rappelées dans le tableau ci-dessous, D_τ est la partie radiale de l'opérateur de Laplace–Beltrami sur les espaces hyperboliques $H^N(\mathbb{K})$, pour $\mathbb{K} = \mathbb{R}, \mathbb{C}, \mathbb{H}$ (ainsi que l'espace $H^2(\mathbb{O})$).

$H^N(\mathbb{K})$	α	β
$H^N(\mathbb{R})$	$N - 1$	0
$H^N(\mathbb{C})$	$2(N - 1)$	1
$H^N(\mathbb{H})$	$4(N - 1)$	3
$H^2(\mathbb{O})$	8	7

Théorème 2.2.2 (Lorang–Roynette). — Soit D_τ un opérateur différentiel de la forme (2.12), où τ vérifie les hypothèses (2.13), et $(r, t) \mapsto h_t^\tau(r)$ le noyau de la chaleur associé. Alors

$$h_t^\tau(r) \asymp t^{-\frac{\alpha+1}{2}} e^{-te^2 - \rho r} (1+r)(1+t+r)^{\frac{\alpha-2}{2}} e^{-\frac{r^2}{4t}} \quad (t > 0, r \geq 0).$$

En particulier, pour $\tau(r) = \tau_{\alpha,\beta}(r) = \alpha \coth r + 2\beta \coth 2r$, avec $\alpha, \beta \geq 0$, $(\alpha, \beta) \neq 0$, on obtient l'estimation suivante :

$$h_t^{\tau_{\alpha,\beta}}(r) \asymp t^{-\frac{\alpha+1}{2}} e^{-t\varrho^2 - \varrho r} (1+r)(1+t+r)^{\frac{\alpha-2}{2}} e^{-\frac{r^2}{4t}} \quad (t > 0, r \geq 0).$$

Pour $\alpha = N - 1$ et $\beta = 0$, on retrouve bien entendu le théorème 2.2.1 pour le noyau de la chaleur sur $\mathbf{H}^N(\mathbb{R})$.

Il est à noter que ces résultats s'inscrivent dans le cadre des *hypergroupes de Chébli-Trimèche* (qui sont eux-mêmes des cas particuliers d'*hypergroupes de Sturm-Liouville*). Afin de ne pas entrer dans la théorie générale des hypergroupes (nous renvoyons pour cela à [B1-He]), disons simplement qu'il s'agit, entre autres, d'étudier le comportement de fonctions remarquables (telles que le noyau de Poisson, ou bien certaines fonctions maximales, comme celle de Hardy-Littlewood) associées à un opérateur différentiel d'ordre 2 sur $[0, +\infty[$, de la forme

$$D_{\mu'/\mu} = \frac{d^2}{dr^2} + \frac{\mu'(r)}{\mu(r)} \frac{d}{dr} = \frac{1}{\mu(r)} \frac{d}{dr} \left(\mu(r) \frac{d}{dr} \right),$$

où $\mu : [0, +\infty[\rightarrow \mathbb{R}$ désigne une fonction continue, de classe \mathcal{C}^2 sur $]0, +\infty[$, satisfaisant les conditions suivantes :

- (i) la fonction μ est croissante, vérifie $\mu(0) = 0$, $\mu(r) > 0$ pour tout $r > 0$, ainsi que $\lim_{+\infty} \mu = +\infty$;
- (ii) μ'/μ est une fonction décroissante de classe \mathcal{C}^∞ sur $]0, +\infty[$ (ce qui implique que $2\varrho = \lim_{r \rightarrow +\infty} \mu'(r)/\mu(r) \geq 0$ existe) qui admet, au voisinage de 0, le développement asymptotique

$$\frac{\mu'(r)}{\mu(r)} = \frac{a}{r} + b(r) \quad (r \rightarrow 0),$$

où $a > 0$ et b est une fonction impaire de classe \mathcal{C}^∞ sur \mathbb{R} .

Sous ces hypothèses, A. Fitouhi (cf. [Fi]), A. Fitouhi & H. Annabi (cf. [Fi-An]) et W. Bloom & Z. Xu (cf. [B1-Xu], §2), pour ne citer qu'eux, ont obtenu des résultats assez précis concernant le noyau de la chaleur associé $h_t^\mu(r)$.

Théorème 2.2.3 (Fitouhi & Fitouhi-Annabi). — *Il existe $\lambda \geq 0$ tel que l'on ait*

$$(2.14) \quad t^{-\frac{\alpha+1}{2}} e^{-t\lambda} \frac{r^{\alpha/2}}{\mu(r)} e^{-\frac{r^2}{4t}} \lesssim h_t^\mu(r) \lesssim t^{-\frac{\alpha+1}{2}} \frac{r^{\alpha/2}}{\mu(r)} e^{-\frac{r^2}{4t}} \quad (t > 0, r > 0).$$

La majoration dans (2.14) est optimale lorsque $\varrho = 0$. Dans le cas où $\varrho > 0$, W. Bloom & Z. Xu ont amélioré ce résultat (cf. [B1-Xu], théorème 2.2).

3 Estimation du noyau en temps petit

Comme pour le cas des espaces hyperboliques réels, l'idée est de comparer, pour $H \in \mathfrak{a}$, le noyau de la chaleur $h_t^{\mathbb{X}}(\exp H)$ à l'expression $h_t^{\mathfrak{s}}(H) \mathcal{J}(H)^{-1/2}$, où l'on a désigné par

$h_t^s(H) = (4\pi t)^{-n/2} e^{-\frac{1}{4}|H|^2/t}$ le noyau euclidien en dimension $n = \dim \mathbb{X} = \dim \mathfrak{s}$. Grâce au principe faible du minimum parabolique, nous montrerons, dans un premier temps, qu'en temps borné, le noyau de la chaleur dans la boule $B(o, R) \subset \mathbb{X}$, avec condition de Dirichlet au bord, est $\lesssim \mathcal{J}(H)^{-1/2} h_t^s(H)$. Dans un deuxième temps, le passage à la limite $R \rightarrow +\infty$ nous permettra de récupérer la majoration adéquate de $h_t^{\mathbb{X}}$. Enfin, en intervertissant les rôles de h_t^s et $h_t^{\mathbb{X}}$, nous pourrons minorer ce dernier. L'objectif de ce paragraphe est résumé dans l'énoncé suivant.

Théorème 2.3.1. — *Soit $T > 0$. Alors le noyau de la chaleur sur \mathbb{X} vérifie l'estimation*

$$h_t^{\mathbb{X}}(x) \asymp_T t^{-\frac{n}{2}} \mathcal{J}(x)^{-\frac{1}{2}} e^{-\frac{|x|^2}{4t}} \quad (x \in G, 0 < t \leq T).$$

Autrement dit, pour tout $T > 0$, on a l'estimation

$$h_t^{\mathbb{X}}(\exp H) \asymp_T t^{-\frac{n}{2}} \left(\prod_{\alpha \in \Sigma^+} (1 + \langle \alpha, H \rangle)^{\frac{m_\alpha}{2}} \right) e^{-\langle \varrho, H \rangle - \frac{|H|^2}{4t}} \quad (H \in \overline{\mathfrak{a}^+}, 0 < t \leq T).$$

Notons $h(H, t) = h_t^s(H) \mathcal{J}(H)^{-1/2}$, pour tous $H \in \overline{\mathfrak{a}^+}$ et $t \in]0, T]$, la borne conjecturée. Afin de pouvoir appliquer le principe du minimum, nous devons déterminer l'effet de l'opérateur de la chaleur $L_{\mathbb{X}} = \frac{\partial}{\partial t} - \text{rad } \Delta_{\mathbb{X}}$ sur la fonction h . Celui-ci peut être obtenu à partir de l'égalité $h \delta_{\mathbb{X}}^{1/2} = h_t^s \delta_s^{1/2}$. En effet, on a les identités

$$(2.15) \quad \text{rad } \Delta_{\mathbb{X}} = \Delta_{\mathfrak{a}} + \left\langle \frac{\nabla \delta_{\mathbb{X}}}{\delta_{\mathbb{X}}}, \nabla \right\rangle = \delta_{\mathbb{X}}^{-\frac{1}{2}} \circ \Delta_{\mathfrak{a}} \circ \delta_{\mathbb{X}}^{\frac{1}{2}} - \omega_{\mathbb{X}}$$

et

$$(2.16) \quad \text{rad } \Delta_s = \Delta_{\mathfrak{a}} + \left\langle \frac{\nabla \delta_s}{\delta_s}, \nabla \right\rangle = \delta_s^{-\frac{1}{2}} \circ \Delta_{\mathfrak{a}} \circ \delta_s^{\frac{1}{2}} - \omega_s,$$

où l'on a posé

$$(2.17) \quad \omega_{\mathbb{X}} = \frac{\Delta_{\mathfrak{a}}(\delta_{\mathbb{X}}^{1/2})}{\delta_{\mathbb{X}}^{1/2}} \quad \text{et} \quad \omega_s = \frac{\Delta_{\mathfrak{a}}(\delta_s^{1/2})}{\delta_s^{1/2}},$$

ce qui montre que

$$\frac{(\text{rad } \Delta_{\mathbb{X}})h}{h} = \frac{\Delta_{\mathfrak{a}}(\delta_{\mathbb{X}}^{1/2}h)}{\delta_{\mathbb{X}}^{1/2}h} - \omega_{\mathbb{X}} = \frac{\Delta_{\mathfrak{a}}(\delta_s^{1/2}h_t^s)}{\delta_s^{1/2}h_t^s} - \omega_{\mathbb{X}} = \frac{(\text{rad } \Delta_s)h_t^s}{h_t^s} + \omega_s - \omega_{\mathbb{X}}$$

et, par conséquent, que

$$(2.18) \quad \frac{L_{\mathbb{X}}h}{h} = \frac{\partial h_t^s / \partial t}{h_t^s} - \frac{(\text{rad } \Delta_{\mathbb{X}})h}{h} = \frac{L_s h_t^s}{h_t^s} + \omega_{\mathbb{X}} - \omega_s = \omega_{\mathbb{X}} - \omega_s,$$

puisque le noyau h_t^s annule l'opérateur de la chaleur L_s .

Lemme 2.3.2. — *La fonction $\omega_{\mathbb{X}} - \omega_s$ est bornée sur \mathfrak{a} . (Plus exactement, cette fonction, définie a priori sur \mathfrak{a}' , est prolongeable en une fonction bornée sur \mathfrak{a} .)*

Preuve. $\omega_{\mathbb{X}} - \omega_s$ est W -invariante sur \mathfrak{a} ; il suffit donc de prouver le résultat sur $\overline{\mathfrak{a}^+}$. En combinant l'identité

$$\frac{\Delta_{\mathfrak{a}} f}{f} = \left| \frac{\nabla f}{f} \right|^2 + \operatorname{div}_{\mathfrak{a}} \left(\frac{\nabla f}{f} \right),$$

valable pour toute fonction $f \in \mathcal{C}^\infty(\mathfrak{a})$ ne s'annulant pas, aux calculs de gradients

$$\frac{\nabla(\delta_{\mathbb{X}}^{1/2})}{\delta_{\mathbb{X}}^{1/2}}(H) = \frac{1}{2} \sum_{\alpha \in \Sigma^+} m_\alpha \coth \langle \alpha, H \rangle \alpha \quad \text{et} \quad \frac{\nabla(\delta_s^{1/2})}{\delta_s^{1/2}}(H) = \frac{1}{2} \sum_{\alpha \in \Sigma^+} \frac{m_\alpha}{\langle \alpha, H \rangle} \alpha,$$

on obtient l'expression suivante :

$$(2.19) \quad (\omega_{\mathbb{X}} - \omega_s)(H) = \frac{1}{4} \left(\left| \frac{\nabla \delta_{\mathbb{X}}}{\delta_{\mathbb{X}}} \right|^2 - \left| \frac{\nabla \delta_s}{\delta_s} \right|^2 \right) + \frac{1}{2} \sum_{\alpha \in \Sigma^+} m_\alpha |\alpha|^2 \left(\frac{1}{\langle \alpha, H \rangle^2} - \frac{1}{\operatorname{sh}^2 \langle \alpha, H \rangle} \right),$$

pour tout $H \in \overline{\mathfrak{a}^+}$. La dernière somme, portant sur l'ensemble fini Σ^+ , est manifestement bornée sur $\overline{\mathfrak{a}^+}$, puisque la fonction $r \mapsto r^{-2} - (\operatorname{sh} r)^{-2}$ (prolongée par continuité en $r = 0$) est bornée sur $[0 + \infty[$. On se ramène donc à l'examen de la différence $|\nabla(\log \delta_{\mathbb{X}})|^2 - |\nabla(\log \delta_s)|^2$. Loin des murs, autrement dit lorsqu'il existe une constante $c > 0$ telle que $H \in \mathfrak{a}$ vérifie $\langle \alpha, H \rangle \geq c$ pour toute racine $\alpha \in \Sigma$, chacun des carrés scalaires dans (2.19) est borné; en effet, si l'on examine, par exemple, le cas de $|\nabla(\log \delta_{\mathbb{X}})|$ — l'étude de $|\nabla(\log \delta_s)|$ est encore plus simple à traiter —, on obtient

$$\left| \frac{\nabla \delta_{\mathbb{X}}}{\delta_{\mathbb{X}}}(H) \right| \leq \sum_{\alpha \in \Sigma^+} m_\alpha |\alpha| \coth \langle \alpha, H \rangle \leq (\coth c) \sum_{\alpha \in \Sigma^+} m_\alpha |\alpha|.$$

Il nous reste donc à étudier le cas où $H \in \overline{\mathfrak{a}^+}$ est proche d'un mur. Aussi plaçons-nous près d'une face $(\mathfrak{a}^I)^+$, où I désigne un sous-ensemble non vide I de Π , plus précisément sous les conditions

$$(2.20) \quad \begin{cases} \langle \alpha, H \rangle \leq c & \text{pour } \alpha \in I \\ \langle \alpha, H \rangle \geq c' & \text{pour } \alpha \in \Pi \setminus I, \end{cases}$$

où c et c' désignent deux constantes strictement positives que l'on précisera plus loin (celles-ci dépendent de I). Décomposons alors le jacobien \mathcal{J} sous la forme $\mathcal{J} = \mathcal{J}_I \mathcal{J}^I$, où $\mathcal{J}_I = \delta_{\mathbb{X},I} / \delta_{s,I}$ et $\mathcal{J}^I = \delta_{\mathbb{X}}^I / \delta_s^I$, la notation I en indice ou en exposant signifiant que, dans (1.6) et (1.7), les produits sont respectivement restreints aux racines $\alpha \in \Sigma_I^+$ ou aux $\alpha \in \Sigma^+ \setminus \Sigma_I^+$, de telle sorte que $\delta_{\mathbb{X}} = \delta_{\mathbb{X},I} \delta_{\mathbb{X}}^I = \mathcal{J}_I \delta_{s,I} \delta_{\mathbb{X}}^I$ et $\delta_s = \delta_{s,I} \delta_s^I$. Par suite,

$$\begin{aligned} & |\nabla(\log \delta_{\mathbb{X}})|^2 - |\nabla(\log \delta_s)|^2 \\ &= \left| \nabla(\log \mathcal{J}_I) + \nabla(\log \delta_{s,I}) + \nabla(\log \delta_{\mathbb{X}}^I) \right|^2 - \left| \nabla(\log \delta_{s,I}) + \nabla(\log \delta_s^I) \right|^2 \\ &= |\nabla(\log \mathcal{J}_I)|^2 + |\nabla(\log \delta_{\mathbb{X}}^I)|^2 - |\nabla(\log \delta_s^I)|^2 + 2 \langle \nabla(\log \mathcal{J}_I), \nabla(\log \delta_{s,I}) \rangle \\ &\quad + 2 \langle \nabla(\log \mathcal{J}_I), \nabla(\log \delta_{\mathbb{X}}^I) \rangle + 2 \langle \nabla(\log \delta_{s,I}), \nabla(\log \mathcal{J}^I) \rangle \\ &= |\nabla(\log \mathcal{J}_I)|^2 + |\nabla(\log \delta_{\mathbb{X}}^I)|^2 - |\nabla(\log \delta_s^I)|^2 + 2 \langle \nabla(\log \delta_{s,I}), \nabla(\log \mathcal{J}) \rangle \\ &\quad + 2 \langle \nabla(\log \mathcal{J}_I), \nabla(\log \delta_{\mathbb{X}}^I) \rangle. \end{aligned}$$

Dans cette dernière somme, les trois carrés scalaires sont bornés : d'une part, la fonction \mathcal{J}_I est régulière et strictement positive, donc $\nabla(\log \mathcal{J}_I)$ est continue, d'où bornée, car évaluée sur un compact de \mathfrak{a}_I . D'autre part, sous les hypothèses (2.20), les racines $\alpha \in \Sigma^+ \setminus \Sigma_I^+$ sont, dans la zone considérée, minorées par un réel > 0 ; en effet, si l'on ordonne les racines simples $\alpha_1, \dots, \alpha_\ell$ de telle façon que $I = \{\alpha_1, \dots, \alpha_{|I|}\}$ et si $\alpha \in \Sigma^+$ se décompose suivant les racines simples en $\alpha = \sum_{i=1}^{\ell} \nu_i^\alpha \alpha_i$ (où tous les entiers ν_i^α sont ≥ 0), le fait que $\alpha \notin \Sigma_I^+$ se traduit par la condition $\sum_{|I| < i \leq \ell} \nu_i^\alpha \geq 1$ et l'on a

$$\langle \alpha, H \rangle = \sum_{1 \leq i \leq |I|} \nu_i^\alpha \langle \alpha_i, H \rangle + \sum_{|I| < i \leq \ell} \nu_i^\alpha \langle \alpha_i, H \rangle \geq c' \sum_{|I| < i \leq \ell} \nu_i^\alpha - c \sum_{1 \leq i \leq |I|} \nu_i^\alpha,$$

d'où $\langle \alpha, H \rangle \geq \text{const.} > 0$ quelle que soit la racine α dans l'ensemble fini $\Sigma^+ \setminus \Sigma_I^+$, dès lors que les constantes c et c' sont convenablement choisies — le cas où $I = \Pi$ est trivial. Par l'inégalité de Cauchy-Schwarz, ceci montre également que $\langle \nabla(\log \mathcal{J}_I), \nabla(\log \delta_{\mathbb{X}}^I) \rangle$ est borné. Quant au produit scalaire $\langle \nabla(\log \delta_{s,I}), \nabla(\log \mathcal{J}) \rangle$, celui-ci s'écrit également

$$(2.21) \quad \left\langle \nabla(\log \delta_{s,I}), \nabla(\log \mathcal{J}) \right\rangle = \sum_{\alpha \in \Sigma_I^+} \frac{m_\alpha}{\langle \alpha, H \rangle} \langle \alpha, \nabla(\log \mathcal{J})(H) \rangle.$$

Choisissons un système de coordonnées (H_1, \dots, H_ℓ) relatif à une base orthonormale de \mathfrak{a} , dont le premier vecteur est $\alpha/|\alpha|$, et notons, pour une fonction régulière $f(H) = f(H_1, \dots, H_\ell)$ sur \mathfrak{a} , $(\partial_1 f)(H_1, \dots, H_\ell)$ la dérivée partielle de f , évaluée en H , suivant le vecteur $\alpha/|\alpha|$. Si l'on note $f = \log \mathcal{J}$, l'expression (2.21) devient $\sum_{\alpha \in \Sigma_I^+} m_\alpha (\partial_1 f)(H)/H_1$; or l'application partielle $H_1 \mapsto f(H_1, \dots, H_\ell)$ est paire. En effet, si l'on identifie chaque vecteur H de \mathfrak{a} à ses composantes (H_1, \dots, H_ℓ) , on a

$$\begin{aligned} (-H_1, H_2, \dots, H_\ell) &= (H_1 - 2H_1, H_2, \dots, H_\ell) \\ &= H - 2H_1 \frac{\alpha}{|\alpha|} = H - 2 \frac{\langle \alpha/|\alpha|, H \rangle}{|\alpha/|\alpha||^2} = \sigma_\alpha(H). \end{aligned}$$

La fonction \mathcal{J} est invariante par le groupe de Weyl W , et en particulier par la réflexion σ_α ; il en va donc de même de f , d'où la parité de $H_1 \mapsto f(H)$, d'après le calcul précédent. Ceci a notamment pour conséquence que la dérivée de cette application partielle, évaluée en 0, est nulle. Nous en déduisons donc que

$$\frac{(\partial_1 f)(H)}{H_1} = \frac{(\partial_1) f(H_1, \dots, H_\ell)}{H_1} - \frac{(\partial_1 f)(0, H_2, \dots, H_\ell)}{H_1} = \int_0^1 ds (\partial_1^2 f)(sH_1, H_2, \dots, H_\ell),$$

quantité qui est bornée, en vertu des relations suivantes :

$$\begin{aligned} (\partial_1 f)(H) &= \sum_{\alpha \in \Sigma^+} m_\alpha |\alpha| \left(\coth \langle \alpha, H \rangle - \frac{1}{\langle \alpha, H \rangle} \right) \\ (\partial_1^2 f)(H) &= \sum_{\alpha \in \Sigma^+} m_\alpha |\alpha|^2 \left(\frac{1}{\langle \alpha, H \rangle^2} - \frac{1}{\text{sh}^2 \langle \alpha, H \rangle} \right). \end{aligned}$$

Revenant à la formule (2.21), on obtient ainsi le résultat annoncé. \square

Preuve du théorème 2.3.1. Commençons par démontrer la majoration

$$h_t^{\mathbb{X}}(x) \lesssim_T h(x, t) \quad (x \in \mathbb{X}, 0 < t \leq T)$$

en nous fixant un réel $R > 0$ et en considérant le noyau de la chaleur $h_t^{(R)}(x, y)$ dans la boule $\overline{B_R} = \overline{B(o, R)} = \{x \in \mathbb{X} : |x| \leq R\}$, autrement dit la solution fondamentale du problème

$$\begin{cases} (\mathbf{L}_{\mathbb{X}})_x h_t^{(R)}(x, y) \equiv 0 & \text{pour } x \in B_R \text{ et } y \in \overline{B_R} \\ h_t^{(R)}(x, y) \equiv 0 & \text{pour } x \in \partial B_R \text{ et } y \in \overline{B_R}. \end{cases}$$

Posons, pour tous $x, y \in G$ et $t > 0$, $h(xK, yK, t) = h_t^s(y^{-1}x) \mathcal{J}(y^{-1}x)$. Soit $U^{(R)} : \overline{B_R} \times \overline{B_R} \times [0, T] \rightarrow \mathbb{R}$ la fonction définie par $U^{(R)}(x, y, t) = e^{ct} h(x, y, t) - h_t^{(R)}(x, y)$ lorsque $t \neq 0$, prolongée par $U^{(R)}(x, y, 0) = 0$ (pour $x, y \in \overline{B_R}$), où la constante $c > 0$ est choisie de telle sorte que $c + \omega_{\mathbb{X}} - \omega_s \geq 0$ sur \mathfrak{a} . À toute fonction $f \in \mathcal{C}(\overline{B_R}) \cap \mathcal{C}_c^\infty(B_R)$, à valeurs ≥ 0 et d'intégrale 1, associons $u_f : \overline{B_R} \times [0, T] \rightarrow [0, +\infty[$, $(x, t) \mapsto \int_{B_R} dy U^{(R)}(x, y, t) f(y)$, que l'on décompose sous la forme

$$u_f(x, t) = e^{ct} \underbrace{\int_{B_R} dy h(x, y, t) f(y)}_{u_1(x, t)} - \underbrace{\int_{B_R} dy h_t^{(R)}(x, y) f(y)}_{u_2(x, t)}.$$

u_2 est continue sur $\overline{B_R} \times [0, +\infty[$ puisqu'elle a pour limite $f(x)$ en $(x, 0)$. En outre, concernant u_1 , on a

$$\lim_{(x, t) \xrightarrow{z} (y, 0)} u_1(x, t) = f(y)$$

pour tout $y \in \overline{B_R}$. u_f est donc continue sur $\overline{B_R} \times [0, T]$ et satisfait les conditions de régularité du lemme 2.1.3 (là encore pour $\Omega = B_R$). D'autre part, u_f est bien positive sur les «bords» du domaine, car, pour tout $x \in \overline{B_R}$, $u_f(x, 0) = u_1(x, 0) - u_2(x, 0) = f(x) - f(x) = 0$ et, pour tout $(x, t) \in \partial B_R \times]0, T]$,

$$u_f(x, t) = e^{ct} \underbrace{\int_{B_R} dy h(x, y, t) f(y)}_{\geq 0} - \underbrace{\int_{B_R} dy h_t^{(R)}(x, y) f(y)}_{=0} \geq 0.$$

Quant à la positivité de $\mathbf{L}_{\mathbb{X}} u_f$ sur $B_R \times]0, T]$, on a, comme pour le cas hyperbolique réel,

$$\mathbf{L}_{\mathbb{X}} u_2(x, t) = \int_{B_R} dy \underbrace{\left(\frac{\partial}{\partial t} - (\Delta_{\mathbb{X}})_x \right) h_t^{(R)}(x, y) f(y)}_{=0} = 0 \quad (x \in B_R, t > 0),$$

d'où

$$\begin{aligned} \frac{\mathbf{L}_{\mathbb{X}} u_f(x, t)}{e^{ct}} &= c u_1(x, t) + \mathbf{L}_{\mathbb{X}} u_1(x, t) \\ &= \int_{B_R} dy \underbrace{\left\{ c h(x, y, t) + \left(\frac{\partial}{\partial t} - (\Delta_{\mathbb{X}})_x \right) h(x, y, t) \right\}}_{\geq 0} f(y) \geq 0. \end{aligned}$$

Dans ces conditions, le principe faible du minimum parabolique s'applique et prouve que la fonction u_f est positive sur $\overline{B_R} \times [0, T]$. En choisissant une approximation de l'unité $(f_n)_{n \geq 1}$,

on montre alors que $U^{(R)}(x, y, t) = e^{ct} h(x, y, t) - h_t^{(R)}(x, y, t)$ est ≥ 0 sur $\overline{B_R} \times \overline{B_R} \times [0, T]$. Par conséquent,

$$h_t^{(R)}(x, y, t) \leq e^{ct} h(x, y, t) \leq e^{cT} h(x, y, t) \quad (x, y \in \overline{B_R}, 0 < t \leq T).$$

Or, $h_t^{(R)}(x, y) \nearrow h_t^{\mathbb{X}}(x, y)$ lorsque $R \nearrow +\infty$. Il s'ensuit la majoration annoncée : $h_t^{\mathbb{X}}(x, y) \lesssim_T h(x, y, t)$ (pour tous $x, y \in \mathbb{X}$ et $0 < t \leq T$).

En ce qui concerne la minoration correspondante, il suffit là encore d'invertir le rôle des noyaux $h_t^{\mathbb{X}}(H)$ et $h_t^{\mathfrak{s}}(H)$. \square

4 Estimation du noyau en temps grand

Rappelons que $\Pi = \{\alpha_1, \dots, \alpha_\ell\} \subset \mathfrak{a}^*$ désigne l'ensemble des racines simples de \mathfrak{g} ; nous noterons $(\widehat{\alpha}_1, \dots, \widehat{\alpha}_\ell)$ la base (de \mathfrak{a}) duale de $(\alpha_1, \dots, \alpha_\ell)$.

Commençons par examiner ce qui se passe loin des murs en introduisant la borne conjecturée dans cette zone :

$$h_\emptyset(H, t) = t^{-\frac{n}{2}} e^{-t|\varrho|^2} \mathcal{J}(H)^{-\frac{1}{2}} e^{-\frac{|H|^2}{4t}} \quad (H \in \overline{\mathfrak{a}^+}, t > 0).$$

Proposition 2.4.1. — $(L_{\mathbb{X}} h_\emptyset / h_\emptyset)(H, t) = O(t^{-2})$ dès que $\min_{\alpha \in \Sigma^+} \langle \alpha, H \rangle \gtrsim t \geq 1$.

Preuve. Comme $h_\emptyset(H, t) = (4\pi)^{n/2} e^{-t|\varrho|^2} \mathcal{J}(H)^{-1/2} h_t^{\mathfrak{s}}(H)$, les calculs effectués dans la partie 2.3 montrent que $(\text{rad } \Delta_{\mathbb{X}}) h_\emptyset / h_\emptyset = \Delta_{\mathfrak{s}} h_t^{\mathfrak{s}} / h_t^{\mathfrak{s}} + \omega_{\mathfrak{s}} - \omega_{\mathbb{X}}$, d'où $L_{\mathbb{X}} h_\emptyset / h_\emptyset = -|\varrho|^2 + \omega_{\mathbb{X}} - \omega_{\mathfrak{s}}$. Puisque l'on a

$$\omega_{\mathfrak{s}}(H) = \frac{\Delta_{\mathfrak{a}}(\delta_{\mathfrak{s}}^{1/2})}{\delta_{\mathfrak{s}}^{1/2}}(H) = \frac{1}{4} \left| \sum_{\alpha \in \Sigma^+} \frac{m_\alpha}{\langle \alpha, H \rangle} \alpha \right|^2 - \frac{1}{2} \sum_{\alpha \in \Sigma^+} \frac{m_\alpha |\alpha|^2}{\langle \alpha, H \rangle^2}$$

et que

$$\left| \sum_{\alpha \in \Sigma^+} \frac{m_\alpha}{\langle \alpha, H \rangle} \alpha \right|^2 \leq 2 \sum_{\alpha \in \Sigma^+} \frac{m_\alpha^2 |\alpha|^2}{\langle \alpha, H \rangle^2}$$

(d'après l'identité du parallélogramme), il est clair que $\omega_{\mathfrak{s}}(H) \lesssim \{\min_{\alpha \in \Sigma^+} \langle \alpha, H \rangle^2\}^{-1} \leq t^{-2}$. Par ailleurs,

$$\begin{aligned} \omega_{\mathbb{X}}(H) - |\varrho|^2 &= \frac{1}{4} \left| \sum_{\alpha \in \Sigma^+} m_\alpha \coth \langle \alpha, H \rangle \alpha \right|^2 - \frac{1}{2} \sum_{\alpha \in \Sigma^+} \frac{m_\alpha |\alpha|^2}{\text{sh}^2 \langle \alpha, H \rangle} - |\varrho|^2 \\ &= \frac{1}{4} \left\langle \sum_{\alpha \in \Sigma^+} m_\alpha \{ \coth \langle \alpha, H \rangle + 1 \} \alpha, \sum_{\alpha \in \Sigma^+} m_\alpha \{ \coth \langle \alpha, H \rangle - 1 \} \alpha \right\rangle \\ &\quad - \frac{1}{2} \sum_{\alpha \in \Sigma^+} \frac{m_\alpha |\alpha|^2}{\text{sh}^2 \langle \alpha, H \rangle}. \end{aligned}$$

La dernière somme est manifestement $\lesssim e^{-2\min_{\alpha \in \Sigma^+} \langle \alpha, H \rangle}$. En outre, la norme du vecteur $\sum_{\alpha \in \Sigma^+} m_\alpha \{\coth \langle \alpha, H \rangle + 1\} \alpha$ est bornée indépendamment de H , donc, en vertu de l'inégalité de Cauchy-Schwarz,

$$|\omega_{\mathbb{X}}(H) - |\varrho|^2| \lesssim \sum_{\alpha \in \Sigma^+} m_\alpha |\alpha| \cdot |\coth \langle \alpha, H \rangle - 1| + O(e^{-2\min_{\alpha \in \Sigma^+} \langle \alpha, H \rangle}).$$

De la majoration $\coth \langle \alpha, H \rangle - 1 = 2/(e^{2\langle \alpha, H \rangle} - 1) \lesssim e^{-2\langle \alpha, H \rangle}$ on déduit que $\omega_{\mathbb{X}}(H) - |\varrho|^2 = O(e^{-2\min_{\alpha \in \Sigma^+} \langle \alpha, H \rangle})$, d'où le résultat. \square

Plaçons-nous à présent près de l'origine en nous restreignant à l'ensemble des $H \in \overline{\mathfrak{a}^+}$ qui vérifient la condition $\min_{\alpha \in \Pi} \langle \alpha, H \rangle \lesssim t$ et considérons, dans cette région, la fonction

$$h_{\Pi}(H, t) = t^{-\frac{\ell}{2} - |\Sigma_0^+|} e^{-t|\varrho|^2} \varphi_0(H) e^{-\frac{|H|^2}{4t}}.$$

Proposition 2.4.2. — *On a la majoration*

$$\frac{L_{\mathbb{X}} h_{\Pi}}{h_{\Pi}}(H, t) = O\left(\frac{1}{t} \frac{1}{1 + \min_{\alpha \in \Pi} \langle \alpha, H \rangle}\right) \quad (H \in \mathfrak{a}^+, t > 0).$$

Preuve. On a, d'une part,

$$\frac{\partial h_{\Pi}/\partial t}{h_{\Pi}}(H, t) = -\frac{1}{t} \left(\frac{\ell}{2} + |\Sigma_0^+|\right) - |\varrho|^2 + \frac{|H|^2}{4t^2}$$

et, d'autre part,

$$\begin{aligned} \frac{(\text{rad } \Delta_{\mathbb{X}}) h_{\Pi}}{h_{\Pi}} &= \frac{\Delta_{\mathfrak{a}} h_{\Pi}}{h_{\Pi}} + \left\langle \frac{\nabla \delta_{\mathbb{X}}}{\delta_{\mathbb{X}}}, \frac{\nabla h_{\Pi}}{h_{\Pi}} \right\rangle \\ &= \frac{\Delta_{\mathfrak{a}} \varphi_0}{\varphi_0} + \frac{\Delta_{\mathfrak{a}} \gamma}{\gamma} + 2 \left\langle \frac{\nabla \varphi_0}{\varphi_0}, \frac{\nabla \gamma}{\gamma} \right\rangle + \left\langle \frac{\nabla \delta_{\mathbb{X}}}{\delta_{\mathbb{X}}}, \frac{\nabla \varphi_0}{\varphi_0} + \frac{\nabla \gamma}{\gamma} \right\rangle \\ &= \frac{(\text{rad } \Delta_{\mathbb{X}}) \varphi_0}{\varphi_0} + \frac{\Delta_{\mathfrak{a}} \gamma}{\gamma} + 2 \left\langle \frac{\nabla(\varphi_0 \delta_{\mathbb{X}}^{1/2})}{\varphi_0 \delta_{\mathbb{X}}^{1/2}}, \frac{\nabla \gamma}{\gamma} \right\rangle, \end{aligned}$$

où γ désigne la gaussienne $\gamma(H, t) = e^{-\frac{1}{4}|H|^2/t}$ ($H \in \mathfrak{a}$, $t > 0$). Cette fonction vérifie, de façon élémentaire, les relations

$$\frac{\nabla \gamma}{\gamma}(H, t) = -\frac{H}{2t} \quad \text{et} \quad \frac{\Delta_{\mathfrak{a}} \gamma}{\gamma}(H, t) = \frac{|H|^2}{4t^2} - \frac{\ell}{2t}$$

(rappelons que ℓ désigne la dimension de \mathfrak{a}). En outre, la fonction sphérique φ_0 est propre pour l'opérateur $\Delta_{\mathbb{X}}$: on a ainsi $(\text{rad } \Delta_{\mathbb{X}}) \varphi_0 = -|\varrho|^2 \varphi_0$. On en déduit que

$$\frac{L_{\mathbb{X}} h_{\Pi}}{h_{\Pi}}(H, t) = \frac{1}{t} \left\{ \left\langle \frac{\nabla(\varphi_0 \delta_{\mathbb{X}}^{1/2})}{\varphi_0 \delta_{\mathbb{X}}^{1/2}}(H), H \right\rangle - |\Sigma_0^+| \right\} = \frac{1}{t} \left\{ \mathcal{E}(\log(\varphi_0 \delta_{\mathbb{X}}^{1/2}))(H) - |\Sigma_0^+| \right\},$$

où \mathcal{E} désigne l'opérateur d'Euler: $(\mathcal{E}f)(H) = \langle \nabla f(H), H \rangle$, pour toute fonction f différentiable sur (un ouvert de) \mathfrak{a} . On est donc amené à majorer la différence $\mathcal{E}(\log(\varphi_0 \delta_{\mathbb{X}}^{1/2})) - |\Sigma_0^+|$. J.-Ph. Anker, Ph. Bougerol & T. Jeulin ont prouvé (cf. [An-Bo-Je], proposition 8.2) qu'« à l'infini », loin des murs (autrement dit, lorsque $\min_{\alpha \in \Pi} \langle \alpha, H \rangle \rightarrow +\infty$), cette fonction tend vers 0. Le résultat suivant précise à quelle vitesse (et permet de conclure la démonstration de la proposition 2.4.2).

Lemme 2.4.3. — *On a le développement*

$$\mathcal{E}(\log(\varphi_0 \delta_{\mathbb{X}}^{1/2}))(H) = |\Sigma_0^+| + O\left(\frac{1}{1 + \min_{\alpha \in \Pi} \langle \alpha, H \rangle}\right) \quad (H \in \mathfrak{a}^+).$$

Preuve. La fonction $\varphi_0 \delta_{\mathbb{X}}^{1/2}$ se développe suivant

$$\varphi_0(\exp H) \delta_{\mathbb{X}}(H)^{\frac{1}{2}} = \sum_{q \in 2\mathcal{Q}^+} e^{-\langle q, H \rangle} \sum_{J \subset \Sigma_0^+} c_{q,J} \prod_{\alpha \in J} \langle \alpha, H \rangle,$$

où les coefficients $c_{q,J}$ sont dominés par une puissance de $1 + |q|$, indépendante de J , et avec $c_{0, \Sigma_0^+} > 0$ (cf. [An-Bo-Je], formule (8.4)). Alors

$$\begin{aligned} \varphi_0(\exp H) \delta_{\mathbb{X}}(H)^{\frac{1}{2}} &= \pi(H) \left\{ c_{0, \Sigma_0^+} + \sum_{J \subset \Sigma_0^+} c_{q,J} \prod_{\alpha \in \Sigma_0^+ \setminus J} \langle \alpha, H \rangle^{-1} \right\} \\ &\quad + \sum_{\substack{q \in 2\mathcal{Q}^+ \\ q \neq 0}} e^{-\langle q, H \rangle} \sum_{J \subset \Sigma_0^+} c_{q,J} \prod_{\alpha \in J} \langle \alpha, H \rangle \\ &= \pi(H) \left\{ c_{0, \Sigma_0^+} + O\left(\frac{1}{1 + \min_{\alpha \in \Pi} \langle \alpha, H \rangle}\right) \right\}. \end{aligned}$$

D'autre part,

$$\mathcal{E}(\varphi_0 \delta_{\mathbb{X}}^{\frac{1}{2}})(H) = \left\langle \nabla(\varphi_0 \delta_{\mathbb{X}}^{\frac{1}{2}})(H), H \right\rangle = \sum_{q \in 2\mathcal{Q}^+} e^{-\langle q, H \rangle} \sum_{J \subset \Sigma_0^+} c_{q,J} (|J| - \langle q, H \rangle) \prod_{\alpha \in J} \langle \alpha, H \rangle$$

(*ibid.*, (8.5)), d'où (en distinguant des autres le cas où $q = 0$)

$$\begin{aligned} \mathcal{E}(\varphi_0 \delta_{\mathbb{X}}^{\frac{1}{2}})(H) &= \sum_{J \subset \Sigma_0^+} c_{0,J} |J| \prod_{\alpha \in J} \langle \alpha, H \rangle + O\left(|H| \pi(H) e^{-\min_{\alpha \in \Pi} \langle \alpha, H \rangle}\right) \\ &= \pi(H) \left\{ c_{0, \Sigma_0^+} |\Sigma_0^+| + O\left(\frac{1}{1 + \min_{\alpha \in \Pi} \langle \alpha, H \rangle}\right) \right\}. \end{aligned}$$

Par suite,

$$\begin{aligned} \mathcal{E}(\log(\varphi_0 \delta_{\mathbb{X}}^{1/2}))(H) &= \frac{\langle \nabla(\varphi_0 \delta_{\mathbb{X}}^{1/2})(H), H \rangle}{(\varphi_0 \delta_{\mathbb{X}}^{1/2})(H)} \\ &= \frac{c_{0, \Sigma_0^+} |\Sigma_0^+| + O\left(\frac{1}{1 + \min_{\alpha \in \Pi} \langle \alpha, H \rangle}\right)}{c_{0, \Sigma_0^+} + O\left(\frac{1}{1 + \min_{\alpha \in \Pi} \langle \alpha, H \rangle}\right)} = |\Sigma_0^+| + O\left(\frac{1}{1 + \min_{\alpha \in \Pi} \langle \alpha, H \rangle}\right), \end{aligned}$$

ce qui est bien le résultat annoncé. \square

Un raisonnement analogue peut s'appliquer aux «petits» espaces symétriques $\mathbb{X}_I = G_I / (K \cap G_I)$ (cf. § 1.2). À condition d'introduire les notations correspondantes (fonction sphérique $\varphi_{I,0}$, etc.), on obtient l'énoncé suivant :

Corollaire 2.4.4. — *On a le développement*

$$\mathcal{E}(\log(\varphi_{I,0} \delta_{\mathbb{X},I}^{\frac{1}{2}}))(H) = |\Sigma_{I,0}^+| + O\left(\frac{1}{1 + \min_{\alpha \in I} \langle \alpha, H \rangle}\right) \quad (H \in \mathfrak{a}^+).$$

Loin des murs, la fonction h_\emptyset peut être corrigée par $e^{\pm c/t}$, où $c > 0$ est une constante assez grande (le signe \pm étant fonction de l'inégalité à prouver : + pour la majoration du noyau, – pour sa minoration). De même, près de l'origine, h_Π peut être corrigée par

$$\exp\left(\pm \frac{c}{t} \sum_{\alpha \in \Sigma_0^+} \sqrt{1 + \langle \alpha, H \rangle^2}\right).$$

Près des murs, les estimations du noyau de la chaleur que nous considérons sont des mélanges de ces deux cas extrêmes. Soit $m^I = \sum_{\alpha \in \Sigma^+ \setminus \Sigma_I^+} m_\alpha = \sum_{\alpha \in \Sigma^+ \setminus \Sigma_I^+} \dim \mathfrak{g}_\alpha$. Désignons par

$$h_I(H, t) = t^{-\frac{\ell}{2} - |\Sigma_{I,0}^+| - \frac{m^I}{2}} e^{-t|e|^2} \varphi_{I,0}(\exp H) \mathcal{J}^I(H)^{-\frac{1}{2}} e^{-\frac{|H|^2}{4t}} \quad (H \in \overline{\mathfrak{a}^+}, t > 0)$$

la borne conjecturée dans la zone \mathcal{R}_I , qui correspond *grosso modo* à l'ensemble des $H \in \overline{\mathfrak{a}^+}$ vérifiant $\langle \alpha, H \rangle \leq t$ pour tout $\alpha \in I$ et $\langle \beta, H \rangle \geq t$ pour tout $\beta \in \Pi \setminus I$ — en fait, il faut y ajouter des conditions supplémentaires (cf. figure p. 57 : la zone \mathcal{R}_I en question est la région grisée).

Lemme 2.4.5. — Si l'on pose $\varrho_I = \frac{1}{2} \sum_{\alpha \in \Sigma_I^+} m_\alpha \alpha$ et $\omega_{\mathbb{X}}^I = (\delta_{\mathbb{X}}^I)^{-1/2} \Delta_{\mathfrak{a}} \{(\delta_{\mathbb{X}}^I)^{1/2}\}$, on a l'identité

$$\begin{aligned} \frac{(\text{rad } \Delta_{\mathbb{X}}) \circ \{\varphi_{I,0}(\delta_{\mathbb{X}}^I)^{-1/2}\}}{\varphi_{I,0}(\delta_{\mathbb{X}}^I)^{-1/2}} &= \Delta_{\mathfrak{a}} + 2 \langle \nabla \log(\varphi_{I,0} \delta_{\mathbb{X},I}^{1/2}), \nabla \rangle \\ &\quad - \omega_{\mathbb{X}}^I - |\varrho_I|^2 - \frac{1}{2} \left\langle \nabla(\log \delta_{\mathbb{X},I}), \nabla(\log \delta_{\mathbb{X}}^I) \right\rangle. \end{aligned}$$

Preuve. En vertu de la relation $\text{rad } \Delta_{\mathbb{X}} = \Delta_{\mathfrak{a}} + \langle \nabla(\log \delta_{\mathbb{X}}), \nabla \rangle$, on a

$$\begin{aligned} &\frac{(\text{rad } \Delta_{\mathbb{X}}) \circ \{\varphi_{I,0}(\delta_{\mathbb{X}}^I)^{-1/2}\}}{\varphi_{I,0}(\delta_{\mathbb{X}}^I)^{-1/2}} \\ &= \frac{\Delta_{\mathfrak{a}} \circ \{\varphi_{I,0}(\delta_{\mathbb{X}}^I)^{-1/2}\}}{\varphi_{I,0}(\delta_{\mathbb{X}}^I)^{-1/2}} + \left\langle \frac{\nabla \delta_{\mathbb{X}}}{\delta_{\mathbb{X}}}, \frac{\nabla \varphi_{I,0}}{\varphi_{I,0}} - \frac{1}{2} \frac{\nabla \delta_{\mathbb{X}}^I}{\delta_{\mathbb{X}}^I} + \nabla \right\rangle \\ &= \Delta_{\mathfrak{a}} + 2 \left\langle \frac{\nabla \{\varphi_{I,0}(\delta_{\mathbb{X}}^I)^{-1/2}\}}{\varphi_{I,0}(\delta_{\mathbb{X}}^I)^{-1/2}}, \nabla \right\rangle + \frac{\Delta_{\mathfrak{a}} \varphi_{I,0}}{\varphi_{I,0}} + \frac{\Delta_{\mathfrak{a}} \{(\delta_{\mathbb{X}}^I)^{-1/2}\}}{(\delta_{\mathbb{X}}^I)^{-1/2}} - \left\langle \frac{\nabla \varphi_{I,0}}{\varphi_{I,0}}, \frac{\nabla \delta_{\mathbb{X}}^I}{\delta_{\mathbb{X}}^I} \right\rangle \\ &\quad + \left\langle \frac{\nabla \delta_{\mathbb{X},I}}{\delta_{\mathbb{X},I}} + \frac{\nabla \delta_{\mathbb{X}}^I}{\delta_{\mathbb{X}}^I}, \frac{\nabla \varphi_{I,0}}{\varphi_{I,0}} - \frac{1}{2} \frac{\nabla \delta_{\mathbb{X}}^I}{\delta_{\mathbb{X}}^I} \right\rangle + \left\langle \frac{\nabla \delta_{\mathbb{X}}}{\delta_{\mathbb{X}}}, \nabla \right\rangle \\ &= \Delta_{\mathfrak{a}} + 2 \left\langle \frac{\nabla(\varphi_{I,0} \delta_{\mathbb{X},I}^{1/2})}{\varphi_{I,0} \delta_{\mathbb{X},I}^{1/2}}, \nabla \right\rangle + \frac{\Delta_{\mathfrak{a}} \varphi_{I,0}}{\varphi_{I,0}} + \left\langle \frac{\nabla \delta_{\mathbb{X},I}}{\delta_{\mathbb{X},I}}, \frac{\nabla \varphi_{I,0}}{\varphi_{I,0}} \right\rangle + \frac{\Delta_{\mathfrak{a}} \{(\delta_{\mathbb{X}}^I)^{-1/2}\}}{(\delta_{\mathbb{X}}^I)^{-1/2}} \\ &\quad - \frac{1}{2} \left\langle \frac{\nabla \delta_{\mathbb{X},I}}{\delta_{\mathbb{X},I}}, \frac{\nabla \delta_{\mathbb{X}}^I}{\delta_{\mathbb{X}}^I} \right\rangle - \frac{1}{2} \left| \frac{\nabla \delta_{\mathbb{X}}^I}{\delta_{\mathbb{X}}^I} \right|^2. \end{aligned}$$

Or, la fonction sphérique $\varphi_{I,0}$ est propre pour l'opérateur de Laplace–Beltrami sur \mathbb{X}_I , dont la partie radiale est $\text{rad } \Delta_{\mathbb{X}_I} = \Delta_{\mathfrak{a}_I} + \langle \nabla(\log \delta_{\mathbb{X},I}), \nabla \rangle$, et associée à la valeur propre $-|\varrho_I|^2$.

Cette remarque, combinée au fait que $\Delta_{a^I} \varphi_{I,0} = \Delta_a \varphi_{I,0}$ (puisque $\Delta_{a^I} \varphi_{I,0} \equiv 0$), aboutit donc à la relation

$$\frac{\Delta_a \varphi_{I,0}}{\varphi_{I,0}} + \left\langle \frac{\nabla \delta_{\mathbb{X},I}}{\delta_{\mathbb{X},I}}, \frac{\nabla \varphi_{I,0}}{\varphi_{I,0}} \right\rangle = -|\varrho_I|^2.$$

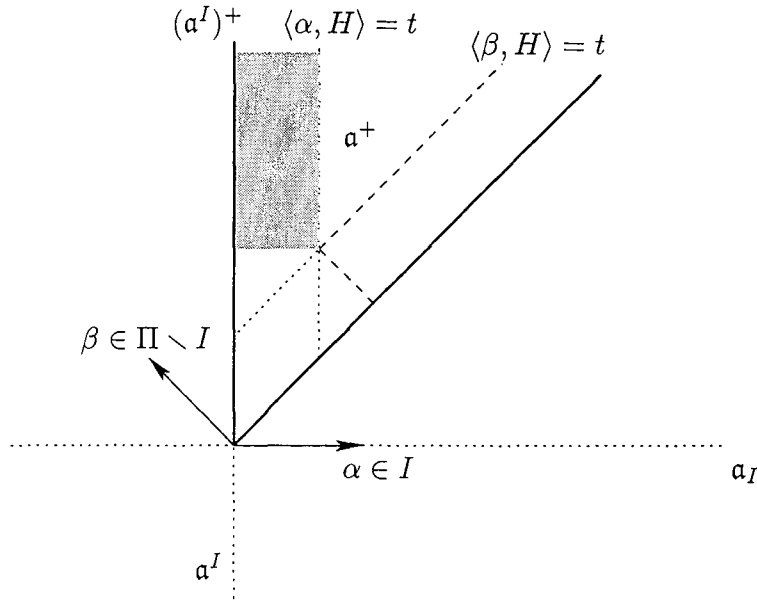
D'autre part, en appliquant le laplacien Δ_a à l'identité triviale $(\delta_{\mathbb{X}}^I)^{-1/2} (\delta_{\mathbb{X}}^I)^{1/2} \equiv 1$, on obtient

$$\frac{\Delta_a \{(\delta_{\mathbb{X}}^I)^{-1/2}\}}{(\delta_{\mathbb{X}}^I)^{-1/2}} + \frac{\Delta_a \{(\delta_{\mathbb{X}}^I)^{1/2}\}}{(\delta_{\mathbb{X}}^I)^{1/2}} - \frac{1}{2} \left| \frac{\nabla \delta_{\mathbb{X}}^I}{\delta_{\mathbb{X}}^I} \right|^2 = 0$$

c'est-à-dire

$$\frac{\Delta_a \{(\delta_{\mathbb{X}}^I)^{-1/2}\}}{(\delta_{\mathbb{X}}^I)^{-1/2}} = \frac{1}{2} \left| \frac{\nabla \delta_{\mathbb{X}}^I}{\delta_{\mathbb{X}}^I} \right|^2 - \frac{\Delta_a \{(\delta_{\mathbb{X}}^I)^{1/2}\}}{(\delta_{\mathbb{X}}^I)^{1/2}} = \frac{1}{2} \left| \frac{\nabla \delta_{\mathbb{X}}^I}{\delta_{\mathbb{X}}^I} \right|^2 - \omega_{\mathbb{X}}^I,$$

ce qui achève la démonstration du lemme. \square



Déterminons à présent l'action de l'opérateur de la chaleur $L_{\mathbb{X}}$ sur la fonction h_I . On a, de manière évidente,

$$\frac{\partial h_I / \partial t}{h_I}(H, t) = -\frac{1}{t} \left(\frac{\ell}{2} + |\Sigma_{I,0}^+| + \frac{m^I}{2} \right) - |\varrho|^2 + \frac{|H|^2}{4t^2}.$$

En outre, en appliquant la formule établie au lemme précédent à la fonction $(H, t) \mapsto t^{-\ell/2 - |\Sigma_{I,0}^+| - m^I/2} e^{-t|\varrho|^2} \delta_s^I(H)^{1/2} \gamma(H, t)$, on obtient

$$\begin{aligned} \frac{(\text{rad } \Delta_{\mathbb{X}}) h_I}{h_I} &= \frac{\Delta_a \{(\delta_s^I)^{1/2} \gamma\}}{(\delta_s^I)^{1/2} \gamma} + 2 \left\langle \frac{\nabla(\varphi_{I,0} \delta_{\mathbb{X},I}^{1/2})}{\varphi_{I,0} \delta_{\mathbb{X},I}^{1/2}}, \frac{\nabla \{(\delta_s^I)^{1/2} \gamma\}}{(\delta_s^I)^{1/2} \gamma} \right\rangle \\ &\quad - \omega_{\mathbb{X}}^I - |\varrho_I|^2 - \frac{1}{2} \left\langle \frac{\nabla \delta_{\mathbb{X},I}}{\delta_{\mathbb{X},I}}, \frac{\nabla \delta_{\mathbb{X}}^I}{\delta_{\mathbb{X}}^I} \right\rangle \\ &= \frac{\Delta_a \{(\delta_s^I)^{1/2}\}}{(\delta_s^I)^{1/2}} + \frac{\Delta_a \gamma}{\gamma} + \left\langle \frac{\nabla \delta_s^I}{\delta_s^I}, \frac{\nabla \gamma}{\gamma} \right\rangle + \left\langle \frac{\nabla(\varphi_{I,0} \delta_{\mathbb{X},I}^{1/2})}{\varphi_{I,0} \delta_{\mathbb{X},I}^{1/2}}, \frac{\nabla \delta_s^I}{\delta_s^I} \right\rangle \\ &\quad + 2 \left\langle \frac{\nabla(\varphi_{I,0} \delta_{\mathbb{X},I}^{1/2})}{\varphi_{I,0} \delta_{\mathbb{X},I}^{1/2}}, \frac{\nabla \gamma}{\gamma} \right\rangle - \omega_{\mathbb{X}}^I - |\varrho_I|^2 - \frac{1}{2} \left\langle \frac{\nabla \delta_{\mathbb{X},I}}{\delta_{\mathbb{X},I}}, \frac{\nabla \delta_{\mathbb{X}}^I}{\delta_{\mathbb{X}}^I} \right\rangle, \end{aligned}$$

autrement dit,

$$\begin{aligned} \frac{(\text{rad } \Delta_{\mathbb{X}})h_I}{h_I}(H, t) &= \frac{\Delta_{\alpha}\{(\delta_s^I)^{1/2}\}}{(\delta_s^I)^{1/2}}(H) + \frac{|H|^2}{4t^2} - \frac{\ell}{2t} - \frac{1}{2t} \left\langle \frac{\nabla \delta_s^I}{\delta_s^I}(H), H \right\rangle \\ &\quad + \left\langle \frac{\nabla(\varphi_{I,0} \delta_{\mathbb{X},I}^{1/2})}{\varphi_{I,0} \delta_{\mathbb{X},I}^{1/2}}(H), \frac{\nabla \delta_s^I}{\delta_s^I}(H) \right\rangle - \frac{1}{t} \left\langle \frac{\nabla(\varphi_{I,0} \delta_{\mathbb{X},I}^{1/2})}{\varphi_{I,0} \delta_{\mathbb{X},I}^{1/2}}(H), H \right\rangle \\ &\quad - \omega_{\mathbb{X}}^I(H) - |\varrho_I|^2 - \frac{1}{2} \left\langle \frac{\nabla \delta_{\mathbb{X},I}}{\delta_{\mathbb{X},I}}(H), \frac{\nabla \delta_{\mathbb{X}}^I}{\delta_{\mathbb{X}}^I}(H) \right\rangle. \end{aligned}$$

Par suite, en regroupant les résultats obtenus et en utilisant le fait que

$$\left\langle \frac{\nabla \delta_s^I}{\delta_s^I}(H), H \right\rangle = \sum_{\beta \in \Sigma^+ \setminus \Sigma_I^+} m_{\beta} = m^I,$$

on trouve

$$\begin{aligned} \frac{L_{\mathbb{X}}h_I}{h_I}(H, t) &= \frac{1}{t} \left(\mathcal{E}(\log(\varphi_0 \delta_{\mathbb{X}}^{1/2}))(H) - |\Sigma_{I,0}^+| \right) - \left\langle \frac{\nabla(\varphi_{I,0} \delta_{\mathbb{X},I}^{1/2})}{\varphi_{I,0} \delta_{\mathbb{X},I}^{1/2}}(H), \frac{\nabla \delta_s^I}{\delta_s^I}(H) \right\rangle \\ &\quad + \frac{1}{2} \left\langle \frac{\nabla \delta_{\mathbb{X},I}}{\delta_{\mathbb{X},I}}(H), \frac{\nabla \delta_{\mathbb{X}}^I}{\delta_{\mathbb{X}}^I}(H) \right\rangle + \omega_{\mathbb{X}}^I(H) - \omega_s^I(H) + |\varrho_I|^2 - |\varrho|^2, \end{aligned}$$

où l'on a posé $\omega_s^I = \delta_s^{-1/2} \Delta_{\alpha} \delta_s^{1/2}$. Examinons alors chacun des termes de cette dernière somme.

Lemme 2.4.6. — *Le vecteur $\varrho^I = \varrho - \varrho_I = \frac{1}{2} \sum_{\beta \in \Sigma^+ \setminus \Sigma_I^+} m_{\beta} \beta$ appartient à α^I .*

Preuve. Il suffit de prouver que ϱ^I est fixé par tous les éléments de W_I . Notons $(\hat{\alpha}_1, \dots, \hat{\alpha}_{\ell})$ la base duale de $(\alpha_1, \dots, \alpha_{\ell})$ et posons $\Lambda^I = \sum_{\beta \in \Pi \setminus I} \hat{\beta}$. Ce vecteur vérifie $\langle \Lambda^I, \alpha \rangle = 0$ pour tout $\alpha \in I$ et $\langle \Lambda^I, \beta \rangle = 1$ pour tout $\beta \in \Pi \setminus I$, ce qui montre que Λ^I appartient à la face $(\alpha^I)^+$, et donc qu'il est fixé par W_I . En particulier, comme le groupe W_I est engendré par les réflexions σ_{α} ($\alpha \in I$), on en déduit que $\sigma_{\alpha}(\Lambda^I) = \Lambda^I$ pour tout $\alpha \in I$. Par ailleurs, Λ^I permet de caractériser les éléments de $\Sigma^+ \setminus \Sigma_I^+$ parmi les racines $\gamma \in \Sigma$: si $\gamma = \sum_{\alpha \in \Pi} \nu_{\alpha} \alpha$, où les coefficients ν_{α} sont des entiers tous de même signe, alors $\gamma \in \Sigma^+ \setminus \Sigma_I^+$ si, et seulement si, le produit scalaire $\langle \Lambda^I, \gamma \rangle = \sum_{\beta \in \Pi \setminus I} \nu_{\beta}$ est strictement positif.

Les éléments de W_I définissent de façon claire des permutations de l'ensemble Σ_I , ainsi que de $\Sigma \setminus \Sigma_I$. En fait, ils permutent également les éléments de $\Sigma^+ \setminus \Sigma_I^+$; en effet, si γ est un vecteur de $\Sigma^+ \setminus \Sigma_I^+$, alors, pour tout $\alpha \in I$, on a $\langle \sigma_{\alpha}(\gamma), \Lambda^I \rangle = \langle \gamma, \sigma_{\alpha}(\Lambda^I) \rangle = \langle \gamma, \Lambda^I \rangle > 0$, d'où $\sigma_{\alpha}(\gamma) \in \Sigma^+ \setminus \Sigma_I^+$.

Par suite, $\sigma_{\alpha}(\varrho^I) = \frac{1}{2} \sum_{\gamma \in \Sigma^+ \setminus \Sigma_I^+} m_{\gamma} \sigma_{\alpha}(\gamma) = \frac{1}{2} \sum_{\gamma \in \Sigma^+ \setminus \Sigma_I^+} m_{\sigma_{\alpha}(\gamma)} \gamma = \varrho^I$. Ceci prouve bien que ϱ^I est fixé par les réflexions σ_{α} ($\alpha \in I$), donc par W_I . \square

Lemme 2.4.7. — *On a la majoration*

$$(2.22) \quad \left\langle \frac{\nabla \delta_{\mathbb{X},I}}{\delta_{\mathbb{X},I}}(H), \frac{\nabla \delta_{\mathbb{X}}^I}{\delta_{\mathbb{X}}^I}(H) \right\rangle = O(e^{-2 \min_{\beta \in \Pi \setminus I} \langle \beta, H \rangle})$$

pour $H \in \mathfrak{a}^+$.

Preuve. La relation $\nabla(\log \delta_{\mathbb{X},I})(H) = \sum_{\alpha \in \Sigma_I^+} m_\alpha \coth \langle \alpha, H \rangle \alpha$ (pour tout $H \in \mathfrak{a}^+$) montre que la fonction $\nabla(\log \delta_{\mathbb{X},I})$ prend ses valeurs dans le sous-espace \mathfrak{a}_I , donc, d'après le lemme précédent,

$$\begin{aligned} \left\langle \nabla(\log \delta_{\mathbb{X},I})(H), \nabla(\log \delta_{\mathbb{X}}^I)(H) \right\rangle &= \left\langle \nabla(\log \delta_{\mathbb{X},I})(H), \nabla(\log \delta_{\mathbb{X}}^I)(H) - 2\rho^I \right\rangle \\ &= \sum_{\alpha \in \Sigma_I^+} m_\alpha \coth \langle \alpha, H \rangle g_\alpha(H), \end{aligned}$$

où l'on a posé

$$g_\alpha(H) = \langle \alpha, \nabla(\log \delta_{\mathbb{X}}^I)(H) - 2\rho^I \rangle = \sum_{\beta \in \Sigma^+ \setminus \Sigma_I^+} m_\beta (\coth \langle \beta, H \rangle - 1) \langle \alpha, \beta \rangle.$$

Les racines $\beta \in \Sigma^+ \setminus \Sigma_I^+$ étant minorées sur la région \mathcal{R}_I par une constante > 0 , on déduit de la majoration élémentaire $\coth \langle \beta, H \rangle - 1 = 2/(e^{2\langle \beta, H \rangle} - 1) \lesssim e^{-2\langle \beta, H \rangle}$ que l'on a $g_\alpha(H) \lesssim \exp(-2 \min_{\beta \in \Sigma^+ \setminus \Sigma_I^+} \langle \beta, H \rangle)$. Pour conclure, il nous reste à estimer $\coth \langle \alpha, H \rangle g_\alpha(H)$, lorsque $\alpha \in \Sigma_I^+$. Commençons par remarquer que, si $\langle \alpha, H \rangle = 0$, alors $g_\alpha(H) = 0$, puisque, dans ce cas, H est fixe par l'action de σ_α , donc

$$g_\alpha(H) = g_\alpha(\sigma_\alpha(H)) = \sum_{\beta \in \Sigma^+ \setminus \Sigma_I^+} m_\beta (\coth \langle \sigma_\alpha(\beta), H \rangle - 1) \langle \alpha, \beta \rangle.$$

Or, nous avons vu lors de la précédente démonstration que la réflexion σ_α permute les éléments de $\Sigma^+ \setminus \Sigma_I^+$, d'où

$$\begin{aligned} g_\alpha(H) &= \sum_{\beta \in \Sigma^+ \setminus \Sigma_I^+} m_{\sigma_\alpha(\beta)} (\coth \langle \beta, H \rangle - 1) \langle \alpha, \sigma_\alpha(\beta) \rangle \\ &= \sum_{\beta \in \Sigma^+ \setminus \Sigma_I^+} m_\beta (\coth \langle \beta, H \rangle - 1) \langle \sigma_\alpha(\alpha), \beta \rangle = -g_\alpha(H), \end{aligned}$$

puisque l'action de σ_α préserve les multiplicités des racines et échange α avec $-\alpha$. Lorsque $\langle \alpha, H \rangle$ est petit (disons ≤ 1), alors (2.22) est clairement vérifiée. Quant au cas où $\langle \alpha, H \rangle > 0$ est petit, introduisons le projeté orthogonal

$$H' = H - \frac{\langle \alpha, H \rangle}{|\alpha|^2} \alpha$$

de H sur l'hyperplan de \mathfrak{a} orthogonal à α ; on a ainsi $g_\alpha(H') = 0$ et

$$\begin{aligned} g_\alpha(H) &= g_\alpha(H) - g_\alpha(H') = \int_0^1 ds \frac{\partial}{\partial s} \left\{ g_\alpha \left(H' - s \frac{\langle \alpha, H \rangle}{|\alpha|^2} \alpha \right) \right\} \\ &= -\frac{\langle \alpha, H \rangle}{|\alpha|^2} \int_0^1 ds (\partial_\alpha g_\alpha) \left(H' - s \frac{\langle \alpha, H \rangle}{|\alpha|^2} \alpha \right) \end{aligned}$$

ce qui montre que la quantité

$$\coth \langle \alpha, H \rangle g_\alpha(H) = -\frac{\langle \alpha, H \rangle \coth \langle \alpha, H \rangle}{|\alpha|^2} \int_0^1 ds (\partial_\alpha g_\alpha) \left(H' - s \frac{\langle \alpha, H \rangle}{|\alpha|^2} \alpha \right)$$

est bel et bien dominée par $e^{-2 \min_{\beta \in \Pi \setminus I} \langle \beta, H \rangle}$. □

Regroupons à présent les diverses estimations obtenues et utilisons la majoration

$$\omega_{\mathbb{X}}^I(H) - \omega_s^I(H) - |\varrho^I|^2 = O\left(e^{-2 \min_{\beta \in \Pi \setminus I} \langle \beta, H \rangle}\right),$$

qui se prouve en suivant la démonstration de la proposition 2.4.1 et en remplaçant Σ^+ par $\Sigma^+ \setminus \Sigma_I^+$. Tout ceci nous fournit une estimation de Lh_I/h_I .

Proposition 2.4.8. —

$$\frac{Lh_I}{h_I}(H, t) = O\left(\frac{1}{t} \frac{1}{1 + \min_{\alpha \in I} \langle \alpha, H \rangle}\right).$$

Introduisons les fonctions \tilde{h}_I^\pm définies par $\tilde{h}_I^\pm = \theta_I^\pm h_I$, où la correction apportée à h_I est

$$\theta_I^\pm(H, t) = \exp\left(\mp \frac{c}{t} \sum_{\alpha \in \Sigma_{I,0}^+} \sqrt{1 + \langle \alpha, H \rangle^2}\right) \quad (H \in \overline{\mathfrak{a}^+}, t > 0),$$

et recollons ces différentes bornes \tilde{h}_I en une fonction h^\pm (comme précédemment, h^+ sera notre estimation supérieure du noyau de la chaleur, et h^- son estimation inférieure), W -invariante, dont la restriction à $\overline{\mathfrak{a}^+}$ est donnée par la formule

$$h^\pm(H, t) = e^{\mp \frac{\kappa}{t}} \sum_{I \subset \Pi} \chi_I\left(\frac{1}{t}H\right) \tilde{h}_I^\pm(H, t)$$

(pour une certaine constante $\kappa > 0$ à préciser), grâce aux fonctions plateaux χ_I définies comme suit. Soit $\chi_+ : \mathbb{R} \rightarrow [0, 1]$ une fonction de classe \mathcal{C}^∞ telle que

$$\begin{cases} \chi_+ \equiv 0 & \text{sur }]-\infty, -\epsilon] \\ \chi_+ \equiv 1 & \text{sur } [\epsilon, +\infty[\end{cases}$$

où ϵ sera choisi ultérieurement, et $\chi_- : \mathbb{R} \rightarrow [0, 1]$ définie de telle sorte que $\chi_+(x) = \chi_-(-x)$. La fonction χ_I est alors donnée par

$$\chi_I(H) = \left\{ \prod_{w \in W_I} \prod_{\alpha \in I} \chi_- \left(\langle \hat{\alpha}_I, w \cdot H_I \rangle - \langle \hat{\alpha}_I, \Lambda_I \rangle \right) \right\} \left\{ \prod_{\beta \in \Pi \setminus I} \chi_+ \left(\langle \beta^I, H^I \rangle - \langle \beta^I, \Lambda^I \rangle \right) \right\},$$

où $\Lambda \in \mathfrak{a}^+$ est fixé. On décompose ce dernier en $\Lambda = \Lambda_I + \Lambda^I$ suivant $\mathfrak{a} = \mathfrak{a}_I \oplus \mathfrak{a}^I$. Alors $\Lambda_I \in (\mathfrak{a}_I)^+ \subset {}^+(\mathfrak{a}_I)$ et $\Lambda^I \in (\mathfrak{a}^I)^+$.

Estimons les nouvelles bornes \tilde{h}_I^\pm . Afin d'alléger les formules, posons

$$\xi_I(H) = \sum_{\alpha \in \Sigma_{I,0}^+} \sqrt{1 + \langle \alpha, H \rangle^2},$$

de telle sorte que $\theta_I^\pm(H, t) = \exp(\mp c \xi_I(H)/t)$. On a, d'une part,

$$\frac{\partial \tilde{h}_I^\pm / \partial t}{\tilde{h}_I^\pm}(H, t) = \pm \frac{c}{t^2} \xi_I(H) + \frac{\partial h_I^\pm / \partial t}{h_I^\pm}(H, t)$$

et, d'autre part,

$$(2.23) \quad \frac{\nabla \theta_I^\pm}{\theta_I^\pm}(H, t) = \mp \frac{c}{t} \nabla \xi_I(H) = \mp \frac{c}{t} \sum_{\alpha \in \Sigma_{I,0}^+} \frac{\langle \alpha, H \rangle}{\sqrt{1 + \langle \alpha, H \rangle^2}} \alpha,$$

d'où, par application du lemme 2.4.5,

$$\begin{aligned} \frac{(\text{rad } \Delta_{\mathbb{X}}) \tilde{h}_I^\pm}{\tilde{h}_I^\pm}(H, t) &= \frac{\Delta_a \theta_I^\pm}{\theta_I^\pm}(H, t) + \frac{\Delta_a \{(\delta_s^I)^{1/2} \gamma\}}{(\delta_s^I)^{1/2} \gamma}(H, t) \pm \frac{c}{t^2} \langle \nabla \xi_I(H), H \rangle \\ &\mp \frac{c}{t} \left\langle \frac{\nabla \delta_s^I}{\delta_s^I}(H), \nabla \xi_I(H) \right\rangle - \frac{1}{2t} \left\langle \frac{\nabla \delta_s^I}{\delta_s^I}(H), H \right\rangle \mp \frac{2c}{t} \left\langle \frac{\nabla(\varphi_{I,0} \delta_{\mathbb{X},I}^{1/2})}{\varphi_{I,0} \delta_{\mathbb{X},I}^{1/2}}(H), \nabla \xi_I(H) \right\rangle \\ &+ 2 \left\langle \frac{\nabla(\varphi_{I,0} \delta_{\mathbb{X},I}^{1/2})}{\varphi_{I,0} \delta_{\mathbb{X},I}^{1/2}}(H), \frac{\nabla \{(\delta_s^I)^{1/2} \gamma\}}{(\delta_s^I)^{1/2} \gamma}(H, t) \right\rangle - \omega_{\mathbb{X}}^I(H) - |\varrho_I|^2 \\ &- \frac{1}{2} \left\langle \frac{\nabla \delta_{\mathbb{X},I}^I}{\delta_{\mathbb{X},I}^I}(H), \frac{\nabla \delta_{\mathbb{X}}^I}{\delta_{\mathbb{X}}^I}(H) \right\rangle. \end{aligned}$$

Par conséquent,

$$\begin{aligned} \frac{L_{\mathbb{X}} \tilde{h}_I^\pm}{\tilde{h}_I^\pm}(H, t) &= \frac{L_{\mathbb{X}} h_I}{h_I}(H, t) \pm \frac{c}{t^2} \xi_I(H) - \frac{\Delta_a \theta_I^\pm}{\theta_I^\pm}(H, t) \mp \frac{c}{t^2} \langle \nabla \xi_I(H), H \rangle \\ &\pm \frac{c}{t} \left\langle \frac{\nabla \delta_s^I}{\delta_s^I}(H), \nabla \xi_I(H) \right\rangle \pm \frac{2c}{t} \left\langle \frac{\nabla(\varphi_{I,0} \delta_{\mathbb{X},I}^{1/2})}{\varphi_{I,0} \delta_{\mathbb{X},I}^{1/2}}(H), \nabla \xi_I(H) \right\rangle. \end{aligned}$$

D'après (2.23), on a les égalités suivantes :

$$\begin{aligned} \pm \frac{c}{t^2} \xi_I(H) \mp \frac{c}{t^2} \langle \nabla \xi_I(H), H \rangle &= \pm \frac{c}{t^2} \sum_{\alpha \in \Sigma_{I,0}^+} \left(\sqrt{1 + \langle \alpha, H \rangle^2} - \frac{\langle \alpha, H \rangle^2}{\sqrt{1 + \langle \alpha, H \rangle^2}} \right) \\ &= \pm \frac{c}{t^2} \sum_{\alpha \in \Sigma_{I,0}^+} \frac{1}{\sqrt{1 + \langle \alpha, H \rangle^2}} = O\left(\frac{1}{t^2}\right) \end{aligned}$$

et

$$\begin{aligned} \frac{\Delta_a \theta_I^\pm}{\theta_I^\pm}(H, t) &= \left| \frac{\nabla \theta_I^\pm}{\theta_I^\pm}(H, t) \right|^2 + \text{div}_a \left(\frac{\nabla \theta_I^\pm}{\theta_I^\pm} \right)(H) \\ &= \frac{c^2}{t^2} \left| \sum_{\alpha \in \Sigma_{I,0}^+} \frac{\langle \alpha, H \rangle}{\sqrt{1 + \langle \alpha, H \rangle^2}} \alpha \right|^2 \mp \frac{c}{t} \sum_{\alpha \in \Sigma_{I,0}^+} \frac{|\alpha|^2}{\{1 + \langle \alpha, H \rangle^2\}^{3/2}}, \end{aligned}$$

où

$$\sum_{\alpha \in \Sigma_{I,0}^+} \frac{\langle \alpha, H \rangle}{\sqrt{1 + \langle \alpha, H \rangle^2}} \alpha = O(1),$$

donc $(\theta_I^+)^{-1} \Delta_a \theta_I^+$ est inférieure ou égale à une fonction dominée par $1/t^2$. De la même façon, $(\theta_I^-)^{-1} \Delta_a \theta_I^- \geq O(1/t^2)$. D'autre part,

$$\left\langle \frac{\nabla \delta_s^I}{\delta_s^I}(H), \nabla \xi_I(H) \right\rangle = \sum_{\beta \in \Sigma^+ \setminus \Sigma_I^+} \frac{m_\beta}{\langle \beta, H \rangle} \sum_{\alpha \in \Sigma_{I,0}^+} \frac{\langle \alpha, H \rangle}{\sqrt{1 + \langle \alpha, H \rangle^2}} \langle \beta, \alpha \rangle = O\left(\frac{1}{t}\right)$$

(dès que $I \neq \Pi$). Pour compléter l'estimation du quotient $L_{\mathbb{X}} \tilde{h}_I^\pm / \tilde{h}_I^\pm$, il reste encore à déterminer l'ordre de grandeur du produit scalaire $\langle \nabla \log(\varphi_{I,0} \delta_{\mathbb{X},I}^{1/2}), \nabla \xi_I \rangle$.

Lemme 2.4.9. — *On a l'encadrement*

$$\frac{\langle \beta, H \rangle}{1 + \langle \beta, H \rangle} \lesssim \langle \beta, \nabla \xi_I(H) \rangle \lesssim 1 \quad (\beta \in \Sigma_I^+, H \in \overline{\mathfrak{a}^+}).$$

Preuve. Commençons par montrer que le produit scalaire

$$(2.24) \quad \langle \beta, \nabla \xi_I(H) \rangle = \sum_{\alpha \in \Sigma_{I,0}^+} \frac{\langle \alpha, H \rangle}{\sqrt{1 + \langle \alpha, H \rangle^2}} \langle \alpha, \beta \rangle$$

est positif, quel que soit $\beta \in \Sigma_I^+$ (autrement dit, que $\nabla \xi_I(H) \in \overline{(\mathfrak{a}_I)^+}$). Si $\langle \alpha, \beta \rangle < 0$, considérons la contribution, dans la somme (2.24), des racines α et $\sigma_\beta(\alpha)$ et examinons la somme

$$(2.25) \quad \frac{\langle \alpha, H \rangle}{\sqrt{1 + \langle \alpha, H \rangle^2}} \langle \alpha, \beta \rangle + \frac{\langle \sigma_\beta(\alpha), H \rangle}{\sqrt{1 + \langle \sigma_\beta(\alpha), H \rangle^2}} \langle \sigma_\beta(\alpha), \beta \rangle$$

correspondante. Alors

$$\langle \sigma_\beta(\alpha), \beta \rangle = \left\langle \alpha - 2 \frac{\langle \alpha, \beta \rangle}{|\beta|^2} \beta, \beta \right\rangle = -\langle \alpha, \beta \rangle,$$

donc (2.25) se reformule en

$$(2.26) \quad \langle \alpha, \beta \rangle \left(\frac{\langle \alpha, H \rangle}{\sqrt{1 + \langle \alpha, H \rangle^2}} - \frac{\langle \sigma_\beta(\alpha), H \rangle}{\sqrt{1 + \langle \sigma_\beta(\alpha), H \rangle^2}} \right).$$

Or, $\langle \sigma_\beta(\alpha), H \rangle = \langle \alpha, H \rangle - 2|\beta|^{-2} \langle \alpha, \beta \rangle \langle \beta, H \rangle \geq \langle \alpha, H \rangle$, puisque $\langle \alpha, \beta \rangle < 0$ et $\langle \beta, H \rangle \geq 0$. La croissance de la fonction $s \mapsto s/\sqrt{1+s^2}$ ($s \geq 0$) implique alors que la quantité (2.26) est ≥ 0 , d'où le résultat.

Revenons au lemme proprement dit. Remarquons que, sans limiter la généralité, on peut supposer β indivisible ($\beta \in \Sigma_{I,0}^+$); notons alors H_β la projection orthogonale de H sur la droite engendrée par β : $H_\beta = H - |\beta|^{-2} \langle \beta, H \rangle \beta$. On a ainsi

$$\begin{aligned} \langle \beta, \nabla \xi_I(H) \rangle &= \langle \beta, \nabla \xi_I(H) \rangle - \langle \beta, \nabla \xi_I(H_\beta) \rangle = - \int_0^1 ds \frac{\partial}{\partial s} \left\langle \beta, \nabla \xi_I \left(H - s \frac{\langle \beta, H \rangle}{|\beta|^2} \beta \right) \right\rangle \\ &= \frac{\langle \beta, H \rangle}{|\beta|^2} \int_0^1 ds \left\langle \beta, (\partial_\beta \nabla \xi_I) \left(H - s \frac{\langle \beta, H \rangle}{|\beta|^2} \beta \right) \right\rangle, \end{aligned}$$

avec

$$\partial_\beta \nabla \xi_I(H) = \sum_{\alpha \in \Sigma_{I,0}^+} \frac{\langle \alpha, \beta \rangle}{\{1 + \langle \alpha, H \rangle^2\}^{3/2}} \alpha,$$

d'où

$$(2.27) \quad \langle \beta, \nabla \xi_I(H) \rangle = \frac{\langle \beta, H \rangle}{|\beta|^2} \sum_{\alpha \in \Sigma_{I,0}^+} \langle \alpha, \beta \rangle^2 \int_0^1 ds \left\{ 1 + \left\langle \alpha, \left(H - s \frac{\langle \beta, H \rangle}{|\beta|^2} \beta \right) \right\rangle^2 \right\}^{-\frac{3}{2}}.$$

Par suite,

$$\langle \beta, \nabla \xi_I(H) \rangle \geq \langle \beta, H \rangle \int_0^1 ds \left\{ 1 + (1-s)^2 \langle \beta, H \rangle^2 \right\}^{-\frac{3}{2}} = \langle \beta, H \rangle \int_0^1 ds \left\{ 1 + s^2 \langle \beta, H \rangle^2 \right\}^{-\frac{3}{2}}$$

En effectuant le changement de variable $t = s(1 + \langle \beta, H \rangle)$, on obtient

$$\begin{aligned} \langle \beta, \nabla \xi_I(H) \rangle &\geq \frac{\langle \beta, H \rangle}{1 + \langle \beta, H \rangle} \int_0^{1 + \langle \beta, H \rangle} dt \left\{ 1 + t^2 \left(\frac{\langle \beta, H \rangle}{1 + \langle \beta, H \rangle} \right)^2 \right\}^{-\frac{3}{2}} \\ &\geq \frac{\langle \beta, H \rangle}{1 + \langle \beta, H \rangle} \int_0^1 dt \left\{ 1 + t^2 \left(\frac{\langle \beta, H \rangle}{1 + \langle \beta, H \rangle} \right)^2 \right\}^{-\frac{3}{2}} \geq \frac{\langle \beta, H \rangle}{1 + \langle \beta, H \rangle} \int_0^1 dt (1 + t^2)^{-\frac{3}{2}}, \end{aligned}$$

compte tenu de la majoration $1 + t^2 \langle \beta, H \rangle^2 (1 + \langle \beta, H \rangle)^{-2} \leq 1 + t^2$. \square

Lemme 2.4.10. — Lorsque $\min_{\alpha \in I} \langle \alpha, H \rangle \rightarrow +\infty$, on a l'estimation

$$\left\langle \nabla \log(\varphi_{I,0} \delta_{\mathbb{X},I}^{1/2})(H), \nabla \xi_I(H) \right\rangle \asymp \sum_{\alpha, \beta \in \Sigma_{I,0}^+} \frac{\langle \alpha, 2q_I \rangle}{\langle \alpha, H \rangle} + O\left(\frac{1}{\min_{\alpha \in I} \langle \alpha, H \rangle^2}\right).$$

Preuve. D'après (2.23), on peut écrire

$$(2.28) \quad \left\langle \frac{\nabla(\varphi_{I,0} \delta_{\mathbb{X},I}^{1/2})}{\varphi_{I,0} \delta_{\mathbb{X},I}^{1/2}}(H), \nabla \xi_I(H) \right\rangle = \sum_{\alpha \in \Sigma_{I,0}^+} \frac{\langle \alpha, H \rangle}{\sqrt{1 + \langle \alpha, H \rangle^2}} \left\langle \alpha, \nabla \log(\varphi_{I,0} \delta_{\mathbb{X},I}^{1/2})(H) \right\rangle$$

Posons $\pi_I(H) = \prod_{\beta \in \Sigma_{I,0}^+} \langle \beta, H \rangle$ et $\mathcal{Q}_I^+ = \sum_{\beta \in I} \mathbb{N}\beta$. Au cours de la démonstration des lemmes 2.4.3 et 2.4.5, nous avons prouvé l'estimation

$$(2.29) \quad \varphi_{I,0}(\exp H) \delta_{\mathbb{X},I}(H)^{\frac{1}{2}} = \pi_I(H) \left\{ c_{0, \Sigma_{I,0}^+} + O\left(\frac{1}{1 + \min_{\alpha \in I} \langle \alpha, H \rangle}\right) \right\},$$

avec $c_{0, \Sigma_{I,0}^+} > 0$, ainsi que le développement

$$\varphi_{I,0}(\exp H) \delta_{\mathbb{X},I}(H)^{\frac{1}{2}} = \sum_{q \in 2\mathcal{Q}_I^+} e^{-\langle q, H \rangle} \sum_{J \subset \Sigma_{I,0}^+} c_{q,J} \prod_{\beta \in J} \langle \beta, H \rangle,$$

duquel on déduit, par différentiation, que

$$\begin{aligned} \langle \alpha, \nabla(\varphi_{I,0} \delta_{\mathbb{X},I}^{1/2})(H) \rangle &= \sum_{q \in 2\mathcal{Q}_I^+} e^{-\langle q, H \rangle} \sum_{J \subset \Sigma_{I,0}^+} c_{q,J} \left(\sum_{\beta \in J} \langle \alpha, \beta \rangle \prod_{\substack{\beta' \in J \\ \beta' \neq \beta}} \langle \beta', H \rangle - \langle \alpha, q \rangle \prod_{\beta \in J} \langle \beta, H \rangle \right) \\ &= \pi_I(H) \left\{ c_{0, \Sigma_{I,0}^+} \sum_{\beta \in \Sigma_{I,0}^+} \frac{\langle \alpha, \beta \rangle}{\langle \beta, H \rangle} + O\left(\frac{1}{1 + \min_{\beta \in I} \langle \beta, H \rangle^2}\right) \right\}. \end{aligned}$$

En combinant ce résultat à (2.29), on obtient

$$\langle \alpha, \nabla \log(\varphi_{I,0} \delta_{\mathbb{X},I}^{1/2})(H) \rangle = \sum_{\beta \in \Sigma_{I,0}^+} \frac{\langle \alpha, \beta \rangle}{\langle \beta, H \rangle} + O\left(\frac{1}{1 + \min_{\beta \in I} \langle \beta, H \rangle^2}\right),$$

d'où le résultat, en vertu de (2.28). \square

La fonction $\langle \nabla \log(\varphi_{I,0} \delta_{\mathbb{X},I}^{1/2})(H), \nabla \xi_I(H) \rangle$ étant bornée (et positive), on en déduit l'estimation globale suivante :

Corollaire 2.4.11. —

$$\left\langle \frac{\nabla(\varphi_{I,0} \delta_{\mathbb{X},I}^{1/2})(H)}{\varphi_{I,0} \delta_{\mathbb{X},I}^{1/2}}, \nabla \xi_I(H) \right\rangle \asymp \frac{1}{1 + \min_{\alpha \in I} \langle \alpha, H \rangle}.$$

À condition de rassembler les résultats obtenus jusque-là, ceci nous permet d'évaluer le comportement de $L_{\mathbb{X}} \tilde{h}_I^{\pm} / \tilde{h}_I^{\pm}$:

Proposition 2.4.12. — *Si l'on choisit la constante $c > 0$ assez grande, on a*

$$\frac{L_{\mathbb{X}} \tilde{h}_I^+}{\tilde{h}_I^+}(H, t) \geq O\left(\frac{1}{t^2}\right) \quad \text{et} \quad \frac{L_{\mathbb{X}} \tilde{h}_I^-}{\tilde{h}_I^-}(H, t) \leq O\left(\frac{1}{t^2}\right).$$

On en déduit qu'en choisissant la constante κ assez grande, on aura les inégalités $L_{\mathbb{X}} \tilde{h}_I^- \leq 0 \leq L_{\mathbb{X}} \tilde{h}_I^+$, à condition que les termes faisant intervenir les fonctions plateaux χ_I et leurs dérivées ne perturbent pas le résultat.

Pour tout $\Lambda \in \mathfrak{a}^+$, considérons le cône tronqué $\mathcal{C}(\Lambda) = \overline{\mathfrak{a}^+} \cap (\Lambda - \overline{\mathfrak{a}^+})$. Rappelons au passage les définitions de la chambre de Weyl fermée $\overline{\mathfrak{a}^+}$ et de son cône dual $\overline{\mathfrak{a}^+}$:

$$\begin{aligned} \overline{\mathfrak{a}^+} &= \left\{ H \in \mathfrak{a} : \forall \alpha \in \Pi, \langle \alpha, H \rangle \geq 0 \right\} = \sum_{\alpha \in \Pi} \mathbb{R}_+ \hat{\alpha} \\ \overline{\mathfrak{a}^+} &= \left\{ H \in \mathfrak{a} : \forall \alpha \in \Pi, \langle \hat{\alpha}, H \rangle \geq 0 \right\} = \sum_{\alpha \in \Pi} \mathbb{R}_+ \alpha, \end{aligned}$$

ce qui montre que

$$(2.30) \quad \mathcal{C}(\Lambda) = \left\{ H \in \overline{\mathfrak{a}^+} : \forall \alpha \in \Pi, \langle \hat{\alpha}, H \rangle \leq \langle \hat{\alpha}, \Lambda \rangle \right\}.$$

Plus généralement, posons, pour $I \subset \Pi$ fixé, $\overline{(\mathfrak{a}^I)^+} = \overline{\mathfrak{a}^+} \cap \mathfrak{a}^I$ et $\overline{+(\mathfrak{a}^I)} = \overline{\mathfrak{a}^+} \cap \mathfrak{a}^I$ — on rappelle que $\overline{\mathfrak{a}^+} = \overline{(\mathfrak{a}^{\emptyset})^+}$ et $\overline{\mathfrak{a}^+} = \overline{+(\mathfrak{a}^{\emptyset})}$.

Lemme 2.4.13. — *Ces ensembles vérifient l'inclusion $\overline{(\mathfrak{a}^I)^+} \subset \overline{+(\mathfrak{a}^I)}$.*

Preuve. Commençons par examiner le cas où $I = \emptyset$ et montrons que $\overline{\mathfrak{a}^+} \subset \overline{\mathfrak{a}^+}$ — nous reprenons ici la preuve donnée dans [He₁] (chapitre VII, § 3, lemme 2.20.iii). Soit $H = \sum_{\alpha \in \Pi} c_{\alpha} \alpha \in \overline{\mathfrak{a}^+}$ et démontrons que les coefficients c_{α} sont tous ≥ 0 . Comme le produit scalaire de deux racines positives (simples) distinctes est toujours ≤ 0 , on a

$$\begin{aligned} 0 &\leq \left| \sum_{\alpha \in \Pi} c_{\alpha} \alpha - H \right|^2 = \sum_{\alpha \in \Pi} c_{\alpha}^2 |\alpha|^2 + \sum_{\substack{\alpha, \alpha' \in \Pi \\ \alpha \neq \alpha'}} |c_{\alpha}| |c_{\alpha'}| \underbrace{\langle \alpha, \alpha' \rangle}_{\leq 0} - 2 \sum_{\alpha \in \Pi} |c_{\alpha}| \underbrace{\langle \alpha, H \rangle}_{\geq 0} + |H|^2 \\ &\leq \sum_{\alpha \in \Pi} c_{\alpha}^2 |\alpha|^2 + \sum_{\substack{\alpha, \alpha' \in \Pi \\ \alpha \neq \alpha'}} c_{\alpha} c_{\alpha'} \langle \alpha, \alpha' \rangle - 2 \sum_{\alpha \in \Pi} c_{\alpha} \langle \alpha, H \rangle + |H|^2 \\ &= \left| \sum_{\alpha \in \Pi} c_{\alpha} \alpha - H \right|^2 = 0. \end{aligned}$$

Par suite, $H = \sum_{\alpha \in \Pi} |c_\alpha| \alpha$, ce qui montre que $c_\alpha = |c_\alpha| \geq 0$. Pour un sous-ensemble $I \subset \Pi$ général, on a $\overline{(\mathfrak{a}^I)^+} = \overline{\mathfrak{a}^+ \cap \mathfrak{a}^I} \subset \overline{+\mathfrak{a}} \cap \mathfrak{a}^I = \overline{+(\mathfrak{a}^I)}$. \square

Lemme 2.4.14. — Soit $\epsilon = (\alpha_1, \dots, \alpha_\ell)$ la base de \mathfrak{a} formée des racines simples, $\hat{\epsilon} = (\hat{\alpha}_1, \dots, \hat{\alpha}_\ell)$ sa base duale et soit $\Gamma = \Gamma(\epsilon)$ la matrice de Gram associée à ϵ . Alors :

- (i) la matrice de Gram associée à $\hat{\epsilon}$ est Γ^{-1} ;
- (ii) les coefficients de la matrice Γ^{-1} sont tous ≥ 0 .

Preuve. En vertu d'un résultat classique sur les matrices de Gram, Γ est inversible, puisque la famille ϵ est libre. D'autre part, moyennant le choix d'une base orthonormale de \mathfrak{a} , on peut identifier cet espace (et, par suite, \mathfrak{a}^*) à \mathbb{R}^ℓ . Soit E (respectivement \hat{E}) la matrice de passage de la base canonique de $\mathbb{R}^\ell \cong \mathfrak{a}$ vers ϵ (respectivement vers $\hat{\epsilon}$) ; alors $\hat{E}^* = E^{-1}$ (où \hat{E}^* désigne la transposée de la matrice \hat{E}) et $\Gamma = E^* E$. La matrice de Gram de la base duale $\hat{\epsilon}$ est donc $\hat{E}^* \hat{E} = E^{-1} (E^{-1})^* = (E^* E)^{-1} = \Gamma^{-1}$.

Corollaire 2.4.15. Soit pr^I le projecteur orthogonal sur \mathfrak{a}^I . On a l'identité

$$\overline{+(\mathfrak{a}^I)} = \text{pr}^I(\overline{+\mathfrak{a}}) = \sum_{\beta \in \Pi \setminus I} \mathbb{R}_+ \beta^I.$$

Preuve. Il est clair que $\overline{+(\mathfrak{a}^I)} = \overline{+\mathfrak{a}} \cap \mathfrak{a}^I \subset \text{pr}^I(\overline{+\mathfrak{a}}) \subset \mathfrak{a}^I$. Comme

$$\text{pr}^I(\overline{+\mathfrak{a}}) = \text{pr}^I\left(\sum_{\alpha \in \Pi} \mathbb{R}_+ \alpha\right) = \sum_{\alpha \in \Pi} \mathbb{R}_+ \alpha^I = \sum_{\beta \in \Pi \setminus I} \mathbb{R}_+ \beta^I,$$

il suffit, pour conclure, de prouver que $\text{pr}^I(\overline{+\mathfrak{a}}) \subset \overline{+\mathfrak{a}}$. On voit, de manière immédiate, que l'on peut se limiter à vérifier que les projetés $\beta^I = \text{pr}^I(\beta)$ des racines $\beta \in \Pi \setminus I$ sont bien éléments de $\overline{+\mathfrak{a}}$. Or, $\beta^I = \beta - \beta_I$, avec $\beta_I \in \mathfrak{a}_I$. Pour tout $\alpha \in I$, on a donc $\langle \alpha, \beta^I \rangle = \langle \alpha, \beta \rangle \leq 0$. Décomposant β_I sous la forme $\beta_I = \sum_{\alpha \in I} c_\alpha \alpha$ (avec $c_\alpha \in \mathbb{R}$), ceci se traduit par le fait que les coefficients du produit matriciel $\Gamma \cdot \beta_I$ sont tous ≤ 0 — l'espace \mathfrak{a}_I est ici identifié à $\mathbb{R}^{|I|}$ via la base $(\alpha)_{\alpha \in I}$ des racines simples dans \mathfrak{a}_I ; β_I s'identifie donc au vecteur colonne dont les coefficients sont les c_α . D'après le lemme 1.ii, les coefficients de $\Gamma^{-1}(-\Gamma \cdot \beta_I) = -\beta_I$ sont ≥ 0 , ce qui montre que $-\beta_I$ et, par conséquent, β^I appartiennent à $\overline{+\mathfrak{a}}$. \square

Lemme 2.4.16. — Pour tout $\Lambda \in \mathfrak{a}^+$, $\mathcal{C}(\Lambda)$ vérifie les propriétés suivantes :

- (i) l'ensemble $\mathcal{C}(\Lambda)$ est borné (donc compact) ;
- (ii) pour tout $I \subset \Pi$, le projeté orthogonal de $\mathcal{C}(\Lambda)$ sur \mathfrak{a}^I coïncide avec la trace de $\mathcal{C}(\Lambda)$ sur \mathfrak{a}^I ; celui-ci ne dépendant pas de la composante Λ_I de Λ , on posera $\mathcal{C}^I(\Lambda^I) = \mathcal{C}(\Lambda) \cap \mathfrak{a}^I$;
- (iii) $\mathcal{C}^I(\Lambda^I)$ est donné par $\mathcal{C}^I(\Lambda^I) = \overline{(\mathfrak{a}^I)^+} \cap (\Lambda^I - \overline{+(\mathfrak{a}^I)})$.

Preuve. Soit $H \in \mathcal{C}(\Lambda)$, que l'on décompose en $H = \sum_{\alpha \in \Pi} c_\alpha \alpha$. Alors (1) montre que ses composantes $c_\alpha = c_\alpha(H) = \langle \hat{\alpha}, H \rangle$ sont bornées : $0 \leq c_\alpha \leq \langle \hat{\alpha}, \Lambda \rangle$, ce qui prouve l'assertion (i). Pour (ii), commençons par remarquer que $\mathfrak{a}^I \cap \mathcal{C}(\Lambda) \subset \text{pr}^I(\mathcal{C}(\Lambda))$. Or, le projeté $\text{pr}^I(\overline{+\mathfrak{a}})$ coïncide avec $\overline{(\mathfrak{a}^I)^+}$; en effet, il le contient de manière évidente et, d'autre part, on a $\text{pr}^I(\overline{+\mathfrak{a}}) \subset \overline{(\mathfrak{a}^I)^+}$: si $H \in \overline{+\mathfrak{a}}$, alors $H_I \in \overline{(\mathfrak{a}_I)^+} = \{H \in \mathfrak{a}_I : \forall \alpha \in I, \langle \alpha, H \rangle \geq 0\}$, puisque $\langle \alpha, H_I \rangle = \langle \alpha, H \rangle - \langle \alpha, H^I \rangle = \langle \alpha, H \rangle \geq 0$ (les racines $\alpha \in I$ sont orthogonales à \mathfrak{a}^I). En reprenant le raisonnement mené dans la démonstration du lemme 1 (on se place dans \mathfrak{a}_I au lieu de travailler

dans \mathfrak{a}), on voit que $\overline{(\mathfrak{a}_I)^+} \subset \overline{+(\mathfrak{a}_I)} = \sum_{\alpha \in I} \mathbb{R}_+ \alpha$. Par suite, $H_I = \text{pr}^I(H) \in \overline{+(\mathfrak{a}_I)}$; on peut donc écrire $H_I = \sum_{\alpha \in I} c_\alpha \alpha$ où les coefficients c_α sont tous ≥ 0 et, pour tout $\beta \in \Pi \setminus I$, on a $\langle \beta, H_I \rangle = \sum_{\alpha \in I} c_\alpha \langle \beta, \alpha \rangle \leq 0$. Comme $\langle \beta, H \rangle \geq 0$ (par hypothèse), on en déduit que $\langle \beta, H^I \rangle = \langle \beta, H \rangle - \langle \beta, H_I \rangle \geq 0$, ce qui montre bien l'inclusion $\text{pr}^I(\overline{\mathfrak{a}^+}) \subset \overline{(\mathfrak{a}^I)^+}$ et prouve que $\text{pr}^I(\mathcal{C}(\Lambda)) \subset \text{pr}^I(\overline{\mathfrak{a}^+}) \cap \text{pr}^I(\Lambda - \overline{+\mathfrak{a}}) \subset \overline{(\mathfrak{a}^I)^+} \cap (\Lambda^I - \overline{+(\mathfrak{a}^I)})$, en vertu du corollaire 3. Il reste à vérifier que tout $\overline{(\mathfrak{a}^I)^+} \cap (\Lambda^I - \overline{+(\mathfrak{a}^I)}) \subset \mathfrak{a}^I \cap \mathcal{C}(\Lambda)$. Comme $\mathfrak{a}^I \cap \mathcal{C}(\Lambda) = \overline{(\mathfrak{a}^I)^+} \cap (\Lambda - \overline{+\mathfrak{a}})$, il est suffisant de prouver que $\Lambda^I - \overline{+(\mathfrak{a}^I)} \subset \Lambda - \overline{+\mathfrak{a}}$. Soit donc $H = \Lambda^I - \sum_{\beta \in \Pi \setminus I} c_\beta \beta^I$, où les c_β sont ≥ 0 . Alors $H = \Lambda - \{ \sum_{\beta \in \Pi \setminus I} c_\beta \beta + (\Lambda_I - \sum_{\beta \in \Pi \setminus I} c_\beta \beta_I) \}$. Or, pour tout $\beta \in \Pi \setminus I$, $-\beta_I \in \overline{(\mathfrak{a}_I)^+} \subset \overline{+(\mathfrak{a}_I)} \subset \overline{+\mathfrak{a}}$, car $\langle \alpha, -\beta_I \rangle = -\langle \alpha, \beta \rangle \geq 0$ ($\alpha \in I$). Comme $\Lambda_I \in \text{pr}^I(\overline{\mathfrak{a}^+}) = \overline{(\mathfrak{a}_I)^+} \subset \overline{+(\mathfrak{a}_I)} \subset \overline{+\mathfrak{a}}$, on en déduit que la dernière expression entre accolades est élément de $\overline{+\mathfrak{a}}$, d'où le résultat. \square

Lemme 2.4.17. — Soit $\alpha \in I$ et $w \in W_I$. Alors les composantes du vecteur $w \cdot \widehat{\alpha}_I - \widehat{\alpha}_I$ relativement à la base $(\alpha_1, \dots, \alpha_\ell)$ de \mathfrak{a} sont toutes négatives ou nulles.

Preuve. Puisque tout élément w du groupe de Weyl $W_I \subset W$ préserve les sous-espaces orthogonaux \mathfrak{a}_I et \mathfrak{a}^I , et que les réflexions par rapport aux éléments de I engendrent W_I , une récurrence immédiate prouve qu'il suffit de démontrer que si les coefficients c_β dans la décomposition

$$(2.31) \quad w \cdot \widehat{\alpha}_I - \widehat{\alpha}_I = \sum_{\beta \in I} c_\beta \beta$$

sont tous ≤ 0 , alors il en va de même des composantes de $(\sigma_{\alpha'} w) \cdot \widehat{\alpha}_I - \widehat{\alpha}_I$, pour toute racine simple $\alpha' \in I$. Supposons donc que la décomposition (2.31) soit vérifiée pour des coefficients c_β tous ≤ 0 et considérons une racine simple $\alpha' \in I$. Alors, d'après (2.31),

$$(\sigma_{\alpha'} w) \cdot \widehat{\alpha}_I = w \cdot \widehat{\alpha}_I - 2 \frac{\langle w \cdot \widehat{\alpha}_I, \alpha' \rangle}{|\alpha'|^2} \alpha' = \widehat{\alpha}_I + \sum_{\beta \in I} c_\beta \beta - \frac{2}{|\alpha'|^2} \left(\langle \widehat{\alpha}_I, \alpha' \rangle + \sum_{\beta \in I} c_\beta \langle \beta, \alpha' \rangle \right) \alpha'.$$

Si $\alpha \neq \alpha'$, alors $\langle \widehat{\alpha}_I, \alpha' \rangle = \langle \widehat{\alpha}, \alpha' \rangle = 0$ et la composante de $(\sigma_{\alpha'} w) \cdot \widehat{\alpha}_I - \widehat{\alpha}_I$ suivant α' est

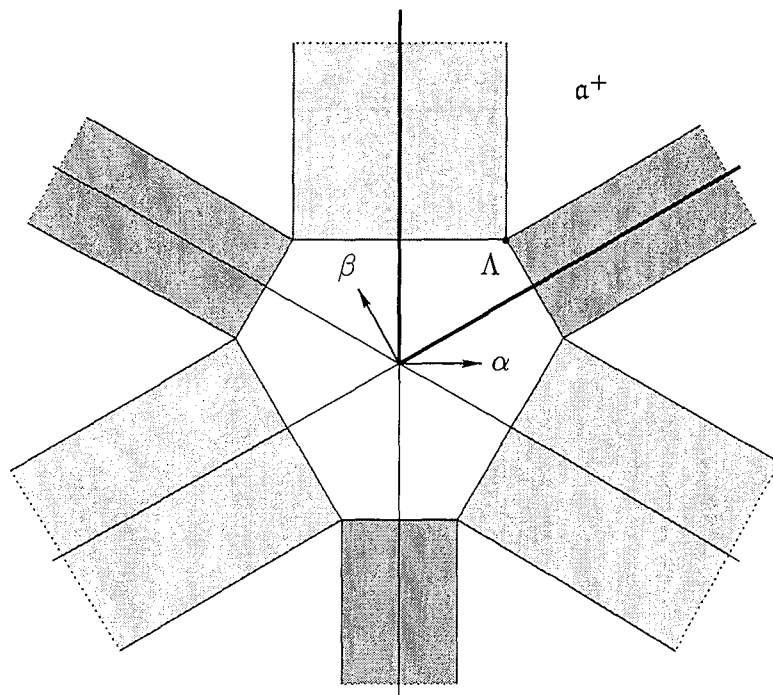
$$(2.32) \quad c_{\alpha'} - \frac{2}{|\alpha'|^2} \sum_{\beta \in I} c_\beta \langle \beta, \alpha' \rangle.$$

Rappelons que le produit scalaire de deux racines simples est toujours ≤ 0 (cf. [Kn]); par suite, la quantité (2.32) est négative ou nulle. De plus, la composante de $(\sigma_{\alpha'} w) \cdot \widehat{\alpha}_I - \widehat{\alpha}_I$ suivant $\beta \in I \setminus \{\alpha'\}$ est c_β , donc ≤ 0 . Quant au cas où $\alpha = \alpha'$, de la même façon, la composante de $(\sigma_\alpha w) \cdot \widehat{\alpha}_I - \widehat{\alpha}_I$ suivant $\beta \in I \setminus \{\alpha\}$ est $c_\beta \leq 0$. Pour ce qui est de sa composante suivant α (que l'on notera c'_α), écrivons la décomposition *a priori*

$$(\sigma_\alpha w) \cdot \widehat{\alpha}_I - \widehat{\alpha}_I = c'_\alpha \alpha + \sum_{\beta \in I \setminus \{\alpha\}} c_\beta \beta.$$

Comme $\langle \alpha, \widehat{\alpha}_I \rangle = \langle \alpha, \widehat{\alpha} \rangle = 1$ et que $\langle \beta, \widehat{\alpha}_I \rangle = \langle \beta, \widehat{\alpha} \rangle = 0$ pour toute racine $\beta \in I \setminus \{\alpha\}$, le calcul du produit scalaire du vecteur $(\sigma_\alpha w) \cdot \widehat{\alpha}_I - \widehat{\alpha}_I$ contre $\widehat{\alpha}_I$ aboutit à l'égalité $c'_\alpha = \langle (\sigma_\alpha w) \cdot \widehat{\alpha}_I, \widehat{\alpha}_I \rangle - |\widehat{\alpha}_I|^2$, quantité qui est ≤ 0 d'après l'inégalité de Cauchy-Schwarz. \square

Dans ce qui suit, Λ est fixé dans la chambre de Weyl positive. Celle-ci étant ouverte, le vecteur $\Lambda_\varepsilon = \Lambda + \varepsilon \sum_{\alpha \in \Pi} \alpha$ reste dans \mathfrak{a}^+ dès que $\varepsilon > 0$ est assez petit. Compte tenu de ce qui précède, le découpage obtenu pour l'espace \mathfrak{a} a la forme suivante — il est à noter que le découpage de la chambre de Weyl \mathfrak{a}^+ est donné par la décomposition d'Arthur (cf. théorème 1.2.4) de \mathfrak{a}^+ , autour du point Λ — :



\mathfrak{a}^+ étant ouvert, le vecteur $\Lambda_\varepsilon = \Lambda + \varepsilon \sum_{\alpha \in \Pi} \alpha$ reste dans \mathfrak{a}^+ , pourvu que $\varepsilon > 0$ soit assez petit. Soit à présent $\alpha_0 \in \Pi$ et $w \in W$ tel que $w \cdot \hat{\alpha}_0 \neq \hat{\alpha}_0$. Alors, pour tout $\varepsilon > 0$ assez petit, on a $\langle w \cdot \hat{\alpha}_0, H \rangle \leq \langle \hat{\alpha}_0, \Lambda \rangle$ pour tout $H \in \mathcal{C}(\Lambda_\varepsilon)$. On en déduit que l'expression donnée de $\chi_I(H)$ se réduit au produit

$$\left\{ \prod_{\alpha \in I} \chi_- \left(\langle \hat{\alpha}_I, w \cdot H_I \rangle - \langle \hat{\alpha}_I, \Lambda_I \rangle \right)^{|W_{I \setminus \{\alpha_0\}}|} \right\} \left\{ \prod_{\beta \in \Pi \setminus I} \chi_+ \left(\langle \beta^I, H^I \rangle - \langle \beta^I, \Lambda^I \rangle \right) \right\}$$

sur $\overline{(\mathfrak{a}_I)^+} + \mathfrak{a}^I$ (donc sur $\overline{\mathfrak{a}^+}$). D'autre part, les conditions $H \in \mathcal{C}(\Lambda_\varepsilon)$ et $\langle \alpha, H \rangle \leq \varepsilon$ impliquent que $\langle \hat{\alpha}, H \rangle \leq \langle \hat{\alpha}, \Lambda \rangle$; on peut donc éliminer le facteur supplémentaire $\chi_- (\langle \hat{\alpha}_I, H_I \rangle - \langle \hat{\alpha}_I, \Lambda_I \rangle)$ au voisinage du mur α_0^\perp . Donc, au voisinage du mur α_0^\perp , $\nabla \chi_I$ est une combinaison de formes linéaires du type $\hat{\alpha}_I$ (pour $\alpha \in I \setminus \{\alpha_0\}$) et β^I (pour $\beta \in \Pi \setminus I$), orthogonales à α_0 .

À partir de ces résultats, on procède comme précédemment pour obtenir l'énoncé suivant :

Théorème 2.4.18. — On a l'estimation

$$h_t(\exp H) \asymp t^{-\frac{n}{2}} \left(\prod_{\alpha \in \Sigma_0^+} (1 + \langle \alpha, H \rangle) (t + \langle \alpha, H \rangle)^{\frac{m_\alpha + m_{2\alpha}}{2} - 1} \right) e^{-t|e|^2 - \langle e, H \rangle - \frac{|H|^2}{4t}},$$

uniformément pour $H \in \overline{\mathfrak{a}^+}$ et $t \geq 1$.



Chapitre 3

Noyaux de la chaleur sur les groupes de Lie semi-simples

Dans cette dernière partie, nous nous placerons dans le cadre d'un groupe de Lie réel semi-simple G , que l'on supposera, comme dans la section 1.1, connexe, non compact et à centre fini, et que l'on munira de sa mesure de Haar biinvariante.

1 Estimations du noyau pour des sous-laplaciens de Hörmander généraux

Rappelons quelques résultats concernant les noyaux de la chaleur sur G . Soit X_1, \dots, X_l des éléments de \mathfrak{g} , que l'on peut voir, grâce à la formule

$$\tilde{X}f(x) = \left. \frac{d}{dt} \right|_{t=0} f(x \exp tX) \quad (f \in \mathcal{C}^\infty(G), x \in G),$$

comme des champs de vecteurs *invariants à gauche* sur G (c'est-à-dire commutant à tous les L_x , pour $x \in G$, ce qui se vérifie aisément) — en pratique, nous identifierons systématiquement \tilde{X} à X . À partir de ces champs de vecteurs, on peut former le *sous-laplacien* $\Delta = \sum_{j=1}^l X_j^2$. Une condition suffisante pour qu'au sous-laplacien Δ on puisse associer un noyau de la chaleur (défini comme solution fondamentale du problème de la chaleur

$$(3.1) \quad \begin{cases} \frac{\partial u}{\partial t}(x, t) = \Delta_x u(x, t) & \text{pour } x \in G \text{ et } t > 0 \\ u(x, 0) = f(x) & \text{pour } x \in G \end{cases}$$

sur la variété G , pour $f \in \mathcal{C}_c(G)$ — on impose ici encore à u d'avoir une croissance modérée à l'infini) est la *condition de Hörmander* (cf. [St] ou [Va-Sa-Co]) :

(H) la sous-algèbre de Lie engendrée par $\{X_1, \dots, X_l\}$ est \mathfrak{g} .

Rappelons simplement que, sous cette hypothèse, le noyau de la chaleur $h_t(x, y)$ vérifie les propriétés (P1) à (P5) (avec $\mathbb{X} = G$) et qu'il est G -invariant à gauche, ce qui permet, si l'on pose $h_t(x) = h_t(x, e)$ pour tous $x \in G$ et $t > 0$, d'obtenir la solution du problème (3.1) comme la convolée à droite (du fait de l'invariance à gauche des champs de vecteurs X_j) de f par h_t :

$$(3.2) \quad u(x, t) = f * h_t(x) = \int_G dy h_t(y^{-1}x) f(y) \quad (x \in G, t > 0).$$

La fonction obtenue est donc régulière en $(x, t) \in G \times]0, +\infty[$, symétrique en x et positive ($h_t(x) = h_t(x^{-1}) > 0$ pour tous $x \in G$ et $t > 0$), et satisfait l'équation de la chaleur

$$\frac{\partial}{\partial t} h_t(x) = \Delta h_t(x) \quad (x \in G, t > 0)$$

(nous montrerons au lemme 3.2.4 qu'elle vérifie la condition initiale $\lim_{t \rightarrow 0^+} h_t(x) dx = \delta_e$), ainsi que l'égalité $\int_G dx h_t(x) = 1$. La propriété de semi-groupe (**P3**) se traduit quant à elle, compte tenu de la formule (3.2), par l'identité de convolution

$$(3.3) \quad h_t * h_s = h_{t+s} \quad (t, s > 0).$$

En outre, h_t appartient à tous les espaces $L^p(G)$, pour $1 \leq p \leq +\infty$.

Nous établissons ici, en reprenant en détail le contenu de l'article [Os], une estimation du noyau $h_t(x)$ en temps grand (disons par exemple $t \geq 2$, $x \in G$) pour une certaine famille de sous-laplaciens que nous expliciterons au paragraphe 3.2. Pour un sous-laplacien de Hörmander général (c'est-à-dire obtenu à partir d'un système \mathbf{X} de champs de vecteurs vérifiant la condition de Hörmander), on dispose d'ordres de grandeur pour $h_t(x)$ (toujours en temps grand):

Théorème 3.1.1 (Mustapha). — *Pour un sous-laplacien de Hörmander général Δ , on a la majoration*

$$(3.4) \quad h_t(x) \leq C e^{-t\lambda_0} t^{-\frac{\ell}{2} - |\Sigma_0^+|} e^{-\frac{\|x\|^2}{Ct}} \quad (t \geq 1, x \in G),$$

où C désigne une constante > 0 ne dépendant que de G et de Δ , où λ_0 est le trou spectral de l'opérateur $-\Delta$ sur l'espace de Hilbert $L^2(G)$ et où $\|x\| := d_{\mathbf{X}}(e, x)$ représente la distance de e à x pour la métrique de Carnot-Carathéodory associée (cf. *infra*).

La démonstration de ce résultat, ainsi que celle du théorème 3.1.2, font l'objet de l'article [Mu] — l'exposant $-\frac{1}{2}\ell - |\Sigma_0^+|$ n'y est pas donné explicitement, mais peut être obtenu à partir de [Bo] (théorème 2.3.1) et de [Lo₂] (§ 3). Précisons également, toujours à propos du théorème 3.1.1, ce que l'on entend par *trou spectral* de $-\Delta$: il s'agit du bas du spectre de l'opérateur $-\Delta = -\sum_j X_j^2$ sur l'espace $L^2(G)$, autrement dit de la quantité

$$(3.5) \quad \lambda_0 = \inf_{\substack{f \in \mathcal{C}_c^\infty(G) \\ \|f\|_{L^2(G)}=1}} (-\Delta f | f)_{L^2(G)} = \inf_{\substack{f \in \mathcal{C}_c^\infty(G) \\ \|f\|_{L^2(G)}=1}} \sum_j \|X_j f\|_{L^2(G)}^2 \geq 0$$

(puisque une intégration par parties montre que l'opérateur X_j sur l'espace $\mathcal{C}_c^\infty(G)$ a pour adjoint $-\overline{X_j}$: $(X_j f | g)_{L^2(G)} = -\int_G dx f(x) X_j \overline{g}(x) = -(f | \overline{X_j} g)_{L^2(G)}$ pour tous $f, g \in \mathcal{C}_c^\infty(G)$).

En fait, S. Mustapha prouve également des majorations du même type que (3.4) pour les dérivées partielles suivant la variable de temps (à tous ordres) et d'espace (à l'ordre 1 uniquement):

Théorème 3.1.2 (Mustapha). — *Soit $\mathbf{X} = (X_1, \dots, X_l)$ un système de Hörmander général, $\Delta = \sum_{j=1}^l X_j^2$ le sous-laplacien associé et k un entier positif. Alors le noyau de la chaleur $h_t(x)$ satisfait*

$$\left| \frac{\partial^k}{\partial t^k} h_t(x) \right| \lesssim_k e^{-t\lambda_0} t^{-\frac{\ell}{2} - |\Sigma_0^+| - k} e^{-\frac{\|x\|^2}{Ct}} \quad (t \geq 1, x \in G)$$

et

$$\left| \frac{\partial^k}{\partial t^k} X_j h_t(x) \right| \lesssim_k e^{-t\lambda_0} t^{-\frac{k}{2} - |\Sigma_0^+| - k} e^{-\frac{\|x\|^2}{Ct}} \quad (t \geq 1, x \in G, j = 1, \dots, l),$$

où $C > 0$ est une constante qui ne dépend que de G et de Δ .

La métrique sur G la plus adaptée aux estimations du noyau de la chaleur $h_t(x)$ dépend du sous-laplacien considéré ; il s'agit de la *distance de Carnot–Carathéodory*, introduite dans [Ca] (cf. [Be], §§ 1 & 2, ainsi que [Va-Sa-Co], § III.4, pour plus de détails). Rappelons au passage qu'un chemin $\gamma : [0, 1] \rightarrow G$ est dit *absolument continu* si

$$\forall \varepsilon > 0, \exists \eta > 0, \forall p \in \mathbb{N}^*, \forall t_1, t_2, \dots, t_{2p} \in [0, 1], t_1 \leq \dots \leq t_{2p}, \\ \sum_{j=1}^p |t_{2j} - t_{2j-1}| \leq \eta \implies \sum_{j=1}^p \|\gamma(t_{2j}) - \gamma(t_{2j-1})\| \leq \varepsilon.$$

On montre en particulier que, sous cette hypothèse, γ est une fonction uniformément continue sur $[0, 1]$ et qu'elle admet en presque tout point $t \in [0, 1]$ une dérivée $\dot{\gamma}(t) \in \mathbf{T}_{\gamma(t)}G$, intégrable sur le segment de définition.

Définition 3.1.3 (chemin tangent à un système de champs de vecteurs). — Soit X_1, \dots, X_l des éléments de $\mathfrak{g} \cong \mathbf{T}_e G$. Un chemin absolument continu $\gamma : [0, 1] \rightarrow G$ est dit *tangent* à X_1, \dots, X_l (ou encore *horizontal*) s'il existe des fonctions $a_1, \dots, a_l \in L^2([0, 1], \mathbb{R})$ telles que l'on ait

$$(3.6) \quad \dot{\gamma}(t) = \sum_{j=1}^l a_j(t) X_j(\gamma(t)) = (d_e L_{\gamma(t)^{-1}}) \left(\sum_{j=1}^l a_j(t) X_j \right)$$

pour presque tout $t \in [0, 1]$.

Comme cela est précisé dans la définition, nous avons identifié chaque champ de vecteurs X au vecteur tangent $X(e) \in \mathbf{T}_e G$.

Définition et théorème 3.1.4 (distance de Carnot–Carathéodory). — Soit $\mathbf{X} = (X_1, \dots, X_l)$ une famille d'éléments de \mathfrak{g} satisfaisant l'hypothèse **(H)** et $\gamma : [0, 1] \rightarrow G$ un chemin absolument continu qui lui est tangent. La longueur du chemin γ est définie par la formule

$$(3.7) \quad |\gamma| = \inf \left\{ \int_0^1 dt \left(\sum_{j=1}^l a_j(t)^2 \right)^{\frac{1}{2}} \right\},$$

où la borne inférieure porte sur toutes les décompositions de $\dot{\gamma}(t)$ de la forme (3.6) (puisque, en général, une telle décomposition n'est pas unique, dès lors que les champs de vecteurs X_1, \dots, X_l ne sont pas partout linéairement indépendants). On pose alors, pour tous $x, y \in G$, $d_{\mathbf{X}}(x, y) = \inf |\gamma|$, où la borne inférieure porte sur tous les chemins absolument continus $\gamma : [0, 1] \rightarrow G$, tangents à \mathbf{X} , et tels que $\gamma(0) = x$ et $\gamma(1) = y$. La quantité $d_{\mathbf{X}}(x, y)$ est finie et la fonction $d_{\mathbf{X}}$ définit une distance sur le groupe G , appelée *distance de Carnot–Carathéodory* ou encore *distance de contrôle*.

x et y étant fixés dans G , la quantité $d_{\mathbf{X}}(x, y)$ est *a priori* un élément de $[0, +\infty]$. Le fait que la fonction $d_{\mathbf{X}}$ soit à valeurs finies est loin d'être trivial : ce résultat est un corollaire du

théorème de Chow : celui-ci affirme que, sous l'hypothèse **(H)**, deux points quelconques dans G peuvent toujours être joints par un chemin tangent à \mathbf{X} .

Proposition 3.1.5 (propriétés de $d_{\mathbf{X}}$). — Soit X un système de Hörmander de champs de vecteurs invariants à gauche et $d_{\mathbf{X}}$ la distance de contrôle associée.

- (i) La métrique $d_{\mathbf{X}}$ est G -invariante à gauche : $d_{\mathbf{X}}(gx, gy) = d_{\mathbf{X}}(x, y)$ pour tous $g, x, y \in G$. En particulier : $d_{\mathbf{X}}(x, y) = d_{\mathbf{X}}(e, x^{-1}y) = \|x^{-1}y\|$.
- (ii) $d_{\mathbf{X}}$ induit la topologie de G .
- (iii) Les boules fermées $\overline{B}_R = \{x \in G : \|x\| = d_{\mathbf{X}}(e, x) \leq R\}$ sont compactes pour la métrique $d_{\mathbf{X}}$.
- (iv) Il existe une constante $C > 0$ telle que, pour tous $x, y \in G$ de distance mutuelle $d_{\mathbf{X}}(x, y) \geq 1$, on puisse trouver des points $x_0 = x, x_1, \dots, x_{k-1}, x_k = y$ dans G , avec $k \leq C d_{\mathbf{X}}(x, y)$, tels que $d_{\mathbf{X}}(x_{j-1}, x_j) \leq 1$ (pour $1 \leq j \leq k$).

Les distances de contrôle associées à deux systèmes de Hörmander \mathbf{X} et \mathbf{X}' ne sont *a priori* pas comparables. Mais ce phénomène est purement local, car $d_{\mathbf{X}}$ et $d_{\mathbf{X}'}$, et plus généralement toutes distances sur G invariantes à gauche et *connectées* (c'est-à-dire satisfaisant les propriétés (ii) à (iv) dans 3.1.4) sont comparables «à l'infini», au sens suivant :

Proposition 3.1.6. — Soit d_1 et d_2 deux distances sur G , invariantes à gauche et connectées. Alors $1 + \|x\|_1 \asymp 1 + \|x\|_2$ pour tout $x \in G$, où l'on a posé $\|x\|_j = d_j(e, x)$ ($j = 1, 2$) ; autrement dit, il existe une constante $C > 0$ telle que l'on ait $C^{-1}(1 + \|x\|_1) \leq 1 + \|x\|_2 \leq C(1 + \|x\|_1)$ quel que soit $x \in G$.

D'un point de vue géométrique, dans le cadre (dit *sous-riemannien*) qui nous intéresse, on prouve classiquement qu'à partir du moment où \mathbf{X} est un système de Hörmander, il existe, dans l'espace $(G, d_{\mathbf{X}})$, des *géodésiques locales*. Pour ce qui est des géodésiques *globales*, la complétude de l'espace métrique $(G, d_{\mathbf{X}})$ est une condition suffisante de leur existence (cf. [Mo], théorèmes D.8 & D.9) :

Proposition 3.1.7. — Soit X un système de Hörmander sur G .

- (i) Autour de chaque $x \in G$, on peut trouver un voisinage U de x tel que, pour tout point $y \in U$, il existe une géodésique passant par x et y ;
- (ii) Si G est complet pour la métrique $d_{\mathbf{X}}$, alors par tous points x et $y \in G$ passe une géodésique.

Nous montrerons en particulier que, dans le cas de la classe \mathcal{L} que nous considérerons au paragraphe suivant, nous sommes dans le cas de l'assertion (ii), ce qui implique l'existence de géodésiques globales sur G (cf. corollaire 3.2.8).

Récemment, G. Alexopoulos & N. Lohoué ont amélioré, grâce à des techniques d'homogénéisation, la majoration (3.4) de $h_t(x)$ qu'avait prouvée S. Mustapha et en ont même exhibé un minorant non trivial sur chacun des domaines de $G \times [1, +\infty[$ où le rapport $\|x\|/\sqrt{t}$ reste borné (cf. [Al-Lo], théorème 1.1) :

Théorème 3.1.8 (Alexopoulos–Lohoué). — Pour tout sous-laplacien de Hörmander général Δ , il existe des constantes $C, \mu > 0$ telles que le noyau de la chaleur associé à Δ vérifie

$$(3.8) \quad h_t(x) \lesssim e^{-t\mu} t^{-\frac{\ell}{2} - |\Sigma_0^+|} \varphi_0(x) e^{-\frac{\|x\|^2}{Ct}} \quad (t \geq 1, x \in G)$$

et

$$(3.9) \quad h_t(x) \gtrsim e^{-t\mu} t^{-\frac{\ell}{2} - |\Sigma_0^+|} \varphi_0(x) \quad (t \geq 1, x \in G, \|x\| = O(\sqrt{t})).$$

Plus précisément, (3.9) signifie que, pour tout $\kappa > 0$ fixé, on peut trouver un $c = c(\kappa) > 0$ tel que l'on ait la minoration

$$h_t(x) \geq c e^{-t\mu} t^{-\frac{\ell}{2} - |\Sigma_0^+|} \varphi_0(x) \quad (t \geq 1, x \in G, \|x\| \leq \kappa\sqrt{t}).$$

Le point de départ du raisonnement de G. Alexopoulos & N. Lohoué est le principe de Harnack (cf. théorème 3.1.9) : moyennant un léger décalage (contrôlable) du paramètre de temps, on peut comparer le noyau de la chaleur $h_t(x)$ au noyau K -biinvariant associé (3.11); c'est ce même argument qui a été employé dans [Os] et que l'on détaillera dans les lemmes 3.2.2 & 3.2.3.

Théorème 3.1.9 (principe de Harnack – version 1). — Soit Δ un sous-laplacien de Hörmander sur G , $t_1 < t_2$ deux réels d'un intervalle $]\alpha, \beta[\subset \mathbb{R}$ (avec $-\infty \leq \alpha < \beta \leq +\infty$), $\Omega \subset G$ un ouvert relativement compact et \mathcal{X} un compact de G . Alors, pour tous entiers $j_0, j_1, \dots, j_\nu \geq 0$ (où ν désigne la dimension de G), il existe une constante $C > 0$ telle que, pour toute solution u strictement positive de l'équation de la chaleur $\frac{\partial}{\partial t} u(x, t) = \Delta u(x, t)$ sur $\Omega \times]\alpha, \beta[$, on ait l'inégalité

$$\sup_{x \in \mathcal{X}} \left| \left(\frac{\partial}{\partial t} \right)^{j_0} \left(\frac{\partial}{\partial x_1} \right)^{j_1} \dots \left(\frac{\partial}{\partial x_1} \right)^{j_\nu} u(x, t_1) \right| \leq C \inf_{x \in \mathcal{X}} u(x, t_2).$$

(Les dérivées spatiales sont prises suivant un système de coordonnées locales fixé.)

Théorème 3.1.10 (principe de Harnack – version 2). — Soit $\mathbf{X} = (X_1, \dots, X_l)$ un système de Hörmander de champs de vecteurs (invariants à gauche) sur G et $\Delta = X_1^2 + \dots + X_l^2$ le sous-laplacien associé. Pour tous $x \in G$ et $r > 0$, notons $B(x, r) \subset G$ la boule ouverte de centre x et de rayon r pour la métrique $d_{\mathbf{X}}$. Alors, pour tous $t_1 < t_2$ dans l'intervalle $]0, +\infty[$, tout $\kappa \in]0, 1[$ et tous entiers $j_0, j_1, \dots, j_l \geq 0$, il existe une constante $C > 0$ telle que, quels que soient $x \in G$, $r \in]0, 1[$ et quelle que soit la solution u strictement positive de l'équation de la chaleur $\frac{\partial}{\partial t} u(x, t) = \Delta u(x, t)$ sur $B(x, \sqrt{r}) \times]0, +\infty[$, on ait l'inégalité

$$\sup_{y \in B(x, \kappa\sqrt{r})} \left| \left(\frac{\partial}{\partial t} \right)^{j_0} X_1^{j_1} \dots X_l^{j_l} u(y, rt_1) \right| \leq C \inf_{y \in B(x, \kappa\sqrt{r})} u(y, rt_2).$$

Ces deux versions du principe de Harnack sont démontrées dans [Va-Sa-Co] (théorèmes III.2.1 & V.4.2).

Reste la question du comportement du noyau de la chaleur en temps petit, que nous n'étudierons pas ici. Mentionnons simplement le résultat suivant, qui utilise l'énoncé précédent (cf. [Va-Sa-Co], théorème V.4.3).

Théorème 3.1.11. — Soit \mathbf{X} un système de Hörmander et $h_t(x)$ le noyau de la chaleur sur G associé. Alors il existe un entier positif $d \leq \dim G$ et une constante $C > 0$ telle que l'on ait l'encadrement

$$\frac{1}{C} t^{-\frac{d}{2}} e^{-C \frac{\|x\|^2}{t}} \leq h_t(x) \leq C t^{-\frac{d}{2}} e^{-\frac{\|x\|^2}{Ct}} \quad (0 < t \leq 1, x \in G).$$

2 Estimations du noyau pour les sous-laplaciens de la classe \mathcal{L}

Nous avons rappelé dans les chapitres précédents (cf. pp. 15–16 et § 1.1) les résultats de base relatifs au noyau de la chaleur associé à l'opérateur de Laplace–Beltrami $\Delta_{\mathbb{X}}$ sur l'espace symétrique $\mathbb{X} = G/K$ et que l'action de ce dernier peut être obtenue en faisant opérer à droite le Casimir $\Omega = \Omega_{\mathfrak{s}} - \Omega_{\mathfrak{k}} \in \mathcal{U}(\mathfrak{g})$ (où, ce qui revient au même, l'élément $\Omega_{\mathfrak{s}}$) sur les fonctions de $\mathcal{C}^\infty(\mathbb{X}) \cong \mathcal{C}^\infty(G)^K$. Il est alors naturel de considérer le laplacien $\Delta = \Omega_{\mathfrak{s}} + \Omega_{\mathfrak{k}}$, ainsi que le sous-laplacien $\Delta = \Omega_{\mathfrak{s}}$, et de s'interroger sur le comportement des noyaux de la chaleur qui leur sont associés. Dans le reste de ce chapitre, nous nous restreindrons à la classe \mathcal{L} (qui englobe les deux cas que nous venons d'évoquer) des sous-laplaciens Δ invariants à gauche de la forme

$$(3.10) \quad \Delta = \Omega_{\mathfrak{s}} + \sum_{j=1}^l Y_j^2,$$

où Y_1, \dots, Y_l sont des éléments quelconques de $\mathfrak{k} \subset \mathcal{U}(\mathfrak{k})$, qui sont donc associés aux systèmes $\mathbf{X} = (X_1, \dots, X_n, Y_1, \dots, Y_l)$ (où (X_1, \dots, X_n) désigne une base orthonormale quelconque de \mathfrak{s}), et nous montrerons que les noyaux de la chaleur correspondants ont tous le même comportement, qui (du moins en temps grand) est extrêmement lié à celui du noyau associé à $\Delta_{\mathbb{X}}$. Plus précisément, le bas du spectre de l'opérateur $-\Delta$ sur $L^2(G)$ est le même que celui de $-\Delta_{\mathbb{X}}$ sur $L^2(\mathbb{X})$ (autrement dit, vaut $|\rho|^2$) et la distance de contrôle (sur G) définie par Δ est comparable à la métrique riemannienne sur \mathbb{X} , à une constante additive près. Nous concluons en donnant l'estimation de la fonction de Green sur G .

Afin d'assurer l'existence des noyaux de la chaleur associés aux sous-laplaciens de la classe \mathcal{L} , nous ferons l'hypothèse supplémentaire selon laquelle l'algèbre de Lie \mathfrak{g} de G n'a pas de facteur compact. Ceci est justifié par le lemme suivant.

Lemme 3.2.1. — *Toute base de \mathfrak{s} satisfait la condition de Hörmander.*

Preuve. L'algèbre de Lie \mathfrak{g} est semi-simple; elle s'écrit donc (de manière unique) comme somme directe d'idéaux $\mathfrak{g} = \bigoplus_{j=1}^p \mathfrak{g}_j$, où chaque \mathfrak{g}_j est une algèbre de Lie simple (cf. [Kn2], théorème 1.51, ou [He1], corollaire II.6.2). Le sous-espace $\mathfrak{j} = [\mathfrak{s}, \mathfrak{s}] \oplus \mathfrak{s}$ est un idéal de $\mathfrak{g} = \mathfrak{k} \oplus \mathfrak{s}$; en effet, \mathfrak{k} est une sous-algèbre de Lie de \mathfrak{g} et \mathfrak{s} un sous-espace satisfaisant les inclusions $[\mathfrak{k}, \mathfrak{s}] \subset \mathfrak{s}$ et $[\mathfrak{s}, \mathfrak{s}] \subset \mathfrak{k}$ (qui découlent immédiatement de la définition de \mathfrak{k} et \mathfrak{s}), donc $[\mathfrak{j}, \mathfrak{g}] \subset \mathfrak{s} \oplus [\mathfrak{s}, \mathfrak{s}] = \mathfrak{j}$. Il s'ensuit que, pour chaque $j = 1, \dots, p$, le sous-espace $\mathfrak{j} \cap \mathfrak{g}_j$ est un idéal de \mathfrak{g}_j , d'où $\mathfrak{j} \cap \mathfrak{g}_j = \{0\}$ ou $\mathfrak{j} \cap \mathfrak{g}_j = \mathfrak{g}_j$, compte tenu de la simplicité de \mathfrak{g}_j . Puisque aucune des algèbres de Lie \mathfrak{g}_j n'est compacte (\mathfrak{g} est supposée sans facteur compact), on a nécessairement $\mathfrak{j} \cap \mathfrak{g}_j = \mathfrak{g}_j$ pour tout indice j . Par conséquent, $\mathfrak{j} = \bigoplus_{j=1}^p (\mathfrak{j} \cap \mathfrak{g}_j) = \bigoplus_{j=1}^p \mathfrak{g}_j = \mathfrak{g}$, ce qui montre que la sous-algèbre de Lie de \mathfrak{g} engendrée par \mathfrak{s} (qui n'est autre que \mathfrak{j}) est \mathfrak{g} tout entière. \square

Comme $\Omega_{\mathfrak{s}} = \sum_{j=1}^n X_j^2$, il s'ensuit que tout sous-laplacien de \mathcal{L} est de Hörmander et que l'on peut donc lui associer un noyau de la chaleur $h_t(x)$ ($x \in G$, $t > 0$), qui satisfait les propriétés rappelées précédemment. On se propose ici de déterminer le comportement global de $h_t(x)$.

Dans ce qui suit, la notation $h_t^{\natural}(x)$ désignera le noyau de la chaleur moyenné bilatéralement sur K :

$$(3.11) \quad h_t^{\natural}(x) := \iint_{K \times K} dk_1 dk_2 h_t(k_1 x k_2) \quad (x \in G, t > 0).$$

Lemme 3.2.2. — Pour tous $R \geq 0$, $T > 0$ et $\varepsilon > 0$, il existe une constante $C > 0$ telle que, pour tout $t \geq T$ et tous $x, y \in G$ vérifiant $d_{\mathbf{X}}(x, y) \leq R$, on ait $h_t(x) \leq Ch_{t+\varepsilon}(y)$.

Preuve. Fixons-nous $R \geq 0$, $T > 0$ et $\varepsilon > 0$; soit alors N un entier $> \max\{R, \frac{1}{2}\varepsilon/T\}$. Afin d'alléger l'écriture de certaines expressions, posons $\tau := \frac{1}{2}\varepsilon/N$. D'après le principe de Harnack (théorème 3.1.9), il existe une constante $C_1 > 0$ telle que, pour toute solution strictement positive u de l'équation de la chaleur sur $G \times]0, +\infty[$ et tous $x, y \in G$ de distance mutuelle $< \frac{1}{2}$, on ait $u(\tau, x) \leq C_1 u(2\tau, y)$. Considérons à présent deux éléments $x, y \in G$ tels que $d_{\mathbf{X}}(x, y) \leq R$. Comme $d_{\mathbf{X}}(x, y) < N = 2N \cdot \frac{1}{2}$, on peut trouver x_1, \dots, x_{2N-1} dans G satisfaisant à la condition $d(x_{j-1}, x_j) < \frac{1}{2}$ pour tout j tel que $1 \leq j \leq 2N$, où l'on a posé $x_0 := x$ et $x_{2N} := y$. Soit $t \geq T$. Pour $1 \leq j \leq 2N$, notons u_j la fonction définie par $u_j(s, z) := h_{s+t+(j-2)\tau}(z)$ ($s > 0, z \in G$); u_j est une solution strictement positive de l'équation de la chaleur sur $]0, +\infty[\times G$, donc le théorème 3.1.9 s'applique et nous fournit l'inégalité $u_j(\tau, x_{j-1}) \leq C_1 u_j(2\tau, x_j)$, c'est-à-dire $h_{t+(j-1)\tau}(x_{j-1}) \leq C_1 h_{t+j\tau}(x_j)$. En combinant les relations obtenues en faisant varier j entre 1 et $2N$, on obtient

$$h_t(x) = h_t(x_0) \leq C_1 h_{t+\tau}(x_1) \leq C_1^2 h_{t+2\tau}(x_2) \leq \dots \leq C_1^{2N} h_{t+2N\tau}(x_{2N}) = C_1^{2N} h_{t+\varepsilon}(y).$$

Ceci achève la démonstration. \square

Lemme 3.2.3. — Pour tout $\varepsilon \in]0, 1[$, on a l'encadrement global

$$h_{t-\varepsilon}^{\natural}(x) \lesssim_{\varepsilon} h_t(x) \lesssim_{\varepsilon} h_{t+\varepsilon}^{\natural}(x) \quad (x \in G, t \geq 1).$$

Preuve. En vertu du lemme 3.2.2, il existe, pour tout $R \geq 0$, une constante $C = C(\varepsilon, R) > 0$ telle que l'on ait $h_t(x) \leq C h_{t+\varepsilon/2}(y)$ pour tout $t \geq 1$ et toute paire de points $x, y \in G$ dont la distance mutuelle est $\leq R$. En prenant pour R le diamètre de K , on obtient

$$h_t(k_1 x k_2) \leq C h_{t+\frac{\varepsilon}{2}}(k_1 x) = C h_{t+\frac{\varepsilon}{2}}(x^{-1} k_1^{-1}) \leq C^2 h_{t+\varepsilon}(x^{-1}) = C^2 h_{t+\varepsilon}(x),$$

pour tous $t \geq 1$, $x \in G$ et $k_1, k_2 \in K$, en utilisant la symétrie $h_s(y) = h_s(y^{-1})$ et l'invariance à gauche de la distance $d_{\mathbf{X}}$, d'où $h_t^{\natural}(x) \leq C^2 h_{t+\varepsilon}(x)$, pour tous $x \in G$ et $t \geq 1$, en intégrant suivant les variables k_1 et k_2 . L'estimation réciproque s'obtient de manière analogue. \square

La fonction h_t^{\natural} étant une «bonne» fonction K -biinvariante (au sens de la définition 1.3.19), on peut lui appliquer la formule d'inversion sphérique (1.22). Essayons tout de même de retrouver cette identité à partir de la formule de Plancherel. Soit $t > 0$ et $x \in G$ fixés. Grâce à la propriété de semi-groupe

$$(3.12) \quad h_{\frac{t}{2}} * h_{\frac{t}{2}} = h_t,$$

combinée à la symétrie de $h_{t/2}$, on peut mettre $h_t^{\natural}(x)$ sous la forme

$$(3.13) \quad \begin{aligned} h_t^{\natural}(x) &= \int_K dk_1 \int_K dk_2 \int_G dy h_{t/2}(k_1 x k_2 y^{-1}) h_{t/2}(y) \\ &= \int_G dy {}^K h_{t/2}(x y^{-1}) h_{t/2}^K(y) = \int_G dy {}^K h_{t/2}(x y) {}^K h_{t/2}(y), \end{aligned}$$

où les fonctions ${}^K h_{t/2}$ et $h_{t/2}^K$ sont définies respectivement par ${}^K h_{t/2}(y) = \int_K dk h_{t/2}(ky)$ et $h_{t/2}^K(y) = \int_K dk h_{t/2}(yk) = {}^K h_{t/2}(y^{-1})$. D'autre part, de la formule de Plancherel

$$\int_G dy |\psi(y)|^2 = \int_{\widehat{G}} d\mu(\pi) \operatorname{tr} \{ \pi(\psi) \pi(\psi)^* \},$$

pour $\psi \in L^1(G) \cap L^2(G)$, μ désignant la mesure de Plancherel sur le dual \widehat{G} (cf. [w], théorème 14.11.2), on déduit, par polarisation,

$$\int_G dy \phi(y) \overline{\psi(y)} = \int_{\widehat{G}} d\mu(\pi) \operatorname{tr} \{ \pi(\phi) \pi(\psi)^* \} = \int_{\widehat{G}} d\mu(\pi) \operatorname{tr} \{ \pi(\phi * \psi^*) \},$$

pour tous $\phi, \psi \in L^1(G) \cap L^2(G)$, la notation ψ^* désignant la fonction définie par $\psi^*(y) = \overline{\psi(y^{-1})}$ ($y \in G$). Cette dernière identité, appliquée à $\phi(y) = {}^K h_{t/2}(xy)$ et $\psi(y) = {}^K h_{t/2}(y)$, se traduit par

$$(3.14) \quad \int_G dy {}^K h_{t/2}(xy) {}^K h_{t/2}(y) = \int_{\widehat{G}} d\mu(\pi) \operatorname{tr} \{ \pi(x)^{-1} \pi(h_t^{\natural}) \}.$$

En effet, les fonctions ϕ et ψ appartiennent bien à $L^1(G) \cap L^2(G)$, sont positives, continues et satisfont

$$\begin{aligned} (\phi * \psi^*)(y) &= \int_G dz {}^K h_{t/2}(xyz^{-1}) {}^K h_{t/2}(z) \\ &= \int_K dk_1 \int_K dk_2 \int_G dz h_{t/2}(k_1 x y k_2 z^{-1}) h_{t/2}(z) \\ &= \int_K dk_1 \int_K dk_2 h_t(k_1 x y k_2) = h_t^{\natural}(xy), \end{aligned}$$

d'après (3.12), d'où, formellement, $\pi(\phi * \psi^*) = \int_G dy h_t^{\natural}(xy) \pi(y) = \pi(x)^{-1} \pi(h_t^{\natural})$. En regroupant (3.13) et (3.14), on obtient le résultat voulu :

$$(3.15) \quad h_t^{\natural}(x) = \int_{\widehat{G}} d\mu(\pi) \operatorname{tr} \{ \pi(x)^{-1} \pi(h_t^{\natural}) \}.$$

D'après 1.3.23 et 1.3.24, la contribution du complémentaire (dans \widehat{G}) de \widehat{G}_K à l'intégrale (3.15) est nulle. Cette dernière se réduit alors à

$$(3.16) \quad h_t^{\natural}(x) = \kappa \int_{\mathfrak{a}^*} d\lambda |\mathbf{c}(\lambda)|^{-2} \operatorname{tr} \{ \pi_\lambda(x)^{-1} \pi_\lambda(h_t^{\natural}) \},$$

avec $\kappa > 0$, constante indépendante de x et de t . Pour tout $\lambda \in \mathfrak{a}^*$, notons $\pi_\lambda(dk) = \int_K dk \pi_\lambda(k)$ le projecteur orthogonal de $\mathcal{H} = L^2(K/M)$ sur le sous-espace $\mathcal{H}_K = \mathbb{C}\mathbf{1}$ des vecteurs K -fixes de \mathcal{H} (cf. théorème 1.3.5). Par K -biinvariance de h_t^{\natural} , on a

$$\pi_\lambda(h_t^{\natural}) = \pi_\lambda(dk) \pi_\lambda(h_t^{\natural}) \pi_\lambda(dk),$$

d'où, pour toute base orthonormale $(\xi_0, \xi_1, \xi_2, \dots)$ de \mathcal{H} telle que $\xi_0 = \mathbf{1}$,

$$\begin{aligned} \operatorname{tr} \{ \pi_\lambda(x)^{-1} \pi_\lambda(h_t^{\natural}) \} &= \sum_{j=0}^{\infty} (\pi_\lambda(x)^{-1} \pi_\lambda(h_t^{\natural}) \xi_j \mid \xi_j)_{\mathcal{H}} = \left(\pi_\lambda(dk) \pi_\lambda(h_t^{\natural}) \pi_\lambda(dk) \mathbf{1} \mid \pi_\lambda(x) \mathbf{1} \right)_{\mathcal{H}} \\ &= \sum_{j=0}^{\infty} (\pi_\lambda(dk) \pi_\lambda(h_t^{\natural}) \mathbf{1} \mid \xi_j)_{\mathcal{H}} \overline{(\pi_\lambda(x) \mathbf{1} \mid \xi_j)_{\mathcal{H}}} = (\mathcal{H} h_t^{\natural})(\lambda) \overline{\varphi_\lambda(x)}, \end{aligned}$$

$\mathcal{H}h_t^{\natural}$ désignant la transformée de Fourier sphérique de h_t^{\natural} — rappelons qu'elle vérifie

$$(\mathcal{H}h_t^{\natural})(\lambda) = (\pi_{\lambda}(h_t^{\natural})\mathbf{1} \mid \mathbf{1}) = (\pi_{\lambda}(h_t)\mathbf{1} \mid \mathbf{1})$$

pour tout $\lambda \in \mathfrak{a}^*$. La fonction φ_{λ} est de type positif, donc $\overline{\varphi_{\lambda}(x)} = \varphi_{\lambda}(x^{-1})$. Compte tenu de la symétrie de h_t (et, par suite, de celle de h_t^{\natural}), la relation (3.16) se reformule en

$$h_t^{\natural}(x) = \kappa \int_{\mathfrak{a}^*} \frac{d\lambda}{|\mathbf{c}(\lambda)|^2} (\pi_{\lambda}(h_t)\mathbf{1} \mid \mathbf{1}) \varphi_{\lambda}(x).$$

Dans tout ce qui suit, λ est fixé dans \mathfrak{a}^* . Considérons le problème de Cauchy

$$(3.17) \quad u'(t) = -(|\lambda|^2 + |\varrho|^2) u(t) \quad (t > 0),$$

où la fonction inconnue $u :]0, +\infty[\rightarrow \mathbb{C}$ est de classe \mathcal{C}^1 et satisfait à la condition au bord $\lim_{t \rightarrow 0^+} u(t) = 1$. La fonction $u_1(t) = e^{-t(|\lambda|^2 + |\varrho|^2)}$ en est, bien sûr, une solution. C'est également le cas de la fonction

$$u_2(t) = (\pi_{\lambda}(h_t)\mathbf{1} \mid \mathbf{1})_{\mathcal{H}} = \int_G dx h_t(x) \varphi_{\lambda}(x);$$

démontrons cette dernière assertion. Le théorème de convergence dominée permet d'écrire

$$\frac{d}{dt} (\pi_{\lambda}(h_t)\mathbf{1}) = \int_G dx \frac{\partial}{\partial t} (h_t(x)) \pi_{\lambda}(x)\mathbf{1} \quad (t > 0)$$

en vertu des majorations

$$\left| \frac{\partial}{\partial t} (h_t(x)) \right| \lesssim h_{t+1}(x) \lesssim \exp\left(-C \frac{\|x\|^2}{t+1}\right) \quad (x \in G, t > 0)$$

(cf. théorèmes 3.1.10 et 3.1.1), la constante $C > 0$ étant indépendante de t et x . Par suite,

$$\frac{d}{dt} (\pi_{\lambda}(h_t)\mathbf{1}) = \int_G dx (\Delta h_t)(x) \pi_{\lambda}(x)\mathbf{1} = \sum_{X \in \mathbf{X}} \int_G dx (X^2 h_t)(x) \pi_{\lambda}(x)\mathbf{1} \quad (t > 0),$$

compte tenu de l'expression (1) du sous-laplacien Δ . Or, pour $X \in \mathbf{X}$ et $t > 0$ fixés, on a

$$\begin{aligned} \frac{d}{ds} \Big|_{s=s_0} (X h_t)(x \exp sX) &= \frac{d}{d\sigma} \Big|_{\sigma=0} (X h_t)(x(\exp s_0 X)(\exp \sigma X)) \\ &= (X^2 h_t)(x \exp s_0 X) \quad (s_0 \in \mathbb{R}, x \in G) \end{aligned}$$

et, pour un $\eta = \eta(X) > 0$ assez petit (toujours d'après les références mentionnées ci-dessus),

$$\sup_{|s_0| \leq \eta} |(X^2 h_t)(x \exp s_0 X)| \lesssim h_{t+1}(x) \leq C' e^{-\frac{\|x\|^2}{C'}} \quad (x \in G),$$

où $C' = C'(t) > 0$ ne dépend pas de x . Par suite, il est licite d'écrire

$$\begin{aligned} \int_G dx (X^2 h_t)(x) \pi_{\lambda}(x)\mathbf{1} &= \int_G dx \frac{d}{ds} \Big|_{s=0} (X h_t)(x \exp sX) \pi_{\lambda}(x)\mathbf{1} \\ &= \frac{d}{ds} \Big|_{s=0} \int_G dx (X h_t)(x) \pi_{\lambda}(x \exp(-sX))\mathbf{1}, \end{aligned}$$

le vecteur $\mathbf{1} \in \mathcal{H}$ étant \mathcal{C}^∞ pour la représentation π_λ . De manière analogue à ce qui précède, on a, pour tout $s_0 \in \mathbb{R}$ et tout $x \in G$,

$$\begin{aligned} & \left\| \frac{d}{ds} \Big|_{s=s_0} (Xh_t)(x) \pi_\lambda(x \exp(-sX)) \mathbf{1} \right\|_{L^2(G)} \\ &= \left\| \frac{d}{d\sigma} \Big|_{\sigma=0} (Xh_t)(x) \pi_\lambda(x) \pi_\lambda(x \exp(-s_0X)) \pi_\lambda(x \exp(-\sigma X)) \mathbf{1} \right\|_{L^2(G)} \\ &\leq |(Xh_t)(x)| \left\| \frac{d}{d\sigma} \Big|_{\sigma=0} \pi_\lambda(x \exp(-\sigma X)) \mathbf{1} \right\|_{L^2(G)} \\ &\lesssim |(Xh_t)(x)| \lesssim h_{t+1}(x) \lesssim C'' e^{-\frac{1}{c''} \|x\|^2}, \end{aligned}$$

où la constante C'' est indépendante de s_0 et de x . Il s'ensuit que

$$\int_G dx (X^2 h_t)(x) \pi_\lambda(x) \mathbf{1} = - \int_G dx (Xh_t)(x) \pi_\lambda(x) \pi_\lambda(X) \mathbf{1}.$$

En poursuivant le raisonnement de la même façon, on obtient

$$\int_G dx (Xh_t)(x) \pi_\lambda(x) \pi_\lambda(X) \mathbf{1} = - \int_G dx h_t(x) \pi_\lambda(x) \pi_\lambda(X)^2 \mathbf{1},$$

d'où

$$\frac{d}{dt} (\pi_\lambda(h_t) \mathbf{1}) = \sum_{X \in \mathfrak{X}} \int_G dx (X^2 h_t)(x) \pi_\lambda(x) \mathbf{1} = \int_G dx h_t(x) \pi_\lambda(x) \pi_\lambda(\Delta) \mathbf{1} \quad (t > 0).$$

Or la fonction $\mathbf{1}$ est K -invariante à droite, ce qui implique que $\pi_\lambda(X) \mathbf{1} = 0$ dès que $X \in \mathfrak{k}$. On en déduit alors que l'on a $\pi_\lambda(\Delta) \mathbf{1} = \pi_\lambda(\Omega_p) \mathbf{1} = \pi_\lambda(\Omega) \mathbf{1} = -(|\lambda|^2 + |\varrho|^2) \mathbf{1}$, d'après la formule du caractère infinitésimal. Par conséquent, la fonction u_2 vérifie l'équation différentielle (3.17). Pour étudier le comportement de $u_2(t)$ lorsque $t \rightarrow 0^+$, nous allons utiliser le résultat suivant :

Lemme 3.2.4. — *La mesure de probabilité $h_t(x) dx$ (sur G) converge vaguement vers la masse de Dirac δ_e , lorsque $t \rightarrow 0^+$.*

Preuve. Soit $(t_j)_{j \geq 0}$ une suite de nombres réels strictement positifs convergeant vers 0. La suite $(h_{t_j}(x) dx)_{j \geq 0}$ est à valeurs dans le compact $\mathcal{M}(G)$, formé des mesures de probabilité sur G ; on peut donc en extraire une sous-suite convergeant vers un élément $m \in \mathcal{M}(G)$. Soit $r > 0$ et $B_r = B(e, r) \subset G$ la boule ouverte de centre e et de rayon r (pour la distance de Carnot–Carathéodory d_X), et soit $\phi : G \rightarrow \mathbb{C}$ une fonction continue à support compact disjoint de B_r . Pour j assez grand, on peut appliquer à h_{t_j} la majoration

$$(3.18) \quad h_t(x) \leq C t^{-\gamma} e^{-\frac{\|x\|^2}{ct}} \quad (0 < t < 1, x \in G)$$

(cf. théorème 3.1.11), où C et γ sont des constantes > 0 indépendantes de t et de x , donc

$$\left| \int_{B_r} dx h_{t_j}(x) \phi(x) \right| \leq C t_j^{-\gamma} e^{-\frac{r^2}{2ct_j}} \int_{B_r} dx e^{-\frac{\|x\|^2}{2c}} |\phi(x)|,$$

ce qui montre que $\lim_{j \rightarrow \infty} \int_{B_r} dx h_{t_j}(x) \phi(x) = 0$. On en déduit que le support de la mesure m est contenu dans toute boule B_r , autrement dit dans $\{e\}$. m est donc égale à la masse de

Dirac en e .

Si, à présent, on suppose que h_t ne converge pas vaguement vers δ_e lorsque $t \rightarrow 0^+$, alors il existe une suite $(t_j)_{j \geq 0}$ de réels strictement positifs convergeant vers 0 et une fonction test ϕ continue sur G et à support compact, tels que $\inf_{j \geq 0} |\phi(e) - \int_G dx \phi(x) h_{t_j}(x)| > 0$. Le raisonnement précédent montre alors que la suite $(h_{t_j})_{j \geq 0}$ admet δ_e comme valeur d'adhérence, ce qui est en contradiction avec la dernière remarque. \square

Soit $\chi : G \rightarrow [0, 1]$ une fonction de classe \mathcal{C}^∞ telle que $\chi(x) = 1$ si $x \in B_1$ et $\chi(x) = 0$ si $x \in G \setminus B_2$. On a donc

$$u_2(t) = \int_{B_2} dx h_t(x) \chi(x) \varphi_\lambda(x) + \int_{G \setminus B_1} dx h_t(x) (1 - \chi(x)) \varphi_\lambda(x) \quad (t > 0).$$

Or, d'après (3.18),

$$\left| \int_{G \setminus B_1} dx h_t(x) (1 - \chi(x)) \varphi_\lambda(x) \right| \leq Ct^{-\gamma} e^{-\frac{1}{2ct}} \int_G dx e^{-\frac{\|x\|^2}{2c}} \quad (0 < t < 1)$$

(car la fonction φ_λ est bornée), d'où $\lim_{t \rightarrow 0^+} \int_{G \setminus B_1} dx h_t(x) \varphi_\lambda(x) = 0$. D'autre part, le lemme 3.2.4 montre que $\lim_{t \rightarrow 0^+} \int_{B_2} dx h_t(x) \chi(x) \varphi_\lambda(x) = \varphi_\lambda(e) = 1$. On peut donc en conclure que les solutions u_1 et u_2 du problème de Cauchy sont égales, ce qui revient à dire que $(\mathcal{H}h_t^h)(\lambda) = e^{-t(|\lambda|^2 + |\varrho|^2)}$ ($t > 0$), et donc que

$$h_t^h(x) = \kappa \int_{\mathfrak{a}^*} \frac{d\lambda}{|\mathfrak{c}(\lambda)|^2} e^{-t(|\lambda|^2 + |\varrho|^2)} \varphi_\lambda(x) \quad (t > 0, x \in G).$$

Ce résultat, combiné au lemme 3.2.3, fournit l'encadrement suivant pour $h_t(x)$:

Théorème 3.2.5. — *Il existe deux constantes C_1 et C_2 strictement positives, indépendantes de t et de x , telles que, pour tout $t \geq 2$ et tout $x \in G$, on ait*

$$C_1 \int_{\mathfrak{a}^*} \frac{d\lambda}{|\mathfrak{c}(\lambda)|^2} e^{-(t-1)(|\lambda|^2 + |\varrho|^2)} \varphi_\lambda(x) \leq h_t(x) \leq C_2 \int_{\mathfrak{a}^*} \frac{d\lambda}{|\mathfrak{c}(\lambda)|^2} e^{-(t+1)(|\lambda|^2 + |\varrho|^2)} \varphi_\lambda(x).$$

Bien entendu, le fait de se restreindre aux temps $t \geq 2$ est totalement arbitraire ; on prouve de la même façon que, pour tout $\varepsilon \in]0, 1[$, on a, en vertu de la formule (1.24), l'encadrement

$$h_{t-\varepsilon}^{\mathbb{X}}(x) \lesssim_\varepsilon h_t(x) \lesssim_\varepsilon h_{t+\varepsilon}^{\mathbb{X}}(x),$$

pour tous $x \in G$ et $t \geq 1$, où $h_s^{\mathbb{X}}(x)$ désigne le noyau de la chaleur sur $\mathbb{X} = G/K$.

Lemme 3.2.6. — *Soit \mathbf{X} un système de Hörmander pour lequel le sous-laplacien associé est dans la classe \mathcal{L} . Alors il existe une constante $c > 0$ telle que l'on ait*

$$(3.19) \quad |x| \leq \|x\| \leq |x| + c \quad (x \in G),$$

où, rappelons-le, on a posé $\|x\| = d_{\mathbf{X}}(e, x)$.

Preuve. Le système \mathbf{X} est de la forme $\mathbf{X} = (X_1, \dots, X_n, Y_1, \dots, Y_l)$, où (X_1, \dots, X_n) est une base orthonormale de \mathfrak{s} et Y_1, \dots, Y_l des éléments de \mathfrak{k} . Fixons $x \in G$ et considérons un

chemin absolument continu $\gamma : [0, 1] \rightarrow G$ joignant e à x et tangent à \mathbf{X} . Alors γ vérifie une condition du type

$$(3.20) \quad \dot{\gamma}(t) = (d_e L_{\gamma(t)^{-1}}) \left(\sum_{j=1}^n a_j(t) X_j + \sum_{k=1}^l b_k(t) Y_k \right)$$

pour presque tout $t \in [0, 1]$, où les a_j et b_k sont de carré intégrable sur $[0, 1]$ (cf. définition 3.1.3). De la majoration triviale

$$\int_0^1 dt \left(\sum_{j=1}^n a_j(t)^2 + \sum_{k=1}^l b_k(t)^2 \right)^{\frac{1}{2}} \geq \int_0^1 dt \left(\sum_{j=1}^n a_j(t)^2 \right)^{\frac{1}{2}},$$

on déduit l'inégalité de gauche dans (3.19). Quant à la démonstration de la majoration $\|x\| \leq |x| + c$, commençons par remarquer que l'on a $\|\exp X\| = |X|$ dès que $X \in \mathfrak{s}$; puisque l'inégalité $\|\exp X\| \geq |X|$ a déjà été prouvée, il reste à montrer que $\|\exp X\| \leq |X|$ pour tout $X \in \mathfrak{s}$. Considérons le chemin $\gamma(t) = \exp(tX)$ joignant e à $\exp X$. Alors

$$\dot{\gamma}(t) = (d_{\exp tX} \exp)(X) = (d_e L_{\exp tX}) \left(\frac{1 - \exp(-t \operatorname{ad} X)}{t \operatorname{ad} X} \right) (X)$$

pour tout $t \in [0, 1]$ (cf. [He₂], théorème 1.7). Par conséquent, $\dot{\gamma}(t) = (d_e L_{\exp tX})(X)$, ce qui montre que γ est tangent à \mathbf{X} et implique que $\|\exp X\| \leq |\gamma| = |X|$. Pour conclure, remarquons que $|X| = |\overline{\exp X}|$ pour tout $X \in \mathfrak{s}$ (puisque cette égalité est vérifiée pour tout $X \in \mathfrak{a}^+$ et que $\operatorname{Ad}(K)\mathfrak{a}^+ = \mathfrak{s}$) et écrivons $x = k \exp X$ ($k \in K$, $X \in \mathfrak{s}$) suivant la décomposition de Cartan $G = K \exp \mathfrak{s}$; alors, par invariance à gauche de la métrique $d_{\mathbf{X}}$, on obtient

$$d_{\mathbf{X}}(e, k \exp X) \leq d_{\mathbf{X}}(e, k) + d_{\mathbf{X}}(k, k \exp X) = \|k\| + \|\exp X\| = \|k\| + |X|,$$

d'où $\|x\| \leq |x| + c$ où c est, par exemple, le diamètre de K . □

Corollaire 3.2.7. — *L'espace métrique $(G, d_{\mathbf{X}})$ est complet.*

Preuve. Soit (x_n) une suite de Cauchy dans G pour la métrique $d_{\mathbf{X}}$. Alors les quantités $\|x_n\|$ sont bornées, et, par suite (d'après le lemme précédent), les quantités $|x_n|$ le sont également. Le théorème de Bolzano–Weierstraß montre alors que, de la suite (x_n) , on peut extraire une sous-suite convergeant pour $|\cdot|$. Comme $d_{\mathbf{X}}$ induit la topologie naturelle de G , la suite extraite converge dans l'espace métrique $(G, d_{\mathbf{X}})$. Puisque (x_n) est de Cauchy et admet une valeur d'adhérence, elle converge. □

Corollaire 3.2.8. — *Dans l'espace métrique $(G, d_{\mathbf{X}})$, par tous points $x, y \in G$, il passe une géodésique.*

Le théorème 3.2.5 permet, comme on l'a vu ci-dessus, de comparer $h_t(x)$ au noyau de la chaleur associé à l'opérateur de Laplace–Beltrami sur l'espace symétrique \mathbb{X} , dont nous avons obtenu le comportement au chapitre 2 :

Corollaire 3.2.9. —

(i) On a l'encadrement global

$$t^{-\frac{\ell}{2}-|\Sigma_0^+|} \varphi_0(x) \omega(x, t) e^{-t|e|^2 - \frac{\|x\|^2}{4(t-1)}} \lesssim h_t(x) \lesssim t^{-\frac{\ell}{2}-|\Sigma_0^+|} \varphi_0(x) \omega(x, t) e^{-t|e|^2 - \frac{\|x\|^2}{4(t+1)}}$$

pour $x \in G$ et $t \geq 2$, où $x \mapsto \omega(x, t)$ est la fonction K -biinvariante sur G dont la restriction à $\exp \bar{\mathfrak{a}}^+$ est donnée par $\omega(\exp H, t) = \prod_{\alpha \in \Sigma_0^+} (1 + \langle \alpha, H \rangle / t)^{\frac{1}{2}(m_\alpha + m_{2\alpha}) - 1}$.
On en déduit en particulier l'encadrement

$$t^{-\frac{n}{2}-|\Sigma_0^+|} \mathcal{J}(x)^{-\frac{1}{2}} e^{-t|e|^2 - \frac{\|x\|^2}{4(t-1)}} \lesssim h_t(x) \lesssim t^{-\frac{\ell}{2}} \mathcal{J}(x)^{-\frac{1}{2}} e^{-t|e|^2 - \frac{\|x\|^2}{4(t+1)}}$$

pour $x \in G$ et $t \geq 2$.

(ii) Lorsque $t \geq 1$ et $\|x\| = O(t)$, on a l'estimation

$$h_t(x) \asymp t^{-\frac{\ell}{2}-|\Sigma_0^+|} \varphi_0(x) e^{-t|e|^2 - \frac{\|x\|^2}{4t}}.$$

Rappelons au passage les estimations

$$\varphi_0(\exp H) \asymp e^{-\langle e, H \rangle} \prod_{\alpha \in \Sigma_0^+} (1 + \langle \alpha, H \rangle) \quad (H \in \bar{\mathfrak{a}}^+)$$

et

$$\mathcal{J}(\exp H) \asymp e^{-\langle e, H \rangle} \prod_{\alpha \in \Sigma^+} (1 + \langle \alpha, H \rangle)^{m_\alpha} \quad (H \in \bar{\mathfrak{a}}^+)$$

Preuve. D'après le théorème 3.2.5, on a l'encadrement $h_{t-1/2}^{\times}(x) \lesssim h_t(x) \lesssim h_{t+1/2}^{\times}(x)$ ($x \in G$, $t \geq 2$) et, d'après le lemme 3.2.6, $\|x\| \leq |x| + c$, d'où

$$\begin{aligned} \frac{|x|^2}{t+1/2} - \frac{\|x\|^2}{t+1} &\geq \frac{2|x|^2(t+1) - (|x|+c)^2(2t+1)}{(2t+1)(t+1)} = \frac{|x|^2 - (2c|x| + c^2)(2t+1)}{(2t+1)(t+1)} \\ &= \frac{\{|x| - c(2t+1)\}^2 - c^2(2t+1)}{(2t+1)(t+1)} \geq -\frac{c^2}{t+1} \geq -c^2. \end{aligned}$$

Il s'ensuit que $e^{-\frac{1}{4}|x|^2/(t+1/2)} \lesssim e^{-\frac{1}{4}\|x\|^2/(t+1)}$ ($x \in G$, $t > 0$). En combinant ce résultat au théorème 2.1.2, on prouve la majoration dans (i).

La minoration, quant à elle, découle de l'inégalité

$$\frac{\|x\|^2}{t-1} - \frac{|x|^2}{t-1/2} \geq \frac{|x|^2}{(t-1)(2t-1)} \geq 0.$$

L'assertion (ii) est immédiate, à partir de ce qui précède : lorsque $\|x\| = O(t)$, alors $|x| \leq \|x\| \lesssim t$, ce qui montre que, pour $t \geq 1$, la quantité $\omega(x, t)$ est majorée (et minorée par 1). \square

Le théorème 3.2.5, via le précédent corollaire, permet également de déterminer le bas du spectre L^2 d'un sous-laplacien de la classe \mathcal{L} :

Corollaire 3.2.10. — Si Δ est un sous-laplacien de \mathcal{L} , alors

$$\inf_{\substack{f \in \mathcal{C}_c^\infty(G) \\ \|f\|_{L^2(G)}=1}} (-\Delta f \mid f)_{L^2(G)} = |\varrho|^2.$$

Preuve. Ce résultat découle de l'estimation suivante, obtenue par Ph. Bougerol (cf. [Bo], théorème 2.3.1) et explicitée par N. Lohoué (cf. [Lo₂], § 3) : $h_t(e) \asymp t^{-\frac{1}{2}\ell - |\Sigma_0^+|} e^{-t\lambda_0}$ ($t \rightarrow +\infty$), combinée à l'assertion (ii) du corollaire 3.2.9. \square

Remarque. Le corollaire 3.2.10 peut également être obtenu indépendamment du théorème 3.2.5, à partir des principes de majoration de Herz (cf., par exemple, [Lo₁], lemmes 1 et 2). En effet, les normes des représentations régulière $L_G(h_t^{\mathfrak{h}})$ sur $L^2(G)$ et quasi régulière $L_{G/P}(h_t^{\mathfrak{h}})$ sur $L^2(G/P)$ sont comparables :

$$\begin{aligned} \left\| \|L_G(h_t^{\mathfrak{h}})\| \right\|_{L^2(G)} &= \sup_{\substack{\phi, \psi \in L^2(G) \\ \|\phi\|_2 = \|\psi\|_2 = 1}} (L_G(h_t^{\mathfrak{h}})\phi \mid \psi) \\ &\leq \sup_{\substack{\tilde{\phi}, \tilde{\psi} \in L^2(G/P) \\ \|\tilde{\phi}\|_2 = \|\tilde{\psi}\|_2 = 1}} (L_{G/P}(h_t^{\mathfrak{h}})\tilde{\phi} \mid \tilde{\psi}) = \left\| \|L_{G/P}(h_t^{\mathfrak{h}})\| \right\|_{L^2(G/P)} \end{aligned}$$

et, pour tout $\varepsilon > 0$, il existe des fonctions $\tilde{\phi}, \tilde{\psi} \in L^2(G/P)$ et $\phi_j, \psi_j \in L^2(G)$ ($j \geq 0$) vérifiant $\|\phi_j\|_{L^2(G)} = \|\tilde{\phi}\|_{L^2(G/P)}$ et $\|\psi_j\|_{L^2(G)} = \|\tilde{\psi}\|_{L^2(G/P)}$, pour lesquelles

$$\left\| \|L_{G/P}(h_t^{\mathfrak{h}})\| \right\|_{L^2(G/P)} \leq (L_{G/P}(h_t^{\mathfrak{h}})\tilde{\phi} \mid \tilde{\psi}) + \varepsilon = \lim_{j \rightarrow \infty} (L_G(h_t^{\mathfrak{h}})\phi_j \mid \psi_j) + \varepsilon \leq \left\| \|L_G(h_t^{\mathfrak{h}})\| \right\|_{L^2(G)} + \varepsilon.$$

On en déduit les égalités

$$(3.21) \quad \left\| \|L_G(h_t^{\mathfrak{h}})\| \right\|_{L^2(G)} = \left\| \|L_{G/P}(h_t^{\mathfrak{h}})\| \right\|_{L^2(G/P)} = \left\| \|\pi_0(h_t^{\mathfrak{h}})\| \right\|_{L^2(K/M)},$$

$L_{G/P}$ s'identifiant à la représentation $(\pi_0, L^2(K/M))$. Par K -biinvariance de $h_t^{\mathfrak{h}}$,

$$(3.22) \quad \begin{aligned} \left\| \|\pi_0(h_t^{\mathfrak{h}})\| \right\|_{L^2(K/M)} &= \sup_{\substack{f, g \in L^2(K/M) \\ \|f\|_2 = \|g\|_2 = 1}} \left(\pi_0(dk) \pi_0(h_t^{\mathfrak{h}}) \pi_0(dk) f \mid g \right) \\ &= (\pi_0(h_t^{\mathfrak{h}})\mathbf{1} \mid \mathbf{1}) = (\mathcal{H}h_t^{\mathfrak{h}})(0) = e^{-t|\varrho|^2}, \end{aligned}$$

puisque $\|\pi_0(dk)f\|_{L^2(K/M)} = \left| \int_K dk f(kM) \right| \leq \|f\|_{L^2(K/M)}$. En outre, on remarque facilement que, pour toute mesure de probabilité μ sur G , on a

$$\left\| \|L_G(\mu)\| \right\|_{L^2(G)} = \sup_{\substack{\phi, \psi \in L^2(G) \\ \phi, \psi \geq 0, \|\phi\|_2 = \|\psi\|_2 = 1}} (L_G(\mu)\phi \mid \psi);$$

par suite, si l'on reprend les notations et la conclusion du lemme 3.2.3, on obtient, en regroupant (3.21) et (3.22),

$$\begin{aligned} C_1 e^{-(t-1)|\varrho|^2} &= C_1 \left\| \|L_G(h_{t-1}^{\mathfrak{h}})\| \right\|_{L^2(G)} \leq \left\| \|L_G(h_t)\| \right\|_{L^2(G)} \\ &\leq C_2 \left\| \|L_G(h_{t+1}^{\mathfrak{h}})\| \right\|_{L^2(G)} = C_2 e^{-(t+1)|\varrho|^2}, \end{aligned}$$

pour tout $t \geq 2$. Or, en raison de la symétrie de h_t et grâce aux changements de variables $x \mapsto x^{-1}$ et $y \mapsto y^{-1}$, on a

$$\begin{aligned} (L_G(h_t)\check{\phi} \mid \check{\psi}) &= \int_G dx \int_G dy h_t(x) \check{\phi}(x^{-1}y) \overline{\check{\psi}(y)} = \int_G dx \int_G dy h_t(x^{-1}) \phi(yx^{-1}) \overline{\psi(y)} \\ &= \int_G dy (\phi * h_t)(y) \overline{\psi(y)} = \int_G dy (e^{t\Delta}\phi)(y) \overline{\psi(y)}, \end{aligned}$$

pour tous $\phi, \psi \in L^2(G)$, où $\check{\phi}$ est définie par $\check{\phi}(x) := \phi(x^{-1})$ ($x \in G$). L'application $\phi \mapsto \check{\phi}$ étant une isométrie de l'espace de Hilbert $L^2(G)$, on déduit du calcul précédent l'identité

$$\| \| L_G(h_t) \check{\phi} \mid \check{\psi} \| \|_{L^2(G)} = \sup_{\substack{\phi, \psi \in L^2(G) \\ \|\phi\|_2 = \|\psi\|_2 = 1}} (L_G(h_t)\check{\phi} \mid \check{\psi}) = \| \| e^{t\Delta} \| \|_{L^2(G)}.$$

D'après la décomposition spectrale

$$e^{t\Delta} = \int_{\lambda \in \text{Sp}_{L^2}(-\Delta)} dE_\lambda e^{-t\lambda} = \int_{\lambda_0}^{+\infty} dE_\lambda e^{-t\lambda},$$

où $\text{Sp}_{L^2}(-\Delta)$ désigne le spectre de l'opérateur $-\Delta$ sur l'espace $L^2(G)$, la norme de l'opérateur de semi-groupe $e^{t\Delta}$ vaut

$$\| \| e^{t\Delta} \| \|_{L^2(G)} = \sup_{\lambda \geq \lambda_0} e^{-t\lambda} = e^{-t\lambda_0};$$

on est alors en mesure d'en conclure que $\lambda_0 = |\varrho|^2$.

Par ailleurs, à partir du corollaire 3.2.9, on obtient, comme dans [An-Ji₁], l'encadrement suivant de la *fonction de Green*

$$g_\zeta(x) = \int_0^{+\infty} dt e^{t(|\varrho|^2 - \zeta^2)} h_t(x) \quad (\zeta \geq 0, x \in G),$$

qui est, rappelons-le, le noyau intégral de l'opérateur $(-\Delta - |\varrho|^2 + \zeta^2)^{-1}$:

$$(-\Delta - |\varrho|^2 + \zeta^2)^{-1} f(x) = (f * g_\zeta)(x) = \int_G dy f(y) g_\zeta(y^{-1}x) \quad (f \in \mathcal{C}_c(G), x \in G).$$

Mentionnons également que c'est le comportement de cette fonction K -biinvariante sur G qui détermine la *compactification de Martin* de l'espace symétrique \mathbb{X} (cf. [Gu-Ji-Ta]).

Corollaire 3.2.8. —

(i) Supposons $\zeta > 0$. Alors

$$g_\zeta(\exp H) \asymp |H|^{\frac{1}{2} - \frac{1}{2}\ell - |\Sigma_0^+|} \left(\prod_{\alpha \in \Sigma_0^+} (1 + \langle \alpha, H \rangle) \right) e^{-\langle \varrho, H \rangle - \zeta|H|},$$

pour tout $H \in \overline{\mathfrak{a}^+}$ avec $|H| \geq 1$.

(ii) Dans le cas limite $\zeta = 0$, on a, sous la même hypothèse,

$$g_\zeta(\exp H) \asymp |H|^{2-\ell-2|\Sigma_0^+|} \left(\prod_{\alpha \in \Sigma_0^+} (1 + \langle \alpha, H \rangle) \right) e^{-\langle \varrho, H \rangle}.$$



Références bibliographiques

- [Al-Lo] Georgios ALEXOPOULOS & Noël LOHOUE, *On the large time behavior of heat kernels on Lie groups*, prépublication.
- [An₁] Jean-Philippe ANKER, *La forme exacte de l'estimation fondamentale de Harish-Chandra*, *C. R. Acad. Sci. Paris (I)*, **305** (1987), 371–374.
- [An₂] Jean-Philippe ANKER, *Le noyau de la chaleur sur les espaces symétriques $U(p, q)/U(p) \times U(q)$* , dans *Harmonic analysis, Luxembourg 1987* (P. Eymard & J.-P. Pier, eds.), *Lecture Notes in Mathematics* **1359**, Springer-Verlag, (1988), 60–82.
- [An₃] Jean-Philippe ANKER, *The heat kernel on symmetric spaces and related structures*, Scuola estiva in Analisi Armonica, CRM Ennio De Giorgi, Scuola Normale Superiore, Pisa (Italie), septembre 2003.
- [An-Bo-Je] Jean-Philippe ANKER, Philippe BOUGEROL & Thierry JEULIN, *The infinite Brownian loop on a symmetric space*, *Rev. Mat. Iberoamericana* **18** (2002), 41–97.
- [An-Ji₁] Jean-Philippe ANKER & Lizhen JI, *Heat kernel and Green function estimates on noncompact symmetric spaces I*, *GAFN, Geom. Funct. Anal.* **9** (1999), 1035–1091.
- [An-Ji₂] Jean-Philippe ANKER & Lizhen JI, *Heat kernel and Green function estimates on noncompact symmetric spaces II*, dans *Topics in probability and Lie groups: Boundary theory* (J. C. Taylor, ed.), *CRM Proceedings & Lecture Notes* **28** (2001), 1–9.
- [An-Os₁] Jean-Philippe ANKER & Patrick OSTELLARI, *The heat kernel on noncompact symmetric spaces*, à paraître dans un volume en mémoire à F. I. Karpelevič (S. G. Gindikin, ed.), *American Mathematical Society*.
- [An-Os₂] Jean-Philippe ANKER & Patrick OSTELLARI, *Global heat kernel bounds on noncompact symmetric spaces*, en préparation.
- [Be] André BELLAÏCHE, *The tangent space in sub-Riemannian geometry*, dans *Sub-Riemannian geometry* (A. Bellaïche & J.-J. Risler, eds.), *Progress in Mathematics* **144**, Birkhäuser (1996), 1–78.

- [Bl-He] Walter R. BLOOM & Herbert HEYER, *Harmonic analysis of probability measures on hypergroups*, de Gruyter Studies in Mathematics **20**, de Gruyter (1994).
- [Bl-Xu] Walter R. BLOOM & Zengfu XU, *Maximal functions on Chébli–Trimèche hypergroups*, *Infin. Dimens. Anal. Quantum Probab. Relat. Top.* **3** (2000), 403–434.
- [Bo] Philippe BOUGEROL, *Théorème central limite local sur certains groupes de Lie*, *Ann. scient. Éc. Norm. Sup. (4)* **14** (1981), 403–432.
- [Ca] Constantin CARATHÉODORY, *Untersuchungen über die Grundlagen der Thermodynamik*, *Math. Ann.* **67** (1909), 355–386.
- [Ch] Wei-Liang CHOW, *Über Systeme von linearen partiellen Differentialgleichungen erster Ordnung*, *Math. Ann.* **117** (1939), 98–105.
- [Da] Edward B. DAVIES, *Heat kernels and spectral theory*, *Cambridge Tracts in Mathematics* **92**, Cambridge University Press (1989).
- [Da-Ma] Edward B. DAVIES & Nikolaos MANDOUVALOS, *Heat kernel bounds on hyperbolic space and Kleinian groups*, *Proc. London Math. Soc. (3)* **57** (1988), 182–208.
- [Fi] Ahmed FITOUHI, *Heat “polynomials” for a singular differential operator on $]0, \infty[$* , *Constr. Approx.* **5** (1989), 241–270.
- [Fi-An] Ahmed FITOUHI & Hammouda ANNABI, *La g -fonction de Littlewood–Paley associée à une classe d’opérateurs différentiels sur $]0, \infty[$ contenant l’opérateur de Bessel*, *C. R. Acad. Sci. Paris (I)* **303** (1986), 411–413.
- [Ga-Va] Ramesh GANGOLLI & Veeravalli S. VARADARAJAN, *Harmonic analysis of spherical functions on real reductive groups*, *Ergebnisse der Mathematik und ihrer Grenzgebiete* **101**, Springer-Verlag (1988).
- [Gi-Ka] Semyon G. GINDIKIN & Fridrikh I. KARPELEVIČ, *Plancherel measure for symmetric Riemannian spaces of non-positive curvature*, *Dokl. Akad. Nauk. SSSR* **145** (1962), 252–255.
- [Gr] Alexander GRIGOR’YAN, *Estimates of heat kernels on Riemannian manifolds*, dans *Spectral theory and geometry, ICMS Instructional Conference, Edinburgh 1998* (B. Davies & Y. Safarov, eds.), *London Mathematical Society Lecture Note Series* **273**, Cambridge University Press (1999), 140–225.
- [Gr-No] Alexander GRIGOR’YAN & Masakazu NOGUCHI, *The heat kernel on hyperbolic space*, *Bull. Lond. Math. Soc.* **30** (1998), 643–650.
- [Gu-Ji-Ta] Yves GUIVARC’H, Lizhen JI & J. C. TAYLOR, *Compactifications of symmetric spaces*, *Progress in Mathematics* **156**, Birkhäuser (1998).
- [He₁] Sigurður HELGASON, *Differential geometry, Lie groups, and symmetric spaces*,

Graduate Studies in Mathematics **34**, American Mathematical Society (2001), publié initialement dans la collection *Pure and Applied Mathematics* **80**, Academic Press (1978).

- [He₂] Sigurður HELGASON, *Groups and geometric analysis: Integral geometry, invariant differential operators, and spherical functions*, *Mathematical Surveys and Monographs* **83**, American Mathematical Society (2000), publié initialement dans la collection *Pure and Applied Mathematics* **113**, Academic Press (1984).
- [Kn₁] Anthony W. KNAPP, *Representation theory of semisimple groups: An overview based on examples*, Princeton University Press (1986).
- [Kn₂] Anthony W. KNAPP, *Lie groups beyond an introduction*, *Progress in Mathematics* **140**, Birkhäuser (1996).
- [La] Jean-Pierre LABESSE, *La formule des traces d'Arthur–Selberg*, *Séminaire Bourbaki*, Exposé n° 636, 37^{ème} année (1984).
- [Le₁] Eugenio Elia LEVI, *Sull'equazione del calore*, *Reale Accad. Lincei, Roma. Rendiconti (5)* **162** (1907), 450–456.
- [Le₂] Eugenio Elia LEVI, *Sull'equazione del calore*, *Ann. Mat. Pura Appl.* **14** (1908), 187–264.
- [Lo₁] Noël LOHOUE, *Estimations L^p des coefficients de représentations et opérateurs de convolution*, *Adv. Math.* **38** (1980), 178–221.
- [Lo₂] Noël LOHOUE, *Inégalités de Sobolev pour les sous-laplaciens de certains groupes unimodulaires*, *GAFSA, Geom. Funct. Anal.* **2** (1992), 394–420.
- [Lo-Ro] Gérard LORANG & Bernard ROYNETTE, *Étude d'une fonctionnelle liée au pont de Bessel*, *Ann. Inst. Henri Poincaré (Probabilités et Statistiques)* **32** (1996), 107–133.
- [Mo] Richard MONTGOMERY, *A tour of subriemannian geometries, their geodesics and applications*, *Mathematical Surveys and Monographs* **91**, American Mathematical Society (2002).
- [Mu] Sami MUSTAPHA, *Gaussian estimates for heat kernels on Lie groups*, *Math. Proc. Camb. Phil. Soc.* **128** (2000), 45–64.
- [Na] Alexander NAGEL, *Introduction to analysis on Carnot–Carathéodory spaces*, Scuola estiva in Analisi Armonica, CRM Ennio De Giorgi, Scuola Normale Superiore, Pisa (Italie), septembre 2003.
- [Ni] Louis NIRENBERG, *A strong maximum principle for parabolic equations*, *Comm. Pure Appl. Math.* **6** (1953), 167–177.

- [Os] Patrick OSTELLARI, *Global behavior of the heat kernel associated with certain sub-Laplacians on semisimple Lie groups*, *J. Funct. Anal.* **199** (2003), 521–534.
- [Pi₁] Mauro PICONE, *Maggiorazione degli integrali delle equazioni totalmente paraboliche alle derivate parziali de secondo ordine*, *Ann. Mat. Pura Appl. (4)* **7** (1929), 145–192.
- [Pi₂] Mauro PICONE, *Sul problema della propagazione del calore in un mezzo privo di frontiera, conduttore, isotropo e omogeneo*, *Math. Ann.* **101** (1929), 701–712.
- [Pr-We] Murray H. PROTTER & Hans F. WEINBERGER, *Maximum principles in differential equations*, Springer (1984), publié initialement dans la collection *Prentice-Hall Partial Differential Equations Series*, Prentice-Hall (1967).
- [St] Robert S. STRICHARTZ, *Sub-Riemannian geometry*, *J. Differential Geometry* **24** (1986), 221–263.
- [Va₁] Veeravalli S. VARADARAJAN, *Harmonic analysis on real reductive Lie groups*, *Lecture Notes in Mathematics* **576**, Springer-Verlag (1977).
- [Va₂] Veeravalli S. VARADARAJAN, *Lie groups, Lie algebras, and their representations*, *Graduate Texts in Mathematics* **102**, Springer (1984), publié initialement dans la collection *Prentice-Hall Series in Modern Analysis*, Prentice-Hall (1974).
- [Va-Sa-Co] Nicholas Th. VAROPOULOS, Laurent SALOFF-COSTE & Thierry COULHON, *Analysis and geometry on groups*, *Cambridge Tracts in Mathematics* **100**, Cambridge University Press (1992).
- [Wl] Nolan R. WALLACH, *Real reductive groups II*, *Pure and Applied Mathematics* **132**, Academic Press (1992).
- [Wr] Garth WARNER, *Harmonic analysis on semi-simple Lie groups I & II*, *Grundlehren der mathematischen Wissenschaften* **188/189**, Springer-Verlag (1972).

Index

A	
absolument continu (chemin —)	71
algèbre enveloppante	23
Arthur (décomposition d'—)	26
C	
Carnot–Carathéodory (distance de —)	71
Cartan décomposition de —	19
sous-espace de —	20
Casimir (opérateur de —)	23
chaleur équation de la —	17, 37, 40, 70
noyau de la —	17, 37, 40, 69
problème de la —	17, 37, 69
chambre de Weyl (positive)	21
Chébli–Trimèche (hypergroupe de —)	48
Chow (théorème de —)	71
classe (représentation de — 1)	29
complète (variété stochastiquement —)	18
condition de Hörmander	69
connectée (distance —)	72
contrôle (distance de —)	71
D	
décomposition de Cartan	19
d'Iwasawa	20
polaire	21
radicielle	20
densité (fonction —)	24
divergence (opérateur —)	17
dual unitaire	28
E	
équation de la chaleur	17, 70
Euler (opérateur d'—)	44, 54
F	
face (d'une chambre de Weyl)	26
formule de Plancherel	35
G	
gradient (opérateur —)	17
Green (fonction de —)	83
H	
Harnack (principe de —)	73
Hörmander (condition de —)	69
I	
Iwasawa (décomposition d'—)	20
K	
<i>K</i> -biinvariant fonction —	21
opérateur différentiel —	31
<i>K</i> -fixe (vecteur —)	28
Killing (forme de —)	19
L	
Laplace–Beltrami (opérateur de —)	17, 23
M	
mesure de Plancherel	35
minimum (principe du — parabolique)	38
multiplicité (d'une racine)	20
mur (d'un sous-espace de Cartan)	21

N		
noyau de la chaleur	17, 37, 40, 69	
P		
Paley-Wiener (espace de —)	35	
parabolique	25	
sous-algèbre — standard	25, 27	
sous-groupe — minimal (standard)	25, 27	
partie radiale	31	
Plancherel		
formule de —	35	
mesure de —	35	
polaire (décomposition —)	21	
positivité		
racine positive	20	
fonction de type positif	28	
principale (série — unitaire sphérique)	29	
principe		
de Harnack	73	
du minimum parabolique	38	
problème de la chaleur	17, 37, 69	
R		
racine (restreinte)	20, 28	
indivisible	20	
positive	20	
simple	22	
décomposition radicielle	20	
sous-espace radiciel	20	
radiale (partie —)	31	
rang		
d'un espace symétrique	22	
réel d'un groupe de Lie	22	
régulier (élément —)	21	
S		
Schwartz (espace de —)	35	
sous-espace		
de Cartan	20	
radiciel	20	
sphérique		
fonction —	29	
série principale unitaire —	29	
stochastiquement complète (variété —)	18	
symétrique (espace —)	19	
T		
tangent (chemin — à un système de champs de vecteurs)	71	
transformée		
de Fourier	34	
de Harish-Chandra	35	
sphérique	35	
trou spectral	70	
type positif (fonction de —)	29	
V		
vectériel (ordre —)	20	
W		
Weyl		
chambre de — (positive)	21	
groupe de —	21, 28	

Index des notations

Nota bene. La liste ci-dessous ne mentionne pas les notations définies dans le paragraphe Conventions d'écriture (cf. p. 16).

\mathfrak{a} (sous-espace de Cartan)	19	$H[x]$	20
\mathfrak{a}^+ (chambre de Weyl positive)	21	$\mathbf{H}^n(\mathbb{R})$ (espaces hyperboliques)	39
$\mathfrak{a}_{\mathbb{C}}$ (complexifié de \mathfrak{a})	16	(\mathbf{H}) (condition de Hörmander)	69
$\mathfrak{a}_I, \mathfrak{a}^I$	25	$\mathcal{H}f$ (transformée sphérique)	35
$(\mathfrak{a}^I)^+, +(\mathfrak{a}_I)$	26	\mathcal{H}_φ	29
A	20	\mathcal{J}	24
A^+	30	K	19
A^I	27	$K[x]$	20
B (forme de Killing)	19	\mathfrak{k}	19
$\mathfrak{b}(\lambda)$	34	\mathfrak{k}_I	26
$\mathfrak{c}(\lambda)$ (fonction de Harish-Chandra)	32	$\ell = \dim \mathfrak{a}$ (rang de G/K)	22
$\mathcal{C}(\mathbb{X}), \mathcal{C}_c^\infty(G)^\natural$	17, 22, 69	L_x	30, 69
d_X (distance de contrôle)	71	$L_G, L_{G/P}$	82
$\mathbb{D}(\mathbb{X}), \mathbb{D}_K(G)$	30	\mathcal{L}	74
\mathcal{D}	32	m_α, m_λ	20
\mathcal{D}'	32	M, M'	21
$\operatorname{div}_{\mathfrak{a}}, \operatorname{div}_{\mathbb{X}}$ (divergence)	17	M_I	28
e (élément unité du groupe G)	21	$\mathcal{M}(G)$	78
$f(x : X)$ (notation différentielle)	23	\mathfrak{m}	25
\hat{f} (transformée de Fourier)	34	\mathfrak{m}_I	27
$\mathcal{F}f$ (transformée de Fourier)	34	n (dimension de la variété \mathbb{X})	17
g_ζ (fonction de Green)	83	N	20
\mathfrak{g}	19	\overline{N}	34
\mathfrak{g}_I	26	N^I	27
$\mathfrak{g}_0, \mathfrak{g}_\alpha, \mathfrak{g}_\lambda$	20	\mathfrak{n}	20
$\mathfrak{g}_\lambda(I)$	28	$\bar{\mathfrak{n}}, \mathfrak{n}_I, \bar{\mathfrak{n}}_I, \mathfrak{n}^I, \bar{\mathfrak{n}}^I$	26
G	19	\mathfrak{o}	37
G_I	28	$O(V)$ (groupe orthogonal de V)	21
\widehat{G} (dual unitaire)	29	P (parabolique minimal)	25
\widehat{G}_K	29	P_I, \overline{P}_I	28
$h_t(x, y)$	18	$(\mathbf{P0}), (\mathbf{P1}), \dots, (\mathbf{P5})$	18
$h_t^\Omega(x, y)$	17	$\mathcal{PW}(\mathfrak{a}_{\mathbb{C}}^*)$ (espace de Paley–Wiener)	35

\mathfrak{p}	25	μ (mesure de Plancherel)	35
\mathfrak{p}_I	27	Ξ, Ξ_δ	34
\mathcal{Q}	32	$[\pi, \mathcal{H}]$	29
\mathcal{Q}^+	32	$\pi(f)$	34
R_k, R_x	30	π_λ	29
\mathcal{R}_I	56, 57	π_φ	29
$\text{rad } D, \text{rad } \Delta$	31	$\pi(\lambda)$	34
\mathfrak{s} (supplémentaire de \mathfrak{k} dans \mathfrak{g})	19	Π	22
\mathfrak{s}_I	26	ϱ	22
$\mathcal{S}(\mathfrak{a}^*)^W, \mathcal{S}(G)$	35	σ_α	21
$\mathbf{T}_x \mathbb{X}, \mathbf{T}_x G$ (espace tangent)	17	ς_q	32
$U(\mathcal{H})$ (groupe unitaire de \mathcal{H})	34	Σ	20
$\mathcal{U}(\mathfrak{g})$ (algèbre enveloppante)	23	Σ^+ (racines positives)	20
W	21	Σ_0^+ (racines positives indivisibles)	20
W_I	28	Σ_I, Σ_I^+	25
$Xf, \tilde{X}f$	69	$\Sigma(I)$	28
\mathbb{X} (variété, espace symétrique)	17, 19	$\tau_q(w, w')$	32
\mathbb{X}_I	28	$\varphi_0, \varphi_\lambda$	30
\mathfrak{X} (espace des champs de vecteurs sur \mathbb{X})	17	φ_π	29
$\alpha_1, \dots, \alpha_\ell$ (racines simples)	22	Φ_λ	31
$\gamma_q(\lambda)$	32	χ_λ	29
δ_x (masse de Dirac en x)	18	$\omega(x, t)$	81
$\delta_s, \delta_{\mathbb{X}}$	24	$\Omega, \Omega_{\mathfrak{k}}, \Omega_{\mathfrak{s}}$	23, 24, 74
$\Delta, \Delta_{\mathbb{X}}$	17	$\nabla, \nabla_{\mathbb{X}}$ (gradient)	17
$\Delta_{\mathfrak{a}}$	31	$\langle \cdot, \cdot \rangle$ (produit scalaire sur \mathfrak{a})	19
θ (involution de Cartan)	19	$ H , \lambda , \varrho , x $ (norme sur \mathfrak{a})	19, 21
λ_0	70	$ \gamma $ (longueur d'un chemin)	71

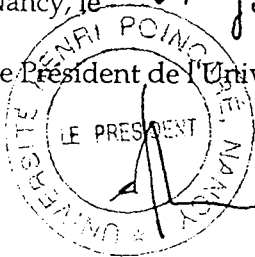
Monsieur OSTELLARI Patrick

DOCTORAT de l'UNIVERSITE HENRI POINCARÉ, NANCY 1
en MATHEMATIQUES

VU, APPROUVÉ ET PERMIS D'IMPRIMER n° 828

Nancy, le 27 juin 2003

Le Président de l'Université



Cl. BURLET

Estimations globales du noyau de la chaleur

Résumé. — Ce mémoire s'organise autour de deux cadres d'étude: d'une part, celui des espaces symétriques riemanniens non compacts $\mathbb{X} = G/K$, pour lesquels nous prouvons un encadrement optimal et global en les variables d'espace et de temps, du noyau de la chaleur associé à l'opérateur de Laplace–Beltrami Δ ; d'autre part, dans le cas d'un groupe de Lie semi-simple G , nous montrons que tous les sous-laplaciens sur G qui induisent l'action de Δ sur $\mathbb{X} = G/K$ présentent des analogies avec Δ vis-à-vis de l'équation de la chaleur: le bas de leur spectre L^2 est le même, les distances de Carnot–Carathéodory associées sont comparables à la métrique riemannienne sur \mathbb{X} et, surtout, les noyaux de la chaleur sont tous comparables (en temps grand) au noyau de la chaleur sur \mathbb{X} . Nous en déduisons en particulier des encadrements très précis des noyaux de la chaleur dans ce cadre, ainsi que des fonctions de Green correspondantes.

Mots clefs. — Équation de la chaleur, noyau de la chaleur, EDP parabolique, principe du maximum, espaces symétriques, groupes de Lie semi-simples, groupes de Lie réductifs, sous-groupes paraboliques, laplacien, sous-laplacien, distance de Carnot–Carathéodory, métrique sous-riemannienne, fonction de Green

Classification mathématique par matières (2000). — 22E30, 22E46, 35B50, 35K05, 43A85, 53C17, 53C35, 58J35

Global heat kernel estimates

Abstract. — This thesis deals with sharp heat kernel estimates in two related settings. We consider first noncompact Riemannian symmetric spaces $\mathbb{X} = G/K$, and obtain in this case the same upper and lower bound for the heat kernel associated with the Laplace–Beltrami operator Δ . These bounds are global in space and time. We consider next the class of sub-Laplacians on a semisimple Lie group G which induce Δ on the associated symmetric space $\mathbb{X} = G/K$. These sub-Laplacians share properties with Δ : they have the same L^2 spectral gap, the associated Carnot–Carathéodory distances are all comparable with the Riemannian metric on \mathbb{X} and, most of all, their heat kernels are all comparable (for large time) with the heat kernel on \mathbb{X} . This yields sharp heat kernel bounds and, consequently, optimal Green function estimates.

Keywords. — Heat equation, heat kernel, parabolic PDE, maximum principle, symmetric spaces, semisimple Lie groups, reductive Lie groups, parabolic subgroups, Laplacian, sub-Laplacian, Carnot–Carathéodory distance, sub-Riemannian metric, Green function

Mathematics subject classification (2000). — 22E30, 22E46, 35B50, 35K05, 43A85, 53C17, 53C35, 58J35