



HAL
open science

Commande adaptative d'un positionneur en présence d'un frottement sec

Jean-Luc Demange

► **To cite this version:**

Jean-Luc Demange. Commande adaptative d'un positionneur en présence d'un frottement sec. Sciences de l'ingénieur [physics]. Université Henri Poincaré - Nancy 1, 1991. Français. NNT : 1991NAN10003 . tel-01754390

HAL Id: tel-01754390

<https://hal.univ-lorraine.fr/tel-01754390v1>

Submitted on 30 Mar 2018

HAL is a multi-disciplinary open access archive for the deposit and dissemination of scientific research documents, whether they are published or not. The documents may come from teaching and research institutions in France or abroad, or from public or private research centers.

L'archive ouverte pluridisciplinaire **HAL**, est destinée au dépôt et à la diffusion de documents scientifiques de niveau recherche, publiés ou non, émanant des établissements d'enseignement et de recherche français ou étrangers, des laboratoires publics ou privés.



AVERTISSEMENT

Ce document est le fruit d'un long travail approuvé par le jury de soutenance et mis à disposition de l'ensemble de la communauté universitaire élargie.

Il est soumis à la propriété intellectuelle de l'auteur. Ceci implique une obligation de citation et de référencement lors de l'utilisation de ce document.

D'autre part, toute contrefaçon, plagiat, reproduction illicite encourt une poursuite pénale.

Contact : ddoc-theses-contact@univ-lorraine.fr

LIENS

Code de la Propriété Intellectuelle. articles L 122. 4

Code de la Propriété Intellectuelle. articles L 335.2- L 335.10

http://www.cfcopies.com/V2/leg/leg_droi.php

<http://www.culture.gouv.fr/culture/infos-pratiques/droits/protection.htm>

THESE

présentée pour l'obtention du

DOCTORAT DE L'UNIVERSITE DE NANCY I

Option "Métrologie - Automatique - Electrotechnique"

par

Jean-Luc DEMANGE

Ingénieur E.S.S.T.I.N.



COMMANDE ADAPTATIVE D'UN POSITIONNEUR EN PRESENCE D'UN FROTTEMENT SEC

soutenue publiquement le 15 janvier 1991
devant la commission d'examen

Président: Mr R. MAINARD

Rapporteurs: Mr R. HUSSON
Mr C. CANUDAS DE WIT
Mr A. RACHID

Examineurs: Mr E. IRVING
Mr M. AUBRUN
Mr C. HUMBERT

REMERCIEMENTS

Les travaux présentés dans cette thèse ont été effectués à la **Direction des Etudes et Recherches d'Electricité De France**, (E.D.F. - D.E.R., 1 Avenue du Général de Gaulle, 92141 Clamart Cedex), au sein du **groupe Automatique Théorique et Cybernétique**. Ils ont été menés sous la responsabilité universitaire du Laboratoire d'Automatique et de Recherche Appliquée (L.A.R.A. E.S.S.T.I.N. Parc Robert Bentz, 54500 Vandoeuvre-lès-Nancy) appartenant au **Centre de Recherche en Automatique de Nancy** (C.R.A.N.).

Je tiens à exprimer mes sincères remerciements à Monsieur **R. MAINARD**, Professeur à l'Université de Nancy I et Directeur de l'E.S.S.T.I.N., pour m'avoir fait l'honneur de présider le jury.

J'exprime toute ma gratitude à Monsieur **E. IRVING**, Ingénieur et Chef du groupe A.T.C., pour m'avoir accueilli dans son groupe et pour m'avoir guidé, encouragé et conseillé tout au long de ma thèse.

Je tiens à remercier vivement Monsieur **R. HUSSON** Professeur à l'Institut National Polytechnique de Lorraine et Directeur du C.R.A.N., Monsieur **C. CANUDAS DE WIT** Chargé de Recherches au C.N.R.S. et Monsieur **A. RACHID** Maître de Conférences à l'Ecole Centrale de Lyon pour avoir accepté d'examiner mon travail.

Je remercie également Monsieur **M. AUBRUN**, Professeur à l'Université de Nancy I pour avoir accepté de participer au jury.

Je tiens à exprimer mes sincères remerciements à Monsieur **C. HUMBERT**, Professeur à l'Université de Nancy I, pour m'avoir accueilli dans son laboratoire.

Enfin je ne saurais oublier de remercier tous les membres du Groupe Automatique Théorique et Cybernétique ainsi que ceux du L.A.R.A. pour leur gentillesse à mon égard.

Avant-propos sur les notations utilisées

La transformée de Laplace est un outil permettant d'étudier des équations différentielles avec ou sans conditions initiales. Elle convertit une fonction du temps en une fonction de la **variable complexe s** appelée aussi **variable de Laplace**:

$$x(t) \xrightarrow{\mathcal{L}} X(s) = \mathcal{L}[x(t)] = \int_0^{\infty} x(t) e^{-st} dt$$

On a alors en particulier le résultat suivant:

$$\mathcal{L}\left[\frac{dx(t)}{dt}\right] = s X(s) - x(0^+)$$

Attention de ne pas confondre la variable de Laplace avec **p l'opérateur de dérivation** agissant dans le domaine temporel et définit par:

$$\frac{dx(t)}{dt} = p x(t)$$

On définit également l'opérateur d'intégration noté $\left(\frac{1}{p}\right)$:

$$x(t) = \left(\frac{1}{p}\right) \frac{dx(t)}{dt}$$

Pour désigner la valeur d'un signal $X(t)$ à un instant d'échantillonnage donné, on utilisera indifféremment l'une des trois notations suivantes:

$$\begin{cases} X(k \Delta) \\ X(k) \\ X_k \end{cases} \quad \begin{array}{l} \text{avec } \Delta \text{ représentant la période d'échantillonnage} \\ \text{et } k \in \mathbb{N} \end{array}$$

L'équivalent de la transformée de Laplace pour les systèmes échantillonnés est la transformée en z permettant de passer d'une **séquence temporelle** à une fonction de la **variable complexe z**:

$$\{x(i)\} \xrightarrow{\mathcal{Z}} X(z) = \mathcal{Z}\{x(i)\} = \sum_{i=0}^{\infty} x(i) z^{-i}$$

De même, il existe en particulier le théorème suivant:

$$\mathcal{Z}\{x(i+1)\} = z \mathcal{Z}\{x(i)\} - z x(0)$$

Il ne faut pas confondre la variable complexe z avec q l'opérateur avance défini par:

$$x(t+1) = q x(t)$$

On définit aussi l'opérateur retard noté q^{-1} tel que:

$$x(t-1) = q^{-1} x(t)$$

Enfin, on utilise les abréviations suivantes:

- **A.R.M.A.X.** qui signifie en anglais *AutoRegressive Moving Average with auXiliary input* soit modèle auto-régressif à moyenne mobile avec entrée auxiliaire. La forme générale d'un ARMAX est la suivante:

$$A(q^{-1}) y(t) = B(q^{-1}) u(t) + C(q^{-1}) \omega(t) \quad \text{où } \omega(t) \text{ est un bruit blanc}$$

Le terme $A(q^{-1}) y(t)$ est la partie auto-régressive du modèle, le terme $B(q^{-1}) u(t)$ est la moyenne mobile sur la commande et l'entrée auxiliaire du modèle est en fait le bruit $\omega(t)$.

- **G.P.C.** qui signifie en anglais *Generalized Predictive Control* soit commande prédictive généralisée.

- **L.Q.** qui signifie *Linear Quadratic control*. C'est une commande linéaire (par retour d'état) minimisant un critère quadratique fonction des états et des commandes.

- **L.Q.G.** qui signifie *Linear Quadratic Gaussian control*. C'est une commande L.Q. dans le cas d'un système sur lequel agissent des perturbations stochastiques gaussiennes.

- **P.I.** qui désigne un régulateur Proportionnel possédant une action Intégrale.

TABLE DES MATIERES

| | |
|---|-----------|
| AVANT-PROPOS SUR LES NOTATIONS UTILISEES..... | 2 |
| 1- INTRODUCTION..... | 8 |
| 1.1- Présentation du problème..... | 8 |
| 1.2- Démarche adoptée | 9 |
| 2- ETUDE DU POSITIONNEUR ELECTROMAGNETIQUE | 12 |
| 2.1- Présentation du positionneur | 12 |
| 2.2- Modèle physique du positionneur..... | 13 |
| 2.2.1- Notations | 13 |
| 2.2.2- Equations physiques..... | 13 |
| 2.2.2.1- La partie électrique du positionneur | 13 |
| 2.2.2.1.1- Vérification de la linéarité en statique..... | 13 |
| 2.2.2.1.2- Modèle dynamique à position constante..... | 14 |
| 2.2.2.1.3- Modèle dynamique à position variable | 16 |
| 2.2.2.2- La partie magnéto-mécanique du positionneur..... | 17 |
| 2.2.3- Représentation d'état continu..... | 18 |
| 2.3- Modèle linéarisé | 19 |
| 2.3.1- Equations physiques linéarisées..... | 19 |
| 2.3.2- Schéma-bloc du modèle linéarisé..... | 22 |
| 2.3.3- Représentation d'état continu..... | 24 |
| 2.3.4- Forme matrice de transfert en p..... | 25 |
| 2.4- Stabilité du positionneur..... | 27 |
| 2.4.1- Instabilité du positionneur en boucle ouverte..... | 27 |
| 2.4.1.1- Expérimentation..... | 27 |
| 2.4.1.2- Etude de la stabilité autour d'un point de fonctionnement..... | 27 |
| 2.4.1.3- Compromis stabilité - force utile | 28 |
| 2.4.2- Stabilisation du positionneur à l'aide d'un régulateur proportionnel..... | 29 |
| 2.4.3- Choix du régulateur proportionnel..... | 30 |

| | |
|--|-----------|
| 3- COMMANDES LINEAIRES APPLIQUEES AU POSITIONNEUR | 33 |
| 3.1- Introduction..... | 33 |
| 3.2- Problème du rejet de perturbation..... | 33 |
| 3.2.1- Approche polynomiale [13] | 33 |
| 3.2.2- Approche d'état | 35 |
| 3.3- Commandes linéaires..... | 38 |
| 3.3.1- Régulateur P.I..... | 38 |
| 3.3.2- Commande G.P.C. à double modèle de référence..... | 42 |
| 3.3.2.1- Introduction..... | 42 |
| 3.3.2.2- Le système en boucle fermée | 42 |
| 3.3.2.3- Conditions à imposer au régulateur | 44 |
| 3.3.2.3.1- Modèle interne de Francis et Wonham | 44 |
| 3.3.2.3.2- Minimisation de l'influence du bruit - Observateur optimal..... | 44 |
| 3.3.2.4- Le double modèle de référence | 46 |
| 3.3.2.5- Le modèle de performance | 47 |
| 3.3.2.6- Le prédicteur du G.P.C. | 48 |
| 3.3.2.7- Détermination de la commande | 50 |
| 3.3.2.8- Résumé polynomial de la commande G.P.C. | 51 |
| 3.3.2.8.1- Régulateur interne (eyf,euif)..... | 51 |
| 3.3.2.8.2- Régulateur G.P.C. (Y,U)..... | 52 |
| 3.3.2.8.3- Régulateur G.P.C. anti-saturé..... | 52 |
| 3.3.2.9- Robustification de la commande G.P.C. par filtrage | 54 |
| 3.3.2.10- Essais du régulateur G.P.C. | 55 |
| 3.3.3- Commande L.Q.G. : approche polynomiale..... | 58 |
| 3.3.3.1- Introduction..... | 58 |
| 3.3.3.2- Etat partiel..... | 59 |
| 3.3.3.3- Observateur optimal de l'état partiel..... | 60 |
| 3.3.3.4- Commande par retour polynomial d'état partiel | 61 |
| 3.3.3.5- Interprétation polynomiale | 61 |
| 3.3.3.6- Conditions pour avoir la restitution du transfert de boucle..... | 63 |
| 3.3.3.7- Essais du régulateur L.Q.G..... | 65 |
| 3.3.4- Commande L.Q. : approche d'état | 71 |
| 3.3.4.1- Forme d'état | 71 |
| 3.3.4.2- Loi de commande | 73 |
| 3.3.4.3- Anti-saturation de l'intégrateur | 74 |
| 3.3.4.4- Essais du régulateur L.Q. | 75 |
| 3.3.5- Comparaisons | 80 |

| | |
|--|------------|
| 4- COMPENSATION DU FROTTEMENT SEC..... | 82 |
| 4.1- Introduction..... | 82 |
| 4.2- Présentation du banc d'essais..... | 82 |
| 4.3- Etude de l'effet du frottement..... | 82 |
| 4.4- Caractéristique de la force de frottement..... | 84 |
| 4.5- Calcul de la force à compenser..... | 93 |
| 4.6- Compensation du frottement..... | 97 |
| 4.7- Essais de la commande de compensation..... | 99 |
| 5- ESTIMATION DES PARAMETRES DU POSITIONNEUR..... | 104 |
| 5.1- Introduction..... | 104 |
| 5.2- Estimation des paramètres physiques..... | 104 |
| 5.2.1- Introduction..... | 104 |
| 5.2.2- Estimation du paramètre électrique..... | 105 |
| 5.2.3- Estimation des paramètres mécaniques..... | 107 |
| 5.3- Commande adaptative de compensation..... | 113 |
| 5.4- Identification du modèle linéarisé du positionneur..... | 117 |
| 6- CONCLUSION..... | 118 |
| 7- REFERENCES BIBLIOGRAPHIQUES..... | 120 |
| 8- BIBLIOGRAPHIE..... | 122 |

| | |
|--|------------|
| ANNEXES..... | 123 |
| A1- Schéma du positionneur | 124 |
| A2- Constantes et relations du positionneur..... | 125 |
| A3- Identification par paquets d'un système linéaire | 127 |
| A3.1- Introduction..... | 127 |
| A3.2- La méthode de Newton-Gauss..... | 128 |
| A3.3- Application de la méthode de Newton-Gauss au problème d'identification..... | 132 |
| A4- Identification fréquentielle..... | 134 |
| A4.1- Introduction..... | 134 |
| A4.2- Méthode générale..... | 134 |
| A4.3- Identification fréquentielle du positionneur..... | 136 |
| A5- Schéma du banc d'essais | 140 |
| A6- Quelques rappels sur la robustesse..... | 141 |
| A7- Courbes diverses..... | 146 |
| INDEX..... | 149 |

1- INTRODUCTION

1.1- Présentation du problème

Cette étude a été proposée par E.D.F. Direction des Etudes et Recherches sise à Clamart (92). Le but final pour E.D.F. est d'améliorer le fonctionnement de l'ensemble des vannes de l'établissement. La figure (1.1) donne une vue schématique de la commande d'une vanne.

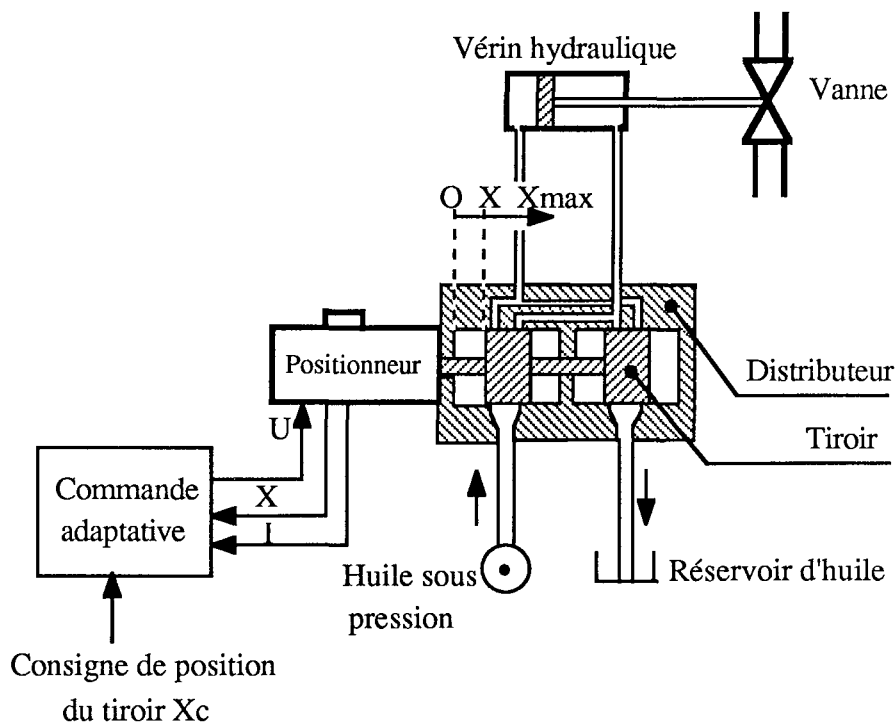


Figure 1.1

La vanne est commandée par un vérin hydraulique double effet. Ce vérin est alimenté par un distributeur dont le pilote est constitué par le positionneur électromagnétique. Le déplacement d'une pièce appelée tiroir règle alors le débit d'huile entrant dans le vérin ce qui permet de contrôler la vitesse de manoeuvre de la vanne.

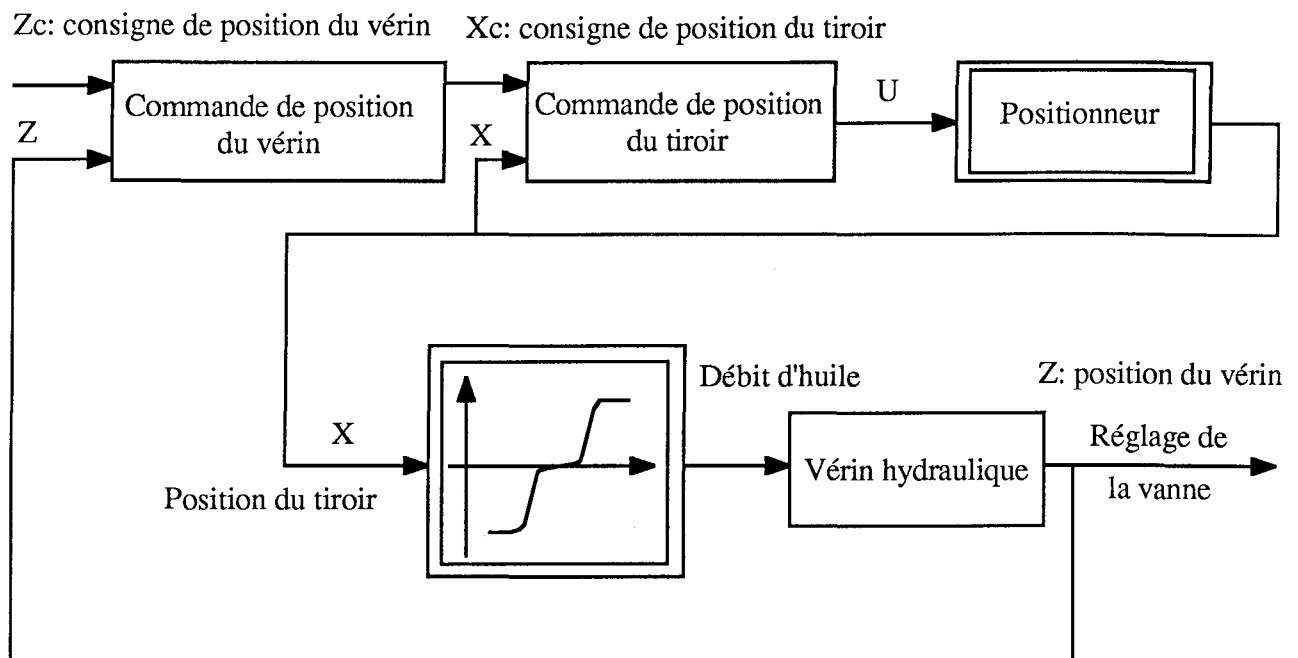
En effet, soit X la position du tiroir dans le distributeur (voir la figure 1.1).

Supposons que $X \in [0 \frac{X_{\max}}{2} [$: l'huile sous pression commande alors la rentrée plus ou moins rapide du vérin ce qui correspond à une manoeuvre d'ouverture de la vanne plus ou moins rapide.

La fermeture de la vanne sera réalisée par la sortie du vérin. Pour cela, la position du tiroir X doit appartenir à l'intervalle $] \frac{X_{\max}}{2} X_{\max}]$.

Enfin, le blocage de la vanne dans une position donnée correspond à $X = \frac{X_{\max}}{2}$.

La figure suivante (1.2) donne le schéma-bloc de la commande de la vanne.



On voit que la commande de la vanne nécessite d'abord une commande de position du tiroir. Dans ce mémoire, on s'est intéressé **uniquement à la commande du tiroir**.

Le problème de commande consiste alors à déplacer plus ou moins le tiroir du distributeur à l'aide du positionneur. Cependant l'usure du mécanisme donne naissance à des frottements secs.

Le positionneur est donc chargé de déplacer une pièce mécanique **en présence de frottements secs et visqueux**. Le problème posé est donc un **problème général** qui peut se retrouver dans de nombreux mécanismes.

1.2- Démarche adoptée

La démarche adoptée pour ce problème de commande part de l'observation suivante:

Un régulateur classique sera difficile à régler efficacement à cause des frottements. En effet, si on veut "décoller" le tiroir, il faut rendre le régulateur très nerveux. Une fois le tiroir décollé, les coefficients du régulateur sont trop grands et font "pomper" le système. On est alors obligé d'"avachir" les coefficients ce qui détériore les performances de l'asservissement.

Examinons les **principales méthodes disponibles** pour résoudre ce problème:

- **Régulateurs à gain élevé**: la description ci-dessus correspond à celle d'un régulateur à gain élevé. Ces régulateurs permettent d'atténuer une partie de l'effet de la force de frottement sec grâce à leur **rejet élevé des perturbations constantes**. En contre-partie, ils diminuent

considérablement la marge de gain du système. Dans certains cas, le frottement sec évoluant, on peut obtenir un système instable: naissance d'un cycle limite.

- Injection d'un signal haute fréquence sur la commande: l'injection d'un signal bruité sur la commande permet de faire varier la force motrice développée par le système. Si **l'amplitude de ce signal est suffisamment grande**, la force motrice dépasse alors les niveaux de la force de frottement ce qui évite d'obtenir des régimes statiques importants. La **fréquence du signal bruité doit être suffisamment élevée** pour éviter de trop détériorer les performances du régulateur. Or dans le cas de notre positionneur, la force motrice dépend de la commande par l'intermédiaire d'un système ayant une constante de temps élevée: ceci signifie que la **fréquence du signal doit être faible ce qui n'est guère compatible** avec la remarque précédente. Enfin, cette méthode a les inconvénients suivants:

- on **accélère l'usure** de l'actionneur en le sollicitant continuellement.
- on **gaspille de l'énergie** inutilement dans l'actionneur.
- on ne peut pas obtenir un **arrêt complet** du système.

- Commandes non linéaires: par exemple, Tomizuka et Yang proposent dans [7] une commande adaptative de largeur d'impulsion appelée **P.W.C.** (Pulse Width Control). Cet algorithme est enclenché lorsqu'on arrive **dans le voisinage de la consigne** c'est à dire lorsque **l'effet de la force de frottement devient prépondérant**. Le principe de la méthode est le suivant:

- on applique sur le système, une impulsion ayant une certaine amplitude et une certaine largeur, et l'on note le déplacement effectué par le système.
- à l'aide d'un mécanisme d'adaptation, on détermine l'amplitude et la durée de l'impulsion suivante pour essayer d'atteindre la consigne.

Les essais, réalisés par les auteurs, ont été effectués sur une table deux axes et ont donné de bons résultats.

Cependant, cette méthode nécessite la réalisation de créneaux sur la force motrice. Dans le cas d'un moteur, la constante de temps électrique est faible ce qui permet de les réaliser aisément. Dans notre cas, **la constante de temps électrique étant élevée**, la réalisation de tels signaux n'est possible que pour de faibles amplitudes.

- Compensation du frottement: cette méthode consiste à annuler le frottement par l'introduction d'une commande supplémentaire. Le calcul de cette commande est basée sur **l'estimation de la force de frottement**. Avec cette commande supplémentaire, le **système est rendu linéaire** ce qui permet aux régulateurs classiques de retrouver de bonnes performances.

Cependant, pour **compenser efficacement** le frottement, il est nécessaire de **l'identifier en temps réel** car le frottement dépend essentiellement:

- de l'état de surface des pièces mécaniques: graissage, usure, ...
- de la température.

Finalement, nous avons retenu la **méthode de compensation du frottement** pour les raisons suivantes:

- en absence de saturation sur la commande, le **frottement est compensé à chaque instant** contrairement à la commande P.W.C.
- l'**identification en ligne du frottement** permet de suivre l'usure de la mécanique dans le but d'assurer la **maintenance du matériel**.
- des **régulateurs linéaires classiques** peuvent être utilisés sur le système compensé.

Dans le **cadre de la thèse**, l'étude de la commande a été réalisée **sur un banc d'essais** (présentation dans le chapitre 4) permettant de faire **varier le frottement** exercé sur un chariot déplacé à l'aide du positionneur.

Pour conclure cette introduction, voici le **plan suivi dans ce mémoire**:

1) On présente tout d'abord la **modélisation du positionneur** à partir des équations physiques. Cette modélisation est indispensable pour savoir où agit la force de frottement dans le schéma-bloc du positionneur.

2) Dans le cadre des commandes linéaires appliquées au positionneur, on traite du problème du **rejet robuste de perturbation** [16]. Ce rejet de perturbation est utilisé pour compenser de manière linéaire une partie de l'effet du frottement.

Parmi les commandes linéaires, on présente la **commande prédictive généralisée à double modèle de référence** qui est une extension proposée par Irving [2] de la commande G.P.C. de Clarkes [19]. On montre de plus que cette commande est **équivalente à un régulateur polynomial** que l'on explicite.

On présente également l'**approche polynomiale de la commande L.Q.G./L.T.R.** proposée par Bourlès [14] d'après les travaux de Doyle et Stein sur l'approche d'état [12].

3) On expose ensuite la méthode que l'on a utilisé pour **compenser la force de frottement sec** à l'aide de la commande.

4) Enfin, une estimation en ligne des paramètres du frottement permet d'aboutir sur la **commande adaptative** du positionneur en présence d'un frottement sec.

2- ETUDE DU POSITIONNEUR ELECTROMAGNETIQUE

2.1- Présentation du positionneur

Le positionneur est un petit actionneur commercialisé par le département Régulation-Automatismes de la société Neyrpic. Il est principalement **destiné à la commande des tiroirs des distributeurs**.

Le positionneur électromagnétique est réalisé autour d'un électro-aimant de la marque Méca-Lectro. Cet électro-aimant attire plus ou moins un noyau métallique retenu par trois ressorts de rappel permettant ainsi d'avoir des déplacements pas trop brutaux (voir annexe A1).

Un boîtier de puissance est chargé d'alimenter la bobine de l'électro-aimant en fonction de la tension de commande. Ce boîtier est réalisé autour d'un hacheur à transistors qui applique, aux bornes de la bobine, une tension rectangulaire à 2 kHz (période de 0,5 ms) d'amplitude fixe et de rapport cyclique variant linéairement avec le signal de commande.

Un ordinateur PC 386 permet, à l'aide d'une carte d'acquisition, de mesurer la position du noyau, la position du chariot, l'intensité circulant dans la bobine et d'envoyer la tension de commande au boîtier de puissance.

Note: la mesure de la position du chariot n'est pas utilisée dans les travaux exposés dans ce mémoire. Cette mesure servira pour l'étude de la commande en position en présence d'un jeu mécanique et de frottement sec.

Les capteurs de position du noyau et du chariot sont en fait des détecteurs de proximité inductifs, de marque Télémécanique, ayant une courbe de réponse linéaire pour de petites distances. L'utilisation d'un plan incliné (voir figure 2.1) permet d'avoir une distance à mesurer assez faible.

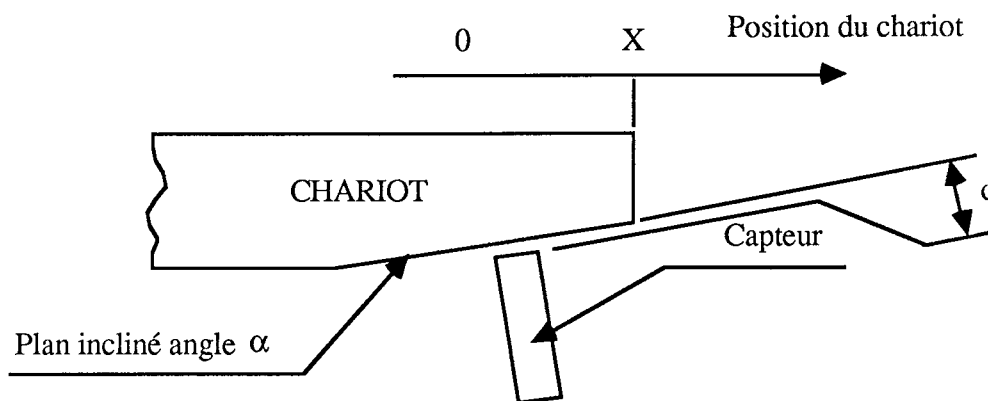


Figure 2.1

En effet, $d = d_0 - X \sin \alpha$ avec d_0 la distance entre le capteur et le chariot pour $X = 0$.

On peut donc considérer qu'il y a une **relation linéaire entre la position du chariot et le signal délivré par le capteur**.

2.2- Modèle physique du positionneur

2.2.1- Notations

X est la position du noyau exprimée en mètre. On décide de prendre X nulle lorsque le noyau est au repos et de choisir X positive lorsque la tige du positionneur est sortie. La course maximale X_{\max} de notre positionneur est de 19 mm. La variable X appartient donc à l'intervalle $[0, 0,019]$.

V représente la vitesse du noyau exprimée en m.s^{-1} ($V = \frac{dX(t)}{dt}$)

I représente l'intensité exprimée en ampère circulant dans la bobine du positionneur. L'intensité maximale I_{\max} est environ égale à 5,4 A. Le rapport cyclique minimal du hacheur n'étant pas nul, l'intensité ne peut pas être inférieure à une certaine intensité minimale notée I_0 . La variable I appartient donc à l'intervalle $[I_0, I_{\max}]$.

U représente la tension de commande appliquée à l'entrée du bloc de puissance. U est exprimée en volts et appartient à l'intervalle $[0, 10]$.

U_b représente la tension moyenne appliquée aux bornes de la bobine et délivrée par le bloc de puissance.

2.2.2- Equations physiques

2.2.2.1- La partie électrique du positionneur

La partie électrique relie la tension de commande $U(t)$ à l'intensité $I(t)$ circulant dans la bobine de l'électro-aimant du positionneur. Cependant, le déplacement du noyau donne naissance à une force contre-électromotrice qui modifie la tension appliquée aux bornes de la bobine.

2.2.2.1.1- Vérification de la linéarité en statique

Dans un premier temps, on vérifie la linéarité de l'intensité en fonction de la commande, pour une position constante. Pour cela, on bloque le positionneur pendant cette expérience. Les mesures, effectuées à l'aide de la carte d'acquisition sont données dans le tableau suivant:

| | | | | | | | | | | | |
|--------|------|------|------|------|------|------|------|------|------|------|-----|
| U en V | 0 | 1 | 2 | 3 | 4 | 5 | 6 | 7 | 8 | 9 | 10 |
| I en A | 0,28 | 0,87 | 1,46 | 2,04 | 2,67 | 3,14 | 3,65 | 4,13 | 4,59 | 5,01 | 5,4 |

Tableau 2.1

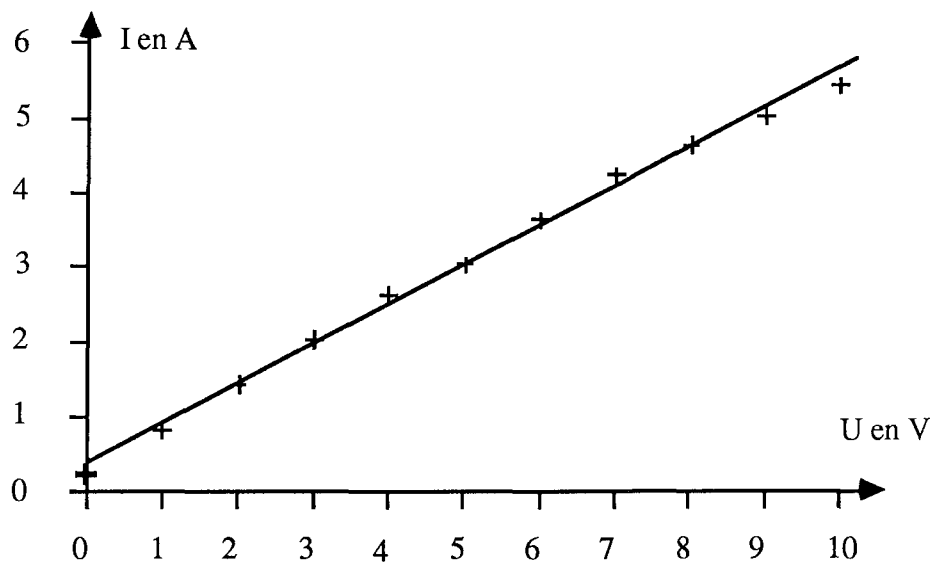


Figure 2.2

Ces mesures sont visualisées également sur la figure 2.2 qui montre clairement la bonne linéarité en régime statique. A l'aide d'une régression linéaire, on trouve la relation suivante:

$$\begin{cases} I &= 0,515 U + I_0 \\ I_0 &= 0,445 \text{ A} \end{cases} \quad (2.1)$$

L'intensité minimale I_0 vient du rapport cyclique minimal du hacheur à transistors.

La valeur de la tension aux bornes de la bobine U_b est déduite à l'aide de la loi d'Ohm:

$$U_b = R I = R (0,515 U + I_0)$$

$$\text{d'où } \boxed{U_b = \sigma U + U_{b0}} \quad (2.2)$$

$$\text{avec } \begin{cases} \sigma &= 1,85 \\ U_{b0} &= 1,6 \text{ V} \\ R &= 3,6 \Omega \end{cases} \quad (2.3)$$

2.2.2.1.2- Modèle dynamique à position constante

On désire vérifier la relation $U_b(t) = R I(t) + L \frac{dI(t)}{dt}$.

1 ère expérience: on réalise un échelon positif sur la commande $U(t)$ de 20 à 80 % c'est à dire de 2 à 8 volts. La courbe (A7.1) donne la réponse de l'intensité obtenue. Une identification à l'aide de la méthode des moindres carrés permet d'obtenir le modèle suivant:

$$\frac{\Delta I(t)}{\Delta U(t)} = \frac{0,0259 q^{-3}}{1 - 0,951 q^{-1}} \quad (2.4)$$

(Période d'échantillonnage $T_e = 5 \text{ ms}$)

Ce modèle a un gain $G = 0,529 \text{ A / V}$ et une constante de temps $T = 0,1 \text{ s}$. On s'aperçoit que le gain G correspond bien au terme linéaire de (2.1).

2 ème expérience: pour vérifier la linéarité en dynamique, on réalise un échelon négatif sur la commande de 80 à 20 %. La réponse de l'intensité est donnée par la courbe (A7.2). Le modèle obtenu est le suivant:

$$\frac{\Delta I(t)}{\Delta U(t)} = \frac{0,0238 q^{-2}}{1 - 0,954 q^{-1}} \quad (2.5)$$

Ce modèle a un gain $G = 0,523 \text{ A / V}$ et une constante de temps $T = 0,1 \text{ s}$.

Ces deux expériences montrent que le gain G et la constante de temps T sont sensiblement identiques. Cependant le retard pur identifié varie de 15 ms à 10 ms. L'examen de la courbe (A7.2) montre que le "vrai" retard est plutôt de 15 ms et que la réponse relevée n'est pas tout à fait celle d'un premier ordre. Cette légère dissymétrie est vraisemblablement due au circuit magnétique de la bobine.

3 ème expérience: on injecte un bruit binaire de $\pm 3 \text{ V}$ sur une commande moyenne de 5 V. Pour identifier, on filtre les données avec un Butterworth passe-bas d'ordre 2 et de fréquence de coupure égale à 30 Hz.

La courbe (A7.3) permet alors de comparer les mesures avec le modèle identifié suivant:

$$\frac{\Delta I(t)}{\Delta U(t)} = \frac{0,0263 q^{-3}}{1 - 0,958 q^{-1}} \quad (2.6)$$

Ce modèle a un gain $G = 0,623 \text{ A / V}$ et une constante de temps $T = 0,116 \text{ s}$. Il correspond au comportement moyen entre les modèles (2.4) et (2.5). La qualité de ce modèle est définie de la façon suivante:

$$\text{Qualité modèle en \%} = 100 \frac{\text{Covariance}(\text{Sortie mesurée} - \text{Sortie estimée})}{\text{Covariance}(\text{Sortie mesurée})} \quad (2.7)$$

est égale à 2,2 % environ.

A position constante, le modèle continu de la partie électrique est donc le suivant:

$$I(t) = \frac{G_4 U(t - \tau)}{1 + T p} + I_0 \quad (2.8)$$

$$\text{avec } \begin{cases} G_4 & = 0,627 \text{ A / V} \\ T & = 116 \text{ ms} \\ \tau & = 10 \text{ ms} \\ I_0 & = 445 \text{ mA} \end{cases}$$

Si l'on néglige la dynamique du bloc de puissance, la constante de temps T estimée correspond à la constante de temps du circuit (R,L) formé par la bobine de l'électro-aimant.

Une bonne **estimation de la valeur de la self L** est donnée par:

$$L = R \cdot T \approx 0,3 \text{ H}$$

Le **retard pur τ provient du bloc de puissance**: la relation dynamique donnant la tension bobine en fonction de la tension de commande devient

$$U_b(t) = \sigma U(t-\tau) + U_{b0} \quad (2.9)$$

2.2.2.1.3- Modèle dynamique à position variable

La variation de position du noyau crée aux bornes de la bobine une force contre-électromotrice $E(t)$. La loi d'Ohm généralisée appliquée à la bobine s'écrit alors:

$$U_b(t) = R I(t) + L \frac{dI(t)}{dt} + E(t)$$

$$\text{avec } E(t) = \frac{F_{\text{mag}}(t) V(t)}{I(t)} \quad (2.10)$$

La relation (2.9) devient:

$$\sigma U(t-\tau) = R (I(t) - I_0) + L \frac{dI(t)}{dt} + E(t)$$

$$\Leftrightarrow (1 + T p) I(t) = G_4 U(t-\tau) - \frac{1}{R} E(t) + I_0 \quad \text{avec } T = \frac{L}{R}$$

Finalement, le modèle dynamique à position variable est de la forme:

$$I(t) = I_0 + \frac{G_4}{1 + T p} \left(e^{-\tau p} U(t) - \frac{1}{G_4 R} E(t) \right) \quad (2.11)$$

2.2.2.2- La partie magnéto-mécanique du positionneur

La relation fondamentale de la dynamique appliquée au noyau permet de calculer sa position connaissant les différentes forces agissant sur celui-ci. Ces forces au nombre de quatre sont (figure 2.3) :

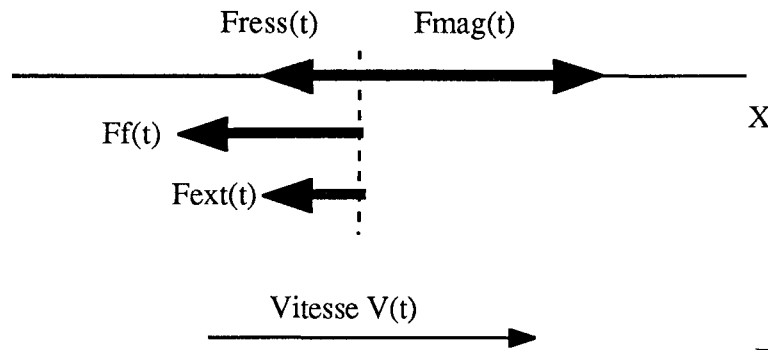


Figure 2.3

- La force magnétique, notée F_{mag} , créée par la bobine: cette force a été modélisée (par le fabricant de l'électro-aimant) par l'expression analytique suivante:

$$F_{\text{mag}}(t) = C_1 I^2(t) e^{(C_2 X(t))} \quad \text{avec } C_1, C_2 \text{ constantes} \quad (2.12)$$

- La force de rappel des ressorts, notée F_{ress} , est donnée par:

$$F_{\text{ress}}(t) = K X(t) + F_{\text{ro}} \quad (2.13)$$

où K représente la constante de raideur de l'ensemble des ressorts et F_{ro} la force de rappel au repos.

- La force de frottement notée F_f s'opposant toujours au mouvement du noyau. Elle peut être décomposée en deux forces: une force de frottement visqueux et une force de frottement sec.

$$F_f(t) = F_{f_{\text{sec}}}(t) + F_{f_{\text{vis}}}(t) \quad (2.14)$$

La force de frottement visqueux $F_{f_{\text{vis}}}$ est linéaire en fonction de la vitesse.

$$F_{f_{\text{vis}}}(t) = \alpha \cdot V(t) \quad \text{où } \alpha \text{ est supposé constant} \quad (2.15)$$

La force de frottement sec $F_{f_{\text{sec}}}$ est non linéaire en fonction de la vitesse. La force de frottement dépend de nombreux paramètres (vitesse, position, température, états de surfaces ...) et, en général, est mal connue.

- La force extérieure F_{ext} : c'est la force exercée par l'extérieur sur le positionneur. Dans l'application finale du positionneur, cette force sera en fait principalement l'effet de la pression de l'huile sur le tiroir du distributeur. Dans le cas de notre banc d'essais, la force F_{ext} n'existe pas.

La relation fondamentale de la dynamique appliquée au noyau s'écrit:

$$M \frac{d^2 X(t)}{dt^2} = F_{mag}(t) - F_{ress}(t) - F_f(t) - F_{ext}(t) \quad (2.16)$$

où M représente la masse totale entraînée.

2.2.3- Représentation d'état continu

Les équations (2.10), (2.11) et (2.16) modélisent le comportement du positionneur. Si l'on prend comme vecteur d'état Y:

$$Y(t) = \begin{pmatrix} X(t) \\ V(t) \\ I(t) \end{pmatrix} \quad (2.17)$$

la représentation d'état du positionneur s'écrit alors:

$$\frac{dY(t)}{dt} = F(Y(t), U(t)) + P(t) \quad (2.18)$$

$$\text{avec } F(Y(t), U(t)) = \begin{pmatrix} V(t) \\ \frac{C_1 I^2(t) e^{C_2 X(t)} - K X(t) - F_{r0}}{M} \\ \frac{U_{b0} + R G_4 U(t) - R I(t) - C_1 I(t) V(t) e^{C_2 X(t)}}{L} \end{pmatrix} \quad (2.19)$$

et P(t) le vecteur de perturbation où interviennent la force de frottement et la force extérieure.

$$P(t) = \begin{pmatrix} 0 \\ \frac{-F_f(t) - F_{ext}(t)}{M} \\ 0 \end{pmatrix} \quad (2.20)$$

2.3- Modèle linéarisé

2.3.1- Equations physiques linéarisées

Afin de concevoir des régulateurs linéaires pour le positionneur, il est nécessaire de linéariser le modèle physique pour un point de fonctionnement donné. Il faut noter que ce modèle linéarisé sera valable s'il n'y a pas de frottement sec ou si une compensation du frottement est réalisée.

Un point de fonctionnement est défini par une position donnée \bar{X} et une vitesse moyenne \bar{V} nulle. Ce point de fonctionnement définit, en absence des forces extérieure et de frottement sec, un équilibre des forces moyennes:

$$\bar{F}_{\text{mag}} = \bar{F}_{\text{ress}}$$

c'est à dire
$$\bar{I} = \sqrt{\frac{K \bar{X} + F_{r0}}{C_1 e^{C_2 \bar{X}}}}$$

En absence de frottement sec, la courbe expérimentale suivante représente l'intensité moyenne en fonction du point de fonctionnement \bar{X} .

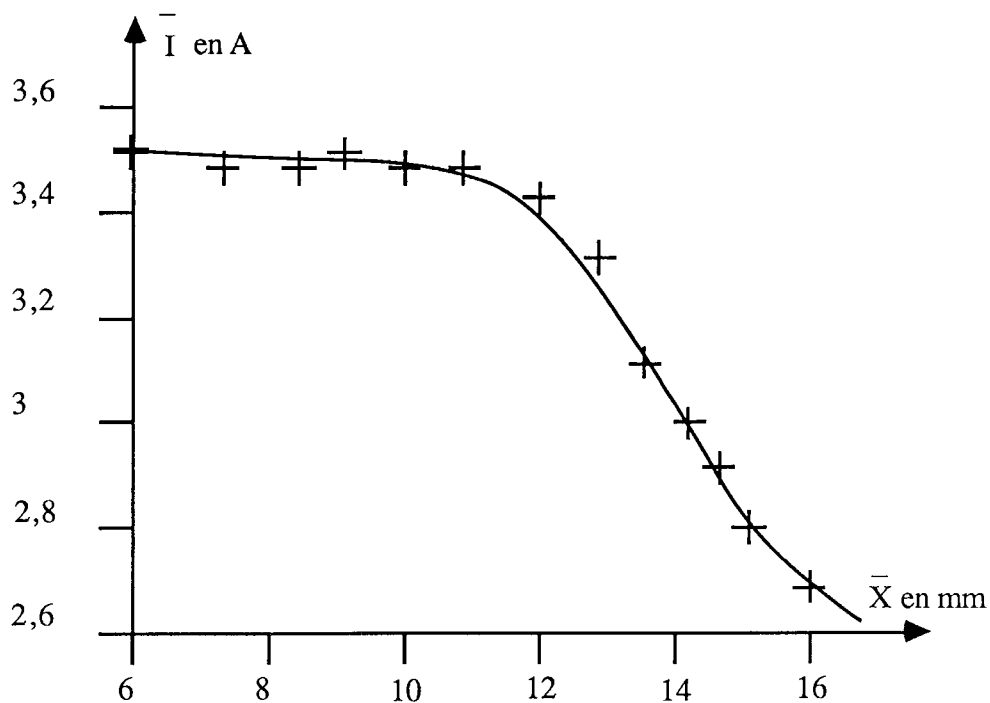


Figure 2.4

On remarque que \bar{I} reste pratiquement constante pour des positions inférieures à 10 mm (environ dans la première moitié de la course totale du positionneur).

Au dessus de 12 mm, l'intensité décroît rapidement: ceci peut être expliqué par le terme exponentiel intervenant dans la force magnétique.

Enfin, remarquons que la faible variation de l'intensité pour une course importante provient du terme \bar{I}^2 de F_{mag} .

Introduisons alors les variations des signaux autour de leur moyenne:

$$\left\{ \begin{array}{l} X(t) = \bar{X} + \Delta X(t) \\ V(t) = 0 + \Delta V(t) \\ I(t) = \bar{I} + \Delta I(t) \\ U(t) = \bar{U} + \Delta U(t) \\ F_{\text{mag}}(t) = \bar{F}_{\text{mag}} + \Delta F_{\text{mag}}(t) \\ F_{\text{ress}}(t) = \bar{F}_{\text{ress}} + \Delta F_{\text{ress}}(t) \\ E(t) = 0 + \Delta E(t) \end{array} \right. \quad (2.21)$$

La force magnétique s'écrit à l'aide d'un développement de Taylor-Young:

$$F_{\text{mag}}(I(t), X(t)) = \bar{F}_{\text{mag}} + \left(\frac{dF_{\text{mag}}}{dI} \right)_{\bar{I}, \bar{X}} \Delta I(t) + \left(\frac{dF_{\text{mag}}}{dX} \right)_{\bar{I}, \bar{X}} \Delta X(t) + o(\Delta I(t), \Delta X(t))$$

$$\left(\frac{dF_{\text{mag}}}{dI} \right)_{\bar{I}, \bar{X}} = 2 C_1 \bar{I} \exp(C_2 \bar{X}) = G_1$$

$$\left(\frac{dF_{\text{mag}}}{dX} \right)_{\bar{I}, \bar{X}} = C_1 C_2 \bar{I}^2 \exp(C_2 \bar{X}) = G_2$$

$$\text{d'où } \Delta F_{\text{mag}}(\Delta I(t), \Delta X(t)) \approx G_1 \Delta I(t) + G_2 \Delta X(t) \quad (2.22)$$

avec $G_1, G_2 > 0$ et dépendant du point de fonctionnement

De même, la force contre-électromotrice $E(t)$ s'écrit:

$$\begin{aligned} E(I(t), X(t), V(t)) = & \bar{E} + \left(\frac{dE}{dI} \right)_{\bar{I}, \bar{X}, \bar{V}} \Delta I(t) + \left(\frac{dE}{dX} \right)_{\bar{I}, \bar{X}, \bar{V}} \Delta X(t) \\ & + \left(\frac{dE}{dV} \right)_{\bar{I}, \bar{X}, \bar{V}} \Delta V(t) + o(\Delta I(t), \Delta X(t), \Delta V(t)) \end{aligned}$$

$$\left(\frac{dE}{dI}\right)_{I, X, V} = C_1 \bar{V} \exp(C_2 \bar{X}) = 0$$

$$\left(\frac{dE}{dX}\right)_{I, X, V} = C_1 C_2 \bar{I} \bar{V} \exp(C_2 \bar{X}) = 0$$

$$\left(\frac{dE}{dV}\right)_{I, X, V} = C_1 \bar{I} \exp(C_2 \bar{X}) = \gamma$$

$$\text{d'où } \boxed{E(\Delta I(t), \Delta X(t), \Delta V(t)) \approx \gamma \Delta V(t)} \quad (2.23)$$

$$\text{avec } \boxed{\gamma > 0 \text{ et dépendant du point de fonctionnement}}$$

Introduisons la **force résultante** notée $F_r(t)$ et la **force motrice** notée $F_m(t)$:

$$F_r(t) = F_m(t) - F_f(t) - F_{ext}(t) \quad \text{et} \quad F_m(t) = F_{mag}(t) - F_{ress}(t)$$

L'équation physique (2.16) se réécrit en utilisant les variations des variables:

$$M \frac{d\Delta V(t)}{dt} = F_r(t) = F_m(t) - F_f(t) - F_{ext}(t)$$

$$\text{avec } F_m(t) = \Delta F_{mag}(t) - \Delta F_{ress}(t) = G_1 \Delta I(t) + (G_2 - K) \Delta X(t)$$

$$\text{d'où } M \frac{d\Delta V(t)}{dt} = G_1 \Delta I(t) + G_2 \Delta X(t) - F_{fvis}(t) - F_{fsec}(t) - F_{ext}(t)$$

$$\Leftrightarrow M \frac{d\Delta V(t)}{dt} = G_1 \Delta I(t) + G_2 \Delta X(t) - K \Delta X(t) - \alpha \frac{dX(t)}{dt} - F_{fsec}(t) - F_{ext}(t)$$

$$\Leftrightarrow \boxed{\frac{d^2 X(t)}{dt^2} = K_1 \Delta I(t) + K_2 \Delta X(t) - \frac{F_f(t)}{M} - \frac{F_{ext}(t)}{M}} \quad (2.24)$$

$$\Leftrightarrow \boxed{\frac{d^2 X(t)}{dt^2} = K_1 \Delta I(t) + K_2 \Delta X(t) - \frac{\alpha}{M} \frac{dX(t)}{dt} - \frac{F_{fsec}(t)}{M} - \frac{F_{ext}(t)}{M}} \quad (2.25)$$

$$\text{avec } \begin{cases} K_1 = \frac{G_1}{M} \\ K_2 = \frac{G_2 - K}{M} \end{cases} \quad (2.26)$$

La relation (2.23) nous permet d'obtenir le modèle dynamique à position variable pour un point de fonctionnement donné:

$$I(t) = I_0 + \frac{G_4}{1 + T p} (e^{-\tau p} U(t) - G_3 \frac{dX(t)}{dt}) \quad (2.27)$$

$$\text{avec } G_3 = \frac{\gamma}{G_4 R} \quad (2.28)$$

Pour une position moyenne égale à 11 mm, nous avons identifié $G_3 \approx 53 \text{ V.s / m}$ avec une qualité de modèle égale à 2,3 %.

L'équation (2.27) se réécrit avec les variations:

$$(1 + T p) \Delta I(t) = G_4 (\Delta U(t-\tau) - G_3 \Delta V(t)) \quad (2.29)$$

2.3.2- Schéma-bloc du modèle linéarisé

A l'aide des équations (2.24) et (2.27), nous pouvons construire le schéma-bloc du modèle linéarisé. La figure (2.5) montre le schéma-bloc du positionneur qui fait intervenir les grandeurs moyennes des signaux.

p: opérateur de dérivation

X, I, F_{ma}, F_r: valeurs moyennes au point de fonctionnement

I_o: valeur minimale de l'intensité (à U=0 et Ẋ=0)

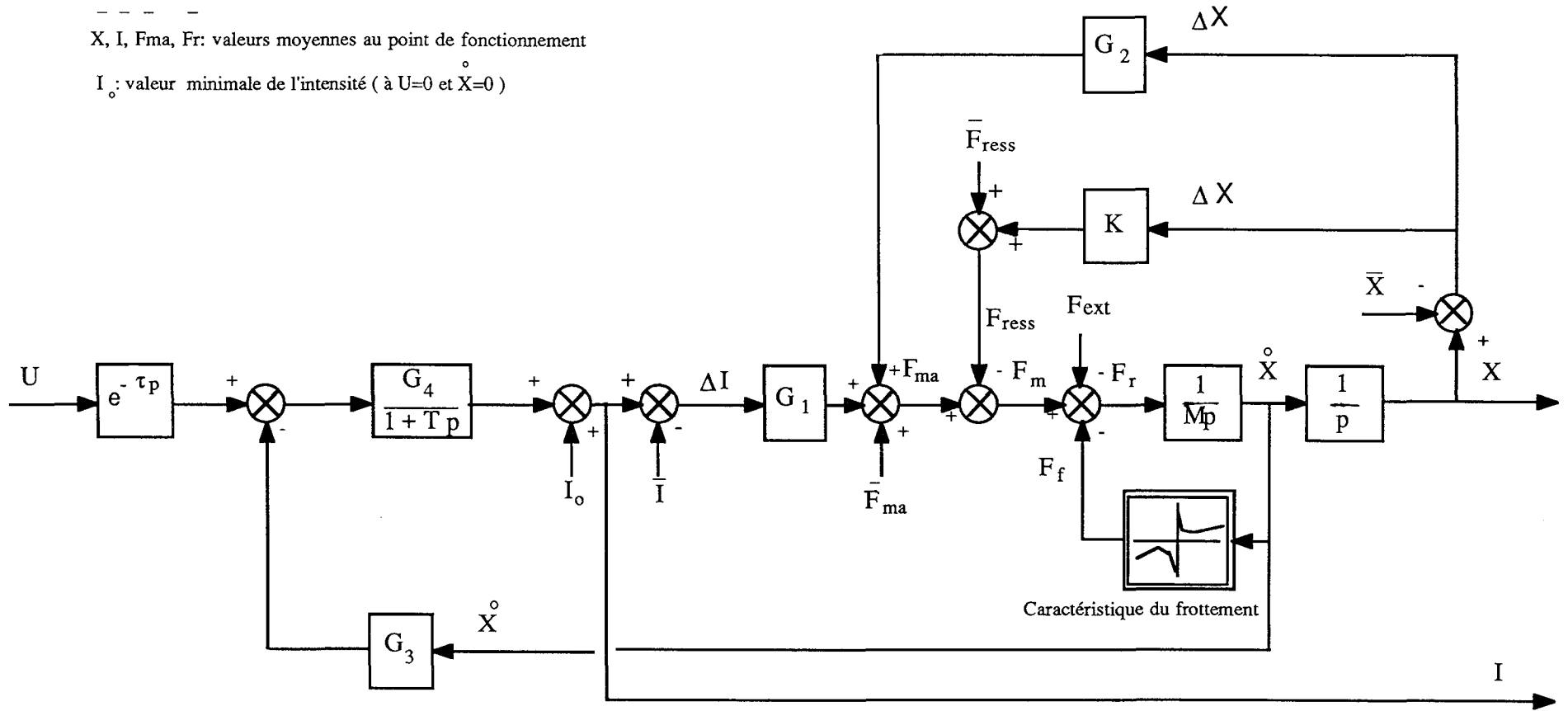


Figure 2.5

SCHEMA-BLOC DU POSITIONNEUR AVEC LES GRANDEURS MOYENNES

En éliminant les grandeurs moyennes, nous obtenons un schéma-bloc réduit présenté par la figure (2.6):

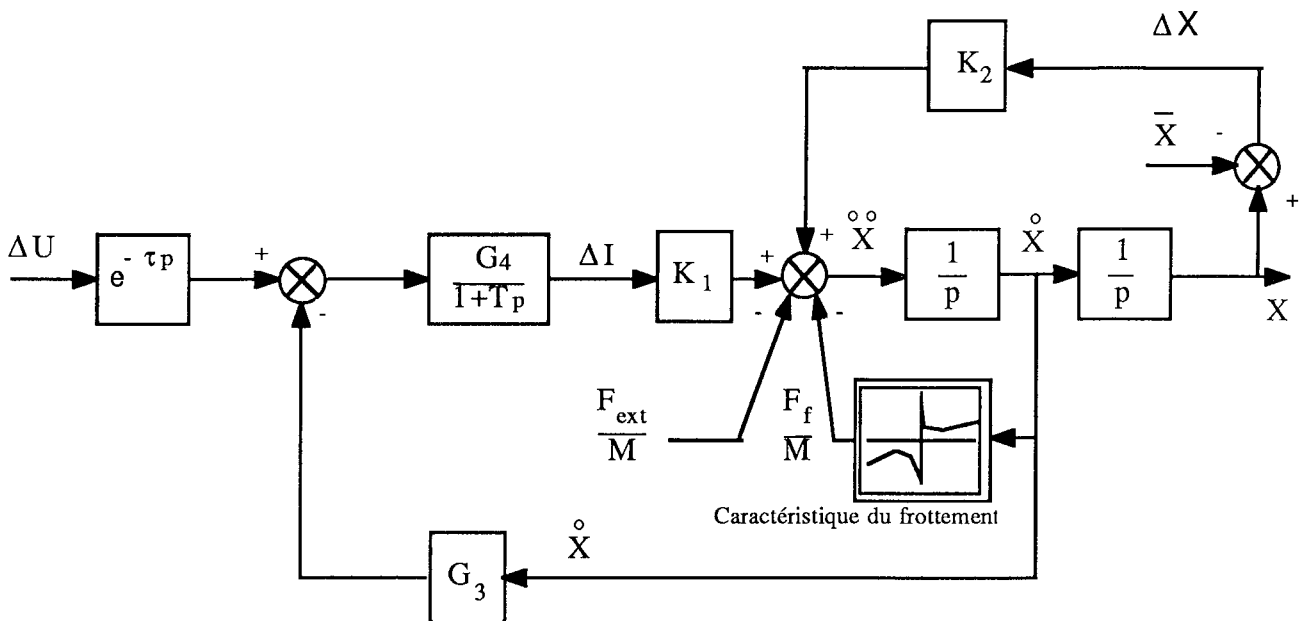


Figure 2.6

2.3.3- Représentation d'état continu

Soient $\Delta Z = \begin{pmatrix} \Delta X(t) \\ \Delta I(t) \end{pmatrix}$ le vecteur des variations des sorties mesurées,

et $\Delta Y = \begin{pmatrix} \Delta X(t) \\ \Delta V(t) \\ \Delta I(t) \end{pmatrix}$ la variation du vecteur d'état.

La représentation d'état continu peut alors s'écrire

$$\begin{cases} \frac{d\Delta Y(t)}{dt} = A \Delta Y(t) + B \Delta U(t-\tau) + P(t) \\ \Delta Z(t) = C \Delta Y(t) \end{cases} \quad (2.30)$$

$$\text{où } A = \begin{pmatrix} 0 & 1 & 0 \\ K_2 & \frac{-\alpha}{M} & K_1 \\ 0 & -\frac{G_3 G_4}{T} & \frac{-1}{T} \end{pmatrix} = \begin{pmatrix} a_1 & a_2 & a_3 \\ 0 & a_4 & a_5 \end{pmatrix}$$

Remarque: $a_4 = -\frac{G_3 G_4}{T}$ peut se réécrire avec (2.28) $a_4 = -\frac{\gamma G_3}{L}$

$$B = \begin{pmatrix} 0 \\ 0 \\ \frac{G_4}{T} \end{pmatrix} = \begin{pmatrix} 0 \\ 0 \\ b \end{pmatrix}, \quad C = \begin{pmatrix} 1 & 0 & 0 \\ 0 & 0 & 1 \end{pmatrix} \quad \text{et} \quad P(t) = \begin{pmatrix} 0 \\ \frac{-F_{f_{\text{sec}}(t)} - F_{\text{ext}}(t)}{M} \\ 0 \end{pmatrix}$$

2.3.4- Forme matrice de transfert en p

Recherchons aussi la forme matrice de transfert du modèle linéarisé. Cette forme sera équivalente à la forme d'état puisque notre système est contrôlable et observable (en supposant la vitesse mesurable).

$$\begin{cases} (p^2 - a_2 p - a_1) \Delta X(t) & = a_3 \Delta I(t) \\ (p - a_5) \Delta I(t) & = a_4 p \Delta X(t) + b \Delta U(t-\tau) \end{cases}$$

Exprimons d'abord $\Delta X(t)$ en fonction de $\Delta U(t)$:

$$(p^2 - a_2 p - a_1) (p - a_5) \Delta X(t) = a_3 a_4 p \Delta X(t) + a_3 b \Delta U(t-\tau)$$

$$\Leftrightarrow \tilde{A}(p) \Delta X(t) = \tilde{B}_1(p) \Delta U(t-\tau)$$

$$\text{avec} \begin{cases} \tilde{A}(p) & = p^3 + \tilde{a}_2 p^2 + \tilde{a}_1 p + \tilde{a}_0 \\ \tilde{B}_1(p) & = \tilde{b}_{10} \\ \tilde{a}_0 & = a_1 a_5 \\ \tilde{a}_1 & = a_2 a_5 - a_3 a_4 - a_1 \\ \tilde{a}_2 & = -(a_2 + a_5) \\ \tilde{b}_{10} & = a_3 b \end{cases} \quad (2.31)$$

Exprimons de même $\Delta I(t)$ en fonction de $\Delta U(t)$:

$$(p - a_5) (p^2 - a_2 p - a_1) \Delta I(t) = a_3 a_4 p \Delta I(t) + (p^2 - a_2 p - a_1) b \Delta U(t-\tau)$$

$$\Leftrightarrow \tilde{A}(p) \Delta I(t) = \tilde{B}_3(p) \Delta U(t-\tau)$$

$$\text{avec } \begin{cases} \tilde{B}_3(p) &= \tilde{b}_{32} p^2 + \tilde{b}_{31} p + \tilde{b}_{30} \\ \tilde{b}_{30} &= -a_1 b \\ \tilde{b}_{31} &= -a_2 b \\ \tilde{b}_{32} &= b \end{cases} \quad (2.32)$$

La matrice de transfert s'écrit finalement:

$$\tilde{A}(p) \begin{pmatrix} \Delta X(t) \\ \Delta V(t) \\ \Delta I(t) \end{pmatrix} = \begin{pmatrix} \tilde{B}_1(p) \\ \tilde{B}_2(p) \\ \tilde{B}_3(p) \end{pmatrix} \Delta U(t-\tau) \quad \text{avec } \tilde{B}_2(p) = p \tilde{B}_1(p)$$

$$\text{d'où } \Delta Y(t) = G(p) \Delta U(t-\tau) \quad \text{avec } G(p) = \begin{pmatrix} \tilde{B}_1(p) \\ \tilde{A}(p) \\ \tilde{B}_2(p) \\ \tilde{A}(p) \\ \tilde{B}_3(p) \\ \tilde{A}(p) \end{pmatrix} \quad (2.33)$$

2.4- Stabilité du positionneur

2.4.1- Instabilité du positionneur en boucle ouverte

2.4.1.1- Expérimentation

On fixe la tension de commande $U(t)$ à une valeur constante permettant au positionneur d'atteindre une certaine position. Si l'on exerce une force extérieure tendant à diminuer la position, on constate que le positionneur a tendance à revenir à sa position initiale. Par contre, si la force extérieure tend à augmenter la position, le positionneur atteint une position d'équilibre plus grande ou arrive en butée maximale. Cependant pour de très faibles positions (quelques millimètres environ), on observe un retour au point d'équilibre initial. Le positionneur est donc un système instable sur la quasi totalité de sa course mais devient stable pour de faibles positions.

La **stabilité ou l'instabilité du positionneur est conditionnée par les caractéristiques des ressorts** de rappel. En effet, rappelons que la force magnétique croît évidemment avec l'intensité mais croît aussi avec la position. Si l'augmentation de F_{mag} est supérieure à la force de rappel des ressorts, on obtient alors un système instable.

2.4.1.2- Etude de la stabilité autour d'un point de fonctionnement

Ecrivons les variations de la force magnétique et de la force de rappel des ressorts en absence de frottements et de force extérieure:

$$\Delta F_{mag}(t) = G_1 \Delta I(t) + G_2 \Delta X(t) \quad \text{et} \quad \Delta F_{ress}(t) = K \Delta X(t)$$

Pour une intensité constante, si $G_2 > K$ le système est instable. De plus, le coefficient G_2 croît avec la position: cela explique la stabilité observée pour les faibles positions.

Afin de vérifier ces résultats basés sur une interprétation physique, on se propose d'appliquer le critère de Routh sur le dénominateur de la fonction de transfert $\frac{\Delta X(t)}{\Delta U(t)}$ qui est le suivant:

$$\tilde{A}(p) = p^3 + \tilde{a}_2 p^2 + \tilde{a}_1 p + \tilde{a}_0$$

| | | | | |
|-------------|---|---|--|---------------|
| 1 ère ligne | : | 1 | | \tilde{a}_1 |
| 2 ème ligne | : | \tilde{a}_2 | | \tilde{a}_0 |
| 3 ème ligne | : | $\frac{\tilde{a}_1 \tilde{a}_2 - \tilde{a}_0}{\tilde{a}_2}$ | | |
| 4 ème ligne | : | \tilde{a}_0 | | |

Les conditions de stabilité s'écrivent:

$$\begin{cases} \tilde{a}_0 & > 0 \\ \tilde{a}_2 & > 0 \\ \tilde{a}_1 \tilde{a}_2 & > \tilde{a}_0 \end{cases} \quad (2.34)$$

Avec (2.31), elles sont équivalentes à

$$\begin{cases} a_1 a_5 > 0 \\ -(a_2 + a_5) > 0 \\ -(a_2 + a_5)(a_2 a_5 - a_3 a_4 - a_1) > a_1 a_5 \end{cases}$$

$$\Leftrightarrow \begin{cases} K > G_2 \\ \frac{\alpha}{M} + \frac{R}{L} > 0 \\ \left(\frac{\alpha}{M} + \frac{R}{L} \right) (\alpha R + G_1 \gamma) + \frac{\alpha L}{M} (K - G_2) > 0 \end{cases} \quad (2.35)$$

La troisième condition sera vérifiée si la première est vérifiée.

Finalement, la condition de stabilité de la fonction de transfert $\frac{\Delta X(t)}{\Delta U(t)}$ devient $K > G_2$. Le critère de

Routh n'a donc pas apporté d'autres conditions de stabilité qui auraient été plus difficiles à analyser physiquement.

2.4.1.3- Compromis stabilité - force utile

Si les ressorts de rappel sont choisis de manière à avoir $G_2 < K$ pour tout point de fonctionnement, le système serait toujours stable en boucle ouverte. Dans ce cas, la force de rappel des ressorts serait importante et donc la force utile pouvant être utilisée par l'extérieur serait considérablement réduite.

Si les ressorts ont une raideur assez faible, le système peut devenir très instable donc difficile à asservir mais la force utile est importante.

La solution retenue par le constructeur sur notre positionneur est donc une solution médiane. Cependant, avec un régulateur numérique performant, la solution d'instabilité totale deviendrait la meilleure.

2.4.2- Stabilisation du positionneur à l'aide d'un régulateur proportionnel

On se propose de montrer qu'un simple régulateur proportionnel placé sur la sortie de position permet de stabiliser le positionneur sur toute sa course. Le schéma-bloc d'un tel régulateur est représenté sur la figure (2.7).

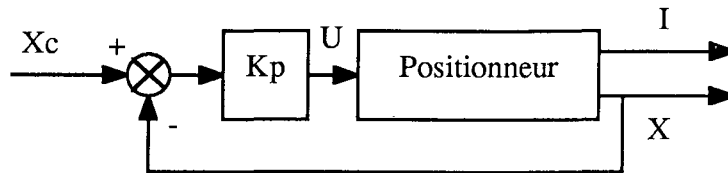


Figure 2.7

La commande s'écrit alors:

$$U(t) = K_p [X_c(t) - X(t)] \quad \text{où } K_p \text{ représente le gain du régulateur.}$$

Le polynôme caractéristique du positionneur bouclé s'écrit alors:

$$\tilde{A}(s) + K_p \tilde{B}_1(s) = 0$$

c'est à dire
$$s^3 + \tilde{a}_2 s^2 + \tilde{a}_1 s + \tilde{a}_0 + K_p \tilde{b}_{10} = 0$$

Par rapport à la boucle ouverte, le terme constant \tilde{a}_0 a été remplacé par $\tilde{a}_0 + K_p \tilde{b}_{10}$. Les conditions de stabilité du système bouclé s'écrivent:

$$\begin{cases} \tilde{a}_2 > 0 \\ \tilde{a}_0 + K_p \tilde{b}_{10} > 0 \\ \tilde{a}_1 \tilde{a}_2 > (\tilde{a}_0 + K_p \tilde{b}_{10}) \end{cases} \quad (2.36)$$

$$\Leftrightarrow \begin{cases} \frac{\alpha}{M} + \frac{R}{L} > 0 \\ K - G_2 + K_p G_1 G_4 > 0 \\ \left(\frac{\alpha}{M} + \frac{R}{L} \right) (\alpha R + \gamma G_1 G_3) + \frac{\alpha (K - G_2) L}{M} > \frac{\gamma G_1 K_p}{G_3} \end{cases}$$

Le gain K_p doit vérifier deux inégalités pour garantir la stabilité de la boucle fermée.

$$\begin{cases} K_p > \frac{G_2 - K}{G_1 G_4} \\ K_p < \frac{G_3}{\gamma G_1} \left(\left(\frac{\alpha}{M} + \frac{R}{L} \right) (\alpha R + \gamma G_1 G_3) + \frac{\alpha L}{M} (K - G_2) \right) \end{cases} \quad (2.37)$$

La première condition de stabilité pouvait se déduire de la condition en boucle ouverte. On s'aperçoit alors que le gain K_p contribue par l'intermédiaire de la constante $(G_1 G_4)$ à augmenter la raideur du ressort équivalent.

La deuxième condition, que l'on retrouve généralement sur tous les systèmes, nous donne la limite maximale du gain.

2.4.3- Choix du régulateur proportionnel

Le choix du gain du régulateur dépend essentiellement de la fonction visée par ce régulateur.

Si l'on utilise uniquement le régulateur proportionnel, on a intérêt à choisir K_p le plus élevé possible pour obtenir une erreur de position assez faible tout en assurant une robustesse suffisante. Par contre, dans le cas où l'on ajoute au positionneur bouclé sur un proportionnel un deuxième régulateur, il faut prendre le gain le plus faible possible. En effet, la force utile du positionneur sera plus élevée et la rapidité de l'installation sera obtenue avec le deuxième régulateur.

Lors de l'implantation du régulateur en analogique, il a été nécessaire d'utiliser le schéma bloc suivant figure (2.8) pour éviter des problèmes de saturation au niveau du comparateur. Le gain K_u fixe le niveau des signaux entrant dans le comparateur.

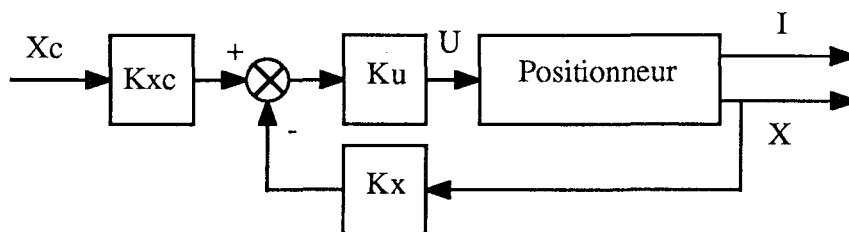


Figure 2.8

On prend $K_u = 10$

Pour le choix du gain K_x , les valeurs physiques du positionneur n'étant pas toutes connues, on a préféré fixer sa valeur par expérimentation. La valeur retenue est:

$$K_x = 0,22$$

Enfin, le gain K_{xc} est réglé de manière à pouvoir appliquer la commande maximale lorsque le positionneur a atteint sa position maximale.

$$K_{xc} = 0,32$$

Remarque: ces gains K_u , K_x et K_{xc} correspondent aux gains affichés sur le calculateur analogique. Dans ce cas, X est une tension comprise entre 0 et 10 V. Le gain K_p agissant sur la position exprimée en mètre est donné par:

$$K_p = K_u K_x \frac{10}{X_{\max}} \approx 1160 \text{ V/m}$$

Une identification fréquentielle du positionneur seul, pour un point de fonctionnement de 11 mm, permet d'obtenir le Bode suivant:

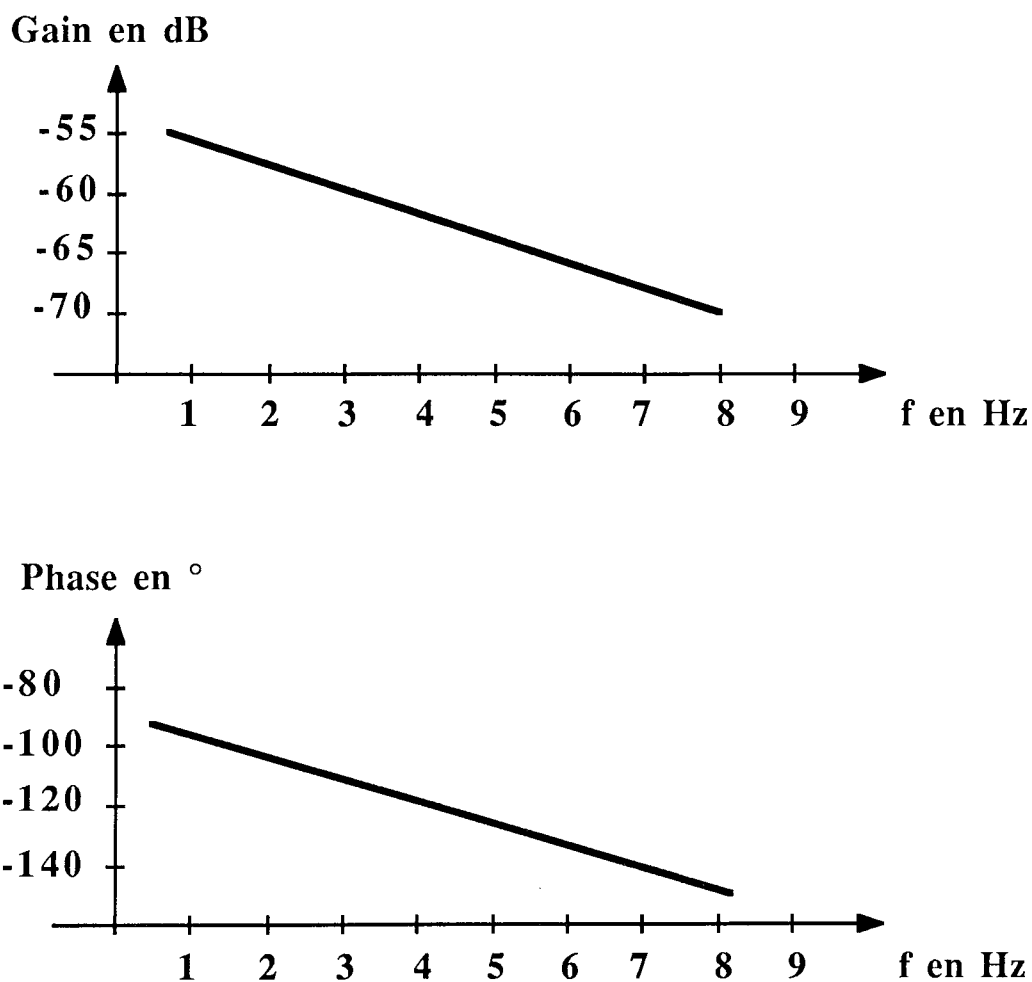


Figure 2.9

On obtient alors:

$$\begin{cases} \text{marge de gain} & MG \approx \infty \\ \text{marge de phase} & MP \approx 70^\circ \end{cases}$$

Ces marges montrent que le régulateur proportionnel est un régulateur robuste pour le positionneur. Il stabilise le système sur la quasi totalité de sa course.

Cependant les performances obtenues à l'aide de ce seul régulateur sont très insuffisantes ce qui nécessite l'adjonction d'un régulateur plus performant.

Enfin la stabilisation du positionneur peut faciliter la mise en oeuvre d'une commande adaptative en rendant par exemple l'identification plus facile à réaliser. En contre partie, les performances de l'asservissement seront dégradées par la présence du régulateur proportionnel stabilisant.

3- COMMANDES LINEAIRES APPLIQUEES AU POSITIONNEUR

3.1- Introduction

Dans ce chapitre, la sortie du système à régler sera notée $Y(t)$.

Les commandes présentées dans ce chapitre **ne prennent pas en compte le frottement sec** agissant sur le chariot du positionneur. Le frottement est **considéré comme une perturbation constante** rejetée grâce à l'introduction d'un modèle interne de Francis et Wonham.

On expose tout d'abord les résultats obtenus à l'aide du régulateur le plus simple, le régulateur P.I. Ensuite, on introduit une extension de la commande G.P.C. permettant notamment de commander un système instable et à inverse instable.

Enfin, les commandes L.Q.G. et L.Q. sont exposées dans le contexte de la commande du positionneur.

3.2- Problème du rejet de perturbation

Le problème du rejet de perturbation robuste a été traité par Francis et Wonham [16]. Il est aussi appelé "principe du modèle interne". La philosophie de la méthode est la suivante: on rend infini le gain du système en boucle ouverte pour certaines fréquences en introduisant dans le dénominateur les modes correspondants. Cela a pour conséquence une réjection totale des perturbations sinusoïdales pour ces fréquences. On choisit alors ces fréquences dans le but d'éliminer un certain type de perturbation.

3.2.1- Approche polynomiale [13]

On considère que le système perturbé peut s'écrire sous la forme suivante:

$$\boxed{A(q^{-1}) Y(t) = B(q^{-1}) U(t) + d(t)} \quad (3.1)$$

où $d(t)$ est une perturbation déterministe non mesurée et vérifiant la relation:

$$\boxed{D_1(q^{-1}) d(t) = 0} \quad (3.2)$$

Remarque: Cette relation n'implique évidemment pas $d(t) = 0$.

Par exemple, si $d(t)$ est un échelon alors $D_1(q^{-1}) = 1 - q^{-1}$.

Pour une perturbation sinusoïdale de fréquence ω_0 , on prend alors:

$$D_1(q^{-1}) = 1 - 2 \cos(\omega_0 \Delta) q^{-1} + q^{-2} \quad \text{car} \quad \begin{cases} Z[\sin(\omega_0 t)] = \frac{\sin(\omega_0 \Delta) z^{-1}}{1 - 2 \cos(\omega_0 \Delta) z^{-1} + z^{-2}} \\ \Delta \text{ représente la période d'échantillonnage} \end{cases}$$

On souhaite que l'asservissement ramène à zéro l'erreur de poursuite:

$$E(t) = Y_c(t) - Y(t)$$

avec $\boxed{D_2(q^{-1}) Y_c(t) = 0}$ (3.3)

Remarque: Pour un échelon de consigne, on prendra $D_2(q^{-1}) = 1 - q^{-1}$.

Supposons que l'asservissement est réalisé à l'aide d'un régulateur linéaire général de la forme:

$$\boxed{S(q^{-1}) U(t) = C(q^{-1}) Y_c(t) - R(q^{-1}) Y(t)}$$
 (3.4)

Cherchons alors l'expression de l'erreur de poursuite $E(t)$ en exprimant $Y(t)$ en fonction de $Y_c(t)$ et de $d(t)$.

Pour cela, (3.1) x $S(q^{-1})$ + (3.4) x $B(q^{-1})$ nous donne:

$$[A(q^{-1}) S(q^{-1}) + B(q^{-1}) R(q^{-1})] Y(t) = B(q^{-1}) C(q^{-1}) Y_c(t) + S(q^{-1}) d(t)$$

$$\begin{aligned} \text{d'où } E(t) = & \frac{A(q^{-1}) S(q^{-1}) + B(q^{-1}) [R(q^{-1}) - C(q^{-1})]}{A(q^{-1}) S(q^{-1}) + B(q^{-1}) R(q^{-1})} Y_c(t) \\ & - \frac{S(q^{-1})}{A(q^{-1}) S(q^{-1}) + B(q^{-1}) R(q^{-1})} d(t) \end{aligned}$$

Pour obtenir la poursuite tout en rejetant la perturbation $d(t)$, on doit avoir

$$\begin{cases} S(q^{-1}) d(t) = 0 \\ [A(q^{-1}) S(q^{-1}) + B(q^{-1}) (R(q^{-1}) - C(q^{-1}))] Y_c(t) = 0 \end{cases} \quad (3.5)$$

La première condition est vérifiée si le **polynôme $S(q^{-1})$ contient $D_1(q^{-1})$** . Pour que la deuxième condition soit vérifiée **pour tout $A(q^{-1})$ et $B(q^{-1})$** , on impose les conditions suivantes:

$$\begin{cases} D_2(q^{-1}) & \text{doit diviser } S(q^{-1}) \\ D_2(q^{-1}) & \text{doit diviser } R(q^{-1}) - C(q^{-1}) \end{cases}$$

Introduisons le polynôme **$D(q^{-1})$ défini comme le plus petit commun multiple de $D_1(q^{-1})$ et $D_2(q^{-1})$** . Les conditions pour obtenir la poursuite robuste avec le rejet de la perturbation deviennent:

$$\boxed{\begin{cases} S(q^{-1}) = S_1(q^{-1}) D(q^{-1}) \\ C(q^{-1}) \text{ et } R(q^{-1}) \text{ ont même reste de division par } D_2(q^{-1}) \end{cases}} \quad (3.6)$$

La figure (3.1) montre le schéma-bloc d'une commande par modèle interne.

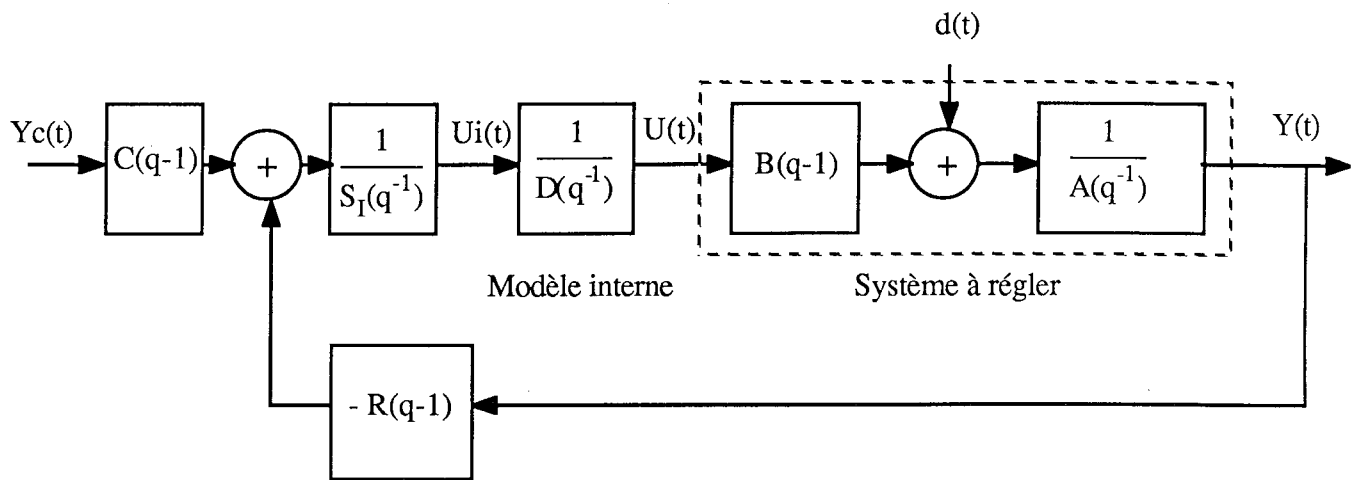


Figure 3.1

Introduisons la commande interne $U_I(t) = D(q^{-1}) U(t)$. La perturbation $d(t)$ et la dynamique de la consigne **ne sont pas "vues" de cette commande**. En effet, nous avons:

$$A(q^{-1}) S_I(q^{-1}) U_I(t) = A(q^{-1}) C(q^{-1}) Y_c(t) - R(q^{-1}) \left[B(q^{-1}) \frac{U_I(t)}{D(q^{-1})} + d(t) \right]$$

$$\Leftrightarrow [A(q^{-1}) S(q^{-1}) + B(q^{-1}) R(q^{-1})] U_I(t) = A(q^{-1}) C(q^{-1}) D(q^{-1}) Y_c(t) = 0$$

3.2.2- Approche d'état

Cette approche sera exposée pour le cas continu. Le cas discret peut être obtenu par simple transposition. Supposons que le système perturbé en continu s'écrit sous la forme suivante:

$$D(p) Y(t) = N(p) U(t) + d(t)$$

Pour obtenir la forme d'état, décomposons la sortie $Y(t)$ sous la forme:

$$Y(t) = Y_u(t) + Y_d(t)$$

$$\text{avec } \frac{Y_u(t)}{U(t)} = \frac{N(p)}{D(p)} \quad \text{et} \quad \frac{Y_d(t)}{d(t)} = \frac{1}{D(p)}$$

Les formes d'état observables canoniques de ces deux fonctions de transfert sont:

$$\begin{cases} \dot{\hat{X}}(t) &= A X(t) + B_u U(t) \\ Y_u(t) &= C X(t) \end{cases} \quad \text{et} \quad \begin{cases} \dot{\hat{X}}(t) &= A X(t) + B_d d(t) \\ Y_d(t) &= C X(t) \end{cases}$$

D'où la forme d'état du système perturbé:

$$\boxed{\begin{cases} \dot{X}(t) &= A X(t) + B_u U(t) + B_d d(t) \\ Y(t) &= C X(t) \end{cases}} \quad (3.7)$$

On suppose comme précédemment que la perturbation $d(t)$ est déterministe et non mesurée: elle peut être générée par la forme d'état suivante:

$$\begin{cases} \dot{X}_d(t) &= A_d X_d(t) \\ d(t) &= C_d X_d(t) \end{cases} \quad (3.8)$$

avec l'état initial $X_d(0)$ inconnu.

De même, la consigne est générée par:

$$\begin{cases} \dot{X}_r(t) &= A_r X_r(t) \\ R(t) &= C_r X_r(t) \end{cases} \quad (3.9)$$

avec l'état initial $X_r(0)$ inconnu.

Le principe du modèle interne consiste alors à introduire dans la boucle de l'asservissement la **dynamique $\Phi(s)$, plus petit commun multiple entre la partie instable de la dynamique $\Phi_d(s)$ de la perturbation et celle de la consigne $\Phi_r(s)$.**

La fonction de transfert du modèle interne est donc $\Phi(s)^{-1} I_p$ où I_p est la matrice unité d'ordre p et p est le nombre de sorties à régler du système.

La forme d'état du modèle interne est de la forme:

$$\boxed{\dot{X}_c(t) = A_c X_c(t) + B_c E(t)} \quad (3.10)$$

avec $E(t) = R(t) - Y(t)$.

L'équation peut se réécrire à l'aide de la définition de $E(t)$:

$$\begin{cases} \dot{X}_c(t) &= A_c X_c(t) - B_c C X(t) + B_c R(t) \\ Y_c(t) &= X_c(t) \end{cases} \quad (3.11)$$

Le système asservi, après introduction du modèle interne, a pour forme d'état:

$$\begin{cases} \begin{pmatrix} \dot{\hat{X}}(t) \\ \dot{\hat{X}}_c(t) \end{pmatrix} = \begin{pmatrix} A & 0 \\ -B_c & C & A_c \end{pmatrix} \begin{pmatrix} X(t) \\ X_c(t) \end{pmatrix} + \begin{pmatrix} B_u \\ 0 \end{pmatrix} U(t) + \begin{pmatrix} 0 \\ B_c \end{pmatrix} R(t) \\ \begin{pmatrix} Y(t) \\ X_c(t) \end{pmatrix} = \begin{pmatrix} C & 0 \\ 0 & 1 \end{pmatrix} \begin{pmatrix} X(t) \\ X_c(t) \end{pmatrix} \end{cases} \quad (3.12)$$

La commande par retour d'état sera de la forme:

$$U(t) = [K \quad K_c] \begin{pmatrix} X(t) \\ X_c(t) \end{pmatrix} \quad (3.13)$$

La figure (3.2) donne le schéma-bloc d'une commande par retour d'état avec modèle interne.

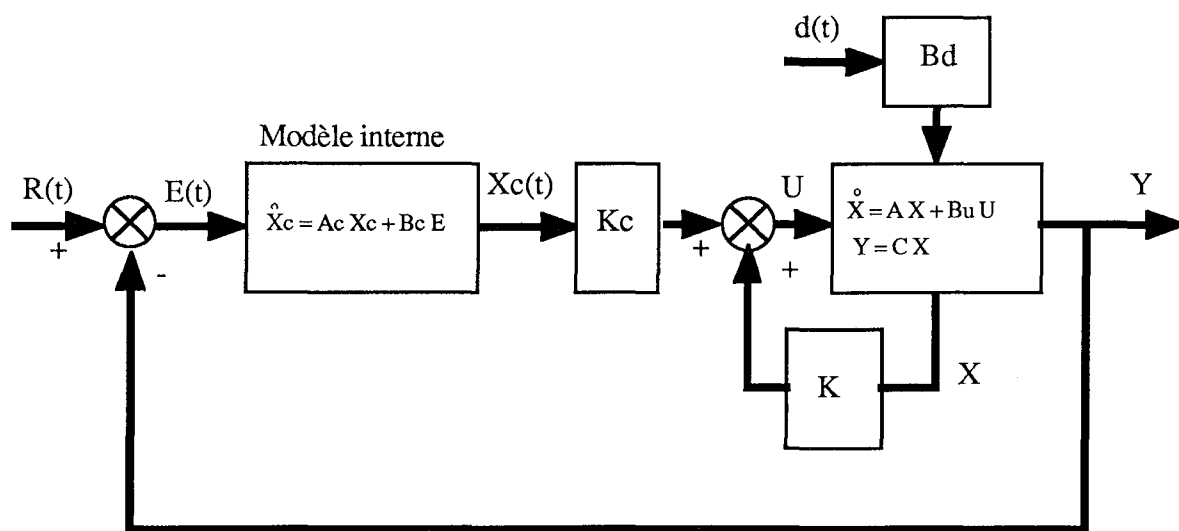


Figure 3.2

Exemple: On mesure complètement l'état ($C = I$) et l'on souhaite rejeter les perturbations constantes avec une consigne en échelon d'amplitude R . La forme d'état du modèle interne est:

$$\dot{\hat{X}}_c(t) = E(t) \quad (\text{dynamique } \Phi(s) = s)$$

Le système avec modèle interne a pour forme d'état:

$$\begin{pmatrix} \dot{\hat{X}} \\ \dot{\hat{X}}_c \end{pmatrix} = \begin{pmatrix} A & 0 \\ -1 & 0 \end{pmatrix} \begin{pmatrix} X \\ X_c \end{pmatrix} + \begin{pmatrix} B_u \\ 0 \end{pmatrix} U(t) + \begin{pmatrix} 0 \\ B_c \end{pmatrix} R$$

$$\text{Si l'on pose } \begin{cases} X_a = \begin{pmatrix} \dot{X} \\ E \end{pmatrix} \text{ l'état augmenté} \\ U_a = \dot{U} \\ A_a = \begin{pmatrix} A & 0 \\ -1 & 0 \end{pmatrix}, B_a = \begin{pmatrix} B_u \\ 0 \end{pmatrix} \end{cases}$$

les équations du système avec modèle interne s'écrivent:

$$\begin{cases} \dot{X}_a = A_a X_a + B_a U_a \\ U_a = [K \ K_c] X_a \end{cases}$$

L'équation de la commande peut se réécrire:

$$U(t) = K X(t) + K_c \int_0^t [R(\tau) - Y(\tau)] d\tau$$

On retrouve le résultat classique qui impose la présence d'un intégrateur dans le système pour rejeter les perturbations constantes. C'est la même équation de commande qui sera utilisée sur le positionneur avec le régulateur L.Q.

3.3- Commandes linéaires

3.3.1- Régulateur P.I.

Le régulateur P.I. est le régulateur le plus simple que l'on puisse prendre pour le positionneur en présence de perturbation comme le frottement sec. Sa fonction de transfert est:

$$\text{en continu: } C(s) = K_p \left(1 + \frac{1}{T_i s} \right)$$

$$\text{en discret: } C(q^{-1}) = K_p + \frac{K_i q^{-1}}{1 - q^{-1}} \quad \text{avec } K_i = K_p \frac{T_e}{T_i} \quad \text{et } T_e : \text{période d'échantillonnage}$$

Pour éviter la divergence de l'intégrateur du P.I. lors des saturations sur la commande, on distingue la commande calculée $U_c(t)$ et la commande réalisable par l'actionneur $U_v(t)$.

La commande anti-saturée du régulateur P.I. est donc:

$$\begin{cases} U_c(t) &= U_v(t-1) + K_p [X_c(t) - X(t)] + K_p \left(\frac{T_e}{T_i} - 1 \right) [X_c(t-1) - X(t-1)] \\ U_v(t) &= \text{sat}(U_c(t)) \\ \text{sat}(X) &= \begin{cases} X & \text{si } X \in [X_{\min} \ X_{\max}] \\ X_{\min} & \text{si } X < X_{\min} \\ X_{\max} & \text{si } X > X_{\max} \end{cases} \end{cases}$$

Dans le cas du positionneur seul, le frottement sec résiduel impose de fixer la constante de temps intégrale T_i à une valeur relativement grande pour atténuer les cycles limites. On choisit $T_i = 800$ ms. A l'aide du Bode du positionneur, on règle le gain K_p pour obtenir une robustesse suffisante. Pour la valeur $K_p = 1200$ V / m, on obtient une marge de gain $MG \approx 9$ dB et une marge de phase $MP \approx 70^\circ$. La figure (3.3) représente le Bode du positionneur avec son régulateur P.I.

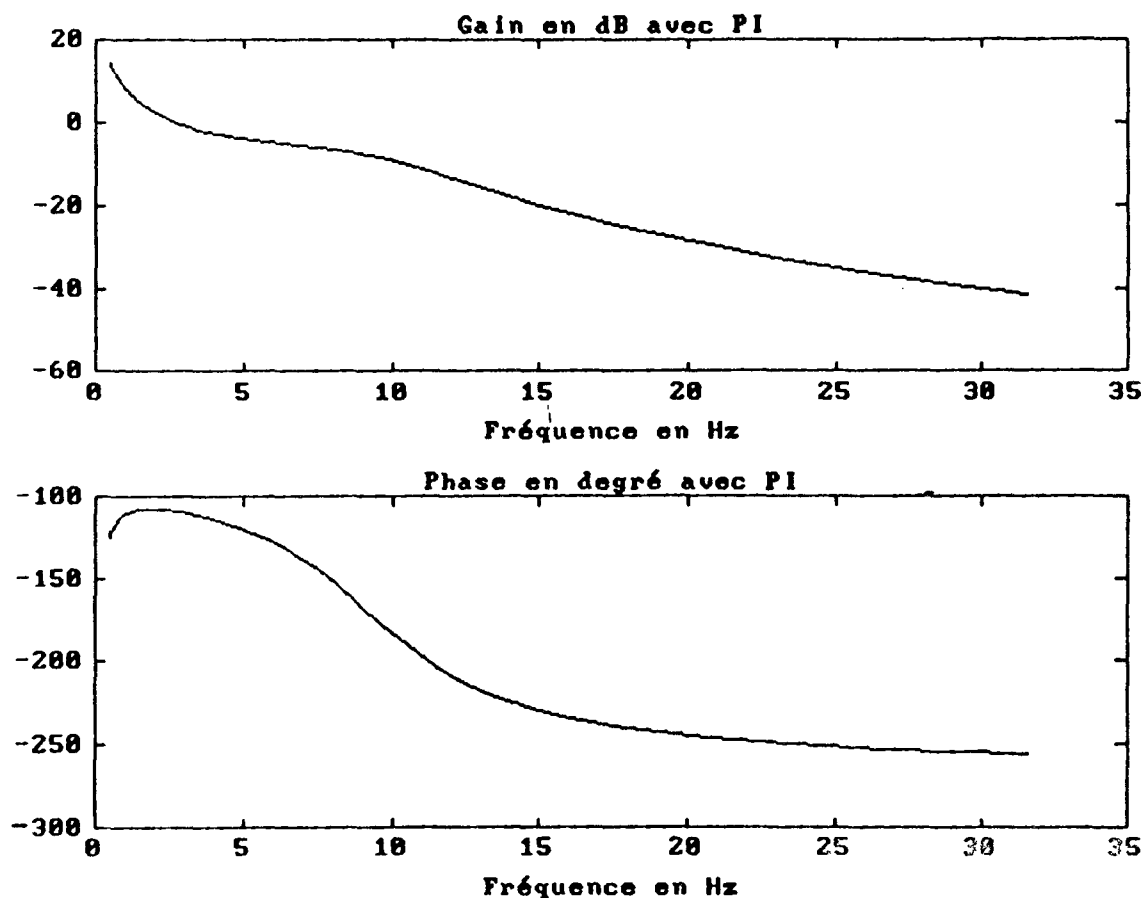


Figure 3.3

La réponse temporelle de ce système est donnée par les figures (3.4) - (3.5):

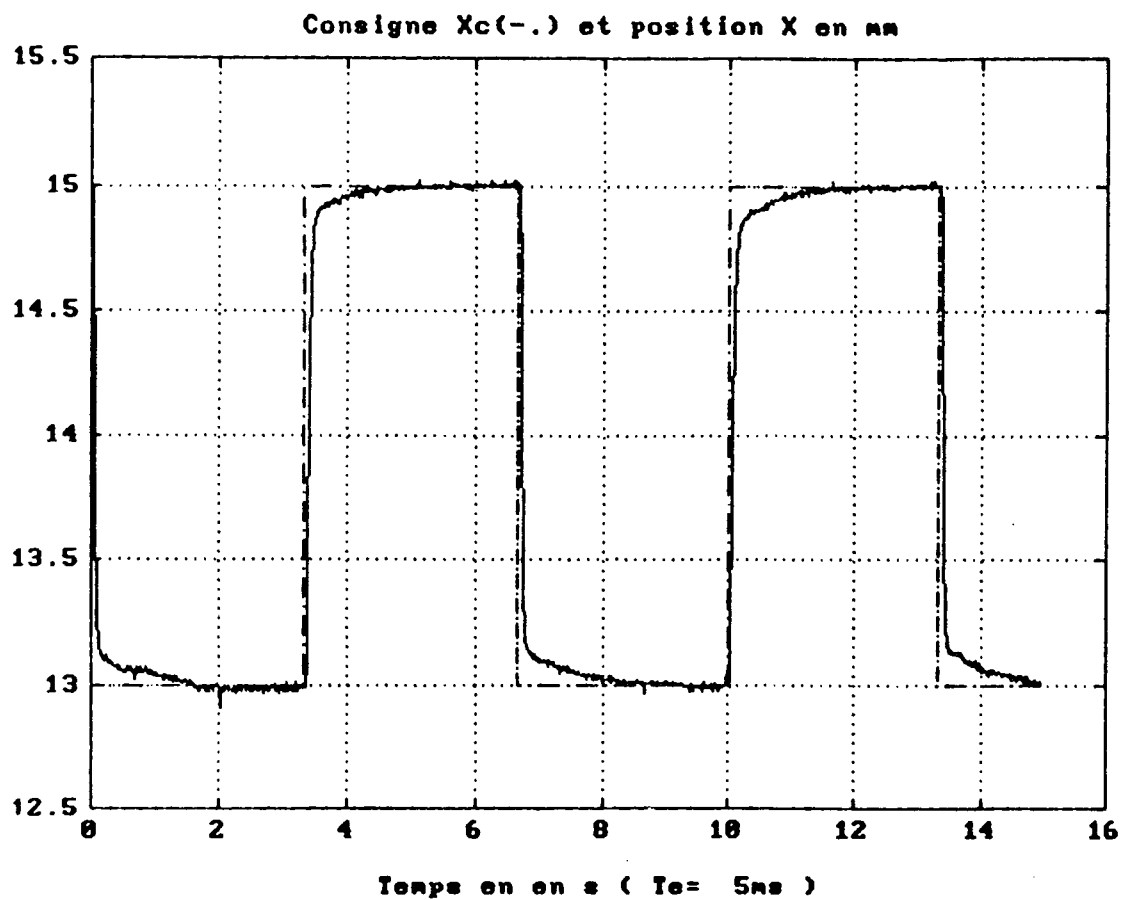


Figure 3.4

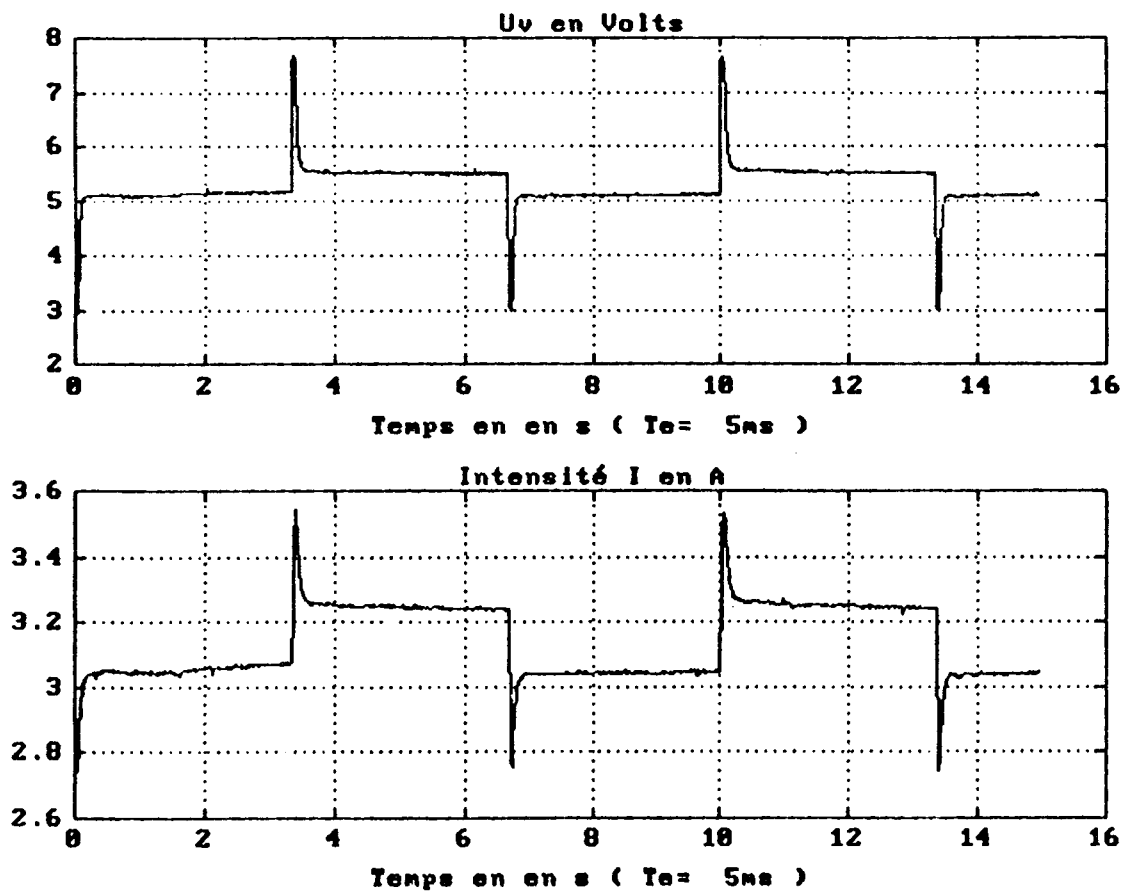


Figure 3.5

La sortie atteint la consigne sans aucun dépassement mais le temps de réponse est très long.
L'augmentation du frottement sec avec le même régulateur donne la réponse suivante:

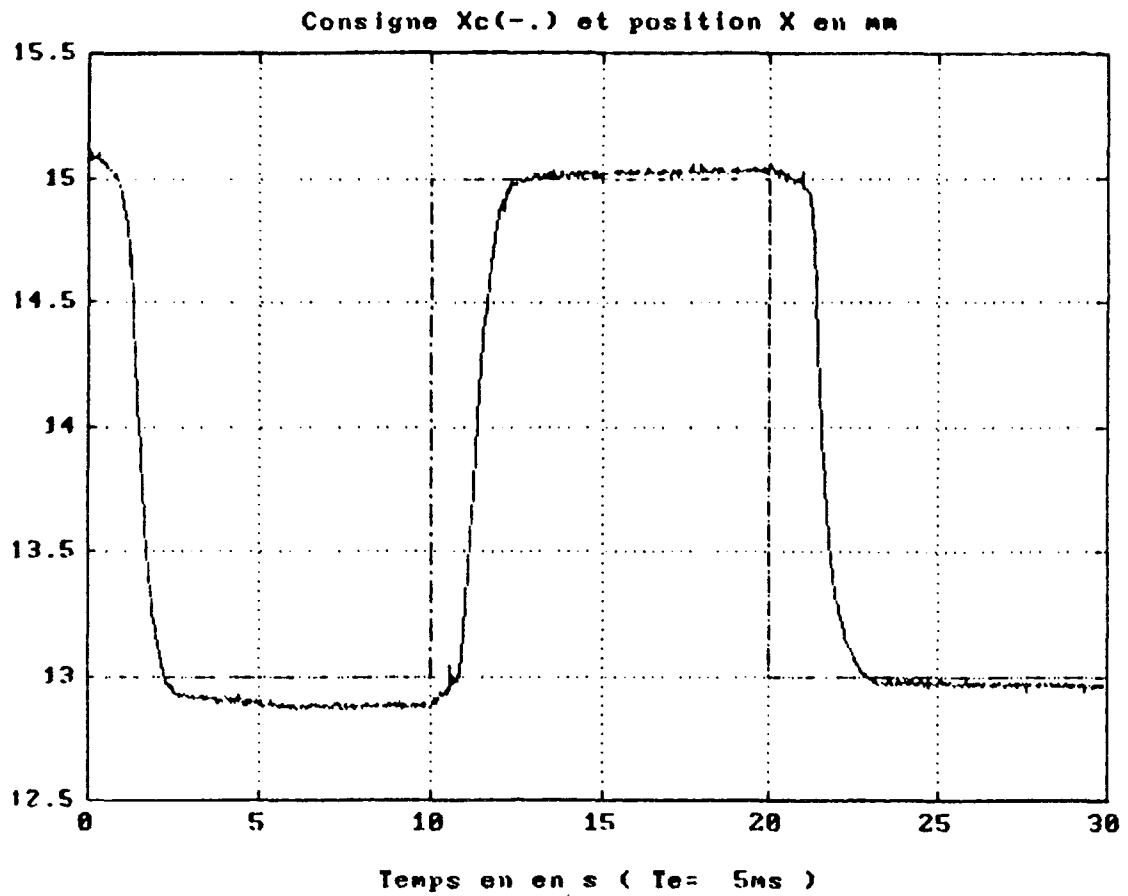


Figure 3.6

Le temps de réponse a augmenté (3 s environ) mais la consigne est toujours atteinte sans dépassement.

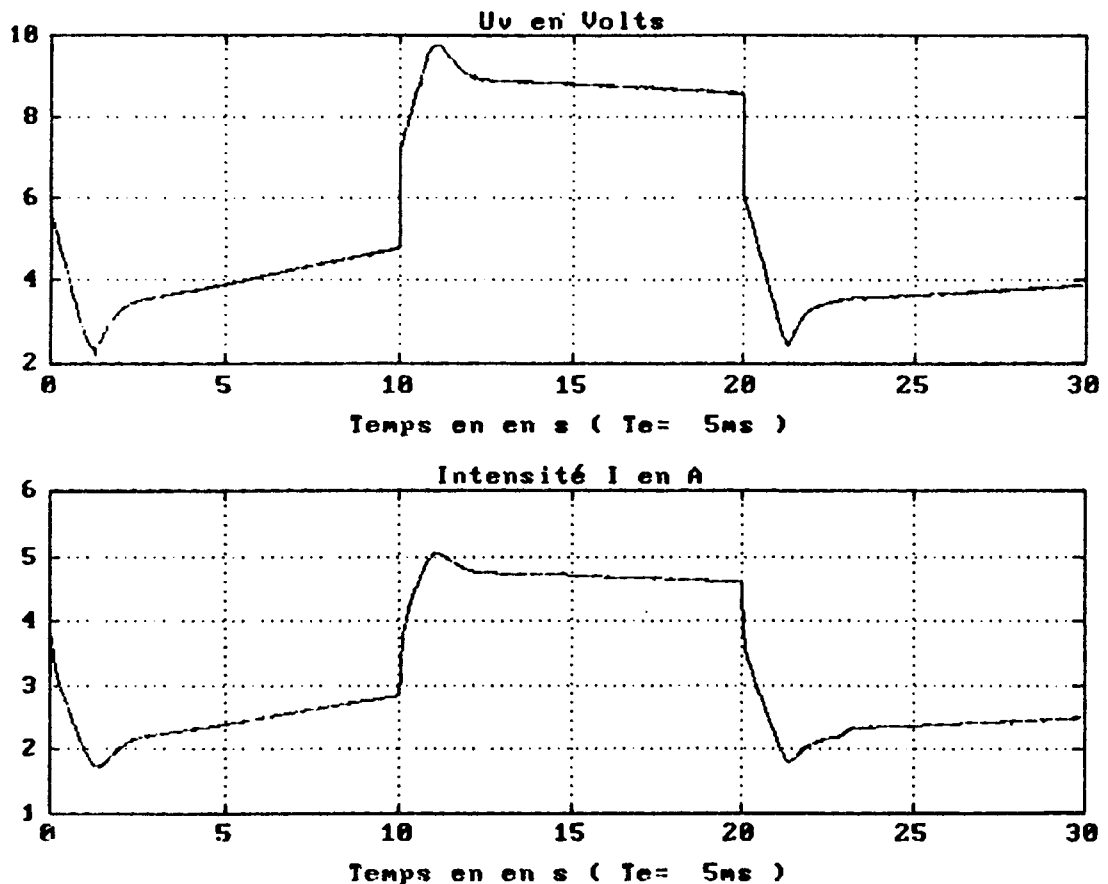


Figure 3.7

3.3.2- Commande G.P.C. à double modèle de référence

3.3.2.1- Introduction

Ce chapitre présente la commande G.P.C. à double modèle de référence pour un système linéaire stochastique mono-entrée mono-sortie. Cette extension de la commande G.P.C. classique [19] a été proposée par Irving [2] et peut être facilement étendue aux systèmes multi-variables.

Après avoir présenté le système en boucle fermée, nous introduisons alors le double modèle de référence placé sur l'entrée et la sortie du système. Ce double modèle de référence permet l'utilisation d'un critère quadratique faisant intervenir les erreurs de comportement du système.

La commande G.P.C. consiste alors à minimiser ce critère.

Enfin, nous donnons le **résumé polynomial** de cette commande G.P.C.

3.3.2.2- Le système en boucle fermée

On suppose que le système à régler est modélisé par le modèle ARMAX suivant (figure 3.8):

$$\begin{cases} A(q^{-1}) Y(t) &= B(q^{-1}) U(t) + W(t) & \text{(modèle d'action)} \\ D(q^{-1}) W(t) &= E(q^{-1}) W'(t) & \text{(modèle de perturbation)} \end{cases} \quad (3.14)$$

où $W'(t)$ est un bruit blanc.

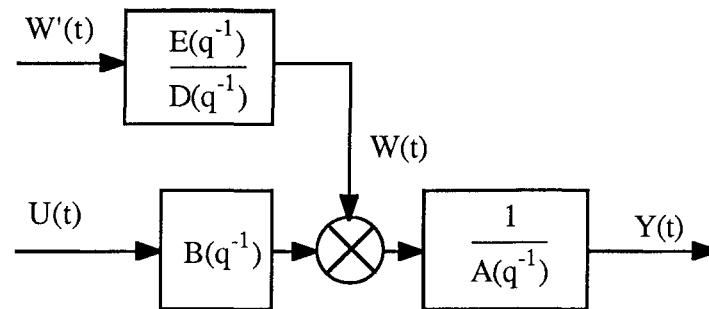


Figure 3.8

Le **régulateur linéaire le plus général** que l'on puisse prendre pour régler un système est de la forme:

$$S(q^{-1}) U(t) = C(q^{-1}) Y_c(t) - R(q^{-1}) Y(t) \quad (3.15)$$

Le schéma-bloc du système en boucle fermée est donc le suivant (figure 3.9):

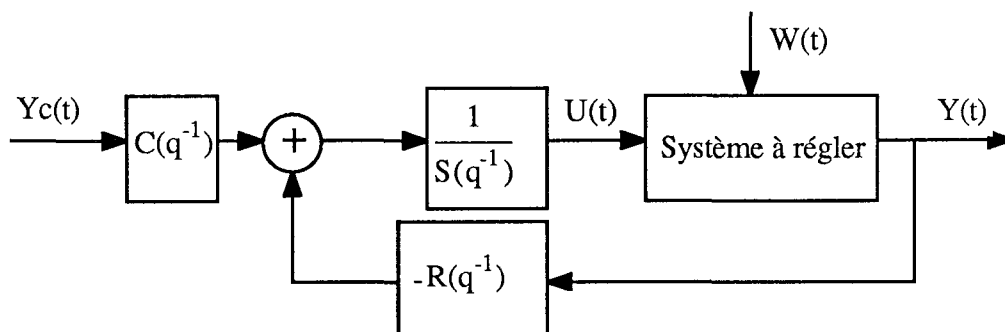


Figure 3.9

Ecrivons les équations du fonctionnement en boucle fermée. Ces équations sont la base des principes de la commande.

Pour cela, éliminons la variable $U(t)$ entre l'équation du système (3.14) et celle du régulateur (3.15):
 $S(q^{-1}) \times (3.14) + B(q^{-1}) \times (3.15)$ nous donne:

$$[A(q^{-1}) S(q^{-1}) + B(q^{-1}) R(q^{-1})] Y(t) = B(q^{-1}) C(q^{-1}) Y_c(t) + S(q^{-1}) W(t) \quad (3.16)$$

De même, éliminons la variable $Y(t)$:
 $R(q^{-1}) \times (3.14) - A(q^{-1}) \times (3.15)$ nous donne:

$$[A(q^{-1}) S(q^{-1}) + B(q^{-1}) R(q^{-1})] U(t) = A(q^{-1}) C(q^{-1}) Y_c(t) - R(q^{-1}) W(t) \quad (3.17)$$

Ces équations de la boucle fermée montrent que le polynôme

$$\boxed{A_{cI}(q^{-1}) = A(q^{-1}) S(q^{-1}) + B(q^{-1}) R(q^{-1})} \quad (3.18)$$

représente la dynamique du système bouclé.

3.3.2.3- Conditions à imposer au régulateur

3.3.2.3.1- Modèle interne de Francis et Wonham

Pour éliminer la dynamique $D(q^{-1})$ de la perturbation, le principe du modèle interne de Francis et Wonham nous impose de choisir $S(q^{-1})$ la dynamique du régulateur de la forme:

$$\boxed{S(q^{-1}) = S_I(q^{-1}) D(q^{-1})} \quad (3.19)$$

Les équations de la boucle fermée (3.16)-(3.17) se réécrivent alors:

$$\begin{cases} A_{cI}(q^{-1}) Y(t) &= B(q^{-1}) C(q^{-1}) Y_c(t) + E(q^{-1}) S_I(q^{-1}) W'(t) \\ A_{cI}(q^{-1}) U_I(t) &= A_I(q^{-1}) C(q^{-1}) Y_c(t) - E(q^{-1}) R(q^{-1}) W'(t) \end{cases} \quad (3.20)$$

$$\text{avec } \begin{cases} A_I(q^{-1}) &= A(q^{-1}) D(q^{-1}) \\ U_I(t) &= D(q^{-1}) U(t) \end{cases} \quad (3.21)$$

3.3.2.3.2- Minimisation de l'influence du bruit - Observateur optimal

Afin de minimiser l'influence du bruit sur la sortie, on propose de diviser les équations (3.20) par $E^*(q^{-1})$ un polynôme suffisamment stable (c'est à dire que ses racines sont suffisamment à l'intérieur du cercle unité) et tel que le bruit:

$$W''(t) = \frac{E(q^{-1})}{E^*(q^{-1})} W'(t) \quad \text{soit le plus blanc possible} \quad (3.22)$$

Pour que $W''(t)$ soit un bruit blanc, il faudrait que sa fonction d'autocorrélation $\phi_{W''W''}(\tau) = E\{W''(t) W''(t+\tau)\}$ soit égale à $\delta(\tau)$.

Or d'après (3.22), on a $E^*(q^{-1}) E^*(q) \phi_{W''W''}(t) = E(q^{-1}) E(q) \delta(t)$ car $W'(t)$ est un bruit blanc.

La condition pour que $W''(t)$ soit un bruit blanc est donc:

$$\boxed{E(q^{-1}) E(q) = E^*(q^{-1}) E^*(q)}$$

Nous verrons plus loin que cette condition est nécessaire afin que le prédicteur utilisé pour la commande G.P.C. soit optimal.

Si le polynôme $E(q^{-1})$ n'a pas de zéros sur le cercle unité alors $E^*(q^{-1})$ est la factorisation spectrale de $E(q^{-1})$ et $W''(t)$ est un bruit blanc.

Si $E(q^{-1})$ a des racines sur le cercle unité, on utilise une homothétie pour ramener ces racines à l'intérieur du cercle unité de manière à obtenir la rho-stabilité [13]. Dans ce cas, $W''(t)$ est un bruit blanc approché.

Note: Rappelons qu'un polynôme en q^{-1} est dit rho-stable si ses racines sont contenues dans le disque de rayon $\frac{1}{\rho}$ ($\rho \geq 1$).

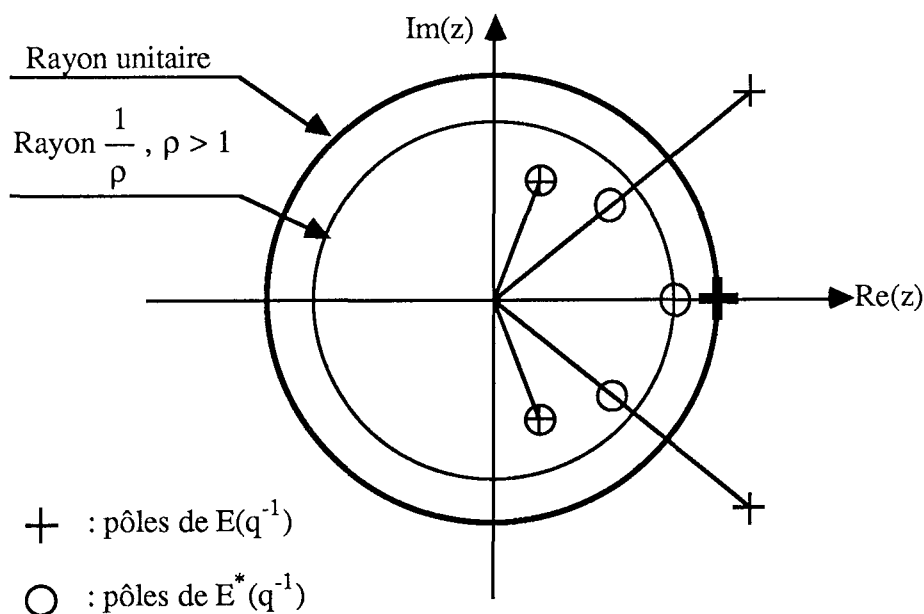


Figure 3.10

L'introduction de $E^*(q^{-1})$ permet de réécrire les équations de la boucle fermée à condition d'avoir:

$$\boxed{A_{cI}(q^{-1}) = A_{mr}(q^{-1}) E^*(q^{-1})} \quad (3.23)$$

où $A_{mr}(q^{-1})$ représente la dynamique du modèle de référence en absence d'observateur.

$$\begin{cases} A_{mr}(q^{-1}) Y(t) = B(q^{-1}) C(q^{-1}) Y_c'(t) + S_I(q^{-1}) W''(t) \\ A_{mr}(q^{-1}) U_I(t) = A_I(q^{-1}) C(q^{-1}) Y_c'(t) - R(q^{-1}) W''(t) \end{cases} \quad (3.24)$$

$$\text{avec } Y_c(t) = E^*(q^{-1}) Y_c'(t) \quad (3.25)$$

3.3.2.4- Le double modèle de référence

Les équations de la boucle fermée (3.24) permettent d'introduire l'**erreur de comportement en sortie**:

$$\varepsilon_y(t) = A_{mr}(q^{-1}) Y(t) - B(q^{-1}) C(q^{-1}) Y_c'(t) = S_I(q^{-1}) W''(t) \quad (3.26)$$

ainsi que l'**erreur de comportement en entrée**:

$$\varepsilon_{ui}(t) = A_{mr}(q^{-1}) U_I(t) - A_I(q^{-1}) C(q^{-1}) Y_c'(t) = -R(q^{-1}) W''(t) \quad (3.27)$$

En utilisant $\varepsilon_y(t)$ pour l'élaboration de la commande, on utilise un modèle de référence série-parallèle sur la sortie.

De même, en élaborant $\varepsilon_{ui}(t)$ au lieu de $U_I(t)$, on utilise un modèle de référence série-parallèle sur la commande.

Le schéma-bloc suivant montre clairement l'**utilisation simultanée de deux modèles de référence série-parallèle**.

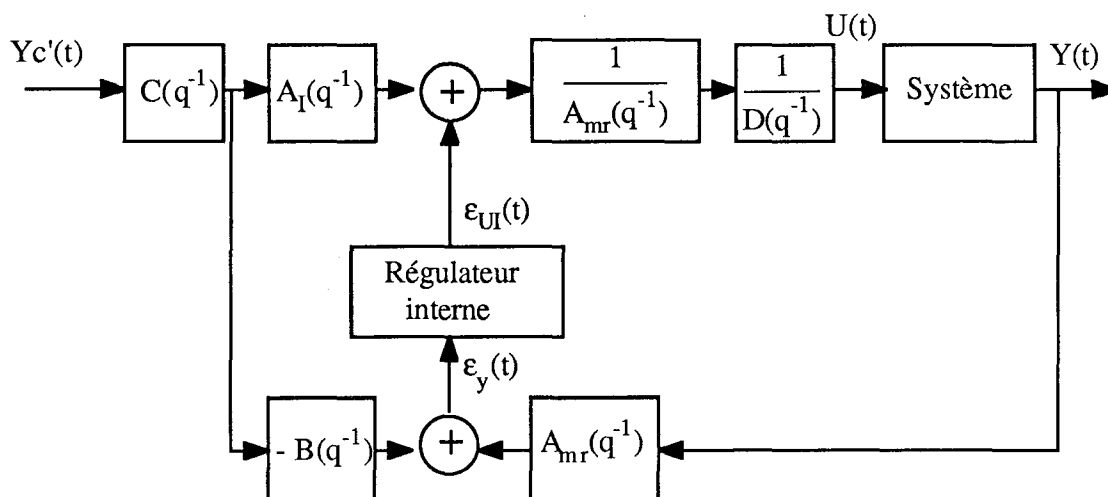


Figure 3.11

Dans certains cas, il peut être utile de considérer les erreurs de comportement filtrées $\varepsilon_{uif}(t)$ et $\varepsilon_{yf}(t)$:

$$\varepsilon_{yf}(t) = \frac{P_y(q^{-1})}{Q_y(q^{-1})} \varepsilon_y(t) \quad \text{et} \quad \varepsilon_{uif}(t) = \frac{P_u(q^{-1})}{Q_u(q^{-1})} \varepsilon_{ui}(t) \quad (3.28)$$

Ces filtres serviront éventuellement à "robustifier" le régulateur G.P.C. (voir paragraphe 3.3.2.9).

L'algorithme de commande G.P.C. est basé sur la minimisation du critère suivant:

$$J = \sum_{i = t + Ny_1}^{t + Ny_2} \varepsilon_{yf(i)}^2 + \lambda \sum_{i = t}^{t + Nu - 1} \varepsilon_{uif(i)}^2 \quad (3.29)$$

où $\left\{ \begin{array}{l} Ny_1 \text{ représente l'horizon minimum de prédiction sur la sortie} \\ Ny_2 \text{ représente l'horizon maximum de prédiction} \\ Nu \text{ est le nombre d'inconnues de la commande} \\ \lambda \text{ est la pondération sur la commande} \end{array} \right.$

La minimisation du critère J par rapport aux ε_{uif} nous donne les ε_{uif} à appliquer au système en fonction des ε_{yf} et des ε_{uif} passées.

3.3.2.5- Le modèle de performance

Les erreurs de comportement en sortie et en entrée ne sont pas indépendantes: elles sont liées par ce que l'on appelle le modèle de performance.

En tirant $Y(t)$ et $U_I(t)$ des équations des erreurs de comportement (3.26) et (3.27) et en reportant ces expressions dans l'équation (3.14), nous obtenons:

$$A_I(q^{-1}) [\varepsilon_y(t) + B(q^{-1}) C(q^{-1}) Y_c'(t)] = B(q^{-1}) [\varepsilon_{ui}(t) + A_I(q^{-1}) C(q^{-1}) Y_c'(t)] + A_{mr}(q^{-1}) E(q^{-1}) W'(t)$$

$$\text{d'où} \quad A_I(q^{-1}) \varepsilon_y(t) = B(q^{-1}) \varepsilon_{ui}(t) + A_{mr}(q^{-1}) E(q^{-1}) W'(t)$$

En introduisant les erreurs filtrées, nous obtenons

$$A_I(q^{-1}) P_u(q^{-1}) Q_y(q^{-1}) \varepsilon_{yf}(t) = B(q^{-1}) P_y(q^{-1}) Q_u(q^{-1}) \varepsilon_{uif}(t) + A_{mr}(q^{-1}) P_u(q^{-1}) P_y(q^{-1}) E(q^{-1}) W'(t)$$

La prédiction optimale de ε_{yf} nécessite que le polynôme du bruit $W'(t)$ soit stable. Le polynôme $E(q^{-1})$ pouvant être instable, nous remplaçons le bruit $E(q^{-1}) W'(t)$ par son équivalent $E^*(q^{-1}) W''(t)$. Nous obtenons donc le modèle de performance:

$$\boxed{A'(q^{-1}) \varepsilon_{yf}(t) = B'(q^{-1}) \varepsilon_{uif}(t) + E'(q^{-1}) W''(t)} \quad (3.30)$$

$$\text{avec } \begin{cases} A'(q^{-1}) & = A(q^{-1}) D(q^{-1}) P_u(q^{-1}) Q_y(q^{-1}) \\ B'(q^{-1}) & = B(q^{-1}) P_y(q^{-1}) Q_u(q^{-1}) \\ E'(q^{-1}) & = A_{mr}(q^{-1}) P_u(q^{-1}) P_y(q^{-1}) E^*(q^{-1}) \end{cases} \quad (3.31)$$

Ce modèle de performance va permettre de rechercher le prédicteur de ε_y . Il s'agit d'exprimer $\varepsilon_{yf}(t+k)$ en fonction des valeurs passées de ε_{yf} et de ε_{uif} ainsi que des valeurs futures de ε_{uif} .

3.3.2.6- Le prédicteur du G.P.C.

On recherche la meilleure prédiction de $\varepsilon_{yf}(t+k)$ avec $k > 0$.

L'équation (3.30) du modèle de performance nous montre que $\varepsilon_{yf}(t+k)$ dépend des valeurs passées et futures du bruit:

$$\varepsilon_{yf}(t+k) = \frac{B'(q^{-1})}{A'(q^{-1})} \varepsilon_{uif}(t+k) + \frac{E'(q^{-1})}{A'(q^{-1})} W''(t+k)$$

Introduisons alors l'identité polynomiale suivante:

$$\frac{E'(q^{-1})}{A'(q^{-1})} = J_k(q^{-1}) + q^{-k} \frac{F_k(q^{-1})}{A'(q^{-1})} \quad (3.32)$$

$$\text{avec } \begin{cases} \deg(J_k) & = k - 1 \\ \deg(F_k) & = \max(\deg(A') - 1, \deg(E') - k) \end{cases}$$

C'est en fait la division polynomiale de $E'(q^{-1})$ par $A'(q^{-1})$ suivant les puissances croissantes de q^{-1} jusqu'à l'ordre $k-1$. L'équation du prédicteur devient:

$$\varepsilon_{yf}(t+k) = \frac{B'(q^{-1})}{A'(q^{-1})} \varepsilon_{uif}(t+k) + J_k(q^{-1}) W''(t+k) + \frac{F_k(q^{-1})}{A'(q^{-1})} W''(t)$$

Le deuxième terme $J_k(q^{-1}) W''(t+k)$ représente les valeurs futures du bruit alors que le troisième représente les valeurs passées.

Exprimons alors les valeurs passées du bruit en fonction des ε_{yf} et ε_{uif} passées grâce à l'équation (3.30).

$$\varepsilon_{yf}(t+k) = \frac{B'(q^{-1})}{A'(q^{-1})} \varepsilon_{uif}(t+k) + J_k(q^{-1}) W''(t+k) + \frac{F_k(q^{-1})}{E'(q^{-1})} \left[\varepsilon_{yf}(t) - \frac{B'(q^{-1})}{A'(q^{-1})} \varepsilon_{uif}(t) \right]$$

$$\text{En notant } \varepsilon_{yff}(t) = \frac{1}{E'(q^{-1})} \varepsilon_{yf}(t) \quad (3.33)$$

le prédicteur s'écrit:

$$\varepsilon_{yf}(t+k) = F_k(q^{-1}) \varepsilon_{yff}(t) + \frac{B'(q^{-1})}{A'(q^{-1})} \frac{E'(q^{-1}) - q^{-k} F_k(q^{-1})}{E'(q^{-1})} \varepsilon_{uif}(t+k) + J_k(q^{-1}) W''(t+k)$$

Or l'identité polynomiale (3.32) nous permet de remplacer $E'(q^{-1}) - q^{-k} F_k(q^{-1})$ par $A'(q^{-1}) J_k(q^{-1})$.

$$\varepsilon_{yf}(t+k) = F_k(q^{-1}) \varepsilon_{yff}(t) + \frac{B'(q^{-1}) J_k(q^{-1})}{E'(q^{-1})} \varepsilon_{uif}(t+k) + J_k(q^{-1}) W''(t+k)$$

Pour séparer les valeurs passées et futures de ε_{uif} , il est nécessaire de connaître le retard pur éventuel de $B'(q^{-1})$ c'est à dire en fait celui de $B(q^{-1})$.

Soit r le retard pur de $B(q^{-1})$, on a $b_i = 0$ pour $i = 0$ à $r-1$.

$$\text{Posons de plus } B'(q^{-1}) = q^{-r} B''(q^{-1}) \quad (3.34)$$

Les valeurs futures de ε_{uif} sont donc les valeurs $\varepsilon_{uif}(t)$ à $\varepsilon_{uif}(t+k-r)$.

Introduisons alors l'identité polynomiale suivante:

$$\frac{B''(q^{-1}) J_k(q^{-1})}{E'(q^{-1})} = G_k(q^{-1}) + q^{-(k-r+1)} \frac{H_k(q^{-1})}{E'(q^{-1})} \quad (3.35)$$

$$\text{avec } \begin{cases} \deg(G_k) & = k - r \\ \deg(H_k) & = \max(\deg(E') - 1, \deg(B') - 1) \end{cases}$$

Le prédicteur s'écrit:

$$\varepsilon_{yf}(t+k) = F_k(q^{-1}) \varepsilon_{yff}(t) + G_k(q^{-1}) \varepsilon_{uif}(t+k-r) + H_k(q^{-1}) \varepsilon_{uiff}(t-1) + J_k(q^{-1}) W''(t+k)$$

$$\text{avec } \varepsilon_{uiff}(t) = \frac{1}{E'(q^{-1})} \varepsilon_{uif}(t) \quad (3.36)$$

D'où le **prédicteur optimal**:

$$\boxed{\hat{\varepsilon}_{yf}(t+k / t) = F_k(q^{-1}) \varepsilon_{yff}(t) + G_k(q^{-1}) \varepsilon_{uif}(t+k-r) + H_k(q^{-1}) \varepsilon_{uiff}(t-1)} \quad (3.37)$$

car $W''(t)$ est un bruit blanc de moyenne nulle (ou le plus blanc possible).

où $\begin{cases} \text{le terme } F_k(q^{-1}) \varepsilon_{yff}(t) & \text{représente les sorties passées} \\ \text{le terme } G_k(q^{-1}) \varepsilon_{uif}(t+k-r) & \text{représente les commandes futures} \\ \text{le terme } H_k(q^{-1}) \varepsilon_{uiff}(t-1) & \text{représente les commandes passées} \end{cases}$

Rappelons que pour obtenir le prédicteur, il faut résoudre les deux divisions polynomiales suivantes:

$$\begin{cases} E'(q^{-1}) & = A'(q^{-1}) J_k(q^{-1}) + q^{-k} F_k(q^{-1}) \\ B''(q^{-1}) J_k(q^{-1}) & = E'(q^{-1}) G_k(q^{-1}) + q^{-(k-r+1)} H_k(q^{-1}) \end{cases}$$

Contrairement à l'équation polynomiale de **placement des pôles**

$A(q^{-1}) S(q^{-1}) + B(q^{-1}) R(q^{-1}) = A_{mr}(q^{-1}) E^*(q^{-1})$, ces deux équations sont **bien conditionnées** car $A'(q^{-1})$ a ses racines distinctes de celles de q^{-k} c'est à dire de zéro et $E'(q^{-1})$ a ses racines distinctes de celles de $q^{-(k-r+1)}$.

3.3.2.7- Détermination de la commande

Regroupons les termes passés de l'équation (3.37) du prédicteur:

$$\hat{\varepsilon}_{yf}(t+k/t) = G_k(q^{-1}) \varepsilon_{uif}(t+k-r) + \rho_k(t) \quad (3.38)$$

$$\text{avec } \rho_k(t) = F_k(q^{-1}) \varepsilon_{yff}(t) + H_k(q^{-1}) \varepsilon_{uiff}(t-1) \quad (3.39)$$

Introduisons de plus l'écriture matricielle suivante:

$$Y = \begin{pmatrix} \hat{\varepsilon}_{yf}(t+Ny1/t) \\ \dots\dots\dots \\ \hat{\varepsilon}_{yf}(t+Ny2/t) \end{pmatrix} = G \cdot \begin{pmatrix} \varepsilon_{uif}(t/t) \\ \dots\dots\dots \\ \varepsilon_{uif}(t+Nu-1/t) \end{pmatrix} + \begin{pmatrix} \rho_{Ny1}(t) \\ \dots\dots \\ \rho_{Ny2}(t) \end{pmatrix} \quad (3.40)$$

$$Y = G \cdot U + \Delta$$

où la matrice G est formée avec les coefficients des polynômes $G_k(q^{-1})$. Elle possède $(Ny_2 - Ny_1 + 1)$ lignes et Nu colonnes.

Le critère J (3.29) se réécrit alors $J = Y^T Y + \lambda U^T U$.

La minimisation de ce critère vis à vis du vecteur U des commandes s'écrit:

$$\frac{\partial J}{\partial U} = 2 \frac{\partial Y^T}{\partial U} Y + 2 \lambda U = 0 \Leftrightarrow G^T (G U + \Delta) + \lambda U = 0$$

$$\text{d'où } U = -(\lambda I + G^T G)^{-1} G^T \Delta$$

donc

$$\hat{\varepsilon}_{uif}(t/t) = \sum_{i=Ny1}^{Ny2} \alpha_i \rho_i(t) \quad (3.41)$$

en notant α_i le $i^{\text{ème}}$ coefficient de la première ligne de $-(\lambda I + G^T G)^{-1} G^T$.

Pour satisfaire aussi rigoureusement que possible l'équation (3.18) nous devons annuler $\hat{\varepsilon}_{yf}(t+i/t)$ et $\hat{\varepsilon}_{uif}(t+i/t)$ le plus rapidement possible. Pour cela, il faut choisir les horizons du G.P.C. tels que:

$$\begin{cases} Nu & = \deg(A') = \deg(A) + \deg(D) + \deg(P_u) + \deg(Q_y) \\ Ny_1 & = \deg(B') = \deg(B) + \deg(P_y) + \deg(Q_u) \\ Ny_2 & = Ny_1 + Nu - 1 \end{cases} \quad (3.42)$$

Remarques:

Voici quelques autres choix possibles pour les horizons de la commande G.P.C.:

- On peut choisir $Ny_1 = Ny_2 = r$ (retard pur du système), $Nu = 1$. Dans ce cas, la commande G.P.C. est équivalente à la loi de commande à variance de sortie généralisée minimale (G.M.V.).

- Si l'on prend $Ny_1 = Ny_2 = k > r$, $Nu = 1$ et $\lambda = 0$ on obtient la commande à horizon étendu proposée par Ydstie en 1984.

- Clarke [19] - [20] propose de prendre par défaut les valeurs suivantes:

$Nu = 1$, $Ny_1 = 1$, $Ny_2 = k > d$ et $\lambda = 0$

3.3.2.8- Résumé polynomial de la commande G.P.C.

Il s'agit de déterminer le régulateur linéaire polynomial (R, S) équivalent à la commande G.P.C. vue précédemment.

3.3.2.8.1- Régulateur interne ($\varepsilon_{yf}, \varepsilon_{uif}$)

Pour trouver le régulateur polynomial donnant ε_{uif} en fonction de ε_{yf} , il faut modifier l'équation (3.41) donnant ε_{uif} . En reportant l'équation (3.39) dans celle de la commande (3.41), on obtient:

$$E'(q^{-1}) \varepsilon_{uif}(t) = \sum_{k=Ny1}^{Ny2} \alpha_k [F_k(q^{-1}) \varepsilon_{yf}(t) + q^{-1} H_k(q^{-1}) \varepsilon_{uif}(t)]$$

$$\text{d'où } \boxed{\tilde{S}(q^{-1}) \varepsilon_{uif}(t) = - \tilde{R}(q^{-1}) \varepsilon_{yf}(t)} \quad (3.43)$$

$$\text{avec } \left\{ \begin{array}{l} \tilde{R}(q^{-1}) = - \sum_{k=Ny_1}^{Ny_2} \alpha_k F_k(q^{-1}) \\ \tilde{S}(q^{-1}) = E'(q^{-1}) - \sum_{k=Ny_1}^{Ny_2} \alpha_k H_k(q^{-1}) q^{-1} \end{array} \right. \quad (3.44)$$

L'équation (3.43) représente le régulateur interne du G.P.C. travaillant sur les erreurs de comportement.

3.3.2.8.2- Régulateur G.P.C. (Y,U)

Pour obtenir le régulateur travaillant avec $U(t)$ et $Y(t)$, reportons les équations (3.26) et (3.27) des erreurs de comportement dans l'équation du régulateur interne.

$$\begin{aligned} \tilde{S}(q^{-1}) \frac{Pu(q^{-1})}{Qu(q^{-1})} [A_{mr}(q^{-1}) U_I(q^{-1}) - A_I(q^{-1}) C(q^{-1}) Y_c'(t)] = \\ - \tilde{R}(q^{-1}) \frac{Py(q^{-1})}{Qy(q^{-1})} [A_{mr}(q^{-1}) Y(t) - B(q^{-1}) C(q^{-1}) Y_c'(t)] \end{aligned}$$

$$\text{or } A'(q^{-1}) \tilde{S}(q^{-1}) + B'(q^{-1}) \tilde{R}(q^{-1}) = A_{cI}(q^{-1}) \quad (3.45)$$

nous obtenons $S(q^{-1}) U(t) = - R(q^{-1}) Y(t) + C(q^{-1}) Y_c(t)$

$$\text{avec } \boxed{\begin{cases} S(q^{-1}) = Pu(q^{-1}) Qy(q^{-1}) D(q^{-1}) \tilde{S}(q^{-1}) \\ R(q^{-1}) = Py(q^{-1}) Qu(q^{-1}) \tilde{R}(q^{-1}) \end{cases}} \quad (3.46)$$

3.3.2.8.3- Régulateur G.P.C. anti-saturé

Pour éviter la divergence de la commande théorique lors des saturations de l'actionneur, on propose le schéma-bloc suivant:

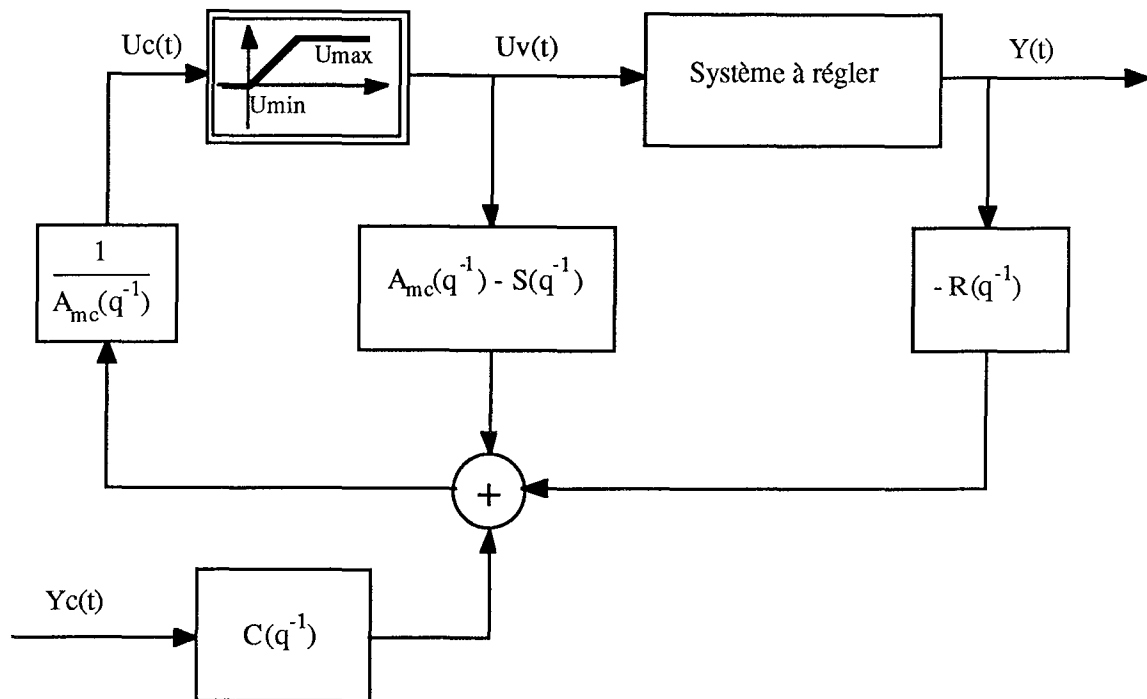


Figure 3.12

L'équation du régulateur anti-saturé est alors la suivante:

$$A_{mc}(q^{-1}) U_c(t) = C(q^{-1}) Y_c(t) - R(q^{-1}) Y(t) + [A_{mc}(q^{-1}) - S(q^{-1})] U_v(t)$$

où $\begin{cases} U_c(t) \text{ représente la commande calculée (théorique)} \\ U_v(t) \text{ représente la commande vraie} \end{cases}$

$U_v(t)$ est la commande appliquée au système: elle est déterminée à l'aide du modèle de la saturation.

Remarquons que dans le cas où il n'y a pas de saturation de l'actionneur $U_v(t) = U_c(t)$, ce régulateur quatre blocs se réduit au régulateur linéaire trois blocs.

Pour déterminer le polynôme $A_{mc}(q^{-1})$, remplaçons dans l'équation du régulateur interne les commandes passées calculées par leur valeur réelle. Ainsi l'équation (3.43) devient:

$$E'(q^{-1}) \varepsilon_{uifc}(t) = \sum_{k=Ny_1}^{Ny_2} \alpha_k [F_k(q^{-1}) \varepsilon_{y_f}(t) + q^{-1} H_k(q^{-1}) \varepsilon_{uifv}(t)]$$

d'où le régulateur interne quatre blocs:

$$E'(q^{-1}) \varepsilon_{uifc}(t) = -\tilde{R}(q^{-1}) \varepsilon_{y_f}(t) + [E'(q^{-1}) - \tilde{S}(q^{-1})] \varepsilon_{uif}(t) \quad (3.47)$$

et le régulateur G.P.C. anti-saturé:

$$\boxed{\begin{cases} S(q^{-1}) & = P_u(q^{-1}) Q_y(q^{-1}) D(q^{-1}) \tilde{S}(q^{-1}) & (\text{inchangé} \equiv 3.46) \\ R(q^{-1}) & = P_y(q^{-1}) Q_u(q^{-1}) \tilde{R}(q^{-1}) & (\text{inchangé} \equiv 3.46) \\ A_{mc}(q^{-1}) & = P_u(q^{-1}) Q_y(q^{-1}) D(q^{-1}) E'(q^{-1}) \end{cases}} \quad (3.48)$$

3.3.2.9- Robustification de la commande G.P.C. par filtrage

Le modèle (3.14) du système n'étant valable que dans une certaine bande passante, on va s'imposer, pour robustifier le régulateur, de n'exprimer $U_I(t)$ qu'en fonction de la sortie filtrée $Y_f(t)$ définie comme:

$$\boxed{Y_f(t) = \frac{F_n(q^{-1})}{F_d(q^{-1})} Y(t)} \quad (3.49)$$

Ce filtre permet de limiter le spectre du signal de sortie dans la bande passante du modèle.

Si l'on prend $R(q^{-1})$ et $S(q^{-1})$ de la forme:

$$\begin{cases} R(q^{-1}) & = R'(q^{-1}) F_n(q^{-1}) \\ S(q^{-1}) & = S'(q^{-1}) F_d(q^{-1}) = D(q^{-1}) S'_I(q^{-1}) F_d(q^{-1}) \end{cases} \quad (3.50)$$

alors l'équation du régulateur s'écrit:

$$\boxed{U_I(t) = \frac{C(q^{-1})}{S_I(q^{-1})} Y_c(t) - \frac{R'(q^{-1})}{S'_I(q^{-1})} Y_f(t)}$$

et les équations de la boucle fermée deviennent

$$\begin{cases} A_{mr}(q^{-1}) Y'(t) = B(q^{-1}) C(q^{-1}) Y''_{cd}(t) + S'_I(q^{-1}) W''(t) \\ A_{mr}(q^{-1}) U_I'(t) = A_I(q^{-1}) C(q^{-1}) Y''_{cn}(t) - R'(q^{-1}) W''(t) \end{cases} \quad (3.51)$$

$$\text{avec } \begin{cases} Y(t) & = Y'(t) F_d(q^{-1}) \\ U_I(t) & = U_I'(t) F_n(q^{-1}) \\ Y_c(t) & = Y'_c(t) E^*(q^{-1}) \\ Y'_c(t) & = F_d(q^{-1}) Y''_{cd}(t) \\ Y'_c(t) & = F_n(q^{-1}) Y''_{cn}(t) \end{cases} \quad (3.52)$$

Les erreurs de comportement en entrée et en sortie deviennent:

$$\begin{cases} \varepsilon_y'(t) = A_{mr}(q^{-1}) Y'(t) - B(q^{-1}) C(q^{-1}) Y''_{cd}(t) = \frac{\varepsilon_y(t)}{F_d(q^{-1})} \\ \varepsilon_{ui}'(t) = A_{mr}(q^{-1}) U_I'(t) - A_I(q^{-1}) C(q^{-1}) Y''_{cn}(t) = \frac{\varepsilon_{UI}(t)}{F_n(q^{-1})} \end{cases}$$

Ces nouvelles erreurs de comportement peuvent être obtenues à l'aide des erreurs filtrées $\varepsilon_{uif}(t)$, $\varepsilon_{yf}(t)$ en prenant les filtres $\frac{P_u(q^{-1})}{Q_u(q^{-1})}$ et $\frac{P_y(q^{-1})}{Q_y(q^{-1})}$ de la façon suivante:

$$\begin{cases} P_u(q^{-1}) = 1 & Q_u(q^{-1}) = F_n(q^{-1}) \\ P_y(q^{-1}) = 1 & Q_y(q^{-1}) = F_d(q^{-1}) \end{cases}$$

Le régulateur G.P.C. anti-saturé et "robustifié" s'écrit alors:

$$\boxed{\begin{cases} R(q^{-1}) & = F_n(q^{-1}) \tilde{R}(q^{-1}) \\ S(q^{-1}) & = F_d(q^{-1}) D(q^{-1}) \tilde{S}(q^{-1}) \\ A_{mc}(q^{-1}) & = F_d(q^{-1}) D(q^{-1}) A_{mr}(q^{-1}) E^*(q^{-1}) \end{cases}} \quad (3.53)$$

3.3.2.10- Essais du régulateur G.P.C.

La robustesse d'un régulateur G.P.C. dépend énormément des choix du modèle de référence et de la dynamique de l'observateur. Par exemple, pour obtenir une bonne robustesse, on peut choisir $A_m(q^{-1})$ et $E^*(q^{-1})$ comme décrit au paragraphe (3.3.3). Le choix de la pondération et des horizons permet d'obtenir une gamme de régulateurs [20].

L'essai suivant (3.13) - (3.14) correspond à un régulateur G.P.C. dont les paramètres sont les suivants:

$$\begin{cases} \mu_{Am} = 10^{-5} & , & \mu_E = 10^{-11} & \text{définissant les polynômes } A_m(q^{-1}) \text{ et } E^*(q^{-1}) \\ \text{horizons déterminés avec (3.41)} & \text{et } \lambda = 0 & \text{pondération de la commande} \end{cases}$$

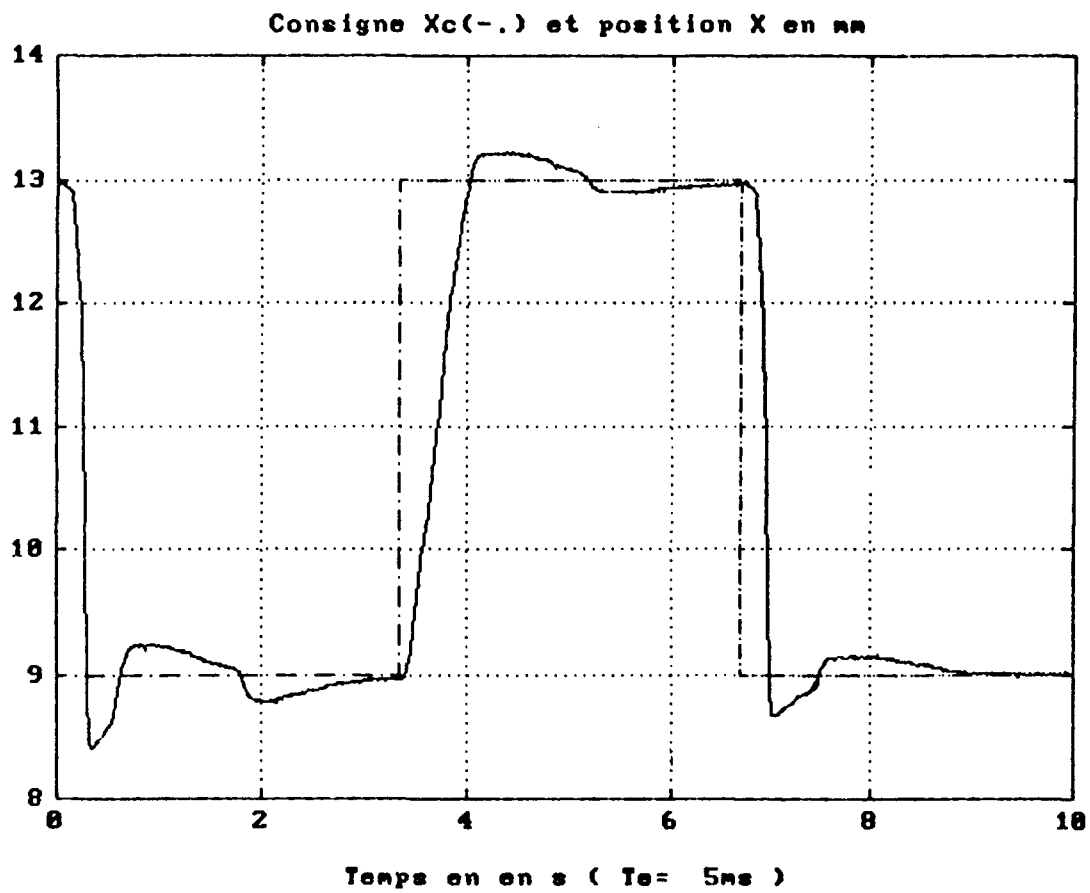


Figure 3.13

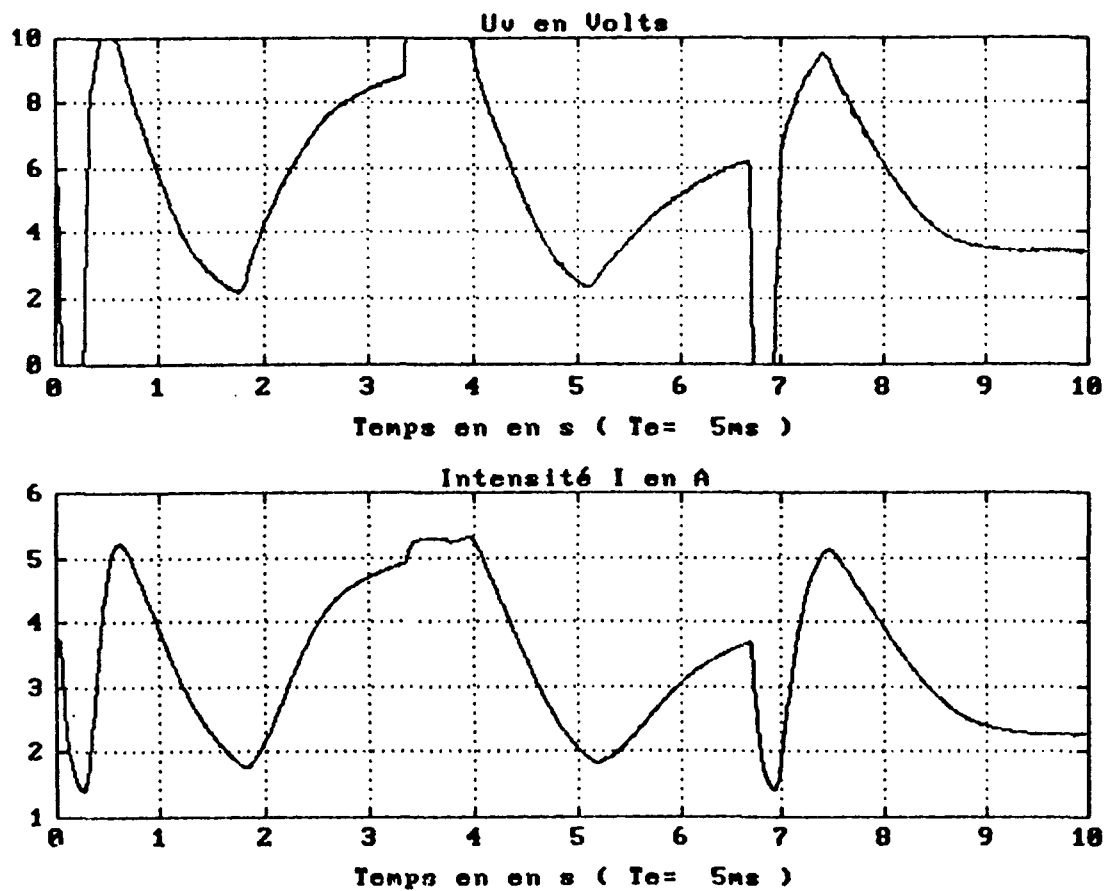


Figure 3.14

Le Nyquist suivant permet d'estimer la robustesse du régulateur G.P.C. en absence de frottement.

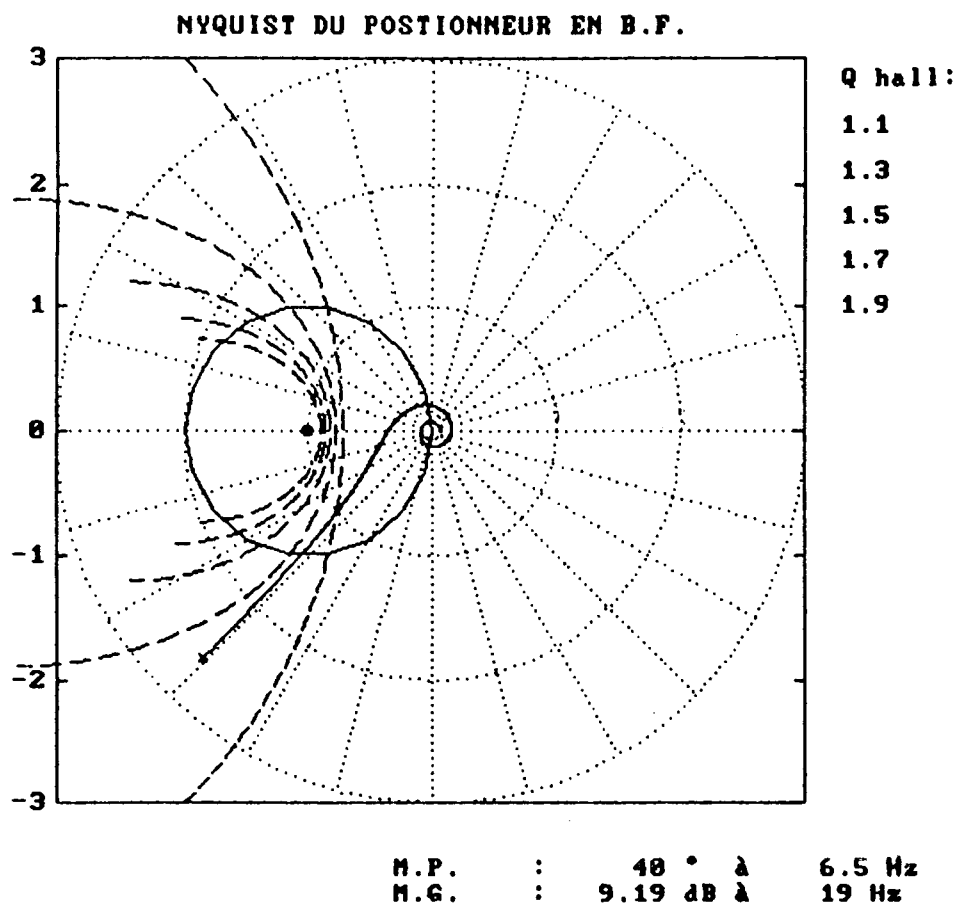


Figure 3.15

Les marges de robustesse sont:

$$\left\{ \begin{array}{ll} \text{Marge de gain} & \text{MG} \approx 9 \text{ dB} \\ \text{Marge de phase} & \text{MP} \approx 40^\circ \end{array} \right.$$

Cet essai s'est déroulé **en présence d'un frottement sec important**: les performances obtenues sont encore satisfaisantes.

3.3.3- Commande L.Q.G. : approche polynomiale

3.3.3.1- Introduction

On note dans ce paragraphe la sortie à régler Y . La fonction de transfert discrète du positionneur est de la forme:

$$A(q^{-1}) Y(t) = B(q^{-1}) U(t) + \frac{E(q^{-1})}{D(q^{-1})} W(t)$$

où $W(t)$ est un bruit blanc.

On a $D(q^{-1}) = 1 - q^{-1}$: ce polynôme rejette les perturbations constantes ce qui signifie que le modèle utilise les variations des signaux $U(t)$ et $Y(t)$.

Le principe du modèle interne revient à considérer le modèle suivant:

$$\begin{cases} A_I(q^{-1}) Y(t) = B(q^{-1}) U_I(t) + E(q^{-1}) W(t) \\ A_I(q^{-1}) = A(q^{-1}) D(q^{-1}), \quad U_I(t) = D(q^{-1}) U(t) \end{cases} \quad (3.54)$$

Le signal aléatoire $E(q^{-1}) W(t)$ peut être remplacé par $E^*(q^{-1}) W''(t)$ où $W''(t)$ est un bruit blanc. Le polynôme $E^*(q^{-1})$ est le stabilisé de $E(q^{-1})$ (voir 3.3.2.3.2):

$$(1 + \varepsilon_E) E^*(q^{-1}) E^*(q) = E(q^{-1}) E(q)$$

où ε_E est un facteur permettant de normaliser $E^*(q^{-1})$.

Pour améliorer la robustesse de la commande L.Q.G., on propose **l'introduction d'un bruit blanc fictif $W'(t)$** sur la commande. Ce bruit $W'(t)$ permet, de manière grossière, de modéliser **l'incertitude de modèle**. Dans ce cas, le modèle (3.54) devient:

$$A_I(q^{-1}) Y(t) = B(q^{-1}) U_I(t) + [E(q^{-1}) W(t) + B(q^{-1}) W'(t)] \quad (3.55)$$

D'après le théorème de factorisation spectrale, on remplace la somme des deux bruits par le signal aléatoire $E^*(q^{-1}) W''(t)$:

$$\boxed{\begin{cases} (1 + \varepsilon_E) E^*(q^{-1}) E^*(q) = E(q^{-1}) E(q) + \mu_E^{-1} B(q^{-1}) B(q) \\ \mu_E = \frac{\sigma_W^2}{\sigma_{W'}^2} \end{cases}} \quad (3.56)$$

Le système à régler est finalement le suivant:

$$\boxed{A_I(q^{-1}) Y(t) = B(q^{-1}) U_I(t) + E^*(q^{-1}) W''(t)} \quad (3.57)$$

En faisant tendre la variance du bruit fictif vers l'infini (incertitude de modèle infinie), la pondération μ_E tend vers zéro. Sous certaines conditions [14], le régulateur obtenu tend vers le régulateur L.Q.: c'est ce qu'on appelle la **Restitution du Transfert de Boucle R.T.B.** (en anglais **Loop Transfert Recovery L.T.R.**).

Pour obtenir le régulateur polynomial L.Q.G./L.T.R., on introduit l'état partiel qui permet aisément d'exprimer l'état du système connaissant sa fonction de transfert. Un observateur optimal de cet état permet alors de construire une commande par retour d'état partiel. Enfin, le résumé polynomial de cette commande est explicité et l'on montre les conditions nécessaires à l'obtention de la R.T.B.

3.3.3.2- Etat partiel

Pour introduire l'état partiel ξ du système (3.57), définissons des polynômes $R_1(q^{-1})$ et $S_1(q^{-1})$ tels que:

$$\boxed{A_I(q^{-1}) S_1(q^{-1}) + B(q^{-1}) R_1(q^{-1}) = E^*(q^{-1})} \quad (3.58)$$

L'équation (3.57) devient:

$$A_I(q^{-1}) Y(t) = B(q^{-1}) U_I(t) + [A_I(q^{-1}) S_1(q^{-1}) + B(q^{-1}) R_1(q^{-1})] W''(t)$$

$$\Leftrightarrow A_I(q^{-1}) [Y(t) - S_1(q^{-1}) W''(t)] = B(q^{-1}) [U_I(t) + R_1(q^{-1}) W''(t)]$$

$$\text{Posons } \begin{cases} Y(t) - S_1(q^{-1}) W''(t) & = B(q^{-1}) \xi(t) \\ U_I(t) + R_1(q^{-1}) W''(t) & = A_I(q^{-1}) \xi(t) \end{cases} \quad (3.59)$$

$$\text{d'où } \begin{cases} Y(t) = B(q^{-1}) \xi(t) + S_1(q^{-1}) W''(t) \\ U_I(t) = A_I(q^{-1}) \xi(t) - R_1(q^{-1}) W''(t) \end{cases} \quad (3.60)$$

La figure suivante montre où intervient l'état partiel dans un modèle ARMAX:

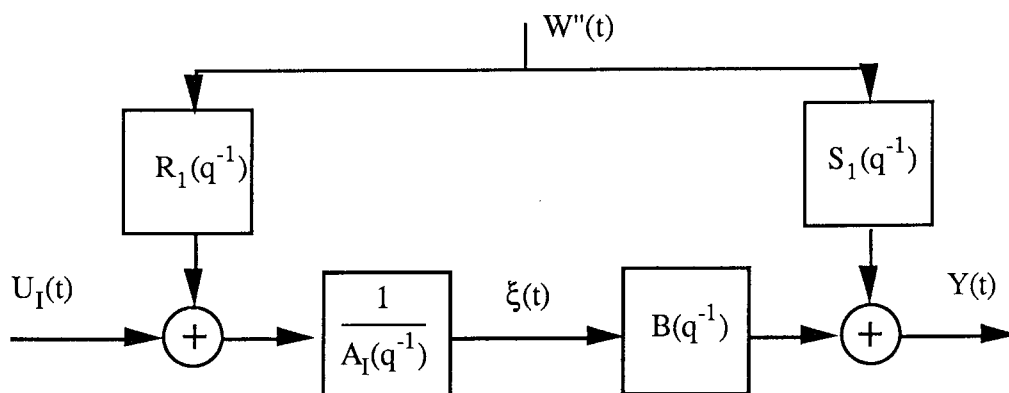


Figure 3.16

Note 1: dans le cas déterministe ($W''(t) = 0$), l'état partiel est défini par:

$$\begin{cases} Y(t) = B(q^{-1}) \xi(t) \\ U(t) = A(q^{-1}) \xi(t) \end{cases} \quad (3.61)$$

Note 2: l'état partiel n'est pas un état. Pour constituer un état, il faut prendre $\xi(t)$ et ses (n-1) premières dérivées où n représente l'ordre du système. L'état partiel "filtré" par un polynôme de degré n-1 est donc un état du système.

3.3.3.3- Observateur optimal de l'état partiel

Un observateur de ξ est nécessairement de la forme:

$$\begin{cases} C(q^{-1}) \hat{\xi}(t) = R_0(q^{-1}) Y(t) + S_0(q^{-1}) U_I(t) \\ A_I(q^{-1}) S_0(q^{-1}) + B(q^{-1}) R_0(q^{-1}) = C(q^{-1}) \end{cases} \quad (3.62)$$

Pour que l'observateur converge vers la valeur réelle avec la dynamique de C, il faut:

$$C(q^{-1}) [\hat{\xi}(t) - \xi(t)] = 0 \quad (3.63)$$

$$\Leftrightarrow C(q^{-1}) \hat{\xi}(t) = A_I(q^{-1}) \xi(t) S_0(q^{-1}) + B(q^{-1}) \xi(t) R_0(q^{-1})$$

$$\Leftrightarrow C(q^{-1}) \hat{\xi}(t) = R_0(q^{-1}) Y(t) + S_0(q^{-1}) U_I(t) + [S_0(q^{-1}) R_1(q^{-1}) - S_1(q^{-1}) R_0(q^{-1})] W''(t)$$

On réalise l'optimalité en éliminant le terme stochastique: $S_0(q^{-1}) R_1(q^{-1}) = S_1(q^{-1}) R_0(q^{-1})$

$$\text{On peut prendre } \begin{cases} S_0(q^{-1}) & = S_1(q^{-1}) \\ R_0(q^{-1}) & = R_1(q^{-1}) \end{cases}$$

$$\text{d'où } \boxed{C(q^{-1}) = E^*(q^{-1})} \quad (3.64)$$

3.3.3.4- Commande par retour polynomial d'état partiel

On propose le schéma de commande suivant:

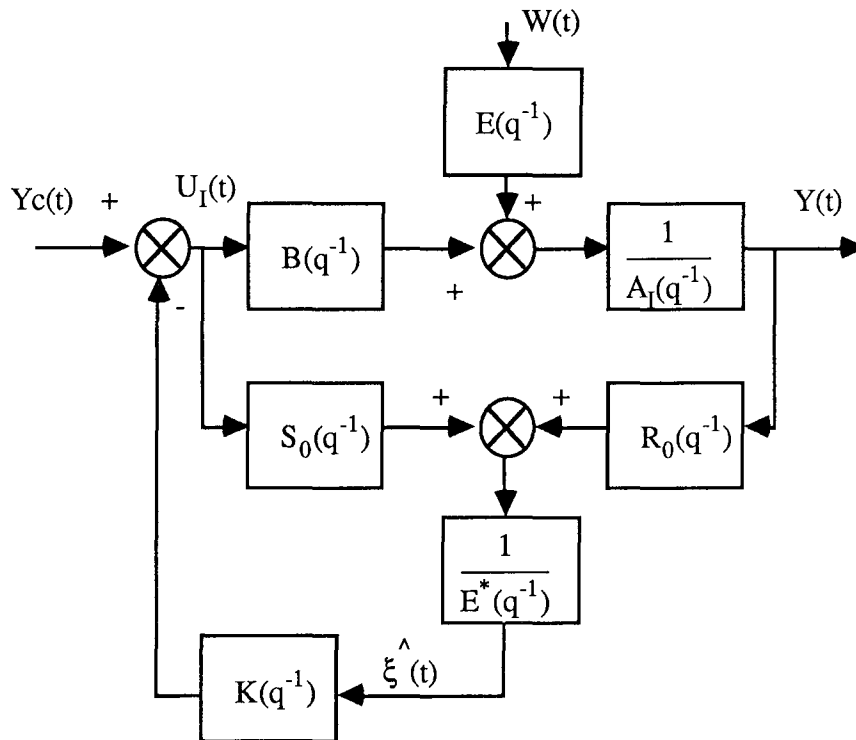


Figure 3.17

La commande est donnée par: $U_I(t) = Y_c(t) - K(q^{-1}) \hat{\xi}(t)$ (3.65)

En absence d'observateur, on a: $U_I(t) = A_I(q^{-1}) \xi(t)$

d'où $[A_I(q^{-1}) + K(q^{-1})] \xi(t) = Y_c(t)$

Posons $A_m(q^{-1}) = A_I(q^{-1}) + K(q^{-1})$

$A_m(q^{-1})$ représente la dynamique de la boucle fermée en absence d'observateur de ξ .

3.3.3.5- Interprétation polynomiale

On désire obtenir le régulateur polynomial équivalent à la commande précédente.

On a $U_I(t) = Y_c(t) - \frac{K(q^{-1})}{E^*(q^{-1})} [R_0(q^{-1}) Y(t) + S_0(q^{-1}) U_I(t)]$

$\Leftrightarrow [E^*(q^{-1}) + K(q^{-1}) S_0(q^{-1})] U_I(t) = E^*(q^{-1}) Y_c(t) - K(q^{-1}) R_0(q^{-1}) Y(t)$

$$\Leftrightarrow S(q^{-1}) U(t) = T(q^{-1}) Y_c(t) - R(q^{-1}) Y(t)$$

$$\text{avec } \begin{cases} S(q^{-1}) & = D(q^{-1}) [E^*(q^{-1}) + K(q^{-1}) S_0(q^{-1})] \\ S(q^{-1}) & = D(q^{-1}) S_I(q^{-1}) \\ R(q^{-1}) & = K(q^{-1}) R_0(q^{-1}) \\ T(q^{-1}) & = E^*(q^{-1}) \end{cases} \quad (3.66)$$

Note: on peut vérifier que la dynamique de la boucle fermée comporte la dynamique de l'observateur et celle de $A_m(q^{-1})$:

$$\begin{aligned} A(q^{-1}) S(q^{-1}) + B(q^{-1}) R(q^{-1}) &= A_I(q^{-1}) E^*(q^{-1}) + K(q^{-1}) [A_I(q^{-1}) S_0(q^{-1}) + B(q^{-1}) R_0(q^{-1})] \\ &= [A_I(q^{-1}) + K(q^{-1})] E^*(q^{-1}) \\ &= A_m(q^{-1}) E^*(q^{-1}) \end{aligned}$$

$$\boxed{\text{dynamique de la boucle fermée avec observateur} = A_m(q^{-1}) E^*(q^{-1})}$$

Afin que le régulateur (3.66) soit équivalent au régulateur L.Q.G. nous allons utiliser une propriété caractéristique des commandes L.Q. qui permet de relier le critère minimisé avec le polynôme caractéristique de la boucle fermée:

$$J = \sum_{k=0}^{\infty} (Y_k^2 + \mu_{A_m} U_{I k}^2) \text{ minimisé}$$

$$\Leftrightarrow \boxed{A_m(q^{-1}) A_m(q) = \frac{1}{1 + \varepsilon_{A_m}} [A_I(q^{-1}) A_I(q) + \mu_{A_m}^{-1} B(q^{-1}) B(q)]} \quad (3.67)$$

où ε_{A_m} permet de normaliser $A_m(q^{-1})$ (le terme constant de ce polynôme est égal à un).

Note: l'équation (3.67) est une équation de factorisation spectrale. Pour déterminer le polynôme $A_m(q^{-1})$, on calcule d'abord l'expression $X(q^{-1}) = A(q^{-1}) A(q) + \mu_{A_m}^{-1} B(q^{-1}) B(q)$. Remarquons alors que si q_r est racine de $X(q^{-1})$ alors q_r^{-1} l'est aussi. On regroupe ainsi dans $A_m(q^{-1})$ toutes les racines se trouvant dans le cercle unité.

Les équations (3.66) montrent que le polynôme $S(q^{-1})$ est de la forme:

$$\boxed{S(q^{-1}) = D(q^{-1}) [E^*(q^{-1}) + X(q^{-1})]}$$

où $X(q^{-1})$ est un polynôme à déterminer. Afin de normaliser $S(q^{-1})$, on impose que le terme constant de $X(q^{-1})$ soit nul.

La détermination du régulateur s'obtient en résolvant l'équation polynomiale suivante:

$$A_I(q^{-1}) [E^*(q^{-1}) + X(q^{-1})] + B(q^{-1}) R(q^{-1}) = A_m(q^{-1}) E^*(q^{-1})$$

$$\Leftrightarrow \boxed{A_I(q^{-1}) X(q^{-1}) + B(q^{-1}) R(q^{-1}) = [A_m(q^{-1}) - A_I(q^{-1})] E^*(q^{-1})} \quad (3.68)$$

Pour calculer $X(q^{-1})$ et $R(q^{-1})$, introduisons:

$$n = \max(\deg(A_I(q^{-1})), \deg(B(q^{-1}))) \quad (3.69)$$

n représente en fait l'ordre du système à régler.

Le degré des polynômes X et R est n . De plus, le régulateur obtenu sera **strictement propre** car le terme constant de $R(q^{-1})$ doit être nul.

$$\begin{cases} X(q^{-1}) &= x_1 q^{-1} + \dots + x_n q^{-n} \\ R(q^{-1}) &= r_1 q^{-1} + \dots + r_n q^{-n} \end{cases} \quad (3.70)$$

Les coefficients x_i et r_i s'obtiennent en **résolvant le système linéaire d'ordre $2n$** :

$$\text{Me} \begin{pmatrix} x_1 \\ \dots \\ x_n \\ \hline r_1 \\ \dots \\ r_n \end{pmatrix} = \begin{pmatrix} \text{terme en } q^{-1} \text{ de } [A_m(q^{-1}) - A_I(q^{-1})] E^*(q^{-1}) \\ \dots \\ \text{terme en } q^{-2n} \text{ de } [A_m(q^{-1}) - A_I(q^{-1})] E^*(q^{-1}) \end{pmatrix} \quad (3.71)$$

où Me est une matrice carrée d'ordre $2n$ appelée **matrice éliminante**. Elle est définie par:

$$\begin{cases} \text{Me}(j+k, j) &= a_{I k} & \text{pour } k = 0 \text{ à } n_{A_I} & \text{et } j = 1 \text{ à } n \\ \text{Me}(j+k, j+n) &= b_k & \text{pour } k = 1 \text{ à } n_b & \text{et } j = 1 \text{ à } n \end{cases} \quad (3.72)$$

3.3.3.6- Conditions pour avoir la restitution du transfert de boucle

Démontrons, dans le cas discret, quelles sont les conditions nécessaires pour que l'on ait la restitution du transfert de boucle.

Il faut savoir que la robustesse d'un système asservi est déterminée par sa fonction de transfert en boucle ouverte notée $L(q^{-1})$.

On montre de plus, que la robustesse d'un régulateur L.Q. continu est conservée en discret si la période d'échantillonnage tend vers zéro [13].

La restitution du transfert de boucle consiste à obtenir, avec le régulateur L.Q.G., la même fonction de transfert $L(q^{-1})$ qu'avec le régulateur L.Q.

Le schéma-bloc d'un régulateur L.Q. avec retour polynomial d'état partiel est le suivant:

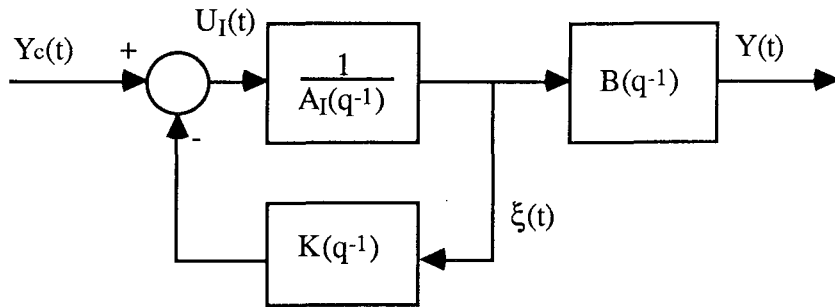


Figure 3.18

On voit sur la figure (3.18) que $L(q^{-1})$ est égale à $\frac{K(q^{-1})}{A_I(q^{-1})}$.

$$\text{On a donc: } 1 + L(q^{-1}) = \frac{A_I(q^{-1}) + K(q^{-1})}{A_I(q^{-1})} = \frac{A_m(q^{-1})}{A_I(q^{-1})} \quad (3.73)$$

Pour le régulateur L.Q.G. polynomial, on a $L(q^{-1}) = \frac{B(q^{-1}) R(q^{-1})}{A_I(q^{-1}) S_I(q^{-1})}$

$$\text{d'où } 1 + L(q^{-1}) = \frac{A_m(q^{-1}) E^*(q^{-1})}{A_I(q^{-1}) S_I(q^{-1})} \quad (3.74)$$

On obtient la R.T.B. si et seulement si (3.73) = (3.74) c'est à dire si $E^*(q^{-1}) = S_I(q^{-1})$.

Or d'après (3.66), il faut que:

$$S_0(q^{-1}) = 0 \quad (3.75)$$

La relation (3.75) implique grâce à (3.62):

$$E^*(q^{-1}) = B(q^{-1}) R_0(q^{-1}) \quad (3.76)$$

Si le polynôme $B(q^{-1})$ est stable, (3.76) est vérifiée, de manière générale, si:

$$\begin{cases} E^*(q^{-1}) = \lambda B(q^{-1}) \\ R_0(q^{-1}) = \lambda \\ \lambda \in \mathbb{R} \end{cases} \quad (3.77)$$

Si de plus, on fait tendre μ_E vers zéro, c'est à dire si la variance du bruit fictif tend vers l'infini, on a d'après (3.56):

$$\lim_{\mu_E \rightarrow 0} [E^*(q^{-1})] = \lambda q^{-m} B(q^{-1}) \quad (3.78)$$

avec $m = n - \deg(B(q^{-1}))$.

Finalement, on réalise la R.T.B. si:

$$\left\{ \begin{array}{l} B(q^{-1}) \text{ est stable c'est à dire que le système à régler est à inverse stable} \\ \mu_E \rightarrow 0 \\ \Delta \rightarrow 0 \text{ pour que le retard } q^{-m} \text{ tende vers zéro} \\ \text{et que le régulateur L.Q. discret conserve les propriétés de robustesse} \\ \text{du régulateur L.Q. continu} \end{array} \right.$$

Cependant, la R.T.B. a lieu avec une bonne précision, si les zéros instables du système à régler se situent en fréquence en dehors de la bande passante du système contrôlé à retour d'état complet.

Note: lorsqu'on réalise la R.T.B., on peut remarquer que l'on a:

$$\lim_{\substack{\mu_E \rightarrow 0 \\ \Delta \rightarrow 0}} \left[\frac{R(q^{-1})}{S_I(q^{-1})} \right] = \frac{K(q^{-1})}{B(q^{-1})}$$

On voit que l'on peut obtenir à la limite un régulateur impropre si $\deg(B(q^{-1})) < \deg(K(q^{-1}))$. Dans ce cas, on aurait une commande interne $U_I(t)$ très agitée ce qui serait inacceptable.

Il a donc **un compromis à faire**, pour le choix de μ_E , **entre l'agitation de la commande et la R.T.B. parfaite.**

3.3.3.7- Essais du régulateur L.Q.G.

Les essais du régulateur ont été réalisés dans les conditions suivantes:

- période d'échantillonnage $T_e = 5 \text{ ms}$
- modèle de référence déterminé par factorisation spectrale $\mu_{Am} = 10^{-4}$
- dynamique de l'observateur E: déterminé par factorisation spectrale $\mu_E = 10^{-11}$

Le régulateur a été déterminé sur le modèle identifié par la méthode d'identification par paquets (voir annexe A3), autour du point de fonctionnement $\bar{X} = 13 \text{ mm}$.

Il est à noter que l'on ne réalise pas la R.T.B. parfaite car le positionneur est à inverse instable mais la robustesse du régulateur L.Q.G. est améliorée.

Les figures (3.19) et (3.20) correspondent à l'essai nominal ($\bar{X}_C = 13 \text{ mm}$):

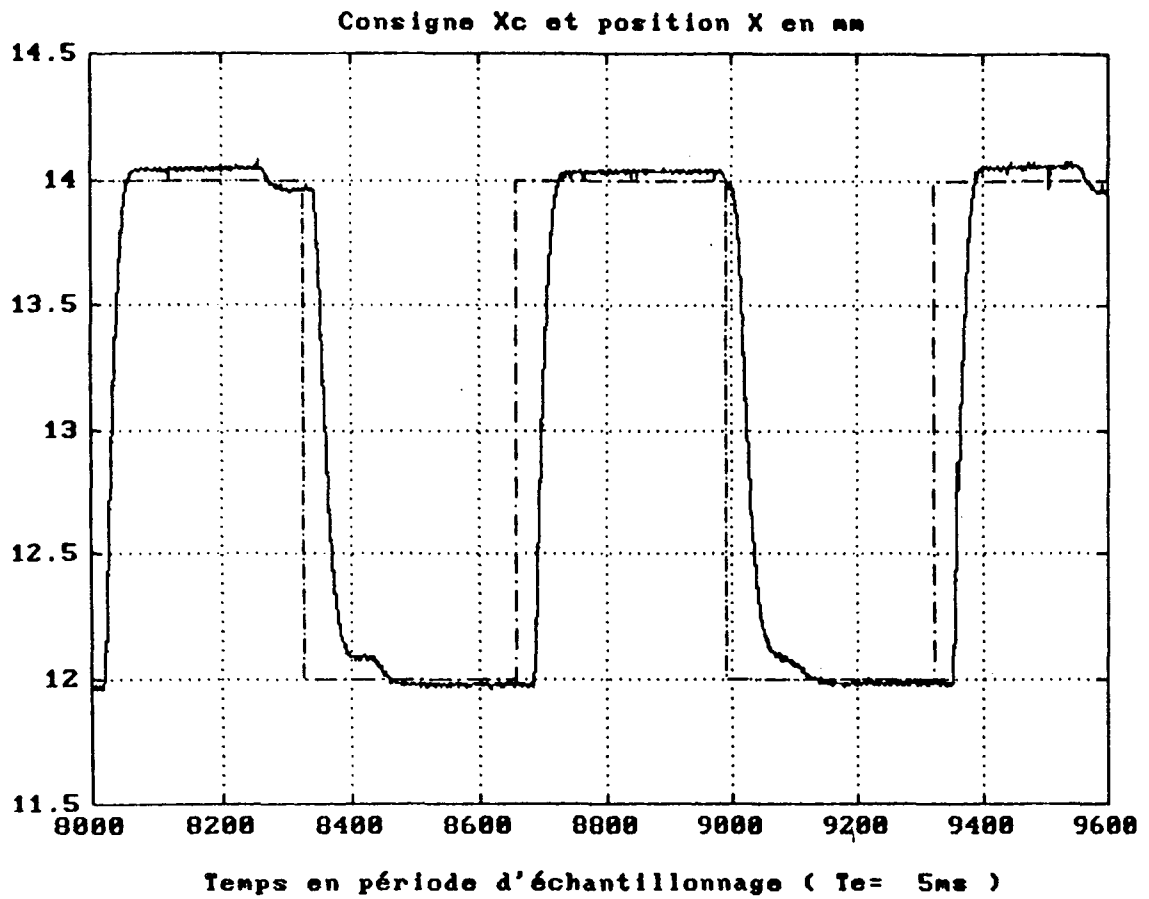


Figure 3.19

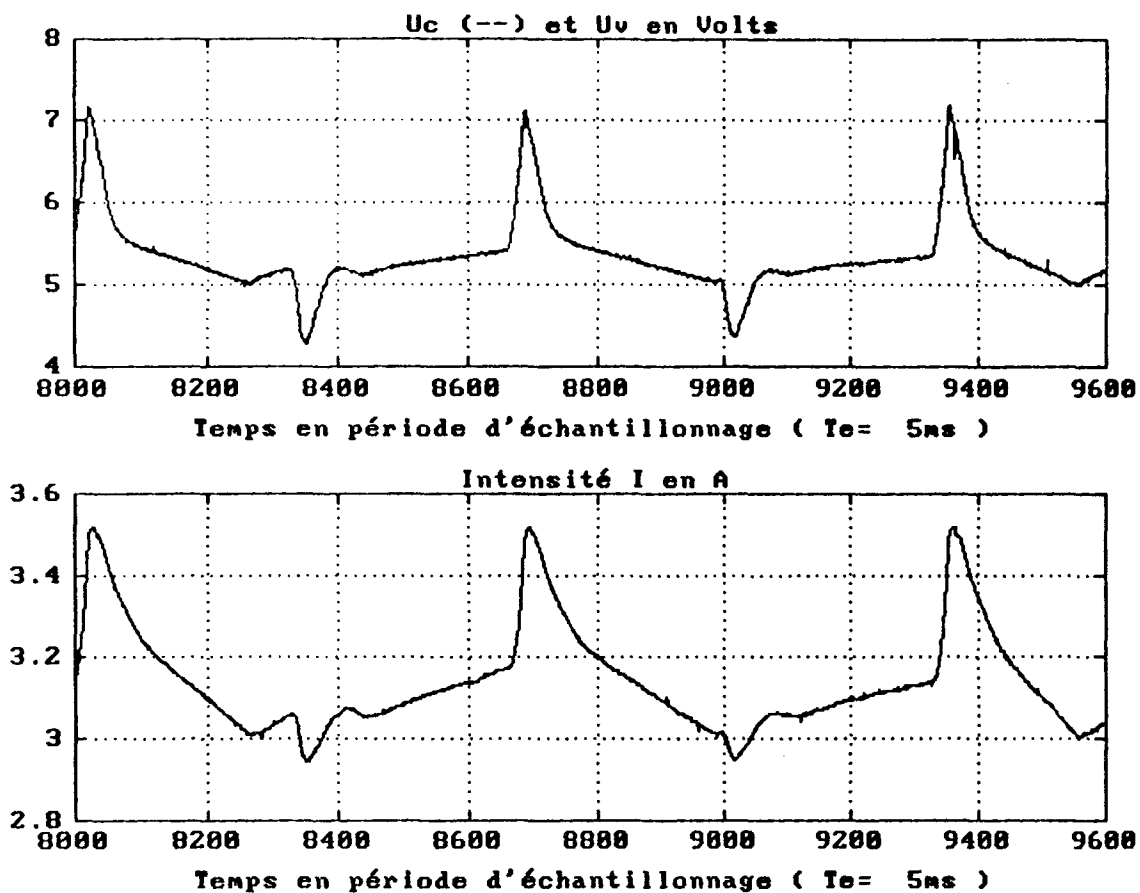


Figure 3.20

La position atteint la consigne avec quasiment pas de dépassement (compte tenu du frottement sec résiduel) et avec un temps de réponse voisin de 300 ms. Le diagramme de Nyquist suivant permet alors de déterminer les marges de robustesse du régulateur:

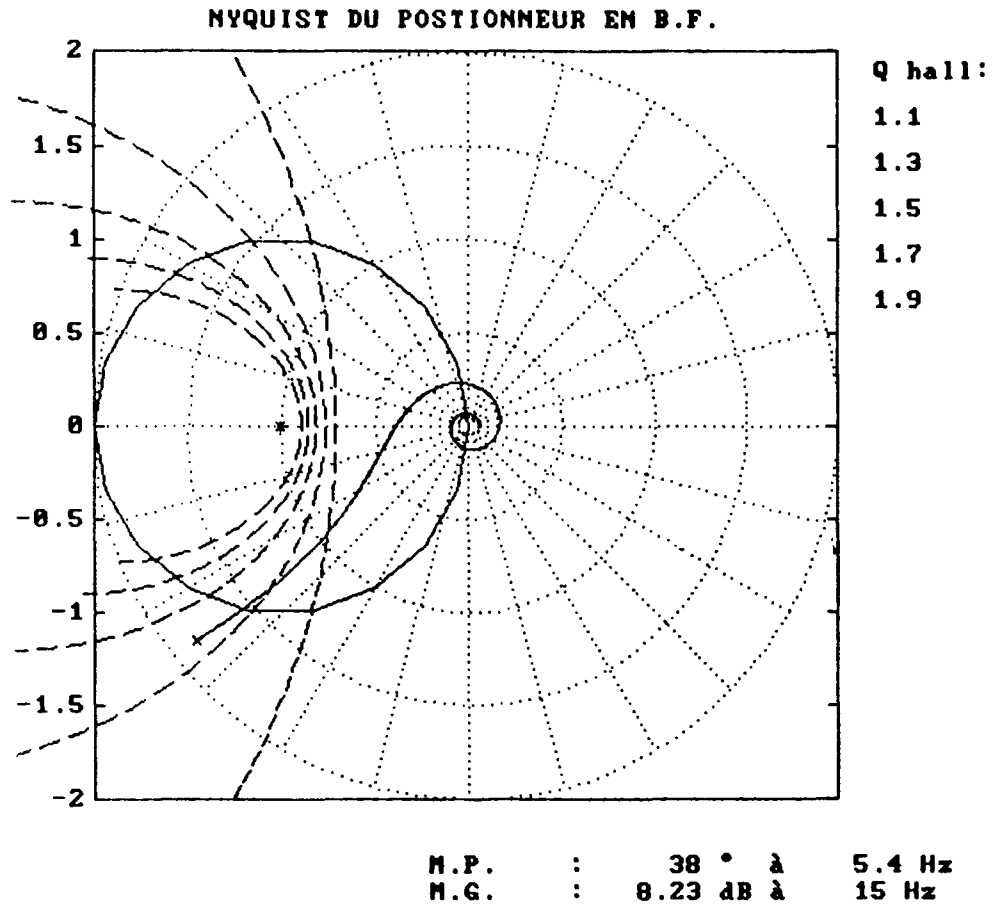


Figure 3.21

On a alors $\begin{cases} \text{Marge de gain} \approx 8 \text{ dB} \\ \text{Marge de phase} \approx 40^\circ \end{cases}$

L'essai suivant (3.22) - (3.23) est réalisé avec une consigne moyenne $\bar{X}_c = 10 \text{ mm}$ tout en conservant le régulateur déterminé à $\bar{X} = 13 \text{ mm}$.

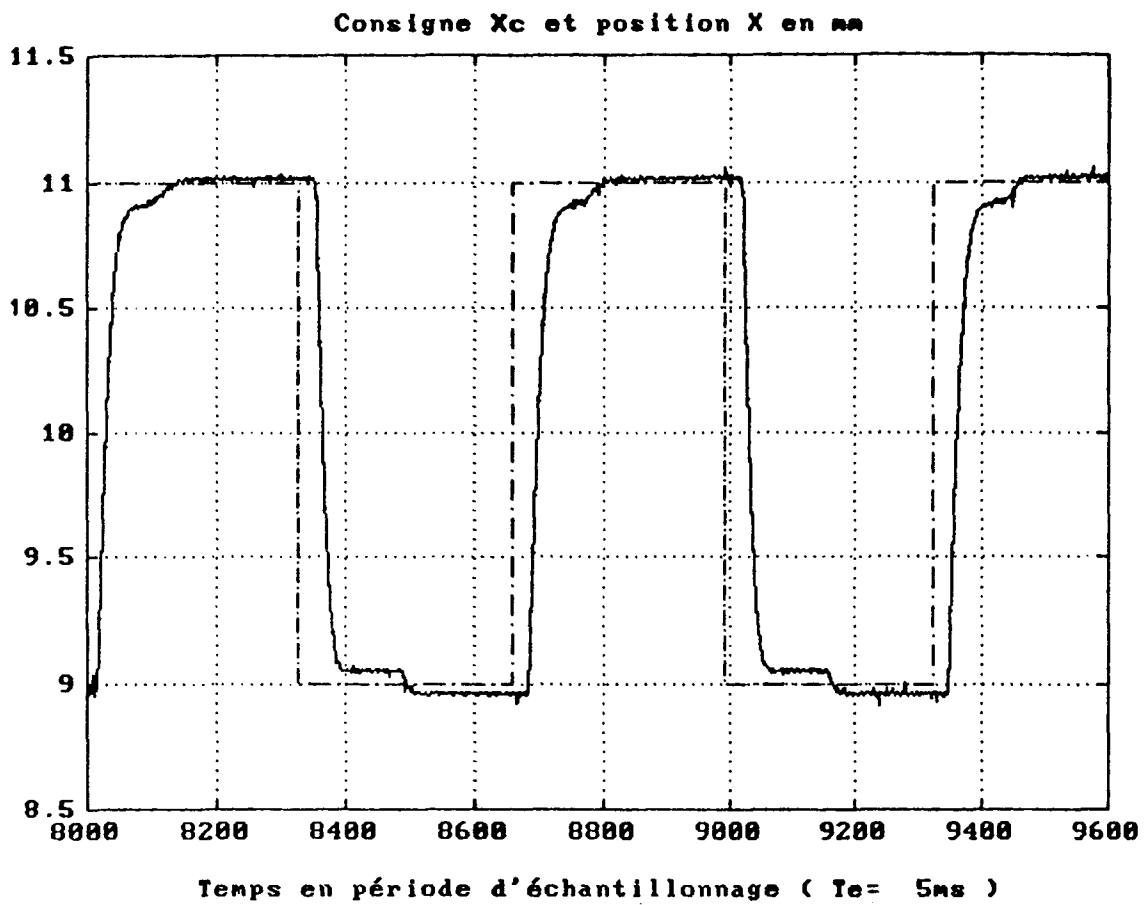


Figure 3.22

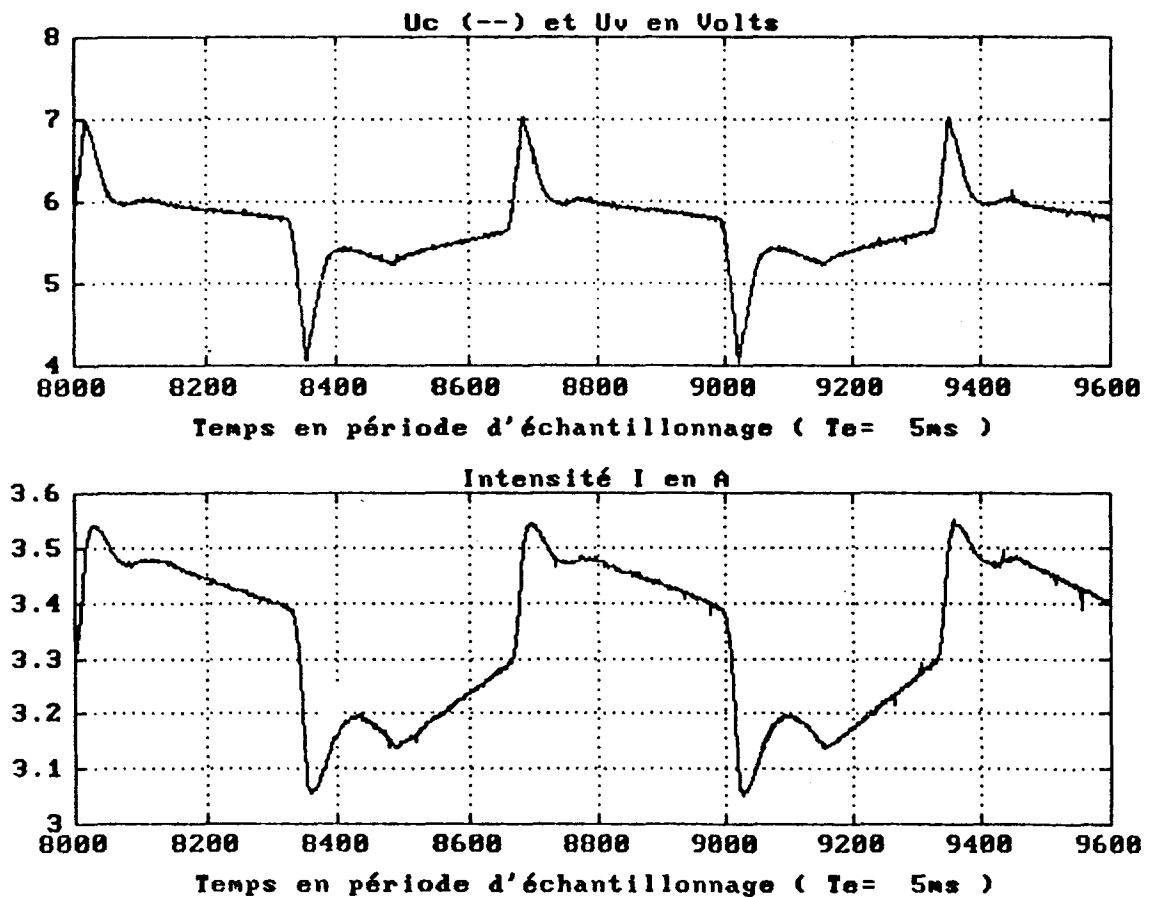


Figure 3.23

Le temps de réponse est dans ce cas doublé (voisin de 600 ms) mais la consigne est toujours atteinte sans dépassement.

Enfin, avec le même régulateur mais un consigne s'approchant de la position maximale, nous avons obtenu (3.24) et (3.25):

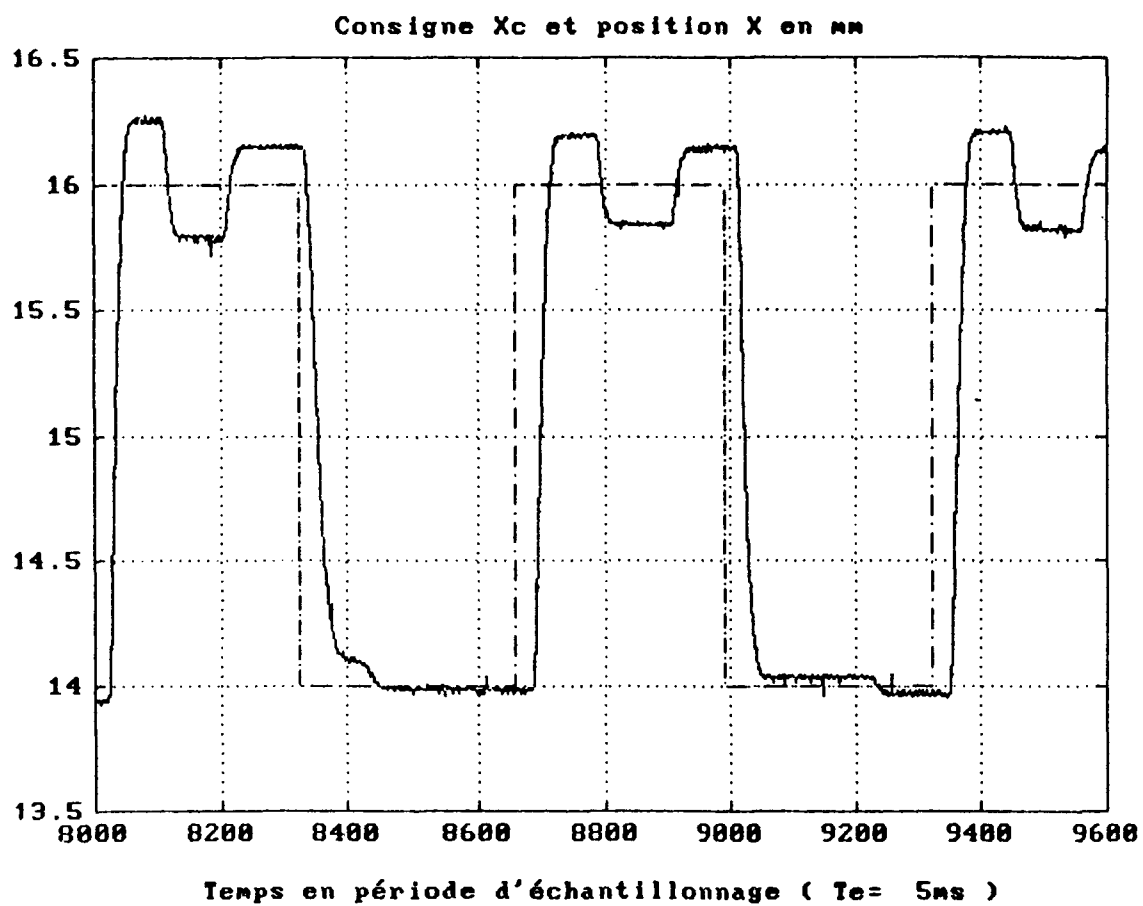


Figure 3.24

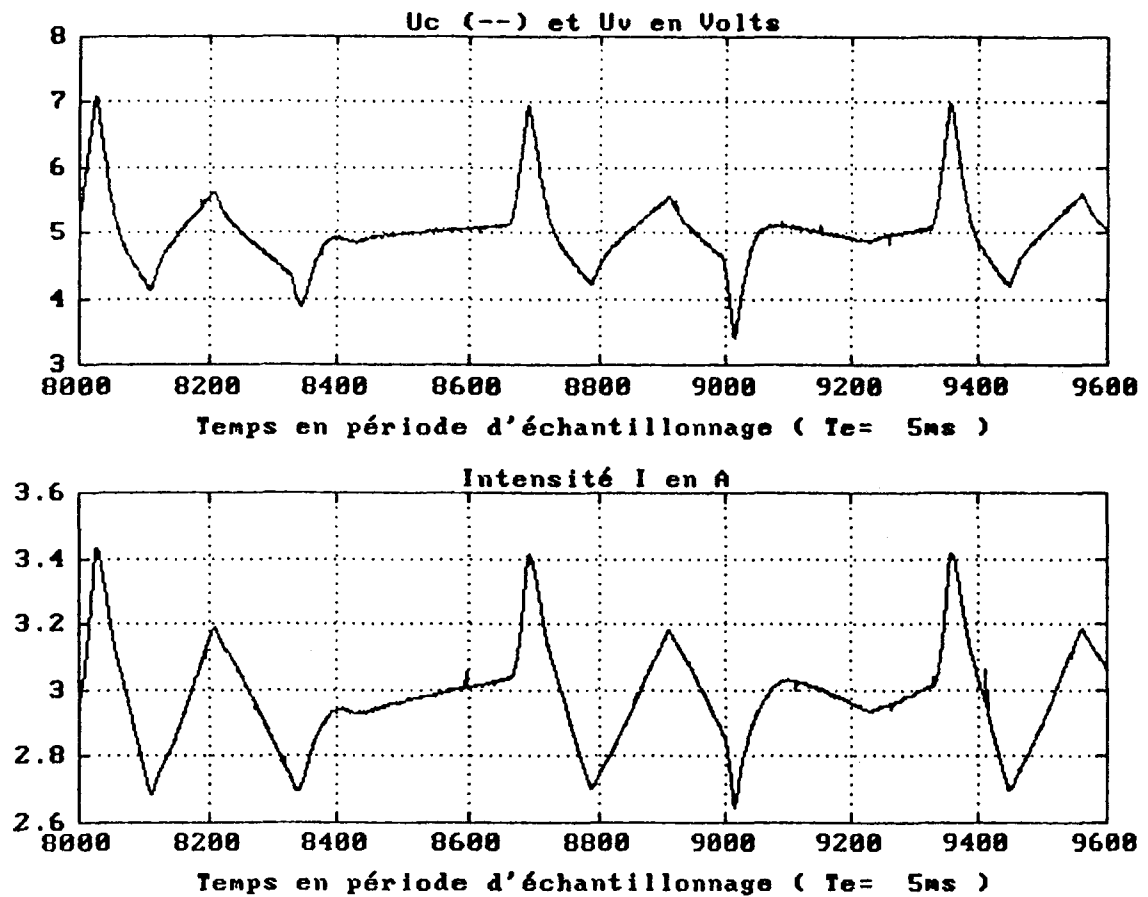


Figure 3.25

On remarque la présence d'oscillations importantes pour une position voisine de 16 mm soit 84 % de la course maximale. Ceci est expliqué par la grande variation du modèle pour des positions proches de X_{\max} (effet d'avalement du noyau par la bobine).

3.3.4- Commande L.Q. : approche d'état

3.3.4.1- Forme d'état

Au paragraphe (2.3), nous avons présenté la forme d'état continu en utilisant les variations des signaux. La forme d'état suivante s'obtient en introduisant les valeurs moyennes:

$$\left\{ \begin{array}{l} \dot{Y} = A Y(t) + B_u U(t-\tau) + B_d d(t) \\ A = \begin{pmatrix} 0 & 1 & 0 \\ K_2 & -\frac{\alpha}{M} & K_1 \\ 0 & -\frac{G_3 G_4}{T} & -\frac{1}{T} \end{pmatrix}, \quad B_u = \begin{pmatrix} 0 \\ 0 \\ \frac{G_4}{T} \end{pmatrix} \\ B_d = \begin{pmatrix} 0 \\ -K_1 \bar{I} - K_2 \bar{X} \\ \frac{I_0}{T} \end{pmatrix}, \quad d(t) \text{ échelon unitaire} \\ Y(t) = \begin{pmatrix} X(t) \\ V(t) \\ I(t) \end{pmatrix} \end{array} \right. \quad (3.79)$$

Note: cette forme d'état suppose qu'il n'y a pas de frottements ou qu'une compensation du frottement sera mise en place ultérieurement.

Pour rejeter la perturbation $d(t)$ constante, utilisons le " principe du modèle interne " présenté au paragraphe (3.2.2). On considère alors le système augmenté suivant:

$$\left\{ \begin{array}{l} \dot{Y}_a(t) = A_a Y_a(t) + B_a U_a(t-\tau) \\ A_a = \begin{pmatrix} A & 0 \\ 1 & 0 & 0 & 0 \end{pmatrix}, \quad B_a = \begin{pmatrix} B \\ 0 \end{pmatrix} \\ Y_a(t) = \begin{pmatrix} V(t) \\ \ddot{X}(t) \\ \dot{I}(t) \\ -E(t) \end{pmatrix}, \quad U_a(t) = \dot{U}(t) \end{array} \right. \quad (3.80)$$

où $E(t) = X_c(t) - X(t)$ représente l'erreur de position

Si l'on suppose que le retard pur est sensiblement voisin d'un multiple de la période d'échantillonnage,

$$\tau \approx n \Delta, \quad n \in \mathbb{N} \quad (n = 2 \text{ avec } \Delta = 5 \text{ ms})$$

nous obtenons la forme discrète:

$$\left\{ \begin{array}{l} Y_a \text{ } k+1 = F_a Y_a \text{ } k + G_a U_a \text{ } k-n \\ F_a = e^{A_a \Delta}, \quad G_a = \int_0^{\Delta} e^{A_a \tau} d\tau B_a \end{array} \right. \quad (3.81)$$

Pour "intégrer" le retard de n périodes sur la commande, considérons le nouveau vecteur d'état suivant:

$$Y_{ar\ k} = \begin{pmatrix} V_k \\ \ddot{X}_k \\ \dot{I}_k \\ -E_k \\ U_{a\ k-1} \\ \dots \\ U_{a\ k-n} \end{pmatrix} \in \mathbb{R}^{4+n} \quad (3.82)$$

Finalement, la forme d'état à considérer pour concevoir le régulateur est la suivante:

$$\begin{cases} Y_{ar\ k+1} = F_{ar} Y_{ar\ k} + G_{ar} U_{a\ k} \\ F_{ar} = \begin{pmatrix} F_a & G_a & 0 \\ & & 0 \\ 0 & I_{n-1} & 0 \end{pmatrix}, \quad G_{ar} = \begin{cases} 0 & \text{si } j \neq 5 \\ 1 & \text{si } j = 5 \end{cases} \end{cases} \quad (3.83)$$

avec I_{n-1} la matrice unité d'ordre $n-1$.

3.3.4.2- Loi de commande

La commande optimale vis à vis du critère:

$$J = \sum_{k=0}^{\infty} Y_{ar\ k}^T Q Y_{ar\ k} + r U_{a\ k}^2$$

est de la forme:

$$U_{a\ k} = -L_{ar} Y_{ar\ k} = -[L_X \ L_V \ L_I \ L_E \ s_1 \dots s_n] Y_{ar\ k} \quad (3.84)$$

Cette commande suppose donc la mesure de la vitesse. Le bruit sur la mesure de position étant faible, la vitesse est alors reconstruite avec une bonne précision: on peut donc considérer la vitesse comme une grandeur mesurée.

$$\text{c'est à dire} \quad S(q^{-1}) U_{a\ k} = -L_X V_k - L_V \ddot{X}_k - L_I \dot{I}_k + L_E E_k$$

$$\text{avec } S(q^{-1}) = 1 + \sum_{i=1}^n s_i q^{-i}$$

En remplaçant U_a par sa définition, nous pouvons intégrer l'équation du régulateur:

$$S(q^{-1}) U_k = L_E \int_0^{k\Delta} E(t) dt - L_X X_k - L_V V_k - L_I I_k$$

L'intégrale peut être remplacée par son approximation rectangulaire:

$$E_{I k} = L_E \int_0^{k\Delta} E(t) dt \approx \frac{L_E \Delta}{1 - q^{-1}} [X_{c k-1} - X_{k-1}] \quad (3.85)$$

d'où

$$S(q^{-1}) U_k = \frac{L_E \Delta}{1 - q^{-1}} [X_{c k-1} - X_{k-1}] - L_X X_k - L_V V_k - L_I I_k$$

Lors d'une saturation de l'actionneur, la commande envoyée au système devient constante: le régulateur se retrouve alors en boucle ouverte. Pour éviter la divergence de la commande théorique due à l'instabilité du régulateur seul, on propose alors un schéma anti-saturé de cette commande.

3.3.4.3- Anti-saturation de l'intégrateur

Pour anti-saturer l'intégrateur [4], distinguons:

- la commande calculée U_c
- la commande réelle U_v (c'est en fait une commande estimée à l'aide du modèle de la saturation de l'actionneur)

$$\begin{cases} U_v k = \text{sat}(U_c k) \\ \text{sat}(X) = \begin{cases} X & \text{si } X \in [X_{\min} X_{\max}] \\ X_{\min} & \text{si } X < X_{\min} \\ X_{\max} & \text{si } X > X_{\max} \end{cases} \end{cases} \quad (3.86)$$

Les équations du régulateur anti-saturé s'écrivent:

$$\begin{cases} E_{Ic\ k} &= E_{Iv\ k-1} + L_E \Delta E_{k-1} \\ U_{X\ k} &= L_X X_k + L_V V_k + L_I I_k + \sum_{i=1}^n s_i U_{v\ k-i} \\ U_{c\ k} &= E_{Ic\ k} - U_{X\ k} \\ E_{Iv\ k} &= U_{v\ k} + U_{X\ k} \end{cases} \quad (3.87)$$

Finalement, le schéma-bloc du régulateur L.Q. anti-saturé est donné en figure (3.26).

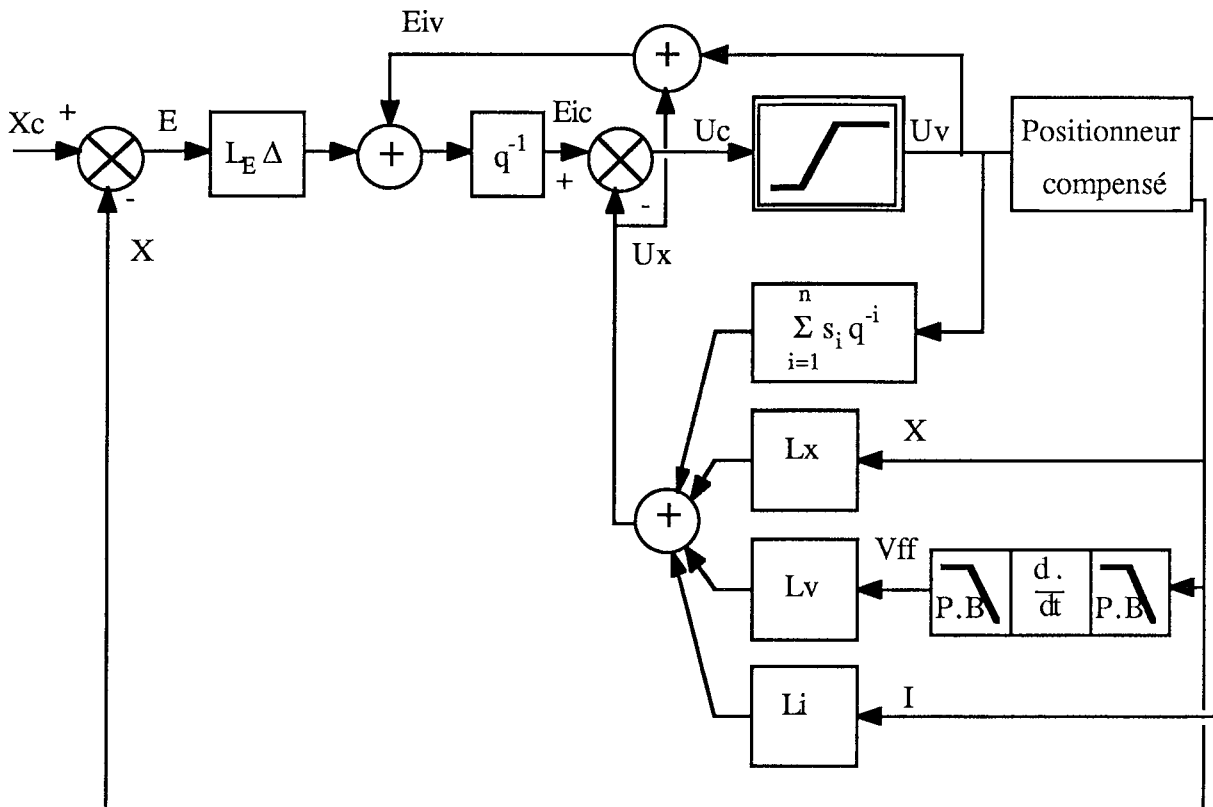


Figure 3.26

3.3.4.4- Essais du régulateur L.Q.

Pour que le positionneur atteigne le plus rapidement la consigne, il faut prendre les pondérations suivantes:

$$\begin{cases} Q &= (q_{ij}) \text{ avec } q_{ij} = q \text{ si } i = j = 4, = 0 \text{ sinon} \\ r &= 1 \end{cases}$$

Avec ce choix, le critère de la commande L.Q. porte sur l'erreur de position et la commande:

$$J = \sum_{k=0}^{\infty} q (X_{c k} - X_k)^2 + U_{a k}^2$$

Sur le modèle linéarisé du positionneur autour de 13 mm, nous avons obtenu les régulateurs suivants pour une période d'échantillonnage de 5 ms:

| | | | |
|----------------------------|-------------------|-------------------|---------------------|
| Pondération q | $8 \cdot 10^9$ | $9 \cdot 10^9$ | $1,1 \cdot 10^{10}$ |
| Gain L_X en $V.m^{-1}$ | 5193 | 5398 | 5768 |
| Gain L_V en $V.s.m^{-1}$ | 8,7 | 9,6 | 11,3 |
| Gain L_I en $V.A^{-1}$ | 11 | 11,4 | 12 |
| L_E en $V.m^{-1}.s^{-1}$ | $7,94 \cdot 10^4$ | $8,39 \cdot 10^4$ | $9,21 \cdot 10^4$ |
| s_1 | 0,238 | 0,245 | 0,258 |
| s_2 | 0,263 | 0,272 | 0,288 |

Tableau 3.1

Un premier essai sans frottement sec est montré en (3.27) et (3.28). La position atteint la consigne sans aucun dépassement et ce avec un temps de réponse de l'ordre de 100 ms.

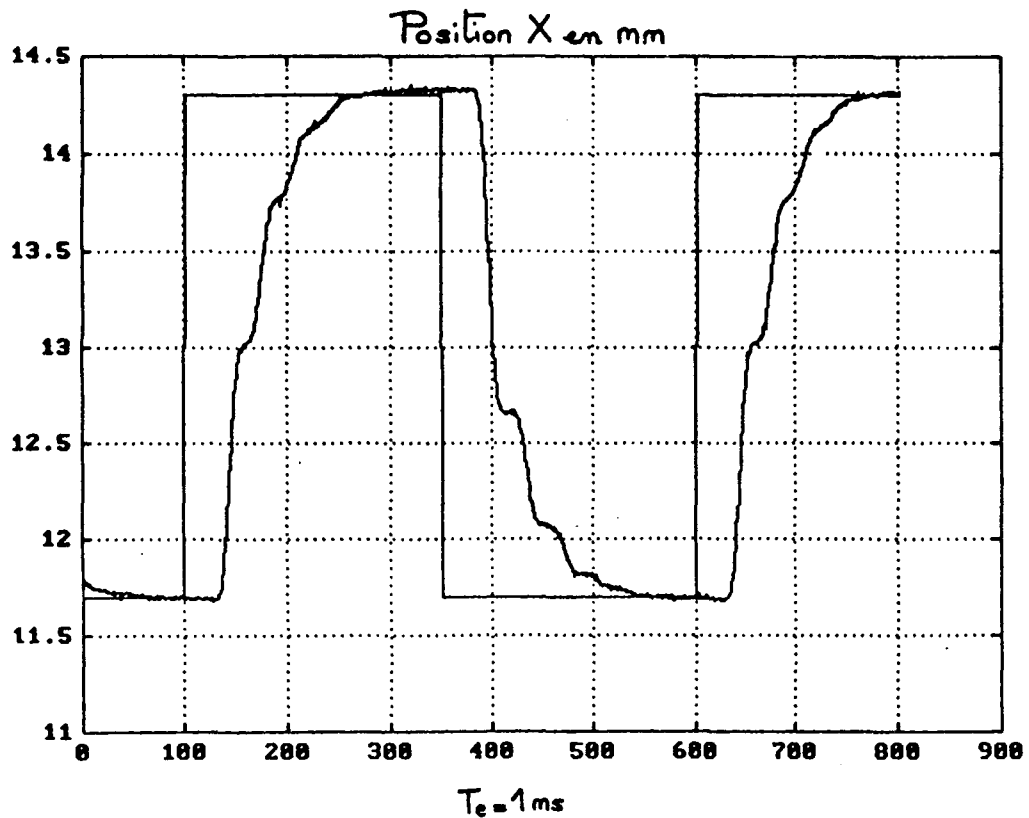


Figure 3.27

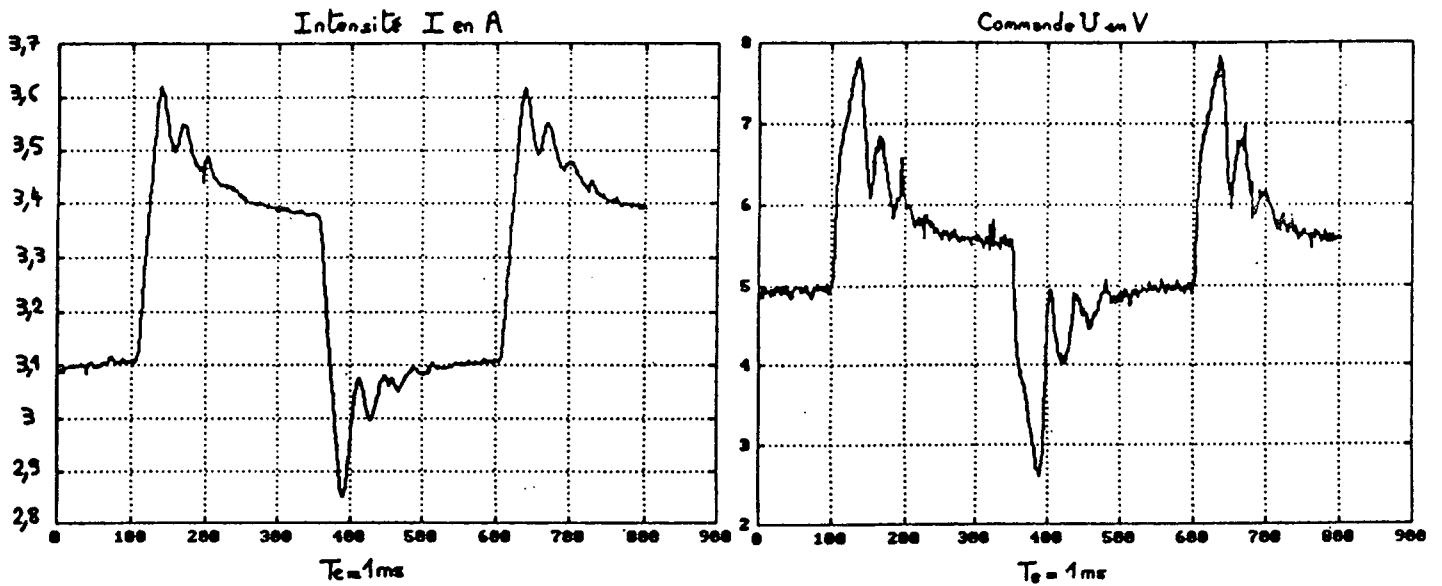


Figure 3.28

Les figures (3.29) et (3.30) proviennent d'un essai du positionneur avec un serrage modéré sur son chariot. La figure (3.29) donne la réponse du système à une consigne en créneaux entre 10 et 16 mm. Le temps de réponse obtenu est de l'ordre de 230 ms pour un déplacement de 30 % de la course maximale. La figure (3.30) montre les évolutions de la commande et de l'intensité. La commande générée par le L.Q. atteint les saturations pour obtenir le démarrage du positionneur.

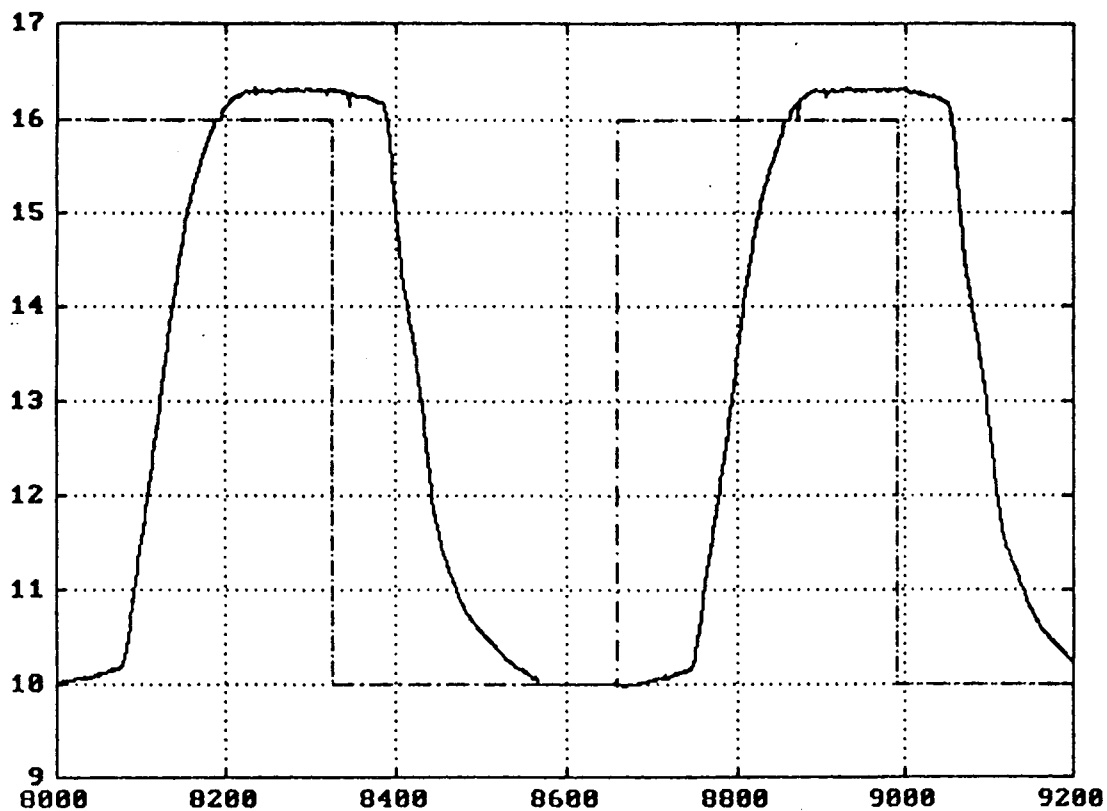
Temps en période d'échantillonnage ($T_e = 1\text{ms}$)

Figure 3.29

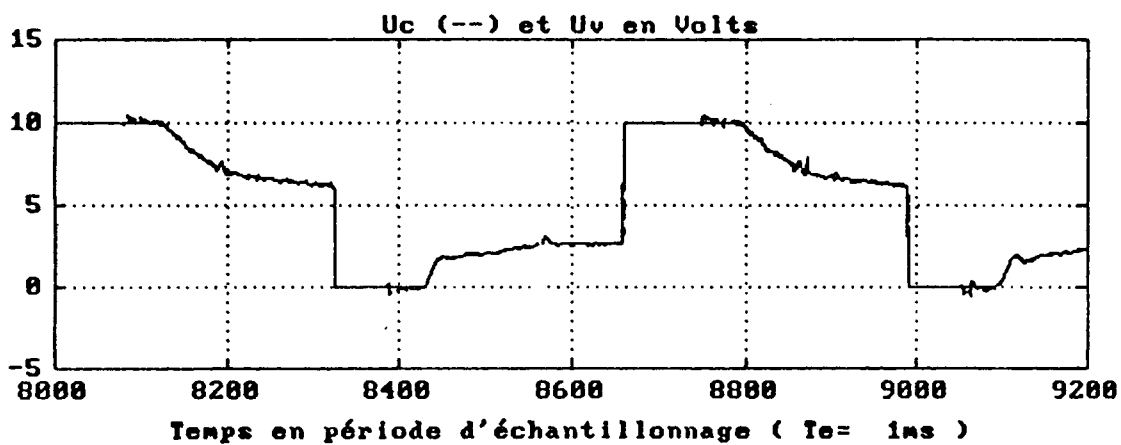
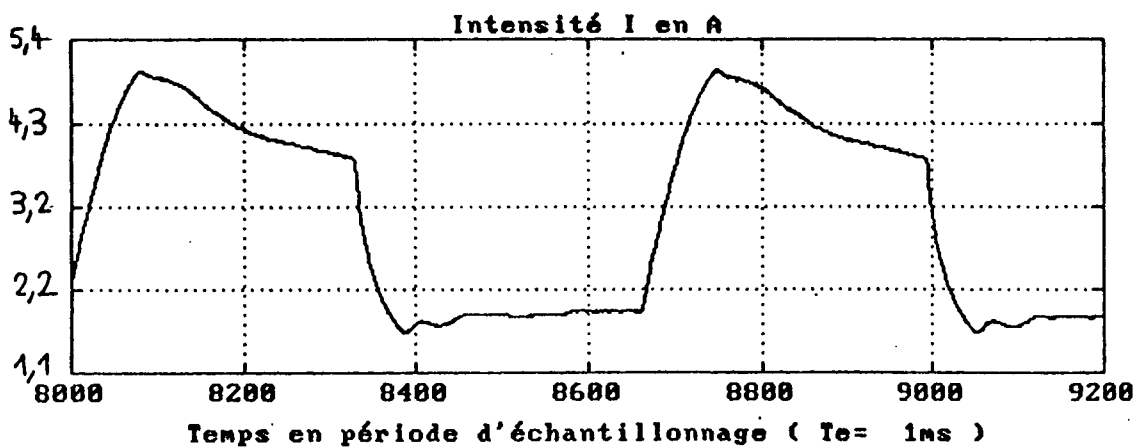
Temps en période d'échantillonnage ($T_e = 1\text{ms}$)Temps en période d'échantillonnage ($T_e = 1\text{ms}$)

Figure 3.30

Pour vérifier le comportement du régulateur à une variation du frottement sec, nous avons réalisé un serrage progressif du chariot. Les courbes de cet essai sont données en (3.31) et (3.32).

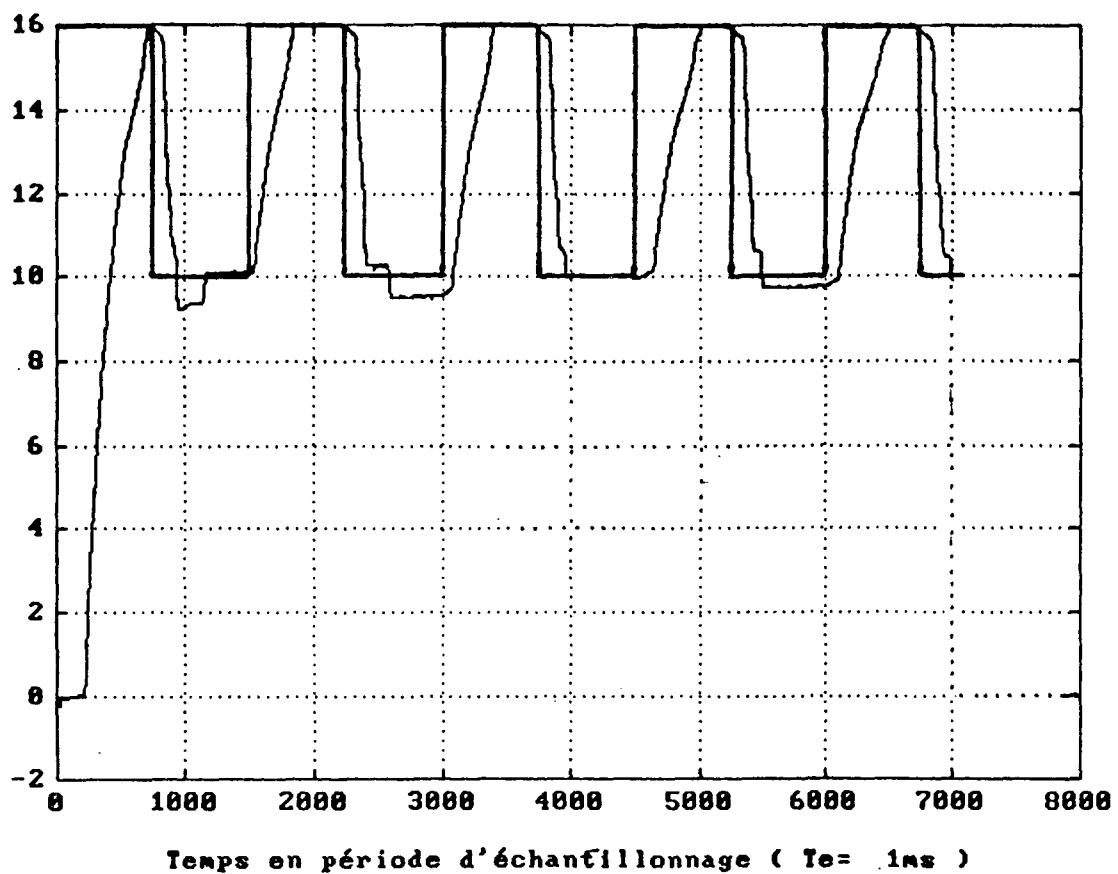


Figure 3.31

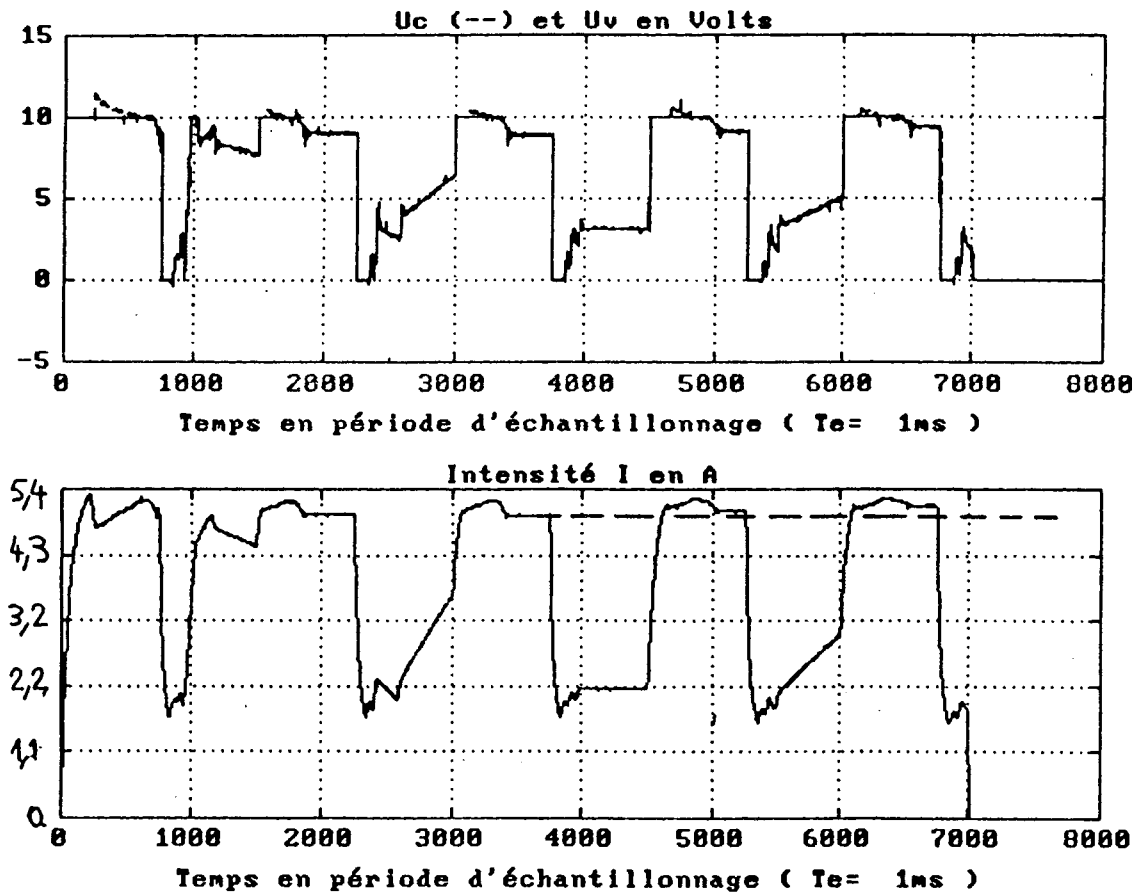


Figure 3.32

On remarque, sur la courbe de l'intensité, une augmentation de l'intensité nécessaire au démarrage du positionneur. L'intensité atteignant pratiquement sa valeur maximale, cet essai correspond au frottement maximal admissible.

3.3.5- Comparaisons

Les différents régulateurs linéaires qui ont été mis en oeuvre sont les suivants:

- **régulateur proportionnel analogique:** Ce régulateur permet de stabiliser le positionneur sur la majorité de sa course (voir paragraphe 2.4.3). Le proportionnel est donc un régulateur robuste. Cependant, l'absence de modèle interne ne permet pas d'asservir le positionneur de manière satisfaisante car les frottements secs résiduels provoquent des erreurs de position très importantes. Finalement, ce régulateur ne peut être utilisé seul et doit être associé à un régulateur performant. L'avantage de ce régulateur est de **garantir la stabilité du positionneur**.

- **régulateur P.I. numérique:** Présenté au paragraphe (3.3.1), il permet d'obtenir une très bonne robustesse tout en ayant des réponses **sans dépassement et sans erreur de position**. Cependant, le temps de réponse n'est pas satisfaisant (1 s environ) et ses performances, en présence d'un frottement sec, se détériorent rapidement.

- **régulateur G.P.C. à double modèle de référence:** Le choix du modèle de référence et des horizons du G.P.C. influent considérablement sur les performances de la commande et sur sa robustesse. Pour le modèle de référence, on peut choisir la dynamique du régulateur L.Q. La dynamique de l'observateur du G.P.C. peut être déterminée par factorisation spectrale comme pour le régulateur L.Q.G./L.T.R. Si l'on prend de plus une pondération nulle sur la commande, on retrouve le régulateur L.Q.G./L.T.R.

On peut cependant imposer la dynamique du système bouclé mais dans ce cas, il est conseillé de vérifier la robustesse du système obtenu. Un avantage de la commande G.P.C. par rapport aux commandes optimales est sa moins grande sensibilité vis à vis du choix de la pondération de la commande dans le critère quadratique. En adaptatif, le choix de cette pondération sera donc facilité avec un régulateur G.P.C.

- **régulateur L.Q.G. polynomial:** En associant un régulateur L.Q.G. classique avec la méthode de restitution du transfert de boucle R.T.B., on obtient ainsi un régulateur robuste mais qui ne tend pas vers le régulateur L.Q. dans le cas du positionneur. La détermination de ce régulateur est très simplifiée car elle dépend de deux paramètres μ_{Am} et μ_E . Un inconvénient des commandes optimales est la non connaissance a priori de la dynamique du système à partir des paramètres μ_{Am} et μ_E .

Enfin, les temps de réponse obtenus sur notre système sont satisfaisants et sont de l'ordre de 300 ms.

- **régulateur L.Q.:** Contrairement aux autres régulateurs, on utilise **trois signaux de sortie** du positionneur: position, vitesse (estimée) et intensité. Tout en garantissant une bonne robustesse, ce régulateur fournit des **temps de réponses excellents** (environ 100 ms). La mesure supplémentaire de l'intensité fournit une image de la force motrice créée. Cependant, sur de nombreux systèmes mécaniques, elle n'est pas disponible ce qui réduit l'utilisation du régulateur L.Q.

4- COMPENSATION DU FROTTEMENT SEC

4.1- Introduction

Dans ce chapitre, on expose la méthode utilisée pour compenser la force de frottement sec. Elle est exposée dans le cadre de notre asservissement mais elle peut être appliquée à de nombreux systèmes mécaniques.

La modélisation du système, à partir des équations physiques, est le point de départ de la méthode. En effet, elle permet de savoir où agit la force de frottement dans le schéma-bloc du système et comment construire une méthode d'estimation de cette force.

L'estimation de la force de frottement permet alors de visualiser sa caractéristique expérimentale pour la modéliser avec un nombre minimum de paramètres. L'estimation de ces paramètres est exposée dans le chapitre 5.

On donne ensuite la méthode pour calculer la force à compenser **y compris lors des régimes statiques** pendant lesquels l'estimation de la force de frottement n'est pas possible.

Enfin, on obtient la commande de compensation permettant de compenser le frottement.

4.2- Présentation du banc d'essais

Le banc d'essais est un montage mécanique qui permet d'étudier la commande en position d'un chariot en présence de frottements et d'un jeu mécanique. Le schéma de l'annexe (A5) donne une vue générale du banc d'essais ainsi que la localisation des principaux éléments.

Le jeu mécanique, simulé par une lumière de longueur variable, servira pour la mise au point d'une compensation du jeu. Le frottement est obtenu par serrage du bloc-presseur sur le chariot entraîné par le positionneur.

4.3- Etude de l'effet du frottement

Lors de l'écriture du modèle linéarisé, on a supposé qu'il n'y avait pas de frottement ou qu'une compensation du frottement était réalisée.

Rappelons les équations modélisant le positionneur avec frottement:

$$\begin{cases} \frac{d^2X(t)}{dt^2} &= \frac{F_m(t)}{M} - \frac{F_f(t)}{M} \\ \frac{F_m(t)}{M} &= K_1 \Delta I(t) + K_2 \Delta X(t) \\ \Delta I(t) &= \frac{G_4}{1 + T_p} [\Delta U(t-\tau) - G_3 \frac{dX(t)}{dt}] \end{cases}$$

Remarque: la force extérieure F_{ext} exercée par l'extérieur sur le positionneur a été omise: elle est considérée comme une perturbation si celle-ci n'est pas mesurée. Dans le cas où F_{ext} est mesurée ou estimée, une compensation analogue à celle du frottement peut être réalisée car les deux forces agissent au même niveau dans le schéma-bloc.

On distingue **deux genres de frottement**:

- frottement sur des surfaces sèches des solides.
- frottement sur un milieu visqueux liquide ou gazeux.

Le premier genre est appelé **frottement à sec** et le second **frottement visqueux**.

Seul le frottement à sec peut engendrer une force de frottement au repos. La force de frottement au repos ou frottement statique est la force de frottement se déclenchant au repos par suite de l'action d'une force extérieure.

Sur notre banc d'essais, la force de frottement F_f est essentiellement une force de frottement à sec créée par le bloc-presseur en bronze sur le chariot en acier traité.

En général, la force de frottement au cours du glissement commence d'abord par baisser, ensuite elle croît avec l'élévation de la vitesse [17]. Cette dépendance de la force de frottement est représentée par la figure (4.1).

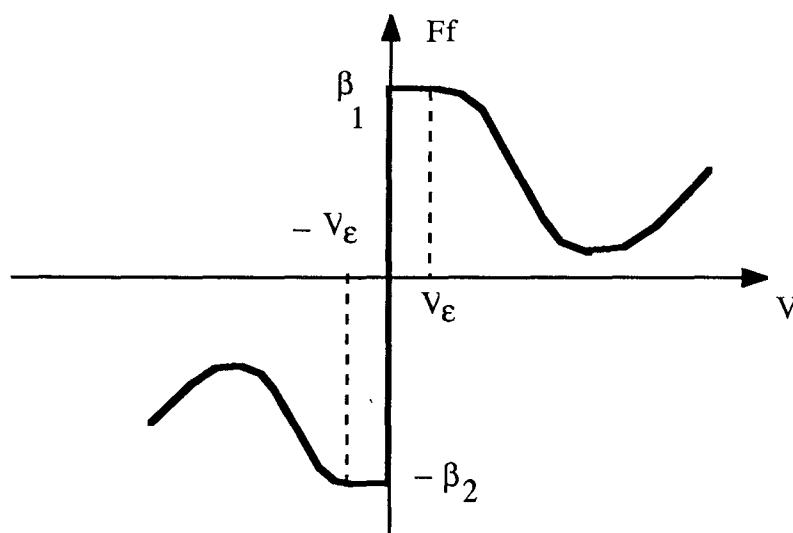


Figure 4.1

Pour une vitesse nulle $V = 0$, c'est à dire au repos, la **force de frottement peut prendre toute valeur de $-\beta_2$ à β_1** . Ensuite, avec l'accroissement de la vitesse, la force de frottement demeure constante jusqu'à un certaine vitesse notée V_ϵ .

La dissymétrie $(-\beta_2, \beta_1)$ est dûe aux imperfections du montage mécanique.

$$\left\{ \begin{array}{l} \beta_1 \text{ est la force de frottement au repos pour une force motrice } F_m \text{ positive} \\ \beta_2 \text{ est la force de frottement au repos pour une force motrice } F_m \text{ négative} \end{array} \right.$$

Pour les **faibles vitesses**, inférieures à V_c , la force de frottement peut être modélisée par la loi de Coulomb (figure 4.2).

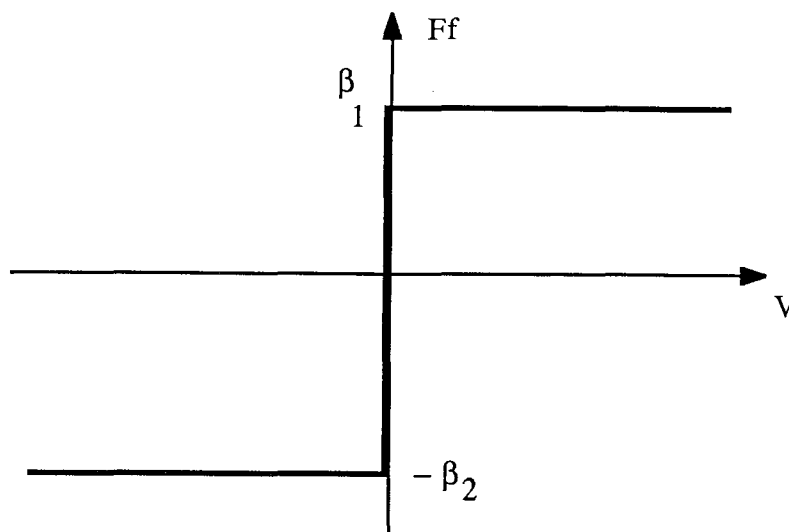


Figure 4.2

Au repos, les équations du positionneur se réécrivent:

$$\begin{cases} \Delta I_2 = -\frac{\beta_2}{K_1} < \Delta I(t) < \Delta I_1 = \frac{\beta_1}{K_1} \\ \Delta I(t) = \frac{G_4}{1 + T_p} \Delta U(t-\tau) \end{cases}$$

Pour **démarrer le positionneur**, il faut que l'intensité $I(t)$ atteigne la valeur $I_1 = \bar{I} + \Delta I_1$ ou $I_2 = \bar{I} + \Delta I_2$ suivant le sens de déplacement.

Remarque: Sachant que l'intensité $I(t)$ ne peut être que positive ($I \geq I_0$), on ne peut démarrer le positionneur en négatif que si la force de rappel des ressorts est supérieure à la force de frottement:

$$F_{\text{ress}} = K \bar{X} + F_{\text{ro}} > \beta_2$$

De même, pour démarrer le positionneur en positif, il faut que l'intensité I_1 ne dépasse pas l'intensité maximale I_{max} .

Démarrage du positionneur possible si $I_1 \leq I_{\text{max}}$ ou $F_{\text{ress}} > \beta_2$

4.4- Caractéristique de la force de frottement

L'estimation de la force de frottement est basée sur l'équation de la partie mécanique:

$$\frac{\hat{F}_f(t)}{M} = \hat{K}_1 \Delta I(t) + \hat{K}_2 \Delta X(t) - \ddot{X}(t) \quad (4.1)$$

On suppose, dans ce paragraphe que les coefficients \hat{K}_1 et \hat{K}_2 ont été identifiés.

L'équation de modèle (4.1) fait intervenir un signal non mesuré $\ddot{X}(t)$. Il est nécessaire alors de l'estimer à l'aide d'une double dérivation filtrée de la position. Cette dérivation est réalisée de la façon suivante:

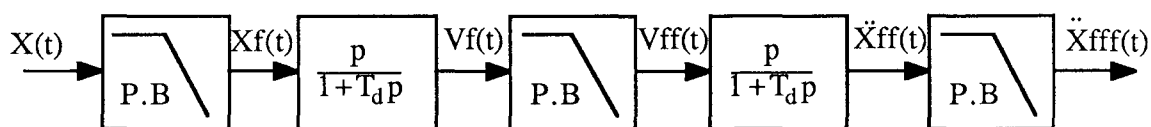


Figure 4.3

où $\left\{ \begin{array}{l} \text{P.B représente un filtre passe-bas} \\ T_d \text{ constante de temps du filtre dérivateur} \\ \text{le nombre d'indice f rappelle le nombre de filtrage passe-bas} \end{array} \right.$

La constante de temps T_d doit être choisie suffisamment faible pour obtenir une bonne estimation de la dérivée. Cependant, elle ne doit pas être trop faible, ceci pour conserver un rapport signal/bruit acceptable.

Le filtre passe-bas P.B. est un Butterworth d'ordre 2 et ayant une fréquence de coupure de 30 Hz.

Remarque: La linéarité du schéma de la figure (4.3) permet de regrouper les trois filtres passe-bas en un seul. Cependant, nous avons laissé les trois filtres car les signaux $X_f(t)$ et $V_{ff}(t)$ sont utilisés par la suite.

L'équation (4.1) se réécrit de façon à avoir le même nombre de filtrage sur tous les signaux:

$$\frac{\hat{F}_{f\ fff}(t)}{M} = \hat{K}_1 \Delta I_{fff}(t) + \hat{K}_2 \Delta X_{fff}(t) - \ddot{X}_{fff}(t) \quad (4.2)$$

En numérique, le filtre dérivateur s'obtient par invariance indicielle:

$$\left\{ \begin{array}{l} G_d(q^{-1}) = \frac{1 - q^{-1}}{T_d (1 - \lambda_d q^{-1})} \\ \lambda_d = \exp\left(-\frac{\Delta}{T_d}\right), \Delta \text{ est la période d'échantillonnage} \end{array} \right.$$

La période d'échantillonnage est fixée à $\Delta = 5 \text{ ms}$ et la constante de temps $T_d = 2 \Delta$

Enfin, l'estimation de la force de frottement demande aussi la connaissance du point de fonctionnement pour obtenir les variations $\Delta X(t)$ et $\Delta I(t)$. Pour cela, on utilise le schéma suivant:

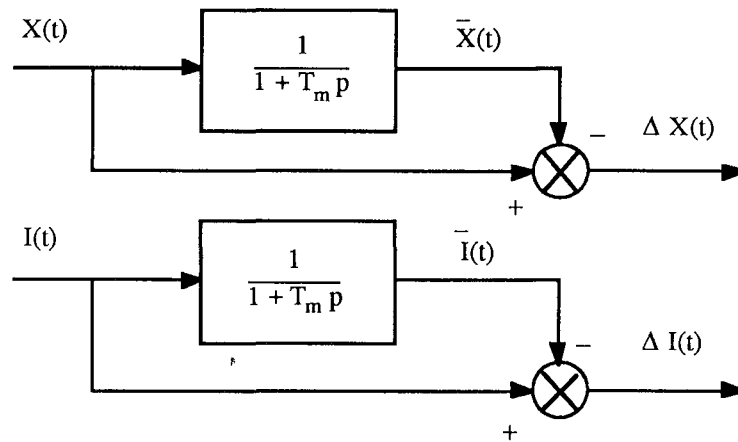


Figure 4.4

où T_m est la constante de temps du filtre moyenneur.

$$\text{avec } \begin{cases} G_m(q^{-1}) = \frac{(1 - \lambda_m) q^{-1}}{1 - \lambda_m q^{-1}} \\ \lambda_m = \exp\left(-\frac{\Delta}{T_m}\right), \quad T_m = 160 \Delta \end{cases}$$

Pour visualiser la caractéristique de la force de frottement (force en fonction de la vitesse), il faut aussi estimer $V_{\text{fff}}(t)$. Finalement, toutes les opérations nécessaires pour obtenir la caractéristique de frottement sont résumées par le schéma-bloc (4.5).

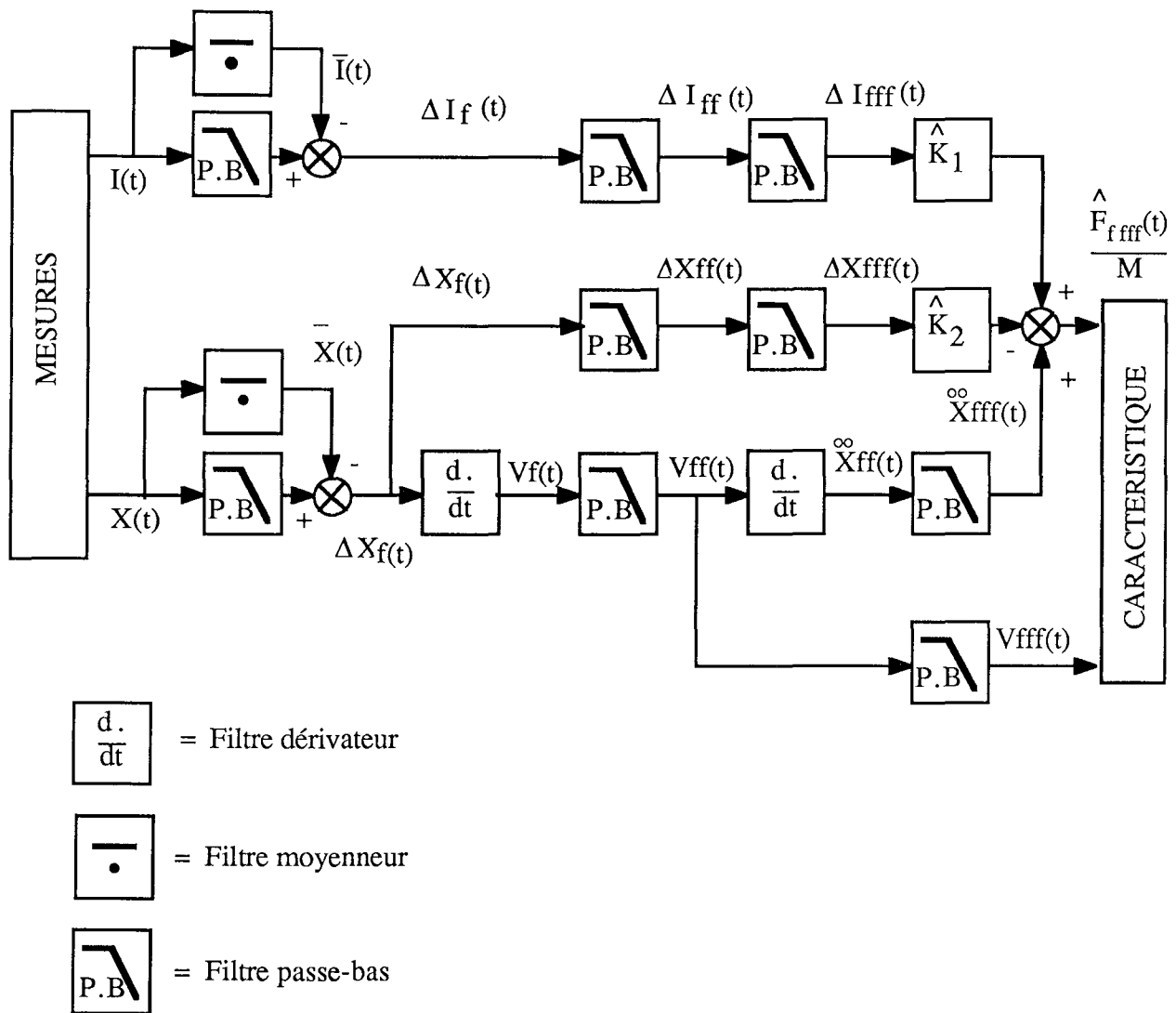


Figure 4.5

Les figures suivantes (4.6 à 4.11) représentent, sur des essais réels effectués sur le banc d'essais, les caractéristiques du frottement sec pour différents points de fonctionnement ($\bar{X} = 5, 8$ et 11 mm).

Les conditions de ces essais sont les suivantes:

- stabilisation autour du point de fonctionnement à l'aide d'un régulateur L.Q. avec modèle interne présenté au paragraphe (3.3.4).

- injection, sur la commande L.Q., d'un bruit binaire cadencé à 10 ms et d'amplitude 0,55 V.

Note: le cadencement du bruit à 10 ms (au double de la période d'échantillonnage) a été choisi pour obtenir une meilleure excitation du système en présence du frottement sec.

Les figures (4.6) - (4.7) correspondent à un point de fonctionnement de 5 mm environ soit 26 % de la position maximale.

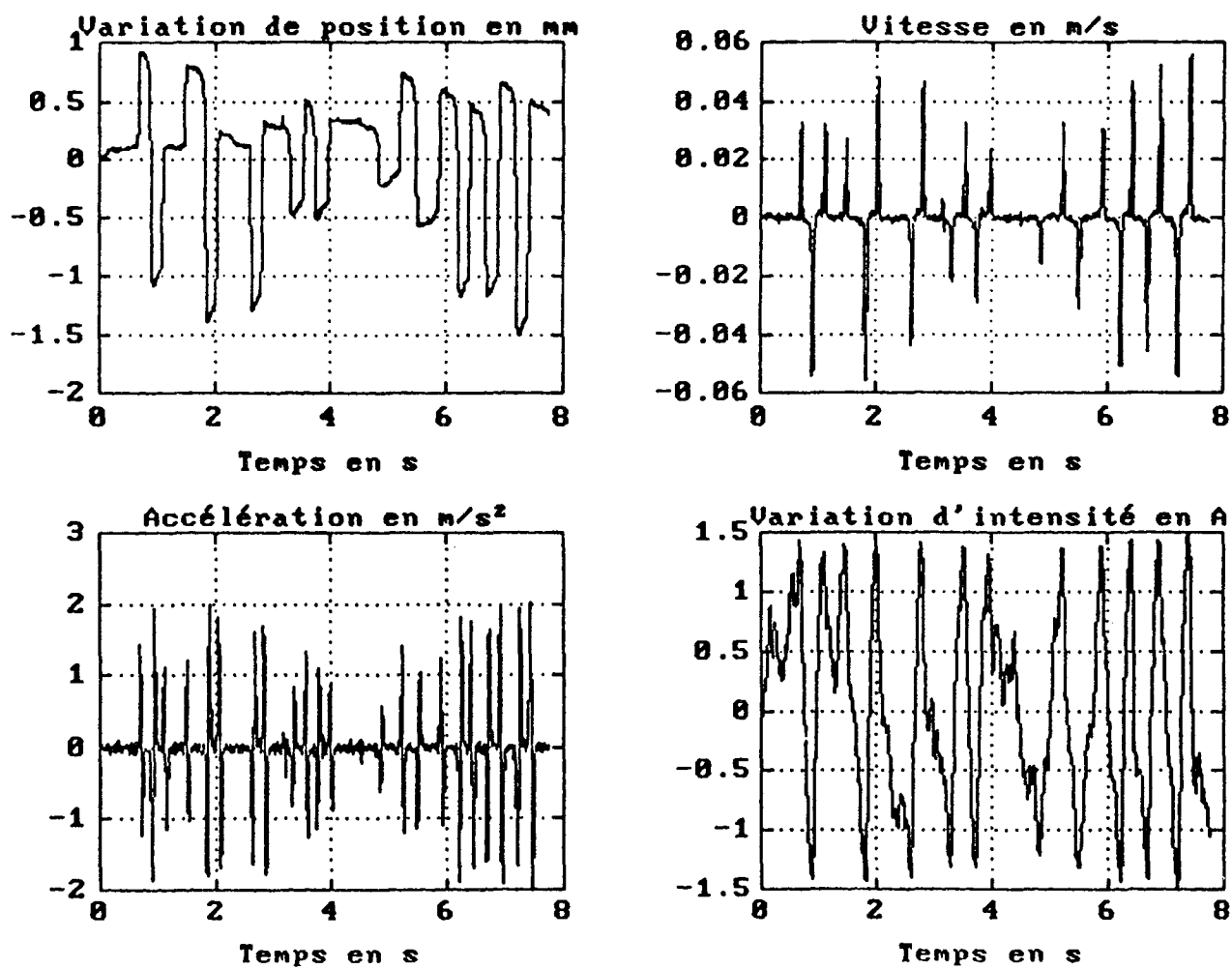


Figure 4.6

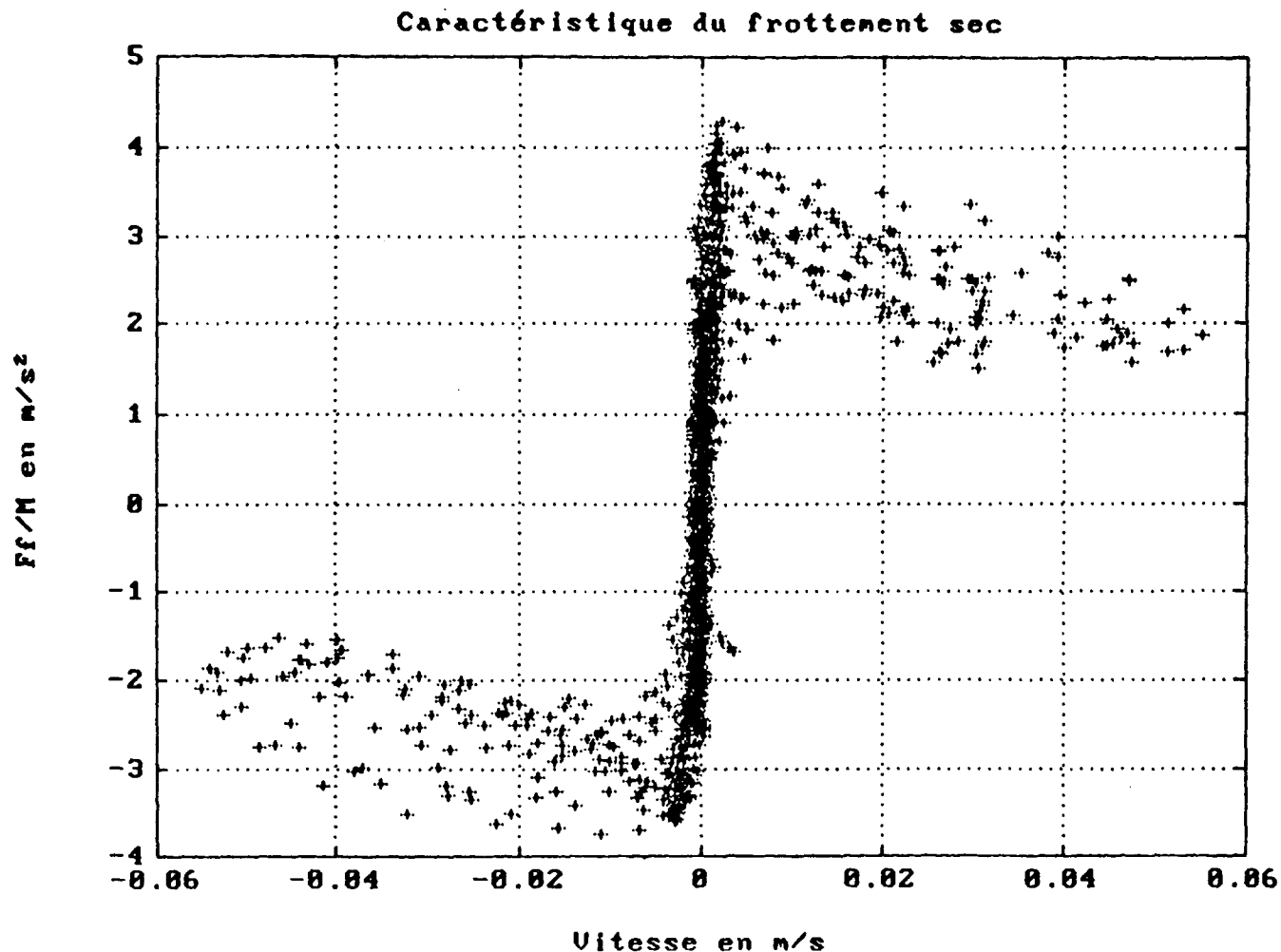


Figure 4.7

Les valeurs des paramètres K_1 et K_2 ont été fournies par la procédure d'estimation des paramètres physiques (voir paragraphe 5.2).

$$K_1 = 2,6 \text{ m.A}^{-1}.\text{s}^{-2} \quad \text{et} \quad K_2 = - 477 \text{ s}^{-2}$$

La précision du modèle (4.2) est d'environ 14 %.

Remarque: Comparons les effets d'une variation de position avec une variation d'intensité sur l'accélération motrice.

| | | |
|--------------------------------|---------------------|----------------------------------|
| pour $\Delta X = 1 \text{ mm}$ | on a $K_2 \Delta X$ | $\approx - 0,5 \text{ m.s}^{-2}$ |
| pour $\Delta I = 1 \text{ A}$ | on a $K_1 \Delta I$ | $\approx 2,6 \text{ m.s}^{-2}$ |

La variation de position a donc beaucoup moins d'importance que la variation d'intensité. Cette observation montre que pour obtenir un régulateur robuste, il est nécessaire qu'il possède une boucle sur la mesure d'intensité.

Les figures (4.8) - (4.9) correspondent à un point de fonctionnement de 8 mm (42 % de X_{max}).

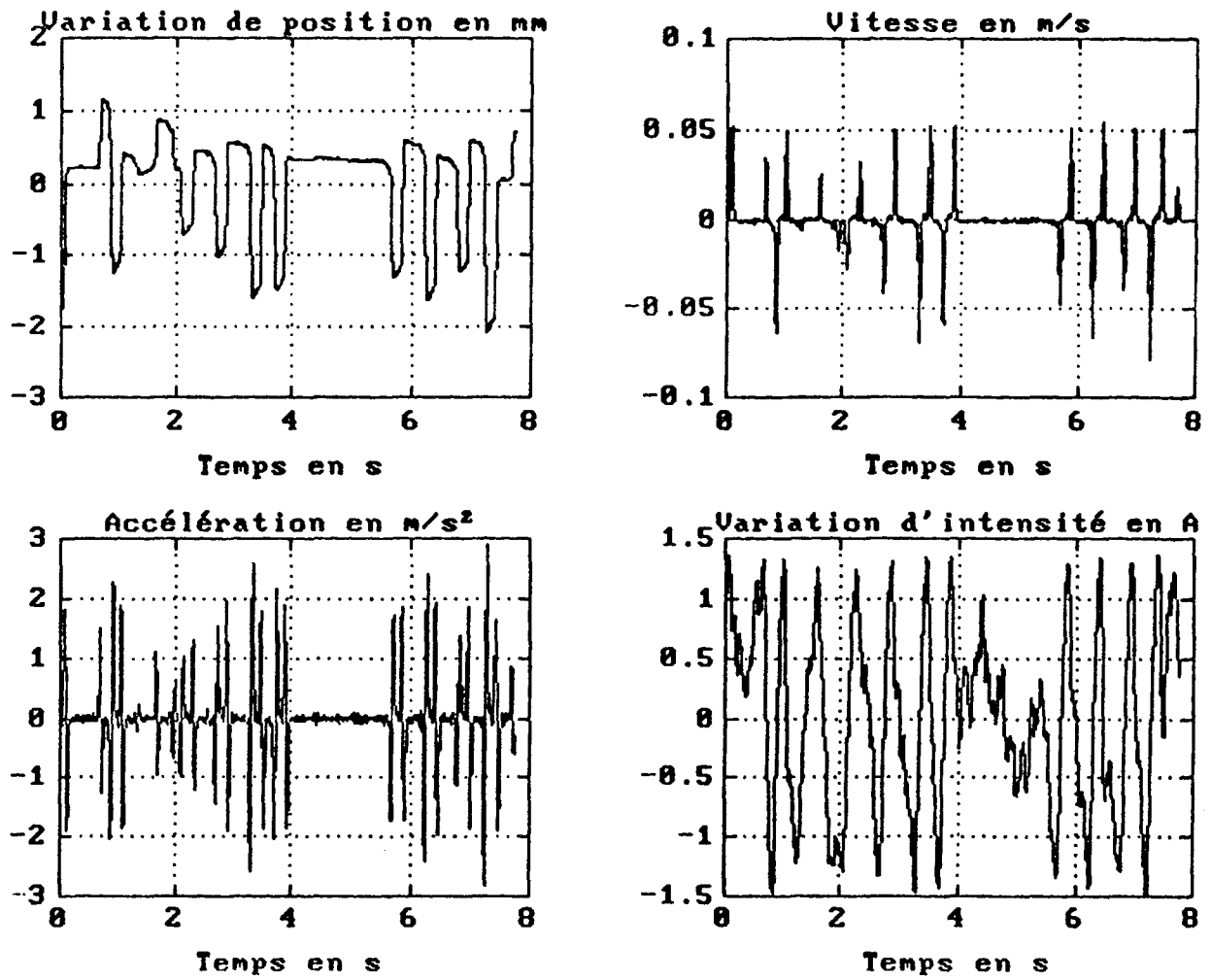


Figure 4.8

Caractéristique du frottement sec

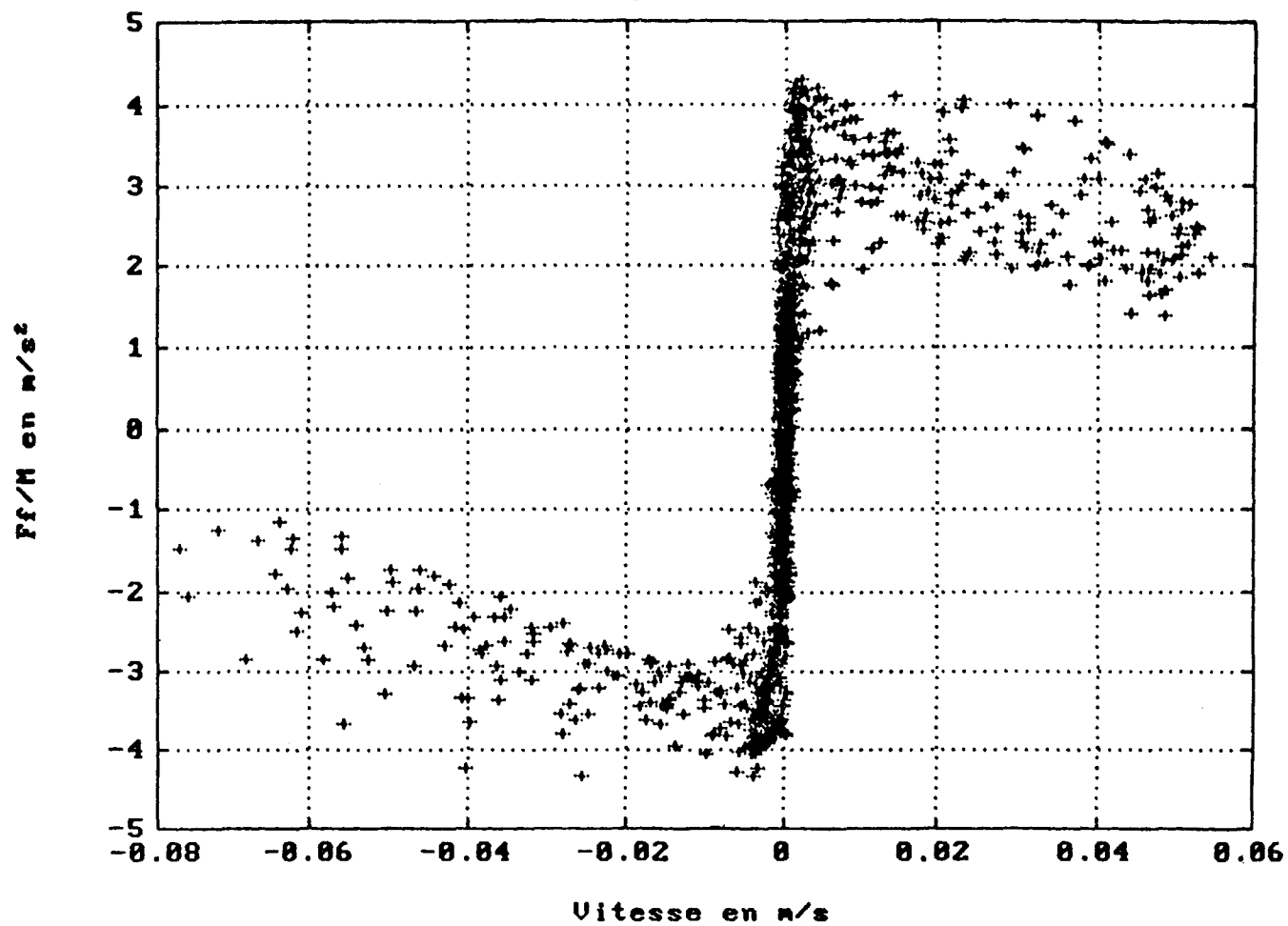


Figure 4.9

Enfin, les figures (4.10) et (4.11) ont été obtenues pour un point de fonctionnement de 11 mm.

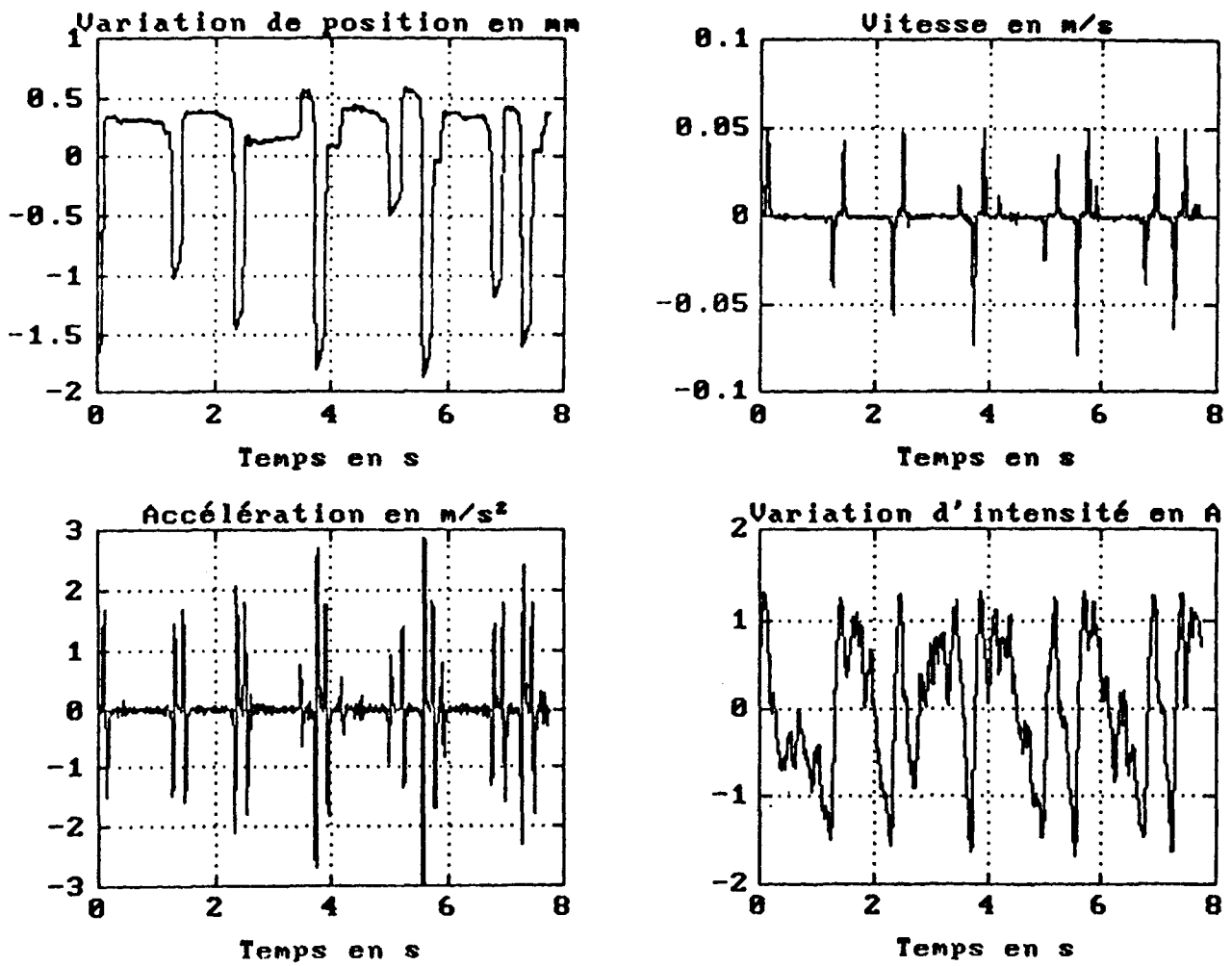


Figure 4.10

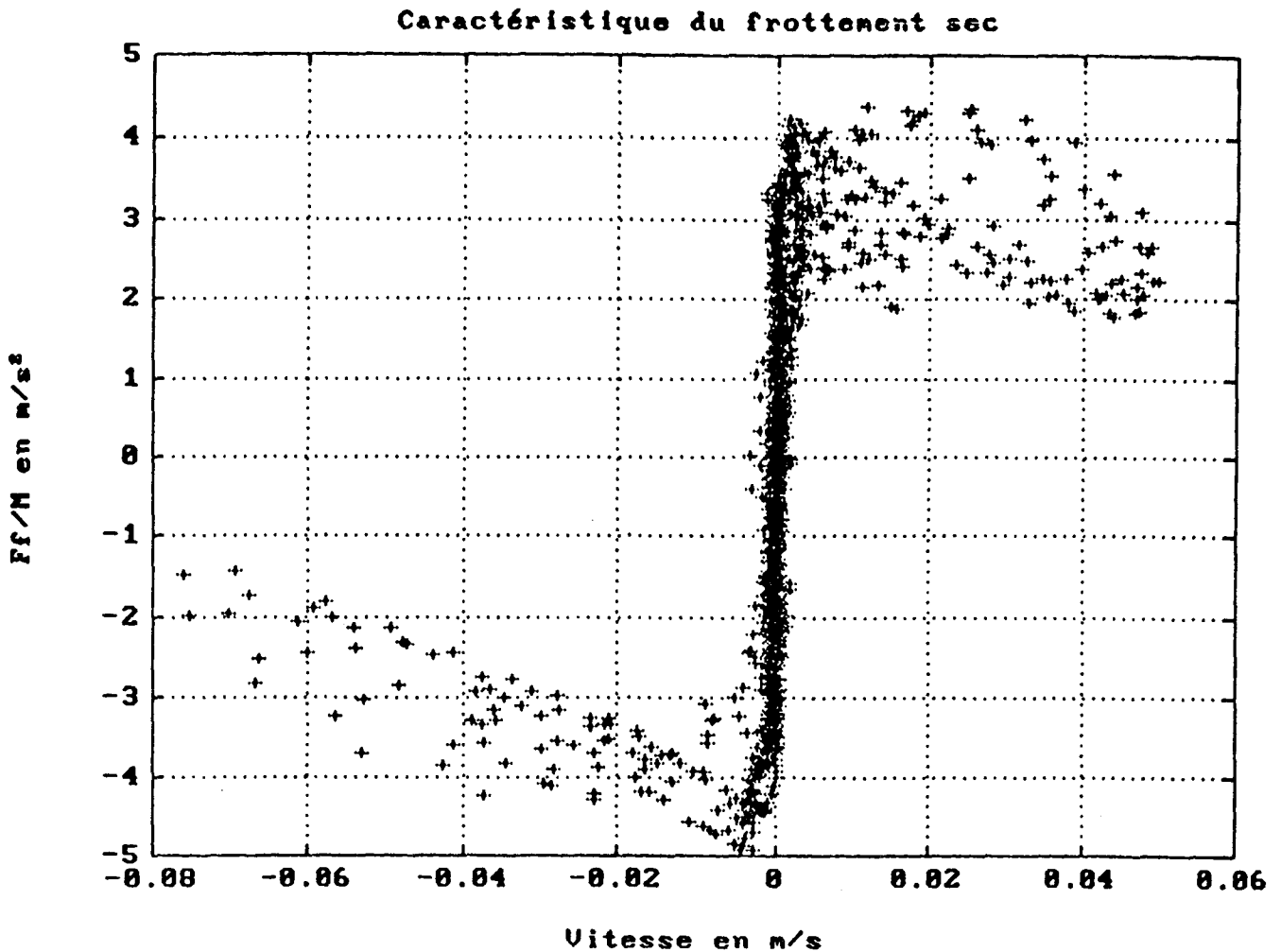


Figure 4.11

Les caractéristiques obtenues montrent que le frottement est uniquement du frottement sec.

La dépendance de la force de frottement est en conformité avec la figure (4.1). Cependant, dans la plage des vitesses obtenues, de l'ordre de ± 6 cm / s, l'augmentation du frottement sec avec la vitesse n'a pas été mise en évidence.

La modélisation et l'estimation des paramètres des caractéristiques sont exposées dans le paragraphe (5.2.3).

4.5- Calcul de la force à compenser

Dans ce paragraphe, on décrit la méthode permettant de calculer la force à compenser. Pour cela, on distingue les deux cas suivants:

1er cas: on a un régime dynamique c'est à dire que la position varie. La force à compenser est alors égale à la force de frottement estimée à l'aide d'un modèle de $\frac{\hat{F}_f(V)}{M}$.

2ème cas: on a un régime statique pendant lequel l'estimation de la force de frottement devient impossible. La force à compenser dépendra alors des différents cas de régimes statiques.

Soit $f_{rm}(V)$ la force à compenser par la commande. Elle est en fait définie par morceaux:

$$f_{rm}(V) = \begin{cases} f_{rm+}(V) & \text{si } V > S_v \\ f_{rm-}(V) & \text{si } V < -S_v \\ \left[-\frac{\beta_2}{M} \frac{\beta_1}{M} \right] & \text{si } |V| < S_v \end{cases} \quad (4.3)$$

Les fonctions $f_{rm+}(V)$ et $f_{rm-}(V)$ correspondent à la modélisation de la caractéristique.

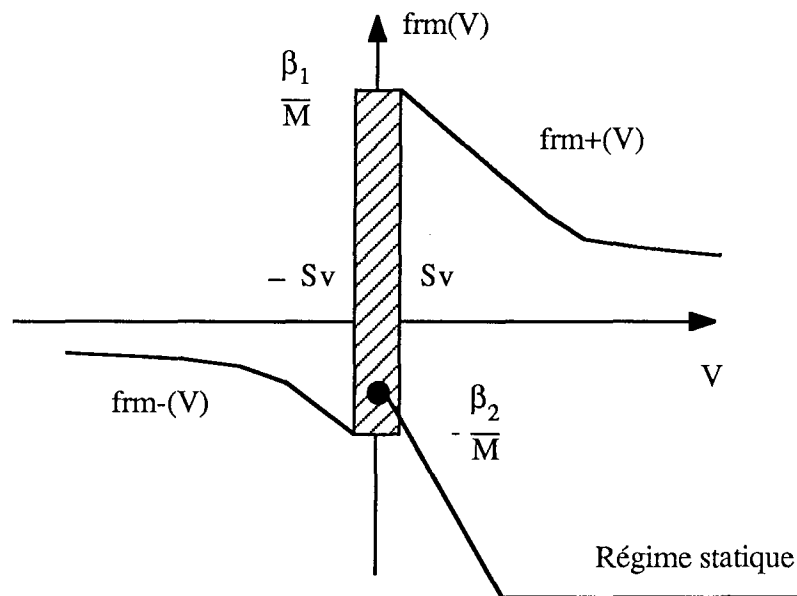


Figure 4.12

S_v est le seuil sur la vitesse en dessous duquel on considère que l'on a un régime statique. En régime statique, la force de frottement ne peut pas être estimée.

Cependant considérons les différents cas de régimes statiques dans le contexte de l'asservissement de position:

1er cas: arrêt à une position inférieure et éloignée de la consigne

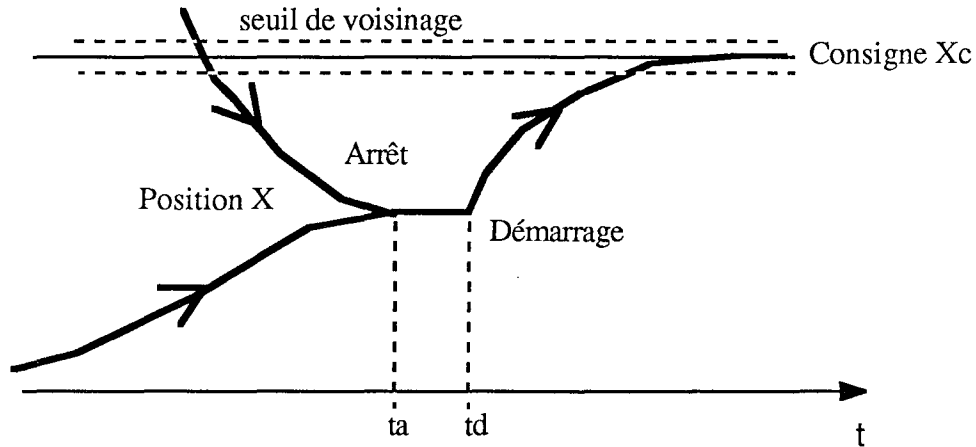


Figure 4.13

A $t = t_a$, on constate un arrêt du mouvement. Pour démarrer, il faut $\frac{F_m(t_d)}{M} = \frac{\beta_1}{M}$.

Ainsi, pour démarrer le plus vite possible, on impose la compensation du frottement suivante:

$$\boxed{f_{rm}(t) = \frac{\beta_1}{M} \quad \text{pour } t \in [t_a \ t_d]} \quad (4.4)$$

2ème cas: arrêt à une position supérieure et éloignée de la consigne

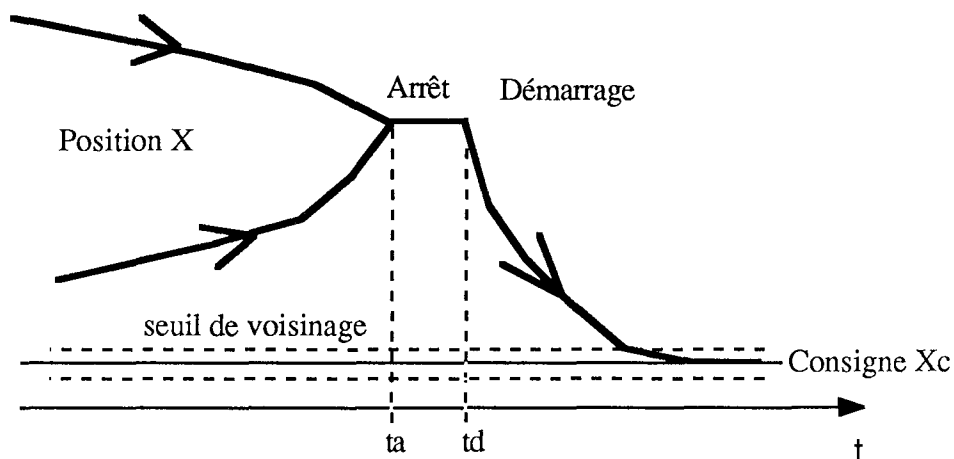


Figure 4.14

Pour la même raison, on impose la compensation du frottement suivante:

$$\boxed{f_{rm}(t) = -\frac{\beta_2}{M} \quad \text{pour } t \in [t_a \ t_d]} \quad (4.5)$$

3 ème cas: arrêt à une position proche de la consigne

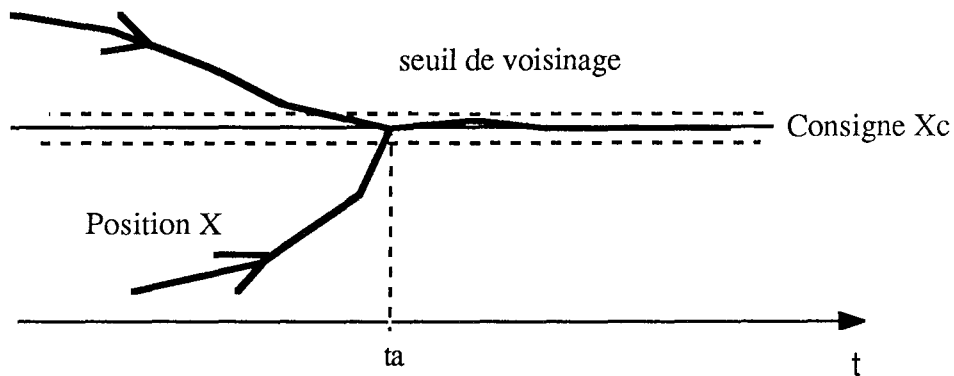


Figure 4.15

A $t = t_a$, on a $\begin{cases} |X - X_c| < S_x X_c \\ |V| < S_v \end{cases}$ où S_x défini le seuil de voisinage en % de la consigne.

Dans ce cas, pour éviter un cycle limite dû à la précision de mesure de la position ou à la compensation non parfaite du frottement, on impose:

$$\boxed{f_{rm}(t) = 0 \quad \text{pour } t > t_a \text{ et } |X - X_c| < S_x X_c} \quad (4.6)$$

Finalement, le calcul de la force de frottement f_{rm} est:

SI $|V_f| > S_v$

$$\text{ALORS} \begin{cases} \text{SI } V_f > 0 \\ \text{ALORS } f_{rm} = f_{rm+}(V_f) \\ \text{SINON } f_{rm} = f_{rm-}(V_f) \end{cases}$$

$$\text{SINON} \begin{cases} \text{SI } |X_f - X_c| > S_x X_c \\ \text{ALORS} \begin{cases} \text{SI } X_c > X_f \\ \text{ALORS } f_{rm} = \frac{\beta_1}{M} \\ \text{SINON } f_{rm} = -\frac{\beta_2}{M} \end{cases} \\ \text{SINON } f_{rm} = 0 \end{cases}$$

4.6- Compensation du frottement

L'idée de compenser la force de frottement à l'aide de la commande a été inspirée par les travaux de Canudas [5].

Dans ce paragraphe, on suppose que le système a été identifié autour d'un point de fonctionnement donné et que la force de frottement a été modélisée en fonction de la vitesse de déplacement.

La compensation est basée sur le schéma suivant (figure 4.16):

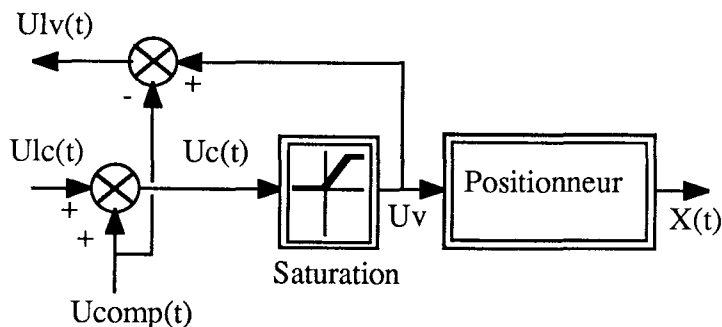


Figure 4.16

La **commande de compensation** du frottement $U_{comp}(t)$ est calculée de manière que le système, vu de la commande $U_1(t)$, soit linéaire. Pour cela, $U_{comp}(t)$ introduit une augmentation de l'intensité notée $I_{comp}(t)$ qui crée une **force motrice supplémentaire destinée à contrer la force de frottement** estimée. On a alors:

$$I_{comp}(t) = \frac{1}{\hat{K}_1} \frac{\hat{F}_f(t)}{M} = \frac{G_4}{1 + T_p} U_{comp}(t-\tau)$$

L'inversion directe du modèle électrique fait intervenir une dérivée de la force de frottement entraînant alors des commandes de compensation très grandes. Il est nécessaire alors de **filtrer le modèle électrique inverse** afin d'obtenir des commandes "raisonnables" tout en **compensant au mieux** la force de frottement. La commande de compensation est alors donnée par:

$$U_{comp}(t) = \frac{(1 + T_p)}{\hat{K}_1 G_4 (1 + T_f p)} f_{rm}(t+\tau / t) \quad (4.7)$$

où T_f est la constante de temps de filtrage.

Note: Dans la formule (4.7), $\frac{\hat{F}_f(t+\tau / t)}{M}$ a été remplacée par $f_{rm}(t+\tau / t)$ pour tenir compte des régimes statiques.

La commande de compensation fait intervenir la prédiction de la force de frottement donc de la vitesse car f_{rm} ne dépend que de V .

Notons $H(p) = \frac{(1 + T_f p)}{\hat{K}_1 G_4 (1 + T_f p)}$ la fonction de transfert permettant la compensation du frottement. En numérique, cette fonction de transfert s'écrit:

$$\begin{cases} H(q^{-1}) = \frac{1}{\hat{K}_1} \frac{h_0 + h_1 q^{-1}}{1 - \lambda_f q^{-1}} \\ h_0 = \frac{T}{G_4 T_f}, \quad h_1 = \frac{1 - \lambda_f}{G_4} - h_0 \\ \lambda_f = \exp\left(-\frac{\Delta}{T_f}\right) \end{cases} \quad (4.8)$$

Note: Les pôles et les zéros de $H(q^{-1})$ ne varient pas avec le point de fonctionnement. Cependant le gain de $H(q^{-1})$ dépend de \bar{X} .

Le schéma-bloc (4.17) donne une vue globale de la compensation du frottement.

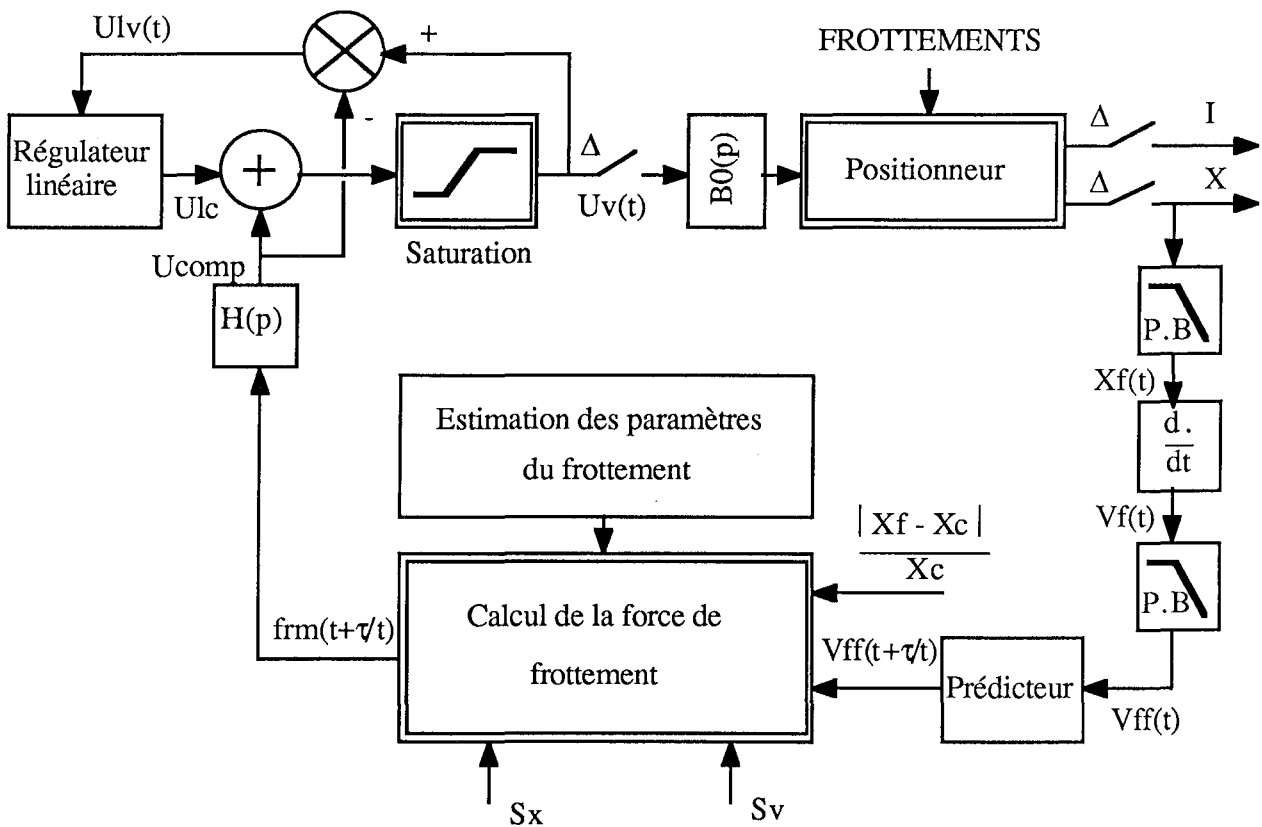


Figure 4.17

4.7- Essais de la commande de compensation

Les courbes suivantes (4.18) à (4.23) montrent l'effet de la commande de compensation sur les réponses obtenues avec un régulateur L.Q. Les courbes (4.18) - (4.19) correspondent à l'essai sans la commande de compensation.

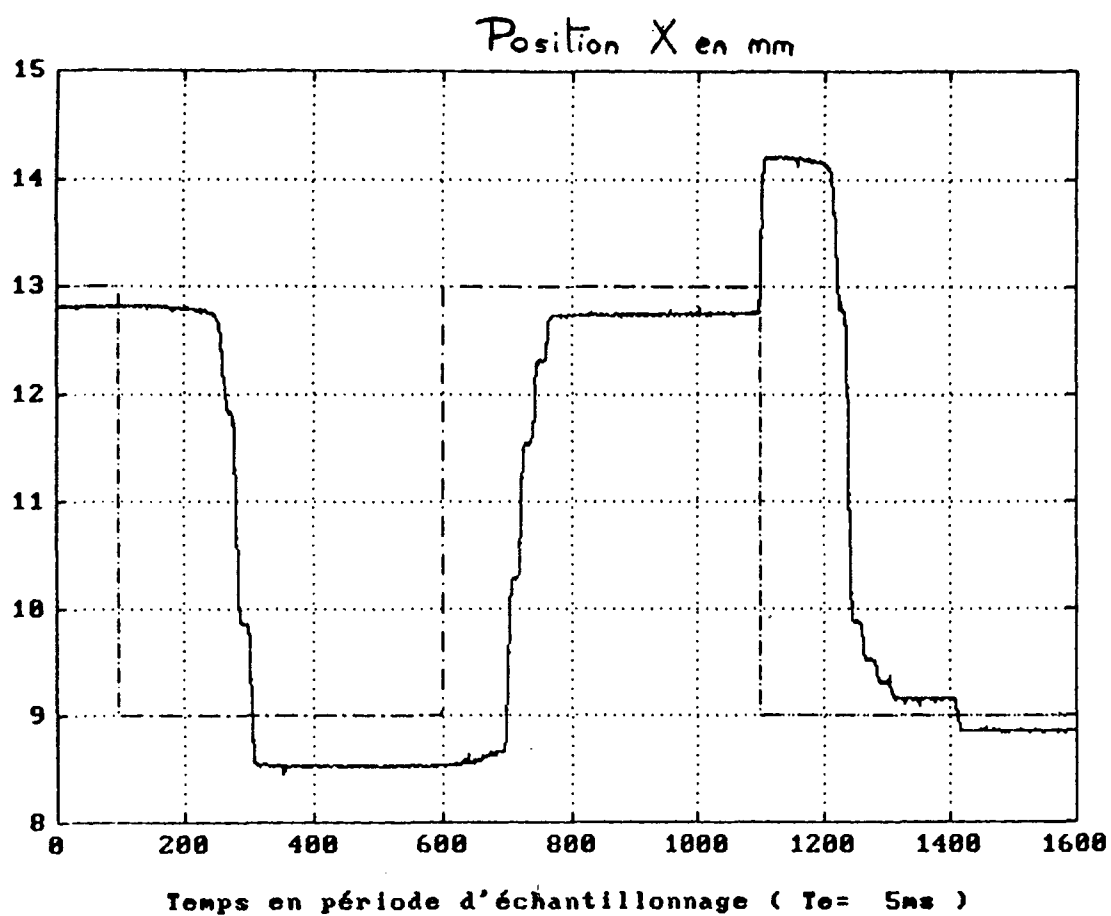


Figure 4.18

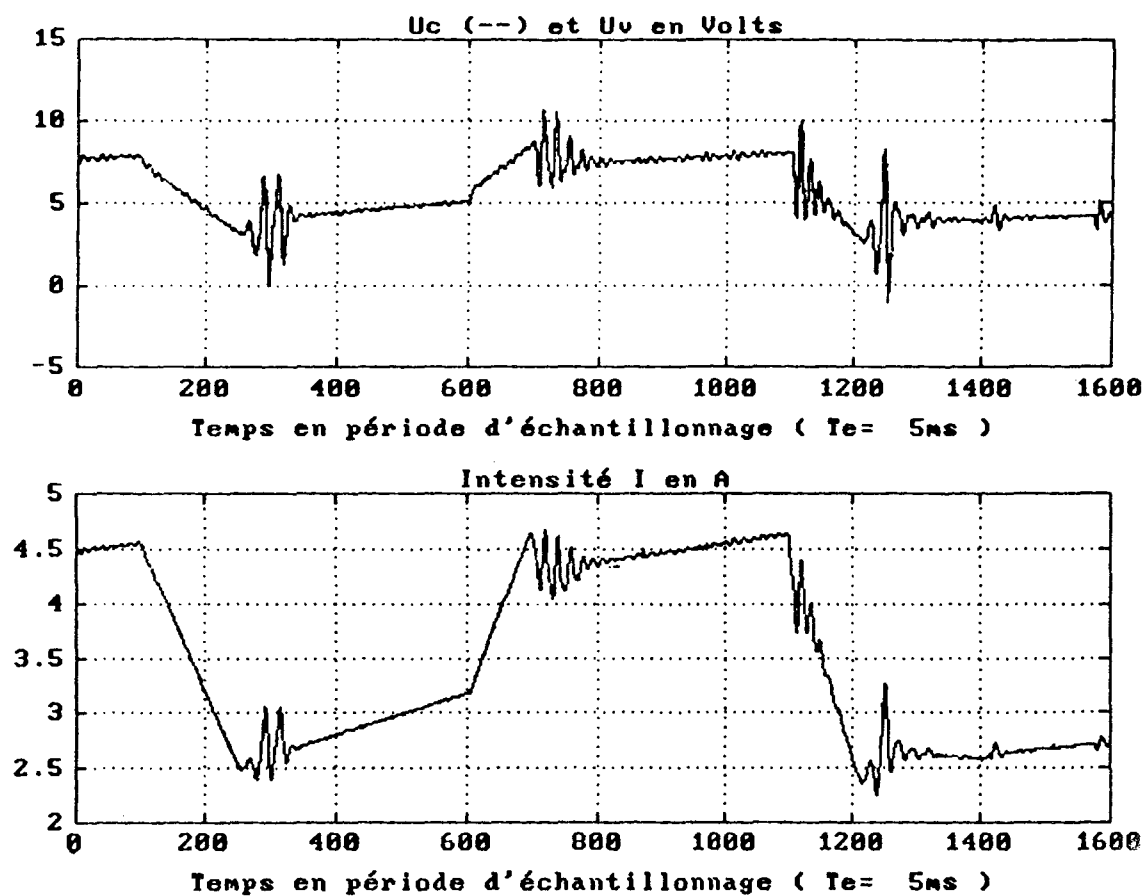


Figure 4.19

Dans les mêmes conditions, en particulier au niveau de la force de frottement sec, nous avons obtenu avec la commande de compensation les courbes suivantes (4.20) à (4.23). On remarque que la démarrage du positionneur est dans ce cas plus rapide.

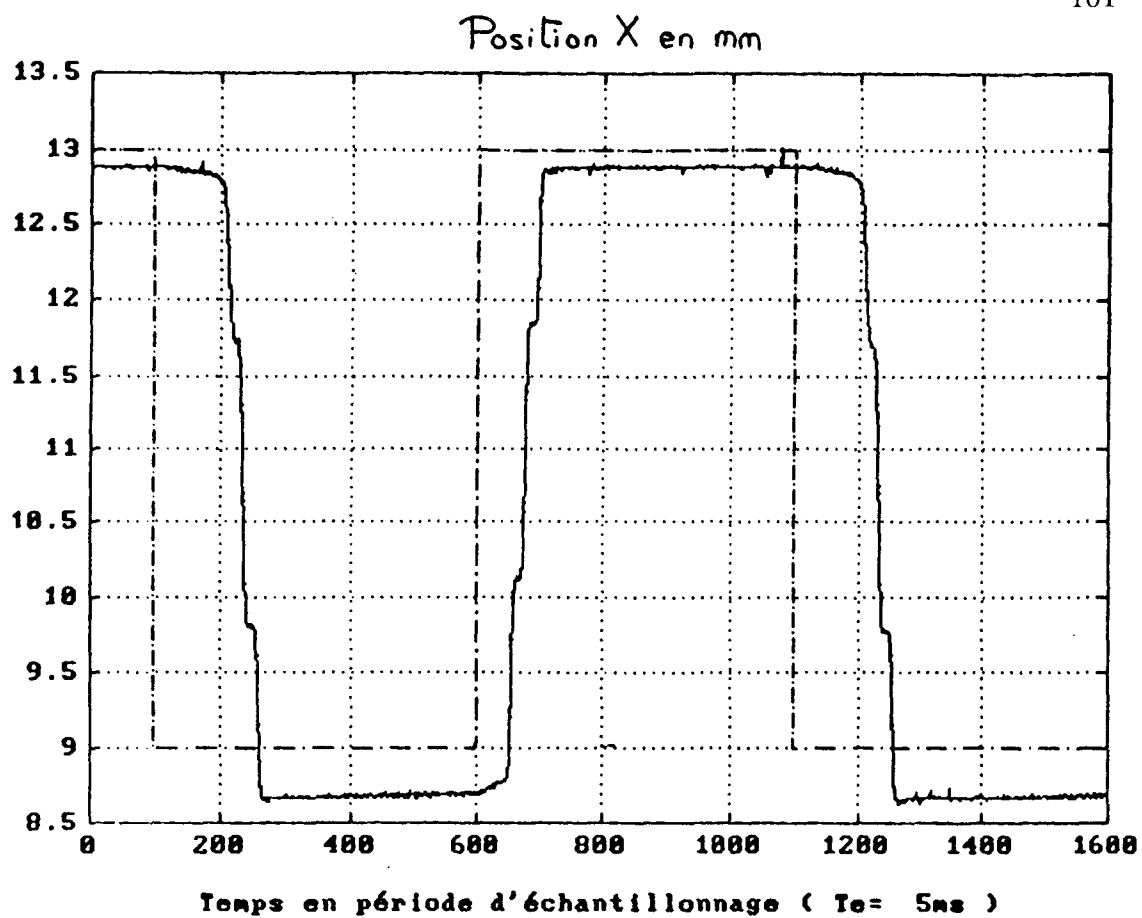


Figure 4.20

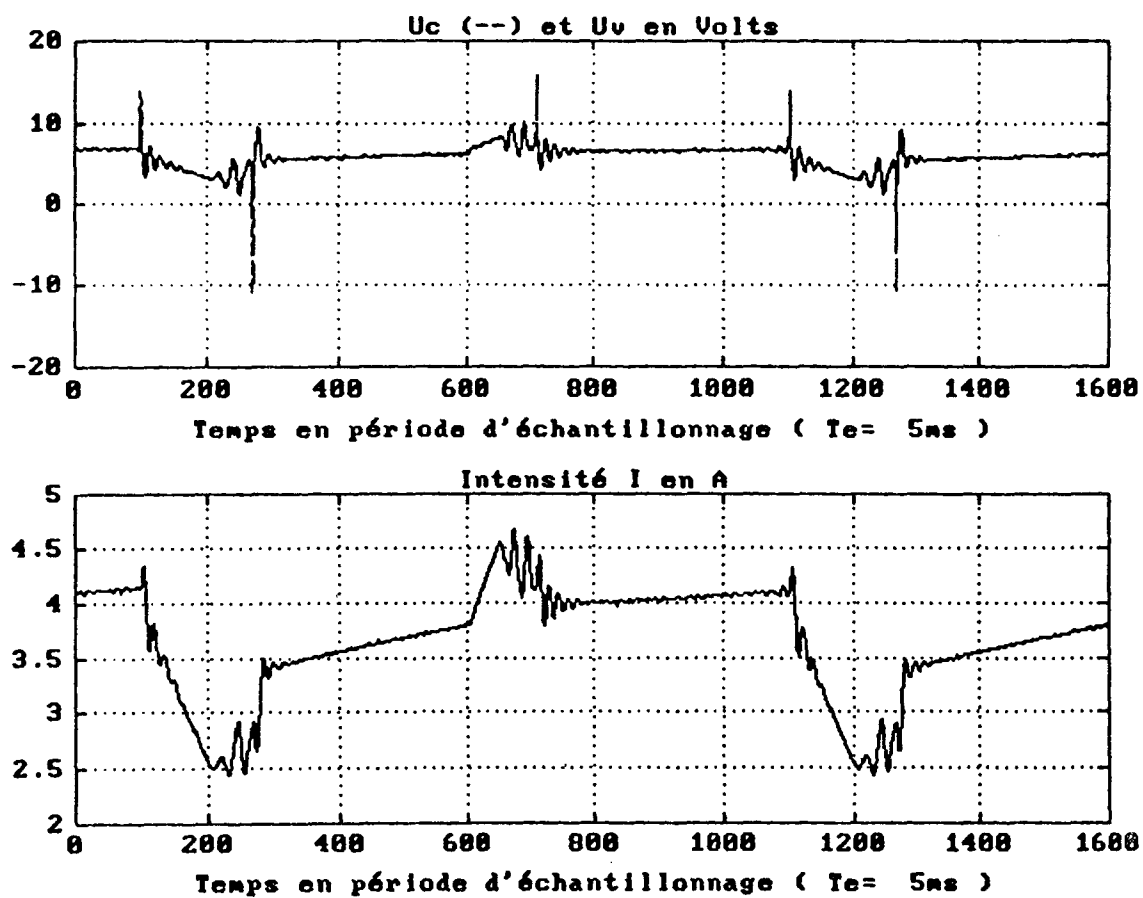


Figure 4.21

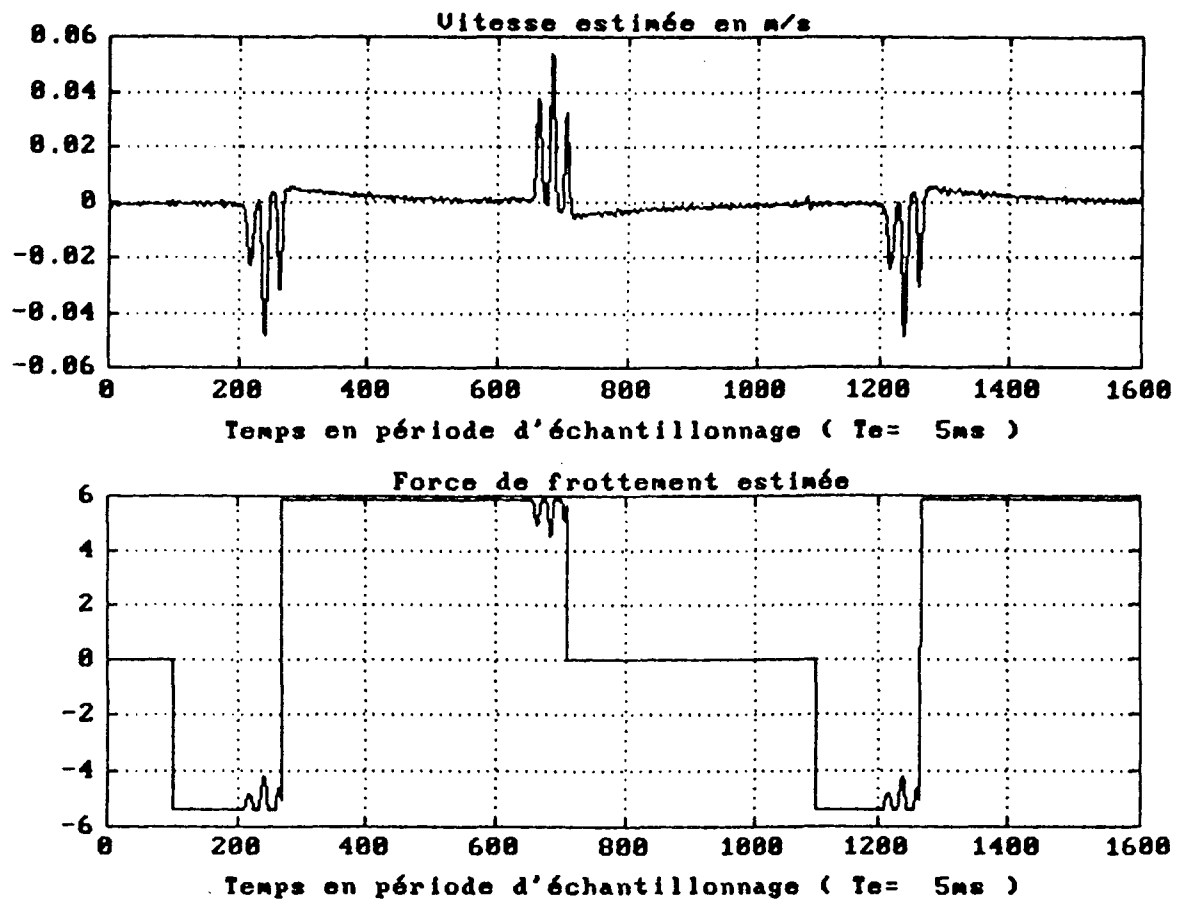


Figure 4.22

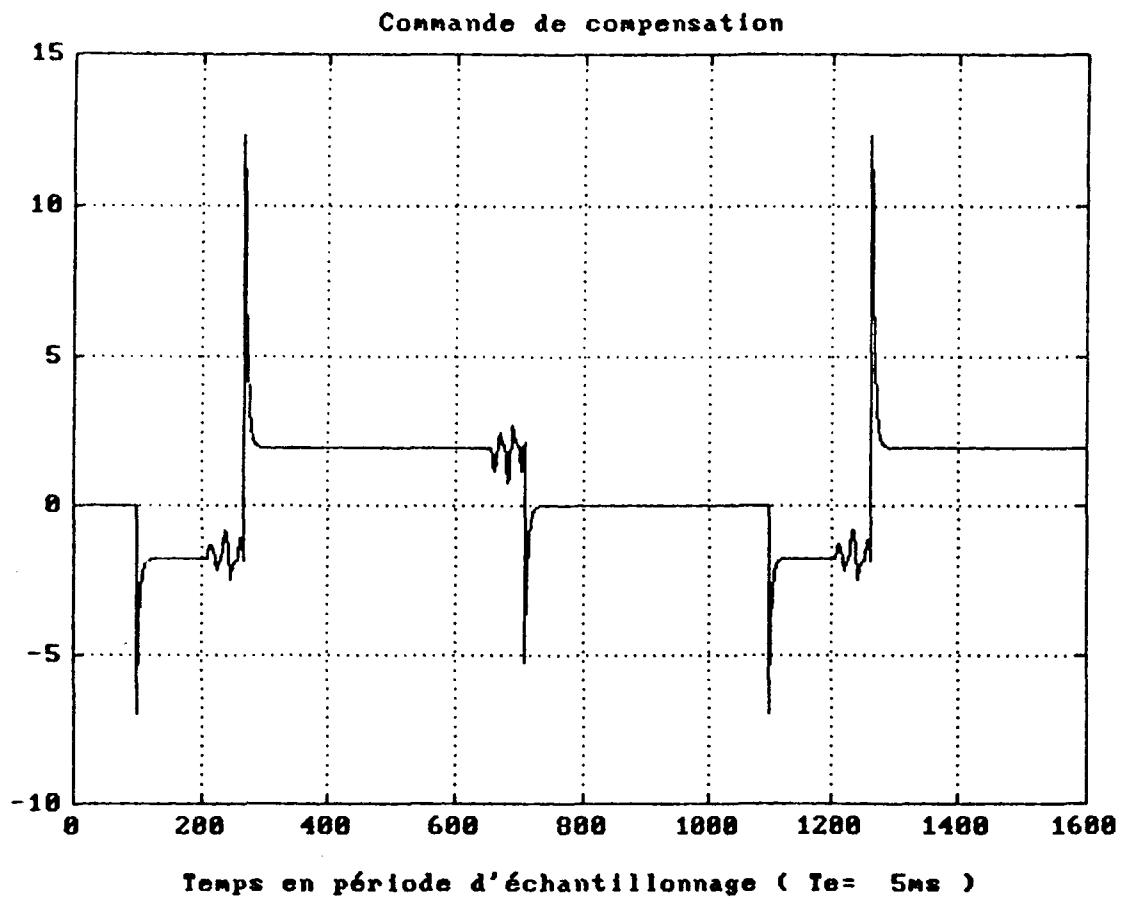


Figure 4.23

La courbe (4.23) montre que la compensation du frottement, même approchée car la constante de temps de filtrage T_f est ici égale à 30 ms, donne une commande importante. L'erreur de position de la courbe (4.20) provient du seuil de voisinage S_x ici imposé à 5 %.

Le principal inconvénient de cette commande de compensation est l'absence d'une méthode d'estimation en ligne du frottement. En effet, elle demande une réactualisation fréquente des paramètres du frottement. Pour remédier à cela, on propose dans le paragraphe (5.3) une commande adaptative de compensation.

5- ESTIMATION DES PARAMETRES DU POSITIONNEUR

5.1- Introduction

Dans ce chapitre, on expose d'abord la méthode d'estimation des paramètres physiques du positionneur. Ces paramètres sont directement liés aux équations physiques et au modèle de la force de frottement. A l'aide des caractéristiques expérimentales, on va rechercher un modèle de celles-ci ayant un nombre réduit de paramètres tout en assurant une bonne qualité de modélisation. Ce modèle permettra de calculer en temps réel la force à compenser comme exposé dans le chapitre précédent. En ajoutant à la commande de compensation une identification des paramètres du frottement et un régulateur linéaire classique, on obtient une commande adaptative permettant de compenser un frottement sec variable dans le temps.

Dans une seconde partie, on discute des méthodes d'identification utilisées sur le positionneur en le considérant comme une boîte noire.

5.2- Estimation des paramètres physiques

Il s'agit, dans ce paragraphe, d'estimer simultanément ou non les paramètres du positionneur et ceux du modèle de la force de frottement.

5.2.1- Introduction

Rappelons les modèles de la partie électrique (bloc de puissance alimentant l'électro-aimant) et de la partie mécanique:

$$\begin{cases} \Delta I(t) &= \frac{G_4}{1 + T p} [\Delta U(t-\tau) - G_3 V(t)] \\ \frac{d^2 X(t)}{dt^2} &= K_1 \Delta I(t) + K_2 \Delta X(t) - f_{rm}(K_3, K_4, K_5, \dots, V) \end{cases} \quad (5.1)$$

G_4, T, τ connus et constants (voir annexe A2)

Les paramètres physiques à estimer sont:

$$\begin{cases} K_1, K_2 & : \text{dérivées partielles de la force magnétique} \\ K_3, K_4, K_5 & : \text{paramètres du modèle de la force de frottement } f_{rm}(V) \\ G_3 & : \text{effet de la force contre-électromotrice} \end{cases}$$

En numérique, les équations (5.1) deviennent:

$$\begin{cases} \Delta I_k &= \frac{b q^{-1}}{1 + a q^{-1}} [\Delta U_{k-n} - \hat{G}_3 V_k] \\ \frac{d^2 X_k}{dt^2} &= \hat{K}_1 \Delta I_k + \hat{K}_2 \Delta X_k - f_{rm}(\hat{K}_3, \hat{K}_4, \hat{K}_5, \dots, V_k) \end{cases} \quad (5.2)$$

$a = - \exp(-\frac{\Delta}{T})$, $b = G_4 (1 + a)$, $n = 2$ pour $\Delta = 5 \text{ ms}$

5.2.2- Estimation du paramètre électrique

De manière à avoir le modèle électrique linéaire vis à vis du paramètre G_3 à estimer, posons:

$$\begin{cases} \Delta U_{T k} &= \frac{b q^{-1}}{1 + a q^{-1}} \Delta U_k \\ V_{T k} &= \frac{b q^{-1}}{1 + a q^{-1}} V_k \end{cases} \quad (5.3)$$

d'où le modèle électrique:

$$\boxed{E_{T k} = \hat{G}_3 V_{T k}} \quad (5.4)$$

$$\text{avec } E_{T k} = \Delta U_{T k-n} - \Delta I_k \quad (5.5)$$

$E_{T k}$ représente la force contre-électromotrice "ramenée" au niveau de la commande du calculateur.

La vitesse étant estimée par dérivée filtrée, réécrivons l'équation (5.4) pour avoir un nombre de filtrage identique sur tous les signaux:

$$\begin{cases} E_{ffT k} &= \hat{G}_3 V_{ffT k} \\ E_{ffT k} &= \Delta U_{ffT k-n} - \Delta I_{ff k} \end{cases} \quad (5.6)$$

Pour estimer \hat{G}_3 , il faut donc créer les signaux E_{ffT} et V_{ffT} . Le schéma-bloc suivant montre les signaux utiles à l'estimation de \hat{G}_3 :

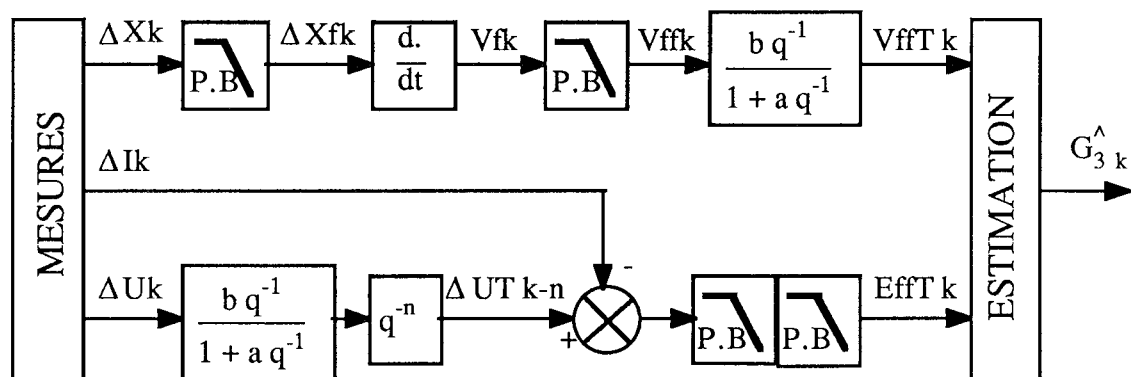


Figure 5.1

Le gain G_3 variant avec le point de fonctionnement, le modèle à considérer est en fait la forme d'état:

$$\begin{cases} G_{3k} &= G_{3k-1} + v_{k-1} \\ E_{ffT k} &= V_{ffT k} G_{3k} + w_k \end{cases} \quad (5.7)$$

où $\left\{ \begin{array}{l} v_k \text{ est le bruit sur le paramètre } G_3 : \text{ il modélise la variation de } G_3 \\ \text{en fonction du temps: notons } Q_k \text{ la variance de } v_k \\ w_k \text{ est le bruit de modèle: notons } \sigma_k^2 \text{ sa variance} \end{array} \right.$

L'estimation de l'état G_3 est donnée par le filtre de Kalman:

$$\left\{ \begin{array}{l} K_k = \frac{P_{k-1} V_{ffT k}}{\sigma_k^2 + P_{k-1} V_{ffT k}^2} \\ P_k = \frac{1}{\lambda_k} [P_{k-1} - K_k P_{k-1} V_{ffT k}] + Q_{k-1} \\ \hat{G}_{3 k} = \hat{G}_{3 k-1} + K_k [E_{ffT k} - V_{ffT k} \hat{G}_{3 k-1}] \end{array} \right. \quad (5.8)$$

Le facteur d'oubli λ_k est choisi de manière à avoir la variance de l'erreur d'estimation $P_k = E\{ (G_{3k} - \hat{G}_{3k})^2 \}$ constante et égale à P (algorithme à trace constante):

$$\lambda_k = 1 - K_k V_{ffT k} \quad (5.9)$$

$$\text{d'où } \hat{G}_{3 k} = \frac{\sigma_k^2 \hat{G}_{3 k-1} + P V_{ffT k} E_{ffT k}}{\sigma_k^2 + P V_{ffT k}^2} \quad (5.10)$$

Note: $\hat{G}_{3 k}$ peut se réécrire $\hat{G}_{3 k} = \frac{\frac{\hat{G}_{3 k-1}}{P} + \frac{E_{ffT k}/V_{ffT k}}{(\sigma_k/V_{ffT k})^2}}{\frac{1}{P} + \frac{1}{(\sigma_k/V_{ffT k})^2}}$

C'est en fait une moyenne pondérée entre:

- la précédente estimation $\hat{G}_{3 k-1}$ dont la variance d'erreur d'estimation est P
- $\hat{G}_{3 k}$ observé $= \frac{E_{ffT k}}{V_{ffT k}}$ avec $E\{ (G_{3 k} - \frac{E_{ffT k}}{V_{ffT k}})^2 \} = \frac{\sigma_k^2}{V_{ffT k}^2}$

L'estimation du paramètre électrique peut se résumer alors dans le schéma-bloc suivant:

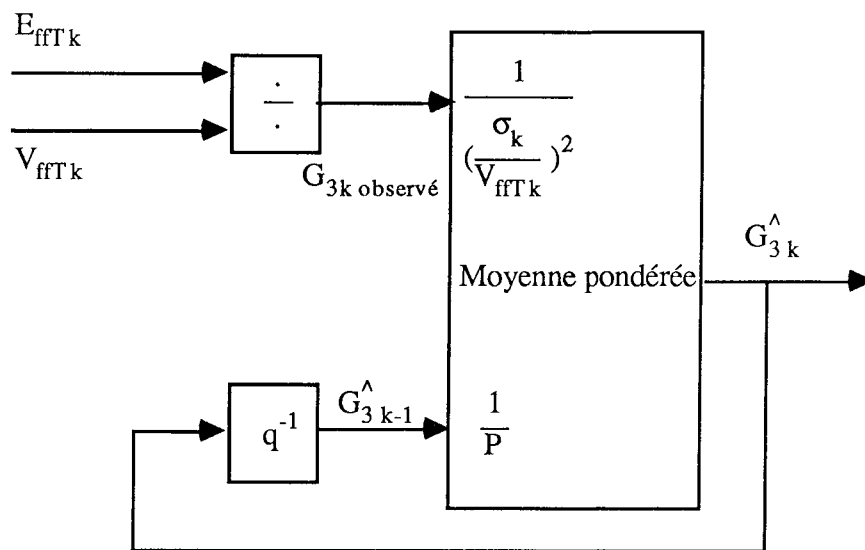


Figure 5.2

5.2.3- Estimation des paramètres mécaniques

Rappelons que le modèle mécanique du positionneur fait intervenir le modèle de la force de frottement $f_{rm}(V)$. Le domaine de validité du modèle mécanique est limité au régime dynamique, c'est à dire pour $|V| \geq S_v$ (seuil sur la vitesse) car la force de frottement ne peut pas être déterminée en régime statique.

La **première opération nécessaire** à l'estimation des paramètres mécaniques sera d'**éliminer toutes les observations faites en régime statique**.

Pour modéliser la discontinuité, à l'origine, de la caractéristique de la force de frottement sec, introduisons les signaux $\eta_+(V)$ et $\eta_-(V)$ définis par:

$$\eta_+(V) = \begin{cases} 0 & \text{si } V < 0 \\ 1 & \text{si } V > 0 \end{cases} \tag{5.11}$$

et

$$\eta_-(V) = \begin{cases} 0 & \text{si } V > 0 \\ 1 & \text{si } V < 0 \end{cases} \tag{5.12}$$

A l'aide de ces signaux, la loi de Coulomb dissymétrique s'écrit:

$$f_{rm}(V) = \frac{\beta_1}{M} \eta_+(V) - \frac{\beta_2}{M} \eta_-(V) \quad \text{si } |V| \geq S_v$$

Le modèle f_{rm} devient alors linéaire vis à vis des paramètres à estimer $\frac{\beta_1}{M}$ et $-\frac{\beta_2}{M}$.

Dans ce cas, on note $K_3 = \frac{\beta_1}{M}$ et $K_4 = -\frac{\beta_2}{M}$.

Pour conserver le même nombre de filtrage passe-bas, imposé par l'estimation de l'accélération, on réécrit le modèle mécanique:

$$\begin{cases} \theta_k & = \theta_{k-1} + v_{k-1} \\ \frac{d^2 X_{\text{fff } k}}{dt^2} & = \varphi^T \theta_k + w_k \\ \theta_k & = [K_{1k} \ K_{2k} \ K_{3k} \ K_{4k}]^T \\ \varphi_k & = [\Delta I_{\text{fff } k} \ \Delta X_{\text{fff } k} \ -\eta_{+ f k} (V_{\text{ff}}) \ -\eta_{- f k} (V_{\text{ff}})]^T \end{cases} \quad (5.13)$$

où $\begin{cases} v_k \text{ est le vecteur bruit, de matrice de covariance } Q_k, \text{ sur le vecteur des paramètres } \theta_k. \\ w_k \text{ est le bruit de mesure de variance } \sigma_k^2 \end{cases}$

Le modèle (5.13) permet, à l'aide d'un filtre de Kalman, d'estimer simultanément les paramètres du positionneur et ceux du modèle de la force de frottement.

Cependant, la **visualisation des caractéristiques** présentées au paragraphe (4.4) permet de choisir des modèles du frottement **mieux adaptés que la loi de Coulomb**. On se propose alors de **rechercher un modèle plus précis tout en ayant un minimum de paramètres à estimer**.

Modèle A: la pente α négative modélise le frottement sec pour de faibles vitesses.

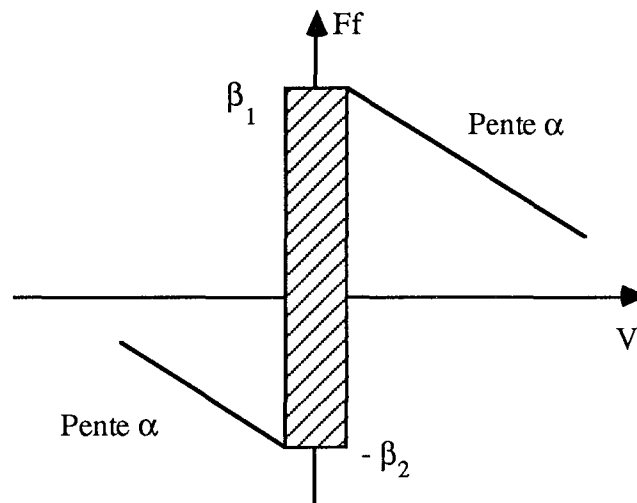


Figure 5.3

La forme analytique de ce modèle est:

$$f_{\text{rm}}(V) = \frac{\beta_1}{M} \eta_{+}(V) - \frac{\beta_2}{M} \eta_{-}(V) + \frac{\alpha}{M} V \quad \text{si } |V| \geq S_v$$

En posant $K_3 = \frac{\beta_1}{M}$, $K_4 = -\frac{\beta_2}{M}$ et $K_5 = \frac{\alpha}{M}$ on a:

$$\boxed{f_{rm}(V) = [K_3 \quad K_4 \quad K_5] \begin{pmatrix} \eta_+(V) \\ \eta_-(V) \\ V \end{pmatrix}} \quad (5.14)$$

Pour un point de fonctionnement à 8 mm, nous avons identifié, hors ligne et avec un **seuil** $S_V = 5 \text{ mm/s}$, les paramètres suivants:

$$\begin{cases} K_1 = 2,98 \text{ m.A}^{-1}.\text{s}^{-2} \\ K_2 = - 240 \text{ s}^{-2} \\ K_3 = 3,39 \text{ m.s}^{-2} \\ K_4 = - 3,52 \text{ m.s}^{-2} \\ K_5 = - 22,6 \text{ s}^{-1} \end{cases}$$

Remarque: La visualisation de la vitesse estimée permet de choisir le seuil S_V . En effet, on le prend le plus faible possible tout en étant supérieur au niveau du bruit sur la vitesse.

La figure (5.4) montre la caractéristique obtenue.

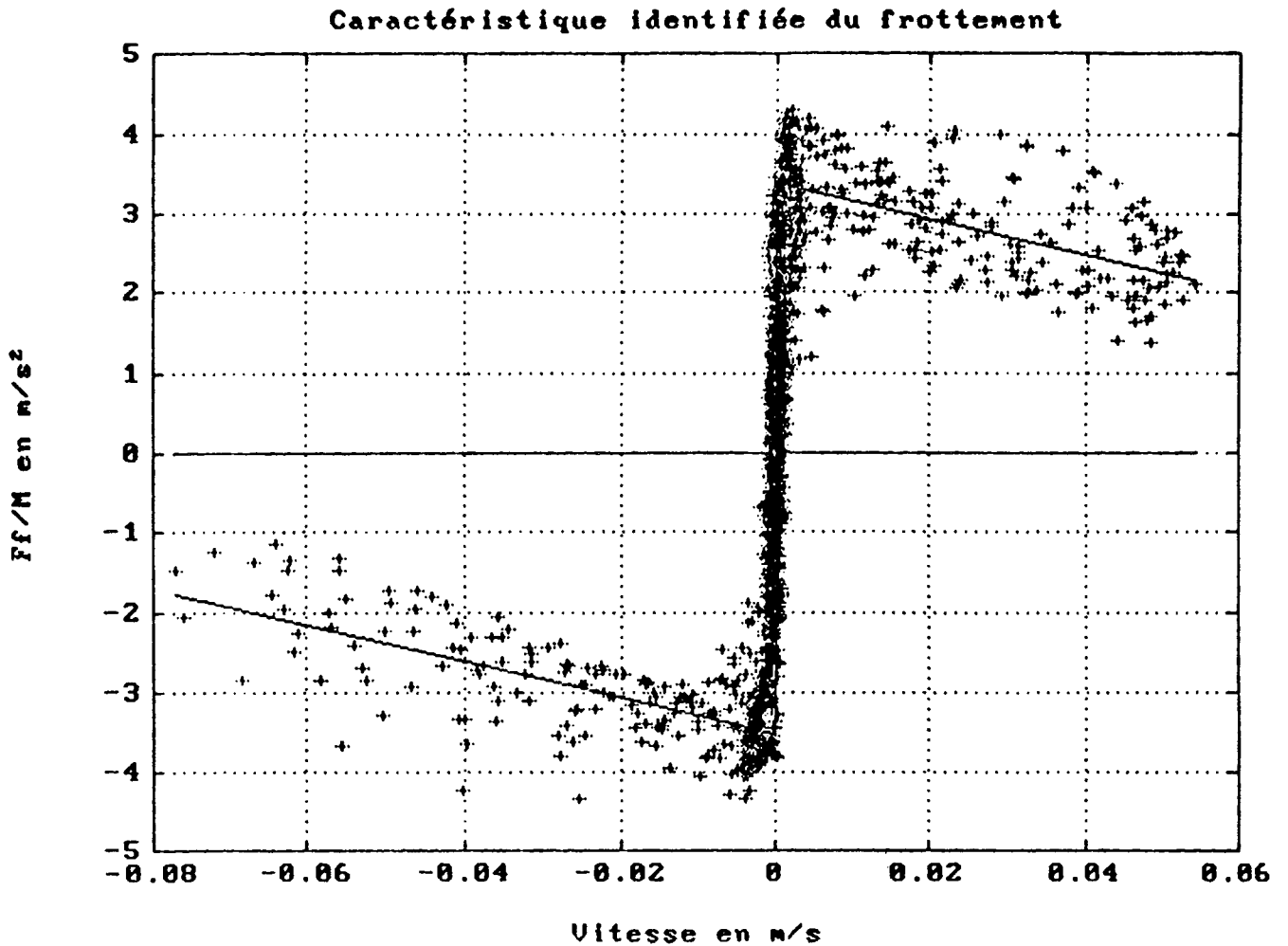


Figure 5.4

La qualité du modèle mécanique définie par:

$$\text{qualité du modèle en \%} = 100 \frac{\text{Covariance}\left(\frac{d^2X(t)}{dt^2} - [K_1 \Delta I(t) + K_2 \Delta X(t) - f_{rm}(V)]\right)}{\text{Covariance}\left(\frac{d^2X(t)}{dt^2}\right)}$$

est égale pour le **modèle A** à 15 %.

La **dissymétrie** identifiée (β_1, β_2) reste **faible** (3,4 et 3,5 m.s⁻²). On propose néanmoins le modèle suivant pour essayer d'améliorer la qualité du modèle:

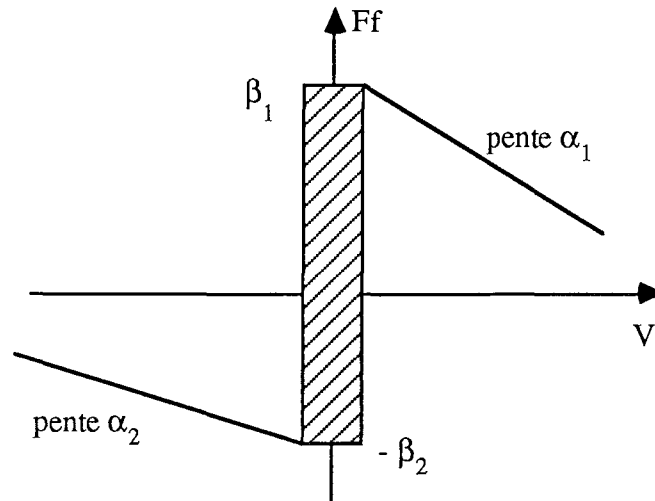
Modèle B:

Figure 5.5

Ce modèle introduit une dissymétrie dans le phénomène du frottement sec: décroissance de F_f différente selon le sens du déplacement.

Le modèle de la force de frottement s'écrit dans ce cas:

$$f_{rm}(V) = \frac{\beta_1}{M} \eta_+(V) - \frac{\beta_2}{M} \eta_-(V) + \frac{\alpha_1}{M} V_+(V) + \frac{\alpha_2}{M} V_-(V) \quad \text{si } |V| \geq S_v$$

avec les signaux V_+ et V_- définis par:

$$V_+(V) = \begin{cases} V & \text{si } V > 0 \\ 0 & \text{si } V < 0 \end{cases} \quad \text{et} \quad V_-(V) = \begin{cases} 0 & \text{si } V < 0 \\ V & \text{si } V > 0 \end{cases} \quad (5.15)$$

En posant $K_3 = \frac{\beta_1}{M}$, $K_4 = -\frac{\beta_2}{M}$, $K_5 = \frac{\alpha_1}{M}$ et $K_6 = \frac{\alpha_2}{M}$ on obtient:

$$f_{rm}(V) = [K_3 \quad K_4 \quad K_5 \quad K_6] \begin{pmatrix} \eta_+(V) \\ \eta_-(V) \\ V_+(V) \\ V_-(V) \end{pmatrix} \quad (5.16)$$

Dans les mêmes conditions que celles du modèle A, nous avons obtenu les paramètres suivants:

$$\begin{cases} K_1 = 2,95 \text{ m.A}^{-1}.\text{s}^{-2} \\ K_2 = - 257 \text{ s}^{-2} \\ K_3 = 3,32 \text{ m.s}^{-2} \\ K_4 = - 3,52 \text{ m.s}^{-2} \\ K_5 = - 22,1 \text{ s}^{-1} \\ K_6 = - 24,3 \text{ s}^{-1} \end{cases}$$

La figure (5.6) montre la caractéristique obtenue.

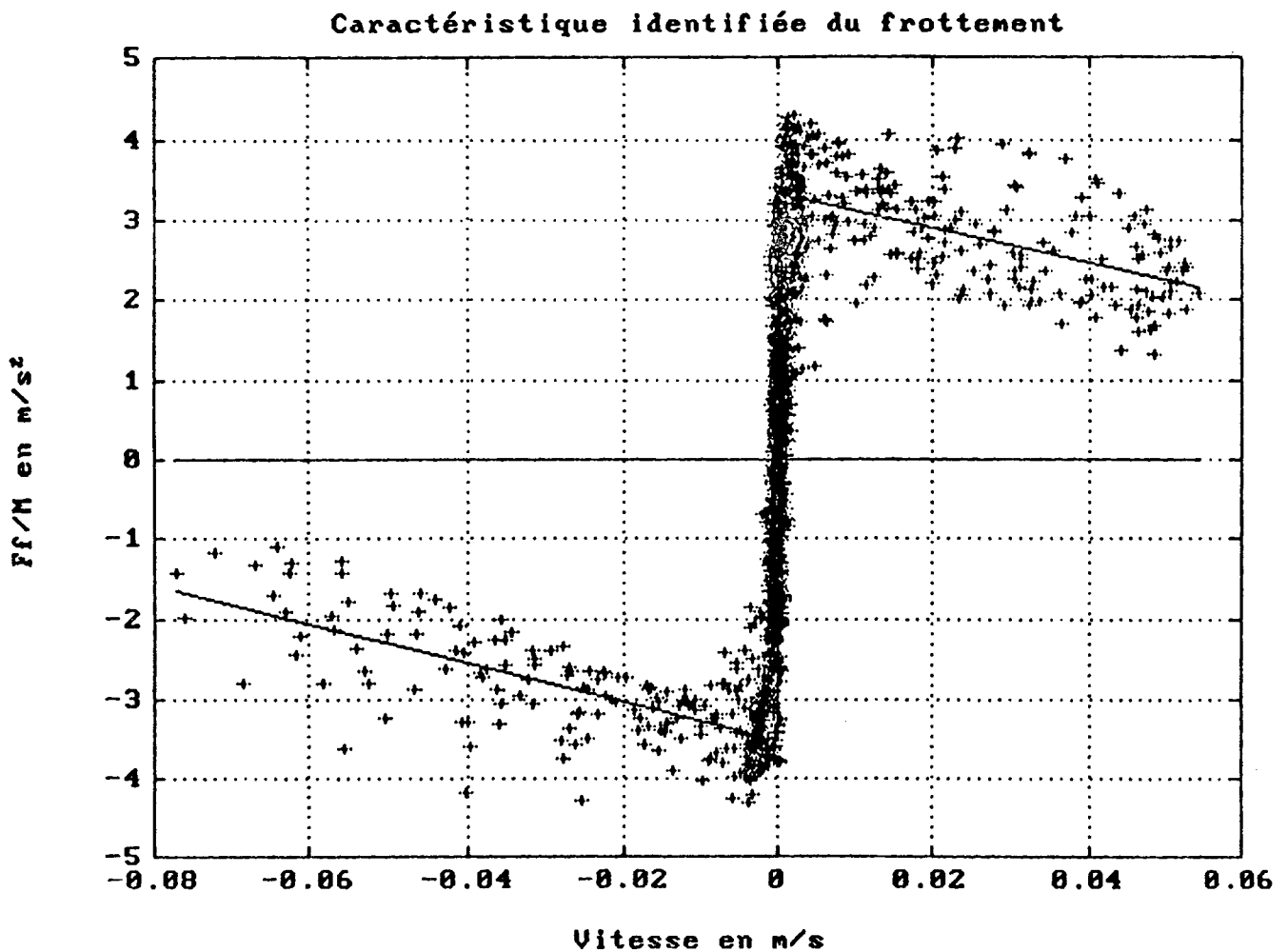


Figure 5.6

La qualité du modèle est restée pratiquement la même. On peut donc considérer que, sur notre banc d'essais, le **phénomène de frottement dépend peu du sens de déplacement** du chariot contrairement aux essais réalisés par Canudas [5] sur des servomoteurs.

Finalement, c'est le modèle A utilisant trois paramètres (α , β_1 , β_2) que nous avons utilisé dans la commande adaptative du positionneur.

Le schéma-bloc suivant résume l'estimation des paramètres mécaniques du positionneur avec frottement sec.

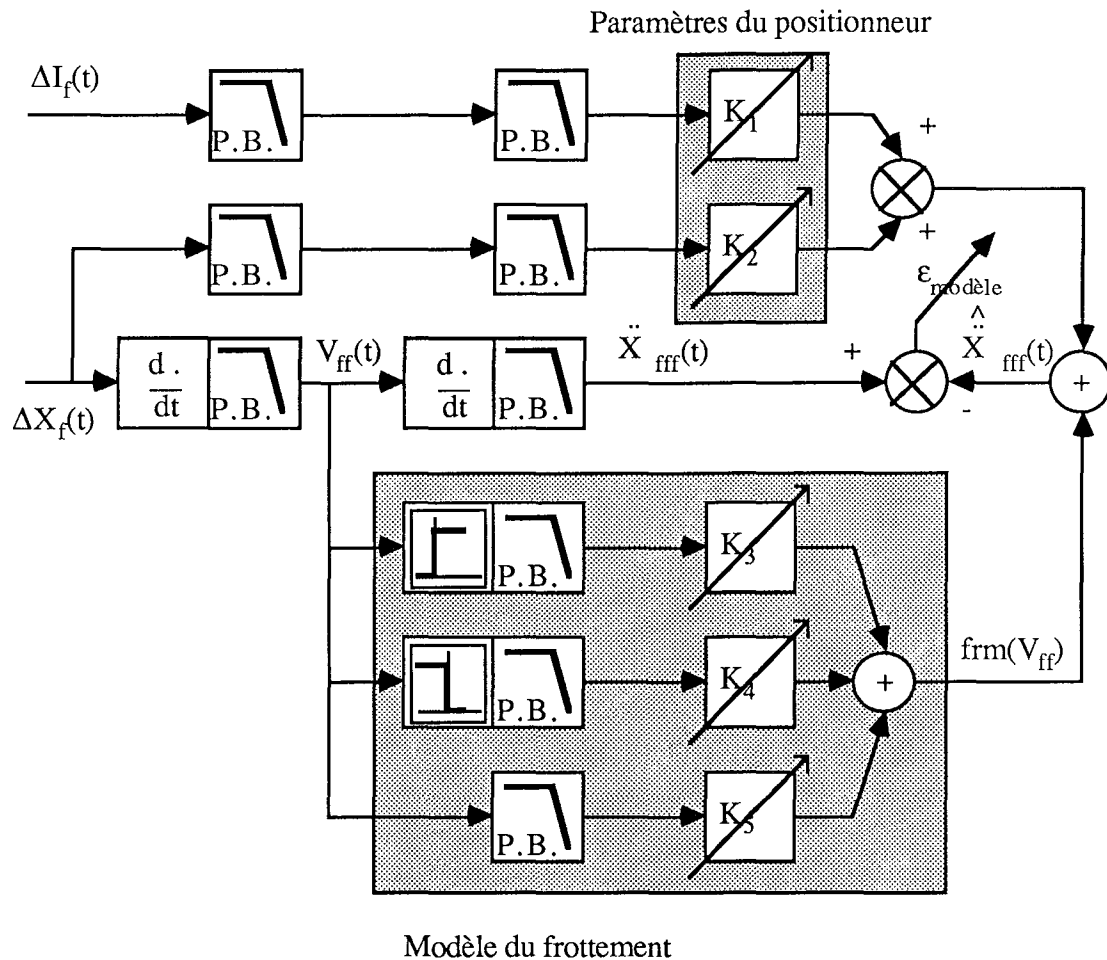


Figure 5.7

5.3- Commande adaptative de compensation

Pour construire une commande adaptative de compensation, il faut ajouter à la commande de compensation exposée au chapitre 4, une identification en temps réel des paramètres (α , β_1 , β_2) du frottement et un régulateur linéaire avec mécanisme d'adaptation ou non. Si le point de fonctionnement est donné, un régulateur linéaire fixe suffit. Dans le cas de grands mouvements, on adapte le régulateur linéaire à l'aide des modèles identifiés hors ligne du positionneur pour un ensemble de points de fonctionnement. Ce mécanisme d'adaptation n'est pas décrit dans ce mémoire mais le lecteur pourra trouver des informations dans la bibliographie.

Les figures suivantes (5.8) à (5.12) présentent un essai d'un **régulateur G.P.C. fixe** avec une **commande de compensation** et une **identification en ligne** des paramètres du modèle du frottement. L'évolution de la position (figure 5.8) montre que les performances de l'asservissement sont améliorées à partir de $t = 7$ s environ.

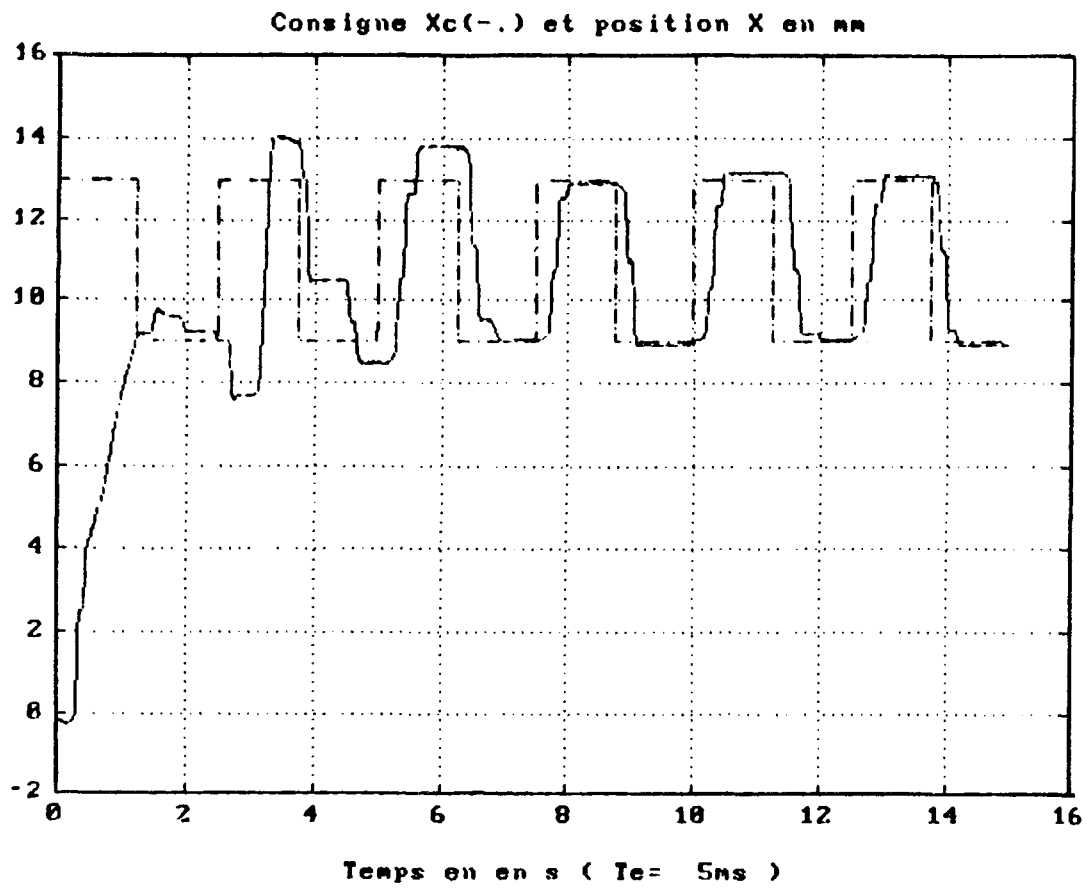


Figure 5.8

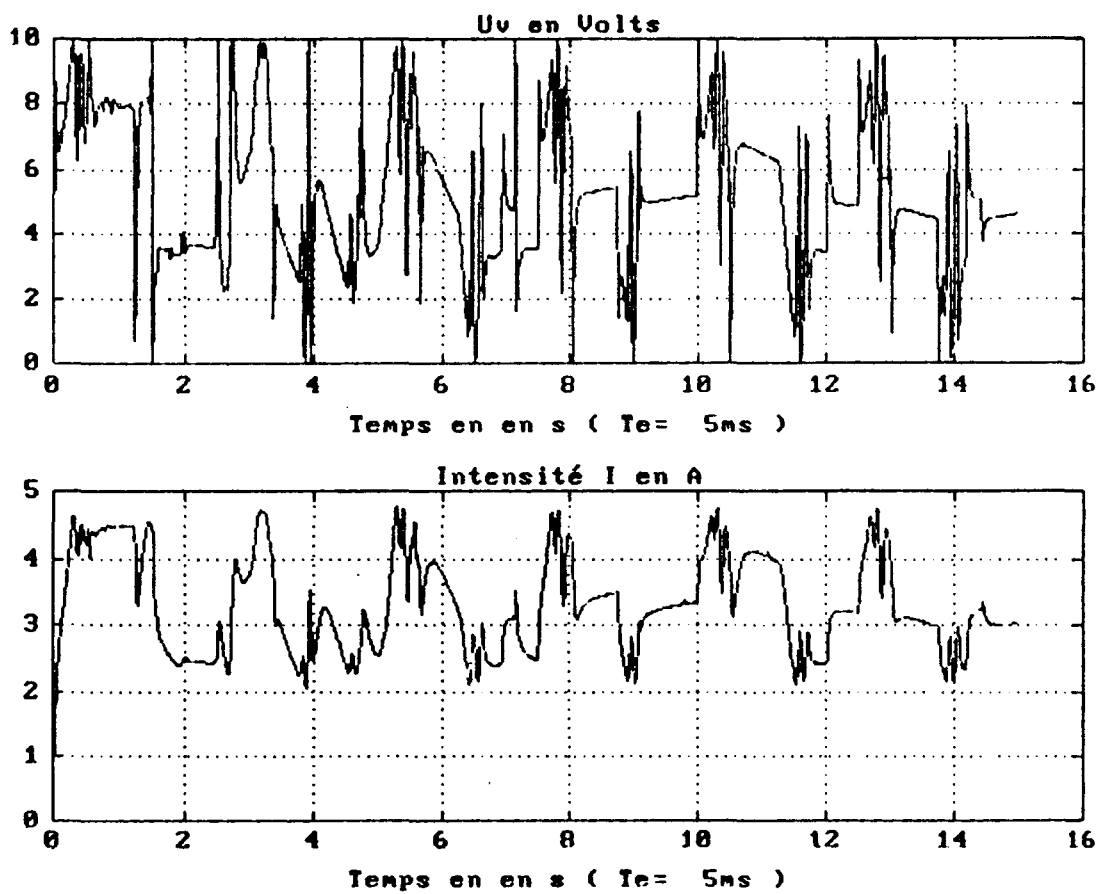


Figure 5.9

L'enclenchement de l'identification des paramètres du frottement est réalisé à $t = 3$ s environ.

Remarque: le cadencement de la routine d'identification n'est pas contrôlé. En effet, elle est appelée autant se faire se peut tout en exécutant périodiquement la routine du régulateur.

Les figures (5.10) à (5.12) donnent respectivement les évolutions des paramètres identifiés $\frac{\beta_1}{M}$, $\frac{\beta_2}{M}$, $\frac{\alpha}{M}$ et montrent leur convergence rapide.

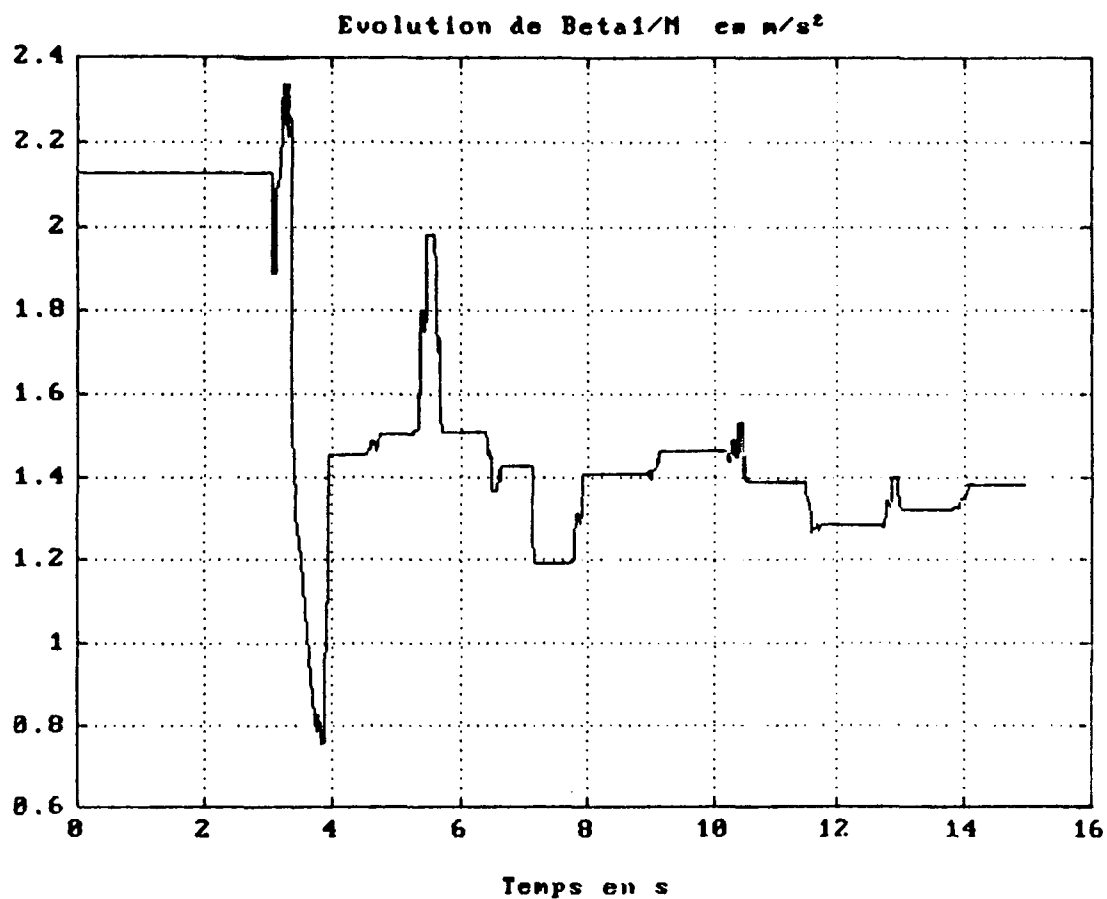


Figure 5.10

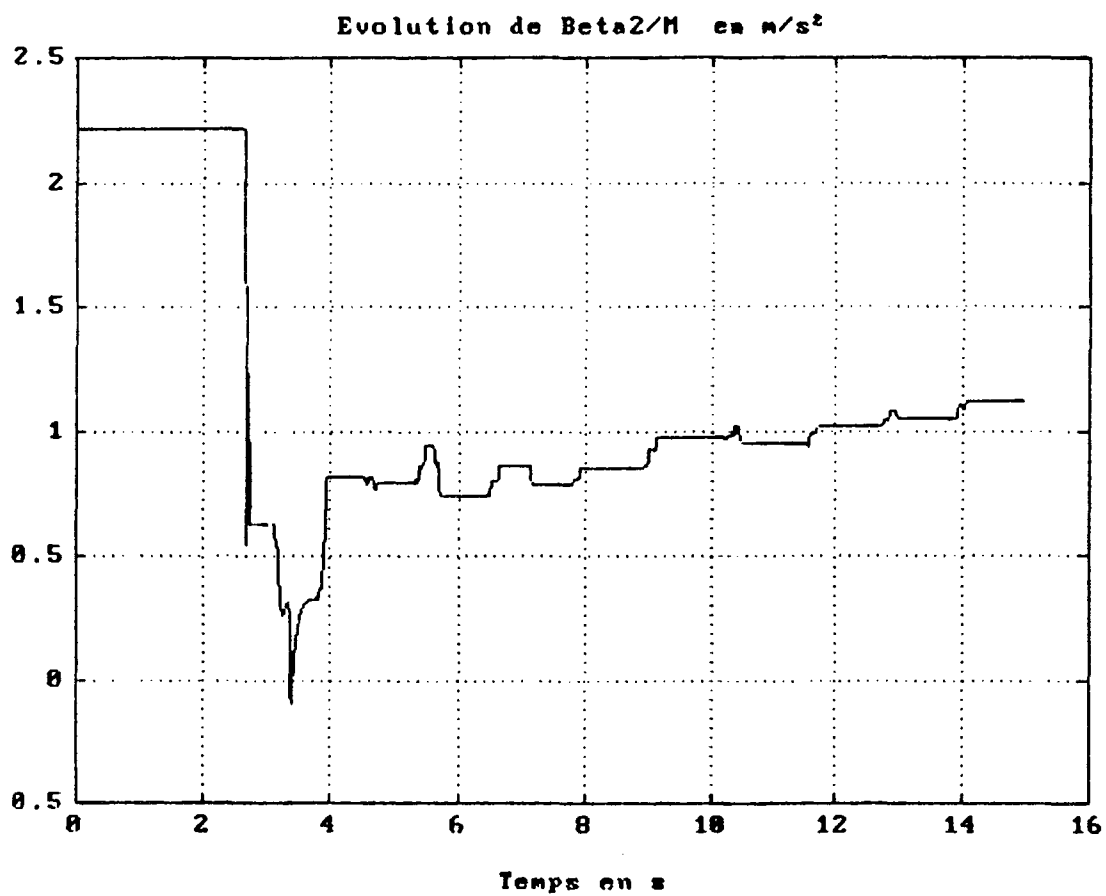


Figure 5.11

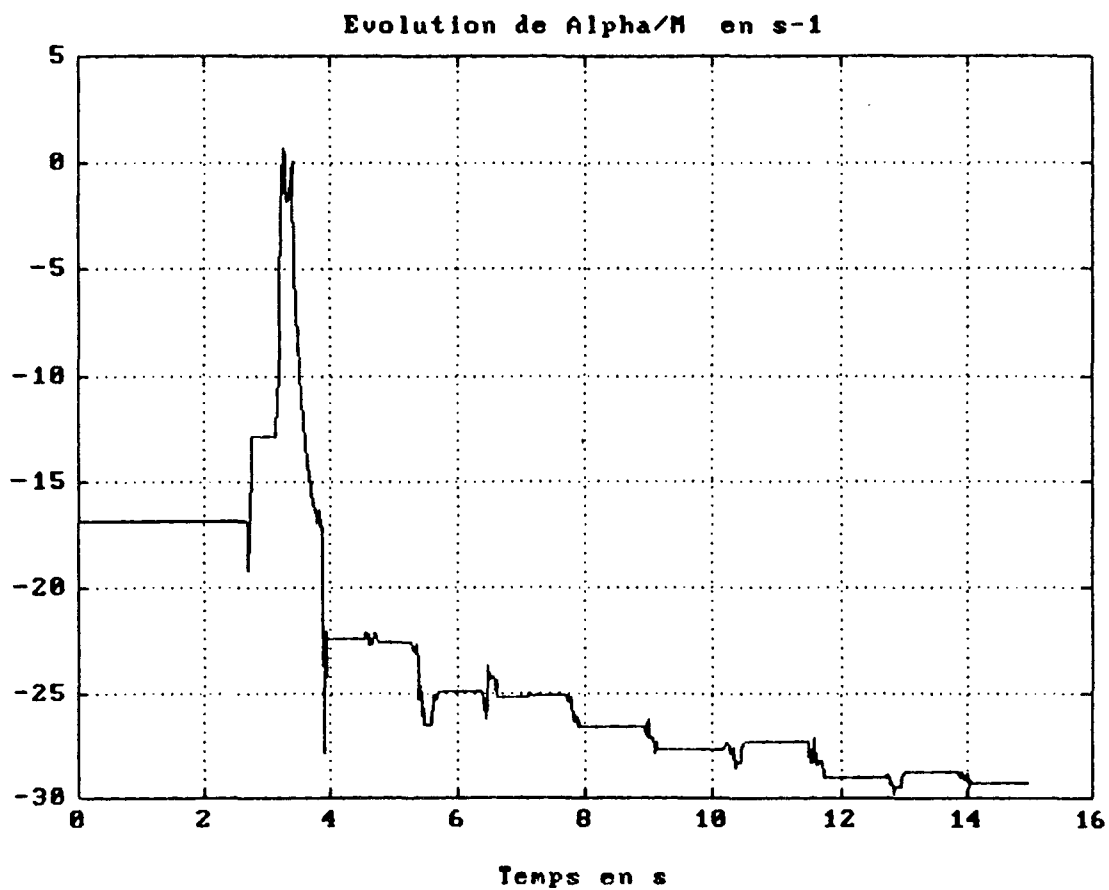


Figure 5.12

5.4- Identification du modèle linéarisé du positionneur

Autour d'un point de fonctionnement et en absence d'une force de frottement, nous avons vu au paragraphe (2.3) que le comportement du positionneur pouvait être modélisé par une fonction de transfert d'ordre 3 comportant un retard pur. Rappelons que cette fonction de transfert est instable sur la majorité de la course du positionneur.

Cependant, les coefficients intervenant dans ce modèle ne sont pas tous connus avec précision en particulier ceux de la force magnétique. Afin d'obtenir un modèle plus exact du positionneur, il est nécessaire de l'identifier. Cette identification peut être réalisée en temps réel (en parallèle avec le calcul de la commande) ou hors ligne pour un ensemble donné de points de fonctionnement.

Principalement, deux méthodes d'identification ont été utilisées:

- méthode d'identification fréquentielle décrite dans l'annexe (A4).
- méthode d'identification par paquets détaillée en annexe (A3).

L'avantage de la deuxième méthode réside dans l'**utilisation de paquets** de données permettant de **représenter correctement le comportement** du positionneur. De plus, elle permet une identification en temps réel contrairement à la première méthode. Elle a été mise en oeuvre, avec succès, pour la commande adaptative d'un système anti-bruit [3].

Enfin, les modèles identifiés autour de différents points de fonctionnement ont permis de concevoir les régulateurs présentés dans ce mémoire.

6- CONCLUSION

Les systèmes mécaniques n'étant jamais exempts de frottements, on s'est proposé d'étudier un moyen permettant d'améliorer les performances des régulateurs linéaires.

Afin de **valider les méthodes** décrites dans ce mémoire, nous avons été amenés à **construire un banc d'essais** permettant de faire varier le frottement sec agissant sur un chariot qui est déplacé à l'aide du positionneur.

Dans un premier temps, nous avons mis en oeuvre **différentes commandes linéaires** sur le banc d'essais:

- le **régulateur proportionnel** qui permet de stabiliser le positionneur sur la majorité de sa course.
- le **régulateur P.I.** qui à l'aide de son intégrateur permet d'obtenir des performances honorables compte tenu de la simplicité de ce régulateur.
- la **commande G.P.C. à double modèle de référence** qui permet d'avoir une commande robuste en contexte adaptatif à condition de choisir correctement le modèle de référence. Nous proposons également un résumé polynomial de cette commande ce qui permet une implantation temps réel aisée du régulateur G.P.C.
- la **commande L.Q.G. avec l'approche polynomiale**. Nous décrivons également un moyen de rendre cette commande plus robuste (L.Q.G. / L.T.R.) et qui permet, sous certaines conditions, de tendre vers le régulateur L.Q.
- la **commande L.Q.** qui donne de bonnes performances mais qui nécessite des signaux de mesure supplémentaires.

Cependant, les **performances** de ces méthodes sont **considérablement réduites par la présence d'une force de frottement sec**: d'une manière générale, on doit diminuer la rapidité du régulateur pour éviter d'avoir des cycles limites importants.

Dans un deuxième temps, nous avons étudié une commande additionnelle à la commande générée par un régulateur linéaire et appelée "**commande de compensation**" permettant de compenser le frottement sec.

Une **modélisation du système** à partir des équations physiques s'est avérée **indispensable** car elle permet ainsi d'**estimer à chaque instant la force de frottement** perturbatrice. On peut ensuite visualiser sa caractéristique afin de la modéliser.

Les **caractéristiques expérimentales** de notre banc d'essais montrent que le frottement visqueux est négligeable et que le **frottement sec dépend peu du sens de déplacement** contrairement aux essais réalisés par Canudas sur des servomoteurs. Notons que la caractéristique du frottement peut être très utile à la maintenance du mécanisme en suivant son usure.

Cependant le frottement varie aussi avec la température, le graissage et la position des pièces mécaniques. Ces **variations du frottement** nous ont conduit à opter pour une **identification en ligne** de ses paramètres.

Les essais des régulateurs linéaires (fixes pour un point de fonctionnement donné) avec une commande de compensation et une identification en temps réel des paramètres du frottement ont donné des résultats très encourageants. En effet, dans ce cas la **rapidité du régulateur n'a plus besoin d'être réduite** pour atteindre la consigne de position sans dépassements.

Enfin, la méthodologie proposée dans ce mémoire est **générale et peut être employée sur de nombreux systèmes mécaniques.**

7- REFERENCES BIBLIOGRAPHIQUES

[1] KHALETSKY:

"Rapport sur les essais du positionneur électro-magnétique EA5".

[2] IRVING E., FALINOWER C.M., FONTE C.:

"Commande adaptative prédictive généralisée à modèle de référence multiple", note E.D.F. HI-54/03 02, 1986.

"Adaptative Generalized Predictive Control With Multiple Reference Model", Lund I.F.A.C. Symposium, juillet 1986.

[3] IRVING E., BOURLES H., ER-RAFAI M., DEMANGE J.L., AIOUN F.:

"Commande adaptative d'un système d'anti-bruit", Revue Générale de l'électricité n°2, février 1990.

[4] ASTROM K.J., WITTENMARK B.:

"Computer controlled systems", Prentice-Hall, 1984.

[5] CANUDAS DE WIT C.:

"Application de la commande adaptative à la compensation des frottements", Revue d'Automatique et de Productique Appliquées, Volume 1, n°2, 1988.

[6] D'ANDREA-NOVEL B.:

"Commande non linéaire des robots", Hermès, 1988.

[7] TOMIZUKA M., YANG S.:

"Adaptative pulse width control for precise positioning under the influence of stiction and coulomb friction", Journal of Dynamic Systems, Measurement and Control , Vol 110, 1988.

[8] PRESS W.H., FLANNERY B.P., TEUKOLSKY S.A., VETTERLING W.T.:

"Numerical Recipes, the art of scientific computing", Cambridge University, 1986.

[9] LANDAU I.D.:

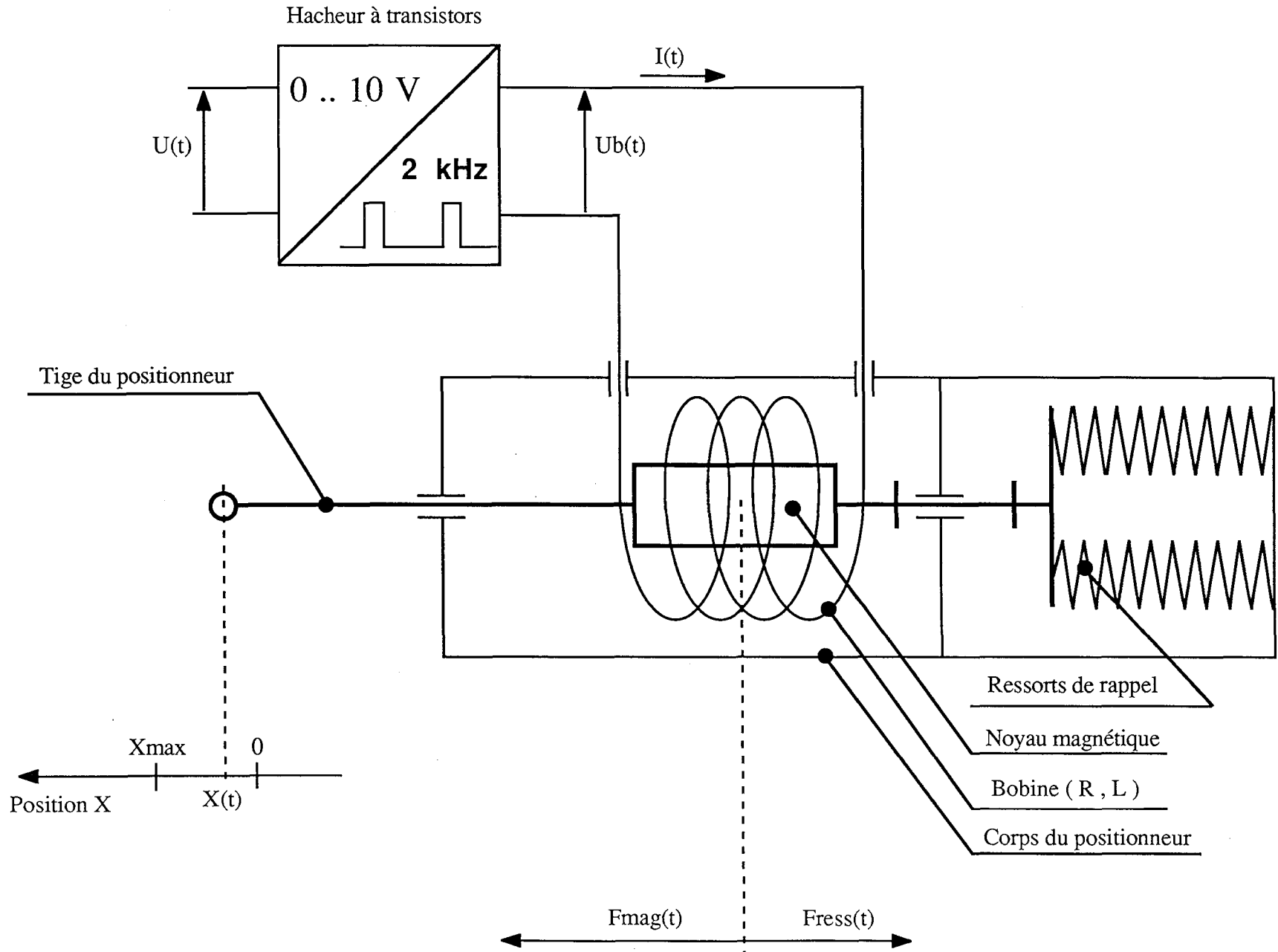
"Identification et commande des systèmes", Hermès, 1988.

- [10] **NAJIM K., MURATET G.:**
"Optimisation et commande en génie des procédés", Masson, 1987.
- [11] **GOODWIN C., SIN K.S.:**
"Adaptative filtering prediction and control, Prentice-Hall", 1984.
- [12] **DOYLE J.C., STEIN G.:**
"Robustness with observers", I.E.E.E. Trans., AC-24, pp. 607 - 611, 1979.
- [13] **BOURLES H., Joannic Y., MERCIER O.L.:**
"Rho-stability and robustness: the discrete-time case", note E.D.F. HI-22/66 93.
- [14] **BOURLES H., IRVING E.:**
"La méthode L.Q.G./L.T.R.: une interprétation polynomiale temps continu / temps discret", note E.D.F.
- [15] **FARGEON C.:**
"Commande numérique des systèmes", Masson, 1986.
- [16] **FRANCIS B.A., WONHAM W.M.:**
"The internal model principle of control theory", Automatica vol. 12, pp 457 - 465, 1976.
- [17] **STRELKOV S.:**
"Mécanique", Editions MIR, 1978.
- [18] **RABINER L.R., GOLD B.:**
"Theory and application of digital signal processing", Prentice-Hall.
- [19] **CLARKE D.W., MOHTADI C., TUFFS P.S.:**
"Generalized Predictive Control - Part I. - The Basic Algorithm", Automatica, Vol 23, n° 2, pp 137 - 148, 1987.
- [20] **CLARKE D.W., MOHTADI C., TUFFS P.S.:**
"Generalized Predictive Control - Part II. - Extensions and Interpretations", Automatica, Vol 23, n° 2, pp 149 - 160, 1987.
- [21] **RICHALET J., RAULT A., TESTUD J.L., PAPON J.:**
"Model Predictive Heuristic Control: Applications to Industrial Processes", Automatica, Vol 14, pp 413 - 428, 1978.

8- BIBLIOGRAPHIE

- [1] **CHEN C.T.:**
"Introduction to Linear System Theory", Holt Rinehart and Winston, 1970.
- [2] **KAILATH T.:**
"Linear Systems", Prentice Hall, Englewood Cliffs, N.J., 1980.
- [3] **IRVING E.:**
"Commande adaptative", Cours de l'Ecole Supérieure d'Electricité, 1985.
- [4] **LJUNG L., SODERSTROM T.:**
"Theory and Practice of Recursive Identification", M.I.T. Press, 1982.
- [5] **PAPOULIS A.:**
"Probability, Random Variables and Stochastic Processes", Mc Graw-Hill, 1965.
- [6] **OPPENHEIM A.V.:**
"Applications of Digital Signal Processing", Prentice Hall, Englewood Cliffs, 1978.
- [7] **DEMOMENT G.:**
"Algorithmes rapides", Cours de l'Ecole Supérieure d'Electricité n° 5855, 1987.
- [8] **CHEOK Ka. C.:**
"Modeling and Identification of a Class of Servomechanism Systems With Stick-Slip Friction", Journal of Dynamic Systems, Measurement and Control, Vol 110, pp 324 - 328, Septembre 1988.
- [9] **SAMSON C.:**
"An adaptative L.Q. controller for non-minimum-phase systems", INT. J. CONTROL, Vol 35, n° 1, pp 1 - 28, 1982.
- [10] **MACIEJOWSKI J.M., FORD M.P., BOYLE J.M.:**
"Multivariable Frequency Domain", Cambridge, 1988.

ANNEXES



A2- Constantes et relations du positionneur

Constantes:

| | | |
|---------------------------|--|---|
| X_{\max} | = 19 mm | Position maximale |
| I_0 | = 445 mA | Intensité pour $U = 0$ |
| I_{\max} | = 5,4 A | Intensité maximale |
| U_{b0} | = 1,6 V | Tension bobine pour $U = 0$ |
| σ | = 1,85 | Variation de $U_b(t)$ sur la variation de $U(t)$ |
| U_{\max} | = 10 V | Commande maximale |
| R | = 3,6 Ω | Caractéristiques de la bobine de l'électro-aimant |
| L | $\approx 0,3$ H | |
| $T = \frac{L}{R}$ | ≈ 116 ms | Constante de temps due à la bobine |
| τ | ≈ 10 ms | Retard pur du bloc de puissance |
| G_1 | = $\frac{\partial F_{\text{mag}}}{\partial I} > 0$ | Variation de la force magnétique en fonction de l'intensité |
| G_2 | = $\frac{\partial F_{\text{mag}}}{\partial X} > 0$ | Variation de la force magnétique en fonction de la position |
| G_3 | = $\frac{\partial E}{\partial V} > 0$ | f.c.e.m. $E(t) = G_3 V(t)$ |
| G_4 | $\approx 0,63$ A / V | $G_4 = \left(\frac{I(t)}{U(t)} \right)_{\text{dynamique}}$ gain du bloc de puissance |
| $K_1 = \frac{G_1}{M}$ | | Coefficient toujours positif |
| $K_2 = \frac{G_2 - K}{M}$ | | Coefficient pouvant être positif ou négatif |

Relations

$$U_b(t) = \sigma U(t-\tau) + U_{b0} \quad \text{Modélisation du bloc de puissance}$$

$$I(t) = \frac{G_4}{1 + T_p} \left[U(t-\tau) - G_3 \frac{dX(t)}{dt} \right] + I_0 \quad \text{Modélisation de la partie électrique}$$

$$\frac{d^2X(t)}{dt^2} = K_1 \Delta I(t) + K_2 \Delta X(t) - \frac{F_f(t)}{M} - \frac{F_{ext}(t)}{M} \quad \text{Modélisation de la partie mécanique}$$

où K_1 , K_2 et G_3 varient avec le point de fonctionnement.

A3- Identification par paquets d'un système linéaire

A3.1- Introduction

On suppose que le système à régler est un système mono-entrée mono-sortie pouvant être modélisé par le modèle ARMAX suivant:

$$\boxed{A(q^{-1}) Y(t) = B(q^{-1}) U(t) + \frac{C(q^{-1})}{D(q^{-1})} W(t)} \quad (\text{A3.1})$$

où $W(t)$ est un bruit blanc

$$\text{et } \begin{cases} A(q^{-1}) &= 1 + a_1 q^{-1} + a_2 q^{-2} + \dots + a_{na} q^{-na} \\ B(q^{-1}) &= b_1 q^{-1} + b_2 q^{-2} + \dots + b_{nb} q^{-nb} \\ C(q^{-1}) &= 1 + c_1 q^{-1} + c_2 q^{-2} + \dots + c_{nc} q^{-nc} \\ D(q^{-1}) &= 1 + d_1 q^{-1} + d_2 q^{-2} + \dots + d_{nd} q^{-nd} \end{cases}$$

Le polynôme $D(q^{-1})$ représente le **modèle interne**: il permet de rejeter les perturbations de dynamique $D(q^{-1})$ (voir paragraphe 3.2).

On souhaite identifier \hat{a}_i , \hat{b}_i et \hat{c}_i connaissant les données $U(t)$ et $Y(t)$ pour $t = t_1$ à t_n . On suppose que ce **paquet de données représente suffisamment le processus** pour obtenir une identification correcte.

Soit le vecteur des paramètres à estimer Θ défini comme:

$$\Theta = [a_1 \dots a_{na} ; b_1 \dots b_{nb} ; c_1 \dots c_{nc}]^T \quad (\text{A3.2})$$

Pour obtenir l'algorithme d'identification du système, définissons le critère à minimiser:

$$J(\Theta) = \sum_{t=t_1}^{t_n} e_t^2(\Theta) \quad (\text{A3.3})$$

où $e_t(\Theta) = Y(t) - \hat{Y}(t/t-1)$ représente l'**erreur de prédiction**.

Le prédicteur de la sortie Y s'écrit:

$$C(q^{-1}) \hat{Y}(t/t-1) = [C(q^{-1}) - A(q^{-1}) D(q^{-1})] Y(t) + B(q^{-1}) D(q^{-1}) U(t)$$

$$\text{d'où } e_t(\Theta) = \frac{D(q^{-1})}{C(q^{-1})} [A(q^{-1}) Y(t) - B(q^{-1}) U(t)] \quad (\text{A3.4})$$

L'expression de $e_t(\Theta)$ montre la **non-linéarité entre les paramètres à identifier et l'erreur de prédiction**.

Pour minimiser le critère J et obtenir les paramètres estimés, on va utiliser la méthode de Newton-Gauss appliquée à la fonction J .

A3.2- La méthode de Newton-Gauss

C'est une méthode de minimisation utilisable lorsque la fonction à minimiser se présente sous la forme d'une somme de carrés [10].

Soit J la fonction à minimiser et définie par:

$$\begin{aligned} J: \quad \mathbb{R}^m &\longrightarrow \mathbb{R} \\ \Theta &\longrightarrow J(\Theta) = \sum_{t=t_1}^{t_n} e_t^2(\Theta) \end{aligned}$$

$$\text{avec } \Theta = \begin{pmatrix} \Theta_1 \\ \dots \\ \Theta_m \end{pmatrix} \quad (\text{A3.5})$$

Déterminons une approximation de J autour d'un point Θ_k en remplaçant chaque fonction e_t par son développement limité au premier ordre.

$$\text{Ainsi, } e_{t_i}(\Theta_k + d\Theta) = e_{t_i}(\Theta_k) + \nabla e_{t_i}^T(\Theta_k) d\Theta + o(d\Theta^2)$$

$$\text{avec } \nabla e_{t_i}(\Theta_k) = \begin{pmatrix} \frac{\partial e_{t_i}(\Theta_k)}{\partial \Theta_1} \\ \dots \\ \frac{\partial e_{t_i}(\Theta_k)}{\partial \Theta_m} \end{pmatrix} \in \mathbb{R}^m \quad \text{pour } i = 1 \text{ à } n.$$

Le critère J se réécrit alors:

$$J(\Theta_k + d\Theta) = \sum_{t=t_1}^{t_n} e_t^2(\Theta_k + d\Theta)$$

$$\begin{aligned}
J(\Theta_k + d\Theta) &= \sum_{t=t_1}^{t_n} e_t^2(\Theta_k) + 2 \left[\sum_{t=t_1}^{t_n} e_t(\Theta_k) \nabla e_t^T(\Theta_k) \right] d\Theta \\
&\quad + \sum_{t=t_1}^{t_n} \nabla e_t^T(\Theta_k) d\Theta d\Theta^T \nabla e_t(\Theta_k)
\end{aligned}$$

$$\text{d'où } \boxed{J(\Theta_k + d\Theta) = J(\Theta_k) + 2 A^T(\Theta_k) d\Theta + d\Theta^T B(\Theta_k) d\Theta} \quad (\text{A3.6})$$

$$\text{avec } \begin{cases} A(\Theta_k) = \sum_{t=t_1}^{t_n} e_t(\Theta_k) \nabla e_t(\Theta_k) \\ B(\Theta_k) = \sum_{t=t_1}^{t_n} \nabla e_t(\Theta_k) \nabla e_t^T(\Theta_k) \end{cases} \quad (\text{A3.7})$$

Cherchons alors la variation $d\Theta^*$ qui minimise J c'est à dire qui annule $\nabla J(\Theta_k + d\Theta^*) = 0$.
En dérivant l'équation (A3.6), on obtient:

$$\vec{0} = 2 A(\Theta_k) + 2 B(\Theta_k) d\Theta^*$$

$$\text{d'où } B(\Theta_k) d\Theta^* = - A(\Theta_k) \quad (\text{A3.8})$$

L'équation (A3.8) représente un système linéaire ayant pour inconnue $d\Theta^*$. Explicitons le vecteur $A(\Theta_k)$ et la matrice $B(\Theta_k)$:

$$A(\Theta_k) = \begin{pmatrix} \sum_{t=t_1}^{t_n} e_t(\Theta_k) \frac{\partial e_t(\Theta_k)}{\partial \Theta_1} \\ \dots\dots\dots \\ \sum_{t=t_1}^{t_n} e_t(\Theta_k) \frac{\partial e_t(\Theta_k)}{\partial \Theta_m} \end{pmatrix}$$

$$B(\Theta_k) = \begin{pmatrix} \sum_{t=t_1}^{t_n} \frac{\partial^2 e_t(\Theta_k)}{\partial \Theta_1^2} & \dots & \sum_{t=t_1}^{t_n} \frac{\partial^2 e_t(\Theta_k)}{\partial \Theta_1 \partial \Theta_m} \\ \dots & \dots & \dots \\ \sum_{t=t_1}^{t_n} \frac{\partial^2 e_t(\Theta_k)}{\partial \Theta_m \partial \Theta_1} & \dots & \sum_{t=t_1}^{t_n} \frac{\partial^2 e_t(\Theta_k)}{\partial \Theta_m^2} \end{pmatrix} \in \mathbb{R}^n \times \mathbb{R}^m$$

Posons $E(\Theta) = \begin{pmatrix} e_{t_1}(\Theta) \\ \dots \\ e_{t_n}(\Theta) \end{pmatrix}$ le vecteur des erreurs de prédiction et $C(\Theta)$ la matrice suivante:

$$C(\Theta) = \begin{pmatrix} \frac{\partial e_{t_1}(\Theta)}{\partial \Theta_1} & \dots & \frac{\partial e_{t_1}(\Theta)}{\partial \Theta_m} \\ \dots & \dots & \dots \\ \frac{\partial e_{t_n}(\Theta)}{\partial \Theta_1} & \dots & \frac{\partial e_{t_n}(\Theta)}{\partial \Theta_m} \end{pmatrix} \in \mathbb{R}^n \times \mathbb{R}^m$$

Le vecteur $A(\Theta_k)$ et la matrice $B(\Theta_k)$ peuvent se réécrire de la façon suivante:

$$\begin{cases} A(\Theta_k) &= C^T(\Theta_k) \cdot E(\Theta_k) \\ B(\Theta_k) &= C^T(\Theta_k) \cdot C(\Theta_k) \end{cases} \quad (\text{A3.9})$$

Finalement la variation $d\Theta_k^*$ devient:

$$\boxed{d\Theta_k^* = - [C^T(\Theta_k) C(\Theta_k)]^{-1} C^T(\Theta_k) E(\Theta_k)} \quad (\text{A3.10})$$

La variation $d\Theta_k^*$ minimise le critère J seulement si le point $\Theta_k + d\Theta_k^*$ se trouve dans le domaine de validité du développement limité à l'ordre deux de J au point Θ_k .

On prendra donc:

$$\boxed{d\Theta_k = \lambda_k d\Theta_k^*} \quad (\text{A3.11})$$

avec λ_k le facteur de relaxation; $\lambda_k \in]0,1]$

Le choix de λ_k nous ramène à un problème de minimisation d'une fonction réelle à une variable réelle.

$$\lambda \longrightarrow J(\Theta_k + \lambda d\Theta_k^*)$$

$$\lambda_k = \arg \min_{\lambda} [J(\Theta_k + \lambda d\Theta_k^*)] \quad (\text{A3.12})$$

La méthode dichotomique ou celle du nombre d'or [8] permettent de trouver aisément λ_k .

Le nouveau point Θ_{k+1} , correspondant à la (k+1) ième étape de la minimisation, est donné par:

$$\Theta_{k+1} = \Theta_k + \lambda_k d\Theta_k^* \quad (\text{A3.13})$$

où $d\Theta_k^*$ représente la direction de Newton-Gauss à la k ième itération.

On arrête les itérations lorsque le critère ne varie plus c'est à dire:

$$\| J(\Theta_{k+1}) - J(\Theta_k) \| < \text{Erreur désirée}$$

La figure suivante illustre, sur un exemple, la recherche du vecteur Θ des paramètres à identifier qui minimise le critère J.

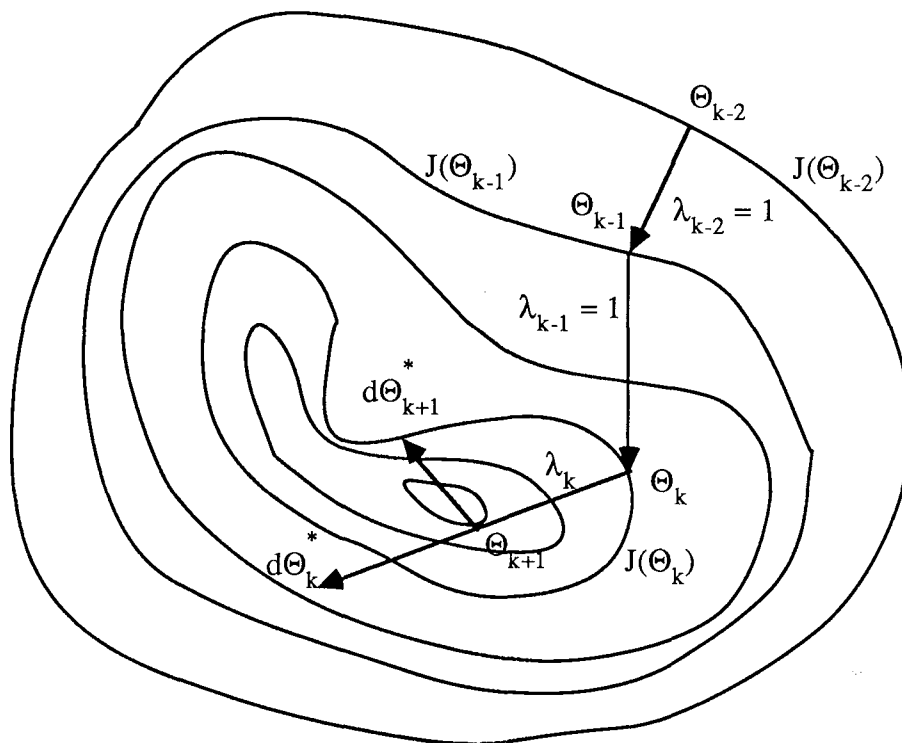


Figure A3.1

A3.3- Application de la méthode de Newton-Gauss au problème d'identification

Exprimons le vecteur des erreurs de prédiction $E(\Theta) = \begin{pmatrix} e_{t_1}(\Theta) \\ \dots \\ e_{t_n}(\Theta) \end{pmatrix}$.

avec $e_t(\Theta) = \frac{D(q^{-1})}{C(q^{-1})} [A(q^{-1}) Y(t) - B(q^{-1}) U(t)]$ pour $t = t_1$ à t_n .

Calculons alors les dérivées partielles de $e_t(\Theta)$ par rapport aux différents paramètres à estimer.

$$\boxed{\frac{\partial e_t(\Theta)}{\partial a_i} = \frac{D(q^{-1})}{C(q^{-1})} Y(t-i)} \quad \text{pour } i = 1 \text{ à } n_a \quad (\text{A3.14})$$

$$\boxed{\frac{\partial e_t(\Theta)}{\partial b_i} = - \frac{D(q^{-1})}{C(q^{-1})} U(t-i)} \quad \text{pour } i = 1 \text{ à } n_b \quad (\text{A3.15})$$

Les dérivées par rapport aux c_i se calculent de la façon suivante:

$$C(q^{-1}) e_t(\Theta) = D(q^{-1}) [A(q^{-1}) Y(t) - B(q^{-1}) U(t)]$$

Le second membre est indépendant par rapport aux c_i . En dérivant cette expression, nous obtenons:

$$e_{t-i}(\Theta) + C(q^{-1}) \frac{\partial e_t(\Theta)}{\partial c_i} = 0$$

$$\text{d'où } \boxed{\frac{\partial e_t(\Theta)}{\partial c_i} = - \frac{1}{C(q^{-1})} e_{t-i}(\Theta)} \quad \text{pour } i = 1 \text{ à } n_c \quad (\text{A3.16})$$

Ces dérivées partielles (A3.14), (A3.15) et (A3.16) permettent de construire la matrice $C(\Theta)$ et d'obtenir la direction de Newton-Gauss à chaque itération.

Note: on remarque que si la sortie Y est **peu agitée**, l'identification des paramètres a_i sera **peu significative**. De même si la commande U **varie lentement**, l'identification des paramètres b_i sera difficile.

Pour éviter des problèmes numériques notamment lors de l'inversion matricielle de $C^T(\Theta_k) C(\Theta_k)$ et surtout pour éviter d'identifier un modèle ne correspondant pas au système, il est nécessaire d'arrêter l'identification lorsque les données relatives à chaque catégorie de paramètres (a_i , b_i et c_i) sont peu significatives. Le vecteur des paramètres Θ peut alors avoir une dimension variable à chaque itération de l'algorithme.

Par exemple, on peut tester la norme du vecteur des dérivées partielles de chaque catégorie:

$$\text{si } \left\| \begin{pmatrix} \frac{\partial e_t(\Theta)}{\partial a_1} \\ \dots \\ \frac{\partial e_t(\Theta)}{\partial a_{na}} \end{pmatrix} \right\| > \text{Seuil pour } a_i \quad \text{alors} \quad \text{identification des } a_i$$

$$\text{si } \left\| \begin{pmatrix} \frac{\partial e_t(\Theta)}{\partial b_1} \\ \dots \\ \frac{\partial e_t(\Theta)}{\partial b_{nb}} \end{pmatrix} \right\| > \text{Seuil pour } b_i \quad \text{alors} \quad \text{identification des } b_i$$

$$\text{si } \left\| \begin{pmatrix} \frac{\partial e_t(\Theta)}{\partial c_1} \\ \dots \\ \frac{\partial e_t(\Theta)}{\partial c_{nc}} \end{pmatrix} \right\| > \text{Seuil pour } c_i \quad \text{alors} \quad \text{identification des } c_i$$

Une autre solution serait de déterminer le rapport signal sur bruit des signaux. Dans ce cas, si le rapport S / B du signal Y(t) est trop faible, l'identification des a_i sera gelée. De même, si le rapport S / B de la commande est trop faible, l'identification des b_i sera gelée.

Les normes minimales des dérivées partielles ou les rapports S / B minimaux nécessaires à l'identification peuvent être obtenus par expérimentation. Cela constitue une mise au point délicate mais nécessaire pour obtenir une procédure d'identification fiable.

A4- Identification fréquentielle

A4.1- Introduction

Dans un premier temps, on détermine un régulateur qui stabilise le système à identifier. Ce régulateur doit être suffisamment complexe pour éviter une trop grande corrélation entre commande et sortie empêchant alors l'identification.

En utilisant l'**approximation au premier harmonique** de la commande U envoyée au système et de la sortie X, on en déduit alors le **gain et le déphasage** du système pour **une fréquence et un point de fonctionnement donnés**. On obtient ainsi, en faisant varier la fréquence de la perturbation dans une plage de fréquence intéressante pour la commande, la fonction de transfert en p

identifiée $\frac{\Delta X(t)}{\Delta U(t)}$.

Les avantages de cette méthode par rapport à une méthode temporelle comme celles basées sur l'erreur de prédiction de sortie sont:

- élimination des composantes continues des signaux.
- identification aisée des systèmes **instables**. (cas de notre positionneur)
- identification du modèle **continu**.
- "élimination" du frottement sec résiduel à l'aide de l'approximation au premier harmonique.
- identification sur une plage de fréquence donnée.

Les inconvénients principaux de cette méthode sont:

- le nombre d'essais à effectuer pour identifier le système.
- la sensibilité aux bruits agissant sur le système.

A4.2- Méthode générale

Rappelons que l'approximation au premier harmonique d'un signal X(t), périodique de période T = N Te (N entier), se construit de la manière suivante:

- on dispose de N valeurs du signal: X_k pour $k = 0$ à $N - 1$

- on calcule la moyenne du signal notée $\bar{X} = \frac{1}{N} \sum_{k=0}^{N-1} X_k$

- on calcule a et b tels que

$$a = \frac{2}{N} \sum_{k=0}^{N-1} X_k \cos\left(\frac{2k\pi}{N}\right) \quad \text{et} \quad b = \frac{2}{N} \sum_{k=0}^{N-1} X_k \sin\left(\frac{2k\pi}{N}\right)$$

l'approximation de X(t) s'écrit alors:

$$\begin{cases} X(t) \approx \bar{X} + \rho \cos\left(\frac{2\pi t}{T} + \phi\right) \\ \rho = \sqrt{a^2 + b^2} \\ \phi = -\text{Arc tg}\left(\frac{b}{a}\right) + k\pi, \quad k \text{ entier} \end{cases} \quad (\text{A4.1})$$

L'approximation au premier harmonique de la commande et de la sortie permet d'écrire la variation de la sortie en prenant comme référence la variation de commande:

$$\begin{cases} \Delta U(t) = e^{j\omega t} \\ \Delta X(t) = \rho_{\Delta X} e^{j(\omega t + \phi_{\Delta X})}, \quad \rho_{\Delta X} = \frac{\rho_Y}{\rho_U}, \quad \phi_{\Delta X} = \phi_X - \phi_U + k\pi \end{cases}$$

Supposons que la fonction de transfert à identifier soit de la forme:

$$\frac{X(s)}{U(s)} = \frac{B(s)}{A(s)} = \frac{b_{n-1} s^{n-1} + \dots + b_0}{s^n + a_{n-1} s^{n-1} + \dots + a_0}$$

Nous pouvons, en utilisant les approximations, écrire la relation suivante:

$$\rho_{\Delta X} e^{j\phi_{\Delta X}} [a_0 + a_1 j\omega + \dots + (j\omega)^n] = b_0 + b_1 j\omega + \dots + b_{n-1} (j\omega)^{n-1}$$

Cette équation complexe est équivalente à l'égalité des parties réelles et imaginaires:

$$\begin{cases} \rho_{\Delta X} [a_0 \cos(\phi_{\Delta X}) - a_1 \omega \sin(\phi_{\Delta X}) + \dots + \omega^n \cos(\phi_{\Delta X} + n \frac{\pi}{2})] = b_0 - b_2 \omega^2 + \dots \\ \rho_{\Delta X} [a_0 \sin(\phi_{\Delta X}) + a_1 \omega \cos(\phi_{\Delta X}) + \dots + \omega^n \sin(\phi_{\Delta X} + n \frac{\pi}{2})] = b_1 \omega - b_3 \omega^3 + \dots \end{cases}$$

Pour chaque fréquence ω , nous obtenons deux relations linéaires vis à vis des coefficients à estimer a_j et b_j . La méthode des moindres carrés permet alors l'estimation des coefficients pour un ensemble de fréquences donné.

A4.3- Identification fréquentielle du positionneur

Le positionneur étant un système non-linéaire, essentiellement par l'expression de la force magnétique, il faut pour l'identifier correctement se placer autour d'un point de fonctionnement c'est à dire autour d'une position moyenne. Afin d'obtenir un point de fonctionnement donné, on stabilise le positionneur par exemple à l'aide d'un régulateur L.Q.

On injecte alors sur la commande du positionneur une perturbation sinusoïdale connue. L'amplitude de la perturbation devra être choisie assez grande afin que les effets du frottement interne du positionneur soient faibles. Cependant si l'amplitude est trop élevée, la position s'éloigne trop du point de fonctionnement et le modèle identifié est alors un modèle "moyen" qui caractérise le fonctionnement sur une plage de position. Les fonctions de transfert à identifier sont:

$$\frac{\Delta X(s)}{\Delta U(s)} = \frac{\tilde{B}_1(s)}{\tilde{A}(s)} \quad \text{et} \quad \frac{\Delta I(s)}{\Delta U(s)} = \frac{\tilde{B}_3(s)}{\tilde{A}(s)}$$

Elles sont équivalentes aux équations différentielles suivantes:

$$\begin{cases} \tilde{a}_0 \Delta X(t) + \tilde{a}_1 \Delta X'(t) + \tilde{a}_2 \Delta X''(t) + \Delta X'''(t) = \tilde{b}_{10} \Delta U(t) \\ \tilde{a}_0 \Delta I(t) + \tilde{a}_1 \Delta I'(t) + \tilde{a}_2 \Delta I''(t) + \Delta I'''(t) = \tilde{b}_{20} \Delta U(t) + \tilde{b}_{21} \Delta U'(t) + \tilde{b}_{22} \Delta U''(t) \end{cases}$$

Remplaçons dans ces équations les variations par leur approximation:

$$\begin{aligned} \rho_{\Delta X} [\tilde{a}_0 \cos(\phi_{\Delta X}) - \tilde{a}_1 \omega \sin(\phi_{\Delta X}) - \tilde{a}_2 \omega^2 \cos(\phi_{\Delta X}) + \omega^3 \sin(\phi_{\Delta X})] &= \tilde{b}_{10} \\ \rho_{\Delta X} [\tilde{a}_0 \sin(\phi_{\Delta X}) + \tilde{a}_1 \omega \cos(\phi_{\Delta X}) - \tilde{a}_2 \omega^2 \sin(\phi_{\Delta X}) + \omega^3 \cos(\phi_{\Delta X})] &= 0 \\ \rho_{\Delta I} [\tilde{a}_0 \cos(\phi_{\Delta I}) - \tilde{a}_1 \omega \sin(\phi_{\Delta I}) - \tilde{a}_2 \omega^2 \cos(\phi_{\Delta I}) + \omega^3 \sin(\phi_{\Delta I})] &= \tilde{b}_{20} - \tilde{b}_{22} \omega^2 \\ \rho_{\Delta I} [\tilde{a}_0 \sin(\phi_{\Delta I}) - \tilde{a}_1 \omega \cos(\phi_{\Delta I}) - \tilde{a}_2 \omega^2 \sin(\phi_{\Delta I}) + \omega^3 \cos(\phi_{\Delta I})] &= \tilde{b}_{21} \omega \end{aligned}$$

$$\text{avec } \Delta I(t) = \rho_{\Delta I} e^{j(\omega t + \phi_{\Delta I})}$$

L'utilisation des couples $(\rho_{\Delta X i}, \phi_{\Delta X i})$ pour p fréquences ($i = 1$ à p) permet d'identifier les \tilde{a}_i et \tilde{b}_{10} . En effet, on obtient $2p$ équations que l'on résout à l'aide des moindres carrés.

Les couples $(\rho_{\Delta I i}, \phi_{\Delta I i})$ pour $i = 1$ à q , permettent à l'aide des coefficients estimés de $\tilde{A}(s)$ d'identifier le numérateur de la fonction de transfert $\frac{\Delta I(s)}{\Delta U(s)}$ c'est à dire $\tilde{B}_2(s)$.

Un exemple d'approximations au premier harmonique de la position et de la commande est donné en figure (A4.1):

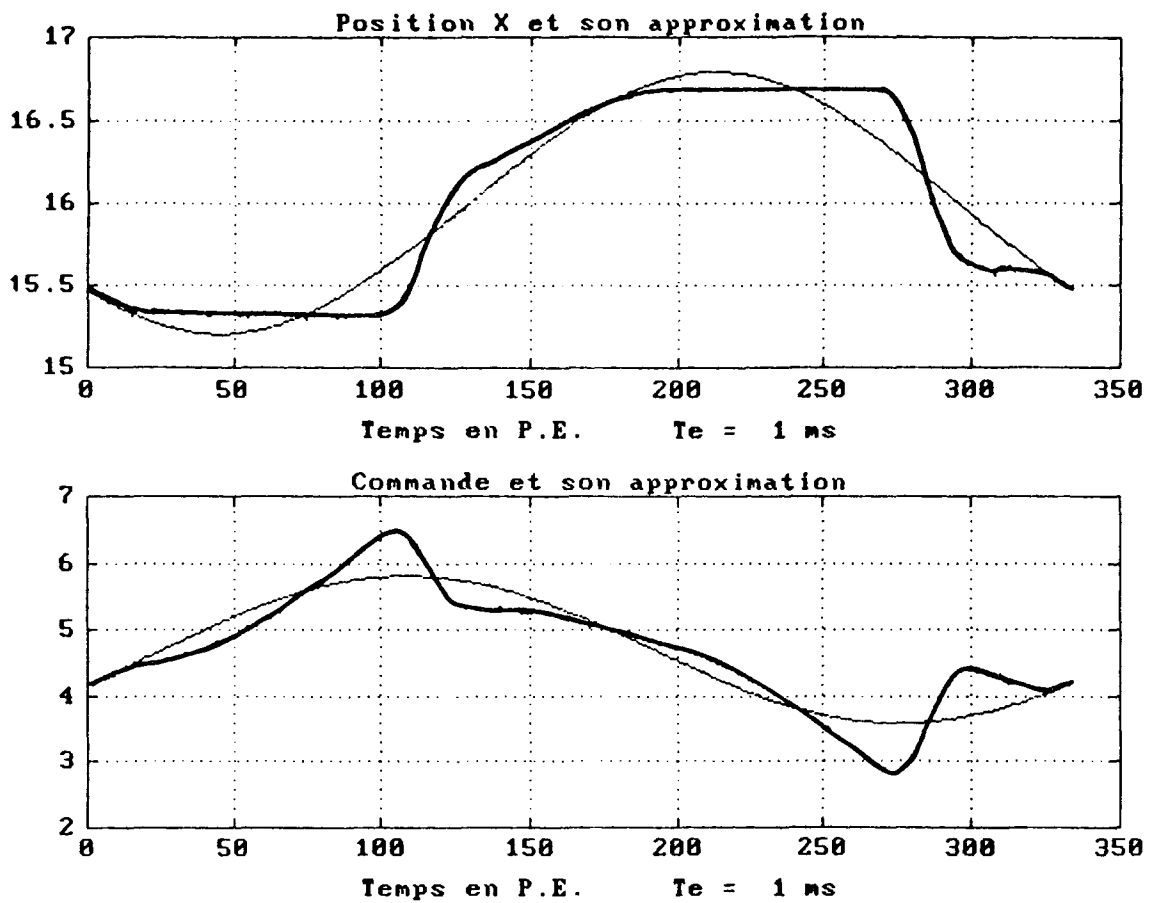


Figure A4.1

On remarque que le positionneur seul possède un frottement sec résiduel.

Les figures suivantes donnent un exemple de Bode obtenu pour $\bar{X} = 16$ mm:

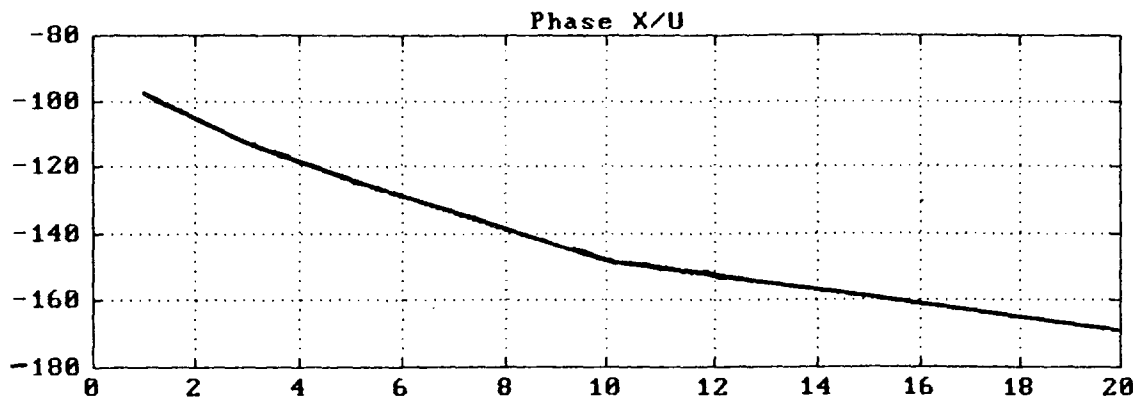
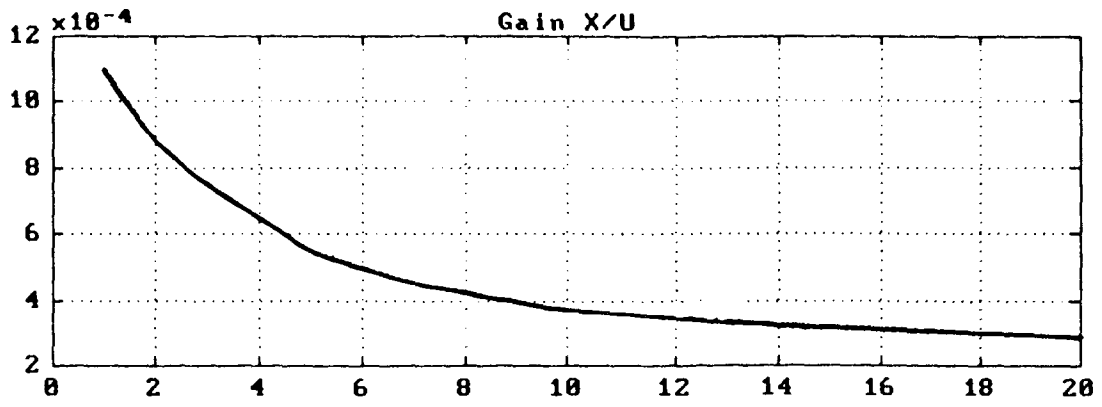


Figure A4.2

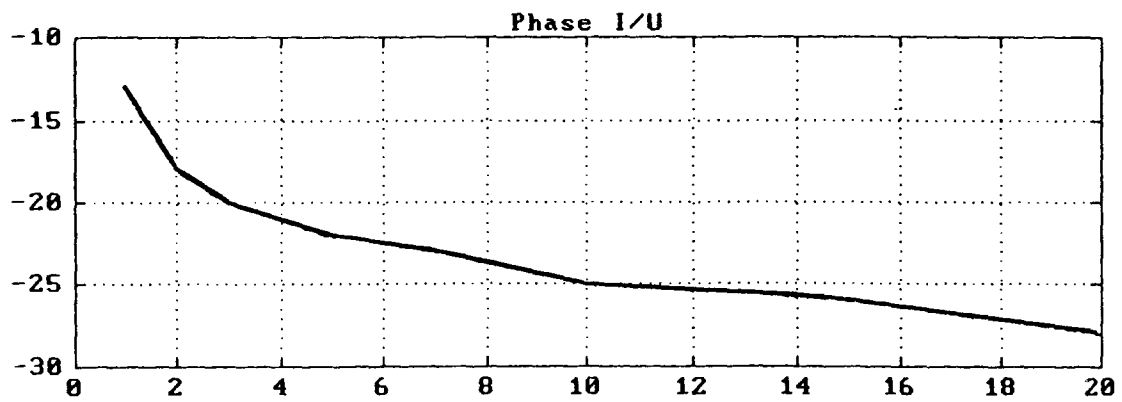
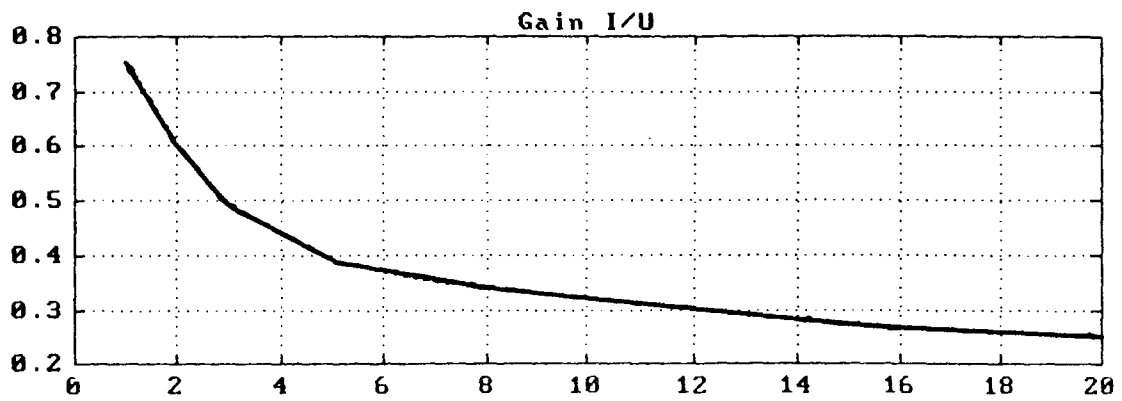


Figure A4.3

Enfin, un exemple d'identification pour un point de fonctionnement $\bar{X} = 13$ mm est:

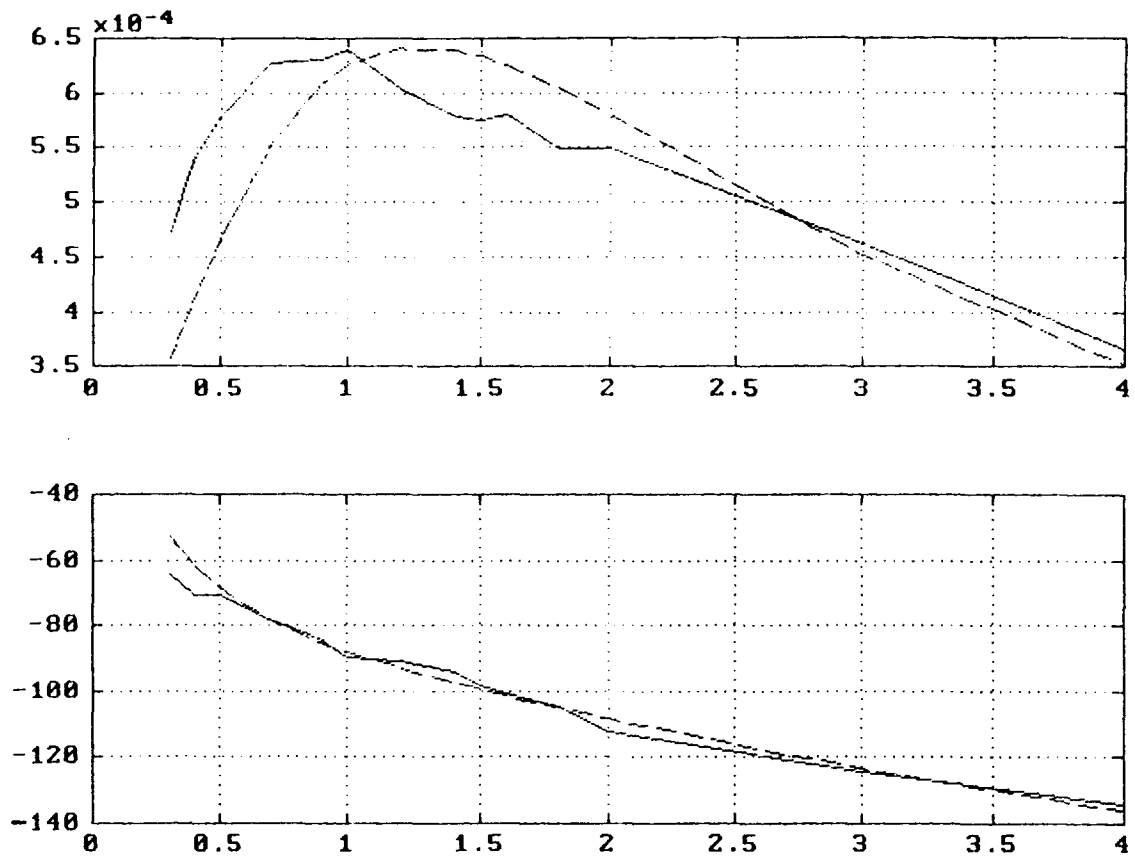
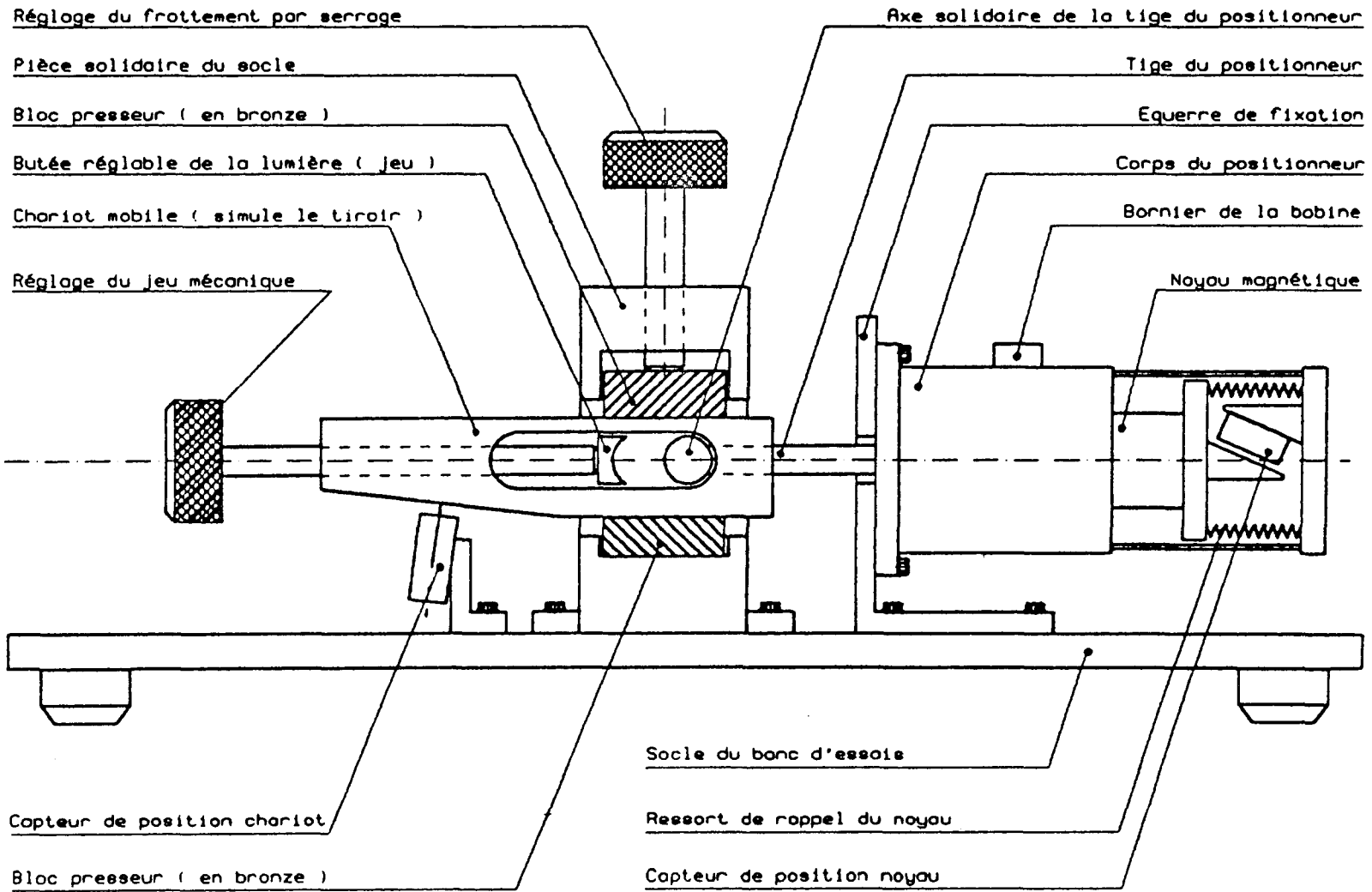


Figure A4.4

Le Bode en pointillés correspond au Bode identifié. On remarque que l'erreur est plus importante pour les basses fréquences ce qui provient du frottement sec résiduel.



A5- Schéma du banc d'essais

A6- Quelques rappels sur la robustesse

Dans ce paragraphe, on suppose que l'on a le système suivant:

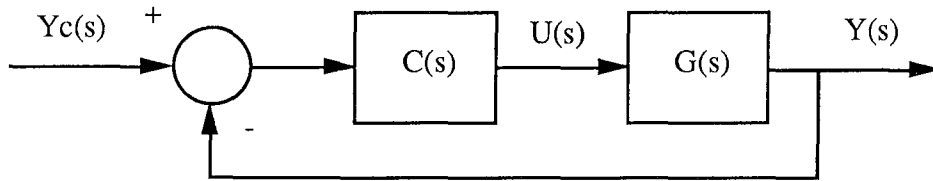


Figure A6.1

La fonction de transfert du système s'écrit:

$$\frac{Y(s)}{Y_c(s)} = \frac{C(s) G(s)}{1 + C(s) G(s)}$$

Introduisons la fonction de transfert de la boucle ouverte:

$$L(s) = C(s) G(s) \tag{A6.1}$$

La stabilité du système est déterminée par les racines de l'équation caractéristique:

$$1 + L(s) = 0 \tag{A6.2}$$

Pour savoir si le système est robuste, c'est à dire s'il conserve sa stabilité en présence de perturbations ou d'erreurs de modélisation, on peut déterminer **ses marges de stabilité**, par exemple à l'aide de son diagramme de Nyquist.

Supposons que son Nyquist est celui de la figure (A6.2).

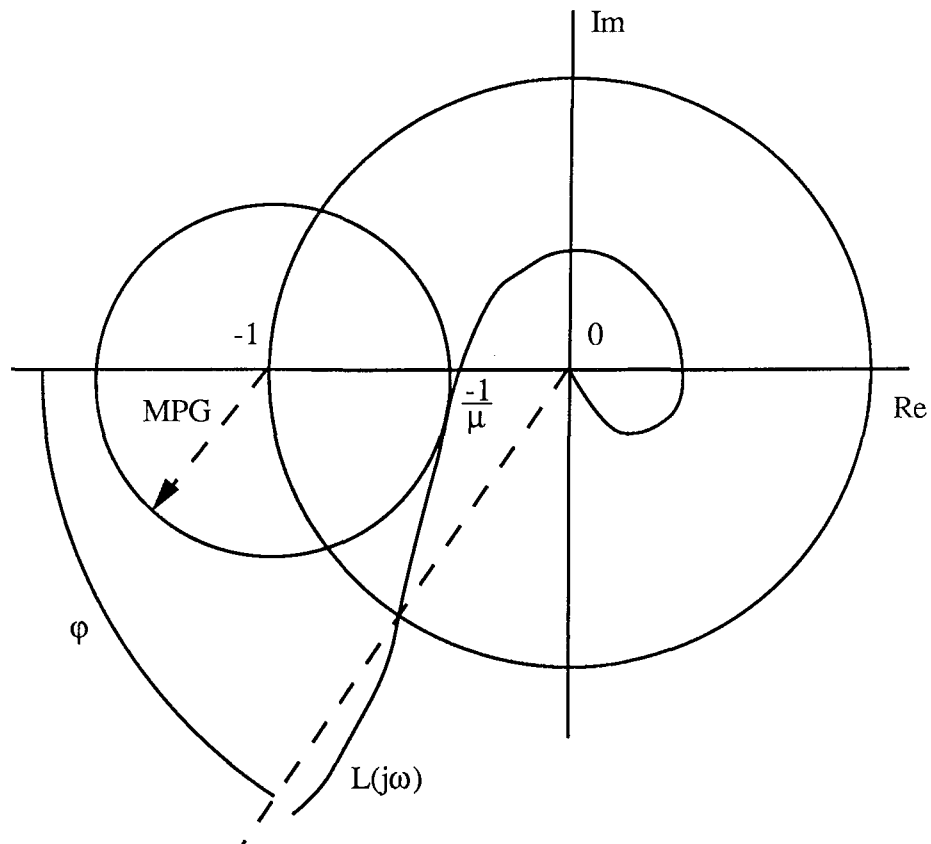


Figure A6.2

On peut déterminer:

- sa **marge de gain** notée MG.

Si le lieu $L(j\omega)$ coupe l'axe réel en $-\frac{1}{\mu}$, $\mu > 0$ alors sa marge de gain est égale à μ .

On peut toutefois l'exprimer en décibels:

$$\boxed{MG = 20 \log_{10}(\mu)}$$

(A6.3)

La marge de gain correspond au plus grand gain parasite ne déstabilisant pas le système.

- sa **marge de phase** notée MP.

$$\boxed{MP = \varphi = \arg[L(j\omega)] \text{ lorsque } |L(j\omega)| = 1}$$

(A6.4)

La marge de phase correspond au plus grand déphasage parasite ne déstabilisant pas le système.

- sa **marge de gain-phase** notée MGP.

$$\boxed{\text{MGP} = \inf_{\omega} |1 + L(j\omega)|} \quad (\text{A6.5})$$

Elle correspond à la distance minimale entre le lieu de Nyquist et le point critique -1.
La marge de gain-phase permet **de comparer plus facilement** la robustesse de plusieurs systèmes: on choisira le régulateur donnant au système la plus grande MGP.

Dans certains cas, la marge de gain-phase ou la marge de phase sont des critères de robustesse insuffisants. En effet, on peut montrer que l'on a pour les régulateurs L.Q. continu la propriété suivante:

$$\forall \omega, \quad |1 + L(j\omega)| \geq 1 \quad (\text{A6.6})$$

Cela signifie que le lieu de Nyquist reste à l'extérieur du cercle de rayon unitaire et de centre -1 (voir par exemple la figure A6.3).

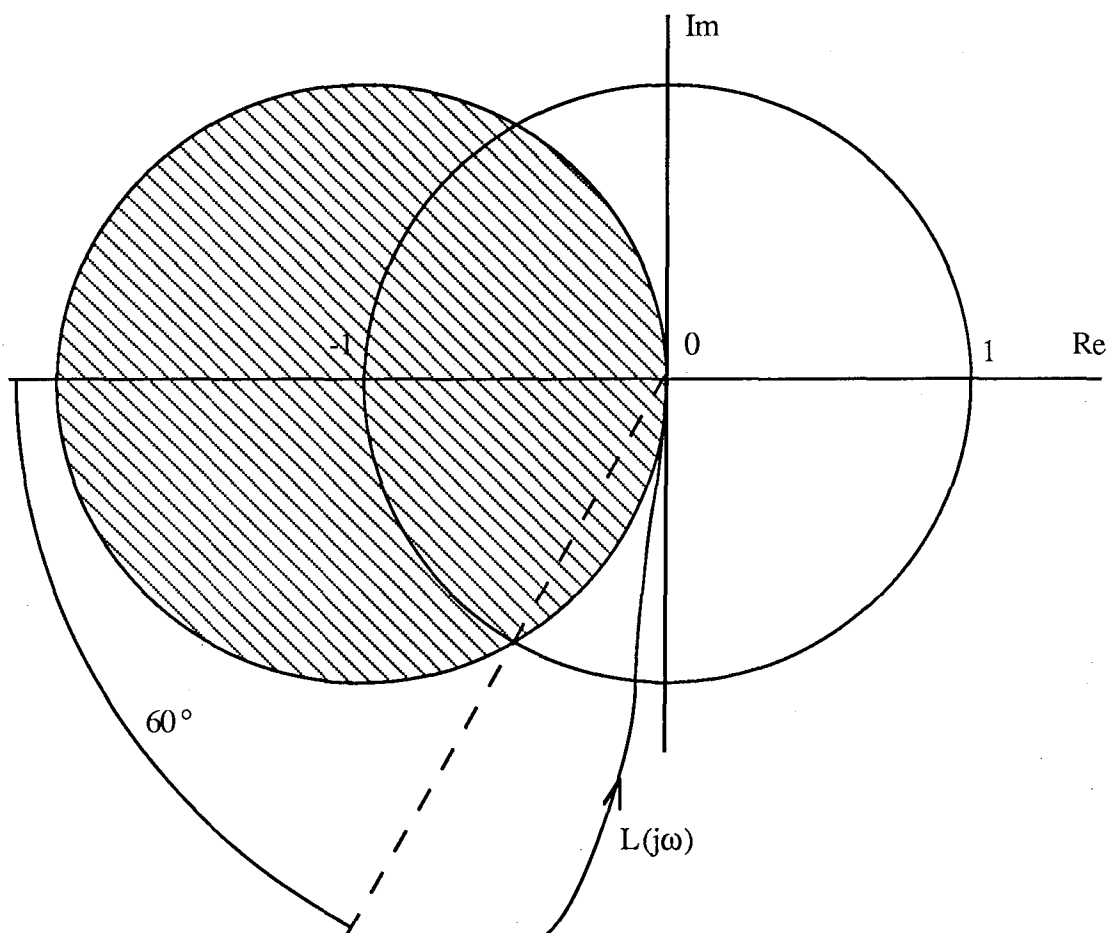


Figure A6.3

Pour un régulateur L.Q. continu, on a donc les marges suivantes:

$$\begin{cases} \text{MG} & \supset] \frac{1}{2}, \infty [\\ \text{MP} & \geq 60^\circ \\ \text{MGP} & = 1 \end{cases} \quad (\text{A6.7})$$

Ainsi, dans le cas où l'on a une marge de gain infinie, on pourrait augmenter le gain du régulateur et donc la rapidité du système tout en conservant les mêmes marges de stabilité !

C'est pourquoi, Bourlès [14] propose d'utiliser la **marge de retard** qui correspond au plus grand retard parasite pour lequel le système reste stable. Un retard peut s'interpréter comme une **erreur de modèle** intervenant surtout dans le **domaine des hautes fréquences**.

La marge de retard notée MR se calcule facilement à partir du lieu de Nyquist:

$$\boxed{\text{MR} = \frac{\varphi}{\omega_0}} \quad \text{où } \varphi \text{ est la marge de phase et la pulsation } \omega_0 \text{ telle que } |L(j\omega_0)| = 1$$

Une alternative à la spécification des marges de stabilité est d'imposer que le lieu de Nyquist reste à l'extérieur d'un **cercle de Hall**. Un cercle de Hall correspond au lieu où le gain du système en boucle fermée est constant. Il est défini par:

$$\boxed{\left| \frac{z}{1+z} \right| = Q \quad \text{où } Q \text{ est une constante positive}}$$

Le lieu des points $z = x + iy$, pour une valeur de Q fixée, donne un cercle de Hall (voir figure A6.4). On peut montrer que le lieu est:

$$\begin{cases} \text{la droite verticale } x = \frac{-1}{2} \text{ si } Q = 1 \\ \text{le cercle de centre } \left(x = \frac{-Q^2}{Q^2 - 1}, y = 0 \right) \text{ et de rayon } \frac{Q}{|Q^2 - 1|} \text{ si } Q \neq 1 \end{cases}$$

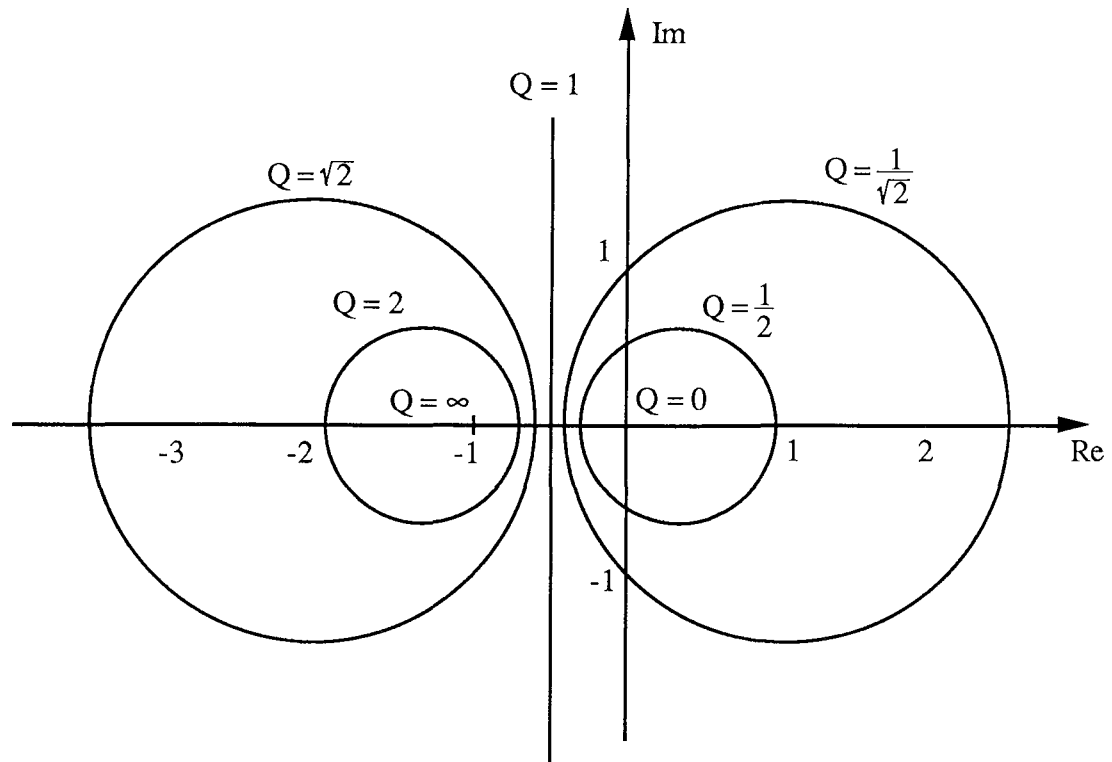


Figure A6.4

Si le lieu de Nyquist traverse un cercle de Hall ayant un Q élevé pour une certaine bande de fréquence alors la réponse fréquentielle du système possédera un pic pour cette bande de fréquence. Cela indique la présence d'une résonance dans la boucle d'asservissement ce qui est, bien entendu, indésirable.

A7- Courbes diverses

Les courbes (A7.1) à (A7.3) correspondent aux différents essais du bloc de puissance pour une position constante du noyau.

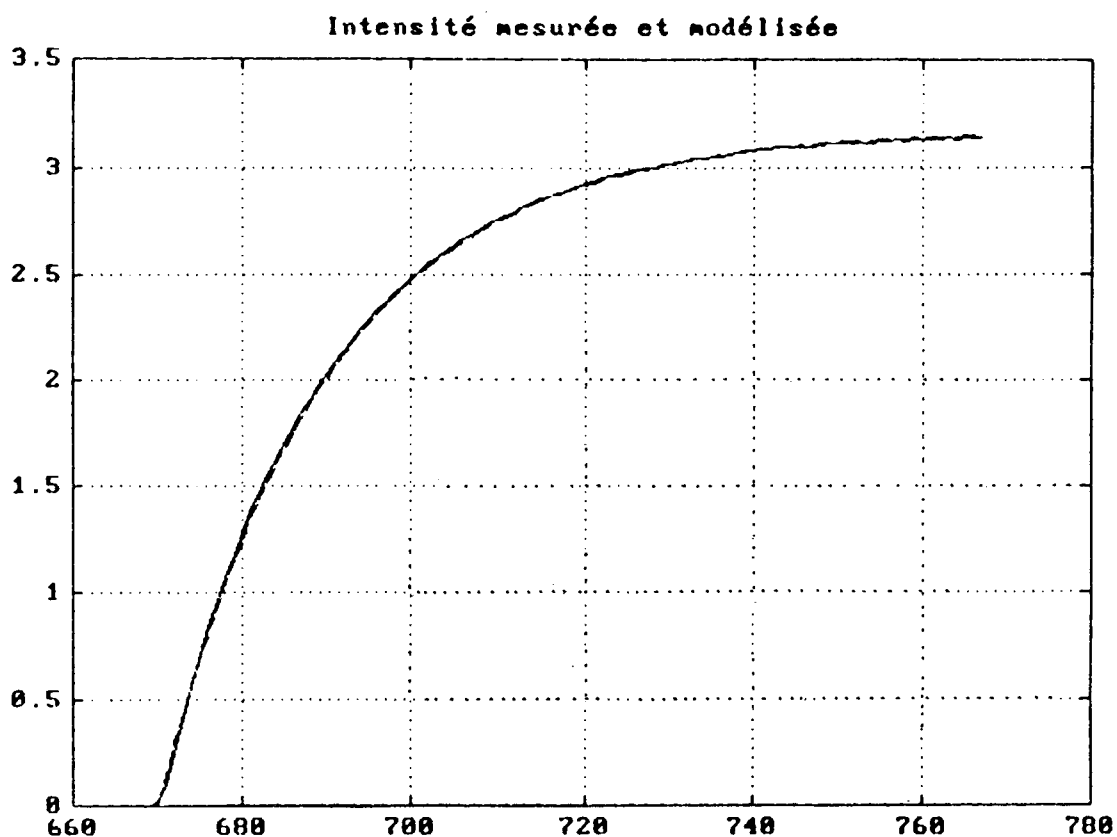


Figure A7.1

En supposant le retard pur égal à 2 périodes d'échantillonnage, on obtient le modèle identifié suivant:

$$\frac{\Delta I(t)}{\Delta U(t)} = \frac{0,0236 q^{-2}}{1 - 0,956 q^{-1}}$$

Ce modèle a un gain $G = 0,536 \text{ A / V}$ et une constante de temps $T = 111 \text{ ms}$. La qualité de l'identification est égale à 0,28 % (la définition de la qualité est donnée en 2.7).

Avec un retard pur supposé égal à 3 périodes d'échantillonnage, on obtient:

$$\frac{\Delta I(t)}{\Delta U(t)} = \frac{0,0259 q^{-3}}{1 - 0,951 q^{-1}} \quad G = 0,523 \text{ A / V} \quad T = 99 \text{ ms} \quad \text{qualité} = 0,02 \%$$

Résultat: Pour un échelon positif, un premier ordre retardé de 3 périodes modélise parfaitement le système.

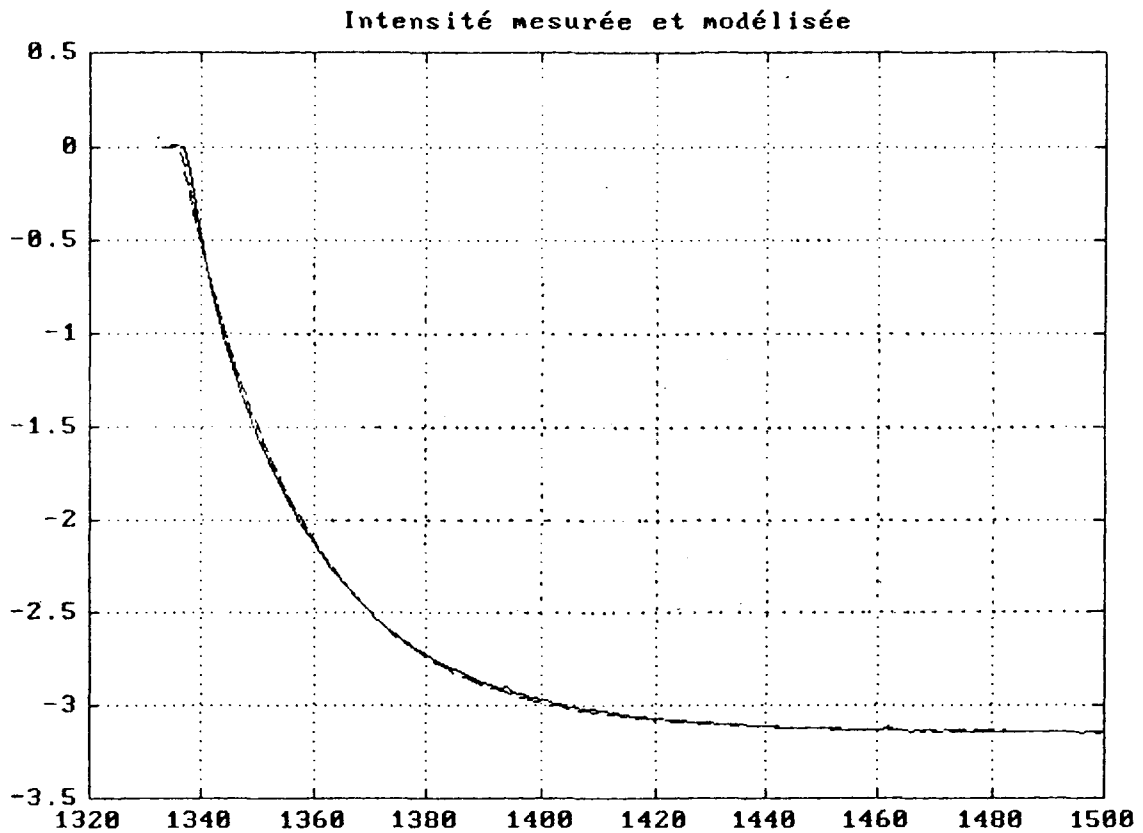


Figure A7.2

En supposant le retard pur égal à 2 périodes d'échantillonnage, on obtient le modèle identifié suivant:

$$\frac{\Delta I(t)}{\Delta U(t)} = \frac{0,0238 q^{-2}}{1 - 0,954 q^{-1}}$$

Ce modèle a un gain $G = 0,523 \text{ A / V}$ et une constante de temps $T = 107 \text{ ms}$. La qualité de l'identification est égale à 0,08 %.

Avec un retard pur supposé égal à 3 périodes d'échantillonnage, on obtient:

$$\frac{\Delta I(t)}{\Delta U(t)} = \frac{0,026 q^{-3}}{1 - 0,95 q^{-1}} \quad G = 0,52 \text{ A / V} \quad T = 97 \text{ ms} \quad \text{qualité} = 0,15 \%$$

Résultat: contrairement à l'essai de l'échelon positif, un retard pur de 2 modélise mieux le système. Cependant l'écart entre les deux qualités de modèle est très inférieur à celui de l'essai précédent.

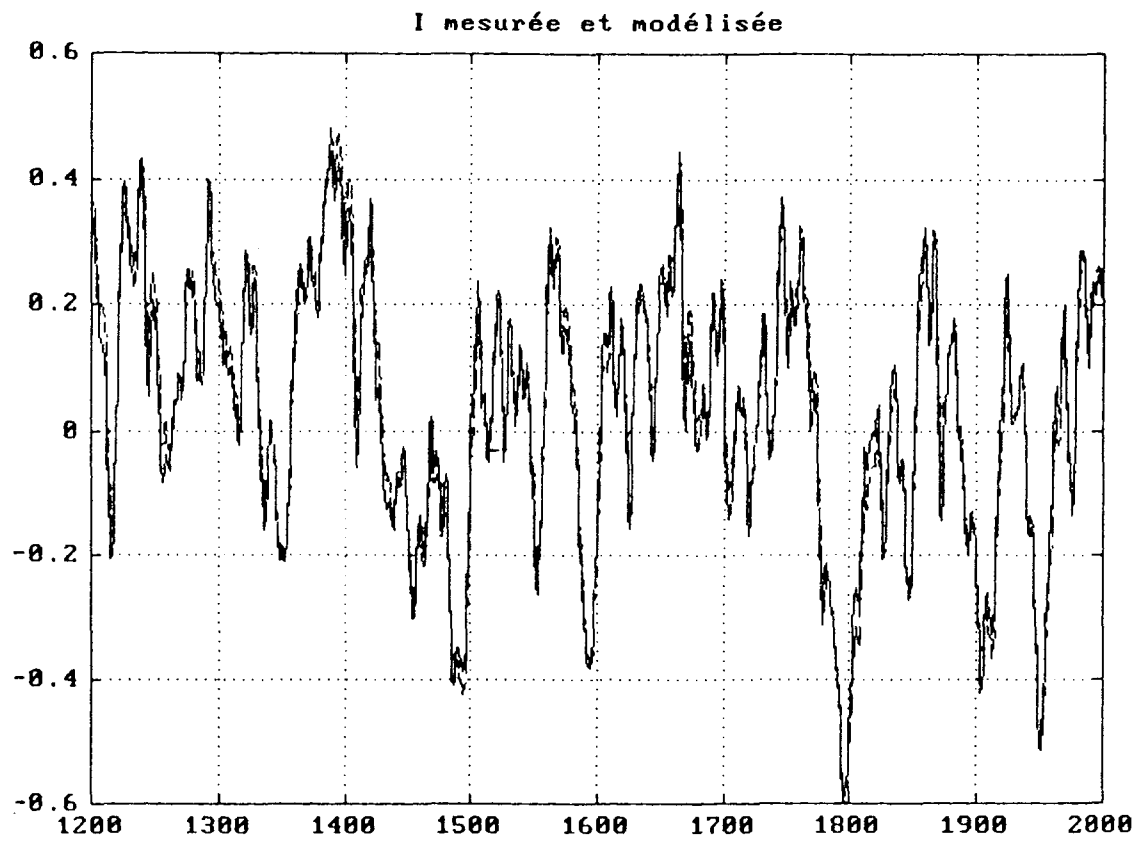


Figure A7.3

Sur cet essai, le modèle identifié retenu possède un retard pur de trois périodes d'échantillonnage (voir équation 2.6).

INDEX

ANTI-SATURE 39; 53; 75

BANC D'ESSAIS 11; 82; 83

BLOC DE PUISSANCE 13

BOBINE 13; 15; 16

CARACTERISTIQUE 86; 108

CERCLES DE HALL 144

CHARIOT 11; 83

COMMANDE

A HORIZON ETENDU 51

A VARIANCE DE SORTIE GENERALISEE MINIMALE 51

ADAPTATIVE 112

DE COMPENSATION 97

G.P.C. 3; 42; 46; 51

INTERNE 35

L.Q. APPROCHE D'ETAT 71

L.Q.G. APPROCHE POLYNOMIALE 58

COMPENSATION DU FROTTEMENT 82; 95; 98

CYCLE LIMITE 10; 96

ERREURS DE COMPORTEMENT 46; 52

ETAT PARTIEL 59

FACTORISATION SPECTRALE 45; 58; 62

FILTRE

DE KALMAN 106; 108

DE LA COMMANDE DE COMPENSATION 97

DERIVATEUR 85

MOYENNEUR 86

PASSE-BAS 85

FORCE

CONTRE-ELECTROMOTRICE 16; 20; 105

DE FROTTEMENT 17; 83; 96

DE RAPPEL 17; 84

EXTERIEURE 18; 82

MAGNETIQUE 17

RESULTANTE 21



FORME

D'ETAT 18; 24; 35; 36; 71; 73
MATRICE DE TRANSFERT 25

HACHEUR A TRANSISTORS 12; 14

HORIZONS DU G.P.C. 47; 51

IDENTIFICATION 11

FREQUENCIELLE 31; 136
MOINDRES CARRES 15
PAR PAQUETS 127

JEU MECANIQUE 12; 82

LOI DE COULOMB 84; 107

MAINTENANCE 11

MARGE

D'UN REGULATEUR L.Q. CONTINU 144
D'UN REGULATEUR L.Q. DISCRET 64
DE GAIN 142
DE GAIN-PHASE 143
DE PHASE 142
DE RETARD 144

MODELE

ARMAX 3; 42; 59; 127
DE PERFORMANCE 47
DE REFERENCE 46
INTERNE 33; 36; 44; 58; 72
LINEARISE 19; 22

NEWTON-GAUSS 128

NOYAU 13; 16

OBSERVATEUR

DE L'ETAT PARTIEL 60
DU G.P.C. 45

OPERATEUR

AVANCE 3
D'INTEGRATION 2
DE DERIVATION 2
RETARD 3

PARAMETRES

DU MODELE DE FROTTEMENT 108
PHYSIQUES 104

PARTIE

ELECTRIQUE 13; 104
MECANIQUE 17; 104

POINT DE FONCTIONNEMENT 19; 86; 98

POSITIONNEUR 8; 12

REGULATEUR

LINEAIRE 43

P.I. 3; 38

PROPORTIONNEL 29; 30

REJET DE PERTURBATION 33

RESTITUTION DU TRANSFERT DE BOUCLE 63

RHO-STABILITE 45

SEUIL

DE VOISINAGE 96; 103

SUR LA VITESSE 94; 107

STABILITE 27

VANNE 8

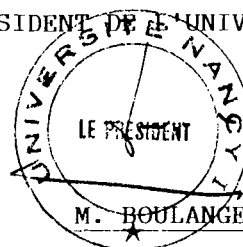
NOM DE L'ETUDIANT : DEMANGE JEAN-LUC

NATURE DE LA THESE : DOCTORAT DE L'UNIVERSITE DE NANCY I
EN AUTOMATIQUE

VU, APPROUVE ET PERMIS D'IMPRIMER

NANCY, le - 8 JAN. 1991 n° 7

LE PRESIDENT DE L'UNIVERSITE DE NANCY I



RESUME:

La **commande en position** d'un système mécanique s'effectue toujours **en présence d'une force de frottement sec** plus ou moins importante. Cette force de frottement introduit un terme non linéaire et non linéarisable dans le système à régler. Elle est de plus dépendante de nombreux paramètres comme la vitesse, la température et les états de surface des pièces mécaniques. De ce fait, elle est souvent considérée comme une perturbation et différentes méthodes de commande linéaire dont les **commandes G.P.C. et L.Q.G./L.T.R.** sont mises en oeuvre. Pour améliorer les performances de ces commandes, on se propose d'**identifier en temps réel la caractéristique** du frottement sec et de **compenser, avec la commande**, cette force perturbatrice. L'identification du frottement permet également de suivre l'usure du système et d'**assurer sa maintenance**.

Les expérimentations ont été réalisées sur un banc d'essais qui comporte un **positionneur électromagnétique** entraînant un chariot soumis à un frottement sec variable. Pour E.D.F., le commanditaire de cette étude, cet organe de commande est utilisé pour l'asservissement de position d'un tiroir de distributeur. Ce dernier alimente un vérin hydraulique manoeuvrant une vanne.

Les **caractéristiques expérimentales** du frottement sont excellentes et permettent ainsi de connaître précisément la force de frottement. Une **commande de compensation**, basée sur les connaissances du système et du frottement, a permis ainsi d'améliorer les performances de l'asservissement.

Mots clef: Positionneur, Commande Prédictive Généralisée, Frottement sec, Identification, Compensation.

ABSTRACT:

Position control of a mechanical system is always executing faced **with a static friction force** more and less important. This friction force introduces a nonlinear and non-linearizable part in the process. This force is very dependent on many parameters like velocity, temperature and surface's states of mechanical parts. Thereby, this force is often viewed as a perturbation and different linear control methods such as **G.P.C. and L.Q.G./L.T.R.** are brought into operation. To improve the performances of these controls, **identification in real-time of static friction's characteristics** and **compensation** of this disturbing force, **with the control**, are proposed. Identification of friction allows also to follow the wear of the system and to **assure its maintenance**.

Experiments have been done with testing bench that comprises an electromagnetic positioning system driving a wagon with a variable static friction force. For E.D.F., sleeping partner of this study, the component of this control is used for the purpose of position control of a distributor slide. This distributor supplies a hydraulic jack operating a sluice gate.

Experimental friction characteristics are excellent and they allow to know exactly the friction force. A **compensation control**, based on the knowledge of system and friction, makes it possible to improve the performances of control.

Key words: Positioning system, Generalized Predictive Control, Static friction, Identification, Compensation.