



**HAL**  
open science

# Contribution à l'étude de la résistivité à l'état liquide de quelques métaux purs (CD, SB, SN) et d'alliages de cadmium et d'antimoine

Jean-Georges Gasser

► **To cite this version:**

Jean-Georges Gasser. Contribution à l'étude de la résistivité à l'état liquide de quelques métaux purs (CD, SB, SN) et d'alliages de cadmium et d'antimoine. Physique [physics]. Université Paul Verlaine - Metz, 1973. Français. NNT: 1973METZ003S . tel-01775532

**HAL Id: tel-01775532**

**<https://hal.univ-lorraine.fr/tel-01775532v1>**

Submitted on 24 Apr 2018

**HAL** is a multi-disciplinary open access archive for the deposit and dissemination of scientific research documents, whether they are published or not. The documents may come from teaching and research institutions in France or abroad, or from public or private research centers.

L'archive ouverte pluridisciplinaire **HAL**, est destinée au dépôt et à la diffusion de documents scientifiques de niveau recherche, publiés ou non, émanant des établissements d'enseignement et de recherche français ou étrangers, des laboratoires publics ou privés.



## AVERTISSEMENT

Ce document est le fruit d'un long travail approuvé par le jury de soutenance et mis à disposition de l'ensemble de la communauté universitaire élargie.

Il est soumis à la propriété intellectuelle de l'auteur. Ceci implique une obligation de citation et de référencement lors de l'utilisation de ce document.

D'autre part, toute contrefaçon, plagiat, reproduction illicite encourt une poursuite pénale.

Contact : [ddoc-theses-contact@univ-lorraine.fr](mailto:ddoc-theses-contact@univ-lorraine.fr)

## LIENS

Code de la Propriété Intellectuelle. articles L 122. 4

Code de la Propriété Intellectuelle. articles L 335.2- L 335.10

[http://www.cfcopies.com/V2/leg/leg\\_droi.php](http://www.cfcopies.com/V2/leg/leg_droi.php)

<http://www.culture.gouv.fr/culture/infos-pratiques/droits/protection.htm>

S/MZ  
73/3  
Teahis

# THÈSE

présentée  
A L'UNIVERSITÉ DE METZ  
U.E.R. "SCIENCES EXACTES ET NATURELLES"

pour obtenir le grade de  
DOCTEUR DE SPÉCIALITÉ EN PHYSIQUE DU SOLIDE

par  
**Jean-Georges GASSER**



CONTRIBUTION A L'ÉTUDE DE LA RÉSISTIVITÉ A L'ÉTAT  
LIQUIDE DE QUELQUES MÉTAUX PURS (Cd, Sb, Sn) ET  
D'ALLIAGES DE CADMIUM ET D'ANTIMOINE

Soutenue le 13 mars 1973  
devant la commission d'examen

BIBLIOTHEQUE UNIVERSITAIRE - METZ	
N° inv.	13730105
Cote	SIM3 73/3
Loc	Magasin

A. COCHE ..... Président  
R. BARO .....  
R. KLEIM ..... } Examineurs  
A. CHARLIER .....

A MES PARENTS

A MA FEMME

UNIVERSITE DE METZ

Président : M. LONCHAMP J.P.

U.E.R. : "Sciences Exactes et Naturelles"

Directeur : M. BLOCH J.M.

PROFESSEURS :

M. LONCHAMP J.P.	T.T.P. Physique
M. BARO R.	T. Physique
Mme CAGNIANT D.	P.S.C. Chimie
M. LERAY J.	P.S.C. Physique
M. BLOCH J.M.	T. Chimie
M. PELT J.M.	T. Biologie végétale

MAITRES DE CONFERENCES :

M. KLEIM R.	Physique
M. CERTIER M.	Physique
M. CHARLIER A.	Physique
M. TAVARD	Physique
M. WEBER J.D.	Mécanique
M. WEIL M.	Mathématiques
M. WENDLING E.	Chimie
M. BAUDELET B.	Physique
M. CARABATOS C.	Physique
M. FALLER P.	Chimie
M. JOUANY J.M.	Toxicologie
M. RHIN G.	Mathématiques
Mme SEC A.	Mathématiques

MAITRES DE CONFERENCES ASSOCIE :

M. YUEN P.	Mathématiques
------------	---------------

CHARGE D'ENSEIGNEMENT :

M. MORIN B.	Mathématiques.
-------------	----------------

## Remerciements

Ce travail a été réalisé au sein du groupe de recherche sur les liquides et amorphes du laboratoire de physique des milieux condensés.

Je tiens tout d'abord à remercier Mr. Kleim de la confiance qu'il m'a accordée en acceptant de diriger mes travaux de recherche. Je le remercie également pour son travail d'animateur de notre groupe et pour ses séminaires.

J'aimerais exprimer ma gratitude à Monsieur Coche, qui lors du D.E.A. m'a accueilli dans son laboratoire, m'a initié à la recherche, et qui aujourd'hui a accepté la présidence de la commission d'examen.

Ma reconnaissance va également à Mr. Baro pour les conseils et indications utiles qu'il a su me donner dans le domaine des rayons X.

Mes remerciements vont aussi à Mr. Charlier, qui m'a fait l'honneur de participer au jury d'examen.

Je tiens également à associer à mes remerciements MM. Bath, Joulié, Becker et Heitzmann pour leurs enrichissantes discussions, aussi bien techniques que théoriques.

Que Mr. Stebé accepte ma reconnaissance pour sa collaboration lors du passage de mes calculs sur ordinateur.

Je remercie Mr. Metzinger pour les facilités accordées pour le tirage de la thèse.

J'associe également à mes remerciements MM. Cezard, Desnot, Kretz et Mlle Piovano pour les services rendus, ainsi que Mme Marx pour l'impression de cette thèse.

## Table des matières

	Page
I Introduction	I 1
Références	I 2
II Théorie	
1) La liaison chimique et les propriétés électroniques	T 1
1.1 Le tableau périodique	T 1
1.2 Les différents types de liaisons atomiques	T 1
1.3 Règle de prédiction de la semi conductibilité	T 1
1.4 Les liaisons semi conductrices dans les liquides	T 3
2) Equation de Boltzmann-Calcul du temps de relaxation	T 5
2.1 Equation de Boltzmann	T 5
2.2 Formule de la conductivité électrique	T 6
2.3 Calcul du temps de relaxation	T 8
3) Le modèle des électrons presque libres	T 11
3.1 Notion de pseudo potentiel - Expression de $\frac{1}{T}$ en fonction du pseudo potentiel et de la fonction d'interférence	T 11
3.2 Calcul de la résistivité	T 13
3.3 Variation de la résistivité avec la température	T 15
3.4 Résistivité de composés binaires	T 18
4) Le modèle de diffusion des électrons par les fluctuations de densité	T 20
4.1 Métaux liquides	T 20
4.2 Alliages binaires	T 25
5) Alliages semi conducteurs	T 28
Références	T 30
III Etude expérimentale de la résistivité	
3.1 Introduction	E 1
3.2 Méthode de mesure	E 2
3.2.1 Méthode sans électrodes	E 2
3.2.2 Méthode avec électrodes	E 3

	Page
3.3 Cellule de mesure	E 3
3.3.1 Description de la cellule	E 4
3.3.2 Détermination de la constante de cellule	E 4
3.3.3 Nouveau type de cellule	E 5
3.3.4 Dilatation de la cellule	E 5
3.4 Mesure de faibles résistances	E 6
3.5 Circuit de mesure en courant continu	E 6
3.6 Circuit de mesure en courant alternatif	E 7
3.7 Autres possibilités de mesures de faibles résistances	E 8
3.8 Mesure et régulation de température	E 8
3.9 Le four	E 10
3.10 Préparation des échantillons	E 10
3.11 Pureté des échantillons	E 11
3.12 Précision des appareils	E 11
Références	E 14

#### IV Résultats expérimentaux. Comparaison avec la théorie

4.1 Introduction	R 1
4.2 Tableau de résultats	R 1
4.3 Le cadmium	R 4
4.4 L'étain	R 5
4.5 L'antimoine	R 6
4.6 Le plomb	R 6
4.7 Discussion des résultats	R 7
4.8 L'alliage Cd Sb	R 10
4.8.1 Résultats expérimentaux	R 10
4.8.2 Tableaux de résultats	R 10
4.8.3 Interprétations théoriques	R 15
4.8.4 Discussion	R 19
Références	R 21

V Conclusions	C 1
---------------	-----



I. Introduction

Les premiers travaux expérimentaux relatifs aux propriétés, à l'état fondu, de métaux, semi conducteurs et leurs alliages sont relativement anciens.

Cependant, des interprétations satisfaisantes des résultats obtenus ont été proposés beaucoup plus récemment.

Ioffe et Regel (1960) (1), Ziman (1961) (2) ,  
Takeuchi-Endo (1962), (3) (4) Edwards (1962) (5).

En ce qui concerne les métaux liquides, ce sont surtout les travaux de Ziman qui ont contribué à poser clairement les problèmes. Cependant, certains éléments ou alliages présentent à l'état liquide des propriétés qui sont caractéristiques d'un semi conducteur, en particulier, le comportement exponentiel de la résistivité.

C'est le cas pour le sélénium, le tellure, et les alliages Tl-Te (Cutler et Mallon 1962 (6)), Se-Te (Perron 1964 (7)), Mg-Bi (Enderby et Collings 1970 (8)), ainsi qu'un grand nombre d'autres composés (Voir par exemple les articles d'ensemble de Ioffe et Regel (1960) (2) Glazov (1969) (9) Algaier (1969) (10), Mott (1971) (11)).

Il semblerait donc que les propriétés semi conductrices ne soient pas liées à l'existence d'un ordre atomique à grande distance, tel qu'il existe dans un réseau cristalin.

Ce travail concerne l'étude de la résistivité de l'alliage Cd Sb à l'état liquide et de quelques éléments simples (Cd, Sb, Sn).

Dans le deuxième chapitre nous rappelons les travaux théoriques de Ziman et Takeuchi-Endo.

Le troisième chapitre est consacré à la description des techniques expérimentales, dont la mise au point a posé de nombreuses difficultés.

Enfin nous exposons les résultats obtenus qui peuvent s'interpréter dans le cadre d'un modèle basé sur la théorie de Faber et Ziman (1965) (12), et sur une extrapolation de la théorie des bandes.

- 1) A.C. Ioffe et A.R. Regel, Progress in semi conductors  
4.237 (1960)
- 2) J.M. Ziman, Phil. Mag. 6. 1013. (1961).
- 3) S. Takeuchi et H. Endo, Trans. Japan Inst. Metals  
3. 30 (1962)
- 4) S. Takeuchi et H. Endo, Trans Japan Inst. Metals  
3 35 (1962)
- 5) S.F. Edwards, Proc. Roy. Soc. A. 267. 518. (1962).
- 6) M. Cutler et C.E. Mallon J. Chem. Phys. 37.11. 2677 (1962)
- 7) J.C. Perron Compt. Rend. 258. 4698 (1964).
- 8) J.E. Enderby et E.W. Collings. J of non cryst. sol.  
4. 161. (1970).
- 9) V.M. Glazov, S.N. Chishevskaya, N.N. Glagoleva  
Liquid semi conductors, Plenum, New York (1969).
- 10) R.S. Algaier Phys. Rev. 185. 227. (1969).
- 11) N.F. Mott Phil. Mag. 24. 1. (1971).
- 12) T.E. Faber et J.M. Ziman Phil. Mag. 11. 153. (1965).

1) La liaison chimique et les propriétés électroniques1.1. Le tableau périodique.

Dans le tableau périodique nous distinguons

- Les métaux, (colonne I<sub>A</sub> et II<sub>A</sub>) électropositifs à faible potentiel d'ionisation.
- Les éléments de transition à niveaux d partiellement occupés (colonne III<sub>A</sub> à VIII<sub>A</sub>).
- Les éléments des colonnes I<sub>B</sub> à VII<sub>B</sub> à niveaux d entièrement occupés.
- Les gaz rares.

1.2. Les différents types de liaisons atomiques.

Une excellente discussion sur la nature des liaisons en fonction du potentiel d'ionisation et du rapport de la charge élémentaire au rayon ionique a été donnée par Suchet (1). Les conclusions peuvent se résumer comme suit :

- liaison métallique: Les potentiels d'ionisation des atomes qui participent à la liaison sont inférieurs à 35 volts,
- liaison ionique: Les potentiels d'ionisation sont très différents et le rapport de la charge élémentaire au rayon ionique est inférieur à 7,
- liaison covalente: Les potentiels d'ionisation sont différents et le rapport de la charge élémentaire au rayon ionique est supérieur à 7.

1.3. Règle de prédiction de la semi-conductibilité.

Mooser et Pearson (2); (3); ont constaté qu'il existe un caractère covalent des liaisons dans les semi-conducteurs. Ce caractère peut être reconnu facilement en remarquant que pour la plupart des semi-conducteurs binaires, la différence d'électronégativité est

comprise entre 0 et 1, ce qui correspond à un caractère ionique inférieur à 20 %.

Ainsi pour un élément semi-conducteur, les sous couches s et p doivent être saturées, tandis que pour un composé binaire, il est suffisant de satisfaire à cette condition pour l'élément le plus électronégatif. Par ailleurs, la présence d'élément possédant des orbitales de type métallique n'exclut pas le caractère semi-conducteur, à condition que les atomes correspondants ne soient pas reliés entre eux.

Compte tenu de ces considérations, Mooser et Pearson ont formulé une règle simple satisfaite pour les électrons de valence d'un semi-conducteur.

Elle s'écrit :

$$\frac{n_e}{n_a} + b = 8 \quad (1,1)$$

avec :

$n_e$  nombre total d'électrons de valence pour la composition stoechiométrique

$n_a$  nombre d'atomes appartenant à l'un des groupes  $IV_B$  à  $VII_B$

b nombre de liaisons que forment entre eux ces derniers atomes.

Ainsi pour le germanium,  $n_e = 4$ ;  $n_a = 1$ ; et  $b = 4$  pour l'antimoniure de cadmium,  $n_e = 7$ ,  $n_a = 1$  et  $b = 0$ , d'autre part, la différence d'électronégativité pour Cd Sb est de 0,3.

Dans le cas particulier de Cd Sb, qui nous intéressera par la suite, Mooser et Pearson envisagent (pour l'état solide) le schéma des liaisons suivant.

Chaque atome de Sb est entouré dans trois des directions tétraédriques, par deux atomes de Cd et un atome de Sb. L'orbitale de la dernière paire d'électrons de l'atome de Sb prend la quatrième direction tétraédrique.

Les sous couches s et p de cet atome sont donc complètes et il forme avec ses voisins des liaisons hybrides  $s p_3$ . Les "liai-

sons semi-conductrices" ainsi constituées s'étendent à tout le réseau en formant des chaînes d'atome.

Un atome de Cd appartenant à une chaîne voisine est placé au voisinage de l'atome de Sb à une distance plus grande que les deux autres atomes de Cd. L'angle de "liaison" avec celui-ci est très variable. Mooser et Pearson ne considèrent pas que cet atome de Cd fasse partie du schéma des liaisons illustré par la figure 1.

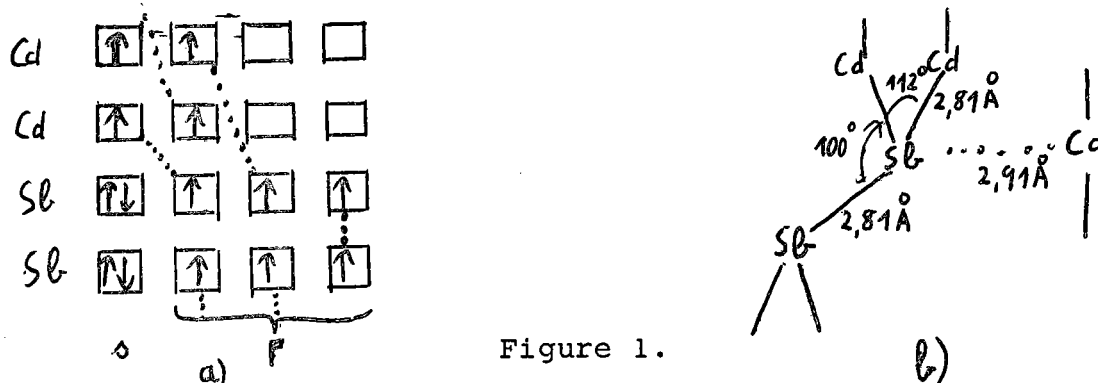


Figure 1.

a) Schéma des liaisons dans Cd Sb (Mooser et Pearson) (4)

b) Angle et longueur des liaisons dans Cd Sb (Mooser et Pearson)

#### 1.4. Les "liaisons semi-conductrices" dans les liquides.

De nombreux chercheurs considèrent que les semi-conducteurs à l'état liquide, sont caractérisés par des liaisons covalentes. Ceci nous est suggéré par la corrélation entre une forte résistivité et un volume atomique élevé. (Ioffe et Regel 1960) (5)

Mais l'ordre de grandeur de la viscosité à température élevée, n'est pas compatible avec un réseau étendu de liaisons covalentes. On est amené à se représenter le système comme un ensemble de chaînes d'atomes de longueur variable, et décroissant rapidement avec la température.

Cutler (1971) (6) (7) propose d'utiliser une théorie développée initialement par Flory (1944) (8) pour des polymères organiques, ce qui permet, moyennant certaines modifications, de décrire le comportement électrique et physique des alliages de thallium-tellure.

Il suppose que l'alliage se compose de molécules du type

Tl - Te (n) - Tl placé dans une matrice riche en Tl. Au fur et à mesure que la température augmente, les chaînes se fragmentent et le nombre n diminue.

Compte tenu de la structure de chaîne de Cd Sb à l'état solide, il est plausible d'admettre qu'à l'état liquide, un certain nombre de "liaisons semi-conductrices" subsiste. Nous reportons au chapitre IV la discussion de cette hypothèse.

## 2. Equation de Boltzmann - Calcul du temps de relaxation

2.1. Equation de Boltzmann. Les démonstrations des formules qui vont suivre sont classiques (Smith, Janack et Adler) (9)

L'équation de Boltzmann s'écrit :

$$\frac{df}{dt} + \vec{v} \cdot \nabla_r \vec{f} + \vec{k}^0 \cdot \nabla_k \vec{f} = \left( \frac{\partial f}{\partial t} \right)_{\text{coll.}} \quad (2,1)$$

$f$  est la probabilité d'occupation des états électroniques. Cette équation traduit la conservation de la matière dans l'espace des phases.

D'autre part on a :

$$h \cdot \vec{v} = \nabla_k E \quad E \text{ est l'énergie de l'électron}$$

$$h \cdot \vec{k}^0 = e \cdot \vec{\varepsilon} \quad \varepsilon \text{ est le champ électrique.}$$

L'équation de Boltzmann peut être linéarisée moyennant les hypothèses suivantes :

- ⊕ Le champ extérieur doit être faible
- ⊕ Le potentiel dû au champ extérieur doit varier en fonction des coordonnées d'espace.
- ⊕ On peut écrire :  $f = f^0 + g$  ou  $g$  est petit devant la distribution à l'équilibre  $f^0$  :

$$f^0 = \frac{1}{\exp\left(\frac{E - \mu(r,T)}{k_B \cdot T}\right) + 1}$$

$\mu$  est le potentiel électrochimique en présence d'un champ extérieur,  $k_B$  est la constante de Boltzmann,  $T$  est la température absolue.

- ⊕ Lorsqu'on perturbe le système, les collisions le ramènent à l'équilibre avec une constante de temps  $\tau$  appelée temps

de relaxation :

$$\left(\frac{\partial f}{\partial t}\right)_{\text{coll}} = - \frac{f - f^{\circ}}{\tau} = - \frac{g}{\tau}$$

En intégrant :

$$f(t) = f^{\circ} + g \cdot \exp - \frac{t}{\tau}$$

L'équation de Boltzmann linéarisée s'écrit :

$$(2.2) \quad \left(- \frac{\partial f^{\circ}}{\partial E}\right) \cdot v \cdot \left[ - \frac{E - \mu_e}{T} \cdot \vec{\nabla}_r T + e \cdot \left( \vec{\varepsilon} - \frac{\vec{\nabla}_r \mu_e}{e} \right) \right] = \frac{g}{\tau}$$

$\mu_e$  est le potentiel chimique à l'équilibre et on a :

$$\mu = \mu_e + e \cdot \phi_{\text{ext}}$$

$\phi_{\text{ext}}$  est le potentiel extérieur appliqué.

## 2.2 Formule de la conductivité électrique

Supposons que la température et le potentiel électrochimique soient uniformes. L'équation de Boltzmann linéarisée devient:

$$(2.3) \quad \left(- \frac{\partial f^{\circ}}{\partial E}\right) \cdot \vec{v} \cdot e \cdot \vec{\varepsilon} = \frac{g}{\tau}$$

La contribution au courant électrique d'un électron animé de la vitesse  $v$  sera donnée par :

$$e \cdot \vec{v}$$

Nous avons un grand nombre d'électrons de vecteur d'onde différents. Si nous considérons les électrons dont l'extrémité du vecteur d'onde  $\vec{k}$  est situé dans l'élément  $dk_x \cdot dk_y \cdot dk_z$ , nous aurons



pour l'expression de la contribution au courant électrique :

$$e \cdot \frac{2}{8\pi^3} \cdot d k_x \cdot d k_y \cdot d k_z \cdot f \cdot \vec{v}$$

L'effet global est obtenu en intégrant sur toutes les valeurs de  $\vec{k}$  :

$$\vec{J} = \frac{e}{4\pi^3} \int f \cdot \vec{v} \cdot d^3 k.$$

Or :

$f = f^0 + g$  par conséquent :

$$\vec{J} = \frac{e}{4\pi^3} \left[ \int \vec{v} \cdot f^0 \cdot d^3 k + \int \vec{v} \cdot g \cdot d^3 k \right]$$

La première intégrale est nulle, car la vitesse est une fonction impaire de  $\vec{k}$  alors que  $f^0$  est une fonction paire de  $\vec{k}$  d'où :

$$\vec{J} = \frac{2 \cdot e}{8 \cdot \pi^3} \cdot \int \vec{v} \cdot g \cdot d^3 k$$

Substituons dans cette expression  $g$  déduit de l'équation (2,3) il vient :

$$\vec{J} = \frac{2 \cdot e}{8 \cdot \pi^3} \cdot \int e \cdot \vec{v} \cdot \tau \cdot (\vec{v} \cdot \vec{\epsilon}) \cdot \left( - \frac{\partial f^0}{\partial E} \right) \cdot d^3 k$$

Transformons cette intégrale en une intégrale sur l'énergie :

$$\vec{J} = \frac{e^2}{4 \pi^3 \cdot h} \int_{E=0}^{\infty} \int_{S.d.F.} \tau \cdot \vec{v} \cdot (\vec{v} \cdot \vec{\epsilon}) \cdot \left( - \frac{\partial f^0}{\partial E} \right) \frac{dS \cdot dE}{|\vec{v}|}$$

$\left( - \frac{\partial f^0}{\partial E} \right)$  peut être approximée par une distribution de Dirac :

$$\left( - \frac{\partial f^0}{\partial E} \right) \approx \delta (E - \mu_e)$$

Il vient :

$$\vec{J} = \frac{e^2}{4 \cdot \pi^3 \cdot h} \int_{S.d.F.} \tau \cdot \vec{v} \cdot \left( \frac{\vec{v} \cdot \vec{\epsilon}}{|\vec{v}|} \right) dS$$

L'intégrale étant calculée sur la surface de fermi (S.d.F.).

Si le liquide est isotrope et  $\vec{\epsilon}$  dirige suivant Ox on a :

$$\left[ \vec{v} \cdot (\vec{v} \cdot \vec{\epsilon}) \right]_x = v_x^2 \epsilon = \frac{1}{3} v^2 \epsilon$$

d'où :

$$\vec{J} = \frac{e^2}{12 \cdot \pi^3 h} \int_{\text{S.d.F.}} \tau \cdot v \cdot \vec{\epsilon} \, dS$$

et comme

$$\vec{J} = \sigma \cdot \vec{\epsilon} \quad \text{il vient :}$$

(2,4)

$$\sigma = \frac{e^2}{12 \cdot \pi^3 h} \int_{\text{S.d.F.}} \tau \cdot v \cdot dS$$

### 2.3 Calcul du temps de relaxation

En régime stationnaire  $\frac{df}{dt} = 0$ ; et si la température est constante :  $\vec{\nabla}_r f = 0$

L'équation 2,1 devient :

(2,5)

$$\vec{k} \cdot \vec{\nabla}_k f = \left( \frac{\partial f}{\partial t} \right)_{\text{coll.}}$$

Or :

$$\left( \frac{\partial f}{\partial t} \right)_{\text{coll}} = (1 - f_k) \int f_{k'} P_{kk'} \, dS' - f_k \int (1 - f_{k'}) P_{kk'} \, dS'$$

$P_{kk'}$  est la probabilité de transition de l'état  $k$  vers  $k'$ . On a :

$$P_{kk'} = P_{k'k}$$

Le premier terme du second membre de cette équation représente le nombre d'électrons arrivant à l'état  $k$ , par unité de volume (de l'espace des phases) à la suite d'une collision, le 2ème terme concerne le nombre d'électrons qui partent de  $k$  à la suite d'une collision.

Il vient :

$$\begin{aligned} \left( \frac{\partial f}{\partial t} \right)_{\text{coll}} &= \int_{\text{S.d.F.}} (f_{k'} - f_k) P_{kk'} dS' \\ &= \int_{\text{S.d.F.}} (g_{k'} - g_k) P_{kk'} dS' \\ &= g_k \int_{\text{S.d.F.}} \left( \frac{g_{k'} - 1}{g_k} \right) P_{kk'} dS' \end{aligned}$$

Or :

$$\left( \frac{\partial f}{\partial t} \right)_{\text{coll}} = - \frac{g_k}{\tau}$$

Identifions les deux termes :

(2,6)

$$\frac{1}{\tau} = \int_{\text{S.d.F.}} \left[ 1 - \frac{g_{k'}}{g_k} \right] P_{kk'} dS'$$

D'autre part :

$$\begin{aligned} \frac{g}{\tau} &= k \cdot \nabla_k f \\ &= \frac{e\epsilon}{h} \nabla_k f \\ g &= \frac{1e\epsilon}{h} \left( \frac{\partial f^0}{\partial E} \right) \cdot \left( \frac{\partial E}{\partial k} \right) \cdot \left( \frac{k_x}{k} \right) \end{aligned}$$

L'expression 2,6 devient :

$$\frac{1}{\tau} = \int_{S.d.F.} \left(1 - \frac{k'x}{kx}\right) P_{kk'} dS'$$

Ce qui peut aussi s'écrire, en désignant par  $\theta$  l'angle entre  $k$  et  $k'$  (fig. 3.1)

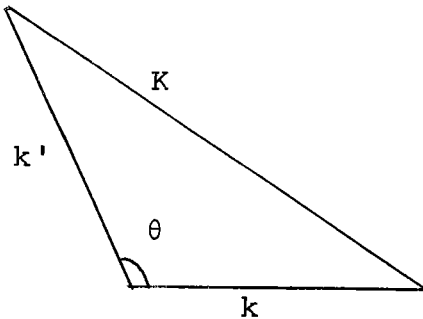


fig. 3.1

$$(2,7) \quad \frac{1}{\tau} = 2\pi \int_{\theta} P(\theta) \cdot (1 - \cos\theta) \cdot k'^2 \sin\theta \cdot d\theta$$

Or d'après la règle de Fermi (cf Mott-Jones (10) p. 251)

$$P_{kk'} = \frac{2\pi}{\hbar} \left| \langle k + K | W | k \rangle \right|^2 n(E')$$

où  $n(E')$  est la densité d'état finale et  $\langle k + K | W | k \rangle$  l'élément de matrice de la transition.

$$n(E') = \frac{\Omega}{(2\pi)^3} \frac{dS'}{\nabla_{k'} E'}$$

Dans le cas d'un liquide, la surface de Fermi est sphérique et on a

$$n(E') = \frac{\Omega}{(2\pi)^3} \frac{m}{\hbar^2 k_F} dS'$$

et  $dS' = k_F^2 \cdot \sin\theta \cdot d\theta \cdot d\phi$

Par conséquent :

$$(2,8) \quad \frac{1}{\tau} = \frac{k_F^2 m \Omega}{2\pi \cdot h^3} \int_{\phi=0}^{\pi} \left| \langle k + K | W | k \rangle \right|^2 (1 - \cos\theta) \sin\theta \, d\theta$$

Une expression équivalente est :

$$(2,9) \quad \frac{1}{\tau} = \frac{k_F \cdot m \cdot \Omega}{2\pi h^3} \int_0^1 8 \left| \langle k + K | W | k \rangle \right|^2 \left( \frac{K}{2k_F} \right)^3 d \left( \frac{K}{2k_F} \right)$$

3. Le modèle des électrons presque libres. Calcul de la résistivité des métaux et des alliages à l'état liquide (Ziman (1961) (11) Faber et Ziman (1965) (12) Bradley, Faber, Wilson, Ziman (13)).

3.1 Notion de pseudo potentiel - Expression de  $\frac{1}{\tau}$  en fonction du pseudo potentiel et du facteur de structure.

L'élément de matrice  $\langle k + K | W | k \rangle$  est difficile à calculer dans le cas où  $W$  est le vrai potentiel et où  $|k + K\rangle$  et  $|k\rangle$  sont les vraies fonctions d'onde des électrons. Ces fonctions d'onde sont oscillantes sur les sites atomiques et quasi planes en dehors.

On substitue à ce problème le suivant : calculer  $\langle \ell | V | m \rangle$  où  $|\ell\rangle$  et  $|m\rangle$  sont des "pseudo fonctions d'ondes planes" soumises à un "pseudo-potentiel"  $V$ . Ce dernier doit être choisi de manière que le spectre d'énergie, solution de l'équation de Schroedinger avec le pseudo potentiel et les pseudo fonctions d'onde, soit le même que celui avec le vrai potentiel et les vraies fonctions d'onde (cf. Harrison (14))

$\ell$  et  $m$  sont des variables muettes, et par la suite nous réutiliserons les variables  $k$  et  $k + K$ .

Nous pouvons écrire :

(3,1)

$$\langle \mathbf{k} + \mathbf{K} | V | \mathbf{k} \rangle = \frac{1}{\Omega} \int_{\Omega} \exp \left[ -i (\vec{\mathbf{k}} + \vec{\mathbf{K}}) \vec{\mathbf{r}} \right] \cdot v(\mathbf{r}) \cdot \exp (i \vec{\mathbf{k}} \vec{\mathbf{r}}) \cdot d\Omega$$

En développant le potentiel total en une somme de potentiels atomiques :

$$V(\mathbf{r}) = \sum_j v \left( \vec{\mathbf{r}} - \vec{\mathbf{R}}_j \right)$$

L'élément de matrice s'écrit :

$$\begin{aligned} \langle \mathbf{k} + \mathbf{K} | V | \mathbf{k} \rangle &= \frac{1}{\Omega} \int_{\Omega} \exp \{ -i (\vec{\mathbf{k}} + \vec{\mathbf{K}}) \vec{\mathbf{r}} \} \sum_j v(\vec{\mathbf{r}} - \vec{\mathbf{R}}_j) \exp i \vec{\mathbf{k}} \vec{\mathbf{r}} d\Omega \\ &= \frac{1}{\Omega} \sum_j \exp(-i \vec{\mathbf{K}} \cdot \vec{\mathbf{R}}_j) \int_{\Omega} \exp \left[ -i (\vec{\mathbf{k}} + \vec{\mathbf{K}}) \vec{\mathbf{r}} \right] \cdot v(\vec{\mathbf{r}}) \cdot \exp i \vec{\mathbf{k}} \vec{\mathbf{r}} d\Omega \end{aligned}$$

En posant :

(3,2)

$$a(\mathbf{K}) = \frac{1}{N} \left| \sum_j \exp -i \vec{\mathbf{K}} \cdot \vec{\mathbf{R}}_j \right|^2$$

et

$$u(\mathbf{K}) = \frac{N}{\Omega} \int_{\Omega} \exp \left[ -i (\vec{\mathbf{k}} + \vec{\mathbf{K}}) \vec{\mathbf{r}} \right] v(\vec{\mathbf{r}}) \exp i \vec{\mathbf{k}} \vec{\mathbf{r}} d\Omega$$

On obtient :

(3,3)

$$\left| \langle \mathbf{k} + \mathbf{K} | V | \mathbf{k} \rangle \right|^2 = \frac{1}{N} a(\mathbf{K}) |u(\mathbf{K})|^2$$

d'où :

(3,4)

$$\frac{1}{\tau} = \frac{k_F m \Omega}{\pi \hbar^3 N} \int_0^1 a(\mathbf{K}) |u(\mathbf{K})|^2 4 \left( \frac{K}{2k_F} \right)^3 d \left( \frac{K}{2k_F} \right)$$

La fonction  $a(\mathbf{K})$  qui ne dépend que de la position des ions est appelée fonction d'interférence. Nous verrons plus loin qu'elle peut se déduire de mesures de diffraction des rayons X.

3.2. Calcul de la résistivité

Utilisons la formule (2.4)

$$\sigma = \frac{e^2}{12 \pi^3 \hbar} \int_{\text{S.d.F.}} \tau \cdot v_F dS$$

Dans l'hypothèse des électrons libres on peut écrire :

$$\sigma = \frac{e^2 v_F \tau}{12 \pi^3 \hbar}$$

$$\sigma = \frac{k_F^3 e^2 \tau}{3 \pi^2 m}$$

et par conséquent :

$$(3,5) \quad \boxed{\rho = \frac{1}{\sigma} = \frac{3 \pi^2 m}{e^2 k_F^3} \frac{1}{\tau}}$$

(Rappelons que ;  $n = \frac{k_F^3}{3 \pi^2}$  , ou n est le nombre d'électrons par unité de volume) d'où :

$$\rho = \frac{m}{n e^2} \frac{1}{\tau}$$

Soit en introduisant l'expression de  $\frac{1}{\tau}$

$$(3,6) \quad \boxed{\rho = \frac{3 \pi m^2}{k_F^2 e^2 \hbar^3} \frac{\Omega}{N} \int_0^1 a(K) \cdot u(K) \cdot 2.4 \cdot \left( \frac{K}{2 k_F} \right)^3 d \left( \frac{K}{2 k_F} \right)}$$

Nous supposons que le milieu diffuse de la même manière les électrons, les rayons X et les neutrons car la fonction d'interférence ne dépend que de la position des atomes. Nous pourrons par conséquent dans le calcul de la résistivité utiliser

a(K) déterminé de façon expérimentale par une diffusion de rayons X ou de neutrons.

L'intensité diffusée dans une direction pour un liquide monoatomique occupant un grand volume est (March (15) Guinier (16)).

(3,7)

$$I = Nf^2 \left[ 1 + \int_0^{\infty} 4\pi r^2 P(r) \frac{\sin K.r. dr}{K.r.} \right]$$

N est le nombre de centres diffuseurs (nombre d'atomes)

f est un facteur qui tient compte de la charge de l'atome.

$P_0$  est la densité atomique moyenne :  $P_0 = \frac{N}{\Omega}$  et P (r) la densité à la distance r de l'atome origine.

On peut aussi écrire :

(3,8)

$$\frac{I}{Nf^2} = 1 + \int_0^{\infty} 4\pi r^2 (P(r) - P_0) \frac{\sin K.r. dr}{K.r.} + \int_0^{\infty} 4\pi r^2 P_0 \frac{\sin Kr}{Kr} dr$$

La deuxième intégrale représente l'intensité diffusée par un milieu homogène. Celle-ci se retrouve uniquement dans la direction de propagation. (Nous ne considérerons plus ce terme par la suite).

On définit a(K) =  $\frac{I}{Nf^2}$

(3,9)

$$a(K) = 1 + \int_0^{\infty} 4\pi r^2 (P(r) - P_0) \frac{\sin Kr}{Kr} dr$$

Fournet (17) a démontré l'égalité de cette définition de a(K) avec celle de (3,2).



Si on choisit un atome comme origine, la fonction de répartition  $g(r)$  est définie en écrivant que le nombre d'atomes  $P(r) \cdot 4\pi r^2 \cdot dr$  dans une couronne centrée à l'origine et d'épaisseur  $dr$  est donnée par  $P_0 \cdot g(r) \cdot 4\pi r^2 \cdot dr$ .

On a donc :

$$g(r) = \frac{P(r)}{P_0} \quad \text{ou} \quad P_0 = \frac{N}{\Omega}$$

d'où :

$$(3,10) \quad a(K) = 1 + \frac{N}{\Omega} \int_0^\infty 4\pi r^2 [g(r) - 1] \frac{\sin Kr}{Kr} dr$$

et

$$g(r) = 1 + \frac{1}{8\pi^3} \frac{\Omega}{N} \int_0^\infty [a(K) - 1] K \cdot \sin Kr \cdot dK$$

$a(K)$  peut être mesuré par diffraction de rayons X ou de neutrons, mais peut aussi être calculé (Ashcroft - Lekner)<sup>⊕</sup> (18). La valeur de  $U(K)$  ne dépend que des propriétés de l'atome. Le pseudo potentiel n'est pas unique, ce qui n'a pas d'importance si on peut en calculer un de façon exacte. En réalité il faut se contenter d'un calcul de perturbation au second ordre. Les résultats obtenus par les différents auteurs ne sont pas identiques et dépendent de la méthode adoptée pour le calcul.

### 3.3 Variation de la résistivité avec la température.

On écrit :

$$\rho = \frac{3 \pi m^2}{k_F^2 e^2 h^3} \frac{\Omega}{N} \langle\langle u^2 \cdot a \rangle\rangle$$

$$\langle\langle u^2 \cdot a \rangle\rangle = \int_0^1 4 a(K) \cdot U(\vec{K})^2 \left( \frac{K}{2k_F} \right)^3 d\left( \frac{K}{2k_F} \right)$$

le symbole  $\langle\langle \dots \rangle\rangle$  exprime que l'on prend une moyenne pondérée par le facteur  $\left( \frac{K}{2k_F} \right)^3$ .

<sup>⊕</sup> en utilisant la théorie de Percus Yewick (19).

La dépendance avec la température peut être mise en évidence en calculant :

$$\frac{T}{\rho} \frac{\partial \rho}{\partial T} = \frac{1}{\rho} \frac{\partial \rho}{\partial \ln T}$$

Dans l'expression de :  $\langle\langle u^2 \cdot a \rangle\rangle$ , le seul terme dépendant de la température est la fonction d'interférence.

Donc :

$$\frac{T}{\rho} \frac{\partial \rho}{\partial T} = \frac{\langle\langle u^2 \cdot a \cdot \frac{\partial \ln a}{\partial \ln T} \rangle\rangle}{\langle\langle u^2 \cdot a \rangle\rangle}$$

La variation de  $a$  avec la température est en général mal connue, il est préférable d'utiliser  $a \cdot \frac{\partial \ln a}{\partial \ln T}$  car  $\frac{\partial \ln a}{\partial \ln T}$  varie moins rapidement en fonction de  $K$  que  $\frac{\partial a}{\partial \ln T}$ .

Pour les faibles valeurs de  $K$ , les mesures sont très difficiles et l'on calcule  $a(K)$  par la formule de Ornstein et Zernicke (20)

$$a(K) = \frac{Nk_B T \beta}{\Omega}$$

où  $\beta$  est la compressibilité isotherme.

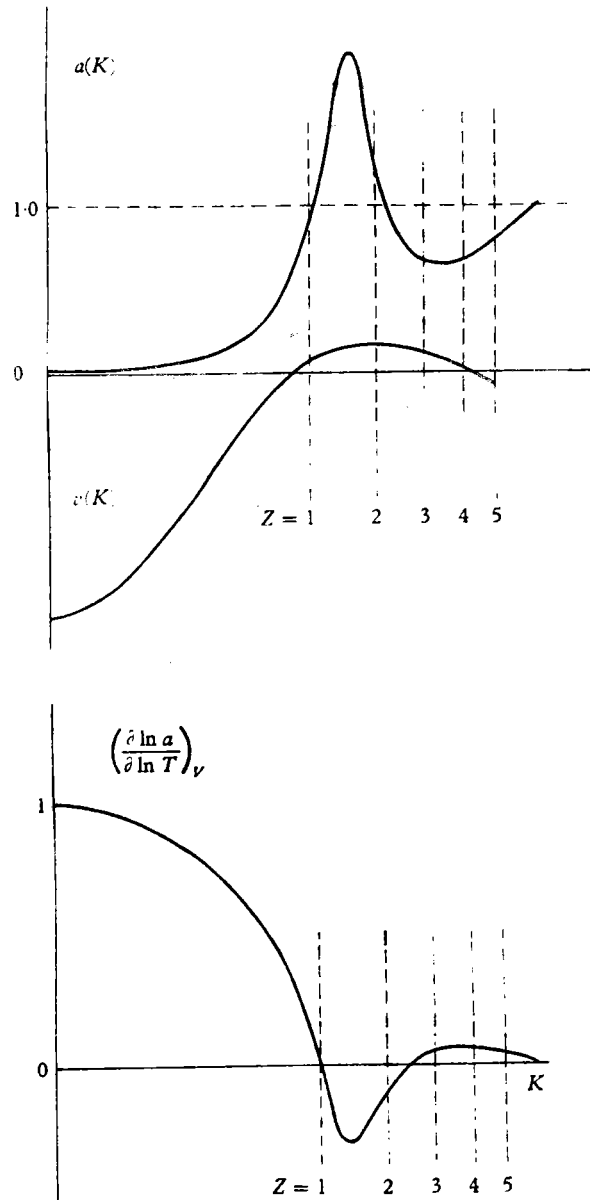


Fig. 32

Comportement typique de  $a(K)$ ;  $v(K)$ ;  $\frac{\partial \ln a}{\partial \ln T}_v$ , les lignes pointillées verticales marquées  $z = 1, 2, \dots$  indiquent la limite  $K=2k_F$  en fonction du nombre d'électrons de valence. (D'après Faber (21)).

$k_F$  est une fonction croissante de la valence. Pour des métaux monovalents  $\frac{T}{\rho} \frac{\partial \rho}{\partial T}$  est positif, pour des métaux divalents  $a \frac{\partial \ln a}{\partial \ln T}$  peut être négatif. L'influence de la partie négative de  $a \frac{\partial \ln a}{\partial \ln T}$  est pondérée de façon importante par le terme  $\left(\frac{K}{2k_F}\right)^3$  et peut rendre l'intégrale négative, par conséquent un accroissement de température peut diminuer la résistivité.

### 3.4 Résistivité de composés binaires.

Partons de l'expression (2.9)

$$\frac{1}{\tau} = \frac{k_F m \Omega}{2 \pi \hbar^3} \int_0^1 8 \left| \langle k + K | W | k \rangle \right|^2 \left( \frac{K}{2k_F} \right)^3 d \left( \frac{K}{2k_F} \right)$$

On peut décrire la distribution des ions de type  $i$  autour d'un ion de référence de type  $j$  à l'aide d'une fonction de corrélation de paire  $g_{ij}(r)$  définie d'une manière analogue à  $g(r)$  pour les métaux purs.

On définit  $a_{ij}(K)$

$$a_{ij}(K) = 1 + \frac{N}{\Omega} \int_0^\infty (g_{ij}(r) - 1) \frac{\sin K \cdot r}{K \cdot r} 4\pi r^2 dr.$$

Comme au paragraphe (3,1) nous pouvons introduire un pseudo potentiel  $V$ , mais on écrira :

$$V = \sum_j v(\vec{r} - \vec{R}_j) + \sum_i v(\vec{r} - \vec{R}_i)$$

et

$$\begin{aligned} \langle k + K | V | k \rangle &= \frac{1}{\Omega} \int_{\Omega} \exp[-i(\vec{k} + \vec{K}) \cdot \vec{r}] \sum_j v(\vec{r} - \vec{R}_j) \cdot \exp(-i\vec{k} \cdot \vec{r}) d\Omega \\ &+ \frac{1}{\Omega} \int_{\Omega} \exp[-i(\vec{k} + \vec{K}) \cdot \vec{r}] \sum_i v(\vec{r} - \vec{R}_i) \cdot \exp(-i\vec{k} \cdot \vec{r}) d\Omega \\ &= \frac{1}{N} \sum_j \exp(-i\vec{K} \cdot \vec{R}_j) \cdot u_j(K) + \frac{1}{N} \sum_i \exp(-i\vec{K} \cdot \vec{R}_i) \cdot u_i(K) \end{aligned}$$

avec  $u_i(K) = \frac{1}{N} \int_{\Omega} \exp[-i(\vec{K} + \vec{k}) \cdot \vec{r}] \cdot v_i(r) \exp i\vec{k} \cdot \vec{r} d\Omega$

Faber a calculé l'expression suivante :

$$\left| \langle k + K | V | k \rangle \right|^2 = \frac{1}{N} \sum_i u_i^2 c_i + \sum_{ij} u_i u_j c_i c_j a_{ij} - \sum_{ij} u_i u_j c_i c_j$$

$c_i, c_j$  sont les pourcentages atomiques des composants. Les indices muets  $i$  et  $j$  pour un composé binaire peuvent prendre les valeurs 1 et 2. Il y a trois fonctions d'interférence partielles  $a_{11}, a_{22}$  et  $a_{12}$ . La fonction de répartition  $g_{12}$  est identique à  $g_{21}$  par conséquent  $a_{21} = a_{12}$ .

Il vient :

$$\left| \langle k + K | V | k \rangle \right|^2 = \frac{1}{N} \left[ u_1^2 (c_1 c_2 + c_1^2 a_{11}) + u_2^2 (c_1 c_2 + c_2^2 a_{22}) + 2c_1 c_2 u_1 u_2 (a_{12} - 1) \right]$$

La résistivité s'écrit : (cf Dong Nyung Lee) (22)

$$\rho = \frac{3\pi m^2}{e^2 k_F^2 h^3} \frac{1}{N} \int_0^1 \left[ u_1^2 (c_1 c_2 + c_1^2 a_{11}) + u_2^2 (c_1 c_2 + c_2^2 a_{22}) + 2c_1 c_2 u_1 u_2 (a_{12} - 1) \right] d\left(\frac{K}{2k_F}\right)$$

Les fonctions d'interférence partielles sont difficiles à obtenir expérimentalement.

Une hypothèse très simplificatrice consiste à prendre  $a_{11} = a_{12} = a_{22} = a$ .

Dans ce cas on obtient la formule de Faber

$$\rho = \rho' + \rho''$$

avec

$$\rho' = \frac{3\pi m^2}{e^2 k_F^2 h^3} \frac{\Omega}{N} \int_0^1 (c_1 a u_1^2 + c_2 a u_2^2) 4 \left( \frac{K}{2k_F} \right)^3 d \left( \frac{K}{2k_F} \right)$$

$$\rho'' = \frac{3\pi m^2}{e^2 k_F^2 h^3} \frac{\Omega}{N} \int_0^1 c_1 c_2 (1 - a) (u_1 - u_2)^2 4 \left( \frac{K}{2k_F} \right)^3 d \left( \frac{K}{2k_F} \right)$$

Dans le cas des composés binaires à l'état solide la règle de Nordheim (23) exprime que la résistance est proportionnelle à  $c_1 c_2$ . Ceci se retrouve dans l'expression du terme  $\rho''$ .

D'autre part, le terme  $\rho'$  est simplement une interpolation linéaire de la résistivité des deux composants en fonction de la concentration.

#### 4. Le modèle de diffusion des électrons par les fluctuations de densité (Takeuchi et Endo) (24).

##### 4.1. Métaux liquides.

A l'état fondu, Takeuchi et Endo définissent un "état standard" où les ions sont distribués de "façon totalement aléatoire" avec une répartition ionique uniforme. Dans cet état le potentiel n'est pas périodique et il en résulte une diffusion des électrons qui est à l'origine de la "résistivité résiduelle" :  $\rho_0$ . Celle-ci est définie à une température de 0°K et Takeuchi et Endo admettent que  $\rho_0$  est indépendant de la température.

A une température finie T une contribution  $\rho_T$  s'ajoute à la résistivité résiduelle. Elle est due à la diffusion des électrons par des fluctuations de potentiel qui résultent des variations locales de densité.

$\rho$  est une fonction croissante de T car les fluctuations de densité augmentent avec la température.

La résistivité des métaux fondus s'écrit donc :

$$\rho = \rho_0 + \rho_T$$

La diffusion des électrons par une fluctuation de densité est analogue à la diffusion de la lumière dans un milieu liquide ou gazeux au voisinage de la température critique.

Soit un élément de volume  $\Delta\Omega$  dans lequel le nombre d'atomes  $N_{\delta\omega}$  fluctue autour de la valeur moyenne  $\langle N_{\delta\omega} \rangle$ .

La fluctuation du nombre d'atomes dans  $\Delta\Omega$ ;  $\Delta N_{\delta\omega} = \langle N_{\delta\omega} \rangle - N_{\delta\omega}$ , peut être caractérisée par sa valeur quadratique moyenne (cf Landau Lifschitz). (33)

$$\langle \Delta N_{\delta\omega}^2 \rangle = \left( \frac{N}{\Omega} \right)^2 \cdot k_B \cdot T \cdot \beta \cdot \Delta\Omega$$

$\beta$  est la compressibilité isotherme

N le nombre d'ions

$\Omega$  le volume

$k_B$  la constante de Boltzmann

La fluctuation  $\Delta N_{\delta\omega} \cdot Z \cdot e$  de la densité de charge ionique entraîne une fluctuation de l'énergie potentielle.

$$v(r) = \frac{\Delta N \delta \omega \cdot Z \cdot e^2}{r} \exp(-qr)$$

ou  $q$  est la constante d'écran calculée dans l'approximation de Thomas Fermi (Mott) (25)

$$q^2 = \frac{4}{h^2} m e^2 \left( \frac{3n}{\pi} \right)^{1/3}$$

où  $n$  est la densité des électrons,  $m$  leur masse et  $Z$  le nombre d'électrons de valence.

On peut admettre que chaque élément de volume  $\Delta\Omega$  se comporte comme un centre diffuseur et le nombre de ceux-ci dans le volume  $\Omega$  est donné par  $N_S = \frac{\Omega}{\Delta\Omega}$ .

Le temps de relaxation est alors donné par :

$$\frac{1}{\tau} = \frac{k_F m \Omega}{2\pi h^3} \int_0^1 \left| \langle k + K | V | k \rangle \right|^2 8 \left( \frac{K}{2k_F} \right)^3 d \left( \frac{K}{2k_F} \right)$$

$V = \sum_S v(r - R_S)$  Le potentiel total est la somme des potentiels des  $N_S$  centres diffuseurs.

$$\begin{aligned} \langle k + K | V | k \rangle &= \frac{1}{\Omega} \int_{\Omega} \exp -i(\vec{k} + \vec{K}) \cdot \vec{r} \cdot v_r \cdot \exp i \vec{k} \cdot \vec{r} d\Omega \\ &= \frac{1}{\Omega} \sum_S \exp -i K R_S \int_{\Omega} \exp(-i(\vec{k} + \vec{K}) \cdot \vec{r}) v(r) \exp i \vec{k} \cdot \vec{r} d\Omega \end{aligned}$$

$$\begin{aligned} \left| \langle K + K | V | k \rangle \right|^2 &= \frac{1}{\Omega^2} \left[ \frac{\sum_S \exp -i K R_S}{N_S} \right]^2 \frac{N_S^2}{N_S} \left[ \int_{\Omega} \exp[-i(\vec{k} + \vec{K}) \cdot \vec{r}] \cdot v(r) \cdot \right. \\ &\quad \left. \exp i \vec{k} \cdot \vec{r} d\Omega \right]^2 \end{aligned}$$



Or, dans un milieu complètement désordonné

$$\frac{1}{N_s} \left( \sum_{\mathcal{R}} \exp -i \mathbf{K} \cdot \mathbf{R}_s \right)^2 = 1$$

Posons :

$$u_s(\mathbf{K}) = \frac{N_s}{\Omega} \int_{\Omega} \exp[-i(\mathbf{k}+\mathbf{K}) \cdot \vec{r}] \cdot v(r) \cdot \exp(i \vec{k} \cdot \vec{r}) d\Omega$$

Il vient :

$$\left| \langle \mathbf{k} + \mathbf{K} \mid v \mid \mathbf{k} \rangle \right|^2 = \frac{1}{N_s} u_s(\mathbf{K})^2$$

Calculons  $u_s(\mathbf{K})$

$$u_s(\mathbf{K}) = \frac{N_s}{\Omega} \int_{\Omega} \exp[-i(\vec{k}+\vec{K}) \cdot \vec{r}] (\Delta N_{\delta\omega}) \frac{z \cdot e^2 \cdot \exp(-qr)}{r} \exp i\vec{k} \cdot \vec{r} dr$$

En intégrant :

$$u_s(\mathbf{K}) = -4\pi \left( \frac{N_s}{\Omega} \right) (\Delta N_{\delta\omega}) \frac{z e^2}{K^2 + q^2}$$

$$\text{Posons } w(\mathbf{K}) = -4\pi \frac{N}{\Omega} \frac{z e^2}{K^2 + q^2}$$

$$\text{Il vient } u_s(\mathbf{K}) = w(\mathbf{K}) \cdot \frac{N_s}{N} \Delta N_{\delta\omega}$$

Calculons  $\frac{1}{\tau}$

$$\frac{1}{\tau} = \frac{k_F m \Omega}{\pi \hbar^3} \int_0^1 \frac{(\Delta N_{\delta\omega})^2}{N_s} (w(\mathbf{K}))^2 \left( \frac{N_s}{N} \right)^2 \left( \frac{K}{2k_F} \right)^3 d \left( \frac{K}{2k_F} \right)$$

$$\text{Or } (\Delta N_{\delta\omega})^2 = \left(\frac{N}{\Omega}\right)^2 \beta k_B T \Delta\Omega = \frac{N}{\Omega} a_0 \Delta\Omega$$

ou  $a_0$  est la fonction d'interférence pour  $K \rightarrow 0$  donné par Ornstein et Zernicke et  $\Delta\Omega = \frac{\Omega}{N_s}$ .

Par conséquent il vient

$$\frac{1}{\tau} = \frac{k_F m \Omega}{\pi \hbar^3 N} \int_0^1 a_0(w(K))^2 \cdot 4 \left(\frac{K}{2k_F}\right)^3 d\left(\frac{K}{2k_F}\right)$$

et

$$\rho_T = \frac{3 \pi m^2}{k_F^2 e^2 \hbar^3} \frac{\Omega}{N} \int_0^1 a_0(w(K))^2 \cdot 4 \left(\frac{K}{2k_F}\right)^3 d\left(\frac{K}{2k_F}\right)$$

Ces formules sont formellement identiques à celle de la théorie de Ziman. Remarquons, que dans le résultat final, la dimension de l'élément de volume  $\Delta\Omega$  n'intervient pas. D'autre part,  $u_s(K)$  est la variation d'énergie potentielle d'un élément de volume  $\Delta\Omega$ , tandis que  $w(K)$  est indépendant de l'élément de volume considéré.

Poursuivons le calcul :

$$\rho_T = \frac{3\pi m^2}{k_F^2 e^2 \hbar^3} \frac{\Omega}{N} \frac{N}{\Omega} \beta \cdot k_B \cdot T (-4\pi Ze^2)^2 \frac{N^2}{\Omega^2} \int_0^1 \frac{1}{K^2 + q^2} \cdot 4 \left(\frac{K}{2k_F}\right)^3 d\left(\frac{K}{2k_F}\right)$$

Après intégration :

$$\rho_T = \frac{2}{3\pi m} \left(\frac{m}{h}\right)^3 \left(\frac{N/\Omega}{n}\right)^2 Z^2 e^2 \cdot \beta \cdot k_B \cdot T \cdot f(y)$$

avec

$$f(y) = \ln(1+y) - \frac{y}{1+y} \quad \text{et} \quad y = \frac{q^2 h^2}{4m^2 v_F^2}$$

La théorie de Takeuchi-Endo ne précise pas le moyen de calculer  $\rho_0$ . Par contre elle fournit la variation de  $\rho$  avec la température. Remarquons que la compressibilité s'introduit de façon explicite dans la formule de la résistivité.

#### 4.2. Alliages binaires.

Takeuchi et Endo (26) supposent que la résistivité totale d'un alliage se compose

- de la résistivité résiduelle de l'alliage  $\rho_0(x, \bar{Z})$  avec  $\bar{Z} = x Z_A + (1-x) Z_B$  ;  $x$  est la fraction molaire du composé A dans la solution
- d'un terme dû à la diffusion <sup>(des)</sup> électrons par des fluctuations de densité  $\rho_T(x, T)$  à concentration uniforme,
- d'un terme dû à des fluctuations de concentration  $\rho_C(x, T)$  à densité uniforme.

4.2.1. Le calcul du terme  $\rho_T(x, T)$  de la résistivité est analogue au cas des métaux purs :

$$\rho_T(x, T) = \frac{2 e^2}{3\pi m} \left(\frac{m}{h}\right) \left(\frac{N/\Omega}{n}\right)^2 Z^2 \cdot \beta(x) \cdot k_B \cdot T \cdot f(\bar{y})$$

On utilise  $\bar{z}$  et  $\bar{n}$  au lieu de  $Z$  et  $n$ .

$\bar{n}$  est la densité moyenne des électrons libres de l'alliage.  $f(\bar{y})$  est une fonction de  $\bar{n}$  et a été calculé par Mott, (10) pour la diffusion d'électrons dans des alliages à l'état solide.

#### 4.2.2. Calcul de $\rho_c(x, T)$

Soit  $x_a$  la fraction molaire du composé A dans la solution  
soit  $x_b$  la fraction molaire du composé B dans la solution.

On introduit  $C_B$ , fonction de distribution de concentration:

$$C_B = \frac{x_B}{1-x_B}$$

Utilisons le résultat suivant (Münster) (27)

$$\left\langle \Delta C_B^2 \right\rangle = \frac{k_B \cdot T}{N x_A^3 \Delta \Omega \left( \frac{\partial \mu_B}{\partial x_B} \right)}$$

$\mu_B$  est le potentiel chimique du corps B

Un calcul analogue à celui des métaux purs permet de calculer  $\frac{1}{\tau_c}$ , on a :

$$\frac{1}{\tau_c} = \frac{2\pi (Z_B - Z_A)}{m^2 v_F^4} \cdot e^4 \cdot (1 - x_B) \cdot \left( \frac{N}{\Omega} \right)^2 \cdot (\Delta \Omega) \cdot (\Delta C_B)^2 \cdot f(y) \cdot v_F \cdot N_S$$

En utilisant  $(\Delta C_B)^2$  on aura

$$\frac{1}{\tau_c} = \frac{2\pi (Z_B - Z_A) e^4 (N/\Omega) v_F k_B T (1 - x_B) f(y)}{(m v_F^2)^2 \cdot \left( \frac{\partial \mu_B}{\partial x_B} \right)}$$

$$\text{Or } \rho_c = \frac{m}{ne^2} \frac{1}{\tau_c}$$

On suppose que les électrons sont libres donc

$$n = \frac{k_F^3}{3\pi^2}$$

Il vient :

$$\rho_c(x, T) = \frac{2e^2}{3\pi} \frac{m^2 (Z_B - Z_A)^2 \cdot k_B \cdot T \cdot (1 - x_B) \cdot f(y)}{\left(\frac{n}{N/\Omega}\right)^2 h^3 \frac{N}{\Omega} \left(\frac{\partial \mu_B}{\partial x_B}\right)}$$

Cette formule est due à Tomlinson et Lichter (28) (29)

Takeuchi et Endo ont donné la formule correspondant au cas particulier des solutions régulières pour lesquelles on a :

$$\mu_B = \mu_B^0(T) + k_B T \ln x_B + W_{AB} (1 - x_B)^2$$

$W_{AB}$  représente l'enthalpie libre de mélange. En remplaçant dans l'expression de Tomlinson-Lichter

$$\left(\frac{\partial \mu_B}{\partial x_B}\right) \text{ par } \frac{k_B T}{x_B} - 2 W_{AB} (1 - x_B) \text{ on obtient l'ex-}$$

pression de Takeuchi et Endo.

$$\rho_c(x, T) = \frac{2e^2}{3\pi} \frac{m^2 (Z_B - Z_A)^2 x_B \cdot (1 - x_B) \cdot f(y)}{\left(\frac{n}{N/\Omega}\right)^2 h^3 \left(\frac{N}{\Omega}\right) \left\{ 1 - \frac{2 W_{AB} x_B (1 - x_B)}{k_B T} \right\}}$$

La résistivité totale s'écrit :

$$\rho(x, T) = \rho_0(x, \bar{Z}) + \rho_T(x, T) + \rho_C(x, T)$$

### 3.9. Alliages semi-conducteurs

Les théories précédentes sont basées sur des hypothèses d'électrons libres ou presque libres. Mott (30) introduit un facteur correctif à la théorie de Ziman pour calculer la résistivité de composés semi-conducteurs.

Il définit un facteur  $g$  dans l'expression

$$\rho_m = \left( \frac{1}{g} \right) \rho_T$$

$\rho_m$  est la résistivité mesurée,  $\rho_T$  la résistivité théorique calculée à partir de la théorie des électrons presque libres. Mott identifie  $g$  au rapport :

$$g = \frac{N(E_F)}{N(E_F) \text{ électrons libres}}$$

et Faber (31) introduit la notion de masse effective en écrivant :

$$\frac{N(E_F)}{N(E_F) \text{ électron libre}} = \frac{m^*}{m}$$

Certains auteurs ont supposé que les formules valables pour les semi-conducteurs à l'état solide, sont encore valables à l'état liquide. En particulier ils ont supposé que le nombre d'électrons de conduction est proportionnel à  $T^\alpha \exp \frac{-E}{k_B T}$

$E$  est la largeur de la bande interdite.

Miller Paces et Komarek (32) calculent  $\rho$ . Ils supposent que

$$\rho = \frac{1}{n e \mu} \quad \mu \text{ est la mobilité des électrons.}$$

avec 
$$n = A \cdot T^\alpha \exp \frac{-E}{k_B T}$$

$$\mu = C T^\beta$$

d'où

$$\rho = \frac{1}{eAC} T^{\beta-\alpha} \exp \frac{E}{k_B T}$$

En posant  $b = \log e A C$ , ils constatent que :

$$T [b + \log \rho] = (\beta - \alpha) T \log T + \frac{E}{k_B}$$

En traçant  $T(b + \log \rho)$  en fonction de  $T \ln T$  pour l'alliage Cd Sb, ils obtiennent effectivement une droite.

La constante  $b$  a été déterminée pour le solide aux environs du point de fusion.

Nous discuterons leurs résultats au Chapitre IV.

Références

- 1) J.P. Suchet : Chimie physique des semi-conducteurs  
Monographie Dunod (1961)
- 2) E. Mooser et W.B. Pearson : can. journ. phys. 34. 1369 (1956).
- 3) E. Mooser et W.B. Pearson : journ. chem. phys. 26. 893. (1957)
- 4) E. Mooser et W.B. Pearson : Phys. rev. 101. 1608 (1956).
- 5) A.C. Ioffe et A.R. Regel : Progress in semi conductors  
4. 237. (1960)
- 6) M.Cutler : Phil. Mag. 24. 381 (1971).
- 7) M. Cutler : Phil. Mag. 24. 401 (1971).
- 8) P.J. Flory : J. Chem. Phys. 12. 425. (1944).
- 9) A.C. Smith, J.F. Janack R.B. Adler: Electronic conduction in  
solids Mc Graw-Mill (1967)
- 10) N.F. Mott et H. Jones : The theory of the properties of metals  
and alloys, Oxford: Clarendon press (1936)
- 11) J.M. Ziman : Phil. Mag. 6. 1013. (1961).
- 12) T.E. Faber et J.M. Ziman: Phil. Mag. 11. 153 (1965)
- 13) C.C. Bradley, T.E. Faber, E.G. Wilson, J.M. Ziman :  
Phil. Mag. 7. 865. (1962)
- 14) W.A. Harrison : Pseudo potentials in the theory of metals  
W.A. Benjamin, inc. (1966).
- 15) N.M. March : Liquid Metals Oxford Pergamon (1968)
- 16) A. Guinier : Theorie et technique de la radiocristallographie  
Dunod Paris (1964)
- 17) G. Fournet : Handb. Physik. Berlin Springer (1957).
- 18) N.W. Ashcroft, J. Lekner : Phys. rev. 145,83 (1966).
- 19) J.K. Percus et G.J. Yevick : Phys. rev. 110.1. (1958)
- 20) L.S. Ornstein et F. Zernicke : Amst. Proc. 17.793 (1914).



- 21) T.E. Faber dans Ziman : The Physic of metals Cambridge univer-  
sity Press. (1969)
- 22) D.N. Lee et B.D. Lichter : Liquid metals de Sylvan Z. Beer  
Marcel Dekher inc New York (1972)
- 23) Nordheim : *Ann. Phys. Lpz* 9, 641. (1931)
- 24) S. Takeuchi, H. Endo : *Trans. Jap. Inst. Met.* 3.30 (1962).
- 25) N.F. Mott : *Proc. Camb. Phil. soc.* 32. 281 (1936).
- 26) S. Takeuchi, H. Endo: *Trans. Jap. Inst. Met.* 3.35 (1962).
- 27) A. Münster : *Statistische Thermodynamik* Springer (1956).
- 28) J.L. Tomlinson et B.D. Lichter : *Advan. Phys.* 16. 501. (1967).
- 29) J.L. Tomlinson et B.D. Lichter: *Trans. Aime* 245.2261 (1969).
- 30) N.F. Mott : *Phil. Mag.* 24. 1. (1971).
- 31) T.E. Faber : *An introduction to the theory of liquid metals.*  
Cambridge university press. (1972).
- 32) E. Miller, J. Paces, K.L. Komarek : *Trans AIME.* 230. 1557 (1964).
- 33) L. Landau; E. Lifschitz. *Physique statistique* Editions Mir (1967)

### III. ETUDE EXPERIMENTALE DE LA RESISTIVITE

#### 3.1. INTRODUCTION

Les ordres de grandeur des résistivités à l'état liquide du cadmium, ( $34 \mu \Omega \cdot \text{cm}$ ), de l'antimoine ( $115 \mu \Omega \cdot \text{cm}$ ), de l'étain ( $50 \mu \Omega \cdot \text{cm}$ ), de l'alliage Cd Sb ( $200 \mu \Omega \cdot \text{cm}$ ), nous ont conduit à utiliser des méthodes adaptées aux mesures de faibles résistances.

En effet, suivant la géométrie des cellules de mesure, et la nature des corps, les résistances à mesurer sont comprises entre  $1 \text{ m } \Omega$  et  $100 \text{ m } \Omega$ .

En courant continu nous avons expérimenté une technique volt-ampèremétrique classique, tandis qu'en alternatif, la résistance à mesurer a été insérée dans les branches d'un pont à rapport de transformation.

Le métal ou l'alliage liquide est introduit dans une cellule en verre pyrex (pour une température limite inférieure à  $530^\circ\text{C}$ ) et dans une cellule en quartz pour des températures supérieures.

D'autre part, lorsque la composition de l'alliage est susceptible de varier en cours de manipulation par distillation du composé le plus volatil, nous avons scellé la cellule sous atmosphère d'argon.

Si la température est telle que la pression de vapeur d'un composant devient importante, des bulles ont tendance à se former dans la substance. Nous avons essayé de limiter cette cause d'erreur en soumettant la cellule à des vibrations au moyen d'un convertisseur électro-acoustique placé en-dessous de celle-ci. La sonotrode du convertisseur est reliée à la cellule au moyen d'un raccord en téflon. La fréquence de vibration est de  $20 \text{ kHz}$ . (Voir figure n° 1).

La cellule est disposée dans un four contrôlé par un régulateur programmable. La température est relevée au moyen de thermocouples Ni Cr - Ni Al placés contre la cellule. Une pompe à palette

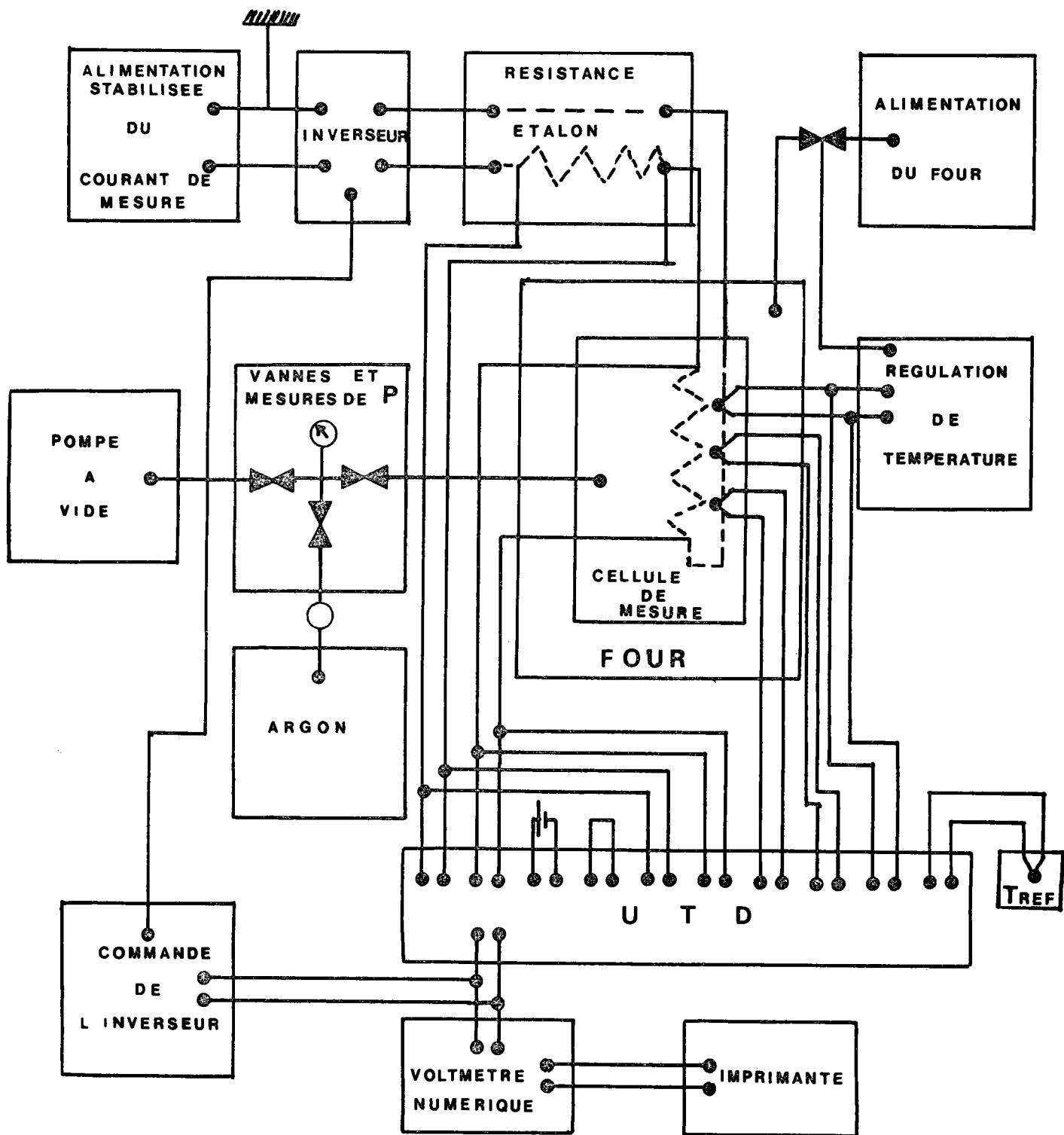


FIGURE 1

SHEMA DE L' ENSEMBLE

et un système de vannes permettent de travailler, soit sous vide, soit sous atmosphère d'argon. (Voir schéma figure 2).

### 3.2. Méthode de mesure.

Deux types de méthodes semblent avoir été utilisées par les précédents expérimentateurs. (On pourra se reporter à l'article de Synthèse récent de Ehrburger et Dolle (1)).

#### 3.2.1. Méthode sans électrodes.

Roll, Felger et Motz (1956) (2), Roll et Motz (1957) (3), ont mis au point une méthode de mesure sans électrode de la résistivité électrique d'un métal ou d'un alliage fondu.

La substance est placée dans une nacelle de forme géométrique bien déterminée, en général cylindrique, et cette dernière est suspendue à un fil de torsion et soumise à un champ magnétique tournant.

Celui-ci engendre dans le métal, des courants de Foucault. Le liquide se met à tourner et par sa viscosité, entraîne la nacelle. Le moment de torsion a été calculé par Braunbeck (4)

$$M = \frac{\pi}{4} \cdot \sigma \omega \ell R^4 H^2 - \frac{\pi}{192} \frac{1}{\eta} \sigma^2 \omega \ell R^6 H^4$$

$\sigma$  est la conductivité électrique,  $\omega$  la fréquence angulaire du champ magnétique,  $\ell$  la longueur de l'échantillon,  $R$  son diamètre et  $H$  est le champ magnétique externe,  $\eta$  est la viscosité du liquide. On néglige en général le deuxième terme et on a :

$$\sigma = \frac{C}{H^2} \alpha$$

$C$  est une constante de cellule à déterminer et  $\alpha$  est l'angle de rotation de la nacelle.

Cette méthode indirecte est intéressante car elle évite

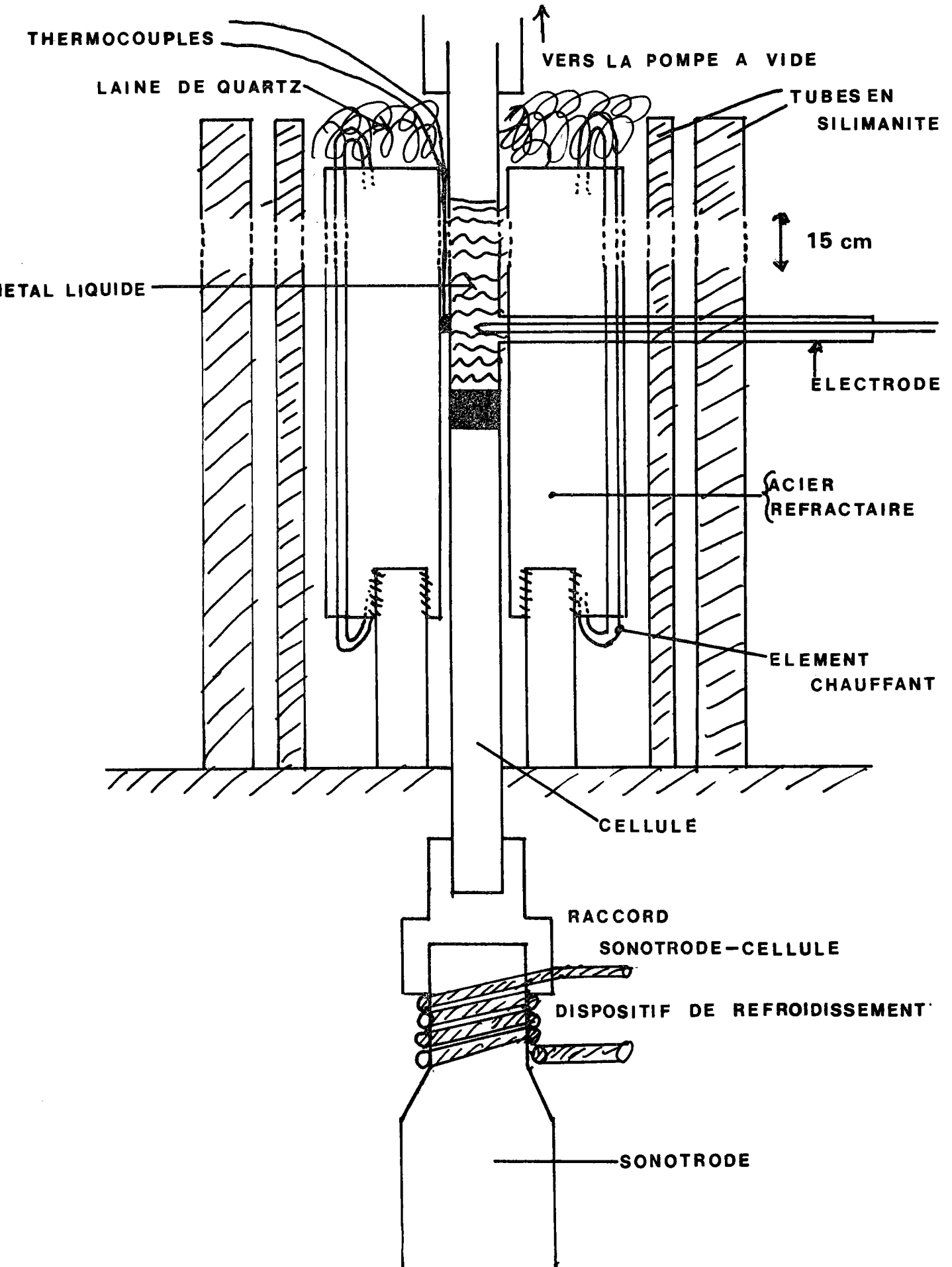


FIGURE 2

MONTAGE EXPERIMENTAL

des raccordements d'électrodes (toujours difficiles à réaliser pour des hautes températures), les tensions thermoélectriques parasites, l'oxydation et la dissolution des électrodes par des produits corrosifs. Par contre elle nécessite un calibrage soigné, et la connaissance de multiples paramètres, ainsi que leur dépendance avec la température (densité, viscosité, dimensions).

Nyberg et Burgess (5) ont mis au point une méthode sans électrode basée sur un principe différent.

Un échantillon de forme bien connue est placé dans un solénoïde. Sa présence modifie l'impédance de ce solénoïde, plus précisément, il augmente la partie résistive et diminue la partie inductive de l'impédance.

Tomlinson-Lichter (6) (7) et Dong Nyung Lee (8) ont utilisé cette méthode et en ont publié une description très détaillée (8). La variation d'impédance est mesurée au Q mètre. Cette méthode semble donner de meilleurs résultats que la méthode du champ tournant, mais la mesure reste néanmoins indirecte et nécessite des corrections et un calibrage très minutieux.

### 3.2.2. Méthode avec électrodes

Différentes géométries de cellules ont été proposées comme le montre la figure 3.

Nous avons adopté le dernier type de cellule.

La cellule avec électrodes permet une mesure directe et absolue de la résistivité. Il faut par contre utiliser des techniques délicates de scellement des électrodes au verre et au quartz.

Dans le capillaire, des bulles de vapeur et de gaz dissous ont tendance à se former. Elles s'éliminent d'autant plus difficilement que le diamètre du capillaire est plus faible. D'autre part, les sorties latérales compliquent la conception du four.

### 3.3. Cellule de mesure

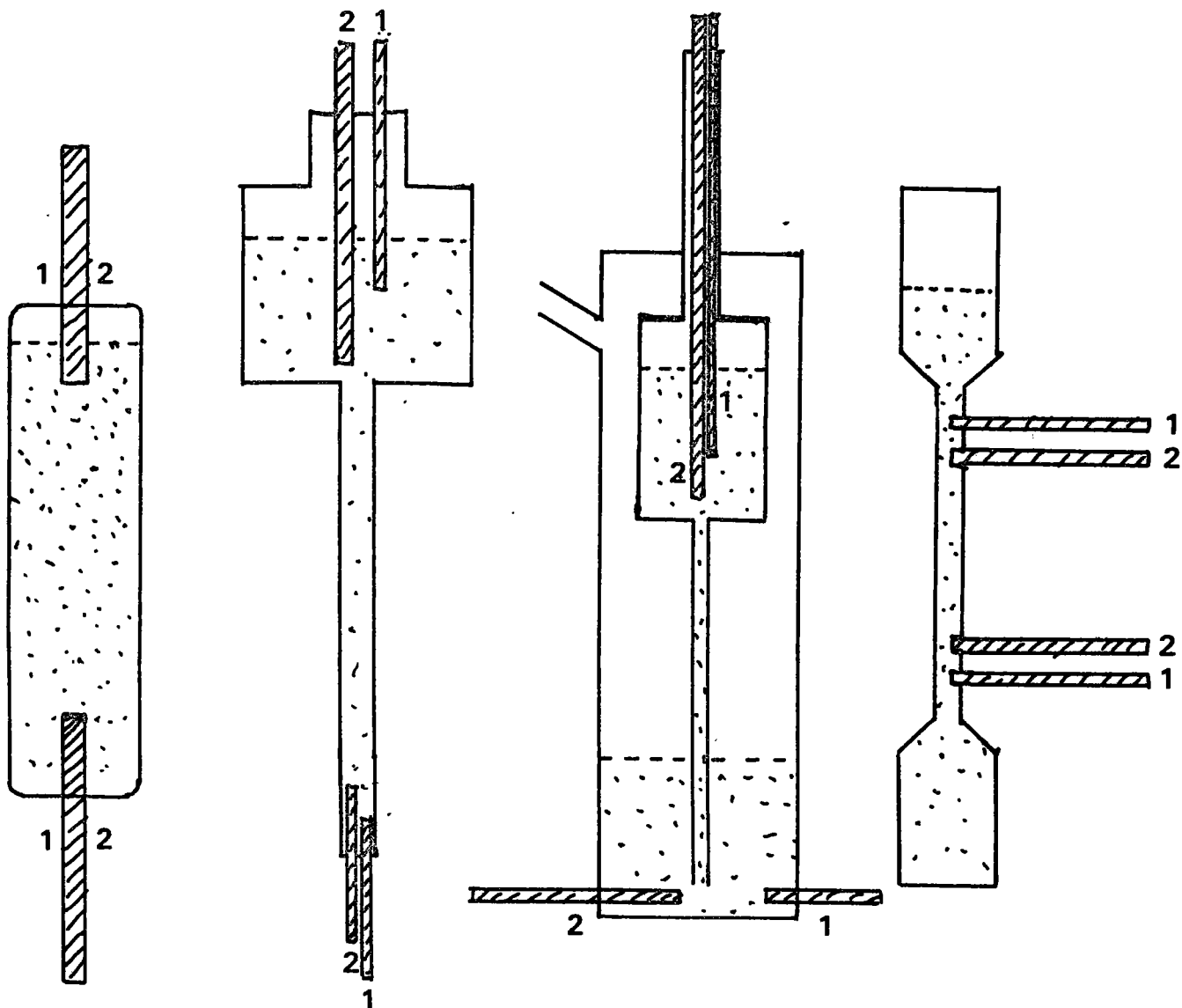


FIGURE 3

- 1 ELECTRODE DE COURANT
- 2 ELECTRODE DE POTENTIEL

### 3.3.1. Description de la cellule utilisée.

Elle est représentée sur la figure n° 4.

Pour des manipulations à une température inférieure à 530°C nous avons utilisé du verre pyrex. Cette cellule a été rendue étanche au vide au niveau des électrodes en tungstène, grâce à des techniques classiques de scellement verre-métal.

Il nous a semblé prudent de protéger les extrémités des électrodes en tungstène en contact avec le métal liquide par un dépôt d'une couche de carbone colloïdal.

Ceci évite l'oxydation du tungstène lors de la soudure de l'électrode au corps de la cellule, et diminue sa corrosion par la substance à l'étude.

Pour des manipulations à des températures supérieures à 530°C une cellule de géométrie identique, mais en quartz est nécessaire. Dans ce cas l'étanchéité au vide est réalisée au moyen d'une résine epoxy (araldite) enrobant l'extrémité de l'électrode en-dehors du four.

Les soudures du quartz ont été effectuées au moyen d'un micro-chalumeau, sous atmosphère d'argon, afin d'éviter la combustion de la couche de carbone colloïdal, puis l'oxydation du tungstène.

### 3.3.2. Détermination de la constante de cellule.

L'incertitude sur le diamètre intérieur du tube et sur la position des électrodes, ne permet pas d'estimer le rapport  $C = \frac{S}{\ell}$  nécessaire pour le calcul de la résistivité avec une précision meilleure que 5 %. Nous avons déterminé la constante de cellule C avec du mercure trois fois distillé, en calculant la résistivité à l'aide de la formule suivante valable entre 0 et 30°C (9).

$$\rho = \rho_0 \{ 1 + 0,8862 \cdot 10^{-3} t + 1,1057 \cdot 10^{-6} t^2 \}$$

avec  $\rho_0 = 94,07$ ; résistivité du mercure à 0° Celsius.

t température en degré Celsius.



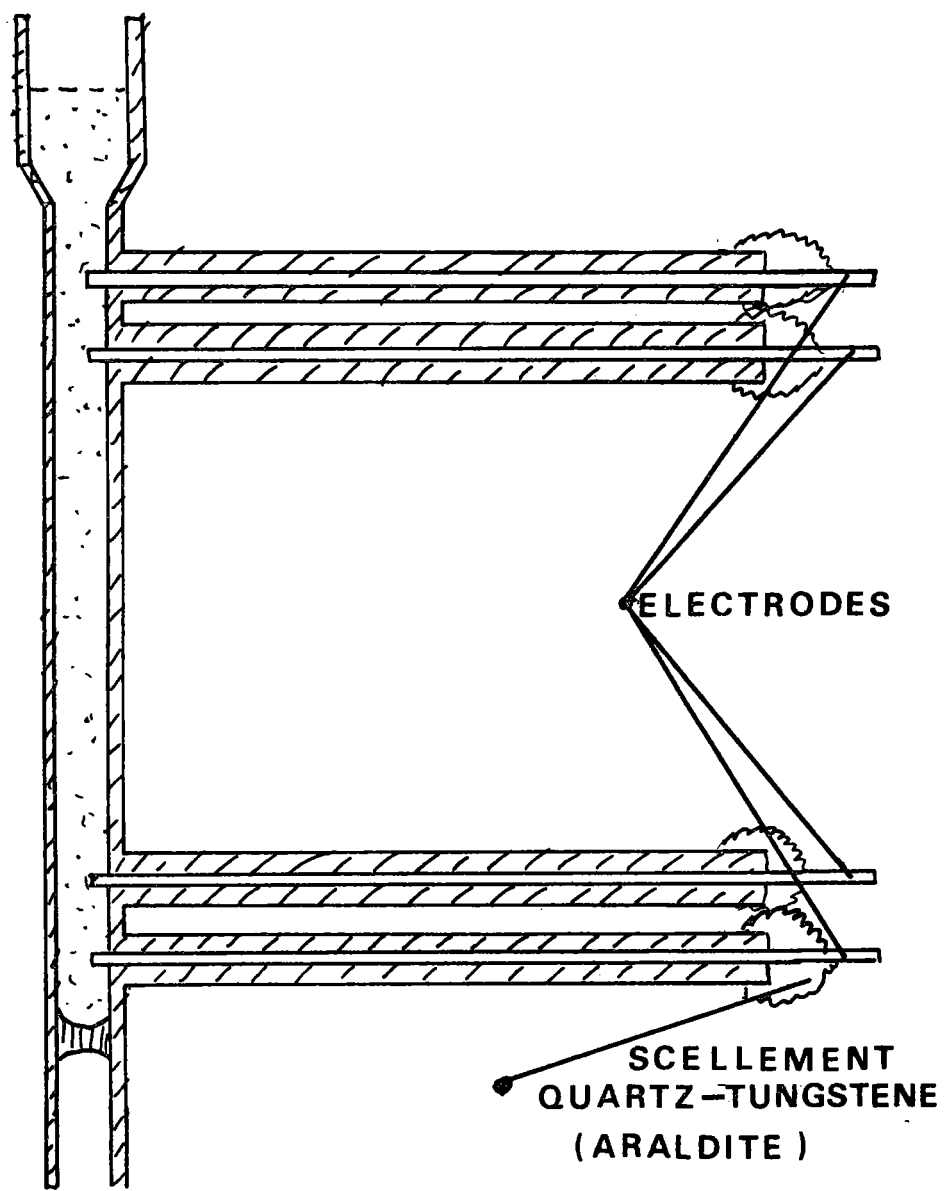


FIGURE 4

CELLULE DE MESURE

3.3.3. Dans une dernière série d'essai nous avons utilisé un nouveau type de cellule (voir figure 5).

Nous avons renversé la cellule décrite précédemment et nous l'avons soudé à un réservoir contenant l'alliage. Pendant la période de chauffage le produit est dégazé par pompage. Quand l'alliage est fondu, l'application d'une pression d'argon permet de faire un remplissage sans formation de bulles. Si des bulles apparaissent en cours de manipulation, elles peuvent être éliminées par des manoeuvres successives consistant à faire le vide, puis à remettre la cellule sous pression. La variation de composition en cours de manipulation, due à une distillation du corps le plus volatile est atténuée en maintenant le réservoir à une température plus faible que celle qui existe dans la zone de mesure.

Ce mode de remplissage nous a permis d'utiliser des tubes capillaires de 1 mm de diamètre interne, au lieu de tubes de 4 mm de diamètre pour la cellule décrite au paragraphe précédent. Ceci facilite les mesures de résistances, car l'ordre de grandeur de celles-ci est alors de 20 à 150 mΩ.

#### 3.3.4. Dilatation de la cellule.

Le coefficient de dilatation linéaire est de  $32 \cdot 10^{-7} \cdot K^{-1}$  pour le pyrex et de  $6 \cdot 10^{-7} K^{-1}$  pour le quartz.

La variation relative de la constante de cellule s'écrit :

$$\frac{\Delta c}{c} = \frac{\Delta s}{s} - \frac{\Delta l}{l}$$

et

$$\left\{ \begin{array}{l} \frac{\Delta s}{s} = 2 \frac{\Delta r}{r} \\ \frac{\Delta r}{r} = \frac{\Delta l}{l} \end{array} \right.$$

par conséquent :  $\frac{\Delta c}{c} = \frac{\Delta r}{r}$ .

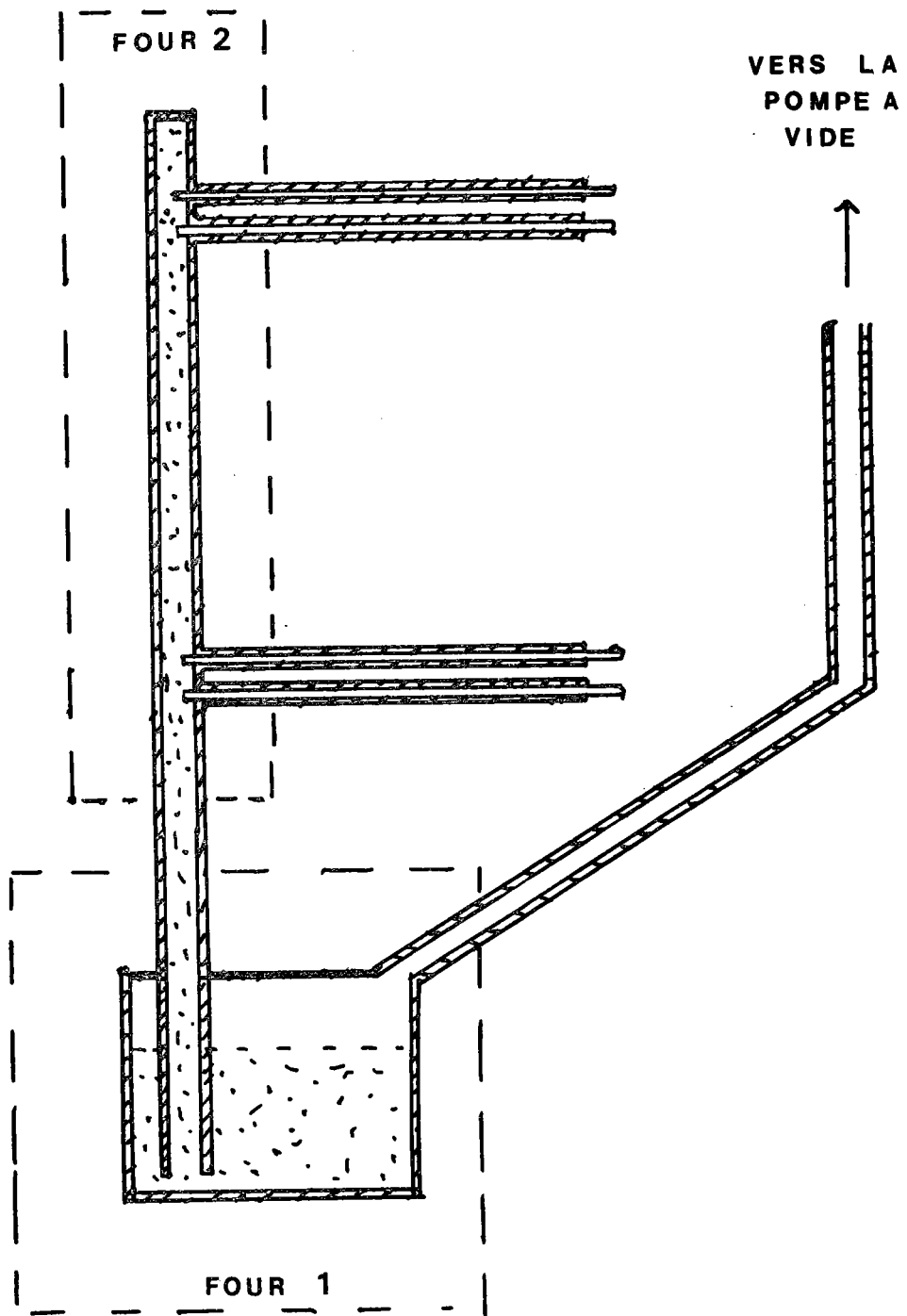


FIGURE 5  
NOUVEAU TYPE DE CELLULE

A 530°C nous aurons donc :  $\frac{\Delta c}{c} = 530.32.10^{-7} = 1,7.10^{-3}$  pour le pyrex et  $\frac{\Delta c}{c} = 0,66.10^{-3}$  pour le quartz à 1100°C.

Ces chiffres représentent des valeurs maximales pour la totalité du domaine de température utilisable. Nous pourrions négliger l'effet de la dilatation dans le calcul de la résistivité, compte tenu de l'importance des autres sources d'erreur.

### 3.4. Mesures de faibles résistances.

D'une manière générale on peut distinguer les méthodes à 2 points et les méthodes à quatre points.

Dans la méthode à deux points on incorpore dans la mesure les résistances des électrodes et les résistances de contact. Ces résistances parasites doivent alors être bien connues, ainsi que leur dépendance de la température.

Dans la méthode à quatre points, nous avons deux électrodes d'amenée du courant et deux électrodes de prise de potentiel. Les résistances de contact et d'électrode sont placées dans des branches du circuit où elles ne peuvent pas fausser la mesure. Nous avons retenu ce type de montage.

### 3.5. Circuit de mesure en courant continu.

Il est représenté sur la figure 6.

Une alimentation stabilisée en courant fournit une intensité de l'ordre de un ampère. Un inverseur commandé par un système logique permet de faire passer le courant dans les deux sens, afin d'éliminer les erreurs dues à des forces électro-motrices d'origine thermoélectrique. Le courant est mesuré à l'aide d'une résistance étalon en série avec la résistance inconnue. Une unité de transfert de données (U.T.D.) Schlumberger explore successivement les 10 voies de mesure et transmet le résultat à un voltmètre numérique associé à une imprimante.

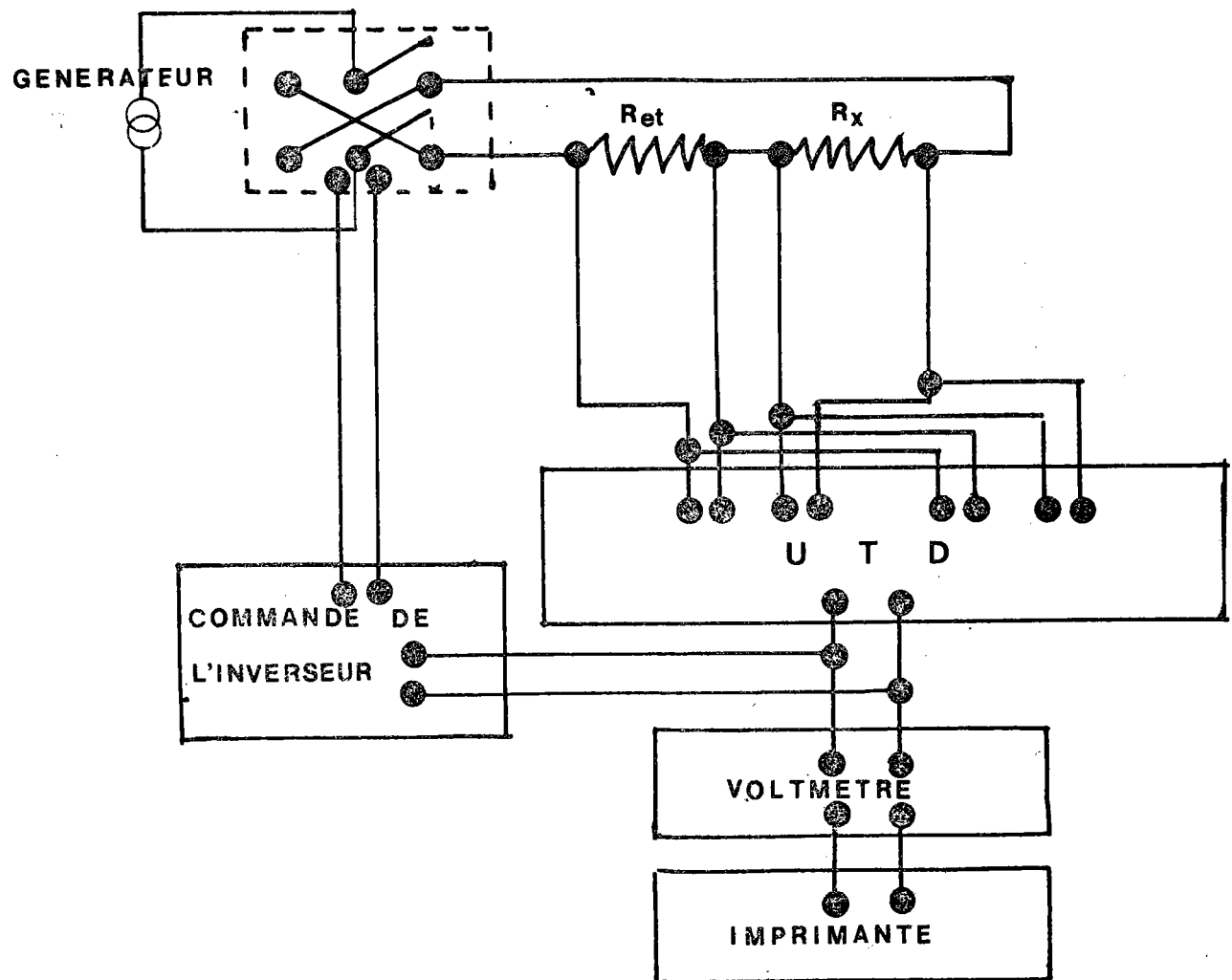


FIGURE 6

MESURE EN CONTINU

### 3.6. Circuit de mesure en courant alternatif.

Nous avons utilisé un pont Wayne et Kerr et son adaptateur basse impédance.

Le pont Wayne et Kerr fonctionne d'après le principe du pont à rapport de transformation. Son schéma est donné par la figure n° 7 et les indices  $i$  (inconnu) et  $r$  (référence) désignent les branches mesure et référence.

Le primaire du transformateur de tension  $T_1$  est raccordé à la source, et le secondaire comporte deux enroulements ayant respectivement  $N_i$  et  $N_r$  tours.

Le primaire du transformateur de courant  $T_2$  comporte deux enroulements ayant respectivement  $n_i$  et  $n_r$  tours. Son secondaire est relié au détecteur de zéro.

La tension de sortie est nulle lorsque la condition d'équilibre suivante est réalisée :

$$Z_i = \frac{N_i}{N_r} \cdot \frac{n_i}{n_r} \cdot Z_r$$

$Z_i$  est l'impédance inconnue

$Z_r$  est l'impédance étalon

Pour équilibrer le pont on joue sur le rapport de transformation, c'est à dire sur le nombre de spires  $N_i$  ;  $n_i$  ;  $N_r$  ;  $n_r$ .

L'impédance  $Z_r$  est unique pour toutes les gammes et est connue avec une très grande précision. Il n'est plus nécessaire de disposer d'un grand nombre de résistances étalons comme pour un pont traditionnel, et, d'autre part, le diviseur à transformation peut être réalisé avec une très grande précision.

Sans entrer dans les détails de fonctionnement, signalons qu'on équilibre séparément la partie résistive et la partie capacitive (ou inductive).

La précision est de 0,1 % et la résolution peut atteindre 0,01 % pour des fréquences comprises entre 200 Hz et 20 kHz sur les gammes 10  $\Omega$  à 10 M  $\Omega$ .

On peut étendre le domaine d'utilisation au moyen d'un

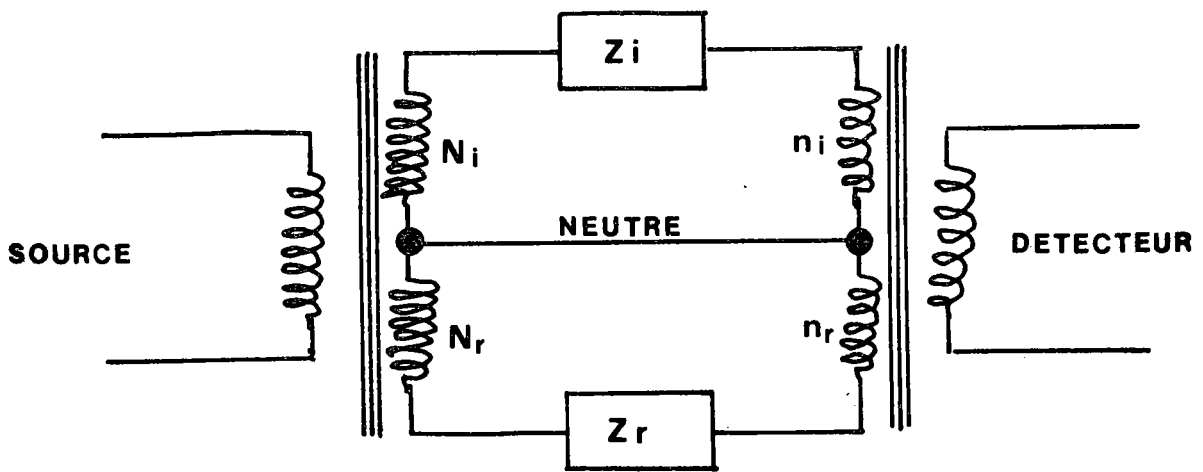


FIGURE 7

SHEMA DU PONT WAYNE KERR

adaptateur basse impédance pour des gammes allant de  $10 \text{ m } \Omega$  à  $10 \Omega$ .

Le schéma du pont devient alors celui de la figure n° 8. L'impédance  $Z_i$  est maintenant branchée entre les points A et B.

Cette façon de procéder inclue les résistances de contact et d'électrode dans une branche du pont contenant déjà une résistance  $R$  de  $100 \Omega$  à  $3300 \Omega$ .

La précision du pont est de  $1 \% \pm 25 \mu\Omega$  en lecture directe. Elle peut être améliorée par l'utilisation d'une formule correctrice qui tient compte de la fréquence et de la partie capacitive mesurée et elle atteint alors la résolution c'est à dire  $5 \mu\Omega$  ou  $0,1 \%$  de la gamme.

La source de courant est constituée par un générateur BF extérieur au pont suivi d'un amplificateur de puissance.

Le détecteur est un oscilloscope, bas niveau, muni de filtres. Pour la fréquence  $3200 \text{ Hz}$  nous avons utilisé un amplificateur sélectif à bande étroite et à flancs très raides ( $20 \text{ db}$  par octave) monté au laboratoire.

### 3.7. Autres possibilités de mesures de faibles résistances.

- Pont de Thomson. Nous avons comparé pour le mercure liquide les résultats obtenus avec le pont de Thomson et le circuit de mesure décrit au paragraphe 3.5 ; les résultats sont identiques, à la précision du montage près. Le pont de Thomson impose le passage d'un courant intense ( $10 \text{ ampères}$ ) dans la résistance à mesurer. L'effet joule provoque alors un échauffement sensible du liquide au cours de la mesure. Cette dérive thermique nous a conduit à éliminer pour le moment cette technique.

### 3.8. Mesure et régulation de température.

Nous avons utilisé des thermocouples Ni Cr - Ni allié.

La précision des mesures de températures est meilleure que  $0.3 \%$ .



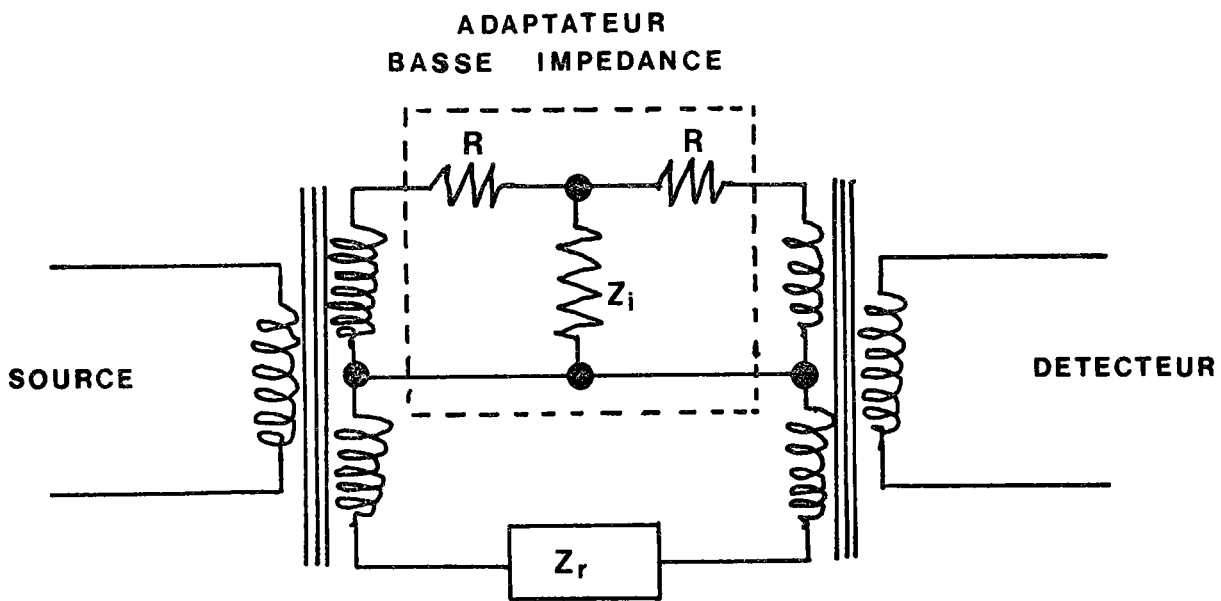


FIGURE 8

HEMA DU PONT WAYNE KERR ET DE SON  
ADAPTATEUR BASSE IMPEDANCE

Pour différentes températures comprises entre 0 et 700°C nous avons comparé les forces électromotrices de trois thermocouples placés au même endroit dans un bloc de cuivre.

Les températures indiquées par ceux-ci différaient de moins de 1° Celsius.

Ces thermocouples ont été placés sur la cellule comme le montre la figure n° 9.

L'inhomogénéité de la température le long de la cellule était de l'ordre de 2 à 8° Celsius à 550°C. Au point de fusion de l'étain la température mesurée par les thermocouples correspondait à mieux que 1°C près à celle de la température de fusion donnée par les tables de constantes physiques.

Les forces électromotrices des thermocouples sont mesurées consécutivement grâce à l'U.T.D. Le thermocouple médiant est relié à un régulateur de température à programme : C O R E C I .

Deux méthodes de régulation de température ont été utilisées.

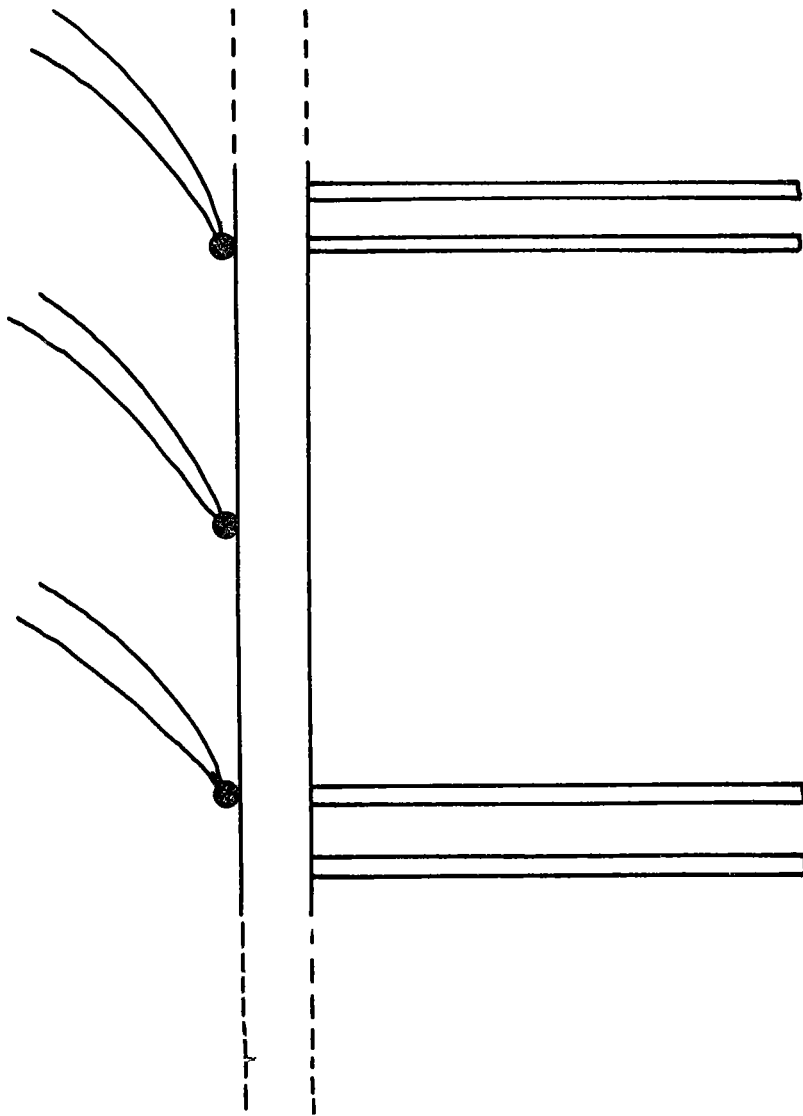
#### Montée et descente linéaire programmée.

Il faut choisir une vitesse de montée suffisamment faible pour être en permanence en état d'équilibre thermique.

Si la vitesse de montée de la température est trop importante, le thermocouple indiquera une température supérieure à celle de la substance contenue dans la cellule. Si la vitesse de descente de la température est trop rapide, le thermocouple fournit une température inférieure.

Une vitesse de montée correcte peut être estimée à 1 à 2° Celsius par minute.

Cette méthode dynamique permet d'estimer la différence entre la température indiquée et celle de la substance.



**FIGURE 9**

**DISPOSITION DES THERMOCOUPLES**

### Montée et descente par palier.

Une autre méthode consiste à afficher une valeur de consigne sur le régulateur et à attendre l'équilibre thermique pour effectuer la mesure. Cette deuxième méthode est plus rapide que la première si l'on ne désire pas un très grand nombre de points. Par contre, la première a l'avantage de pouvoir fonctionner de façon automatique.

### 3.9. Le four.

Le corps du four est réalisé dans un cylindre d'acier réfractaire NS 30, percé et fendu dans le sens de la longueur, pour permettre le positionnement de la cellule et le passage des électrodes latérales.

L'élément chauffant en thermocoax s'introduit dans des rainures longitudinales équidistantes (voir fig. n° 10).

Cette structure particulière permet une assez bonne homogénéité de la température et évite la perturbation par le champ d'induction du courant de chauffage.

### 3.10. Préparation des échantillons.

Les produits de départ sont constitués par des substances pures sous forme de poudre, granules et lingots.

Nous n'avons pas réussi à obtenir l'alliage Cd Sb à partir de poudre, par suite de la libération vers 200°C. de gaz absorbés qui provoquent l'explosion des ampoules scellées. D'autre part, le cadmium en poudre est oxydé en surface et fond très difficilement. L'alliage Cd Sb a été réalisé à partir de lingots de cadmium et d'antimoine. Par contre, l'étain en poudre se manipule fort bien.

Les constituants de l'alliage Cd Sb sont préalablement pesés puis préfondus ensemble dans une ampoule scellée. Un mélange homogène est obtenu par une agitation énergique. Un refroidissement rapide est nécessaire afin d'éviter la séparation des constituants, lors de la formation des phases solides. Lorsque Cd Sb passe de l'état métas-

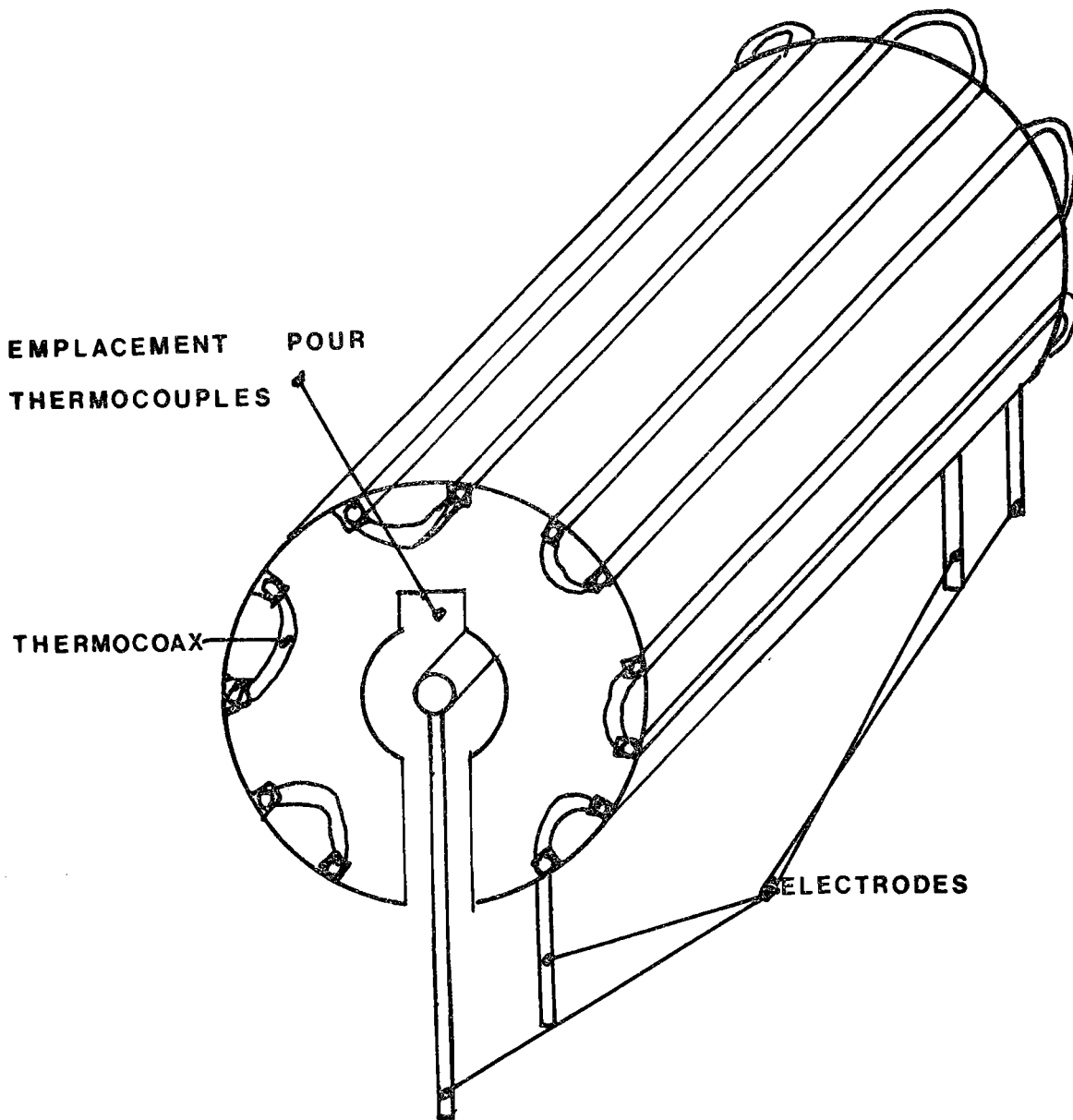


FIGURE 10

FOUR



table (solide) à l'état stable (solide) il se produit une dilatation considérable qui casse l'ampoule. Le lingot est ensuite concassé et réduit en poudre de granulométrie correcte pour l'introduction dans la cellule de mesure.

### 3.11. Pureté des échantillons.

Nous avons comparé la résistivité d'étain et de Cd Sb obtenu à partir de produits ultra purs (meilleurs que 99,999 %) à la résistivité de produits dont la pureté garantie par le fabricant est de 99,5 %. Les valeurs trouvées sont sensiblement identiques, aux erreurs de mesure près.

Une analyse spectrale a révélé la présence dans le cadmium de Sn, Cu, Fe, Ag, Bi, Al; Ni. La présence de Pb est suspectée mais n'a pu être établie avec certitude. Dans l'antimoine nous avons détecté la présence d'Ag, Pb, Sn, Si, W, Cu, Bi; Al; As; et nous suspectons la présence de Ba. Dans l'étain nous avons trouvé Cu; Fe; Mn; et Si et nous avons un doute quant à la présence de Pb; As, Bi.

Une analyse spectrale quantitative est en cours.

### 3.12. Précision des appareils.

- Voltmètre Schlumberger. Sur la gamme 0,1 Volt les 12000 points de mesure donnent une résolution de 10  $\mu$ V.

Le constructeur indique que l'erreur possible sur la mesure est la somme de deux termes.

- 1) L'erreur relative, exprimée par rapport à la valeur lue (elle est de  $5 \cdot 10^{-4}$ ).
- 2) L'erreur absolue, exprimée par rapport à la valeur nominale de la gamme utilisée, soit trois digits sur la gamme 100 mV et un digit sur les autres. Nous faisons une mesure comparative de deux tensions de même ordre de grandeur, respectivement aux bornes de la résistance étalon et de la résistance inconnue.

La lecture se fait sur 700 points environ, l'erreur relative est de  $\frac{3}{700}$ .

La résistance étalon est connue à 0,2 % près.

$$R_x = R_{et} \cdot \frac{V_x}{V_{et}}$$

$$\frac{\Delta R_x}{R_x} = \frac{\Delta R_{et}}{R_{et}} + \frac{\Delta V_x}{V_x} + \frac{\Delta V_{et}}{V_{et}}$$

$$= 0,2 \% + \frac{3}{700} + \frac{3}{700} \approx 1 \%$$

Pour les mêmes raisons, la constante de cellule est entachée d'une erreur de 1 %. L'erreur maximale relative sur  $R_x$  est donc de 2 %.

Remarquons cependant l'erreur sur la résistance étalon est compensée entièrement, tandis que les erreurs sur les tensions  $V_x$  et  $V_{et}$  se compensent partiellement.

Dans notre dernière série d'essai, avec les cellules décrites au paragraphe 3.3.5, les tensions mesurées portaient sur 3000 points environ. L'erreur maximale sur  $\rho$  peut alors être estimée à 0,5 %.

2° Pont Wayne et Kerr. La précision de la mesure est de 1 % pour la gamme utilisée. La résolution est de 0,1 % de la gamme et nous procédons par comparaison avec la résistance de la cellule remplie de mercure. D'autre part, nous utilisons une formule correctrice qui permet d'augmenter la précision de la mesure (cf § 3,6).

Nous faisons des mesures de 5 m  $\Omega$  sur la gamme 10 m  $\Omega$  la précision atteint 0,1 % de la gamme, soit 0,2 % sur 5 m  $\Omega$  pour l'étalonnage et pour la mesure. La précision sur la résistivité inconnue est donc de 0,4 %.

La précision de ces mesures est améliorée pour les cellules décrites au § 3.3.3.

On peut conclure que l'appareillage électronique donne une précision meilleure que 2 % pour la méthode en courant continu et que 0,5 % pour la méthode en courant alternatif.

La cause d'erreur la plus difficile à évaluer et sans doute la plus importante est due à la présence de bulles dans la cellule. On peut se rendre compte visuellement de la présence ou de l'absence de celles-ci et on est par conséquent fixé sur la validité des mesures effectuées. Une autre cause d'erreur importante, que nous avons dû éliminer est la valeur parfois considérable de la résistance de contact entre une électrode et le liquide. Cette résistance de contact est due soit à une oxydation du tungstène de l'électrode lors de la soudure au corps de la cellule, soit à la présence de bulles au niveau de l'électrode.

Une résistance de contact de 1  $\Omega$  entraîne une erreur de 1 % environ avec le pont Wayne et Kerr. Les cellules défectueuses ont été systématiquement éliminées.

Une dernière cause d'erreur est due à l'imprécision sur la connaissance de la composition de l'alliage. Au cours du remplissage de la cellule il a pu se produire une distillation du cadmium, constatée par un dépôt sur les parois froides de la cellule. Nous estimons que dans les cas les plus défavorables cette modification de la composition n'excède pas 2 % de la composition initiale.



Références

- 1) F. Ehrburger - Dolle. Revue de physique appliquée (1972) 7. 139.
- 2) A. Roll, H. Felger, H. Motz, Z. Metallkde (1956) 47, 707.
- 3) A. Roll, H. Motz. Z. Metallkde (1957) 48. 272.
- 4) W. Braunbeck. Z. Phys. (1932) 73. 312.
- 5) D.W. Nyberg. R.E. Burgess. Can. J. Phys. (1962). 40. 1174.
- 6) J.L. Tomlinson ; B.D. Lichter. Adv. Phys. (1967). 16. 501.
- 7) J.L. Tomlinson, B.D. Lichter. Trans. AIME (1969). 245. 2261.
- 8) Dong Nyung Lee. Liquid Metals, chap. III Marcel Dekker Inc. New York (1972).
- 9) Pascal. tome 5. p. 500.

IV. Résultats expérimentaux (Comparaison avec la théorie)4.1. Introduction.

Dans ce chapitre nous distinguons l'étude des métaux purs. (cadmium, antimoine, étain) et celle de l'alliage Cd-Sb, dont la variation de la résistivité avec la température ressemble à celle d'un semi-conducteur classique.

4.2. Tableau de résultats.

Nous avons présenté en deux tableaux les résultats expérimentaux et théoriques.

Le premier tableau donne les valeurs de la résistivité pour les trois métaux purs que nous avons étudiés, ainsi que le plomb, (car les résultats des calculs sont connus à la fois dans la théorie de Ziman et de Takeuchi-Endo.)

Le deuxième tableau rassemble les valeurs de la dérivée de la résistivité en fonction de la température. La résistivité est exprimée en  $\mu \Omega \cdot \text{cm}$ , tandis que sa dérivée par rapport à la température est exprimée en  $n \Omega \cdot \text{cm}/^\circ\text{C}$ .

Corps	Température	Résistivité Valeur expérimentale		Résistivité résiduelle	terme de fluctuat.	Résistivité Valeur calculée	
		Méthode avec électrodes	Méthode sans électrodes			Avec fonction d'intergèrence expérimentale	Avec fonction d'interférence calculée
Cadmium	321°C	33,6; 33,2(1)	34,7(2); 34,8(3)	30,5(3)	4,7	-	20,1(5)
	350°C	33,6; 33,2(1)	34,7(2); 34,8(3)				
	450°C	33,8; 33,3(1)	34,8(2); 34,8(3)				
	550°C	34,4; -	35,6(2); 34,8(3)				
	600°C	34,8; -	36,1(2); 34,9(3)				
	650°C	- -	35,1(3)				
Etain	231°C	47,6; 47,5(6)	48,0(2); 46,3(3); 48,0(7)	38(3)	3,9(3)		34,8(5)
	410°C	52,3; 52,4(6)	52,5(2); 50,3(3); 52,8(7)	35,4(11)			
	600°C	57,2; -	57,2(2); 54,7(3); 57,8(7)				
Antimoine	630°C	114,8	113,5(2); 115,2(7); 115(3)	88(3) 87,9(11)	13		58,4(5)
	660°C	115,7					
	800°C	118,2	118,1(2); 119,3(3); 119,5(7)				
Plomb	327°C	95,4(6)	95(2); 96(3)	70(3)	4,4(3)	77 ± 2(9)	58(5)
	500°C	103,8(6)	102,9(2); 103,6(3); 103,8(7)	66,6(11)		91 ± 1(9)	
	800°C	-	116,9(2); 116,9(3); 119(7)			99 ± 2(9)	
	1100°C						

TABLEAU N° 1

La résistivité est exprimée en  $\mu\Omega \cdot \text{cm}$  tandis que les températures sont exprimées en °Celsius.

Corps	température	Variation de la résistivité avec la température Valeur expérimentale		Variation de la résistivité avec la température Valeur calculée	
		Méthode avec électrodes	Méthode sans électrodes	A partir de la théorie de Ziman	A partir de la théorie des fluctuations
Cadmium	350 → 450°C	2	0(2) ; 0(3)	7(4)	7,6
	400 → 500	4	5(2) ; 0(3)		
	450 → 550	6	8(2) ; 0(3)	6(4)	
	500 → 600	7,5	9(2) ; 1,5(3)		
	550 → 600	8	10(2) ; 2(3)		
	550 → 650	-	-	3(3)	
Etain	230 → 1100°C	26,5;27(6)	25(2);23(3);26,3(7)	-	7,4(10)
Antimoine	630°C				14,5
	630 → 1100°C	22,5	28,4(2);25(3);26(7)		
	660 → 800°C	18	26(2); 25(3);26(7)	6,4(8)	
Plomb	327°C				7,3(3);8,4(10)
	400 → 500°C	49(6)			
	400 → 800°C		47(2); 44(3); 49(7)		
	400 → 1000°C		47(2); 50(7)		
	340 → 1200°C			27(9)	

Les températures sont exprimées en degrés Celsius.

La dérivée de la résistivité par rapport à la température est exprimée en  $n\Omega.cm/^{\circ}C$ .

TABLEAU N° 2

Les valeurs pour lesquelles aucune référence n'est indiquée correspondent à nos propres mesures.

La résistivité résiduelle  $\rho_0$ , telle qu'elle a été déterminée par Takeuchi et Endo (3) peut être comparée à la valeur publiée par Cusack (11). Elle est déduite de la relation empirique  $\rho = \alpha T + \rho_0$  ou T est exprimé en degré kelvin.

Le terme de résistivité dû aux fluctuations de densité ainsi que sa dérivée, est donné au point de fusion. A une température différente il faudra tenir compte de la variation de la compressibilité.

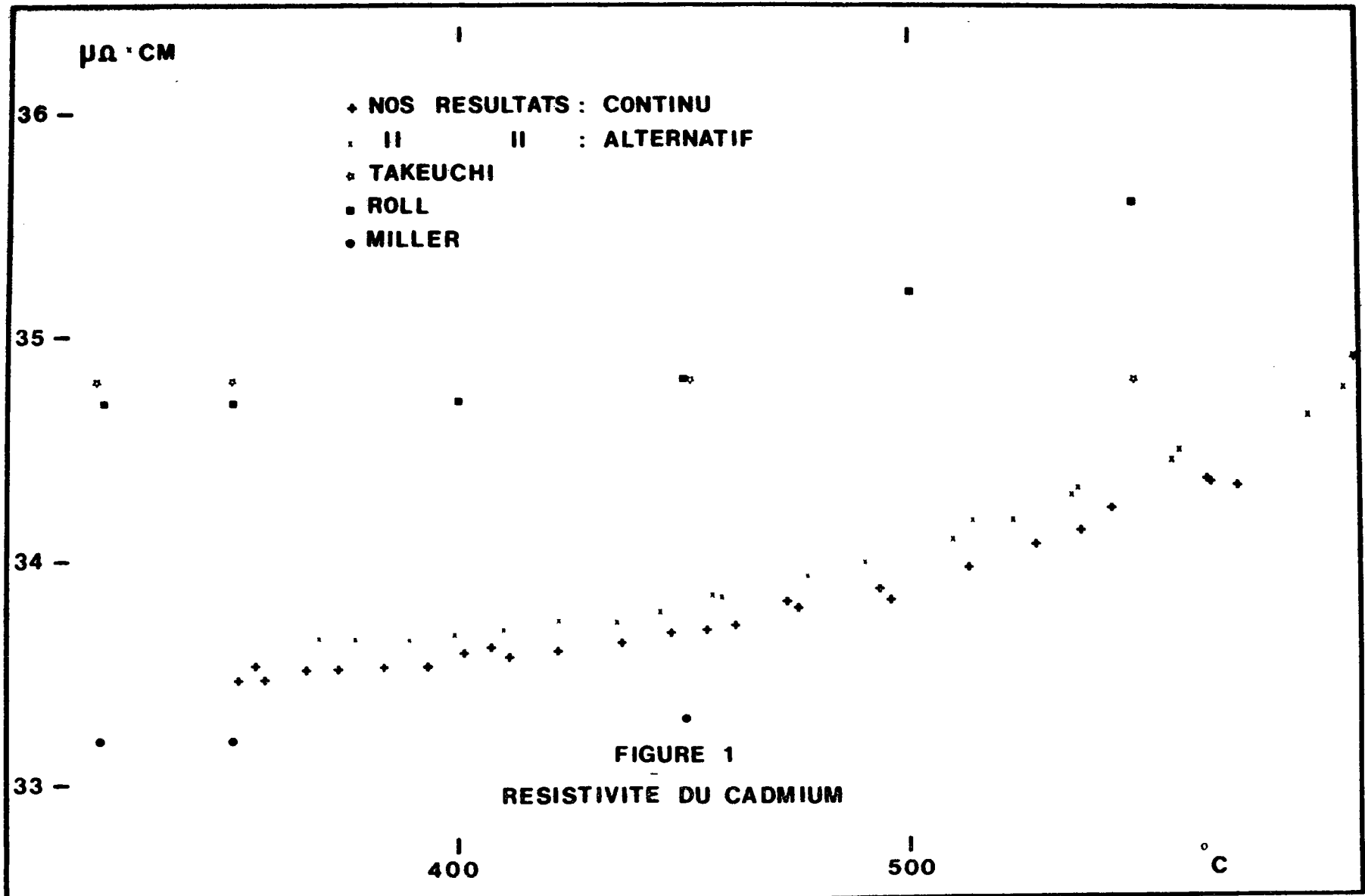
### 4.3. Le cadmium

4.3.1. Résultats expérimentaux. (voir figure n° 1). Nous avons mesuré une résistivité de  $33,6 \mu\Omega \cdot \text{cm}$  en courant continu et de  $33,7 \mu\Omega \cdot \text{cm}$  en courant alternatif. Ce résultat est en bon accord avec celui de Miller Paces et Komarek (1) par contre, il existe un écart de 3 % avec les mesures des auteurs utilisant une méthode sans électrodes. Roll et Motz (2) signalent que la valeur moyenne des précédents expérimentateurs (Matuyama 1927.(12)) Bornemann 1912.(13) etc.) se situe aux environs de  $33,7 \mu\Omega \cdot \text{cm}$ . Compte tenu des erreurs expérimentales, (moins de 1 %) nos résultats sont en bon accord avec ceux d'expérimentateurs ayant utilisé des méthodes de mesure directes avec électrodes.

### 4.3.2. Résultats théoriques.

North et Wagner ont déterminé la fonction d'interférence du cadmium liquide aux températures de  $350^\circ\text{C}$ ;  $450^\circ\text{C}$ ;  $550^\circ\text{C}$  et  $650^\circ\text{C}$  par diffraction de rayons X. Ils ont calculé la résistivité en employant la théorie de Ziman et le pseudo potentiel de Animalu et Heine (1965) (14). Les résultats sont inférieurs de 40 % environ aux valeurs expérimentales.

Ascroft et Lekner ont calculé la résistivité du cadmium à  $330^\circ\text{C}$  en se servant d'une fonction d'interférence calculée dans l'hypothèse d'un fluide de sphères indéformables vérifiant l'équa-



tion de Percus Yewick (1958) (15). Ils ont utilisé un coefficient d'empilement  $\eta = 0,45$  et le pseudo potentiel de Heine Abarenkov (1964) (16).

La variation  $d\rho/dT$  de la résistivité peut être évaluée à partir de l'expression de Takeuchi et Endo :

$$\frac{d\rho_T}{dT} = \frac{16 \pi^2}{3 m} \cdot \left(\frac{m}{h}\right)^3 \left(\frac{N}{n}\right)^2 \cdot z^2 e^2 \cdot \beta \cdot k_B \cdot f(y)$$

avec  $\beta = 3,2 \cdot 10^{-12} \text{ dynes}^{-1} \text{ cm}^2$  et  $f(y) = 0,489$ .

Cette dernière valeur a été donnée par Tomlinson et Lichter (1967) (17). La compressibilité et le nombre d'électrons libres sont supposés indépendants de la température.

Nous avons obtenu au point de fusion  $\frac{d\rho}{dT} = 7,6 \text{ n}\Omega \cdot \text{cm}/^\circ\text{C}$ .

#### 4.4. L'étain.

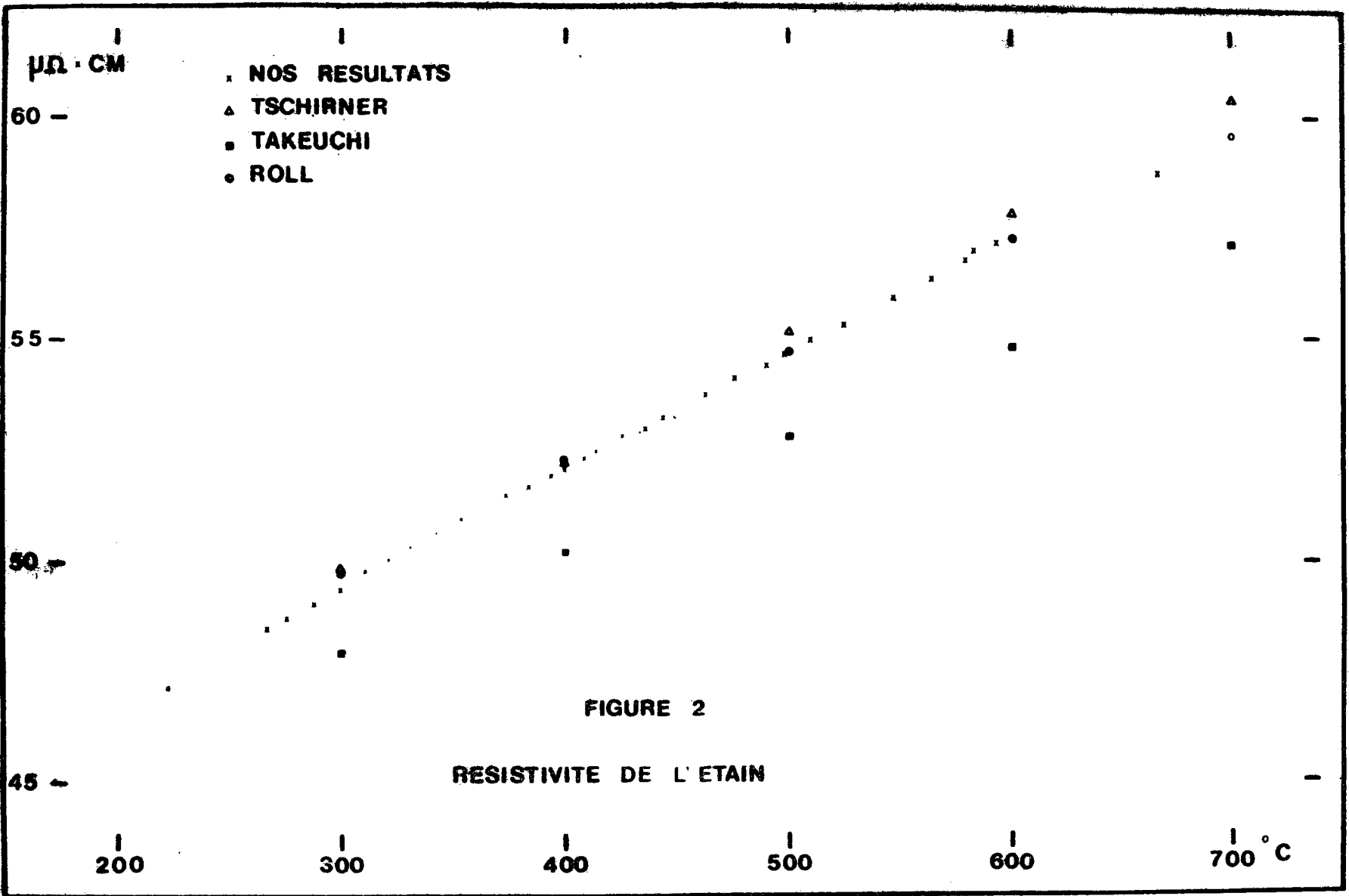
##### 4.4.1. Résultats expérimentaux (Voir figure n° 2)

Nos résultats sont en excellent accord avec ceux de Adams et Leach (6), Roll et Motz (2) et Tschirner (7). Par contre, les mesures de Takeuchi et Endo se situent 4 % au-dessous de nos valeurs. La résistivité est une fonction linéaire de la température, avec un coefficient de température de  $26,5 \text{ n}\Omega \cdot \text{cm}/^\circ\text{C}$ . Celui-ci est en bon accord avec les auteurs précités, sauf celui de Takeuchi et Endo (3) qui est légèrement plus faible ( $23 \text{ n}\Omega \cdot \text{cm}/^\circ\text{C}$ ).

##### 4.4.2. Résultats théoriques.

A notre connaissance, aucun calcul de résistivité basé sur une fonction d'interférence expérimentale n'a été effectué. Par contre, Ashcroft et Lekner (5) se basant sur le modèle de sphères impénétrables, et utilisant le pseudo potentiel de Heine et Abarenkov (16) ont obtenu  $34,8 \mu\Omega \cdot \text{cm}$  à  $410^\circ\text{C}$ .

Dong Nyung Lee et Barry Lichter (10) donnent un coefficient de température dû aux fluctuations de  $7,4 \text{ n}\Omega \cdot \text{cm}/^\circ\text{C}$ . Nous ne disposons pas de ce coefficient dans la théorie de Ziman.





#### 4.5. L'antimoine.

##### 4.5.1. Résultats expérimentaux (Voir figure 3).

Au point de fusion nos mesures sont en bon accord avec celles de Tschirner et de Takeuchi et Endo, mais supérieures de 1,3 % à celle de Roll et Motz.

Pour des températures plus élevées, nos valeurs sont plus proches de celles de Roll et Motz.

##### 4.5.2. Résultats théoriques.

Waseda et Susuki (8) ont mesuré la fonction d'interférence de l'antimoine liquide à 660 et 800°C par diffraction de neutrons. Ils ont calculé la résistivité au moyen du formalisme de Ziman avec le pseudo potentiel d'Animalu et Heine. Leur résultat se situe 25 % en-dessous de la valeur expérimentale.

Aspicroft et Lekner, avec une fonction d'interférence calculée obtiennent une valeur numérique moitié de la valeur mesurée.

Nous avons calculé  $\frac{d\rho}{dT}$  par la formule de Takeuchi-Endo avec  $\beta = 4,9 \cdot 10^{-12} \text{ dynes}^{-1} \text{ cm}^2$  et  $f(\gamma) = 0,604$  calculé par Tomlinson Lichter (17), ce qui conduit à  $\frac{d\rho}{dT} = 14,5 \text{ n}\Omega \cdot \text{cm}/^\circ\text{C}$ .

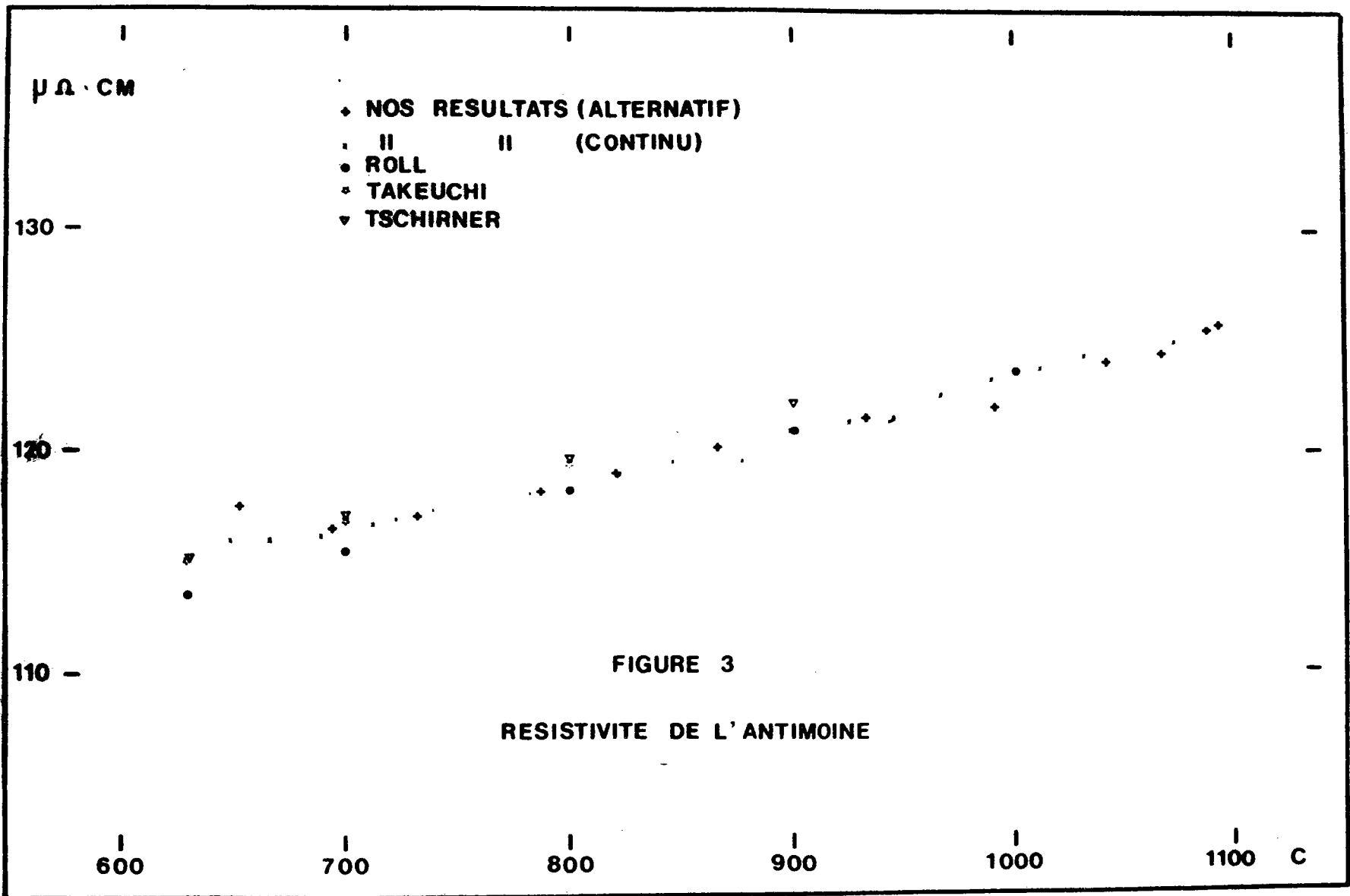
#### 4.6. Le plomb.

##### 4.6.1. Résultats expérimentaux.

La résistivité a été mesurée par Adams-Leach, Roll et Motz, Takeuchi et Endo, Tschirner.

##### 4.6.2. Résultats théoriques.

North, Enderby et Egelstaff ont mesuré la fonction d'interférence du plomb par diffraction de neutrons. Ils en ont déduit la résistivité à 340°C; 600°C; 780°C et 1100°C en utilisant le pseudo potentiel d'Animalu et Heine. Ce calcul donne des valeurs inférieures de 20 à 25 % aux valeurs expérimentales.



Takeuchi et Endo (3) d'une part, et Dong Nyung Lee et Barry Lichter (10) d'autre part, ont calculé le terme  $\frac{d\rho}{dT}$  dû aux fluctuations au point de fusion.

#### 4.7. Discussion des résultats.

Nous constatons en premier lieu que les valeurs théoriques de la résistivité sont inférieures de 30 % environ aux résultats expérimentaux.

D'autre part, les calculs de la variation de la résistivité en fonction de la température aboutissent à des résultats très inférieurs aux valeurs mesurées.

Il est donc nécessaire de discuter la validité des hypothèses et des approximations qui sont faites lors des calculs.

Les partisans des deux théories exposées au chapitre II sont apparemment d'accord pour estimer que, dans la résistivité, apparaît une contribution de deux phénomènes physiques différents : la contribution due à la structure du liquide, et celle due aux fluctuations de densité. Tomlinson et Lichter (1969) (18) font remarquer que le terme  $\rho_0$  de Takeuchi et Endo peut être identifié au terme de structure de Ziman. Il faut alors déduire que  $\rho_0$  n'est pas indépendant de la température, car il est nécessaire de tenir compte de l'augmentation de la distance interatomique due à la dilatation. Ziman introduit également une "diffraction de plasma." Des "trous" sont en équilibre thermique avec les atomes voisins et diffractent également les électrons. On peut identifier ce phénomène avec celui des fluctuations de densité.

Ziman inclue une partie des fluctuations de densité dans son calcul en adoptant une fonction d'interférence expérimentale. Celle-ci tient compte à la fois de la structure et des fluctuations.

Pour  $K$  petit, la fonction d'interférence due à la structure tend vers 0. (Guinier p. 426) (19). La fonction d'interférence totale sera alors uniquement due aux fluctuations et pour  $K \rightarrow 0$ , elle tend vers la valeur  $a_0 = \frac{N}{\Omega} \cdot k_B \cdot T \cdot \beta$  (Landau-Lifschitz p. 425 (20)).

Dans une mesure de rayon X ou de neutrons, la fonction

d'interférence mesurée doit inclure les deux phénomènes. Cependant, dans l'expression de la résistivité, Ziman multiplie la fonction d'interférence par le carré du pseudo potentiel alors que dans la théorie des fluctuations on retrouve le terme  $a_0$  multiplié par le carré d'un potentiel coulombien écranté. En écrivant la théorie de Takeuchi-Endo avec le formalisme utilisé par Ziman, nous avons pu mettre en évidence une hypothèse fondamentale de cette théorie, à savoir que le facteur :

$$\frac{1}{N_s} \left( \sum_s \exp(-i K R_s) \right)^2 \text{ est égal à l'unité ce qui}$$

signifie que les centres diffuseurs dûs à des fluctuations de densité sont répartis de façon totalement aléatoire dans l'espace et le temps.

Dans ces conditions on peut écrire pour le terme de structure :

$$\rho_o = A. \int_0^1 (a_{\text{exp}} - a_o) v^2(K) \left( \frac{K}{2k_F} \right)^3 d \left( \frac{K}{2k_F} \right)$$

et pour le terme de fluctuations :

$$\rho_T = A. \int_0^1 a_o u^2(K) \left( \frac{K}{2k_F} \right)^3 d \left( \frac{K}{2k_F} \right)$$

La résistivité totale s'écrit alors :

$$\rho = \rho_o + \rho_T$$

$$= A \left[ \underbrace{\int_0^1 a_{\text{exp}} v^2(K) \left( \frac{K}{2k_F} \right)^3 d \left( \frac{K}{2k_F} \right)}_{\text{terme de Ziman}} + \int_0^1 a_o u^2(K) \left( \frac{K}{2k_F} \right)^3 d \left( \frac{K}{2k_F} \right) - \int_0^1 a_o v^2(K) \left( \frac{K}{2k_F} \right)^3 d \left( \frac{K}{2k_F} \right) \right]$$

terme de fluctuation

Remarquons cependant que pour  $K$  voisin de  $2k_F$ ,  $v^2(K)$  est petit devant  $u^2(K)$ . Nous pourrions négliger la contribution de la dernière intégrale (cf figure n° 4).

Par conséquent le calcul de la résistivité peut être fait en ajoutant les effets des deux théories dans une approximation grossière. Cependant la contribution des fluctuations n'est pas suffisante pour combler l'écart entre la valeur théorique de Ziman et la valeur mesurée de la résistivité. Par contre elle joue un rôle plus important pour la dérivée de la résistivité par rapport à la température, et nous amène à ajouter à la valeur de  $\frac{d\rho}{dT}$  due à une modification de la structure celle de  $\frac{d\rho}{dT}$  due aux fluctuations de la densité.

Remarquons aussi que la fonction d'interférence déduite des calculs par Aschcroft et Lekner ne peut rendre compte que du terme de structure.

Pour l'antimoine et le plomb l'addition des deux termes  $\frac{d\rho}{dT}$  nous rapproche sensiblement de la valeur expérimentale. (Pour l'antimoine la valeur expérimentale est de 22,5, tandis que la valeur théorique est de 20,9; pour le plomb ces chiffres sont respectivement : 47 et 35,4.)

Signalons la très grande sensibilité de la résistivité à une très faible variation du pseudo potentiel. Wiser (21) a montré qu'une augmentation du pseudo potentiel dans la zone  $k_F < K < 2k_F$  de 0,015 rydberg (ce qui est inférieur à l'incertitude sur le pseudo potentiel) réduit la résistivité du lithium de 123  $\mu\Omega.cm$  à 49  $\mu\Omega.cm$ . Enfin Ziman (1967) (22) fait remarquer qu'il faut tenir compte dans le calcul de la résistivité de la variation du pseudo potentiel avec la température, ainsi que de la décroissance de la valeur  $2k_F$  en fonction de  $T$ .

Greenfield et Wiser (1970) (23) ont utilisé un pseudo potentiel déterminé expérimentalement par Stark et Falicov (1967) (24) avec très grande précision (l'incertitude est inférieure à 0,001 rydberg). Ils trouvent alors un rapport :  $\frac{\rho \text{ calculé}}{\rho \text{ expérimental}} = 3,6$  pour le cadmium.

Ils remettent en question la validité de l'approximation de Born dans le calcul de la résistivité.

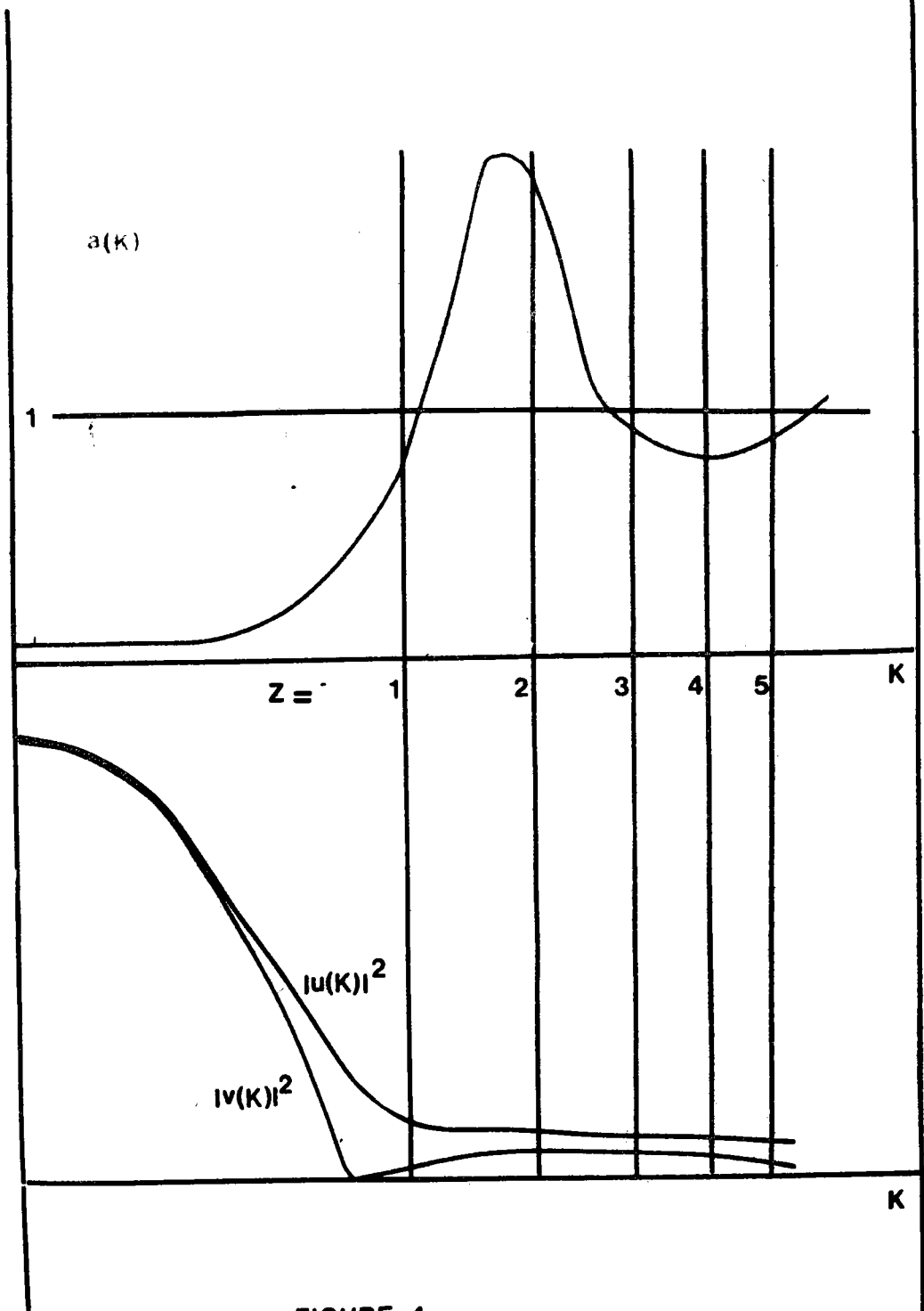


FIGURE 4

#### 4.8. L'alliage Cd - Sb.

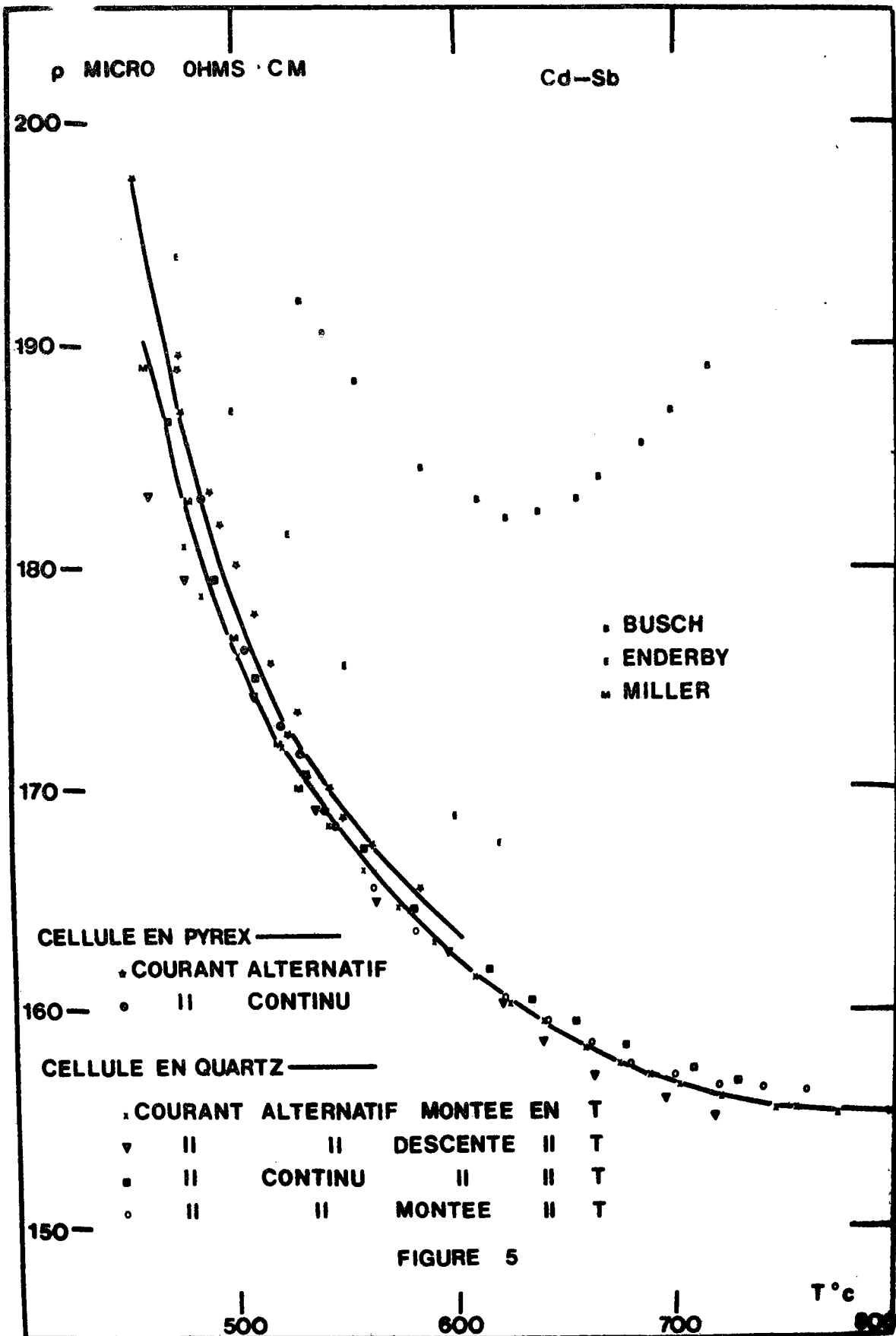
Nous avons mesuré la résistivité des compositions suivantes de l'alliage cadmium antimoine :  $\text{Cd}_{50} \text{Sb}_{50}$  ;  $\text{Cd}_{60} \text{Sb}_{40}$  ;  $\text{Cd}_{62} \text{Sb}_{38}$  ;  $\text{Cd}_{67} \text{Sb}_{33}$  et  $\text{Cd}_{70} \text{Sb}_{30}$ .

##### 4.8.1. Résultats expérimentaux.

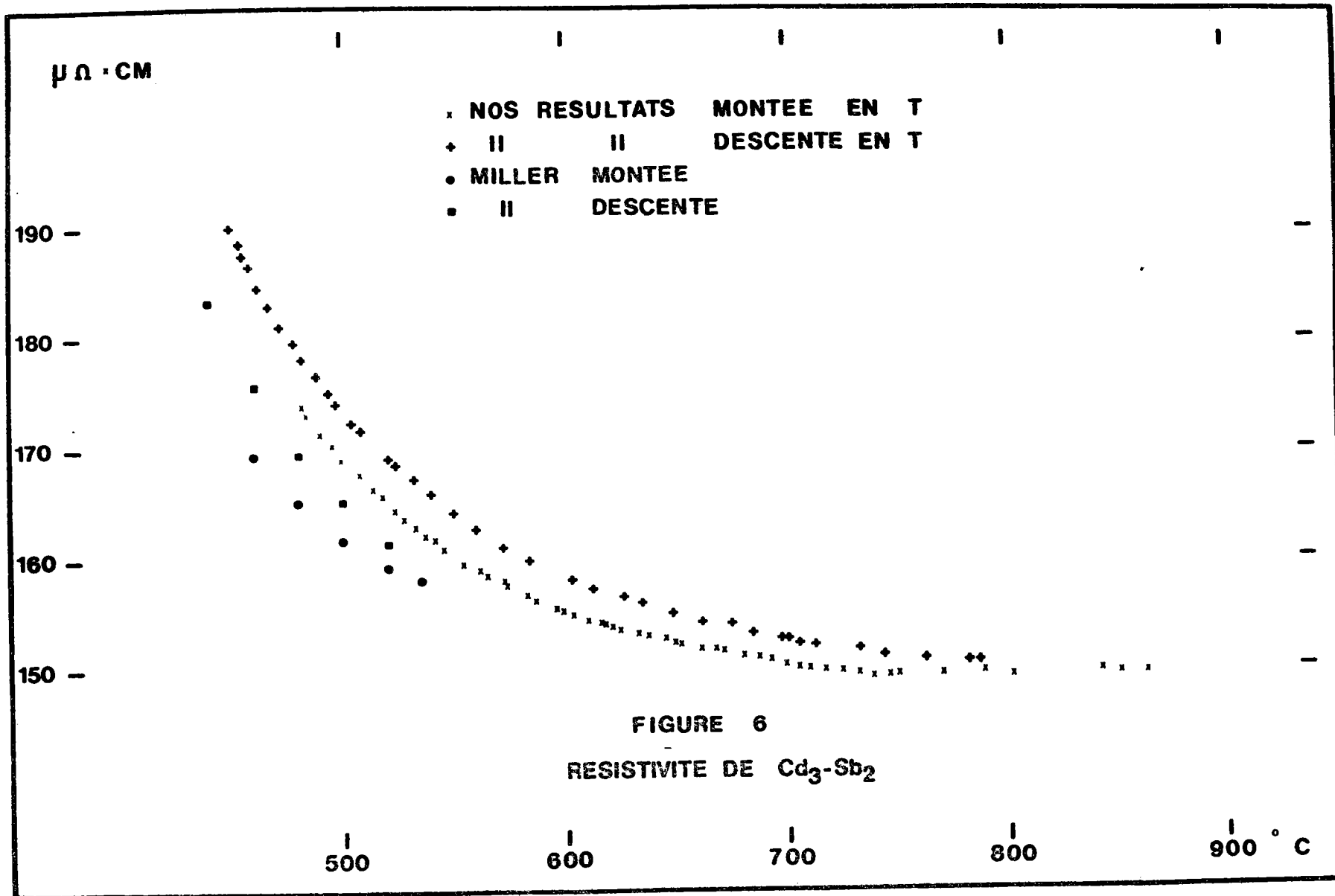
Les tableaux III, IV et V présentent nos résultats ainsi que ceux d'autres auteurs. (Voir aussi les figures 5, 6, 7, 8 et 9.)

Les valeurs de Miller, Paces et Komarek (1), de Enderby et Walsch (1966) (25), de Busch et Guntherodt (1967) (26) ont été déduites de leurs graphiques. Celles de Oleari et Fiorani (1959) (27) ainsi que celles de Matuyama (1927) (12) ont été tirées d'un tableau, publié par Oleari et Fiorani.

##### 4.8.2. Tableaux de résultats.







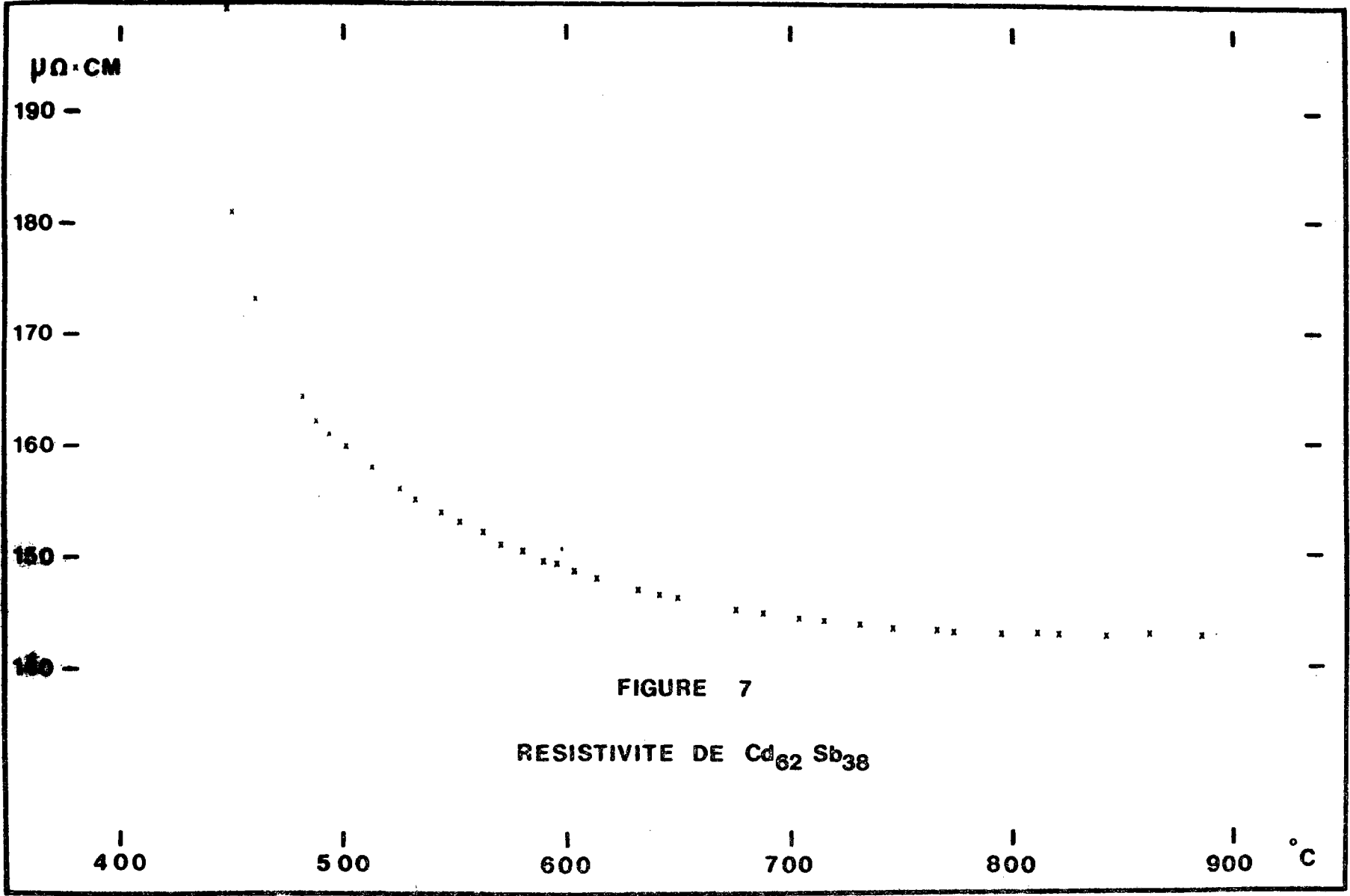
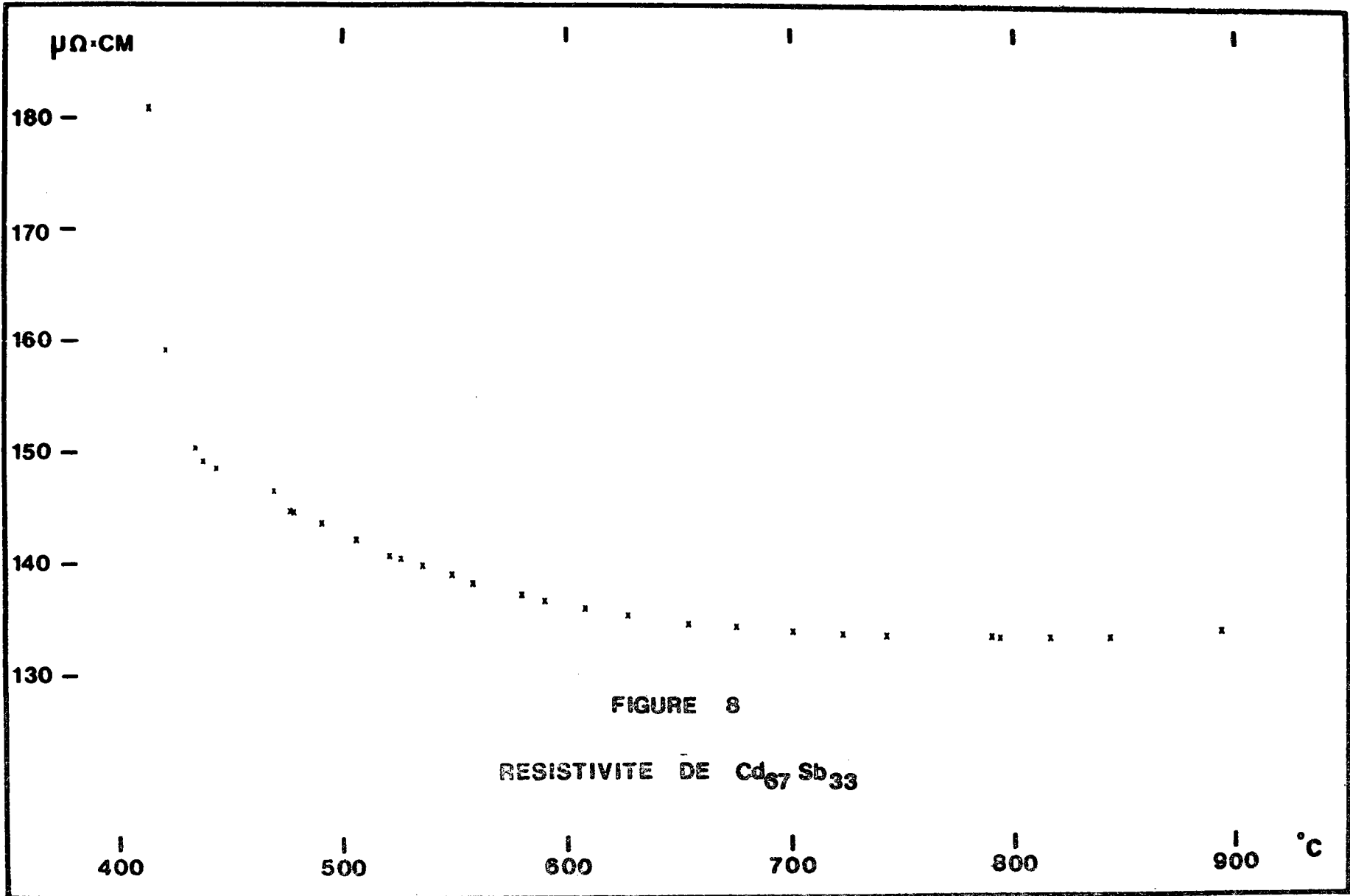
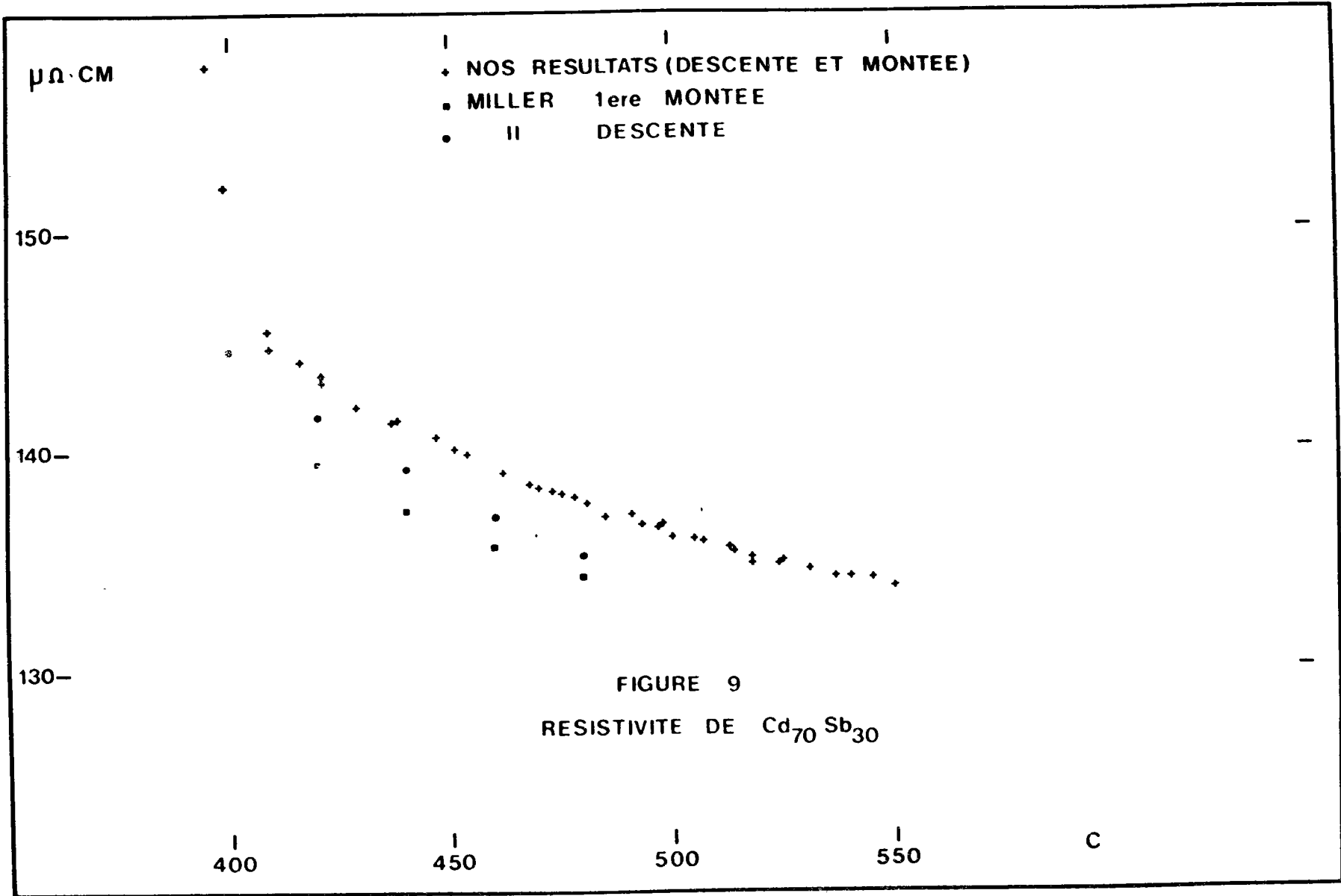


FIGURE 7

RESISTIVITE DE  $\text{Cd}_{62}\text{Sb}_{38}$





Température	Nos résultats	Cd <sub>50</sub> Sb <sub>50</sub>		Miller et Al	Busch et Al	Enderby et Al
		Matuyama	Oleari Fiorani			
480	180,9	-	-	181,6	-	192
500	176,4	190	186,5	176,6	-	187
520	172,4	-	-	172,0	193	182
540	168,7	-	-	-	190,5	178,5
550	167,5	175	176,8	-	188,5	177
560	166,2	-	-	-	187,3	175
580	164,0	-	-	-	185	171,5
590	163,1	170	170,2	-	183,5	169,5
600	162,2	-	-	-	183	169
640	159,5	-	-	-	182	-
680	157,2	-	-	-	185	-
720	156,0	-	-	-	-	-
760	155,4	-	-	-	-	-
800	155,2	-	-	-	-	-
840	-	-	-	-	-	-

La résistivité est en  $\mu\Omega \cdot \text{cm}$  et la température en degrés Celsius

TABLEAU III

température	Cd <sub>60</sub> Sb <sub>40</sub>		Matuyama	Oleari	Miller	
	Nos	résultats			1ère montée	Montées et descentes ultérieures
480	174,2	178,4	-	-	165,1	169,5
500	169,1	173,3	167	169,7	161,6	165
520	165,3	170	-	-	159,2	161,5
540	161,7	165,8	-	-	-	-
550	160,2	164,2	160	162,7	-	-
560	159,1	162,6	-	-	-	-
580	156,8	160,2	-	-	-	-
590	155,8	159,1	154	156,5	-	-
600	154,9	158,3	-	-	-	-
640	152,7	155,4	-	-	-	-
680	151,0	153,3	-	-	-	-
720	149,8	151,8	-	-	-	-
760	149,3	150,7	-	-	-	-
800	149,2	150,2	-	-	-	-
840	149,2	-	-	-	-	-

La résistivité est en  $\mu\Omega.cm$  et la température en degrés Celsius.

TABLEAU IV

	Cd <sub>62</sub> Sb <sub>38</sub>	
- Température	Nos résultats	Cd <sub>67</sub> Sb <sub>33</sub>
440	-	149,4
460	-	146,5
480	164,9	144,3
500	160,1	142,5
520	156,9	140,6
540	154,3	139,4
560	152,3	138
580	150,4	177,1
600	148,8	136,1
640	146,5	134,9
680	145	134,1
720	143,9	133,6
760	143,3	133,3
800	142,4	133,1
840	142,7	133,1
880	142,7	133,3

	Cd <sub>70</sub> Sb <sub>30</sub>	
Température	Nos résultats	Miller
400	147,2	144,6
420	144,3	141,7
440	142,0	139,2
460	140,2	137
480	138,5	135,2
500	137	-
520	136	-
540	135,3	-
550	134,5	-

La résistivité est en  $\mu\Omega \cdot \text{cm}$  et la température en degrés Celsius

TABLEAU V

Lorsqu'on compare les résultats numériques de différents auteurs, on constate une dispersion des mesures de 6 à 7 %. Elle est plus importante que pour les métaux purs et met en évidence une difficulté nouvelle dans la mesure de la résistivité des alliages.

Cette difficulté est la connaissance exacte de la composition d'un alliage dont l'un des composants est très volatil (le cadmium). Miller Paces et Komarek (1) recouvrent la surface du liquide avec l'eutectique Li Cl - K Cl afin d'empêcher la distillation du cadmium. Notre cellule comprend deux zones, la zone de mesure, et un réservoir de liquide. Ce dernier est maintenu à une température plus basse, et soumis à une pression d'argon comprise entre 1 et 4 bars. Ce dispositif réduit la distillation du cadmium, et permet de modifier la composition en cours de manipulation. Nous avons mesuré la résistivité de certaines compositions jusqu'à 880°C avec une pression de 4 bars .

Dans la zone étudiée, nous n'avons pas pu mettre en évidence une augmentation de la résistivité avec la température contrairement aux résultats de Busch et Guntherodt qui dès 620°C pour  $Cd_{50} Sb_{50}$ , constatent un coefficient de température positif de la résistivité.

Pour le composé  $Cd_{60} Sb_{40}$ , Miller et al constatent un décalage entre la courbe obtenue lors de la première montée en température, à partir du composé solide, et celle obtenue lors des montées et descentes ultérieures, sans solidification intermédiaire. Nous avons constaté le même phénomène, dans des conditions expérimentales identiques.

Une autre manipulation pour laquelle la température limite a été de 840°C a également fait apparaître un décalage entre la montée et la descente en température.

Miller Paces et Komarek partent du composé  $Cd_3 Sb_2$  solide. Ils proposent l'explication suivante:

Lors de la fusion et pour des températures proches du liquidus, il existe dans le liquide des agrégats, reliquats de la configuration à l'état solide. Ceux-ci voient leur taille diminuer lors-



que la température augmente.

A partir d'une certaine limite les agrégats sont détruits et le liquide est de nature purement atomique ou moléculaire.

Pour éclaircir ce point des expériences complémentaires nous semblent nécessaires en décrivant des cycles successifs avec des températures limites, de plus en plus élevées.

Ces mesures sont délicates, car une très faible distillation du cadmium, conduit également à une augmentation de la résistivité.

La courbe de variation de la résistivité en fonction de la composition, à la température de 500°C, présente un maximum pour l'alliage  $\text{Cd}_{50} \text{Sb}_{50}$ . Un deuxième maximum, moins net correspond à  $\text{Cd}_{60} \text{Sb}_{40}$  (Voir figure n° 10).

#### 4.8.3. Interprétations théoriques.

##### 4.8.3.1. Variation de la résistivité avec la température.

Nous pouvons aborder ce problème de trois manières différentes.

- La théorie de Ziman, adaptée aux alliages par Faber et Ziman (1965) (28) suppose que les électrons sont presque libres et que la diminution de la résistivité doit être attribuée à une modification convenable de la fonction d'interférence avec la température.

La vérification par le calcul n'est pas possible car il faut connaître trois fonctions d'interférence partielles pour différentes températures.

- Tomlinson et Lichter (17), (18) ont repris la théorie de Takeuchi et Endo (1962), (29) pour les alliages et ont montré que le coefficient de variation de la résistivité avec la température provenant des fluctuations de composition peut devenir négatif (dans le cas des solutions régulières) si l'enthalpie libre du mélange est positive. Ceci n'est pas le cas pour Cd-Sb.

MICRO OHMS · CM

200 -

180 -

160 -

140 -

120 -

100 -

80 -

60 -

40 -

20 -

500 C

- + NOS RESULTATS
- ▲ MILLER
- ◊ OLEARI
- MATUYAMA

FIGURE 10

% ANTIMOINE

10

20

30

40

50

60

70

On peut également tenter d'extrapoler les prévisions de la théorie des semi-conducteurs à l'état solide.

Miller, Paces et Komarek proposent la formule suivante :

$$\rho = \frac{1}{e.A.C} T^{\beta-\alpha} \exp \frac{E}{k_B \cdot T} \quad (\text{cf chapitre II})$$

soit  $\rho = D T^F \exp \frac{G}{T}$

avec  $D = \frac{1}{e.A.C}$

$$F = \beta - \alpha .$$

$$G = \frac{E}{K_B}$$

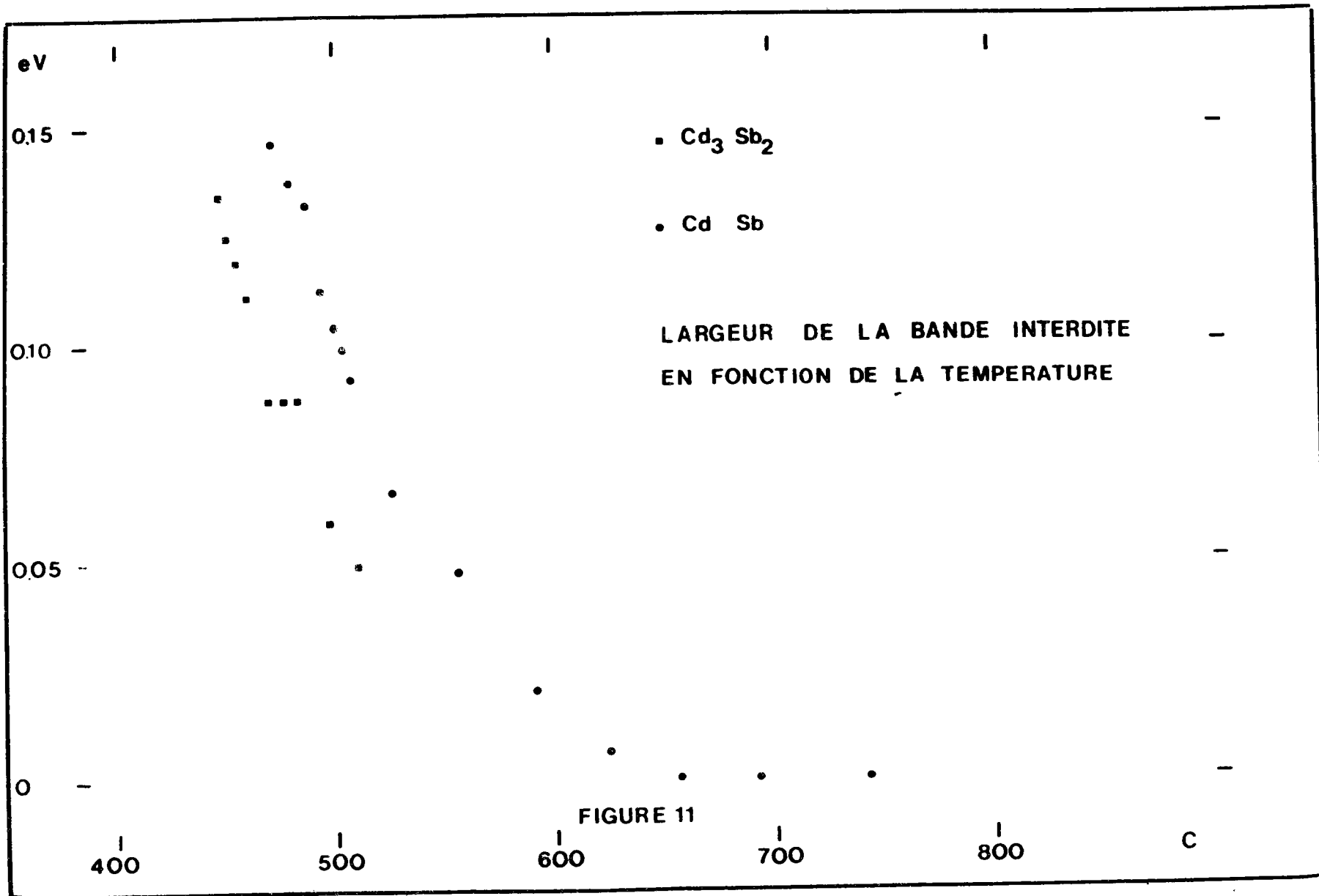
Nous avons déterminé les trois paramètres D; F; et G en minimalisant l'écart entre la courbe théorique et les points expérimentaux de la portion de courbe considérée. Les résultats sont présentés sur le tableau VI et VII.

La valeur de E décroît régulièrement depuis 0,14 eV au point de fusion jusqu'à zéro vers 640°C. (Voir figure 11). Ceci confirme que le comportement devient progressivement métallique lorsque la température augmente.

Rappelons que Cd Sb solide a une bande interdite de 0,57 eV à 0°K et un coefficient de température de  $-6.10^{-4}$  eV par degré K, ceci nous donne par extrapolation une bande interdite de 0,13 eV au point de fusion à l'état solide.

Pour Cd<sub>50</sub> Sb<sub>50</sub> nous avons constaté une décroissance linéaire de l'énergie E avec la température, et une cassure vers 520°C. Pour des températures inférieures à 520°C nous avons mesuré un coefficient de température de  $-14,7.10^{-4}$  eV./°C. et de 520°C à 620°C, un coefficient de  $-6,8.10^{-4}$  eV./°C.

Dans les semi-conducteurs à l'état solide, D est fonction de la masse effective. Nous constatons que le coefficient D est remarquablement constant. Ceci nous semble une indication en



Intervalle de température	Température moyenne	D.	F.	G.	E.
435° → 459	447	18,92	-0,487	608	0,134
438 → 465	451	18,86	-0,476	560	0,124
442 → 468	455	18,92	-0,472	539	0,119
447 → 473	460	18,87	-0,465	505	0,111
459 → 481	470	19,06	-0,444	398	0,087
467 → 488	477	19,00	-0,444	398	0,087
473 → 493	483	19,00	-0,444	398	0,087
488 → 510	497	19,07	-0,419	267	0,059
493 → 527	510	19,06	-0,410	223	0,049

Les températures en degrés Celsius, E en électron volt:

TABLEAU VI

faveur d'une masse effective constante à l'état liquide.

La valeur absolue de F décroît lentement avec la température; rappelons que  $F = \beta - \alpha$ , à ce stade il n'est cependant pas possible de séparer la contribution des deux termes:

#### 4.8.3.2. Variation de la résistivité avec la composition.

D'après Takeuchi et Endo la résistivité d'un alliage comprend la résistivité résiduelle et un terme dû aux fluctuations de densité et de composition.

Ces auteurs supposent que la résistivité résiduelle est une interpolation linéaire de la résistivité des produits purs.

Intervalle de température	Température moyenne	D.	F	G	E
454 → 488°C	471°C	19,93	-0,487	660	0,146
463 → 496°C	480°C	20,01	-0,479	620	0,137
467 → 506°C	487°C	20,01	-0,475	597	0,132
477 → 512°C	494°C	19,91	-0,456	508	0,112
482 → 519°C	500°C	20,07	-0,451	471	0,104
485 → 523°C	504°C	19,87	-0,444	447	0,099
488 → 526°C	507°C	20,04	-0,440	417	0,092
478 → 574°C	526°C	19,04	-0,416	299	0,066
502 → 608°C	555°C	19,13	-0,401	216	0,048
542 → 640°C	591°C	19,09	-0,379	91,4	0,020
574 → 674°C	624°C	19,14	-0,369	27,5	0,006
608 → 702°C	656°C	19,24	-0,365	$10^{-5}$	$10^{-9}$
640 → 744°C	692°C	19,22	-0,364	$10^{-3}$	$10^{-7}$
689 → 798°C	743°C	19,31	-0,364	$4 \cdot 10^{-4}$	$10^{-7}$

Les températures sont en degré Celsius.

E en électrons volts.

La partie supérieure du tableau correspond à une cellule en pyrex, avec une température maxima de 526°C, la partie inférieure correspond à une cellule en quartz et une gamme de température de 478°C à 798°C.

TABLEAU VII

L'ordre de grandeur ainsi obtenu est de  $70 \mu\Omega \cdot \text{cm}$  pour  $\text{Cd}_{50} \text{Sb}_{50}$ . Les fluctuations ne peuvent expliquer la différence de  $110 \mu\Omega \cdot \text{cm}$  environ avec la valeur expérimentale. Comme pour les métaux purs il est raisonnable de considérer que la résistivité résiduelle peut être identifiée avec le terme de structure de la théorie de Ziman. Malheureusement nous ne disposons pas des trois fonctions d'interférences nécessaires au calcul.

Faber (1972) (30) propose de considérer le système comme un alliage de  $\text{Cd} - \text{Sb} + \text{Cd}$  d'un côté du maximum et de  $\text{Cd-Sb} + \text{Sb}$  de l'autre côté.

#### 4.8.4. Discussion

L'étude de l'alliage  $\text{Cd Sb}$  a mis en évidence deux caractéristiques importantes; d'une part, une décroissance de la résistivité de 20 % lorsque la température augmente, d'autre part, un maximum prononcé pour la composition stoechiométrique  $\text{Cd}_{50} \text{Sb}_{50}$ .

Ce composé a des propriétés intermédiaires entre celles des alliages métalliques tels que  $\text{Pb} - \text{Sn}$  (Adams-Leach) (6) et celles d'alliages semi-conducteurs tels que  $\text{Se-Te}$  (Perron) (1964) (31) et  $\text{Tl} - \text{Te}$  (Cutler) (1971) (32). La résistivité de  $\text{Se}_{50} - \text{Te}_{50}$  varie d'un facteur  $10^4$  entre  $350^\circ\text{C}$  et  $800^\circ\text{C}$ ; tandis que  $\text{Tl} \text{ Te}$  présente un maximum très prononcé pour la composition  $\text{Tl}_2 \text{ Te}$  (la résistivité est alors cent fois plus importante que celle des produits purs.

Enderby et Walsch ont mesuré un coefficient de Hall à peu près constant en fonction de la température. Il varie de  $-8 \cdot 10^4 \text{ e.m.u.}$  à  $480^\circ\text{C}$  à  $-10 \cdot 10^4 \text{ e.m.u.}$  vers  $600^\circ\text{C}$ ; cette valeur est légèrement supérieure à celle des électrons libres, mais ne diminue pas en valeur absolue avec la température, comme cela serait le cas si des porteurs supplémentaires étaient libérés.

Faber suggère d'abandonner l'hypothèse d'un semi-conducteur et admet que le nombre des porteurs est constant. D'autre part, comme la valence moyenne est élevée, la dépendance de la température des fonctions d'interférences doit être peu importante dans les formules de Faber et Ziman.

Remarquons encore que Cd Sb liquide est très peu sensible aux impuretés. Des manipulations avec des produits purs à 99,9 % et à 99,999 % donnent pratiquement les mêmes résultats.

Des améliorations de l'approximation de Born et de l'hypothèse du temps de relaxation seront sans doute nécessaires pour approcher la réalité.



## Références

- 1) E. Miller; J. Paces; K.L. Komarek. Trans AIME 230 1557 (1964)
- 2) A. Roll; H. Motz; Z. Metallk. 48. 272 (1957)
- 3) S. Takeuchi; H. Endo. Trans Japan Inst. Metals. 3. 30 (1962)
- 4) D.M. North; C.N.J. Wagner, Phys. Letters 30 A 440 (1969)
- 5) N. Ashcroft; J. Lekner Phys. Rev. 145 83 (1966)
- 6) P.D. Adams; J.S.L. Leach Phys. Rev. 156 178 (1967)
- 7) H.V. Tschirner. Z. Metallknde. 60. 46 (1969)
- 8) Y. Waseda; K. Susuki. Phys. Stat. Sol. (b) 47. 581. (1971)
- 9) D.M. North; J.E. Enderby; P.A. Egelstaff. J. Phys. C. 1. 1075 (1968)
- 10) D.N. Lee; B.D. Lichter. Liquid Metals. M. Dekker Inc. (1972)
- 11) N.E. Cusack. Rep. Prog. Phys. 26. 361 (1963)
- 12) Y. Matuyama. Sci Rep Tohoku Univ. 16. 447 (1927)
- 13) K. Bornemann ; G.V. Rauschenplat, Metallurgie 9. 473. (1912)
- 14) A.O.E. Animalu ; V. Heine Phil. Mag. 12 1249 (1965)
- 15) J.K. Percus; G.J. Yewick. Phys. Rev. 110 1 (1958)
- 16) V. Heine; I.V. Abarenkov. Phil. Mag. 9. 451 (1964)
- 17) J.L. Tomlinson; B.D. Lichter. Adv. Phys. 16. 472 (1967)
- 18) J.L. Tomlinson; B.D. Lichter. Trans. AIME 245. 2261 (1969)
- 19) A.Guinier. Theorie et techniques de la radiocristallographie  
Dunod (1964)
- 20) L. Landau; E. Lifschitz Physique statistique Editions Mir (1967)
- 21) N. Wiser. Phys. Rev. 143. 393. (1966)
- 22) J.M. Ziman. Adv. Phys. 16. 551. (1967)
- 23) A.J. Greenfield ; N. Wiser. Phys. Letters. 32A. 69. (1970)
- 24) R.W. Starck; L.M. Falicov Phys. Rev. Letters. 19. 795 (1967)
- 25) J.E. Enderby; L. Walsch. Phil. Mag. 14. 991. (1966)

- 26) G. Busch; H.J. Güntherodt. Phys. Kond. Mat. 6.325 (1967)
- 27) L. Oleari; M.Fiorani. Ric. Sci. 29. 2589. (1959)
- 28) T.E. Faber; J.M. Ziman. Phil. Mag. 11 153 (1964)
- 29) S. Takeuchi; H. Endo. Trans Japan Inst. Met. 3. 35. (1962)
- 30) T.E. Faber. The physic of Metals (Ziman) Cambridge.  
Univ. Press. (1969)
- 31) J.C. Perron. Compt. Rend. 258. 4698 (1964)
- 32) M. Cutler. Phil. Mag. 381.(1971)

V. Conclusion

Dans ce travail nous avons mis au point une technique expérimentale de mesure de la résistivité en courant continu et alternatif de composés liquides dans un domaine de températures atteignant 1100°C. Une cellule de mesure originale nous a permis d'étudier un composé à tension de vapeur élevée, sans distillation importante, tout en nous permettant de modifier à notre guise la composition au cours de la manipulation.

Une discussion des théories de Ziman et Takeuchi-Endo nous a permis de conclure que ces deux auteurs décrivent deux phénomènes physiques différents, et que en première approximation leurs effets s'ajoutent. Si pour la résistivité, la théorie de Takeuchi et Endo peut être considérée comme une correction de quelques pour cent de la théorie de Ziman, en ce qui concerne la variation de la résistivité avec la température, les deux phénomènes ont une importance égale. L'addition des deux contributions nous a permis de rapprocher considérablement les valeurs calculées et expérimentales dans le cas du plomb et de l'antimoine.

Nous avons mesuré la résistivité d'alliage de cadmium et d'antimoine jusqu'à des températures de 880°C (la température d'ébullition du cadmium est 765°C).

Pour les compositions stoechiométriques  $Cd_{50}Sb_{50}$  et  $Cd_{60}Sb_{40}$  qui correspondent à deux semi-conducteurs à l'état solide nous avons calculé à partir de la résistivité et dans l'hypothèse d'une extrapolation de la théorie des bandes à l'état liquide, la largeur de la bande interdite en fonction de la température.

Nous envisageons de poursuivre l'étude expérimentale de la résistivité de l'alliage Cd Sb, pour des compositions plus riches en antimoine. Parallèlement il serait intéressant de calculer les fonctions d'interférences partielles par la théorie de Percus Yewick, à défaut de pouvoir les mesurer par diffraction de rayons X ou de neutrons.

En ce qui concerne les métaux purs, des progrès importants seront possibles lorsque nous disposerons d'un pseudo potentiel et de fonctions d'interférences connues avec plus de précision. Ceci permettra alors de confirmer ou d'infirmier la validité de l'hypothèse de Born.