



HAL
open science

Description de la texture des solides polycristallins et de leur déformation plastique

Claude Esling

► **To cite this version:**

Claude Esling. Description de la texture des solides polycristallins et de leur déformation plastique. Physique [physics]. Université Paul Verlaine - Metz, 1972. Français. NNT: 1972METZ002S . tel-01775543

HAL Id: tel-01775543

<https://hal.univ-lorraine.fr/tel-01775543v1>

Submitted on 24 Apr 2018

HAL is a multi-disciplinary open access archive for the deposit and dissemination of scientific research documents, whether they are published or not. The documents may come from teaching and research institutions in France or abroad, or from public or private research centers.

L'archive ouverte pluridisciplinaire **HAL**, est destinée au dépôt et à la diffusion de documents scientifiques de niveau recherche, publiés ou non, émanant des établissements d'enseignement et de recherche français ou étrangers, des laboratoires publics ou privés.



AVERTISSEMENT

Ce document est le fruit d'un long travail approuvé par le jury de soutenance et mis à disposition de l'ensemble de la communauté universitaire élargie.

Il est soumis à la propriété intellectuelle de l'auteur. Ceci implique une obligation de citation et de référencement lors de l'utilisation de ce document.

D'autre part, toute contrefaçon, plagiat, reproduction illicite encourt une poursuite pénale.

Contact : ddoc-theses-contact@univ-lorraine.fr

LIENS

Code de la Propriété Intellectuelle. articles L 122. 4

Code de la Propriété Intellectuelle. articles L 335.2- L 335.10

http://www.cfcopies.com/V2/leg/leg_droi.php

<http://www.culture.gouv.fr/culture/infos-pratiques/droits/protection.htm>

S/M₃ - 72/2

THÈSE

présentée
A LA FACULTÉ DES SCIENCES DE L'UNIVERSITÉ DE METZ

pour obtenir le grade de
DOCTEUR SPÉCIALISÉ EN PHYSIQUE DU SOLIDE (3^e cycle)

BIBLIOTHEQUE UNIVERSITAIRE - METZ	
N° inv.	1972003 S
Cote	S/M ₃ 72/2
Loc	

par
Claude ESLING
Assistant à l'I. U. T. de METZ

DESCRIPTION DE LA TEXTURE DES SOLIDES POLYCRISTALLINS ET DE LEUR DÉFORMATION PLASTIQUE

Soutenue le 11 mars 1972 devant la commission d'examen :

MM. R. BARO Président
G. CHAMPIER . }
C. TAVARD . . } Examineurs

UNIVERSITE DE METZ

U.E.R. "SCIENCES EXACTES ET NATURELLES"

(Faculté des Sciences)

DIRECTEUR

Professeur : J.M. BLOCH

PERSONNEL ENSEIGNANT

au 1.10.1971

PROFESSEURS :

- | | |
|--------------------|---------------------|
| - M. LONCHAMP J.P. | T.T.P. Physique |
| - Mme CAGNIANT D. | P.S.C. Chimie |
| - M. LERAY J. | P.S.C. Physique |
| - M. BLOCH J.M. | T.T.P. Chimie |
| - M. GERARD R. | P.S.C. Mathématique |

MAITRES DE CONFERENCES :

- | | |
|------------------|--------------|
| - M. CHARLIER A. | Physique |
| - M. TAVARD D. | Physique |
| - M. WEBER J.D. | Mécanique |
| - M. WEIL M. | Mathématique |
| - M. WENDLING E. | Chimie |

CHARGE D'ENSEIGNEMENT :

- | | |
|--------------|--------------|
| - Mme SEC A. | Mathématique |
|--------------|--------------|

A MON FRERE JEAN

en témoignage de ma profonde gratitude

AVANT-PROPOS

Le présent travail a été réalisé dans le cadre du Laboratoire de Métallurgie Structurale de METZ, dans lequel Monsieur le Professeur R. BARO a bien voulu m'accueillir. En plus de l'intérêt porté au travail de recherche, il m'a constamment témoigné sa confiance, et je le prie d'accepter mes remerciements les plus sincères.

Monsieur C. TAVARD, en assurant la direction scientifique de ce travail, a contribué très largement à sa réalisation. En plus de son aide constante et souvent patiente, il a su me communiquer son profond enthousiasme pour les Sciences Physiques. Je l'assure de ma totale gratitude.

Je remercie également Monsieur le Professeur G. CHAMPIER pour l'intérêt qu'il a constamment manifesté à l'avancement du travail et pour l'honneur qu'il me fait en acceptant de participer au Jury de thèse.

Monsieur B. BAUDELET m'a prodigué de nombreux conseils, je l'en remercie vivement.

Je remercie Mademoiselle F. SAGAN pour avoir vérifié certains calculs fastidieux et Madame A. PROFIZI pour son aide dans le travail bibliographique.

A tous mes collègues du Laboratoire, qui ont su créer une atmosphère favorable au développement du travail, j'exprime mes sincères remerciements.

Mes remerciements vont aussi à Monsieur H. METZINGER pour les facilités accordées dans la réalisation pratique de la thèse.

Enfin, j'exprime mes remerciements à toutes les personnes qui m'ont apporté leur aide technique, notamment Monsieur A. THIL pour la réalisation des figures, Mesdemoiselles S. LEFONDEUR et N. MORITZ pour le travail dactylographique et Mesdames A.M. BAEHREL et M. MARX pour le travail de ronéotypie.

"Pour savoir le sens vrai des lois phénoménales,
ne faudrait-il pas connaître les corrélations qui existent
entre les phénomènes et la loi d'ensemble ?"

BALZAC

TABLE DES MATIERES

	<u>Pages</u>
<u>INTRODUCTION</u>	1
<u>CHAPITRE 1 - ETUDE DE LA FONCTION DE TEXTURE ET DE SES SYMETRIES</u>	3
1.1 Définition de la fonction de texture	4
1.2 Propriétés d'invariance de la fonction de texture	12
1.3 Opérateurs de symétrie : projecteurs associés aux groupes de symétrie	16
1.4 Application au cas des grains à réseau cubique	20
1.5 Orthonormalisation de la base symétrisée	31
<u>CHAPITRE 2 - CORRELATION ENTRE LA TEXTURE D'UN POLYCRISTAL ET LE TENSEUR DES DEFORMATIONS</u>	38
2.1 La déformation plastique du monocristal	39
2.2 Modèle utilisé pour la déformation plastique du polycristal	43
2.3 Valeurs moyennes du tenseur des déformations	48
2.4 Calcul du coefficient R de Lankford - Sa détermination à partir de la figure de pôles {111}	55

<u>CONCLUSION</u>	59
<u>APPENDICES ET BIBLIOGRAPHIE</u>	61
<u>Appendice I</u> - Principales propriétés des fonctions harmoniques sphériques généralisées	62
<u>Appendice II</u> - Détermination de la fonction de texture	66
<u>Appendice III</u> - Propriétés essentielles des projecteurs de symétrie	70
<u>Appendice IV</u> - Construction des tenseurs sphériques	74
<u>Bibliographie</u>	79

I N T R O D U C T I O N

Les propriétés physiques à caractère anisotrope des matériaux polycristallins dépendent généralement de deux familles de paramètres :

- a) les paramètres liés aux propriétés physiques des cristallites individuels (nature du cristallite, forme du réseau...)
- b) les paramètres caractérisant le milieu polycristallin (dimension et orientation des cristallites, joints de grains...).

Parmi ces derniers, la répartition des orientations des cristallites dans l'échantillon peut être caractérisée par une fonction de densité d'orientations, ou fonction de texture. Les méthodes de description de la répartition des orientations et leur application à l'étude de diverses propriétés physiques ont été rassemblées, ainsi que de nombreuses références bibliographiques, dans des ouvrages à caractère théorique ⁽¹⁾ et expérimental ^{(2) (3)}.

La représentation la mieux adaptée de la fonction de texture consiste en un développement sur le système orthonormal complet des fonctions harmoniques sphériques généralisées $D_{mn}^l(\alpha, \beta, \gamma)$. Les angles α , β et γ sont les angles d'Euler de la rotation amenant un repère donné (O x y z), lié à l'échantillon, sur un repère (O x' y' z') associé au réseau cristallin des grains. Toutefois, la symétrie du réseau des grains ainsi que la

symétrie éventuelle de la répartition des grains dans l'échantillon imposent à la fonction de texture des conditions d'invariance. Ces propriétés d'invariance n'ayant été étudiées à ce jour que par voie de calcul numérique, une méthode de construction systématique des fonctions harmoniques sphériques généralisées de symétrie $T_{mn}^l(\alpha, \beta, \gamma)$ est proposée (4). Application en est faite à la symétrisation de la fonction de texture, notamment dans le cas - le plus favorable à l'étude de la déformation plastique - où elle décrit la répartition des orientations des éléments de glissement dans l'échantillon.

Dans une étape ultérieure, nous avons étudié la corrélation entre la fonction de texture et les propriétés mécaniques d'un solide polycristallin, en nous limitant au cas de grains à réseau C.F.C.. Lorsqu'une grandeur physique anisotrope, scalaire, vectorielle ou tensorielle est connue pour le monocristal, sa valeur pour le polycristal peut être considérée comme la valeur moyenne sur l'ensemble des orientations, chaque orientation étant pondérée par son poids statistique (5). Dans cette approximation, un modèle simple de la déformation du polycristal a permis de calculer les valeurs moyennes du tenseur des déformations. En particulier, le coefficient R de Lankford, dont l'importance est constamment croissante dans le domaine de la métallurgie (6), a pu être relié directement à l'intensité diffractée par la figure de pôles $\{111\}$ de l'échantillon, sans avoir à déterminer la fonction de texture elle-même (7). Dans le cas particulier du monocristal, où le calcul direct est possible, l'autocohérence du formalisme général proposé a pu être vérifiée.

CHAPITRE 1

1. ETUDE DE LA FONCTION DE TEXTURE ET DE SES SYMETRIES

1.1 DEFINITION DE LA FONCTION DE TEXTURE

Soit $O\ x\ y\ z$ un repère cartésien (K_A), associé au solide polycristallin. On pourra, par exemple, faire coïncider les axes respectivement avec l'épaisseur, la largeur et la longueur de l'échantillon. Pour un échantillon laminé, on peut utiliser respectivement la normale au plan de laminage, la direction transverse et la direction de laminage.

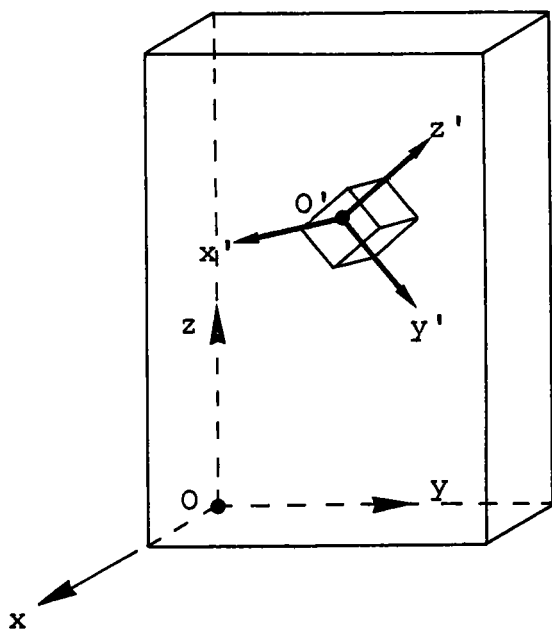


figure 1.1-1

A chacun des cristallites sera associé un repère cartésien (K_B), choisi de la même manière pour tous les cristallites. Si le réseau cristallin possède une maille orthorhombique, les axes du repère $O'\ x'\ y'\ z'$ pourront notamment coïncider avec les rangées $\bar{1}00$, $\bar{0}10$, $\bar{0}01$. (figure 1.1-1)

La position d'un cristallite dans l'échantillon sera déterminée par :

- a) la position de l'origine O' de (K_B) par rapport à (K_A)
- b) la rotation g qui amène le repère (K_A) , translaté en O' , en coïncidence avec le repère (K_B) .

Cette rotation g se décompose en un produit de trois rotations indépendantes (figure 1.1-2) :

- une rotation d'angle α ($0 \leq \alpha \leq 2\pi$) autour de l'axe Oz .
- une rotation d'angle β ($0 \leq \beta \leq \pi$) autour du nouvel axe Oy (soit Oy_1), qui amène Oz sur Oz' .
- une rotation d'angle γ ($0 \leq \gamma \leq 2\pi$) autour de Oz' .

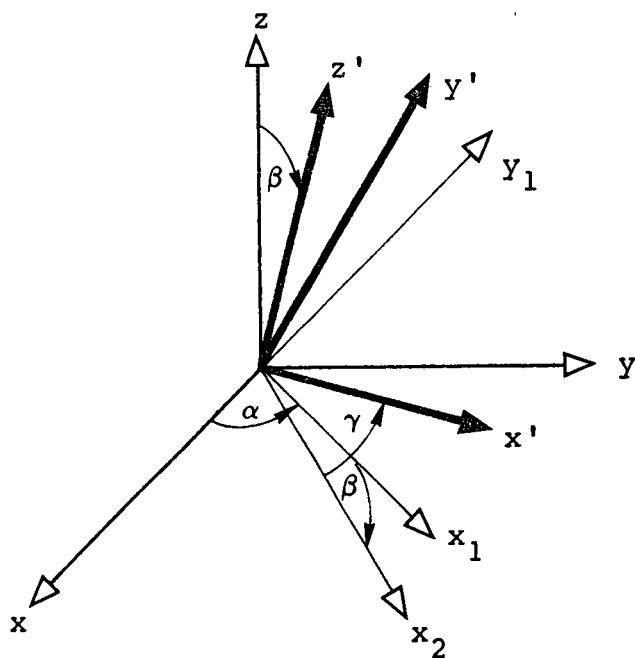


figure 1.1-2

La rotation g est ainsi caractérisée par les trois angles d'Euler α, β, γ : $g \equiv \{\alpha, \beta, \gamma\}$.

La position p d'un cristallite dépend donc de 6 paramètres : les coordonnées de O' et les angles d'Euler de la rotation g . Représentons en fonction de p (paramètre "linéarisé" équivalent) la distribution $\frac{1}{V} \cdot \frac{\Delta V(p)}{\Delta p}$ des N cristallites dans l'échantillon de volume V (figure 1.1-3).

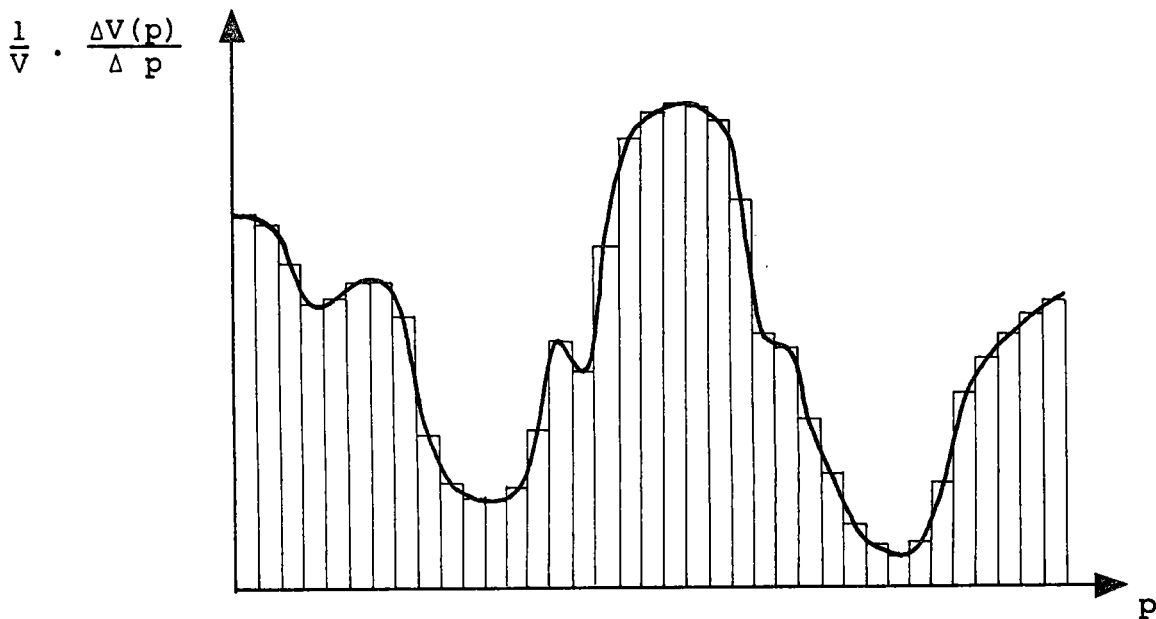


figure 1.1-3

Cette distribution représente la fraction du volume de cristallites par intervalle Δp , c'est-à-dire dont la position est comprise dans l'intervalle $p, p + \Delta p$. Dans la mesure où les cristallites sont suffisamment nombreux dans l'échantillon considéré,

on admettra pouvoir définir une fonction densité continue :

$$(1.1-1) \quad f(p) = \frac{1}{V} \frac{dV}{dp} .$$

Le solide polycristallin est caractérisé, en plus de la position des grains, par leur taille. En toute rigueur, il faudrait donc reprendre le raisonnement précédent pour définir une fonction densité $f(p, t)$ définissant le taux de cristallites dont l'orientation est comprise entre p et $p + dp$ et dont la taille est comprise entre t et $t + dt$. De la définition même de cette fonction densité découlent les deux propriétés suivantes :

$$(1.1-2) \quad f(p, t) \geq 0 \quad (\text{fonction positive})$$

$$(1.1-3) \quad \iint f(p, t) dp dt = 1 \quad (\text{fonction normée})$$

Lorsqu'on étudie exclusivement l'orientation des grains dans l'échantillon, on peut intégrer directement $f(p, t) = f(g, \vec{OO'}, t)$ sur l'ensemble des positions et tailles des cristallites, de sorte que :

$$(1.1-4) \quad f(g) = \iint f(g, \vec{OO'}, t) d\vec{OO'} dt .$$

La fonction $f(g)$ de densité d'orientations des cristallites ainsi obtenue est appelée fonction de texture du matériau polycristallin.

La représentation la mieux adaptée à la description de cette fonction de texture consiste en un développement sur le système orthonormal complet des fonctions harmoniques sphériques géné-

ralisées (8) (9) (10) $D_{mn}^l(g) = D_{mn}^l(\alpha, \beta, \gamma)$, où α , β et γ sont les angles de la rotation continue g caractérisant l'orientation des cristallites dans le solide. (figure 1.1-2). Le développement est tel que :

$$(1.1-5) \quad f(g) = \sum_{l=0}^{\infty} \sum_{m=-l}^l \sum_{n=-l}^l C_{mn}^l D_{mn}^l(g) .$$

Les coefficients C_{mn}^l traduisent l'anisotropie de distribution des cristallites dans le matériau considéré et les symétries inhérentes à sa structure. Les $D_{mn}^l(g)$ sont les éléments de matrices des représentations irréductibles du groupe des rotations⁽¹¹⁾, construites sur les états propres $|l m\rangle$ des opérateurs J^2 et J_z du moment cinétique :

$$(1.1-6) \quad \begin{cases} J^2 |l m\rangle = l(l+1) |l m\rangle \\ J_z |l m\rangle = m |l m\rangle \end{cases} .$$

L'opérateur $D(g)$ représentant la rotation g , c'est-à-dire la succession des rotations finies α , β , γ respectivement selon les axes Oz , Oy_1 et Oz' (figure 1.1-2), l'élément de matrice s'écrit :

$$(1.1-7) \quad D_{mn}^l(g) = \langle l m | D(g) | l n \rangle = \langle l m | e^{-i\gamma J_z'} e^{-i\beta J_{y_1}} e^{-i\alpha J_z} | l n \rangle .$$

Une alternative différente⁽¹¹⁾, mais strictement

équivalente, conduit à :

$$(1.1-8) \quad D_{mn}^{\ell}(g) = \langle \ell_m | D(g) | \ell_n \rangle = \langle \ell_m | e^{-i\alpha J_z} e^{-i\beta J_y} e^{-i\gamma J_z} | \ell_n \rangle,$$

les rotations γ , β et α s'effectuant alors autour des seuls axes Oz et Oy du repère initial (figure 1.1-4).

Avec cette convention, compte-tenu des relations (1.1-6) l'écriture des $D_{mn}^{\ell}(g)$ se simplifie :

$$(1.1-9) \quad D_{mn}^{\ell}(g) = \langle \ell_m | e^{-i\alpha J_z} e^{-i\beta J_y} e^{-i\gamma J_z} | \ell_n \rangle \\ = e^{-i\alpha m} \langle \ell_m | e^{-i\beta J_y} | \ell_n \rangle e^{-i\gamma n}$$

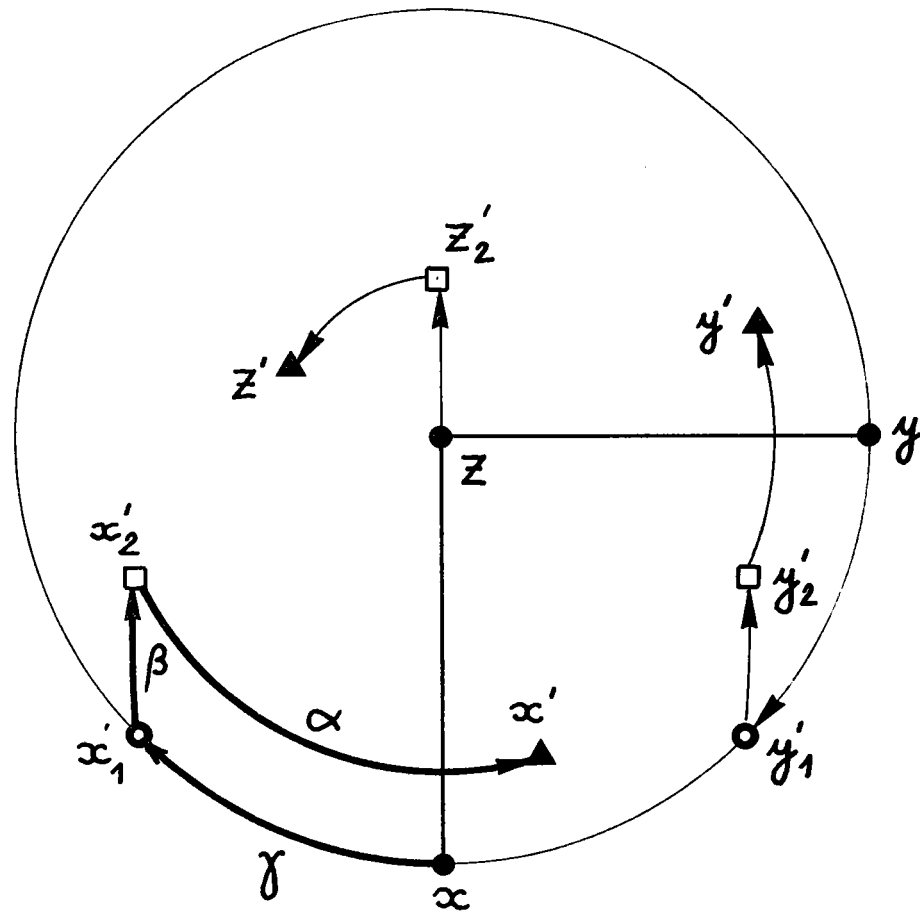
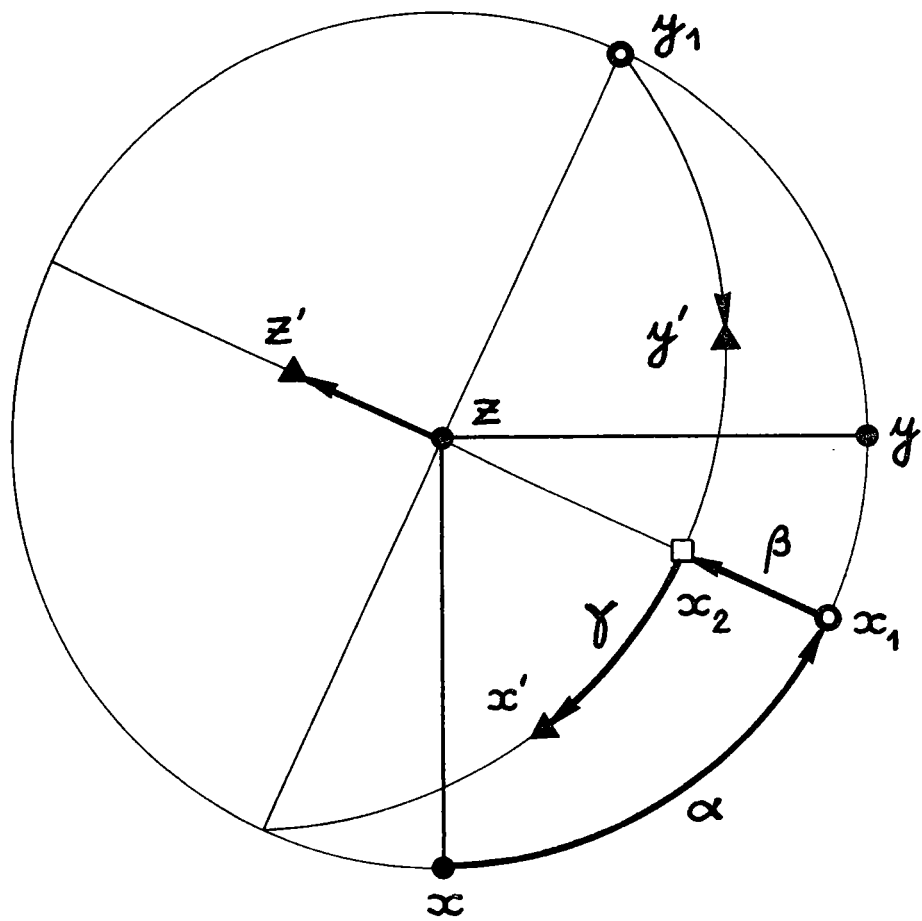
Par ailleurs, les éléments $\langle \ell_m | e^{-i\beta J_y} | \ell_n \rangle$ sont des polynômes associés aux polynômes de Jacobi (A.I-11), soit

$$(1.1-10) \quad D_{mn}^{\ell}(g) = e^{-i\alpha m} d_{mn}^{\ell}(\beta) e^{-i\gamma n}$$

L'étude des principales propriétés des fonctions $d_{mn}^{\ell}(\beta)$ et $D_{mn}^{\ell}(\alpha, \beta, \gamma)$ est reportée dans l'appendice I. Notons toutefois que la représentation de deux rotations successives g_1 et g_2 s'écrit :

$$(1.1-11) \quad D(g_2 \cdot g_1) = D(g_1) \cdot D(g_2) \quad ,$$

relation qui nous permettra de traduire les conditions d'invariance de la fonction de texture liées aux propriétés de symétrie. Enfin,



$$D_{mn}^l(g) = \langle lm | e^{-i\delta J_{z'}} e^{-i\beta J_{y_1}} e^{-i\alpha J_z} |ln\rangle \iff D_{mn}^l(g) = \langle lm | e^{-i\alpha J_z} e^{-i\beta J_y} e^{-i\delta J_z} |ln\rangle$$

FIGURE 1.1-4

le problème de la détermination de la fonction de texture d'un échantillon polycristallin à partir des données expérimentales de la goniométrie de texture est étudié dans l'appendice II.

1.2 PROPRIETES D'INVARIANCE DE LA FONCTION DE TEXTURE

Si la donnée d'une rotation $g \equiv \{\alpha, \beta, \gamma\}$ détermine sans ambiguïté l'orientation d'un cristallite dans l'échantillon, les considérations de symétrie montrent que la réciproque est généralement fautive. Ces considérations sont respectivement relatives

- a) aux symétries du réseau cristallin,
- b) aux symétries éventuelles de la répartition des grains dans le polycristal (notamment, cas des tôles laminées).

Nous nous limiterons à l'étude du rôle des symétries du réseau cristallin, l'étude des symétries relatives à l'échantillon étant analogue.

Par exemple, dans le cas d'un réseau cristallin cubique, l'axe z' (figure 1.1-2) est un axe quaternaire. Toute rotation supplémentaire d'angle $\frac{\pi}{2}$ autour de cet axe amène le cristallite dans une orientation équivalente. Il existe donc quatre valeurs possibles pour l'angle γ , différant entre elles d'un multiple de $\frac{\pi}{2}$. La symétrie par rapport au plan $O' x' y'$ donne, pour l'axe $O' z'$, deux possibilités de choix. Enfin, et à partir de ces huit possibilités, toute permutation circulaire des axes peut être effectuée. On peut donc, dans le cas d'un réseau cubique, associer 24 repères équivalents à un cristallite placé dans une orientation g donnée.

Plus généralement, le réseau cristallin est caractérisé par un groupe de symétrie G_B , dont tous les opérateurs laissent le cristallite invariant - par rapport au repère macroscopique -, du moins dans notre description simplifiée faisant abstraction de la forme et de la taille des cristallites. L'orientation d'un cristallite est ainsi caractérisée par l'une quelconque des rotations $(g_1.g)$,

et ce pour tout élément g_i du sous-groupe des rotations G_B^R du groupe de symétrie cristallographique.

Une fonction donnée des angles d'Euler $f(g) = f(\alpha, \beta, \gamma)$, positive et normée à l'unité, ne pourra être fonction de texture que si :

$$(1.2-1) \quad f(g_i g) = f(g) \quad ,$$

pour toute rotation g_i du groupe de symétrie cristallographique des grains. Ces conditions peuvent encore se traduire par certaines relations entre coefficients $(12) C_{mn}^l$ du développement (1.1-5) de $f(g)$ sur la base des fonctions sphériques généralisées.

En effet, au moyen de ce développement les conditions d'invariance de la fonction de texture s'écrivent :

$$(1.2-2) \quad \sum_{l=0}^{\infty} \sum_{m=-l}^l \sum_{n=-l}^l C_{mn}^l \left[D_{mn}^l(g_i g) - D_{mn}^l(g) \right] = 0 \quad ,$$

soit encore, compte-tenu de la relation d'addition (A.I-16) :

$$(1.2-3) \quad \sum_{l=0}^{\infty} \sum_{p=-l}^l \sum_{m=-l}^l \left\{ \sum_{n=-l}^l C_{mn}^l \left[D_{pn}^l(g_i) - \delta_{pn} \right] \right\} D_{mp}^l(g) = 0 \quad .$$

Les fonctions sphériques généralisées formant une base orthonormée et complète (Appendice I), ceci implique :

$$(1.2-4) \quad \sum_{n=-l}^l C_{mn}^l \left[D_{pn}^l(g_i) - \delta_{np} \right] = 0 \quad .$$

Pour un couple d'indices l et m fixés, les $(2l + 1)$ coefficients C_{mn}^l ($-l \leq n \leq l$) doivent donc être solutions du système surabondant (1.2-4) d'équations linéaires.

D'un point de vue différent ^{(13) (14)}, on peut chercher à construire des fonctions $T_{mn}^l(g)$, combinaisons linéaires des $D_{mn}^l(g)$, et possédant les conditions de symétrie requises :

$$(1.2-5) \quad T_{mv}^l(g) = \sum_{n=-l}^l B_{nv} D_{mn}^l(g) \quad .$$

Pour un rang l donné, l'indice v dénombre les solutions linéairement indépendantes. L'étude des conditions d'invariance montre aisément que les $(2l + 1)$ coefficients B_{nv} ($-l \leq n \leq l$) doivent également être solutions du système linéaire (1.2-4). L'inconvénient majeur de ces deux traitements réside en la nécessité de résoudre numériquement (et pour toutes valeurs de l) un système surabondant d'équations linéaires correspondant à un rang donné.

Enfin, d'autres auteurs ^{(15) (16)} ont abordé le problème de la symétrisation des fonctions harmoniques simples $Y_l^m(\beta, \alpha)$ au (A.I-12) moyen de fonctions génératrices convenablement symétrisées. Si leur méthode permet de manipuler les fonctions harmoniques simples symétrisées en tant qu'être mathématique abstrait, elle ne conduit cependant pas facilement à leurs expressions analytiques. De plus, la méthode proposée ne semble pas pouvoir être étendue aux fonctions harmoniques sphériques généralisées $D_{mn}^l(\alpha, \beta, \gamma)$ utilisées pour la description de la texture.

Il apparaît évidemment plus aisé d'établir, à partir des représentations $D(g)$ et par application d'un opérateur de symétrie convenable - ou projecteur - les représentations symétrisées $T(g)$. Ce procédé a l'avantage de donner directement l'expression analytique de $T_{mn}^{\ell}(g)$ symétrisées correspondant à un rang ℓ quelconque, alors que les calculs numériques sont nécessairement limités par la capacité des ordinateurs.

1.3 OPERATEURS DE SYMETRIE : PROJECTEURS ASSOCIES AUX GROUPES DE SYMETRIE

L'étude des symétries nous a montré que, pour déterminer l'orientation d'un grain dans l'échantillon, il n'est pas possible de lui associer un repère de manière biunivoque. Le projecteur est l'opérateur de symétrie (Appendice III) qui assure l'équivalence de tous les repères déduits les uns des autres par les transformations du groupe cristallographique du réseau.

Ainsi, dans le cas d'un cristallite appartenant à l'holoédrie triclinique, le groupe de symétrie cristallographique se réduit à l'identité et l'inversion S. Le repère de référence étant amené en coïncidence avec le réseau, le transformé du repère par inversion définit la même orientation. La représentation symétrisée correspondante est obtenue par application du projecteur $(1 + S)/2$ à la représentation du groupe continu des rotations, soit :

$$(1.3-1) \quad T_{mn}^{\ell}(g) = \langle \ell_m | D(g) \cdot \frac{1+S}{2} | \ell_n \rangle = \frac{1 + (-1)^{\ell}}{2} D_{mn}^{\ell}(g) .$$

Dans ce cas, les représentations symétrisées $T^{\ell}(g)$ coïncident avec les représentations $D^{\ell}(g)$ de rang ℓ pair. Le projecteur $(1 + S)/2$, qui rend compte de l'existence d'un centre de symétrie, permet une présentation commode de la loi de Friedel. En effet, la goniométrie de texture aux R-X est une des techniques les plus couramment utilisées en vue de la détermination de la répartition des orientations des cristallites dans un échantillon polycristallin. L'intensité $I_{\{h \ k \ \ell\}}$ diffractée par une figure

de pôles donnée est une fonction des deux paramètres angulaires ξ et η fixant la direction du vecteur de diffraction \vec{s} dans le repère lié à l'échantillon. Cette intensité diffractée $I(\xi, \eta)$ apparaît en fait comme une intégrale sur la fonction de texture. Son développement sur la base des fonctions sphériques simples $Y_{\ell}^m(\xi, \eta)$ peut donc être obtenu en intégrant terme à terme le développement (1.1.-5) de $f(g)$ sur la base des fonctions sphériques généralisées (Appendice II). Par ailleurs, l'application du projecteur $(1 + S)/2$ au développement ainsi obtenu, impliquera le caractère centrosymétrique de l'intensité diffractée, même si la classe de symétrie des cristallites ne comportait pas de centre de symétrie.

Pour un cristallite appartenant à la classe q , et dont l'axe d'isotropie est dirigée selon Oz' , le projecteur Pq_z :

$$(1.3-2) \quad Pq_z = \frac{1}{q} \left[1 + e^{-i\frac{1}{q} 2\pi J_z} \dots + e^{-i\frac{(q-1)}{q} 2\pi J_z} \right]$$

est à appliquer aux représentations $D(g)$:

$$(1.3-3) \quad T_{mn}^{\ell}(g) = \langle \ell_m | D(g) \cdot Pq_z | \ell_n \rangle .$$

Par ailleurs, les relations de fermeture des vecteurs $|\ell_p\rangle$:

$$(1.3-4) \quad \sum_{p=-\ell}^{\ell} |\ell_p\rangle \langle \ell_p| = 1 \quad ,$$

permettent d'introduire l'identité, si bien que :

$$\begin{aligned}
 (1.3-5) \quad T_{mn}^l(g) &= \sum_{p=-l}^l \langle l m | D(g) | l p \rangle \langle l p | P_{q_z} | l n \rangle \\
 &= \sum_{p=-l}^l \delta_{p, (qn')} D_{mp}^l(g) = D_m^l(g)_{(qn')} .
 \end{aligned}$$

Dans le cas particulier d'un axe quaternaire dirigé selon Oz', les représentations symétrisées coïncident donc avec les représentations $D_m^l(g)_{4n}$.

Plus généralement, on sait que le groupe de symétrie associé à une classe holoèdre donnée comporte N rotations, et N opérations de symétrie résultant de la composition de ces rotations avec l'inversion S. Le projecteur correspondant :

$$(1.3-6) \quad P = \frac{1+S}{2} \sum_{i=1}^N D(g_i) ,$$

où la somme est étendue aux N rotations du groupe, assure l'équivalence de tous les repères déduits les uns des autres par les opérations de symétrie du réseau. Compte tenu des relations de fermeture (1.3-4) des vecteurs $|lp\rangle$, il conduit aux représentations symétrisées :

$$\begin{aligned}
 (1.3-7) \quad T_{mn}^{2l}(g) &= \sum_{p=-2l}^{2l} \langle 2l p | \frac{1}{N} D(g_i) | 2l n \rangle D_{mp}^{2l} \\
 &= \sum_{p=-2l}^{2l} P_{pn} D_{mp}^{2l}(g) .
 \end{aligned}$$

Du point de vue mathématique, nous avons obtenu les représentations du quotient (à droite) du groupe continu des rotations par le groupe fini et discret de symétrie cristallographique. Dans le cas d'une symétrie dans la répartition des orientations des grains dans l'échantillon, la méthode s'applique également à la recherche des représentations quotient (à gauche) de symétrie adéquate, affectant cette fois-ci l'indice de gauche m des $D_{mn}^l(g)$.

Dans le paragraphe suivant, la méthode proposée sera appliquée, à titre d'exemple, au calcul explicite des fonctions sphériques symétrisées en vue de la description des orientations de grains à réseau cubique.

1.4 APPLICATION AU CAS DES GRAINS A RESEAU CUBIQUE

Le groupe de symétrie de l'holoédrie cubique, d'ordre 48, comporte un sous groupe de rotation d'ordre 24. Les éléments de rotation résultent de l'existence de (figure 1.4-1) :

- 4 axes tertiaires,
- 3 axes quaternaires,
- 6 axes binaires.

La composition de ces rotations avec l'inversion complète le groupe de symétrie. Par rapport à la maille cubique, les axes ternaires joignent deux sommets opposés, les axes quaternaires les milieux de deux faces opposées, et les axes binaires les couples d'arêtes opposées.

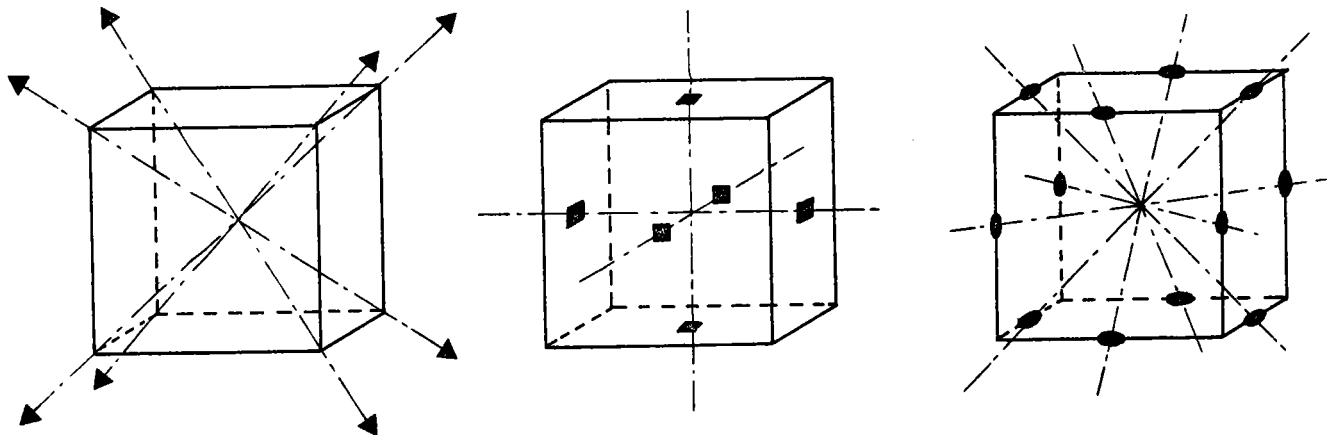


figure 1.4-1

a) Repérage des mailles cristallines

En vue de déterminer l'orientation d'un grain dans le polycristal, associons lui un repère (K_B) $O' x' y' z'$ dont les axes coïncident respectivement avec les rangées $\overline{100}$, $\overline{010}$, $\overline{001}$ du réseau (figure 1.4-2). Si g désigne la rotation qui amène le repère (K_A) lié à l'échantillon, sur le repère (K_B) , la fonction de texture $f(g)$ ainsi définie représente donc la fonction de densité d'orientation des mailles cubiques. Dans ce mode de description, les axes quaternaires, parallèles aux axes du repère (K_B) occupent une position privilégiée. (figure 1.4-2). La détermination des angles d'Euler $\{\alpha_i, \beta_i, \gamma_i\}$ des rotations g_i du groupe G_B est aisée. Selon les valeurs de l'angle β_i , les 24 rotations se répartissent en 3 familles, correspondant respectivement à (Tableau 1.4-1) :

$$\begin{aligned} \beta_i &= 0 && (4 \text{ rotations}) \\ \beta_i &= \pi && (4 \text{ rotations}) \\ \beta_i &= \frac{\pi}{2} && (16 \text{ rotations}) \end{aligned}$$

Pour une rotation g_i d'angle $\beta_i = \pi$, l'opérateur $D(g_i)$:

$$(1.4-1) \quad D(g_i) = e^{-i\alpha_i J_z} e^{-i\pi J_y} e^{-i\gamma_i J_z},$$

s'écrit, au moyen de la relation de commutation (A.III-17), sous la forme équivalente :

$$(1.4-2) \quad D(g_i) = e^{-i(\alpha_i - \gamma_i) J_z} e^{-i\pi J_y}.$$

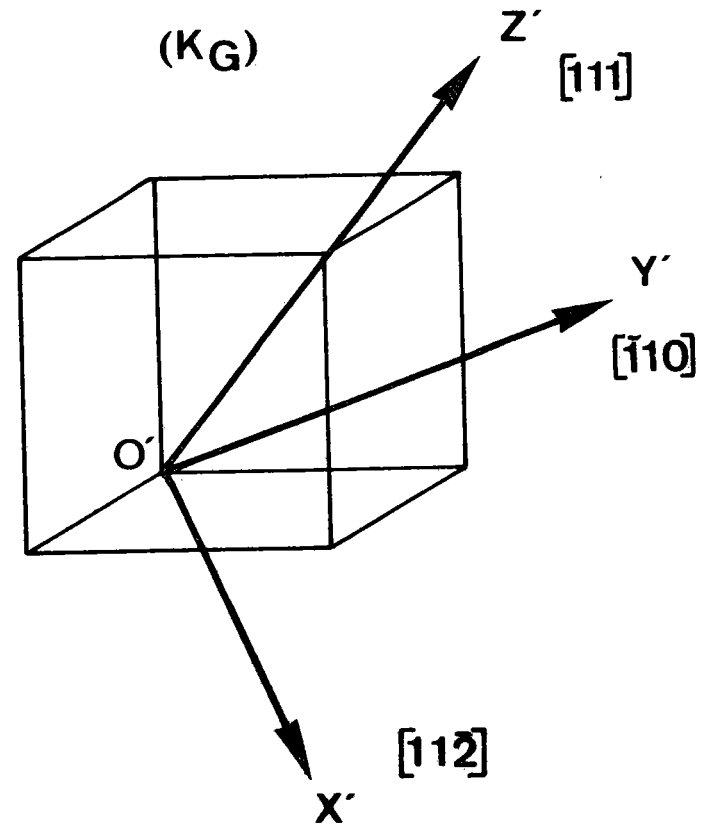
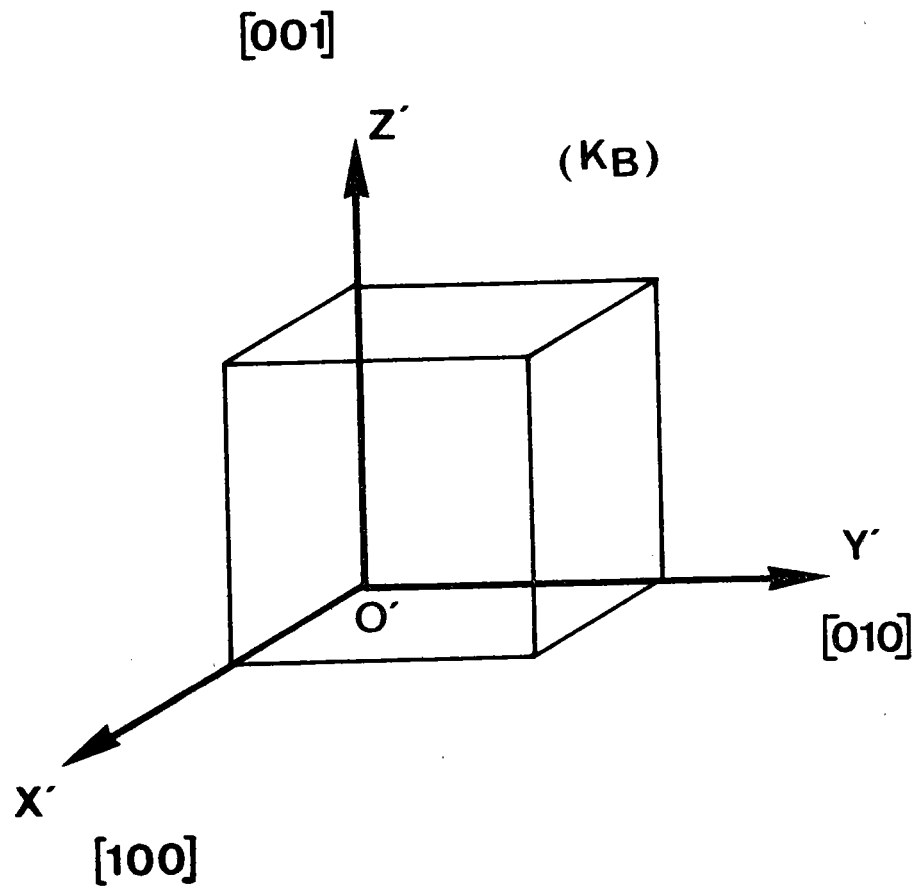


FIGURE 1.4-2

ROTATIONS $g_i \equiv \{\alpha_i, \beta_i, \gamma_i\}$

$$\sum_i D(g_i) = \sum_i e^{-i\alpha_i J_z} e^{-i\beta_i J_y} e^{-i\gamma_i J_z}$$

$$P_{4z} = \frac{1}{4} [1 + e^{-i\frac{\pi}{2} J_z} + e^{-i\pi J_z} + e^{-i\frac{3\pi}{2} J_z}]$$

$\beta_i = 0$ $\{\alpha_i, 0, \gamma_i\}$	$\beta_i = \frac{\pi}{2}$ $\{\alpha_i, \frac{\pi}{2}, \gamma_i\}$	$\beta_i = \pi$ $\{\alpha_i, \pi, \gamma_i\}$
$\alpha_i + \gamma_i = 0$	$\{0, \frac{\pi}{2}, 0\}$ $\{\frac{\pi}{2}, \frac{\pi}{2}, 0\}$ $\{\pi, \frac{\pi}{2}, 0\}$ $\{\frac{3\pi}{2}, \frac{\pi}{2}, 0\}$	$\alpha_i - \gamma_i = 0$
$\alpha_i + \gamma_i = \frac{\pi}{2}$	$\{0, \frac{\pi}{2}, \frac{\pi}{2}\}$ $\{\frac{\pi}{2}, \frac{\pi}{2}, \frac{\pi}{2}\}$ $\{\pi, \frac{\pi}{2}, \frac{\pi}{2}\}$ $\{\frac{3\pi}{2}, \frac{\pi}{2}, \frac{\pi}{2}\}$	$\alpha_i - \gamma_i = \frac{\pi}{2}$
$\alpha_i + \gamma_i = \pi$	$\{0, \frac{\pi}{2}, \pi\}$ $\{\frac{\pi}{2}, \frac{\pi}{2}, \pi\}$ $\{\pi, \frac{\pi}{2}, \pi\}$ $\{\frac{3\pi}{2}, \frac{\pi}{2}, \pi\}$	$\alpha_i - \gamma_i = \pi$
$\alpha_i + \gamma_i = \frac{3\pi}{2}$	$\{0, \frac{\pi}{2}, \frac{3\pi}{2}\}$ $\{\frac{\pi}{2}, \frac{\pi}{2}, \frac{3\pi}{2}\}$ $\{\pi, \frac{\pi}{2}, \frac{3\pi}{2}\}$ $\{\frac{3\pi}{2}, \frac{\pi}{2}, \frac{3\pi}{2}\}$	$\alpha_i - \gamma_i = \frac{3\pi}{2}$
$\sum_i D(g_i) = 4 P_{4z}$	$\sum_i D(g_i) = 16 P_{4z} e^{-i\frac{\pi}{2} J_y} P_{4z}$	$\sum_i D(g_i) = 4 P_{4z} e^{-i\pi J_y}$

$$P = \frac{1}{24} \sum_i D(g_i) = P_{4z} \frac{1 + e^{-i\pi J_y} + 4 e^{-i\frac{\pi}{2} J_y}}{6} P_{4z}$$

Tableau 1.4-1

P_{4z} désignant le projecteur associé à l'axe quaternaire, soit :

$$(1.4-3) \quad P_{4z} = \frac{1}{4} \left[1 + e^{-i\frac{\pi}{2} J_z} + e^{-i\pi J_z} + e^{-i\frac{3\pi}{2} J_z} \right] ,$$

la formule (1.3-6) conduit au projecteur P :

$$(1.4-4) \quad P = \frac{1+S}{2} \left[\frac{1}{6} P_{4z} + \frac{1}{6} P_{4z} e^{-i\pi J_y} + \frac{4}{6} P_{4z} e^{-i\frac{\pi}{2} J_y} P_{4z} \right] .$$

L'utilisation de la propriété $P_{4z}^2 = P_{4z}$ et de la relation de commutation (A.III-17) simplifie son expression :

$$(1.4-5) \quad P = \frac{1+S}{2} P_{4z} \frac{1 + e^{-i\pi J_y} + 4 e^{-i\frac{\pi}{2} J_y}}{6} P_{4z} ,$$

ou encore :

$$(1.4-6) \quad P = \frac{1+S}{2} P_{4z} \frac{1 + 2e^{-i\frac{\pi}{2} J_y}}{3} P_{2y} P_{4z} .$$

(expression équivalente mettant en évidence le projecteur $P_{2y} = (1 + e^{-i\pi J_y})/2$ associé à l'axe binaire).

Les deux formes équivalentes du projecteur P conduisent aux mêmes éléments de matrices P_{pn} , différents de zéro uniquement pour p et n multiples de 4 :

$$(1.4-7) \quad P_{4p4n} = \frac{\delta_{p,n} + \delta_{-p,n} + 4 d_{4p}^{2\ell} \left(\frac{\pi}{2}\right)_{4n}}{6} .$$

Leurs propriétés de symétrie se déduisent de celles

(A.I-13) des polynômes $d_{mn}^l(\beta)$:

$$(1.4-8) \quad P_{4p \ 4n} = P_{4n \ 4p} = P_{4p \ 4n}^* \\ = P_{-4p \ 4n} = P_{4p \ -4n}$$

L'expression analytique des fonctions symétrisées $T_{m \ 4n}^{2l}(g)$ résulte de (1.3-7) :

$$(1.4-9) \quad T_{m \ 4n}^{2l}(g) = \sum_{4p = -2l}^{2l} \frac{\delta_{p,n} + \delta_{-p,n} + 4 d_{4p}^{2l}(\frac{\pi}{2})_{4n}}{6} D_{m \ 4p}^{2l}(g) .$$

Les fonctions $T_{m \ 4n}^{2l}(g)$ ainsi obtenues sont des combinaisons linéaires des fonctions sphériques généralisées $D_{m \ 4p}^{2l}(g)$. Nous allons vérifier que les coefficients $P_{4p \ 4n}$ de ces combinaisons linéaires sont bien solutions du système (1.2-4) d'équations linéaires imposé par les conditions d'invariance. En effet, le système (1.2-4) peut être réduit au système linéaire équivalent⁽¹⁴⁾ :

$$(1.4-10) \quad \sum_{q = -l}^l d_p^l(\frac{\pi}{2})_q P_{qn} = \begin{cases} P_{pn} & \text{si } p = 4 p' \\ 0 & \text{si } p \neq 4 p' \end{cases}$$

Par ailleurs, la propriété $P^2 = P$ implique la relation :

$$(1.4-11) \quad \sum_{q = -l}^l P_{pq} P_{qn} = P_{pn} ,$$

dans laquelle P_{pq} peut être remplacé par son expression analytique (1.4-7) :

$$(1.4-12) \quad \sum_{q=-2\ell}^{2\ell} \frac{\delta_{4p,4q} + \delta_{-4p,4q} + 4 d_{4p,4q}^{(2\ell, \frac{\pi}{2})}}{6} P_{4q, 4n} = P_{4p, 4n} .$$

D'après les relations de symétrie (1.4-8), ce système d'équations :

$$(1.4-13) \quad \sum_{q=-2\ell}^{2\ell} d_{4p,4q}^{(2\ell, \frac{\pi}{2})} P_{4q, 4n} = P_{4p, 4n} ,$$

est identique au système (1.4-10), pour ℓ pair, p et q multiples de quatre.

b) Repérage des systèmes de glissement

Il est couramment admis⁽¹⁷⁾ que les systèmes de glissement des solides C.F.C. sont du type $\{111\} \langle \bar{1}10 \rangle$. La fonction de texture $f(g)$ donnant l'orientation des mailles permet de déterminer l'orientation de tous les éléments du réseau cristallin, en particulier celle des systèmes de glissement. Soit (K_G) le repère associé, par exemple, au système $(111) [\bar{1}10]$, les axes y' et z' coïncident respectivement avec la direction et la normale au plan de glissement (figure 1.4-2). L'orientation g' du système de glissement dans l'échantillon est donnée par le schéma :

(1.4-14)

$$\begin{array}{ccccc}
 (K_A) & \xrightarrow{g} & (K_B) & \xrightarrow{g_0} & (K_G) \\
 & & & & \nearrow \\
 & & & & g' = g_0 g \\
 & & & & \nwarrow
 \end{array}$$

(La rotation g_0 caractérise l'orientation du système $(111) \langle \bar{1}10 \rangle$ par rapport à la maille cristalline).

Toutefois, l'étude de la déformation plastique du polycristal est notablement simplifiée par l'introduction de la fonction de texture $f(g')$, donnant directement la densité d'orientation des systèmes de glissement dans l'échantillon.

Dans ce mode de description de la texture, les repères K_G équivalents par symétrie sont associés à la famille de systèmes $\{111\} \langle \bar{1}10 \rangle$. Ils se déduisent les uns des autres par les éléments du groupe G_G , transformé du groupe G_B par la rotation g_0 (Appendice III).

L'axe ternaire du réseau cubique, coïncidant avec l'axe z' du repère (K_G) , apparaît alors en position privilégiée. La détermination des angles d'Euler $\{\alpha'_i, \beta'_i, \gamma'_i\}$ des rotations $g'_i = g_0 g_i g_0^{-1}$ (A.III-14) permet de les classer en 4 familles, correspondant respectivement à (Tableau 1.4-2) :

$$\beta'_i = 0 \quad (3 \text{ rotations})$$

$$\beta'_i = \pi \quad (3 \text{ rotations})$$

$$\beta'_i = \beta_0 \quad (9 \text{ rotations})$$

$$\beta'_i = \pi - \beta_0 \quad (9 \text{ rotations})$$

ROTATIONS $g'_i \equiv \{\alpha'_i, \beta'_i, \gamma'_i\}$

$$\sum_i D(g'_i) = \sum e^{-i\alpha'_i J_z} e^{-i\beta'_i J_y} e^{-i\gamma'_i J_z}$$

$$P_{3z} = \frac{1}{3} [1 + e^{-i\frac{2\pi}{3} J_z} + e^{-i\frac{4\pi}{3} J_z}]$$

$\beta'_i = 0 \{\alpha'_i, 0, \gamma'_i\}$	$\beta'_i = \beta_0 \quad \{\alpha'_i, \beta_0, \gamma'_i\}$	$\beta'_i = \pi - \beta_0 \quad \{\alpha'_i, \pi - \beta_0, \gamma'_i\}$	$\beta'_i = \pi \{\alpha'_i, \pi, \gamma'_i\}$
$\alpha'_i + \gamma'_i = 0$	$\{0, \beta_0, \pi\} \{ \frac{2\pi}{3}, \beta_0, \pi \} \{ \frac{4\pi}{3}, \beta_0, \pi \}$	$\{\pi, \pi - \beta_0, 0\} \{ \pi + \frac{2\pi}{3}, \pi - \beta_0, 0 \} \{ \pi + \frac{4\pi}{3}, \pi - \beta_0, 0 \}$	$\alpha'_i - \gamma'_i = 0$
$\alpha'_i + \gamma'_i = \frac{2\pi}{3}$	$\{0, \beta_0, \pi + \frac{2\pi}{3}\} \{ \frac{2\pi}{3}, \beta_0, \pi + \frac{2\pi}{3} \} \{ \frac{4\pi}{3}, \beta_0, \pi + \frac{2\pi}{3} \}$	$\{\pi, \pi - \beta_0, \frac{2\pi}{3}\} \{ \pi + \frac{2\pi}{3}, \pi - \beta_0, \frac{2\pi}{3} \} \{ \pi + \frac{4\pi}{3}, \pi - \beta_0, \frac{2\pi}{3} \}$	$\alpha'_i - \gamma'_i = \frac{2\pi}{3}$
$\alpha'_i + \gamma'_i = \frac{4\pi}{3}$	$\{0, \beta_0, \pi + \frac{4\pi}{3}\} \{ \frac{2\pi}{3}, \beta_0, \pi + \frac{4\pi}{3} \} \{ \frac{4\pi}{3}, \beta_0, \pi + \frac{4\pi}{3} \}$	$\{\pi, \pi - \beta_0, \frac{4\pi}{3}\} \{ \pi + \frac{2\pi}{3}, \pi - \beta_0, \frac{4\pi}{3} \} \{ \pi + \frac{4\pi}{3}, \pi - \beta_0, \frac{4\pi}{3} \}$	$\alpha'_i - \gamma'_i = \frac{4\pi}{3}$
$\sum_i D(g'_i) = 3P_{3z}$	$\sum_i D(g'_i) = 9 P_{3z} e^{-i\beta_0 J_y} e^{-i\pi J_z} P_{3z}$	$\sum_i D(g'_i) = 9 P_{3z} e^{-i\pi J_z} e^{-i(\pi - \beta_0) J_y} P_{3z}$	$\sum_i D(g'_i) = 3P_{3z} e^{-i\pi J_y}$

$$P' = \frac{1}{24} \sum_i D(g'_i) = P_{3z} \frac{1 + e^{-i\pi J_y} + 3 e^{-i\beta_0 J_y} e^{-i\pi J_z} + 3 e^{-i\pi J_z} e^{-i(\pi - \beta_0) J_y}}{8} P_{3z}$$

($\beta_0 = \text{Arcos } \frac{1}{3} \approx 70^\circ 32'$ est l'angle entre deux plus proches directions $\langle 111 \rangle$).

Le projecteur P_{3z} , associé à l'axe ternaire :

$$(1.4-15) \quad P_{3z} = \frac{1}{3} \left[1 + e^{-i\frac{2\pi}{3} J_z} + e^{-i\frac{4\pi}{3} J_z} \right]$$

apparaît dans l'expression de P' , déduite de (1.3-6) :

$$(1.4-16) \quad P' =$$

$$\frac{1+S}{2} P_{3z} \frac{1 + e^{-i\pi J_y} + 3e^{-i\beta_0 J_y} e^{-i\pi J_z} + 3e^{-i\pi J_z} e^{-i(\pi-\beta_0) J_y}}{8} P_{3z} .$$

Une forme équivalente de P' met en évidence le projecteur P_{2y} précédemment défini :

$$(1.4-17) \quad P' = \frac{1+S}{2} P_{3z} \frac{1 + 3e^{-i\beta_0 J_y} e^{-i\pi J_z}}{4} P_{2y} P_{3z} .$$

L'expression analytique des éléments de matrices $P'_{3p 3n}$:

$$(1.4-18) \quad P'_{3p 3n} =$$

$$\frac{1}{8} \left[\delta_{p,n} + (-1)^p \delta_{-p,n} + 3(-1)^n d_{3p 3n}^{2\ell}(\beta_0) + 3(-1)^{p+n} d_{-3p 3n}^{2\ell}(\beta_0) \right] ,$$

implique les propriétés de symétrie :

$$\begin{aligned}
 P'_{3p \ 3n} &= P'_{3n \ 3p} = P'_{3p \ 3n} \\
 (1.4-19) \qquad &= (-1)^p P'_{-3p \ 3n} = (-1)^n P'_{3p \ -3n} .
 \end{aligned}$$

La formule (1.3-7) conduit à l'expression analytique des $T_{m \ 3n}^{2l}(g')$ convenablement symétrisées :

$$(1.4-20) \quad T_{m \ 3n}^{2l}(g') = \sum_{3p = -2l}^{2l} P'_{3p \ 3n} D_{m \ 3p}^{2l}(g') .$$

Ces fonctions sont invariantes par les rotations g'_i qui amènent le repère (K_G) , associé à un système de glissement donné, sur tous les systèmes de glissement du même grain. Elles sont donc adaptées à la description de la densité d'orientation des éléments de glissement du solide polycristallin.

1.5 ORTHONORMALISATION DE LA BASE SYMETRISEE

La méthode de symétrisation proposée conduit à une base de fonction $T_{mn}^{\ell}(g)$ possédant les propriétés d'invariance impliquées par la symétrie du réseau cristallin.

Lorsque la classe de symétrie cristalline comporte au plus un axe d'isotropie de type ternaire ou quaternaire, le projecteur conduit directement à une base orthonormée.

Par exemple, les fonctions de symétrie $T_{mn}^{\ell}(g)$ obtenues pour la description des orientations des grains appartenant à l'holoédrie triclinique, coïncident avec les représentations $D_{mn}^{2\ell}(g)$. Les fonctions symétrisées correspondant à la classe cristalline $\frac{4}{m}$ sont les harmoniques sphériques $D_{m\ 4n}^{2\ell}(g)$. Dans les deux cas, la base trouvée est orthonormée en raison de l'orthonormalité des éléments de matrices $D_{mn}^{\ell}(g)$ (A.I-7).

Par contre, l'holoédrie cubique fait intervenir simultanément des axes quaternaires et ternaires faisant entre eux des angles non simples ($54^{\circ}44'$). Les fonctions de symétrie apparaissent alors sous la forme de combinaisons linéaires des $D_{mn}^{\ell}(g)$ (1.4-9, 1.4-20) et les solutions trouvées sont généralement linéairement dépendantes.

Le procédé de Schmidt permet de construire, à partir d'une famille génératrice, la base orthonormée correspondante. Les propriétés des projecteurs (Appendice III) simplifient notablement son application à l'orthonormalisation des fonctions $T_{mn}^{\ell}(g)$ de symétrie.

Nous nous limiterons ici à l'étude des fonctions $T_{m \ 4n}^{2\ell}(g)$ adaptées à la description de l'orientation des mailles cubiques. Le cas des fonctions $T_{m \ 3n}^{2\ell}(g')$ destinées au repérage des éléments de glissement pourrait être traité de manière analogue.

Dorénavant, l'étude portera implicitement sur un rang 2ℓ donné, et cet indice sera omis pour alléger les notations. L'application du projecteur P aux représentations $D(g)$ conduit aux fonctions symétrisées $T_{m \ 4n}(g)$ (1.4-9), que nous allons orthogonaliser dans une première étape. (Leur normalisation ultérieure à l'unité sera en effet immédiate). L'orthogonalisation est réalisée au moyen d'un procédé récurrent du type Schmidt, les fonctions $T_{m \ 4n}^{(i)}$ étant obtenues à la i^{e} itération.

Les relations de symétrie (1.4-8) réduisent à $k + 1$ ($k = \lfloor 2\ell/4 \rfloor$, partie entière de $2\ell/4$) le nombre de fonctions $T_{m \ 4n}^{(0)}$ à considérer au départ de la récurrence, et permettent de les écrire sous la forme :

$$(1.5-1) \left\{ \begin{array}{l} T_{m \ 0}^{(0)} = P_{0 \ 0}^{(0)} D_{m \ 0} + \sum_{p>0}^k P_{0 \ 4p}^{(0)} (D_{m \ 4p} + D_{m \ -4p}) \\ T_{m \ 4}^{(0)} = P_{4 \ 0}^{(0)} D_{m \ 0} + \sum_{p>0}^k P_{4 \ 4p}^{(0)} (D_{m \ 4p} + D_{m \ -4p}) \\ \dots\dots\dots \\ T_{m \ 4k}^{(0)} = P_{4k \ 0}^{(0)} D_{m \ 0} + \sum_{p>0}^k P_{4k \ 4p}^{(0)} (D_{m \ 4p} + D_{m \ -4p}) \end{array} \right.$$

La propriété $P^2 = P$ (A.III-4, 1.4-11) simplifie le calcul des produits hermitiens (Appendice I) :

$$(1.5-2) \quad \langle T_{m \ 4n}^{(0)} \mid T_{m \ 4n'}^{(0)} \rangle = P_{4n \ 4n'}^{(0)}$$

et en particulier celui des normes :

$$(1.5-3) \quad \left\| T_{m \ 4n}^{(0)} \right\|^2 = \langle T_{m \ 4n}^{(0)} \mid T_{m \ 4n}^{(0)} \rangle = P_{4n \ 4n}^{(0)}$$

La première itération consiste à orthogonaliser les k fonctions $T_{m \ 4n}^{(0)}$ ($n = 1, 2, \dots, k$) à la première :

$$(1.5-4) \quad T_{m \ 4n}^{(1)} = T_{m \ 4n}^{(0)} - \langle T_{m \ 4n}^{(0)} \mid T_{m \ 0}^{(0)} \rangle \frac{T_{m \ 0}^{(0)}}{\left\| T_{m \ 0}^{(0)} \right\|^2}$$

ce qui conduit aux fonctions :

$$(1.5-5) \quad \left\{ \begin{array}{l} T_{m \ 0}^{(0)} = P_{0 \ 0}^{(0)} D_{m \ 0} + \sum_{p>0}^k P_{0 \ 4p}^{(0)} (D_{m \ 4p} + D_{m \ -4p}) \\ T_{m \ 4}^{(1)} = 0 \cdot D_{m \ 0} + \sum_{p>0}^k P_{4 \ 4p}^{(1)} (D_{m \ 4p} + D_{m \ -4p}) \\ \dots\dots\dots \\ T_{m \ 4k}^{(1)} = 0 \cdot D_{m \ 0} + \sum_{p>0}^k P_{4k \ 4p}^{(1)} (D_{m \ 4p} + D_{m \ -4p}) \end{array} \right.$$

On vérifie immédiatement que les $P_{4n \ 4p}^{(1)}$:

$$(1.5-6) \quad P_{4n \ 4p}^{(1)} = P_{4n \ 4p}^{(0)} - P_{4n \ 0}^{(0)} \frac{P_{0 \ 4p}^{(0)}}{P_{0 \ 0}^{(0)}}$$

sont également des projecteurs obéissant aux relations de

de symétrie (1.4-8) et que les produits hermitiens sont toujours donnés par :

$$(1.5-7) \quad \langle T_m^{(1)} 4n \mid T_m^{(1)} 4n' \rangle = P_{4n 4n'}^{(1)}$$

Les itérations suivantes orthogonalisent successivement les (k - 1) fonctions $T_m^{(1)} 4n$ (n > 1) à $T_m^{(1)} 4$, puis les (k - 2) fonctions $T_m^{(2)} 4n$ (n > 2) à $T_m^{(2)} 8$, et ainsi de suite.

De proche en proche, la matrice des $P_{4n 4p}$ tend vers la structure triangulaire :

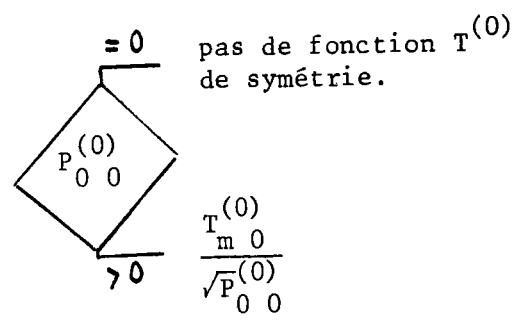
$$(1.5-8) \quad \left\{ \begin{array}{cccccc} P_{0 0}^{(0)} & P_{0 4}^{(0)} & P_{0 8}^{(0)} & \dots & P_{0 4k}^{(0)} \\ 0 & P_{4 4}^{(1)} & P_{4 8}^{(1)} & \dots & P_{4 4k}^{(1)} \\ 0 & 0 & P_{8 8}^{(2)} & \dots & P_{8 4k}^{(2)} \\ \dots & \dots & \dots & \dots & \dots \end{array} \right.$$

A la (v+1)^{ème} itération, les $P_{4n 4p}^{(v+1)}$ obtenus sont tous nuls et les (v+1) fonctions $T_m^{(i)} 4i$ (i = 0, 1, v) sont orthogonales. Par ailleurs, une récurrence simple montre que la propriété (1.5-2) se conserve au cours des itérations successives :

$$(1.5-9) \quad \langle T_m^{(i)} 4n \mid T_m^{(i)} 4n' \rangle = P_{4n 4n'}^{(i)}$$

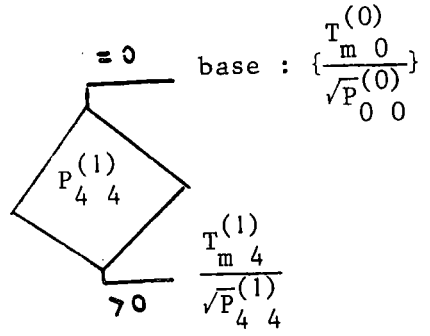
Coefficients $P^{(0)}$ des représentations $T^{(0)}$ retenues par le projecteur :

$P_{00}^{(0)}$	$P_{04}^{(0)}$	$P_{08}^{(0)}$	$P_{04k}^{(0)}$
$P_{40}^{(0)}$	$P_{44}^{(0)}$	$P_{48}^{(0)}$	$P_{44k}^{(0)}$
.....				
$P_{4k0}^{(0)}$	$P_{4k4}^{(0)}$	$P_{4k8}^{(0)}$	$P_{4k4k}^{(0)}$



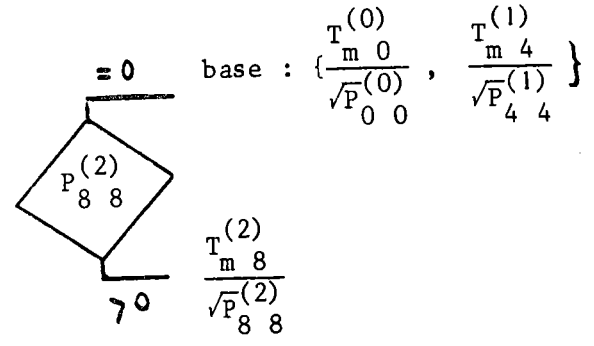
1ère Itération :

$P_{00}^{(0)}$	$P_{04}^{(0)}$	$P_{08}^{(0)}$	$P_{04k}^{(0)}$
0	$P_{44}^{(1)}$	$P_{48}^{(1)}$	$P_{44k}^{(1)}$
.....				
0	$P_{4k4}^{(1)}$	$P_{4k8}^{(1)}$	$P_{4k4k}^{(1)}$



2ème Itération :

$P_{00}^{(0)}$	$P_{04}^{(0)}$	$P_{08}^{(0)}$	$P_{04k}^{(0)}$
0	$P_{44}^{(1)}$	$P_{48}^{(1)}$	$P_{44k}^{(1)}$
0	0	$P_{88}^{(2)}$	$P_{84k}^{(2)}$
.....				
0	0	$P_{4k8}^{(2)}$	$P_{4k4k}^{(2)}$



(v+1)ème Itération : $P_{4v4v}^{(v+1)} = 0$

base orthonormée : $\left\{ \frac{T_{m0}^{(0)}}{\sqrt{P_{00}^{(0)}}}, \frac{T_{m4}^{(1)}}{\sqrt{P_{44}^{(1)}}}, \dots, \frac{T_{m4v}^{(v)}}{\sqrt{P_{4v4v}^{(v)}}} \right\}$

Rang : $2\ell = 0$: $2\ell = 2$: $2\ell = 4$

Éléments de matrices du projecteur P :

$$\begin{array}{l}
 P_{00}^{(0)} = \langle 00 | P | 00 \rangle = 1 \\
 P_{00}^{(0)} = \langle 20 | P | 20 \rangle = 0 \\
 P_{00}^{(0)} = \langle 40 | P | 40 \rangle = \frac{7}{12} \\
 P_{04}^{(0)} = \langle 40 | P | 44 \rangle = \frac{\sqrt{70}}{24} \\
 P_{40}^{(0)} = \langle 44 | P | 40 \rangle = \frac{\sqrt{70}}{24} \\
 P_{44}^{(0)} = \langle 44 | P | 44 \rangle = \frac{5}{24}
 \end{array}$$

Représentations $T^{(0)}$ obtenues par application du projecteur P aux représentations D :

$$\begin{array}{l}
 T_{00}^{(0)} = 1 \cdot D_{00}^0 \\
 T_{00}^{(0)} = 0 \cdot D_{00}^2 \\
 T_{m0}^{(0)} = \frac{7}{12} D_{m0}^4 + \frac{\sqrt{70}}{24} (D_{m4}^4 + D_{m-4}^4) \\
 T_{m4}^{(0)} = \frac{\sqrt{70}}{24} D_{m0}^4 + \frac{5}{24} (D_{m4}^4 + D_{m-4}^4)
 \end{array}$$

Première Itération :

$$\begin{array}{l}
 T_{00}^{(0)} = D_{00}^{(0)} = 1 \\
 T_{m0}^{(0)} = \frac{7}{12} D_{m0}^4 + \frac{\sqrt{70}}{24} (D_{m4}^4 + D_{m-4}^4) \\
 T_{m4}^{(1)} = 0
 \end{array}$$

Base orthonormée correspondante :

$$\begin{array}{l}
 T_{00}^{(0)} = 1 \\
 \frac{T_{m0}^{(0)}}{P_{00}^{(0)}} = \sqrt{\frac{7}{12}} D_{m0}^4 + \sqrt{\frac{5}{24}} (D_{m4}^4 + D_{m-4}^4)
 \end{array}$$

Tableau 1.5-2

On en déduit immédiatement la base orthonormée correspondante :

$$(1.5-10) \quad \frac{T_{m \ 4i}^{(i)}}{\|T_{m \ 4i}^{(i)}\|} = \frac{T_{m \ 4i}^{(i)}}{\left(P_{4i \ 4i}^{(i)}\right)^{1/2}} \quad i = 0, 1, \dots, v .$$

Le tableau (1.5-1) présente le schéma synoptique du procédé d'orthonormalisation. Pour illustrer la discussion, les résultats correspondant respectivement aux rangs $2\ell = 0, 2$ et 4 sont rassemblés dans le tableau (1.5-2).

Un programme FORTRAN établi selon cet algorithme a permis d'estimer le temps de calcul nécessaire. Quelques minutes d'ordinateur I.B.M. 1130 suffisent à la construction de la base orthonormée de symétrie jusqu'au rang $2\ell = 100$. la table des coefficients $P_{4n \ 4p}^{(i)}$ correspondants fera l'objet d'une publication ultérieure⁽¹⁸⁾.

CHAPITRE 2

2. CORRELATION ENTRE LA TEXTURE D'UN POLYCRISTAL ET
LE TENSEUR DES DEFORMATIONS

2.1 LA DEFORMATION PLASTIQUE DU MONOCRISTAL

De nombreux travaux théoriques^(19 à 23) et expérimentaux^(24 à 29) ont approfondi le problème de la déformation plastique du monocristal. Lorsqu'un monocristal est soumis à un champ extérieur de contraintes, il se déforme plastiquement par le déplacement de dislocations dans les plans cristallographiques les plus denses (plans de glissement). De même, les directions de glissement sont les directions cristallographiques de plus grande densité. L'ensemble d'un plan et d'une direction de glissement constitue un système de glissement.

La force de glissement (par unité de longueur) qui tend à déplacer la ligne de dislocation est reliée à la contrainte réduite de cisaillement σ_{23} par⁽³⁰⁾ :

$$(2.1-1) \quad F g/L = b \sigma_{23}$$

b désignant le module du vecteur de Burgers.

L'expression (2.1-1) de la force de glissement est valable pour une dislocation coin et pour une dislocation vis. Dans les deux cas, l'émergence de la ligne de dislocation se traduit par l'apparition d'une marche de largeur b à la surface du monocristal. La figure (2.1-1) explique clairement ce mécanisme de cisaillement du monocristal.

Bien que la description qualitative du glissement soit simple, la complexité des phénomènes physiques est telle que seule une étude semi-quantitative puisse être envisagée⁽¹⁹⁾.

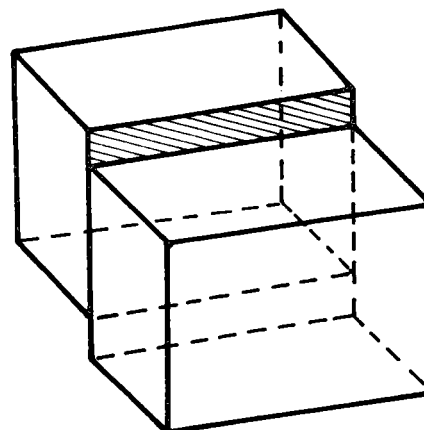
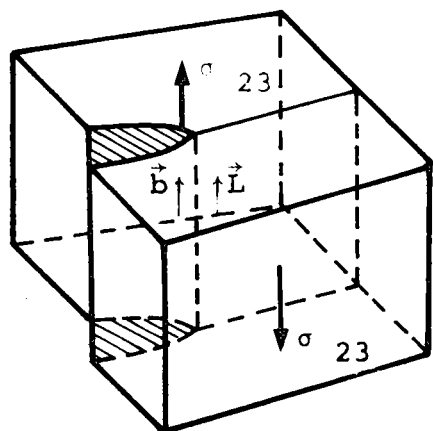
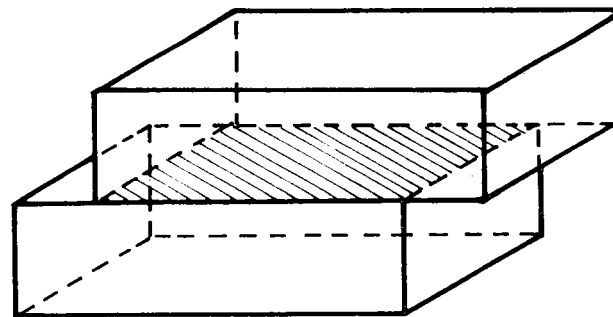
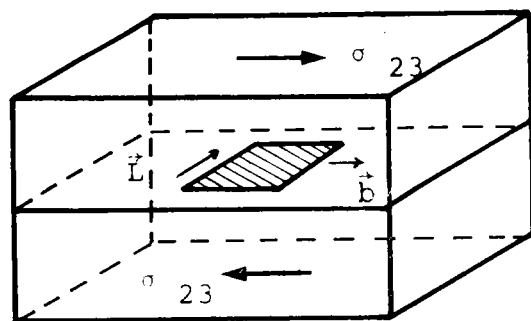


FIGURE 2.1-1

extraite de B. BAUDELET : "Les Dislocations Parfaites"⁽³⁰⁾

Ainsi, la contrainte σ_{23} effectivement appliquée aux dislocations⁽¹⁹⁾ résulte de la superposition d'un terme σ_{23}^e dû aux contraintes extérieures, et de la composante σ_{23}^i d'un champ de contraintes intérieures. Le premier terme σ_{23}^e peut être considérablement modifié par les irrégularités de surface⁽³¹⁾ et les empilements de dislocations, tous deux facteurs d'amplification de contraintes. Le terme σ_{23}^i est la somme d'une composante indépendante de la température, et d'une composante susceptible d'activation thermique.

Pour déplacer la ligne de glissement, la contrainte σ_{23} doit dépasser un seuil appelé contrainte critique de cisaillement σ_0 , correspondant à la limite élastique. La valeur de la contrainte critique dépend d'un grand nombre de facteurs, tels que les impuretés⁽²⁶⁾, la température^(19, 25), la densité des lignes de glissement traversant le plan de glissement (forêt de dislocations)^(21, 22, 27, 28), la nature cristallographique du plan de glissement⁽²⁵⁾.

Parmi l'ensemble des systèmes de glissement susceptibles d'opérer, la détermination des systèmes de glissement indépendants est compliquée du fait de glissement multiples et de glissements déviés⁽²⁰⁾. Les conditions expérimentales, notamment l'orientation du monocristal et la température, influent considérablement la nature des systèmes actifs. Ainsi, dans le cas des matériaux cubiques centrés, en plus du glissement $\{\bar{1}10\}\langle 111 \rangle$ prédominant, des glissements selon les systèmes $\{\bar{2}11\}\langle 111 \rangle$ et $\{12\bar{3}\}\langle 111 \rangle$ sont couramment observés à tempéra-

ture élevée. Toutefois, dans le cas des matériaux CFC, sur lesquels portera notre étude des propriétés mécaniques, seul le glissement selon $\{111\}\langle\bar{1}10\rangle$ a pu être mis en évidence^(17, 19).

2.2 MODELE UTILISE POUR LA DEFORMATION PLASTIQUE DU POLYCRISTAL

Parallèlement à l'étude de la plasticité des monocristaux, se sont développés de nombreux travaux sur les propriétés mécaniques des polycristaux. Les matériaux d'usage technologique courant, tels les métaux, céramiques, plastiques, etc... étant généralement polycristallins, ces recherches sont motivées, en plus de leur intérêt fondamental, par le souci d'optimiser les conditions d'utilisation pratique^(32, 33).

Malheureusement, la complexité des phénomènes est telle que même les études fondamentales entreprises ont nécessairement un caractère plus phénoménologique que les études physiques portant sur des monocristaux. Il apparaît en effet le problème de la continuité des tenseurs de contraintes et de déformations aux joints de grains, et celui de l'influence de l'environnement sur les contraintes appliquées aux cristallites individuels⁽³⁴⁾.

De plus, les métaux et alliages à usage technique, généralement impurs, contiennent des inclusions et des précipités à partir desquels des trous prennent naissance dès la limite élastique⁽³⁵⁾.

Les modèles de déformation plastique des polycristaux comportent donc nécessairement des hypothèses simplificatrices, souvent arbitraires. Parmi les modèles qui imposent l'homogénéité du tenseur des déformations dans l'échantillon, celui de TAYLOR^(36,37) déduit les systèmes de glissement actifs à partir d'un principal de travail microscopique (ou interne) minimal, alors que BISHOP et HILL⁽³⁸⁾ utilisent un principe de travail macroscopique (ou

externe) maximal. En fait, les deux points de vue sont équivalents et ont pu être refondus en une formulation Lagrangienne unique⁽³⁹⁾. Le modèle de KRONER⁽⁴⁰⁾ impose au contraire la continuité du tenseur des contraintes et s'affranchit ainsi de tout principe énergétique, les glissements étant déterminés par les contraintes appliquées au niveau des cristallites.

Ces divers modèles ont été utilisés en vue de déduire les courbes de déformation des polycristaux à partir des courbes de traction des monocristaux, notamment celui de KRONER pour les métaux cubiques centrés⁽⁴¹⁾ et celui de TAYLOR pour les métaux C.F.C.⁽⁴²⁾. Ces applications, comme les modèles eux-mêmes, comportent l'hypothèse simplificatrice que toutes les orientations de cristallites sont équiprobables. Cette hypothèse élimine donc le facteur qui nous intéresse en premier lieu, à savoir celui de l'influence d'une anisotropie de texture sur la déformation plastique des solides polycristallins.

Les études plus récentes, tenant compte de la texture, utilisent la théorie de TAYLOR pour prévoir la rotation des cristallites dans la déformation plastique^(43, 44), en particulier sous l'effet du laminage^(45, 46, 47). Il s'agit cependant essentiellement de méthodes de calcul numérique.

Par ailleurs, des études de texture à caractère plus appliqué ont été développées. Un moyen d'investigation couramment utilisé par les métallurgistes, notamment dans l'étude du comportement mécanique des tôles, est l'essai de traction.

Le rapport des déformations transversales de l'éprouvette au cours d'un essai de traction, ou coefficient R de Lankford⁽⁴⁸⁾, est un paramètre très sensible à l'anisotropie d'orientation des cristallites. De plus, une excellente corrélation entre les propriétés d'emboutissabilité des tôles et le coefficient R de Lankford a pu être observée⁽⁴⁹⁾.

Plusieurs chercheurs^(50 à 53) ont donc tenté le calcul théorique du coefficient R au moyen d'un modèle simple de la déformation plastique, dans lequel les systèmes de glissement opèrent proportionnellement à la contrainte réduite de cisaillement, obtenue par application de la loi de Schmid. De plus, ils ont simplifié le problème de la répartition des orientations de cristallites, soit en limitant leur étude au cas de la texture dénommée "dé sur face"^(50,51) (figure 2.2-1), soit en assimilant la texture aux quelques orientations idéales statistiquement prépondérantes^(52, 53).

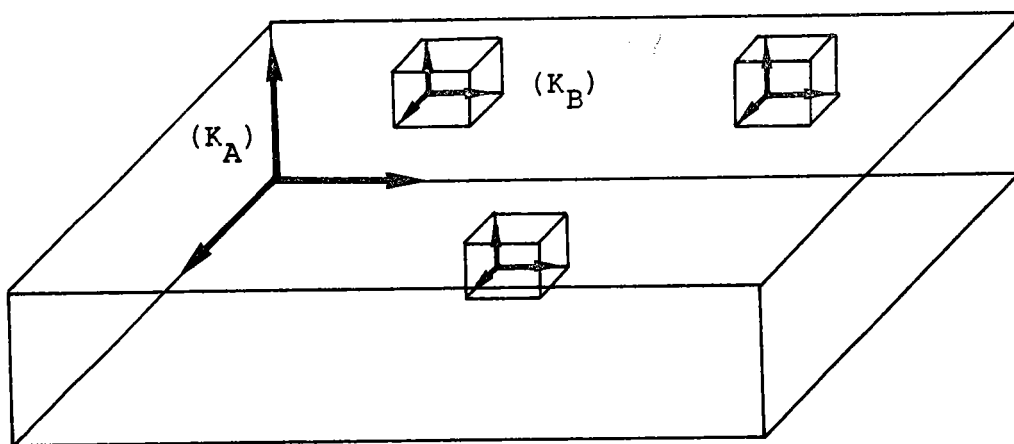


figure 2.2-1

La corrélation qu'ils ont pu établir entre les valeurs du coefficient R ainsi calculées et celles obtenues expérimentalement justifie la tentative de généraliser le calcul au cas d'une texture quelconque.

Dans le but d'estimer la difficulté des calculs analytiques et de relier directement le facteur R aux coefficients C_{mn}^l du développement (1.1-5) de $f(g)$ sur la base des harmoniques sphériques, un modèle simple de déformation plastique du polycristal a été utilisé.

a) Notre étude se limite aux faibles déformations plastiques. Moyennant cette réserve, les tenseurs de contraintes et de déformations par glissement peuvent être décrits par les mêmes techniques que celles utilisées en élasticité⁽¹⁷⁾. Cette description a été également utilisée par les auteurs précédemment cités.

b) Pour un système de glissement donné placé en orientation g' , la contrainte réduite de cisaillement est obtenue en ramenant les contraintes extérieures au repère (K_G) qui lui est associé. L'influence de l'environnement sur cette contrainte σ'_{23} est négligé.

c) La "quantité de glissement" est supposée être proportionnelle à la contrainte réduite de cisaillement. En d'autres termes, la loi de comportement $\sigma'_{23} = f(e'_{23})$ (loi $\tau = f(\gamma)$) au niveau du système de glissement est choisie linéaire.

d) La déformation des cristallites par glissement est ramenée au repère de l'échantillon en supposant une accommodation parfaite

de la déformation plastique entre grains contigus.

Dans cet ordre d'approximation, nous allons calculer les valeurs moyennes du tenseur des déformations d'un solide polycristallin à grains C.F.C., sous l'effet d'une contrainte uniaxiale.

2.3 VALEURS MOYENNES DU TENSEUR DES DEFORMATIONS

Nous nous proposons d'étudier à présent la corrélation entre la texture et les propriétés mécaniques d'un polycristal, en nous limitant au cas de grains à réseau C.F.C.. La déformation plastique de ces matériaux par glissement ne fait intervenir qu'une seule famille de systèmes de glissement^(19,42), du type $\{111\}\langle\bar{1}10\rangle$.

Considérons donc un échantillon polycristallin, une éprouvette de traction par exemple, soumis à une contrainte uniaxiale (figure 2.3-1).

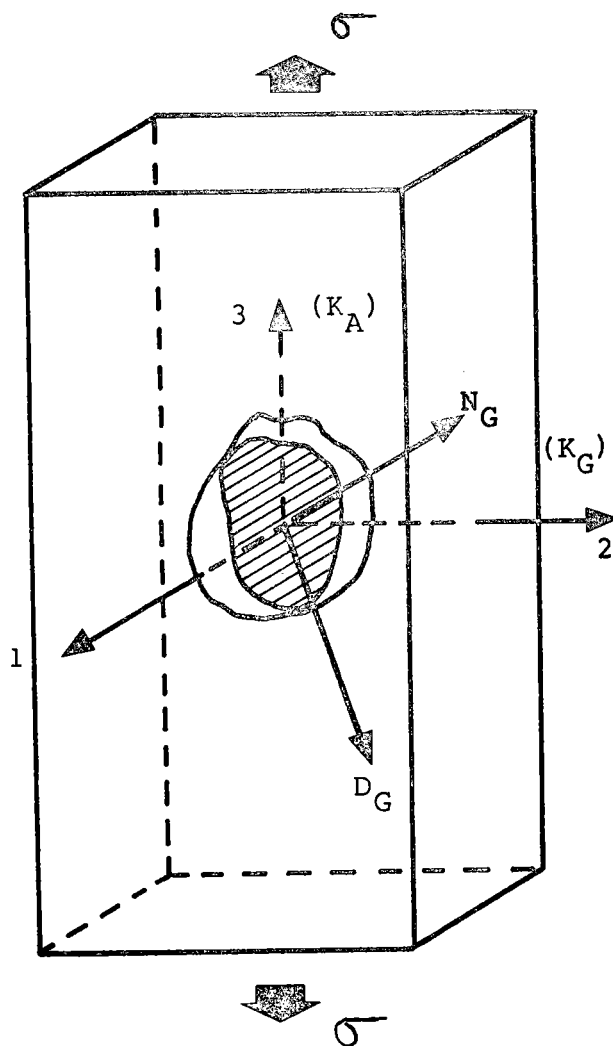


figure 2.3-1

L'axe Oz du repère (K_A) associé à l'échantillon coïncide avec la direction de la force de traction. Le repère (K_G) associé aux cristallites est choisi tel que ses directions Oz' et Oy' coïncident respectivement avec la normale au plan de glissement, et la direction de glissement.

Si g' désigne la rotation :

$$(2.3-1) \quad (K_A) \xrightarrow{g'} (K_G)$$

la fonction de texture $f(g')$ ainsi définie est donc la fonction de densité d'orientation des systèmes de glissement dans l'échantillon. Elle peut être développée sur la base des $D_{m\ n}^{\ell}(g')$ ou sur la base des $T_{m\ 3n}^{2\ell}(g')$ symétrisées. L'étude faite au paragraphe (1.4-b) nous donne le moyen de lui imposer l'invariance sous toutes les rotations g'_i permettant de passer du système de glissement considéré aux autres systèmes de glissement du même grain.

Le calcul de la déformation plastique due au système de glissement considéré, placé en orientation g' (figure 2.3-1), est fait dans les approximations énoncées au paragraphe précédent.

Ainsi, la contrainte de cisaillement σ'_{23} est obtenue en rapportant la contrainte extérieure $\sigma = \sigma_{33}$.

$$(2.3-2) \quad \bar{\sigma} = \begin{pmatrix} 0 & 0 & 0 \\ 0 & 0 & 0 \\ 0 & 0 & \sigma_{33} \end{pmatrix}$$

au repère (K_G) associé au système de glissement.

Cette transformation s'effectue selon les représentations $D^2(g')$ (Appendice IV) :

$$(2.3-3) \quad \sigma'_{23} = \frac{i\sqrt{6}}{6} \left[D_{01}^2(g') + D_{0-1}^2(g') \right] \sigma$$

Dans le repère (K_G) associé au système de glissement, la déformation due au glissement est décrite par le tenseur⁽¹⁷⁾ :

$$(2.3-4) \quad \bar{e}' = \begin{pmatrix} 0 & 0 & 0 \\ 0 & 0 & e'_{23} \\ 0 & 0 & 0 \end{pmatrix}$$

dont la partie symétrique, correspondant à la déformation vraie, possède l'unique composante :

$$(2.3-5) \quad \bar{e}'_{23} = \frac{1}{2} e'_{23} \quad .$$

La loi de comportement étant choisie linéaire on a :

$$(2.3-6) \quad \bar{e}'_{23} = \frac{1}{12} \sqrt{6} \left[D_{01}^2(g') + D_{0-1}^2(g') \right] \sigma$$

Cette déformation est ensuite rapportée à l'échantillon au moyen des représentations $D^2(g'^{-1})$. En particulier, les composantes principales du tenseur des déformations \bar{e} de l'échantillon s'écrivent :

$$(2.3-7) \left\{ \begin{aligned} e_{11} &= \frac{1}{6} \left[\frac{\sqrt{6}}{4} \left(D_{-1-2}^2 (g'^{-1}) + D_{1-2}^2 + D_{-12}^2 + D_{12}^2 \right) \right. \\ &\quad \left. - \frac{1}{2} \left(D_{-10}^2 + D_{10}^2 \right) \right] \bar{e}'_{23} \\ e_{22} &= \frac{1}{6} \left[-\frac{\sqrt{6}}{4} \left(D_{-1-2}^2 (g'^{-1}) + D_{1-2}^2 + D_{-12}^2 + D_{12}^2 \right) \right. \\ &\quad \left. - \frac{1}{2} \left(D_{-10}^2 + D_{10}^2 \right) \right] \bar{e}'_{23} \\ e_{33} &= \frac{1}{6} \left[D_{-10}^2 (g'^{-1}) + D_{10}^2 (g'^{-1}) \right] \bar{e}'_{23} \end{aligned} \right.$$

Notons que les traces des tenseurs \bar{e}' et \bar{e} sont nulles, ce qui traduit que le volume est invariant dans la déformation plastique par glissement.

Les valeurs moyennes du tenseur des déformations sont obtenues en pondérant la déformation $e_{ij}(g')$, due au système de glissement en orientation g' , par la fonction de densité d'orientation $f(g')$:

$$(2.3-8) \quad \langle e_{ij} \rangle = \int e_{ij}(g') f(g') dg' .$$

Cette valeur moyenne est identique pour tous les systèmes de glissement de la famille $\{111\} \langle \bar{1}10 \rangle$. En effet, $f(g')$ étant invariante par les rotations g'_i , les relations (A.I-6) donnent :

$$(2.3-9) \quad \int e_{ij}(g'_i g') f(g') dg' = \int e_{ij}(g') f(g') dg' .$$

La relation (2.3-8) nous permet d'exprimer directement les valeurs moyennes $\langle e_{ij} \rangle$ en fonction des coefficients C_{mn}^{ℓ} du développement (1.1-5) de $f(g')$. D'après l'étude faite précédemment sur les symétries, ce développement comporte uniquement des termes $D_{m\ 3n}^{2\ell}(g')$, avec $2\ell \neq 2$. En vue d'utiliser les relations d'orthogonalité des harmoniques sphériques, il est utile de présenter les déformations principales (2.3-7) sous la forme équivalente :

$$(2.3-10) \left\{ \begin{aligned} \bar{e}_{11} &= -\frac{1}{6} \left[\frac{\sqrt{6}}{4} \left(D_{-2-1}^{2*}(g') + D_{-21}^{2*} + D_{2-1}^{2*} + D_{21}^{2*}(g') \right) \right. \\ &\quad \left. - \frac{1}{2} \left(D_{0-1}^{2*}(g') + D_{01}^{2*}(g') \right) \right] \left[D_{0-1}^{2*}(g') + D_{01}^{2*}(g') \right] \sigma \\ \bar{e}_{22} &= -\frac{1}{6} \left[-\frac{\sqrt{6}}{4} \left(D_{-2-1}^{2*}(g') + D_{-21}^{2*} + D_{2-1}^{2*} + D_{21}^{2*}(g') \right) \right. \\ &\quad \left. - \frac{1}{2} \left(D_{0-1}^{2*}(g') + D_{01}^{2*}(g') \right) \right] \left[D_{0-1}^{2*}(g') + D_{01}^{2*}(g') \right] \sigma \\ \bar{e}_{33} &= -\frac{1}{6} \left[D_{0-1}^{2*}(g') + D_{01}^{2*}(g') \right] \left[D_{0-1}^{2*}(g') + D_{01}^{2*}(g') \right] \sigma \end{aligned} \right.$$

Les produits $D_{mn}^{2\ell}(g') D_{m' n'}^{2\ell}(g')$ apparaissant dans ces expressions sont simplifiés par la formule de contraction (A.I-17).

$$D_{-2 \ -1}^{2*} \quad D_{0 \ 1}^{2*} = \frac{2\sqrt{15}}{35} D_{-2 \ 0}^{4*} + \frac{\sqrt{5}}{5} D_{-2 \ 0}^{3*} + \frac{1}{7} D_{-2 \ 0}^{2*}$$

$$D_{2 \ 1}^{2*} \quad D_{0 \ -1}^{2*} = \frac{2\sqrt{15}}{35} D_{2 \ 0}^{4*} + \frac{\sqrt{5}}{5} D_{2 \ 0}^{3*} + \frac{1}{7} D_{2 \ 0}^{2*}$$

$$D_{0 \ -1}^{2*} \quad D_{0 \ 1}^{2*} = \frac{12}{35} D_{0 \ 0}^{4*} - \frac{1}{7} D_{0 \ 0}^{2*} - \frac{1}{5} D_{0 \ 0}^{0*}$$

$$D_{-2 \ 1}^{2*} \quad D_{0 \ -1}^{2*} = \frac{2\sqrt{15}}{35} D_{-2 \ 0}^{4*} - \frac{\sqrt{5}}{5} D_{-2 \ 0}^{3*} + \frac{1}{7} D_{-2 \ 0}^{2*}$$

$$D_{2 \ -1}^{2*} \quad D_{0 \ 1}^{2*} = \frac{2\sqrt{15}}{35} D_{2 \ 0}^{4*} - \frac{\sqrt{5}}{5} D_{2 \ 0}^{3*} + \frac{1}{7} D_{2 \ 0}^{2*}$$

Tableau 2.3-1

De plus, seuls les produits dont la contraction comportera un terme $D_{m\ 3n}^{2l}$ (tableau 2.3-1) sont à considérer pour le calcul des valeurs moyennes.

Si l'on reporte dans (2.3-8) les déformations principales, compte-tenu du tableau (2.3-1) et des relations d'orthonormalité (A.I-7) on obtient aisément les expressions annoncées :

$$(2.3-11) \quad \left\{ \begin{array}{l} \langle e_{33} \rangle = \frac{1}{15} \left[c_{00}^0 - \frac{4}{21} c_{00}^4 \right] \\ \langle e_{11} \rangle = -\frac{1}{2} \langle e_{33} \rangle - \frac{\sqrt{10}}{630} \left[c_{-20}^4 + c_{20}^4 \right] \\ \langle e_{22} \rangle = -\frac{1}{2} \langle e_{33} \rangle + \frac{\sqrt{10}}{630} \left[c_{-20}^4 + c_{20}^4 \right] \end{array} \right.$$

qui permettent d'atteindre, en particulier, la corrélation entre l'anisotropie de texture et le coefficient de Lankford.

2.4 CALCUL DU COEFFICIENT R DE LANKFORD - SA DETERMINATION A PARTIR DE LA FIGURE DE POLES {111}

Le coefficient de Lankford a été utilisé par les métallurgistes, surtout en vue de caractériser l'anisotropie de texture des tôles laminées. Ainsi, une corrélation a pu être observée entre le coefficient R et le phénomène d'apparition des cornes d'emboutissage (49, 52).

La détermination du coefficient de Lankford est faite par essais de traction. Considérons donc l'éprouvette (figure 2.3-1) découpée dans une feuille laminée, la direction de laminage coïncidant avec l'axe Oz du repère (K_A). Au cours de l'essai de traction, on observe un allongement de l'éprouvette dans la direction de laminage (direction de la force de traction), et des contractions dans les directions transverses, le volume de l'échantillon étant conservé.

Le coefficient R est défini par le rapport des déformations transversales de l'éprouvette :

$$(2.4-1) \quad R = \frac{\langle e_{22} \rangle}{\langle e_{11} \rangle}$$

Dans les expressions (2.3-11) des déformations principales, le coefficient C_{00}^0 est à remplacer par 1 (cette condition traduit d'après (A.I-9) que $f(g)$ est normée à l'unité), soit :

$$(2.4-2) \quad \begin{cases} \langle e_{22} \rangle = c - \frac{1}{30} \left(1 - \frac{4}{21} c_{00}^4 \right) + \frac{\sqrt{10}}{630} (c_{-20}^4 + c_{20}^4) \\ \langle e_{11} \rangle = c - \frac{1}{30} \left(1 - \frac{4}{21} c_{00}^4 \right) - \frac{\sqrt{10}}{630} (c_{-20}^4 + c_{20}^4) \end{cases}$$

Sous les hypothèses simplificatrices du modèle de déformation plastique, précédemment exposées, on obtient l'expression analytique du coefficient de Lankford :

$$(2.4-3) \quad R = \frac{\left(21 - 4 c_{00}^4 \right) - \sqrt{10} (c_{-20}^4 + c_{20}^4)}{\left(21 - 4 c_{00}^4 \right) + \sqrt{10} (c_{-20}^4 + c_{20}^4)}$$

en fonction des coefficients de $f(g)$. La corrélation observée entre le coefficient R et l'anisotropie d'orientation des cristallites est ainsi justifiée.

En vue du calcul du coefficient de Lankford, il est intéressant de le relier directement aux observations faites en goniométrie de texture aux rayons X.

Lorsque la fonction de texture décrit la répartition des orientations des systèmes de glissement dans l'échantillon, l'intensité diffractée $J_{(1)}(\beta, \alpha)$ correspondant à la figure de pôles $\{111\}$ apparaît être l'intégrale de la fonction $f(g)$ sur le paramètre angulaire γ (A.II-7). En effet :

$$(2.4-4) \quad J_{(1)}(\beta, \alpha) = \int_0^{2\pi} f(\alpha, \beta, \gamma) d\gamma$$

Les coefficients $Q_{\ell m}^{(1)}$ du développement de $J_1(\beta, \alpha)$ sur la base des harmoniques sphériques simples :

$$(2.4-5) \quad J_{(1)}(\beta, \alpha) = \sum_{\ell=0}^{\infty} \sum_{m=-\ell}^{\ell} Q_{\ell m}^{(1)} Y_{\ell}^m(\beta, \alpha)$$

sont donc des coefficients particuliers du développement de $f(g)$:

$$(2.4-6) \quad Q_{\ell m}^{(1)} = C_m^{\ell} \circ$$

Compte tenu de la relation (2.4-6) le coefficient de Lankford :

$$(2.4-7) \quad R = \frac{\left(21 - 4 Q_{40}^{(1)}\right) - \sqrt{10} \left(Q_{4-2}^{(1)} + Q_{42}^{(1)}\right)}{\left(24 - 4 Q_{40}^{(1)}\right) + \sqrt{10} \left(Q_{4-2}^{(1)} + Q_{42}^{(1)}\right)}$$

s'exprime en fonction des coefficients $Q_{\ell m}^{(1)}$ obtenus au moyen d'intégrales sur l'intensité diffractée $J_{(1)}(\beta, \alpha)$ (A.I-3).

Il peut donc être obtenu directement à partir de l'unique figure de pôles $\{111\}$, sans qu'il soit nécessaire de déterminer la fonction de texture elle-même.

L'expression ainsi obtenue pour le coefficient de Lankford est certes tributaire des hypothèses simplificatrices faites sur le mécanisme de la déformation plastique. Une confrontation avec l'expérience, par étude simultanée en essais

de traction et en goniométrie de texture devrait permettre de tester la validité de ces hypothèses. Elle permettra par ailleurs de déterminer les raffinements à apporter au modèle physique de la déformation plastique des polycristaux.

La méthode proposée en vue de la détermination du coefficient R, complémentaire des essais de traction, apparaît néanmoins être intéressante :

- elle n'est pas destructive ;
- elle ne nécessite que de petits échantillons (de l'ordre du cm^2), ce qui permet de multiplier les tests en cas d'inhomogénéité de texture.

De plus, elle est susceptible d'un traitement entièrement automatisé, notamment dans l'optique d'un contrôle de laboratoire du type industriel.

CONCLUSION

La description des solides polycristallins et de leur déformation plastique exposée dans le présent mémoire comporte deux parties distinctes.

La première partie fournit des techniques mathématiques parfaitement adaptées à l'étude des propriétés physiques anisotropes des polycristaux en corrélation avec leur texture.

Un procédé de construction systématique de fonctions sphériques respectant les conditions d'invariance imposées par les symétries est proposé. Il conduit à l'expression analytique d'une base orthonormée de symétrie sur laquelle la fonction de texture a pu être développée.

La transformation par rotation des grandeurs physiques tensorielles est simplifiée par l'introduction de tenseurs sphériques, qui se transforment directement selon les représentations irréductibles du groupe des rotations.

Ces méthodes mathématiques trouvent leur pleine application dans la seconde partie, dans laquelle, moyennant quelques hypothèses simplificatrices sur le mécanisme de la déformation plastique, les propriétés mécaniques du polycristal ont été reliées à l'anisotropie de texture. Sous les mêmes hypothèses, le coefficient de Lankford a pu être directement exprimé en fonction de l'intensité diffractée, sans avoir à recourir à la détermination de la fonction de texture elle-même.

Une confrontation avec l'expérience, par étude simultanée d'échantillons en essais de traction et en goniométrie de texture, apparait à présent être nécessaire en vue de tester la validité des hypothèses formulées. Les méthodes mathématiques développées n'ayant imposé aucune limitation de principe au modèle physique susceptible d'être décrit, d'autres modèles de la déformation plastique pourront être adaptés au traitement actuel.

De plus, l'analyse des composantes de rotation pure du tenseur des déformations devrait permettre de prédire la modification de la texture sous l'effet d'un champ de contraintes appliqué au solide, champ de contraintes d'ailleurs non nécessairement uniaxial, et d'améliorer ainsi la compréhension actuelle de la plasticité des polycristaux.

APPENDICES ET BIBLIOGRAPHIE

APPENDICE IPRINCIPALES PROPRIETES DES FONCTIONS HARMONIQUES SPHERIQUES GENERALISEES.

On sait que toute fonction $J(\xi, \eta)$ définie sur la surface d'une sphère (fig. A.I-1) peut être développée sur le système orthonormal complet des fonctions harmoniques sphériques simples $Y_{\ell}^m(\xi, \eta)$:

$$(A.I-1) \quad J(\xi, \eta) = \sum_{\ell=0}^{\infty} \sum_{m=-\ell}^{\ell} Q_{\ell m} Y_{\ell}^m(\xi, \eta) ,$$

telles que

$$(A.I-2) \quad \frac{1}{4\pi} \int_0^{\pi} \sin \xi \, d\xi \int_0^{2\pi} d\eta \, Y_{\ell'}^{m'}(\xi, \eta) Y_{\ell}^m(\xi, \eta) = \delta_{\ell\ell'} \delta_{mm'} .$$

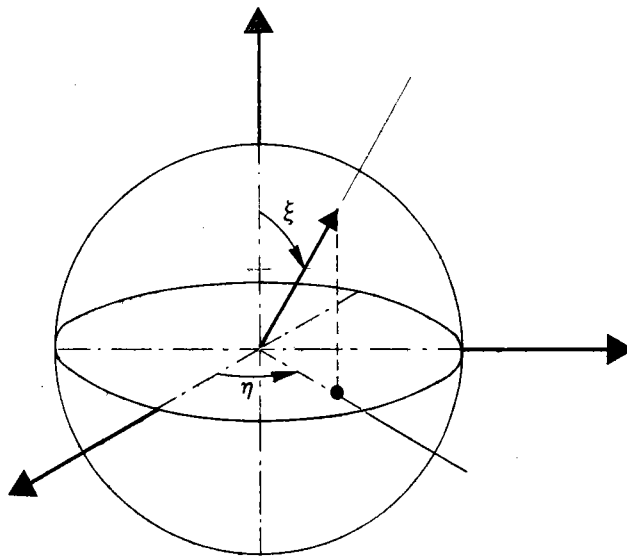


Fig. A.I-1

Les coefficients $Q_{\ell m}$ sont donc tels que, connaissant $J(\xi, \eta)$:

$$(A.I-3) \quad 4\pi \cdot Q_{\ell m} = \int_0^{\pi} \sin \xi \, d\xi \int_0^{2\pi} d\eta \, J(\xi, \eta) Y_{\ell}^{m*}(\xi, \eta) .$$

De même, l'étude de l'espace des fonctions des trois angles d'Euler α , β et γ ($0 \leq \alpha \leq 2\pi$; $0 \leq \beta \leq \pi$; $0 \leq \gamma \leq 2\pi$) nécessite la définition de l'intégrale ⁽⁵⁴⁾ sur ces fonctions. Si $g \in \{\alpha, \beta, \gamma\}$ désigne le triplet des angles d'Euler, c'est-à-dire un élément du groupe continu des rotations, l'élément différentiel dg de l'espace considéré sera :

$$(A.I-4) \quad dg = \frac{1}{8\pi^2} \sin\beta \, d\alpha \, d\beta \, d\gamma .$$

D'après la définition du domaine de variation des angles d'Euler, il est tel que :

$$(A.I-5) \quad \int dg = \int_0^{2\pi} \int_0^\pi \int_0^{2\pi} \frac{1}{8\pi^2} \sin\beta \, d\alpha \, d\beta \, d\gamma = 1 .$$

De l'étude du groupe continu de rotations, on déduit que, pour toute rotation g_0 donnée ⁽⁵⁴⁾ :

$$(A.I-6) \quad \begin{cases} dg &= d(g_0 g) \\ \int f(g) dg &= \int f(g_0 g) dg \end{cases}$$

Cet espace possède également une base orthonormée et complète : la base des harmoniques sphériques généralisées ⁽¹¹⁾, notées $D_{mn}^\ell(g) = D_{mn}^\ell(\alpha, \beta, \gamma)$. Ces fonctions sont orthonormées pour le produit hermitien (généralisation du produit scalaire) suivant :

$$(A.I-7) \quad \langle D_{m'n'}^{\ell'}(g) | D_{mn}^\ell(g) \rangle = (2\ell+1) \int D_{m'n'}^{\ell'*}(g) D_{mn}^\ell(g) dg = \delta_{\ell\ell'} \delta_{mm'} \delta_{nn'}$$

l'astérisque désignant la conjugaison complexe.

Toute fonction $f(g)$ peut être développée sur cette base :

$$(A. I-8) \quad f(g) = \sum_{\ell=0}^{\infty} \sum_{m=-\ell}^{\ell} \sum_{n=-\ell}^{\ell} C_{mn}^{\ell} D_{mn}^{\ell}(g),$$

les coefficients du développement étant définis par la relation :

$$(A. I-9) \quad C_{mn}^{\ell} = (2\ell + 1) \int f(g) D_{mn}^{\ell*}(g) dg.$$

L'expression explicite des fonctions sphériques généralisées

$$(A. I-10) \quad D_{mn}^{\ell}(\alpha, \beta, \gamma) = e^{-im\alpha} d_{mn}^{\ell}(\beta) e^{-in\gamma},$$

comporte les polynômes $d_{mn}^{\ell}(\beta)$, associés aux polynômes de Jacobi, et définis par :

$$(A. I-11) \quad d_{mn}^{\ell}(\beta) = \sum_t (-1)^t \frac{[(\ell+m)! (\ell-m)! (\ell+n)! (\ell-n)!]^{1/2}}{(\ell+m-t)! (\ell-n-t)! t! (t+n-m)!} \left[\cos \frac{\beta}{2} \right]^{2\ell+m-n-2t} \left[\sin \frac{\beta}{2} \right]^{2t+n-m},$$

où la somme est étendue aux valeurs entières de t pour lesquelles les factorielles sont toutes positives.

On retrouve, en cas particulier, les harmoniques sphériques simples :

$$(A. I-12) \quad D_{m0}^{\ell}(\alpha, \beta, \gamma) = \sqrt{\frac{1}{2\ell+1}} Y_{\ell}^m(\beta, \alpha)$$

Les propriétés de symétrie des $d_{mn}^{\ell}(\beta)$:

$$(A. I-13) \quad \left\{ \begin{array}{l} d_{mn}^{\ell}(\beta) = (-1)^{m-n} d_{nm}^{\ell}(\beta) = d_{-n-m}^{\ell}(\beta) = d_{nm}^{\ell}(-\beta) \\ = (-1)^{\ell-m} d_{m-n}^{\ell}(\pi-\beta) = (-1)^{\ell+n} d_{m-n}^{\ell}(\pi+\beta), \end{array} \right.$$

impliquent les propriétés de symétrie suivantes pour les $D_{mn}^{\ell}(\alpha, \beta, \gamma)$:

$$(A.I-14) \quad D_{mn}^{\ell*}(\alpha, \beta, \gamma) = (-1)^{m-n} D_{-m-n}^{\ell}(\alpha, \beta, \gamma) = D_{nm}^{\ell}(-\gamma, -\beta, -\alpha) \quad ,$$

$\{-\gamma, -\beta, -\alpha\}$ désignant la rotation g^{-1} inverse de la rotation $g \in \{\alpha \beta \gamma\}$.

La relation de fermeture traduit que la base est complète :

$$(A.I-15) \quad \sum_{p=-\ell}^{\ell} D_{mp}^{\ell}(g) D_{pn}^{\ell}(g) = \delta_{mn} \quad .$$

Parmi les propriétés les plus importantes des fonctions sphériques généralisées, il faut encore citer leurs relations d'addition et de contraction.

Désignons par $g = g_2 \cdot g_1$ la composition des deux rotations g_1 et g_2 prises dans cet ordre, alors :

$$(A.I-16) \quad D_{mn}^{\ell}(g) = D_{mn}^{\ell}(g_2 \cdot g_1) = \sum_{p=-\ell}^{\ell} D_{mp}^{\ell}(g_1) D_{pn}^{\ell}(g_2) \quad .$$

Enfin, la relation de contraction permet de substituer au produit de deux harmoniques sphériques généralisées une combinaison linéaire :

$$(A.I-17) \quad D_{mn}^{\ell}(g) D_{m'n'}^{\ell'}(g) = \sum_{L=|\ell-\ell'|}^{\ell+\ell'} \langle \ell \ell' \quad mm' | L \quad m+m' \rangle \langle \ell \ell' \quad nn' | L \quad n+n' \rangle D_{m+m', n+n'}^L(g) \quad ,$$

dont les coefficients sont les coefficients de Clebsch-Gordan.

APPENDICE IIDETERMINATION DE LA FONCTION DE TEXTURE.

Parmi les méthodes de détermination de la fonction de texture $f(g)$, et par conséquent des coefficients $C_{m n}^{\ell}$ du développement (1.1 -5), celle de goniométrie de texture aux rayons X due à SCHULZ (55) est la plus répandue (56, 57). En plus des perfectionnements apportés, notamment pour tenir compte de l'absorption (58, 59), son utilisation et le dépouillement des résultats ont été entièrement automatisés (60, 61).

D'autres chercheurs ont utilisé des techniques laborieuses de microscopie électronique (62, 63), et plus récemment, les méthodes de diffraction des neutrons ont été introduites (64 à 66).

Nous limiterons notre exposé à la méthode, la plus couramment employée dans la pratique, de goniométrie de texture aux rayons X.

Un angle de Bragg θ_i (correspondant aux plans d_i de la famille $\{h_i, k_i, \ell_i\}$) étant imposé, on fait tourner l'échantillon polycristallin par rapport au système fixe source - détecteur. Parmi les plans d_i des cristallites, seuls diffracteront ceux dont la normale est parallèle au vecteur (fixe) de diffraction $\vec{s} = \vec{s}_1 - \vec{s}_0$. On peut encore dire qu'il n'y aura diffraction par les plans d_i d'un certain ensemble de cristallites que lorsque le vecteur \vec{s} occupera une position bien définie par rapport au repère (K_A) lié à l'échantillon. Soient ξ et η les deux paramètres angulaires fixant la direction de \vec{s} dans le repère (K_A) (figure A.I-1), et $J_{(i)}(\xi, \eta)$ l'intensité diffractée par les plans d_i . Elle sera supposée normée, de sorte que :

$$(A.II-1) \quad \int J_{(i)}(\xi, \eta) \frac{1}{4\pi} \sin\xi \, d\xi \, d\eta = 1 \quad .$$

On développera $J_{(i)}(\xi, \eta)$ sur la base des harmoniques sphériques (Appendice I) :

$$(A.II-2) \quad J_{(i)}(\xi, \eta) = \sum_{\ell=0}^{\infty} \sum_{m=-\ell}^{\ell} Q_{\ell m}^{(i)} Y_{\ell}^m(\xi, \eta) \quad .$$

Alors, en particulierisant la relation d'addition (A.I-16) :

$$(A.II-3) \quad \sum_{p=-\ell}^{\ell} D_{m p}^{\ell*}(\mathbf{g}_1) D_{p 0}^{\ell*}(\mathbf{g}_2) = D_{m 0}^{\ell*}(\mathbf{g}_2 \cdot \mathbf{g}_1)$$

Compte tenu de (A.I-12), cette relation signifie que toute fonction sphérique $Y_{\ell}^m(\xi, \eta)$ (les paramètres ξ et η fixent l'orientation de \vec{s} dans (K_A)) pourra être développée en somme de produits de fonctions $D_{m p}^{\ell*}(\alpha, \beta, \gamma)$ ($\mathbf{g} \in \{\alpha, \beta, \gamma\}$ détermine l'orientation d'un cristallite) par les fonctions $Y_{\ell}^p(\theta_i, \psi_i)$ dont les paramètres angulaires définissent l'orientation de \vec{s} dans le repère (K_B) pour laquelle le cristallite diffracte. Ces paramètres θ_i et ψ_i sont connus et fixés à priori par le choix d'un angle de Bragg θ_i (ou encore des indices de Miller h_i, k_i, l_i). On écrira donc :

$$(A.II-4) \quad Y_{\ell}^m(\xi, \eta) = \sum_{p=-\ell}^{\ell} D_{m p}^{\ell*}(\alpha, \beta, \gamma) Y_{\ell}^p(\theta_i, \psi_i) \quad .$$

Multiplions les deux membres de cette équation par $f(\mathbf{g})$ et $J_{(i)}^*(\xi, \eta)$, respectivement donnés par (A.I-8) et (A.II-2) et intégrons sur $d\mathbf{g}$, $d\xi$ et $d\eta$. On aura alors respectivement pour les deux membres :

$$(A.II-5) \quad \left\{ \begin{aligned} \int f(g) dg \int J_{(i)}^* (\xi, \eta) Y_{\ell}^m (\xi, \eta) \frac{1}{4\pi} \sin\xi d\xi d\eta &= Q_{\ell m}^{(i)} . \\ \int J_{(i)}^* (\xi, \eta) \frac{1}{4\pi} \sin\xi d\xi d\eta \left\{ \sum_{p=-\ell}^{\ell} Y_{\ell}^p (\theta_i, \psi_i) \int f(g) D_{m p}^{\ell*} (g) dg \right\} \\ &= \frac{1}{2\ell+1} \sum_{p=-\ell}^{\ell} C_{m p}^{\ell} Y_{\ell}^p (\theta_i, \psi_i) . \end{aligned} \right.$$

En égalant les expressions obtenues par intégration sur les deux membres, on a :

$$(A.II-6) \quad \sum_{p=-\ell}^{\ell} C_{m p}^{\ell} Y_{\ell}^p (\theta_i, \psi_i) = (2\ell+1) Q_{\ell m}^{(i)*} .$$

Le système d'équations linéaires permettra de déterminer les coefficients $C_{m p}^{\ell}$ à partir des $Q_{\ell m}^{(i)}$, θ_i et ψ_i , si l'on dispose, pour un rang ℓ donné, de $(2\ell+1)$ figures de diffractions indépendantes. Toutefois, les conditions d'invariance (1.2-4) permettent de réduire le nombre $\mathcal{N}_{\ell}^{\circ}$ de figures de pôles nécessaires, si bien qu'en général $\mathcal{N}_{\ell}^{\circ} \leq 2\ell + 1$. Il faut donc en principe une infinité de figures de diffraction pour déterminer univoquement la fonction de texture ($0 \leq \ell < \infty$).

Une autre façon d'établir le résultat (A.II-5) consiste à définir l'intensité de diffraction $J_{(i)} (\xi, \eta)$ par :

$$(A.II-7) \quad J_{(i)} (\xi, \eta) = \int_0^{2\pi} f(g_1) d\lambda$$

avec $g_1 \in \{\alpha, \beta, \gamma\}$ et $g = g_2 \cdot g_1 \in \{\xi, \eta, \lambda\}$

En développant $f(g_1)$ sur la base des harmoniques sphériques généralisées, on obtient :

$$\begin{aligned}
 \text{(A.II-8)} \quad J_{(i)}(\xi, \eta) &= \sum_{\ell} \sum_{m n} C_{m n}^{\ell} \sum_p \int_0^{2\pi} D_{m p}^{\ell}(\xi, \eta, \lambda) D_{p n}^{\ell}(g_2^{-1}) d\lambda \\
 &= \sum_{\ell} \sum_{m n} C_{m n}^{\ell} D_{m 0}^{\ell}(\xi, \eta) D_{0 n}^{\ell}(g_2^{-1})
 \end{aligned}$$

soit encore, compte tenu de (A.I-12) :

$$\text{(A.II-9)} \quad J_{(i)}(\xi, \eta) = \sum_{\ell} \sum_{m n} \frac{1}{2\ell+1} C_{m n}^{\ell} Y_{\ell}^n(\theta_i, \psi_i) Y_{\ell}^m(\xi, \eta)$$

Cette dernière relation conduit directement au système d'équations linéaires (A.II-6) précédemment établi.

APPENDICE IIIPROPRIETES ESSENTIELLES DES PROJECTEURS DE SYMETRIE.

L'ensemble des opérations de symétrie d'une classe cristalline donnée possède une structure de groupe. Ce groupe G_B est la réunion de N rotations g_i constituant le sous-groupe G_B^R des rotations et, éventuellement, de N opérations de symétrie résultant de la composition des précédentes avec l'inversion S (lorsque la classe considérée comporte un centre de symétrie).

Un repère étant associé au réseau cristallin des grains, les transformés de ce repère par les éléments de G_B définissent la même orientation.

Examinons d'abord les symétries de rotation. Elles conduisent à définir dans le groupe continu des rotations la relation d'équivalence suivante :

$$(A. III-1) \quad g \sim g_i g \quad , \quad \forall g_i \in G_B^R \quad .$$

Ainsi, l'orientation d'un réseau cristallin n'est pas caractérisée par une rotation g , mais par la donnée d'une classe d'équivalence $\{g_i \cdot g\}$, où g_i est l'une quelconque des rotations de G_B^R .

Nous allons montrer que l'opérateur

$$(A. III-2) \quad P = \frac{1}{N} \sum_{i=1}^N D(g_i) \quad ,$$

est un projecteur qui, appliqué aux représentations $D(g)$ du groupe continu des rotations, conduit aux représentations $T(g)$ des orientations $\{g_i g\}$. Ses éléments de matrices P_{pn} sont obtenus en prenant

sa valeur moyenne respectivement entre les états $\langle \ell p |$ et $| \ell n \rangle$:

$$(A.III-3) \quad P_{pn} = \langle \ell p | \frac{1}{N} \sum_{i=1}^N D(g_i) | \ell n \rangle = \frac{1}{N} \sum_{i=1}^N D_{pn}^{\ell}(g_i) \cdot$$

La condition nécessaire et suffisante pour qu'un opérateur P soit un projecteur est que (67) :

$$(A.III-4) \quad \begin{cases} P = P^{\dagger} & \text{(opérateur hermitien ou auto-adjoint)} \\ P^2 = P & \text{(opérateur involutif)} \end{cases}$$

Les éléments de matrices de l'opérateur adjoint P^{\dagger} sont :

$$(A.III-5) \quad P_{pn}^{\dagger} = P_{np}^* = \frac{1}{N} \sum_{i=1}^N D_{np}^{\ell*}(g_i) \cdot$$

Compte tenu de la relation (A.I-14), on obtient :

$$(A.III-6) \quad \frac{1}{N} \sum_{i=1}^N D_{np}^{\ell*}(g_i) = \frac{1}{N} \sum_{i=1}^N D_{pn}^{\ell}(g_i^{-1}) = \frac{1}{N} \sum_{i=1}^N D_{pn}^{\ell}(g_i)$$

Par ailleurs, l'expression du carré de l'opérateur P :

$$(A.III-7) \quad P^2 = \frac{1}{N^2} \sum_{i,j=1}^N D(g_i) D(g_j) ,$$

peut s'écrire, d'après la relation d'addition (1.1-11) :

$$(A.III-8) \quad P^2 = \frac{1}{N^2} \sum_{i,j=1}^N D(g_j g_i) = \frac{1}{N} \sum_{i=1}^N D(g_i) = P$$

En effet, l'indice j prend N valeurs et, pour chacune de ces

Le calcul de l'expression analytique du projecteur P nécessite la détermination des angles d'Euler $\{\alpha_i, \beta_i, \gamma_i\}$ des N rotations g_i . Ces rotations g_i et la valeur des angles d'Euler correspondants dépendent de la position des éléments de symétrie par rapport aux axes du repère K_B associé au réseau cristallin. Pour un repère K'_B déduit de K_B par une rotation quelconque g_0 , le groupe de symétrie cristallographique $(G_B^R)'$ est le transformé de G_B^R par la rotation g_0 :

$$(A. III-14) \quad \{g'_i\} = \{g_0 g_i g_0^{-1}\} ,$$

ce qui conduit au projecteur :

$$(A. III-15) \quad P' = \frac{1+S}{2} \sum_{i=1}^N D(g'_i) ,$$

transformé de P par l'opérateur $D(g_0)$:

$$(A. III-16) \quad P' = D(g_0^{-1}) P D(g_0) .$$

Notons encore la relation de commutation suivante :

$$(A. III-17) \quad e^{-i\alpha J_p} J_q e^{i\alpha J_p} = J_q \cos \alpha - i [J_p, J_q] \sin \alpha$$

qui permet de réduire les projecteurs à leur expression analytique compacte.

APPENDICE IV

CONSTRUCTION DES TENSEURS SPHERIQUES.

Les tenseurs de contraintes $\bar{\sigma}$ et de déformations $\bar{\epsilon}$ que nous considérons sont des tenseurs contravariants de rang 2. Plus généralement, nous allons étudier le problème de la transformation d'un tenseur contravariant \bar{T} de rang 2 sous l'effet d'une rotation g du repère de référence :

(A.IV-1) $Oxyz \xrightarrow{g} Ox'y'z'$

La transformation étant orthogonale, la matrice de passage (S) associée à ce changement de repère possède la propriété remarquable :

(A.IV-2) $(S)^{-1} = (S)^t$

$(S)^{-1}$ et $(S)^t$ désignant respectivement les matrices inverse et transposée de la matrice (S).

Si la rotation $g \in \{\alpha, \beta, \gamma\}$ est donnée par ses angles d'Euler, la matrice S est la matrice d'Euler :

(A.IV-3) $S = \begin{pmatrix} \cos\alpha\cos\beta\cos\gamma - \sin\alpha\sin\gamma & -\cos\alpha\cos\beta\sin\gamma - \sin\alpha\cos\gamma & \cos\alpha\sin\beta \\ \sin\alpha\cos\beta\cos\gamma + \cos\alpha\sin\gamma & -\sin\alpha\cos\beta\sin\gamma + \cos\alpha\cos\gamma & \sin\alpha\sin\beta \\ -\sin\beta\cos\gamma & \sin\beta\sin\gamma & \cos\beta \end{pmatrix}$

Les nouvelles composantes T'_{ij} peuvent être obtenues au moyen de la formule cartésienne habituelle de transformation tensorielle :

(A.IV-4) $T'_{ij} = \sum_{k,\ell} S_{ik}^{-1} S_{j\ell}^{-1} T_{k\ell}$

Toutefois, dans le cas particulier de changement de repère par rotation, les transformations sont notablement simplifiées par la construction des tenseurs sphériques correspondants.

Un tenseur sphérique irréductible \mathcal{T} de rang ℓ est un être mathématique à $(2\ell + 1)$ composantes $\mathcal{T}_{\ell n}$, $-\ell \leq n \leq \ell$, qui se transforme par rotation selon la représentation $D^\ell(g)$ du groupe continu des rotations.

La formule de transformation correspondante (critère de tensorialité) s'écrit donc : (11)

$$(A.IV-5) \quad \mathcal{T}'_{\ell n} = \sum_{p=-\ell}^{\ell} \mathcal{T}_{\ell p} D_{pn}^\ell(g) .$$

A titre d'exemple (11), les $(2\ell + 1)$ fonctions sphériques simples $Y_\ell^m(\theta, \Psi)$, $-\ell \leq m \leq \ell$, sont les composantes d'un tenseur sphérique irréductible de rang ℓ :

$$(A.IV-6) \quad Y_\ell^m(\theta', \Psi') = \sum_{p=-\ell}^{\ell} Y_\ell^p(\theta, \Psi) D_{pm}^\ell(\alpha, \beta, \gamma) .$$

Dans une première étape, le tenseur T_{ij} est décomposé respectivement en (11) :

- Tenseur invariant de rang zéro :

$$\sum_k T_{kk} \quad (1 \text{ seule composante})$$

- Tenseur antisymétrique de rang un :

$$\hat{T}_{ij} = \frac{1}{2} (T_{ij} - T_{ji}) \quad (3 \text{ composantes linéairement indépendantes})$$

- Tenseur symétrique de rang deux :

$$\bar{T}_{ij} = \frac{1}{2} (T_{ij} + T_{ji}) - \frac{1}{3} \sum_k T_{kk} \quad (5 \text{ composantes indépendantes})$$

a) Construction du tenseur sphérique de rang zéro :

La trace $\sum_k T_{kk}$, scalaire invariant, constitue directement le tenseur sphérique de rang zéro. L'unique élément de matrice de la représentation $D^0(g)$ du groupe des rotations est $D_{00}^0(g) = 1$. Il apparaît donc bien que la trace, se transformant selon $D(g)$, est un invariant :

$$(A.IV-7) \quad \sum_k T'_{kk} = (D^0) \sum_k T_{kk} .$$

b) Construction du tenseur sphérique de rang un :

Les trois composantes indépendantes \hat{T}_{ij} conduisent par combinaison linéaire aux trois composantes d'un tenseur sphérique irréductible de rang 1. Les combinaisons linéaires à opérer sont obtenues par analogie avec celles qui conduisent, à partir des coordonnées cartésiennes, aux harmoniques sphériques simples $Y_{\ell}^m(\theta, \psi)$ de rang $\ell = 1$:

$$(A.IV-8) \quad \begin{cases} \sqrt{2} r Y_1^{-1}(\theta, \psi) = \frac{1}{\sqrt{2}} (x - iy) \\ r Y_1^0(\theta, \psi) = z \\ \sqrt{2} r Y_1^1(\theta, \psi) = -\frac{1}{\sqrt{2}} (x + iy) \end{cases}$$

Les trois composantes du tenseur sphérique de rang 1 sont respectivement :

$$(A.IV-9) \quad \begin{cases} \mathcal{T}_{1 -1} = \frac{1}{\sqrt{2}} (\hat{T}_{2 3} + i \hat{T}_{1 3}) \\ \mathcal{T}_{1 0} = \hat{T}_{1 2} \\ \mathcal{T}_{1 1} = -\frac{1}{\sqrt{2}} (\hat{T}_{2 3} - i \hat{T}_{1 3}) \end{cases}$$

et se transforment par rotation selon la représentation $D^1(g)$ du groupe des rotations (A.IV-5).

c) Construction du tenseur sphérique de rang deux :

Dans les mêmes conditions que précédemment, on obtient les combinaisons linéaires à effectuer sur les 5 composantes indépendantes du tenseur symétrique \bar{T}_{ij} :

$$(A.IV-10) \quad \begin{cases} \mathcal{T}_{2 -2} = \sqrt{\frac{3}{8}} (\bar{T}_{1 1} - \bar{T}_{2 2} - 2 i \bar{T}_{1 2}) \\ \mathcal{T}_{2 -1} = \sqrt{\frac{3}{2}} (\bar{T}_{1 3} - i \bar{T}_{2 3}) \\ \mathcal{T}_{2 0} = \frac{1}{2} (2 \bar{T}_{3 3} - \bar{T}_{1 1} - \bar{T}_{2 2}) \\ \mathcal{T}_{2 1} = -\sqrt{\frac{3}{2}} (\bar{T}_{1 3} + i \bar{T}_{2 3}) \\ \mathcal{T}_{2 2} = \sqrt{\frac{3}{8}} (\bar{T}_{1 1} - \bar{T}_{2 2} + 2 i \bar{T}_{1 2}) \end{cases}$$

Les cinq composantes se transforment selon la représentation

$D^2(g)$ du groupe des rotations (A.IV-5) :

$$(A. IV-11) \quad \begin{bmatrix} \mathcal{C}'_{2-2} \\ \mathcal{C}'_{2-1} \\ \mathcal{C}'_{20} \\ \mathcal{C}'_{21} \\ \mathcal{C}'_{22} \end{bmatrix} = \begin{bmatrix} D_{-2-2}^2 & D_{-1-2}^2 & D_{0-2}^2 & D_{1-2}^2 & D_{2-2}^2 \\ \dots & \dots & \dots & \dots & \dots \\ D_{-22}^2 & D_{-12}^2 & D_{02}^2 & D_{12}^2 & D_{22}^2 \end{bmatrix} \begin{bmatrix} \mathcal{C}_{2-2} \\ \mathcal{C}_{2-1} \\ \mathcal{C}_{20} \\ \mathcal{C}_{21} \\ \mathcal{C}_{22} \end{bmatrix}$$

Pour transformer un tenseur cartésien $\overline{\overline{T}}$ par rotation, il est très commode de construire les tenseurs sphériques correspondants, qui se transforment directement d'après les représentations irréductibles du groupe des rotations. Ensuite, à partir des $\mathcal{C}'_{\ell m}$, on retrouve aisément les composantes du tenseur transformé $\overline{\overline{T}'}$ au moyen de simples combinaisons linéaires.

B I B L I O G R A P H I E

- (1) H.J. BUNGE, "Mathematischen Methoden der Texturanalyse", Akademie-Verlag, BERLIN (1969).
- (2) G. WASSERMANN und J. GREWEN, "Texturen Metallischer Werkstoffe", Springer-Verlag, BERLIN (1962).
- (3) J. GREWEN und G. WASSERMANN, "Texturen in Forschung und Praxis", Springer-Verlag, BERLIN (1969).
- (4) C. ESLING et C. TAVARD, C.R. Ac. Sc. 274, p. 125, (1972).
"Sur la texture des matériaux polycristallins et la description de ses symétries".
- (5) H.J. BUNGE, Mber. D. Akad. Wiss. BERLIN, 3, p. 97, (1961).
"Zur Berechnung einiger physikalischer Eigenschaften von Materialien mit allgemeiner Textur".
- (6) J. GREWEN, D. SAUER und H.P. WAHL, Stahl u. Eisen, 91, p. 1504, (1971).
"Automatisierte Texturbestimmung an Blechen aus Eisen und Eisenlegierungen".
- (7) C. TAVARD et C. ESLING, Communication, Réunion du groupe "Plasticité" I.N.P. - Ecole des Mines. NANCY, 17-18 février 1972.
"Relation entre la texture d'un polycristal et le tenseur des déformations".
- (8) R.J. ROE, J. Appl. Phys., 36, p. 2024, (1965).
"Description of Crystallite orientation in Polycrystalline Materials.-III. General Solution to Pole Figure Inversion".
- (9) H.J. BUNGE, Z. Metallkunde, 56, p. 872, (1965).
"Zur Darstellung allgemeiner Texturen".
- (10) R. MORRIS and A.J. HECKLER, Advances in X-Ray Analysis, 11, p. 454, (1967).
"Crystallite Orientation Analysis for Rolled Cubic Materials".

- (11) D.M. BRINK and G.R. SATCHLER, "Angular Momentum", Clarendon Press, OXFORD (1968).
- (12) R.J. ROE, J. Appl. Phys., 37, p. 2069, (1966).
"Inversion of Pole Figures for Materials Having Cubic Crystal Symmetry".
- (13) H.J. BUNGE, Mber. D. Akad. Wiss. BERLIN, 7, p. 351, (1965).
"Einige Bemerkungen zur Symmetrie verallgemeinerter Kugelfunktionen".
- (14) H.J. BUNGE und J. EHLERT, Mber. D. Akad. Wiss. BERLIN, 8, 241, (1966).
"Über Verallgemeinerte Kugelfunktionen kubischer Symmetrie".
- (15) O. LAPORTE, Z. Naturforschg., 3a, p. 447, (1948).
"Polyhedral Harmonics".
- (16) B. MEYER, Canad. J. Math., 6, p. 135, (1954).
"On the Symmetries of Spherical Harmonics".
- (17) A. KELLY and G.W. GROVES, "Crystallography and Crystal Defects" Longman Group Limited, LONDON (1970).
- (18) C. TAVARD et C. ESLING, à paraître.
- (19) G. SAADA, Ecole d'Eté de Pont-à-Mousson, NANCY, (1967), Masson, PARIS (1968).
"La déformation plastique des métaux cubiques à faces centrées".
- (20) G.W. GROVES and A. KELLY, Phil. Magazine, 8, p. 877, (1963).
"Independent Slip Systems in Crystals".
- (21) G. SAADA, Acta Metallurgica, 8, (1960).
- (22) E.J.H. WESSELS and F.R.N. NABARRO, Acta Metallurgica, 19, (1971), p.915.
"A Theory of Unstable Glide in the Presence of a Dense Dislocation Forest".
- (23) G.Y. CHIN, R.N. THURSTON and E.A. NESBITT, Trans. Met. Soc. AIME, 236, p. 69, (1966).
"Finite Plastic Deformation Due to Crystallographic Slip".

- (24) T.F. PAGE and B. RALPH, Surface Science, 23, p. 211, (1970).
"The Direct Observation of Single Slip Steps on Iridium".
- (25) W.A. SPITZIG and A.S. KEH, Metallurgical Transaction, 1, 2751, (1970).
"Orientation and Temperature Dependence of Slip in Iron Single Crystals".
- (26) P. LUKAC and L.D. WILL, Phys. Stat - Sol., 5, K 179, (1971).
"The Critical Resolved Shear Stress of Cd-Zn Single Crystals at 4.2.° K".
- (27) W.T. BRYDGES, Phil. Magazine, 15, p. 1079, (1967).
"The Dependence of Yield Stress on Forest Dislocation Density in Copper Single Crystals".
- (28) F.F. LAURENT'YEV and V.L. VLADIMIROVA, Phys. Met. and Metallography, 29, p.153, (1970).
"Role of Forest in the Plastic Deformation of Zinc Single Crystals".
- (29) E.J.H. WESSELS and F.R.N. NABARRO, Acta Metallurgica, 19, p. 903, (1971).
"The Hardening of Latent Glide Systems in Single Crystals of Copper-Aluminium Alloys".
- (30) B. BAUDELET, "Les dislocations parfaites", Chapitre 23 du Traité de Métallurgie Physique.
- (31) J. FRIEDEL, "Dislocations". Pergamon Gauthier Villars (1965).
- (32) B. JAUL, J. Mech. Phys. Solids, 9, p. 69, (1961).
"Consolidation des polycristaux de fer et hypothèses sur l'origine du palier des courbes de traction".
- (33) G. JEGADEN, J. VOINCHET et P. ROCQUET, Communication, Journées d'automne de la Soc. Française de Met., PARIS, (1961).
"Contribution à l'étude de la déformation plastique des tôles".
- (34) P.R. MORRIS, Met. Trans., 2, p. 1949, (1971).
"Resolved Shear Stress in Elastically Anisotropic Polycrystals".

- (35) G. HENRY, L. ROESCH et J. PLATEAU, Ecole d'Eté de Pont-à-Mousson, NANCY, (1967), Masson, PARIS (1968).
"Les ruptures de faciès ductile dans les métaux".
- (36) G.I. TAYLOR, J. Inst. Metals, 62, p. 307, (1938).
"Plastic Strain in Metals".
- (37) G.I. TAYLOR, "Deformation and Flow of Solids", (I.U.T.A.M.), Springer-Verlag, BERLIN.
- (38) J.F.W. BISHOP and R. HILL, Phil. Mag., 42, p. 414, (1951).
"A Theory of the Plastic Distortion of a Polycrystalline Aggregate under Combined Stresses".
- (39) G.Y. CHIN and W.L. MAMMEL, Trans. Met. Soc. AIME, 245, p. 1211, (1969).
"Generalization and Equivalence of the Minimum Work (Taylor) and Maximum Work (Bishop-Hill) Principles for Crystal Plasticity".
- (40) E. KRÖNER, Acta Metallurgica, 9, p. 155, (1961).
"Zur Plastischen Verformung des Vielkristalls".
- (41) J.W. HUTCHINSON, J. Mech. Phys. Solids, 12, p. 25, (1964).
"Plastic Deformation of B.C.C. Polycrystals".
- (42) G. CHAMPIER et B. BAUDELET, Ecole d'Eté de Pont-à-Mousson, NANCY, (1967), Masson, PARIS (1968).
"La déformation plastique des polycristaux".
- (43) H.J. BUNGE and R. FUCHS, Phys. Stat. Sol., 32, p. 169, (1969).
"On the Orientation Changes during Plastic Deformation of Individual Crystallites in Polycrystalline Aggregates".
- (44) J.M. ROSENBERG and H.R. PIEHLER, Metallurgical Transaction, 2, p. 257, (1971).
"Calculation of the Taylor Factor and Lattice Rotations for Bcc Metals Deforming by Pencil Glide".
- (45) T. LEFFERS, Phys. Stat. Sol., 25, p. 337, (1968).
"Computer Simulation of the Plastic Deformation in Face-Centred Cubic Polycrystals and the Rolling Texture Derived".

- (46) H.J. BUNGE and T. LEFFERS, Scripta METALLURGICA, 5, p. 143, (1971).
"The Three-Dimensional Orientation Distribution Obtained by Computer Simulation of the Plastic Deformation in Face-Centred Cubic Polycrystals".
- (47) H.J. BUNGE, Kristall und Technik, 5, p. 145, (1970).
"Some Applications of the Taylor Theory of Polycrystal Plasticity".
- (48) W.T. LANKFORD, S.C. SNYDER und J.A. BAUSCHER, Trans. A.S.M., 42, p. 1197, (1950).
- (49) G. POMEY et M. GRUMBACH, Revue de Métallurgie, 61, p. 885, (1964).
"Quelques corrélations entre les coefficients d'anisotropie et d'écrouissage et les essais d'emboutissage".
- (50) R. SAUER und G. WASSERMANN, Z. Metallkde, 60, p. 429, (1969).
"R-Wert und Textur in einem Blech mit Würfellage".
- (51) G. WASSERMANN, Kristall und Technik, 3, p. 255, (1968).
"Methoden der Texturbestimmung metallischer Werkstoffe".
- (52) T. OKAMOTO, T. SHIRAIWA et M. FUKUDA, Sumitomo Metals, Supplément à n°2, 14, (1963), IRSID T 2303.
"Considérations théoriques sur l'Anisotropie des Tôles d'Acier laminées à froid, destinées à l'emboutissage profond et sur leurs Textures de Recristallisation."
- (53) M. FUKUDA, Transactions ISIJ, 8, p. 69, (1968).
"Mathematical Analysis on the Relation between Crystallographic Texture and Lankford R Value in Steel Sheets".
- (54) I.M. GEL'FAND, R.A. MINLOS and Z.Y. SHAPIRO, "Representations of the rotation and Lorentz groups and their applications". Pergamon Press, PARIS, (1963).
- (55) L.G. SCHULZ, J. Appl. Phys., 20, p. 1030, (1949).
"A Direct Method of Determining Preferred Orientation of a Flat Reflection Sample Using a Geiger Counter X-Ray Spectrometer".

- (56) H.J. BUNGE, Kristall und Technik, 3, p. 439, (1968).
"Die dreidimensionale Orientierungsverteilungsfunktion und Methoden zu ihrer Bestimmung".
- (57) R.O. WILLIAMS, J. Appl. Phys., 39, p. 4329, (1968).
"Analytical Methods for Representing Complex Textures by Biaxial Pole Figures".
- (58) J.A. ELIAS and A.J. HECKLER, Trans. Metal. Soc. AIME, 239, p. 1237, (1967).
"Complete Pole Figure Determination by Composite Sampling Techniques".
- (59) H.J. BUNGE, Kristall und Technik, 3, p. 313, (1968).
"Zur Bestimmung der reziproken Polfigur von Drähten aus unvollständig gemessenen Polfiguren".
- (60) H.J. BUNGE, Kristall und Technik, 6, p. 429, (1971).
"Automatische Texturanalyse mit Hilfe der elektronischen Datenverarbeitung".
- (61) P. PARNIERE, IRSID, R.E. 101, (1972).
"Etude de la Détermination de la texture des tôles et Traitement Automatique".
- (62) F. HAESSNER, U. JAKUBOWSKI und M. WILKENS, Phys. Stat. Sol., 7, p. 701, (1964).
"Anwendung elektronenmikroskopischer Feinbereichsbeugung zur Ermittlung der Walztextur von Kupfer".
- (63) K. LUCKE, H. PERLWITZ und W. PITSCH, Phys. Stat. Sol., 7, p. 733, (1964).
"Elektronenmikroskopische Bestimmung der Orientierungsverteilung der Kristallite in gewalztem Kupfer".
- (64) H.J. BUNGE und J. TOBISCH, Z. Metallkde., 59, p. 471, (1968).
"Bestimmung der Walztextur des Kupfers mit Hilfe der Neutronenbeugung".
- (65) J. KAJAMAA, Trans. Metal. Soc. AIME, 242, p. 973, (1968).
"Determination of Cold Rolling and Recrystallization Textures in Copper Sheet by Neutron Diffraction".

- (66) H.J. BUNGE, J. Appl. Cryst., 5, p. 27, (1972).
"The Texture Transition in α -Brasses Determined by
Neutron Diffraction".
- (67) A. MESSIAH, "Mécanique Quantique". Tome I, Dunod, PARIS, (1965).