



HAL
open science

Détermination des contraintes de contact dans une poutre soumise à la flexion par une charge hertzienne

Marcel Berveiller

► **To cite this version:**

Marcel Berveiller. Détermination des contraintes de contact dans une poutre soumise à la flexion par une charge hertzienne. Mécanique [physics.med-ph]. Université Paul Verlaine - Metz, 1971. Français. NNT : 1971METZ002S . tel-01775546

HAL Id: tel-01775546

<https://hal.univ-lorraine.fr/tel-01775546>

Submitted on 24 Apr 2018

HAL is a multi-disciplinary open access archive for the deposit and dissemination of scientific research documents, whether they are published or not. The documents may come from teaching and research institutions in France or abroad, or from public or private research centers.

L'archive ouverte pluridisciplinaire **HAL**, est destinée au dépôt et à la diffusion de documents scientifiques de niveau recherche, publiés ou non, émanant des établissements d'enseignement et de recherche français ou étrangers, des laboratoires publics ou privés.



AVERTISSEMENT

Ce document est le fruit d'un long travail approuvé par le jury de soutenance et mis à disposition de l'ensemble de la communauté universitaire élargie.

Il est soumis à la propriété intellectuelle de l'auteur. Ceci implique une obligation de citation et de référencement lors de l'utilisation de ce document.

D'autre part, toute contrefaçon, plagiat, reproduction illicite encourt une poursuite pénale.

Contact : ddoc-theses-contact@univ-lorraine.fr

LIENS

Code de la Propriété Intellectuelle. articles L 122. 4

Code de la Propriété Intellectuelle. articles L 335.2- L 335.10

http://www.cfcopies.com/V2/leg/leg_droi.php

<http://www.culture.gouv.fr/culture/infos-pratiques/droits/protection.htm>

S173-71/2

THÈSE

PRÉSENTÉE

A LA FACULTÉ DES SCIENCES
DE L'UNIVERSITÉ DE METZ

POUR OBTENIR

LE TITRE DE DOCTEUR-INGENIEUR

PAR

Berveiller Marcel

SUJET: DETERMINATION DES CONTRAINTES DE CONTACT DANS UNE POUTRE

SOUmise A FLEXION PAR UNE CHARGE HERTZIENNE

SOUTENUE LE

DEVANT LA COMMISSION D'EXAMEN:

MM. GOSSE - President

" R. BARO - Examineur

" J. WEBER - Examineur

BIBLIOTHEQUE UNIVERSITAIRE - METZ	
N° inv.	19710075
Cote	S173 71/2
Loc	Magasin



U. E. R. "SCIENCES EXACTES ET NATURELLES"

de METZ

(Faculté des Sciences)

PERSONNEL ENSEIGNANT

Professeurs

- | | |
|---------------------|-----------------------|
| - M. LONCHAMP J. P. | T. T. P. Physique |
| - Mme CAGNIANT D. | P. S. C. Chimie |
| - M. LERAY J. | P. S. C. Physique |
| - M. BLOCH J. M. | T. Chimie |
| - M. GERARD R. | P. S. C. Mathématique |

Maîtres de Conférences

- | | |
|------------------|----------|
| - M. CHARLIER A. | Physique |
| - M. TAVARD C. | Physique |

Chargés d'enseignement

- | | |
|------------------|--------------|
| - M. WEBER J. D. | Mécanique |
| - Mme SEC A. | Mathématique |

Professeur associé

- | | |
|-----------------|--------------|
| - M. BOOTHBY W. | Mathématique |
|-----------------|--------------|

REMERCIEMENTS,

Je voudrai remercier sincèrement et respectueusement Monsieur le Professeur R. BARO qui m'a constamment encouragé et apporté son aide précieuse au cours de ce travail.

Je remercie vivement Monsieur le Professeur GOSSE d'avoir bien voulu présider le jury.

Mes remerciements vont aussi à Messieurs Ph. AUDIT et J. WEBER pour l'intérêt qu'ils ont bien voulu porter à ce travail et leur aide efficace qu'ils m'ont apportée en cette circonstance comme en bien d'autres.

Que Monsieur M. QUINTIN qui a effectué tous les calculs avec beaucoup de soins et de patience soit remercié très sincèrement.

Je remercie également tous mes collègues du laboratoire pour leurs conseils, leur aide et leur collaboration très efficace.

Mes remerciements vont enfin à Madame DOMINIC, à Madame MARX, à Mademoiselle S. LEFONDEUR, et à Monsieur J.C. BELLO qui ont mis toutes leurs compétences dans l'impression du manuscrit.

A MES PARENTS,

A MA FEMME,

A MON FILS.

INTRODUCTION

I - RAPPELS DES LOIS DE LA MECANIQUE DES CORPS SOLIDES ET DES RESULTATS CONCERNANT LE CONTACT ET LA FLEXION.

- A) MECANIQUE DU CORPS SOLIDE ET DEFORMABLE
- B) LES CRITERES DE RESISTANCE
- C) LES RESULTATS CONCERNANT LA FLEXION
- D) LES RESULTATS CONCERNANT LE CONTACT
 - 1 - Contact normal
 - 2 - Contact en présence de charge oblique
 - * 3 - Contact de roulement

II - PRINCIPE DE LA METHODE MATHEMATIQUE.

- A) CAS DE LA CHARGE NORMALE
 - 1 - Choix du modèle étudié
 - 2 - Conditions aux limites
 - 3 - Fonctions d'Airy et contraintes
- B) CAS DE LA CHARGE OBLIQUE DE GLISSEMENT
 - 1 - Conditions aux limites
 - 2 - Fonctions d'Airy et contraintes

C) CAS DE LA CHARGE ROULANTE

- 1 - Conditions aux limites
- 2 - Calcul des contraintes

D) CAS DU RAIL

- 1 - Hypothèses
- 2 - Calcul des déplacements
- 3 - Calcul des coefficients de la série (charge normale)
- 4 - Calcul des contraintes dans la poutre

E) CALCUL MATHEMATIQUE SUR ORDINATEURIII - RESULTATS THEORIQUES ET EXPERIMENTAUXA) PRINCIPES DE BASE DE LA PHOTOELASTICITEB) RESULTATS CONCERNANT LA CHARGE NORMALEC) RESULTATS CONCERNANT LES CHARGES OBLIQUESD) RESULTATS CONCERNANT LE RAILCONCLUSIONS

Annexe I : Validité du modèle et des lois de l'élasticité dans le cas de la déformation plane.

Annexe II : Validité de la méthode mathématique.

INTRODUCTION

Les problèmes de la résistance mécanique des solides, dans tous les domaines de la construction, ont acquis un intérêt accru ces dernières années dans la mesure où on impose aux systèmes mécaniques des rapports $\frac{\text{résistance}}{\text{masse}}$ de plus en plus élevés.

Un cas particulièrement important par le nombre de ses applications, concerne les problèmes de contacts entre deux solides et plus précisément l'étude et l'analyse des contraintes dans deux solides en contact. La connaissance des solutions de ces problèmes est indispensable dans les recherches entreprises dans les domaines du frottement, de la lubrification, de la fatigue localisée et, bien entendu, dans celui de la résistance mécanique des solides en contact.

La théorie de base, formulée en 1881 par H. HERTZ (1) décrit la nature de la surface de contact et la répartition des pressions normales, lorsque deux solides élastiques semi-infinis sont pressés l'un contre l'autre. En 1930, THOMAS et HOERSCH (2) reprirent la théorie de HERTZ pour calculer les contraintes à l'intérieur des solides. Ce travail a été repris par MINDLIN (3) et PORITSKY (4) en 1949 pour calculer les contraintes dans les solides en contact lorsqu'une force globale de frottement s'ajoute aux pressions normales dont la répartition fut donnée par HERTZ.

Des travaux plus récents ont permis d'étudier les contraintes de contact lorsque d'autres sollicitations sont imposées aux solides. C'est ainsi que LEE et OLLERTON (5) considèrent le cas de deux sphères qui roulent l'une sur l'autre tout en tournant sur elles-mêmes. FLORENCE (6) a étudié le contact entre un disque circulaire et rigide et un massif semi infini, lorsque le disque est soumis à un couple axial ou à un moment diamétral.

Un cas particulièrement intéressant est celui où l'un des solides est soumis à la flexion, car ce problème se retrouve dans les rails, les engrenages et les poutres de roulement de ponts roulants. Un travail récent (1970) effectué par STREMSDOERFER (7) rend compte des contraintes de contact dans un rail sur un sol élastique. Les résultats obtenus ne se généralisent pas au cas où le coefficient d'appui du rail devient nul, ce qui est notamment le cas des poutres de roulement des ponts roulants, qui de plus, sont finies.

Nous nous proposons donc ici, d'étudier les contraintes dans une poutre finie simple de section rectangulaire et reposant sur deux appuis, chargée en son milieu par une roue de même épaisseur que la poutre.

Nous fixerons tout d'abord le domaine de validité des solutions obtenues sous la forme d'un développement en série et, après un rappel des résultats classiques de la théorie des poutres et de la théorie du contact, nous calculerons les contraintes dans la poutre par la méthode des séries orthogonales.

Utilisant la même méthode, nous l'appliquerons au problème de la charge oblique et à celui du rail reposant sur la poutre de roulement. Les résultats seront comparés aux résultats expérimentaux de la photoélasticité.

I - RAPPELS DES LOIS DE LA MECANIQUE DES CORPS SOLIDES ET DES RESULTATS
CONCERNANT LE CONTACT ET LA FLEXION.

A) MECANIQUE DU CORPS SOLIDE ET DEFORMABLE

Les problèmes classiques de l'élasticité consistent à trouver le tenseur des contraintes σ_{ij} en tous les points d'un solide, de forme géométrique donnée, connaissant les charges extérieures appliquées à ce solide. On admet généralement la linéarité, la continuité, l'homogénéité et l'isotropie des solides. Ces hypothèses simplifient considérablement l'étude mathématique des contraintes et sont généralement vérifiées pour les matériaux de construction classiques. De plus, nous supposerons ici qu'il n'y a pas d'actions massiques ou de contraintes résiduelles.

Les lois de l'élasticité dans le cadre ainsi défini, sont au nombre de trois (TIMOSHENKO (17)) :

1°) - Les équations différentielles de l'équilibre élastique.

$$\frac{\partial \sigma_{xx}}{\partial x} + \frac{\partial \sigma_{xy}}{\partial y} + \frac{\partial \sigma_{xz}}{\partial z} = 0$$

$$\frac{\partial \sigma_{yy}}{\partial y} + \frac{\partial \sigma_{xy}}{\partial x} + \frac{\partial \sigma_{yz}}{\partial z} = 0$$

$$\frac{\partial \sigma_{zz}}{\partial z} + \frac{\partial \sigma_{xz}}{\partial x} + \frac{\partial \sigma_{yz}}{\partial y} = 0$$

2°) - Les conditions de compatibilité.

$$(1 + \nu) \Delta \sigma_{xx} + \frac{\partial^2 \theta}{\partial x^2} = 0 \quad (1 + \nu) \Delta \sigma_{xy} + \frac{\partial^2 \theta}{\partial x \partial y} = 0$$

$$(1 + \nu) \Delta \sigma_{yy} + \frac{\partial^2 \theta}{\partial y^2} = 0 \qquad (1 + \nu) \Delta \sigma_{xz} + \frac{\partial^2 \theta}{\partial x \partial z} = 0$$

$$(1 + \nu) \Delta \sigma_{zz} + \frac{\partial^2 \theta}{\partial z^2} = 0 \qquad (1 + \nu) \Delta \sigma_{zy} + \frac{\partial^2 \theta}{\partial y \partial z} = 0$$

$$\theta = \sigma_{xx} + \sigma_{yy} + \sigma_{zz}$$

3°) - Les conditions aux limites

Si X, Y, Z sont les composantes des forces par unité d'aire agissant en surface, les conditions aux limites s'écrivent :

$$\begin{pmatrix} X \\ Y \\ Z \end{pmatrix} = (\sigma_{ij}) \begin{pmatrix} l \\ m \\ n \end{pmatrix}$$

l, m, n, étant les cosinus directeurs de la normale extérieure à la surface du solide, au point considéré.

4°) - Les déformations dans un solide contraint

L'analyse des déformations d'un solide sera faite ici dans le cadre des petites déformations.

Si (x, y, z) sont les coordonnées d'un point M avant déformation, les coordonnées du point M' (obtenu à partir de M après déformation) sont données par :

$$x + u, \quad y + v, \quad z + w.$$

u, v, w, étant les composantes du vecteur déplacement.

En ne considérant que les déformations petites, on définit le tenseur e_{ij} des gradients des déplacements par :

$$e_{ij} = \begin{pmatrix} \frac{\partial u}{\partial x} & \frac{\partial u}{\partial y} & \frac{\partial u}{\partial z} \\ \frac{\partial v}{\partial x} & \frac{\partial v}{\partial y} & \frac{\partial v}{\partial z} \\ \frac{\partial w}{\partial x} & \frac{\partial w}{\partial y} & \frac{\partial w}{\partial z} \end{pmatrix}$$

Le tenseur e_{ij} est alors séparé en une partie symétrique ϵ_{ij} et une partie antisymétrique ω_{ij} telle que :

$$e_{ij} = \epsilon_{ij} + \omega_{ij}$$

Et on a :

$$\epsilon_{ij} = \begin{pmatrix} \frac{\partial u}{\partial x} & \frac{1}{2} \left(\frac{\partial u}{\partial x} + \frac{\partial v}{\partial y} \right) & \frac{1}{2} \left(\frac{\partial u}{\partial z} + \frac{\partial w}{\partial x} \right) \\ \frac{1}{2} \left(\frac{\partial v}{\partial x} + \frac{\partial u}{\partial y} \right) & \frac{\partial v}{\partial y} & \frac{1}{2} \left(\frac{\partial v}{\partial z} + \frac{\partial w}{\partial y} \right) \\ \frac{1}{2} \left(\frac{\partial u}{\partial z} + \frac{\partial w}{\partial x} \right) & \frac{1}{2} \left(\frac{\partial v}{\partial z} + \frac{\partial w}{\partial y} \right) & \frac{\partial w}{\partial z} \end{pmatrix}$$

Les lois de Hooke précisent alors les relations entre le tenseur des contraintes σ_{ij} et celui des déformations ϵ_{ij}

Dans le cadre de la mécanique linéaire des solides isotropes et homogènes, ces relations s'écrivent :

$$\epsilon_{xx} = \frac{1}{E} (\sigma_{xx} - \nu (\sigma_{yy} + \sigma_{zz}))$$

$$\epsilon_{yy} = \frac{1}{E} (\sigma_{yy} - \nu (\sigma_{xx} + \sigma_{zz}))$$

$$\varepsilon_{zz} = \frac{1}{E} (\sigma_{zz} - \nu (\sigma_{xx} + \sigma_{yy}))$$

$$\varepsilon_{ij} = \frac{1}{G} \sigma_{ij} \quad (i \neq j)$$

E est le module d'Young du matériau, ν son coefficient de Poisson et G son module de cisaillement.

$$\text{On a : } G = \frac{E}{2(1 + \nu)}$$

5°) - Cas d'un problème de contraintes planes

Le problème de contraintes planes est défini par le tenseur

$$\sigma_{ij} = \begin{pmatrix} \sigma_{xx} & \sigma_{xy} & 0 \\ \sigma_{xy} & \sigma_{yy} & 0 \\ 0 & 0 & 0 \end{pmatrix}$$

où les composantes de σ_{ij} sont indépendantes de la variable z.

La solution d'un tel problème peut se mettre sous la forme d'une fonction de force $\phi(x, y)$ moyennant quelques approximations et quelques hypothèses supplémentaires (voir Annexe I)

$\phi(x, y)$ doit satisfaire à deux conditions :

- La fonction de force doit être solution de l'équation biharmonique

$$\Delta \Delta \phi(x, y) = 0$$

- Les contraintes sont déterminées à partir des dérivées secondes de ϕ par rapport à x, y et ces contraintes doivent satisfaire les conditions

aux limites du problème .

$$\sigma_{xx} = \frac{\partial^2 \phi}{\partial y^2}$$

$$\sigma_{yy} = \frac{\partial^2 \phi}{\partial x^2}$$

$$-\sigma_{xy} = \frac{\partial^2 \phi}{\partial x \partial y}$$

Ces équations ne satisfont que partiellement les conditions de compatibilité. La fonction $\phi(x, y)$ est appelée fonction d'Airy ;

Nous verrons dans les paragraphes suivants, la forme du tenseur des contraintes pour une poutre fléchie et pour les effets du contact entre un disque et un massif semi infini. De plus, pour pouvoir comparer ces résultats aux résultats expérimentaux, nous calculerons en chaque point du solide la différence des contraintes principales $\sigma_1 - \sigma_2$.

On peut montrer simplement que cette différence est égale au double du cisaillement maximum τ_{\max} au point considéré, et l'on a :

$$\sigma_1 - \sigma_2 = 2 \tau_{\max}$$

B) LES CRITERES DE PLASTICITE

L'analyse des contraintes dans un solide a essentiellement pour but la recherche des conditions pour lesquelles la déformation devient partiellement irréversible donc plastique. De nombreux critères ont été proposés pour relier une fonction des contraintes à la limite élastique obtenue par l'essai de traction. Parmi ces critères, deux d'entre eux sont les plus généralement admis par les métaux.

1°) - Le critère de Tresca ou critère de la cission maximale

On admet dans ce critère, basé sur des observations expérimentales, que le corps cède lorsque la différence des contraintes principales extrêmes atteint une certaine valeur $2 K$.

Si on pose $\sigma_1 > \sigma_3 > \sigma_2$, on a alors $\sigma_1 - \sigma_2 = 2 K$

La constante K peut être déterminée lors de l'essai de traction. En effet, dans cet essai, il y a déformation plastique lorsque $\sigma_1 > \sigma_e$ (σ_e = limite élastique du solide).

On a donc : $2 K = \sigma_e$

2°) - Le critère de Von Mises

Pour un solide isotrope et dont la limite élastique est indépendante de la composante hydrostatique du tenseur des contraintes, le critère de Von Mises s'écrit :

$$(\sigma_1 - \sigma_2)^2 + (\sigma_2 - \sigma_3)^2 + (\sigma_3 - \sigma_1)^2 = 2 \sigma_e^2$$

Pour un problème bidimensionnel, ($\sigma_3 = 0$), on a :

$$(\sigma_1 - \sigma_2)^2 + \sigma_2^2 + \sigma_1^2 = 2 \sigma_e^2$$

Cette expression correspond à l'énergie de distorsion élastique et le critère de Von Mises est appelé le critère de l'énergie de distorsion.

Les vérifications expérimentales de TAYLOR et QUINNEY (8) confirment la validité du critère de Von Mises pour les métaux courants.

La différence entre le critère de Von Mises et celui de Tresca est au maximum de l'ordre de 15 %.

Nous calculons théoriquement les contraintes principales σ_1 et σ_2 $\sigma_3 = 0$, ce qui permet l'application des critères de plasticité.

De plus, nous calculons en chaque point du solide la différence $\sigma_1 - \sigma_2$ égale au double du cisaillement dans le plan de la poutre. Le lieu des points pour lesquels la différence $\sigma_1 - \sigma_2$ est constante, est appelé isochrome et peut être obtenu expérimentalement par photoélasticimétrie.

C) LES RESULTATS CONCERNANT LA FLEXION.

Les poutres sont généralement étudiées par les méthodes de la résistance des matériaux où on néglige les effets locaux (contacts, appuis, concentrations de contraintes).

Les travaux de base dans le domaine de la flexion des poutres sont dus à BARRE DE SAINT VENANT. Le principe de calcul consiste à trouver pour chaque section transversale de la poutre, la valeur du moment fléchissant M_z et de l'effort tranchant T_y respectivement moment et résultante du torseur des forces situées à droite de la section étudiée (Fig. 1a).

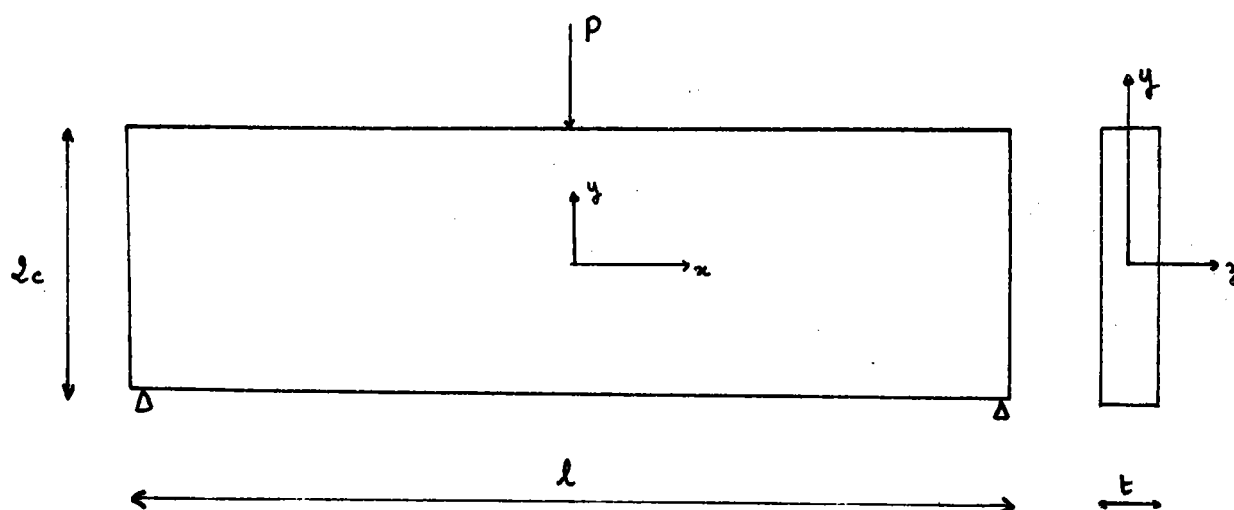


Fig. 1a : Axes des coordonnées

Dans le cas présent, nous aurons donc (fig. 1b) :

$$M f_z = \frac{P}{2} \left(\frac{l}{2} - x \right) \quad \text{pour } x > 0$$

$$M f_z = \frac{P}{2} \left(x + \frac{l}{2} \right) \quad \text{pour } x < 0$$

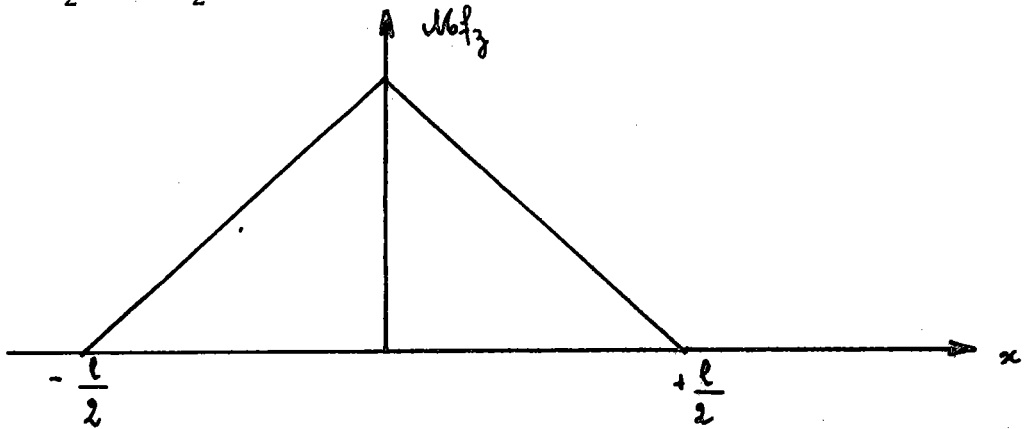


Fig. 1b : Variations de $M f_z$ en fonction de x

Pour l'effort tranchant T_y , on aura (fig. 1c) :

$$T_y = + \frac{P}{2} \quad \text{pour } x > 0$$

$$T_y = - \frac{P}{2} \quad \text{pour } x < 0$$

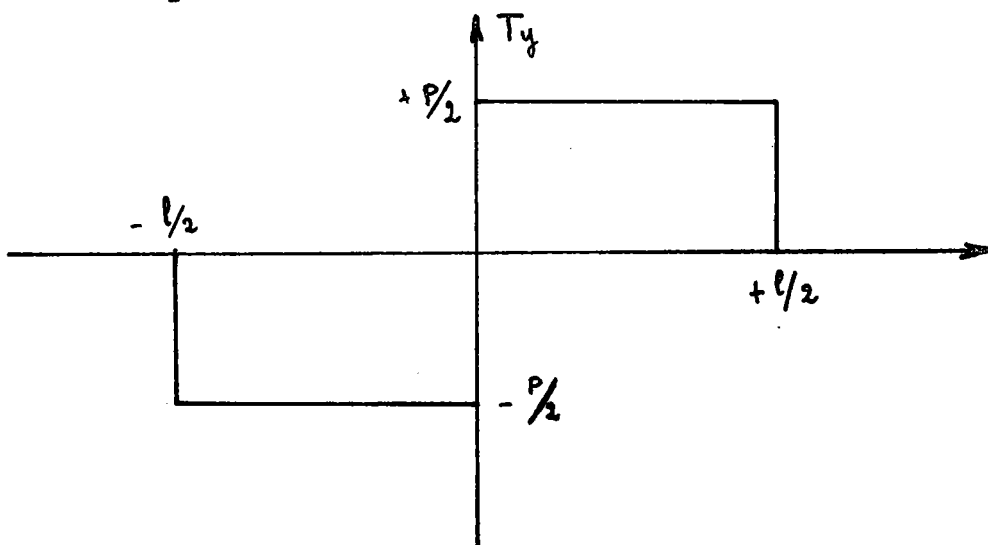


Fig. 1c : Variation de T_y en fonction de x

Les variations de $M f_z$ et T_y en fonction de x sont tracées respectivement sur les figures 1b et 1c.

Les contraintes sont alors données par les formules classiques :

$$\sigma_{xx} = - \frac{M f_z y}{I} \quad \left\{ \begin{array}{l} = - \frac{P}{2} \frac{(\frac{l}{2} - x) y}{I} \quad \text{si } x > 0 \\ = - \frac{P}{2} \frac{(x + \frac{l}{2}) y}{I} \quad \text{si } x < 0 \end{array} \right.$$

$$\sigma_{yy} = 0$$

$$\tau_{xy} = \frac{T y}{t I} \int_{y_1}^{-c} y t dy = \frac{3 T}{4 t c^3} (-c^2 - y^2) = \pm \frac{3 P}{4 t c^3} (c^2 - y^2)$$

I est le moment d'inertie par rapport au plan horizontal contenant l'axe neutre (ici, l'axe x).

Pour une section donnée, σ_{xx} varie donc de manière linéaire (fig. 2a) et pour $y > 0$ on a $\sigma_{xx} < 0$ (contrainte de compression)

$y < 0$ on a $\sigma_{xx} > 0$ (contrainte de traction)

La valeur maximale de σ_{xx} a lieu pour $x = 0$ et pour $y = \pm c$

Pour $y = +c$, $x = 0$ on trouve donc une contrainte $\sigma_{xx} = - \frac{P l c}{4 I}$

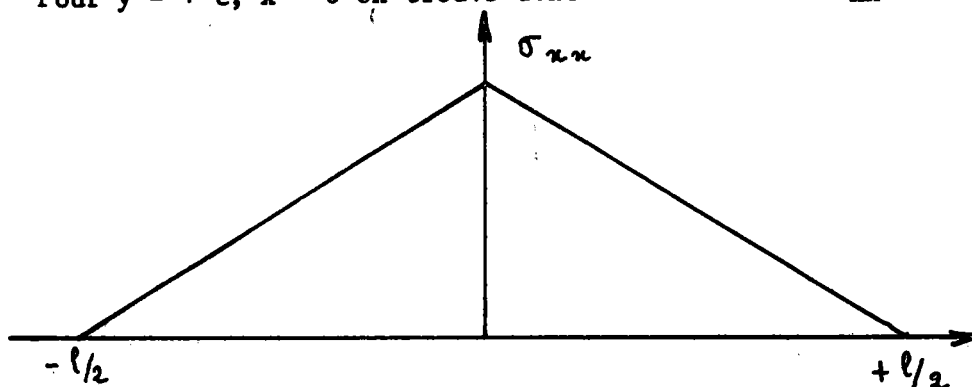


Fig 2a : Variation de σ_{xx} pour $y = -c$ en fonction de x

La contrainte σ_{xy} a une allure parabolique (fig. 2b) pour une section donnée. σ_{xy} est maximum pour $y = 0$ et la valeur de ce maximum est $\frac{3P}{8tc}$. Les points d'égale différence des contraintes principales sont sur les courbes,

$$\sigma_1 - \sigma_2 = \sqrt{(\sigma_{xx} - \sigma_{yy})^2 + 4\sigma_{xy}^2}$$

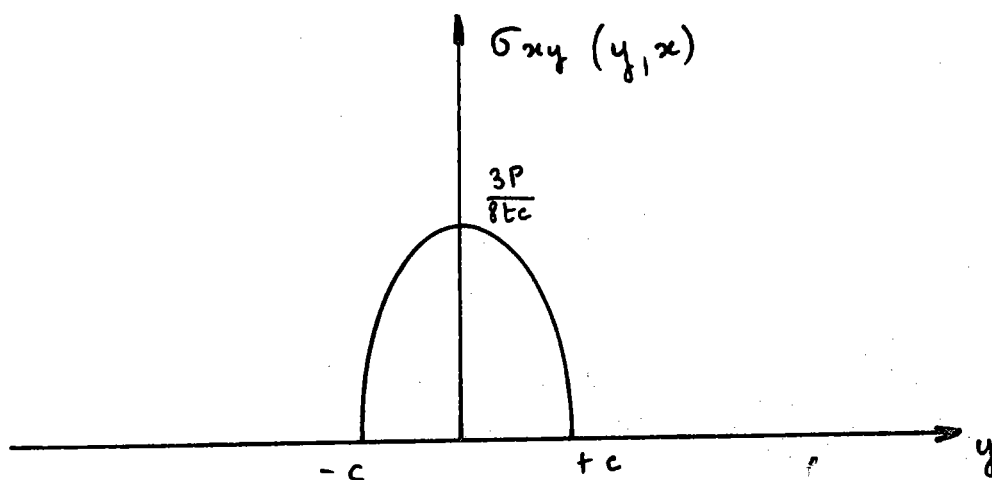


Fig. 2b : Variation de σ_{xy} pour $x = \frac{l}{4}$ en fonction de y

Soit ici, pour $x > 0$ (fig. 3)

$$\sigma_1 - \sigma_2 = \sqrt{\left[\frac{P}{2} \frac{(\frac{l}{2} - x)y}{I} \right]^2 + \frac{9P^2}{16t^2c^6} (-c^2 - y^2)^2}$$

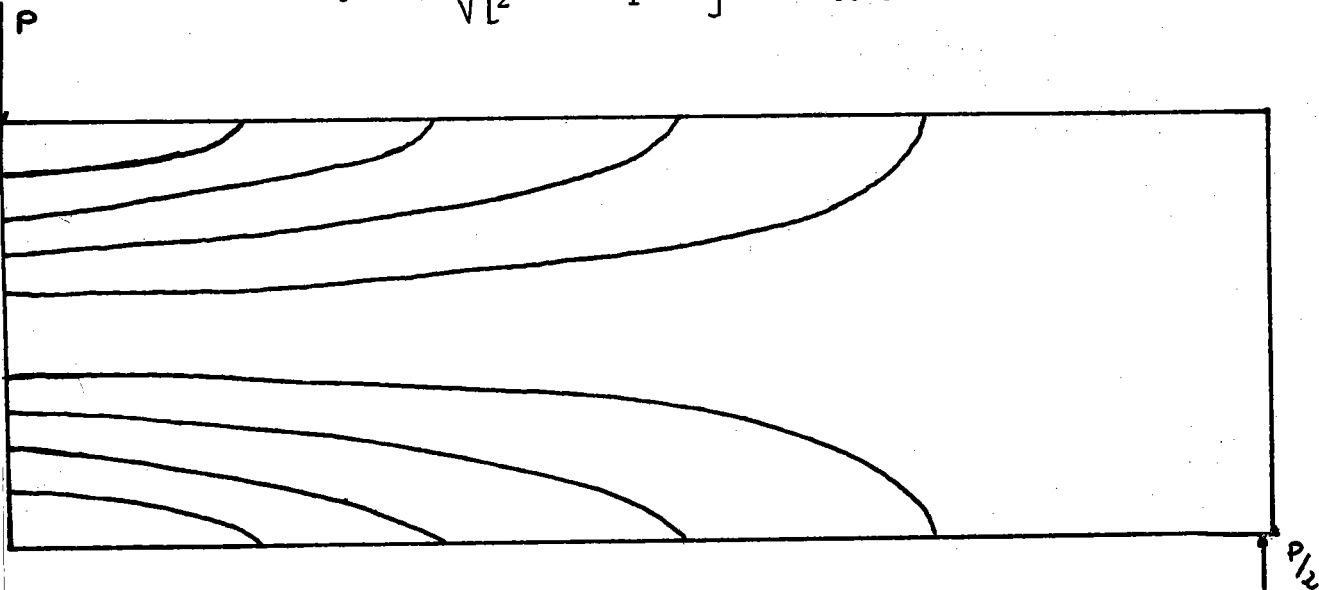


Fig. 3 : Lieu des points d'égale différence des contraintes principales.
(1/2 poutre)

D) LES RESULTATS CONCERNANT LE CONTACT

La théorie du contact entre deux solides a été abordée pour la première fois par HERTZ (1) (1881) et reprise en 1930 par THOMAS et HOERSCH (2). Plus récemment, PORITSKY (4) (1949) étudia le cas du contact entre une roue et un massif semi infini lorsqu'il existe une charge quelconque (normale ou tangentielle) entre les deux solides.

1°) - Cas du contact normal

HERTZ assimile les surfaces au voisinage du contact des deux solides à des surfaces du deuxième degré de rayon de courbure principaux R_1 et R'_1 pour le solide 1 et R_2 et R'_2 pour le solide 2.

En supposant la surface du contact plane et de dimensions petites par rapport aux rayons de courbure, HERTZ trouva que le domaine du contact est une ellipse d'axes a et b , et que la pression normale entre les deux solides, en un point (x, z) de l'aire de contact, est égale à (fig. 4) :

$$q^1(x, z) = - q_0^1 \sqrt{1 - \frac{x^2}{a^2} - \frac{z^2}{b^2}}$$

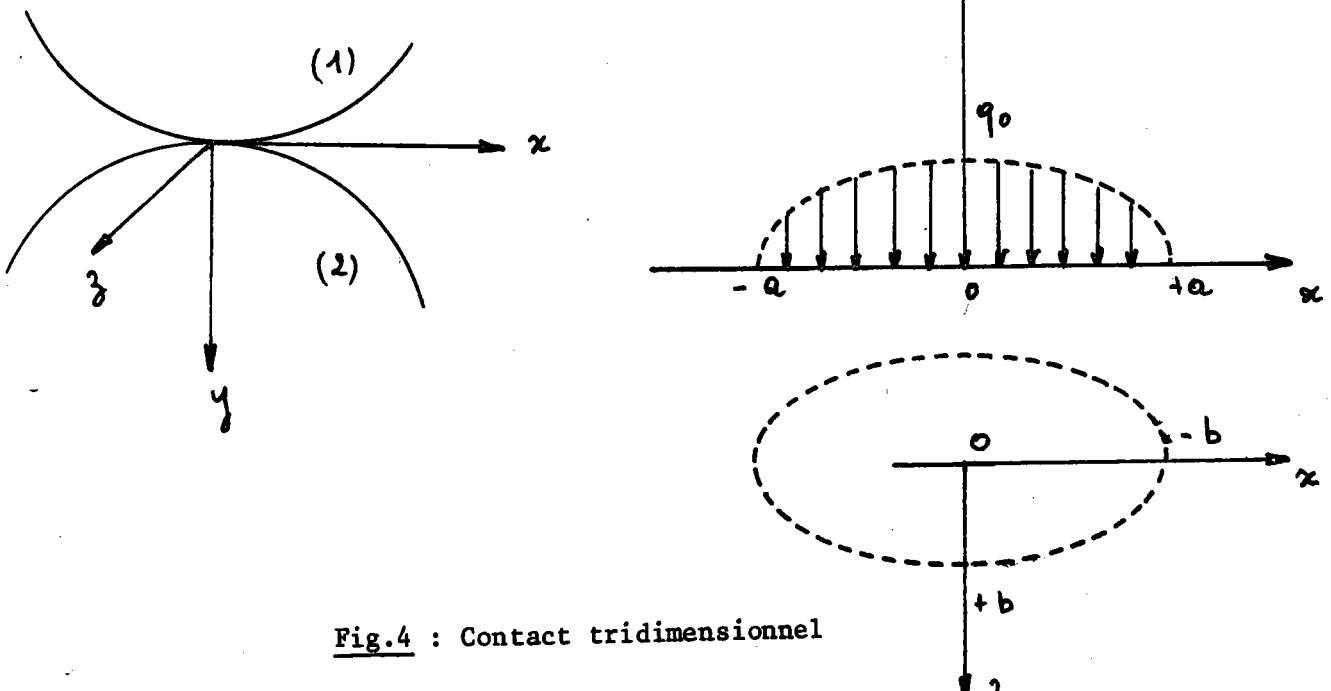


Fig.4 : Contact tridimensionnel

q_0^1 est la pression au sommet du demi ellipsoïde représentant l'équation précédente.

$$q_0^1 = - q^1 (0, 0)$$

Si P est la charge globale entre les deux solides, l'équilibre élastique permet de calculer q_0^1 .

$$\text{On a : } q_0^1 = \frac{3}{2} \frac{P}{\pi ab}$$

Le cas du contact entre deux cylindres infinis parallèles diffère légèrement du cas précédent, mais le problème devient un problème de déformations planes. Si les cylindres sont finis, on se ramène au cas étudié par PORITSKY (4) et dont nous utiliserons les résultats par la suite. Pour cette raison nous considérons que l'un des solides a deux rayons de courbures infinis. Fig. 5.

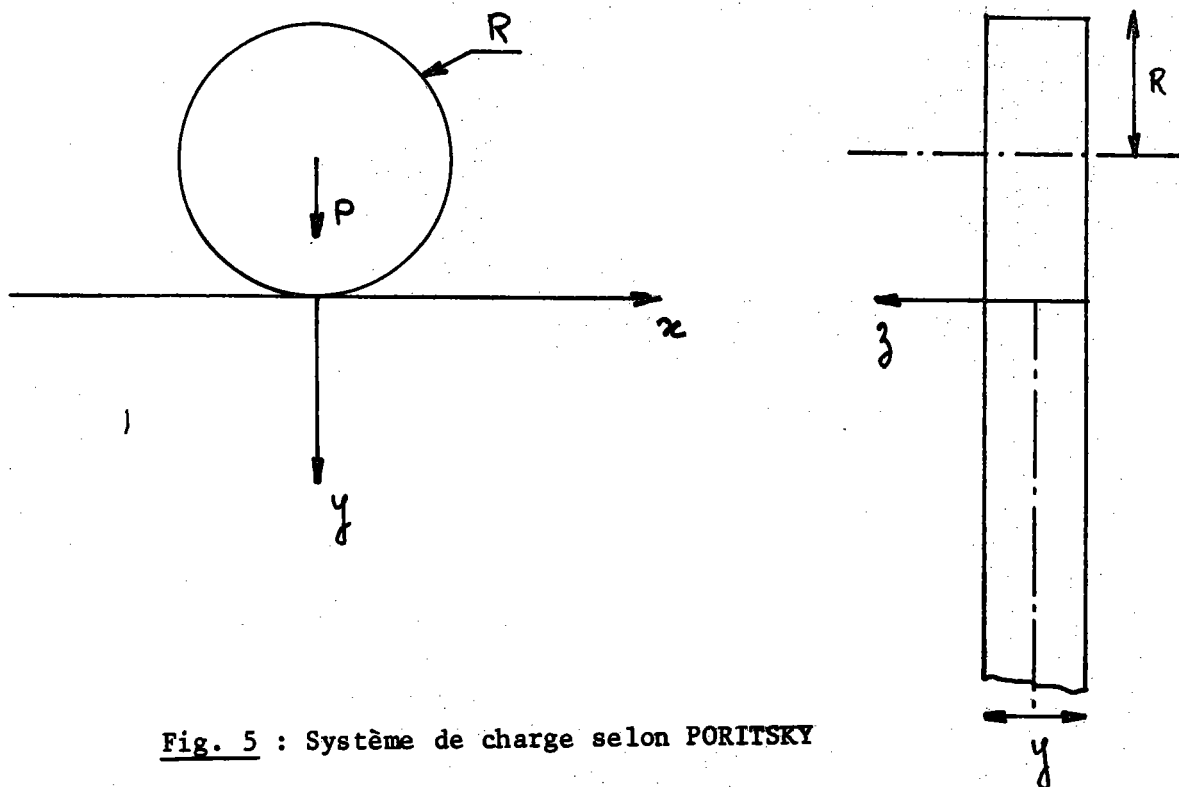


Fig. 5 : Système de charge selon PORITSKY

PORITSKY montra que l'aire de contact devient un rectangle de côté t et $2a$ (t est l'épaisseur commune des deux solides).

La répartition des pressions à l'intérieur de l'aire de contact est elliptique (fig. 6).

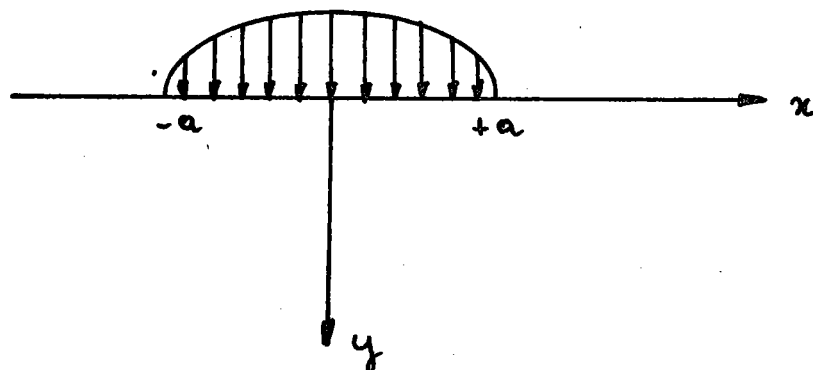


Fig. 6 : Répartition elliptique des pressions.

$$q(x) = -q_0 \sqrt{1 - \frac{x^2}{a^2}}$$

$$q_0 = \frac{2P}{\pi t a}$$

$$a = \sqrt{\frac{8PR(1-\nu^2)}{\pi t E}}$$

R est le rayon de l'un des cylindres (le rayon de courbure du deuxième est supposé infini).

E et ν sont respectivement le module d'YOUNG et le coefficient de POISSON du matériau commun aux deux solides.

Connaissant ainsi les conditions aux limites du problème du contact seul, il est facile de calculer les contraintes dans les deux solides en reprenant les formules de BOUSSINESQ (9).

Le calcul a été fait sur l'axe $x = 0$ par THOMAS et HOERSCH (2) sous la forme d'intégrales elliptiques. Ces calculs ont été repris par PORITSKY dans le cas d'un état plan de contrainte résultant du contact entre une roue de rayon R et un massif semi infini.

Avec le système d'axes choisi (Fig. 6), PORITSKY trouve :

$$\sigma_{xx} = \frac{2 P}{\pi t a} \quad I \quad \left\{ \frac{\frac{x}{a} e^{-\xi} - e^{-2\xi}}{\operatorname{sh} \xi} \right\}$$

$$\sigma_{yy} = \frac{2 P}{\pi t a} \quad I \quad \left\{ \frac{1 - \frac{x}{a} e^{-\xi}}{\operatorname{sh} \xi} \right\}$$

$$\sigma_{xy} = \frac{2 P}{\pi t a} \quad R \quad \left\{ \frac{e^{-\xi} \left(\frac{x}{a} - \operatorname{ch} \xi \right)}{\operatorname{sh} \xi} \right\}$$

$$\text{En posant } x = a \operatorname{ch} \varrho \cos \eta \quad 0 < \varrho < \infty$$

$$y = a \operatorname{sh} \varrho \sin \eta \quad 0 < \eta < -\frac{\pi}{2}$$

$$\xi = \varrho + i \eta$$

I {.....} et R {.....} désignent respectivement partie imaginaire et partie réelle de {.....} .

Les contraintes σ_{xx} , σ_{yy} , ainsi que $(\sigma_1 - \sigma_2)$ ont été tracées pour $x = 0$ en fonction de y (Fig. 7).

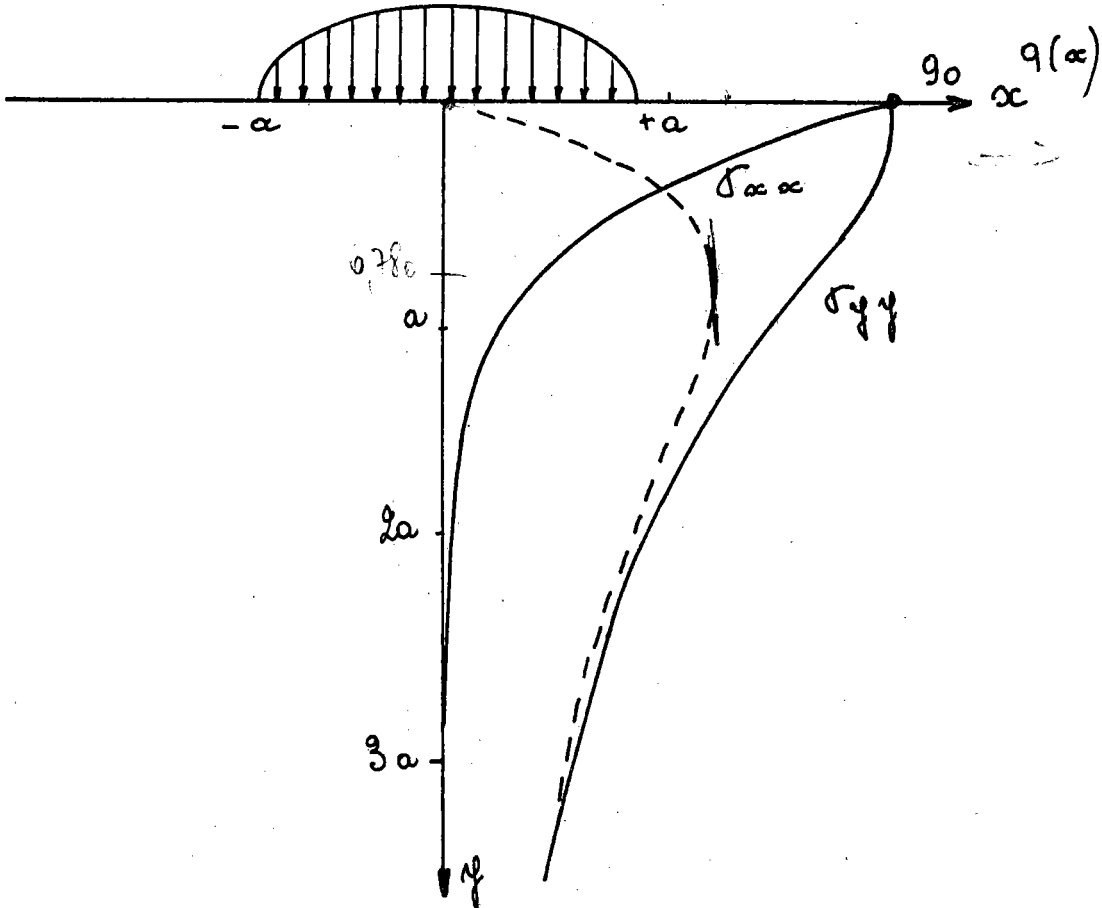


Fig. 7 : Variation de σ_{xx} , σ_{yy} et $\sigma_1 - \sigma_2$ sur l'axe y .

A partir de ces courbes, THOMAS et HOERSCH ont observé que le cisaillement maximum se trouve à une profondeur $y = 0,78 a$ sur l'axe de symétrie du contact. La valeur de τ_{max} en cet endroit vaut $0,3 q_0$. Ce point est appelé point de HERTZ.

Les courbes d'égale valeur de σ_{\max} sont reproduites en Fig. 8

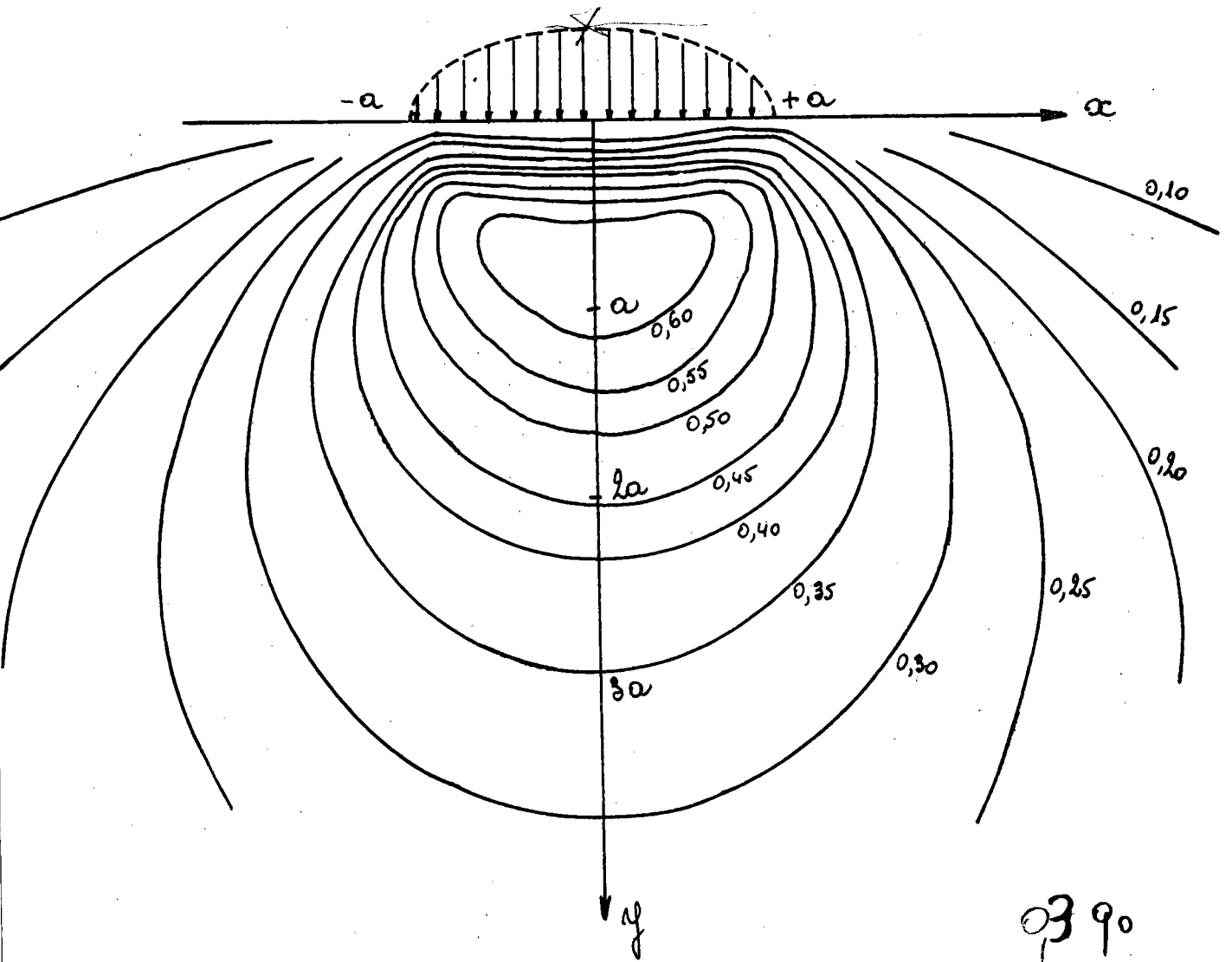


Fig. 8 : Répartition des isochromes $\frac{\sigma_1 - \sigma_2}{K}$ selon PORITSKY ($K = \frac{2P}{\pi ta}$)

2°) - Cas du contact en présence de charge oblique de glissement.

PORITSKY admet une aire de contact identique à celle du cas précédent (charge normale unique) et une répartition des contraintes tangentielles proportionnelle à celle des contraintes normales. (Il y a contact de glissement et en chaque point de la surface de contact, on admet la loi de COULOMB).

PORITSKY montre alors que les contraintes dues à la seule charge tangentielle de glissement (pas d'actions normales) sont données par :

$$\sigma_{xx} = \frac{2 T}{\pi t a} \left[2 R \{ e^{-\xi} \} + \frac{y}{a} I \left\{ \frac{e^{-\xi}}{\text{sh} \xi} \right\} \right]$$

$$\sigma_{xy} = \frac{2 T}{\pi t a} \left[I \{ e^{-\xi} \} - \frac{y}{a} R \left\{ \frac{e^{-\xi}}{\text{sh} \xi} \right\} \right]$$

$$\sigma_{yy} = \frac{2 T y}{\pi t a^2} I \left\{ \frac{e^{-\xi}}{\text{sh} \xi} \right\}$$

T est la charge globale appliquée.

$$T = \int_{-a}^{+a} q_0 \sqrt{1 - \frac{x^2}{a^2}} t dx$$

Les courbes pour lesquelles $\sigma_1 - \sigma_2$ est constant sont reportées

Fig. 9.

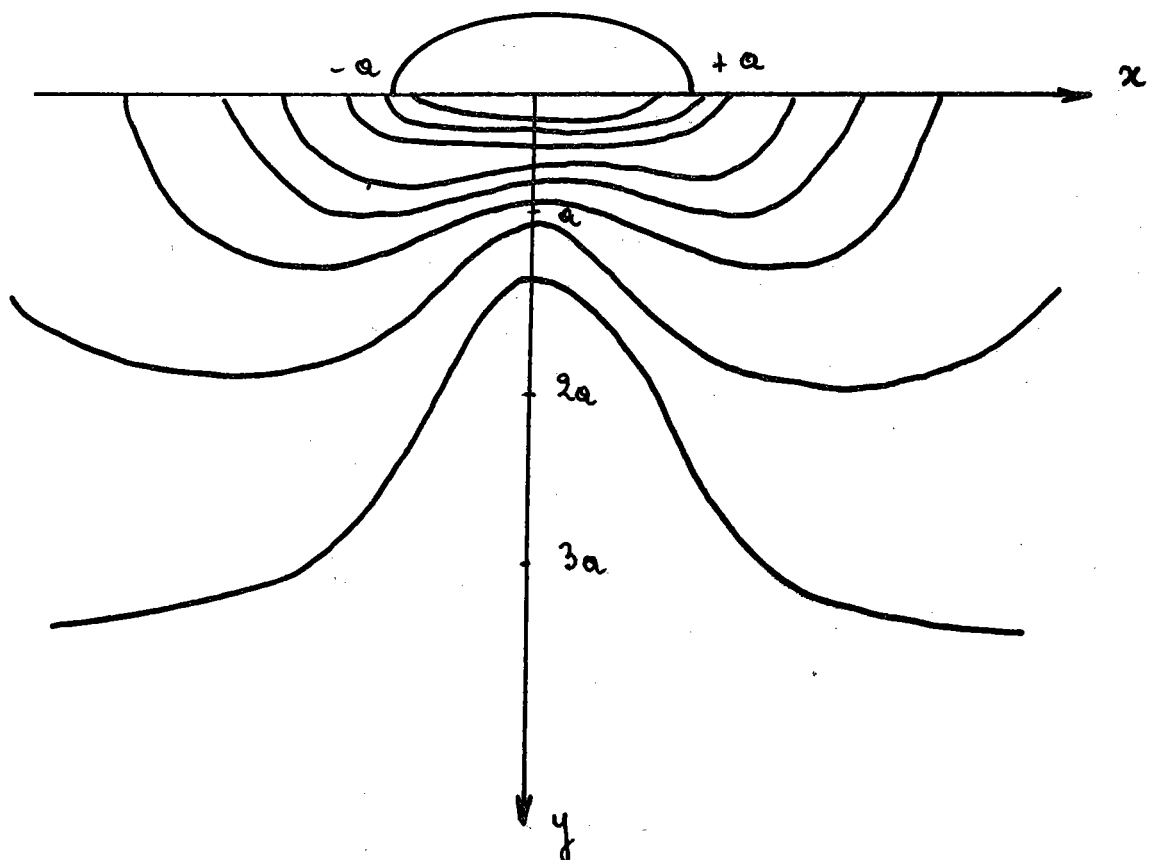


Fig. 9 : Répartition des isochromes ($\sigma_1 - \sigma_2/M$) dans le cas de

la traction tangentielle ($M = \frac{2T}{\pi ta}$) (d'après PORITSKY)

Le principe de superposition permet alors de calculer les contraintes dans les solides lorsqu'une force globale oblique est appliquée entre les deux solides.

Il suffit de calculer

$$\sigma_{ij} = \sigma^1_{ij} + \sigma^2_{ij} \quad \begin{array}{l} i = x, y \\ j = x, y \end{array}$$

Les indices ¹ correspondant aux contraintes calculées dans le cas d'une charge normale (paragraphe I D₁) ; les indices ² correspondant aux contraintes calculées dans le cas de la "traction tangentielle" avec $T = \mu N$ ou μ est le coefficient de frottement.

La distribution des isochromes est indiquée Fig. 10 pour un coefficient μ égal à 0,3.

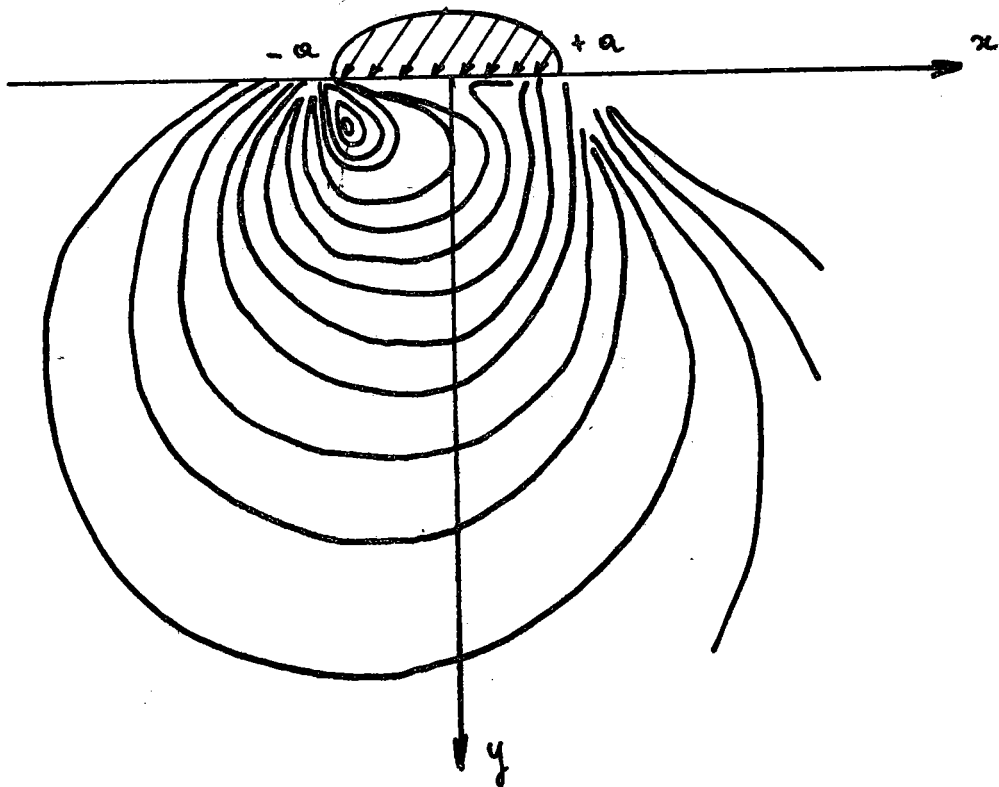


Fig. 10 : Répartition des isochromes $(\sigma_1 - \sigma_2/K)$ dans le cas du contact avec glissement. $\left[K = \frac{2P}{\pi ta}, \mu = 0,3 \right]$ (d'après PORITSKY)

On observe, comme le montre une étude photoélastique faite par HEEMS, LAGARDE et COURTELLE (10) que le point de HERTZ se rapproche d'environ 50 % de la surface et que le cisaillement maximum augmente de 15 %.

3°) - Cas du contact de roulement.

Le cas du contact de roulement correspond à une charge globale tangentielle T inférieure au produit μP . Les actions de contact ont été calculées par MINDLIN (3) et nous reprenons ses résultats dans le cas particulier suivant :

- les solides possèdent les mêmes constantes élastiques ;
- le coefficient μ est constant dans la zone du contact ;
- la charge normale est appliquée avant la charge tangentielle ;

MINDLIN démontra alors la présence de deux régions à l'intérieur du domaine de contact (Fig. 11).

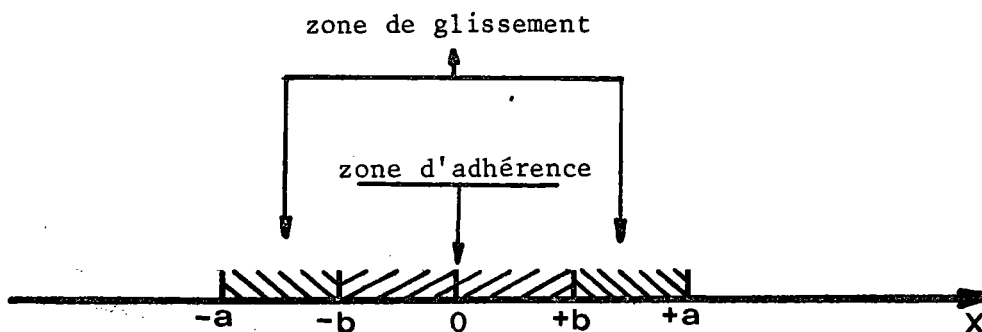


Fig. 11 : Zone d'adhérence et zone de glissement dans le cas du contact de roulement

- Il existe une zone centrale ($x < b$) où il n'y a pas glissement :

$$\sigma_{xy} < \mu \sigma_{yy}$$

- La zone périphérique ($b < x < a$) correspond à une zone de glissement où les surfaces en contact glissent localement l'une par rapport à l'autre et l'on a finalement :

$$\sigma_{xy} = \mu \sigma_{yy}$$

PORITSKY montra que la distribution de σ_{xy} (Fig. 12) dans le domaine du contact peut se représenter par l'équation :

$$\sigma_{xy} = \frac{2 T}{\pi t a} \sqrt{1 - \frac{x^2}{a^2}} - \frac{2 T b^3}{\pi t a^4} \sqrt{1 - \frac{x^2}{b^2}}$$

et la distribution des pressions normales reste celle décrite au paragraphe (I D₁)

$$\sigma_{yy} = - \frac{2 P}{\pi t a} \sqrt{1 - \frac{x^2}{a^2}}$$

Dans ces formules ; T est la traction tangentielle globale,

P est la charge normale globale,

et l'on a $T < \mu P$

Dans ces conditions, on peut calculer la demi largeur de la zone de non glissement

$$b = a \left(\frac{\mu P - T}{\mu P} \right)^{1/2}$$

On retrouve ainsi que si $\mu P = T$ (glissement), la zone $|x| < b$ de non glissement est inexistante.

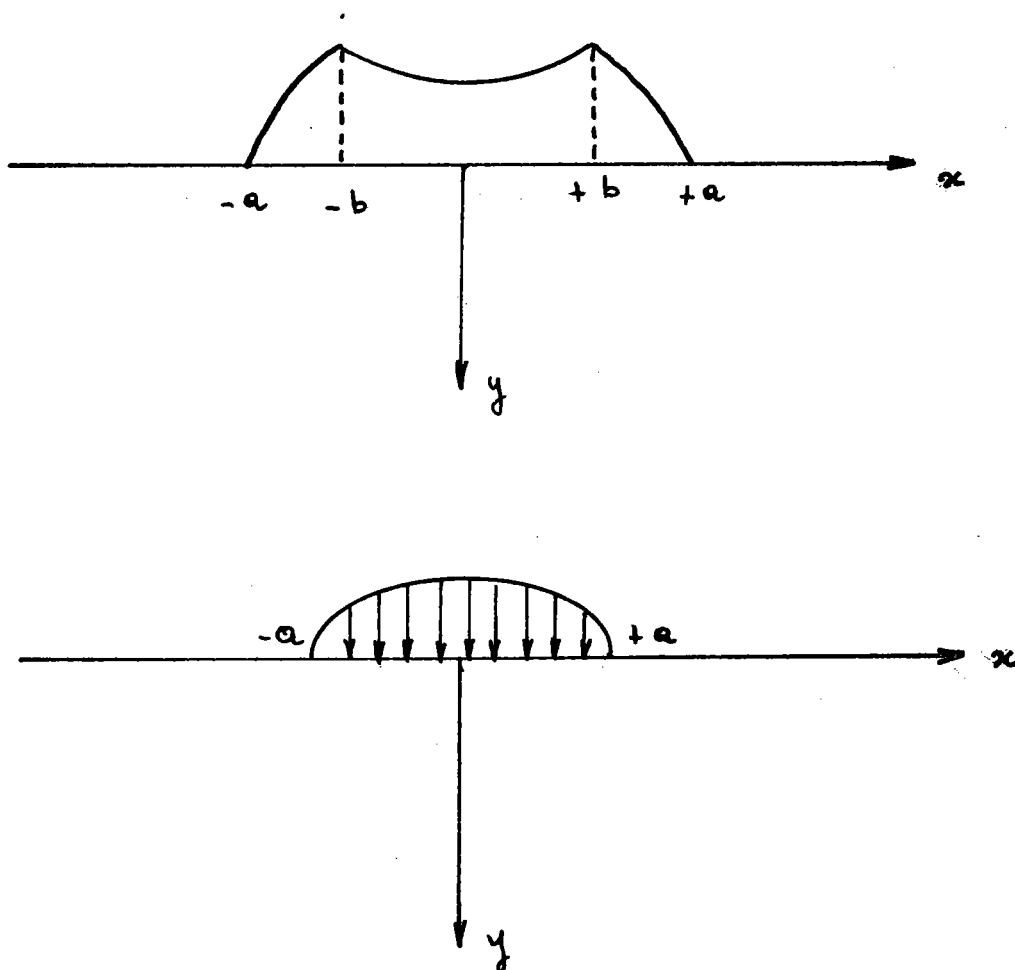


Fig. 12 : Variation de σ_{xy} et σ_{yy} dans la zone de contact en présence de roulement.

Connaissant ainsi les conditions aux limites dans le domaine du contact, le principe de superposition permet de calculer les contraintes dans l'un des solides.

En effet, il suffit de calculer les contraintes σ^1_{ij} dues à la charge normale P (paragraphe I D₁), de calculer les contraintes σ^2_{ij} dues au terme $\frac{2 T}{\pi t a} \sqrt{1 - \frac{x^2}{a^2}}$ (paragraphe I D₂) et d'ajouter les contraintes σ^3_{ij} dues au terme $-\frac{2 T b^3}{\pi t a^4} \sqrt{1 - \frac{x^2}{b^2}}$ calculées par les formules précédentes.

Les contraintes σ_{ij} dans un solide dues au contact de roulement sont alors obtenues par la somme :

$$\sigma_{ij} = \sigma^1_{ij} + \sigma^2_{ij} + \sigma^3_{ij}$$

A) CAS DE LA CHARGE NORMALE1°) - Choix du système expérimental et modèle étudié.

La nature très différente des théories sur la flexion et le contact ne permet pas, dans le cas étudié ici, une simple superposition des effets du contact à ceux de la flexion. En effet, l'équilibre mécanique de la poutre exige une charge nulle sur la face inférieure (en dehors des appuis). Or, les contraintes de contact telles qu'elles sont calculées supposent un massif semi infini. Une poutre fictive découpée dans ce massif serait donc soumise sur la face supérieure à une répartition hertziennienne et sur la face inférieure à une répartition radiale (Fig. 13). L'équilibre mécanique ne serait donc pas réalisé en superposant les contraintes de contact dans un massif semi infini à celles de la flexion d'une poutre sur deux appuis.

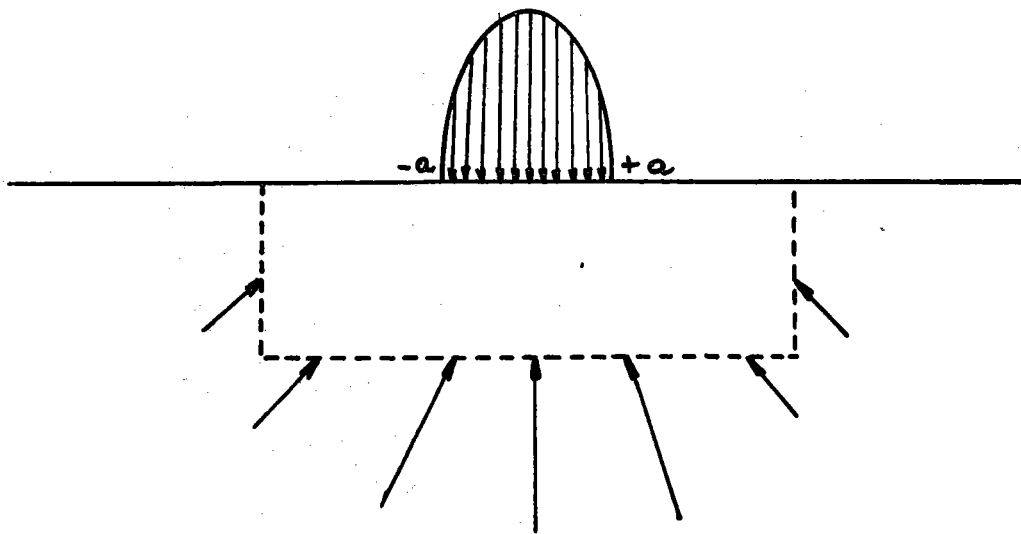


Fig. 13 : Répartition radiale des réactions du solide semi infini sur une poutre fictive découpée dans celui-ci

Une autre méthode, basée uniquement sur la théorie de l'élasticité et tenant compte des conditions aux limites telles qu'elles ont été développées précédemment, doit donc être utilisée.

De plus, pour pouvoir aborder simplement le problème des poutres de roulement, plusieurs hypothèses simplificatrices ont été faites.

* Les poutres de roulement ont une section transversale en double T. Il faudrait donc résoudre les équations de l'élasticité dans le cadre tridimensionnel.

Nous avons pensé qu'une première étude simple permettant d'aborder le problème était de ne considérer que l'âme de la poutre et de ramener ainsi le problème à un état plan de contrainte. Cette première hypothèse permet des calculs relativement simples et, par un facteur de similitude adéquat, de prévoir les contraintes dans la poutre en double T comme l'a fait STREMSDOERFER (7) dans le cas du rail.

* De même, nous supposons qu'il n'y a pas de phénomène d'excentrement de la roue par rapport à la poutre, et que la poutre et la roue ont même épaisseur.

Dans une première étude, nous considérons le contact direct entre la roue et la poutre et nous étudions au paragraphe II.D le cas d'un rail rectangulaire posé sur la poutre.

Le système étudié consiste donc en une plaque rectangulaire reposant en ses extrémités sur deux appuis de largeur b et chargée en son milieu par une force P par l'intermédiaire d'un cylindre de rayon R et même épaisseur que la poutre (Fig. 14).

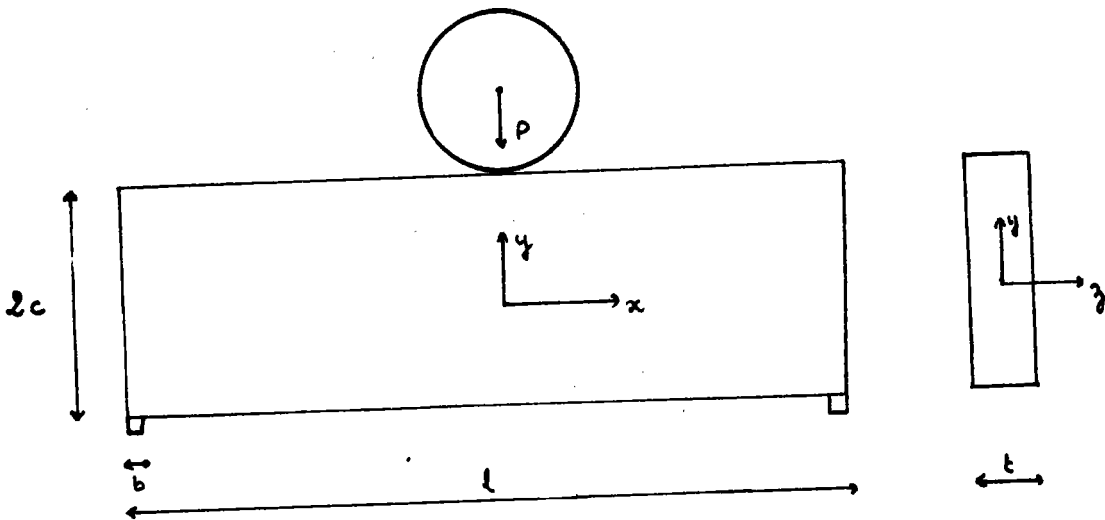


Fig. 14 : Système étudié et axes de coordonnées.

Le problème étant un problème de contraintes planes, la solution sous la forme d'une fonction d'Airy ne peut être qu'approchée ainsi qu'il est montré en Annexe I. L'approximation ainsi faite est néanmoins très valable car l'épaisseur des solides en contact est faible par rapport aux dimensions planes. Le choix de la méthode nous a été dicté par plusieurs considérations.

* La solution sous la forme d'une fonction d'Airy développée en séries trigonométriques permet la résolution d'un problème plan lorsque les solides ont des formes simples quelles que soient les conditions aux limites imposées. (Certaines restrictions apparaîtront pourtant au paragraphe II.A₃).

* Le développement récent des moyens de calculs numériques rend possible l'utilisation d'un tel formalisme, alors que cette méthode eût été impossible à utiliser sans l'aide des ordinateurs.

* Une autre méthode numérique, dite "méthode des éléments finis", qui est actuellement développée au laboratoire de mécanique des roches de l'École des Mines de PARIS (16), permet, en principe, le calcul numérique des contraintes dans un grand nombre de cas qui sont insolubles par les méthodes classiques. Au paragraphe II.E. nous expliquons pourquoi la méthode est difficilement applicable dans ce cas particulier.

2°) - Conditions aux limites dans le cas d'une charge normale. (Fig. 15)

La méthode utilisée nécessite la connaissance des lois de l'élasticité (paragraphe I.A) et des conditions aux limites (paragraphe I.C et I.D).

La théorie de HERTZ, valable dans le cas du contact entre deux massifs semi infinis est supposée valable dans le cas particulier étudié ici. Dans une récente étude (11) du contact entre deux solides finis, les résultats obtenus sont identiques à ceux donnés par la théorie Hertzienne.

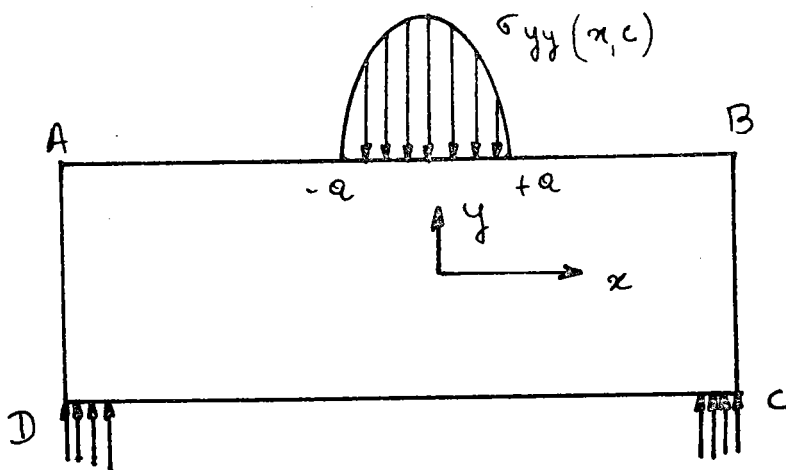


Fig. 15 : Conditions aux limites dans le cas d'une charge normale.

Sur la face AB, nous admettons qu'il existe une répartition elliptique des pressions normales pour $|x| < a$ et une pression normale nulle pour $|x| > a$.

De même, nous supposons l'absence de contrainte σ_{xy} .

On a donc :

$$\sigma_{yy}(x, +c) = -q_0 \sqrt{1 - \frac{x^2}{a^2}} \quad \text{pour } |x| < a$$

$$\sigma_{yy}(x, +c) = 0 \quad \text{pour } |x| > a$$

$$\sigma_{xy}(x, +c) = 0 \quad \text{pour } |x| \leq l/2$$

Sur la face CD, il existe une charge normale sous les appuis et dont la répartition peut être supposée uniforme conformément au principe de SAINT VENANT. D'après ce principe, la distribution des contraintes en un point éloigné d'une région chargée n'est pas modifiée si on remplace le système de forces agissant sur la région chargée par un autre système de forces, statiquement équivalent et agissant sur le même élément.

On peut donc admettre que la répartition des charges sous les appuis est uniforme car les contraintes dans la zone de contact ne seront pas influencées par cette répartition, pourvu que la somme des charges soit égale à $\frac{P}{2}$ (pour chaque appui).

On a donc pour la face CD :

$$\sigma_{yy}(x, -c) = 0 \quad \text{pour } 0 \leq |x| \leq \frac{l}{2} - b$$

$$\sigma_{yy} (x, -c) = -\frac{P}{2tb} \quad \text{pour } \frac{l}{2} - b \leq |x| \leq \frac{l}{2}$$

$$\sigma_{xy} (x, -c) = 0 \quad \text{pour } |x| \leq \frac{l}{2}$$

Ces conditions aux limites ont été représentées sur la figure 15.

3°) - Fonction d'Airy

Dans quelques cas simples (charge uniformément répartie), il est possible de trouver la fonction d'Airy $\phi (x, y)$ sous la forme d'un polynôme en x et y .

Dans le cas présent, les conditions aux limites ont une dérivée discontinue et SOLOMON (12) indique la possibilité d'utiliser des fonctions propres et de rechercher la solution $\phi (x, y)$ sous la forme d'un développement en séries.

$$\phi (x, y) = \sum_{n=0}^{\infty} X_n(x) Y_n(y)$$

$X_n(x)$ et $Y_n(y)$ étant des fonctions de x et de y respectivement.

Chaque terme $X_n(x) Y_n(y)$ devant être solution de l'équation biharmonique, on a :

$$\frac{X_n^{(4)}}{X_n} + 2 \frac{X_n^{(2)} Y_n^{(2)}}{X_n Y_n} + \frac{Y_n^{(4)}}{Y_n} = 0$$

En dérivant cette équation par rapport à y , on a :

$$\frac{d}{dy} \left(\frac{Y_n^{(4)}}{Y_n} \right) + 2 \frac{X_n^{(2)}}{X_n} \frac{d}{dy} \left(\frac{Y_n^{(2)}}{Y_n} \right) = 0$$

Soit :

$$2 \frac{X_n^{(2)}}{X_n} = - \frac{\frac{d}{dy} \left(\frac{Y_n^{(4)}}{Y_n} \right)}{\frac{d}{dy} \left(\frac{Y_n^2}{Y_n} \right)}$$

En écrivant l'égalité des deux membres précédents avec la constante $-2 \alpha_n^2$, on a :

$$\frac{X_n^{(2)}}{X_n} + \alpha_n^2 = 0$$

Soit :

$$X_n(x) = a_n \cos \alpha_n x + b_n \sin \alpha_n x$$

De même, on obtient pour $Y_n(y)$:

$$Y_n = A_{1n} \operatorname{ch} \alpha_n y + A_{2n} \operatorname{sh} \alpha_n y + A_{3n} y \operatorname{ch} \alpha_n y + A_{4n} y \operatorname{sh} \alpha_n y$$

Pour $\phi(x, y)$ on aura donc généralement :

$$\begin{aligned} \phi(x, y) = \sum_{n=0}^{\infty} (a_n \cos \alpha_n x + b_n \sin \alpha_n x) (A_{1n} \operatorname{ch} \alpha_n y + A_{2n} \operatorname{sh} \alpha_n y \\ + A_{3n} y \operatorname{ch} \alpha_n y + A_{4n} y \operatorname{sh} \alpha_n y) \end{aligned}$$

Pour le cas présent, la parité de ϕ par rapport à x et les conditions aux limites pour les faces $x = \pm \frac{\ell}{2}$ devront être respectées.

En effet, sur les faces $x = \pm \frac{\ell}{2}$, on doit avoir :

$$\sigma_{xx} = 0$$

$$\sigma_{xy} = 0$$

En prenant $b_n = 0$, la parité de $\phi(x, y)$ par rapport à x est vérifiée.

De même, en prenant $\alpha_n = (2n - 1) \frac{\pi}{\ell}$, la contrainte σ_{xx} sera nulle si $x = \pm \frac{\ell}{2}$

En posant $C_{1n} = A_n \times a_n$, la fonction d'Airy correspondant au problème présent s'écrit :

$$\phi(x, y) = \sum_1^{\infty} \cos \alpha_n x (C_{1n} \operatorname{ch} \alpha_n y + C_{2n} \operatorname{sh} \alpha_n y + C_{3n} y \operatorname{ch} \alpha_n y + C_{4n} y \operatorname{sh} \alpha_n y)$$

Il apparaît alors que la condition aux limites $\sigma_{xy} (\pm \frac{\ell}{2}, y) = 0$ n'est pas respectée. On verra par la suite que la solution obtenue constitue dans ce cas une approximation de la solution rigoureuse, approximation justifiée dans cette étude particulière.

La valeur des coefficients C_{1n} sera déterminée par les conditions aux limites sur les faces $y = \pm c$, conditions aux limites que nous développons aussi en série de cosinus sous la forme :

$$\sigma_{yy}(x, +c) = \sum_1^{\infty} A_n \cos \alpha_n x$$

$$\sigma_{yy}(x, -c) = \sum_1^{\infty} B_n \cos \alpha_n x$$

Pour les A_n , nous avons (voir Annexe II) :

$$A_n = \frac{2}{\ell} \int_{-\frac{\ell}{2}}^{+\frac{\ell}{2}} q(x) \cos \alpha_n x \, dx$$

$$= \frac{2}{\ell} \int_{-a}^{+a} -q_0 \sqrt{1 - \frac{x^2}{a^2}} \cos \alpha_n x \, dx$$

Soit :

$$-A_n = \frac{4P}{ta^2} \frac{J_1(\alpha_n a)}{\alpha_n}$$

où J_1 est la fonction de BESSEL d'ordre 1.

Pour les termes B_n , nous aurons de même :

$$-B_n = \frac{4P}{t\ell b} \frac{1}{\alpha_n} \sin \frac{\alpha_n b}{2} \cos \alpha_n \frac{\ell - b}{2}$$

En écrivant l'égalité des conditions aux limites avec les contraintes calculées par l'intermédiaire de la fonction d'Airy, nous avons :

$$\sum_1^{\infty} A_n \cos \alpha_n x = \left(\frac{\partial^2 \phi}{\partial x^2} \right)_{y = +c}$$

$$0 = \left(\frac{\partial^2 \phi}{\partial x \partial y} \right)_{y = +c}$$

$$\sum_1^{\infty} B_n \cos \alpha_n x = \left(\frac{\partial^2 \phi}{\partial x^2} \right)_{y = -c}$$

$$0 = \left(\frac{\partial^2 \phi}{\partial x \partial y} \right)_{y = -c}$$

Ces quatre expressions permettent le calcul des coefficients C_{in} .

On obtient :

$$- C_{1n} = \frac{A_n + B_n}{\alpha_n^2} \frac{\text{sh } \alpha_n c + \alpha_n c \text{ ch } \alpha_n c}{\text{sh } 2\alpha_n c + 2\alpha_n c}$$

$$- C_{2n} = \frac{A_n - B_n}{\alpha_n^2} \frac{\text{ch } \alpha_n c + \alpha_n c \text{ sh } \alpha_n c}{\text{sh } 2\alpha_n c - 2\alpha_n c}$$

$$C_{3n} = \frac{A_n - B_n}{\alpha_n^2} \frac{\alpha_n \text{ ch } \alpha_n c}{\text{sh } 2\alpha_n c - 2\alpha_n c}$$

$$C_{4n} = \frac{A_n + B_n}{\alpha_n^2} \frac{\alpha_n \text{ sh } \alpha_n c}{\text{sh } 2\alpha_n c + 2\alpha_n c}$$

En remplaçant les coefficients C_{in} ainsi déterminés dans l'expression de la fonction d'Airy, on obtient les contraintes par :

$$\sigma_{xx} = \frac{\partial^2 \phi}{\partial y^2}$$

$$\sigma_{yy} = \frac{\partial^2 \phi}{\partial x^2}$$

$$- \sigma_{xy} = \frac{\partial^2 \phi}{\partial x \partial y}$$

On a donc finalement :

$$\sigma_{xx} = \sum_1^{\infty} (A_n + B_n) \cos \alpha_n x \frac{(\alpha_n c \operatorname{ch} \alpha_n c - \operatorname{sh} \alpha_n c) \operatorname{ch} \alpha_n y - \alpha_n y \operatorname{sh} \alpha_n y \operatorname{sh} \alpha_n c}{\operatorname{sh} 2\alpha_n c + 2\alpha_n c}$$

$$+ (A_n - B_n) \cos \alpha_n x \frac{(\alpha_n c \operatorname{sh} \alpha_n c - \operatorname{ch} \alpha_n c) \operatorname{sh} \alpha_n y - \alpha_n y \operatorname{ch} \alpha_n y \operatorname{ch} \alpha_n c}{\operatorname{sh} 2\alpha_n c - 2\alpha_n c}$$

$$\sigma_{yy} = + \sum_{n=1}^{\infty} (A_n + B_n) \cos \alpha_n x \frac{(\alpha_n c \operatorname{ch} \alpha_n c + \operatorname{sh} \alpha_n c) \operatorname{ch} \alpha_n y - \alpha_n y \operatorname{sh} \alpha_n y \operatorname{sh} \alpha_n c}{\operatorname{sh} 2\alpha_n c + 2\alpha_n c}$$

$$+ (A_n - B_n) \cos \alpha_n x \frac{(\alpha_n c \operatorname{sh} \alpha_n c + \operatorname{ch} \alpha_n c) \operatorname{sh} \alpha_n y - \alpha_n y \operatorname{ch} \alpha_n y \operatorname{ch} \alpha_n c}{\operatorname{sh} 2\alpha_n c - 2\alpha_n c}$$

$$\sigma_{xy} = \sum_{n=1}^{\infty} (A_n + B_n) \frac{\alpha_n c \operatorname{ch} \alpha_n c \operatorname{sh} \alpha_n y - \alpha_n y \operatorname{ch} \alpha_n y \operatorname{sh} \alpha_n c}{\operatorname{sh} 2\alpha_n c + 2\alpha_n c} \sin \alpha_n x$$

$$+ (A_n - B_n) \frac{\alpha_n c \operatorname{sh} \alpha_n c \operatorname{ch} \alpha_n y - \alpha_n y \operatorname{sh} \alpha_n y \operatorname{ch} \alpha_n c}{\operatorname{sh} 2\alpha_n c - 2\alpha_n c} \sin \alpha_n x$$

Comme on peut le vérifier facilement, toutes les conditions aux limites imposées sont satisfaites à l'exception de :

$$\sigma_{xy} \left(\pm \frac{l}{2}, y \right) = 0$$

expression pour laquelle on a :

$$\begin{aligned} \sigma_{xy} = & \sum_{n=1}^{\infty} (A_n + B_n) \frac{\alpha_n c \operatorname{ch}^{\alpha_n} c \operatorname{sh}^{\alpha_n} y - \alpha_n y \operatorname{ch}^{\alpha_n} y \operatorname{sh}^{\alpha_n} c}{\operatorname{sh} 2\alpha_n c + 2\alpha_n c} \sin \alpha_n \frac{l}{2} \\ & + \sum (A_n - B_n) \frac{\alpha_n c \operatorname{sh}^{\alpha_n} c \operatorname{ch}^{\alpha_n} y - \alpha_n y \operatorname{sh}^{\alpha_n} y \operatorname{ch}^{\alpha_n} c}{\operatorname{sh} 2\alpha_n c - 2\alpha_n c} \sin \alpha_n \frac{l}{2} \end{aligned}$$

Cette expression comprend deux termes.

* Le premier terme,

$$\sum_1^{\infty} (A_n + B_n) \frac{\alpha_n c \operatorname{ch}^{\alpha_n} c \operatorname{sh}^{\alpha_n} y - \alpha_n y \operatorname{ch}^{\alpha_n} y \operatorname{sh}^{\alpha_n} c}{\operatorname{sh} 2\alpha_n c + 2\alpha_n c} \sin \alpha_n \frac{l}{2}$$

est antisymétrique par rapport à y.

La résultante R de toutes les contraintes σ_{xy} sur les faces $x = \pm \frac{l}{2}$ est donc nulle.

$$0 = R = \int_{-c}^{+c} t \, dy \sum (A_n + B_n) \frac{\alpha_n c \operatorname{ch}^{\alpha_n} c \operatorname{sh}^{\alpha_n} y - \alpha_n y \operatorname{ch}^{\alpha_n} y \operatorname{sh}^{\alpha_n} c}{\operatorname{sh} 2\alpha_n c + 2\alpha_n c}$$

La solution cherchée au voisinage du contact n'est donc pas perturbée par ce terme et, d'après les principes de SAINT VENANT, les résultats seront valables si le rapport $\frac{l}{2c}$ est suffisamment grand (supérieur à 2 ou 3).

* Le deuxième terme

$$\sum_1^{\infty} (A_n - B_n) \frac{\alpha_n c \operatorname{sh} \alpha_n c \operatorname{ch} \alpha_n y - \alpha_n y \operatorname{sh} \alpha_n y \operatorname{ch} \alpha_n c}{\operatorname{sh} 2\alpha_n c - 2\alpha_n c} \sin \alpha_n \frac{\ell}{2}$$

correspond à une contrainte de cisaillement σ_{xy} à répartition parabolique comme celle que l'on calcule en résistance des matériaux. La résultante de ces contraintes sur une face est égale à $\frac{P}{2}$.

La solution que nous obtenons est celle d'une poutre rectangulaire dont les faces $x = \pm \frac{\ell}{2}$ sont soumises à un cisaillement à répartition parabolique alors que le problème posé consiste en une poutre reposant sur deux appuis. On peut alors admettre que les contraintes calculées sont identiques dans les deux cas, pourvu que la perturbation introduite soit faible, ce qui est le cas lorsque le rapport $\ell/2c$ est suffisamment grand (Principe de SAINT VENANT).

Les poutres de roulement utilisées dans l'industrie ont un rapport $\ell/2c$ de l'ordre de 10^0 ce qui justifie l'approximation faite ici. Cette difficulté provient de la décomposition de la fonction d'Airy sur la base des fonctions trigonométriques (voir Annexe II).

B) CAS DU CONTACT AVEC GLISSEMENT

Le système étudié est celui décrit au paragraphe II.A.1. avec une force oblique N qui se décompose en une charge normale P et une charge tangentielle T . (Fig.16)

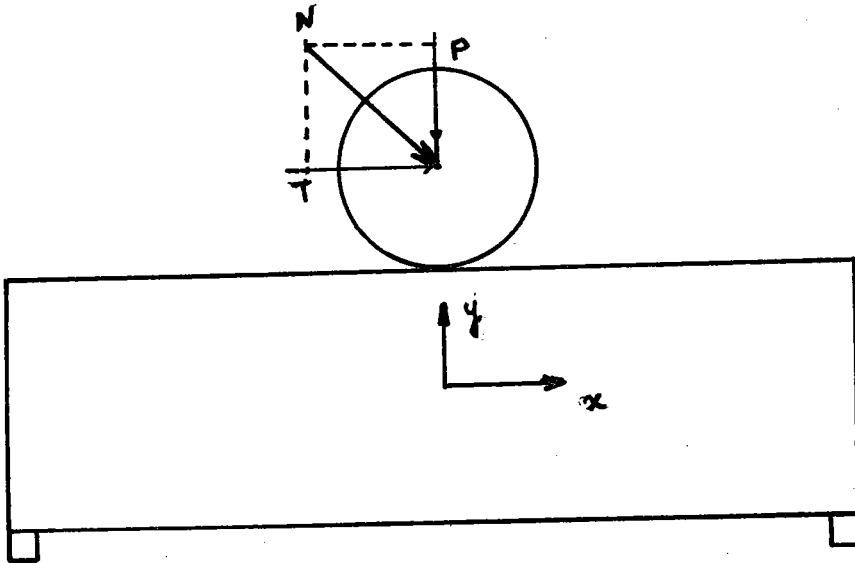


Fig. 16 : Système étudié dans le cas de la charge oblique.

1°) - Conditions aux limites

Dans l'aire du contact existe une contrainte normale σ_{yy} et une contrainte tangentielle σ_{xy} telles que :

$$\sigma_{yy} = -\frac{2P}{\pi ta} \sqrt{1 - \frac{x^2}{a^2}}$$

$$\sigma_{xy} = -\frac{2T}{\pi ta} \sqrt{1 - \frac{x^2}{a^2}}$$

Pour qu'il y ait glissement, il faut que $T = \mu P$ (loi de COULOMB).

Les réactions aux appuis sont déterminées comme au paragraphe II.A.2 (Principe de SAINT VENANT).

On suppose que les contraintes sont uniformément réparties dans toute la surface d'appui.

On a donc : fig.17

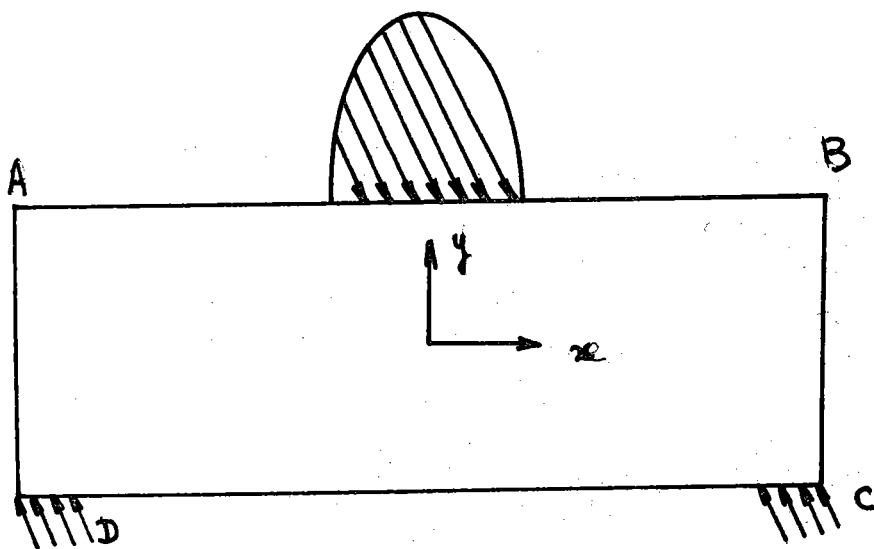


Fig. 17 : Conditions aux limites dans le cas du contact avec glissement.

Sur la face AB :

$$\sigma_{yy}(x, +c) = -\frac{2P}{\pi ta} \sqrt{1 - \frac{x^2}{a^2}} \quad \text{pour } |x| < a$$

$$\sigma_{yy}(x, +c) = 0 \quad \text{pour } |x| > a$$

$$\sigma_{xy}(x, +c) = +\frac{2\mu P}{\pi ta} \sqrt{1 - \frac{x^2}{a^2}} \quad \text{pour } |x| \leq a$$

$$\sigma_{xy}(x, +c) = 0 \quad \text{pour } |x| > a$$

Sur la face CD :

$$\sigma_{yy}(x, -c) = -\frac{P}{2tb}$$

$$\text{pour } \frac{l}{2} > |x| > \frac{l}{2} - b$$

$$\sigma_{yy}(x, -c) = 0$$

$$\text{pour } 0 < |x| < \frac{l}{2} - b$$

$$\sigma_{xy}(x, -c) = -\frac{\mu P}{2tb}$$

$$\text{pour } \frac{l}{2} > |x| > \frac{l}{2} - b$$

$$\sigma_{xy}(x, -c) = 0$$

$$\text{pour } 0 < |x| < \frac{l}{2} - b$$

Pour résoudre ce problème, on peut utiliser le principe de superposition. En effet, la fonction d'Airy décrivant les contraintes dues aux termes $\sigma_{yy}(x, +c)$ et $\sigma_{yy}(x, -c)$ a été étudiée précédemment. Le but du paragraphe suivant est de trouver la fonction d'Airy décrivant les contraintes dues aux termes $\sigma_{xy}(x, +c)$ et $\sigma_{xy}(x, -c)$.

2°) - Fonction d'Airy

Nous choisissons la fonction d'Airy décrivant ces conditions de charge sous la forme d'un développement en séries de fonctions trigonométriques (voir paragraphe II.A.3).

$$\phi = \sum_0^{\infty} (a_n \cos^{\alpha_n} x + b_n \sin^{\alpha_n} x) (A_1{}_n \operatorname{ch}^{\alpha_n} y + A_2{}_n \operatorname{sh}^{\alpha_n} y + A_3{}_n y \operatorname{ch}^{\alpha_n} y + A_4{}_n y \operatorname{sh}^{\alpha_n} y)$$

σ_{xy} étant symétrique en x , on doit avoir $a_n = 0$.

De même, pour avoir $\sigma_{xx}(\pm \frac{l}{2}, y) = 0$, il faut choisir α_n sous la

$$\text{forme } \alpha_n = \frac{2n\pi}{l}$$

On a donc pour ϕ en posant $A_{in} * b_{in} = D_{in}$ ($i = 1, 4$)

$$\phi = \sum_0^{\infty} \sin^{\alpha_n} x (D_{1n} \operatorname{ch}^{\alpha_n} y + D_{2n} \operatorname{sh}^{\alpha_n} y + D_{3n} y \operatorname{ch}^{\alpha_n} y + D_{4n} y \operatorname{sh}^{\alpha_n} y)$$

Pour calculer les coefficients D_{in} , on procède de manière analogue à celle du paragraphe précédent, mais il apparaît une difficulté mathématique liée au terme constant du développement de σ_{xy} sur la base des fonctions $\cos^{\alpha_n} x$

En effet, on a :

$$\sigma_{xy}(x, +c) = \frac{T}{t \ell} + \sum_1^{\infty} A'_n \cos^{\alpha_n} x$$

et

$$\sigma_{xy}(x, -c) = \frac{T}{t \ell} + \sum_1^{\infty} B'_n \cos^{\alpha_n} x$$

$$\text{Avec } -A'_n = \frac{4 \mu P}{a^2 t} \cdot \frac{J_1(\alpha_n a)}{\alpha_n}$$

$$B'_n = \frac{4 \mu P}{t \ell b} \cdot \frac{1}{\alpha_n} \sin \frac{\alpha_n b}{2} \cos^{\alpha_n} \frac{\ell - b}{2}$$

On peut donc chercher une fonction d'Airy polynomiale décrivant les contraintes dues au terme constant $\frac{T}{t \ell}$ et utiliser la fonction d'Airy :

$$\phi(x, y) = \sum_1^{\infty} \sin^{\alpha_n} x (D_{1n} \operatorname{ch}^{\alpha_n} y + D_{2n} \operatorname{sh}^{\alpha_n} y + D_{3n} y \operatorname{ch}^{\alpha_n} y + D_{4n} y \operatorname{sh}^{\alpha_n} y)$$

pour décrire les contraintes dues aux termes

$$\sum_1^{\infty} A'_n \cos^{\alpha_n} x \quad \text{et} \quad \sum_1^{\infty} B'_n \cos^{\alpha_n} x$$

La fonction d'Airy polynomiale est choisie sous la forme

$$\phi = \frac{T}{t \ell} xy$$

Les contraintes dues à cette fonction sont donc :

$$\sigma_{xx} = 0$$

$$\sigma_{yy} = 0$$

$$\sigma_{xy} = \frac{T}{t \ell}$$

Les coefficients D_{in} sont alors déterminés comme précédemment, et

l'on a :

$$D_{1n} = \frac{c}{\alpha_n} \frac{(A'_n - B'_n) \operatorname{sh} \alpha_n c}{\operatorname{sh} 2\alpha_n c + 2\alpha_n c}$$

$$-D_{2n} = \frac{c}{\alpha_n} \frac{(A'_n + B'_n) \operatorname{ch} \alpha_n c}{\operatorname{sh} 2\alpha_n c - 2\alpha_n c}$$

$$D_{3n} = + \frac{1}{\alpha_n} \frac{(A'_n + B'_n) \operatorname{sh} \alpha_n c}{\operatorname{sh} 2\alpha_n c - 2\alpha_n c}$$

$$D_{4n} = - \frac{1}{\alpha_n} \frac{(A'_n - B'_n) \operatorname{ch} \alpha_n c}{\operatorname{sh} 2\alpha_n c + 2\alpha_n c}$$

Les contraintes dans la poutre dues à ce mode de chargement sont

donc :

$$\sigma_{xx} = - \sum_1^{\infty} (A'_n - B'_n) \sin^{\alpha_n} x \frac{2 \operatorname{ch}^{\alpha_n} c \operatorname{ch}^{\alpha_n} y + \alpha_n y \operatorname{ch}^{\alpha_n} c \operatorname{sh}^{\alpha_n} y - \alpha_n c \operatorname{ch}^{\alpha_n} y \operatorname{sh}^{\alpha_n} c}{\operatorname{sh} 2^{\alpha_n} c + 2^{\alpha_n} c}$$

$$+ (A'_n + B'_n) \sin^{\alpha_n} x \frac{2 \operatorname{sh}^{\alpha_n} c \operatorname{sh}^{\alpha_n} y + \alpha_n y \operatorname{sh}^{\alpha_n} c \operatorname{ch}^{\alpha_n} y - \alpha_n c \operatorname{ch}^{\alpha_n} c \operatorname{ch}^{\alpha_n} y}{\operatorname{sh} 2^{\alpha_n} c - 2^{\alpha_n} c}$$

$$\sigma_{yy} = - \sum_1^{\infty} (A'_n - B'_n) \sin^{\alpha_n} x \frac{\alpha_n c \operatorname{sh}^{\alpha_n} c \operatorname{ch}^{\alpha_n} y - \alpha_n y \operatorname{ch}^{\alpha_n} c \operatorname{sh}^{\alpha_n} y}{\operatorname{sh} 2^{\alpha_n} c + 2^{\alpha_n} c}$$

$$+ (A'_n + B'_n) \sin^{\alpha_n} x \frac{\alpha_n c \operatorname{ch}^{\alpha_n} c \operatorname{sh}^{\alpha_n} y - \alpha_n y \operatorname{sh}^{\alpha_n} c \operatorname{ch}^{\alpha_n} y}{\operatorname{sh} 2^{\alpha_n} c - 2^{\alpha_n} c}$$

$$\sigma_{xy} = \frac{T}{t \ell} - \sum_1^{\infty} (A'_n - B'_n) \cos^{\alpha_n} x \frac{\alpha_n c \operatorname{sh}^{\alpha_n} c \operatorname{sh}^{\alpha_n} y - \alpha_n y \operatorname{ch}^{\alpha_n} c \operatorname{ch}^{\alpha_n} y - \operatorname{ch}^{\alpha_n} c \operatorname{sh}^{\alpha_n} y}{\operatorname{sh} 2^{\alpha_n} c + 2^{\alpha_n} c}$$

$$+ (A'_n + B'_n) \cos^{\alpha_n} x \frac{\alpha_n c \operatorname{ch}^{\alpha_n} c \operatorname{ch}^{\alpha_n} y - \alpha_n y \operatorname{sh}^{\alpha_n} c \operatorname{sh}^{\alpha_n} y - \operatorname{sh}^{\alpha_n} c \operatorname{ch}^{\alpha_n} y}{\operatorname{sh} 2^{\alpha_n} c - 2^{\alpha_n} c}$$

Pour avoir les contraintes globales dues à une charge de glissement (composante normale et tangentielle), il suffit d'ajouter terme à terme les contraintes calculées au paragraphe (II A.3) à celles déterminées par les formules précédentes.

C) CAS DE LA CHARGE OBLIQUE DE ROULEMENT

Le modèle étudié est à nouveau celui du paragraphe correspondant à la charge normale.

La charge oblique N se décompose en une charge normale P et une charge tangentielle T , avec $T < \mu P$ pour qu'il y ait roulement.

Les conditions aux limites sont déterminées sur la face AB par les résultats de PORITSKY, et sur la face CD par les remarques du paragraphe II.A.2

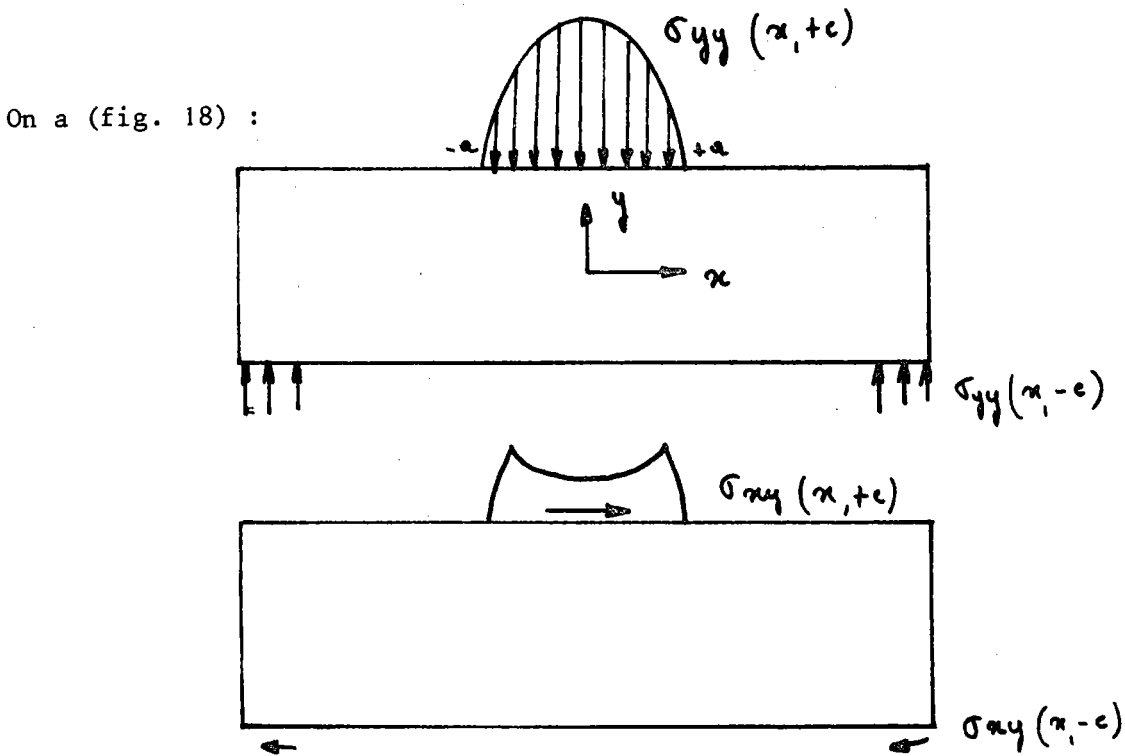


Fig. 18 : Conditions aux limites dans le cas du contact avec roulement.

$$\sigma_{yy}(x, +c) = -\frac{2P}{\pi ta} \sqrt{1 - \frac{x^2}{a^2}} \quad \text{pour } |x| < a$$

$$\sigma_{yy}(x, +c) = 0 \quad \text{pour } |x| > a$$

$$\sigma_{xy}(x, +c) = \frac{2\mu P}{\pi ta} \sqrt{1 - \frac{x^2}{a^2}} - \frac{2\mu P}{\pi ta} \frac{b^2}{a^2} \sqrt{1 - \frac{x^2}{b^2}} \quad \text{pour } |x| \leq a$$

$$\sigma_{xy}(x, +c) = 0 \quad \text{pour } |x| > a$$

$$\left. \begin{aligned} \sigma_{yy}(x, -c) &= -\frac{4P}{2tb} \\ \sigma_{xy}(x, -c) &= -\frac{\mu P}{2tb} \end{aligned} \right\} \text{ pour } \frac{l}{2} > |x| > \frac{l}{2} - b$$

$$\left. \begin{aligned} \sigma_{yy}(x, -c) &= 0 \\ \sigma_{xy}(x, -c) &= 0 \end{aligned} \right\} \text{ pour } \frac{l}{2} - b > |x| > 0$$

On peut, pour ces conditions aux limites, reprendre les résultats du paragraphe précédent.

Tout d'abord, on calcule les contraintes σ^1_{ij} dues aux charges normales $\sigma_{yy}(x, +c)$ et $\sigma_{yy}(x, -c)$

Ensuite, on calcule les contraintes σ^2_{ij} dues aux charges tangentielles $\sigma_{xy}(x, +c)$ et $\sigma_{xy}(x, -c)$

Les contraintes σ_{ij} résultant de la charge oblique de roulement seront alors :

$$\sigma_{ij} = \sigma^1_{ij} + \sigma^2_{ij}$$

Le calcul numérique n'a pas été fait pour ce mode de chargement car il n'apporte pas d'informations supplémentaires concernant la méthode.

D) CAS DU RAIL REPOSANT SUR LA POUTRE

Dans la pratique industrielle, il existe un rail posé sur la poutre de roulement, et ce rail a pour but de répartir les charges entre la roue et la poutre de roulement. (Fig. 19)

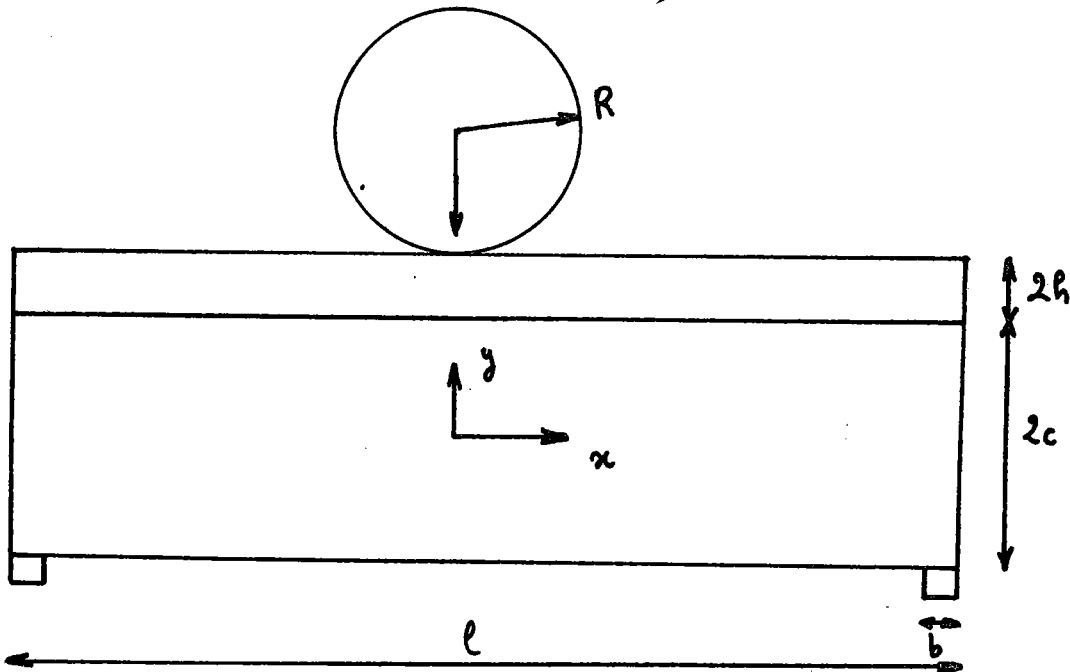


Fig. 19 : Cas du rail reposant sur la poutre.

Pour aborder ce problème, plusieurs hypothèses supplémentaires ont été faites.

- Nous supposons que les actions de contact entre le rail et la poutre sont uniquement normales.
- D'autre part, nous supposons que la poutre se comporte comme un massif rigide. Cette hypothèse très imparfaite permet la simplification des calculs et d'utiliser simplement la méthode précédente.
- Nous supposons que les actions de contact entre rail et roue sont données par la théorie hertzienne et que les réactions des appuis sont celles déterminées au paragraphe II. A.2.

Le problème revient alors à connaître la répartition des pressions normales entre le rail et la poutre ; la deuxième hypothèse va permettre ce calcul.

Nous supposons connue cette distribution sous la forme $\sigma_{yy}(x, -h)$ et nous la développons sous la forme d'une série de fonctions $\cos \alpha_n x$ ($\alpha_n = (2n-1) \frac{\pi}{\ell}$)

Donc :

$$\sigma_{yy}^R(x, -h) = \sum_1^{\infty} C_n \cos \alpha_n x$$

De même la distribution des pressions entre roue et rail est développée sous forme de séries

$$\sigma_{yy}^R(x, +h) = \sum_1^{\infty} A_n \cos \alpha_n x$$

La poutre étant considérée comme rigide, le déplacement $v(x, -h)$ d'un point du rail doit être nul.

$$\text{Or, } v(x, y) = \int \frac{1}{E} (\sigma_{yy}^R - \nu \sigma_{xx}^R) dy + \Psi(x)$$

$\Psi(x)$ est une fonction de x que nous prenons identiquement nulle.

Pour que $v(x, -h) = 0$

$$\text{il faut que } \sigma_{yy}^R(x, -h) = \nu \sigma_{xx}^R(x, -h)$$

σ_{xx}^R et σ_{yy}^R sont les contraintes dans le rail dues aux charges

$$\sigma_{yy}^R(x, -h) = \sum_1^{\infty} C_n \cos \alpha_n x$$

$$\text{et } \sigma_{yy}^R(x, +h) = \sum_1^{\infty} A_n \cos \alpha_n x$$

La contrainte $\sigma_{xx}^R(x, -h)$ est donnée par les formules du paragraphe II.A.4. en remplaçant B_n par C_n et c par h .

Soit

$$\sigma_{xx}^R(x, -h) = \sum (A_n + C_n) \frac{(\alpha_n h \operatorname{ch}^{\alpha_n} h - \operatorname{sh}^{\alpha_n} h) \operatorname{ch}^{\alpha_n} h - \alpha_n h \operatorname{sh}^2 \alpha_n h}{\operatorname{sh} 2 \alpha_n h + 2 \alpha_n h}$$

$$+ (A_n - C_n) \frac{- (\alpha_n h \operatorname{sh}^{\alpha_n} h - \operatorname{ch}^{\alpha_n} h) \operatorname{sh}^{\alpha_n} h + \alpha_n h \operatorname{ch}^2 \alpha_n h}{\operatorname{sh} 2 \alpha_n h - 2 \alpha_n h}$$

La condition $\sigma_{yy}^R(x, -h) = \nu \sigma_{xx}^R(x, -h)$ entraîne :

$$C_n = 2 \nu A_n \frac{\alpha_n h \operatorname{sh}(\alpha_n h) \operatorname{ch}(\alpha_n h)}{[\operatorname{sh}^2(\alpha_n h) \operatorname{ch}^2(\alpha_n h)] (1 + \nu) - \alpha_n^2 h^2 (1 - \nu)}$$

La distribution des pressions entre rail et poutre est donc connue puisque l'on sait déterminer C_n .

Nous connaissons ainsi les conditions aux limites imposées à la poutre dans le cas d'un rail intermédiaire entre roue et poutre.

$$\sigma_{yy}(x, +c) = \sum_1^{\infty} C_n \cos \alpha_n x \text{ pour } -l < x < +l$$

$$\sigma_{yy}(x, -c) = \sum B_n \cos \alpha_n x \text{ pour } -l < x < +l$$

Le calcul des contraintes est alors possible en utilisant les formules du paragraphe II.A.3 et en remplaçant A_n par C_n

E) CALCUL NUMERIQUE SUR ORDINATEUR

La quantité et la complexité des formules à traiter entraîne l'utilisation d'un ordinateur possédant une mémoire importante.

Pour chaque point x, y de la poutre, nous calculons les coefficients A_n et B_n puis les composantes σ_{ij} du tenseur des contraintes. Avec ces résultats, il est possible de calculer le cisaillement maximal τ_{\max} en un point donné. Le tracé des isochromes a été fait manuellement (pour des raisons techniques).

Ainsi pour la charge normale nous avons calculé les termes σ_{ij} et τ_{\max} en 5000 points dans la zone du contact ($0 < x < 5, 25 < y < 30$).

Pour chaque point, la durée du calcul est de l'ordre de 3 secondes.

En limitant le développement à 150 termes, la précision du calcul est de l'ordre de 2 % sur q_0 .

La durée du calcul pour une poutre donnée est donc de l'ordre de 4 heures et la place occupée en mémoire est de 25 000 mots pour le programme de la charge normale et 40 000 mots pour le programme de la charge oblique.

La méthode des éléments finis consiste à choisir une fonction des déplacements dans un domaine dont la forme dépend de la nature de la fonction des déplacements. Les domaines choisis ont des points communs appelés noeuds et on écrit l'équilibre mécanique des noeuds ainsi que la comptabilité des déplacements aux noeuds.

Si le nombre de noeuds est N , on obtient ainsi un système de $2N$ équations à $2N$ inconnues dont la solution peut se trouver par un calcul numérique.

Dans ce cas particulier, il faudrait résoudre un système de 10 000 équations à 10 000 inconnues, ce qui nécessite des capacités de mémoire très importantes et des temps de calculs très longs. Nous pensons néanmoins que la méthode doit donner de très bons résultats pour le problème réel (poutre en double T) dont la solution par les méthodes classiques est quasi impossible.

III - RESULTATS THEORIQUES ET EXPERIMENTAUX

A) PRINCIPE DE BASE DE LA PHOTOELASTICIMETRIE.

La photoélasticité, utilisée dans l'analyse expérimentale des contraintes est basée sur le phénomène de biréfringence artificielle créée dans un solide plan sous l'action d'un état de contraintes planes

Les lois fondamentales liant les contraintes à la biréfringence sont dues essentiellement à NEUMANN (13) qui montra que :

- En chaque point du solide plan rendu biréfringent par un système de contraintes principales σ_1 et σ_2 , les axes optiques du solide sont parallèles respectivement aux directions principales σ_1 et σ_2 .
- En chaque point du solide, la différence de phase entre les deux ondes est égale à :

$$\phi = \frac{2 Ct (\sigma_1 - \sigma_2)}{\lambda}$$

C est la constante photoélastique du matériau,

t est l'épaisseur de la plaque,

λ est la longueur d'onde du rayonnement utilisé.

La mesure expérimentale du déphasage ϕ et des directions principales σ_1 et σ_2 se fait par l'intermédiaire du montage suivant.

On analyse l'intensité lumineuse traversant un polariseur P, la plaque chargée PC et un analyseur A croisé avec le polariseur (Fig.20).

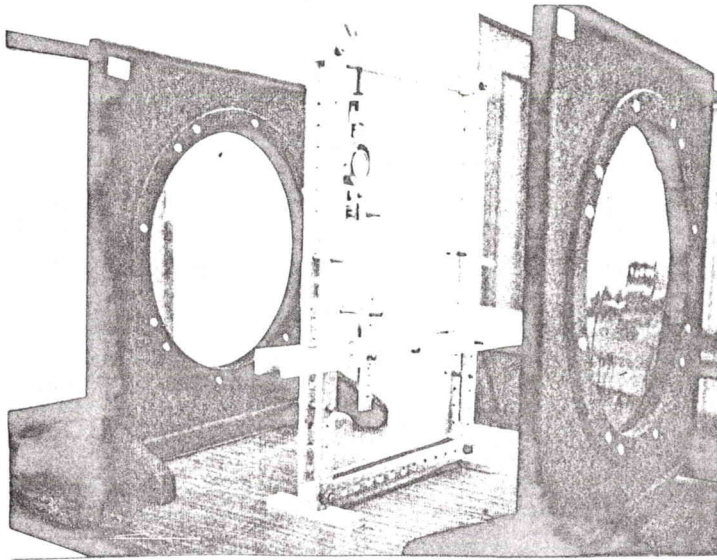


Fig.20 : Montage expérimental d'un photoélasticimètre à grand champ.

La figure 21 permet le calcul de cette intensité en chaque point de la plaque.

Si $A \sin \omega t$ est l'amplitude de la vibration émergeant du polariseur P, on a, après traversée de la plaque chargée, deux ondes dont l'équation est :

$$\text{Suivant } \sigma_1 : y = A \sin \alpha \sin \omega t$$

$$\text{Suivant } \sigma_2 : y = A \cos \alpha \sin (\omega t - \phi)$$

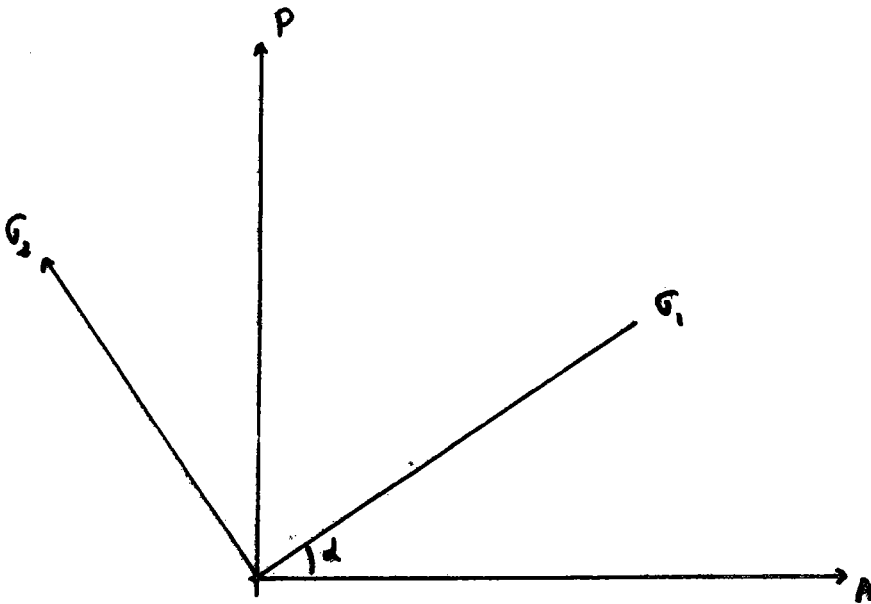


Fig. 21 : Calcul de l'intensité transmise.

L'intensité I observée en chaque point de la plaque sera donnée par :

$$I = \frac{A^2}{4} \sin^2 2\alpha = \sin^2 \frac{\phi}{2}$$

Cette intensité est nulle lorsque :

* $\sin 2\alpha = 0$ soit $\alpha = 0$

Le lieu des points de la plaque pour lesquels $\alpha = 0$, c'est-à-dire où l'intensité est nulle, forme une frange appelée isocline. La connaissance de toutes les isoclines d'une plaque permet le tracé des isostatiques.

$$* \sin \frac{Ct (\sigma_1 - \sigma_2)}{\lambda} = 0 \quad \text{soit} \quad \sigma_1 - \sigma_2 = n \frac{\lambda}{Ct}$$

n étant un nombre entier.

On pose généralement $\frac{\lambda}{Ct} = F$ et on appelle F la valeur de frange du modèle étudié. Les lieux des points pour lesquels la condition précédente ($\sigma_1 - \sigma_2 = nF$) est vérifiée forment un réseau de franges appelées isochromatiques.

La connaissance des isoclines et des isochromatiques donne, en tous les points de la plaque, la différence des contraintes principales ($\sigma_1 - \sigma_2$) et l'angle des directions principales avec les axes de références choisis.

La séparation des contraintes principales (trouver σ_1 et σ_2 séparément en tous les points) peut se faire théoriquement (intégration graphique des équations de LAME-MAXWELL (45), méthode du cisaillement) ou expérimentalement par d'autres techniques (analogie rhéoelectrique, extensométrie latérale optique (interférences) ou mécanique) qui fournissent les isopachiques (courbes d'égale somme des contraintes principales). La tendance actuelle de la photoélasticité consiste à utiliser la sphère de POINCARÉ pour le calcul de l'intensité de la lumière diffusée et de mesurer les caractéristiques d'un biréfringent par de nouvelles techniques (photomulticateur tournant asservi qui permet un traitement numérique par ordinateur) (ROBERT 1967 (14)).

Le problème de la fabrication des modèles est assez compliqué car de nombreux effets perturbent l'observation correcte des isochromes, surtout au voisinage de la surface usinée. (Cas de l'Araldite utilisée ici).

Ces effets sont au nombre de trois :

- l'effet de bord qui consiste en une altération des relations entre les grandeurs optiques et mécaniques sous l'effet d'une transformation chimique du matériau ;
- les contraintes résiduelles (ou thermiques) dues à l'usinage des plaques photoélastiques ;
- le fluage du matériau qui ne permet une observation correcte qu'un certain temps après la mise en charge.

Les deux premiers effets se combinent pour former des franges en l'absence de charge appliquée (Fig. 22). Si on peut difficilement éviter ces effets de bords, on peut néanmoins en tenir compte qualitativement pour la valeur réelle des isochromes observés lorsque le modèle est chargé.

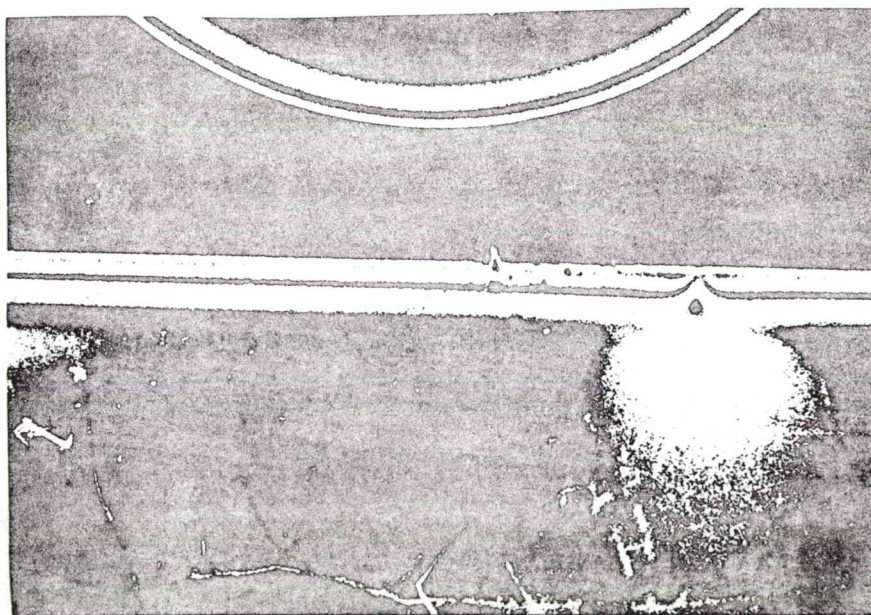


Fig. 22 : Effet de bord

B) RESULTATS CONCERNANT LA CHARGE NORMALE

Différents cas de charge ont été envisagés, principalement ceux faisant varier les contraintes de flexion. En effet, il nous a semblé intéressant d'étudier la répartition des contraintes dans ce cas pour pouvoir la comparer à celle de la théorie hertzienne.

Les calculs ont été faits pour les valeurs numériques suivantes :

$$P = 50 \text{ daN} \text{ ou } P' = 33 \text{ daN}$$

$$R = 30 \text{ mm}$$

$$t = 10 \text{ mm}$$

$$E = 280 \text{ daN/mm}^2$$

$$c = 30 \text{ mm}$$

$$b = 1 \text{ mm}$$

La distance ℓ entre les appuis varie de 10 mm à 360 mm.

1°) - Résultats avec une flexion importante ($\ell = 360 \text{ mm}$)

Nous avons représenté en Fig. 23 les résultats théoriques (partie de droite) et les résultats expérimentaux (partie gauche) sous la forme de courbes isochromes au voisinage immédiat du contact, et en Fig. 24 les résultats dans toute la poutre.

On observe un bon accord entre les résultats théoriques et les résultats expérimentaux. Cet accord est légèrement perturbé par l'effet de bord au voisinage immédiat de celui-ci.

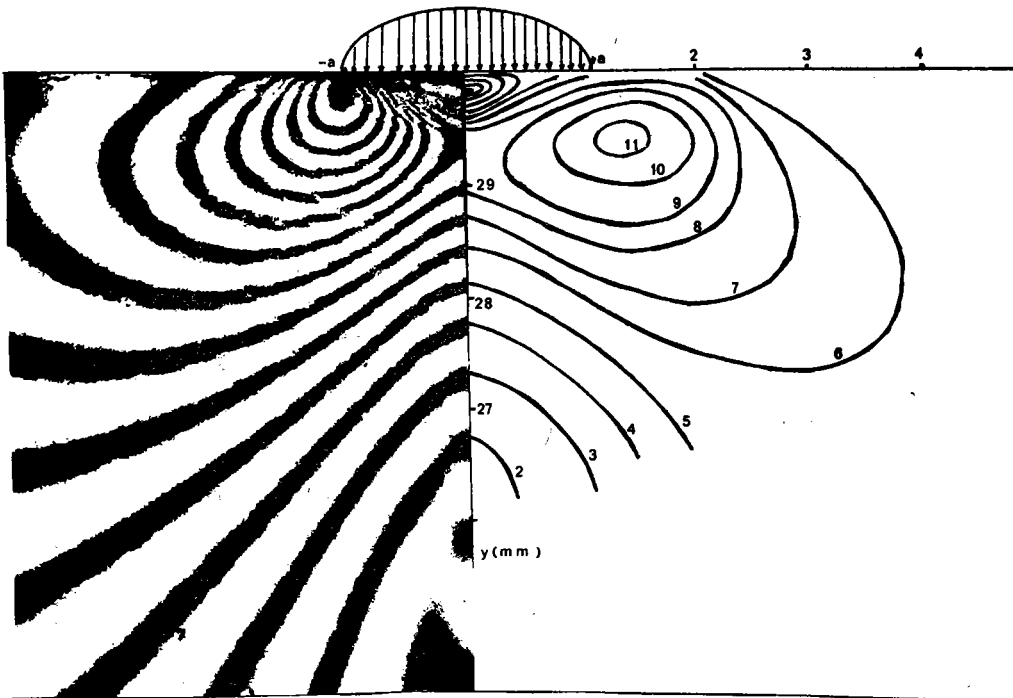


Fig. 23 : Résultats théoriques et expérimentaux au voisinage immédiat du contact.

$P = 50 \text{ daN}$ $2c = 60 \text{ mm}$ $t = 10 \text{ mm}$ $l = 360 \text{ mm}$ $R = 30 \text{ mm}$

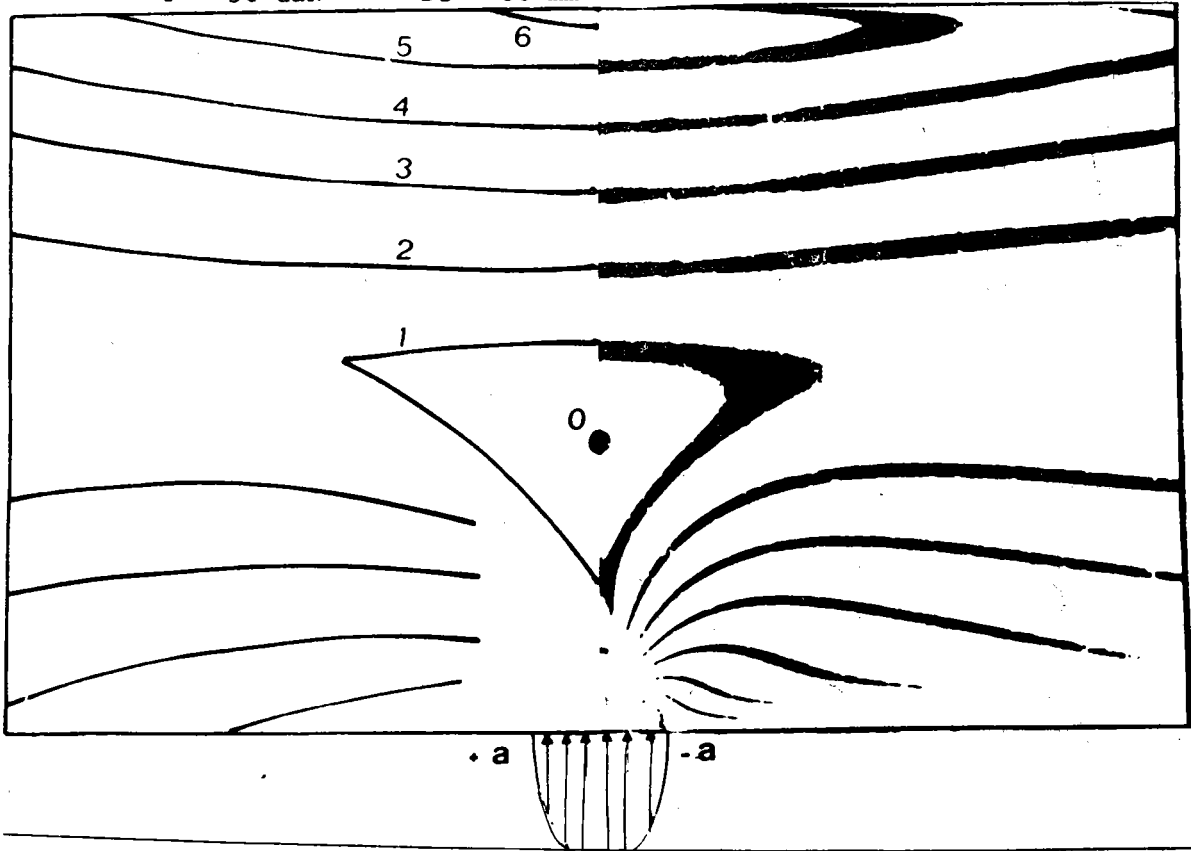


Fig. 24 : Résultats dans toute la poutre.

La répartition des isochromes et la comparaison des résultats obtenus avec ceux de PORITSKY (contact sans flexion) permet les observations suivantes :

- * Il existe un point isotropique $(\sigma_1 - \sigma_2) = 0$ sur l'axe de symétrie du contact (Fig. 25) dont nous avons démontré la présence par un calcul basé sur l'intégration des contraintes résultant d'une charge ponctuelle sur un massif semi infini en faisant intervenir la flexion par la méthode de STOKES-WILSON décrite dans Photoelasticity de FROCHT (15).

Les contraintes σ_{xx} et σ_{yy} sur l'axe y obtenues par cette méthode sont données par :

$$\sigma_{xx} = -\frac{2P}{\pi t a^2} \left[\frac{a^2 + 2(y-c)^2}{\sqrt{(y-c)^2 + a^2}} + 2(y-c) \right] - \frac{3P}{2tc^3} \left(\frac{\ell}{2} - \frac{c}{\pi} \right) y + \frac{P}{2\pi ct}$$

$$\sigma_{yy} = -\frac{2P}{\pi t \sqrt{(y-c)^2 + a^2}} - \frac{P(y-c)}{2\pi tc^2}$$



Fig. 25 : Point isotropique sous la surface de contact.

Les résultats obtenus par cette méthode ont été comparés à la méthode de la fonction d'Airy sous forme de série. (Fig. 26).

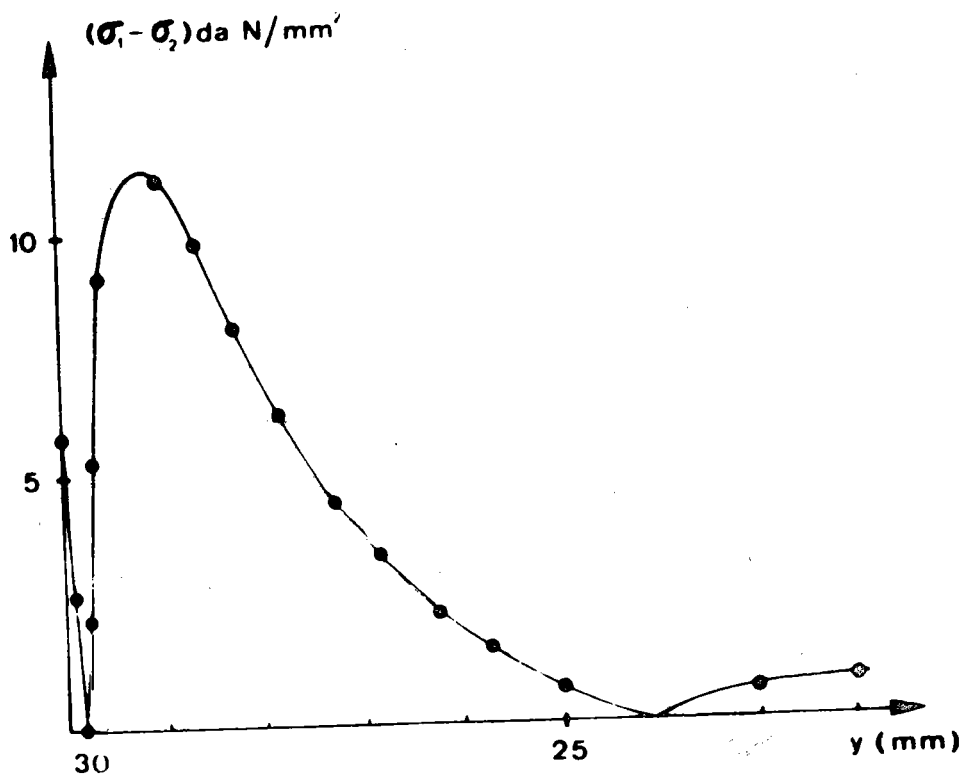


Fig. 26 : Résultats sur l'axe de symétrie des deux méthodes de calcul.

* Le point de HERTZ (cisaillement maximal) n'est plus sur l'axe de symétrie, mais il est dédoublé et se trouve sous la surface de contact de part et d'autre de l'axe y .

Ce dédoublement provenant sûrement de la flexion, nous avons alors cherché l'influence de la distance entre ces appuis sur la répartition des isochromes au voisinage du contact.

2°) - Influence de la flexion sur la répartition des isochromes.

Les figures 27 - 28 - 29 - 30 - 30 bis - 31 - 31 bis montrent la variation de la répartition des isochromes pour des valeurs de ℓ variant de 10 à 360 mm pour une charge P égale à 33 daN.

Lorsque ℓ est faible ($\ell = 10$ mm), la répartition des isochromes est identique à celle du contact selon PORITSKY. On observe le point de HERTZ sous la surface de contact à une distance de 0,78 a.

Lorsque ℓ augmente (Fig. 27 à 29), les isochromes changent de courbure et le point de HERTZ s'étend suivant la direction x.

A partir d'une certaine valeur de ℓ (Fig. 30), on observe simultanément l'apparition du point isotropique sous la surface de contact et du dédoublement du point de HERTZ.

Pour une flexion encore plus forte (Fig. 31), le cisaillement aux points de HERTZ dédoublés augmente, mais la répartition des isochromes reste semblable à celle du cas de la flexion importante (1°).

Nous avons tracé la valeur du cisaillement aux points de HERTZ en fonction de la distance entre les appuis. (Fig. 32).

On observe que le cisaillement maximal passe par un minimum au même moment où apparaît le point isotropique et où se produit le dédoublement du point de HERTZ.

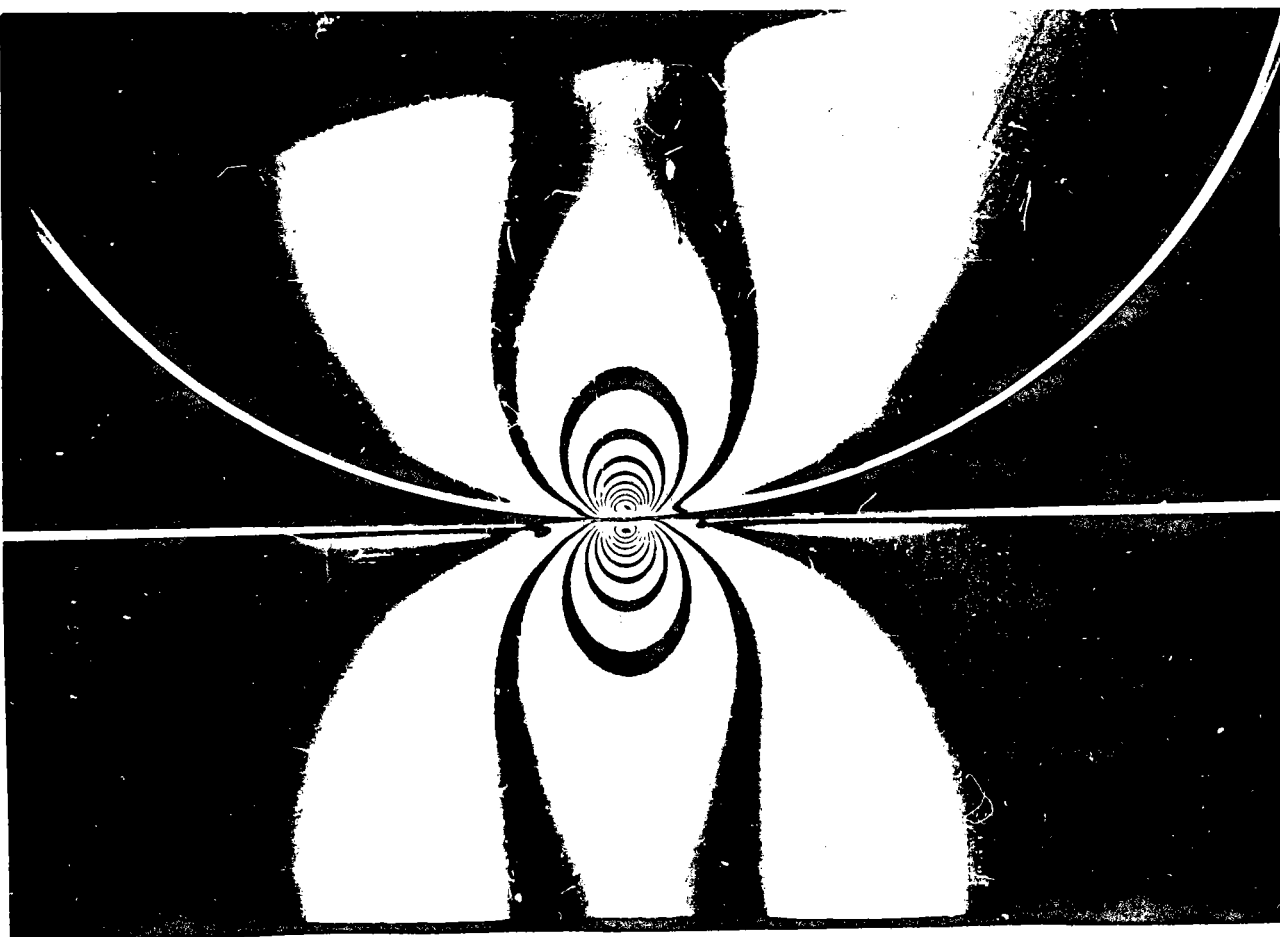


Fig. 27 : Isochromes pour $l = 10 \text{ mm}$ $p = 33 \text{ daN}$

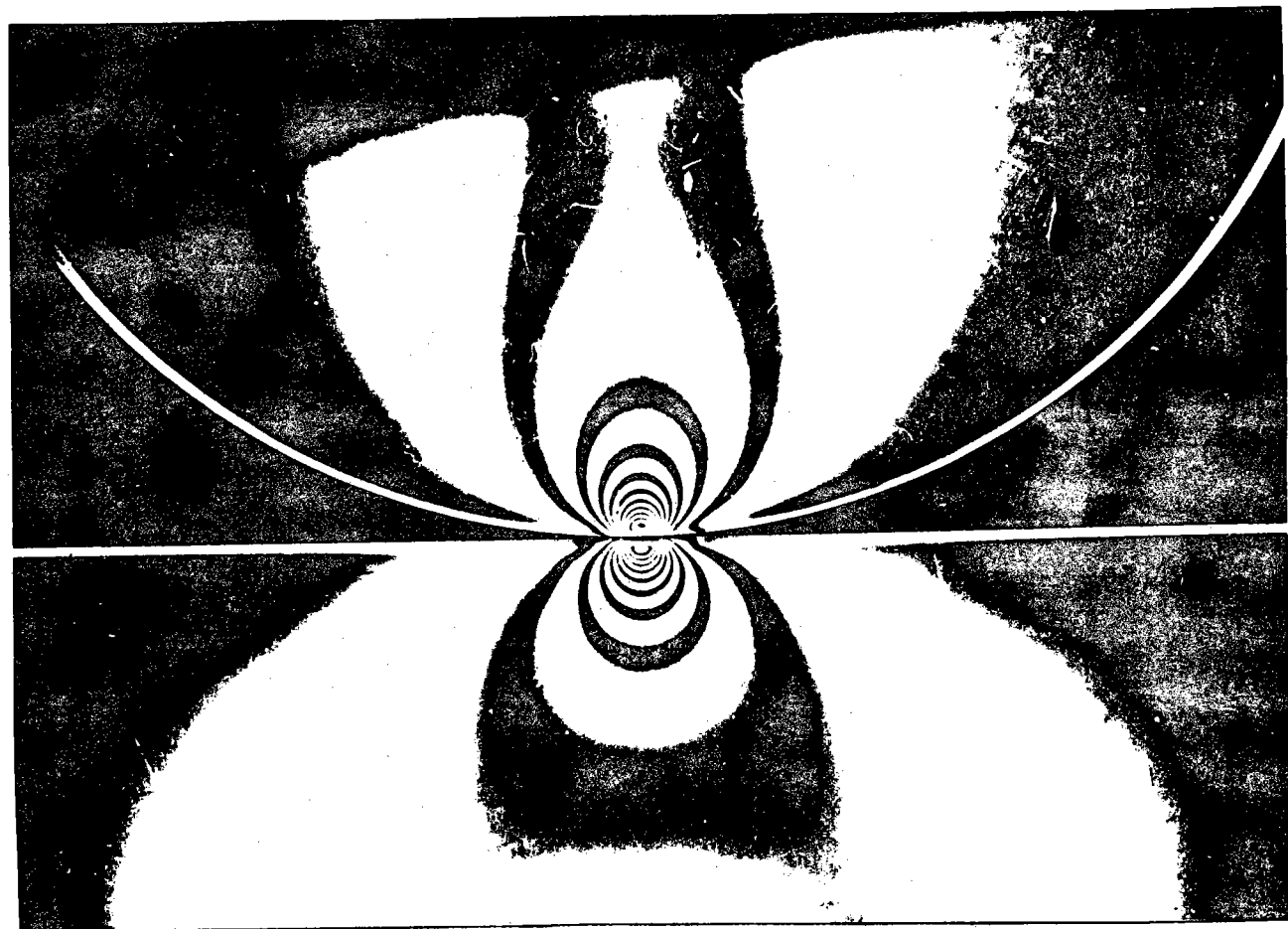


Fig. 28 : Isochromes pour $l = 60 \text{ mm}$ $p = 33 \text{ daN}$

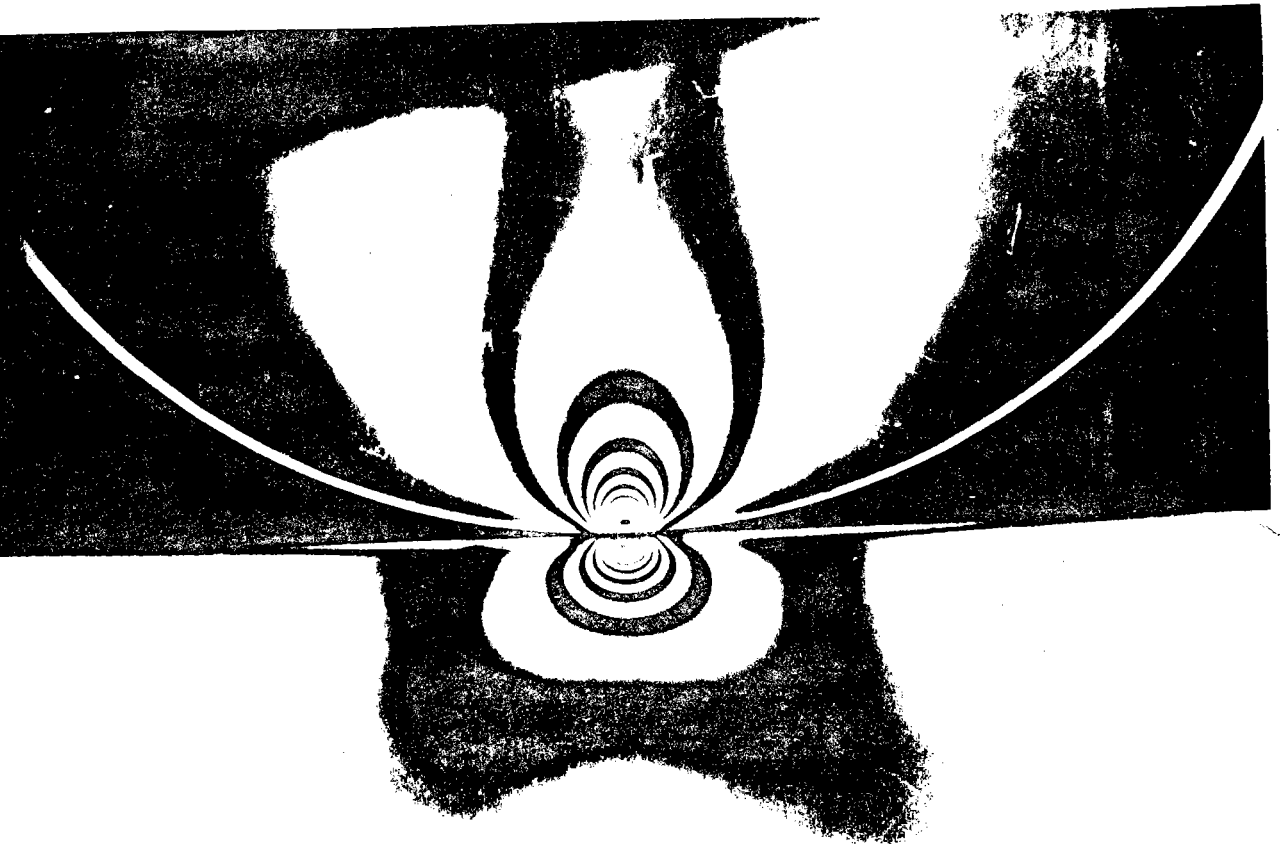


Fig. 29 : Isochromes pour $l = 120$ mm $p = 33$ daN



Fig. 30 : Isochromes pour $l = 180 \text{ mm}$ $p = 33 \text{ daN}$



Fig. 30 Bis : Isochromes pour $\ell = 240 \text{ mm}$ $p = 33 \text{ daN}$

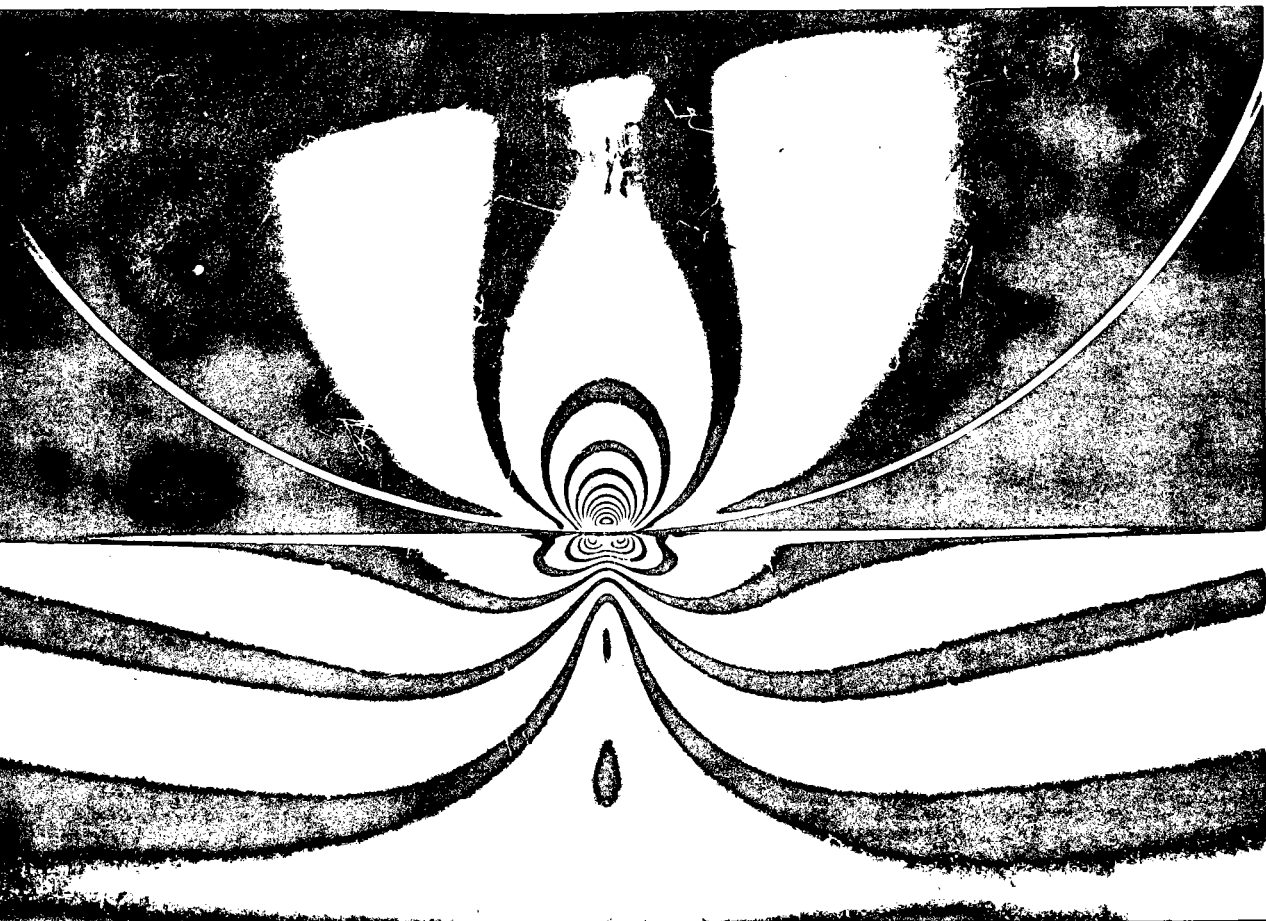


Fig. 31 : Isochromes pour $l = 300 \text{ mm}$ $p = 33 \text{ daN}$

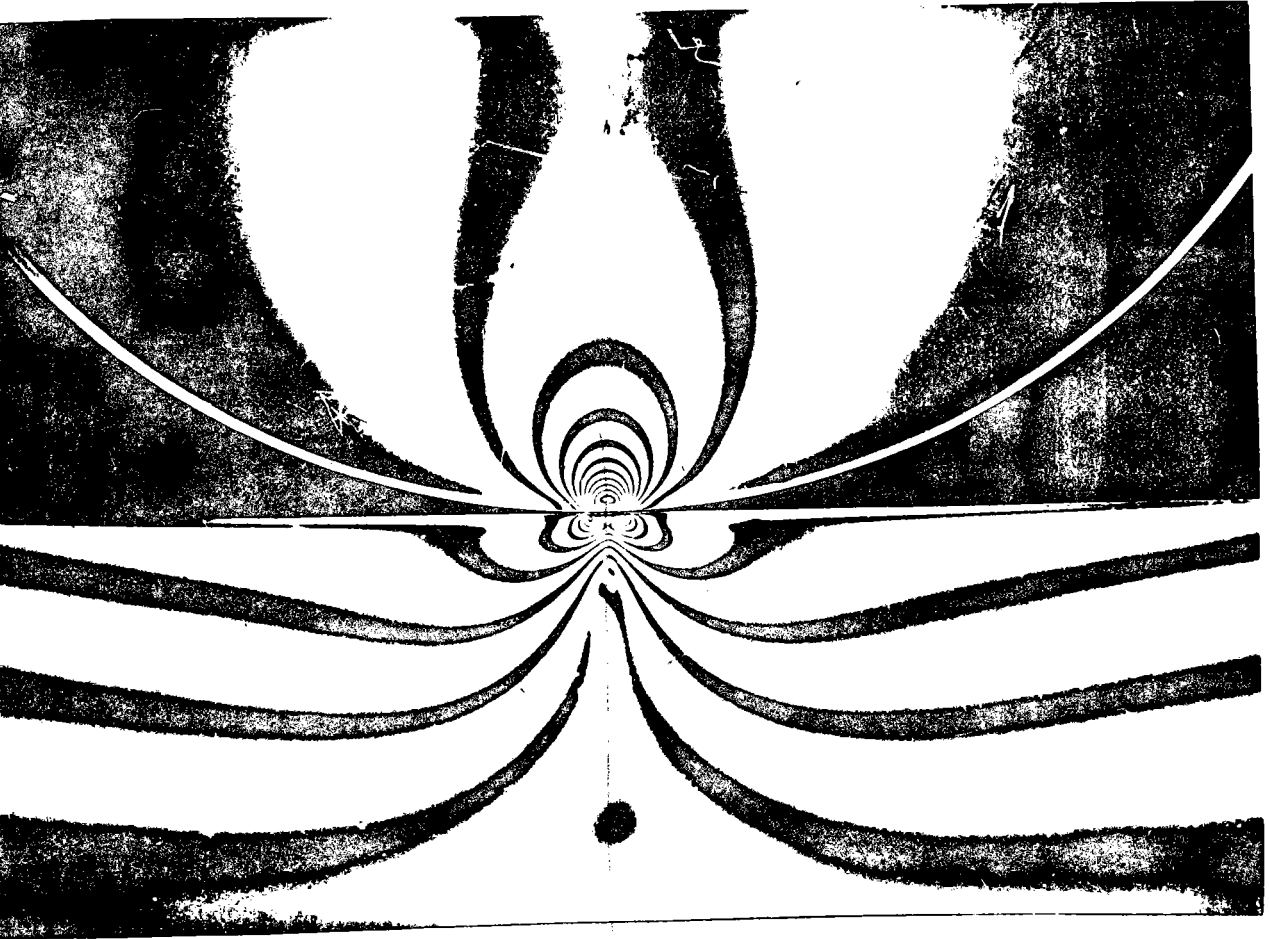


Fig. 31 Bis : Isochromes pour $l = 360 \text{ mm}$ $P = 33 \text{ daN}$

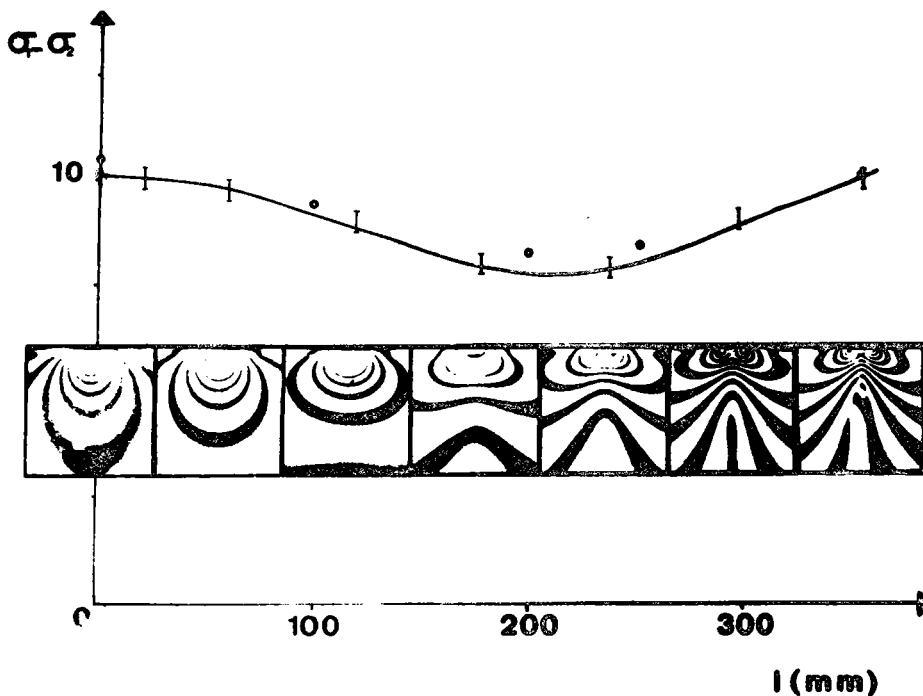


Fig. 32 : Variation du cisaillement maximal au point de HERTZ en fonction de la distance entre les appuis

3°)- Interprétation.

Nous avons tenté d'interpréter ce minimum en superposant les contraintes de flexion aux contraintes de contact.

Lorsque la flexion est nulle, on retrouve les contraintes de contact et le point de HERTZ sur l'axe de symétrie. Lorsque la flexion augmente, la différence des contraintes principales est plus faible que dans le cas du contact seul car $\sigma_1 - \sigma_2$ est négatif mais plus petit que le cisaillement dû au contact seul.

A partir d'une certaine valeur de la flexion ($l = l_0$), la contrainte σ_{xx} due à la flexion peut être égale à la contrainte σ_{yy} sur l'axe y due au contact seul.

On a alors $\sigma_1 - \sigma_2 = 0$ (point isotropique) et la valeur maximale du cisaillement apparaît de part et d'autre de l'axe y. On peut alors écrire que le point isotropique apparaît lorsque la contrainte σ_{xx} de flexion est égale à la contrainte $0,3 q_0$ due au contact seul.

$$\text{On a : } 0,3 q_0 = \frac{P l_0}{2} \frac{(c - 0,8 a) 12}{8 t c^3}$$

Dans le cas particulier, on a :

$$l_0 = \frac{1480}{\sqrt{P}}$$

Nous avons tracé la courbe $l_0 = f(P)$ (Fig. 33) et comparé les résultats expérimentaux à cette courbe.

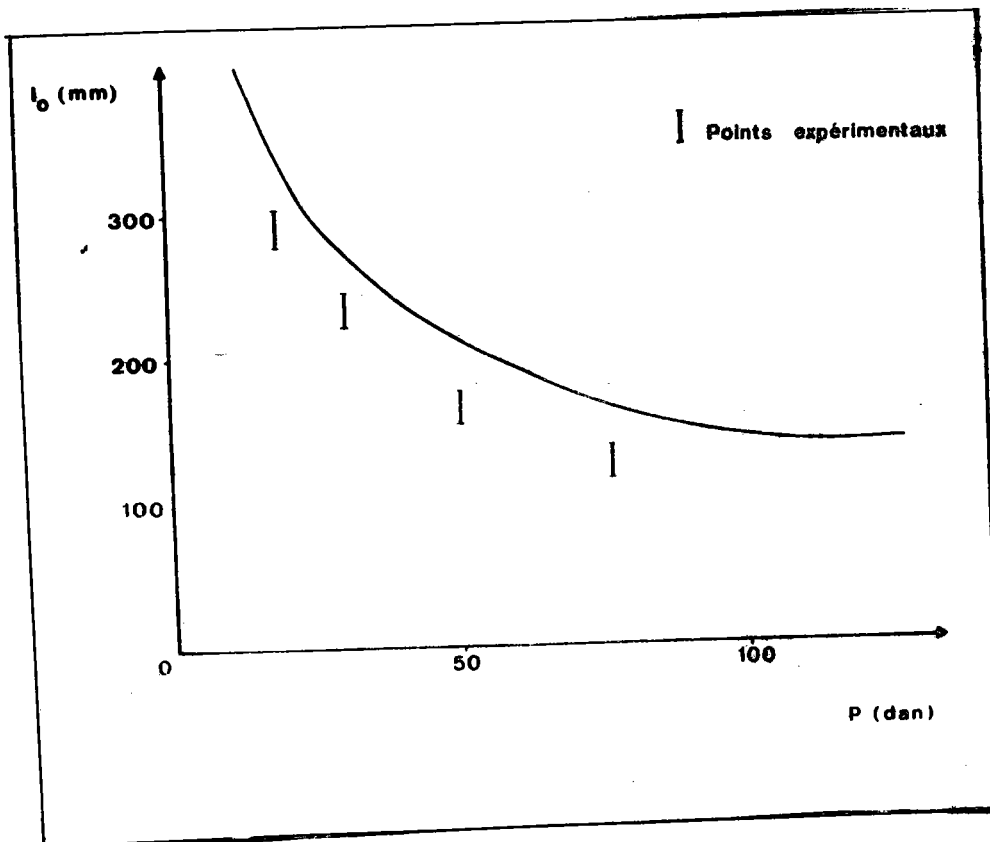


Fig. 33 : Lieu du minimum de la courbe représentée en Fig. 32, en fonction des paramètres de système (P).

C) LES RESULTATS CONCERNANT LA CHARGE OBLIQUE.

Nous avons calculé uniquement les contraintes dans le cas de la charge oblique de glissement et renvoyé le cas de la charge oblique de roulement à une étude plus approfondie.

Les différents cas de chargement envisagés ici nous permettent d'étudier la répartition des isochromes lorsque la flexion varie, et de comparer les résultats obtenus dans ces cas avec ceux de la charge normale.

Les calculs ont été faits pour les valeurs numériques suivantes :

$$P = 50 \text{ daN}$$

$$\mu = 0,3$$

$$l = 360 \text{ mm}, 250 \text{ mm}, 200 \text{ mm}, 150 \text{ mm}, 100 \text{ mm}, 50 \text{ mm}$$

$$t = 10 \text{ mm}$$

$$2c = 60 \text{ mm}$$

On observe une dissymétrie dans les courbes isochromes ; dissymétrie due au glissement. (Fig. 34 - 35 - 36 - 37 - 38). Pour les faibles valeurs de l , le point de HERTZ est unique et se trouve à une distance approximative de $0,5 a$ de la surface de contact.

Lorsque l augmente, le deuxième point de HERTZ apparaît mais la valeur du cisaillement maximal n'est pas la même pour les deux points.

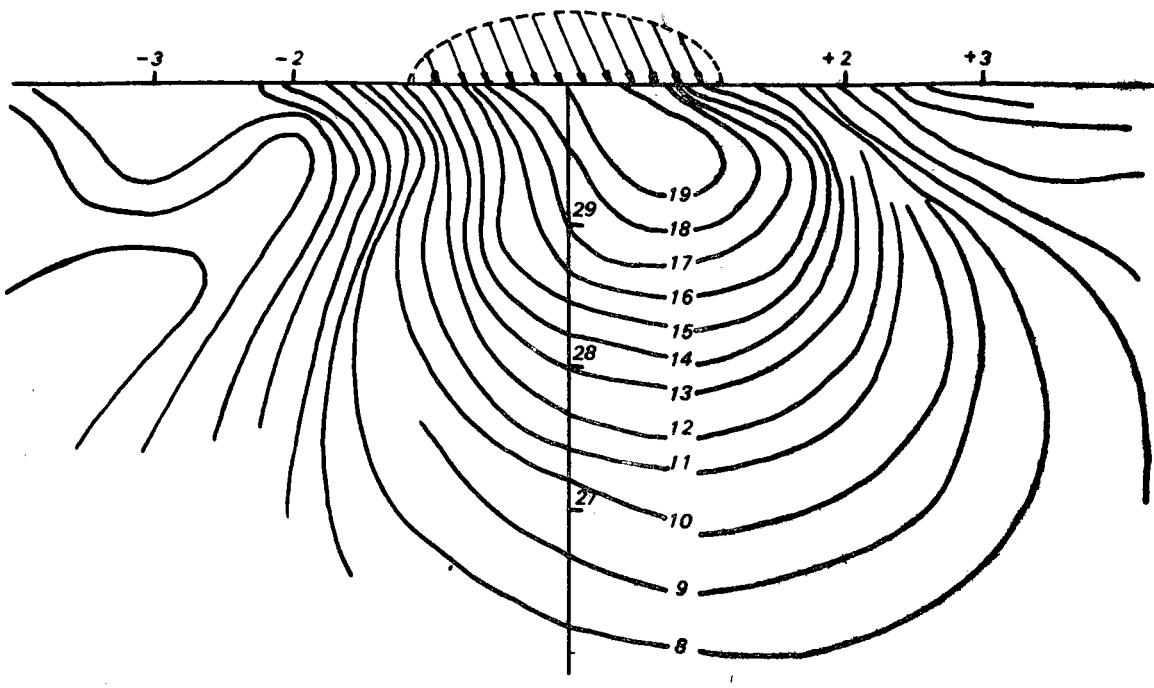


Fig. 34 : Isochromes pour $l = 50$ mm $P = 50$ daN

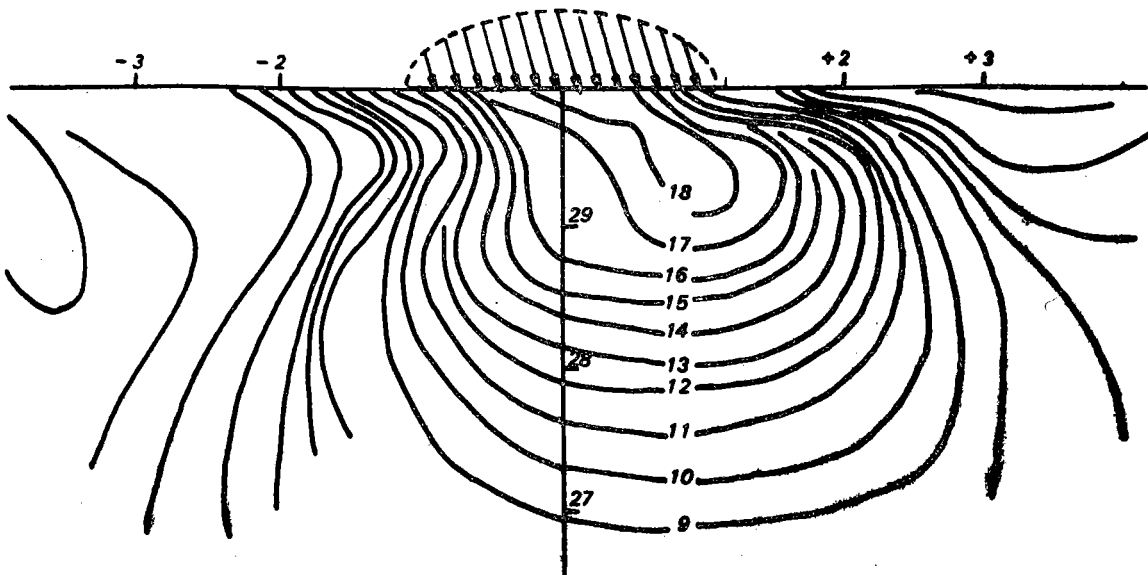


Fig. 35 : Isochromes pour $l = 100$ mm $P = 50$ daN

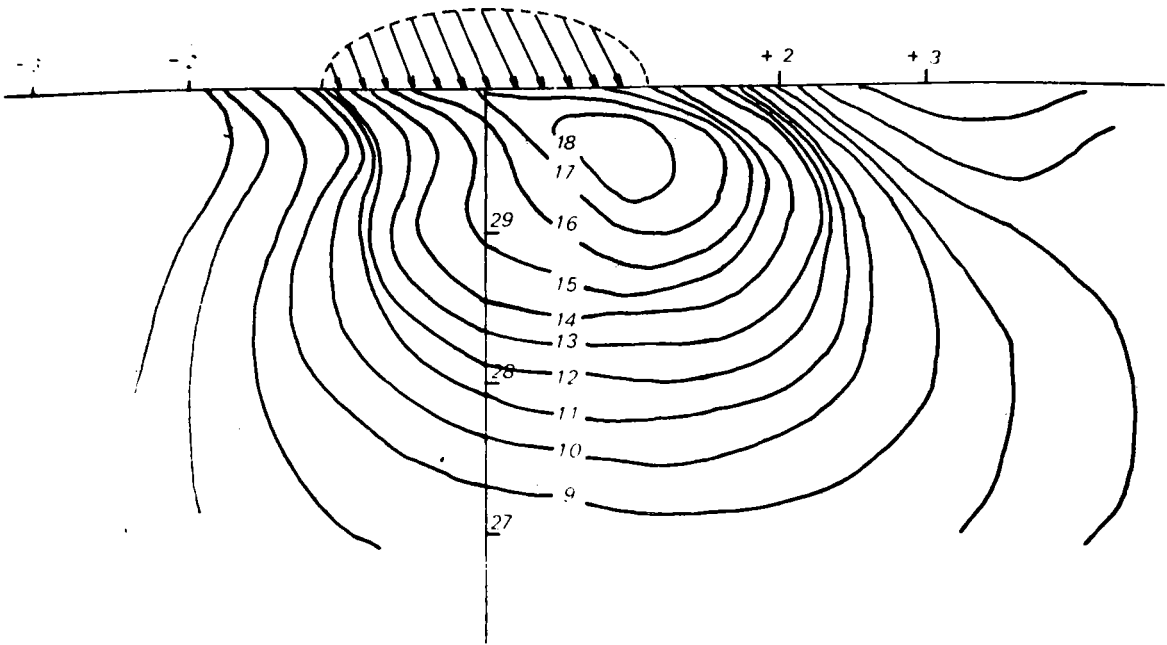


Fig. 36 : Isochromes pour $l = 150 \text{ mm}$ $P = 50 \text{ daN}$

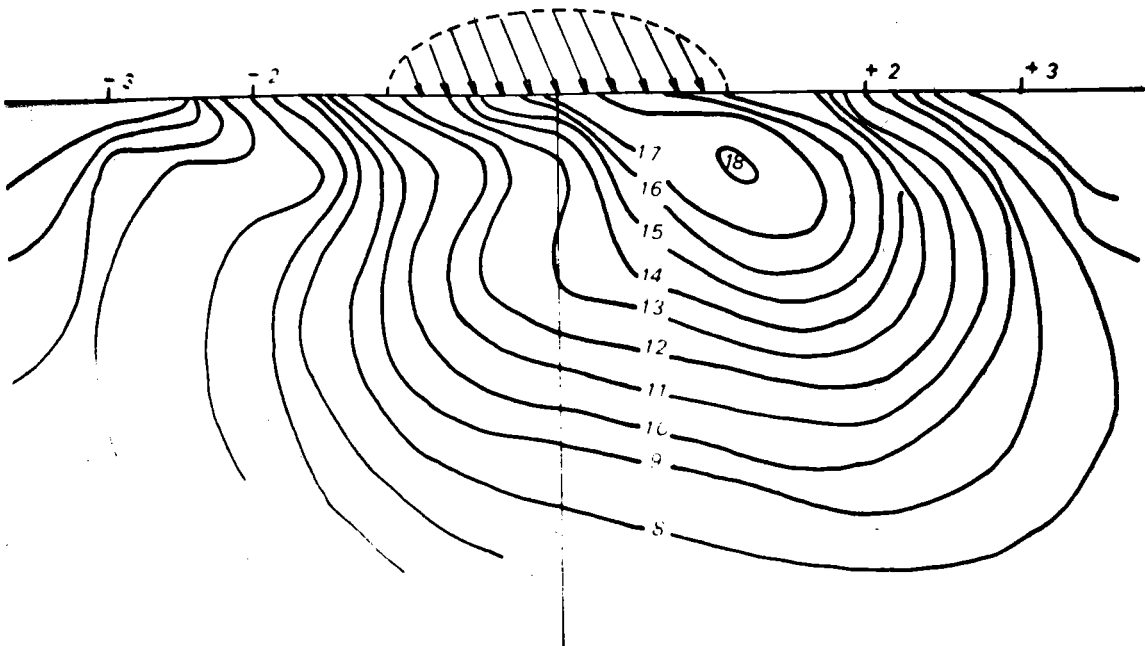


Fig. 37 : Isochromes pour $l = 200 \text{ mm}$ $p = 50 \text{ daN}$

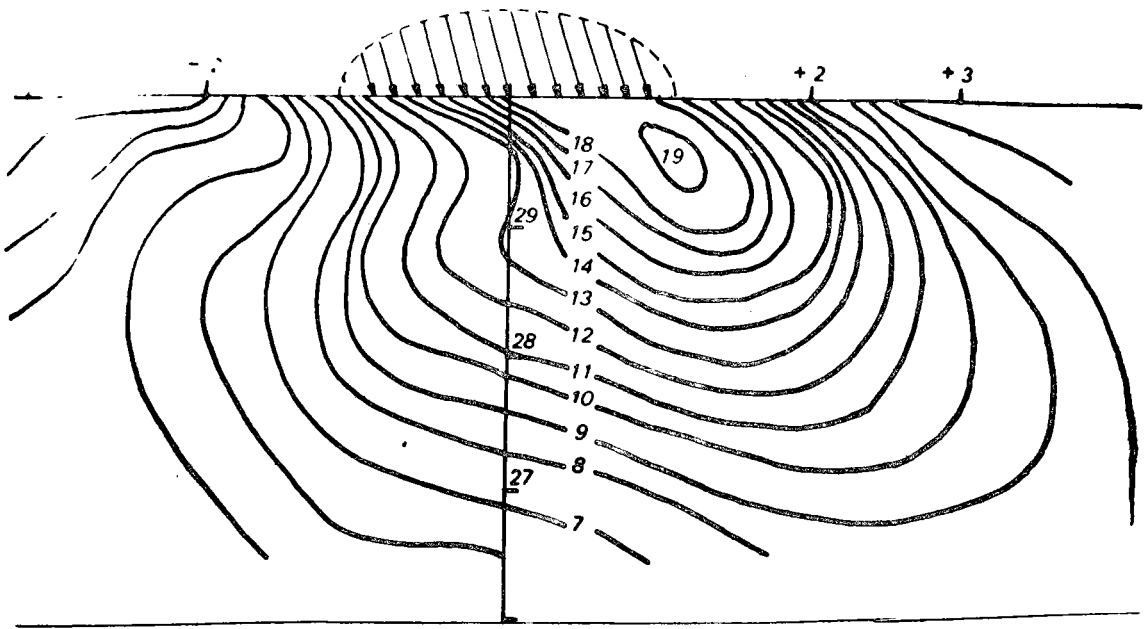


Fig. 38 : Isochromes pour $l = 250 \text{ mm}$ $p = 50 \text{ daN}$

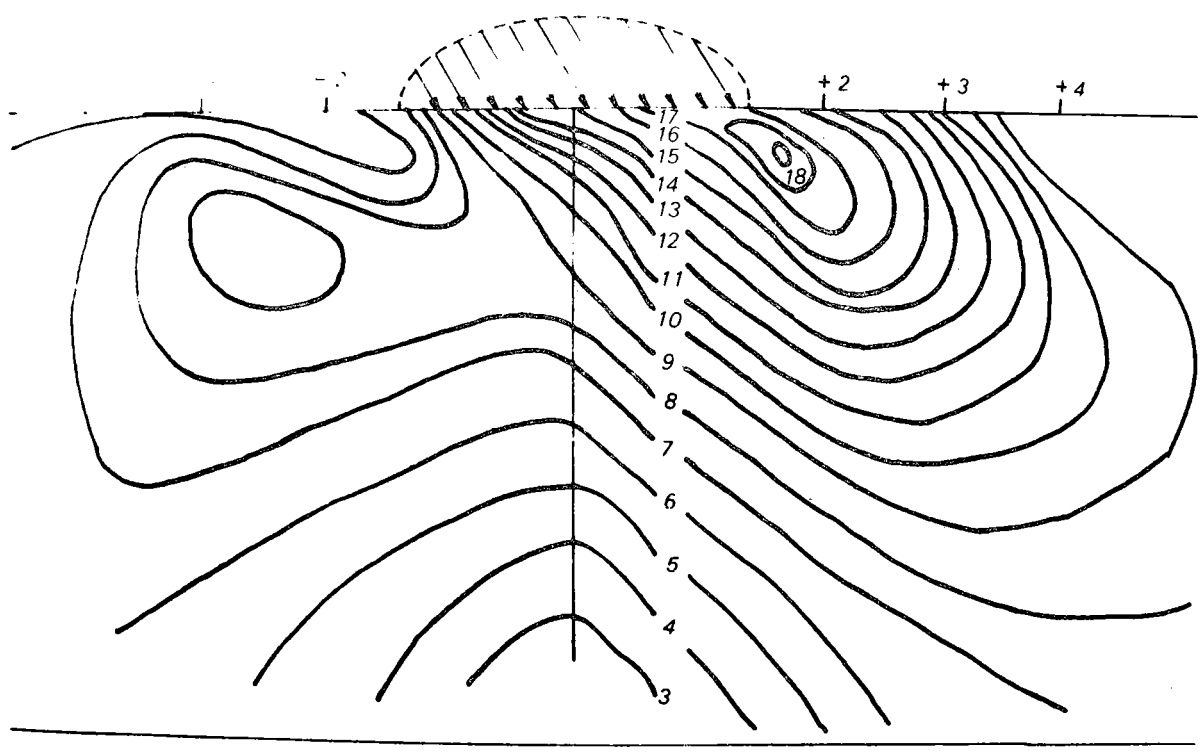


Fig. 39 : Isochromes pour $l = 360 \text{ mm}$ $p = 50 \text{ daN}$

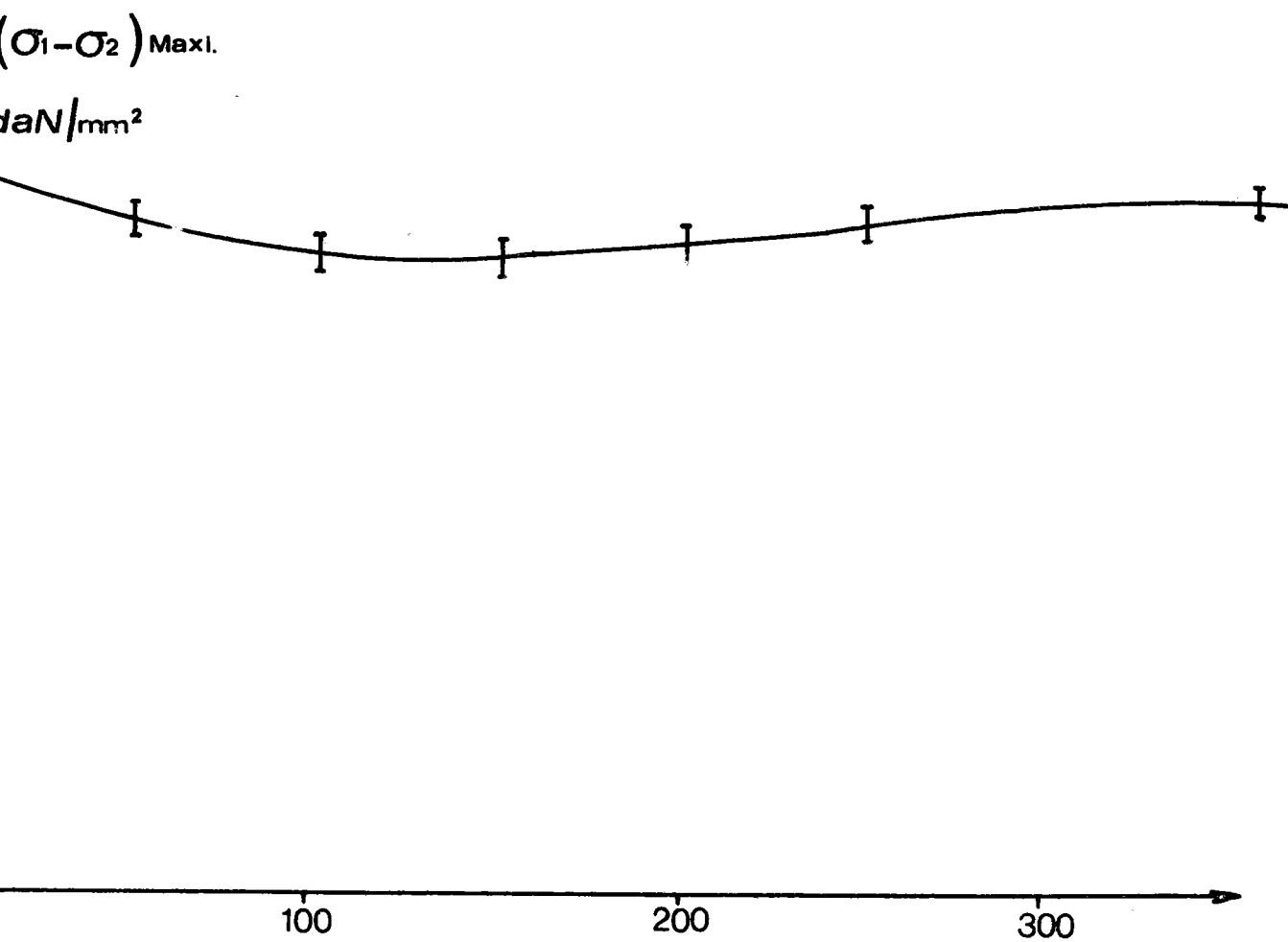


Fig. 39 : Variation de $\sigma_1 - \sigma_{2_{\text{max}}}$ en fonction de l

Contact avec glissement.

Nous avons tracé les courbes donnant $(\sigma_1 - \sigma_2)_{\max}$ au point de HERTZ en fonction de la distance entre les appuis. (Fig. 39)

On observe aussi que cette courbe passe par un minimum pour $\ell = 180$.

Pour $\ell = 0$ (Fig. 39), le cisaillement maximal est égal à 1 daN/mm^2 alors que dans le cas de la charge normale, sa valeur pour $\ell = 0$ est de $0,88 \text{ daN/mm}^2$.

Le cas du contact avec glissement présente ainsi une augmentation de 13,6 % du cisaillement maximal ; résultat qui a déjà été signalé par HEEMS, LAGARDE et COURTELLE (10).

Cette augmentation est quasi constante pour toute les valeurs de ℓ .

D) RESULTATS CONCERNANT LE RAIL.

Nous avons étudié essentiellement deux cas de chargement en donnant deux valeurs à la hauteur du rail.

Les calculs numériques ont été faits pour les valeurs suivantes :

$$P = 50 \text{ daN}$$

$$l = 360 \text{ mm}$$

$$2c = 60 \text{ mm}$$

$$t = 10 \text{ mm}$$

$$R = 30 \text{ mm}$$

$$b = 1 \text{ mm}$$

$$\gamma = 0,4$$

$$2 h = 1 \text{ mm}$$

Les études photoélastiques ont été faites pour les valeurs numériques précédentes, mais pour deux valeurs de h ($2 h = 1 \text{ mm}$ et $2 h = 2 \text{ mm}$).

Les résultats théoriques sont indiqués en Fig. 40 et les résultats expérimentaux sur les figures 41 et 42.

On observe un bon accord qualitatif entre les répartitions des isochromes théoriques et expérimentales, sauf au voisinage immédiat de la surface de contact où les effets de bord sont prépondérants. L'accord quantitatif est valable compte tenu des hypothèses simplificatrices faites au paragraphe (II.D.1.).

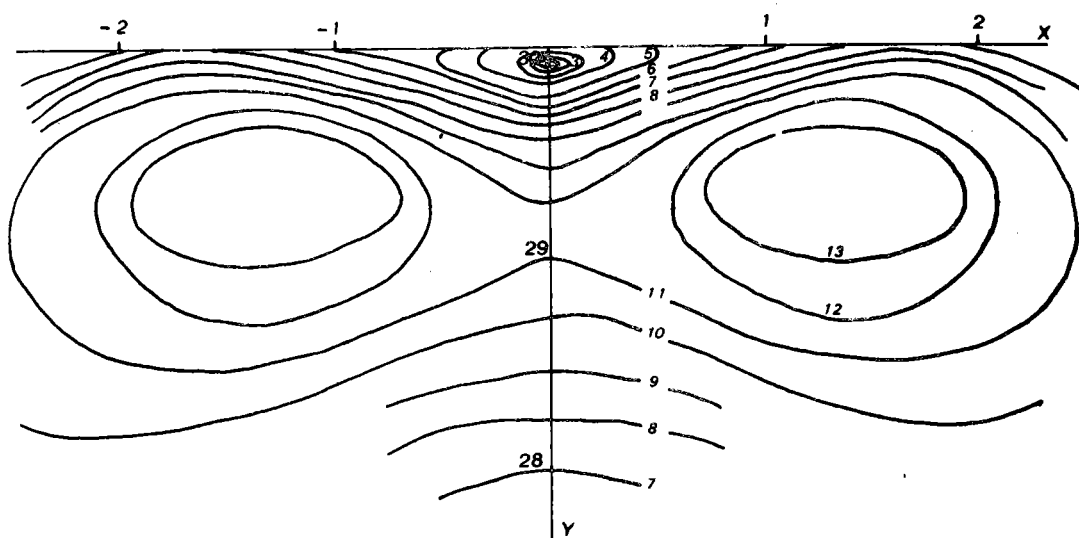


Fig. 40 : $2h = 1 \text{ mm}$ théorique $p = 50 \text{ daN}$

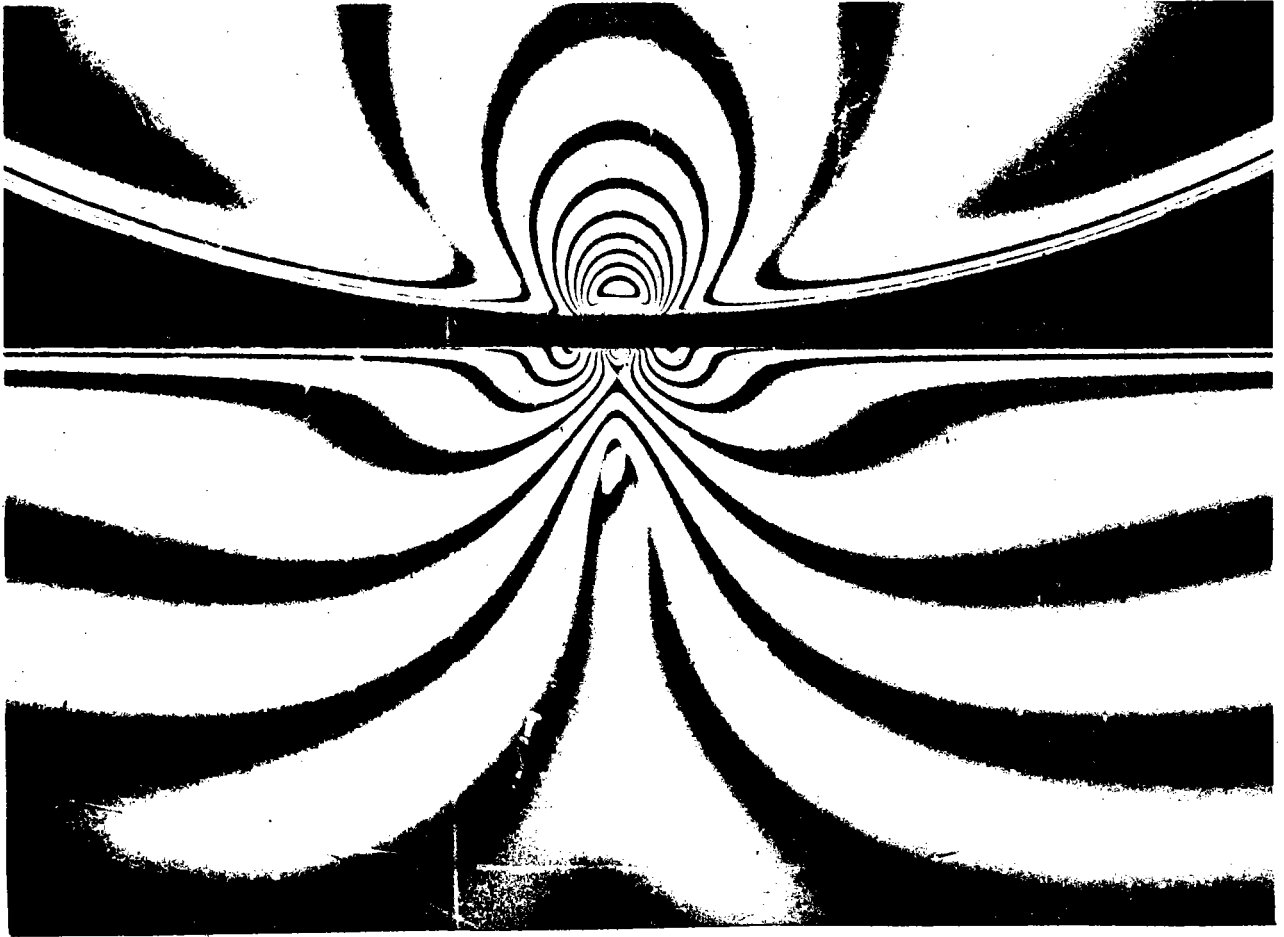


Fig. 41 : $2 h = 1 \text{ mm}$ $p = 33 \text{ daN}$

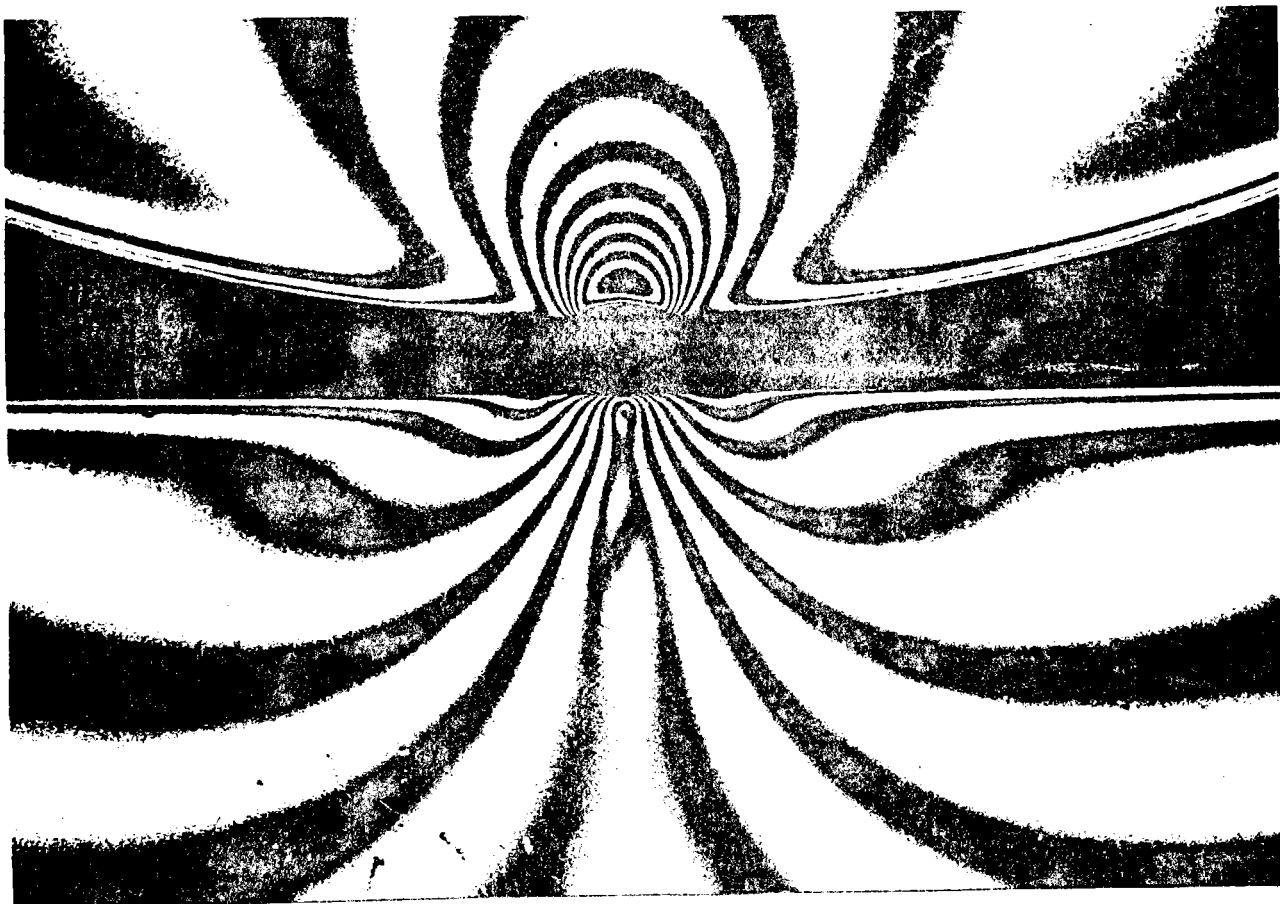


Fig. 42 : $2 h = 2 \text{ mm}$

$p = 33 \text{ daN}$

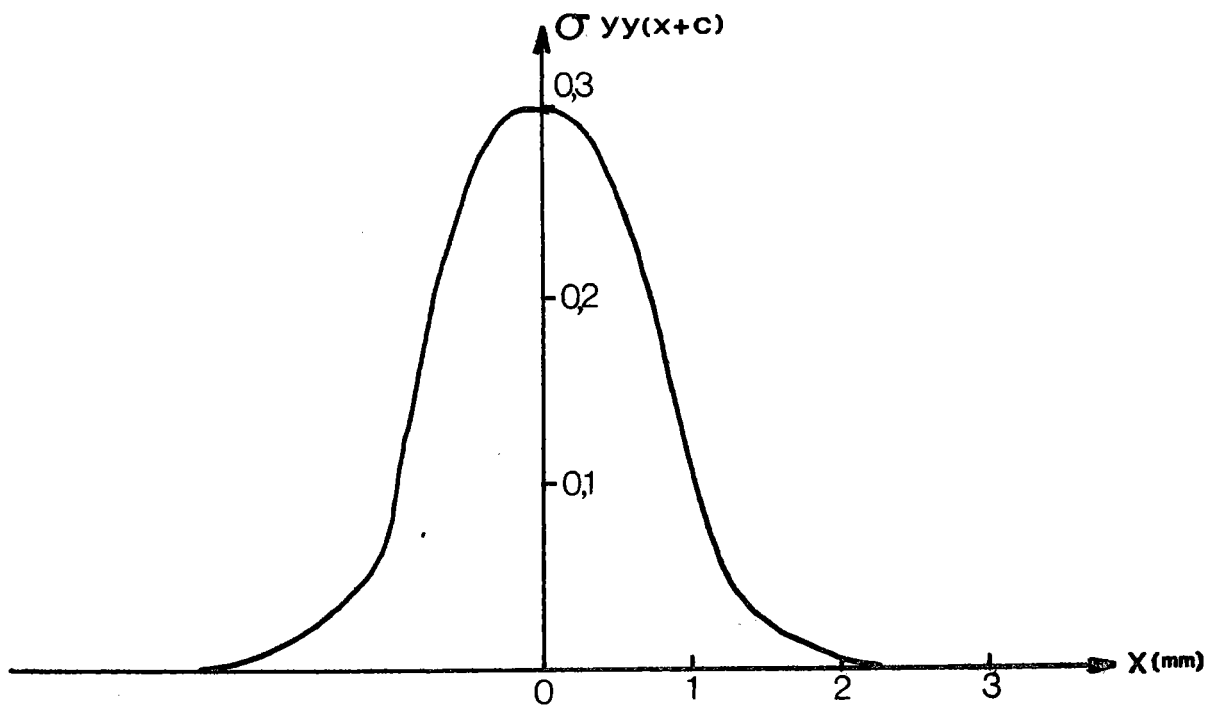


Fig. 43 : Répartition des pressions normales entre rail et poutre $P = 50$ daN
($h = 0,5$ mm).

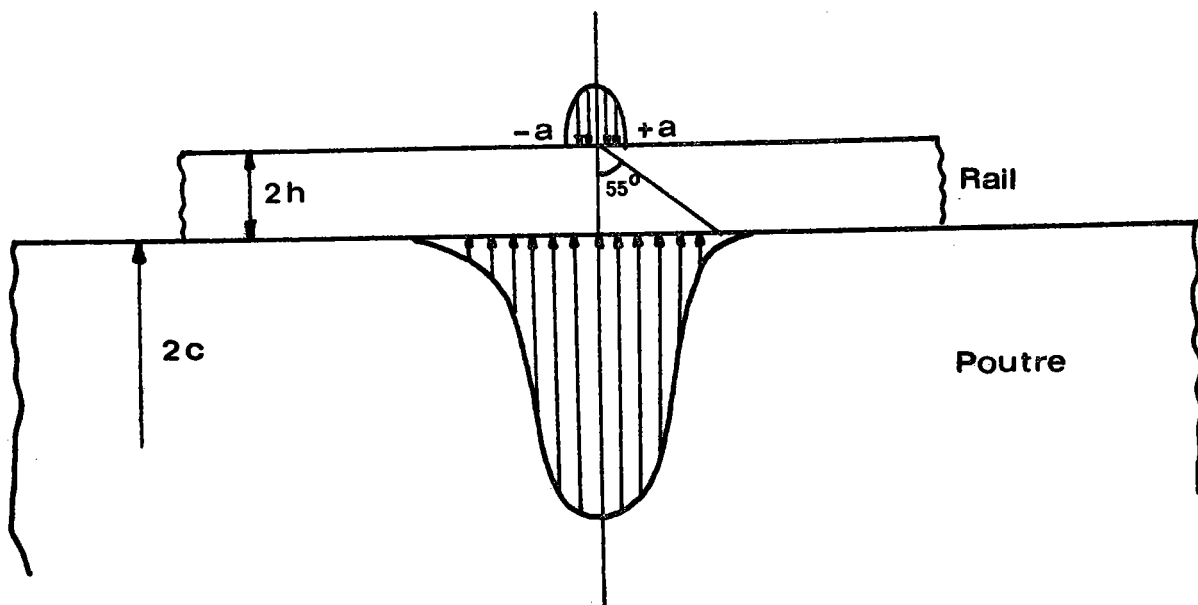


Fig. 44 : Répartition des pressions normales entre rail et poutre "Distribution"
à 55° des efforts.

On observe, comme dans le cas de la charge normale, un dédoublement du point de HERTZ, un point isotropique sous la surface de contact et une répartition des isochromes analogue à celle obtenue par le contact direct entre rail et poutre.

Ceci nous a incité à rechercher les variations de $\sigma_{yy}(x, +c)$ existant entre rail et poutre (Fig. 43).

On observe en effet une distribution des charges normales $\sigma_{yy}(x, +c)$ analogue à celle du contact direct, sauf pour des valeurs de x supérieures à $2h$ où les charges décroissent lentement. La répartition des charges entre rail et poutre se fait suivant un angle de $\alpha = 56^\circ$. Il est couramment admis dans la pratique un angle de 45° (Fig. 44).

CONCLUSIONS

Nous avons utilisé une méthode de calcul classique (utilisée en particulier par STREMSDOERFER (7)) pour l'étude des contraintes de contact dans une poutre rectangulaire chargée en son milieu par un cylindre. L'application de cette méthode dans trois cas différents donne des résultats qui concordent de manière satisfaisante avec les mesures expérimentales de photoélasticimétrie.

Les résultats expérimentaux corroborés par le calcul conduisent à des observations intéressantes :

- la présence d'un troisième point isotropique se situant sous la surface de contact ;
- le dédoublement du point de HERTZ à partir d'une certaine valeur de la flexion ;
- le passage par une valeur minimale de σ_{\max} aux points de HERTZ lorsque la flexion varie (cas du contact normal) ;
- l'augmentation de 13,5 % de σ_{\max} aux points de HERTZ dans le cas du contact avec glissement (résultat déjà signalé par HEEMS, LAGARDE et COURTELLE (10) dans le cas du contact avec glissement sans flexion) ;
- la valeur de la largeur du domaine de répartition des charges entre rail et poutre qui est égale à $6h$ (h étant la demi hauteur du rail).

Ces résultats ne constituent qu'une première approche du problème

de la tenue mécanique des poutres de roulements, mais nous pensons que la méthode de calcul développée ici peut servir de point de départ à des études plus approfondies faisant appel aux théories de la plasticité, des contraintes résiduelles et des phénomènes métallurgiques.

En effet, il existe des contraintes résiduelles dues au soudage entre l'âme et les ailes, des déformations plastiques apparaissant lors de la première mise en charge des transformations métallurgiques dues à l'écroutissage local et aux traitements thermiques occasionnés lors du soudage.

Cette étude faisant appel à la fois à la plasticité, aux phénomènes métallurgiques et aux effets de fatigue, nous semble difficilement abordable avec les connaissances et les moyens actuels.

A N N E X E I

CARACTERE APPROCHE DE LA SOLUTION SOUS LA FORME D'UNE
FONCTION D'AIROY DANS LE CAS D'UN ETAT DE CONTRAINTES PLANES

La solution théorique d'un problème de répartition de contraintes sous la forme d'une fonction d'Airy $\phi(x, y)$ n'est valable en toute rigueur que pour un problème de déformations planes.

Le cas d'un problème de contraintes planes peut se résoudre par le même formalisme, mais il faut faire intervenir les équations de l'élasticité à trois dimensions et la solution sous la forme d'une fonction d'Airy cherchée par les méthodes précédentes est approchée, et l'approximation est d'autant meilleure que l'épaisseur des solides plans étudiés est plus faible.

Nous reprenons la démonstration faite par TIMOSHENKO (17).

Le problème se ramène à la recherche des solutions de l'élasticité tridimensionnelle dans le cas où

$$\sigma_{zz} = \sigma_{xz} = \sigma_{yz} = 0 \quad (1)$$

Ces solutions devant satisfaire les équations de compatibilité (page 5) et les équations de l'équilibre élastique.

Les trois dernières équations de compatibilité (par T.A.2.) s'écrivent :

$$\frac{\partial^2 \theta}{\partial z^2} = \frac{\partial^2 \theta}{\partial x \partial z} = \frac{\partial^2 \theta}{\partial y \partial z} = 0 \quad (2)$$

θ est alors de la forme :

$$\theta = \theta_0(x, y) + \beta z \quad (3)$$

β est une constante et $\theta_0(x, y)$ une fonction de x et de y uniquement.

Les équations de l'équilibre élastique s'écrivent dans ce cas :

$$\frac{\partial \sigma_{xx}}{\partial x} + \frac{\partial \sigma_{xy}}{\partial y} = 0 \quad (4)$$

$$\frac{\partial \sigma_{xy}}{\partial x} + \frac{\partial \sigma_{yy}}{\partial y} = 0$$

En cherchant les contraintes σ_{xx} , σ_{yy} , σ_{xy} par l'intermédiaire d'une fonction d'Airy $\phi(x, y, z)$, les équations de l'équilibre élastique seront vérifiées si :

$$\sigma_{xx} = \frac{\partial^2 \phi}{\partial y^2} \quad \sigma_{yy} = \frac{\partial^2 \phi}{\partial x^2} \quad \sigma_{xy} = -\frac{\partial^2 \phi}{\partial x \partial y} \quad (5)$$

Les trois premières équations de compatibilité donnent (en ajoutant membre à membre) :

$$\frac{\partial^2 \theta}{\partial x^2} + \frac{\partial^2 \theta}{\partial y^2} + \frac{\partial^2 \theta}{\partial z^2} = 0 \quad (6)$$

$$\text{avec } \theta = \theta_0 + \beta z$$

Donc, on doit avoir :

$$\frac{\partial^2 \theta_0}{\partial x^2} + \frac{\partial^2 \theta_0}{\partial y^2} = 0 \quad (7)$$

Soit en tenant compte des équations (5), il vient

$$\frac{\partial^2 \phi}{\partial x^2} + \frac{\partial^2 \phi}{\partial y^2} = \theta_0 + \beta z \quad (8)$$

Compte tenu des équations (5), les équations de compatibilité

deviennent :

$$(1 + \nu) \Delta \left(\frac{\partial^2 \phi}{\partial y^2} \right) + \frac{\partial^2 \theta_0}{\partial x^2} = 0$$

$$(1 + \nu) \Delta \left(\frac{\partial^2 \phi}{\partial x^2} \right) + \frac{\partial^2 \theta_0}{\partial y^2} = 0$$

$$(1 + \nu) \Delta \left(-\frac{\partial^2 \phi}{\partial x \partial y} \right) + \frac{\partial^2 \theta_0}{\partial x \partial y} = 0$$

Compte tenu de (7), on a :

$$\frac{\partial^2}{\partial y^2} \left(\frac{\partial^2 \phi}{\partial z^2} + \frac{\nu}{1 + \nu} \theta_0 \right) = 0$$

$$\frac{\partial^2}{\partial x^2} \left(\frac{\partial^2 \phi}{\partial z^2} + \frac{\nu}{1 + \nu} \theta_0 \right) = 0$$

$$\frac{\partial^2}{\partial x \partial y} \left(\frac{\partial^2 \phi}{\partial z^2} + \frac{\nu}{1 + \nu} \theta_0 \right) = 0$$

La fonction $\left(\frac{\partial^2 \phi}{\partial z^2} + \frac{\nu}{1 + \nu} \theta_0 \right)$ a des dérivées secondes par rapport à x , y et xy nulles.

La fonction $\left(\frac{\partial^2 \phi}{\partial z^2} + \frac{\nu}{1 + \nu} \theta_0 \right)$ est donc linéaire en x et y et elle

s'écrit :

$$\frac{\partial^2 \phi}{\partial z^2} + \frac{\nu}{1 + \nu} \theta_0 = a + bx + cy$$

où a , b , c sont des fonctions de z .

Donc :

$$\frac{\partial^2 \phi}{\partial z^2} = \left(a + bx + cy - \frac{v}{1+v} \theta_0 \right)$$

Et :

$$\frac{\partial \phi}{\partial z} = \int a \, dz + x \int b \, dz + y \int c \, dz - \frac{v}{1+v} \theta_0 z + \phi_1(x, y)$$

$$\phi = \iint a \, dz + x \iint b \, dz + y \iint c \, dz - \frac{1}{2} \frac{v}{(1+v)} \theta_0 z^2 + \phi_1 z + \phi_0$$

ϕ_1 et ϕ_0 sont des fonctions de x et de y uniquement.

En remplaçant $\iint a \, dz$, $\iint b \, dz$ et $\iint c \, dz$ respectivement par $A(z)$, $B(z)$, $C(z)$, la fonction ϕ s'écrit :

$$\frac{\partial^2 \phi}{\partial x^2} + \frac{\partial^2 \phi}{\partial y^2} = \theta_0$$

En portant la valeur de ϕ dans cette équation, on a :

$$\frac{\partial^2 \phi_0}{\partial x^2} + \frac{\partial^2 \phi_0}{\partial y^2} - \frac{1}{2} \frac{v}{1+v} \left(\frac{\partial^2 \theta_0}{\partial x^2} + \frac{\partial^2 \theta_0}{\partial y^2} \right) z^2 = \theta_0$$

En tenant compte que $\frac{\partial^2 \theta_0}{\partial x^2} + \frac{\partial^2 \theta_0}{\partial y^2} = 0$ (équation 6)

Soit :

$$\frac{\partial^2}{\partial x^2} + \frac{\partial^2}{\partial y^2} \left(\frac{\partial^2 \phi_0}{\partial x^2} + \frac{\partial^2 \phi_0}{\partial y^2} \right) = \frac{\partial^2 \theta_0}{\partial x^2} + \frac{\partial^2 \theta_0}{\partial y^2}$$

et d'après (6), on a :

$$\frac{\partial^4 \phi_0}{\partial x^4} + 2 \frac{\partial^4 \phi_0}{\partial x^2 \partial y^2} + \frac{\partial^4 \phi_0}{\partial y^4} = 0$$

La fonction ϕ_0 est donc une fonction d'Airy et elle permet le calcul des contraintes dans le cas d'un état de déformations planes.

La fonction d'Airy représentant l'état de contraintes planes est donc :

$$\phi(x, y, z) = \phi_0(x, y) - \frac{1}{2} \frac{\nu}{1 + \nu} \theta_0 z^2$$

Le terme $-\frac{1}{2} \frac{\nu}{1 + \nu} \theta_0 z^2$ est négligeable par rapport à ϕ_0 lorsque l'épaisseur de la plaque étudiée est suffisamment petite par rapport à ses dimensions planes. C'est bien le cas du problème envisagé ici.

Nous pourrions donc conclure que les solutions que nous avons obtenues dans les paragraphes précédents sont approximatives mais suffisamment valables.

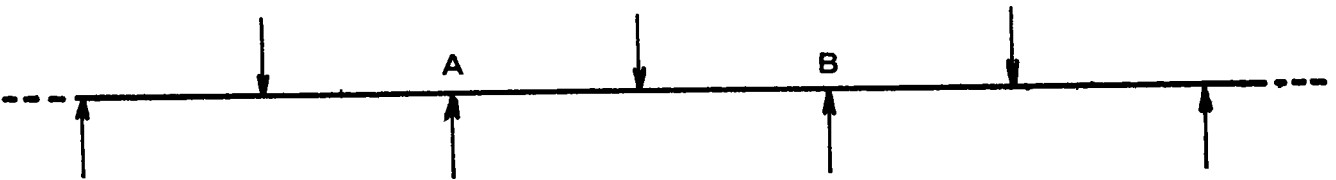
ANNEXE II

VALIDITE DE LA METHODE MATHEMATIQUE

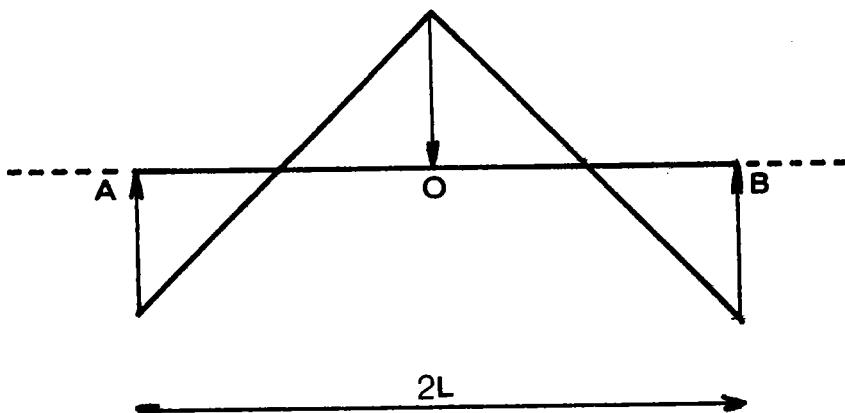
Les séries utilisées pour le calcul des contraintes dans les différents cas, ne sont pas des séries de Fourier classiques mais des séries de fonctions trigonométriques dont la plus grande période est 2ℓ

Ceci n'apporte aucune difficulté supplémentaire dans le développement de la fonction d'Airy car les fonctions trigonométriques utilisées sont orthogonales et les conditions de Dirichlet sont vérifiées.

Dans le cas de la charge normale (II A) la plus grande période est 2ℓ . La fonction $\phi(x, y)$ que nous obtenons décrit ainsi les contraintes dans une poutre infinie chargée d'intervalles réguliers par une charge P et reposant sur des appuis distants de 2ℓ



La poutre AB de longueur 2ℓ décrite par la fonction d'Airy $\phi(x, y)$ est donc soumise à un moment fléchissant dont la variation est indiquée fig (II₂)



Entre les points C et D, la variation du moment fléchissant est identique à celle de la poutre de longueur l étudiée dans ce travail.

On peut donc conclure que la fonction d'Airy utilisée ici décrit les contraintes de flexion dans la poutre de longueur l chargée en son milieu et reposant en ses extrémités sur deux appuis.

L'effort tranchant par contre, ne correspond pas à celui de la poutre étudiée puisqu'il est constant entre O et B alors que dans le cas réel l'effort tranchant est constant entre O et D et nul en C et D.

Ceci explique que nous trouvons au paragraphe II A une répartition parabolique des contraintes σ_{xy} sur les faces latérales de la poutre. Comme nous l'avons expliqué dans ce paragraphe, cette difficulté n'est pas importante dans l'étude des poutres car celles-ci ont une grande longueur par rapport à leur hauteur, et on peut alors appliquer le principe de Saint-Venant.

Références bibliographiques :

- (1) HERTZ, Gesammelte Werke, 1, 1895, Leipzig
- (2) THOMAS et HOERSH, Bull. Eng. Exp. St., n° 212, Un. of Illinois, 1930
- (3) MINDLIN, J. Appl. Mech. Trans. ASME, 71, 1949, p. 259 - 268
- (4) PORITSKY, J. Appl. Mech. 17, 1950, p. 191 - 201
- (5) LEE et OLLERTON, V.D.I. Berichte n° 102, 1966
- (6) FLORENCE, Quart. Journal. Mech. App. Math. Vol XIV, 4, 1961
- (7) STREMSDOERFER, Mécanique, Janvier 1970
- (8) TAYLOR et QUINNEY, Phil. Trans. Roy. Soc. London A 230 (1931)
- (9) BOUSSINESQ, Application des Potentiels - Paris 1885
- (10) HEEM, LAGARDE et COURTELLE, C.R.A.S. , 1963, p. 3293
- (11) BLACKETTER, CHRISTENSEN, J. Appl. Mech. Sept. 1969, p. 397
- (12) SOLOMON, Elasticité linéaire (1968) (Masson)
- (13) NEUMANN, dans Traité de photoélasticimétrie, Coker et Filon (1931)
- (14) ROBERT et GUILLEMET, Brit. J. of Ap. Physics, Vol. 15 (1964)
- (15) FROCHT, Photoelasticity (1967) Tome II (Wiley)
- (16) Ecole des Mines de Paris, Laboratoire de mécanique des roches
- (17) TIMOSHENKO, Théorie de l'élasticité (Beranger)