



HAL
open science

**Contribution à l'étude des propriétés électroniques
d'alliages métalliques liquides à base de germanium et
de bismuth : Ag Ge, Zn, Ge, Al Ge, Ga Ge, Bi Ge, Bi Ni**

Moussa Mayoufi

► **To cite this version:**

Moussa Mayoufi. Contribution à l'étude des propriétés électroniques d'alliages métalliques liquides à base de germanium et de bismuth : Ag Ge, Zn, Ge, Al Ge, Ga Ge, Bi Ge, Bi Ni. Matériaux. Université Paul Verlaine - Metz, 1985. Français. NNT : 1985METZ016S . tel-01775555

HAL Id: tel-01775555

<https://hal.univ-lorraine.fr/tel-01775555>

Submitted on 24 Apr 2018

HAL is a multi-disciplinary open access archive for the deposit and dissemination of scientific research documents, whether they are published or not. The documents may come from teaching and research institutions in France or abroad, or from public or private research centers.

L'archive ouverte pluridisciplinaire **HAL**, est destinée au dépôt et à la diffusion de documents scientifiques de niveau recherche, publiés ou non, émanant des établissements d'enseignement et de recherche français ou étrangers, des laboratoires publics ou privés.



AVERTISSEMENT

Ce document est le fruit d'un long travail approuvé par le jury de soutenance et mis à disposition de l'ensemble de la communauté universitaire élargie.

Il est soumis à la propriété intellectuelle de l'auteur. Ceci implique une obligation de citation et de référencement lors de l'utilisation de ce document.

D'autre part, toute contrefaçon, plagiat, reproduction illicite encourt une poursuite pénale.

Contact : ddoc-theses-contact@univ-lorraine.fr

LIENS

Code de la Propriété Intellectuelle. articles L 122. 4

Code de la Propriété Intellectuelle. articles L 335.2- L 335.10

http://www.cfcopies.com/V2/leg/leg_droi.php

<http://www.culture.gouv.fr/culture/infos-pratiques/droits/protection.htm>

THESE

présentée

à l'U.E.R. SCIENCES EXACTES ET NATURELLES
DE L'UNIVERSITE DE METZ

pour obtenir le grade de

DOCTEUR ES GENIE PHYSIQUE

par

MAYOUFI Moussa

CONTRIBUTION A L'ETUDE DES PROPRIETES ELECTRONIQUES D'ALLIAGES
METALLIQUES LIQUIDES A BASE DE GERMANIUM ET DE BISMUTH

~ Ag-Ge, Zn-Ge, Al-Ge, Ga-Ge, Bi-Ge, Bi-Ni ~

soutenue le 24 juin 1985

devant la commission d'examen

.....
Président : Mr R. KLEIM "rapporteur"

Examineurs : Mr M. PIECUCH "rapporteur"

Mme M.C. BELLISSENT

Mr J.G. GASSER

LABORATOIRE DE PHYSIQUE DES LIQUIDES METALLIQUES

J.E.R., C.N.R.S. N°034948

Faculté des sciences - Université de METZ

بِسْمِ اللَّهِ الرَّحْمَنِ الرَّحِيمِ

Président : M. DAVID Jean

U.E.R. "SCIENCES EXACTES ET NATURELLES "

Directeur : M. BONN Michel

PROFESSEURS :

Mathématiques

M. CHIPOT Michel
 M. DAX Jean-Michel
 M. RHIN Georges
 M. ROGER Claude
 M. ROUX André
 M. SCHMITT Bruno

Informatique

M. COUSOT Patrick
 M. GARDAN Yvon
 M. GOVAERT Gérard (IUT)

Mécanique

M. BERVEILLER Marcel
 M. MOLINARI Alain
 M. PLUVINAGE Guy
 M. POTIER-FERRY Michel
 M. WEBER Jean-Daniel

Physique-Electronique

M. BARO Raymond (IUT)
 M. CARABATOS Constantin (IUT)
 M. CERTIER Michel (IUT)
 M. CHARLIER Alphonse
 M. DURAND Dominique
 M. HEIZMANN Jean-Julien (IUT)
 M. HOCQUART Roger
 M. KLEIM Roland (IUT)
 M. LEPLEY Bernard
 M. LONCHAMP Jean-Pierre

Physique-Electronique (suite)

M. MUTEL Bernard (IUT)
 M. TAVARD Claude
 M. STEBE Bernard
 M. UZAN Edmond

Chimie

Mme CAGNIANT Denise
 M. FALLER Pierre
 M. MULLER Jean-François
 M. PAQUER Daniel
 M. WENDLING Edgar

Ecologie

M. NOURISSON Michel
 M. PIHAN Jean-Claude

REMERCIEMENTS

Cette étude a été réalisée au Laboratoire de Physique des Liquides Métalliques (Jeune équipe de recherche, C.N.R.S. N° 034948) à l'Université de METZ.

Je tiens en premier lieu à exprimer ma reconnaissance à Monsieur le professeur KLEIM pour l'accueil qu'il m'a réservé au sein de son laboratoire, pour avoir à la fois accepté d'être le rapporteur de ce travail et le président du Jury.

Qu'il me soit permis d'adresser mes profonds remerciements à Monsieur le professeur PIEUCH de l'Université de NANCY I pour l'honneur qu'il m'a fait en acceptant d'être rapporteur et de participer au Jury.

Mes remerciements vont également à Madame BELLISSENT, Chargé de recherche au Laboratoire Léon BRILLOUIN de SACLAY qui nous a communiqué les résultats numériques de ses mesures de structure sur l'alliage Ag-Ge. Celles-ci nous ont permis de calculer avec plus de précision la résistivité de l'alliage en question. Sa participation au Jury m'a fait un grand honneur.

Je dois beaucoup à Monsieur GASSER, Maître de Conférence à l'Université de METZ qui a assuré la direction de ce travail. Je tiens à lui témoigner mon attachement et ma profonde reconnaissance pour les encouragements de tout ordre à travers sa disponibilité aux moments critiques. J'avoue que j'ai appris beaucoup de choses sous sa direction.

Mes remerciements s'adressent aussi à :

Messieurs BRETONNET et GINTER, Maîtres de conférence à l'Université de METZ, à Monsieur ANNO, Ingénieur C.N.A.M. pour les discussions fructueuses que nous avons eues.

Monsieur HUMBERT, Technicien au Laboratoire, qui m'a souvent aidé à résoudre les nombreux problèmes techniques liés aux manipulations. Je tiens aussi à le remercier pour la bonne ambiance de travail qu'il a créée.

Messieurs DESNOT, CESARD et KRETZ pour leur aide.

Monsieur MULLER qui a eu la patience de lire et relire le manuscrit de cette thèse.

Je souhaite à la jeune équipe de chercheurs :
Messieurs KEFIF, GIACOMIN, ROBIN, CHAIB et DEROUICHE une
grande réussite .

Mes remerciements vont encore à tous les enseignants du
Département Mesures Physiques ainsi qu'au personnel administratif.

La forme finale de ce mémoire doit beaucoup à ma femme qui,
tout au long, a manifesté une grande persévérance.

PLAN GENERAL

INTRODUCTION

CHAPITRE I ASPECT THEORIQUE

1.1 THEORIE ELECTRONIQUE CLASSIQUE

1.2 THEORIE ELECTRONIQUE QUANTIQUE

1.3 PROPRIETES DE TRANSPORT ELECTRONIQUE

1.4 RESISTIVITE ET POUVOIR THERMOELECTRIQUE DES ALLIAGES

1.5 VARIATION DE LA RESISTIVITE ET DU P.T.A EN FONCTION
DE LA TEMPERATURE

CHAPITRE II TECHNIQUES EXPERIMENTALES DE MESURE DE LA RESISTIVITE DE METAUX ET D'ALLIAGES METALLIQUES A L'ETAT LIQUIDE

2.1 INTRODUCTION

2.2 TECHNIQUES SANS ELECTRODES

2.3 TECHNIQUES AVEC ELECTRODES

2.4 TECHNIQUE PROPOSEE DANS LE CADRE DE CE TRAVAIL

2.5 ETALONNAGE DES CELLULES

2.6 APPAREILS ET CIRCUITS DE MESURES ELECTRIQUES

2.7 MESURES DE TEMPERATURES

2.8 INSTALLATION VIDE-PRESSION

2.9 FOUR ET CIRCUIT DE CHAUFFE

2.10 TECHNIQUE EXPERIMENTALE DE LA MESURE DU P.T.A

CHAPITRE III RESULTATS EXPERIMENTAUX

3.1 INTRODUCTION

3.2 RESISTIVITE DES CORPS PURS (Bi-Ge-Ag-Zn-Al)

3.3 RESISTIVITE DE L'ALLIAGE $\text{Bi}_x\text{-Ge}_{(1-x)}$

3.4 RESISTIVITE DE L'ALLIAGE $\text{Ag}_x\text{-Ge}_{(1-x)}$

3.5 RESISTIVITE DE L'ALLIAGE $\text{Zn}_x\text{-Ge}_{(1-x)}$

3.6 RESISTIVITE DE L'ALLIAGE $\text{Bi}_x\text{-Ni}_{(1-x)}$

3.7 RESISTIVITE ET POUVOIR THERMOELECTRIQUE ABSOLU

DE L'ALLIAGE $\text{Al}_x\text{-Ge}_{(1-x)}$

3.8 POUVOIR THERMOELECTRIQUE ABSOLU DE L'ALLIAGE Ga-Ge

CONCLUSION

- I N T R O D U C T I O N -

Le laboratoire de physique des liquides métalliques s'intéresse depuis plusieurs années aux propriétés électroniques des alliages métalliques à l'état liquide.

La mesure de ces propriétés est liée à la résolution d'un certain nombre de problèmes expérimentaux.

- température limite d'emploi des conteneurs ou cellules
- réactivité entre ceux-ci et les métaux de l'alliage
- pression de vapeur trop élevée
- réactivité des électrodes avec l'alliage liquide
- protection contre l'oxydation des métaux liquides, des électrodes, des couples...

La technologie employée jusqu'ici utilise, pour la résistivité, des cellules étanches en silice avec des électrodes en tungstène. Le dispositif peut être utilisé jusqu'à 1200°C environ. Il s'avère qu'un certain nombre d'alliages à base d'aluminium ou de magnésium ne peuvent être étudiés dans des cellules en silice en raison de leur réactivité chimique. Ceux à base de métaux de transition, ont un point de fusion trop élevé. Or, ces alliages présentent un intérêt industriel important en raison de leur potentiel d'application et de leurs propriétés probablement particulières révélées par leur diagramme de phase. Il convenait donc de mettre au point un nouveau dispositif expérimental permettant de mesurer la résistivité dans une "cellule" en alumine qui ne réagisse pas avec l'aluminium ou le magnésium et qui possède une température limite d'utilisation de 1800°C environ.

Le problème est compliqué, car il s'agit de donner "une forme bien définie" au métal liquide pour déterminer, à partir de la mesure de sa résistance et de la connaissance de sa géométrie, sa résistivité électrique; Or, l'alumine ne se soude pas contrairement à la silice!

Le pouvoir thermoélectrique absolu a été jusqu'à présent mesuré dans des dispositifs horizontaux (cellules en silice ou nacelles en alumine). La structure horizontale n'est pas très adaptée à la mesure de la résistivité.

Anno a récemment (janvier 1985) proposé un dispositif permettant de mesurer simultanément la résistivité et le pouvoir thermoélectrique absolu d'alliages métalliques liquides dans une cellule verticale en silice. Nous avons étendu son travail à notre dispositif en alumine. La configuration verticale s'impose à cause de la résistivité. Le montage a été modifié de façon à mesurer en même temps la résistivité et le pouvoir thermoélectrique absolu au moyen d'une "technologie alumine".

Au premier chapitre, nous rappelons la théorie des propriétés électroniques des alliages métalliques liquides.

Au second, nous présentons une bibliographie exhaustive des différentes cellules de résistivité utilisées jusqu'ici. Nous décrivons les cellules élaborées auparavant au laboratoire, ainsi que les nouvelles cellules mises au point dans le cadre de ce travail.

Dans le 3^{ème} chapitre, nous développons et interprétons nos résultats expérimentaux dans le cadre de la théorie de Faber-Ziman.

- C H A P I T R E I -

ASPECT THEORIQUE

1.1	THEORIE ELECTRONIQUE CLASSIQUE	4
1.2	THEORIE ELECTRONIQUE QUANTIQUE	5
1.2.1	Modèle de Sommerfeld	5
1.2.2	Equation de Schroedinger	6
1.2.3	Statistique de Fermi-Dirac	8
1.3	PROPRIETES DE TRANSPORT ELECTRONIQUE.CAS DES CORPS PURS	8
1.3.1	Equation de Boltzmann	8
1.3.2	Calcul de la résistivité	11
1.3.2.1	Fonction d'interférence $a(q)$	12
1.3.2.2	Facteur de forme (modèle de potentiels)	14
1.3.3.	Calcul du P.T.A	18
1.4	RESISTIVITE ET POUVOIR THERMOELECTRIQUE DES ALLIAGES	19
1.5	VARIATION DE LA RESISTIVITE ET DU P.T.A EN FONCTION DE LA TEMPERATURE	21

Note: La théorie des métaux liquides est classique.
Les aspects fondamentaux sont développés par Mott(1936),
Harrison(1966),Deviot(1971),Faber(1972),Gasser(1982).

C H A P I T R E I

ASPECT THEORIQUE

1.1 THEORIE ELECTRONIQUE CLASSIQUE

Le concept de la théorie classique de la conduction dans les métaux repose sur les idées suivantes:

- Les électrons constituent un gaz électronique parfait soumis à l'agitation thermique que l'on caractérise par:

1)-un libre parcours moyen L_m

2)-un temps de relaxation τ

- Les électrons échangent continuellement de l'énergie et de l'impulsion avec les ions du réseau, ce qui implique un équilibre thermodynamique avec celui-ci.

- L'application d'un champ électrique superpose un mouvement ordonné des électrons et fait apparaître un courant électrique.

En l'absence d'un champ électrique \vec{E} et d'un gradient de température $\vec{\nabla T}$, les électrons d'un échantillon métallique possèdent une vitesse de nature thermique et de moyenne vectorielle nulle. Si l'on se place entre deux chocs successifs dans les conditions citées ci-dessus, les électrons ont une vitesse thermique V_t non nulle donnée par la distribution de Maxwell. La présence d'un champ électrique \vec{E} crée une force électrique $-e\vec{E}$; qui communique à l'électron de masse m , une accélération de:

$$d\vec{V}/dt = -e\vec{E}/m \quad (1)$$

La vitesse se décompose en une "vitesse thermique" et une "vitesse de dérive". Celle-là est décrite par l'équation (1). A l'instant initial $t=0$, immédiatement après un choc, la seule contribution à la vitesse est la vitesse thermique, la vitesse de dérive est nulle. Calculons la vitesse de dérive maximale à partir de l'équation (1). On intégrera entre l'instant initial $t=0$ et le prochain choc qui survient après un temps de parcours 2τ . Bien entendu, la vitesse de dérive est colinéaire à \vec{E} .

$$\int_0^{2\tau} (d\vec{V}/dt) dt = \int_0^{2\tau} (-e\vec{E}/m) dt \quad (2)$$

$$V(2\tau) - V(0) = (-eE/m) \cdot 2\tau \quad (3)$$

La vitesse augmente de façon linéaire entre 0 et 2τ :

$$\vec{V}(t) = -e\vec{E} \cdot t/m \quad (4)$$

La vitesse de dérive moyenne V_d sera:

$$\langle \vec{V}_d \rangle = (1/2\tau) \cdot \int_0^{2\tau} (-e\vec{E}/m) \cdot t \, dt \quad (5)$$

d'où

$$\langle \vec{V}_d \rangle = (1/2\tau) \cdot (-e\vec{E}/m) \{t^2/2\}_0^{2\tau} \quad (6)$$

$$\langle \vec{V}_d \rangle = (-e\vec{E}/m)\tau$$

La densité de courant \vec{J} est proportionnelle à l'intensité du champ électrique appliqué \vec{E} , le coefficient de proportionnalité est la conductivité électrique:

$$\vec{J} = \sigma \vec{E} \quad (7)$$

Le nombre d'électrons par unité de volume est égal à n ; la charge qui passera, par unité de temps, à travers une section unité du milieu sera égale au nombre d'électrons enfermés dans le parallélépipède de section unité et de longueur V_d : $n \cdot e \cdot V_d$ que l'on peut identifier avec la densité du courant électrique \vec{J} .

$$\vec{J} = -e \cdot n \cdot \vec{V}_d \quad (8)$$

L'élimination de \vec{J} , des équations (7) et (8) nous donne:

$$\sigma = e \cdot n \cdot \tau / m \quad (10)$$

Cette expression fut établie par Drude dans le cadre de la théorie classique où l'électron ne suit pas le principe de Pauli.

Il en résulte que la dépendance en température de la résistivité établie sur cette base est erronée.

En outre, l'estimation de la chaleur spécifique n'est pas satisfaisante. Les processus d'émission thermoélectrique, photoélectrique ou de champ, ne peuvent être expliqués dans le cadre de la théorie classique.

1.2 THEORIE ELECTRONIQUE QUANTIQUE

1.2.1 MODELE DE SOMMERFELD

Les insuffisances de la théorie classique ont été complétées par les hypothèses de Sommerfeld:

- les électrons sont supposés être dans un puits de poten-

- tuel infiniment profond et limité par des barrières verticales (surface de l'échantillon).

- La fonction d'onde associée aux électrons est nulle à l'extérieur et par continuité à la surface du métal.

- Pour tenir compte du potentiel périodique du réseau, le fond du puits de potentiel est pris égal à sa valeur moyenne.

- Les électrons ne sont soumis à aucune force (ils sont libres). Avec cette hypothèse, le réseau disparaîtra et la seule grandeur caractérisant le métal sera la densité des électrons $N.Z/V$ (N , nombre d'atomes contenus dans un volume V ; Z , nombre d'électrons libres par atomes).

- Les électrons sont soumis au principe de Pauli, ils suivent la distribution de Fermi-Dirac.

Les chocs ont lieu sans changement d'énergie, ils sont élastiques. Les changements d'état quantique ne concernent que la surface de Fermi.

- Ils sont libres à l'intérieur du métal et n'en sortent pas facilement. L'émission thermoélectronique ne devient importante qu'aux températures élevées. Quant à l'effet photoélectrique, il présente un seuil, le plus souvent dans l'UV.

- La profondeur du puits est caractérisée par l'énergie au repos d'un électron W_0 . Suivant les métaux, W_0 varie entre -5 et -10 eV.

- La neutralité électrique est satisfaite en introduisant la charge positive du réseau. On devra tenir compte des interactions coulombiennes entre charges. Celles-ci sont supposées distribuées uniformément dans le volume V avec une densité égale à:

$$Z.N.e/V \quad \text{où } Z \text{ est la valence} \quad (11)$$

1.2.2 EQUATION DE SCHROEDINGER A 3 DIMENSIONS

Dans le modèle de Sommerfeld, l'équation de Schroedinger à trois dimensions s'écrit:

$$H|\psi\rangle = W|\psi\rangle \quad (12)$$

où H est l'hamiltonien:

$$H = - (\hbar^2 / 2m)\Delta + W_0 \quad (13)$$

ψ est la fonction d'onde. Dans le cas des électrons libres, elle

est décrite par une onde plane de vecteur d'onde \vec{K} et de position \vec{r} . Elle est représentée par :

$$\psi_{\vec{K}}(\vec{r}) = C \exp(i\vec{K} \cdot \vec{r}) \quad (14)$$

Les électrons sont dans des états caractérisés par trois nombres quantiques n_x, n_y, n_z qui sont des entiers positifs. Leur énergie par rapport au fond de la bande (W_0) est donnée par :

$$W = (\hbar^2 \pi^2 / 2mL^2) \cdot (n_x^2 + n_y^2 + n_z^2) \quad (15)$$

où L est la dimension de la boîte cubique. Le vecteur d'onde \vec{K} a pour composantes K_x, K_y, K_z où les entiers sont aussi quantifiés.

$$K_x = n_x \cdot 2\pi / L \quad K_y = n_y \cdot 2\pi / L \quad K_z = n_z \cdot 2\pi / L$$

Il vient de la relation (15) :

$$W = (\hbar^2 / 2m) \cdot (K_x^2 + K_y^2 + K_z^2) \quad (16)$$

Le nombre d'états dans l'élément de volume $d^3\vec{K}$ autour du point \vec{K} est alors (compte tenu du spin) :

$$n(\vec{K}) d^3\vec{K} = (V/4\pi^3) d^3\vec{K} \quad (17)$$

La densité d'état exprimée en fonction de l'énergie (figure 1)

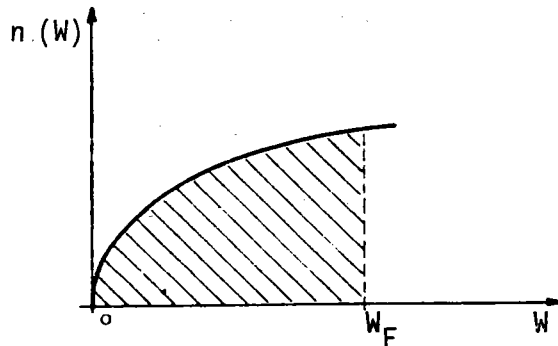


Figure (1)
Densité d'état

est:
$$n(W) = (V/2\pi^2) \cdot (2m/\hbar^2)^{3/2} \cdot W^{1/2} \quad (18)$$

L'état occupé de plus haute énergie correspond à une valeur :

$$W_F = (\hbar^2 / 2m) \cdot (3\pi^2 Z N/V)^{2/3} \quad (19)$$

on l'appelle énergie de Fermi. Elle est reliée au nombre d'ondes de Fermi par la relation :

$$W_F = (\hbar^2 K_F^2 / 2m) \text{ où } K_F = (3\pi^2 N Z/V)^{1/3} \quad (20)$$

1.2.3 STATISTIQUE DE FERMI-DIRAC

A 0°K, les électrons d'un métal sont dans leur état fondamental obtenu en remplissant complètement les niveaux de basse énergie. Tous les états d'énergie inférieure à W sont occupés, les niveaux supérieurs étant vides. A une température quelconque la probabilité d'occupation $f(W)$ d'un niveau est donnée par la statistique de Fermi-Dirac. figure(2)

$$f(W) = 1 / \exp \left[(W - \mu) / K_B T \right] + 1 \quad (21)$$

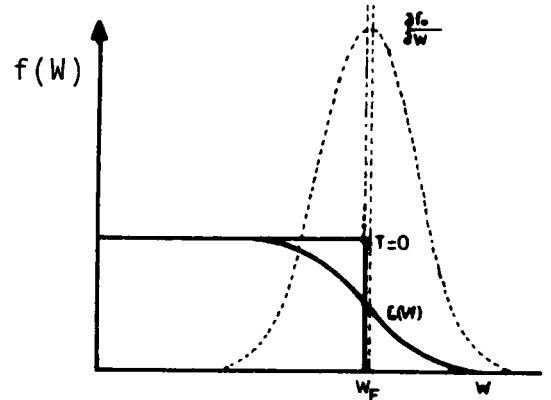


Figure (2)

Fonction de distribution de Fermi-Dirac

où μ est le potentiel chimique des électrons.

A 0°K $f(W) = 1$ pour $W \leq \mu$

$f(W) = 0$ pour $W > \mu$

Le potentiel chimique est égal à W_F , il varie peu avec la température.

1.3 PROPRIETES DE TRANSPORT ELECTRONIQUE

1.3.1 EQUATION DE BOLTZMANN

Pour décrire les propriétés de transport électronique, il est indispensable de connaître la fonction de distribution des électrons $f(\vec{r}, \vec{K}, t)$ donnée par la statistique de Fermi-Dirac:

$$f(\vec{r}, \vec{K}, t) = 1 / \exp \left(W(K) - W_F / K_B T \right) + 1 \quad (22)$$

Au temps t , le nombre d'électrons compris dans l'élément de volume à six dimensions de l'espace des phases est:

$$f(\vec{r}, \vec{K}, t) d^3r d^3K$$

Soit $\vec{\gamma}$ l'accélération d'un électron suite à l'application d'un champ électrique faible. A l'instant $t+dt$, un électron situé au point \vec{r} qui avait un vecteur d'onde \vec{K} au temps t se trouvera au point $\vec{r} + (\hbar\vec{K}/m)dt$ avec un vecteur d'onde $\vec{K} + (\vec{\gamma}m/\hbar)dt$

On peut écrire:

$$f(\vec{r} + (\hbar\vec{K}/m)dt, \vec{K} + (\vec{\gamma}m/\hbar)dt, t + dt) = f(\vec{r}, \vec{K}, t) + (\partial f / \partial t)dt_{col}. \quad (23)$$

Soit en développant au premier ordre:

$$\partial f / \partial t + (\hbar \vec{k} / m) \vec{\nabla}_r f + \vec{\gamma} (m / \hbar) \cdot \vec{\nabla}_k f = (\partial f / \partial t)_{col}. \quad (24)$$

où

$$\hbar \vec{k} / m = \vec{r} \quad \text{et} \quad \vec{\gamma} m / \hbar = \vec{k}$$

Soit

$$\partial f / \partial t + \vec{r} \cdot \vec{\nabla}_r f + \vec{k} \cdot \vec{\nabla}_k f = (\partial f / \partial t)_{col}. \quad (25)$$

Physiquement cela veut dire que la variation de la fonction de distribution dans le temps est due à deux causes antagonistes, d'une part à l'action du champ électrique et du gradient de température qui tendent à écarter le système de l'équilibre, d'autre part aux collisions qui agissent dans le sens de son rétablissement. Ceci nous ramène à énoncer deux hypothèses:

1°) la variation de la fonction de distribution due aux collisions est proportionnelle à l'écart par rapport à la valeur f_0 à l'équilibre et inversement proportionnelle à la "constante de temps" :

$$(\partial f / \partial t)_{col} = -(f - f_0) / \tau \quad (26)$$

d'où

$$f = f_0 + (f_1 - f_0) \exp(-t / \tau) \quad (27)$$

avec f_1 valeur de f à $t = 0$ (pas de perturbation). La fonction de distribution tend donc exponentiellement vers sa valeur à l'équilibre, ce qui est plausible a priori. La constante τ est appelée temps de relaxation.

2°) on admet que l'hypothèse 1° reste valable quand la perturbation est permanente à condition que le temps de relaxation τ soit fonction de l'énergie ou plus généralement du vecteur d'onde \vec{k} . A partir de l'équation de BOLTZMANN, on peut déduire la densité de courant:

$$\vec{J} = (e / 4\pi^3) \iiint \vec{v} f(\vec{k}, \vec{r}, t) d^3k \quad (28)$$

Si on fixe la direction du champ électrique et du gradient de température suivant l'axe Ox (figure (3)) toujours dans le cadre de l'équation de BOLTZMANN, la conductivité σ_x dans le cas d'un milieu isotrope (métallique) s'écrit :

$$\sigma_x = (e^2 / 4\pi^3 \hbar^2) \iint (\partial W / \partial k_x)^2 \cdot \tau_k / \vec{\nabla}_k W dS_{sdF} \quad (29)$$

où dS élément de surface de Fermi sur lequel l'intégration se fait, et K_x composante du vecteur d'onde suivant l'axe Ox . Nous n'avons traité ci-dessus que la contribution au rétablissement d'un équilibre dû à la perturbation que représente un champ électrique. Un gradient de température provoque également un champ électrique. Le pouvoir thermoélectrique absolu S est défini par le rapport entre le champ électrique crée \vec{E} et le gradient de température $\vec{\nabla T}$.

$$\vec{E} = S \cdot \vec{\nabla T} \tag{30}$$

à densité de courant électrique nulle. Il est également obtenu à partir d'une forme linéarisée de l'équation de Boltzmann et est relié à la conductivité électrique par :

$$S = (\pi^2 k_B^2 T / 3e) \cdot \frac{\partial}{\partial W} \left[\ln \sigma_x(W) \right]_{W_F = \mu} \tag{31}$$

Les deux expressions des coefficients de transport dépendent de la forme de la surface de Fermi par l'intermédiaire de $\partial W / \partial K$, $\vec{\nabla}_K W$ et τ_K . Le pouvoir thermoélectrique fait intervenir en plus la dérivée de la résistivité par rapport à l'énergie.

Dans le cadre de la diffusion élastique qui repose sur les hypothèses suivantes:

1°) les collisions des électrons avec le réseau sont élastiques, l'énergie reste constante.

$$W(K) = W(K')$$

2°) seule la direction du vecteur d'onde est modifiée:

$$|\vec{K}| = |\vec{K}'| \quad ; \text{ on définit le vecteur de diffusion :}$$

$$\vec{K} - \vec{K}' = \vec{q}; \text{ le terme } (\partial f / \partial t) \text{ est exprimé en fonction de}$$

la probabilité de diffusion de l'état K vers l'état K' : $P(\vec{K}, \vec{K}')$ par unité de temps. La variation de $(\partial f / \partial t)$ résulte de la différence entre toutes les transitions de K vers K' et de K' vers K . Ces transitions sont pondérées par la probabilité d'occupation de l'état de départ et la probabilité que l'état d'arrivée soit vacant. On obtient après calcul le temps de relaxation $1/\tau_K$:

$$1/\tau_K = \iiint \left[1 - (K'_x / K_x) \right] P(\vec{K}, \vec{K}') dS \tag{32}$$

où K'_x et K_x sont des projections des vecteurs d'onde sur l'axe Ox ; figure(3).

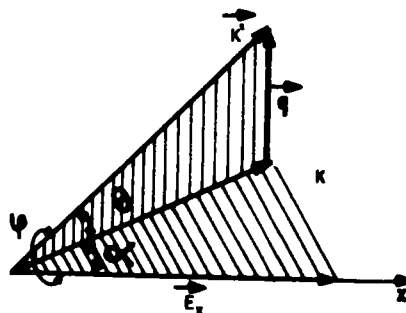


Figure (3)

$P(\vec{k}, \vec{k}')$ est donné par la règle d'or de Fermi dans le cadre de la théorie des perturbations dépendant du temps:

$$P(\vec{k}, \vec{k}') dS' = (2\pi/\hbar) |\langle \vec{k}+\vec{q} | U | \vec{k} \rangle|^2 N'(W) dS' \quad (33)$$

où $|\langle \vec{k}+\vec{q} | U | \vec{k} \rangle|^2 = \int \psi_{\vec{k}+\vec{q}}^* U \psi_{\vec{k}} d\vec{k}$

représente un élément de matrice du potentiel diffusant. $N(W)$ est la densité des états finaux. Si on désigne par θ l'angle entre K et K' , le temps de relaxation τ s'écrit:

$$1/\tau = 2\pi \int P(\theta) \cdot (1-\cos\theta) K'^2 \sin\theta d\theta \quad (34)$$

A l'état liquide, les surfaces d'énergie constante sont sphériques. On a finalement:

$$1/\tau = (K_F m \Omega / 2\pi \hbar^3) \int_0^\pi |\langle \vec{k}+\vec{q} | U | \vec{k} \rangle|^2 (1-\cos\theta) \cdot \sin\theta d\theta \quad (35)$$

On peut également écrire:

$$1/\tau = (K_F m \Omega / 2\pi \hbar^3) \int_0^1 8 |\langle \vec{k}+\vec{q} | U | \vec{k} \rangle|^2 (q/2K_F)^3 d(q/2K_F) \quad (36)$$

Dans cette relation, U est le potentiel perturbateur responsable de la diffusion.

Le temps de relaxation peut également être défini dans le cadre de la théorie des collisions. On l'exprime de manière analogue grâce au "formalisme de la matrice t ". Celle-ci est calculée à partir des déphasages introduits par le potentiel.

1.3.2 CALCUL DE LA RESISTIVITE

D'après l'équation de Boltzmann, la conductivité est reliée au temps de relaxation τ par:

$$\sigma = (1/\rho) = (ne^2 \tau (K_F) / m) \quad (37)$$

par conséquent la résistivité d'un métal s'écrit:

$$\rho = (3\pi V / \hbar e^2 V_F^2) \int_0^1 |\langle \vec{k}+\vec{q} | U | \vec{k} \rangle|^2 \cdot 4 (q/2K_F)^3 \cdot d(q/2K_F) \quad (38)$$

L'élément de la matrice $|\langle \vec{k}+\vec{q} | U | \vec{k} \rangle|^2$ peut être factorisée en $(1/N) \cdot a(q) \cdot u(q)^2$ avec:

- la structure $a(q)$ qui caractérise la position des atomes les uns par rapport aux autres.

- les interactions entre constituants désignées par le facteur de forme $u(q)$.

Posons $U(\vec{r}) = \sum_j u(\vec{r} - \vec{R}_j)$ on aura:
 $\langle \vec{k}+\vec{q} | U | \vec{k} \rangle = (1/N) \cdot \sum_j \exp(-i\vec{q}\vec{R}_j) \cdot \langle \vec{k}+\vec{q} | u | \vec{k} \rangle$ avec $S(q) = (1/N) \cdot \sum_j \exp(-i\vec{q}\vec{R}_j)$

$$|\langle \vec{k}+\vec{q} | U | \vec{k} \rangle|^2 = (1/N) \cdot a(q) \cdot u(q)^2 \quad \text{avec } a(q) = N \cdot |S(q)|^2$$

Un autre formalisme (théorie des collisions) conduit à une expression analogue où le terme $u(q)^2$ est simplement remplacé par $t(q)^2$, élément de la matrice de diffusion exprimée en fonction des déphasages d'une onde diffusée par un potentiel.

1.3.2.1 FONCTION D'INTERFERENCE $a(q)$

La fonction d'interférence $a(q)$ peut être obtenue de manière approchée grâce au modèle de sphères dures déduit de l'équation de Percus-Yewick où le taux d'empilement est donné par la relation suivante:

$$\eta = \frac{\pi}{6} \sigma^3 / \Omega_0 \quad (39)$$

$\Omega_0 = \Omega / N$: volume atomique moyen

σ : diamètre des sphères dures

La fonction d'interférence $a(q)$ est reliée à la transformée de Fourier $C(q, \sigma)$ de la fonction de corrélation directe $C(r, \sigma)$ par la relation:

$$a(q) = 1 / (1 - (C(q, \sigma) / \Omega_0)) \quad (40)$$

En fonction du taux d'empilement, $a(q)$ peut s'écrire:

$$a(q) = 1 / (1 + 24\eta(\alpha \cdot J_1 + \beta J_2 + \gamma J_3)) \quad (41)$$

avec

$$\alpha = (1 + 2\eta)^2 / (1 - \eta)^4$$

$$\beta = -6\eta(1 + (\eta/2))^2 / (1 - \eta)^4$$

$$\gamma = (17/2)\eta(1 + 2\eta) / (1 - \eta)^4$$

et

$$J_1 = (1/q\sigma)^3 \cdot [\sin(q\sigma) - q\sigma \cos(q\sigma)]$$

$$J_2 = (1/q\sigma)^4 \cdot [2q\sigma \sin(q\sigma) + [2 - (q\sigma)]^2 \cos(q\sigma) - 2]$$

$$J_3 = (1/q\sigma)^6 \cdot [[4(q\sigma)^3 - 24q\sigma] \sin(q\sigma) + [-(q\sigma)^4 + 12(q\sigma)^2 - 24] \cos(q\sigma) + 24]$$

Expérimentalement, la fonction d'interférence est accessible par des mesures de diffractions de rayons x ou de neutrons. La diffraction des rayons x ou des neutrons dépend d'un facteur de diffusion atomique et d'un facteur de structure. Ce dernier est commun aux trois types d'expériences (diffraction de rayons x, de neutrons ou d'électrons), figure(4).

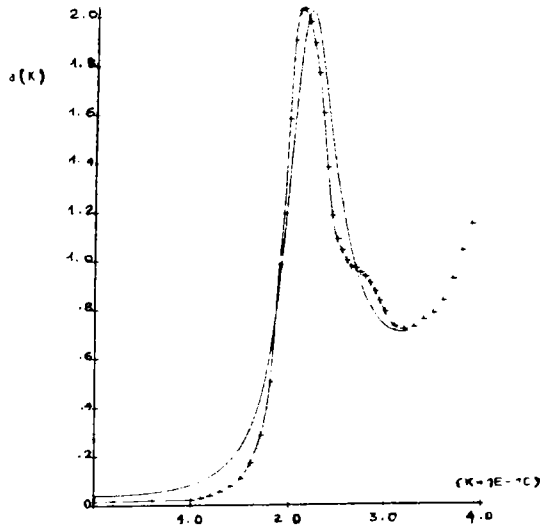


Figure (4) Fonction d'interférence du bismuth
 —: Fonction d'interférence calculée à partir du modèle de sphères dures
 +: Fonction d'interférence expérimentale de WASEDA à 300°C

Les facteurs de diffusion atomique pour les rayons x et les neutrons sont connus, ce qui facilite la déduction de la fonction d'interférence expérimentale. Dans le cas des alliages, on définit des fonctions d'interférence partielles $a_{ij}(q)$ reliées à des facteurs de structure partiels $S_{ij}(q)$:

$$S_{ij}(q) = \delta_{ij} + \{(N_i \cdot N_j)^{1/2} / N\} \cdot \{a_{ij}(q) - 1\} \quad (42)$$

Pour les métaux purs $N_i = N_j = N$ nombre d'atomes dans l'échantillon.

$s(q) = a(q)$. Pour les alliages $N = N_1 + N_2$; N_1, N_2 nombre d'atomes du premier et du second constituant dans l'alliage respectivement. Ainsi, on obtient trois facteurs de structure partiels.

$$S_{11}(q) = 1 + (N_1/N_2) \cdot (a_{11}(q) - 1)$$

$$S_{22}(q) = 1 + (N_2/N) \cdot (a_{22}(q) - 1)$$

$$S_{12}(q) = S_{21}(q) = \{(N_1 \cdot N_2)^{1/2} / N\} \{a_{12}(q) - 1\}$$

Pour les faibles valeurs de q , les mesures de $a(q)$ sont difficiles. Néanmoins, $a(q)$ peut s'obtenir par le calcul à partir des données thermodynamiques d'après la relation:

$$a(0) = (N/\Omega) \cdot K_B T \cdot \chi_T \quad (43)$$

où

χ_T est la compressibilité isotherme. $a(0)$ peut se calculer aussi à partir d'un modèle de sphères dures à condition que l'on connaisse n

$$a(0) = (1-n)^4 / (1+2n)^2 \quad (44)$$

1.3.2.2 FACTEURS DE FORME (MODELES DE POTENTIELS ET MATRICE T)

Dans un métal, il existe deux types d'électrons:

1°) Les électrons fortement liés aux noyaux, appelés électrons de coeur.

2°) Les électrons de valence qui sont responsables des propriétés caractérisant l'état métallique. Pour des raisons de commodité, il est utile d'introduire la notion de pseudo-atome et par suite de pseudo-potentiel pour étudier la nature des interactions électroniques dans un métal liquide.

Au voisinage d'un ion ponctuel, un électron de conduction ressent un potentiel qui est composé de:

1°) Potentiel coulombien du noyau de la forme: $-ze/r$

2°) Potentiel répulsif dû aux électrons du coeur. La forme analytique d'un tel potentiel répulsif peut varier. A titre d'exemple, Harrison (1966) propose qu'il soit proportionnel à un pic de Dirac $\beta\delta(r)$

3°) Potentiel additionnel dû aux électrons de conduction répartis autour de l'ion constituant un écran de charges.

Les deux premiers types de potentiel constituent le potentiel nu ou écranté. Si l'on tient compte du troisième potentiel, on a le potentiel écranté. Le but de la méthode du pseudo-potentiel est de transformer l'équation:

$$(T + V + V_e) |\psi\rangle = W_k |\psi_k\rangle \quad (45)$$

(où T est l'opérateur d'énergie cinétique, V est le potentiel représentant l'interaction entre les électrons de conduction et les ions nus; V_e est le potentiel dû à tous les autres électrons du métal, ψ_k est la vraie fonction d'onde) en:

$$(T + U + V_e) |\phi_k\rangle = W_k |\phi_k\rangle \quad (46)$$

où U est le pseudo-potentiel qui, appliqué sur la pseudo-fonction d'onde ϕ_k donne le même spectre d'énergie W_k .

Les avantages de considérer U au lieu de V ont été largement discutés dans la littérature (livre de Harrison), cette discussion se résumera en quatre points:

1°) U peut être beaucoup plus faible que V. On peut par conséquent appliquer la théorie des perturbations à U

2°) U peut être décomposé en potentiels à symétrie sphérique.

3°) On tient compte du potentiel V_e en divisant simplement le facteur de forme $u(q)$ par la fonction diélectrique statique, qui traite le problème de l'écrantage des électrons.

4°) Les éléments de la matrice peuvent se factoriser:

$$|\langle \vec{K} + \vec{q} | U(r, W_k) | \vec{K} \rangle| = U_q(K) = N.S(q) |\langle \vec{K} + \vec{q} | u | \vec{K} \rangle| = N.S(q) u_q(K) \quad (47)$$

$u(q)$ est le facteur de forme d'un ion écranté.

$S(q)$ est le facteur de structure.

Ainsi le calcul du facteur de forme $u(q)$ peut être obtenu à partir :

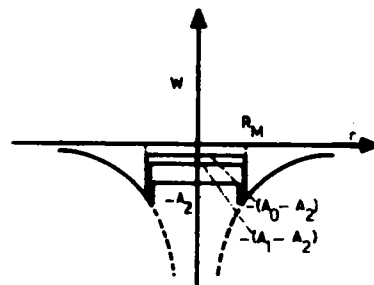
1°) des potentiels écrantés par la fonction diélectrique $\epsilon(q)$

2°) par la méthode de la matrice t, exprimée en fonction des déphasages.

Nous avons utilisé plusieurs types de modèles de potentiels:

1.3.2.2.1- MODELE DE HEINE-ABARENKOV

Pour un ion isolé, Heine-Abarenkov ont proposé un potentiel, figure (5), défini par:



Figure(5) Modèle de HEINE-ABARENKOV

-Un potentiel local coulombien à l'extérieur d'un rayon de coeur R_M :

$$\begin{aligned} u(r) &= -Z/r && \text{pour } r \geq R_M \\ u(r) &= 0 && \text{pour } r < R_M \end{aligned}$$

-Un terme non local à l'intérieur de R_M :

$$\begin{aligned} u &= - \sum_{\ell} A_{\ell} P_{\ell} && \text{pour } r < R_M \\ u &= 0 && \text{pour } r \geq R_M \end{aligned}$$

P_{ℓ} est l'opérateur projection qui donne la composante correspondant au nombre quantique ℓ dans l'espace des harmoniques sphériques Y_{ℓ}^m . Les valeurs de A_{ℓ} doivent être ajustées pour obtenir les niveaux d'énergie W observés par la spectroscopie et interpolées à l'énergie de Fermi.

1.3.2.2.2- MODELE DE SHAW

C'est le modèle de Heine-Abarenkov optimisé, figure (6).

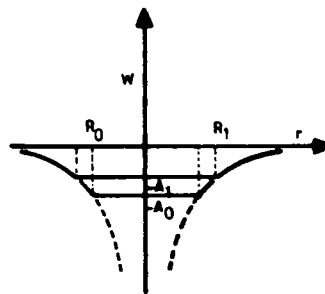
Shaw a introduit les modifications suivantes:

1°) il est inutile de modéliser le potentiel de coeur pour $\ell > \ell^0$

2°) on choisit un rayon $R_{\ell}(W)$ différent pour chaque ℓ . Ce rayon est fonction de l'énergie.

3°) le rayon $R_{\ell}(W)$ est optimisé:

$$A_{\ell}(W) = Z/R_{\ell}(W)$$



Figure(6) Modèle de SHAW

Dans le cadre du "potentiel local de Shaw", on n'introduira qu'un seul paramètre R_S . On utilisera par la suite l'abréviation O.M.P(Optimized model potential) pour caractériser ce potentiel.

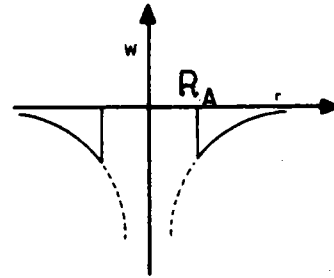
1.3.2.2.3- MODELE D'ASHCROFT

La forme la plus simple de potentiel nu est représentée par le modèle d'Ashcroft, figure (7). Il comporte un seul paramètre R_A .

En effet, le modèle de Heine-Abarenkov est simplifié en imposant au potentiel d'être essentiellement coulombien dans l'intervalle $r \geq R_A$ et nul pour $r < R_A$, c'est à dire:

$$u(r) = 0 \text{ pour } r < R_A$$

$$u(r) = -Z/r \text{ pour } r \geq R_A$$



Le facteur de forme est simplement: Figure(7) Modèle d'ASHCROFT

$$u(q) = - (4\pi Z/\Omega_0 q^2) \cdot (\cos(qR_A)/\epsilon(q)) \quad (48)$$

Son abréviation est E.C.P (Empty core potential).

1.3.2.2.4 MODELE DE HARRISON

De manière générale; toute une classe de potentiels locaux est définie

par:
$$u(q) = - (4\pi Z/\Omega_0 q^2) \cdot N(q)/\epsilon(q) \quad (49)$$

avec:
$$N(q) = ((RV/Z)+1) \cdot \cos(qr) - (RV/Z)$$

où R et V sont les paramètres qui caractérisent le modèle (de potentiel local).

Le potentiel d'Ashcroft s'obtient de (49) en posant $R.V/Z = 0$.
Quand $R.V/Z = -1$, on a le potentiel de Shaw local (O.M.P voir ci-dessous).

$$u(q)_{Shaw} = -(4\pi Z/\Omega_0 q^2 \epsilon(q)) \cdot (\sin(qR_S)/qR_S) \quad (50)$$

Quand $R^3.V/Z = \beta$, on a le potentiel local de HARRISON (abréviation P.I.P : point ion potential)

$$u(q)_{Har} = \{ -(4\pi Z e^2/q^2) + \beta \} (1/\Omega_0 \epsilon(q)) \quad (51)$$

1.3.2.2.5 MODELE DE HEINE-ABARENKOV-ANIMALU

Quant au potentiel d'Animalu à écrantage local, il est donné par la relation:

$$v(q) = v^b(q)/\epsilon(q)$$

où
$$v^b(q) = F(\vec{k}_F, \vec{k}_F + \vec{q}) + B(q)$$

avec

$$B(q) = -\frac{8\pi C}{\Omega q^3} \left(\sin(qR_m) - qR_m \cos(qR_m) \right) - \frac{8\pi z}{\Omega q^2} \cos(qR_m) +$$

$$\left(\frac{4\pi |E_c|}{\Omega q^3} - \frac{24\pi z \alpha e \mu_0}{\Omega q^2 (qR_c)^3} \right) \cdot \left(\sin(qR_c) - qR_c \cos(qR_c) \right)$$

pour

$$|\vec{K}_F + \vec{q}| = |\vec{K}_F|,$$

$$F(\vec{K}_F, \vec{K}_F + \vec{q}) = -4\pi\Omega^{-1} R_m^3 (A_0 - C) \{ (j_0(x))^2 - x^{-1} \cos(x) j_1(x) \} -$$

$$12\pi\Omega^{-1} R_m^3 (A_1 - C) \cdot \{ (j_1(x))^2 - j_0(x) j_2(x) \} P_1(\cos\theta) - 20\pi\Omega^{-1} R_m^3 \cdot$$

$$(A_2 - C) \{ (j_2(x))^2 - j_1(x) j_3(x) \} P_2(\cos\theta)$$

$$\text{où } x = k_F R_m, \quad \cos\theta = (1 - q^2 / 2k_F^2)$$

$$P_1(\cos\theta) = \cos\theta, \quad P_2(\cos\theta) = (1/2)(3\cos^2\theta - 1)$$

$$j_0(x) = x^{-1} \sin x, \quad j_1(x) = x^{-2} \sin x - x^{-1} \cos x$$

$$j_2(x) = (3x^{-3} - x^{-1}) \sin x - 3x^{-2} \cos x, \quad j_3(x) = 5x^{-1} j_2(x) - j_1(x).$$

Nous le caractériserons par l'abréviation S.M.P (Simple model potential)

1.3.2.2.6 MATRICE t

Les calculs ont aussi été effectués grâce à la matrice t. Le calcul est basé sur les déphasages d'une onde diffusée par un potentiel donné. Ces déphasages (η_0, η_1, η_2) sont calculés par intégration numérique de l'équation de Schrodinger avec un potentiel voisin du potentiel réel. Ils sont tirés de la littérature.

$$|t|^2 = A^2 + B^2 + C^2 + 2A \cdot B \cos(\eta_0 - \eta_1) + 2A \cdot C \cos(\eta_0 - \eta_2) + 2B \cdot C \cos(\eta_1 - \eta_2)$$

avec:

$$A = \sin(\eta_0), \quad B = 3 \cdot \sin(\eta_1) \cdot \left[1 - (q^2 / 2k_F^2) \right]$$

$$C = 2,5 \cdot \sin(\eta_2) \cdot \left\{ 3 \left[1 - (q^2 / 2k_F^2) \right]^2 - 1 \right\}$$

1.3.3. CALCUL DU P.T.A

Le pouvoir thermoélectrique absolu de la formule (31) peut s'exprimer en fonction du paramètre thermoélectrique (ξ) . Soit:

$$S = (\pi^2 k_B^2 T / 3eW_F) \cdot \xi \quad (53)$$

où

$$\xi = - (W_F / \rho) \cdot \partial \rho / \partial W |_{W=W_F}$$

soit encore :

$$S = (\pi^2 k_B^2 T / 3eW_F) \cdot (3 - 2s - r/2)$$

$$\text{où } s = \frac{|u(2K_F)|^2 \cdot a(2K_F)}{\langle |u(q)|^2 \cdot a(q) \rangle} \quad \text{et} \quad r = K_F \frac{\langle \{\partial |u(q)|^2 / \partial q\}_{K_F} \cdot a(q) \rangle}{\langle |u(q)|^2 \cdot a(q) \rangle}$$

$$\text{avec } \langle f(q) \rangle = \int_0^1 f(q) \cdot (q/2K_F)^3 d(q/2K_F)$$

Les expressions s et r sont écrites de manière condensée. Elles sont issues de la dérivation de la résistivité par rapport à l'énergie. Dans la relation $\xi = 3 - 2s - r/2$, le terme 3 correspond à des électrons libres; r/2 résulte de la dépendance en énergie du pseudo-potentiel (Pour les potentiels locaux indépendants de l'énergie, le terme r/2 est nul). Le terme 2s provient de la limite supérieure d'intégration; il est toujours positif. Le signe du P.T.A dépend de la somme (2s + r/2) par rapport à 3.

1.4 RESISTIVITE ET P.T.A DES ALLIAGES

L'extension de la formule de Ziman donnant la résistivité et le pouvoir thermoélectrique des métaux purs aux alliages a été faite par Faber. Les potentiels utilisés pour les corps purs

restent valables à condition de tenir compte:

1°) du volume atomique de l'alliage pour corriger le facteur de forme

2°) de la modification de K_F

3°) de la modification de la fonction diélectrique pour

les potentiels locaux

4°) de la modification des paramètres du modèle de potentiel en fonction de l'énergie de l'électron dans l'alliage

Les fonctions d'interférence deviennent des fonctions d'interférence partielles, elles ne sont en général pas connues expérimentalement. Un calcul à partir d'un empilement aléatoire

de sphères dures ou au moyen d'un modèle géométrique pouvant tenir compte des arrangements préférentiels, permet leur calcul. La résistivité d'un alliage s'écrit:

$$\rho_x = \frac{3\pi}{4 e^2 v_F^2} \frac{\Omega}{N} \int_0^1 [c_0 u_q^0(K_F)^2 a_{00}(q) + c_1 u_q^1(K_F)^2 a_{11}(q) + 2\sqrt{c_0 c_1} a_{01}(q) u_q^0(K_F) \cdot u_q^1(K_F)] 4(q/2K_F)^3 d(q/2K_F) \quad (54)$$

où

$u_q^0(K_F)$ facteur de forme du premier constituant dans l'alliage.

$u_q^1(K_F)$ facteur de forme du deuxième constituant dans l'alliage.

c_0 et c_1 étant les concentrations respectives des deux corps formant l'alliage.

$a_{00}(q)$, $a_{11}(q)$ et $a_{01}(q) = a_{10}(q)$ sont les fonctions d'interférences partielles. Pour rendre la formule de résistivité plus simple, Faber a introduit la fonction d'interférence moyenne.

$$\overline{a(q)} = \frac{c_0^2 u_q^0(K_F)^2 a_{00}(q) + 2c_0 c_1 u_q^0(K_F) \cdot u_q^1(K_F) a_{01}(q) + c_1^2 u_q^1(K_F)^2 a_{11}(q)}{c_0^2 u_q^0(K_F)^2 + 2c_0 c_1 u_q^0(K_F) \cdot u_q^1(K_F) + c_1^2 u_q^1(K_F)^2} \quad (55)$$

$a_{01}(q) = a_{10}(q)$ est bornée par $a_{00}(q)$ et $a_{11}(q)$. Ceci a été mis en évidence par le modèle de sphères dures. $\overline{a(q)}$ possède la même allure que celle des corps purs. Implicitement, les facteurs de forme et de structure sont fonction de la concentration ainsi que des volumes atomiques. Le pouvoir thermoélectrique donné par la relation:

$$S = (\pi^2 K_B^2 T / 3e W_F) \cdot \zeta$$

est fonction du paramètre thermoélectrique ζ . Ce dernier est exprimé aussi en fonction des facteurs de forme et des fonctions d'interférences partielles. D'une manière générale, le pouvoir thermoélectrique varie aussi en fonction de la concentration.

1.5 VARIATION DE LA RESISTIVITE ET DU P.T.A EN FONCTION DE LA TEMPERATURE

Le coefficient de température à pression constante a été mesuré pratiquement pour tous les métaux liquides (Faber 1972). Il est interprété dans le cadre de la formule de Ziman au moyen des fonctions d'interférence expérimentales.

La dépendance en température de la résistivité est dûe essentiellement à la fonction d'interférence $a(q)$.

D'un point de vue théorique, $a(q)$ est fonction du taux d'empilement η qui est fonction de σ diamètre des sphères dures:

$$\eta(\sigma) = (\pi/6)\sigma^3/\Omega_0 \quad (56)$$

Waseda (1980), se basant sur les mesures de structure, indique que le taux d'empilement est une fonction de la température. Il donne une relation permettant le calcul de η :

$$\eta(T) = A \exp(-B T) \quad (57)$$

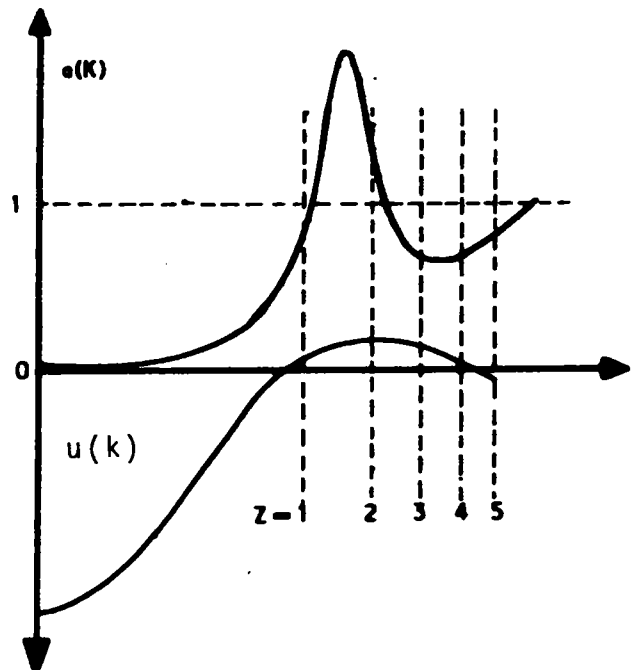
où A et B sont des paramètres déjà tabulés.

Gasser (1985) discute différentes manières d'obtenir, à partir de données expérimentales (telles les grandeurs thermodynamiques), l'évolution en fonction de la température du taux d'empilement η et la variation du diamètre de sphères dures σ . Dans le cadre de la théorie de Ziman, la dépendance en température de $a(q)$ peut expliquer la diminution de la résistivité dans certains métaux tel que le zinc, figure (8).

Figure (8)

Comportement de $a(K)$ et du Pseudo-potentiel ionique en fonction de K

Les lignes $Z = 1, 2, 3, 4, 5$ montrent la limite $K = 2K_F$



BIBLIOGRAPHIE DU CHAPITRE I

- FABER T.E. ; Theory of liquid metals (1972) Cambridge, University press
- GASSER J.G. ; Thèse d'état, Université de Metz (1982)
- HARRISON W.A ; (1966) Pseudopotentials in the theory of metals.
Editeur: BENJAMIN INC. New York
- DEVIOT B. ; Propriétés électroniques des métaux et alliages. Ecole d'été de ROYAN septembre 1971 . Masson et C^{ie} (1973)
- MOTT N.F. et JONES H. ; The theory of the properties of metals and alloys - Oxford: Clarendon Press (1936)

- C H A P I T R E II -

TECHNIQUES EXPERIMENTALES DE MESURES DE LA RESISTIVITE
DE METAUX ET D'ALLIAGES METALLIQUES A L'ETAT LIQUIDE

2.1.	INTRODUCTION	25
2.2.	TECHNIQUES SANS ELECTRODES	25
2.2.1.	Etude en transitoire de la disparition des courants de FOUCAULT. Méthode de CONTAMIN (1978).	25
2.2.1.1.	Principe	27
2.2.1.2.	Montage expérimental	28
2.2.2.	Modification de l'impédance d'un solénoïde Méthode de TOMLINSON- LICHTER (1969).	30
2.2.3.	Méthode du creuset tournant de ROLL et MOTZ	30
2.2.4.	Méthode du creuset tombant de HAISTY et KREBS (1964).	32
2.3.	TECHNIQUES AVEC ELECTRODES	34
2.3.1.	Cellule de MATUYAMA (1929)	35
2.3.2.	Dispositif de REGEL (1956)	36
2.3.3.	Dispositif de BUSCH et TIECHE (1963)	37
2.3.4.	Cellule de MILLER et al (1964)	38
2.3.5.	Cellule d'ADAMS et LEACH (1966)	39
2.3.6.	Cellule de PERRON (1967)	40
2.3.7.	Dispositif de CAHILL et al (1968)	40
2.3.8.	Cellule de DAVIES et LEACH (1969)	44
2.3.9.	Cellule de MERA et al (1972)	45
2.3.10.	Cellules de GASSER (1973)	46
2.3.11.	Cellule de KITA et al (1978)	50
2.3.12.	Cellule de ROWDO (1981)	50
2.3.13.	Cellule de CALAWAY (1983)	52
2.3.14.	Dispositif de VAN ZYTVELD (1984)	56
2.4.	TECHNIQUE PROPOSEE DANS LE CADRE DE CE TRAVAIL	58
2.4.1.	Introduction	58

2.4.2.	Enceinte contenant la cellule	59
2.4.3.	Cellule en alumine assemblée par des ciments	60
2.4.4.	Cellule constituée par un tube en "U"	61
2.4.4.1.	Cellule en "U" en silice	63
2.4.4.2.	Cellule en "U" en alumine	63
2.4.5.	Mode opératoire	68
2.5	PRECISION DE LA MESURE DE RESISTIVITE	71
2.5.1	Etalonnage des cellules	71
2.5.2	Précision des mesures	76
2.6.	APPAREILS ET CIRCUITS DE MESURES ELECTRIQUES	76
2.7.	MESURES DE TEMPERATURES	76
2.8.	INSTALLATION VIDE-PRESSION	80
2.9.	FOUR ET CIRCUIT DE CHAUFFE	82
2.9.1.	Le four	82
2.9.2.	Circuit de chauffe	82
2.10.	TECHNIQUE EXPERIMENTALE DE LA MESURE DU P.T.A	84
2.10.1.	Introduction	84
2.10.2.	Lois théoriques de la thermoélectricité	84
2.10.2.1.	Loi de Volta	84
2.10.2.2.	Effet de Thomson	85
2.10.2.3	Effet Peltier	85
2.10.2.4.	Effet Seebeck	86
2.10.3.	Méthodes de mesure du P.T.A	87
2.10.4.	Principe de mesure	88
2.10.4.1	Précision de la mesure du P.T.A	89
2.10.4.1.1	Evaluation des incertitudes avec les couples Cu/Alume1	89
2.10.4.1.2	Evaluation des incertitudes avec les couples W-Re _{5%} /W-Re _{26%}	91
2.10.5.	Adaptation de la technique de mesure simultanée de la résistivité et du P.T.A à une technologie en alumine.	92

CHAPITRE II

TECHNIQUES EXPERIMENTALES DE MESURES DE LA RESISTIVITE DE METAUX ET D'ALLIAGES METALLIQUES A L'ETAT LIQUIDE

2.1 Introduction

La détermination expérimentale de la résistivité d'un métal liquide (ou d'alliages métalliques) ne peut être réalisée que si l'on parvient à répondre à un certain nombre de conditions expérimentales qu'il est utile de rappeler.

-Un liquide n'a pas de forme définie, il est indispensable de lui en donner une en le mettant dans une "cellule" appropriée.

-Les métaux liquides interagissent fortement avec un grand nombre de matériaux compte tenu également des températures atteintes.

-Les métaux liquides sont de bons conducteurs de l'électricité, il convient d'employer une méthode de mesure électrique appropriée aux faibles résistivités.

-Il est bon que le contenant du métal soit un isolant du point de vue électrique.

-Le métal liquide réagit avec l'air, il faut le protéger en travaillant soit sous vide, soit sous atmosphère de gaz neutre.

Nous allons examiner successivement ces différents points en exposant d'une part les méthodes utilisées par d'autres auteurs, d'autre part en proposant des solutions nouvelles aux problèmes rencontrés.

Deux types de techniques ont été effectivement utilisées et peuvent être classées dans la catégorie des "techniques sans électrodes", ou dans celle "avec électrodes". Celles-ci sont en général soit métalliques soit en graphite.

En ce qui nous concerne, nous avons exclusivement développé le deuxième type de technique.

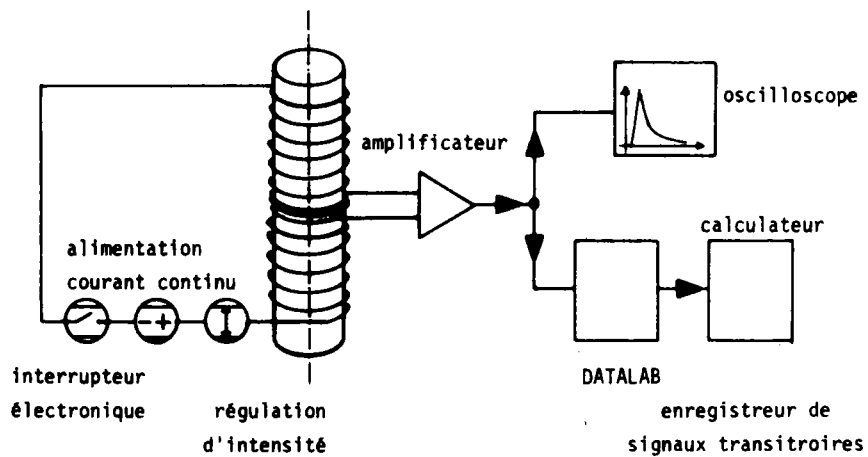
2.2. Techniques sans électrodes.

Le principe général de cette technique est le suivant:

Un échantillon conducteur, soumis à un champ électromagnétique variable est le siège de courants induits tendant à s'opposer à la variation du flux. Cet effet, lié directement à la résistivité de l'échantillon, peut être mesuré de différentes façons que nous allons brièvement décrire.

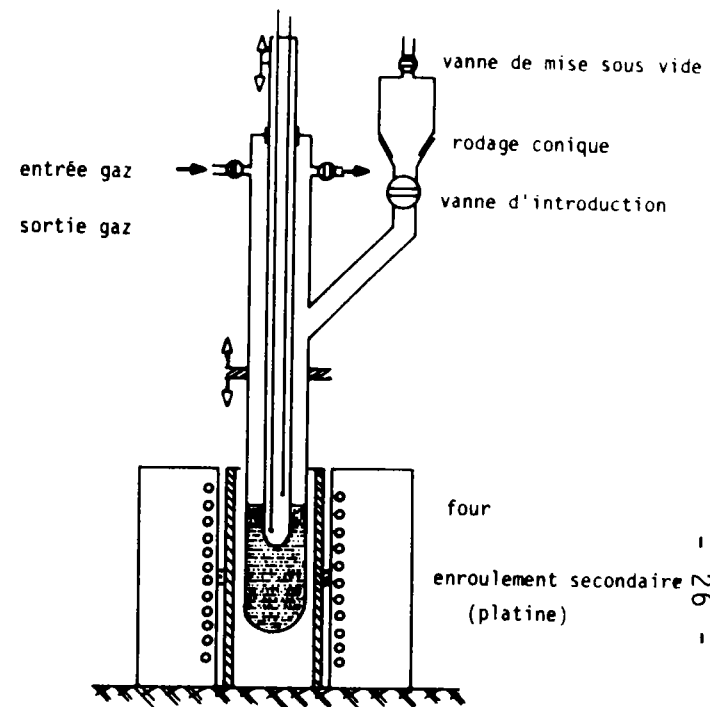
2.2.1 Etude en transitoire de la disparition des courants de FOUCAULT.

Méthode de CONTAMIN (1978)



a) SCHEMA ELECTRIQUE

FIGURE (2.1) DISPOSITIF DE MESURE DE LA RESISTIVITE PAR LA
METHODE DE CONTAMIN



b) ENSEMBLE FOUR-CELLULE

Cette méthode utilisée pour le solide a été adaptée par (CONTAMIN, 1978) à l'étude des alliages métalliques liquides. Il décrit un dispositif ayant permis de déterminer la résistivité grâce à la disparition des courants de FOUCAULT induits dans l'alliage liquide du système Ge-Sb au voisinage de l'eutectique.

2.2.1.1 Principe

La méthode décrite pour la première fois par (BEAN, DEBLOIS et NESBITT, 1959), a depuis servi à l'étude de résistivité de composés métalliques à l'état solide (DELAPLACE et HILLAIRET, 1964- MARGOTIN et DURAND, 1962).

L'échantillon (figure 2.1.a) est placé dans un champ magnétique uniforme crée par un solénoïde primaire alimenté en courant continu. Lorsqu'on coupe brusquement le courant inducteur, il apparait dans l'échantillon des courants de FOUCAULT qui tendent à s'opposer à la disparition du champ initial. On observe la décroissance de ces courants de FOUCAULT par l'intermédiaire d'une bobine secondaire reliée à un dispositif de mesure approprié: oscilloscope ou enregistreur de signaux transitoires.

Dans le cas d'un échantillon cylindrique de rayon R, CONTAMIN obtient par intégration des équations de MAXWELL la tension V qui apparait aux bornes du solénoïde secondaire:

$$V = N \cdot H_0 \cdot \rho \cdot \sum_{i=1}^i \exp\left(-\frac{\alpha_i^2 \rho}{\mu R^2} t\right) \quad (2.1)$$

H_0 = valeur du champ magnétique initial

N = nombre de spires du solénoïde secondaire

α_i = racines de la fonction de BESSEL d'ordre zéro

μ = perméabilité de l'échantillon

ρ = résistivité électrique de l'échantillon

Au bout d'un temps suffisamment long, le signal transitoire recueilli aux bornes du circuit secondaire a pour expression:

$$V = N \cdot H_0 \cdot \rho \exp\left(-\frac{5,78318\rho}{\mu R^2} t\right) \quad (2.2)$$

Le temps caractéristique τ de cette expression est relié directement à la résistivité de l'échantillon:

$$\tau = \frac{\mu R^2}{5,78318\rho} \quad (2.3)$$

2.2.1.2. Montage expérimental

Le dispositif de mesure de résistivité a été conçu pour faire des mesures sur des alliages métalliques liquides, de résistivité comprise généralement entre 50 et 500 microhm.cm.

L'électronique du système (figure 2.1.a) comporte plusieurs parties.

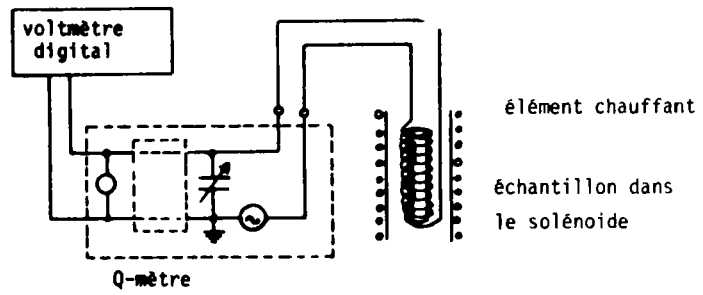
- 1) Un système d'alimentation en courant continu modulé par un interrupteur rapide qui permet de faire passer dans le solénoïde primaire entourant l'échantillon un courant qui peut être réglé jusqu'à 10 ampères
- 2) Un système permettant d'amplifier la tension induite qui apparait aux bornes du solénoïde secondaire, entourant l'échantillon, et concentrique au primaire lorsque ce dernier est soumis à une variation brutale d'intensité. On peut observer le signal sur l'écran d'un oscilloscope et on mesure à l'aide d'un chronomètre rapide le temps qui s'écoule lorsque le signal passe entre deux niveaux de tension bien déterminée.

L'ensemble du dispositif expérimental est schématisé sur la figure(2.1.b).

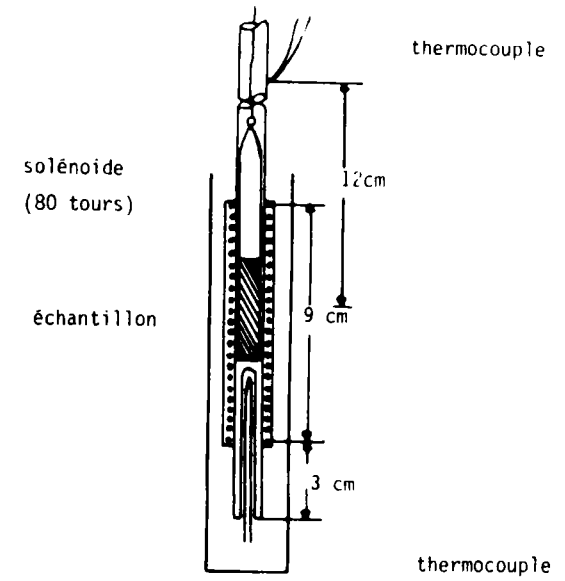
Le four comporte une résistance bobinée en kanthal(une spire par cm) qui sert à la fois d'élément chauffant et de solénoïde primaire, les deux fonctions étant alternées.

Le solénoïde secondaire est fait de 10 spires de fil de platine bobinées sur un manchon d'alumine, fixe également. La hauteur du bobinage est de un centimètre; l'isolement électrique entre spires est réalisé à l'aide d'un ciment d'alumine.

Un tube d'alumine, fermé de façon à être étanche à l'air, contient le métal liquide. Un faible courant d'argon, purifié sur vapeur de magnésium, traverse le tube afin d'éviter toute oxydation.



a) schéma électrique



b) ENSEMBLE DU DISPOSITIF

FIGURE (2.2) DISPOSITIF DE MESURE DE LA RESISTIVITE DE METAUX LIQUIDES DE TOMLINSON ET LICHTER

2.2.2. Modification de l'impédance d'un solénoïde.

Méthode de TOMLINSON LICHTER(1969)

NYBERG et BURGESS (1962) ont décrit une technique sans électrodes pour la mesure de la conductivité électrique des semi-conducteurs. Elle a été adaptée aux métaux liquides par TOMLINSON et LICHTER (1969).

Un échantillon cylindrique de dimensions bien définies est placé dans le champ électromagnétique alternatif d'un solénoïde. Les courants de FOUCAULT modifient l'impédance de la bobine, mesurée au moyen d'un Q-mètre.

Les relations entre la conductivité électrique et la variation d'impédance de la self-induction sont explicitées dans l'article de synthèse de DONG NYUNG LEE et BARRY D. LICHTER(1972). On y trouve également la description complète du montage expérimental présenté sur la figure (2.2)

2.2.3. Méthode du creuset tournant de ROLL et MOTZ (1956)

Cette méthode a été développée par ROLL et MOTZ (1956) et utilisée par REGEL et al (1956) et TSCHIRNER (1969) pour étudier la résistivité des métaux et de leurs alliages fondus.

L'idée de base de cette méthode repose sur la mesure du couple de torsion développé par un moteur asynchrone à rotor en court-circuit.

Une éprouvette cylindrique contenant le métal à étudier est introduite à la place du rotor et suspendue à un fil de torsion.

Quand le champ magnétique tournant est appliqué, le métal contenu dans l'éprouvette devient le siège de courants de FOUCAULT provoquant un mouvement de rotation du fluide. L'ensemble métal-éprouvette tourne jusqu'à ce qu'il y ait équilibre avec le couple du fil de torsion.

BRAUNBEK W. (1932) dans son étude théorique, donne l'expression du couple de torsion développé par le rotor (éprouvette-métal).

$$M = \frac{\pi}{4} \frac{\omega \cdot \ell \cdot R^4 \cdot H^2}{\rho} \frac{\pi}{192\eta} \cdot \omega \cdot \ell \frac{1}{\rho^2} R^6 H^4 \quad (2.4)$$

ρ est la résistivité de l'échantillon, ℓ sa longueur, R son rayon
 H l'intensité du champ magnétique, ω sa pulsation et η la viscosité du métal à étudier.

Le schéma du dispositif utilisé est représenté sur la figure (2.3).

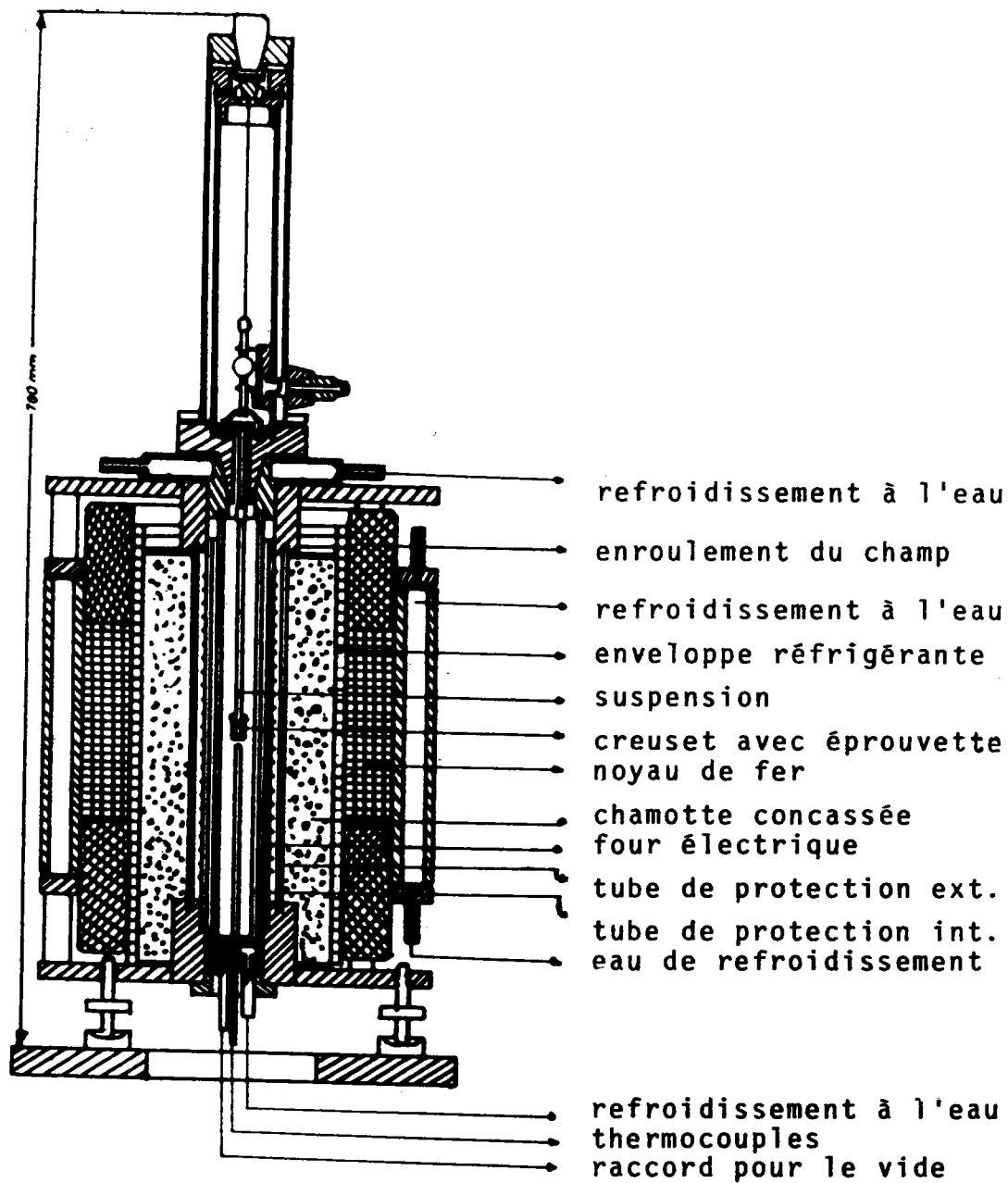


FIGURE (2.3) COUPE DU DISPOSITIF A CHAMP TOURNANT DE ROLL ET MOTZ

Le deuxième terme de l'équation (2.4) est en général négligé. Dans ce cas il n'est plus nécessaire de connaître la viscosité du métal à étudier. Par ailleurs, le couple de torsion M est proportionnel à l'angle de rotation α

$$M = K \cdot \alpha \quad (2.5)$$

les égalités (2.4) et (2.5) nous permettent d'écrire

$$\rho = \frac{C}{\alpha} \cdot H^2 \quad (2.6)$$

avec

$$C = \frac{\pi \omega \cdot \ell}{4 K} R^4$$

Afin d'éliminer l'accumulation d'erreurs sur la mesure des paramètres constituant la constante C , on procède à un étalonnage en prenant un métal dont la résistivité est connue.

2.2.4 Méthode du creuset tombant de HAISTY et KREBS (1968)

Ce dispositif a été proposé et décrit par (HAISTY et KREBS 1968) pour l'étude de l'alliage ternaire Ge-Sb-Se.

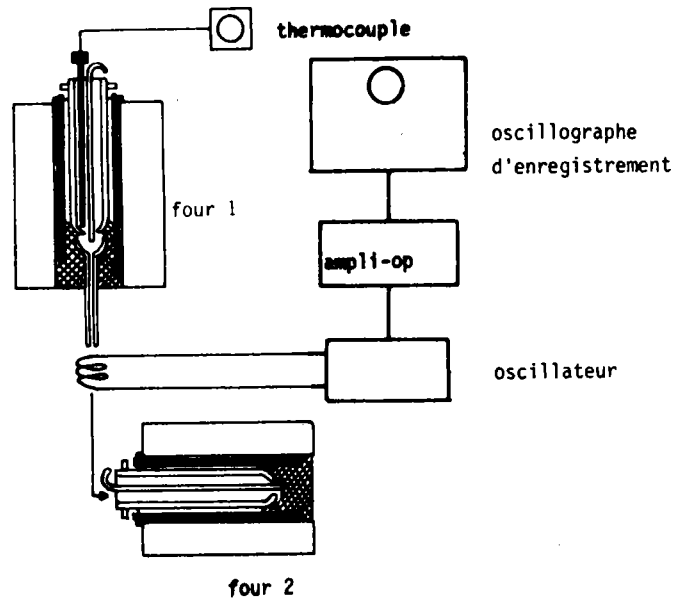
L'échantillon liquide contenu dans une ampoule scellée en silice passe en tombant dans la bobine d'un oscillateur H.F et est récupérée dans un deuxième four (figure 2.4).

Le passage de l'échantillon dans la bobine génère une impulsion électrique dont l'analyse permet de déduire la résistivité.

Cette méthode nécessite un étalonnage soigné et la précision est de l'ordre de 10 à 20%.

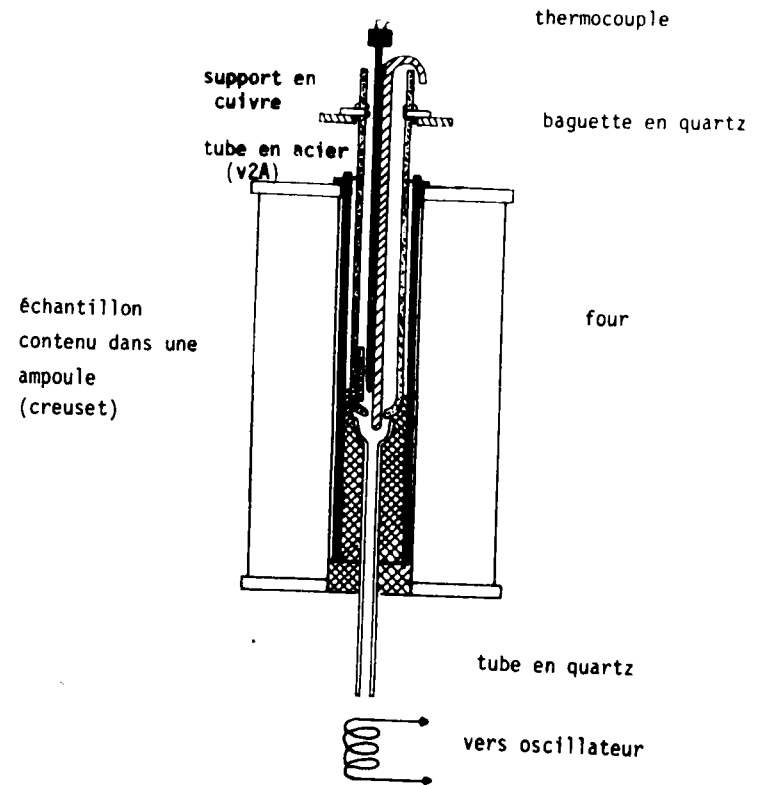
Les techniques de mesures sans électrodes présentent des avantages en particulier elles permettent:

- de supprimer les passages électriques.
- de s'affranchir des tensions thermoélectriques parasites.
- d'éliminer le problème de la dissolution des électrodes de mesures dans le métal à étudier.
- d'utiliser des ampoules scellées réduisant les risques d'oxydation du métal.



a) DISPOSITIF DE MESURE

FIGURE (2.4) DISPOSITIF DE MESURE DE LA RESISTIVITE PAR LA METHODE DU " CREUSET TOMBANT " DE HAISTY ET KREBS



b) SCHEMA DU FOUR

Parmi les inconvénients de ces méthodes, on peut citer:

- les difficultés d'étalonnage se traduisant sur la précision des mesures.

- la dépendance avec la température de certains paramètres telle que la constante de cellule.

- la nécessité de la connaissance de la viscosité lorsqu'on utilise le terme correctif de l'expression (2.4).

- l'incertitude de mesure globalement plus importante que dans le cas de mesures avec électrodes.

Enfin, il convient de signaler que la méthode sans électrodes de ROLL et MOTZ conduit à des "anomalies" marquées à la fois de la résistivité et de son coefficient de température en fonction de la concentration, qui n'ont pas été retrouvées dans les méthodes sans électrodes. Ceci a été observé dans le cas de l'alliage Pb-Sn: ROLL et FEES (1960), ADAMS et LEACH (1967) et Pb-Sb: ROLL et BISWAS (1964), GASSER thèse d'état (1982).

2.3. Techniques avec électrodes

Les méthodes de mesures de résistivité avec électrodes ont été largement utilisées.

Par rapport à celles sans électrodes, il est nécessaire de résoudre un problème supplémentaire, à savoir, la compatibilité chimique entre les électrodes, la cellule et le métal liquide.

Cette technique fait appel à des moyens de mesures simples dans leurs principes, il est cependant nécessaire de disposer d'une "alimentation" car la résistivité est d'un point de vue métrologique une grandeur passive.

On utilise une technique voltampèremétrique classique en injectant dans la résistance inconnue un courant constant "i".

On mesure la différence de potentiel à ses bornes et on déduit la résistivité grâce à l'expression bien connue:

$$R = \rho \frac{l}{S} \quad (2.7)$$

où l et S sont respectivement la longueur et la section de l'échantillon. En ce qui concerne la résistivité des métaux et de leurs alliages à l'état liquide,

différentes formes de cellules ont été proposées. Nous allons décrire leurs caractéristiques essentielles:

2.3.1 Cellule de MATUYAMA (1929)

Elle est représentée sur la figure (2.5) où l'on peut voir les détails suivants:

Le récipient (C) en porcelaine contenant le métal liquide, est placé dans un tube (B) en nickel de 12cm de long et de 2,5cm de diamètre pour homogénéiser la température. Cet ensemble est mis dans un four électrique vertical (A). Un autre tube (D) en silice de 5,5mm de diamètre et de 30cm de longueur contient la colonne de métal liquide de 10cm de hauteur environ. Les électrodes (E), (F) de tension et (G), (H) de courant sont en fer. Leur diamètre est de 0,7mm. Elles sont gainées par des perles en porcelaine et protégées par un ciment d'alumine au niveau de la partie inférieure.

Le diamètre interne du tube (D) et la longueur IJ sont mesurés à l'aide d'un micromètre objectif avec une résolution d'un millième de mm.

- A- four
- B- tube d'homogénéisation
- C- creuset
- D- tube formant le capillaire
- E-] électrodes de tension
- F-]
- G-] électrodes
- H-] de courant
- Q- thermocouple
- P- tube courbé assurant l'arrivée

CO₂

I- J) distance sur laquelle est prise la différence de potentiel dans le capillaire de mesure

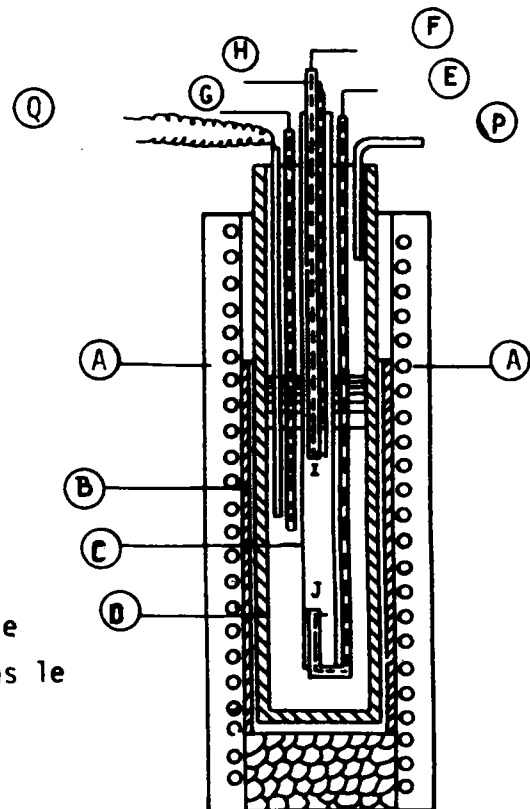


FIGURE (2.5) CELLULE DE MATUYAMA

L'oxydation du métal est empêchée par un débit en CO_2 dans le récipient (C). La température est prise par le thermocouple (Q).

Ce dispositif permet la mesure de la résistivité de métaux, ne dissolvant pas les électrodes de fer. Les dimensions géométriques et la constante de cellule ($\frac{l}{S}$) sont mesurées directement.

C'est une méthode absolue ne nécessitant pas un étalonnage (avec du mercure par exemple). Le métal doit être soigneusement dégazé.

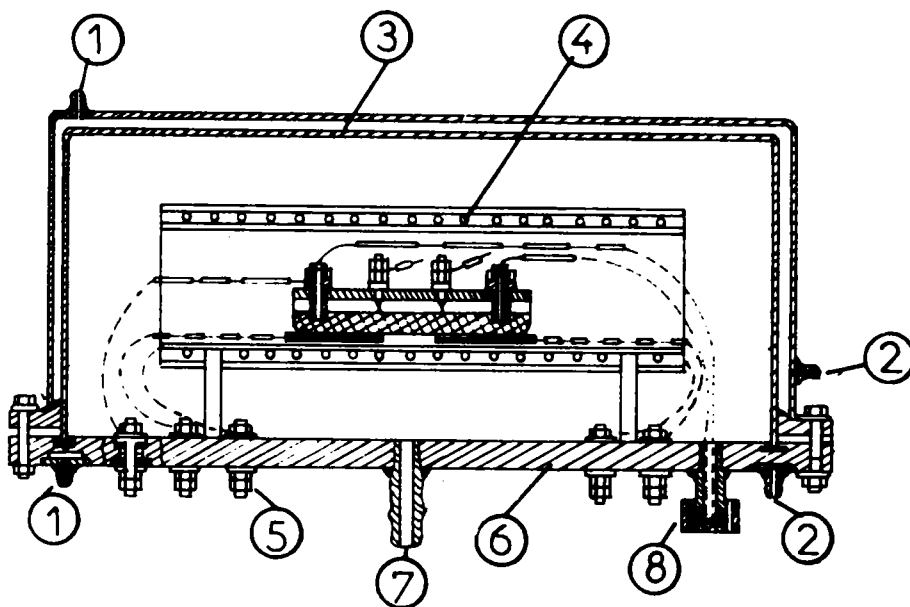
2.3.2. Dispositif de REGEL (1956)

REGEL et al ont développé un dispositif de mesure de la résistivité des semi-conducteurs à l'état solide et liquide. Il est décrit dans le livre de GLAZOV (1969) et peut être utilisé jusqu'à 1200°C avec une erreur maximale indiquée de $\pm 5\%$ sur la résistivité.

Leur montage est présenté sur la figure (2.6). Il est constitué d'une base (6) sur laquelle est fixé le couvercle (3). L'enceinte peut être mise sous vide ou remplie avec un gaz inerte grâce à la canalisation (7).

Divers passages électriques permettent l'entrée des thermocouples (8), l'alimentation du four et la mesure électrique (5).

Le système couvercle-joint est refroidi à l'eau. Le four est constitué d'un tube en quartz de 50mm de diamètre sur lequel est fixé un enroulement bifilaire.



FIGURE(2.6) DISPOSITIF DE REGEL et al

Le fil chauffant est en molybdène ou en alliage spécial. La cellule de mesure est une nacelle en quartz remplie de la substance à étudier où sont placées deux électrodes en molybdène.

Dans ce dispositif, la résistivité est mesurée par la méthode des deux électrodes. Le sens du courant constant peut être inversé.

Il nous semble que la méthode des deux électrodes, bien adaptée pour les semi-conducteurs l'est moins pour les métaux liquides.

La forme géométrique de l'élément conducteur ne nous paraît pas très bien définie (problèmes de remplissage, bulles...).

2.3.3. Dispositif de BUSCH et TIECHE (1963)

Un dispositif de mesure simultanée de l'effet de HALL et de la résistivité électrique des métaux et semi-conducteurs fondus, est proposé par BUSCH G. et TIECHE Y. (1963), voir figure (2.7).

Il se compose d'une cellule élaborée à partir d'une plaque creusée en silice fondue dans laquelle sont positionnées des électrodes en graphite.

Un couvercle poli optiquement, assure l'étanchéité par serrage.

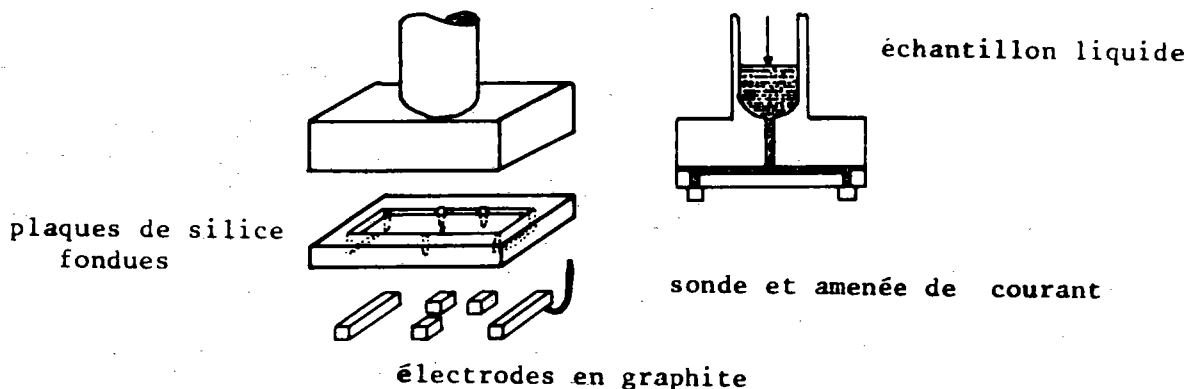


FIGURE (2.7) CELLULE DE MESURE DE BUSCH ET TIECHE

Une installation vide-pression permet de remplir la cellule. La protection de l'échantillon liquide est assurée par de l'hydrogène purifié.

Les passages des électrodes, sondes et amenées de courant, sont creusés à l'aide d'un outil à ultrason. Après chaque opération de vide, le dépôt de métal sur les parois de la cellule suite à une distillation est refondu grâce à un enroulement chauffant bien placé.

L'étendue des mesures est comprise entre 2.10^{-9} ohm.cm, et 10 ohm.cm, l'épaisseur de la plaque varie de 0,2 à 1mm.

La constante de cellule est déterminée avec du mercure. Le remplissage est effectué par le haut, ce qui d'après notre expérience personnelle est une source de difficultés. Une surpression de 50 mm de mercure est appliquée sur le métal liquide.

Les auteurs annoncent de grandes difficultés provenant de l'impossibilité d'éliminer complètement les bulles de gaz comme dans le cas de l'alliage Cd-Sb.

GASSER (1973) a pu montrer une divergence importante avec leurs mesures. A haute température, la différence de résistivité atteint 30.10^6 ohm.cm à 700°C soit 20%.

Néanmoins cette cellule permet aussi la mesure de l'effet HALL, et de ce fait n'est peut être pas assez bien optimisée pour la résistivité.

2.3.4. Cellule de MILLER, PACES et KOMAREK (1964)

Pour étudier la résistivité de l'alliage liquide Cd-Sb; MILLER et al (1964) ont mis au point le dispositif représenté sur la figure (2.8).

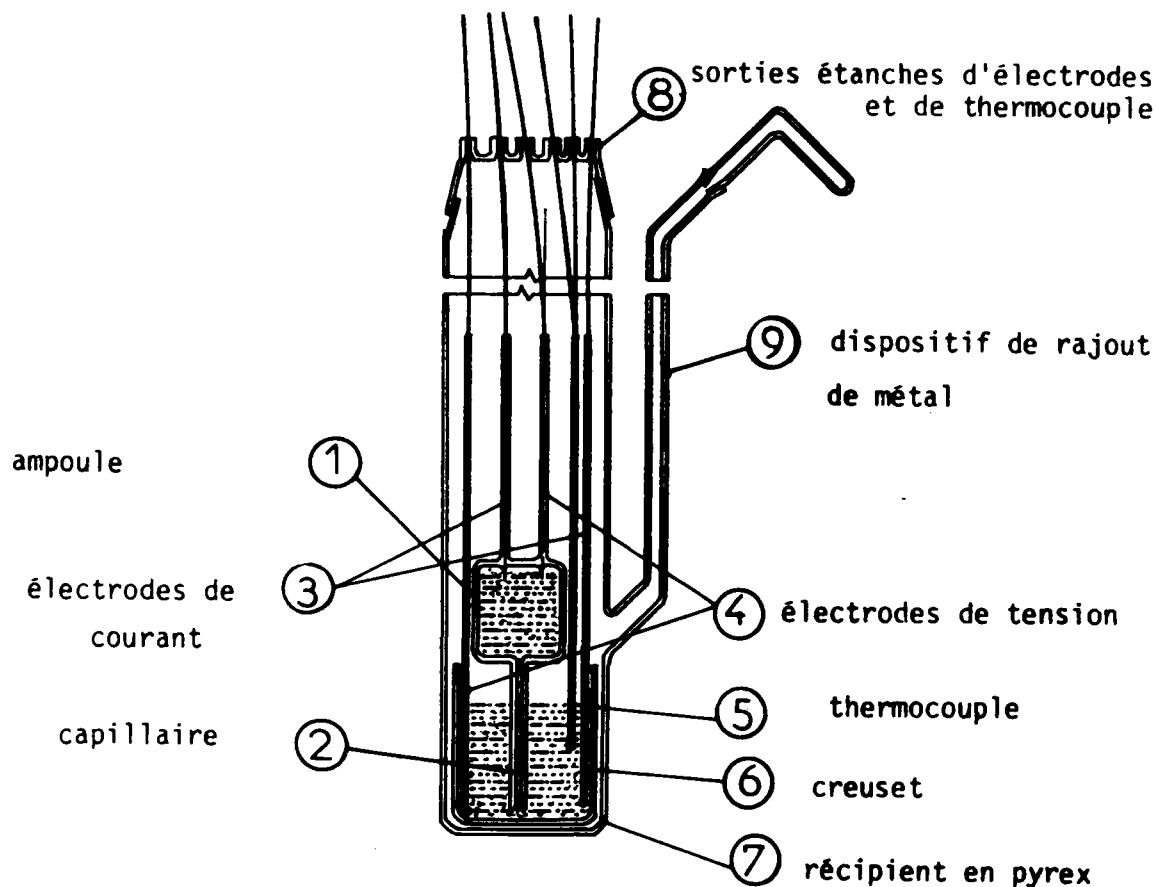


FIGURE (2.8) CELLULE DE MILLER et al

La cellule de résistivité est constituée d'une ampoule en pyrex (A) soudée à un capillaire (B). Deux électrodes de courant (C) et de tension (D) en tungstène sont scellées dans l'ampoule; (le scellement tungstène-pyrex peut être réalisé sans problème).

L'ensemble ampoule-capillaire est positionné dans un creuset (E) contenant le métal liquide dans lequel les deux autres électrodes trempent. Le creuset, l'ampoule, le capillaire et les électrodes sont placés dans un récipient en pyrex (H) sur lequel on peut appliquer le vide ou une pression d'argon.

La composition peut être modifiée grâce au robinet (I). Les sorties étanches des électrodes et des thermocouples sont localisées en (J). Après l'étalonnage, grâce à du mercure, la résistivité est mesurée par la méthode à quatre pointes.

Cette disposition très astucieuse a inspiré la cellule de GASSER (1973). Une réserve cependant: l'ensemble est réalisé en pyrex et sa limite d'emploi est de 530°C.

2.3.5. Cellule d'ADAMS et LEACH (1966)

ADAMS P.D. et LEACH J.s L.1 (1967) ont élaboré une cellule en pyrex schématisée sur la figure (2.9).

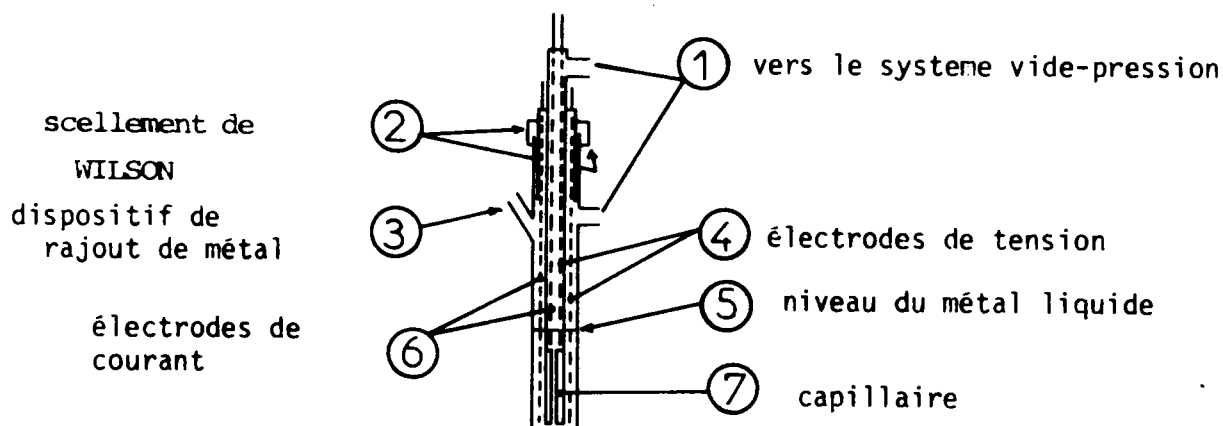


FIGURE (2.9) CELLULE D'ADAMS ET al

Un capillaire de 12 cm de long, 0,04 cm de diamètre est plongé dans le métal liquide. L'étanchéité est réalisée au moyen d'un joint coulissant qui permet le déplacement du capillaire. La constante géométrique est déduite grâce à un étalonnage avec du mercure.

Cette cellule ressemble d'un certain point de vue à la précédente. La disposition est originale et permet par le jeu des pressions de vider et de remplir

le capillaire, de modifier la composition en cours de mesure. Néanmoins, elle est réalisée en pyrex et le tube fixé au capillaire n'est pas scellé. De ce fait, on ne peut utiliser la pression pour "écraser les bulles".

2.3.6. Cellule de PERRON (1967)

La technique qui a été utilisée par PERRON (1967) est classique (méthode à quatre électrodes).

La cellule en alumine est originale, elle est constituée de deux pièces assemblées de manière mécanique (rodages); elle est étanchéifiée au moyen de ciments.

Les amenées de courant sont axiales, celles de tension sont latérales figure (2.10.a).

L'étalonnage est déterminé par la qualité de l'usinage du creuset ($L = 10,00 \pm 0,01$ mm $D = 6,00 \pm 0,01$ mm à température ambiante).

Les distances entre les amenées de courant et les sondes latérales sont choisies de façon à négliger les effets de bords. La constante de cellule est déterminée géométriquement et non par référence à du mercure. Le four utilisé est représenté sur la figure (2.10.b).

La composition ne peut être modifiée en cours de manipulation, le capillaire pose des problèmes de remplissage et l'étanchéité du ciment doit être réalisée pour le liquide à haute température.

2.3.7. Dispositif de CAHILL, KRIEG et GROSSE (1968)

La méthode proposée est basée sur la technique des deux pointes. Deux électrodes en tungstène de 40 cm de long et de 1 cm de diamètre, sont enmanchées dans deux tubes en alumine. Le diamètre des électrodes est rétréci sur la partie inférieure (pour assurer un bon contact électrique: métal-électrodes) voir figure (2.11).

Le métal est contenu dans un creuset en graphite, son niveau est maintenu constant à l'aide d'un orifice de débordement prévu sur les parois du creuset. La résistance des électrodes est mesurée préalablement en fonction de la température et puis déduite.

Cette méthode convient pour l'étude des métaux purs jusqu'à des températures très élevées. Elle a été utilisée pour l'étain jusqu'à 1950°C, pour le plomb jusqu'à 1650°C et pour le bismuth jusqu'à 1480°C.

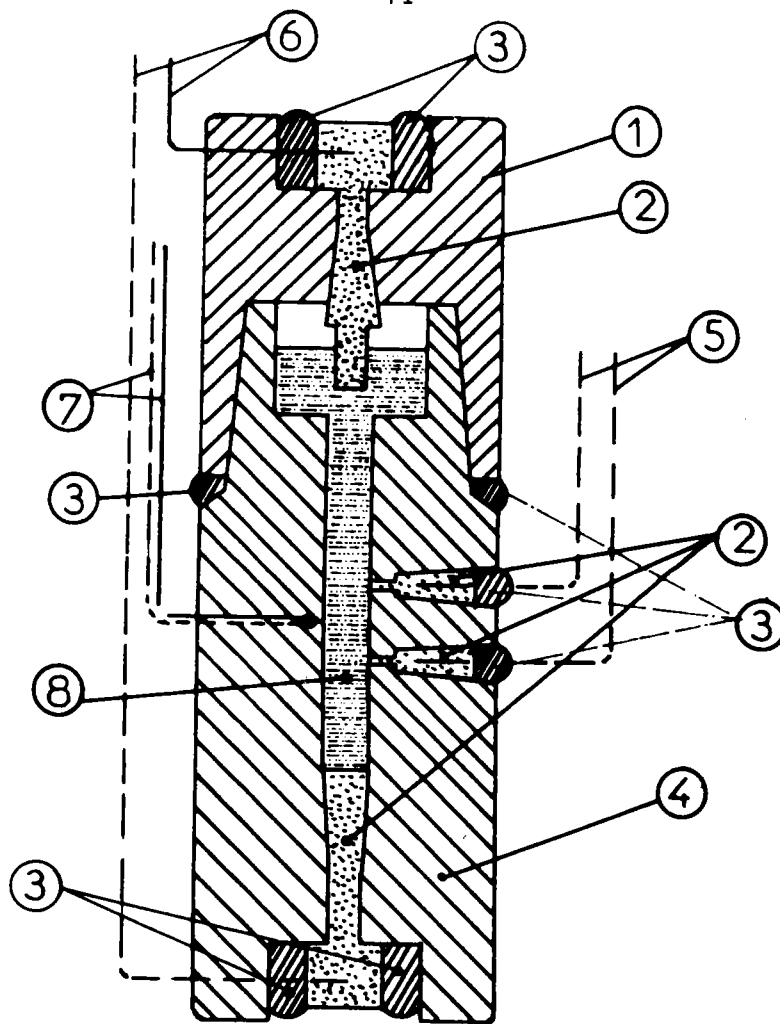
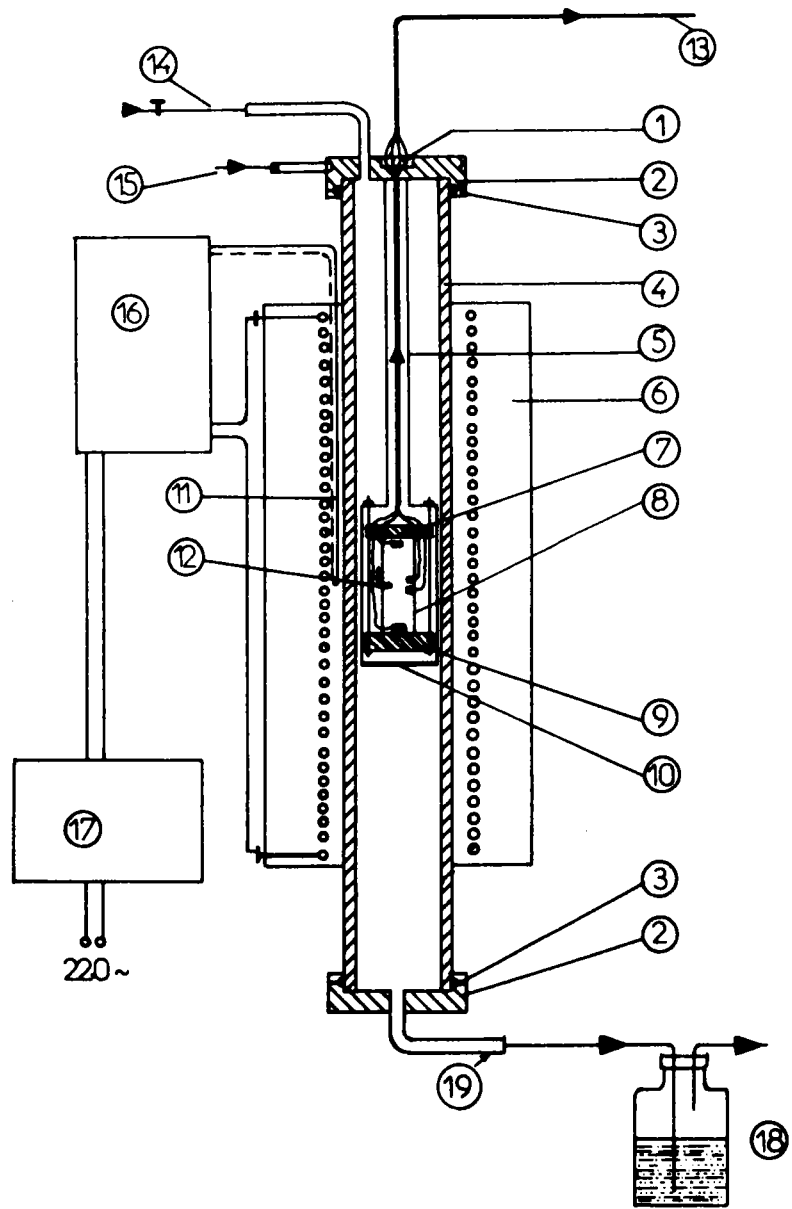


FIGURE (2.10.a) CELLULE DE PERRON

- 1 - Couvercle ajusté
- 2 - Sondes
- 3 - Ciment ECCOCERAM QC
- 4 - Creuset en alumine frittée
- 5 - Fils en molybdène prise de potentiel
- 6 - Fils en molybdène amenée de courant
- 7- thermocouple
- 8 - Métal liquide
- 9 - Graphite



FIGURE(2.10.b) FOUR DE MESURE DE LA CONDUCTIVITE
ELECTRIQUE

- 1 - Embase spéciale
- 2 - Embout laiton
- 3- Joint silicone
- 4- Tube de quartz
- 5- Tube acier inoxydable
- 6- Four à enroulement apparent non inductif
- 7-Disque stéatite supérieur avec bornes de raccordement
- 8- Creuset alumine frittée avec sonde graphite
- 9- Disque stéatite inférieur
- 10- Enceinte cuivre.
- 11- Thermocouple de regulation du four (Chromel- Alumel).
- 12- THERmocouple de mesure de la temperature de l'échantillon(Chromel-Alumel).
- 13- Ensemble des fils de mesure (vers l'électronique).
- 14- Arrivée d'argon.
- 15- Circulation d'eau.
- 16- Régulateur de température(pyrecton à programme).
- 17- Autotransformateur.
- 18- Flacon de condensation.
- 19-DEPART D'ARGON

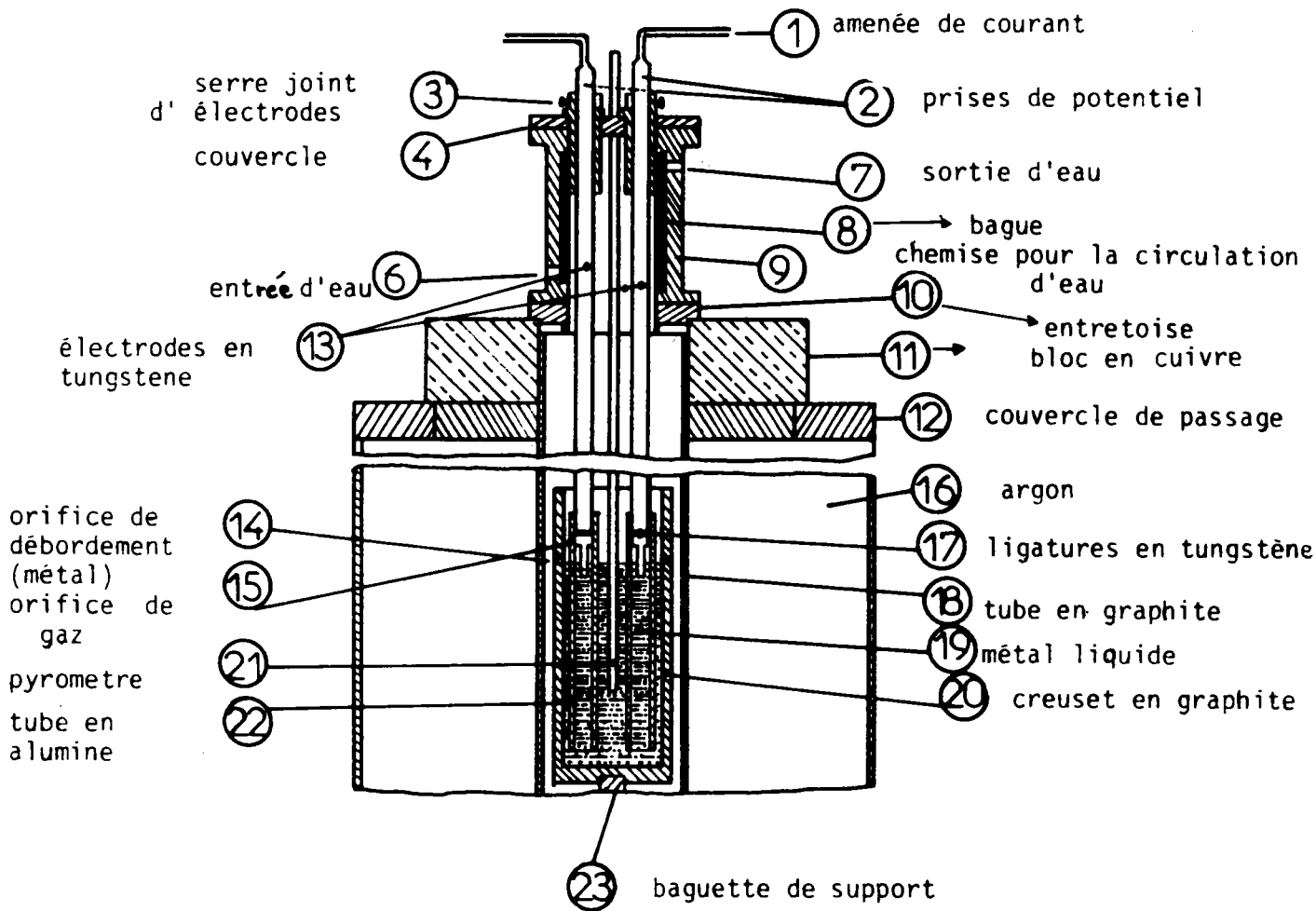


FIGURE (2.11) DISPOSITIF DE CAHILL et al

Compte tenu de l'utilisation d'une technique à deux électrodes, la précision est quelque peu réduite.

2.3.8. Cellule de DAVIES et LEACH (1969)

DAVIES et LEACH ont proposé une cellule en quartz à quatre électrodes. Sa conception est voisine de celle d'ADAMS et LEACH (1966).

Un scellement de WILSON entre la section interne et externe de la cellule permet de déplacer le capillaire; voir figure (2.12). De plus, le métal liquide peut être chassé par application d'une différence de pression. Ceci permet d'éliminer les bulles adhérant aux parois du capillaire. La constante géométrique est déterminée à température ambiante par étalonnage à l'aide de mercure tridistillé. Elle a été utilisée pour l'alliage Au-Sn jusqu'à 910°C.

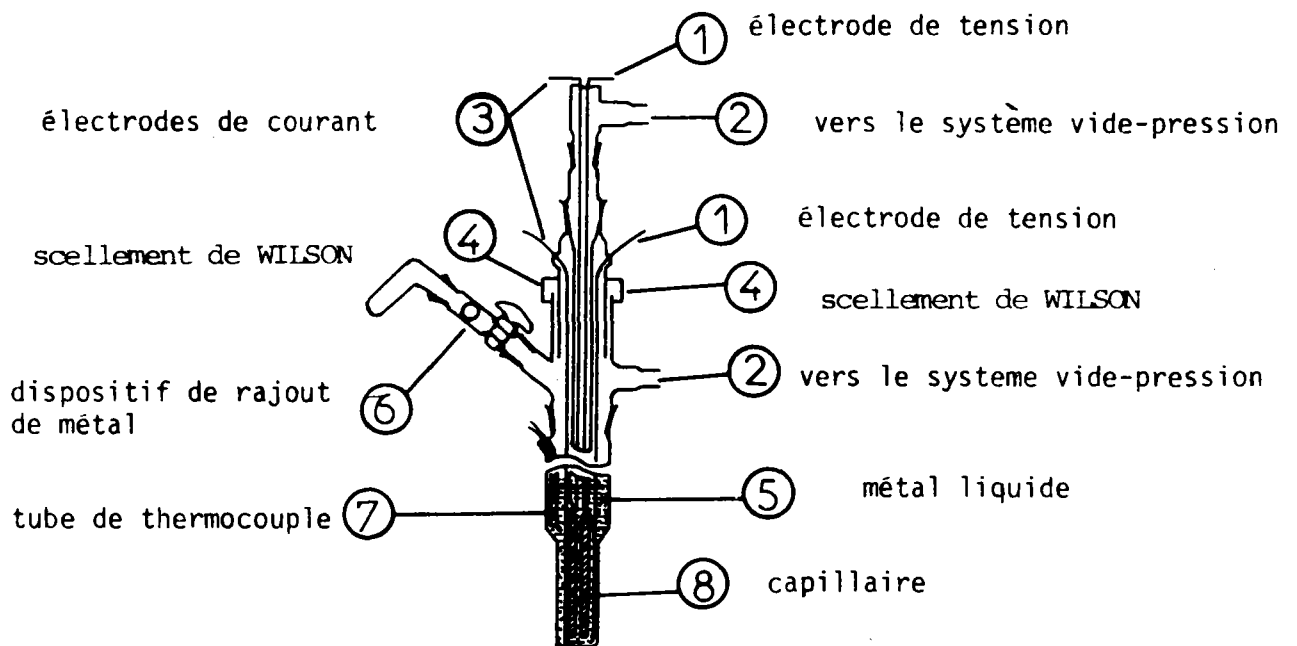


FIGURE (2.12) CELLULE DE DAVIES et al

2.3.9. Cellule de MERA, KITA et ADACHI (1972)

MERA et al (1972) ont utilisé une cellule en silice à quatre électrodes figure (2.13).

Elle est placée dans un creuset rempli d'alliage liquide. Celui-ci peut être monté ou descendu et le capillaire ouvert en son bas est de ce fait rempli ou vidé.

Cette disposition permet une agitation mécanique de l'alliage pour homogénéiser la composition et éliminer les bulles.

La résistivité de l'alliage Pb-Sn a été mesurée dans tout le domaine de concentration jusqu'à 500°C. Néanmoins, la quantité de métal utilisé est importante (il faut remplir le creuset) et on ne peut pas sensiblement modifier la composition.

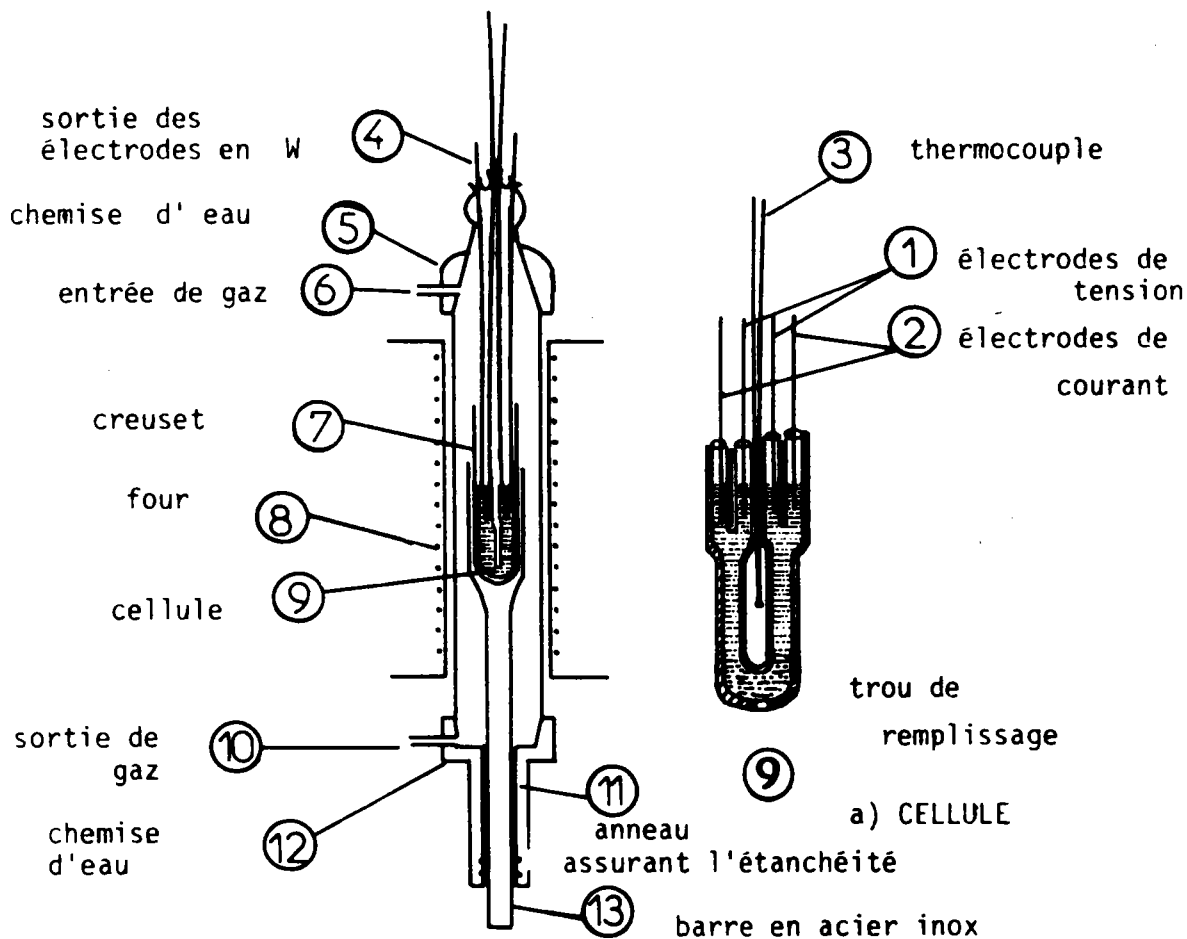


FIGURE (2.13) CELLULE DE MERA et al

2.3.10. Cellule de GASSER (1973)

GASSER (1973) a mis au point des cellules en quartz pour déterminer la résistivité des alliages métalliques liquides. Il utilise la méthode volt-ampèremétrique à quatre fils. La géométrie de la première cellule est représentée sur la figure (2.14) où apparaissent les détails suivants:

Les électrodes de courant (G) et de tension (H) sont insérées dans deux tubes bifilaires (K) en quartz débouchant respectivement dans les réservoirs, principal (B) et secondaire (C). Un scellement (E) permet d'avoir une étanchéité au métal liquide entre le tube bifilaire (K) et le réservoir secondaire (C).

Le chargement du métal et le changement de la composition (par rajout de métal) ainsi que les opérations vide-pression sont réalisées grâce au tube (D) relié au réservoir principal (B). Les extrémités des bifilaires (K) (sorties des électrodes en tungstène) sont rendues étanches grâce à une résine époxy (araldite).

Les dimensions approximatives du réservoir principal (B), secondaire (C) et du capillaire sont indiquées dans le tableau (2.1)

DIMENSIONS (m.m)	réservoir principal	réservoir secondaire	capillaire
Ø interne	15	10	0.5 à 1
Ø externe	17	8	1.5 à 2
hauteur	70	10	60 à 70

Tableau (2.1)

Ce type de cellule convient parfaitement à l'étude des corps ayant une tension de vapeur faible à la température du liquidus. Lorsqu'on change la composition, il est nécessaire de réaliser des opérations de vide-pression afin de mélanger l'alliage et d'homogénéiser la concentration, en particulier dans le capillaire de mesure.

Les thermocouples indiquant la température sont disposés tout au long de celui-ci. On utilise en général quatre thermocouples de mesure et un de régulation.

CELLULE DE RESISTIVITE (GASSER 1)

A- METAL LIQUIDE

B-RESERVOIR PRINCIPAL

C-RESERVOIR SECONDAIRE

D-TUBE EN QUARTZ PERMETTANT D'AJOUTER DU METAL ,DE FAIRE LE VIDE OU
D'APPLIQUER LA PRESSION

E-SCELLEMENT DU TUBE EN QUARTZ

F-TROU DANS UNE ELECTRODE POUR EVITER QUE LE METAL NE REMONTE DANS
LE TUBE SOUS L'EFFET DE LA PRESSION

G-ELECTRODES DE COURANT

H-ELECTRODES DE TENSION

K-TUBES BIFILAIRES

1-2-3-4- POSITION DES THERMOCOUPLES A PROXIMITE DE LA CELLULE

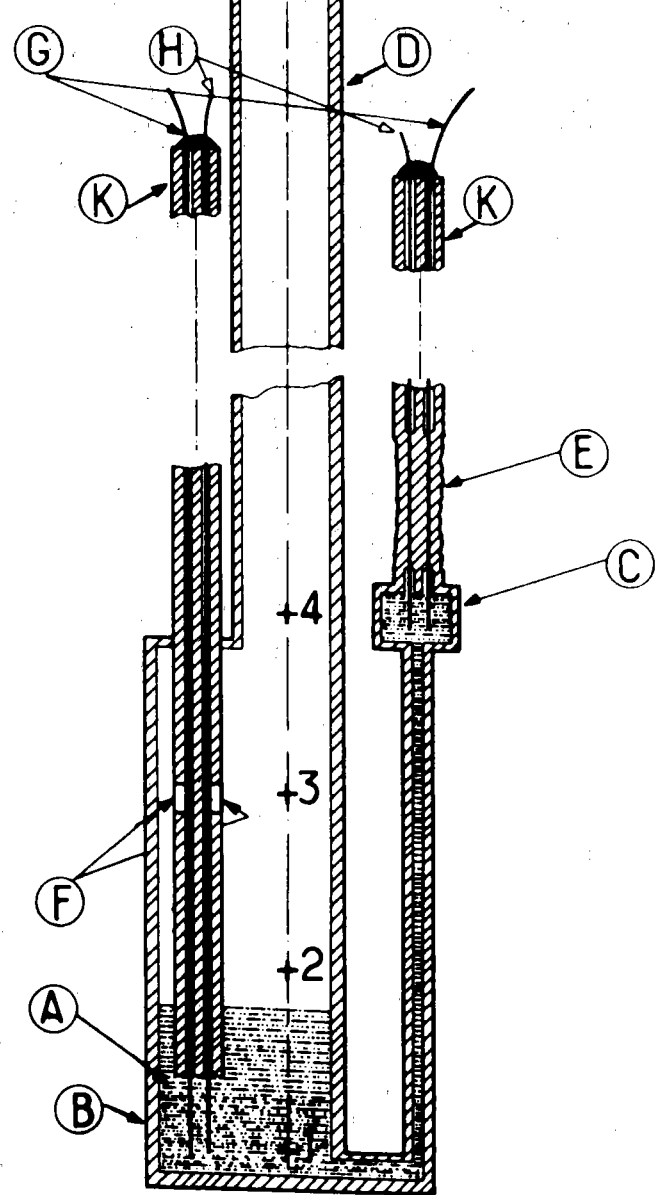


FIGURE (2.14) CELLULE EN QUARTZ DE GASSER

Ce type de cellule a été utilisé pour étudier des alliages dont la composition peut être modifiée entre 0 et 70 at. %

Le deuxième type de cellule proposé par GASSER est un peu plus compliqué que le précédent. Néanmoins, le principe de la mesure est toujours le même.

Les électrodes de courants (G) et de tension (H) arrivent dans deux réservoirs principaux identiques (B) à l'intérieur de tubes bifilaires (K) voir figure (2.15).

Les deux tubes (D) servent à l'ajout de métal et permettent d'appliquer le vide, une pression identique, ou plus temporairement une faible différence de pression. Les deux réservoirs principaux (B) sont reliés au moyen d'un tube en "U" renversé, surmonté d'un réservoir secondaire (C) dont le rôle est de piéger les bulles de gaz.

Compte tenu de la fragilité de la cellule, la pièce (E) vient renforcer sa solidité. Les deux tubes principaux (B) sont branchés sur le dispositif "vide-pression" et en parallèle avec un tube en "U" rempli d'huile, qui permet de visualiser le niveau du métal liquide (se reporter à la figure 2.31). Ce montage permet lors des manoeuvres, d'appliquer soit une pression soit le vide pour faire passer le métal d'un réservoir à l'autre.

Cette cellule est conçue pour l'étude de la résistivité d'alliages métalliques liquides dont la tension de vapeur d'un des constituants est élevée à la température du liquidus.

A titre d'exemple, citons l'alliage Ge-Zn. Le germanium fond à 937°C, le zinc bout à 904°C; on remarque que l'application du vide risque de faire distiller le corps le plus volatil (zinc), la concentration serait alors modifiée et la composition inconnue.

L'avantage de cette cellule est de permettre le transfert du métal d'un côté à l'autre tout en conservant une pression statique de l'ordre de 3 bars. Une surpression d'environ 50 mbars est suffisante pour remplir le capillaire. Dès que le contact électrique est établi, les pressions sont égalisées et les niveaux s'équilibrent dans les réservoirs en vertu du principe des vases communicants. Le basculement du métal d'un côté à l'autre favorise l'agitation de l'alliage et l'homogénéisation de sa concentration en particulier immédiatement après la modification de composition.

Ces cellules ont permis de résoudre plusieurs problèmes tels:

- la modification de la composition en cours de manipulation.
- le remplissage du capillaire par le bas.
- l'élimination des bulles dont la présence est détectée par l'effet sur la résistivité d'une variation de pression.

FIGURE (2.2.15)

CELLULE DE RESISTIVITE(GASSER 2)

A-METAL LIQUIDE

B-RESERVOIRS PRINCIPAUX

C-RESERVOIR AUXILIAIRE

D-TUBES EN QUARTZ PERMETTANT D'AJOUTER DU METAL ,DE FAIRE LE VIDE
OU LA PRESSION

E- SUPPORT DES TUBES PRINCIPAUX

F-TROU DANS UNE ELECTRODE POUR EVITER QUE LE METAL NE REMONTE
DANS LE TUBE SOUS L'EFFET DE LA PRESSION

G- ELECTRODES DE COURANT

H- ELECTRODES DE TENSION

K-TUBES BIFILAIRES

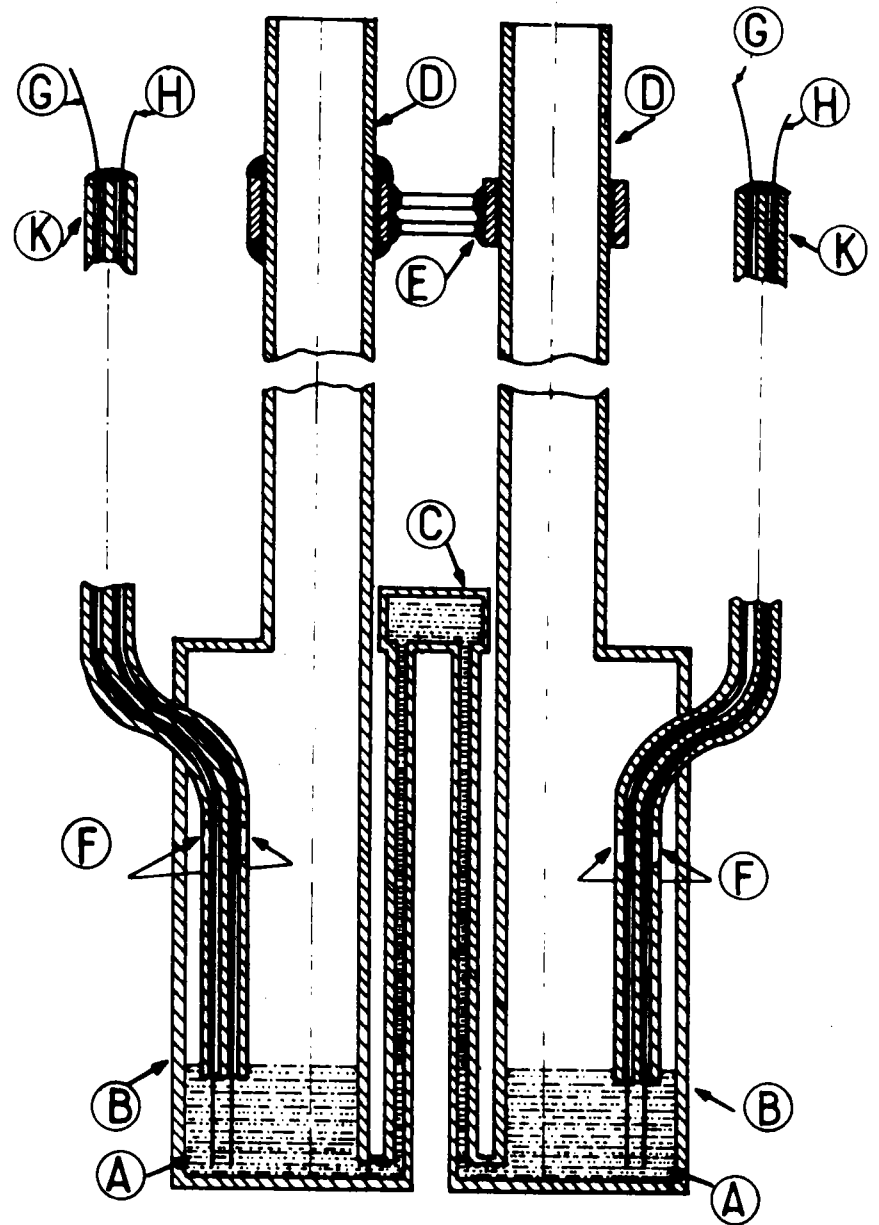


FIGURE (2.15) CELLULE SYMETRIQUE EN QUARTZ DE GASSER

- l'étude à des températures pour lesquelles la tension de vapeur est élevée .

Cependant, les cellules (en particulier la cellule différentielle) sont fragiles et ne permettent pas l'étude des matériaux réagissant avec le quartz (aluminium-magnésium, par exemple) ou ayant un liquidus supérieur à 1200°C.

2.3.11 Cellule de KITA, OHGUCHI et MORITA (1978)

Le dispositif de KITA et al (1978) est basé sur la méthode des quatre pointes. La cellule est élaborée à partir de tubes en alumine assemblés à l'aide d'un ciment de composition non indiquée.

Les électrodes sont constituées par le métal étudié à l'état solide. La figure (2.16.c) indique le circuit électrique formé par des capillaires et le diagramme mettant en évidence la solidification des électrodes.

Sur la figure (2.16.d), on représente la cellule en perspective. Des vues de coupes étalées et d'ensemble sont représentées respectivement sur les figure (2.16.a) et (2.16.b).

Grâce à cette technique, la résistivité de métaux tels: le fer, le cobalt, le nickel, a été étudiée par KITA et al(1977) ainsi que leurs alliages (1984).

Le dispositif présenté a permis de mesurer des résistivités jusqu'à 1600°C environ.

La précision indiquée par les auteurs est de $\pm 0,2\%$ pour les corps purs. Cela semble un peu optimiste compte tenu de la dispersion de leurs mesures, néanmoins, la détermination des propriétés de ces systèmes est une prouesse technologique.

2.3.12 Cellule de ROWDO (1981)

La cellule mise au point par ROWDO (1981) est un assemblage de tubes en alumine .Elle se compose des parties suivantes:

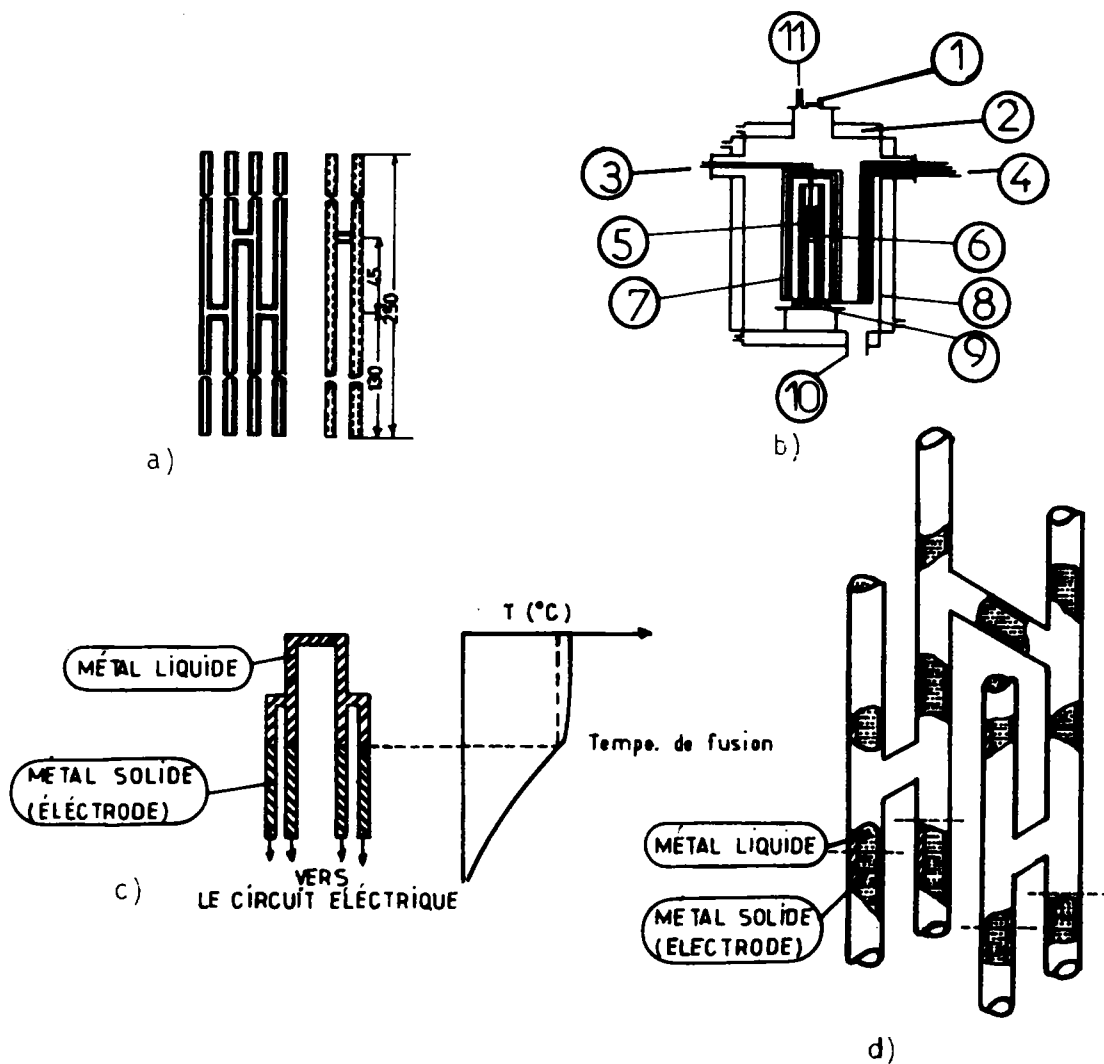
- un tube bifilaire principal de 800 mm de longueur, de 2,5mm pour les diamètres des trous et de 8,5 mm de diamètre externe.
- une perle bifilaire de 2,3 mm de diamètre externe enfilée dans chaque trou du tube principal à une profondeur de 650 mm environ assurant le passage des électrodes.

La partie supérieure des perles et du tube principal est rendue

FIGURE(2.16) DISPOSITIF DE MESURE ET CELLULE DE KITA et al

- 1-fenêtre en verre
- 2-chemise pour eau
- 3-thermocouple
- 4-vers circuit de mesure
- 5-four en molybdene
- 6-cellule en alumine
- 7-tôles protectrices
- 8-enceinte étanche
- 9- disque
- 10- conduite d'échappement
- 11-vers la jauge à vide

- a) coupe éclatée de la cellule
- b) four et cellule
- c) diagramme des températures dans la cellule
- d) représentation en perspective de la cellule



étanche au moyen d'une colle

Pour former les réservoirs et le capillaire, un tube ouvert des deux côtés de 2,5 mm de diamètre externe et 1,5 mm de diamètre interne est ajusté du côté bas dans chaque trou du bifilaire principal à une profondeur de 125 mm, figure (2.17.b) et (2.18.b).

La partie inférieure de la cellule est plongée dans un creuset en alumine dans lequel se trouve le métal liquide. Par mesure de sécurité, ce creuset est contenu dans un deuxième creuset en molybdène. L'ensemble est placé dans un tube laboratoire en alumine sur lequel on adapte une tête en laiton, figure (2.17.a).

Le vide et la pression se font grâce à deux entailles pratiquées sur le bifilaire principal.

Cette cellule convient parfaitement à l'étude des métaux purs. Cependant, son utilisation à des alliages s'avère délicate car on ne domine pas très bien la quantité de métal qui se solidifie. Le ciment utilisé pour l'assemblage risque par ailleurs de contaminer le métal liquide.

2.3.13. Cellule de CALAWAY (1983)

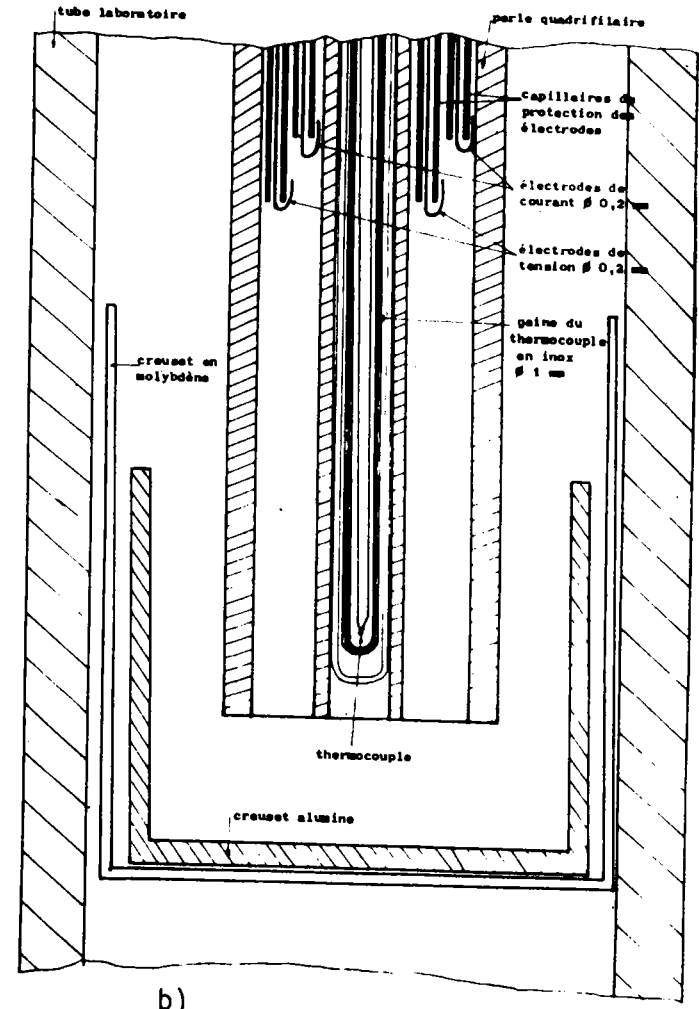
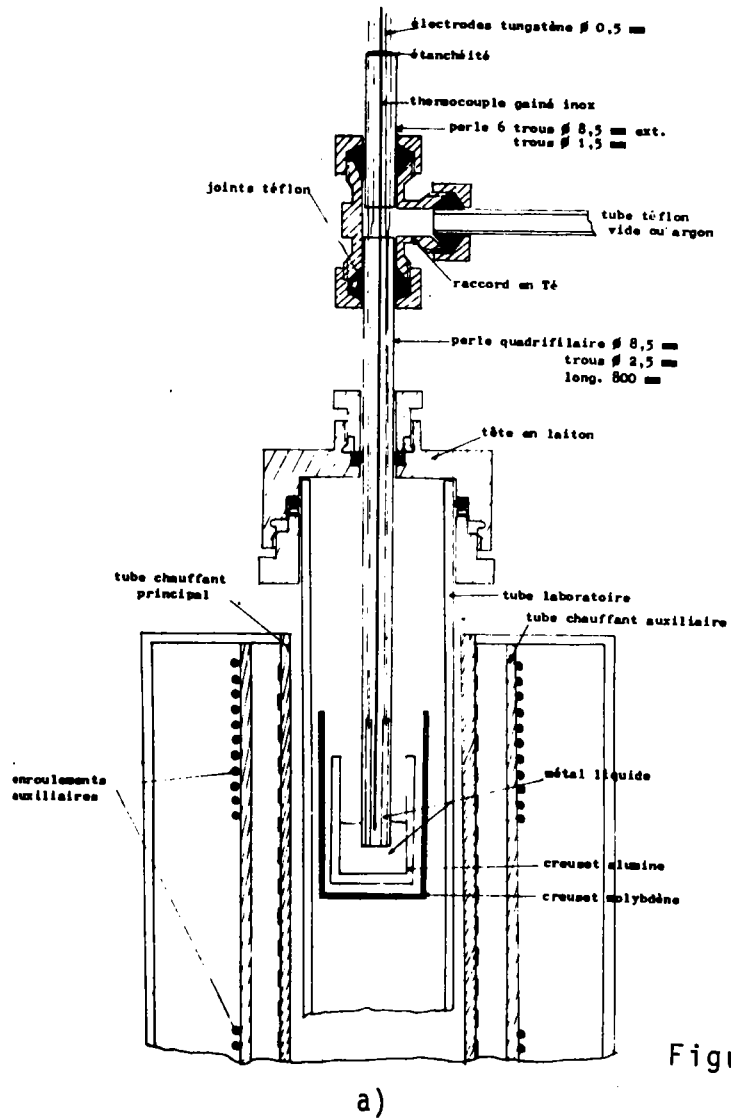
Le dispositif représenté sur la figure (2.19) a été utilisé par CALAWAY W.F et SABOUNGI M.L (1983) pour déterminer la résistivité électrique du système Na-Pb. La cellule est particulière dans la mesure où le tube capillaire est métallique, donc conducteur de l'électricité

Toutes les parties qui sont en contact direct avec le métal liquide sont en acier à faible teneur en carbone. La cellule est formée d'un tube en "U" creux de 0,41 mm d'épaisseur et 3,18 mm de diamètre externe. Elle est surmontée de deux réservoirs sur chaque branche du tube en "U".

La cellule est isolée électriquement de son environnement par une couche en céramique. L'ensemble four-cellule est placé dans une boîte à gants.

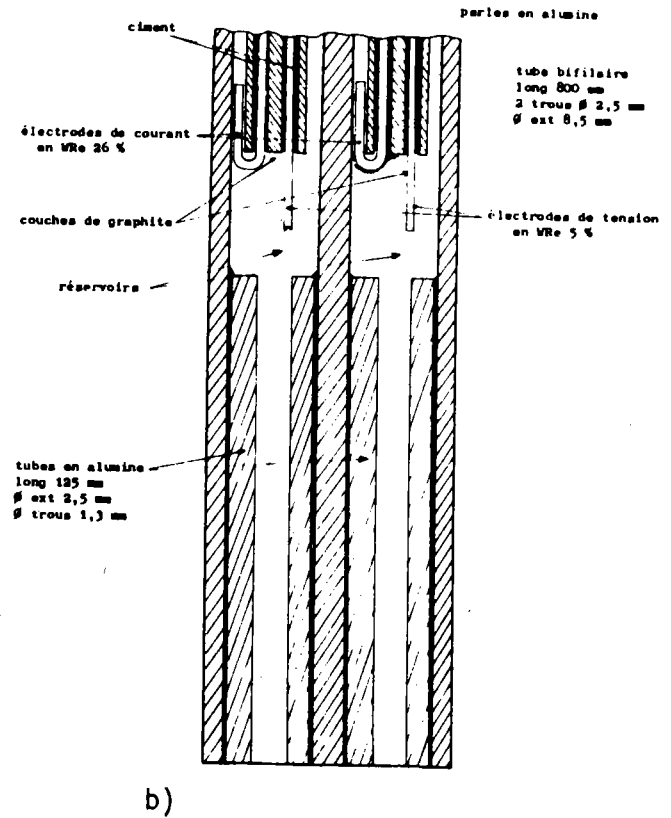
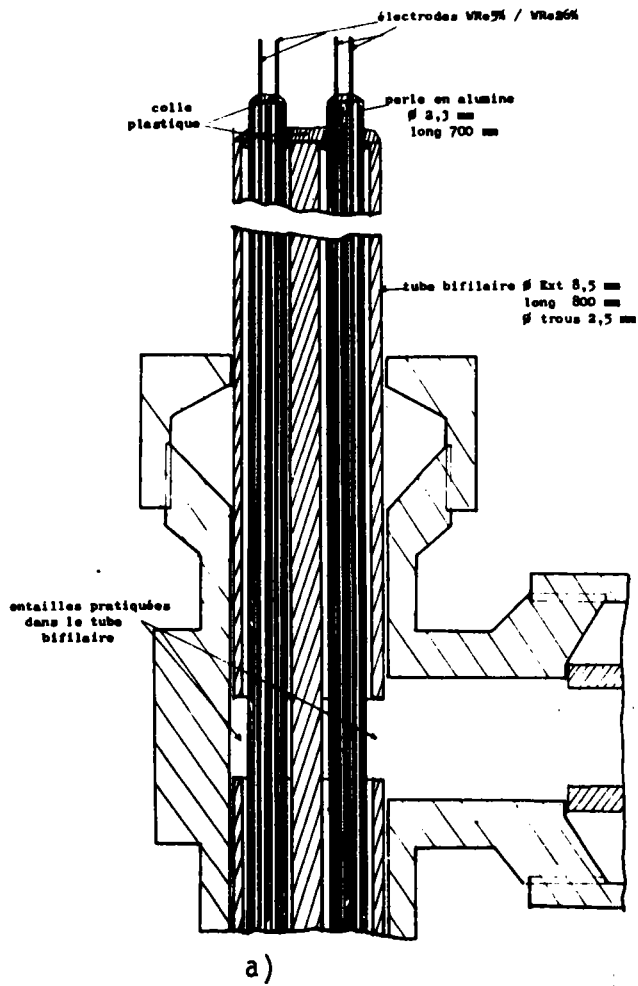
La prise de température est réalisée par des thermocouples brasés sur le tube en "U". Quatre électrodes en nickel de chaque côté du tube en "U" permettent d'effectuer deux mesures de résistivité simultanées entre A-B et C-D.

La résistance du tube vide est déterminée préalablement en fonction de la température jusqu'à 500°C. Elle est considérée comme étant placée en parallèle à celle que constitue le métal liquide.



Figure(2.17) CELLULE DE ROWDO

- a) CELLULE D'ESSAI EN PYTHAGORAS
- b) DETAILS DE LA PARTIE INFÉRIÈRE DE LA CELLULE DE RESISTIVITE



Figure(2.18) CELLULE DE ROWDO

a) DETAILS DE LA PARTIE SUPERIEURE DE LA CELLULE DE RESISTIVITE

b) DETAILS DE LA PARTIE INFERIEURE DE LA CELLULE DE RESISTIVITE

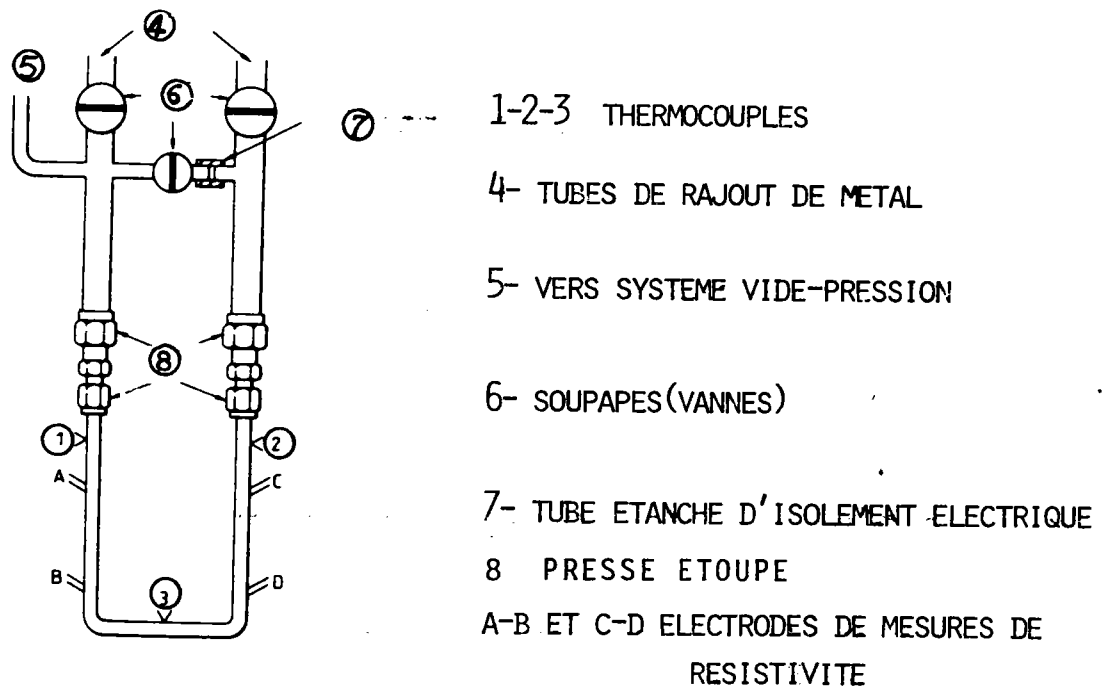


FIGURE (2.19) CELLULE DE CALAWAY

Le mélange se fait par transferts du métal d'un réservoir à l'autre sous l'effet de différences de pression .

L'homogénéité de la composition est testée par l'égalité des résistivités mesurées dans chaque branche du tube en "U". Cette cellule métallique relativement originale permet de déterminer la résistivité d'alliages à base de métaux alcalins qui, très souvent réagissent avec les oxydes céramiques. Il est cependant nécessaire de déterminer la résistance de la cellule au préalable dans tout le domaine de température. De plus, il faut que la section et l'épaisseur soient constantes dans la zone de mesure, pour que les lignes de courant ne passent pas de l'acier dans le métal liquide. Les deux résistances pourront être considérées comme étant en parallèle.

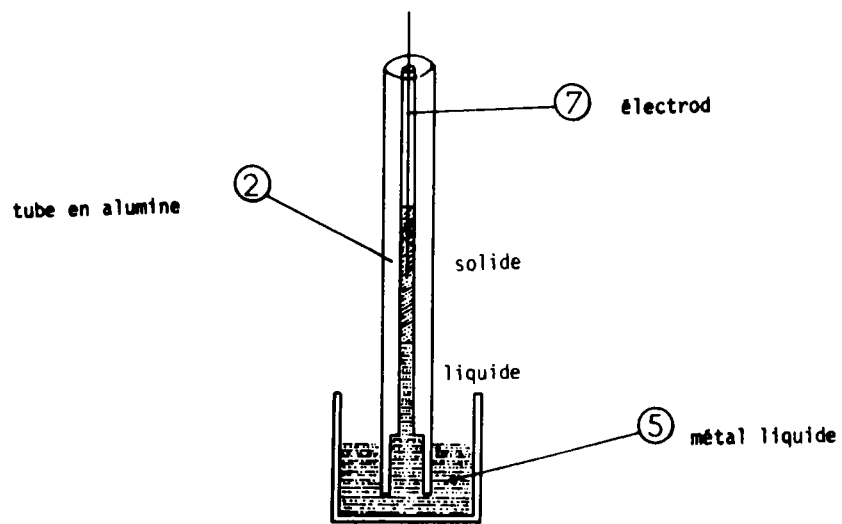
2.3.14 Dispositif de VAN ZYTVELD (1984)

La résistivité du chrome a été étudiée entre 0 et 1875°C par VAN ZYTVELD (1984). La technique utilisée est celle des quatre pointes.

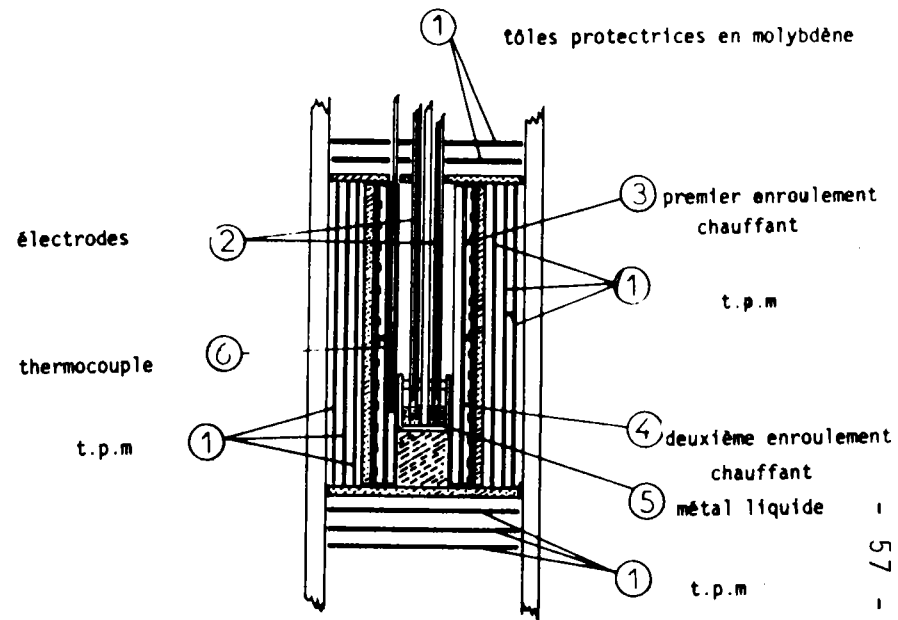
Les électrodes sont constituées par du métal liquide qui a été solidifié dans un tube en alumine; figure (2.20.b).

La vue d'ensemble est représentée sur la figure(2.20.a). Les explications données ne sont pas suffisantes pour comprendre complètement le principe de la mesure.

A noter que la même cellule a servi auparavant à la détermination de la résistivité du fer et du platine, de leur température de fusion jusqu'à 1900°C environ (1980).



b) CELLULE: SCHEMA EN COUPE DE L'UN DES QUATRE TUBES EN ALUMINE



a) FOUR ET CELLULE

FIGURE (2.20) DISPOSITIF DE VAN ZYTVELD

2.4. Technique proposée dans le cadre de ce travail.

2.4.1. Introduction

Les cellules mises au point au laboratoire et décrites au § 2.3.10 ne peuvent être utilisées dans certains cas du fait de:

- leur limitation en température (la limite d'emploi du pyrex est de 530°C, celle de la silice de l'ordre de 1200°C).
- l'activité chimique des corps à étudier (à titre d'exemple l'aluminium et de magnésium réagissent avec la silice).

Il n'est par conséquent pas possible d'étudier les alliages d'aluminium et de magnésium ou ceux possédant un liquidus supérieur à 1200°C. C'est le cas de beaucoup d'alliages contenant des métaux de transition tels le fer, le nickel, le cobalt et le chrome etc...

Tous ces alliages présentent, d'un point de vue industriel, un large potentiel d'application.

Pour ces raisons, nous avons développé une technique de mesure de la résistivité dans des cellules en alumine.

Pourquoi une technologie en alumine?

La réponse à cette question peut être trouvée dans ses propriétés physiques et chimiques (catalogue W 102 de DEGUSSA). Parmi celles-ci, on peut citer:

1) Le point de fusion élevé de l'alumine qui est de 2030°C tandis que sa limite d'utilisation est de l'ordre de 1850°C aussi bien en atmosphère oxydante que réductrice ou sous vide.

2) La résistance à la corrosion:

L'alumine frittée étanche a une résistance élevée aux différents agents de corrosion.

Elle résiste remarquablement aux bases et acides.

Elle résiste en particulier à la fusion de l'aluminium, du chrome, du manganèse, du fer, du cobalt, du nickel, du zinc, de l'étain, de l'antimoine, du bismuth et du plomb.

Les métaux employés comme éléments chauffants tels le molybdène, le tungstène, le platine, le rhodium et les alliages du nickel-chrome ou du kanthal ne réagissent avec l'alumine qu'au-dessus de 1400°C.

De nombreux laitiers et de nombreux verres peuvent être fondus sans inconvénients. Le tungstène ne réagit pas avec l'alumine jusqu'à des températures voisines de son point de fusion.

3) La résistivité électrique

La résistivité de l'alumine frittée pure est supérieure à 10^{20} micro-ohm.cm à 20°C. Elle est de $1,5 \cdot 10^{17}$ micro-ohm.cm à 500°C, elle chute à $5 \cdot 10^{12}$ micro-ohm.cm à 1000°C. Enfin à 1500°C, elle est de $1 \cdot 10^{10}$ micro-ohm.cm.

Compte tenu des résistivités des métaux liquides (10 à 200 micro-ohm.cm), elle ne fausse pas les mesures électriques.

Bien que les caractéristiques de l'alumine soient, comme nous l'avons vu ci-dessus, extrêmement intéressantes, son utilisation soulève certains problèmes.

Le coefficient de dilatation de l'alumine est environ dix fois plus important que celui de la silice. Il n'est par conséquent plus possible de négliger les variations dimensionnelles et en particulier la variation de la constante de cellule ($\frac{\ell}{S}$). Cependant, cet effet peut être pris en compte et corrigé. Bien plus important, nous semble le fait que l'alumine ne peut être soudée, coudée, ou travaillée à l'instar du verre de silice.

Nous avons cependant souhaité conserver les caractéristiques essentielles de ces cellules, à savoir le remplissage du capillaire par le bas et la possibilité d' "écraser les bulles" après remplissage par application de la pression. Par conséquent nous avons également souhaité conserver la possibilité de modifier la composition, d'adapter la cellule pour la mesure simultanée du pouvoir thermoélectrique absolu et d'éviter que les impuretés éventuelles ne pénètrent dans le capillaire (en général, elles flottent en surface).

Il n'est plus possible de réaliser une cellule entièrement étanche, par conséquent il, est nécessaire de placer le dispositif dans une enceinte qui elle, sera étanche à l'air. Nous avons choisi la solution du tube étanche placé à l'intérieur du four. Ce dispositif sera décrit plus loin.

Des essais réalisés quelques mois auparavant au laboratoire avaient montré qu'il était possible d'assembler des pièces en alumine au moyen d'associations de ciments traités à haute température. Nous décrivons au § 2.4.2 l'enceinte contenant la cellule puis au § 2.4.3 le montage réalisé par assemblage de pièces de forme en alumine, liées par du ciment, au § 2.2.4 une variante de ce montage utilisant un tube en "U"

2.4.2 Enceinte contenant la cellule

L'alumine ne pouvant être soudée comme le quartz, il est nécessaire

de mettre l'ensemble du dispositif dans une enceinte étanche, elle même placée dans un four. L'enceinte en question doit posséder les propriétés suivantes:

- 1) avoir une bonne résistance à la température
- 2) être étanche au vide
- 3) résister à l'oxydation, aux températures du four

Deux solutions peuvent être envisagées:

- une enceinte en alumine ou en une autre céramique étanche.
- une enceinte métallique.

Les céramiques, bien que très réfractaires, sont fragiles, de plus il est difficile de concevoir un assemblage "tête métallique-tube" résistant à la pression.

Nous avons fait réaliser à l'atelier une enceinte métallique en acier réfractaire "NS 30" constituée d'un tube, auquel a été soudé un fond.

Sur sa partie supérieure, on a fixé une tête démontable en duralumin vissée sur un flasque en acier inoxydable soudé au tube laboratoire.

L'étanchéité est assurée par un joint torique. figure (2.22). Des sorties étanches permettent de faire le vide ou d'appliquer une pression d'argon dans le tube laboratoire. Des passages électriques étanches pour les thermocouples et les électrodes sont fixés sur la tête en duralumin.

Deux tubes coulissants en alumine permettent de rajouter du métal et de déplacer le tube en "U". Des écrans en acier inoxydable réalisent l'isolation thermique. Ils sont percés pour faciliter le passage des thermocouples, des électrodes et des tubes de rajout de métal

2.4.3 Cellule en alumine assemblée par des ciments

Chaque fois que nous avons élaboré un modèle de cellule en alumine, nous avons réalisé préalablement une cellule analogue en silice afin de vérifier ses performances.

Le principe de la cellule est très simple. On établit un pont entre deux creusets en alumine au moyen de deux tubes en "V renversé" surmontés d'un petit creuset également renversé, l'assemblage étant réalisé au moyen de ciment. L'ensemble est représenté sur la figure (2.21). Ce dispositif a été testé avec du mercure.

Le prototype en silice s'est révélé pleinement satisfaisant. Celui en alumine n'a permis d'obtenir le contact électrique que de manière fugitive,

des microfissures dans le ciment entraînant une égalisation des pressions et la différence de niveau n'a pu être maintenue.

Compte tenu des essais de ciment préliminaires, nous avons attribué ces fissures au vieillissement du ciment par ailleurs, difficile à se procurer.

Nous pensons cependant que ce montage peut être satisfaisant dans la mesure où il est possible de réaliser un scellement suffisamment étanche au gaz.

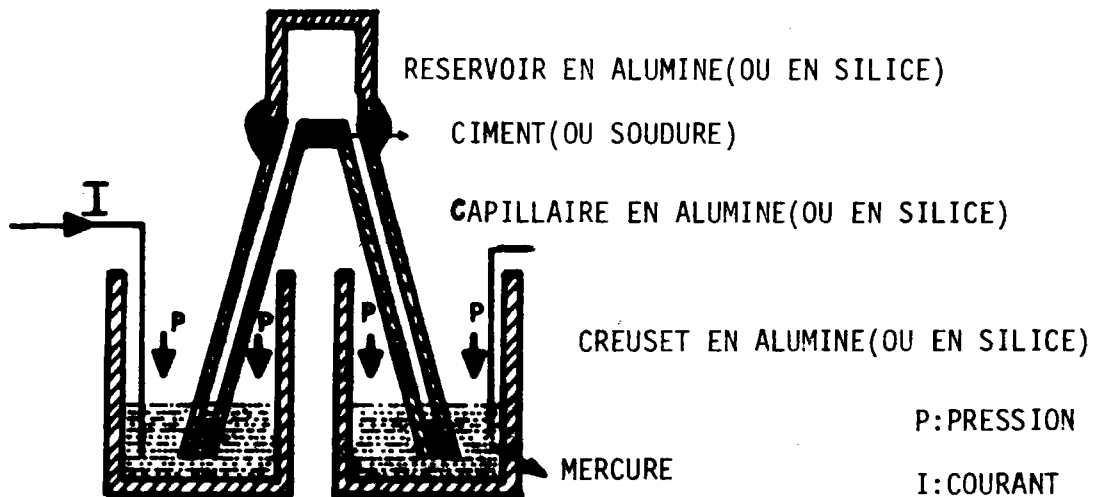


FIGURE (2.21) CELLULE ELABOREE A PARTIR DES PIECES EN ALUMINE
(OU EN SILICE)

2.4.4 Cellule constituée par un tube en "U"

La société DESMARQUEST ayant accepté d'élaborer des tubes en "U" en alumine, réalisée par courbure du tube avant cuisson et frittage, nous avons préféré envisager une autre solution.

Le tube en "V" surmonté d'un réservoir du montage précédent est simplement remplacé par un tube en "U". Le problème est alors d'évacuer le gaz emprisonné dans le tube dont les extrémités, sont immergées dans le métal liquide et qui précédemment était repoussé dans le petit réservoir. Il reste en effet toujours une certaine quantité de gaz dont la pression correspond à la hauteur manométrique du métal liquide au-dessus de l'extrémité du tube immergé.

Pour résoudre ce problème, nous avons prévu une liaison mécanique coulissante étanche au vide pour déplacer le tube en "U" au-dessus du niveau

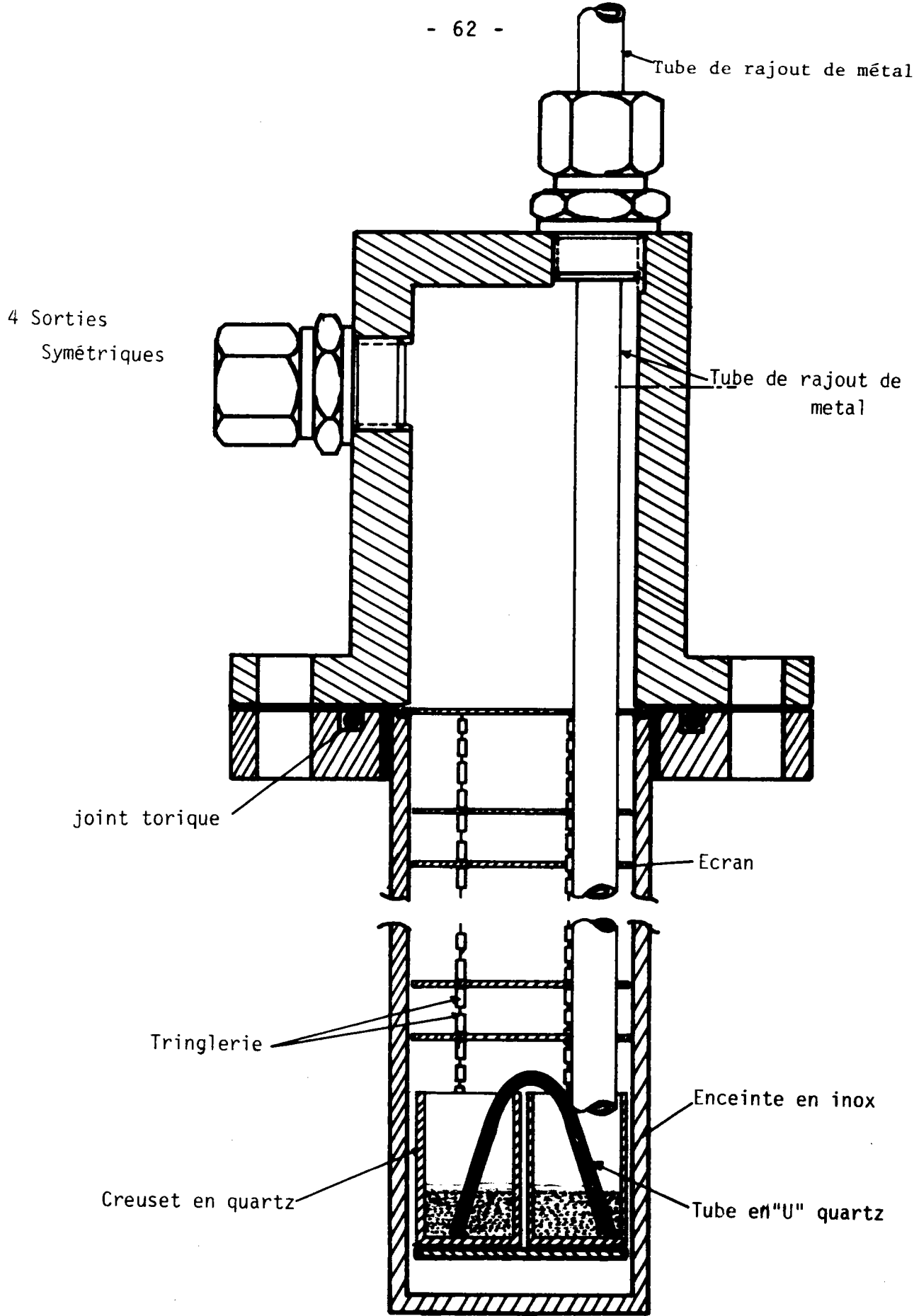


FIGURE (2.22) ENCEINTE EN INOX CONTENANT LA CELLULE DE MESURE DE
RESISTIVITE (PROTOTYPE EN SILICE)

du métal liquide, ce qui nous permet de réaliser un bon vide dans le capillaire. Le tube est plongé dans le métal liquide puis y est rempli sous l'effet d'une pression d'argon.

2.4.4.1 Cellule en "U" en silice

Avant de passer au dispositif en alumine, il était indispensable de vérifier correctement cette nouvelle technique de mesure de résistivité. Nous avons élaboré une cellule en silice que nous avons étalonnée avec du mercure. L'ensemble du montage est représenté sur la figure (2.22).

L'étude de la résistivité de l'étain (Sn) avec cette nouvelle cellule, a permis d'obtenir des valeurs comparables à celles d'ADAMS P.D. (1967) et de GASSER (1973). A titre d'exemple, ADAMS indique une valeur de 52,3 micro-ohm.cm à 410°C, la valeur obtenue avec cette cellule est de 51,84 micro-ohm.cm alors que GASSER avait obtenu 52,12 micro-ohm.cm à la même température. Le montage a permis de réaliser les mesures sur l'alliage bismuth-nickel et s'est révélé satisfaisant.

2.4.4.2 Cellule en "U" en alumine

Notre première expérience avec les cellules en quartz nous a amené à augmenter les dimensions de l'enceinte contenant la cellule à 76 mm de diamètre externe et 73 mm de diamètre interne. Ceci nous a permis de placer deux tubes de rajout de métal (un pour chaque creuset) et a nécessité la réalisation d'un nouveau four.

Nous avons fait réaliser par la société DESMARQUEST des tubes en "U" en alumine étanche, élément essentiel du dispositif expérimental.

Décrivons l'ensemble du montage représenté sur la figure (2.23):

- le tube en "U":

il permet d'assurer la liaison électrique entre les deux creusets avec le métal liquide et sert de capillaire de mesure de la résistivité

- les creusets:

ils sont en alumine frittée (Degussit Al₂₃). Ils contiennent le métal liquide.

- le dispositif de fixation du tube en "U" et les tubes de rajout de métal.

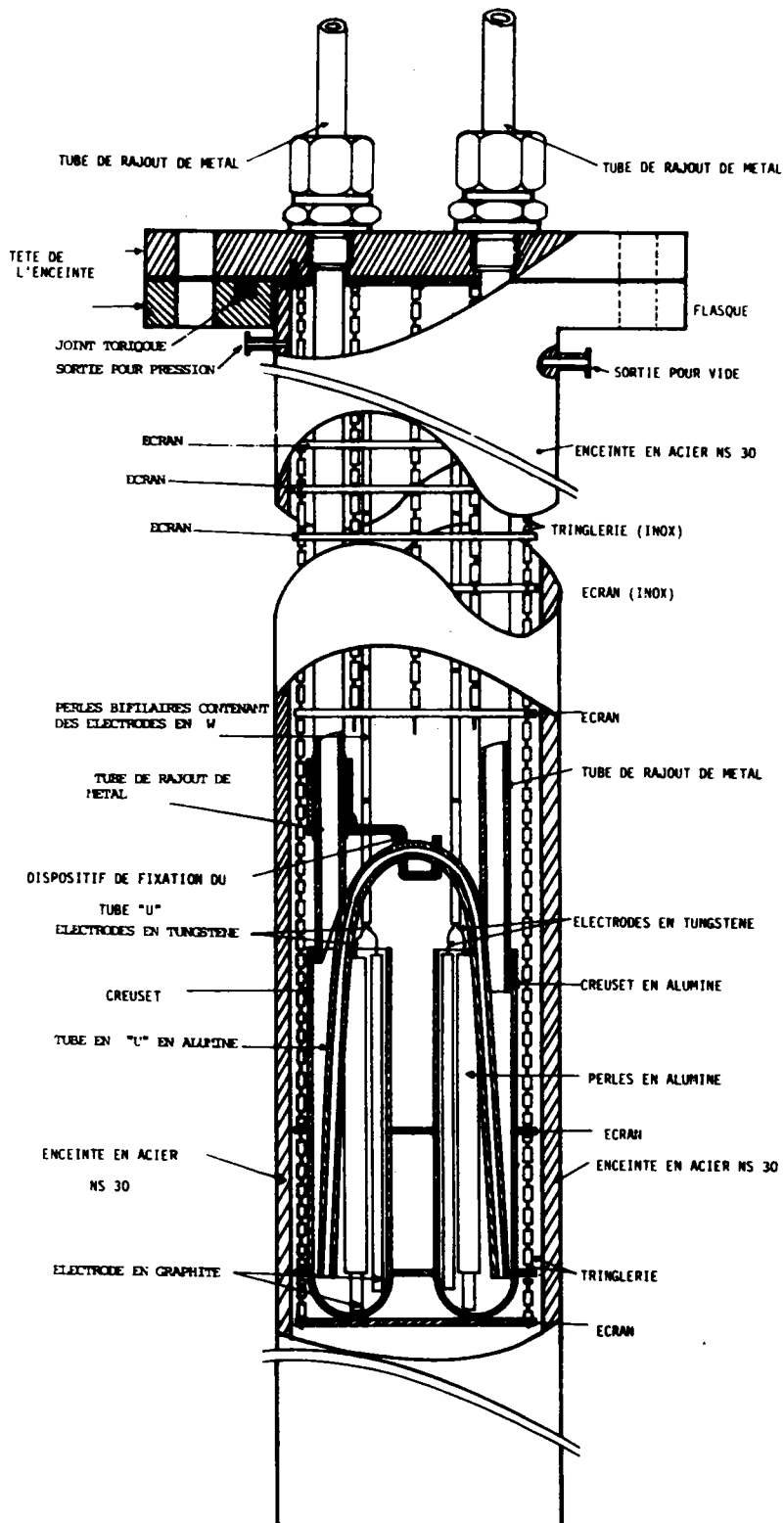
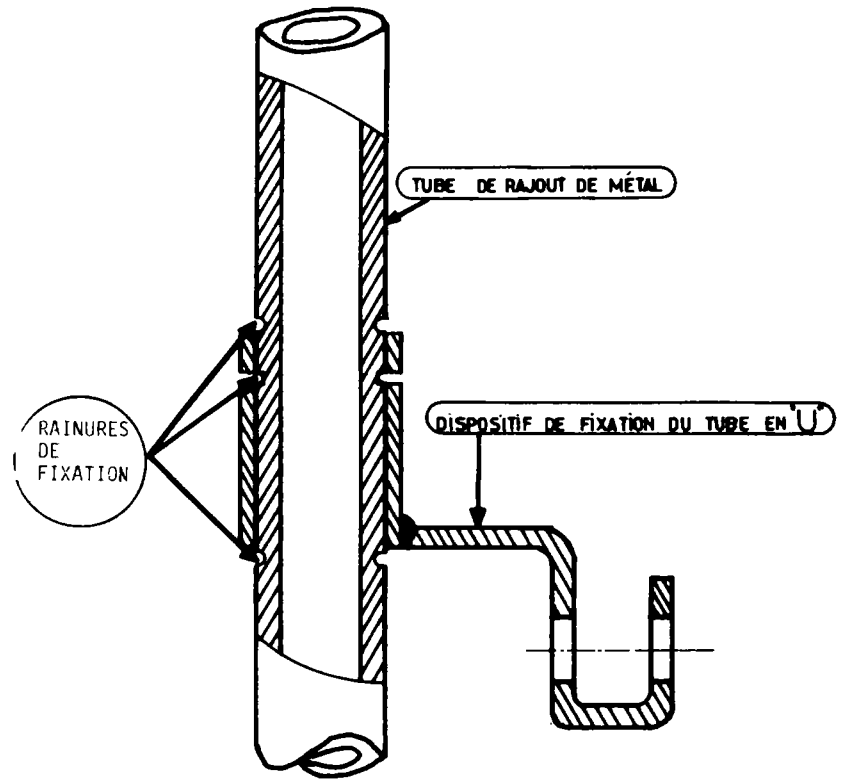
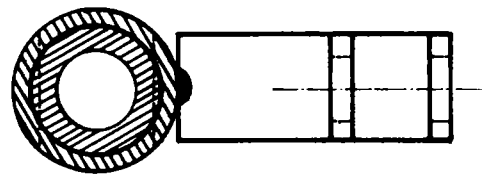


FIGURE (2.23) DISPOSITIF DE MESURE DE LA RESISTIVITE PROPOSE DANS LE CADRE DE CE TRAVAIL

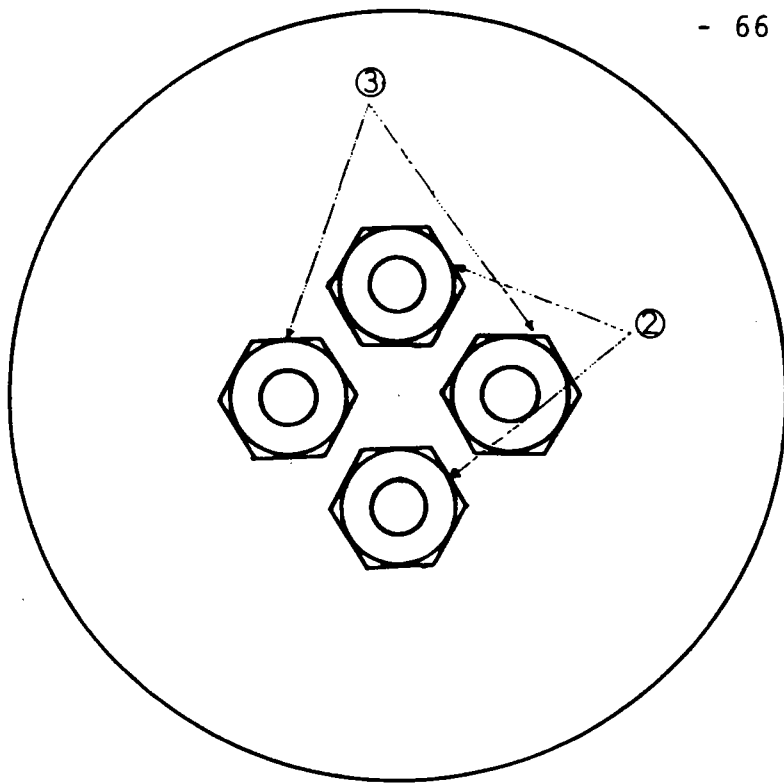


(a) VUE DE FACE EN COUPE

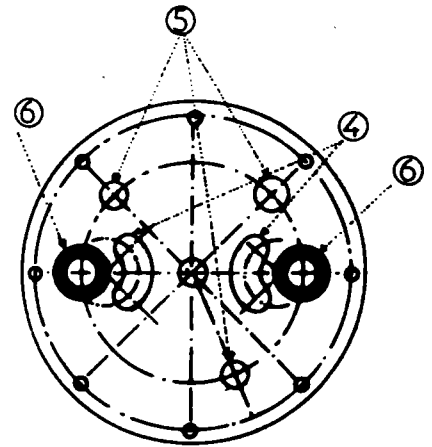


(b) VUE DE DESSUS

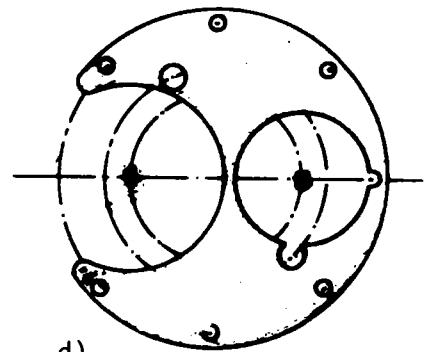
FIG.(2.24) DISPOSITIF DE FIXATION DU TUBE EN 'U'



a)

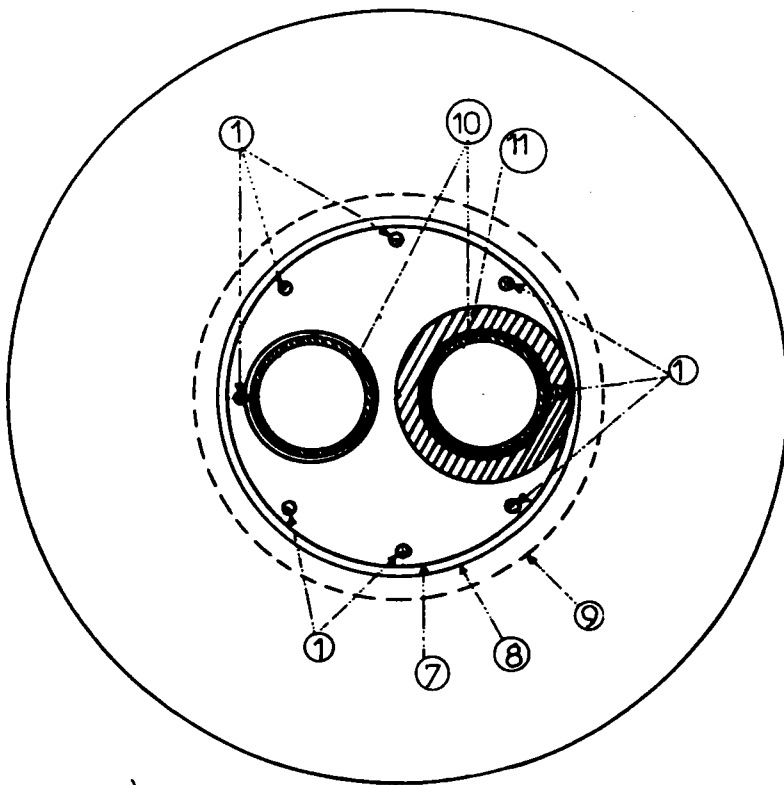


b)



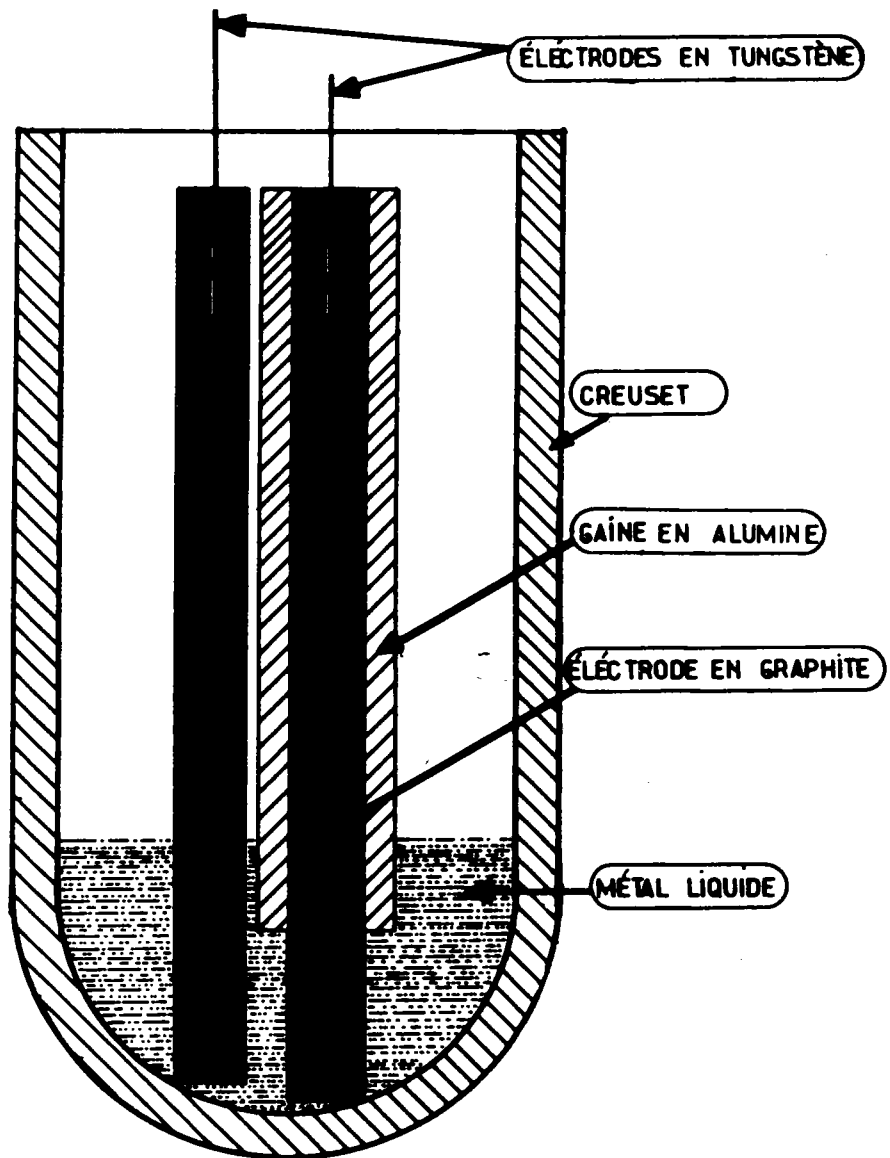
d)

- 1-SUPPORT DE TRINGLERIE
- 2-SORTIES POUR TUBES DE RAJOUT DE METAL
- 3-SORTIES POUR THERMOCOUPLES ET ELECTRODES
- 4-PASSAGE POUR ELECTRODES
- 5-PASSAGE DES THERMOCOUPLES
- 6-TUBES DE RAJOUT DE METAL
- 7-ECRAN
- 8-PAROI INTERNE DE L'ENCEINTE
- 9-PAROI EXTERNE DE L'ENCEINTE
- 10-CREUSET EN ALUMINE
- 11-TUBE POUR HOMOGENISER LA TEMPERATURE

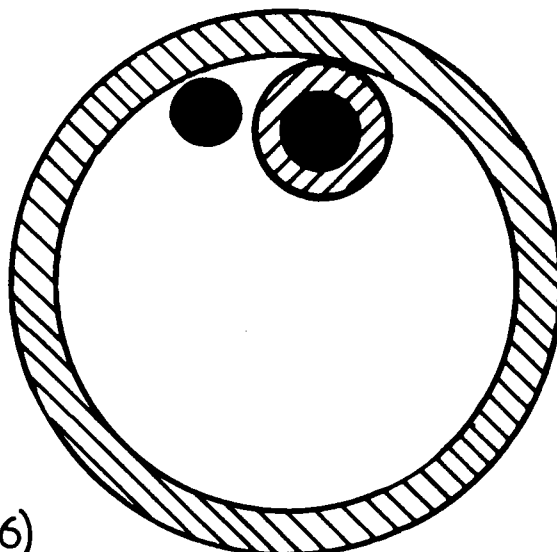


c)

FIGURE(2.25) a)TETE DE L'ENCEINTE VUE DE DESSUS
 b)VUE DE DESSUS D'UN ECRAN
 c)DISPOSITION DES CREUSETS A L'INTERIEUR DE L'ENCEINTE
 d) ECRAN A LA HAUTEUR DES CREUSETS



a) VUE DE FACE DU CREUSET CONTENANT LES ELECTRODES



b) VUE DE DESSUS EN COUPE

FIGURE (2.26)

PROTECTION DES ELECTRODES DE "W" CONTRE L'ATTAQUE DE L'ALUMINIUM

Il est nécessaire de pouvoir déplacer le tube en "U" pour y faire le vide. Sur la figure (2.24), nous avons indiqué en détail le mode de fixation au moyen de ligatures réalisées avec un fil d'alumel. Le tube en "U" est fixé sur l'un des tubes permettant le rajout de métal. Celui-ci peut par ailleurs tourner et coulisser. Il est important de repérer la profondeur d'immersion du tube afin de réaliser des mesures dans les mêmes conditions que pour l'étalonnage.

A la sortie de l'enceinte, on a branché un raccord en T sur les tubes de rajout de produit. L'une des branches de T est reliée à la bouteille d'argon (ou au vide), l'autre à un robinet "TORION SOVIREL".

Pour modifier la composition, on fait tomber les grains de métal en établissant un contre courant d'argon afin d'empêcher la pénétration de l'air. Il est nécessaire de rajouter sensiblement la même quantité de métal des deux côtés car le mélange se fait uniquement par diffusion.

- les thermocouples et électrodes de mesures:

deux thermocouples sont placés au niveau des creusets, un troisième près du tube en "U".

L'ensemble des passages étanches incorporés à la tête de l'enceinte est indiqué sur la figure (2.25).

Le tungstène réagissant avec l'aluminium liquide, nous avons "piqué" les prises de courant et de tension en tungstène dans des bâtonnets en graphite qui sont en contact avec le métal liquide; voir figure (2.26)

2.4.5 Mode opératoire

La mise en route de la manipulation comporte les étapes suivantes:

- mise en place des thermocouples, électrodes et des dispositifs de rajout de métal
- fixation du tube en "U" et détermination de sa course (déplacement maxi en haut et en bas)
- étalonnage de la cellule par détermination de sa constante géométrique $(\frac{\lambda}{S})$
- élimination du mercure restant dans la cellule après étalonnage (par un procédé chimique: eau régale; ou par distillation sous vide).
- introduction de la même quantité de métal dans les deux creusets
- mise en place du tube en "U" dans la position "vide" voir figure (2.27)

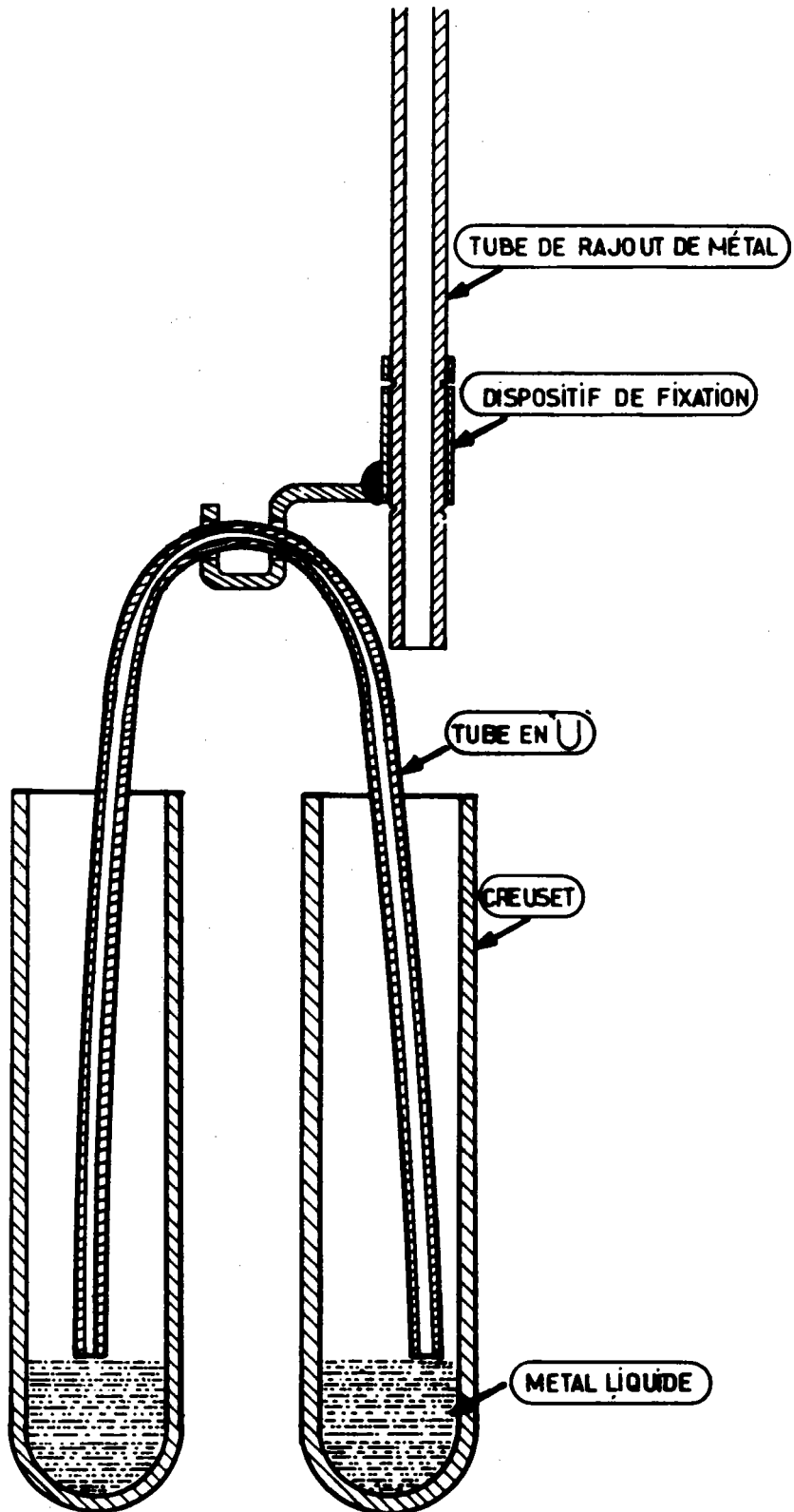


FIG. (2.27)

TUBE EN "U" EN POSITION DU VIDE

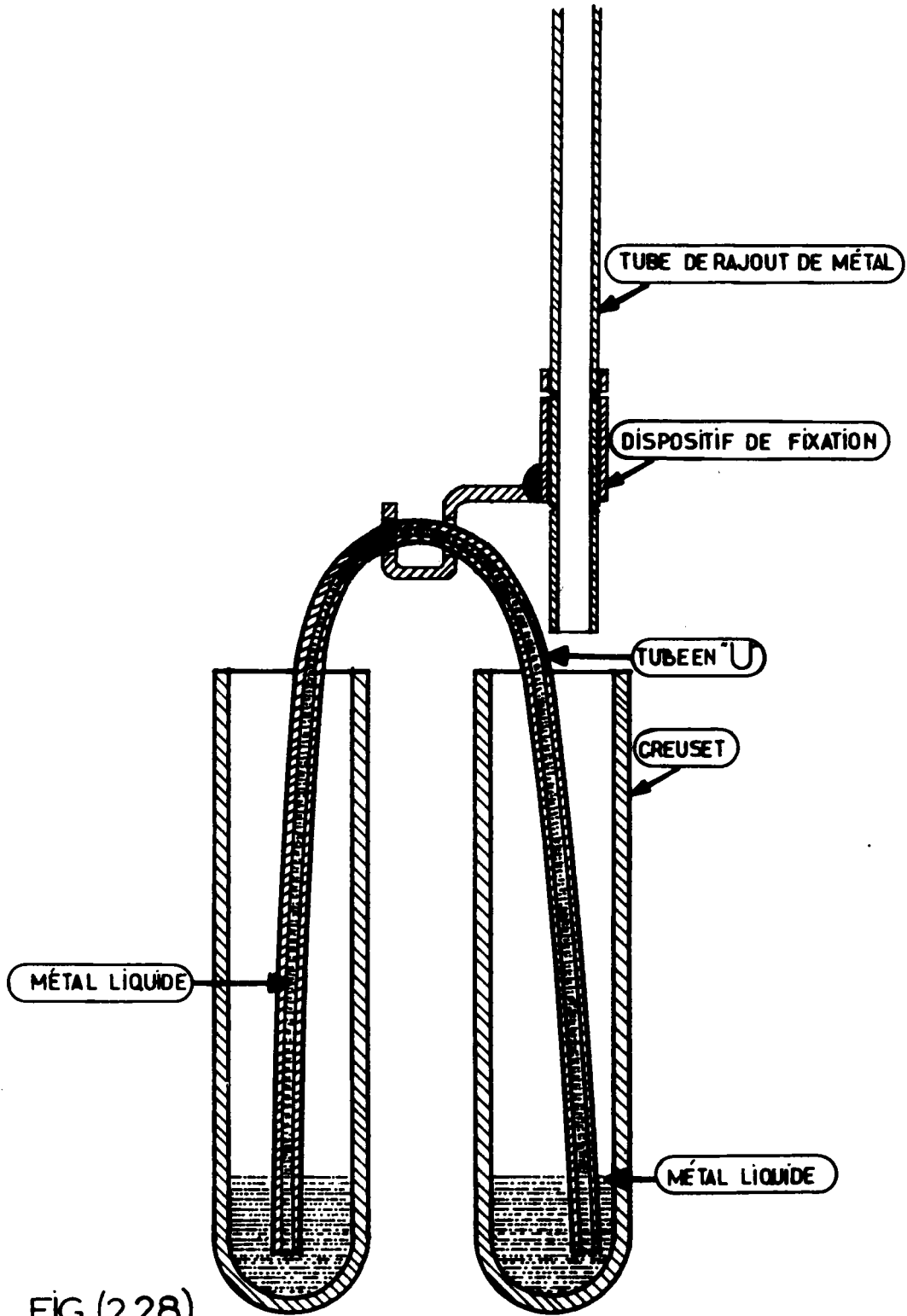


FIG.(2.28)

TUBE EN "U" EN POSITION DE MESURE

- mise en vide de toute la canalisation
- quand le vide secondaire est amorcé, la chauffe est mise en route
- une fois la température de fusion dépassée de 50°C, le tube en "U" est placé en position de mesure; voir figure (2.28)
- application de la pression .Si le contact électrique n'a pas lieu, il faut reprendre la procédure à partir de la réalisation du vide

Ce dispositif nous a permis d'effectuer des mesures de résistivité pour plusieurs compositions de l'alliage Al-Ge. Les résultats pour l'aluminium pur ont été comparés à ceux obtenus par d'autres auteurs et sont très satisfaisants. Notons cependant qu'il est nécessaire d'utiliser des produits très purs car l'existence d'une couche d'oxyde superficielle complique le remplissage du capillaire.

2.5 PRECISION DE LA MESURE DE RESISTIVITE

2.5.1 Etalonnage des cellules

La détermination de la résistivité est conditionnée par la connaissance précise de la géométrie de la cellule. Or, la longueur (l) et la section (s) du tube en "U" sont mal définies géométriquement. Par ailleurs, la section (s) n'est pas constante sur toute la longueur du capillaire.

En examinant la relation $U = I \cdot \rho \cdot \frac{l}{s}$, il apparaît qu'il est possible de déterminer la constante de la cellule ($\frac{l}{s}$); à condition d'utiliser un métal dont la résistivité ρ est bien connue, de mesurer le courant (I) et la tension (U).

En effet,
$$\left(\frac{l}{s}\right) = \frac{U}{I \cdot \rho} \quad (2.4.1)$$

L'étalonnage des cellules se fait avec du mercure pour les raisons suivantes:

- le mercure est le seul métal qui, à température ambiante se trouve à l'état liquide.
- il épouse la forme géométrique de la cellule, de ce fait il permet d'évaluer le volume nécessaire pour avoir le contact électrique.
- le mercure a une température d'ébullition de 357°C et une tension de vapeur élevée. Il peut être éliminé facilement de la cellule par distillation sous vide. Après l'étalonnage, la cellule est placée dans une enceinte étanche chauffée dans une étuve. Elle est reliée à un réservoir extérieur (destiné à récupérer le mercure) sur lequel on fait le vide.

- enfin, la résistivité du mercure est connue avec une grande précision PASCAL P. (1958) donne la résistivité du mercure à 0°C.

$$\rho_0 = 94,0733 \mu\Omega.cm$$

Le coefficient de température de la résistivité est voisin de 0,009 entre 0 et 400°C. De manière précise, KREICHGAUER et JAEGER (1892) la caractérisent par un polynôme du second degré entre 0 et 30°C.

$$\rho_{Hg} = \rho_0 \cdot (1 + a.T + b.T^2) \quad (2.4.2)$$

avec,

$$a = 0,8862 \cdot 10^{-3}$$

$$b = 1,1057 \cdot 10^{-6}$$

on obtient à 20°C

$$\rho_{Hg}(20^\circ C) = 95,783 \mu\Omega.cm$$

Pour tenir compte de la valeur de la résistivité du mercure à la température de l'étalonnage, l'ensemble cellule-mercure est plongé dans un récipient rempli d'eau. Sa température est mesurée au dixième de degré. La relation (2.4.2) nous permet de déterminer la résistivité du mercure à la température de l'étalonnage et d'en déduire la constante ($\frac{S}{\ell}$). Celle-ci est d'autant plus précise que la pression appliquée est grande (les dimensions des bulles de gaz sont réduites).

L'étalonnage se fait en fonction d'une pression croissante jusqu'à quatre bars absolus. Quand la fonction ($\frac{S}{\ell}$) = f(P) est proche de l'asymptote, on estime que l'étalonnage est correct.

A titre d'exemple, nous avons reporté une série de mesures effectuées au laboratoire. Le tableau (2.2) représente l'étalonnage d'une cellule en "U" où:

- T est la température du récipient contenant la cellule
- P la pression en bars
- U^+ et I^+ tension et courant dans la cellule
- U^- et I^- tension et courant après inversion de sens de courant (pour éliminer les f.e.m thermoélectriques parasites)
- ρ la résistivité du mercure pour une température donnée lors de l'étalonnage.

- ($\frac{S}{\ell}$) la constante de cellule

La fonction ($\frac{S}{\ell}$) = f(P) est représentée sur la figure (2.29), (le contact électrique a eu lieu à + 0,5 bar absolu).

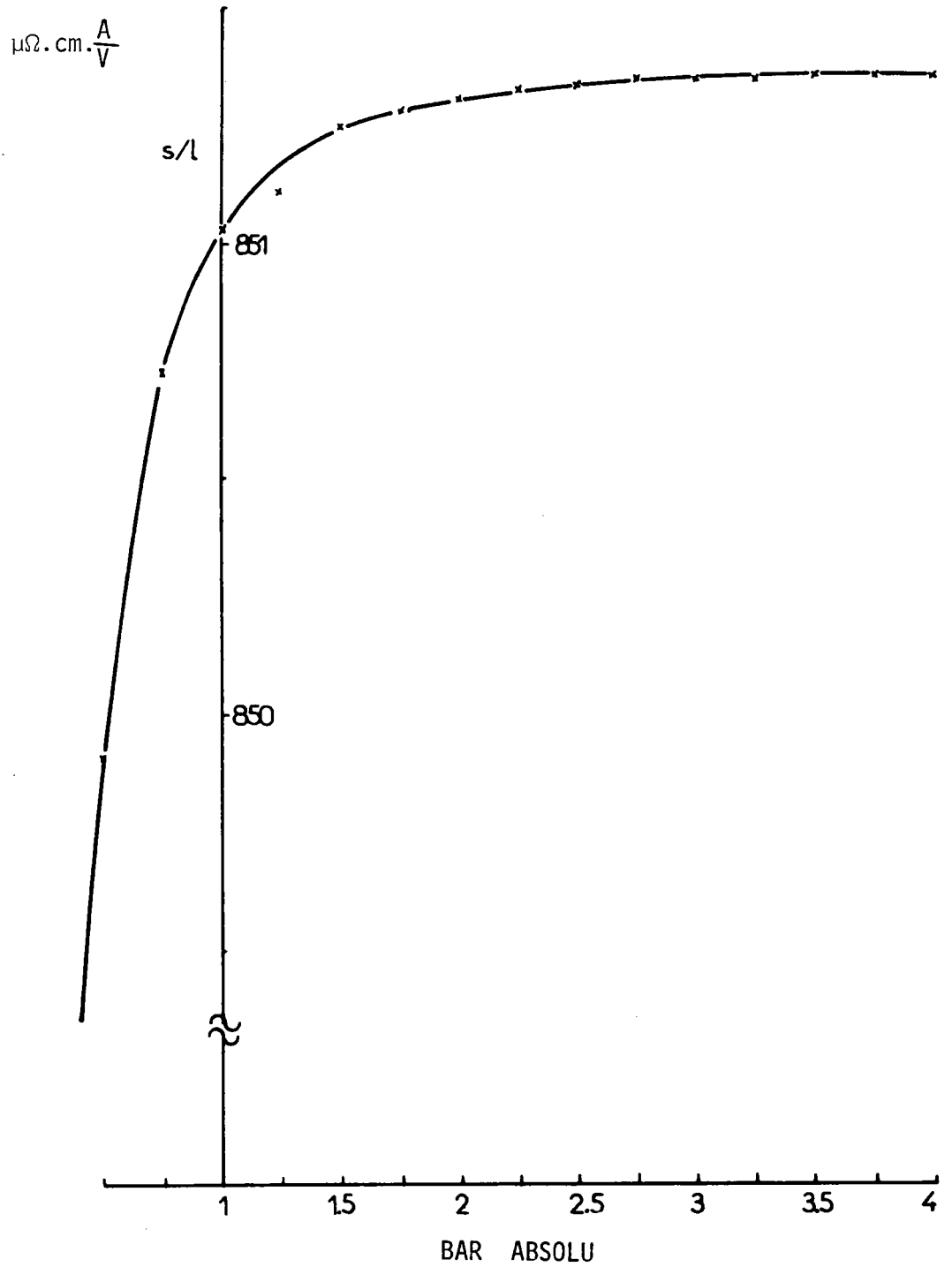


Figure (2.29) Détermination de la constante de cellule, en fonction de la pression d'argon

T	p	u ⁻	u ⁺	I ⁻	I ⁺	q _r	s/l
°C	bar	v	v	A	A	μΩ.cm	μcm
22,0	0.5	0045180	0045161	0,4004	0,4006	95.958	849,91
22,0	0.75	137	116	=	=	=	850,73
22,0	1	122	100	=	=	=	851,03
22,0	1.25	118	095	=	=	=	.11
22.10	1.50	115	089	=	=	95.966	.25
=	1.75	114	089	=	=	=	.28
=	2	112	087	=	=	=	.31
=	2.25	112	085	=	=	=	.33
=	2.50	111	085	=	=	=	.34
=	2.75	111	084	=	=	=	.35
=	3	111	085	=	=	=	.35
=	3.25	111	085	=	=	=	.35
=	3.50	111	084	=	=	=	.36
=	3.75	111	084	=	=	=	.36
=	4	111	084	=	=	=	.36

Tableau (2.2) Détermination de la constante de cellule en fonction de la pression d'argon

$$\frac{s}{l} = \frac{\frac{I^+ + I^-}{2} \times q_r}{\frac{U^+ + U^-}{2}}$$

La précision de cette mesure dépend essentiellement de trois facteurs:

- de la précision des appareils de mesures (chaîne de mesure)
- de la précision sur la résistivité du mercure.

La constante de cellule est calculée à partir de la formule:

$$C = \frac{U}{I} \cdot \frac{1}{\rho_{\text{Hg}}}$$

et l'erreur relative sur cette constante est:

$$\frac{\Delta C}{C} = \frac{\Delta U}{U} + \frac{\Delta I}{I} + \frac{\Delta \rho_{\text{Hg}}}{\rho_{\text{Hg}}}$$

L'erreur relative correspondant à chaque terme est définie comme suit:

$\frac{\Delta U}{U}$ erreur attribuée au voltmètre de mesure des tensions (HEWLETT-PACKARD 3490 A).

Le constructeur indique une précision meilleure que 0,015% de la gamme,

- $\frac{\Delta I}{I}$ erreur relative sur le courant

Le courant est déterminé par la mesure de la différence de potentiel aux bornes d'une résistance étalon de 1 ohm au moyen du même voltmètre.

On peut considérer que l'erreur sur la résistance étalon est faible devant celle due au voltmètre, par conséquent l'erreur sur le courant est du même ordre de grandeur que celle sur la tension.

- $\frac{\Delta \rho_{\text{Hg}}}{\rho_{\text{Hg}}}$ erreur sur la résistivité du mercure.

Deux relations donnant la résistivité du mercure en fonction de la température sont couramment utilisées:

- KREICHGAUER et JAEGER (1892) la donne entre 0 et 30°C par l'expression (2.4.2).

- Le National Bureau of Standard l'exprime au moyen de la relation:

$$\rho_{\text{Hg}}(T) = \rho_{\text{Hg}}(20^\circ\text{C}) \cdot \left(1 + 0,89 \cdot 10^{-3} (T - 20^\circ\text{C}) \right) \quad (2.4.3)$$

avec

$$\rho_{\text{Hg}}(20^\circ\text{C}) = 95,783 \mu\Omega \cdot \text{cm}$$

Les deux expressions donnent des résultats très voisins puisque la différence est de l'ordre de 0,0008% à 20°C.

Enfin la qualité des mesures dépend aussi de la présence de bulles et d'impuretés dans le capillaire.

En ce qui nous concerne, nous avons utilisé du mercure tridistillé pour l'étalonnage.

2.5.2 Précision des mesures

La résistivité ρ_M du métal étudié est calculée à partir de la relation:

$$\rho_M = \frac{1}{C} \cdot \frac{U_M}{I_M}$$

où la constante de cellule C a été mesurée par étalonnage au mercure.

Comme les mesures de ρ_M et de C se font dans les mêmes conditions expérimentales, on obtient:

$$\frac{\Delta \rho_M}{\rho_M} = \frac{\Delta U_M}{U_M} + \frac{\Delta I_M}{I_M} + \frac{\Delta C}{C}$$

avec

$$\frac{\Delta C}{C} = \frac{\Delta U}{U} + \frac{\Delta I}{I} + \frac{\Delta \rho_{Hg}}{\rho_{Hg}}$$

où

$$\frac{\Delta U_M}{U_M} = 0,03\% \quad , \quad \frac{\Delta I_M}{I_M} = 0,04\% \quad \text{et} \quad \frac{\Delta \rho_{Hg}}{\rho_{Hg}} = 0,033\%$$

L'incertitude relative sur la détermination de ρ_{Hg} inclut celle provenant du choix de la formule (0,015%) et l'incertitude sur la température du mercure (0,1°C à la lecture et 0,1°C pour la non homogénéité de la température). Cette dernière introduit une erreur de 0,018% dans la formule de ρ_{Hg} .

La température de l'échantillon liquide est déterminée par les thermocouples NiCr/Ni allié disposés le long du capillaire ou - et par les deux couples (cuivre/alumel ou en alliage tungstène-rhénium)-disposés à l'intérieur même de la cellule au contact du métal. Dans les deux cas, on effectue une moyenne des températures indiquées par les thermocouples.

L'inhomogénéité de la température du métal, dans le cas d'un très faible gradient thermique, est voisine de $\pm 1^\circ\text{C}$. Par ailleurs, la stabilité dans le temps des thermocouples, plus ou moins bonne selon les conducteurs et les conditions expérimentales, entraîne une dérive en température qui est difficile à contrôler. La pré-

-cision globale sur la température du métal est estimée à $\pm 5^{\circ}\text{C}$ environ.

La constante de cellule $C = 1/s$, homogène à l'inverse d'une longueur, varie avec la température. Sa variation relative peut aussi être obtenue à partir de sa géométrie.

$$\frac{\Delta C}{C} = \frac{\Delta l}{l} - \frac{\Delta s}{s}$$

où
$$\frac{\Delta s}{s} = \frac{2\Delta r}{r} = \frac{2\Delta l}{l}$$

soit
$$\frac{\Delta C}{C} = \frac{-\Delta l}{l}$$

La loi de variation linéaire du capillaire s'écrit :
 $l = l_0 (1 + \alpha t)$ où α est le coefficient de dilatation linéaire moyen du matériau. La valeur de α est d'environ $6 \cdot 10^{-7}^{\circ}\text{C}^{-1}$ à 1000°C pour le quartz et de $8,7 \cdot 10^{-6}^{\circ}\text{C}^{-1}$ à la même température pour l'alumine.

On obtient :

$$\frac{\Delta l}{l} = \frac{\alpha \Delta t}{1 + \alpha t} \approx \alpha \Delta t$$

à 1000°C :

$$\left(\frac{\Delta l}{l}\right)_{\text{Qua.}} \approx 1000 \alpha \approx 6 \cdot 10^{-4} \quad \left(\frac{\Delta l}{l}\right)_{\text{Alu.}} \approx 1000 \alpha \approx 8,7 \cdot 10^{-3}$$

soit une diminution relative de la constante de cellule de 0,06% pour le quartz et de 0,87% pour l'alumine que nous incluons respectivement dans l'incertitude finale.

L'incertitude relative totale sur la mesure de la résistivité d'un métal liquide est de l'ordre de 0,2%. Pour un alliage, l'incertitude sur la composition (estimée à 0,5%) entraînera une erreur supplémentaire sur la résistivité.

2.6 Appareils et circuits de mesures électriques

La mesure de la résistivité fait appel à des appareils classiques, mais de très haute précision et d'excellente stabilité en particulier thermique. Le circuit de mesure comprend:

- un générateur de courant continu stabilisé "Général Résistance DIAL DAS 86" 10v- 1A. Il permet de choisir un courant à 10^{-5} près. Sa précision est de 0,008%, sa résolution de 10 micro-ampères pour un courant maxi de 1A. Il délivre un courant ne variant quasiment pas lorsque la température du laboratoire varie.

- un voltmètre HEWLETT -PACKARD 3490A de 120000 points effectue la mesure sur 5 gammes de tension (0,12v à 1200v pleine échelle). Sa résolution sur la plus petite gamme est de 1 micro-volt. Il est muni d'un changement de gammes automatiques qui a lieu dès que l'on dépasse 120000 points ou que l'on soit en dessous de 10000 points. Sa précision globale est de l'ordre de 0,01% et son impédance d'entrée est très élevée.

- la résistance étalon A.I.O.P
elle a une valeur de $1,00002 \pm 2.10^{-5}$ ohm à 20°C, elle est insérée en série avec la résistance inconnue. La différence de potentiel lue au moyen du voltmètre H.P, permet de contrôler le courant affiché sur le générateur de courant.

Lors des mesures, l'ensemble métal liquide-électrodes devient le siège de forces électromotrices parasites d'origine thermoélectrique sensiblement constante. Leur élimination est réalisée grâce à l'inversion du sens du courant.

- un commutateur permet la lecture consécutive du courant et de la tension sur le même voltmètre.

2.7 Mesures de températures

La température du métal liquide est mesurée au moyen de thermocouples

nickel chrome-nickel allié sur un indicateur numérique de température "SCHNEIDER". Celui-ci a été étalonné à l'aide d'un générateur de tension continue "étalon". Les fils de couples sont d'après le constructeur, conformes aux tables à 1°C près.

L'erreur commise sur la mesure de la température dépend essentiellement du " vieillissement " de la soudure. Elle est estimée à 5°C environ. Le circuit de mesure est représenté sur la figure (2.30)

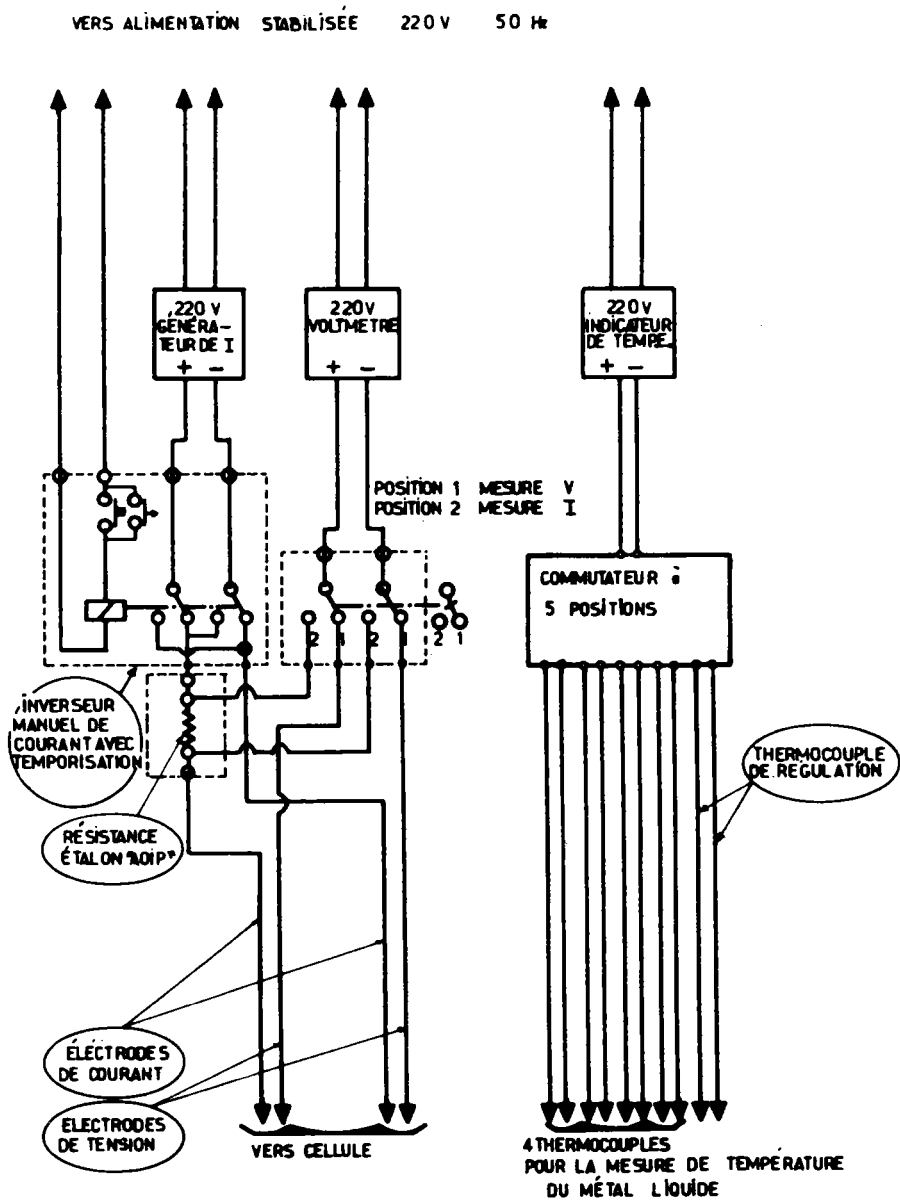


FIG. (2.30) CIRCUIT DE MESURE

2.8 Installation vide-pressure

Le groupe de pompage se compose de:

- la pompe primaire:

Elle assure un vide de l'ordre de 10^{-2} torr. Sur la figure (2.31), l'enceinte contenant la cellule en alumine est branchée sur le tube 1, dans ce cas le vide primaire s'obtient en ouvrant les vannes V_{11} - V_{10} - V_9 - V_7 - V_2 et en fermant V_{12} et V_3 . La vanne V_6 est fermée (position 3).

- la pompe secondaire (à diffusion):

Elle contribue à l'obtention d'un vide allant jusqu'à 10^{-5} torr. Elle est placée en série avec la pompe primaire et s'amorce à partir d'un vide de 10^{-1} torr.

Le vide secondaire est obtenu après prévidage de la canalisation par la vanne V_{11} . Puis cette vanne est fermée tandis que la vanne V_{12} est ouverte et la pompe à diffusion est alors mise en service.

- pour le contrôle du vide, deux jauges sont installées, l'une (J_1) sur le circuit secondaire, l'autre (J_2) sur le circuit primaire.

- la vanne V_6 à trois voies (3 positions):

La première voie permet de raccorder la bouteille d'argon à l'enceinte, la deuxième n'est pas utilisée (elle s'utilise dans le cas des cellules symétriques en silice).

Quant à la troisième, elle isole la bouteille d'argon.

- Compte tenu du volume de l'enceinte (E), une canalisation de diamètre adéquat la relie directement à la pompe secondaire.

Les sorties notées "tube 1" et "tube 2" sont utilisées pour les cellules symétriques en quartz.

Une symétrie peut être observée par rapport à l'axe V_9 - V_6 - V_1 .

Un tube en "U" placé en parallèle aux sorties "tube 1" et "tube 2" permet de visualiser et d'amplifier les différences de niveau dans les cellules

symétriques lors du basculement du métal liquide d'un réservoir à l'autre.

Les vannes V_2 - V_3 - V_4 et V_5 sont ouvertes tandis que la vanne V_1 est fermée. L'application d'une légère surpression (ou dépression) d'un côté fait alors passer le métal à travers le capillaire vers l'autre réservoir (et réciproquement).

L'amplification des différences de niveau est dans le rapport des densités (métal-huile). On peut ainsi déterminer des pressions différentielles

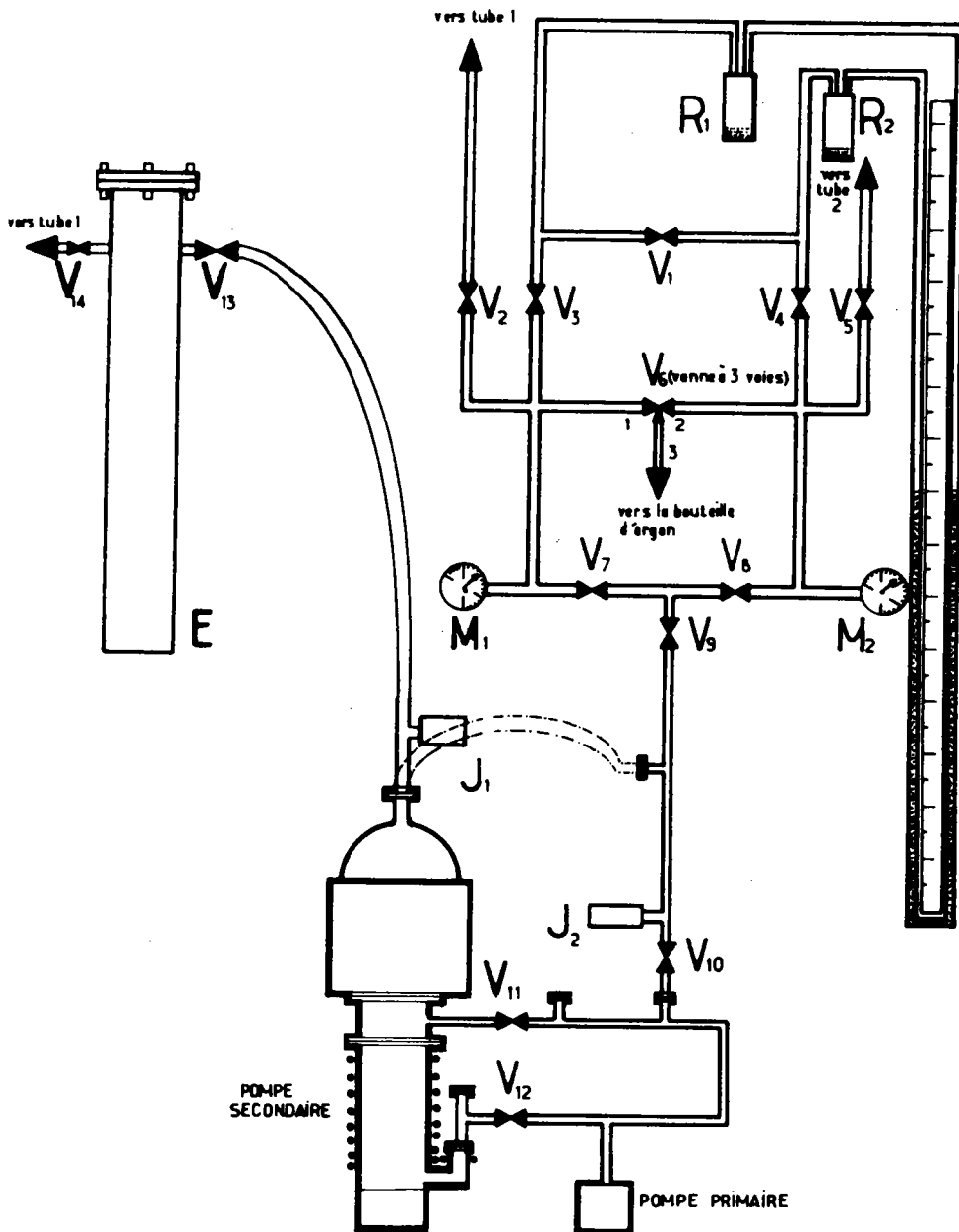


FIGURE (2.31) GROUPE DE POMPAGE ET INSTALLATION DU VIDE PRESSION

de l'ordre de 0,1 torr pour une pression statique de plusieurs bars.

Deux manomètres M_1 et M_2 sont disposés symétriquement afin de mesurer la pression statique. La résolution de ces manomètres est de l'ordre de 20 torr.

2.9 Four et circuit de chauffe

2.9.1 Le four.

Le schéma du four est représenté sur la figure (2.32.a) où l'on voit les détails suivants (de l'intérieur vers l'extérieur):

- un tube central en sillimanite de diamètre interne de 80 mm, de longueur 80 cm sur lequel est bobiné sur toute la longueur un élément chauffant (KANTHAL A1) sous forme d'une bande large de 5 mm.

- un isolant thermique (poudre de béton RI 30 dont la limite d'utilisation est de l'ordre de 1800°C) mais qui est relativement peu isolant.

- un tube extérieur en sillimanite sur lequel sont réalisés deux bobinages aux extrémités haute et basse uniquement sur une largeur de 25 cm. Ils permettent de compenser les pertes thermiques au niveau des deux extrémités du four.

- un isolant sous forme de grains (vermiculite) qui est peu réfractaire (1000°C maximum) mais assez bon isolant thermique. Les extrémités basse et haute du tube central sont bouchées avec de la laine de Kerlane afin de ralentir les transferts thermiques verticaux.

2.9.2 Circuit de chauffe

Il est représenté sur la figure (2.32.b). Les résistances chauffantes (bobinage du four) sont alimentées à partir d'alternostats " VARIAC " (0- 220v , 0- 15A).

Des ampèremètres et voltmètres permettent de contrôler la puissance sur les différents éléments chauffants. Celle-ci peut être réglée en fonction des besoins. Des disjoncteurs protègent l'installation.

Un régulateur programmable permet de stabiliser la température à la valeur de consigne ou de lui faire suivre une "loi" déterminée par la découpe d'un ruban en mylar. Le régulateur fonctionne par tout ou rien en action pseudo proportionnelle et commande un "contacteur" qui alimente les trois alternostats. Un choix judicieux des puissances de chauffe permet d'obtenir sur la cellule un gradient de température inférieure à 3°C.

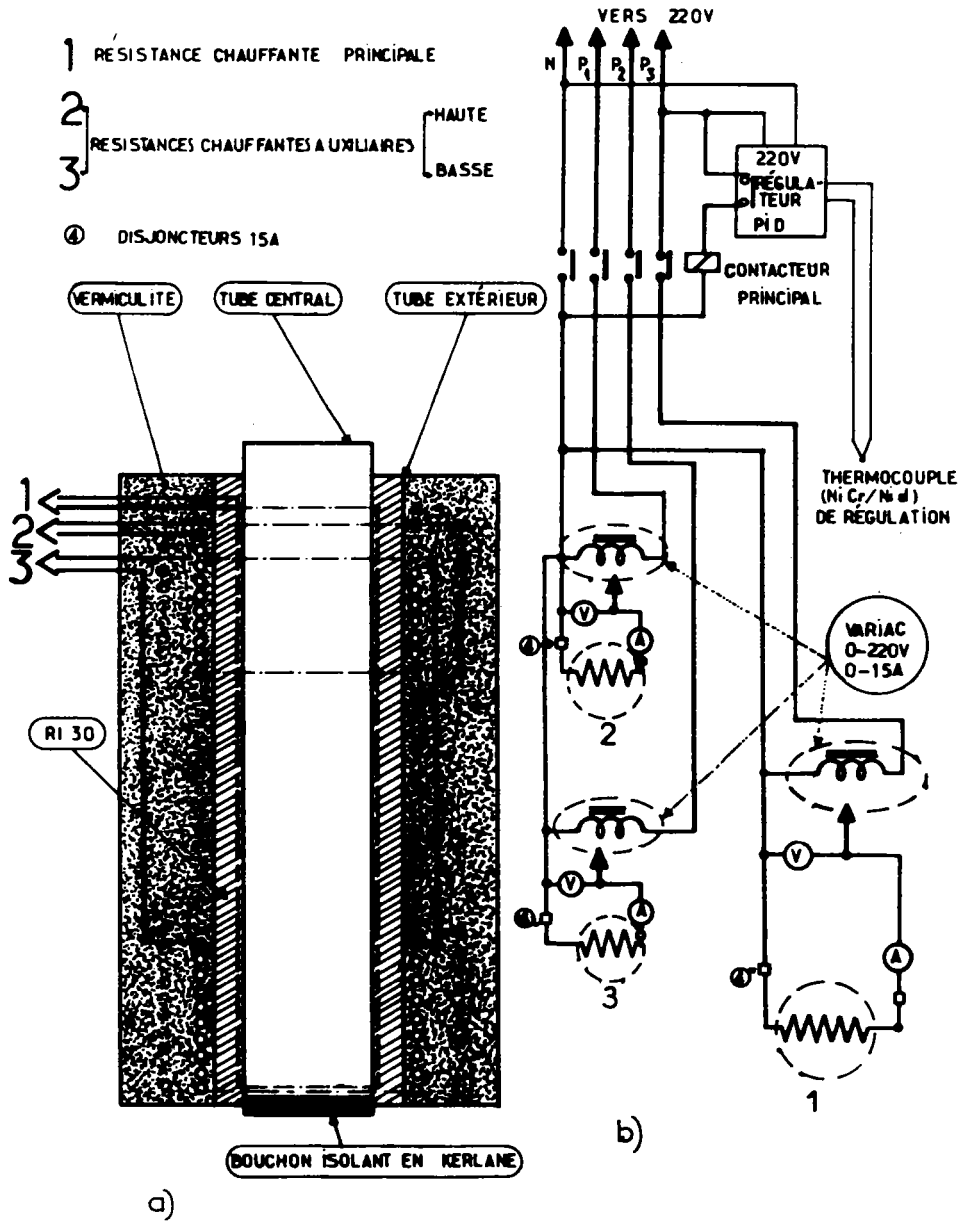


FIGURE (2.32)

FOUR ET CIRCUIT DE CHAUFFE

2.10 TECHNIQUE EXPERIMENTALE DE LA MESURE DU P.T.A

2.10.1 INTRODUCTION

Dans un barreau métallique, les électrons libres peuvent en première approximation être comparés aux molécules d'un gaz enfermées dans une enceinte. A température homogène, la densité des électrons est la même partout; le potentiel est le même aux extrémités du barreau. Si l'on chauffe une extrémité du métal, l'énergie des électrons augmente dans cette région et il y a diffusion des électrons vers les parties froides. Il en résulte une polarisation de la partie chauffée qui induit une différence de potentiel entre les extrémités du barreau. Si on réalise une jonction entre deux métaux de nature différente, à température constante, la densité des électrons n'est initialement pas la même dans les deux métaux. Les électrons diffusent jusqu'à ce que les niveaux de Fermi se soient égalisés, créant de ce fait une différence de potentiel de contact. Dans le cas d'un circuit fermé, constitué de deux métaux dont les jonctions sont à la même température, les deux différences de potentiel de contact sont égales et opposées. Au contraire, si elles sont à des températures différentes, il apparaît une force électromotrice d'origine thermoélectrique.

D'une manière générale, les phénomènes thermoélectriques dans les conducteurs métalliques ou semi-conducteurs concernent les conversions entre énergie thermique et énergie électrique. Ils ont été utilisés dans les différents domaines telles les mesures de température (effet Seebeck) ou la réalisation de dispositifs de réfrigération ou plus généralement de pompage de la chaleur (effet Peltier).

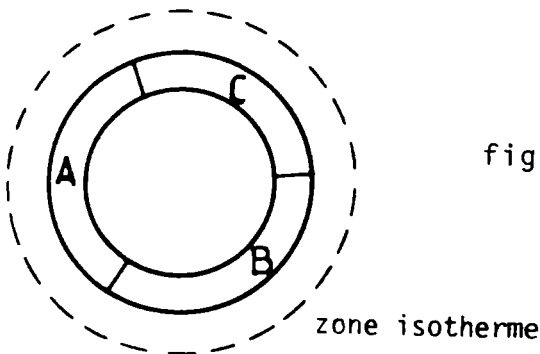
2.10.2 LOIS THEORIQUES DE LA THERMOELECTRICITE

2.10.2.1 LOI DE VOLTA

La mesure directe de la différence de potentiel de contact est très difficile en raison de la loi des chaînes métalliques énoncée par Volta: "un circuit métallique hétérogène à température uniforme n'est traversé par aucun courant".

La somme algébrique des d.d.p. de contact est donc nulle. Ainsi, pour un circuit formé de trois conducteurs A, B et C figure(2.33), on obtient:

$$\Pi_{A/B}(T) + \Pi_{B/C}(T) + \Pi_{C/A}(T) = 0 \quad (2.10.1)$$



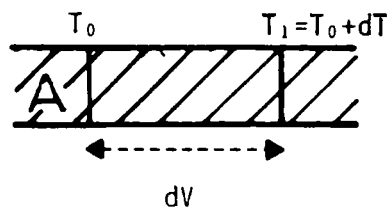
figure(2.33) Illustration de la loi de VOLTA

2.10.2.2 L'effet Thomson

Dans un conducteur A soumis à un gradient thermique, les électrons se déplacent et créent un courant électrique. On observe une force électromotrice $dV = h_A(T)dT$ où $h_A(T)$ est le coefficient de Thomson du conducteur A en $V^\circ C^{-1}$. Il ne dépend que de la nature du conducteur et de la température.

On obtient : figure(2.34)

$$\int_{T_0}^{T_1 = T_0 + dT} dV = V_{T_1} - V_{T_0} = \int_{T_0}^{T_1} h_A(T) dT \quad (2.10.2)$$



figure(2.34) Illustration de l'effet THOMSON

2.10.2.3 l'effet Peltier

Si on fait circuler un courant d'intensité i pendant le temps dt dans le circuit

précédent, les conducteurs A et B étant maintenus à la même température, on constate aux soudures une absorption ou un dégagement de chaleur dQ autre que l'effet Joule figure(2.35).

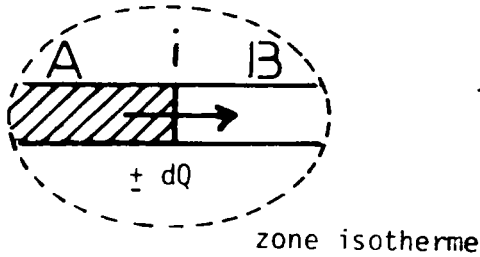


fig.(2.35) Jonction A/B

On a la relation :

$$dQ = \Pi_{A/B} i dt \quad (2.10.3)$$

La quantité $\Pi_{A/B}$, appelée coefficient de Peltier, à la dimension d'une force électromotrice. C'est la différence de potentiel de contact entre les conducteurs A et B. Son ordre de grandeur est généralement de quelques millivolts.

L'effet Peltier met en évidence la d.d.p. de contact, mais n'en fournit pas la mesure. Le coefficient $\Pi_{A/B}$ ne dépend que de la température et du sens du courant :

$$\Pi_{B/A}(T) = - \Pi_{A/B}(T) \quad (2.10.4)$$

2.10.2.4. L'effet Seebeck (1821)

L'effet Seebeck est en fait la superposition de l'effet Peltier et de l'effet Thomson.

Soit le circuit A/B, dont les jonctions S_0 et S_1 sont aux températures T_0 et T_1 différentes. Partant d'un point arbitraire du circuit, et décrivant celui-ci dans un sens choisi, on remonte successivement les d.d.p. correspondantes - aux phénomènes de transport électronique dus aux gradients de température (effets Thomson), - et aux phénomènes de chaleur dus aux différences de nature des conducteurs aux soudures (effets Peltier).

On obtient la somme algébrique suivante :

$$E_{T_0}^{T_1} A/B = \pi_{A/B}(T_1) - \pi_{A/B}(T_0) + \int_{T_0}^{T_1} [h_B(T) - h_A(T)] dT \quad (2.10.5)$$

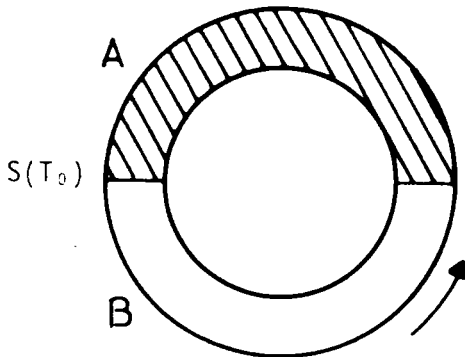


fig.(2.36) Définition de la f.e.m
d'un couple A/B

$E_{T_0}^{T_1} A/B$ est la f.e.m. délivrée par le couple thermoélectrique A/B. Elle est de la forme $E = f(T_1) - f(T_0)$ et ne dépend que des températures des deux jonctions et de la nature des métaux.

Les coefficients définis ci-dessus sont reliés par les relations de Kelvin:

$$\pi = T.S \quad (2.10.6)$$

$$h = T.\partial S/\partial T \quad (2.10.7)$$

T: température absolue, S: pouvoir thermoélectrique

2.10.3 METHODE DE MESURE DU P.T.A

Expérimentalement, on mesure la différence de P.T.A entre deux métaux. Le P.T.A d'un couple peut être déterminé par deux techniques:

1- Technique des grands ΔT

Le P.T.A d'un couple s'obtient à partir du calcul de la pente de la courbe $E_{\text{Seebeck}} = f(T)$. Cette technique est utilisée pour étalonner les couples.

2- Technique des petits ΔT

On réalise des gradients de température n'excédant pas 10°K . Cette technique décrite par Anno(1985) s'adapte mieux à l'étude des corps et alliages liquides. En effet, un gradient de température important provoque la diffusion sélective des atomes de nature différente dans un alliage (modification de concentration).

2.10.4 PRINCIPE DE MESURE

Pour mesurer le P.T.A d'un métal, il est indispensable d'avoir un corps de référence dont le P.T.A est connu.

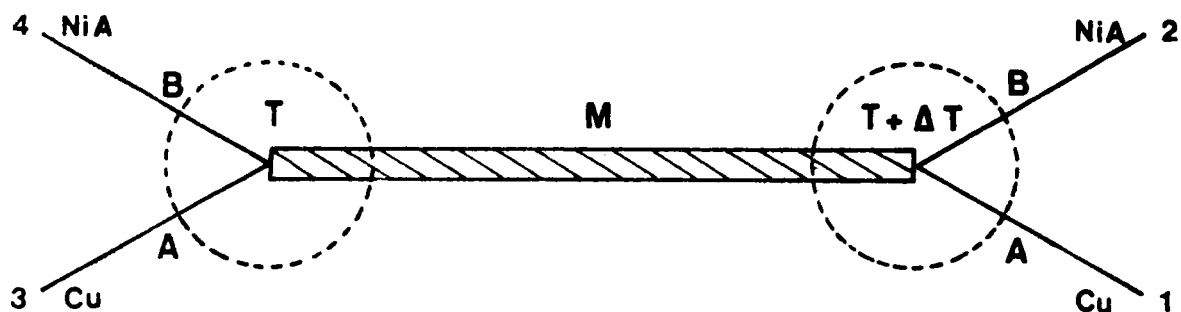
La mesure de la f.e.m nous permet le calcul de S_{MA} :

$$S_{MA} = dE_{MA}/dT \quad (2.10.8)$$

D'une manière générale, le P.T.A d'un métal est obtenu à partir de celui d'un corps de référence et est donné par la relation:

$$S_M = S_A - S_{MA} \quad (2.10.9)$$

Pour la méthode des petits gradients de température, le montage présenté sur la figure(2.37) décrit par Bath(1975) a été employé:



Figure(2.37)

Montage utilisé pour la détermination du P.T.A

V_{12} et V_{34} sont les f.e.m des couples; elles indiquent les températures des jonctions. Le P.T.A est défini comme étant la limite, pour ΔT tendant vers 0 du rapport $\Delta E_{AA'}/\Delta T$.

$\Delta E_{AA'}$ est la f.e.m mesurée entre les fils A et A', tandis que ΔT est obtenue par la mesure de V_{34} et V_{12}

$$\Delta T = T_2 - T_1 = (V_{34} - V_{12}) / S_{BA} \quad (2.10.10)$$

S_{BA} est le P.T.A connu du couple A/B

Lorsque T varie, V_{24} peut s'écrire comme une fonction linéaire de V_{13} .

$$V_{24} = pV_{13} + C \quad (2.10.11)$$

C'est une constante, elle n'affecte pas le résultat si elle ne dérive pas lors d'un cycle de mesure.

La mesure est réalisée expérimentalement en chauffant l'une des jonctions au moyen d'un four auxiliaire.

On peut montrer (Rowdo 1981) qu'à la température T , le P.T.A d'un métal s'écrit:

$$S_M(T) = \left(\frac{1}{p-1} \right) \cdot S_{BA}(T) + S_A(T) \quad (2.10.12)$$

Anno (1985) a procédé à une étude détaillée du P.T.A et à la mise au point d'une technique de mesure simultanée de la résistivité et du pouvoir thermoélectrique. On trouve dans son mémoire une bibliographie des cellules utilisées et les problèmes rencontrés pour ce genre de mesures extrêmement délicates.

2.10.4.1 Précision de la mesure du P.T.A

L'incertitude absolue ΔS_M est déterminé à partir de la relation (2.10.12):

$$S_M(T) = \frac{1}{p-1} S_{BA}(T) + S_A(T)$$

On obtient :

$$\Delta S_M = \frac{S_{BA}}{(p-1)^2} \Delta p + \frac{1}{p-1} \Delta S_{BA} + \Delta S_A$$

2.10.4.1.1. Evaluation des incertitudes avec les couples Cu/Alumel

Evaluation de ΔS_A (ΔS_{Cu})

Le P.T.A. du cuivre, donné par la formule :

$$S_{Cu}(T) = (5,45 \cdot 10^{-3} T + 0,05) \pm 0,15 \mu\text{VK}^{-1}$$

a été estimé correct à $\pm 0,15 \mu\text{VK}^{-1}$ par Cusack (1963).

Par ailleurs, le grand degré de pureté et d'homogénéité du cuivre garantit une très bonne reproductibilité du P.T.A. La dispersion éventuelle est négligeable devant les autres sources d'erreurs.

Evaluation de ΔS_{BA} ($\Delta S_{\text{alumel/Cuivre}}$)

L'évaluation de ΔS_{BA} est délicate car les sources d'incertitude sont nombreuses (L'étalonnage) et peuvent aussi partiellement se compenser. L'erreur est estimée à $\pm 0,10 \mu\text{VK}^{-1}$.

En ce qui concerne la reproductibilité des couples Cu/Alumel prélevés sur une même bobine, l'incertitude sur les mesures du pouvoir thermoélectrique reste inférieure à $0,10 \mu\text{VK}^{-1}$.

Evaluation de ΔP

L'incertitude sur la pente P provient de l'erreur sur les mesures de tension qui est de l'ordre de $\pm 0,20 \mu\text{V}$ (Fluctuations et désalignement des voltmètres, précision des appareils.)

Avec le gallium, vers 400°C , l'incertitude sur la pente due aux mesures électriques est de l'ordre de 1%, ce qui entraîne une erreur de $\pm 0,03 \mu\text{VK}^{-1}$ sur le P.T.A. du métal.

Lors de la description de la méthode (Figure 2.37) chaque jonction couple/Métal est supposée isotherme. De plus, on fait l'hypothèse que la température de la jonction gauche reste constante et égale à T_0 quand celle de la jonction droite évolue de T_1 à T_2 . En réalité, les jonctions ne sont pas rigoureusement isothermes (présence des coupelles de graphite) et la température de la jonction gauche varie de T_0 à T'_0 (quelques dixièmes de $^\circ\text{C}$).

L'étude détaillée de ces effets a été présentée par BATH (1983).

Lorsque le thermocouple A/B est à la température T_i ($i=1,2$), la jonction graphite/métal liquide est à la température $T_i + \delta T_i$ où δT_i est très petit.

On évalue ainsi à 1% l'erreur relative sur la pente vers 400°C .

Nous avons aussi observé la reproductibilité des mesures : la variation relative de la pente ne dépasse pas 1%.

L'incertitude sur la mesure de température est évaluée à $\pm 2^\circ\text{C}$.

L'incertitude absolue sur le pouvoir thermoélectrique du gallium peut être finalement calculée. Les pentes sont comprises entre -6 et -3 avec les couples Cu/NiAl sur le domaine de température de 100 à 1000°C . Avec une erreur de 2% sur la pente, on obtient vers 400°C :

$$\Delta S_M \approx 0,30 \mu\text{V K}^{-1}$$

La précision sur la pente est estimée à 3% vers 700 °C, ce qui conduit à une incertitude de près de $\pm 0,40 \mu\text{VK}^{-1}$ sur le P.T.A. du métal liquide.

2.10.4.1.2. Evaluation des incertitudes avec les couples W-Re5%/W-Re26%

Evaluation de $\Delta S_A (\Delta S_{W-Re5\%})$

L'erreur commise sur le P.T.A. du fil de tungstène-rhénium 5% provient de la procédure d'étalonnage. Il faut tenir compte de :

- l'erreur de lecture de la f.e.m. du couple W-Re5%/W-Re26%
- l'erreur liée à la précision du voltmètre (0,04%)
- l'erreur sur la température indiquée pendant l'étalonnage ($\pm 2^\circ\text{C}$)
- l'erreur liée au lissage des données expérimentales
- l'erreur due à l'incertitude sur le P.T.A. du cuivre ($\pm 0,15 \mu\text{VK}^{-1}$)

L'excellente fidélité des mesures effectuées avec les couples en tungstène-rhénium réduit la dispersion à moins de 1% soit une incertitude à $0,10 \mu\text{VK}^{-1}$.

Compte-tenu de ces observations, S_A est estimée à $\pm 0,20 \mu\text{VK}^{-1}$ à 400°C.

Evaluation de $\Delta S_{BA} (\Delta S_{W-Re26\%/W-Re5\%})$

Les sources d'incertitude sont les mêmes exceptées celle représentée par le P.T.A. du cuivre qui n'a plus d'incidence dans la détermination de $S_A - S_B$.

Comme auparavant avec le couple Cu/Alumel, les erreurs peuvent ici se compenser partiellement.

On évalue à $\pm 0,10 \mu\text{VK}^{-1}$ l'incertitude sur ΔS_{BA}

Evaluation de Δp .

L'immersion directe des thermocouples dans le liquide assure un contact électrique et thermique idéal. La détermination de la pente est donc plus précise.

L'incertitude sur la température est évaluée à $\pm 5^\circ\text{C}$.

On peut enfin déterminer l'incertitude absolue sur le P.T.A. de l'alliage liquide. Les pentes sont comprises entre -0,1 et -0,001

entre 100 et 750°C (la f.e.m. V_{24} engendrée par le couple Métal liquide/W-Re26% est extrêmement faible).

Avec une précision relative de 1% sur la pente, on obtient vers 400°C :

$$\Delta S_M \approx 0,30 \text{ } \mu\text{VK}^{-1}$$

Vers 700°C, l'incertitude sur le P.T.A. de l'alliage liquide est estimée à $\pm 0,35 \text{ } \mu\text{VK}^{-1}$

2.10.5 ADAPTATION DE LA TECHNIQUE DE MESURE SIMULTANEE DE LA RESISTIVITE ET DU P.T.A A UNE TECHNOLOGIE EN ALUMINE

Nous avons adapté le montage expérimental mis au point par Anno dans une technologie "silice" à une technologie "alumine". Le schéma expliquant cette technique est présenté sur les figures (2.38 et 2.39).

Quelques remarques s'imposent:

1- les thermocouples de mesure de température et de P.T.A en cuivre-alumel, sont plongés dans des coupelles en graphite relativement longues et de fabrication délicate.

2- les jonctions de couples arrivent à 5mm des fonds des creusets, assurant ainsi une homogénéité entre la température du métal et celle du couple.

3- en plus des couples destinés à la mesure du P.T.A, une électrode de mesure de tension en tungstène est prévue; elle est également protégée par une coupelle (voir chap. II figure 2.26)

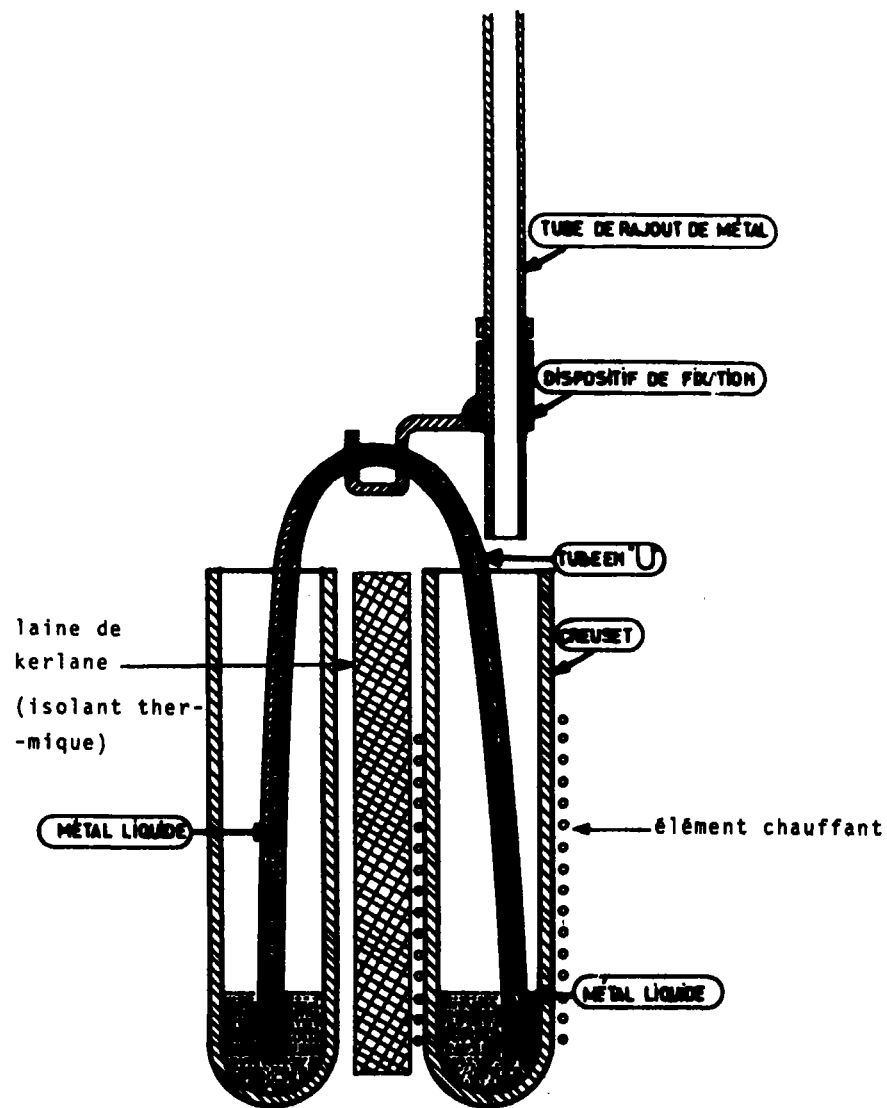
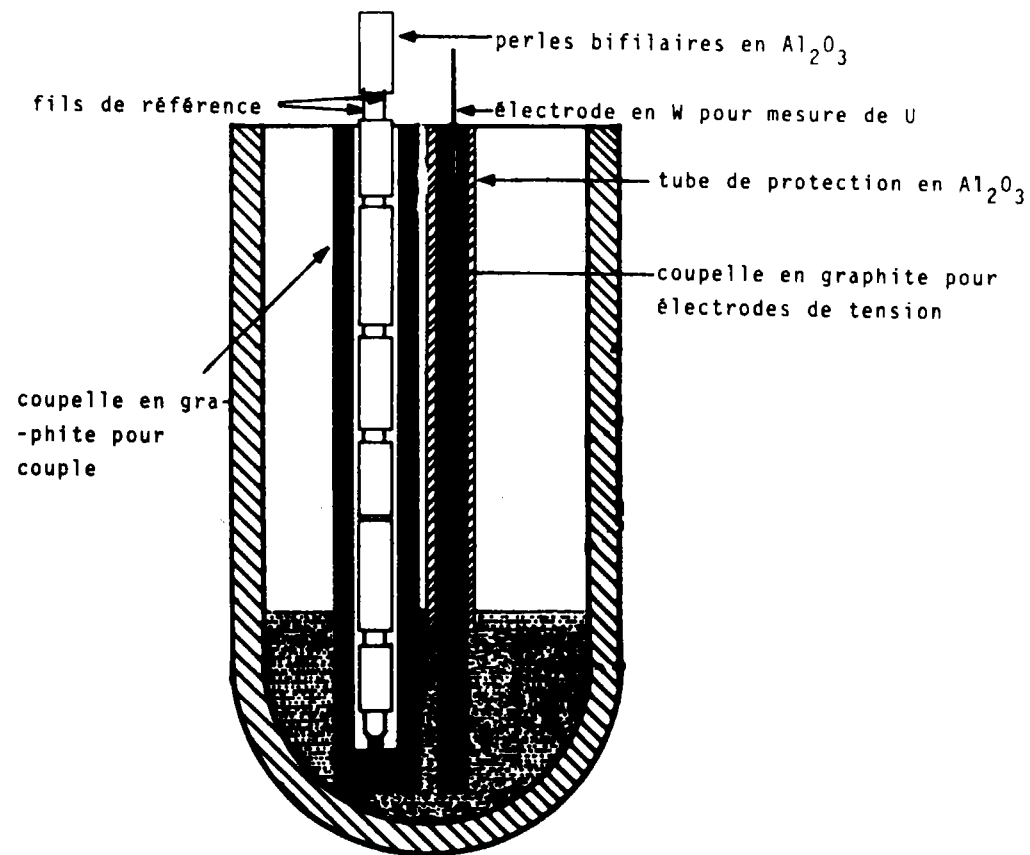


Figure (2.38) Cellule de mesure du P.T.A



Figure(2.39). Disposition des couple et électrode de tension dans un des creusets de la cellule de mesure du P.T.A

4- pour la mesure de la résistivité, le courant est envoyé par des fils des couples (fils de cuivre). La tension est mesurée aux bornes des fils de tungstène.

5- la mesure de S nécessite la suppression du courant indispensable à la mesure de la résistivité.

6- lorsqu'on chauffe l'un des creusets pour établir une différence de température, l'ensemble couple-coupelle-métal liquide n'est pas, dans un premier stade, homogène en température. Il apparaît des anomalies au départ de chaque enregistrement en montée comme en descente. Les mesures sont prises lorsque l'équilibre (ou le quasi-équilibre) sera établi. Nous avons adapté une technique de mesure qui consiste à suivre l'évolution du P.T.A entre les instants de départ et d'arrivée. En effet, au début la courbe n'est pas linéaire. Elle ne le devient qu'un peu plus tard. On a constaté que les valeurs du P.T.A ainsi calculées tendent asymptotiquement vers une valeur limite. Cette méthode nous permet de déterminer quelles sont les valeurs du P.T.A qui doivent être retenues.

BIBLIOGRAPHIE DU CHAPITRE II

- ADAMS..P.D. et LEACH. J.S ; Phys.Rev. 156 , (1967) , 178.
- BUSCH G. et TIECHE Y. , Phys. Kondens. Materie , 1 , (1963) , 78.
- BEAM C.P. , DE BLOIS R.W. et NESBITT L.B. ; J. Appl. Phys. 30 (1959) 1976.
- BRAUNBECK W. ; Z.Phys. 72 (1932) 312
- CONTAMIN P. dans le rapport scientifique de L'A.T.P liquides et matériaux amorphes. Contrat N°2067 (1978): (KLEIM)
- CAHILL J.A ,KRIEK G.M et GROSSE A.V ; J. of Chemical and Engineering data vol. 13 (1968) p. 504
- CALAWAY W.F. et SABOUNGI M.L ; J. Phys. F 13 (1983) 1213
- DAVIES H.A et LEACH J.S.L ; Phil. Mag. 19 (1969) 1271
- DELAPLACE J. et HILLAIRET J. ; Rapport C.E.A N°2402 (1964)
- GLAZOV V.M , CHIZHEVSKAYA S.N et GLAGOLEVA N.N ; Liquid Semiconductors Plenum Press NEW YORK (1969)
- GASSER J.G ; Thèse 3ème cycle.Université de Metz (1973)
- HAISTY R.W. et KREBS H. ;J. Non-cryst. Solids 1(5) ,(1969),399-426
- KREICHGAUR et JAEGER; Ann. Phys. 47 (1892) 513
- KITA Y. , OHGUSHI S. et MORITA Z. ; J.Irons Steel Inst. JAPAN 64 (1978) 31
- KITA Y. et MORITA Z. ; J. Non-cryst. Solids 61 et 62 (1984) 1079
- MILLER E. , PACES J. et KOMAREK K.L ; Trans. AIME 230 (1964) 1557
- MERA Y. ,KITA Y. et ADACHI A. ;Technol. Rep. Osaka Univ.(JAPAN) , Vol. 22, N° 1053-1089, (1972) p. 445-52
- MATUYAMA Y. ; Sci. Rep. Tohoku , Univ. 16 (1927) 447
- Matériaux , DEGUSIT , Oxydes Céramiques ; Propriétés et applications Catalogue W 102 de DEGUSSA
- MARGOTIN P. et DURAND R. ; Mém. Scient. Rev. Sci. Inst. 40 (1962) 761
- NYBERG D.W et BURGESS R.E ; Can. J. Phys. 40 (1962) 1174
- PERRON J.C Thèse d'état Univ. de Paris (1969)
- PASCAL P. Nouveau traité de chimie minérale ,Tome 5,p. 499-500;Masson et C^{ie} éditeurs (1962)

- ROLL A. , FELGER H. et MOTZ H. ; Z.Metallk 47 (1956) 707
- ROLL A. et FEES G. ; Z.Metallk 51 (1960) 540
- ROLL A. et BISWAS T.K ; Z. Metallk 55 (1964) 55
- REGEL A.R ; Zh. Tekhn. Fiz. 18 (1948) 1511
- REGEL A.R ; Investigations of electronic conductivity of liquids. Doctoral
Dissertation Leningrad (1956)
- ROWDO C. ; Thèse Ingénieur C.N.A.M Univ. de Metz (1981)
- TOMLISON J.L et LICHTER B.D ; Trans. AIME 245 (1969) 2261
- TSCHIRNER H.U ; Z.Metallk. 60 (1969) 46
- VAN ZYTVELD ; J. Non-cryst. Solids 61 et 62 (1984) 1085
- VAN ZYTVELD; J. Phys. Colloque C8 Tome 41 (1980) C8-503
- BATH A. ; Thèse de 3^{ème} cycle Univ. de Metz (1973)
- ANNO L. ; Thèse Ingénieur C.N.A.M Univ. de Metz (1985)

- C H A P I T R E III -

RESULTATS EXPERIMENTAUX

3.1.	INTRODUCTION	96
3.2.	RESISTIVITE DES CORPS PURS	100
3.2.1.	Résistivité du bismuth liquide	100
3.2.2.	Résistivité du germanium liquide	102
3.2.3.	Résistivité de l'argent liquide	102
3.2.4.	Résistivité du zinc liquide	106
3.2.5.	Résistivité de l'aluminium liquide	106
3.3.	RESISTIVITE DE L'ALLIAGE $\text{Bi}_x - \text{Ge}_{(1-x)}$	109
3.3.1.	Résultats expérimentaux	109
3.3.2.	Comparaison avec la théorie	112
3.4.	RESISTIVITE DE L'ALLIAGE $\text{Ag}_x - \text{Ge}_{(1-x)}$	112
3.4.1.	Mesures existantes	112
3.4.2.	Nos mesures	114
3.4.3.	Comparaison des résultats expérimentaux et théoriques	118
3.5.	RESISTIVITE DE L'ALLIAGE $\text{Zn}_x - \text{Ge}_{(1-x)}$	120
3.5.1.	Résultats expérimentaux	120
3.5.2.	Comparaison des résultats expérimentaux avec les calculs théoriques	122
3.6.	RESISTIVITE DE L'ALLIAGE $\text{Bi}_x - \text{Ni}_{(1-x)}$	125
3.6.1.	Résultats expérimentaux	126
3.6.2.	Comparaison entre les résultats théoriques et expérimentaux	129
3.7	RESISTIVITE ET POUVOIR THERMOELECTRIQUE ABSOLU DE L'ALLIAGE $\text{Al}_x - \text{Ge}_{(1-x)}$	130
3.7.1	Résultats expérimentaux	130
3.7.2	Comparaison avec la théorie	134
3.8	POUVOIR THERMOELECTRIQUE ABSOLU DE L'ALLIAGE Ga-Ge	136

CHAPITRE III

RESULTATS EXPERIMENTAUX

3.1 Introduction.

Nous allons tout d'abord dans ce chapitre, présenter nos mesures de la résistivité à l'état liquide de l'argent, du zinc, de l'aluminium, du germanium et du bismuth (§ 3.2).

Dans le cas des corps purs, la comparaison avec les résultats d'autres auteurs est possible.

Puis, nous présenterons nos résultats sur la résistivité de quelques alliages binaires. Nous commencerons par le système $\text{Bi}_x - \text{Ge}_{(1-x)}$ (§ 3.3) qui a été étudié sur tout l'intervalle de composition (x variant de 10 en 10 at. %) jusqu'à des températures de 1160°C.

Nous décrirons ensuite la résistivité du système $\text{Ag}_x - \text{Ge}_{(1-x)}$ (§ 3.4) sur l'ensemble du diagramme de phase avec une attention particulière aux alentours de la composition et de la température de l'eutectique.

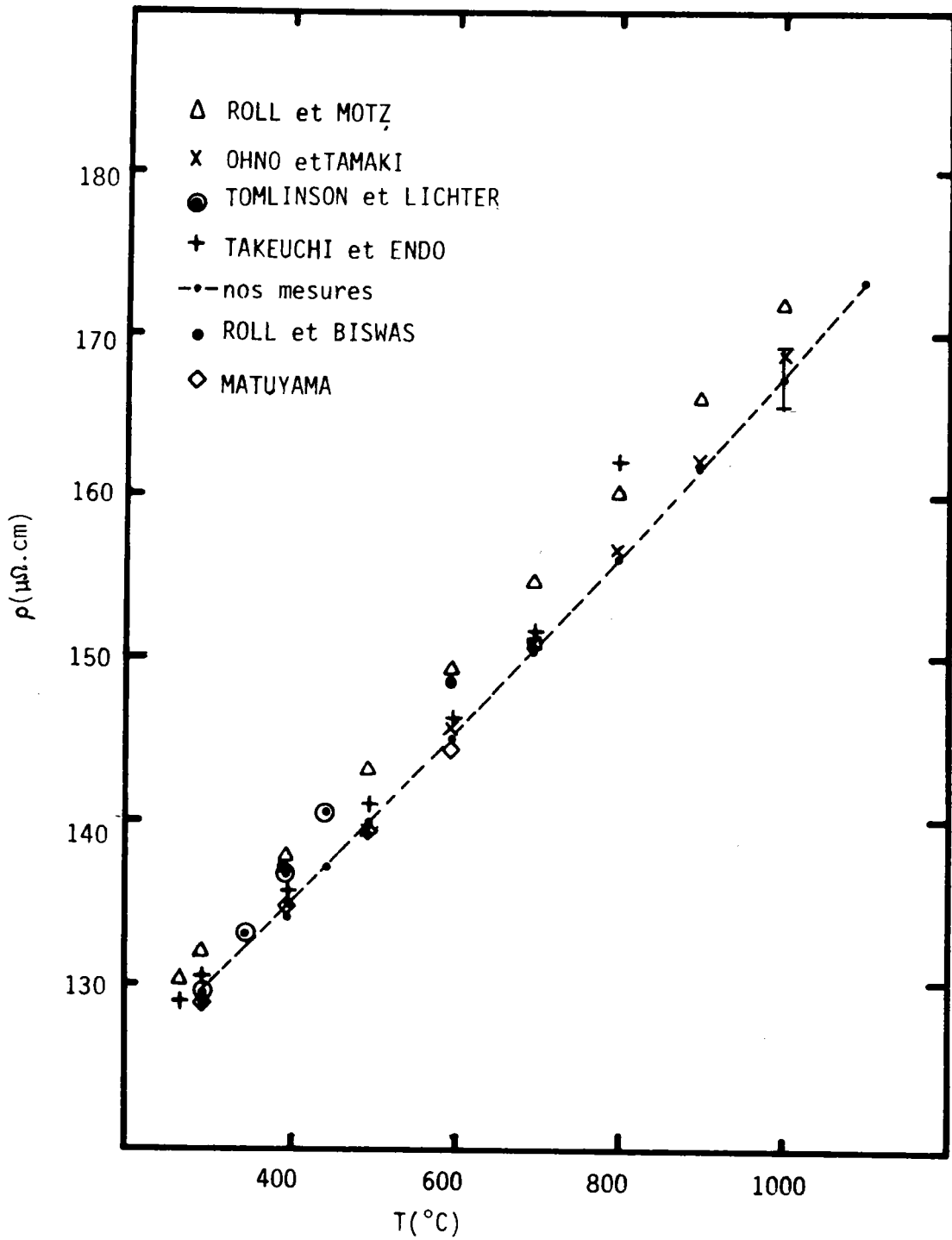
Les résistivités de ces deux systèmes ont été étudiées dans des cellules en quartz décrites sur la figure (2.14) paragraphe (2.3.10).

Nous continuerons par l'alliage $\text{Zn}_x - \text{Ge}_{(1-x)}$ (§ 3.5) pour lequel la tension de vapeur élevée du zinc, a nécessité l'emploi des cellules décrites sur la figure (2.15) paragraphe (2.3.10). Puis, nous présenterons nos résultats sur le système $\text{Bi}_x - \text{Ni}_{(1-x)}$ (§ 3.6) pour des compositions de nickel comprises entre 0 et 30 at. % jusqu'à des températures de 1000°C. Ces mesures ont été effectuées dans nos nouvelles cellules présentées sur la figure (2.22) paragraphe (2.4.4.1).

Enfin, au (§ 3.7), nous décrirons les propriétés de l'alliage $\text{Al}_x - \text{Ge}_{(1-x)}$ dans l'intervalle de composition 0-30 at. % jusqu'à des températures de 1050°C. Ces dernières mesures ont été réalisées grâce à notre montage en alumine figure (2.23) exposé au paragraphe (2.4.4.2).

Lors de l'étude de la résistivité des alliages, le passage d'une composition à l'autre, nécessite la détermination de la masse du métal à rajouter. Celle-ci est donnée par la relation :

$$m_B = \frac{\% B}{\% A} \cdot \frac{M_B}{M_A} \cdot m_A$$



Figure(3.1) Résistivité du bismuth liquide

où M_A et M_B sont les masses atomiques respectives des corps A et B.
 m_A et m_B sont les masses des métaux A et B présents dans l'alliage.
 $\%_A$ et $\%_B$ la concentration atomique des métaux formant l'alliage.

La pureté des métaux étudiés est de 99,999 % .L'influence des impuretés résiduelle sur les mesures effectuées est négligeable.

3.2 Résistivité des corps purs

3.2.1 Résistivité du bismuth liquide.

La résistivité du bismuth a été mesurée à partir de sa température de fusion (271,3°C) à 1100°C. La comparaison de nos résultats avec ceux de MATUYAMA (1927), ceux d'OHNO et TAMAKI (1975) est satisfaisante. A ce titre, l'écart avec la première référence est de l'ordre de 5% , tantôt en plus tantôt en moins. Ceux d'OHNO et TAMAKI sont systématiquement supérieurs aux nôtres de 0 à 1% au maximum.

Les mesures sans électrodes de TOMLINSON et LICHTER (1969) sont voisines des nôtres à 300°C mais l'écart augmente pour atteindre 2,5% à 450°C. Celles de ROLL et MOTZ (1957) sont supérieures aux nôtres et l'écart est de 2,6%. Les mesures de TAKEUCHI et ENDO (1962) sont encore plus grandes . A 800°C, l'écart est de 6,1 micro-ohm.cm soit 4%.

Le coefficient de température de nos mesures est de 52 nano-ohm.cm.(°K)⁻¹ aux environs de la température de fusion et atteint 57 nano-ohm.cm.(°K)⁻¹ à 1100°C. Dans le tableau (3.1) sont indiquées les différentes mesures des auteurs cités. Elles sont aussi reportées sur la figure (3.1)

T en Celsius	Ce travail	OHNO TAMAKI	TOMLINSON LICHTER	TAKEUCHI ENDO	ROLL MOTZ	MATUYAMA	ROLL BISWAS
271				129,1	130,2		
300	129,1	129	129,5	130,6	131,9	129,0	
350			133,2				
400	134,3	135	137,0	135,9	137,6	135	137,3
450	137,3		140,7				
500	140	140		141,2	143,3	139,5	
600	145,2	146		146,5	149,0	144,6	148,7
700	150,7	151		151,8	154,7	151,3	
800	156,3	157		162,4	160,4		
900	162	162,5			166,1		
1000	167,6	169			171,8		
1100	173,5						

Tableau (3.1) Résistivité du bismuth liquide

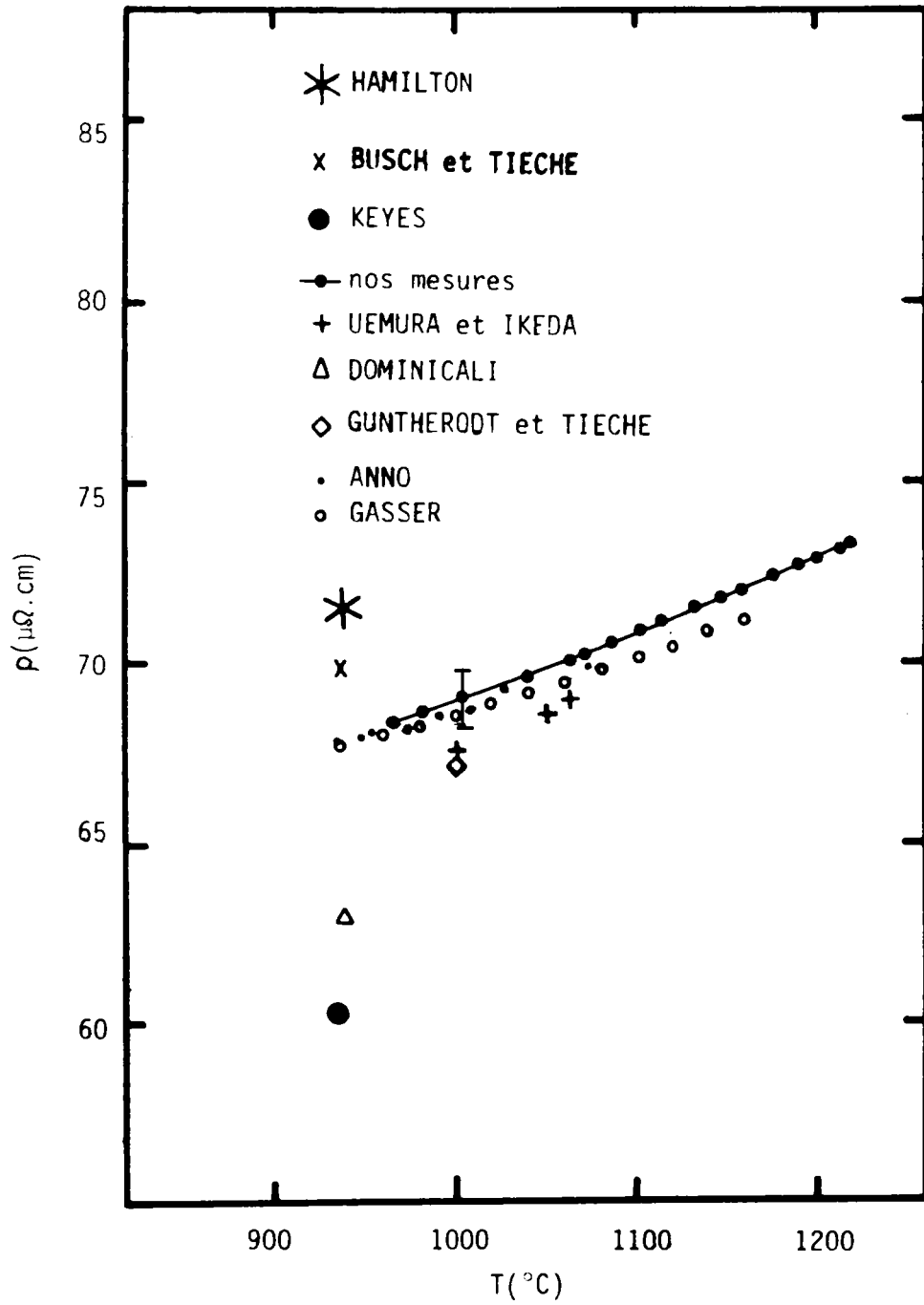


Figure (3.2) Résistivité du germanium liquide

3.2.2 Résistivité du germanium liquide

La résistivité du germanium a été déterminée de 965 à 1217.5°C.

Les mesures effectuées par d'autres auteurs, telles celles de UEMURA et IKEDA (1973), GUNTHERODT et TIECHE (1968), sont à moins de 2 % des nôtres. Certains auteurs n'indiquent la résistivité qu'à la température de fusion. Leurs valeurs sont très dispersées. Les mesures de GASSER (1979) et celles d'ANNO (1984) sont inférieures d'environ 0.30 micro-ohm.cm à 960°C. A 1158°C, la différence atteint 0.80 micro-ohm.cm. L'ensemble de ces résultats est représenté dans le tableau (3.2).

En ce qui concerne le coefficient de température, UEMURA obtient 16.3 nano-ohm.cm. (°K)⁻¹, alors que notre valeur croît de 13.0 au point de fusion à 15.8 nano-ohm.cm. (°K)⁻¹ vers 1210°C. Toutes les valeurs sont reproduites sur la figure (3.2) et comparées à nos mesures.

- (1) BUSCH et TIECHE
- (2) Nos mesures
- (3) GASSER
- (4) UEMURA et IKEDA
- (5) KEYES

- (6) DOMINICALI
- (7) HAMILTON
- (8) GUNTHERODT et TIECHE
- (9) ANNO

Tableau (3.2) Résistivité
du germanium liquide

T (°C)	(1)	(2)	(3)	(4)	(5)	(6)	(7)	(8)
937	70.0		67.80		60.0	63.0	71.4	
960			68.10					
965		68.40						
980			68.35					
982		68.69						
1000			68.65	67.7				67.2
1004		69.07						
1020			68.95					
1040		69.68	69.25					
1050				68.7				
1060			69.60					
1062				69.0				
1064		70.13						
1071		70.32						
1080			69.90					
1085		70.60						
1100			70.20					
1102		70.89						
1113		71.13						
1117		71.23						
1120			70.55					
1134		71.50						
1140			70.90					
1147		71.79						
1158		72.06						
1160			71.25					
1175		72.48						
1188		72.71						
1198		72.85						
1211		73.19						
1217		73.30						

T (°C)	(9)
917.5	67.51
925.8	67.64
932.8	67.74
938.0	67.83
948.0	67.92
953.2	68.11
937.0	68.21
990.0	68.62
1008.0	68.79
1037.5	69.36
1073.0	69.94

3.2.3 Résistivité de l'argent liquide

Elle a été mesurée depuis sa température de fusion (961°C) à 1160°C.

La comparaison faite par d'autres auteurs tels UEMURA et IKEDA (1973), SOIFER et al (1974), MATUYAMA (1927), OZELTON et al (1967) est indiquée sur le tableau (3.3). Les courbes sont représentées sur la figure (3.3).

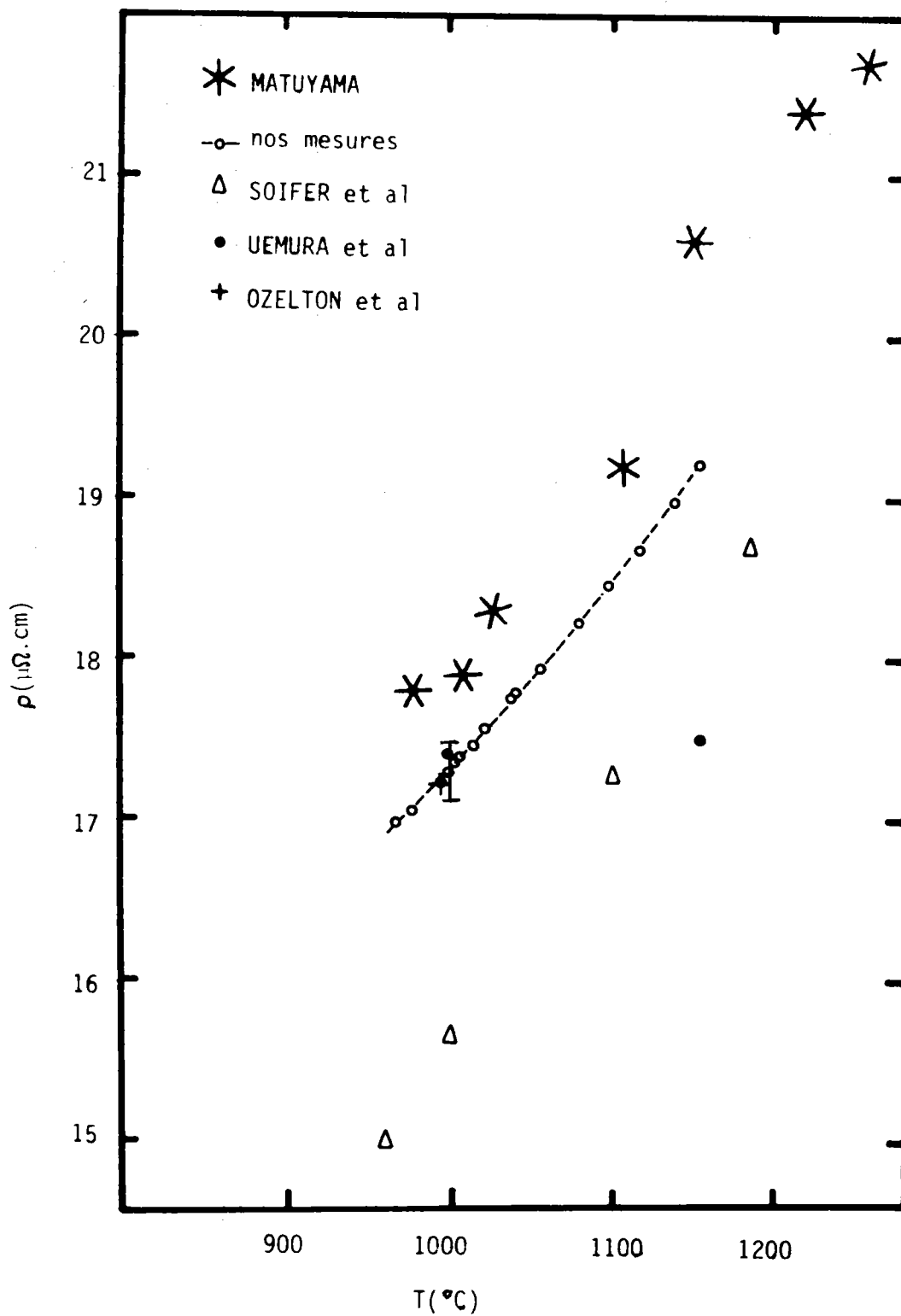


Figure (3.3) Résistivité de l'argent liquide

Les mesures de MATUYAMA sont supérieures aux nôtres de 0,74 micro-ohm.cm à 980°C soit 4,3% et de 1,08 micro-ohm.cm à 1100°C soit 6%. Celles de SOIFER et al sont inférieures. A 980°C, la différence est de 2,3 micro-ohm.cm soit 13% et à 1100°C, elle est de 1,2 micro-ohm.cm soit 6,4%.

UEMURA et IKEDA donnent uniquement deux points. Le premier à 1000°C est supérieur à nos valeurs de 0,2 micro-ohm.cm, soit 1,16%, tandis que le second à 1150°C est en-dessous de 1,72 micro-ohm.cm soit 9%.

La mesure d'OZELTON et al coïncide parfaitement avec nos points. Notons cependant que les valeurs de UEMURA, OZELTON et SOIFER ont été déduites de leurs courbes.

Notre coefficient de température est de $10,5 \text{ nano-ohm.cm.}(\text{°K})^{-1}$ aux environs de la température de fusion et atteint $13,3 \text{ nano-ohm.cm.}(\text{°K})^{-1}$ entre 1000 et 1100°C.

T (°C)	nos mesures	UEMURA	SOIFER	MATUYAMA	OZELTON
962			15		
968	16.98				
980	17.06(978)			17.80	
996	17.24				
999	17.30				
1000		17.10			18.30
1002			15.62		
1004	17.36				
1008	17.40				
1010				17.9	
1016	17.46				
1022	17.58				
1028				18.30	
1039	17.76				
1041	17.78				
1056	17.94				
1080	18.22				
1099	18.46				
1102			17.28		
1108				19.20	
1118	18.68				
1140	18.98				
1152				20.60	
1155		17.50			
1156	19.22				
1187			18.70		
1220				21.4	

Tableau (3.3) Résistivité de l'argent liquide

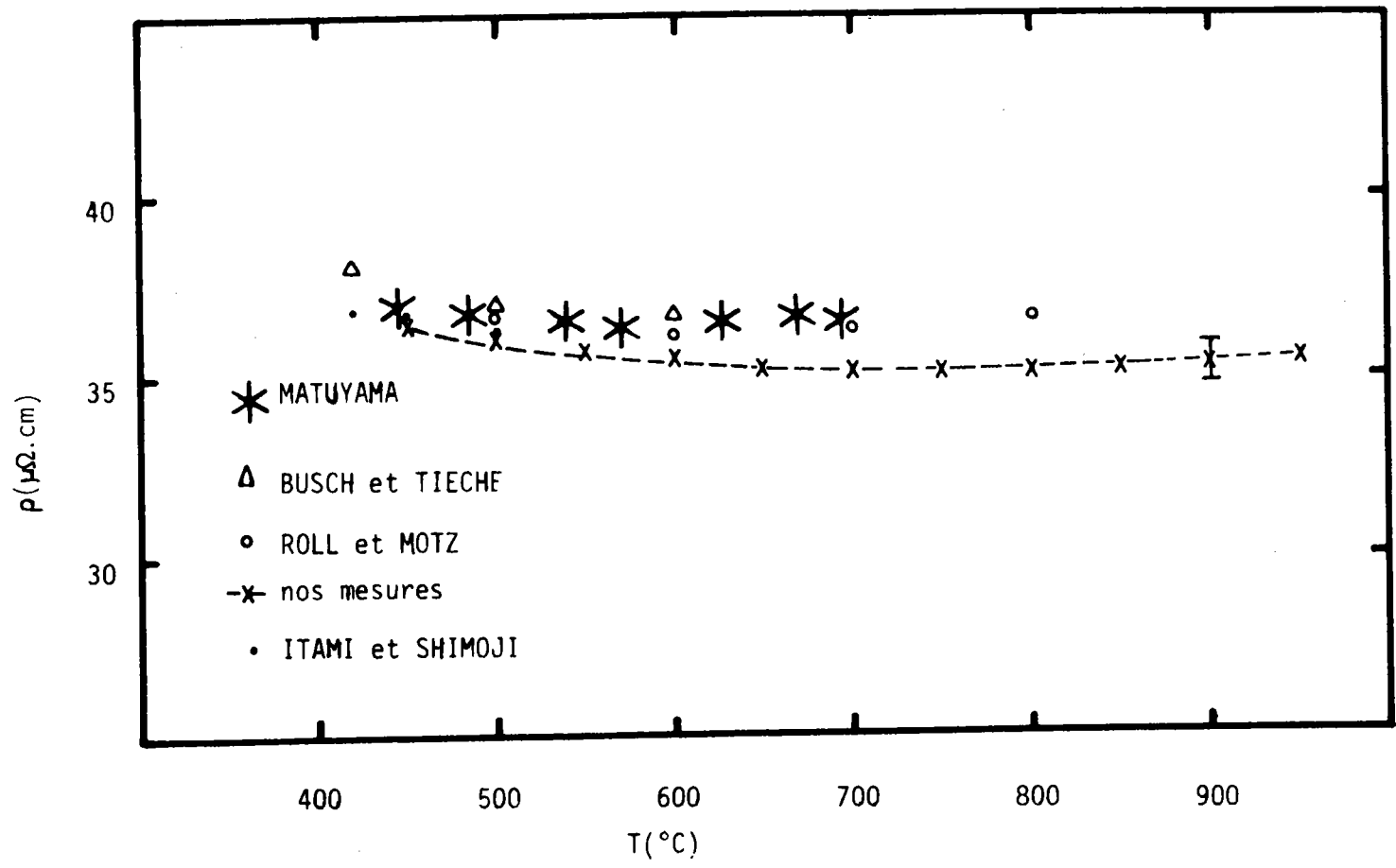


Figure (3.4) Résistivité du zinc liquide

3.2.4 Résistivité du zinc liquide

La résistivité du zinc déterminée depuis sa température de fusion (420°C) jusqu'à 30°C au-dessus de sa température d'ébullition (906°C) est représentée sur le tableau (3.4) ainsi que les mesures faites par d'autres auteurs.

A titre comparatif, les mesures d'ITAMI et SHIMOJI (1972) sont supérieures aux nôtres de 0,7% environ à 500°C; Celles de MATUYAMA (1929) de 1,5% à 450°C et 3,8% à 695°C.

Les mesures sans électrodes de ROLL et MOTZ (1957) sont situées au-dessus des nôtres et l'écart augmente avec la température de (2à 5%).

Celles de BUSCH et TIECHE (1963) sont encore plus élevées que celles de ROLL et MOTZ. Cependant leur dispositif de mesure permettait la détermination simultanée de la résistivité et de l'effet Hall. Les résultats des différents auteurs sont comparés sur la figure (3.4).

T en Celsius	Ce travail	ROLL MOTZ	ITAMI SHIMOJI	BUSCH TIECHE	MATUYAMA
420			37,0	38,2	37,1(445°C)
450	36,55		36,8		
500	36,15	36,8	36,4	37,0	36,9(484)
550	35,80				
600	35,60	36,3		36,8	36,7(539)
650	35,35				36,5(570)
700	35,25	36,4			36,7(627)
750	35,20				
800	35,22	36,7			36,8(669)
850	35,30				
900	35,40				36,6(695)
950	35,60				

Tableau(3.4) Résistivité du zinc liquide

3.2.5 Résistivité de l'aluminium liquide

La résistivité de l'aluminium pur a été déterminée grâce au montage présenté sur la figure (2.23). Elle a été mesurée de 660 à 1050°C.

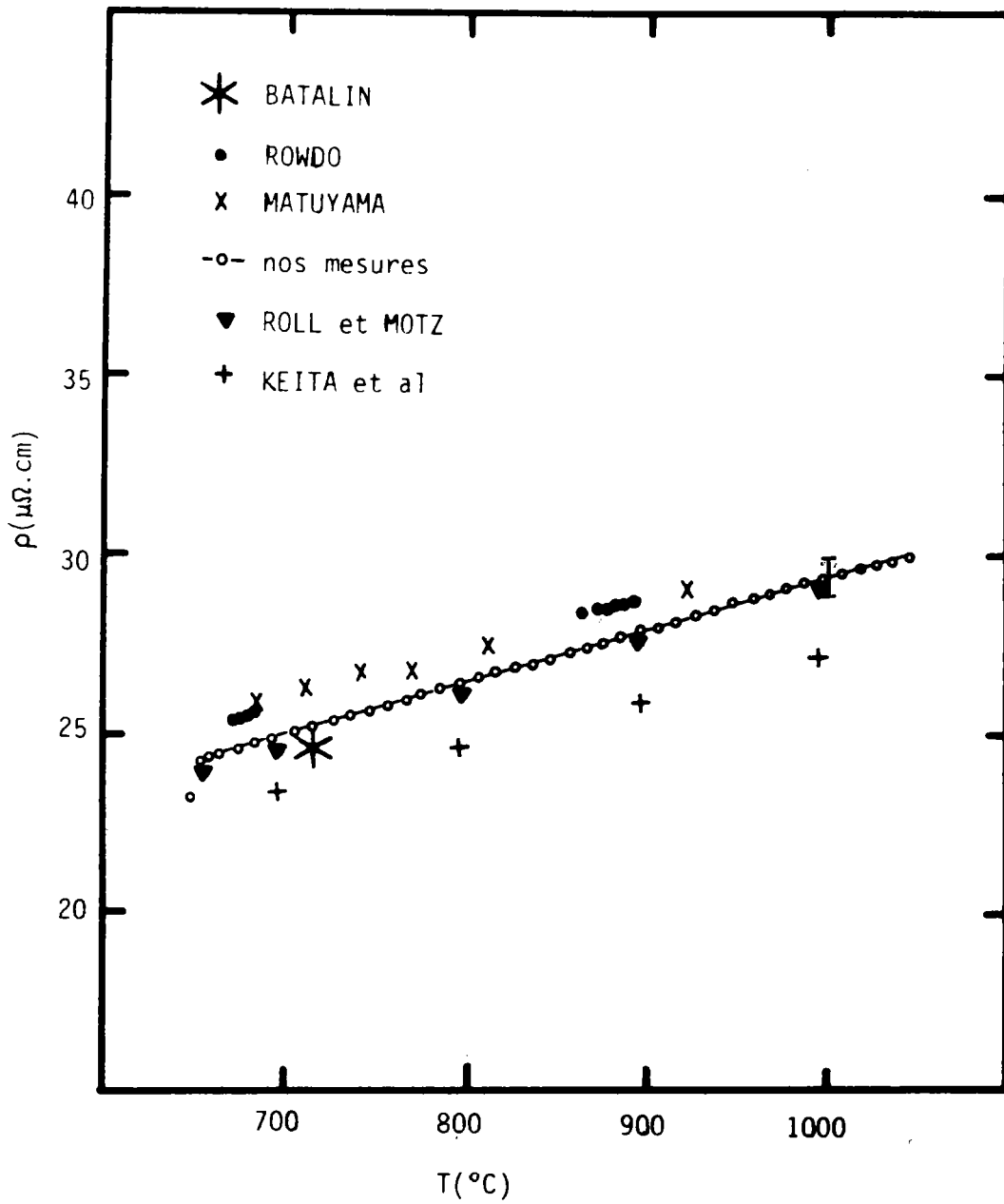


Figure (3.5) Résistivité de l'aluminium liquide

Nos mesures sont en-dessous de celles MATUYAMA (1927), l'écart est de 6,7 % à 715°C et passe à 3,4 % à 925°C. ROWDO (1981) obtient 3,2% de plus que nous à 700°C et 3,6 % à 1000°C.

ROLL et MOTZ (1957), avec une méthode sans électrodes, obtiennent des valeurs qui se situent au-dessus des nôtres (2,15% à 658°C et 1% à 1000°C). D'autres mesures sans électrodes ont été effectuées par KEITA et al (1977), leurs valeurs sont inférieures aux nôtres de 6,4% à 700°C et de 7,5% à 1000°C.

Signalons enfin une mesure de BATALIN (1972), qui se situe à 0,3% de notre courbe à 720°C. Les différents résultats expérimentaux sont regroupés dans le tableau (3.5) ainsi que sur la figure (3.5).

T(°C)	nos mesures	ROWDO	MATUYAMA	BATALIN	ROLL & MOTZ	KEITA & al
658	24.30				24.2	
670	24.50	25.3				
676	24.60	25.4				
678	24.62	25.5				
684	24.75					
686	24.80	25.6	26.0			
700	25.00				24.75	23.4
715	25.25		26.4			
720	25.30			24.70		
745	25.70		26.8			
750	25.80					24.5
774	26.10		26.8			
800	26.55				26.25	24.7
816	26.80		27.6			
850	27.25					25.3
868	27.55	28.4				
874	27.65	28.6				
888	27.85	28.6				
900	28.00				27.75	26.0
925	28.4		29.2			
950	28.75					26.6
1000	29.50				29.2	27.3
1021	29.82					
1041	30.09					
1050	30.17					
1100					30.6	
1200					32.15	

Tableau (3.5) Résistivité de l'aluminium liquide

3.3 Résistivité de l'alliage $\text{Bi}_x\text{-Ge}_{(1-x)}$

3.3.1 Résultats expérimentaux

La résistivité de l'alliage $\text{Bi}_x\text{-Ge}_{(1-x)}$ a été déterminée entre le liquidus et 1155°C pour les concentrations variant de 10 en 10%. Le diagramme de phase est représenté sur la figure (3.6).

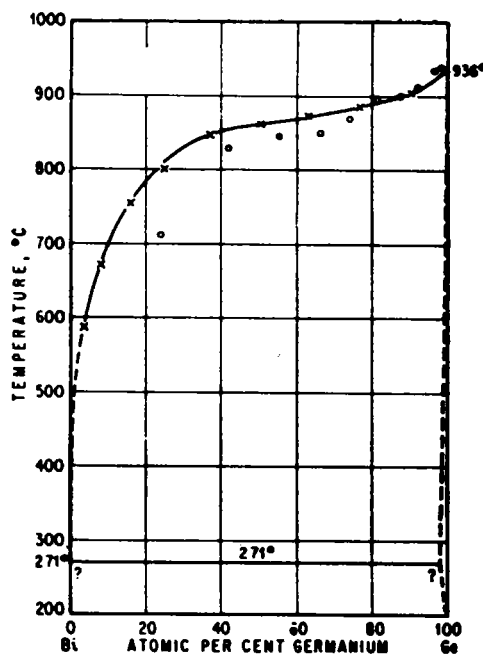


Figure (3.6) Diagramme de phase du système Bi-Ge

Les mesures faites en montée de température coïncident avec celles en descente pour toutes les concentrations. Les courbes sont espacées de manière régulière et sont pratiquement parallèles. Elles sont tracées sur la figure (3.7). A 1000°C , l'isotherme de la résistivité en fonction de la concentration évolue d'une manière presque linéaire entre les valeurs des deux corps purs comme l'indique la figure (3.8).

Le coefficient de température (figure 3.9 et tableau 3.8) diminue en fonction de la concentration du germanium; En effet, il passe de $57 \text{ nano-ohm.cm.}(\text{°K})^{-1}$ pour le bismuth pur à $14 \text{ nano-ohm.cm.}(\text{°K})^{-1}$ pour le germanium pur à 1000°C .

A notre connaissance, il n'existe aucune autre donnée expérimentale.

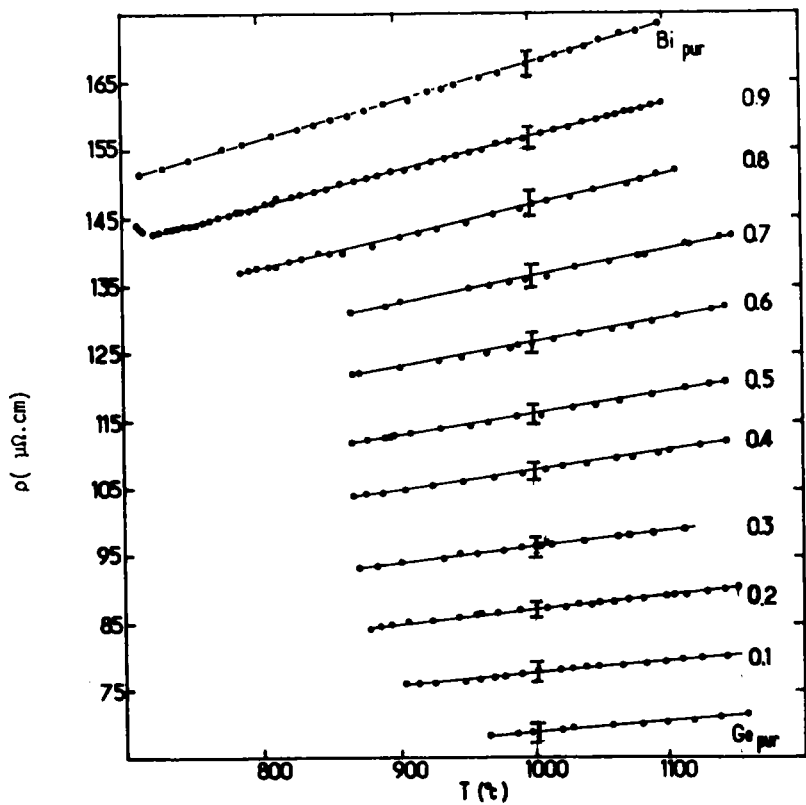


Figure (3.7) Résistivité de l'alliage $\text{Bi}_x - \text{Ge}_{(1-x)}$ en fonction de la température

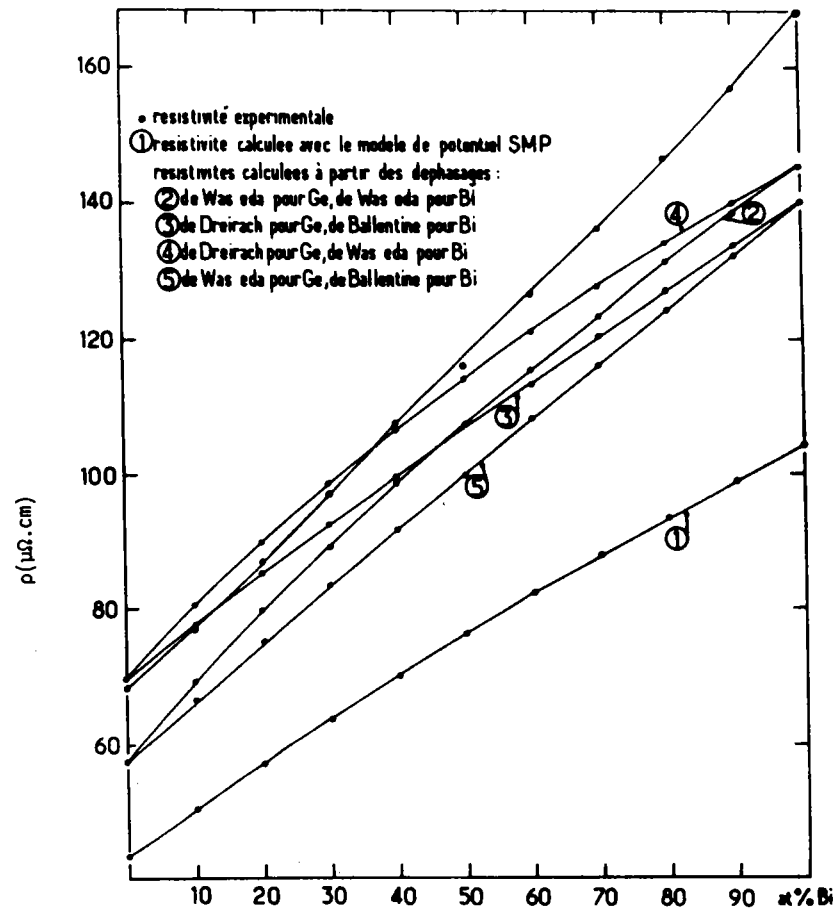


Figure (3.8) Résistivité de l'alliage $\text{Bi}_x - \text{Ge}_{(1-x)}$ en fonction de la concentration à 1000°C

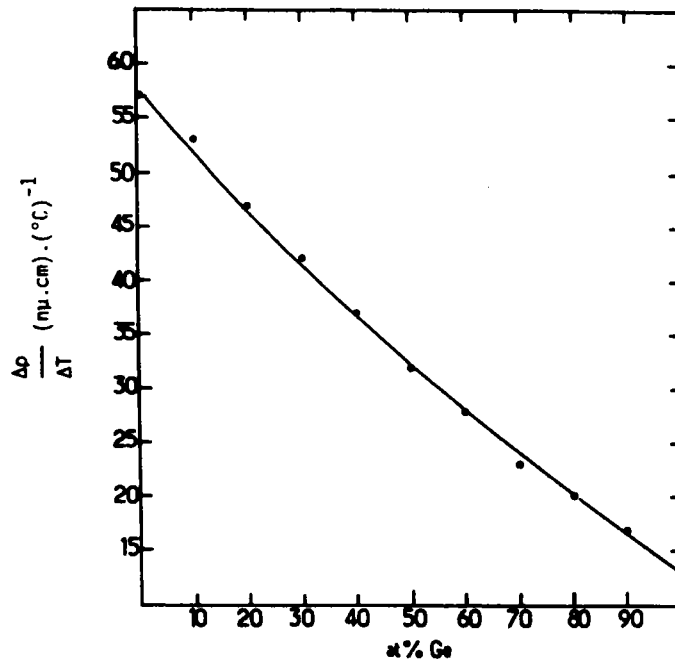


Figure (3.9) Coefficient de température de la résistivité de l'alliage $Bi_x - Ge_{(1-x)}$ à 1000°C

COEFFICIENT DE TEMPERATURE DE LA RESISTIVITE DU SYSTEME Bi-Ge

COMPOSITION	RESISTIVITE
%	(μΩ.cm).(°C) ⁻¹
Bi pur	57,50
90	53,75
80	47,00
70	42,50
60	37,50
50	32,50
40	27,75
30	23,50
20	20,25
10	16,75
Ge pur	11.0

Tableau (3.6) Coefficient de température du système Bi-Ge

ELECTRICAL RESISTIVITY OF BISMUTH AND BISMUTH-GERMANIUM ALLOYS IN THE LIQUID STATE

J.G. GASSER, M. MAYOUFI, G. GINTER AND R. KLEIM.

Centre "Matière-Rayonnement-Structure", Faculté des Sciences, Ile du Saulcy, 57045 METZ Cédex, FRANCE.

The electrical resistivity of 11 bismuth-germanium alloys has been measured from the melting point to 1150°C. The temperature dependence of the pure components are discussed in the framework of Ziman formalism with experimental interference functions and different model pseudopotentials (Heine-Abarenkov, Animalu-Heine, Shaw-Hallers) and with the "extended Ziman Formula" by using the t matrix expressed in term of phase shifts.

The composition dependence is interpreted with the same model pseudopotentials and phase shifts. But no experimental partial structure factors being available, we used Ashcroft and Langreth hard sphere partial structure factors. The experimental values are well reproduced for the alloy with the form factors giving good results for the pure metals.

1. INTRODUCTION

It has been largely admitted that the problem concerning simple liquid metals has been well resolved from a theoretical point of view. In these liquid alloys, the transport properties are well described by the nearly free electron theory with Ziman's formula^{1,2} in the case of pure metals and with Faber-Ziman's³ one (1965) for alloys. However the situation is less clear for semi-metals and their alloys from a quantitative point of view. The electrical resistivity of $\text{Bi}_x\text{Ge}_{(1-x)}$ alloys has to our knowledge never been determined experimentally. However the resistivity and thermopower of alloys of metals of valency 4 and 5 have been studied in our laboratory^{4,5}. For this kind of alloys it is interesting to search if there exists a negative temperature coefficient of the resistivity like in Ge-Sb⁶ and the Ziman formula can be employed though the mean free path is small.

In pure liquid metals, the experimental structure factors, measured either by X-ray or by neutron scattering, are in general available. They can also be computed, assuming the liquid to be an assembly of hard spheres⁷. The packing fraction η can be taken from Waseda's empirical law⁸.

$$\eta = A \exp(-BT) \quad (1)$$

where A and B are tabulated in Waseda's book⁸.

The partial interference functions are scarcely available from the experiment. We used again hard spheres⁹. At each temperature the hard sphere diameters are deduced from the packing fractions and the experimental densities

of the pure components obtained respectively from equation (1) and from the densities compiled by Crawley¹⁰. They are held constant in the alloy.

Different form factors have been used in this work:

- local one's like the Harrison Point Ion Potential (P.I.P.)¹¹; the Ashcroft Empty Core Potential (E.C.P.)¹²; the Shaw local Optimised Model Potential (O.M.P.)¹³. Their parameters have been fitted on the node of the non local Animalu-Heine Model Potential (A.H.M.P.)¹⁴⁻¹⁷ according to a procedure described by Gasser⁶.

- the non local but local screened Heine-Abarenkov - Animalu Simple Model Potential (S.M.P.)^{15,17},

- full non local model potentials like the Animalu-Heine Model Potential¹⁶ the Shaw Model Potential¹³ and the Shaw-Hallers Model Potential.

Analytical expressions exist for the O.M.P., the E.C.P., the P.I.P. and the S.M.P.. The last model has the advantage to have parameters fitted directly on the spectroscopic data of ions. We used A.H.M.P. under its tabulated form in Harrison's book¹¹, and renormalized the form factor on the atomic volume of the metal at the considered temperature following the procedure discussed by Ziman¹⁸.

The Shaw non local form factor is entirely computed following Shaw's original paper¹³ corrected from the effective masses¹⁹ with a uniform depletion density distribution. The parameters are computed at the liquid density starting from Ese and Reissland²⁰ data.

A difficult problem is to treat correctly the energy dependence of the parameters in the alloy. At our knowledge the Shaw-Hallers (we are grateful to Dr. Van der Marel for making available Shaw-Hallers computer program) potential is the only one in which this dependence is taken into account. We have also computed the Shaw-Hallers form factor at the corresponding liquid densities.

In all cases (except the A.H.M.P. tabulated form factor) we used the Vashishta-Singwi dielectric screening function²¹.

An alternative solution to model potential treatment has been proposed by Evans et al²² for pure metals and by Dreirach et al²³ for alloys. The model potential form factor is simply replaced by a *t* matrix form factor in Ziman's formula. It can be expressed in terms of phase shifts who are computed from a muffin tin potential constructed either by the method of Dreirach et al²³ or by that described by Mukhopadhyaya et al²⁴. For semi-metals it seems that this second approach gives in general better results⁵.

2. ELECTRICAL RESISTIVITY OF PURE BISMUTH

We have reported in Fig. 1 the experimental electrical resistivity of Bismuth (full points) together with different calculated curves. Full curves are

obtained with hard sphere structure factors, curve 1 and 2 with the t matrix form factor computed respectively with Waseda's⁸ and Ballentine et al.²⁵ phase shifts. Curve 3, 4, 5 and 6 are obtained respectively with the P.I.P., the E.C.P., the S.M.P. and the O.M.P. form factors.

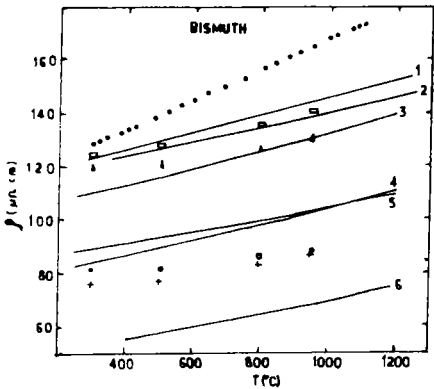


Figure 1

Resistivity of liquid bismuth points are the experimental values

- 1) Waseda's phase shifts
- 2) Ballentine's phase shifts
- 3) Shaw-Hallers potential
- 4) A.-H.M.P.
- 5) Shaw optm. potential

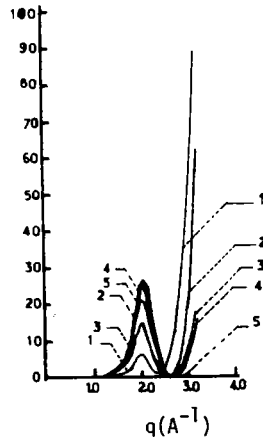


Figure 2

Integrands of the resistivity with different form factors

Individual points are calculated with the experimental structure factors tabulated in Waseda's book ("rectangles" with Waseda's phase shifts, "triangles" with Ballentine's one, "open circles" with the S.M.P., "plus with E.C.P.")

With the experimental structure factors, the resistivity and its temperature coefficient are in general smaller than with hard spheres. We have reported in table 1 the resistivity obtained at 300° with Waseda's experimental structure factor (the experimental resistivity is 129.0 μΩ.cm).

TABLE 1:

	Phase Shifts		ECP	OMP	PIP	SMP	AHMP	Shaw	Shaw-Hallers
	Ball.	Was.							
$\rho(q)_{exp}$	119,5	124,8	76,0	53,2	101,0	81,2	81,1	57,7	59,1
$\rho(q)_{H.S.}$	122,9	122,9	84,3	46,2	110,2	88,9	88,7	64,1	64,3

The t matrix formulation is in relatively good accordance with the experimental value near the melting point while "model pseudopotentials" give in general smaller values. We have examined in detail the integrand of the resistivity of bismuth at 300°C. Different curves[†] are reported on fig. 2. The resistivity is proportional to the area under these curves. It appears clearly that the different form factors give very different curves even if the resistivity is the same (Shaw and Shaw-Hallers form factors look very different but the resistivity is at .6 % the same). Two regions can be observed, below the node in the region of the first peak of the structure factor and above the node, near $2k_f$. The t matrix gives in general a larger contribution of the second region than model potentials. For example Ballentine's phase shifts give a very similar curve to that obtained with the S.M.P. below the node. The supplementary contribution of the t matrix form factor occurs above the node.

Non-local screening is not very important for high valency metals as has been emphasized by Animalu¹⁴. The A.H.M.P. and S.M.P. curves are indeed confounded. However, the use of the Vashishta-Singwi dielectric screening function would enhance the A.H.M.P. curve of about 10 % (according to our calculations). The resistivity, though very sensitive to the details of the form factor is an integral value. It is necessary to test also model potentials on other physical properties of the liquid metals like the temperature coefficient of the resistivity or the thermopower.

3. ELECTRICAL RESISTIVITY OF GERMANIUM-BISMUTH ALLOYS

We have reported on fig. 3 our experimental measurement as a function of temperature and on fig. 4 as a function of concentration at 1000°C together with the calculated curves. Curve 1 is obtained with the S.M.P., curve 2, 3, 4, 5 with the phase shifts respectively of Waseda⁸ for Ge and Bi, of Dreirach et al²³ for Ge and Ballentine et al²⁵ for Bi, of Dreirach et al for Ge and Waseda for Bi, of Waseda for Ge and Ballentine et al for Bi. Curve 6 is obtained with the Shaw-Hallers non-local model-potential and takes into account the energy dependence of the parameters in the alloy. Curve 7 is obtained with the Shaw non-local optimised model potential. The parameters are determined for the pure liquids at 1000°C. For the alloy the form factors are corrected for volume and k_f variations.

As can be observed on fig. 4, the best results are obtained with phase shifts. Model potentials though very sophisticated cannot reproduce correctly the experimental curve.

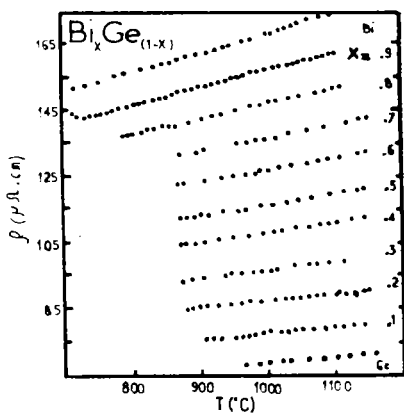


FIGURE 3

Temperature dependence of the electrical resistivity of liquid Bi-Ge alloys.

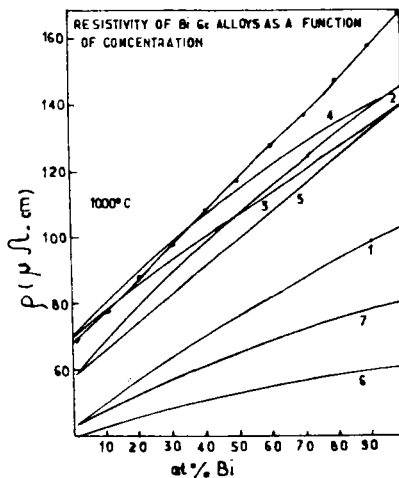


FIGURE 4

Concentration dependence of the electrical resistivity of Bi-Ge alloys.

4. CONCLUSION

In some sense, the fact that the t matrix formulation does not need the Born approximation could perhaps explain why it gives better results traduced on the form factor near $2 k_f$. However, the bismuth mean free path is only 1.7 times the interatomic distance. It is probable that multiple scattering would also occur and that we are at the limit of validity of the diffraction model.

REFERENCES

- 1) J.M. Ziman, *Phil. Mag.* 6 (1961) 1013.
- 2) C.C. Bradley, T.E. Faber, E.G. Wilson and J.M. Ziman, *Phil. Mag.* 7 (1962) 865.
- 3) T.E. Faber and J.M. Ziman, *Phil. Mag.* 11 (1965) 153.
- 4) A. Bath, J.G. Gasser, J.L. Bretonnet, R. Bianchin and R. Kleim, *Phys. Colloque C41* (1980) 519.
- 5) J.G. Gasser, *Thèse de Doctorat d'Etat: "Contribution à l'étude des propriétés électroniques, résistivité et pouvoir thermoélectrique d'alliages de métaux polyvalents et de transition à l'état liquide. (Ge-Sb, Pb-Sb, Mn-Sb, Mn-Sn, Mn-In et Mn-Zn) 17 Décembre 1982. (Université de METZ).*
- 6) J.G. Gasser and J.D. Muller, *Nato summer school on liquid and amorphous metals*, Edited by E. Lüscher and H. Coufal, *Sijthoff & Noordhoff* (1980) 631.
- 7) N.W. Ashcroft and J. Lekner, *Phys. Rev.* 145 (1966) 83.

- 8) Y. Waseda, *The structure of non-crystalline materials* (1980), edited by McGraw Hill int. book company
- 9) N.W. Ashcroft and D.C. Langreth, *Phys. Rev.* 156 (1967) 685.
- 10) A.F. Crawley, *Int. Met. Rev.* 19 (1974) 32.
- 11) W.A. Harrison, (1966) *Pseudopotentials in the theory of metals*, edited by Benjamin Inc. New York.
- 12) N.W. Ashcroft, *Phys. Lett.* 23 (1966) 48.
- 13) R.W. Shaw, *Phys. Rev.* 174 (1968) 769.
- 14) A.O.E. Animalu, *Phil Mag.* 11 (1965) 529.
- 15) A.O.E. Animalu, *Phys. Rev.* B8 (1973) 3542.
- 16) A.O.E. Animalu and V. Heine, *Phil. Mag.* 12 (1965) 529.
- 17) V. Heine and I.V. Abarenkov, *Phil. Mag.* 9 (1964) 451.
- 18) J.M. Ziman, *Adv. Phys.* 16 (1967) 551.
- 19) R.W. Shaw, *J. Phys.* C2 (1969) 2350.
- 20) O. Ese and J.A. Reissland, *J. Phys.* F3 (1973) 2066.
- 21) P. Vashishta and K.S. Singwi, *Phys. Rev.* B6 (1972) 875.
- 22) R. Evans, D.A. Greenwood and P. Lloyd, *Phys. Lett.* 35A (1971) 57.
- 23) O. Dreirach, R. Evans H.J. Güntherodt and H.U. Kunzi, *J. Phys.* F2 (1972) 709.
- 24) G. Mukhopadhyaya, A. Jain and V.K. Ratti, *Solid State com.* 13 (1973) 1623.
- 25) L.E. Ballentine and M. Huberman, *J. Phys.* C10 (1977) 4991.

+ Computer plotted curves available on request.

3.3.2 Comparaison avec la théorie

La comparaison entre données expérimentales et calculées de la résistivité de l'alliage $\text{Bi}_x\text{-Ge}_{(1-x)}$ en fonction de la concentration est faite à $T = 1000^\circ\text{C}$. Les résistivités calculées avec les différents déphasages sont relativement proches de la courbe expérimentale. Ainsi à titre d'exemple, la courbe (4) de la figure (3.8) calculée avec les déphasages de DREIRACH et al (1972) pour le germanium et WASEDA (1980) pour le bismuth, croise la courbe expérimentale (l'écart passe de +2,4% pour le germanium pur à 15% pour le bismuth pur).

La courbe calculée avec le modèle de potentiel S.M.P (simple model potentiel) de HEINE-ABARENKOV-ANIMALU (1964 et 1965) est nettement en-dessous des valeurs expérimentales, l'écart du côté du germanium pur est de 38,6% tandis que du côté bismuth pur il est de 38%. L'ensemble des courbes calculées est comparé à l'expérimentale sur la figure (3.8).

3.4 Résistivité de l'alliage $\text{Ag}_x\text{-Ge}_{(1-x)}$

3.4.1 Mesures existantes

La résistivité de l'alliage $\text{Ag}_x\text{-Ge}_{(1-x)}$ a été mesurée par trois équipes différentes:

- OZELTON et al (1967) sur l'ensemble du diagramme de phase Ag-Ge (figure 3.11)

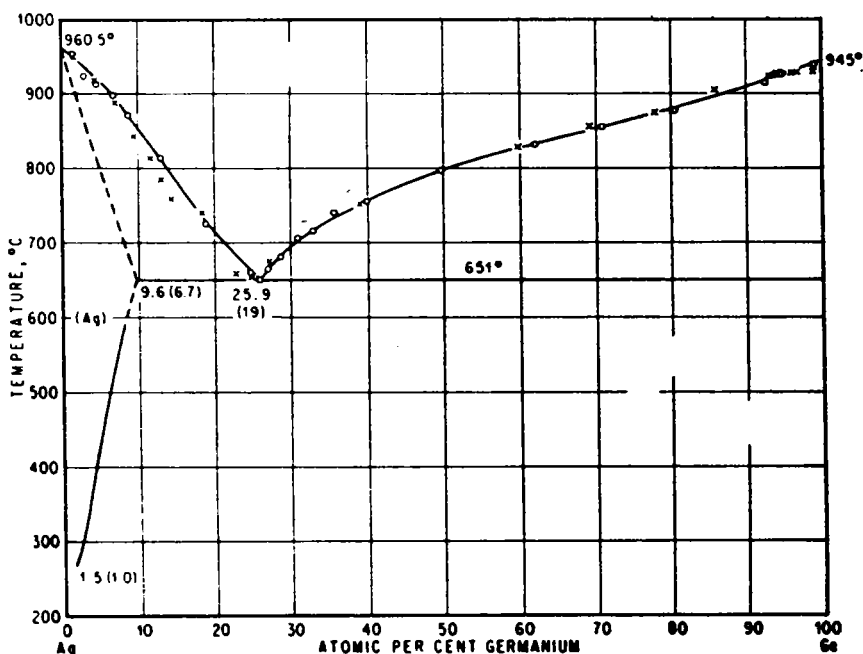


Figure (3.11) Diagramme de phase du système Ag-Ge

COMPOSITION	RESISTIVITE DE L'ALLIAGE Ag-Ge MESUREE A T=1000°C			
	NOS MESURES	UEMURA	OZELTON	SOIFER
%	$\mu\Omega \cdot \text{cm}$			
Ge pur	69,00	68,90	63,70	
90	76,33			
89,30			71,25	
81,20			80,00	
80	86,50	82,81		
73,70			87,50	
70	92,77			
65,10			94,00	
60	99,37	97,98		
59,90			100,00	
50	104,11			
49,90			108,20	
45			113,70	
42,50			115,70	
40,30			110,00	
40	107,65	103,67		
35	107,76		106,20	
32,3				126
30	106,46	104,94	106,25	
27,50			110,00	
25,90	103,30			
25				124,50
24,80			113,70	
20	97,33	96,72		
18,80			105,00	
17,90				113
15,40				100,5
14	82,60			
10	68,16	70,17	80,00	65
4,10			43,20	
Ag pur	17,30	17,70	18,20	

Tableau (3.7) Résistivité expérimentale: Comparaison

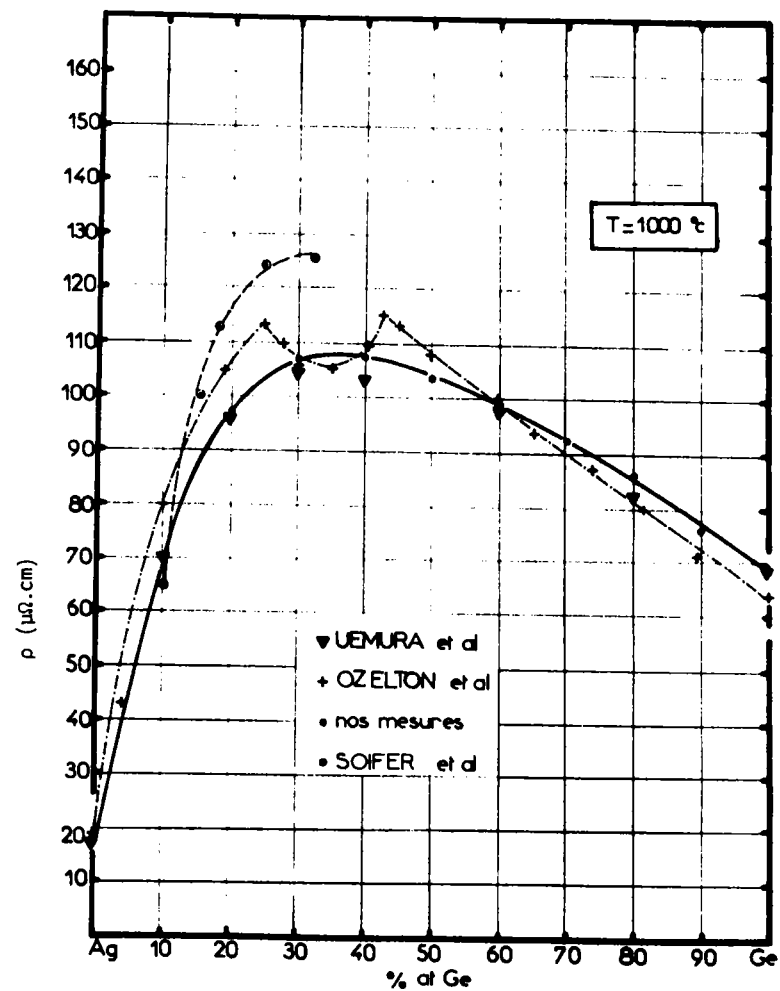


Figure (3.10) Isotherme: Comparaison

- SOIFER et al (1974) pour cinq concentrations seulement (10- 15,4 - 17,9 - 25 et 32,5 at. % de germanium).
- UEMURA et al (1972) pour six concentrations (10 -20 - 30 -40 - 60 et 80 at.% de germanium.)

Les deux premières ont utilisé une méthode sans électrodes, la troisième une technique avec électrodes. La comparaison de leurs résultats laisse apparaître certaines anomalies notamment pour l'isotherme d'OZELTON à $T= 1000^{\circ}\text{C}$ où l'on remarque deux petits pics de résistivité en fonction de la concentration à 25 et 30 at.% de germanium. Ce phénomène est lié probablement aux méthodes sans électrodes comme l'indiquent HODGKINSON et al(1982). Ils ne sont par contre pas visibles dans les mesures de SOIFER et al qui s'arrêtent à 32,5 at.% de germanium. Ces derniers observent un maximum de résistivité au voisinage de l'eutectique, contrairement à OZELTON voir figure(3.10) et tableau(3.7).

-vité par un maximum à 30 at.% de germanium sans qu'il n'y ait apparition des pics indiqués par OZELTON. En ce point, (maximum de résistivité sur la courbe de l'isotherme) la différence entre les mesures d'UEMURA et SOIFER atteint 21% .

Les mesures faites par les trois équipes ne concordent pas. Si ceci est compréhensible entre une méthode avec et une autre sans électrodes, cela l'est beaucoup moins si la technique de mesure est identique.

3.4.2 Nos mesures

La discordance des résultats de ces trois équipes, nous a incité à étudier de nouveau le système $\text{Ag}_x - \text{Ge}_{(1-x)}$ sur l'ensemble du diagramme de phase représenté sur la figure(3.11).

La résistivité de l'alliage Ag-Ge a été déterminée pour x variant de 10 en 10 at.% entre le liquidus et 1160°C . Nos mesures en fonction de la température sont reportées sur les figures (3.12) et (3.13).

Afin de comparer nos résultats à ceux des précédents auteurs, nous avons tracé un isotherme à $T= 1000^{\circ}\text{C}$ (figure 3.10 et tableau 3.7). Les anomalies observées précédemment n'apparaissent pas sur notre courbe qui est très voisine de celle d'UEMURA (sauf aux concentrations 30 - 40 et 80 at.% où l'écart est respectivement de 2,6 - 3,9 et 4 %)

En ce qui concerne le maximum, nous l'obtenons à 35 at.% de germanium. La présence d'un eutectique à 25,9 at.% de germanium dans le diagramme de phase, nous a incité à étudier la résistivité de 2 en 2 at.% entre l'alliage $\text{Ag}_{20} - \text{Ge}_{80}$ et $\text{Ag}_{30} - \text{Ge}_{70}$. Les courbes obtenues sont reportées sur la figure (3.14). Alors que pour les concentrations plus éloignées de l'eutectique, la résistivité dépend linéairement de la température, au voisinage de celui-ci, on observe

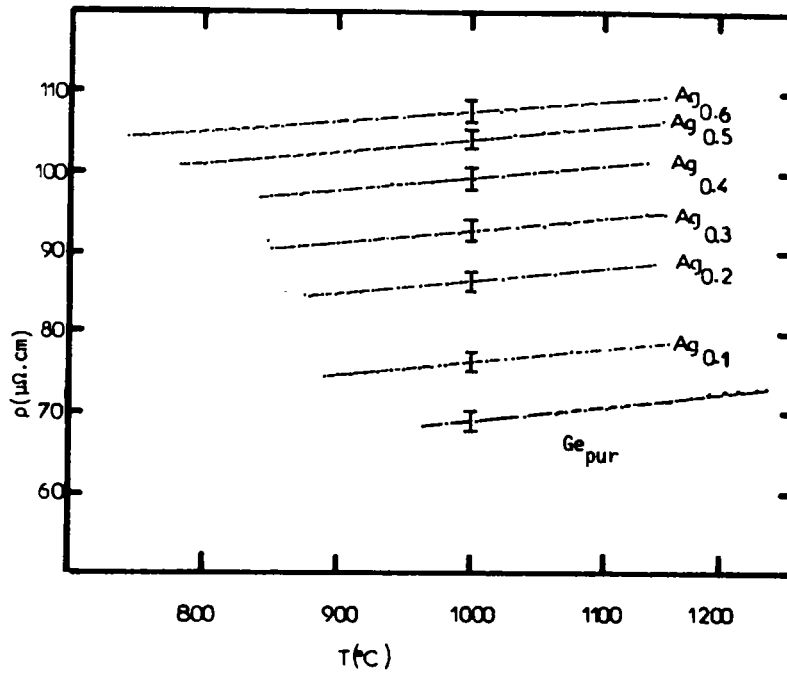


Figure (3.13) Résistivité de l'alliage $\text{Ag}_x - \text{Ge}_{(1-x)}$ pour x variant de 0 à 0.6

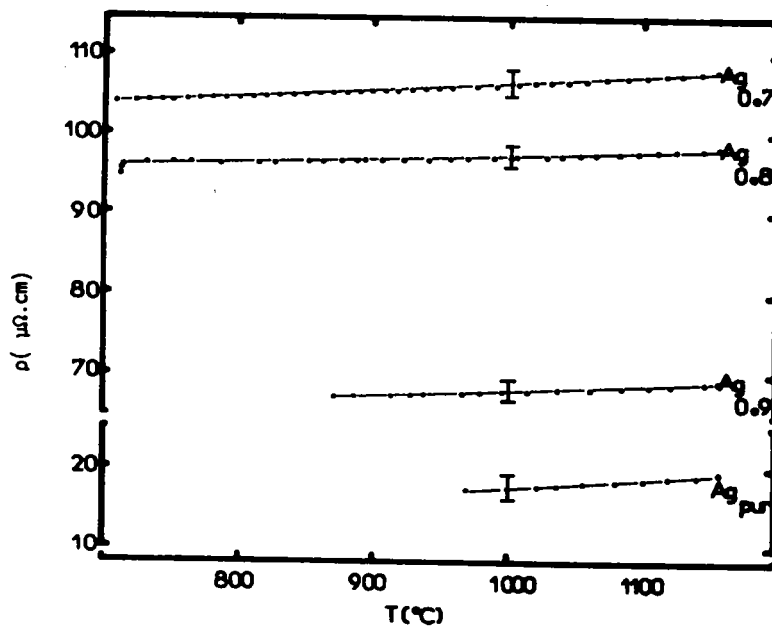


Figure (3.12) Résistivité de l'alliage $\text{Ag}_x - \text{Ge}_{(1-x)}$ pour x variant de 0.7 à 1

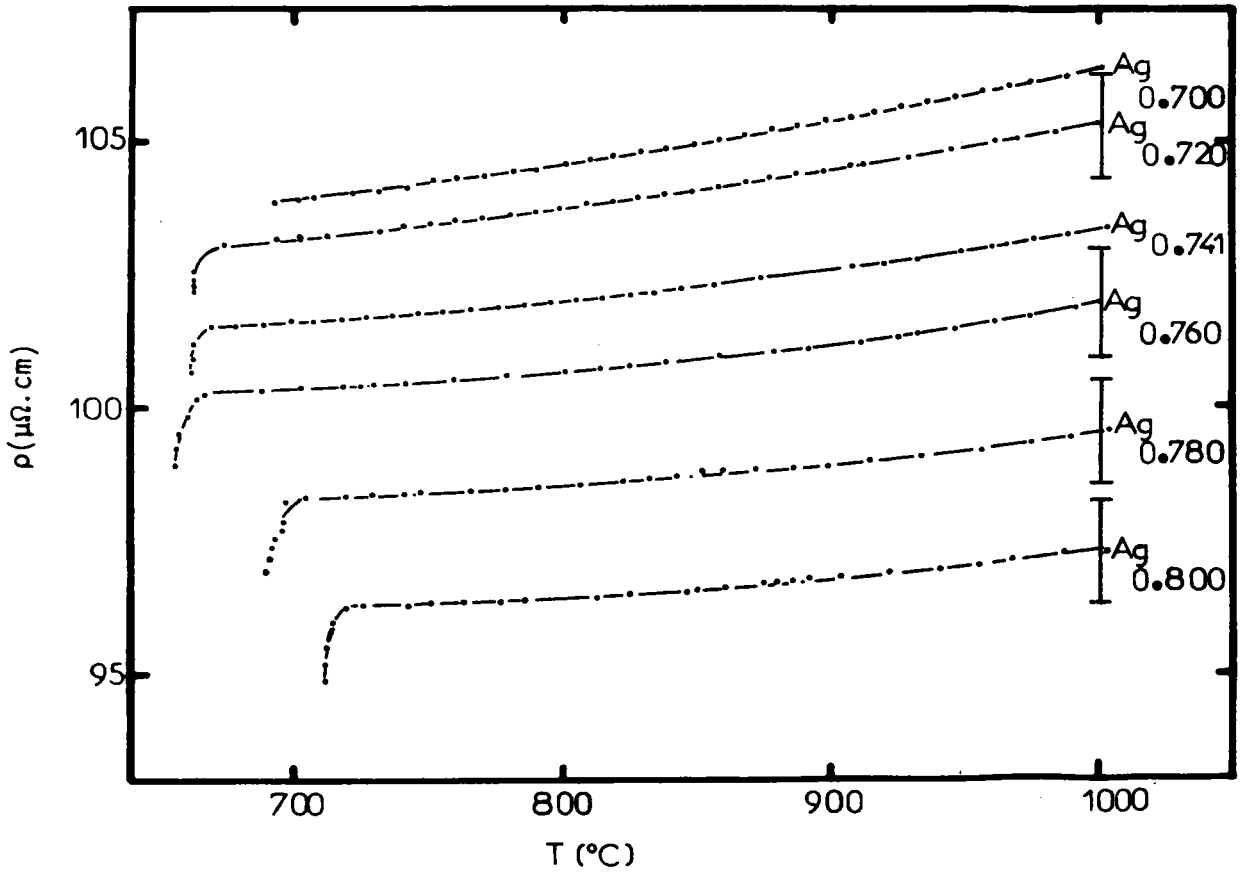


Figure (3.14) Résistivité de l'alliage $\text{Ag}_x\text{-Ge}_{(1-x)}$ pour différentes concentrations voisines de l'eutectique

COMPOSITION	RESISTIVITE CALC. SELON DEPH. DE WASEDA A		
	T=850°C	T=1000°C	T=1100°C
%	μΩ.cm		
Ge pur	59,30	61,31	62,16
96	80,60	82,70	84,05
92	62,06	64,24	65,64
88	63,70	65,96	67,40
84	65,54	67,87	69,34
80	67,60	69,98	71,48
76	69,91	72,32	73,83
72	72,48	74,91	76,43
68	75,36	77,79	79,28
64	78,58	80,96	82,42
60	82,17	84,47	85,86
56	86,16	88,33	89,62
52	90,60	92,56	93,72
48	95,50	97,17	98,15
44	100,48	102,13	102,87
40	106,59	107,37	107,82
36	112,58	112,74	112,82
32	118,47	117,90	117,59
28	123,60	122,30	121,59
24	126,87	124,99	123,98
20	126,66	124,66	123,61
16	121,20	119,80	119,09
12	109,42	108,24	109,21
08	91,02	92,09	92,77
04	64,47	66,14	67,49
Ag pur	22,70	23,89	24,61

Tableau (3.8) Résistivité calculée selon les déphasages de WASEDA à trois températures

COMPOSITION	RESISTIVITE CALC. SELON DEPH. DE DREIRACH A		
	T=850°C	T=1000°C	T=1100°C
%	μΩ.cm		
Ge pur	71,76	74,09	75,61
96	73,25	75,70	77,28
92	74,94	77,49	79,13
88	76,84	79,50	81,19
84	78,98	81,37	83,48
80	81,39	84,22	86,01
76	84,11	87,00	88,82
72	87,16	90,09	91,93
68	90,59	93,53	95,36
64	94,44	97,35	99,15
60	98,74	101,58	103,33
56	103,54	106,26	107,91
52	108,88	111,39	112,91
48	114,77	116,99	118,33
44	121,19	123,02	124,12
40	128,06	129,39	130,20
36	135,18	135,89	136,35
32	142,21	142,16	142,26
28	148,21	147,28	147,31
24	152,20	151,11	150,66
20	152,46	151,46	151,11
16	147,29	147,13	147,30
12	135,54	136,79	137,80
08	116,06	118,71	120,55
04	83,90	87,04	89,18
Ag pur	18,99	19,99	20,59

Tableau (3.9) Résistivité calculée selon les déphasages de DREIRACH à trois températures

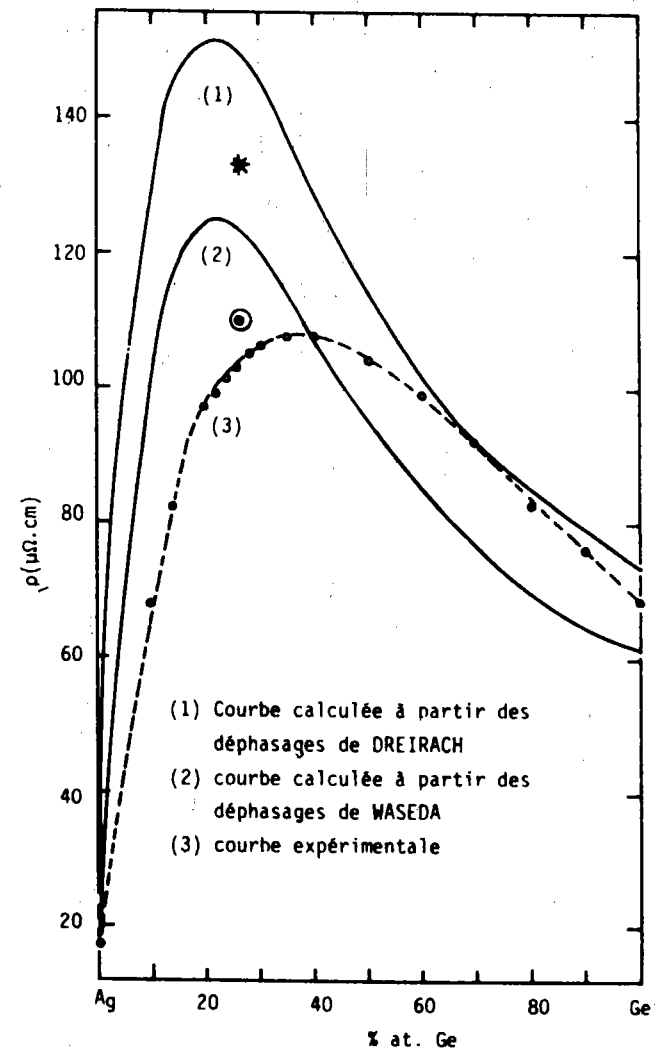


Figure (3.15) Résistivité calculée et expérimentale de l'alliage $Ag_x-Ge_{(1-x)}$ à $T=1000^\circ C$

- * Résistivité calculée à partir des déphasages de DREIRACH et des fonctions d'interférences expérimentales de Mme BELLISSENT et al
- ⊙ Résistivité calculée à partir des déphasages de WASEDA et des fonctions d'interférences expérimentales de Mme BELLISSENT et al

nettement une concavité sensible de la courbe. Ces résultats sont à rapprocher de ceux obtenus par GASSER et al (1979) pour l'alliage Ge-Sb, sans pour autant que l'on observe ici un changement du signe de la pente.

3.4.3 Comparaison des résultats expérimentaux et théoriques

Le calcul de la résistivité a été effectué en utilisant la formule de FABER -ZIMAN étendue (DREIRACH et al 1972). Les résultats obtenus au moyen des déphasages de WASEDA (1980) et DREIRACH (1972) pour les deux corps (Ag, Ge) à trois températures (850 - 1000 et 1100°C), sont reportés respectivement dans les tableaux (3.8) et (3.9).

La comparaison à $T = 1000^\circ\text{C}$ avec nos mesures, nous conduit à souligner les points suivants:

- le maximum est à 24 at.% de germanium, lorsqu'on utilise les déphasages de WASEDA et à 20 at.% de germanium pour ceux de DREIRACH. Il est légèrement décalé par rapport à nos mesures.
- le phénomène de pics observé chez OZELTON n'est pas reproduit par les calculs théoriques qui ont été effectués de 4 en 4 at.%. De plus, l'amplitude des maxima calculés est sensiblement plus importante que la valeur expérimentale, fig. (3.15). Elle est 16%, supérieure pour les déphasages de WASEDA et 40 % pour ceux de DREIRACH. Cependant les fonctions d'interférences partielles utilisées sont celles de sphères dures. Or, Mme BELLISSENT et al (1977) ont déterminé par la méthode de substitution isotopique les fonctions d'interférences partielles de l'alliage à la composition eutectique à 850°C. Celles-ci diffèrent très sensiblement des fonctions de sphères dures. Nous avons effectué les calculs au moyen des fonctions d'interférences expérimentales. La résistivité est abaissée de 153,3 micro-ohm.cm à 131,2 micro-ohm.cm avec les déphasages de DREIRACH et de 129,2 à 110,7 micro-ohm.cm avec ceux de WASEDA. On s'approche ainsi très sensiblement de la résistivité expérimentale (98,8 micro-ohm.cm).

Les calculs concernant le coefficient de température ont pu mettre en évidence l'existence d'un minimum aux alentours de l'eutectique.

En ce qui concerne ce coefficient, SOIFER et al indiquent que pour certaines compositions, la résistivité est une fonction décroissante de la température à l'état liquide. UEMURA et al le donnent passant par un minimum à 20 at.% de germanium, sans pour autant que la pente soit négative comme dans le système analogue Ag-Sn ou Cu-Sn (BUSCH et al 1967).

Nous avons représenté sur la figure (3.16) et le tableau (3.10) nos valeurs comparées à celles d'UEMURA et à celles que nous avons calculées. Nos mesures confirment dans l'ensemble celles d'UEMURA. Les valeurs calcu-

COMPOSITION	$\frac{\Delta\rho}{\Delta T}$ EXPERIMENTAL		$\frac{\Delta\rho}{\Delta T}$ CALCULE SELON LES DEPH.	
	NOS MESURES	UEMURA	DE WASEDA	DE DREIRACH
%	$10^{-3} \mu\Omega \cdot \text{cm} \cdot (\text{°C})^{-1}$			
Ge pur	17,00	16,30	8,50	15,00
96			13,50	15,80
92			14,00	16,40
90	17,20			
88			14,40	16,90
84			14,70	21,10
80	16,70	15,90	15,00	17,90
76			15,10	18,20
72			15,20	18,40
70	16,50			
68			14,90	18,30
64			14,60	18,00
60	15,54	13,50	13,90	17,50
56			12,90	16,50
52			11,60	15,20
50	17,64			
48			9,80	13,40
44			7,40	11,00
40	13,54	8,40	4,50	8,10
36			0,80	4,60
35	12,60			
32			-3,10	1,00
30	10,13	7,10		
28	8,95		-7,10	0,30
25,90	8,75			
24	7,79		-10,10	-4,50
22	6,45			
20	6,31	6,00	-10,50	-3,50
16			-7,10	1,70
14	4,72			
12			-0,30	10,10
10	6,03	6,80		
08			6,80	18,40
04			13,50	21,40
Ag pur	11,00	9,90	7,20	6,00

Tableau (3.10) Coefficients de température: Comparaison

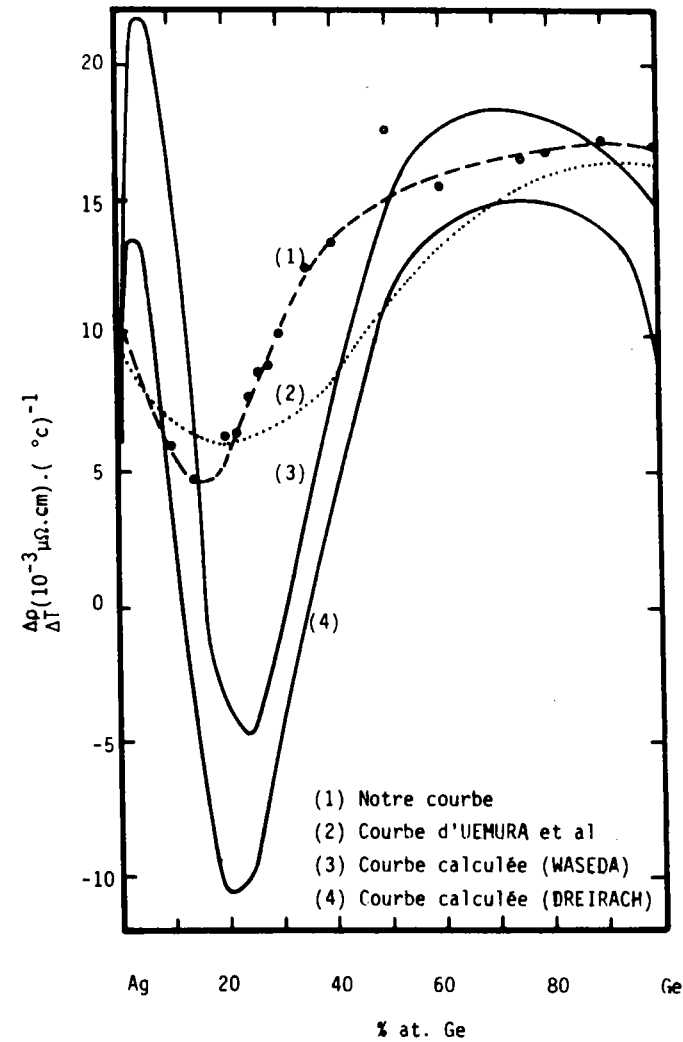


Figure (3.16) Coefficient de température de l'alliage $\text{Ag}_x - \text{Ge}_{(1-x)}$ dans l'intervalle 1000-1100°C

-lées par contre donnent des pentes négatives. Il serait intéressant de disposer de fonctions d'interférences partielles à deux températures pour vérifier si l'accord sur la pente est aussi bon que celui sur la valeur absolue de la résistivité.

3.5 Résistivité de l'alliage $Zn_x-Ge_{(1-x)}$

3.5.1 Résultats expérimentaux

La résistivité de l'alliage $Zn_x-Ge_{(1-x)}$ a été déterminée depuis le zinc pur jusqu'à $Zn_{30}-Ge_{70}$ entre la température du liquidus indiquée par le diagramme de phase, figure (3.17) et $950^{\circ}C$. La tension de vapeur élevée du zinc a beaucoup limité les montées en température qui provoquent des distillations lors des manoeuvres d'homogénéisation des alliages. Certains d'entre eux ont été préparés au préalable dans le four à haute fréquence.

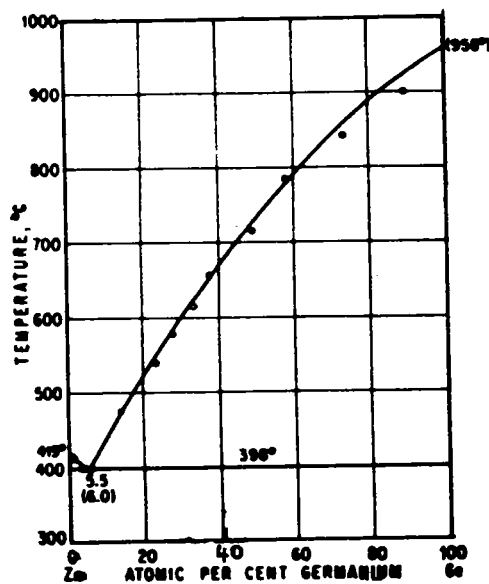


Figure (3.17) Diagramme de phase du système Zn-Ge

Les résistivités correspondant aux sept alliages étudiés sont représentées sur la figure (3.18). L'isotherme à $T = 800^{\circ}C$ a été tracé sur la figure (3.19). La résistivité passe par un maximum à 40 at.% de zinc. La partie non exploitée du diagramme de phase est représentée en pointillé sur l'isotherme. Notons que le point correspondant à 70 at.% de germanium a été obtenu par extrapolation à $800^{\circ}C$ de la courbe $\rho(T)$ de la figure (3.18).

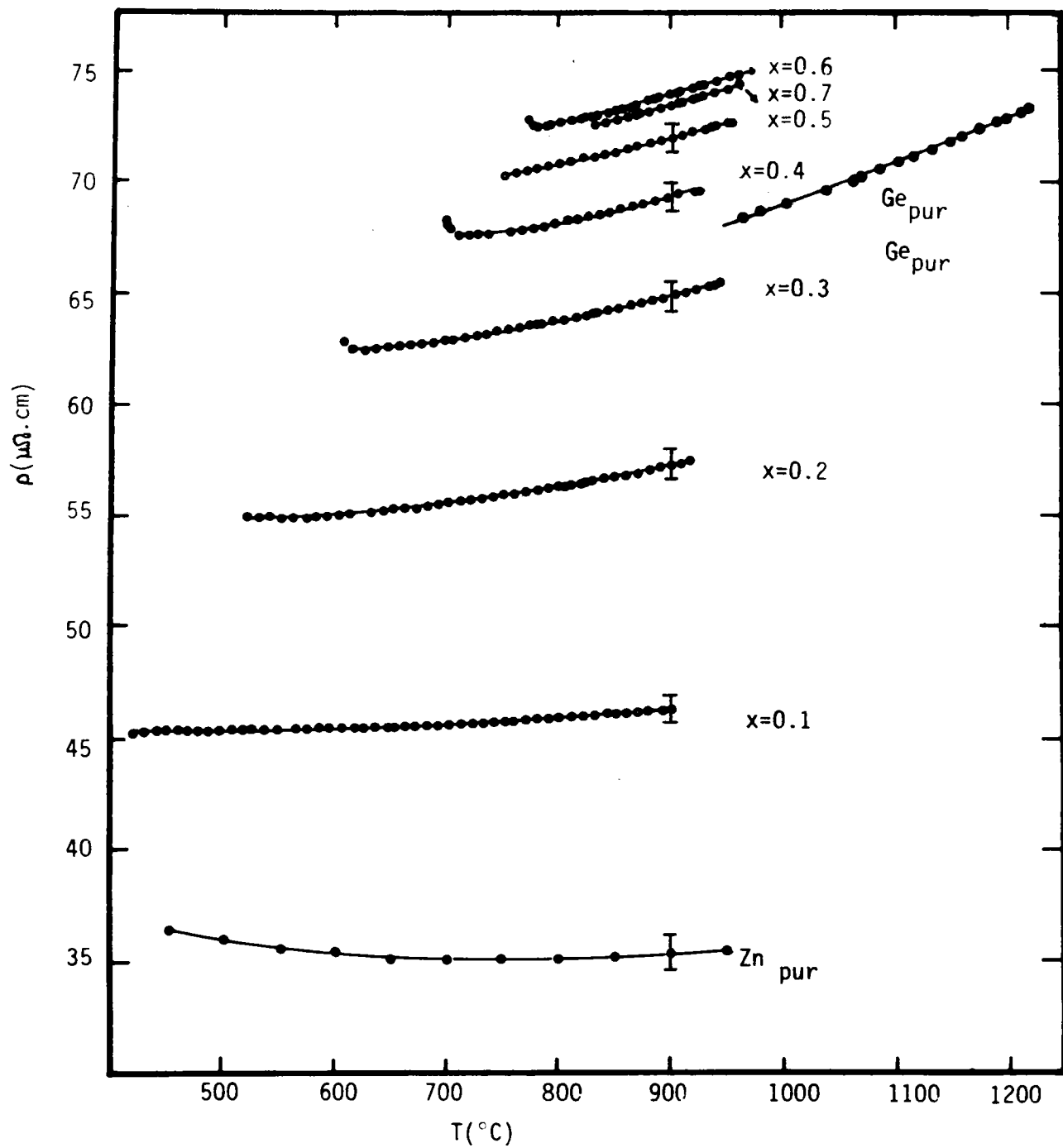


Figure (3.18) Résistivité de l'alliage $\text{Zn}_{(1-x)}\text{-Ge}_x$

3.5.2 Comparaison des résultats expérimentaux avec les calculs théoriques

Les résultats des calculs effectués au moyen de différents modèles de potentiel: le S.M.P, L'O.M.P, le P.I.P et le E.C.P sont présentés sur le tableau (3.11) et la figure (3.19).

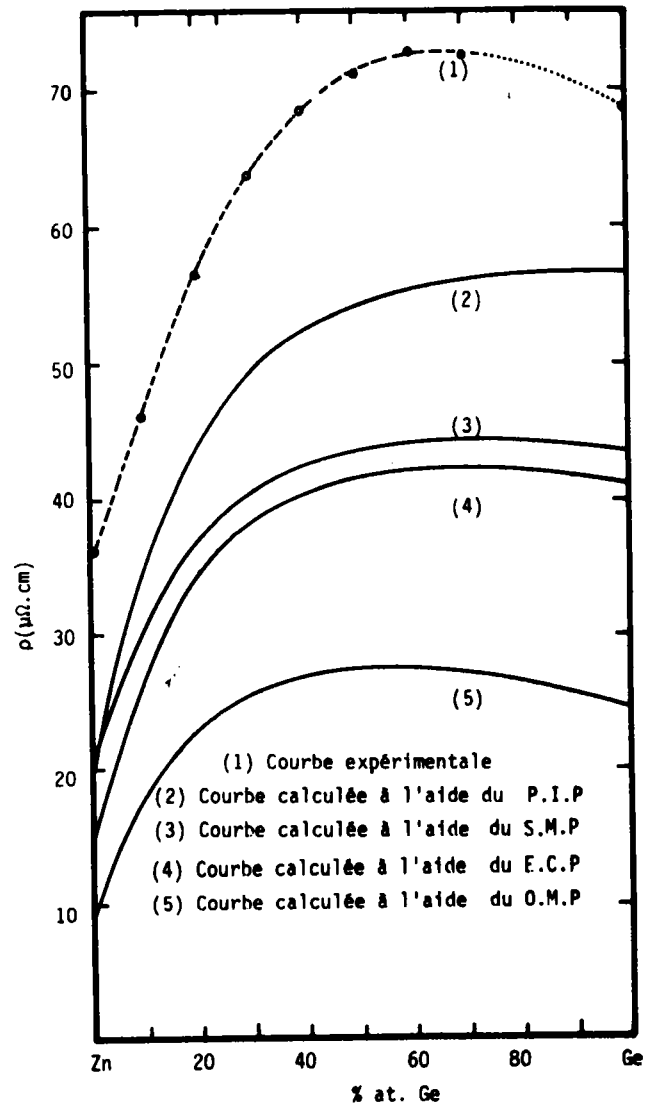
La comparaison entre valeurs calculées et expérimentales montrent que les modèles utilisés ne permettent pas de reproduire fidèlement les valeurs expérimentales malgré la ressemblance dans l'allure de ces courbes.

L'écart entre la valeur expérimentale et celle calculée par le P.I.P atteint 24%.

En ce qui concerne les autres valeurs calculées, l'écart est important. Il est de 63% avec les valeurs calculées par l'O.M.P. et l'ordre de 42% avec l'E.C.P. et le S.M.P.

Le calcul des coefficients de température a été effectué tous les 10 at.%. Les courbes obtenues expérimentalement et par calcul sont représentées sur la figure (3.20.). Les valeurs expérimentales pour les concentrations comprises entre Zn_{70} et Zn_{30} ont été déterminées par extrapolation des courbes du fait que l'alliage est solide à cette température.

Les courbes théoriques passent toutes par un maximum qui n'est pas obtenu expérimentalement. La pente négative de la résistivité du zinc n'est pas obtenue avec les modèles de potentiel utilisés et les fonctions d'interférence de sphères dures. Un abaissement de la valeur calculée du zinc rapprocherait sensiblement les courbes calculées des valeurs expérimentales.



Figure(3.19) Résistivité expérimentale et calculée de l'alliage $Zn_x - Ge_{(1-x)}$ à $T = 800^\circ C$

COMPOSITION	RESISTIVITE EXP.		RESISTIVITE CALCULEE							
	T=800°C	T=900°C	S.M.P		O.M.P		P.I.P		E.C.P	
			T=600°C	T=800°C	T=600°C	T=800°C	T=600°C	T=800°C	T=600°C	T=800°C
%	μΩ.cm									
Zn pur	35,22	35,40	19,18	20,76	7,59	8,95	18,46	19,98	13,14	14,71
90	46,00	46,40	28,39	30,90	15,90	17,79	32,33	34,94	24,50	27,00
80	56,45	57,45	33,84	36,92	20,58	23,05	40,64	43,92	31,13	34,18
70	63,85	65,00	37,09	40,49	23,10	25,80	45,64	49,31	34,96	38,32
60	68,40	69,60	38,99	42,55	24,32	27,12	48,65	52,52	37,10	40,61
50	71,20	72,40	40,05	43,68	24,73	27,57	50,46	54,40	38,19	56,29
40	72,85	74,20	40,60	44,20	24,65	27,49	51,50	55,48	38,65	42,23
30	(72,40)	73,80	40,80	44,35	24,28	27,08	52,12	56,07	38,73	42,27
20	—	—	40,80	44,27	23,73	26,48	52,48	56,38	38,58	42,07
10	—	—	40,65	44,04	23,08	25,77	52,71	56,54	38,31	41,73
Ge pur	(85,5)	(67,10)	40,42	43,71	22,38	25,01	53,01	56,68	37,77	41,32

Tableau (3.11) La résistivité expérimentale et celle calculée au moyen de différent modèles de potentiels

COMPOSITION	COEFFICIENTS DE TEMPERATURE DES RESISTIVITES CALCULEES				$\frac{\Delta\rho}{\Delta T}$ Exp.
	S.M.P	O.M.P	P.I.P	E.C.P	
%	$10^{-2} \mu\Omega \cdot \text{cm} \cdot (\text{°C})^{-1}$				
Zn pur	0,79	0,69	0,76	0,78	-0,2
90	1,25	0,90	1,30	1,25	0,225
80	1,54	1,23	1,64	1,51	0,65
70	1,70	1,35	1,83	1,68	0,80
60	1,78	1,40	1,93	1,75	1,15
50	1,81	1,42	1,97	1,77	1,30
40	1,80	1,42	1,99	1,79	1,35
30	1,77	1,40	1,97	1,77	1,40
20	1,73	1,37	1,95	1,74	
10	1,56	1,34	1,91	1,71	
Ge pur	1,64	1,31	1,83	1,67	1,5

Tableau (3.12) Coefficient de température des résistivités expérimentale et calculées dans l'intervalle 600-800°C

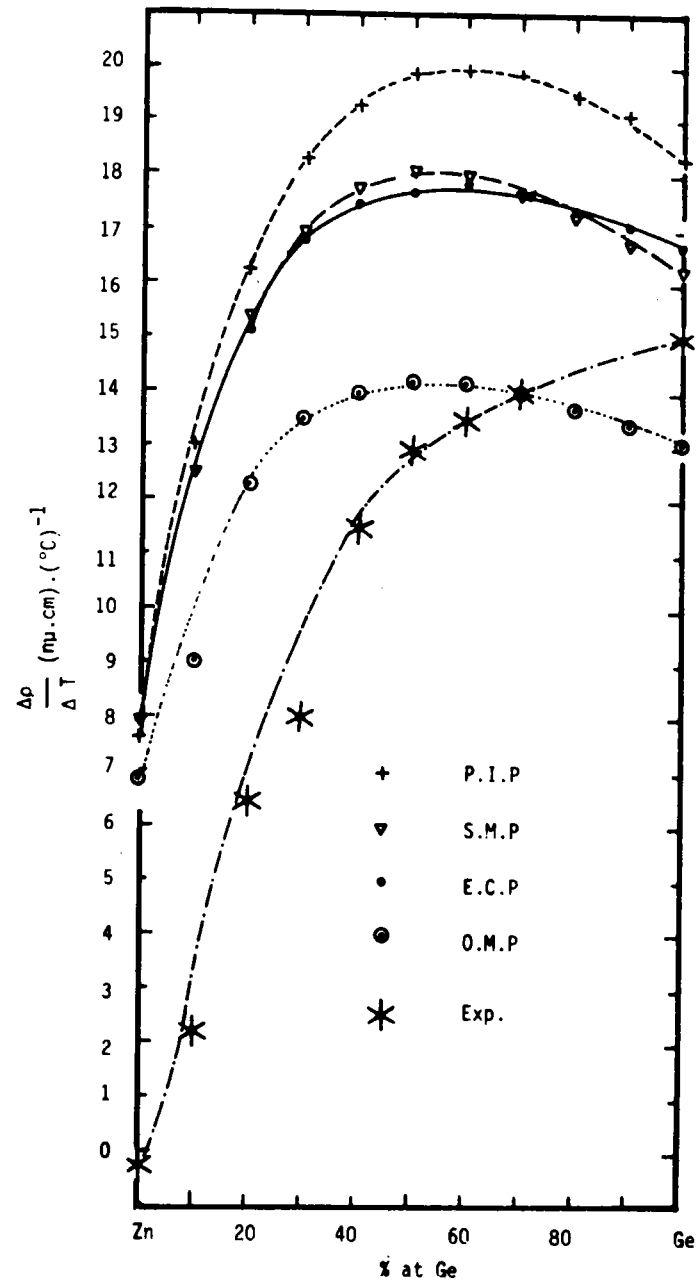


Figure (3.20) Coefficient de température de l'alliage $Zn_x-Ge_{(1-x)}$

3.6 Résistivité de l'alliage $\text{Bi}_{(1-x)}\text{-Ni}_x$

3.6.1 Résultats expérimentaux

Pour tester la cellule mise au point dans le cadre de ce travail, nous avons déterminé la résistivité de l'alliage $\text{Bi}_{(1-x)}\text{-Ni}_x$ depuis le bismuth pur jusqu'à $\text{Bi}_{70}\text{-Ni}_{30}$. Les mesures ont été réalisées dans le prototype en silice décrit sur la figure (2.21), paragraphe (2.4.3).

Nous avons vérifié que les électrodes ne sont pas dissoutes dans le métal liquide jusqu'à 1000°C . Par contre, les thermocouples de prise de température en nickel chrome-nickel allié placés dans l'enceinte de mesure cassent après deux ou trois montées en température.

Les courbes obtenues pour les trois compositions ainsi que celle du corps pur (Bi), sont représentées sur la figure (3.21).

Le diagramme de phase est représenté sur la figure (3.22). On remarque sur la figure (3.21), que lorsque la concentration en nickel augmente, la résistivité de l'alliage ainsi que son coefficient de température décroissent de manière sensible.

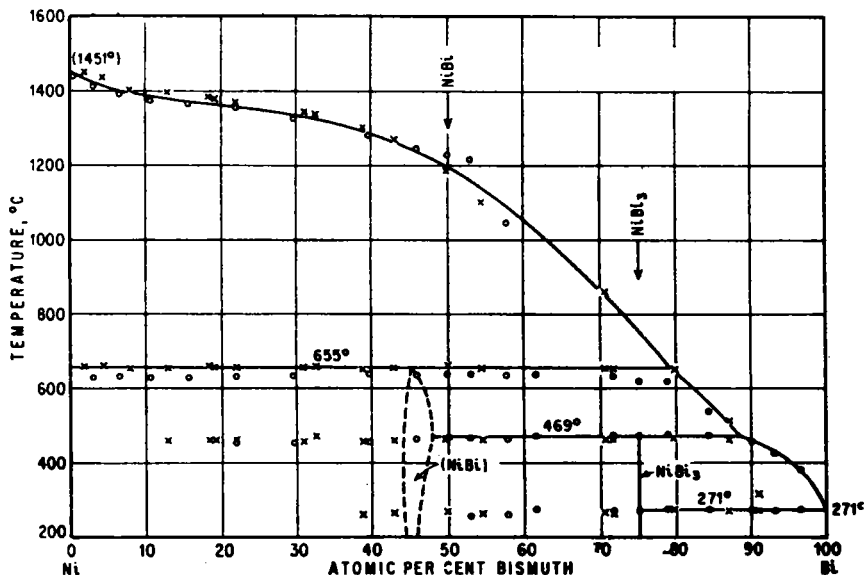


Figure (3.22) Diagramme de phase du système Bi-Ni

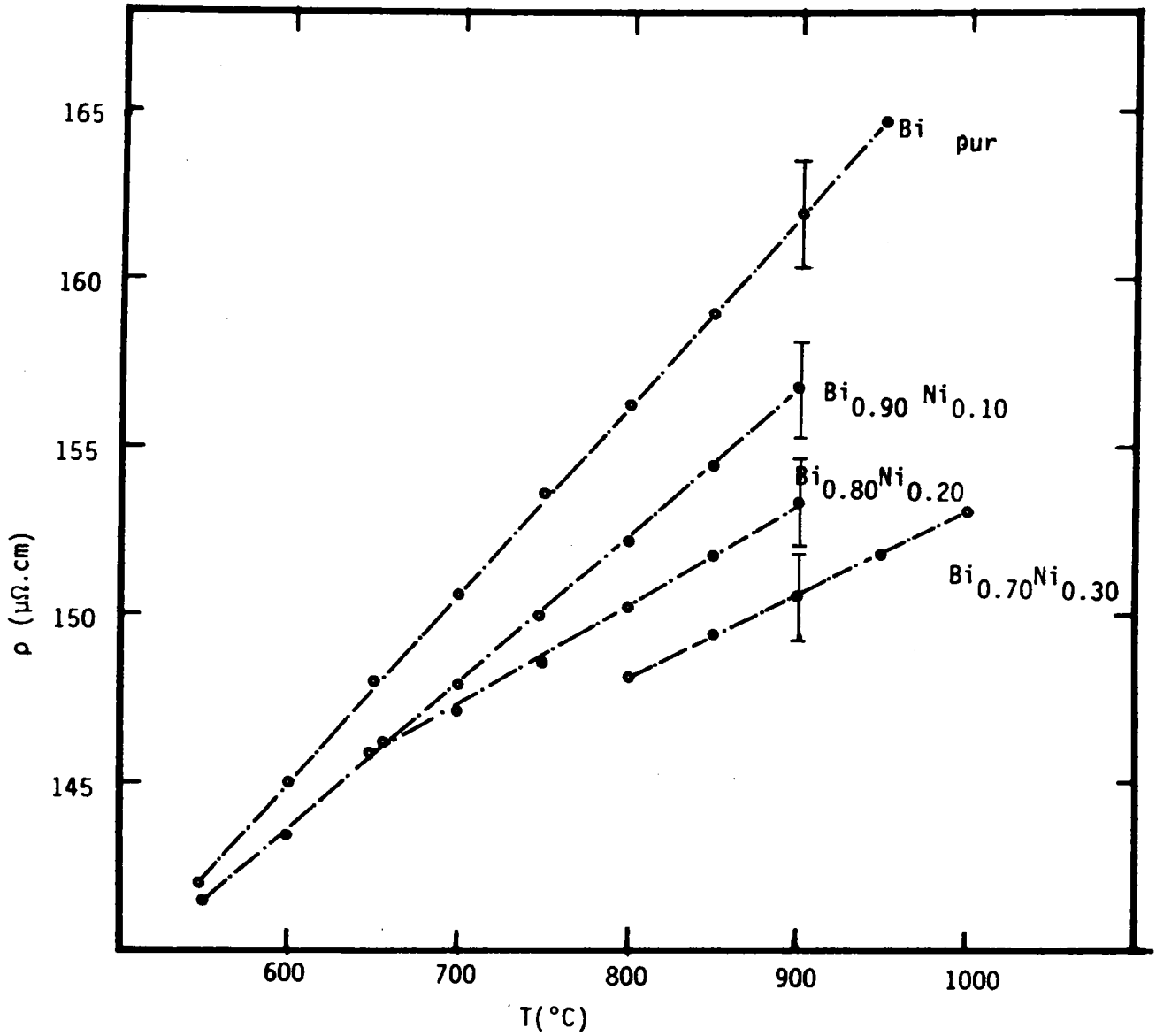
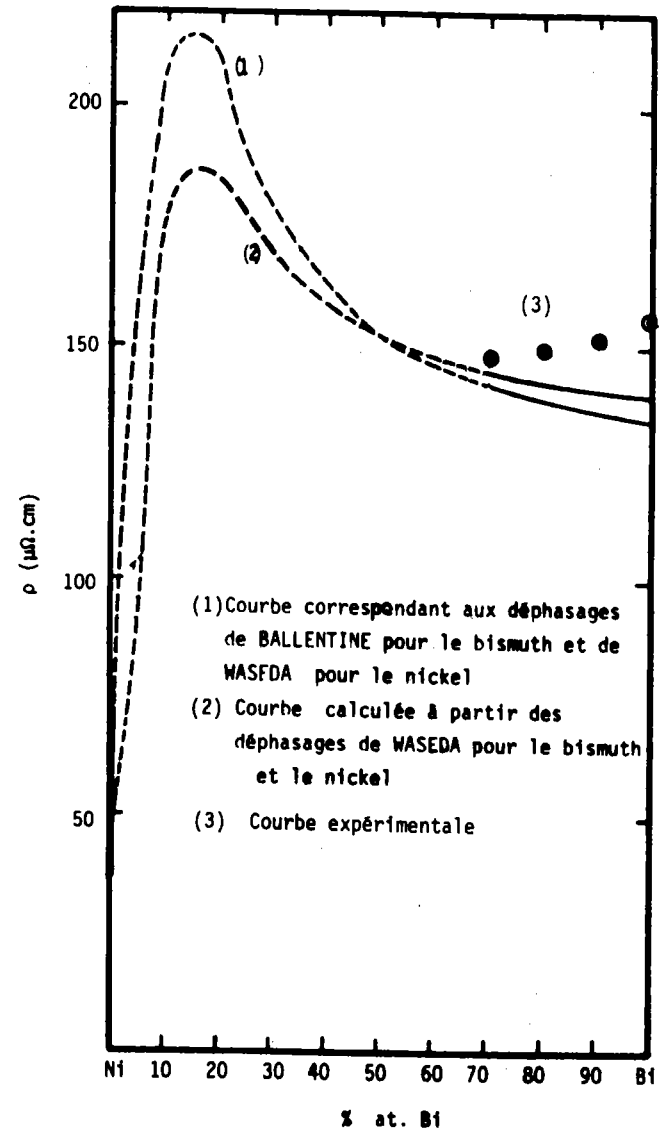


Figure (3.21) Résistivité de l'alliage $\text{Bi}_{(1-x)}\text{Ni}_x$ en fonction de la température

COMPOSITION	RESISTIVITE EXPERIMENTALE			RESISTIVITE CALCULEE SELON LES DEPHASAGES DE :					
				WASEDA POUR NI ET BALLENTINE POUR BI			WASEDA POUR LES DEUX CORPS		
	T=500°C	T=650°C	T=800°C	T=500°C	T=650°C	T=800°C	T=500°C	T=650°C	T=800°C
%	μΩ.cm								
Ni pur				(33,80)	(40,73)	(47,76)	(33,80)	(40,73)	(47,76)
90	—	—	—	(215,38)	(212,99)	(210,44)	(183,37)	(181,08)	(178,42)
80	—	—	—	(209,66)	(208,60)	(208,06)	(188,79)	(187,01)	(185,51)
70	—	—	—	(171,91)	(175,45)	(179,23)	(164,54)	(167,07)	(169,44)
60	—	—	—	(151,96)	(156,91)	(161,83)	(151,22)	(155,28)	(159,14)
50	—	—	—	(141,69)	(146,70)	(151,75)	(143,54)	(148,18)	(152,66)
40	—	—	—	(135,82)	(140,59)	(145,49)	(138,63)	(143,50)	(148,24)
30	(144,4)	148,15	(132,16)	(136,67)	(141,33)	(135,22)	(140,18)	145,05	
20	145,80	150,20	(129,74)	133,99	138,42	132,75	137,73	142,65	
10	145,8	152,20	128,05	132,07	136,27	130,91	135,86	140,79	
Bi pur	147,8	156,3	126,83	130,64	134,67	129,48	134,40	139,31	

Tableau (3.13) Résistivité expérimentale et calculée pour l'alliage $Bi_{(1-x)}-Ni_x$

Compte tenu de la dépendance en température linéaire certaines valeurs ont été extrapolées à la température considérée. Les valeurs extrapolées sont placées entre parenthèses



Figure(3.23) Résistivité de l'alliage $Bi_x-Ni_{(1-x)}$ en fonction de la concentration $\Delta T= 800^\circ C$

COMPOSITION	$\frac{\Delta\rho}{\Delta T}$ EXPERIMENTAL	$\frac{\Delta\rho}{\Delta T}$ CALC. APARTIR DES DEPH. DE :	
		WASEDA POUR Ni BALLENTINE POUR Bi	WASEDA POUR LES DEUX CORPS
%	$10^{-2} \mu\Omega.cm.(^{\circ}C)^{-1}$		
Ni pur		4,68	4,68
90		-1,70	-1,77
80		-0,36	-1,00
70		2,52	1,58
60		3,28	2,57
50		3,36	2,98
40		3,26	3,16
30	2,5	3,10	3,24
20	2,933	2,95	3,28
10	4,33	2,80	3,27
Bi pur	5,53	2,68	3,27

Tableau (3.14) Coefficient de température de l'alliage $Bi_{(1-x)}-Ni_x$ dans l'intervalle 650-800°C

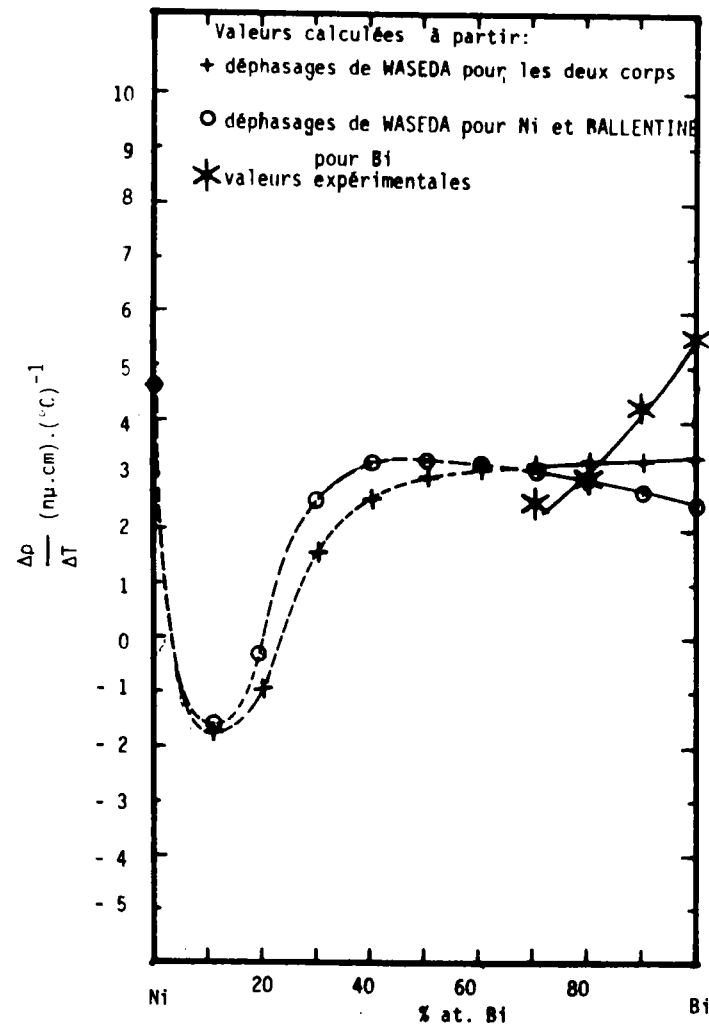


Figure (3.24) Coefficient de température de l'alliage $Bi_{(1-x)}-Ni_x$

3.6.2 Comparaison entre résultats théoriques et expérimentaux

Le calcul des valeurs de la résistivité de l'alliage a été effectué en utilisant les déphasages de BALLENTINE et de WASEDA. Dans le tableau (3.13), sont représentées les valeurs calculées à trois températures différentes (500- 650 et 800°C).

Sur la figure (3.23), on a représenté à 800°C les courbes calculées à partir d'une part des déphasages de BALLENTINE pour le bismuth et de WASEDA pour le nickel (courbe 1), d'autre part celles obtenues à partir des déphasages de WASEDA pour le bismuth et le nickel (courbe 2).

L'interprétation théorique donne un ordre de grandeur satisfaisant pour les résistivités du bismuth pur. Cependant le calcul indique une augmentation de la résistivité avec la concentration en nickel, ce qui n'est pas le cas expérimentalement. Ce phénomène avait déjà été observé pour les alliages manganèse- polyvalents (Mn - Sb, Mn - Sn, Mn - In) par GASSER (thèse d'Etat 1982) et avait été attribué à la non prise en compte de la dépendance en énergie des déphasages du métal de transition.

En ce qui concerne le coefficient de température comparé sur le tableau (3.14) et sur la courbe (3.24), les deux courbes théoriques indiquent un minimum aux alentours de $Bi_{10} - Ni_{90}$ après une variation quasi nulle entre 0 et 50% de nickel. La courbe expérimentale décroît beaucoup plus rapidement pour des concentrations relativement faibles en nickel.

L'interprétation théorique permet d'expliquer le comportement qualitatif du coefficient de température mais n'est pas satisfaisante d'un point de vue quantitatif.

Notons cependant que les calculs ont été effectués à 800°C et qu'à ces températures, on se situe dans un large domaine de concentration en dessous du liquidus. De ce fait, nous avons représenté les courbes calculées en pointillé dans la région correspondante.

3.7 Résistivité de l'alliage $Al_{(1-x)}-Ge_x$

3.7.1 Résultats expérimentaux

Nous avons transposé le principe de la cellule utilisée pour Bi-Ni (cellule en silice) à un dispositif comprenant deux creusets et un tube en "U" en alumine.

Du côté riche en aluminium, diagramme de phase figure (3.26), nous avons mesuré la résistivité de 5 alliages

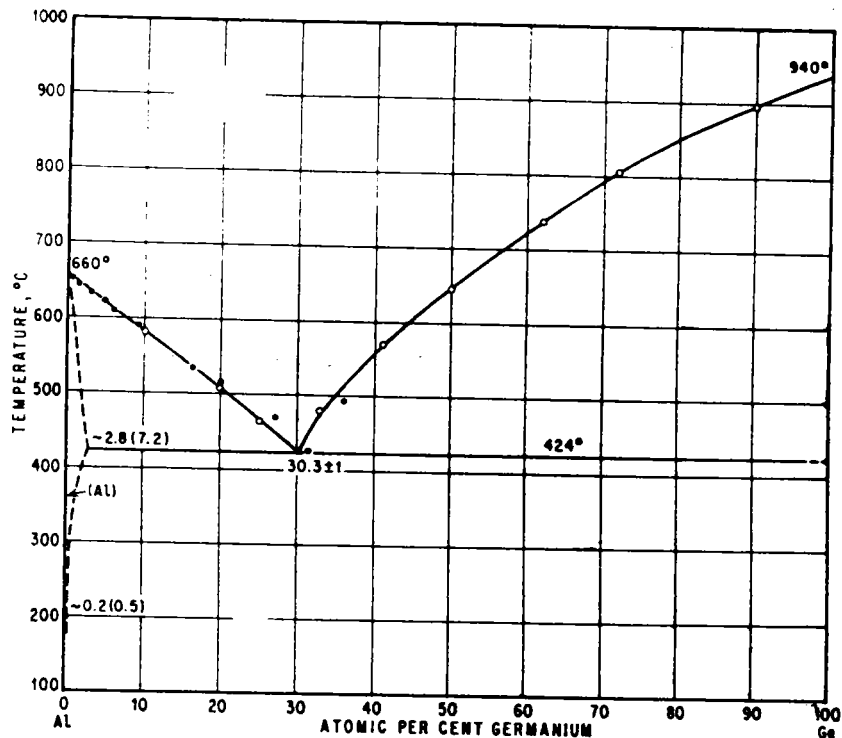


Figure (3.26) Diagramme de phase du système Al-Ge

$Al_{(1-x)}-Ge_x$ (pour $x=0; 0,15; 0,20; 0,26$ et $0,30$). Nos mesures coïncident en montée et en descente pour toutes les concentrations étudiées à l'exception de l'alliage $Al_{70}-Ge_{30}$ pour lequel on observe une dispersion de l'ordre de $0,5 \mu\Omega.cm$. Il semblerait que dans le cas de la concentration eutectique, on observe à partir de $540^\circ C$ une modification progressive de la pente de la résistivité qui s'annule entre 440 et $530^\circ C$. Un effet analogue avait été observé par Gasser et al (1979) au voisinage de la température et de la composition eutectique de l'alliage Ge-Sb. Du côté riche en germanium, nous avons mesuré la résistivité de 5 compositions ($x=0,6; 0,7; 0,8; 0,9$). Les courbes sont bien reproductibles en montée et en "

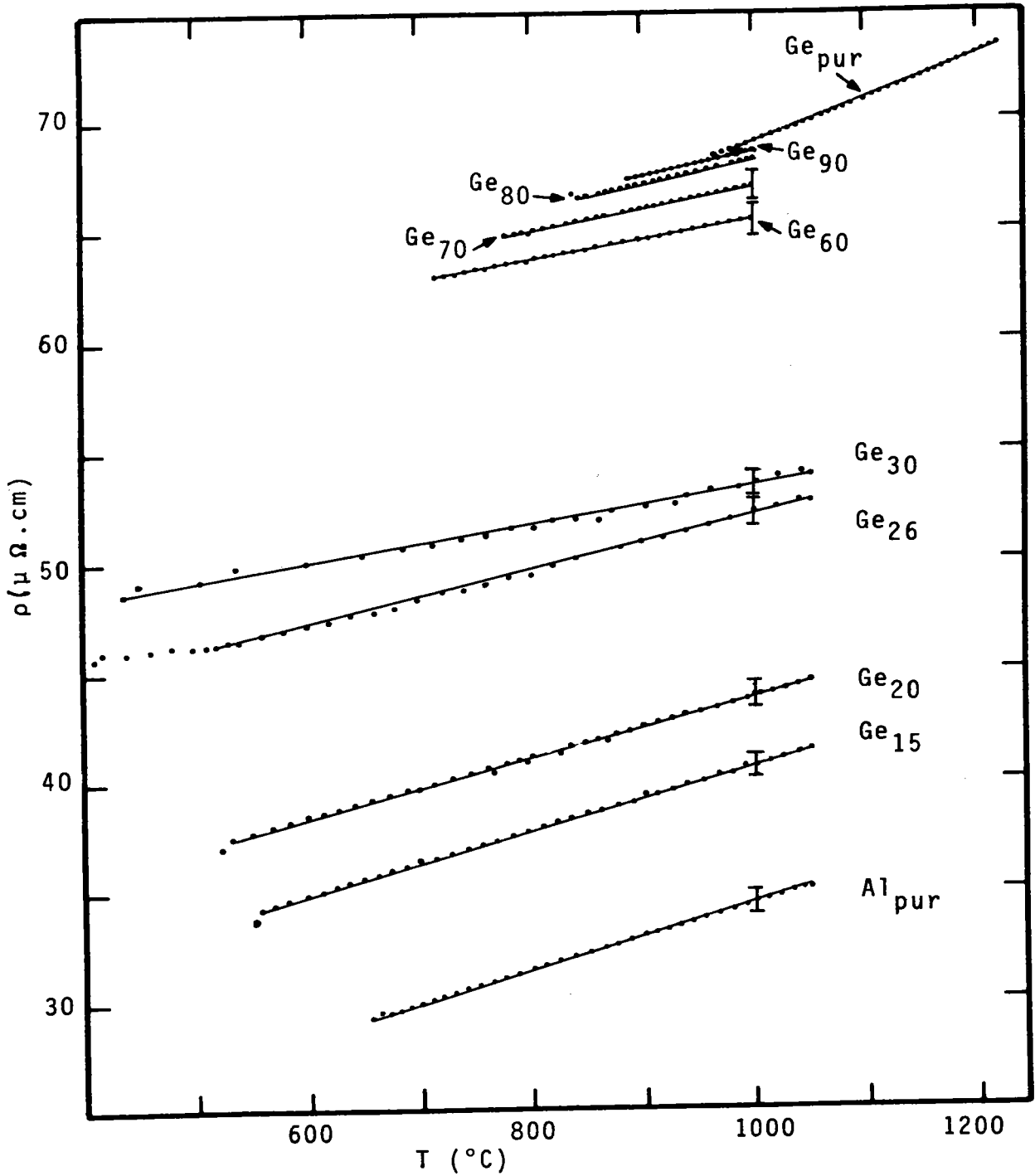


Figure (3.25) Résistivité de l'alliage $\text{Al}_{(1-x)}\text{Ge}_x$

COMPOSITION	Résistivité Exp.		Résistivité Calculée							
	T= 800°C	T=1000°C	S.M.P		O.M.P		P.I.P		E.C.P	
			T=800°C	T=1000°C	T=800°C	T=1000°C	T=800°C	T=1000°C	T=800°C	T=1000°C
μΩ.cm										
Ge pur	(65,5)	69	43,71	46,98	25,01	27,70	56,64	60,29	41,32	44,64
90	(66,4)	68,6	42,34	45,72	24,34	27,08	56,61	60,34	40,69	44,09
80	(66,1)	68,3	40,88	44,33	23,57	26,34	56,43	60,20	39,94	43,40
70	65	67	39,30	42,81	22,69	25,46	56,09	59,85	39,07	42,55
60	63,6	65,5	37,61	41,12	21,67	24,43	55,58	59,27	38,04	41,50
50			35,77	39,26	20,49	23,21	54,87	58,41	36,85	40,24
40	51,6(30%)	53,6(30%)	33,77	37,17	19,13	21,77	53,96	57,25	35,47	38,71
30	49,6(26%)	52,4(26%)	31,59	34,81	17,56	20,06	52,81	55,75	33,87	36,88
20	41,20	43,90	29,19	32,18	15,72	18,03	51,41	53,85	32,01	34,71
10	37,8(15%)	48,8(15%)	26,54	29,18	13,56	15,62	49,76	51,49	29,85	32,10
Al pur	31750	34,50	23,60	25,75	11,04	12,75	47,79	48,63	27,36	29,00

Tableau (3.15) Résistivité de l'alliage $Al_{(1-x)}-Ge_x$

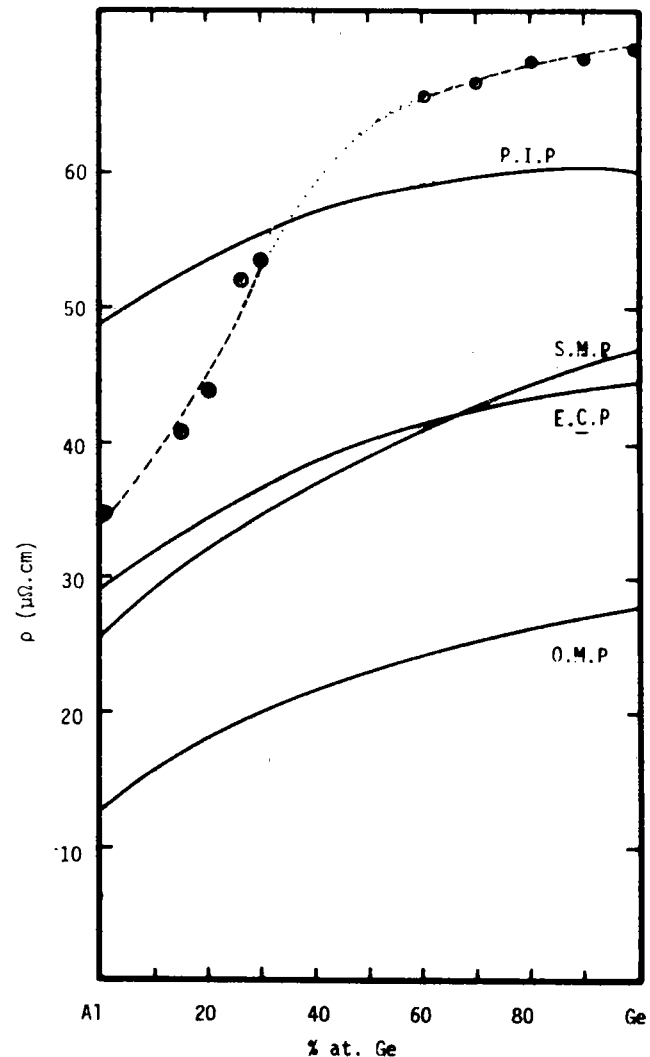


Figure (3.27) Résistivité de l'alliage $Al_{(1-x)}-Ge_x$ en fonction de la concentration à 1000°C. Les calculs ont été effectués au moyen des modèles de potentiels S.M.P -E.C.P -P.I.P- O.M.P
 ⊙ Nos mesures

COMPOSITION	COEFFICIENTS DE TEMPERATURE DES RESISTIVITES CALCULEES				$\frac{\Delta\rho}{\Delta T}$ Exp.
	S.M.P	O.M.P	P.I.P	E.C.P	
%	$10^{-2} \mu\Omega.cm. (^{\circ}K)^{-1}$				
Ge pur	1,63	1,34	1,82	1,66	(15,8)
90	1,69	1,37	1,86	1,70	(12,2)
80	1,72	1,38	1,88	1,73	(11,5)
70	1,75	1,38	1,88	1,74	10
60	1,75	1,38	1,84	1,73	09
50	1,74	1,36	1,77	1,69	
40	1,70	1,32	1,64	1,62	0,975(30%)
30	1,61	1,25	1,47	1,50	1,3 (26%)
20	1,49	1,15	1,22	1,35	1,375
10	1,32	1,03	0,86	1,12	1,45(15%)
Al pur	1,07	0,85	0,42	0,82	1,5

Tableau (3.16) Coefficient de température de l'alliage $Al_{(1-x)}-Ge_x$

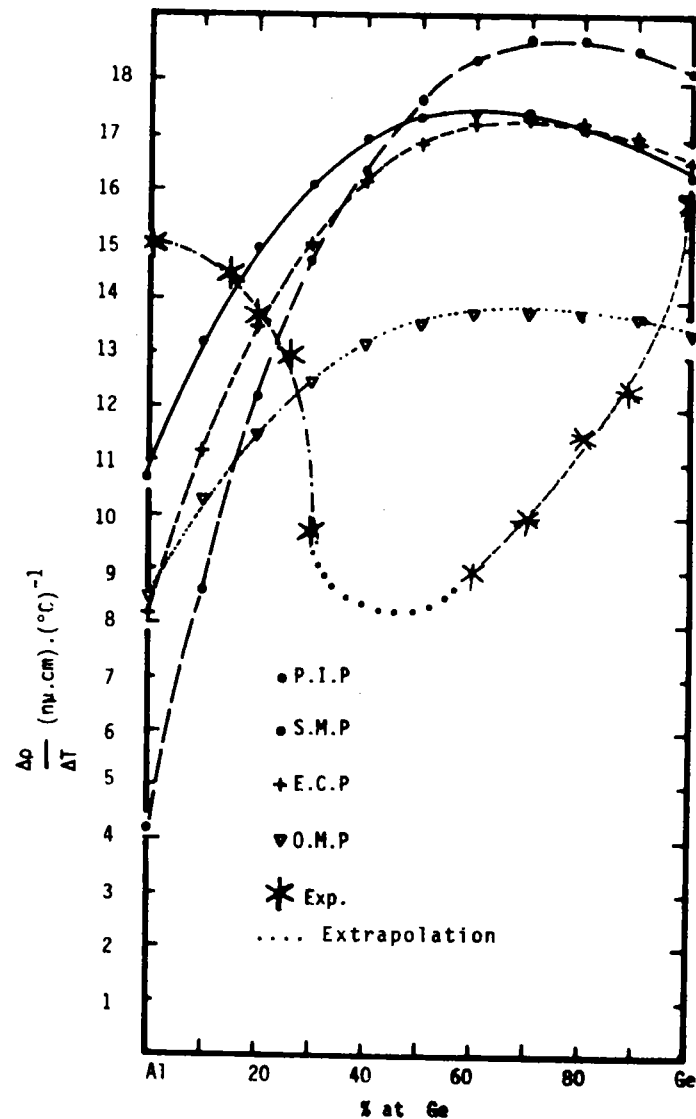


Figure 3.28) Coefficient de température de l'alliage $Al_{(1-x)}-Ge_x$ dans l'intervalle 800- 1000°C

Comme cela a été dit auparavant, les valeurs obtenues pour les corps purs sont cohérentes avec les mesures antérieures. Ces courbes sont représentées sur la figure (3.25).

3.7.2 Discussion des résultats et comparaison avec la théorie

Nous avons représenté sur la figure (3.27), les isothermes de résistivité à 1000°C. Les valeurs numériques sont reportées sur le tableau (3.15). Les croix sont les points expérimentaux, les courbes en trait plein sont les valeurs calculées au moyen de la théorie de Faber-Ziman en utilisant plusieurs modèles de pseudo-potentiels. Nous avons utilisé le modèle de potentiel local écranté localement d'Animalu (S.M.P) dont les paramètres sont déduits de la spectroscopie ainsi que les modèles locaux d'Ashcroft (E.C.P), Shaw (O.M.P) et Harrison (P.I.P). Leurs paramètres ont été ajustés sur le noeud du facteur de forme obtenu à partir du potentiel non local à écrantage non local d'Animalu-Heine. Les courbes calculées sont, à part le P.I.P, toujours inférieures aux valeurs expérimentales. L'accord avec l'expérience n'est pas très satisfaisant.

Le coefficient de température à 900°C est représenté sur la figure (3.28) et est tabulé en (3.16). Il présente un minimum au voisinage de la concentration eutectique. Cependant, les coefficients de température calculés à partir des quatre pseudo-potentiels présentent tous un maximum en contradiction avec l'expérience. Ce phénomène ne peut être expliqué dans le cadre de la théorie de Faber-Ziman et indique très probablement des modifications structurales importantes liées peut-être à l'enthalpie de mélange très négative, comme l'indiquent Predel et Stein (1971) qui postulent une tendance à former des "composés" à l'état liquide en relation avec un caractère de liaison hétéropolaire. Nous ne pouvons pas en l'état actuel indiquer si ce phénomène doit être lié à la présence de l'eutectique (30% de germanium) ou à l'enthalpie de mélange très négative dont l'extrémum se situe vers 50% de germanium.

Pour répondre à cette question, il sera nécessaire de compléter les résultats par les mesures des résistivités des alliages à 40% et 50% de germanium.

Le pouvoir thermoélectrique des 5 alliages riches en germanium a également été mesuré. Les résultats n'ont pas pu être exploités de façon définitive car le pouvoir thermoélectrique des couples de référence en cuivre-nickel n'a pu encore être calculé compte tenu du changement d'ordinateur et des difficultés qui ont suivi.

3.8 Pouvoir thermoélectrique absolu du système Ga-Ge

Le pouvoir thermoélectrique absolu de onze alliages de gallium et de germanium a été mesuré dans la cellule mise au point par Anno(1985). Les résultats ont été comparés à ses valeurs pour quatre alliages et concordent bien à $0,2\mu\text{VK}^{-1}$ près compte tenu des erreurs admises dans ce type d'expérience.

Les couples de référence étaient réalisés aux moyens de fils de $\text{W}_{55}\text{-Re}_{45}$ et $\text{W}_{26}\text{-Re}_{74}$ trempant directement dans l'alliage liquide.

Les résultats expérimentaux sont reportés sur les figures (3.29 à 3.39).

Nous avons tracé le P.T.A du système Ga-Ge à 800°C en fonction de la composition sur la figure (3.40). Nous l'avons comparé aux calculs à partir des potentiels S.M.P d'Animalu et E.C.P d'Ashcroft. Dans les deux cas, nous avons négligé le terme de dépendance en énergie. Les valeurs obtenues avec le potentiel E.C.P sont systématiquement plus petites (en valeur algébrique) que l'expérience. Celles obtenues avec le potentiel S.M.P croisent la courbe expérimentale. Compte tenu de l'allure monotone des courbes, il est cependant raisonnable de penser que la dépendance en concentration du pouvoir thermoélectrique serait en accord satisfaisant avec l'expérience dans la mesure où les valeurs calculées pour les corps purs coïncideraient avec les valeurs expérimentales.

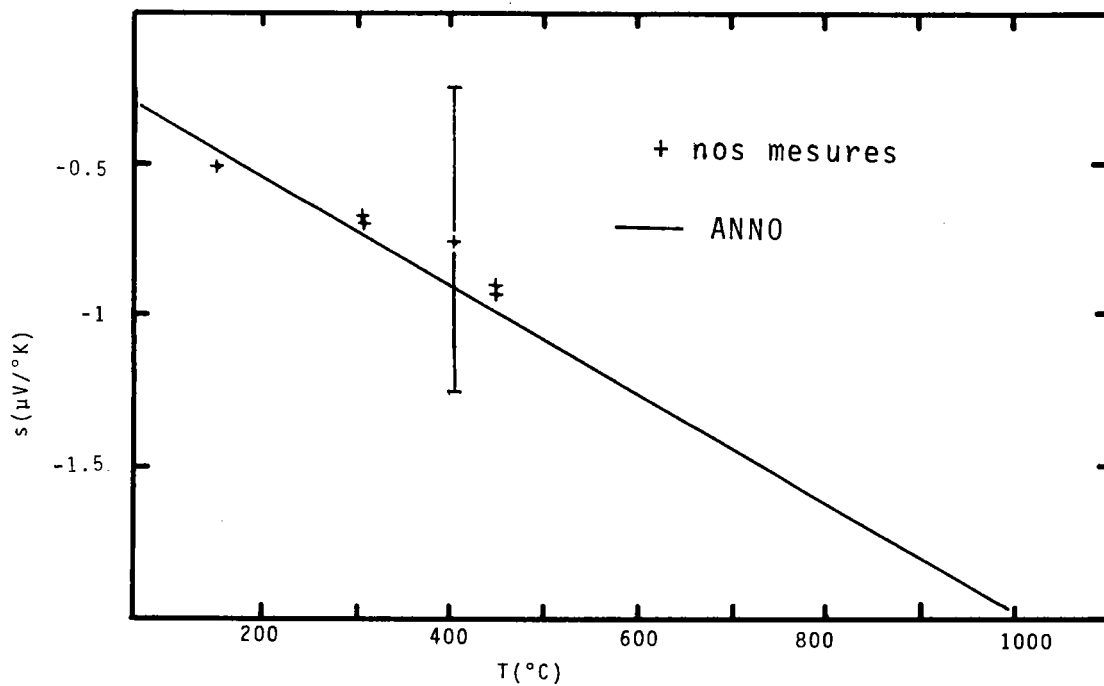


Figure (3.29) P.T.A du Ga_{pur}

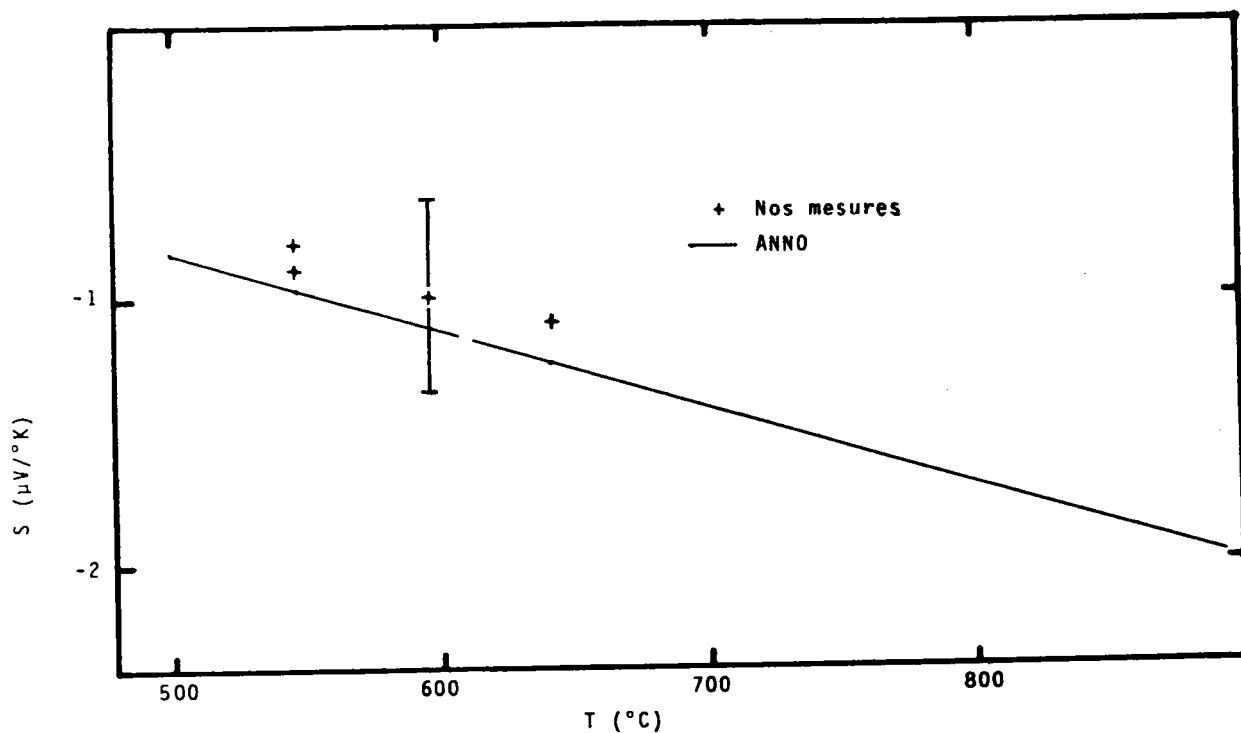


Figure (3.30) P.T.A de l'alliage Ga₉₀-Ge₁₀

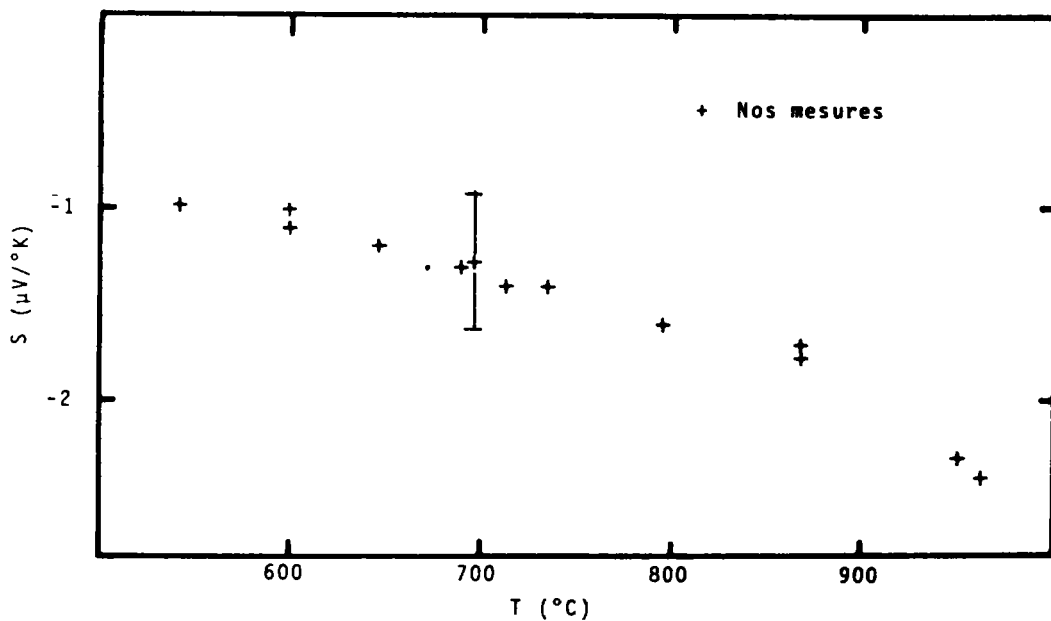


Figure (3.31) P.T.A de l'alliage $\text{Ga}_{80}\text{-Ge}_{20}$

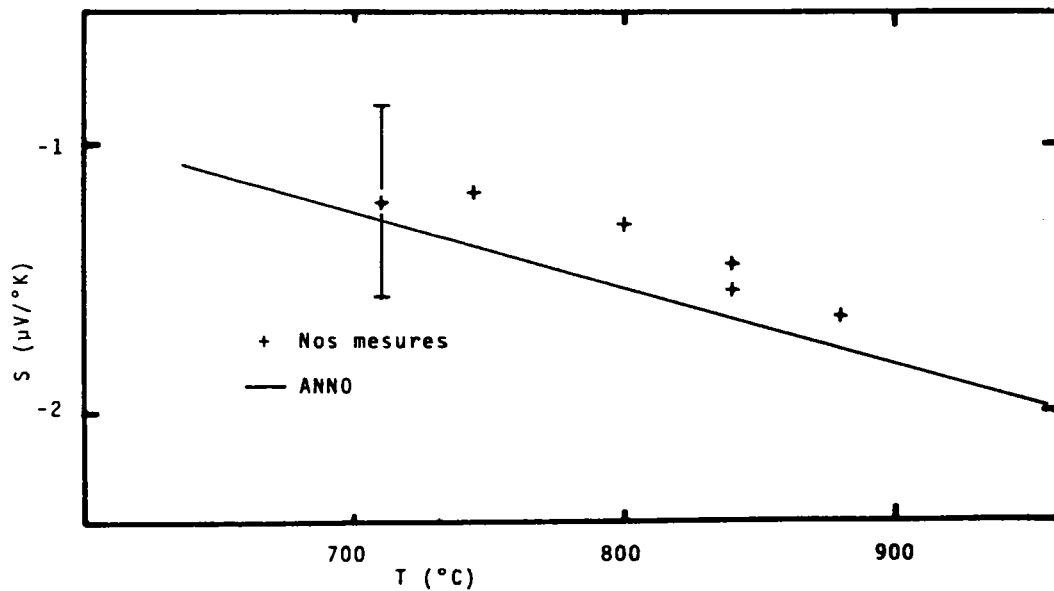


Figure (3.32) P.T.A de l'alliage $\text{Ga}_{70}\text{-Ge}_{30}$

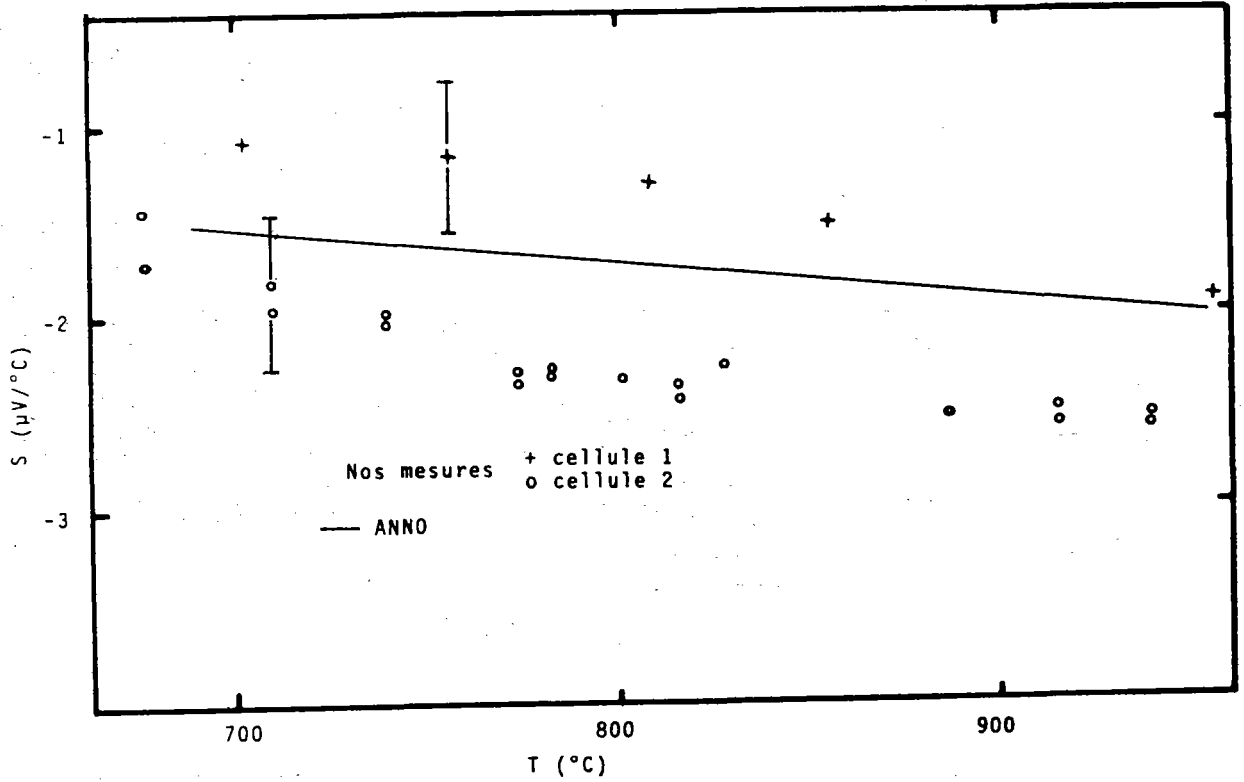


Figure (3.33) P.T.A de l'alliage $\text{Ga}_{60}\text{-Ge}_{40}$

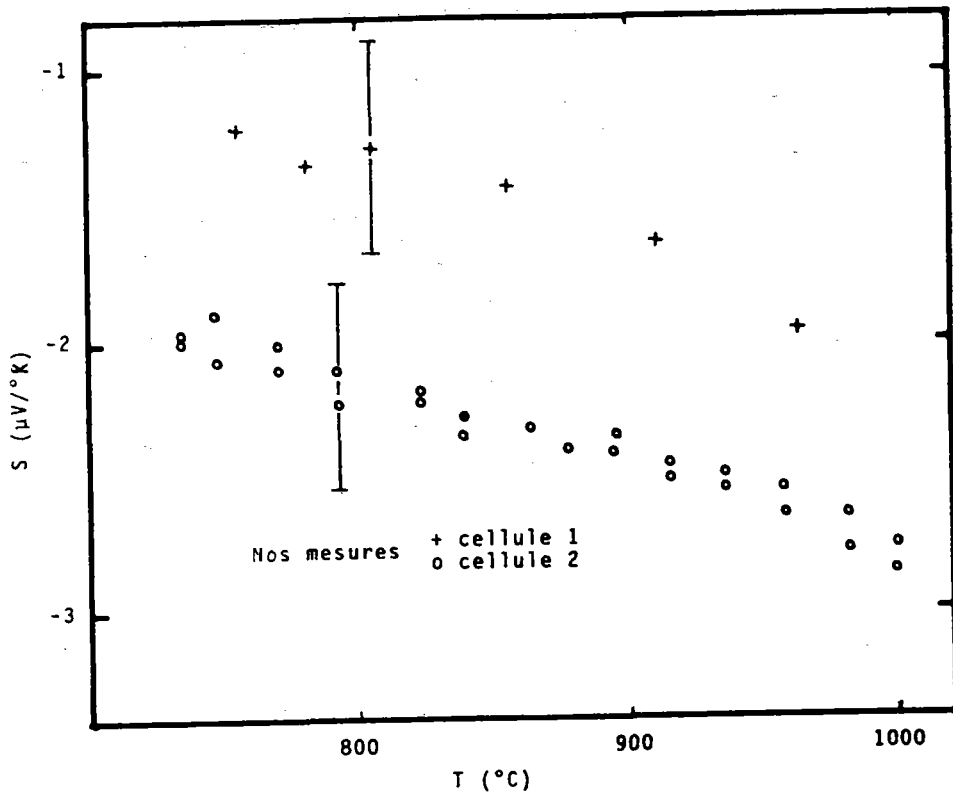


Figure (3.34) P.T.A de l'alliage $\text{Ga}_{50}\text{-Ge}_{50}$

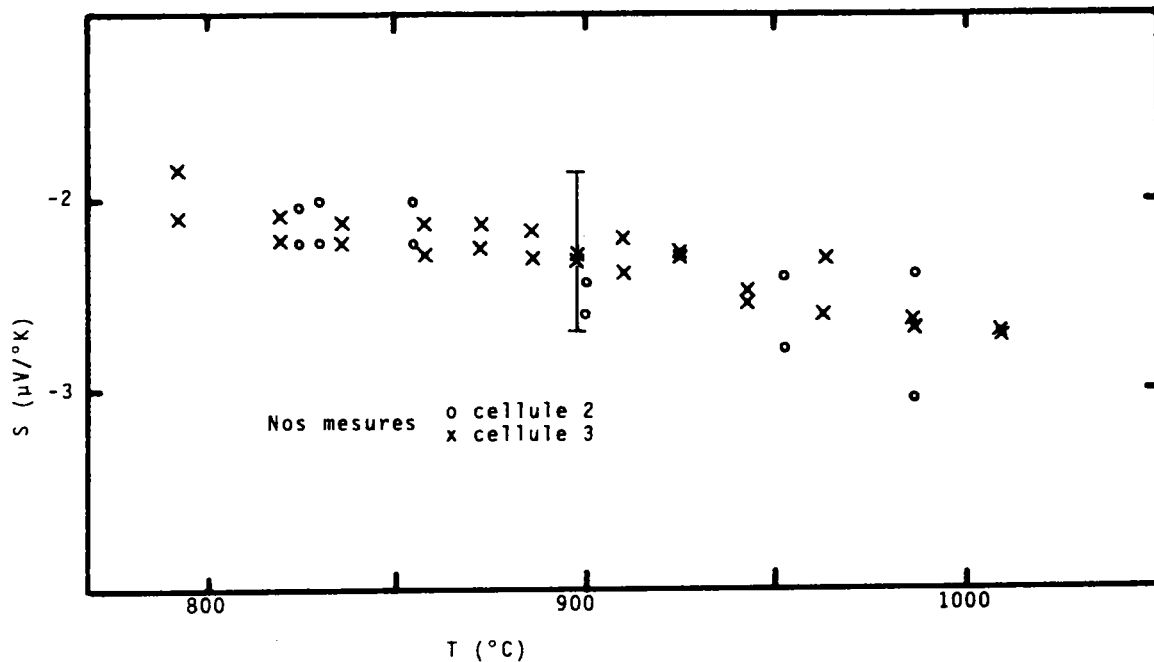


Figure (3.35) P.T.A de l'alliage $Ga_{40}-Ge_{60}$

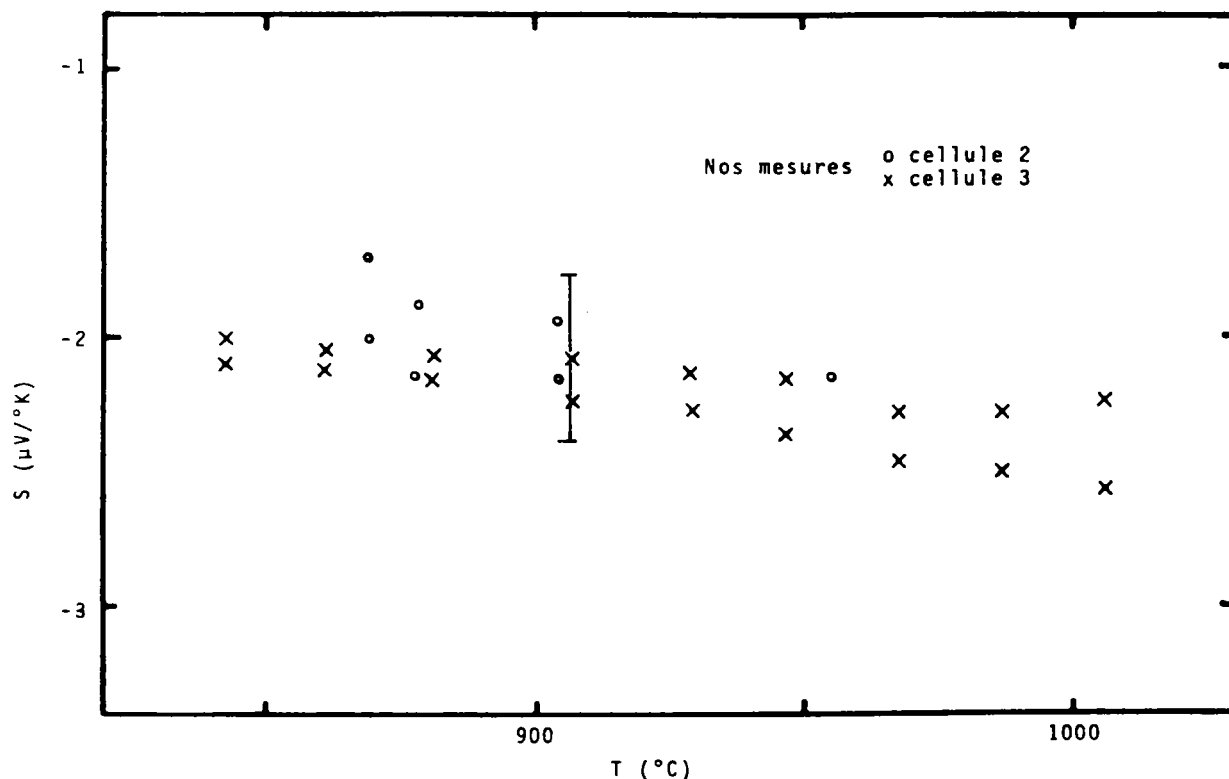


Figure (3.36) P.T.A de l'alliage $Ga_{30}-Ge_{70}$

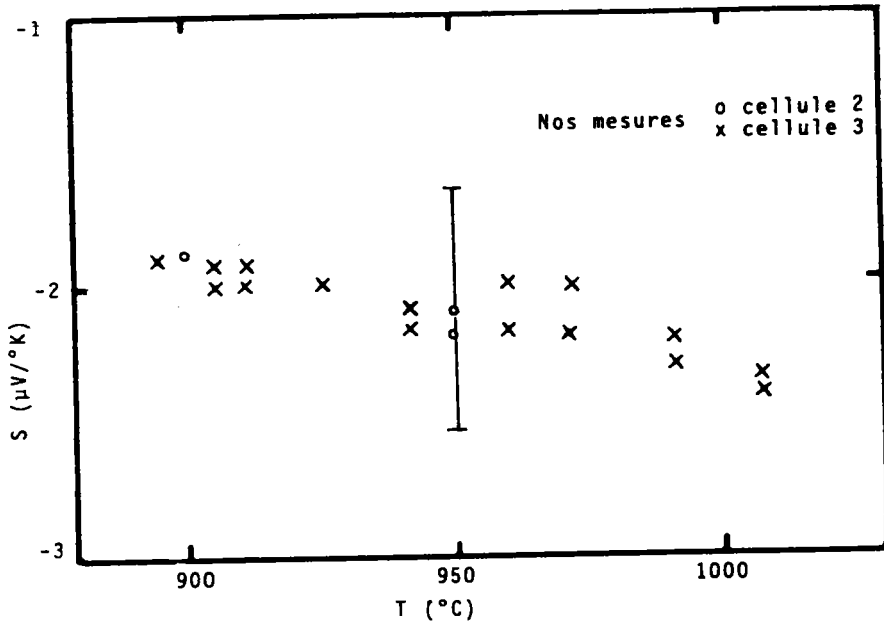


Figure (3.37) P.T.A de l'alliage Ga₂₀-Ge₈₀

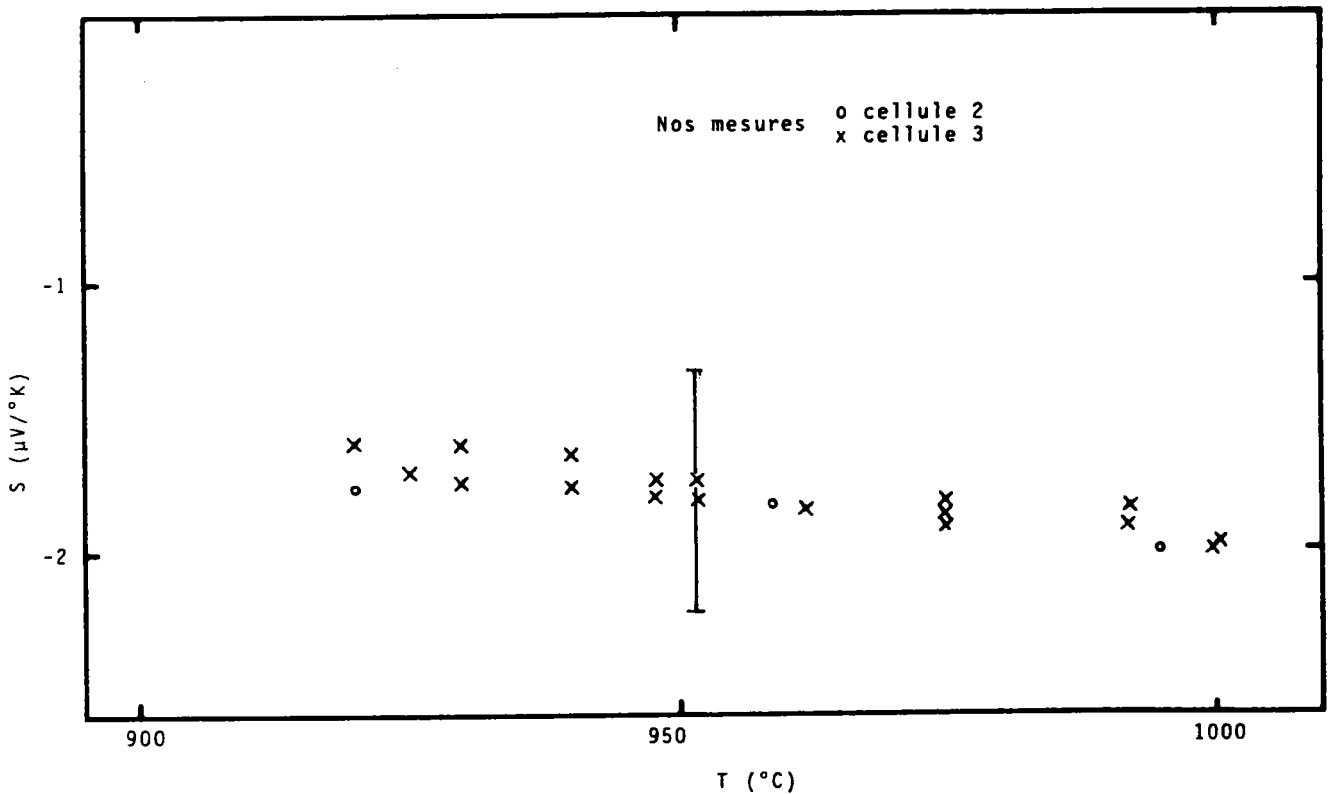


Figure (3.38) P.T.A de l'alliage Ga₁₀-Ge₉₀

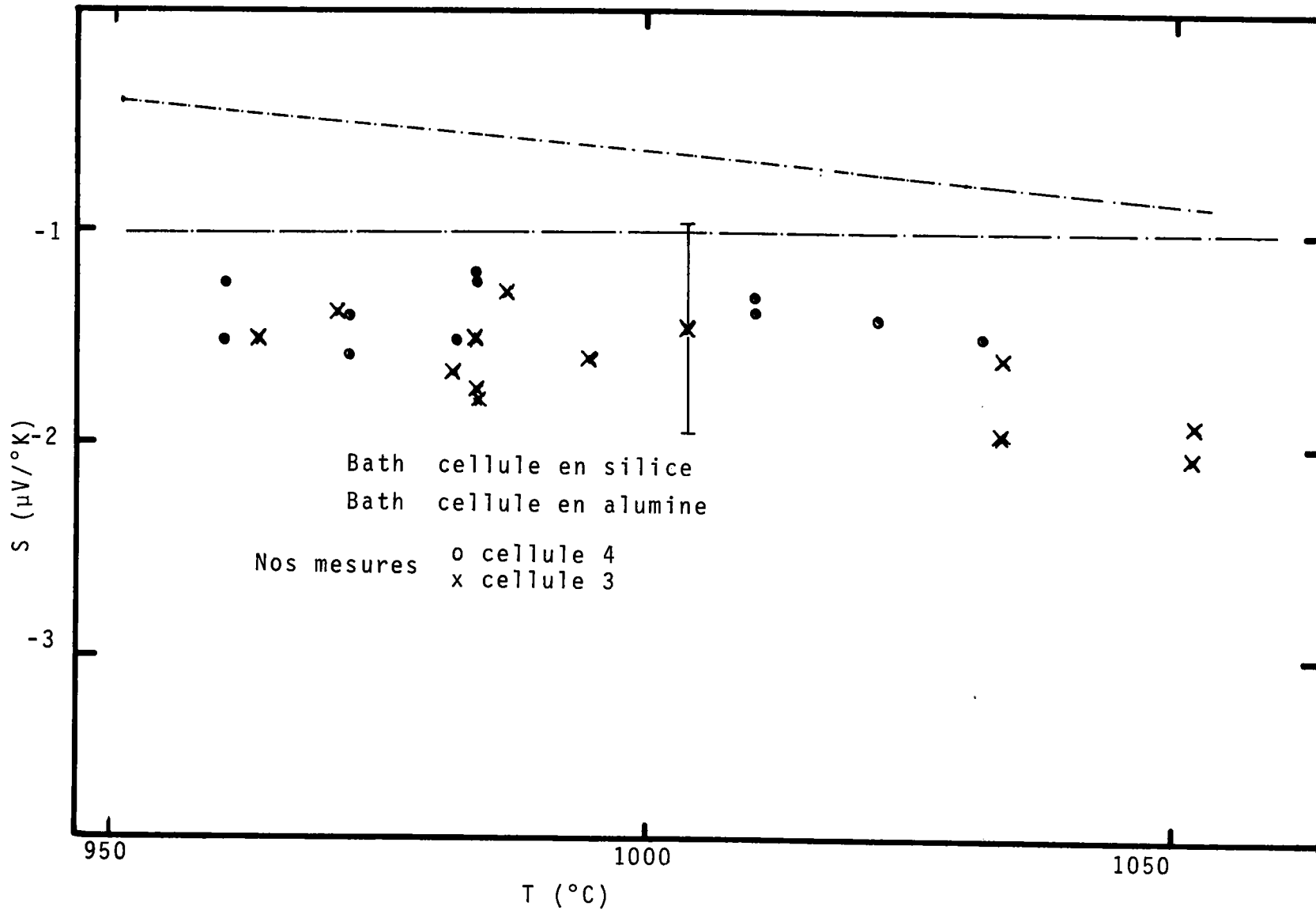


Figure (3.39) P.T.A de Ge pur

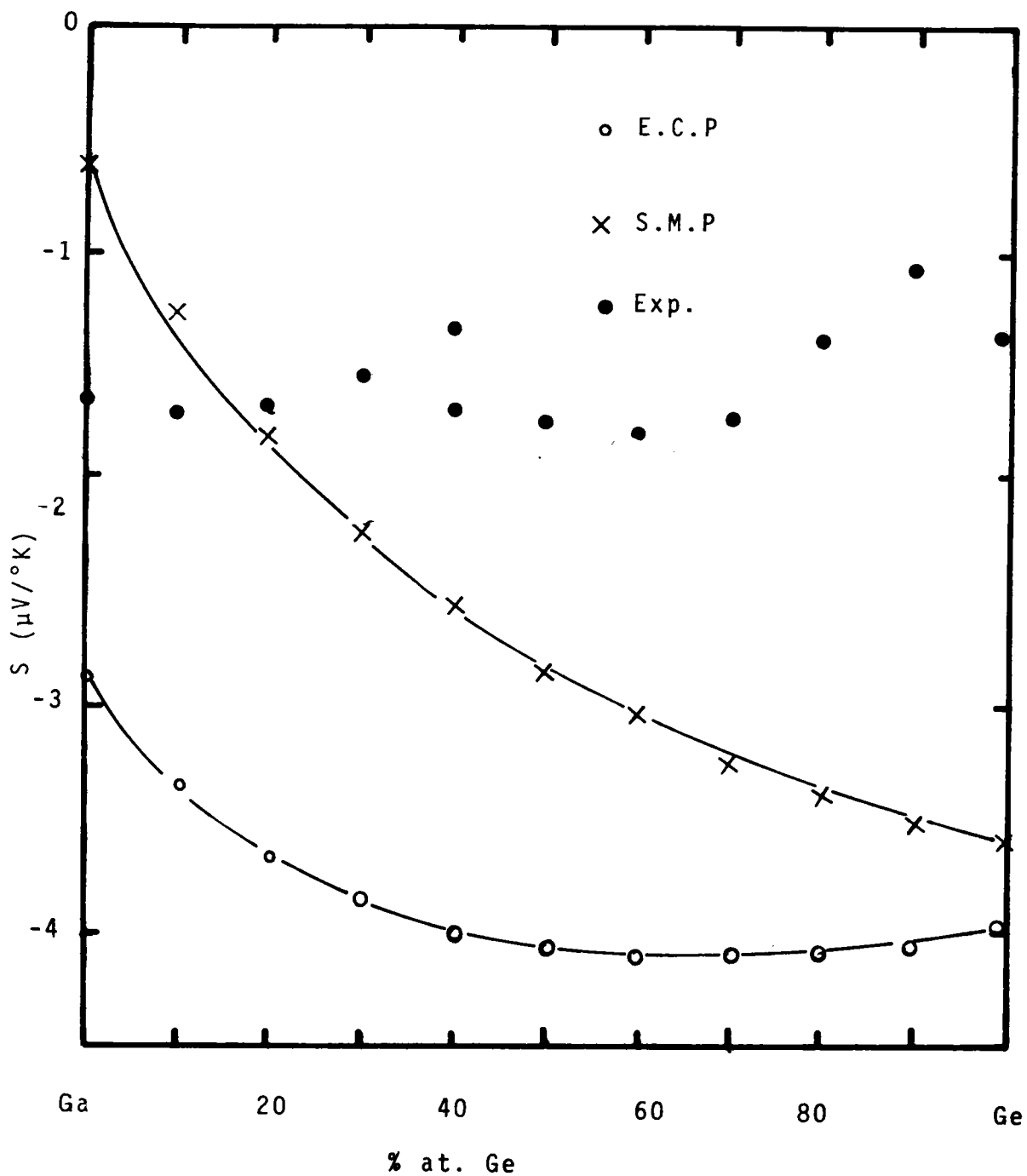


Figure (3.40) P.T.A du système Ga-Ge à 800°C en fonction de la concentration: comparaison de la théorie avec l'expérience.

BIBLIOGRAPHIE DU CHAPITRE III

- ANNO L. Thèse ingénieur C.N.A.M, Université de Metz (1985)
- BUSCH G. et TIECHE Y. ; Phys. Kondens.Mat. 1 (1963) 78
- BUSCH G. et GUNTHERODT H.J. ; Phys. Letter Vol. 25 A (1967) 73
- BATALIN G.I et KHAKONOV A.I ;Fiz. Metallov i Metalloved. 29 (1970). 113
- ANIMALU A.O.E et HEINE V. ;Phil. Mag. 12 (1965) 1249
- Mme BELLISSENT- FUNEL M.C ; DESRE P.J ; BELLISSENT R. ; et TOURAND G. ; J. Phys. F: Metal Phys. , Vol. 7 N° 12 (1977) 2485
- DOMINICALI C.A ; J. Appl. Phys. 28 (1957) 749
- DREIRACH O. ,EVANS R. ,GUNTHERODT H.J. et KUNZI H.U. ;J. Phys. F 2 (1972) 709
- GASSER J.G ; Thèse d'Etat Univ. de Metz (1982)
- GUNTHERODT H.J et TIECHE Y. ; Helv. Phys. Acta 41 (1968) 855
- HAMILTON P.R et SEIDENSTICKER R.C ; J. Appl. Phys. 34 (1963) 2697
- HEINE V. et ABARENKOV I.V. ;Phil. Mag. 9 (1964) 451
- HODGKINSON R.J ; EASTMAN N.J ; FAVARON J. et OWEN H. J. Phys. C: Solid State Phys. ; 15 (1982) 4147
- ITAMI T. et SHIMOJI M. ; Phil. Mag. 25 (1972) 1361
- KEYES R.W ; Phys. Rev. 84 (1951) 267
- KEITA M. ; STEINEMANN S. ; KUNZI H. U et GUNTHERODT H.J Inst. Phys. Conf. Ser. N° 30 (1977) 655
- MAYOUFI M. ,GINTER G. ,GASSER J.G et KLEIM R. ;Journal of Non-Crystalline Solids 61 & 62 (1984) 1237-1242
- MATUYAMA Y. ; Sci. Rep. Tohoku, Univ. 16 (1927) 447
- OHNO S. et TAMAKI S. ; J. Phys. Soc. Jap. 38 (1975) 538
- OZELTON M.W;WILSON J.R et PRATT J.N ;Rev.Int. Hautes Temp. 4(1967) 109.
- PREDEL V.B et STEIN D.W ; 2 Metallk 62 (1971) 499
- GASSER J.G et MULLER J.D. ;Ecole d'été de l'OTAN. Zwiesel, (1979) édité par LUSCHER et COUFAL, Sijthoff (1980) 631 et Réfract. ; T. 4 (1967) 109
- ROLL A. et MOTZ H. ; Z. Metallk. 48 (1957) 272
- SOIFER L.M ; ISMAILOV V.A et KASHIN V.I ; Teplofizika Vysokikh Temperatur Vol. 12 N° 3 (1974) 669

- TOMLINSON J.L et LICHTER B.D ; Trans. A.I.M.E 245 (1969) 2261
- TAKEUCHI S. et ENDO H. ; Trans. J.I.M. 3 (1962) 30
- UEMURA O. IKEDA S. ; Trans. Jap. Inst. Met. (Japan) ; Vol. 14
N° 5 (1973) 351
- WASEDA Y. ; The structure of non crystalline Materials (1980).
Editeur Mc Graw Hill Int. Book Company

- C O N C L U S I O N -

Aspect expérimental

Ce travail a été consacré à la mise au point d'un dispositif expérimental de mesure simultanée de la résistivité et du pouvoir thermoélectrique absolu dans une cellule entièrement originale en alumine.

Nous avons réussi à conserver les principales caractéristiques des cellules en silice: remplissage par le bas pour éliminer les bulles, modification de la composition en cours d'expérience, test de la présence des bulles, facilité pour vider le capillaire...

La cellule est disposée dans une enceinte en acier réfractaire qui limite la température à 1100°C environ. Il devrait être possible de réaliser le même montage dans une enceinte étanche en sillimanite ou en alumine, ce qui permettrait d'augmenter très sensiblement la température limite et d'étudier les métaux de transition.

D'autres réfractaires devraient pouvoir remplacer l'alumine. Nous avons en particulier testé cette nouvelle géométrie de cellule avec de la silice en mesurant la résistivité de l'alliage Bi-Ni

Aspect fondamental.

Dans le cadre de ce travail, nous avons fait l'étude de plusieurs alliages binaires à base de germanium. Nous avons associé le germanium à un monovalent: l'argent, à un divalent: le zinc, à 2 trivalents: l'aluminium et le gallium, à un pentavalent: le bismuth.

La résistivité de l'alliage Ag-Ge avait déjà été déterminée auparavant. Les résultats expérimentaux étaient contradictoires. Nous avons réalisé des mesures approfondies et très soignées qui ont permis de préciser les propriétés de cet alliage à l'état liquide.

L'interprétation théorique au moyen des fonctions d'interférence de sphères dures, nous permet d'obtenir une courbe ayant la même allure que la courbe expérimentale.

Pour la concentration eutectique, nous disposons des fonctions d'interférence expérimentales de Mme Bellissent, déterminées par diffraction de neutrons grâce à la technique de la "substitution isotopique". Ces fonctions d'interférence partielles étaient très différentes des fonctions de sphères dures. Le calcul avec les fonctions d'interférence expérimentales réduit l'écart entre résistivités expérimentales et calculées de 30 à 10% seulement si on utilise les déphasages de Waseda, ce qui confirme la validité de la théorie de Faber-Ziman.

La résistivité du système Zn-Ge a été mesurée. Aucune donnée n'existait à notre connaissance, en raison de la principale difficulté expérimentale qui résidait dans le fait que le zinc bout à 906°C, alors que le germanium fond à 937°C.

Nous avons utilisé des cellules différentielles en silice qui ont permis de travailler en permanence sous une pression d'argon de plusieurs bars pour limiter la distillation. Nous avons comparé la résistivité de l'alliage à celle obtenue avec différents modèles de potentiels locaux.

L'allure générale des courbes correspond à la courbe expérimentale; cependant, les valeurs obtenues sont sensiblement trop faibles y compris pour les métaux purs.

La résistivité de l'alliage Al-Ge varie de manière quasi continue avec la concentration. Par contre, le coefficient de température de la résistivité se comporte de manière anormale. Il passe par un minimum marqué au voisinage de la concentration eutectique, alors que les calculs effectués au moyen de la théorie de Faber-Ziman, avec les quatre modèles de pseudo-potentiels testés, présentent tous un maximum. Cette propriété peut être corrélée à l'enthalpie de mélange négative (-950 cal/at.gr) qui indique une tendance à la formation de "composé" à liaison à caractère hétéropolaire.

Le pouvoir thermoélectrique de l'alliage Ga-Ge, a été mesuré dans les cellules de mesure simultanée mises au point par Anno. L'interprétation théorique aux moyens des potentiels d'Ashcroft (E.C.P) et d'Animalu (S.M.P) donne un résultat raisonnablement satisfaisant, compte tenu du fait que l'on néglige le terme de dépendance en énergie.

Nous avons également mesuré pour la première fois la résistivité de l'alliage Bi-Ge.

L'interprétation est satisfaisante à condition d'utiliser les facteurs de forme obtenus à partir des déphasages.

En effet, nous avons pu montrer que les facteurs de forme calculés à partir des pseudo-potentiels ne sont plus adéquats pour décrire les propriétés d'un pentavalent tel le bismuth.

Enfin, nous avons abordé une nouvelle classe d'alliage, les alliages transition-polyvalents (cas du bismuth-nickel) afin de tester les problèmes expérimentaux qui se poseraient au laboratoire lorsque celui-ci aborderait l'étude de ces alliages. Nous avons pu montrer que le nickel ne réagissait pas (1000°C) avec les électrodes en tungstène et avec le corps de cellule en silice. Les mesures ont été faites pour trois alliages du côté du diagramme de phase riche en bismuth. L'interprétation théorique, grâce à la formule de Faber-Ziman, est satisfaisante pour ces alliages.

Ce travail de thèse conclut l'étude du laboratoire sur les alliages à base de germanium, il a débroussaillé certains problèmes technologiques sur les alliages de métaux de transition. Il a permis la mise au point d'un nouveau dispositif original de la mesure de résistivité en "technologie alumine" fonctionnant jusqu'à 1100°C et pouvant être étendu par la suite à des températures plus élevées. Enfin, il a été adapté de façon à permettre la mesure simultanée de la résistivité et du pouvoir thermoélectrique absolu.