



**HAL**  
open science

# Couples de champs de vecteurs de Killing complètement contrôlable sur les sphères et espaces euclidiens : application à la théorie de la commande

Gauthier Sallet

► **To cite this version:**

Gauthier Sallet. Couples de champs de vecteurs de Killing complètement contrôlable sur les sphères et espaces euclidiens : application à la théorie de la commande. Mathématiques générales [math.GM]. Université Paul Verlaine - Metz, 1976. Français. NNT : 1976METZ001S . tel-01775583

**HAL Id: tel-01775583**

**<https://hal.univ-lorraine.fr/tel-01775583v1>**

Submitted on 24 Apr 2018

**HAL** is a multi-disciplinary open access archive for the deposit and dissemination of scientific research documents, whether they are published or not. The documents may come from teaching and research institutions in France or abroad, or from public or private research centers.

L'archive ouverte pluridisciplinaire **HAL**, est destinée au dépôt et à la diffusion de documents scientifiques de niveau recherche, publiés ou non, émanant des établissements d'enseignement et de recherche français ou étrangers, des laboratoires publics ou privés.



## AVERTISSEMENT

Ce document est le fruit d'un long travail approuvé par le jury de soutenance et mis à disposition de l'ensemble de la communauté universitaire élargie.

Il est soumis à la propriété intellectuelle de l'auteur. Ceci implique une obligation de citation et de référencement lors de l'utilisation de ce document.

D'autre part, toute contrefaçon, plagiat, reproduction illicite encourt une poursuite pénale.

Contact : [ddoc-theses-contact@univ-lorraine.fr](mailto:ddoc-theses-contact@univ-lorraine.fr)

## LIENS

Code de la Propriété Intellectuelle. articles L 122. 4

Code de la Propriété Intellectuelle. articles L 335.2- L 335.10

[http://www.cfcopies.com/V2/leg/leg\\_droi.php](http://www.cfcopies.com/V2/leg/leg_droi.php)

<http://www.culture.gouv.fr/culture/infos-pratiques/droits/protection.htm>

S/Mz

76/1

3° Cycle  
d'Enseignement Supérieur

# THÈSE

présentée

A L'UNIVERSITÉ DE METZ

pour obtenir le titre de

DOCTEUR EN MATHÉMATIQUES

Spécialité: Equations différentielles et contrôle optimal

Mention: Mathématiques Appliquées

par

**Gauthier SALLET**

## COUPLES DE CHAMPS DE VECTEURS DE KILLING COMPLÈTEMENT CONTROLABLES SUR LES SPHÈRES ET ESPACES EUCLIDIENS

APPLICATIONS A LA THÉORIE DE LA COMMANDE

Soutenu le 6 mai 1976 devant la Commission d'examen

Président: Madame SEC

Examineurs: MM. C. LOBRY

G. REEB

B. SCHMITT

BIBLIOTHEQUE UNIVERSITAIRE - METZ	
N° inv.	19760025
Cote	S/Mz 76/1
Loc	Magasin

1976



Madame SEC m'a proposé de travailler en théorie du contrôle, je l'ai souvent consultée et ses critiques me furent très utiles. Elle a également accepté de présider le Jury. Je l'en remercie très vivement.

C'est Monsieur LOBRY qui m'a incité à poursuivre mes recherches dans le domaine du contrôle géométrique, et qui depuis a suivi celles-ci avec beaucoup d'indulgence et de patience. Je lui en suis très reconnaissant.

Monsieur REEB qui a introduit le contrôle à METZ, a bien voulu s'intéresser à ce travail, ainsi qu'accepter de faire partie de ce Jury. Je lui exprime ici ma profonde gratitude.

Je remercie également Monsieur SCHMITT d'avoir accepté d'être membre du Jury.

C'est avec plaisir que je remercie le Département de Mathématique de METZ et tous ses membres, qui m'ont permis de préparer ce travail dans d'excellentes conditions.

Madame DAUTRICHE a dactylographié ce texte avec compétence, Monsieur LAVIGNE en a assuré le tirage, Madame ANDRE la mise en pages. Je les en remercie très sincèrement.-

## TABLE DES MATIERES

	Page
<u>INTRODUCTION</u>	7
<u>SYNOPSIS</u>	11
<u>CHAPITRE I</u> <u>Résultats algébriques</u>	13
I.1    Champs de vecteurs de Killing sur une variété Riemannienne	15
I.2    Un résultat sur l'algèbre de Lie des matrices antisymétriques	17
I.3    Un résultat sur l'algèbre de Lie du groupe des déplacements	39
<u>CHAPITRE II</u> <u>Contrôlabilité sur les sphères                          et les espaces euclidiens</u>	43
II.1    Contrôlabilité sur le groupe spécial orthogonal et les sphères	45
II.2    Contrôlabilité sur le groupe des déplace- ments et les espaces euclidiens	49
II.3    Contrôlabilité sur le groupe spécial linéaire et le demi-plan de Poincaré	67
<u>CHAPITRE III</u> <u>Applications à la théorie                          de la commande</u>	71
III.1    Contrôlabilité des systèmes asservis de Killing dans $\mathbb{R}^n$	73
III.2    Application à des transformateurs de courant continu	79
<u>CONCLUSION</u>	93
<u>BIBLIOGRAPHIE</u>	97

## INTRODUCTION

On appelle "système asservi" une équation différentielle de la forme :

$$\frac{dx}{dt} = f(x, t, u) \quad x \in \mathbb{R}^n \quad u \in U \subset \mathbb{R}^p$$

Avec des hypothèses raisonnables de régularité sur  $f$ , à tout couple  $(x_0, u(\cdot) : [t_0, t_1] \rightarrow U)$  constitué d'une condition initiale  $x_0$ , et d'un contrôle admissible  $u(\cdot)$ , on associe une réponse  $x(x_0, t_0, t_1, u(\cdot))$  élément de  $\mathbb{R}^n$ , qui est par définition la valeur à l'instant  $t_1$  de l'unique solution du problème de Cauchy.

$$\begin{aligned} \frac{dx}{dt} (x_0, t_0, t, u(t)) &= f(x(x_0, t_0, t, u(t)), t, u(t)) \\ x(t_0) &= x_0 \end{aligned}$$

L'étude de l'ensemble des points  $x_0$ -accessibles, c'est-à-dire l'ensemble des points  $x_1$  tels qu'il existe une commande admissible  $u(\cdot)$  assurant le transfert du système, de l'état initial  $x_0$  à la réponse  $x_1$ , s'appelle l'étude de la contrôlabilité.

Depuis plusieurs années, il est apparu qu'une approche géométrique de l'étude des problèmes de contrôlabilité était fructueuse. (BROCKETT [4,5], LOBRY [31], SUSSMANN-JURDJEVIC [37], HERMES [17])

Plus précisément avec quelques hypothèses peu restrictives un système asservi est équivalent à la donnée d'une famille  $\mathcal{D}$  de champs de vecteurs sur une variété  $M$ . Tout résultat sur cette famille s'interprète immédiatement en termes de contrôle.

C'est ainsi que l'on dit qu'une famille  $\mathcal{D}$  de champs de vecteurs est complètement contrôlable si tout point de la variété  $M$ , peut être joint à tout autre point en parcourant dans le sens du temps croissant des courbes intégrales des champs de  $\mathcal{D}$ .

En ce qui concerne la théorie des systèmes asservis, seules les familles ayant au moins deux éléments présentent un intérêt (pour  $\mathcal{D}$  réduite à un élément il n'y a plus de commande et l'on est ramené à la théorie des systèmes dynamiques). Déjà pour des familles de deux champs de vecteurs des questions intéressantes peuvent être posées.

L'objet de ce travail est de préciser le résultat suivant de SUSSMANN-LEVITT [28] :

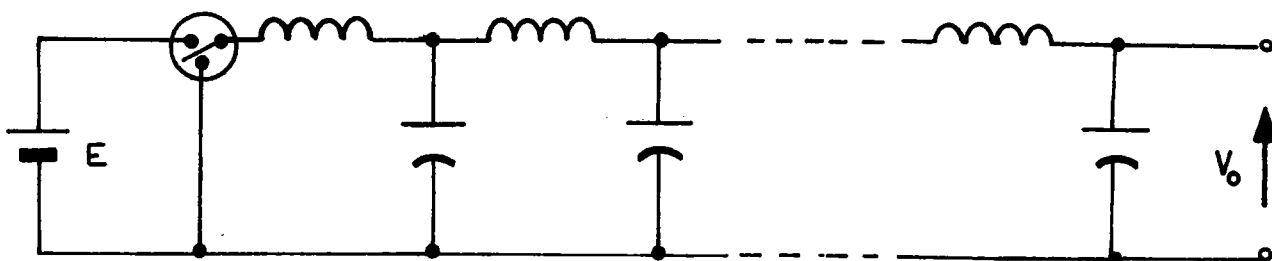
"Sur toute variété paracompacte, connexe, il existe un couple de champs de vecteurs complètement contrôlable".

dans le sens ci-après :

"A tout champ de Killing sur  $\mathbb{R}^n$ ,  $S^n$ , ou le demi-plan de Poincaré, on peut associer un autre champ de telle façon que le couple obtenu soit complètement contrôlable".

Un champ de Killing sur une variété Riemannienne est un champ qui engendre un groupe local à un paramètre d'isométries. Le résultat annoncé précise donc celui de LEVITT-SUSSMANN dans deux directions : d'une part on montre que le résultat reste vrai pour une classe particulière de champs, d'autre part que dans cette classe un des deux champs peut être arbitraire. Enfin, le fait de travailler sur des variétés particulières permet de construire effectivement le partenaire.

Du point de vue des applications, ce travail trouve sa justification dans le cadre de la théorie des réseaux électriques. Considérons en effet le circuit suivant :



C'est un transformateur de courant continu, faisant passer de la différence de potentiel  $E$  à la différence de potentiel  $V_0$ . Il est constitué d'un vibreur fermant périodiquement le circuit, suivi d'un filtre passe-bas régularisant. Les résistances sont choisies négligeables pour maintenir le rendement maximum. L'étude de ce type de circuit, ne comportant que des diodes (elles interviennent dans la conception d'interrupteurs idéaux), des inductances, des capacités et des sources de courant met en évidence des champs de Killing. Chaque champ de vecteurs admet une composante semi-simple ( $\mathfrak{so}(n)$ ) correspondant aux éléments passifs, et une composante résoluble correspondant aux parties actives (Batteries).

Ce travail repose essentiellement sur deux idées directrices que je vais exposer brièvement.

Il est deux cas bien connus où la description des états accessibles est facilitée : quand le système est symétrique, c'est-à-dire un système de la forme

$$\frac{dx}{dt} = H(x) \cdot u \quad x \in \mathbb{R}^n \quad u \in U \subset \mathbb{R}^p$$

mais de tels systèmes ne peuvent avoir d'application à des systèmes asservis du type

$$\frac{dx}{dt} = Ax + H(x) \cdot u,$$

or ceux-ci se rencontrent dans les problèmes de mécanique dès que l'on veut contrôler la position et la vitesse d'un objet. (LOBRY [31])

Le deuxième cas est quand la variété d'évolution est compacte, mais ici encore on s'interdit pratiquement la totalité des problèmes de mécanique (à cause des vitesses). La première idée est donc de se placer dans la mesure du possible en une situation intermédiaire entre le cas compact/ou symétrique et le cas général.

Pour préciser ce que j'entends par là, considérons l'exemple académique suivant :

Soit le système asservi  $\theta'' = u$   $u \in \{0, 1, -1\}$  sur le cercle  $S^1$ , les contrôles admissibles  $u(\cdot)$  étant des fonctions continues par morceaux. En intégrant on voit que  $\theta'$  peut atteindre toute valeur et y rester (en faisant  $u(\cdot) = 0$ ), en traduisant ce fait sur  $S^1 \times \mathbb{R}$  fibré tangent il devient clair que tout point de  $S^1$  peut être atteint avec une vitesse choisie, ceci pourvu que l'on s'autorise à "tourner" suffisamment sur  $S^1$ . Evidemment de par la simplicité de l'exemple choisi il n'était besoin de faire appel à toutes ces considérations, mais dans ce travail on retrouvera plusieurs fois ce type de situation et la résolution proposée aura de fortes analogies avec la décomposition suggérée ci-dessus.

La seconde idée part de la remarque suivante : [25]

"Soit  $M$  une variété Riemannienne connexe, complète, alors le groupe des isométries de  $M$  peut être muni d'une structure de groupe de Lie, dont l'algèbre de Lie est isomorphe à l'algèbre de Lie  $\mathfrak{i}(M)$  des champs de Killing de  $M$ ."



Ainsi les champs de Killing apparaissent comme les champs invariants à droite d'un groupe de Lie (le groupe  $M(n)$  des déplacements euclidiens si la variété considérée est  $\mathbb{R}^n$ ,  $SO(n+1)$  dans le cas de la sphère,  $SL(2, \mathbb{R})$  pour le demi-plan de Poincaré  $P$ ). On peut alors sur ce groupe de Lie démontrer des résultats de contrôlabilité par les méthodes de BROCKETT [5], SUSSMANN-JURDJEVIC [21], ..., puis "projeter" ces résultats sur les espaces homogènes correspondants :

$$\mathbb{R}^n \sim M(n)/SO(n) \quad S_n \sim SO(n+1)/SO(n) \quad P \sim SL(2, \mathbb{R})/SO(2)$$

## SYNOPSIS

j'ai organisé les différents chapitres de la façon suivante :

### Chapitre I : Résultats algébriques

Après des rappels concernant les champs de Killing, j'introduis dans le premier paragraphe les groupes de Lie et algèbres de Lie associés à ceux-ci sur  $\mathbb{R}^n$  et  $S^n$  (espaces Riemanniens symétriques). Les notations étant précisées j'établis dans le deuxième paragraphe un résultat purement algébrique pour l'algèbre de Lie  $\mathfrak{so}(n)$  du groupe de Lie  $SO(n)$  des matrices réelles orthogonales directes. Ce résultat est une réponse préliminaire au problème considéré : je montre qu'à tout élément de  $\mathfrak{so}(n)$ , on peut associer un élément tel que le couple obtenu engendre l'algèbre de Lie entière. Ce résultat ne me semble pas connu dans la littérature.

Chapitre II : il exploite en termes de contrôle les résultats du Chapitre I.

On a ainsi immédiatement un théorème de contrôlabilité sur  $SO(n+1)$  et par conséquent sur la sphère  $S^n$ . Le problème du "mariage" des champs de Killing posé dans l'introduction est ainsi complètement résolu sur  $S^n$  (théorème 2).

J'établis ensuite un résultat analogue pour les espaces euclidiens (théorème 3) mais ceci est plus délicat et nécessite plus d'efforts en raison de la non compacité de  $\mathbb{R}^n$ . Au cours de la démonstration j'obtiens divers résultats de contrôlabilité, en particulier une condition suffisante de complète contrôlabilité sur un groupe de Lie non compact - le groupe des déplacements - qui semble intéressante en elle-même.

Enfin, le groupe spécial linéaire, avec le demi-plan de Poincaré, sont examinés surtout dans un but heuristique.

Le Chapitre III présente les diverses conséquences des théorèmes 2 et 3 en théorie du contrôle. En particulier, je montre comment ces résultats s'interprètent pour des systèmes bilinéaires.

Quelques circuits électriques conservatifs montrent comment ces résultats s'appliquent.

Enfin, dans la conclusion, j'indique dans quelles directions, il serait souhaitable d'étendre les résultats obtenus, et ce que l'on peut espérer raisonnablement.

Chaque Chapitre comporte une introduction, ou des remarques, dans lesquelles j'essaie de situer les résultats obtenus par rapport à la littérature que je connais.-

CHAPITRE I - RESULTATS ALGEBRIQUES

Comme il a été dit dans l'introduction, il est naturel sur une variété Riemannienne de privilégier les champs de Killing. Aussi le premier paragraphe est constitué d'affirmations élémentaires de géométrie différentielle concernant les champs de Killing, il ne contient rien d'original. Il a pour but d'éclairer la classe des champs de vecteurs considérés. Je montre ensuite simplement comment on peut attacher naturellement à cette classe un groupe de Lie dont l'algèbre est isomorphe à l'algèbre de Lie des champs de Killing. (En fait les algèbres de Lie de champs de Killing étant de dimension finie, on pourrait faire appel aux résultats de Palais [25] et au théorème d'Ado ... [KRENER 23]). C'est ainsi que considérer les champs de Killing sur la sphère, revient à étudier l'algèbre de Lie des matrices antisymétriques réelles.

Si sur une variété connexe, à un champ de vecteurs analytique on veut associer un autre champ de vecteurs de façon à obtenir un couple complètement contrôlable, d'après le théorème de NAGANO [cf. SUSSMANN 37] une condition nécessaire est que en tout point  $x$  de la variété, le rang de ce couple (ie. la dimension dans  $TM_x$  de l'espace vectoriel des valeurs prises par les éléments de l'algèbre engendrée par ce couple) soit égal à la dimension de la variété.

On se trouve donc confronté à une question préliminaire :

"Etant donné une algèbre de Lie, et un élément de cette algèbre, existe-t-il un autre élément, tel que le couple obtenu engendre l'algèbre de Lie ?".

Le paragraphe I.2 répond affirmativement pour l'algèbre de Lie des matrices antisymétrique. On y construit effectivement cet élément.

Le paragraphe I.3 contient un résultat analogue pour l'algèbre de Lie des déplacements.

Ces deux résultats me semblent originaux.

I.1 Champs de vecteurs de Killing sur une variété Riemannienne.

I.1.1 Définition : Un champ de vecteur  $X$  sur une variété Riemannienne  $M$  est appelé champ de Killing, si dans un voisinage quelconque de  $M$ , le groupe local a un paramètre engendré par  $X$ , est un ensemble d'isométries locales.

I.1.2 On peut préciser la relation entre un champ de Killing et la métrique Riemannienne : si on désigne par  $L_X$  la dérivée de Lie de  $X$  et par  $g$  la métrique de  $M$ , alors  $X$  est un champ de Killing si et seulement si  $L_X g = 0$  [Kobayashi-Nomizu [25]].

On peut alors vérifier immédiatement à partir des propriétés classiques de la dérivée de Lie que l'ensemble  $\underline{i}(M)$  des champs de Killing est une sous-algèbre de Lie de  $\underline{X}(M)$  l'algèbre de Lie des champs de vecteurs de  $M$ .

I.1.3 Si la variété  $M$  est connexe et complète, le groupe de Lie  $I(M)$  des isométries de  $M$  [Myers-Steenrod] a une algèbre de Lie isomorphe à  $\underline{i}(M)$  [Kobayashi-Nomizu 25].

Dans le cas des variétés Riemanniennes symétriques, explicitons cet isomorphisme.

I.1.4 Un espace Riemannien symétrique, est une variété Riemannienne  $M$ , telle que pour tout point de  $M$ , il existe une isométrie involutive ayant ce point comme point fixe isolé.

I.1.5 Dans ce cas,  $I_o(M)$  la composante connexe de l'identité de  $I(M)$ , opère sur  $M$  transitivement et effectivement (ie. il n'y a aucun élément de  $I_o(M)$  distinct de l'identité qui laisse invariants tous les points de  $M$ ).

Une des conséquences est que si  $K$  est le sous-groupe d'isotropie de  $G = I_o(M)$  d'un point  $o$  fixé de  $M$  alors  $G/K$  est difféomorphe à  $M$ .

On est alors dans la situation où un groupe de Lie  $G = I_o(M)$  opère sur une variété. Alors tout champ de vecteur  $X \in \text{Lie}(G) = \underline{g}$ , invariant à droite, engendre dans  $G$  un groupe à un paramètre :

$(\exp tX)_{t \in \mathbb{R}}$ . Pour tout point  $m$  de  $M$ , on a donc un groupe à un

paramètre dans  $M$  :  $((\exp tX).m)_{t \in \mathbb{R}}$ . A celui-ci on associe un vec-

teur tangent en  $m$ . Par ce procédé on sait associer ainsi à tout champ de vecteurs invariant à droite  $X$  de  $G$  un champ de vecteurs  $\sigma(X)$  sur  $M$ .

I.1.6 L'application ainsi définie :  $\sigma : X \mapsto \sigma(X)$  de  $\underline{g}$  dans  $\underline{X}(M)$  est un isomorphisme de l'algèbre de Lie de  $I_0(M)$  sur  $\underline{i}(M)$  l'algèbre de Lie des champs de Killing. Ce résultat se démontre de façon immédiate.

I.1.7 Exemple 1 : Soit l'espace Riemannien symétrique  $S^n$ , la sphère de dimension  $n$ . Si l'on note  $SO(n)$  le groupe des matrices orthogonales  $(n, n)$  réelles, de déterminant 1,  $S^n$  s'identifie à  $SO(n+1)/SO(n)$ . L'algèbre de Lie des champs de Killing sur la sphère  $S^n$  est isomorphe à l'algèbre de Lie de  $SO(n+1)$ , ensemble des matrices  $(n+1, n+1)$  réelles antisymétriques que l'on note  $\underline{so}(n+1)$ .

I.1.8 Exemple 2 : Soit  $M = \mathbb{R}^n$ , alors  $I_0(\mathbb{R}^n) = M(n)$  groupe des déplacements euclidiens.  $M(n)$  s'identifie au sous-groupe de Lie de  $GL(n+1, \mathbb{R})$  formé des matrices  $\begin{pmatrix} 1 & 0 \\ x & U \end{pmatrix}$  où  $U \in SO(n)$  et  $x$  est un vecteur de  $\mathbb{R}^n$ .

L'algèbre de Lie des champs de Killing de  $\mathbb{R}^n$ , est donc isomorphe à l'algèbre de Lie  $\underline{m}(n)$  des matrices  $(n+1, n+1)$  de la forme

$$\begin{pmatrix} 0 & 0 \\ \alpha & A \end{pmatrix} \text{ où } A \in \underline{so}(n) \text{ et } \alpha \in \mathbb{R}^n.$$

I.1.9 Exemple 3 : Soit  $P$  le demi-plan de Poincaré.  $P$  est difféomorphe à  $SL(2, \mathbb{R})/SO(2, \mathbb{R})$ .  $SL(2, \mathbb{R})$  opérant sur  $P$  par

$$z \longmapsto g \cdot z = \frac{a z + b}{c z + d} \quad \text{si } g = \begin{pmatrix} a & b \\ c & d \end{pmatrix} \in SL(2, \mathbb{R})$$

I.2 Un résultat sur l'algèbre de Lie des matrices antisymétriques.

L'objet de ce paragraphe est de montrer le

Théorème I Pour tout champ de vecteurs  $X_1$ , non nul, appartenant à l'algèbre de Lie  $\underline{\text{so}}(n)$ , il existe un champ de vecteurs  $X_2$ , élément de  $\underline{\text{so}}(n)$ , tel que le couple  $\{X_1, X_2\}$  engendre  $\underline{\text{so}}(n)$  (ie. la plus petite algèbre de Lie contenant  $X_1$  et  $X_2$  est  $\underline{\text{so}}(n)$ ).

Le principe de la démonstration est le suivant :

Première étape.

On choisit une base de  $\underline{\text{so}}(n)$  (lemme 1), telle que l'endomorphisme :

$$\begin{aligned} \text{ad } X : \underline{\text{so}}(n) &\longrightarrow \underline{\text{so}}(n) \\ Y &\longmapsto \text{ad } X \cdot Y = [X, Y] \end{aligned}$$

ait une forme simple. A partir de là par des calculs élémentaires, on montre que : 1) l'algèbre de Lie  $\underline{\text{so}}(n)$  se décompose en la somme directe d'une sous-algèbre commutative  $\underline{a}$ , et d'un sous-espace vectoriel  $\underline{b}$ , générateur (au sens de l'algèbre de Lie) de  $\underline{\text{so}}(n)$ .

- 2) il existe des éléments  $A$ , de la sous-algèbre  $\underline{a}$ , se caractérisant de façon simple, tels que l'endomorphisme  $\text{ad}(A)$  restreint à  $\underline{b}$ , soit cyclique sur  $\underline{b}$ .
- 3) si  $A$  a cette propriété, les éléments  $B$  de  $\underline{b}$ , cycliques pour  $\text{ad}(A)$ , se caractérisent par une condition indépendante de  $A$ .

A l'issue de la première étape, on sait donc construire beaucoup de couples  $\{A, B\}$  engendrant  $\underline{\text{so}}(n)$ . L'élément  $A$  étant choisi dans  $\underline{a}$ ,  $B$  dans  $\underline{b}$  indépendamment l'un de l'autre.

Deuxième étape.

Pour tout élément, non nul,  $X_1$  de  $\underline{\text{so}}(n)$ , on montre qu'il existe un automorphisme  $\theta$  de l'algèbre de Lie  $\underline{\text{so}}(n)$ , tel que  $\theta(X_1)$  s'écrive relativement à la décomposition en somme directe obtenue à la première étape :

$$\theta(X_1) = A_1 + B_1 \quad A_1 \in \underline{a} \quad B_1 \in \underline{b},$$

avec  $B_1$  vérifiant la condition 3) de la première étape. C'est-à-dire que pour tout élément  $A$  de  $\underline{a}$ , tel que la restriction de  $\text{ad}(A)$  à  $\underline{b}$  soit cyclique,  $B_1$  est cyclique relativement à  $\text{ad}(A)$  sur  $\underline{b}$ .

Conclusion

En d'autres termes la famille  $\{ad(A).B_1, ad^2 A.B_1, \dots, ad^n A.B_1\}$  engendre  $\underline{b}$ .

Comme  $\underline{b}$  génère  $\underline{so}(n)$ , cela signifie que le couple  $\{A, A_1+B_1\}$  engendre  $\underline{so}(n)$ .

Mais  $\theta$  étant un automorphisme d'algèbre le couple  $\{\theta^{-1}(A), X_1\}$  engendre  $\underline{so}(n)$

ce qui est la conclusion du théorème.

Le vecteur associé à  $X_1$ ,  $\theta^{-1}(A)$  dépend à la fois de  $\theta$  et de  $A$ .  $A$  est indépen-

dant de  $X_1$ , et l'on verra que l'on peut en construire beaucoup. L'automor-

phisme  $\theta$  dépend évidemment de  $X_1$ , mais on peut en construire beaucoup également.

Démonstration du Théorème I

Première étape (4 lemmes)

I.2.1 Lemme 1. L'algèbre de Lie des matrices antisymétriques,  $\underline{so}(n)$ , se décompose en la somme directe d'une sous-algèbre de Lie, commutative, maximale,  $\underline{a}$ , et d'un sous-espace vectoriel  $\underline{b}$  engendrant  $\underline{so}(n)$  (au sens de l'algèbre de Lie).

Si l'on note par  $\{\underline{b}\}_{AL}$  la plus petite algèbre de Lie contenant  $\underline{b}$  on a donc

$$\begin{aligned} \underline{so}(n) &= \underline{a} \oplus \underline{b} \\ \{\underline{b}\}_{AL} &= \underline{so}(n) \end{aligned}$$

Démonstration

Au cours de la démonstration de ce lemme, je serai amené à introduire des notations qui auront cours tout au long de la démonstration du théorème.

Je désigne par  $E_{ij}$  les éléments de la base canonique des matrices réelles. Posons :

$$(1) \quad X_{ij} = E_{ij} - E_{ji}.$$

Quand  $(i, j)$  décrit l'ensemble des couples tels que  $1 \leq i < j \leq n$ , la famille des  $X_{ij}$  est une base de  $\underline{so}(n)$ . Pour cette présentation de  $\underline{so}(n)$  les constantes de structure sont alors :

$$(2) \quad [X_{ij}, X_{kl}] = \delta(jk)X_{il} + \delta(il)X_{jk} + \delta(ik)X_{lj} + \delta(jl)X_{ki}.$$

Considérons alors  $\underline{a}$ , la sous-algèbre de Lie de  $\underline{so}(n)$ , dont une base est constituée par les matrices  $A_i$  de la forme :

$$A_i = \begin{pmatrix} 0 & & & & 0 \\ & \ddots & & & \\ & & 0 & 1 & \\ & & \dots & -1 & 0 \\ & & & & 0 \end{pmatrix}$$

Autrement dit, si  $p$  est la partie entière  $E\left[\frac{n}{2}\right]$  de  $\frac{n}{2}$  on a

$$(3) \quad A_i = X_{2i-1, 2i} \quad \text{pour } 1 \leq i \leq p$$

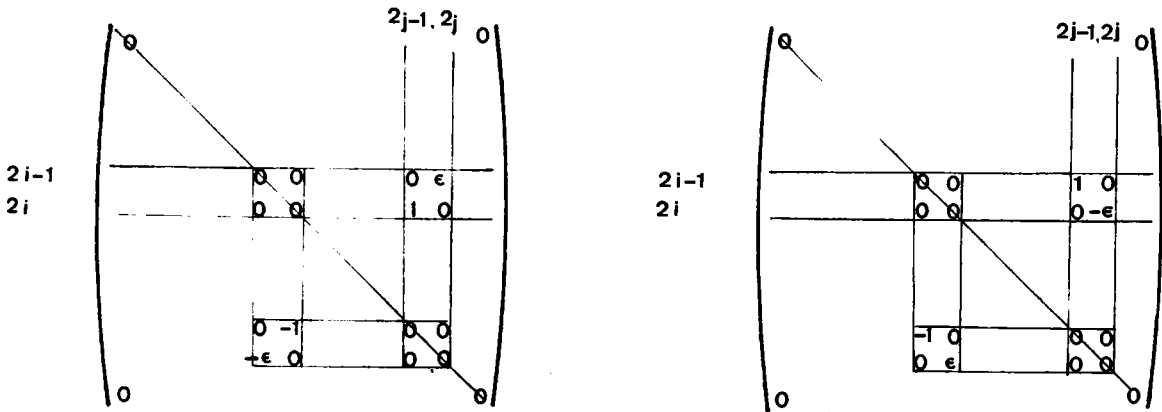
Avec (3) et le calcul des constantes de structures, il est clair que  $\underline{a}$  est une sous-algèbre commutative, maximale de  $\underline{so}(n)$ .



Je vais maintenant décrire une base supplémentaire de  $\underline{a}$ . Cette base sera indexée par un certain sous-ensemble  $\Delta$  du dual  $\underline{a}^*$  de  $\underline{a}$  (considéré comme espace vectoriel). Cette manière de faire, se révélera utile au lemme 2, lors de la diagonalisation, par blocs, simultanée des endomorphismes  $\text{ad}(A)$ .

Définissons

$$(4) \quad E_{\alpha(i,j,\epsilon)} = X_{2i-1,2j} + X_{2i,2j-1} ; \quad F_{\alpha(i,j,\epsilon)} = X_{2i,2j} + X_{2i-1,2j-1}$$



$\alpha$  désigne la forme linéaire sur  $\underline{a}$  (considéré comme espace vectoriel de dimension  $p$ )

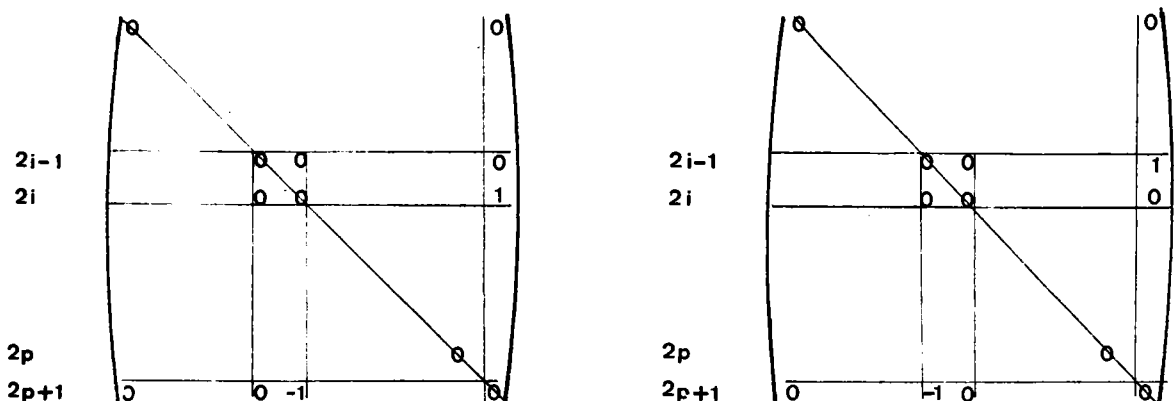
$$(5) \quad \alpha(i,j,\epsilon) = A_i^* + \epsilon A_j^* \quad 1 \leq i < j \leq p \quad \text{et} \quad \epsilon \in \{-1, 1\}$$

où les  $A_k^*$  sont les éléments de la base duale de  $\underline{a}$ , ie.  $A_k^*(A_l) = \delta(kl)$ .

La comparaison avec la figure précédente, montre les positions respectives des  $A_i^*$ ,  $A_j^*$ ,  $E_{\alpha(i,j,\epsilon)}$ .

Quand  $n$  est impair définissons en plus les éléments suivants :

$$(6) \quad E_{\alpha(i)} = X_{2i,2p+1} ; \quad F_{\alpha(i)} = X_{2i-1,2p+1}$$



Dans (6)  $\alpha$  désigne la forme linéaire sur  $\underline{a}$  ci-après :

$$\alpha(i) = A_i^*$$

quand  $n$  est pair  $\Delta$  est l'ensemble des  $\alpha(i, j, \epsilon)$  définies en (5), lorsque  $n$  est impair  $\Delta$  est l'ensemble des  $\alpha(i, j, \epsilon)$  et des  $\alpha(i)$ .

En plongeant canoniquement  $\underline{so}(2p)$  dans  $\underline{so}(2p+1)$  on a alors la décomposition

$$(7) \quad \underline{so}(2p) = \bigoplus_{1 \leq i \leq p} (\mathbb{R} A_i) \quad \bigoplus_{1 \leq i < j \leq p} (\mathbb{R} E_{\alpha(i, j, \epsilon)} \oplus \mathbb{R} F_{\alpha(i, j, \epsilon)})$$

$$(8) \quad \underline{so}(2p+1) = \underline{so}(2p) \quad \bigoplus_{1 \leq i \leq p} (\mathbb{R} E_{\alpha(i)} \oplus \mathbb{R} F_{\alpha(i)})$$

En notant  $\underline{b}$  le supplémentaire de  $\underline{a}$  dans cette décomposition  $\underline{so}(n) = \underline{a} \oplus \underline{b}$  et  $\underline{b}$  a pour base la famille  $(E_{\alpha}, F_{\alpha})_{\alpha \in \Delta}$ .

On a par un calcul immédiat, utilisant la relation (2)

$$(9) \quad [E_{\alpha(i, j, \epsilon)}, F_{\alpha(i, j, \epsilon)}] = 2 (A_i + \epsilon A_j)$$

$$(10) \quad [E_{\alpha(i)}, F_{\alpha(i)}] = A_i$$

Ces deux relations montrent alors que tout élément de  $\underline{a}$ , est combinaison linéaire de crochets d'éléments de  $\underline{b}$ , et donc que  $\underline{b}$  engendre  $\underline{so}(n)$ , ce qui termine la démonstration du lemme 1.

Avec les notations du lemme 1, énonçons le

I.2.2 Lemme 2. Soit  $A$  un élément de  $\underline{a}$ ,  $A = \sum_{k=1}^p \alpha_k A_k$ , alors la restriction de  $\text{ad}(A)$  à  $\underline{b}$  est un endomorphisme de  $\underline{b}$ . Cet endomorphisme sera

cyclique sur  $\underline{b}$ , si et seulement si

(C) Les nombres  $|\alpha(A)|$  sont tous non nuls, et deux à deux distincts pour  $\alpha$  décrivant l'ensemble  $\Delta$ .

Les nombres  $\alpha(A)$  pour  $\alpha$  décrivant  $\Delta$ , forment l'ensemble des

$$\alpha_i + \alpha_j, \alpha_i - \alpha_j \quad i \neq j \text{ quand } n \text{ est pair}$$

$$\alpha_i + \alpha_j, \alpha_i - \alpha_j, \alpha_i \text{ quand } n \text{ est impair.}$$

Démonstration

On établit facilement, toujours avec (2) :

$$(11) \quad [A, E_{\alpha(i,j,\epsilon)}] = \alpha(i,j,\epsilon)(A) F_{\alpha(i,j,\epsilon)}$$

$$[A, F_{\alpha(i,j,\epsilon)}] = -\alpha(i,j,\epsilon)(A) E_{\alpha(i,j,\epsilon)}$$

$$(12) \quad [A, E_{\alpha(i)}] = \alpha(i) F_{\alpha(i)}$$

$$[A, F_{\alpha(i)}] = -\alpha(i) E_{\alpha(i)}$$

Ces relations montrent que d'une part  $\text{ad}(A)$  laisse stable  $\underline{b}$  pour tout  $A$  de  $\underline{a}$ , les espaces  $\mathbb{R}E_{\alpha} \oplus \mathbb{R}F_{\alpha}$  étant invariants par  $\text{ad}(A)$ , et que d'autre part dans la base de  $\underline{b}$  la restriction de  $\text{ad}(A)$  est une matrice diagonale par blocs  $2 \times 2$  :

$$\begin{pmatrix} B_{\alpha_1} & & & \\ & B_{\alpha_2} & & \\ & & \ddots & \\ & & & B_{\alpha_m} \end{pmatrix} \quad 2m = \dim \underline{b} = \frac{n^2-n}{2} - E\left(\frac{n}{2}\right)$$

les blocs  $B_{\alpha}$ , pour  $\alpha$  décrivant  $\Delta$ , étant les matrices réelles  $2 \times 2$

$$B_{\alpha} = \begin{pmatrix} 0 & \alpha(A) \\ -\alpha(A) & 0 \end{pmatrix}$$

sur cette forme simple, il est clair que  $\text{ad}(A)$  est cyclique sur  $\underline{b}$  si les valeurs propres de  $\text{ad}(A)$  sont toutes distinctes deux à deux. Comme les valeurs propres de  $\text{ad}(A)$  sont les nombres complexes  $\alpha(A)i$  et  $-\alpha(A)i$  pour  $\alpha$  décrivant  $\Delta$ , on a la conclusion du lemme 2.

**I.2.3 Lemme 3.** Soit  $A$  un élément de  $\underline{a}$ , vérifiant la condition (C) du lemme 2, soit  $B$  un élément de  $\underline{b}$  s'écrivant :

$$\sum_{\alpha \in \Delta} (e_{\alpha} E_{\alpha} + f_{\alpha} F_{\alpha})$$

Soit  $I$  le sous-ensemble de  $\Delta$ , des indices  $\alpha$  tels que  $(e_{\alpha}, f_{\alpha}) \neq (0, 0)$ .

Alors B est un vecteur cyclique du sous-espace vectoriel de  $\underline{b}$

$$\bigoplus_{\alpha \in I} (\mathbb{R}E_{\alpha} \oplus \mathbb{R}F_{\alpha})$$

relativement à l'endomorphisme  $\text{ad}(A)$ .

Démonstration

C'est encore un exercice élémentaire d'algèbre linéaire. Si on désigne par m la dimension du sous-espace vectoriel  $\bigoplus_{\alpha \in I} (\mathbb{R}E_{\alpha} \oplus \mathbb{R}F_{\alpha})$ , le calcul du déterminant suivant donne, en raison de la forme de matrice diagonale par blocs de  $\text{ad}(A)$  :

$$\det(\text{ad}(A).B, \text{ad}^2 A.B, \dots, \text{ad}^m A.B) =$$

$$\prod_{\alpha \in I} (\alpha(A))^2 \cdot \prod_{\substack{(\alpha, \beta) \in I^2 \\ \alpha(A) < \beta(A)}} [(\beta(A))^2 - (\alpha(A))^2] \cdot \prod_{\alpha \in I} (e_{\alpha}^2 + f_{\alpha}^2)$$

L'élément A, vérifiant la condition (C) du lemme 2, les deux premiers termes du produit sont non nuls. Le troisième facteur est non nul de par la définition de I.

La famille de vecteurs  $(\text{ad}(A).B, \text{ad}^2(A).B, \dots, \text{ad}^m(A).B)$  est donc une base du sous-espace vectoriel considéré, ce qui démontre le lemme 3.

Notons de la façon suivante les trois sous-ensembles de  $\Delta$ :

$$\Delta^+ = \{\alpha(i, j, 1) \mid 1 \leq i < j \leq p\}$$

$$\Delta^- = \{\alpha(i, j, -1) \mid 1 \leq i < j \leq p\}$$

$$\Delta^0 = \{\alpha(i) \mid 1 \leq i \leq p\}$$

on peut alors énoncer le lemme 4.

I.2.4 Lemme 4. Soit  $A$  un élément de  $\underline{a}$ , vérifiant la condition (C) du lemme 2. Soit  $X$  un élément de  $\underline{\text{so}}(n)$  s'écrivant

$$X = \sum_{i=1}^n x_i A_i + \sum_{\alpha \in \Delta} e_{\alpha} E_{\alpha} + f_{\alpha} F_{\alpha}, \text{ et tel que}$$

(D)  $(e_{\alpha}, f_{\alpha}) \neq (0,0)$  pour  $\alpha \in \Delta^+$  si  $n$  est pair, pour  $\alpha \in \Delta^{\circ}$  si  $n$  est impair.

Alors le couple  $\{A, X\}$  engendre  $\underline{\text{so}}(n)$ .

Démonstration

En vertu du lemme 3, il suffit de vérifier que les sous-espaces vectoriels

$$b^+ = \bigoplus_{\alpha \in \Delta^+} (\mathbb{R}E_{\alpha} \oplus \mathbb{R}F_{\alpha}) \text{ et } b^{\circ} = \bigoplus_{\alpha \in \Delta^{\circ}} (\mathbb{R}E_{\alpha} \oplus \mathbb{R}F_{\alpha})$$

engendrent (au sens de l'algèbre de Lie) chacun  $\underline{\text{so}}(n)$ .

- Le sous-espace vectoriel  $b^+$  engendre  $\underline{\text{so}}(n)$ .

En effet un calcul immédiat fournit les relations :

$$[E_{\alpha(i,j,1)}, E_{\alpha(k,l,1)}] =$$

$$\delta(ik) F_{\alpha(l,j,-1)} + \delta(i\ell) F_{\alpha(j,k,-1)} + \delta(\ell j) F_{\alpha(i,k,-1)} + \delta(jk) F_{\alpha(i,\ell,-1)}.$$

Comme en plus on a  $i < j$  et  $k < l$  seul un des quatre termes peut être non nul, on engendre ainsi, en faisant varier les indices  $i, j, k$  et  $l$  tous les  $F_{\alpha(s,t,-1)}$ . De la même façon la relation

$$[E_{\alpha(i,j,1)}, F_{\alpha(k,l,1)}] =$$

$$-\delta(ik) E_{\alpha(l,j,-1)} + \delta(i\ell) E_{\alpha(j,k,-1)} - \delta(\ell j) E_{\alpha(i,k,-1)} + \delta(jk) E_{\alpha(i,\ell,-1)}.$$

permet d'engendrer tous les  $E_{\alpha(s,t,-1)}$ . Ainsi  $b^+$  engendre  $\underline{b}$  et l'on a vu au lemme 1 que  $\underline{b}$  engendrait  $\underline{\text{so}}(n)$ .

- Le sous-espace vectoriel  $\underline{b}^0$  engendre  $\underline{so}(n)$  :

$$[X_{k,2p+1}, X_{\ell,2p+1}] = X_{\ell k}$$

cette relation montre compte tenu de la définition de  $\underline{b}^0$ , et des  $E_{\alpha(i)}$  et  $F_{\alpha(i)}$  que le sous-espace  $\underline{b}^0$  engendre  $\underline{so}(n)$  ce qui en terminant la démonstration du lemme 4, clôt la première étape.-







Les  $b_{ij}^{(m)}$  vérifiant l'équation aux différences finies

$$(13) \quad b_{ij}^{(m)} = -b_{i,j-1}^{(m-1)} - b_{i-1,j}^{(m-1)} + b_{i,j+1}^{(m-1)} + b_{i+1,j}^{(m-1)}$$

$$b_{ij}^{(0)} = \delta(i, 2l-1) \delta(j, 2l) \alpha'_l$$

(où l'on a par convention  $b_{ij}^{(m)} = 0$  si  $i \notin [1, n]$  ou  $j \notin [1, n]$ )

Démonstration

Si l'on désigne par  $\text{Ad}(\exp tY) : \underline{\text{so}}(n) \longrightarrow \underline{\text{so}}(n)$

$$X \longmapsto \exp tY \cdot X \cdot \exp -tY$$

il faut calculer  $\text{Ad}(\exp tY) \cdot X'_1$ . En vertu de la relation bien connue [16, p. 118]

$$\text{Ad}(\exp tY) = e^{t \text{ad } Y}$$

on obtient 
$$\text{Ad}(\exp tY) \cdot X'_1 = \sum_{m \geq 0} \frac{t^m}{m!} \text{ad}^m(Y) \cdot X'_1$$

Si l'on considère la matrice  $\text{ad}^m(Y) \cdot X'_1$ , avec les notations du lemme 1, posons

$$\text{ad}^m(Y) \cdot X'_1 = \sum_{1 \leq i < j \leq n} b_{ij}^{(m)} X_{ij}$$

ce qui établit  $a_{ij}(t) = \sum_{m \geq 0} b_{ij}^{(m)} \frac{t^m}{m!}$ , et permet un calcul explicite

des  $b_{ij}^{(m)}$  puisqu'ils sont les coefficients de la matrice  $\text{ad}^m(Y) \cdot X'_1$ .

Pour obtenir l'équation aux différences finies du lemme, on est donc amené à calculer  $\text{ad}(Y) \cdot X_{ij} = [Y, X_{ij}]$ . Ce calcul peut être visualisé de la façon suivante :

On peut figurer une matrice antisymétrique par un ensemble de nombres réels, disposés en un triangle supérieur. Chaque nombre réel est le coefficient attaché à un point du quadrillage triangulaire repéré par ses "coordonnées"  $(i, j)$ . Ainsi  $X_{ij}$  se représente par un triangle où seul le point  $(i, j)$  est affecté du coefficient +1.

Avec ces conventions, les différents résultats, dépendant de  $(i,j)$ , du calcul de  $[Y, X_{ij}]$  peuvent se présenter par le schéma de la figure 1.1, où le coefficient 1 est représenté par un cercle blanc, le coefficient  $-1$  par un cercle noir. Il s'agit d'un calcul immédiat à partir des constantes de structures (2).

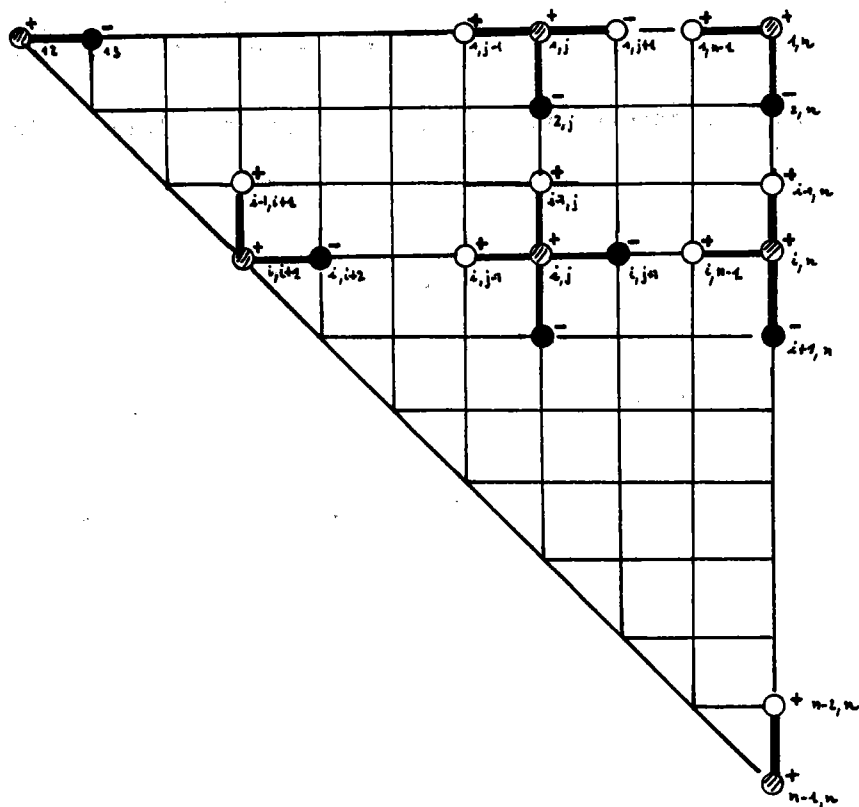


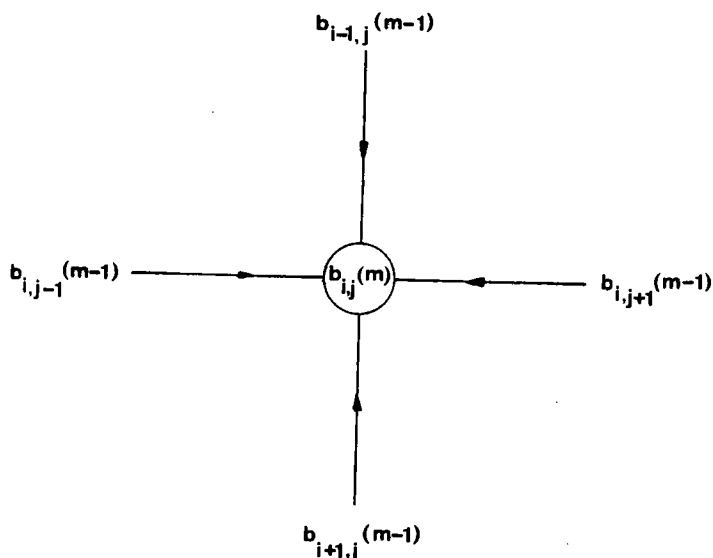
fig 1.1

Le cas où  $X_{ij}$  est à "l'intérieur du triangle", ce qui signifie que les indices vérifient  $2 < i+1 < j < n$ , apparaît comme général, les autres apparaissant comme tronqués par les frontières du triangle. Cette remarque revient à convenir que la matrice  $X_{ij}$  est la matrice nulle quand  $i$  ou  $j$  n'appartient pas à l'intervalle entier  $[1, n]$ . Avec cette convention on a alors

$$(14) \quad \text{ad } Y \cdot X_{ij} = X_{i-1, j} - X_{i+1, j} + X_{i, j-1} - X_{i, j+1}.$$

Si l'on convient également que le réel  $b_{ij}(m)$  est nul quand un des indices  $i$  ou  $j$  n'est pas dans l'intervalle  $[1, n]$ , on a immédiatement à partir de la relation précédente :

$$(15) \quad b_{ij}(m) = -b_{i,j-1}(m-1) - b_{i-1,j}(m-1) + b_{i,j+1}(m-1) + b_{i+1,j}(m-1)$$



Enfin, les réels  $b_{ij}(0)$  étant les coefficients de la matrice  $\text{ad}^0 Y \cdot X'_1 = X'_1$ , il est clair d'après la description de  $X'_1$  (lemme 5) que

$$(16) \quad b_{ij}(0) = \delta(i, 2-1) \delta(j, 2) \alpha',$$

ce qui termine la démonstration du lemme 6.

### I.2.7 Lemme 7

Avec les notations du lemme 6, les  $b_{ij}(m)$  vérifient les deux propriétés suivantes :

- i) à partir d'un entier  $m$ , assez grand, les réels  $b_{ij}(m)$  sont alternativement une fois nuls, une fois non nuls.
- ii) les signes  $b_{2i-1, 2j-1}(m)$  et  $b_{2i, 2j}(m)$  sont toujours opposés.

Démonstration

On a vu au lemme 6, que le calcul des  $b_{ij}^{(m)}$  pouvait se ramener à la description d'une espèce d'automate cellulaire, dont l'univers est graphe planaire. Chaque point blanc meurt en donnant naissance à la génération suivante à deux points blancs en haut à gauche, et à deux points noirs en bas à droite (un point noir se comporte de façon symétrique, on remplace blanc par noir et vice-versa).

Si maintenant on affecte un coefficient à chaque point (positif pour un point blanc, négatif pour un noir) et si l'on convient que les naissances s'ajoutent arithmétiquement, le coefficient du point  $(i,j)$  à la génération  $m$  sera  $b_{ij}^{(m)}$ .

L'automate originel  $X_1'$  étant représenté ci-dessous :

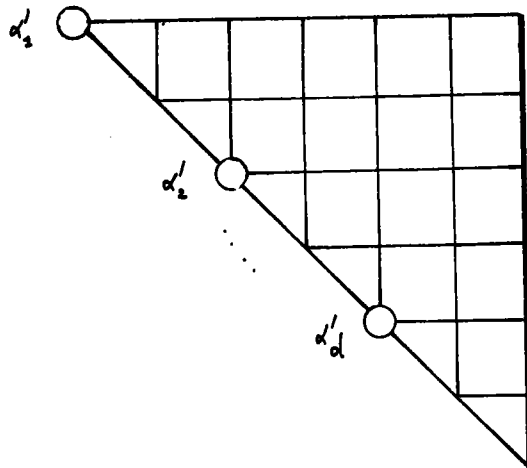


fig 1.2

Cette description, évidemment équivalente à l'équation aux différences finies (15) avec ses conditions initiales (16), va permettre de démontrer facilement les propriétés du lemme 7.

Propriété i) - A l'origine, on a donc  $d$  points générateurs de coordonnées  $(2i-1, 2i)$   $1 \leq i \leq d$ , affectés des coefficients  $\alpha'_i$ . Soit  $\mathcal{C}(i,j,k,\ell,m)$  l'ensemble des chemins joignant le point  $(i,j)$  en exactement  $m$  pas, et  $\sigma(i,j,k,\ell,m)$  le cardinal de cet ensemble. La figure (1.1), les relations (14) et (15) conduisent à associer, à chaque chemin, un "signe" de la façon suivante :

une montée, ou un pas à gauche revenant à multiplier par +1, une descente ou un pas à droite par -1, si le chemin  $c \in \mathbf{C}(i,j,k,l,m)$  est constitué de  $b$  pas en bas,  $h$  vers le haut,  $d$  à droite et  $g$  à gauche. J'appelle signature de  $c$  le nombre

$$\mathcal{E}(c) = (-1)^{b+d}$$

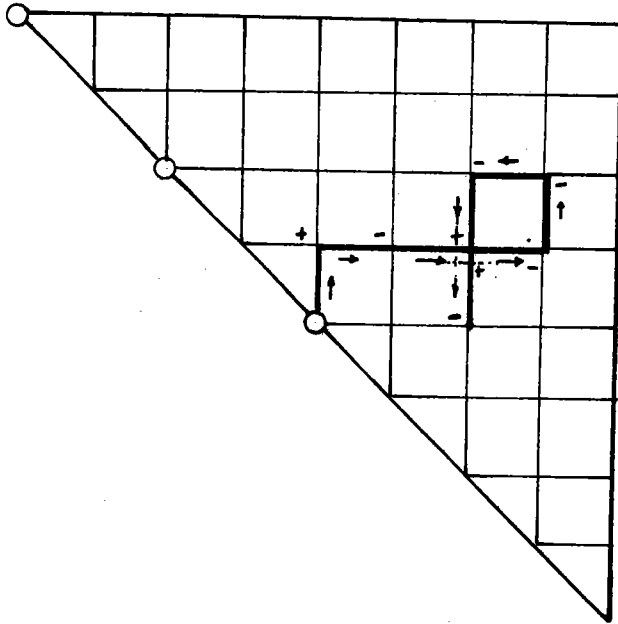


fig 1.3

Chaque chemin  $c$ , venant de  $(2i-1, 2i)$  apporte au point  $(k, l)$  une contribution de  $\mathcal{E}(c) \cdot \alpha'_i$ , on a donc une nouvelle expression de  $b_{kl}^{(m)}$  :

$$(17) \quad b_{kl}^{(m)} = \sum_{i=1}^p \left( \sum_{c \in \mathbf{C}(2i-1, 2i, k, l, m)} \mathcal{E}(c) \alpha'_i \right)$$

qui va permettre de démontrer les propriétés du lemme 7.

Tout d'abord la signature du chemin est la même pour tout élément de l'ensemble  $\mathbf{C}(2i-1, 2i, k, l, m)$ . En effet, soit  $c \in \mathbf{C}(i, j, k, l, m)$  et  $(b, h, g, d)$  ses caractéristiques précédemment définies. On a alors

$$\begin{cases} m = b + d + g + h \\ -j = d - g \\ k - i = b - h \end{cases}$$

puisque  $c \in \mathbf{C}(i, j, k, l, m)$ .

A partir de ces relations on obtient

$$(18) \quad 2(b+d) = m + (k+l) - (i+j)$$

ce qui fournit une condition nécessaire pour qu'un chemin joigne  $(i, j)$  à  $(k, l)$  en  $m$  pas.

Soit  $c \in \mathbf{C}(2i-1, 2i, k, l, m)$  alors on a avec (18)

$$2(b+d) = m - 2i - 1 - 2i + k + l = m + k + l - 1 - 4i,$$

autrement dit pour que  $\mathbf{C}(2i-1, 2i, k, l, m)$  soit différent de l'ensemble vide, une condition nécessaire est que  $m + k + l$  soit impair, et l'on a pour tout  $c \in \mathbf{C}(2i-1, 2i, k, l, m)$

$$\xi(c) = (-1)^{\frac{m+k+l-1}{2}}$$

ce qui montre bien que la signature ne dépend que du nombre de pas et du point d'arrivée, d'où la formule

$$(19) \quad b_{k,l}(m) = (-1)^{\frac{m+k+l-1}{2}} \sum_{i=1}^m \sigma(2i-1, 2i, k, l, m) \alpha'_i$$

La relation (19) montre en particulier, qu'à partir du moment  $m_0$  où un chemin arrive en  $(k, l)$ ,  $b_{k,l}(m_0)$  est non nul, mais alors  $b_{k,l}(m_0+1)$  est nul (car  $m_0+1+k+l$  est devenu pair et donc  $\mathbf{C}(2i-1, 2i, k, l, m_0+1) = \emptyset$  pour tout indice  $i$  en vertu de la condition nécessaire précédente) et  $b_{k,l}(m_0+2)$  est non nul (car il est facile de construire au moins un chemin de  $(m_0+2)$  pas à partir d'un chemin de  $m_0$  pas - il se peut même que l'on puisse seulement en construire un :  $(k, l) = (n-1, n)$ ).

Il est enfin clair que pour  $m$  assez grand tout point a été atteint auparavant : il suffit de prendre  $m \geq 2n$  par exemple, ce qui termine la démonstration de l'assertion i).

Propriété ii) -

D'après (19) le signe de  $b_{k,l}(m)$  est celui de  $(-1)^{\frac{m+k+l-1}{2}}$  quand  $m$  est assez grand, et  $m+k+l-1$  pair.

On a donc :

$$\text{signe } (b_{2i-1,2j-1}^{(m)}) = \text{signe } (-1)^{\frac{m}{2} + i + j - 1}$$

$$\text{signe } (b_{2i,2j}^{(m)}) = \text{signe } (-1)^{\frac{m}{2} + i + j}$$

Donc pour  $m$  assez grand et pair, on a bien les signes de  $b_{2i-1,2j-1}^{(m)}$  et  $b_{2i,2j}^{(m)}$  opposés, ce qui termine la démonstration du lemme 7.

### I.2.8 Lemme 8

Avec les notations du lemme 5, l'ensemble des réels  $t$ , tels que la matrice  $R(t)$  vérifie les conditions (D) du lemme 4, est le complémentaire d'un ensemble discret de  $\mathbb{R}$ .

#### Démonstration

$$\begin{aligned} R(t) = \text{Ad}(\exp tY)X'_1 &= \sum_{1 \leq i < j \leq n} a_{ij}(t)X_{ij} \\ &= \sum_{i=1}^p \alpha_i(t)A_i + \sum_{\alpha \in \Delta} e_{\alpha}(t)E_{\alpha} + f_{\alpha}(t)F_{\alpha} \end{aligned}$$

Supposons que  $(e_{\alpha}(t), f_{\alpha}(t)) = (0, 0)$  pour un  $\alpha \in \Delta^+$ . Soit  $\alpha = \alpha(i, j, 1)$  par exemple, d'après les relations (5) on a les formules de changement de coordonnées :

$$x_{2i-1,2j-1}(t) = f_{\alpha(i,j,1)}(t) + f_{\alpha(i,j,-1)}(t)$$

$$x_{2i,2j}(t) = -f_{\alpha(i,j,1)}(t) + f_{\alpha(i,j,-1)}(t)$$

ce qui implique donc que

$$x_{2i-1,2j-1}(t) - x_{2i,2j}(t) = 0$$

mais en vertu de la propriété (2) du lemme 6, les coefficients de la fonction analytique  $x_{2i-1,2j-1}(t) - x_{2i,2j}(t)$ , sont non nuls pour  $m$  assez grand et pair, les zéros de cette fonction forment donc un ensemble discret de  $\mathbb{R}$ . En répétant cet argument au plus  $\frac{1}{2} (\frac{n^2-n}{2} - E(\frac{n}{2}))$ , fois on obtient que l'ensemble des réels  $t$  pour lequel il existe  $\alpha \in \Delta^+$ , tel que  $(e_\alpha(t), f_\alpha(t)) = (0,0)$  est un ensemble discret de  $\mathbb{R}$ , ce qui montre l'assertion du lemme 8, et avec ce lemme s'achève la démonstration du théorème I.

**I.2.9 Corollaire 1** : Pour tout champ de vecteurs, non nul, invariant à droite  $X_1$ , du groupe de Lie  $SO(n)$ , il existe un champ de vecteurs  $X_2$ , tel que le couple  $\{X_1, X_2\}$  soit de rang  $\frac{n^2-n}{2}$  en tout point de  $SO(n)$ .

**I.2.10 Remarque 1**

J'ai dit qu'il existait beaucoup de champs de vecteurs  $X_2$ , tels que si  $X_1$  donné, non nul,  $\{X_1, X_2\}$  engendrent  $\underline{so}(n)$ . Cette remarque est générale et on peut la préciser :

Si l'on dispose d'un théorème du type du théorème I pour une algèbre de Lie  $\underline{g}$ , alors l'ensemble des  $X_2$ , tels qu'à  $X_1$  donné,  $\{X_1, X_2\}$  engendrent  $\underline{g}$  est un ouvert dense de  $\underline{g}$ .

En effet, soit  $(Y_1, \dots, Y_\ell)$  une base de  $\underline{g}$  et  $X_1$  et  $X$  deux éléments de  $\underline{g}$  s'écrivant :

$$X_1 = \sum_{j=1}^{\ell} a_1^j Y_j \quad \text{et} \quad X = \sum_{j=1}^{\ell} a^j Y_j$$

S'il existe  $X_2$ , tel que  $\{X_1, X_2\}$  engendrent  $\underline{g}$ , cela veut dire qu'il existe un ensemble de  $\ell$  expressions polynômiales en les crochets de  $X_1, X_2$ . Posons pour ces expressions

$$P_i(X_1, X_2) = [\dots [X_1, X_2] \dots]$$

on a alors

$$P_i(\sum_j x^j X_j, \sum_j a_1^j X_j) = \sum_{j=1}^{\ell} Q_i^j(x, a_1) Y_j$$



où les  $Q_i^j(x, a_1)$  sont des polynômes en  $x, a_1$  dont les coefficients dépendent des constantes de structures de  $\underline{g}$  pour la base choisie. Désignons par  $\det$  le déterminant de  $l$  vecteurs alors le polynôme de  $l$  variables

$\varphi : x \longmapsto \det(Q_i^j(x, a_1))$  n'est pas identiquement nul puisque par hypothèse  $\det(Q_i^j(a_2, a_1)) \neq 0$ . L'ensemble des zéros de  $\varphi$  est donc un fermé d'intérieur vide de  $\mathbb{R}$ , ce qui démontre l'énoncé ci-dessus.

### I.2.11 Remarque 2

La première étape est un moyen pratique permettant de construire systématiquement des couples générateurs de  $\underline{so}(n)$ . Il est d'ailleurs facile d'exhiber un tel couple :  $\{X_{12}, X_{12} + X_{23} + \dots + X_{n-1, n}\}$ . On savait depuis longtemps (1953) que les algèbres de Lie semi-simples peuvent être engendrées par un couple de vecteurs (KURANISHI[26]; et aussi JACOBSON[Lie Algebras]p.150 exercice 8). Cependant la démonstration, que l'on peut trouver dans BOOTHBY[2] où elle est reprise, établit seulement l'existence. Le principe en étant de vérifier qu'un couple générateur existe pour la complexifiée  $\underline{g} \otimes_{\mathbb{R}} \mathbb{C}$  de  $\underline{g}$  en se servant de la décomposition en espaces de racines de  $\underline{g} \otimes_{\mathbb{R}} \mathbb{C}$ , puis on redescend dans  $\underline{g}$  par densité.

A la différence, le lemme 1 travaille directement dans  $\underline{g}$  et utilise fortement le fait que  $\underline{g}$  est une algèbre de Lie semi-simple compacte, en se servant d'une base de Weyl relative à une sous-algèbre de Cartan. La première étape s'étend aisément à toute algèbre de Lie semi-simple compacte et fournit un algorithme identique de construction.

### I.2.12 Remarque 3

La deuxième étape de la démonstration du théorème I, est particulière à  $\underline{so}(n)$ . Je pense cependant qu'une démonstration affirmant simplement l'existence devrait être possible, en utilisant des techniques de transversalité. On pourrait ainsi espérer établir le théorème I pour toute algèbre de Lie semi-simple compacte.

Le paragraphe suivant fournit un exemple simple, d'algèbre de Lie où ce genre de résultat n'est pas vrai.

I.3 Un résultat sur l'algèbre de Lie du groupe des déplacements.

On identifie l'algèbre de Lie du groupe des déplacements,  $\underline{\mathfrak{m}}(n)$ , à l'ensemble des matrices  $(n+1, n+1)$  de la forme  $\begin{pmatrix} 0 & 0 \\ v & X \end{pmatrix}$  où  $v \in \mathbb{R}^n$  et  $X \in \underline{\mathfrak{so}}(n)$ . Un tel élément de  $\underline{\mathfrak{m}}(n)$  sera noté  $(X, v)$ . Un calcul immédiat donne la loi du crochet de Lie dans  $\underline{\mathfrak{m}}(n)$  :

$$[(X, v), (Y, w)] = ([X, Y], Xw - Yv)$$

Ce crochet donne à  $\underline{\mathfrak{m}}(n) = \underline{\mathfrak{so}}(n) \oplus \mathbb{R}^n$  une structure de produit semi-direct entre une algèbre simple et un idéal commutatif.

Le problème considéré dans ce paragraphe est d'engendrer  $\underline{\mathfrak{m}}(n)$  par un couple de champs de vecteurs. Il suffit pour cela de considérer les couples à une conjugaison près. En effet si  $\{X, Y\}$  engendrent  $\underline{\mathfrak{m}}(n)$ , il est clair que pour tout automorphisme d'algèbre de Lie  $\theta$ ,  $\{\theta(X), \theta(Y)\}$  engendrera également  $\underline{\mathfrak{m}}(n)$ . Parmi les automorphismes d'algèbre de Lie de  $\underline{\mathfrak{m}}(n)$ , on peut privilégier trois automorphismes, ceux correspondant à des changements de repère dans  $\mathbb{R}^n$ , respectivement par translations, rotations, homothéties :

$$\begin{array}{l} \underline{\mathfrak{m}}(n) \longrightarrow \underline{\mathfrak{m}}(n) \\ t_w : (X, v) \longmapsto (X, v + Xw) \quad \text{pour } w \in \mathbb{R}^n \\ r_P : (X, v) \longmapsto (PXP^{-1}, Pv) \quad \text{pour } P \in O(n) \\ h_\lambda : (X, v) \longmapsto (X, \lambda v) \quad \text{pour } \lambda \in \mathbb{R} \end{array}$$

Ces trois automorphismes d'algèbre de Lie permettent de classer les éléments de  $\underline{\mathfrak{m}}(n)$  en trois catégories de la façon suivante

I.3.1 Définition

- i) tout élément de  $\underline{\mathfrak{m}}(n)$  de la forme  $(0, v)$  est dit de type T
- ii) tout élément de la forme  $(X, v)$  où  $X \neq 0$  et  $v \in \text{Im}(X)$  est dit de type R
- iii) tout élément de la forme  $(X, v)$  où  $X \neq 0$  et  $v \notin \text{Im}(X)$  est dit de type V

Il est clair que chaque type est invariant par les automorphismes considérés précédemment. L'interprétation géométrique de ces trois types correspond aux trois types de déplacements de  $\mathbb{R}^n$ , translation, rotation, vissage.

Le premier type va nous fournir le contre-exemple annoncé au paragraphe I.2

I.3.2 Contre-exemple. Pour tout élément  $(X, v)$  de  $\underline{m}(n)$ , le couple  $\{(X, v), (0, w)\}$  n'engendre jamais  $\underline{m}(n)$  si  $n \geq 2$ .

Cependant le théorème I, et sa démonstration nous permet d'énoncer la

I.3.3 Proposition :

Soit  $X_1 = (X, v)$  un champ de vecteurs de  $\underline{m}(n)$ , non nul, du type R, alors il existe  $X_2 = (Y, w)$  du type R tel que  $\{X_1, X_2\}$  engendre  $\underline{m}(n)$ .

Démonstration

On pourrait simplement montrer l'existence, en utilisant la remarque I.2.10, l'ensemble des matrices  $Y$ , telles que  $\{X, Y\}$  engendre  $\underline{so}(n)$  est dense dans  $\underline{so}(n)$ . En effet on peut toujours supposer que  $v$  est non nul, car on peut se ramener à ce cas par un automorphisme du type  $t_w$ . En utilisant le fait que  $\underline{so}(n)$  est une algèbre de Lie simple, il est facile de voir que  $\{(X, v), (Y, o)\}$  avec  $Yv = 0$ , engendre alors  $\underline{m}(n)$ . Mais je vais proposer une démonstration constructive, à partir du théorème I.

(a) si  $\ker X = \{o\}$  (cela entraîne en particulier que  $n$  est pair).

D'après la démonstration du théorème I, on sait qu'il existe une matrice orthogonale  $R$  telle que

$$\tilde{X} = RXR^{-1} = \sum_{i=1}^p \alpha_i A_i + \sum_{\alpha \in \Delta} (e_\alpha E_\alpha + f_\alpha F_\alpha) \text{ avec } (e_\alpha, f_\alpha) \neq (0, 0)$$

pour  $\alpha \in \Delta^+$ .

Soit  $A \in \underline{so}(n)$ , telle que  $A$  vérifie les conditions (c) du lemme 2 du théorème I.

Considérons le couple  $\{X_2 = (A, o) \quad X_3 = (RXR^{-1}, w)\}$  où  $W$  est le vecteur de  $\mathbb{R}^n$

$W = (1, 0, \dots, 0)$ .  $X$  étant bijective par hypothèse  $X_1 = (X, v)$  et  $X_3 = (RXR^{-1}, w)$

sont conjugués par un automorphisme d'algèbre de Lie, obtenu en composant des automorphismes  $t$ ,  $r$  et  $h$  convenables. Je vais montrer que l'on peut choisir  $X_2$ , tel que  $\{X_2, X_3\}$  engendre  $\underline{m}(n)$ . Posons

$$A = \sum_{i=1}^p \lambda_i A_i, \text{ d'où } A^2 W = (-\lambda_1^2, 0, \dots, 0), \text{ et } A^2 W + \lambda_1^2 W = 0.$$

On a alors

$$\text{ad}^2 X_2 \cdot X_3 + \lambda_1^2 X_3 = (\text{ad}^2 A \cdot \tilde{X} + \lambda_1^2 \tilde{X}, o)$$

D'après les relations établies au lemme 1, on a

$$(\text{ad}^2 A + \lambda_1^2) \cdot \tilde{X} = \sum_{i=1}^p \lambda_1^2 \alpha_i A_i + \sum_{\alpha \in \Delta} (\lambda_1^2 - \alpha(A)^2) \left( \begin{matrix} e \\ \alpha \end{matrix} E + \begin{matrix} f \\ \alpha \end{matrix} F \right)$$

Quand  $\alpha \in \Delta^+$ ,  $\alpha(A) = \lambda_i + \lambda_j$ , il est donc facile de construire A vérifiant les conditions (c) du lemme 2, et tel que  $\lambda_1^2 - \alpha(A)^2$  soit non nul pour tout  $\alpha \in \Delta^+$ . Cela signifie que  $\text{ad}^2 A \cdot \tilde{X} + \lambda_1^2 \tilde{X}$  vérifie les conditions (D) du lemme 4 du théorème I, et donc que  $X_2 = (A, o)$  et  $\text{ad}^2 X_2 \cdot X_3 + \lambda_1^2 X_3$  engendrent  $\underline{\text{so}}(n) \oplus \{o\}$ . Par conséquent on arrive à engendrer également  $(o, w)$ , puis en faisant agir les éléments de  $\underline{\text{so}}(n) \oplus \{o\}$  sur  $(o, w)$ , on obtient  $\{o\} \oplus \mathbb{R}^n$ , ce qui montre bien que  $\{X_2, X_3\}$  engendrent  $\underline{\mathfrak{m}}(n)$ .

(b)  $\ker X \neq \{o\}$

La démonstration est de principe identique : On considère le couple  $X_2 = (A, o)$  et  $X_3 = (RXR^{-1}, w)$  avec  $w \in \text{Im}(RXR^{-1})$ , choisi de telle façon qu'il existe un polynôme P de degré strictement inférieur à n, tel que  $P(A) \cdot w = 0$ .

Le lemme 3 du théorème I, permet de conclure que l'on peut choisir A tel que  $X_2 = (A, o)$  et  $P(\text{ad } A) \cdot X_3$  engendrent  $\underline{\text{so}}(n) \oplus \{o\}$ . La démonstration se termine alors comme au a).

CHAPITRE II - CONTROLABILITE SUR LES SPHERES ET LES ESPACES EUCLIDIENS

Ce chapitre va exploiter les résultats algébriques du premier chapitre suivant le schéma : Tout espace Riemannien symétrique  $M$  peut être considéré comme espace quotient  $M = G/K$  où  $G$  est un groupe de Lie connexe, muni d'un automorphisme involutif  $\sigma$  dont l'ensemble des points fixes est  $K$ . (cf. I.1 et HELGASON[16]).

En divisant par un sous-groupe distingué isomorphe à un groupe de déplacement euclidien, on réduit le cas à celui où  $G$  est semi-simple.

Alors  $G$ , en tant que groupe de Lie, s'identifie à  $I_0(M)$ , la composante connexe de l'identité dans l'ensemble des isométries de  $M$ . L'algèbre des champs de Killing  $\underline{i}(M)$  s'identifie à l'algèbre de Lie  $\underline{g}$  de  $G$ .

En conséquence, tout résultat de contrôle sur  $G$  concernant des familles de champs de vecteurs (FCV) invariants à droite, se projette en un résultat de contrôle pour des FCV de Killing sur  $M$ . Beaucoup de problèmes sur les FCV de champs de Killing sur  $M$ , pourront ainsi se régler, mais il est clair qu'inversement on ne peut remonter systématiquement de  $M$  à  $G$ , les cas restants nécessiteront donc un travail supplémentaire.

Tout espace Riemannien symétrique (simplement connexe) se décompose en un produit d'espaces riemanniens symétriques irréductibles. On distingue trois types d'ERS irréductibles : compact, euclidien, non compact.

Aussi ce chapitre sera-t-il découpé en trois paragraphes.

- \* le premier paragraphe concernera  $SO(n+1)$  et  $S_n = SO(n+1)/SO(n)$ , l'étude en sera facilitée par le fait que  $SO(n+1)$  est une variété compacte.
- \* le deuxième sera consacré à  $M(n)$ . le groupe des déplacements et à  $M(n)/SO(n)$  c'est-à-dire  $\mathbb{R}^n$ . Ici l'obtention des résultats recherchés sera plus délicate en raison de la non compacité des variétés considérées.
- \* le troisième paragraphe a surtout un but heuristique et étudiera  $SL(2, \mathbb{R})$  et le demi-plan de Poincaré  $SL(2, \mathbb{R})/SO(2)$ .

## II.1 Contrôlabilité sur le groupe spécial orthogonal et les sphères.

Proposition II.1.1 : Pour tout champ de vecteurs  $X_1$ , non nul, invariant à droite, sur le groupe  $SO(n)$  des rotations de  $\mathbb{R}^n$ , il existe un champ de vecteurs  $X_2$ , invariant à droite sur ce même groupe, tel que la famille de champs de vecteurs  $\{X_1, X_2\}$  soit complètement contrôlable sur  $SO(n)$ .

La démonstration est une conséquence immédiate du corollaire du théorème I, et du résultat ci-dessous.

Proposition II.1.2 (LOBRY[30])

Soit  $(X_i)_{i \in I}$  une FCV analytique, conservative (ie. chaque champ de la famille est un champ conservatif), sur une variété Riemannienne compacte  $M$ . Cette famille est complètement contrôlable si et seulement si le rang de  $(X_i)_{i \in I}$  est égal à la dimension de  $M$  en tout point.

Sur un groupe de Lie compact, les champs de vecteurs invariants à droite sont conservatifs, car ils laissent invariante la mesure de Haar (le groupe est compact donc unimodulaire), on a donc bien montré la proposition I.1.1.

### II.1.3 Théorème 2.

Pour tout champ de vecteurs de Killing  $X_1 (X_1 \neq 0)$  sur  $S_n$ , il existe un champ de Killing  $X_2$ , tel que  $\{X_1, X_2\}$  soit complètement contrôlable sur  $S_n$ .

#### Démonstration

$J$  identifie  $S_n$  et  $SO(n+1)/SO(n)$ . Soit  $X$  un champ de vecteurs invariant à droite sur  $SO(n+1)$ , il engendre dans  $SO(n+1)$  un groupe à un paramètre  $(\exp tX)_{t \in \mathbb{R}}$ . Soit  $m$  un point de  $S_n$ , alors  $(\exp tX \cdot m)_{t \in \mathbb{R}}$  est un groupe à un paramètre de  $S_n$ , dont un vecteur tangent est  $\sigma(X) \cdot m = \frac{d}{dt} (\exp tX \cdot m) /_{t=0}$ .

D'après la proposition I.1.4,  $\sigma$  est un isomorphisme entre  $\underline{so}(n+1)$  et  $\underline{i}(S_n)$ , l'algèbre de Lie des champs de Killing.  $SO(n+1)$  est un groupe de Lie simple et la composante connexe de l'identité dans le groupe des isométries de  $S_n$ , est précisément  $SO(n+1)$  (théorème 4.1 p. 207 HELGASON).

Par conséquent soit  $X_1 \in \underline{i}(S_n)$ ,  $X_1 \neq 0$ , alors il existe  $Y_1 \in \underline{so}(n+1)$  tel que  $\sigma(Y_1) = X_1, Y_1 \neq 0$ . D'après la proposition II.2.1, il existe  $Y_2$  tel que le système  $\{Y_1, Y_2\}$  soit complètement contrôlable sur  $SO(n+1)$  et donc  $\{\sigma(Y_1), \sigma(Y_2)\}$  est complètement contrôlable sur  $SO(n+1)/SO(n)$  ce qui achève la démonstration.

#### II.1.4 Remarque.

En utilisant les mêmes idées que dans BRUNOVSKY-LOBRY[9], ou encore SUSSMANN, il est facile de voir qu'il existe un réel  $T > 0$ , tel que le système  $\{X_1, X_2\}$  soit complètement contrôlable en moins de  $T$  unités de temps.

#### II.1.5 Remarque.

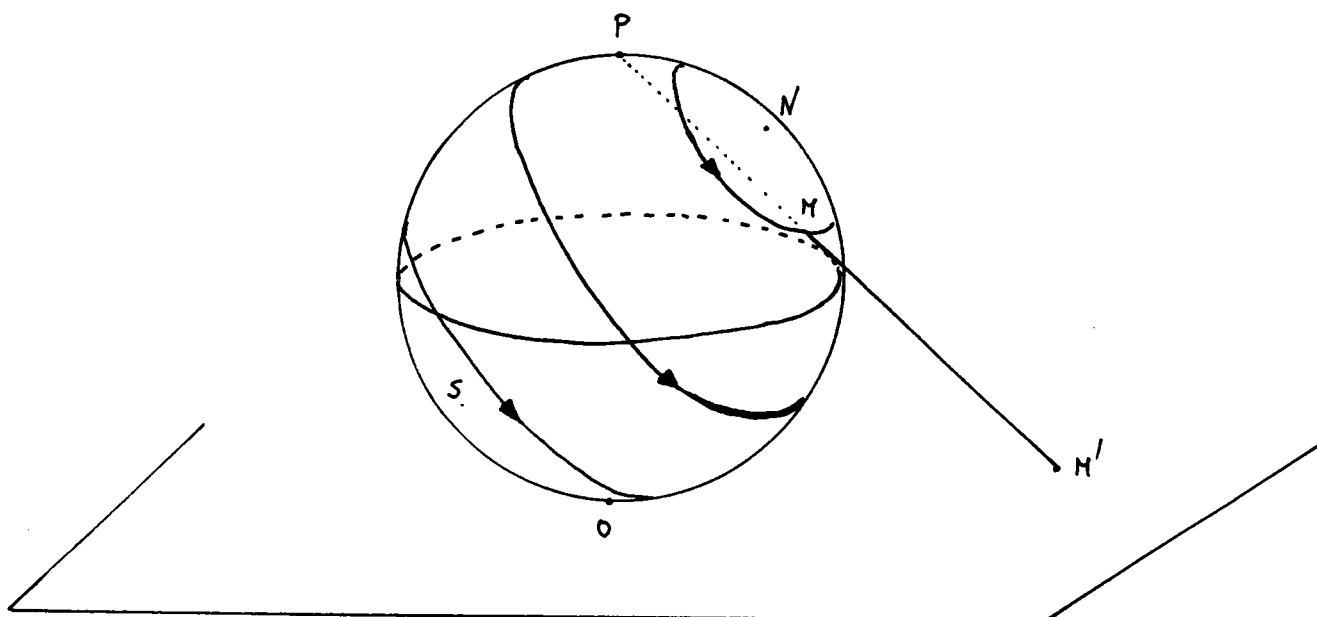
$\mathbb{R}^n$  étant difféomorphe à  $S_n$  privé d'un point (par la projection stéréographique  $\pi$  par exemple) on peut projeter le théorème obtenu pour avoir un théorème de mariage dans  $\mathbb{R}^n$  pour une certaine catégorie de champs de vecteurs.

Il faut toutefois s'assurer que si  $\{X_1, X_2\}$  est complètement contrôlable sur  $S_n$ ,  $\{X_1, X_2\}$  reste complètement contrôlable sur  $S_n - \{P\}$  où  $P$  est le pôle de la projection stéréographique  $\pi$ . La réponse est positive, et est l'objet du lemme 4 de [36] qui affirme qu'une famille de champs de vecteurs analytiques complètement contrôlable sur une variété, reste complètement contrôlable sur la sous-variété ouverte obtenue en enlevant une sous-variété fermée de codimension supérieure ou égale à 2.

Cette méthode a été utilisée par SUSSMANN pour obtenir dans [36], un couple de champs de vecteurs complètement contrôlable sur  $\mathbb{R}^n$ , à partir d'un couple complètement contrôlable sur  $S_n$ .

Les champs de vecteurs ainsi obtenus ne sont pas des champs de Killing ! (le paragraphe II.2 ne perd donc pas son intérêt).

Il est facile de se convaincre de ce résultat. En effet soit  $S_2$  placée dans la position de la sphère de Poincaré (ie. tangente à l'origine au point  $\mathbb{R}^2$ ). Considérons alors un champ de Killing sur  $S_2$ . Ses trajectoires sont des cercles longitudes définis par un certain axe. Sur la figure l'axe représenté est différent de celui des pôles.



La projection stéréographique étant une inversion de pôle  $P$ , ces cercles seront projetés en des cercles du plan. Si  $NS$  est l'axe précédemment défini, les cercles méridiens passant par  $N$  et  $S$  seront projetés en un faisceau à point de bases  $N'$  et  $S'$  les projections par  $\pi$  de  $N$  et  $S$ . L'inversion conservant les angles, cela signifie que les cercles longitudes de l'axe  $NS$  seront projetés en un faisceau de cercles à points de Poncelet  $N'$  et  $S'$ .

Quand l'axe  $NS$  est distinct de l'axe des pôles, ces trajectoires ne sont donc pas des trajectoires de champs de Killing dans  $\mathbb{R}^2$ .



## II.2 Contrôlabilité sur le groupe des déplacements et les espaces euclidiens.

Je vais ici étudier le même problème de mariage de champs de Killing, mais des techniques différentes vont être utilisées en raison de la non compacité des variétés considérées. Je commence par obtenir des résultats sur le groupe des déplacements. Plus précisément j'établis une condition suffisante de complète contrôlabilité sur ce groupe.

Le début sera consacré à quelques préliminaires élémentaires sur le groupe des déplacements dans un double but : d'abord pour amener naturellement la proposition II.2.4, enfin pour rendre ce paragraphe autonome. Pour cette même raison, des relations qui se trouvent par ailleurs dans ce travail y seront répétées.

### II.2.1 Généralités sur le groupe des déplacements.

\* Le groupe  $M(n)$  des déplacements, est isomorphe au sous-groupe de  $GL(n+1, \mathbb{R})$ ,

des matrices  $\begin{pmatrix} 1 & 0 \\ x & U \end{pmatrix}$  où  $U$  appartient au groupe spécial orthogonal  $SO(n)$ , et

$x$  est un élément de  $\mathbb{R}^n$ . Un élément du groupe  $M(n)$  sera donc représenté par un couple  $(U, x)$  avec la loi de groupe :

$$(U, x) \cdot (V, y) = (U V, x + U y)$$

En identifiant  $\mathbb{R}^n$  et  $\{1\} \times \mathbb{R}^n$ , l'action d'un élément de  $M(n)$  sur  $z$  élément de  $\mathbb{R}^n$  se traduit par

$$(U, x) \cdot z = U z + x$$

\* L'algèbre de Lie  $\underline{m}(n)$  du groupe  $M(n)$  est isomorphe à la sous-algèbre de Lie

des matrices  $\begin{pmatrix} 0 & 0 \\ v & X \end{pmatrix}$  où  $X$  est une matrice carrée d'ordre  $n$  antisymétrique,

et  $v$  un élément de  $\mathbb{R}^n$ .

Un élément de  $\underline{m}(n)$  sera représenté par un couple  $(X, v)$  avec la loi de crochet

$$[(X, v), (Y, w)] = ([X, Y], Xw - Yv)$$

\* Un calcul élémentaire permet d'établir

$$(1) \quad \exp t(X, v) = (\exp tX, \tilde{X}^{-1} (\exp t\tilde{X} - I) v_{\text{Im} X} + t v_{\text{ker} X})$$

où  $\tilde{X}$  désigne l'isomorphisme de  $\text{Im}X$ , obtenu en restreignant  $X$  à  $\text{Im}(X)$ , et où  $v_{\text{Im}(X)}, v_{\text{ker}(X)}$  représentent la décomposition de  $v$  suivant la somme directe orthogonale de l'image et du noyau de  $X$ . ( $X$  est un opérateur normal de  $\mathbb{R}^n$ ). La position de  $v$  par rapport aux sous-espaces  $\text{Im}(X)$  et  $\text{ker} X$  conditionne l'aspect qu'auront les trajectoires du système dynamique associé à  $(X, v)$  dans  $M(n)$ .

Cette remarque nous amène à la considération de trois types de champs de vecteurs, et de trois types de déplacements : rotation, translation, vissage.

\* Définition II.2.2

Un champ de vecteurs invariant à droite du groupe des déplacements,  $(X, v)$  est dit

- de type R si  $v \in \text{Im}X$
- de type T-V si  $v \notin \text{Im}(X)$ .

On dira plus particulièrement qu'il est de type T si  $X = 0$ , de type V si  $X \neq 0$ .

\* Parmi les automorphismes de  $M(n)$ , on peut privilégier naturellement les automorphismes correspondant à un changement de repère dans  $\mathbb{R}^n$ . Un tel automorphisme induit infinitésimalement un automorphisme d'algèbre de Lie  $\underline{m}(n)$ . Ces automorphismes laissent stable la classification ci-dessus.

Considérons les trois automorphismes de  $M(n)$  suivants :

$$M(n) \longrightarrow M(n)$$

$$(U, x) \longmapsto (I_n, -w)(U, x)(I_n, w) = (U, Uw + x - w) ; w \in \mathbb{R}^n$$

$$(U, x) \longmapsto (P U P^{-1}, Px) ; P \in O(n)$$

$$(U, x) \longmapsto (U, \lambda x) ; \lambda \in \mathbb{R}^*$$

auxquels correspondent les trois automorphismes dérivés dans  $\underline{m}(n)$

$$\underline{m}(n) \longrightarrow \underline{m}(n)$$

$$t_w : (X, v) \longmapsto (X, Xw + v) ; w \in \mathbb{R}^n$$

$$r_P : (X, v) \longmapsto (P X P^{-1}, Pv) ; P \in O(n)$$

$$h_\lambda : (X, v) \longmapsto (X, \lambda v) ; \lambda \in \mathbb{R}^*$$

On remarque alors que tout champ de vecteur  $(X, v)$  de type R est conjugué par un automorphisme à  $(X, o)$ ; tout champ de vecteur de type V est conjugué à  $(X, w)$  avec  $w \in \ker X$ , enfin les champs de vecteurs de type T sont tous conjugués entre eux.

Ces préliminaires étant achevés je peux maintenant énoncer.

Proposition II.2.3 : Une condition nécessaire et suffisante pour qu'une famille de champs de vecteurs invariants à droite, du type rotation sur le groupe de Lie des déplacements euclidiens, soit complètement contrôlable sur ce groupe, est que cette famille engendre l'algèbre de Lie  $\underline{m}(n)$  (au sens de l'algèbre de Lie).

#### Démonstration

La condition est nécessaire d'après le théorème de Nagano (SUSSMANN [37] : "pour qu'une famille de champs de vecteurs analytiques soit complètement contrôlable, il faut que le rang de cette famille, en tout point de la variété, soit égal à la dimension de cette variété".

(La plus petite algèbre de Lie contenant une famille de champs de vecteurs engendre dans l'espace tangent à tout point de la variété, un sous-espace vectoriel dont la dimension est par définition le rang de la famille au point considéré).

La condition est suffisante, car un champ de vecteur de  $\underline{m}(n)$  du type rotation est Poisson stable. En effet, les matrices  $X$  sont antisymétriques leurs valeurs propres sont donc imaginaires pures ou nulles, il est alors clair avec la relation (1) que tout champ du type rotation aura toutes ses trajectoires Poisson-Stable. On reprend alors mot pour mot la démonstration de LOBRY ([30] proposition 1) pour montrer que la famille de champs de vecteurs est complètement contrôlable et terminer la démonstration de cette proposition.

Il est clair que si à un champ de vecteurs du type translation, on adjoint un autre champ de vecteur, le couple obtenu n'engendrera jamais l'algèbre de Lie  $\underline{m}(n)$  (cf. le paragraphe I.3) et donc toujours en vertu du théorème de Nagano, le couple obtenu ne sera jamais complètement contrôlable sur  $M(n)$ . Au contraire pour un champ de vecteurs du type rotation on peut énoncer le résultat suivant :

Proposition II.2.4 : Pour tout champ de vecteurs  $X_1 = (X, v)$ , non nul, invariant à droite sur le groupe de Lie  $M(n)$  des déplacements euclidiens, du type rotation (ie.  $v \in \text{Im}(X)$ ), il existe un autre champ de vecteur  $X_2$  du type rotation tel que le couple  $\{X_1, X_2\}$  soit complètement contrôlable sur  $M(n)$ .

Démonstration

Etant donné un champ de vecteurs vérifiant les hypothèses de l'énoncé, la proposition I.3.2 assure que l'on peut trouver un champ de vecteurs  $X_2 = (Y, w)$  tel que  $w$  soit dans l'image de  $Y$ , et tel que  $\{X_1, X_2\}$  engendre l'algèbre de Lie  $\underline{m}(n)$ . C'est précisément la CNS de complète contrôlabilité de la proposition précédente, ce qui termine donc la démonstration.

Muni de ce résultat concernant  $M(n)$ , je vais passer à l'étude de l'espace homogène  $M(n)/SO(n)$  qui s'identifie à l'espace euclidien  $\mathbb{R}^n$ . On a le théorème suivant :

II.2.5 Théorème 3

A tout champ de Killing  $X_1$ , non nul de l'espace euclidien  $\mathbb{R}^n$ , on peut associer un partenaire  $X_2$ , champ de vecteurs de Killing, tel que le couple  $\{X_1, X_2\}$  soit complètement contrôlable.

L'isomorphisme  $\sigma$  du paragraphe I.1 me permet d'identifier les champs de Killing sur  $\mathbb{R}^n$  avec les champs de vecteurs invariants à droite sur  $M(n)$  de la façon suivante :

Par définition un champ de Killing sera un couple  $(X, v)$  où  $X$  est une matrice antisymétrique et  $v$  un vecteur de  $\mathbb{R}^n$ . La valeur du champ au point  $x$  de  $\mathbb{R}^n$  sera  $(X, v)(x) = Xx + v$ . Les champs de Killing pourront se classer en trois types de champs de vecteurs. Je vais distinguer dans la démonstration du théorème, trois cas, suivant le type de champs. Chaque cas sera l'objet d'une proposition, la réunion des trois propositions constituera la démonstration du théorème.

Premier cas :  $X_1$  est du type rotation.

Proposition II.2.6

Soit  $X_1$  un champ de Killing de  $\mathbb{R}^n$ , non nul, s'écrivant  $X_1 = (X, v)$  avec  $X \neq 0$  et  $v \in \text{Im}X$ , il existe alors un champ de Killing  $X_2$  s'écrivant  $X_2 = (Y, w)$  avec  $Y \neq 0$  et  $w \in \text{Im}(Y)$ , tel que le couple  $\{X_1, X_2\}$  soit complètement contrôlable sur  $\mathbb{R}^n$ .

Démonstration

Soit  $S$  une famille de champs de vecteurs invariant à droite sur  $M(n)$ . On désigne par  $\sigma$  l'isomorphisme entre l'algèbre de Lie  $\underline{m}(n)$  et l'algèbre de Lie  $\underline{i}(\mathbb{R}^n)$  des champs de Killing. Il est immédiat que si  $S$  est complètement contrôlable sur  $M(n)$  alors  $\sigma(S)$  est complètement contrôlable sur  $\mathbb{R}^n$ . La proposition II.2.6 est alors une conséquence de la proposition II.2.4.

Deuxième cas :  $X_1$  est du type vissage.

Proposition II.2.7

Soit  $X_1$ , un champ de Killing de  $\mathbb{R}^n$ , s'écrivant  $X_1 = (X, v)$  avec  $X \neq 0$  et  $v \notin \text{Im}(X)$ . Alors il existe un champ de Killing  $X_2$  tel que le couple  $X_2$  soit complètement contrôlable sur  $\mathbb{R}^n$ .

Démonstration

Il n'est pas restrictif de supposer que la matrice antisymétrique  $X$  du champ  $(X, v)$  est de la forme

$$X = \begin{pmatrix} 0 & 0 \\ 0 & \tilde{X} \end{pmatrix} \quad \text{où } \tilde{X} \in \underline{so}(n-1) \quad \text{et } v \text{ est le vecteur de } \mathbb{R}^n (1, 0, \dots, 0).$$

En effet, il existe un automorphisme d'algèbre de Lie de  $\underline{m}(n)$  correspondant à un changement de variable par similitude dans  $\mathbb{R}^n$ , qui transforme  $X_1$  en un champ de vecteurs de cette forme. Celle-ci incite à considérer  $\mathbb{R}^n$  comme l'espace vectoriel produit  $\mathbb{R} \times \mathbb{R}^{n-1}$ . D'après la proposition II.2.6 précédente,



on sait qu'il existe un champ de Killing  $\tilde{X}_2$  de  $\mathbb{R}^{n-1}$  :  $\tilde{X}_2 = (\tilde{Y}, \tilde{w})$ ;  $\tilde{Y} \in \underline{\mathfrak{so}}(n-1)$ ;  $\tilde{w} \in \mathbb{R}^{n-1}$ , tel que si l'on pose  $\tilde{X}_1 = (\tilde{X}, 0)$  le couple  $(\tilde{X}_1, \tilde{X}_2)$  de champs de Killing de  $\mathbb{R}^{n-1}$  soit complètement sur  $\mathbb{R}^{n-1}$ .

Soit alors la matrice  $Y = \begin{pmatrix} 0 & 0 \\ 0 & \tilde{Y} \end{pmatrix}$  de  $\underline{\mathfrak{so}}(n)$  et le vecteur  $w$  de  $\mathbb{R}^n$   $w = (-1, \tilde{w})$  (Si l'on considère  $\mathbb{R}^n$  comme  $\mathbb{R} \times \mathbb{R}^{n-1}$  on a  $w = -v + \tilde{w}$ ).

J'affirme et je vais montrer que le couple de champs de Killing de  $\mathbb{R}^n$   $\{(X, v), (Y, w)\}$  est complètement contrôlable sur  $\mathbb{R}^n$ , ce qui achèvera la démonstration de la proposition.

- Tout d'abord je vais vérifier que le rang du système est égal à  $n$ , en tout point  $(x, y)$  de  $\mathbb{R} \times \mathbb{R}^{n-1}$  :

$$X_1(x, y) = v + \tilde{X}.y = v + \tilde{X}_1.y$$

$$X_2(x, y) = -v + \tilde{Y}.y + \tilde{w} = -v + \tilde{X}_2.y$$

$$[X_1, X_2](x, y) = [\tilde{X}_1, \tilde{X}_2](y)$$

comme  $\{\tilde{X}_1, \tilde{X}_2\}$  est complètement contrôlable sur  $\mathbb{R}^{n-1}$ , et que ces vecteurs sont analytiques, le rang de  $\{\tilde{X}_1, \tilde{X}_2\}$  en tout point  $y$  de  $\mathbb{R}^{n-1}$  est  $n-1$ . Le choix de  $v$  qui est le vecteur  $(1, 0)$  de  $\mathbb{R} \times \mathbb{R}^{n-1}$  entraîne que le système  $\{X_1, X_2\}$  est de rang  $n$  en tout point  $(x, y)$  de  $\mathbb{R} \times \mathbb{R}^{n-1}$ .

- Avant de poursuivre, je vais introduire les notations et définitions ci-après :

Si  $\mathcal{D}$  est une FCV que l'on indexera par un ensemble  $I$ ,  $(X^i)_{i \in I}$

\* on note  $(m, t) \longmapsto X_t^i(m)$ ;  $m \in \mathbb{R}^n$ ;  $t \in \mathbb{R}$

le système dynamique associé à  $X^i$ .

\* on définit l'orbite positive du point  $m$  de  $\mathbb{R}^n$ , notée  $(X^i)_{i \in I \cdot m}^+$

l'ensemble

$$(X^i)_{i \in I \cdot m}^+ = \{X_t^p \circ \dots \circ X_t^j \circ \dots \circ X_{t_1}^1(m); i_j \in I; t_j \in \mathbb{R}^+; p \in \mathbb{N}\}$$

\* on définit de manière analogue l'orbite négative de ce point.

- Le rang du système  $\{X_1, X_2\}$  étant  $n$  en tout point de  $\mathbb{R}^n$  d'après un théorème bien connu (LOBRY [29]) c'est une condition suffisante pour que l'orbite positive de tout point  $m$  soit d'intérieur non vide. On a un résultat identique pour l'orbite négative.

- Je vais maintenant montrer que tout point de  $\mathbb{R}^n$  est accessible (respectivement recalable) à l'origine pour le système  $\{X_1, X_2\}$  considéré ce qui terminera la démonstration. Soit  $m$  un point de  $\mathbb{R}^n$ , décomposé en le couple  $(x, y)$  de  $\mathbb{R} \times \mathbb{R}^{n-1}$ . On a alors

$$(2) \quad X_t^1(m) = (x + t, \tilde{X}_t^1(y))$$

$$(3) \quad X_t^2(m) = (x - t, \tilde{X}_t^2(y))$$

Considérons maintenant un point quelconque  $m' = (x', y')$  de  $\mathbb{R} \times \mathbb{R}^{n-1}$ . D'après les considérations précédentes, on sait qu'il existe un ouvert  $V$  contenu dans l'orbite de  $m'$ . Soit  $m$  un point de  $V$ , s'écrivant  $m = (x, y)$ . Je vais chercher à atteindre  $m$  depuis l'origine : Les champs de vecteurs  $\tilde{X}_1$  et  $\tilde{X}_2$  étant par construction complètement contrôlables sur  $\mathbb{R}^{n-1}$ , il existe donc une suite de couples  $(t_1, i_1), \dots, (t_p, i_p)$ ;  $i_j \in \{1, 2\}$   $t_j \in \mathbb{R}^+$  tels que

$$(4) \quad \tilde{X}_{t_p}^{i_p} \circ \dots \circ \tilde{X}_{t_j}^{i_j} \circ \dots \circ \tilde{X}_{t_1}^{i_1} (o) = y$$

ce qui avec (2) et (3) donne :

$$(5) \quad X_{t_p}^{i_p} \circ \dots \circ X_{t_j}^{i_j} \circ \dots \circ X_{t_1}^{i_1} (o) = \left( \sum_{j=1}^p (-1)^{i_j+1} t_j, y \right) = (t_y, y)$$

D'autre part on a aussi

$$(6) \quad X_t^1(o) = (t, o).$$

En combinant ces deux relations, il est clair que les points de la forme  $(t_y + t, y)$  avec  $t \geq 0$  sont accessibles depuis l'origine (Fig. 2.1).

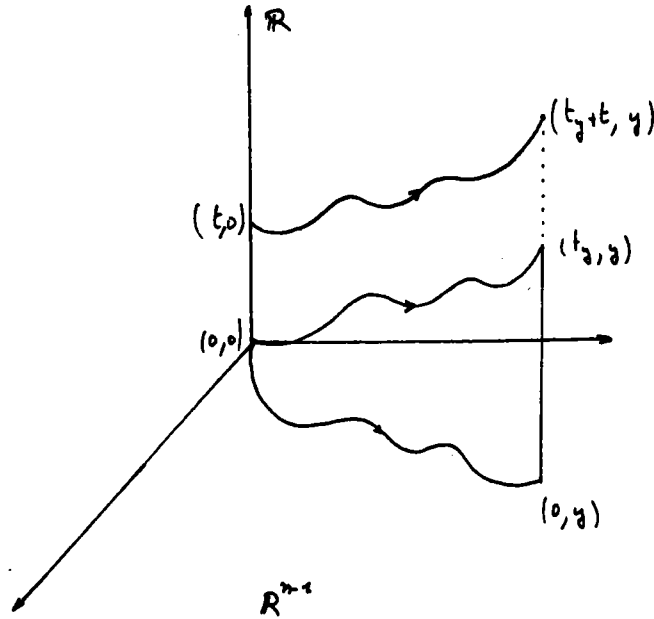


fig 2.1

Si maintenant le point  $m$  de  $V$  est tel que  $x \geq t_y$  alors on a démontré qu'il est accessible depuis l'origine, et par conséquent que  $m$  l'est aussi. Si  $x < t_y$  un détour est nécessaire (Fig. 2.2).

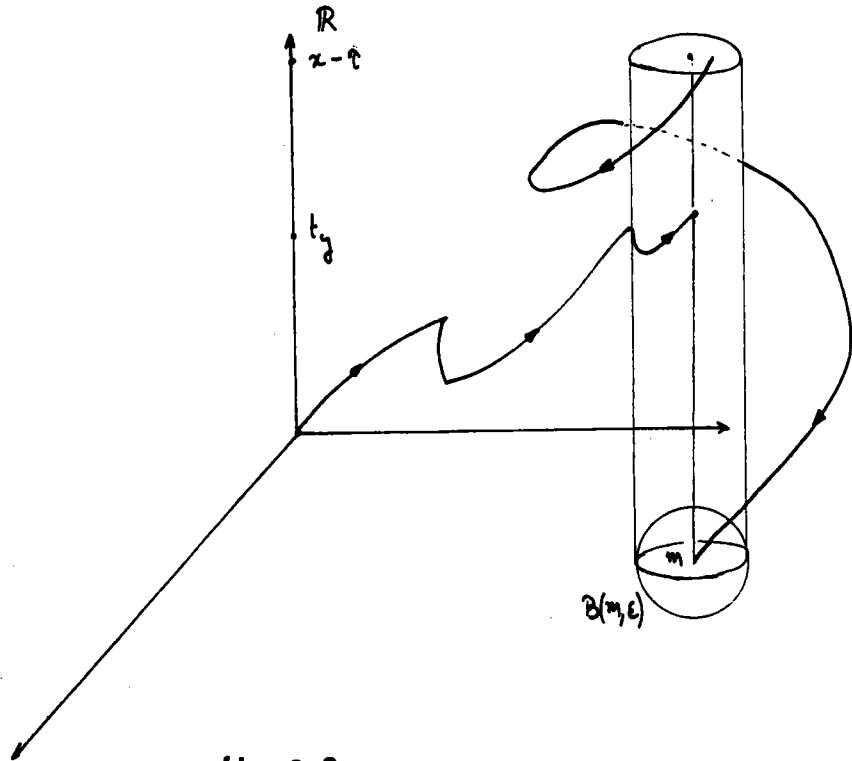


fig 2.2



Soit  $\xi$  le rayon d'une boule de centre  $m$ , contenue dans  $V : B(m, \xi) \subset V$ , et  $\tilde{B}(y, \xi)$  la boule dans  $\mathbb{R}^{n-1}$  de centre  $y$  et de rayon  $\xi$ . Par construction  $\tilde{X}^2$  est Poisson-Stable ce qui signifie qu'il existe un réel  $\tau < 0$  tel que  $|\tau| > t_y - x$  et tel que

$$(7) \quad \tilde{X}_{\tau}^2(y) \in \tilde{B}(y, \xi).$$

De (7) on déduit :

$$(8) \quad X_{\tau}^2(m) = (-\tau + x, \tilde{X}_{\tau}^2(y))$$

La distance dans  $\mathbb{R}^n$  des points  $(-\tau + x, y)$  et  $(-\tau + x, \tilde{X}_{\tau}^2(y))$  est certainement inférieure à  $\xi$  d'après (7). Le système dynamique  $X_t^2$  est un déplacement pour tout réel  $t$ , et conserve donc les distances. On peut donc affirmer que le point  $X_{-\tau}^2(-\tau + x, y)$  est dans la boule de centre  $m = (x, y)$ , donc dans l'orbite négative de  $m'$ . Or, par construction de  $\tau$ , le point  $(-\tau + x, y)$  est 0-accessible car  $-\tau + x \geq t_y$ , et donc  $m'$  est bien 0-accessible.

Un argument standard permet de conclure de la même façon que  $m'$  est 0-recalable ce qui termine la démonstration de la proposition.

Troisième cas :  $X_1$  est du type translation.

Proposition II.2.8

Etant donné un champ de vecteurs  $X_1$ , constant dans  $\mathbb{R}^n$ , il existe un champ de vecteurs de Killing  $X_2$ , tel que le système  $\{X_1, X_2\}$  soit complètement contrôlable dans  $\mathbb{R}^n$ .

Démonstration

Si dans un but heuristique on examine le cas des petites dimensions :

\*  $n = 2 \quad X_1 = \frac{\partial}{\partial x_1}$ , on ajoute alors

$$X_2 = x_2 \frac{\partial}{\partial x_1} - x_1 \frac{\partial}{\partial x_2}$$

champ de Killing dont toutes les trajectoires sont bornées.

\* si  $n = 3$  à  $X_1 = \frac{\partial}{\partial x_1} + \frac{\partial}{\partial x_3}$  on ajoute

$$X_2 = x_2 \frac{\partial}{\partial x_1} - x_1 \frac{\partial}{\partial x_2} - \frac{\partial}{\partial x_3}$$

champ de Killing dont toutes les trajectoires sont non bornées.

En fait ce comportement est celui du cas général, comme on le verra par la suite. Les champs de vecteurs constants de  $\mathbb{R}^n$  (non nuls) sont tous conjugués entre eux par isomorphisme de l'algèbre de Lie des champs de Killing comme on l'a vu au cours de l'étude préliminaire. Il suffit donc pour démontrer la proposition de l'établir pour un champ de vecteurs constant quelconque. Enfin, comme l'indique la remarque préliminaire il faudra distinguer le cas  $n$  pair du cas  $n$  impair. Mais auparavant je vais établir deux lemmes :

II.2.9 Lemme 1 :

Soit  $X^1 = (o, c)$  et  $X^2 = (A, b)$  deux champs de Killing de  $\mathbb{R}^n$ , le rang du système  $\{X^1, X^2\}$  au point  $m$  de  $\mathbb{R}^n$  est supérieur ou égal au rang de  $[c, Ac, A_c^2, \dots, A_c^{n-1}]$ .

Démonstration

D'après la formule donnant le crochet des champs de Killing on a  $[X^1, X^2] = (o, -Ac)$ ,  $[X^2, [X^2, X^1]] = (o, A_c^2), \dots, \text{ad}^p X^2.X^1 = (O, A^p c)$ .

La plus petite algèbre de Lie engendrée par  $X^1$  et  $X^2$  contient donc ces champs de Killing, qui engendrent dans l'espace tangent en tout point  $m$ , l'espace vectoriel engendré par  $[c, Ac, \dots, A_c^{n-1}]$ , d'où la conclusion du lemme.

II.2.10 Lemme 2 :

Soit  $X^1 = (o, c)$  et  $X^2 = (A, b)$  deux champs de Killing de  $\mathbb{R}^n$ , si  $\text{rang} [c, Ac, \dots, A_c^{n-1}] = n$ , pour tout point  $m$  de  $\mathbb{R}^n$  l'ensemble des points  $m$ -accessibles (respectivement  $m$ -recalables) est d'intérieur partout dense.

Démonstration

Il est équivalent de dire que l'orbite positive (resp. négative) de tout point  $m$  de  $\mathbb{R}^n$  est partout dense. C'est donc une conséquence immédiate du lemme précédent et du théorème IV.3 I LOBRY[29].



II.2.11 Lemme 3 :

Pour tout couple de tores  $(T_1, T_2)$  de la famille  $\mathcal{C}$ , pour tout voisinage  $\mathcal{V}(T_2)$  de  $T_2$ , il existe une trajectoire positive du système  $\{X_1, X_2\}$  joignant tout point de  $T_1$  à  $\mathcal{V}(T_2)$ .

En effet soit  $P_1, P_2$  deux points de  $\mathbb{R}^n$ , d'après le lemme 2,

$(X_i)_{i \in \{1,2\}}^- P_2$  a un intérieur non vide. Soit  $P_0$  un joint de cet intérieur,  $V(P_0)$  un voisinage de  $P_0$  contenu dans celui-ci, et

$T(P_0)$  le tore de la famille  $\mathcal{C}$ . Notons  $X^{2-}(V(P_0)) = \bigcup_{t \leq 0} X_t^2(V(P_0))$

Cet ensemble est un ouvert contenu dans l'orbite négative de  $P_2$ , qui contient  $T(P_0)$  car les trajectoires de  $X^2$  dans  $T(P_0)$  sont denses dans  $T(P_0)$ . Le lemme 3 s'applique alors à  $T(P_1)$  et  $X^{2-}(V(P_0))$ , ce qui montre que  $P_2$  est  $P_1$  accessible.

Démonstration

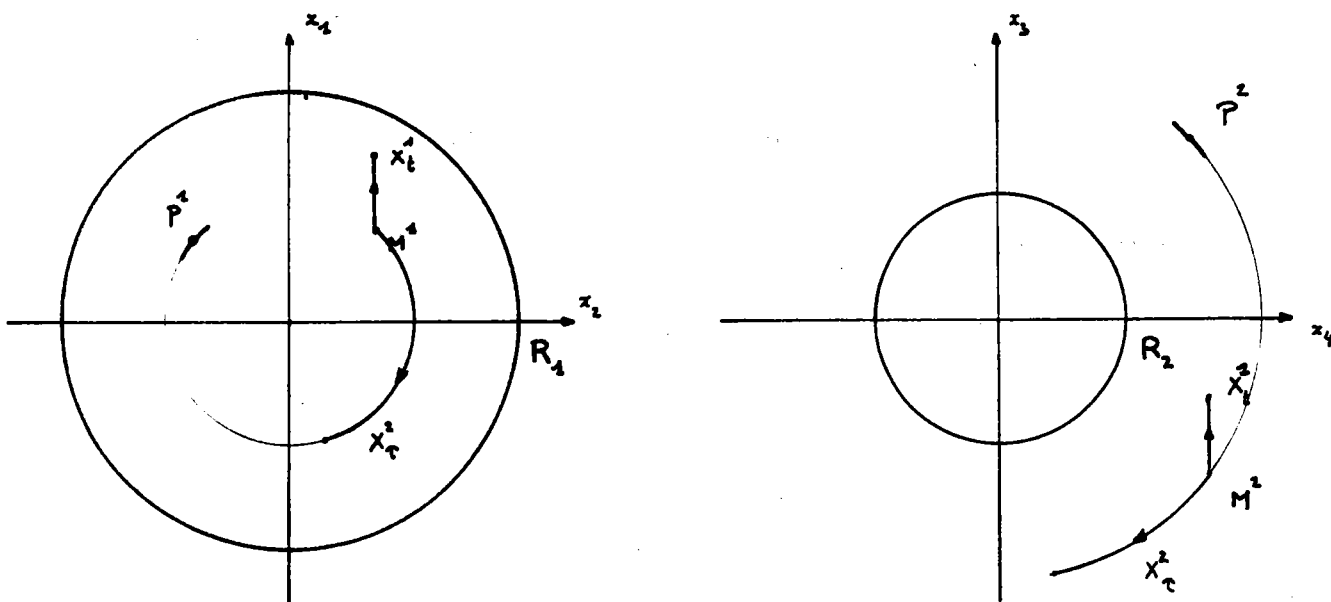
On considère sur  $\mathbb{R}^n$ , la distance usuelle donnée par le produit scalaire habituel. On appelle voisinage torique d'ordre  $\epsilon$  de  $A$  l'ensemble  $V_\epsilon(A) = \{x \in \mathbb{R}^n \mid d(x, A) < \epsilon\}$ . Les tores étant des ensembles compacts les  $V_\epsilon(T)$  forment un système fondamental de voisinages de  $T$ . Pour tout indice  $i \in I = \{1, 2\}$  et pour tout réel  $t$ ,  $X_t^i$  est un déplacement et l'on a donc

$$(8) \quad X_{t_p}^i \circ \dots \circ X_{t_j}^j \circ \dots \circ X_{t_1}^i(V(A)) = V(X_{t_p}^i \circ \dots \circ X_{t_j}^j \circ \dots \circ X_{t_1}^i(A)).$$

Si enfin on désigne par  $T_0 = \{o\}$  le tore origine, pour démontrer le lemme il suffira de montrer que pour tout couple  $(T_1, T_2)$  et pour tout  $\epsilon > 0$ , on peut joindre tout point de  $T_1$  à  $V_\epsilon(T_0)$ , et  $T_0$  à  $V_\epsilon(T_2)$ , ce qui signifie avec (8) que l'on peut joindre  $T_1$  à  $V_{2\epsilon}(T_2)$ .

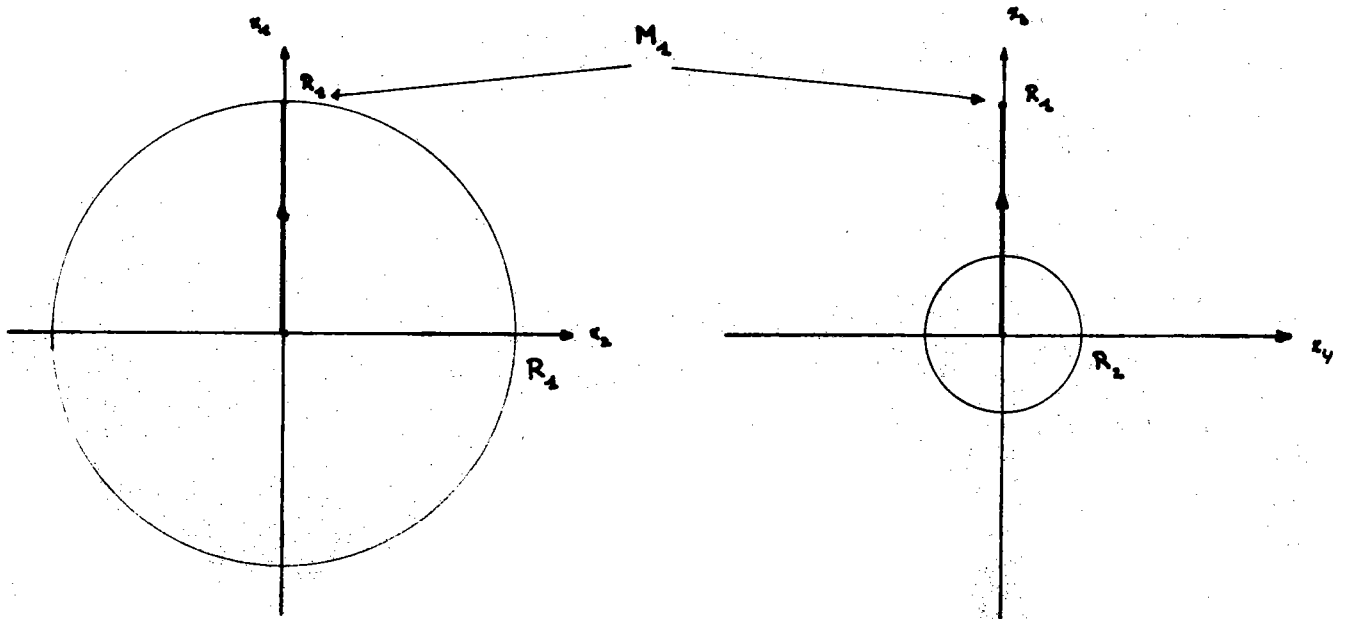
La démonstration sera illustrée par des figures du cas  $n=4$ . Sur la figure on a représenté le tore  $T(R_1, R_2)$  par deux cercles des plans  $(x_1, x_2)$  et  $(x_3, x_4)$ .

Si  $M = (M^1, M^2)$  est un point de  $\mathbb{R}^4$ , un déplacement  $X_t^1(M)$ ,  $t > 0$ , se représente alors par un "déplacement simultané vers le haut" des points  $M^1, M^2$  d'amplitude  $t$ . Est également représenté l'effet de  $X_t^2(M)$ . La densité de  $X_t^2(M)$  dans le tore  $T(M)$  se traduit en remarquant que tout couple  $(P^1, P^2)$ , où  $P^i$  est un point du cercle de centre  $O$  et de rayon  $OM_i$ , peut être approché à  $\varepsilon$ -près.



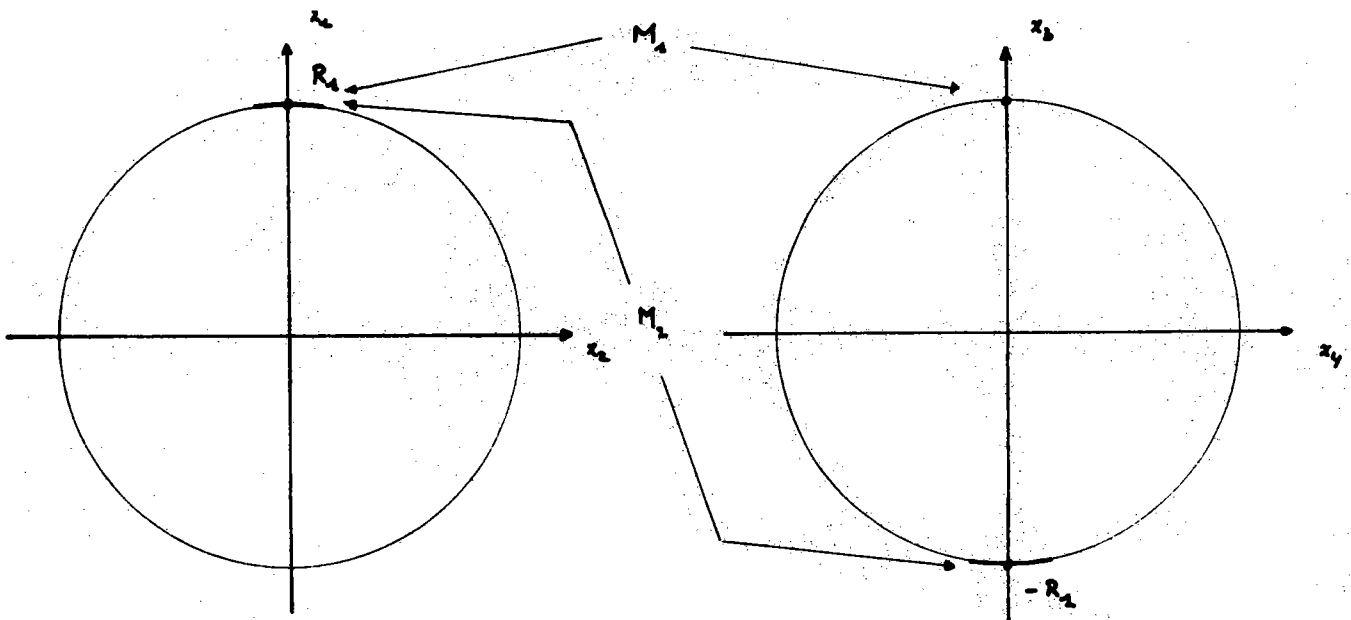
Je vais montrer d'abord que l'on peut joindre  $T_0 = \{o\}$  à tout voisinage torique de  $T_2$ . La démonstration se fait par récurrence sur  $p=1$  ( $\mathbb{R}^2$ ) étant trivial, commençons par  $p=2$ . Soit  $T_2 = T(R_1, R_2)$ , où l'on suppose, ce qui n'ôte rien à la généralité du raisonnement, que  $R_1 \geq R_2$ , cinq commutations vont être nécessaires :

- première commutation



$$X_{R_1}^1(o, o) = M_1 = ((R_1, o), (R_1, o))$$

- deuxième commutation



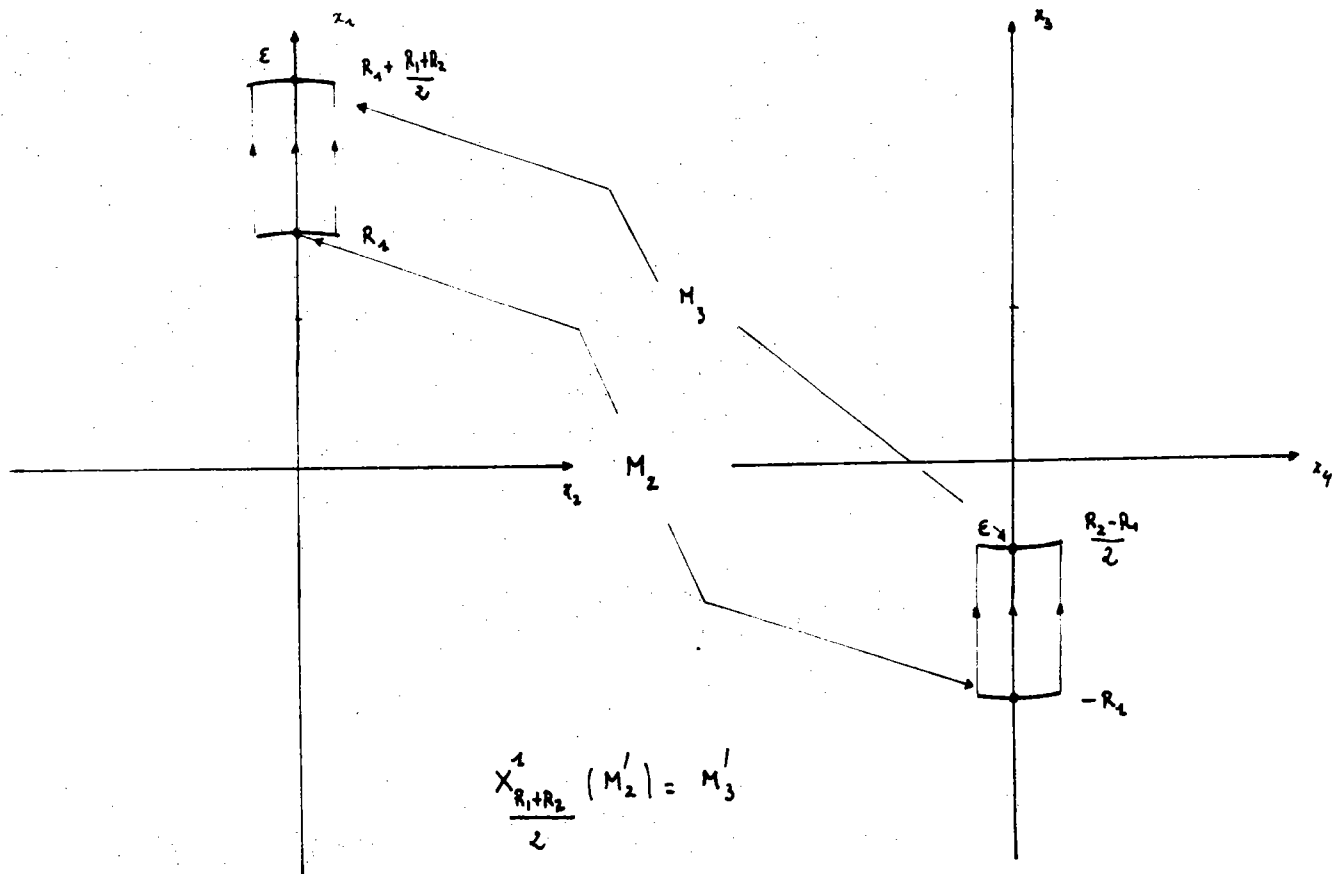
$$X_{\tau_1}^2(M_1) = M_2'$$

Le point  $M_1$  appartient au tore  $T(R_1, R_1)$ , le point  $M_2 = ((R_1, o), (-R_1, o))$  également.

Il existe donc un réel  $\tau_1 > 0$ , tel que le point  $M_2' = X_{\tau_1}^2(M_1)$  soit tel que

$$d(M_2, M_2') < \varepsilon.$$

- troisième commutation



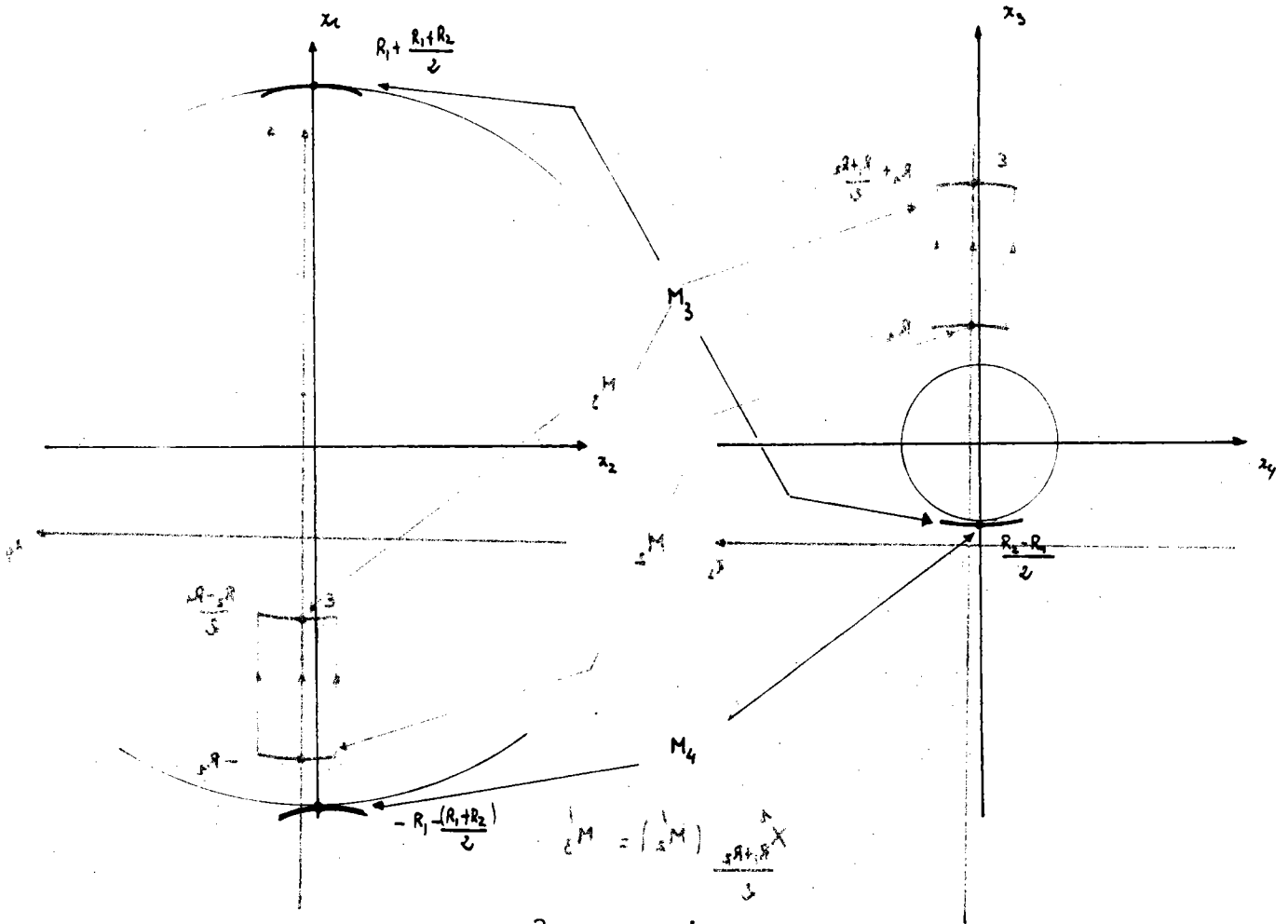
$$X_{\frac{R_1+R_2}{2}}^1(M_2) = M_3$$

$$X_{\frac{R_1+R_2}{2}}^1(M_2') = M_3'$$

Notons  $X_{\frac{R_1+R_2}{2}}^1(M_2') = M_3'$  et  $X_{\frac{R_1+R_2}{2}}^1(M_2) = M_3 = \left( R_1 + \frac{R_2+R_3}{2}, 0, \frac{R_2-R_1}{2}, 0 \right)$

on a  $d(M_3, M_3') = d(M_2, M_2') < \epsilon$

- quatrième commutation



$$X_{\tau_2}^2(M'_3) = M'_4$$

$M_3$  appartient au tore  $T\left(\frac{R_1+R_2}{2}, \frac{R_1-R_2}{2}, \frac{R_1+R_2}{2}, \frac{R_2-R_1}{2}\right)$ ,  $M'_4 = \left(-\frac{R_1+R_2}{2}, 0, \frac{R_2-R_1}{2}, 0\right)$

également. Il existe donc  $\tau_2 > 0$  tel que  
 $d(X_{\tau_2}^2(M_3), M_4) < \epsilon$ , mais  $d(X_{\tau_2}^2(M_3), X_{\tau_2}^2(M_3)) = d(M_3, M_3) < \frac{\epsilon}{S}$

On a donc

$$\exists \delta > 0 \text{ tel que } (M, M) \delta = (\epsilon, \epsilon) \delta \text{ si } \delta < \delta_0$$

$$d(X_{\tau_2}^2(M'_3), M_4) = d(M'_4, M_4) < 2\epsilon.$$



- cinquième commutation

$$\frac{X_{R_1+R_2}^1(M'_4)}{2} = M'_5$$

On a  $\frac{X_{R_1+R_2}^1(M'_4)}{2} = (-R_1, 0, R_2, 0) = M'_5$ . Le point  $M'_5$  appartient au tore

$T(R_1, R_2)$ , mais  $d(M'_4, M'_5) = d(M_5, M'_5) < 2\epsilon$ , ce qui signifie que  $M'_5$  appartient au voisinage  $V_{2\epsilon}(T(R_1, R_2))$ , et termine la démonstration pour  $p=2$  du lemme.

il est facile de voir qu'une démonstration semblable permet de montrer que tout point de  $T_1$  peut être joint à tout voisinage de  $T_0 = \{0\}$ . Enfin la preuve se poursuit facilement par récurrence et termine la démonstration du lemme.

Deuxième cas.

$n$  est impair, soit  $n = 2p+1$ .

J'affirme alors que le système  $\tilde{X}^1 = (0, \tilde{c})$  et  $\tilde{X}^2 = (\tilde{A}, \tilde{b})$  avec

$$c = \begin{pmatrix} 1 \\ 0 \\ 1 \\ 0 \\ \vdots \\ 1 \\ 0 \\ 1 \end{pmatrix} \quad \tilde{A} = \begin{pmatrix} 0 & \alpha_1 & & & & 0 \\ -\alpha_1 & 0 & & & & \\ & & 0 & \alpha_2 & & \\ & & -\alpha_2 & 0 & & \\ & & & & \ddots & \\ & & & & & 0 & \alpha_p \\ & & & & & -\alpha_p & 0 \\ 0 & & & & & & 0 \end{pmatrix} \quad \tilde{b} = \begin{pmatrix} 0 \\ 0 \\ \vdots \\ 0 \\ 0 \\ -1 \end{pmatrix}$$

où les  $\alpha_i$  sont choisis rationnellement indépendants, est complètement contrôlable.

Si l'on décompose  $\mathbb{R}^n$  en  $\mathbb{R}^{n-1} \times \mathbb{R}$ ,  $\tilde{c}$  est le vecteur  $c$  du cas précédent auquel on a ajouté  $-\tilde{b} = (0, -1)$  de  $\mathbb{R}^{2p} \times \mathbb{R}$ ,  $\tilde{A}$  est la matrice  $\begin{pmatrix} A & 0 \\ 0 & 0 \end{pmatrix}$ . Autrement dit

$$\tilde{X}^1 = X^1 + (0, -\tilde{b}) \text{ et } \tilde{X}^2 = X^2 + (0, \tilde{b}) \text{ où } X^1 \text{ et } X^2$$

sont les champs de vecteurs du cas précédent.

En utilisant le fait que  $\{X^1, X^2\}$  est complètement contrôlable sur  $\mathbb{R}^{2p}$ , et que  $X^2$  est presque-périodique, on s'assure facilement que  $\{\tilde{X}^1, \tilde{X}^2\}$  est complètement contrôlable sur  $\mathbb{R}^{2p} \times \mathbb{R}$  (on peut reprendre la preuve de la proposition II.2.7 où la situation est semblable), ce qui établit l'affirmation du deuxième cas et termine la démonstration de la proposition II.2.8.

Remarque II.2.12

Les trajectoires, dans le cas impair, du champ ajouté sont non bornées. C'est inévitable. En effet les champs de Killing étant analytiques, la condition de complète contrôlabilité entraîne que l'on a nécessairement la condition du rang en tout point de  $\mathbb{R}^n$  [37]. En particulier, à l'origine on doit avoir  $\text{rang}[c, Ac, \dots, A^{n-1}_c] = n$ , ce qui entraîne que  $c$  n'appartient pas à l'image de  $A$  (qui est aussi l'orthogonal du noyau de  $A$ ) et que le noyau de  $A$  est de dimension 1. Si les trajectoires de  $X^2$  sont bornées, cela implique (formule II.2.1(1)) que  $b \in \text{Im}(A)$ , il sera alors impossible de contrôler sur  $\ker(A)$  ce qui est contradictoire.

Remarque II.2.13

On pourrait dans le cas pair, obtenir un lemme donnant le temps passé sur les trajectoires de  $X^1$ , et majorant le temps passé sur les trajectoires de  $X^2$  (en utilisant la presque-périodicité) à l'aide d'un nombre dépendant de  $\xi$ , pour joindre  $T_1$  à  $\sqrt{T_2}$  (lemme 3).

Le cas impair se démontrant ensuite en utilisant ce lemme. La démonstration en est cependant beaucoup plus longue.

II.3 Contrôlabilité dans le demi-plan de Poincaré et le groupe spécial linéaire.

L'intérêt de ce paragraphe est avant tout heuristique : le groupe spécial linéaire est un groupe de Lie peu commode et fournit de nombreux contre-exemples. Ainsi en théorie du contrôle il est facile de donner un système asservi sur  $SL(2, \mathbb{R})$  dont l'ensemble des points accessibles n'est pas un groupe, et est donc à fortiori non complètement contrôlable, et qui cependant possède la propriété d'être de rang égal à la dimension de  $SL(2, \mathbb{R})$  [21].

De plus le groupe de Lie  $SL(2, \mathbb{R})$  non compact, opère sur  $SL(2, \mathbb{R})/SO(2, \mathbb{R})$  qui s'identifie au demi-plan de Poincaré espace riemannien symétrique irréductible de type non compact. Tout ceci fait donc l'intérêt du résultat suivant :

II.3.1 Théorème

- i) A tout champ de vecteur  $X_1$ , non nul, invariant à droite sur le groupe spécial linéaire  $SL(2, \mathbb{R})$ , on peut associer un champ de vecteurs  $X_2$  tel que le système  $\{X_1, X_2\}$  soit complètement contrôlable sur  $SL(2, \mathbb{R})$ .
- ii) A tout champ de Killing  $X^1$ , non nul, du demi-plan de Poincaré  $P$  on peut associer un autre champ de Killing  $X^2$  tel que le couple  $\{X^1, X^2\}$  soit complètement contrôlable sur  $P$ .

Démonstration

L'algèbre de Lie de  $SL(2, \mathbb{R})$  est l'ensemble  $\mathfrak{sl}(2, \mathbb{R})$  des matrices de trace nulle. J'identifierai  $\mathfrak{sl}(2, \mathbb{R})$  et l'algèbre des champs de Killing sur  $P$ .

Par un automorphisme d'algèbre de Lie on ramène le problème à trois cas :

$$X_1 = \begin{pmatrix} 1 & 0 \\ 0 & -1 \end{pmatrix} \text{ ou } X_1 = \begin{pmatrix} 0 & -1 \\ 1 & 1 \end{pmatrix} \text{ ou } X_1 = \begin{pmatrix} 0 & 1 \\ 0 & 0 \end{pmatrix} .$$

Pour les deux premiers cas, j'affirme que le système  $\left\{ \begin{pmatrix} 1 & 0 \\ 0 & -1 \end{pmatrix}, \begin{pmatrix} 0 & -1 \\ 1 & 0 \end{pmatrix} \right\}$

est complètement contrôlable.

En effet, il est immédiat que l'ensemble des points accessibles depuis

$e = \begin{pmatrix} 1 & 0 \\ 0 & 1 \end{pmatrix}$  est un monoïde et l'on sait que tout élément  $g$  de  $SL(2, \mathbb{R})$

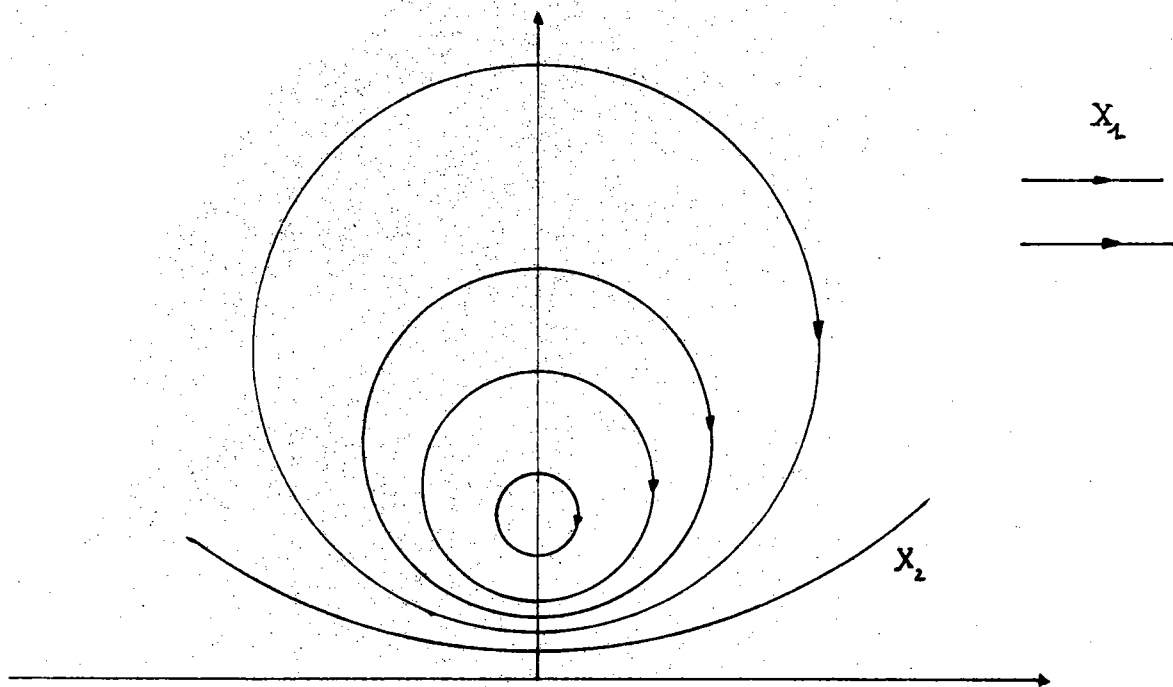
s'écrit  $g = k_1 a k_2$  avec  $k_1, k_2 \in SO(2, \mathbb{R})$  et  $a = \begin{pmatrix} \lambda & 0 \\ 0 & \lambda^{-1} \end{pmatrix}$   $\lambda > 1$  (décompo-

sition de Cartan de  $SL(2, \mathbb{R})$ ). Les champs de vecteurs étant invariants à droite sur  $SL(2, \mathbb{R})$ , le système est bien complètement contrôlable sur  $SL(2, \mathbb{R})$ .

Considérons maintenant le cas où  $X_1 = \begin{pmatrix} 0 & 1 \\ 0 & 0 \end{pmatrix}$  alors le système  $\{X_1, X_2\}$  où

$X_2 = \begin{pmatrix} 0 & -1 \\ 1 & 0 \end{pmatrix}$  est complètement contrôlable sur  $P$ . Il suffit de dessiner les

trajectoires respectives et de regarder leur position sur l'axe imaginaire (GERBIER[157]).



Considérons maintenant le même système mais sur  $SL(2, \mathbb{R})$ . Soit  $g \in SL(2, \mathbb{R})$ , et considérons  $g.i \in P$ . Il existe une trajectoire qui joint  $i$  à  $g.i$  c'est-à-dire qu'il existe  $t_1, \dots, t_p \in \mathbb{R}^+$  tels que

$$\exp t_p X_p^i \dots \exp t_1 X_1^i . i = g.i$$

Si l'on note par  $h$  l'élément  $\exp t_p X_p^i \dots \exp t_1 X_1^i$  de  $SL(2, \mathbb{R})$  on a la relation :

$$h.i = g.i$$

ce qui implique que  $h^{-1}g$  est un élément de  $SO(2, \mathbb{R})$ . Il existe donc un réel  $t_0 \geq 0$  tel que  $\exp t_0 X^2 = h^{-1}g$ . En conséquence,

$$g = \exp t_p X_p^i \dots \exp t_1 X_1^i \exp t_0 X^2$$

ce qui montre que le système  $\{X_1, X_2\}$  est complètement contrôlable sur  $SL(2, \mathbb{R})$ . L'assertion ii) du théorème étant un corollaire immédiat de l'assertion i) le théorème est démontré. On peut même remarquer que dans tous les cas la complète contrôlabilité est acquise en au plus trois commutations.

CHAPITRE III - APPLICATIONS A LA THEORIE DE LA COMMANDE

Dans ce chapitre, je vais énoncer quelques conséquences des théorèmes précédents dans le cadre de la théorie des systèmes asservis (guidables) et plus particulièrement pour les systèmes de la forme :

$$(1) \quad \frac{dx}{dt} = X^0(x) + \sum_{i=1}^p u_i X^i(x)$$

dont on sait l'importance fondamentale (FLIESS[13] - SUSSMANN[40]).

L'étude de la contrôlabilité d'un couple de champs de vecteurs  $\{X^1, X^2\}$  sur une variété  $M$ , permet d'énoncer des propriétés de Bang-Bang contrôlabilité pour les systèmes asservis du type

$$(2) \quad \begin{aligned} \frac{dx}{dt}(t) &= Y^1(x(t)) + u Y^2(x(t)) \\ u &\in [0, 1] \end{aligned}$$

En particulier les résultats de "mariages" obtenus dans ce travail se traduiront par la possibilité de rendre complètement contrôlable des systèmes asservis en ajoutant une seule entrée au système.

Le premier paragraphe de ce chapitre sera donc consacré à des énoncés de contrôlabilité pour des systèmes (1) d'un certain type.

Dans le deuxième paragraphe, je montrerai comment ces systèmes particuliers s'appliquent naturellement aux circuits électriques conservatifs.

III.1 Contrôlabilité de systèmes asservis de Killing dans  $\mathbb{R}^n$ .

\* Définition 1 - Un champ de Killing de  $\mathbb{R}^n$ , est un couple  $(A, b)$  où  $A$  est une matrice carrée d'ordre  $n$  antisymétrique et  $b$  un vecteur de  $\mathbb{R}^n$ . La valeur du champ de Killing  $(A, b)$  au point  $x$  de  $\mathbb{R}^n$  est  $Ax + b$ .

\* Le crochet de Lie de deux champs de Killing est défini par :

$$[(A, b), (C, d)] = ([A, c], Ad - Cb)$$

où  $[A, c] = AC - CA$ .

Ce crochet muni l'ensemble des champs de Killing d'une structure d'algèbre de Lie de dimension  $\frac{n(n+1)}{2}$ .

\* Définition 2 - On appelle système asservi de Killing, un système de la forme

$$\frac{dx}{dt} = X^0(x) + \sum_{i=1}^p u_i X^i(x)$$

$$u \in U \subset \mathbb{R}^p$$

où les  $X^i$ ;  $0 \leq i \leq p$  sont des champs de Killing de  $\mathbb{R}^n$ .

III.1.1 Proposition

Le système asservi de Killing  $\frac{dx}{dt} = Ax + b + u(Cx + d)$   
 $u \in [0,1]$

tel que  $b \in \text{Im}(A)$  et  $b + d \in \text{Im}(A+C)$ , est complètement Bang-Bang contrôlable si le couple  $(A,b)$   $(C,d)$  est de rang  $\frac{n(n+1)}{2}$  dans l'algèbre de Lie des champs de Killing de  $\mathbb{R}^n$ .

Démonstration

Considérons le système suivant, où  $X(t)$  désigne une matrice orthogonale, et  $x(t)$  un élément de  $\mathbb{R}^n$  :

$$\frac{dX(t)}{dt} = (A + uC) X(t)$$

$$\frac{dx(t)}{dt} = Ax + b + u(Cx + d)$$

$$u \in [0,1]$$

C'est un système asservi sur le groupe des déplacements  $M(n)$  de  $\mathbb{R}^n$ . Avec les hypothèses de l'énoncé, en vertu de la proposition II.2.3, le couple de champs de vecteurs invariants à droite sur  $M(n)$   $(A,b)$ ,  $(A+C, b+d)$  est complètement contrôlable sur  $M(n)$ . En conséquence, le système asservi au-dessus est complètement contrôlable sur  $\mathbb{R}^n$ , et même Bang-Bang contrôlable. Le système de la proposition est donc Bang-Bang contrôlable sur  $\mathbb{R}^n$ .



Remarque : à partir de la proposition II.2.3, cette proposition se généralise à une famille de champs de Killing.

III.1.2 Completion d'un système, à un système asservi complètement contrôlable.

Proposition

Soit le système de Killing, non nul,  $\frac{dx}{dt} = Ax + b$ .

Alors il existe une matrice antisymétrique C et un vecteur d que l'on peut construire tels que le système asservi de Killing

$$\frac{dx}{dt} = Ax + b + u(Cx + d)$$

$$u \in [0,1]$$

soit complètement Bang-Bang contrôlable sur  $\mathbb{R}^n$ .

Démonstration

On affirme la possibilité de contrôler un système de Killing en ajoutant une entrée au système.

La proposition est une traduction immédiate, en termes de systèmes asservis du théorème 3. Comme dans la démonstration du théorème, on pourrait dans l'énoncé de la proposition, distinguer trois cas. Parmi ces cas celui où  $A \neq 0$  et  $b \in \text{Im}(A)$  est intéressant, car les points formant la variété affine  $-\alpha + \ker A$  sont des points d'équilibre du système ( $\beta$  est un point de  $\mathbb{R}^n$  tel que  $A\beta = b$ ) et on peut donc immobiliser le système en ce point. On a donc le corollaire :

III.1.3 Corollaire

On considère le système de Killing non nul

$$\frac{dx}{dt} = Ax + b \quad \text{où } b \in \text{Im}(A),$$

alors il existe un champ de Killing (C,d) tel que le système asservi

$$\frac{dx}{dt} = Ax + b + u(Cx + d)$$

$$u \in [0,1]$$

soit complètement Bang-Bang contrôlable. De plus le système peut être recalé et immobilisé en tout point  $\beta$  tel que  $A\beta = -b$ .

Il est maintenant intéressant de confronter les résultats obtenus avec quelques résultats classiques, en particulier considérons le système dans  $\mathbb{R}^n$  :

$$(3) \quad \frac{dx}{dt} = Ax + bu$$

$$u \in [-1, 1]$$

Il est bien connu que ce système est complètement Bang-Bang contrôlable si et seulement si :

- i)  $\text{rang} [b, Ab, \dots, A^{n-1}b] = n$
- ii)  $\text{Sp}(A) \subset i \mathbb{R}$

(MARKUS and LEE[27] théorème 2.4 et exercices 12 et 14 chapitre II).

Les conditions i) et ii) ne sont pas indépendantes car en effet la condition i) assure que la matrice  $A$  est cyclique sur  $\mathbb{R}^n$  et donc que son polynôme minimal est égal à son polynôme caractéristique. Autrement dit les matrices  $A$  vérifiant i) et ii) se mettent sous une forme de Jordan dans laquelle chaque valeur propre apparaît dans un seul bloc de l'ensemble des blocs de Jordan. La matrice  $A$  étant réelle on peut apparier les blocs de Jordan conjugués. Il est facile de voir alors sur cette forme que l'on peut perturber  $A$  et  $b$  de façon aussi légère que l'on veut, de manière à ce que  $A$  devienne diagonalisable tout en respectant les conditions i) et ii). Respecter la condition ii) implique que toutes les valeurs propres de  $A$  perturbée sont distinctes et imaginaires pures, donc que  $A$  peut être rendue antisymétrique par un changement de variable linéaire (voir à ce sujet par exemple les équations du pendule double).

Donc tout système (3) complètement Bang-Bang contrôlable peut être approximé par un système du même type mais, étant en plus, de Killing.

Si l'on considère le système  $\frac{dx}{dt} = Ax + b$ , où  $A$  est une matrice antisymétrique si  $\text{rang} [b, Ab, \dots, A^{n-1}b] = n$ , le problème de rendre ce système complètement contrôlable en ajoutant une seule entrée est trivial, mais si cette condition n'est pas réalisée la proposition III.1.2 est alors utile.

Si maintenant on utilise la proposition II.2.4 et la remarque I.2.5 sur la densité des partenaires on peut alors affirmer qu'en perturbant un système asservi de Killing comportant au moins deux champs du type rotation, on peut rendre celui-ci complètement contrôlable. Plus précisément on a la proposition suivante :

III.1.4 Genericité.

Proposition

On considère sur  $\mathbb{R}^n$  le système asservi de Killing :

$$(4) \quad \frac{dx}{dt} = \left( A_0 + \sum_{i=1}^p u_i A_i \right) \cdot X + b_0 + \sum_{i=1}^p u_i b_i$$

$$u \in [0,1]^p$$

On suppose qu'il existe au moins deux indices  $i_1$  et  $i_2$  tels que  $b_0 + u_{i_1} \cdot b_{i_1} \in \text{Im}(A_0 + u_{i_1} A_{i_1})$  et

$$b_0 + u_{i_2} \cdot b_{i_2} \in \text{Im}(A_0 + u_{i_2} A_{i_2})$$

Alors pour tout  $\epsilon > 0$ , il existe une matrice  $A_{i_1}(\epsilon)$  et un vecteur  $b_{i_1}(\epsilon)$  vérifiant  $\|A_{i_1}(\epsilon) - A_{i_1}\| < \epsilon$  et  $\|b_{i_1}(\epsilon) - b_{i_1}\| < \epsilon$  tels que si dans (4) on remplace  $A_{i_1}$  et  $b_{i_1}$  par  $A_{i_1}(\epsilon)$  et  $b_{i_1}(\epsilon)$  (4) devienne complètement contrôlable sur  $\mathbb{R}^n$ .

Jusqu'à présent, seuls les résultats du chapitre II.2 ont été exploités dans  $\mathbb{R}^n$ , les résultats du paragraphe 1 permettent de décrire les états accessibles de certains systèmes de Killing :

III.1.5 Proposition

Considérons le système asservi de Killing, à champs de vecteurs du type rotation :

$$(5) \quad \frac{dx}{dt} = u(Ax + b) + (1-u)(Cx + d)$$

$$u \in [0,1] \quad b \in \text{Im}(A) \quad d \in \text{Im}C$$

Une condition nécessaire et suffisante pour que l'ensemble des points Bang-Bang accessibles à partir d'un point quelconque soit la sphère  $S^n$  passant par ce point, est que

- i) A et C engendrent  $\underline{\text{so}}(n)$
- ii)  $C^{-1}d - A^{-1}b \in \ker A + \ker C$

(où  $C^{-1}d$  et  $A^{-1}b$  désignent les antécédents uniques de d par C, b par A).

Démonstration

A et C engendrant  $\underline{so}(n)$ , on a  $\ker A \cap \ker C = \{0\}$ . L'hypothèse ii) assure que la décomposition  $C^{-1}d - A^{-1}b = a_1 + c_1$  avec  $a_1 \in \ker A$  et  $c_1 \in \ker C$  est unique.

Désignons par  $w$  le point de  $\mathbb{R}^n$ , unique  $w = A^{-1}b - a_1 = -C^{-1}d + c_1$ , et faisons dans  $\mathbb{R}^n$  le changement de variable  $x' = x - w$ . Le système asservi (5) devient :

$$\frac{dx'}{dt} = u A x' + (1-u) C x'$$

$$u \in [0,1]$$

Il est clair, compte tenu de l'hypothèse i) que les orbites positives de ce système sont les sphères  $S_n$  de centre la nouvelle origine. Les conditions sont donc bien suffisantes. Elles sont nécessaires : la condition i) à cause de la dimension de  $S_n$ , la condition ii) car le système a un point d'équilibre.

III.1.6 Proposition

Soit le système de Killing  $\frac{dx}{dt} = Ax + Aw$ , on peut alors construire une matrice antisymétrique C telle que le système asservi

$$\frac{dx}{dt} = Ax + Aw + u (Cx + Cw)$$

$$u \in [0,1]$$

admette pour orbites (Bang-Bang) positives les sphères de centre  $-w$ .

Démonstration

Le théorème I du paragraphe I.1 nous assure que l'on peut construire une matrice antisymétrique C telle que A et C engendrent  $\underline{so}(n)$ . La proposition se déduit alors de la précédente.

### III.2 Application à des transformateurs de courant continu.

Je vais montrer que les systèmes asservis de Killing représentent naturellement l'équation d'évolution de certains réseaux électriques : plus précisément les réseaux conservatifs.

Un circuit ou réseau électrique est constitué par un ensemble de dispositifs qui assurent la production, le traitement et la conversion d'une énergie ou d'un signal électrique. On considérera seulement des circuits linéaires dont le comportement est décrit par une équation intégral-différentielle linéaire à coefficients constants. Cela signifie que les constituants ont des caractéristiques indépendantes du temps, de la tension et de l'intensité du courant qui les parcourt, de la température, ... Il semble donc qu'il faille éliminer la plupart des circuits, mais outre le fait que les circuits linéaires peuvent constituer une approximation des circuits réels, dans la plupart de ceux-ci il est possible de définir des zones de linéarité.

Si l'on considère un circuit dont les composants passifs seront des résistances, des inductances, des capacités, les composants actifs des sources de tension ou de courant auxquels on ajoutera des interrupteurs idéaux, l'état de ce circuit pourra être représenté par un vecteur  $x(t)$  de  $\mathbb{R}^n$  qui donnera la valeur à l'instant  $t$  des différences de potentiels aux bornes des capacités et l'intensité des courants parcourant les inductances et résistances.

Si la topologie de circuit est fixée, autrement dit si les interrupteurs sont dans une position donnée, alors le comportement du circuit sera régi par une équation différentielle du premier ordre.

Beaucoup de ces circuits seront régis par une équation du type :

$$\dot{x}(t) = \left( A_0 + \sum_{i=1}^m u_i(t) A_i \right) x(t) + b_0 + \sum_{i=1}^m u_i(t) b_i$$

où les  $u_i(t)$  représentent la position des interrupteurs en fonction du temps.

III.2.1 - Exemple 1. Considérons ainsi le circuit de la figure 3.1

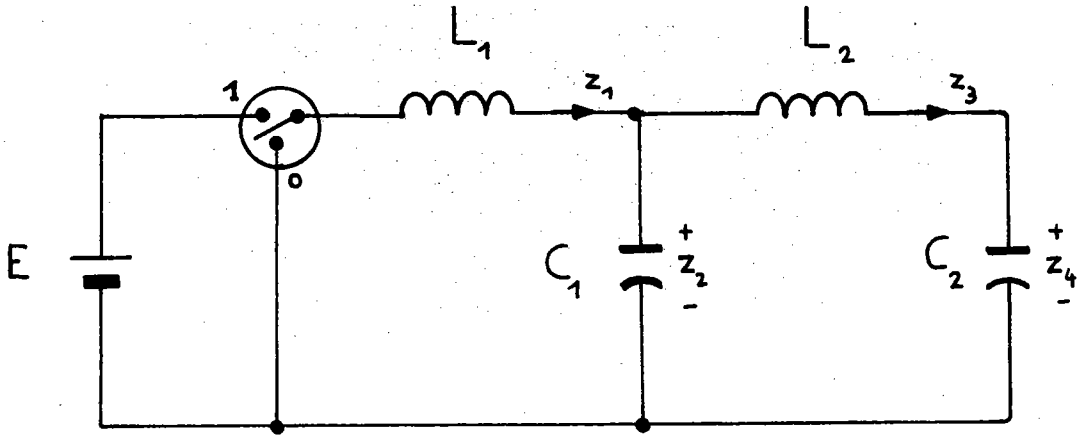


fig 3.1

on a les relations suivantes :

$$(1) \quad \begin{cases} L_1 \dot{z}_1 = -z_2 + uE \\ C_1 \dot{z}_2 = z_1 - z_3 \\ L_2 \dot{z}_3 = z_2 - z_4 \\ C_2 \dot{z}_4 = z_3 \end{cases}$$

Ces relations peuvent se mettre sous la forme :

$$(2) \quad \begin{pmatrix} \dot{z}_1 \\ \dot{z}_2 \\ \dot{z}_3 \\ \dot{z}_4 \end{pmatrix} = \begin{pmatrix} 0 & -\frac{1}{L_1} & 0 & 0 \\ \frac{1}{C_1} & 0 & -\frac{1}{C_1} & 0 \\ 0 & \frac{1}{L_2} & 0 & -\frac{1}{L_2} \\ 0 & 0 & \frac{1}{C_2} & 0 \end{pmatrix} \begin{pmatrix} z_1 \\ z_2 \\ z_3 \\ z_4 \end{pmatrix} + u \begin{pmatrix} E \\ 0 \\ 0 \\ 0 \end{pmatrix}$$

ou encore

$$(3) \quad \dot{z} = A z + u E b$$

un calcul simple nous montre que le polynôme caractéristique de A, est

$$\lambda^4 + \frac{1}{L_1 C_1} + \frac{1}{L_2 C_1} + \frac{1}{L_1 C_1} \lambda^2 + \frac{1}{L_1 L_2 C_1 C_2} = 0$$

autrement dit les valeurs propres de A <sup>sont</sup> imaginaires pures, soit  $i\omega_1, -i\omega_1, i\omega_2, -i\omega_2$  ces valeurs. Alors

$$\omega_1^2 + \omega_2^2 = \frac{1}{L_1 C_1} + \frac{1}{L_2 C_1} + \frac{1}{L_1 C_1} \quad \omega_1^2 \omega_2^2 = \frac{1}{L_1 L_2 C_1 C_2}$$

cela signifie qu'il existe une matrice réelle P, inversible telle que  $P^{-1}AP = B$  avec

$$(4) \quad B = \begin{pmatrix} 0 & \omega_1 & 0 & 0 \\ -\omega_1 & 0 & 0 & 0 \\ 0 & 0 & 0 & \omega_2 \\ 0 & 0 & -\omega_2 & 0 \end{pmatrix}$$

l'équation (3) devient

$$(5) \quad \dot{z}' = B z' + u E P^{-1} b,$$

autrement dit un système guidable de Killing.

En fait on peut le voir de façon plus rapide.

L'énergie totale du réseau passif est :

$$U = \frac{1}{2} (L_1 z_1^2 + C_1 z_2^2 + L_2 z_3^2 + C_2 z_4^2)$$

ce qui conduit à poser

$$(6) \quad \begin{cases} \frac{x_1}{\sqrt{L_1}} = z_1 \\ \frac{x_2}{\sqrt{C_1}} = z_2 \\ \frac{x_3}{\sqrt{L_2}} = z_3 \\ \frac{x_4}{\sqrt{C_2}} = z_4 \end{cases}$$

de telle façon que  $U = \frac{1}{2} (x_1^2 + x_2^2 + x_3^2 + x_4^2)$

avec ce changement de coordonnées, l'équation (2) devient :

$$\begin{pmatrix} \dot{x}_1 \\ \dot{x}_2 \\ \dot{x}_3 \\ \dot{x}_4 \end{pmatrix} = \begin{pmatrix} 0 & -\frac{1}{\sqrt{L_1 C_1}} & 0 & 0 \\ \frac{1}{\sqrt{L_1 C_1}} & 0 & -\frac{1}{\sqrt{L_2 C_1}} & 0 \\ 0 & \frac{1}{\sqrt{L_2 C_1}} & 0 & -\frac{1}{\sqrt{L_2 C_2}} \\ 0 & 0 & \frac{1}{\sqrt{L_2 C_2}} & 0 \end{pmatrix} \begin{pmatrix} x_1 \\ x_2 \\ x_3 \\ x_4 \end{pmatrix} + u \frac{E}{\sqrt{L_1}} \begin{pmatrix} 1 \\ 0 \\ 0 \\ 0 \end{pmatrix}$$

Soit :  $\begin{cases} \dot{x} = Cx + ud & \text{un système asservi de Killing} \\ u \in \{0,1\} \end{cases}$

L'étude du comportement du circuit se ramène donc très simplement à celui d'un système asservi de Killing. Ce n'est pas un hasard comme le précise la

Proposition III.2.2

On considère un réseau électrique linéaire, formé de capacités et d'inductances pour les composants passifs, de sources de courants et de tension pour les composants actifs. Le circuit comporte en outre des interrupteurs idéaux commandés. L'état du réseau est représenté par un vecteur de  $\mathbb{R}^n$ , dont les composantes sont les intensités parcourant les inductances, et les tensions aux bornes des capacités. L'équation d'évolution de ce réseau sera alors un système asservi de Killing :

$$(7) \quad \dot{x}(t) = \left( A_0 + \sum_{i=1}^m u_i(t) A_i \right) x(t) + b_0 + \sum_{i=1}^m u_i(t) b_i$$

où les matrices antisymétriques  $A_0, A_1, \dots, A_m$  ne dépendent que des composants passifs, les vecteurs  $b_0, \dots, b_m$  des composants actifs. Les  $u_i$  représentent la position des interrupteurs.



Démonstration

Définissons le vecteur  $x \in \mathbb{R}^n$ . Le réseau est supposé constitué de  $n$  composants passifs, inductances ou capacités. Si le  $i^{\text{eme}}$  composant est une inductance  $L_i$ ,  $x_i(t)$  sera, si l'on désigne par  $z_i(t)$  le courant parcourant  $L_i$ ,

$\sqrt{L_i} z_i(t)$ , de même si le  $j^{\text{eme}}$  composant est une capacité,  $z_j(t)$  désignera

la différence de potentiel aux bornes de la capacité, et l'on posera

$$x_j(t) = \sqrt{c_j} z_j(t)$$

En utilisant le théorème de superposition, si l'on regarde le régime propre du circuit, comme l'énergie propre de ce réseau est  $U = \frac{1}{2} (x_1^2 + \dots + x_n^2)$ , et qu'elle est constante pour le circuit libre,  $x(t)$  évolue alors sur une sphère  $S_n$  et l'on a l'équation du régime propre, qui est linéaire :

$$\dot{x}(t) = \left( A_0 + \sum_{i=1}^m u_i(t) A_i \right) x(t)$$

les  $A_i$  étant des champs de vecteurs de la sphère, sont donc des matrices antisymétriques. n ajoutant les composants actifs on obtient alors l'équation (7) donnée dans la proposition. /

On est donc amené, pour étudier ces types de réseaux, à considérer l'algèbre de Lie des champs de Killing  $\underline{m}(n) = \underline{so}(n) \oplus \mathbb{R}^n$ .

\* On remarque que cette décomposition en somme directe d'une sous-algèbre et d'un idéal de  $\underline{m}(n)$  a une signification physique. La composante simple,  $\underline{so}(n)$ , algèbre de Lie compacte, correspond aux composants passifs du circuit, c'est-à-dire à la réponse propre de ce circuit, tandis que la composante résoluble  $\mathbb{R}^n$ , correspond aux éléments actifs, c'est-à-dire à la réponse forcée du circuit.

Les circuits considérés ne comportant pas de résistances, interviennent dans la conception des transformateurs de courant continu.

Les objectifs d'un transformateur sont par ordre d'importance décroissante : le rendement, la stabilité, la régularité, la facilité du réglage. La recherche de l'efficacité maximale conduit donc à la considération de circuits aussi proches que possible d'un rendement de 100%, leur comportement pouvant donc être décrit par un système guidable de Killing.

Soit par exemple un circuit comme celui de la figure 3.2

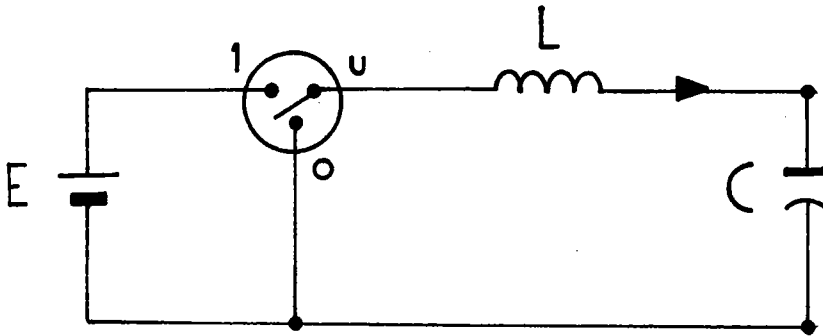


fig 3.2

tout d'abord l'interrupteur idéal représenté sur cette figure, n'est pas irréalisable en effet, on peut techniquement considérer le circuit de la figure 3.3

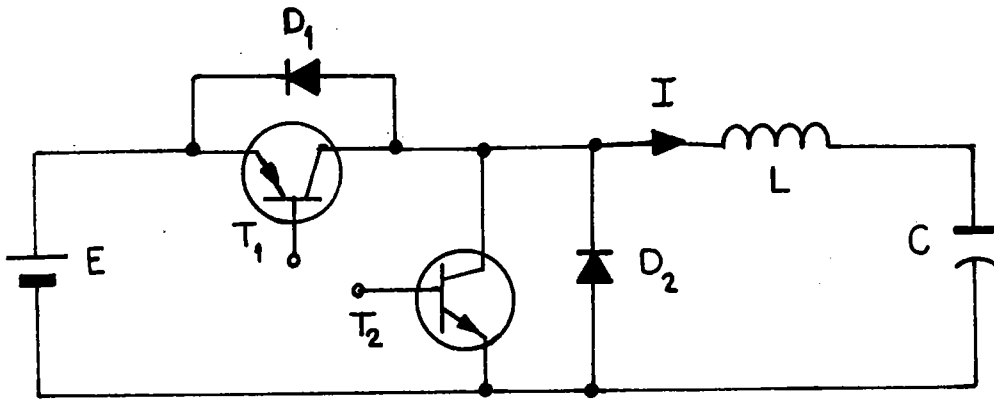


fig 3.3

quand  $u = 1$ , le transistor  $T_1$  est branché, c'est-à-dire qu'il agit comme un court-circuit, tandis que  $T_2$  est coupé (c'est-à-dire agit comme un circuit ouvert) dans ce cas le circuit 3 est équivalent à celui de la figure 3.4

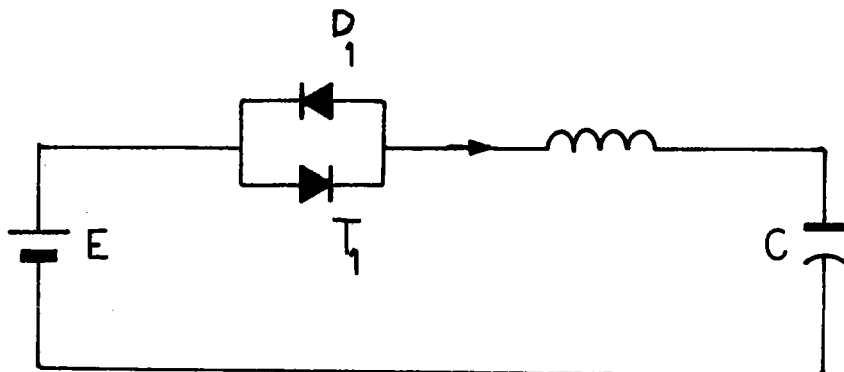


fig 3.4

quand  $u = 0$   $T_1$  est coupé,  $T_2$  est branché, on obtient alors le circuit de la figure 3.5

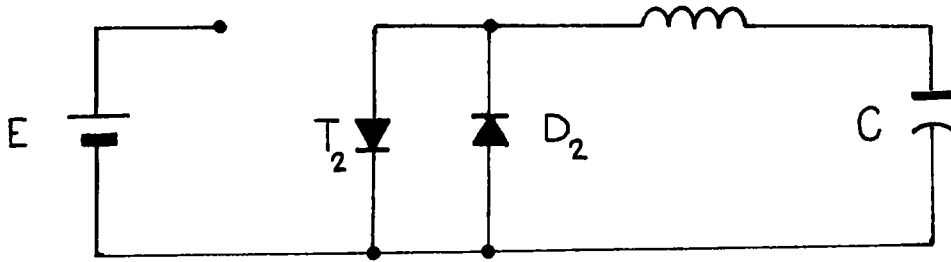
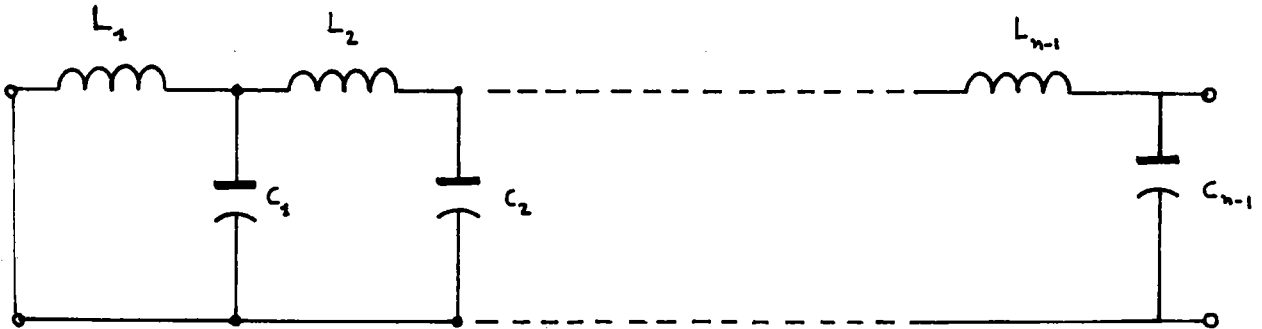


fig 3.5

La proposition III.2.1 nous permet donc de traduire les résultats des chapitres I et II en théorèmes électriques. Je vais simplement traiter ici deux exemples académiques. Soit le circuit de la figure (filtre passe-bas)

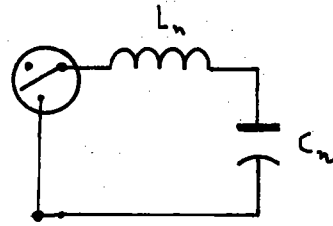


on peut toujours supposer que  $L_1 = C_1 = L_2 = C_2 = \dots = L_{n-1} = C_{n-1}$

on a alors l'équation

$$\begin{pmatrix} \dot{x}_1 \\ \vdots \\ \dot{x}_{2n-2} \end{pmatrix} = \begin{pmatrix} 0 & -1 & & & 0 \\ 1 & 0 & -1 & & & \\ & 1 & 0 & -1 & & \\ & & \ddots & \ddots & \ddots & \\ & & & & -1 & 0 \\ 0 & & & & & 1 & 0 \end{pmatrix} \begin{pmatrix} x_1 \\ \vdots \\ x_{2n-3} \\ x_{2n-2} \end{pmatrix}$$

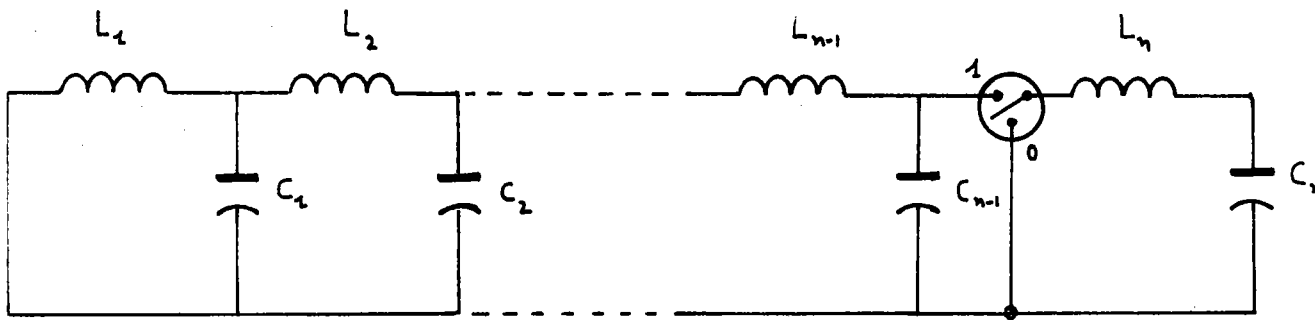
si on lui ajoute le circuit,



monté avec un interrupteur idéal.

Alors la proposition III.1.7 nous permet de conclure que l'on peut atteindre tout point de la sphère  $S^{2n}$

$$x_1^2 + x_2^2 + \dots + x_{2n-1}^2 + x_{2n}^2 = k^2$$



$$\begin{pmatrix} \dot{x}_1 \\ \dot{x}_2 \\ \vdots \\ \dot{x}_{2n-2} \\ \dot{x}_{2n-1} \\ \dot{x}_{2n} \end{pmatrix} = \left[ u \begin{pmatrix} 0 & 1 & & & 0 \\ 1 & 0 & 1 & & & \\ & & & \ddots & & \\ & & & & 0 & 1 \\ & & & & 1 & 0 & 1 \\ & & & & & & 1 & 0 & 1 \\ & & & & & & & & 1 & 0 \\ 0 & & & & & & & & & \end{pmatrix} + (1-u) \begin{pmatrix} 0 & 1 & & & 0 \\ 1 & 0 & 1 & & & \\ & & & \ddots & & \\ & & & & 0 & 1 \\ & & & & 1 & 0 & 1 \\ & & & & & & 1 & 0 & 1 \\ & & & & & & & & 1 & 0 \\ 0 & & & & & & & & & \end{pmatrix} \right] \begin{pmatrix} x_1 \\ x_2 \\ \vdots \\ x_{2n-2} \\ x_{2n-1} \\ x_{2n} \end{pmatrix}$$

(10)  $x = (u A + (1-u) B) x$

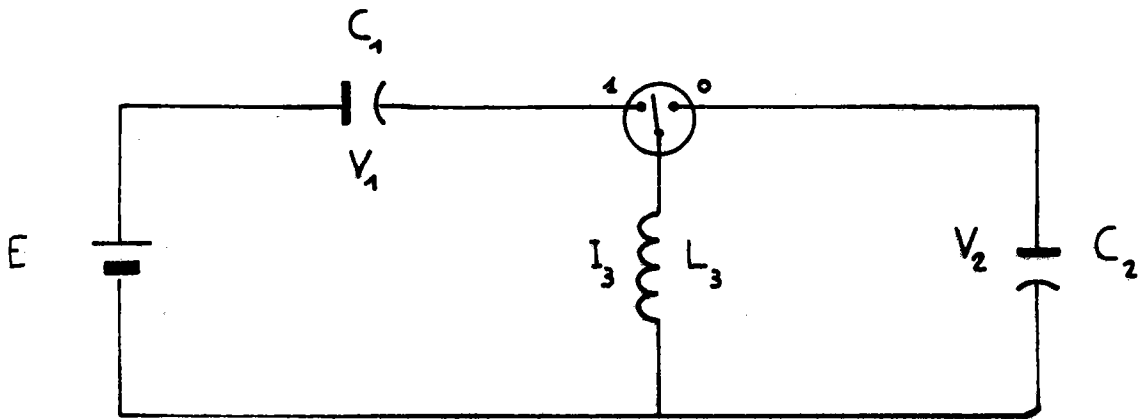
Il est immédiat que A et B engendrent  $so(2n)$  d'où la conclusion.

Le schéma a été choisi de telle façon que quand l'interrupteur passe de la position 1 à la position 0, le circuit  $L_n C_n$ , puisse osciller, sinon on risquerait d'avoir un arc électrique à l'ouverture de l'interrupteur.

Le fait de pouvoir atteindre tout point de  $S^{2n}$  se traduit par le résultat, que l'on peut transférer l'énergie et la reporter de la façon la plus intéressante possible.

Dans le deuxième exemple, je vais montrer comment la considération de champs de Killing permet de résoudre de façon naturelle certains problèmes.

Dans [7] [38] et [39] on considère le circuit suivant :



Ce circuit est décrit par un système du type

$$(11) \quad \dot{x} = (A + u B) x + u d \quad u \in \{0,1\}$$

où

$$A = \begin{pmatrix} 0 & 0 & 0 \\ 0 & 0 & \frac{1}{\sqrt{L_3 C_2}} \\ 0 & -\frac{1}{\sqrt{L_3 C_2}} & 0 \end{pmatrix} \quad B = \begin{pmatrix} 0 & 0 & \frac{1}{\sqrt{L_3 C_1}} \\ 0 & 0 & \frac{1}{\sqrt{L_3 C_2}} \\ \frac{1}{\sqrt{L_3 C_1}} & \frac{1}{\sqrt{L_3 C_2}} & 0 \end{pmatrix} \quad d = \begin{pmatrix} 0 \\ 0 \\ -\frac{E}{\sqrt{L_3}} \end{pmatrix}$$

avec comme précédemment  $x_1 = \sqrt{c_1} v_1$   $x_2 = \sqrt{c_2} v_2$   $x_3 = \sqrt{L_3} I_3$

Le problème considéré, dans les références citées est de réduire le système, c'est-à-dire de lui substituer un système équivalent plus simple.

La connaissance des champs de Killing permet de réaliser ce programme de façon évidente. En effet, on a deux champs de Killing :

$$(A, o) \text{ et } (A+B, d) \text{ où } d \in \text{Im}(A+B)$$

On est dans la situation de la proposition III.1.5.

Soit alors le vecteur  $w = \begin{pmatrix} -E \sqrt{C_1} \\ o \\ o \end{pmatrix}$  unique, tel que  $Bw = d$  et soit encore  $\theta$

l'automorphisme d'algèbre de Lie

$$\theta : (X, w) \longmapsto (X, v - Xw)$$

Alors,

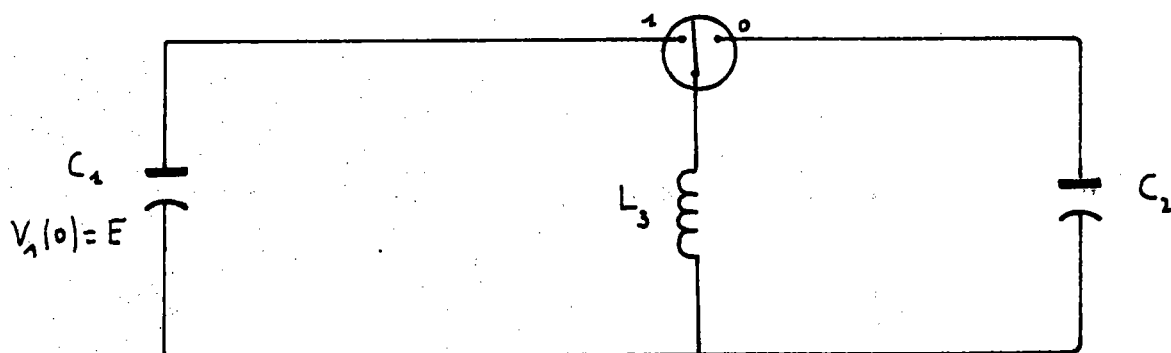
$$\theta[(A, o)] = (A, o) \quad \theta[(B, d)] = (B, o) \quad \text{et (11) est équivalent à}$$

$$(12) \quad \dot{x} = (A + u B) x$$

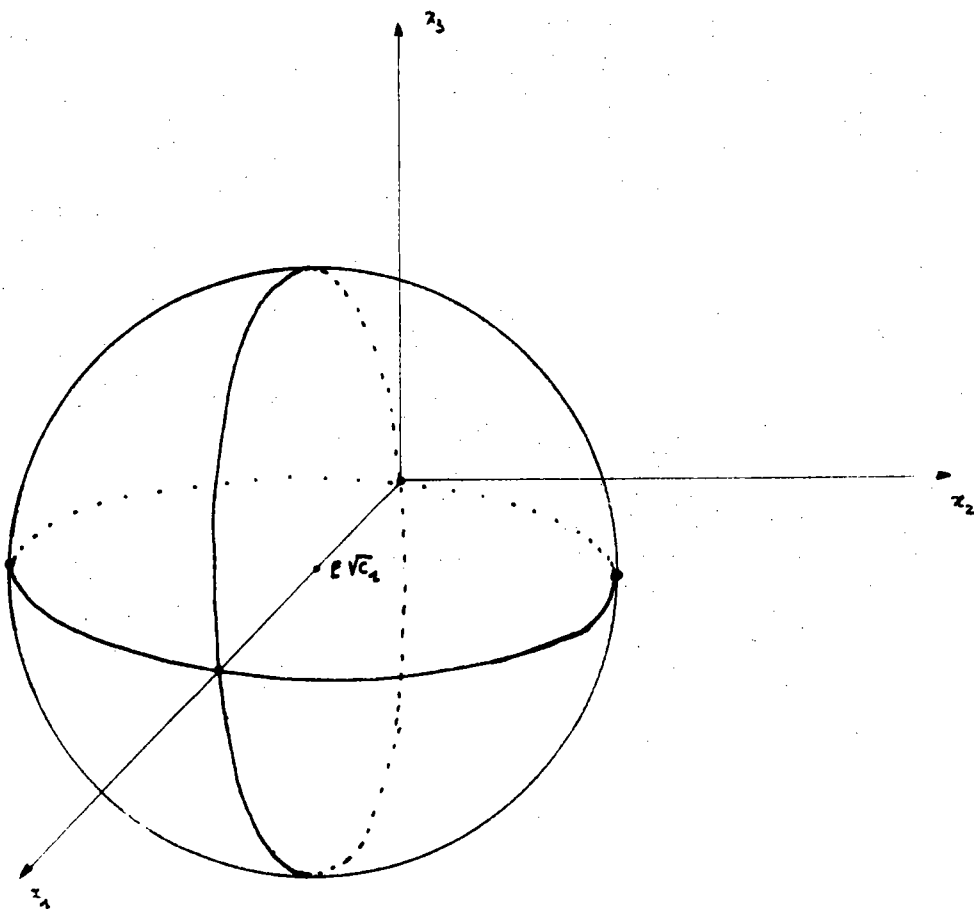
D'après la proposition III.1.5, on sait que l'ensemble des états accessibles, sera la sphère  $\mathbb{R}^3$ , de centre le point  $-w$ , et passant par l'origine. (On suppose qu'au départ  $C_2$  et  $C_1$  ne sont pas chargés).

La signification physique du vecteur  $w$  est immédiate : le carré de sa norme est  $C_1 E^2$ , deux fois l'énergie totale du circuit de gauche, interrupteur en position 1.

(12) signifie donc que le circuit considéré est équivalent au circuit :



On a de plus des résultats supplémentaires. L'ensemble des points accessibles est la sphère  $S_2$  de centre  $-w$ , passant par l'origine, et on peut immobiliser le système en tout point d'équilibre des champs de vecteurs. Cela veut dire que l'on peut transférer l'énergie d'un circuit oscillant, avec une source de courant, à un autre circuit oscillant.



Les points d'équilibre sont l'origine  $(2E\sqrt{C_1}, 0, 0)$   $(E\sqrt{C_1}, E\sqrt{C_1}, 0)$   
 $(E\sqrt{C_1}, -E\sqrt{C_1}, 0)$ .

On peut donc faire apparaître  $V_2 = \frac{\sqrt{C_1}}{\sqrt{C_2}} E$ , comme charge dans la capacité  $C_2$ .

Il est clair que le même genre de discussion se tient quand l'espace d'évolution est  $S_n$ , et les points singuliers des champs sur  $S_n$  sont de la plus haute importance.

En couplant les deux exemples on voit que l'on peut localiser l'énergie et cela de la façon choisie. On pourrait chercher à réaliser des commandes en Feed-Back, pour se placer au point d'équilibre. Indiquons ici que c'est possible, le problème est traité en [39] et n'a pas sa place dans ce travail.-

---



CONCLUSION

Pour les trois variétés considérées, l'espace euclidien  $\mathbb{R}^n$ , la sphère  $S_n$  et le demi-plan de Poincaré P, le problème posé dans l'introduction est complètement résolu. A tout champ de Killing non nul sur une de ces variétés on sait associer d'une façon constructive un champ de Killing tel que le couple obtenu soit complètement contrôlable.

Les trois variétés considérées, sont des Espaces Riemanniens Symétriques irréductibles. Chaque variété étant dans une des trois classes d'ERS : Euclidien, compact, non compact.

Le cas des ERS euclidien est évidemment résolu, bien que la démonstration en soit pénible. Il semble que le bon théorème soit l'affirmation de la possibilité de marier les champs de Killing sur les ERS irréductibles, dans tous les cas.

Les ERS irréductibles sont des espaces homogènes de groupe de Lie semi-simples. Il est naturel de se demander si à un champ de vecteurs invariant à droite sur un groupe de Lie semi-simple, on peut associer un autre champ de vecteurs, invariant à droite, tel que le couple obtenu soit complètement contrôlable.

Pour les groupes de Lie, semi-simples compacts, il semble que l'on puisse le conjecturer sans risques - le cas de  $So(n)$  ayant été résolu ici - Le problème se réduit d'ailleurs à un problème algébrique et l'on peut espérer généraliser le chapitre I dans cette direction. En corollaire on disposerait du théorème analogue pour les ERS de type compact.

Pour les groupes de Lie, semi-simples non compacts, cela est moins clair. La raison majeure en étant que l'on ne dispose pas de théorèmes de contrôlabilité sur ces groupes pour des systèmes non homogènes, à contrôles bornés.

Le seul résultat dans ce sens est celui de LOBRY, sur les champs de vecteurs Poisson-stables (cf. Proposition II.2.3 qui à cet égard est intéressante).

Les problèmes de contrôlabilité sur ces groupes restent mystérieux. Il serait intéressant d'obtenir des résultats dans cette direction. Cela permettrait de résoudre quantité de questions sur les systèmes asservis non linéaires :

$$\dot{x}(t) = X^0(x) + \sum_{i=1}^m u_i(t) X^i(x(t))$$

(appelés encore systèmes bilinéaires) dont on sait peu de choses quand  $X^0$  est non nul.

L'importance de ces systèmes est considérable, car on sait depuis peu que toute application entrée-sortie  $F$  qui satisfait aux conditions de continuité et de causalité, peut être approchée arbitrairement près par une application entrée-sortie venant d'un tel système ([13],[40]).

Le cas résolu ici, de  $SL(2, \mathbb{R})$  ne semble pas déterminant, en raison de la faible dimension de ce groupe.

Une tentative pour approcher ces problèmes, pourrait bien être la considération de groupes de déplacements, ie. de produit semi-direct de groupes compacts et de groupes commutatifs. Si les problèmes posés y apparaissent plus accessibles, ces groupes n'en sont pas pour autant négligeables : ceux-ci sont en effet privilégiés pour la Physique et l'ingénierie (groupe symplectique, de Lorentz, de Galilée, ...)

Les techniques utilisées dans ces produits semi-directs pourraient également être fructueuses dans les problèmes de mécanique où l'on cherche à contrôler la position et la vitesse d'un objet (stabilisation d'un satellite par exemple).

En conclusion, les résultats obtenus dans ce travail, me paraissent être le point de départ pour aborder d'autres questions beaucoup plus complexes, dont seule une petite partie a été abordée jusqu'à présent.-

Bibliographie

- [1] A.S. BESICOVITCH Almost Periodic Functions DOVER New-York 1954.
- [2] W. BOOTHBY A transitivity problem from control theory  
J. Differential Equations 17. 296-307 (1975)
- [3] R.W. BROCKETT Lie theory and control systems defined on spheres  
SIAM J on applied Math. Vol.24 n° 5 (1973)
- [4] R.W. BROCKETT System theory on group manifolds and coset spaces  
SIAM J CONTROL (10) n° 2 (1972) p. 265-284
- [5] R.W. BROCKETT Lie Algebras and Lie groups in control theory  
in Geometric Methods in system theory D. REIDEL Publishing Co  
Dorchester-Holand BOSTON (1973) p. 43-82
- [6] R.W. BROCKETT On the algebraic structures of bilinear systems  
in Variable structures Control systems (R. MOHLER, A. RUBERTI eds)  
p. 153-168 Academic Press (1972)
- [7] R.W. BROCKETT and J. WOOD Applications of system theory to power  
processing problems - NASA Report CR 134708 (1975)
- [8] C. BRUNI - G. DI PILLO - G. KOCH Bilinear systems  
IEEE transactions on automatic control AC 19 (1974)
- [9] P. BRUNOVSKY - C. LOBRY - Contrôlabilité Bang-Bang, Contrôlabilité  
différentiable et perturbation des systemes linéaires  
Annali di Matematica Pura ed Applicata - IV Vol. 105 (1975) p. 93-119
- [10] P. D'ALLESSANDRO - A. ISODORI - A. RUBERTI Realizations and Structures  
theory in bilinear systems  
SIAM J CONTROL 15 - 1963 p. 529 530
- [11] D. ELLIOTT A consequence of controllability  
J. Diff. Equations 10 (1971) p. 364-370

- [12] D. ELLIOTT and T.J. TARN Controllability and Observability for bilinear systems - SIAM 1971 National Meeting. 1971 Washington
- [13] M. FLIESS Un outil algébrique les séries formelles non commutatives Rapport IRIA n° 39 (1975)
- [14] M. FLIESS Un calcul symbolique non commutatif pour les asservissements non linéaires et non stationnaires. in Actes de la conférence internationale IFIP (1975) Lect. Notes Comput. Sc. Springer-Verlag
- [15] Y. GERBIER Classification de couple de systèmes dynamiques du plan : application à la théorie de la commande Thèse Sciences Math. Bordeaux (1974)
- [16] S. HELGASON Differential Geometry and Symmetric Spaces Academic Press New-York (1962)
- [17] H. HERMES and G.W. HAYNES Nonlinear Controllability via Lie theory SIAM J CONTROL 8 (1970) p. 450-460
- [18] R. HIRSCHORN Controllability in non linear systems in Geometric Methods in system theory (Loc cit[5]) p. 205-214 (1973)
- [19] R. HIRSCHORN Topological groups and the control problems. J. Differential Equations (19) (1975) p. 46-61
- [20] R. HIRSCHORN Topological semi-groups and controllability in bilinear systems.  
Ph. D Thesis  
Division of Engineering and Applied Physics  
HARVARD University (Sept. 1973)
- [21] V. JURDJEVIC - H.J. SUSSMANN Control systems on Lie groups SIAM J CONTROL 12(2) (1972) p. 313-329
- [22] A.J. KRENER A generalization of Chow's theorem and the bang-bang theorem to linear control problems SIAM J CONTROL 12(1) (1974) p. 43-51

- [23] A.J. KRENER A decomposition theory for differentiable systems  
Proceedings IFAC 1975. Boston.
- [24] A.J. KRENER Bilinear and non linear realizations of input-output maps  
SIAM J CONTROL (13) (1975) p. 827-834
- [25] S. KOBAYASHI - K. NOMIZU Foundations of differential Geometry  
2 vol. Interscience (1969)
- [26] M. KURANISHI On everywhere dense imbeddings of free groups in a  
Lie groups. Nagoya J Math. J2 (1953) p. 63-71
- [27] B. LEE and L. MARKUS Foundations of Optimal control theory  
J. Wiley and Sons Inc. New-York (1967)
- [28] N. LEVITT and H.J. SUSSMANN On Controllability by means of two  
vector fields. SIAM J CONTROL (13) 6 (1975)
- [29] C. LOBRY Quelques aspects qualificatifs de la théorie de la commande  
Thèse Sciences Math. GRENOBLE (1972)
- y [30] C. LOBRY Controllability of non linear systems on compact manifolds  
SIAM J CONTROL (12) 1 (1974)
- \* [31] C. LOBRY Controlabilité des systèmes non linéaires  
SIAM J CONTROL (8) 4 (1970) p. 573-605
- \* [32] C. LOBRY Cours de contrôle - non publié (1975)
- [33] V.V. NEMYSTKII - V.V. STEPANOV Qualitative theory of differential  
equations. Princeton University Press (1960)
- [34] R.E. RINK - R.R. MOHLER Controllability and optimal Control of  
bilinear systems. Technical Report EE 143  
Bureau of Engineering usearch Univ. New Mexico (1967)
- [35] H.J. SUSSMANN The Bang-Bang problem for certain systems in  $GL(n, \mathbb{R})$   
SIAM J CONTROL (10) 3 (1972)

- [36] H.J. SUSSMANN On the number of vector fields needed to achieve controllability SIAM J CONTROL (13) 2 (1975)
  
- ▶[37] H.J. SUSSMANN and V. JURDJEVIC Controllability of non linear systems J. Diff. Equations 12(1972) p. 95-116
  
- [38] J. WOOD Power Conversion in electrical Networks NASA Report CR 120830 (1975)
  
- [39] J. WOOD Power Conversion in electrical Networks Ph. D Thesis MIT Depart. of Electrical Engineering (1973)
  
- [40] H.J. SUSSMANN Semigroup Representations, Bilinear approximation of input-output maps and generalized inputs to appear (1976)