



**HAL**  
open science

# Systemes différentiels périodiques avec symétries : stabilité et bifurcations application à l'équation du pendule force

Bruno Karr

► **To cite this version:**

Bruno Karr. Systemes différentiels périodiques avec symétries : stabilité et bifurcations application à l'équation du pendule force. Mathématiques générales [math.GM]. Université Paul Verlaine - Metz, 1981. Français. NNT : 1981METZ007S . tel-01775631

**HAL Id: tel-01775631**

**<https://hal.univ-lorraine.fr/tel-01775631>**

Submitted on 24 Apr 2018

**HAL** is a multi-disciplinary open access archive for the deposit and dissemination of scientific research documents, whether they are published or not. The documents may come from teaching and research institutions in France or abroad, or from public or private research centers.

L'archive ouverte pluridisciplinaire **HAL**, est destinée au dépôt et à la diffusion de documents scientifiques de niveau recherche, publiés ou non, émanant des établissements d'enseignement et de recherche français ou étrangers, des laboratoires publics ou privés.



## AVERTISSEMENT

Ce document est le fruit d'un long travail approuvé par le jury de soutenance et mis à disposition de l'ensemble de la communauté universitaire élargie.

Il est soumis à la propriété intellectuelle de l'auteur. Ceci implique une obligation de citation et de référencement lors de l'utilisation de ce document.

D'autre part, toute contrefaçon, plagiat, reproduction illicite encourt une poursuite pénale.

Contact : [ddoc-theses-contact@univ-lorraine.fr](mailto:ddoc-theses-contact@univ-lorraine.fr)

## LIENS

Code de la Propriété Intellectuelle. articles L 122. 4

Code de la Propriété Intellectuelle. articles L 335.2- L 335.10

[http://www.cfcopies.com/V2/leg/leg\\_droi.php](http://www.cfcopies.com/V2/leg/leg_droi.php)

<http://www.culture.gouv.fr/culture/infos-pratiques/droits/protection.htm>

UNIVERSITE DE METZ  
FACULTE DES SCIENCES

BIBLIOTHEQUE UNIVERSITAIRE SCIENCES ET TECHNIQUES - METZ -	
N° Inv.	19810145
Cote	S/M <sub>3</sub> 81/7
Loc.	Magasin
Cat.	

THESE DE DOCTORAT  
DE SPECIALITE DE TROISIEME CYCLE  
MENTION MATHEMATIQUES

---

SYSTEMES DIFFERENTIELS PERIODIQUES AVEC SYMETRIES : STABILITE ET BIFURCATIONS  
APPLICATION A L'EQUATION DU PENDULE FORCE

par

**Bruno KARR**

---



Président : B.V. SCHMITT

Membres : A. SEC  
C. ROGER

Année Universitaire : 1980-1981

à mes parents ...

## R E M E R C I E M E N T S

C'est grâce à un contrat d'allocataire de recherche que cette thèse a pu être préparée au sein du département de Mathématique de l'Université de METZ, où Monsieur B.V. SCHMITT m'a fait l'honneur d'en accepter la direction ; par l'intérêt constant ressenti pour ce travail, par ses suggestions et son inappréciable aide, il fut pour moi un guide bienveillant durant ces deux dernières années.

Madame A. SEC et Monsieur C. ROGER ont bien voulu s'intéresser à mon travail et m'ont fait l'honneur d'être membres du jury ; je leur en suis très reconnaissant.

Les calculs numériques ont été effectués au service Informatique de la Faculté des Sciences ; je tiens à remercier Mesdames M. HARVIER et J. GOEBEL pour les facilités qu'elles m'ont apportées à cette occasion.

La frappe de cette thèse a été assurée par la Société "DACTYLOGRAPHIE SIRVENT" de METZ ; je remercie vivement Dominique qui a su s'acquitter, avec beaucoup de soin, de cette tâche ingrate ; enfin, je remercie également Monsieur F. LAVIGNE et Mademoiselle J. PETERSHEIM du service de Reprographie de la Faculté des Sciences.

# TABLE DES MATIERES

=====

INTRODUCTION ..... 1

## PREMIERE PARTIE : SYSTEMES DIFFERENTIELS PERIODIQUES AVEC SYMETRIES : STABILITE ET BIFURCATIONS

§ 1.- Définitions et propriétés des systèmes différentiels périodiques avec symétries .....	6
§ 2.- Systèmes différentiels linéaires périodiques avec symétries .....	12
§ 3.- Systèmes différentiels périodiques avec symétries .....	30
§ 4.- Méthodes et applications .....	41

## DEUXIEME PARTIE : APPLICATION A L'EQUATION DU PENDULE FORCE

$$\frac{d^2x}{dt^2} + (a - 2q \cos 2t) \sin x = 0 \quad P(a,q)$$

§ 1.- Le problème mécanique .....	48
§ 2.- Etude préliminaire de $P(a,q)$ .....	51
§ 3.- Solutions harmoniques obtenues par des techniques classiques .....	55
§ 4.- Perturbations du cas autonome et de la solution nulle .....	61
§ 5.- Etude numérique .....	84

## I N T R O D U C T I O N

---

Lorsqu'un processus a pour modèle mathématique un système différentiel de la forme :

$$\frac{dx}{dt} = f(t,x),$$

où le second membre de l'équation est une fonction p-périodique du temps, on peut se poser les problèmes de l'existence de solutions p-périodiques (harmoniques) ou kp-périodiques (sous-harmoniques d'ordre k), de la stabilité et du nombre de ces solutions périodiques.

Ce type de système différentiel périodique régit l'évolution de bon nombre de processus intervenant en sciences physiques, en sciences de la vie ..., et pour lesquels il peut être primordial, soit d'amener, soit d'empêcher l'évolution du processus vers un phénomène périodique.

On aborde généralement ces problèmes en utilisant la méthode de Poincaré ou des méthodes de l'analyse fonctionnelle [7]. Notre approche sera différente dans la mesure où nous supposons d'emblée que le système différentiel est avec "symétries" : c'est-à-dire que, dans le plan des phases, le champ de vecteurs induit présente, à des instants donnés, certaines propriétés de symétries. Cette hypothèse n'est pas restrictive mais englobe une très large classe de systèmes différentiels, car les propriétés de symétries d'un système différentiel sont directement liées aux symétries internes du processus qu'il décrit. Nous retrouvons ces symétries au niveau de certains ensembles de solutions, et ainsi, une simple condition de transversalité de la 1/2-application de Poincaré (fonction qui à  $x^0$  associe la valeur, au temps  $p/2$ , de la solution qui à  $t = 0$  vaut  $x^0$ ) nous assure l'existence d'une solution p-périodique dont la localisation est alors très aisée ; cette méthode de recherche de solutions périodiques avec symétrie (s) a été développée dans [9] et exposée en détail dans [10].

### PREMIERE PARTIE

=====

C'est la partie théorique de ce travail ; nous montrons (§3.1.) comment les propriétés de symétries d'un système différentiel non linéaire périodique et d'une solution périodique avec symétrie(s), de ce système, se trans-

mettent au système d'équations aux variations associé à cette solution. Depuis Poincaré on connaît l'importance de ce dernier système. En effet, soit  $({}^\lambda f)$  une famille continue en  $\lambda$  de systèmes différentiels p-périodiques et soit  ${}^n\varphi$  une solution p-périodique de  $({}^n f)$ ; si le système d'équations aux variations associé à  ${}^n\varphi$  n'est pas exceptionnel pour la période p (i.e. n'admet pas de solutions p-périodiques non triviales), alors, pour tout  $\lambda$  suffisamment proche de  $n$ , il existe une solution p-périodique et une seule, notée  ${}^\lambda\varphi$ , telle que  ${}^\lambda\varphi$  tende vers  ${}^n\varphi$  pour  $\lambda$  tendant vers  $n$  [3]; de plus, si nous supposons que la famille  $({}^\lambda f)$  et la solution  ${}^n\varphi$  sont avec symétries, alors les solutions p-périodiques, obtenues par perturbation de  ${}^n\varphi$ , ont les mêmes symétries que  ${}^n\varphi$ ; avec cette dernière hypothèse, si le système d'équations aux variations associé à  ${}^n\varphi$  est exceptionnel pour la période  $2p$ , dans le cas où  ${}^n\varphi$  est une solution avec symétrie 1 ou 2 (i.e. dans le plan des phases  $(0x_1, 0x_2)$ , l'orbite de  ${}^n\varphi$  est symétrique par rapport aux deux axes), ou p, dans le cas où  ${}^n\varphi$  est une solution avec symétrie 0 (i.e. l'orbite de  ${}^n\varphi$  est symétrique par rapport aux deux axes), alors des bifurcations peuvent exister dans certaines familles de solutions p-périodiques (harmoniques ou sous-harmoniques) avec symétrie (s); la nature de ces bifurcations est fonction des coefficients de la matrice associée à  ${}^n\varphi$  (§3.3.). La matrice associée à une solution périodique avec symétrie (s) est obtenue à partir de la solution matricielle fondamentale du système d'équations aux variations associé dont elle facilite le calcul de l'indice de Poincaré  $\gamma$  (pour la double période); en particulier, si  $\gamma = -1$ , la solution initiale est instable, et si  $\gamma = +1$ , elle est stable au sens infinitésimal [2]; de plus, si la solution est stable (resp. instable) pour  $t \rightarrow +\infty$ , il en est de même pour  $t \rightarrow -\infty$  (§ 3.2.).

Après le § 1, consacré aux définitions et aux premières propriétés qui en découlent, nous consacrons le § 2 à l'étude de  $\mathcal{L}^*(p)$ , ensemble des systèmes différentiels linéaires p-périodiques avec symétries au temps  $t = 0$ ; nous montrons que si (1) est un tel système, alors (1) et ses solutions fondamentales sont entièrement définis par leurs valeurs sur  $[0, p/2]$  (§ 2.2.). Nous notons  $\mathcal{L}^{**}(p) \subset \mathcal{L}^*(p)$  l'ensemble de ces systèmes n'admettant pas d'autre solution p-périodique ou p-antipériodique que la solution nulle. Au § 2.4. nous prouvons que si (1) appartient à  $\mathcal{L}^*(p)$ , l'indice de Poincaré  $\gamma$  de (1) pour la période  $2p$  est égal à  $-\text{sgn}(abcd)$  où a, b, c et d sont les valeurs, au temps  $p/2$ , des coefficients de la solution matricielle fondamentale de (1); si  $\gamma = +1$  (resp.  $-1$ ), le système (1) est stable au sens de Lyapounov (resp. instable).

D'autre part, on notera qu'un système appartenant à  $\mathcal{L}^*(p)$ , tout comme un système hamiltonien, s'il est stable, ne peut pas être asymptotiquement stable (§ 2.3.).



Aux § 2.5. et 2.6. nous étudions la structure de  $\mathcal{L}^*(p)$  et nous montrons que  $\mathcal{L}^{**}(p)$  est composé d'une infinité de composantes connexes qui sont des ouverts de  $\mathcal{L}^*(p)$  et qui respectent la stabilité ; d'autre part, les zones frontières de ces composantes connexes sont des fermés connexes de  $\mathcal{L}^*(p)$  ; l'appartenance d'un élément de  $\mathcal{L}^*(p)$ , à une de ces composantes connexes, est entièrement déterminée par son "nombre d'oscillation" qui est lié aux valeurs sur  $[0, p/2]$  de la solution matricielle fondamentale de ce système.

Nous exhibons ainsi une structure de  $\mathcal{L}^*(p)$  qui paraît très semblable à celle des systèmes hamiltoniens [13] ; en fait, comme nous le montrons au § 2.7., ces deux structures sont identiques.

Enfin, le § 4 est tourné vers l'exploitation que l'on peut faire de cette structure au niveau de la stabilité et des bifurcations d'une solution périodique. Nous détaillons deux méthodes numériques, dont l'une est basée sur l'intégration du système aux variations, qui automatisent le calcul des coefficients de la matrice associée à une solution périodique d'un système différentiel avec symétries dépendant de paramètres, parallèlement à la méthode des symétries, et permettent alors de préciser la stabilité et de localiser avec précision les bifurcations pouvant exister sur les familles continues de solutions périodiques avec symétrie (s) ; en effet, si un ou deux des coefficients changent de signe, le système aux variations change de composante connexe, et les bifurcations éventuelles peuvent être localisées de manière automatique et précise.

La première partie se termine par une application à l'équation de Duffing sans dissipation.

## DEUXIEME PARTIE

=====

Cette partie est consacrée à une étude théorique et numérique du pendule forcé dont l'équation est donnée par :

$$\frac{d^2x}{dt^2} + (a - 2q\cos 2t) \sin x = 0 \quad (1)$$

et qui sera notée, sous sa forme canonique, par  $P(a,q)$ . A notre connaissance aucune étude de ce genre n'a encore été entreprise pour  $P(a,q)$  ; on peut toute-

fois citer une étude numérique sur  $P(1,q)$  due à J.B. McLaughlin [6]. On traite généralement cette équation du pendule, par exemple [5], en supposant  $x$  petit ; on fait alors l'approximation  $\sin x \approx x - \frac{x^3}{6}$ , après quoi on recherche, pour les petites oscillations, des approximations de solutions périodiques ; le problème de la stabilité est ensuite résolu par le biais de l'équation de Mathieu dont on connaît le diagramme de stabilité [1]. D'autre part, on fait souvent référence à l'équation (1) pour lui substituer sa première approximation (équation aux variations associée à la solution nulle) qui est l'équation de Mathieu [12] [4].

Après l'exposé du modèle mécanique (§ 1) qui sous-tend cette équation différentielle, nous entamons avec le § 2, dans le cadre symétries-périodicité, une étude préliminaire de  $P(a,q)$  en présentant les différents ensembles de solutions périodiques de type oscillation et rotation, leurs modes de représentation ainsi que leurs propriétés.

Le § 3 est consacré aux solutions harmoniques obtenues par un classique calcul de perturbations ; de longs calculs sont nécessaires pour avoir une approximation analytique des solutions périodiques obtenues par perturbation d'une solution périodique connue explicitement.

Le § 4 s'inspire très largement de la première partie, et principalement du théorème 3, pour justifier, en théorie, l'existence et la nature des perturbations du cas autonome et de la solution nulle.

Enfin, le § 5 est consacré à une étude numérique de  $P(1,q)$  ; des familles de solutions périodiques, harmoniques et sous-harmoniques, sont représentées sous forme de cartes où apparaît une des conditions initiales (l'autre étant constante), ainsi que la stabilité, en fonction du paramètre  $q$ . De plus, pour chaque cas, nous donnons les tracés de plusieurs orbites de solutions périodiques correspondantes.

Pour chaque carte, nous commençons par représenter certaines familles de solutions périodiques avec symétrie(s) obtenues par perturbations du cas autonome ; l'existence de ces perturbations est garantie, pour  $q$  petit, par la théorie du § 4. Les séparatrices ainsi obtenues sont toutes disjointes. Pour certaines d'entre elles, nous illustrons le phénomène de bifurcation dans d'autres familles qui a lieu lors d'un changement de stabilité ou à l'intérieur d'un arc stable. Lors de ces bifurcations, on peut constater, pour la nouvelle famille obtenue, un doublement de période ou la perte d'une symétrie. Ces phénomènes ont déjà été observés lors de l'étude de l'équation de Duffing [10] ; pour cette équation toutes les familles de solutions périodiques avec symétrie (s)

ont pu être obtenues par perturbations du cas autonome ; ce qui n'est pas le cas pour le pendule forcé où aucune famille obtenue par bifurcation ne peut être directement une perturbation du cas autonome.

L'étude numérique de  $P(1,q)$ , entreprise au § 5, est, bien sûr, incomplète et nécessiterait, pour avoir un affinage des cartes donnant la structuration des différents ensembles de solutions périodiques symétriques, une investigation supplémentaire.

A cette occasion, il serait intéressant de répondre aux questions suivantes. Existe-t-il des zones où les arcs stables (resp. instables) sont partout denses ? Si de telles zones existent, peut-on y trouver des sous-ensembles où les arcs instables (resp. stables) seraient partout denses ? Si non, et si des conditions initiales et des paramètres appartiennent à une "zone stable" (resp. instable), la solution correspondante, dans le cas où elle n'est pas périodique avec symétrie(s), est-elle stable (resp. instable) ?

D'autre part, il resterait à étudier l'évolution des différentes cartes lorsque l'on fait varier  $a$  à partir de la valeur 1.

Enfin, la question suivante reste posée : un système différentiel non linéaire périodique avec symétries, et en particulier  $P(a,q)$ , admet-il des solutions périodiques non symétriques ? Pour un système différentiel linéaire avec symétries, n'admettant que des solutions périodiques, la réponse est négative.

P R E M I E R E   P A R T I E  
 S Y S T E M E S   D I F F E R E N T I E L S   P E R I O D I Q U E S   A V E C   S Y M E T R I E S :  
 S T A B I L I T E   E T   B I F U R C A T I O N S

§ 1.- Définitions et propriétés des systèmes différentiels périodiques avec  
 =====  
 symétries  
 =====

1.1.- Définition

On appelle système différentiel avec symétrie  $i$  ( $i = 1$  ou  $2$ ) au temps  $\alpha$ , un système différentiel de dimension deux :

$$\frac{dx}{dt} = f(t,x), \quad (f)$$

où  $x = \begin{pmatrix} x_1 \\ x_2 \end{pmatrix} \in \mathbb{R}^2$  et où  $f = \begin{pmatrix} f_1 \\ f_2 \end{pmatrix} : \mathbb{R} \times \mathbb{R}^2 \rightarrow \mathbb{R}^2$ , analytique en  $x$  et continue par morceaux en  $t$ , est telle que :

$$f_j(\alpha - t, x_1, x_2) = (-1)^{i+j-1} f_j(\alpha + t, (-1)^{i+1} x_1, (-1)^i x_2), \quad (j = 1, 2), \\ (t, x_1, x_2) \in \mathbb{R}^3.$$

On notera  $\mathcal{F}_i^\alpha$  l'ensemble des systèmes différentiels avec symétrie  $i$  au temps  $\alpha$ .

1.1.1.- Interprétation géométrique

Le système différentiel (f) définit dans le plan des phases  $(Ox_1, Ox_2)$ , à chaque instant  $t \in \mathbb{R}$ , un champ de vecteurs  $V_t$ , tel que pour tout  $x \in \mathbb{R}^2$ ,  $V_t(x)$  soit le vecteur  $f(t,x)$  admettant  $x$  pour origine ; (f) est un système différentiel avec symétrie  $i$  au temps  $\alpha$  si et seulement si

$$V_{\alpha+t}(s_i(x)) = s_i(-V_{\alpha-t}(x)), \quad (t,x) \in \mathbb{R} \times \mathbb{R}^2$$

où  $s_i$  est la symétrie d'axe  $Ox_i$ .

### 1.1.2.- Quelques exemples

#### a.- Equation de Mathieu

$$\begin{cases} \frac{dx_1}{dt} = x_2 \\ \frac{dx_2}{dt} = (2q \cos 2t - a)x_1 \end{cases} \quad M(a, q)$$

On vérifie que  $M(a, q)$  appartient à  $\mathcal{F}_1^0 \cap \mathcal{F}_2^{\pi/2}$ , ainsi qu'à  $\mathcal{F}_1^{\pi/2} \cap \mathcal{F}_2^0$ .

#### b.- Equation de Duffing sans dissipation

$$\begin{cases} \frac{dx_1}{dt} = x_2 \\ \frac{dx_2}{dt} = -\zeta x_1 - 2x_1^3 + \xi \cos t \end{cases} \quad d(\zeta, \xi)$$

On a ici l'exemple d'un système différentiel non linéaire appartenant à  $\mathcal{F}_1^0 \cap \mathcal{F}_2^{\pi/2}$ .

#### c.- Equation du problème restreint des trois corps

$$\begin{cases} \frac{dx_1}{dt} = x_2 \\ \frac{dx_2}{dt} = -x_1(x_1^2 + r_e^2(t))^{-3/2} \end{cases} \quad (E)$$

où  $r_e$  est une fonction périodique du temps et paire ; on constate alors que (E) appartient à  $\mathcal{F}_1^0 \cap \mathcal{F}_2^0$ .

### 1.2.- Propriétés des solutions

Notons  $\mathcal{S}(f)$  l'ensemble des solutions de (f) ; si  $\varphi = \begin{pmatrix} \varphi_1 \\ \varphi_2 \end{pmatrix}$  appartient à  $\mathcal{S}(f)$ , désignons par  $I(\varphi) \subset \mathbb{R}$  son ensemble de définition maximal.

Lemme 1

Soit  $(f) \in \mathcal{F}_i^\alpha$  et soit  $\varphi \in \mathcal{S}(f)$  ; si  $\varphi_{3-i}(\alpha) = 0$ , alors pour tout  $t$  tel que  $\alpha - t$  appartienne à  $I(\varphi)$ , on a :

$$\varphi_j(\alpha - t) = (-1)^{i+j} \varphi_j(\alpha + t), \quad (j = 1, 2).$$

L'orbite de  $\varphi$ , dans le plan des phases  $(0x_1, 0x_2)$ , est donc symétrique par rapport à l'axe  $0x_i$ .

Démonstration

Posons  $u(t) = \varphi(\alpha - t)$ , alors  $u$  est solution de :

$$\frac{dx}{dt} = -f(\alpha - t, x) \quad (1)$$

Posons de même  $v = \begin{pmatrix} v_1 \\ v_2 \end{pmatrix}$ , avec :

$$v_j(t) = (-1)^{i+j} \varphi_j(\alpha + t), \quad (j = 1, 2).$$

On a alors :

$$\begin{aligned} \frac{dv_j}{dt}(t) &= (-1)^{i+j} \frac{d\varphi_j}{dt}(\alpha + t) \\ &= (-1)^{i+j} f_j(\alpha + t, \varphi_1(\alpha + t), \varphi_2(\alpha + t)) \\ &= (-1)^{i+j} f_j(\alpha + t, (-1)^{i+1} v_1(t), (-1)^i v_2(t)), \quad (j = 1, 2). \end{aligned}$$

Comme  $(f)$  appartient à  $\mathcal{F}_i^\alpha$ , on a :

$$\frac{dv_j}{dt}(t) = -f_j(\alpha - t, v_1(t), v_2(t)), \quad (j = 1, 2).$$

On a ainsi montré que  $v$  est aussi solution de (1) ; de plus, si  $\varphi_{3-i}(\alpha) = 0$ , alors  $u(0) = v(0)$  et donc  $u(t) = v(t)$  pour tout  $t$  tel que  $\alpha - t \in I(\varphi)$  ; on peut remarquer que  $I(\varphi)$  est un intervalle centré en  $\alpha$ .

1.3.- Lemme 2

a.- Soit  $(f) \in \mathcal{F}_i^\alpha \cap \mathcal{F}_i^\beta$  ( $i = 1$  ou  $2$ ), avec  $\beta > \alpha$  ; si  $\varphi$  est une solution de  $(f)$  telle que  $\varphi_{3-i}(\alpha) = \varphi_{3-i}(\beta)$ , alors  $\varphi$  est périodique, de période  $2(\beta - \alpha)$  ; son orbite est symétrique par rapport à l'axe  $Ox_i$ .

b.- Soit  $(f) \in \mathcal{F}_1^\alpha \cap \mathcal{F}_2^\beta$ , avec  $\beta > \alpha$  ; si  $\varphi$  est une solution de  $(f)$  telle que  $\varphi_2(\alpha) = \varphi_1(\beta) = 0$ , alors  $\varphi$  est une solution  $2(\beta - \alpha)$ -antipériodique (i.e.  $\varphi(2(\beta - \alpha) + t) = -\varphi(t)$ ,  $t \in \mathbb{R}$ ) ; son orbite est symétrique par rapport aux deux axes, donc aussi par rapport à l'origine dans le plan des phases.

Démonstration

Dans les deux cas  $I(\varphi)$  est égal à  $\mathbb{R}$  ; en effet, si  $(f)$  appartient à  $\mathcal{F}_i^\alpha$  et si  $\varphi$ , appartenant à  $\mathcal{S}(f)$ , est telle que  $\varphi_{3-i}(\alpha) = 0$ , nous avons déjà remarqué qu'alors  $I(\varphi)$  est centré en  $\alpha$  ; ainsi, dans les deux cas,  $I(\varphi)$  est un intervalle centré en  $\alpha$  et en  $\beta$ , avec  $\beta \neq \alpha$ , donc  $I(\varphi) = \mathbb{R}$ .

Pour (a), d'après le lemme 1, on a :

$$\begin{aligned} \varphi_j(t) &= (-1)^{i+j} \varphi_j(-t + 2\alpha) \\ &= \varphi_j(t + 2(\beta - \alpha)), \quad (j = 1, 2), \quad t \in \mathbb{R}, \end{aligned}$$

ce qui prouve la périodicité de  $\varphi$ .

Pour (b), toujours d'après le lemme 1, on a :

$$\begin{aligned} \varphi_j(t) &= (-1)^{j+1} \varphi_j(-t + 2\alpha) \\ &= -\varphi_j(t + 2(\beta - \alpha)), \quad (j = 1, 2), \quad t \in \mathbb{R}, \end{aligned}$$

ce qui achève la démonstration.

1.4.- Systèmes différentiels périodiques avec symétries

Soit  $\mathcal{F}_i^\alpha(p) \subset \mathcal{F}_i^\alpha$  l'ensemble des systèmes différentiels  $(f)$  avec symétrie  $i$  ( $i = 1$  ou  $2$ ) au temps  $\alpha$  et de période  $p$ , c'est-à-dire tels que :

$$f(t + p, x) = f(t, x), \quad (t, x) \in \mathbb{R} \times \mathbb{R}^2.$$

Il ne sera pas supposé, sauf mention explicite, que  $p$  est la période minimale de  $(f)$ . Notons  $P(f)$  l'ensemble des périodes de  $(f)$ .

Lemme 3

a.- Soit  $(f) \in \mathcal{F}_i^\alpha(p)$  ( $i = 1$  ou  $2$ ) ; alors, pour tout  $p' \in P(f)$ ,  $(f)$  appartient à  $\mathcal{F}_i^{\alpha + p'/2}(p)$ .

b.- Soit  $(f) \in \mathcal{F}_i^\alpha(p) \cap \mathcal{F}_i^\beta(p)$  ( $i = 1$  ou  $2$ ) ; alors il existe  $p' \in P(f)$  tel que :

$$\beta \equiv \alpha \pmod{p'/2}.$$

c.- Soit  $(f) \in \mathcal{F}_1^\alpha(p) \cap \mathcal{F}_2^\beta(p)$  ; alors il existe  $p' \in P(f)$  tel que :

$$\beta \equiv \alpha \pmod{p'/4}.$$

Démonstration

Pour (a),  $(f)$  appartenant à  $\mathcal{F}_i^\alpha(p)$ , on a :

$$\begin{aligned} f_j(\alpha + p'/2 - t, x_1, x_2) &= (-1)^{i+j-1} f_j(\alpha - p'/2 + t, (-1)^{i+1} x_1, (-1)^i x_2) \\ &= (-1)^{i+j-1} f_j(\alpha + p'/2 + t, (-1)^{i+1} x_1, (-1)^i x_2), \end{aligned}$$

$$(j = 1, 2),$$

$$(t, x_1, x_2) \in \mathbb{R}^3,$$

la dernière égalité est due au fait que  $p' \in P(f)$ , ce qui achève la démonstration.

Pour (b), on a :

$$\begin{aligned} f_j(t, x_1, x_2) &= (-1)^{i+j-1} f_j(2\alpha - t, (-1)^{i+1} x_1, (-1)^i x_2) \\ &= f_j(2(\beta - \alpha) + t, x_1, x_2), \quad (j = 1, 2), \quad (t, x_1, x_2) \in \mathbb{R}^3, \end{aligned}$$

ainsi  $2(\beta - \alpha)$  est une période de  $(f)$ .



Pour (c), on a :

$$\begin{aligned}
 f_j(t, x_1, x_2) &= (-1)^j f_j(2\alpha - t, x_1, -x_2) \\
 &= - f_j(2(\beta - \alpha) + t, -x_1, -x_2) \\
 &= (-1)^{j+1} f_j(4\alpha - 2\beta - t, -x_1, x_2) \\
 &= f_j(4(\beta - \alpha) + t, x_1, x_2), \quad (j = 1, 2), \quad (t, x_1, x_2) \in \mathbb{R}^3,
 \end{aligned}$$

ce qui achève la démonstration.

### 1.5.- Solutions p-périodiques d'un système différentiel p-périodique avec symétrie (s)

Portons maintenant notre attention sur les solutions p-périodiques d'un système différentiel (f) p-périodique avec symétries ; les trois lemmes précédents nous permettent d'énoncer :

#### Théorème 1

a.- Soit  $(f) \in \mathcal{F}_i^\alpha(p)$  ( $i = 1$  ou  $2$ ) ; notons  $\mathcal{S}_i^\alpha(f, p)$  l'ensemble des solutions

$$\varphi = \begin{pmatrix} \varphi_1 \\ \varphi_2 \end{pmatrix} \text{ de (f) qui vérifient :}$$

$$\varphi_{3-i}(\alpha) = \varphi_{3-i}(\alpha + p/2) = 0 ;$$

si  $\varphi$  appartient à  $\mathcal{S}_i^\alpha(f, p)$ , alors  $\varphi$  est p-périodique, d'orbite symétrique par rapport à  $Ox_i$ .

b.- Soit  $(f) \in \mathcal{F}_1^\alpha(p) \cap \mathcal{F}_2^{\alpha+p/4}(p)$  ; notons  $\mathcal{S}_0^\alpha(f, p)$  l'ensemble des solutions

$$\varphi = \begin{pmatrix} \varphi_1 \\ \varphi_2 \end{pmatrix} \text{ de (f) qui vérifient :}$$

$$\varphi_2(\alpha) = \varphi_1(\alpha + p/4) = 0 ;$$

si  $\varphi$  appartient à  $\mathcal{S}_0^\alpha(f, p)$ , alors  $\varphi$  est p/2-antipériodique, d'orbite symétrique par rapport aux deux axes.

Notons  $\mathcal{F}_0^\alpha(p)$  l'ensemble  $\mathcal{F}_1^\alpha(p) \cap \mathcal{F}_2^{\alpha+p/4}(p)$  ; nous dirons dans

La suite qu'un élément  $(f) \in \mathcal{F}_0^\alpha(p)$  est un système différentiel  $p$ -périodique avec la symétrie 0 au temps  $\alpha$ .

## § 2.- Systèmes différentiels linéaires périodiques avec symétries

=====

2.1.- Soit  $\mathcal{L}(p)$  l'ensemble des systèmes différentiels linéaires de dimension deux :

$$\frac{dx}{dt} = l(t)x, \quad (1)$$

avec  $x = \begin{pmatrix} x_1 \\ x_2 \end{pmatrix} \in \mathbb{R}^2$  et où  $l : \mathbb{R} \rightarrow \mathcal{M}(2, \mathbb{R})$  est continue par morceaux et  $p$ -périodique,

$p$  n'étant pas forcément la période minimale.

Définissons dans  $\mathcal{L}(p)$  les ensembles suivants :

$$\mathcal{L}_i^\alpha(p) = \mathcal{F}_i^\alpha(p) \cap \mathcal{L}(p), \quad (i = 0, 1 \text{ et } 2).$$

On peut alors vérifier que si un système (1) appartient à  $\mathcal{L}_1^\alpha(p)$ , c'est-à-dire s'il possède la symétrie 1 au temps  $\alpha$ , il appartient aussi à  $\mathcal{L}_2^\alpha(p)$ , et possède donc aussi la symétrie 2 au temps  $\alpha$  ; on a donc pour tout  $\alpha \in \mathbb{R}$  :

$$\mathcal{L}_1^\alpha(p) = \mathcal{L}_2^\alpha(p) ;$$

nous identifierons ces deux ensembles dans une seule notion :  $\mathcal{L}^\alpha(p)$

D'autre part, si  $(1) \in \mathcal{L}_0^\alpha(p)$ , alors (1) appartient aussi à  $\mathcal{L}_1^{\alpha+p/4}(p)$  ; d'après le lemme 3, on peut alors en déduire que (1) est un système différentiel linéaire  $p/2$ -périodique ; on a donc :

$$\mathcal{L}_0^\alpha(p) = \mathcal{L}^\alpha(p/2).$$

Le but de ce paragraphe est de mettre en évidence une structure de  $\mathcal{L}^\alpha(p)$  ; nous supposons, sans restriction de la généralité, que  $\alpha = 0$  ; en effet, soit :

$$\frac{dx}{dt} = l(t)x, \quad (1)$$

un système différentiel linéaire appartenant à  $\mathcal{L}^\alpha(p)$  ; posons  $\tau = t - \alpha$  et  $y(\tau) = x(t)$  ; on vérifie alors que  $y(\tau)$  est solution de :

$$\frac{dy}{d\tau} = L(\tau)y, \quad (L)$$

avec  $L(\tau) = l(\tau + \alpha)$ , et que (L) appartient à  $\mathcal{L}^0(p)$ .

Nous noterons  $\mathcal{L}^*(p)$  l'ensemble  $\mathcal{L}^0(p)$ .

### 2.2.- Proposition 1

Un système (1) appartenant à  $\mathcal{L}(p)$  est dans  $\mathcal{L}^*(p)$  si et seulement si, en notant  $l(t) = (l_{ij}(t))$ , ( $i, j = 1, 2$ ), on a :

- a.  $l_{ii} : \mathbb{R} \rightarrow \mathbb{R}$  ( $i = 1, 2$ ) est une fonction impaire.
- b.  $l_{ij} : \mathbb{R} \rightarrow \mathbb{R}$  ( $i, j = 1, 2, i \neq j$ ) est une fonction paire.

La démonstration est élémentaire en utilisant les formules de la définition 1.1.

La proposition précédente donne une caractérisation matricielle d'un système (1) appartenant à  $\mathcal{L}^*(p)$  ; nous allons mettre en évidence une autre caractérisation, plus maniable, par les solutions matricielles fondamentales.

Notons  $X_1 : \mathbb{R} \rightarrow GL^+(2, \mathbb{R})$  la solution matricielle fondamentale en  $t = 0$  de (1). D'après le théorème de Liouville, on a :

$$\det X_1(p) = \exp \int_0^p \text{trace } l(t) dt ;$$

d'après la proposition 1,  $\text{trace } l(t)$  est une fonction impaire du temps, on en déduit donc que si (1) appartient à  $\mathcal{L}^*(p)$ , alors :

$$\det X_1(p) = + 1 ;$$

ainsi le produit des valeurs propres de  $X_1(p)$ , qui sont aussi les valeurs caractéristiques de (1) pour la période  $p$ , est égal à 1, ce qui prouve la proposition suivante :

Proposition 2

L'application de Poincaré  $X_1(p)$ , d'un système différentiel linéaire (1) appartenant à  $\mathcal{L}^*(p)$ , est conservative (c'est-à-dire qu'elle conserve les aires). En particulier, un système différentiel linéaire appartenant à  $\mathcal{L}^*(p)$  ne peut pas être asymptotiquement stable.

2.3.- On sait que si (1) appartient à  $\mathcal{L}(p)$  alors :

$$\begin{cases} X_1(t) \in GL^+(2, \mathbb{R}), t \in \mathbb{R}, \text{ et} \\ X_1(0) = I \\ X_1(t+p) = X_1(t) \cdot X_1(p), t \in \mathbb{R} \end{cases} \quad (2)$$

Ces trois propriétés servent parfois de définition pour des systèmes différentiels linéaires p-périodiques [8].

Proposition 3

Un système (1) appartenant à  $\mathcal{L}(p)$  est dans  $\mathcal{L}^*(p)$  si et seulement si :

$$X_1(-t) = I_1 X_1(t) I_1, t \in \mathbb{R}, I_1 = \begin{pmatrix} 1 & 0 \\ 0 & -1 \end{pmatrix} \quad (3)$$

Démonstration

Soit  $X_1 = \begin{pmatrix} \varphi_1 & \psi_1 \\ \varphi_2 & \psi_2 \end{pmatrix}$  ; d'après le lemme 1,  $\varphi_1$  et  $\psi_2$  sont des

fonctions paires, tandis que  $\varphi_2$  et  $\psi_1$  sont des fonctions impaires, ce qui peut se traduire par (3).

Corollaire

Si (1) appartient à  $\mathcal{L}^*(p)$ , on déduit de (2) et (3) que :

$$X_1(t + p/2) = I_1 X_1(p/2 - t) X_1^{-1}(p/2) I_1 X_1(p/2), t \in \mathbb{R} \quad (4)$$

D'après la proposition 1, un système (1) appartenant à  $\mathcal{L}^*(p)$  est

entièrement défini par ses valeurs sur  $[0, p/2]$ ; la formule (4) permet, en particulier, d'expliciter  $X_1(t)$  pour tout  $t \in [p/2, p]$  connaissant  $X_1(t)$  pour  $t \in [0, p/2]$ .

## 2.4.- Stabilité

### Définition

Un système  $(1) \in \mathcal{L}(p)$  est dit exceptionnel pour la période  $p$  si et seulement si  $\det [X_1(p) - I] = 0$ ; si  $(1)$  n'est pas exceptionnel, on appelle indice de Poincaré de  $(1)$  pour la période  $p$ , le nombre  $\gamma_p(1)$  appartenant à  $\{-1, +1\}$  tel que :

$$\gamma_p(1) = \text{sgn}(\det [X_1(p) - I])$$

### Proposition 4

Soit  $(1) \in \mathcal{L}^*(p)$  et soit  $X_1(p/2) = \begin{pmatrix} a & c \\ b & d \end{pmatrix}$ .

a.- Si  $abcd = 0$  (resp  $bc = 0$ ) alors  $(1)$  est exceptionnel pour la période  $2p$  (resp.  $p$ ) et  $(1)$  admet alors au moins une solution  $p$ -antipériodique ou  $p$ -périodique (resp.  $p$ -périodique) non triviale.

Toutes les solutions sont  $p$ -antipériodiques (resp.  $p$ -périodiques), et alors  $(1)$  est stable au sens de Liapounov, si et seulement si  $a = d = 0$  (resp.  $b = c = 0$ ).

b.- Si  $abcd \neq 0$  (resp.  $bc \neq 0$ ), alors  $(1)$  n'est pas exceptionnel pour la période  $2p$  (resp.  $p$ ) et on a :

$$\gamma_{2p}(1) = -\text{sgn}(abcd) \quad (\text{resp. } \gamma_p(1) = -\text{sgn}(bc)) ;$$

$(1)$  est donc stable au sens de Liapounov si  $abcd < 0$  et instable si  $abcd > 0$ .

### Démonstration

D'après (4), on a :

$$X_1(p) = I_1 X_1^{-1}(p/2) I_1 X_1(p/2), \quad (5)$$

ce qui donne, si on note par  $\Delta > 0$  le déterminant de  $X_1(p/2)$  :

$$X_1(p) = \frac{1}{\Delta} \begin{pmatrix} \Delta+2bc & 2cd \\ 2ab & \Delta+2bc \end{pmatrix} \quad (6)$$

et donc :

$$\det [X_1(p) - I] = -\frac{4}{\Delta} bc.$$

$$\text{Soit } X_1(p) = \begin{pmatrix} A & C \\ B & D \end{pmatrix}; \text{ comme } \det X_1(p) = +1, \text{ les calculs}$$

précédents, effectués pour la période  $2p$ , donnent :

$$\det [X_1(2p) - I] = -4BC = -\frac{16}{\Delta^2} abcd.$$

Le reste de la démonstration est alors évident.

2.5.- Munissons  $\mathcal{L}^*(p)$  d'une topologie, en posant :

$$||l|| = \int_0^{p/2} |l(t)| dt, \quad l \in \mathcal{L}^*(p),$$

$$\text{où } |l(t)| = \sqrt{\sum_{i,j} l_{ij}^2(t)}.$$

Notons  $\mathcal{X}^*(p)$  l'ensemble des applications :

$$X : \mathbb{R} \rightarrow GL^+(2, \mathbb{R}),$$

qui sont continues et continûment dérivables par morceaux et qui vérifient les propriétés (2) et (3). On peut munir  $\mathcal{X}^*(p)$  d'une distance, en posant :

$$d(X_1, X_2) = \sup_{[0, p/2]} |X_1(t) - X_2(t)| + \int_0^{p/2} \left| \frac{dX_1}{dt}(\tau) - \frac{dX_2}{dt}(\tau) \right| d\tau, \quad X_1 \text{ et } X_2 \in \mathcal{X}^*(p).$$

Si  $(l)$  appartient à  $\mathcal{L}^*(p)$ , alors  $X_l$  appartient à  $\mathcal{X}^*(p)$ , et réciproquement, si  $X$  appartient à  $\mathcal{X}^*(p)$ , alors il existe  $(l)$  appartenant à  $\mathcal{L}^*(p)$  tel que  $X_l = X$ ; de plus, comme cas particulier d'un théorème plus général [13], on a :

Proposition 5

L'application  $i : \mathcal{L}^*(p) \rightarrow \mathcal{X}^*(p)$ , qui à (1) associe  $X_1$ ,  
est un homéomorphisme.

Cette proposition va nous permettre d'introduire une structure  
sur  $\mathcal{L}^*(p)$  par l'intermédiaire de  $\mathcal{X}^*(p)$ .

Soit  $X$  appartenant à  $\mathcal{X}^*(p)$  et soient :

$$e_1 = \begin{pmatrix} 1 \\ 0 \end{pmatrix} \quad , \quad e_2 = \begin{pmatrix} 0 \\ 1 \end{pmatrix} \quad ,$$

posons :

$$u_i(X) = X(p/2)e_i \quad , \quad (i = 1,2) \quad . \quad (7)$$

Soit alors  $\tilde{\theta}_i(X)$  ( $i = 1,2$ ) la variation angulaire du vecteur  
 $X(t)e_i$  pour  $t$  variant de 0 à  $p/2$  ; puisque pour tout  $t \in \mathbb{R}$ ,  $\det X(t) \neq 0$ ,  
la mesure de l'angle  $(u_1(X), u_2(X))$  est strictement comprise entre 0 et  $\pi$ .

Définition

Soit  $X \in \mathfrak{X}^*(p)$  ; on appelle nombre d'oscillation associé à  $X$  pour la période  $p$ , le nombre  $\theta(X) = (\theta_1(X), \theta_2(X))$ , avec :

$$\theta_i(X) = \frac{2}{\pi} \tilde{\theta}_i(X), \quad (i = 1, 2).$$

Dans le plan  $(\theta_1, \theta_2)$ , notons  $B^*$  la bande ouverte formée par l'ensemble des couples  $(\theta_1, \theta_2)$  tels que  $|\theta_1 - \theta_2| < 1$ .

Puisque pour  $X$  appartenant à  $\mathfrak{X}^*(p)$ , la mesure de l'angle  $(u_1(X), u_2(X))$  est égale à  $\tilde{\theta}_2(X) - \tilde{\theta}_1(X) + \frac{\pi}{2}$ , on en déduit :

Proposition 6

Si  $X$  appartient à  $\mathfrak{X}^*(p)$ , alors  $\theta(X)$  appartient à  $B^*$ .

Définition

On dira de deux systèmes appartenant à  $\mathfrak{X}^*(p)$  qu'ils sont semblables si et seulement si leurs nombres d'oscillation sont égaux.

On identifiera l'ensemble des classes d'équivalence avec  $B^*$ .

Proposition 7

Si deux éléments  $X_0$  et  $X_1$  appartenant à  $\mathfrak{X}^*(p)$  sont semblables, alors :

a.- leurs matrices de Poincaré  $X_0(p)$  et  $X_1(p)$  sont semblables.

b.- il existe dans  $\mathfrak{X}^*(p)$  un chemin continu  $X_\lambda$ ,  $\lambda \in [0, 1]$ , joignant  $X_0$  à  $X_1$ , tel que pour tout  $\lambda \in [0, 1]$ ,  $X_\lambda$  soit semblable à  $X_0$ .



Démonstration

a.- Posons  $X_i(p/2) = \begin{pmatrix} a_i & c_i \\ b_i & d_i \end{pmatrix}$  ( $i = 0,1$ ) ; puisque  $\theta(X_0) = \theta(X_1)$ , il existe  $\mu > 0$  et  $\nu > 0$  tels que :

$a_1 = \mu a_0$  ,  $b_1 = \mu b_0$  ,  $c_1 = \nu c_0$  ,  $d_1 = \nu d_0$  ; d'après 6, on a :

$$X_i(p) = \frac{1}{a_i d_i - b_i c_i} \begin{pmatrix} a_i d_i + b_i c_i & 2c_i d_i \\ 2a_i b_i & a_i d_i + b_i c_i \end{pmatrix}, \quad (i = 0,1).$$

Il est maintenant aisé de montrer que :

$$X_1(p) = S^{-1} X_0(p) S, \quad \text{avec } S = \begin{pmatrix} \mu & 0 \\ 0 & \nu \end{pmatrix}.$$

b.- La démonstration se fait en trois étapes ; grâce à (4), les déformations dans  $\mathfrak{X}^*(p)$ , qui transforment  $X_0$  en  $X_1$ , seront définies sur l'intervalle  $[0, p/2]$  uniquement :

1.- Le chemin continu  $H_\lambda = \lambda X_1(p/2) + (1-\lambda)X_0(p/2)$ ,  $\lambda \in [0,1]$ , dans  $GL^+(2, \mathbb{R})$  joint  $X_0(p/2)$  à  $X_1(p/2)$ .

2.- Définissons le chemin  $\tilde{X}_\lambda \in \mathfrak{X}^*(p)$ ,  $\lambda \in [0,1]$ , par

$$\tilde{X}_\lambda(t) = H_{2\lambda t/p} \cdot X_0^{-1}(p/2) X_0(t), \quad t \in [0, p/2].$$

Puisque  $X_1$  est semblable à  $X_0$ , il est clair que, pour tout  $\lambda \in [0,1]$ ,  $\tilde{X}_\lambda$  est semblable à  $X_0$  ; de plus,  $\tilde{X}_1(p/2)$  est égal à  $X_1(p/2)$ .

3.- Soit  $D_0 \in \mathfrak{X}^*(p)$  défini par :

$$D_0(t) = \tilde{X}_1(t) X_1^{-1}(t), \quad t \in \mathbb{R} ;$$

on a  $D_0(0) = D_0(p/2) = I$  ; de plus  $\theta(D_0) = (0,0)$ , en effet, un résultat, énoncé dans [13], nous permet d'affirmer que :

$$\theta_i(\tilde{X}_1) = \theta_i(D_0) + \theta_i(X_1), \quad (i = 1,2),$$

or  $\theta(\tilde{X}_1) = \theta(X_1)$ , d'où le résultat ; il existe donc un chemin continu  $D_\lambda \in \mathcal{X}^*(p)$ ,  $\lambda \in [0,1]$ , joignant  $D_0$  à  $I$  et tel que, pour tout  $\lambda \in [0,1]$ ,  $D_\lambda(p/2) = I$  ; ainsi  $D_\lambda X_1$ ,  $\lambda \in [0,1]$ , sera un chemin continu dans  $\mathcal{X}^*(p)$  joignant  $\tilde{X}_1$  à  $X_1$  et tel que, pour tout  $\lambda \in [0,1]$ ,  $D_\lambda X_1$  soit semblable à  $X_0$ . Ce qui achève la démonstration.

## 2.6.- Structure de $\mathcal{X}^*(p)$

Nous mettons en évidence une structure sur les classes d'équivalence de  $\mathcal{X}^*(p)$ .

Dans  $B^*$ , définissons les ensembles suivants :

$$B_k^* = \{ (\theta_1, \theta_2) \in B^* \mid \theta_1 = k \text{ ou } \theta_2 = k \}, k \in \mathbf{Z},$$

$$B^{**} = B^* - \bigcup_{k \in \mathbf{Z}} B_k^*,$$

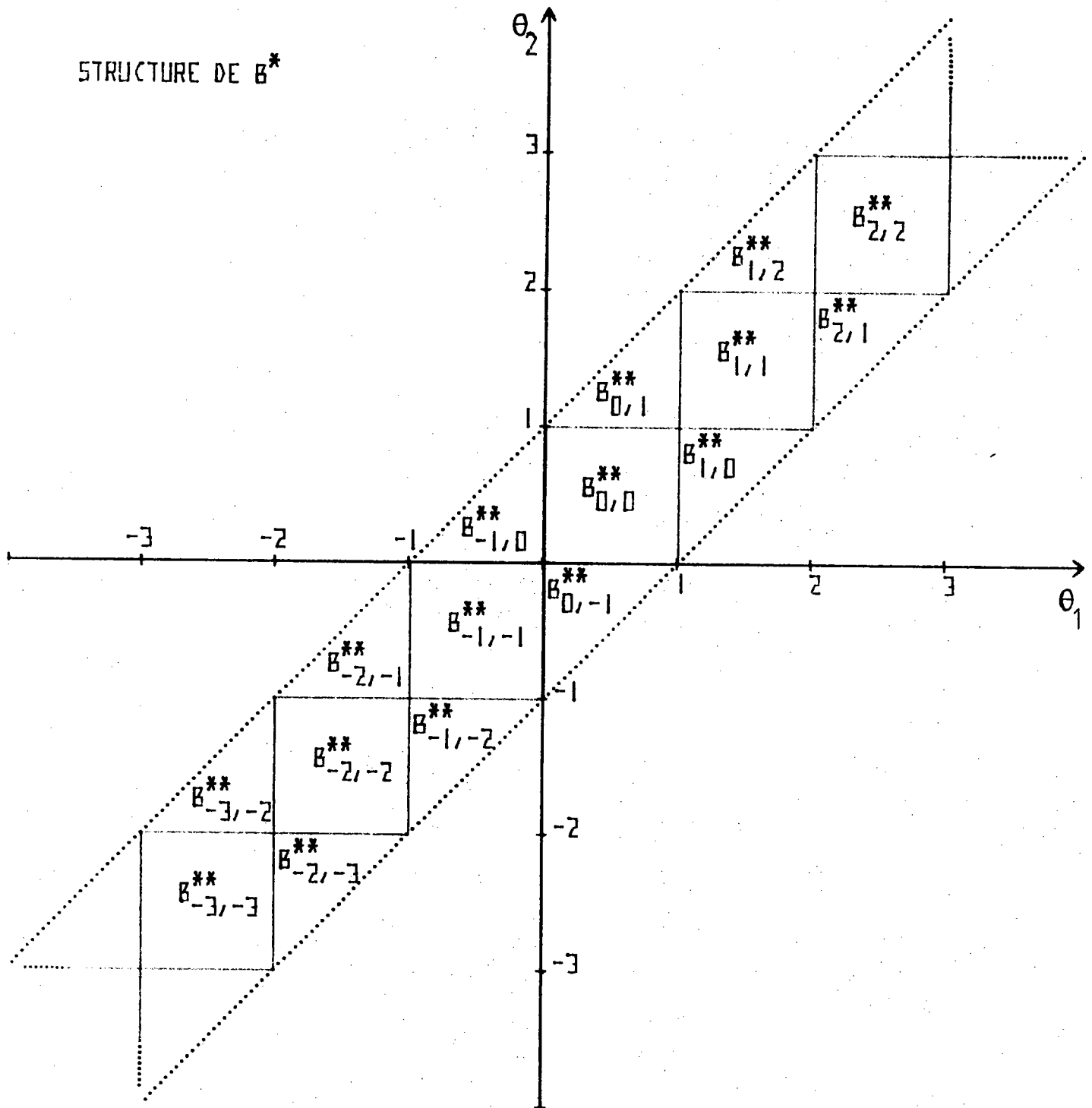
$$B_{n,m}^{**} = \{ (\theta_1, \theta_2) \in B^{**} \mid \theta_1 \in ]n, n+1[ \text{ et } \theta_2 \in ]m, m+1[, (n, m) \in \mathbf{Z}^2, \\ |n-m| < 1.$$

Associons à chacun de ces ensembles son correspondant dans  $\mathcal{X}^*(p)$  ; ainsi, soit  $\mathcal{X}^{**}(p)$  (resp.  $\mathcal{X}_k^*(p)$ ) (resp.  $\mathcal{X}_{n,m}^{**}(p)$ ) l'ensemble des  $X$  appartenant à  $\mathcal{X}^*(p)$  tels que  $\theta(X)$  appartienne à  $B^{**}$  (resp.  $B_k^*$ ) (resp.  $B_{n,m}^{**}$ ).

### Théorème 2

- a.- Deux éléments  $X_0$  et  $X_1$  appartenant à  $\mathcal{X}^*(p)$  sont dans la même composante connexe de  $\mathcal{X}^{**}(p)$  si et seulement si leurs nombres d'oscillation  $\theta(X_0)$  et  $\theta(X_1)$  sont dans la même composante connexe de  $B^{**}$ .
- b.- Les composantes connexes  $\mathcal{X}_{n,m}^{**}(p)$  sont des ouverts ; elles respectent la stabilité ; il y a stabilité si et seulement si  $n = m$ .

Pour tout  $k \in \mathbf{Z}$ ,  $\mathcal{X}_k^*(p)$  est un fermé connexe ;  $X$  appartenant à  $\mathcal{X}_k^*(p)$  est stable si et seulement si  $\theta(X) = (k, k)$ , et si  $k$  est pair (resp. impair) toutes les solutions sont  $p$ -périodiques (resp. antipériodiques) ; sinon  $X$  est instable et si  $k$  est pair (resp. impair) l'espace vectoriel des solutions  $p$ -périodiques (resp. antipériodiques) est de dimension 1.

STRUCTURE DE  $B^*$ 

c.- Si  $X$  appartient à  $\mathcal{X}_k^*(p)$ , toute solution  $2p$ -périodique a un nombre de rotation égal à  $k$  pour la période  $2p$ .

### Remarque

Par nombre de rotation d'une solution  $p$ -périodique non triviale  $\varphi$ , on entend la variation angulaire, divisée par  $2\pi$ , du vecteur  $\varphi(t)$  pour  $t$  allant de  $0$  à  $p$ .

### Démonstration

a.- Si  $\theta(X_0)$  et  $\theta(X_1)$  appartiennent à la même composante connexe de  $\mathcal{B}^{**}$ , montrons qu'il existe un chemin continu dans  $\mathcal{X}^{**}(p)$  joignant  $X_0$  à  $X_1$ .  
Soit :

$$H_\lambda = \lambda X_1(p/2) + (1-\lambda)X_0(p/2), \lambda \in [0,1] ;$$

c'est un chemin dans  $GL^+(2, R)$  joignant  $X_0(p/2)$  à  $X_1(p/2)$  et tel que, pour tout  $\lambda \in [0,1]$ ,  $H_\lambda e_1$  (resp.  $H_\lambda e_2$ ) reste strictement dans le cadran de  $X_0(p/2)e_1$  (resp.  $X_0(p/2)e_2$ ).

La suite de la démonstration est calquée sur les étapes 2 et 3 de celle de la proposition 7.

b.- Si  $X$  appartient à  $\mathcal{X}_{n,m}^{**}(p)$ ,  $X$  n'est pas exceptionnel pour la période  $2p$ , et donc  $\gamma_{2p}(X)$  est bien défini ; on vérifie que  $\gamma_{2p}(X) = +1$  si et seulement si  $n = m$ .

c.- Du fait que  $\theta_1(X) = k$  ou  $\theta_2(X) = k$ , la vérification est immédiate.

Cette structure apparaît très semblable à la structure de l'ensemble des systèmes linéaires périodiques hamiltoniens [13], avec la différence importante suivante : étant donné  $(1) \in \mathcal{L}^{**}(p)$ , la caractérisation de la composante connexe et de la stabilité de  $(1)$  dans  $\mathcal{L}^{**}(p)$  est élémentaire par l'intermédiaire de la demi-application de Poincaré (état de la solution matricielle fondamentale après une demi-période). Il est entendu (cf. proposition 5) que nous définissons  $\mathcal{L}^{**}(p)$  (resp.  $\mathcal{L}_{n,m}^{**}(p)$ ) (resp.  $\mathcal{L}_k^*(p)$ ) par  $i^{-1}(\mathcal{X}^{**}(p))$  (resp.  $i^{-1}(\mathcal{X}_{n,m}^{**}(p))$ ) (resp.  $i^{-1}(\mathcal{X}_k^*(p))$ ).

Puisque les deux structures sont analogues, il serait intéressant de mettre en évidence le lien.

2.7.- Systèmes différentiels linéaires p-périodiques avec symétries et systèmes différentiels linéaires p-périodiques hamiltoniens

Soit  $\mathcal{H}(p)$  l'ensemble des systèmes différentiels linéaires p-périodiques, de dimension deux, de la forme :

$$\frac{dx}{dt} = h(t)x, \quad (h)$$

où  $x \in \mathbb{R}^2$  et où  $h : \mathbb{R} \rightarrow \mathcal{M}(2, \mathbb{R})$  est continu par morceaux et p-périodique, et de plus,  $\text{trace } h(t) \equiv 0$  (sauf peut-être en un nombre fini d'instants entre 0 et p).

Munissons  $\mathcal{H}(p)$  d'une norme, en posant :

$$\|h\| = \int_0^p |h(t)| dt, \quad (h) \in \mathcal{H}(p).$$

D'autre part, soit  $\mathcal{X}(p)$  l'ensemble des applications :

$$X : \mathbb{R} \rightarrow GL^+(2, \mathbb{R})$$

qui sont continues et continûment dérivables par morceaux et qui vérifient :

$$X(0) = I$$

$$X(t+p) = X(t).X(p), \quad t \in \mathbb{R}.$$

On munit  $\mathcal{X}(p)$  d'une distance, en posant :

$$d(X_1, X_2) = \sup_{[0, p]} |X_1(t) - X_2(t)| + \int_0^p \left| \frac{dX_1}{dt}(\tau) - \frac{dX_2}{dt}(\tau) \right| d\tau, \quad X_1 \text{ et } X_2 \in \mathcal{X}(p).$$

Enfin, pour tout  $X \in \mathcal{X}(p)$ ,  $l(t) = \frac{dX}{dt}(t) X^{-1}(t)$ ,  $t \in \mathbb{R}$ , définit la matrice d'un élément (l) appartenant à  $\mathcal{L}(p)$ .

Proposition 8

Soit  $X \in \mathcal{X}^*(p)$ , alors il existe un système différentiel linéaire hamiltonien dans sa classe d'équivalence.

Démonstration

Soit  $(l) \in \mathcal{L}^*(p)$  tel que  $X$  soit la matrice fondamentale en  $t = 0$  associée à  $(l)$  ; d'après la proposition 1,

$$l(-t) = I_1 \cdot l(t) \cdot I_1, t \in \mathbb{R}, \quad I_1 = \begin{pmatrix} 1 & 0 \\ 0 & -1 \end{pmatrix} ;$$

soit  $(\lambda l) \in \mathcal{L}^*(p)$ ,  $\lambda \in [0, 1/2]$ , défini par :

$$\lambda l_{11} = (1 - \lambda)l_{11} - \lambda l_{22} ,$$

$$\lambda l_{22} = (1 - \lambda)l_{22} - \lambda l_{11} ,$$

$$\lambda l_{12} = l_{12} \quad , \quad \lambda l_{21} = l_{21} ;$$

soit  $X_\lambda \in \mathcal{X}^*(p)$  la matrice fondamentale en  $t = 0$  associée à  $(\lambda l)$  ; alors, pour tout  $\lambda \in [0, 1/2]$ , on a :

$$X_\lambda(t) = \left\{ \exp \left( - \lambda \int_0^t (l_{11}(s) + l_{22}(s)) ds \right) I \right\} \cdot X(t), t \in \mathbb{R}.$$

On peut maintenant remarquer que  $(1/2 l)$  est un système linéaire  $p$ -périodique hamiltonien.

Ainsi, le chemin continu  $X_\lambda$ ,  $\lambda \in [0, 1/2]$ , joint dans  $\mathcal{X}^*(p)$   $X$  à  $X_{1/2}$ , où  $X_{1/2}$  est la matrice fondamentale en  $t = 0$  d'un système différentiel linéaire  $p$ -périodique hamiltonien ; de plus, pour tout  $\lambda \in [0, 1/2]$ ,  $X_\lambda$  étant semblable à  $X$ , le chemin respecte la classe d'équivalence de  $X$  (voir 2.5.).

Inversément, peut-on passer continûment dans  $\mathcal{H}(p)$  d'un système hamiltonien quelconque à un système hamiltonien avec symétries ?

C'est ce que nous dit la proposition suivante.

Proposition 9

Soit  $(h) \in \mathcal{H}(p)$ , alors il existe un chemin continu  $(h_\lambda)$ ,  $\lambda \in [0, 2]$ , dans  $\mathcal{H}(p)$  joignant  $(h)$  à  $(h_2)$ , où  $(h_2) \in \mathcal{X}^*(p)$  ; ce chemin respecte la stabilité

ainsi que le "nombre" de solutions  $p$ -périodiques ou  $p$ -antipériodiques, les matrices de Poincaré restant semblables au cours de la déformation.

### Démonstration

Soit  $(h) \in \mathcal{H}(p)$  et soit  $X_h$  sa matrice fondamentale en  $t = 0$  ; définissons  $K_0 = \frac{1}{p} \text{Ln} [\varepsilon X_h(p)]$ , où  $\varepsilon = \pm 1$  est choisi pour que  $K_0$  soit réelle ; ainsi,  $X_h(p) = \varepsilon \exp(pK_0)$ , d'où  $\det X_h(p) = \exp\{p \cdot \text{trace } K_0\}$ , donc  $\text{trace } K_0 = 0$ , car  $\det X_h(p) = +1$

### Lemme

Si  $K_0$  est une matrice carrée réelle constante de trace nulle, alors il existe une matrice  $S_0$  telle que  $\det S_0 = +1$  et  $K_0 = S_0^{-1} K_1 S_0$ , où  $K_1$  est une matrice carrée réelle dont la diagonale est nulle.

### Preuve

$$\text{En effet, } K_0 \text{ est de la forme } \begin{pmatrix} -x & y+z \\ y-z & x \end{pmatrix} ;$$

si  $\lambda$  est une valeur propre de  $K_0$ , alors  $\lambda^2 = x^2 + y^2 - z^2$  ;

posons :

$$K_1 = \begin{pmatrix} 0 & \sqrt{\lambda^2 + z^2} + z \\ \sqrt{\lambda^2 + z^2} - z & 0 \end{pmatrix} ,$$

on remarque que  $K_0$  et  $K_1$  sont semblables ; il existe donc une matrice carrée réelle  $S_0$  telle que :

$$K_0 = S_0^{-1} K_1 S_0 .$$

On peut toujours supposer que  $\det S_0 = \pm 1$  ; si  $\det S_0 = -1$ , posons  $\tilde{S}_0 = I_1 S_0$ , où

$$I_1 = \begin{pmatrix} 1 & 0 \\ 0 & -1 \end{pmatrix} ;$$

on a alors :

$$K_0 = \tilde{S}_0^{-1} \tilde{K}_1 \tilde{S}_0 ,$$

avec  $\tilde{K}_1 = I_1 K_1 I_1$  qui est de trace nulle et  $\det \tilde{S}_0 = + 1$ .

Revenons maintenant à notre démonstration qui se fera en 3 points :

1.- Soit  $\mathcal{S}$  l'ensemble des matrices carrées constantes de  $\det = + 1$  ; c'est un ensemble connexe ; ainsi, il existe un chemin continu  $S_\lambda$  dans  $\mathcal{S}$ ,  $\lambda \in [0,1]$ , joignant  $S_0$  à  $I$ .

2.- Posons  $K_\lambda = S_\lambda^{-1} K_1 S_\lambda$ ,  $\lambda \in [0,1]$  ; soit  $X_\lambda : \mathbb{R} \rightarrow GL^+(2, \mathbb{R})$ ,  $\lambda \in [0,1]$ , défini par :

$$X_\lambda(t) = X_h(t) e^{-tK_0} e^{tK_\lambda} , \quad t \in \mathbb{R} ;$$

on vérifie facilement que  $X_\lambda$ ,  $\lambda \in [0,1]$ , appartient à  $\mathfrak{X}(p)$ .

Il est aisé alors de vérifier que  $(h_\lambda)$ ,  $\lambda \in [0,1]$ , défini par :

$$h_\lambda(t) = \frac{dX_\lambda}{dt}(t) \cdot X_\lambda^{-1}(t), \quad t \in \mathbb{R},$$

appartient à  $\mathfrak{H}(p)$ , en effet :

$$\det X_\lambda(t) \equiv 1,$$

or

$$\det X_\lambda(t) = \exp \int_0^t \text{trace } h_\lambda(s) ds, \quad t \in \mathbb{R},$$

donc

$$\int_0^t \text{trace } h_\lambda(s) ds = 0, \quad t \in \mathbb{R}.$$

Ainsi,  $(h_\lambda)$ ,  $\lambda \in [0,1]$ , est un chemin continu dans  $\mathfrak{H}(p)$  joignant  $h$  à  $h_1$ .

3.- Posons  $D_1(t) = X_1(t) e^{-tK_1}$ ,  $t \in \mathbb{R}$  ;  $D_1 \in \Omega(p)$  ensemble des chemins dans  $GL^+(2, \mathbb{R})$  continus et continûment dérivables par morceaux tels que :



$$D_1(0) = I,$$

$$D_1(t + p) = \pm D_1(t), \quad t \in \mathbb{R},$$

$$\det D_1(t) \equiv 1.$$

On sait alors qu'il existe  $n \in \mathbb{Z}$  et un chemin  $D_\lambda \in \Omega(p)$ ,  $\lambda \in [1,2]$ , qui joint  $D_1$  à  $D_2$ , avec :

$$D_2(t) = \exp\left(\frac{n\pi J}{p} t\right), \quad t \in \mathbb{R}, \quad J = \begin{pmatrix} 0 & -1 \\ 1 & 0 \end{pmatrix}.$$

Soit alors  $X_\lambda \in \mathcal{X}(p)$ ,  $\lambda \in [1,2]$ , défini par :

$$X_\lambda(t) = D_\lambda(t) e^{tK_1}, \quad t \in \mathbb{R}.$$

On vérifie que  $(h_\lambda)$ ,  $\lambda \in [1,2]$ , défini par :

$$h_\lambda(t) = \frac{dX_\lambda}{dt}(t) X_\lambda^{-1}(t), \quad t \in \mathbb{R},$$

appartient bien à  $\mathcal{H}(p)$ .

Ainsi  $(h_\lambda)$ ,  $\lambda \in [0,2]$ , est un chemin continu dans  $\mathcal{H}(p)$  joignant  $(h)$  à  $(h_2)$  ; or  $(h_2) \in \mathcal{L}^*(p)$ , en effet :

$$X_2(t) = \exp\left(\frac{n\pi J}{p} t\right) e^{tK_1}, \quad t \in \mathbb{R},$$

d'où

$$X_2(-t) = I_1 X_2(t) I_1, \quad t \in \mathbb{R},$$

comme on peut le vérifier.

Il est à noter qu'au cours de la déformation les matrices de Poincaré  $X_\lambda(p)$ ,  $\lambda \in [0,2]$ , sont semblables à  $X(p)$ , matrice de Poincaré associée à  $(h)$ . Ce qui achève la démonstration.

L'exemple qui suit montre qu'on peut trouver des chemins menant d'un élément de  $\mathcal{H}(p)$  dans une classe d'équivalence de  $\mathcal{L}^*(p)$ , tout en laissant les matrices de Poincaré semblables entre elles au cours de la déformation, mais

que cette classe d'équivalence n'est pas unique.

Soit  $(h) \in \mathcal{H}(p)$  tel que :

$$h(t) \equiv \begin{pmatrix} -1 & 0 \\ 0 & 1 \end{pmatrix}.$$

On a :

$$X_h(t) = \exp(th), \quad t \in \mathbb{R},$$

d'où

$$K_0 = h ;$$

Or

$$K_0 = S^{-1}K_1S_0, \quad K_1 = \begin{pmatrix} 0 & -1 \\ -1 & 0 \end{pmatrix}, \quad S_0 = \frac{1}{\sqrt{2}} \begin{pmatrix} 1 & -1 \\ 1 & 1 \end{pmatrix}.$$

D'après les points 1. et 2. de la démonstration précédente, on peut déduire qu'il existe un chemin continu dans  $\mathcal{H}(p)$  menant de  $(h)$  à  $(h_1) \in \mathcal{L}^*(p)$ , avec :

$$h_1(t) \equiv \begin{pmatrix} 0 & -1 \\ -1 & 0 \end{pmatrix} ;$$

et on montre que :

$$X_{h_1}(p/2) = \begin{pmatrix} \text{ch}(p/2) & -\text{sh}(p/2) \\ -\text{sh}(p/2) & \text{ch}(p/2) \end{pmatrix}.$$

Mais on a aussi :

$$K_0 = S_1^{-1}K_2S_1, \quad K_2 = \begin{pmatrix} 0 & -1/2 \\ -2 & 0 \end{pmatrix}, \quad S_1 = \begin{pmatrix} 1/2 & -1/2 \\ 1 & 1 \end{pmatrix} ;$$

donc il existe un chemin continu dans  $\mathcal{H}(p)$  menant de  $(h)$  à  $(h_2) \in \mathcal{L}^*(p)$ , avec :

$$h_2(t) \equiv \begin{pmatrix} 0 & -1/2 \\ -2 & 0 \end{pmatrix},$$

et on montre que :

$$X_{h_2}(p/2) = \begin{pmatrix} \text{ch}(p/2) & -1/2\text{sh}(p/2) \\ -2\text{sh}(p/2) & \text{ch}(p/2) \end{pmatrix}.$$

Ces deux chemins laissent les matrices de Poincaré semblables

entre elles au cours des déformations, pourtant on peut constater que  $(h_1)$  et  $(h_2)$  ne sont pas semblables, leurs nombres d'oscillation n'étant pas égaux.

### § 3.- Systèmes différentiels périodiques avec symétries

#### 3.1.- Equations aux variations

Soit  $(f)$  un système différentiel  $p$ -périodique avec symétries, c'est-à-dire qu'il existe  $\alpha \in \mathbb{R}$  et  $i \in \{0,1,2\}$  tels que :

$$f \in \mathcal{F}_i^\alpha(p).$$

#### Proposition 10

Soit  $\varphi$  une solution de  $(f)$  et soit  $(l\varphi)$  l'équation aux variations associée à  $\varphi$  ; on a :

a.- si  $\varphi$  appartient à  $\mathcal{S}_i^\alpha(f,p)$  ( $i = 1,2$ ), alors  $(l\varphi)$  appartient à  $\mathcal{L}^\alpha(p)$ .

b.- si  $\varphi$  appartient à  $\mathcal{S}_0^\alpha(f,p)$ , alors  $(l\varphi)$  appartient à  $\mathcal{L}^\alpha(p/2)$ .

#### Démonstration

Prenons  $\alpha = 0$  ; on a :

$$l\varphi(t) = \frac{\partial f}{\partial x} (t, \varphi(t)), \quad t \in \mathbb{R}.$$

a.- Il est clair que  $l\varphi$  est  $p$ -périodique. Posons  $l\varphi = ((l\varphi)_{kj})$ , ( $k, j = 1,2$ ) ; on a :

$$\begin{aligned} (l\varphi)_{kj}(-t) &= \frac{\partial f_k}{\partial x_j} (-t, \varphi_1(-t), \varphi_2(-t)) \\ &= \frac{\partial f_k}{\partial x_j} (-t, (-1)^{i+1} \varphi_1(t), (-1)^i \varphi_2(t)) \\ &= (-1)^{k+j+1} \frac{\partial f_k}{\partial x_j} (t, \varphi_1(t), \varphi_2(t)) \\ &= (-1)^{k+j+1} (l\varphi)_{kj}(t), \quad t \in \mathbb{R}. \end{aligned}$$

La proposition 1 nous permet alors de conclure que  $(1\varphi)$  appartient à  $\mathcal{L}^*(p)$ .

b.- En fait, grâce à (a), il suffit de montrer que  $1\varphi$  est de période  $p/2$ . On a :

$$\begin{aligned}(1\varphi)_{kj}(t+p/2) &= \frac{\partial f_k}{\partial x_j}(t+p/2, \varphi_1(t+p/2), \varphi_2(t+p/2)) \\ &= \frac{\partial f_k}{\partial x_j}(t+p/2, -\varphi_1(t), -\varphi_2(t)), \quad t \in \mathbb{R}.\end{aligned}$$

Or on peut montrer que, dans ce cas, on a :

$$f(t+p/2, -x_1, -x_2) = -f(t, x_1, x_2), \quad (t, x_1, x_2) \in \mathbb{R}^3.$$

On en déduit que :

$$\begin{aligned}(1\varphi)_{kj}(t+p/2) &= \frac{\partial f_k}{\partial x_j}(t, \varphi_1(t), \varphi_2(t)) \\ &= (1\varphi)_{kj}(t), \quad t \in \mathbb{R}.\end{aligned}$$

### 3.2.- Stabilité

#### 3.2.1.- Définition

Si  $\varphi$  est une solution  $p$ -périodique de  $(f)$ , on appelle indice de Poincaré de  $\varphi$  pour la période  $p$ , et on le note  $\gamma_p(\varphi)$ , l'indice de Poincaré de  $(1\varphi)$  pour la période  $p$ , lorsque celui-ci est défini.

Notons  $\varphi(\cdot, \alpha, x^\circ) : \mathbb{R} \rightarrow \mathbb{R}^2$ , la solution de  $(f)$  telle que :  
 $\varphi(\alpha, \alpha, x^\circ) = x^\circ \in \mathbb{R}^2$ .

Si  $\varphi(\cdot, \alpha, x^\circ)$  appartient à  $\mathcal{S}_i^\alpha(f, p)$  ( $i = 1, 2$ ) (resp.  $\mathcal{S}_0^\alpha(f, p)$ ), alors, d'après le théorème 1 et en notant

$$x^\circ = \begin{pmatrix} x_1^\circ \\ x_2^\circ \end{pmatrix}$$

on a :

$$x_{3-i}^\circ = 0 \quad (\text{resp. } x_2^\circ = 0).$$

3.2.2.- Proposition 11

Si  $\varphi$  appartient à  $\mathcal{S}_i^\alpha(f, p)$  ( $i = 1, 2$ ) (resp.  $\mathcal{S}_0^\alpha(f, p)$ ), posons  $p' = p$  (resp.  $p' = p/2$ ) ; associons à  $\varphi$  la matrice suivante :

$$M_i^\alpha(p) = \begin{pmatrix} a & c \\ b & d \end{pmatrix} = \frac{\partial \varphi}{\partial w} (\alpha + p'/2, \alpha, x^0 + w) \Big|_w = \begin{pmatrix} 0 \\ 0 \end{pmatrix} .$$

Alors :

$$\gamma_p(1\varphi) = -\text{sgn}(bc), \text{ si } bc \neq 0 ;$$

$$\gamma_{2p'}(\varphi) = -\text{sgn}(abcd), \text{ si } abcd \neq 0 .$$

Démonstration

Il suffit de constater que  $M_i^\alpha(p)$  est la valeur, au temps  $\alpha + p'/2$ , de la solution matricielle fondamentale en  $t = \alpha$  de l'équation aux variations associée à  $\varphi$ , et d'invoquer ensuite la proposition 10 et la proposition 4.

Ce résultat est important en pratique : on verra plus loin que la détermination numérique de l'indice de Poincaré d'une solution périodique avec symétrie ( $s$ ) est ainsi facilitée ; il faut cependant remarquer que la détermination de  $\gamma_{2p'}(\varphi)$  ne permet pas toujours de préciser la stabilité de  $\varphi$  ; en effet, si  $\gamma_{2p'}(\varphi) = -1$ , alors  $\varphi$  est instable [2] ; par contre, si  $\gamma_{2p'}(\varphi) = +1$ , il y a stabilité infinitésimale (par définition) [2], mais pas nécessairement stabilité pour  $\varphi$  (pour des systèmes hamiltoniens, on trouvera des contre-exemples dans [11]).

Dans le cadre des systèmes avec symétries, la même difficulté subsiste ; en effet, soit :

$$\left\{ \begin{array}{l} \frac{dz}{dt} = j\theta z + \sin(q\theta t)z\bar{z}^q \\ z = x + jy, \theta = \frac{p}{q} \text{ avec } p \neq 0 \text{ et } q > 0 \\ j^2 = -1 \end{array} \right. \quad (z)$$

Posons :  $f(t, z, \bar{z}) = j\theta z + \sin(q\theta t)z\bar{z}^q$

$$= f_1(t, x, y) + if_2(t, x, y) ;$$

le système (z) induit le système différentiel suivant :

$$\begin{cases} \frac{dx}{dt} = f_1(t, x, y) \\ \frac{dy}{dt} = f_2(t, x, y) . \end{cases} \quad (f)$$

On peut montrer le résultat suivant :

$$(f) \in \mathcal{F}_1^0 \Leftrightarrow f(-t, z, \bar{z}) = \overline{-f(t, \bar{z}, z)}, \quad z \in \mathbb{C}.$$

Cette propriété nous permet de montrer que  $(f) \in \mathcal{F}_1^0(2\pi)$ .

On remarque que  $\varphi \equiv 0$  est solution de (f) ; l'équation aux variations associée à  $\varphi$  est la suivante :

$$\begin{cases} \frac{du}{dt} = -\theta v \\ \frac{dv}{dt} = \theta u \quad ; \end{cases} \quad (1\varphi)$$

(1 $\varphi$ ) est un système différentiel linéaire stable quelle que soit la valeur de  $\theta$  ; de plus,  $(1\varphi) \in \mathcal{L}^*(2\pi)$  et on peut montrer que :

$$\gamma_{4\pi}(1\varphi) = \operatorname{sgn}(\cos^2\theta\pi \cdot \sin^2\theta\pi) = +1, \quad \text{si } \theta \neq \frac{k}{2}, \quad k \in \mathbb{Z}.$$

Soit  $\psi(t, 0, \begin{pmatrix} x_0 \\ y_0 \end{pmatrix})$  la solution de (f) telle que  $\psi(0, 0, \begin{pmatrix} x_0 \\ y_0 \end{pmatrix}) = \begin{pmatrix} x_0 \\ y_0 \end{pmatrix}$  ;

$\psi = \begin{pmatrix} \psi_1 \\ \psi_2 \end{pmatrix}$  est une fonction analytique de  $(x_0, y_0)$  pour  $t \in [0, 2\pi]$ , ainsi :

$$\psi_1(t) = x_0 \cos \theta t - y_0 \sin \theta t + \dots$$

$$\psi_2(t) = x_0 \cos \theta t + y_0 \sin \theta t + \dots$$

Posons :

$$z_0 = x_0 + iy_0,$$

$$z(t) = \psi_1(t) + i\psi_2(t), \quad t \in \mathbb{R}.$$

On a alors :  $z(t) = e^{i\theta t} z_0 + A_2(t)$ ,  $t \in \mathbb{R}$ , (8)

où  $A_2(t)$  est une série de termes en  $(z_0, \bar{z}_0)$  de degré supérieur ou égal à 2.

D'autre part, on a :

$$z_1 = z(2\pi) = e^{i2\pi\theta} \left[ z_0 + \int_0^{2\pi} e^{-i\theta s} \sin(\theta qs) z(s) \bar{z}(s)^q ds \right] \quad (9)$$

En combinant (8) et (9), on obtient :

$$z_1 = e^{i2\pi\theta} \left[ z_0 + \int_0^{2\pi} e^{-i\theta s} \sin(\theta qs) e^{i\theta s} z_0 e^{-i\theta qs} \bar{z}_0^q ds + A_{q+2} \right],$$

où  $A_{q+2}$  est une série en  $(z_0, \bar{z}_0)$  commençant par des termes de degré supérieur ou égal à  $q + 2$ .

On a donc :

$$z_1 = e^{i2\pi\theta} [z_0 + Cz_0 \bar{z}_0^q + A_{q+2}],$$

avec :

$$C = \int_0^{2\pi} \sin(\theta qs) e^{-i\theta qs} ds$$

$$= -i\pi.$$

Ainsi :

$$z_1 = e^{i2\pi\theta} z_0 (1 - i\pi \bar{z}_0^q) + \dots,$$

d'où :

$$z_1^q = z_0^q (1 - iq\pi \bar{z}_0^q) + \dots$$

$$= z_0^q - iq\pi (z_0 \bar{z}_0)^q + \dots$$

Définissons l'application suivante :

$$S : \mathbb{C} \rightarrow \mathbb{C}$$

$$z_0 \mapsto z(2\pi, 0, z_0),$$

où  $z(\cdot, 0, z_0)$  est la solution de  $(z)$  qui à  $t = 0$  vaut  $z_0$ .

On peut montrer que la solution nulle de (z) est stable au sens de Liapounov pour  $t \rightarrow +\infty$  si et seulement si :

$$\forall \varepsilon > 0, \exists n > 0 \mid \forall z_0 \in \mathbb{C}, \forall n \in \mathbb{N}^*, |z_0| < n \Rightarrow |S^n(z_0)| < \varepsilon.$$

Nous verrons plus loin (proposition 12) que, dans le cadre des systèmes différentiels périodiques avec symétries, on peut remplacer " $\forall n \in \mathbb{N}^*$ ", par " $\forall n \in \mathbb{Z}^*$ ".

Posons maintenant :

$$z_n = S^n z_0,$$

$$z_n^q = X_n + iY_n = \bar{z}_n,$$

$$R_n = |\bar{z}_n| = |z_n|^q, \quad n \in \mathbb{Z}.$$

On a alors :

$$z_{n+1} = z_n - iq\pi |z_n|^2 + \dots,$$

$$Y_{n+1} = Y_n - q\pi |z_n|^2 + \dots, \quad n \in \mathbb{Z}.$$

Il existe donc  $0 < \delta_1 < 1$ , tel que, si  $R_n < \delta_1$ , alors :

$$Y_{n+1} \leq Y_n - \frac{q\pi}{2} R_n^2.$$

Supposons maintenant qu'il existe  $z_0 \in \mathbb{C}$  tel que :

$$\forall n \in \mathbb{Z}, |S^n z_0| < \delta_1,$$

alors :

$$Y_{n+1} \leq Y_n - \frac{q\pi}{2} R_n^2 \leq Y_n, \quad n \in \mathbb{Z}.$$

La suite  $\{Y_n\}_{n \in \mathbb{Z}}$  étant décroissante et bornée, converge pour  $n \rightarrow \pm\infty$  ; cela entraîne que  $R_n \rightarrow 0$  pour  $n \rightarrow \pm\infty$ , donc  $Y_n \rightarrow 0$  pour  $n \rightarrow \pm\infty$  ; ainsi :

$$Y_n = R_n = 0, \quad n \in \mathbb{Z};$$



d'où :

$$z_0 = 0 ;$$

ce qui prouve que la solution nulle de (z) est instable.

L'analogie des systèmes différentiels avec symétries avec les systèmes hamiltoniens subsiste dans la proposition suivante.

### 3.2.3.- Proposition 12

Si  $\varphi$  appartenant à  $\mathcal{S}_i^\alpha(f,p)$  est stable (resp. instable) pour  $t \rightarrow +\infty$ , alors  $\varphi$  est stable (resp. instable) pour  $t \rightarrow -\infty$ , et réciproquement.

#### Démonstration

Prenons  $\alpha = 0$  et supposons que  $\varphi = \varphi(\cdot, 0, x^0)$  appartienne à  $\mathcal{S}_1^0(f,p)$ .

Soit  $T : \mathbb{R}^2 \rightarrow \mathbb{R}^2$  défini par  $T(x) = \varphi(p, 0, x)$ .

On sait que  $\varphi(\cdot, 0, x^0)$ , solution p-périodique, est stable au sens de Liapounov si et seulement si :

$$\forall \varepsilon > 0, \exists \eta > 0 \mid \forall x \in \mathbb{R}^2, \forall n \in \mathbb{N}^*, \lVert x - x^0 \rVert < \eta \Rightarrow \lVert T^n(x) - x^0 \rVert < \varepsilon,$$

où  $\lVert \cdot \rVert$  est une norme sur  $\mathbb{R}^2$ .

Notons alors  $s(x)$  le symétrique de  $x$  par rapport à l'axe  $Ox_1$  ; on montre alors que :

$$s(T^n(x)) = T^{-n}(s(x)), \quad x \in \mathbb{R}^2, \quad n \in \mathbb{N}^* ;$$

en effet, si  $\varphi(t, 0, x) = \begin{pmatrix} \varphi_1(t) \\ \varphi_2(t) \end{pmatrix}$  est solution de (f), alors

$u(t) = \begin{pmatrix} \varphi_1(np - t) \\ -\varphi_2(np - t) \end{pmatrix}$  est aussi solution de (f), d'où le résultat. On a donc :

$$T^n(B(x^0, \eta)) \subset B(x^0, \varepsilon), \quad n \in \mathbb{N}^*,$$

d'où  $T^{-n}(B(x^0, \eta)) \subset s(T^n(B(x^0, \eta))) \subset B(x^0, \varepsilon)$ ,  $n \in \mathbb{N}^*$ .

Ce qui prouve la stabilité de  $\varphi$  pour  $t \rightarrow -\infty$ .

La réciproque est immédiate.

### 3.3.- Systèmes différentiels périodiques dépendant de paramètres

Munissons l'ensemble des systèmes différentiels  $p$ -périodiques de dimension 2 (en tant qu'ensemble d'application  $f : \mathbb{R}^3 \rightarrow \mathbb{R}^2$ ) de la topologie de la convergence compacte, ce qui fait des ensembles  $\mathcal{F}_i^\alpha(p)$ ,  $i \in \{0, 1, 2\}$ ,  $\alpha \in \mathbb{R}$ , des espaces topologiques.

De même, munissons l'ensemble  $\mathcal{P}(p)$  des fonctions  $\varphi : \mathbb{R} \rightarrow \mathbb{R}^2$ , continues et  $p$ -périodiques, de cette même topologie.

Soient  $m \in \mathbb{N}$  et  $\Lambda$  un domaine de  $\mathbb{R}^m$ , et soit :

$$F : \Lambda \rightarrow \mathcal{F}_i^\alpha(p), \quad (i = 0, 1 \text{ ou } 2),$$

une application continue, dite famille continue de systèmes différentiels  $p$ -périodiques avec symétrie  $i$  et paramétrée par  $\lambda \in \Lambda$  ; on note  $F(\lambda)$  par  $(^\lambda f)$ , par  $^\lambda \varphi$  une solution de  $(^\lambda f)$ , et par  $^\lambda \varphi(\cdot, t_0, x^0)$  la solution de  $(^\lambda f)$  telle que  $^\lambda \varphi(t_0, t_0, x^0) = x^0$ .

#### 3.3.1.- Points exceptionnels et points ordinaires

On sait depuis Poincaré [3] que, étant donné  $\eta \in \Lambda$  et  $^\eta \varphi$  une solution  $p$ -périodique de  $(^\eta f)$ , alors si l'équation aux variations,  $(1^\eta \varphi)$ , associée à  $^\eta \varphi$ , n'est pas exceptionnelle pour la période  $p$ , il existe, pour  $\lambda \in \Lambda$  voisin de  $\eta$ , une solution  $p$ -périodique et une seule,  $^\lambda \varphi \in (^\lambda f)$ , qui soit une petite perturbation de  $^\eta \varphi$ .

#### Définition

Etant donné  $F : \Lambda \rightarrow \mathcal{F}_i^\alpha(p)$  ( $i = 0, 1$  ou  $2$ ), soit  $^\eta \varphi \in \mathcal{S}_i^\alpha(^\eta f, p)$ ; on dit que  $^\eta \varphi$  est un point ou élément exceptionnel dans  $\mathcal{S}_i^\alpha(^\eta f, p)$  si  $(1^\eta \varphi)$  est exceptionnelle pour la période  $2p'$  ( $p' = p$  si  $i = 1$  ou  $2$  et  $p' = p/2$  si  $i = 0$ ) ; dans le cas contraire,  $^\eta \varphi$  est dit point ordinaire dans  $\mathcal{S}_i^\alpha(^\eta f, p)$ .

Si  ${}^n\varphi$  est un point ordinaire dans  $\mathcal{S}_i^\alpha({}^n f, p)$ , il est aisé de voir que l'unique solution p-périodique,  ${}^\lambda\varphi$ , obtenue par perturbation de  ${}^n\varphi$ , est encore une solution admettant la symétrie i (i.e.  ${}^\lambda\varphi \in \mathcal{S}_i^\alpha({}^\lambda f, p)$ ).

### 3.3.2.- Point i ordinaire, point de i-bifurcation

#### Définition

Etant donné  $F : \Lambda \rightarrow \mathcal{F}_i^\alpha(p)$  ( $i = 0, 1$  ou  $2$ ), soit  ${}^n\varphi \in \mathcal{S}_i^\alpha({}^n f, p)$  ; on dit que  ${}^n\varphi$  est un point i-ordinaire dans  $\mathcal{S}_i^\alpha({}^n f, p)$ , si il existe  $\mathcal{V} \subset \Lambda$ , voisinage de  $n$ , tel que pour tout  $\lambda \in \mathcal{V}$ , il existe une solution  ${}^\lambda\varphi \in \mathcal{S}_i^\alpha({}^\lambda f, p)$  et une seule, telle que  ${}^\lambda\varphi \rightarrow {}^n\varphi$  si  $\lambda \rightarrow n$  ; un point  ${}^n\varphi \in \mathcal{S}_i^\alpha({}^n f, p)$ , qui n'est pas i-ordinaire, est dit point de i-bifurcation dans  $\mathcal{S}_i^\alpha({}^n f, p)$ .

#### Proposition 13

Soient  $F : \Lambda \rightarrow \mathcal{F}_i^\alpha(p)$  ( $i = 0, 1$  ou  $2$ ) et  ${}^n\varphi \in \mathcal{S}_i^\alpha({}^n f, p)$  ; soit  $M_i^\alpha(p) = \begin{pmatrix} a & c \\ b & d \end{pmatrix}$  la matrice associée à  ${}^n\varphi$  par la proposition 11 ; si  $i = 0$  (resp. 1,2) et si  $a \neq 0$  (resp.  $b \neq 0, c \neq 0$ ), alors  ${}^n\varphi$  est un point 0-ordinaire (resp. 1,2 -ordinaire) dans  $\mathcal{S}_i^\alpha({}^n f, p)$ .

#### Démonstration

Prouvons la proposition pour  $i = 1$  ; soit  ${}^\lambda\varphi = {}^\lambda\varphi(\cdot, \alpha, x^\circ)$ , avec  $x^\circ = \begin{pmatrix} x_1^\circ \\ 0 \end{pmatrix}$ , une solution de  $({}^\lambda f)$  ;  ${}^\lambda\varphi$  est alors dans  $\mathcal{S}_1^\alpha({}^\lambda f, p)$  si et seulement si :

$$H(x_1^\circ, \lambda) = {}^\lambda\varphi_2(\alpha + p/2, \alpha, \begin{pmatrix} x_1^\circ \\ 0 \end{pmatrix}) = 0.$$

Or, on a :

$$H({}^n\varphi_1(\alpha), n) = 0,$$

$$\frac{\partial H}{\partial x_1^\circ}({}^n\varphi_1(\alpha), n) = b.$$

Le théorème des fonctions implicites nous assure alors, si  $b \neq 0$ , que l'équation  $H(x_1^\circ, \lambda) = 0$  admet une unique solution  $x_1^\circ(\lambda)$  pour  $\lambda$  voisin de  $n$ .

3.3.3.- Soient  $\varphi^j$  ( $j = 0, 1$ ) deux solutions  $p$ -périodiques appartenant à  $\mathcal{S}_i^\alpha((\lambda^j)f, p)$  ( $i = 0, 1$  ou  $2$ ). Soit  $C$  un chemin continu de la forme  $(\lambda(\mu), \varphi^{(\mu)})$ ,  $\mu \in [0, 1]$ , joignant  $(\lambda_0, \varphi^0)$  à  $(\lambda_1, \varphi^1)$ , tel que pour tout  $\mu \in [0, 1]$ ,  $\varphi^{(\mu)}$  appartienne à  $\mathcal{S}_i^\alpha(\lambda(\mu)f, p)$ ; alors, pour tout  $\mu \in [0, 1]$ ,  $(1\varphi^{(\mu)})$  appartient à  $\mathcal{L}^\alpha(p')$  ( $p' = p$  si  $i = 1$  ou  $2$  et  $p' = p/2$  si  $i = 0$ ). Le chemin  $C$  induit un chemin  $C^*$  dans  $B^*$ ; pour tout  $\mu_0 \in [0, 1]$ , tel que  $(1\varphi^{(\mu_0)})$  appartienne à  $C^* \cap (B^* - B^{**})$ ,  $(1\varphi^{(\mu_0)})$  est exceptionnelle pour la période  $2p'$ , et donc  $\varphi^{(\mu_0)}$  est un point exceptionnel.

On peut alors se poser la question suivante : ce point exceptionnel, élément d'une famille de solutions  $p$ -périodiques avec la symétrie  $i$ , peut-il être un point de  $0, 1$  ou  $2$  - bifurcation pour la période  $p$  (bifurcation avec des harmoniques) ou pour la période  $np$  ( $n > 1$ ) (bifurcation avec des sous-harmoniques d'ordre  $n$ ) ? C'est l'objet du théorème suivant.

### Théorème 3

Soit  $i \in \{0, 1, 2\}$ , et supposons que pour tout  $\lambda \in \Lambda$ ,  $(\lambda f)$  appartienne à  $\mathcal{F}_i^\alpha(p)$ ; soit  $\lambda\varphi$  un point exceptionnel dans  $\mathcal{S}_i^\alpha(\lambda f, p)$  et soit  $M_i^\alpha(p) = \begin{pmatrix} a & c \\ b & d \end{pmatrix}$  sa matrice associée par la proposition 11; on a alors :

1.- Si  $i = 1$  (resp.  $2$ ),  $n \in \mathbb{N}^*$ ,  $\lambda\varphi$  est un point  $i$ -ordinaire, dans  $\mathcal{S}_i^\alpha(\lambda f, 2np)$  si  $ab \neq 0$  (resp.  $cd \neq 0$ ), dans  $\mathcal{S}_i^\alpha(\lambda f, (2n+1)p)$  si  $b \neq 0$  (resp.  $c \neq 0$ ), et dans  $\mathcal{S}_i^{\alpha+p/2}(\lambda f, 2np)$  si  $bd \neq 0$  (resp.  $ac \neq 0$ ).

2.- Si  $i = 0$ ,  $n \in \mathbb{N}^*$ ,  $\lambda\varphi$  est un point,  $0$ -ordinaire dans  $\mathcal{S}_0^\alpha(\lambda f, (2n+1)p)$  si  $a \neq 0$ ,  $1$ -ordinaire dans  $\mathcal{S}_1^\alpha(\lambda f, np)$  et  $\mathcal{S}_1^{\alpha+p/2}(\lambda f, 2np)$  si  $ab \neq 0$ , et  $2$ -ordinaire dans  $\mathcal{S}_2^{\alpha+p/4}(\lambda f, np)$  et  $\mathcal{S}_2^{\alpha+3p/4}(\lambda f, 2np)$  si  $ac \neq 0$ .

### Démonstration

Rappelons que si  $\lambda\varphi \in \mathcal{S}_i^\alpha(\lambda f, p)$ , on note par  $M_i^\alpha(p)$  la matrice associée à  $\lambda\varphi$  par la proposition 11, c'est-à-dire la valeur au temps  $\alpha + p'/2$  ( $p' = p$  si  $i = 1$  ou  $2$  et  $p' = p/2$  si  $i = 0$ ) de la solution matricielle fondamentale en  $t = \alpha$  de l'équation aux variations associée à  $\lambda\varphi$ .

Prenons  $\alpha = 0$ .

1.- On a  $M_i^0(p) = \begin{pmatrix} a & c \\ b & d \end{pmatrix}$  et d'après (6) :

$$M_i^0(2p) = \frac{1}{ad-bc} \begin{pmatrix} ad+bc & 2cd \\ 2ab & ad+bc \end{pmatrix}$$

En utilisant les propriétés des matrices fondamentales, on montre que les matrices associées à  ${}^\lambda \varphi$ , en tant qu'élément de  $\mathcal{P}_i^0(\lambda f, 2np)$ ,  $\mathcal{P}_i^0(\lambda f, (2n+1)p)$  et  $\mathcal{P}_i^{p/2}(\lambda f, 2np)$ , sont les suivantes :

$$M_i^0(2np) = (M_i^0(p))^n,$$

$$M_i^0((2n+1)p) = M_i^0(p) M_i^0(2np),$$

$$M_i^{p/2}(2np) = M_i^0((2n+1)p)(M_i^0(p))^{-1}, \quad n \geq 1.$$

Il suffit ensuite de calculer ces différentes matrices pour les cas  $a = 0$ ,  $b = 0$ ,  $c = 0$  et  $d = 0$ , et d'utiliser la proposition 13.

2.- Dans le cas  $i = 0$ , on a :

$$M_0^0(p) = \begin{pmatrix} a & c \\ b & d \end{pmatrix}$$

et on calcule pour les différents cas  $a = 0$ ,  $b = 0$ ,  $c = 0$  et  $d = 0$ , les matrices suivantes :

$$M_1^0(p) = \frac{1}{ad-bc} \begin{pmatrix} ad+bc & 2cd \\ 2ab & ad+bc \end{pmatrix},$$

$$M_1^0(np) = (M_1^0(p))^n,$$

$$M_0^0((2n+1)p) = M_0^0(p) M_1^0(np),$$

$$M_2^{p/4}(np) = M_0^0((2n+1)p)(M_0^0(p))^{-1},$$

$$M_1^{p/2}(2np) = M_1^0(2np),$$

$$M_2^{3p/4}(2np) = M_2^{p/4}(2np), \quad n \geq 1.$$

Comme précédemment, il suffit ensuite d'invoquer la proposition 13.

## § 4.- Méthodes et applications

### 4.1.- Méthodes de détermination de l'indice de Poincaré et de la matrice associée à une solution périodique

Une méthode de localisation de solutions périodiques avec symétries, de systèmes différentiels non linéaires, de dimension 2, avec symétries, a été exposée en détail dans [10] ; cette méthode peut être complétée en vue de la détermination de la matrice associée à cette solution, et donc aussi de son indice de Poincaré ; soit par exemple  $(f) \in \mathcal{F}_0^0(p)$ , et supposons que  $\varphi = \varphi(\cdot, 0, x^0)$  appartenant à  $\mathcal{Y}_0^0(f, p)$  ait été déterminée par la méthode des symétries ; la matrice associée à  $\varphi$  est la suivante :

$$M_0^0(p) = \begin{pmatrix} a & c \\ b & d \end{pmatrix} = \left. \frac{\partial \varphi}{\partial w} (p/4, 0, x^0 + w) \right|_w = \begin{pmatrix} 0 \\ 0 \end{pmatrix},$$

c'est aussi la valeur, au temps  $p/4$ , de la solution matricielle fondamentale en  $t = 0$  de l'équation aux variations associée à  $\varphi$ .

#### 1ère méthode

La matrice  $M_0^0(p)$  est telle que les vecteurs  $u = \begin{pmatrix} a \\ b \end{pmatrix}$  et  $v = \begin{pmatrix} c \\ d \end{pmatrix}$

sont les vecteurs tangents aux deux courbes analytiques orientées

$$\varphi(p/4, 0, x^0 + \begin{pmatrix} w_1 \\ 0 \end{pmatrix}), w_1 \in \mathbb{R}, \text{ et } \varphi(p/4, 0, x^0 + \begin{pmatrix} 0 \\ w_2 \end{pmatrix}), w_2 \in \mathbb{R}, \text{ au}$$

point  $w_1 = w_2 = 0$ .

Si  $u$  et  $v$  appartiennent à deux quadrants adjacents parmi les quatre quadrants déterminés par les parallèles aux axes issues du point  $\varphi(p/4, 0, x^0)$ , le produit  $abcd$  est négatif, et donc l'indice de Poincaré de  $\varphi$  pour la période  $p$  est égal à  $+1$ , sinon il est égal à  $-1$  ou il est non défini.

La détermination numérique de  $u$  et  $v$  peut être effectuée en complément de la méthode des symétries, par la même technique d'intégration numérique (la méthode de Runge-Kutta par exemple) et au prix de très peu de calculs supplémentaires : il suffit de discrétiser  $w_1 \in \mathbb{R}^+$  et  $w_2 \in \mathbb{R}^+$  au voisinage de 0, de déterminer les solutions issues des quelques points correspondants sur l'inter-

valle  $[0, p/4]$ , en ne retenant que les points extrémités des arcs de solutions obtenus, au temps  $p/4$  ; les deux petits arcs de courbe (discrétisé) ainsi obtenus, issus de  $\varphi(p/4, 0, x^0)$ , peuvent être assimilés à  $u$  et  $v$ .

## 2ème méthode

Soit une méthode numérique d'intégration, telle la méthode Runge-Kutta d'ordre 4 par exemple ; pour pouvoir intégrer numériquement une solution de l'équation différentielle :

$$\frac{d^2x}{dt^2} = S(t, x, \frac{dx}{dt}) \quad (S)$$

sur un intervalle de la forme  $[0, t_1]$ , avec un pas  $h = \frac{t_1}{n}$ , où  $n \in \mathbb{N}^*$ , il suffit de savoir calculer  $S(k \frac{h}{2}, x_1, x_2)$ , où  $x_1$  et  $x_2$  sont quelconques et  $k = 0, 1, \dots, 2n$ . Cette remarque, apparemment triviale, nous donnera un autre moyen de calculer la matrice associée à une solution périodique : en intégrant tout simplement l'équation aux variations associée à cette solution.

Reprenons l'exemple d'avant, mais plaçons nous dans le cas où  $\varphi(., 0, x^0) = \begin{pmatrix} \tilde{\varphi} \\ \frac{d\tilde{\varphi}}{dt} \end{pmatrix}$  et où  $\tilde{\varphi} = \tilde{\varphi}(., 0, (x_1^0, 0))$  est la solution, de l'équation différentielle :

$$\frac{d^2x}{dt^2} = F(t, x, \frac{dx}{dt}), \quad x \in \mathbb{R}, \quad (F)$$

qui à  $t = 0$  vaut  $x_1^0$  et dont la dérivée,  $\frac{d\tilde{\varphi}}{dt} = \tilde{\varphi}'$ , à  $t = 0$  vaut 0.

Son équation aux variations est donnée par :

$$\begin{aligned} \frac{d^2y}{dt^2} &= \frac{\partial F}{\partial x_1}(t, \tilde{\varphi}(t), \tilde{\varphi}'(t)) y + \frac{\partial F}{\partial x_2}(t, \tilde{\varphi}(t), \tilde{\varphi}'(t)) \frac{dy}{dt}, \quad (G) \\ &= G(t, y, \frac{dy}{dt}), \end{aligned}$$

où  $\frac{\partial F}{\partial x_i}$ , ( $i = 1, 2$ ), est la dérivée partielle de  $F(t, x_1, x_2)$  par rapport à  $x_i$ .

Soit RK  $(x_{10}, x_{20}, t_0, h, x_{11}, x_{21}, S)$  un algorithme permettant de calculer numériquement :

$$x_{11} = x(t_0 + h, t_0, (x_{10}, x_{20}))$$

et

$$x_{21} = x'(t_0 + h, t_0, (x_{10}, x_{20})), \quad (x' = \frac{dx}{dt}),$$

où  $x(t, t_0, (x_{10}, x_{20}))$  est la solution de (S) qui est telle que :

$$x(t_0, t_0, (x_{10}, x_{20})) = x_{10} \quad \text{et} \quad x'(t_0, t_0, (x_{10}, x_{20})) = x_{20}.$$

On peut prendre pour RK une méthode Runge-Kutta d'ordre 4, soit l'algorithme suivant :

$$r_1 = (h^2/2) S(t_0, x_{10}, x_{20})$$

$$t = t_0 + h/2$$

$$x_1 = x_{10} + (1/2) h x_{20} + (1/4) r_1$$

$$x_2 = x_{20} + (1/h) r_1$$

$$r_2 = (h^2/2) S(t, x_1, x_2)$$

$$x_2 = x_{20} + (1/h) r_2$$

$$r_3 = (h^2/2) S(t, x_1, x_2)$$

$$t = t_0 + h$$

$$x_1 = x_{10} + h x_{20} + r_3$$

$$x_2 = x_{20} + (1/h) 2r_3$$

$$r_4 = (h^2/2) S(t, x_1, x_2)$$

$$x_{11} = x_{10} + (1/h) x_{20} + (1/3)(r_1 + r_2 + r_3)$$

$$x_{21} = x_{20} + (1/3h) (r_1 + (1/2)(r_2 + r_3) + r_4).$$



Notre but est de pouvoir intégrer les deux solutions suivantes de

(G) :

$$y(t, 0, (1,0)) \text{ et } y(t, 0, (0,1)),$$

sur  $[0, p/4]$  ; on aura alors :

$$M_0^0(p) = \begin{pmatrix} y(p/4, 0, (1,0)) & y(p/4, 0, (0,1)) \\ y'(p/4, 0, (1,0)) & y'(p/4, 0, (0,1)) \end{pmatrix}$$

D'après notre remarque du début, et vu la forme de G, cela ne sera numériquement possible que si l'on connaît  $\tilde{\varphi}$  et  $\tilde{\varphi}'$  pour les différents temps de la forme  $k \frac{h}{2}$ ,  $k = 0, \dots, 2n$ , ( $h = \frac{p}{4n}$ ) ; d'où la nécessité d'intégrer  $\tilde{\varphi}$ , sur  $[0, p/4]$ , avec un pas égal à  $\frac{h}{2}$ , ce qui nous permettra alors d'intégrer les solutions fondamentales en  $t = 0$  de (G), sur  $[0, p/4]$ , avec un pas égal à  $h$ . On peut procéder de la façon suivante :

$$\text{initialisation : } x_{10} = x_1^0, x_{20} = 0, t_0 = 0$$

$$a_{10} = 1, b_{10} = 0, c_{10} = 0, d_{10} = 1.$$

pour  $i$  allant de 1 à  $n$ , faire :

mettre en mémoire  $\tilde{\varphi}((i-1)h)$ ,  $\tilde{\varphi}'((i-1)h)$

RK ( $x_{10}$ ,  $x_{20}$ ,  $t_0$ ,  $h/2$ ,  $x_{11}$ ,  $x_{21}$ ,  $F$ )

mettre en mémoire  $\tilde{\varphi}((i-1/2)h) = x_{11}$ ,  $\tilde{\varphi}'((i-1/2)h) = x_{21}$

initialiser :  $x_{10} = x_{11}$ ,  $x_{20} = x_{21}$ ;  $t_1 = (i-1/2)h$

RK ( $x_{10}$ ,  $x_{20}$ ,  $t_1$ ,  $h/2$ ,  $x_{11}$ ,  $x_{21}$ ,  $F$ )

mettre en mémoire  $\tilde{\varphi}(ih) = x_{11}$ ,  $\tilde{\varphi}'(ih) = x_{21}$

RK ( $a_{10}$ ,  $b_{10}$ ,  $t_0$ ,  $h$ ,  $a_{11}$ ,  $b_{11}$ ,  $G$ )

RK ( $c_{10}$ ,  $d_{10}$ ,  $t_0$ ,  $h$ ,  $c_{11}$ ,  $d_{11}$ ,  $G$ )

initialiser :  $a_{10} = a_{11}$ ,  $b_{10} = b_{11}$ ,  $c_{10} = c_{11}$ ,  $d_{10} = d_{11}$

$x_{10} = x_{11}$ ,  $x_{20} = x_{21}$ ,  $t_0 = ih$

Une fois l'algorithme terminé, on a :

$$M_0^0(p) = \begin{pmatrix} a_{10} & c_{10} \\ b_{10} & d_{10} \end{pmatrix}$$

Cette deuxième méthode a l'avantage d'être plus précise et plus rapide que la première méthode ; elle s'impose donc dès que l'on a une forme explicite pour G.

L'automatisation du calcul des coefficients a, b, c et d, parallèlement à la méthode des symétries, pour des systèmes différentiels avec symétries dépendant de paramètres, permet alors de localiser avec précision les bifurcations pouvant exister sur les familles continues de solutions périodiques avec symétries ; en effet, à un changement de quadrant des vecteurs u et v correspond un changement de composante connexe dans  $B^{**}$  de  $(1\mathcal{P})$ , équation aux variations associée à  $\mathcal{P}$ , et les bifurcations éventuelles peuvent être localisées de manière automatique et précise.

#### 4.2.- Application à l'équation de Duffing sans dissipation

L'équation de Duffing sans dissipation (D), qu'on peut écrire [10] sous la forme suivante :

$$y'' + \zeta y + 2y^3 = \xi \cos t \quad D(\zeta, \xi)$$

admet, pour  $\zeta > 0$  donné et  $\xi = 0$  (et l'équation est alors autonome), une infinité discrète de solutions de période  $2\pi$  issues au temps  $t = 0$  d'un point de l'axe Oy avec une vitesse nulle ; ainsi, par exemple, si  $\zeta = 0$ , il existe, sur le demi-axe des  $y > 0$ , une suite de points d'abscisses  $r_k$  ( $k \in \mathbb{N}$ ), avec  $r_k = kr_1$ , telle que la solution  $\mathcal{P}_k$ , issue de  $r_k$  avec une vitesse nulle au temps  $t = 0$ , soit de période minimale  $2\pi/k$ , donc, pour tout  $k \in \mathbb{N}$ , de période  $2\pi$ .

Or, en posant  $y = y_1$ ,  $y' = y_2$ ,  $D(\zeta, \xi)$  peut être considéré comme un système différentiel de dimension 2, noté  $d(\zeta, \xi)$ , à coefficients  $2\pi$ -périodiques, et on a :

$$d(\tau, \varepsilon) \in \mathcal{F}_0^0(2\pi).$$

Les solutions  $\bar{\varphi}_k = \begin{pmatrix} \varphi_k \\ \varphi'_k \end{pmatrix}$  (avec  $\varphi'_k = \frac{d}{dt} \varphi_k$ ) sont telles que

$$\bar{\varphi}_k \in \mathcal{F}_0^0(d(0,0), 2\pi), k \in 2\mathbb{N} - 1.$$

Comme  $d(0,0)$  est autonome, les équations aux variations ( $1\bar{\varphi}_k$ ) ( $k \in 2\mathbb{N} - 1$ ) sont exceptionnelles dans  $\mathcal{L}^*(\pi)$  et admettent

$$\bar{\psi}_k = \begin{pmatrix} \varphi'_k \\ \varphi_k \end{pmatrix} \text{ comme solutions } 2\pi\text{-périodiques non triviales ; or ces solutions}$$

périodiques présentent des symétries, et sont en fait dans  $\mathcal{Y}_2^0(1\bar{\varphi}_k, 2\pi)$  ; leur nombre d'oscillation  $\theta(1\bar{\varphi}_k)$  pour la période  $\pi$ , est donc tel que  $\theta_2(1\bar{\varphi}_k)$  est un entier  $m \in \mathbb{Z}$  ; or on sait déterminer cet entier : étant donné  $\bar{\varphi}_k \in \mathcal{Y}_0^0(d(0,0), 2\pi)$  et  $\tau \in \mathbb{R}$ , les solutions  $\bar{\varphi}_{k,\tau}$  de  $d(0,0)$  obtenues par déphasage des solutions  $\bar{\varphi}_k$  (en posant  $t_1 = t + \tau$ ) sont encore périodiques puisque  $d(0,0)$  est autonome ; l'écart entre les deux solutions à l'instant  $t$ , soit  $\bar{\varphi}_k(t) - \bar{\varphi}_{k,\tau}(t)$ , est alors un vecteur de  $\mathbb{R}^2$  dont le nombre de rotation pendant une période de temps, autour de l'origine, est  $-k$ , car la solution  $\bar{\varphi}_k(t)$ , dont la période minimale est  $\frac{2\pi}{k}$ , enlace l'origine (dans le plan des phases)  $-k$  fois lorsque  $t$  parcourt  $[0, 2\pi]$  ; on en déduit, par un passage à la limite ( $\tau \rightarrow 0$ ), que  $m = -k$ , et donc

$$\theta_2(1\bar{\varphi}_k) = -k, k \in 2\mathbb{N} - 1.$$

Un raisonnement similaire, s'appuyant sur la décroissance de la période de la solution  $\varphi(\cdot, 0, (x_0, 0))$  de  $D(0,0)$  en fonction de  $x_0$ , permet de montrer que

$$-k - 1 < \theta_1(1\bar{\varphi}_k) < -k, k \in 2\mathbb{N} - 1.$$

A toute famille continue de solutions  $\bar{\varphi}_\lambda \in \mathcal{Y}_0^0(d(0, \varepsilon(\lambda)), 2\pi)$ ,  $\lambda \in [1, 3]$  joignant par exemple  $\bar{\varphi}_1$  à  $\bar{\varphi}_3$ , où  $\varepsilon$  est continu en  $\lambda$  et  $\varepsilon(1) = \varepsilon(3) = 0$ , on associe un chemin continu  $\theta^\lambda$  dans  $B^*$  joignant  $\theta^1 = \theta(1\bar{\varphi}_1)$  à  $\theta^3 = \theta(1\bar{\varphi}_3)$ . Or, tout chemin continu joignant ces deux points admet nécessairement au moins trois points exceptionnels, deux de ces points pouvant être confondus (en cas de "coexistence", c'est-à-dire si toutes les solutions d'une équation aux variations de la famille sont  $2\pi$ -périodiques) : le point  $\theta^{\lambda 1}$  tel  $\theta_2^{\lambda 1} = -2$ , le point  $\theta^{\lambda 2}$  (éventuellement confoncu avec  $\theta^{\lambda 1}$ ) tel que  $\theta_1^{\lambda 2} = -2$ , et enfin le point  $\theta^{\lambda 3}$  tel que  $\theta_1^{\lambda 3} = -3$ . D'après le théorème 3, le point  $\bar{\varphi}_{\lambda 1}$  peut être un point de 2-bifurcation dans  $\mathcal{Y}_2^{\pi/2}(d(0, \varepsilon(\lambda_1)), 2\pi)$ , le point  $\bar{\varphi}_{\lambda 2}$  peut être un point de

1-bifurcation dans  $\mathcal{S}_1^0(d(0, \xi(\lambda_2)), 2\pi)$  et le point  $\bar{\varphi}_{\lambda_3}$  peut être un point de 0-bifurcation dans  $\mathcal{S}_1^0(d(0, \xi(\lambda_3)), 2\pi)$ .

Or l'étude numérique de  $d(\zeta, \xi)$  faite dans [10] a permis de montrer qu'il existe effectivement de telles familles continues joignant  $\bar{\varphi}_1$  à  $\bar{\varphi}_3$  ; en particulier, une telle famille existe si on garde  $\zeta = 0$  fixé ; le nombre de points exceptionnels sur cette famille est alors effectivement égal à 3, et ce sont effectivement des points de i-bifurcations (ceux énoncés plus haut) pour la période  $2\pi$ .

D E U X I E M E   P A R T I E

A P P L I C A T I O N   A   L ' E T U D E   D U   P E N D U L E   F O R C E

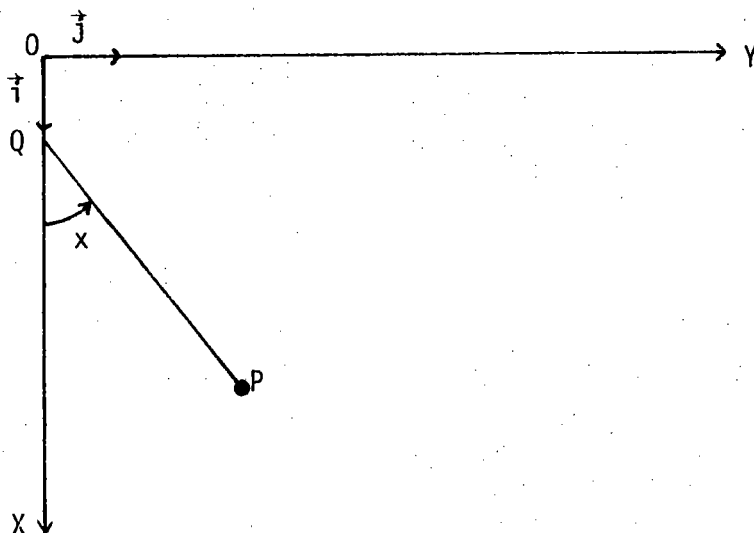
§ 1.- Le problème mécanique  
=====

Un exemple de mouvement dont l'équation obéit à :

$$\frac{d^2x}{dt^2} + (a - 2q \cos 2t) \sin x = 0 \quad (1)$$

est celui du pendule simple avec point d'attache mobile (pendule forcé).

Le mouvement a lieu dans le plan vertical XOY ; Q est le point d'attache du pendule, la particule P est la lentille du pendule.



On suppose que la masse du fil QP est négligeable, que sa longueur  $QP = l$  est constante, et que le mouvement du point d'attache Q est défini par :

$$\vec{OQ} = a \cos 2t \vec{i}.$$

Les forces agissant sur la lentille sont : son poids ( $mgi$ ) et la

vaut  $\begin{pmatrix} x_1^0 \\ x_2^0 \end{pmatrix}$ . Si  $\operatorname{div} f(t, X) \equiv 0$ , alors, pour tout  $t_0 \in \mathbb{R}$  et pour tout  $t_1 \in \mathbb{R}$ ,  $P_{t_0}^{t_1}$  conserve les aires ; on dit alors que  $(f)$  est un système conservatif.

On constatera qu'avec cette définition  $P(a, q)$  est un système conservatif.

5.- Il est intéressant de remarquer que si l'on étudie les petites oscillations du pendule, au sens  $x$  voisin de zéro, alors la première approximation de (1) est l'équation de Mathieu.

## § 2.- Etude préliminaire de $P(a, q)$

=====

2.1.- Le système  $P(a, q)$  est un système différentiel d'ordre 2,  $\pi$ -périodique par rapport au temps et  $2\pi$ -périodique en  $x_1$  ; il est donc naturel d'identifier le plan des phases  $(0x_1, 0x_2)$  à  $S^1 \times \mathbb{R}$ , que nous appellerons le cylindre des phases.

Sur le cylindre des phases, nous avons les symétries suivantes :

- 1.-  $P(a, q) \in \mathcal{F}_1^0(\pi)$ , nous dirons que le système possède la symétrie d'axe  $0x_1$  au temps  $t = 0 \bmod [\pi/2]$  ;
- 2.-  $P(a, q) \in \mathcal{F}_2^0(\pi)$ , nous dirons que le système possède la symétrie d'axe  $0x_2$  au temps  $t = 0 \bmod [\pi/2]$  ;
- 3.- grâce à cette terminologie, on peut remarquer maintenant que, sur le cylindre des phases, l'axe  $x_1 = \pi$  et aussi un axe de symétrie au temps  $t = 0 \bmod [\pi/2]$ .

## 2.2.- Différents types de solutions périodiques

Une solution  $\varphi$  de  $P(a, q)$  sera dite périodique si et seulement si elle est périodique sur le cylindre des phases.

Nous nous intéresserons par la suite aux solutions harmoniques, celles dont la période minimale est  $\pi$  (période de  $P(a, q)$ ) et aux solutions sous-harmoniques d'ordre  $n$  ( $n$  étant un entier supérieur ou égal à 2), celles dont la période minimale est  $n\pi$ .

Trois types de solutions périodiques sont envisageables selon la nature de l'orbite sur le cylindre des phases :

1.- l'orbite est un point singulier :

$$\varphi \equiv \begin{pmatrix} 0 \\ 0 \end{pmatrix} \quad \text{ou} \quad \varphi \equiv \begin{pmatrix} \pi \\ 0 \end{pmatrix}$$

2.- l'orbite tourne autour du cylindre ; le mouvement périodique du pendule correspond à une rotation du pendule autour de son point d'attache ;

3.- l'orbite ne tourne pas autour du cylindre ; le mouvement périodique du pendule correspond à une oscillation du pendule.

### 2.3.- Propriétés des solutions périodiques du type oscillation ; notations

Notons par  $\varphi(\cdot, t_0, x^0, a, q)$ ,  $x^0 = \begin{pmatrix} x_1^0 \\ x_2^0 \end{pmatrix} \in \mathbb{R}^2$ , la solution de  $P(a, q)$  qui à  $t = t_0$  vaut  $x^0$ .

Dans toute la suite  $\alpha$  est égal à 0 ou à  $\pi/2$ .

Dans l'espace  $(q, x_1^0, a)$  notons par  $\Sigma_1^\alpha(n)$ ,  $n \in \mathbb{N}^*$ , l'ensemble des  $(q, x_1^0, a)$  tels que :

$$\varphi(\cdot, \alpha, \begin{pmatrix} x_1^0 \\ 0 \end{pmatrix}, a, q) \in \mathcal{S}_1^\alpha(P(a, q), n\pi),$$

et si  $n$  est pair, notons par  $\Sigma_{0,1}^\alpha(n)$  l'ensemble des  $(q, x_1^0, a)$  tels que :

$$\varphi(\cdot, \alpha, \begin{pmatrix} x_1^0 \\ 0 \end{pmatrix}, a, q) \in \mathcal{S}_0^\alpha(P(a, q), n\pi).$$

De même, dans l'espace  $(q, x_2^0, a)$  notons par  $\Sigma_2^\alpha(n)$ ,  $n \in \mathbb{N}^*$ , l'ensemble des  $(q, x_2^0, a)$  tels que :

$$\varphi(\cdot, \alpha, \begin{pmatrix} 0 \\ x_2^0 \end{pmatrix}, a, q) \in \mathcal{S}_2^\alpha(P(a, q), n\pi),$$

et si  $n$  est pair, notons par  $\Sigma_{0,2}^\alpha(n)$  l'ensemble des  $(q, x_2^0, a)$  tels que :

$$\varphi(\cdot, \alpha, \begin{pmatrix} 0 \\ x_2^0 \end{pmatrix}, a, q) \in \mathcal{S}_0^{\alpha - \frac{n\pi}{4}}(P(a, q), n\pi).$$

Ces ensembles sont tels que :

$$\Sigma_{0,i}^{\alpha}(n) \subset \Sigma_i^{\alpha}(n), \Sigma_{0,i}^{\alpha}(n) \subset \Sigma_{0,i}^{\alpha}(kn), \Sigma_i^{\alpha}(n) \subset \Sigma_i^{\alpha}(kn),$$

avec  $i = 1$  ou  $2$  et  $(k,n) \in \mathbb{N}^* \times \mathbb{N}^*$ .

Si  $\varphi(t, \alpha, x^{\circ}, a, q) \in \mathcal{S}_i^{\alpha}(P(a, q), n\pi)$ ,  $n \in \mathbb{N}^*$ , ( $i = 1$  ou  $2$ ),

alors :

$$- \varphi(t, \alpha, x^{\circ}, a, q) = \varphi(t, \alpha, -x^{\circ}, a, q) \in \mathcal{S}_i^{\alpha}(P(a, q), n\pi),$$

et

$$\varphi(t + \pi/2, \alpha, x^{\circ}, a, q) = \varphi(t, \alpha - \pi/2, x^{\circ}, a, -q) \in \mathcal{S}_i^{\alpha - \pi/2}(P(a, q), n\pi).$$

Ainsi, pour  $i = 1$  ou  $2$ ,  $n \in \mathbb{N}^*$ , on a :

- 1.-  $\Sigma_i^{\alpha}(n)$  et  $\Sigma_{0,i}^{\alpha}(n)$  admettent le plan  $(q, a)$  comme plan de symétrie.
- 2.-  $\Sigma_i^0(n)$  (resp.  $\Sigma_{0,i}^0(n)$ ) est le symétrique de  $\Sigma_i^{\pi/2}(n)$  (resp.  $\Sigma_{0,i}^{\pi/2}(n)$ ) par rapport au plan  $(x_i^{\circ}, a)$ .

Soit maintenant  $\varphi(t, \alpha, x^{\circ}, a, q) \in \mathcal{S}_i^{\alpha}(P(a, q), n\pi)$ ,  $n \in \mathbb{N}^*$ , ( $i = 1$  ou  $2$ ) ;

Posons :

$$\psi(t) = (-1)^j \varphi(t, \alpha, x^{\circ}, a, q) + \begin{pmatrix} \pi \\ 0 \end{pmatrix}, \quad t \in \mathbb{R}, \quad (j = 1 \text{ ou } 2) ;$$

on a alors :

$$\psi(t) = \varphi(t, \alpha, (-1)^j x^{\circ} + \begin{pmatrix} \pi \\ 0 \end{pmatrix}, -a, -q).$$

L'orbite de  $\psi$ , dans le plan des phases, s'obtient à partir de celle de  $\varphi$ , dans le cas  $j = 1$  par la symétrie de centre  $\begin{pmatrix} \pi/2 \\ 0 \end{pmatrix}$ , dans le cas  $j = 2$  par la translation de vecteur  $\begin{pmatrix} \pi \\ 0 \end{pmatrix}$ .

Ce qui nous amène à faire les remarques suivantes :

- 1.- Dans l'espace  $(q, x_1^{\circ}, a)$ , les ensembles obtenus à partir de  $\Sigma_1^{\alpha}(n)$  et  $\Sigma_{0,1}^{\alpha}(n)$



grâce à la symétrie centrale par rapport au point  $(0, \pi/2, 0)$ , déterminent encore des solutions périodiques ; deux points symétriques par rapport à  $(0, \pi/2, 0)$  déterminent deux solutions périodiques telles que leurs orbites soient symétriques dans le plan des phases par rapport au point  $\begin{pmatrix} \pi/2 \\ 0 \end{pmatrix}$ .

2.- Dans l'espace  $(q, x_2^0, a)$ , les ensembles obtenus à partir de  $\Sigma_2^\alpha(n)$  et  $\Sigma_{0,2}^\alpha(n)$ , grâce à la symétrie d'axe  $x_2^0$ , et en prenant  $x_1^0 = \pi$ , déterminent eux-aussi des solutions périodiques ; les orbites de ces dernières étant obtenues à partir des premières grâce à la translation de vecteur  $\begin{pmatrix} \pi \\ 0 \end{pmatrix}$  dans le plan des phases.

#### 2.4.- Propriétés des solutions périodiques du type rotation ; notations

Dans l'espace  $(q, x_2^0, a)$  notons par  $\Omega_0^\alpha(n)$ ,  $n \in \mathbb{N}^*$ , l'ensemble des  $(q, x_2^0, a)$  tels que :

$$\varphi\left(\alpha + \frac{n\pi}{2}, \alpha, \begin{pmatrix} 0 \\ x_2^0 \end{pmatrix}, a, q\right) \text{ soit un point de l'axe } x_1 = 0 \text{ du}$$

cylindre des phases ; vu les propriétés de symétries, la solution est alors  $n\pi$ -périodique et son orbite sur le cylindre des phases est symétrique par rapport à l'axe  $x_1 = 0$ .

Nous définissons de même  $\Omega_\pi^\alpha(n)$ ,  $n \in \mathbb{N}^*$ , comme étant l'ensemble des  $(q, x_2^0, a)$  tels que :

$$\varphi\left(\alpha + \frac{n\pi}{2}, \alpha, \begin{pmatrix} \pi \\ x_2^0 \end{pmatrix}, a, q\right) \text{ soit un point de l'axe } x_1 = \pi \text{ du}$$

cylindre des phases ; vu les propriétés de symétries, la solution est alors  $n\pi$ -périodique et son orbite sur le cylindre des phases est symétrique par rapport à l'axe  $x_1 = \pi$ .

Enfin, on définira par  $\Omega_{0,\pi}^\alpha(n)$  (resp.  $\Omega_{\pi,0}^\alpha(n)$ ),  $n \in \mathbb{N}^*$ , l'ensemble des  $(q, x_2^0, a)$  tels que :

$$\varphi\left(\alpha + \frac{n\pi}{2}, \alpha, \begin{pmatrix} 0 \\ x_2^0 \end{pmatrix}, a, q\right) \text{ (resp. } \varphi\left(\alpha + \frac{n\pi}{2}, \alpha, \begin{pmatrix} \pi \\ x_2^0 \end{pmatrix}, a, q\right))$$

soit un point de l'axe  $x_1 = \pi$  (resp.  $x_1 = 0$ ) du cylindre des phases ; la solution est alors  $n\pi$ -périodique et son orbite est symétrique par rapport à l'axe  $x_1 = 0$  et  $x_1 = \pi$ .

On a les inclusions suivantes :

$$\Omega_{0,\pi}^{\alpha}(n) \subset \Omega_0^{\alpha}(2n), \quad \Omega_{\pi,0}^{\alpha}(n) \subset \Omega_{\pi}^{\alpha}(2n).$$

Tous ces ensembles admettent le plan  $(q, a)$  comme plan de symétrie. Pour chacun de ces types d'ensembles, les ensembles obtenus en faisant  $\alpha = 0$  et  $\alpha = \pi/2$  sont symétriques par rapport au plan  $(x_2^{\circ}, a)$ . D'autre part,  $\Omega_0^{\alpha}(n)$  (resp.  $\Omega_{0,\pi}^{\alpha}(n)$ ) est obtenu à partir de  $\Omega_{\pi}^{\alpha}(n)$  (resp.  $\Omega_{\pi,0}^{\alpha}(n)$ ) par la symétrie d'axe  $x_2^{\circ}$ .

### § 3.- Solutions harmoniques obtenues par des techniques classiques

=====

Revenons à l'équation du pendule (1) :

$$\ddot{x} + (a - 2q \cos 2t) \sin x = 0.$$

Soit  $x(t, t_0, (x_0, \dot{x}_0), a, q)$  la solution de (1) issue au temps initial  $t_0$  de  $x_0$  avec une dérivée égale à  $\dot{x}_0$ .

#### 3.1.- Au voisinage du point $(0, 0, 4n^2)$ dans l'espace $(q, x_1^{\circ}, a)$ ( $x_1^{\circ} = x_0$ )

Posons  $a = 4n^2 + \varepsilon$ , le système (1) s'écrit alors :

$$\ddot{x} + (4n^2 + \varepsilon - 2q \cos 2t) \sin x = 0 \quad (1)_{\varepsilon}^n$$

#### Proposition

Si  $n \neq 0$ , il existe localement, dans l'espace  $(q, x_1^{\circ}, a)$ , une surface analytique incluse dans  $\Sigma_1^0(1)$  et passant par le point  $(0, 0, 4n^2)$  ; si  $(q, x_1^{\circ}, a)$  est un point de cette surface, alors la solution de :

$$\ddot{x} + (a - 2q \cos 2t) \sin x = 0,$$

issue au temps initial 0 de  $x_0 = x_1^{\circ}$  avec une dérivée nulle, est  $\pi$ -périodique ; cette solution enlace, dans le plan des phases,  $n$  fois l'origine durant une période.

#### Démonstration

Mettons l'équation sous forme canonique :

$$\begin{cases} \dot{x}_1 = x_2 \\ \dot{x}_2 = -(4n^2 + \varepsilon - 2q \cos 2t) \sin x_1 ; \end{cases}$$

posons  $X_1 = x_1$  et  $X_2 = x_2/2n$  ; le système précédent est alors équivalent au système suivant :

$$\begin{cases} \dot{X}_1 = 2nX_2 \\ \dot{X}_2 = -\frac{1}{2n} (4n^2 + \varepsilon - 2q \cos 2t) \sin X_1 ; \end{cases}$$

posons maintenant  $X_1 = \rho \cos \theta$  et  $X_2 = \rho \sin \theta$  ; le système en  $\rho$  et  $\theta$  est alors le suivant :

$$\begin{cases} \dot{\rho} = n\rho \sin 2\theta - (2n + \frac{\varepsilon}{2n} - \frac{q}{n} \cos 2t) \sin \theta \sin (\rho \cos \theta) \\ \dot{\theta} = -2n \sin^2 \theta - (2n + \frac{\varepsilon}{2n} - \frac{q}{n} \cos 2t) \cos^2 \theta \cdot \frac{\sin (\rho \cos \theta)}{\rho \cos \theta} ; \end{cases}$$

ce système est lui aussi analytique.

Pour  $\varepsilon = q = 0$ ,  $\rho \equiv 0$  et  $\theta(t) = -2nt$  est une solution de ce système, elle correspond à la solution nulle de (1).

La famille de solutions  $\pi$ -périodiques que nous recherchons est déterminée par :

$$\theta(\pi/2, 0, \begin{pmatrix} x_0 \\ 0 \end{pmatrix}, 4n^2 + \varepsilon, q) = -n\pi \quad , \quad (5)$$

la condition initiale à  $t = 0$  pour le système en  $(\rho, \theta)$  étant choisie comme suit :

$$\rho_0 = x_0$$

$$\theta_0 = 0 ;$$

dans l'expression (5)  $\theta$  est une fonction analytique de  $x_0$ ,  $\varepsilon$  et  $q$ , ceci grâce au théorème d'expansion de Poincaré [3], de plus :

$$\theta(\pi/2, 0, \begin{pmatrix} 0 \\ 0 \end{pmatrix}, 4n^2, 0) = -n\pi ;$$

si nous montrons que :

$$\frac{\partial \theta}{\partial \varepsilon} (\pi/2, 0, \begin{pmatrix} 0 \\ 0 \end{pmatrix}, 4n^2, 0) \neq 0 ; \quad (6)$$

nous aurons, grâce au théorème des fonctions implicites, démontré le théorème ; car alors, il existe localement une surface analytique, d'équation  $\tilde{a} = 4n + \tilde{\varepsilon} = f(x_1^0, q)$ , où  $f$  est analytique en  $(0,0)$ , incluse dans  $\Sigma_1^0(1)$  et passant par  $(0,0,4n^2)$ .

Il nous reste à démontrer (6) ; pour cela, considérons le système en  $(\rho, \theta)$  augmenté de  $\dot{\varepsilon} = 0$  et  $\dot{q} = 0$ .

Le système d'équations aux variations associé à la solution  $\begin{pmatrix} 0 \\ 0 \\ 0 \\ 0 \end{pmatrix}$ ,

de ce système augmenté, est le suivant :

$$\frac{dy}{dt} = \frac{1}{2n} \begin{pmatrix} 0 & 0 & 0 & 0 \\ 0 & 0 & -\cos^2 2nt & 2\cos^2 2nt \cdot \cos 2t \\ 0 & 0 & 0 & 0 \\ 0 & 0 & 0 & 0 \end{pmatrix} y, \quad y = \begin{pmatrix} y_1 \\ y_2 \\ y_3 \\ y_4 \end{pmatrix} \in \mathbb{R}^4.$$

La solution de ce système, qui à  $t = 0$  vaut  $\begin{pmatrix} 0 \\ 0 \\ 1 \\ 0 \end{pmatrix}$ , est :

$$y_1(t) = 0, \quad y_2(t) = -\frac{t}{4n} - \frac{\sin 4nt}{(4n)^2}, \quad y_3(t) = 1, \quad y_4(t) = 0 ;$$

Il suffit maintenant de remarquer que :

$$\frac{\partial \theta}{\partial \varepsilon} (\pi/2, 0, \begin{pmatrix} x_0 \\ 0 \end{pmatrix}, 4n^2, 0) = y_2(\pi/2) = -\frac{\pi}{8n}.$$

Pour  $n = 1$ , un calcul classique de perturbations montrerait que :

$$\tilde{\varepsilon} = \frac{5}{12} q^2 + \frac{1}{2} x_0^2 + \frac{1}{6} q x_0^2 + \text{termes de degré } \geq 4 ;$$

les solutions  $\pi$ -périodiques s'expriment alors de façon analytique en  $(x_0, q)$  :

$$\begin{aligned} x(t, 0, (x_0, 0), 4 + \tilde{\varepsilon}, q) = & \\ & \cos 2t \cdot x_0 + \left( \frac{1}{4} - \frac{1}{6} \cos 2t - \frac{1}{12} \cos 4t \right) q x_0 \\ & + \left( -\frac{1}{24} + \frac{29}{1152} \cos 2t + \frac{1}{72} \cos 4t + \frac{1}{384} \cos 6t \right) q^2 x_0 \\ & + \frac{1}{192} (\cos 2t - \cos 6t) x_0^3 + \text{termes de degré } \geq 4. \end{aligned}$$

Si  $n \neq 1$ ,

$$\tilde{\varepsilon} = \frac{1}{2(4n^2-1)} q^2 + \frac{n^2}{2} x_0^2 - \frac{n^2}{2(4n^2-1)} q x_0^2 + \text{termes de degré } \geq 4,$$

et

$$x(t, 0, (x_0, 0), 4n^2 + \tilde{\varepsilon}, q) = \cos 2nt \cdot x_0 +$$

$$\left( -\frac{1}{2(4n^2-1)} \cos 2nt + \frac{1}{4(2n-1)} \cos 2(n-1)t - \frac{1}{4(2n+1)} \cos 2(n+1)t \right) q x_0$$

+ termes de degré  $\geq 3$ .

On peut encore donner une évaluation des valeurs caractéristiques dans le cas  $n = 1$  (le cas  $n > 1$  demandant trop de calculs, on ne l'a pas entrepris) ; si  $\lambda_1$  et  $\lambda_2$  sont les valeurs caractéristiques associées à la solution  $\pi$ -périodique  $x(t, 0, x_0, 0, 4 + \varepsilon, q)$ , on a :

$$\lambda_1 \cdot \lambda_2 = 1$$

$$\lambda_1 + \lambda_2 = 2 + \frac{\pi^2}{32} q^2 x_0^2 + \dots ;$$

ce qui prouve l'instabilité de ces solutions pour  $q$  et  $x_0$  petits si  $q \neq 0$  et si  $x_0 \neq 0$ .

### 3.2.- Au voisinage du point $(0, 0, 4n^2)$ dans l'espace $(q, x_2^0, a)$ ( $x_2^0 = \dot{x}_0$ )

Considérons l'équation (1)<sub>t</sub><sup>n</sup>, on a :

#### Proposition

Si  $n \neq 0$ , il existe localement, dans l'espace  $(q, x_2^0, a)$ , une surface analytique incluse dans  $\Sigma_2^0(1)$  et passant par le point  $(0, 0, 4n^2)$  ; si  $(q, x_2^0, a)$  est un point de cette surface, alors la solution de :

$$\ddot{x} + (a - 2q \cos 2t) \sin x = 0,$$

issue au temps initial 0 de 0 avec une dérivée  $\dot{x}_0$  égale à  $x_2^0$ , est  $\pi$ -périodique ; cette solution enlace, dans le plan des phases,  $n$  fois l'origine durant une période.

La démonstration est calquée sur celle de la proposition précédente.

Pour  $n = 1$ , on peut montrer que la surface a pour équation :

$$\tilde{a} = 4 + \tilde{\varepsilon} = 4 - \frac{1}{12} q^2 + \frac{1}{8} \dot{x}_0^2 + \frac{1}{24} q \dot{x}_0^2 + \text{termes de degré } \geq 4 ;$$

les solutions  $\pi$ -périodiques s'expriment de façon analytique en  $(\dot{x}_0, q)$  :

$$\begin{aligned} x(t, 0, (0, \dot{x}_0), 4 + \tilde{\varepsilon}, q) &= \frac{1}{2} \sin 2t \cdot \dot{x}_0 + \frac{1}{24} (2 \sin 2t - \sin 4t) \dot{x}_0 q \\ &+ \frac{1}{48} \left( \frac{23}{48} \sin 2t - \frac{1}{3} \sin 4t + \frac{1}{16} \sin 6t \right) \dot{x}_0 q^2 \\ &+ \frac{1}{512} \left( \frac{1}{3} \sin 6t - \sin 2t \right) \dot{x}_0^3 + \dots \end{aligned}$$

Si  $\lambda_1$  et  $\lambda_2$  sont les valeurs caractéristiques associées à cette solution, on a :

$$\lambda_1 \cdot \lambda_2 = 1$$

$$\lambda_1 + \lambda_2 = 2 - \frac{\pi^2}{128} \dot{x}_0^2 q^2 + \dots$$

Ces solutions sont donc stables au sens infinitésimal pour  $q$  et  $\dot{x}_0$  petits si  $q \neq 0$  et si  $\dot{x}_0 \neq 0$ .

Pour  $n \neq 1$ , on a :

$$\tilde{a} = 4n^2 + \tilde{\varepsilon} = 4n^2 + \frac{1}{2(4n^2-1)} q^2 + \frac{1}{8} \dot{x}_0^2 + \frac{1}{8(4n^2-1)} q \dot{x}_0^2 + \dots ,$$

et :

$$\begin{aligned} x(t, 0, (0, \dot{x}_0), 4n^2 + \tilde{\varepsilon}, q) &= \frac{1}{2n} \sin 2nt \cdot \dot{x}_0 + \\ &\left( \frac{1}{4n(4n^2-1)} \sin 2nt + \frac{1}{8n(2n-1)} \sin 2(n-1)t - \frac{1}{8n(2n+1)} \sin 2(n+1)t \right) \dot{x}_0 q + \dots \end{aligned}$$

On n'a pas entrepris l'étude de la stabilité de ces solutions.

### 3.3.- Au voisinage du point $(0, \tilde{x}_0, 0)$ , $\tilde{x}_0$ fixe, dans le plan $(q, \dot{x}_1, a)$

Considérons l'équation (1) <sub>$\varepsilon$</sub> <sup>0</sup>, on a :

Proposition

Soit  $\tilde{x}_1^0 = \tilde{x}_0$  fixe appartenant à  $]0, \pi[$  ; il existe alors localement une courbe analytique, incluse dans  $\Sigma_1^0(1)$ , passant par le point  $(0, \tilde{x}_1^0, 0)$  et contenue dans le plan  $x_1^0 = \tilde{x}_1^0$  de l'espace  $(q, x_1^0, a)$  ; si  $(q, \tilde{x}_1^0, a)$  est un point de cette courbe, alors la solution de :

$$\ddot{x} + (a - 2q \cos 2t) \sin x = 0,$$

issue au temps initial 0 de  $\tilde{x}_1^0$  avec une dérivée nulle, est  $\pi$ -périodique ; cette solution n'enlace pas l'origine dans le plan des phases.

L'équation de la courbe dans le plan  $x_1^0 = \tilde{x}_0$  est :

$$\tilde{a} = \tilde{\varepsilon} = -\frac{1}{2} \cos \tilde{x}_0 \cdot q^2 + \frac{1}{4} \sin^2 \tilde{x}_0 \cdot q^3 + \dots ;$$

la solution  $\pi$ -périodique s'exprime alors analytiquement en  $q$  :

$$x(t, 0, (\tilde{x}_0, 0), \tilde{\varepsilon}, q) = \tilde{x}_0 + \frac{1}{2} \sin \tilde{x}_0 \cdot (1 - \cos 2t) \cdot q + \dots$$

Les valeurs caractéristiques associées à cette solution sont telles que :

$$\lambda_1 \cdot \lambda_2 = 1$$

$$\lambda_1 + \lambda_2 = 2 + \frac{\pi^2}{2} \sin^2 \tilde{x}_0 \cdot q^2 \cdot \dots$$

Ce qui prouve que pour  $\tilde{x}_0$  fixe et  $q$  suffisamment petit ces solutions sont instables.

### 3.4.- Au voisinage de $(0, 2n, 0)$ dans l'espace $(q, x_2^0, a)$ , solutions du type rotation

Considérons l'équation (1) et soit  $n \in \mathbb{N}^*$ , on a :

Proposition

Il existe localement dans l'espace  $(q, x_2^0, a)$  une surface analytique incluse dans  $\Omega_0^0(1)$  et passant par le point  $(0, 2n, 0)$  ; si  $(q, x_2^0, a)$  est un point de cette surface, alors la solution de :

$$\ddot{x} + (a - 2q \cos 2t) \sin x = 0,$$

issue au temps initial 0 de 0 avec une dérivée  $\dot{x}_0$  égale à  $x_2^0$ , est  $\pi$ -périodique ; cette solution enlace  $n$  fois le cylindre des phases durant une période.

Si  $n = 1$ , cette surface a pour équation :

$$a = 2(\dot{x}_0 - 2n) + \frac{1}{2} q + \dots ;$$

quant aux solutions  $\pi$ -périodiques correspondantes, elles s'expriment analytiquement en  $(\dot{x}_0 - 2)$  et  $q$  :

$$x(t, 0, (0, \dot{x}_0), \tilde{a}, q) = 2t + \frac{1}{2} \sin 2t(\dot{x}_0 - 2) + \frac{1}{8}(\sin 2t - \frac{1}{2} \sin 4t)q + \dots$$

Si  $n \neq 1$ , on a :

$$\tilde{a} = \frac{2n^2}{n^2-1} q + 2n(\dot{x}_0 - 2n) + \dots ,$$

et

$$x(t, 0, (0, \dot{x}_0), \tilde{a}, q) = 2nt + \frac{1}{2n} \sin 2nt(\dot{x}_0 - 2n) + \left( \frac{1}{2(n^2-1)} \sin 2nt - \frac{1}{4(n+1)^2} \sin 2(n+1)t - \frac{1}{4(n-1)^2} \sin 2(n-1)t \right) q + \dots$$

Dans le cas  $n = 1$ , les valeurs caractéristiques associées aux solutions  $\pi$ -périodiques sont telles que :

$$\lambda_1 \cdot \lambda_2 = 1$$

$$\lambda_1 + \lambda_2 = 2 + q\pi^2 + \dots ;$$

ce qui prouve que pour  $q$  petit, ces solutions sont instables si  $q > 0$ , et stables au sens infinitésimal si  $q < 0$ .

#### § 4.- Perturbations du cas autonome et de la solution nulle

=====

##### 4.1.- Le cas autonome

Considérons le système autonome  $P(a, 0)$  :



$$\begin{cases} \dot{x}_1 = x_2 \\ \dot{x}_2 = -a \sin x_1 \end{cases} \quad P(a,0)$$

on peut lui associer l'intégrale première suivante :

$$H(t, \begin{pmatrix} x_1 \\ x_2 \end{pmatrix}) = \frac{1}{2} x_2^2 - a \cos x_1, \quad x = \begin{pmatrix} x_1 \\ x_2 \end{pmatrix} \in \mathbb{R}^2, \quad t \in \mathbb{R};$$

elle est constante le long d'une solution, dont elle représente d'ailleurs l'énergie. Les courbes de niveaux d'énergie étant les supports des orbites dans le plan des phases.

Si  $a = 0$ , l'axe  $0x_1$  est formé de points singuliers et les solutions de  $P(0,0)$  sont données par :

$$x_1(t) = x_2^0 \cdot t + x_1^0$$

$$\text{et } x_2(t) = x_2^0, \quad t \in \mathbb{R}.$$

Du cas  $a < 0$ , on peut se ramener au cas  $a > 0$ , en faisant le changement de variables  $y_1 = x_1 + \pi$ ,  $y_2 = x_2$  ; il suffit donc d'envisager uniquement le cas  $a > 0$ . Les courbes de niveaux, sur le cylindre des phases, ont alors l'allure indiquée par la figure 1 (cas  $a = 1$ ) ; les orbites des solutions de type oscillation sont symétriques par rapport aux deux axes du plan des phases, tandis que les orbites des solutions de type rotation sont symétriques par rapport aux axes  $x_1 = 0$  et  $x_1 = \pi$  sur le cylindre des phases. L'origine est un point singulier stable (centre) tandis que  $\begin{pmatrix} \pi \\ 0 \end{pmatrix}$  est un point singulier instable (col).

Si l'énergie est supérieure à  $-a$  et strictement inférieure à  $a$ , la solution correspondante est périodique de type oscillation, sa période peut être exprimée en fonction de  $x_1^0$ , le maximum de  $x_1(t)$  ;

en effet, on a :

$$H = \frac{1}{2} x_2^2 - a \cos x_1 = -a \cos x_1^0,$$

d'où :

$$\left( \frac{dx_1}{dt} \right)^2 = 2a (\cos x_1 - \cos x_1^0),$$

## COURBES DE NIVEAUX

$$\begin{aligned}\dot{X}_1 &= X_2 \\ \dot{X}_2 &= -\sin(X_1)\end{aligned}$$

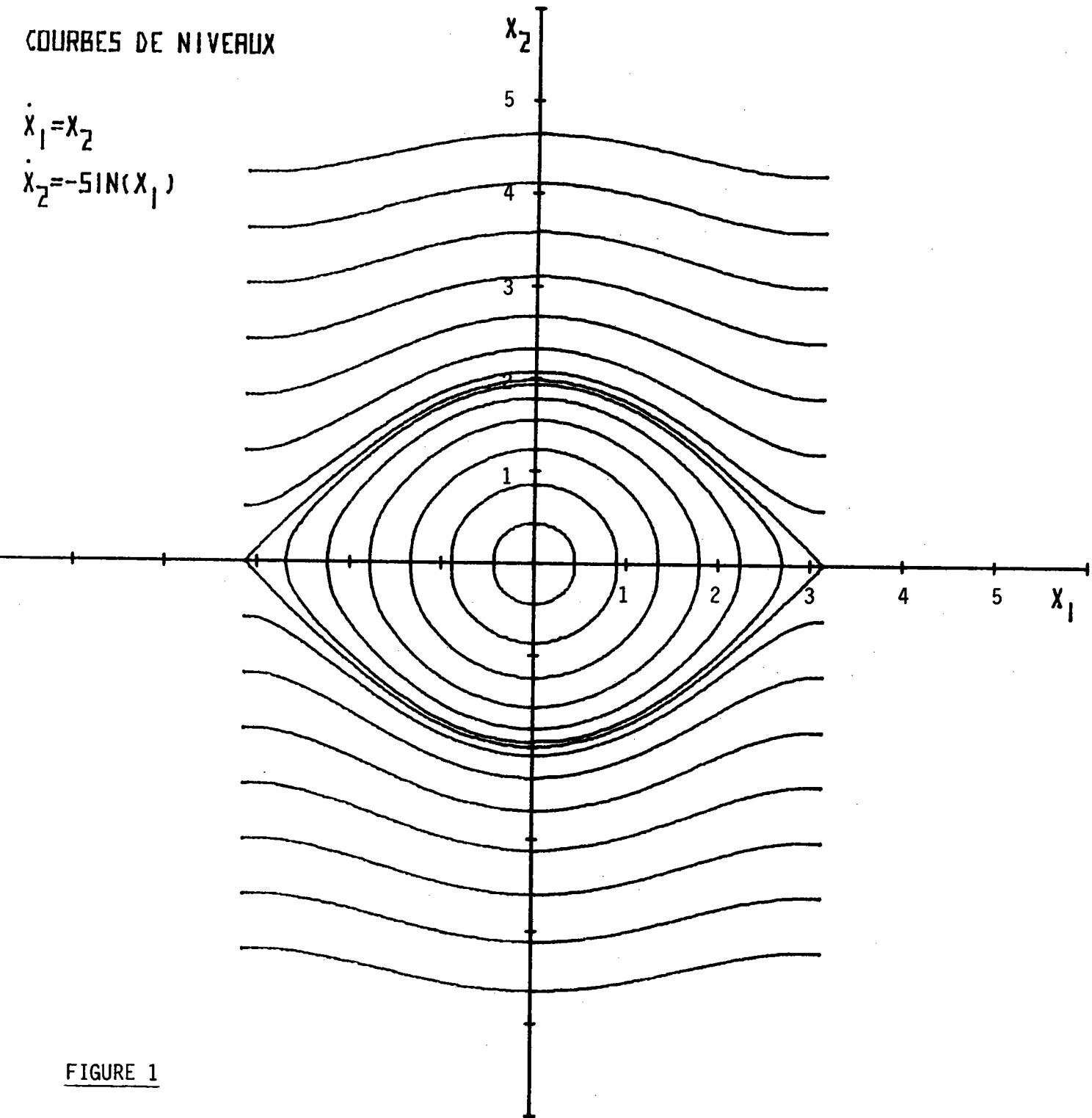


FIGURE 1

ce qui nous donne comme période :

$$T = \frac{4}{\sqrt{2a}} \int_0^{x_1^0} \frac{dx_1}{\sqrt{\cos x_1 - \cos x_1^0}} \quad (\text{intégrale elliptique}). \quad (7)$$

On montre facilement que  $T(x_1^0)$  est une fonction strictement croissante et que :

$$\lim_{0^+} T(x_1^0) = \frac{2\pi}{\sqrt{a}}, \quad \lim_{\pi^-} T(x_1^0) = +\infty.$$

Si l'énergie vaut  $a$ , la solution correspondante n'est pas périodique.

Si l'énergie est strictement supérieure à  $a$ , la solution correspondante est périodique de type rotation, sa période peut être exprimée en fonction de  $x_2^0 > 2\sqrt{a}$ , le maximum de  $x_2(t)$  ;

on a :

$$H = \frac{1}{2} x_2^2 - a \cos x_1 = \frac{1}{2} (x_2^0)^2 - a,$$

d'où :

$$\left( \frac{dx_1}{dt} \right)^2 = (x_2^0)^2 - 4a \sin^2 \frac{x_1}{2},$$

d'où :

$$T = 2 \int_0^{\pi} \frac{dx_1}{\sqrt{(x_2^0)^2 - 4a \sin^2 \frac{x_1}{2}}} \quad (\text{intégrale elliptique}). \quad (8)$$

On montre que  $T(x_2^0)$  est une fonction strictement décroissante et que :

$$\lim_{2\sqrt{a}^+} T(x_2^0) = +\infty, \quad \lim_{+\infty} T(x_2^0) = 0^+.$$

#### 4.2. Séparatrices dans le plan $(x_1^0, a)$

Soient  $m$  et  $k$  deux entiers ; le réel  $x_1^0 \in ]0, \pi[$  tel que

$\varphi(\cdot) = \varphi(\cdot, 0, \begin{pmatrix} x_1^0 \\ 0 \end{pmatrix}, a, 0)$  soit de période minimale  $\frac{m\pi}{k}$ , vérifie l'équation

suivante :

$$\int_0^{x_1^0} \frac{dx}{\sqrt{2a (\cos x - \cos x_1^0)}} = \frac{m\pi}{4k},$$

ce qui est équivalent à :

$$a = \left(\frac{2k}{m}\right)^2 \left(\frac{\sqrt{2}}{\pi}\right)^2 \left[ \int_0^{x_1^0} \frac{dx}{\sqrt{\cos x - \cos x_1^0}} \right]^2.$$

On constate donc que  $a$  est une fonction strictement croissante de  $x_1^0$  et que :

$$\lim_0 a(x_1^0) = \left(\frac{2k}{m}\right)^2, \quad \lim_{\pi^-} a(x_1^0) = +\infty.$$

Ces séparatrices peuvent être obtenues numériquement sans faire appel aux intégrales elliptiques ; en effet, il suffit de partir de  $x_1^0 = 0$  et  $a = \left(\frac{2k}{m}\right)^2$

et de suivre ces séparatrices grâce à la méthode des symétries.

L'allure des séparatrices est illustrée par la figure 2 ; on peut constater que l'ensemble de ces séparatrices est partout dense dans la région  $a \geq 0$ .

Les entiers  $k$  et  $m$  sont bien sûr supposés premiers entre eux.

a.- si  $k$  est pair et  $m = 2m'+1$ , la solution  $\varphi$  sera en  $\begin{pmatrix} x_1^0 \\ 0 \end{pmatrix}$  au temps  $\frac{\pi}{2} + m'\pi$  ;

ainsi,  $(0, x_1^0, a(x_1^0)) \in \Sigma_1^0(m)$  ; nous allons évaluer la matrice associée à la solution périodique .

Puisque nous sommes dans le cas autonome,  $\psi = \frac{d\varphi}{dt}$  est solution du système d'équations aux variations associé à  $\varphi$  ; nous montrerons qu'il ne peut y avoir coexistence pour le système d'équations aux variations.

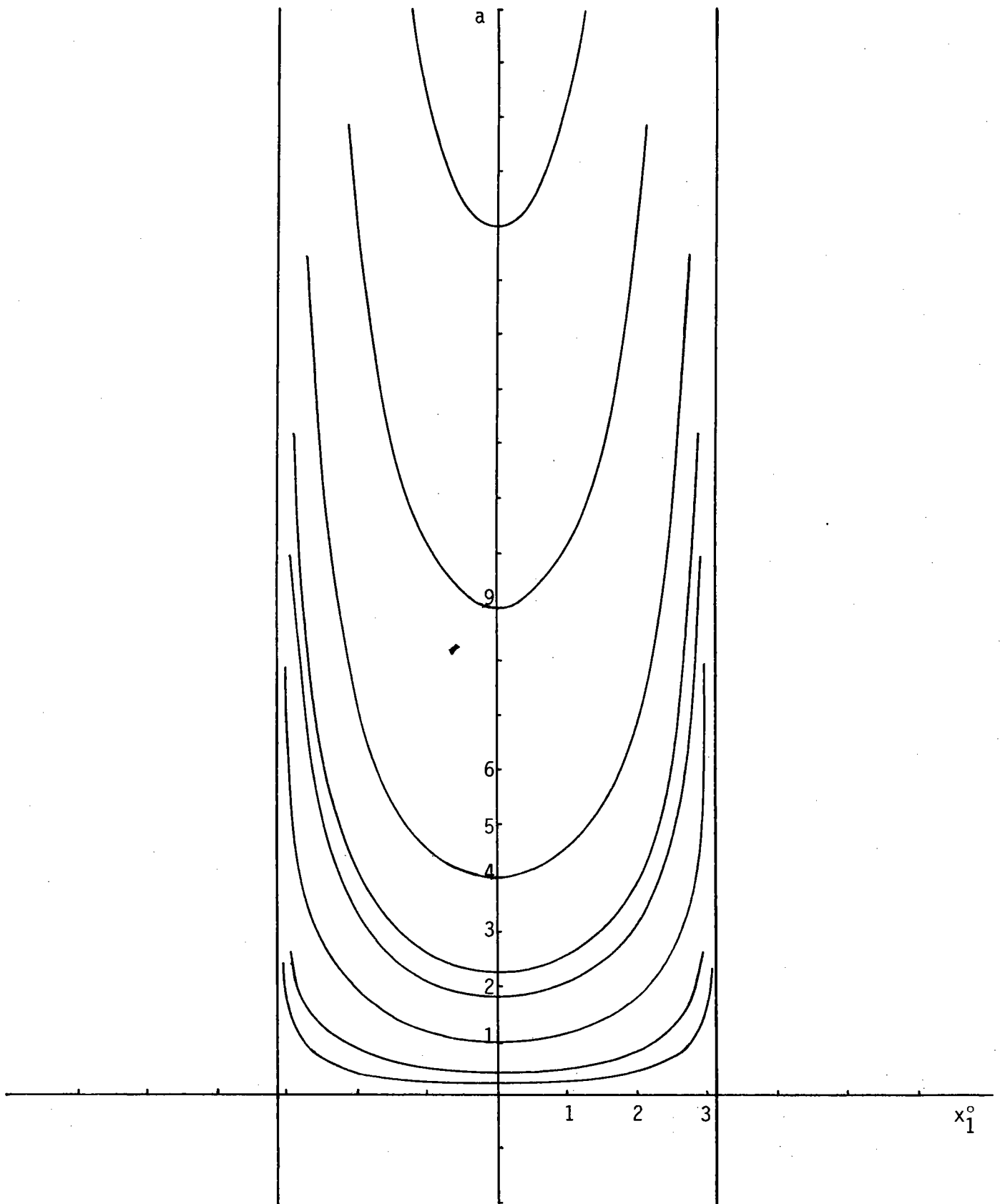


FIGURE 2 - Allure des séparatrices dans le plan  $(x_1^0, a)$  ; si le point  $(x_1^0, a)$  appartient à la séparatrice de ce plan, passant par  $(0, (\frac{2k}{m})^2)$ , avec  $k$  et  $m$  premiers entre eux, alors la solution de  $\ddot{x} + a \sin x = 0$ , issue de  $x_1^0$  avec une dérivée nulle, est  $\frac{m\pi}{k}$  périodique.

Définissons la fonctionnelle suivante :

$$F(T, \xi) = \mathcal{Y}_2(T/2, 0, \begin{pmatrix} \xi \\ 0 \end{pmatrix}, a(x_1^0), 0).$$

Si  $T = m\pi$  et  $\xi = x_1^0$ , alors  $F(T, \xi) = 0$  ; d'autre part, il est clair que  $F(T, \xi)$  est une fonction analytique au point  $(m\pi, x_1^0)$  ; ainsi :

$$F(T, \xi) = \frac{\partial F}{\partial T} (m\pi, x_1^0)(T - m\pi) + \frac{\partial F}{\partial \xi} (m\pi, x_1^0)(\xi - x_1^0) + \dots,$$

or :

$$\frac{\partial F}{\partial T} (m\pi, x_1^0) = -\frac{1}{2} a(x_1^0) \sin x_1^0$$

et

$$\frac{\partial F}{\partial \xi} (m\pi, x_1^0) = \frac{\partial \mathcal{Y}_2}{\partial \xi} (m\pi/2, 0, \begin{pmatrix} \xi \\ 0 \end{pmatrix}, a(x_1^0), 0) = \alpha.$$

Par application du théorème des fonctions implicites  $F(T, \xi) = 0$  admet une solution  $T(\xi)$  analytique en  $\xi$  au point  $x_1^0$ .

Dérivons  $F(T(\xi), \xi) = 0$  par rapport à  $\xi$  au point  $x_1^0$ , on obtient :

$$-\frac{1}{2} a(x_1^0) \sin x_1^0 \frac{dT}{d\xi} (x_1^0) + \alpha = 0;$$

or, on peut montrer que  $\frac{dT}{d\xi} (x_1^0) > 0$  si  $x_1^0 \in ]0, \pi[$  (cf. (7)) ;

ainsi, si  $x_1^0 \in ]0, \pi[$ ,  $\alpha$  est strictement positif.

Il est maintenant aisé de voir que la matrice associée à notre solution  $m\pi$ -périodique  $\mathcal{Y}$  est la suivante :

$$\begin{pmatrix} 1 & 0 \\ \alpha & 1 \end{pmatrix}, \alpha > 0.$$

Ainsi, grâce au théorème 3, nous pouvons affirmer que  $\mathcal{Y}$  est un point 1-ordinaire dans  $\mathcal{P}_1^0(P(a(x_1^0), 0), m\pi)$  ;

d'autre part, vu les coefficients de la matrice, on peut même dire qu'il n'y a pas d'autres perturbations possibles dans les symétries.

b.- si  $k$  est impair et  $m = 2m'$ , la solution  $\varphi$  sera sur l'axe  $Ox_2$  au temps  $m'\frac{\pi}{2}$  ; ainsi  $(0, x_1^0, a(x_1^0)) \in \Sigma_{0,1}^0(m, \pi)$ .

De même que dans a., on peut montrer qu'il n'y a pas coexistence pour le système d'équation aux variations associé à  $\varphi$ , car la matrice associée est de la forme :

$$\begin{pmatrix} \alpha & 1/\beta \\ -\beta & 0 \end{pmatrix} \quad \text{si } k = 4k' + 1,$$

$$\begin{pmatrix} -\alpha & -1/\beta \\ \beta & 0 \end{pmatrix} \quad \text{si } k = 4k' + 3, \quad \alpha > 0, \quad \beta > 0.$$

On peut donc affirmer que  $\varphi$  est un point 0-ordinaire dans  $\mathcal{P}_0^0(P(a(x_1^0), 0), m\pi)$ , et qu'il n'y a pas d'autres possibilités de perturbations dans les symétries.

c.- si  $k$  est impair et si  $m = 2m'+1$ , la solution  $\varphi$  sera en  $\begin{pmatrix} -x_1^0 \\ 0 \end{pmatrix}$  au temps  $\pi/2 + m'\pi$  ; ainsi  $(0, x_1^0, a(x_1^0)) \in \Sigma_1^0(m\pi)$  ; la matrice associée dans ce cas étant :

$$\begin{pmatrix} -1 & 0 \\ \alpha & -1 \end{pmatrix}, \quad \alpha < 0.$$

Ainsi, toujours d'après le théorème 3,  $\varphi$  est un point 1-ordinaire dans  $\mathcal{P}_1^0(P(a(x_1^0), 0), m\pi)$  ; et vu les coefficients de la matrice, il n'y a pas d'autres perturbations possibles dans les symétries.

#### 4.3.- Séparatrices dans le plan $(x_2^0, a)$ , type oscillation

En reprenant les notations de 4.2., soit  $x_2^0 \in ]0, 2\sqrt{a(x_1^0)}[$  défini par :

$$(x_2^0)^2 = 2a(x_1^0)(1 - \cos x_1^0) ;$$

$x_2^0$  est le maximum de  $\varphi_2(\cdot, 0, \begin{pmatrix} x_1^0 \\ 0 \end{pmatrix}, a(x_1^0), 0)$  ; ainsi

$$\varphi(\cdot, 0, \begin{pmatrix} 0 \\ x_2^0 \end{pmatrix}, a(x_2^0), 0) = \tilde{\varphi}(\cdot) = \varphi(\cdot - \frac{m\pi}{4k}).$$

Aux séparatrices du plan  $(x_1^0, a)$  correspond un ensemble de séparatrices dans le plan  $(x_2^0, a)$ , dont l'allure est illustrée par la figure 3 ; l'ensemble de ces séparatrices est partout dense dans la région  $x_2^0 \leq 2\sqrt{a}$ , la courbe  $x_2^0 = 2\sqrt{a}$  est une enveloppe de ces séparatrices.

a.- si  $k$  est pair et  $m = 2m'+1$ , la solution  $\tilde{\varphi}$  sera en  $\begin{pmatrix} 0 \\ x_2^0 \end{pmatrix}$  au temps  $\frac{\pi}{2} + m'\pi$  ; et donc  $(0, x_2^0, a(x_2^0)) \in \Sigma_2^0(m)$  ; la matrice associée étant :

$$\begin{pmatrix} 1 & -\alpha' \\ 0 & 1 \end{pmatrix}, \quad \alpha' > 0 .$$

Ainsi,  $\tilde{\varphi}$  est un point 2-ordinaire dans  $\mathcal{Y}_2^0(P(a(x_2^0), 0), m\pi)$  et c'est la seule perturbation possible dans les symétries.

b.- si  $k$  est impair et  $m = 2m'$ , la solution  $\tilde{\varphi}$  sera sur l'axe  $0x_1$  au temps  $\frac{m'\pi}{2}$  ; et donc  $(0, x_2^0, a(x_2^0)) \in \Sigma_{0,2}^0(m)$  ; la matrice associée étant, conformément aux notations de 4.2.b., égale à :

$$\begin{pmatrix} 0 & 1/\beta \\ -\beta & \alpha \end{pmatrix} \quad \text{si } k = 4k' + 1,$$

$$\begin{pmatrix} 0 & -1/\beta \\ \beta & -\alpha \end{pmatrix} \quad \text{si } k = 4k' + 1 .$$

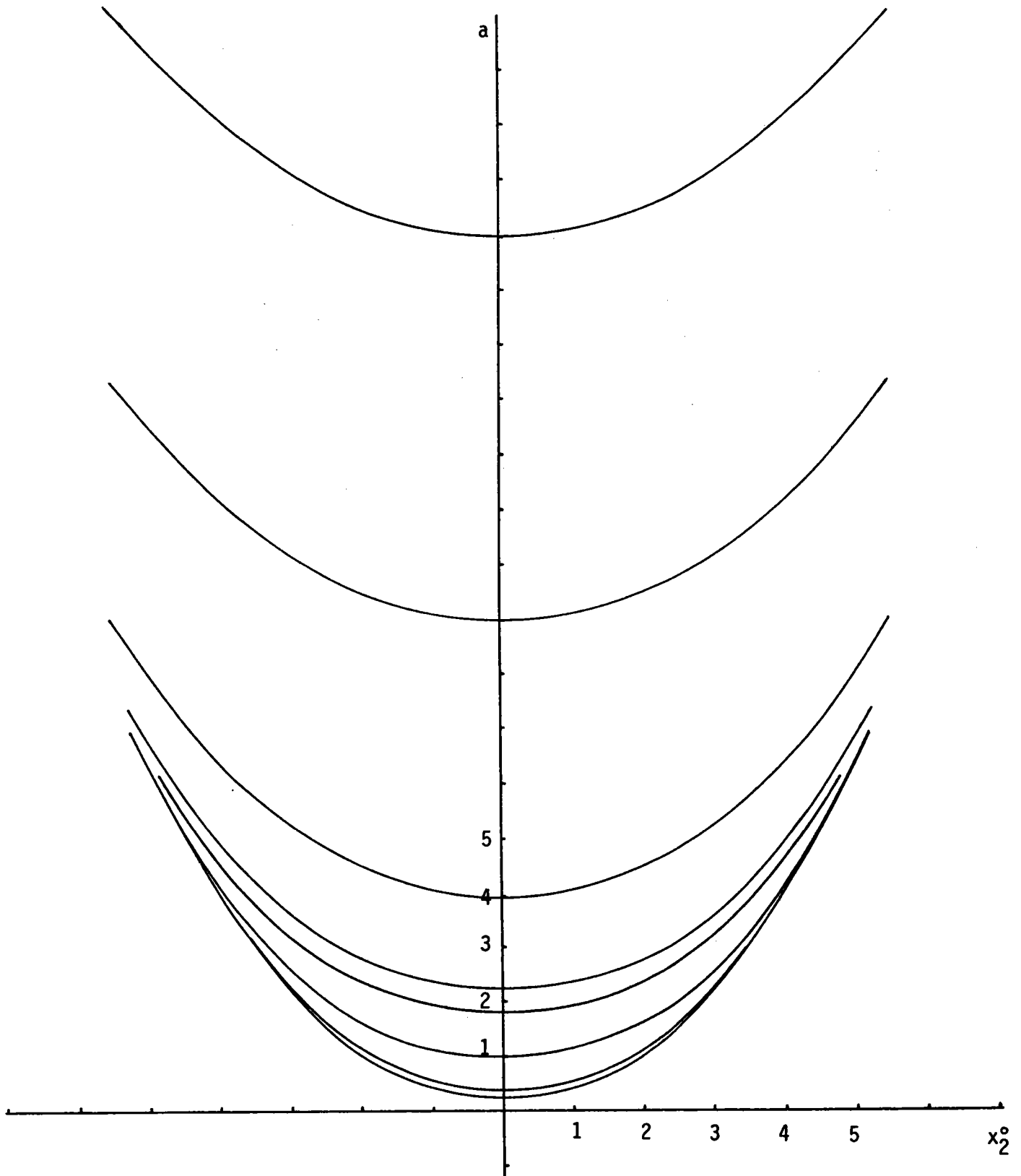
Donc  $\tilde{\varphi}$  est un point 0-ordinaire dans  $\mathcal{Y}_0^{m\pi/4}(P(a(x_2^0), 0), m\pi)$  ; et c'est la seule perturbation possible dans les symétries.

c.- si  $k$  est impair et si  $m = 2m'+1$ , la solution  $\tilde{\varphi}$  sera en  $\begin{pmatrix} 0 \\ -x_2^0 \end{pmatrix}$  au temps  $\frac{\pi}{2} + m'\pi$  ; ainsi  $(0, x_2^0, a(x_2^0)) \in \Sigma_2^0(m)$  ; la matrice associée étant :

$$\begin{pmatrix} -1 & \alpha' \\ 0 & -1 \end{pmatrix}, \quad \alpha' > 0 .$$

Donc  $\tilde{\varphi}$  est un point 2-ordinaire dans  $\mathcal{Y}_2^0(P(a(x_2^0), 0), m\pi)$  ; et ici encore c'est la seule perturbation possible dans les symétries.





**FIGURE 3** - Allure des séparatrices dans le plan  $(x_2^0, a)$  (type oscillation) ; si le point  $(x_2^0, a)$  appartient à la séparatrice de ce plan, passant par  $(0, (\frac{2k}{m})^2)$ , alors la solution de  $\ddot{x} + a \sin x = 0$ , issue de 0 avec une dérivée égale à  $x_2^0$ , est  $\frac{m\pi}{k}$  périodique.

#### 4.4.- Séparatrice dans le plan $(x_2^0, a)$ , type rotation

Soient  $m$  et  $k$  deux entiers premiers entre eux ; le réel  $x_2^0 > 0$  tel que  $\varphi(\cdot) = \varphi(\cdot, 0, \begin{pmatrix} 0 \\ x_2^0 \end{pmatrix}, a, 0)$  soit une solution périodique de type rotation de  $P(a, 0)$ , de période minimale  $\frac{m\pi}{k}$ , vérifie l'équation suivante :

$$\int_0^\pi \frac{dx}{\sqrt{(x_2^0)^2 - 4a \sin^2 \frac{x}{2}}} = \frac{m\pi}{2k}, \quad x_2^0 > 2\sqrt{a} \quad \text{si } a > 0.$$

Si  $a = 0$ ,  $x_2^0 = \frac{2k}{m}$  ; ces séparatrices peuvent être obtenues grâce à la méthode des symétries, en partant des valeurs précédentes : l'allure des séparatrices est illustrée par la figure 4 ; on peut constater que l'ensemble de ces séparatrices est partout dense dans la région  $a \leq \frac{1}{4} (x_2^0)^2$ .

a.- si  $k$  est pair et  $m = 2m' + 1$ , la solution  $\varphi$  sera en  $\begin{pmatrix} k\pi \\ x_2^0 \end{pmatrix}$  au temps  $\pi/2 + m'\pi$  ; ainsi  $(0, x_2^0, a(x_2^0)) \in \Omega_0^0(m)$  ; la matrice associée dans ce cas étant :

$$\begin{pmatrix} 1 & \alpha \\ 0 & 1 \end{pmatrix}, \quad \alpha > 0.$$

Une extension du théorème 3 aux solutions du type rotation nous permet d'affirmer que la seule perturbation existante est celle dans  $\Omega_0^0(m)$ .

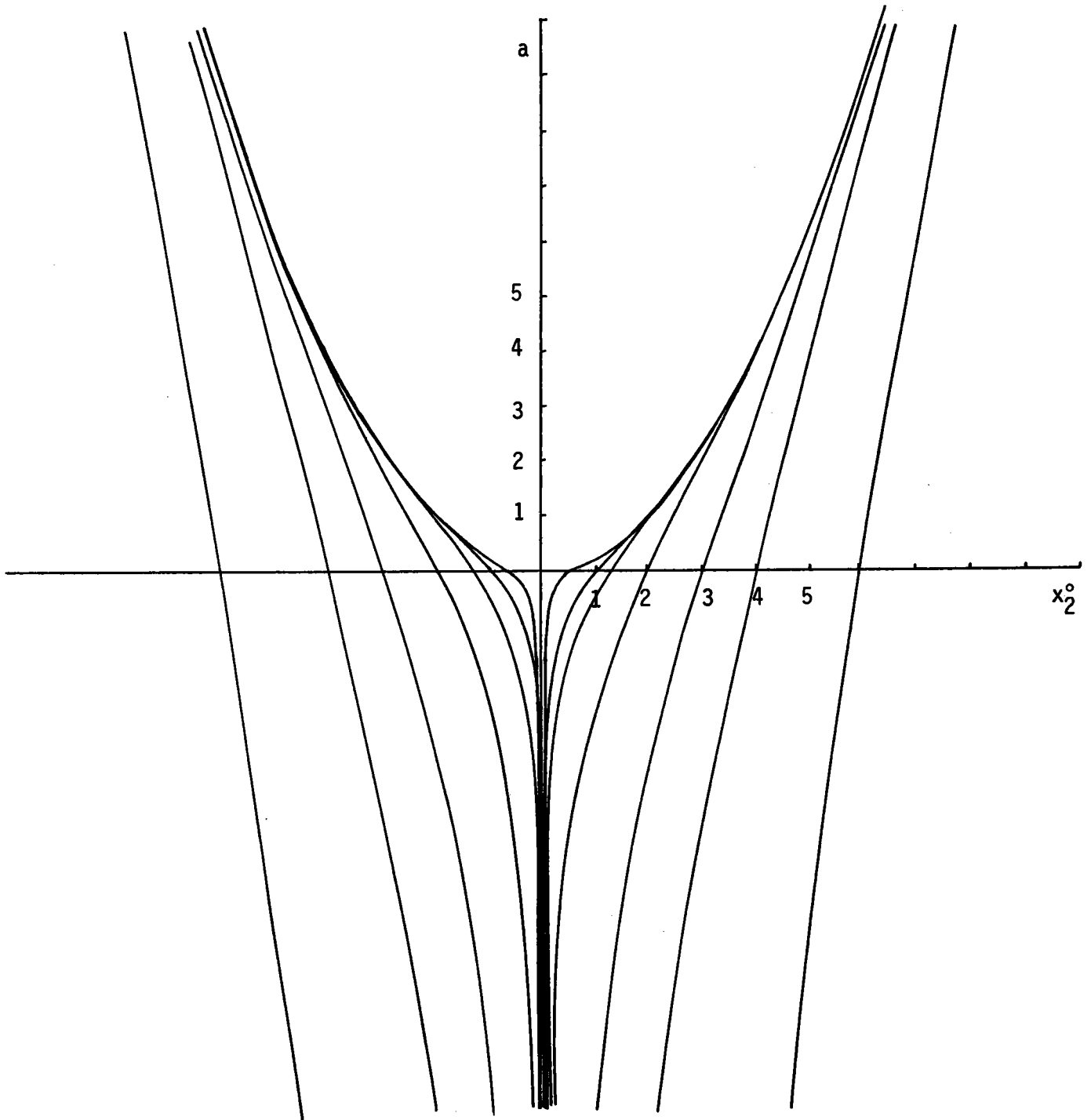
b.- si  $k$  est impair et  $m = 2m'$ , la solution  $\varphi$  sera en un point de l'axe  $x_1 = \pi$  du cylindre des phases au temps  $m'\pi$  ; ainsi  $(0, x_2^0, a(x_2^0)) \in \Omega_{0,\pi}^0(m)$  ; la matrice associée sera de la forme :

$$\begin{pmatrix} \alpha & \beta \\ 0 & 1/\alpha \end{pmatrix}, \quad \alpha > 0, \quad \beta > 0.$$

La seule perturbation existante est celle dans  $\Omega_{0,\pi}^0(m)$ .

c.- si  $k$  est impair et  $m = 2m' + 1$ , la solution  $\varphi$  sera en un point de l'axe  $x_1 = \pi$  du cylindre des phases au temps  $\pi/2 + m'\pi$  ; ainsi  $(0, x_2^0, a(x_2^0)) \in \Omega_{0,\pi}^0(m)$  ; la matrice associée étant de la forme :

$$\begin{pmatrix} \alpha & \beta \\ 0 & 1/\alpha \end{pmatrix}, \quad \alpha > 0, \quad \beta > 0.$$



**FIGURE 4** - Allure des séparatrices dans le plan  $(x_2^0, a)$  (type rotation) ; si le point  $(x_2^0, a)$  appartient à la séparatrice de ce plan, passant par  $(\frac{2k}{m}, 0)$ , où  $k$  et  $m$  sont premiers entre eux, alors la solution de  $\ddot{x} + a \sin x = 0$ , issue de 0 avec une dérivée égale à  $x_2^0$ , est  $\frac{m\pi}{k}$ -périodique.

La seule perturbation existante sera dans  $\Omega_{0,\pi}^0(m)$ .

Les surfaces analytiques ainsi obtenues, dans l'espace  $(q, x_2^0, a)$  correspondent à des solutions périodiques qui à  $t_0 = 0$  sont sur l'axe  $x_1 = 0$  du cylindre des phases ; le cas  $t_0 = \pi/2$  s'obtient par la symétrie par rapport au plan  $(x_2^0, a)$  ; la symétrie d'axe  $x_2^0$  dans l'espace  $(q, x_2^0, a)$ , nous permet d'obtenir des solutions avec symétrie(s) qui à l'instant initial  $t_0$  sont sur l'axe  $x_1 = \pi$  du cylindre des phases.

#### 4.5. - Séparatrices dans le plan $(q, a)$ ; perturbations de la solution nulle

Pour le système  $(P(a,q))$ , il ne pourra y avoir bifurcation, à partir de la solution nulle, que si le système d'équations aux variations associé, c'est-à-dire :

$$\begin{cases} \dot{y}_1 = y_2 \\ \dot{y}_2 = (2q \cos 2t - a)y_1 \end{cases} \quad M(a,q)$$

qui n'est autre que la forme canonique de l'équation de Mathieu, est exceptionnel.

Or, on sait que  $M(a,q)$  est exceptionnelle pour la période  $2\pi$  si et seulement si  $(q,a)$  appartient à une séparatrice du diagramme de stabilité de Mathieu ; ces séparatrices délimitent des régions, dont celles qui coupent l'axe  $q = 0$  sont des zones de stabilité, les autres étant des zones d'instabilité [1].

Soit  $q$  donné quelconque ; le système  $M(a,q) \in \mathcal{L}^0(m\pi)$  pour tout  $m \geq 1$  ; soit  $\phi(a,q)(\cdot)$  (resp.  $\psi(a,q)(\cdot)$ ) la solution de  $M(a,q)$  telle que  $\phi(a,q)(0) = \begin{pmatrix} 1 \\ 0 \end{pmatrix}$  (resp.  $\psi(a,q)(0) = \begin{pmatrix} 0 \\ 1 \end{pmatrix}$ ).

Posons :

$$u(a,q) = \begin{pmatrix} \alpha \\ \beta \end{pmatrix} = \phi(a,q) \left( \frac{m\pi}{2} \right),$$

$$v(a,q) = \begin{pmatrix} \gamma \\ \delta \end{pmatrix} = \psi(a,q) \left( \frac{m\pi}{2} \right).$$

D'après la proposition 4,  $M(a,q)$  admet une solution  $m\pi$ -périodique

ou  $m\pi$ -antipériodique si et seulement si  $\alpha\beta\gamma\delta = 0$ , c'est-à-dire si et seulement si l'un au moins des vecteurs  $u(a,q)$  et  $v(a,q)$  est porté par un axe.

Posons :

$$X(a,q)(\cdot) = (\phi(a,q)(\cdot), \psi(a,q)(\cdot)),$$

$$M(a,q)(\cdot) = \begin{pmatrix} 0 & 1 \\ 2q\cos 2(\cdot) - a & 0 \end{pmatrix}.$$

Il est alors aisé de montrer que :

$$\frac{\partial u}{\partial a}(a,q) = X(a,q)\left(\frac{m\pi}{2}\right) \int_0^{m\pi/2} X^{-1}(a,q)(s) \frac{\partial}{\partial a} M(a,q)(s) \phi(a,q)(s) ds$$

$$\frac{\partial v}{\partial a}(a,q) = X(a,q)\left(\frac{m\pi}{2}\right) \int_0^{m\pi/2} X^{-1}(a,q)(s) \frac{\partial}{\partial a} M(a,q)(s) \psi(a,q)(s) ds ;$$

de là, on en déduit que :

$$\alpha \frac{\partial \beta}{\partial a} - \beta \frac{\partial \alpha}{\partial a} = \int_0^{m\pi/2} -\phi_1^2(a,q)(s) ds$$

$$\text{et } \gamma \frac{\partial \delta}{\partial a} - \delta \frac{\partial \gamma}{\partial a} = \int_0^{m\pi/2} -\psi_1^2(a,q)(s) ds.$$

Et donc si  $\theta(X(a,q))$  est le nombre d'oscillation associé à  $X(a,q)$  pour la période  $m\pi$ , alors  $\theta_i(X(a,q))$  ( $i = 1$  et  $2$ ) est strictement décroissant.

Si  $\tilde{a}(q)$  est tel que  $(q, \tilde{a}(q))$  appartienne à la séparatrice passant par  $(0,0)$ , alors :

$$X(\tilde{a}(q), q)\left(\frac{m\pi}{2}\right) = \begin{pmatrix} 1 & m.c(q) \\ 0 & 1 \end{pmatrix}, \quad c(q) > 0 ;$$

d'où

$$\theta_1(X(\tilde{a}(q), q)) = 0, \quad \theta_2(X(\tilde{a}(q), q)) \in ]-1, 0[ ,$$

car dans ce cas, les solutions fondamentales n'entourent pas l'origine dans le plan des phases.

Faisons croître  $a$  à partir de la valeur  $\tilde{a}(q)$  ; pour  $m = 1$ ,  $\theta_1(X(a,q))$  et  $\theta_2(X(a,q))$  vont décroître et décrire  $-\mathbb{N}^*$ , ils ne prendront simultanément la même valeur entière que si  $q = 0$  (coexistence) ; lorsque l'un de ces nombres vaut  $-2k$  (resp.  $-2k - 1$ ), on intercepte l'une des séparatrices du diagramme de stabilité de l'équation de Mathieu issues du point  $(0, (2k)^2)$  (resp.  $(0, (2k+1)^2)$ ) du plan  $(q,a)$  ; pour chaque point de cette séparatrice, l'équation de Mathieu correspondante admet au moins une solution  $\pi$ -périodique (resp.  $2\pi$ -périodique) non triviale enlaçant  $k$  (resp.  $2k + 1$ ) fois l'origine dans le plan des phases pendant le temps  $\pi$  (resp.  $2\pi$ ).

Le cas  $m = 2$  n'est pas à envisager, il est inclus dans le cas  $m = 1$ .

Pour  $m \geq 3$ ,  $\theta_1(X(a,q))$  et  $\theta_2(X(a,q))$  vont décroître et décrire  $-\mathbb{N}^*$  pour  $a$  croissant à partir de  $\tilde{a}(q)$  ; il faut aussi remarquer qu'en traitant le cas  $m$ , on récupère aussi le cas  $2m$  ; on peut montrer qu'il suffit d'étudier les cas où  $m \in \mathbb{M}$ , avec :

$$\mathbb{M} = \{ m \in \mathbb{N} \mid \exists n \in \mathbb{N}, m = 2n + 1 \text{ ou } m = 8n + 12 \text{ ou } m = 2^{2(n+1)} \} ;$$

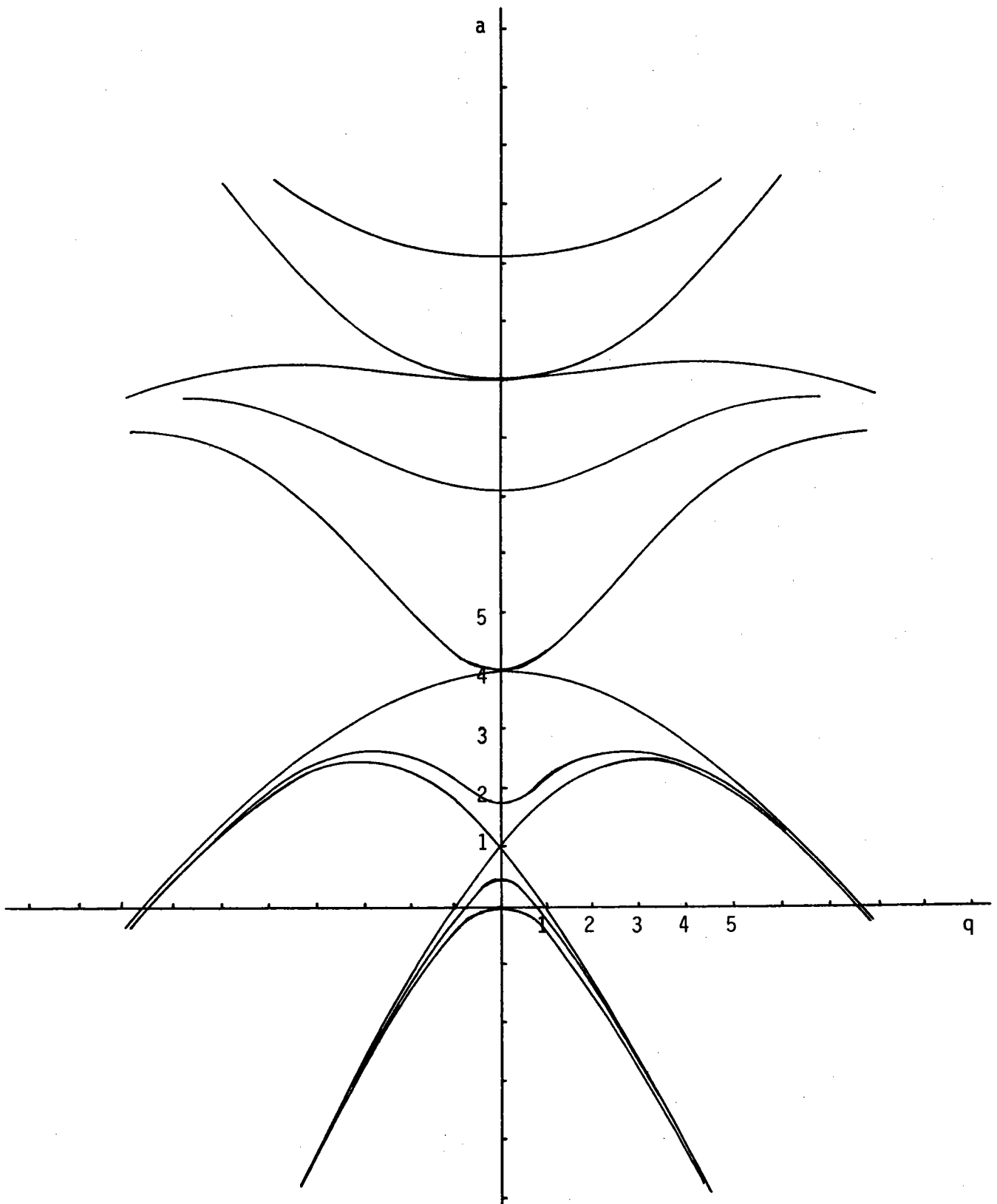
on vérifie que :

$$\mathbb{M} \cup 2\mathbb{M} = \phi \quad \text{et} \quad \mathbb{N}^* = \mathbb{M} \cup 2\mathbb{M}.$$

Soit donc  $m \in \mathbb{M}$  ( $m \neq 1$ ) ; lorsque l'un des nombres  $\theta_i(X(a,q))$  ( $i = 1$  ou  $2$ ) vaut  $-2k$  ( $k$  et  $m$  premiers entre eux) (resp.  $-2k - 1$ ) ( $2k + 1$  et  $2m$  premiers entre eux) l'autre a la même valeur ; en effet, si  $\lambda_1$  et  $\lambda_2$  sont les valeurs propres de  $X(a,q)(\pi)$ , elles sont complexes conjuguées différentes de  $\pm 1$ , et donc  $(q,a)$  appartient à une zone de stabilité, d'où la coexistence ; l'équation de Mathieu correspondante admet une base de solutions  $m\pi$ -périodiques (resp.  $2m\pi$ -périodiques) enlaçant  $k$  (resp.  $2k + 1$ ) fois l'origine dans le plan des phases pendant le temps  $m\pi$  (resp.  $2m\pi$ ).

Pour  $m$  et  $k$  fixes, et  $q$  variant, on génère ainsi, dans le plan  $(q,a)$ , une séparatrice passant par le point  $(0, (\frac{2k}{m})^2)$  (resp.  $(0, (\frac{2k+1}{m})^2)$ ), elle est symétrique par rapport à l'axe  $q = 0$ .

On peut obtenir numériquement toutes ces séparatrices, grâce à la



**FIGURE 5** - Allure des séparatrices dans le plan  $(q,a)$  ; si le point  $(q,a)$  appartient à une séparatrice de ce plan, passant par  $(0, (\frac{2k}{m})^2)$ , où  $k$  et  $m$  sont premiers entre eux, alors l'équation de Mathieu  $\ddot{x} + (a - \frac{2k}{m} 2q \cos 2t)x = 0$ , est exceptionnelle pour la période  $m\pi$  (i.e. elle admet une solution  $m\pi$ -périodique non triviale).

méthode des symétries : à partir d'un point de la forme  $(0, n^2)$ , il suffit de perturber les deux solutions fondamentales de l'équation de Mathieu correspondante pour obtenir les deux séparatrices issues de ce point ; pour les autres points de l'axe  $q = 0$ , il suffit de perturber l'une ou l'autre des solutions fondamentales pour suivre la séparatrice issue de chacun de ces points. L'allure de ces séparatrices est illustrée par la figure 5.

Etudions maintenant, dans le cadre des solutions avec symétrie(s) les bifurcations à partir de la solution nulle de  $P(a, q)$ , où  $(q, a)$  appartient à une séparatrice du plan  $(q, a)$ .

Soit  $m \in \mathbb{M}$  ; considérons les demi-applications de Poincaré suivantes :

$$P_1(a, q) : [0, \pi] \rightarrow \mathbb{R}^2$$

$$x_1^0 \mapsto \mathcal{P}\left(\frac{m\pi}{2}, 0, \begin{pmatrix} x_1^0 \\ 0 \end{pmatrix}, a, q\right),$$

$$P_2(a, q) : \mathbb{R}^+ \rightarrow \mathbb{R}^2$$

$$x_2^0 \mapsto \mathcal{P}\left(\frac{m\pi}{2}, 0, \begin{pmatrix} 0 \\ x_2^0 \end{pmatrix}, a, q\right).$$

On a les propriétés suivantes :

$$P_1(a, q)(0) = P_2(a, q)(0) = \begin{pmatrix} 0 \\ 0 \end{pmatrix},$$

$$\frac{\partial P_1(a, q)}{\partial x_1^0}(0) = u(a, q), \quad \frac{\partial P_2(a, q)}{\partial x_2^0}(0) = v(a, q).$$

Examinons l'évolution de la courbe  $P_1(a, q)$  lorsque  $a$  croît à partir de  $\tilde{a}(q)$  ; la tangente en  $\begin{pmatrix} 0 \\ 0 \end{pmatrix}$  est donnée par  $u(a, q)$ , vecteur qui, pour  $a$  croissant, tourne dans le sens indirect.

Il est intéressant pour la suite de connaître l'allure de la courbe  $P_1(a, q)$  au voisinage de l'origine.

D'après le théorème d'expansion de Poincaré, on sait que pour



tout  $t \in [0, m\pi]$  et  $x_1^0$  petit,  $\varphi(t, 0, \begin{pmatrix} x_1^0 \\ 0 \end{pmatrix}, a, q)$  est une fonction analytique de ces deux variables :

$$\varphi(t, 0, \begin{pmatrix} x_1^0 \\ 0 \end{pmatrix}, a, q) = x_1^0 \eta_1(t) + (x_1^0)^2 \eta_2(t) + (x_1^0)^3 \eta_3(t) + \dots$$

avec  $\eta_1(0) = \begin{pmatrix} 1 \\ 0 \end{pmatrix}$  et  $\eta_i(0) = \begin{pmatrix} 0 \\ 0 \end{pmatrix}$ ,  $i \geq 2$ .

D'autre part, puisque  $\varphi(t, 0, \begin{pmatrix} -x_1^0 \\ 0 \end{pmatrix}, a, q) = -\varphi(t, 0, \begin{pmatrix} x_1^0 \\ 0 \end{pmatrix}, a, q)$

on a :

$$\eta_i(t) \equiv 0, \quad i \in 2\mathbb{N}.$$

De plus,  $\eta_1$  est solution de  $M(a, q)$  et  $\eta_1(\frac{m\pi}{2}) = u(a, q)$  ;

et  $\eta_3$  est solution du système différentiel suivant :

$$\begin{cases} \dot{x}_1 = x_2 \\ \dot{x}_2 = (2q \cos 2t - a) (x_1 - \frac{\eta_{11}^3}{6}) \end{cases}, \quad \text{avec } \eta_1 = \begin{pmatrix} \eta_{11} \\ \eta_{22} \end{pmatrix}.$$

D'où on en déduit que :

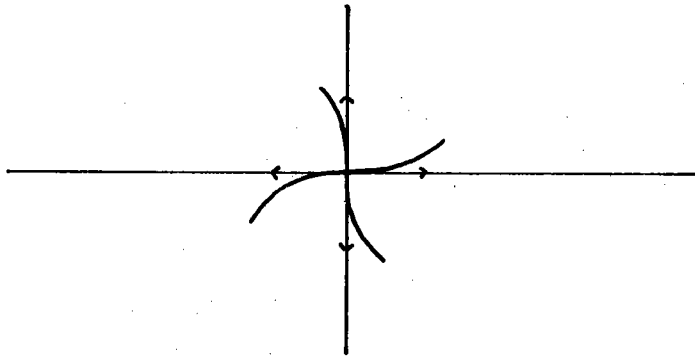
$$\eta_3(\frac{m\pi}{2}) = X(a, q)(\frac{m\pi}{2}) \int_0^{m\pi/2} X^{-1}(a, q)(s) \begin{pmatrix} 0 \\ a - \frac{2q \cos 2s}{6} \cdot \eta_1^3(a, q)(s) \end{pmatrix} ds ;$$

et si  $e$  est un vecteur normé qui oriente le plan des phases, on a :

$$\begin{aligned} \eta_1(\frac{m\pi}{2}) \wedge \eta_3(\frac{m\pi}{2}) &= \frac{1}{6} \int_0^{m\pi/2} (a - 2q \cos 2s) \phi_1^4(s) ds \cdot e \\ &= -\frac{1}{6} \int_0^{m\pi/2} \ddot{\phi}_1(s) \phi_1^3(s) ds \cdot e \\ &= \frac{1}{2} \int_0^{m\pi/2} (\dot{\phi}_1(s) \phi_1(s))^2 \cdot e, \end{aligned}$$

si  $u(a, q)$  est porté par l'un des axes ; la courbe  $P_1(a, q)$  a alors l'une des

allures suivantes au voisinage de l'origine :



Lorsque  $\theta_1(X(a,q)) = -2k$  ( $k$  et  $m$  premiers entre eux) (resp.  $-2k-1$  ( $2k+1$  et  $2m$  premiers entre eux)), pour  $a$  croissant, vu l'allure de la courbe  $P_1(a,q)$ , une bifurcation non triviale de la solution nulle aura lieu dans  $\mathcal{S}_1^0(P(a,q), m\pi)$  (resp.  $\mathcal{S}_0^0(P(a,q), 2m\pi)$ ).

Une discussion identique peut se faire pour  $P_2(a,q)$  et on montre ainsi que si  $\theta_2(X(a,q)) = -2k$  ( $k$  et  $m$  premiers entre eux) (resp.  $-2k-1$  ( $2k+1$  et  $2m$  premiers entre eux)), alors pour  $a$  croissant, il existe une bifurcation non triviale de la solution nulle dans  $\mathcal{S}_2^0(P(a,q), m\pi)$  (resp.  $\mathcal{S}_0^{m\pi/4}(P(a,q), 2m\pi)$ ).

#### § 5.- Etude numérique

=====

Nous allons dans ce dernier paragraphe faire une étude numérique de  $P(1,q)$ . Concernant cette équation, nous avons trouvé un article de J.B. McLaughlin [6] ; son étude numérique, basée sur les itérations de l'application de Poincaré, a été faite pour illustrer la destruction de zones stables par les bifurcations avec doublement de période. L'existence de cette étude de  $P(a,q)$ , avec  $a=1$ , a motivé notre choix.

D'autre part, notre étude sera faite avec  $|q| \leq 3$  ; cette restriction est due au fait que la majorité des séparatrices sont fortement instables pour  $q$  croissant en valeur absolue.

Nous déterminerons, dans les plans  $(x_i^0, q)$  ( $i=1$  et  $2$ ), des séparatrices représentant des solutions périodiques, harmoniques ou sous-harmoniques, obtenues par perturbation du cas autonome, l'existence de ces séparatrices étant garantie par la théorie (§ 4) pour  $q$  petit ; pour certaines de ces séparatrices,

nous illustrerons le phénomène de bifurcation se produisant lors d'un changement de stabilité ou à l'intérieur d'un arc stable. De plus, pour toutes ces séparatrices, nous donnons la stabilité au sens infinitésimal des solutions périodiques correspondantes (grâce à la 2ème méthode exposée au § 4.1. de la première partie): les arcs instables étant ceux compris entre les points de deux flèches consécutives et ceux n'ayant pas de flèches, les autres étant stables.

Introduisons quelques notations supplémentaires ; aux différents ensembles  $\Sigma$  et  $\Omega$  nous accolerons l'indice  $\alpha$  en haut à gauche lorsque cette valeur est fixée ; de plus, outre l'indice  $n$ , nous aurons besoin d'un deuxième indice, noté  $l$ , spécifiant que la solution  $n\pi$ -périodique enlace l'origine ou le cylindre des phases  $l$  fois pendant le temps  $n\pi$ .

Ainsi  $(x_1^0, q) \in {}^1\Sigma_1^\alpha(n, l)$  équivaut à :

$(q, x_1^0, l) \in \Sigma_1^\alpha(n)$  et  $\varphi(\cdot, \alpha, \begin{pmatrix} x_1^0 \\ 0 \end{pmatrix}, l, q)$  enlace l'origine  $l$  fois pendant le temps  $m\pi$ .

Toutes les séparatrices que nous représentons ont un temps initial  $t_0 = 0$ , on pourra utiliser le §2.3. ou le § 2.4. pour obtenir d'autres séparatrices, en particulier, celles à temps initial  $t_0 = \pi/2$ .

Enfin, notons que deux séparatrices, ayant le même temps initial, ne peuvent se couper que si le rapport  $n/l$  est identique ; en particulier, les séparatrices obtenues par perturbation des cas autonomes sont disjointes deux à deux,  $n/l$  est alors sous forme irréductible.

### 5.1.- Séparatrices dans le plan $(x_1^0, q)$

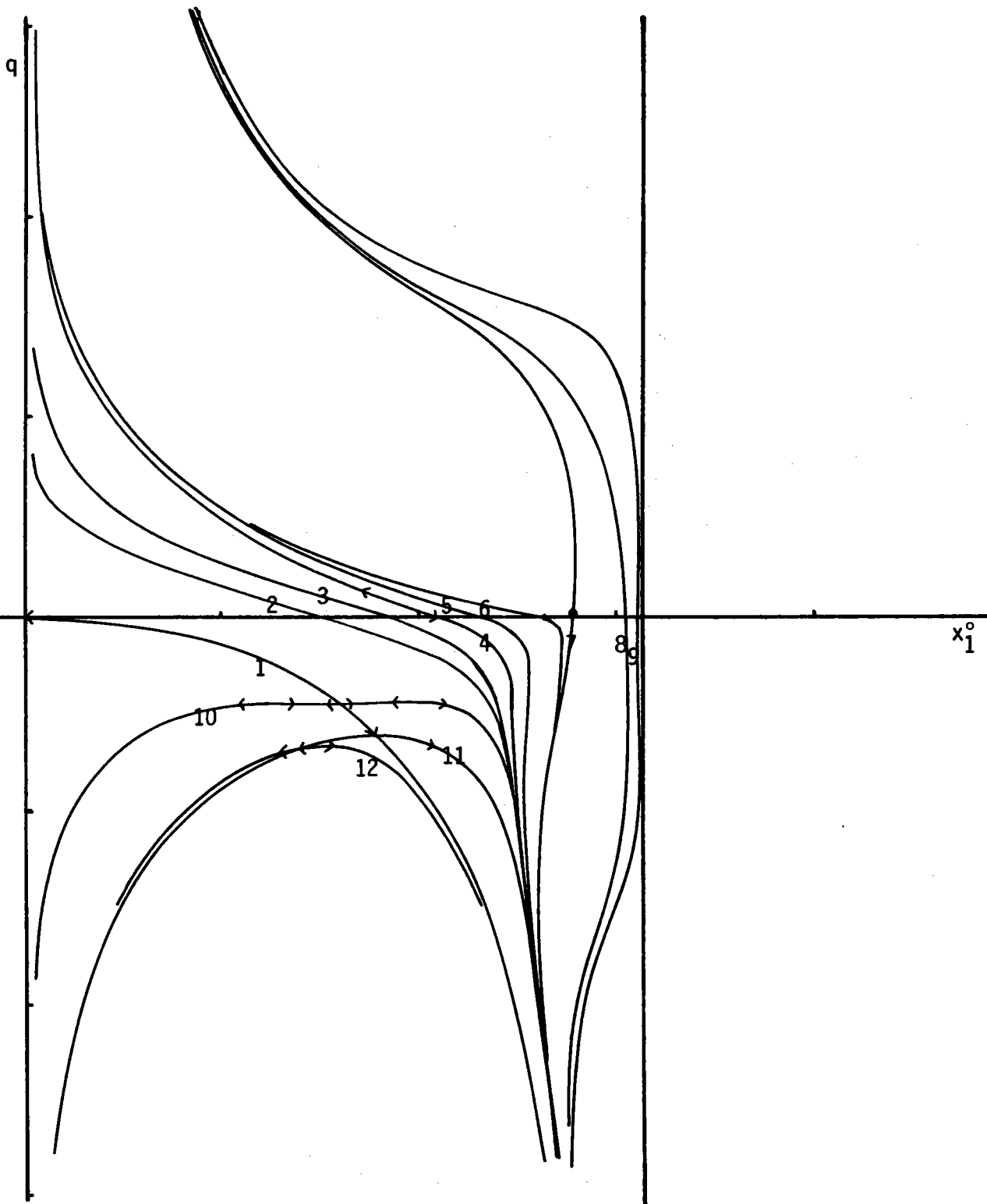
Considérons la séparatrice du plan  $(x_1^0, a)$  (cf. figure 2) issue du point  $(0, (\frac{2k}{m})^2)$  ( $2k \leq m$ ) ; nous suivons cette séparatrice jusqu'à la valeur  $a = 1$  pour avoir une valeur approximative de la condition initiale, puis nous appliquons la méthode des symétries.

Voici résumés dans un tableau les cas que nous avons traités :

m	k	$x_1^0 \approx$	séparatrice incluse dans	n° sur fig. 6
2	1	0.	${}^1_{\Sigma_{0,1}}{}^0(2,1)$	1
7	3	1.5186	${}^1_{\Sigma_1}{}^0(7,3)$	2
5	2	1.7980	${}^1_{\Sigma_1}{}^0(5,2)$	3
8	3	2.0100	${}^1_{\Sigma_{0,1}}{}^0(8,3)$	4
3	1	2.3156	${}^1_{\Sigma_1}{}^0(3,1)$	5
7	2	2.6071	${}^1_{\Sigma_1}{}^0(7,2)$	6
4	1	2.7882	${}^1_{\Sigma_{0,1}}{}^0(4,1)$	7
6	1	3.0696	${}^1_{\Sigma_{0,1}}{}^0(6,1)$	8
8	1	3.1266	${}^1_{\Sigma_{0,1}}{}^0(8,1)$	9

On peut faire les commentaires suivants :

- 1.- Les séparatrices qui possèdent uniquement la symétrie 1 (2-3-5-6) sont partout instables ; ceux de symétrie 0 (1-4-7-8-9) possèdent un arc stable, soit pour  $q < 0$ , soit pour  $q > 0$  ; sur la figure 6, les arcs stables des séparatrices 8 et 9 n'ont pu être représentés car ils sont d'une très faible longueur.
- 2.- Lorsque  $|q|$  croît, des groupes de séparatrices finissent par s'attirer plus ou moins rapidement ; les solutions correspondantes sont alors fortement instables.
- 3.- L'ensemble des conditions initiales  $x_1^0 \in [0, \pi]$ , correspondant à une solution  $\frac{m\pi}{k}$ -périodique ( $m$  et  $k$  premiers entre eux) de  $P(1,0)$ , est partout dense dans  ${}^k [0, \pi]$ . Si  $c_i$  ( $i = 1, 2, 3$ ) sont trois de ces conditions initiales avec  $c_1 < c_2 < c_3$  et si  $S_i$  ( $i = 1, 2, 3$ ) sont les séparatrices correspondantes, alors  $S_2$  demeure strictement entre  $S_1$  et  $S_3$ .



**FIGURE 6** - Séparatrices dans le plan  $(x_1^0, q)$  ; si le point  $(x_1^0, q)$  appartient à une de ces séparatrices, alors la solution de  $\ddot{x} + (1 - 2q \cos 2t) \sin x$ , issue au temps initial 0 de  $x_1^0$  avec une dérivée nulle, est périodique.

- 4.- Pour l'orbite de certaines solutions on se reportera aux figures 7 et 8 ; le numéro entre parenthèses étant celui de la séparatrice correspondante.

Séparatrices obtenues par bifurcation :

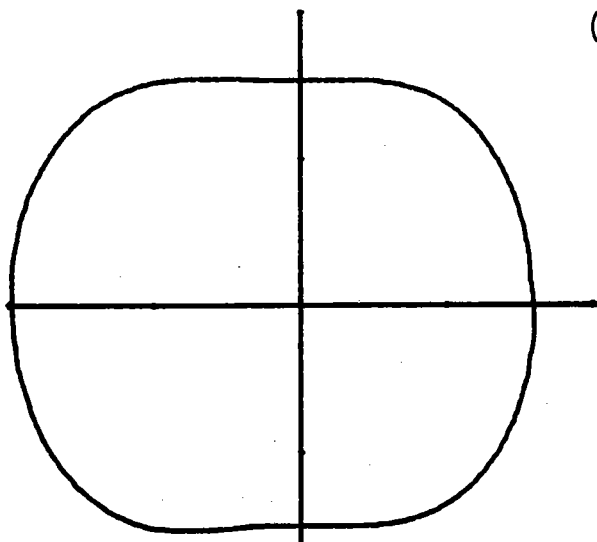
- 1.- La séparatrice 10 correspondant à une bifurcation dans  ${}^1\Sigma_1^0(4,2)$ , la bifurcation a lieu à l'intérieur de l'arc stable de la séparatrice 1 ; cette bifurcation a entraîné la perte de la symétrie 2 et un doublement de période. Au point d'intersection des séparatrices 1 et 10, les valeurs caractéristiques  $\lambda_1$  et  $\lambda_2$  associées à l'équation aux variations sont telles que :  $\lambda_1^2 = \lambda_2^2 = 1$  ; l'arc stable de la séparatrice 1 contient un ensemble partout dense de points où une puissance entière  $n$  des valeurs caractéristiques associées à l'équation aux variations valent l'unité, cette condition est nécessaire pour qu'il y ait bifurcation avec des sous-harmoniques d'ordre  $n$  de la période  $2\pi$ .
- 2.- Pour  $q \approx -0.61$ , la stabilité change sur la séparatrice 1, le coefficient  $b$  de la matrice associée s'annule en changeant de signe ; d'après le théorème 3 deux types de bifurcation sont possibles ; nous avons trouvé une bifurcation dans  ${}^1\Sigma_1^0(2,1)$  : ce qui correspond à la séparatrice 11 ; à noter que la bifurcation a simplement entraîné une perte de la symétrie 2.
- 3.- Pour  $q \approx -0.651$ , la stabilité change sur la séparatrice 11, le coefficient  $a$  de la matrice associée s'annule en changeant de signe ; en accord avec le théorème 3, nous avons trouvé une bifurcation dans  ${}^1\Sigma_1^0(4,2)$  : ce qui correspond à la séparatrice 12 ; ici, la bifurcation a consisté en un doublement de période.

#### 5.2.- Séparatrices dans le plan $(x_2^0, q)$

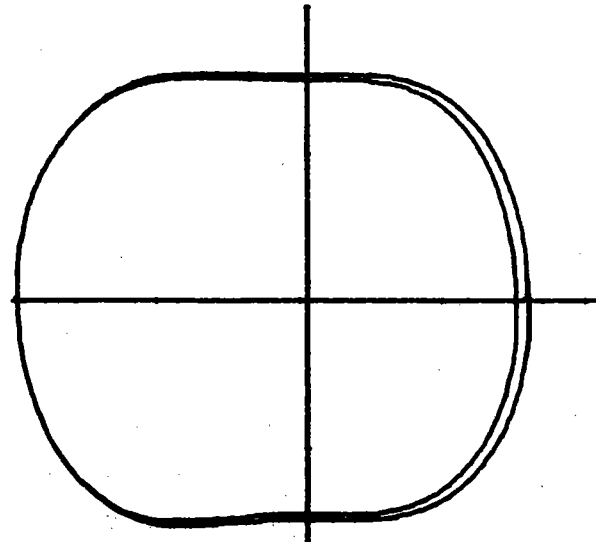
Considérons la séparatrice du plan  $(x_2^0, a)$  (cf. figure 3) issue du point  $(0, (\frac{2k}{m})^2)$  ( $2k \leq m$ ) ; on procède ensuite comme au 5.1.

Voici résumés les cas que nous avons traités :

7.3.-  $Q=-.634928$   $X_0=1.594622$   $P=2.PI$   
(11)



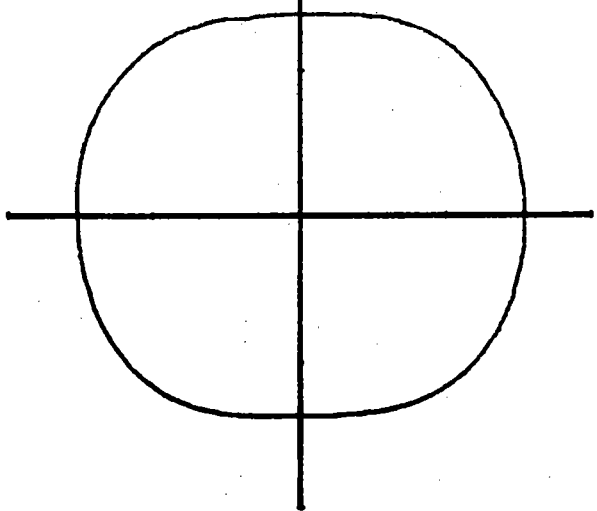
7.4.-  $Q=-.652709$   $X_0=1.560848$   $P=4.PI$   
(12)



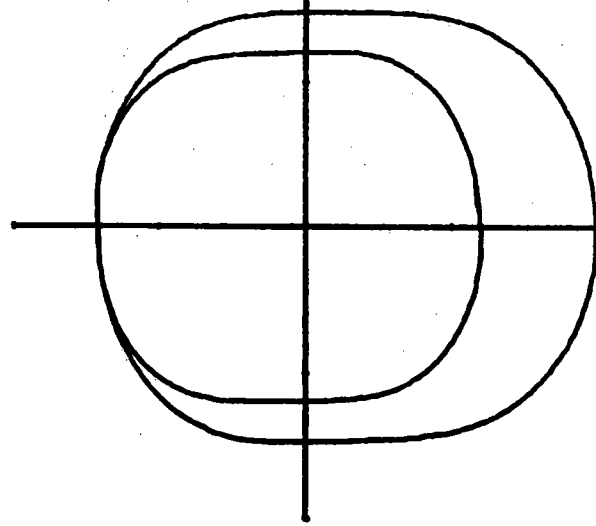
$R=1.$

FIGURE 7

7.1.-  $Q=-.3904278$   $X_0=1.534179$   $P=2.PI$   
(1)

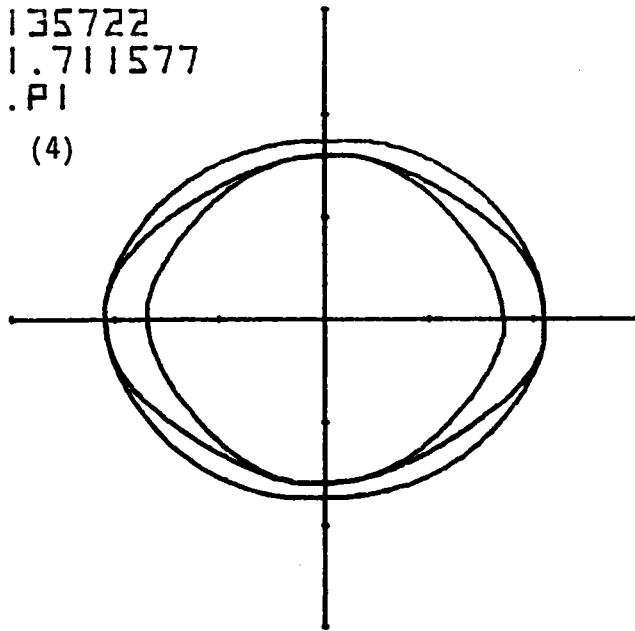


7.2.-  $Q=-.4405457$   $X_0=1.201624$   $P=4.PI$   
(10)



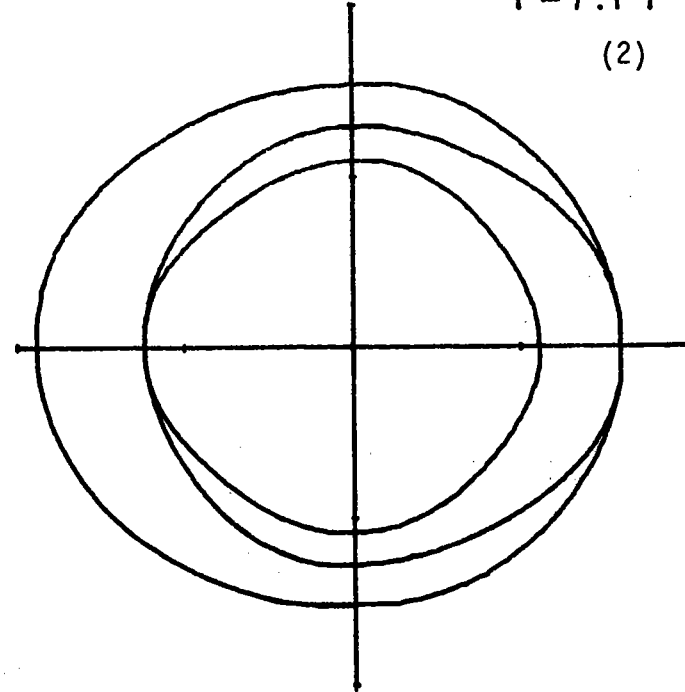
8.3.-  $Q = .135722$   
 $X_0 = 1.711577$   
 $P = 8.PI$

(4)



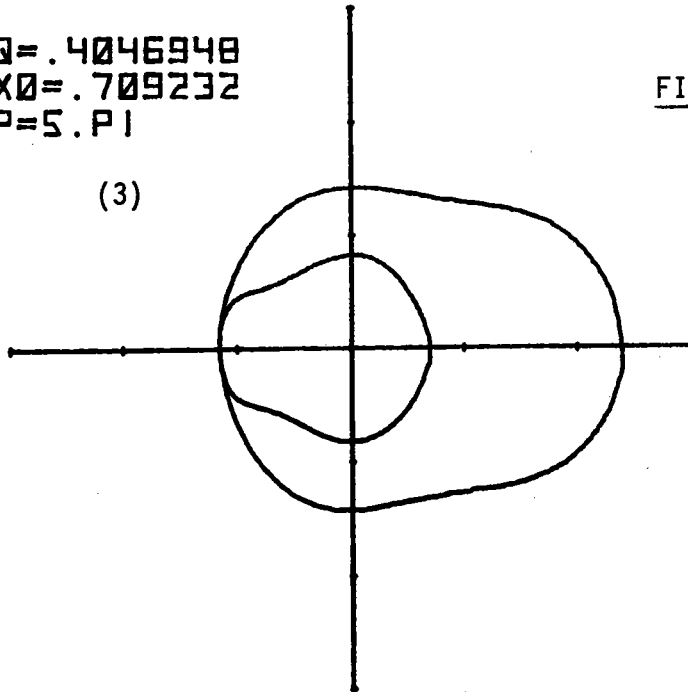
8.2.-  $Q = .1411515$   
 $X_0 = 1.11212$   
 $P = 7.PI$

(2)



8.1.-  $Q = .4046948$   
 $X_0 = .709232$   
 $P = 5.PI$

(3)



$R = 1.$

FIGURE 8

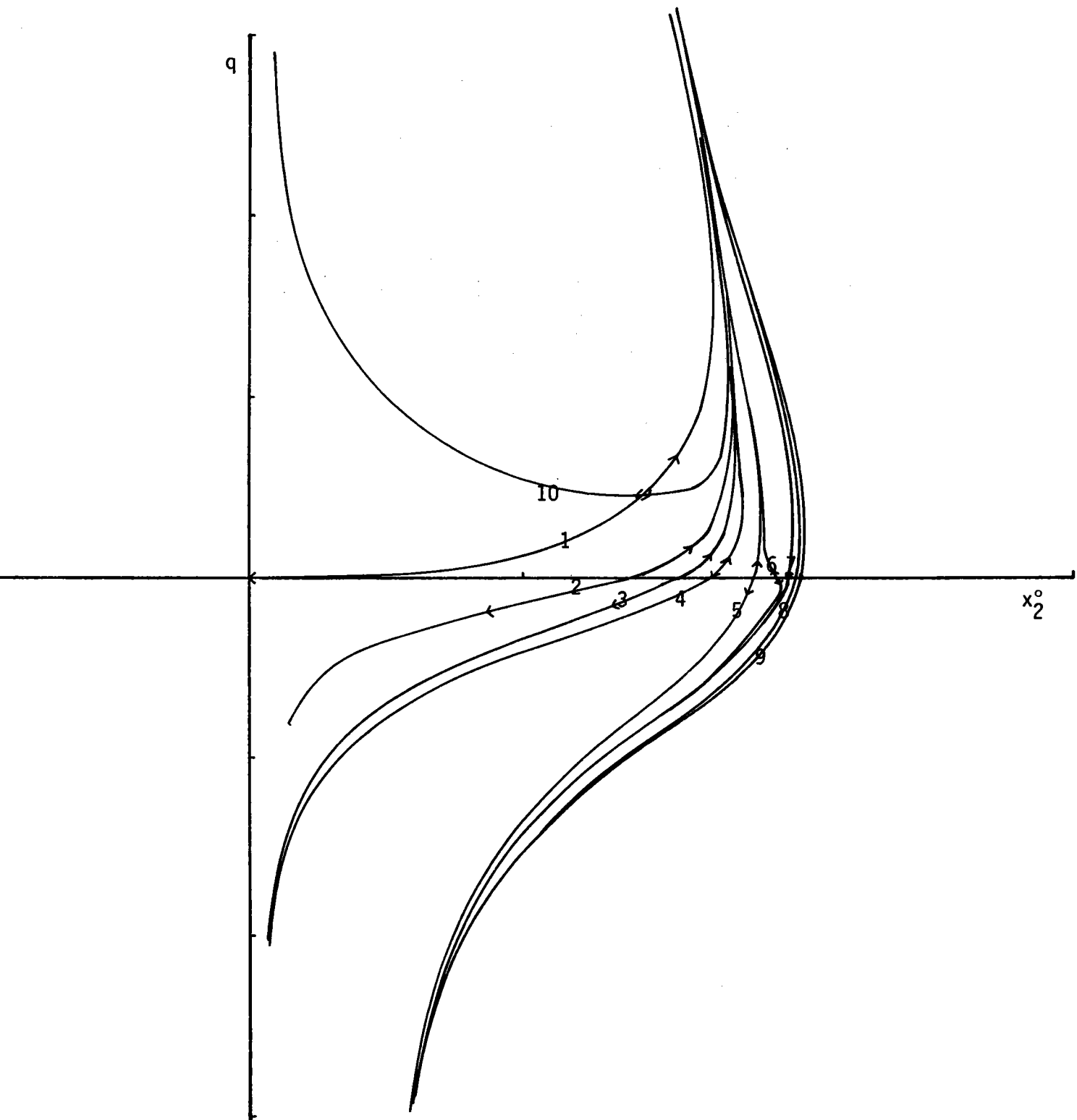


m	k	$x_2^0 \approx$	séparatrice incluse dans	n° sur la fig. 9
2	1	0.	$1_{\Sigma_{0,2}}^0(2,1)$	1
7	3	1.3768	$1_{\Sigma_2^0}(7,3)$	2
5	2	1.5654	$1_{\Sigma_2^0}(5,2)$	3
8	3	1.6883	$1_{\Sigma_{0,2}}^0(8,3)$	4
3	1	1.8318	$1_{\Sigma_2^0}(3,1)$	5
7	2	1.9290	$1_{\Sigma_2^0}(7,2)$	6
4	1	1.9688	$1_{\Sigma_{0,2}}^0(4,1)$	7
6	1	1.9987	$1_{\Sigma_{0,2}}^0(6,1)$	8
8	1	1.9999	$1_{\Sigma_{0,2}}^0$	9

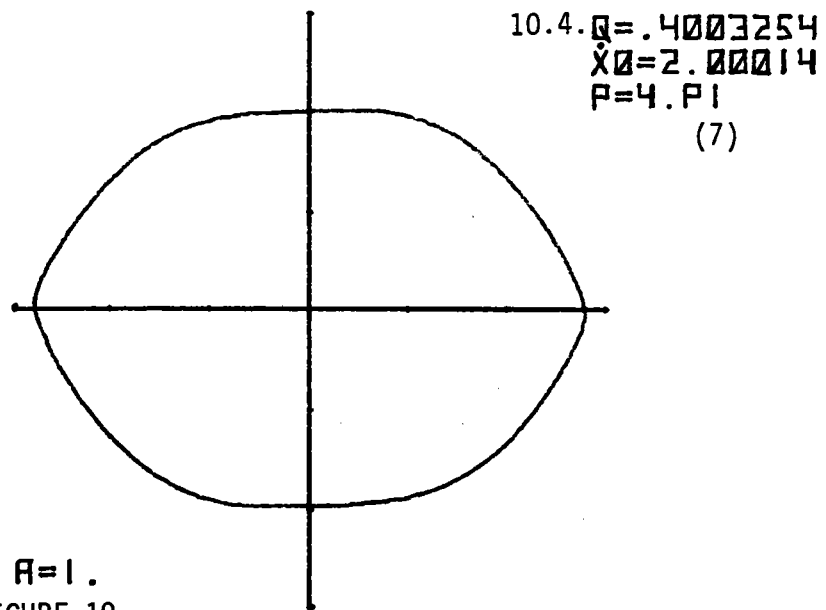
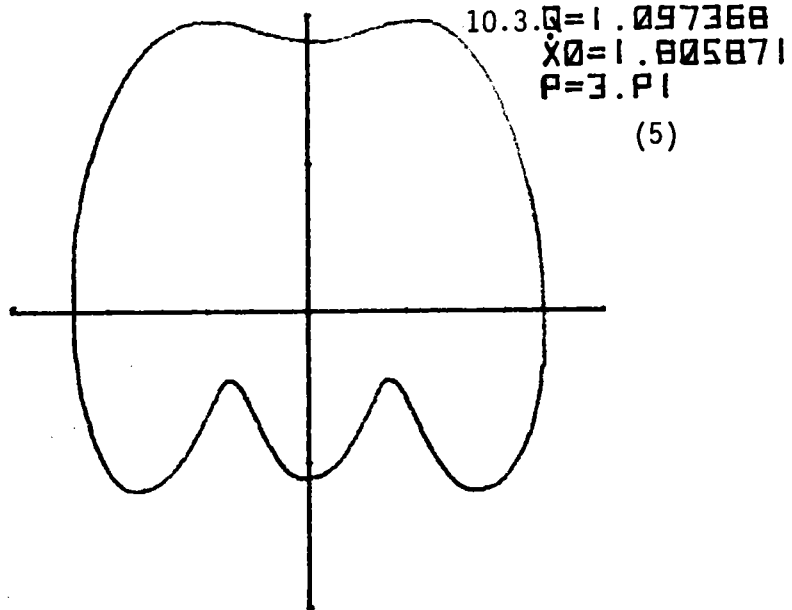
Faisons les remarques suivantes :

- 1.- Pour  $q = 0$ , nous retrouvons, à un déphasage près, les mêmes solutions périodiques que dans le § 5.1.
- 2.- On constatera que cette fois-ci, les séparatrices 2-3-5-6 possèdent chacune un arc stable.
- 3.- Les séparatrices 1-4-7-8-9 n'ont nécessité aucun calcul supplémentaire, elles sont obtenues lors du calcul des séparatrices de même numéro dans le § 5.1.
- 4.- Pour l'orbite de certaines solutions, on se reportera aux figures 10 et 11.

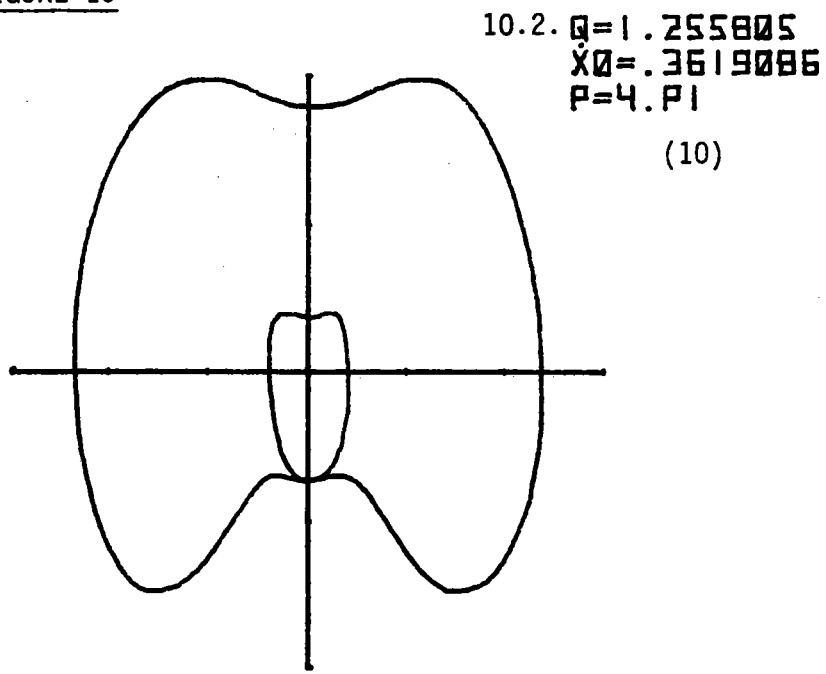
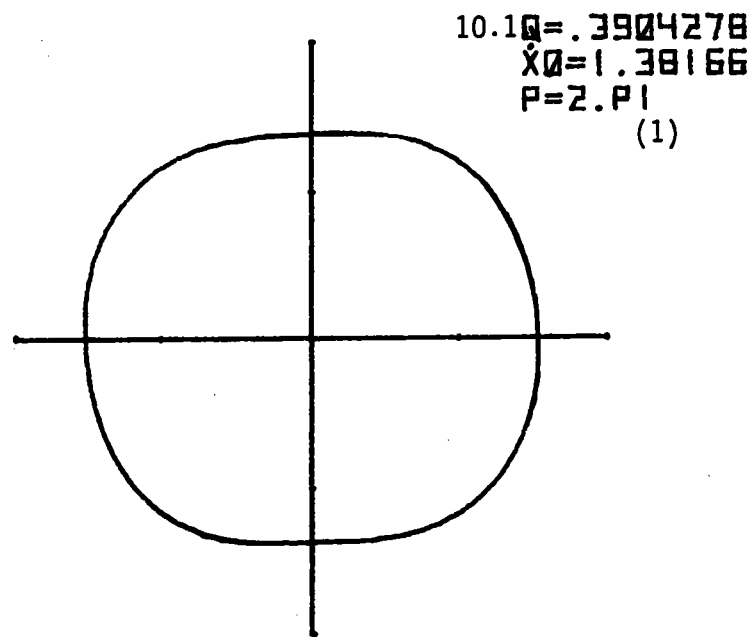
La séparatrice 10 illustre une bifurcation en zone stable correspondant à un doublement de période, elle a lieu pour  $q \approx 0.44$ .



**FIGURE 9** - Séparatrices dans le plan  $(x_2^0, q)$  (type oscillation) ; si le point  $(x_2^0, q)$  appartient à une de ces séparatrices, alors la solution de  $\ddot{x} + (1 - 2q \cos 2t) \sin x = 0$ , issue au temps initial 0 de 0 avec une dérivée égale à  $x_2^0$  est périodique.

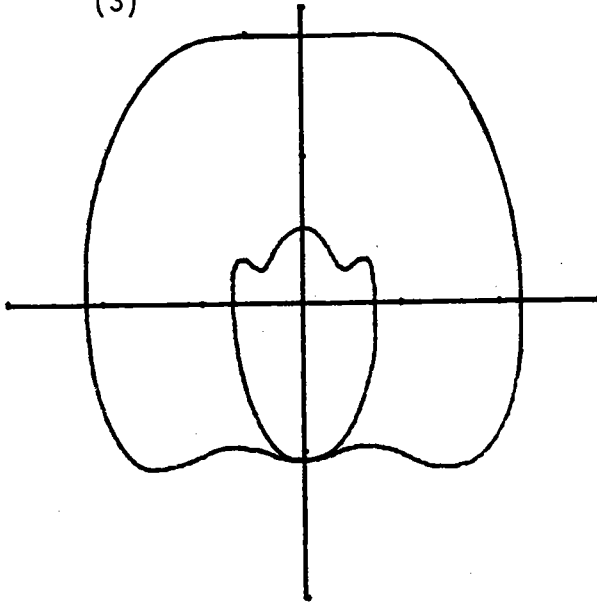


$R=1.$   
FIGURE 10



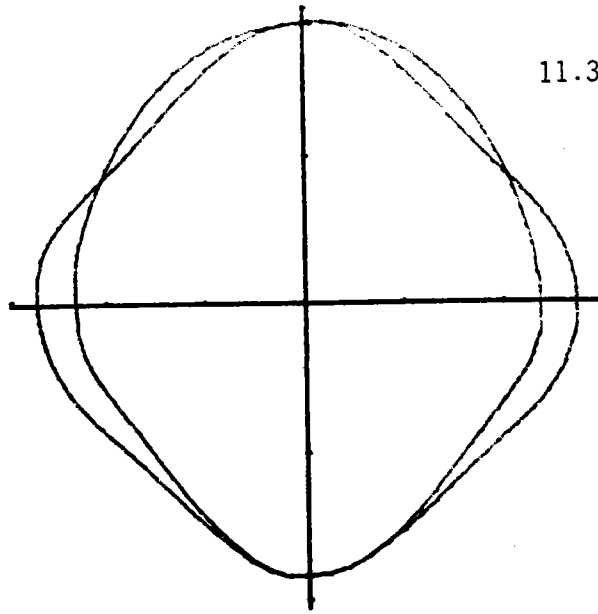
11.1.  $Q = .68758$   
 $XQ = 1.782384$   
 $P = 5.P1$

(3)

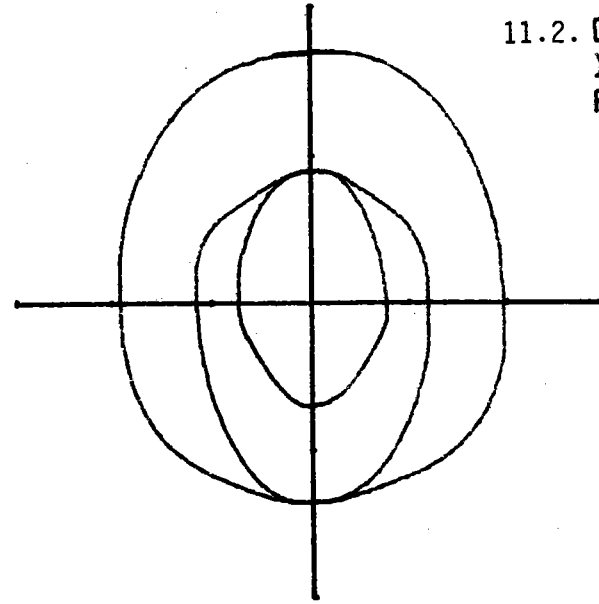


$R = 1.$   
FIGURE 11

11.3.  $-Q = .2046523$   
 $XQ = 1.881300$   
 $P = 7.P1$   
(6)



11.2.  $Q = .2931424$   
 $XQ = 1.67966$   
 $P = 7.P1$   
(2)



5.3.- Séparatrices de type rotation dans le plan  $(x_2^0, q)$  avec  $x_1^0 = 0$

Considérons la séparatrice du plan  $(x_2^0, a)$  (cf. figure 4) issue du point  $(\frac{2k}{m}, 0)$  ; à nouveau, il suffit de suivre la séparatrice jusqu'à la valeur  $a = 1$  pour avoir une valeur approximative de la condition initiale, puis nous appliquons la méthode des symétries.

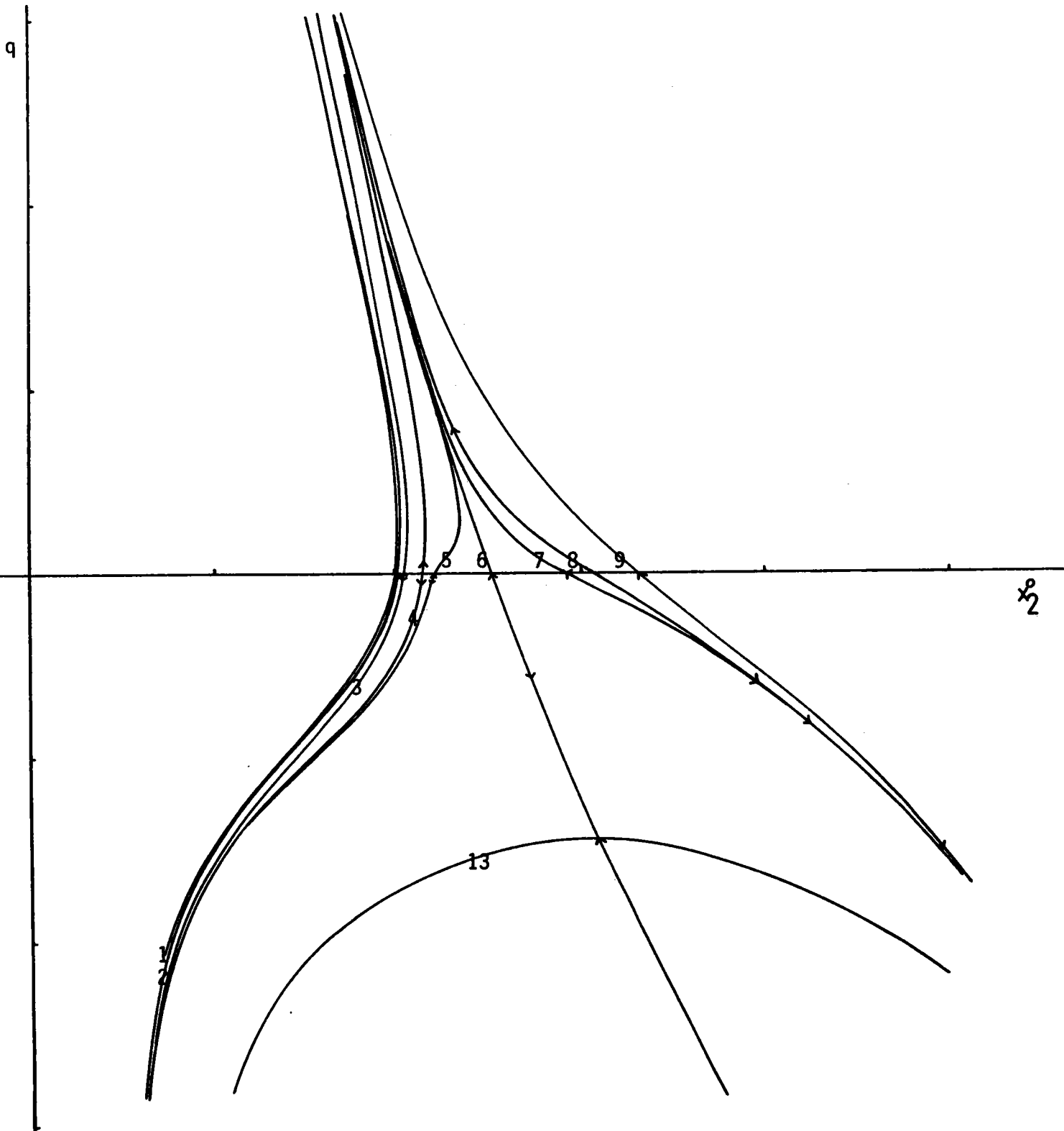
Tableau des cas traités :

m	k	$x_2^0 \approx$	séparatrice incluse dans	n° sur la fig. 12
4	1	2.	$1_{\Omega_0, \pi}^0(4,1)$	1
3	1	2.0012	$1_{\Omega_0, \pi}^0(3,1)$	2
2	1	3.0287	$1_{\Omega_0, \pi}^0(2,1)$	3
3	2	2.1277	$1_{\Omega_0}^0(3,2)$	4
4	3	2.2060	$1_{\Omega_0, \pi}^0(4,3)$	5
1	1	2.5229	$1_{\Omega_0, \pi}^0(1,1)$	6
4	5	2.9133	$1_{\Omega_0, \pi}^0(4,5)$	7
3	4	3.0529	$1_{\Omega_0}^0(3,4)$	8
2	3	3.3415	$1_{\Omega_0, \pi}^0(2,3)$	9

Toutes ces séparatrices possèdent au moins un arc stable.

Pour  $q \approx 0.63$ , la stabilité change sur la séparatrice 6 ; il y a une bifurcation dans  $1_{\Omega_{\pi/2}}^0(2,2)$ , la séparatrice correspondante est la symétrique par rapport à l'axe  $x_2^0$  de la séparatrice 11 (cf. figure 15). La stabilité change à nouveau pour  $q \approx -1.54$  ; il existe alors une bifurcation dans  $1_{\Omega_0}^0(2,2)$ , ce qui correspond à la séparatrice 13.

Pour l'orbite de certaines solutions, on se reportera aux figures 13 et 14.



**FIGURE 12** - Séparatrices de type rotation dans le plan  $(x_2^0, q)$  avec  $x_1^0 = 0$  ; si le point  $(x_2^0, q)$  appartient à une de ces séparatrices, alors la solution de  $\ddot{x} + (1 - 2q \cos 2t) \sin x = 0$ , issue au temps initial 0 de 0 avec une dérivée égale à  $x_2^0$ , est périodique.

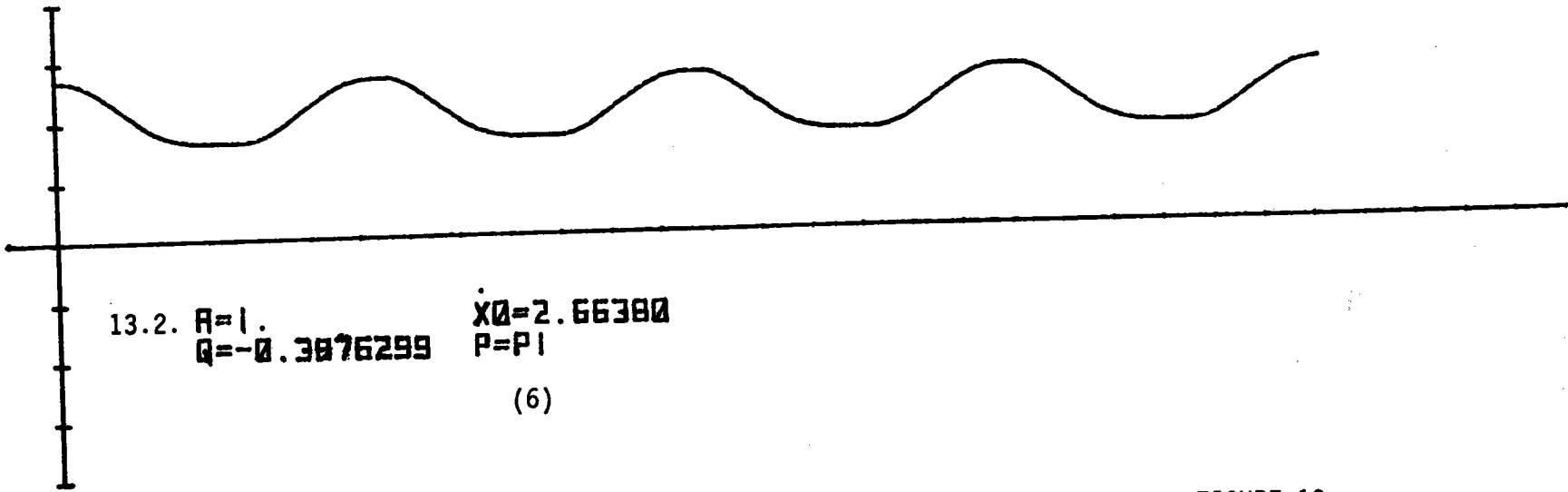
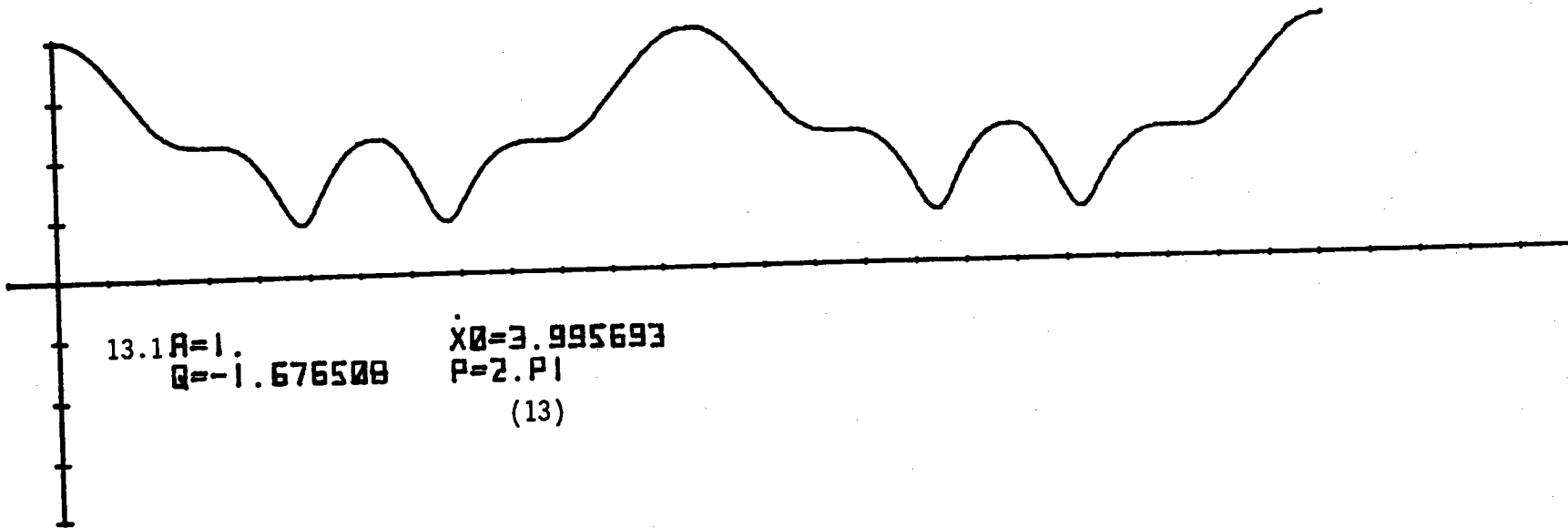


FIGURE 13



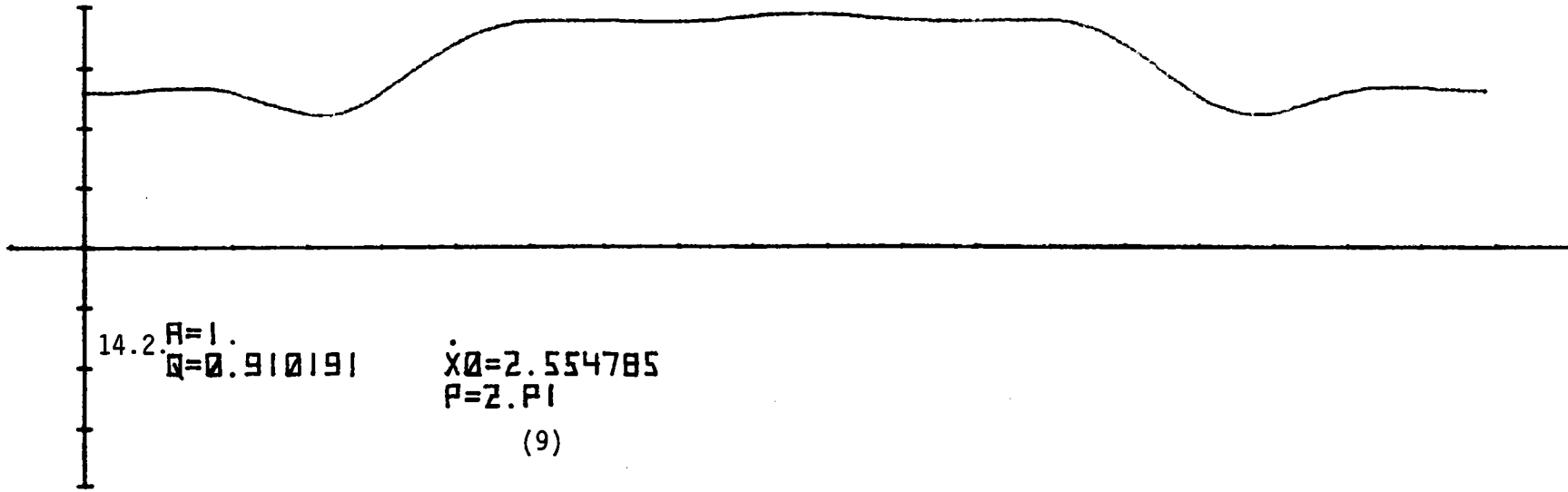
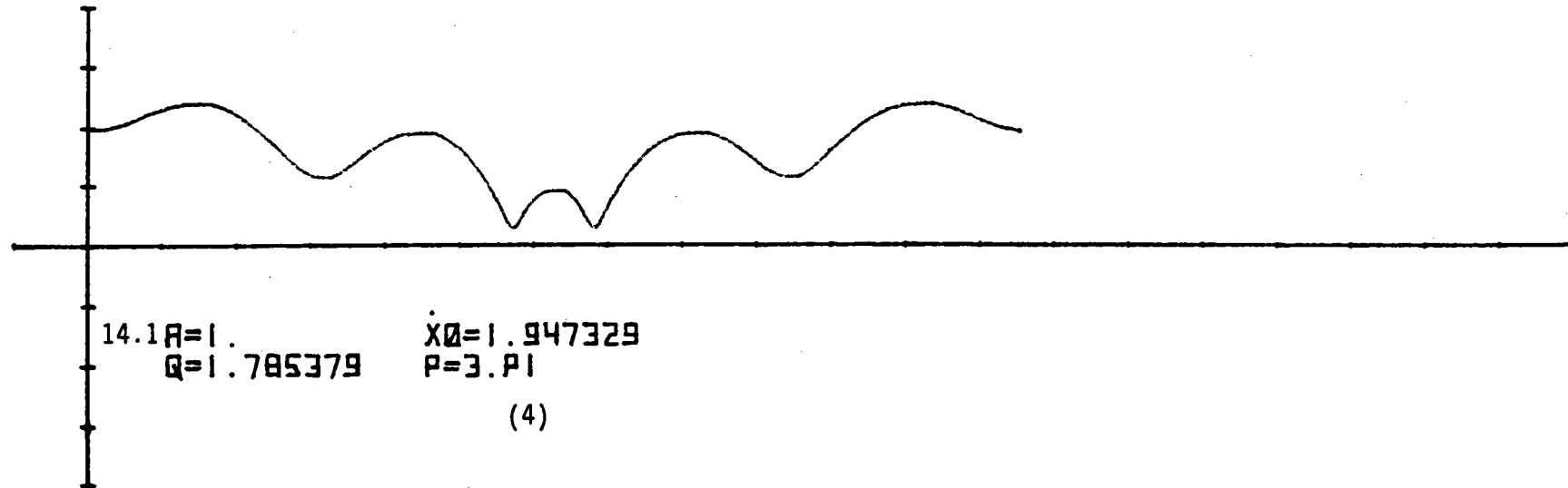


FIGURE 14





5.4.- Séparatrices de type rotation dans le plan  $(x_2^0, q)$  avec  $x_1^0 = \pi$ 

Tableau des cas traités :

m	k	$x_2^0 \approx$	séparatrice incluse dans	n° sur la fig. 15
4	1	0.0153	$1_{\Omega_{\pi,0}}^0(4,1)$	1
3	1	0.0718	$1_{\Omega_{\pi,0}}^0(3,1)$	2
2	1	0.3404	$1_{\Omega_{\pi,0}}^0(2,1)$	3
3	2	0.7260	$1_{\Omega_{\pi}}^0(3,2)$	4
4	3	0.9309	$1_{\Omega_{\pi,0}}^0(4,3)$	5
1	1	1.5379	$1_{\Omega_{\pi,0}}^0(1,1)$	6
4	5	2.1183	$1_{\Omega_{\pi,0}}^0(4,5)$	7
3	4	2.3065	$1_{\Omega_{\pi}}^0(3,4)$	8
2	3	2.6768	$1_{\Omega_{\pi,0}}^0(2,3)$	9

Toutes les séparatrices possèdent un arc stable à l'exception des séparatrices n'ayant qu'une seule symétrie (4 - 8).

Pour  $q \approx 0.22$ , il y a une bifurcation dans  $1_{\Omega_{\pi}}^0(2,2)$ , ce qui correspond à la séparatrice 10 ; la séparatrice 11 correspond, elle aussi, à une bifurcation dans  $1_{\Omega_{\pi}}^0(2,2)$ , elle a lieu pour  $q \approx 0.63$ . La séparatrice 12 correspond à une bifurcation dans  $1_{\Omega_{\pi}}^0(4,4)$ .

Pour l'orbite de certaines solutions périodiques, on se reportera aux figures 16 et 17.

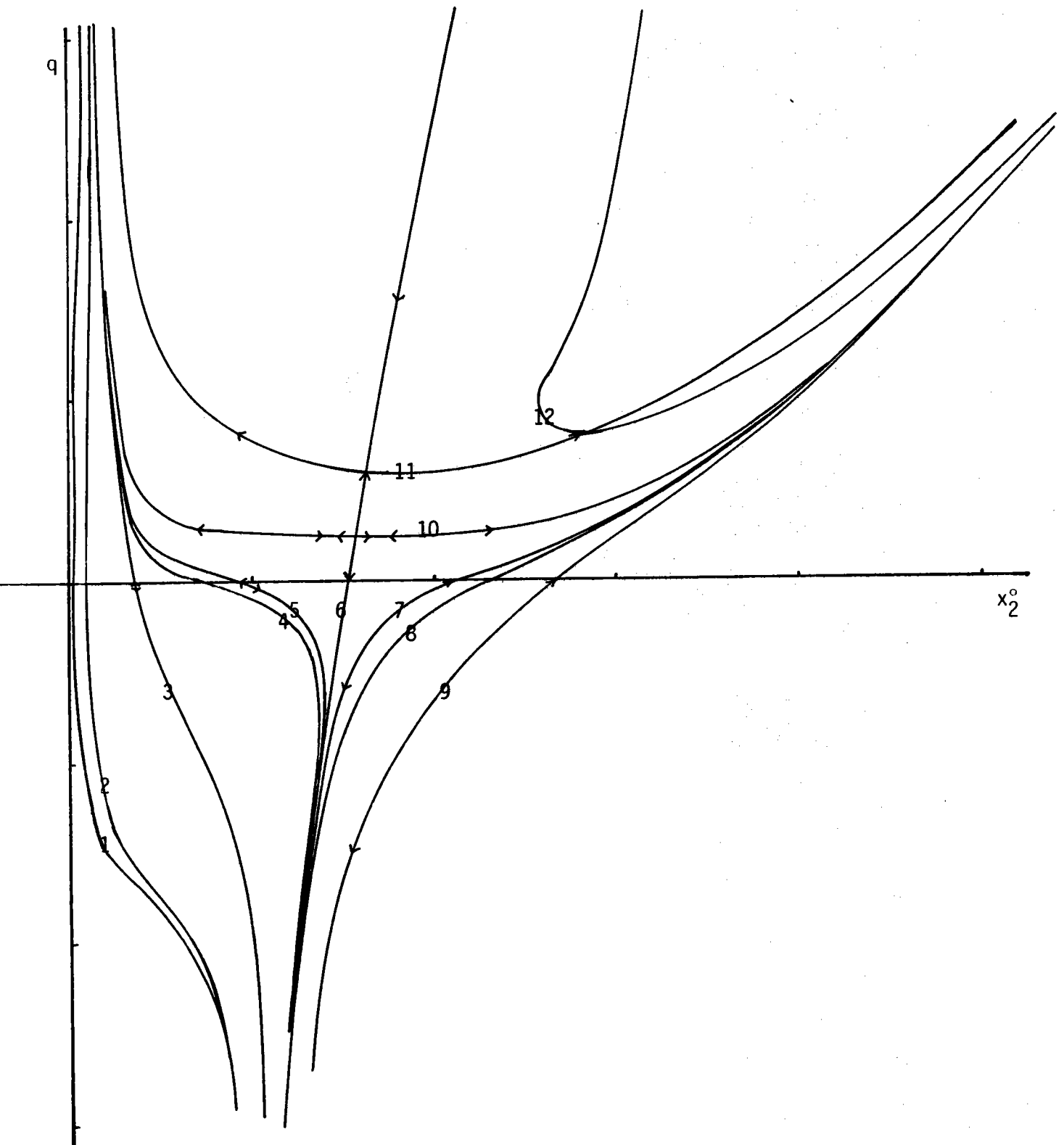
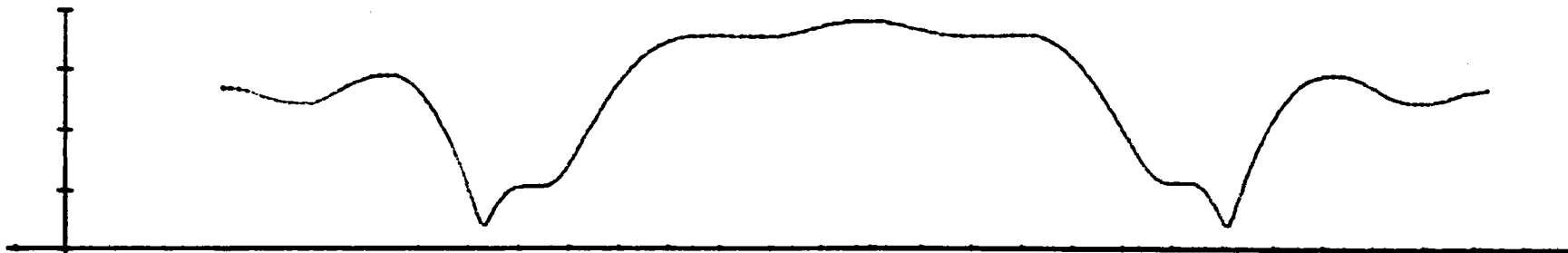
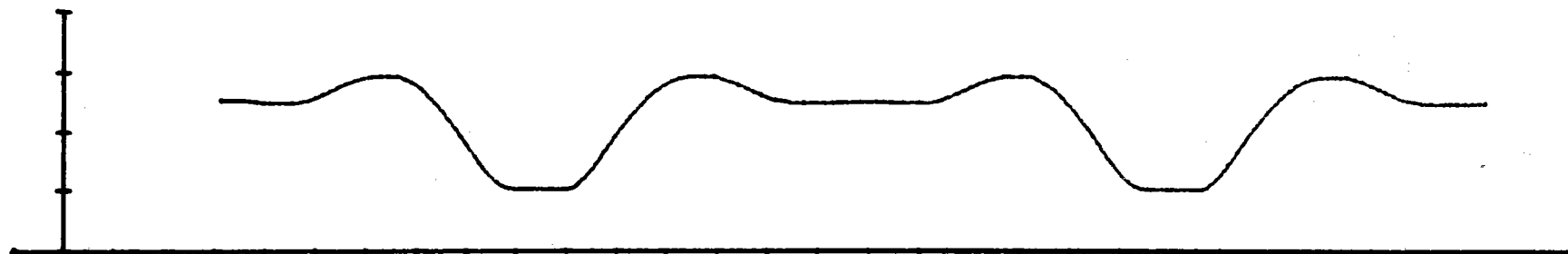


FIGURE 15 - Séparatrices de type rotation dans le plan  $(x_2^o, q)$  avec  $x_1^o = \pi$  ; si le point  $(x_2^o, q)$  appartient à une de ces séparatrices, alors la solution de  $\ddot{x} + (1 - 2q \cos 2t) \sin x = 0$ , issue au temps initial 0 de  $\pi$  avec une dérivée égale à  $x_2^o$ , est périodique.



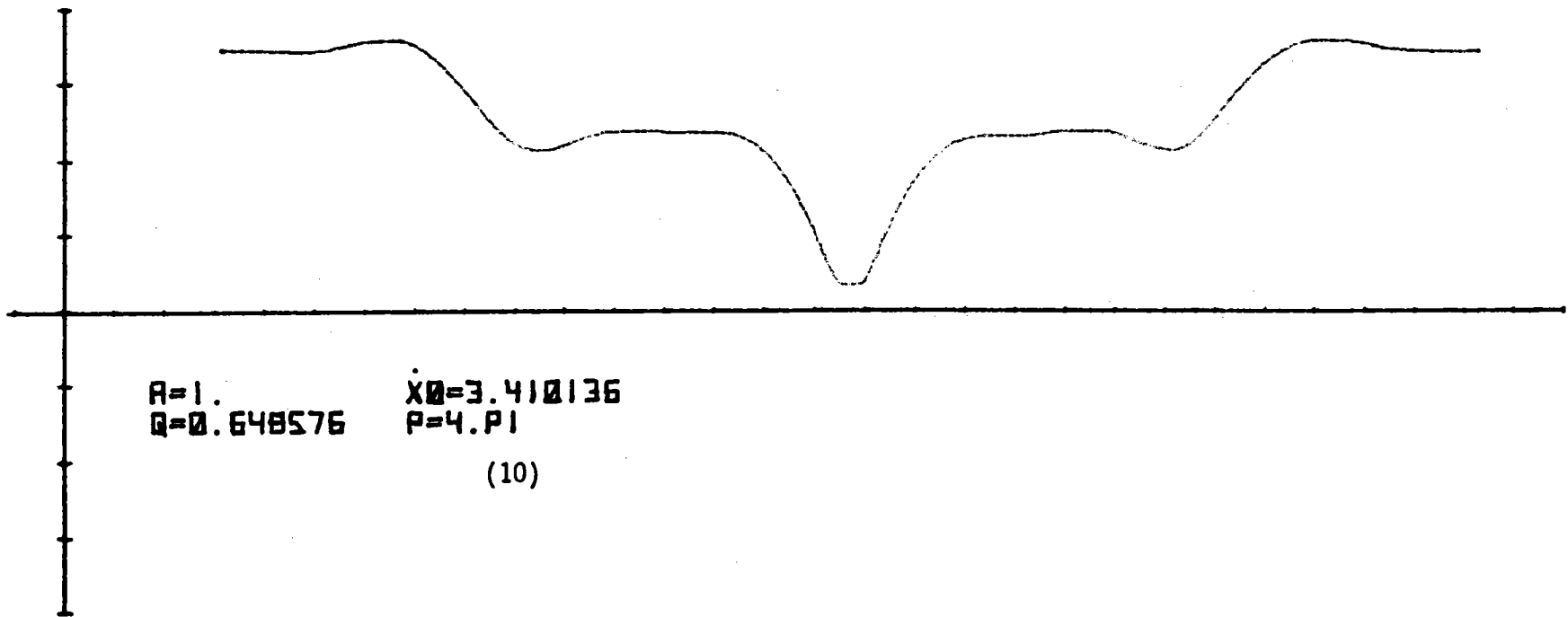
16.2.  $R=1.$        $\dot{X}0=2.648672$   
 $Q=1.19670$      $P=4.PI$   
 (12)

FIGURE 16



16.1.  $R=1.$        $\dot{X}0=2.502235$   
 $Q=0.752686$      $P=2.PI$   
 (11)

FIGURE 17



## B I B L I O G R A P H I E

=====

- ( 1)            ARSCOTT F.M.            Periodic differential equations.  
An introduction to Mathieu, Lamé, and  
allied functions.  
Pergamon Press, Oxford (1964).
- ( 2)            CRONIN J.            Differential equations. Introduction and  
qualitative theory.  
Interscience, New-York (1980), 162-188.
- ( 3)            LEFSCHETZ S.            Differential equations : geometric theory.  
Interscience, New-York (1950), 44-45 et  
164-166.
- ( 4)            MALKIN J.G.            Theorie der Stabilität einer Bewegung.  
Oldenbourg, München (1959), 202-203.
- ( 5)            McLACHLAN N.W.            Ordinary non-linear differential equations  
in engineering and physical sciences.  
Oxford (1958), 132-135.
- (6)            McLAUGHLIN J.B.            Period-doubling bifurcations and chaotic  
motion for a parametrically forced pendulum.  
Preprint, Clarkson College of Technology,  
Potodam, New-York.
- ( 7)            ROUCHE N. &            Equations différentielles ordinaires. Tome 2 :  
MAWHIN J.            stabilité et solutions périodiques.  
Masson, Paris (1973).
- ( 8)            SCHMITT B.V.            Structure de l'ensemble des systèmes diffé-  
rentiels linéaires à coefficients périodiques,  
de dimension deux.  
Arch. der Math. 30 (1978), 508-515.

- ( 9)           SCHMITT B.V. &           Solutions périodiques symétriques de l'équation  
MAZZANTI S.           de Duffing sans dissipation.  
J. Differential Equations (à paraître).
- (10)           SCHMITT B.V.           Sur la structure de l'équation de Duffing  
sans dissipation.  
SIAM J. Applied Math. (à paraître).
- (11)           SIEGEL C.L. &           Lectures on celestial mechanics.  
J.K. MOSER           Springer-Verlay (1971), 220-225.
- (12)           STOKER J.J.           Non linear vibrations in mechanical and elec-  
trical systems.  
Interscience, New-York (1966), 189-192.
- (13)           YAKUBOVIC V.A.        Questions of the stability of the solutions  
of a system of two linear differential equa-  
tions of canonical form with periodic coeffi-  
cients.  
Amer. Math. Soc. Trans. Serie 2 Vol. 10,  
125-175.