



HAL
open science

Etude des capteurs tactiles à fibres de carbone : application à l'assemblage de pièces mécaniques par robot

Alain Pruski

► **To cite this version:**

Alain Pruski. Etude des capteurs tactiles à fibres de carbone : application à l'assemblage de pièces mécaniques par robot. Sciences de l'ingénieur [physics]. Université Paul Verlaine - Metz, 1984. Français. NNT : 1984METZ004S . tel-01775663

HAL Id: tel-01775663

<https://hal.univ-lorraine.fr/tel-01775663v1>

Submitted on 24 Apr 2018

HAL is a multi-disciplinary open access archive for the deposit and dissemination of scientific research documents, whether they are published or not. The documents may come from teaching and research institutions in France or abroad, or from public or private research centers.

L'archive ouverte pluridisciplinaire **HAL**, est destinée au dépôt et à la diffusion de documents scientifiques de niveau recherche, publiés ou non, émanant des établissements d'enseignement et de recherche français ou étrangers, des laboratoires publics ou privés.



AVERTISSEMENT

Ce document est le fruit d'un long travail approuvé par le jury de soutenance et mis à disposition de l'ensemble de la communauté universitaire élargie.

Il est soumis à la propriété intellectuelle de l'auteur. Ceci implique une obligation de citation et de référencement lors de l'utilisation de ce document.

D'autre part, toute contrefaçon, plagiat, reproduction illicite encourt une poursuite pénale.

Contact : ddoc-theses-contact@univ-lorraine.fr

LIENS

Code de la Propriété Intellectuelle. articles L 122. 4

Code de la Propriété Intellectuelle. articles L 335.2- L 335.10

http://www.cfcopies.com/V2/leg/leg_droi.php

<http://www.culture.gouv.fr/culture/infos-pratiques/droits/protection.htm>

THESE

présentée à l'Université de Metz pour obtenir le grade de :

DOCTEUR DE TROISIEME CYCLE

par

Alain PRUSKI



ETUDE DE CAPTEURS TACTILES A FIBRES DE CARBONE .

APPLICATION A L'ASSEMBLAGE DE PIECES MECANQUES

PAR ROBOT.

BIBLIOTHEQUE UNIVERSITAIRE -METZ	
N° inv	19840085
Cote	S/M3 84/4
Loc	Magasin

Soutenue le 18 juin 1984 devant la commission d'examen :

MM. F. LHOTE

Président

A. JUTARD

B. HUBER

B. LEPLEY

B. MUTEL

Examineurs

A V A N T P R O P O S

Cette étude a été effectuée dans le cadre des activités de robotique du Laboratoire d'Automatique et d'Electronique Industrielles de Metz (LAEI). Qu'il me soit permis d'exprimer à M. MUTEL, directeur du Laboratoire, le témoignage de ma profonde reconnaissance pour ses conseils précieux, son aide et la confiance qu'il n'a cessé de nous accorder au cours de cette étude.

Nous sommes très reconnaissant envers M. LHOPE, professeur à l'ENSM de Besançon et co-responsable du pôle Mécanique et Technologie du programme d'Automatisation et de Robotique Avancée (ARA), d'avoir accepté de présider le Jury. Nous sommes extrêmement sensible) l'accueil qu'il nous a réservé et à l'intérêt qu'il a voulu porter à notre travail.

Nous tenons à remercier M. JUTARD, professeur à l'INSA de Lyon pour l'honneur et le plaisir qu'il nous fait en participant à ce jury.

Nous sommes très honorés par la participation au jury de M. HUBER, chef du service Robotique du Centre de compétence en Robotique de Pont-à-Mousson, et par l'intérêt qu'il a accordé à nos recherches.

Que M. LEPLEY, professeur à l'Université de Metz trouve ici l'expression de nos remerciements pour avoir accepté de prendre connaissance de ce travail et pour son aimable participation au jury.

Nous exprimons notre sincère gratitude à tous les camarades du laboratoire pour l'atmosphère amicale qu'ils ont contribué à y faire régner.

Nous tenons à remercier Mme BOMBARDIER pour le soin et la compétence avec laquelle elle a assuré la dactylographie de ce mémoire.

à Antoinette

Sommaire

INTRODUCTION

5

PREMIERE PARTIE

9

CHAPITRE I : GENERALITES

10

1 - Introduction.

11

2 - Le modèle humain.

12

3 - Etat de l'art.

13

4 - Conclusion

17

CHAPITRE II : LE CAPTEUR TACTILE

19

1 - Introduction.

20

2 - Le capteur tactile.

20

2.1. Les fibres de carbone.

21

2.2. Principe du capteur.

21

2.3. Conception du capteur.

22

2.3.1. Principe.

22

2.3.2. Alimentation.

23

2.4. Expérimentation.

25

2.4.1. Les feutres tissés et aiguilletés.

25

2.4.2. Les feutres "LE CARBONE LORRAINE".

25

2.4.3. Propriétés et caractéristiques.

29

2.4.3.1. Considérations ohmiques.

29

2.4.3.2. La stabilité des mesures.

36

2.4.3.3. La fidélité du capteur.

40

2.4.3.4. L'hystérésis.

43

2.4.3.5. Aspects mécaniques.

43

2.4.3.6. Autres propriétés.

47

2.5. Conclusion.

50

3 - Le capteur matriciel.

51

3.1. Introduction.

51

3.2. Principes.

51

3.2.1. Conception matricielle par cellules indépendantes.

51

3.2.2. Capteur à puits de courant.

53

3.2.3. Alimentation matricielle.

58

4 - Chaîne de mesure.

61

4.1. Introduction.	61
4.2. Principe.	61
4.3. Conclusion.	63
5 - Le glissement.	63
5.1. Introduction.	63
5.2. Principe.	64
5.3. Traitement du signal.	64
5.4. Conclusion.	64
6 - Conclusion.	67

DEUXIEME PARTIE 68

CHAPITRE III : MODELISATION ET COMMANDE DU ROBOT D'ASSEMBLAGE 69

1 - Introduction.	70
2 - Le robot.	73
3 - Modélisation.	73
3.1. Introduction.	75
3.2. Localisation d'un point dans l'espace.	75
3.3. Orientation d'un vecteur.	76
3.4. Orientation d'un vecteur dans une chaîne de repères.	77
3.5. Localisation d'un point dans une chaîne de repères.	79
4 - Commande d'un robot.	80
4.1. Généralités.	80
4.2. Commande en vitesse.	81
4.3. Conduite du mouvement.	83
4.3.1. Calcul du mouvement en temps réel.	83
4.3.2. Commande différée.	84
5 - Conclusion.	87

CHAPITRE IV : STRATEGIE D'ACTION 88

1 - Introduction.	89
2 - L'organe de saisie.	91
2.1. L'organe de préhension.	91
2.2. Le capteur tactile.	93
2.3. Le système de commande du préhenseur.	93
2.3.1. La commande de la pince.	93

2.3.2. Le logiciel.	96
2.4. Le système informatique.	97
3 - Mesure des actions.	100
4 - Les asservissements.	104
5 - Les heuristiques.	106
5.1. La mise en contact.	106
5.2. Détection d'arête.	110
5.3. Contact plan sur arête.	114
5.4. Insertion.	117
6 - Expérimentation	120
7 - Conclusion	124
<u>CONCLUSION</u>	126
<u>ANNEXES</u>	131
ANNEXE 1 : Représentation et modélisation.	132
1. Notations.	132
2. Equations de modélisation.	132
3. Détermination de la matrice Jacobienne.	134
ANNEXE 2 : Résolution du système.	138
ANNEXE 3 : Orientation de la pièce manipulée.	140
ANNEXE 4 : Choix des paramètres d'orientation.	143
ANNEXE 5 : Le logiciel.	145
<u>BIBLIOGRAPHIE</u>	147

Introduction

Les premiers manipulateurs, destinés à intervenir en milieu hostile, ont fortement contribué au développement de la robotique. La mutation technologique et les progrès scientifiques ont permis d'établir le concept actuel du robot industriel, capable d'effectuer des tâches répétitives de manière autonome.

Les impératifs économiques de compétitivité laissent entrevoir un accroissement de la mise en place des robots dans les entreprises. De par sa programmabilité, le robot est une machine versatile qui permet l'exécution de tâches variées. Cette propriété trouve toute sa dimension dans les îlots de production où les modifications des actions à générer sont fréquentes. Une simple reconfiguration du programme permet au robot industriel de s'adapter aux impératifs de fabrication.

Outre les intérêts économiques, l'aspect humain n'est aujourd'hui plus à négliger dans l'essor de la robotique. Les tâches pénibles, dangereuses ou effectuées en ambiance nocive sont désormais prises en charge par les robots ou manipulateurs.

Les recherches entreprises en robotique se dirigent vers l'étude de robots capables de s'adapter à un environnement évolutif. Les programmes de commande tiennent compte, en ligne, des informations provenant de capteurs décrivant de manière locale ou globale l'univers de travail.

Ces programmes ont une structure qui intègre trois aspects : la perception, la prise de décision, l'action.

- la phase action détermine les consignes à délivrer aux

actionneurs afin d'exécuter les mouvements en accord avec la prise de décision ;

- la prise de décision consiste à déterminer d'après un modèle connu de l'espace la manière d'atteindre un objectif fixé ;

- la perception permet d'acquérir toutes les informations relatives à l'état de l'environnement.

La perception représente un axe de recherche important en robotique. Les techniques utilisées tendent à reproduire les fonctions sensorielles humaines. Les plus pertinentes et plus utilisées en robotique industrielle sont les sensations visuelles et tactiles.

Le développement des systèmes optiques a favorisé les recherches sur la perception visuelle. Cette technique permet d'acquérir l'état d'une scène avec une bonne résolution. Elle a l'avantage de ne pas présenter de contact direct et ainsi ne perturbe pas la scène analysée.

Les applications en environnement opaque ne permettent pas l'utilisation des techniques optiques. De même, l'analyse des interactions entre le robot et un objet nécessite l'introduction de techniques de perception tactile. Employées de différentes manières, elles permettent :

- par analyse d'empreintes, de situer les objets déposés sur une surface tactile afin de renseigner le robot sur les possibilités de saisie ;

- d'analyser le relief et les formes pour reconnaître un objet. Cette technique a l'avantage de délivrer une information en trois dimensions véritables ;

- d'analyser les actions de contact sur les objets en prise dans les mors d'une pince de robot.

L'objet de notre travail consiste à développer un capteur sensoriel tactile à feutre de fibres de carbone permettant de reconnaître des formes élémentaires, d'apprécier la qualité d'une saisie et de définir les interactions pièce - robot. L'étude du capteur est complétée par une application dans le domaine de l'assemblage par robot.

La présentation de notre travail se divise en quatre chapitres.

Le premier chapitre permet, après avoir effectué un survol de la perception tactile chez l'homme, de faire le point sur les différentes techniques utilisées actuellement dans le développement d'un capteur tactile.

Le deuxième chapitre est consacré à l'aspect constitution du capteur ainsi qu'à ses propriétés et caractéristiques. Nous développons également les différentes conceptions matricielles permettant l'analyse d'une répartition d'efforts. L'aspect électronique de l'acquisition des données sera également traité.

L'application que nous avons développée consiste à effectuer un assemblage de pièces prismatiques. Dans le troisième chapitre, nous nous intéressons aux problèmes de commande et modélisation d'un robot. Nous avons muni ce dernier d'une pince à mors parallèle recouverte d'un capteur sensoriel tactile afin de réaliser une commande par retour d'efforts.

Nous abordons dans le quatrième chapitre les fonctions du logiciel définissant la stratégie d'action qui va nous permettre de mener à bien notre assemblage.

Première Partie

chapitre I

- GENERALITES -

1. INTRODUCTION.

La capacité d'adaptation du robot à une tâche est liée à l'ensemble des capteurs sensoriels dont il est pourvu.

La première partie de ce chapitre montre, au travers de l'analyse de l'exemple humain, l'importance de la diversification des capteurs de sensations mécaniques qui définissent le "toucher". Cette notion rassemble plusieurs aspects dont la sensibilité tactile que nous étudierons plus particulièrement.

Une seconde partie, consacrée à un survol de l'état actuel des recherches, est destinée à faire le point sur les techniques employées et à situer le capteur décrit dans cette étude. Les différentes technologies permettent l'utilisation des capteurs tactiles dans les domaines allant de la sécurité, de l'utilisateur et du matériel, par emploi d'éléments tout ou rien, jusqu'à la stéréognosie (reconnaissance de forme et volume par informations tactiles) à l'aide de capteurs permettant l'évaluation d'une répartition d'efforts sur des surfaces planes ou courbes.

2. LE MODELE HUMAIN.

L'homme est pourvu de capteurs de perceptions mécaniques qui lui confèrent une grande faculté d'adaptation.

Les capteurs des sensations mécaniques ou mécanorécepteurs se divisent en trois catégories [PER] :

- les capteurs de sécurité liés aux notions de chaleur et douleur ;
- les capteurs proprioceptifs qui donnent le sens des attitudes et mouvements permettent la détection de phénomènes tels que la vitesse, l'amplitude de la tension des ligaments et muscles. Ces mécanorécepteurs précisent les informations d'ordre spacial [BRI 77].
- les capteurs extéroceptifs qui permettent la détection des contacts et de la déformation de la zone superficielle du corps.

L'ensemble de ces mécanorécepteurs composent ce que l'on appelle plus communément le toucher. Le sens du toucher rassemble plusieurs notions :

- la sensibilité thermique,
- la sensibilité à la douleur,
- la sensibilité tactile.

La sensibilité tactile à laquelle nous nous attacherons plus particulièrement est la conséquence d'un contact léger résultant d'une déformation de l'épiderme. Le seuil de la sensibilité ainsi que le nombre des mécanorécepteurs est fonction de la localisation sur le corps. La sensibilité est de 2 mg/mm^2 sur la pulpe des doigts et atteint 15 mg/mm^2 sur la face dorsale des doigts. La discrimination des perceptions tactiles va de 2 mm sur la pulpe des doigts jusqu'à quelques centimètres dans les régions peu spécifiques à la sensation tactile [BRI 77].

Le corps humain est pourvu de nombreux mécanorécepteurs tant sur le plan fonctionnel que sur le plan quantitatif. Il faut noter la diversité des capteurs mais également le recouvrement des fonctionnalités

et influences spaciales qui rendent les informations redondantes. Loin d'être négative, cette redondance accroît la sécurité et la valeur de l'information recueillie.

3. ETAT DE L'ART.

Les réalisations dans le domaine des capteurs tactiles sont assez limitées et souvent de conception simple. Nous pouvons en distinguer deux types. Les premiers constituent les capteurs de perceptions par contact direct qui prennent l'information directement au contact des objets. Les seconds nécessitent un organe intermédiaire traduisant l'effort de contact en grandeur mesurable (ex : jauge de contrainte).

Les capteurs tactiles se classent en trois catégories selon le type d'information délivré :

* les capteurs binaires :

Constitués en général d'un interrupteur à contacts mécaniques [BOL 73] ou de tout système fonctionnant en tout ou rien. L'information peut être enrichie [LAR 76] par l'introduction d'un ressort dont la connaissance de la raideur permet de définir un seuil d'effort (fig. 1).

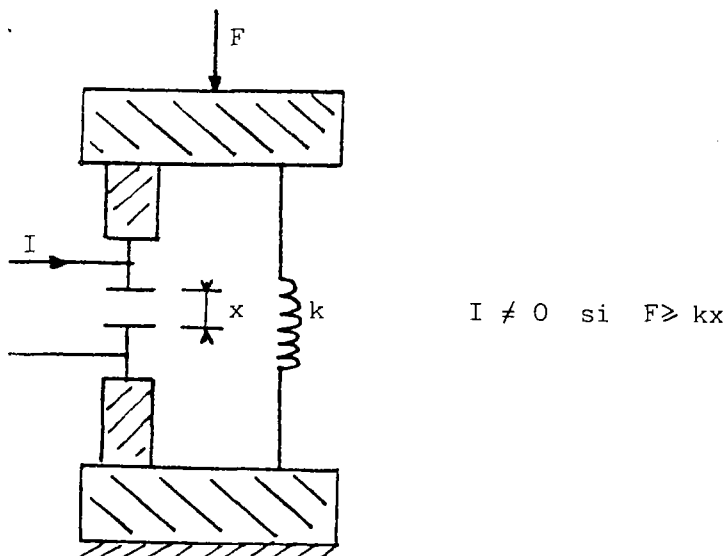


Figure 1 : Interrupteur à seuil.

Ces capteurs sont utilisés dans le domaine de la sécurité et de la détection d'objets.

* les capteurs numériques :

La société Unimation a étudié un système constitué d'une pointe liée mécaniquement à une roue codeuse [HAR 81]. L'information d'effort est traduite par le déplacement de la pointe.

* les capteurs analogiques :

Les jauges de contraintes de par leur fiabilité et leur précision ont été introduites par de nombreux laboratoires [GOT 74] [BAR 81] [ROS 75] [ABR 77] [GUI 83]. Ils constituent des capteurs à contact indirect nécessitant la fixation sur une structure mécanique déformable. La mesure de l'effort est déduite de l'expression

$$\frac{\Delta R}{R} = K \frac{\Delta l}{l}$$

liant la variation de la résistance électrique de la jauge à son allongement. Suivant l'utilisation, ces capteurs sont localisés sur la base du robot, sur le poignet, sur organe terminal ou sur l'environnement.

Des recherches ont été menées dans le domaine de l'exploitation des systèmes optiques. SWORD et HILL ont réalisé une pince pourvue d'éléments sensibles [COIF 81]. Un écran vient occulter plus ou moins un faisceau de lumière émis par une diode électroluminescente. Le faisceau résultant est recueilli par un phototransistor. L'effort mesuré sera fonction de la position de l'écran (fig. 2).

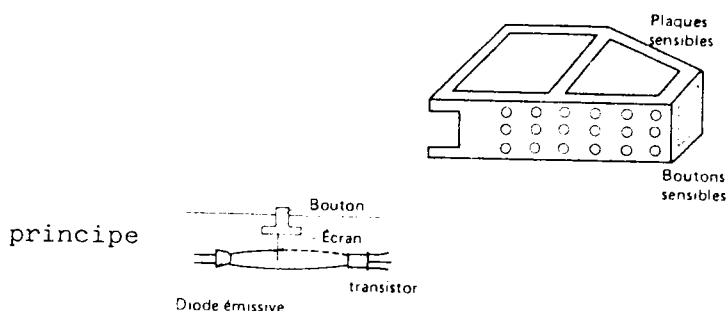


Figure 2 : Capteur de SWORD et HILL [COIF 81] .

Un système similaire à base de fibres optiques a été réalisé par la société Souriau.

Certains cristaux naturels, artificiels ou certaines céramiques se polarisent sous l'influence d'une contrainte mécanique : c'est l'effet piézoélectrique [MIC 82].

Le PV F2 (polyfluorure de vinylidène) est un polymère qui présente, après un traitement mécanique, thermique et électrique, un coefficient piézoélectrique important. Ce matériau se présente sous forme de feuilles de différentes épaisseurs [DAR 82] [DAR 83]. La mesure de la quantité de charges déplacées par la polarisation permet de déduire la pression exercée sur le matériau (fig. 3). Ce relevé a l'avantage d'être linéaire.

Malgré quelques difficultés d'exploitation électronique des mesures, les polymères piézoélectriques constituent un matériau ayant un champ d'application important (capteur tactile, de contact, de proximité...) [DAR 83].

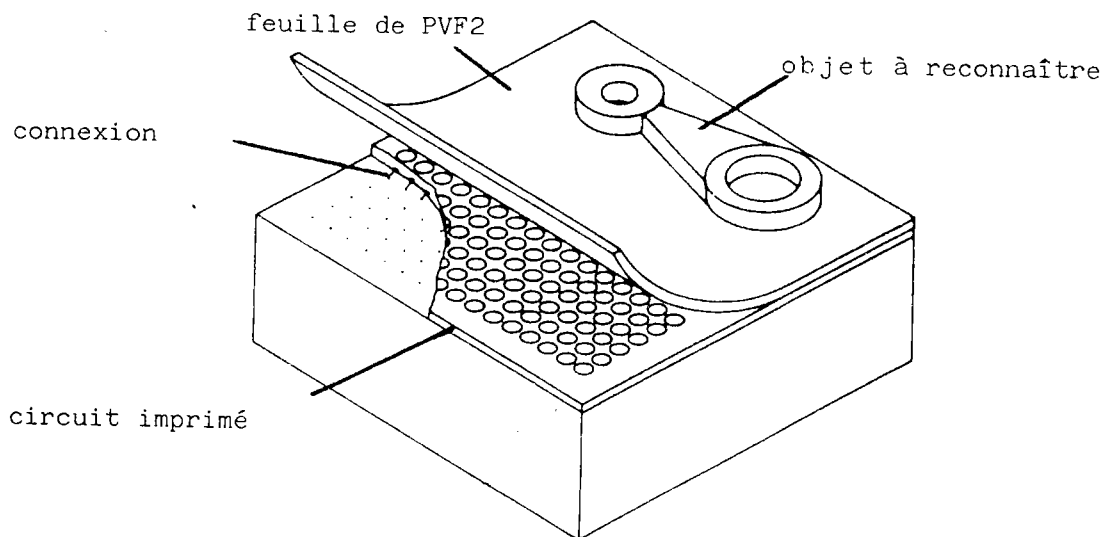


Figure 3 : Capteur piézoélectrique [DAR 82] .

Les matériaux élastiques conducteurs étudiés par plusieurs laboratoires de recherches se rapprochent du modèle de la peau humaine.

Le LAAS de Toulouse a développé un capteur tactile à efforts répartis à base d'un élastomère chargé de particules conductrices [CLO 82]. Ce capteur est basé sur les variations de la résistance électrique entre deux points de l'élastomère (fig. 4).

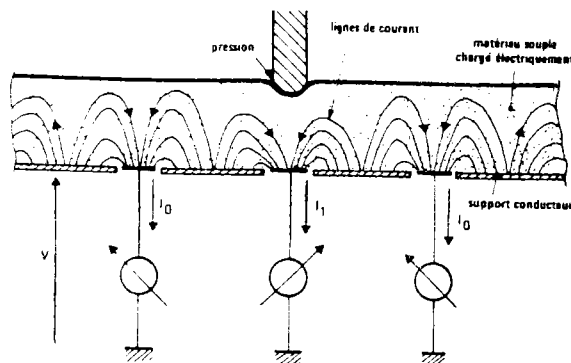


Figure 4 : Capteur à élastomère conducteur [BRI]

RAIBER et TANNER [RAI 82] sont allés plus loin dans le développement de ce capteur en fixant le matériau sur un circuit intégré VLSI permettant ainsi de réaliser directement l'acquisition de données, le traitement et la transmission des informations tactiles.

D'autres techniques sont développées [PUR 81] qui mettent en jeu la variation de la surface de contact entre deux cordes de caoutchouc au silicone croisées sollicitées (fig. 5).

caoutchouc au silicone

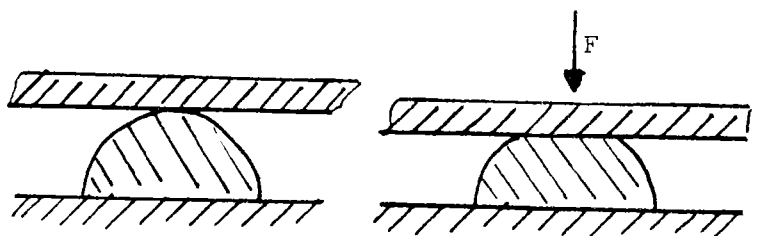
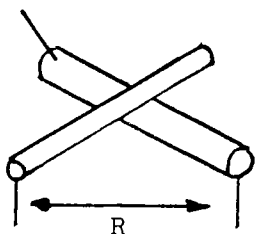


Figure 5 : Variation de résistance par variation de surface de contact [PUR 81]

Une autre technique développée par HILLIS [HIL 81] utilise un support conducteur sur lequel il dépose un maillage isolant. Une feuille de caoutchouc conducteur recouvre le tout. Une pression imposée à l'ensemble déforme le caoutchouc, augmente la surface en contact avec le support et diminue la résistance R (fig. 6).

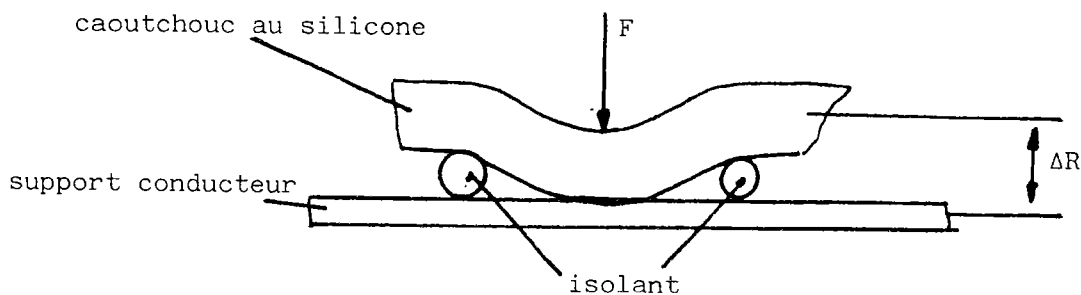


Figure 6 : Capteur de HILLIS [HIL 81]

Dans l'ensemble, les caoutchoucs conducteurs présentent certains inconvénients : [HAR 81]

- bruits, non linéarités, hystérésis, fatigue, constante de temps longue.

Larcombe [LAR 81] met en évidence la possibilité d'exploitation de la propriété de conduction électrique d'un ensemble de fibres de carbone. Ce matériau que nous avons choisi d'utiliser sera étudié en détail dans le chapitre suivant.

4. CONCLUSION.

Ce chapitre a permis de constater une grande diversification des technologies employées dans l'élaboration d'un capteur tactile. L'ensemble des techniques décrites ne constitue pas une liste exhaustive.

Des recherches sur l'exploitation d'autres principes physiques comme la piézorésistivité dans les semi-conducteurs, la magnétoélasticité ou la magnétorésistivité, sont actuellement entreprises [STA 83] [HAC 83] .

chapitre II

- LE CAPTEUR TACTILE -

1. INTRODUCTION.

L'étude entreprise vise à concevoir un capteur tactile dont les propriétés se rapprochent de celles de la peau humaine. Les capteurs à caoutchouc conducteur présentent une analogie avec celle-ci par leur souplesse et leur résistance mécanique. Le principe employé est simple et ne nécessite pas un interfacage électronique complexe. Malheureusement, ce matériau présente des inconvénients comme nous l'avons évoqué au chapitre précédent.

Larcombe [LAR 71] a étudié les propriétés et caractéristiques des matériaux pouvant constituer un capteur tactile. Ses travaux l'ont conduit à dresser la liste suivante :

Ces matériaux doivent

- avoir une résistance stable,
- être solides et flexibles,
- résister à de fortes contraintes,
- être compacts de préférence, laminaires ou filamenteux,
- s'adapter sur une surface quelconque,
- permettre d'atteindre des résolutions de l'ordre du milli-

mètre.

Dans notre étude, nous utiliserons le feutre de fibres de carbone qui présente une grande part des caractéristiques énoncées.

2. LE CAPTEUR TACTILE.

2.1. Les fibres de carbone.

Les fibres de carbone sont fabriquées à partir de fibres acryliques sous pyrolyse contrôlée avec des plages de températures pouvant s'élever jusqu'à 3 000 °C [CAR] [COU 81].

Trois stades de fabrications sont nécessaires : l'oxydation, la carbonisation et la graphitisation.

Un traitement physico-chimique des surfaces en fin d'élaboration améliore les qualités mécaniques.

Le produit ainsi constitué se présente sous forme de longs filaments groupés en mèches, ayant quelques microns d'épaisseur et une résistivité allant de 500 à 1 500 $\mu\Omega$ cm.

Habituellement, ce produit entre dans la composition d'un matériau composite en combinant les mèches avec une résine, des plastiques, verres, céramiques, métaux ou autres formes de carbone.

Les produits industriels à base de fibres de carbone se présentent sous plusieurs formes dont :

* les rubans tissés correspondant à différentes utilisations notamment le renforcement des matériaux laminés plastiques.

* les feutres :

- les feutres aiguilletés [produits notamment par la société LIBELTEX (Belgique)] constituent un ensemble enchevêtré de fibres longues (quelques centimètres)

- les feutres distribués par la société "LE CARBONE LORRAINE" sont formés par un amalgame de fibres de courtes dimensions (2,5 à 5 mm) disposées aléatoirement et formant un ensemble compact.

2.2. Principe du capteur.

Le principe du capteur tactile est basé sur la variation de la résistance électrique, en deux points du matériau, en fonction de la pression à laquelle il est soumis.

Les rubans tissés ou les feutres rassemblent plusieurs centaines de fibres qui sont en liaison électrique par l'intermédiaire des contacts interfibres. La caractéristique de la résistance d'une intersection est du type "deux états" (interrupteur) mais ayant une valeur ohmique élevée. L'application d'une pression sur l'ensemble accroît la densité de contacts. La variation de la résistance globale, qui est le résultat de la superposition des différents "interrupteurs" se caractérise par une fonction monotone de la pression exercée [LAR 76].

$$R = f (P)$$

L'expérimentation montre [LAR 81] que les pressions élevées mettent en jeu les propriétés élastiques du matériau. La surface de contact entre deux fibres croisées sollicitées varie en fonction de la pression exercée. Un accroissement de la surface engendre une diminution de la résistance électrique.

2.3. Conception du capteur.

2.3.1. Principe.

Le capteur est réalisé à partir d'un échantillon de feutre de fibre de carbone (F.F.C.) métallisé sur chaque face à l'aide de feuilles conductrices en aluminium. Le courant est mené sur les deux faces au travers d'électrodes en cuivre (fig. 7).

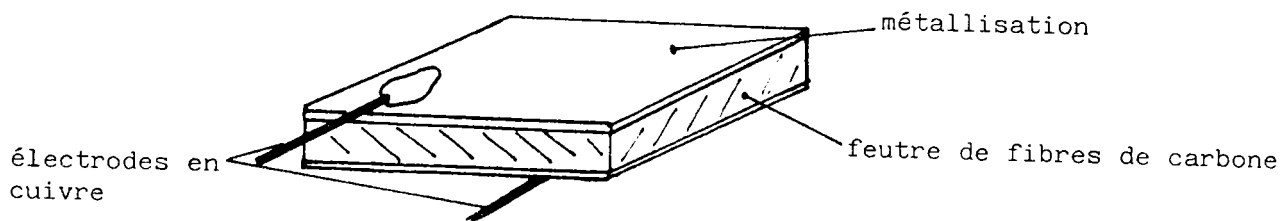


Figure 7 : Constitution d'un capteur.

Il est nécessaire que les différents éléments soient solidaires les uns des autres afin de diminuer les résistances de contacts. La fixation des électrodes et des feuilles d'aluminium est effectuée par collage à l'aide :

- soit par une colle conductrice au silicone nécessitant une polymérisation à chaud,

- soit par une résine conductrice à l'argent.

Le capteur que nous venons de décrire met en jeu la conductibilité transversale. Il est possible de considérer un autre type de conduction si nous alimentons notre échantillon par une même face, comme le montre la figure 8.

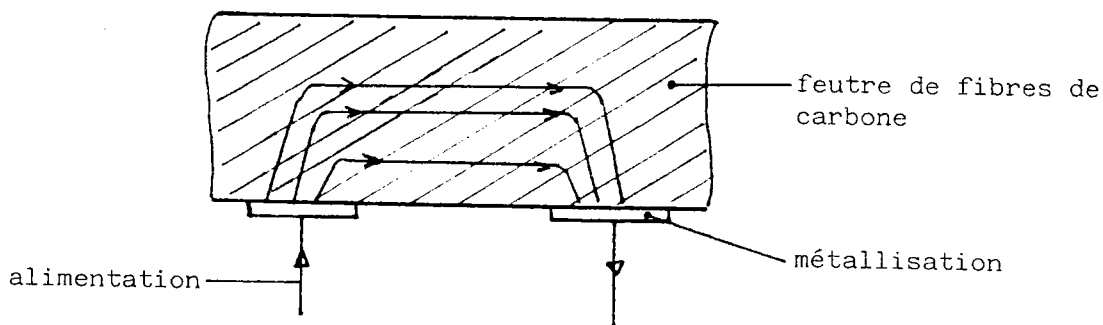


Figure 8 : Capteur en conductibilité longitudinale.

La pression est alors déduite de la mesure de la variation de la conductibilité longitudinale.

Ces deux types de conduction ont été expérimentés.

2.3.2. Alimentation.

7

Le type d'alimentation permet de choisir la forme sous laquelle sera véhiculée l'information de la pression.

* alimentation en courant (fig. 9) :

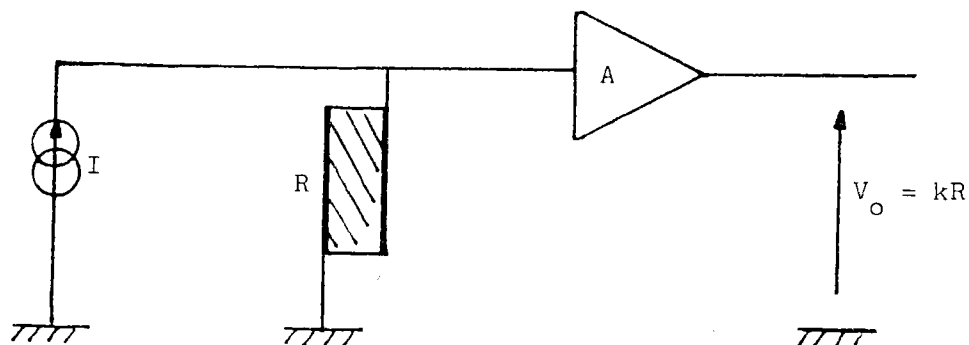


Figure 9 : Alimentation en courant.

Un courant constant appliqué au capteur génère une différence de potentielle proportionnelle à la résistance R . L'amplificateur de tension idéal A permet à la fois l'adaptation de l'impédance ainsi que le choix de la gamme des tensions à traiter.

* alimentation en tension (fig. 10) :

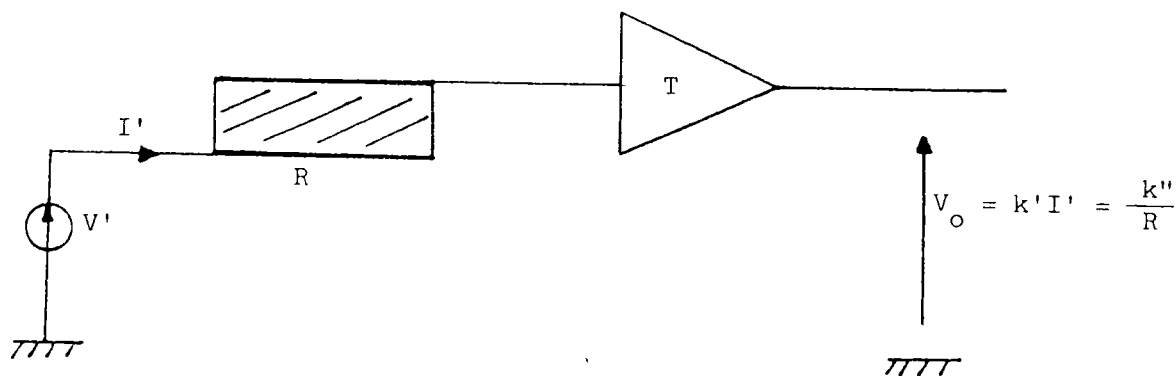


Figure 10 : Alimentation en tension.

Un générateur de tension V' alimente le capteur. Le courant I' résultant, support de l'information est traduit en tension par le convertisseur courant-tension T .

La tension V_0 obtenue est proportionnelle au courant I' et à l'inverse de la résistance R .

2.4. Expérimentation.

2.4.1. Les feutres tissés et aiguilletés.

Les essais de variations de la résistance en fonction de la pression appliquée ont été effectués sur les différents types de FFC rencontrés sur le marché.

Les courbes des figures 11 et 12 représentent la variation de la résistance transversale respectivement pour les feutres tissés puis aiguilletés. La gamme des pressions varie de 0 à 10 kg/cm^2 . Ces tracés révèlent des fluctuations aléatoires de la résistance qui sont incompatibles avec le type de capteur que nous désirons concevoir.

Néanmoins, la variation importante dans la zone des basses pressions nous permettrait d'employer ce matériau dans l'élaboration d'un capteur du type "interrupteur à seuil".

Les figures 13 et 14 représentant les tracés pour une gamme de pressions de 0 à 1 kg/cm^2 , confirment les constatations précédemment établies.

2.4.2. Les feutres "LE CARBONE LORRAINE".

L'expérimentation que nous avons menée sur le F.F.C. de la société "LE CARBONE LORRAINE" a abouti à des résultats plus prometteurs.

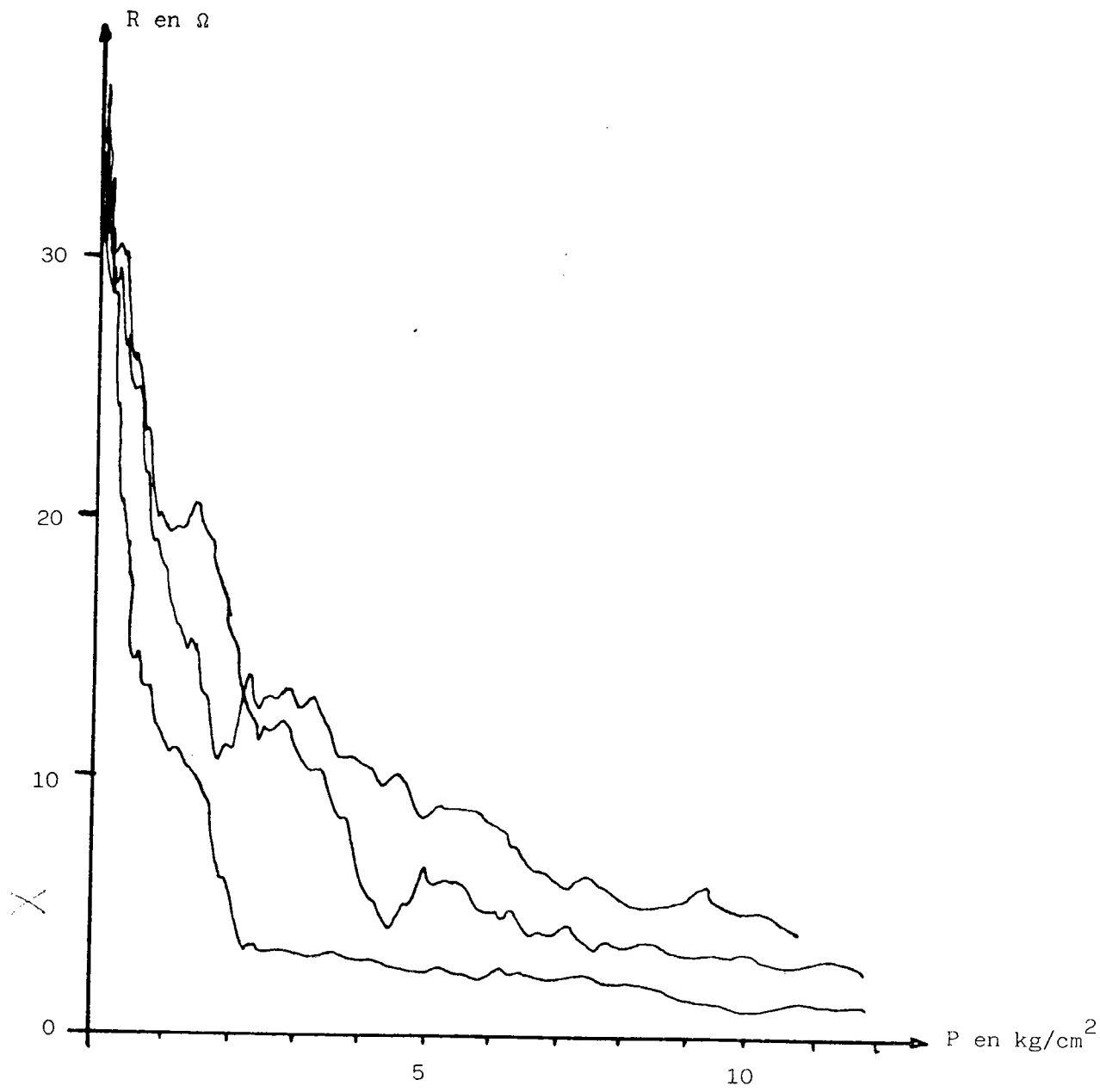


Figure 11 : Feutre tissé.

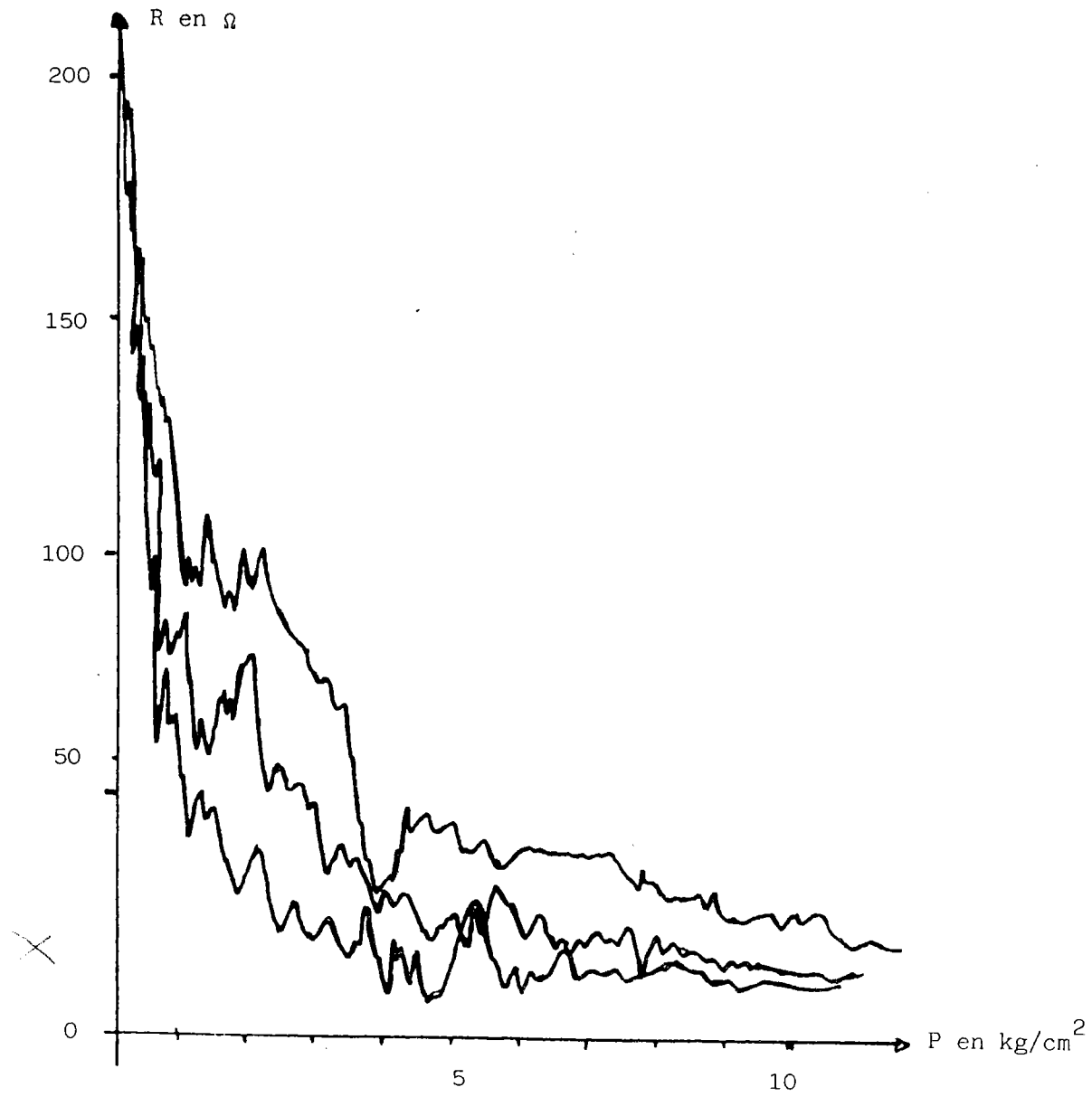


Figure 12 : Feutre aiguilleté.

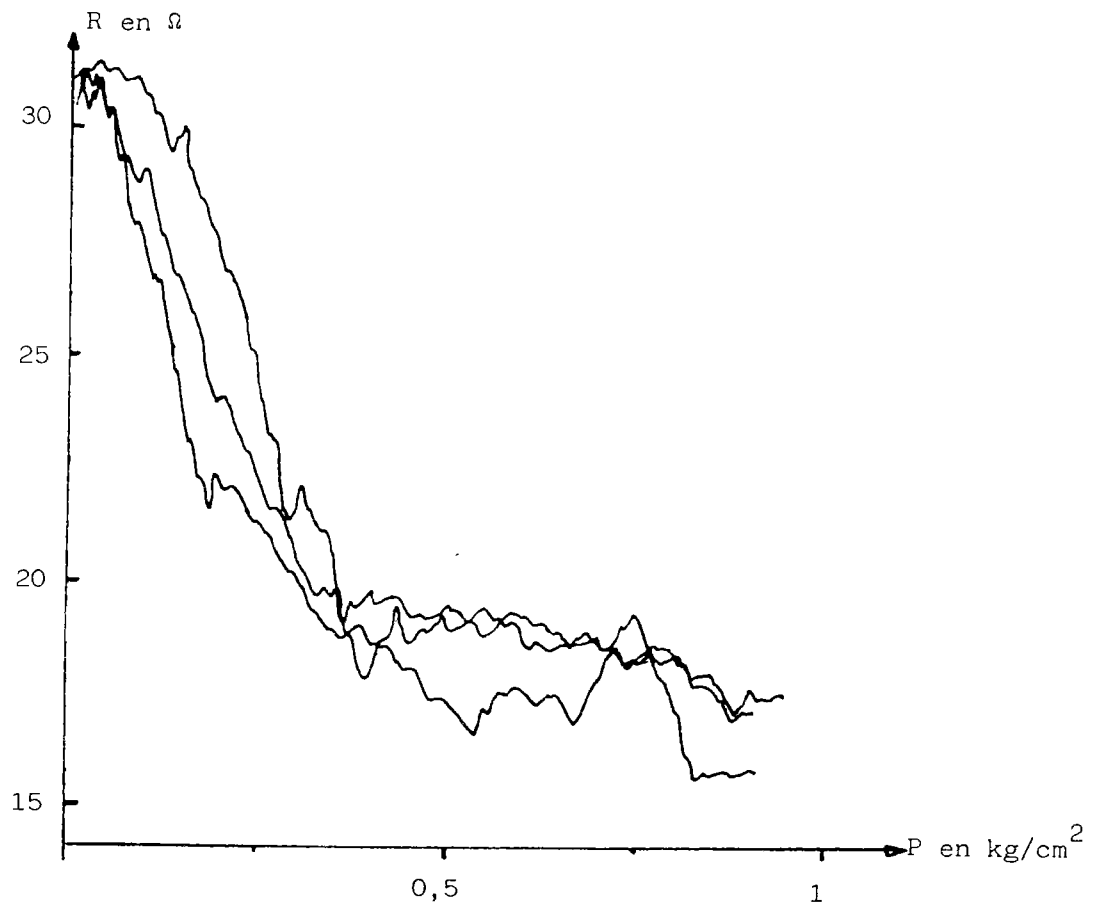


Figure 13 : Feutre tissé.

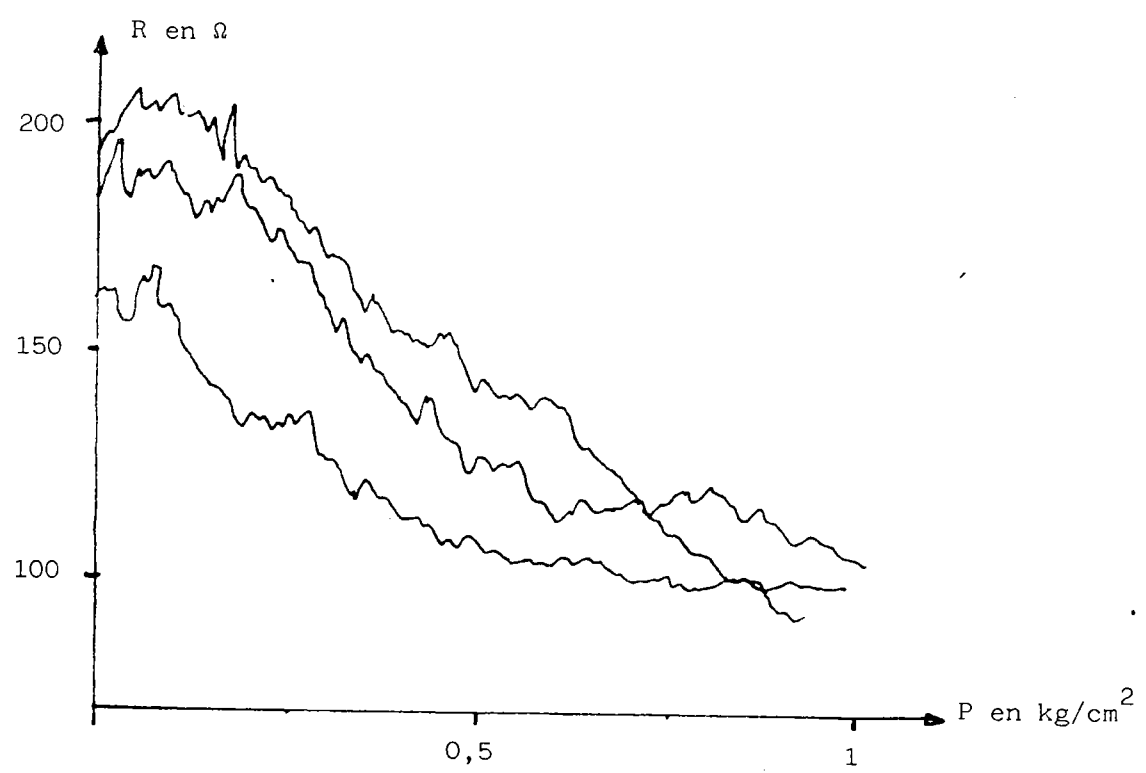


Figure 14 : Feutre aiguilleté.

La figure 15 représente la variation de la résistance transversale d'un feutre alimenté en courant. Le tracé obtenu fait apparaître un bruit de mesure négligeable.

En analysant cette courbe, nous constatons une variation de la résistance très marquée dans la zone de basses pressions, ce qui correspond à l'augmentation de la densité de contacts interfibre. Ce phénomène tend à se stabiliser à partir de 1 kg/cm^2 . Au-delà de cette valeur, la variation de la résistance est provoquée essentiellement par la modification des surfaces de contact entre fibres due à l'élasticité du matériau. La propriété élastique des fibres de carbone n'étant pas très importante, nous constatons une détérioration rapide du feutre.

L'alimentation du capteur par une source de tension nous délivre une information inversement proportionnelle à la résistance (chapitre II. 2.3.2.). Le tracé expérimental a permis de constater que la courbe obtenue est proche d'un résultat linéaire (fig. 16).

Les essais en conductibilité longitudinale donnent des conclusions similaires. Nous constatons cependant que la sensibilité a diminué (fig. 15b - 16b).

2.4.3. Propriétés et caractéristiques.

2.4.3.1. Considérations ohmiques.

La connaissance de la plage des valeurs ohmiques prises par le capteur est fondamentale puisqu'elle va conditionner les circuits d'amplifications et d'interfacage avec l'électronique d'acquisition des données.

Deux cas se distinguent :

La conductibilité transversale présente une résistance hors pression variant dans une fourchette de 14 à 15 ohms pour un centimètre carré de surface. Lors de l'application d'une pression de 10 kg/cm^2 nous atteignons une valeur avoisinant 4 à 8 ohms.

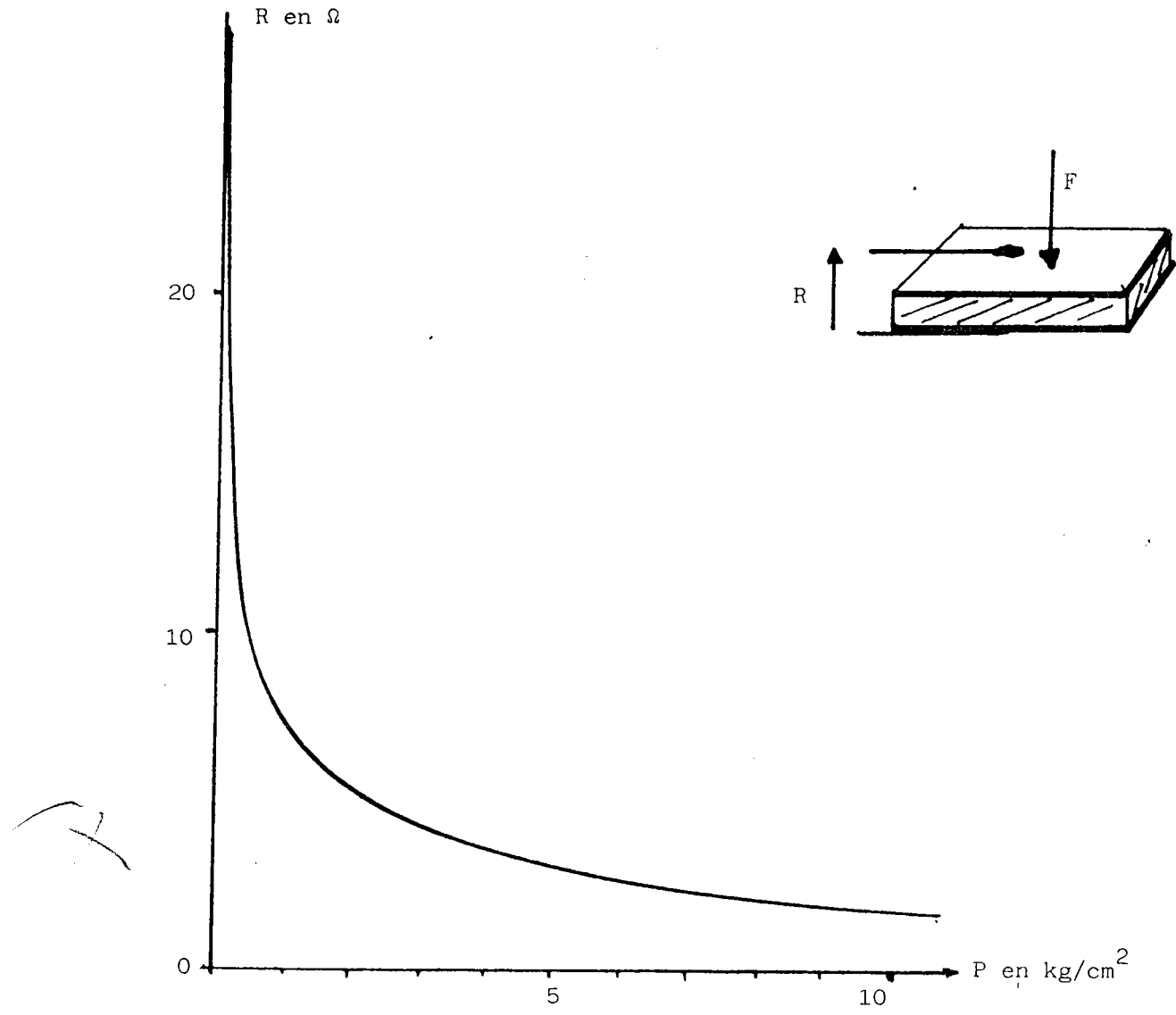


Figure 15 : FFC conductibilité transversale.

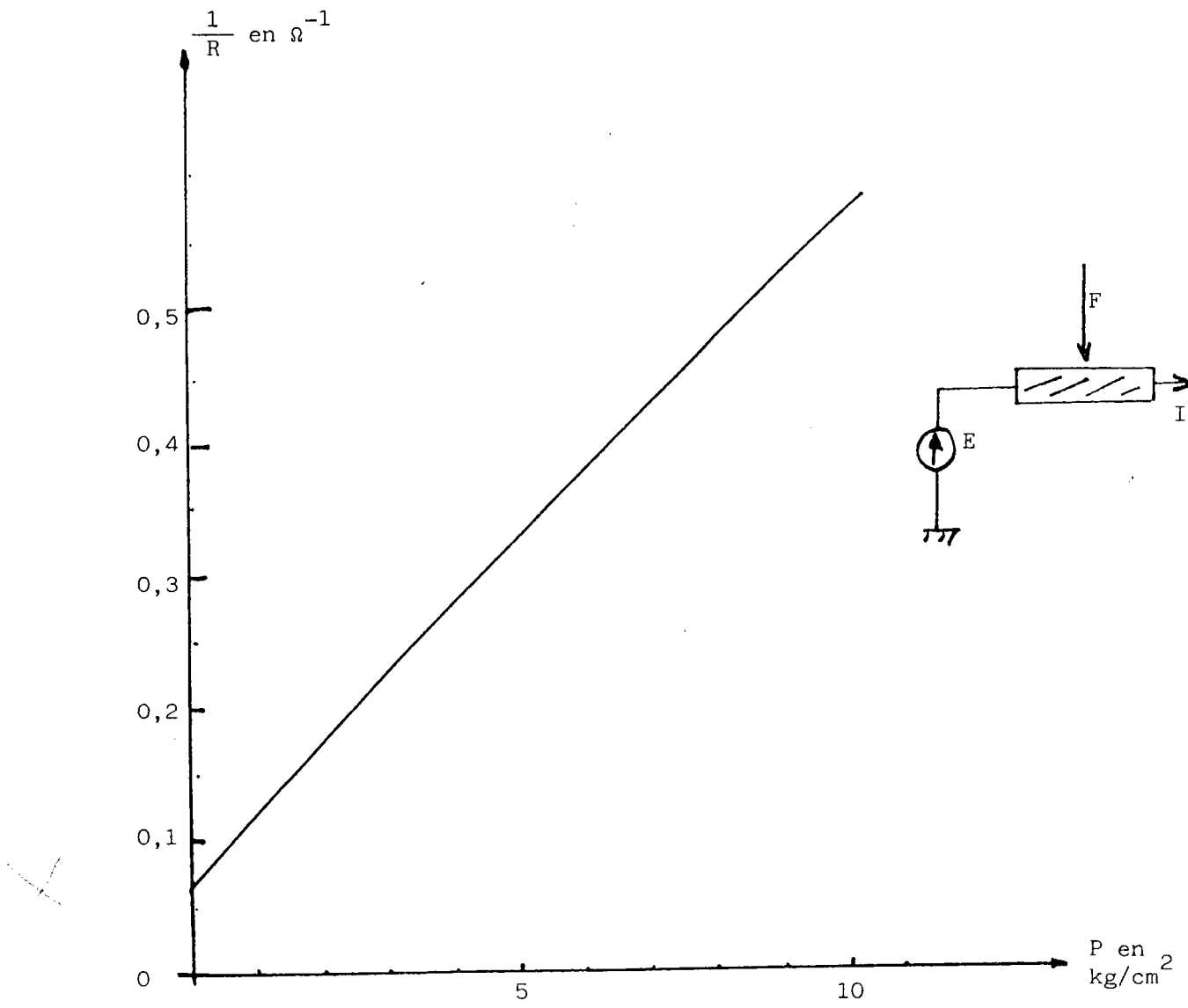


Figure 16 : Linéarisation de l'information par alimentation en tension.

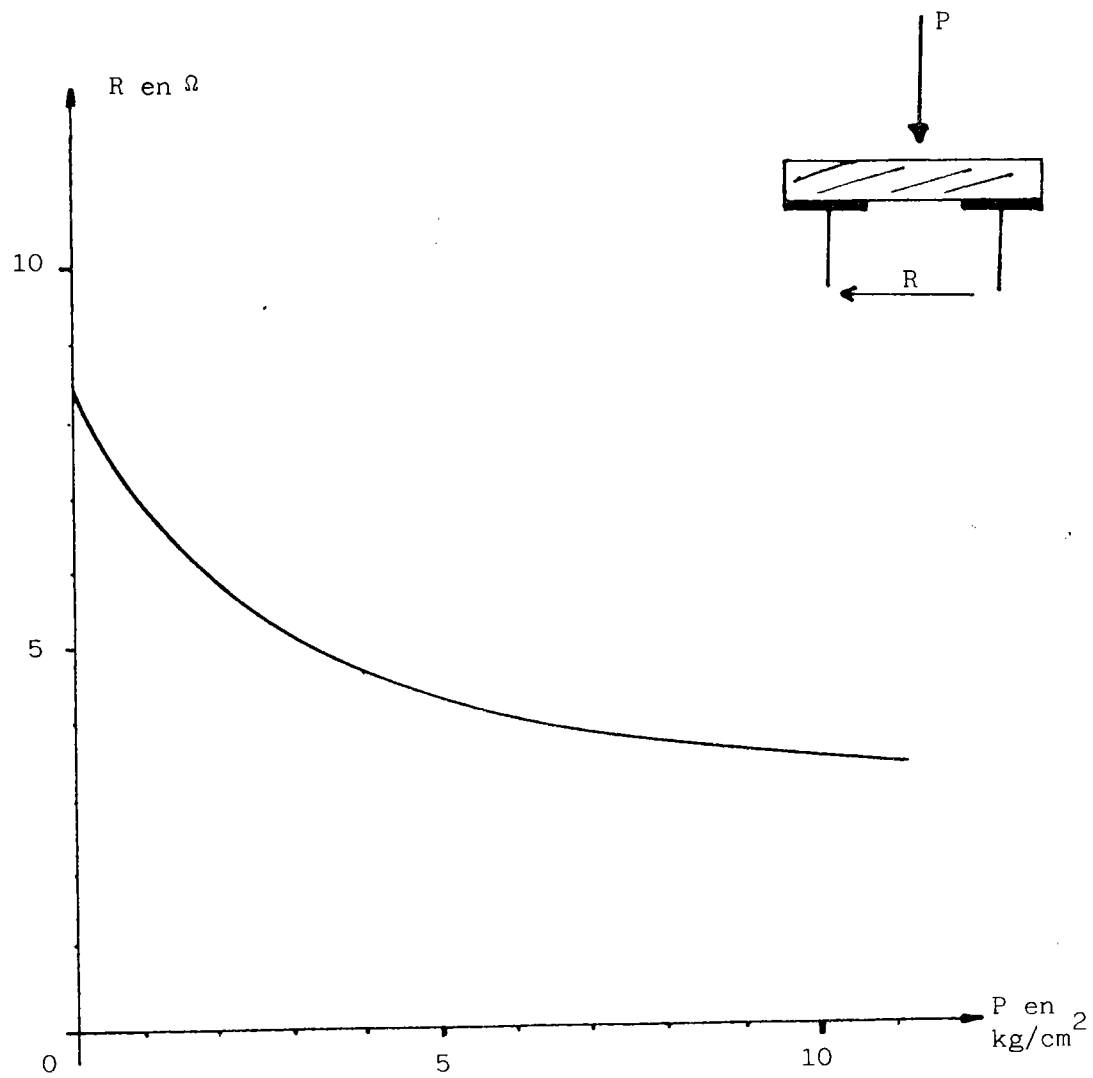


Figure 15b : Conductibilité longitudinale.

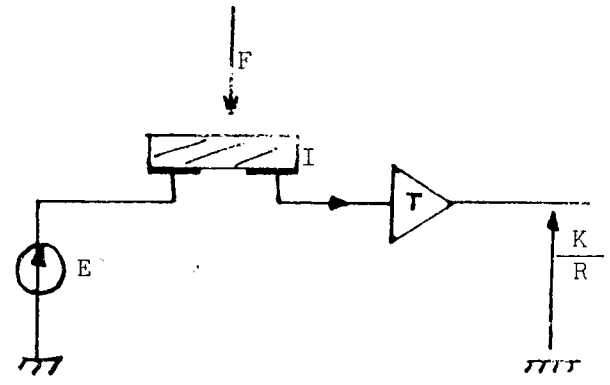
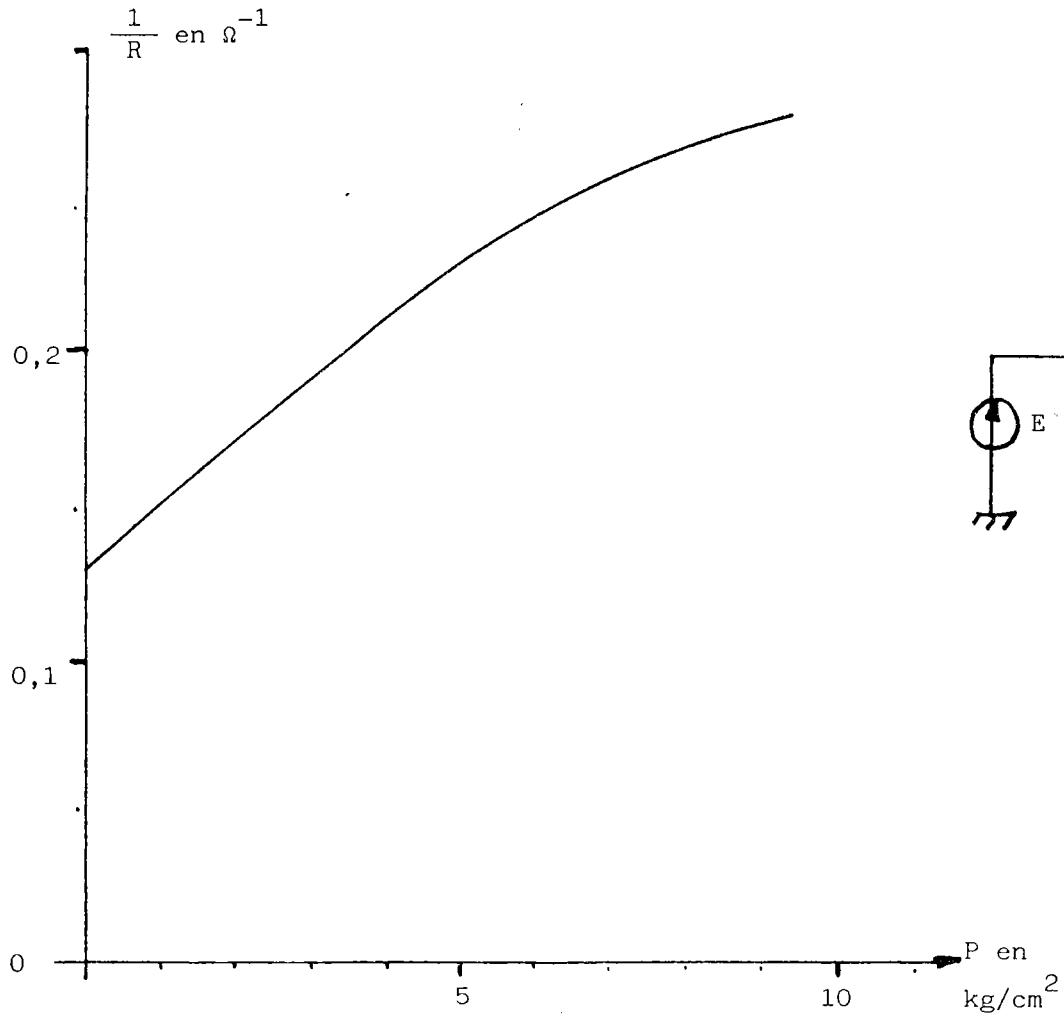


Figure 16b: Conductibilité longitudinale. Alimentation en tension.

La conductibilité longitudinale qui met à contribution la forte conductivité intrinsèque des fibres est plus élevée. La valeur ohmique à charge nulle est de l'ordre de 4 ohms et n'atteint qu'un à deux ohms à une pression de 10 kg/cm^2 . Le capteur ayant permis d'établir ces mesures est représenté par la figure 17.

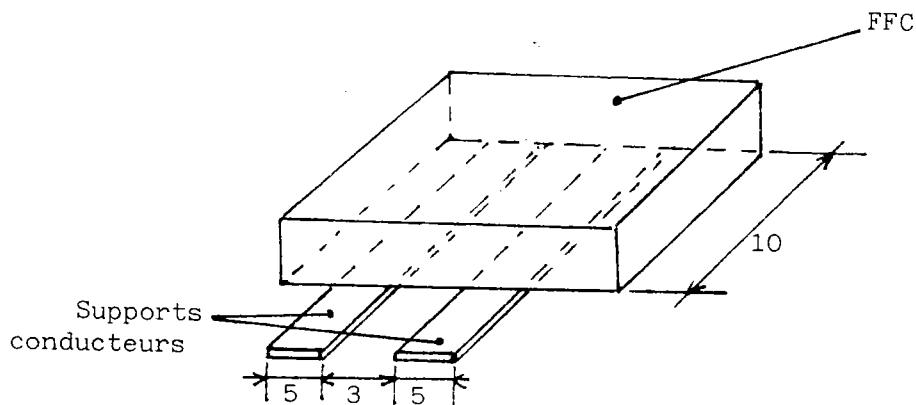


Figure 17. Capteur en conductibilité longitudinale.

La conclusion à tirer des essais préliminaires constitue la disparité des valeurs ohmiques d'un feutre à l'autre. Le F.F.C. est un composant dont la fabrication lui confère une inhomogénéité des densités de probabilité de contact.

La figure 18 représente le tracé d'un cycle de mise sous contrainte de plusieurs échantillons. Les pressions sont limitées à 200 gr/cm^2 afin de réduire la détérioration du feutre. Une analyse comparative fait apparaître que les courbes ne diffèrent que par une translation au-delà de 10 gr/cm^2 .

Une approximation de la caractéristique $R = f(P)$ par une fonction mathématique de la forme :

$$R = \frac{1}{aP + b} + c$$

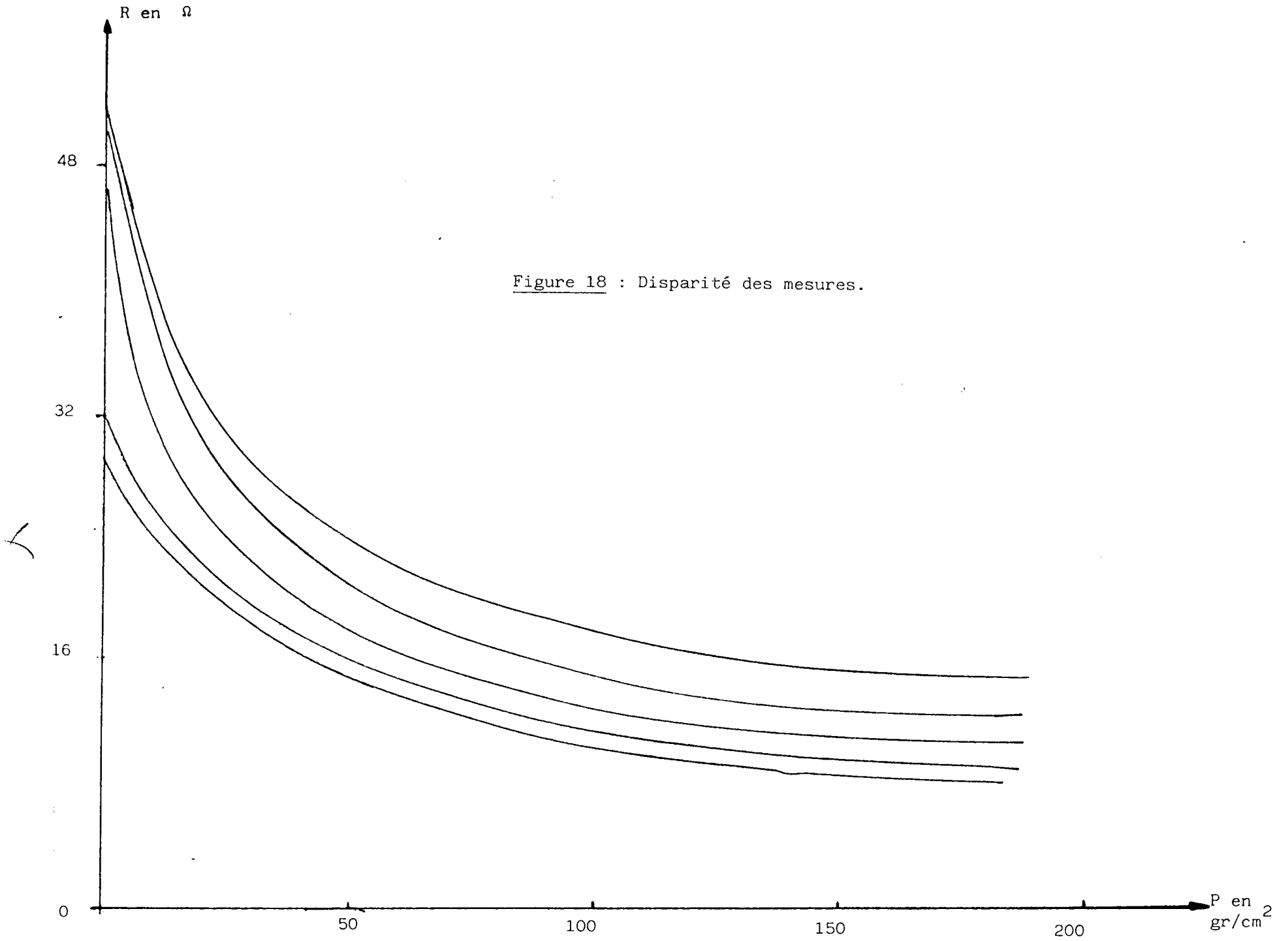


Figure 18 : Disparité des mesures.

fait apparaître des valeurs identiques pour les constantes a et b. Seul c, définissant une translation, est modifié.

$$a = 310^{-3}$$

$$b = 310^{-2}$$

c varie de 5 à 8.

2.4.3.2. La stabilité des mesures.

L'étude de la stabilité des mesures porte sur plusieurs aspects.

- stabilité d'un point de mesure au cours du temps :

L'essai de maintien d'une contrainte constante sur un échantillon de feutre révèle une faible variation de la résistance au cours du temps (fig. 19).

Cette variation est fonction de l'amplitude de la pression appliquée (fig. 20). Aux valeurs de P élevées, la mobilité relative des fibres est limitée, évitant ainsi une forte dérive de la résistance.

- stabilité de la caractéristique $R = f(P)$ en fonction du nombre de cycles.

En effectuant une mise sous contrainte cyclique, nous remarquons une dérive de la caractéristique $R = f(P)$. A chaque cycle de mesure, la résistance du FFC diminue, tant en conductibilité longitudinale que transversale (fig. 21, 22).

Nous attribuons cette variation à deux causes :

. la première réside dans le choix des gammes de pressions (0 à 10 kg/cm²). Le feutre résiste mal aux contraintes radiales qui brisent les fibres entraînant une variation de la résistance globale. Cette constatation nous oblige à diminuer

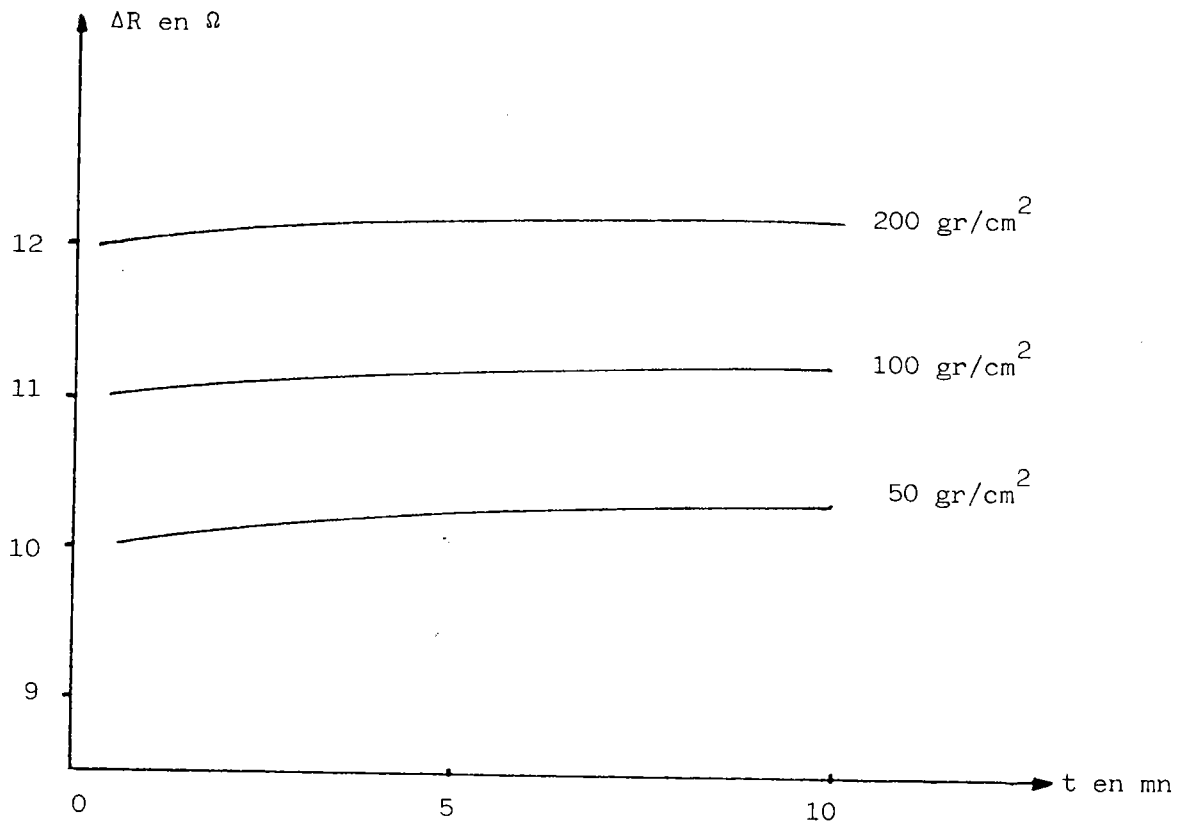


Figure 19 : Variation au cours du temps.

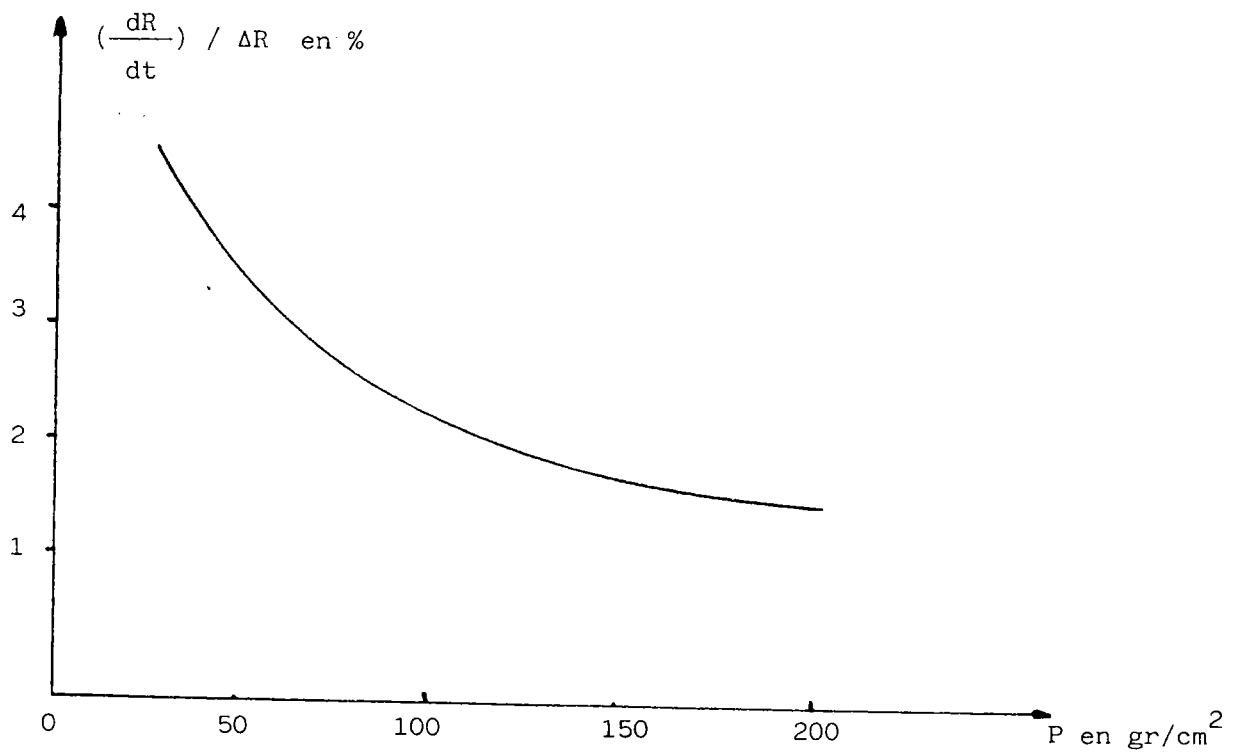


Figure 20 : Variation relative de R.

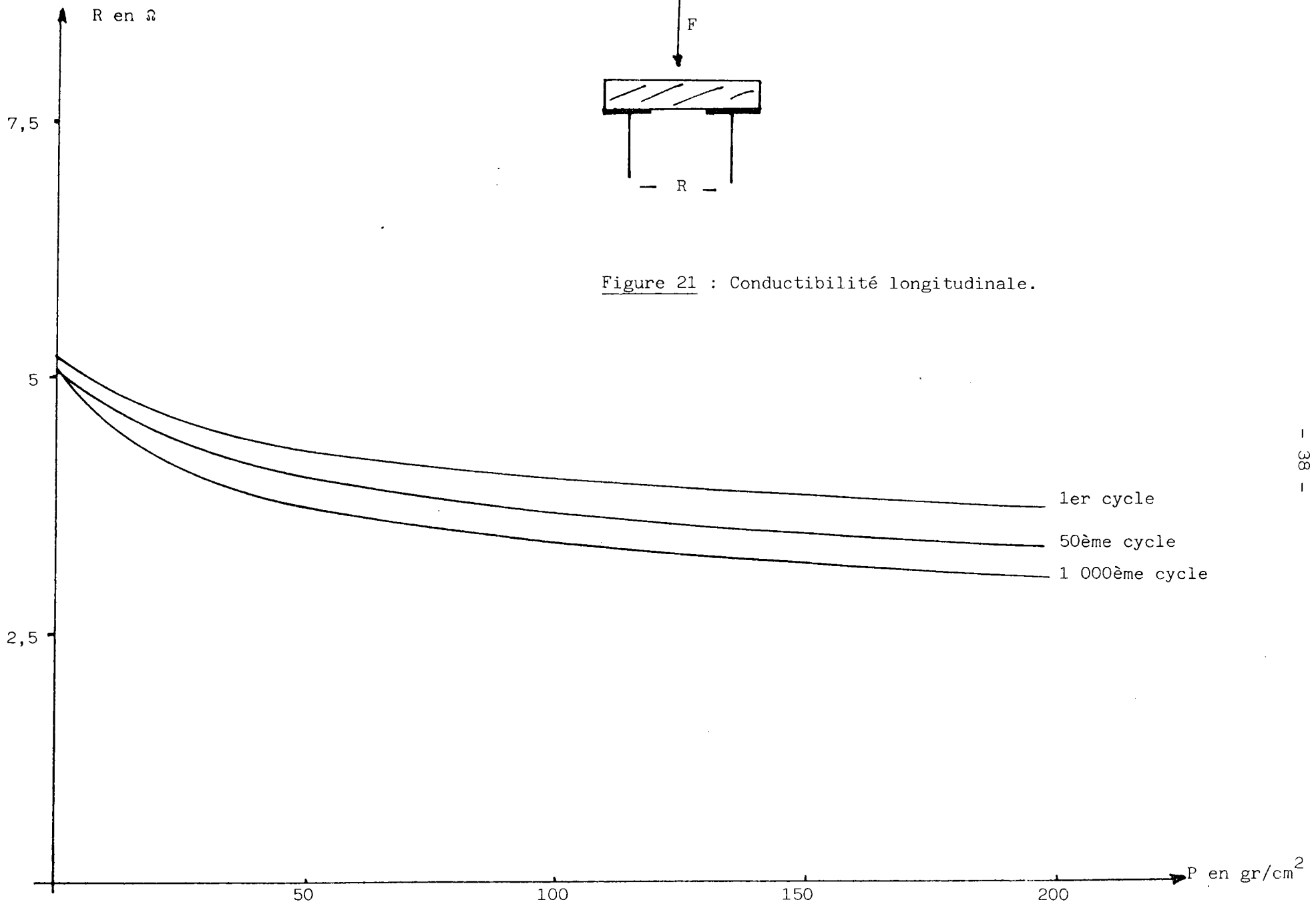


Figure 21 : Conductibilité longitudinale.

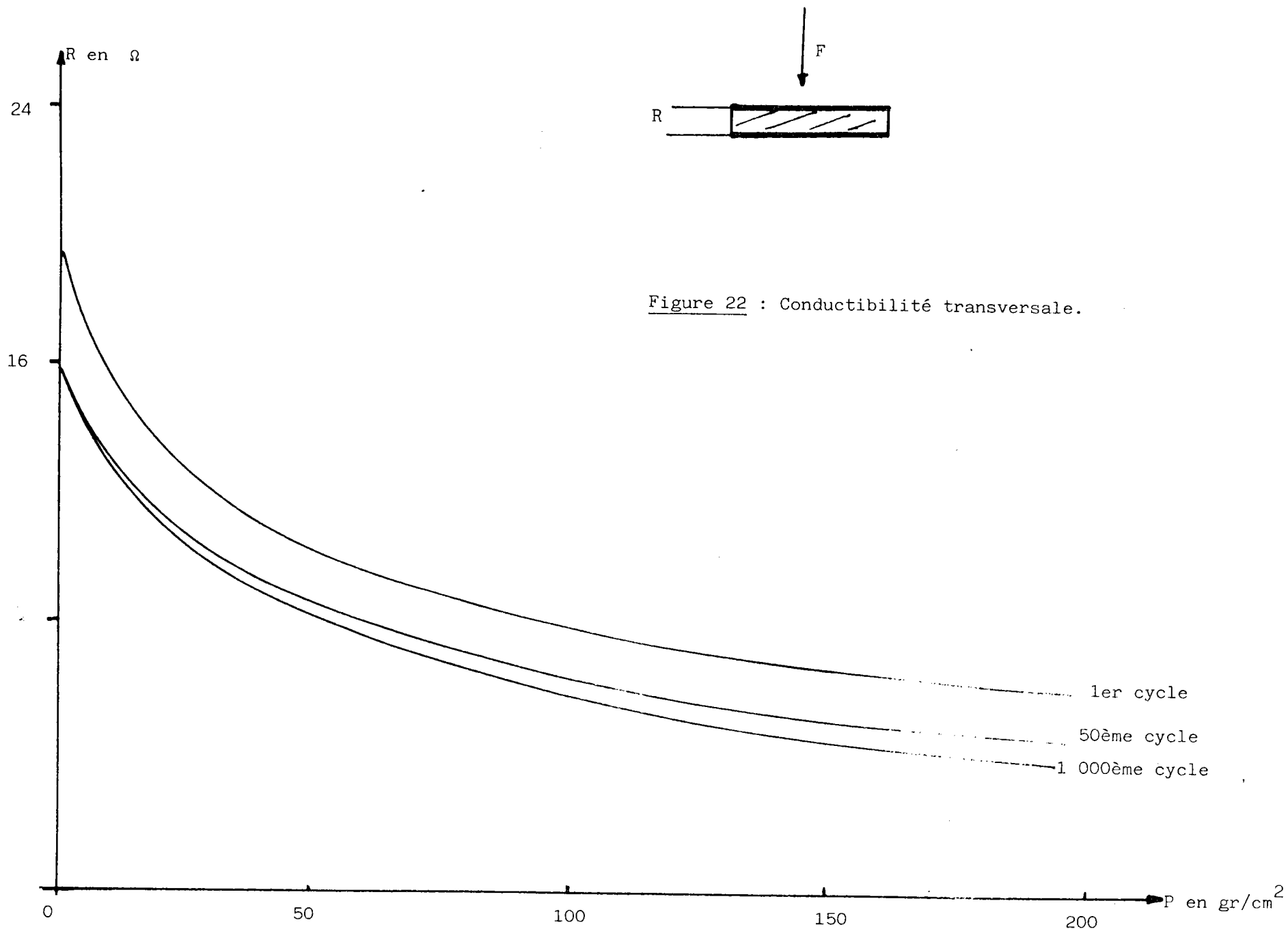


Figure 22 : Conductibilité transversale.

les contraintes imposées aux capteurs. L'expérimentation conduit à choisir une gamme de pression ne dépassant pas 200 gr/cm^2 .

. la seconde cause de dérive de la caractéristique réside dans la mobilité relative des fibres qui entraîne une modification de la structure du feutre. Celle-ci est importante au cours des premières mesures et se stabilise après une dizaine de cycles.

La figure 23 représente les tracés de la variation relative des pressions sur 1 000 cycles en fonction de leurs valeurs réelles. Ces mesures ont été effectuées après une phase de stabilisation du feutre de 10 cycles.

Ces courbes précisent les erreurs commises pour les deux types de conductibilité.

L'analyse de ces tracés fait apparaître que le conductibilité longitudinale introduit une erreur de l'ordre de 30 % à 120 gr/cm^2 . La conductibilité transversale, plus précise, limite l'erreur relative à une valeur inférieure à 10 % jusqu'à 120 gr/cm^2 .

- stabilité de la caractéristique $R = f(P)$ au cours du temps.

Lorsque le capteur est laissé au repos durant quelques instants, nous constatons un phénomène de respiration du feutre qui agit sur la caractéristique en la redressant (fig. 24).

2.4.3.3. La fidélité du capteur.

La fidélité du capteur est définie par sa faculté de reproduire une mesure pour une même pression appliquée plusieurs fois.

Les résultats empiriques de l'évaluation de l'erreur de mesu-

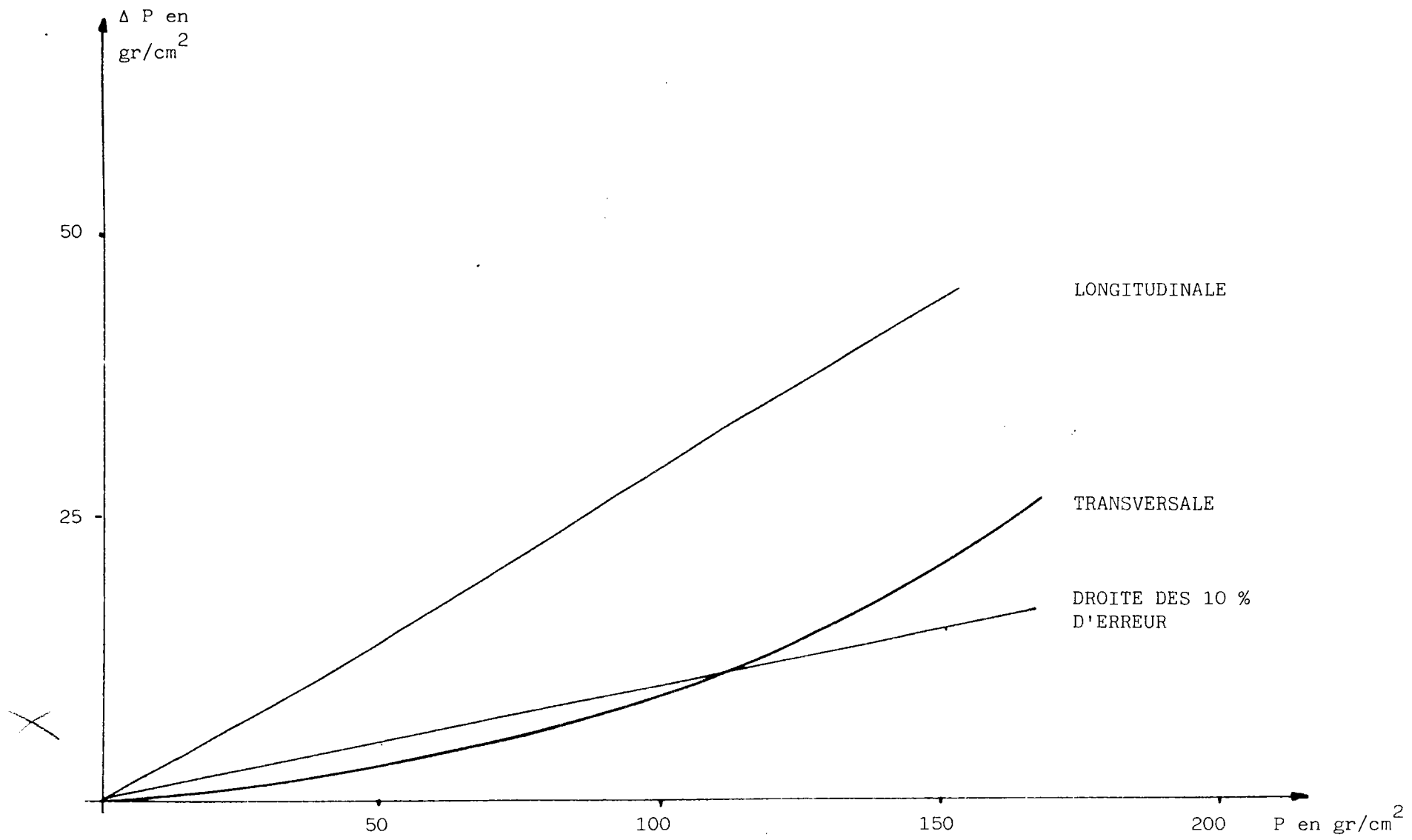


Figure 23 : Variations relatives.

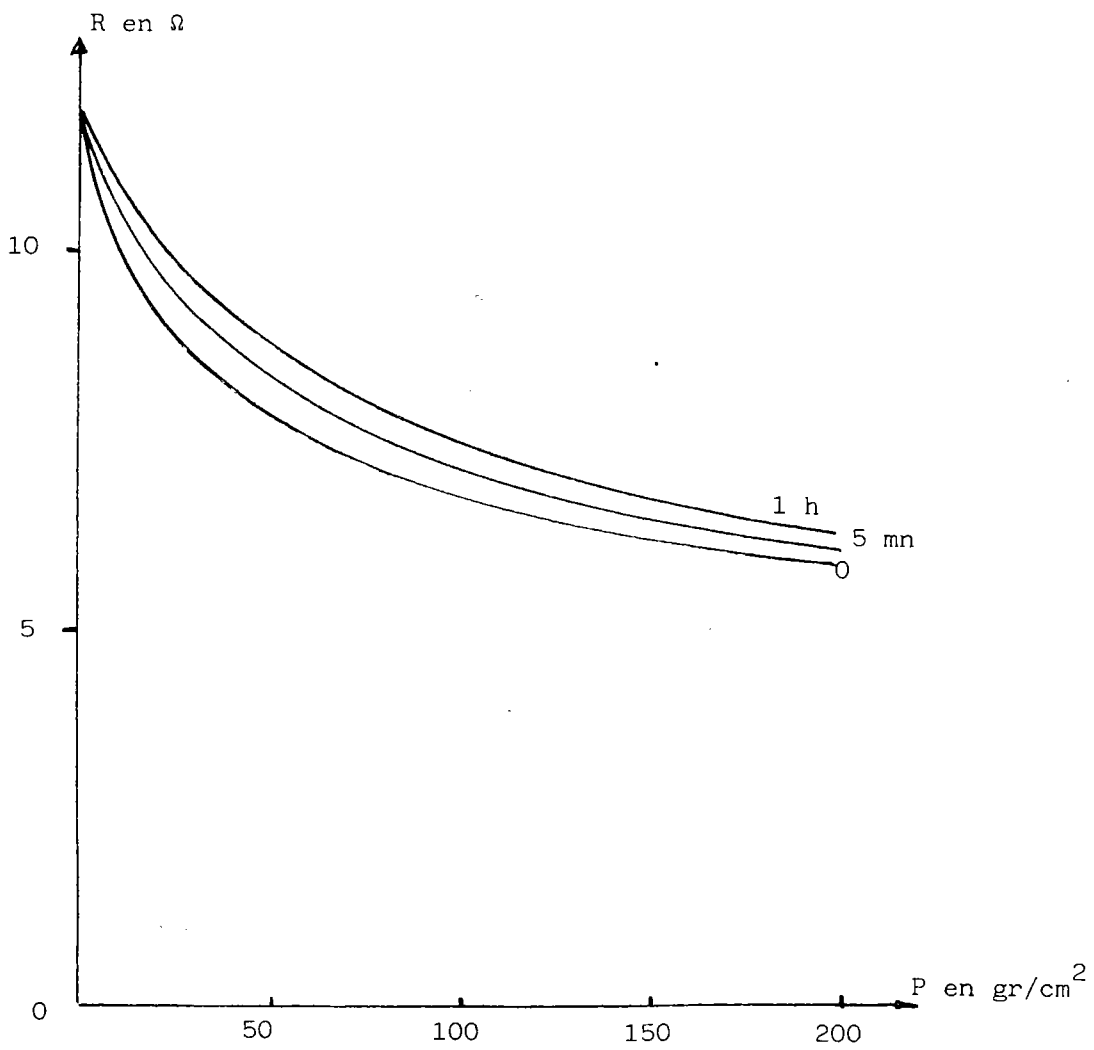


Figure 24 : Respiration du feutre.

re pour une pression de 100 g/cm^2 est de 5 % en moyenne de la variation totale pour la conductibilité transversale. Dans les mêmes conditions de mesure, l'erreur en conductibilité longitudinale atteint 10 à 20 %.

Ces disparités des mesures proviennent notamment des imprécisions du capteur mais également des conditions expérimentales puisque la pression appliquée n'est pas reproduite, rigoureusement de la même manière.

L'ensemble des mesures effectuées permet de constater que les capteurs utilisant la conductibilité transversale sont plus fidèles. La figure 25 représente la reproductibilité pour les deux types de conductibilité.

2.4.3.4. L'hystérésis.

Les capteurs tactiles, notamment ceux conçus à partir d'un élastomère conducteur sont empreints d'un hystérésis [~~HAR 81~~].

Pour le capteur FFC, l'écart maximum enregistré entre la caractéristique $R = f(P)$, lors d'une variation positive de 0 à 250 gr/cm^2 de la pression, et la même caractéristique, pour une variation négative de 250 à 0 gr/cm^2 , est de 2 à 3 % par rapport à l'excursion totale de la résistance (fig. 26).

Cette hystérésis est toujours inférieure aux erreurs introduites par les stabilités et la reproductibilité des mesures. Ainsi, dans nos applications, nous la négligeons.

2.4.3.5. Aspects mécaniques.

- Résistance mécanique :

L'étude des caractéristiques mécaniques du feutre définie les conditions d'utilisation du capteur.

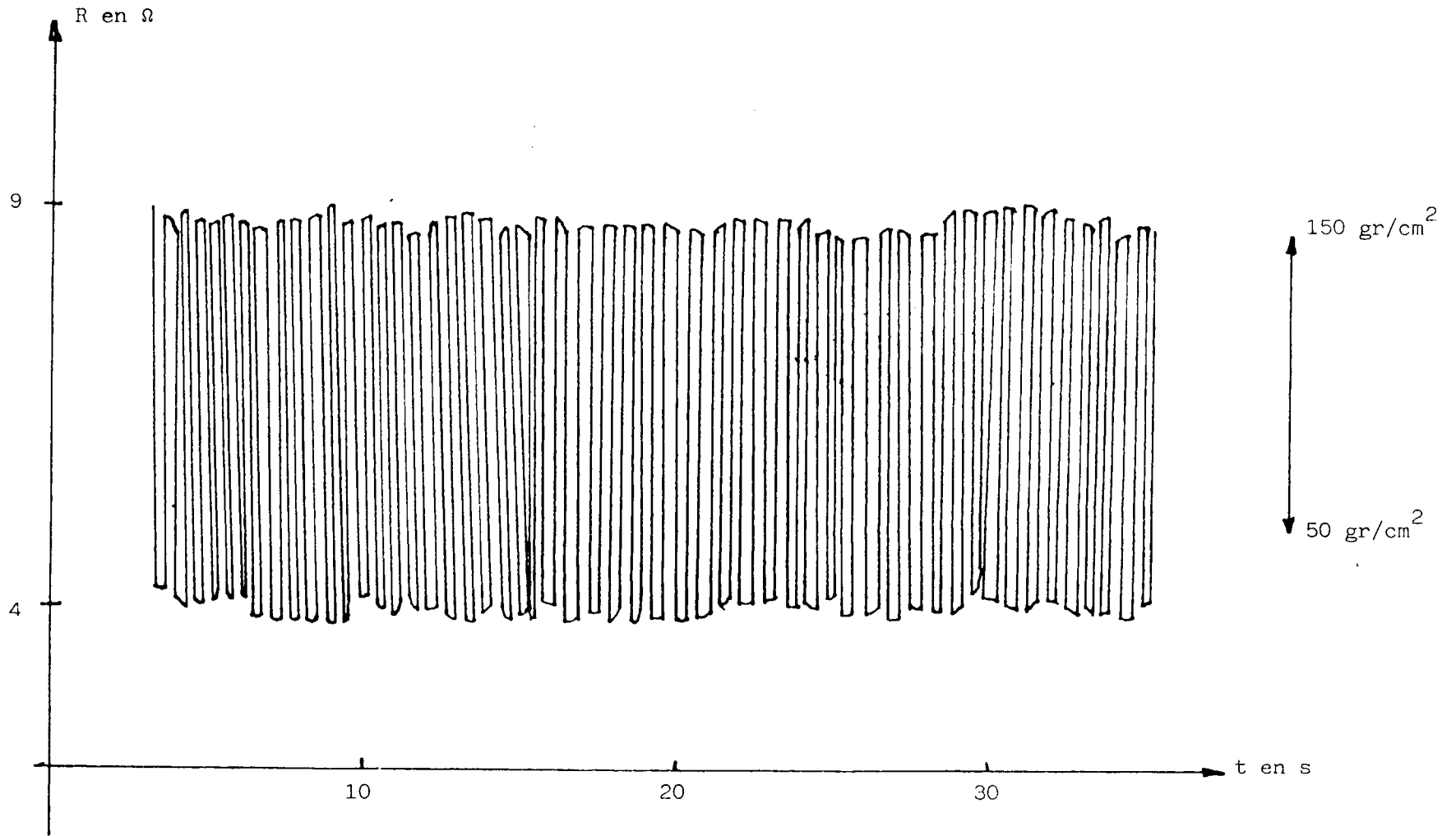


Figure 25 : Reproductibilité d'une mesure en conductibilité transversale.

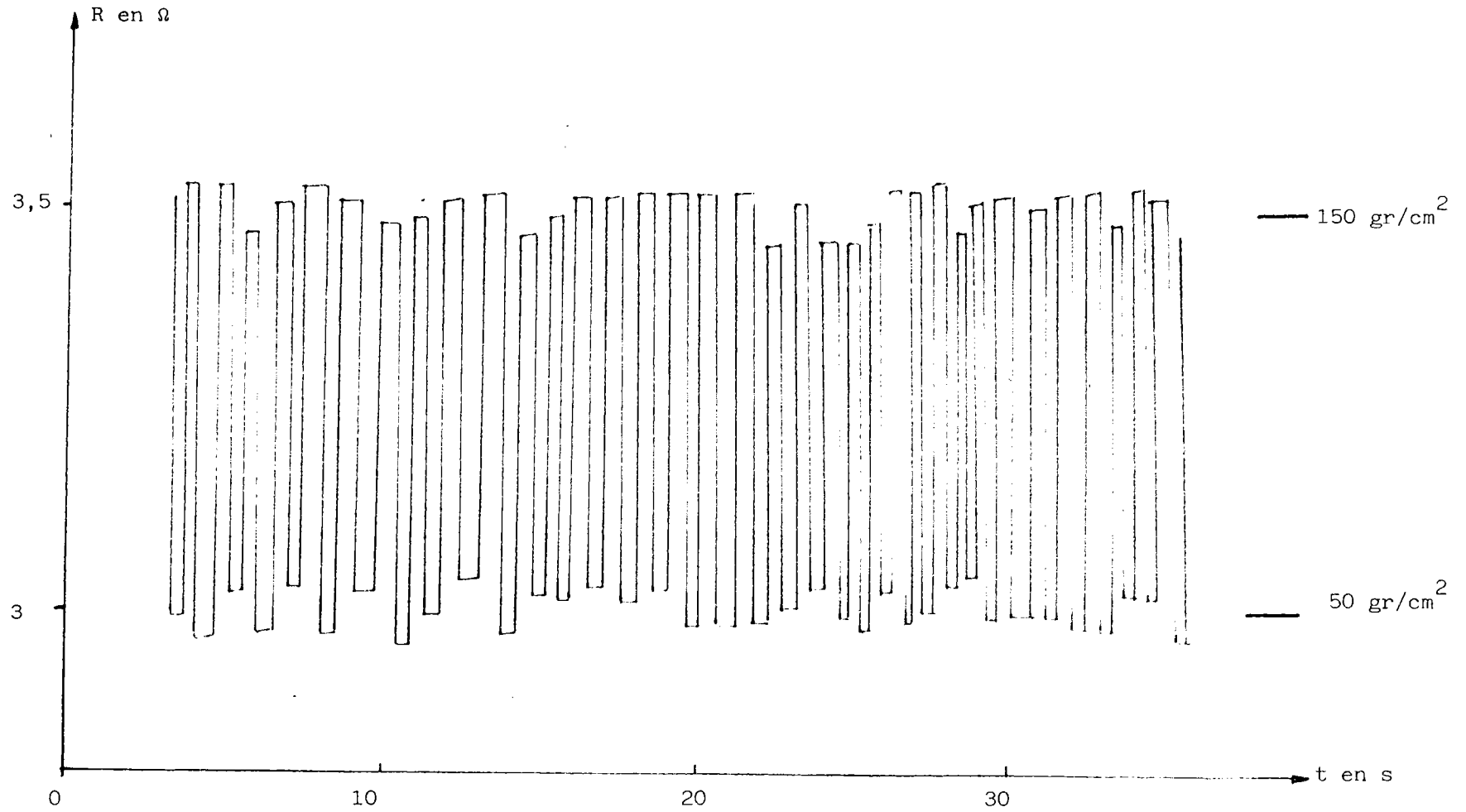


Figure 25 bis : Reproductibilité en conductibilité longitudinale.

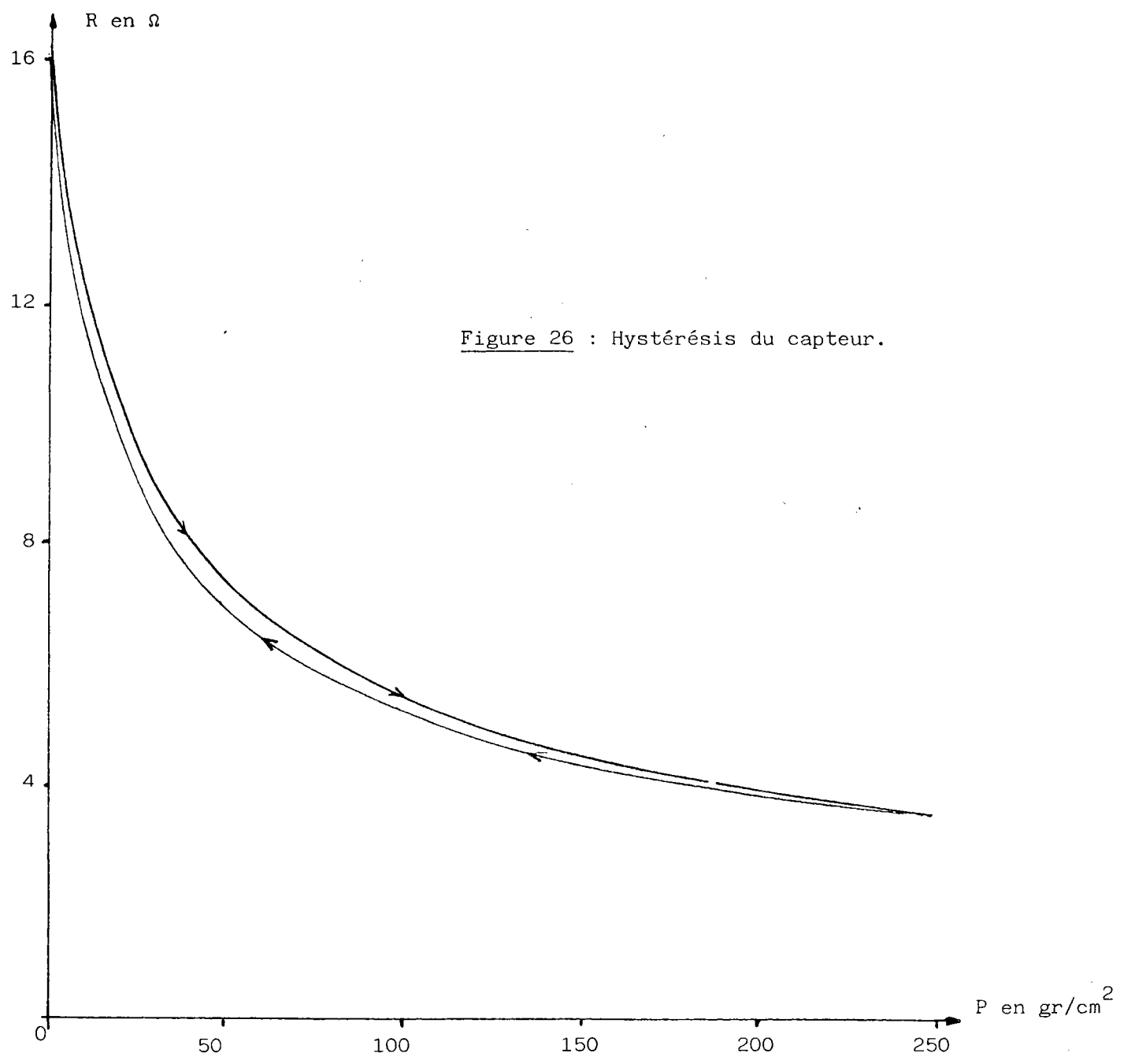


Figure 26 : Hystérésis du capteur.

L'expérimentation permet de constater que le FFC résiste mal aux fortes pressions. Les fibres de carbone se brisent sous l'influence de contraintes radiales ce qui a pour effet de modifier l'allure de la caractéristique $R = f(P)$ (fig. 27).

Des essais d'améliorations de la tenue mécanique par injection d'un liant (latex, caoutchouc au silicone dilué, colle, etc...) n'ont pas donné de résultats satisfaisants. Le liant affecte la conduction électrique de diverses manières :

- . non conducteur, il enrobe les fibres rendant le feutre isolant.
- . trop rigide, il diminue les variations de résistances en fonction de la pression.
- . trop élastique, il déchire le feutre sous contrainte.
- . il introduit un hystérésis (fig. 28).
- . il crée un bruit de mesure important.

- Raideur du feutre :

La figure 29 représente l'écrasement du feutre en fonction des contraintes appliquées. L'inhomogénéité du FFC fait apparaître une disparité des courbes d'un échantillon à l'autre.

2.4.3.6. Autres propriétés.

- Impédance :

Une étude du comportement du FFC soumis à une tension sinusoïdale montre que l'impédance complexe se résume à la partie réelle. Cet aspect physique permet de constater que le temps de réponse électrique est nul.

- Tenue en température :

Des essais de tenue en température de 20 à 100 °C mettent en évidence une stabilité de la mesure.

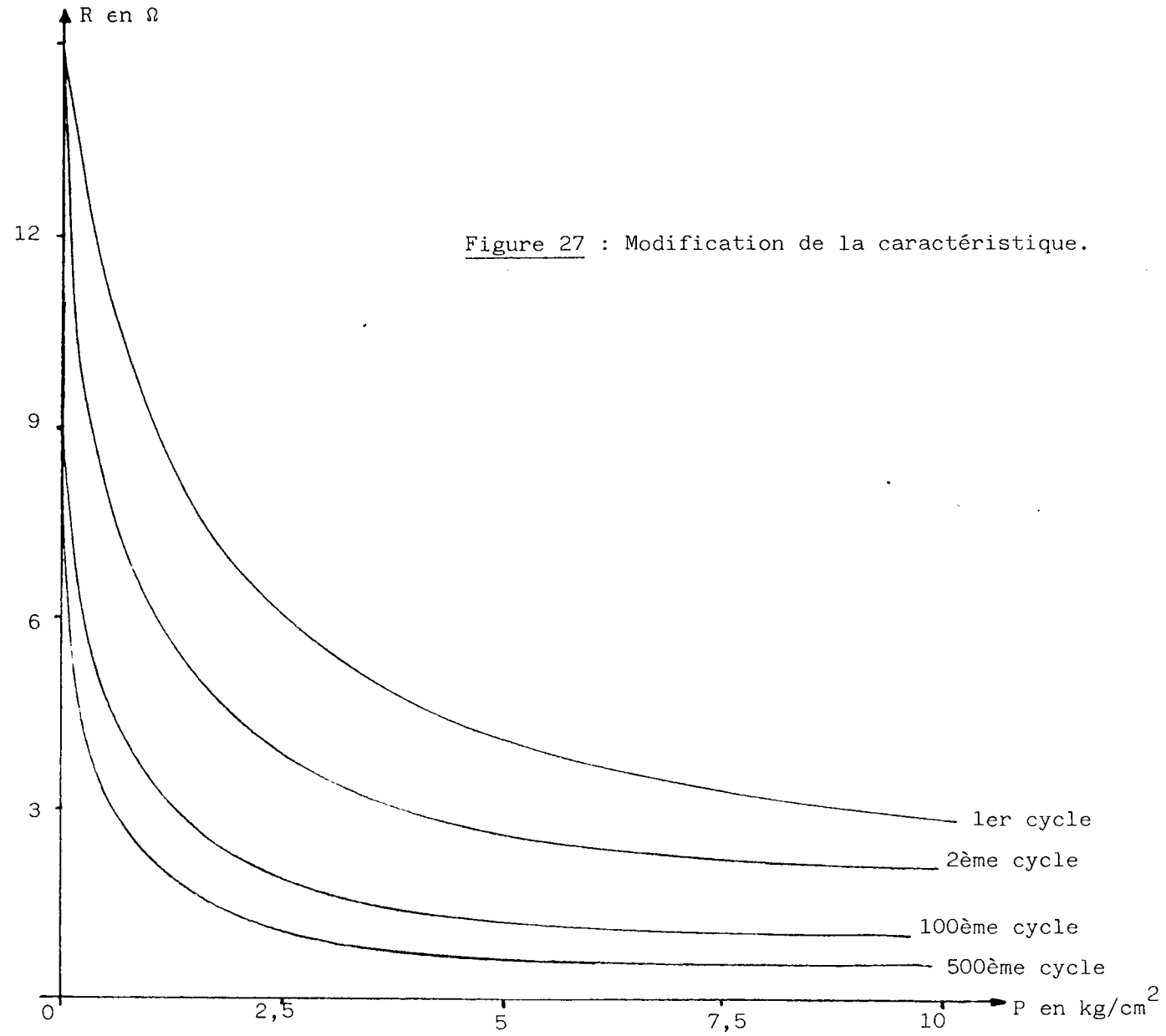


Figure 27 : Modification de la caractéristique.

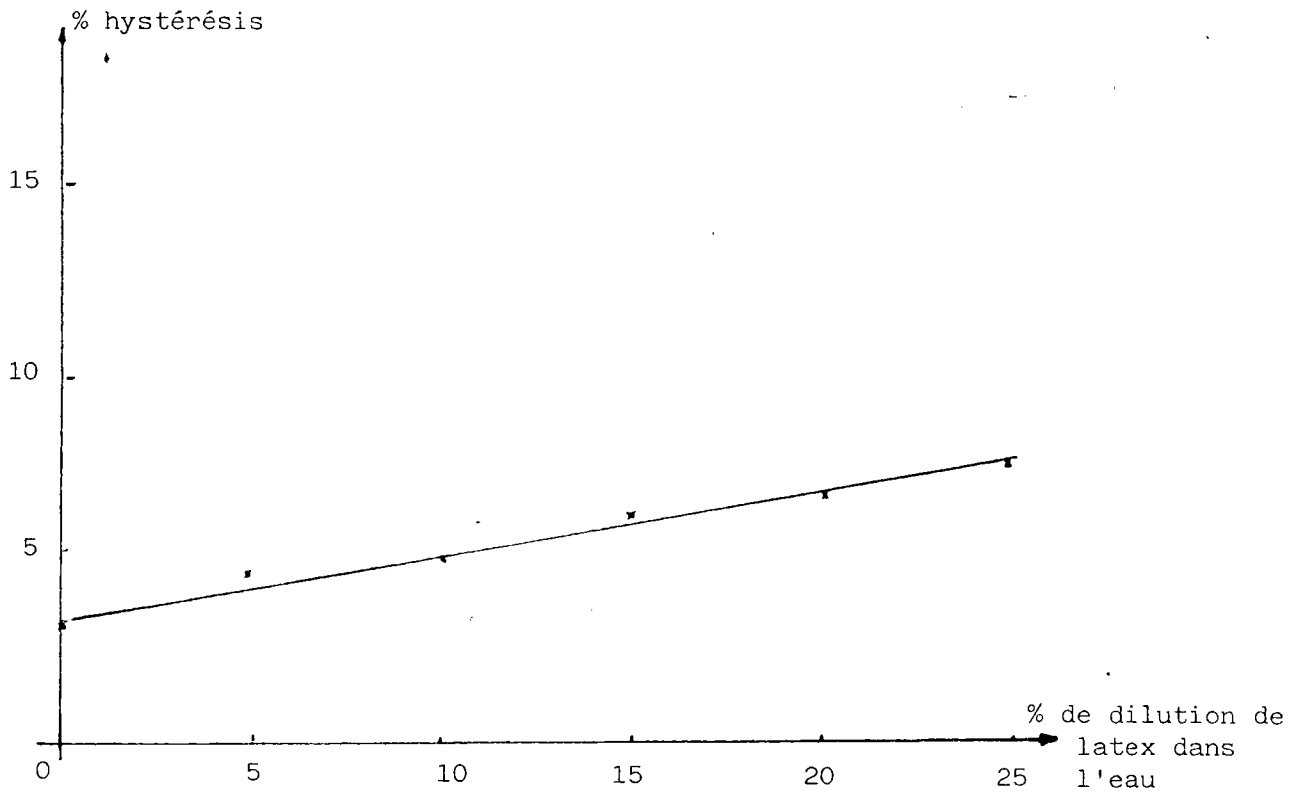


Figure 28 : Hystérésis introduits par le latex.

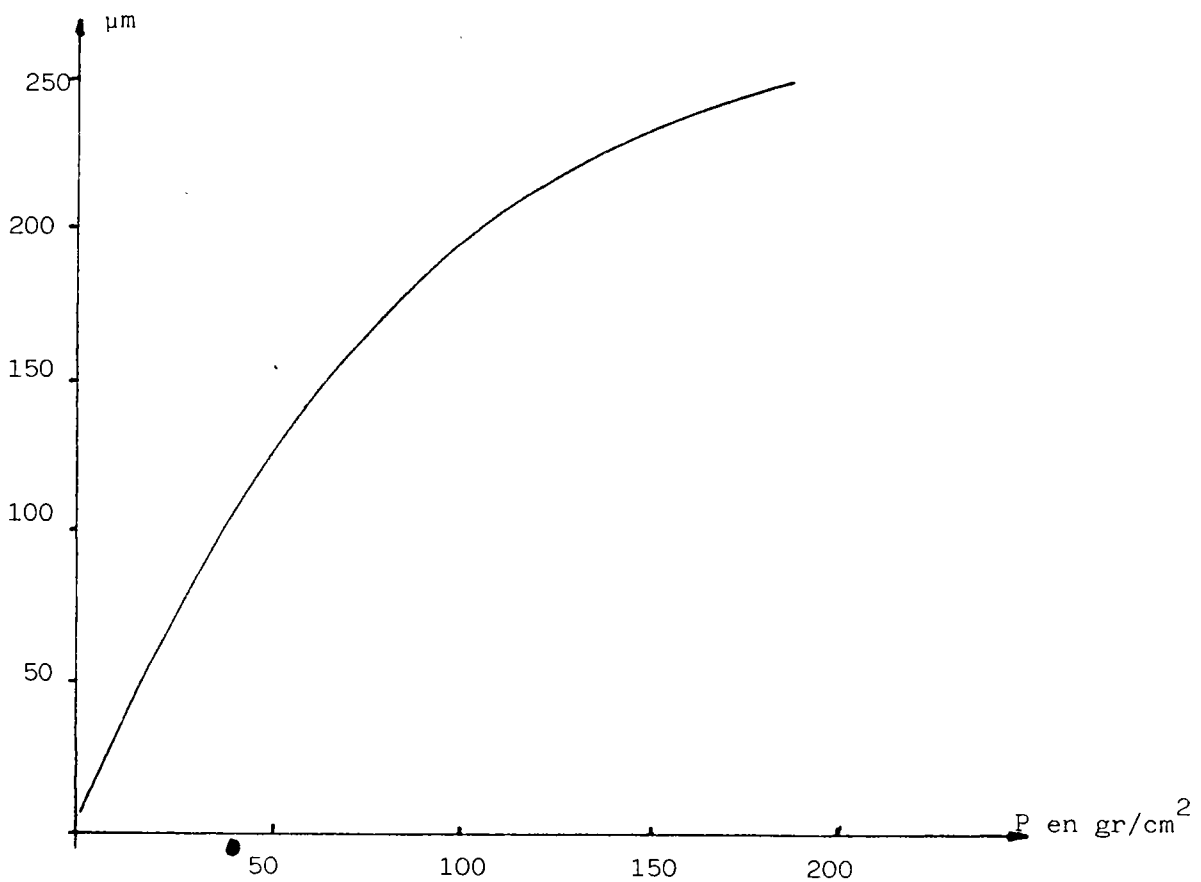


Figure 29 : Ecrasement du capteur.

7

2.5. Conclusion.

Les points forts du capteur FFC sont caractérisés par l'importance de la dynamique, l'absence de bruit, la stabilité dans le temps et un hystérésis négligeable.

D'autres propriétés sont avantageusement exploitées.

Le feutre de fibre de carbone est un matériau souple qui se laisse facilement travailler. Il est possible d'en découper des formes quelconques afin de les adapter sur des surfaces planes ou courbes.

La linéarisation de la caractéristique du capteur, obtenue par une alimentation en tension du feutre, limite le traitement de l'information avant son exploitation.

La faculté de déformation du FFC présente un grand avantage dans le domaine de l'assemblage automatique par robot qui nécessite une complaisance de l'organe terminal afin d'absorber les erreurs de positionnement.

Les inconvénients majeurs demeurent l'inhomogénéité de la résistance du feutre ainsi que la variation de la caractéristique en fonction du nombre de cycles et du temps écoulé entre deux mesures.

Ces aspects négatifs sont partiellement compensés par les circuits électroniques d'interfacage.

Un offset est additionné à "l'image de l'effort" pour pallier au premier inconvénient. Plusieurs cycles de mise sous pression du feutre avant son utilisation stabilisent les fibres et limitent ainsi l'affaiblissement de la caractéristique.

Malgré l'introduction des techniques de corrections des erreurs, la mesure absolue des pressions est effectuée avec une approximation de 10 %. L'utilisation de ce capteur est restreinte aux applications qui acceptent de telles marges d'erreurs ou ne nécessitent qu'un relevé des variations relatives des efforts.

3. LE CAPTEUR MATRICIEL.

3.1. Introduction.

A ce stade de l'étude, le capteur ne permet que la mesure d'un seul effort perpendiculaire au plan du feutre.

La conception d'un capteur tactile nécessite une association de cellules élémentaires juxtaposées, formant une matrice. L'analyse des informations issues de ce réseau matriciel permet, en aval, d'analyser l'empreinte de l'objet en présence afin d'en déduire la forme, d'en préciser la localisation et d'en définir de manière qualitative ou quantitative les interactions avec l'environnement.

Pour garantir une meilleure précision des mesures, notre choix s'est porté vers la conception d'un capteur utilisant la conductivité transversale.

3.2. Principes.

3.2.1. Conception matricielle par cellules indépendantes.

Ce capteur est constitué de plusieurs éléments de feutre indépendants, répartis sur une même surface.

Les essais ont porté sur les deux types d'alimentation :

- en courant (fig. 31)
- en tension (fig. 32)

Les informations recueillies sont respectivement proportionnelles à la résistance et à l'inverse de la résistance.

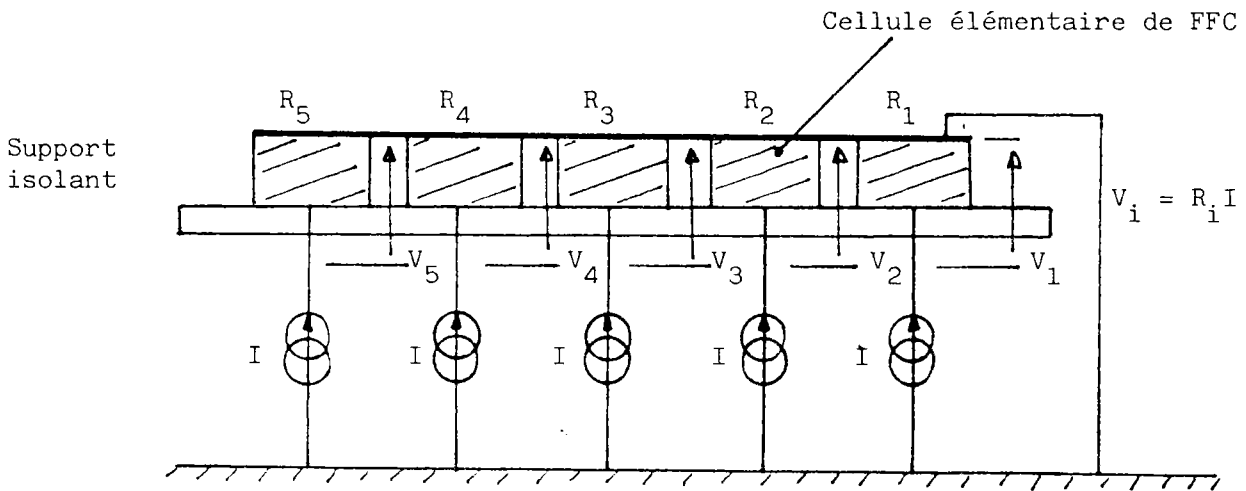


Figure 31 : Alimentation en courant.

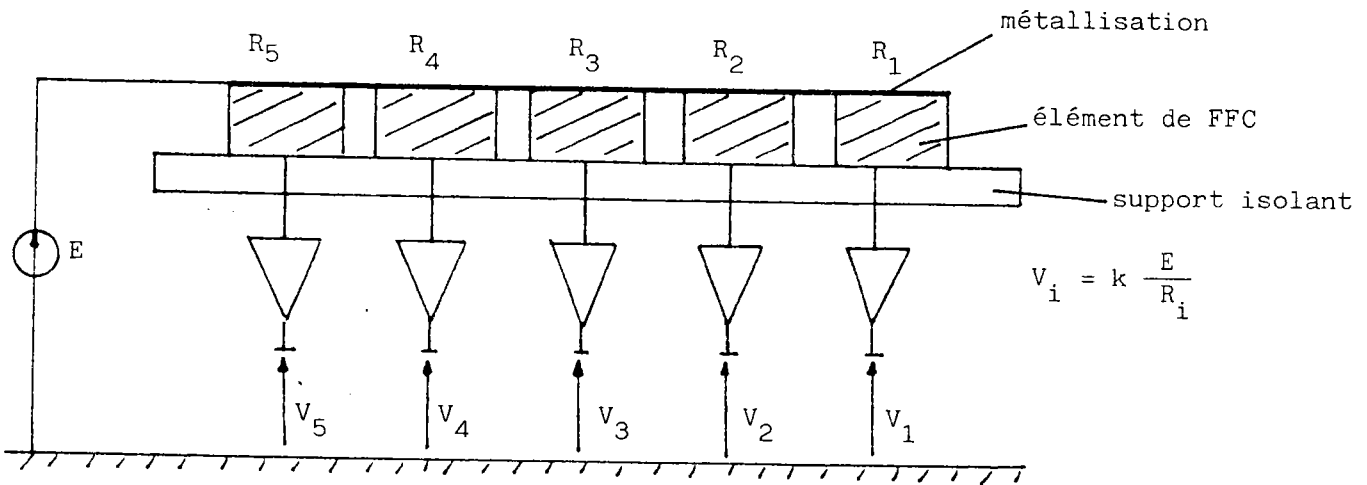


Figure 32 : Alimentation en tension.

Cette technique présente l'avantage de fournir une information sans interactions entre les différentes cellules.

Par contre, la fabrication est délicate de par la fragilité

des éléments de feutre qui tendent à se disloquer. De ce fait, la distance minimale de résolution du capteur n'est pas meilleure que 10 mm.

3.2.2. Le capteur à puits de courant.

Ce capteur est constitué d'un FFC d'un seul tenant métallisé sur une face et collé sur un support conducteur dans lequel sont isolées des électrodes (ou puits de courant) (fig. 33).

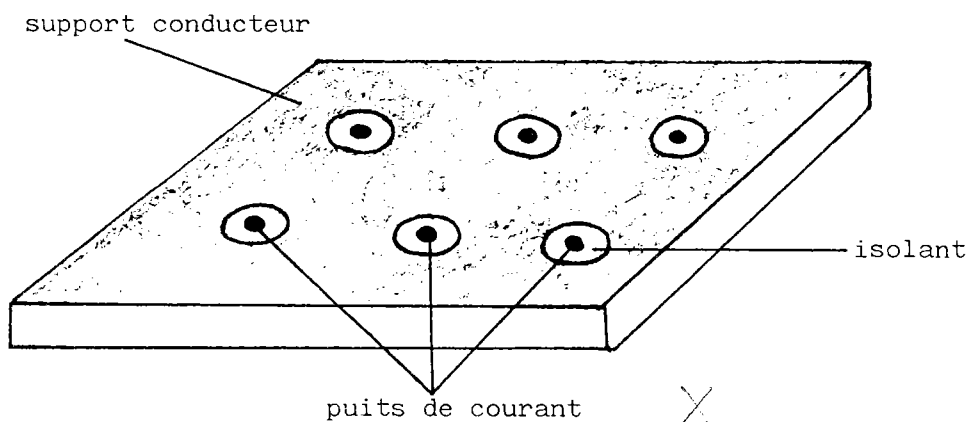


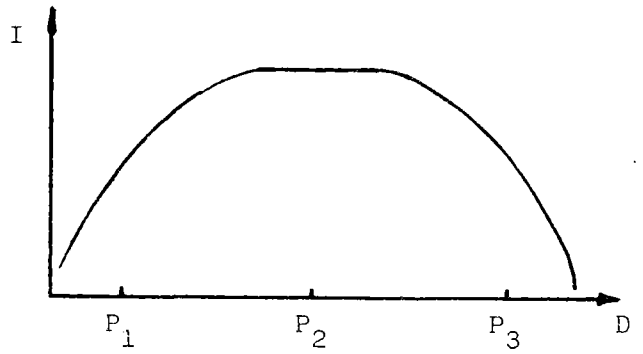
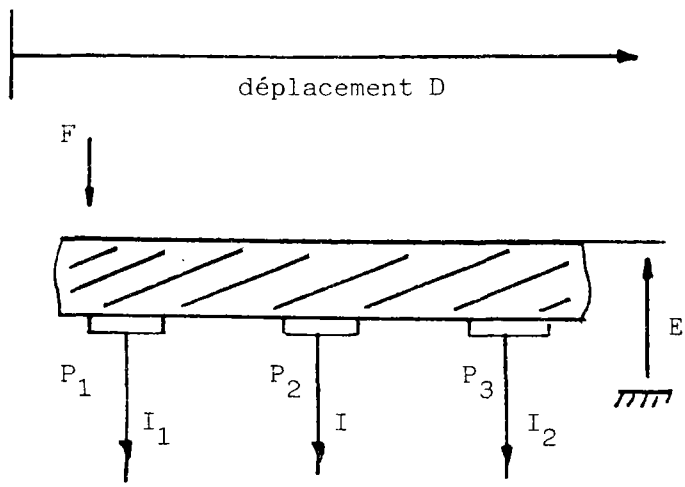
Figure 33: Support du capteur.

Une source de tension alimente le FFC par la surface métallisée.

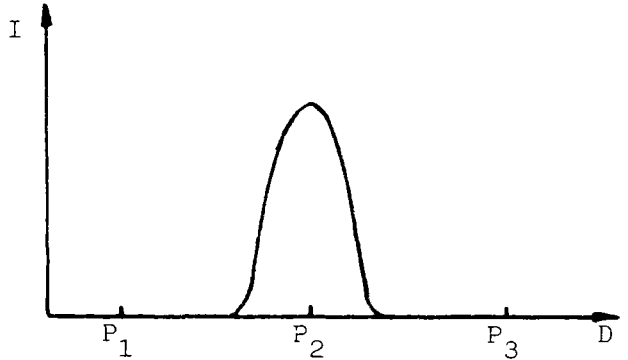
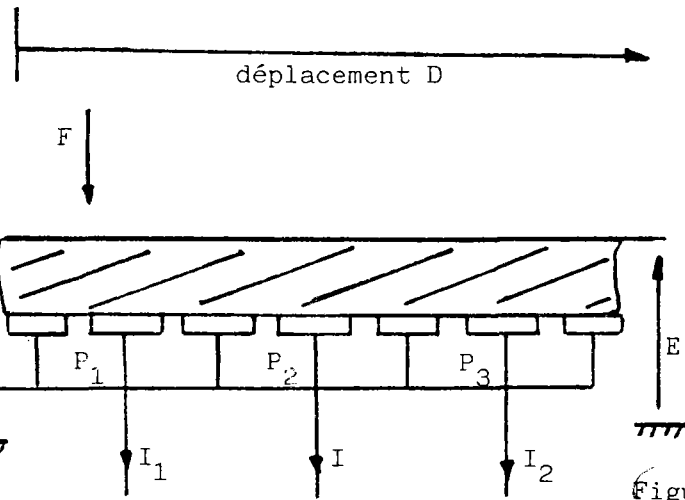
Une partie de l'intensité créée par une modification de la résistance locale du feutre est piégée par le support conducteur qui présente une faible impédance ($0,5$ à 1Ω) par rapport aux puits de courant ($\approx 50 \Omega$). L'anneau de garde ainsi constitué limite les interactions entre puits.

?

Les courbes de la figure 34 représentent l'intensité d'un puits de courant lorsqu'une charge ponctuelle se déplace sur la surface du capteur. En (a) est définie la variation d'intensité en cas d'absence d'anneau de garde. L'importance des interactions rend une discrétisation impossible. En (b), la présence d'un anneau de garde concentre l'infor-



(a) sans anneau de garde



(b) avec anneau de garde

Figure 34 : Influence de l'anneau de garde.

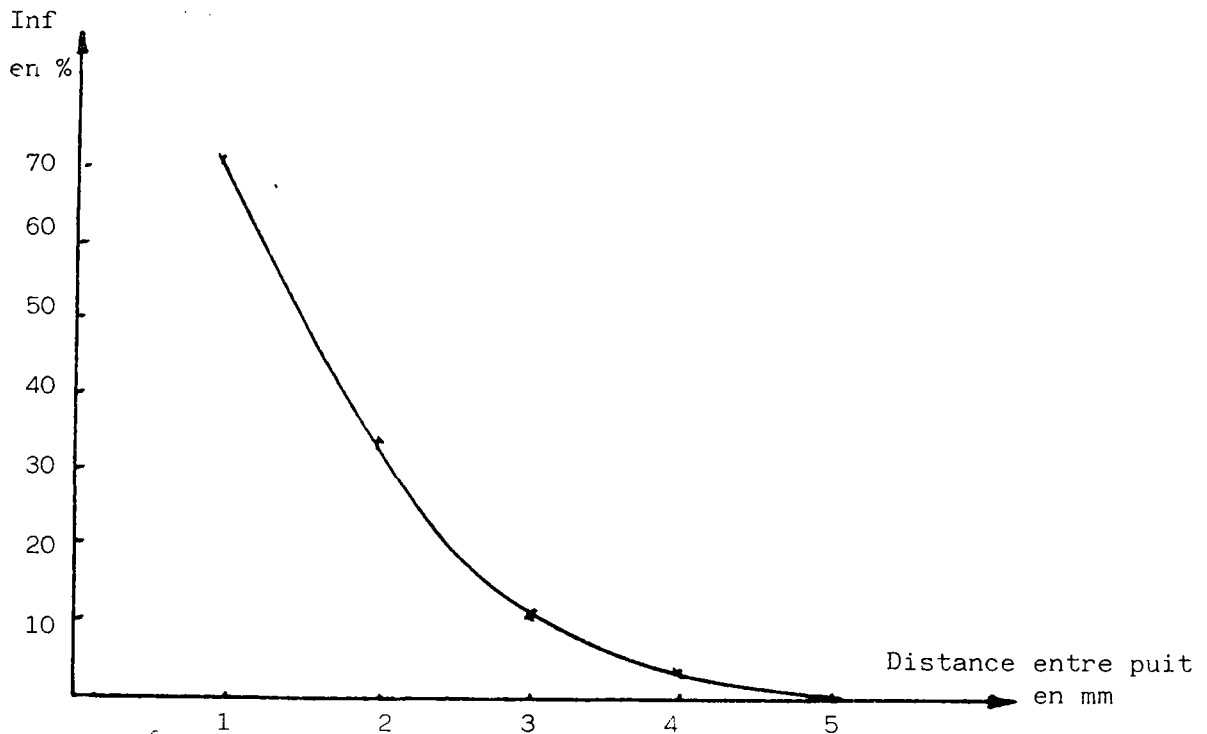


Figure 35 : Interaction entre puits suivant résolution.

mation d'effort sur le puits situé au voisinage de l'application de la charge.

Une étude plus approfondie de la résolution du capteur montre que l'interaction dépend de la distance séparant les puits. La courbe de la figure 35 définit les influences sur les puits voisins :

$$\text{Inf} = \frac{I_{\text{voisin}}}{I_{\text{Max}}} \times 100$$

L'importance de l'interaction est provoquée par la limitation de l'isolation des puits par l'anneau de garde mais également par le comportement mécanique du capteur. La surface métallisée confère à l'ensemble une rigidité plus importante qui accentue les déformations dues à l'application d'une charge locale.

L'interface électronique transforme l'information effort issue d'un puits de courant en tension exploitable en aval (fig. 36).

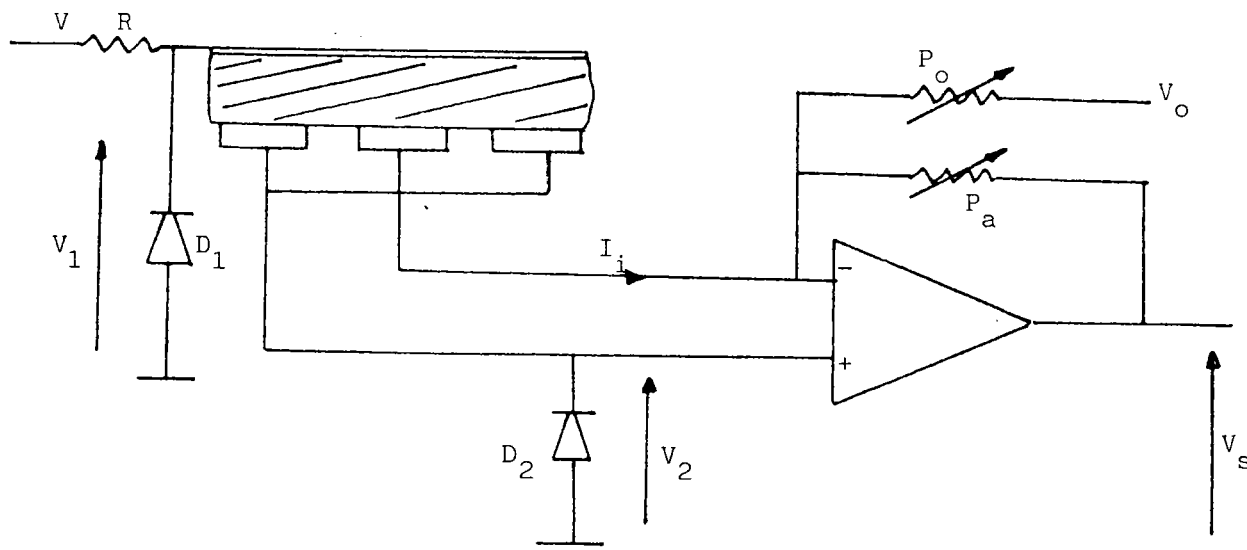


Figure 36 : Electronique d'un puit de courant.

Les puits de courant et l'anneau de garde sont portés au même potentiel afin d'éviter une conductivité longitudinale.

La faible résistance de l'ensemble ($\approx 1 \Omega$) nécessite une alimentation en très basse tension réalisée par deux diodes D_1 et D_2 qui présentent des tensions de seuil différentes ($V_1 \approx 0,7$ et $V_2 \approx 0,8$). La tension différentielle $V_1 - V_2$ ($\approx 0,1$ à $0,2$ V) appliquée aux bornes du capteur limite le courant dans le feutre (100 à 200 mA) sans affecter la linéarité de l'amplificateur.

Ainsi :

$$V_o = - \frac{P_a}{r} (V_1 - V_2) - \frac{P_a}{P_o} V_o + V_2 \left[\frac{P_a}{P_o} + 1 \right]$$

r = résistance d'un puit de courant

I_i = courant porteur de l'information effort = $(V_1 - V_2)/r$

$$V_o = -P_a I_i - \frac{P_a}{P_o} (V_o - V_2) + V_2 \quad (1)$$

avec : $\frac{P_a}{P_o} (V_o - V_2) + V_2 = \text{constante}$

ainsi : $\Delta V_o = -P_a \Delta I_i$ comme $\Delta I_i = K \Delta P$

$\Delta V_o = -P_a K \Delta P$

(2)

Les deux potentiomètres P_a et P_o permettent respectivement d'ajuster la pente G en modifiant l'amplification et de créer un offset U afin de fixer la tension V_o à l'origine en l'absence d'effort (fig. 37).

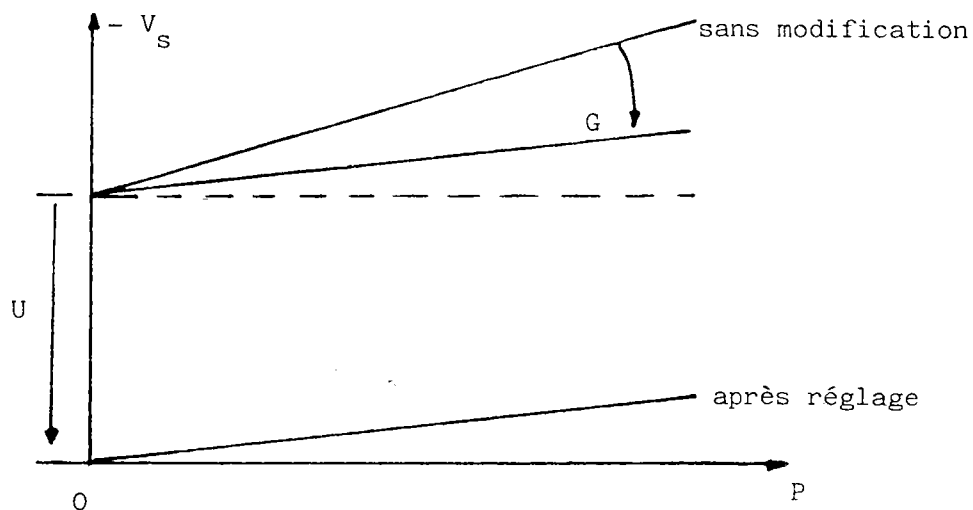


Figure 37 : Caractéristique d'un puit de courant.

Ainsi pour $I_i = I_o + \Delta I$

$$V_o = -P_a \Delta I + \left[-P_a I_o - \frac{P_a}{P_o} (V_o - V_2) + V_2 \right]$$

avec $-P_a I_o - \frac{P_a}{P_o} (V_o - V_2) + V_2 = U$

Ainsi $V_o = -P_a \Delta I + U$ $U = 0$ pour $P_o = \frac{P_a (V_o - V_2)}{V_2 - P_a I_o}$

de même :

$$\Delta V_o = -P_a K \Delta P$$

Ainsi : $\frac{\Delta V_o}{\Delta P} = G = -P_a K$

Ce capteur a l'avantage d'être simple de fabrication. La résolution est meilleure que le capteur à cellules indépendantes, mais comme ce dernier, il nécessite l'association d'interface électronique à chaque puit de courant.

3.2.2. Capteur à alimentation matricielle.

Les capteurs matriciels à cellules indépendantes et à puits de courant nécessitent une électronique importante du fait de l'association d'un circuit d'interfacage à chaque élément sensible. Le capteur à alimentation matricielle proposé permet de limiter le volume de l'électronique.

Une première approche consiste à modifier le capteur à puits de courant en gardant un même support conducteur (fig. 33) et en reliant les puits situés sur une même ligne. L'alimentation du feutre est réalisée par des bandes conductrices perpendiculaires aux lignes de puits reliés (fig. 38).

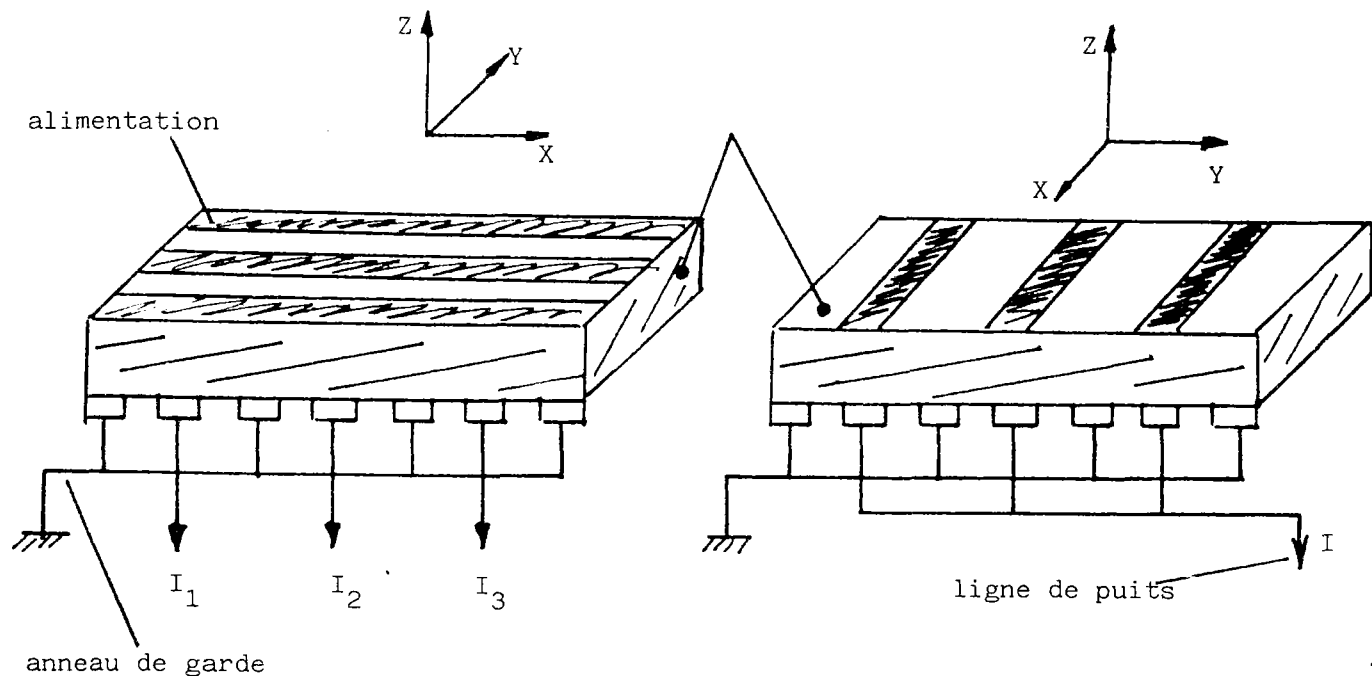


Figure 38 : Principe du capteur.

Une seule bande conductrice est alimentée à la fois tandis que les autres sont portées au potentiel de la masse. Le signal recueilli représente de l'action au voisinage de l'intersection entre une ligne de puits et la colonne d'alimentation.

Ce capteur présente une dissymétrie entre les interactions

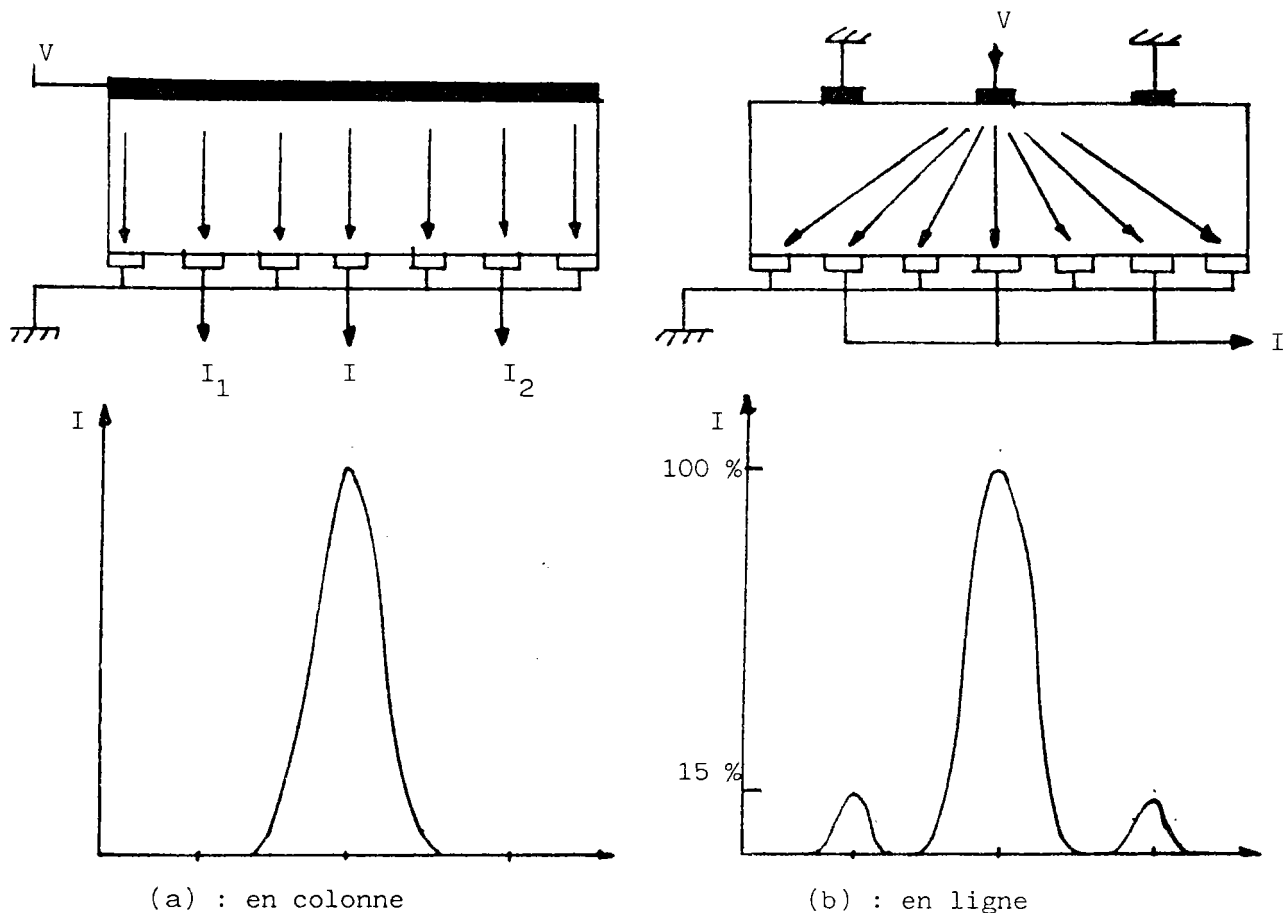


Figure 39 : Les interactions entre puits.

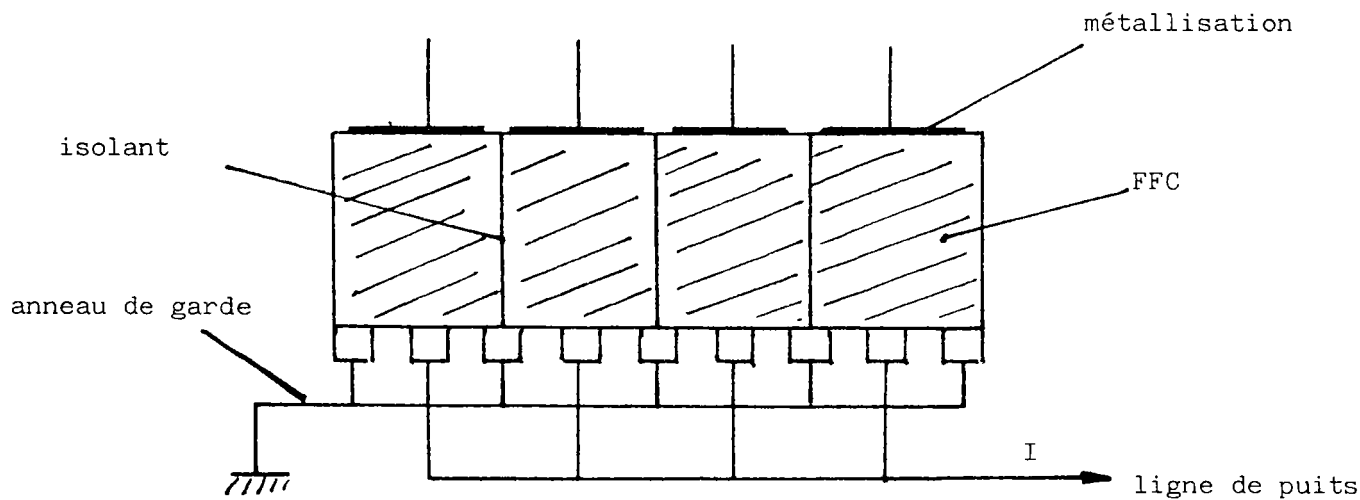


Figure 40 : Principe du capteur par bandes de feutre.

des puits situés sur une colonne d'alimentation et ceux reliés. Sur la figure 39 (a), nous constatons que les interactions sur les colonnes sont identiques à ceux relevés sur un capteur à puits de courant. Ceci provient du fait que la structure sur une colonne est la même pour les deux types de capteurs. Sur la figure 39 (b), nous remarquons des interactions sur une ligne de puits provenant d'une distribution du courant qui est telle qu'une variation locale de la résistance a des répercussions sur toute la ligne de puits.

Afin d'éviter ces interactions, nous proposons d'isoler chaque colonne d'alimentation en réalisant le capteur par bandes de feutre (fig. 40). L'isolant constitué par un film en plastique non conducteur assure une indépendance des puits.

L'électronique d'interfacage est représenté sur la figure 41. Un seul convertisseur courant-tension est suffisant par ligne de puits. Les bandes conductrices sont alimentées séquentiellement par un décodeur.

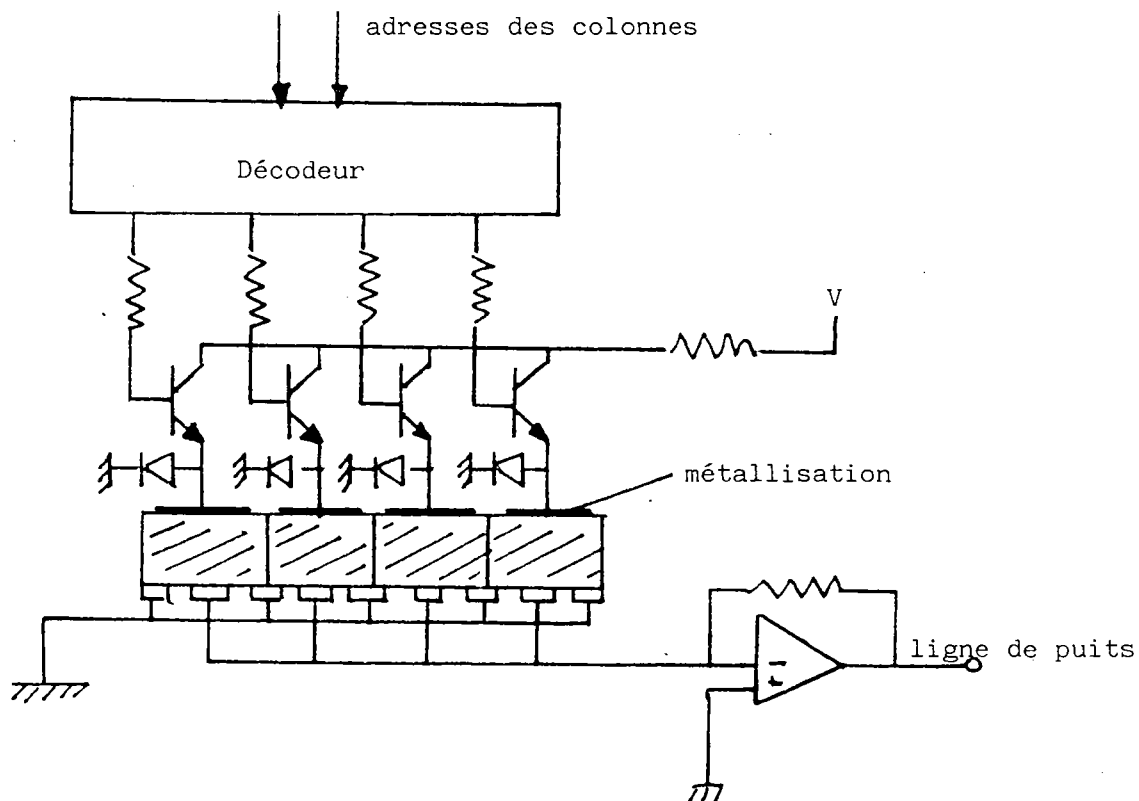


Figure 41 : Electronique d'une ligne de puits.

Chaque point sensible délivre une réponse différente du fait de l'inhomogénéité du feutre. Cet inconvénient est pris en charge au niveau du logiciel et non du matériel afin de ne pas alourdir l'électronique de traitement du signal.

4. CHAINE DE MESURE.

4.1. Introduction.

Afin de pouvoir traiter les informations issues des capteurs, nous avons réalisé une chaîne d'acquisition des mesures qui permet le traitement de 32 tensions analogiques. L'ensemble est indépendant de la technique utilisée dans la conception du capteur matriciel.

4.2. Principe.

Le principe de la chaîne de mesure est classique (fig. 42). Le capteur matriciel muni de son interface délivre les tensions analogiques à traiter. Un multiplexeur vient scruter chaque voie pour permettre au CAN de convertir séquentiellement les informations en valeurs numériques.

Le convertisseur utilisé réalise une conversion par approximations successives en 25 μ s sur un mot de 8 bits, ce qui permet d'assurer l'acquisition des 32 voies en 1 ms. La fréquence d'échantillonnage est réglable manuellement par microinterrupteurs. La vitesse rapide de conversion associée aux variations lentes des grandeurs mesurées (une centaine de Hz) ont permis de nous affranchir d'un échantillonneur bloqueur.

Les informations numériques sont mémorisées en fin de chaîne dans une RAM statique. L'acquisition s'effectue en permanence ainsi les valeurs mémorisées sont réactualisées constamment.

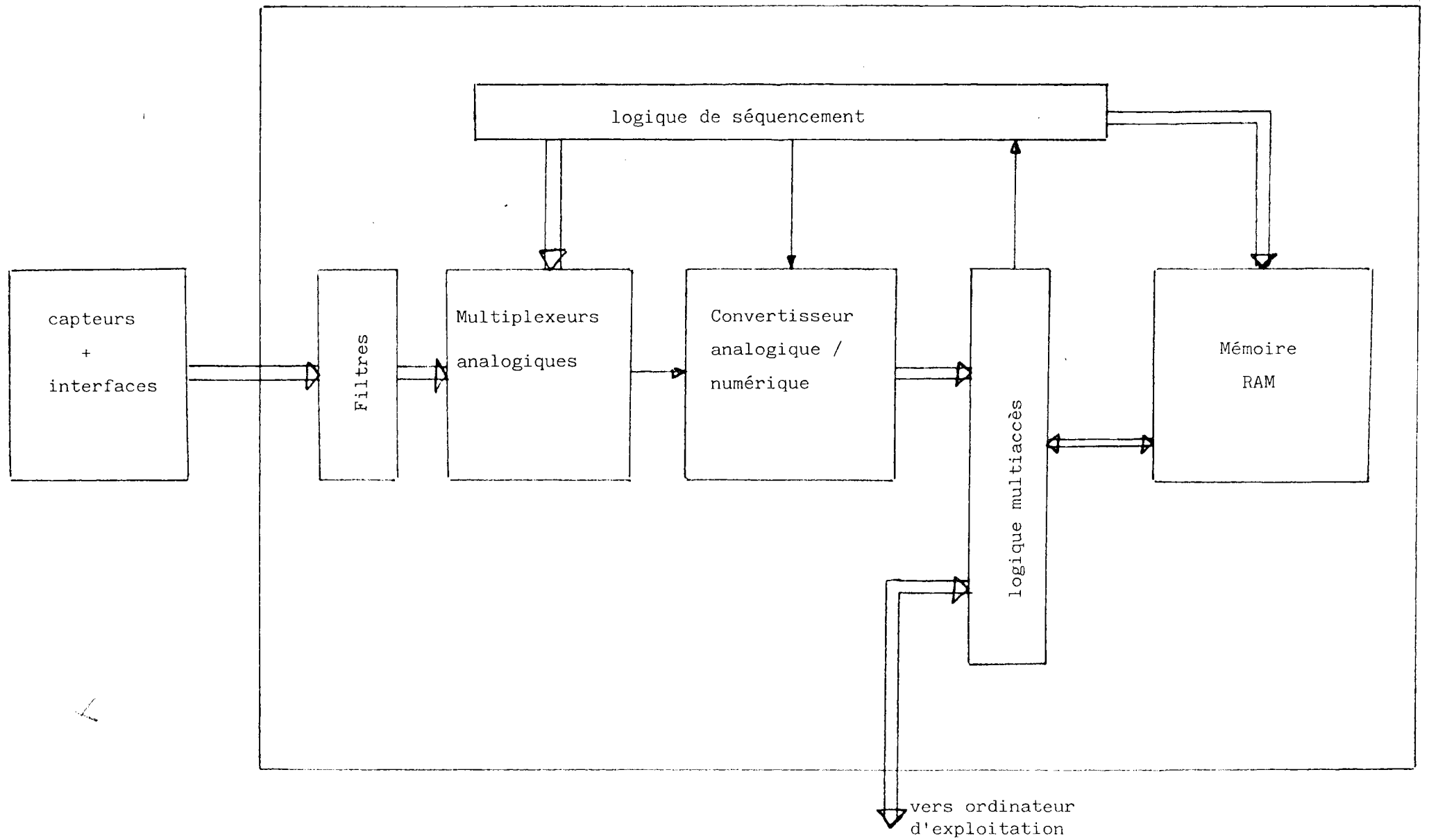


Figure 42 : Chaine de mesure.

Une logique multi-accès permet à un ordinateur maître de lire en mémoire à tout moment. Au cours de la lecture, l'acquisition est interrompue.

Pour chaque voie, une protection contre les parasites est assurée, en début de chaîne, par un circuit intégrateur.

4.3. Conclusion.

L'ensemble électronique proposé a l'avantage d'être étendu à un nombre supérieur d'entrées analogiques sans alourdir la complexité du montage. Dans le chapitre suivant, nous étudierons l'intégration de cette chaîne de mesure à un système de préhension d'un robot.

L'ensemble électronique a été réalisé par M. BOULANGER, ingénieur CNAM.

5. LE GLISSEMENT.

5.1. Introduction.

Suivant le modèle humain, la prise d'une pièce quelconque est conditionnée par une auto-adaptation du serrage et non par une valeur déterminée de l'effort appliqué.

Une pression trop importante présente un risque d'écrasement en particulier dans le cas de la manipulation d'objets fragiles, alors qu'une pression trop faible favorise un glissement.

Le feutre de fibre de carbone présente certaines caractéristiques permettant la mesure du glissement.

5.2. Principe.

La conductivité du feutre de fibre de carbone est modifiée lorsqu'une pièce glisse sur sa surface. Ceci se matérialise par un bruit additionné au courant ou à la tension suivant le mode d'alimentation (II.2.3.2.).

Des essais ont été effectués dans les deux cas de conductibilité :

- en transversale, la métallisation réalisée sur les deux faces a l'inconvénient de filtrer le signal.

- en longitudinale, le signal est plus exploitable.

Une étude effectuée sur plusieurs types de feutre montre que le bruit généré par les fibres longues est plus important, en particulier deux produits par la société LIBELTEX.

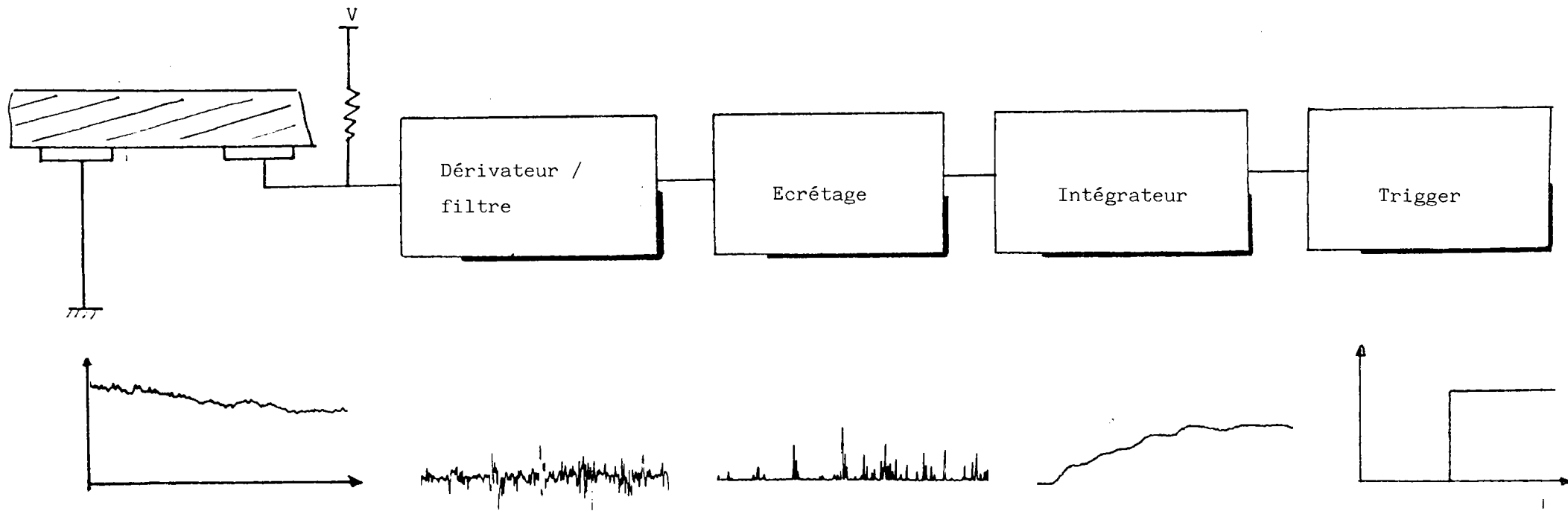
5.3. Traitement du signal.

Le montage électronique proposé sur la figure 43 constitue la chaîne de traitement délivrant un signal TTL exploitable en aval.

Le signal aléatoire généré par le capteur a les caractéristiques d'un bruit rose (atténuation de - 6dB/octave) (fig. 43). Son spectre étendu permet sans perte d'information de filtrer les perturbations basses fréquences liées aux vibrations mécaniques dans le cas d'une utilisation sur un robot.

5.4. Conclusion.

La mesure du glissement assure la manipulation des objets par



× Figure 43: Traitement du signal.

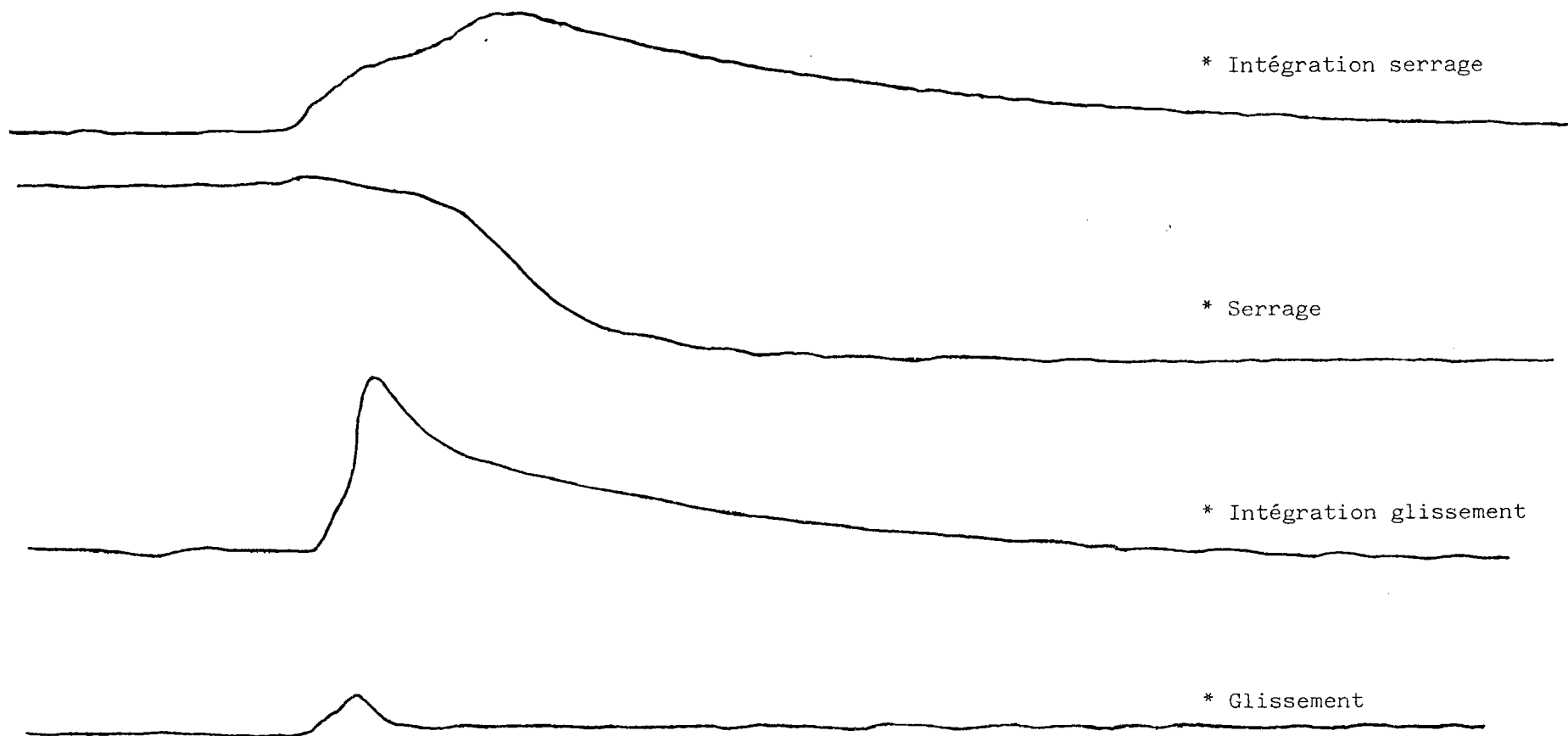


Figure 44 : Comparaison glissement et serrage.

un robot, sans faire intervenir la notion de valeur absolue d'effort.

Quelques problèmes subsistent encore dans cette étude. Actuellement, il n'est pas possible de dissocier le bruit dû au glissement ou apparaissant lors de la préhension. Il est nécessaire d'associer au signal une autre information constituée par exemple, par la variation de l'effort appliquée à la pièce. Dans le cas d'un serrage, la variation de l'effort est positive alors que dans le cas d'un glissement, elle est négative (fig. 44).

6. CONCLUSION.

Ce chapitre a permis de définir les techniques de réalisation d'un capteur tactile à base de feutre de fibres de carbone et d'en établir les propriétés et caractéristiques.

Trois méthodes de conception sont développées :

- le capteur à cellules indépendantes réalisé par une association d'échantillons de feutre. Cette méthode a l'inconvénient de limiter la résolution de par la fragilité des échantillons.

- le capteur à puits de courant formé d'un feutre d'un seul tenant. Cette technique a la faculté de rendre l'ensemble moins fragile tout en simplifiant la fabrication. Par contre, un compromis est à observer entre la résolution et les interactions entre puits.

- le capteur à alimentation matricielle qui permet de limiter le volume de l'électronique.

Nous avons également abordé dans cette étude les possibilités de l'utilisation du FFC dans la mesure d'un glissement. Cet aspect de la sensibilité tactile est intéressante à exploiter dans la manipulation d'objets fragiles.

└

Seconde Partie

chapitre III

- MODELISATION ET COMMANDE DU ROBOT D'ASSEMBLAGE -

1. INTRODUCTION.

Les opérations d'assemblages, dans le domaine industriel sont très répandues. Rares sont les produits manufacturés constitués d'une seule pièce. Ces tâches répétitives et fastidieuses emploient une main-d'oeuvre importante [GEL 81] ce qui affecte lourdement les coûts de production.

L'automatisation de l'assemblage constitue une solution tant au niveau économique par l'accroissement de la productivité, qu'au niveau social par la limitation des tâches ingrates.

Les machines spéciales d'assemblages conçues pour les travaux de grandes séries sont mal adaptées aux besoins de flexibilités nécessaires dans les petites et moyennes séries. La robotique de par sa programmabilité élevée s'adapte très bien aux problèmes de modifications de fabrications ou de fractionnement de séries. Par contre, sa structure arborescente ne permet pas d'atteindre les possibilités de précisions d'une machine spécialisée.

Une opération d'assemblage est constituée de séquences élémentaires suivant le schéma de la figure 1.

La tâche de saisie (à) nécessite une reconnaissance de la localisation de l'objet qui est définie :

- soit de manière constante en supposant un positionnement automatique,
- soit, dans le cas de pièces en vrac, par des informations

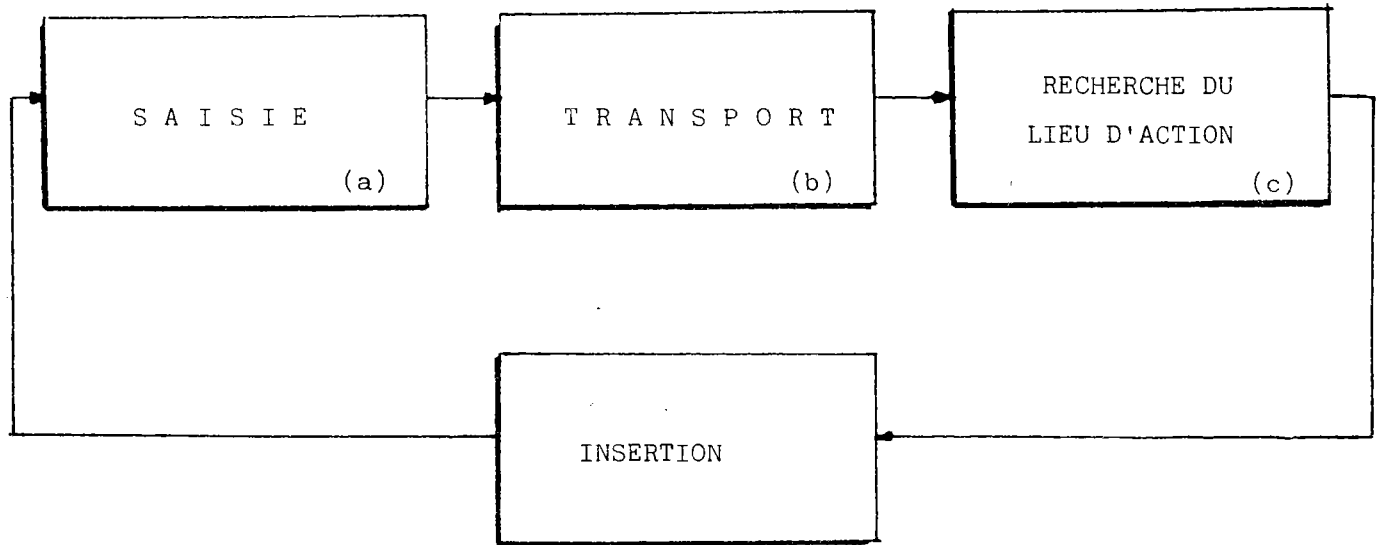


Figure 1 : Cycle d'assemblage.

tactiles ou visuelles qui permettent, à l'aide des techniques de reconnaissance de formes, de décrire l'objet afin de déduire la manière de le saisir.

La phase transport (b) consiste à mouvoir le robot de la zone de prise de pièce jusqu'à la zone d'assemblage théorique. Tous les mouvements sont définis par les équations de commande du robot.

La tâche (c) de recherche du lieu d'insertion se divise en deux phases :

- la mise en contact des pièces à assembler,
- la recherche du lieu d'insertion.

Ces deux actions sont guidées par des informations sensorielles.

La phase d'insertion (d) requiert une haute précision afin d'effectuer un assemblage en "finesse" et éviter toute possibilité de

blocage.

Trois paramètres interviennent dans l'erreur de positionnement d'un robot par rapport à l'assemblage [COI 81 D].

- la précision du modèle du robot (repère non cartésien)
- la précision de la connaissance de l'environnement
- la résolution de la commande (discrétisation de la position des axes).

Ces erreurs introduites ne permettent pas dans le cas général d'assurer un assemblage avec un faible jeu (inférieur à 1/10e de mm). Afin de mener une insertion avec succès, il faut compenser ces imprécisions.

La première méthode constitue l'utilisation d'un robot de haute précision. Etant donné ses actions en boucle ouverte, il doit posséder une bonne connaissance de la localisation des pièces à assembler.

Une autre technique plus intéressante consiste à absorber les erreurs de positionnement, soit au niveau de l'organe terminal, soit au niveau du support d'assemblage.

La compliance passive qui a suscité de nombreux travaux [STE 81] [ROU 83] [MCCAL 79] [BRU] conduit à réaliser des assemblages de hautes précision (1/100e de mm) tout en travaillant en boucle ouverte au niveau de la commande.

Une troisième solution, la compliance active réalise une commande en boucle fermée. Elle consiste à mesurer les efforts de contact afin de déterminer l'amplitude et la direction de l'erreur de positionnement. L'évaluation des efforts s'effectue de trois manières :

- par mesure du courant absorbé au niveau des actionneurs [MOU 81] [COIF 81 D]
- par instrumentation du support d'assemblage
- par instrumentation de l'organe terminal [BAR 81]

La connaissance de ces informations permet de calculer les déplacements à engendrer afin de faire évoluer le robot dans le sens de la minimisation des efforts de contact.

Un robot de précision moyenne muni d'une compliance passive, active ou une combinaison des deux, semble être une bonne solution aux problèmes de coût et performance.

Nous avons adopté une stratégie qui consiste à créer une compliance active en dotant l'organe terminal d'un robot TH8 d'un capteur sensoriel tactile FFC. Nous effectuons ainsi une commande en boucle fermée par retour d'efforts.

Le FFC légèrement déformable, permet d'absorber les erreurs qui ne peuvent être compensées, notamment les imprécisions de positionnement dues à la résolution de la commande du robot.

2. LE ROBOT.

Le robot ACMA TH8 utilisé est du type R-P-P-R-R-R (fig. 2). Chacun des 6 axes qui composent le système mécanique articulé est actionné par un moteur électrique.

En fonctionnement standard, ce robot permet l'apprentissage de trajectoires matérialisées par un ensemble de points de l'espace d'évolution. Chaque point est constitué de 6 composantes représentant les positions codeurs des différents axes. En phase de restitution, une zone mémoire spécifique recueille les valeurs codées qui seront lues cycliquement par un processeur interne afin d'être transmises aux asservissements.

Une liaison série établit, entre l'organe de commande du robot et un ordinateur externe un dialogue qui permet, suivant un protocole d'échange, de lire ou d'écrire des valeurs en mémoire à une adresse donnée.

3. LA MODELISATION.

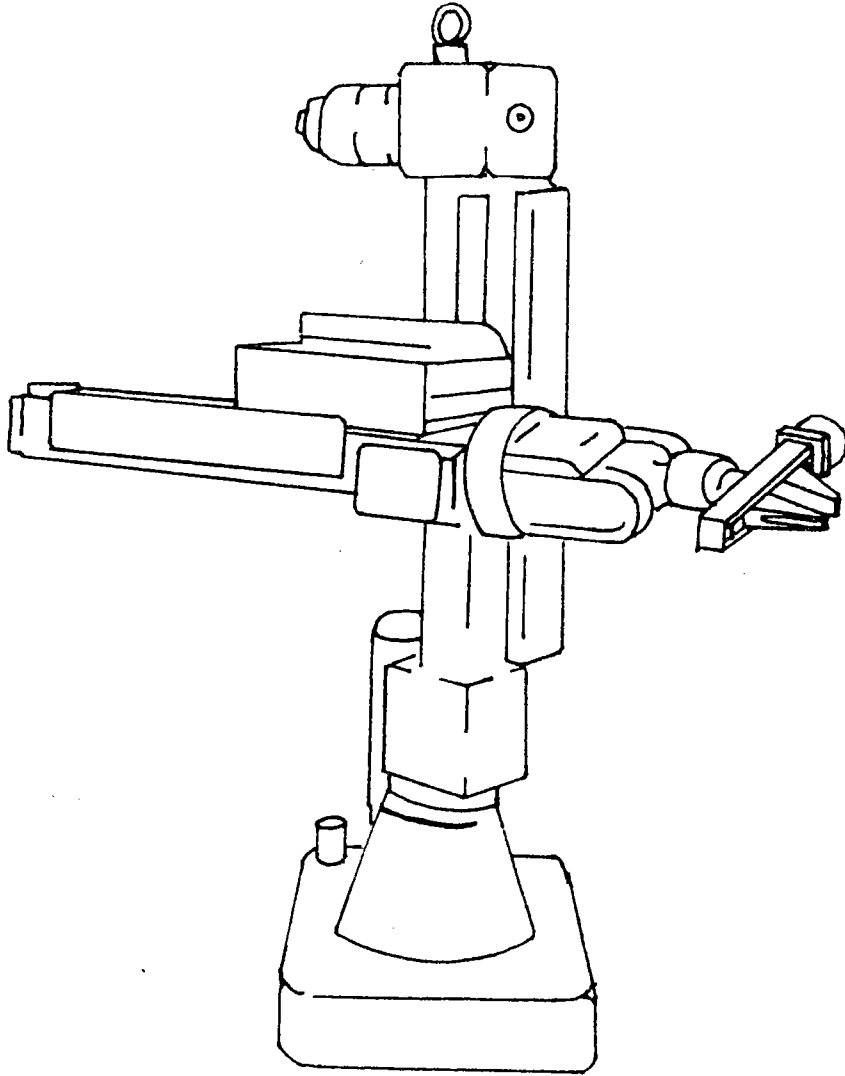


Figure 2 : Le robot TH 8.

3.1. Introduction.

Un robot est caractérisé par une structure arborescente articulée, constituée de segments mobiles les uns par rapport aux autres. Cette structure a pour tâche de mener l'organe terminal vers un lieu géométrique imposé par un utilisateur.

Les actions ou tâches sont définies par l'utilisation dans l'espace des variables géométriques $[X_i]$ [COIF 81 B] suivant une description simple de l'univers. Le système mécanique articulé ne pourra exécuter la tâche qu'en connaissant les valeurs attribuées aux variables articulaires $[\theta_i]$, c'est-à-dire les mouvements relatifs des articulations. Ainsi, il est nécessaire d'établir une application mathématique permettant de passer d'un système de variables à l'autre.

Une tâche se décrit également par l'état de l'environnement défini par l'action des capteurs extéroceptifs. Nous nous intéressons plus particulièrement à l'action des capteurs tactiles qui définissent un espace d'état des efforts appliqués aux mors de l'organe terminal.

3.2. Localisation d'un point dans l'espace.

Plusieurs systèmes de coordonnées permettent de définir la localisation d'un point dans l'espace par rapport à un référentiel de base (coordonnées cartésiennes, cylindriques, sphériques, angulaires). Nous avons retenu la représentation cartésienne qui est la plus adaptée à notre application.

Ainsi un point est exprimé par trois composantes définies par la projection du vecteur \vec{OQ} (fig. 3) sur chacun des axes.

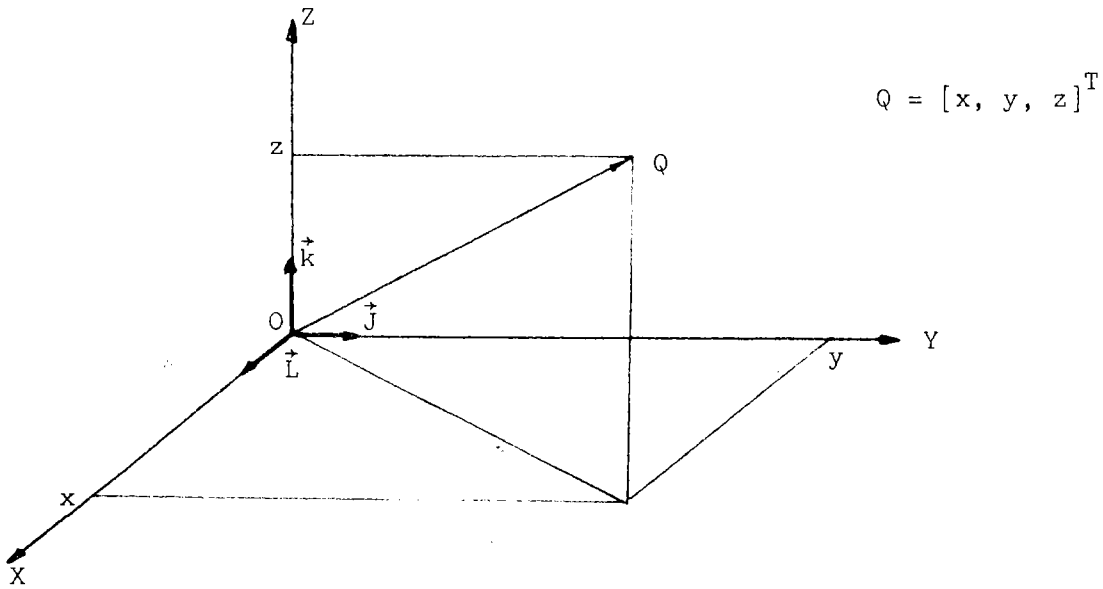


Figure 3 : Représentation cartésienne.

3.3. Orientation d'un vecteur.

Deux méthodes de descriptions de l'orientation d'un vecteur dans l'espace ont été retenues :

- par les cosinus directeurs
- par deux angles.

Les cosinus directeurs constituent un espace vectoriel de dimensions trois représentant la projection sur les axes d'un repère orthonormé, d'un vecteur unité, homothétique au vecteur considéré (fig. 4).

$$\text{orientation de } \vec{U} = [x_u / \|\vec{U}\|, y_u / \|\vec{U}\|, z_u / \|\vec{U}\|]^T$$

Deux angles de rotation θ et ψ permettent de définir l'orientation d'un vecteur dans le repère donné (fig. 4).

$$\text{orientation de } \vec{U} = [\theta, \psi]^T$$

La première représentation intervient dans les calculs de modélisation et la seconde permettra à l'utilisateur de définir de manière simple l'orientation de l'organe terminal du robot.

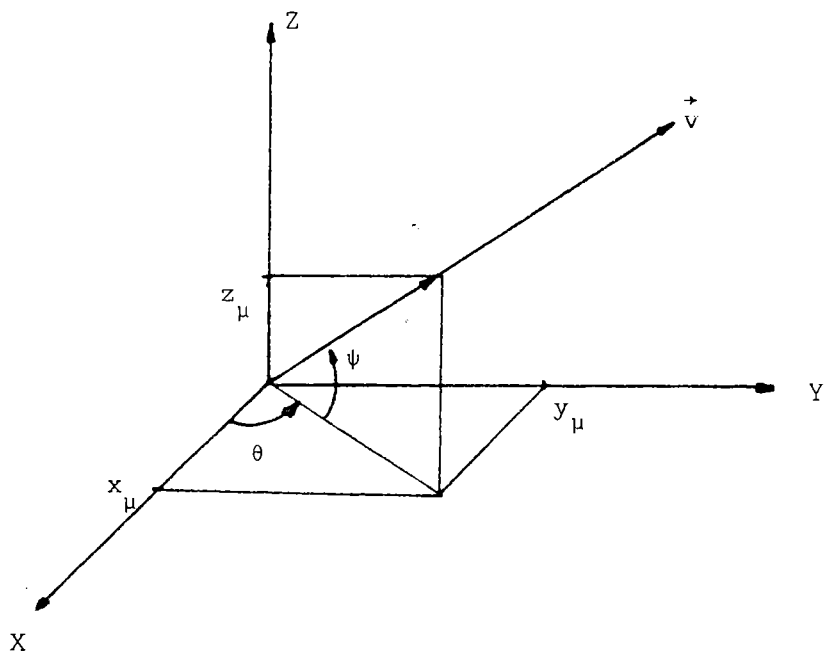


Figure 4 : Orientation d'un vecteur.

3.4. Orientation d'un vecteur dans une chaîne de repères.

Considérons deux systèmes d'axes orthonormés R_0 et R_λ de même origine et un vecteur \vec{V}_λ dont les composantes sont connues dans R_λ .

Deux repères supplémentaires sont introduits entre R_0 et R_λ tels que chaque repère de la chaîne ainsi constituée soit déduit du précédent par une rotation élémentaire connue, autour d'un axe (fig. 5), toutes les origines étant confondues.

Le passage d'un repère au précédent s'effectue par un changement de base exprimé par une matrice de rotation.

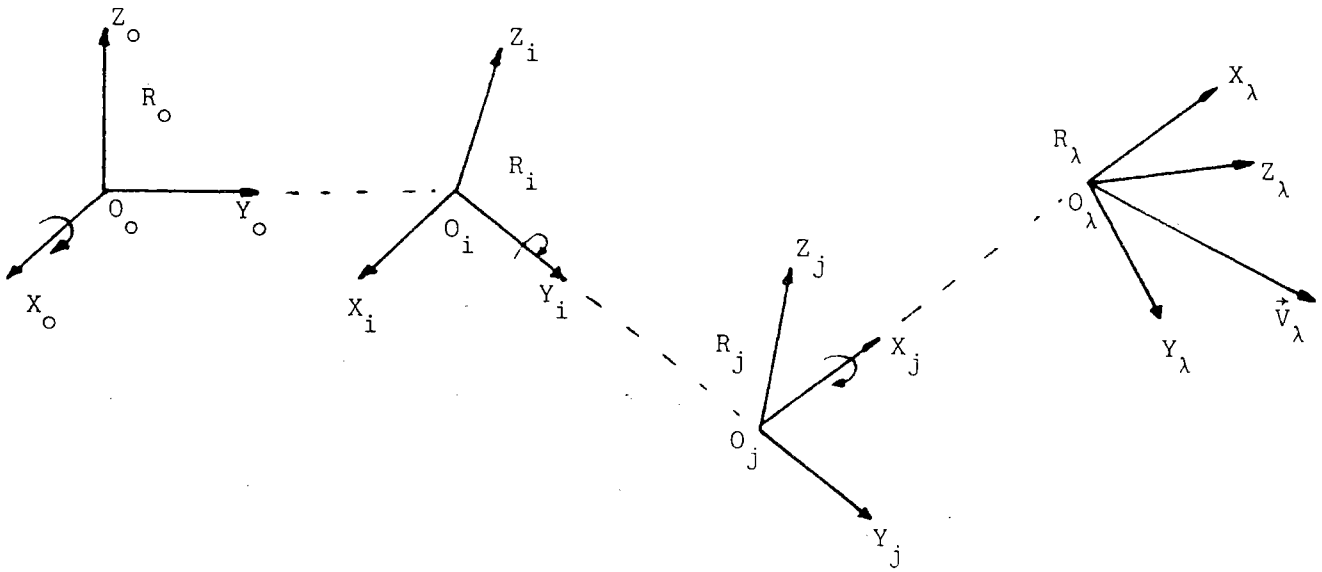


Figure 5 : Orientation de \vec{V}_λ dans R_0 .

Ainsi :

- pour une rotation θ autour de X :

$$M_X = \begin{pmatrix} 1 & 0 & 0 \\ 0 & \cos \theta & -\sin \theta \\ 0 & \sin \theta & \cos \theta \end{pmatrix} \quad (1)$$

- pour une rotation ψ autour de Y :

$$M_Y = \begin{pmatrix} \cos \psi & 0 & \sin \psi \\ 0 & 1 & 0 \\ -\sin \psi & 0 & \cos \psi \end{pmatrix} \quad (2)$$

- pour une rotation ρ autour de Z :

$$M_Z = \begin{pmatrix} \cos \rho & -\sin \rho & 0 \\ \sin \rho & \cos \rho & 0 \\ 0 & 0 & 1 \end{pmatrix} \quad (3)$$

Connaissant un vecteur \vec{V} nous en déduisons ses composantes dans le repère précédent en appliquant la transformation linéaire,

$$[V_i] = M_i^{i+1} [V_{i+1}] \quad (4)$$

$[V_i]$ étant les composantes de \vec{V} dans le repère R_i

$[V_{i+1}]$ étant les composantes de \vec{V} dans le repère R_{i+1}

M_i^{i+1} étant la matrice de passage de R_{i+1} vers R_i

[COIF 81 C][VUK 78]

Cette équation (4) est récurrente. Dans le cas général, nous avons :

$$[V_0]_{R_0} = M_0^1 M_1^2 M_2^3 \dots M_i^{i+1} \dots M_{\lambda-1}^\lambda [V_\lambda]_{R_\lambda} \quad (5)$$

D'où l'orientation de V_λ dans R_0 est définie par les cosinus directeurs de V_0 dans R_0 .

3.5. Localisation d'un point dans une chaîne de repères.

Considérons à présent une chaîne de repères dont chacun est défini par une rotation autour du précédent mais dont les origines ne sont pas confondues (fig. 6).

La position du point Q lié au repère R_λ se décrit dans le repère R_0 par la relation vectorielle (6) :

$${}^0_0 \vec{O} Q_{R_0} = {}^0_0 \vec{O} 1_{R_0} + \dots + {}^0_i \vec{O} i+1_{R_0} + \dots + {}^0_{\lambda-1} \vec{O} \lambda_{R_0} + {}^0_\lambda \vec{O} Q_{R_0} \quad (6)$$

Compte tenu des distances entre les origines et des rotations connues dans chaque repère, nous obtenons dans R_0 (7) :

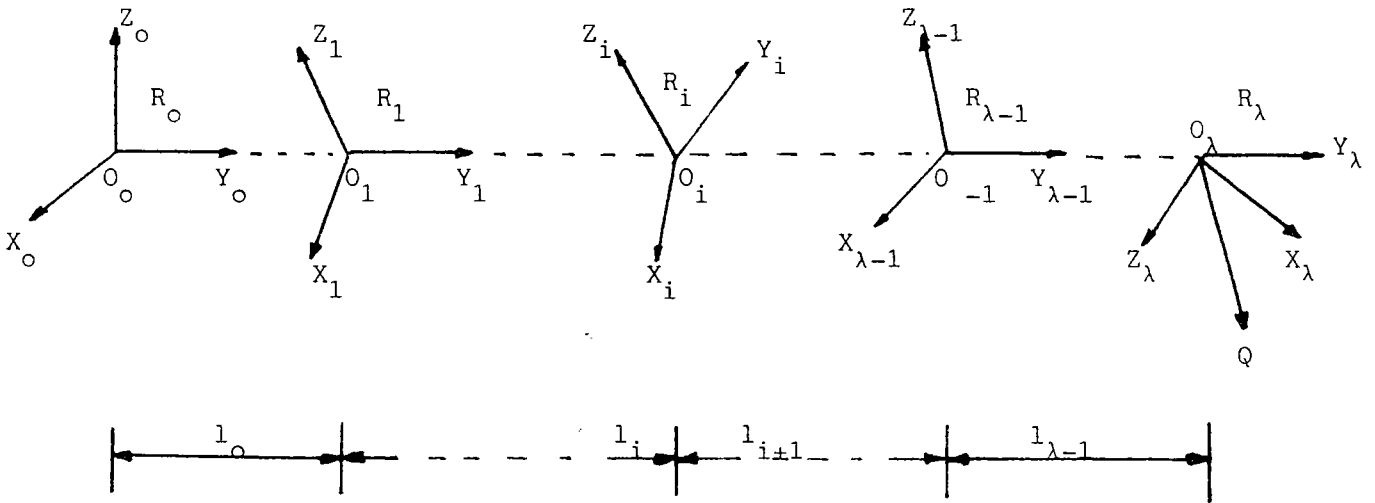


Figure 6 : Chaîne de repères.

$${}^0_0 \vec{Q}_{R_0} = {}^0_0 \vec{O}_{1R_0} + M^1_0 {}^0_1 \vec{O}_{2R_1} + \dots + M^i_0 {}^0_i \vec{O}_{i+1R_i} + \dots + M^\lambda_0 {}^0_\lambda \vec{Q}_{R_\lambda} \quad (7)$$

M^j_i étant la matrice de transformation précédemment définie.

La relation (7) permet de lier les variables géométriques de l'espace cartésien aux variables articulaires du robot.

4. COMMANDE D'UN ROBOT.

4.1. Généralités.

Le calcul de la modélisation d'une chaîne articulée a permis d'établir une relation liant la position d'un point et l'orientation d'un vecteur par rapport aux variables articulaires.

$$[X_i] = f (\theta_i) \quad (8)$$

[X_i] étant un vecteur constitué des composantes d'un point ainsi que les cosinus directeurs d'un vecteur passant par ce même point.

θ_i étant les variables articulaires (rotations et translations).

Afin de déduire les θ_i il est nécessaire de calculer la fonction inverse.

$$[\theta_i] = f^{-1} (X_i) \quad (9)$$

L'établissement de f^{-1} présente des difficultés étant donné le caractère non linéaire de cette relation.

4.2. Commande en vitesse.

Le système d'équation proposé (9) se résoud notamment en effectuant une approximation linéaire par petits accroissements [ΔX] autour de [X] [COIF 81 C] [GUI 81].

En explicitant le système (8) sous sa forme développée, nous obtenons :

$$\begin{aligned} X_1 &= f_1 (\theta_1, \dots \theta_i, \dots \theta_n) \\ X_2 &= f_2 (\theta_1, \dots \theta_i, \dots \theta_n) \\ &\vdots \\ X_5 &= f_5 (\theta_1, \dots \theta_i, \dots \theta_n) \\ X_6 &= f_6 (\theta_1, \dots \theta_i, \dots \theta_n) \end{aligned}$$

Calculons la différentielle de ces fonctions :

$$[\Delta X] = [J] [\Delta \theta] \quad (10)$$

ou

$$[\Delta X] = [\Delta X_1, \Delta X_2, \dots, \Delta X_6]^T$$

$$[\Delta \theta] = [\Delta \theta_1, \dots, \Delta \theta_i, \dots, \Delta \theta_6]^T$$

$$[J] = \begin{pmatrix} \frac{\partial f_1}{\partial \theta_1} & \dots & \frac{\partial f_1}{\partial \theta_i} & \dots & \frac{\partial f_1}{\partial \theta_6} \\ \vdots & & \vdots & & \vdots \\ \frac{\partial f_6}{\partial \theta_1} & \dots & \frac{\partial f_6}{\partial \theta_i} & \dots & \frac{\partial f_6}{\partial \theta_6} \end{pmatrix} \quad (11)$$

[J] étant la matrice Jacobienne de la fonction f.

$$\text{d'où : } [\Delta \theta] = [J]^{-1} [\Delta X] \quad (12)$$

La résolution du système d'équations (12) suppose que la matrice [J] soit inversible. Dans le cas contraire, il est possible de déterminer une sous-matrice carrée non singulière en annulant un ou plusieurs éléments de [Δ X] selon le principe de la méthode des variables principales.

La valeur des variables articulaires au point [X] se déduit par l'intégration des [Δ θ]

Ainsi :

$$[\theta] = [\theta_0] + \sum_{i=1}^n [\Delta \theta_i] \quad (13)$$

[θ] : vecteur des variables articulaires relatives au point [X]

[θ₀] : vecteur des variables articulaires à l'origine du déplacement.

[Δ θ_i] : vecteur des variations des variables articulaires à l'incrément i.

n : nombre d'incréments choisi.

Ce type de commande est appelé commande en vitesse puisqu'il est possible d'associer à chaque variation de temps Δt un incrément $[\Delta X]$ et $[\Delta \theta]$

4.3. Conduite du mouvement.

Dans la conduite du mouvement d'un robot, plusieurs procédures d'actions sont employées. A chacune d'entre elles est associé un type de tâche particulier.

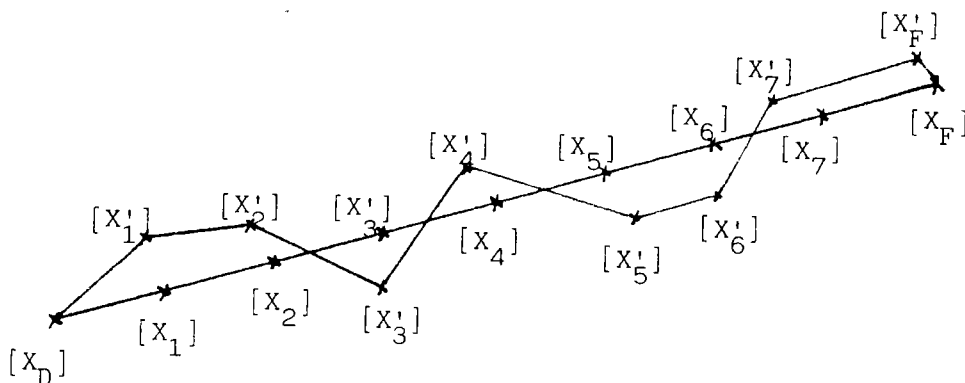
4.3.1. Calcul du mouvement en temps réel.

La première méthode permet de faire mouvoir le robot dans l'espace d'un point (*) $[X_D]$ vers le point $[X_F]$ en optimisant la rapidité d'évolution tout en contrôlant la trajectoire suivie.

Partageons la trajectoire en N étapes $[\Delta X]$. Le vecteur des variables articulaires $[\Delta \theta]$ résultant de l'application de la relation matricielle $[J]^{-1} [\Delta X]$ n'est qu'une approximation de la position réelle à atteindre. Ainsi, il faut, à chaque étape, reconsidérer la valeur de l'incrément $[\Delta X]$ afin de converger vers le point désiré (fig. 7).

Cette méthode de commande a l'avantage d'être effectuée en temps réel. L'unité centrale enchaîne le calcul de $[X'_{i+1}]$ alors que le robot se dirige vers le point $[X'_i]$ calculé précédemment. La précision de suivi de trajectoire sera évidemment fonction du nombre d'étapes imposées pour atteindre $[X_F]$.

(*) : Nous utiliserons abusivement le terme point pour désigner un vecteur de 6 composantes : 3 relatives aux coordonnées cartésiennes d'un point et 3 autres relatives à l'orientation d'un vecteur passant par ce point.



$[X_i]$ coordonnées du point intermédiaire à atteindre

$[X'_i]$ coordonnées du point réellement atteint

Figure 7 : Trajectoire suivie.

Plus l'accroissement $[\Delta X]$ sera faible, plus grande sera la précision de calcul des points intermédiaires. Il apparaît un compromis à respecter entre la précision des calculs et la vitesse du mouvement désirée. L'organigramme des opérations permettant d'assurer cette commande est défini figure 8.

4.3.2. Commande différée.

La deuxième méthode employée consiste à établir $[\theta_F]$ avant de faire mouvoir le robot.

Le mouvement est décrit par l'intégration d'une succession de $[\Delta\theta]$ (13) résultant du partage de la trajectoire dans l'espace des variables articulaires.

Cette méthode convient aux tâches de suivi de trajectoire

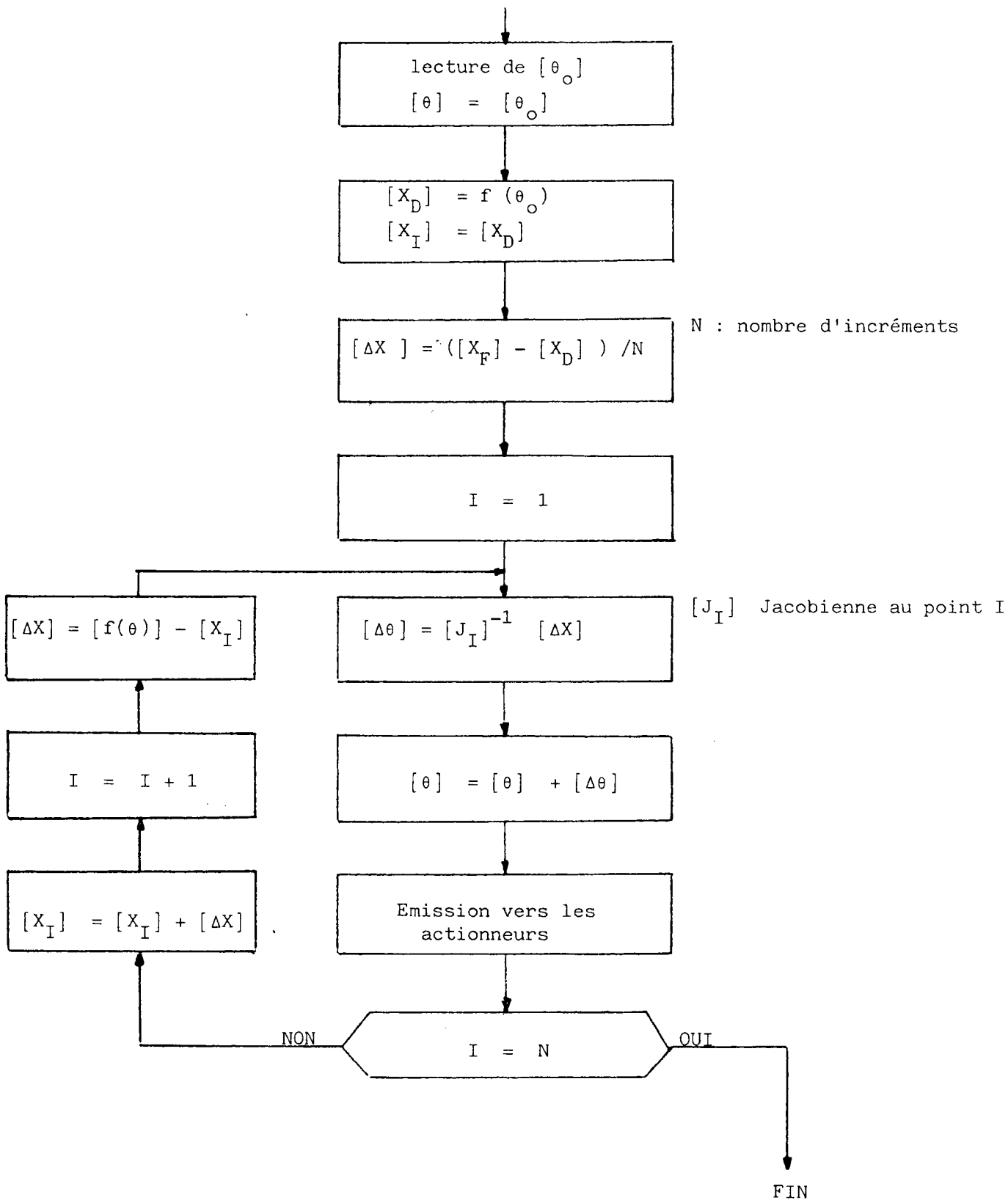


Figure 8 : Commande en temps réel.

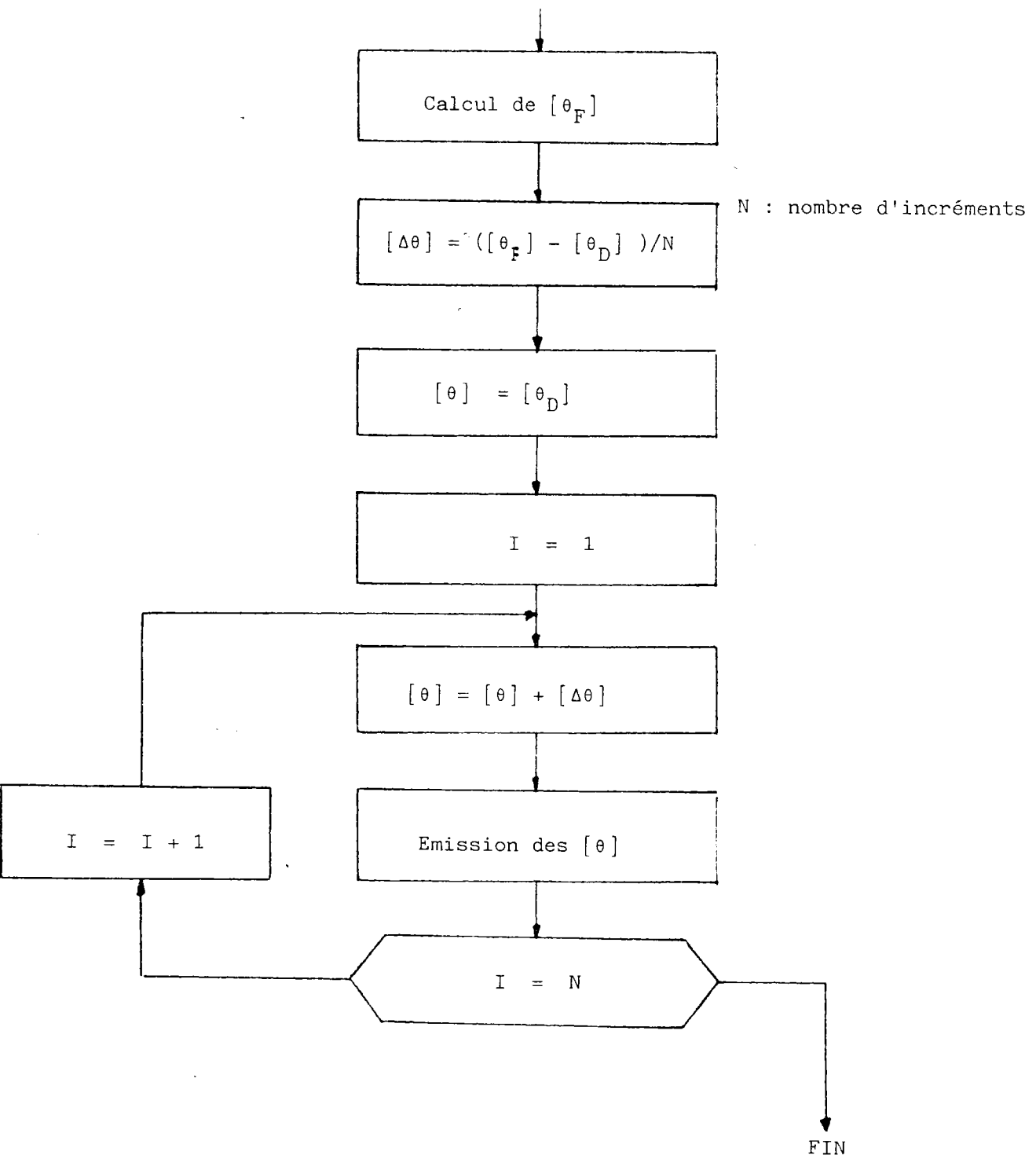


Figure 9 : Commande différée.

dans l'espace dont l'am-
pleur est faible pour limiter le temps de calcul afin de ne pas trop
différer le mouvement.

L'organigramme de la figure 9 décrit la suite des opéra-
tions.

5. CONCLUSION.

Ce chapitre rassemble les éléments mathématiques utilisés
dans la commande d'un robot.

Les descriptions de tâches et les procédures d'actions à
générer sont étudiées dans un but d'assemblage automatique ce qui favo-
rise le choix de certains paramètres.

Les équations de commande du robot TH8 sont détaillées en
annexe.

chapitre IV

STRATEGIE D'ACTION

1. INTRODUCTION.

Ce chapitre définit la stratégie d'action observée dans la conduite d'un assemblage. Différents heuristiques sont développés assurant la correction des erreurs de positionnement du robot par rapport aux pièces à assembler, grâce à un retour d'efforts par capteurs tactiles FFC.

Les travaux réalisés dans le domaine ont été concentrés sur le montage de pièces cylindriques (pige, alésage) [STE 81] [ROV 83] [BRU B] [MC CAL 79 A] qui ont la particularité de ne présenter qu'un axe d'assemblage (fig. 1).

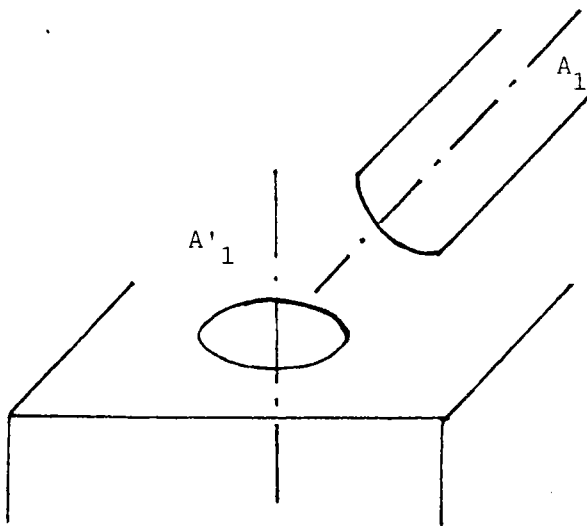


Figure 1 : Assemblage cylindrique.

Dans cette étude est abordé l'assemblage de pièces prismatiques nécessitant la mise en coïncidence de deux axes comme il est présenté sur la figure 2.

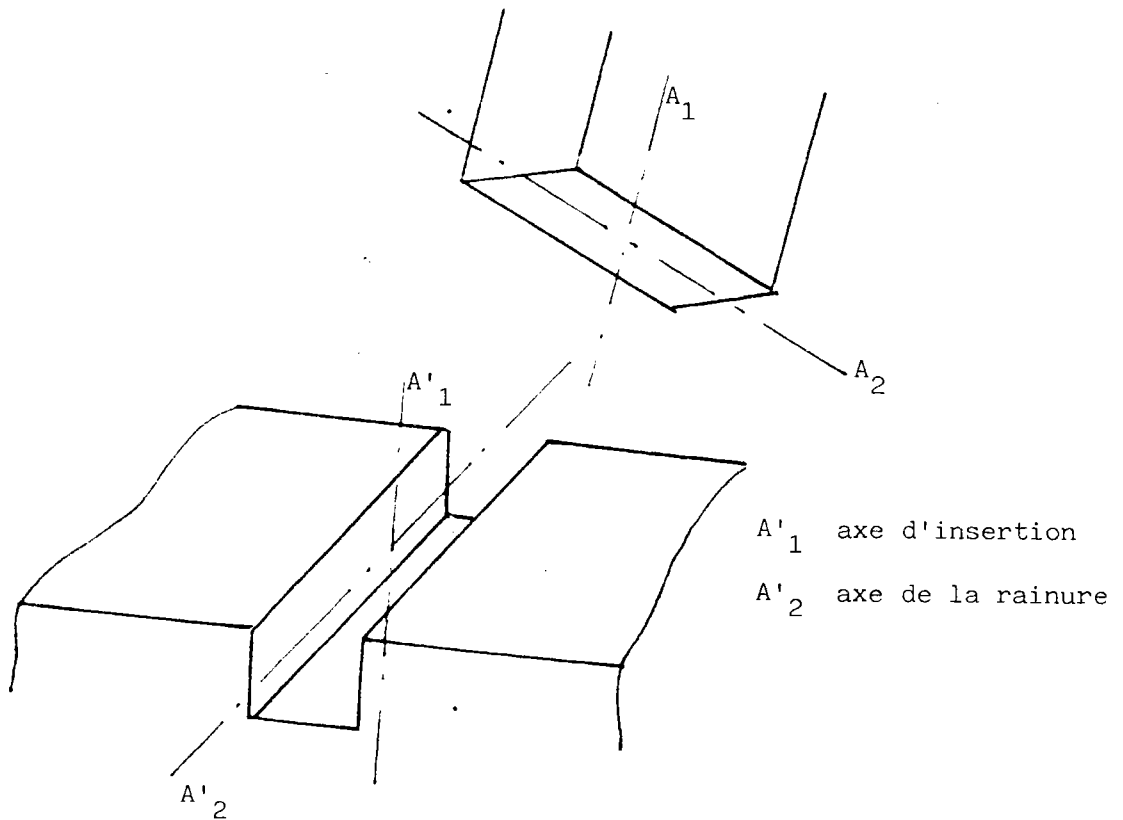


Figure 2 : Assemblage prismatique étudié.

La réalisation de cet assemblage nécessite les connaissances de base suivantes :

- la localisation et l'orientation de la pièce femelle (rainure),
- la localisation et l'orientation de la pièce mâle dans les mors de l'organe de préhension.

Ce travail se limite à l'exécution de la phase de montage ainsi le positionnement des pièces est connu approximativement.

En pratique industrielle, une incertitude de quelques degrés sur les orientations et de quelques millimètres sur les localisations est tolérée, ce qui correspond, par exemple, à des pièces présentées au robot

sur une palette.

2. L'ORGANE DE SAISIE.

L'organe de saisie assure un rôle primordial dans la réalisation d'un assemblage par robot.

Il est composé de trois sous-ensembles :

- l'organe de préhension,
- le capteur sensoriel tactile,
- le système de commande.

2.1. L'organe de préhension.

L'objectif de l'étude étant la réalisation d'un assemblage prismatique, nous utiliserons un préhenseur capable de saisir des pièces à faces parallèles.

Nous avons employé une pince à deux mors parallèles qui effectue la saisie par serrage mécanique (fig. 3). Les mouvements d'ouverture et de fermeture sont assurés par un système vis-écrou mu par un moteur électrique pas à pas. Le choix de cet actionneur est guidé par la simplicité d'interfacage entre la logique de commande et l'électronique de puissance.

Dans la conduite d'un assemblage de pièces mécaniques indéformables, il est indispensable qu'un organe assure la compliance passive afin de compenser les défauts d'alignements entre les pièces à assembler. L'organe de préhension étant rigide, cette caractéristique est réalisée par le capteur d'efforts décrit ci-dessous.

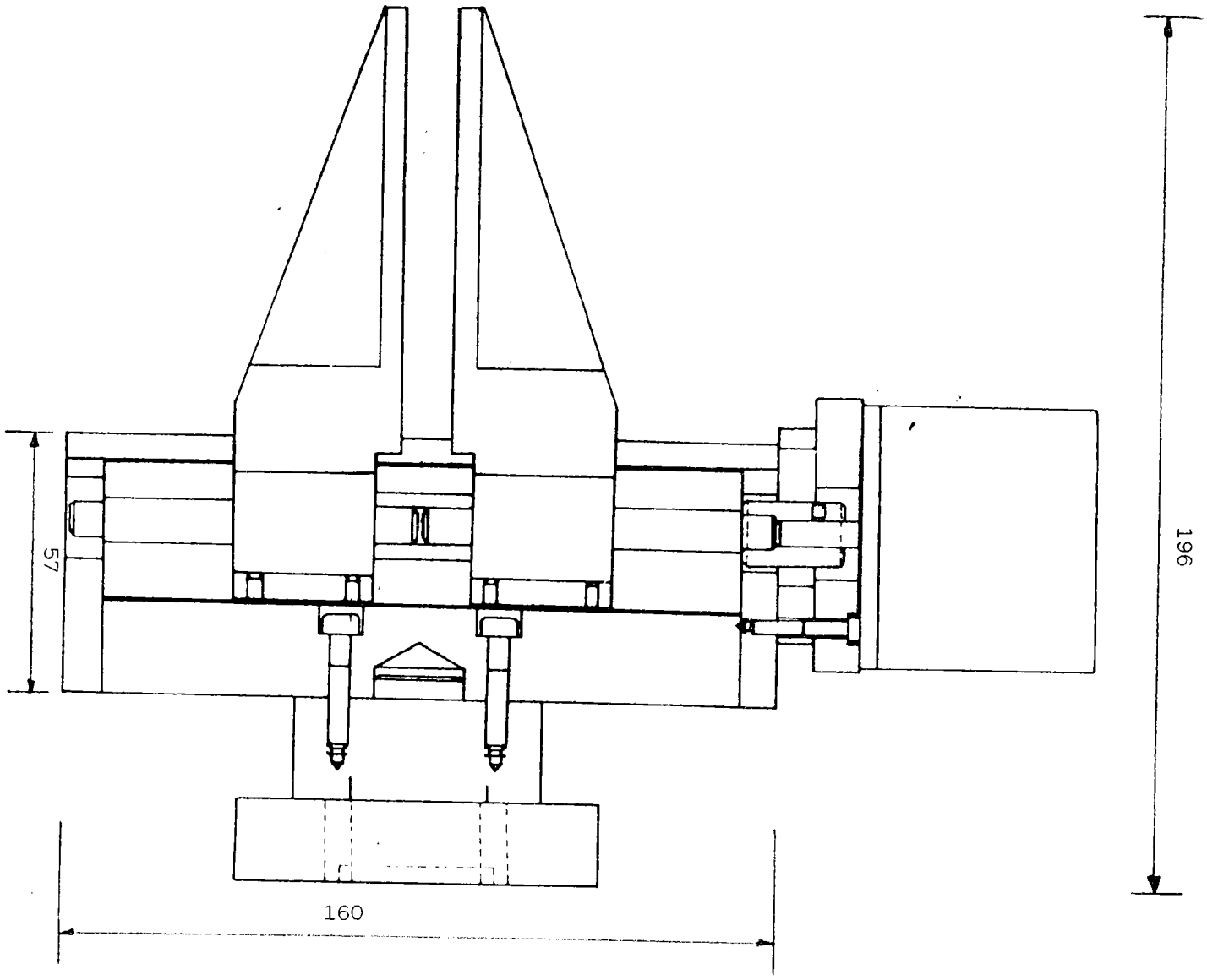


Figure 3 : L'organe de préhension.

2.2. Le capteur tactile.

L'évaluation des actions de l'environnement sur les objets manipulés est réalisée par un capteur FFC à puits de courant.

Le feutre collé sur un circuit imprimé est solidaire d'une base plus rigide qui assure la fixation de l'ensemble sur les surfaces internes des mors de l'organe de préhension (fig. 4). Chaque mors recueille 14 puits disposés en quinconce (fig. 5).

Les puits en regard sont décalés d'une demi-résolution afin d'augmenter la quantité d'informations sans accroître le nombre de zones sensibles. Cet accroissement d'informations est uniquement valable dans le cas de manipulations de pièces symétriques.

Un câble en nappe relie les capteurs aux circuits électroniques situés sur le poignet. La proximité des cartes électroniques limite la probabilité de présence de parasites.

Une chaîne de mesure, constituée d'un ensemble d'acquisitions et mémorisations, effectue un traitement séquentiel des 28 capteurs toutes les millisecondes. Seule la lecture des valeurs en mémoire par le microprocesseur de commande interrompt l'acquisition.

2.3. Le système de commande du préhenseur.

Le système de commande est bâti autour d'un microprocesseur INTEL 8085 (fig. 7) qui assure la commande de la pince et la gestion des informations issues des capteurs.

2.3.1. La commande de la pince.

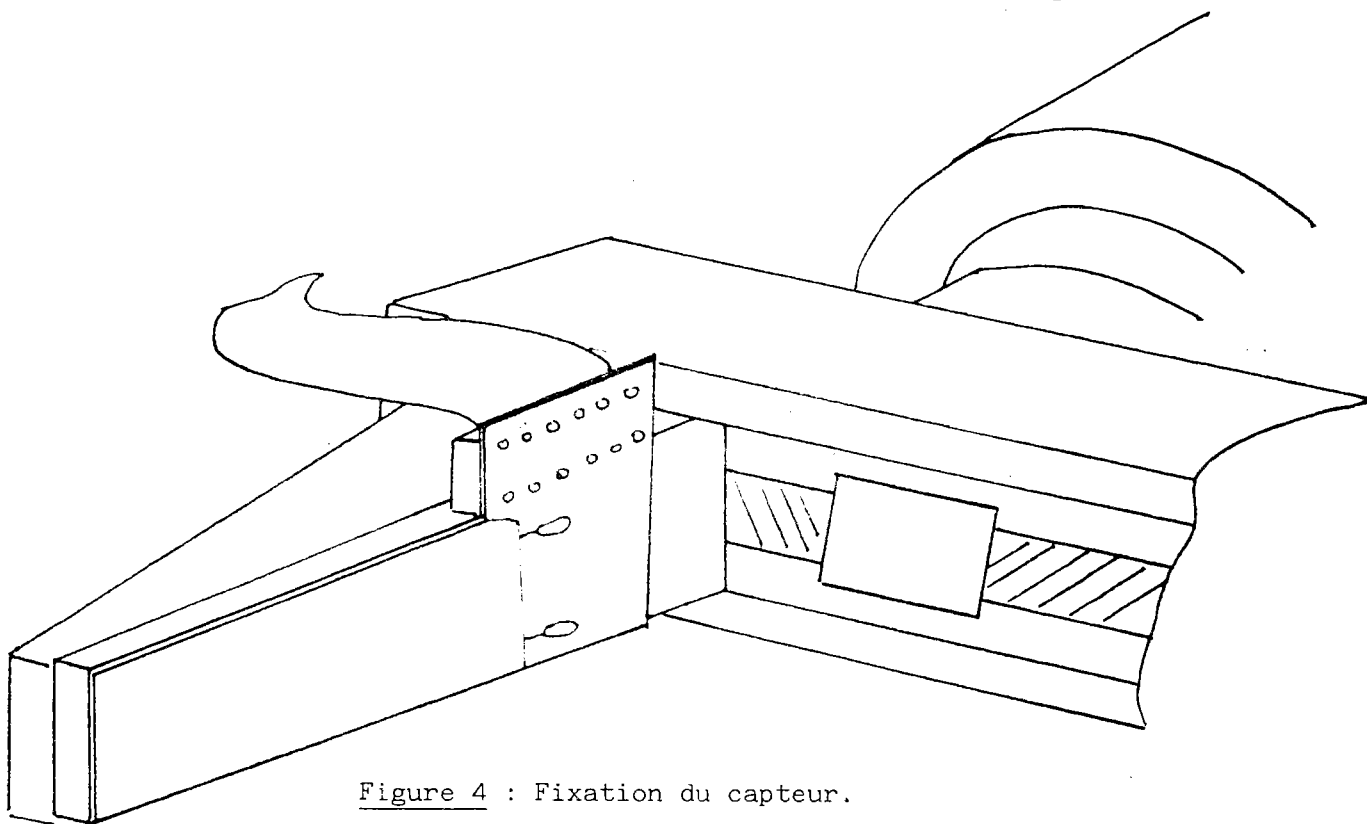


Figure 4 : Fixation du capteur.

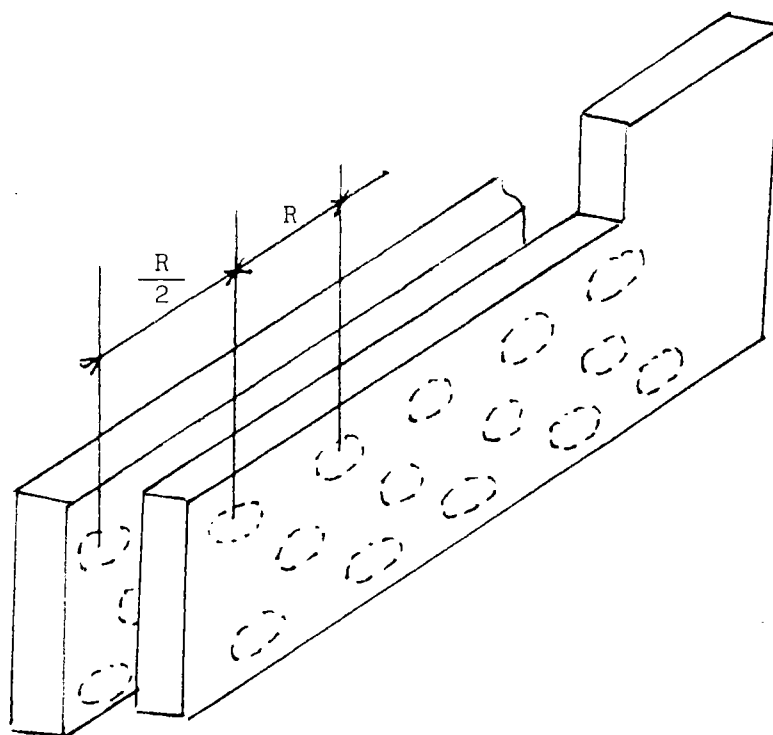


Figure 5 : Décalage des capteurs.

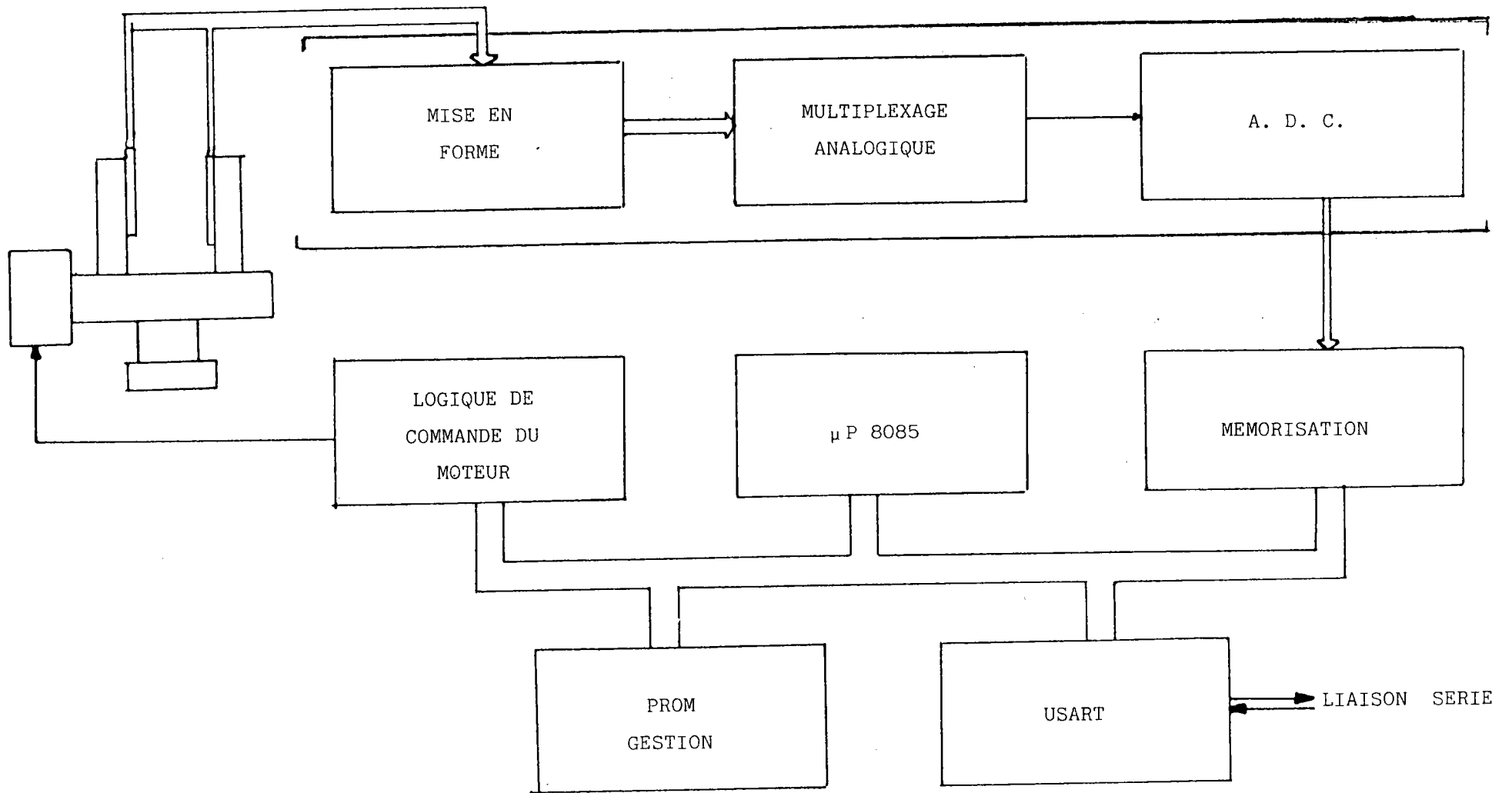


Figure 7 : Système de commande.

La commande en position de la pince s'effectue en boucle ouverte. A l'initialisation du système, un compteur de pas est mis à zéro après un écartement complet des mors. A chaque pas du moteur, le compteur est incrémenté ou décrétementé selon le sens du déplacement. Ainsi, l'état de la pince est connu à tout instant.

L'asservissement en effort est réalisé suivant le schéma bloc de la figure 6.

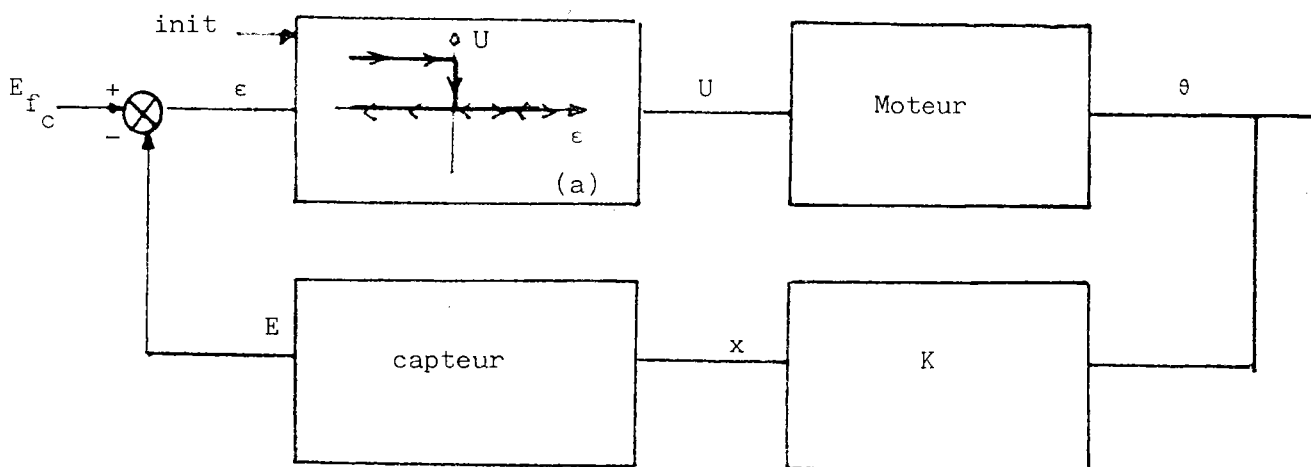


Figure 6 : Asservissement en effort.

L'élément non linéaire (a) permet la rotation du moteur tant que l'effort appliqué sur les mors n'a pas atteint la consigne E_{fc} .

La surveillance des efforts est assurée lors de la commande en position de la pince afin d'éviter la détérioration des capteurs.

2.3.2. Le logiciel.

Une ligne asynchrone série établit une liaison entre le sys-

tème et un ordinateur maître qui peut activer trois types de tâches (fig. 8) :

1°) - les tâches indépendantes des informations tactiles :

- . fermeture et ouverture des mors de n pas ;
- . évaluation de la distance entre les mors par déduction du nombre de pas émis vers le moteur ;
- . lecture et écriture en mémoire.

2°) - les tâches de gestion et de prétraitement des informations tactiles :

- . initialisation des capteurs. Cette fonction a pour but d'effectuer un ensemble de cycles de mise sous pression des feutres afin de stabiliser la structure des fibres. Cette tâche est activée automatiquement à la mise sous tension ;
- . lecture de l'état des capteurs ;
- . fermeture de la pince avec consigne d'effort ;
- . mise en évidence d'une variation d'effort.

3°) - les tâches créées par l'utilisateur :

L'utilisateur peut créer ses propres commandes ou programmes d'application et les faire exécuter à la suite d'une tâche résidente ou de manière indépendante.

2.4. Le système informatique.

Le système informatique repose sur un ensemble hiérarchisé à deux niveaux (fig. 9).

L'ordinateur maître est un micro-ordinateur Micral 9050 ayant une mémoire centrale de 256 K octets. L'unité centrale est constituée d'un microprocesseur 16 bits INTEL 8086 muni d'un processeur arithmétique 8087. Ce calculateur supporte deux fonctions. La première assure la gestion des deux systèmes esclaves constitués de l'armoire de commande du robot et de son organe de saisie. La seconde réalise les

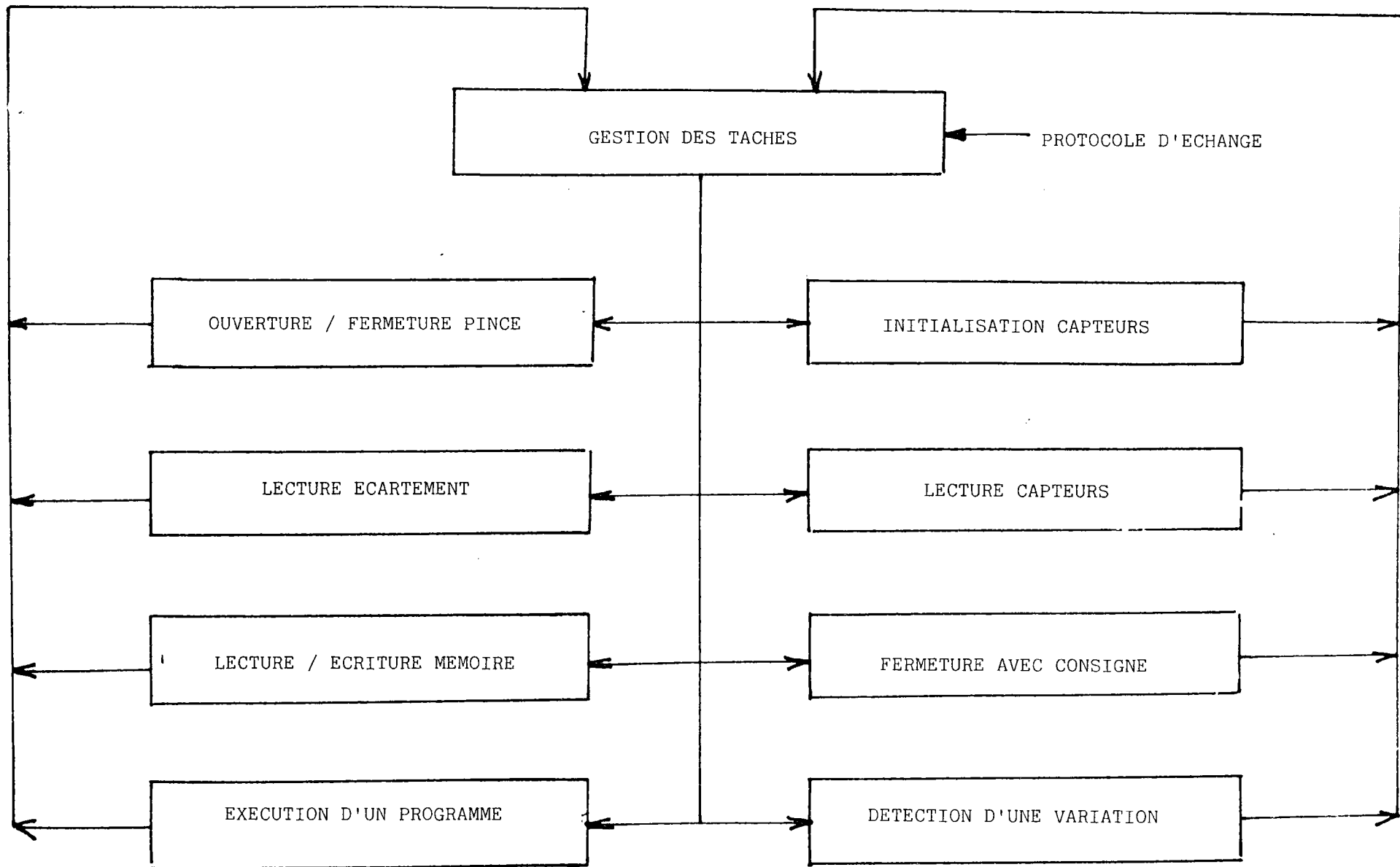


Figure 8 : Ensemble des tâches disponibles.

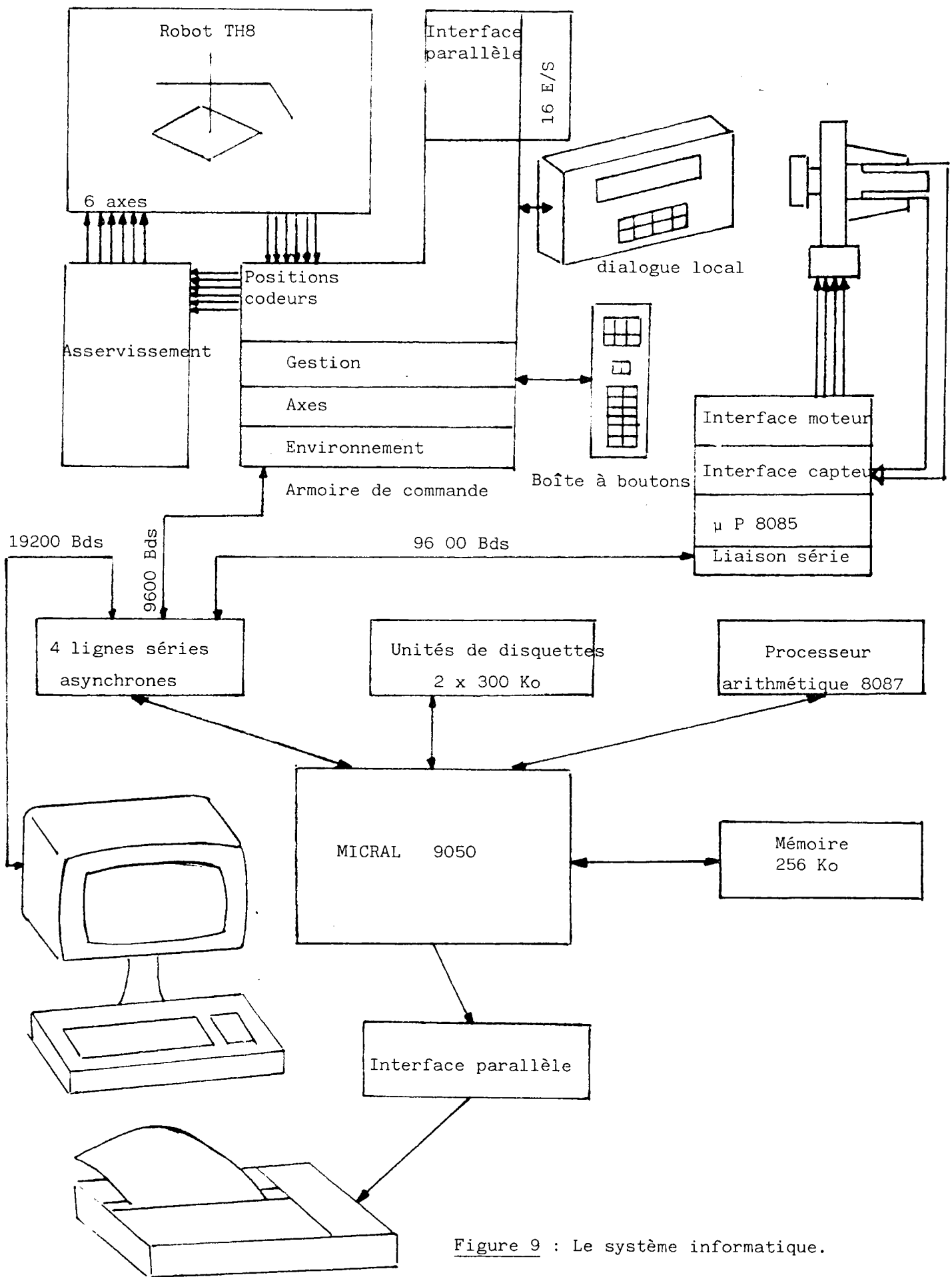


Figure 9 : Le système informatique.

calculs de la commande du robot.

Deux unités de disquettes d'une capacité de 300 K octets chacune forment la mémoire de masse.

Une imprimante reliée à l'ordinateur par un interface parallèle assure l'édition des résultats.

Les dialogues avec le robot et son préhenseur sont réalisés au travers de deux lignes asynchrones séries. La vitesse d'échange des informations est de 9 600 bds.

Les deux systèmes esclaves réalisent des tâches spécifiques activées par l'ordinateur maître.

L'armoire de commande du robot assure l'exécution de trois tâches selon la demande. Ainsi elle permet :

- la mise en position des axes connaissant la position co-
deur à atteindre,
- l'arrêt du robot en cours de déplacement,
- la modification de la vitesse de déplacement.

La description des commandes du préhenseur est donnée au paragraphe précédent.

3. MESURE DES ACTIONS.

L'organe de préhension muni d'un capteur tactile FFC assure la mesure de trois composantes du torseur des efforts de contact (F_x , M_y , M_z) par rapport au repère R_p lié à la pièce en prise (fig. 10).

La composante F_y dans le sens de l'axe Y et F_z dans le sens de l'axe Z ne sont pas mesurables. Ainsi l'amplitude de ces composantes est limitée dans les heuristiques par une approche particulière de l'assemblage.

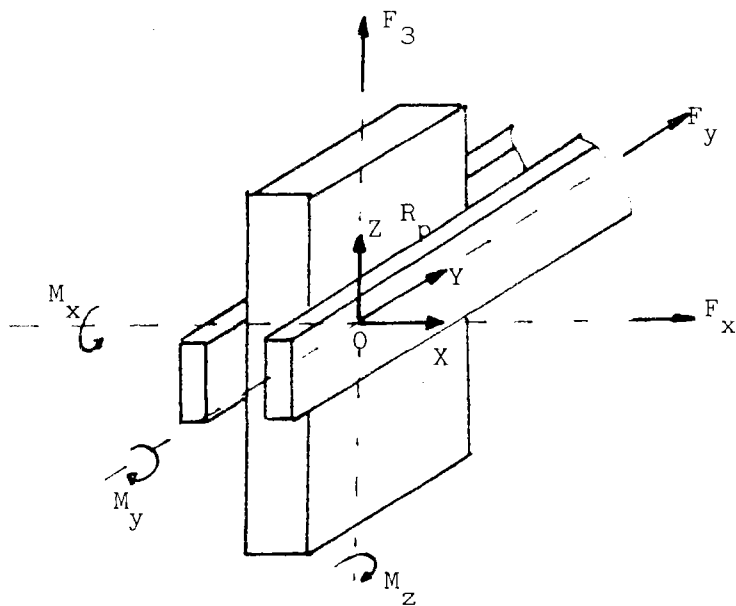


Figure 10 : Composantes du tarseur.

Afin d'éviter la génération d'un moment M_x non mesurable, par les efforts de contact parallèles à F_y , nous prenons l'hypothèse que la rainure est formée par deux plans parallèles dont la longueur est grande devant les dimensions de la pièce à insérer (fig. 10 bis).

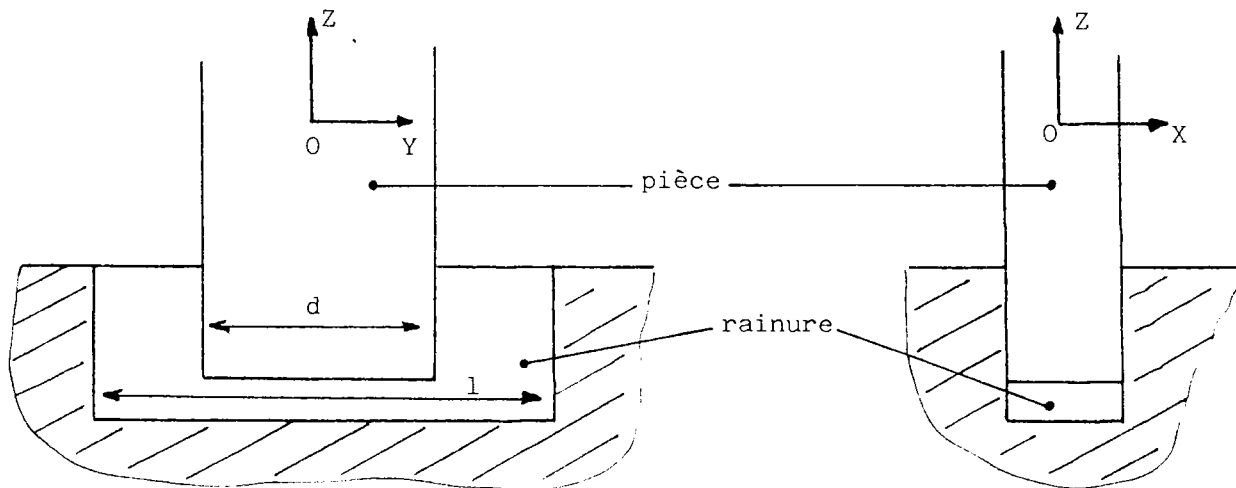
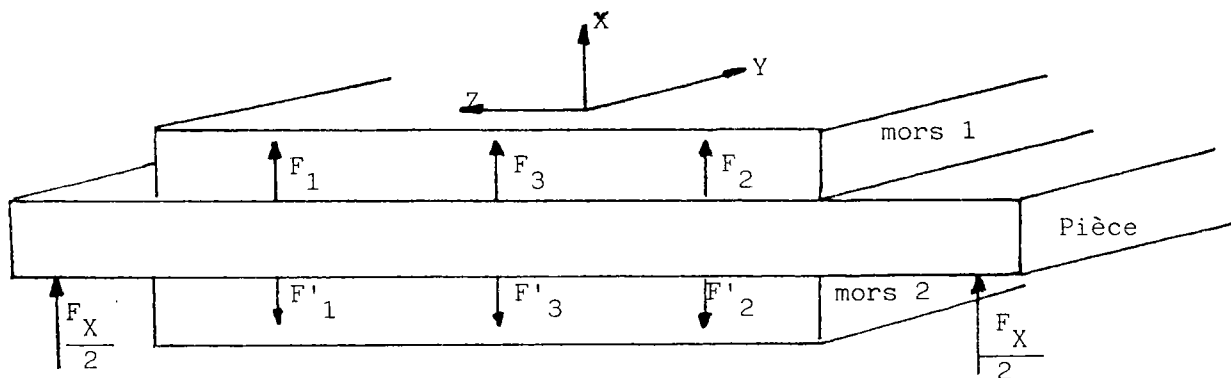


Figure 10 bis : Définition de la rainure.



* Mesure de l'effort F_x :



$$F_x = \sum \Delta F_i - \sum \Delta F'_i \quad (1)$$

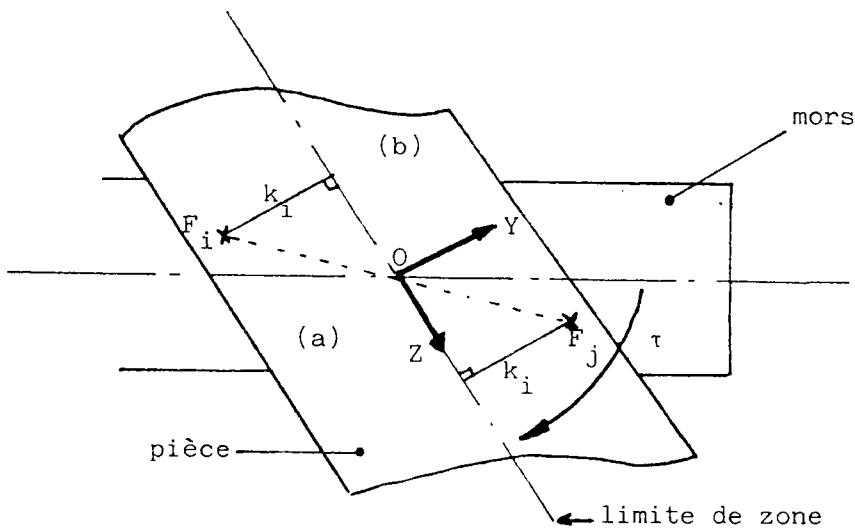
avec :

ΔF_i : variation d'effort due à F_x sur le capteur i du mors 1

$\Delta F'_i$: variation d'effort due à F_x sur le capteur i du mors 2

* Mesure des moments M_y , M_z :

La mesure des moments est liée à l'orientation et à la localisation de la pièce dans les mors qui modifient les signes de F_i et F'_i ainsi que la distance k des capteurs par rapport à l'axe de mesure. Une partition en deux zones (a) et (b) définie par un plan perpendiculaire aux mors et passant par le centre O (plan XOZ pour la mesure des M_z et XOY pour la mesure de M_y) délimite l'influence de chaque capteur.



$$M_z = \sum_i k_i [(F_i + F'_j) - (F_j + F'_i)] \quad (2)$$

avec :

- pour le mors 1 :

F_i : effort sur le capteur i en zone (a)

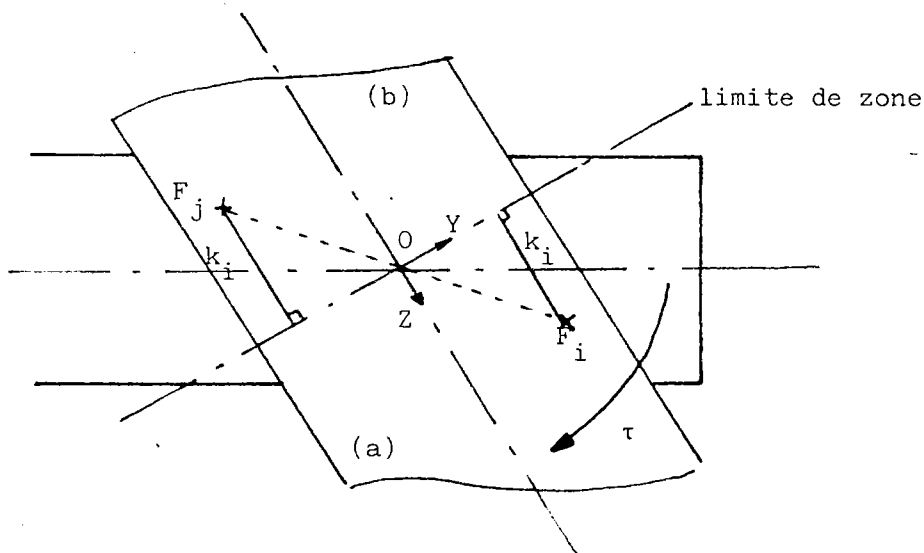
F_j : effort sur le capteur situé en zone (b), symétrique à F_i par rapport à O.

- pour le mors 2 :

F'_i : effort sur le capteur i en zone (a)

F'_j : effort sur le capteur situé en zone (b), symétrique à F'_i par rapport à O

k_i : distance du capteur i par rapport à l'axe de mesure.



$$M_y = \sum_i k_i [(F_i + F'_j) - (F_j + F'_i)] \quad (3)$$

Pour la réalisation pratique, cinq limites de zones définies par des rotations Γ_1 à Γ_5 autour du centre des mors fixent les influences de chaque capteur. La mesure des moments M_y et M_z pour une rotation θ_7 de la pièce dans les mors est effectuée par rapport à la limite de zones la plus proche.

Dans le développement des heuristiques d'assemblages considérés, il est suffisant de retenir le sens des variations des moments autour de valeurs particulières générées lors des configurations des pièces en contact et hors contact. Ainsi, les imprécisions de mesures liées à la discrétisation du nombre de limites de zones, à l'orientation et à la localisation de la pièce dans les mors ne sont pas conséquentes.

4. LES ASSERVISSEMENTS.

La commande du robot s'effectue en deux phases distinctes. La première, qui réalise le déplacement du robot vers le lieu d'assemblage, constitue un asservissement en boucle ouverte par rapport aux capteurs d'efforts. La seconde assure une commande en boucle fermée dès la génération des interactions de contact entre la pièce manipulée et l'environnement.

Le capteur FFC qui présente une grande sensibilité et une faible fidélité engendre une instabilité dans le cas d'un fonctionnement en asservissement linéaire.

L'introduction d'une non-linéarité avec zone morte assure la stabilité de l'ensemble.

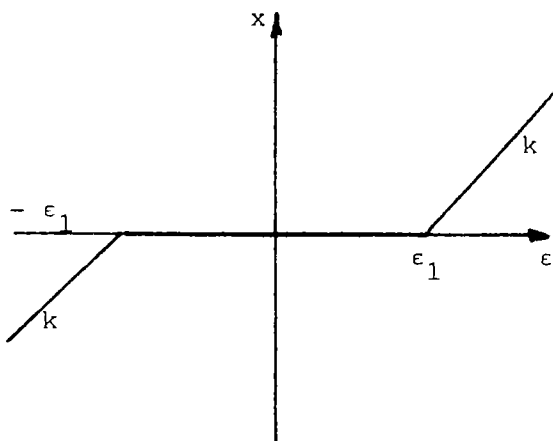


Figure 11 : Non linéarité avec zone morte.

La fonction non linéaire utilisée est décrite sur la figure 11. Le gain k qui représente la pente de la fonction assure un déplacement pondéré du robot selon l'amplitude de l'erreur commise. Une valeur importante de k a pour effet de diminuer le temps de réponse du système mais présente le risque de le rendre instable.

Les valeurs numériques de k et des constantes ϵ_1 qui dépendent de la rigidité du feutre ont été déterminées de manière expérimentale.

Les consignes de commande de l'asservissement sont définies par les moments de flexion ou de torsion générés lors du contact entre les pièces à assembler.

L'erreur statique, toujours présente dans un asservissement à zone morte, est absorbée par la compliance du capteur.

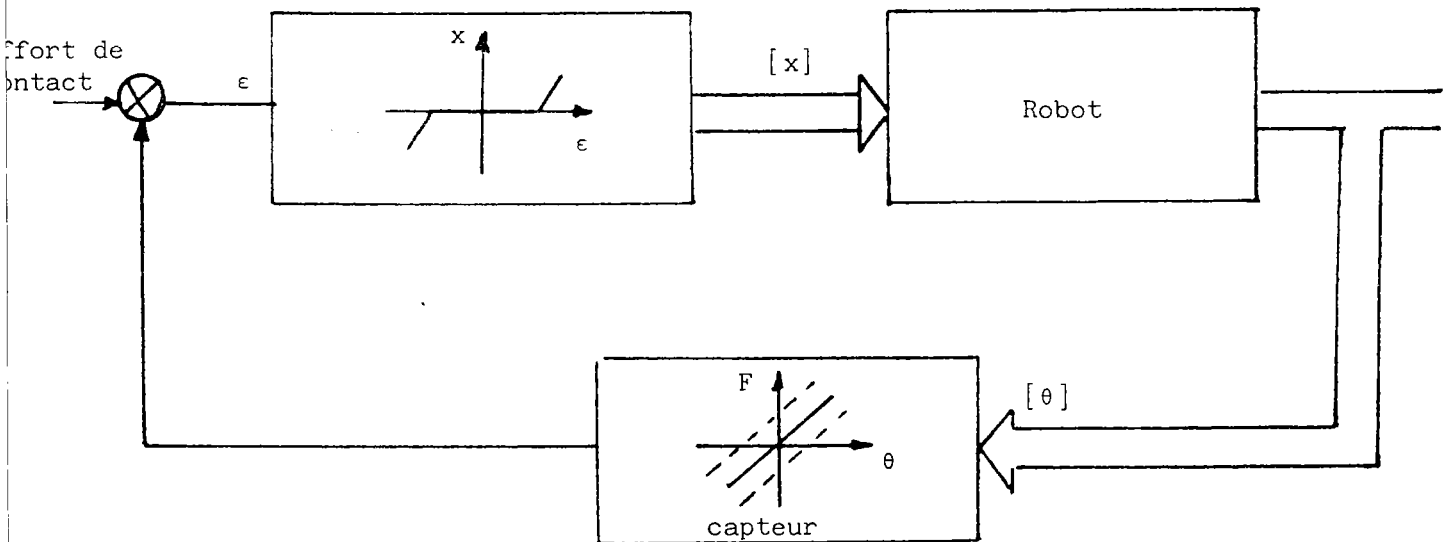


Figure 12 : L'asservissement du robot.

5. LES HEURISTIQUES.

5.1. La mise en contact.

La prise de pièce dans les mors étant faite, la phase préliminaire de l'assemblage consiste à mettre en contact les pièces mâle et femelle afin de générer les composantes qui assurent un fonctionnement en boucle fermée.

L'approche de la zone d'assemblage s'effectue sous l'hypothèse de la connaissance approximative de la localisation et de l'orientation de l'axe de la rainure.

L'information du contact est mise en évidence par l'apparition d'un moment de flexion de la pièce dans les mors. Ce paramètre a l'avantage de présenter une grande amplitude fonction de la longueur de la pièce en porte à faux (L) et de son inclinaison (η) (fig. 13).

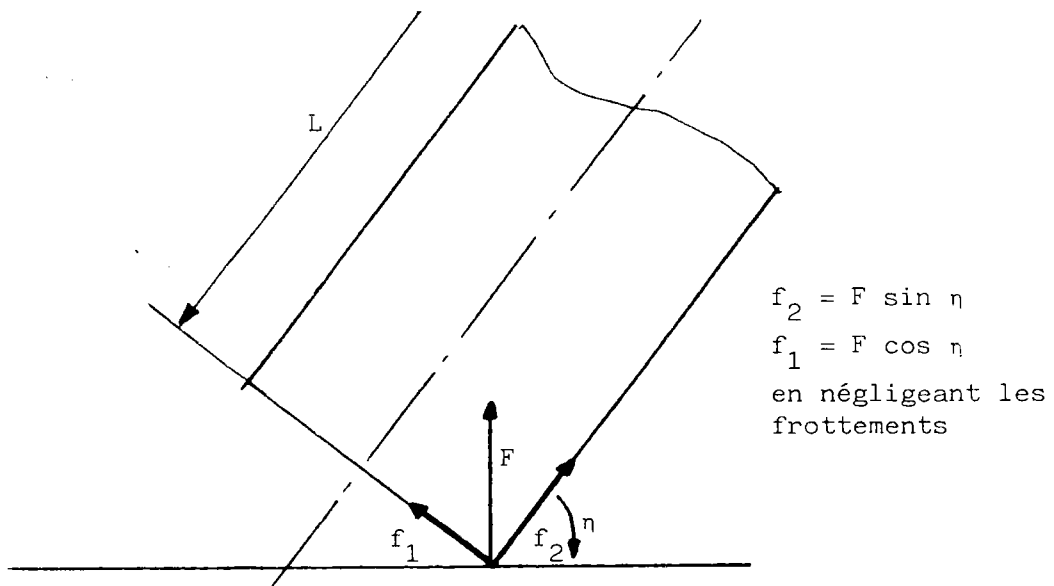


Figure 13 : Les efforts de contact.

La longueur L (fig. 13) dépend de la pièce manipulée. Par contre, l'angle d'inclinaison peut être choisi. Si n est faible, l'amplitude de la variation recueillie au niveau de la mesure de la flexion sera importante ce qui permet d'apprécier avec plus d'exactitude l'état du contact. Par contre, un angle trop faible a des incidences sur la vitesse d'insertion puisque le temps mis pour redresser la pièce sera plus long. Une autre raison impose l'inclinaison de la pièce. La force F (fig. 13), qui apparaît lors du contact, se décompose en f_1 et f_2 . f_1 est porteur de l'information de contact alors que f_2 constitue un effort dans le sens de l'axe de la pièce qui n'est pas mesurable avec notre dispositif. Le fait d'incliner la pièce en limite l'amplitude.

Définissons la position du contact ainsi que l'orientation de la pièce lors de l'approche.

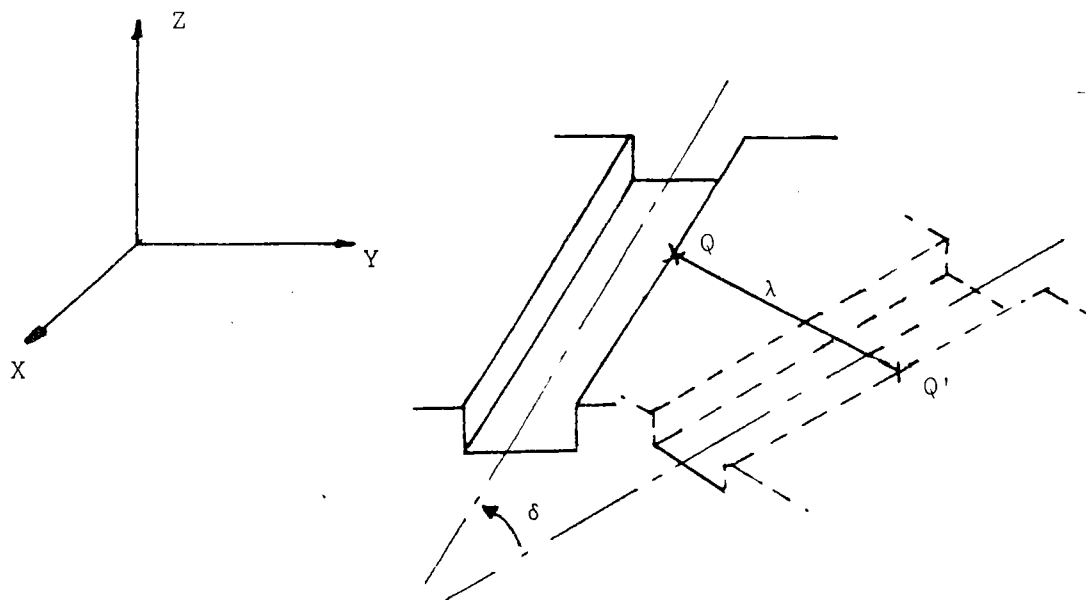


Figure 14 : Imprécisions sur la rainure.

Le robot est dirigé vers un point de contact $[Q']$ extérieur à la zone d'imprécision (fig. 14), déduit d'un point $[Q]$ connu, quelconque situé sur une arête de la rainure.

Soit : $[Q]^T = (x, y, z, \theta, \psi)$

avec : $(x, y, z)^T$: position d'un point Q dans l'espace cartésien
 (θ, ψ) : orientation de l'axe de la rainure.

Les paramètres d'orientation d'un vecteur dans l'espace sont définis dans l'annexe 4.

Nous avons :

$$[Q]^T = (x, y, z, \theta, 0)$$

et $[Q']^T = (x', y', z', \theta', 0)$

avec :

$$x = x + \lambda_x + x_0$$
$$y = y + \lambda_y + y_0$$
$$\theta' = \theta + \delta + \delta_0$$

Les constantes x_0 et y_0 sont introduites afin d'éviter l'accostage sur une arête de la rainure et garantir ainsi une sûreté de la mise en contact. La constante δ_0 permet d'éviter un contact plan sur arête lors de la phase de détection d'arête.

La consigne de commande $[X]$ du robot est déduite de la connaissance de $[Q']$ (fig. 14).

Ainsi :

$$[X]^T = (x', y', Z, \theta' - \frac{\pi}{2}, \eta, \frac{\pi}{2}) \quad (4)$$

La valeur Z est choisie telle que $[X]$ soit situé hors du contact. A partir de $[X]$ le robot effectue un mouvement de descente jusqu'à l'apparition du moment de flexion. L'organigramme de la figure 16 résume le fonctionnement de la mise en contact.

Cet organigramme est applicable du fait de la structure hiérarchisée du système de commande. En effet, après avoir calculé le point de contact $[X_c]$ l'ordinateur central émet une demande d'évolution vers

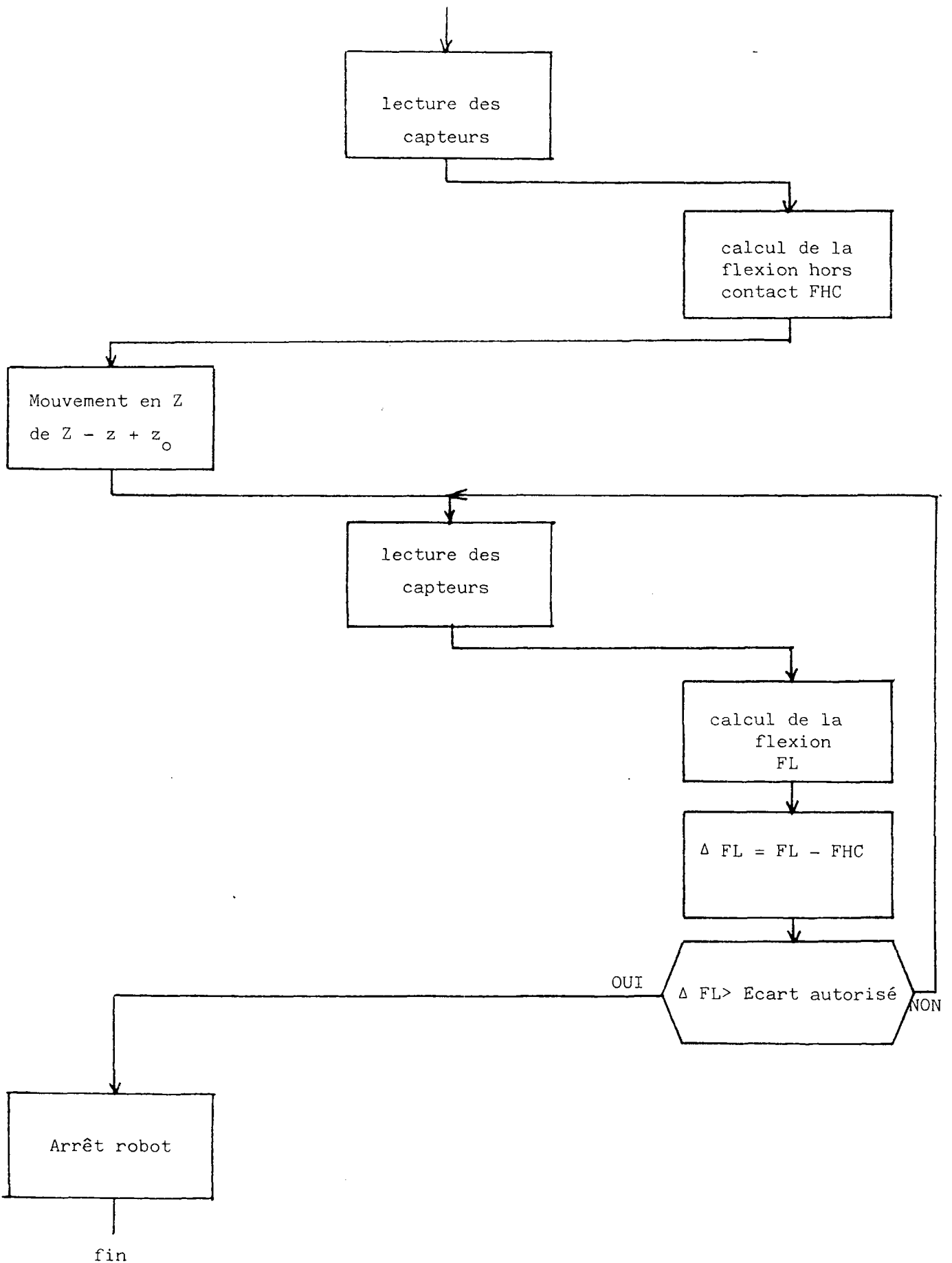


Figure 16 : Organigramme de la mise en contact.

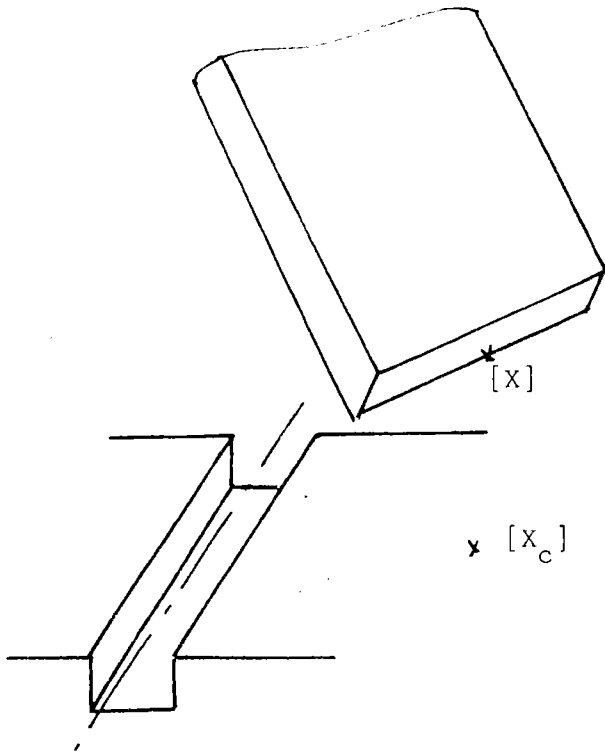


Figure 15 : Positionnement de la pièce hors contact.

le calculateur du robot qui prend en charge la mise en mouvement. Le robot TH8 qui est du type RPP au niveau du porteur, permet de réduire les calculs de la commande à un déplacement selon Z en agissant sur l'axe 2.

Au cours du mouvement, l'ordinateur central effectue constamment le calcul du moment de flexion.

L'arrêt du mouvement, également décentralisé, résulte d'une demande d'interruption vers l'armoire de commande du robot.

5.2. Détection d'arête.

Cet heuristique a pour but de prépositionner la pièce mâle sur une des arêtes de la rainure de la pièce femelle.

L'action se scinde en deux phases :

- la première consiste à déplacer la pièce manipulée sur le

plan P_1 vers l'axe de la rainure en gardant l'orientation et le moment de flexion constant.

- une seconde phase apparaît lors de la rencontre d'une première arête.

Une brusque variation négative du moment de flexion signifie l'absence de contact. La pièce se trouve alors au bord de la rainure. Nous poursuivons le déplacement jusqu'à la réapparition du moment de flexion correspondant à une mise en contact sur la seconde arête (fig. 17).

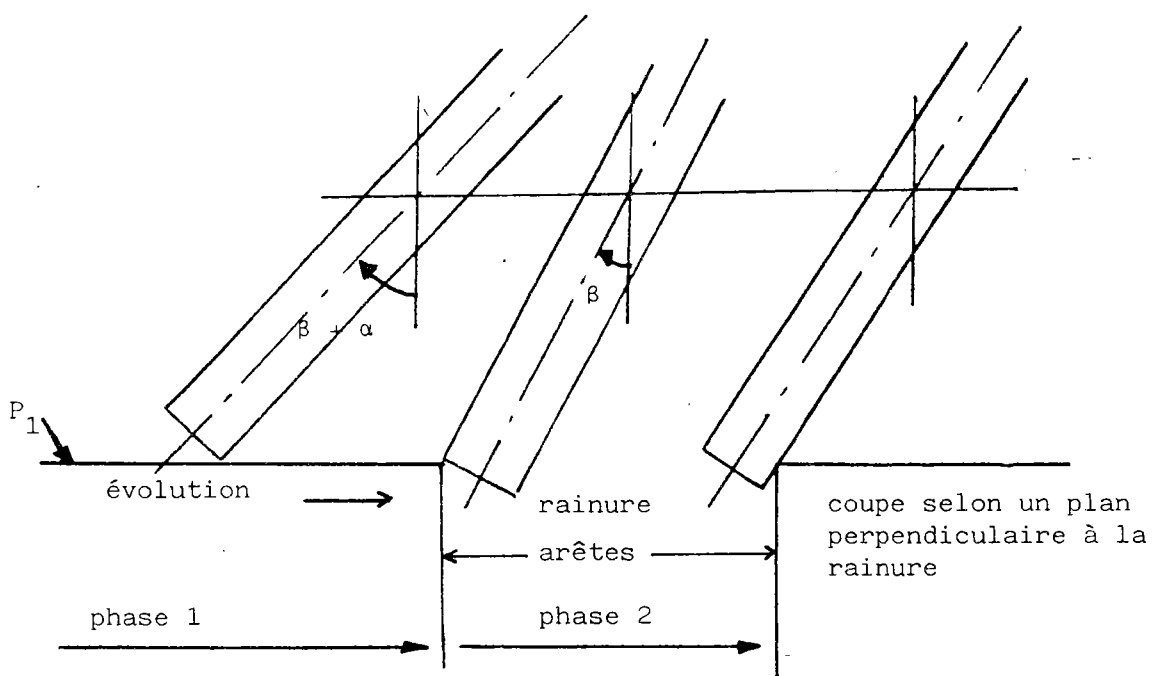


Figure 17 : Les phases d'évolution.

Le contact sur P_1 génère un moment de flexion et crée en même temps une rotation de la pièce dans les mors. L'élasticité des capteurs rend à la pièce sa position originelle lors de l'apparition de la première arête (fig. 18). Une faible partie ξ de la pièce manipulée pénètre dans la rainure. C'est elle qui permet l'établissement d'un moment de flexion lors du contact sur l'arête suivante.

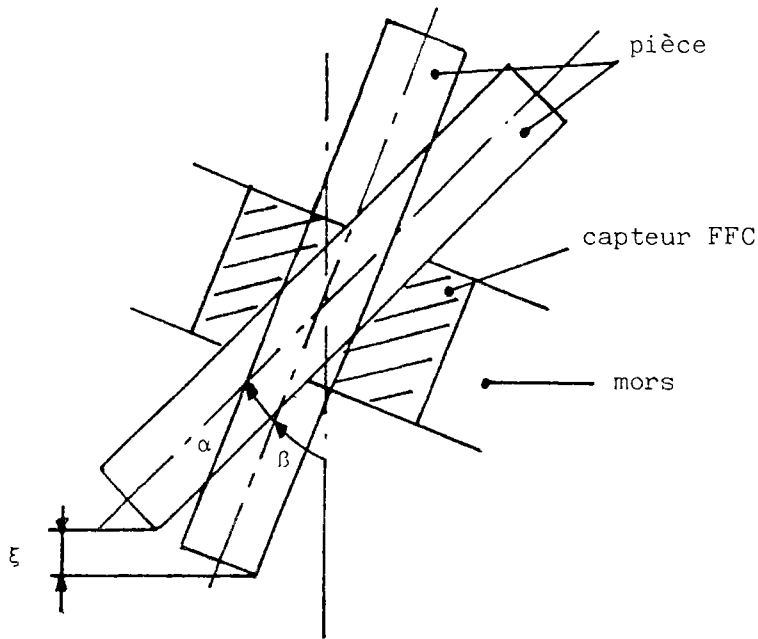


Figure 18 : Mobilité de la pièce dans les mors.

$$\xi = L (\cos \beta - \cos(\alpha + \beta)) \quad (5)$$

$$\rightarrow \xi \approx 2L \sin \beta \sin \left(\frac{\alpha}{2} \right) \quad (6)$$

Dans cet heuristique, les calculs du déplacement s'effectuent suivant la procédure de la commande différée qui consiste à établir les valeurs des variables articulaires $[\theta]$ avant tout mouvement (III.4.3.2.). Cette méthode est bien adaptée à ce type de tâche. Le calcul des $[\theta]$ est relativement rapide du fait de la faible amplitude du déplacement. De même, la contrainte du maintien de la flexion constante impose une bonne précision du mouvement assurée grâce à une évolution par petits incréments.

L'organigramme de la figure 19 décrit l'évolution de l'heuristique. Les mouvements suivant l'axe Z assurent la correction de la trajectoire du robot afin de pallier aux éventuelles non-planités de la surface d'évolution. Dans cette phase, la commande est réalisée avec un

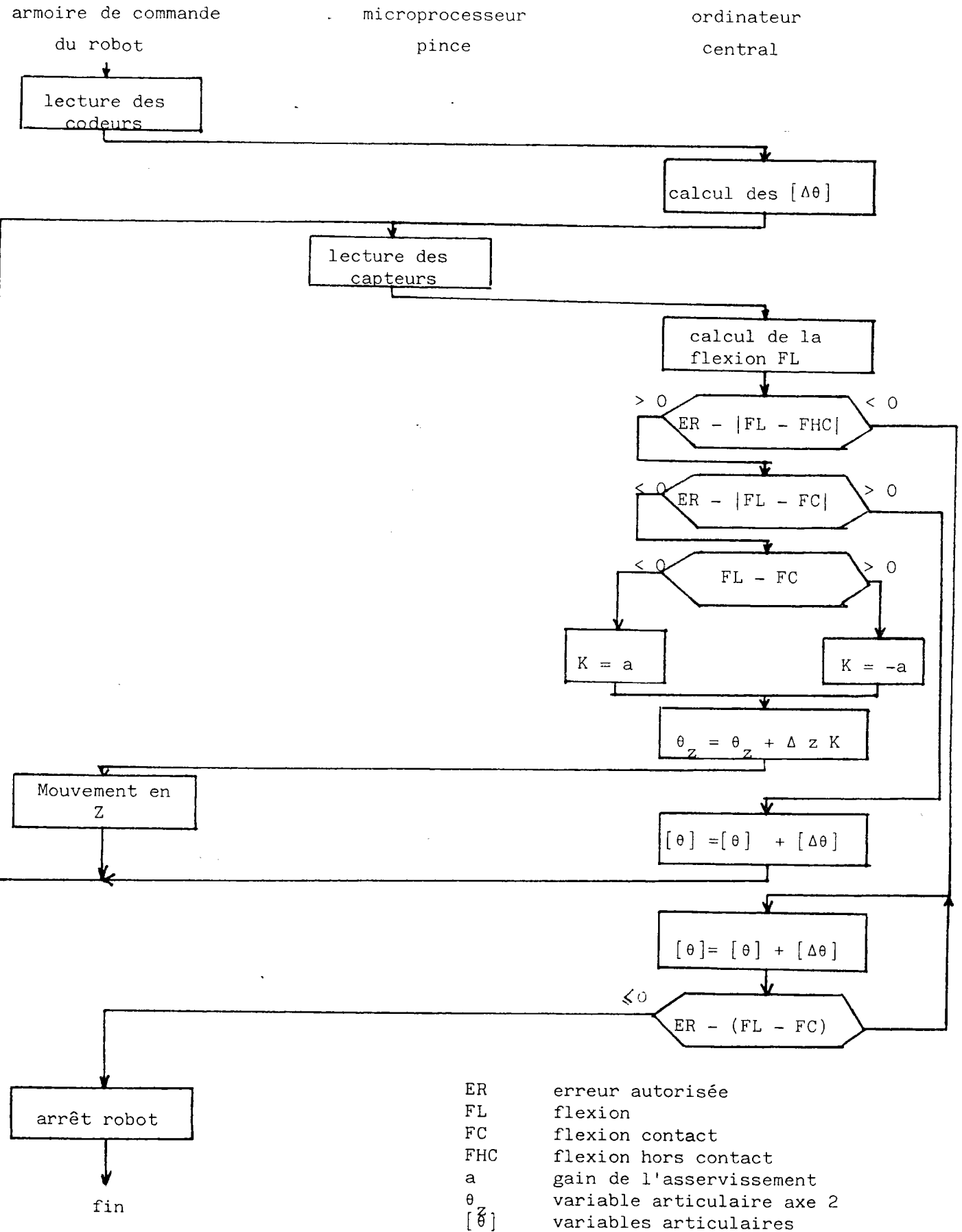


Figure 19 : Organigramme de fonctionnement.

asservissement non linéaire avec zone morte comme indiqué en IV.4.

5.3. Contact plan sur arête.

Avant de réaliser l'insertion, il est nécessaire d'assurer le parallélisme de la pièce mâle avec une arête de la rainure. A l'origine de l'heuristique, la pièce mâle se trouve en situation d'un contact ponctuel (fig. 19a) sur l'arête A. Ceci est prévu dès la mise en contact des pièces à assembler par l'introduction de la constante δ_0 (IV.5.1.).

Le contact ponctuel crée deux actions au niveau des capteurs :

- un moment de torsion par rapport à l'axe de la pièce (M_T)
- un moment de flexion par rapport à une perpendiculaire à l'axe de la pièce (M_F).

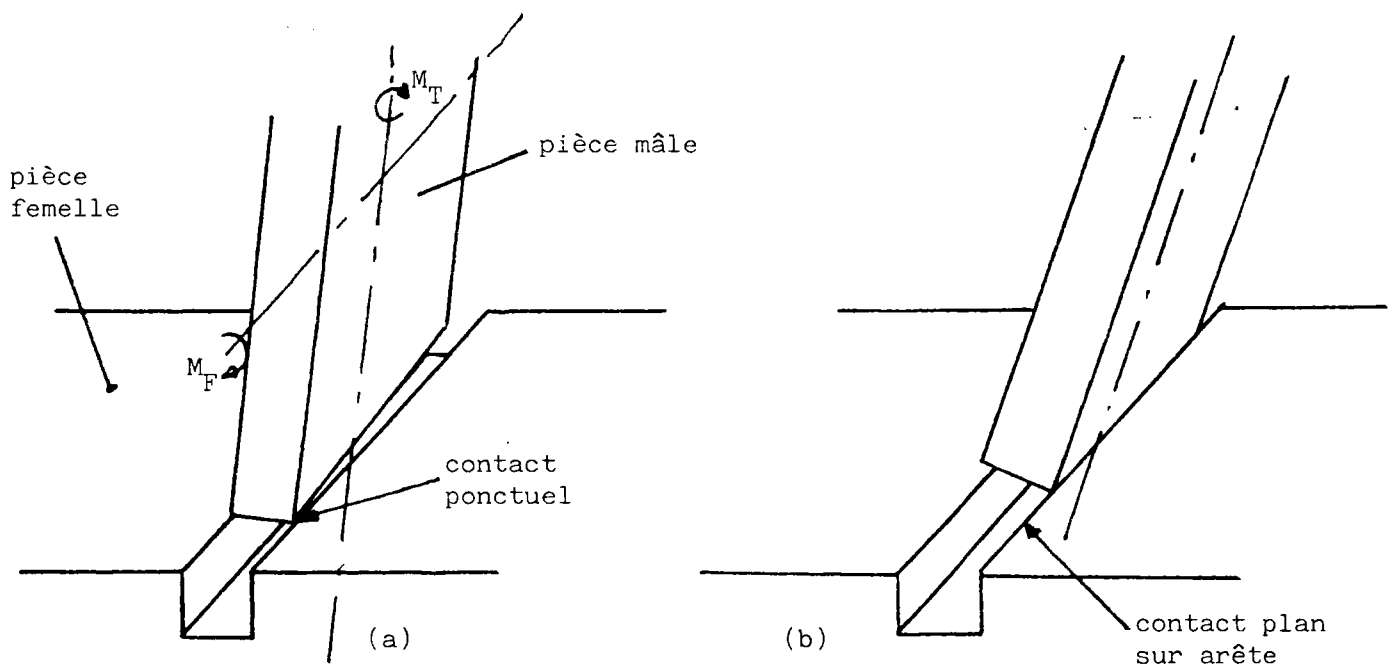


Figure 20 : Les types de contact.

L'information d'un contact plan sur arête est définie par la disparition de ce moment de torsion (fig. 20b).

L'évolution du robot se décompose en deux mouvements :

a) Une rotation autour de l'axe de la pièce, suivant le signe de la torsion. Le choix des paramètres d'orientation d'un vecteur dans l'espace (annexe 4) simplifie le calcul du mouvement. Seul le paramètre ρ est modifié (fig. 21). La rotation de la pièce s'effectue en gardant la position du centre des mors constant.

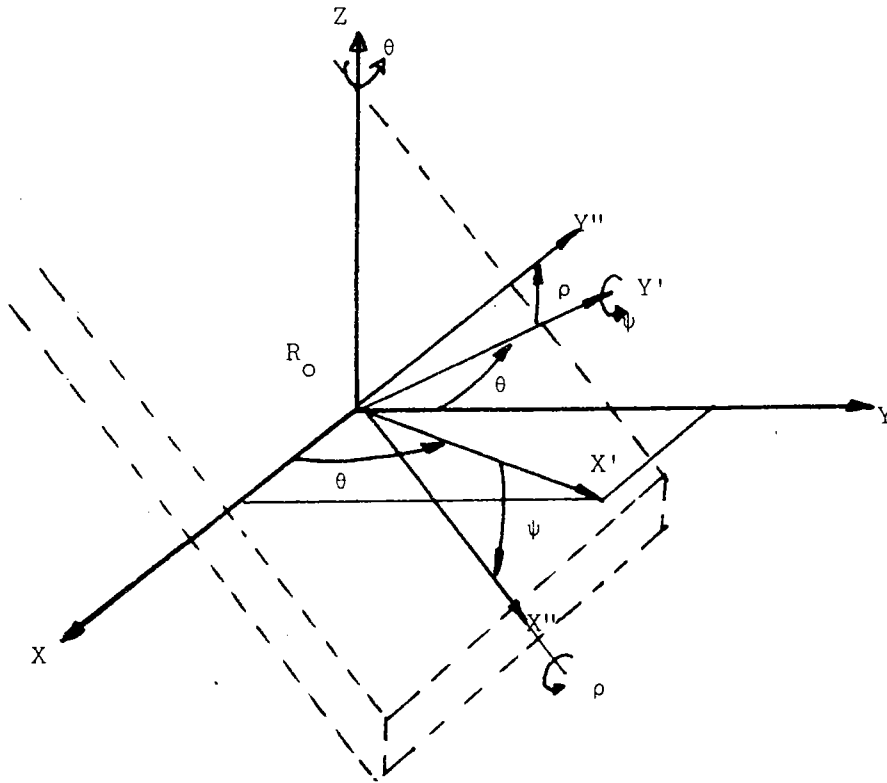


Figure 21 : Paramètres d'orientation.

b) Un mouvement de translation vers l'arête A afin de garder un moment de flexion constant. Ce mouvement est nécessaire puisque chaque rotation génère une translation au niveau du point de contact.

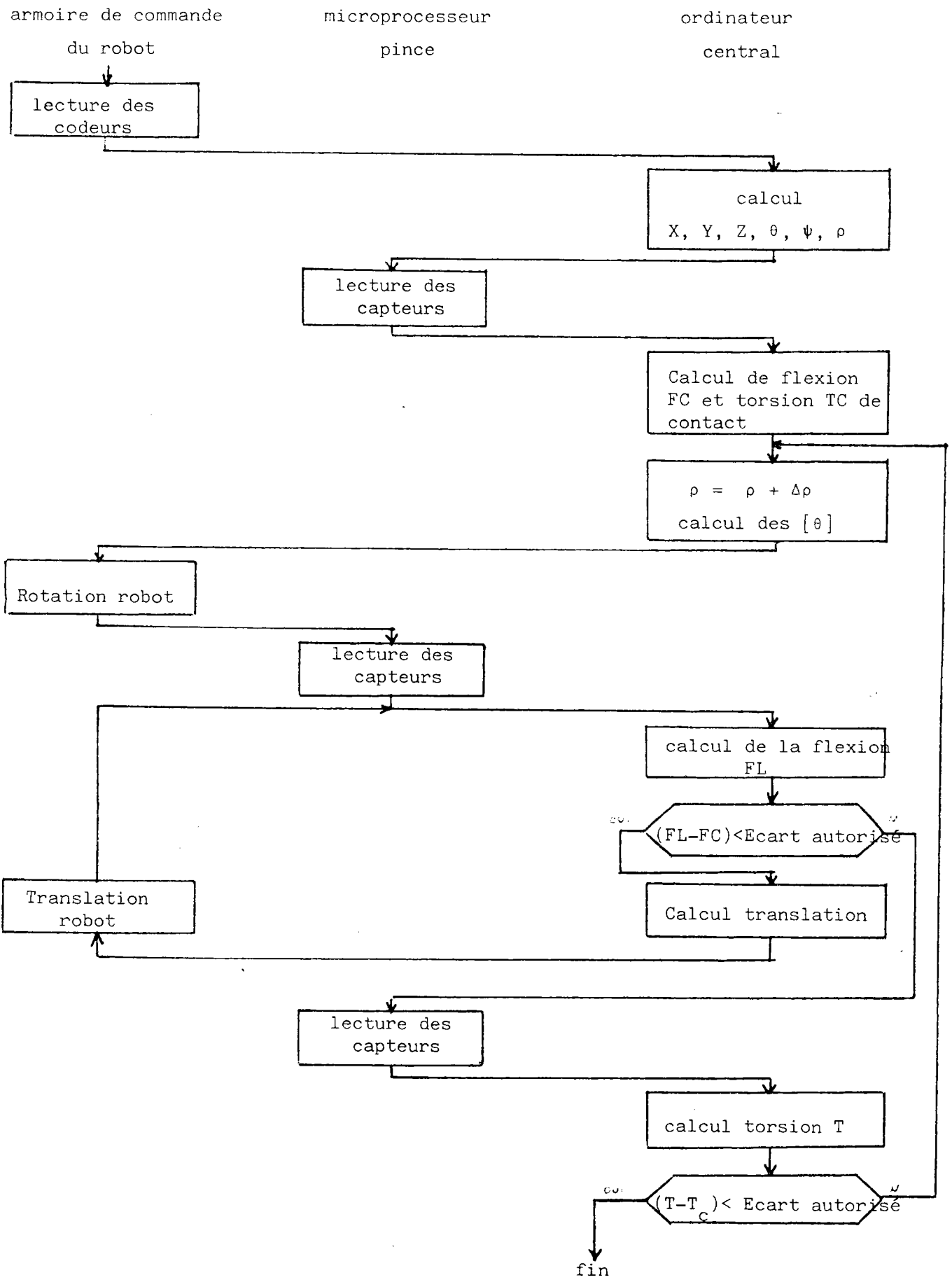


Figure 22 : Organigramme de l'heuristique plan sur arête.

La figure 22 représente l'ensemble des séquences décrites dans cet heuristique.

5.4. L'insertion.

L'objectif des heuristiques décrits précédemment est de réaliser un positionnement de la pièce mâle, parallèle à la direction de la rainure afin de préparer l'insertion qui constitue la phase principale de l'assemblage.

Cet heuristique assure la mise en coïncidence de l'axe d'insertion A'_1 avec l'axe principal de la pièce mâle A_1 (fig. 23).

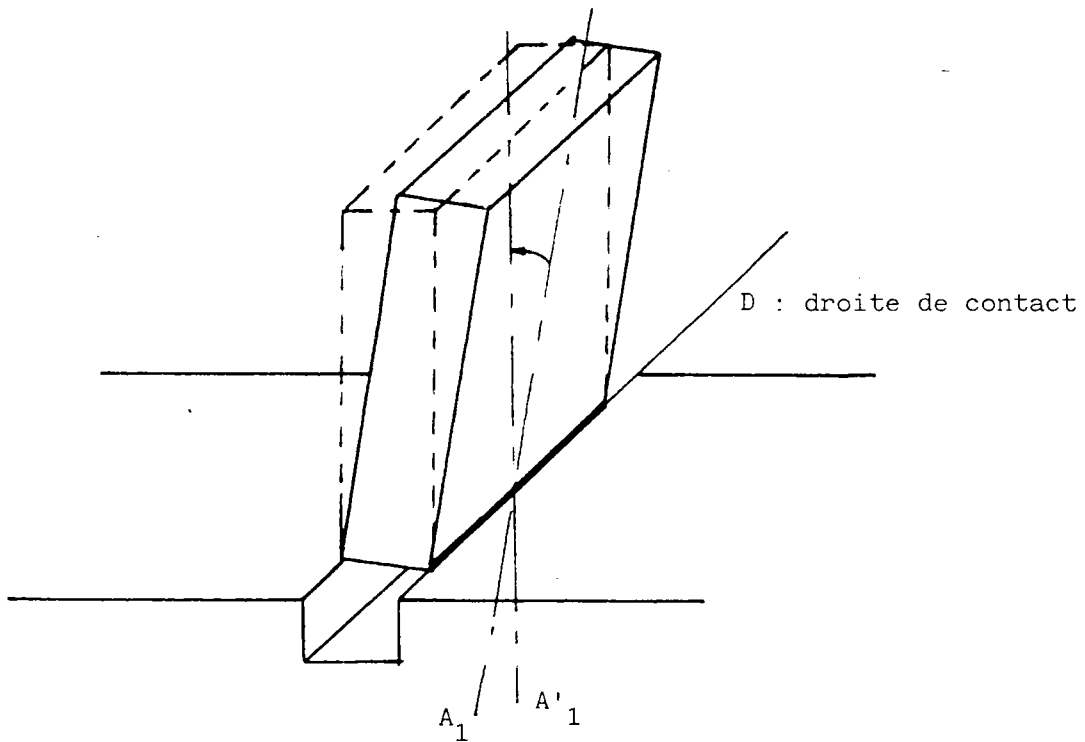


Figure 23 : Mise en coïncidence des axes A_1 et A'_1 .

Cette opération est effectuée par une succession de deux mouvements distincts :

- une rotation autour d'une perpendiculaire à l'axe de la pièce et passant par le centre des mors ;
- une translation vers l'axe de la rainure.

La combinaison de ces deux notions a pour but de réaliser une rotation de la pièce autour de la droite de contact D (fig. 23).

Dans cet heuristique, comme dans le précédent, le calcul de la rotation est simplifié par le choix des paramètres d'orientation (annexe 4).

La rotation s'effectue autour d'un vecteur \vec{v} (fig. 24) dont l'orientation est déduite de l'axe principal de la pièce, par une rotation fictive de $\pi/2$ dans les mors. Ainsi, le mouvement est calculé par incrémentation de l'angle ρ en imposant à θ_7 (angle d'orientation de la pièce dans les mors -annexe 3), la valeur $\theta_7 - \pi/2$.

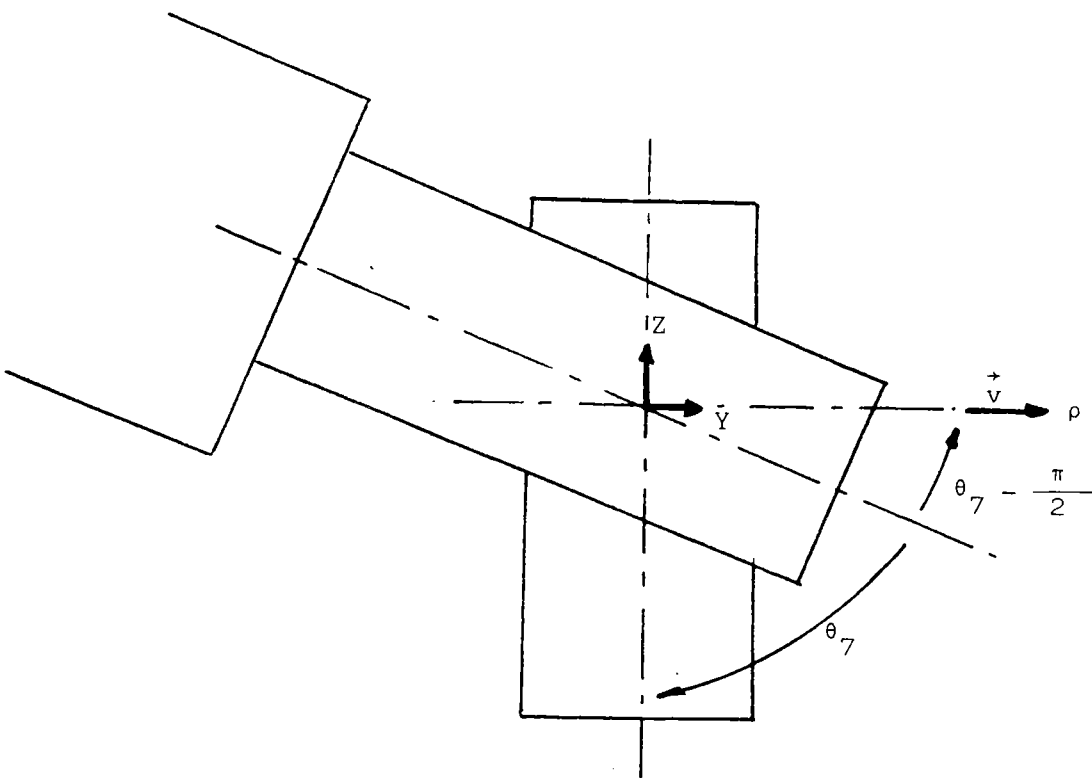


Figure 24 : Rotation ρ autour de v .

Pour éviter le risque potentiel d'un blocage de la pièce dans la rainure, il est nécessaire d'associer à la rotation un mouvement de translation en Z (fig. 25) dont l'amplitude est fonction de la longueur en porte à faux L.

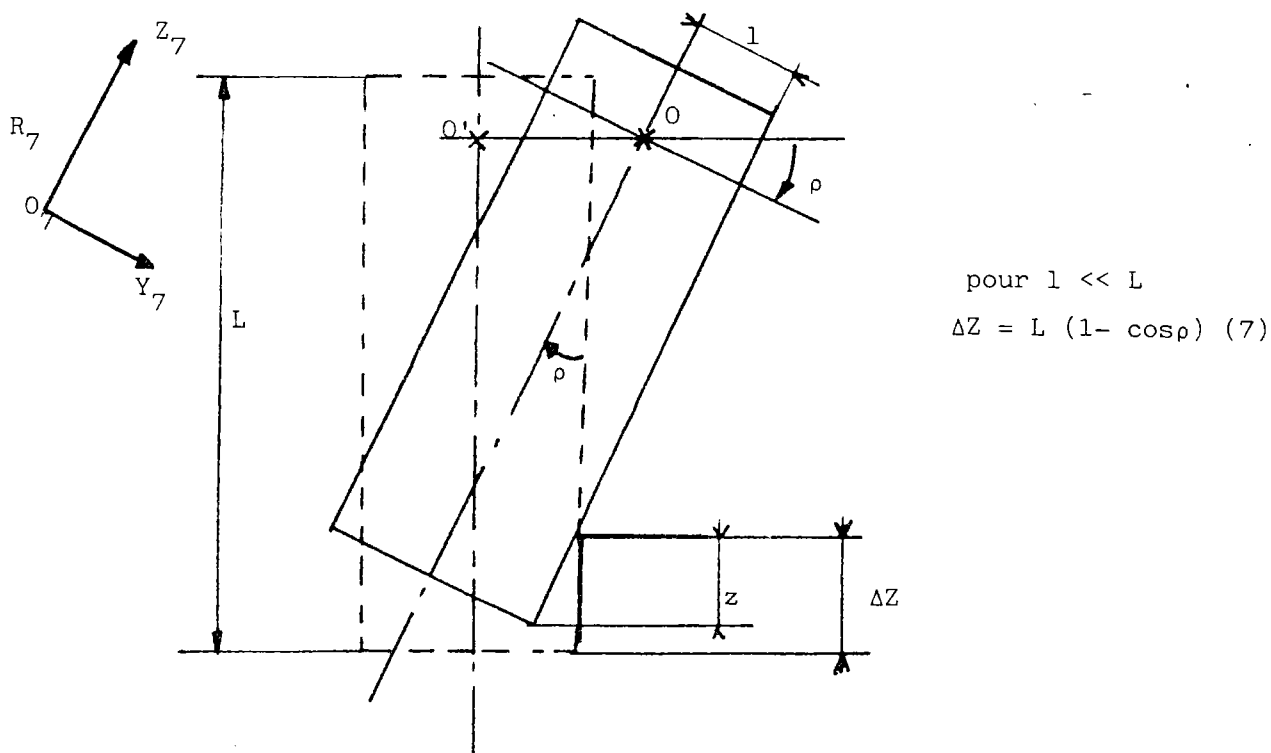


Figure 25 : Translation ΔZ en Z.

La grandeur ΔZ établie par l'expression (7) assure le redressement de la pièce en évitant la pénétration dans la rainure. L'application de cette expression présente le risque, si z est petit (fig. 25) ou si l'imprécision sur la longueur L est importante, de sortir de la rainure et de rendre ainsi l'insertion impossible. Ainsi, il est préférable de prendre ΔZ inférieure à la valeur calculée. Dans ce cas, les actions de contact et les frottements sont importants. Les composantes selon Z_7 qui ne peuvent ni être absorbées ni être mesurées par le capteur utilisé, provoquent un glissement dans les mors favorisé

par un desserrage de la pièce.

Le mouvement de translation qui participe à la rotation autour de la droite de contact D (fig. 23) a pour second rôle d'assurer le maintien du moment de flexion constant qui constitue le paramètre de référence de l'heuristique permettant la vérification de l'évolution de l'insertion.

Le sens et la direction du mouvement sont calculés suivant la position de la pièce à l'origine de l'heuristique.

Dans l'application étudiée, l'axe d'insertion est vertical, ainsi l'évolution prend fin lorsque $\rho = 0$. Dans le cas général, l'axe d'insertion est quelconque, mais connu afin d'arrêter la rotation lorsque la pièce est parallèle à l'axe théorique d'insertion.

Lorsque le redressement est réalisé, un mouvement selon l'axe d'insertion introduit la pièce mâle dans la rainure.

En cours de mouvement, la faculté de compliance du capteur permet d'absorber les imprécisions du robot ainsi que les erreurs de positionnement du plan sur arête introduites par l'heuristique précédent.

La figure 26 représente l'organigramme de fonctionnement de l'insertion.

6. EXPERIMENTATION.

Ce paragraphe illustre l'utilisation des heuristiques d'assemblage dans la réalisation de l'insertion d'un parallélépipède dans une rainure (fig. 26).

La précision sur l'orientation de la rainure est connue à 5° près.

La première opération qui consiste à saisir la pièce mâle est réalisée de manière à obtenir une longueur en porte à faux de 50--- + 5 mm. Puis le parallélépipède est positionné au-dessus de la pièce

Armoire de commande

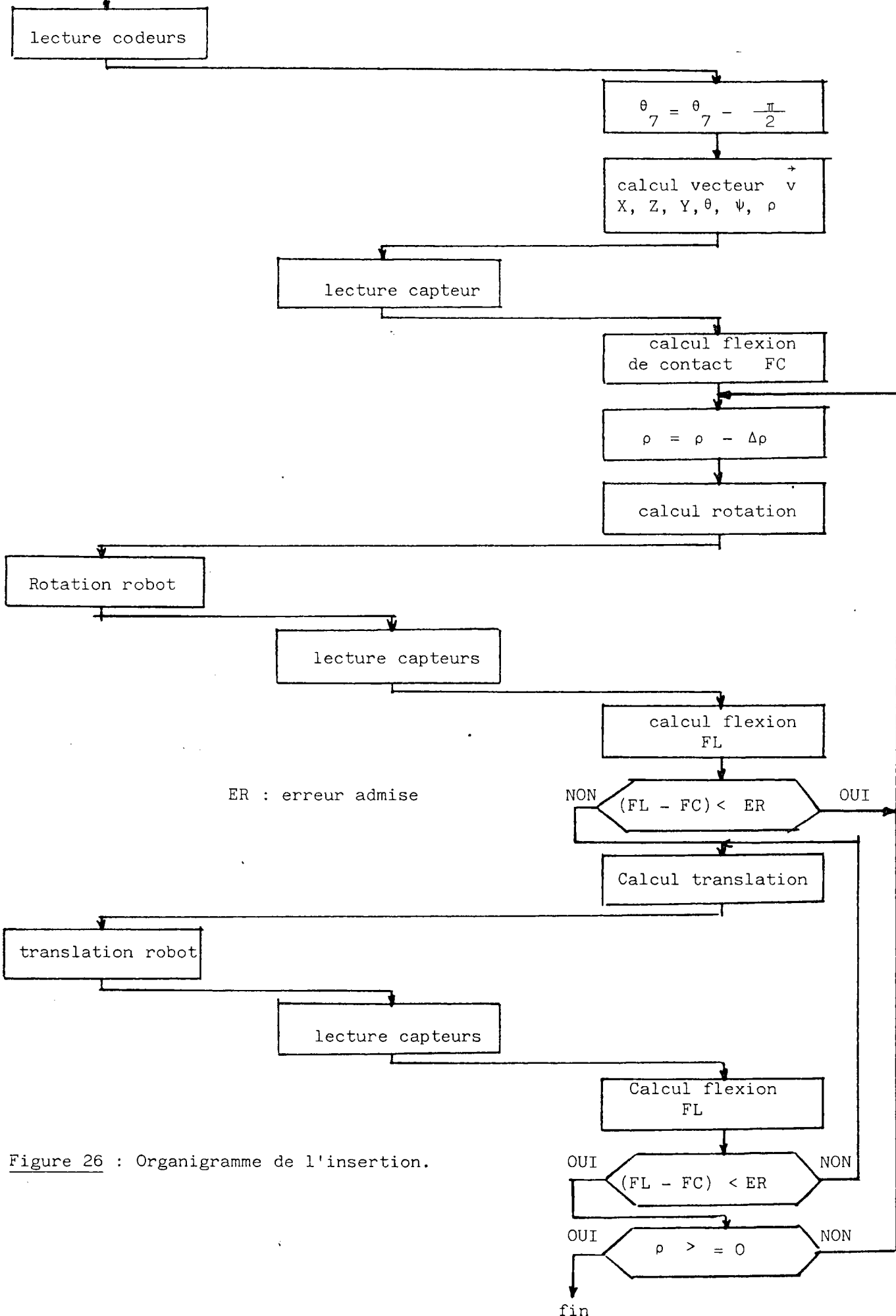
Microprocesseur

Ordinateur

du robot

pince

central



ER : erreur admise

Figure 26 : Organigramme de l'insertion.

femelle en préparation de l'heuristique de mise en contact. Les paramètres de positionnement sont fixés à : $\delta_0 = 5^\circ$; $\lambda = 5 \text{ mm}$; $\eta = 60^\circ$ et $Z = 10 \text{ mm}$.

a) Mise en contact (fig. 27 c-d) :

Cet heuristique met en contact les pièces à assembler. Un mouvement de descente, à la vitesse de 7 mm/s est interrompu dès que la variation du moment de flexion est supérieure à 50 unités (variation totale possible de - 500 à + 500 unités). Les transmissions des informations vers l'armoire de commande du robot, sont relativement lentes (130 ms pour un ensemble de 24 octets par exemple), ainsi lorsque la demande d'interruption est validée, le moment de flexion a une valeur allant de 150 à 200 unités provoquant une rotation de la pièce dans les mors de 1 à 2 degrés. Cette valeur de moment est prise comme référence de contact.

b) Recherche de la seconde arête (fig. 27 e à f) :

La première phase de l'heuristique assure la poursuite du plan jusqu'à disparition du moment de flexion. La pièce pénètre alors dans la rainure de 0,7 à 1,5 mm. La poursuite du mouvement, réalisée sur un même plan, est interrompue lors d'une variation de 50 unités du moment de flexion correspondant à la mise en contact sur la seconde arête. Le déplacement est effectué par petits incréments de 0,5 mm.

c) Contact plan sur arête (fig. 27 f-g) :

Avant le début de l'heuristique, il est nécessaire de garantir une sûreté de contact entre les pièces. Ceci est réalisé en effectuant une translation dans le sens d'un accroissement du contact jusqu'à obtenir une valeur au moins égale à la torsion hors contact plus 200 unités. Après la mémorisation des moments de torsion et de flexion, le robot réalise une succession de rotations et translations jusqu'à ce que la torsion soit inférieure à 80 unités par rapport à la valeur de contact.

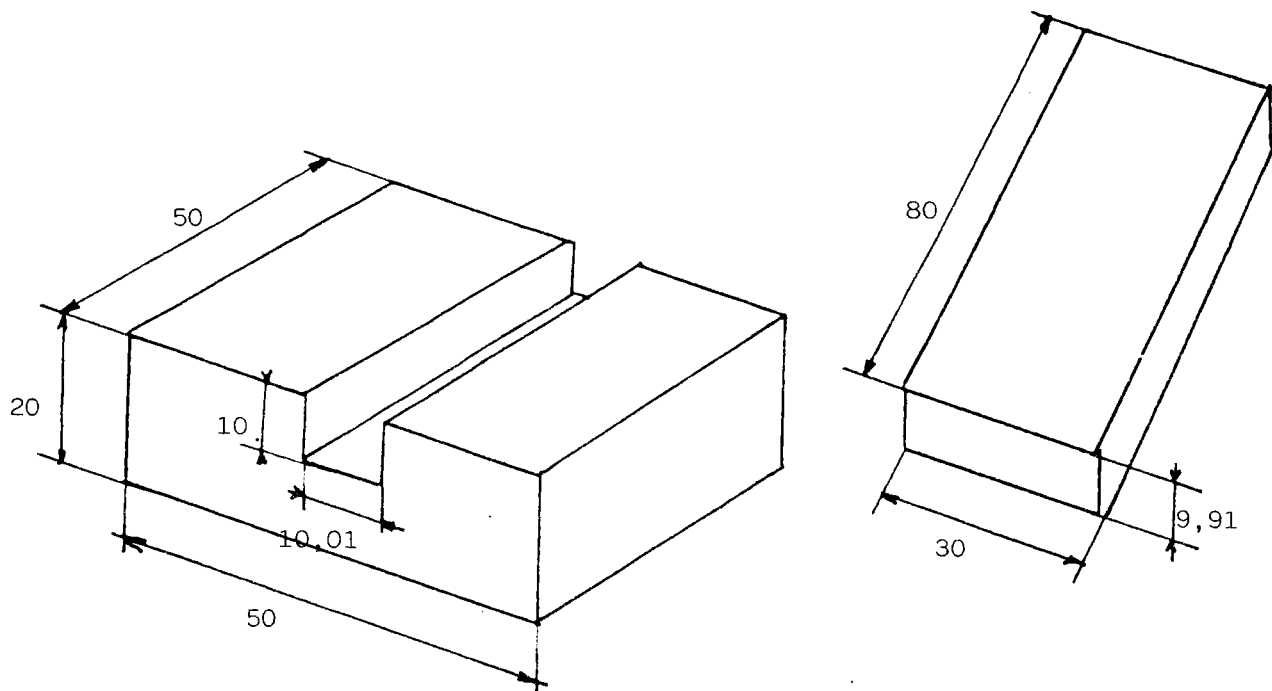


Figure 26 : Eléments de l'assemblage.

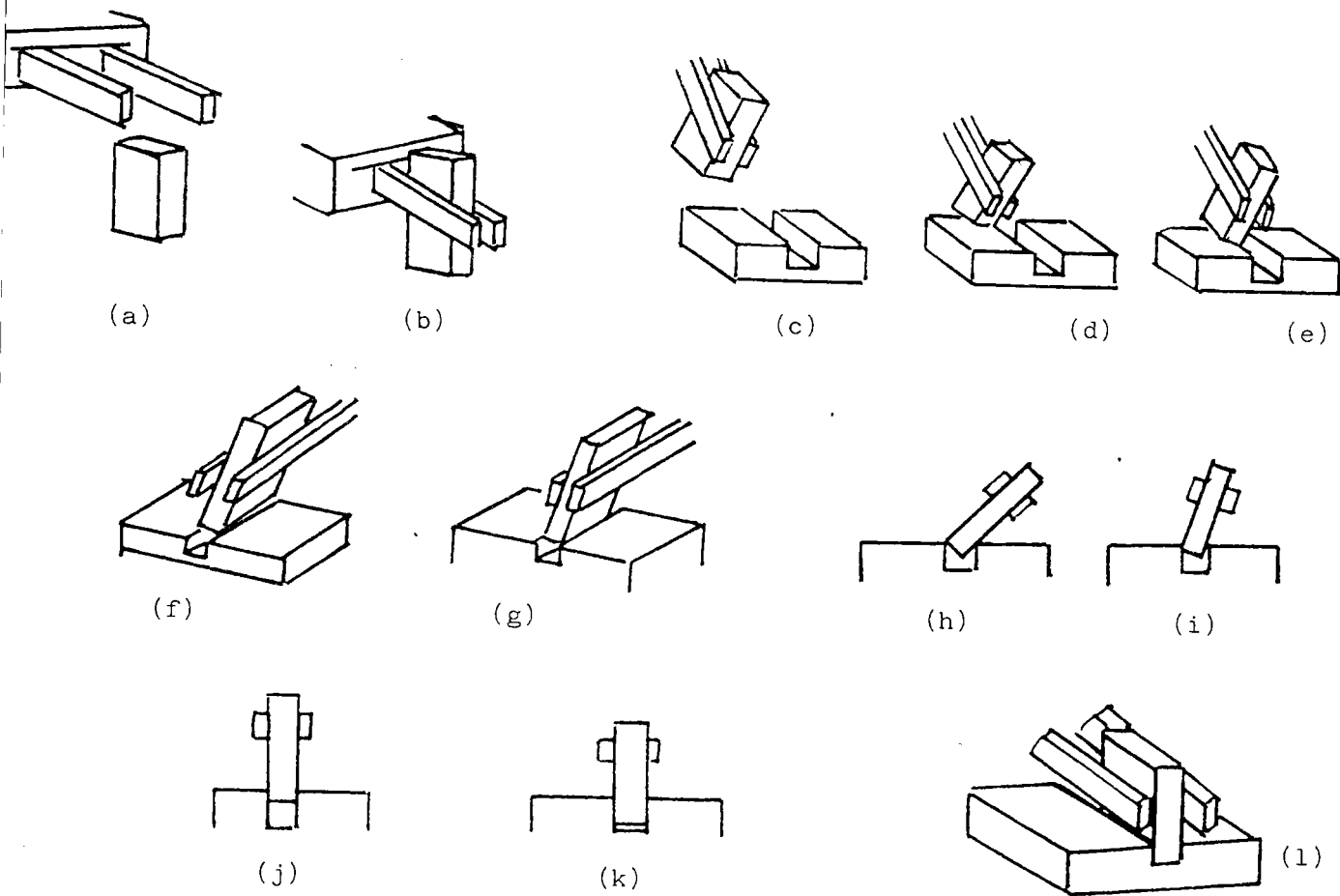


Figure 27 : Les phases de l'assemblage.

L'amplitude des rotations est de $0,5^\circ$ et celle des translations de 0,5 mm.

d) Insertion (fig. 27 h à k) :

L'insertion correspond à un ensemble de rotation ($0,5^\circ$) et de translation (0,5 mm) en gardant le moment de flexion constant jusqu'à ce que la pièce mâle soit verticale. Un mouvement de descente de 5 mm complète l'insertion.

L'ouverture de la pince est alors réalisée (fig. 27 l).

Cette application a été réalisée avec des pièces à angles vifs ayant un jeu de 1 dixième, ce qui est supérieur à la précision du robot (2 dixièmes). Un ajustement plus serré a été expérimenté (3 centièmes). Dans les mêmes conditions d'angles vifs et de rugosité, le taux de succès est moins élevé. Les frottements plus importants, provoquent un blocage lors de la phase d'insertion. Ce phénomène est limité par l'utilisation de pièces ayant un léger chauffrein.

7. CONCLUSION.

Les heuristiques développés constituent la décomposition des diverses phases d'un assemblage prismatique dont la précision est supérieure à celle du robot utilisé.

Les hypothèses de travail sont définies par la connaissance approximative des axes d'assemblages. Les imprécisions du positionnement de la pièce mâle par rapport à l'axe de la rainure sont réduites par l'heuristique de mise en contact plan sur arête. Par contre, l'imprécision sur l'axe d'insertion est maîtrisée par la seule compliance du capteur.

Les orientations et localisations de la pièce dans les mors de la pince sont imposées lors de la prise de pièce. Une modification

du positionnement n'est actuellement pas prévue. Une tâche spécifique peut être envisagée, assurant le calcul des paramètres orientation et localisation par l'analyse des informations tactiles. Ceci est intéressant à développer afin d'éviter le blocage du processus dans le cas d'une modification du positionnement de la pièce en cours d'assemblage.

Conclusion

L'objectif de ce travail constitue une contribution aux recherches sur l'adaptativité d'un robot à un environnement évolutif. Cette étude concerne la génération et l'utilisation des informations extéroceptives issues de capteurs tactiles afin de réaliser dans un univers mal connu des tâches nécessitant une précision supérieure à celle du robot utilisé.

Dans une première partie, nous développons des capteurs définissant une relation de contact direct avec l'environnement afin de définir les interactions entre un objet et un robot, d'apprécier la qualité d'une saisie et d'assurer la reconnaissance de formes élémentaires.

Après avoir présenté un état de l'art de la recherche dans ce domaine, nous nous sommes intéressé à la conception d'un capteur tactile. Le principe consiste à mesurer les variations de la résistance électrique en deux points d'un feutre de fibre de carbone soumis à une contrainte mécanique. Par rapport aux systèmes utilisant les mêmes principes de mesure, ce capteur présente une dynamique importante, une absence de bruit, un hystérésis négligeable et une stabilité dans le temps des relevés de mesures.

La conception d'un capteur tactile permettant l'analyse d'une répartition d'efforts nécessite un agencement matriciel de cellules sensibles. Trois méthodes de conceptions sont développées :

- le capteur à cellules indépendantes réalisé par une association d'échantillons de feutre. Il ne présente aucune interaction entre les différents éléments sensibles mais a l'inconvénient d'être délicat à fabriquer ;

- le capteur à puits de courant conçu à partir d'un feutre d'un seul tenant. Il présente de meilleures caractéristiques mécaniques. Sa fabrication est simplifiée et la résolution supérieure à celle du capteur précédent ;

- le capteur à alimentation matricielle. Il permet une limitation du volume de l'électronique d'interfacage. Son principe est basé sur une alimentation séquentielle d'un ensemble de cellules sensibles permettant le traitement électronique, par un même interface, des informations issues d'un groupe de puits de courant situés sur une même ligne.

Les divers capteurs développés ont une précision insuffisante pour une utilisation en métrologie, par contre ils sont adaptés aux applications ne nécessitant qu'une évaluation des variations des efforts.

Dans le cadre de l'étude des propriétés des feutes de fibres de carbone, nous avons également analysé son utilisation dans la mesure du glissement d'un objet en contact avec le matériau. Cet aspect de la sensibilité tactile est intéressant à exploiter dans la manipulation d'objets fragiles.

Les recherches menées actuellement sur le capteur s'orientent vers l'étude d'autres types de feutres assurant une amélioration des caractéristiques mécaniques afin d'accroître les contraintes maximales admissibles. De même, nous envisageons d'augmenter la résolution des capteurs en modifiant la rigidité de l'ensemble. Deux points sont à développer :

- la modification de l'alimentation en utilisant des feuilles métalliques plus fines ;

- l'utilisation de feutres constitués de fibres de plus courtes dimensions.

Enfin, nous étudions une application du feutre de fibres de carbone dans le domaine de la sécurité du matériel et du personnel. Cette étude concerne la conception d'un capteur de détection de contacts sur une surface importante. En recouvrant le robot de ce capteur, il est possible de détecter la présence d'un obstacle sur son trajet d'évolution.

Dans une seconde partie, nous étudions un assemblage mécanique par robot en réalisant le montage d'une pièce parallélépipédique dans une rainure. Les incertitudes des pièces présentées au robot sont de quelques degrés sur les orientations et de quelques millimètres sur la localisation.

Le robot TH8 utilisé est muni d'un organe de préhension tactile constitué d'une pince à mors parallèles dont les faces intérieures sont recouvertes d'un capteur à puits de courant assurant l'évaluation des interactions entre le robot et la pièce manipulée. La connaissance de ces informations permet de faire évoluer le robot dans le sens de la minimisation des efforts de contact créant ainsi une compliance active. Le feutre de fibres de carbone a une structure déformable qui présente l'avantage d'absorber les erreurs de positionnement du robot (compliance passive) qui ne peuvent être maîtrisées par ailleurs.

Après avoir décrit les principes de la commande du robot TH8, nous proposons une conduite de l'assemblage par une décomposition en quatre heuristiques :

- la mise en contact des pièces à assembler ;
- la recherche de la rainure ;
- la mise en contact plan sur arête ;
- l'insertion.

Cette stratégie d'action assure la maîtrise des imprécisions sur le positionnement de la pièce mâle par rapport à l'axe de la rainure tandis que l'imprécision sur l'axe d'insertion est maîtrisée par la compliance intrinsèque du capteur.

La réalisation de cet assemblage constitue une étude de faisabilité. Les temps d'exécution ne correspondent pas à une utilisation industrielle. Afin d'augmenter les performances du système, nous proposons de modifier certains facteurs.

Le programme de commande écrit en langage évolué fait apparaître des redondances au niveau du code exécutable. Ceci est évité en effectuant une écriture directe en langage assembleur, notamment des pro-

cèdures de calcul des mouvements du robot.

Le programme de gestion du dialogue entre l'armoire de commande du robot et l'ordinateur central introduit des temporisations et des temps de transmissions incompatibles avec le système de commande en temps réel. Le moyen le plus efficace de limiter les temps morts consiste à appliquer une procédure de D.M.A. qui rendrait la transmission transparente. Ce point nous semble important à modifier puisqu'il agit directement sur la vitesse de réaction du robot, par rapport aux événements issus de l'environnement.

Le système de commande actuel repose sur un ensemble informatique hiérarchisé qui assure la distribution des tâches spécifiques. Une décentralisation accrue apporterait un gain en temps, notamment la prise en charge du calcul des moments de flexion et torsion par le microprocesseur de la pince ou le calcul du mouvement du robot par son armoire de commande.

A partir des résultats obtenus et de quelques modifications du préhenseur tactile, nous envisageons, dans l'avenir, des applications à des assemblages complexes comme le montage de relais ou de boîtiers.

Annexes

- A N N E X E 1 -

REPRESENTATION ET MODELISATION

1. NOTATIONS.

Les notations utilisées au cours de cette étude sont les suivantes :

- X, Y, Z représentent les coordonnées d'un point Q situé sur l'axe 6 au centre des mors de l'organe terminal.

- α, β, γ représentent les cosinus directeurs de l'orientation de l'axe 6.

Ces 6 contraintes ne définissent pas entièrement la position et l'orientation de toutes les articulations du robot. Une contrainte supplémentaire, définie par la direction de l'axe Y_6 du repère R_6 est introduite afin de faire intervenir la rotation de l'axe 6 dans les équations de modélisation. Elle est représentée par ses cosinus directeurs notés α', β', γ' .

Tous les repères sont définis sur la figure 1.

2. EQUATIONS DE MODELISATION.

Les expressions suivantes représentent les 9 équations des contraintes dans le repère de base du robot (R_0).

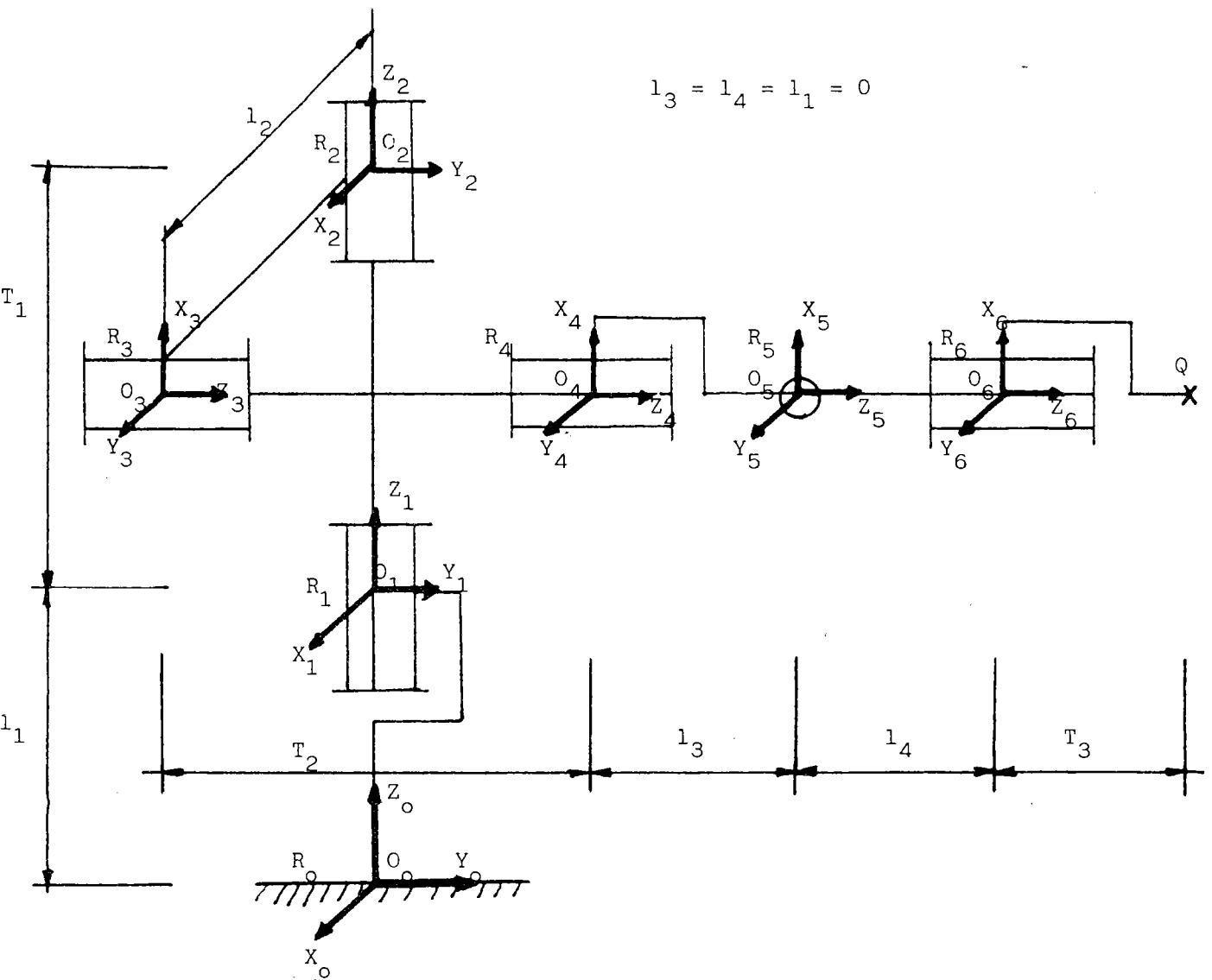


Figure 1 : Représentation du robot TH8.
Définition des repères.

$$X_{R_0} = C_1 l_2 - S_1 T_2 + (C_1 S_4 S_5 - S_1 C_5) T_3$$

$$Y_{R_0} = S_1 l_2 + C_1 T_2 + (S_1 S_4 S_5 + C_1 C_5) T_3$$

$$Z_{R_0} = T_1 + C_4 S_5 T_3$$

$$\alpha_{R_0} = C_1 S_4 S_5 - S_1 C_5$$

$$\beta_{R_0} = S_1 S_4 S_5 + C_1 C_5$$

$$\gamma_{R_0} = C_4 S_5$$

$$\alpha'_{R_0} = -C_1 S_4 C_5 S_6 + C_1 C_4 C_6 - S_1 S_5 S_6$$

$$\beta'_{R_0} = -S_1 S_4 C_5 S_6 + S_1 C_4 C_6 + C_1 S_5 S_6$$

$$\gamma'_{R_0} = -C_4 C_5 S_6 - S_4 C_6$$

avec $C_i = \cos \theta_i$ et $S_i = \sin \theta_i$

3. DETERMINATION DE LA MATRICE JACOBIENNE.

$$[\Delta X] = J [\Delta \theta]$$

ou $[\Delta X] = [\Delta X, \Delta Y, \Delta Z, \Delta \alpha, \Delta \beta, \Delta \gamma, \Delta \alpha', \Delta \beta', \Delta \gamma']^T$

$$[\Delta \theta] = [\Delta \theta_1, \Delta T_1, \Delta T_2, \Delta \theta_4, \Delta \theta_5, \Delta \theta_6]^T$$

et

$$J = \begin{bmatrix} J_{11} & \dots & J_{16} \\ \vdots & & \vdots \\ J_{91} & \dots & J_{96} \end{bmatrix}$$

avec :

$$J_{11} = T_3 (-S_1 S_4 S_5 - C_1 C_5) - C_1 T_2 - S_1 l_2$$

$$J_{12} = 0$$

$$J_{13} = -S_1$$

$$J_{14} = T_3 (C_1 C_4 S_5)$$

$$J_{15} = T_3 (C_5 C_1 S_4 + S_5 S_1)$$

$$J_{21} = T_3 (C_1 S_4 S_5 - S_1 C_5) - S_1 T_2 + C_1 l_2$$

$$J_{22} = 0$$

$$J_{23} = C_1$$

$$J_{24} = T_3 S_1 C_4 S_5$$

$$J_{25} = T_3 (C_5 S_1 S_4 - S_5 C_1)$$

$$J_{26} = 0$$

$$J_{31} = 0$$

$$J_{32} = 1$$

$$J_{33} = 0$$

$$J_{34} = -T_3 S_4 S_5$$

$$J_{35} = T_3 C_4 C_5$$

$$J_{36} = 0$$

$$J_{41} = - (C_1 C_5 + S_1 S_4 S_5)$$

$$J_{42} = 0$$

$$J_{43} = 0$$

$$J_{44} = C_4 S_5 C_1$$

$$J_{45} = C_5 C_1 S_4 + S_5 S_1$$

$$J_{46} = 0$$

$$J_{51} = C_1 S_4 S_5 - S_1 C_5$$

$$J_{52} = 0$$

$$J_{53} = 0$$

$$J_{54} = S_5 C_4 S_1$$

$$J_{55} = C_5 S_1 S_4 - S_5 C_1$$

$$J_{56} = 0$$

$$J_{61} = 0$$

$$J_{62} = 0$$

$$J_{63} = 0$$

$$J_{64} = - S_4 S_5$$

$$J_{65} = C_4 C_5$$

$$J_{71} = S_1 S_4 C_5 S_6 - S_1 C_4 C_6 - C_1 S_5 S_6$$

$$J_{72} = 0$$

$$J_{73} = 0$$

$$J_{74} = -C_1 C_4 C_5 S_6 - C_1 S_4 C_6$$

$$J_{75} = C_1 S_4 S_5 S_6 - S_1 C_5 S_6$$

$$J_{76} = C_1 S_4 C_5 C_6 - C_1 C_4 S_6 - S_1 S_5 C_6$$

$$J_{81} = -C_1 S_4 C_5 S_6 + C_1 C_4 C_6 - S_1 S_5 S_6$$

$$J_{82} = 0$$

$$J_{83} = 0$$

$$J_{84} = -S_1 C_4 C_5 S_6 - S_1 S_4 C_6$$

$$J_{85} = S_1 S_4 S_5 S_6 + C_1 C_5 S_6$$

$$J_{86} = -S_1 S_4 C_5 C_6 - S_1 C_4 S_6 + C_1 S_5 C_6$$

$$J_{91} = 0$$

$$J_{92} = 0$$

$$J_{93} = 0$$

$$J_{94} = -C_4 C_6 + S_4 S_6 C_5$$

$$J_{95} = S_5 C_4 S_6$$

$$J_{96} = S_6 S_4 - C_6 C_4 C_5$$

- A N N E X E 2 -

RESOLUTION DU SYSTEME

La résolution de ce système nécessite le choix de 6 équations indépendantes. Les relations suivantes (1) liant les cosinus directeurs permettent de constater que 6 équations seulement sont indépendantes. [COIF 81 B]

$$\begin{aligned}\alpha^2 + \beta^2 + \gamma^2 &= 1 \\ \alpha'^2 + \beta'^2 + \gamma'^2 &= 1 \\ \alpha\alpha' + \beta\beta' + \gamma\gamma' &= 0\end{aligned}\tag{1}$$

En choisissant α , γ , γ' , pour définir l'orientation de l'organe terminal, la résolution des équations permet de faire évoluer le robot dans le demi-espace frontal délimité par le plan P de la figure 2.

La résolution numérique est effectuée par la méthode GAUSS. La méthode des variables principales est appliquée en cas de configuration singulière (pivot nul). La résolution se poursuit après avoir fixé arbitrairement une variable à une valeur donnée (zéro).

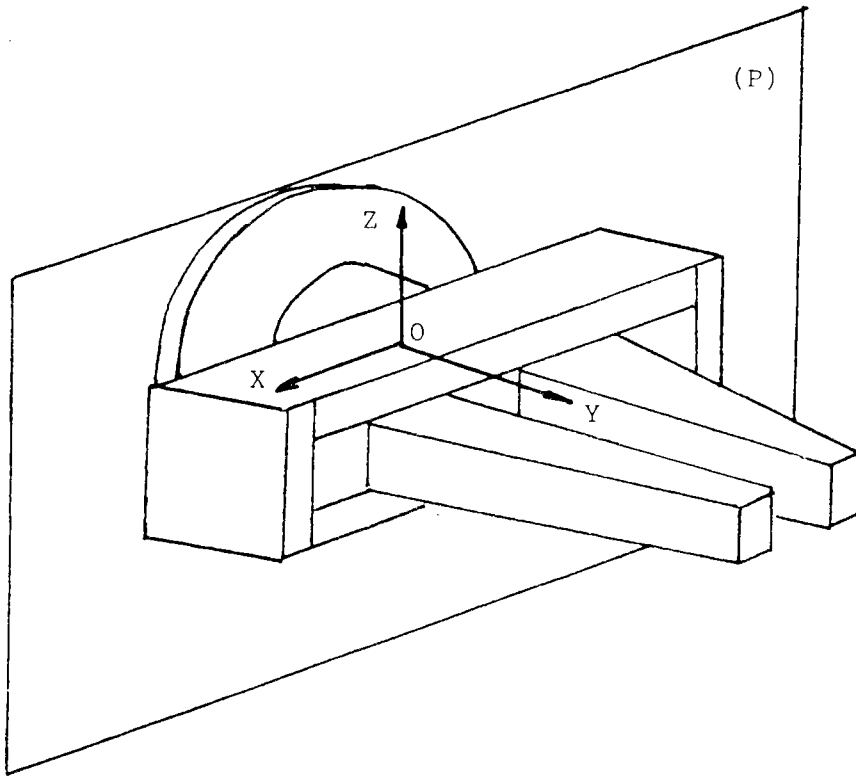


Figure 2 : Espace d'évolution du robot.

- A N N E X E 3 -

ORIENTATION DE LA PIECE MANIPULEE

Les mouvements à générer afin de procéder à un assemblage sont relatifs à la pièce manipulée et non à l'organe terminal du robot. Ainsi, les contraintes imposées sont définies par la position et l'orientation de la pièce dans l'espace.

La longueur de la pièce en prise n'étant pas connue, a priori, seul la contrainte d'orientation est fixée. Celle-ci est connue grâce aux informations provenant des capteurs tactiles qui permettent à tout moment de calculer l'orientation (approximative) de la pièce par rapport au repère R_G . Le centre des mors est maintenu comme point de positionnement du robot. La localisation de l'extrémité de la pièce est connue lors de la préhension, par contre une modification de la largeur en porte à faux en cours de mouvement n'est pas mesurable par les capteurs tactiles.

Pour la modélisation, modifions le robot en lui ajoutant un "7ème axe" fixe dont l'orientation est connue par rapport au repère précédent (fig. 3).

Reprenons les calculs de la modélisation,

avec :

(X, Y, Z) : les coordonnées du centre des mors

(α, β, γ) : les cosinus directeurs de l'orientation de la pièce dans l'espace

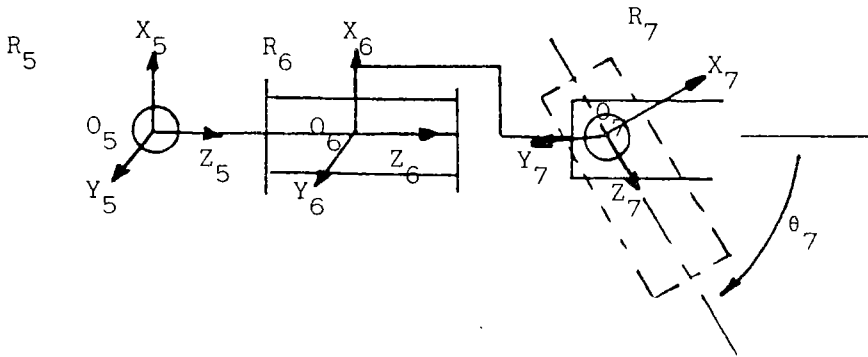


Figure 3 : Le "7ème axe" du robot.

$(\alpha', \beta', \gamma')$: les cosinus directeurs d'une normale à l'orientation de la pièce

$X_{R_0}, Y_{R_0}, Z_{R_0}$ et $\alpha'_{R_0}, \beta'_{R_0}, \gamma'_{R_0}$ restent inchangés.

Par contre :

$$\alpha_{R_0} = S_7 (C_1 S_4 C_5 C_6 + C_1 C_4 S_6 + S_1 S_5 C_6) + C_7 (C_1 S_4 S_5 - S_1 C_5)$$

$$\beta_{R_0} = S_7 (S_1 S_4 C_5 C_6 + S_1 C_4 S_6 - C_1 S_5 C_6) + C_7 (S_1 S_4 S_5 + C_1 C_5)$$

$$\gamma_{R_0} = S_7 (C_4 C_5 C_6 - S_4 S_6) + C_7 (C_4 S_5)$$

Pour la matrice Jacobienne, les termes restent invariants sauf :

$$J_{41} = -C_7 (C_1 C_5 + S_1 S_4 S_5) - S_1 S_7 (S_4 C_5 C_6 + C_4 S_6) + C_1 S_5 C_6 S_7$$

$$J_{42} = 0$$

$$J_{43} = 0$$

$$J_{44} = C_1 S_7 (C_4 C_5 C_6 - S_4 S_6) + C_4 S_5 C_7 C_1$$

$$J_{45} = C_6 S_7 (C_5 S_1 - S_5 C_1 S_4) + C_7 (C_5 C_1 S_4 + S_5 S_1)$$

$$J_{46} = S_6 S_7 (-C_1 S_4 C_5 - S_1 S_5) + C_6 C_1 C_4 S_7$$

$$J_{51} = C_7 (C_1 S_4 S_5 - S_1 C_5) + S_7 C_1 (S_4 C_5 C_6 + C_4 S_6) + S_1 S_5 C_6 S_7$$

$$J_{52} = 0$$

$$J_{53} = 0$$

$$J_{54} = S_1 S_7 (C_4 C_5 - S_4 S_6) + S_5 C_7 C_4 S_1$$

$$J_{55} = C_7 (C_5 S_1 S_4 - S_5 C_1) - S_7 C_6 (S_5 S_1 S_4 + C_5 C_1)$$

$$J_{56} = S_7 S_6 (C_1 S_5 - S_1 S_4 C_5) + C_6 S_1 C_4 S_7$$

$$J_{61} = 0$$

$$J_{62} = 0$$

$$J_{63} = 0$$

$$J_{64} = -S_4 S_5 C_7 - S_7 (S_4 C_5 C_6 - C_4 S_6)$$

$$J_{65} = C_4 (C_5 C_7 - S_5 C_6 S_7)$$

$$J_{66} = -S_7 (S_6 C_4 C_5 + C_6 S_4)$$

- A N N E X E 4 -

CHOIX DES PARAMETRES D'ORIENTATION

Dans le cadre de la communication homme-robot, l'orientation de l'organe terminal ou de la pièce est définie par le principe suivant : considérons deux repères R_0 et R_1 de même origine. Supposons à R_1 une rotation θ autour de Z_R puis une seconde rotation ψ autour de Y' résultant de la première action (fig. 4). La première contrainte d'orientation définie par le vecteur $[v]$ résulte de la rotation de l'axe X de R_0 par θ et ψ .

La seconde contrainte $[w]$ qui représente une normale à $[v]$ est déterminée par la rotation ρ de Y' autour du vecteur $[v]$

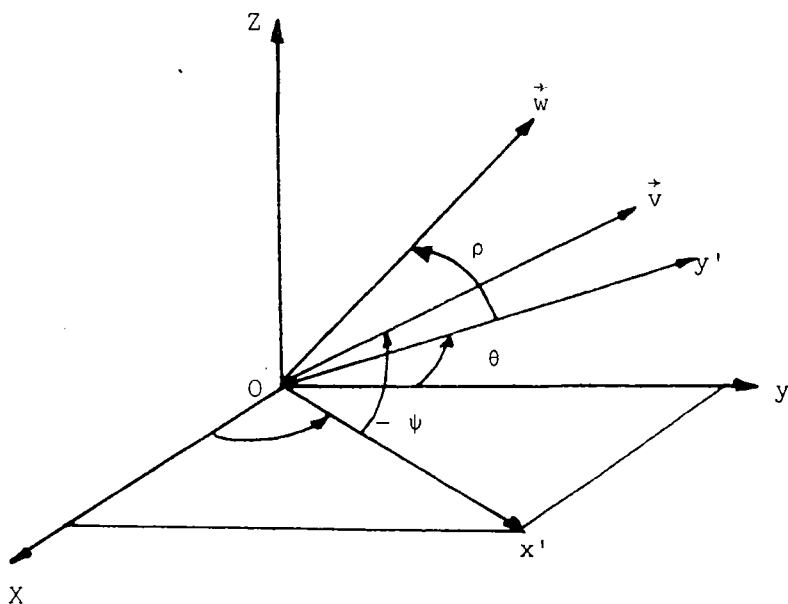


Figure 4 : Définition des contraintes d'orientation.

D'où les cosinus directeurs de [v] et [w] :

$$\cos \text{ dir } [v] = \begin{pmatrix} \cos \theta & \cos \psi \\ \sin \theta & \cos \psi \\ -\sin \psi & \end{pmatrix} \quad \cos \text{ dir } [w] = \begin{pmatrix} -\sin \theta & \cos \rho & +\sin \rho & \cos \theta & \sin \psi \\ \cos \rho & \cos \theta & +\sin \theta & \sin \psi & \sin \rho \\ \cos \psi & \sin \rho & \end{pmatrix}$$

Ainsi pour définir l'orientation de l'organe terminal, nous sommes fixés α, γ, γ' (annexe 2) qui correspondent à :

$$\begin{bmatrix} \alpha \\ \gamma \\ \gamma' \end{bmatrix} = \begin{pmatrix} \cos \theta & \cos \psi \\ -\sin \psi \\ \cos \psi & \sin \rho \end{pmatrix}$$

Et pour l'orientation de la pièce α, β, β' (annexe 3) :

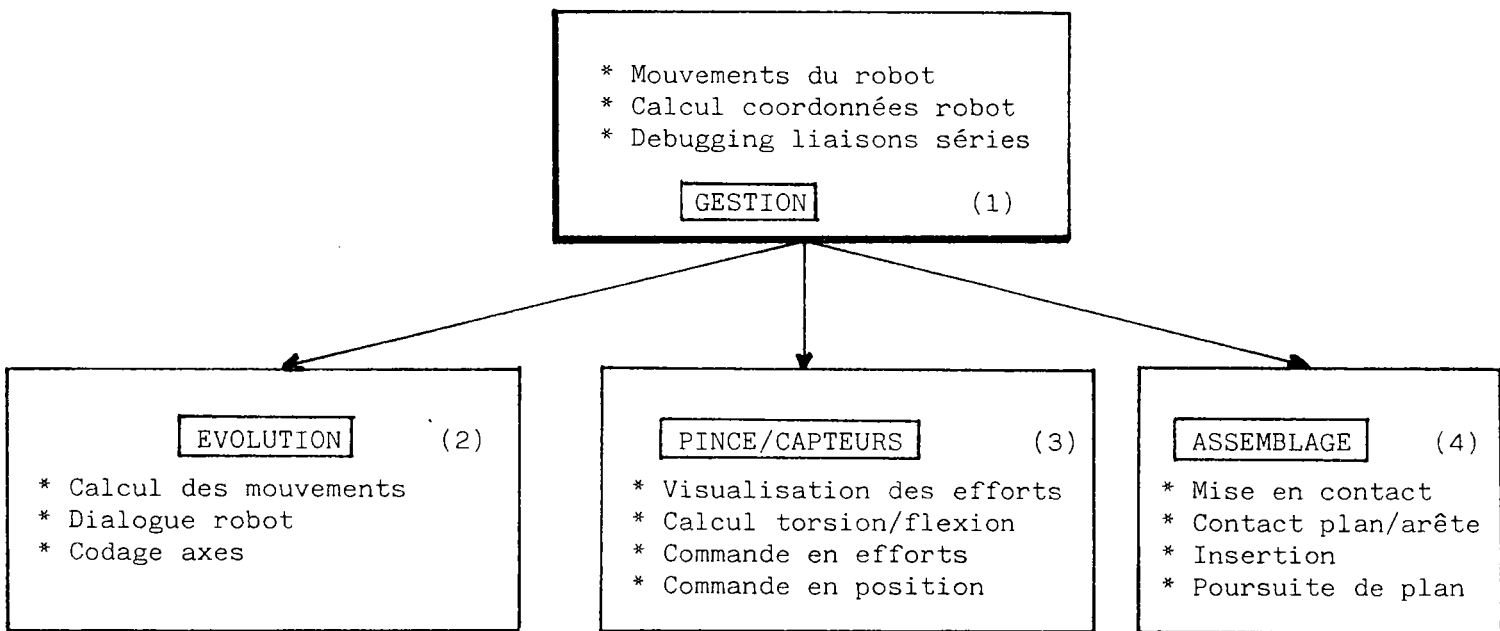
$$\begin{bmatrix} \alpha \\ \beta \\ \beta' \end{bmatrix} = \begin{pmatrix} \cos \theta & \cos \psi \\ \sin \theta & \cos \psi \\ \cos \rho & \cos \theta & +\sin \theta & \sin \psi & \sin \rho \end{pmatrix}$$

Le choix de ces paramètres θ, ψ, ρ est intéressant puisqu'ils interviennent dans diverses actions menées au travers des manipulations de pièces. Dans l'heuristique "plan sur arête" par exemple, le paramètre d'orientation à faire évoluer est l'angle ρ qui permet une rotation de la pièce autour de son axe.

- A N N E X E 5 -

LE LOGICIEL

Le logiciel de commande est écrit en PASCAL/MT + 86.
Ce programme long de 64 Kootets se décompose en quatre modules suivant le schéma ci-dessous :



Visualisation des efforts.

Une procédure du module de gestion de la pince (3) assure la visualisation des informations tactiles. Chaque capteur est calibré de manière à délivrer une information directe allant de 0 à 127 gr.

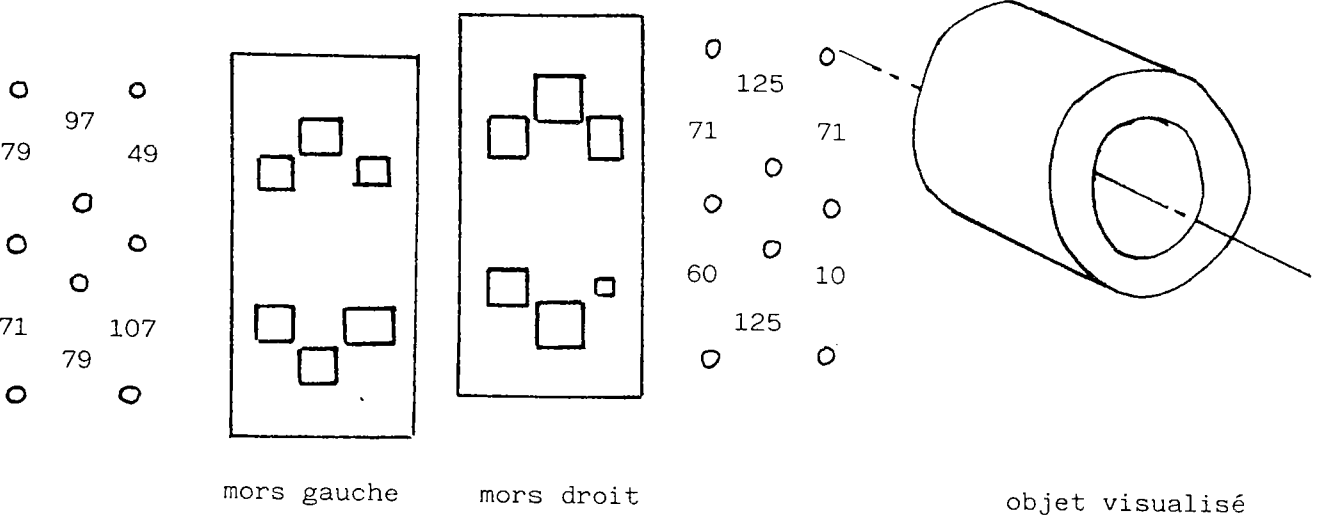
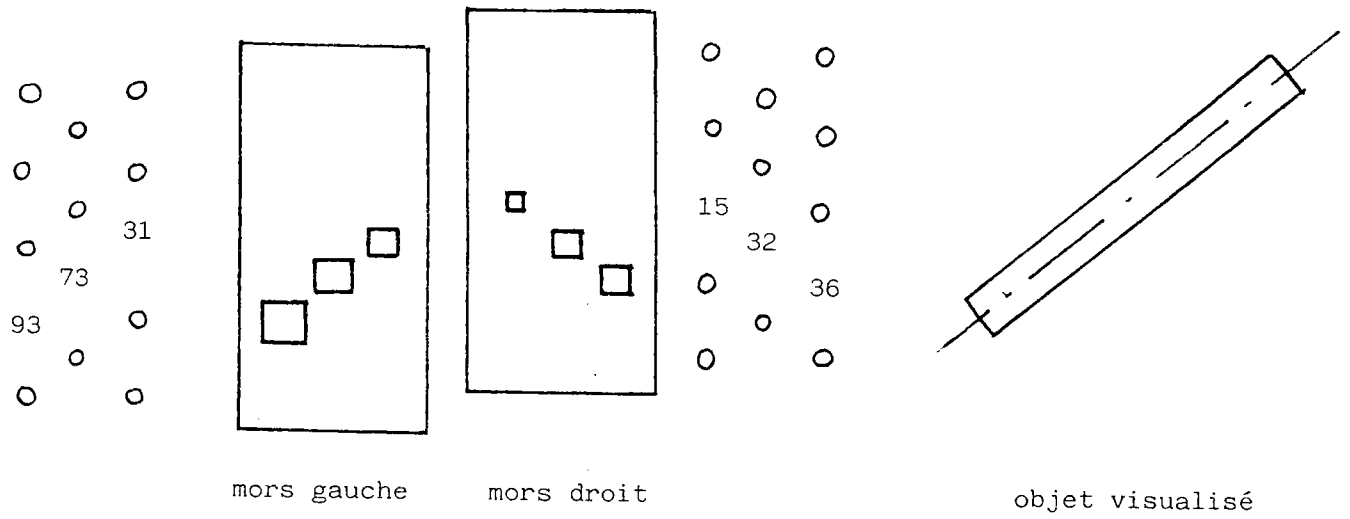


Figure 1 : Visualisation des efforts.

Poursuite de plan.

Une procédure assurant le déplacement d'une pièce sur un plan à effort constant a été développée.

Après avoir réalisé la mise en contact de la pièce manipulée avec une autre pièce fixe sur un plan de travail, l'ordinateur effectue le calcul du mouvement du robot pour une direction donnée et une orientation constante. L'évolution du robot est assurée par la procédure de commande différée (III.3.4.2.) avec un déplacement de 0,5 mm à chaque pas.

Le moment de flexion généré lors de la mise en contact est pris comme consigne de l'asservissement. Le gain K défini au chapitre IV.4 est fixé à $0,410^{-2}$ mm par unité de mesure de flexion.

Cette procédure est identique à la phase 1 de l'heuristique de détection d'arête.

La figure 2 représente la visualisation du relief de la pièce ainsi que les variations du moment de flexion au cours du déplacement.

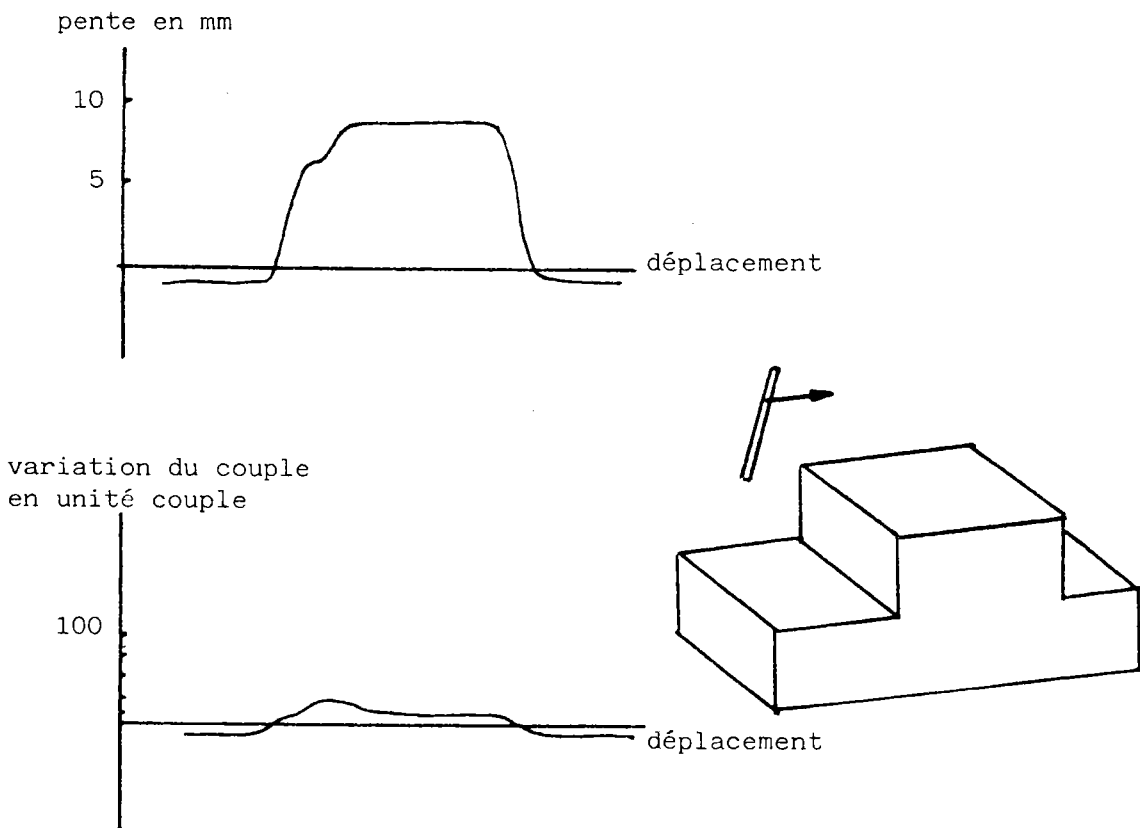


Figure 2 : Poursuite de plan.

Détection de rainure.

Comme pour la procédure précédente, le logiciel permet la visualisation de la pente du plan poursuivi ainsi que les flexions qui sont associées à chaque pas du robot.

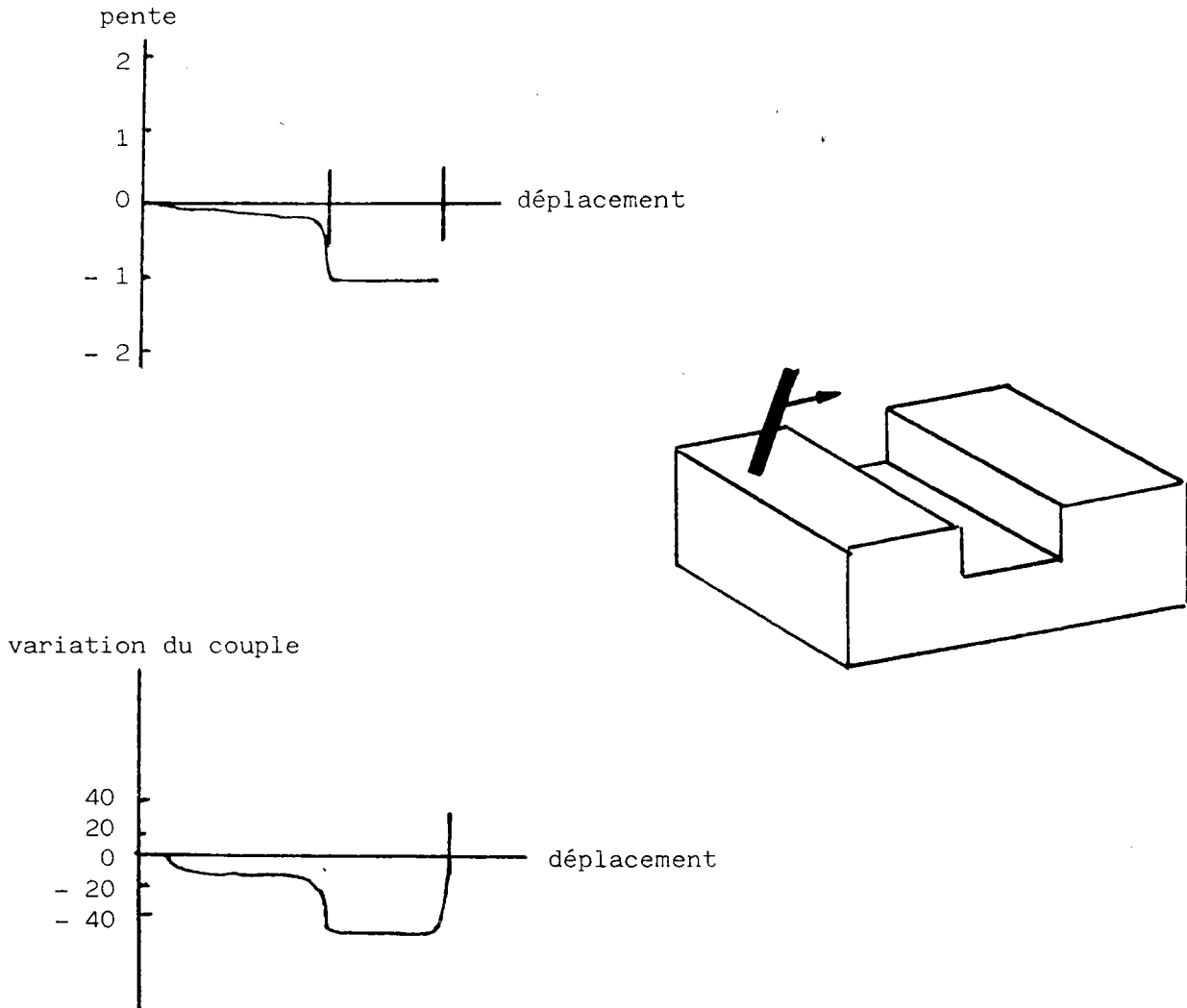


Figure 3 : Visualisation de la détection de rainure.

Bibliographie

- [BRI 77] M. BRIOT
La stéréognosie en robotique. Application au tri de solides.
Thèse d'Etat. Toulouse 1977.
- [BRI 81] M. BRIOT
Notions sur la perception de l'environnement d'un robot.
Ecole de Robotique de Nantes. Novembre 1981.
- [COI 81 A] P. COIFFET
Interraction avec l'environnement.
Tome 2. Hermes 1981.
- [COI 81 B] P. COIFFET
Sur la structure et la commande par ordinateur numérique
des robots manipulateurs.
Ecole de Robotique de Nantes. Novembre 1981.
- [COI 81 C] P. COIFFET
Les robots. Modélisation et commande.
Tome 1. Hermes 1981.
- [COI 81 D] P. COIFFET, M. CHIROUZE
Sur l'interaction environnement-robot en effort.
Application au coudage des chaussures.
2èmes journées de robotique de Rennes. Mai 1981.
- [PER 79] E. PERUCHON
Contribution à la réalisation de fonctions tactiles artificielles à partir de l'analyse du système humain.
Thèse 3e cycle. Montpellier 1979.
- [HAR 81] L.D. HARMON
A sense of touch begins to gather momentum.
Sensor Review. April 1981.
- [BOL 73] R. BOLLES, R. PAUL
The use of sensory feedback in a programmable assembly system.
Stourford Artificial Intelligence Laboratory. 1973.

- [LAR 76] M.H.E. LARCOMBE
Tactile sensors, sonar sensors and parallax sensors for
robot applications.
3rd Conference ISIR Nottingham. March 1976.
- [LAR 73] M.H.E. LARCOMBE
Tactile perception for robot devices.
1st ISIR Nottingham. March 1973.
- [LAR 81] M.H.E. LARCOMBE
Carbon Fibre tactile sensors.
1st ROVISEC. 1981.
- [LAR 81] M.H.E. LARCOMBE
Why carbon fibres can give robots a strong sense of grip.
Sensor Review. April 1981.
- [PUR 81] J. PURBRICK
A force transducer employing conductive silicone rubber.
1st ROVISEC. 1981.
- [HIL 81] W.D. HILLIS
Active Touch Sensing.
M.I.T. Artificial Intelligence Laboratory. April 1981.
- [GOT 74] T. GOTO
Precise insertion operation by tactile controlled robot.
The Industrial Robot. 1974.
- [UME 78] UMETANI
Principle of piezoelectric micromanipulator with tactile
sensitivity.
8th ISIR Stuttgart. 1978.
- [MIC 81] F. MICHERON
Vers une nouvelle génération de capteurs grâce aux poly-
mères piezoélectriques.
Mesure. Régulation. Automatisme. Novembre 1981.

- [DAR 82] P. DARIO, R. BARDELLI
Touch sensitive polymere skin uses piezoelectric propertises
to recognise orientation of objectis.
Sensor Review. 1982.
- [PRU 83] A. PRUSKI, B. MUTEL
Capteur sensoriel pour robot industriel.
Congrès AFCET. Productique et Robotique Intelligente.
Besançon. Novembre 1983.
- [RAI 82] M.H. RAIBER, J.E. TANNER
A. VLSI Tactile Anay sensor.
Proceding of 12th ISIR Paris. Juin 1982.
- [CLO 82] J. CLOT
Les capteurs en robotique.
Note interne. LAAS. Toulouse. Juin 1982.
- [CLO] J. CLOT, J. FALIPOU
Capteurs de préhensions et d'assemblage destinés à la robo-
tique.
LAAS Toulouse.
- [ROB 83] S.E. ROBERTSON, A.J. WALKDEN
Tactile sensor system for Roboties.
3rd International Conference on ROVISEC. Cambridge.
Massachussetts USA. 6/10 Nov. 1983.
- [STA 83] STANLEY, S. CHECNISKI, ARUNK, AGRAWAL
Magnetoelastic tactile sensor.
3rd International Conference on ROVISEC.
Cambridge. Massachussetts USA. 6/10 Nov. 1983.
- [REB 83] J. REBMAN, K.A. MORRIS
A tactile sensor with electrooptical transduction.
3rd International Conference on ROVISEC.
Cambridge. Massachussetts USA. 6/10 Nove. 1983.

- [HAC 83] S. HACKWOOD, G. BENI, T.J. NELSON
Torque sensitive tactile Array for Robotics.
3rd International Conference on ROVISEC.
Cambridge. Massachussetts USA. 6/10 Nov. 1983.
- [DIX] J.K. DIXON, S. SALAZAR, J.R. SLAGLE
Research on tactile sensor for an intelligent Naval Robot.
Naval Research Lab. Washington. DC 20375.
- [FOU 81 A] J.N. FOULC, P. LOPEZ
Equipement sensoriel et de préhension des manipulateurs.
Le Nouvel Automatism. Janvier-Février 1981.
- [MAS 81] MASUDA, HASESAWA
Total sensory system for robot control and its design approach.
11st ISIR.
- [STU] G. STUTE, H. ERNC
The control design of an industrial robot with advanced
tactile sensitivity.
Université de Stuttgart. Germany.
- [CAS] R. CASSINIS
Sensing system in supersigma robot.
Institut polytechnique de Milan. Italy.
- [DIL 82] R. DILLMANN
A Sensor Controlled Gripper with tactile and non tactile
sensor environnement.
2st ROVISEC. Novembre 1982. Stuttgart.
- [PLA 82] G. PLANK, G. HIRZINGER
Controlling a robot's motion speed by a force-torque sensor
for deburring problems.
4th IFAC. IFIP Symp. on Information Control Problem in
manufacturing technologie. October 1982.
Gaithersburg USA.

- [GUI 83] J.C. GUINOT
Réalisation d'un préhenseur tridigital doté de capteurs
d'efforts.
Journées annuelles du programme ARA. Novembre 1983.
Besançon.
- [KIN 75] KINOSHITA, AIDA, MORI
A pattern classification by dynamic tactile sense informa-
tion processing.
Pattern recognition. 1975. Vol. 7.
- [COU 81] COURTAULDS CARBON FIBRES
Grofil data sheets.
Documentation technique Courtaulds.
Coventry. England 1981.
- [CAR] LE CARBONE LORRAINE - SEROFIM
Rigilor.
Documentation technique Le Carbone Lorraine
Gennenliers.
- [BAR 81] P. BARAONA
Contribution à la réalisation d'un robot manipulant des objets
en contact. Commande par retour d'effort.
Toulouse. Thèse 3ème cycle. 1981.
- [ABR 77] ABRAHAM, STEWART, SHUM
State of the art in adaptable programmable assembly system.
IFS 1977.
- [VUK 78] M. VUKUBRATOVIC
Dynamic of active Articulated Mechanisms and synthesis of
Artificial Motion.
Mechanism and Machine Theory. 1978. Vol. 13.
- [GUI 81] J.C. GUINOT
Analyse cinématique élémentaire des mécanismes de robots.
Ecole de robotique. Nantes. Novembre 1981.

- [FOU 81 B] J.N. FOULC, P. LOPEZ
Système de commande des robots, élaboration des consignes
d'asservissement.
Le Nouvel Automatisme. Mars 1981.
- [FOU 80] A. FOURNIER
Génération de mouvements en robotique. Application des
inverses généralisées et pseudo-inverses.
Montpellier 1980. Thèse d'Etat.
- [GEL 81] C. GELE
Les robots s'attaquent au montage.
Industries et Techniques. Septembre 1981.
- [GIR 81] A. GIRAUD, R. PRAJOUX
La problématique de l'assemblage automatique en robotique.
3e Journées Scientifiques et Techniques de la production
automatisée.
Toulouse. Juin 1981.
- [MOU 81] M. AL MOUHAMED, BASIRE, CSAKVARY, CUSNAC, DUPEYRAT
Etude d'hémistiques pour le contrôle-commande de robots.
Congrès AFCET. Septembre 1981. Nancy.
- [STE 81] R. STEPOURJINE, F. LHOTE
Terminal d'insertion automatique pour robot d'assemblage.
3e Journées Scientifiques et Techniques de la Production
automatisée.
Toulouse. Juin 1981.
- [ROU 83] J.P. ROUGET
Contribution à l'étude structurelle et fonctionnelle d'or-
ganes compliant passifs pour robots d'assemblage.
Thèse 3e cycle. Besançon. Juillet 1983.
- [ROU 82] J.P. ROUGET
L'assemblage en robotique. Terminaux spécifiques d'insertion.
MICRONORMA. Besançon. Septembre 1982.

- [MAR 80] N. MARTENSON, C. JOHANSSON
Some problems in assembling with industrial robot.
Proceeding of Assembly Automation.
Brighton U.K. Mars 1980.
- [BRU A] VAN BRUSSEL H., J. SIMONS
Adaptative Assembly.
Revue Tijdschrift Vol. 27 n° 2.
- [BRU B] VAN BRUSSEL H., J. SIMONS
The adaptable Compliance concept and its use for automatic
assembly by active force feedback.
Accommodation. Katholieke Universiteit Leuven.
Belgique.
- [CAL 75] H. MC CALLION, P.C. WONG
Some thoughts on the automatic assembly of a peg and a hole.
I. Mech. E 1975.
- [CAL 79 A] H.MC CALLION, P.O. TRUONG
The Analysis of a six degree of freedom work station for
mechanised assembly.
5th congres on the theory of Machines and Mecanisms.
Juillet 1979. Montréal. Canada.
- [CAL 79 B] H.MC CALLION, G.R. JOHNSON, D.T. PHAM
A compliant device for inserting a peg in a hole
The Industrial Robot. Juin 1979.
- [CAL 80] H.MC CALLION
Aids for automatic assembly.
Proceeding of Assembly Automation.
Brighton UK. Mars 1980.
- [TAK 81] N. TAKAHASHI, J. AOKI
Self-contained station module as a new concept for automatic
assembly line.
Proceeding of 2rd Assembly Automation.
IFS 1981.

- [HAE] J. HAEUSLER
Design for assembly. State of the art.
Siemens AG. Erlangen RFA.
- [SIM] J. SIMONS, H. VAN BRUSSEL
A learning automation for high precision robot assembly.
Katholieke Universiteit Leuren. Belgique.
- [BRI] M. BRIOT, J. CLOT, M.A. MEYER
Un revêtement sensible développé au LAAS "La peau artificielle"
et quelques applications.
Note interne LAAS.