

# Influence de surcharges de compression, de traction ou de traction précédée ou suivie de surcharges de compression dans le cas d'un acier inoxydable austénitique Z3CND1712 : modélisation du phénomène

M'Hamed Chergui

## ► To cite this version:

M'Hamed Chergui. Influence de surcharges de compression, de traction ou de traction précédée ou suivie de surcharges de compression dans le cas d'un acier inoxydable austénitique Z3CND1712 : modélisation du phénomène. Mécanique des matériaux [physics.class-ph]. Université Paul Verlaine - Metz, 1986. Français. NNT : 1986METZ029S . tel-01775715

**HAL Id: tel-01775715**

**<https://hal.univ-lorraine.fr/tel-01775715>**

Submitted on 24 Apr 2018

**HAL** is a multi-disciplinary open access archive for the deposit and dissemination of scientific research documents, whether they are published or not. The documents may come from teaching and research institutions in France or abroad, or from public or private research centers.

L'archive ouverte pluridisciplinaire **HAL**, est destinée au dépôt et à la diffusion de documents scientifiques de niveau recherche, publiés ou non, émanant des établissements d'enseignement et de recherche français ou étrangers, des laboratoires publics ou privés.



## AVERTISSEMENT

Ce document est le fruit d'un long travail approuvé par le jury de soutenance et mis à disposition de l'ensemble de la communauté universitaire élargie.

Il est soumis à la propriété intellectuelle de l'auteur. Ceci implique une obligation de citation et de référencement lors de l'utilisation de ce document.

D'autre part, toute contrefaçon, plagiat, reproduction illicite encourt une poursuite pénale.

Contact : [ddoc-theses-contact@univ-lorraine.fr](mailto:ddoc-theses-contact@univ-lorraine.fr)

## LIENS

Code de la Propriété Intellectuelle. articles L 122. 4

Code de la Propriété Intellectuelle. articles L 335.2- L 335.10

[http://www.cfcopies.com/V2/leg/leg\\_droi.php](http://www.cfcopies.com/V2/leg/leg_droi.php)

<http://www.culture.gouv.fr/culture/infos-pratiques/droits/protection.htm>

THESE  
PRÉSENTÉE À L'UNIVERSITÉ DE METZ  
POUR OBTENIR LE GRADE DE  
DOCTEUR EN GÉNIE MÉCANIQUE

*de l'Université de Metz*

PAR

CHERGUI M'HAMED

ANNEXE

NOTICE DE CALCUL DU DISPOSITIF DE FLEXION  
QUATRE POINTS REALISE A L'IRSID

SOUTENUE LE 13 JUIN 1986 DEVANT LE COMMISSION D'EXAMEN



EXAMINATEURS

- PROFESSEUR RIMLINGER : UNIVERSITÉ DE REIMS
- PROFESSEUR WEBER : UNIVERSITÉ DE METZ
- PROFESSEUR PLUVINAGE : UNIVERSITÉ DE METZ

INVITÉS

- MONSIEUR LIEURADE : IRSID
- MADAME SCHNEIDER : IRSID
- MADEMOISELLE ROBIN : UNIVERSITÉ DE METZ
- MONSIEUR BERNARD : FRAMATOME

BIBLIOTHEQUE UNIVERSITAIRE - METZ	
N° inv.	19860625
Cote	S/M <sub>3</sub> 86/29
Loc.	Magasin

Notice de calcul  
du dispositif de fléxion  
quatre points réalisé

à l'IRSID

# SOMMAIRE

## INTRODUCTION

- 1- DESCRIPTION DU MECANISME DE FLEXION QUATRE POINTS.
- 2- DECOMPOSITION DU MECANISME EN ELEMENTS SIMPLES.
- 3- DEROULEMENT DE L'ETUDE.
  
- 41- ETUDE DE LA LAME.
- 42- RELATION DE BRESSE.
  - 421- DEFINITION DES RELATIONS DE BRESSE.
- 43- CALCUL DU MOMENT FLECHISSANT DANS LA LAME.
- 44- CALCUL DES DEPLACEMENTS CAUSES PAR LA DEFORMATION DE L'EPROUVETTE .
- 45- CALCUL DES COEFFICIENTS DE CONTRAINTES.
  
- 5- ETUDE DU SYSTEME PAR LA THEORIE DES MECANISMES.
  
- 6- CONCLUSION .

## ANNEXE

### INTRODUCTION

Le passage par zéro de charge durant un essai de fissuration par fatigue nécessite de réaliser une liaison parfaite entre l'éprouvette et la machine, cette opération permet d'éviter tout jeu de fonctionnement ; celui-ci peut à la fois modifier l'état des contraintes et des déformations à la pointe de la fissure et peut également s'amplifier sous l'effet de fatigue et amener la rupture du mécanisme.

La propagation d'une fissure de fatigue nécessite également une distance suffisante de propagation, les éprouvettes du type IRWIN et DENT ne convenant pas, nous avons choisi une éprouvette du type SENT. Cependant lorsqu'on procède à des essais de traction/compression, sur ce type d'éprouvette du fait sa géométrie une flexion parasite vient se superposer à l'effet de traction en fond de fissure.

Il est difficile d'obtenir un alignement parfait entre la machine et l'éprouvette avec les mors hydrauliques tels qu'ils existent actuellement dans le laboratoire, ceci est le siège de plusieurs sources de défauts d'alignement. On peut citer :

- La mobilité des cales de serrage sous l'effet de la haute pression engendre des forces de frottement internes relativement élevés, ainsi elle provoque un mauvais positionnement des cales de serrage.

- Les surfaces de contact de l'éprouvette et des cales de serrage sont striées et brutes d'usinage ceci est un autre facteur qui peut induire un mauvais alignement ; ces deux sources d'erreurs peuvent ne pas intervenir simultanément mais la présence d'un seul de ces deux cas peut provoquer de fortes contraintes en présence de la haute pression de serrage.

Ce phénomène a été visualisé sur une éprouvette SENT instrumentée à l'aide de jauges de déformation. Nous avons remarqué que la pression de serrage provoque un champ de contrainte quelconque dans l'éprouvette, ce dernier n'est pas reproductible d'une éprouvette à l'autre.

Pour pallier à ces inconvénients, nous avons pensé réaliser un montage de flexion quatre points où l'éprouvette montée sur lames de ressort (Fig 1) est liée solidement par l'intermédiaire de vis. La souplesse de ce dispositif permet aux lames de suivre l'éprouvette au cours de sa déformation sans induire de contraintes résiduelles parasites lors du serrage. Il permet d'obtenir une sollicitation simple dans la région de propagation qui est une flexion pure.

Actuellement il n'existe pas dans le commerce de dispositif de flexion quatre points permettant le passage aux rapports de charge négatifs et pouvant recevoir des éprouvettes de grandes dimensions.

En s'inspirant d'un dispositif "AMSLER" déjà existant mais de faible capacité, on pense créer un nouveau dispositif de forte taille et de forte capacité d'utilisation ; il peut également recevoir différents types d'éprouvettes. (Fig 1)

## 1) DESCRIPTION DU MONTAGE DE FLEXION QUATRE POINTS

Le dispositif que nous avons étudié et réalisé en s'inspirant d'un dispositif de type "AMSLER" ( fig 2 ) déjà existant . Ce mécanisme , ne pouvant recevoir que de petites éprouvette est de faible capacité .

C'est un dispositif de flexion alternée quatre points qui nous permettra d'obtenir un moment fléchissant constant dans la partie utile à la propagation de la fissure , ce qui simplifira les calculs .

La flexion de l'éprouvette engendre sa déformation et du fait de la flexion alternée , chaque appui doit suivre la déformation de l'éprouvette dans un sens ou dans l'autre , en assurant un contact permanent , cette souplesse des appuis est obtenue par l'intermédiaire des lames de ressort ( Fig 2 )

Le dispositif peut également recevoir différentes tailles d'éprouvette en déplaçant les lames , elles viennent se loger dans les encoches prévues à cet effet dans le bloc du dessus ( Fig 4 ) .

Les lames de ressort sont traitées , réctifiées et protégées par une enveloppe de caoutchou , ceci pour éviter tout accident éventuel qui peut rayer la lame et devient un site d'amorçage de fissure ; des trous d'allègement sont preves dans le bloc du dessus

Les queues d'amarrage sont frétées , un calcul a été fait par le bureau d'etude .

## 2) DECOMPOSITION DU MECANISME EN ELEMENTS SIMPLES

Afin de faciliter la compréhension du mécanisme ( Fig 3 ab ) nous avons décomposé le mécanisme en éléments simples.

Lorsque l'éprouvette fêchie cette sollicitation est transmise à la lame 1 ( Fig 3 b ) et que la force d'action est légèrement excentrée en A , elle permet à la lame de fléchir toujours dans le même sens , cette sollicitation se décompose donc en deux forces  $F_1$  et  $F'_1$



$F_1$  = Force de traction ou de compression (risque de flambement)

$F'_1$  = Force qui a tendance à faire basculer la lame 1 (Fig 3b)

il se produit le même type de sollicitation du côté de la lame 2 ainsi les efforts  $F'_2$  et  $F_2$  s'équilibrent sous le même type de sollicitation

### 3) DEROULEMENT DE L'ETUDE

Nous avons cherché à introduire entre l'éprouvette et la machine de fatigue une liaison d'encastrement élastique, cette liaison est obtenue en intercalant entre l'éprouvette et la machine des lames de ressort qui doivent présenter les caractéristiques suivantes.

- Une faible épaisseur
- Une faible largeur

Ces deux conditions permettent d'affaiblir la rigidité de la lame et facilite la déformation de celle-ci au cours de la sollicitation de l'éprouvette.

La lame doit également avoir une faible longueur, ceci permet d'appliquer des charges élevées sans risque de flambement

La sollicitation imposée à l'éprouvette se transforme aux niveaux des appuis c'est-à-dire aux lames par une sollicitation de traction/compression ou flambement (Fig 3 a b). En ce qui concerne le flambement nous avons utilisé la relation d'EULER et vérifié que les conditions de chargement de RANKINE.

Les lames travaillent uniquement dans le domaine élastique nous avons utilisé les relations de BRESSE.

Les lames présentent des discontinuités géométriques aux niveaux des amrrages ceci donne naissance à des concentrations de contraintes. Un calcul a été fait pour atténuer au maximum cet effet.

Enfin l'éprouvette est liée solidement aux lames, cette condition peut induire des degrés d'hypèrstaticité au mécanisme. La théorie des mécanisme nous a permis de déterminer l'ordre d'hypèrstaticité et d'apporter des solutions technologiques souhaitées

4) - 1 ETUDE DE LA LAME

La lame est sollicitée en fatigue, la contrainte maximale lors du fonctionnement doit être largement inférieure à la limite d'élasticité du matériau ( Limite d'élasticité de la lame esr de 500 Mpa)

Le dispositif doit travailler dans le domaine suivant:

Soit de 0T à 6T ( ±Tonnes ) en traction

Soit de -6Tà 0T ( Tonnes ) en compression

Soit de -3Tà +3T( Tonnes ) compression , traction

La contrainte maximale que doit subir la lame de traction ou de compression est donnée par la relation suivante .

$$\sigma = \pm \frac{F}{S}$$

Les caractéristiques dimensionnelles de la lame sont données en ( Fig 5 )

Nous remarquons également, aux niveaux des appuis la lame est soumise à un déplacement et une rotation imposée par l'éprouvette ( Fig 3 ). cette rotation peut être calculée par la relation suivante. Cette relation est donnée par les équations de la mécanique de la rupture

$$\theta = \frac{4}{E'} N S (a/w) \quad \text{Avec} \quad E' = \frac{E}{(1-\nu)}$$

$$S(a/w) = \frac{a/w}{1-a/w} \left[ 5,93 - 19,69(a/w) + 37,24(a/w)^2 - 35,84(a/w)^3 + 13,12(a/w)^4 \right]$$

$\sigma$  N= Contrainte nominale appliquée

S(a/w)= Fonction de calibratin

Cette rotation se transforme au niveau des appuis (Fig 3)

$$\theta = \frac{\omega}{L}$$

Le déplacement et la rotation<sup>2</sup> sont calculés par les relations de BRESSE

La contrainte totale dans la lame est donnée par la relation suivante

$$\sigma_L = \frac{\sigma}{S} + \frac{M_L}{I_o / V}$$

Avec

$\frac{\sigma}{S}$  = Contrainte de traction ou de compression

$\frac{M_L}{I_o / v}$  = Contrainte de flexion dans la lame

TENUE AU FLAMBAGE

On considère que la lame est encastrée à ces deux extrémités  
( Fig 5 )

La relation d'EULER s'écrit alors

$$F_c = K \frac{\pi^2 E I}{L^2}$$

$F_c$  = force critique de flambement

$K$  = coefficient d'EULER

Nous avons également vérifié que cette force critique vérifie  
la condition de RANKINE

Tableau présentant les valeurs calculées selon EULER ,  
RANKINE et comparées avec la valeurs calculée

EULER ( N )	RANKINE ( N )	Force calculée ( N )
117 900	59000	6800

## 4)-2 RELATIONS DE BRESSE

### 4)-2-1 Définition des deux relations de BRESSE

La lame est soumise à une sollicitation combinée, traction/compression ou compression/traction. Pour obtenir les contraintes et les déformations appliquées, nous avons utilisé les deux relations de BRESSE

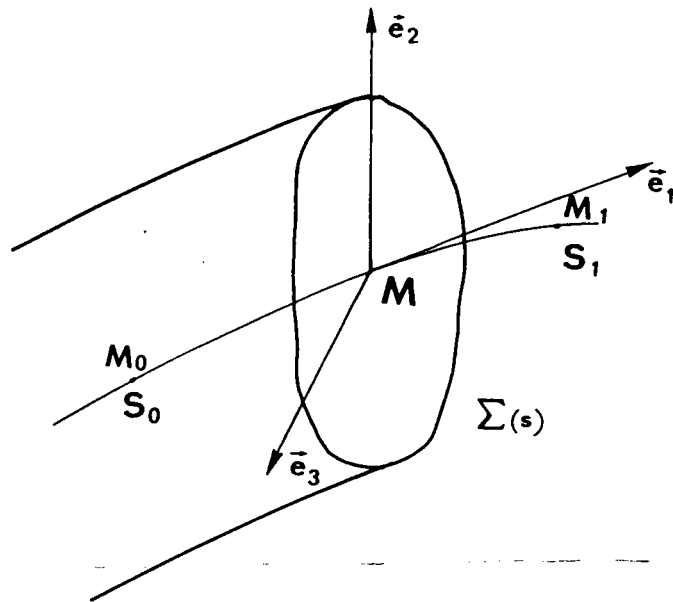


Fig 6 poutre de ligne moyenne  $S_0 S_1$

Nous rappelons brièvement ces relations. Si on considère une poutre soumise à une sollicitation combinée (Fig 3) dans une section (s), la poutre possède un torseur de déplacement noté

$$D(s) = \left\{ \begin{array}{l} \vec{\omega}(s) \\ \vec{u}(s) \end{array} \right\}$$

et un torseur de déformation noté

$$\mathcal{D}(s) = \left\{ \begin{array}{l} \vec{\gamma}(s) \\ \vec{\varepsilon}(s) \end{array} \right\}$$

$$\left\{ \begin{array}{l} \vec{\gamma}(s) \\ \vec{\varepsilon}(s) \end{array} \right. \text{ avec } \begin{array}{l} \vec{\gamma}(s) = -\frac{M_1}{G I_1} \vec{e}_1 + \frac{M_2}{E I_2} \vec{e}_2 + \frac{M_3}{E I_3} \vec{e}_3 \\ \vec{\varepsilon}(s) = \frac{N}{E S} \vec{e}_1 + \frac{k_2 T_2}{G S} \vec{e}_2 + \frac{k_3 T_3}{G S} \vec{e}_3 \end{array}$$

Avec  $\vec{\gamma}(s) = \frac{d\vec{w}}{ds}$  on obtient après intégration

$$\vec{w}(s_1) - \vec{w}(s_0) = \int_{s_0}^{s_1} \vec{\gamma}(s) ds$$

C'est la première formule de BRESSE. Elle donne la rotation du tronçon compris entre  $s_0$  et  $s_1$

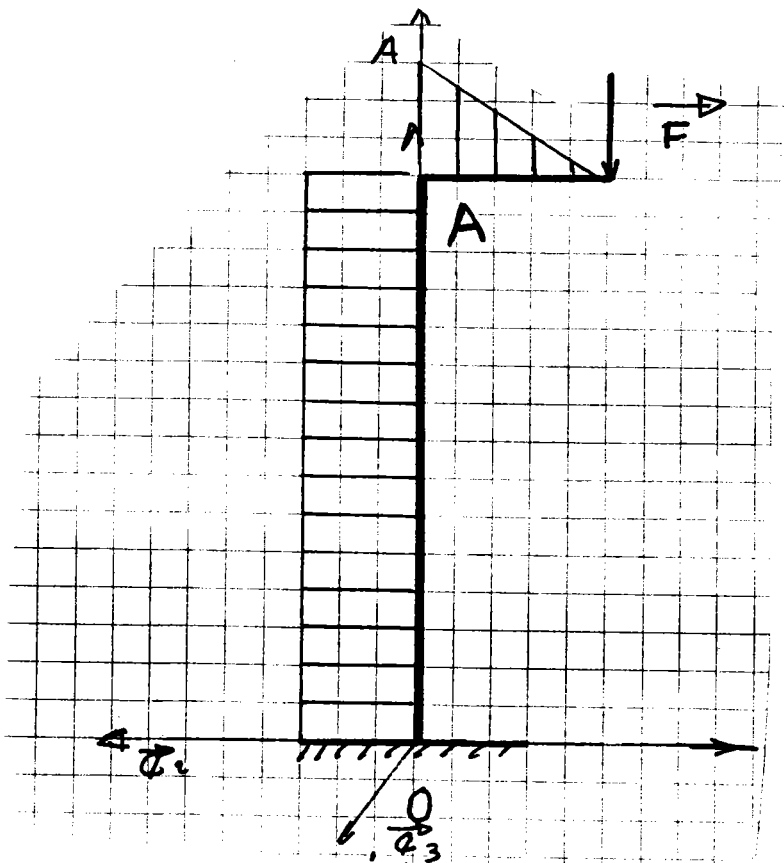
Un calcul analogue permet d'obtenir une relation caractérisant les déplacements entre les points  $s_0$  et  $s_1$ . Elle s'écrit

$$\vec{\mu}(s_1) = \vec{\mu}(s_0) + \vec{w}(s_0) \wedge \vec{M}_0 M_1 + \int_{s_0}^{s_1} [\vec{E}(s_0) + \vec{\gamma}(s) \wedge \vec{MM}_1] ds$$

C'est la deuxième relation de BRESSE. Elle donne le déplacement du point  $M_1$  par rapport au point  $M_0$   
*au point*

#### 4) -3 CALCUL DU MOMENT FLECHISSANT DANS LA LAME

La figure ci-dessous représente schématiquement le type de sollicitation auquel la lame est soumise. On remarque que la force est légèrement excentrée, ce type de sollicitation permet à la lame de fléchir toujours dans le même sens, la rotation de l'éprouvette sous l'effet de la charge appliquée provoque un moment de flexion constant dans la région OA par une rotation  $\theta$  donnée



Appliquons la première relation de BRESSE

$$\vec{w}(A) = \vec{w}(0) + \int_0^A \frac{M L_3}{E I_3} \vec{e}_3 dx$$

Le calcul permet de montrer que moment  $M_3$  est constant dans la région 0 A

En 0 on a un encastrement la rotation  $w(0)$  est nulle

$$M_L = \frac{w_A E I_3}{L}$$

$$\begin{aligned} \text{Avec } w_A &= \frac{\theta}{2} \\ &= \frac{24 M (1 - \nu)}{E b h^2} \quad S(a/W) \end{aligned}$$

#### 4) - 4 CALCUL DU DEPLACEMENT CAUSE PAR LA DEFOMATION DE L'EPROUVETTE

La deuxième relation de BRESSE s'écrit

$$\vec{u}(a) = \vec{u}(0) + \vec{u}(0) \wedge \vec{M}_0 \vec{M}_A + \int_0^A \left[ \vec{\epsilon}(s) + \vec{\gamma}(s) \wedge \vec{M} \vec{M}_1 \right] dx$$

Les conditions aux limites nous donnent

En 0 le déplacement est nul  $U(0) = 0$

$$\text{Avec } \begin{cases} \vec{\epsilon}(s) = - \frac{F}{E S} \vec{e}_1, \text{ Effort de compression} \\ \vec{\gamma}(s) = \frac{M_L}{E I_3} \vec{e}_3 \end{cases}$$

$$\text{Avec } \vec{M} \vec{M}_1 = (L - x) \vec{e}_1 = (\vec{M} \vec{O} + \vec{O} \vec{A}) \vec{e}_1$$

$$\vec{u}(A) = \int_0^A \left[ - \frac{F}{E S} \vec{e}_1 + \frac{M_L}{E I_3} (L - x) \vec{e}_1 \right] dx$$

$$\vec{\mu}^{(A)} = -\frac{FL}{ES} \vec{e}_1 + \left[ \frac{M_L}{EI_3} \left( Lx - \frac{x^2}{2} \right) \right] \vec{e}_2$$

$$\vec{\mu}^{(A)} = -\frac{FL}{ES} \vec{e}_1 + \frac{M_L}{EI_3} \cdot \frac{L^2}{2} \vec{e}_2$$

La relation précédente nous donne le moment dans la lame  $M_L$

$$\vec{\mu}^{(A)} = -\frac{FL}{ES} \vec{e}_1 + \frac{\omega_A L}{2} \vec{e}_2$$

4)-5

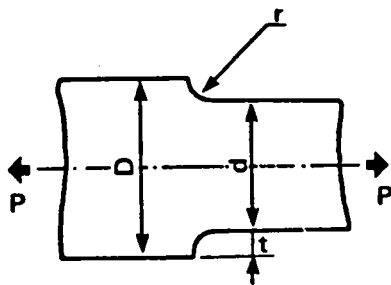
CALCUL DES COEFFICIENTS DE CONCENTRATION DE CONTRAINTES

Les lames que nous avons étudiées présentent des changements de section ce qui conduit à une modification de la distribution des contraintes au niveau de la discontinuité (Fig 6) . Cette concentration de contrainte locale est mesurée à l'aide d'un coefficient  $K_t$  , appelé coefficient de concentration de contrainte calculé à partir des relations suivantes pour un rayon choisi de 30mm (voir dessin de définition de la lame figure 6)

$$K_t = \frac{1}{\sqrt{\left(\frac{1}{1,938 K_p}\right)^2 + \left(\frac{1}{0,917 K_q}\right)^2}} + 1$$

$$K_p = \sqrt{\frac{\frac{r}{r} \times \frac{d}{D} + 1 - 1}{1 - \frac{d}{D}}}$$

$$K_q = \frac{1}{\sqrt{\frac{r}{t}}}$$





5) ETUDE DU SYSTEME PAR LA THEORIE DES MECANISME

L'objet de cette étude est de vérifier par les équations de la mécanique générale, le bon fonctionnement du mécanisme considéré; elle consiste à vérifier si le mécanisme présente des degrés d'hyperstaticité, alors dans ce cas le constructeur doit apporter des solutions technologiques nécessaires à son isostatisme, par la relation

$$6p + h_s = d + \sum n_i + \sum i_r$$

Avec  $p$  = nombre de pièces sans compter le bâti

$h_s$  = nombre de degrés d'hyperstaticité

$d$  = degrés de liberté imposés au mécanisme

$\sum n_i$  = nombre de liaisons

$\sum i_r$  = nombre de liaisons parasites

Une représentation schématisée est donnée par la figure 7

On considère qu'aux niveaux des appuis on a une liaison rotoïde, ce type de liaison est assurée par la souplesse des lames

Dans notre cas on a un ensemble de trois pièces  $p = 3$

On cherche à avoir deux degrés de liberté  $d = 2$

(rotation + translation aux niveaux des appuis)

En fin on a quatre liaisons rotoïdes ( $n = 5$  Liaisons rotoïdes)

$$\sum n_i = 4 \times 5 = 20$$

$$\sum i_r = 0 \text{ (pas de degrés parasites)}$$

Soit

$$6 \times 3 + h_s = 2 + 20 + 0$$

$$h_s = 4$$

Le système est hyperstatique d'ordre quatre, pour enlever les degrés d'hyperstaticité c'est-à-dire  $h_s = 0$ . On a deux solutions

-Modifier les liaisons aux niveaux des appuis

-Donner au mécanisme (par le bureau d'étude ) des cotes d'ajustements très serrés

Pour conserver une liaison parfaite ente le dispositif de fléxion et l'éprouvette , nous avons choisi de donner au mécanisme des cotes d'ajustements serrés (Fig 7 )

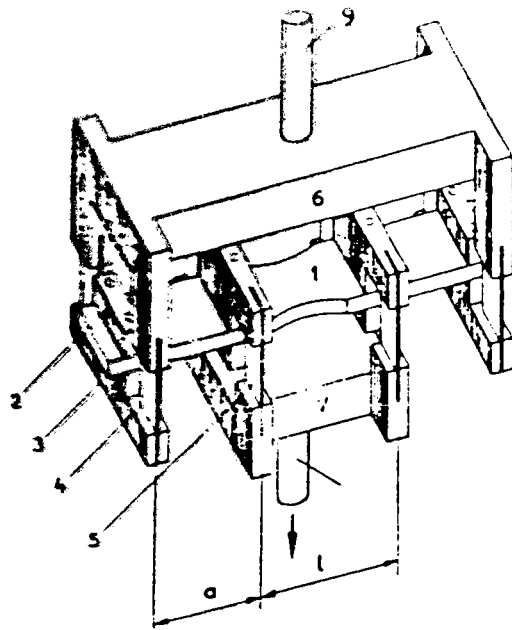
## 6) CONCLUSION

Le nouveau dispositif de flexion quatre points étudié et réalisé à l'IRCID présente les avantages suivants :

L'éprouvette peut être sollicitée en traction seule , ou , en traction compression , cette originalité est obtenue par l'intermédiaire des liaisons parfaites élastiques aux niveaux des appuis entre l'éprouvette et la machine .

Il peut recevoir différentes gammes d'éprouvettes avec un montage et démontage facile et sans introduire de contraintes résiduelles lors du serrage de celle-ci .

Le dispositif a été étudié et conçu de façon à avoir un accès facile à l'éprouvette au cours de sa sollicitation , et elle peut être également instrumentée à l'aide d'un d'un capteur d'ouverture , ou de jauges de déformations ( Fig 8 ) . Le suivi de fissure peut être également effectué au moyen d'une loupe binoculaire ( Fig 9 ) .



( Fig 2 Le dispositif AWSLER monté sur le vibrophore de 2 tonnes répond a cette exigence.

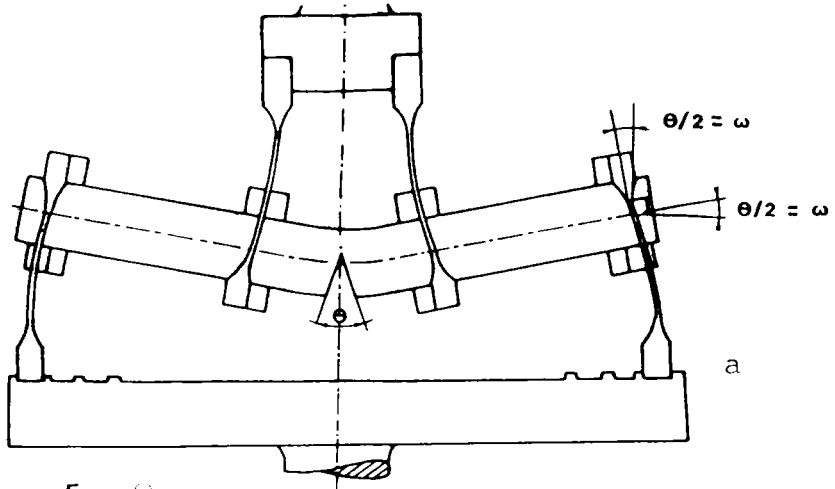
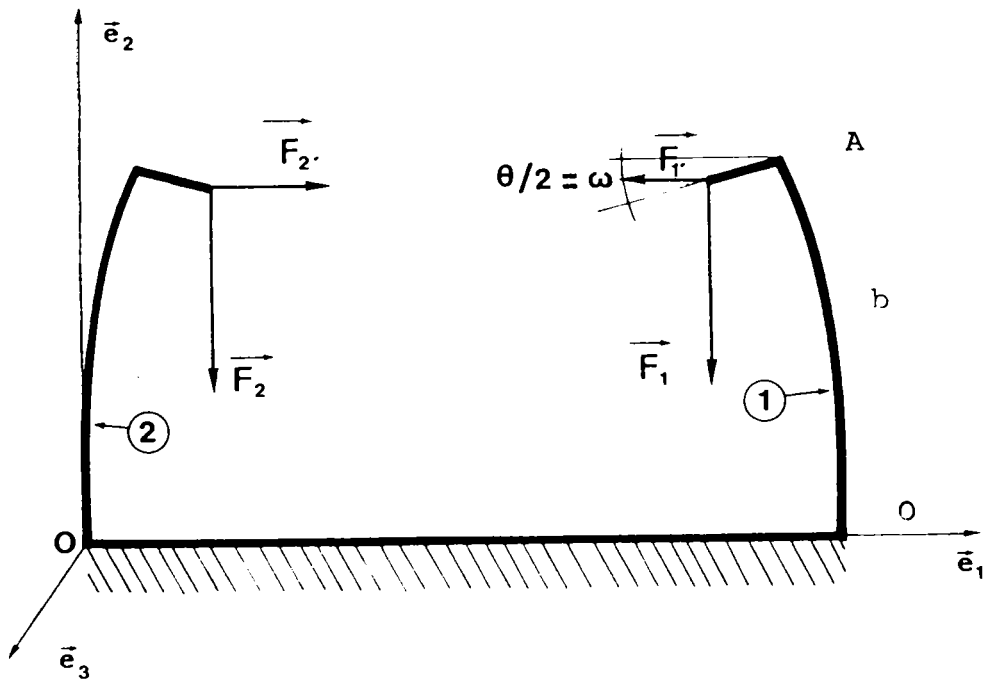


Fig 3 schéma de principe de fonctionnement des lames



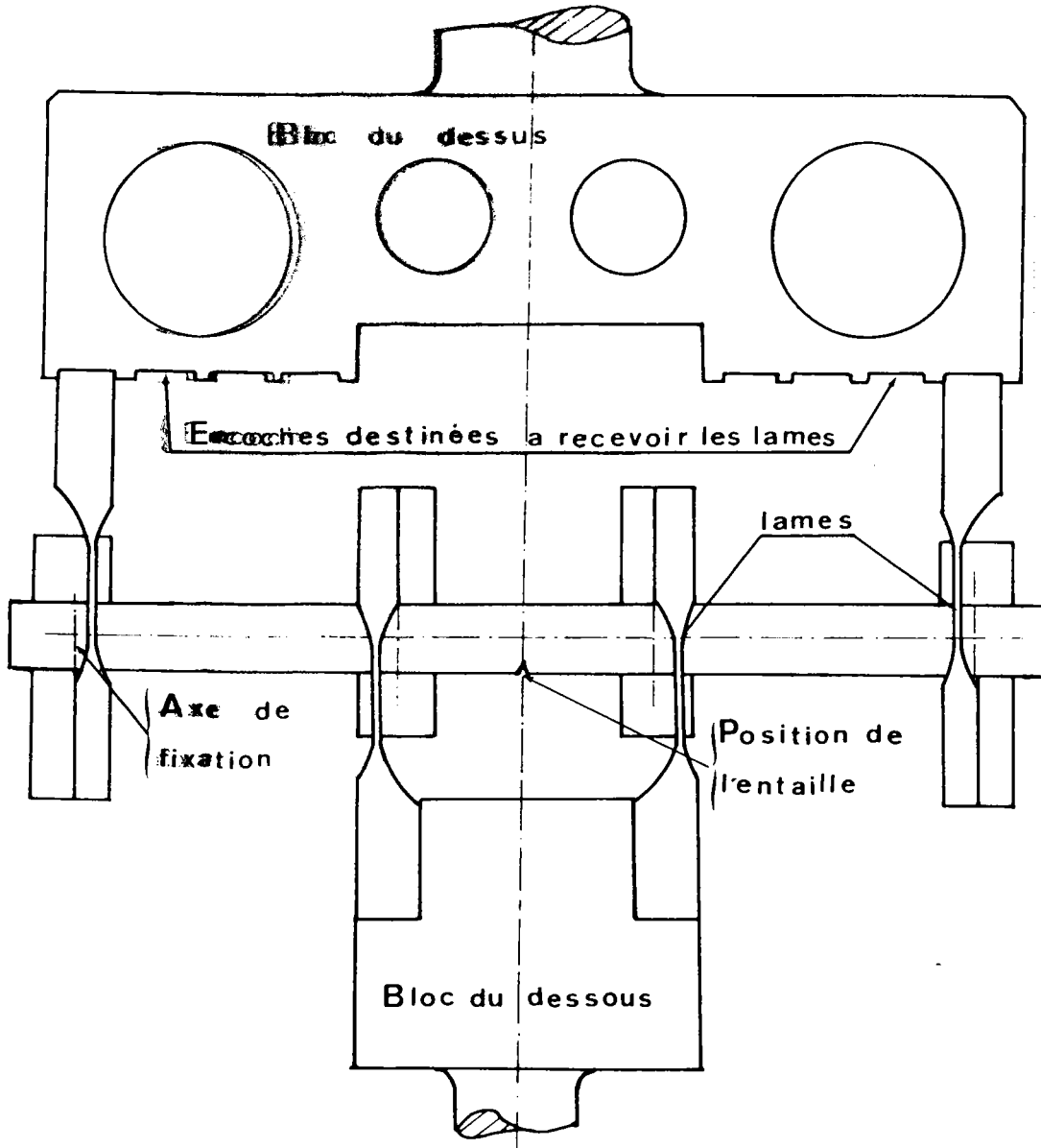


Fig 4    Schema du dispositif de flexion  
 quatre points

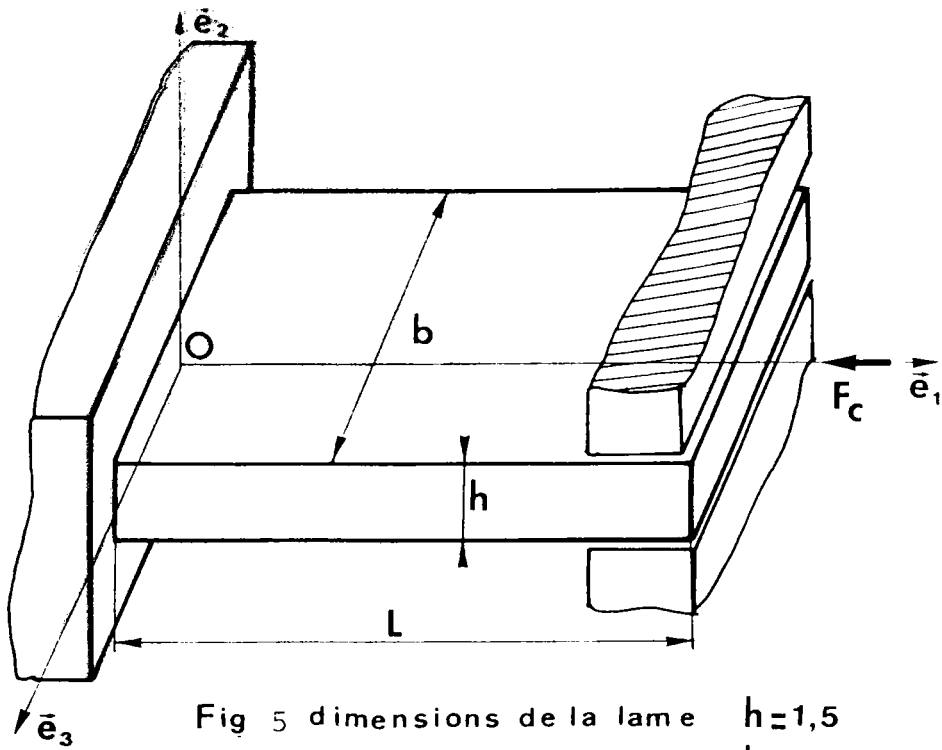
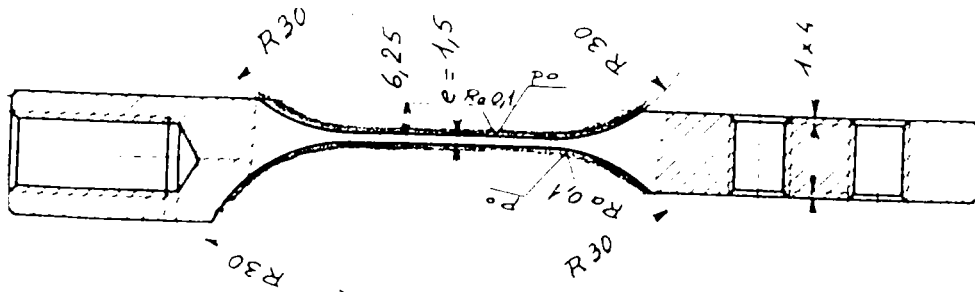


Fig 5 dimensions de la lame  $h=1,5$   
 $b=85$   
 $L=40$



( fig 6 ) Dessin de définition de la lame

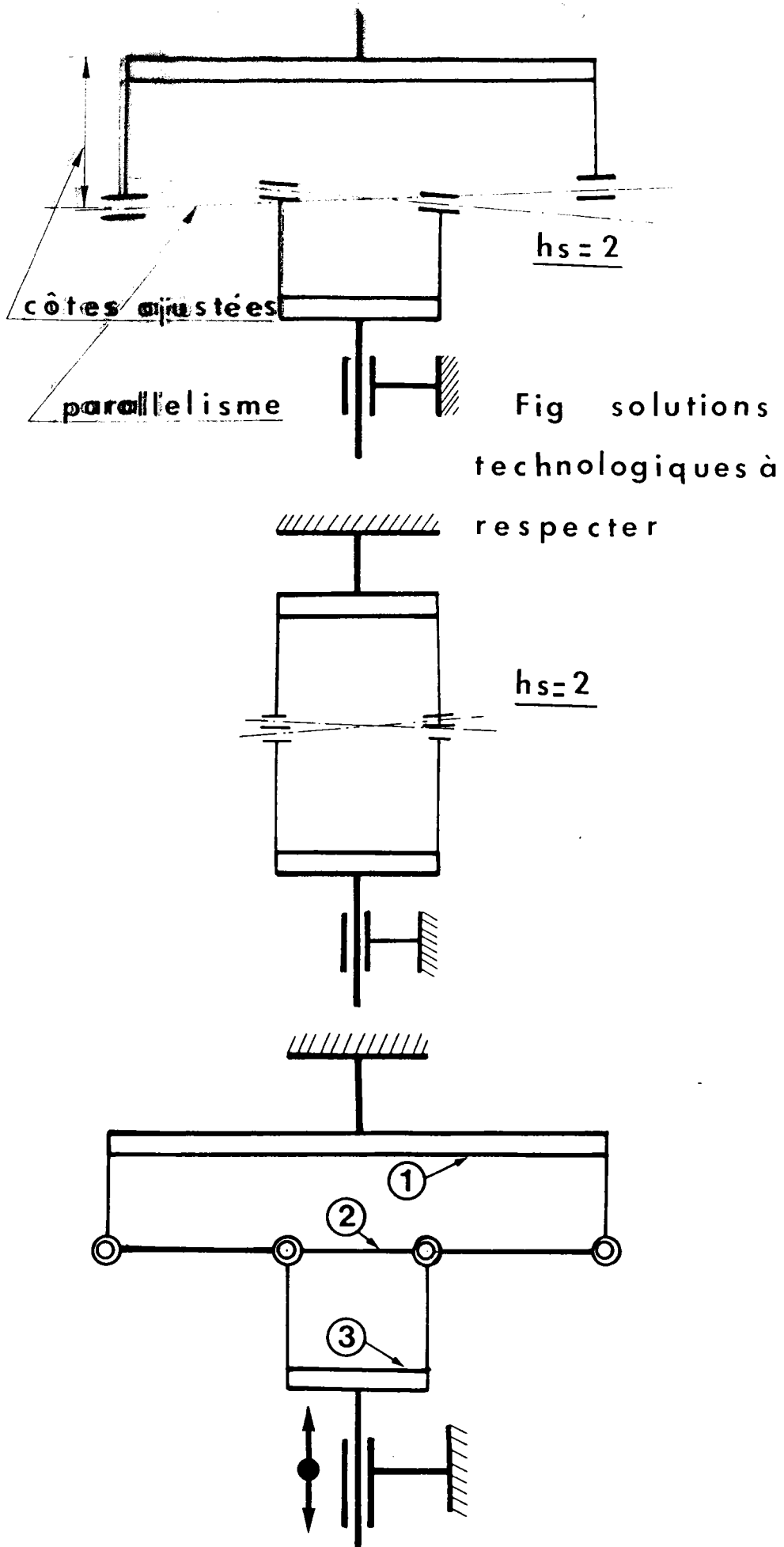


Fig solutions technologiques à respecter

Fig 7 schéma des liaisons au niveau des appuis

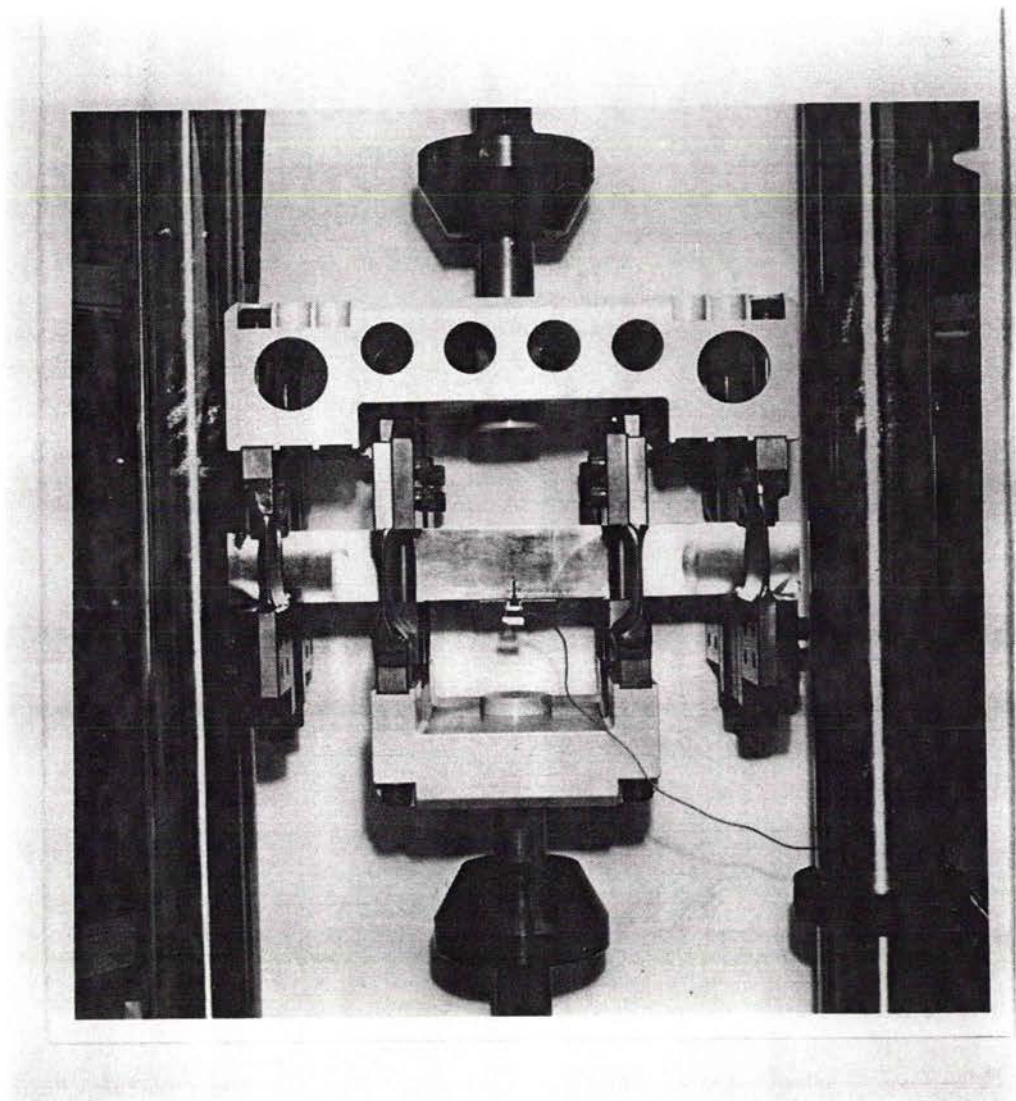


Fig 8 Dispositif de fléxion quatre points avec instrumenté à l'aire d'un capteur d'ouverture



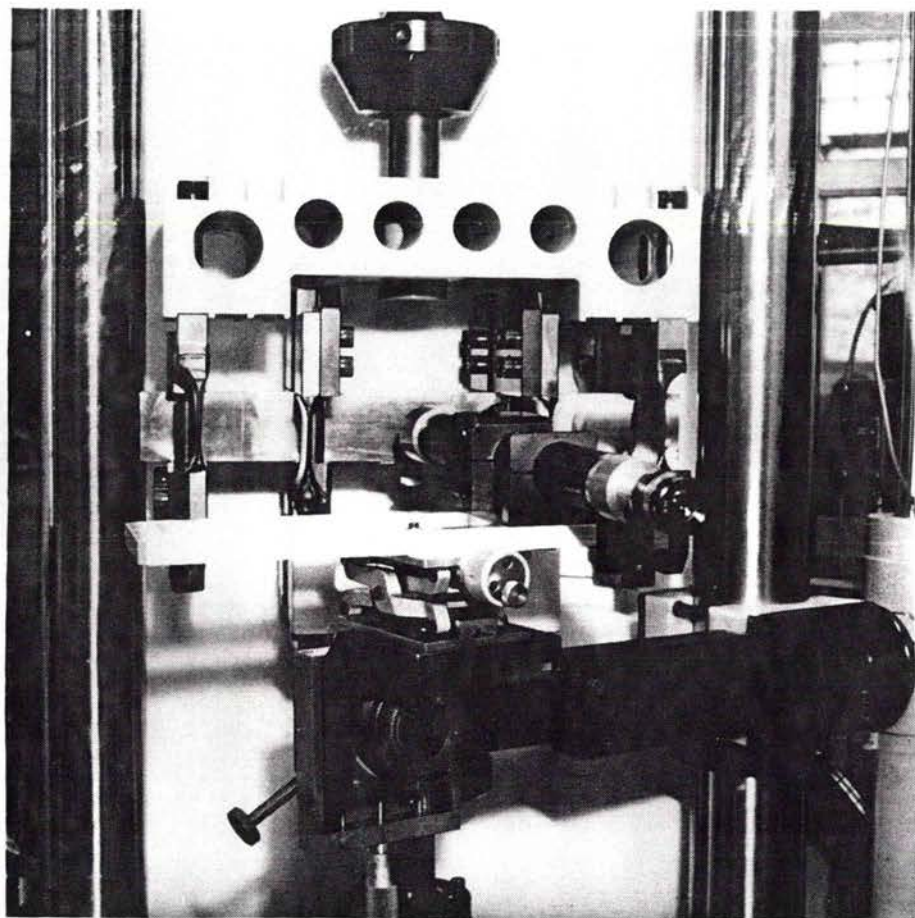


Fig 9 Dispositif de fléxion quatre points instrumenté à l'aide d'un capteur d'ouverture et d'une loupe binoculaire