



HAL
open science

Influence de l'anisotropie initiale et induite sur l'instabilité plastique en emboutissage

Mohammed El- Majdoubi

► **To cite this version:**

Mohammed El- Majdoubi. Influence de l'anisotropie initiale et induite sur l'instabilité plastique en emboutissage. Sciences de l'ingénieur [physics]. Université Paul Verlaine - Metz, 1987. Français. NNT : 1987METZ006S . tel-01775721

HAL Id: tel-01775721

<https://hal.univ-lorraine.fr/tel-01775721>

Submitted on 24 Apr 2018

HAL is a multi-disciplinary open access archive for the deposit and dissemination of scientific research documents, whether they are published or not. The documents may come from teaching and research institutions in France or abroad, or from public or private research centers.

L'archive ouverte pluridisciplinaire **HAL**, est destinée au dépôt et à la diffusion de documents scientifiques de niveau recherche, publiés ou non, émanant des établissements d'enseignement et de recherche français ou étrangers, des laboratoires publics ou privés.



AVERTISSEMENT

Ce document est le fruit d'un long travail approuvé par le jury de soutenance et mis à disposition de l'ensemble de la communauté universitaire élargie.

Il est soumis à la propriété intellectuelle de l'auteur. Ceci implique une obligation de citation et de référencement lors de l'utilisation de ce document.

D'autre part, toute contrefaçon, plagiat, reproduction illicite encourt une poursuite pénale.

Contact : ddoc-theses-contact@univ-lorraine.fr

LIENS

Code de la Propriété Intellectuelle. articles L 122. 4

Code de la Propriété Intellectuelle. articles L 335.2- L 335.10

http://www.cfcopies.com/V2/leg/leg_droi.php

<http://www.culture.gouv.fr/culture/infos-pratiques/droits/protection.htm>

INSTITUT SUPERIEUR DE GENIE MECANIQUE ET PRODUCTIQUE.

Universite de metz

THESE

DE DOCTORAT DE L'UNIVERSITE DE METZ

EN MECANIQUE

*

* *

présentée à l'Université de METZ

pour l'obtention du grade de

docteur en Mécanique

par

MOHAMMED EL MAJDOUBI

| INFLUENCE DE L'ANISOTROPIE INITIALE ET INDUITE |

| SUR L'INSTABILITE PLASTIQUE EN EMBOUTISSAGE |

Soutenue publiquement le 25 juin 1987 devant le jury compose

Messieurs : G. FERRON

J.M. JALINIER

J.R. KLEPACZKO

A. MOLINARI

F. RONDE OUSTAU

A. ZAQUI



| | |
|--------------------------------------|-----------|
| BIBLIOTHEQUE UNIVERSITAIRE - METZ | |
| N° inv. | 1387 0125 |
| Cote | S/M3 87/6 |
| Loc | Majasin |

PLAN

INTRODUCTION

CHAPITRE I

- 1) Modèle de base pour la détermination analytique de C.L.F
 - 1) Critère de l'apparition de la striction dans la tôle
 - 2) Approche de Marciniack-Kuczinsky
 - 3) Modèle des Bifurcations de la déformation
 - 4) Approche linéaire de B.Ferron et M.Mleha Touati
 - 5) Modélisation de la surface de charge

CHAPITRE II

Prise en compte de l'anisotropie initiale

1) Introduction

- 2) analyse linéaire de l'instabilité plastique
- 3) Description du Modèle de MARCINIACK-Kuczinsky (M-K)
- 4) Application du Modèle M-K à des Tôles anisotropes
- 5) Effet de courbure
- 6) Effet de rotation
- 7) Application au problème d'instabilité
- 8) Anisotropie transvers
- 9) Application au zirconium et au titane

CHAPITRE III

Ecrouissage Induit

- 1) Obtention et résolution des équations
- 2) Evolution de la surface de charge.
- 3) Comparaison des C.L.F obtenues à partir des deux lois d'écrouissage.
- 4) Effet de rotation

Conclusion

Annexe 1

Annexe 2

Annexe 3

INTRODUCTION :

Dans le but d'économiser de l'énergie et de la matière première, on essaie d'utiliser au mieux les matériaux dans les processus d'emboutissage et de mise en forme des matériaux.

Le problème qui se pose souvent lors de l'emboutissage des tôles est l'apparition d'un écoulement plastique localisé, qui diminue les possibilités de formage du matériau.

On représente cette possibilité de formage par des diagrammes ($\epsilon_1 - \epsilon_2$) appelés courbes limites de formage (C.L.F.) où ϵ_1 est par convention la plus grande déformation principale dans le plan de la tôle. En général on distingue deux courbes limites de formage :

- courbes limites de formage à rupture
- courbes limites de formage à striction.

La première représente la limite supérieure de formage d'une tôle sans qu'il y ait rupture de la tôle. La deuxième est située en général en dessous de la première. Au delà de cette limite la pièce n'est plus valable pour des raisons esthétiques ou de très faible résistance de cette striction qui est favorable à la corrosion. La limite de formage des matériaux dépend de plusieurs paramètres qui sont liés soit aux techniques d'emboutissage (géométrie des pièces, conditions d'opérations), soit aux caractéristiques de la tôle (sensibilité à la vitesse de déformation, écrouissage, anisotropie plastique...).

Si les études expérimentales permettent d'agir sur l'un des paramètres lié aux techniques d'emboutissage sans toucher à d'autres, elles ne vont pas loin en ce qui concerne les propriétés du matériau, en fait pour modifier une caractéristique du matériau, on agit sur sa microstructure, ce qui entraîne une modification de toutes ses propriétés d'où l'intérêt d'une analyse théorique,

qu'elle nous permet d'étudier l'influence de chacun de ses paramètres séparément.

Cette analyse comprend trois parties qui feront l'objet de notre travail. La première est une étude bibliographique de la modélisation de l'instabilité plastique. La deuxième partie consacrée à des matériaux ayant une anisotropie initiale et dont l'évolution au cours de la déformation est régie par une loi d'écroutissage isotrope comprend deux étapes :

- une analyse linéarisée de l'instabilité plastique,
- l'étude de l'approche MARCINIACK-KUCZINSKY, combiné à l'effet de la rotation.

Dans la troisième partie on va tenir compte de l'anisotropie induite, modélisée par une loi d'écroutissage cinématique.

CHAPITRE I

1) Modèle de base pour la détermination analytique de C.L.F

1) Critère de l'apparition de la striction dans la tôle

2) Approche de Marciniack-Kuckzinsky

3) Modèle des Bifurcations de la déformation

4) Approche linéaire de G.Ferron et M.Mleha Touati

5) Modélisation de la surface de charge

CHAPITRE I.

MODELES DE BASE POUR LA DETERMINATION ANALYTIQUE DES C.L.F.

1) Critères de l'apparition de la striction dans la tôle.

a) critere de HILL [1]

Selon HILL (1952) l'instabilité d'une tôle soumise à une sollicitation biaxiale correspond à l'apparition d'une striction localisée, suivant une direction d'extension nulle. Cette direction est définie par l'inclinaison d'angle ψ par rapport à la plus grande contrainte principale.

$\psi = \text{arctg.} (\sqrt{-1/\rho})$ avec $\rho = \epsilon_2/\epsilon_1$, qui définit le chemin de déformation. Donc le critère de HILL ne prévoit de striction que pour des chemins de déformation négatifs ($\rho < 0$), au moment où la force normale à la striction passe par un maximum.

Si on prend comme critère d'écoulement celui de VON MISES et pour loi d'écrouissage celle de HOLLOMM ($\bar{\sigma} = k\bar{\epsilon}^n$) avec $\bar{\sigma}$ et $\bar{\epsilon}$ étant respectivement la contrainte et déformation équivalentes, l'équation de la C.L.F. dans le domaine du rétreint a pour équation :

$$\epsilon_1 + \epsilon_2 = n$$

qui fournit une bonne approximation pour des matériaux peu sensibles à la vitesse de déformation.

n représente le coefficient d'écrouissage

b) Critère de Swift : [2]

SWIFT (1952) a étendu le critère de CONSIDERE (1885) pour la striction diffuse (sollicitation uniaxiale d'une éprouvette) au cas d'une sollicitation biaxiale d'une tôle. Il suppose que l'apparition de la striction a lieu lorsque la charge passe par un maximum dans les deux directions de sollicitation de la tôle. De même pour un matériau qui obéit au critère de VON MISES et à la loi d'écrouissage $\bar{\sigma} = k\bar{\epsilon}^n$, on obtient une C.L.F. qui est nettement au dessous de la droite de HILL (figure 1), dans le domaine du rétreint.

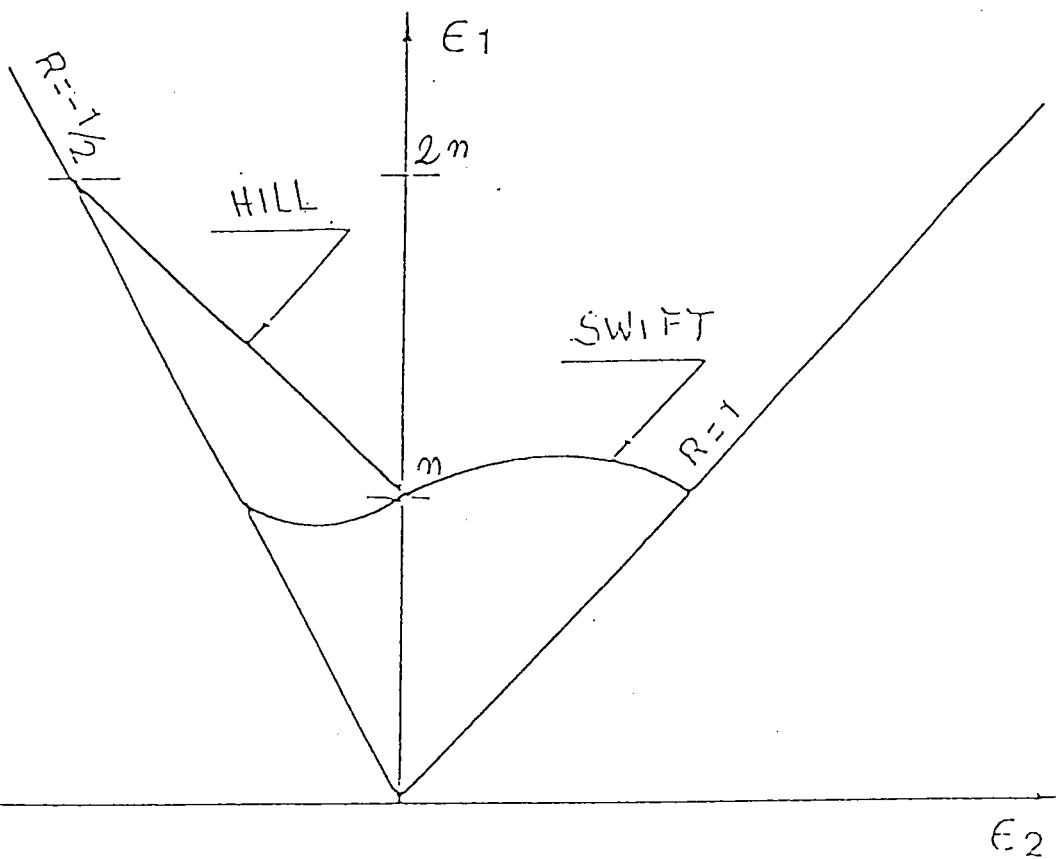


Figure 1 : Courbes limites de formage obtenues avec les critères de SWIFT et de HILL.

2) Approche de Marciniack-Kuczinsky. [3,4]

Pour surmonter les difficultés ci-dessous, MARCINIACK et KUCZINSKY étudient l'apparition d'une striction localisée en faisant l'hypothèse de l'existence d'une hétérogénéité locale initiale modélisée par une bande étroite de sous épaisseur. Ils ont effectué les calculs dans le domaine de l'expansion tout en supposant que le défaut est parallèle à la direction principale de la tôle ($\psi = 0$).

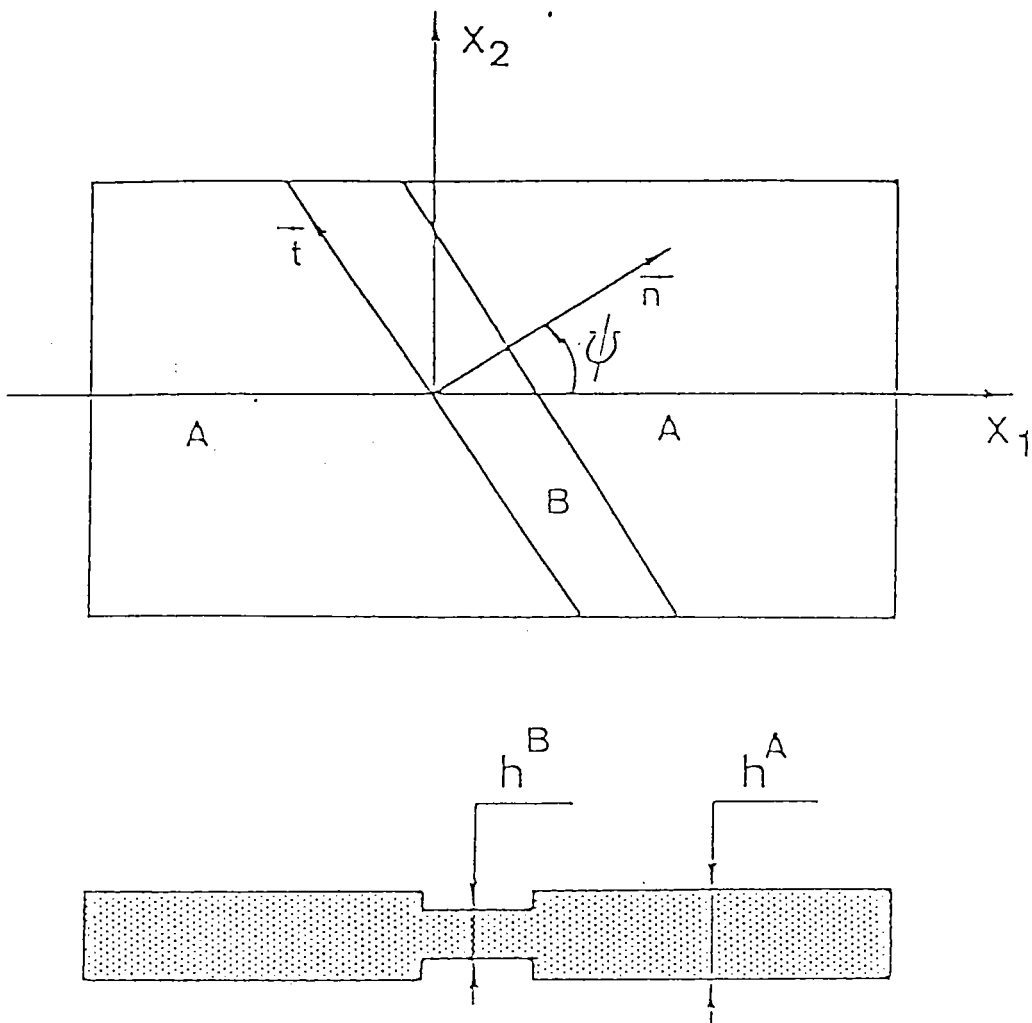


Figure 2 : Tôle représentant un défaut géométrique initial sous la forme d'une bande étroite.

Ensuite Hutchinson et Neale ont étendu l'analyse à tout le domaine (expansion + rétreint) tout en supposant que la bande est inclinée d'un angle ψ par rapport aux axes principaux de la tôle.

3) Modèles de bifurcation de la déformation. [5]

Ces modèles supposent l'homogénéité initiale des matériaux et relient l'apparition de striction uniquement aux lois de comportement. Le modèle de théorie de la déformation utilisé par STROREN et RICE (1975) simule l'apparition d'un point anguleux sur la surface d'écoulement. En ce point le vecteur vitesse de déformation a plus de liberté de changer de direction tout en restant à l'intérieur du cône des normales.

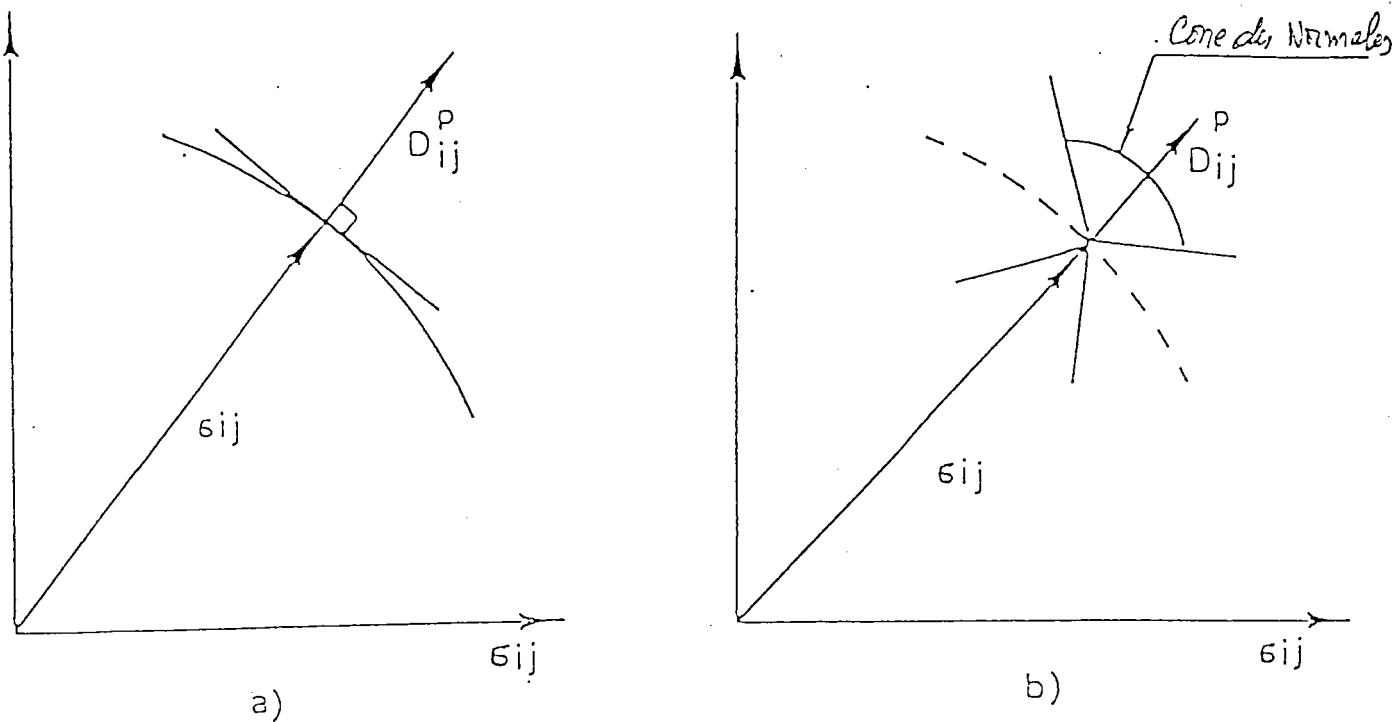


Figure 3 : Représentation schématique des surfaces d'écoulement dans l'espace des contraintes montrant les directions des vecteurs vitesse de de deformation:

- a) une surface d'écoulement sans point anguleux.
- b) une surface d'écoulement avec point anguleux (vertex).

Donc une très petite variation d'un état de contraintes peut entraîner une grande variation de vitesses de déformation, ce qui peut favoriser l'apparition d'une striction. A la différence de la théorie d'écoulement plastique où la surface d'écoulement n'a pas de vertex, le vecteur vitesse de déformation respecte la loi de normalité. Donc il n'a plus cette liberté de déplacement et par conséquent le matériau est plus stable.

4) Approche linéarisée de G. FERRON et M. MLIHA TOUATI. [6.7]

Cette approche suppose aussi la préexistence d'un défaut initial d'inclinaison ψ_0 , à la différence de l'approche de M.K les calculs s'appuient sur le modèle à deux zones, mais se limitent à une analyse au premier ordre qui par sa nature se limite à des valeurs faibles des différences lagrangiennes, régies par l'opérateur δ . Au cours de la déformation l'inclinaison courante de la bande ψ est régie par l'équation $\text{tg } \psi = [\exp(\epsilon_1 - \epsilon_2)] \text{tg}(\psi_0)$

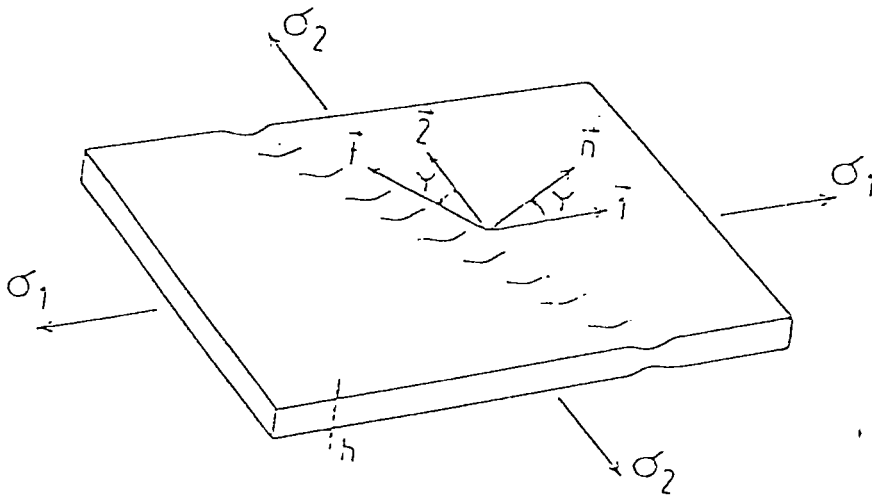


Figure 4 : Tôle présentant un défaut linéaire d'épaisseur.

En utilisant la définition de déformation logarithmique on a :

$$\epsilon_3 = \ln (h/h_0)$$

$$\dot{\epsilon}_3 = \dot{h}/h$$

$$\delta \epsilon_3 = \delta \ln h - \delta \ln h_0$$

$$\frac{\delta \dot{\epsilon}_3}{\dot{\epsilon}_3} = \frac{\delta \dot{h}}{h} - \delta \ln h$$

où h et ϵ_z désignent respectivement l'épaisseur et la déformation en épaisseur h_0 étant l'épaisseur initiale de la tôle. Les défauts sont soit de nature géométrique, soit de nature mécanique. Le défaut mécanique peut être assimilé à une prédéformation locale de la tôle, le gradient d'épaisseur associé à cette prédéformation est alors inclus dans $\delta \ln(h_0)$, et l'hétérogénéité mécanique est définie par $\delta \epsilon_{(0)}$. L'équation de compatibilité se traduit dans ce modèle par :

$$\delta \ln \epsilon_{z,t} = 0$$

et les équations d'équilibre par :

$$\delta \ln \sigma_{nn} + \delta \ln h = 0$$

$$\delta \ln |\sigma_{nt}| + \delta \ln h = 0$$

La fonction seuil utilisée au début est décrite par le critère de HILL, puis par une formulation générale plus souple proposée par BUDIANSKY (1982-1984) pour un matériau à anisotropie transverse sollicité dans un plan.

5) Modélisation de la surface de charge.

L'écoulement plastique d'un solide soumis à un état de contraintes multiaxial survient lorsqu'un point limite de l'espace des contraintes est atteint. Le lieu de ces points définit la surface d'écoulement plastique dont l'équation définit le potentiel plastique, si on admet le principe du travail maximum. Le problème qui se pose souvent c'est la description de la surface initiale et son évolution au cours de la déformation.

a) Modèles d'écrouissage isotrope.

Ces modèles ne tiennent compte que des changements de dimension de la surface d'écoulement, les critères les plus classiques sont ceux de VON MISES et de HILL. Pour un matériau isotrope soumis à un état de contraintes multiaxial la contrainte équivalente :

$$\bar{\sigma} = \left(\frac{3}{2} s_{ij} s_{ij} \right)^{1/2}$$

s_{ij} étant le déviateur des contraintes, $\bar{\sigma}$ caractérise la dimension de la surface de charge. Dans l'espace des contraintes le critère devient :

$$\bar{\sigma}^2 = \left\{ \frac{1}{2} \left[(\sigma_{11} - \sigma_{22})^2 + (\sigma_{22} - \sigma_{33})^2 + (\sigma_{33} - \sigma_{11})^2 + 6 (\sigma_{12}^2 + \sigma_{23}^2 + \sigma_{13}^2) \right] \right\} \quad (1)$$

ensuite HILL [8] a introduit un critère qui rend compte de l'anisotropie du matériau (orthotropie) qui s'écrit pour un état de contraintes multiaxial dans le repère principal d'anisotropie.

$$\bar{\sigma} = \left[H (\sigma_{xx} - \sigma_{yy})^2 + F (\sigma_{yy} - \sigma_{zz})^2 + G (\sigma_{zz} - \sigma_{xx})^2 + 2 (P\sigma_{xy}^2 + L\sigma_{yz}^2 + Q\sigma_{xz}^2) \right]^{1/2}$$

où F, G, H, P, L, Q sont des coefficients qui caractérisent l'anisotropie du matériau.

Récemment BUDIANSKY a formulé un critère plus souple, qui permet une description meilleure de la surface de charge en faisant appel à des équations paramétriques, qui s'écrivent pour un matériau ayant une anisotropie normale :

$$x = \frac{\sigma_{xx} + \sigma_{yy}}{2\sigma_b} = g(\theta) \cos \theta$$

$$y = \frac{\sigma_{xx} - \sigma_{yy}}{2\sigma_s} = g(\theta) \sin \theta$$

où $g(\theta)$ représente le rayon polaire d'un point de la surface d'écoulement.

σ_b et σ_s sont respectivement les contraintes d'écoulement en expansion biaxée symétrique et en cisaillement.

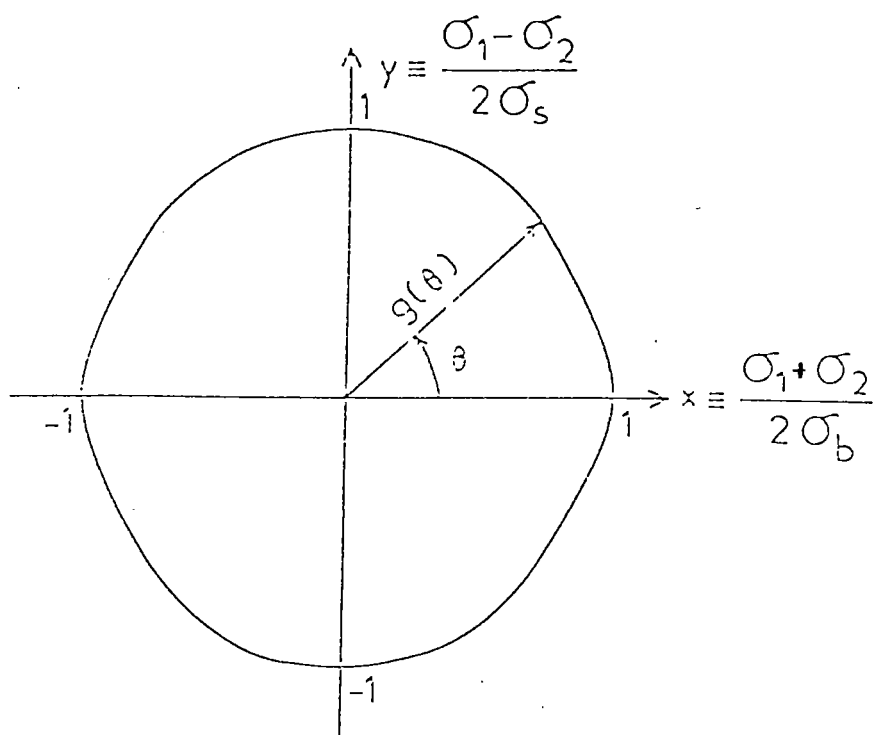


Figure 5 : Description de la surface d'écoulement d'après BUDIANSKY. [23]

b) Modèles d'écrouissage cinématique.

Contrairement aux modèles d'écrouissage isotrope, ceux de l'écrouissage cinématique mettent en avant la translation de la surface de charge, tout en gardant sa forme initiale et ses dimensions. PRAGER [5] décrit ce déplacement de la surface d'écoulement par une variable tensorielle de composantes α_{ij} . La fonction seuil s'écrit dans le cas d'un matériau isotrope avec le critère de Von Mises :

$$f(\sigma_{ij} - \alpha_{ij}) = c^*$$

α_{ij} représente la position du centre de la surface d'écoulement dans l'espace des contraintes, dont l'évolution est régie par la loi de PRAGER ZIEGLER [9.10] qui s'écrit :

$$\dot{\alpha}_{ij} = B(\bar{\epsilon}) D_{ij}$$

et qui a été améliorée par AMSTRONG et FREDERIC [11] puis par CHABOCHE [12] en introduisant un terme de mémoire $A(\epsilon)$.

$$\dot{\alpha}_{i,j} = B(\bar{\epsilon}) D_{i,j} - A(\bar{\epsilon}) \dot{\bar{\epsilon}} \alpha_{i,j}$$

B est fonction linéaire de la déformation équivalente $\bar{\epsilon}$.

$\dot{\bar{\epsilon}}$ est la vitesse de déformation équivalente fonction des vitesses de déformation $D_{i,j}$

$$\dot{\bar{\epsilon}} = \sqrt{\frac{2}{3} D_{i,j} D_{i,j}} \quad \text{pour un matériau isotrope.}$$

En partant du critère anisotrope de HILL SHRIVASTVA et DUBEY [13] ont étudié l'évolution de la surface de charge à l'aide du modèle d'écrouissage cinématique, qu'on développera pour tracer des courbes limites de formage.

Remarque :

A partir de ces deux modèles, on peut déduire un modèle d'écrouissage mixte qui tient compte en même temps du déplacement de la surface de charge et du changement de sa forme et de ses dimensions.

CHAPITRE II

Prise en compte de l'anisotropie initiale

1) Introduction

2) analyse linéaire de l'instabilité plastique

* Influence de $\hat{\gamma}$

* Influence des paramètres d'anisotropie

3) Description du Modèle de MARCINIAK-kuczinsky (M-K)

4) Application du Modèle M-K à des Tôles anisotropes

5) Effet de courbure

6) Effet de rotation

7) Application au problème d'instabilité

8) Anisotropie transversé

9) Application au zirconium et au titane

CHAPITRE II.

PRISE EN COMPTE DE L'ANISOTROPIE INITIALE.

1) Introduction (Généralités).

L'anisotropie du polycristal est due au fait que les directions cristallographiques des grains monocristallins anisotropes constituant le matériau ne sont pas réparties au hasard. Certaines directions sont plus privilégiées que d'autres formant ainsi la texture du matériau. Cette anisotropie se manifeste d'une façon évidente lors de la traction uniaxiale d'une éprouvette de certains matériaux tels que les alliages légers [24], pour lequel on obtient :

$$\epsilon_1 = - 2.86 \epsilon_2 = - 5.3 \epsilon_3$$

au lieu de $\epsilon_1 = -2\epsilon_2 = -2\epsilon_3$ qui est vrai pour un matériau isotrope. $\epsilon_1, \epsilon_2, \epsilon_3$ sont les déformations suivant les axes 1, 2, 3 lors d'une traction suivant l'axe 1. De là vient l'idée des paramètres d'anisotropie.

Paramètres d'anisotropie :

Si on considère une traction simple suivant l'axe x d'anisotropie,

La loi de normalité appliquée à (2-1) nous donne

$$\left. \begin{aligned} D_{xx} &= \lambda (H + G)/f \\ D_{yy} &= -\lambda H \sigma_{xx} /f \\ D_{zz} &= -\lambda G \sigma_{xx} /f \\ D_{xy} &= D_{yx} = D_{yz} = D_{zy} = D_{xz} = D_{zx} = 0 \end{aligned} \right\} \quad (1)$$

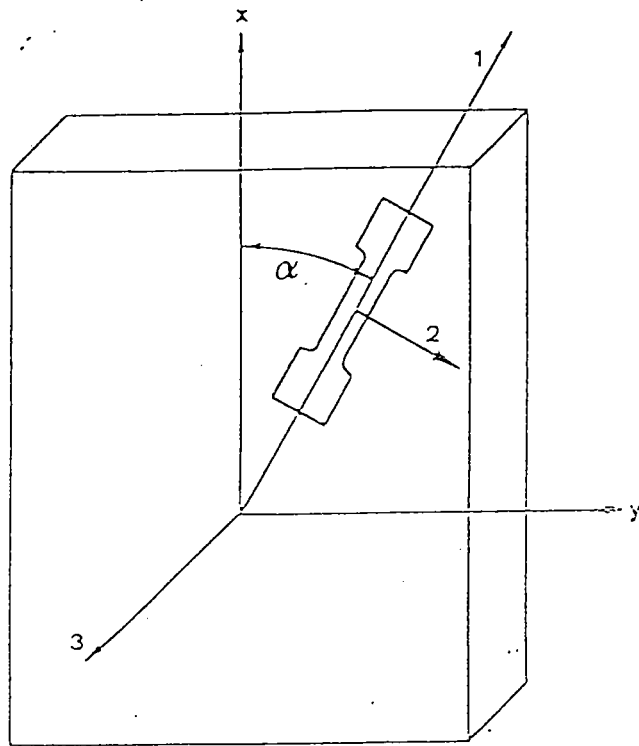


Figure 6 : Orientation de la direction de traction par rapport aux axes principaux d'anisotropie.

Le coefficient d'anisotropie suivant l'axe x est défini par $r_x = \frac{D_{yy}}{D_{zz}} = \frac{H}{G}$

La traction suivant l'axe y nous donne $r_y = \frac{H}{F}$

La traction suivant un axe formant un angle α avec l'axe x ...

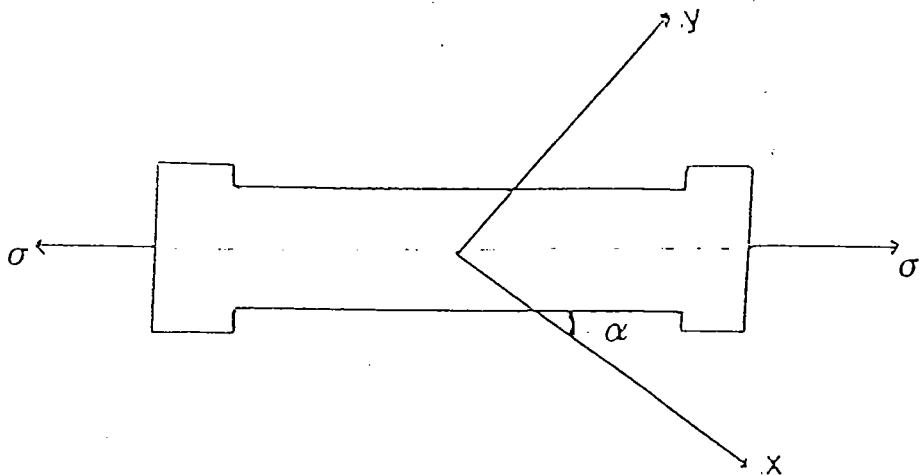


Figure 7 : traction suivant la direction pour déterminer le coefficient $r(\alpha)$.

...nous permet de calculer $r(\alpha)$ coefficient d'anisotropie suivant la direction α . Les relations contraintes déformations qui ne sont valables que dans le repère principal d'anisotropie $(x, y, z,)$ s'écrivent :

$$\left. \begin{aligned} D_{xx} &= \lambda \sigma [(G+H) \cos^2 \alpha - H \sin^2 \alpha]/f \\ D_{yy} &= \lambda \sigma [(F+H) \sin^2 \alpha - H \cos^2 \alpha]/f \\ D_{xy} &= + \lambda \sigma [P \sin \alpha \cos \alpha]/f \\ D_{zz} &= - (D_{xx} + D_{yy}) \end{aligned} \right\} (2)$$

d'où
$$r(\alpha) = \frac{H + (2P - F - G - 4H) \sin^2 \alpha \cos^2 \alpha}{F \sin^2 \alpha + G \cos^2 \alpha} \quad (3)$$

Considérons une tôle laminée dont les axes principaux d'anisotropie sont confondus avec la direction de laminage et les directions transverse et normale.

$$\left. \begin{aligned} r_x = r_0 &= \frac{H}{G} \\ r_y = r_{90} &= \frac{H}{F} \\ r_{45} &= \frac{2P - (F+G)}{2(F+G)} \end{aligned} \right\} (4)$$

en supposant l'égalité de la contrainte équivalente (1) et de la contrainte de traction dans un essai uniaxial on a :

$$G + H = 1 \quad (5)$$

Les quatre équations (4), (5), nous donnent les coefficients F, G, H et P

$$\left. \begin{aligned} H &= \frac{r_0}{1+r_0} \\ F &= \frac{r_0}{r_{90}(1+r_0)} \\ G &= \frac{1}{1+r_0} \end{aligned} \right\} (6)$$

$$P = \frac{1}{2} \left[(2r_{45} + 1) (r_o + r_{90}) \right] / \left[r_{90}(1 + r_o) \right]$$

et ainsi on peut écrire :

$$r(\alpha) = \frac{2r_o r_{90} \cos^2(2\alpha) + r_{45} (r_o + r_{90}) \sin^2 2\alpha}{r_{90}(1 + \cos 2\alpha) + (1 - \cos 2\alpha)} \quad (7)$$

si cette expression semble satisfaisante pour certains matériaux, elle apparaît loin des résultats expérimentaux pour d'autres, notamment les matériaux hexagonaux. Il convient de calculer $r(\alpha)$ en fonction aussi de r_{30} et r_{60} qui caractérisent des directions importantes pour ce genre de matériau.

ra s'écrit ainsi :

$$r(\alpha) = \frac{3 r_o r_{90} \cos^2 2\alpha + \frac{1}{2} [r_{60}(r_{90} + 3r_o) + r_{30}(3r_{90} + r_o) - 2r_o] \sin^2 2\alpha}{3(r_{90} \cos^2 \alpha + r_o \sin^2 \alpha)} \quad (8)$$

2) Analyse linéarisée de l'instabilité plastique.

Comme nous l'avons vu au paravant, l'écoulement du matériau soumis à une grande déformation peut mener à deux types d'instabilité qui se traduisent soit par une striction localisée, sur laquelle nous reviendrons, soit par une striction diffuse, à laquelle nous appliquons les méthodes de stabilités linéarisées, qui ont été utilisées dans des études de stabilité d'écoulement viscoplastique par DUNCOMBE [16], D. DUDZINSKI et A. MOLINARI [17] pour la traction biaxiale.

Soit une plaque mince d'épaisseur uniforme soumise à un chargement biaxial défini par le rapport :

$$\rho = \frac{\dot{\epsilon}_2}{\dot{\epsilon}_1} = \text{constante}$$

On suppose que le matériau est incompressible et que sa loi de comportement s'écrit :

$$\bar{\sigma} = k \bar{\epsilon}^n \dot{\bar{\epsilon}}^m \quad (9)$$

avec

$$\bar{\epsilon} = \int_0^t \dot{\bar{\epsilon}} \, d\tau$$

n , m , représentent respectivement le coefficient d'érouissage et de sensibilité à la vitesse de déformation. L'approche que nous allons utiliser dans cette analyse ne tient compte que de deux paramètres d'anisotropie, r_0 et r_{90} . En supposant la normalité de la striction aux axes principaux d'anisotropie de la tôle, la contrainte équivalente $\bar{\sigma}$ qui représente aussi la surface de charge est définie par le critère de HILL.

$$\bar{\sigma} = [F\sigma_2^2 + G\sigma_1^2 + H(\sigma_1 - \sigma_2)^2]^{1/2} \quad (10)$$

La loi d'écoulement plastique nous permet d'écrire :

$$\dot{\epsilon}_1 = \frac{\dot{\bar{\epsilon}}}{\bar{\sigma}} [G\sigma_1 + H(\sigma_1 - \sigma_2)] \quad (11)$$

$$\dot{\epsilon}_2 = \frac{\dot{\bar{\epsilon}}}{\bar{\sigma}} [F\sigma_2 - H(\sigma_1 - \sigma_2)]$$

qui s'écrivent sous la forme :

$$\begin{aligned} \dot{\epsilon}_1 &= D_1 \dot{\bar{\epsilon}} \\ \dot{\epsilon}_2 &= D_2 \dot{\bar{\epsilon}} \end{aligned} \quad (12)$$

avec :

$$\begin{aligned} D_1 &= \frac{1}{\bar{\sigma}} [G\sigma_1 + H(\sigma_1 - \sigma_2)] \\ D_2 &= \frac{1}{\bar{\sigma}} [F\sigma_2 - H(\sigma_1 - \sigma_2)] \end{aligned} \quad (13)$$

Les équations d'équilibres s'expriment selon les équations suivantes :

$$\begin{aligned} \delta \epsilon_1 &= \frac{\delta \sigma_1}{\sigma_1} \\ \delta \epsilon_2 &= \frac{\delta \sigma_2}{\sigma_2} \end{aligned} \quad (14)$$

Les équations (9), (10), (11) et (14) qui gouvernent l'évolution des paramètres $\epsilon_1, \epsilon_2, \sigma_1, \sigma_2, \bar{\epsilon}$ et $\bar{\sigma}$ admettent des solutions homogènes, $\epsilon_1^0, \epsilon_2^0, \sigma_1^0, \sigma_2^0, \bar{\epsilon}_0, \bar{\sigma}_0$ auxquelles on superpose une petite perturbation de la forme :

$$\delta \bar{\epsilon}_0 \exp \left[\left(\frac{\eta}{\bar{\epsilon}} \right) \bar{\epsilon} \Delta t \right] \exp (i \xi x)$$

où $(\delta \bar{\epsilon}_0)$ est la valeur de $\delta \bar{\epsilon}$ à l'instant initiale, η et ξ sont des constantes. Avec des expressions analogues pour $\epsilon_1, \epsilon_2, \sigma_1, \sigma_2$ et $\bar{\sigma}$ on substitue la solution perturbée dans les équations (9), (10), (11), (14) et on linéarise pour avoir un système d'équations en $\delta \epsilon_1, \delta \epsilon_2, \delta \sigma_1, \delta \sigma_2, \delta \bar{\epsilon}_0$ et $\delta \bar{\sigma}_0$.

Linéarisation des équations :

a) Contrainte équivalente.

En partant de l'équation (10) on obtient :

$$\delta \bar{\sigma} = D_1^0 \delta \sigma_1 + D_2^0 \delta \sigma_2 \quad (15)$$

avec :

$$D_1^0 = \frac{1}{\bar{\sigma}_0} \left[G \sigma_1^0 + H (\sigma_1^0 - \sigma_2^0) \right] \quad (16)$$

$$D_2^0 = \frac{1}{\bar{\sigma}_0} \left[F \sigma_2^0 - H (\sigma_1^0 - \sigma_2^0) \right]$$

d'autre part l'équation (9) nous permet d'avoir $\delta \bar{\sigma}$ sous une autre forme :

$$\frac{\delta \bar{\sigma}}{\bar{\sigma}_0} = \gamma \delta \bar{\epsilon} + \frac{m}{\bar{\epsilon}_0} \delta \bar{\epsilon} \quad (17)$$

$$\text{avec} \quad \gamma = n / \bar{\epsilon} \quad (18)$$

En égalisant les équations (15) et (17) on a :

$$\gamma \delta \bar{\epsilon} + \frac{m}{\bar{\epsilon}} = \frac{D_1^0}{\bar{\sigma}_0} \delta \sigma_1 + \frac{D_2^0}{\bar{\sigma}_0} \delta \sigma_2 \quad (19)$$

b) Equations de comportement.

Les équations (3) peuvent se mettre sous la forme :

$$\begin{aligned} \dot{\epsilon}_1 &= \dot{\epsilon}_1 (D_1, \dot{\bar{\epsilon}}) \\ \dot{\epsilon}_2 &= \dot{\epsilon}_2 (D_2, \dot{\bar{\epsilon}}) \end{aligned} \quad (20)$$

en utilisant les relations :

$$\begin{aligned} \delta D_1 &= \frac{\partial D_1}{\partial \sigma_1} \delta \sigma_1 + \frac{\partial D_1}{\partial \sigma_2} \delta \sigma_2 \\ \delta D_2 &= \frac{\partial D_2}{\partial \sigma_1} \delta \sigma_1 + \frac{\partial D_2}{\partial \sigma_2} \delta \sigma_2 \end{aligned}$$

on obtient :

$$\begin{aligned} \delta \dot{\epsilon}_1 &= \dot{\bar{\epsilon}}_0 \left[D_{11}^? \alpha \beta \frac{\delta \sigma_1}{\sigma_1} + D_{12}^? \beta \frac{\delta \sigma_2}{\sigma_2} \right] + D_1^? \delta \dot{\bar{\epsilon}} \\ \text{et} \\ \delta \dot{\epsilon}_2 &= \dot{\bar{\epsilon}}_0 \left[D_{21}^? \alpha \beta \frac{\delta \sigma_1}{\sigma_1} + D_{22}^? \beta \frac{\delta \sigma_2}{\sigma_2} \right] + D_2^? \delta \dot{\bar{\epsilon}} \end{aligned} \quad (21)$$

avec :

$$\left. \begin{aligned} D_{11}^? &= 1 - D_1^? \\ D_{22}^? &= H + F - D_2^? \\ D_{12}^? &= -H - D_1^? D_2^? \end{aligned} \right\} \quad (22)$$

$$\left. \begin{aligned} \alpha &= \frac{\sigma_1^0}{\sigma_2^0} \\ \beta &= \frac{\sigma_2^0}{\sigma_0} \end{aligned} \right\} \quad (23)$$

c) Equations d'équilibre.

Elles s'écrivent :

$$\delta \epsilon_1 = \frac{\delta \sigma_2}{\sigma_1^2} \quad (24)$$

$$\delta \epsilon_2 = \frac{\delta \sigma_1}{\sigma_2^2}$$

En remplaçant $\delta \sigma_1$ et $\delta \sigma_2$ par leurs valeurs dans les équations (19) et (21) on obtient le système d'équations suivant :

$$\gamma \delta \bar{\epsilon} + \frac{m}{\bar{\epsilon}} \delta \dot{\bar{\epsilon}} = D_1^0 \alpha \beta \delta \epsilon_1 + D_2^0 \beta \delta \epsilon_2$$

$$\delta \dot{\epsilon}_1 = \dot{\bar{\epsilon}}_0 \left[D_{11}^0 \alpha \beta \delta \epsilon_1 + D_{12}^0 \beta \delta \epsilon_2 \right] + D_1^0 \delta \dot{\bar{\epsilon}} \quad (25)$$

$$\delta \dot{\epsilon}_2 = \dot{\bar{\epsilon}}_0 \left[D_{22}^0 \alpha \beta \delta \epsilon_1 + D_{21}^0 \beta \delta \epsilon_2 \right] + D_2^0 \delta \dot{\bar{\epsilon}}$$

En écrivant $\delta \dot{\epsilon}_1 = \eta \delta \epsilon_1$ et $\delta \dot{\epsilon}_2 = \eta \delta \epsilon_2$, les deux dernières équations forment un système de Cramer ayant pour inconnues :

$$\delta \epsilon_1, \delta \epsilon_2.$$

Le déterminant de ce système est :

$$\Delta = (\eta - \dot{\bar{\epsilon}}_0 D_{11}^0 \alpha \beta) (\eta - \dot{\bar{\epsilon}}_0 D_{22}^0 \beta) - D_{12}^0 \alpha \beta^2 \dot{\bar{\epsilon}}_0^2 \quad (26)$$

η est l'opérateur dérivé par rapport au temps.

En remplaçant $\delta \epsilon_1$ et $\delta \epsilon_2$ par leurs valeurs dans la première équation du système (25), on obtient une équation du deuxième degré en η :

$$\eta^2 A + \eta B + C = 0 \quad (27)$$

$$A = \frac{m}{\bar{\epsilon}}$$

$$B = \gamma - m(D_{11}^0 \alpha \beta + D_{22}^0 \beta) - \alpha \beta D_2^0 - \beta D_1^0 \quad (28)$$

$$C = \gamma \dot{\bar{\epsilon}}_0 (D_{11}^0 \alpha \beta + D_{22}^0 \beta) + \alpha \beta^2 \dot{\bar{\epsilon}}_0 (D_{11}^0 D_{22}^0 + D_{21}^0 D_{12}^0 - 2 D_1^0 D_2^0)$$

Les solutions de cette équation sont :

$$\eta = [-B \pm (B^2 - 4AC)^{1/2}] / 2A \quad (29)$$

sachant que A est positif, la condition d'une stabilité absolue est obtenue pour $[-B + (B^2 - 4AC)^{1/2}] > 0$ c'est à dire $\eta^+ > 0$

pour A et B positifs on doit avoir $C < 0$.

Dans de tels calculs l'évolution d'une perturbation sera significative lorsque $\eta / \dot{\epsilon}$ atteint une valeur qui est de l'ordre de 10, on parlera alors de stabilité effective lorsque $\eta / \dot{\epsilon} < 10$. En faisant varier le rapport ρ de -1, qui correspond au cisaillement simple dans le cas isotrope, jusqu'à la valeur 1 qui correspond à l'expansion biaxée symétrique, on trace ainsi dans le plan (ϵ_1, ϵ_2) les courbes limites de formage en faisant varier les différents paramètres qui figurent sur les équations.

Ces courbes représentent le seuil à partir duquel l'écoulement plastique devient instable, c'est le premier stade de la localisation sous la forme d'une striction diffuse.

Résultats sous formes de C.L.F. :

* Influence de m, [19].

La diminution de m entraîne une chute de limite de formage surtout dans le domaine de l'expansion (Figure 8). Pour une valeur très faible de m on retrouve la courbe limite de formage tracée avec le critère de force maximum de SWIFT [18], et en déformation plane la déformation critique est égale à n.

* Influence des paramètres d'anisotropie.

Une augmentation de r_0 laisse intact le niveau de la courbe en expansion, par contre dans le domaine du rétreint on observe une nette diminution du niveau de formage (Figure 9), quant à r_{90} on a une augmentation de limite d'emboutissage avec ce coefficient dans les deux zones de déformation (rétreint + expansion) (Figure 10). Dans le cas d'une anisotropie normale ($r_0 = r_{90}$) on a un effet combiné, ce qui nous donne une augmentation des niveaux des courbes en expansion et une chute en rétreint (Figure 11).

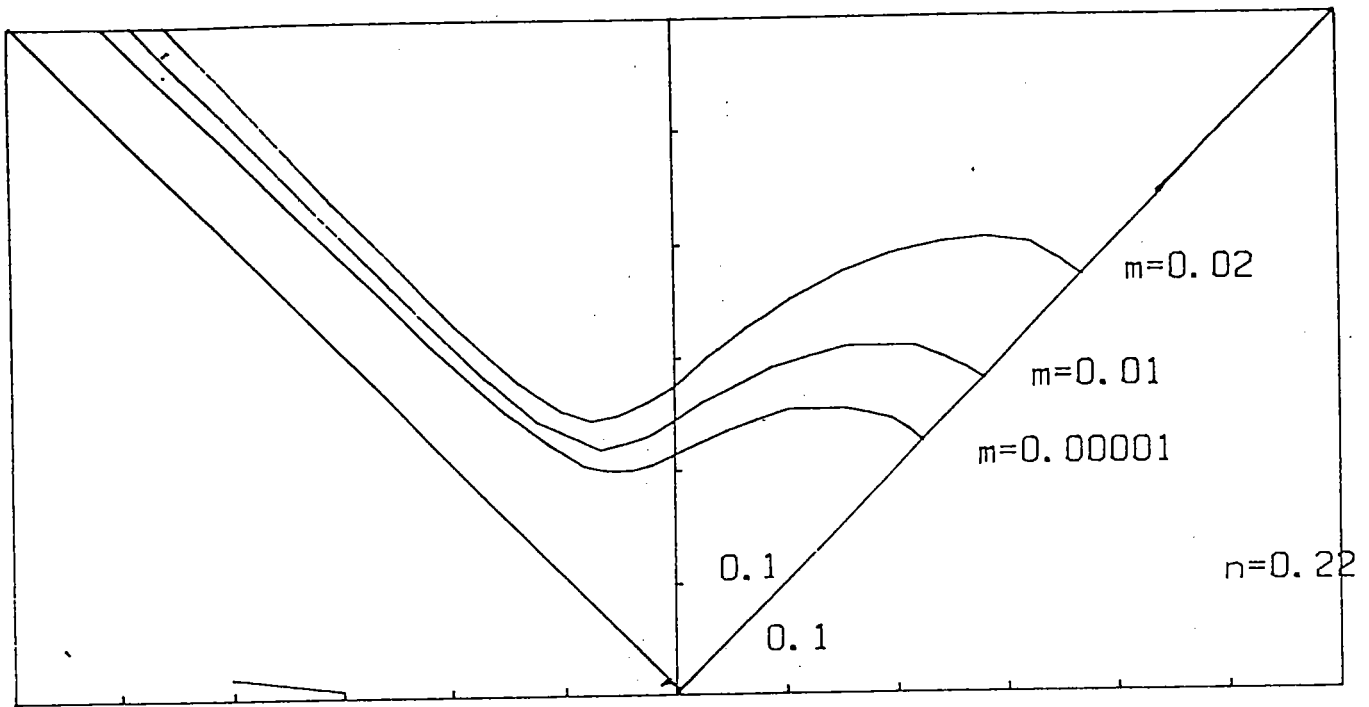


fig 8 : influence de la sensibilité à la vitesse de la déformation sur les C.L.F tracées avec le critère de stabilité effective.

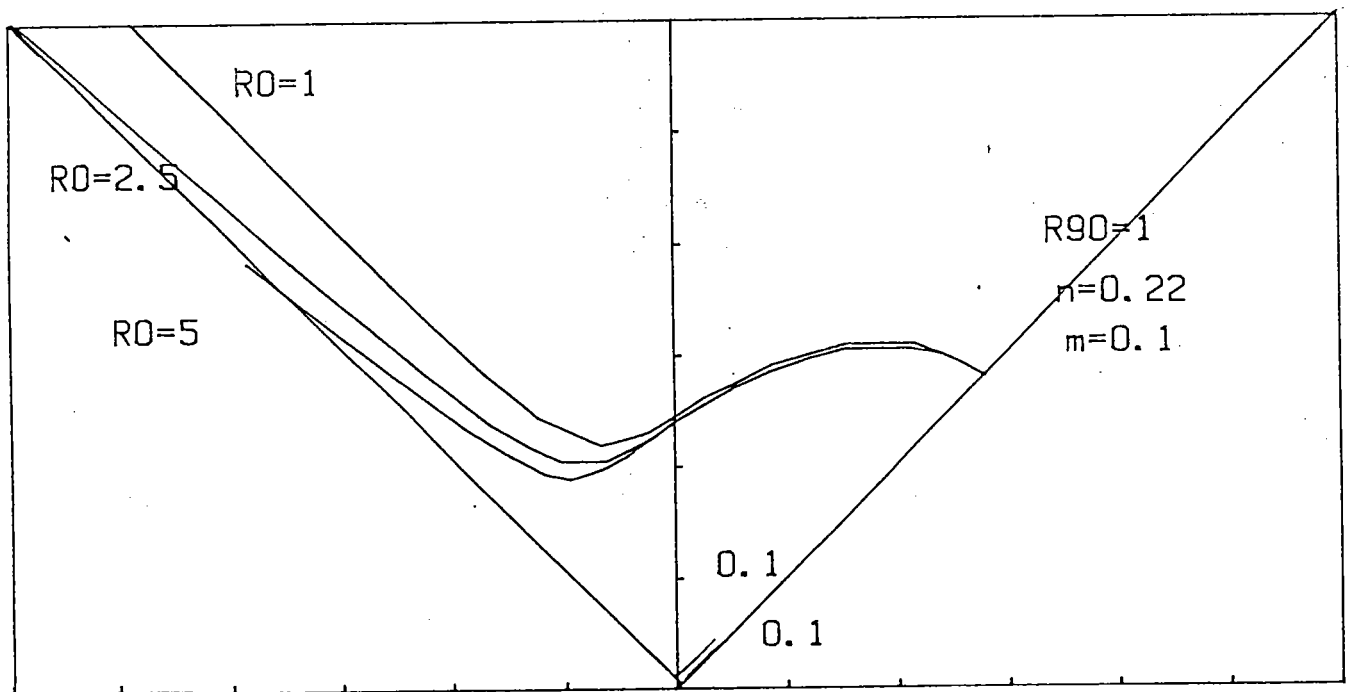


fig 9 : influence de R_0 sur les C.L.F tracées avec le critère de stabilité effective.

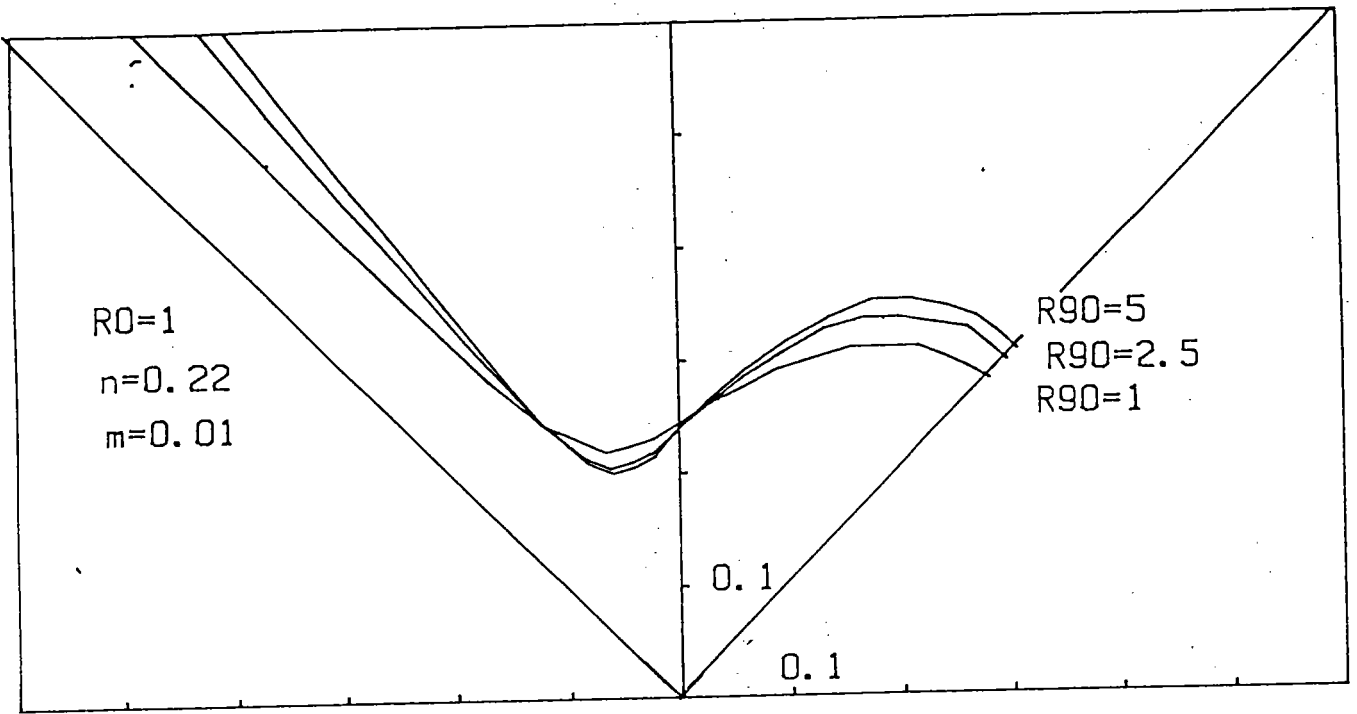


fig 10 : influence de R_{90} sur les C.L.F tracées avec le critère de stabilité effective.

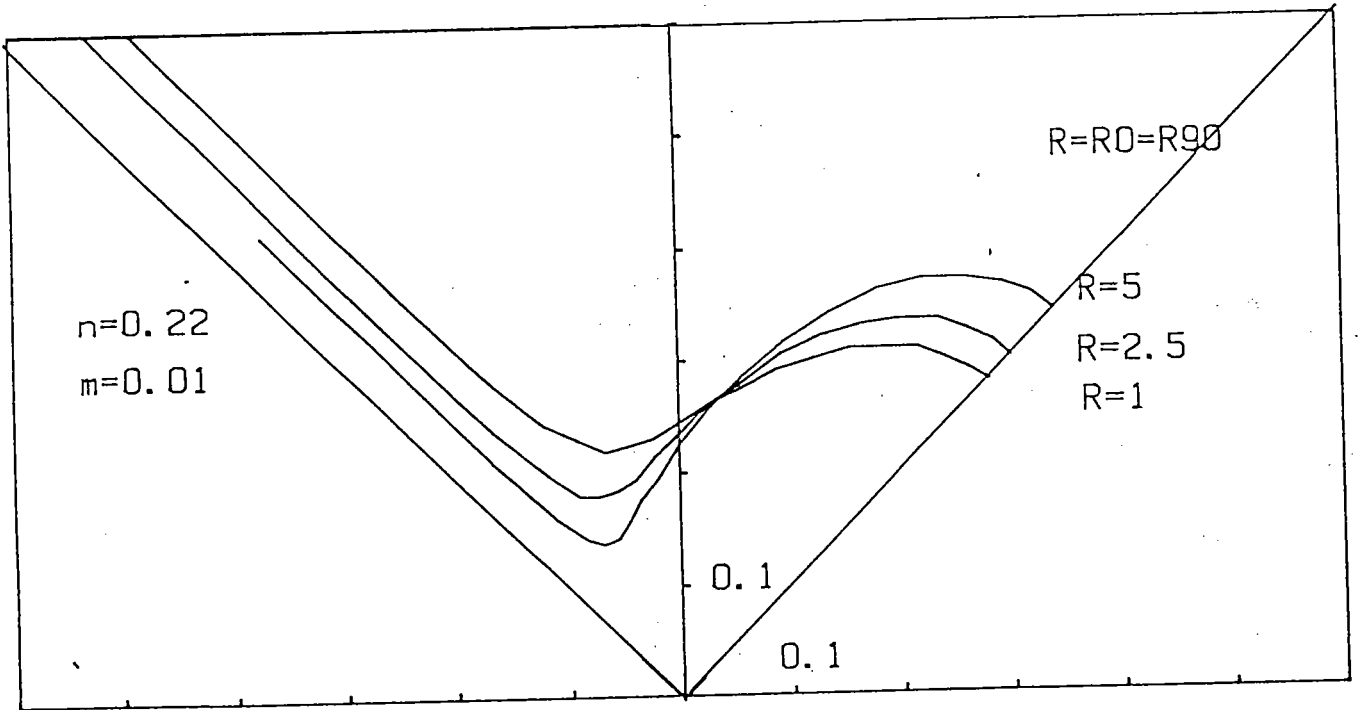


fig 11 : influence de l'anisotropie moyenne sur les C.L.F tracées avec le critère de stabilité effective.

3) Description du modèle de MARCINIAK-KUCZINSKY (M-K)

Le modèle M-K est un modèle à deux zones qui nous permet de décrire l'instabilité plastique pour des chemins de déformation linéaires. JALINIER et Coll [14] ont repris le modèle en supposant que la bande est inclinée d'un angle ψ non nul. Alors le coefficient d'anisotropie λ_{45} va intervenir dans l'analyse. Pour décrire le développement de la striction localisée, ce modèle suppose l'existence de défauts dans la tôle qui peuvent être assimilés à un seul de nature géométrique de surface.

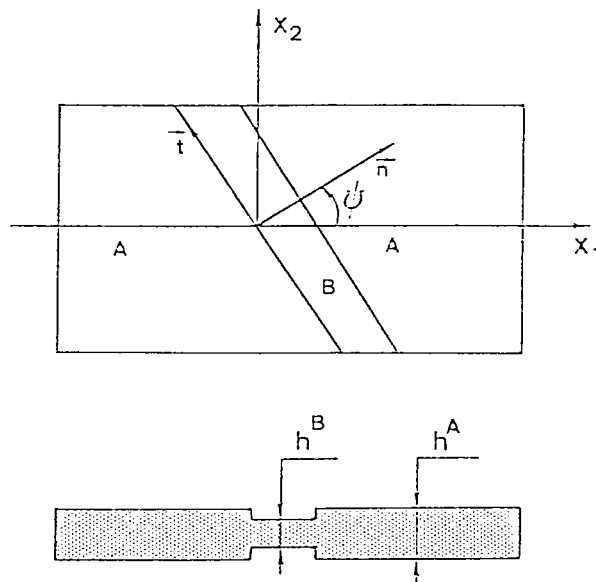


Figure 12 : Tôle présentant un défaut géométrique initial sous la forme d'une bande de sous-épaisseur.

La tôle est alors composée de deux zones :

- la zone A d'épaisseur h^A de valeur initiale h_{i0}^A ,
- la zone B d'épaisseur h^B de valeur initiale h_{i0}^B .

On caractérise le défaut géométrique initial par le rapport :

$$\xi = \frac{h_{i0}^A - h_{i0}^B}{h_{i0}^A}$$

l'étude consiste à appliquer un état plan de contraintes à la partie "A" et de suivre l'évolution des déformations dans les 2 zones. Afin d'éviter les problèmes de rotation, on suppose que le repère principal de contraintes (1, 2, 3) est confondu avec le repère principal d'anisotropie (x, y, z) dans la zone A. Dans ce cas le repère principal de déformation est confondu avec le repère principal de contrainte.

Dans la bande ceci n'aura pas lieu quand l'angle ψ est non nul...

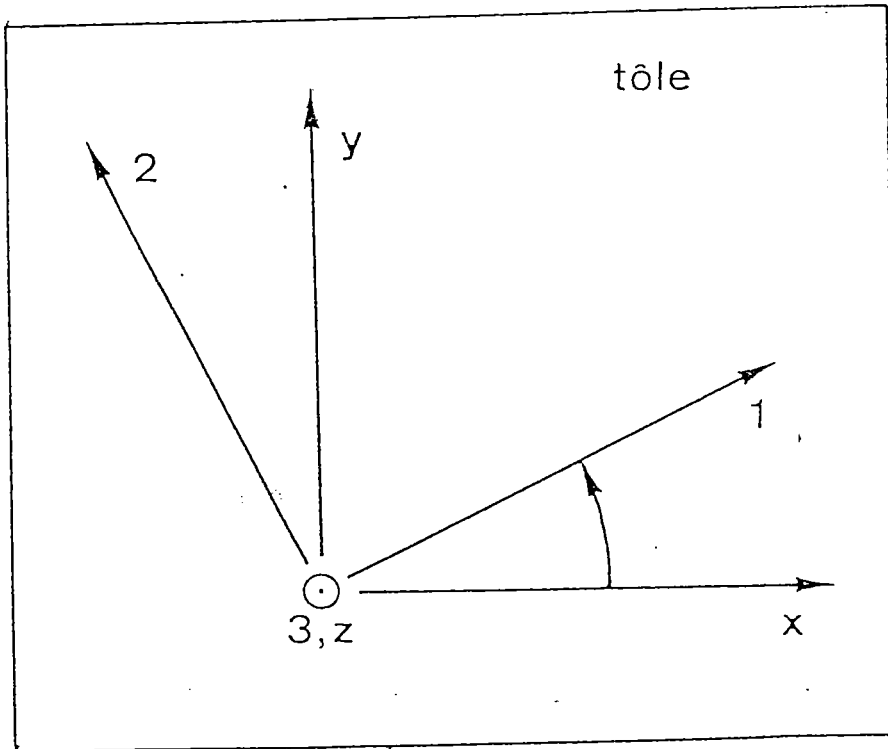


Figure 13 : Orientation des axes principaux de contraintes par rapport aux axes principaux d'anisotropie.

... et par conséquent on aura toujours un problème, car dans cette zone les axes principaux de déformations ne coïncident pas avec les axes d'orthotropie.

En imposant aux extrémités de la tôle un chargement caractérisé par le chemin de déformation $\rho = \epsilon_2^A / \epsilon_1^A = D_{22}^A / D_{11}^A$, qu'on maintient constant, la rotation de la bande inclinée d'un angle initial ψ_0 est donnée par :

$$\operatorname{tg} \psi = \operatorname{tg} \psi_0 \frac{l_1^A}{l_2^A}$$

avec
$$\epsilon_1^A = \ln \frac{l_1^A}{l_{1(0)}^A} \quad \text{et} \quad \epsilon_2^A = \ln \frac{l_2^A}{l_{2(0)}^A}$$

et $l_{1(0)}^A, l_{2(0)}^A, l_1^A, l_2^A$ étant respectivement les dimensions initiales et actuelles de la tôle.

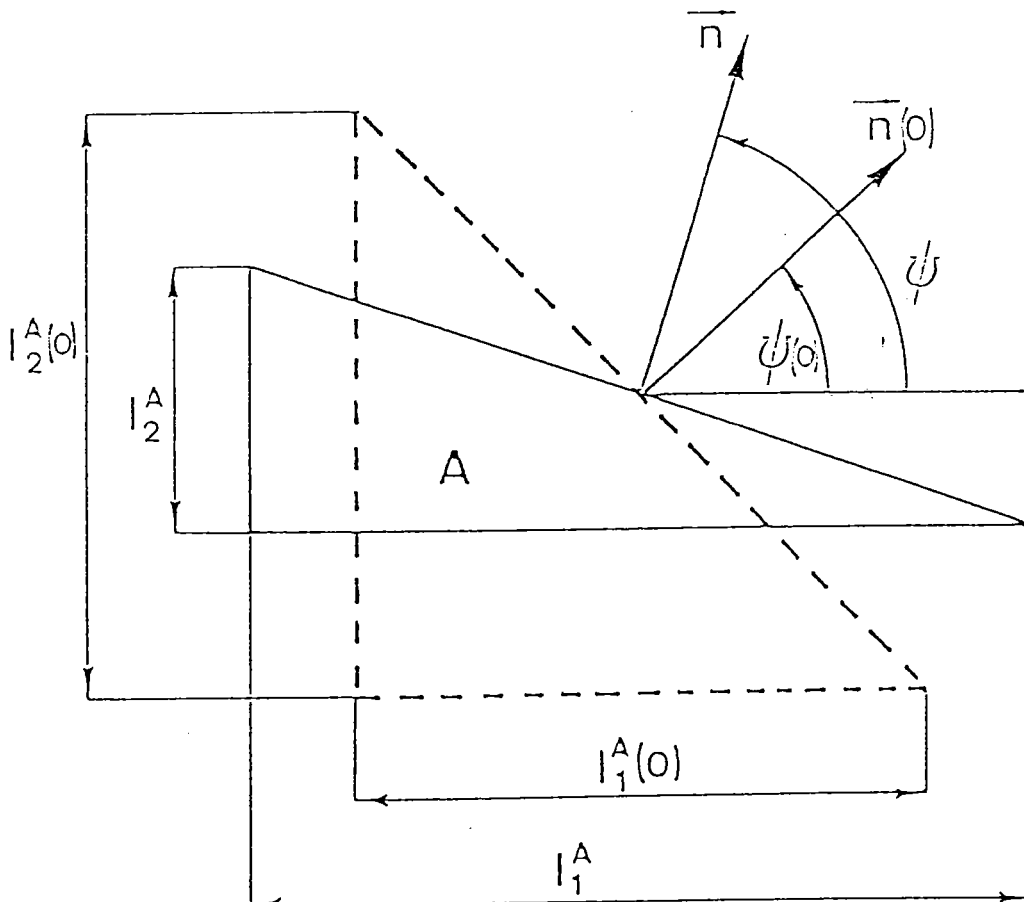


Figure 14 : Rotation de la bande au cours de la déformation.

4) Application du modèle M-K à des tôles anisotropes.

Pour des matériaux anisotropes, présentant une symétrie orthotrope, le critère de HILL, qui permet de définir le seuil d'écoulement plastique s'écrit :

$$f^2 = \bar{\sigma}^2 = [H (\sigma_{xx} - \sigma_{yy})^2 + F (\sigma_{yy} - \sigma_{zz})^2 + G (\sigma_{zz} - \sigma_{xx})^2 + 2(P\sigma_{xy}^2 + L\sigma_{yz}^2 + O\sigma_{zx}^2)]$$

qui s'écrit dans le cas de contraintes planes :

$$f^2 = \bar{\sigma}^2 = H (\sigma_{xx} - \sigma_{yy})^2 + F\sigma_{yy}^2 + G (\sigma_{xx})^2 + 2 P \sigma_{xy}^2 \quad (30)$$

La loi de normalité $D_{ij} = \lambda \partial f / \partial \sigma_{ij}$ nous donne les composantes de vitesse de déformation :

$$\begin{aligned} D_{xx} &= \lambda [G \sigma_{xx} + H (\sigma_{xx} - \sigma_{yy})] / f \\ D_{yy} &= \lambda [F \sigma_{yy} + H (\sigma_{yy} - \sigma_{xx})] / f \\ D_{zz} &= \lambda [-F \sigma_{yy} - G \sigma_{xx}] / f \\ D_{xy} &= P \sigma_{xy} / f \end{aligned} \quad (31)$$

à partir de ces équations on tire les composantes du tenseur de contraintes :

$$\begin{aligned} \sigma_{xx} &= \frac{FD_{xx} - HD_{zz}}{\lambda[FG + GH + HF]} f \\ \sigma_{yy} &= \frac{GD_{yy} - HD_{zz}}{\lambda[FG + GH + HF]} f \\ \sigma_{xy} &= \frac{D_{xy}}{\lambda P} f. \end{aligned} \quad (32)$$

On définit la vitesse de déformation équivalente $\dot{\bar{\epsilon}}$ par :

$$\sigma_{ij} D_{ij} = \bar{\sigma} \dot{\bar{\epsilon}} = \lambda f$$

où σ_{ij} , D_{ij} est la puissance de déformation plastique, puisque $\bar{\sigma} = f$, on obtient :

$$\lambda = \bar{\epsilon} = \left[G \left(\frac{FD_{xx} - HD_{zz}}{FG + GH + HF} \right)^2 + \left(\frac{GD_{yy} - HD_{zz}}{FG + GH + HF} \right)^2 + H \left(\frac{FD_{xx} - GD_{yy}}{FG + GH + HF} \right)^2 + \frac{2D_{xy}^2}{P} \right]^{1/2}$$

avec l'hypothèse de l'écroutissage isotrope ; la surface seuil se dilate uniformément autour de l'origine des contraintes. Cette dilatation est contrôlée par deux paramètres qui sont :

- la vitesse de déformation équivalente $\dot{\bar{\epsilon}}$
- la déformation plastique cumulée $\bar{\epsilon} = \int_0^t \dot{\bar{\epsilon}} dt$

* obtention des équations :

Les équations d'équilibre et de compatibilité s'écrivent :

$$\begin{aligned} \sigma_{R_n} h^A &= \sigma_{R_n} h^B \\ \sigma_{R_t} h^A &= \sigma_{R_t} h^B \\ D_{R_t}^A &= D_{R_t}^B \end{aligned} \quad (34)$$

les équations de changement de repère et les équations (1) combinées aux équations d'équilibre et de compatibilité nous permettent d'avoir un système d'équations non linéaires, d'inconnues D_{xx}^B , D_{yy}^B , D_{xy}^B , qu'on résoud par la méthode des approximations successives. (annexe 1)

* Equation différentielles relatives à chaque zone :

Les vitesses de déformations D_{xx} et D_{yy} sont confondues avec les vitesses de déformation logarithmiques :

$$\begin{aligned} D_{xx} &= \dot{\epsilon}_{xx} = \frac{\dot{l}_1}{l_1} \\ D_{yy} &= \dot{\epsilon}_{yy} = \frac{\dot{l}_2}{l_2} \\ D_{zz} &= \frac{\dot{h}}{h} \end{aligned} \quad (36)$$

c'est un système d'équations qu'on résoud par la méthode de RUNGE KUTTA qui nous donne d'une part l_1^A, l_2^A et h^A et qui donnent par conséquent $\bar{\epsilon}^A$ et l'angle d'inclinaison actuelle ψ de la bande, et d'autre part $\bar{\epsilon}^B, h^B$ et γ . Ayant l_1^A et l_2^A on calcule $\epsilon_{xx}^A, \epsilon_{yy}^A$, qui nous permettent de tracer les courbes limites de formage.

$$\gamma = 2\epsilon_{xy}^B$$

5) Effet de courbure :

On trace les courbes limite de formage pour différents cas d'anisotropie en choisissant l'inclinaison initiale de la bande qui donne le niveau le plus bas de ces courbes. En faisant varier r_{45} avec les autres coefficients r_0 et r_{90} constants et égaux à l'unité, on remarque que pour le domaine du rétreint, le niveau de la CLF reste invariant, tandis que pour le domaine de l'expansion, le niveau chute avec l'augmentation de r_{45} (voir figure 15). Ceci est d'autant vrai que le coefficient de l'écroutissage est élevé, (cas du Titane et du Zirconium) par analogie avec la théorie du vertex, on explique ce fait par l'effet de courbure, pour cela, on va tracer les surfaces de charge ainsi que les trajets de chargements relatifs à chaque type d'anisotropie dans un repère défini par les changements d'axes ci dessous :

$$\begin{aligned} \tilde{\sigma}_1 &= \frac{1}{\sqrt{2}} (s_{xx} - s_{yy}) \\ \tilde{\sigma}_2 &= -\sqrt{\frac{3}{2}} (s_{xx} + s_{yy}) \\ \tilde{\sigma}_3 &= \sqrt{2} s_{xy} \end{aligned} \quad (37)$$

avec s_{ij} étant le déviateur de contraintes. dans le cas de contraintes planes le critère de HILL s'écrit :

$$\tilde{\sigma}^2 = \frac{\tilde{\sigma}_1^2}{X^2} + \frac{\tilde{\sigma}_2^2}{Y^2} + \frac{\tilde{\sigma}_3^2}{Z^2} \quad (38)$$

qui représente l'équation d'une ellipsoïde pour le cas où $F = G(r_0 = r_{90})$

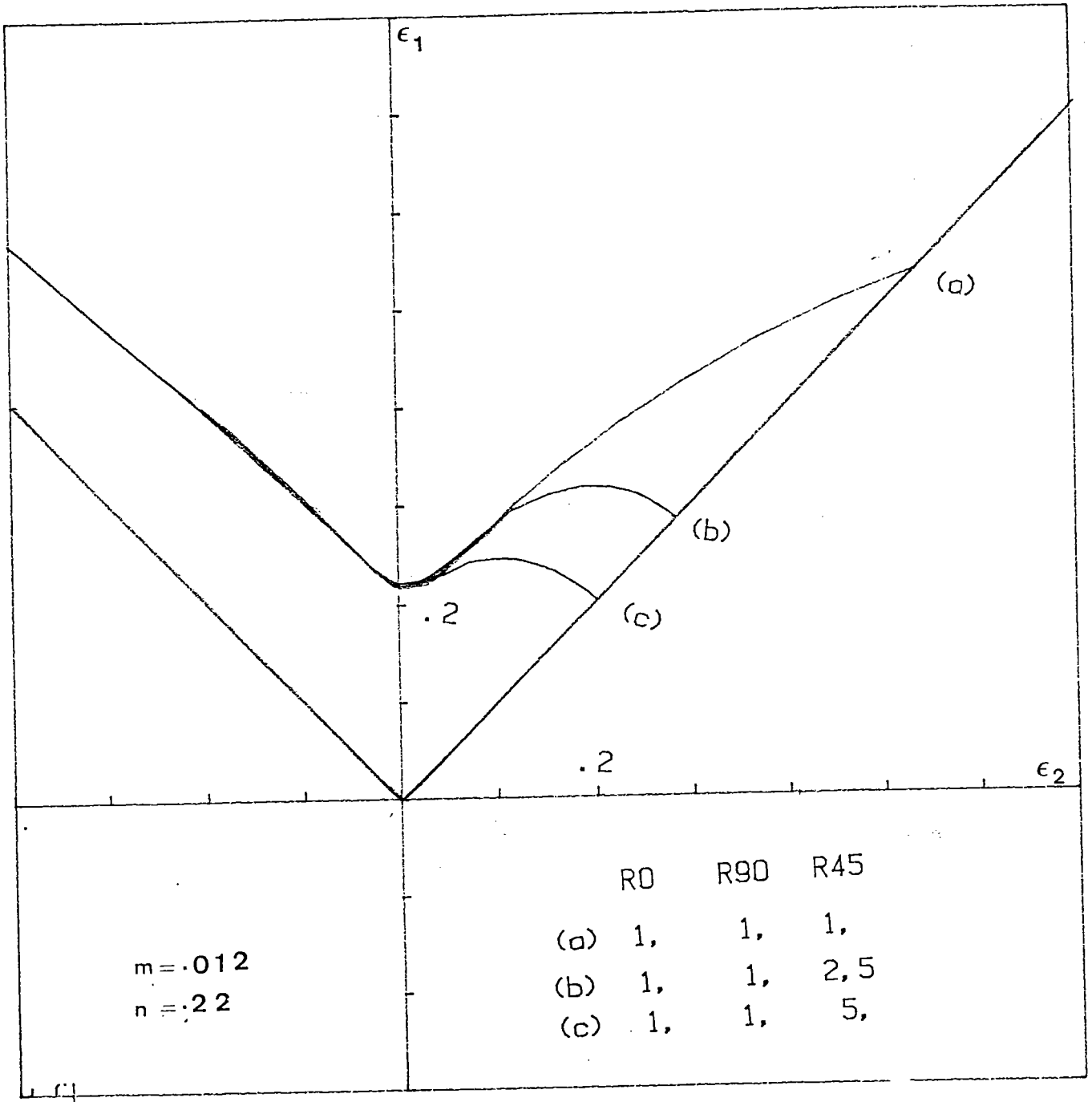


fig 15 : influence de R45 sur le niveau des courbes limites de formage

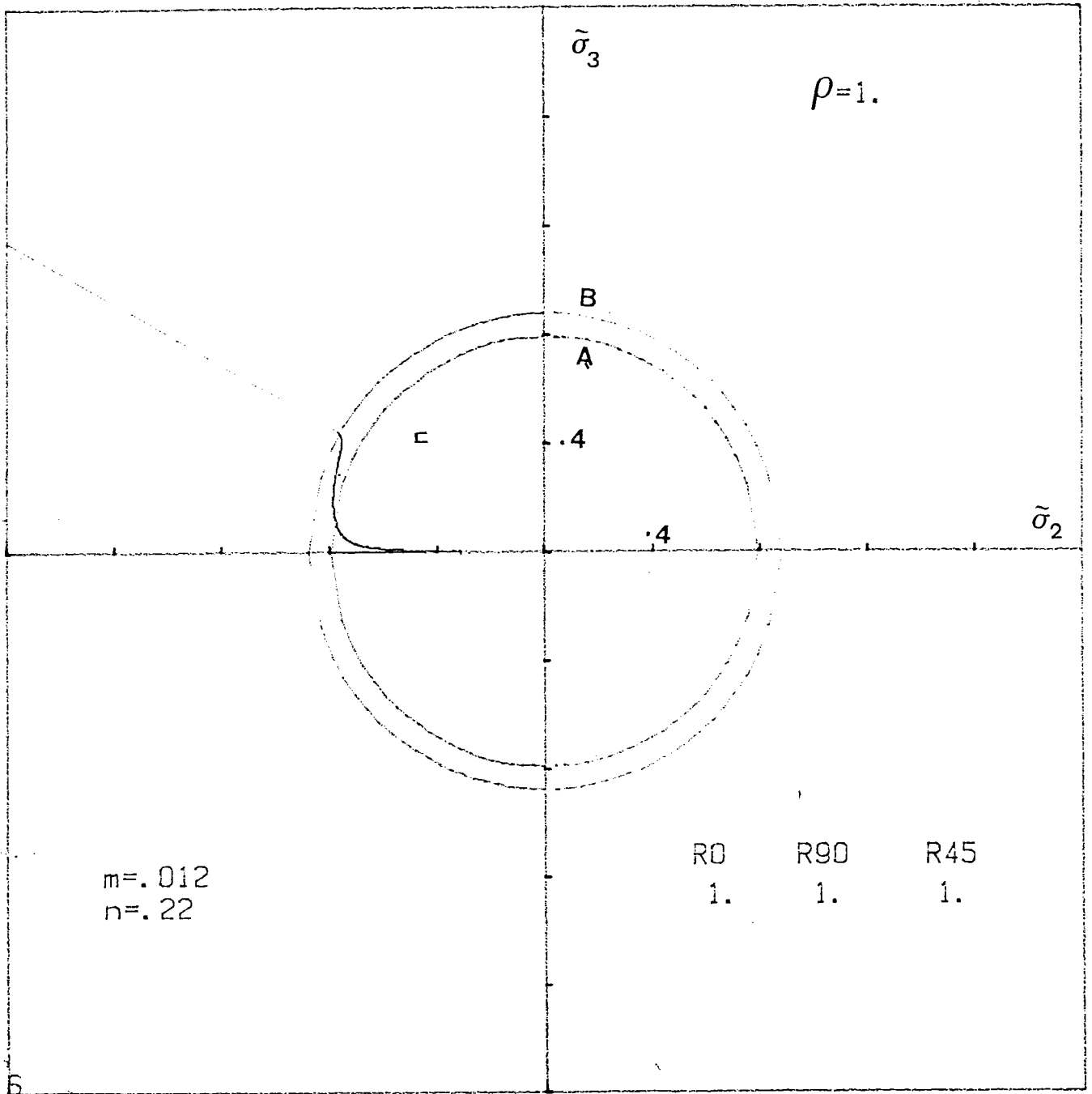


fig 16 : évolution des surfaces de charges dans les 2 zones A et B rapportées aux axes $(\tilde{\sigma}_2, \tilde{\sigma}_3)$ qui sont confondus à l'état initial et les trajets de chargements correspondants.

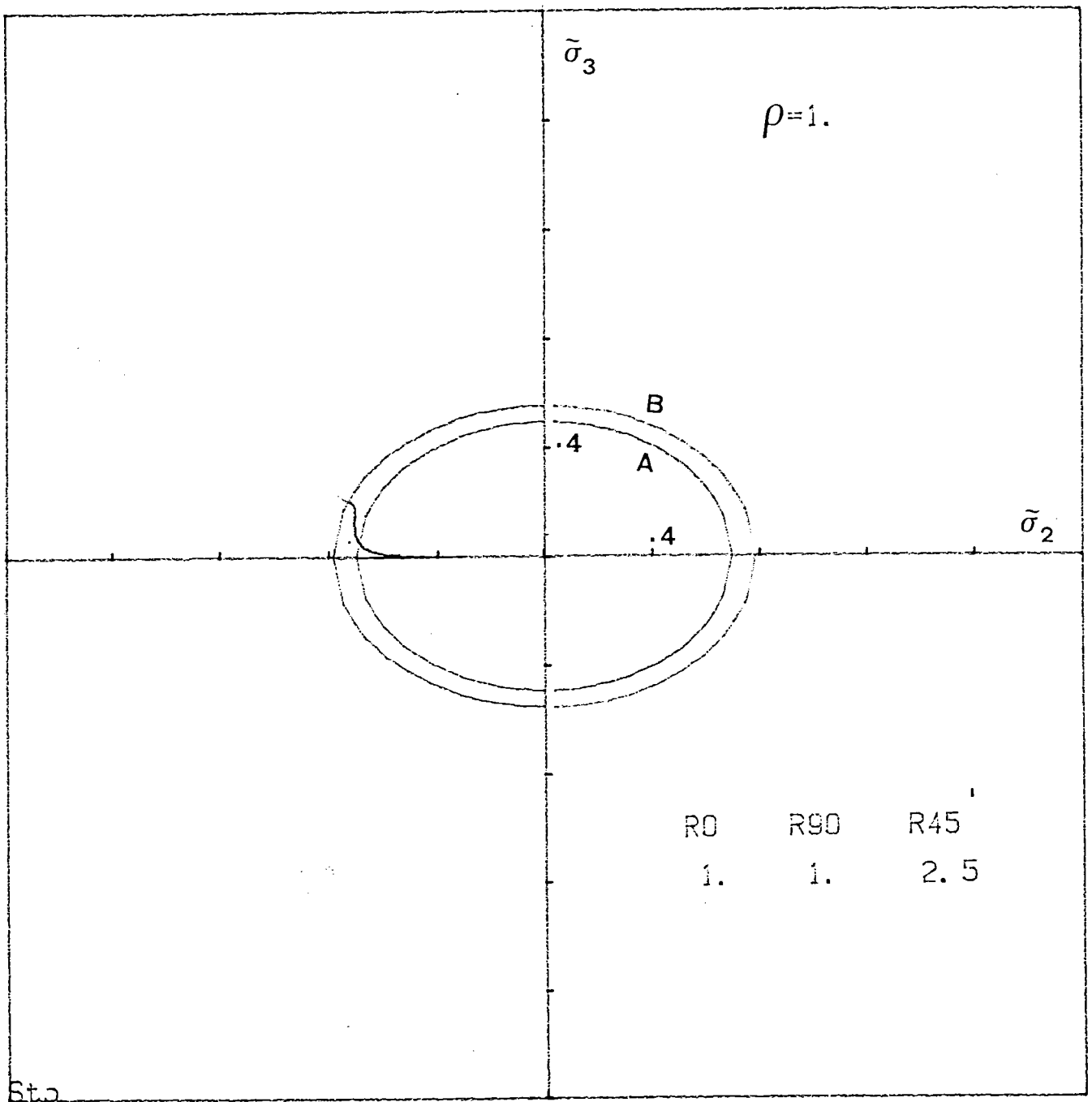


fig 17 : évolution des surfaces de changes dans les 2 zones A et B, rapportées aux axes $(\tilde{\sigma}_2, \tilde{\sigma}_3)$ qui sont confondues à l'état initial et les trajets chargements correspondants.

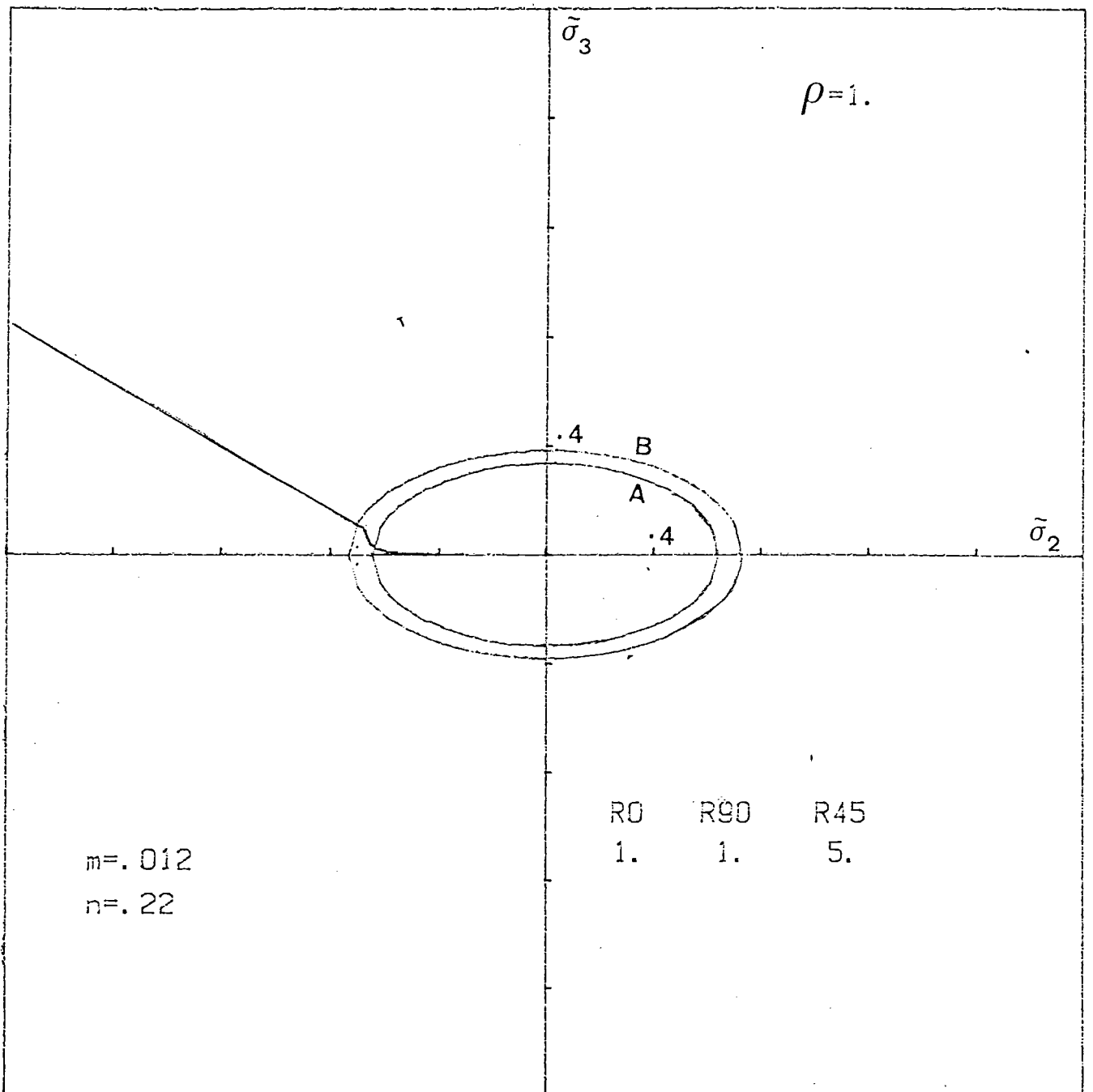


fig 18 : évolution des surfaces de changes dans les 2 zones A et B, rapportées aux axes $(\tilde{\sigma}_2, \tilde{\sigma}_3)$ qui sont confondus à l'état initial et les trajets changements correspondants.

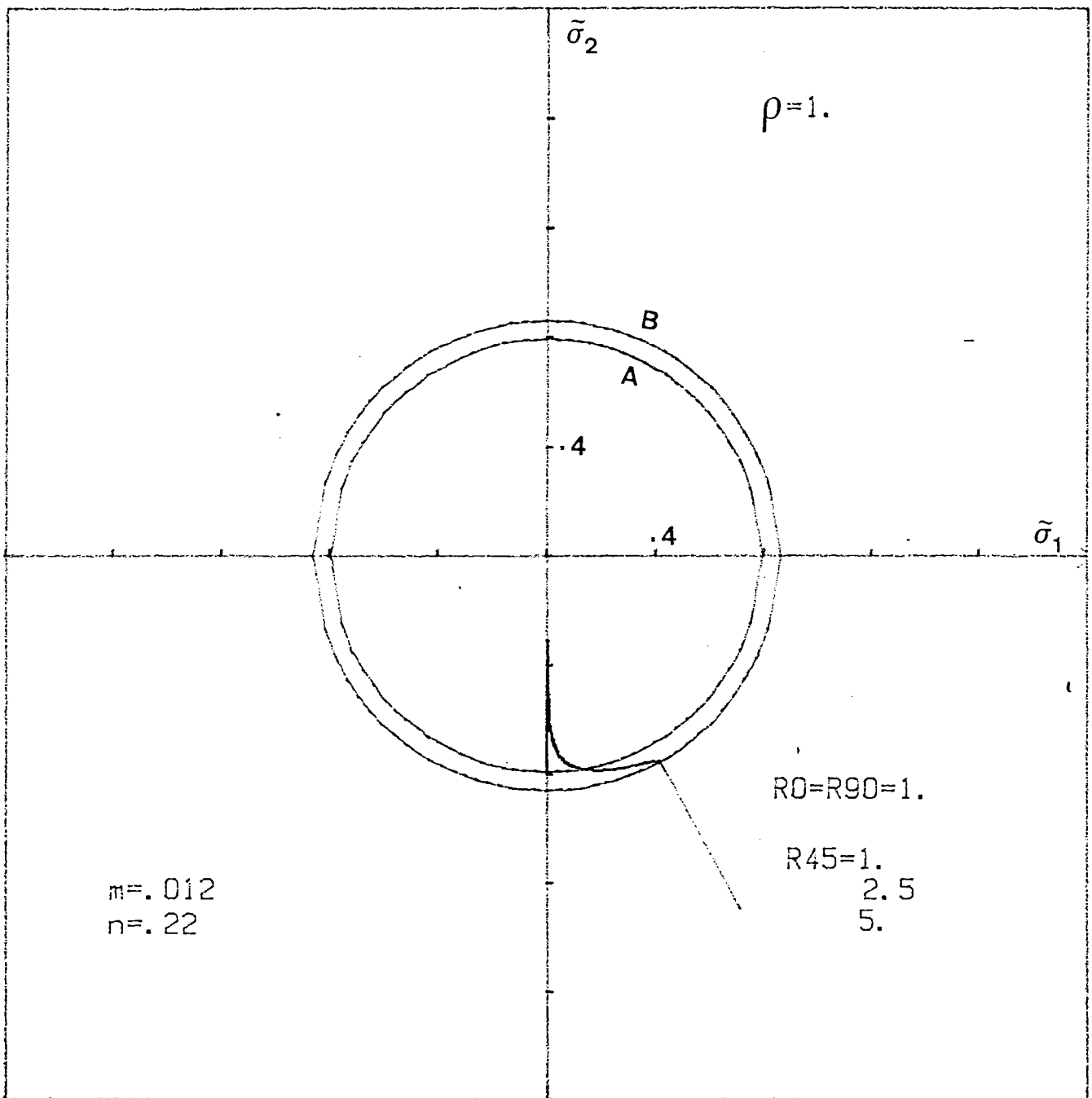


fig 19 : évolution des surfaces de charges dans les 2 zones,
 rapportées à $(\tilde{\sigma}_1, \tilde{\sigma}_2)$ et les trajets de chargements
 pour les 3 valeurs de R_{45}

$$\text{avec } \frac{1}{X^2} = (F + G + 4H)/2$$

$$\frac{1}{Y^2} = \frac{3}{2} (F + G)$$

$$\frac{1}{Z^2} = F$$

Pour le cas de l'expansion équilibrée, on trace l'intersection des différentes surfaces de charges avec les différents plans $(\tilde{\sigma}_1, \tilde{\sigma}_2)$, $(\tilde{\sigma}_2, \tilde{\sigma}_3)$ et $(\tilde{\sigma}_1, \tilde{\sigma}_3)$. Remarquons que la courbure au point de charge reste la même quelque soit r_{45} dans le plan $(\tilde{\sigma}_1, \tilde{\sigma}_2)$, là où ce coefficient n'intervient pas et ne joue aucun rôle (Figure 19). Par contre la courbure augmente avec r_{45} dans le plan $(\tilde{\sigma}_2, \tilde{\sigma}_3)$ (Figures 16, 17, 18). Sur ces lignes le chemin de chargement dans la zone A est un chemin biaxé symétrique ($\rho = 1$), 3 valeurs de r_{45} sont considérées (1, 2.5 et 5). On constate l'augmentation de courbure aux points où $\tilde{\sigma}_1$ et $\tilde{\sigma}_3$ sont nuls quand r_{45} augmente (Figure 16, 17, 18).

Dans la zone B, le chemin de déformation s'éloigne du chemin imposé en A. Il va de la déformation biaxée symétrique vers la déformation plane. Ce changement de chemin est favorisé par une forte courbure locale de la surface de charge. Donc quand r_{45} augmente le matériau est plus instable, comme on le constate sur la figure 15 [21].

6) Effet de rotation.

a) Principe d'objectivité [15].

Les équations qui traduisent le comportement du matériau doivent être invariantes lors de tout changement référentiel décrit par l'équation :

$$\vec{x}'(t) = \vec{C}(t) + Q(t) \vec{x} \quad (39)$$

où $\vec{x}(t)$ et $\vec{x}'(t)$ sont les positions à l'instant t d'une particule matérielle respectivement dans l'ancien et le nouveau référentiel, $C(t)$ définit la translation, et $Q(t)$ la rotation orthogonale :

$$Q(t) \cdot Q^T(t) = Q^T(t) \cdot Q(t) = 1$$

$$Q^T(t) \text{ est le transposé de } Q(t)$$

ce qui nous permet d'obtenir la relation suivante, qu'on aura besoin,

$$\dot{Q}Q^T + Q\dot{Q}^T = 0$$

soit F le tenseur, gradient de déformation. Une particule matérielle a pour position initiale X_i (coordonnées lagrangiennes) et pour position actuelle x_i (coordonnées eulériennes) on a :

$$(\vec{dx}) = F(\vec{dX})$$

$$(\vec{dx})' = F'(\vec{dX})$$

où (\vec{dx}) désigne le vecteur coordonnées de \vec{dx} dans l'ancien repère, puisque :

$$(\vec{dx})' = Q(t) \cdot (\vec{dx})$$

on obtient :

$$(\vec{dx})' = [Q(t) F](\vec{dX}) = F'(\vec{dX})$$

$$\text{d'où} \quad F' = Q(t) F \quad (48)$$

Un tenseur T du 2^{ème} ordre est dit objectif s'il se transforme comme suit :

$$T' = Q(t) \cdot T \cdot Q^T(t). \quad (41)$$

Soit L tenseur gradient de vitesse qui est défini par :

$$(\vec{dx}) = \dot{F}(\vec{dX})$$

$$= \dot{F}F^{-1}(\vec{dx}) = L(\vec{dx})$$

$$\text{donc} \quad L = \dot{F} F^{-1}$$

$$\text{or} \quad \dot{F}' = \dot{Q}F + Q\dot{F} \text{ et } F'^{-1} = F^{-1}Q^{-1}$$

$$\text{d'où} \quad L' = Q \cdot L \cdot Q^T + A \quad (42)$$

forme qui montre la non objectivité du tenseur L . $A = \dot{Q}Q^T$ est un tenseur antisymétrique appelé tenseur vitesse de rotation du nouveau référentiel par rapport à l'ancien. Si on décompose L en parties symétrique et antisymétrique, on a ainsi le tenseur taux de déformation D et le tenseur taux de rotation w qui se transforment en D' et w' par les relations suivantes :

$$D' = Q.D Q'$$

$$w' = QwQ' + A \quad (43)$$

on remarque ainsi l'objectivité de D qui peut être utilisé dans des lois de comportement contrairement à w.

b) Dérivation objective.

Soit T un tenseur objectif et qui par conséquent se transforme en T' par :

$$T' = QTQ',$$

la dérivée par rapport au temps de T' s'écrit :

$$\dot{T}' = (QTQ')' = Q\dot{T}Q' + AT' - T'A \quad (44)$$

On remarque ainsi que la dérivée par rapport au temps d'un tenseur objectif n'est pas un tenseur objectif, ce qui pose un problème énorme pour l'écriture des lois de comportements faisant intervenir des dérivées temporelles. Pour résoudre ce problème c'est-à-dire pour avoir des dérivées objectives, on est amené à éliminer des rotations parasites en dérivant le tenseur T dans un repère plus ou moins lié à la matière.

c) Dérivée de Jaumann.

Le principe est de chercher un repère lié à la matière par rapport auquel la dérivation, d'un tenseur objectif, soit elle même objective c'est-à-dire :

$$\overset{\nabla}{T}' = Q\overset{\nabla}{T}Q' \quad (45)$$

avec $\overset{\nabla}{T}$ la dérivée du tenseur T dans le repère indiqué. Pour trouver ce repère à partir du repère de référence supposons que la somme des deux derniers termes de la relation (44) soit nulle,

$$\text{c'est-à-dire} \quad AT' - T'A = 0$$

à partir de (43) on obtient :

$$w'Q = Qw + \dot{Q}$$

d'où
$$\dot{Q} = w'Q - Qw$$

le transposé \dot{Q}' de \dot{Q} , sachant que $w' = -w$, s'écrit :

$$\dot{Q}' = -Q'w' + w.Q'$$

en remplaçant \dot{Q} et \dot{Q}' dans (44) on obtient :

$$\dot{T}' - w'T' + T'w' = Q(\dot{T} - w.T + Tw)Q' \quad (46)$$

$$\dot{T}' = Q\dot{T}Q' \quad (47)$$

écriture qui met en évidence la transformation objective de la dérivée d'un tenseur objectif, dans un tel repère, appelé repère co-rotationnel, lié à la particule ayant comme vitesse angulaire le tenseur vitesse de rotation w .

d) Dérivation propre.

Il existe une autre façon d'avoir une dérivation objective en faisant appel à la décomposition du gradient déformation F qui s'écrit :

$$F = RU = VR.$$

avec U et V les tenseurs déformations pures droit et gauche, R est le tenseur rotation, orthogonal, qui régit la rotation du repère matériel appelé repère propre. On définit le tenseur vitesse de rotation de ce référentiel par rapport

au référentiel lagrangien par $\Omega = \dot{R}R'$, et la dérivée en rotation propre est définie par $T^* = \dot{T} - \Omega T + T\Omega$.

Remarquons qu'on peut mettre les deux dérivées précédentes sous la forme :

$$T^* = T - \Omega^*T + T\Omega^*$$

T^* étant la dérivée objective du tenseur T

Ω^* est le tenseur vitesse de rotation

Ω^* s'identifie avec w dans le cas de la dérivation de Jaumann et avec Ω dans le cas de la dérivation propre.

e) Une famille de dérivations objectives. [15]

Le tenseur gradient des vitesses est donné par :

$$L = \dot{F}F^{-1} = \dot{R}R^{-1} + \dot{R}U^{-1}R^{-1}$$

avec $F = RU$

La partie antisymétrique de L nous donne le tenseur vitesse de rotation w

$$\begin{aligned} w &= \frac{1}{2} (L - L^T) \\ &= \dot{R}R^{-1} + \frac{1}{2} R(\dot{U}U^{-1} - U^{-1}\dot{U})R^{-1} \end{aligned}$$

avec $\dot{R}R^{-1} = \Omega$ est le tenseur vitesse de rotation propre.

On définit une famille de dérivés objectives en posant :

$$\Omega^* = w - \frac{\nu}{2} R(\dot{U}U^{-1} - U^{-1}\dot{U})R^{-1} \quad \text{avec } 0 \leq \nu \leq 1.$$

si $\nu = 0$ on a $\Omega^* = w$, on retrouve le cas de la dérivée de Jaumann.

si $\nu = 1$ on a $\Omega^* = \Omega$, c'est le cas de la dérivée en rotation propre.

La dérivée objective T^* de T dans le repère ayant Ω^* pour vitesse de rotation s'obtient par :

$$T^* = \dot{T} - \Omega^*T + T\Omega^*$$

7) Application au problème d'instabilité

a) Cisaillement simple :

pour bien comprendre l'utilisation du référentiel tournant on va étudier d'abord le cisaillement simple.

Dans le cadre du modèle M-K, la bande de sous épaisseur sera soumise au cisaillement simple.

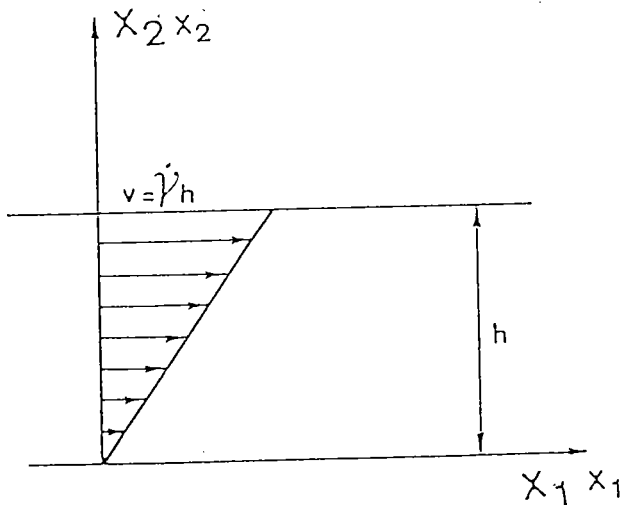


fig 20 : cisaillement simple

La position d'une particule à l'instant t est donnée en fonction de sa position initiale (X_1, X_2, X_3)

$$\begin{aligned}
 x_1 &= X_1 + \gamma X_2 \\
 x_2 &= X_2 \\
 x_3 &= X_3
 \end{aligned}
 \tag{48}$$

(x_1, x_2, x_3) définit le repère R. Le tenseur gradient de déformation s'écrit alors :

$$F = \begin{bmatrix} 1 & \gamma & 0 \\ 0 & 1 & 0 \\ 0 & 0 & 1 \end{bmatrix}
 \tag{49}$$

et le tenseur gradient des vitesses $L = \dot{F}F^{-1}$

$$L = \begin{bmatrix} 0 & \dot{\gamma} & 0 \\ 0 & 0 & 0 \\ 0 & 0 & 0 \end{bmatrix}
 \tag{50}$$

De là on obtient le tenseur vitesse de déformation D et le tenseur vitesse de rotation W.

$$D = \frac{1}{2} (L + L^t)
 \tag{51}$$

$$D = \begin{bmatrix} 0 & \dot{\gamma}/2 & 0 \\ \dot{\gamma}/2 & 0 & 0 \\ 0 & 0 & 0 \end{bmatrix}$$

$$W = \frac{1}{2} (L - L^t)
 \tag{52}$$

$$W = \begin{bmatrix} 0 & \dot{\gamma}/2 & 0 \\ -\dot{\gamma}/2 & 0 & 0 \\ 0 & 0 & 0 \end{bmatrix}$$

soit \tilde{R} $(\tilde{x}_1, \tilde{x}_2)$ le repère obtenu par la rotation

$$\vec{\omega} (\tilde{R}/R) = \dot{\gamma}/2 \vec{x}_3$$

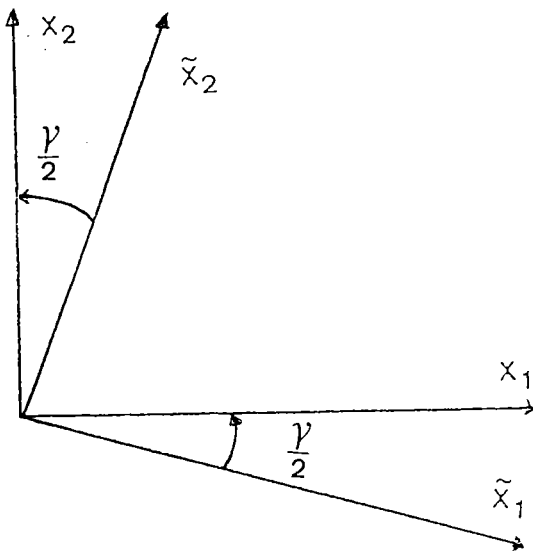


fig 21 : rotation du repère R par rapport à \tilde{R}

La matrice \tilde{Q} qui définit la rotation de R par rapport à \tilde{R} est donnée par :

$$\tilde{Q} = \begin{bmatrix} \cos\gamma/2 & \sin\gamma/2 & 0 \\ -\sin\gamma/2 & \cos\gamma/2 & 0 \\ 0 & 0 & 1 \end{bmatrix}$$

b) Probleme à deux zones

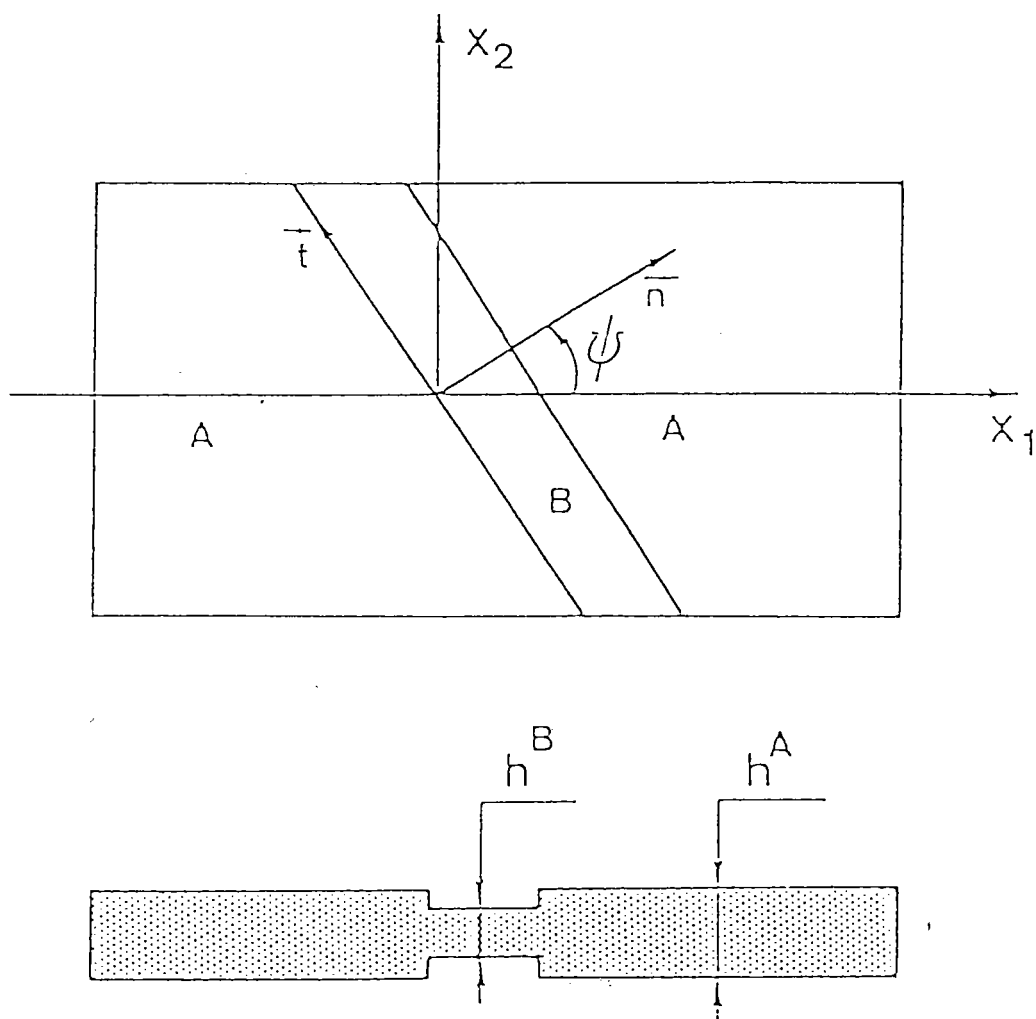


fig 22 : tôle formée de deux zones :

- zone homogène A d'épaisseur h^A
- Bande de sous épaisseur, appelée zone B, d'épaisseur h^B

Dans la zone A, le repère R est confondu avec le repère \tilde{R} car le cisaillement $\dot{\gamma}$ est nul dans cette zone.

Dans la bande B on choisit le repère \tilde{R} initial confondu avec le repère $R(x_1, x_2, x_3)$. Le repère $R' (n, t)$ est lié à la bande et tourne avec celle-ci (fig 23). Soit ψ l'angle de rotation de la bande, ou de R'

Soit \tilde{R} le repère obtenu par la rotation corotationnelle de R' , le vecteur rotation instantanée de \tilde{R} par rapport à R' est donné par :

$$\vec{\Omega}_1 = (\dot{\gamma}/2) \vec{x}_3$$

On définit les angles α et β par :

$$\theta = (\tilde{x}_1, \vec{n})$$

$$\alpha = (x_1, \tilde{x}_1)$$

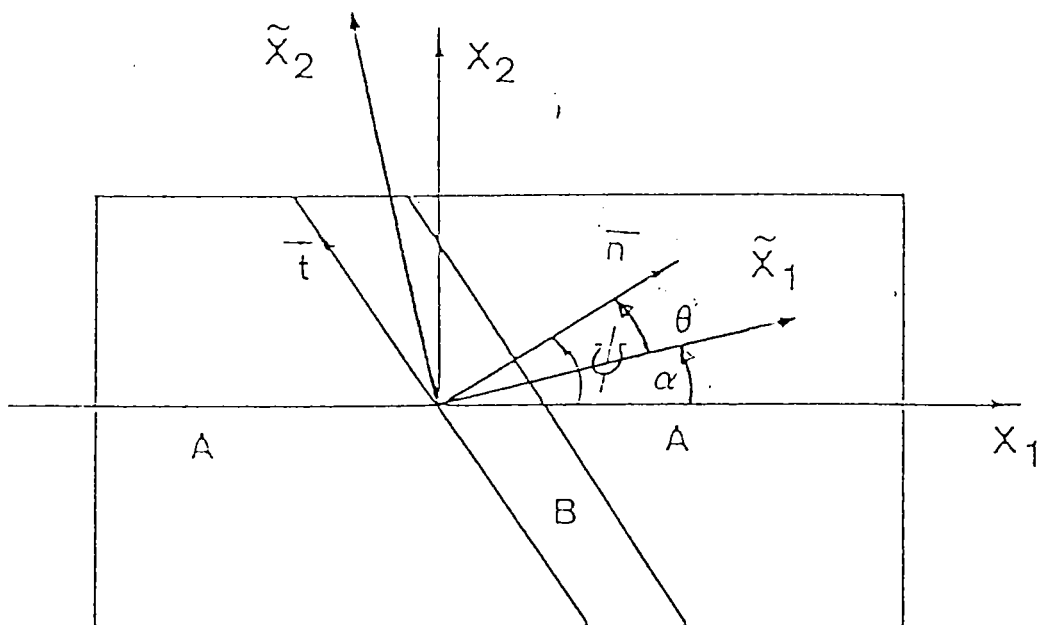


fig 23 : représentation des différents repères dans la bande

on a $\theta = (-\dot{\gamma}/2) + \psi_0$

car

$$\dot{\theta} = -\dot{\gamma}/2$$

et à l'instant initiale \tilde{R} est confondu avec R , donc :

$$\theta = \psi_0$$

ψ_0 est l'inclinaison initiale de la bande.

Dans la bande le matériau subit un cisaillement.

On suppose comme F.SIDOROF et A.DOUGUI (27) que le repère principal d'orthotropie du matériau subit une rotation. On se restreint ici au cas d'une rotation corotationnelle.

En toute rigueur l'orthotropie du matériau est perturbée lorsqu'on fait un essai hors axes. L'hypothèse faite ici est donc, comme en [27], assez grossière.

A la différence du cas où on ne tient pas compte de la rotation, ici toutes les entités relatives à la zone B seront exprimées dans ce nouveau repère, ainsi on obtient les tenseurs $\sigma_{Rn}^R, \sigma_{Rt}^R, D_{t}^R$ qu'on utilise pour l'écriture des relations d'équilibre et de compatibilité

$$\sigma_{Rn}^R = \bar{\sigma}_{11} \cos^2 \theta + \bar{\sigma}_{22} \sin^2 \theta + 2\bar{\sigma}_{12} \cos \theta \sin \theta$$

$$\sigma_{Rt}^R = (\bar{\sigma}_{22} - \bar{\sigma}_{11}) \cos \theta \sin \theta + \bar{\sigma}_{12} (\cos^2 \theta - \sin^2 \theta)$$

$$D_{t}^R = \bar{D}_{11} \sin^2 \theta + \bar{D}_{22} \cos^2 \theta - 2\bar{D}_{12} \cos \theta \sin \theta$$

avec $\bar{D}_{11}, \bar{D}_{22}, \bar{D}_{12}$ sont les éléments du tenseur vitesse de déformation dans le repère corotationnel.

C) Résultats et interprétations

pour mettre en évidence l'effet de la rotation on a tracé les courbes limites de formage (fig 24)

Dans le domaine de l'expansion où il apparaît que la rotation de la bande est négligeable, le niveau des courbes limites de formage ne change pas. Par contre dans le domaine du rétreint ($\rho > 0$), où le mode d'instabilité se fait plutôt par cisaillement (annexe 3), les courbes qui étaient confondues pour différentes valeurs de r_{45} , si on ne tient pas compte de la rotation du repère principal d'anisotropie par rapport à la bande, ne sont plus confondues quand la rotation est prise en compte.

Le niveau des C.L.F diminue quand on augmente r_{45} .
A fin de représenter clairement la rotation des surfaces de charge, on a établi un logiciel qui permet de tracer une ellipsoïde quelconque en perspective.

En choisissant comme plan de projection, le plan (y_1, y_2) de normale $(1, 1, 1)$ rapporté au repère $(\tilde{\sigma}_1, \tilde{\sigma}_2, \tilde{\sigma}_3)$ (équation 37), on trace la projection ci-dessus, en prenant compte de la rotation (fig 25a) et en la négligeant (fig 25b).

L'évolution du trajet de chargement dans les deux cas, nous permet de voir l'évolution de cette surface qui se traduit par une rotation.

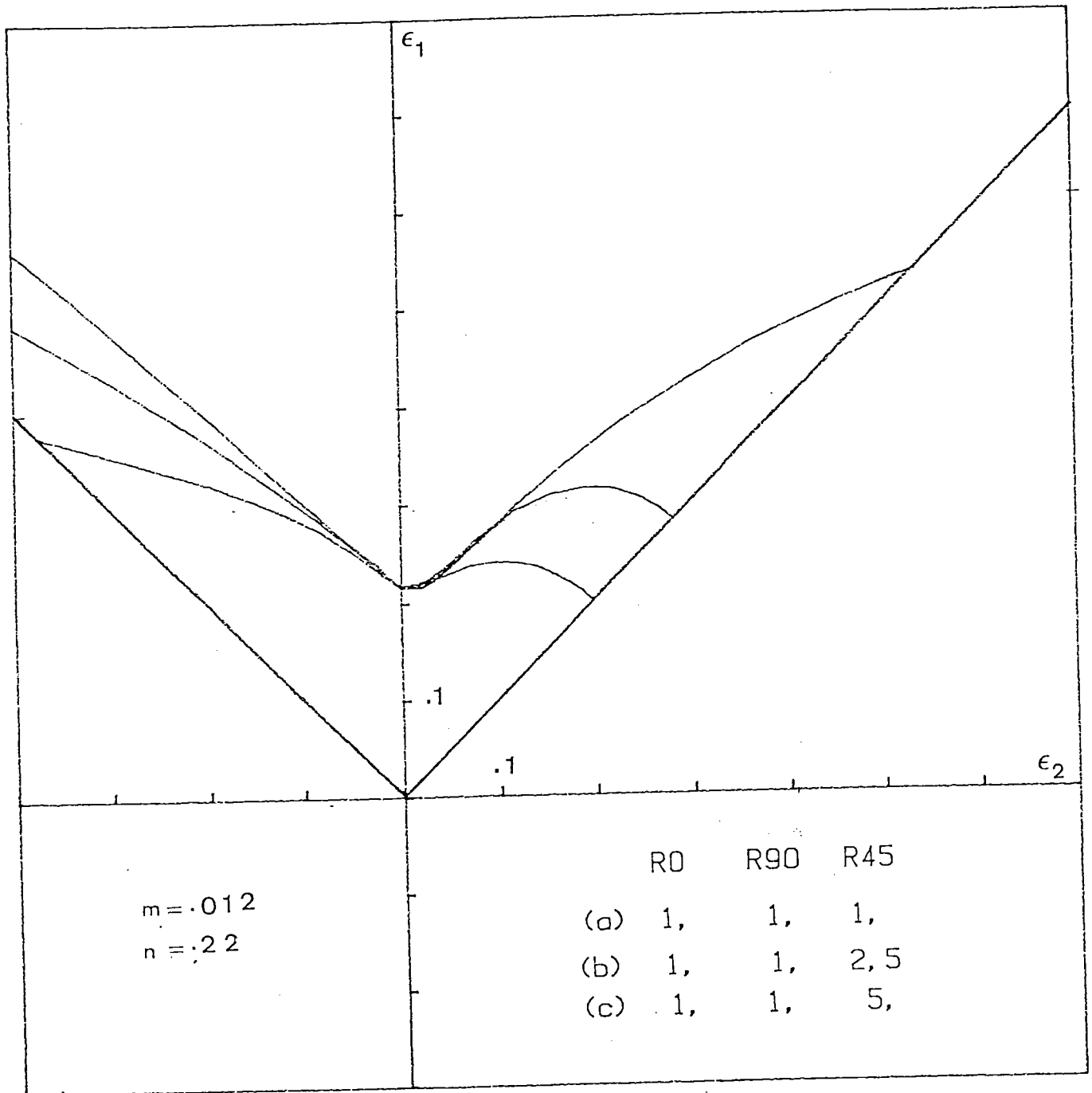


fig 24 : influence de R_{45} sur le niveau des C.L.F. tracées en tenant compte de la rotation des axes principaux d'orthotrope dans la bande.

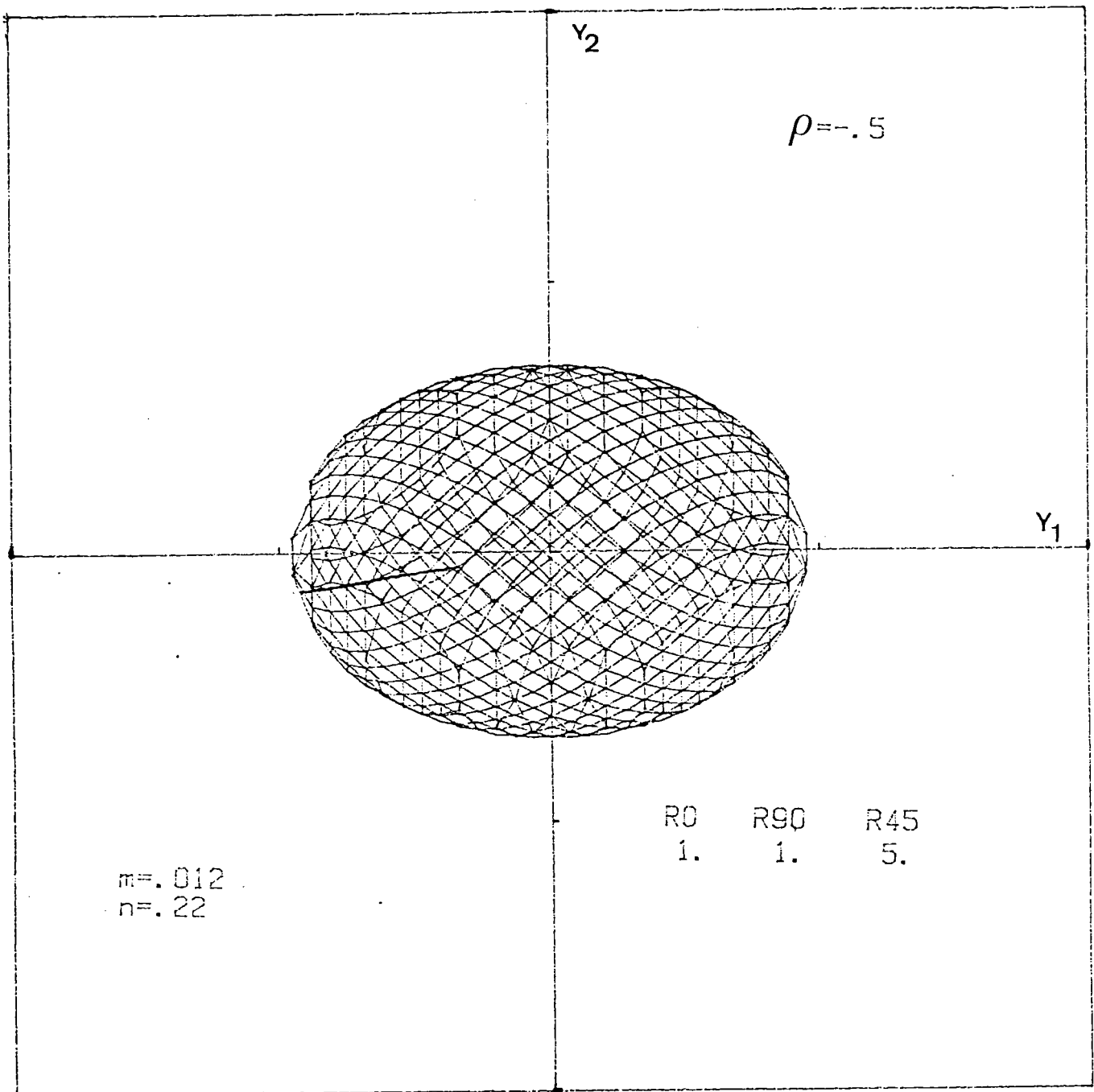


fig 25(a) : surface de charge dans la bande en perspective et le trajet de chargement.

le plan de projection est le plan (y_1, y_2) de normal $(1,1,1)$ rapporté aux axes de contraintes $(\tilde{\sigma}_1, \tilde{\sigma}_2, \tilde{\sigma}_3)$

la rotation des axes principaux d'anisotropie est négligée

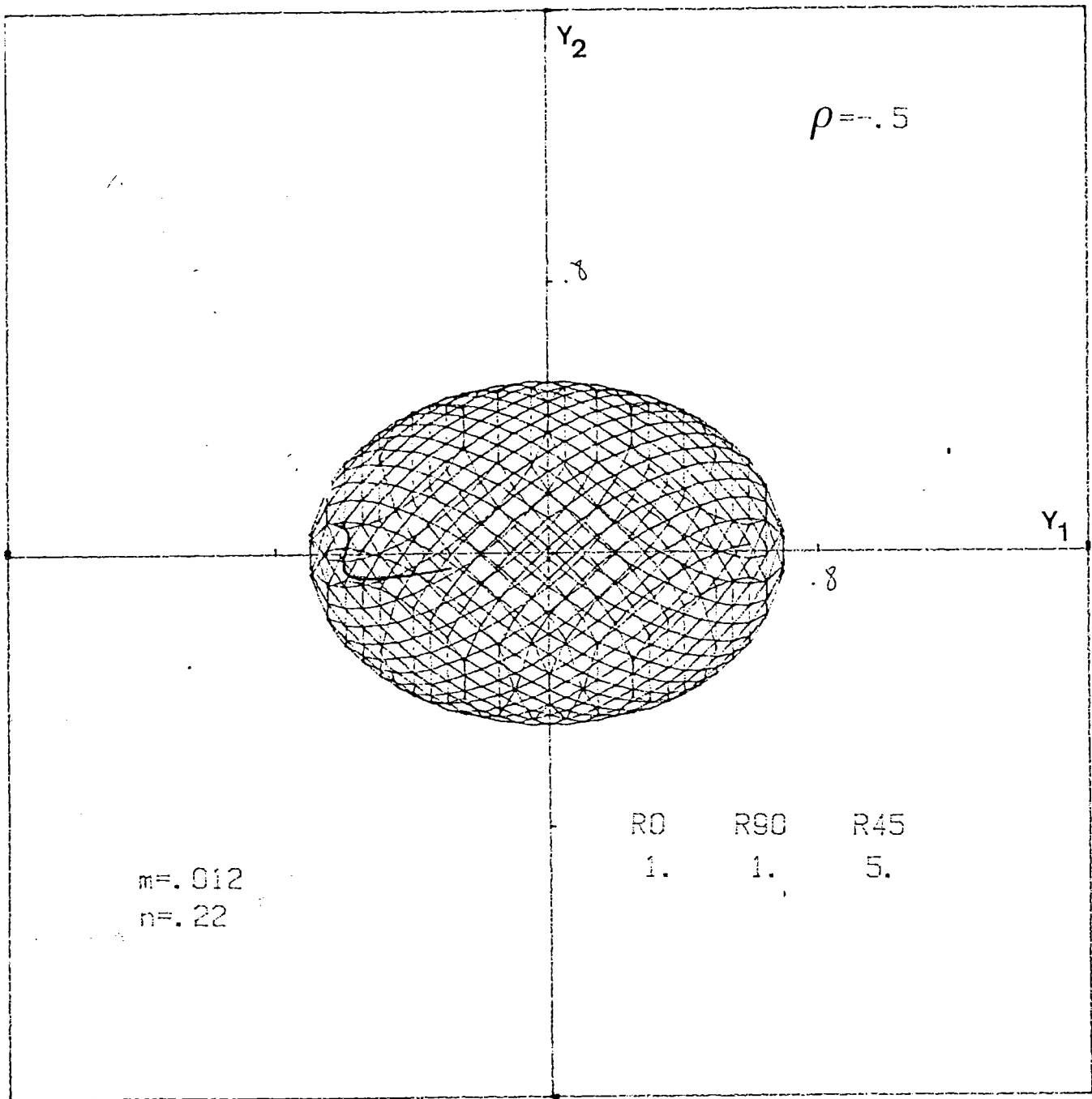


fig 25(b) : surface de charge dans la bande en perspective et le trajet de chargement.

le plan de projection est le plan (y_1, y_2) de normal $(1,1,1)$ rapporté aux axes de contraintes $(\tilde{\sigma}_1, \tilde{\sigma}_2, \tilde{\sigma}_3)$

la rotation des axes principaux d'anisotropie est respectée.

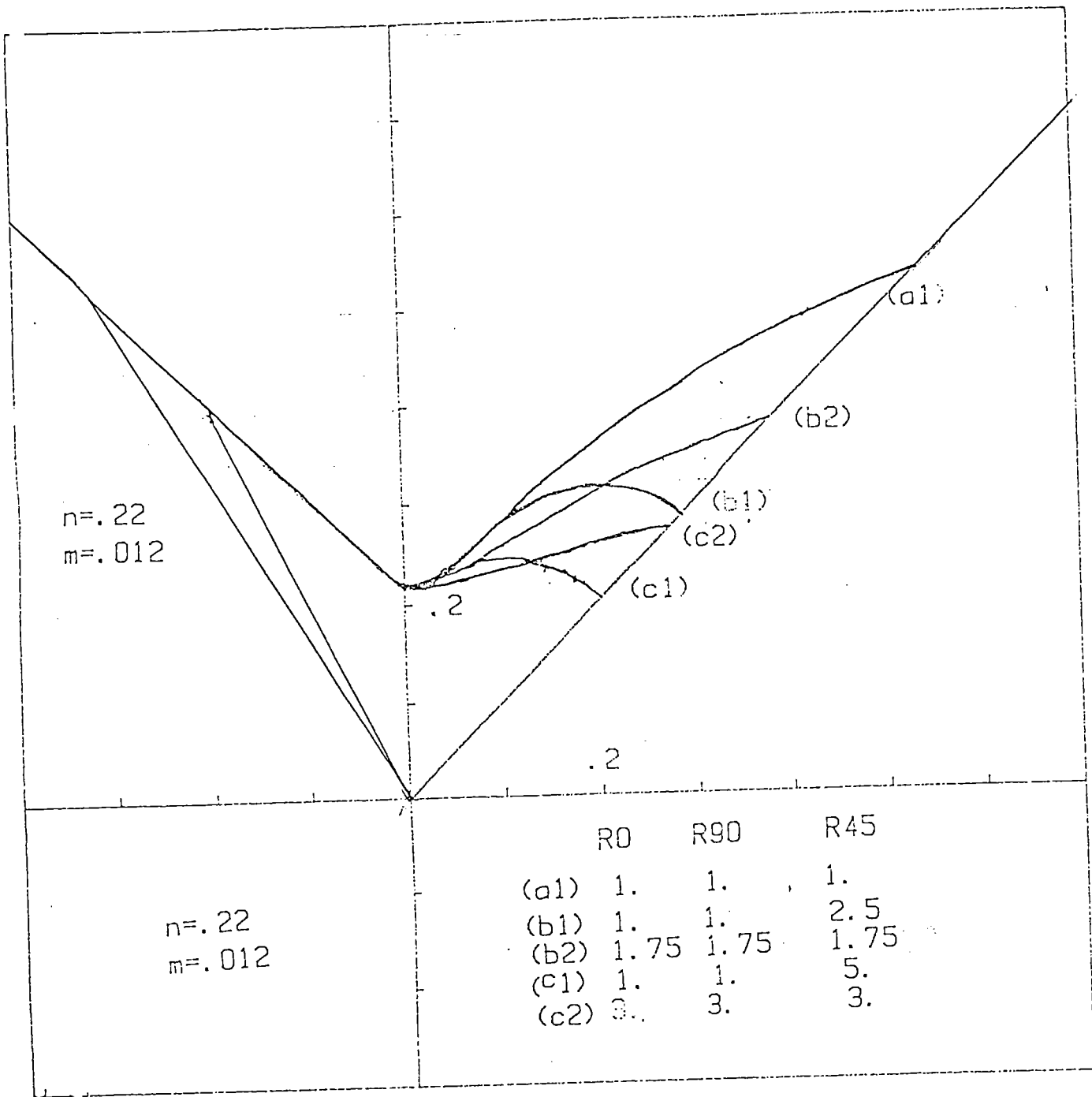


fig 26 : influence de l'anisotropie moyenne sur le niveau des

C.L.F.

Remarques

- la comparaison des courbes $(b_1), (c_1)$ avec les courbes $(b_2), (c_2)$ de la fig (26) nous permet de confirmer l'effet destabilisant de la courbure. En effet si on se contente de décrire l'anisotropie du matériau seulement en fonction de r , les surfaces de charges qui sont des ellipsoïdes dans les cas (b_1) et (c_1) , deviennent des sphères $[(b_2), (c_2)]$, où la courbure est constante quelque soit le trajet de chargement.

Dans le cas d'une anisotropie transverse, le niveau des courbes limites n'est pas affecté comme il se doit par la rotation éventuelle du repère d'anisotropie par rapport au repère de la bande.

9) Application au zirconium et au titane :

Introduction :

Ces matériaux sont l'enjeu d'intérêt industriel.

Le titane est très utilisé en aéronautique pour sa faible densité ($4.5g/cm^3$) laquelle est associée une résistance mécanique élevée. Le zirconium et ses alliages sont utilisés comme éléments de gainage des combustibles nucléaires, pour sa faible section de capture pour les neutrons thermiques ce qui le rend plus intéressant que l'acier inoxydable ; principal matériau pour la structure des réacteurs nucléaires.

a) Données expérimentales

Les paramètres d'anisotropie résumés dans le tableau ci-dessous sont donnés par M.J philippe [25] les coefficients d'écroutissage de sensibilité à la vitesse de déformation et les contraintes seuils initiales sont calculées à partir des courbes expérimentales tirées d'un ouvrage russe [26]

| | n | m | k |
|-----------|-------|-------|-------------------|
| Zirconium | 0.442 | 0.073 | $8.16 \cdot 10^9$ |
| Titane | 0.337 | 0.053 | $8.59 \cdot 10^9$ |

Le tableau ci-dessous est prêté de la thèse de Marie.J. Philippe

| Matériaux | r_0 | r_{30} | r_{45} | r_{60} | r_{90} |
|----------------------------|-------|----------|----------|----------|----------|
| Titane T35 (1 mm) | 1.2 | 1.6 | 2. | 3. | 2.8 |
| Zirconium Q N (1 mm) | 2.7 | 3.4 | 4.2 | 5.3 | 5.5 |

b) Résultats :

En combinant les données des deux tableaux ci-dessus, on trace les C.L.F des deux matériaux hexagonaux, en faisant appel au modèle de MARCINIACK-KUCZNIKI avec une anisotropie initiale de type Hill.

La loi de comportement utilisée est la loi d'écroutissement isotrope

$$\bar{\sigma} = K\bar{\epsilon}^n \dot{\bar{\epsilon}}^m$$

Les figures (27) et (28) montrent l'effet du coefficient d'écroutissement sur le niveau et la forme des C.L.F de ces deux matériaux.

En passant d'une valeur forte de n à une valeur faible, on a une nette diminution du niveau des C.L.F et un changement de forme dans la région de l'expansion.

c) Comparaison avec les résultats expérimentaux

Sur les figures (29) et (30) nous avons reporté les résultats expérimentaux du Titane et du Zirconium [25] et les déformations critiques calculées avec l'approche MARCINIACK-KUCZINSKY. Le défaut est de deux pour cent (2%).

Le manque des données expérimentales concernant le coefficient d'écroutissement et de sensibilité à la vitesse de déformation des matériaux utilisés dans l'expérience de mise en forme, nous a conduit à prendre des valeurs du coefficient n qui rapproche les courbes calculées et expérimentales.

Il est à noter que le coefficient d'écroutissage n , dans la formulation du comportement proposée, dépend des prédéformations subies par le matériau.

Pour le zirconium on obtient une excellente concordance entre les courbes expérimentales et les courbes calculées (fig:30)

Pour le titane on obtient une assez bonne concordance.

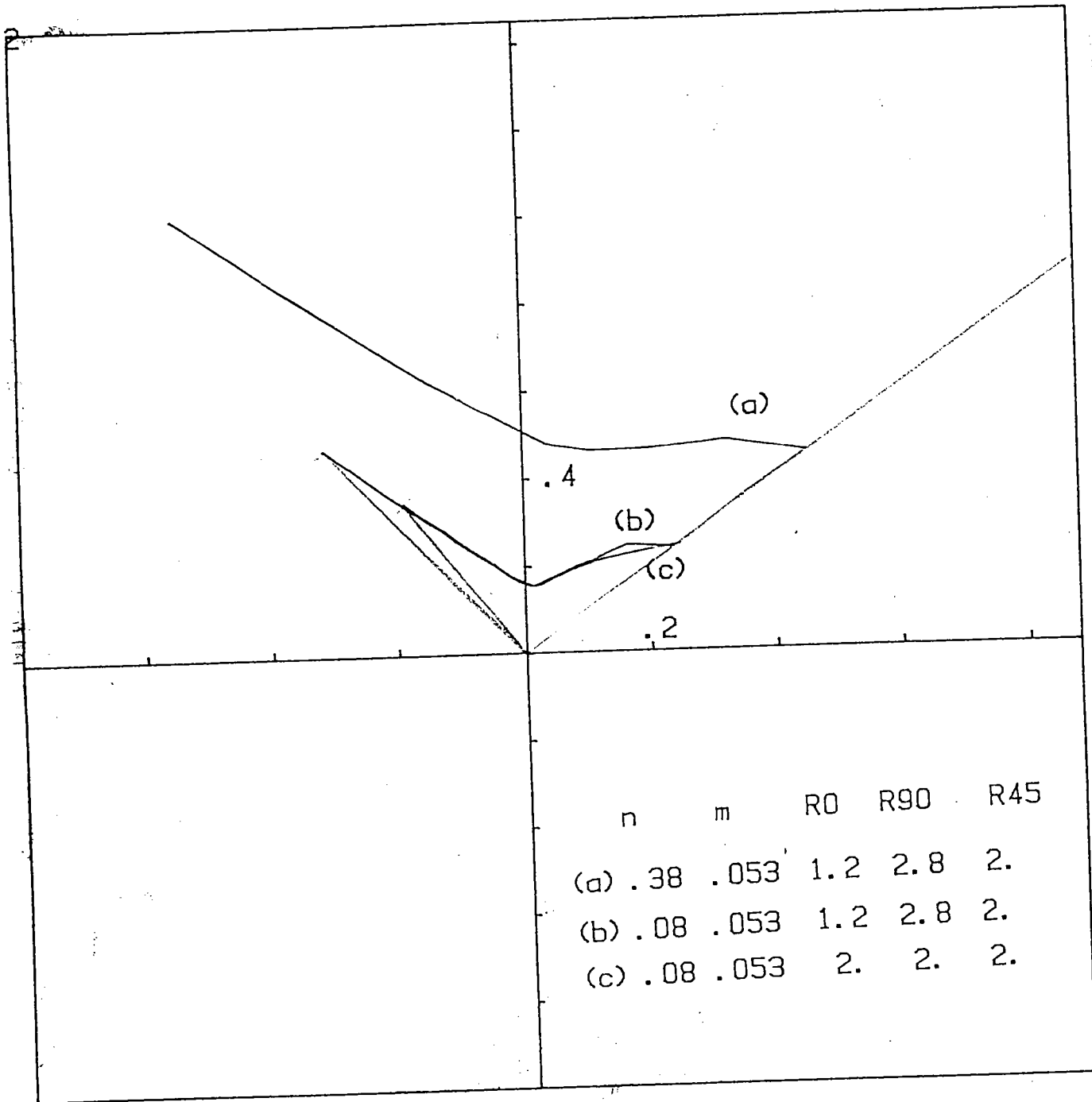


fig 27 : influence du coefficient d'écroissance sur le niveau et la forme des C.L.F.

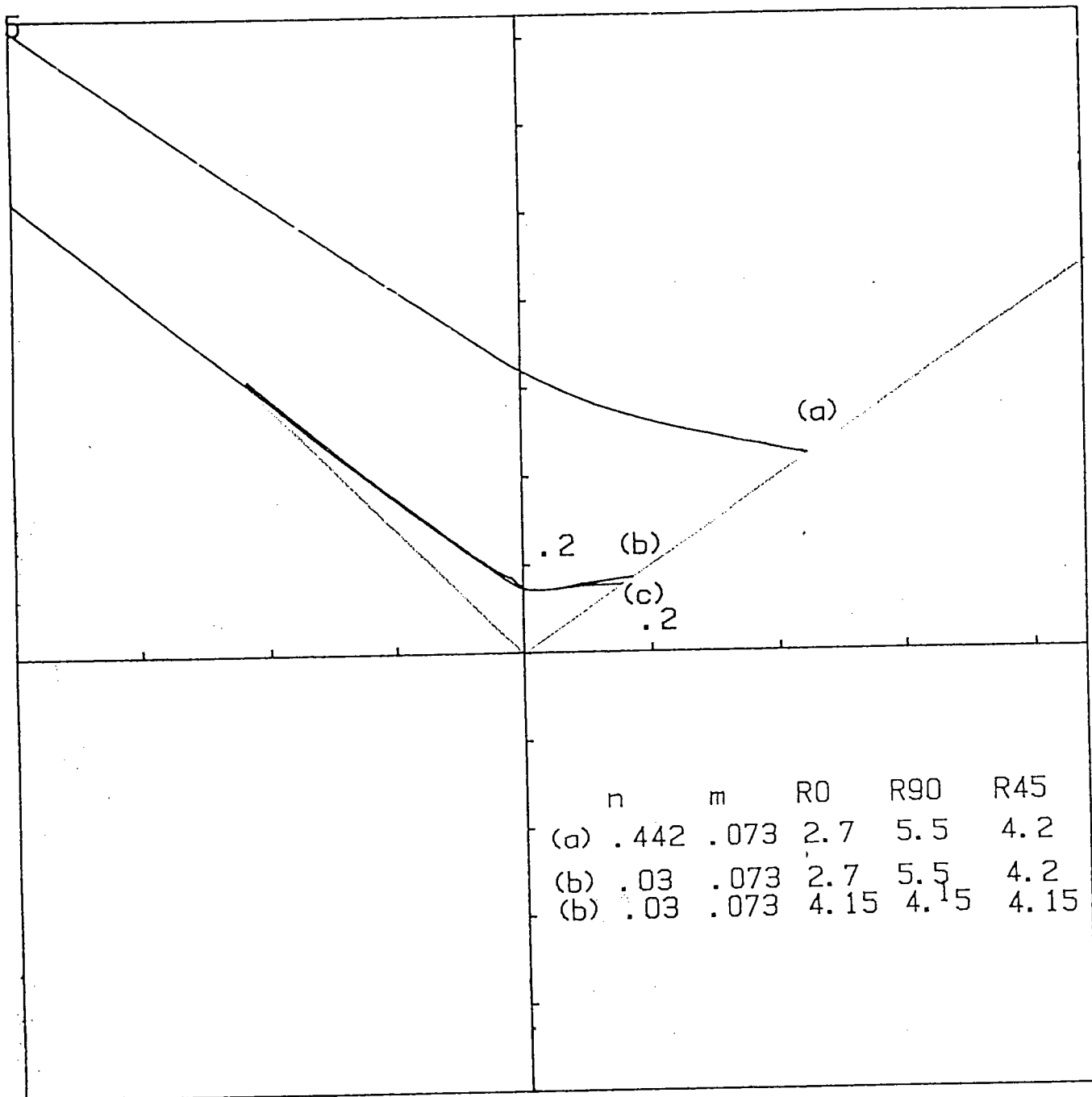


fig 28 : influence du coefficient d'écroutissage sur le niveau et
la forme des C.L.F.

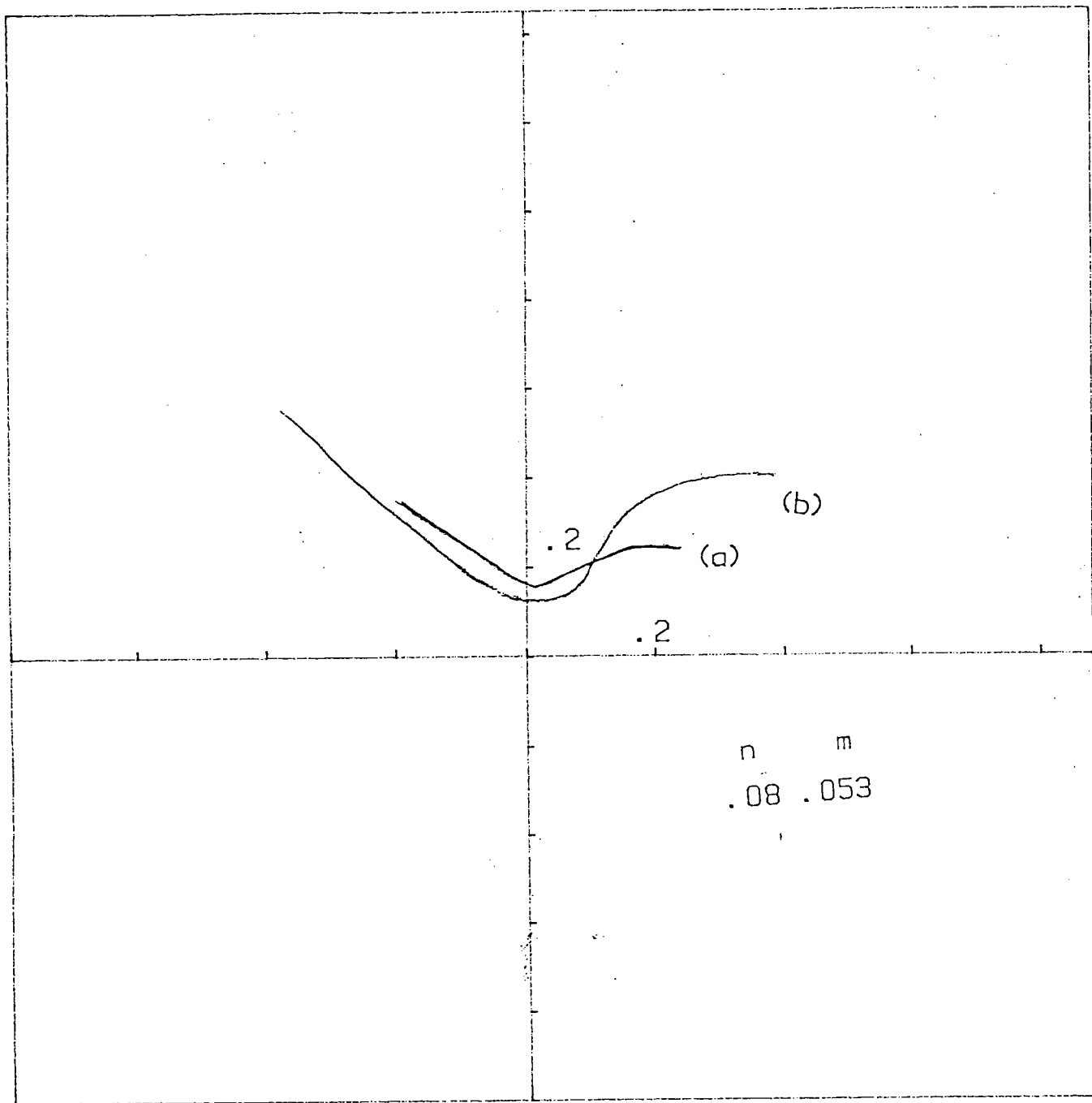


fig 29 : courbes de formage du titane

a) courbe calculée

b) courbe expérimentale, méthode d'IRSID [25]

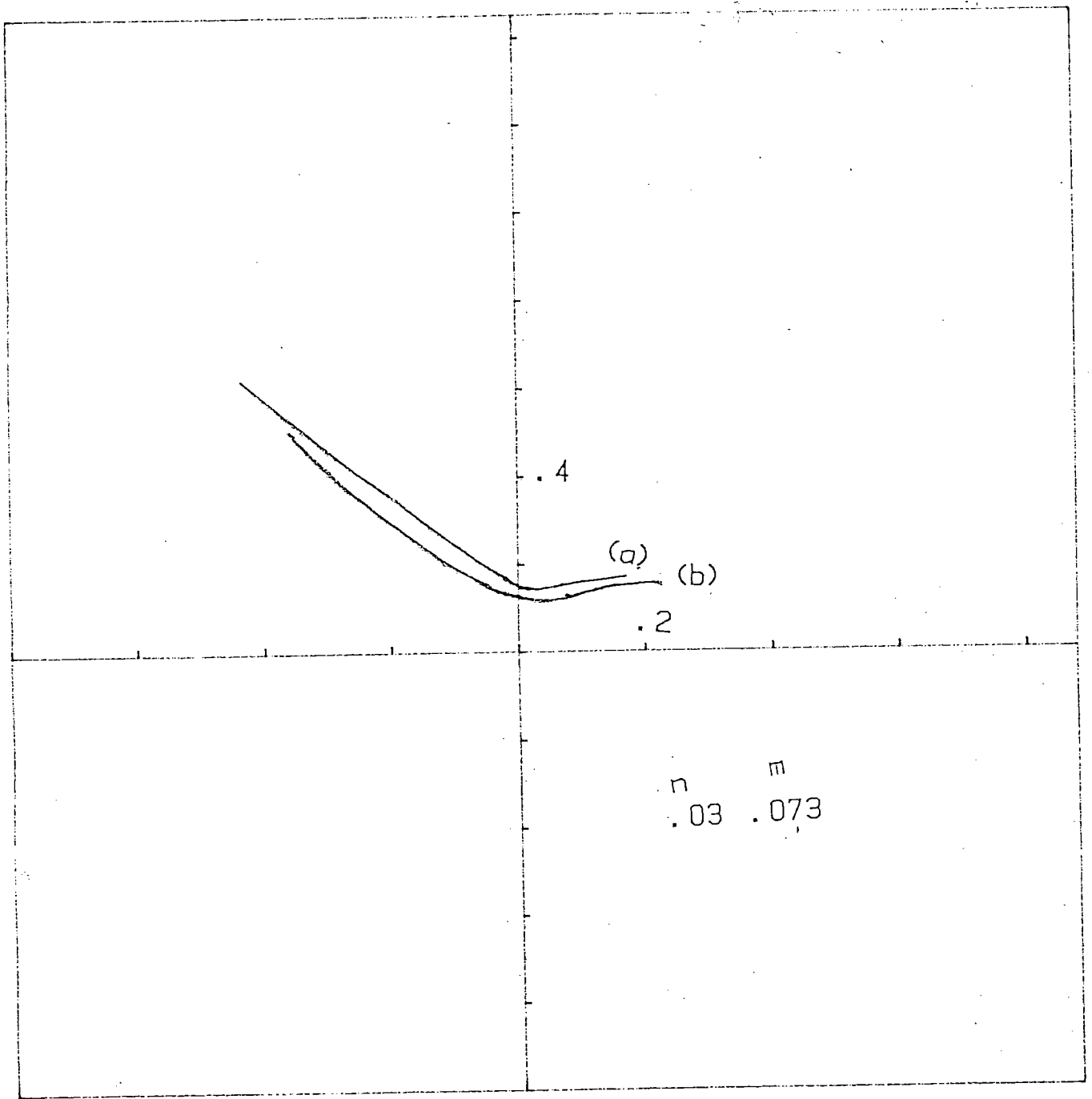


fig 30 : courbes limites de formage du zirconium

a) courbe calculée

b) courbe expérimentale méthode d'IRSID [25]

CHAPITRE III

Ecrouissage Induit

1) Obtention et résolution des équations

2) Evolution de la surface de charge.

3) Comparaison des C.L.F obtenues à partir des deux lois

d'écrouissage.

4) Effet de rotation

ECROUISSAGE INDUIT

1) OBTENTION ET RESOLUTION DES EQUATIONS

SHRIVASTAVA et DUBEY [20] ont étendu le critère de Hill pour un écoulement induit en paramétrant le déplacement de la surface d'écoulement par le tenseur α_{ij} . Ces auteurs considèrent que dans le plan principal des contraintes, cette surface est régie par l'équation :

$$f = [(G+H) (\sigma_{11} - \beta_{11})^2 - 2H (\sigma_{22} - \beta_{22})^2 + (F+H) (\sigma_{22} - \beta_{22})^2]^{1/2} \quad (1)$$

$$f = f_0 = \text{cte}$$

$$\text{avec } \beta_{ij} = \alpha_{ij} - \alpha_{zz} \quad (2)$$

α est le déviateur du tenseur β . Quant à nous nous allons écrire l'équation (1) sous une forme plus générale en tenant compte du terme P qui intervient dans les calculs lorsque l'inclinaison ψ de la bande est non nulle.

$$f = [(G+H) (\sigma_{11} - \beta_{11})^2 - 2H (\sigma_{22} - \beta_{22})^2 + (F+H) (\sigma_{22} - \beta_{22})^2 + 2P (\sigma_{12} - \beta_{12})^2]^{1/2} \quad (3)$$

Dans la zone A, où le repère principal des contraintes est confondu avec le repère principal d'anisotropie, la loi de normalité nous permet d'avoir :

$$\sigma_{11}^A - \beta_{11}^A = (F D_{11}^A - H D_{33}^A) f_0 / ((FG+GH+HF) \lambda^A)$$

$$\sigma_{22}^A - \beta_{22}^A = (G D_{22}^A - HD_{33}^A) f_0 / ((FG+GH+HF) \lambda^A) \quad (4)$$

avec $D_{33}^A = - (D_{11}^A + D_{22}^A)$

D_{11}^A et D_{22}^A sont les vitesses de déformation imposées à la plaque et σ_{ij} sont les contraintes correspondantes, λ^A est un coefficient de proportionnalité.

Dans la bande (zone B) on a :

$$\begin{aligned} \bar{\sigma}_{11} - \bar{\beta}_{11} &= (F \bar{D}_{11} - H \bar{D}_{33}) f_0 / ((FG+GH+HF) \lambda^B) , \\ \bar{\sigma}_{22} - \bar{\beta}_{22} &= (G \bar{D}_{22} - H \bar{D}_{33}) f_0 / ((FG+GH+HF) \lambda^B) \\ \bar{\sigma}_{12} - \bar{\beta}_{12} &= \bar{D}_{12} f_0 / (\lambda^B P) \end{aligned}$$

f_0 désigne les dimensions des surfaces de charges des deux zones qui restent constantes.

Les entités $\bar{\sigma}_{ij}$, $\bar{\beta}_{ij}$, relatives à la zone B, sont exprimées dans le repère principal d'anisotropie de la tôle.

Les relations d'équilibre et de compatibilité exprimées dans le repère (n,t) s'écrivent :

$$\sigma_{nn}^A h^A = \sigma_{nn}^B h^B$$

$$\sigma_{nt}^A h^A = \sigma_{nt}^B h^B$$

$$D_{tt}^A = D_{tt}^B$$

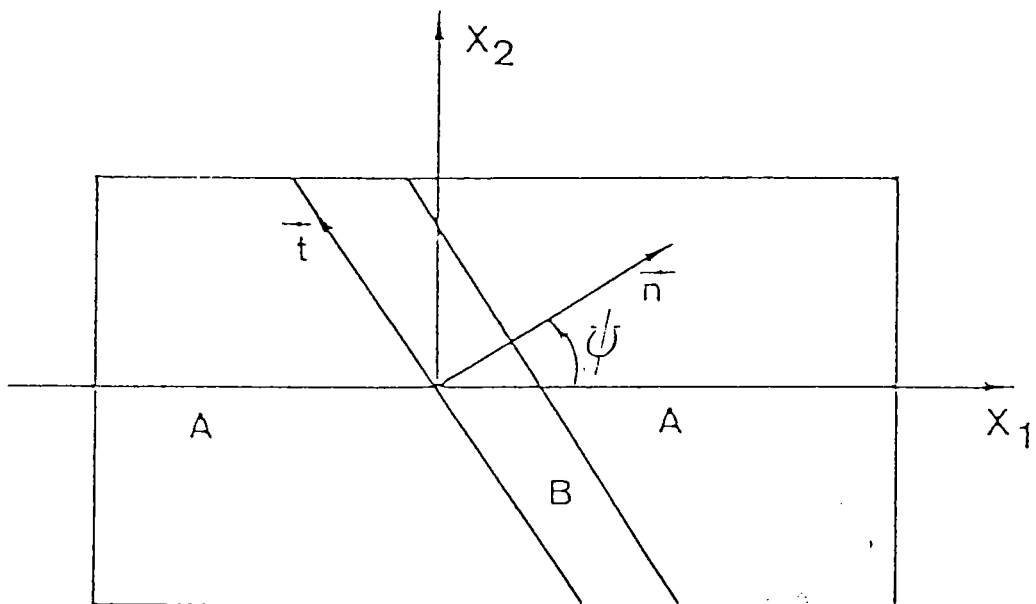


fig 31 : orientation de la bande repèrèe par les axes (n,t)
normal et tangent

Ces équations nous permettent d'obtenir un système d'équation non linéaire (annexe2) en \bar{D}_{11} , \bar{D}_{22} et \bar{D}_{12} qu'on résoud, soit par la méthode des approximations successives, soit par la méthode de Newton.

2) Evolution de la surface de charge

Dans le cadre du modèle d'écoulement cinématique, l'évolution de la surface, qui se traduit par un simple déplacement, est régie par les équations suivantes.

Dans la zone A on a :

$$\alpha \dot{\rho}_j = B D \dot{\rho}_j - A \hat{e} \alpha \rho_j$$

dans la zone B on a :

$$\nabla \alpha_{ij} = B \bar{D}_{ij} - A \hat{e} \bar{\alpha}_{ij}$$

A et B sont des constantes qui caractérisent le matériau utilisé, ∇ désigne une dérivée objective. Les équations différentielles (36.11) exprimées dans le repère (x_1, x_2, x_3) confondu avec le repère principal d'orthotropie dans la zone A sont :

$$D_{11} = \dot{e}_{11} = \dot{l}_1/l_1$$

$$D_{22} = \dot{e}_{22} = \dot{l}_2/l_2 \tag{7}$$

$$D_{33} = \dot{e}_{33} = \dot{h}^a_3/h^a_3$$

Dans la zone B, on utilise les mêmes équations.

Les équations (6) associées aux équations (7) forment un système d'équations différentielles qu'on résout par la méthode de Runge Kutta.

Et on obtient à chaque instant, les déformations, les épaisseurs et les positions des surfaces d'écoulement dans chaque zone.

3) Comparaison des C.L.F obtenues à partir des deux lois d'écroutissage

la contrainte équivalente dans la zone homogène s'écrit :

$$\bar{\sigma} = [FG\sigma_{22}^2 + G\sigma_{11}^2 + H(\sigma_{11} - \sigma_{22})^2 + 2P\sigma_{12}^2]^{1/2} \quad (8)$$

et la vitesse de déformation équivalente est donnée par

$$\dot{\bar{\epsilon}} = \left\{ G[(F+H)\dot{\epsilon}_{11} + H\dot{\epsilon}_{22}]^2 + [(G+H)\dot{\epsilon}_{22} + H\dot{\epsilon}_{11}]^2 + 2P\dot{\epsilon}_{12}^2 \right\}^{1/2} / (FG+GH+HF) \quad (9)$$

Pour le trajet de chargement $\rho = 0$ où l'inclinaison de la bande ψ est nulle, la contrainte σ_{12} et la vitesse de déformation $\dot{\epsilon}_{12}$ sont nulles l'écroutissage induit nous donne (équation 5)

$$\sigma_{11} = \beta_{11} + [(F+H)\dot{\epsilon}_{11} + H\dot{\epsilon}_{22}]f_0 / [(FG+GH+HF)\lambda] \quad (10)$$

$$\sigma_{22} = \beta_{22} + [(G+H)\dot{\epsilon}_{22} + H\dot{\epsilon}_{11}]f_0 / [(FG+GH+HF)\lambda]$$

L'évolution des paramètres α_{11} et α_{22} qui représentent la position de la surface d'écoulement dans l'espace des contraintes est donnée par :

$$\begin{aligned} \dot{\alpha}_{11} &= B\dot{\epsilon}_{11} - A\dot{\bar{\epsilon}}\alpha_{11} \\ \dot{\alpha}_{22} &= B\dot{\epsilon}_{22} - A\dot{\bar{\epsilon}}\alpha_{22} \end{aligned} \quad (11)$$

En remplaçant $\dot{\bar{\epsilon}}$ par sa valeur (9), la première équation de (11) devient

$$\dot{\alpha}_{11} = \dot{\epsilon}_{11} [B - \alpha_{11} Q] \quad (12)$$

avec

$$Q = [(G(F+H)+Hp)^2 + F((G+H)\rho+H)^2 + H(F-G\rho)^2]^{1/2} / [FG+GH+HF]$$

En intégrant (12) on obtient :

$$\alpha_{11} = B [1 - \exp(-A\bar{\epsilon})] / AQ \quad (13)$$

et $\alpha_{22} = \rho\alpha_{11}$

$\bar{\epsilon}$ est la déformation équivalente $\bar{\epsilon} = \int_0^t \dot{\bar{\epsilon}}(\tau) d\tau$

Si on remplace α_{11} et α_{22} par leurs valeurs dans les équations (10), en utilisant l'équation (2) on obtient :

$$\begin{aligned} \sigma_{11} &= [f_0 C + B(2+\rho) (1 - \exp(-A\bar{\epsilon})) / A] / Q \\ \sigma_{22} &= [f_0 D + B(2\rho+1) (1 - \exp(-A\bar{\epsilon})) / A] / Q \end{aligned} \quad (14)$$

avec

$$C = ((F+H) + \rho H) / (FG + GH + HF) \quad (15)$$

$$D = ((G+H)\rho + H) / (FG + GH + HF)$$

et finalement la contrainte équivalente si on suppose que $F=H$, $\bar{\sigma}$ s'écrit :

$$\bar{\sigma} = (F/2+G)^{1/2} [f_0 + B (1 - \exp(-A\bar{\epsilon})) / A] / Q$$

relation identique à celle de la loi de Voce, utilisée par G.FERRON et M.MLIHA TOUATI [6,7]

$$\bar{\sigma} = s[1 - \alpha \exp(\beta \bar{\epsilon})]$$

où α et β sont caractéristiques des matériaux.

Si on considère une anisotropie pour laquelle $r_0 = r_{3,0} = 1$, on retrouve la contrainte équivalente donnée par D.DUDZINSKI et A.MOLINARI [22]

$$\bar{\sigma} = f_0 + [1 - \exp(-A\bar{\epsilon})]3B/2A$$

Pour caractériser entièrement le matériau, on se donne les paramètres suivants :

| A | B | f_0 |
|---|--------|--------|
| 1 | 65 MPA | 95 MPA |

On compare maintenant le matériau ci-dessus, présentant un écrouissage cinématique, avec un matériau présentant un écrouissage isotrope décrit par l'équation (16). La figure (32) montre que les C.L.F tracées à l'aide du modèle d'écrouissage isotrope et le modèle d'écrouissage cinématique induit ont le même niveau pour la déformation plane.

Par contre dans le domaine de l'expansion ($\rho > 0$), l'écrouissage cinématique donne un niveau des C.L.F plus bas.

Cette différence de niveau est due à la différence de courbures des deux surfaces d'écoulement [22] (fig 33)

Il est à noter que pour les courbes des figures(32,34 et 35) on n'a pas une dérivation objective de α_{ij} qui n'affecte que peu les résultats.

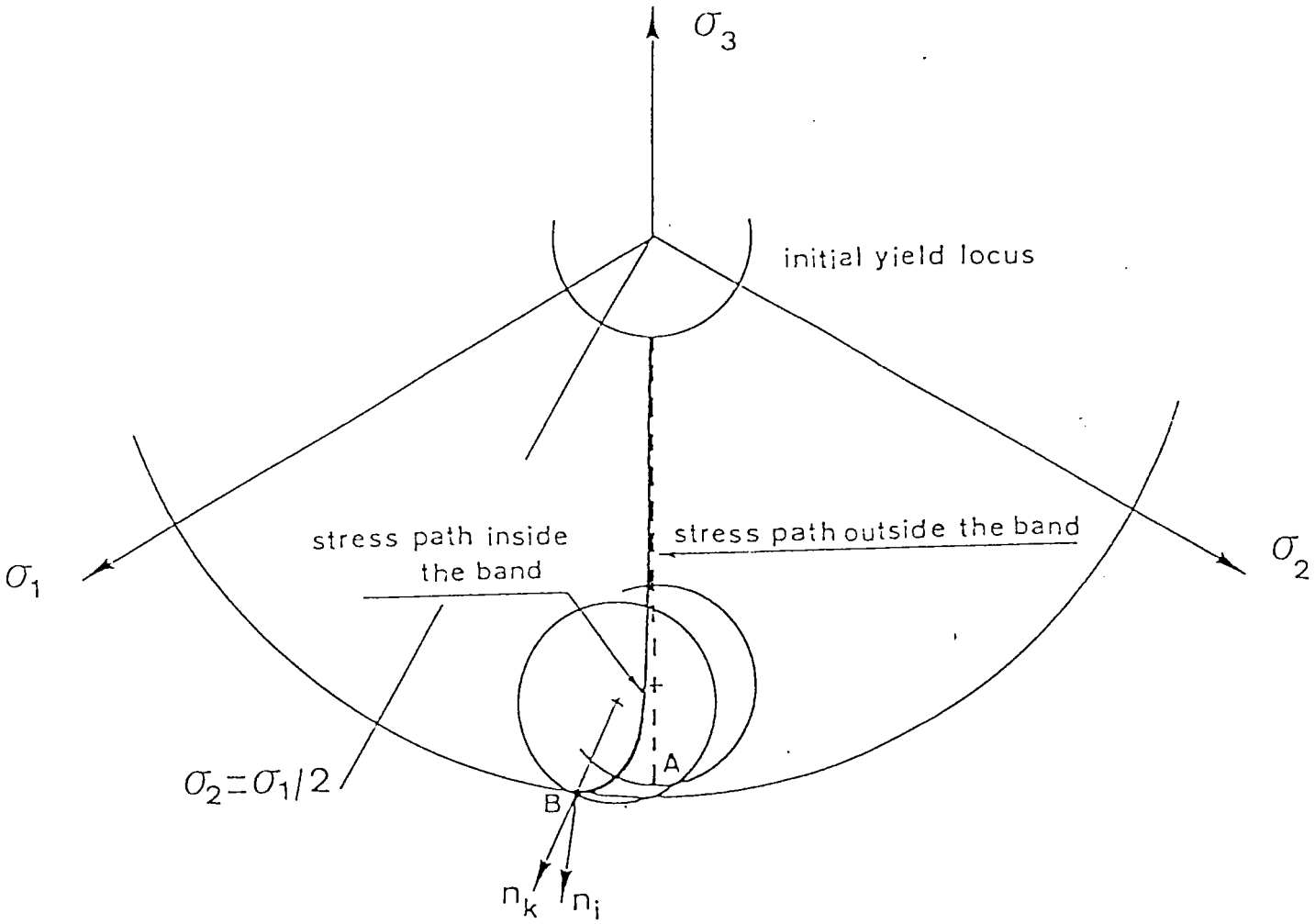


fig 33 : surface d'écoulement isotrope et cinématique,
 et chemins de chargements à l'intérieur et à
 l'extérieur de la bande.

En faisant augmenter le paramètre d'anisotropie r_{45} (1, 2.5, 5) on obtient une chute du niveau de formage plus intense pour les courbes cinématiques (fig 34) que pour les courbes isotropes (fig 35) dans le domaine de l'expansion. Ceci est dû aussi à l'effet de courbure.

En effet quand r_{45} augmente, les courbures des surfaces de charges augmentent au point de chargement ce qui facilite les déviations du trajet de chargement dans la zone B vers un état de déformation plane et par conséquent le matériau devient plus instable quand r_{45} augmente.

4) Effet de rotation

Pour tenir compte de la rotation, on exprime toutes les entités nécessaires dans le repère corotationnel $(\tilde{x}_1, \tilde{x}_2)$

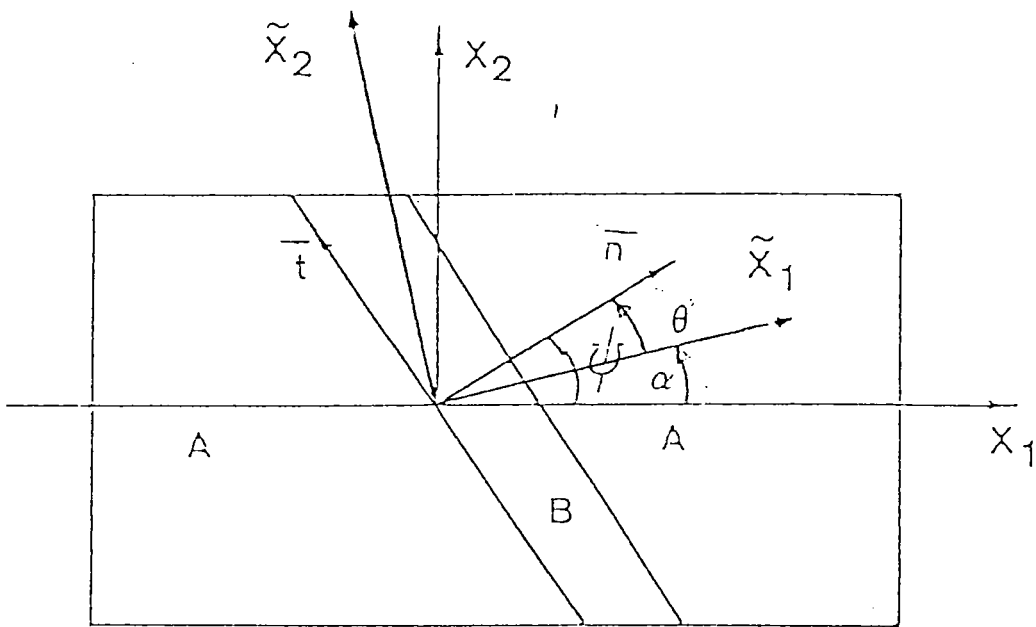


fig 36 : représentation des différents repères dans la bande

Le repère corotationnel \tilde{R} est obtenu par une rotation de $-\dot{\gamma}/2$ par rapport au repère (n, t) qui caractérise les directions normale et tangente de la bande.

les angles inscrits dans la figure sont définis comme suit.

$$\alpha = (\underline{x}_1, \tilde{\underline{x}}_1)$$

$$\psi = (\underline{x}_1, \underline{n})$$

$$\theta = (\tilde{\underline{x}}_1, \underline{n})$$

ψ est l'inclinaison de la bande par rapport au repère fixe $R(\underline{x}_1, \underline{x}_2)$.

θ qui définit la rotation du repère $R'(\underline{n}, \underline{t})$ par rapport à $R(\underline{x}_1, \underline{x}_2)$

est égale :

$$\theta = (-\dot{\gamma}/2) + \psi_0$$

$$\text{car } \theta_0 = (-\dot{\gamma}/2)$$

A l'instant initial, le repère R est supposé confondu avec le repère \tilde{R}

Bien entendu les dérivations seront aussi relatives au repère \tilde{R} . Sur la figure (37) on voit que, pour le domaine du rétreint la courbe cinématique qui tient compte de la rotation des axes d'anisotropie dans la bande, est située en dessous de la courbe cinématique pour laquelle on néglige cette rotation. Ceci est dû à l'effet de rotation qui diminue la stabilité des matériaux. Sur la figure (38) on voit cette instabilité augmentée quand r_{45} est grand. En effet il y a une chute remarquable des courbes limites (a) et (b)

La courbe (a) est la courbe cinématique qui ne tient pas compte de la rotation des axes d'anisotropie dans la bande, la courbe (b) est la courbe cinématique pour laquelle on prend compte de cette rotation.

Les deux courbes sont tracées pour $r_0 = r_{90} = 1$ et $r_{45} = 5$

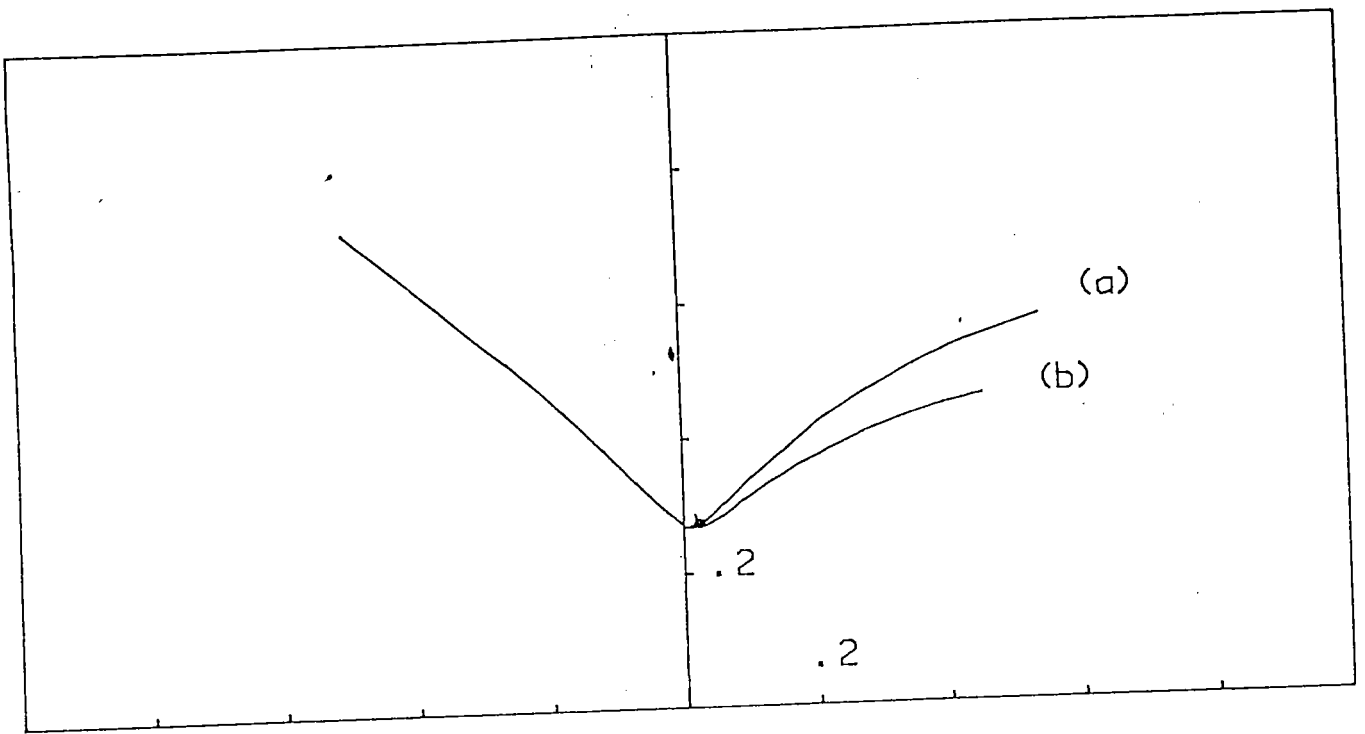


fig 32 : Influence des deux modèles d'écrouissage sur les niveau
des C.L.F

- a) Ecrouissage isotrope
- b) Ecrouissage cinématique

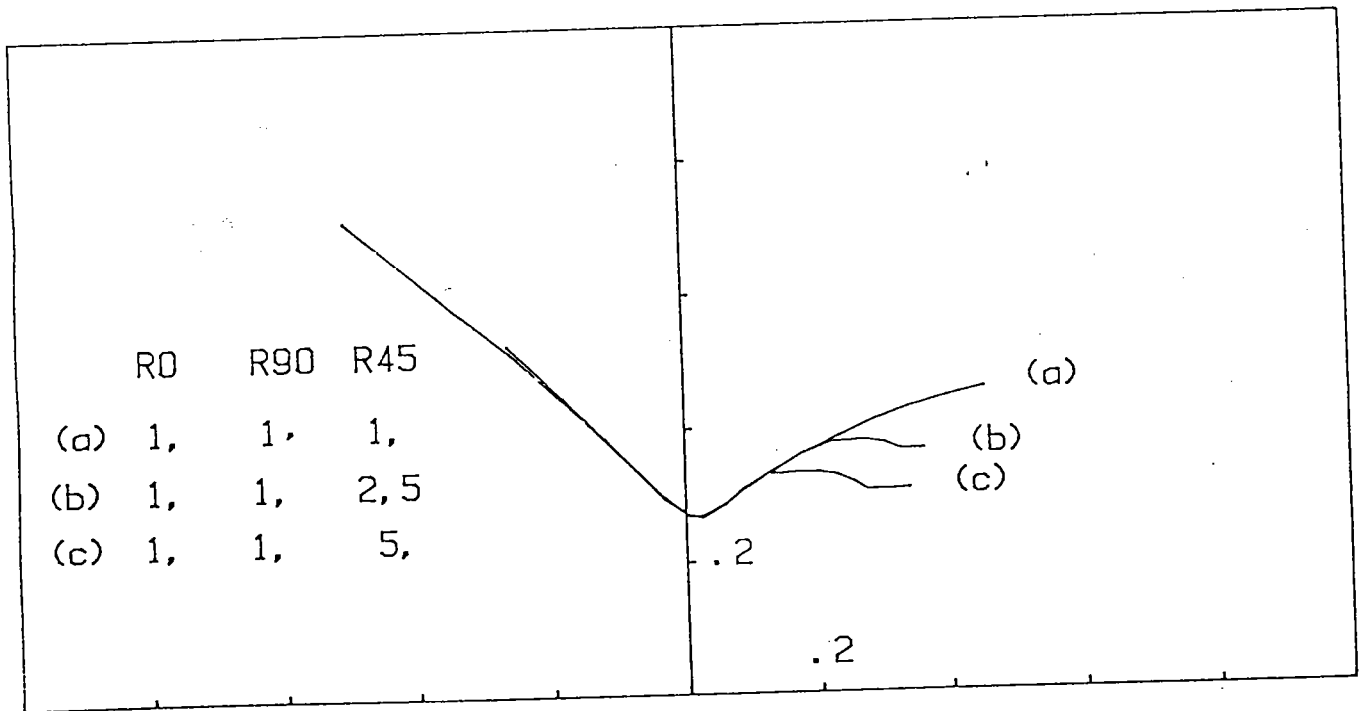


fig 34 : influence de R_{45} sur le niveau des C.L.F tracées en
utilisant le modèle d'écrouissage induit.

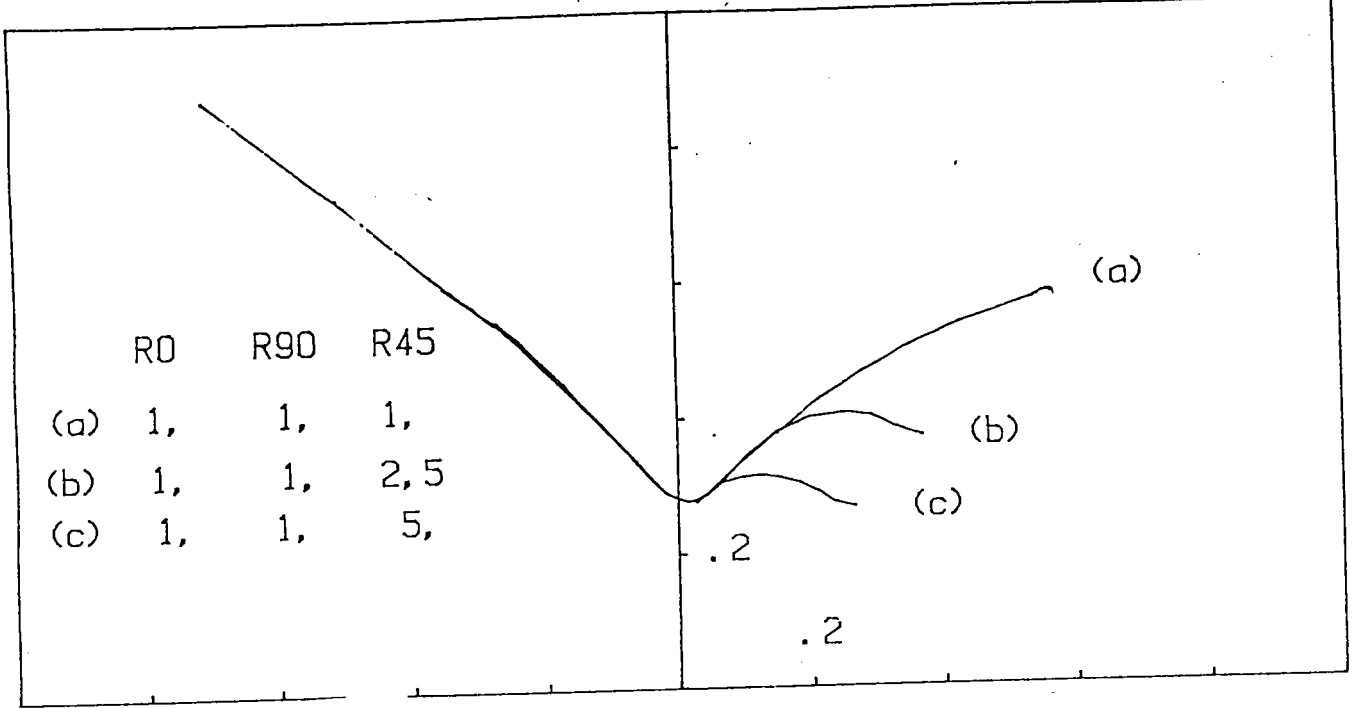


fig 35 : influence de R_{45} sur le niveau des C.L.F tracées en utilisant le modèle d'écrouissage isotrope.

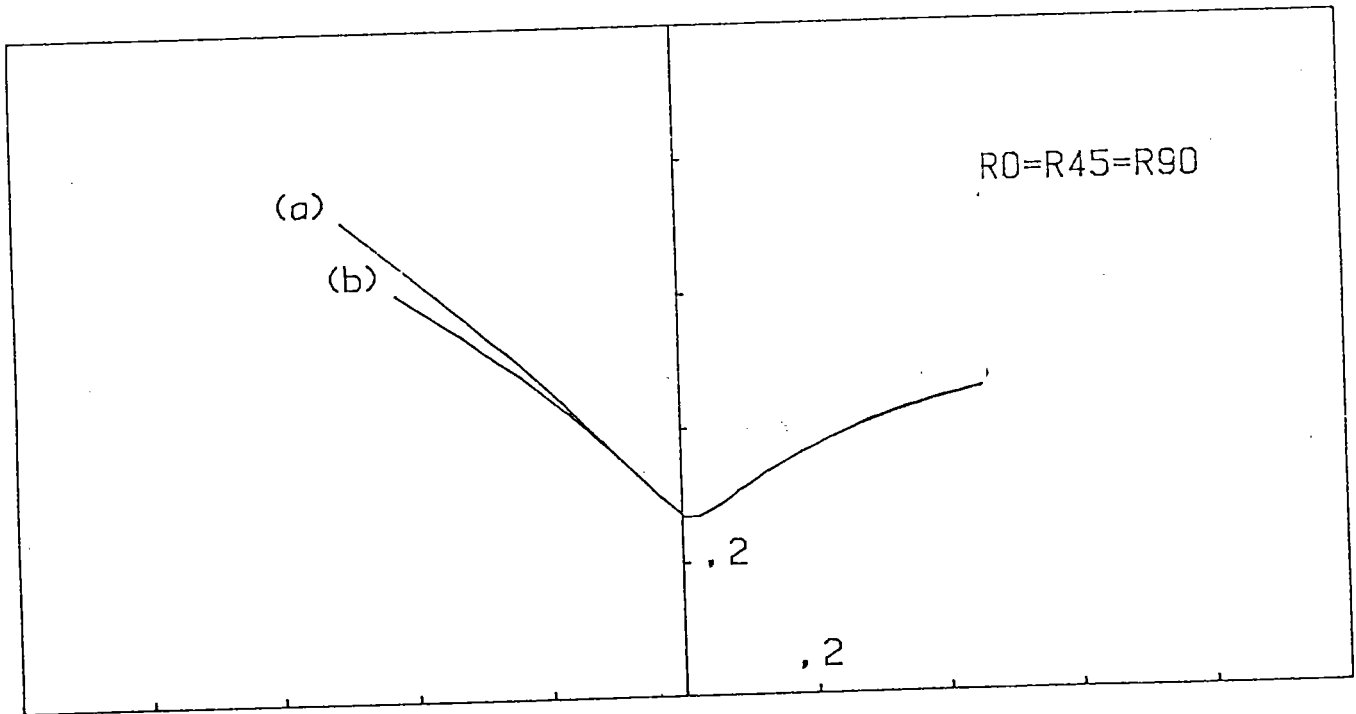


fig 37 : influence de la rotation sur le niveau des C.L.F pour un matériau isotrope.

- a) courbe cinématique sans rotation des axes principaux d'anisotropie
- b) courbe cinématique avec rotation des axes principaux d'anisotropie

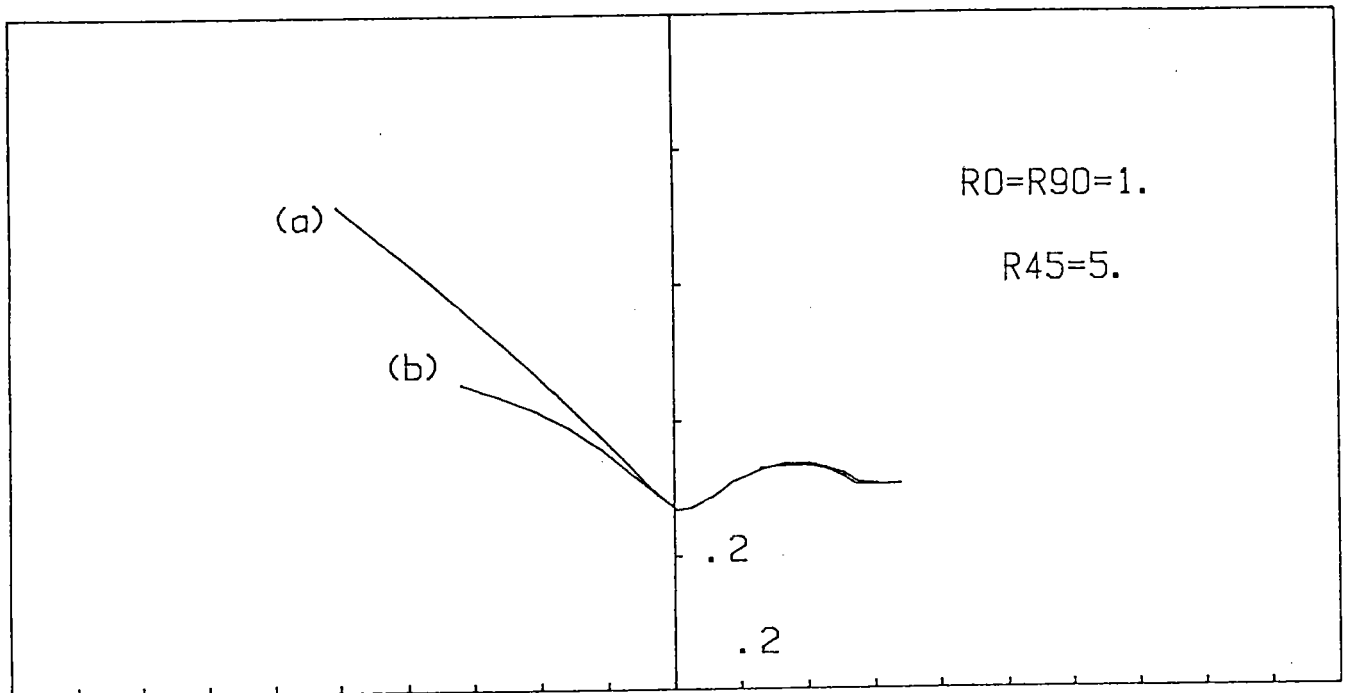


fig 38 : influence de la rotation sur le niveau des C.L.F pour
 une anisotropie ($R_0 = R_{90} = 1$ et $R_{45} = 5$)

- a) courbe cinématique sans rotation des axes principaux
 d'anisotropie
- b) courbe cinématique avec rotation des axes principaux
 d'anisotropie

ANNEXES

ANNEXE 1

LOI D'ÉCOULEMENT EN ÉCROUISSAGE ISOTROPE

Dans la zone A :

La loi de comportement dans la zone A s'écrit :

$$\text{où } f^A = K(E_0 + \bar{\epsilon}^A)^n \dot{\epsilon}^A m$$

$$\bar{\epsilon} = \int_0^t \dot{\epsilon} \, d\tau$$

est la déformation équivalente,

et $\dot{\epsilon}$ la vitesse de déformation équivalente.

La loi de normalité nous permet d'avoir les contraintes relatives à cette zone

$$\sigma_{11}^A = \frac{FD_{11}^A - HD_{23}^A}{\lambda^A (FG+GH+HF)} f^A \quad (1)$$

$$\sigma_{22}^A = \frac{GD_{22}^A - HD_{23}^A}{\lambda^A (FG+GH+HF)} f^A$$

avec

$$\lambda^A = \dot{\epsilon}^A$$

Dans le repère (n,t) lié à la bande on a :

$$\begin{aligned}
 \sigma_{\hat{n}}^{\hat{n}} &= \sigma_{1,1}^{\hat{n}} \cos^2 \psi + \sigma_{2,2}^{\hat{n}} \sin^2 \psi \\
 \sigma_{\hat{n}}^{\hat{t}} &= (\sigma_{2,2}^{\hat{n}} - \sigma_{1,1}^{\hat{n}}) \cos \psi \sin \psi \\
 D_{\hat{t}}^{\hat{t}} &= D_{1,1}^{\hat{n}} \sin^2 \psi + D_{2,2}^{\hat{n}} \cos^2 \psi
 \end{aligned} \tag{2}$$

Dans la zone B :

$\bar{D}_{i,j}$ et $\bar{\sigma}_{i,j}$ sont des entités relatives à la zone B exprimées dans le repère corotationnel. À partir de la loi de normalité on obtient :

$$\begin{aligned}
 \bar{D}_{1,1} &= \left[(G+H) \bar{\sigma}_{1,1} - H \bar{\sigma}_{2,2} \right] \lambda^B / \bar{f} \\
 \bar{D}_{2,2} &= \left[(F+H) \bar{\sigma}_{2,2} - H \bar{\sigma}_{1,1} \right] \lambda^B / \bar{f} \\
 \bar{D}_{1,2} &= \lambda^B P \bar{\sigma}_{1,2} / \bar{f}
 \end{aligned} \tag{3}$$

Et d'après l'incompressibilité plastique on a :

$$\bar{D}_{3,3} = -(\bar{D}_{1,1} + \bar{D}_{2,2})$$

avec

$$\bar{f} = K (E_0 + \bar{\epsilon}^B)^n \bar{\epsilon}^{B,m}$$

et

$$\lambda^B = \bar{\epsilon}^B$$

dans le repère (n,t) on a :

$$\begin{aligned}
 D_{\hat{n}}^{\hat{n}} &= \bar{D}_{1,1} \cos^2 \theta + \bar{D}_{2,2} \sin^2 \theta + 2\bar{D}_{1,2} \cos \theta \sin \theta \\
 D_{\hat{t}}^{\hat{t}} &= \bar{D}_{1,1} \sin^2 \theta + \bar{D}_{2,2} \cos^2 \theta - 2\bar{D}_{1,2} \cos \theta \sin \theta
 \end{aligned} \tag{4}$$

Les contraintes dans la zone B exprimées dans le repère corotationnel s'obtiennent à partir des équations (3)

$$\begin{aligned} \bar{\sigma}_{11} &= \frac{F\bar{D}_{11} - H\bar{D}_{33}}{\lambda^B (FG+GH+HF)} \bar{f} \\ \bar{\sigma}_{22} &= \frac{G\bar{D}_{22} - H\bar{D}_{33}}{\lambda^B (FG+GH+HF)} \bar{f} \\ \bar{\sigma}_{12} &= \frac{\bar{D}_{12}}{\lambda^B P} \bar{f} \end{aligned} \quad (5)$$

La transformation des contraintes du repère corotationnel au repère (n,t) nous donne :

$$\begin{aligned} \sigma_{nn}^R &= \bar{\sigma}_{11} \cos^2 \theta + \bar{\sigma}_{22} \sin^2 \theta + 2\bar{\sigma}_{12} \cos \theta \sin \theta \\ \sigma_{tt}^R &= \bar{\sigma}_{11} \sin^2 \theta + \bar{\sigma}_{22} \cos^2 \theta - 2\bar{\sigma}_{12} \cos \theta \sin \theta \\ \sigma_{nt}^R &= (\bar{\sigma}_{22} - \bar{\sigma}_{11}) \cos \theta \sin \theta + \bar{\sigma}_{12} (\cos^2 \theta - \sin^2 \theta) \end{aligned} \quad (6)$$

Les équations d'équilibres et de compatibilité s'écrivent :

$$\begin{aligned} \sigma_{nn}^R h^A &= \sigma_{nn}^R h^B \\ \sigma_{nt}^R h^A &= \sigma_{nt}^R h^B \end{aligned} \quad (7)$$

et

$$D_{tt}^R = D_{tt}^E$$

Les équations (1),(2),(3),(4),(5),(6) et (7) nous donnent un système d'équations non linéaires en \bar{D}_{11} , \bar{D}_{22} et \bar{D}_{12} qu'on résoud par la méthode des approximations successives.

ANNEXE 2

LOI D'ÉCOULEMENT EN ÉCROUISSAGE CINÉMATIQUE

Dans la zone A :

On suppose que la surface d'écoulement se translate (écrouissage cinématique), sans se dilater (pas d'écrouissage isotrope)

On prend donc :

$$f_0^A = K(E_0 + \bar{\epsilon}^A)^n \quad \dot{\bar{\epsilon}}^A \text{ est une constante}$$

avec $\dot{\bar{\epsilon}}$ la vitesse de déformation équivalente ,

et $\bar{\epsilon}$ est la déformation équivalente.

La loi de normalité nous donne :

$$\sigma_{11}^A - \beta_{11}^A = \frac{FD_{11}^A - HD_{13}^A}{\lambda^A (FG+GH+HF)} f_0^A \quad (1)$$

$$\sigma_{22}^A - \beta_{22}^A = \frac{GD_{22}^A - HD_{13}^A}{\lambda^A (FG+GH+HF)} f_0^A$$

$$\lambda^A = \dot{\bar{\epsilon}}^A$$

Les contraintes et les vitesses de déformations dans le repère (n,t) s'écrivent

$$\begin{aligned} \sigma_{nn}^A &= \sigma_{11}^A \cos^2 \psi + \sigma_{22}^A \sin^2 \psi \\ \sigma_{nt}^A &= (\sigma_{22}^A - \sigma_{11}^A) \cos \psi \sin \psi \\ D_{tt}^A &= D_{11}^A \sin^2 \psi + D_{22}^A \cos^2 \psi \end{aligned} \quad (2)$$

Dans la zone B :

$\bar{D}_{i,j}$, et $\bar{\beta}_{i,j}$ sont des entités relatives à la zone B exprimées dans le repère corotationnel.

A partir de la loi de normalité on obtient.

$$\bar{D}_{1,1} = [(G+H) (\bar{\sigma}_{1,1} - \bar{\beta}_{1,1}) - H(\bar{\sigma}_{2,2} - \bar{\beta}_{2,2})] \lambda^B / f_0$$

$$\bar{D}_{2,2} = [(F+H) (\bar{\sigma}_{2,2} - \bar{\beta}_{2,2}) - H(\bar{\sigma}_{1,1} - \bar{\beta}_{1,1})] \lambda^B / f_0$$

$$\bar{D}_{1,2} = (\bar{\sigma}_{1,2} - \bar{\beta}_{1,2}) P \lambda^B / \bar{f}_0$$

et $\bar{D}_{3,3} = -(\bar{D}_{1,1} + \bar{D}_{2,2})$

d'après l'incompressibilité plastique.

avec $\bar{f}_0 = K (E_0 + \bar{\epsilon}^B)^n \bar{\epsilon}^{Bm}$

et $\lambda^B = \bar{\epsilon}^B$

dans le repère (n,t) on obtient :

$$D_{n,n}^B = \bar{D}_{1,1} \cos^2 \theta + \bar{D}_{2,2} \sin^2 \theta + 2\bar{D}_{1,2} \cos \theta \sin \theta$$

$$D_{t,t}^B = \bar{D}_{1,1} \sin^2 \theta + \bar{D}_{2,2} \cos^2 \theta - 2\bar{D}_{1,2} \cos \theta \sin \theta$$

(4)

Les contraintes dans la zone B exprimées dans le repère corotationnel s'obtiennent à partir des équations (3)

$$\bar{\sigma}_{1,1} - \bar{\beta}_{1,1} = \frac{F\bar{D}_{1,1} + H(\bar{D}_{1,1} + \bar{D}_{2,2})}{\lambda^B (FG+GH+HF)} \bar{f}_0$$

$$\bar{\sigma}_{2,2} - \bar{\beta}_{2,2} = \frac{G\bar{D}_{2,2} + H(\bar{D}_{1,1} + \bar{D}_{2,2})}{\lambda^B (FG+GH+HF)} \bar{f}_0$$

(5)

$$\bar{\sigma}_{1,2} - \bar{\beta}_{1,2} = (\bar{D}_{1,2} / \lambda^B P) \bar{f}_0$$

La transformation des contraintes du repère corotationnel au repère (n,t) nous donne :

$$\begin{aligned}\sigma_{nn}^R &= \bar{\sigma}_{11} \cos^2\theta + \bar{\sigma}_{22} \sin^2\theta + 2\bar{\sigma}_{12} \cos\theta \sin\theta \\ \sigma_{tt}^R &= \bar{\sigma}_{11} \sin^2\theta + \bar{\sigma}_{22} \cos^2\theta - 2\bar{\sigma}_{12} \cos\theta \sin\theta \\ \sigma_{nt}^R &= (\bar{\sigma}_{22} - \bar{\sigma}_{11}) \cos\theta \sin\theta + \bar{\sigma}_{12} (\cos^2\theta - \sin^2\theta)\end{aligned}\quad (6)$$

Les relations entre α_{ij} et β_{ij} sont :

$$\beta_{11}^A = \alpha_{11}^A - \alpha_{33}^A \quad (7)$$

$$\beta_{22}^A = \alpha_{22}^A - \alpha_{33}^A$$

$$\bar{\beta}_{11} = \bar{\alpha}_{11} - \bar{\alpha}_{33}$$

$$\bar{\beta}_{22} = \bar{\alpha}_{22} - \bar{\alpha}_{33} \quad (8)$$

$$\bar{\beta}_{12} = \bar{\alpha}_{12}$$

Les α_{ij} sont calculées par l'intégration numérique du système d'équations différentielles suivant :

$$\dot{\alpha}_{ij} = B \bar{D}_{ij} - A \hat{e} \alpha_{ij} \quad (9)$$

Une fois que les β_{ij} sont connus, les relations d'équilibre et de compatibilité qui s'écrivent :

$$\begin{aligned}\sigma_{nn}^A h^A &= \sigma_{nn}^B h^B \\ \sigma_{tt}^A h^A &= \sigma_{tt}^B h^B \\ D_{tt}^A &= D_{tt}^B\end{aligned}\quad (10)$$

Les équations (1),(2),(3),(4),(5),(6) et (10) nous donne un système

d'équation non linéaires en \bar{D}_{11} , \bar{D}_{22} et \bar{D}_{12} , qu'on résoud par la méthode des approximations successives.

ANNEXE 3

MODE D'INSTABILITE

Dans le domaine du rétreint l'orientation critique de la bande est définie par un angle ψ différent de zéro. Ceci est vrai autant pour un matériau isotrope que pour un matériau anisotrope. La bande est alors soumise au cisaillement, ceci est d'autant plus prononcé quand ρ diminue.

Sur la figure (1) où $\rho > 0$ ($\rho = 0,5$) on observe une localisation en striction ($D\dot{R}_n / D\dot{R}_n \rightarrow \infty$).

Sur la figure (2) on a une combinaison des deux types de localisation, striction ($D\dot{R}_n / D\dot{R}_n \rightarrow \infty$) et cisaillement ($\dot{\gamma}^B / \dot{\gamma}^A \rightarrow \infty$).

La figure (3) montre que la localisation de type cisaillement domine. Les figures (1), (2), (3) sont tracées pour une anisotropie définie par $r_0 = r_{90} = 1$ et $r_{45} = 5$

Sur les figures (4), (5), et (6) où $r_0 = r_{90} = 1$ et $r_{45} = 2.5$ on peut faire les mêmes remarques.

La comparaison des figures (3) et (6), montre que le cisaillement est d'autant plus prononcé quand r_{45} augmente. L'évolution de $\dot{\gamma}^B$ est plus prononcé sur la figure (3) ($r_{45} = 5$) que sur la figure (6) ($r_{45} = 2.5$). Et l'évolution pour $D\dot{R}_n$ est de type contraire.

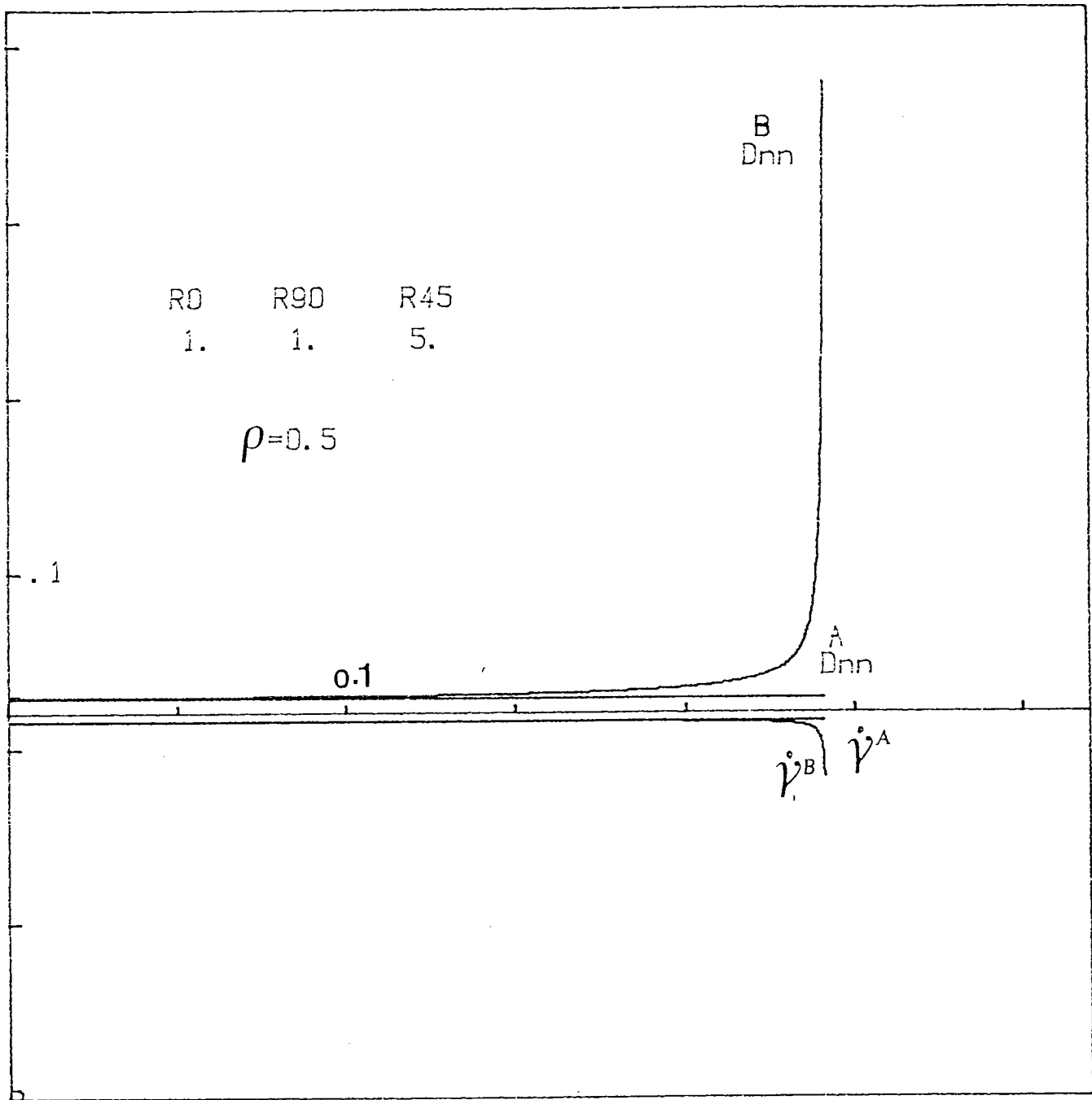


fig 1 : mode d'instabilité à l'intérieur et à l'extérieur
 de la bande pour $\rho = 0$ avec $R_{45} = 5$

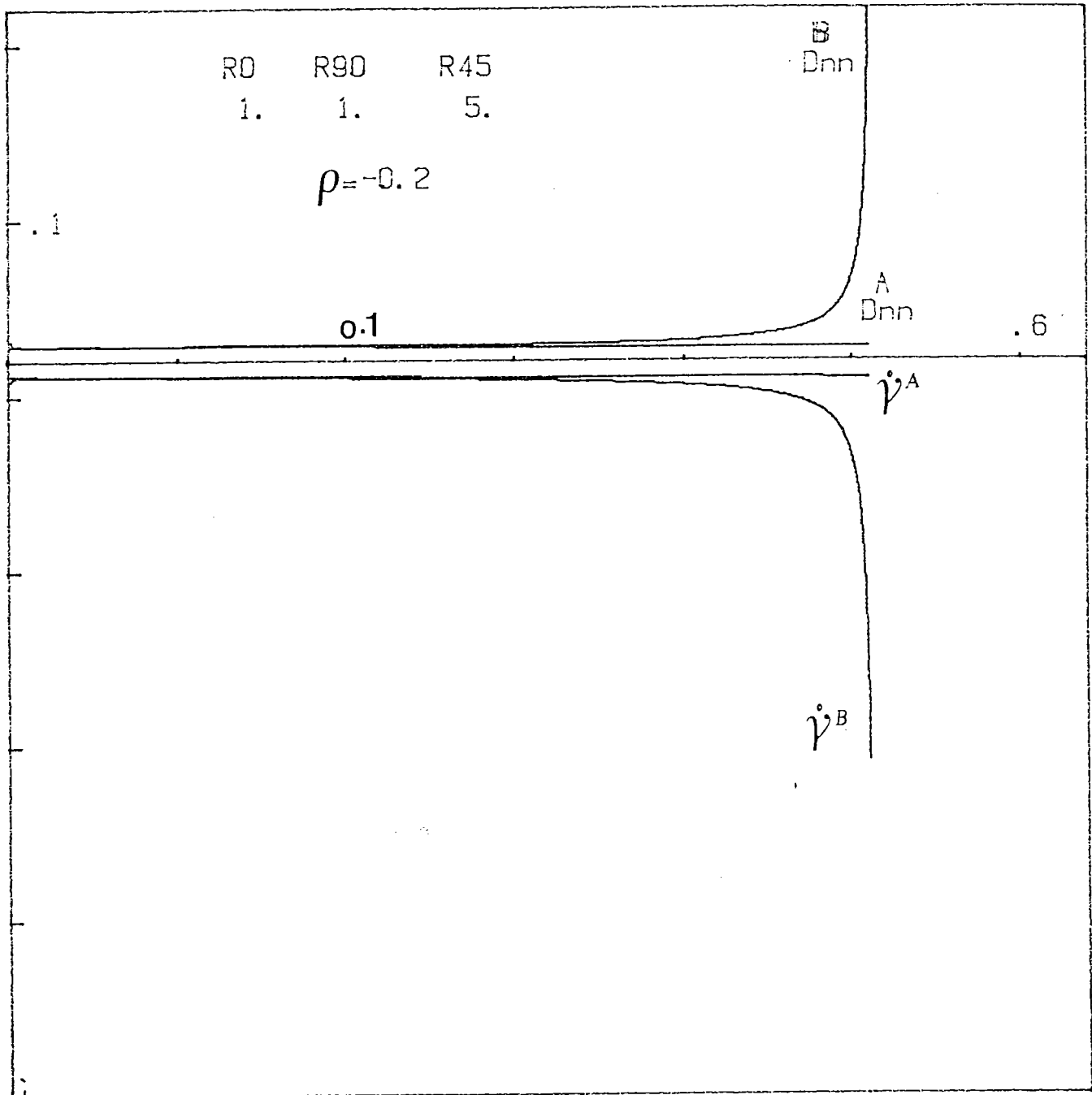


fig 2 : mode d'instabilité à l'intérieur et à l'extérieur
de la bande pour $\rho = 0$ avec $R_{45} = 5$

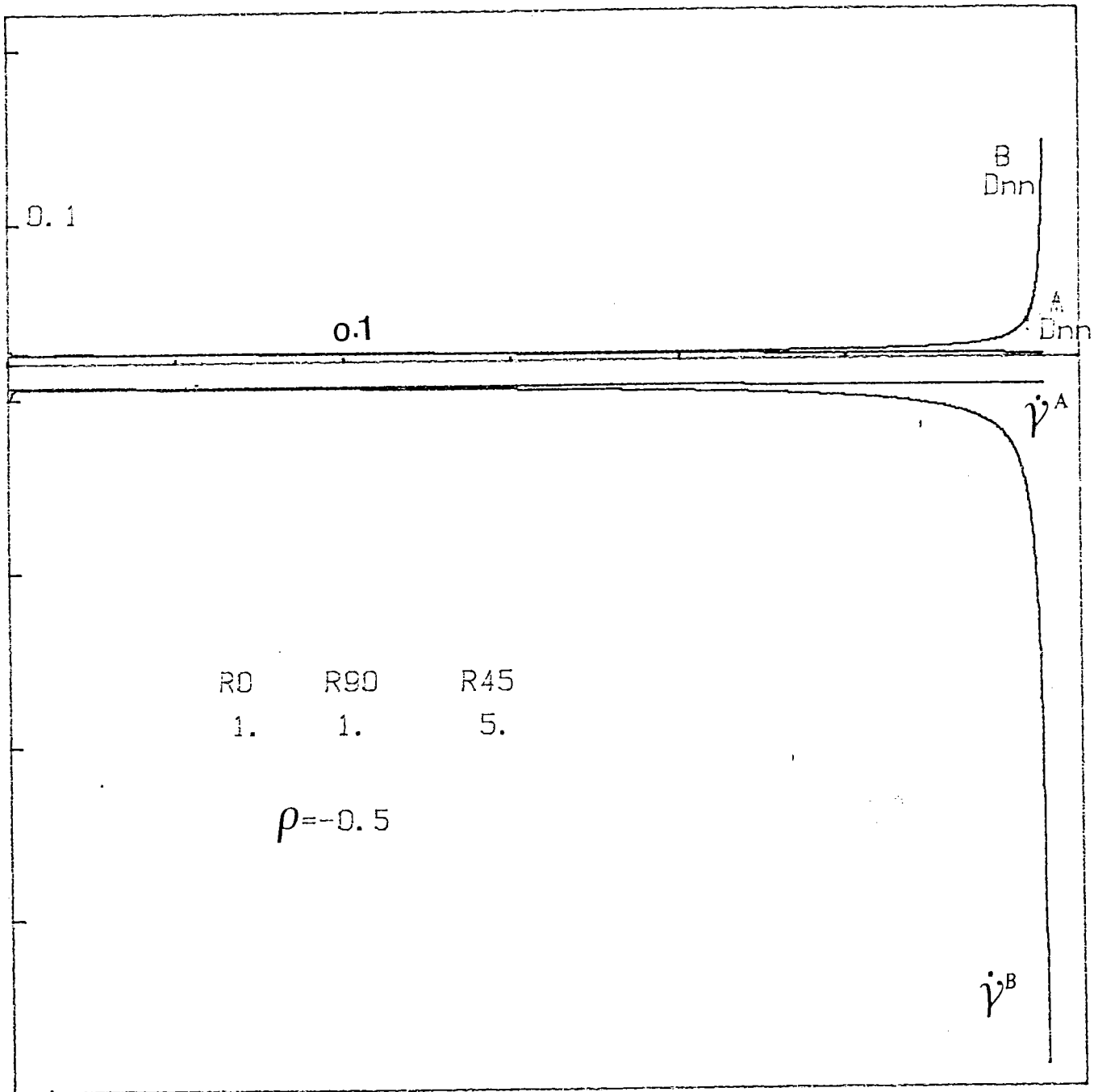


fig 3 : mode d'instabilité à l'intérieur et à l'extérieur

de la bande pour $\rho = -0.5$ avec $R_{45} = 5$

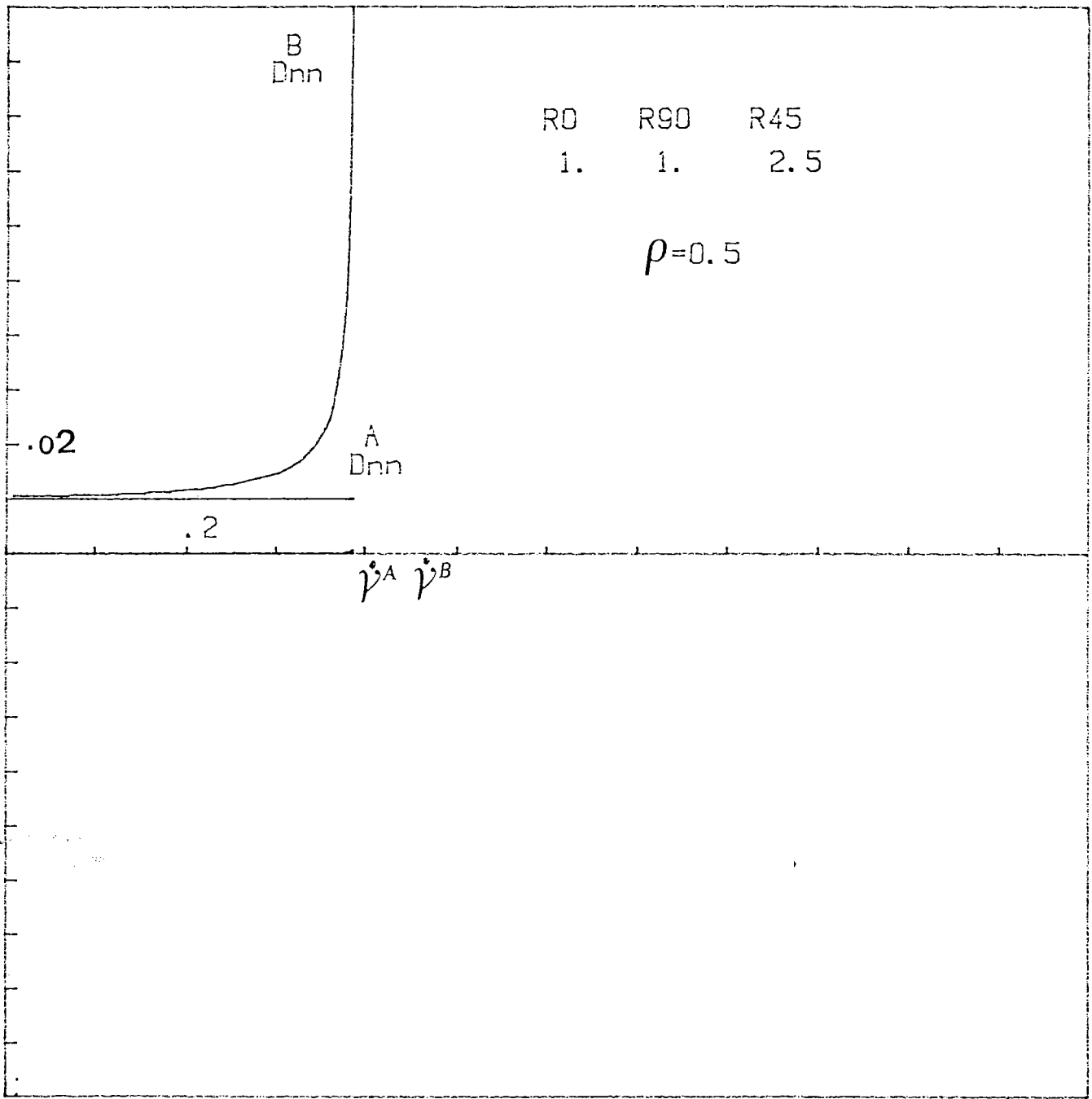


fig 4 : mode d'instabilité à l'intérieur et à l'extérieur
de la bande pour $\rho = 0.5$ avec $R_{45} = 2.5$

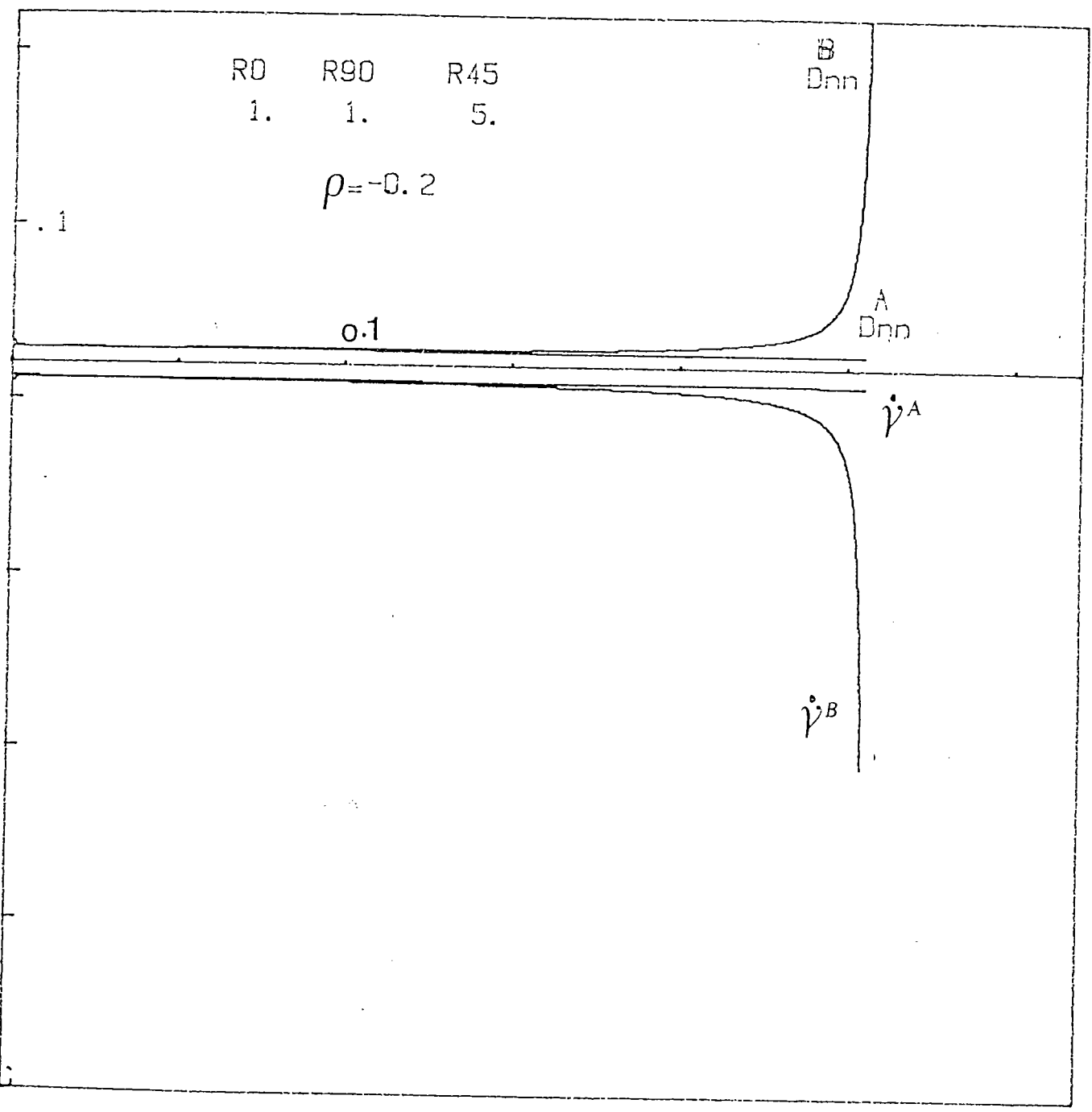


fig 5 : mode d'instabilité à l'intérieur et à l'extérieur de la bande pour $\rho = -0.2$ avec $R_{45} = 2.5$

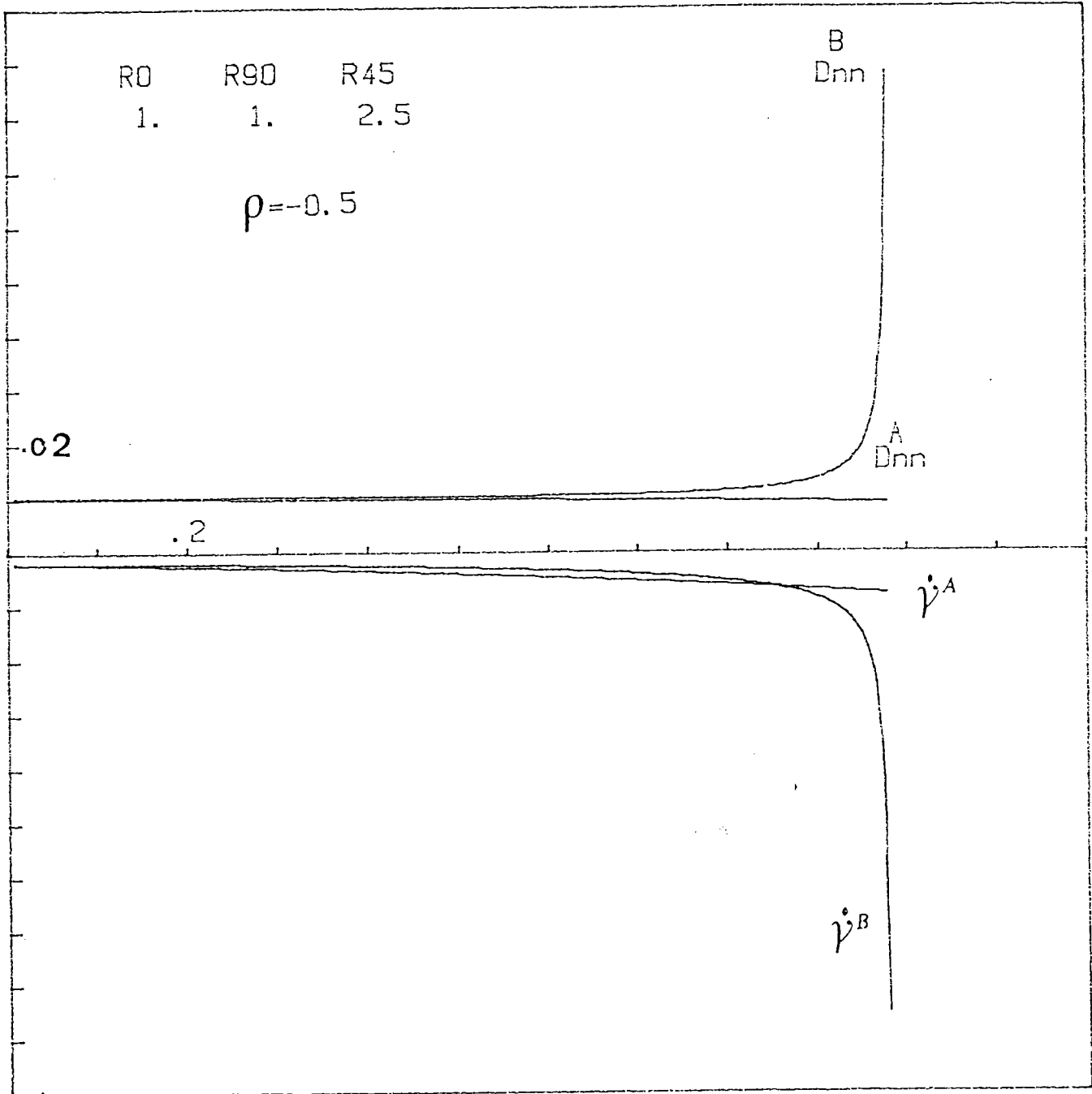


fig 6 : mode d'instabilité à l'intérieur et à l'extérieur

de la bande pour $\rho = -0.5$ avec $R_{45} = 2.5$

CONCLUSION

CONCLUSION

Le but de ce travail était de modéliser l'influence de l'anisotropie initiale et induite sur le développement des instabilités plastiques en emboutissage. Les résultats théoriques ont été dans certains cas comparés avec les résultats expérimentaux, notamment pour des matériaux présentant une forte anisotropie comme le titane et le zirconium.

Des résultats antérieurs relatifs aux effets d'anisotropie initiale ont été étendues en prenant en compte la possibilité de rotation du repère principal d'anisotropie. On s'est limité ici à une rotation de type JAUMANN, afin de recueillir des résultats qualitatifs.

Ces résultats indiquent que les effets de rotation considérés sont destabilisants en rétreint.

Ensuite nous avons analysé le cas de l'anisotropie induite par un écrouissage cinématique couplé à une anisotropie initiale orthotrope de type Hill. Les effets de rotation du repère principal d'anisotropie sont inclus dans la formulation. Les effets de courbure de la surface d'écoulement sont clairement mis en évidence dans le cadre de l'écrouissage cinématique. Ils sont beaucoup plus prononcés que dans le cas de l'écrouissage isotrope.

Au total, en combinant l'écrouissage cinématique et isotrope, les modèles proposés sont suffisamment souples pour rendre compte des aspects essentiels du comportement mécanique des matériaux en chargement quasi-monotone.

BIBLIOGRAPHIE

1. Hill R on discontinuous plastic states with special
référence to localized nicking in thin sheets J.MECH. Phys.
Solids vols 1 (1952), pp 609-620
2. Swift TW. plastic instability under plane stress J. of
Mech and phys solids vol 1 (1952), pp.1618
3. MARCINIAK Z. KUCZYNSKI K. limit of strains in the processus
of stretch forming sheet metal int. J.MECH SCI.vol 9 (1967)
pp 609-620
4. HUTCHINSON J.W. NEALE K.W. street necking. part I,II and III
Mechanics of street metal forming plan on press N.Y.(1978)
5. S.STROREN and RICE J.R. Localized necking in thin sheets
J.Mech phys. Solids, 23, pp 421-441 (1975)
6. Ferron G. MLIHA Touati M. Determination of the forming limits
in plan isotropie and température sensitive sheets metals
int. J.Mech. SCI. vol. 27 N 3 pp 121-133 (1985)

7. MLIHA Touati M étude des lois de comportements plastique des métaux sous sollicitation uniaxiale ou biaxiale. Application à l'analyse de la striction et à la détermination des limites de formage des tôles Thes d'état de l'Université de Poitiers (1985)
8. R.HILL The mathematical. Theory of plastiaty,Oxford Univirsity press,London,(1950) 317
9. N.PRAGER. Recent développements in the mathematical théory of plasticity J.Applied phys.vol 20 N 3 p 235-241 (1959)
10. H.ZIEGLER. A modification of prager's hardening rule. Quart.App Math vol 17 pp 55-65 (1959)
11. PJ.Amstrong G.O. Frederick. A mathematical representation of the biaxial Baushinger effet OEGB report N°= RB/B/N 751 (1966)
12. J.L. CHABOCHE. Viscoplastic constitutive equations for the description of cyclic and anisotropie behaviour of metals. Bulletin de l'AC polonaise des sciences, série sci et technique. 25, pp 33-42 (1975)
13. H.P SHRIVASTAVA. R.N. DUBEY Kinématic Hardening and plastic instability ZAMM 55,749-756 (1975)

14. A.BARATA DA ROCHA, J.M.JALINIER-Trans.I.S.I.J.,24,2 (1984),132
15. F.SIDOROF cours sur les grandes déformations. Ecole d'été sophia Antipoles 8-10 sep.1982 rapport GRECO N = 51/1982
16. E.DUNCOMBE, Int.J. Solids structures, 10,1445,(1974)
17. D.DUDZINSKI, A.MOLINARI, conférence internationale sur les méthodes de calcul pour les prévisions des défauts en mise en forme. CACHAN. sept. (1987)
18. H.W. Swift, J.Mech. phys, solids, 1,1618,(1952)
19. D.DUZINSKI et A.MOLINARI Ecole d'été du gréco endommagement grande déformations île d'oleron juin et sept 87
20. H.P SHRIVASTA/R.N DUBEY Kinematic hardening and plastic instabilitly ZAM 55,747-756 (1975)
21. Frédéric. BARLAT Endommagement, anisotropie et C.L.F these docteur ingénieur 1984. Institut polytechnique de Grenoble
22. D.DUDZINSKI These doctorat de l'Univirsité de METZ juin 1986

23. B.BUDIANSKY Anisotropic plasticity of plane isotropic sheets
Division of applied sciences CAMBRIDGE,Massachusetts 02138
March 1983
24. J.M.JALINIER Mise en forme et endommagement Thèse d'Etat
Université de Metz (1981)
25. M.J. Philippe These d'etat Universite de METZ (1983)
26. P.F.KOSCHELER Strength and plasticity of structural materials
Materials at low temperature MASCHINSTRO Jenje (1967)
27. A.DOUGUI et F.SIDOROFF Mécaniques des milieux continus.
Quelques remarques sur la plasticité anisotrope en grandes
déformations. C.R Acad.SC. Paris, t.299, serie 11, N =18,
(1984) (1255-1229)