



**HAL**  
open science

# Méthodes de stabilisation des systèmes homogènes

Hanine Zenati

► **To cite this version:**

Hanine Zenati. Méthodes de stabilisation des systèmes homogènes. Mathématiques générales [math.GM]. Université Paul Verlaine - Metz, 1999. Français. NNT : 1999METZ012S . tel-01775823

**HAL Id: tel-01775823**

**<https://hal.univ-lorraine.fr/tel-01775823>**

Submitted on 24 Apr 2018

**HAL** is a multi-disciplinary open access archive for the deposit and dissemination of scientific research documents, whether they are published or not. The documents may come from teaching and research institutions in France or abroad, or from public or private research centers.

L'archive ouverte pluridisciplinaire **HAL**, est destinée au dépôt et à la diffusion de documents scientifiques de niveau recherche, publiés ou non, émanant des établissements d'enseignement et de recherche français ou étrangers, des laboratoires publics ou privés.



## AVERTISSEMENT

Ce document est le fruit d'un long travail approuvé par le jury de soutenance et mis à disposition de l'ensemble de la communauté universitaire élargie.

Il est soumis à la propriété intellectuelle de l'auteur. Ceci implique une obligation de citation et de référencement lors de l'utilisation de ce document.

D'autre part, toute contrefaçon, plagiat, reproduction illicite encourt une poursuite pénale.

Contact : [ddoc-theses-contact@univ-lorraine.fr](mailto:ddoc-theses-contact@univ-lorraine.fr)

## LIENS

Code de la Propriété Intellectuelle. articles L 122. 4

Code de la Propriété Intellectuelle. articles L 335.2- L 335.10

[http://www.cfcopies.com/V2/leg/leg\\_droi.php](http://www.cfcopies.com/V2/leg/leg_droi.php)

<http://www.culture.gouv.fr/culture/infos-pratiques/droits/protection.htm>

# THÈSE

présentée par

*Hanine ZENATI*

pour l'obtention du titre de

**DOCTEUR DE L'UNIVERSITÉ DE METZ**

**Spécialité: MATHÉMATIQUES APPLIQUÉES**

sujet:

## **MÉTHODES DE STABILISATION DES SYSTÈMES HOMOGÈNES**

soutenue le 17 Juin 1999

devant le jury composé de:

L. BARATCHART. Président  
G. BORNARD. Rapporteur  
T. SARI. Rapporteur  
PH. ADDA. Examineur  
R. CHABOUR. Examineur  
G. SALLET. Directeur de thèse

Thèse préparée dans le cadre du projet CONGE  
INRIA-LORRAINE

b 151310

S/M<sub>3</sub> 99/12

# THÈSE

présentée par

*Hanine ZENATI*

pour l'obtention du titre de

**DOCTEUR DE L'UNIVERSITÉ DE METZ**

**Spécialité: MATHÉMATIQUES APPLIQUÉES**

sujet:

## MÉTHODES DE STABILISATION DES SYSTÈMES HOMOGENES

soutenue le 17 Juin 1999

devant le jury composé de:

L. BARATCHART. Président  
G. BORNARD. Rapporteur  
T. SARI. Rapporteur  
PH. ADDA. Examineur  
R. CHABOUR. Examineur  
G. SALLET. Directeur de thèse

BIBLIOTHEQUE UNIVERSITAIRE - METZ	
N° inv.	19990265
Cote	S/M <sub>3</sub> 99/12
Loc	Magasin

Thèse préparée dans le cadre du projet CONGE  
INRIA-LORRAINE

# Remerciements

Ce travail a été réalisé dans le cadre du projet CONGE à l'INRIA-Lorraine.

Je tiens à exprimer ma profonde gratitude au professeur Gauthier Sallet pour m'avoir accueilli au sein de son équipe de recherche et dirigé mes travaux.

Je remercie chaleureusement Messieurs Philippe Adda et Rachid Chabour qui m'ont apporté soutien et conseils et sans qui ce travail n'aurait pu aboutir.

J'exprime mes remerciements à Monsieur Laurent Baratchart, directeur de recherche à l'INRIA Sophia-Antipolis, pour avoir accepté d'être président du jury.

Je remercie vivement les professeurs Guy Bornard, directeur de recherche au CNRS et Tewfik Sari, professeur à l'université de Mulhouse, qui m'ont fait honneur d'être les rapporteurs de cette thèse. Je les remercie également pour l'intérêt qu'ils ont manifesté pour ce travail.

Je tiens aussi à remercier tous les membres du projet CONGE de l'INRIA et en particulier Ourida Chabour et Jean Claude Vivalda.

Enfin, j'exprime ma reconnaissance à mon grand père, Rochda et toute ma famille sans qui rien n'aurait été possible. Mes pensées vont aussi à tous mes amis.

à ma mère, trop tôt disparue.

# Table des matières

Introduction générale	5
<b>I Stabilisation pratique et asymptotique</b>	<b>9</b>
Introduction	11
<b>1 Quelques rappels et généralités</b>	<b>13</b>
1.1 Stabilité . . . . .	13
1.2 Stabilisation . . . . .	15
1.2.1 Méthode directe de Lyapunov . . . . .	17
1.2.2 Passivité . . . . .	18
<b>2 Stabilisation des systèmes bilinéaires</b>	<b>23</b>
2.1 Stabilisation pratique . . . . .	24
2.2 Stabilisation asymptotique . . . . .	26
2.3 Passivité pratique et stabilisation pratique . . . . .	28
2.4 Conclusion . . . . .	30
<b>3 Stabilisation des systèmes homogènes</b>	<b>31</b>
3.1 Cas où le champ contrôlé est linéaire . . . . .	33
3.2 Cas où le champ contrôlé est non linéaire . . . . .	35
3.3 Cas d'une dilatation quelconque . . . . .	38
3.4 Conclusion . . . . .	43

<b>II</b>	<b>Placement de pôles non linéaire</b>	<b>45</b>
	Introduction	47
<b>4</b>	<b>Rappels et préliminaires</b>	<b>49</b>
4.1	Placement de pôles linéaire (PPL) . . . . .	49
4.1.1	Méthode du PPL . . . . .	49
4.2	Placement de pôles non linéaire (PPNL) . . . . .	51
4.2.1	Algorithme du PPNL . . . . .	51
4.2.2	Quelques remarques . . . . .	52
<b>5</b>	<b>Stabilisation homogène par PPNL</b>	<b>55</b>
5.1	PPNL à spectre constant . . . . .	56
5.1.1	Systèmes homogènes à dérive linéaire . . . . .	56
5.1.2	Systèmes homogènes à dérive non linéaire de degré 1 . . . . .	63
5.2	PPNL à spectre variable . . . . .	66
5.2.1	Systèmes homogènes à dérive non linéaire de degré impair . . . . .	66
5.2.2	Systèmes quasi-homogènes . . . . .	70
5.3	Stabilisation locale par approximation homogène . . . . .	77
5.4	Conclusion . . . . .	79
<b>6</b>	<b>Application du PPNL aux systèmes non linéaires (exploration numérique)</b>	<b>81</b>
6.1	Préliminaires . . . . .	82
6.2	Comparaison du PPNL et du PPL . . . . .	83
6.2.1	Etude graphique de quelques exemples . . . . .	85
6.2.2	Elément de démonstration numérique de la stabilisation globale par PPNL . . . . .	91
6.3	Cas des systèmes bilinéaires non homogènes . . . . .	94
6.3.1	Stabilisation sur $\mathcal{V}(w)$ . . . . .	96
6.3.2	Etude d'un exemple . . . . .	102
6.3.3	Modification du feedback $u(x)$ . . . . .	107



6.3.4 Conclusion . . . . . 109

**Bibliographie** . . . . . **111**



# Introduction générale

La théorie du contrôle est devenue de nos jours un domaine très vaste, ses résultats présentent un grand intérêt théorique et pratique.

L'un des thèmes importants de cette théorie est le problème de stabilisation par retour d'état des systèmes non linéaires contrôlés. Ces systèmes sont décrits par l'ensemble des équations différentielles de la forme  $\dot{x} = f(x, u)$ , où  $x$  est la variable d'état et  $u$  représente la commande qui agit sur le comportement du système. La stabilisation par feedback consiste à déterminer un contrôle  $u = u(x)$ , défini sur un voisinage d'un point d'équilibre  $x_0$ , qui rend le système  $\dot{x} = f(x, u(x)) = F(x)$  (qui devient un système d'équations différentielles ordinaires) asymptotiquement stable en  $x_0$ . Ce problème a été entièrement résolu dans le cas linéaire, une théorie complète existe à ce sujet. Dans le cas non linéaire, le problème de stabilisation a fait l'objet de nombreuses études locales jusqu'à maintenant, mais le cas global laisse encore un très grand nombre de problèmes ouverts (cf. [8] [36] [53]).

Dans le cas général, les solutions d'un système différentiel non linéaire  $\dot{x} = F(x)$  sont décrites par des fonctions transcendentes fort complexes, souvent impossible à calculer explicitement. L'un des outils d'étude de la stabilité d'un tel système est la théorie connue de Lyapunov. Le théorème classique de Lyapunov affirme que l'existence d'une fonction positive, nulle seulement au point d'équilibre  $x_0$  et qui décroît strictement le long des trajectoires, assure la stabilité asymptotique du système en  $x_0$ . Cette méthode, dite directe de Lyapunov, a été ensuite étendue à des systèmes avec contrôle. Les résultats importants de Jurdjivic-Quinn et Artstein-Sontag montrent que la construction d'une commande stabilisante pour les systèmes en boucle fermée est liée à celle d'une fonction de Lyapunov appropriée. Concrètement, cette fonction est en général difficile à trouver, vu qu'on ne dispose pas de méthode systématique de construction. Néanmoins, cette approche reste un moyen efficace pour l'étude de la stabilisation des systèmes non linéaires.

Les systèmes homogènes occupent une place importante dans la théorie des systèmes non linéaires. L'étude de la stabilisation de tels systèmes a attiré l'attention de nombreux chercheurs ces dix dernières années (voir par exemple [33] [34] [39] [40]

[41] [27] [18] [51] [52] [58]). L'intérêt qu'ils suscitent est dû d'une part au fait qu'ils modélisent de nombreux phénomènes concrets. D'autre part, en vertu du théorème classique de Massera [46], un champ de vecteurs analytique est asymptotiquement stable si les termes de plus bas degré dans son développement de Taylor définissent un champ de vecteurs homogène asymptotiquement stable. Ce résultat a été ensuite généralisé par Hermes [33] à des systèmes homogènes par rapport à une dilatation non standard (systèmes quasi-homogènes). L'une des conséquences directe de ce résultat sur la stabilisation est le fait que si un système non linéaire contrôlé admet une approximation homogène stabilisable par une commande homogène alors le système initial est aussi stabilisable (localement) par la même commande. Dans [24], il a été montré par Coron-Praly qu'un système homogène stabilisable par une commande homogène l'est aussi lorsqu'on ajoute un intégrateur (voir aussi [51]). Ces résultats mettent en évidence la propriété de robustesse de la stabilisation homogène.

Notre contribution dans ce mémoire porte essentiellement sur la stabilisation par retour d'état des systèmes homogènes. Nous présentons deux méthodes de stabilisation basées sur des techniques complètement différentes.

Ce travail est donc divisé en deux parties.

La première partie traite, pour une part, de l'étude de la stabilisation d'une classe de systèmes bilinéaires homogènes  $\dot{x} = Ax + uBx$ . Dans un premier temps, on étudie la stabilisation pratique globale par une famille de commandes linéaires: étant donnée une constante arbitraire  $r > 0$ , le problème consiste à construire une famille de commandes linéaires  $\{u = k_r x, k_r > 0\}$  telle que les solutions du système en boucle fermée  $\dot{x} = Ax + k_r x Bx$  rentrent, au bout d'un temps fini, dans la sphère  $S(0, r)$  et y restent. Notre résultat généralise un résultat antérieur de Celikovsky [20]. Ensuite, en s'appuyant sur un résultat de la théorie qualitative des équations différentielles ordinaires rappelé dans [4], on étudie la stabilisation asymptotique à l'aide d'une commande homogène bornée. Enfin, on introduit la notion de passivité pratique d'un système non linéaire entrée-sortie. On montre, en particulier, que la passivité pratique d'un système bilinéaire homogène entraîne la stabilisation pratique par une famille de "retours de sortie".

Le dernier chapitre de cette première partie porte sur la généralisation du résultat précédent concernant la stabilisation asymptotique à toute une classe de systèmes homogènes de la forme  $\dot{x} = f(x) + u g(x)$ . On commence par s'intéresser au cas particulier où le champ soumis au contrôle est linéaire, des conditions suffisantes de stabilisation sont établies. On étudie ensuite le cas où le champ contrôlé est homogène quelconque. Enfin, on montre que ces résultats s'étendent à des systèmes homogènes par rapport à une famille de dilatations quelconques.

La deuxième partie de cette exposé concerne la stabilisation des systèmes non linéaires par la méthode dite de placement de pôles. Cette étude s'inspire de la technique de stabilisation linéaire classique (théorème de Kalman) qui permet de construire, sous la condition:  $\text{rang}(b, Ab, \dots, A^{n-1}b) = n$ , une commande stabilisante linéaire et un système bouclé de la forme  $\dot{x} = M x$ , où  $M$  est une matrice à coefficients réels dont le spectre est choisi à l'avance.

L'objet de cette partie est d'essayer d'appliquer cette méthode à des systèmes non linéaires de type  $\dot{x} = Ax + u g(x)$ . Plus précisément, en tout point  $x \in \mathbb{R}^n$  où l'hypothèse:  $\text{rang}(g(x), Ag(x), \dots, A^{n-1}g(x)) = n$  est réalisée, on construit, par des techniques analogues à celles de Kalman, une commande non linéaire candidate à la stabilisation du système. Cette construction conduit, dans tous les cas, à un système bouclé de la forme  $\dot{x} = M(x) x$ , où le spectre de la matrice fonctionnelle  $M(x)$  est choisi au départ. Il est évidemment clair qu'on ne peut espérer obtenir les mêmes résultats que dans le cas linéaire. Le choix d'un spectre négatif pour la matrice  $M(x)$  n'assure pas a priori la stabilité asymptotique du système bouclé.

Cette étude constitue une généralisation du résultat obtenu par M. Clavier [22] sur la stabilisation des systèmes bilinéaires homogènes plans en utilisant la technique de placement de pôles. Le premier résultat de cette seconde partie concerne donc la stabilisation par placement de pôles des systèmes homogènes plans. On montre qu'un choix convenable du spectre de la matrice  $M(x)$  assure la construction d'une commande homogène stabilisante. Ce résultat sera ensuite généralisé à des systèmes homogènes par rapport à une dilatation quelconque.

Le dernier chapitre est consacré à l'étude d'une classe de systèmes non homogènes. Du fait de la complexité des calculs en jeu, on s'est limité de proposer une exploration numérique dans le cas du plan: on étudie les portraits de phases à travers les tracés par ordinateur des solutions du système bouclé en s'appuyant sur un résultat (numérique) de R. Genesio et al. [29]. Une partie de ce chapitre porte sur la stabilisation des systèmes bilinéaires non homogènes .

Chaque partie comporte une introduction qui devrait permettre d'avoir une idée plus précise des problèmes traités.



Première partie

Stabilisation pratique et  
asymptotique

# Introduction

La théorie des systèmes linéaires est largement utilisée comme première approximation dans la résolution des problèmes non linéaires. Une généralisation de la technique de linéarisation autour du point d'équilibre est l'approximation homogène des systèmes analytiques, affines en le contrôle [33],[40],[18],[46]. L'étude des systèmes homogènes présente donc un intérêt certain et s'avère fructueuse, puisque ces systèmes possèdent des propriétés particulières, liées à la nature de l'homogénéité, qui permettent une étude simplifiée par rapport aux systèmes non linéaires en général.

En particulier, les systèmes bilinéaires forment une classe importante de systèmes non linéaires, car dans la pratique, ils modélisent de nombreux phénomènes concrets industriels, écologiques et économiques [47], [54]. Les systèmes bilinéaires homogènes sont des systèmes dynamiques pour lesquels l'origine est une singularité très forte. Cela explique l'intérêt que présente l'étude de tels systèmes.

L'objet de ce travail est de proposer une nouvelle approche constructive pour la stabilisation globale d'une classe de systèmes bilinéaires homogènes. Ce résultat sera ensuite généralisé à des systèmes homogènes et quasi-homogènes (homogènes par rapport à une famille de dilatations quelconques).

Cette partie est composée de trois chapitres.

Dans le premier chapitre, nous donnerons d'abord quelques notions de stabilité les plus courantes. Ensuite, nous rappellerons certains résultats importants concernant la stabilisation des systèmes non linéaires.

Le chapitre 2 concerne la stabilisation des systèmes bilinéaires:  $\dot{x} = Ax + uBx$ . Bien que de forme simple, ces systèmes constituent une classe encore trop générale pour pouvoir donner une caractérisation algébrique complète de la stabilisation dans  $\mathbb{R}^n$ ,  $n \geq 3$ . Dans le cas du plan, où une étude complète de ces systèmes a été effectuée [19], il apparaît qu'il existe une large classe de systèmes bilinéaires homogènes qui ne sont pas stabilisables par une commande continue. Il est donc naturel de consacrer une partie de ce chapitre au problème de la **stabilisation pratique par une famille de**



**commandes linéaires** (stabilisation "autour du point d'équilibre"): sous certaines hypothèses, on montre que le système est **globalement pratiquement stabilisable par une famille de commandes linéaires**. Ensuite, sous les mêmes hypothèses, on construit une commande homogène,  $C^\infty$  sur  $\mathbb{R}^n \setminus \{0\}$  et bornée sur  $\mathbb{R}^n$ , qui stabilise globalement asymptotiquement le système. Enfin, on introduit la notion de **passivité pratique**; on montre que si le système est **pratiquement passif** alors il est globalement pratiquement stabilisable par un retour de sortie.

Dans le chapitre 3, on considère dans un premier temps un système homogène dont le champ contrôlé est linéaire. Sous des conditions similaires à celles du chapitre 2, on montre que le système est globalement asymptotiquement stabilisable par une loi de commande homogène construite explicitement. Ensuite, on s'intéressera au cas où le champ soumis au contrôle est homogène quelconque et on donnera une condition suffisante de stabilisation asymptotique à l'aide d'une loi de commande homogène. Finalement, ce dernier résultat sera généralisé au cas d'un système homogène par rapport à une famille de dilatations quelconques (systèmes quasi-homogènes).

Le principe général de démonstration des résultats du chapitre 3 est globalement le même que celui du chapitre 2 concernant la stabilisation asymptotique.

Tous les résultats de cette partie ont fait l'objet d'articles publiés ou acceptés ([15],[16] et [17])

# Chapitre 1

## Quelques rappels et généralités

Dans ce chapitre donnons quelques définitions et théorèmes fondamentaux sur la stabilité. Nous rappellerons ensuite certains résultats importants concernant la stabilisation par retour d'état des systèmes non linéaires.

### 1.1 Stabilité

Considérons le système différentiel suivant

$$\dot{x} = X(x); \quad x \in \mathbb{R}^n \quad (1.1)$$

où  $X$  est un champ de vecteur régulier sur  $\mathbb{R}^n$  tel que  $X(x_0) = 0$  ( $x_0$  est un point d'équilibre pour (1.1)). Notons par  $X_t(x)$  la solution de (1.1) vérifiant  $X_{t_0}(x_0) = x_0$ .

**Définition 1.1**  $x_0$  est un point d'équilibre stable pour le système (1.1) si

$$\forall \varepsilon > 0, \exists \delta > 0 \text{ tel que } \|x - x_0\| < \delta \implies \|X_t(x) - x_0\| < \varepsilon$$

**Définition 1.2**  $x_0$  est un point d'équilibre attractif pour (1.1) s'il existe un voisinage  $U$  de  $x_0$  tel que  $\forall x \in U$ ,  $X_t(x)$  existe pour tout  $t \geq 0$  et  $\lim_{t \rightarrow +\infty} X_t(x) = x_0$ .

• Si  $U = \mathbb{R}^n$ ,  $x_0$  est dit globalement attractif.

**Définition 1.3**  $x_0$  est un point d'équilibre asymptotiquement stable (resp. globalement asymptotiquement stable) s'il est stable et attractif (resp. stable et globalement attractif)

Dans la suite de ce paragraphe, nous rappellerons quelques résultats classiques sur la stabilité.

Le théorème suivant connu sous le nom du *théorème de stabilité en première approximation* permet d'obtenir un résultat de stabilité asymptotique locale.

**Théorème 1.1** *Supposons que  $X$  est de classe  $C^1$  sur  $U$ , un voisinage ouvert de  $\mathbb{R}^n$  contenant  $x_0$ . Soit  $A = \left(\frac{\partial X}{\partial x}\right)(x_0)$  la matrice jacobienne de  $X$  en  $x_0$ . Si toutes les valeurs propres de  $A$  sont à parties réelles négatives, alors  $x_0$  est une position d'équilibre localement asymptotiquement stable pour (1.1).*

Contrairement au cas linéaire, il est en général très difficile, voir impossible, de résoudre explicitement un système non linéaire de forme (1.1). La théorie des fonctions de Lyapunov est souvent utilisée pour l'étude de la stabilité du point d'équilibre  $x_0$ .

**Théorème 1.2** *Soient  $U \subset \mathbb{R}^n$  un voisinage de  $x_0$  et  $V : U \rightarrow \mathbb{R}$  une fonction continue sur  $U$  et différentiable sur  $U \setminus \{x_0\}$  telle que*

(i)  $V(x) > 0$  pour tout  $x \in U \setminus \{x_0\}$  et  $V(x_0) = 0$  ;

(ii)  $\dot{V}(x) = \langle \nabla V(x), X(x) \rangle \leq 0$  ,  $\forall x \in U$

*alors  $x_0$  est un point d'équilibre stable pour le système (1.1).*

*Si de plus  $V$  vérifie*

(iii)  $\dot{V}(x) < 0$  ,  $\forall x \in U \setminus \{x_0\}$

*alors  $x_0$  est asymptotiquement stable.*

• *Lorsque  $U = \mathbb{R}^n$ , si  $V$  vérifie les conditions (i) et (iii) et en plus propre, i.e.,  $V(x) \rightarrow +\infty$  quand  $\|x\| \rightarrow +\infty$ , alors  $x_0$  est globalement asymptotiquement stable.*

(Une fonction  $V$  qui satisfait (i) et (ii) est dite fonction de Lyapunov large).

**Définition 1.4 i)** *Un ensemble  $E$  de  $\mathbb{R}^n$  est dit positivement invariant pour le système (1.1) si toute trajectoire  $X_t(x)$  issue de  $E$  reste dans  $E$*

i) *On appelle  $w$ -limite d'une trajectoire  $X_t(x)$  de (1.1) l'ensemble*

$$\Omega = \{x \in \mathbb{R}^n / \exists (t_n)_n, \text{ tq } \lim_{t \rightarrow +\infty} X_{t_n}(x) = x\}$$

**Théorème 1.3** (Principe d'invariance de LaSalle [44]) *Soit  $V$  une fonction de Lyapunov large de classe  $C^1$ , pour le système (1.1) en  $x_0$ . Alors toutes les trajectoires bornées, pour  $t \geq 0$ , tendent vers  $\Omega$ , le plus grand ensemble positivement invariant par  $X$  et contenu dans  $E = \{x \in \mathbb{R}^n / \dot{V}(x) = 0\}$ .*

Par ailleurs, nous utiliserons dans les deux prochains chapitres, un résultat de la théorie qualitative des équations différentielles ordinaires donné sous la forme suivante.

**Lemme 1.1** (V. Andriano [4]) *Considérons le système suivant:*

$$\dot{x} = f(x); \quad x \in \mathbb{R}^n \quad (1.2)$$

où  $f$  est de classe  $C^1$  et  $f(0) = 0$ . Supposons qu'il existe une famille d'ensembles compacts  $\{D_i\}_{i \in \mathbb{R}^+}$  vérifiant les propriétés suivantes:

- (i)  $\bigcap_{i>0} D_i = 0$ ;
- (ii) pour tout  $i < j$   $D_i \subset \text{int} D_j$ ;
- (iii) pour tout  $x \in \mathbb{R}^n$  il existe  $j \in \mathbb{R}^+$  tel que  $x \in \partial D_j$ ;
- (iv) pour tout  $i \in \mathbb{R}^+$  et pour tout  $x \in \partial D_i$  le champ de vecteurs  $f(x)$  est rentrant par rapport au domaine borné  $D_i$ .

Alors l'origine est globalement asymptotiquement stable pour le système (1.2).

## 1.2 Stabilisation

Considérons le système avec contrôle suivant

$$\begin{cases} \dot{x} = X(x, u) \\ x \in U, u \in \mathbb{R}^m \end{cases} \quad (1.3)$$

où  $U$  est un ouvert connexe de  $\mathbb{R}^n$  et  $X$  un champ de vecteur tel que  $X(0,0) = 0$ .

**Définition 1.5** *On dira que le système (1.3) est stabilisable s'il existe une commande  $u = u(x)$  telle que l'origine soit un point d'équilibre asymptotiquement stable pour le système bouclé*

$$\dot{x} = X(x, u(x)) \quad (1.4)$$

Les questions relatives au problème de stabilisation d'un système non linéaire de forme (1.3) portent en général sur les propriétés des lois de commandes stabilisantes  $u(x)$ : continuité, classe  $C^\infty$ , analyticité.

Ainsi, dans le cas où le système (1.3) est complètement contrôlable H.J. Sussmann [56] a montré que (1.3) est stabilisable à l'aide d'une loi de commande analytique par morceaux.

Par ailleurs, une des approches classiques utilisées pour construire des commandes stabilisantes régulières est la linéarisation du système (1.3) au voisinage du point d'équilibre :

rappelons que dans le cas d'un système linéaire

$$\dot{x} = Ax + uB, \quad x \in \mathbb{R}^n \quad (1.5)$$

- Si  $\text{rang}(B, AB, \dots, A^{n-1}B) = n$ , alors le système (1.5) est stabilisable par une commande linéaire  $u(x) = Kx$

- Si  $\text{rang}(B, AB, \dots, A^{n-1}B) = l < n$ , alors il existe un changement de coordonnées  $x = Ty$  tel que dans la nouvelle base le système (1.5) s'écrive

$$\dot{y} = \begin{pmatrix} A_{11} & A_{12} \\ 0 & A_{22} \end{pmatrix} y + \begin{pmatrix} B_1 \\ 0 \end{pmatrix} u \quad (1.6)$$

avec  $\text{rang}(B_1, A_{11}B_1, \dots, A_{11}^{l-1}B_1) = l$ . Le système (1.5) est stabilisable si et seulement si  $A_{22}$  est stable. Les valeurs propres de  $A_{22}$  sont appelées les modes incontrôlables.

On associe maintenant au système (1.3) le système linéaire (1.5) où  $A = \left(\frac{\partial X}{\partial x}\right)(0,0)$  et  $B = \left(\frac{\partial X}{\partial u}\right)(0,0)$ . On a alors le résultat classique suivant.

**Théorème 1.4** *Si le système (1.5) est stabilisable par un feedback linéaire, alors le système (1.3) est localement stabilisable par le même feedback.*

Le théorème suivant dû à R.W. Brockett [13] donne des conditions nécessaires de stabilisation asymptotique d'un système non linéaire par des commandes de classe  $C^1$ .

**Théorème 1.5** [13] *Supposons que  $X$  est au moins  $C^1$  et que le système (1.3) admet une commande stabilisante de classe  $C^1$  dans un voisinage de l'origine, alors*

(i) *Le système linéarisé n'admet pas de modes incontrôlables associés à des valeurs propres strictement positives;*

(ii) Il existe un voisinage  $N$  de  $(0,0)$  tel que pour  $\xi \in N$ , il existe un contrôle  $u_\xi(\cdot)$  défini sur  $[0, +\infty[$  qui ramène le système de l'état  $x = \xi$  en  $t = 0$  à l'état  $x = 0$  en  $t = +\infty$ . Autrement dit, si  $x(t)$  est une solution de  $\dot{x} = X(x, u_\xi)$  vérifiant  $x(0) = \xi$ , alors  $\lim_{t \rightarrow \infty} x(t) = 0$ ;

(iii) L'application

$$\begin{aligned} \gamma: \quad W \times \mathbb{R}^m &\rightarrow \mathbb{R}^n \\ (x, u) &\mapsto X(x, u) \end{aligned}$$

est surjective sur un voisinage de l'origine.

**Remarque 1.1** L'exemple suivant, donné par M. Kawsky [38], montre que la condition (i) n'est pas nécessaire pour l'existence d'une commande seulement continue. Soit

$$\begin{cases} \dot{x}_1 = u \\ \dot{x}_2 = x_1 - x_2^3 \end{cases} \quad (1.7)$$

avec  $x = (x_1, x_2)^T \in \mathbb{R}^2$ . Le système (1.7) admet un mode incontrôlable instable, cependant, il est stabilisable par la commande continue (au sens de Hölder)

$$u(x) = -x_1 + x_2 + 4/3x_2^{\frac{1}{3}} - x_1^3.$$

Dans la littérature, on trouve plusieurs autres résultats de stabilisation locale utilisant différentes approches: techniques de linéarisation, formes normales, variété centrale, approximation homogène,... ( voir par exemple [7] [13] [14] [33] [39]).

### 1.2.1 Méthode directe de Lyapunov

Il existe actuellement plusieurs résultats importants de stabilisation basés sur la théorie de Lyapunov ([37] [6] [55] [57] [28] [48]...). Le travail de Jurdjivic-Quinn [37] a été probablement l'un des premiers résultats originaux sur la stabilisation des systèmes non linéaires. Les auteurs ont établi des conditions suffisantes sous lesquelles un système affine en la commande ayant une dérive linéaire dissipative est globalement asymptotiquement stabilisable.

**Théorème 1.6** [37] Soit le système

$$\begin{cases} \dot{x} = X(x) + uY(x) \\ x \in \mathbb{R}^n, u \in \mathbb{R} \end{cases} \quad (1.8)$$

où  $X(x) = Ax$  avec  $A = -A^T$ . Si

$$\{ad^k XY(x), k \in \mathbb{R}^n\} = \mathbb{R}^n, \quad \forall x \in \mathbb{R}^n \setminus \{0\}$$

alors (1.8) est globalement asymptotiquement stabilisable par la commande

$$u(x) = -\langle x, Y(x) \rangle$$

Ce résultat a été ensuite généralisé à des systèmes quelconques par de nombreux auteurs ([28], [48], [11], [45],...).

Un autre résultat important est dû à Z. Artstein [6] et E.D. Sontag [55]. Dans [55], l'auteur a donné une condition suffisante pour la stabilisation de globale d'un système affine en le contrôle par une commande  $\mathbb{C}^\infty$  sur  $\mathbb{R}^n \setminus \{0\}$ .

Avant d'énoncer le résultat établi dans [55], il convient de rappeler la définition suivante:

• Soit  $V : \mathbb{R}^n \rightarrow \mathbb{R}$  une fonction de classe  $C^\infty$ , définie positive et propre. On dit que  $V$  est une fonction de Lyapunov contrôlée pour le système (1.3) si la condition suivante est satisfaite

$$\inf_{u \in \mathbb{R}^m} \langle \nabla V(x), X(x, u) \rangle < 0, \quad \forall x \in \mathbb{R}^n \setminus \{0\}$$

**Théorème 1.7** *Soit le système suivant*

$$\dot{x} = f(x) + \sum_{i=1}^m u_i g_i(x) \tag{1.9}$$

où les champs de vecteurs  $f$  et  $g_i$  sont de classe  $C^\infty$  et  $f(0) = 0$ . Si (1.9) admet une fonction de Lyapunov contrôlée, alors il est stabilisable par une loi de commande  $\mathbb{C}^\infty$  sur  $\mathbb{R}^n \setminus \{0\}$ .

### 1.2.2 Passivité

Considérons le système entrée-sortie suivant

$$\begin{cases} \dot{x} = f(x) + g(x)u \\ y = h(x) \end{cases} \tag{1.10}$$

où  $x \in \mathbb{R}^n$ ,  $u \in \mathbb{R}^m$ ,  $uy \in \mathbb{R}$ ,  $f$  et les  $m$  colonnes de  $g$  sont des champs de vecteurs  $C^\infty$  et  $h : \mathbb{R}^n \rightarrow \mathbb{R}^m$  est une application  $C^\infty$ . On suppose que  $f(0) = 0$  et  $h(0) = 0$ .

**Définition 1.6** On dit que le système (1.10) est passif s'il existe une fonction continue, semi-définie positive  $V(x)$  telle que

$$V(x(t)) - V(x(0)) \leq \int_0^t u(s)y(s)ds \quad (1.11)$$

pour tout  $t \geq 0$ ,  $s \in [0, t]$  et pour tout  $u : [0, t] \rightarrow \mathbb{R}^m$ .

Si de plus la fonction  $V$  est différentiable, alors la relation (1.11) s'exprime

$$\dot{V}(x(t)) \leq u(t)y(t) \quad (1.12)$$

• Un système de type (1.10) admet un degré relatif 1 en  $x = 0$ , si la matrice  $L_g h(0)$  est non singulière ( $L_g h$  est la dérivée de lie de  $h$  suivant le champ de vecteurs  $g_i$ ,  $i = 1, \dots, m$ ).

Rappelons [14] que si le système (1.10) a un degré relatif 1 en 0 et si la distribution engendrée par les champs de vecteurs  $g_1(x), \dots, g_m(x)$  est involutive, alors il existe un  $(n - m)$  fonctions réelles  $z_1(x), \dots, z_2(x)$  définies dans un voisinage de 0 telles que (1.10) s'écrive dans le système de coordonnées  $(z, y)$  sous la forme

$$\begin{cases} \dot{z} = q(z, y) \\ \dot{y} = b(z, y) + a(z, y)u \end{cases} \quad (1.13)$$

où  $a(z, y)$  est une matrice non singulière pour tout  $(z, y)$  dans un voisinage de  $(0, 0)$ . Le système

$$\dot{z} = q(z, 0) \quad (1.14)$$

est la zéro dynamique de (1.10).

• Un système de forme (1.10) dont la zéro dynamique est asymptotiquement stable est dit système "minimum phase".

• Le système (1.10) est dit zéro-state détectable si pour tout  $x \in \mathbb{R}^n$ ,

$$h(x(t, x, 0)) = 0 \quad \forall t \geq 0 \implies \lim_{t \rightarrow +\infty} x(t, x, 0) = 0$$



Les systèmes passifs forment une classe pour laquelle le problème de stabilisation est relativement plus simple et plus intuitif par rapport aux systèmes non linéaires en général. Ces dernières années, plusieurs chercheurs se sont intéressés au problème de stabilisation de tels systèmes (voir par exemple [53],[14],[45],[35]).

En particulier, il a été montré par Byrnes et al. [14] qu'un système de type (1.10) peut-être rendu passif par une commande régulière si et seulement si le système a un **degré relatif 1** et il est minimum phase. De plus, un système passif, zéro-state détectable est globalement asymptotiquement stabilisable par un retour de sortie.

Il ressort des approches de stabilisation rappelées précédemment que la linéarisation et la théorie de la passivité supposent que le champ de vecteurs soumis au contrôle du système considéré ne s'annule pas en l'origine.

Les systèmes de la forme  $\dot{x} = f(x) + ug(x)$  avec  $f(0) = g(0)$  n'ont jamais été étudiés systématiquement, peu de résultats de stabilisation existent à leur sujet. En particulier, les systèmes bilinéaires

$$\begin{cases} \dot{x} = Ax + uBx \\ x \in \mathbb{R}^n, u \in \mathbb{R} \end{cases} \quad (1.15)$$

forment une classe de systèmes pour laquelle la technique de linéarisation et la théorie de la passivité ne s'appliquent pas:

- le linéarisé de (1.15) au voisinage de l'origine est  $\dot{x} = Ax$  qui ne fournit aucune information sur la stabilisation du système initial. D'autre part, la linéarisation par retour d'état et changement de variables ne s'applique pas au système (1.15), car  $g(0) = 0$ ;

- le degré relatif du système bilinéaire entrée-sortie

$$\begin{cases} \dot{x} = Ax + uBx \\ y = h(x) \end{cases} \quad (1.16)$$

présente une singularité en zéro ( $(L_{Bx}h)(0) = 0$ ). Le système (1.16) ne peut donc être stabilisé en utilisant la théorie de la passivité existante dans la littérature.

Pour contourner ce problème de singularité du degré relatif en 0, nous proposerons une nouvelle approche qui s'inspire de la théorie de la passivité.

Dans la littérature, l'étude de la stabilisation des systèmes bilinéaires (1.15) ne donne lieu qu'à une bibliographie restreinte. Dans le cas du plan Bacciotti-Boieri [9]

donnent une caractérisation des systèmes (1.15) qui peuvent être stabilisés par des commandes régulières. En particulier, ils considèrent le cas où (1.15) est stabilisable par une commande linéaire. Mais les travaux de Chabour-Vivalda [19] montrent qu'il existe une large classe de systèmes bilinéaires plans qui sont stabilisables par des commandes non  $C^1$ . En outre, dans [18], Chabour-Sallet-Vivalda ont donné une caractérisation complète de la stabilisation de ces systèmes. Il a été montré que lorsque le système (1.15) n'est pas stabilisable par commande régulière alors il est stabilisable, sous certaines conditions, par un feedback analytique sur  $\mathbb{R}^2 \setminus \{0\}$  et borné au voisinage de l'origine. En vertu du résultat de H.J. Sussmann [56], le feedback ainsi construit est le meilleur possible.

En dimension supérieure, les résultats existants sont souvent limités à des classes particulières ([8] [10] [20] [42] [49] [50]).

Dans [20], S. Chelikovskiy étudie une classe de systèmes bilinéaires de type (1.15) dans  $\mathbb{R}^3$ . Il considère en particulier le cas où  $A$  est une matrice diagonale et  $B$  une matrice antisymétrique. Pour cette classe de système, l'auteur donne des conditions nécessaires et suffisantes de stabilisation à l'aide d'une commande constante et une condition suffisante de *stabilisation pratique globale par une famille de feedbacks linéaires*.

La première partie de ce travail (chapitre 2) porte sur la généralisation du résultat [20] à une classe plus large de systèmes bilinéaires (1.15) en dimension  $n \geq 3$ . Plus précisément, on donne, dans un premier temps, une condition suffisante de stabilisation pratique globale par une famille de feedbacks linéaires. Puis, sous la même condition, on montre que le système (1.15) est globalement asymptotiquement stabilisable par une commande analytique sur  $\mathbb{R}^n \setminus \{0\}$  et borné au voisinage de l'origine. Finalement, pour contourner le problème de singularité du degré relatif en 0, nous développons une nouvelle approche s'inspirant de la passivité qui permet de stabiliser pratiquement le système par un retour de sortie.

Ce résultat sera ensuite généralisé à des systèmes homogènes et quasi-homogènes.



# Chapitre 2

## Stabilisation des systèmes bilinéaires

Ce chapitre concerne la stabilisation pratique et asymptotique d'une classe de systèmes bilinéaires homogènes

$$\begin{cases} \dot{x} = Ax + uBx \\ x \in \mathbb{R}^n, u \in \mathbb{R} \end{cases} \quad (2.1)$$

où  $A$  et  $B$  sont des matrices carrées d'ordre  $n$  à coefficients réels.

Nous nous intéressons particulièrement à des systèmes de type (2.1) qui ne sont pas stabilisables par commande régulière. D'où l'idée de **stabilisation pratique par une famille de commandes linéaires**.

L'objet essentiel de ce travail est d'établir des conditions suffisantes sous lesquelles le système (2.1) est globalement pratiquement stabilisable par une famille de commandes linéaires et globalement asymptotiquement stabilisable par des lois de commandes homogènes, bornées sur  $\mathbb{R}^n$  et  $C^\infty$  sur  $\mathbb{R}^n \setminus \{0\}$ .

Ce chapitre est organisé de la manière suivante.

La section 2.1 est donc consacrée au problème de la stabilisation pratique de (2.1) au point d'équilibre  $x = 0$ . Sous certaines hypothèses, on montre que le système (2.1) est globalement pratiquement stabilisable à l'origine par une famille de commandes linéaires.

Dans la section 2.2 on montre, en utilisant le résultat de V. Andriano (lemme 1.1), que le système (2.1) est stabilisable par une commande positivement homogène de degré zéro construite à partir de la loi de commande linéaire donnée dans la section précédente.

Dans la dernière section, on introduit la notion de **passivité pratique**: un système est pratiquement passif s'il est passif en dehors d'un certain voisinage de 0,  $B(0, r)$  avec  $r > 0$ , suffisamment petit. On étudiera le lien entre la passivité pratique et la stabilisation pratique du système (2.1). Sous certaines conditions, on montre que si (2.1) est pratiquement passif alors il est pratiquement stabilisable par un retour de sortie.

## 2.1 Stabilisation pratique

Dans cette section, on donne des conditions suffisantes sous lesquelles le système (2.1) est globalement pratiquement stabilisable par une famille de feedbacks linéaires.

**Définition 2.1** *Le système (2.1) est globalement pratiquement stabilisable à l'origine par la famille de commandes linéaires  $\{u(x) = c^r x, r > 0\}$ ,  $c^r = (c_1^r, \dots, c_n^r) \in \mathbb{R}^n$ , si les trajectoires du système bouclé*

$$\dot{x} = Ax + c^r x Bx \quad (2.2)$$

*rentrent, au bout d'un certain temps fini  $t = T < +\infty$ , dans  $B(0, r)$ , la boule de centre 0 et de rayon  $r$ , et  $y$  restent.*

Dans ce qui suit, nous utiliserons le lemme suivant établi par S. Celikovsky [20].

**Lemme 2.1** [20] *Soit une application continue  $\psi : \mathbb{R}^n \rightarrow \mathbb{R}$ . Le système (2.1) est globalement pratiquement stabilisable à l'origine par la famille de feedbacks  $\{\psi(kx), k > 0\}$  si et seulement si toutes les trajectoires du système bouclé*

$$\dot{x} = Ax + \psi(x) Bx$$

*rentrent dans un domaine borné et  $y$  restent.*

Nous allons maintenant énoncer et démontrer notre résultat.

**Théorème 2.1** *Supposons qu'il existe  $b \in \mathbb{R}^n$ ,  $F \in M_{1 \times n}(\mathbb{R})$  et  $P \in M_{n \times n}(\mathbb{R})$  une matrice symétrique, définie positive tels que les deux hypothèses suivantes soient vérifiées:*

$$(H1) \quad B^T P + P B = 0$$

$$(H2) \quad (A + B b F)^T P + P (A + B b F) < 0.$$

Alors le système (2.1) est globalement pratiquement stabilisable par la famille de feedbacks linéaires

$$\{u_c(x) = cFx, c > 0\} \quad (2.3)$$

**Preuve.**

D'après le lemme (2.1), il suffit de montrer que toutes les trajectoires du système bouclé

$$\dot{x} = Ax + Fx Bx \quad (2.4)$$

rentrent dans un domaine borné et y restent. Notons que le terme de droite de l'équation différentielle (2.4) est analytique, d'où l'existence et l'unicité des solutions.

Considérons maintenant la fonction réelle positive définie par

$$V(x) = (x - b)^T P(x - b)$$

La dérivée de  $V(x)$  le long des solutions de (2.4) est donnée par

$$\dot{V}(x) = x^T (A^T P + PA)x - 2 x^T A^T P b - (Fx)x^T B^T P b - (Fx)b^T P Bx$$

Le terme  $Fx$  étant un scalaire, on peut alors écrire

$$(Fx)x^T B^T P b = x^T B^T P b Fx \quad \text{et} \quad (Fx)b^T P Bx = x^T F^T b^T P Bx$$

et d'après l'hypothèse (H1), il vient

$$\begin{aligned} \dot{V}(x) &= x^T (A^T P + PA)x - 2x^T A^T P b + x^T P B b Fx + x^T F^T b^T B^T P x \\ &= x^T ((A + BbF)^T P + P(A + BbF))x - 2x^T A^T P b \end{aligned}$$

Par conséquent, d'après l'hypothèse (H2),  $\dot{V}(x) < 0$  pour  $\|x\|$  assez grand. On en déduit que pour une constante  $K > 0$ , suffisamment grande, toutes les solutions de (2.4) rentrent dans le domaine borné

$$D = \{x \in \mathbb{R}^n / V(x) \leq K\}$$

et y restent. le système (2.4) est donc globalement pratiquement stabilisable par la famille de feedbacks linéaires (2.3).

**Exemple 2.1** Considérons le système bilinéaire dans  $\mathbb{R}^3$

$$\dot{x} = Ax + uBx$$

avec

$$A = \begin{pmatrix} -1 & \alpha & \theta \\ \gamma & 4 & \delta \\ -\theta & \eta & -2 \end{pmatrix}, \quad B = \begin{pmatrix} 0 & 1 & 0 \\ -1 & 0 & 1 \\ 0 & -1 & 0 \end{pmatrix}$$

où  $\alpha, \theta, \gamma, \delta$  et  $\eta$  sont des nombres réels.

Remarquons que les conditions nécessaires du théorème 1.5 ne sont pas satisfaites. L'approximation linéaire  $\dot{x} = (A + u(0)B)x$  a un mode incontrôlable instable puisque  $\text{Tr}(A + u(0)B) = \text{Tr}(A) > 0$ . Donc, le système n'est pas stabilisable par une commande régulière. Maintenant, en prenant  $b = (0, 0, -1)^T$ ,  $F = (\alpha + \gamma \quad 5 \quad \delta + \eta)$  et  $P = I_3$ , on peut facilement voir que les hypothèses (H1) et (H2) du théorème 2.1 sont satisfaites. Donc, le système considéré est globalement pratiquement stabilisable à l'origine par la famille de feedbacks linéaires  $\{u_c(x) = cFx, c > 0\}$ .

## 2.2 Stabilisation asymptotique

En utilisant le résultat de la section précédente et la propriété de l'homogénéité du système (2.1), on construit une commande homogène de degré 0 qui stabilise globalement asymptotiquement (2.1).

**Théorème 2.2** *Sous les hypothèses (H1) et (H2) du théorème 2.1, le système (2.1) est globalement asymptotiquement stabilisable par la commande homogène de degré 0*

$$u(x) = \begin{cases} \frac{x^T(PbF)x + Fx\sqrt{(x^TPb)^2 + (K - b^TPb)(x^TPx)}}{x^TPx} & \text{si } x \neq 0 \\ 0 & \text{sinon} \end{cases} \quad (2.5)$$

où  $K$  est une constante positive, assez grande, vérifiant  $K > b^TPb$ .

**Preuve.**

Notons que, puisque la fonction  $x \mapsto u(x)$  est homogène de degré 0, les dérivées partielles du champ de vecteurs  $x \mapsto X(x) = Ax + u(x)Bx$  sont aussi homogènes de degré 0. Donc, le champ de vecteurs  $X$  est analytique sur  $\mathbb{R}^n \setminus \{0\}$  et ses dérivées sont bornées. On peut alors conclure que  $X$  est localement Lipschitzien sur  $\mathbb{R}^n$ . Ce qui assure l'existence et l'unicité des trajectoires du système bouclé (2.1)(2.5).

Considérons dans un premier temps, la commande linéaire

$$\tilde{u}(x) = Fx \quad (2.6)$$

On a vu (théorème 2.1) que pour une constante  $K > 0$ , suffisamment grande, les solutions du système bouclé (2.1)(2.6) rentrent dans un domaine borné  $D$  défini par

$$D = \{x \in \mathbb{R}^n / V(x) \leq K\}$$

où  $V$  est la fonction positive donnée par  $V(x) = (x - b)^T P (x - b)$ .

Considérons maintenant, la fonction réelle positive définie sur  $\mathbb{R}^n \setminus \{0\}$  par

$$\eta(x) = \frac{x^T P b + \sqrt{(x^T P b)^2 + (K - b^T P b)(x^T P x)}}{x^T P x}$$

La fonction  $\eta(x)$  est l'unique solution réelle positive vérifiant

$$V(\eta(x) x) = K, \quad \forall x \neq 0$$

Donc,

$$\text{i) } \eta(x) x \in \partial D, \quad \forall x \neq 0 \quad , \quad \text{ii) } \eta(x) = 1, \quad \forall x \in \partial D$$

où  $\partial D$  est l'ensemble défini par  $\partial D = \{x \in \mathbb{R}^n / V(x) = K\}$ . En posant  $u(x) = \tilde{u}(\eta(x) x)$  pour tout  $x \neq 0$  et  $u(0) = 0$ , on obtient alors le feedback homogène (2.5).

Maintenant, soit  $\{D_\lambda\}_{\lambda \in \mathbb{R}_+^*}$  une famille d'ensembles compacts définie par

$$D_\lambda = \left\{ x \in \mathbb{R}^n / V\left(\frac{x}{\lambda}\right) \leq K \right\} = \{\lambda y / y \in D\}$$

Manifestement,  $\{D_\lambda\}_{\lambda \in \mathbb{R}_+^*}$  vérifie les conditions (i)-(iii) du lemme (1.1). Il reste donc à montrer que pour tout  $\lambda \in \mathbb{R}_+^*$  et pour tout  $x \in \partial D_\lambda$ , la trajectoire  $x(t, x)$  du système bouclé (2.1)(2.5) rentre dans le domaine borné  $D_\lambda$  et y reste. Pour cela, notons par  $\phi$  et  $\phi_\lambda$  les fonctions réelles définies pour tout  $x \in \mathbb{R}^n$  par

$$\phi(x) = V(x) - K \quad \text{et} \quad \phi_\lambda(x) = V\left(\frac{x}{\lambda}\right) - K$$

Donc,  $\partial D$  et  $\partial D_\lambda$  s'écrivent

$$\partial D = \{x \in \mathbb{R}^n / \phi(x) = 0\} \quad \text{et} \quad \partial D_\lambda = \{x \in \mathbb{R}^n / \phi_\lambda(x) = 0\}$$

Pour  $x \in \partial D_\lambda$  soit  $y \in \partial D$  tel que  $x = \lambda y$ . Alors les champs de gradient de  $\phi_\lambda$  et  $\phi$  respectivement en  $x$  et  $y$  vérifient

$$\nabla \phi_\lambda(x) = \frac{1}{\lambda} \nabla \phi(y) \neq 0 \quad (2.7)$$

Par conséquent, les espaces tangents de  $\partial D_\lambda$  et de  $\partial D$  respectivement en  $x$  et  $y$  sont parallèles. De plus, par homogénéité, le champ de vecteurs  $X$  vérifie  $X(x) = \lambda X(y)$ .



Maintenant, puisque sur le bord  $\partial D$ ,  $\eta \equiv 1$  et  $X(x) = Ax + Fx Bx$ , il s'ensuit que le champ de vecteurs  $X$  est rentrant sur  $\partial D$ . Par conséquent, d'après la relation (2.7) le champ défini par le système bouclé (2.1)(2.5) est rentrant sur  $\partial D_\lambda$ . On en déduit que pour tout  $\lambda \in \mathbb{R}_+^*$  et pour tout  $x \in \partial D_\lambda$ , la trajectoire  $x(t, x)$  du système (2.1)(2.5) rentre dans  $D_\lambda$  et y reste. D'où le théorème.

**Exemple 2.2:** Considérons le système suivant

$$\dot{x} = Ax + u Bx$$

où  $A = \text{diag}(\lambda_1, \dots, \lambda_n)$ , avec  $\lambda_1 > 0$ ,  $\lambda_i < 0, i = 2, \dots, n$ , et

$$B = \begin{pmatrix} & B_2 & \vdots & 0 \\ \dots & & \vdots & \dots \\ & 0 & \vdots & B_{n-2} \end{pmatrix}, \quad B_2 = \begin{pmatrix} 0 & 1 \\ -1 & 0 \end{pmatrix}, \quad \text{et } B_{n-2} = -B_{n-2}^T.$$

Remarquons que si  $\text{Tr}(A) > 0$ , le système n'est pas stabilisable par une commande régulière (les conditions nécessaires de Brockett (théorème 1.5) ne sont pas satisfaites). Maintenant, posons  $P = I_n$ ,  $b = (0, 1, 0, \dots, 0)'$  et  $F = (-2\lambda_1, 0, \dots, 0)$ . On vérifie que les hypothèses (H1) et (H2) sont satisfaites. Donc d'après le théorème (2.2), le système considéré est globalement asymptotiquement stabilisable par la commande homogène de degré zéro

$$u(x) = \frac{2\lambda_1(-x_2 + \sqrt{x_2^2 + (K-1)\|x\|^2})x_1}{\|x\|^2}$$

pourvu que  $K > 0$  soit suffisamment grande.

## 2.3 Passivité pratique et stabilisation pratique

La théorie de la passivité est largement utilisée dans l'étude de la stabilisation des systèmes non linéaires [53]. Rappelons [14] qu'un système passif, zéro-state détectable est globalement asymptotiquement stabilisable par un retour de sortie. Il serait donc intéressant d'interpréter notre résultat en utilisant cette approche. Cependant, le degré relatif des systèmes bilinéaires homogènes présente une singularité en zéro; la théorie classique de la passivité ne peut donc s'appliquer dans notre cas. Les tentatives mises en oeuvre pour contourner cette difficulté ont conduit à introduire une nouvelle approche: **la passivité pratique**. Un système est pratiquement passif s'il est passif en dehors d'un petit voisinage de zéro. Cette idée présente un intérêt de point de

vue stabilisation pratique. On montre en effet dans le théorème 2.3 que si le système (2.1) est pratiquement passif alors il est globalement pratiquement stabilisable par un retour de sortie.

Soit le système non linéaire suivant

$$\begin{cases} \dot{x} = f(x, u) \\ y = h(x) \end{cases} \quad (2.8)$$

où  $f : \mathbb{R}^n \times \mathbb{R} \rightarrow \mathbb{R}^n$  et  $h : \mathbb{R}^n \rightarrow \mathbb{R}$  sont des fonctions  $C^\infty$ , avec  $f(0, 0) = 0$  et  $h(0) = 0$ .

**Définition 2.2** On dit que le système (2.8) est pratiquement passif s'il existe une fonction continue positive  $V(x)$  et une constante  $r > 0$ , suffisamment petite, telle que

$$V(x(t)) - V(x(0)) \leq \int_0^t u(s)y(s)ds \quad (2.9)$$

pour tout  $t \geq 0$  et pour tout  $u : [0, t] \rightarrow \mathbb{R}$  tel que  $\|x(s)\| \geq r, \forall s \in [0, t]$ .

De plus si  $V$  est différentiable, alors la relation (2.9) s'exprime

$$\dot{V}(x(t)) \leq u(t)y(t) \quad (2.10)$$

Considérons maintenant le système bilinéaire entrée-sortie suivant

$$\begin{cases} \dot{x} = Ax + uBx \\ y = h(x) \end{cases} \quad (2.11)$$

où  $h : \mathbb{R}^n \rightarrow \mathbb{R}$  est une fonction  $C^\infty$ ,  $h(0) = 0$ .

Le théorème suivant met en évidence la relation entre la passivité pratique et la stabilisation pratique globale du système (2.11)

**Théorème 2.3** Supposons que le système (2.11) est pratiquement passif avec une fonction  $V$ ,  $C^1$  et propre ( $\lim_{\|x\| \rightarrow +\infty} V(x) = +\infty$ ). Soit  $Z \subset \mathbb{R}^n$  le plus grand ensemble positivement invariant contenu dans  $H = h^{-1}(0)$ . Si la restriction de (2.11) à  $Z$  avec  $u = 0$  est globalement pratiquement stable, alors le système initial (2.11) est globalement pratiquement stabilisable par la famille de feedbacks  $u_k(y) = -k y$ ,  $k > 0$ .

**Preuve.** Par définition, il existe  $r > 0$  telle que la relation (2.10) soit satisfaite. Soit  $E = \{x \in \mathbb{R}^n / V(x) = 0\}$  et  $M$  le plus grand ensemble positivement invariant inclus dans  $E$ . L'hypothèse (2.10) implique que pour  $u = -y$ , la dérivée de  $V$  le long des trajectoires du système bouclé

$$\dot{x} = Ax - y Bx \quad (2.12)$$

vérifie pour tout  $t \geq 0$

$$\|x(t)\| \geq r \Rightarrow \dot{V}(x(t)) \leq -y(t)^2 \leq 0 \quad (2.13)$$

Maintenant, puisque  $V$  est positive et propre, il existe alors une constante  $c > 0$ , suffisamment grande telle que

$$B(0, r) \subset D_V = \{x \in \mathbb{R}^n, V(x) < c\}$$

Soit  $S_V = \{x \in \mathbb{R}^n, V(x) = c\}$  le bord de  $D_V$ . Il est clair, d'après la relation (2.13), que la trajectoire  $x(t, x_0)$  du système (2.12) partant de  $x_0 \in D_V$  reste dans  $D_V \cup S_V$ . Donc, (2.12) est globalement pratiquement stable, d'après le lemme 2.1.

D'autre part, si  $x_0$  n'appartient pas à  $D_V$ , posons  $x(t) = x(t, x_0)$ . Il est clair que  $V(x(t))$  est décroissante sur  $\mathbb{R}^n \setminus B(0, r)$  et minorée ( $V(x(t)) \geq 0$ ), donc  $\lim_{t \rightarrow +\infty} V(x(t)) = l$  existe. Soit maintenant  $\Omega(x_0)$  l'ensemble limite de la solution. Sur cet ensemble  $V(x(t)) = l$  (par continuité de  $V$ ). Donc,  $\dot{V}(x(t)) = 0$  sur  $\Omega(x_0)$  et puisque  $\Omega(x_0)$  est un ensemble invariant pour le système  $\dot{x} = Ax, y = 0$ , il s'ensuit que  $\Omega(x_0) \subset M \subset E$ . Enfin, comme  $M \subseteq Z$  car  $E \subseteq H$ , et puisque toutes les solutions dans  $Z$  rentrent dans un domaine borné et y restent, on peut alors conclure, d'après le lemme 2.1, que le système (2.11) est globalement pratiquement stabilisable par la famille de feedbacks  $u_k(y) = -k y, k > 0$ .

## 2.4 Conclusion

Dans ce chapitre, nous avons étudié la stabilisation pratique et asymptotique d'une classe de systèmes bilinéaires homogènes. Dans un premier temps, nous avons donné des conditions suffisantes assurant la stabilisation pratique globale du système par une famille de commandes linéaires. Ensuite, en utilisant le résultat précédent et la propriété d'homogénéité, nous avons construit une commande homogène de degré 0 (bornée) qui stabilise globalement asymptotiquement le système. Finalement, nous avons introduit la notion de passivité pratique (systèmes passifs en dehors d'un petit voisinage de l'origine). L'intérêt de cette notion réside dans le fait que c'est un moyen de contourner le problème de singularité en 0 du degré relatif d'un système bilinéaire homogène.

# Chapitre 3

## Stabilisation des systèmes homogènes

Les systèmes homogènes forment une classe de systèmes généralisant les systèmes linéaires. Un des premiers résultats importants sur la stabilité de ces systèmes a été donné par C. Coleman [23]. En se basant sur cette méthode, des résultats intéressants de stabilisation homogène ont été obtenus par de nombreux auteurs ([27],[39],...).

Par ailleurs, on trouve dans la littérature plusieurs résultats concernant la stabilisation des systèmes homogènes et quasi-homogènes ([5] [26] [33] [34] [39] [41] [52] [58]).

L'objet de ce chapitre est de généraliser le résultat de la section 2.2 (chapitre 2) à des systèmes non linéaires homogènes. Le but est de construire, sous certaines hypothèses, des commandes homogènes,  $C^\infty$  sauf peut être en zéro, globalement asymptotiquement stabilisantes. La généralisation se fait par étapes.

Le premier paragraphe concerne la classe de systèmes homogènes dont le champ contrôlé est linéaire

$$\dot{x} = f(x) + u Bx, \quad x \in \mathbb{R}^n, \quad u \in \mathbb{R} \quad (I)$$

où  $f$  est un champ de vecteurs (rationnel) homogène de degré impair positif et  $B$  une matrice carrée d'ordre  $n$  à coefficients réels. Sous certaines conditions (analogues à celles du théorème 2.2), on montre que le système (I) est globalement asymptotiquement stabilisable par une commande homogène explicitement construite.

Dans le deuxième paragraphe, on étudie les systèmes homogènes de la forme

$$\dot{x} = f(x) + u g(x), \quad x \in \mathbb{R}^n, \quad u \in \mathbb{R} \quad (II)$$

où  $f$  et  $g$  sont des champs de vecteurs (rationnels) homogènes avec le degré de  $f$  impair positif. On montre, sous une certaine condition, que s'il existe une loi de commande

continue telle que les solutions du système bouclé correspondant convergent dans un domaine borné et étoilé en 0, alors le système (II) est globalement asymptotiquement stabilisable par une commande homogène.

Le dernier paragraphe est consacré à l'étude de la stabilisation des systèmes homogènes par rapport à une famille de dilatations (systèmes quasi-homogènes). On considère donc des systèmes de type (II) avec  $f$  et  $g$  sont cette fois des champs de vecteurs homogènes par rapport à une certaine dilatation. Le but est de généraliser le résultat du paragraphe précédent au cas d'un système quasi-homogène.

On commence par rappeler quelques définitions sur l'homogénéité.

**Définition 3.1** Une fonction  $\phi(x) : \mathbb{R}^n \rightarrow \mathbb{R}$  est homogène (resp. positivement homogène) de degré  $k$  si pour tout  $x \in \mathbb{R}^n$  et pour tout  $\lambda \in \mathbb{R}^*$  (resp.  $\lambda \in \mathbb{R}_+^*$ ) on a

$$\phi(\lambda x) = \lambda^k \phi(x)$$

Un champ de vecteurs est homogène de degré  $k$  si toutes ses composantes sont homogènes de même degré  $k$ .

La généralisation de cette définition est la suivante.

**Définition 3.2** [38] Etant donné un ensemble de coordonnées  $(x_1, \dots, x_n)$  sur  $\mathbb{R}^n$  et  $r = (r_1, \dots, r_n) \in \mathbb{N}^n$  avec  $r_i \geq 1$ ,  $i = 1, \dots, n$ . Une famille de dilatations est une application  $\delta_\lambda^r : \mathbb{R}_+^* \times \mathbb{R}^n \rightarrow \mathbb{R}^n$  définie par

$$\delta_\lambda^r(x) = (\lambda^{r_1} x_1, \dots, \lambda^{r_n} x_n)$$

Une fonction  $\phi(x) : \mathbb{R}^n \rightarrow \mathbb{R}$  est homogène de degré  $k$  par rapport à la dilatation  $\delta^r$  ( $\delta^r$ -homogène) si

$$\phi \circ \delta_\lambda^r = \lambda^k \phi$$

Un champ de vecteurs  $X(x) = \sum_{i=1}^{i=n} X_i(x) \frac{\partial}{\partial x_i}$  sur  $\mathbb{R}^n$  est  $\delta^r$ -homogène de degré  $k$  si

$$X_i(\delta_\lambda^r(x)) = \lambda^{k+r_i} X_i(x), \quad i = 1, \dots, n$$

Le vecteur d'Euler associé à  $\delta^r$  est défini par  $\nu(x) = (r_1 x_1, \dots, r_n x_n)^T$ . Les rayons  $\delta^r$ -homogènes (associés à  $\delta^r$ ) sont les solutions de l'équation différentielle  $\dot{x} = \nu(x)$ .

Dans la suite, on dira qu'un système de type

$$\dot{x} = f(x) + ug(x) \quad (3.1)$$

est homogène (resp.  $\delta^r$ -homogène) si  $f$  et  $g$  sont homogènes (resp.  $\delta^r$ -homogènes).

### 3.1 Cas où le champ contrôlé est linéaire

Considérons le système suivant

$$\begin{cases} \dot{x} = f(x) + u Bx \\ x \in \mathbb{R}^n, u \in \mathbb{R} \end{cases} \quad (3.2)$$

où  $f$  est un champ de vecteurs (rationnel) homogène de degré impair  $k_1$ , ( $k_1 \geq 1$ ) et  $B$  une matrice carrée d'ordre  $n$  à coefficients réels.

Sous des hypothèses similaires à (H1) et (H2) du chapitre 2, nous allons construire des commandes homogènes de degré  $k_1 - 1$  qui stabilisent asymptotiquement le système (3.2). On a alors le résultat suivant analogue du théorème 2.2 dans le cas où la dérive est non linéaire.

**Théorème 3.1** *Supposons qu'il existe  $b \in \mathbb{R}^n$ , et  $P \in M_{n \times n}(\mathbb{R})$  une matrice symétrique, définie positive tels que les deux propriétés suivantes soient vérifiées:*

(i)  $B^T P + P B = 0$

(ii)  $\text{Ker} (Bb)^T P \subset \{x \in \mathbb{R}^n : x^T P f(x) < 0\} \cup \{0\}$ .

*Alors le système (3.2) est globalement asymptotiquement stabilisable par une commande homogène de degré  $2k_1$ .*

**Preuve.** On montre dans un premier temps qu'il existe une commande continue  $\tilde{u}(x)$  telle que les solutions du système bouclé  $\dot{x} = f(x) + \tilde{u}(x)Bx$  rentrent dans un domaine borné et y restent.

Soit  $\alpha$  une constante positive. Posons

$$\tilde{u}(x) = -\alpha \|x\|^{2k_1} (Bb)^T P x \quad (3.3)$$

et considérons la fonction positive  $V$  définie par

$$V(x) = (x + b)^T P (x + b)$$

La dérivée de  $V$  le long des trajectoires du système bouclé

$$\dot{x} = f(x) + \tilde{u}(x)Bx$$

est donnée par

$$\dot{V}(x) = 2x^T P f(x) + 2b^T P f(x) - 2\alpha \|x\|^{k_1-1} [(Bb)^T P x]^2 \quad (3.)$$

Il est clair que pour  $\|x\|$  suffisamment grand,  $\dot{V}(x)$  a le même signe que la fonction homogène

$$\varphi(x) = x^T P f(x) - \alpha \|x\|^{k_1-1} [(Bb)^T P x]^2$$

Maintenant, si  $x \in \text{Ker}(Bb)^T P \setminus \{0\}$ , alors  $\varphi(x) < 0$  d'après l'hypothèse (ii). Si  $x \notin \text{Ker}(Bb)^T P$  (i.e.,  $(Bb)^T P x \neq 0$  pour  $x \neq 0$ ). Comme  $\varphi$  est une fonction homogène de degré  $k_1 + 1$ , son signe est constant sur tout rayon issu de l'origine. Il suffit donc d'étudier son signe sur la sphère unité  $S^{n-1} = \{x \in \mathbb{R}^n : \|x\| = 1\}$ .  $S^{n-1}$  étant compacte, donc il existe

$$M = \max_{x \in S^{n-1}} |x^T P f(x)| \quad \text{et} \quad m = \min_{S^{n-1}, x^T P f(x) \geq 0} [(Bb)^T P x]^2$$

En choisissant  $\alpha > \frac{M}{m}$ , il vient

$$\varphi(x) \leq M - \alpha m < 0; \quad x \in S^{n-1}$$

Par continuité de  $\varphi$ , on en déduit que  $\varphi(x) < 0, \forall x \neq 0$ . Donc, pour  $\alpha$  fixé, il existe  $N > 0$  tel que

$$\|x\| \geq N \implies \dot{V}(x) < 0$$

Par conséquent, pour une constante  $K > 0$  suffisamment grande, les trajectoires du système bouclé (3.4) rentrent dans le domaine borné  $D = \{x \in \mathbb{R}^n / V(x) \leq K\}$  et y restent.

Soit maintenant la fonction réelle positive définie sur  $\mathbb{R}^n \setminus \{0\}$  par

$$\eta(x) = \frac{-x^T P b + \sqrt{(x^T P b)^2 + (K - b^T P b)(x^T P x)}}{x^T P x}$$

Pour  $x$  fixé ( $x \neq 0$ ),  $\eta$  est l'unique solution réelle positive de l'équation  $V(\eta x) = K$  qui vérifie

$$\eta(x)x \in \partial D \quad \text{et} \quad \eta(x) = 1 \quad \text{sur} \quad \partial D$$

Posons alors

$$u(x) = \begin{cases} -\alpha \|x\|^{k_1-1} (Bb)^T x \eta(x) & \text{si } x \neq 0 \\ 0 & \text{sinon} \end{cases} \quad (3.5)$$

La commande (3.5) est homogène de degré  $2k_1$  et coïncide avec le feedback (3.3) sur la surface de niveau  $\{x \in \mathbb{R}^n / V(x) = K\}$ . Donc les systèmes bouclés (3.2)(3.5) et (3.2)(3.3) coïncident aussi sur cette surface. Par un raisonnement analogue à celui de la démonstration du théorème 2.2, on montre que le système bouclé (3.2)(3.5) est asymptotiquement stable à l'origine.

## 3.2 Cas où le champ contrôlé est non linéaire

Soit le système

$$\begin{cases} \dot{x} = f(x) + u g(x) \\ x \in \mathbb{R}^n, u \in \mathbb{R} \end{cases} \quad (3.6)$$

où  $f$  et  $g$  sont des champs de vecteurs (rationnels) homogènes de degrés respectifs  $k_1$  et  $k_2$ . On suppose de plus que  $k_1$  est impair ( $k_1 \geq 1$ ) et que  $k_1 \geq k_2 \geq 0$ .

Le but est de montrer que s'il existe une commande continue  $\tilde{u}(x)$  telle que les trajectoires du système bouclé  $\dot{x} = f(x) + \tilde{u}(x)g(x)$  convergent dans un domaine borné et étoilé en zéro, alors on peut construire une commande homogène qui stabilise globalement asymptotiquement le système (3.6).

Soient les deux hypothèses suivantes:

**(H1)** Il existe une fonction positive propre  $V$  de classe  $C^1$  telle que pour une constante  $K > 0$ , assez grande, le domaine  $D = \{x \in \mathbb{R}^n / V(x) \leq K\}$  est étoilé en zéro (toute demi-droite issue de l'origine ne coupe  $\partial D = \{x \in \mathbb{R}^n / V(x) = K\}$  qu'en un seul point).

**(H2)** Il existe une commande continue  $\tilde{u}(x) : \partial D \rightarrow \mathbb{R}$  telle que les solutions du système bouclé

$$\dot{x} = f(x) + \tilde{u}(x) g(x) \quad (3.7)$$

convergent dans  $D$ .

**Théorème 3.2** *Supposons que les deux hypothèses (H1) et (H2) sont satisfaites. Alors, il existe une commande positivement homogène  $u(x) : \mathbb{R}^n \rightarrow \mathbb{R}$ , de degré  $k_1 - k_2$ , globalement asymptotiquement stabilisante pour le système (3.6).*



**Preuve.** L'hypothèse (H1) implique que pour tout  $x \in \mathbb{R}^n \setminus \{0\}$ , il existe un unique  $\eta(x) > 0$  tel que

$$\eta(x)x \in \partial D = \{x \in \mathbb{R}^n, V(x) = K\} \quad \text{et} \quad \eta(x) = 1 \quad \text{sur} \quad \partial D$$

Posons

$$u(x) = \begin{cases} \left(\frac{1}{\eta(x)}\right)^{k_1 - k_2} \tilde{u}(\eta(x)x) & \text{si } x \neq 0 \\ 0 & \text{sinon.} \end{cases} \quad (3.8)$$

Il est clair que  $u(x) = \tilde{u}(x)$  sur  $\partial D$ . Montrons que  $u(x)$  est positivement homogène de degré  $k_1 - k_2$ . Soit  $\lambda > 0$ . On sait que pour tout  $x \neq 0$ ,  $\eta(\lambda x) \lambda x \in \partial D$ . Or, comme  $x$  et  $\lambda x$  appartiennent à la même demi-droite issue de l'origine et qui n'intersecte  $\partial D$  qu'en un seul point, on a

$$\eta(\lambda x) \lambda x = \eta(x) x$$

d'où,

$$\eta(\lambda x) = \frac{1}{\lambda} \eta(x), \quad (x \neq 0)$$

donc,

$$\begin{aligned} u(\lambda x) &= \left(\frac{1}{\eta(\lambda x)}\right)^{k_1 - k_2} \tilde{u}(\eta(\lambda x) \lambda x) \\ &= \left(\lambda \frac{1}{\eta(x)}\right)^{k_1 - k_2} \tilde{u}\left(\frac{1}{\lambda} \eta(x) \lambda x\right) \\ &= \lambda^{k_1 - k_2} \left(\frac{1}{\eta(x)}\right)^{k_1 - k_2} \tilde{u}(\eta(x) x) \\ &= \lambda^{k_1 - k_2} u(x). \end{aligned}$$

Le système bouclé

$$\dot{x} = f(x) + u(x) g(x) \quad (3.9)$$

est donc homogène de degré  $k_1$  et coïncide avec le système (3.7) sur la surface  $\partial D$ . Par conséquent, le champ de vecteurs défini par (3.9) est rentrant sur  $\partial D$ . La fin de la démonstration est la même que celle du théorème 2.1.

**Remarque 3.1** Notons que si  $k_1 > k_2$ , alors la commande homogène (3.8) est au moins continue sur  $\mathbb{R}^n$ . Dans le cas où  $k_1 = k_2$ , le feedback (3.8) n'est certainement pas

continu en zéro, mais puisque le système bouclé (3.9) est homogène de degré  $k_1 > 0$ , il est donc au moins continu en 0. Par conséquent, le champ défini par (3.9) est localement Lipschitzien.

**Exemple 3.1** Soit le système homogène suivant

$$\begin{cases} \dot{x}_1 = u x_1 x_2 \\ \dot{x}_2 = -x_2^3 - u x_1^2 \end{cases} \quad (3.10)$$

Posons  $\tilde{u}(x) = x_1^2$ . Alors les solutions du système bouclé

$$\begin{cases} \dot{x}_1 = x_1^3 x_2 \\ \dot{x}_2 = -x_2^3 - x_1^4 \end{cases} \quad (3.11)$$

convergent dans un domaine borné, d'intérieur étoilé en zéro. En effet, soit la fonction positive  $V(x) = \frac{1}{2}(x_1^2 + (x_2 + 1)^2)$ . La dérivée de  $V$  le long des trajectoires du système (3.11) s'exprime

$$\dot{V}(x) = -x_1^4 - x_2^2(x_2 + 1)x_2$$

on a alors

$$\|x\| > 1 \implies \dot{V}(x) < 0$$

Par conséquent, pour tout  $K > 0$ , suffisamment grand, les trajectoires de (3.11) rentrent dans le domaine borné  $D = \{x \in \mathbb{R}^2 : x_1^2 + (x_2 + 1)^2 \leq K\}$ . Soit maintenant la fonction définie sur  $\mathbb{R}^2 \setminus \{0\}$  par

$$\eta(x) = \frac{-x_2 + \sqrt{x_2^2 + K \|x\|^2}}{\|x\|^2}$$

qui est l'unique solution positive de l'équation  $V(\eta x) = K$ ,  $x \neq 0$ . Donc, d'après le théorème 3.2, le feedback homogène de degré 1

$$u(x) = \frac{x_1^2(-x_2 + \sqrt{x_2^2 + K \|x\|^2})}{\|x\|^2}$$

stabilise globalement asymptotiquement le système (3.10).

### 3.3 Cas d'une dilatation quelconque

Dans cette partie, nous allons généraliser le résultat du paragraphe précédent (§ 3.2) à des systèmes de type

$$\begin{cases} \dot{x} = f(x) + u g(x) \\ x \in \mathbb{R}^n, u \in \mathbb{R} \end{cases} \quad (3.12)$$

où  $f$  et  $g$  sont des champs de vecteurs homogènes par rapport à une certaine dilatation  $\delta_\varepsilon^r$  de degrés respectifs  $k_1$  et  $k_2$ .

Ces dernières années de tels systèmes ont fait l'objet d'importants travaux de recherche [24] [33] [34] [40] [51]. En particulier, dans [51], L. Rosier a montré que si un système homogène par rapport à une dilatation quelconque est localement asymptotiquement stable alors il l'est globalement, de plus il admet une fonction de Lyapunov quasi-homogène.

Rappelons que pour un système de coordonnées  $(x_1, \dots, x_n) \in \mathbb{R}^n$ , et pour des entiers positifs  $r = (r_1, \dots, r_n)$ ,  $r_i \geq 1$ , une famille de dilatations est une application continue définie par

$$\delta_\varepsilon^r(x) = (\varepsilon^{r_1} x_1, \dots, \varepsilon^{r_n} x_n) ; \quad \varepsilon > 0$$

Le vecteur d'Euler associé à  $\delta_\varepsilon^r$  est  $\nu(x) = (r_1 x_1, \dots, r_n x_n)^T$ . Les solutions de l'équation différentielle  $\dot{x} = \nu(x)$  sont les rayons homogènes associés à  $\delta_\varepsilon^r$  (ou rayons  $\delta$ -homogènes).

**Remarque 3.2** L'application  $\delta : \mathbb{R}_+^* \times \mathbb{R}^n \rightarrow \mathbb{R}^n$  vérifie les propriétés suivantes

- i)  $\delta_\varepsilon(0) = 0$
- ii)  $\delta_{\varepsilon\mu} = \delta_\varepsilon \circ \delta_\mu$
- iii)  $\delta_{\frac{1}{\varepsilon}} \circ \delta_\varepsilon = Id_{\mathbb{R}^n}$

**Définition 3.3** Soit  $D$  un domaine de  $\mathbb{R}^n$ ,  $n \geq 2$ , tel que  $0 \in \text{int}D$ . On dit que  $D$  est étoilé en 0 par rapport à la dilatation  $\delta_\varepsilon^r$  si tout rayon  $\delta^r$ -homogène, issu de l'origine n'intersecte  $\partial D$  qu'en un point et un seul.

**Remarque 3.3** La définition précédente signifie que

- i) pour tout  $x \in \mathbb{R}^n \setminus \{0\}$ , il existe un unique  $\eta(x) > 0$  tel que

$$\delta_{\eta(x)}^r(x) \in \partial D$$

ii)  $\forall x \in \partial D; \forall \eta > 0$

$$\delta_\eta^r(x) \in \partial D \implies \eta = 1$$

Supposons cette fois que le domaine  $D$  défini dans l'hypothèse (H1) du paragraphe 3.2 est d'intérieur étoilé en 0 par rapport à une dilatation  $\delta_\varepsilon^r$ . Soient alors les deux hypothèses suivantes:

(H1') Il existe une fonction positive propre  $V$  de classe  $C^1$  telle que pour une constante  $K > 0$ , assez grande, le domaine  $D = \{x \in \mathbb{R}^n / V(x) \leq K\}$  est étoilé en zéro par rapport à la dilatation  $\delta_\varepsilon^r$ .

(H2') Il existe une commande continue  $\tilde{u}(x) : \partial D \rightarrow \mathbb{R}$  telle que les solutions du système bouclé

$$\dot{x} = f(x) + \tilde{u}(x) g(x) \quad (3.13)$$

convergent dans  $D$ .

On a alors le résultat suivant, analogue du théorème 3.2 dans le cas où  $f$  et  $g$  sont homogènes par rapport à une dilatation quelconque.

**Théorème 3.3** *Supposons que les deux hypothèses (H1') et (H2') sont satisfaites. Alors, le système (3.12) est globalement asymptotiquement stabilisable par une commande homogène par rapport à la dilatation  $\delta_\varepsilon^r$  de degré  $k_1 - k_2$ .*

**Preuve.** Le principe général est similaire au cas précédent, mais la démonstration doit être judicieusement adaptée à ce cas.

D'après l'hypothèse (H2'), le champ de vecteurs défini par le système bouclé (3.13) est rentrant par rapport à la surface  $\partial D = \{x \in \mathbb{R}^n : V(x) = K, K > 0\}$ .

L'hypothèse (H1') implique que pour tout  $x \in \mathbb{R}^n \setminus \{0\}$ , il existe un unique  $\eta(x) > 0$  tel que

$$\delta_{\eta(x)}^r(x) \in \partial D \quad \text{et} \quad \delta_{\eta(x)}^r(x) = x \quad \text{si} \quad x \in \partial D$$

Soit alors la commande  $u(x)$  définie sur  $\mathbb{R}^n$  par

$$u(x) = \begin{cases} \left(\frac{1}{\eta(x)}\right)^{k_1 - k_2} \tilde{u}(\delta_{\eta(x)}^r(x)) & \text{si } x \neq 0 \\ 0 & \text{sinon.} \end{cases} \quad (3.14)$$

On va commencer par montrer que  $u(x)$  est  $\delta^r$ -homogène de degré  $k_1 - k_2$ . Remarquons que pour tout  $\varepsilon > 0$ , les points  $x$  et  $y = \delta_\varepsilon^r(x)$  appartiennent à un même rayon  $\delta^r$ -homogène issu de l'origine. Or, d'après (H1'), ce rayon ne coupe  $\partial D$  qu'en un seul point  $\delta_{\eta(x)}^r(x) = (\eta(x)^{r_1} x_1, \dots, \eta(x)^{r_n} x_n)$ . Donc

$$\delta_{\eta(y)}^r(y) = \delta_{\eta(x)}^r(x) \quad , \quad \varepsilon > 0 \quad (3.15)$$

i.e.,

$$(\eta(\delta_\varepsilon^r(x))^{r_1} (\varepsilon^{r_1} x_1), \dots, \eta(\delta_\varepsilon^r(x))^{r_n} (\varepsilon^{r_n} x_n)) = (\eta(x)^{r_1} x_1, \dots, \eta(x)^{r_n} x_n)$$

donc

$$(\varepsilon^{r_i} \eta(\delta_\varepsilon^r(x))^{r_i} x_i = \eta(x)^{r_i} x_i \quad , \quad \forall i = 1, \dots, n$$

d'où

$$\eta(\delta_\varepsilon^r(x)) = \frac{1}{\varepsilon} \eta(x) \quad , \quad (x_i \neq 0) \quad (3.16)$$

Maintenant, pour tout  $\varepsilon > 0$  on a

$$\begin{aligned} u(\delta_\varepsilon^r(x)) &= \left( \frac{1}{\eta(\delta_\varepsilon^r(x))} \right)^{k_1 - k_2} \tilde{u}(\delta_{\eta(\delta_\varepsilon^r(x))}^r(\delta_\varepsilon^r(x))) \\ &= \left( \frac{\varepsilon}{\eta(x)} \right)^{k_1 - k_2} \tilde{u}(\delta_{\eta(x)}^r(x)) \quad \text{(d'après (3.15) et (3.16))} \\ &= \varepsilon^{k_1 - k_2} \left( \frac{1}{\eta(x)} \right)^{k_1 - k_2} \tilde{u}(\delta_{\eta(x)}^r(x)) \\ &= \varepsilon^{k_1 - k_2} u(x). \end{aligned}$$

On montre maintenant que le feedback (3.14) stabilise globalement asymptotiquement le système (3.12). En effet, considérons la famille d'ensembles compacts  $(D_\lambda)_{\lambda \in \mathbb{R}_+^*}$  définie par

$$D_\lambda = \{x \in \mathbb{R}^n / V(\frac{x_1}{\lambda^{r_1}}, \dots, \frac{x_n}{\lambda^{r_n}}) \leq K\} = \{\delta_\lambda^r(y) / y \in D\}$$

Il est facile de voir que la famille  $\{D_\lambda\}_{\lambda \in \mathbb{R}_+^*}$  vérifie les conditions (i)-(iii) du lemme (1.1). Il reste donc à montrer que pour tout  $\lambda \in \mathbb{R}_+^*$  et pour tout  $x \in \partial D_\lambda$ , les solutions du système bouclé (3.12)(3.14) convergent dans le domaine borné  $D_\lambda$ .

Notons d'une part que par construction  $u(x) = \tilde{u}(x)$  sur  $\partial D$ . Donc le champ défini par le système bouclé

$$\dot{x} = X(x) = f(x) + u(x) g(x) \quad (3.17)$$

est rentrant par rapport à la surface  $\partial D$ .

D'autre part, considérons les deux fonctions réelles  $\phi$  et  $\phi_\lambda$  définies pour tout  $x \in \mathbb{R}^n$  par

$$\phi(x) = V(x) - K \quad \text{et} \quad \phi_\lambda(x) = V\left(\frac{x}{\lambda}\right) - K$$

Les ensembles  $\partial D$  et  $\partial D_\lambda$  s'écrivent

$$\partial D = \{x \in \mathbb{R}^n / \phi(x) = 0\} \quad \text{et} \quad \partial D_\lambda = \{x \in \mathbb{R}^n / \phi_\lambda(x) = 0\}$$

Maintenant, pour  $x \in \partial D_\lambda$  soit  $y \in \partial D$  tel que  $x = \delta_\lambda^r(y)$ . Alors, les champs de gradient de  $\phi_\lambda$  et  $\phi$  respectivement en  $x$  et  $y$  vérifient

$$\nabla \phi_\lambda(x) = \delta_\lambda^r \circ \nabla \phi(y) \quad (3.18)$$

Le champ de vecteurs  $X$  étant homogène de degré  $k_1$  par rapport à la dilatation  $\delta_\lambda^r$ , donc il vérifie la relation

$$X(x) = \lambda^{k_1} (\delta_\lambda^r \circ X(y)) \quad (3.19)$$

De plus, comme le champ  $X$  est rentrant sur  $\partial D$ , on a alors

$$(\nabla \phi(y))^T X(y) < 0$$

Par conséquent, d'après les relations (3.18) et (3.19)

$$(\delta_\lambda^r \circ \nabla \phi_\lambda(x))^T (\delta_\lambda^r \circ X(x)) < 0$$

donc,

$$\begin{aligned} \left( \lambda^{r_1} \frac{\partial \phi_\lambda(x)}{\partial x_1}, \dots, \lambda^{r_n} \frac{\partial \phi_\lambda(x)}{\partial x_n} \right) \begin{pmatrix} \frac{1}{\lambda^{r_1}} X_1(x) \\ \vdots \\ \frac{1}{\lambda^{r_n}} X_n(x) \end{pmatrix} &= \sum_{i=1}^n \frac{\partial \phi_\lambda(x)}{\partial x_i} X_i(x) \\ &= (\nabla \phi_\lambda(x))^T X(x) < 0 \end{aligned}$$

Le champ défini par le système bouclé (3.17) est donc rentrant sur  $\partial D_\lambda$ . Par conséquent, pour tout  $\lambda \in \mathbb{R}_+^*$ , les trajectoires de (3.17) rentrent dans  $D_\lambda$  et y restent; ce qui termine la démonstration du théorème.

**Exemple 3.2.** Considérons le système plan suivant

$$\begin{cases} \dot{x}_1 = -x_1^3 - 2u x_2^3 \\ \dot{x}_2 = x_2^5 + u x_1 \end{cases} \quad (3.20)$$

Les champs de vecteurs  $-x_1^3 \frac{\partial}{\partial x_1} + x_2^5 \frac{\partial}{\partial x_2}$  et  $-2x_2^3 \frac{\partial}{\partial x_1} + x_1 \frac{\partial}{\partial x_2}$  sont homogènes de degrés respectifs 4 et 1 par rapport à la dilatation  $\delta_\varepsilon^r(x) = (\varepsilon^2 x_1, \varepsilon x_2)$ . Posons

$$\tilde{u}(x) = 2x_2^5 \quad (3.21)$$

On montre dans un premier temps que les trajectoires du système bouclé (3.20)(3.21) convergent dans un domaine borné, d'intérieur étoilé en 0 par rapport à la dilatation  $\delta_\varepsilon^r(x)$ . En effet, soit la fonction positive

$$V(x) = (x_1 + 1)^2 + x_2^4$$

La dérivée de  $V$  le long des solutions de (3.20)(3.21) est donnée par

$$\dot{V}(x) = -2x_1^2(x_1 + 1)x_1 - 4x_2^8$$

manifestement, on a

$$\|x\| > 1 \implies \dot{V}(x) < 0$$

Donc, il existe  $K > 1$  tel que les trajectoires de (3.20)(3.21) rentrent dans le domaine borné  $D = \{x \in \mathbb{R}^2 : V(x) \leq 4\}$ .

Soit maintenant la fonction positive définie sur  $\mathbb{R}^n \setminus \{0\}$  par

$$\eta(x) = \sqrt{\frac{-x_1 + \sqrt{4x_1^2 + 3x_2^4}}{x_1^2 + x_2^4}}$$

Pour  $x$  fixé ( $x \neq 0$ ),  $\eta$  est l'unique solution positive de l'équation  $V(\delta_\eta^r(x)) = 4$ . Donc

$$\delta_{\eta(x)}^r(x) = (\eta(x)^2 x_1, \eta(x) x_2) \in \partial D, \quad \text{et } \eta(x) = 1 \text{ sur } \partial D$$

On obtient alors la commande quasi-homogène de degré 3

$$u(x) = \tilde{u}(\delta_{\eta(x)}^r(x)) = 2\eta(x)^2 x_2^5$$

qui stabilise globalement asymptotiquement le système (3.20) d'après le théorème 3.3.

### 3.4 Conclusion

Dans ce chapitre, nous avons établi des conditions suffisantes sous lesquelles des systèmes homogènes sont globalement asymptotiquement stabilisables par des lois de commandes homogènes  $C^\infty$  sauf peut être en zéro.

Dans le cas particulier où le champ contrôlé est linéaire (section 3.1), la loi de commande stabilisante est explicitement construite. Dans le cas général (section 3.2), on a montré que s'il existe une commande continue telle que les trajectoires du système bouclé correspondant convergent dans un domaine étoilé en 0, alors le système est globalement asymptotiquement stabilisable par une loi de commande homogène construite à partir de la commande continue. Ce dernier résultat a été ensuite généralisé, dans la section 3.3, à des systèmes homogènes par rapport à une dilatation quelconque.





**Deuxième partie**  
**Placement de pôles non linéaire**

# Introduction

Le problème de la stabilisation des systèmes linéaires  $\dot{x} = Ax + uB$  a été entièrement résolu par la technique de placement de pôles (Théorème de Kalman). La caractérisation est complètement algébrique en termes des matrices  $A$  et  $B$ : si la paire  $(A, B)$  vérifie la condition du rang ( $\text{rang}[B, AB, \dots, A^{n-1}B] = n$ ) alors il existe une matrice à coefficients réels  $F$  telle que  $A + BF$  a un spectre choisi au départ. Le système est alors stabilisable par la loi de commande linéaire  $u(x) = Fx$ .

Dans le cas non linéaire, le problème de la stabilisation est largement ouvert et fait l'objet de travaux de recherche de nos jours. Les résultats obtenus sont essentiellement locaux et limités à des classes de systèmes particulières (faible dimension, systèmes à dérive dissipative, structure en cascade, systèmes linéarisables, ...), voir par exemple [36] et [8]. Les résultats significatifs de stabilisation globale sont essentiellement basés sur la construction d'une fonction de Lyapunov appropriée [6], [28], [37], [55], [57]. Il n'existe malheureusement pas un moyen explicite pour construire de telles fonctions. D'autres résultats globaux concernent les systèmes homogènes et quasi-homogènes [5] [27] [33] [34] [39] [41] [51].

Récemment, en s'inspirant du placement de pôle linéaire M. Clavier [22] a introduit une nouvelle approche pour stabiliser globalement des systèmes bilinéaires homogènes plans  $\dot{x} = Ax + uBx$ . L'idée consiste à adapter la méthode de placement de pôles à la paire  $(A, Bx)$ . Plus précisément, en tout point  $x$  où la condition du rang est satisfaite, il a été construit, par un algorithme analogue à celui de Kalman, une commande non linéaire, homogène qui permet de placer les pôles sur un spectre fixé à l'avance. D'où le nom de **placement de pôles non linéaire (PPNL)**.

L'objet de cette partie est de généraliser à toute une classe de systèmes non linéaires plans, notamment les systèmes homogènes et quasi-homogènes, l'application du PPNL. L'idée est d'appliquer la technique de placement de pôles dans un premier temps à la paire  $(A, g(x))$  puis à la paire  $(A(x), g(x))$ . Devant la complexité des systèmes bouclés obtenus par PPNL, nous nous limitons au cas des systèmes plans.

L'organisation de cette partie est la suivante:

Dans le chapitre 4 on rappelle brièvement la méthode de placement de pôles linéaire (PPL) et on présente un algorithme détaillé du placement de pôles non linéaire (PPNL). Le point le plus important est de remarquer que le principe du PPNL conduit dans tous les cas à un **système bouclé de la forme  $\dot{x} = M(x)x$** , où  $M(x)$  est une matrice dont le **spectre est choisi à l'avance**.

Il est bien connu que contrairement au cas linéaire, le fait que le spectre de  $M(x)$  soit à partie réelle négative n'assure pas a priori la stabilité asymptotique. Cependant, nous verrons dans la suite que pour certaines classes de systèmes non linéaires plans, si le spectre de la matrice obtenue par PPNL est à partie réelle négative alors le système bouclé est globalement asymptotiquement stable.

Le chapitre 5 est consacré à la stabilisation globale des systèmes homogènes et quasi-homogènes plans par PPNL. Dans un premier temps, nous appliquons le PPNL avec un **spectre constant (réel)** à des systèmes à dérive homogène de degré 1. Ensuite, en choisissant un **spectre variable** (dépendant de la variable d'état  $x$ ), nous construisons des commandes homogènes (resp. quasi-homogènes) stabilisantes pour les systèmes homogènes (resp. quasi-homogènes). La généralisation se fait par étapes: le principe général étant le PPNL, mais le raisonnement doit être adapté à chacun des cas. Ces résultats sont démontrés en utilisant un résultat classique de la stabilité des systèmes homogènes plans [30].

Le chapitre 6 concerne la stabilisation des systèmes plans à dérive linéaire. Du fait de la complexité des calculs en jeu, on se propose de mener une exploration numérique en limitant l'étude au cas d'un spectre complexe conjugué. Cette étude conduit à de nombreuses observations concernant les plans de phases et montre une très bonne efficacité du PPNL du point de vue stabilisation par rapport au PPL. Une partie de ce chapitre est consacrée au cas particulier des systèmes bilinéaires non homogènes plans pour lesquels des résultats plus précis sont obtenus.

Les résultats de cette partie ont fait l'objet de deux articles publiés ([1],[2]).

# Chapitre 4

## Rappels et préliminaires

Dans ce chapitre, nous allons rappeler en premier lieu le résultat et la méthode de placement de pôles linéaire. Nous présentons ensuite l'algorithme du placement de pôles non linéaire et nous donnerons quelques remarques sur le contrôle et le système bouclé que l'on obtient par cette technique.

### 4.1 Placement de pôles linéaire (PPL)

Considérons le système linéaire mono-entrée:

$$\dot{x} = Ax + ub \quad x \in \mathbb{R}^n; \quad u \in \mathbb{R} \quad (4.1)$$

où  $A \in M_{n \times n}(\mathbb{R})$  et  $b \in M_{n \times 1}(\mathbb{R})$ .

**Théorème 4.1** (théorème de Kalman) *Si la matrice  $[b, Ab, \dots, A^{n-1}b]$  est de rang  $n$ , alors pour tout ensemble de valeurs propres  $(\lambda_1, \dots, \lambda_n) \in \mathbb{C}^n$ , il existe une matrice ligne à coefficients réels  $F$  telle que le spectre de la matrice  $M = A + bF$  est  $(\lambda_1, \dots, \lambda_n)$ . De plus si pour tout  $i = 1, \dots, n$ , la partie réelle de  $\lambda_i$  est strictement négative alors le feedback linéaire  $u_i(x) = Fx$  stabilise le système (4.1).*

Notons que puisque le système est linéaire ainsi que le contrôle, le système bouclé est donc linéaire et par conséquent la stabilité est globale et exponentielle.

#### 4.1.1 Méthode du PPL

##### 1. Forme Compagnon de A:

Notons

$$P_A(X) = X^n + \alpha_1 X^{n-1} + \dots + \alpha_{n-1} X + \alpha_n$$

le polynôme caractéristique de la matrice  $A$ ,  $\alpha_i \in \mathbb{R}$ ,  $i = 1, \dots, n$ .

Soit  $(e_i)_{1 \leq i \leq n}$  la famille de vecteurs définie par

$$\begin{cases} e_{n-i} = Ae_{n-i+1} + \alpha_i e_n, & i = 1, \dots, n-1 \\ e_n = b \end{cases}$$

la famille  $(e_i)_{1 \leq i \leq n}$  est une base de  $\mathbb{R}^n$ , d'après la condition du rang. Notons  $P = [e_1, \dots, e_n]$ . Dans la nouvelle base  $(e_i)_{1 \leq i \leq n}$ , le système (4.1) s'écrit

$$\dot{x} = P^{-1}APx + uP^{-1}b = A'x + ub'$$

où

$$A' = \begin{pmatrix} 0 & 1 & 0 & 0 \\ \vdots & & \ddots & \ddots \\ & & & \ddots & 0 \\ 0 & & & 0 & 1 \\ -\alpha_n & -\alpha_{n-1} & \dots & \dots & -\alpha_1 \end{pmatrix}, \quad b' = \begin{pmatrix} 0 \\ \vdots \\ 0 \\ 1 \end{pmatrix}$$

## 2. Construction du feedback:

Soit

$$P_S(X) = (X - \lambda_1) \dots (X - \lambda_n) = X^n + \beta_1 X^{n-1} + \dots + \beta_{n-1} X + \beta_n$$

le polynôme caractéristique associé au spectre  $(\lambda_1, \dots, \lambda_n)$ . Soit

$$F' = [\alpha_n - \beta_n, \dots, \alpha_1 - \beta_1]$$

alors,

$$M' = A' + b'F' = \begin{pmatrix} 0 & 1 & 0 & 0 \\ \vdots & & \ddots & \ddots \\ & & & \ddots & 0 \\ 0 & & & 0 & 1 \\ -\beta_n & -\beta_{n-1} & \dots & \dots & -\beta_1 \end{pmatrix}$$

a pour valeurs propres  $\lambda_1, \dots, \lambda_n$ . Et en posant

$$F = F'P^{-1}$$

on obtient la matrice

$$M = PM'P^{-1} = A + bF$$

qui a les mêmes valeurs propres que  $M'$ . Le système bouclé

$$\dot{x} = Mx$$

est donc asymptotiquement stable si les valeurs propres  $\lambda_1, \dots, \lambda_n$  sont à parties réelles négatives.

## 4.2 Placement de pôles non linéaire (PPNL)

Considérons le système non linéaire suivant:

$$\dot{x} = Ax + ug(x) \quad x \in \mathbb{R}^n; \quad u \in \mathbb{R} \quad (4.2)$$

où  $A \in M_{n \times n}(\mathbb{R})$  et  $g$  un champ de vecteurs  $C^\infty$  sur  $V$  (un voisinage de 0 dans  $\mathbb{R}^n$ ). La méthode dite de placement de pôles non linéaire (PPNL) consiste à adapter la technique précédente au système (4.2). Le champ contrôlé étant dépendant de  $x$ , l'idée est de faire en chaque point de  $V$  une construction analogue à celle de Kalman, c'est à dire qu'en tout point  $x \in V$ , on construit une commande  $u(x)$  permettant de placer les pôles sur un spectre choisi à l'avance. Plus précisément, sous l'hypothèse:

$$(CR) \quad \text{rang}[g(x), Ag(x), \dots, A^{n-1}g(x)] = n, \quad \forall x \in V$$

en effectuant les constructions précédentes sur le système (4.2), on obtient une matrice fonctionnelle  $F(x)$  de telle sorte que la matrice  $A + g(x)F(x)$  ait n'importe quel spectre fixé au départ. La commande non linéaire  $u(x) = F(x)x$  sera alors candidate à la stabilisation du système (4.2).

### 4.2.1 Algorithme du PPNL

Considérons donc le système (4.2) et supposons que l'hypothèse (CR) est satisfaite. Etant donné un ensemble de valeurs propres  $\lambda_1, \dots, \lambda_n$ , le problème consiste à trouver une matrice ligne  $F(x)$  telle que la matrice  $A + g(x)F(x)$  a pour valeurs propres  $\lambda_1, \dots, \lambda_n$ . Avec les mêmes notations qu'au paragraphe 4.1.1, on applique le placement de pôles à la paire  $(A, g(x))$ :

- 1- on calcule le polynôme caractéristique associé à  $A$

$$P_A(X) = X^n + \alpha_1 X^{n-1} + \dots + \alpha_{n-1} X + \alpha_n$$

- 2- on calcule le polynôme caractéristique associé au spectre  $Sp = (\lambda_1, \dots, \lambda_n)$

$$P_{sp}(X) = (X - \lambda_1) \dots (X - \lambda_n) = X^n + \beta_1 X^{n-1} + \dots + \beta_{n-1} X + \beta_n$$

- 3- on pose

$$F' = [\alpha_n - \beta_n, \dots, \alpha_1 - \beta_1]$$

- 4- on calcule

$$\begin{cases} e_{n-i}(x) = Ae_{n-i+1}(x) + \alpha_i e_n(x), & i = 1, \dots, n-1 \\ e_n(x) = g(x) \end{cases}$$

Les vecteurs  $e_i(x)$ ,  $i = 1, \dots, n$  sont linéairement indépendants, d'après l'hypothèse (CR).

5- En posant

$$P(x) = [e_1(x), \dots, e_n(x)]$$

qui est une matrice inversible par construction,

6- on obtient la matrice ligne à coefficients variables

$$F(x) = F' P^{-1}(x)$$

7- et une commande non linéaire

$$u(x) = F(x)x \quad (4.3)$$

Le système bouclé s'écrit alors sous la forme suivante

$$\begin{aligned} \dot{x} &= Ax + F(x)xg(x) \\ &= (A + g(x)F(x))x \\ &= M(x)x \end{aligned} \quad (4.4)$$

Par construction, la matrice  $M(x) = A + g(x)F(x)$  a, pour tout  $x$ , le spectre choisi au départ,  $(\lambda_1, \dots, \lambda_n)$ .

Notons que cette construction est aussi valide pour les systèmes non linéaires de la forme  $\dot{x} = A(x) + ug(x)$ , où  $A(x)$  est une matrice carrée à coefficients variables. En appliquant l'algorithme précédent à la paire  $(A(x), g(x))$ , on obtient une matrice  $M(x)$  dont les valeurs propres sont choisies à l'avance.

Rappelons que dans [22], l'idée du PPNL a été appliquée avec succès à des systèmes bilinéaires plans

$$\dot{x} = Ax + uBx$$

Les résultats obtenus sont, à un difféomorphisme près, similaires à ceux du cas linéaire avec le même spectre: le système bouclé

$$\dot{x} = (A + Bx)F(x)x$$

est un système homogène de degré 1 ayant des propriétés spectrales très semblables au cas linéaire.

## 4.2.2 Quelques remarques

**Remarque 4.1** Si on note  $f(x) = M(x)x$  et  $J(x) = (Df)_x$ , la Jacobienne de  $f$ . Il est important de noter que  $M(x)$  est différente de  $J(x)$ , donc a fortiori les deux matrices n'ont pas le même spectre (cf. exemple 4.1).



**Remarque 4.2** Contrairement au cas linéaire, le choix d'un spectre constant à partie réelle négative pour la matrice  $M(x)$  n'assure pas a priori la stabilité asymptotique du système bouclé (4.4), et cela même dans le cas où (4.4) est homogène de degré 1, (voir le contre exemple dans [22]).

**Remarque 4.3** Le système bouclé (4.4) ne peut pas être considéré comme un système linéaire non-autonome avec  $M(x(t)) = M(t)$ , car les coefficients de  $M(x(t))$  dépendent directement de  $x(t)$  et donc des conditions initiales contrairement au cas non-autonome. De plus il est bien connu que pour un système linéaire non-autonome  $\dot{x}(t) = M(t)x(t)$ , la condition  $\text{Re}(\text{spe}M(t)) < 0, \forall t$  n'implique pas la stabilité asymptotique du système.

**Remarque 4.4** Dans le cas où  $A(0) \neq 0$  et  $g(0) \neq 0$ , le feedback (4.3), stabilise au moins localement le système (4.2). Il s'avère que la partie principale de (4.3) au voisinage de zéro est égale au feedback linéaire  $u_l(x)$  obtenu par PPL (avec un même spectre) appliqué au linéarisé de (4.2) au voisinage de zéro.

En effet, supposons que le feedback (4.3) est  $C^1$  dans un voisinage de l'origine (ce qui est assuré par la condition du rang en tout point  $x \in V$ ). Par le développement de Taylor en  $x = 0$ , le linéarisé de (4.3) en 0 est  $u_0(x) = F(0)x$ . Par suite, il est facile de voir que par construction,  $F(0) = F'(0).P^{-1}(0) = F$ , où  $F$  est la matrice ligne constante que l'on obtient par PPL appliqué à  $\dot{x} = A(0)x + ug(0)$ . Ainsi,

$$u_0(x) = u_l(x)$$

Par conséquent (4.4) a pour linéarisé en zéro le système

$$\dot{x} = A(0)x + u_l(x)g(0)$$

qui est asymptotiquement stable par hypothèse si on choisit un spectre à partie réelle négative. Le système (4.4) est donc localement asymptotiquement stable d'après le théorème de 1<sup>ère</sup> approximation.

**Exemple 4.1** Considérons le système suivant :

$$\dot{x} = \begin{pmatrix} 1 & -1 \\ 1 & 1 \end{pmatrix} x + u \begin{pmatrix} \sin x_1 \\ e^{x_2} \end{pmatrix}, \quad x = \begin{pmatrix} x_1 \\ x_2 \end{pmatrix} \in \mathbb{R}^2 \quad (4.5)$$

La condition du rang (CR) est satisfaite en tout point du plan

$$\det[Ag(x), g(x)] = e^{2x_2} + \sin^2 x_1$$

Choisissons le spectre  $-1 \pm i$ . En effectuant les constructions précédentes, on obtient le feedback non linéaire suivant

$$u(x) = \frac{4(x_1 e^{x_2} - e^{x_2} x_2 - (x_1 + x_2) \sin x_1)}{e^{2x_2} + \sin^2 x_1} \quad (4.6)$$

Le développement de Taylor en 0 donne

$$u(x) = u(0) + (Du(x))_0 x + \dots = 0 + 4(x_1 - x_2) + \dots$$

donc le linéarisé en 0 de  $u(x)$  est

$$u_0(x) = 4(x_1 - x_2)$$

En appliquant maintenant le PPL, avec le même spectre  $-1 \pm i$ , au linéarisé en 0 du système considéré, on obtient

$$F = (4, -4)$$

d'où

$$u_l(x) = Fx = 4x_1 - 4x_2$$

On a donc bien

$$u_l(x) = u_0(x)$$

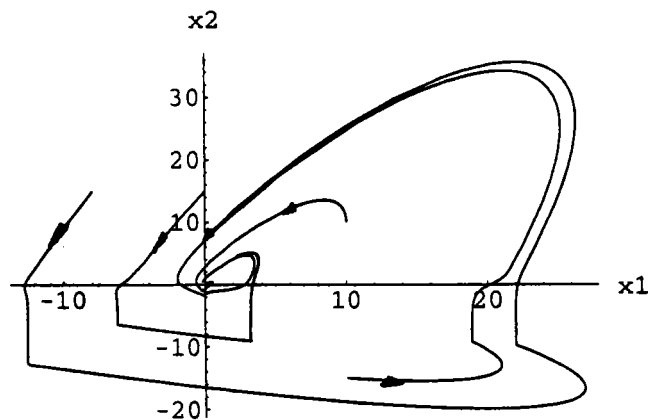


FIG. 4.1 - Portrait de phase du système bouclé (4.5)(4.6)

# Chapitre 5

## Stabilisation homogène par PPNL

L'objet de ce chapitre est d'appliquer le PPNL à des systèmes homogènes et quasi-homogènes plans. La première section est consacrée au PPNL à spectre constant. En plaçant les pôles sur des valeurs propres réelles négatives  $\alpha, \beta$ , on montre dans un premier temps que le PPNL appliqué à des systèmes homogènes à dérive linéaire fournit des lois de commandes homogènes stabilisantes. Ensuite, en appliquant le PPNL, avec un spectre toujours constant, à des systèmes homogènes à dérive non linéaire de degré 1, on obtient aussi des commandes homogènes stabilisantes analytiques sauf peut être en zéro.

Dans la deuxième section on considère le PPNL avec un spectre variable: les pôles sont placés sur des valeurs propres dépendant de la variable d'état  $x$ ,  $\lambda_1(x)$  et  $\lambda_2(x)$ . On montre que le PPNL appliqué à des systèmes homogènes les plus généraux (resp. quasi-homogènes) permet de construire des commandes homogènes (resp. quasi-homogènes) stabilisantes.

Les résultats de ce chapitre sont démontrés en se basant principalement sur un résultat connu de la stabilité d'un système homogène plan [30] donné par le théorème suivant.

**Théorème 5.1** [30] *Soit le système différentiel suivant défini dans  $\mathbb{R}^2$ :*

$$\dot{x} = f(x); \quad x \in \mathbb{R}^2 \tag{5.1}$$

où  $f \in C^1(\mathbb{R}^2 \setminus \{0\}) \cap C^0(\mathbb{R}^2)$  un champ de vecteurs homogène degré  $k \geq 1$ .

*L'origine est une position d'équilibre asymptotiquement stable pour (5.1) si et seulement si l'une des deux conditions suivantes est satisfaite:*

- (i) la restriction du système à tous ses rayons homogènes invariants (sous espaces invariants de dimension 1) est asymptotiquement stable.*
- (ii) Le système n'admet pas de rayons homogènes invariants et*

$$\int_0^{2\pi} \frac{\cos \theta f_1(\cos \theta, \sin \theta) + \sin \theta f_2(\cos \theta, \sin \theta)}{\cos \theta f_2(\cos \theta, \sin \theta) - \sin \theta f_1(\cos \theta, \sin \theta)} d\theta < 0$$

où  $(\rho, \theta)$  sont les coordonnées polaires  $x_1 = \rho \cos \theta$ ,  $x_2 = \rho \sin \theta$  et  $f_1(x_1, x_2) = \rho^{k+1} f_1(\cos \theta, \sin \theta)$ ,  $f_2(x_1, x_2) = \rho^{k+1} f_2(\cos \theta, \sin \theta)$

Le résultat précédent se généralise facilement aux cas des systèmes homogènes vis à vis d'une dilatation non standard  $\delta_\varepsilon^r(x) = (\varepsilon^{r_1} x_1, \varepsilon^{r_2} x_2)$  en considérant le changement de variables

$$x_1 = \rho^{r_1} \cos^{r_1} \theta, \quad x_2 = \rho^{r_2} \sin^{r_2} \theta$$

et la norme définie par

$$\|x\|_\delta = (|x_1|^{\frac{2}{r_1}} + |x_2|^{\frac{2}{r_2}})^{\frac{1}{2}}$$

Dans ce qui suit, on appellera rayon issu de  $x \neq 0$ , l'ensemble  $\mathbb{R}_+^* x$ . Soit  $S^{n-1}$  la sphère unité de  $\mathbb{R}^n$ , alors

$$\begin{aligned} \pi : \mathbb{R}^n \setminus \{0\} &\rightarrow S^{n-1} \\ x &\mapsto \frac{x}{\|x\|} \end{aligned}$$

est la projection canonique sur  $S^{n-1}$ . Pour tout  $x \in \mathbb{R}^n$ , on notera par  $x^\perp$  le vecteur défini par  $\begin{pmatrix} 0 & 1 \\ -1 & 0 \end{pmatrix} x$ .

## 5.1 PPNL à spectre constant

L'objet de cette partie est d'appliquer le PPNL avec un spectre réel constant  $(\alpha, \beta)$  à des systèmes homogènes plans. Rappelons que par construction, le système bouclé s'écrit  $\dot{x} = M(x)x$  où la matrice  $M(x)$  a pour valeurs propres  $\alpha$  et  $\beta$ . Nous allons montrer que s'il existe un rayon homogène invariant, alors le choix  $\alpha < 0$  et  $\beta < 0$  fait que le champ de vecteurs  $x \mapsto M(x)x$  est rentrant sur ce rayon. Le système bouclé obtenu est alors globalement asymptotiquement stable d'après le théorème 5.1.

### 5.1.1 Systèmes homogènes à dérive linéaire

Considérons le système plan suivant

$$\dot{x} = Ax + ug(x); \quad x \in \mathbb{R}^2 \quad u \in \mathbb{R} \quad (5.2)$$

où  $A \in M_{(2 \times 2)}(\mathbb{R})$  et  $g \in C^1(\mathbb{R}^2 \setminus \{0\}) \cap C^0(\mathbb{R}^2)$  un champ de vecteurs rationnel, homogène de degré  $k_2 \in \mathbb{N}$ . Notons

$$A = \begin{pmatrix} a & c \\ b & d \end{pmatrix} ; \quad g = \begin{pmatrix} g_1 \\ g_2 \end{pmatrix}$$

Sous l'hypothèse du rang:

$$(CR) \quad \det[Ag(x), g(x)] \neq 0 \quad , \quad \forall x \in \mathbb{R}^2 \setminus \{0\}$$

En appliquant l'algorithme du PPNL au système (5.2) avec le spectre constant  $(\alpha, \beta) \in (\mathbb{R}^- \times \mathbb{R}^-)$ , on obtient la matrice ligne

$$F(x) = \frac{1}{\det[Ag(x), g(x)]} (F_1(x), F_2(x))$$

où

$$\begin{aligned} F_1(x) &= -b(a + d - \alpha - \beta)g_1(x) + (a^2 + bc - a(\alpha + \beta) + \alpha\beta)g_2(x), \\ F_2(x) &= -(d^2 + bc - d(\alpha + \beta) + \alpha\beta)g_1(x) + c(a + d - \alpha - \beta)g_2(x) \end{aligned}$$

d'où

$$u(x) = F(x)x \tag{5.3}$$

Le système bouclé est donné par

$$\dot{x} = (A + g(x)F(x))x = M(x)x \tag{5.4}$$

Remarquons que  $F_1$  et  $F_2$  sont des fonctions homogènes de même degré  $k_2$  et que  $\det[g(x), Ag(x)]$  est homogène de degré  $2k_2$ . Donc le contrôle (5.3) est homogène de degré  $1 - k_2$ . De même, les coefficients de la matrice  $M(x)$  sont homogènes de degré 0. Le système (5.4) est alors homogène de degré 1. Par construction, les valeurs propres de  $M(x)$  sont constantes et égales à  $(\alpha, \beta)$ .

**Remarque 5.1** Dans le cas où  $k_2 \geq 1$ , le contrôle (5.3) n'est certainement pas continu en zéro, mais cela ne pose aucun problème d'existence et d'unicité des solutions puisque le système bouclé (5.4) est homogène de degré 1 et donc au moins continu à l'origine.

Maintenant, nous allons montrer que s'il existe un rayon homogène invariant pour le système bouclé (5.4) alors le choix des valeurs propres de  $M(x)$  strictement négatives fait que le champ de vecteurs  $x \mapsto M(x)x$  est rentrant sur ce rayon invariant. Donc d'après (i) du théorème 5.1, l'origine est asymptotiquement stable pour (5.4). On a alors le résultat suivant.

**Lemme 5.1** *Considérons le système plan suivant*

$$\dot{x} = M(x)x ; \quad x \in \mathbb{R}^2 \tag{5.5}$$

où  $M(x)$  est une matrice fonctionnelle à coefficients homogènes de degré  $k \geq 0$ . Supposons que  $M(x)$  a deux valeurs propres constantes réelles négatives  $\alpha, \beta$ . Si le système (5.5) admet au moins un rayon homogène invariant, alors l'origine est un point d'équilibre globalement asymptotiquement stable pour (5.5).

**Preuve.** Soit  $\mathbb{R}^{+*}x^0$  un rayon homogène invariant pour le système (5.5). Donc au point  $x^0$  le champ de vecteurs  $x \mapsto M(x)x$  est radial par rapport au cercle  $S^1$ , i.e., il existe  $\rho \in \mathbb{R}$  tel que:

$$M(x^0)x^0 = \rho x^0$$

Le vecteur  $x^0$  est alors un vecteur propre associé à l'une des valeurs propres de la matrice  $M(x^0)$ . Donc,  $\rho = \alpha$  (ou  $\beta$ ). La restriction de (5.5) au rayon homogène  $\mathbb{R}^{+*}x^0$  s'écrit alors sous la forme

$$\dot{x} = \rho x \tag{5.6}$$

Comme par hypothèse,  $\alpha$  et  $\beta$  sont des réels strictement négatifs, le système (5.6) est donc globalement asymptotiquement stable à l'origine. Par conséquent, d'après (i) du théorème 5.1 l'origine est un point d'équilibre asymptotiquement stable pour le système (5.5).

Nous allons maintenant discuter l'existence de rayons homogènes invariants pour le système bouclé (5.4). On distingue deux cas: le cas où le degré homogénéité de  $g$  est pair et le cas où le degré de  $g$  est impair.

**Théorème 5.2** *Supposons que la condition du rang est réalisée en tout point  $x$  de  $\mathbb{R}^2 \setminus \{0\}$ . Si*

- (i) *le degré homogénéité de  $g$ ,  $k_2$  est pair, alors pour tout spectre réel constant  $(\alpha, \beta) \in (\mathbb{R}^- \times \mathbb{R}^-)$  le système bouclé (5.4) est asymptotiquement stable à l'origine.*
- (ii) *le degré  $k_2$  est impair, alors pour un choix convenable de  $(\alpha, \beta) \in (\mathbb{R}^- \times \mathbb{R}^-)$ , le système bouclé (5.4) est asymptotiquement stable à l'origine si la condition suivante est satisfaite:*

- (a)  $\langle g(x), x^\perp \rangle$  change de signe sur  $\mathbb{R}^2 \setminus \{0\}$ .

## 5.1. PPNL à spectre constant

**Preuve.** Sans perte de généralités, supposons que le champ de vecteurs  $g$  est polynômial. D'après le lemme 5.1, l'étude de la stabilité du système bouclé (5.4), revient à déterminer l'ensemble des vecteurs pour lesquels le champ défini par (5.4) est radial par rapport à  $S^1$ . Cela revient donc à chercher les solutions dans  $\mathbb{R}^2 \setminus \{0\}$  de l'équation

$$\sin(\widehat{x}, x) = \sin(M(x)x, x) = 0$$

Or,

$$\sin(M(x)x, x) = \frac{\langle M(x)x, x^\perp \rangle}{\|M(x)x\| \|x\|}$$

On n'est donc amené à résoudre dans  $\mathbb{R}^2 \setminus \{0\}$  l'équation

$$q(x) = \langle M(x)x, x^\perp \rangle = 0 \quad (5.7)$$

Un calcul simple montre que  $q(x)$  s'écrit sous la forme suivante

$$q(x) = \frac{P_\alpha(x) \times P_\beta(x)}{\det[g(x), Ag(x)]}$$

où

$$\begin{aligned} P_\alpha(x) &= (bx_1 + (d - \alpha)x_2)g_1(x) + ((\alpha - a)x_1 - cx_2)g_2(x), \\ P_\beta(x) &= (bx_1 + (d - \beta)x_2)g_1(x) + ((\beta - a)x_1 - cx_2)g_2(x) \end{aligned}$$

Il est clair que  $P_\alpha(x)$  et  $P_\beta(x)$  sont des polynômes homogènes en  $(x_1, x_2)$  de même degré  $k_2 + 1$ .

(i) Si  $k_2$  est pair, alors le numérateur de  $q(x)$  est un produit de deux polynômes homogènes de même degré impair. Donc l'équation (5.7) admet au moins deux solutions réelles distinctes lorsque  $\alpha \neq \beta$ . Par conséquent, le système bouclé 5.4 admet au moins deux rayons homogènes invariants, il est donc globalement asymptotiquement stable, d'après le lemme 5.1.

(ii) Si  $k_2$  est impair, alors  $P_\alpha$  et  $P_\beta$  sont homogènes de même degré pair que l'on peut écrire sous la forme suivante:

$$P_\alpha(x) = \langle (\tilde{A} - \alpha B)x, g(x) \rangle \quad ; \quad P_\beta(x) = \langle (\tilde{A} - \beta B)x, g(x) \rangle$$

avec

$$\tilde{A} = \begin{pmatrix} b & d \\ -a & -c \end{pmatrix} \quad \text{et} \quad B = \begin{pmatrix} 0 & 1 \\ -1 & 0 \end{pmatrix}$$

On sait que par homogénéité  $P_\alpha$  et  $P_\beta$  sont de signes constants sur tout rayon issu de l'origine. Donc il suffit d'étudier leurs signes le long du cercle  $S^1 = \{x \in \mathbb{R}^2 : \|x\| = 1\}$ .

1}. Le problème revient donc à montrer que  $P_\alpha(x)$  ou  $P_\beta(x)$  s'annule en un certain point  $x^0$  de  $S^1$ . En effet, on a

$$\forall x \in S^1, \lim_{\alpha \rightarrow -\infty} \frac{(\tilde{A} - \alpha B)x}{-\alpha} = Bx$$

alors,

$$\forall x \in S^1, \lim_{\alpha \rightarrow -\infty} \frac{P_\alpha(x)}{-\alpha} = \langle Bx, g(x) \rangle = \langle x^\perp, g(x) \rangle. \quad (5.8)$$

Donc, d'après l'hypothèse (a) du théorème 5.2 ( $\langle x^\perp, g(x) \rangle$  change de signe) et la relation (5.8), on en déduit

$$\begin{aligned} \exists y \in S^1, \exists \alpha_1 < 0 \text{ tq } \alpha < \alpha_1 &\implies \frac{P_\alpha(y)}{-\alpha} > 0 \\ \exists z \in S^1, \exists \alpha_2 < 0 \text{ tq } \alpha < \alpha_2 &\implies \frac{P_\alpha(z)}{-\alpha} < 0. \end{aligned}$$

Posons  $\alpha_0 = \min(\alpha_1, \alpha_2)$ . Alors, pour tout  $\alpha < \alpha_0$ ,

$$P_\alpha(y) > 0 \text{ et } P_\alpha(z) < 0$$

Finalement, par continuité de  $P_\alpha$  sur  $S^1$ , on a

$$\forall \alpha < \alpha_0, \exists x^0 \in S^1 \text{ tq } P_\alpha(x^0) = 0$$

Par un raisonnement analogue, on montre que

$$\exists \beta_0 < 0, \forall \beta < \beta_0, \exists y^0 \in S^1 \text{ tq } P_\beta(y^0) = 0$$

Le système (5.4) admet donc au moins deux rayons homogènes invariants pour un choix convenable de  $(\alpha, \beta)$ , (i.e.,  $\alpha$  et  $\beta$  négatifs, suffisamment petits). Par conséquent, l'origine est un point d'équilibre asymptotiquement stable pour (5.4), d'après le lemme 5.1.

**Remarque 5.2** Dans le cas où  $g_1$  et  $g_2$  sont des fonctions rationnelles le théorème s'applique. En effet, soient  $g_1(x) = \frac{p_1(x)}{q_1(x)}$  et  $g_2(x) = \frac{p_2(x)}{q_2(x)}$ , où  $P_i$  et  $q_i$  sont des polynômes homogènes avec  $q_1(x) q_2(x) \neq 0 \forall x \neq 0$ . Donc,  $q_1$  et  $q_2$  sont de degrés pairs. L'équation (5.7) s'écrit alors

$$q(x) = \frac{Q_\alpha(x) \times Q_\beta(x)}{-b p_1^2(x) q_2(x)^2 + (a-d) p_1(x) p_2(x) q_1(x) q_2(x) + c p_2^2(x) q_1^2(x)}$$



## 5.1. PPNL à spectre constant

où

$$Q_\alpha(x) = (bx_1 + (d - \alpha)x_2)p_1(x)q_2(x) + ((\alpha - a)x_1 - cx_2)p_2(x)q_1(x),$$

$$Q_\beta(x) = (bx_1 + (d - \beta)x_2)p_1(x)q_2(x) + ((\beta - a)x_1 - cx_2)p_2(x)q_1(x)$$

l'expression  $q(x)$  est bien définie sur  $\mathbb{R}^2 \setminus \{0\}$  puisque la condition (CR) est satisfaite. D'autre part, comme  $g_1$  et  $g_2$  sont homogènes de même degré  $k_2$ , il est facile de voir que les polynômes  $p_1 q_2$  et  $p_2 q_1$  sont homogènes de même degré. Donc, le numérateur de  $q(x)$  est toujours un produit de deux polynômes homogènes de même degré pair (resp. impair) si  $k_2$  est pair (resp. impair). Par conséquent, le théorème 5.2 s'applique.

**Remarque 5.3** Il est important de remarquer que si le spectre de  $A$  est complexe, la condition de rang (CR) est réalisée en tout point de  $\mathbb{R}^2 \setminus \{0\}$  si et seulement si  $g(x)$  n'admet pas de point fixe autre que zéro.

En effet,  $A$  étant à spectre complexe conjugué, donc elle n'admet pas de vecteur propre réel. Il s'ensuit que  $\det[g(x), Ag(x)] \neq 0$ , pourvu que  $g(x) \neq 0$ .

Il existe donc une classe assez large de systèmes de type (5.2) pour laquelle la condition du rang est satisfaite et qu'on peut donc stabiliser par PPNL.

**Remarque 5.4** Si  $A$  a une valeur propre réelle négative, alors l'hypothèse (a) dans le théorème 5.2 est omise. D'où la proposition suivante.

**Proposition 5.1** Supposons que  $A$  admet une valeur propre réelle négative et que  $g$  est un champ de vecteurs homogène de degré impair  $k_2$ . Si la condition CR est satisfaite en tout point  $x \neq 0$ , alors le système (5.2) est stabilisable par un feedback homogène de degré  $1 - k_2$ .

**Preuve.** Soient  $\lambda$  et  $\mu$  les deux valeurs propres de  $A$  avec  $\lambda < 0$ . Soit  $P$  la matrice de changement de base dont les vecteurs colonnes sont les vecteurs propres de  $A$ . Dans la nouvelle base le système (5.2) s'écrit

$$\dot{x} = Dx + u\tilde{g}(x) \tag{5.9}$$

où  $D = \text{diag}(\lambda, \mu)$  et  $\tilde{g} = P^{-1}(g \circ P)$ . Choisissons le spectre  $(\lambda, \beta) \in \mathbb{R}^- \times \mathbb{R}^-$  pour  $M(x)$ . En appliquant le PPNL au système (5.9), on obtient la matrice ligne

$$F(x) = \left( \frac{-\lambda\beta\tilde{g}_2(x)}{\det[\tilde{g}(x), D\tilde{g}(x)]}, \frac{-(\mu^2 - \mu(\lambda + \beta) + \lambda\beta)\tilde{g}_1(x)}{\det[\tilde{g}(x), D\tilde{g}(x)]} \right)$$

et l'expression (5.7) devient

$$q(x) = \frac{((\mu - \lambda)\tilde{g}_1(x)x_2)((\mu - \beta)\tilde{g}_1(x)x_2 + (\beta - \lambda)\tilde{g}_2(x)x_1)}{\det[\tilde{g}(x), D\tilde{g}(x)]}$$

On a manifestement  $q(x) = 0$  si  $x_2 = 0$ . l'axe des abscisses est donc un rayon homogène invariant et la preuve est complète d'après le lemme 5.1.

**Exemple 5.1** Considérons le système suivant

$$\dot{x} = Ax + ug(x); \quad x \in \mathbb{R}^2 \quad (5.10)$$

où

$$A = \begin{pmatrix} 1 & -1 \\ 1 & 1 \end{pmatrix}, \quad g(x) = \begin{pmatrix} x_1^2 - x_2^2 \\ x_1x_2 \end{pmatrix}$$

Remarquons que le système (5.10) n'est pas stabilisable par une commande régulière, car son linéarisé en 0 est  $\dot{x} = Ax$  qui est instable, et donc les conditions nécessaires de Brockett [13] ne sont pas satisfaites.

Puisque  $A$  est à spectre complexe et que  $g$  n'admet pas de points singuliers autre que 0, la condition du rang (CR) est donc satisfaite pour tout  $x \neq 0$ .

Maintenant, supposons que les pôles sont placés sur le spectre  $(-1, -2)$ . Par PPNL appliqué à la paire  $(A, g(x))$ , on obtient

$$F(x) = \left( \frac{-5(x_1^2 - x_1x_2 - x_2^2)}{x_1^4 - x_1^2x_2^2 + x_2^4}, \frac{-5(x_1^2 + x_1x_2 - x_2^2)}{x_1^4 - x_1^2x_2^2 + x_2^4} \right)$$

d'où

$$u(x) = F(x)x = \frac{5(-x_1 + x_2)(x_1^2 + x_1x_2 + x_2^2)}{x_1^4 - x_1^2x_2^2 + x_2^4}$$

et le système bouclé

$$\dot{x} = (A + g(x)F(x))x = M(x)x \quad (5.11)$$

Un calcul direct montre que

$$q(x) = \langle M(x)x, x^\perp \rangle = \frac{(x_1^3 - 3x_2^3)(-x_1^3 + 2x_2^3)}{x_1^4 - x_1^2x_2^2 + x_2^4}$$

En considérant le numérateur de  $q(x)$  comme un polynôme en  $x_2$ , on vérifie facilement que l'équation  $q(x) = 0$  a deux solutions réelles:  $x_2 = \left(\frac{1}{3}\right)^{\frac{1}{3}} x_1$ ,  $x_2 = \left(\frac{1}{2}\right)^{\frac{1}{3}} x_1$ . Donc il existe deux rayons homogènes invariants. Par conséquent, le système (5.11) est globalement asymptotiquement stable à l'origine, d'après le théorème 5.2.

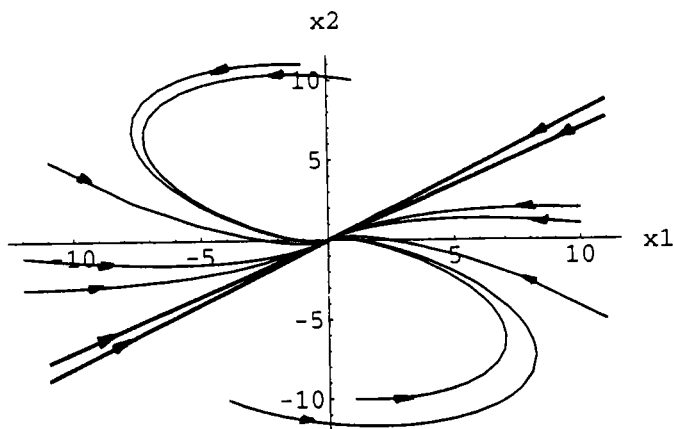


FIG. 5.1 - Portrait de phase du système bouclé (5.11).

### 5.1.2 Systèmes homogènes à dérive non linéaire de degré 1

Dans ce paragraphe nous considérons les systèmes plans

$$\dot{x} = f(x) + ug(x); \quad x \in \mathbb{R}^2, u \in \mathbb{R} \quad (5.12)$$

où  $f$  et  $g$  sont des champs de vecteurs rationnels homogènes de degrés respectifs 1 et  $k_2 \geq 0$  avec  $f, g \in C^1(\mathbb{R}^2 \setminus \{0\}) \cap C^0(\mathbb{R}^2)$ .

On sait (**formule d'Euler**) que la fonction  $f$  est liée à sa jacobienne  $(Df)_x$  par la relation  $f(x) = (Df)_x x$ . Le système (5.12) peut donc s'écrire sous la forme

$$\dot{x} = A(x)x + ug(x); \quad x \in \mathbb{R}^2, u \in \mathbb{R} \quad (5.13)$$

où  $A(x) = (Df)_x$  et dont les coefficients sont des fonctions homogènes de degré 0. Le but de ce paragraphe est donc d'appliquer le PPNL, avec un spectre constant, au système (5.13). Notons

$$A(x) = \begin{pmatrix} a(x) & c(x) \\ b(x) & d(x) \end{pmatrix}$$

Sous l'hypothèse du rang:

$$(CR) \quad \det[A(x)g(x), g(x)] \neq 0, \quad \forall x \in \mathbb{R}^2 \setminus \{0\}$$

en appliquant l'algorithme du **PPNL à la pair**  $(A(x), g(x))$  avec le spectre constant  $(\alpha, \beta) \in (\mathbb{R}^- \times \mathbb{R}^-)$ , on obtient la matrice ligne fonctionnelle

$$F(x) = \frac{1}{\det[g(x), A(x)g(x)]} (F_1(x), F_2(x))$$

où

$$\begin{aligned} F_1(x) &= -b(x)(a(x) + d(x) - \alpha - \beta)g_1(x) + \\ &\quad (a^2(x) + b(x)c(x) - a(x)(\alpha + \beta) - \alpha\beta)g_2(x), \\ F_2(x) &= -(d^2(x) + b(x)c(x) - d(x)(\alpha + \beta) + \alpha\beta)g_1(x) + \\ &\quad c(x)(a(x) + d(x) - \alpha - \beta)g_2(x) \end{aligned}$$

d'où

$$u(x) = F(x)x \tag{5.14}$$

et le système bouclé

$$\dot{x} = (A(x) + g(x)F(x))x = M(x)x \tag{5.15}$$

Comme dans le cas précédent, par construction le contrôle (5.14) est homogène de degré  $1 - k_2$ . Donc, le système bouclé (5.15) est homogène de degré 1. De plus, on vérifie que les valeurs propres de  $M(x)$  sont constantes et égales à  $(\alpha, \beta)$ . Les résultats du paragraphe précédent s'appliquent donc au système (5.12).

**Exemple 5.2** Soit le système homogène plan suivant

$$\begin{cases} \dot{x}_1 = \frac{x_1^3}{x_1^2 + x_2^2} - x_2 + u x_1 \\ \dot{x}_2 = x_1 + 2x_2 - u x_2 \end{cases} \tag{5.16}$$

Par la formule d'Euler on obtient

$$A(x) = \begin{pmatrix} \frac{x_1^2(x_1^2 + 3x_2^2)}{(x_1^2 + x_2^2)^2} & -\frac{(x_1^2 + x_2^2)^2 + 2x_1^3x_2}{(x_1^2 + x_2^2)^2} \\ 1 & 2 \end{pmatrix}$$

et on a

$$\det[g(x), A(x)g(x)] = \frac{-(x_1^6 - x_1^5x_2 + 3x_1^4x_2^2 + x_1^3x_2^3 + 2x_1^2x_2^4 - 2x_1x_2^5 + x_2^6)}{(x_1^2 + x_2^2)^2}$$

Le numérateur de  $\det[g(x), A(x)g(x)]$  est un polynôme homogène défini négatif. En effet, posons

$$P(x) = x_1^6 - x_1^5x_2 + 3x_1^4x_2^2 + x_1^3x_2^3 + 2x_1^2x_2^4 - 2x_1x_2^5 + x_2^6$$

Si  $x_1 = 0$ ,  $P(x) = x_2^6 \geq 0$ . Si  $x_1 \neq 0$ , en posant  $\theta = \frac{x_2}{x_1}$ ,  $P(x)$  aura le même signe que le polynôme  $Q(\theta) = 1 - \theta + 3\theta^2 + \theta^3 + 2\theta^4 - 2\theta^5 + \theta^6$ . Le calcul montre que  $m \simeq (0.151, 0.921)$  est l'unique point minimum de  $Q$ . Donc  $Q(\theta) > 0, \forall \theta \neq 0$ . La condition (CR) est donc réalisée en tout point de  $\mathbb{R}^2 \setminus \{0\}$ .

Choisissons maintenant le spectre réel  $(-1, -2)$ . En appliquant le PPNL à la paire  $(A(x), g(x))$ , on obtient le feedback homogène suivant

$$u(x) = \frac{6x_1^8 + 16x_1^7x_2 + 9x_1^6x_2^2 + 41x_1^5x_2^3 - 5x_1^4x_2^4 + 35x_1^3x_2^5 - 13x_1^2x_2^6 + 12x_1x_2^7 - 5x_2^8}{-(x_1^6 - x_1^5x_2 + 3x_1^4x_2^2 + x_1^3x_2^3 + 2x_1^2x_2^4 - 2x_1x_2^5 + x_2^6)(x_1^2 + x_2^2)}$$

d'où le système bouclé

$$\dot{x} = f(x) + u(x)g(x) = M(x)x \quad (5.17)$$

Par un calcul élémentaire, on obtient

$$q(x) = \langle M(x)x, x^\perp \rangle = -\frac{(x_1^4 + 5x_1^3x_2 + 4x_1x_2^2 - x_2^4)(x_1^4 + 7x_1^3x_2 + 6x_1x_2^2 - x_2^4)}{x_1^6 - x_1^5x_2 + 3x_1^4x_2^2 + x_1^3x_2^3 + 2x_1^2x_2^4 - 2x_1x_2^5 + x_2^6}$$

Considérons le numérateur de  $q(x)$  comme un polynôme en  $x_2$ . Le calcul montre que l'équation  $q(x) = 0$  a quatre solutions réelles:  $x_2 \simeq -0.194 x_1$ ,  $x_2 \simeq 4.285 x_1$ ,  $x_2 \simeq -0.14 x_1$  et  $x_2 \simeq 6.187 x_1$ . Le système (5.17) est donc globalement asymptotiquement stable à l'origine, d'après le théorème 5.2.

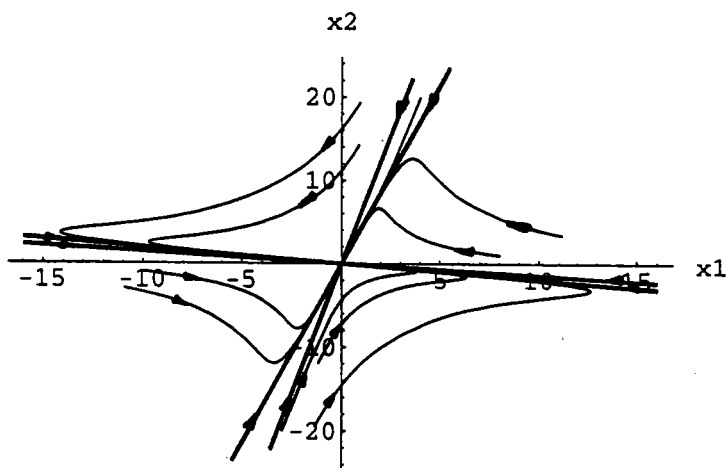


FIG. 5.2 - Portrait de phase du système (5.17).

## 5.2 PPNL à spectre variable

Nous avons vu au paragraphe précédent que même si la matrice  $A(x)$  du système (5.13) dépend de  $x$ , le PPNL avec un spectre constant, appliqué à (5.13) fournit un feedback homogène stabilisant. Il est donc naturel de se demander si le PPNL peut stabiliser des systèmes homogènes plus généraux de type  $\dot{x} = f(x) + ug(x)$ . Par la formule d'Euler, ces systèmes peuvent s'écrire sous la forme  $\dot{x} = A(x)x + ug(x)$ .

Dans cette partie, nous allons donc appliquer, sous la condition du rang, le PPNL à la paire  $(A(x), g(x))$ . Pour obtenir une commande homogène donc un système bouclé homogène, on est amené à choisir un spectre variable, homogène et défini négatif. D'où donc l'idée du **PPNL à spectre variable** qui est l'objet des paragraphes suivants.

### 5.2.1 Systèmes homogènes à dérive non linéaire de degré impair

Dans cette section nous considérons les systèmes homogènes plans de type

$$\dot{x} = f(x) + ug(x); \quad x \in \mathbb{R}^2, u \in \mathbb{R} \quad (5.18)$$

où  $f$  et  $g$  sont des champs de vecteurs homogènes de degrés respectifs  $2k_1 + 1$  et  $k_2$  avec  $k_1 \geq 0, k_2 \geq 0$ . Rappelons (formule d'Euler) que le champ de vecteurs  $f$  vérifie la relation  $f(x) = \frac{1}{2k_1 + 1}(Df)_x x$  où  $(Df)_x$  est la Jacobienne de  $f$ . Le système (5.18) peut donc s'écrire sous la forme suivante

$$\dot{x} = A(x)x + ug(x) \quad (5.19)$$

où  $A(x) = \frac{1}{2k_1 + 1}(Df)_x$  et dont les coefficients sont des fonctions homogènes de degré  $2k_1$ . Le but est donc d'appliquer le **PPNL à la paire**  $(A(x), g(x))$ . Contrairement aux deux cas précédents où les pôles sont placés sur un spectre constant négatif, ici la construction d'un **feedback homogène** et donc d'un système bouclé

$$\dot{x} = M(x)x$$

homogène de même degré que  $f$  exige que les valeurs propres,  $\lambda_1(x)$  et  $\lambda_2(x)$  de  $M(x)$  soient des fonctions homogènes de même degré que  $A(x)$ . D'autre part, nous allons montrer que s'il existe un rayon homogène invariant, alors le choix de  $\lambda_1(x)$  et  $\lambda_2(x)$  définies négatives assure la stabilité asymptotique du système bouclé  $\dot{x} = M(x)x$ .

## 5.2. PPNL à spectre variable

Notons

$$A(x) = \begin{pmatrix} a(x) & c(x) \\ b(x) & d(x) \end{pmatrix}$$

Soient donc  $\lambda_1(x)$  et  $\lambda_2(x)$  deux fonctions homogènes de même degré  $2k_1$  et définies négatives. Sous la condition du rang (CR), en appliquant le PPNL au système (5.19) avec le spectre  $(\lambda_1(x), \lambda_2(x))$ , on obtient la matrice ligne

$$F(x) = \frac{1}{\det[g(x), A(x)g(x)]} (F_1(x), F_2(x))$$

où,

$$\begin{aligned} F_1(x) &= -b(x)(a(x) + d(x) - \lambda_1(x) - \lambda_2(x))g_1(x) + \\ &\quad (a^2(x) + b(x)c(x) - a(x)(\lambda_1(x) + \lambda_2(x)) - \lambda_1(x)\lambda_2(x))g_2(x), \\ F_2(x) &= -(d^2(x) + b(x)c(x) - d(x)(\lambda_1(x) + \lambda_2(x)) + \lambda_1(x)\lambda_2(x))g_1(x) + \\ &\quad c(x)(a(x) + d(x) - \lambda_1(x) - \lambda_2(x))g_2(x) \end{aligned}$$

$$\text{d'où} \quad u(x) = F(x)x \quad (5.20)$$

on a alors le système bouclé

$$\dot{x} = (A(x) + g(x)F(x))x = M(x)x \quad (5.21)$$

Il est facile de voir que les coefficients de  $F(x)$  sont des fonctions homogènes de même degré  $2k_1 - k_2$ , donc le contrôle (5.20) est homogène de degré  $2k_1 + 1 - k_2$ . Le système bouclé (5.21) est donc bien homogène de degré  $2k_1 + 1$ . De plus, par construction, les valeurs propres de  $M(x)$  sont  $\lambda_1(x)$  et  $\lambda_2(x)$ . Par conséquent, s'il existe un rayon homogène invariant pour (5.21), alors la restriction du système à ce rayon est de la forme

$$\dot{x} = \lambda_i(x) x ; i = 1, 2$$

Ce système scalaire est asymptotiquement stable, puisque les  $\lambda_i(x)$  sont des fonctions définies négatives. On obtient alors le résultat suivant, analogue du théorème 5.2 dans le cas où le champ  $f$  est homogène de degré impair positif quelconque.

**Théorème 5.3** *Supposons que la condition du rang est réalisée en tout point  $x$  de  $\mathbb{R}^2 \setminus \{0\}$ . Si*

(i) *le degré d'homogénéité de  $g$ ,  $k_2$  est pair, alors pour tout spectre homogène, défini négatif  $(\lambda_1(x), \lambda_2(x))$ , le système bouclé (5.21) est asymptotiquement stable en l'origine;*

(ii) le degré  $k_2$  est impair, si la condition suivante est satisfaite

(a)  $\langle g(x), x^\perp \rangle$  change de signe sur  $\mathbb{R}^2 \setminus \{0\}$ ,  
alors pour un choix convenable de  $\lambda_1(x), \lambda_2(x)$  homogènes, définies négatives, le système (5.21) est asymptotiquement stable en l'origine.

**Preuve.** Le schéma de la démonstration est essentiellement le même que celui du théorème 5.2 à savoir:

Pour montrer l'existence d'un rayon invariant, on étudie

$$q(x) = \langle M(x)x, x^\perp \rangle \quad (5.22)$$

Le calcul montre que  $q(x)$  s'écrit sous la forme suivante

$$q(x) = \frac{P_1(x) \times P_2(x)}{\det[g(x), A(x)g(x)]}$$

avec

$$P_1(x) = (b(x)x_1 + (d(x) - \lambda_1(x))x_2)g_1(x) + ((\lambda_1(x) - a(x))x_1 - c(x)x_2)g_2(x),$$

$$P_2(x) = (b(x)x_1 + (d(x) - \lambda_2(x))x_2)g_1(x) + (\lambda_2(x) - a(x))x_1 - c(x)x_2)g_2(x)$$

Les polynômes  $P_1$  et  $P_2$  sont cette fois homogènes de même degré  $2k_1 + k_2 + 1$ . On distingue donc deux cas suivant la parité de  $k_2$ .

(i) Si  $k_2$  est pair, alors le numérateur de  $q(x)$  est un produit de deux polynômes homogènes de même degré impair. On conclut alors de la même façon qu'au paragraphe 5.1.

(ii) Si  $k_2$  est impair. Le choix  $\lambda_1(x) = \alpha \|x\|^{2k_1}$  et  $\lambda_2(x) = \beta \|x\|^{2k_1}$ , avec  $(\alpha, \beta) \in (\mathbb{R}^- \times \mathbb{R}^-)$ , permet d'adapter le raisonnement de la démonstration du théorème 5.2. En effet, posons

$$\tilde{A}(x) = \begin{pmatrix} b(x) & d(x) \\ -a(x) & -c(x) \end{pmatrix}, \quad B = \begin{pmatrix} 0 & 1 \\ -1 & 0 \end{pmatrix}.$$

Le polynôme  $P_1(x)$  s'exprime alors sous la forme

$$P_1(x) = \langle (\tilde{A}(x) - \alpha B \|x\|^{2k_1}) x, g(x) \rangle$$

On a alors, pour tout  $x \in S^1$ ,

$$\lim_{\alpha \rightarrow -\infty} \frac{(\tilde{A}(x) - \alpha B \|x\|^{2k_1}) x}{-\alpha \|x\|^{2k_1}} = B x$$



d'où l'existence d'un point  $x^0 \in S^1$  tel que  $P_1(x^0) = 0$  et la preuve est complète d'après le lemme 5.1.

**Exemple 5.3** Soit le système suivant

$$\begin{cases} \dot{x}_1 = x_1^3 + u(x_1^2 + x_2^2) \\ \dot{x}_2 = x_1^3 - x_2^3 + u \frac{(x_1^2 - x_2^2)x_2^2}{x_1^2 + x_2^2} \end{cases} \quad (5.23)$$

$$A(x) = \begin{pmatrix} x_1^2 & 0 \\ x_1^2 & -x_2^2 \end{pmatrix}$$

La condition (CR) est vérifiée en tout point de  $\mathbb{R}^2 \setminus \{0\}$ , puisque

$$\det[g(x), A(x)g(x)] = -(x_1^2 + x_2^2)(x_1^4 + x_2^4) < 0, \forall x \neq 0.$$

Choisissons les valeurs propres:  $\lambda_1(x) = -(x_1^2 + x_2^2)$ ,  $\lambda_2(x) = -\frac{x_1^2 + x_2^2}{2}$ . En appliquant le PPNL au système (5.23), on obtient

$$F(x) = \left( -\frac{5x_1^8 + 5x_1^6x_2^2 + 8x_1^4x_2^4 + 5x_1^2x_2^6 + x_2^8}{2(x_1^2 + x_2^2)^2(x_1^4 + x_2^4)}, \frac{x_1^2(-x_1 + x_2)(x_1 + x_2)}{2(x_1^4 + x_2^4)} \right)$$

d'où,

$$u(x) = -\frac{x_1(5x_1^8 + x_1^7x_2 + 5x_1^6x_2^2 + x_1^5x_2^3 + 8x_1^4x_2^4 - x_1^3x_2^5 + 5x_1^2x_2^6 - x_1x_2^7 + x_2^8)}{2(x_1^2 + x_2^2)^2(x_1^4 + x_2^4)}$$

et on a le système bouclé,

$$\dot{x} = (A + g(x)F(x))x = M(x)x \quad (5.24)$$

Un calcul simple montre que

$$q(x) = \langle M(x)x, x^\perp \rangle = \frac{x_1(x_1 + x_2)(x_1^5 + 2x_1^2x_2^3 + x_2^5)(2x_1^7 + x_1^6x_2 + x_1^5x_2^2 + x_1^4x_2^3 + 4x_1^3x_2^4 - x_1^2x_2^5 + x_1x_2^6 - x_2^7)}{-2(x_1^2 + x_2^2)^3(x_1^4 + x_2^4)}$$

L'équation  $q(x) = 0$  admet deux solutions réelles évidentes:  $(0, x_2)$  et  $(x_1, -x_1)$ . Le système (5.24) est donc globalement asymptotiquement stable à l'origine, d'après le théorème 5.3

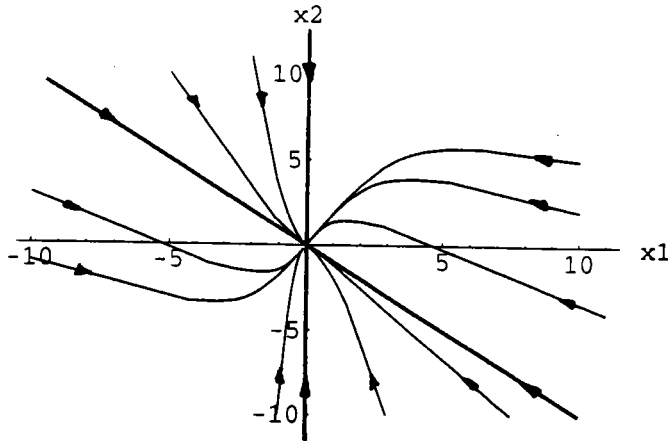


FIG. 5.3 – Portrait de phase du système bouclé (5.24).

Remarquons que pour le système (5.23), il est difficile de trouver une fonction de Lyapunov homogène  $V$  tel que

$$\langle \text{grad}V(x), g(x) \rangle = 0, x \neq 0 \implies \langle \text{grad}V(x), f(x) \rangle < 0$$

Le théorème 13.7 dans [8] est donc difficile à appliquer dans ce cas.

## 5.2.2 Systèmes quasi-homogènes

Au paragraphe 5.2.1, nous avons montré que pour les systèmes homogènes le PPNL fournissait des commandes homogènes stabilisantes si on considérait un spectre (défini) négatif convenablement choisi. Dans ce paragraphe, nous allons généraliser ce résultat à des systèmes homogènes par rapport à une dilatation non standard. Notons que si un système homogène par rapport à une dilatation non standard est localement asymptotiquement stable alors il l'est globalement [51] et exponentiellement [39].

### 5.2.2.1 Préliminaires

Soit  $r = (r_1, r_2)$  où les  $r_i$  sont des entiers naturels tels que  $r_i \geq 1, i = 1, 2$ . Posons  $\delta_\varepsilon^r : \mathbb{R}^2 \rightarrow \mathbb{R}^2$ , la dilatation définie par  $\delta_\varepsilon^r(x) = (\varepsilon^{r_1} x_1, \varepsilon^{r_2} x_2)$ ,  $\varepsilon > 0$ . Rappelons que le vecteur d'Euler associé à  $\delta_\varepsilon^r$  est défini par  $\nu(x) = (r_1 x_1, r_2 x_2)^T$ . Pour tout  $x \in \mathbb{R}^2$ , on note  $\|x\|_\delta$  la norme définie par  $\|x\|_\delta = (\sum |x_i|^{\frac{2}{r_i}})^{\frac{1}{2}}$  et  $S_\delta^1$  désigne la sphère unité  $\delta$ -homogène,  $S_\delta^1 = \{x \in \mathbb{R}^2, \|x\|_\delta = 1\}$ .

Les solutions de l'équation différentielle  $\dot{x} = \nu(x)$  sont les rayons  $\delta$ -homogènes définis par l'ensemble  $\{\delta_\varepsilon^r(x^0), \varepsilon > 0, x^0 \in S_\delta^1\}$  (cf. [39]).

Une fonction  $V(x)$ ,  $\delta$ -homogène de degré  $k$ , ( $V(\delta_\varepsilon^r(x)) = \varepsilon^k V(x)$ ) vérifie

$$\forall x \neq 0, \quad \langle \nabla V(x), \nu(x) \rangle = k V(x) \quad (5.25)$$

Considérons donc le système suivant

$$\dot{x} = f(x) + ug(x), \quad x \in \mathbb{R}^2, \quad u \in \mathbb{R} \quad (5.26)$$

avec  $f$  et  $g$  des champs de vecteurs dans  $\mathbb{R}^2$ ,  $\delta$ -homogènes de degrés respectifs  $k_1$  et  $k_2$  avec  $k_1 \geq 0$ . D'après la relation (5.25), on a

$$f_i(x) = \frac{1}{k_1 + r_i} \nabla f_i(x) \nu(x)$$

$f_i$  étant la  $i^{\text{ème}}$  composante de  $f$ . Le système (5.26) peut donc s'écrire sous la forme suivante

$$\dot{\mathbf{x}} = \mathbf{A}(\mathbf{x}) \nu(\mathbf{x}) + u\mathbf{g}(\mathbf{x}) \quad (5.27)$$

où  $A(x) = \left( \frac{\nabla f_1(x)}{k_1 + r_1}, \frac{\nabla f_2(x)}{k_1 + r_2} \right)^T$ , i.e., les coefficients de  $A(x)$  sont donnés par

$$a_{ij}(x) = \frac{1}{k_1 + r_i} \frac{\partial f_i}{\partial x_j}(x)$$

Les coefficients  $a_{ij}(x)$  sont des fonctions  $\delta$ -homogènes de degré  $k_1 + r_i - r_j$ .

En effet, le champ  $f$  étant  $\delta$ -homogène de degré  $k_1$ , i.e.,  $f_i(\delta_\varepsilon^r(x)) = \varepsilon^{k_1+r_i} f_i(x)$ ,  $i = 1, 2$ , donc d'après la relation (5.25), on a

$$f_i(x) = \frac{1}{k_1 + r_i} \sum_j \frac{\partial f_i(x)}{\partial x_j} \nu_j(x); \quad \forall \varepsilon > 0$$

On en déduit,

$$\begin{aligned} \frac{\partial f_i(\delta_\varepsilon^r(x))}{\partial x_j} \nu_j(\delta_\varepsilon^r(x)) &= \varepsilon^{r_j} \frac{\partial f_i(\delta_\varepsilon^r(x))}{\partial x_j} \nu_j(x) \\ &= \varepsilon^{k_1+r_i} \frac{\partial f_i(x)}{\partial x_j} \nu_j(x) \end{aligned}$$

d'où,

$$\frac{\partial f_i(\delta_\varepsilon^r(x))}{\partial x_j} = \varepsilon^{k_1+r_i-r_j} \frac{\partial f_i(x)}{\partial x_j}$$

### 5.2.2.2 Construction du feedback

Comme dans les cas précédents, nous allons appliquer le PPNL au système (5.27). En tout point de  $x \in \mathbb{R}^2 \setminus \{0\}$  où la condition du rang est réalisée, on construit une matrice fonctionnelle  $F(x)$  telle que la matrice bouclée  $M(x) = A(x) + g(x)F(x)$  ait un spectre  $(\lambda_1(x), \lambda_2(x))$   $\delta$ -homogène, fixé au départ. La forme du système (5.27) suggère qu'un choix naturel du contrôle candidat à la stabilisation de ce système est le feedback  $\delta$ -homogène  $u(x) = F(x)\nu(x)$ .

Soient donc deux valeurs propres,  $\lambda_1(x)$  et  $\lambda_2(x)$   $\delta$ -homogènes de même degré  $k_1$ . Sous la condition du rang (CR), en appliquant le PPNL au système (5.27), on obtient

$$F(x) = \frac{1}{\det[g(x), A(x)g(x)]} (F_1(x), F_2(x))$$

où

$$\begin{aligned} F_1 &= -a_{21}(a_{11} + a_{22} - \lambda_1 - \lambda_2)g_1 - (a_{11}^2 + a_{12}a_{21} - a_{11}(\lambda_1 + \lambda_2) - \lambda_1\lambda_2)g_2 \\ F_2 &= -(a_{22}^2 + a_{12}a_{21} - a_{22}(\lambda_1 + \lambda_2) + \lambda_1\lambda_2)g_1 - a_{12}(a_{11} + a_{22} - \lambda_1 - \lambda_2)g_2 \end{aligned}$$

et en posant

$$u(x) = F(x) \nu(x) \tag{5.28}$$

on obtient alors le système bouclé

$$\begin{aligned} \dot{x} &= A(x)\nu(x) + u(x)g(x) \\ &= (A(x) + g(x)F(x)) \nu(x) \\ &= M(x)\nu(x) \end{aligned} \tag{5.29}$$

où  $M(x) = A(x) + g(x)F(x)$  a par construction les valeurs propres  $\lambda_1(x)$  et  $\lambda_2(x)$ .

**Remarque 5.5** Par construction le feedback (5.28) est homogène de degré  $k_1 - k_2$  par rapport à la dilatation  $\delta_x^r$  et analytique sur  $\mathbb{R}^2 \setminus \{0\}$ . Donc, le système bouclé (5.29) est  $\delta$ -homogène de degré  $k_1$ .

On a en effet,

$$u(x) = \frac{F_1(x)\nu_1(x) + F_2(x)\nu_2(x)}{\det[g(x), A(x)g(x)]}$$

avec

$$\det[g(x), A(x)g(x)] = -a_{21}(x)g_1(x)^2 + (a_{11}(x) - a_{22}(x))g_1(x)g_2(x) + a_{12}(x)g_2(x)^2$$

Il est clair que  $\det[g(x), A(x)g(x)]$  est une fonction  $\delta$ -homogène de degré  $k_1 + 2k_2 + r_1 + r_2$ , puisque les  $a_{ij}(x)$  ( $i, j = 1, 2$ ) sont  $\delta$ -homogènes de degré  $k_1 + r_i - r_j$ . D'autre

part, il est facile de voir que chaque composante  $F_i$  est une fonction  $\delta$ -homogène de degré  $2k_1 + k_2 + r_j$ ,  $i \neq j$ , donc  $F_i(x)\nu_i(x)$  est  $\delta$ -homogène de degré  $2k_1 + k_2 + r_1 + r_2$ . Par conséquent,  $u(x)$  est homogène de degré  $k_1 - k_2$ .

Nous allons maintenant montrer que si le système bouclé (5.29) admet (au moins) un rayon  $\delta$ -homogène invariant et si les deux valeurs propres de  $M(x)$  sont choisies définies négatives, alors l'origine est un point d'équilibre globalement asymptotiquement stable pour le système (5.29). On a donc le lemme suivant.

**Lemme 5.2** *Considérons le système plan suivant*

$$\dot{x} = M(x)\nu(x); \quad x \in \mathbb{R}^2 \quad (5.30)$$

où  $M(x)$  est une matrice fonctionnelle à coefficients homogènes par rapport à une dilatation  $\delta_x^r$  de degré  $k \in \mathbb{N}$ , et  $\nu(x)$  est le vecteur d'Euler associé à  $\delta_x^r$ . Supposons que les valeurs propres,  $\lambda_1(x)$  et  $\lambda_2(x)$  de  $M(x)$  sont des fonctions  $\delta$ -homogènes et définies négatives. Si le système (5.30) admet au moins un rayon  $\delta$ -homogène invariant (solution de  $\dot{x} = \nu(x)$ ), alors l'origine est un point d'équilibre globalement asymptotiquement stable pour (5.30).

**Élément de preuve.** La restriction de (5.30) au rayon  $\delta$ -homogène invariant issu de  $x$  est de la forme

$$\dot{x} = \lambda_i(x)\nu(x) \quad (5.31)$$

Puisque par hypothèse  $\lambda_i(x) < 0$ ,  $\forall x \neq 0$  et  $r_i > 0$  ( $i=1,2$ ), le système à une dimension (5.31) est globalement asymptotiquement stable. L'origine est donc un point d'équilibre globalement asymptotiquement stable pour (5.30) d'après le théorème (5.1).

Le théorème suivant permet de déterminer l'existence de rayons  $\delta$ -homogènes invariants pour le système bouclé (5.29).

**Théorème 5.4** *Supposons que la condition du rang est réalisée en tout point  $x$  de  $\mathbb{R}^2 \setminus \{0\}$ . Posons  $n = k_1 + k_2 + r_1 + r_2$ . Si*

(i)  *$n$  est impair, alors pour tout ensemble de valeurs propres  $\lambda_1(x)$ ,  $\lambda_2(x)$ ,  $\delta$ -homogènes de même degré  $k_1$  et définies négatives, le système bouclé (5.29) est asymptotiquement stable à l'origine.*

(ii)  *$n$  est pair et si la condition suivante est satisfaite*

(b)  *$\langle g(x), \nu(x)^\perp \rangle$  change de signe sur  $\mathbb{R}^2 \setminus \{0\}$ ,*

*alors pour un choix convenable de  $\lambda_1(x)$ ,  $\lambda_2(x)$ ,  $\delta$ -homogènes de même degré  $k_1$  et définies négatives, le système (5.29) est asymptotiquement stable à l'origine.*

**Preuve.** Le principe général est encore le même que celui du théorème 5.2, mais la démonstration doit être adaptée:

Le PPNL conduit dans tous les cas à un système bouclé homogène de même degré que la dérive  $f$ . Or, dans le cas de la dilatation standard ( $r_i = 1$ ,  $i = 1, 2$ ), seul un champ de degré impair peut être asymptotiquement stable, d'où l'hypothèse degré de  $f$  impair. Ici, on ne fait pas d'hypothèse sur le degré de  $\delta$ -homogénéité de  $f$  puisqu'il n'y a pas de lien simple entre la stabilité et le degré d'homogénéité dans le cas d'une dilatation non standard.

Maintenant, par construction le système bouclé est de la forme

$$\dot{x} = M(x)\nu(x)$$

La recherche de rayons  $\delta$ -homogènes invariants revient donc à montrer l'existence de solutions réelles de l'équation

$$\begin{cases} q(x) = \langle M(x)\nu(x), \nu(x)^\perp \rangle = 0 \\ x \in S_\delta^1 \end{cases} \quad (5.32)$$

Il s'agit de déterminer l'ensemble des points du cercle  $\delta$ -homogène  $S_\delta^1$  sur lesquels le champ bouclé (5.29) est radial par rapport à  $S_\delta^1$ .

Par un calcul simple on obtient

$$q(x) = \frac{P_1(x) \times P_2(x)}{\det[g(x), A(x)g(x)]}$$

où,

$$P_1(x) = (a_{21}r_1x_1 + (a_{22} - \lambda_1)r_2x_2)g_1 + ((\lambda_1 - a_{11})r_1x_1 - a_{12}r_2x_2)g_2,$$

$$P_2(x) = (a_{21}r_1x_1 + (a_{22} - \lambda_2)r_2x_2)g_1 + ((\lambda_1 - a_{11})r_1x_1 - a_{12}r_2x_2)g_2$$

On vérifie facilement que  $P_1(x)$  et  $P_2(x)$  sont des polynômes  $\delta$ -homogènes en  $(x_1, x_2)$  de même degré  $n = k_1 + k_2 + r_1 + r_2$ .

On distingue deux cas selon la parité de  $n$ .

(i) Si  $n$  est impair. L'existence d'un rayon invariant n'est pas immédiate (contrairement au cas précédent) et nécessite un bref raisonnement. Effectuons le changement de variables  $x_2 = \theta x_1^{\frac{r_2}{r_1}}$ ,  $\theta \in \mathbb{R}$ . Alors,

$$\begin{aligned} P_1(x) = P_1(x_1, x_2) &= P_1(x_1, \theta x_1^{\frac{r_2}{r_1}}) \\ &= P_1(x_1^{\frac{r_1}{r_1}}, \theta x_1^{\frac{r_2}{r_1}}) \\ &= P_1(1, \theta) x_1^{\frac{n}{r_1}} \quad (\text{car } P_1 \text{ est } \delta\text{-homogène de degré } n). \end{aligned}$$

où  $P_1(1, \theta)$  est un polynôme en  $\theta$  de degré impair  $n$ . Donc  $P_1(1, \theta)$  s'annule dans  $\mathbb{R}$ , i.e., il existe  $\theta_0 \in \mathbb{R}$ ,  $P_1(1, \theta_0) = 0$ . Par conséquent, en posant  $v(x) = (x_1, \theta_0 x_1^{\frac{n-2}{n}})^T$ , le rayon  $\delta$ -homogène passant par le point  $\{v(x), x \in S_\delta^1\}$  est invariant pour le système bouclé (5.29). L'origine est donc un point d'équilibre asymptotiquement stable pour (5.29), d'après le lemme 5.2.

(ii) Si  $n$  est pair. On choisit cette fois  $\lambda_1(x) = \alpha \|x\|_\delta^{k_1}$  et  $\lambda_2(x) = \beta \|x\|_\delta^{k_1}$ , avec  $\alpha < 0, \beta < 0$ . Les polynômes  $P_1$  et  $P_2$  peuvent alors s'écrire sous la forme suivante:

$$P_1(x) = \langle (\tilde{A}(x) - \alpha B \|x\|_\delta^{k_1}) \nu(x), g(x) \rangle, \quad P_2(x) = \langle (\tilde{A}(x) - \beta B \|x\|_\delta^{k_1}) \nu(x), g(x) \rangle$$

où

$$\tilde{A}(x) = \begin{pmatrix} a_{21}(x) & a_{22}(x) \\ -a_{11}(x) & -a_{12}(x) \end{pmatrix} \quad \text{et} \quad B = \begin{pmatrix} 0 & 1 \\ -1 & 0 \end{pmatrix}$$

Comme  $P_1$  et  $P_2$  sont  $\delta$ -homogènes, ils sont donc de signes constants sur tout rayon  $\delta$ -homogène issu de l'origine. Il suffit alors d'étudier leurs signes sur l'ensemble  $S_\delta^1$ . Donc le problème revient à montrer l'existence d'un point  $x^0 \in S_\delta^1$  tel que  $P_1(x^0) = 0$  ou  $P_2(x^0) = 0$ . Ce qui équivaut à affirmer que le champ  $x \mapsto M(x)\nu(x)$  est radial par rapport à  $S_\delta^1$  en  $x^0$  et donc colinéaire à  $\nu(x)$ . On a en effet,

$$\forall x \in S_\delta^1, \quad \lim_{\alpha \rightarrow -\infty} \frac{P_1(x)}{-\alpha \|x\|_\delta^{2k_1}} = \langle \nu(x)^\perp, g(x) \rangle$$

La fin de la démonstration est la même que celle du théorème 5.2.

**Exemple 5.5** Considérons le système plan suivant

$$\begin{cases} \dot{x}_1 = x_2^3 + u (-x_1^{\frac{5}{3}} + x_1^2 x_2^2) \\ \dot{x}_2 = x_2 + u (x_1^2 + x_2^6) \end{cases} \quad (5.33)$$

Remarquons que le système (5.33) n'est pas stabilisable par une commande régulière, car les conditions nécessaires du théorème de Brockett [13] ne sont pas satisfaites (le linéarisé de (5.33) en 0 est:  $\dot{x}_1 = 0$ ;  $\dot{x}_2 = x_2$  qui est instable).

Soit maintenant la dilatation  $\delta_\varepsilon^r(x) = (\varepsilon^3 x_1, \varepsilon x_2)$ . Le champ incontrôlé de (5.33) est  $\delta$ -homogène de degré 0 et le champ contrôlé est  $\delta$ -homogène de degré 5. En utilisant les constructions précédentes, on obtient la matrice suivante.

$$A(x) = \begin{pmatrix} 0 & x_2^2 \\ 0 & 1 \end{pmatrix}$$

La condition (CR) est vérifiée en tout point de  $\mathbb{R}^2 \setminus \{0\}$ . En effet,

$$\det[g(x), A(x)g(x)] = (x_1^2 + x_2^6)(x_1^{\frac{8}{3}} + x_2^8) > 0, \forall x \neq 0.$$

Puisque le champ  $f$  est de degré  $k_1 = 0$  et pour la simplicité des calculs, on peut choisir un spectre constant pour  $M(x)$ . Prenons  $\lambda_1 = -1$  et  $\lambda_2 = -\frac{1}{2}$ . Le PPNL appliqué au système (5.33) donne

$$F(x) = \left( -\frac{1}{2(x_1^{\frac{8}{3}} + x_2^8)}, \frac{-6x_1^{\frac{8}{3}} + x_1^2 x_2^2 - x_2^8}{2(x_1^2 + x_2^6)(x_1^{\frac{8}{3}} + x_2^8)} \right)$$

d'où,

$$u(x) = F(x) \nu(x) = -\frac{3x_1^3 + 6x_1^{\frac{8}{3}}x_2 - x_1^2x_2^3 + 3x_1x_2^6 + 5x_2^9}{2(x_1^2 + x_2^6)(x_1^{\frac{8}{3}} + x_2^8)}$$

on a alors le système bouclé,

$$\dot{x} = (A + g(x)F(x))\nu(x) = M(x)\nu(x) \quad (5.34)$$

Le calcul montre que

$$q(x) = \langle M(x)\nu(x), \nu(x)^\perp \rangle = \frac{(x_1^3 + 2x_1^{\frac{8}{3}}x_2 - x_1^2x_2^3 + 3x_1x_2^6 + x_2^9)(3x_1^3 + 3x_1^{\frac{8}{3}}x_2 - x_1^2x_2^3 + 3x_1x_2^6 + 2x_2^9)}{2(x_1^2 + x_2^6)(x_1^{\frac{8}{3}} + x_2^8)}$$

En considérant le numérateur de  $q(x)$  comme un polynôme en  $x_2$ , on vérifie alors que l'équation  $q(x) = 0$  admet deux solutions réelles:  $x_2 \simeq -1.4895 x_1^{1/3}$  et  $x_2 \simeq -1.1922 x_1^{1/3}$ . Par définition un rayon  $\delta$ -homogène est l'ensemble  $\{\delta_\varepsilon^r(x^0), \varepsilon > 0, x^0 \in S_\delta^1\}$ . Le calcul montre que les deux rayons  $\delta$ -homogènes invariants sont

$$\{(0.437 \varepsilon^3, -0.651 \varepsilon), \varepsilon > 0\} \text{ et } \{(0.506 \varepsilon^3, -0.604 \varepsilon), \varepsilon > 0\}.$$

D'après le théorème 5.4, le système (5.34) est globalement asymptotiquement stable à l'origine (cf. Fig 5.4).



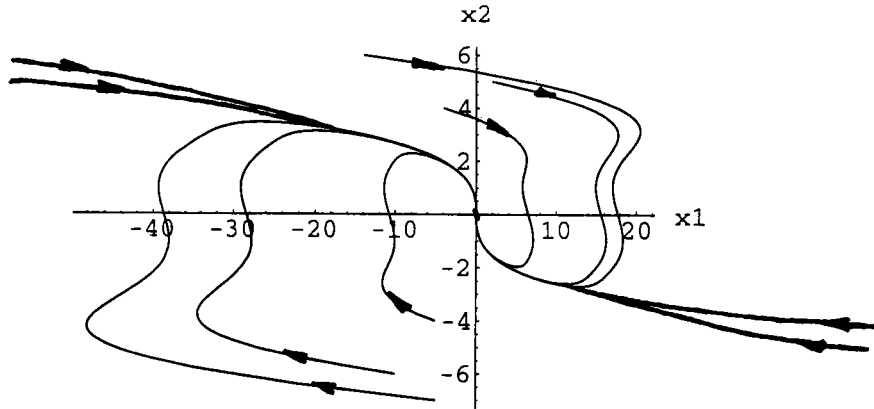


FIG. 5.4 – Portrait de phase du système bouclé (5.34).

### 5.3 Stabilisation locale par approximation homogène

Dans ce paragraphe, nous nous intéressons à la stabilisation locale d'une classe de systèmes non linéaires. Notre résultat utilise le théorème suivant dû à Massera [46].

**Théorème 5.5** [46] *Considérons le système différentiel suivant:*

$$\dot{x} = f(x) ; \quad f(0) = 0 \quad (5.35)$$

où  $f$  est un champ de vecteurs  $C^\infty$  sur  $\mathbb{R}^n$ . Soit  $f(x) = f_k(x) + f_{k+1}(x) + \dots$ ,  $k \geq 1$ , le développement de Taylor de  $f(x)$  au voisinage de zéro, où pour tout  $i = k, k+1, \dots$ ,  $f_i(x)$  est un polynôme homogène de degré  $i$ . Si l'origine est un point d'équilibre asymptotiquement stable pour

$$\dot{x} = f_k(x)$$

alors il est (localement) asymptotiquement stable pour le système (5.35).

Soit donc un système non linéaire défini sur un voisinage de l'origine  $U$  par

$$\dot{x} = f_1(x) + u g_1(x) \quad (5.36)$$

où  $f_1$  et  $g_1$  sont des champs de vecteurs suffisamment réguliers ( $C^\infty$ ) tels que  $D^i f_1(0) = (D^i f_1)_0 = 0$ ,  $\forall i \in \{0, 1, \dots, 2k_1\}$ ,  $k_1 \geq 0$  et  $D^j g_1(0) = (D^j g_1)_0 = 0$ ,  $\forall j \in \{0, 1, \dots, k_2 - 1\}$ ,  $k_2 \geq 1$ . En utilisant le développement de Taylor au voisinage de zéro de  $f_1(x)$  et de  $g_1(x)$ , on obtient

$$f_1(x) = (D^{2k_1+1} f_1)_0 x^{2k_1+1} + f_2(x) \quad \text{et} \quad g_1(x) = (D^{k_2} g_1)_0 x^{k_2} + g_2(x)$$

où

$$\|f_2(x)\| \leq M_1 \|x\|^{2k_1+1} \quad \text{et} \quad \|g_2(x)\| \leq M_2 \|x\|^{k_2}$$

( $M_1 > 0, M_2 > 0$ ), pour tout  $x$  dans un voisinage  $U' \subseteq U$  de l'origine.

Maintenant, on va associer au système (5.36) l'approximation homogène

$$\dot{x} = f(x) + u g(x) \tag{5.37}$$

où  $f(x) = (D^{2k_1+1} f_1)_0 x^{2k_1+1}$  et  $g(x) = (D^{k_2} g_1)_0 x^{k_2}$ . On a donc le théorème suivant.

**Théorème 5.6** *Si l'approximation homogène (5.37) est stabilisable par une commande positivement homogène de degré  $2k_1 - k_2 + 1$ , alors le système initial (5.36) est localement stabilisable par la même commande.*

**Preuve.** Soit  $u = u(x)$  un feedback positivement homogène de degré  $2k_1 - k_2 + 1$ , stabilisant pour le système homogène (5.37). Posons

$$F(x) = f(x) + u(x)g(x) \quad \text{et} \quad G(x) = f_2(x) + u(x)g_2(x).$$

Puisque  $u$  est  $C^1$  sur  $U' - \{0\}$ ,  $F$  et  $G$  sont donc localement lipschitziens. De plus, on a

$$|u(x)| \leq M_0 \|x\|^{2k_1 - k_2 + 1} \quad \forall x \in U'.$$

Donc,  $F$  est une fonction positivement homogène de degré  $2k_1 + 1$  et  $G$  vérifie

$$\|G(x)\| \leq M \|x\|^{2k_1+1} \quad \forall x \in U'.$$

où  $M = M_1 + M_0 M_2$ . Par conséquent, d'après le théorème 5.5 la solution  $x = 0$  du système différentiel

$$\dot{x} = F(x) + G(x) \tag{5.38}$$

est asymptotiquement stable. Le système (5.36) est donc localement asymptotiquement stabilisable.

**Remarque 5.6** *Le théorème 5.5 à été généralisé par H. Hermes dans [33] au cas d'une dilatation non standard. Notre dernier résultat peut donc également être généralisé au cas d'une approximation quasi-homogène.*

## 5.4 Conclusion

Dans ce chapitre nous avons montré que la technique de placement de pôles non linéaire permet de construire explicitement des lois de commandes homogènes stabilisantes (analytiques sauf peut être en 0) pour une classe de systèmes homogènes et quasi-homogènes plans. Bien que ces résultats soient limités par la faible dimension et la condition du rang (CR) qui est assez restrictive, il apparait que notre méthode complète en quelque sorte les résultats existants dans la littérature puisqu'elle permet de stabiliser des systèmes qui ne sont pas facilement stabilisables par les techniques classiques qui sont essentiellement basées sur la construction d'une fonction de Lyapunov.



## Chapitre 6

# Application du PPNL aux systèmes non homogènes (exploration numérique)

Dans ce chapitre, on se propose d'appliquer le PPNL à des systèmes non homogènes plans de type

$$\dot{x} = Ax + ug(x), \quad g(0) \neq 0 \quad (6.1)$$

où  $A \in M_{(2 \times 2)}(\mathbb{R})$  et  $g$  un champ de vecteurs  $C^\infty$ .

Ces systèmes ont été largement étudiés ces dernières années (cf. [38] [26] [12]). En particulier, Kawski [38] a montré que tout système plan localement contrôlable en un temps petit est localement asymptotiquement stabilisable par une commande continue au sens de Holder. Dayawansa et al. [26] ont donné une condition nécessaire et suffisante de stabilisation locale des systèmes (6.1) par une commande continue. Leur résultat utilise la théorie de Poincaré-Bendixson et une partition de l'unité.

Ici, l'approche est différente. Le but est d'essayer de prévoir qualitativement le comportement global des solutions du système bouclé obtenu par PPNL appliqué à (6.1).

Ce chapitre est divisé en deux parties.

La première partie est une exploration numérique consacrée à la comparaison des deux méthodes de stabilisation PPNL et PPL. Plus précisément, nous allons faire une étude graphique des comportements des solutions des systèmes bouclés  $\dot{x} = Ax + u(x)g(x)$  et  $\dot{x} = Ax + u_l(x)g(x)$ , où  $u(x)$  et  $u_l(x)$  sont respectivement les feedbacks obtenus par PPNL appliqué à (6.1) et par PPL appliqué au linéarisé en 0 de (6.1) avec un même spectre. Du fait de la complexité des calculs en jeu et comme il n'existe pas de méthode systématique pour déterminer les domaines d'attractions (régions de stabilité asymptotique) pour un système non linéaire, on se propose de mener une

exploration numérique en limitant l'étude au cas d'un spectre complexe conjugué  $\alpha \pm i$ .

Cette étude conduit à de nombreuses observations concernant les divers plans de phases obtenus et montre une très bonne efficacité du PPNL par rapport au PPL de point de vue stabilisation.

Dans la deuxième partie de ce chapitre, on s'intéresse à la stabilisation par PPNL du cas particulier des systèmes bilinéaires non homogènes plans:

$$\dot{x} = Ax + u(Bx + b) \quad (6.2)$$

Nous avons vu au chapitre 2- partie 1 que sous certaines conditions, la partie homogène  $\dot{x} = Ax + uBx$  est stabilisable par une commande homogène (nous la notons  $u_\infty(x)$ ). D'autre part, on sait que la partie linéaire  $\dot{x} = Ax + ub$  est stabilisable, sous la condition du rang, par une commande linéaire  $u_l(x)$ . Peut-on raccorder les deux commandes  $u_l$  et  $u_\infty$  de manière à ce que le feedback obtenu stabilise (6.2)? Le PPNL permet de répondre à cette question. On verra en effet que le PPNL appliqué à (6.2) donne une commande non linéaire dont l'approximation au voisinage de  $l^\infty$  représente le feedback homogène obtenu par PPNL appliqué à la partie homogène de (6.2) et dont l'approximation au voisinage de 0 est égale au feedback linéaire obtenu par PPL appliqué au linéarisé en 0 de (6.2). Ensuite, nous donnerons une démonstration (semi-numérique) de la stabilisation globale du système (6.2).

Nous allons d'abord rappeler quelques définitions et un résultat classique de stabilité que nous utiliserons dans cette partie.

## 6.1 Préliminaires

Soit le système non linéaire autonome suivant:

$$\dot{x} = f(x) \quad (6.3)$$

où  $x \in \mathbb{R}^n$ ,  $f : \mathbb{R}^n \rightarrow \mathbb{R}^n$  assez régulière avec  $f(0) = 0$ . Notons par  $x(t, x_0)$  la solution de (6.3) de condition initiale  $x_0 = x(0)$ .

On appelle **domaine d'attraction** (ou région de stabilité asymptotique) de l'origine l'ensemble défini par  $D = \{x_0 : \lim_{t \rightarrow \infty} x(t, x_0) = 0\}$

Un **cycle limite** est une trajectoire fermée isolée (les trajectoires voisines ne sont pas fermées). Si toutes les trajectoires voisines s'approchent du cycle limite, alors le cycle est dit **stable** ou **attractif**, sinon, il est dit **instable** ou dans certains cas **semi-stable**.

Rappelons [29] que dans le plan, si un domaine d'attraction  $D$  est borné alors sa frontière est soit un cycle limite soit une courbe fermée constituée de points critiques et de séparatrices.

L'estimation des domaines d'attractions des systèmes non linéaires est un problème important pour la théorie du contrôle et ses applications. En effet, un résultat de stabilisation locale (tels ceux obtenus par linéarisation) sans estimation du domaine d'attraction est de peu d'intérêt pratique. Dans la littérature, il existe plusieurs méthodes numériques pour approximer les bassins d'attractions (voir par exemple [29], [25], [21]). En particulier, dans [29], pour estimer les domaines d'attractions d'un système non linéaire de type (6.3), les auteurs utilisent la méthode connue des trajectoires inverses qui consiste à intégrer le système opposé

$$\dot{x} = -f(x) \tag{6.4}$$

En prenant comme condition initiale un point dans le voisinage des points asymptotiquement stables et en considérant les trajectoires de (6.4), quatre cas peuvent alors se présenter:

- a - l'ensemble des trajectoires tend vers l'infini dans certaines directions: le domaine d'attraction est non borné et tend vers l'infini dans ces directions.
- b - les trajectoires viennent s'assembler le long des courbes tendant vers l'infini: des morceaux de frontières de régions d'asymptotique stabilité seront reconnues.
- c - une trajectoire tend vers un autre point singulier: la frontière du bassin d'attraction est constituée de séparatrices et de points singuliers.
- d - les trajectoires s'enroulent autour d'une courbe fermée: le bassin d'attraction est borné, sa frontière est un cycle limite instable ou semi-stable.

Dans ce qui suit, nous utiliserons ce résultat dans l'étude graphique des systèmes différentiels de type (6.1) intégrés par la méthode de Runge-Kutta d'ordre 4. Il convient d'adopter les abréviations suivantes dans les commentaires des figures:

GAS : globalement asymptotiquement stable.

LAS : localement asymptotiquement stable.

Sp : spectre.

Les domaines d'attractions sont représentés en hachuré.

## 6.2 Comparaison du PPNL et du PPL

Dans ce paragraphe, on montre (graphiquement), en utilisant le résultat précédent, qu'à spectre égal, le PPNL fournit soit un domaine d'attraction plus grand que celui

du PPL soit des trajectoires bornées, contrairement au PPL. En terme d'automatique, moyennant simplement le calcul d'un feedback d'expression plus compliquée que le linéaire, il semble, sur de très nombreux exemples (pas seulement ceux présentés ici), qu'on améliore sensiblement la zone de stabilité pour un **spectre raisonnable**.

Considérons donc le système (6.1). Notons

$$A = \begin{pmatrix} a & c \\ b & d \end{pmatrix}; \quad g(x) = \begin{pmatrix} g_1(x) \\ g_2(x) \end{pmatrix}$$

Sous l'hypothèse du rang

$$(CR) \quad \det[Ag(x), g(x)] \neq 0, \quad \forall x \in \mathbb{R}^2$$

on va appliquer le **PPNL à la paire (A, g(x)) en plaçant les pôles sur le spectre complexe  $\alpha \pm i$ ,  $\alpha \in \mathbb{R}^-$** . On obtient alors

$$F(x) = \begin{pmatrix} \frac{b(-a-d+2\alpha)g_1(x) - (1+bc+(a-\alpha)^2)g_2(x)}{\det[Ag(x), g(x)]} \\ \frac{(-1-bc-(d-\alpha)^2)g_1(x) + c(a+d-2\alpha)g_2(x)}{\det[Ag(x), g(x)]} \end{pmatrix}^T$$

posons

$$u(x) = F(x)x \tag{6.5}$$

D'où, le système bouclé

$$\dot{x} = (A + g(x)F(x))x = M_\alpha(x) x \tag{6.6}$$

où la matrice  $M_\alpha(x)$  a, par construction, les valeurs propres  $\alpha + i$  et  $\alpha - i$ .

Maintenant, en appliquant le **PPL à la paire (A, g(0))**, toujours avec le même spectre  $\alpha \pm i$ , on obtient la matrice ligne constante

$$F = \begin{pmatrix} \frac{b(-a-d+2\alpha)g_1(0) - (1+bc+(a-\alpha)^2)g_2(0)}{\det[Ag(0), g(0)]} \\ \frac{(-1-bc-(d-\alpha)^2)g_1(0) + c(a+d-2\alpha)g_2(0)}{\det[Ag(0), g(0)]} \end{pmatrix}^T$$

et le feedback linéaire

$$u_l(x) = Fx \tag{6.7}$$

Remarquons que  $F(0) = F$ , donc le linéarisé en 0 de (6.5) est en fait le feedback (6.7). Considérons alors le système bouclé suivant

$$\begin{aligned} \dot{x} &= Ax + u_l(x)g(x) \\ &= (A + g(x)F) x \\ &= N_\alpha(x) x \end{aligned} \tag{6.8}$$



On vérifie que contrairement à  $M_\alpha(x)$ , la matrice  $N_\alpha(x)$  a des valeurs propres différentes de celles choisies au départ et non constantes.

Le but est donc de comparer graphiquement les comportements des solutions des deux systèmes (6.6) et (6.8).

### 6.2.1 Etude graphique de quelques exemples

Dans ce paragraphe nous proposons divers exemples numériques que nous étudierons avec différents spectres de type  $\alpha \pm i$ ,  $\alpha \in \mathbb{R}^-$ . Pour chaque exemple, on présente

a) une comparaison de l'allure globale des plans de phases obtenus par PPNL et PPL avec le même spectre et de l'allure des trajectoires au voisinage de 0,

b) des estimations graphiques des domaines d'attractions, autour de l'origine.

#### Exemple 6.1 (g bornée, fonction rationnelle)

$$A = \begin{pmatrix} 1 & 3 \\ -2 & 1 \end{pmatrix}, \quad g(x) = \begin{pmatrix} \frac{x_1 x_2}{\|x\|^4 + 1} \\ \frac{1}{\|x\|^2 + 1} \end{pmatrix}$$

On peut montrer que ce système n'est pas globalement stabilisable par commande linéaire bien que  $g(x)$  soit borné.

En effet, soit  $u_l(x) = Fx = f_1 x_1 + f_2 x_2$ ,  $(f_1, f_2)^T \in \mathbb{R}^2$ . Considérons la forme quadratique définie positive

$$V(x) = \frac{1}{2} \|x\|^2$$

la dérivée de  $V$  le long des trajectoires du système bouclé  $\dot{x} = Ax + u_l(x)g(x)$  est donnée par

$$\dot{V} = x^T Ax + u_l(x) x^T g(x)$$

d'où

$$\dot{V} \geq \gamma \|x\|^2 + \phi(x)$$

où  $\gamma$  est une constante positive et  $\phi(x) = u_l(x) x^T g(x)$ . Donc,

$$\phi(x) = \frac{k_1 x_1^3 x_2 + k_2 x_1^2 x_2^2}{\|x\|^4 + 1} + \frac{k_1 x_1 x_2 + k_2 x_2^2}{\|x\|^2 + 1}$$

est une fonction bornée, (on peut majorer chaque terme par une fonction homogène de degré 0). Il s'ensuit que

$$\forall (k_1, k_2)^T \in \mathbb{R}^2, \exists R > 0 \text{ tel que } \|x\| > R \implies \dot{V} > 0.$$

Le système considéré n'est donc pas stabilisable par feedback linéaire et donc par PPL. Ce qui confirme l'allure des trajectoires tracées sur la figure (6.2).

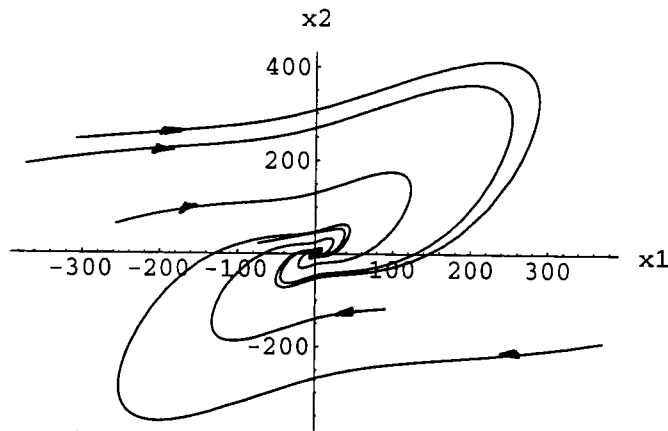


FIG. 6.1 - *Portrait de phase obtenu par PPNL.*  
 $Sp = -0.1 \pm i$ . Système GAS.

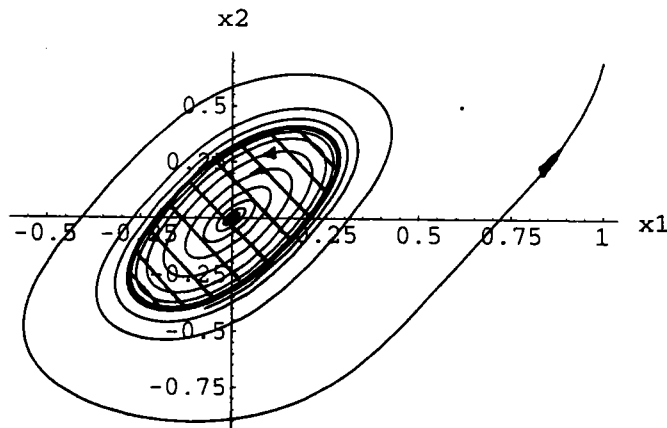


FIG. 6.2 - *Portrait de phase obtenu par PPL.*  
 $Sp = -0.1 \pm i$ . Système LAS.

On constate que pour un gain négatif faible ( $\alpha = -0.1$ ), toutes les trajectoires obtenues par PPNL (fig.6.1) convergent vers 0, le PPNL semble stabiliser globalement asymptotiquement le système, alors que pour le même spectre le PPL (fig.6.2) fournit un domaine d'attraction borné, petit délimité par un cycle limite instable.

Exemple 6.2 (  $g(x)$  borné )

$$A = \begin{pmatrix} 1 & -1 \\ 1 & 1 \end{pmatrix}, \quad g(x) = \begin{pmatrix} \sin x_1 \\ \cos x_1 \end{pmatrix}$$

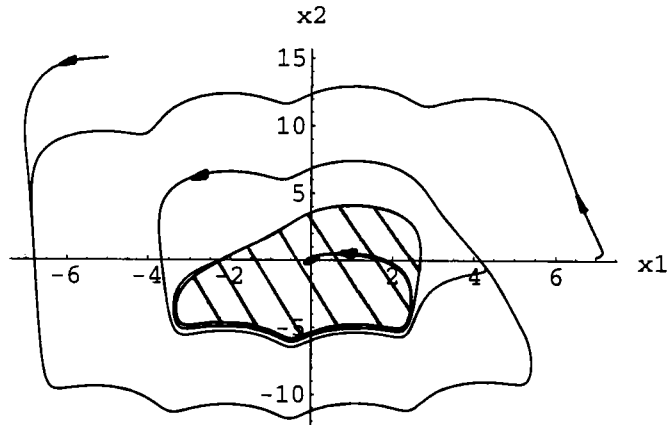


FIG. 6.3 - *Portrait de phase obtenu par PPNL.*  
 $Sp = -0.1 \pm i$ . Système LAS.

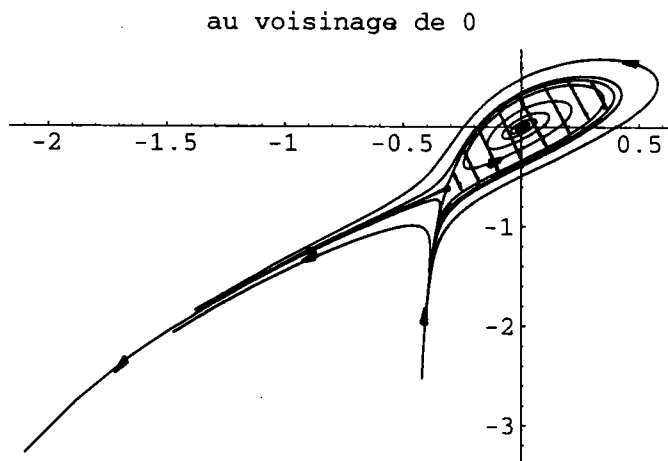


FIG. 6.4 - *Portrait de phase obtenu par PPL.*  
 $Sp = -0.1 \pm i$ . Système LAS.

La figure 6.3 montre l'existence d'un domaine d'attraction borné délimité par un cycle limite répulsif (domaine hachuré). En dehors du domaine d'attraction, toutes les trajectoires viennent s'enrouler autour d'un deuxième cycle limite attractif (stable).

Sur la figure 6.4 on constate que le domaine d'attraction est non borné mais de rayon petit au voisinage de 0, de plus il existe des trajectoires qui divergent.

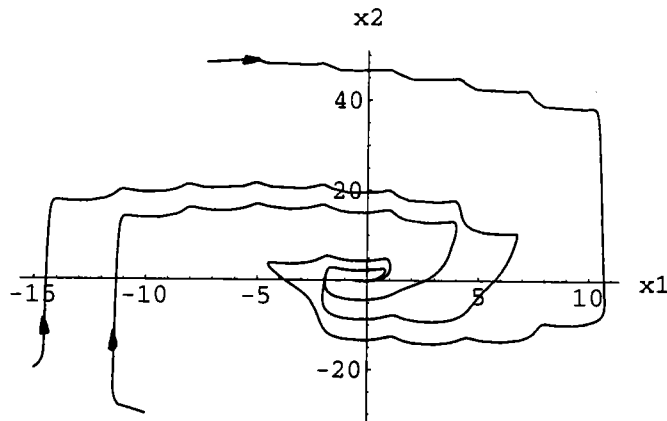


FIG. 6.5 - Portrait de phase obtenu par PPNL.  
 $Sp = -0.5 \pm i$ . Système GAS.

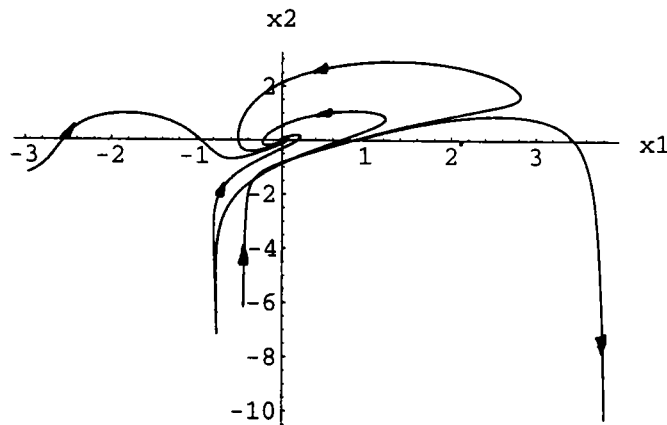


FIG. 6.6 - Portrait de phase obtenu par PPL.  
 $Sp = -0.5 \pm i$ . Système LAS.

En diminuant la partie réelle du spectre, on constate sur la figure 6.5 que les cycles limites disparaissent et le domaine d'attraction devient tout  $\mathbb{R}^2$ . Sur la figure 6.6, on remarque un faible élargissement du domaine d'attraction au voisinage de 0 et l'existence des trajectoires divergentes.

**Exemple 6.3** ( $g(x)$  non borné)

$$A = \begin{pmatrix} 1 & -1 \\ 1 & 1 \end{pmatrix}, \quad g(x) = \begin{pmatrix} x_1 - \cos x_1 \sin x_2 \\ \cos x_1 + x_1 \sin x_2 \end{pmatrix}$$

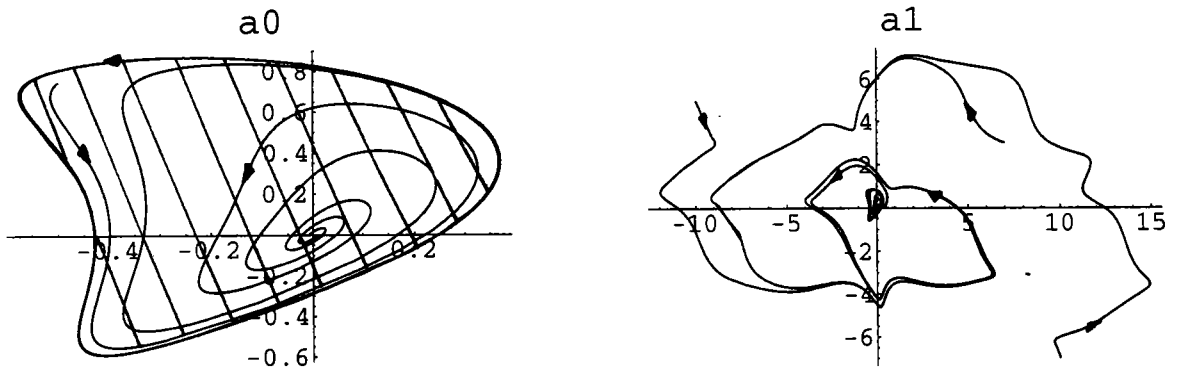


FIG. 6.7 - *Portrait de phase obtenu par PPNL.*  
 $Sp = -\frac{1}{4} \pm i$ . Système LAS.

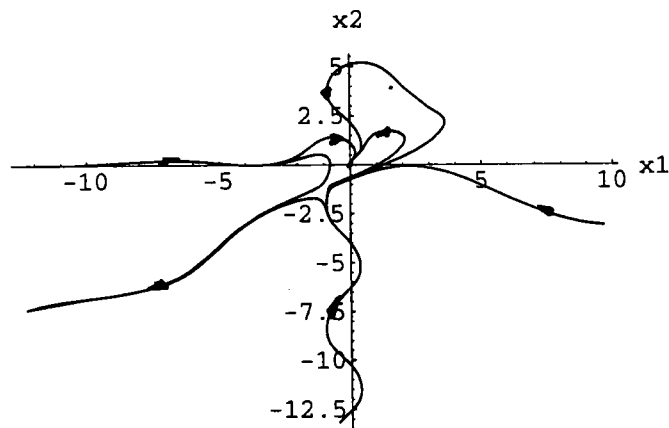


FIG. 6.8 - *Portrait de phase obtenu par PPL.*  
 $Sp = -\frac{1}{4} \pm i$ . Système LAS.

La figure 6.7 montre l'existence d'un domaine d'attraction borné (tracé a0). A l'extérieur du domaine d'attraction, les trajectoires s'enroulent en spirales autour d'un cycle limite stable (tracé a1). Toutes les solutions sont bornées. La figure 6.8 met en évidence un domaine d'attraction non borné délimité par des séparatrices et l'existence de trajectoires divergentes.

Suite de l'exemple 6.3. On diminue la partie réelle du spectre.

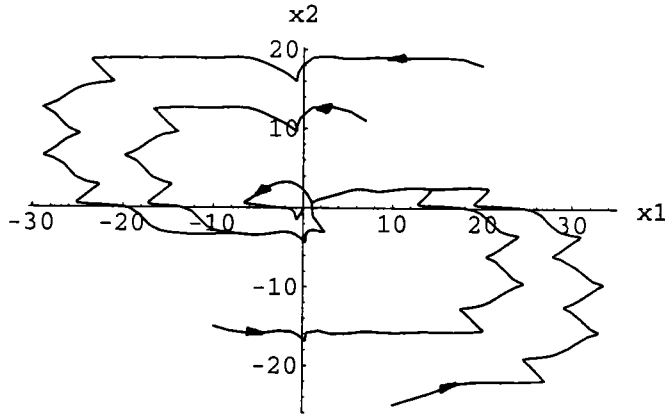


FIG. 6.9 - *Portrait de phase obtenu par PPNL.*  
 $S_p = -2 \pm i$ . *Système GAS.*

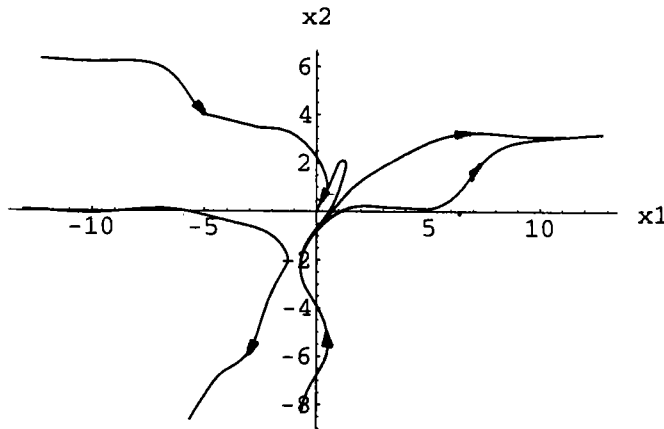


FIG. 6.10 - *Portrait de phase obtenu par PPL.*  
 $S_p = -2 \pm i$ . *Système LAS.*

Le PPNL (figure 6.9) semble stabiliser globalement le système pour  $\alpha = -2$  (toutes les trajectoires convergent vers 0) alors que le PPL (figure 6.10) donne, pour un même spectre, un domaine d'attraction non borné mais relativement petit aux alentours de l'origine.

### Conclusion

Il semble, dans tous les cas observés (une cinquantaine) que:

i) le PPNL stabilise globalement asymptotiquement pour une valeur négative, bornée (raisonnable) de la partie réelle du spectre (gain), contrairement au PPL.

ii) à spectre égal, le PPNL fournit:

- soit un bassin d'attraction plus grand que celui obtenu par PPL,
- soit une stabilité au sens de Lagrange (trajectoires bornées), alors que le PPL donne toujours des trajectoires non bornées,
- soit stabilité asymptotique globale, alors que le PPL ne stabilise que localement.

Donc, on ne peut affirmer, qu'à spectre égal, le PPNL fournit un bassin d'attraction plus grand, mais que cette technique apporte **une amélioration sensible du point de vue de la stabilisation**. L'intérêt principal de ce travail (d'exploration numérique) réside essentiellement dans la méthode développée PPNL et les résultats pratiques observés.

Il nous semble illusoire d'espérer démontrer rigoureusement mathématiquement les résultats observés numériquement. La littérature récente concernant les domaines d'attractions (cf. [29],[21]) va dans le même sens.

### 6.2.2 Élément de démonstration numérique de la stabilisation globale par PPNL

Vu la complexité des systèmes bouclés obtenus par PPNL, il apparaît difficile de donner une démonstration complète des résultats observés précédemment dans le cas général. Cependant, on peut présenter une idée de "démonstration semi-numérique" de stabilisation globale par PPNL du système (6.1).

Nous allons donc montrer que sous certaines conditions, le système bouclé (6.6) est globalement asymptotiquement stable. La démonstration se fait en plusieurs étapes.

#### a) Stabilité asymptotique locale:

D'après ce qui précède, le linéarisé en 0 de (6.6) est donné par

$$\dot{x} = Ax + u_l(x)g(0) = (A + g(0)F)x = M_\alpha x \quad (6.9)$$

Notons que par construction, les matrices  $M_\alpha(x)$  et  $M_\alpha$  ont le même spectre  $\alpha \pm i$ , avec  $\alpha < 0$ . Le système linéaire (6.9) est alors asymptotiquement stable, donc il est bien connu (théorie de Lyapunov) que (6.9) admet une fonction de Lyapunov quadratique  $V(x) = x^T P x$ . La dérivée de  $V$  le long des trajectoires de (6.9) est donnée par

$$\dot{V}(x) = x^T (M_\alpha^T P + P M_\alpha) x < 0 \quad \forall x \in \mathbb{R}^2 - \{0\}.$$

Donc (Théorème de 1<sup>ère</sup> approximation), il existe une constante  $c_0 > 0$  telle que

$$x^T (M_\alpha(x)^T P + P M_\alpha(x)) x < 0 ; \quad \forall x \in G = \{x \in \mathbb{R}^2 / x^T P x \leq c_0\}.$$

De plus, l'ensemble  $G$  est contenu dans le domaine d'attraction du système (6.6).

Dans la suite, on note

$$\dot{x} = - M_\alpha(x)x \tag{6.10}$$

le système opposé de (6.6).

**b) Il existe une trajectoire de (6.10) tendant vers l'infini:** (pour un choix convenable de  $\alpha$ )

Partant d'un point  $x_0 \in G$ , on montre (numériquement) en intégrant le système opposé (6.10) qu'il existe une trajectoire tendant vers l'infini, pour autant que l'outil informatique le permette (cf. [29]).

Donc la trajectoire  $\mathcal{T}$  du système (6.6) issue de l'infini et passant par  $x_0$  tend (asymptotiquement) vers 0, (cf. fig.6.11).

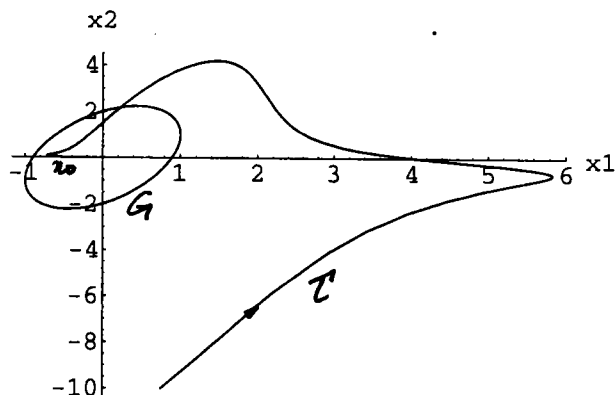


FIG. 6.11 -

**c) Les trajectoires de (6.10) sont des spirales:** (sous l'hypothèse:  $Sp(M_\alpha(x)) = \{\alpha \pm i\}, \forall x \in \mathbb{R}^2$ )

Il suffit en fait de montrer que les trajectoires du système (6.6) tournent autour de l'origine et ont un sens de rotation fixe.



Dans le cas d'un système linéaire  $\dot{x} = M_\alpha x$  avec  $M_\alpha$  une matrice constante à spectre  $\alpha \pm i$ , les trajectoires sont des spirales; on peut le montrer en calculant le sinus de l'angle  $(x, M_\alpha x)$  qui est de signe constant.

On utilise la même idée pour notre système  $\dot{x} = M_\alpha(x)x$  (avec  $Sp(M_\alpha(x)) = \{\alpha \pm i\}$ ,  $\forall x \in \mathbb{R}^2$ ). Posons

$$M_\alpha(x) = \begin{pmatrix} a(x) & c(x) \\ b(x) & d(x) \end{pmatrix}$$

avec  $a(x) + d(x) = 2\alpha$  et  $a(x)d(x) - b(x)c(x) = \alpha^2 + 1$ , ( $\implies b(x)c(x) \neq 0$ )

Calculons alors le sinus de l'angle  $(x, M_\alpha(x)x)$ . Pour tout  $x \in \mathbb{R}^2 \setminus \{0\}$ , on a

$$\sin(x, M_\alpha(x)x) = \frac{1}{\|x\| \|M_\alpha(x)x\|} \det(M(x)x, x)$$

$$\begin{aligned} \det(M_\alpha(x)x, x) &= -b(x)x_1^2 + (a(x) - d(x))x_1x_2 + c(x)x_2^2 \\ &= -b(x)\left(x_1 - \frac{a(x) - d(x)}{2b(x)}x_2\right)^2 - \\ &\quad \frac{(a(x) + d(x))^2 - 4(a(x)d(x) - b(x)c(x))}{4b(x)}x_2^2 \\ &= -b(x)\left(x_1 - \frac{a(x) - d(x)}{2b(x)}x_2\right)^2 - \frac{1}{b(x)}x_2^2 \\ &= -b(x) \left[ \left(x_1 - \frac{a(x) - d(x)}{2b(x)}x_2\right)^2 + \frac{1}{b(x)^2}x_2^2 \right] \end{aligned}$$

Comme par hypothèse,  $b(x) \neq 0$ ,  $\sin(x, M_\alpha(x)x) \neq 0$ ;  $\forall x \in \mathbb{R}^2 \setminus \{0\}$ . De plus, puisque la fonction  $x \mapsto \sin(x, M_\alpha(x)x)$  est continue sur  $\mathbb{R}^2 \setminus \{0\}$  qui est connexe,  $\sin(x, M_\alpha(x)x)$  a un signe constant sur  $\mathbb{R}^2 \setminus \{0\}$ . Par conséquent, le champ de vecteurs  $x \mapsto M_\alpha(x)x$  n'est jamais radial et a un **sens de rotation fixe**.

#### e) Conclusion:

Par hypothèse le système bouclé (6.6) est au moins  $C^1$ , donc d'après le théorème d'unicité de Cauchy (toute trajectoire de (6.10) issue de  $G$  est une spirale et ne peut couper  $\mathcal{T}$ ), toute trajectoire de (6.10) issue de  $G$  est également une spirale tendant vers l'infini. Par conséquent, toutes les solutions de (6.6) tendent asymptotiquement vers 0, i.e., le système bouclé (6.6) est globalement asymptotiquement stable.

### 6.3 Cas des systèmes bilinéaires non homogènes

Dans ce paragraphe, nous considérons une classe de systèmes bilinéaires non homogènes de type (6.2)

$$\dot{x} = Ax + u(Bx + b)$$

Comme nous l'avons mentionné dans l'introduction de ce chapitre, la partie linéaire  $\dot{x} = Ax + ub$  de (6.2) est stabilisable, sous la condition du rang, par la commande linéaire  $u_l(x)$  et la partie homogène  $\dot{x} = Ax + uBx$  est stabilisable, sous certaines hypothèses, par la commande homogène  $u_\infty(x)$ . Nous pouvons espérer stabiliser (6.2) en "recollant"  $u_l$  et  $u_\infty$ . C'est exactement ce que donne le PPNL appliqué à (6.2).

Nous nous intéressons particulièrement au cas

$$A = \begin{pmatrix} a & -c \\ c & a \end{pmatrix}, \quad B = \begin{pmatrix} \lambda_1 & 0 \\ 0 & \lambda_2 \end{pmatrix} \quad \text{et} \quad b = \begin{pmatrix} b_1 \\ b_2 \end{pmatrix}$$

avec  $a > 0$ ,  $c \neq 0$ ,  $\lambda_1$  et  $\lambda_2$  de signes opposés. En effectuant le changement de feedback  $u' = \lambda u$ , la matrice  $B$  s'écrit  $B = \begin{pmatrix} 1 & 0 \\ 0 & -\lambda \end{pmatrix}$  avec  $\lambda = -\frac{\lambda_2}{\lambda_1} > 0$ . Le système (6.2) devient alors

$$\dot{x} = \begin{pmatrix} a & -c \\ c & a \end{pmatrix} x + u \left( \begin{pmatrix} 1 & 0 \\ 0 & -\lambda \end{pmatrix} x + \begin{pmatrix} b_1 \\ b_2 \end{pmatrix} \right), \quad x \in \mathbb{R}^2 \quad (6.11)$$

On applique donc le PPNL au système (6.11) en plaçant les pôles sur le spectre complexe  $\alpha \pm i$ ,  $\alpha \in \mathbb{R}^-$ . On obtient alors

$$F(x) = \begin{pmatrix} \frac{2c(a - \alpha)(x_1 + b_1) - (1 - c^2 + (a - \alpha)^2)(-\lambda x_2 + b_2)}{c\|Bx + b\|^2} \\ \frac{(-1 + c^2 - (a - \alpha)^2)(x_1 + b_1) + 2c(a - \alpha)(-\lambda x_2 + b_2)}{c\|Bx + b\|^2} \end{pmatrix}^T$$

d'où le feedback

$$u(x) = \frac{1}{c\|Bx + b\|^2} \begin{pmatrix} (2c(\alpha - a)x_1^2 + 2c\lambda(a - \alpha)x_2^2 + (1 + \lambda)(c^2 - (a - \alpha)^2 - 1)x_1x_2 + \\ (c^2 - 1 - (a - \alpha)^2)(b_2x_1 - b_1x_2) - 2c(a - \alpha)(b_1x_1 + b_2x_2) \end{pmatrix} \quad (6.12)$$

on a alors le système bouclé

$$\dot{x} = (A + (Bx + b)F(x))x = M_\alpha(x) x \quad (6.13)$$

où la matrice  $M_\alpha(x)$  a, par construction, le spectre complexe  $\alpha \pm i$ .

• La condition du rang n'est pas réalisée au point  $w = -B^{-1}b = (-b_1, \frac{b_2}{\lambda})^T$ . Au voisinage de ce point, le feedback (6.12) explose ( $u(x) \rightarrow \infty$  quand  $x \rightarrow w$ ). Il suffit d'effectuer le changement de variable  $y = x - w$  et de faire tendre  $y$  vers 0 pour voir que  $u(y)$  tend vers l' $\infty$ .

**Remarque 6.1** Bien que  $u(x)$  explose au voisinage de  $w$ , le champ  $x \mapsto u(x)(Bx+b)$  est borné en ce voisinage. Par conséquent, de point de vue pratique, les résultats de stabilité sont applicables sur  $\mathbb{R}^2 \setminus \mathcal{V}(w)$  ( $\mathcal{V}(w)$ : voisinage de  $w$ ).

En effet, en faisant le changement de variables  $y = x - w$ , on obtient la fonction vectorielle  $q(y) = u(y)By$  dont la partie principale au voisinage de 0 est une fonction homogène de degré 0, donc bornée. Par conséquent, le champ  $x \mapsto u(x)(Bx + b)$  est borné au voisinage du point singulier  $w = -B^{-1}b$ .

**Remarque 6.2 (Comportement de  $u(x)$  au voisinage de 0 et au voisinage de l' $\infty$ ).** Le feedback (6.12) a les propriétés suivantes:

- au voisinage de 0, la partie principale est égale à  $u_l(x)$  (feedback obtenu en appliquant le PPL au linéarisé en 0 de (6.11))

- au voisinage de l' $\infty$ , la partie principale est égale à  $u_\infty(x)$  (feedback obtenu en appliquant le PPNL à l'approximation homogène de (6.11),  $\dot{x} = Ax + uBx$ ).

En effet, le PPL appliqué à la paire  $(A, b)$  avec le spectre  $\alpha \pm i$  donne le feedback linéaire suivant

$$u_l(x) = \frac{(c^2 - 1 - (a - \alpha)^2)(b_2x_1 - b_1x_2) - 2c(a - \alpha)(b_1x_1 + b_2x_2)}{c\|b\|^2} \quad (6.14)$$

et le PPNL appliqué à la paire  $(A, Bx)$  avec le même spectre  $\alpha \pm i$  donne le feedback homogène suivant

$$u_\infty(x) = \frac{2c(\alpha - a)x_1^2 + (1 + \lambda)(c^2 - (a - \alpha)^2 - 1)x_1x_2 + 2c\lambda(a - \alpha)x_2^2}{c\|Bx\|^2} \quad (6.15)$$

Donc, au voisinage de l' $\infty$  le système bouclé (6.13) admet pour approximation homogène le système:

$$\dot{x} = Ax + u_\infty(x)Bx \quad (6.16)$$

et au voisinage de 0, (6.13) admet pour approximation linéaire le système:

$$\dot{x} = Ax + u_l(x)b \quad (6.17)$$

### 6.3.1 Stabilisation sur $\mathbb{R}^2 \setminus \mathcal{V}(w)$

Au paragraphe 6.2.2, nous avons donné une démonstration "semi-numérique" de la stabilisation globale par PPNL des systèmes de type (6.1). Dans ce paragraphe, nous allons "affiner" cette démonstration pour le cas des systèmes bilinéaires (6.11).

Considérons donc le système bouclé

$$\dot{x} = A x + u(x)(Bx + b) = M_\alpha(x) x \quad (6.18)$$

où  $u(x)$  est le feedback donné par la relation (6.12).

Le but est donc de montrer que pour un choix convenable de  $\alpha < 0$ , le système (6.18) est asymptotiquement stable sur  $\mathbb{R}^2 \setminus \mathcal{V}(w)$ . Comme dans le paragraphe 6.2.2, la démonstration se fait en plusieurs étapes.

#### a) Stabilisation locale :

D'après la remarque 6.2, le linéarisé en 0 de (6.18) est le système linéaire (6.17) qui est asymptotiquement stable pour tout  $\alpha < 0$ . Il existe alors une fonction de Lyapunov quadratique  $V(x) = \frac{1}{2}x^T Q x$ , (où  $Q$  est une matrice symétrique, définie positive) telle que la dérivée de  $V$  le long des trajectoires (non réduites à  $\{0\}$ ) de (6.17) est strictement négative. Par conséquent, d'après le théorème de 1<sup>ère</sup> approximation, il existe  $r > 0$  tel que

$$\|x\| < r \implies (\nabla V(x))^T (A x + u(x)(Bx + b)) < 0$$

Donc, pour toute condition initiale  $\|x_0\| < r$ , les trajectoires de (6.18) rentrent dans le domaine  $G_0 = \{x \in \mathbb{R}^2 / V(x) < \lambda_M r^2\}$ , où  $\lambda_M$  est la plus grande valeur propre de  $Q$ .

#### • Estimation de $r$ :

Les feedbacks (6.12) et (6.14) sont de la forme

$$u(x) = \frac{P_2(x) + P_1(x)}{c\|Bx + b\|^2}, \quad u_l(x) = \frac{P_1(x)}{c\|b\|^2}$$

où  $P_i$  est un polynôme homogène de degré  $i$ . Posons

$$u_m(x) = u(x) - u_l(x) = \frac{P_2(x)\|b\|^2 - P_1(x)\|Bx\|^2 - P_1(x) Bb^T x}{c\|b\|^2\|Bx + b\|^2}$$

La dérivée de  $V$  le long des trajectoires du système (6.18) s'exprime alors

$$\dot{V}(x) = x^T Q(Ax + u_l b) + u_l x^T Q Bx + u_m x^T Q(Bx + b)$$

La fonction  $F(x) = x^T Q(Ax + u_l b)$  est homogène de degré 2, définie négative. Donc il existe  $m_1 = \min_{x \in S^1} |F(x)|$  tel que

$$F(x) \leq -m_1 \|x\|^2$$

On peut toujours choisir  $Q$  tel que  $m_1 = 1$ . Posons

$$\begin{aligned} G(x) &= u_l(x) x^T Q Bx + u_m x^T Q(Bx + b) \\ &= \frac{P_1(x)(x^T Q Bx)}{c\|b\|^2} + \frac{(P_2(x)\|b\|^2 - P_1(x)\|Bx\|^2 - 2P_1(x) Bb^T x)(x^T Q(Bx + b))}{c\|b\|^2\|Bx + b\|^2} \end{aligned}$$

Soit maintenant  $\overline{B(0, \frac{\|w\|}{2})}$ , la boule fermée de centre 0 et de rayon  $\frac{\|w\|}{2} = \frac{\| -B^{-1}b \|}{2}$ . Pour tout  $x \in \overline{B(0, \frac{\|w\|}{2})}$ , il existe  $m = \min_{x \in B(0, \frac{\|w\|}{2})} \|Bx + b\|^2$  et des constantes strictement positives  $k_1, k_2, k_3, k_4$  telles que

$$|G(x)| \leq \frac{1}{c\|b\|^2} \left( k_1 \|x\|^3 + \frac{k_2 \|x\|^3 + k_3 \|x\|^4 + k_5 \|x\|^5}{m} \right)$$

En posant  $K = \frac{1}{cm\|b\|^2} \max(mk_1 + k_2, k_3, k_4)$ , on obtient

$$\begin{aligned} |G(x)| &\leq K(1 + \|x\| + \|x\|^2)\|x\|^3 \\ &\leq K\left(1 + \frac{\|w\|}{2} + \frac{\|w\|^2}{4}\right)\|x\|^3 \\ &\leq K'\|x\|^3 \end{aligned}$$

Il s'ensuit que

$$\dot{V}(x) \leq -\|x\|^2 + K'\|x\|^3 = -\|x\|^2(1 - K'\|x\|)$$

Finalement,

$$\|x\| < \min\left(\frac{\|w\|}{2}, \frac{1}{K'}\right) \implies \dot{V}(x) < 0$$

Ainsi,  $r = \min\left(\frac{\|w\|}{2}, \frac{1}{K'}\right)$ .

**b) Etude au voisinage de  $l'_{\infty}$  :**

D'après la remarque précédente, l'approximation homogène du système bouclé (6.18) au voisinage de  $l'_{\infty}$  est le système homogène (6.16)

$$\dot{x} = Ax + u_{\infty}(x)Bx$$

où  $u_{\infty}(x)$  est la commande homogène donnée par la relation (6.15).

Rappelons [22] que pour tout spectre  $\alpha \pm i$ ,  $\alpha < 0$ , le système (6.16) est globalement asymptotiquement stable. Donc [51], le système (6.16) admet une fonction de Lyapunov homogène  $W$  et par conséquent, il existe  $R > 0$ , assez grand, tel que

$$\|x\| \geq R \implies (\nabla W(x))^T (Ax + u(x)(Bx + b)) < 0 \quad (6.19)$$

Donc [20], pour une constante  $K_R > 0$ , suffisamment grande, les trajectoires du système (6.18) rentrent dans le domaine  $G_{\infty} = \{x \in \mathbb{R}^n / W(x) < K_R\}$  et y restent.

**• Construction de  $W$  et estimation de  $R$  :**

Dans [22] il a été montré que pour tout spectre  $\alpha \pm i$ ,  $\alpha < 0$ , les trajectoires du système (6.16) sont des spirales convergentes vers 0. De plus si  $x(t)$  est une solution de (6.16), alors

$$x(t) = e^{\alpha t}y(t) \quad (6.20)$$

où  $y(t)$  est solution du système bouclé

$$\dot{y} = (A - \alpha I_2)y + \bar{u}(y)By \quad (6.21)$$

avec

$$\bar{u}(y) = \frac{2c(\alpha - a)y_1^2 + (1 + \lambda)(c^2 - (a - \alpha)^2 - 1)y_1y_2 + 2c\lambda(a - \alpha)y_2^2}{c\|By\|^2}$$

La commande  $\bar{u}(y)$  est obtenue par PPNL appliquée à la paire  $((A - \alpha I_2), By)$  avec un spectre fixé en  $\pm i$ . Les solutions de (6.21) sont donc des cycles (cf.[22]).

Maintenant, en coordonnées polaires  $\begin{cases} y_1 = r \cos \theta \\ y_2 = r \sin \theta \end{cases}$ , le système (6.21) s'écrit

$$\begin{cases} \frac{\dot{r}}{r} = a - \alpha + \bar{u}(\theta)(\cos^2 \theta - \lambda \sin^2 \theta) \\ \dot{\theta} = c - (\lambda + 1)\bar{u}(\theta) \cos \theta \sin \theta \end{cases} \quad (6.22)$$

avec

$$\bar{u}(\theta) = \frac{2c(a - \alpha)(-\cos^2 \theta + \lambda \sin^2 \theta) + (\lambda + 1)(c^2 - (a - \alpha)^2 - 1) \cos \theta \sin \theta}{c(\cos^2 \theta + \lambda^2 \sin^2 \theta)}$$

Puisque les trajectoires de (6.21) sont des cycles,  $\dot{\theta}$  est de signe constant et ne s'annule pas sur  $\mathbb{R}$ . On suppose alors que  $\dot{\theta} > 0$ . Donc, la fonction  $\theta \mapsto \frac{\dot{r}}{r\dot{\theta}}$  qui est  $\pi$  périodique en  $\theta$  est bien définie et continue sur  $\mathbb{R}$ . Par conséquent, l'intégrale  $\int \frac{\dot{r}}{r\dot{\theta}} d\theta$  existe. Posons

$$W(r, \theta) = r^4 \exp\left(-4 \int \frac{\dot{r}}{r\dot{\theta}} d\theta\right)$$

La fonction  $W$  est homogène de degré 4 et au moins de classe  $C^1$ . Sa dérivée le long des trajectoires du système (6.22) est donnée par

$$\dot{W}(r, \theta) = (4r^3 \dot{r} - 4r^4 \frac{\dot{r}}{r\dot{\theta}} \dot{\theta}) \exp\left(-4 \int \frac{\dot{r}}{r\dot{\theta}} d\theta\right) = 0$$

Ainsi,  $W$  est une intégrale première pour le système (6.22).

Maintenant, on montre que  $W$  est en fait une fonction de Lyapunov pour le système (6.16). En effet, d'après la relation 6.20, on a

$$\dot{x}(t) = \alpha e^{\alpha t} y(t) + e^{\alpha t} \dot{y}(t)$$

Donc pour tout  $\alpha < 0$ , la dérivée de  $W$  le long des trajectoires de (6.16) est donnée par

$$\begin{aligned} \dot{W}(x(t)) &= e^{3\alpha t} \nabla W(y(t)) \cdot (\alpha e^{\alpha t} y(t) + e^{\alpha t} \dot{y}(t)) \\ &= (\alpha \nabla W(y(t)) \cdot y(t) + \nabla W(y(t)) \cdot \dot{y}(t)) e^{4\alpha t} \\ &= \alpha e^{4\alpha t} \nabla W(y(t)) \cdot y(t) \\ &= 4\alpha e^{4\alpha t} W(y(t)) < 0, \quad \forall t \text{ tq } y(t) \neq 0 \end{aligned}$$

Nous allons maintenant donner une estimation de  $R > 0$  vérifiant la relation (6.19).

Le feedback homogène (6.15) est de la forme  $u_\infty(x) = \frac{P_2(x)}{c\|Bx\|^2}$ . En posant  $u_n(x) = u(x) - u_\infty(x)$ , on obtient après simplification

$$u_n(x) = \frac{P_1(x)\|Bx\|^2 - 2P_2(x) Bb^T x - P_2(x)\|b\|^2}{c\|b\|^2\|Bx + b\|^2}$$

où  $P_i$  est un polynôme homogène de degré  $i$ . Maintenant, la dérivée de  $W$  le long des trajectoires du système (6.18) s'exprime

$$\dot{W}(x) = (\nabla W(x))^T (Ax + u_\infty(x)Bx) + u_\infty(x)(\nabla W)^T b + u_n(x)(\nabla W)^T (Bx + b)$$

où la fonction  $F : x \mapsto (\nabla W)^T (Ax + u_\infty(x)Bx)$  est homogène de degré 4 et définie négative. Donc, il existe  $l = \min_{x \in \mathcal{S}^1} |F(x)| > 0$  tel que

$$F(x) \leq -l \|x\|^4 \tag{6.23}$$

Notons par  $G(x)$  la fonction définie par

$$\begin{aligned} G(x) &= u_\infty(x)\nabla W(x)^T b + u_n(x)(\nabla W)^T (Bx + b) \\ &= \frac{1}{c\|b\|^2\|Bx\|^2\|Bx + b\|^2} (\|b\|^2\|Bx + b\|^2 P_2(x)\nabla W(x)^T b + \\ &\quad \|Bx\|^2(P_1(x)\|Bx\|^2 - P_2(x)(Bb^T x + \|b\|^2)) \nabla W(x)^T (Bx + b)) \end{aligned}$$

Soit le domaine

$$D = \{x \in \mathbb{R}^2 : \|x\| \geq 2\|w\| = 2\| -B^{-1}b\|\}$$

Pour tout  $x \in D$ , on a

$$\begin{aligned} \|Bx + b\| = \|B(x + B^{-1}b)\| &\geq \min(1, \lambda)\|x\| - \|w\| \\ &\geq \min(1, \lambda)\|x\| - \frac{\|x\|}{2} \\ &\geq \frac{\min(1, \lambda)}{2}\|x\| \end{aligned}$$

Il est clair aussi que

$$\|Bx\|^2 \geq \min(1, \lambda^2)\|x\|^2$$

Par ailleurs, on remarque qu'après simplification, le numérateur de  $G(x)$  s'écrit comme somme de deux polynômes homogènes de degrés 6 et 7. Il existe donc deux constantes strictement positives  $L_1$  et  $L_2$  telles que

$$|G(x)| \leq \frac{4(L_1\|x\|^7 + L_2\|x\|^6)}{c\|b\|^2(\min(1, \lambda^2))^2\|x\|^4}$$

En posant  $L = \frac{4}{c\|b\|^2(\min(1, \lambda^2))^2} \max(L_1, L_2)$ , on obtient

$$|G(x)| \leq L \|x\|^2(1 + \|x\|) \tag{6.24}$$



Les inégalités (6.23) et (6.24) entraînent

$$\dot{W}(x) \leq -L \|x\|^2 \left( \frac{l}{L} \|x\|^2 - \|x\| - 1 \right)$$

On a alors

$$\dot{W}(x) < 0 \quad \text{si} \quad \|x\| \left( \frac{l}{L} \|x\| - 1 \right) > 1$$

Il suffit de prendre  $\|x\| \geq \frac{L}{l} + 1$ . Ainsi,

$$R = \max \left( 2\|w\|, \frac{L}{l} + 1 \right)$$

c) **Existence d'une trajectoire partant d'un point de  $\partial G_\infty$  qui rentre dans  $G_0$ :**

Pour un choix convenable de  $\alpha < 0$ , on montre numériquement en intégrant le système (6.18), qu'il existe une trajectoire  $\mathcal{T}$  démarrant d'un point  $x_0 \in \partial G_\infty$  qui rentre dans le domaine  $G_0$ . Donc  $\mathcal{T}$  tend asymptotiquement vers 0 (cf. Fig. 6.12).

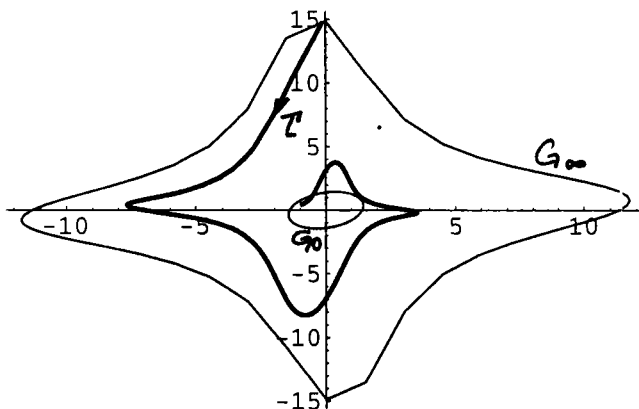


FIG. 6.12 -

d) **Conclusion :**

Le système bouclé (6.18) est au moins  $C^1$  sur  $\mathbb{R}^2 \setminus \mathcal{V}(w)$ , donc le théorème de Cauchy-Lipschitz s'applique. Maintenant, comme le champ défini par (6.18) est rentrant sur  $\partial G_\infty$  et que toutes les solutions sont des spirales (paragraphe 6.2.2, c)) ne pouvant couper  $\mathcal{T}$ , donc elles doivent forcément rentrer dans  $G_0$  et tendre vers 0. Le système (6.18) est donc asymptotiquement stable sur  $\mathbb{R}^2 \setminus \mathcal{V}(w)$ .

### 6.3.2 Etude d'un exemple

Dans ce paragraphe, nous proposons un exemple numérique. Dans un premier temps, nous allons appliquer le résultat précédent (§ 6.3.1) à un système de la forme (6.11). Ensuite, pour différents spectres de type  $\alpha \pm i$ , nous étudierons le comportement des solutions du système sur divers plans de phases obtenus lors d'une variation continue du paramètre  $\alpha$  dans l'intervalle  $] -\infty, 0]$ .

**Exemple 6.4** Considérons le système bilinéaire

$$\dot{x} = \begin{pmatrix} 1 & -1 \\ 1 & 1 \end{pmatrix} x + u \left( \begin{pmatrix} 1 & 0 \\ 0 & -3 \end{pmatrix} x + \begin{pmatrix} -1 \\ 2 \end{pmatrix} \right) ; \quad x = \begin{pmatrix} x_1 \\ x_2 \end{pmatrix} \quad (6.25)$$

La condition du rang (CR) n'est pas réalisée au point  $w = (1, \frac{2}{3})$ . En appliquant le PPNL au système (6.25) avec un spectre fixé à  $\alpha \pm i$ , on obtient le feedback défini sur  $\mathbb{R}^2 \setminus \mathcal{V}(w)$  par

$$u(x) = \frac{(\alpha - 1)(2x_1^2 + 4(1 - \alpha)x_1x_2 - 6x_2^2 + 2(\alpha - 2)x_1 + (3 + \alpha)x_2)}{(x_1 - 1)^2 + (3x_2 - 2)^2} \quad (6.26)$$

Posons  $\alpha = -1$ . Le système bouclé s'écrit alors

$$\begin{cases} \dot{x}_1 = -\frac{7x_1 + x_2 - 14x_1^2 - 2x_1x_2 + 3x_1^2 + 17x_1^2x_2 - 21x_1x_2^2 + 9x_2^3}{(x_1 - 1)^2 + (3x_2 - 2)^2} \\ \dot{x}_2 = -\frac{29x_1 + 3x_2 + 10x_1^2 - 82x_1x_2 - 24x_2^2 - x_1^3 - 13x_1^2x_2 - 57x_1x_2^2 + 27x_2^3}{(x_1 - 1)^2 + (3x_2 - 2)^2} \end{cases} \quad (6.27)$$

#### • Etude au voisinage de 0 :

Considérons la fonction  $V(x) = 7x_1^2 + 2x_1x_2 + x_2^2$ , qui est une fonction de Lyapunov pour le linéarisé en 0 du système (6.27). La dérivée de  $V$  le long des trajectoires de (6.27) est donnée par

$$\dot{V}(x) = \frac{P(x)}{(x_1 - 1)^2 + (3x_2 - 2)^2}$$

où

$$P(x) = -8(5x_1^2 - 3x_1x_2 + x_2^2) + 16(11x_1^3 - 8x_1^2x_2 - 7x_1x_2^2 + 3x_2^3) + 8(-5x_1^4 + 50x_1^2x_2 - 27x_1^3x_2 - 3x_1x_2^3 - 9x_2^4)$$

Le calcul montre que

$$\begin{aligned} P(x) &\leq -4\|x\|^2 + 152\|x\|^3 + 372\|x\|^4 \\ &\leq -4\|x\|^2(1 - 38\|x\| - 93\|x\|^2) \end{aligned}$$

et on vérifie que  $\dot{P}(x) < 0$  si  $\|x\| < 0.433$ . D'où

$$\|x\| < 0.433 \implies \dot{V}(x) < 0$$

Donc, pour toute condition initiale  $x_0$  telle que  $\|x_0\| < 0.433$ , les trajectoires de (6.27) rentrent dans le domaine  $G_0 = \{x \in \mathbb{R}^2 : V(x) < 1.342\}$ .

• **Etude au voisinage de l'infini :**

En effectuant les mêmes constructions que celles du paragraphe 6.3.1 b), on obtient

$$W(x) = \frac{(x_1^2 + x_2^2)^4 \exp\left(12.7 \arctan\left(\frac{x_2 - 73.98x_1}{1.28x_1}\right) + 4.128 \arctan\left(\frac{x_2 + 0.3x_1}{0.046x_1}\right)\right)}{(27.74x_1^2 - 16.6x_1x_2 + 3x_2^2)^{(2 \cdot 0.736)} (0.036x_1^2 - 0.6x_1x_2 + 3x_2^2)^{(2 \cdot (1 - 0.736))}}$$

**Remarque:** On observe que l'expression de  $W$  comme fonction de  $x$  n'est pas définie en  $x_1 = 0$ ; rappelons que  $W$  est définie comme fonction des coordonnées polaires  $(r, \theta)$ :

$$W(r, \theta) = r^4 \exp\left(-4 \int \frac{\dot{r}}{r\dot{\theta}} d\theta\right) = r^4 F(\theta)$$

Or le calcul de  $F(\theta)$  amène à faire le changement de variable  $v = \tan \theta$  et fournit l'expression de  $F(\theta)$  non définie en  $\pm \frac{\pi}{2}$ . C'est donc en fait une expression locale de  $F(\theta)$ , valable sur tout intervalle ne contenant pas  $\pm \frac{\pi}{2}$ . D'où également une expression locale de  $W(x)$  valable sur chaque demi plan  $x_1 > 0$  ou  $x_1 < 0$ .

La dérivée de  $W$  le long des trajectoires du système (6.27) est

$$\dot{W}(x) = \frac{(x_1^2 + x_2^2)^3 \exp\left(12.7 \arctan\left(\frac{x_2 - 73.98x_1}{1.28x_1}\right) + 4.128 \arctan\left(\frac{x_2 + 0.3x_1}{0.046x_1}\right)\right)}{(27.74x_1^2 - 16.6x_1x_2 + 3x_2^2)^{(1+1.473)} (0.036x_1^2 - 0.6x_1x_2 + 3x_2^2)^{(3-1.473)}} \times$$

$$\frac{P_{12}(x) + P_{11}(x) + P_{10}(x)}{145465((x_1 - 1)^2 + (3x_2 - 2)^2)(x_1^4 + 6.48x_1^3x_2 + 10.68x_1^2x_2^2 - 0.29x_1x_2^3 + 0.002x_2^4)}$$

où les  $P_i(x)$ ,  $i \in \{10, 11, 12\}$ , sont des polynômes homogènes de degrés  $i$  vérifiant

$$\begin{aligned} P_{12}(x) &\leq -1.81 * 10^9 \|x\|^{12} \\ P_{11}(x) &\leq 1.658 * 10^{10} \|x\|^{11} \\ P_{10}(x) &\leq 6.671 * 10^9 \|x\|^{10} \end{aligned}$$

Donc,

$$\begin{aligned} P_{12}(x) + P_{11}(x) + P_{10}(x) &\leq -10^9 \|x\|^{10} (1.89 \|x\|^2 - 16.58 \|x\| - 6.67) \\ &< 0 \quad \text{si} \quad \|x\| > 9.546 \end{aligned}$$

d'où

$$\|x\| > 9.546 \implies \dot{W}(x) < 0$$

Maintenant, la fonction  $W$  étant homogène de degré 4; le calcul montre que

$$1.51 \|x\|^4 \leq W(x) \leq 5201.3 \|x\|^4$$

Ainsi, on vérifie que toute trajectoire de (6.27) partant d'un point  $x_0$ ,  $\|x_0\| > 9.546$ , rentre dans le domaine

$$G_\infty = \{x \in \mathbb{R}^2 : W(x) \leq 1.254 * 10^4\}$$

et y reste.

**En résumé :**

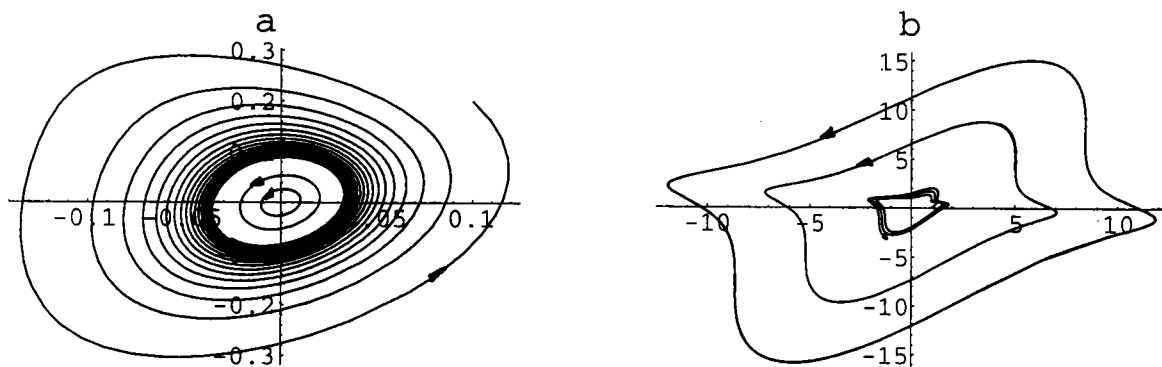
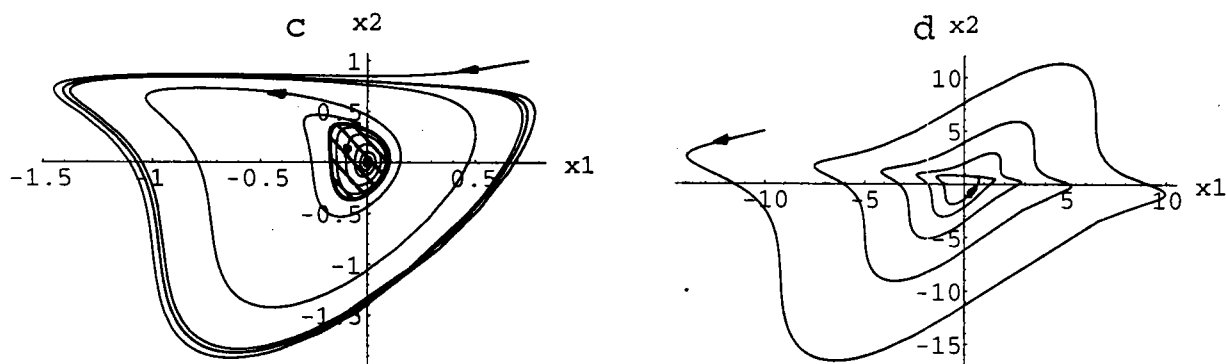
$G_0$  est un voisinage de 0 sur lequel  $\dot{V}(x) < 0$ ;

$C_{G_\infty} = \{x \in \mathbb{R}^2 : W(x) > 1.254 * 10^4\}$  est un voisinage de l' $\infty$  sur lequel  $\dot{W}(x) < 0$ .

Il reste donc à prouver "numériquement" l'existence d'une trajectoire reliant ces deux parties de  $\mathbb{R}^2$ , (cf. Fig. 6.12, pp. 101).

• Nous considérons maintenant le système bouclé (6.25)(6.26). Le but est d'étudier le comportement des solutions sur différents types de plans de phases obtenus lors d'une variation continue du paramètre  $\alpha$  dans l'intervalle  $] -\infty, 0]$ . La "perturbation"  $b$  (prépondérante au voisinage de 0 et négligeable au voisinage de l' $\infty$ ) fait apparaître **un phénomène de bifurcation** suivant le paramètre  $\alpha$ .

Pour différentes valeurs de  $\alpha \leq 0$ , les plans de phases du système (6.25)(6.26) sont représentés par les figures suivantes:

FIG. 6.13 -  $S_p = \pm i$ FIG. 6.14 -  $S_p = -0.1 \pm i$ 

La figure 6.13 montre qu'au voisinage de 0 (graphe a) les trajectoires ont la même allure que celle du système linéaire, ce sont des ellipses. En s'éloignant de l'origine, les solutions viennent s'enrouler en spirales autour d'un cycle limite. Ensuite, en s'éloignant davantage de 0, on constate que les trajectoires deviennent des cycles (graphe b).

Pour  $\alpha = -0.1$ , la figure 6.14 met en évidence l'existence d'un domaine d'attraction borné délimité par un cycle limite instable (partie hachurée du graphe c). A l'extérieur du domaine d'attraction, toutes les trajectoires viennent s'enrouler autour d'un cycle limite stable  $\mathcal{C}$ . Les solutions sont bornées.

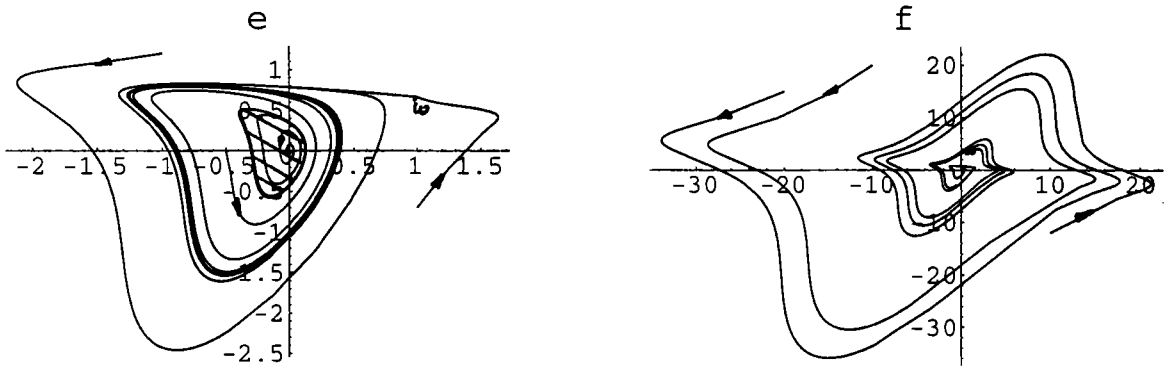


FIG. 6.15 -  $Sp = -0.25 \pm i$

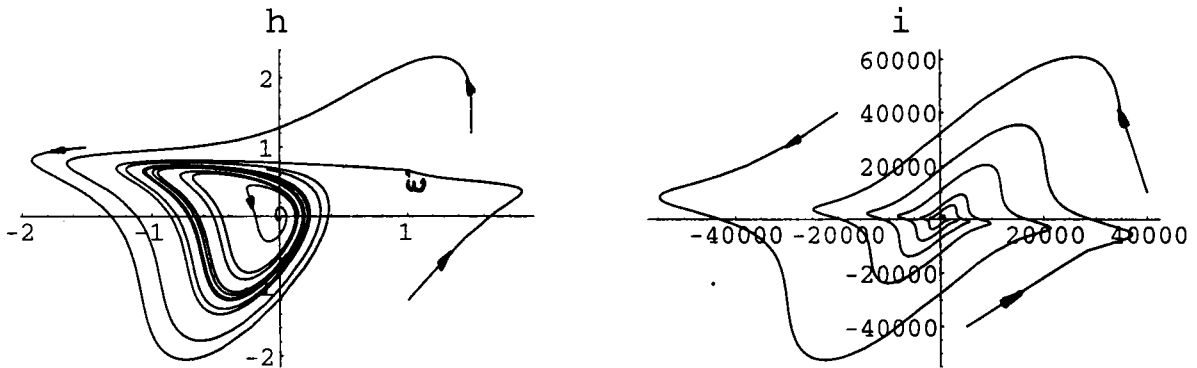


FIG. 6.16 -  $Sp = -0.3 \pm i$

En diminuant encore la partie réelle du spectre, on constate:

- pour  $\alpha = -0.25$  (figure 6.15): élargissement du domaine d'attraction et rétrécissement du cycle limite  $\mathcal{C}$ . En dehors du domaine d'attraction, les trajectoires sont bornées et s'enroulent autour de  $\mathcal{C}$ .
- pour  $\alpha = -0.3$  (figure 6.16): disparition du cycle limite  $\mathcal{C}$ , absorbé par le domaine d'attraction qui devient tout  $\mathbb{R}^2 \setminus \mathcal{V}(w)$  - toutes les trajectoires convergent vers l'origine.

**Résumé:** Cet exemple met en évidence le phénomène de bifurcation en fonction du paramètre  $\alpha$  (partie réelle du spectre): En faisant varier  $\alpha$  (de 0 à  $-0.3$ ), il apparaît un cycle limite attractif qui se rétrécit continûment pour disparaître totalement et le domaine d'attraction devient tout  $\mathbb{R}^2 \setminus \mathcal{V}(w)$ .

### 6.3.3 Modification du feedback $u(x)$

Dans le cas du plan, pour contourner le problème du point singulier  $w = -B^{-1}b$  en lequel le feedback  $u(x)$  explose, on peut éliminer les termes de premier degré au dénominateur de  $u(x)$ . On obtient ainsi un feedback dont le **dénominateur ne s'annule pas** et qui est **équivalent à  $u(x)$  aux voisinages de 0 et de  $l^\infty$** . On note  $\tilde{u}(x)$  le feedback ainsi modifié. Posons

$$\tilde{u}(x) = \frac{1}{c(\|Bx\|^2 + \|b\|^2)} \frac{(2c(\alpha - a)x_1^2 + 2c\lambda(a - \alpha)x_2^2 + (1 + \lambda)(c^2 - (a - \alpha)^2 - 1)x_1x_2 + (c^2 - 1 - (a - \alpha)^2)(b_2x_1 - b_1x_2) - 2c(a - \alpha)(b_1x_1 + b_2x_2))}{(6.28)}$$

on a alors le système bouclé

$$\dot{x} = Ax + \tilde{u}(x)(Bx + b) \quad (6.29)$$

Le système (6.29) peut aussi s'écrire sous la forme

$$\dot{x} = (A + (Bx + b)\tilde{F}(x))x = \tilde{M}_\alpha(x)x$$

où

$$\tilde{F}(x) = F(x) \frac{\|Bx + b\|^2}{\|Bx\|^2 + \|b\|^2}$$

Mais le spectre de la matrice  $\tilde{M}_\alpha(x)$  n'est malheureusement pas le même que celui de  $M_\alpha(x)$  (il dépend de  $x$ ), on ne peut donc affirmer que les trajectoires du système bouclé (6.29) sont des spirales quand  $\alpha < 0$ .

**Remarque 6.3** *Contrairement au feedback (6.16),  $\tilde{u}(x)$  est  $C^\infty$  et borné sur  $\mathbb{R}^2$ , ( $\tilde{u}(x)$  peut s'écrire comme somme de deux fonctions bornées).*

**Remarque 6.4** *Le feedback  $\tilde{u}(x)$  a les propriétés suivantes:*

- son linéarisé en 0 est le même que celui du feedback obtenu par PPNL (6.16). Par conséquent  $\tilde{u}(x)$  stabilise le système (6.3) au moins localement.
- au voisinage de  $l^\infty$ , sa partie principale est aussi la même que celle de (6.16). Donc, l'approximation de  $\tilde{u}(x)$  au voisinage de  $l^\infty$  est égale au feedback homogène  $u_\infty(x)$ .

Reprenons maintenant le système (6.25) de l'exemple 6.4 et observons les portraits de phases du système bouclé (6.25) (6.28) obtenus en faisant varier  $\alpha$  sur  $] -\infty, 0]$ .

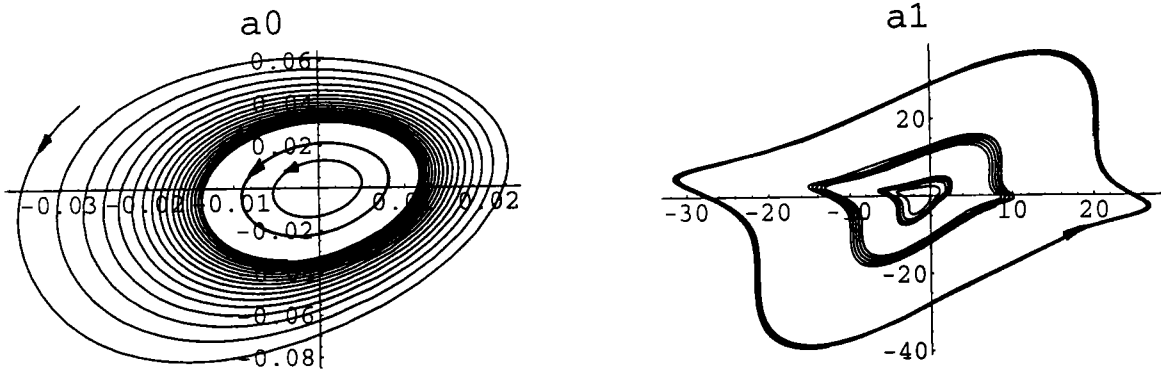


FIG. 6.17 -  $Sp = \pm i$

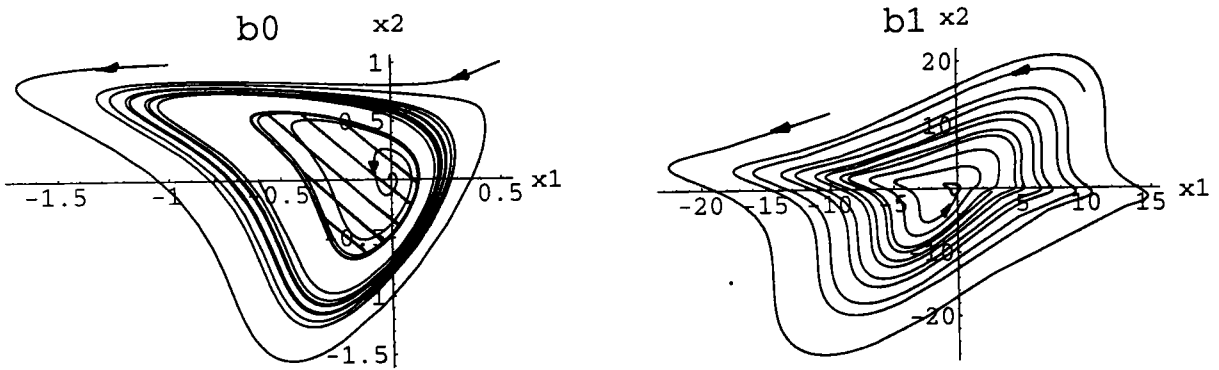
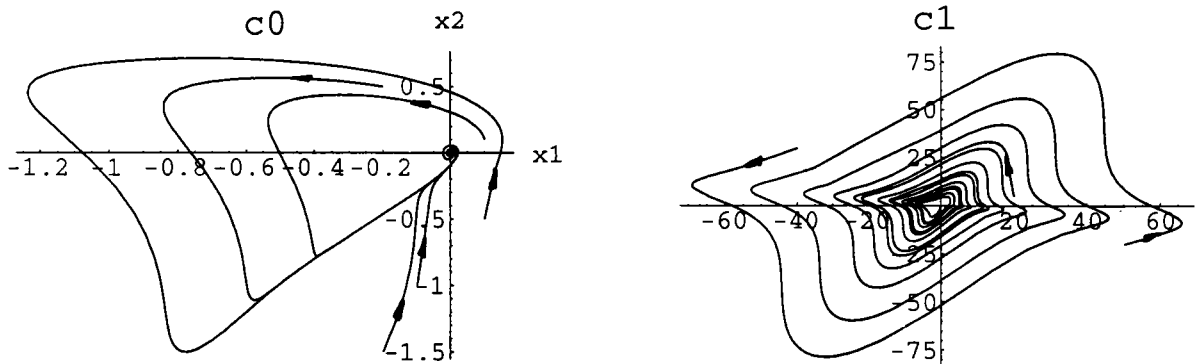


FIG. 6.18 -  $Sp = -0.08 \pm i$

- Pour  $\alpha = 0$ , le tracé a0 (Fig. 6.17) montre qu'au voisinage de 0, les trajectoires sont des ellipses entourant l'origine. En s'éloignant de 0, on remarque l'existence d'un cycle limite attractif. Le tracé a1 met en évidence l'existence de plusieurs cycles limites attractifs. Et en s'éloignant davantage de 0, les trajectoires deviennent apparemment des cycles.

- Pour  $\alpha = 0.08$ , le tracé b0 met en évidence l'existence d'un domaine d'attraction borné et d'un cycle limite stable. A l'extérieur du bassin d'attraction, toutes les trajectoires s'enroulent (en spirales) autour du cycle limite (tracés b0 et b1).



FIG. 6.19 -  $S_p = -0.1 \pm i$ 

- pour  $\alpha = -0.1$ , les tracés c0 et c1 (Fig. 6.19) montrent que toutes les trajectoires convergent vers 0 (disparition du cycle limite). Le système semble globalement asymptotiquement stable.

On constate que:

- le phénomène de bifurcation se produit pour une valeur de  $\alpha$  comprise entre  $-0.08$  et  $-0.1$  ;
- les trajectoires sont plus régulières que celles obtenues par PPNL, cela vient du fait que  $\tilde{u}(x)$  est défini sur tout  $\mathbb{R}^2$  (pas de points singuliers).

Le feedback modifié  $\tilde{u}(x)$  semble **améliorer le PPNL** appliqué aux bilinéaires non homogènes.

### 6.3.4 Conclusion

L'observation la plus importante est le phénomène de bifurcation :

on observe, en fonction du spectre  $\alpha \pm i$ , des plans de phases assez divers et plus complexes que dans le cas des systèmes bilinéaires homogènes: pour  $\alpha$  négatif "faible", il existe un cycle limite attractif et un bassin d'attraction petit alors que pour  $\alpha$  négatif "fort", le cycle limite disparaît, absorbé par le domaine d'attraction et les trajectoires convergent vers l'origine.

Compte tenu de la forme plus simple des systèmes bilinéaires dans  $\mathbb{R}^2$  (par rapport aux systèmes plus généraux de type (6.1) ), il serait intéressant de:

- montrer l'existence du cycle limite,
- donner une estimation théorique du bassin d'attraction et la comparer avec l'estimation numérique .



# Bibliographie

- [1] P. Adda and H. Zenati. On the stabilization of homogeneous systems in the plane. *IFAC'99* Beijing-Pékin, China, (à paraitre).
- [2] P. Adda and H. Zenati. Variable pole assignment for a class of nonlinear systems. *CESA '98*, Hammamate-Tunisia, 1998.
- [3] P. Adda and H. Zenati. Variable pole assignment for a class of homogeneous systems. *Soumis à European Journal of control*.
- [4] V. Andriano. Global feedback stabilization of the angular velocity of a symmetric rigid body. *Systems & Control Letters*, 20, pp. 361-364, 1993.
- [5] A. Andreini, A. Bacciotti and G. Stefani. Global stabilizability of homogeneous vector fields of odd degree. *Systems & Control Letters*, 10, pp. 251-256, 1988.
- [6] Z. Artstein. Stabilization with relaxed controls. *Nonlinear Anal. TMA*, 7, pp. 1163-1173, 1983.
- [7] D. Ayels. Local and global stabilisability for nonlinear systems. in *Theory and applications of Nonlinear Control Systems* (C.I. Beyrnes and A. Lyndquist eds.), Amsterdam, pp. 93-105, 1986.
- [8] A. Bacciotti. Local stabilization of nonlinear control systems. *Series on Advance in Mathematics and Applied Sciences*. 8: Word Scientific, Singapore 1992.
- [9] A. Bacciotti and P. Boieri. A characterization of single input planar nonlinear systems. *Systems & Control Letters*, 16, pp. 139-143, 1991.
- [10] S.P. Banks. Stabilizability of finite and infinite-dimensional bilinear systems. *IMA J. Math. Control Inform*, 3, pp. 255-271, 1986.
- [11] M. Bensoubaya, A. Ferfera and A. Iggidr. On the stabilization of continuous and discret time nonlinear systems. *2ème Conférence Internationale de Marrakesh sur les équations différentielles*, pp. 16-20, 1995.

- [12] W. Boothby and R. Marino. Feedback stabilization of planar nonlinear systems. *Systems & Control Letters*, 12, pp. 87-92, 1989.
- [13] R. W. Brockett. Asymptotic stability and Feedback stabilization. in: *Differential Geometric Control Theory, Progress in Mathematics, Boston MA*, pp. 181-191, 1983.
- [14] C.I. Byrnes, A. Isidori and J.C. Willems. Passivity, feedback equivalence and the global stabilization of minimum phase nonlinear systems. *IEEE Trans.* 36, pp. 1228-1240, 1991.
- [15] O. Chabour, R. Chabour and H. Zenati. Stabilisation des systèmes bilinéaires Homogènes. *C.R. Acad. Scie. Paris*, t.326, serie I, pp. 633-636, 1998.
- [16] O. Chabour, R. Chabour and H. Zenati. Stabilizability of homogeneous polynomial systems. *Proc. CDC*, Tampa-Florida, Dec. 1998.
- [17] O. Chabour, R. Chabour and H. Zenati. Practical Stabilization and Stabilizability of Homogeneous Bilinear systems. *Systems Control Letters*, (accepté).
- [18] R. Chabour, G. Sallet and J.C. Vivalda. Stabilization of non linear two dimensional systems: a bilinear approach. *Math. Control Signals Systems*, 6, pp. 224-246, 1993.
- [19] R. Chabour and J.C. Vivalda. Stabilisation des systèmes bilinéaires dans le plan par une commande non régulière. *Proc. of European Control Conference*, pp. 485-487, Grenoble, 1991.
- [20] S. Celikovsky. On the stabilization of the homogeneous bilinear systems. *Systems Control Letters*, 21, pp. 503-510, 1993.
- [21] H. D. Chiang et J. S. Thorp. Stability Regions of Linear Dynamical Systems: A Constructive methodology. *IEEE Transaction on Automatic Control*, vol. 34, No.12, pp. 1229-1242, 1989.
- [22] M. Clavier. Stabilisation des systèmes bilinéaires et des systèmes mécaniques. Thèse Université de Metz, Dec. 1995.
- [23] C. Coleman. Asymptotic stability in 3-space. Cesari, LaSalle, Lefschetz(ed.) Contribution to the theory of nonlinear oscillations, *Annals of Mathematics Studies*, 45, Princeton University Press, 1960.
- [24] J.M. Coron and L. Praly. Adding an integrator for the stabilization problem. *Systems & Control Letters*, 17, pp. 89-104, 1991.

- [25] E.J. Davison and E.M. Kurak. A Computational Method for Determining Quadratic Lyapunov Function for Nonlinear Systems. *Automatica*, Vol.17, pp. 627-636, 1971.
- [26] W.P. Dayawansa, C.F. Martin and G. Knowles. Asymptotic stabilization of a class of smooth two-dimensional systems. *SIAM J. Control and Optimization*, 28, pp. 1321-1349, 1990.
- [27] W.P. Dayawansa, C. F. Martin. Some sufficient condition for Asymptotic stabilizability of three dimensional homogeneous systems. in *Proc. of the 28th C.D.C.*, Tampa - Florida, pp. 1366-1369, 1989.
- [28] J.P. Gauthier and G. Bornard. Stabilisation des systèmes non linéaires. *Outils et méthodes math. pour l'automa.*, Ed. Landau I.D., CNRS, Paris, Vol.1, pp.307-324, 1981.
- [29] R. Genesio, M. Tartaglia and A. Vicino. On Estimation of Asymptotic Stability Regions: State of the Art and New Proposals. *IEEE Transaction on Automatic Control*, Vol. AC-30, No 8, pp. 747-755, 1985.
- [30] W. Hahn. Stability of motion. *Springer Verlag*, New York 1967.
- [31] H. Hammouri and J.C. Marques. Stabilization of homogeneous bilinear systems. *Appl. Math. Letters*, 7, pp. 23-28, 1994.
- [32] H. Hermes. Asymptotically stabilizing feedback controls and the nonlinear regulator problem. *SIAM J. Control Optim.*, 29, pp. 185-196, 1991.
- [33] H. Hermes. Homogeneous coordinates and continuous asymptotically stabilizing feedback controls. *Lecture Notes in Applied and Pure Mathematics*, 127, pp. 249-260, 1991.
- [34] H. Hermes. Homogeneous feedback control for homogeneous systems. *Systems Control Lett.*, 24, pp. 7-11, 1995.
- [35] D. Hill and P. Moylan. Dissipative dynamical systems: Basic input-output and state properties. *J, Franklin Inst.*, 309, pp. 327-357, 1980.
- [36] A. Isidori. Nonlinear Control Systems. *Springer Verlag*, Berlin, 3ed edition, 1995.
- [37] V. Jurdjevic and J. P. Quinn. Controllability and Stability. *Journal of Differential Equations*, 28, pp, 381-389, 1978.

- [38] M. Kowski. Stabilization of nonlinear systems in the plane. *Systems & Control Letters*, 12, pp. 169-175, 1989.
- [39] M. Kowski. Homogeneous stabilizing feedback. *Control Theory and Advanced Technology*, 6, pp. 497-516, 1990.
- [40] M. Kowski. Families of dilations and asymptotic stability. *Analysis of Controlled Dynamical Systems*, 12, Birkhauser, 1991.
- [41] M. Kowski. Geometric homogeneity and stabilization. *Proc. IFAC NOLCOS*, 1995.
- [42] D.E. Koditschek and K.S. Narendra. Stabilizability of second-order bilinear systems. *IEEE Transaction*, AC-28, pp. 987-989, 1983.
- [43] J. P. LaSalle. Stability theory for ordinary differential equations. *J. Diff. Equations*, vol. 4, pp. 307-324, 1968.
- [44] J.P. LaSalle and S. Lefschetz. Stability by Lyapunov's direct method with Applications. *Academic Press, New York*, 1961.
- [45] W. Lin. Feedback stabilization of general nonlinear systems: A passive system approach. *Systems & Control Letters*, 25, pp. 41-52, 1995.
- [46] J.L. Massera. Contribution to stability theory. *Anal. of Mathematics*, pp. 182-206, 64, 1956.
- [47] R.R. Mohler. Bilinear Control Processes. *Academic Press, New York*, 1975.
- [48] R. Outbib and G. Sallet. Stabilizability of the angular velocity of rigid body revisited. *Systems & Control Letters*, 18, pp. 93-98, 1992.
- [49] M. Oumoun and J.C. Vivalda. On the stabilization of a class of bilinear systems in 3-space. *European Journal of Control*, 2, pp. 193-200, 1996.
- [50] J. P. Quinn. Stabilization of bilinear systems by quadratic feedback controls. *J. Math Anal. Appl.*, 75, pp. 66-80, 1980.
- [51] L. Rosier. Homogeneous Lyapunov function for homogeneous continuous vector field. *Systems & Control Letters*, 19, 6, pp. 467-473, 1992.
- [52] L. Rosier. Etude de quelques problèmes de stabilisation. *Thèse de l'université de Paris XI*, 1993.

- [53] R. Sepulchre, M. Jankovic and P. Kokotovic. *Constructive Nonlinear Control*. Springer Verlag, London, 1997.
- [54] M. Slemrod. Stabilization of bilinear control systems with applications to non-conservative problems in elasticity. *SIAM J. Control and Optim.*, 16, pp. 131-141, 1978.
- [55] E. D. Sontag. A universal construction of Artstein's theorem on nonlinear stabilization. *Systems & Control Letters*, 13, pp. 117-123, 1989.
- [56] H.J. Sussmann. Subanalytic sets and feedback control. *Journal of Differential Equation*, 31, pp. 31-52, 1979.
- [57] J. Tsinias. Sufficient Lyapunov-like conditions for stabilizability. *Mathematics of control, Signals and Systems*, 2, pp. 343-357, 1989.
- [58] J. Tsinias. Remarks on feedback stabilizability of homogeneous systems. *Control Theory and Advanced Technology*, 6, pp. 533-542, 1990.