



HAL
open science

Etude et application des alliages à mémoire de forme pour la réalisation de capteurs-actionneurs dans le domaine de la robotique

Hubert Kihl

► **To cite this version:**

Hubert Kihl. Etude et application des alliages à mémoire de forme pour la réalisation de capteurs-actionneurs dans le domaine de la robotique. Sciences de l'ingénieur [physics]. Université Paul Verlaine - Metz, 1990. Français. NNT : 1990METZ020S . tel-01775885

HAL Id: tel-01775885

<https://hal.univ-lorraine.fr/tel-01775885>

Submitted on 24 Apr 2018

HAL is a multi-disciplinary open access archive for the deposit and dissemination of scientific research documents, whether they are published or not. The documents may come from teaching and research institutions in France or abroad, or from public or private research centers.

L'archive ouverte pluridisciplinaire **HAL**, est destinée au dépôt et à la diffusion de documents scientifiques de niveau recherche, publiés ou non, émanant des établissements d'enseignement et de recherche français ou étrangers, des laboratoires publics ou privés.



AVERTISSEMENT

Ce document est le fruit d'un long travail approuvé par le jury de soutenance et mis à disposition de l'ensemble de la communauté universitaire élargie.

Il est soumis à la propriété intellectuelle de l'auteur. Ceci implique une obligation de citation et de référencement lors de l'utilisation de ce document.

D'autre part, toute contrefaçon, plagiat, reproduction illicite encourt une poursuite pénale.

Contact : ddoc-theses-contact@univ-lorraine.fr

LIENS

Code de la Propriété Intellectuelle. articles L 122. 4

Code de la Propriété Intellectuelle. articles L 335.2- L 335.10

http://www.cfcopies.com/V2/leg/leg_droi.php

<http://www.culture.gouv.fr/culture/infos-pratiques/droits/protection.htm>

THESE

présentée à

L'U.F.R. MATHEMATIQUE, INFORMATIQUE,

MECANIQUE, AUTOMATIQUE

en vue de l'obtention du

DIPLOME DE DOCTEUR DE L'UNIVERSITE DE METZ

option : Production Automatisée

par

Hubert KIHIL



**ETUDE ET APPLICATION DES ALLIAGES A MEMOIRE DE
FORME POUR LA REALISATION DE CAPTEURS-ACTIONNEURS
DANS LE DOMAINE DE LA ROBOTIQUE.**

Soutenu le 13 novembre 1990, devant la commission d'examen :

Rapporteurs : M. Gérard GUENIN
M. Gérard PRIEUR

Examineurs : M. André EBERHARDT
M. Claude LAURENT
M. Pierre NAUDOT
M. Alain PRUSKI
M. François TONNERIEUX

BIBLIOTHEQUE UNIVERSITAIRE - METZ	
N° Inv.	19900445
Cote	S/M3 90/20
Loc	Magasin



à mes PARENTS.

Cette thèse a été réalisée au Laboratoire d'Automatique et d'Electronique Industrielles de Metz dans le cadre du programme robotique, sous la direction scientifique de M. le Professeur Claude LAURENT, directeur du LAEI. Nous exprimons ici à M. le Professeur Claude LAURENT notre sincère gratitude pour sa grande disponibilité, pour ses conseils ainsi que pour avoir accepté d'être membre de notre jury.

Notre gratitude va aussi à M. le Professeur Bernard MUTEL, précédent directeur du LAEI, pour nous avoir accepté dans son laboratoire et encouragé dans nos recherches.

Nous tenons à exprimer notre vive reconnaissance à Messieurs les Professeurs Gérard GUENIN et Gérard PRJEUR pour avoir accepté de juger notre travail en qualité de rapporteur et membre du jury.

Nous sommes très honorés par la présence dans ce jury de M. le Professeur André EBERHARDT ainsi que M. François TONNERJEUX et de M. Pierre NAUDOY.

Nous tenons à remercier vivement M. Alain PRUSKI, Maître de Conférence à L'Université de Metz, pour nous avoir dirigé et conseillé dans nos recherches.

Enfin, tous nos remerciements vont à nos camarades chercheurs pour leur aide et leur soutien moral durant toutes ces années, ainsi qu'à Mme PIERRE pour la gentillesse avec laquelle elle a assuré la frappe de cette thèse.

TABLE DES MATIERES

PAGE

<u>CHAPITRE I:</u> INTRODUCTION..	12
<u>CHAPITRE II:</u> LES MATERIAUX A MEMOIRE DE FORME..	16
2.1) Introduction.	17
2.2) Principe de l'effet mémoire de forme	17
2.2.1) Généralités sur la transformation martensitique	17
2.2.2) Aspects cristallographiques de la transformation	18
2.2.3) Aspects macroscopiques de la transformation martensitique	21
2.2.4) Aspects thermiques de la transformation martensitique	21
2.2.5) L'effet mémoire de forme simple effet	25
2.2.6) L'effet mémoire de forme double effet	29
2.2.7) La superélasticité	29
2.3) Propriétés des alliages à mémoire de forme	33
2.3.1) Caractéristiques générales	33
2.3.2) Aspect thermique du comportement des alliages à mémoire de forme	34
2.3.3) Mise en oeuvre et traitement thermomécanique des alliages à mémoire de forme	34
2.4) Variation de résistance	38

2.5) Fiabilité dans le temps	39
2.6) Les applications (Etat de l'art)	39
2.6.1) Applications en robotique	41
2.6.2) Autres applications	48
2.7) Conclusion	49
<u>CHAPITRE III : ETUDE DE L'ACTIONNEUR</u>	50
3.1) Introduction	51
3.1.1) Relation puissance -température	51
3.2) Support expérimental	54
3.2.1) Les capteurs	54
3.2.2) Système informatique d'acquisition et de commande	57
3.2.3) Alimentation stabilisée	58
3.2.4) Connection de l'alimentation	58
3.3) Résultats expérimentaux	59
3.3.1) Introduction	59
3.3.2) Etude des caractéristiques mécaniques	59
3.3.3) Modélisation statique	64
3.3.4) Modélisation dynamique	74
3.4) Conclusion	89
<u>CHAPITRE IV : ETUDE DU CAPTEUR</u>	91
4.1) Introduction	92

4.2) Méthodes de mesure de la résistance du fil R	92
4.2.1) Montage expérimental	92
4.2.2) Détermination de R par la mesure de U et de I	93
4.2.3) Mesure de R à l'aide d'une tension constante	93
4.2.4) Mesure de la différence de potentiel aux bornes du fil à courant constant	95
4.3) Résultats expérimentaux	95
4.3.1) Introduction	95
4.3.2) Caractéristiques expérimentales	98
4.4) Mesure différentielle	107
4.4.1) Etude théorique	107
4.4.2) Résultats expérimentaux	110
4.5) Conclusion	111
<u>CHAPITRE V : ETUDE ET REALISATION D'UN AXE ASSERVI</u>	112
5.1) Introduction	113
5.2) Actionneur indirectionnel asservi	113
5.2.1) Asservissement de position	113
5.2.2) Résultats expérimentaux	115
5.3) Actionneur bidirectionnel : axe asservi	116
5.3.1) Principe	116
5.3.2) Asservissement	118
5.3.3) Résultats expérimentaux	119

5.4) Conclusion	119
<u>CHAPITRE VI: CONCLUSION</u>	120
<u>REFERENCES BIBLIOGRAPHIQUES</u>	124
<u>ANNEXES</u>	133
ANNEXE 1A	136
ANNEXE 1B	147
ANNEXE 2	156

LISTE DES FIGURES

FIGURES :	PAGE
2.1 : Les deux mécanismes qui permettent d'obtenir des transformations de phase à l'état solide.	20
2.2 : Déformation de Bain transformant une maille orthorhombique en maille monoclinique dans un alliage Cu - Zn - Al.	22
2.3 : Martensite à une variante dans une maille cristalline de la phase mère.	23
2.4 : Exemple d'une transformation martensitique à deux variantes.	23
2.5 : Diagrammes représentant l'énergie libre, en l'absence de contraintes externes, de l'austénite et de la martensite en fonction de la température.	24
2.6 : Courbe contrainte-déformation d'un monocristal de Au 26 - Cu 26 -Zn 48 en fonction de la température de l'essai d'après N. NAKANISHI.	26
2.7 : Représentation schématique de l'effet mémoire de forme.	27
2.8 : Représentation d'une courbe contrainte-déformation représentant l'effet mémoire de forme avec la transformation inverse en fonction de la température	28
2.9 : Cycle thermomécanique d'apprentissage de la forme de la matrice martensitique dans l'effet mémoire de forme double effet.	30
2.10 : Contrainte critique induisant la transformation martensitique en fonction de la température de l'essai pour un alliage de Ni 49 - Ti 51 d'après MANDANGOPAL K.	31
2.11 : Représentation schématique d'une courbe contrainte-déformation, représentant un comportement superélastique.	32

2.12 :	Courbes d'allongement en fonction de la température d'un alliage à mémoire de forme Cu - Zn 24 - Al 3 soumis à une contrainte fixe	35
2.13 :	Coupes du diagramme ternaire Cu - Zn - Al pour différentes compositions en % Al	36
2.14 :	Courbes de la résistivité en fonction de la température d'un alliage de Cu - Zn 24 - Al 3	40
2.15 :	Structure interne de l'endoscope actif	42
2.16 :	Schéma de la micro-valve et du micro-actionneur d'après KS GABRIEL	43
2.17 :	Représentation schématique de l'actionneur miniature de KOJI IKUTA	44
2.18 :	Actionneur à contrôle digital	46
2.19 :	Structure de la main articulée de HITACHI	46
2.20 :	Robot bipède à alliage à mémoire	47
3.1 :	Echange de chaleur d'un fil chauffé par un courant constant	52
3.2 :	Support expérimental	55
3.3 :	Courbes de traction d'un fil de Cu - Zn - Al de diamètre 0.5mm	61
3.4 :	Organigramme de l'essai de fatigue	63
3.5 :	Courbes d'allongement en fonction de la contrainte pour deux valeurs de puissance de chauffe	67
3.6 :	Courbes d'allongement en fonction de la puissance pour différentes charges . .	68
3.7 :	Modélisation d'une courbe allongement-puissance d'un fil de Cu - Zn - Al soumis à une contrainte fixe	71
3.8 :	Allongement en fonction de la puissance et de la contrainte	73
3.9 :	Représentation de la réponse de ϵ en fonction d'un échelon de puissance	77
3.10 :	Représentation de l'évolution de a et b en fonction de la puissance P_0 pour différentes charges	81

3.11 :	Représentation de la réponse de ϵ lors du refroidissement	84
3.12 :	Représentation de l'évolution de a_1 et de b_1 en fonction de la puissance initiale pour différentes charges	88
4.1 :	Montage expérimental	94
4.2 :	Evolution de la résistivité ρ en fonction de la température et de la contrainte ..	97
4.3 :	Courbe expérimentale de la variation de ρ en fonction de l'allongement ϵ à température constante	99
4.4 :	Modélisation du comportement des alliages à mémoire de forme à température constante	100
4.5 :	Courbes expérimentales du comportement des alliages à mémoire de forme à contrainte σ constante	102
4.6 :	Modélisation du comportement des alliages à mémoire de forme à contrainte σ constante	103
4.7 :	Modélisation de l'influence de la variation de k sur les caractéristiques de $\rho_m = f(\theta)$ et $\epsilon = f(\rho_m)$ pour une contrainte constante	106
4.8 :	Influence de la température sur les caractéristiques de $\epsilon = f(\rho, \sigma)$	108
4.9 :	Montage différentiel	109
4.10 :	Courbe de réponse de $\rho = f(\epsilon)$ pour le système de mesure différentielle	111
5.1 :	Asservissement de position	114
5.2 :	Caractéristique expérimentale de la consigne $C = f(\epsilon)$ à contrainte constante .	115
5.3 :	Zone de fonctionnement de deux fils antagonistes dont le fil froid offre à allongement maximum une contrainte de 25N/mm^2	117
5.4 :	Schéma de principe et schéma équivalent de l'axe asservi	117
5.5 :	Asservissement de position de l'axe asservi	118

LISTE DES TABLEAUX

TABLEAUX :	PAGE
2.1 : Principales caractéristiques des matériaux à mémoire de forme	33
3.1 : Valeur de la contrainte et de l'allongement pour les cinq échantillons	60
3.2 : Résultats du test d'endurance	64
3.3 : Répartition des zones selon la contrainte σ pour les courbes (a) et (b)	65

CHAPITRE I
INTRODUCTION

I) INTRODUCTION.

Les trois concepts fondamentaux de la robotique sont :

- le mouvement,
- la perception,
- la commande.

Ils se présentent en général sous la forme de trois entités distinctes. Cela a pour inconvénient de donner des systèmes très encombrants et d'un poids important. L'idéal serait de pouvoir réaliser ces trois entités en une seule. Aussi, la connaissance des matériaux à mémoire de forme, qui présentent des propriétés mécaniques et électriques riches en potentialités encore inexploitées, nous paraît capable d'intégrer deux de ces entités que sont le mouvement et la perception. Utilisés en robotique, les alliages à mémoire de forme, véritables muscles humains, serviraient dans un tel système de capteurs et d'actionneurs.

Les avantages sont :

- miniaturisation accrue,
- légèreté,
- énergie massique élevée,
- absorption de chocs.

Notre étude a pour but de définir les caractéristiques mécaniques et électriques de ces alliages à mémoire de forme afin de pouvoir définir les perspectives d'utilisation dans le domaine de la robotique. Cette étude devait également permettre de connaître les limites d'utilisation de ces matériaux ainsi que les problèmes associés. Les résultats de ce travail seront concrétisés par la réalisation d'un axe asservi utilisant les alliages à mémoire de forme.

Ce mémoire se divise en cinq parties. La première (chapitre II) est une approche théorique des alliages à mémoire de forme. Nous nous intéressons au principe de l'effet mémoire de forme ainsi qu'aux différents aspects cristallographiques et macroscopiques liés à la transformation martensi-

tique. Puis nous relatons les différentes propriétés de ces alliages ainsi que l'aspect thermique de leur comportement et la mise en oeuvre des différents traitements nécessaires pour leur donner les caractéristiques de mémoire simple ou double effet. Ensuite nous étudions le comportement particulier de la résistance électrique de ces alliages ainsi que leur fiabilité dans le temps. Enfin, nous faisons l'inventaire des différents domaines d'application de ces alliages en développant particulièrement les applications liées à la robotique.

Dans la deuxième partie (chapitre III) nous faisons l'étude d'un alliage à mémoire de forme utilisé comme actionneur. A cet effet, nous présentons succinctement l'environnement technique qui a été utilisé pour la mise en oeuvre de cette recherche et qui détermine les résultats des différents essais. Puis nous faisons l'étude des caractéristiques mécaniques des alliages ainsi que de leur durée de vie. Enfin, nous présentons une modélisation statique et dynamique de la variation de longueur d'un fil en alliage à mémoire de forme lors de la chauffe et du refroidissement afin de connaître les meilleures conditions d'utilisation de ces matériaux.

Dans la troisième partie (chapitre IV) nous examinons le comportement d'un alliage à mémoire de forme utilisé comme capteur. Nous commençons par l'étude des différentes méthodes de mesure de résistance d'un fil à mémoire de forme en mettant en évidence les problèmes qui y sont liés. Ensuite, nous présentons l'étude expérimentale du comportement de la résistivité en fonction des différents paramètres que sont la température et la contrainte. Puis, nous regardons l'influence que peut avoir la variation de température sur les caractéristiques qui lient l'allongement à la résistivité et à la contrainte. Enfin, nous introduisons la méthode de mesure différentielle qui permet de s'affranchir de l'influence de la température et qui permet l'utilisation des alliages à mémoire de forme en tant que capteur de déplacement.

Dans la quatrième partie (chapitre V), nous présentons la réalisation d'un axe asservi, utilisant les alliages à mémoire de forme comme actionneur et comme capteur. Nous précisons son principe et les problèmes liés à l'utilisation de deux alliages à mémoire en opposition. Puis, nous présentons l'asservissement utilisé. Enfin, nous relatons les résultats obtenus.

En conclusion, nous synthétisons les résultats obtenus et exposons les recherches futures permettant d'établir un modèle général du comportement de ces alliages à mémoire de forme.

CHAPITRE II
LES MATERIAUX A MEMOIRE DE
FORME

II) LES MATERIAUX A MEMOIRE DE FORME.

2.1) Introduction.

Une des caractéristiques essentielles des métaux et des alliages classiques est leur stabilité morphologique après une déformation plastique. En effet, une fois déformé, un objet métallique non soumis à des sollicitations mécaniques, conserve indéfiniment sa forme quelles que soient les variations de température. Cependant certains alliages (Ni - Ti, Cu - Zn - Al,) ont des facultés de nature anthropomorphique telles que : la mémoire et l'aptitude à l'apprentissage. Ces alliages présentent ce que l'on appelle l'effet de mémoire de forme. Quand de tels alliages subissent une déformation plastique à une certaine température, ils peuvent revenir entièrement à leur forme première quand on les porte à une température plus élevée. En reprenant leur forme, ils peuvent produire, en fonction de la température :

- soit un déplacement,
- soit une force,
- soit les deux.

2.2) Principe de l'effet mémoire de forme.

2.2.1) Généralités sur la transformation martensitique.

Pour qu'un alliage mémorise les formes, il faut :

- que sa structure cristalline puisse prendre la configuration dénommée "martensite" quand on le porte à une température déterminée ou qu'on le soumet à certaines contraintes,
- qu'il reprenne sa structure normale en l'absence de ces contraintes extérieures.

A l'origine, le nom de "martensite" désigne le produit résultant de la transformation de phase au cours d'un refroidissement rapide de l'austénite dans les alliages fer-carbone. Dans ce cas, la martensite est le constituant de trempe des aciers, et elle confère à ces derniers une dureté et une résistance mécanique plus importante. Par la suite, le terme de "transformation martensitique" a été appliqué à un grand nombre d'alliages ou de métaux purs dont les transformations présentent

certaines analogies avec le système fer-carbone :

- alliages de fer : Fe - C, Fe - Ni, Fe - Cr, Fe - Ni - Cr
- alliages de métaux nobles : Cu - Zn, Cu - Sn, Cu - Al
- alliages à base de titane : Ni - Ti
- métaux purs : Co, Ti, Zr

C'est à la conférence internationale sur la transformation martensitique ICOMAT-82, que furent définies les conditions nécessaires et suffisantes pour qu'un changement de phase soit de nature martensitique [PAT 86]-[GUE 83]-[WAY 75]-[ROD 75] :

- existence d'une déformation du réseau cristallin associée à un changement de forme macroscopique,
- la diffusion n'est pas nécessaire à la transformation,
- la cinétique de la transformation et les aspects morphologiques et microstructuraux sont influencés fortement par l'énergie mécanique associée à la déformation de transformation.

Aussi, l'augmentation de dureté ou de résistance mécanique n'est-elle pas forcément la caractéristique essentielle de la martensite. Elle peut dans certains cas, s'accompagner de comportements spécifiques, tels que :

- la superélasticité,
- l'effet de mémoire de forme.

Cette transformation martensitique, qui se développe au cours du refroidissement à partir d'une température critique est due à un changement de structure cristallographique [SAD 88.1].

2.2.2) Aspects cristallographiques de la transformation.

A l'état solide les alliages sont constitués par un ensemble d'atomes disposés régulièrement

et de façon périodique dans l'espace. Ils peuvent se constituer à l'état solide sous forme d'une seule phase ou d'un agrégat de plusieurs phases.

Une phase est définie comme toute partie homogène d'un système en équilibre [DON]. Par modification de la température on peut assister, à l'état solide, à des changements de phase qui s'accompagnent de modifications de la structure cristalline.

On distingue deux mécanismes qui permettent d'obtenir des transformations de phase à l'état solide [SHI 75] :

- la transformation reconstructive (avec diffusion),
- la transformation displacive.

2.2.2.1) Transformation reconstructive.

Dans le cas de la transformation reconstructive, il y a rupture des liaisons interatomiques et reconstruction d'une nouvelle phase par un mécanisme de diffusion. La diffusion correspond à des sauts effectués par les atomes dans les défauts du cristal sous l'effet de l'agitation thermique : c'est le mouvement de la matière dans la matière (figure 2.1a).

Ces transformations sont lentes, elles nécessitent une température élevée et peuvent être stoppées.

2.2.2.2) Transformation displacive.

La transformation displacive ou sans diffusion se caractérise par un déplacement faible et étroitement corrélé des atomes de la phase mère (austénite de structure cubique centrée) (figure 2.1b). Cette transformation se produit très rapidement, même à basse température. La transformation martensitique est une transformation displacive et de ce fait elle est une transformation du premier ordre présentant une déformation homogène du réseau [BUE 68].

Dans une transformation du premier ordre, la phase mère coexiste avec la phase transformée, ce qui implique :

- l'existence d'une interface, appelée plan d'habitat pour la transformation martensitique,

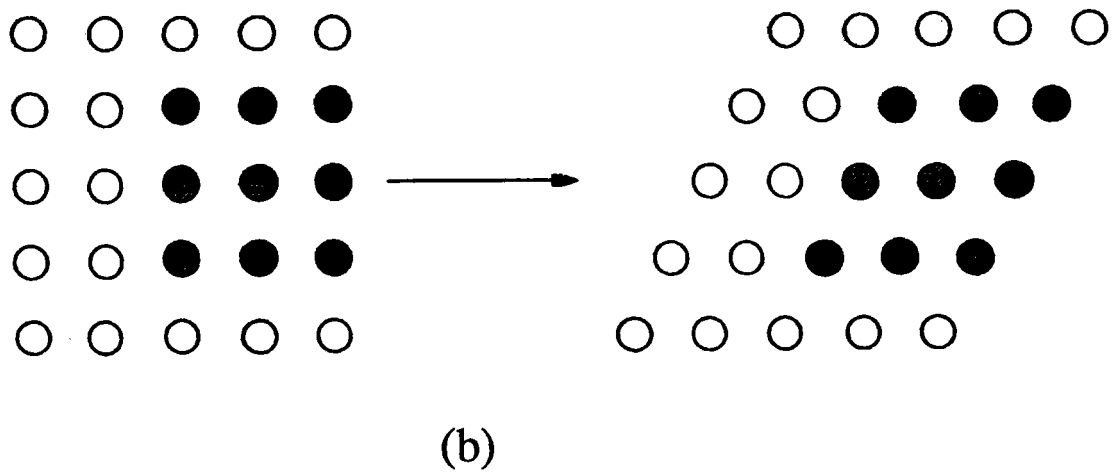
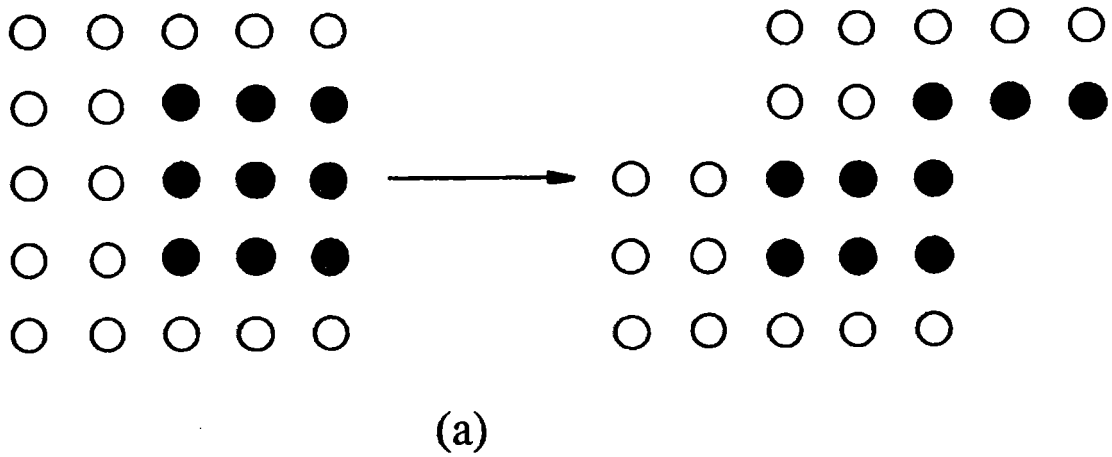


Figure 2.1 : Les deux mécanismes qui permettent d'obtenir des transformations de phase à l'état solide.

- a) Transformation reconstructive. Un atome déterminé n'a plus les mêmes voisins,
- b) Transformation displacive. Chaque atome conserve toujours les mêmes voisins.

- la présence d'une déformation élastique accommodant le champ de contraintes internes dues à la déformation du réseau.

De ce fait, la transformation martensitique peut être définie comme étant un mode de déformation ayant pour origine un changement de paramètres du réseau cristallin. Ce changement de réseau est appelé déformation de Bain et s'accompagne de contraintes internes très importantes dues à la coexistence des deux phases (figure 2.2). Il est de ce fait accompagné d'un mécanisme d'accommodation à réseau invariant qui relaxe les contraintes [PAT 86].

2.2.3) Aspect macroscopique de la transformation martensitique.

En considérant la transformation martensitique non plus au niveau de la maille, mais à une échelle supérieure, elle peut se décrire par la combinaison d'une dilatation normale à l'interface martensite- austénite (ou plan d'habitat) et d'un cisaillement homogène parallèle à ce même plan [DEL 75] (figure 2.3). Dans la réalité il existe plusieurs directions de cisaillement. Pour une phase mère cubique, il existe 24 directions de cisaillement qui donnent 24 possibilités équivalentes de plaquettes de martensite. Chaque type de plaquettes est appelé variante. Ainsi, lors d'un refroidissement, l'ensemble d'un échantillon peut se transformer en martensite, sans que l'on observe une déformation importante du matériau. Ceci est dû à l'accommodation des différentes variantes de martensite dont le regroupement s'effectue de sorte que la déformation macroscopique soit très faible (figure 2.4).

2.2.4) Aspect thermique de la transformation martensitique.

La création de l'interface et les contraintes internes liées à la déformation homogène de réseau absorbent de l'énergie et tendent à s'opposer à l'apparition de la nouvelle phase. Celle-ci apparaîtra, non pas quand son énergie libre sera tout juste inférieure à celle de l'ancienne phase, mais quand existera une différence finie, parfois importante, appelée force motrice, capable de surmonter le handicap de l'énergie d'interface et de l'énergie de la déformation (figure 2.5). Au refroidissement il est donc nécessaire de refroidir au-dessous de T_0 (température d'équilibre thermochimique des deux phases) et jusqu'à une température M_s (Martensite start) pour disposer d'une force motrice suffisante pour amorcer la transformation de phase [WAY 75]. La température martensitique se

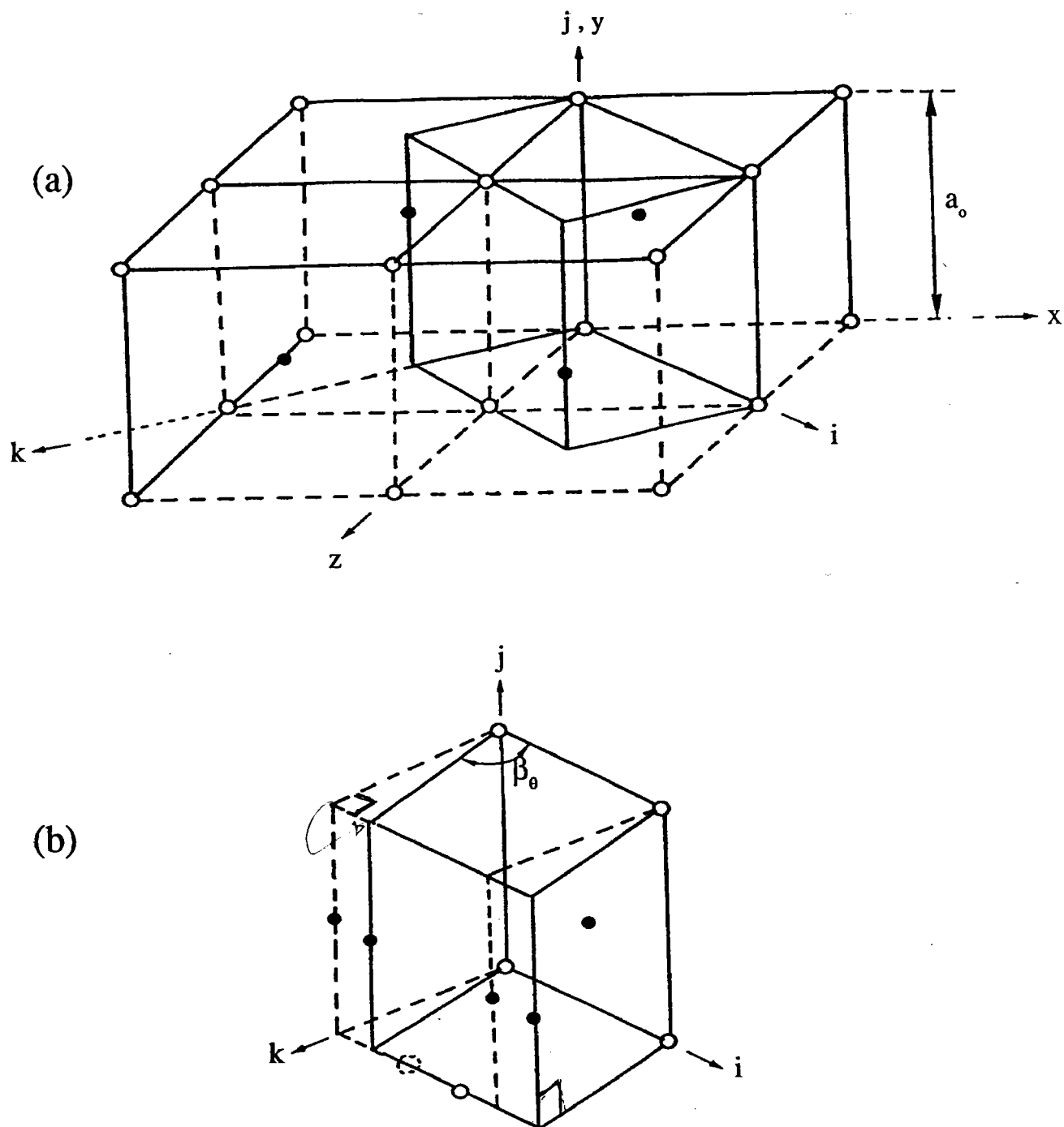


Figure 2.2 : Déformation de Bain transformant une maille orthorhombique en maille monoclinique dans un alliage Cu - Zn - Al

$$\beta_{\theta} = 89.50^{\circ}$$

$$a_0 = 2.9388 \text{ \AA}$$

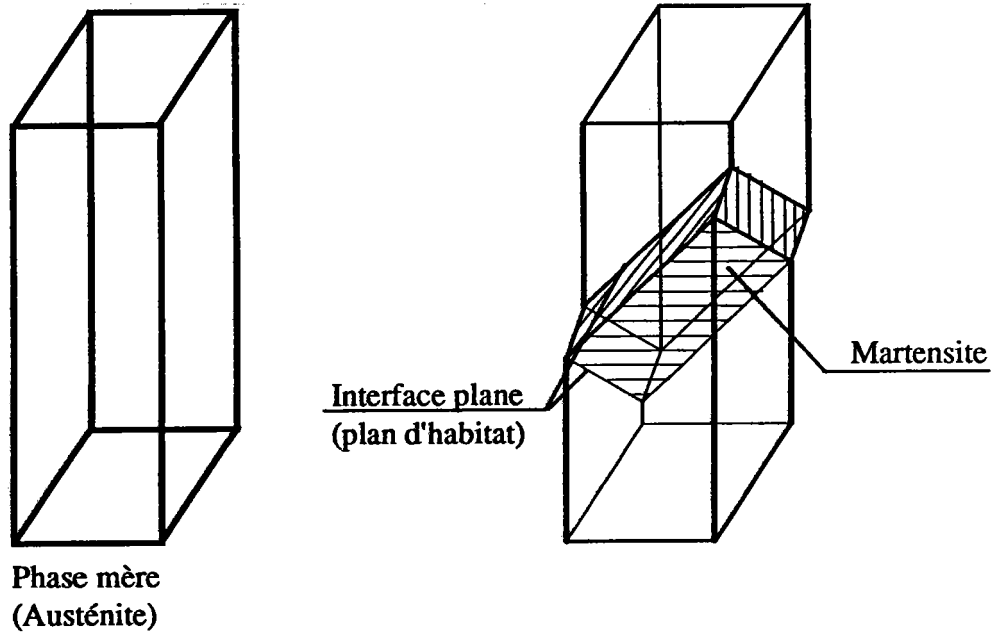


Figure 2.3 : Martensite à une variante dans une maille cristalline de la phase mère.

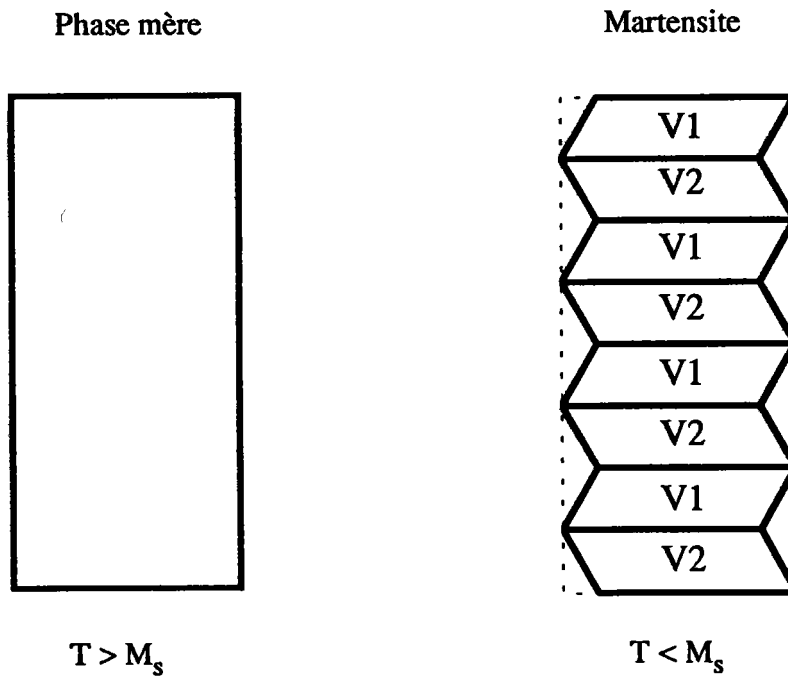


Figure 2.4 : Exemple d'une transformation martensitique à deux variantes.

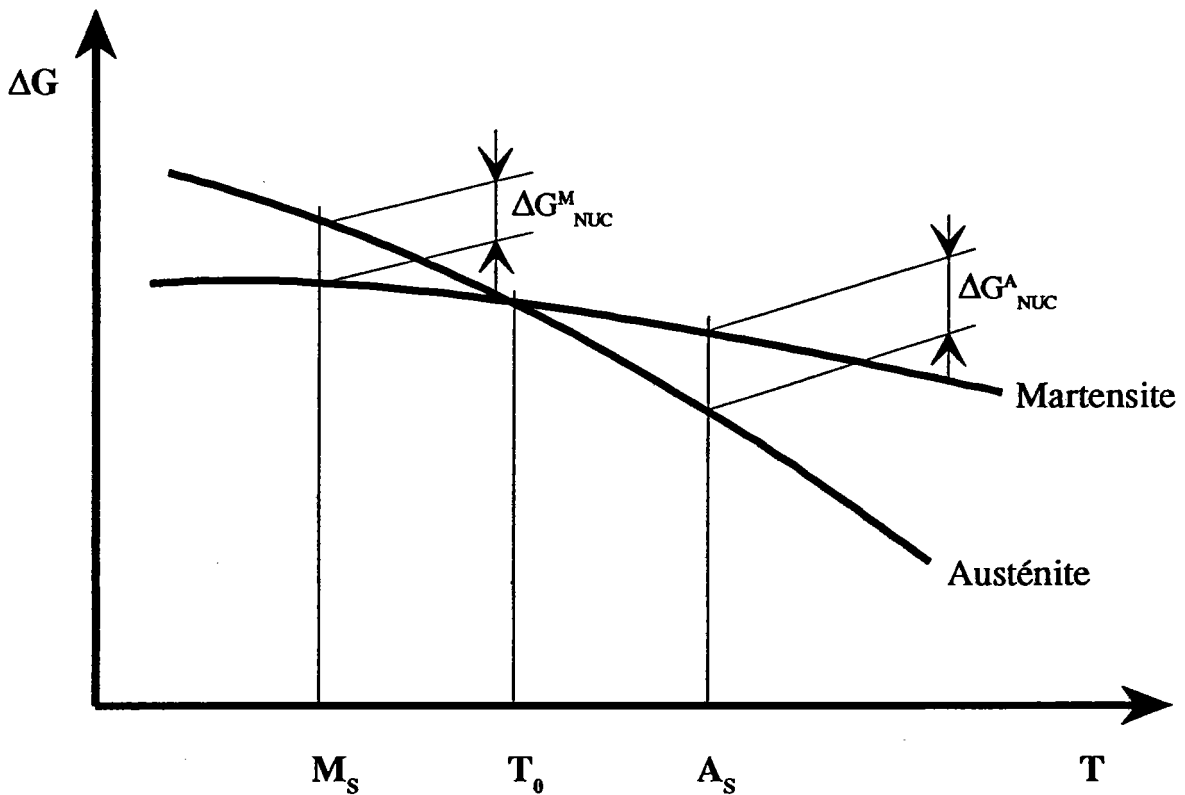


Figure 2.5 : Diagramme représentant l'énergie libre, en l'absence de contraintes externes, de l'austénite et de la martensite en fonction de la température.

- T_0 : Température d'équilibre thermochimique :

$T > T_0$ l'austénite est stable,

$T < T_0$ la martensite est stable,

- M_s : Température de formation de la martensite :

$T < M_s$ formation de la martensite,

$T > M_s$ le matériau reste à l'état austénitique,

- $\Delta G_{\text{NUC}}^{\text{M}}$: Force motrice de la formation de la martensite,

- A_s : Température au-dessus de laquelle la martensite, se transforme en austénite,

- $\Delta G_{\text{NUC}}^{\text{A}}$: Force motrice de formation de l'austénite à partir de l'état martensitique.

développe ainsi jusqu'à une température de fin de transformation M_F (Martensite finish), température à laquelle l'échantillon est totalement martensitique.

Au chauffage, la transformation inverse débute à une température A_S (Austénite start) supérieure à M_F et se termine à A_F (Austénite finish). Entre A_F et M_F , il y a existence des deux phases. Une variation de température dans cet intervalle modifie la proportion des deux phases. On dit que l'on a affaire à une transformation thermo-élastique [SAD 88.1]. Ces alliages qui présentent un comportement thermo-élastique possèdent la propriété particulière de subir des déformations réversibles de plusieurs pour cents (8 à 10%) sous des contraintes de quelques centaines de MPa (figure 2.6).

En fonction de la température, plusieurs comportements peuvent être distingués dans les alliages thermo-élastiques :

- l'effet mémoire de forme simple effet ($T < M_F$),
- l'effet mémoire de forme double effet,
- la superélasticité : ($T > A_F$).

2.2.5) L'effet mémoire de forme simple effet.

Pour une température T inférieure à M_F , le matériau est totalement en phase martensitique. Cette martensite d'origine thermique est formée de plusieurs variantes qui accommodent le niveau de contraintes internes. Ces variantes sont telles que la déformation macroscopique traduit uniquement un changement de volume très faible, mais aucun changement de forme macroscopique n'est décelable (figures 2.7b et 2.8A). Les interfaces entre les différentes variantes de martensite sont très mobiles et se déplacent facilement sous l'action d'une contrainte mécanique. En effet, les variantes de martensite qui sont dans le champ de contraintes externes, seront favorisées au détriment des autres ce qui va modifier la fraction volumique de chacune des variantes. Cette croissance et contraction compensatrice des différentes variantes va induire une déformation macroscopique (figures 2.7c et 2.8C). La martensite étant stable à cette température, une déformation permanente subsiste après décharge tant que la température reste inférieure à A_S (figures 2.7d et 2.8D). En élevant la température au-dessus de A_S , une transformation cristallographique inverse va progressivement transformer la martensite en phase mère jusqu'à A_F où le matériau aura repris sa forme première (figures 2.7e et 2.8E) [WAS 75].

En refroidissant à T inférieur à M_F , le matériau retourne à son état initial. Le matériau a

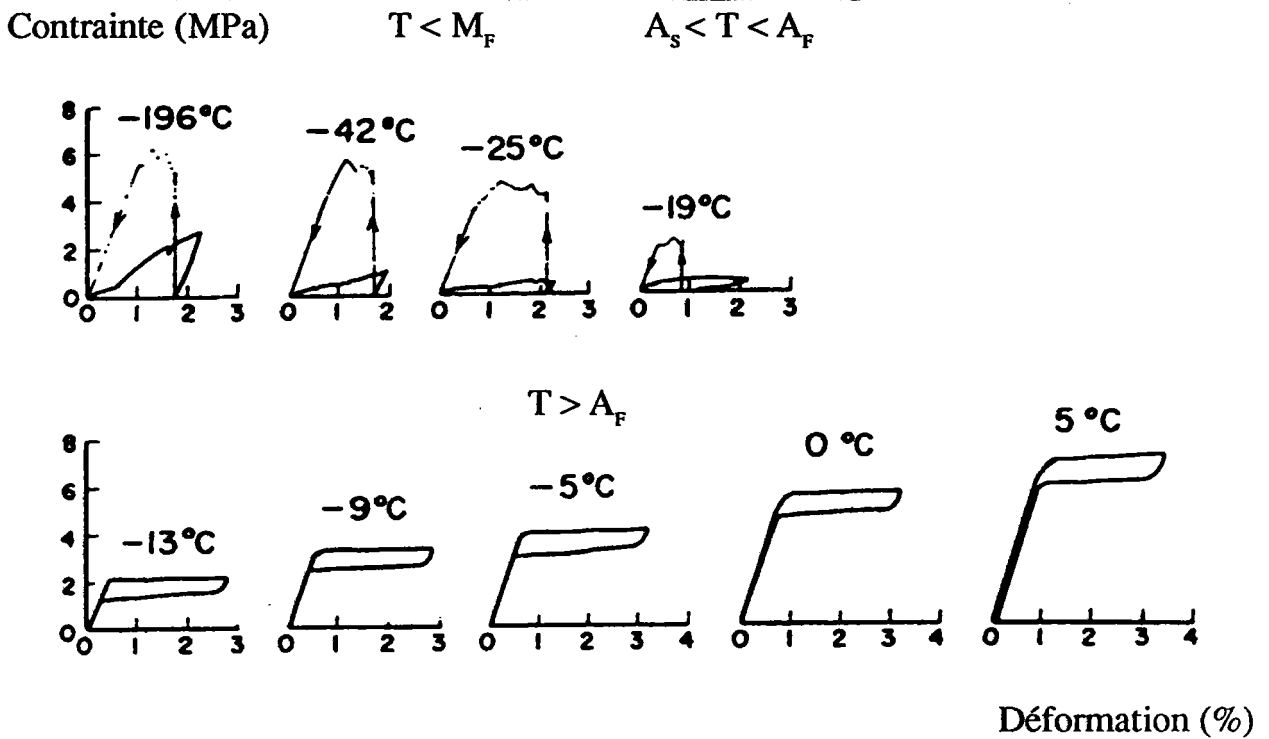


Figure 2.6 : Courbe contrainte - déformation d'un monocristal de Au 26 - Cu 26 - Zn 48 en fonction de la température de l'essai d'après N. NAKANISHI [NAK 75]. La température varie autour de T_0 .

Cet alliage thermoélastique présente :

- un comportement superélastique pour $T > A_F$,
- Un effet mémoire de forme pour $T < M_F$.

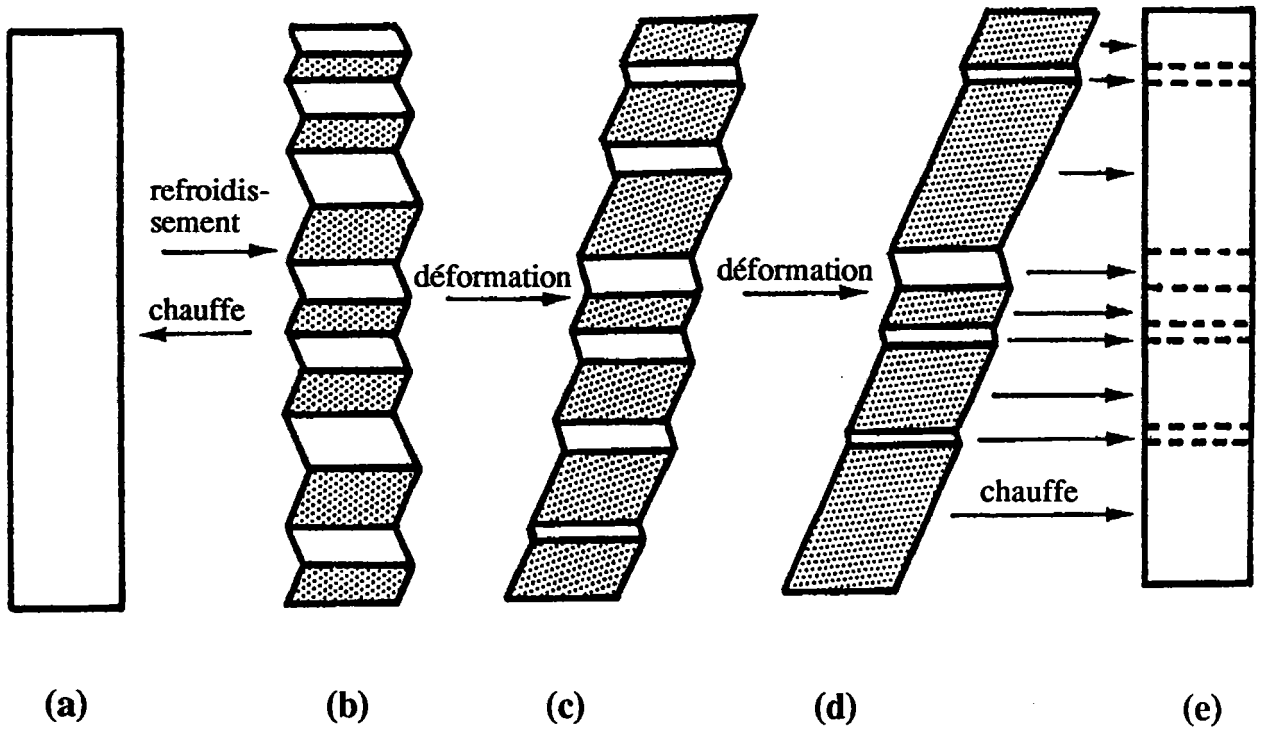
Températures caractéristiques de la transformation pour cet alliage :

$$M_S = - 20^\circ\text{C}$$

$$M_F = - 24^\circ\text{C}$$

$$A_S = - 21^\circ\text{C}$$

$$A_F = - 15^\circ\text{C}$$



Figures 2.7 : Représentation schématique de l'effet mémoire de forme.

- (a) et (e) : état austénique (phase mère),
- (b) (c) et (d) : état martensitique,
- (b) : formation de deux variantes autoaccommodantes,
- (c) et (d) : une variante est favorisée par le champ de contraintes externes.

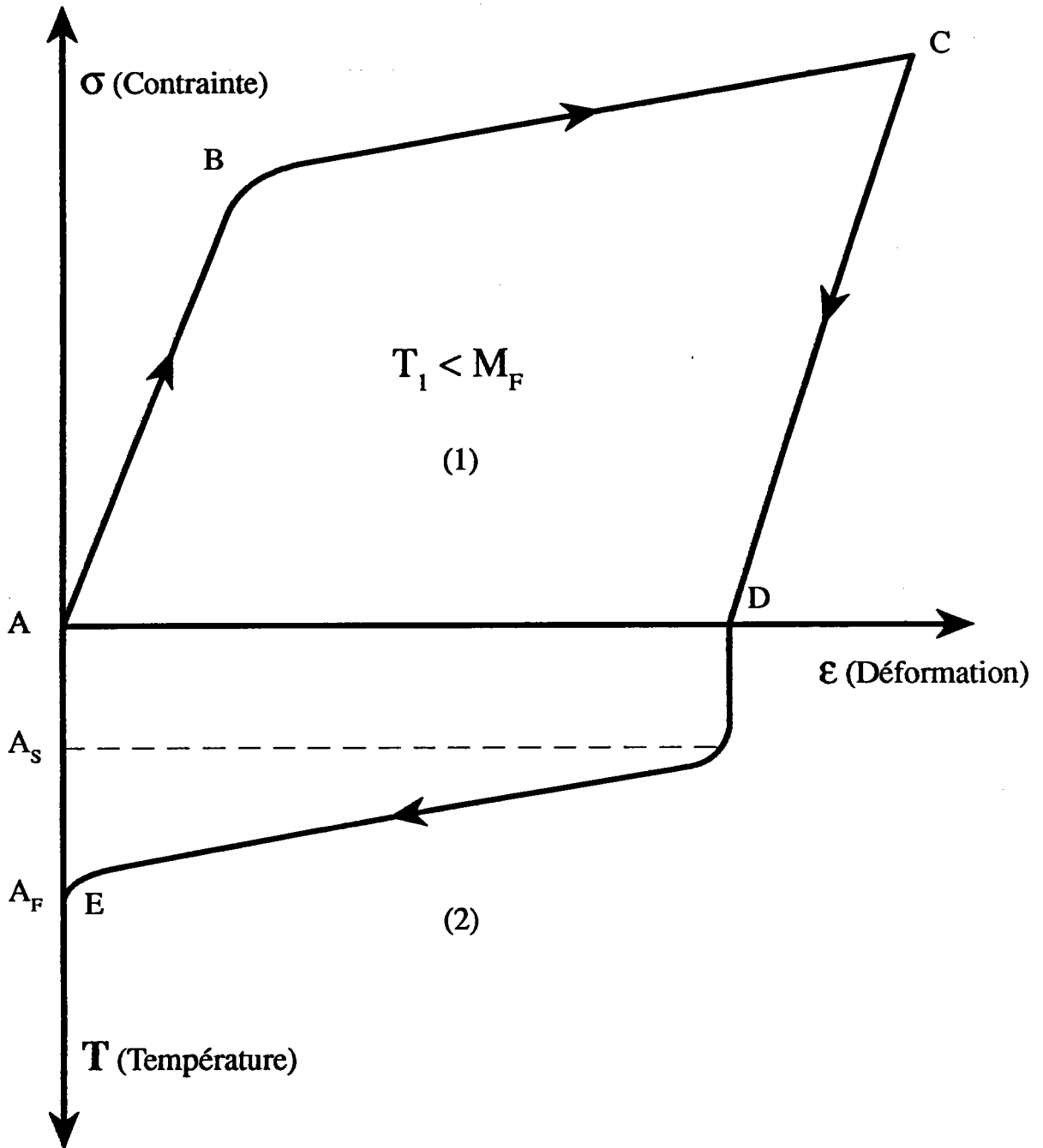


Figure 2.8 : Représentation d'une courbe contrainte - déformation représentant l'effet mémoire de forme avec la transformation inverse en fonction de la température .

1) Déformation à une température T_1 inférieure à M_F (température de fin de transformation de l'austénite en martensite). La déformation ϵ_{BC} reste conservée après relâchement de la contrainte,

2) Chauffage jusqu'à une température supérieure à A_F (température de fin de transformation de la martensite en austénite). La déformation ϵ_{BC} a été résorbée par la retransformation de la martensite en austénite.

mémorisé la forme qu'il avait à froid. Une nouvelle élévation de température ne produira plus aucun effet. Il faut à nouveau le déformer mécaniquement pour reproduire cet effet dit "mémoire simple effet".

2.2.6) L'effet mémoire de forme double effet.

Dans l'effet mémoire de forme simple effet, la forme de la matrice austénitique est mémorisée. Pour certains alliages il est possible de mémoriser deux formes, une à froid et une à chaud, ce qui correspond à la mémorisation de la forme de la matrice martensitique et de la matrice austénitique. Pour obtenir cet effet sur un alliage thermoélastique, il faut déformer plastiquement le matériau en phase martensitique par un traitement thermomécanique particulier (figure 2.9), de façon à faire apparaître des dislocations. Le cycle de 1 à 5 devra être répété plusieurs fois afin d'induire des dislocations suffisantes.

Comme pour l'effet mémoire de forme simple effet, le matériau retrouvera sa forme initiale lorsque la température dépasse A_F . En revanche, si l'on refroidit à nouveau, les variants de martensite ne se forment pas de façon aléatoire, mais de façon à accommoder le champ des contraintes internes induit par les dislocations. Cette formation sélective des variantes permet au matériau de "mémoriser" une seconde forme. Dans ce cas, le matériau passera d'une façon à l'autre au cours de cycles de température sans qu'il soit nécessaire d'intervenir mécaniquement.

2.2.7) La superélasticité.

Dans les alliages thermoélastiques la martensite se forme spontanément au cours du refroidissement à partir d'une température $T < M_s$. Quand on élève la température au-dessus de A_F , la martensite peut encore se former, mais seulement sous l'action d'une contrainte extérieure croissante. En effet, si l'on soumet un alliage thermoélastique dont la température T est supérieure à A_F , à une contrainte σ supérieure à une contrainte critique σ_c (fonction de la température (figure 2.10)), la déformation résulte de la formation de martensite au sein de la matrice austénitique. Cette martensite se développe généralement selon une seule variante et est dite induite. La quantité de martensite formée augmente avec la contrainte (figure 2.10).

En déchargeant le matériau, la martensite induite va disparaître de façon totalement réversible. Après une décharge complète, aucune déformation ne subsiste, c'est le phénomène de superélasticité (figure 2.11).

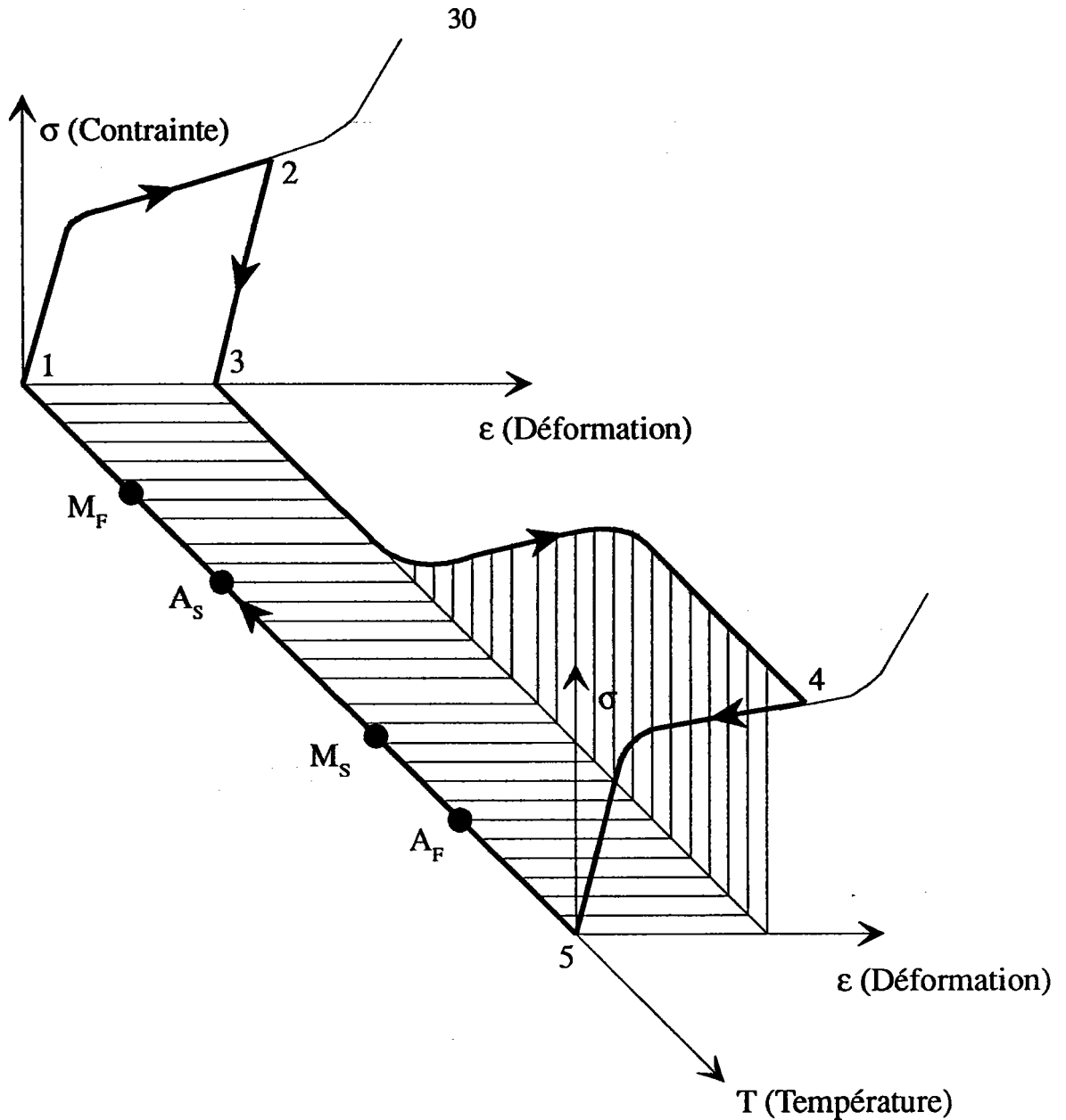


Figure 2.9 : Cycle thermomécanique d'apprentissage de la forme de la matrice martensitique dans l'effet mémoire de forme double effet.

- $T < M_S$
 - 1-2 Application d'une déformation mécanique.
 - 2-3 Suppression de la contrainte mécanique, la déformation martensitique subsiste. $T < M_S$.
- $T < M_S / T > A_F$
 - 3-4 Elévation de la température au-dessus de A_F à déformation constante. Création des dislocations.
- $T > A_F$
 - 4-5 Transformation martensitique inverse.
 - Retour à la forme mémorisée de la matrice austénitique.
- $T > A_F \setminus T < M_S$
 - 5-1 Refroidissement jusqu'à $T < M_S$.

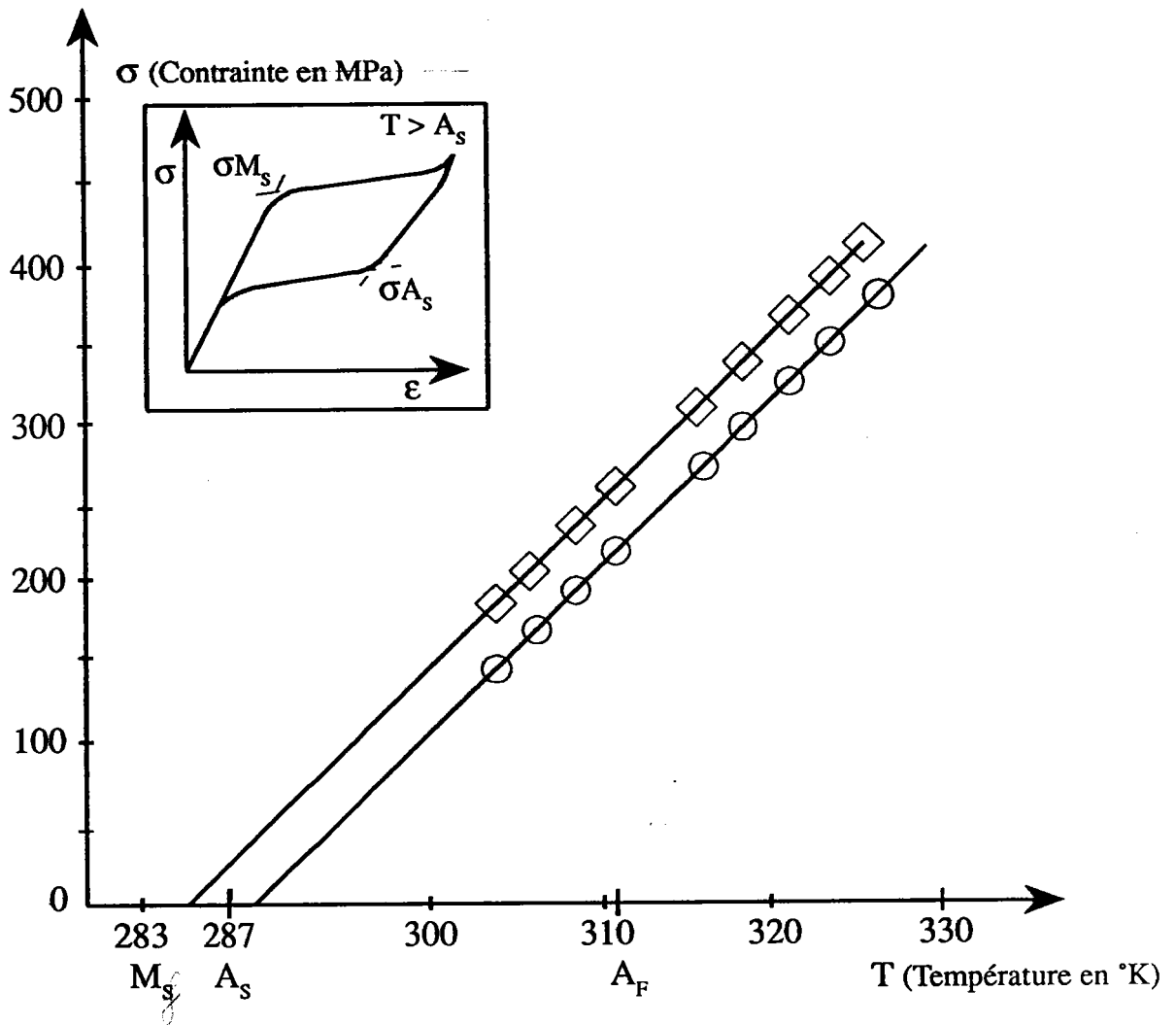


Figure 2.10 : Contrainte critique induisant la transformation martensitique en fonction de la température de l'essai pour un alliage de Ni 49 - Ti 51 d'après MANDANGOPAL K. [MAD 86].

□ Contrainte critique de charges σ_{M_s}

○ Contrainte critique de décharge σ_{A_s}

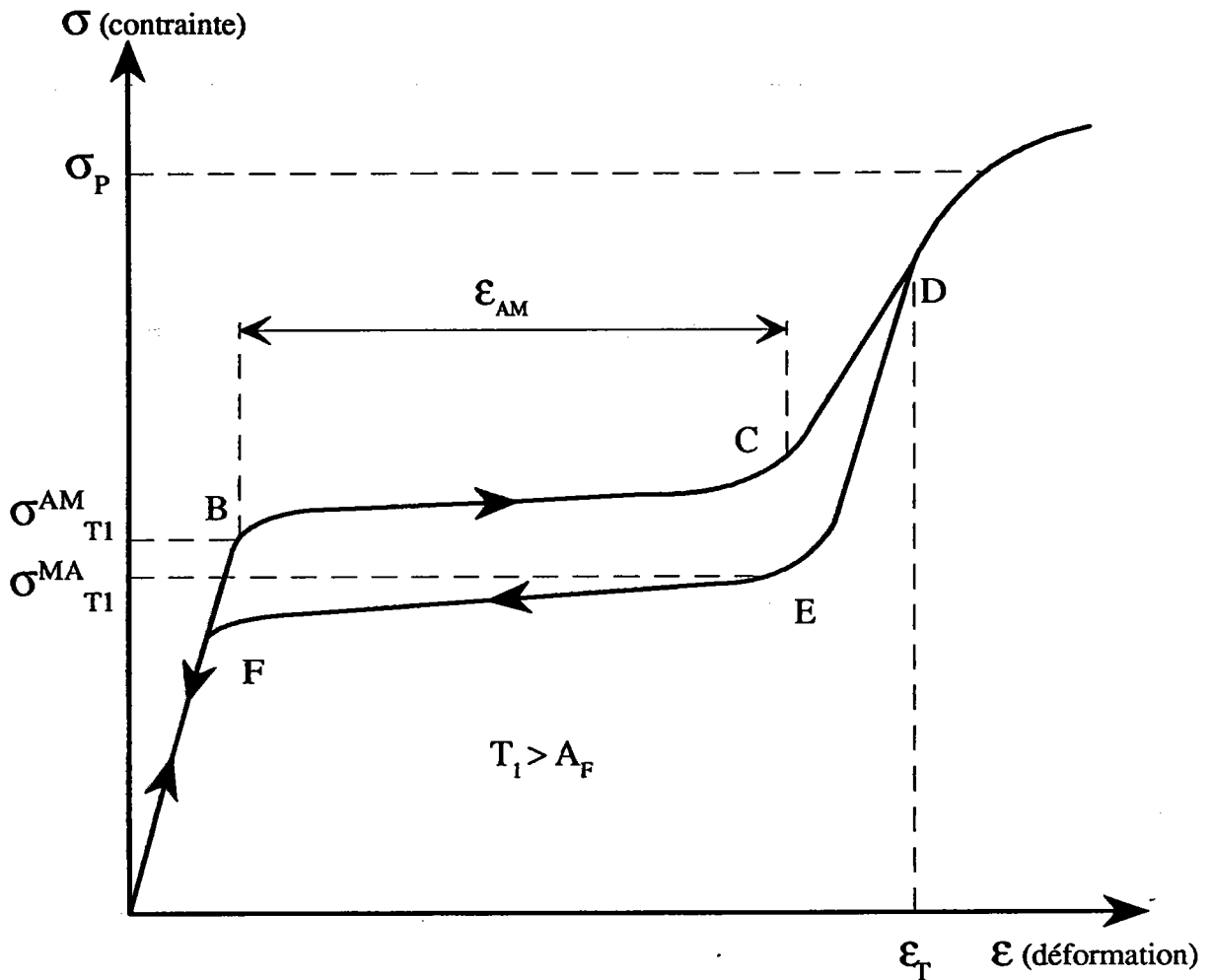


Figure 2.11 : Représentation schématique d'une courbe contrainte - déformation, représentant un comportement superélastique [NAK 75]. La température de l'essai doit être supérieure à la température A_F (température de fin de transformation de la martensite en austénite).

$\sigma_{T_1}^{AM}$: Contrainte nécessaire pour former de la martensite à la température T_1 .

$\sigma_{T_1}^{MA}$: Contrainte de formation de l'austénite à la température T_1 à partir de la martensite.

σ_p : Seuil de plasticité de la martensite.

ϵ_T : Déformation totale en fin de transformation.

Les déformations réversibles ainsi obtenues peuvent atteindre 10 à 15 %.

2.3) Propriétés des alliages à mémoire de forme.

2.3.1) Caractéristiques générales.

L'effet mémoire de forme a été observé chez une multitude d'alliages à transformation martensitique. La plupart de ces alliages ne présente cependant qu'un intérêt théorique, soit parce que les éléments de base dans leur composition ont un prix de revient trop élevé (ex. alliages à métaux nobles), soit que l'effet mémoire de forme ou d'autres propriétés mécaniques sont trop faibles comme par exemple la résistance mécanique pour les alliages à base de métaux à point de fusion très bas. Seuls les trois alliages de type b, le Ni -Ti avec 49 à 55% de Ni, le Cu - Zn - Al avec 10.5 à 34 % de Zn et de 4 à 19 % Al, ainsi que le Cu - Al - Ni avec 27 à 30 % d'Al et 2 à 5 % de Ni, présentent actuellement un intérêt chimique. Un aperçu des principales caractéristiques est donné dans le tableau 2.1.

Propriétés	Ni - Ti	Cu - Zn - Al	Cu - Al - Ni
<u>Transformation :</u>			
Température de transformation M_s [°C]	- 200 à + 100	- 40 à + 100	- 50 à + 170
Déformation recouvrable en [%]	8	4	5
	5	1	1.2
			Mémoire double effet
Surchauffe maximale admissible [°C]	400	160	300
<u>Physiques :</u>			
Densité [g/cm ³]	6.4 ... 6.5	7.8 ... 8	7.1... 7.2
Conductivité thermique [W/m.°K]	10	120	75
<u>Electriques :</u>			
Résistivité [Ω .cm.10 ⁻⁶]	50 ... 70	7 ... 13	11 ... 14
<u>Mécaniques :</u>			
Module d'élasticité (Young) [daN/mm ²]	9800	7000	
Résistance à la traction [daN/mm ²]	80 ... 100	40 ... 70	70 ... 80

Tableau 2.1 : Principales caractéristiques des matériaux à mémoire de forme

[MUL 88.1] [MUL 88.2].

Les températures de transformation des alliages à mémoire de forme sont déterminées par leur composition chimique. Pour les alliages utilisés actuellement, la température de transformation peut varier entre -200°C et $+170^{\circ}\text{C}$ [TAU89].

2.3.2) Aspect thermique du comportement des alliages à mémoire de forme.

La courbe de déplacement en fonction de la température d'un alliage à mémoire de forme soumis à une contrainte fixée, se différencie de façon très significative de celle des autres matériaux et cela de par la présence de la martensite thermoélastique [SAD 88.2] (figure 2.12). En effet, la vue de la courbe de réponse de l'allongement, en fonction de la température nous montre qu'à la chauffe jusqu'en-dessous de la température A_s l'alliage à mémoire de forme se comporte comme un matériau normal en subissant la dilatation. Par contre, lorsque la température augmente au-dessus de A_s la martensité induite se transforme en austénite jusqu'à la température A_F , ce qui provoque la contraction de l'échantillon. Au-dessus de A_F l'alliage étant entièrement en phase austénitique il subit à nouveau la dilatation due à l'augmentation de température comme tous les matériaux. Le passage de la phase martensitique à la phase austénitique se fait dans un intervalle de température très faible.

Au refroidissement, le phénomène inverse se produit, mis à part que la transformation de phase de l'austénite en martensite ne commence pas à la température A_F et ne se termine pas à la température A_s ; mais au contraire, elle commence à la température M_s et se termine à M_F .

C'est donc l'existence de la force motrice nécessaire à l'amorçage de la transformation de phase qui induit le décalage entre la courbe de chauffe et de refroidissement entre M_F et A_F . L'hystérésis ainsi obtenue fait que dans la zone de transformation de phase la loi de comportement de la déformation en fonction de la température est univoque.

2.3.3) Mise en oeuvre et traitement thermomécanique des alliages à mémoire de forme.

2.3.3.1) Généralités.

L'effet mémoire de forme est associé à une transformation martensitique thermo-réversible. Au-dessus de la température A_F , le matériau est sous forme austénitique avec une structure cubique centrée. Si l'on maintient par trempe la phase β , celle-ci présente au refroidissement une transformation martensitique dont la température dépend fortement de la composition de

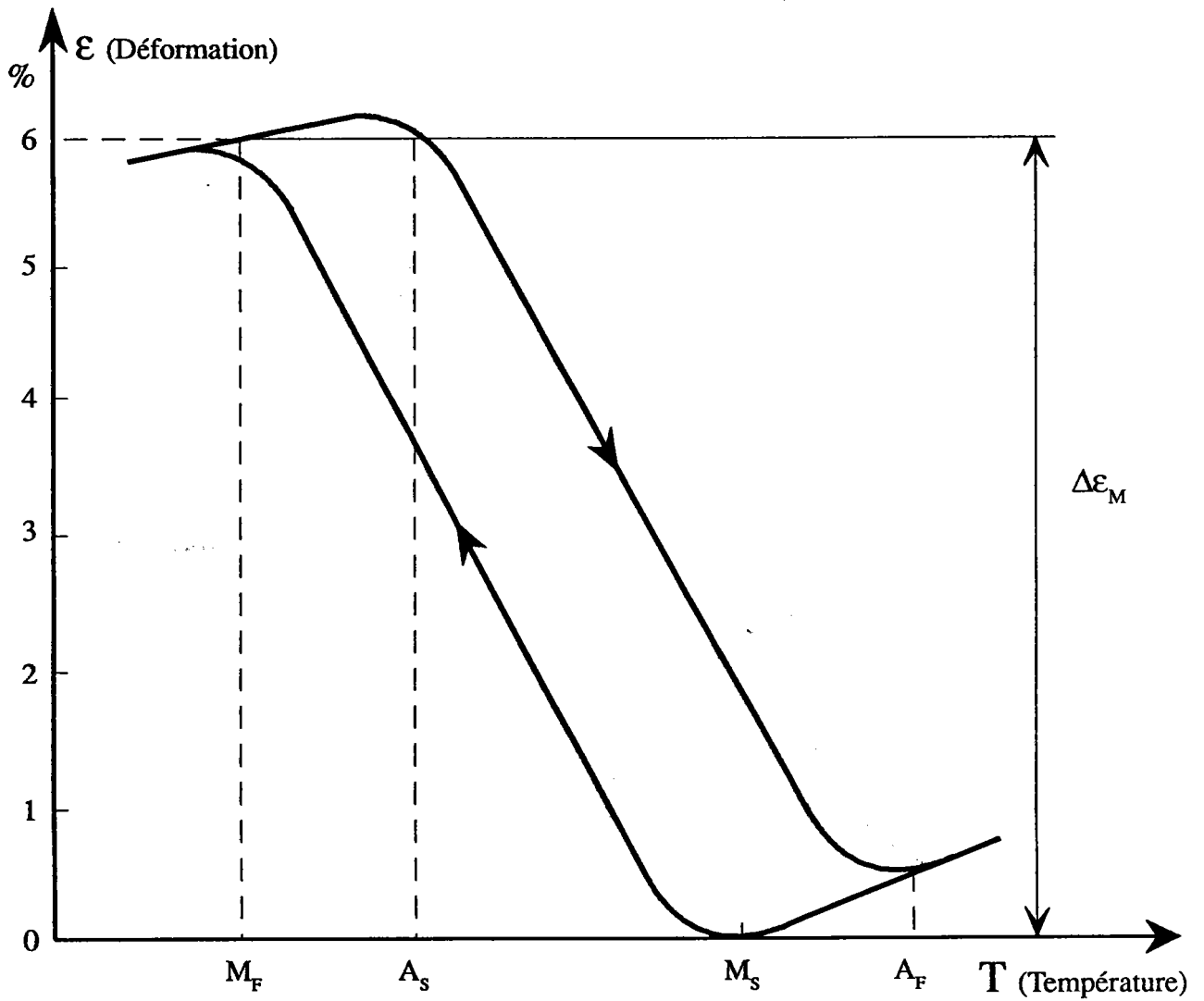


Figure 2.12 : Courbe d'allongement en fonction de la température d'un alliage à mémoire de forme Cu - Zn 24 - Al 3 soumis à une contrainte fixe $\sigma = 85$ MPa.

l'alliage. La figure 2.13 montre des coupes du diagramme ternaire à compositions constantes en Al (24 et 6 %) avec les températures M_s de transformation de la phase métastable [GUE 86].

Sur ces diagrammes on constate que la transformation de la phase β en $\beta + \alpha$ (phase β métastable) de l'alliage à 6% d'Al ayant un M_s à 0°C se situe vers 650 à 700°C alors qu'elle est de 800 à 850°C pour l'alliage Cu - Zn à 2 % Al possédant la même température M_s .

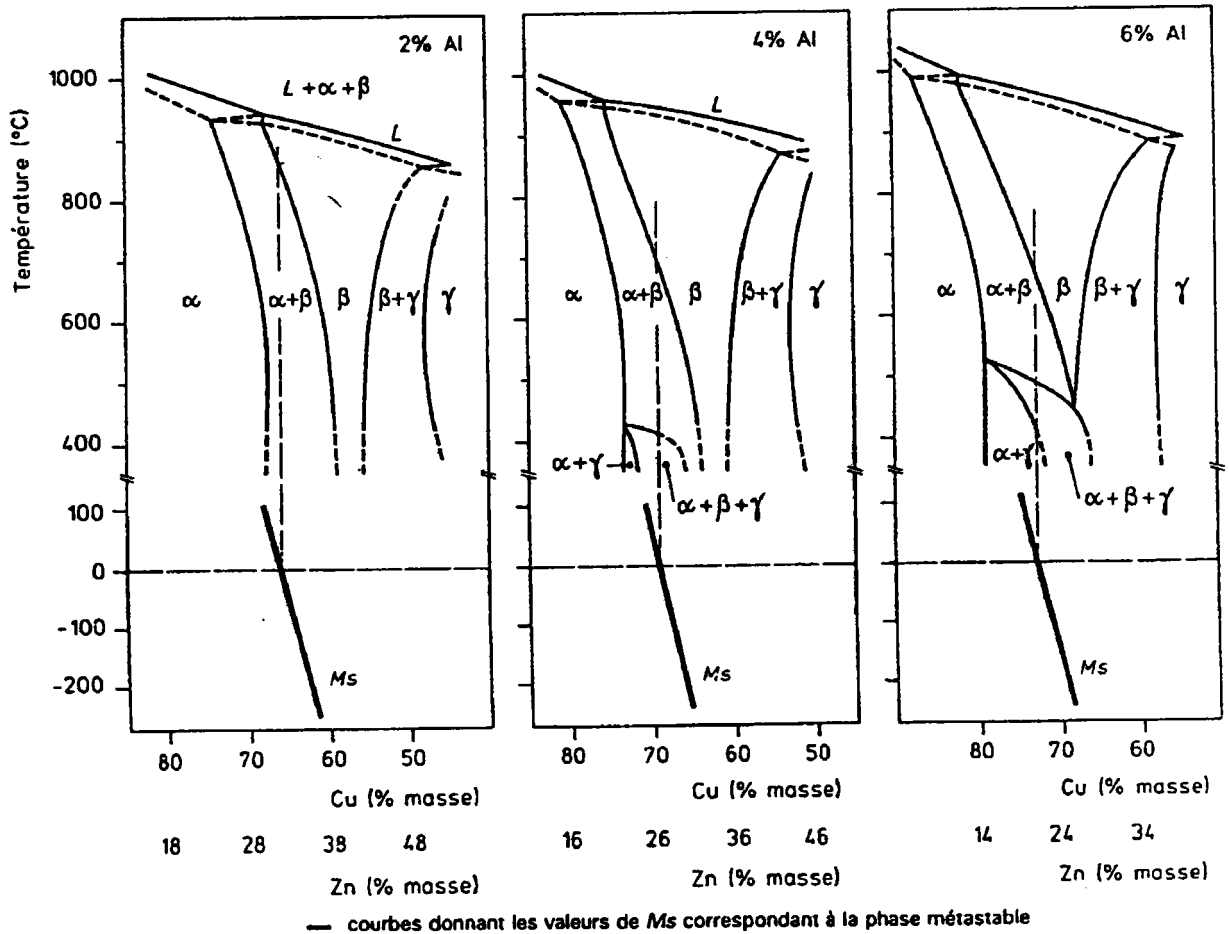


Figure 2.13 : Coupes du diagramme ternaire Cu - Zn - Al pour différentes compositions en % Al.

2.3.3.2) Traitements thermiques des alliages à mémoire à effet simple.

Pour obtenir une transformation martensitique correcte, il convient de faire un traitement de mise en solution, puis de tremper pour obtenir la phase β métastable. Le traitement consiste en un maintien pendant 15 à 30 mn à une température d'environ cinquante degrés au-dessus de la limite de solubilité. La trempe se fait à l'eau ou à l'air agité suivant l'alliage (les alliages cuivreux fortement chargés en Al autorisent un refroidissement plus lent).

Pour les alliages en Cu - Zn - Al, il faut distinguer deux cas suivant que la température M_s est en-dessous ou au-dessus de la température ambiante. Le premier cas est le plus simple ; l'alliage trempé est à l'état β mais désordonné et un maintien de quelques heures à la température ambiante suffit pour acquérir une phase β métastable d'équilibre et ainsi une température M_s stable. Lorsque la température M_s se trouve au-dessus de l'ambiante, il faut prendre des précautions pour éviter le phénomène de stabilisation de la martensite. Lorsque l'on trempe directement en martensite, la transformation inverse (au chauffage) peut se trouver décalée vers les hautes températures ou même partiellement ou complètement bloquée [MAN 85]. Le traitement à effectuer est donc le suivant :

- trempe au-dessus de la température A_F ,
- maintien supérieur à une heure à cette température (en phase β), ce qui a pour effet d'éliminer les lacunes de trempes et d'établir l'ordre d'équilibre. Mais malgré cela, pour des séjours très longs à l'état martensitique, on observe une élévation de la température de transformation inverse.

Les traitements que nous avons effectués dans les premiers temps de cette étude ne représentaient cependant pas une technique confirmée. En effet, nous disposions alors de nombreux échantillons de fil en alliages cuivreux ayant différents diamètres et différentes températures M_s . Pour ces échantillons, la température M_s était toujours supérieure à la température ambiante. Ces alliages nous ont été fournis par Tréfirmétaux qui préconisait également le traitement défini ci-dessus. Or, lors de la mise en oeuvre de celui-ci et compte tenu de sa complexité et de notre inexpérience dans le domaine, les résultats que nous avons obtenus furent assez médiocres.

Aussi avons-nous essayé différentes techniques :

- a) Chauffe au-dessus de la température de solubilité puis refroidissement à l'air,
- b) Chauffe au-dessus de la température de solubilité puis trempe à l'eau froide suivie d'un maintien pendant 15 à 30 minutes à une température supérieure à A_F

L'expérience d'alors nous a montré que la méthode décrite en (a) donnait les meilleurs résultats dans le cas de fil de diamètre inférieure à 0.7 mm, et qu'elle n'était pas utilisable au-delà.

Par contre la méthode (b) donnait quant à elle de bons résultats au-dessus du diamètre 0.7 mm, alors que les performances étaient médiocres en-dessous de cette dimension.

Les méthodes décrites ci-dessus n'étant liées qu'à des expériences spécifiques, elles ne peuvent pas être considérées comme des techniques universelles.

Toutefois s'il est vrai que lors de nos premiers essais les techniques de traitement n'en étaient qu'au stade de l'apprentissage, des progrès importants ont été réalisés depuis. Actuellement ces techniques sont bien maîtrisées par les métallurgistes.

2.3.3.3) Education pour la mémoire de forme réversible.

Par le traitement précédent, on acquiert l'effet de mémoire simple, c'est-à-dire qu'une déformation à l'état martensitique est récupérée par réchauffage au-dessus de A_F , un nouveau refroidissement en martensite ne restitue pas l'état déformé.

Il est cependant possible d'obtenir la déformation spontanée au refroidissement. Pour cela, dans le cas d'un ressort à spires non jointives, il faut :

- tremper au-dessus de A_F ,
- effectuer un maintien d'une heure ou plus à cette température afin d'éliminer les lacunes de trempe,
- mettre le ressort sous charge à cette même température, puis effectuer un refroidissement en phase martensitique ce qui produit la contraction spires jointives de la transformation,
- réaliser un nouveau réchauffage au-dessus de A_F qui, par effet de mémoire directe, provoque la détente du ressort.

Ce cycle est à répéter une dizaine de fois sous charge.

Après ce traitement, le ressort possède l'effet de mémoire réversible ou double sens, c'est-à-dire que l'échange entre la forme mémorisée à T inférieure à M_s et T supérieure à M_s

s'effectue même sous charge nulle ou inférieure à la charge d'éducation.

2.4) Variation de résistance [PAT 90].

La conductivité électrique d'un alliage à mémoire de forme est modifiée au cours des transformations de phase. La résistance d'un échantillon est fonction du rapport V_M/V . (volume de matériau en phase martensitique par rapport au volume global).

La variation du volume de martensite sous l'effet de la température ou d'une contrainte présente un phénomène d'hystérésis. Comme la résistivité de l'alliage à mémoire de forme est directement liée au volume de martensite qui le compose, il en résulte que le phénomène d'hystérésis existe également pour la variation de résistivité en fonction de la température (figure 2.14). Il est à noter également que la résistivité de la martensite est plus élevée que celle de l'austénite, ce qui a pour conséquence que la résistance électrique d'un échantillon diminue pendant la transformation de phase, alors que la température augmente.

2.5) Fiabilité dans le temps.

Les caractéristiques liées à la transformation martensitique dans les alliages à mémoire de forme peuvent subir des variations dans le temps. Ces variations sont plus ou moins importantes suivant leurs origines. En effet, si l'on n'effectue pas l'opération de revenu après la trempe, afin d'acquérir la phase β métastable d'équilibre, on observe une dérive très rapide de la température M_s vers les hautes températures.

Par contre, si l'on effectue l'opération de stabilisation, cette dernière n'est pas éliminée à 100%, mais elle est ramenée à des proportions négligeables. Il existe également une fatigue mécanique des alliages à mémoire de forme, qui apparaît lorsqu'on fait subir au fil un nombre de cycles de transformation important. Cela est dû au cisaillement parallèle à l'interface martensite-austénite, qui occasionne des dislocations au niveau des plans d'habitats. Cette fatigue mécanique pourra aller jusqu'à la rupture. Le nombre de cycles supportés variera en fonction de la déformation occasionnée par chaque déformation. On constate également, que la courbe d'hystérésis de la résistivité en fonction de la température dérive légèrement en fonction du nombre de cycles thermiques. La dérive est relativement importante pour les premiers cycles, mais se stabilise après une dizaine de cycles pour devenir négligeable.

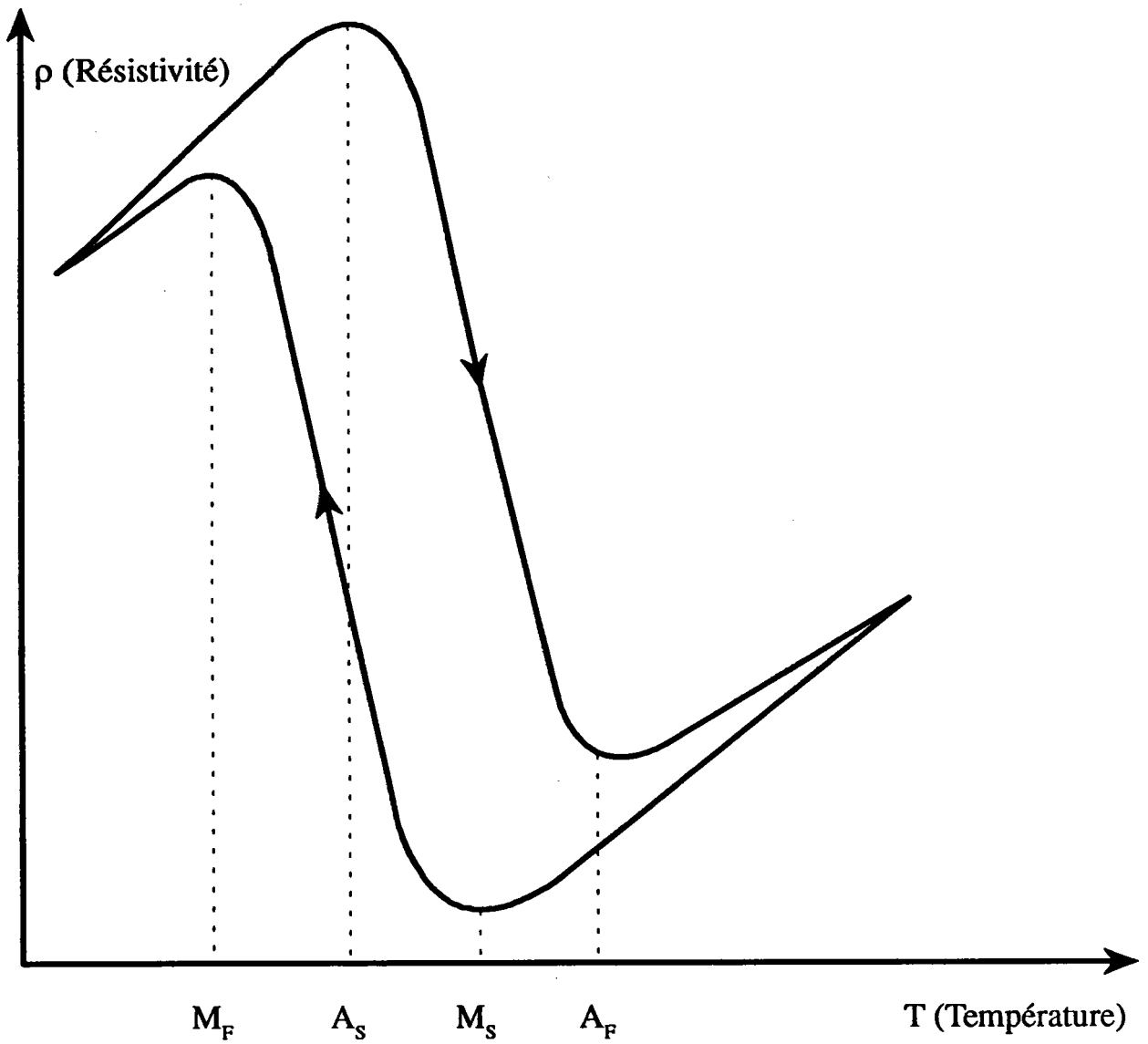


Figure 2.14 : Courbe de la résistivité en fonction de la température d'un alliage de Cu - Zn 24 - Al 3 [SAD 88.2].

2.6) Les applications (Etat de l'art).

Les applications des matériaux à mémoire de forme sont nombreuses dans des domaines très variés comme la robotique, l'aéronautique, la connectique, la régulation de température et la médecine [KIH 85] [PRU 87].

2.6.1) Applications en robotique.

En robotique, l'introduction des alliages à mémoire de forme est encore limitée. Plusieurs laboratoires et industriels, essentiellement japonais, ont contribué à appliquer ces matériaux à la robotique. Chaque application utilise les alliages Ti - Ni qui possèdent les caractéristiques de déformation et de contrainte maximale les plus intéressantes. En général, le matériau est utilisé sous la forme d'un fil de faible section dont l'élévation de température se fait par effet joule. La contrainte est le plus souvent imposée sous forme de traction, ce qui présente l'avantage de faire participer le volume global du matériau à la transformation de phase et d'obtenir ainsi les caractéristiques optimales.

2.6.1.1) Préhenseur à doigt tactile.

HONMA a réalisé un doigt de préhenseur doté d'un sens tactile [HON 84]. Une articulation est mise en mouvement par l'intermédiaire d'un fil en TI - NI soumis à une contrainte exercée par un ressort. La mesure de position du doigt est réalisée à l'aide d'un potentiomètre monté sur l'axe de rotation de ce même doigt et qui mesure le déplacement angulaire. La mise en évidence du contact du doigt avec un objet est réalisé en analysant le comportement de la résistance de l'alliage à mémoire de forme lors de la chauffe par rapport à son comportement connu hors charge et dans les mêmes conditions de chauffe.

2.6.1.2) Endoscope actif.

KOJĪ IKUTA a réalisé un endoscope actif composé de plusieurs segments empilés [KOJ 88]. Chaque segment est constitué par un ressort en acier inoxydable qui forme le squelette de la jointure centrale. Une série de ressorts en alliage à mémoire de forme est disposée sur toute la périphérie et assure la fonction motrice. Chaque segment possède un degré de liberté. Les segments sont montés en opposition deux par deux, ce qui permet d'effectuer n'importe quel déplacement par rapport à

l'axe de l'endoscope. Le refroidissement est assuré par une circulation d'eau à travers un tube en silicone placé au centre du ressort de la jointure centrale. La commande se fait à l'aide d'un curseur qui donne l'indication d'avance de l'endoscope. Quant à l'orientation du segment de tête, elle est donnée à l'aide d'un joystick. La commande des autres segments est assurée au moyen d'un micro-ordinateur qui donne, à l'aide de la mesure angulaire du premier segment et de la vitesse d'avance de l'endoscope, la position et la déformation angulaire de chacun des segments suivants, afin que l'endoscope se déplace en épousant la forme du canal qu'il parcourt.

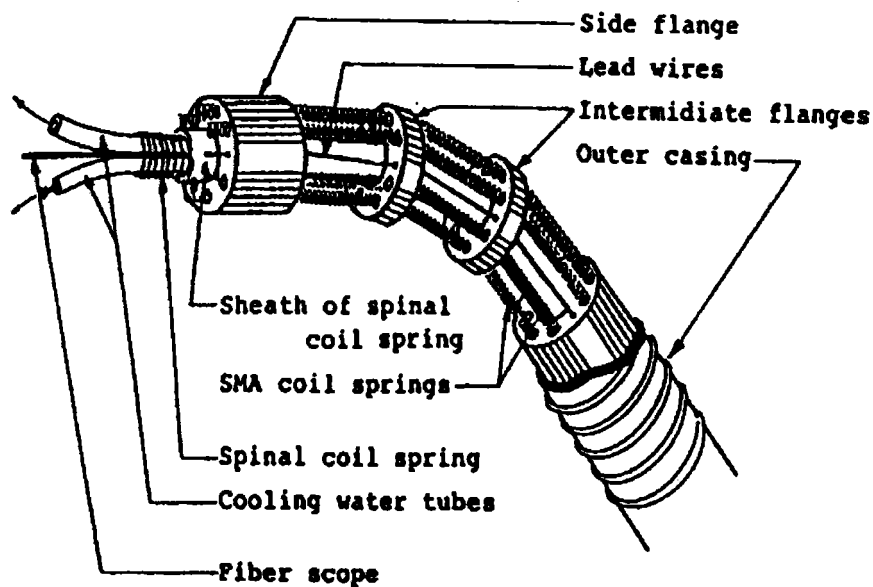


Figure 2.15 : Structure interne de l'endoscope actif.

2.6.1.3) Microactionneurs en alliage à mémoire de forme [GAB 88].

Une fine lamelle d'alliage de Ti - Ni (100 μ m d'épaisseur) est fixée par les deux extrémités sur un support en ayant été mis préalablement sous torsion. Cet actionneur occupe un volume inférieur à 0.04cm³. Deux connections électriques sont fixées aux deux extrémités de la lamelle et une troisième en son centre. Ainsi, chacune des deux moitiés peut être chauffée séparément, ce qui permet de réaliser une déviation angulaire continue et reproductible suivant l'axe longitudinal. Dans cette configuration, l'actionneur peut être équipé de différents mécanismes qui vont lui conférer une certaine polyvalence. Les temps de réponse de ces actionneurs restent toutefois

relativement faible, et l'on arrive pour des cycles complets de déplacement à une fréquence de l'ordre de 4Hz. A partir de ce montage de base, il fut réalisé une micro valve et une micro pince (figure 2.16).

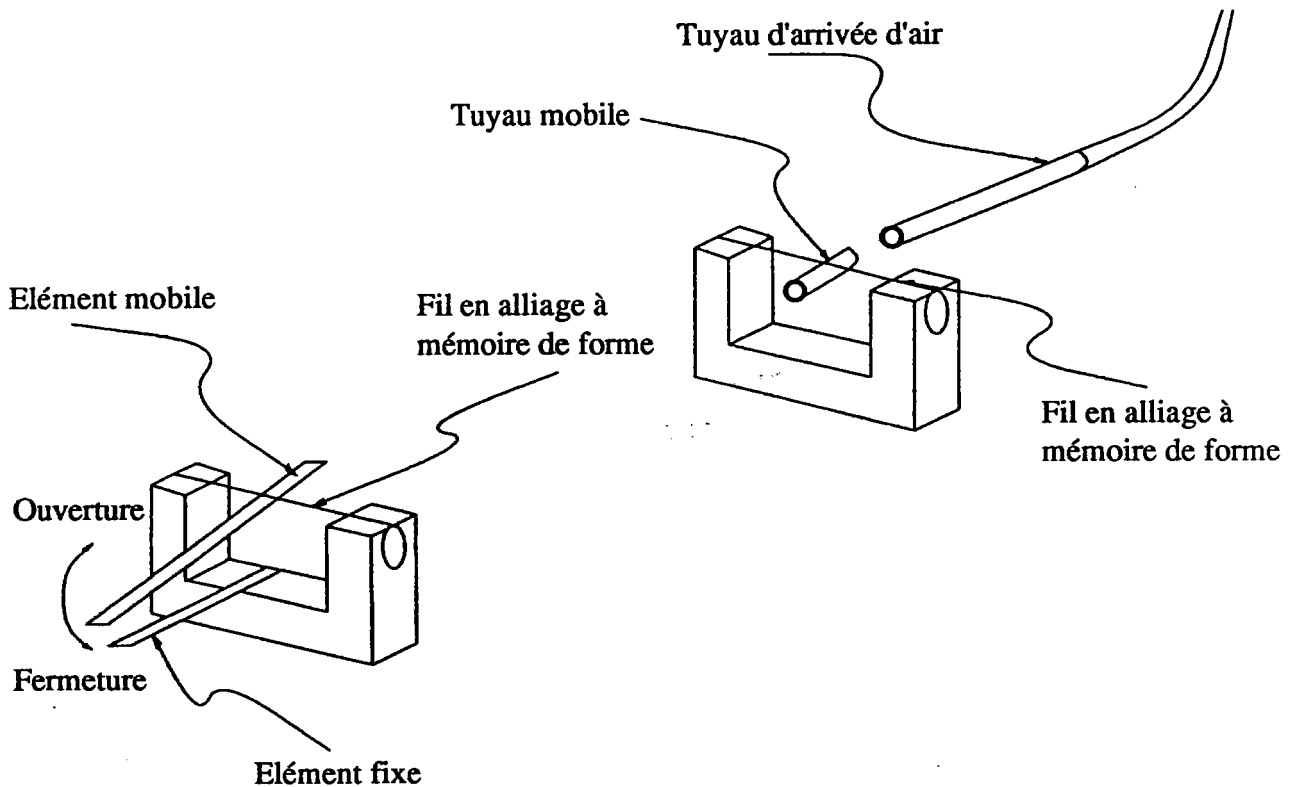


Figure 2.16 : Schéma de la micro-valve et de la micro-pince d'après KS GABRIEL.

2.6.1.5) Actionneur à mémoire de forme miniature [KOI 90].

KOJI IKUTA a réalisé un actionneur miniaturisé sous la forme d'une micro-pince qui simule deux doigts d'une main humaine (figure 2.17). Chaque doigt est mû à l'aide de deux ressorts en alliage à mémoire de forme en Ti - Ni. Le système est asservi en position et en force. Le contrôle de la position est effectué à l'aide de la mesure de déplacement obtenue au moyen d'un capteur de déplacement opto-électronique. La mesure de force, quant à elle, est réalisée à partir de la mesure de variation de résistivité des différents ressorts en alliage à mémoire de forme et occasionnée par la transformation de phase. La commande et l'asservissement sont réalisés à l'aide d'un système informatique «IBM - AT». Le poids total de l'actionneur est de 27g et le temps de réponse minimum est de l'ordre de 0.7s. La précision maximale obtenue est de 5µm.

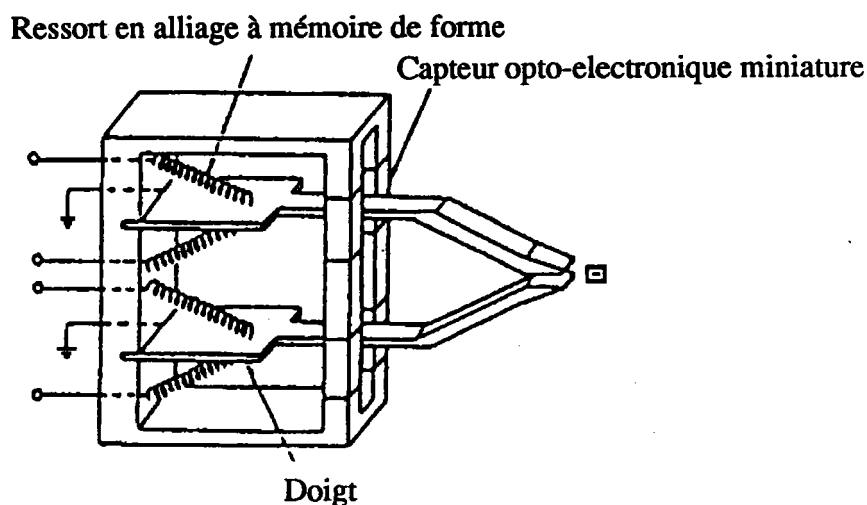


Figure 2.17 : Représentation schématique de l'actionneur miniature de KOJI IKUTA.

2.6.1.4) Actionneur à contrôle digital (figure 2.18).

Dai HONMA a développé un actionneur utilisant un ressort en alliage de Ti - Ni mis en opposition avec une lamelle de ressort en plastique. L'actionneur est contrôlé par un système de chauffe par impulsions électriques. Le mouvement de l'actionneur est contrôlé séquentiellement en changeant le rapport cyclique des impulsions électriques de chauffe. Contrairement aux systèmes de mesure classique de la position par potentiomètre, le système utilise la relation entre les variations de résistance électrique du fil et de martensite induite par le phénomène de mémoire de forme. Cet actionneur permet d'obtenir une précision de positionnement de + 2 %.

2.6.1.5) Le robot pédagogique de Toki.

TOKI a mis sur le marché le premier robot à fil à mémoire de forme commandable par micro-ordinateur [VIN 86][TOK]. Ce système est destiné à la pédagogie et n'a pas de vocation industrielle. C'est un robot cinq axes haut de 240mm, pesant 60g et dont les mouvements sont provoqués par les changements de forme des fils de Ti - Ni. Ces fils à mémoire sont chauffés par effet Joule au moyen d'un courant alternatif de 1.2A pour 6V.

La durée de vie des fils est de l'ordre de 200.000 cycles. Le robot est dirigé à l'aide d'un système de chauffe par décharges capacitives afin de réaliser une variation rapide de la température de transition de phase, ce qui d'après le constructeur permet d'obtenir un temps de réponse de l'ordre du centième de seconde. Les mouvements sont commandés par des boutons poussoirs.

Ce robot ne peut saisir que quelques petits objets dans sa pince et aucun asservissement de la position en fonction de la charge n'a été prévu. Les objectifs de TOKI demeurent néanmoins de réaliser des robots aptes à s'adapter à des contraintes industrielles de précisions et de rapidités, avec un minimum de mécanique.

2.6.1.6) La main articulée de HITACHI.

HITACHI a mis au point une main articulée pour robots, capable de simuler la main humaine [MIC 80]. Pour ce faire HITACHI a utilisé des actionneurs en alliages à mémoire de forme pour résoudre le problème classique que posait le nombre d'actionneurs nécessaires à la réalisation d'un tel préhenseur ainsi que ceux de leur encombrement et de leur poids. En effet, l'utilisation des alliages à mémoire de forme a permis de réduire le volume et le poids à $1/10^{\text{ème}}$ de ceux des technologies classiques.

La structure de la main comporte un poignet et trois doigts qui représentent l'index, le médium et le pouce. Chaque doigt dispose de quatre articulations qui lui permettent de saisir les objets les plus variés. Tous les actionneurs qui pilotent les articulations de la main sont logés dans l'avant-bras. Douze fils métalliques entraînent les doigts (4 fils par doigt), tandis que le poignet est déplacé par deux fils placés sur les côtés (figure 2.19). Chaque articulation du doigt est pliée par traction d'un fil à mémoire et se relâche sous l'action d'un ressort. Ce système pesant 4.5 kg peut manipuler des objets de toute forme et dont le poids peut atteindre 2 kg.

2.6.1.7) Le robot Bipède (figure 2.20).

Un groupe de chercheurs a réalisé un robot bipède à six degrés de liberté et utilisant le principe de l'actionneur développé par KURIBAYASHI [HAS] [KAT 86]. L'actionneur utilise un fil en alliage de Ti - Ni enroulé autour d'une articulation mécanique et mis sous contrainte par l'intermédiaire d'un ressort. Lorsque l'on chauffe le fil de Ti - Ni, celui-ci se contracte et fait tourner l'axe de l'articulation. Lorsque le fil se refroidit le ressort se contracte et ramène l'axe dans sa

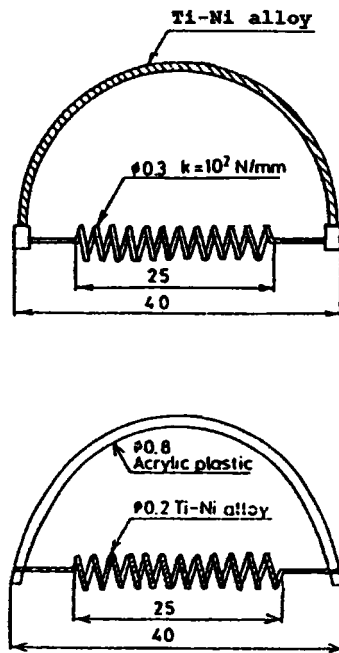


Figure 2.18 : Actionneur à contrôle digital.

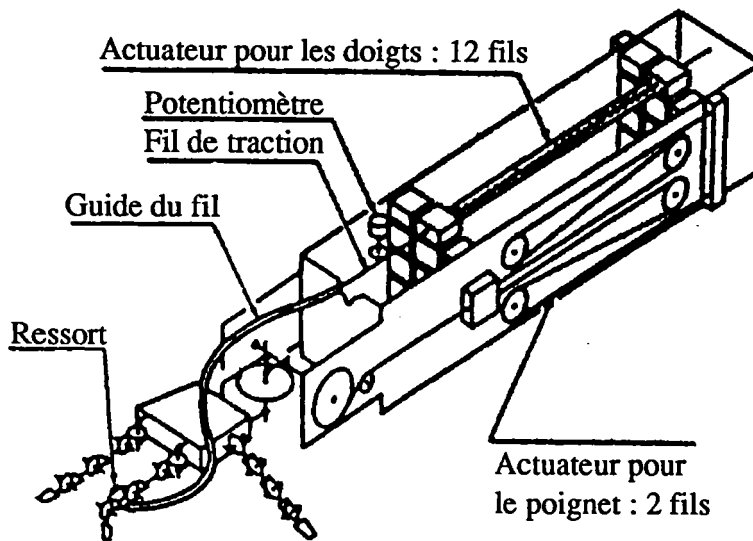


Figure 2.19 : Structure de la main articulée de HITACHI.

position initiale tout en mettant le fil en alliage à mémoire sous contrainte. Le robot est constitué d'un assemblage de plusieurs actionneurs. Pour la mise en oeuvre du robot, les fils en alliage à mémoire ont été placés entre deux plaques d'aluminium de l'armature qui est utilisée comme radiateur, afin d'augmenter la vitesse de refroidissement des fils et par conséquent de diminuer le temps de réponse du système. Les fils de Ti - Ni sont chauffés par effet Joule au moyen d'une alimentation à modulation de longueur d'impulsion. La mesure de l'angle réel formé par chaque articulation est effectuée à l'aide d'un potentiomètre et comparée à une consigne calculée à partir d'un micro-ordinateur en fonction de la position du centre de gravité par rapport à la position à atteindre lors du déplacement.

La vitesse de déplacement obtenue par ce robot est de 0.04m en 10s pour une trajectoire rectiligne dans un plan. L'emploi des alliages à mémoire de forme a permis, dans le cas de ce robot, de réaliser un système qui soit plus léger, et dont la réalisation mécanique soit plus simple que pour les systèmes classiques qui utilisent les servomoteurs, les verins hydrauliques ou pneumatiques. L'utilisation des alliages à mémoire a permis dans cette application de réaliser un robot dont le rapport poids/puissance fourni par chaque actionneur est plus petit que pour un muscle humain.

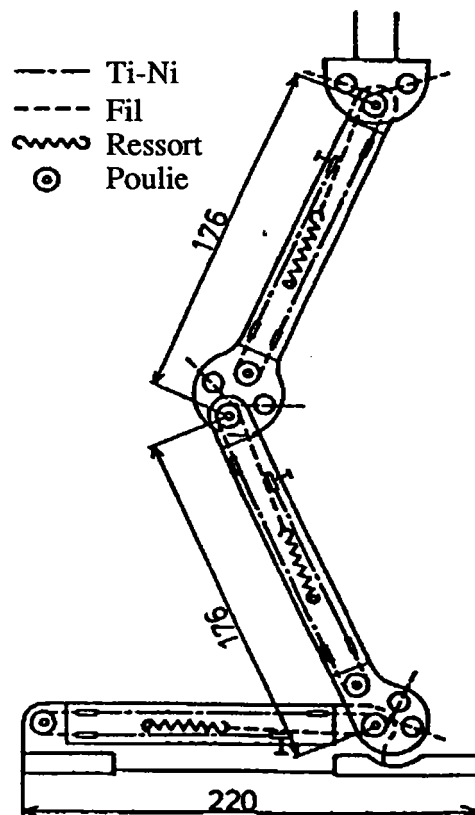


Figure 2.20 : Robot bipède à alliage à mémoire.

2.6.2) Autres applications.

Dans les autres domaines d'applications, les matériaux à mémoire de forme sont toujours utilisés comme un actionneur qui réagit à la température ambiante du milieu d'utilisation.

Aussi les matériaux à mémoire de forme ont trouvé plusieurs applications dans le domaine de la médecine où leur utilisation est liée à la biocompatibilité et l'anticorrosion du matériau, ce qui est le cas des alliages de Ti - Ni [BEN 81].

En orthopédie, on utilise des plaques d'ostéosynthèse en alliage à mémoire de forme pour la réduction des fractures.

Ces matériaux sont également employés pour le réalignement des dents, le redressement des colonnes vertébrales ou encore pour la mise en oeuvre de filtres à caillot dans la veine cave.

D'autres applications encore se servent de ces alliages comme convertisseur direct d'énergie calorifique en énergie mécanique [WAL 86] [RID] [BAN 75]. C'est ainsi que sont proposés différents mécanismes dont les rendements varient entre 1.5 et 15.6 % et qui sont tous basés sur l'utilisation des alliages à mémoire double effet. Ces systèmes mettent en oeuvre des fils ou des ressorts qui sont alternativement plongés dans l'eau chaude, puis froide, ce qui provoque des changements de longueur. Ces variations sont transformées en un mouvement de rotation au moyen d'un mécanisme approprié. Un autre domaine privilégié d'application des alliages à mémoire se situe dans la régulation et les contacteurs thermiques [YAE 84]. Dans ces systèmes on utilise le montage mixte ressort en acier avec un ressort en alliage à mémoire de forme. Le ressort classique met le ressort à mémoire sous contrainte. Lorsque la température dépasse le point de fonctionnement, la force développée par le ressort à mémoire augmente et lorsqu'elle dépasse celle qui est mise en oeuvre par le ressort en acier, celui-ci se comprime et l'on obtient ainsi un déplacement dont l'intensité est une fonction de la température. Lorsque la température baisse, le système revient à sa position initiale. Ce principe est utilisé pour des systèmes de régulation de température dans les serres, les systèmes de climatisation, les régulations de température dans les chauffe-eau, les valves thermostatiques de radiateur, les systèmes de sécurité contre les incendies etc..

Mais, actuellement, le secteur le plus attirant pour les industriels est celui de la connectique [HAR 75] [MAS 89]. En effet, l'emploi des alliages à mémoire de forme permet la réalisation de connecteurs, à plusieurs centaines de points de contact, à force d'insertion nulle alors que pour les systèmes classiques il faut déployer couramment des efforts de 300 à 500N, ce qui fait

apparaître des phénomènes de frottement et d'usure. L'alliage à mémoire peut lui, subir des déformations plastiques à très basses températures, laissant ainsi la possibilité d'une insertion à force nulle des broches et se retreindre par réchauffement pour assurer un contact parfait. Les matériaux à mémoire de forme commencent également à faire leur apparition dans le domaine de la mesure de déplacement [PRU 89] [MAS 86].

La variation de résistivité étant une fonction de la variation de longueur de l'alliage à mémoire, on peut sous certaines conditions de phase et de température, connaître la variation de la longueur d'un fil en alliage à mémoire en faisant une mesure de variation de résistance.

2.7) Conclusion.

Malgré leur prix de revient encore élevé, les alliages à mémoire de forme sont utilisés pour de nombreuses applications dans des domaines très divers. Leur utilisation n'est cependant que liée à la propriété de variation de forme en fonction de la température. Dans le cas des actionneurs, les fils en alliage à mémoire sont utilisés soit en traction, soit sous la forme d'un ressort. L'utilisation du ressort ou du fil en traction est déterminée par les caractéristiques de force, d'allongement et d'encombrement. Un même fil, utilisé en traction, permet d'obtenir un encombrement réduit et une force importante alors que son allongement sera de faible amplitude. Par contre, utilisé comme ressort, il donne un allongement plus grand alors que sa force est réduite et que son encombrement est plus important. L'emploi des fils en alliages à mémoire dans les actionneurs permet d'obtenir une force importante pour un poids réduit. La chauffe est très souvent faite par effet Joule mais sans qu'un contrôle de la longueur ne soit réalisé directement. En effet, tous les systèmes régulent en agissant sur la puissance de chauffe, à partir de la mesure d'un déplacement, d'une variation angulaire ou encore à partir de la température du fil. Mais aucun système connu à ce jour ne combine, au sein du même matériau à mémoire de forme, le capteur et l'actionneur.

CHAPITRE III
ETUDE DE L'ACTIONNEUR

III) ETUDE DE L'ACTIONNEUR.

3.1) Introduction.

La transformation martensitique dans les alliages à mémoire de forme met en oeuvre une conversion d'énergie thermique en énergie mécanique. Cette conversion est réversible, mais la seule qui fasse l'objet d'études à ce jour est la transformation d'énergie thermique en énergie mécanique. C'est d'ailleurs le domaine d'application privilégié de ces alliages, car leur mise en oeuvre ne nécessite aucune commande. Cette transformation d'énergie est directement liée à la variation de température, or celle-ci est très difficile à mesurer, car pour un échantillon donné, elle n'est pas homogène sur toute la section. Aussi, dans la mise en oeuvre de l'actionneur, nous a-t-il fallu nous affranchir de la mesure directe de la température. Pour cela, nous nous sommes limités à relier celle-ci à la puissance électrique de chauffe.

3.1.1) RELATION PUISSANCE - TEMPERATURE.

3.1.1.1) Rayonnement thermique et convection.

Le rayonnement thermique est associé aux procédés intra-moléculaires causés par les effets de la température, comme étant le résultat par lequel la chaleur se transforme en énergie rayonnante.

L'une des lois qui régissent le rayonnement thermique est celle de Stefan - Boltzmann.

$$d\Phi_r = \sigma \cdot dS \cdot T^4$$

où

- $d\Phi_r$: est la quantité de chaleur transmise par rayonnement,
- dS : la surface du corps,
- T : la température absolue de cette surface,
- σ : la constante de Stefan - Boltzmann.

Pour une température ambiante T_a , une section de surface S et une émissivité ξ , l'équation s'écrit :

$$\Phi_r = \sigma \cdot \xi \cdot S \cdot (T^4 - T_a^4)$$

La convection implique le transfert de chaleur par le mélange d'une partie d'un fluide avec une partie du corps. Pour une surface d'aire S , le flux de chaleur est de la forme :

$$\Phi_c = \frac{dQ}{dt} = h.S.(T - T_a)$$

avec

- S : Surface en m^2 ,
- h : Coefficient d'échange par convection en $W/m^2 \cdot K$,
- T_a : Température du fluide en contact avec le corps en $^{\circ}K$,
- T : Température du corps en $^{\circ}K$.

3.1.1.2) En dynamique.

Considérons un fil cylindrique de section constante et de longueur L qui est chauffé en permanence par effet Joule au moyen d'un courant I (fig 3.1). La température T de ce fil va évoluer au cours du temps en fonction du courant tout en échangeant, avec le milieu ambiant de température T_a , une quantité de chaleur par convection et par rayonnement.

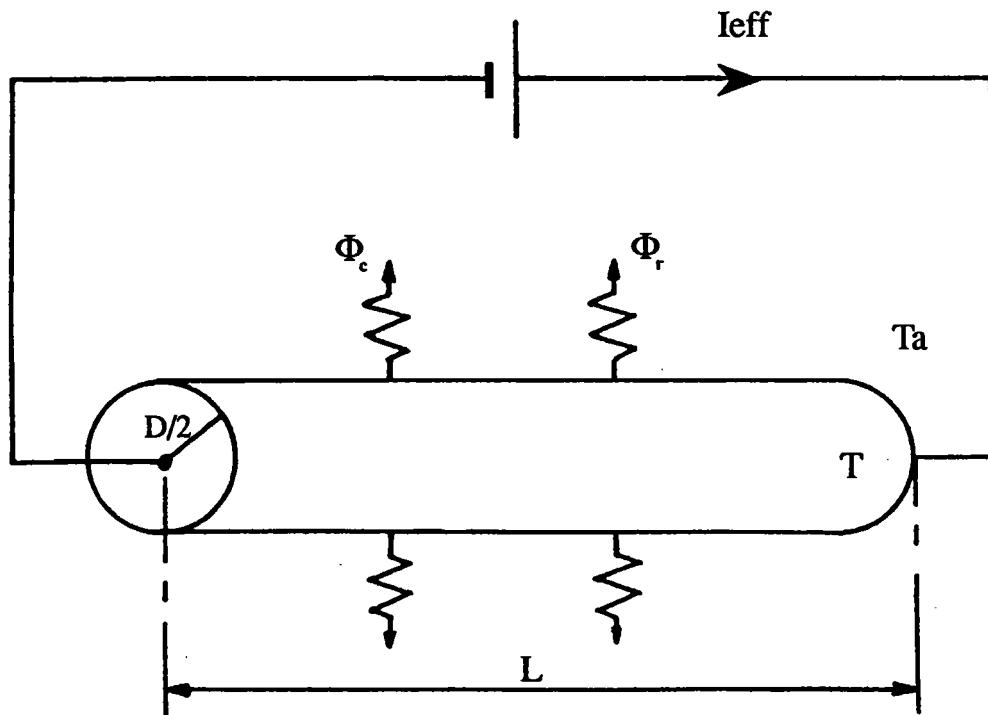


Figure 3.1 : Echange de chaleur d'un fil chauffé par un courant constant.

Si l'on considère un fil infiniment long pour négliger les effets de bord, l'équation de conservation de chaleur pendant un intervalle de temps dt s'écrit :

$$h.S.(T - T_a).dt + \sigma.\xi.S.(T^4 - T_a^4).dt + m.C_p.dT = R.I^2.dt \quad [3.1]$$

avec

R : résistance du fil,

m : masse du fil,

C_p : chaleur massique à pression constante.

Dans cette équation [3.1], le terme $h.S.(T - T_a).dt$ représente la quantité de chaleur échangée avec le milieu ambiant par convection à travers la surface S pendant le temps dt .

De même, le terme $\sigma.\xi.S.(T^4 - T_a^4).dt$ représente la quantité de chaleur échangée avec le milieu ambiant par rayonnement.

L'expression $m.C_p.dT$ quantifie l'énergie nécessaire pour amener le fil d'une température à une autre.

$R.I^2.dt$ est la quantité d'énergie électrique fournie au fil.

Remarque

En régime permanent, le système n'évolue pas en fonction du temps, c'est-à-dire que la température du fil, ainsi que le courant I qui le traverse, restent invariants.

Dans ce cas, l'équation [3.1] se réduit à :

$$h.S.(T - T_a) + \sigma.\xi.S.(T^4 - T_a^4) = R.I^2 \quad [3.2]$$

car la quantité $m.C_p.dT$ est nulle.

Les équations [3.1] et [3.2] montrent que la température du fil est directement reliée à la puissance de chauffe si l'on néglige l'aspect rayonnement thermique du fil devant la convection. Dans le cas d'un alliage Cu - Zn - Al en élevant la température de 100°K par rapport à l'ambiant, le rayonnement thermique représente au maximum 5% de l'énergie dissipée.

3.2) Support expérimental.

Afin d'utiliser les alliages à mémoire de forme comme actionneur dans des applications liées à la robotique, notre travail a consisté, dans un premier temps, à analyser et à modéliser le comportement statique et dynamique de l'alliage Cu - Zn - Al. Pour cela, nous disposons d'un fil de diamètre 0.5mm en Cu - Zn - Al de chez Tréfirmétaux (références : REP 498) avec une température $M_s = 28^\circ\text{C}$. Notre choix s'est porté sur la forme filaire parce qu'elle permet une élévation de température par effet Joule, ainsi que l'utilisation du matériau à mémoire dans les conditions de rendement maximum.

L'étude de ce matériau a nécessité la réalisation d'un support expérimental (figure 3.2). La position verticale du ban d'essai est justifiée par la forme filaire du matériau à mémoire. Lors de la réalisation du support expérimental, il s'est révélé que la position horizontale ne pouvait pas convenir, car une grande partie de l'énergie développée par le fil en Cu - Zn - Al était dissipée pour vaincre les frottements dans le roulement de la poulie de renvoi. Pour pallier à ces inconvénients, on a décidé d'adopter la position verticale pour le support expérimental. Le fil est mis sous contrainte à l'aide de masses marquées et est chauffé à l'aide d'une alimentation de puissance. Les informations de longueur et de force sont mesurées à l'aide de deux capteurs, alors qu'un système informatique d'acquisition et de commande permet de faire le traitement des différentes données.

3.2.1) Les capteurs.

a) Capteur de couple.

Le capteur de couple est de type 9271A de chez SEDEME. Il est basé sur le principe de la mesure de torsion d'un cylindre creux à l'aide d'un capteur piézoélectrique :

- température de fonctionnement : 0 à 70°C,
- gamme de mesure : 0 à 5000[Ncm],
- sensibilité : 2[pc/Ncm],
- linéarité : $\pm 0.3\%$ FSO.

b) Capteur de déplacement [MIC].

Le capteur de déplacement utilisé est un capteur opto-électronique pour mesures analogiques de haute précision "OPTOMU 2000".

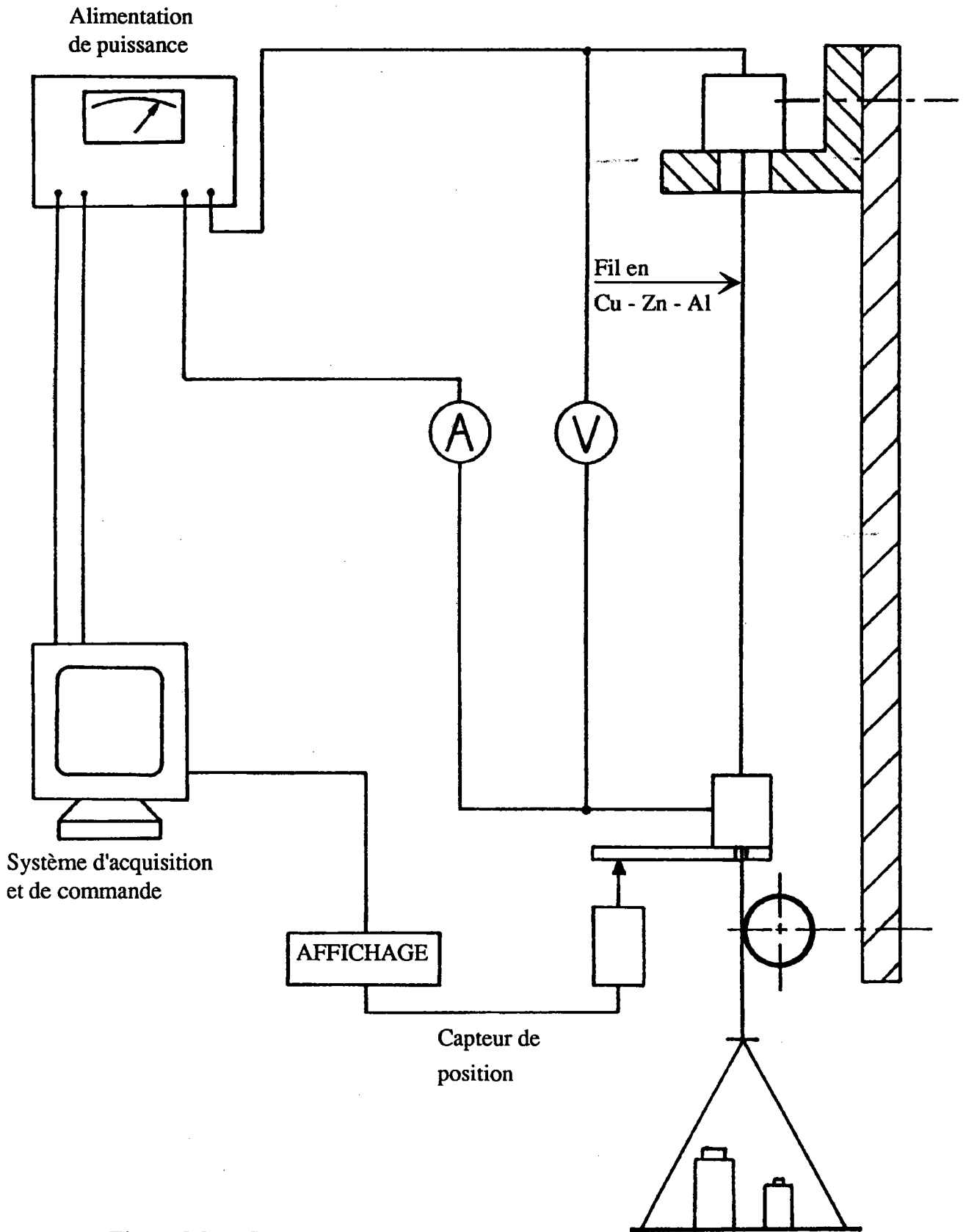
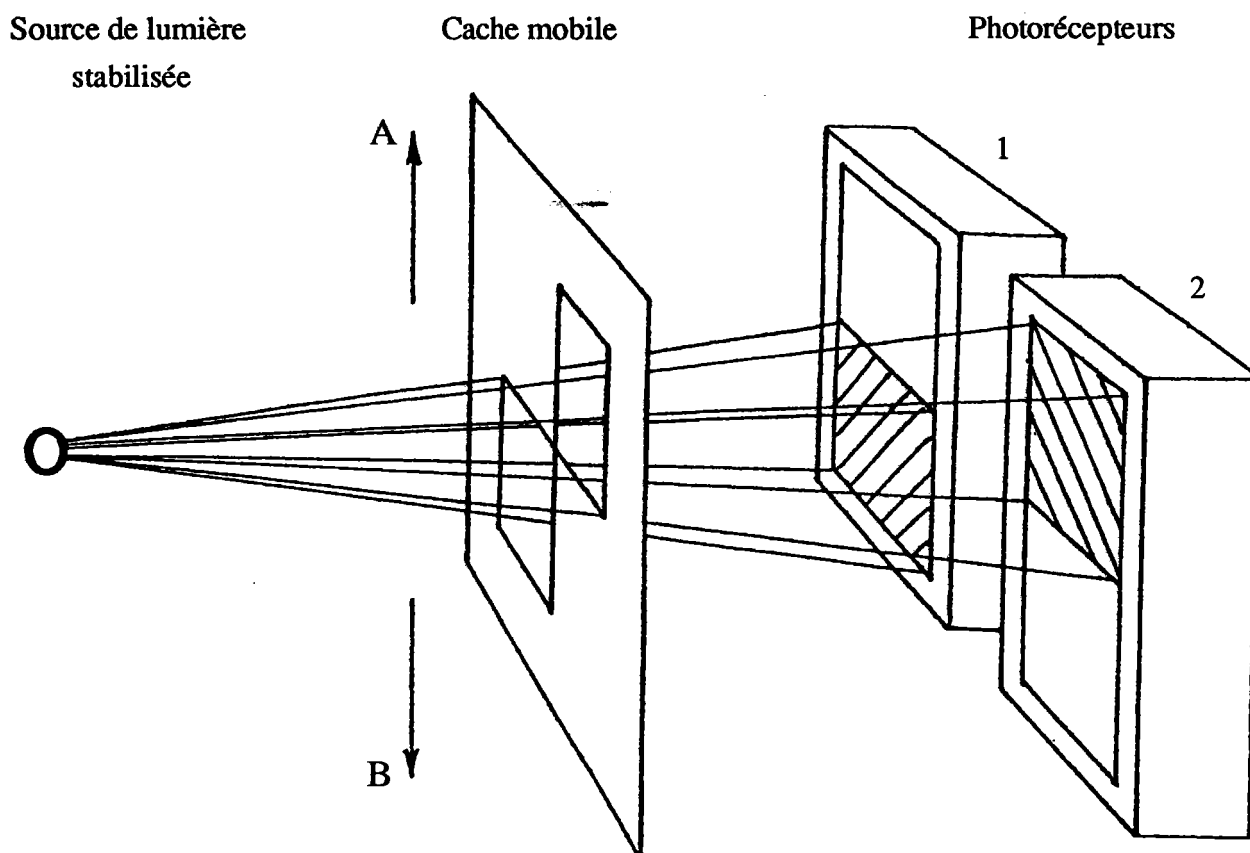


Figure 3.2 : Support expérimental.

Principe



Une source de lumière stabilisée éclaire deux photo-récepteurs 1, 2 au travers de deux ouvertures d'un cache mobile solidaire de la tige du capteur.

Les ouvertures du cache mobile étant en opposition l'une par rapport à l'autre, tout déplacement de celui-ci, selon l'une ou l'autre des directions A et B entraîne des variations égales et opposées des éclaircissements des deux photo-récepteurs : quand l'éclaircissement de l'un diminue, celui de l'autre augmente. La détection opto-électronique des déplacements du cache mobile est de type différentiel.

Ce capteur a comme caractéristiques :

- Alimentation $\pm 15V$ régulés,
- Sensibilité $10mV/\mu m$,
- Etendue des mesures : 2mm,
- Ecart de linéarité en % de l'étendue de mesure $< 0.3\%$,

- Températures limites d'utilisation 0 à +40°C,
- Dérive en température par rapport à 20°C < 0.25%/°C.

Ce capteur est utilisé en association avec un appareil de mesure Microlec B10 équipé d'un indicateur électrique analogique à aiguille, de précision 2%, à zéro central et ayant comme capacités de mesure : $\pm 10\mu\text{m}$; $\pm 100\mu\text{m}$; $\pm 1000\mu\text{m}$. De plus, le Microlec B10 est également équipé d'une sortie analogique qui permet l'enregistrement des signaux issus du capteur.

3.2.2) Système informatique d'acquisition et de commande [LAB].

Le banc d'essai a été équipé d'un système d'acquisition et de traitement des données ainsi que d'un système de commande, afin de réaliser certains essais longs et fastidieux de façon autonome. Le système de traitement est un micro-ordinateur Olivetti M21 de type XT et équipé d'une mémoire centrale de 640 Koctets de RAM et d'un coprocesseur arithmétique 8087. Le langage de programmation utilisé est le Turbo Pascal 3.0 de BORLAND.

Pour réaliser le système d'acquisition et de commande, le micro-ordinateur fut muni d'une carte "LAB MASTER" distribuée par Scientific Solutions Incorporated et qui est équipée de deux convertisseurs digitaux/analogiques dont le format des données est de 12 bits.

La sortie de chaque convertisseur peut-être programmée à l'aide de cavaliers pour définir l'un des cavaliers suivants :

$\pm 2.5\text{ V}$, $\pm 5\text{V}$, $\pm 10\text{V}$; 0 à +5V ; 0 à +10V.

Cette carte est également équipée d'une horloge constituée de cinq compteurs 16 bits, indépendants. La résolution de chaque compteur est de une microseconde et peut compter des événements qui peuvent atteindre une vitesse pouvant aller jusqu'à 5Mhz.

La "LAB MASTER" supporte également un port parallèle du type 8255 de chez "INTEL" et ayant 24 entrées/sorties programmables par groupe de 8 ou 12 lignes.

Cette carte est également reliée à un convertisseur analogique/digital externe par l'intermédiaire d'un câble en nappe. Ce convertisseur a une résolution de 12 bits et une fréquence de conversion de 30 Khz. De plus, il est équipé de 16 entrées multiplexées dont les gammes de tension

(sélectionnées par des cavaliers) sont : $\pm 10V$; 0 à 10V.

Ces entrées peuvent également être utilisées deux par deux et réaliser ainsi 8 entrées de mesures différentielles. Lors de la mise en oeuvre des expériences, les entrées de ce convertisseur ont été utilisées pour faire l'acquisition des données qui sont traitées par le programme de commande pour en déduire la durée et la puissance de chauffe. Quant aux compteurs qui constituent l'horloge, ils sont utilisés pour temporiser les durées de la chauffe et du refroidissement.

C'est par l'intermédiaire des convertisseurs digitaux/ analogiques que les commandes sont transmises à l'alimentation du montage afin de contrôler la puissance de chauffe. Les résultats sont immédiatement reproduits sur une imprimante.

3.2.3) Alimentation stabilisée.

Comme nous utilisons des fils en Cu - Zn - Al d'un diamètre de 0.5mm et que la résistivité de ceux-ci est très faible [$1.1 \cdot 10^{-9} \Omega.m$] la chauffe nécessite un courant élevé sous une différence de potentiel très faible. De même, comme certaines expériences se font de façon autonome, on doit être capable de commander la commutation de la puissance de chauffe. C'est pour cela que nous avons développé et réalisé une alimentation de puissance dont la tension de sortie est réglée, soit par un potentiomètre, soit par un signal analogique de 0 à 5V. De plus, cette alimentation est équipée d'une limitation en courant ajustable par un potentiomètre.

Caractéristiques de l'alimentation :

- tension de sortie réglable de 0 à 20V,
- intensité : 15A maximum, limitation de courant réglable de 0.1 à 15A,
- taux d'ondulation : 1% maximum à tension constante,
- temps de réponse : 100 μ s.

3.2.4) Connection de l'alimentation.

Comme l'intensité qui est mise en jeu est très importante, l'idéal serait d'utiliser des fils d'alimentation de gros diamètre et de les souder sur l'alliage à mémoire, afin de supprimer les résistances de contact qui créent des échauffements locaux importants et induisent des erreurs de mesure. Mais la soudure n'est pas possible car l'étain se diffuse dans l'alliage, créant localement un changement

de structure qui fragilise le fil. C'est pourquoi nous avons utilisé des connexions vissées sur le fil, et afin de diminuer au maximum les résistances parasites lors des mesures, nous avons séparé les fils d'alimentation des fils de mesure.

3.3) Résultats expérimentaux.

3.3.1) Introduction.

Nous avons pu constater dans les applications existantes présentées pages 41 à 49, que la plupart fonctionnaient simplement en tout ou rien. Ceci est dû au fait que la mise en oeuvre d'une commande continue des matériaux à mémoire de forme est très complexe. Aussi, avant de réaliser notre actionneur, disposant d'une "telle" commande, il a été indispensable de faire au préalable, une modélisation statique et dynamique des alliages cuivreux, afin d'étudier le comportement et les caractéristiques des fils de Cu - Zn - Al. Comme dans les matériaux à mémoire de forme les quatre paramètres que sont la température, la résistivité, la contrainte, et l'allongement, évoluent simultanément de par la variation de l'un d'entre eux, il en résulte que la mise en oeuvre de la loi de comportement de ces alliages est relativement complexe. Ceci nous a amenés à faire un nombre important d'essais aussi bien en statique qu'en dynamique, afin de définir toutes les caractéristiques des fils de 0.5mm de diamètre en Cu - Zn - Al ($M_s = 28^\circ\text{C}$) que nous avons à notre disposition.

3.3.2) Etude des caractéristiques mécaniques.

Afin de connaître les caractéristiques limites des fils de Cu - Zn - Al, nous avons réalisé des essais destructifs sur différents échantillons.

3.3.2.1) Etude de la rupture en fonction de la contrainte.

Ces essais ont été réalisés sur une machine de traction pour une série de cinq échantillons. Ceux-ci sont issus du même fil et ont été traités indépendamment les uns des autres suivant le même procédé, afin de mettre en évidence une éventuelle dispersion des caractéristiques après traitement. Pour chaque échantillon il a été réalisé un essai de traction à température ambiante, c'est-à-dire T inférieure à M_s et un essai à chaud, c'est-à-dire T supérieure à A_p (figure 3.3). Les résultats des essais ainsi réalisés pour les cinq échantillons sont rassemblés dans le tableau 3.1.

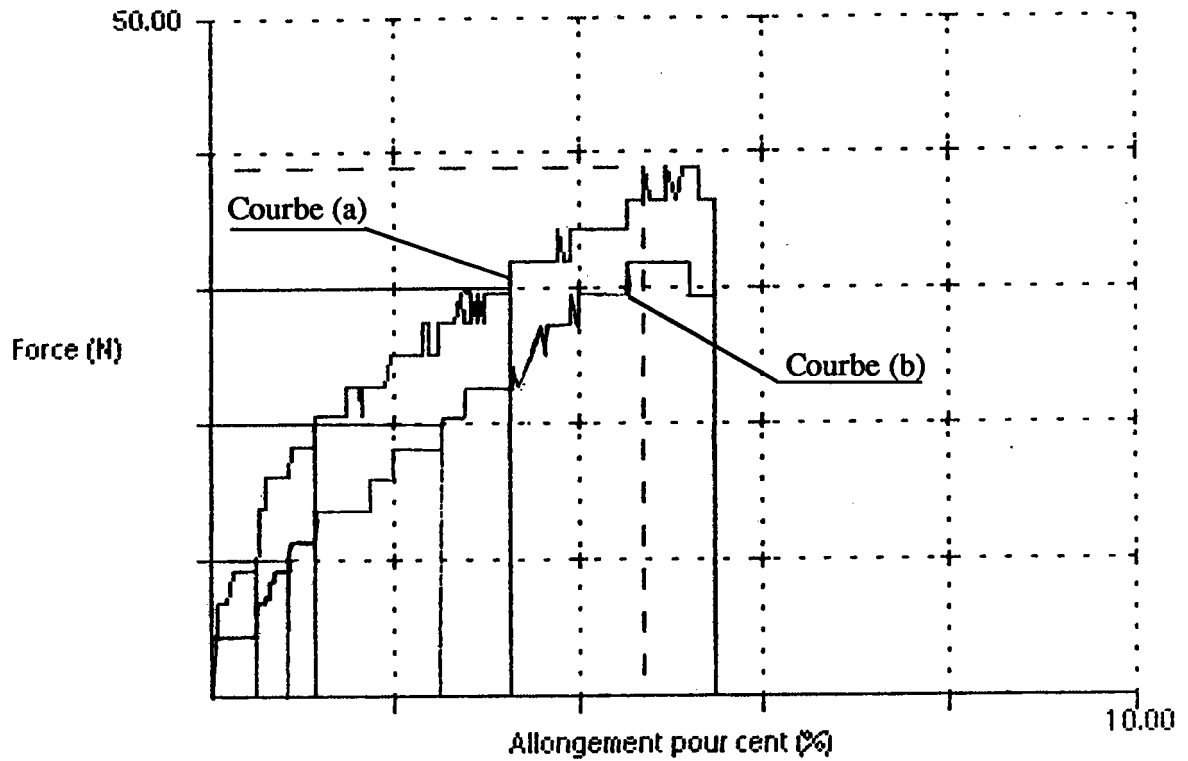
Numéro de l'échantillon	$T < M_s$		$T > A_p$	
	Force maximale à la rupture (N)	Allongement maximal (%)	Force maximale à la rupture (N)	Allongement maximal (N)
1	45.78	6.3	54.93	4.6
2	32.04	4.5	38.91	4.7
3	29.75	3.2	29.75	4.0
4	36.62	4.0	38.45	4.5
5	45.78	3.0	45.78	3.7
Moyenne	37.99	4.21	41.56	4.3
Ecart type	6.73	1.17	8.4	0.41

Tableau 3.1 : Valeur de la contrainte et de l'allongement pour les cinq échantillons.

L'analyse des résultats des mesures montre que les caractéristiques limites des différents échantillons sont très dispersées. On enregistre une variation de 100% au niveau de l'allongement et de plus de 75% pour la force maximale à la rupture. Ces variations des performances maximales sont dues :

- à la qualité du traitement appliqué,
- à l'homogénéité du fil,
- au diamètre du fil qui n'est pas constant après traitement.

De plus, il est à noter que pour tous les échantillons, les courbes de traction ont la même allure et ne se différencient les unes des autres que par leurs amplitudes et leurs valeurs extrêmes. Aussi, afin de ne jamais utiliser les fils de Cu - Zn - Al à leurs limites, nous avons dans toute notre étude fixé les valeurs maximales d'utilisation à 25N pour la force et à 2% pour l'allongement.



Courbe (a)				ϵ_{\max} (%)
Force (N)	10	20	30	
Allongement (%)	0.5	1.1	3.2	4.7

Courbe (b)				ϵ_{\max} (%)
Force (N)	10	20	30	
Allongement (%)	0.8	2.5	4.5	4.5

Figure 3.3 : Courbes de traction d'un fil de Cu - Zn - Al de diamètre 0.5mm (échantillon n°2).

courbe (a) : fil en phase austénitique $T > A_F$,

courbe (b) : fil en phase martensitique $T < M_s$.

3.3.2.2) Durée de vie.

Afin de déterminer la durée de vie d'un fil ainsi que sa fatigue mécanique, nous avons réalisé un essai d'endurance. Cet essai est réalisé sur un ensemble de cinq échantillons différents qui sont obtenus à partir d'un même fil. Ces échantillons sont successivement soumis au même traitement thermique. Lors de l'essai, chaque échantillon est chargé avec un poids de 25N après quoi, il est chauffé électriquement jusqu'au-dessus de la température A_f à l'aide de l'alimentation stabilisée de 15A commandée par le micro-ordinateur. Puis on laisse refroidir le fil jusqu'en dessous de la température M_s avant de recommencer un nouveau cycle. Pendant toute la manipulation la mesure de la longueur de l'échantillon sert de contrôle pour déterminer l'état du fil lors de chaque cycle. D'après l'évolution de la longueur on peut distinguer trois causes différentes à la défaillance des alliages à mémoire de forme :

- a) La longueur augmente rapidement jusqu'à dépassement de la capacité de mesure du capteur : il y a rupture du fil par fatigue mécanique.
- b) Pendant toute la durée du cycle, la longueur n'évolue pas : le fil est amnésique, c'est-à-dire qu'il a perdu sa faculté de mémoire.
- c) En fin de cycle, la longueur du fil est supérieure à la longueur initiale : le fil s'allonge à cause d'un décallage de sa caractéristique en fonction du temps.

La figure 3.4 donne l'organigramme de cet essai. Les résultats des mesures effectuées sur les cinq échantillons sont donnés dans le tableau 3.2.

A partir de ces mesures on constate que la durée de vie d'un alliage de Cu - Zn - Al est relativement importante et se situe aux environs de 20000 cycles. On peut également noter que les causes de la défaillance sont de trois types. Le tableau 2 met en évidence que la cause la plus fréquente de la défaillance des fils est par ordre décroissant :

- la rupture,
- l'amnésie et le décalage de sa caractéristique.

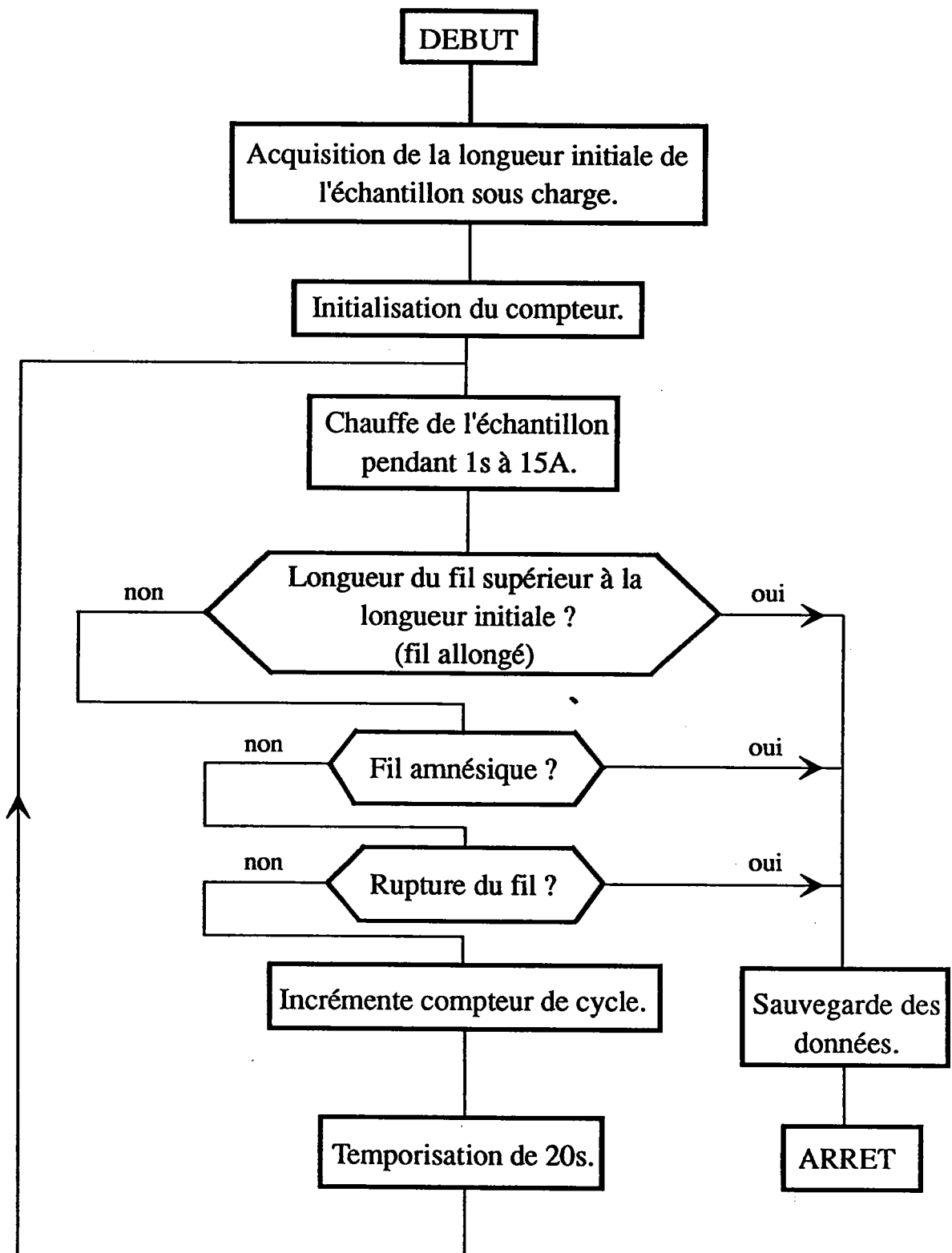


Figure 3.4 : Organigramme de l'essai de fatigue.

Numéro de l'échantillon	Nombres de cycles	Cause de l'arrêt de l'essai
1	20241	fil cassé
2	22643	fil amnésique
3	18625	fil cassé
4	19021	fil cassé
5	21645	fil allongé
Moyenne	20435	
Ecart type	1527	

Tableau 3.2 : Résultats du test d'endurance.

3.3.3) Modélisation statique

Les courbes de traction (figure 3.3) montrent que l'allongement varie en fonction de la contrainte et de la température, donc de la puissance. De même, les résultats des essais effectués au paragraphe 3.3.2.1. nous ont permis d'observer que cette variation dépend également de la qualité du traitement réalisé sur les différents échantillons, ainsi que l'homogénéité de leur composition. Cela nous permet de dire que pour un échantillon donné on a une relation bi-univoque qui lie l'allongement à la contrainte et à la puissance.

D'où

$$\varepsilon = f(\sigma, P)$$

avec

ε : allongement

P : puissance

σ : contrainte

3.3.3.1) Mise en place des courbes.

a) ε fonction de la contrainte.

Afin de déterminer la nature de la relation qui lie l'allongement à la contrainte et à la puissance, commençons par exprimer l'effet de la contrainte seule. Pour cela, traçons la courbe d'allongement en fonction de la contrainte pour deux températures de charges différentes (figure 3.5). En analysant les résultats obtenus on se rend compte que pour chacune des courbes on peut distinguer trois zones linéaires réparties selon le tableau 3.3.

	Courbe (a)	Courbe (b)	Segment correspondant	
			Courbe (a)	Courbe (b)
zone 1	$\sigma < \sigma_s^v$	$\sigma \leq \sigma_F^M$	OA	OD
zone 2	$\sigma_s^v \leq \sigma < \sigma_F^v$	$\sigma_s^v < \sigma < \sigma_F^M$	AB	DC
zone 3	$\sigma \geq \sigma_F^v$	$\sigma \geq \sigma_F^M$	BE	CE

Tableau 3.3 : Répartition des zones selon la contrainte σ pour les courbes (a) et (b).

La courbe (a) qui est la courbe de déformation à une température T inférieure à M_F peut être décrite de la façon suivante :

Zone 1 : partie OA

Zone de déformation élastique des différentes variantes de martensite d'origine thermique.

Zone 2 : partie AB

Cette zone correspond à la variation de contrainte qui modifie la fraction volumique des différentes variantes de martensite d'origine thermique et qui induit une déformation macroscopique importante de l'échantillon.

σ_s^V est la contrainte de début et σ_F^V la contrainte de fin de cette modification de fraction volumique des différentes variantes de martensite.

Zone 3 : partie BE

Zone de déformation élastique de la martensite réorientée. Cela correspond à une contrainte σ supérieure à σ_F^V .

La courbe (b) quant à elle, est tracée à température T supérieure à A_F , c'est-à-dire que l'alliage à mémoire de forme est à l'origine entièrement en phase austénitique. Elle peut être décrite de la façon suivante :

Zone 1 : partie OD

Cette fois-ci cette zone correspond à la déformation élastique de l'austénite et non plus de la martensite. Elle est limitée par σ_s^M qui est la contrainte critique à partir de laquelle l'austénite se transforme en martensite. σ_s^M dépend de la température et est compris entre la valeur zéro pour une température égale à M_s et σ_p^A valeur où l'austénite s'écoulera plastiquement.

Zone 2 : partie DC

Zone de transformation de l'austénite en martensite sous l'effet de la contrainte

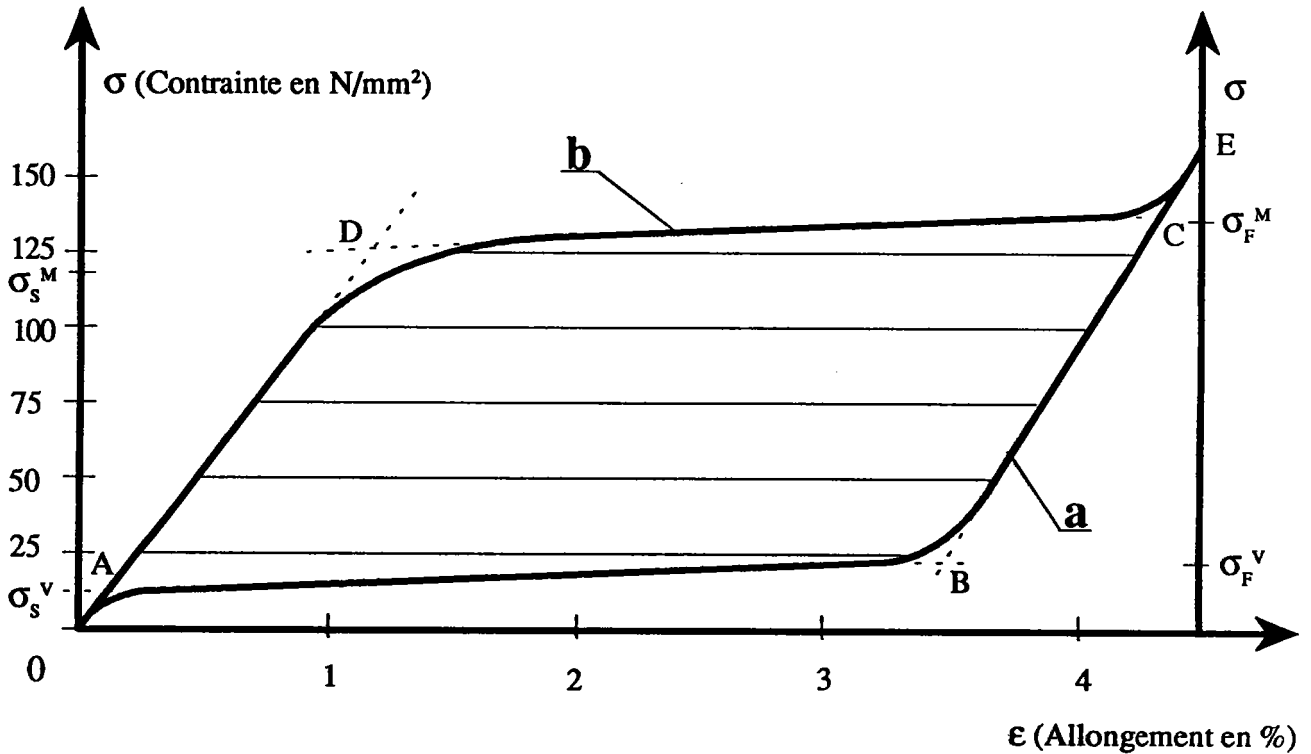


Figure 3.5 : Courbes d'allongement en fonction de la contrainte pour deux valeurs de puissance de chauffe.

a) Température ambiante $T = 293^{\circ}\text{K} < M_{F^v}$, puissance de chauffe = 0W

b) Température $T > A_{F^v}$, puissance de chauffe = 1.3W

σ_s^M : Contrainte seuil de formation de la martensite à la température de l'essai.

σ_F^M : Contrainte pour laquelle l'austénite est entièrement transformée en martensite.

σ_s^V : Contrainte de début de déformation macroscopique due à la variation de la fraction volumique de chacune des variantes de martensite.

σ_F^V : Contrainte de fin de déformation macroscopique due à la variation de la fraction volumique des différentes variantes de martensite.

appliquée. Contrainte supérieure à σ_s^M . La déformation obtenue est alors égale à la somme des déformations élastiques des deux phases et à la déformation associée à la transformation. C'est ce dernier terme qui est prépondérant. A la fin de cette zone toute l'austénite est transformée. Ce point correspond à la contrainte σ_F^M qui dépend elle aussi de la température de l'essai et qui est la contrainte de fin de transformation de l'austénite en martensite sous l'effet de la contrainte.

Zone 3 : partie CE

Zone de déformation élastique de la martensite. Dans cette zone toute l'austénite étant transformée, il ne reste plus pour des niveaux de contrainte supérieure à σ_F^M , comme contribution à la déformation, que la déformation élastique de la martensite, et cela, jusqu'au moment où le seuil de la plasticité de celle-ci sera atteint.

Sur la courbe (b) c'est la zone 1 qui est la plus significative. En effet, c'est elle qui donne l'écartement minimum par rapport à la longueur initiale de l'échantillon en fonction de la contrainte. Cet écartement suit une loi de comportement linéaire qui peut être définie par la fonction:

$$\varepsilon = K_2 \sigma$$

avec

ε : allongement relatif en %,

σ : contrainte appliquée en N/mm²,

K_2 : coefficient d'élasticité de l'austénite en %/N/mm².

La valeur de K_2 a été obtenue de façon empirique à partir des résultats du tracé (b) soit:

$$K_2 = 0.01 \text{ \%}/\text{N}/\text{mm}^2$$

Par contre pour la courbe (a), c'est la zone 3 qui est la plus significative. C'est elle qui donne l'écartement maximum par rapport à la longueur initiale de l'échantillon en fonction de

la contrainte. Elle suit également une loi de comportement linéaire qui peut être assimilée pour une contrainte supérieure à σ_F^V une fonction du type :

$$\varepsilon = K_1 \sigma$$

avec

ε : allongement relatif en %,

σ : contrainte appliquée en N/mm²,

K_1 : coefficient d'élasticité de la martensite en %/N/mm²

La valeur de K_1 obtenue empiriquement à partir du tracé (a) est :

$$K_1 = 7.7 \cdot 10^{-3} \text{ \%}/\text{N}/\text{mm}^2$$

b) ε fonction de puissance.

La figure (3.6) donne un réseau de courbes d'allongement en fonction de la seule puissance et cela pour différentes contraintes. La puissance évolue de telle sorte que, quelle que soit la contrainte appliquée, l'excursion de la température couvre toute la zone de transformation ($M_F \implies A_F$). Ces courbes sont des représentations typiques de l'allongement en fonction de la température pour des contraintes fixes. Chaque courbe possède quatre stades et peut être décrite de la façon suivante (figure 3.7).

1er stade : partie OA

C'est la somme des déformations élastiques et macroscopiques liées à la croissance et à la contraction compensatrice des différents variants de martensite d'origine thermique. Cette déformation résultante est due à l'application de la contrainte pour une température inférieure à M_F , c'est pourquoi elle varie suivant la charge. Cette partie correspond à la courbe (a) de ε en fonction de la contrainte (figure 3.5).

2ème stade : partie AB.

Application de l'énergie nécessaire pour amener le fil en alliage à mémoire de forme de la température initiale inférieure à M_F jusqu'à A_s : température de début de transformation. La

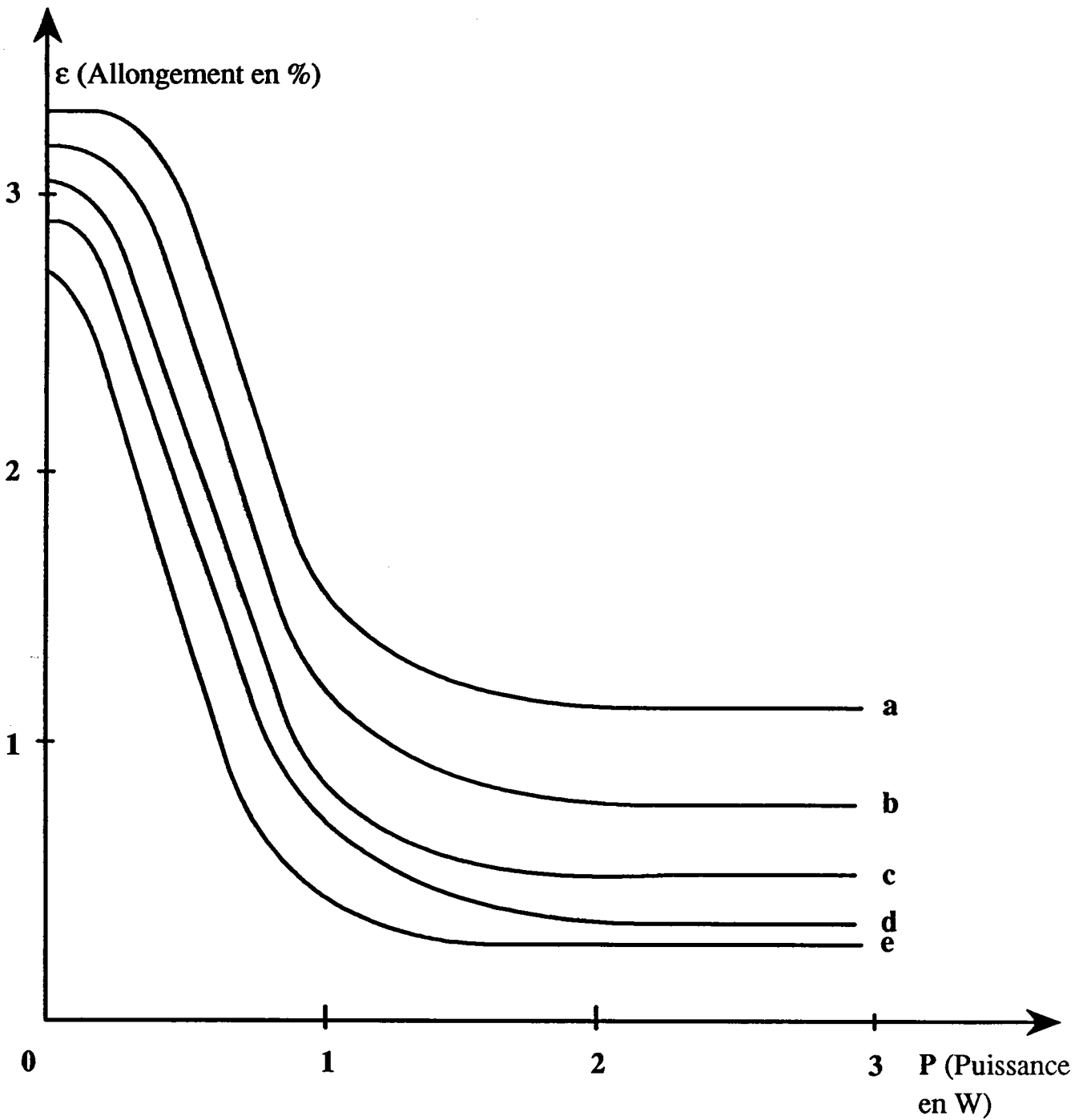


Figure 3.6 : Courbes d'allongement en fonction de la puissance pour différentes contraintes.

a) : 125 N/mm²

b) : 100 N/mm²

c) : 75 N/mm²

d) : 50 N/mm²

e) : 25 N/mm²

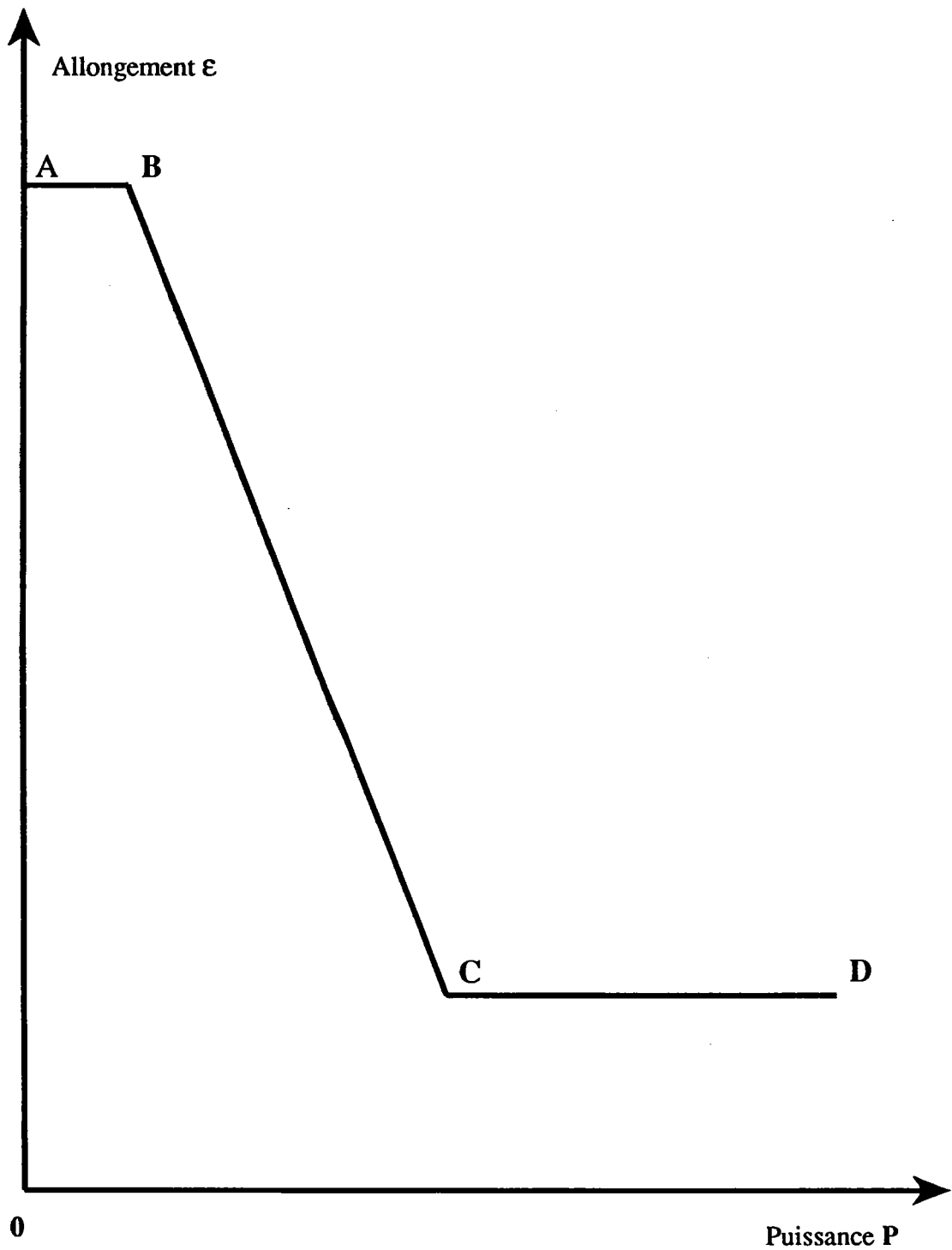


Figure 3.7 : Modélisation d'une courbe allongement - puissance d'un fil de Cu - Zn - Al soumis à une contrainte fixe.

longueur du segment AB dépend de la contrainte, car la température de début de transformation A_s est modifiée par l'action d'une contrainte mécanique extérieure et en l'occurrence une contrainte de traction élève cette température.

3ème stade : partie BC

Déformation due à la transformation de phase martensite austénite et correspondant à la variation de température de A_s à A_f . Cette partie peut être décrite par une fonction linéaire qui lie l'allongement à la variation de puissance de chauffe par la formule :

$$\varepsilon = - \lambda . \Delta . P \quad [3.3]$$

avec

ε : allongement relatif en %,

P : puissance fournie en W,

λ : coefficient de transformation martensite-austénite en %/W.

Le coefficient λ identique pour chacune des courbes de la figure 3.6 est de :

$$\lambda = 3\%/W$$

4ème stade : partie CD

Fin de transformation. Toute la martensite est transformée en austénite, ce qui correspond à une température supérieure à A_f . Ainsi, suivant la contrainte appliquée, on aura une déformation liée à l'élasticité de l'austénite et à la formation de la martensite induite. Cette zone correspond à la courbe (b) de ε en fonction de la contrainte (figure 3.5).

Les résultats obtenus à partir des études successives de l'allongement, en fonction de la contrainte et de la puissance nous ont permis de tracer le réseau de courbes $\varepsilon = f(\sigma, P)$ (figure 3.8).

Toutes les courbes de ce réseau ont été tracées à partir d'un même fil de longueur 0.21m et de diamètre 0.5mm. Chacune des courbes de ce réseau peut être décrite comme la courbe d'allongement en fonction de la puissance. Par contre, le décalage entre les différentes courbes est

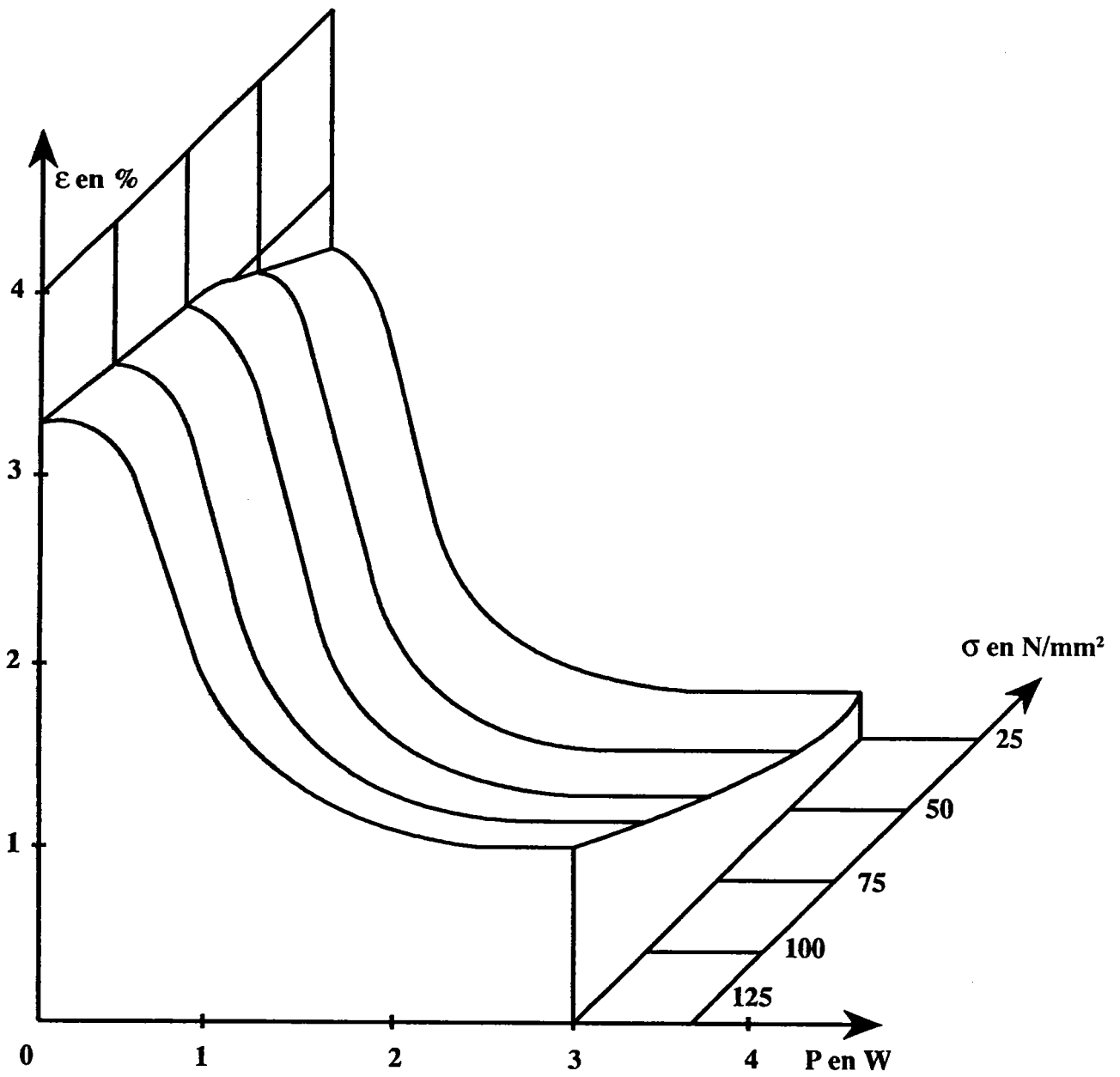


Figure 3.8 : Allongement en fonction de la puissance et de la contrainte. Courbes tracées à partir d'un même fil de longueur 0.21m et de diamètre 0.5mm.

une fonction de la charge. Ceci nous a permis d'établir, pour la zone linéaire des courbes lorsque le processus de transformation de phase est engagé, et jusqu'à ce que la température A_F soit atteinte, la relation :

$$\varepsilon = \delta \cdot \sigma - \mu \cdot P$$

avec

ε : allongement relatif en %,

σ : contrainte imposée en N/mm^2 ,

P : puissance fournie en W ,

μ : coefficient de transformation martensite-austénite en $\%/W$,

δ : coefficient d'élasticité de la martensite en $\% / N/mm^2$.

Les coefficients μ et δ ont été déterminés à partir du réseau de courbes de la figure 3.8 et ont pour valeur :

$$\delta = 0.012 \text{ \%}/N/mm^2$$

$$\mu = 3 \text{ \%}/W$$

3.3.4) Modélisation dynamique.

3.3.4.1) Cas de la chauffe.

En dynamique, le système évolue en fonction du temps, c'est-à-dire que la température du fil va varier en fonction du temps. La conséquence dans l'expression [3.1] (page 53), qui lie la température à la puissance de chauffe, la quantité $m \cdot C_p \cdot dT$ n'est plus nulle. Par contre, si l'on néglige l'aspect rayonnement thermique du fil, la relation devient :

$$h \cdot S \cdot (T - T_a) + m \cdot C_p \frac{dT}{dt} = P(t) \quad [3.4]$$

C'est une équation différentielle du 1^{er} ordre qui admet comme solution pour un échelon de puissance $P(t) = P_0 u(t)$:

$$\theta(t) = \frac{P_0}{h.S} (1 - e^{-(h.S/m.C_p)t}) \quad [3.5]$$

avec

- θ : $T - T_a$,
- P_0 : Amplitude de l'échelon,
- h : coefficient d'échange par convection : $8 \cdot 10^{-3} \text{ kcal/m}^2 \cdot \text{s} \cdot ^\circ\text{K}$,
- C_p : chaleur massique à pression constante : $0.092 \text{ Kcal/kg} \cdot ^\circ\text{K}$,
- S : Surface d'échange thermique en m^2 ,
- m : masse en kg.

Cette relation nous montre que la constante de temps qui lie la température du fil en alliage à mémoire de forme à la puissance de chauffe, ne varie qu'en fonction des grandeurs géométriques de l'échantillon concerné. Comme toutes les courbes de la figure 3.8 ont été tracées à partir d'un même fil, elles ont donc la même constante de temps. Celle-ci a pour valeur :

$$\frac{m.C_p}{h.S} = 8.8 \cdot 10^{-2} \text{ s}$$

Le comportement de la température en fonction de la puissance de chauffe, nous permet d'étudier la réponse de l'allongement en fonction du temps pour les différentes zones de chacune des courbes $\epsilon = f(P)$ de la figure 3.8.

En isolant une de ces courbes on constate que la partie correspondant à la variation de longueur due à la puissance de chauffe peut être décomposée en deux zones de réponse différentes (courbes (3) de la figure 3.9). Ces deux zones sont :

- partie BC : zone linéaire,
- parties AB et CD : zones non linéaire.

Connaissant ainsi le comportement de l'allongement en fonction de la puissance et sachant que celle-ci est directement liée à la température par la relation [3.5] on peut en déduire la réponse de l'allongement en fonction du temps pour différents échelons de puissance. On distingue

deux types de réponses qui sont les suivantes :

- pour la zone linéaire, la réponse sera du 1^{er} ordre (courbe (1) de la figure 3.9),
- pour la zone non linéaire, la réponse sera du 2^{ème} ordre (courbe (2) de la figure 3.9).

La constante de temps qui lie la température à la puissance de chauffe est $m.C_p/h.S$ et elle est la même quelle que soit la zone de la courbe de l'allongement en fonction de la puissance. Aussi ne pourra-t-on pas agir sur la constante de temps de l'actionneur pour diminuer son temps de réponse. Par contre, on pourra augmenter la pente de la courbe $\theta = f(P)$ en utilisant une puissance de chauffe très importante. Ceci diminuera le temps de réponse de l'actionneur et nous fera travailler dans la zone non linéaire de $\varepsilon = f(P)$. Dans l'absolu, pour avoir le temps de réponse le plus petit possible, il faudrait utiliser un échelon de puissance infini. Aussi, afin de réaliser l'étude du modèle dynamique de l'actionneur, et d'évaluer ainsi son comportement temporel qui nous permettra de déterminer les modifications à apporter à l'ensemble pour accroître ses performances, nous avons tracé un ensemble de courbes (voir annexe 1A) de la réponse de l'allongement en fonction du temps pour différentes contraintes et différents échelons de puissance.

Pour identifier les réponses ainsi obtenues, nous avons utilisé la méthode de STREJC [LOE 67] [NAS 68]. Cette identification nous a permis de connaître l'ordre de la réponse du système, qui varie suivant le cas, entre 1.7 et 2.5. Ceci nous a permis de dire que la réponse du système était un 2^{ème} ordre dont la fonction de transfert est de la forme :

$$\varepsilon(s) = \frac{K}{(s+a)(s+b)} \quad [3.6]$$

Dans la zone de transformation de phase, c'est-à-dire la zone linéaire de la figure 3.9, on peut écrire :

$$\varepsilon = -k.P$$

avec

P : l'échelon de puissance à appliquer pour avoir le déplacement ε .

Or la température est directement liée à la puissance par la relation [3.5]. Aussi, lorsque

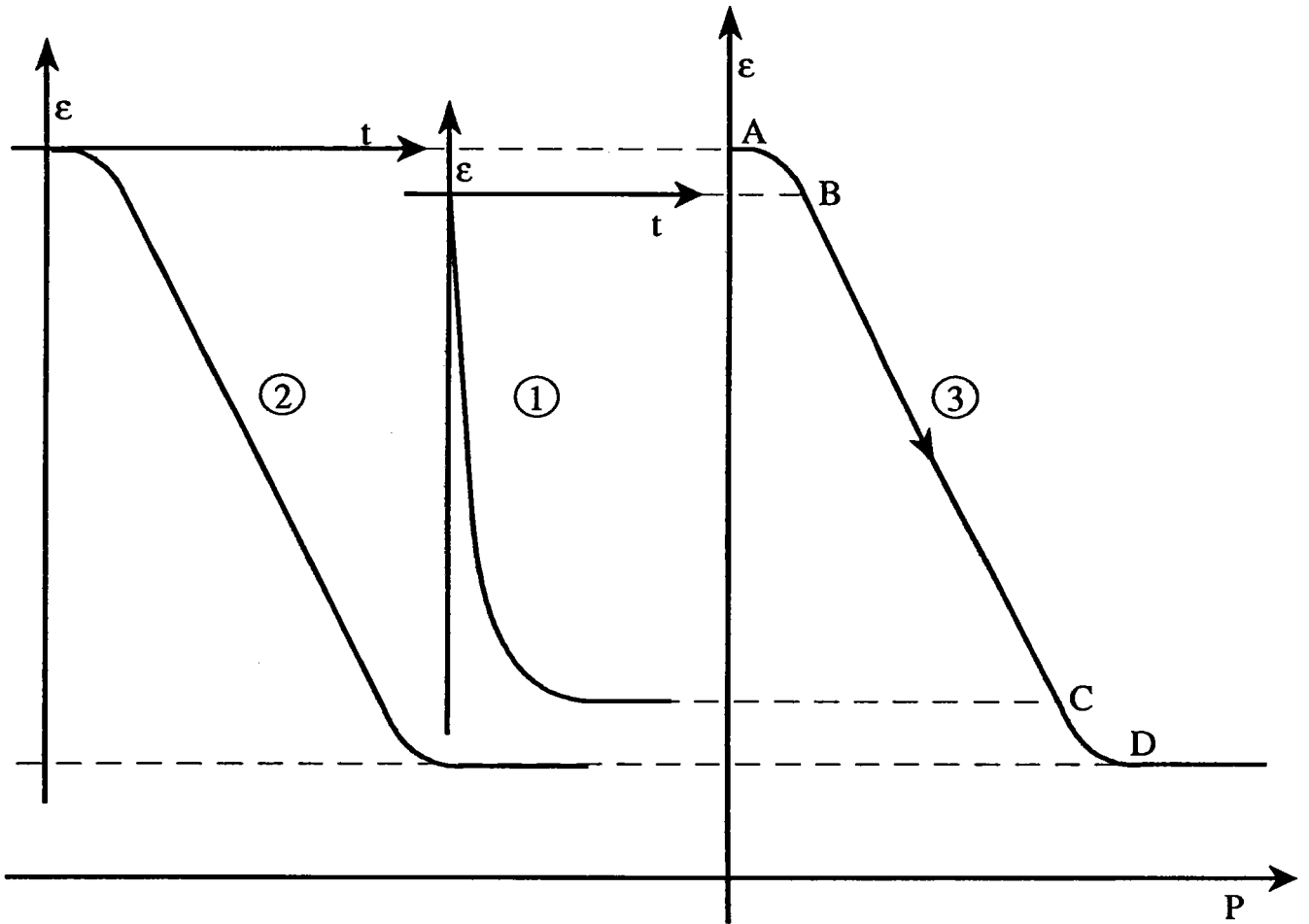


Figure 3.9 : Représentation de la réponse de ϵ en fonction d'un échelon de puissance.

(1) : réponse du 1^{er} ordre [zone linéaire de $\epsilon = f(P)$].

(2) : réponse du 2^{ème} ordre [zone non linéaire + zone linéaire $\epsilon = f(P)$].

(3) : $\epsilon = f(P)$ lors de la chauffe.

t tend vers l'infini, nous avons :

$$\theta = \frac{P}{h.S}$$

d'où

$$\varepsilon = -k.h.S.\theta = -k.P$$

On en déduit la variation de longueur en fonction du temps pour un échelon de puissance, lorsque la réponse est du 1^{er} ordre, c'est-à-dire dans la zone linéaire.

Cette variation s'écrit :

$$\varepsilon(t) = -k.h.S.\theta(t) = -k.P.(1 - e^{-(h.S/m.Cp)t})$$

Par contre, si on utilise pour la chauffe un échelon de puissance P_0 , tel que la réponse de l'actionneur soit du deuxième ordre, on constate au vu de la figure 3.9 que k n'est plus une constante mais qu'il varie en fonction du temps. On peut donc écrire dans le cas d'une réponse du deuxième ordre :

$$\varepsilon(t) = -k(t).h.S.\theta(t) = -k(t).P_0.(1 - e^{-(h.S/m.Cp)t}) \quad [3.7]$$

En appliquant la transformée de Laplace, on peut écrire :

$$\mathbf{L}(\varepsilon(t)) = -k(s).P_0.\left(\frac{1}{s} - \frac{1}{s + \alpha}\right) \quad [3.8]$$

avec

$$\alpha = \frac{h.S}{m.Cp}$$

En identifiant [3.6] et [3.8] on déduit la relation suivante :

$$-k(s).P_0.\left(\frac{1}{s} - \frac{1}{s + \alpha}\right) = \frac{K}{(s + a).(s + b)} \quad [3.9]$$

D'où

$$k(t) = \frac{-K}{\alpha \cdot P_0 \cdot (a - b)} \left[(\alpha - a) \cdot a \cdot e^{-a \cdot t} - (\alpha - b) \cdot b \cdot e^{-b \cdot t} \right] \quad [3.10]$$

avec

$$\frac{K}{\alpha \cdot (a - b)} : \text{allongement maximum à l'instant } t = 0$$

D'après [3.7] et [3.10] on peut définir l'allongement en fonction du temps pour un échelon de puissance

$$\varepsilon(t) = \frac{K}{\alpha \cdot (a - b)} (1 - e^{-\alpha t}) \left[(\alpha - a) \cdot a \cdot e^{-a \cdot t} - (\alpha - b) \cdot b \cdot e^{-b \cdot t} \right]$$

Comme en pratique α est très grand devant a et b , on peut simplifier les termes $\frac{\alpha - a}{\alpha}$ et $\frac{\alpha - b}{\alpha}$ ainsi que le terme $e^{-\alpha t}$. D'où l'approximation suivante :

$$\varepsilon(t) = K \cdot \left[\frac{a}{a - b} e^{-a \cdot t} - \frac{b}{a - b} e^{-b \cdot t} \right] \quad [3.11]$$

Pour définir les constantes a et b , nous avons tracé un ensemble de courbes (voir annexe 1A) de la variation de l'allongement en fonction du temps pour différentes contraintes et différentes puissances de chauffe. Ces courbes ayant été tracées à l'aide du système d'acquisition de données, nous avons pu intégrer au programme de mesure, une séquence d'identification de la courbe obtenue par la méthode d'intégrations successives.

Nous avons approché la courbe réelle par la fonction suivante :

$$\varepsilon_{\max} \cdot \left[\frac{x}{x - y} e^{-(1/y) \cdot t} - \frac{y}{x - y} e^{-(1/x) \cdot t} \right] \quad [3.12]$$

En identifiant les relations [3.11] et [3.12] on déduit :

$$a = 1/x; \quad b = 1/y \quad \text{et} \quad K = \varepsilon_{\max}$$

Les courbes de la figure 3.10 représentent l'évolution de a et de b , en fonction de la puissance P_0 , pour différentes charges. Ces courbes sont de la forme $y = a_1 \cdot x + b_1$ dans la zone de transformation de phase. Les constantes a_1 et b_1 sont des fonctions de la charge et de la longueur du fil utilisé. D'après ces courbes on constate également que les constantes a et b sont des fonctions de la puissance P et de la contrainte σ . D'où la relation suivante :

$$a \simeq b = k.(P - k' \cdot \sigma)$$

avec k et k' : constantes.

Ceci nous permet d'écrire que la fonction de transfert du système est de la forme :

$$\varepsilon(s) = \frac{K}{[(s+k.(P-k' \cdot \sigma)]^2}$$

Comme on le voit sur la figure 3.10, la différence entre a et b est négligeable, ce qui nous permet de considérer que $a = b$.

En identifiant a et b dans l'équation [3.9] on en déduit :

$$k(t) = \frac{-K.(\alpha - a)}{\alpha.P_0} (1 - a.t).e^{-\alpha t} \quad [3.13]$$

D'après [3.7] et [3.13] on obtient alors pour la réponse de la variation de l'allongement en fonction du temps à un échelon de puissance :

$$\varepsilon(t) = \frac{K.(\alpha - a)}{\alpha} (1 - e^{-\alpha t}) \left[(1 - a.t).e^{-\alpha t} \right] \quad [3.14]$$

Dans cette équation on constate que ε n'est pas directement lié à l'amplitude de l'échelon de puissance P_0 . L'influence de la valeur de P_0 se situe au niveau du coefficient a , qui lui varie suivant l'amplitude de P_0 . Ayant défini la réponse indicielle de l'allongement pour une entrée puissance, on peut en déduire la vitesse de variation de l'allongement en fonction du temps pour un échelon de puissance donnée. Ceci est obtenu en dérivant $\varepsilon(t)$.

$$a, b = f(P_o)$$

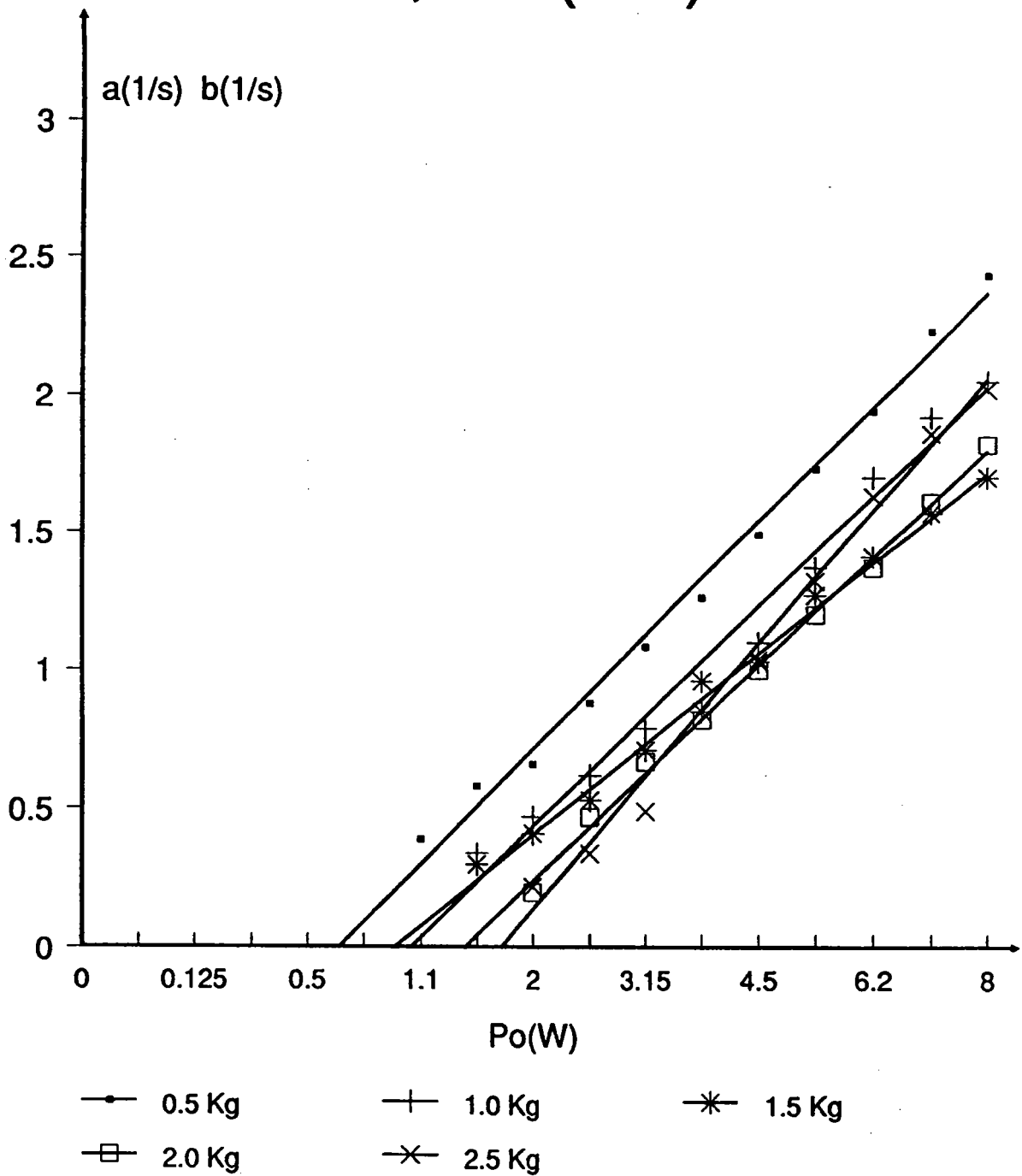


Figure 3.10 : Représentation de l'évolution de a et b en fonction de la puissance P_o pour différentes charges. On a seulement tracé a car les courbes de b sont confondues avec celles de a .

Or d'après les expressions [3.13] de $k(t)$ et [3.5] de $\theta(t)$, on constate que l'expression [3.14] de $\varepsilon(t)$ est de la forme :

$$\varepsilon(t) = k(t) \cdot \theta(t)$$

d'où

$$\Delta\varepsilon = k \cdot \Delta\theta + \theta \cdot \Delta k \quad [3.15]$$

avec

$$\Delta\theta = \frac{P_0}{m \cdot C_p} e^{-\alpha t} \quad [3.16]$$

et

$$\Delta k = \frac{-K \cdot a \cdot (\alpha - a)}{\alpha \cdot P_0} (a \cdot t - 2) \cdot e^{-a t} \quad [3.17]$$

Soit

$$\Delta\varepsilon = \frac{K \cdot (\alpha - a)}{\alpha \cdot h \cdot S} \left[(2 \cdot a + \alpha - (a^2 + a \cdot \alpha) \cdot t) \cdot e^{-(\alpha + a)t} + (a^2 \cdot t - 2 \cdot a) \cdot e^{-a t} \right] \quad [3.18]$$

La connaissance de la vitesse de variation de l'allongement en fonction du temps permet d'optimiser le rendement d'un tel actionneur.

Cette étude dynamique de la chauffe nous a permis de mettre en évidence que la constante de temps du système lors de la chauffe ne dépend que des caractéristiques géométriques du fil et non pas de la puissance mise en oeuvre. Par contre, il en résulte que plus la puissance de chauffe est importante, plus le temps de réponse du système sera court. D'où l'intérêt d'utiliser la puissance de chauffe la plus importante possible.

3.3.4.2) Cas du refroidissement

Dans le cas du refroidissement, le fil est à une température supérieure à la température

ambiante lorsque l'on annule la puissance de chauffe. Ceci a pour conséquence que le second membre de l'équation [3.4] (page 74) va être nulle.

D'où, l'équation dynamique de la température va s'écrire :

$$h.S.(T - T_a) + m.C_p \frac{dT}{dt} = 0$$

en négligeant l'aspect rayonnement thermique du fil.

Cette équation est une équation différentielle du 1^{er} ordre qui admet comme solution :

$$\theta(t) = \theta_0 \cdot e^{-(h.S/m.C_p)t} \quad [3.19]$$

avec

h : coefficient d'échange par convection : $8 \cdot 10^{-3}$ kcal/m².s.°K,

C_p : chaleur massique à pression constante : 0.092 kcal/Kg.°K,

S : Surface d'échange thermique en m²,

m : masse en kg,

θ_0 représente les conditions initiales, c'est-à-dire une température qui peut être obtenue par le système de chauffe. De plus, cette température est considérée comme stable, ce qui correspond à l'instant $t = \infty$ pour le système de chauffe.

D'où

$$\theta_0 = \frac{P}{h.S}$$

D'après l'équation [3.19] on remarque que la constante de temps au niveau du refroidissement est la même que celle de la chauffe, c'est-à-dire $\frac{m.C_p}{h.S} = 8.8 \cdot 10^{-2}$ s pour un fil de longueur 0.21 m et de diamètre 0.5 mm et qu'elle n'est liée qu'aux grandeurs géométriques de l'échantillon.

Comme pour la chauffe, nous avons dans le but de faire l'étude du modèle dynamique du système lors du refroidissement, tracé un ensemble de courbes de la réponse de l'allongement en fonction du temps pour différentes contraintes et différentes puissances de chauffe initiales (voir annexe1B). Les réponses ainsi obtenues ont été identifiées par la méthode de STREJC. Cette identification nous a permis de mettre en évidence que la réponse obtenue lors du refroidissement était du même type que pour la chauffe, c'est-à-dire d'ordre deux. Ceci a permis de définir deux zones de fonctionnement différentes (figure 3.11). Une zone linéaire dans laquelle le refroidisse-

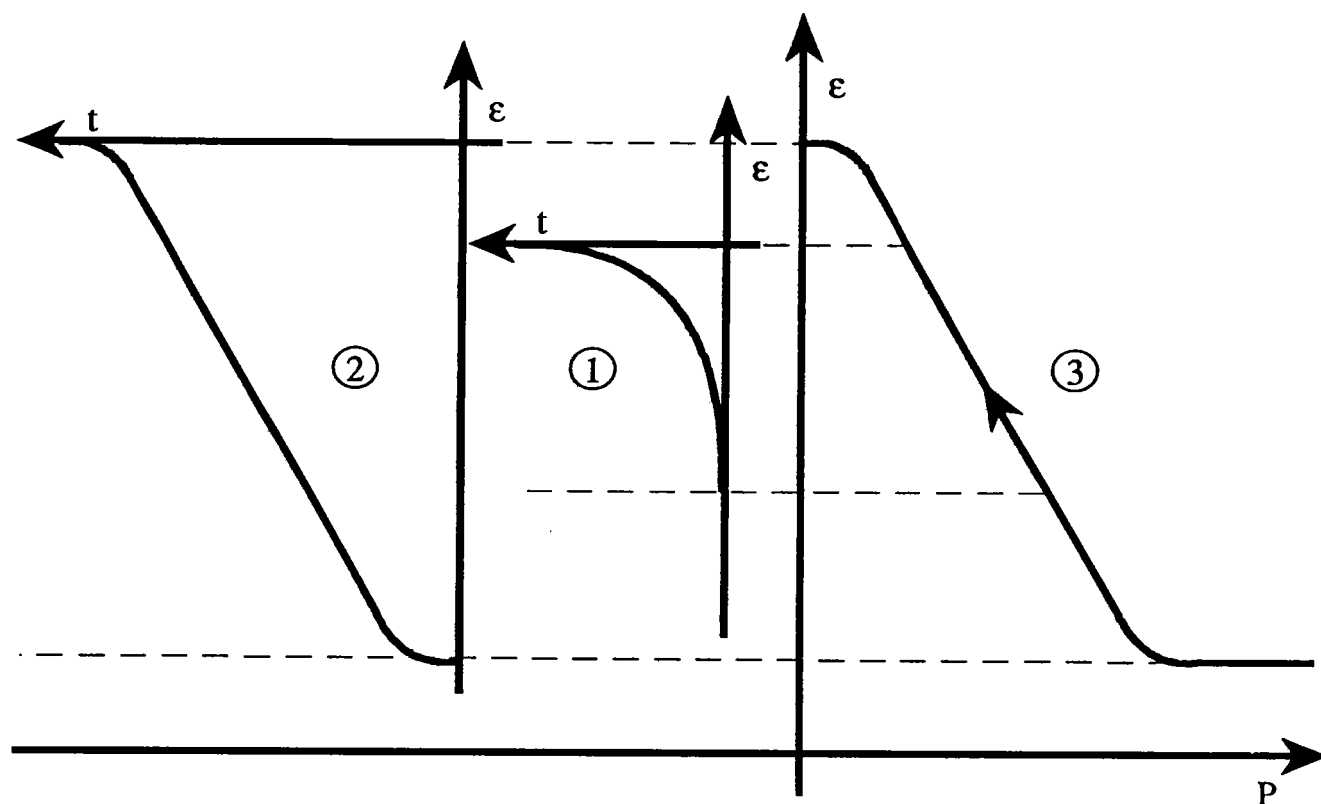


Figure 3.11 : Représentation de la réponse de ϵ lors du refroidissement.

- 1) : Réponse du 1^{er} ordre (zone linéaire),
- 2) : Réponse du 2^{ème} ordre (zone non linéaire + zone linéaire),
- 3) : $\epsilon = f(P)$ lors du refroidissement.

ment admet une réponse du 1^{er} ordre, et une zone non linéaire qui donne une réponse du 2^{ème} ordre. Or, comme la constante de temps du système est toujours la même car elle est donnée par les caractéristiques géométriques de l'échantillon, on ne peut pas diminuer le temps de réponse du fil sans agir sur la géométrie ou sur l'environnement physique du système.

La fonction du transfert du système est donc de la forme :

$$\varepsilon(s) = \frac{K}{(s+a)(s+b)} \quad [3.20]$$

Dans la zone de transformation de phase, c'est-à-dire la zone linéaire de la courbe (3) de la figure 3.11, on a :

$$\varepsilon = -k.P$$

De plus, d'après [3.19], lorsque t tend vers zéro, on a :

$$\theta = \frac{P}{h.S}$$

d'où

$$\varepsilon = -k.h.S.\theta = -k.P$$

De cette relation on déduit la variation de longueur en fonction du temps lorsque la réponse est du 1^{er} ordre.

Cette variation s'écrit :

$$\varepsilon(t) = -k.h.S.\theta(t) = -k.P.e^{-(h.S/m.Cp)t}$$

Comme dans le cas de la chauffe on a pour une réponse du 2^{ème} ordre k qui n'est plus une constante, mais qui varie en fonction du temps. D'où la réponse du 2^{ème} ordre est :

$$\varepsilon(t) = -k(t).h.S.\theta(t) = -k(t).P.e^{-\alpha t} \quad [3.21]$$

avec

$$\alpha = h.S/m.Cp$$

En appliquant la transformée de Laplace, on peut écrire :

$$\mathbf{L}(\varepsilon(t)) = -k(s) \frac{P_0}{s + \alpha} \quad [3.22]$$

En identifiant [3.20] et [3.22] on déduit la relation :

$$-k(s) \frac{P_0}{s + \alpha} = \frac{K}{(s+a)(s+b)}$$

puis

$$k(t) = \frac{-K}{P_0(a-b)} \left[(a - \alpha).e^{-\alpha t} - (b - \alpha).e^{-bt} \right] \quad [3.23]$$

avec

$k/(a - b)$: allongement à l'instant $t = 0$.

Les relations [3.21] et [3.23] nous permettent de définir la variation de l'allongement en fonction du temps lors du refroidissement :

$$\varepsilon(t) = \frac{K}{(a-b)} \left[(\alpha - a).e^{-\alpha t} - (\alpha - b).e^{-bt} \right].e^{-\alpha t}$$

Comme en pratique α est très grand devant a et b on peut approximer les termes $(\alpha - b)$ et $(\alpha - a)$ par α pour obtenir :

$$\varepsilon(t) = \frac{K.\alpha}{(b-a)} \left[e^{-\alpha t} - e^{-bt} \right] \quad [3.24]$$

avec

$$a1 = \alpha + a \quad \text{et} \quad b1 = \alpha + b$$

Afin de définir les constantes a et b , nous avons identifié les courbes tracées à l'aide du système d'acquisition de données, par la méthode d'intégrations successives, en approchant la courbe réelle par la fonction :

$$\varepsilon. \left[\frac{1}{y-x} e^{-(1/y)t} - \frac{1}{y-x} e^{-(1/x)t} \right] \quad [3.25]$$

En identifiant les relations [3.24] et [3.25] on déduit :

$$a = -\alpha - 1/x ; b = -\alpha + 1/y \text{ et } K = \epsilon/\alpha.x.y$$

Les courbes de la figure [3.12] représentent l'évolution de a_1 et de b_1 en fonction de la puissance de chauffe initiale P_0 pour différentes charges. On constate que le coefficient b_1 ne varie pas en fonction de la charge. Le coefficient a_1 lui décrit une droite d'équation $y = -c.x + d$ et dont la pente c croît avec la charge. Ces courbes mettent également en évidence que dans le cas du refroidissement les constantes de temps sont liées à la puissance de chauffe initiale P et à la contrainte σ par la relation :

$$a_1 = -k.\sigma.P + k'$$

et

$$b_1 = k_1.P + k_1'$$

avec k, k', k_1, k_1' : constantes.

Ceci nous permet d'écrire que la fonction de transfert du système lors du refroidissement est de la forme :

$$\epsilon(s) = \frac{K}{(s-k.\sigma.P+k')(s+k_1.P+k_1')}$$

L'étude dynamique du refroidissement a mis en évidence que la vitesse de refroidissement était uniquement fonction des caractéristiques physiques (dimensions géométriques et constantes thermiques) de l'alliage à mémoire de forme utilisé. C'est pourquoi il nous a paru important d'analyser l'influence des différents coefficients et leurs origines afin de définir sur quel coefficient agir pour diminuer le temps de réponse du système lors d'une phase de refroidissement. Il en a résulté que le seul coefficient sur lequel on pouvait agir était α et que celui-ci devait être le plus grand possible, pour que la constante de temps de l'alliage soit la plus faible possible lors d'un refroidissement.

Or

$$\alpha = h.S/m.C_p$$

avec

$a_1, b_1 = f(P_o)$

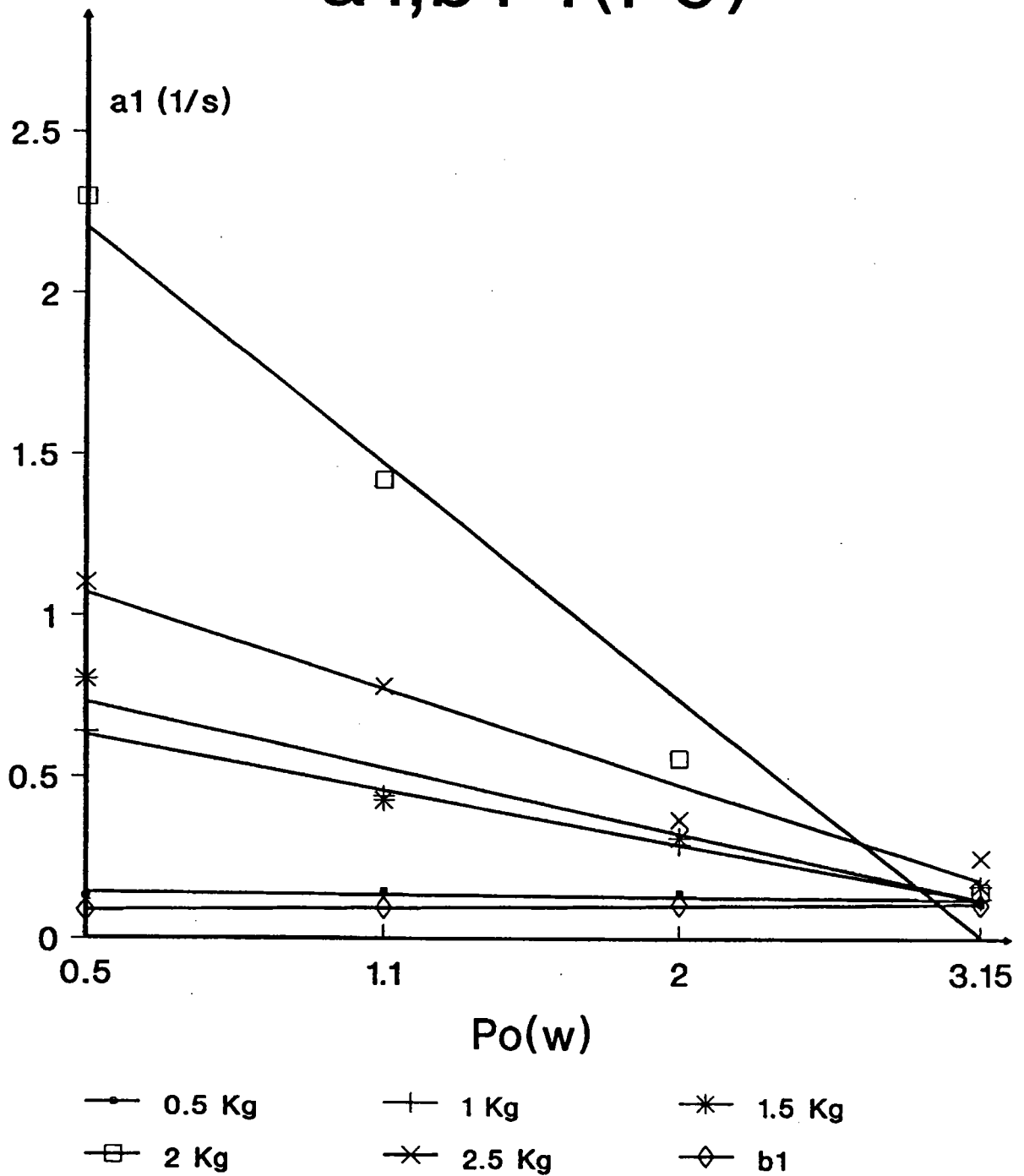


figure 3.12 : Représentation de l'évolution de a_1 et de b_1 en fonction de la puissance initiale pour différentes charges.

b_1 étant invariant suivant la charge toutes les courbes sont confondues.

- h : coefficient d'échange par convection,
- Cp : chaleur massique à pression constante,
- S : surface d'échange thermique,
- m : masse.

L'analyse de ces coefficients montre que Cp est une donnée propre à la composition de l'alliage et qu'elle ne peut donc pas être modifiée. De même, la masse m est fonction du volume et de la densité, ce qui en fait une valeur fixe. Par contre h et S peuvent être modifiés. S peut l'être en pratique en utilisant une forme qui présente une plus grande surface d'échange thermique. Dans notre cas, comme nous n'avons que du fil à notre disposition, nous ne pouvons pas agir sur cette variable. Néanmoins, nous sommes en mesure d'augmenter le coefficient d'échange par convection h, ce qui revient à diminuer la constante de temps $1/\alpha$ et par conséquent à réduire le temps de réponse du système. La constante h étant liée au corps avec lequel s'effectue l'échange par convection, il suffit pour agir sur celle-ci de changer la nature de ce corps. Pour cela on peut opérer de différentes façons et dont les principales sont :

- la convection forcée,
- le refroidissement par eau,
- l'adjonction d'un radiateur.

En pratique, la mise en oeuvre d'un refroidissement par eau est relativement complexe. De même, la convection forcée ne permet pas une variation faible du coefficient d'échange par convection. Pour ces raisons, nous avons porté notre choix sur la méthode qui consiste en l'adjonction d'un radiateur. De plus, cela permet d'utiliser la structure mécanique de l'application pour le refroidissement. Cette méthode pose néanmoins un problème d'isolation électrique de l'alliage à mémoire par rapport à son support. En effet, le fil à mémoire étant chauffé par effet Joule, celui-ci ne doit pas être court-circuité par le radiateur, d'où la nécessité d'intercaler un isolant électrique entre le fil et le radiateur. En utilisant un tel système de refroidissement, nous avons réussi à diviser la constante de temps du refroidissement par un facteur dix. Mais comme la température en fonction de la puissance de chauffe est de la forme :

$$\theta(t) = \frac{P_0}{h.S} (1 - e^{-(h.S/m.Cp).t})$$

Cela a pour conséquence d'augmenter la constante de temps au niveau de la chauffe. Par contre, comme la valeur finale obtenue est $P_0/h.S$ et que h augmente, cela implique que la température finale est pour une puissance de chauffe donnée bien inférieure à celle obtenue sans radiateur.

En pratique il faut multiplier l'échelon de puissance utilisé pour un même fil sans radiateur par environ six pour obtenir une réponse identique à la chauffe lors de l'utilisation du système de refroidissement.

3.4) Conclusion

Les modélisations statiques et dynamiques d'un actionneur en alliage à mémoire de forme nous ont permis de définir le comportement temporel d'un tel fil, non pas comme cela est habituellement fait en fonction de la température, mais en fonction de la puissance de chauffe. Cela nous a également permis de mettre en évidence l'importance de la forme du matériau utilisé. En effet, il nous est apparu que la forme la plus appropriée est celle qui présente à section constante, la surface d'échange thermique la plus importante, ce qui correspond au ruban. De plus, nous avons montré que le temps de réponse, lors de la chauffe, pouvait être diminué en augmentant la valeur de l'échelon de puissance utilisé. De même il est apparu que le temps de réponse, lors du refroidissement, ne pouvait être diminué que par la modification du coefficient d'échange par convection et que le système le plus adapté pour cela, est l'adjonction d'un radiateur. L'utilisation d'un tel système de refroidissement entraîne cependant la nécessité d'une augmentation importante de la puissance de chauffe. Aussi, faut-il trouver un compromis entre la vitesse de chauffe et de refroidissement de telle sorte que l'on puisse dimensionner efficacement l'échelon de puissance ainsi que le radiateur.

CHAPITRE IV
ETUDE DU CAPTEUR

IV) ETUDE DU CAPTEUR.

4.1) Introduction.

La fonction du capteur consiste à traduire une déformation du matériau à mémoire de forme en grandeur électrique. Cette déformation associée à un élément mécanique permet de mesurer un déplacement linéaire ou angulaire selon le cas. Aussi, est-il nécessaire, pour mettre en oeuvre un tel procédé, de bien maîtriser les modifications des caractéristiques du matériau en fonction de l'énergie mécanique appliquée, le but final étant la détection et la mesure de la déformation. De plus, le comportement de l'alliage à mémoire de forme varie aussi bien en fonction de la transformation de phase qu'en fonction de la température. Ces différentes variations sont directement liées au changement du volume de martensite par rapport au volume global. Comme la résistivité de l'alliage à mémoire de forme est directement liée au volume de martensite qui le compose, nous avons utilisé cette mesure de la variation de la résistance pour traduire la déformation en grandeur électrique. Cette variation de résistivité en fonction de la température et de la contrainte présente toutefois un phénomène d'hystérésis que nous avons mesuré afin de pouvoir le compenser.

4.2) Méthodes de mesure de la résistance du fil R.

Les méthodes de mesure de résistance sont aussi nombreuses que variées, mais toutes ne sont pas utilisables dans notre application. Comme la résistance des alliages à mémoire de forme varie en permanence, seules les méthodes dynamiques de mesure peuvent être utilisées. Aussi, avons-nous limité dans cette étude, notre investigation aux cas suivants :

- mesure de la différence de potentiel U et de l'intensité I ,
- à courant constant mesure de la différence de potentiel U ,
- à tension constante mesure de l'intensité I .

La mise en oeuvre de ces différentes méthodes de mesure de résistance a été réalisée à l'aide du montage expérimental décrit au paragraphe 4.2.1.

4.2.1) Montage expérimental.

L'étude du comportement de la résistivité en fonction de la déformation a été réalisée à l'aide

d'un montage expérimental dont la représentation schématique et le synoptique du circuit électronique sont donnés par la figure 4.1.

Un générateur de courant i constant, et d'intensité 1 ampère, vient alimenter en permanence le fil à mémoire. La tension recueillie à ses bornes est proportionnelle à la résistance totale de celui-ci. Le courant i étant insuffisant pour placer le matériau dans la phase active de transformation, un second générateur de courant (celui-ci de puissance) est mis en parallèle afin de faire varier la température du fil. Le courant I_0 délivré par le second générateur est variable, en l'occurrence il se présente sous la forme d'impulsions de largeur modulée. Résultat obtenu en commandant le générateur par un PWM (pulse width modulation) lui-même commandé par la consigne de température C . Cette commande impulsionnelle de la température et la résistance du fil se font en synchronisme. Ceci étant réalisé au moyen de l'horloge. La mesure permanente de la température étant difficile, nous travaillerons de préférence avec la puissance de chauffe P obtenue par intégration du signal de commande de la chauffe.

4.2.2) Détermination de R par la mesure de U et de I.

Dans ce système de mesure, il est nécessaire d'après la loi d'OHM d'effectuer la division U/I afin d'obtenir la valeur de la résistance R . La tension U et le courant I étant dans le cas présent des signaux analogiques, cela demande la mise en oeuvre d'une division analogique. Celle-ci a été réalisée à l'aide d'un montage diviseur dont le coeur est un multiplieur de type MC 1594 de chez MOTOROLA. L'utilisation de ce montage nous a donné des résultats satisfaisants en statique malgré une mise en oeuvre relativement délicate occasionnée par l'étalonnage fastidieux du diviseur. Par contre en dynamique, ce système de mesure n'est pas utilisable. En effet, la bande passante d'un tel montage étant de 100 KHz en mode sinusoïdal, l'utilisation d'un système de chauffe par modulation de largeur d'impulsions occasionne une forte non linéarité au niveau du diviseur, ce qui rend les mesures inexploitable. Aussi, n'ayant pas réussi à trouver de multiplieur dont la bande passante fut suffisante pour réaliser des divisions avec des signaux carrés, nous fûmes contraints d'abandonner cette méthode de mesure de la résistance.

4.2.3) Mesure de R à l'aide d'une tension constante.

La mise en oeuvre d'un tel système en statique nécessite l'utilisation d'un générateur de

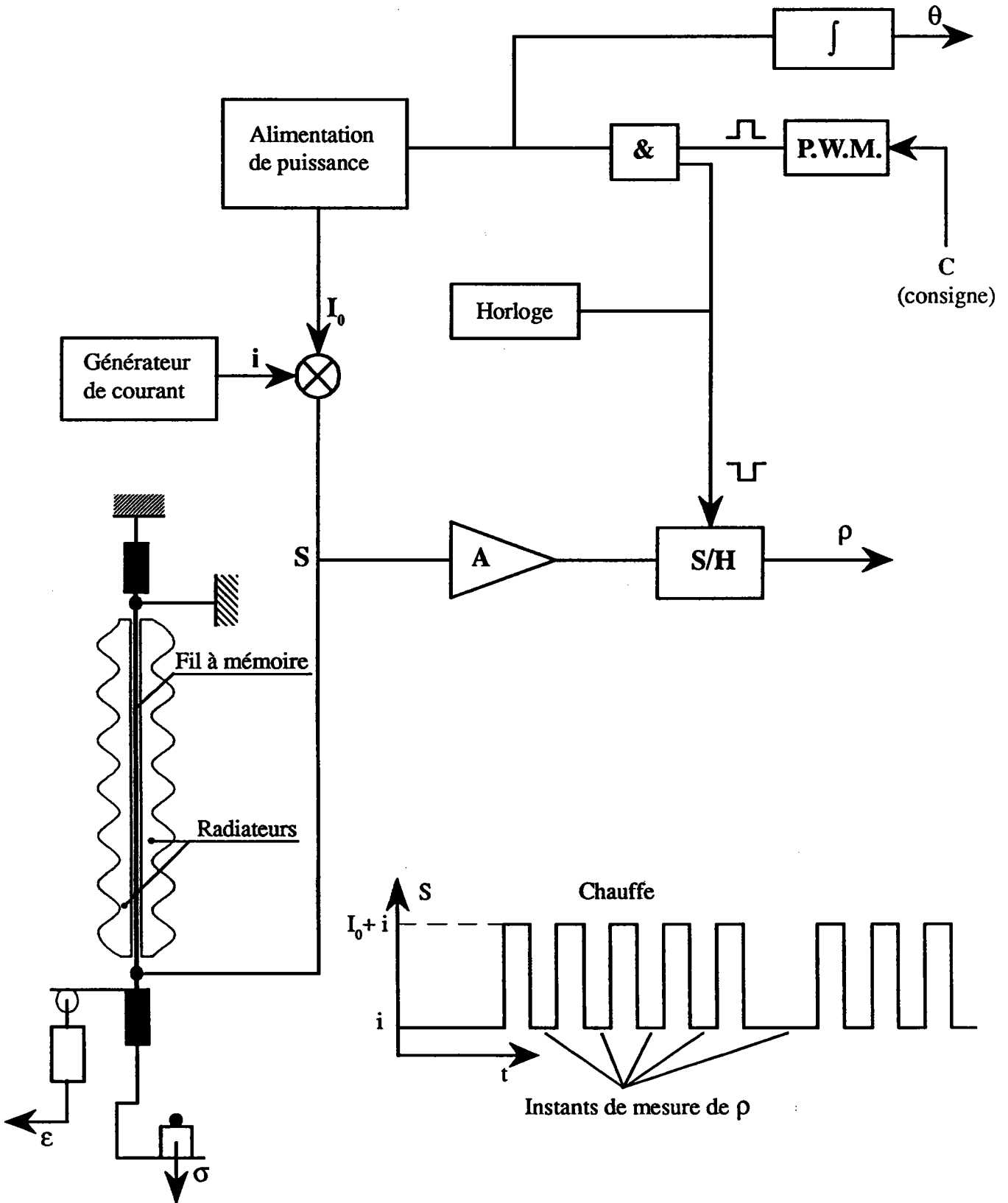


Figure 4.1: Montage expérimental.

tension régulée de faible amplitude. En effet, la résistance des fils est très faible (inférieure à $500\text{m}\Omega$), ce qui implique de générer une tension inférieure à 1V, de plus, afin d'avoir toujours la même différence de potentiel aux bornes du fil, il faut s'affranchir des variations de résistance des fils d'alimentation, ce qui implique un asservissement de la tension du générateur. Il faut également noter que dans ce système de mesure de résistance, le courant I n'est pas l'image de R mais de $1/R$ d'où la nécessité de réaliser la conversion $1/R$ en R . La mise en oeuvre de ce système de mesure de la résistance en dynamique est encore plus délicate puisque pour chauffer le fil il faut augmenter la différence de potentiel à ses bornes. Ceci implique donc qu'il faut à tout moment mesurer la tension U aux bornes du fil, ce qui nous ramène au cas précédent de la mesure de U et de I (paragraphe 4.2.2). Toutes ces raisons font que cette méthode n'est pas envisageable pour la suite des travaux.

4.2.4) Mesure de la différence de potentiel aux bornes du fil à courant constant.

L'utilisation d'un générateur de courant constant i permet de mettre en évidence, d'après la loi d'OHM, que la tension lue aux bornes de l'élément résistif considéré est proportionnelle à sa résistance, le coefficient de proportionnalité étant de courant constant i . Aussi, avec une intensité i constante de 1A la tension lue aux bornes de la résistance est égale à la valeur de la résistance ($U = R$). De plus, on peut noter que la réalisation de ce système de mesure est utilisable aussi bien en statique qu'en dynamique. En dynamique, il suffit, lors d'un cycle de chauffe, de superposer le courant constant i au courant de chauffe et de faire l'acquisition de la valeur de la tension U directement aux bornes du fil à mémoire de forme et cela à l'instant où le courant de chauffe passe par zéro (figure 4.1). La difficulté de cette méthode de mesure de la résistance des alliages à mémoire de forme réside donc essentiellement dans la réalisation d'un générateur de courant rigoureusement constant de 1A afin de ne pas introduire d'erreurs de mesure. Celui qui fut utilisé pour les différents essais avait une erreur de $\pm 0.5\text{mA} = \pm 0.05\%$.

4.3) Résultats expérimentaux.

4.3.1) Introduction.

Pour caractériser le fil à mémoire en tant que capteur, nous utilisons un modèle multivariable ayant deux entrées :

- la température θ ,
- la contrainte σ ,

et deux sorties :

- l'allongement ε ,
- la variation de résistivité ρ .



Les résultats de l'étude théorique effectuée au chapitre II montrent que sur une large plage de la transformation martensitique, l'allongement est proportionnel à la variation du volume de matériau en phase martensitique par rapport au volume global. De même, l'évolution du volume de martensite est proportionnelle à la température. Les mêmes déplacements et les mêmes effets sont applicables à la résistance et à la contrainte. Ceci nous permet d'écrire dans la plage de variation linéaire les relations suivantes :

$$\begin{bmatrix} \varepsilon \\ \rho \end{bmatrix} = \begin{bmatrix} k & k' \\ k'' & k''' \end{bmatrix} \begin{bmatrix} \theta \\ \sigma \end{bmatrix}$$

soit également :

$$\varepsilon = k_0 \cdot \rho - k_1 \cdot \theta \quad [4.1]$$

ou

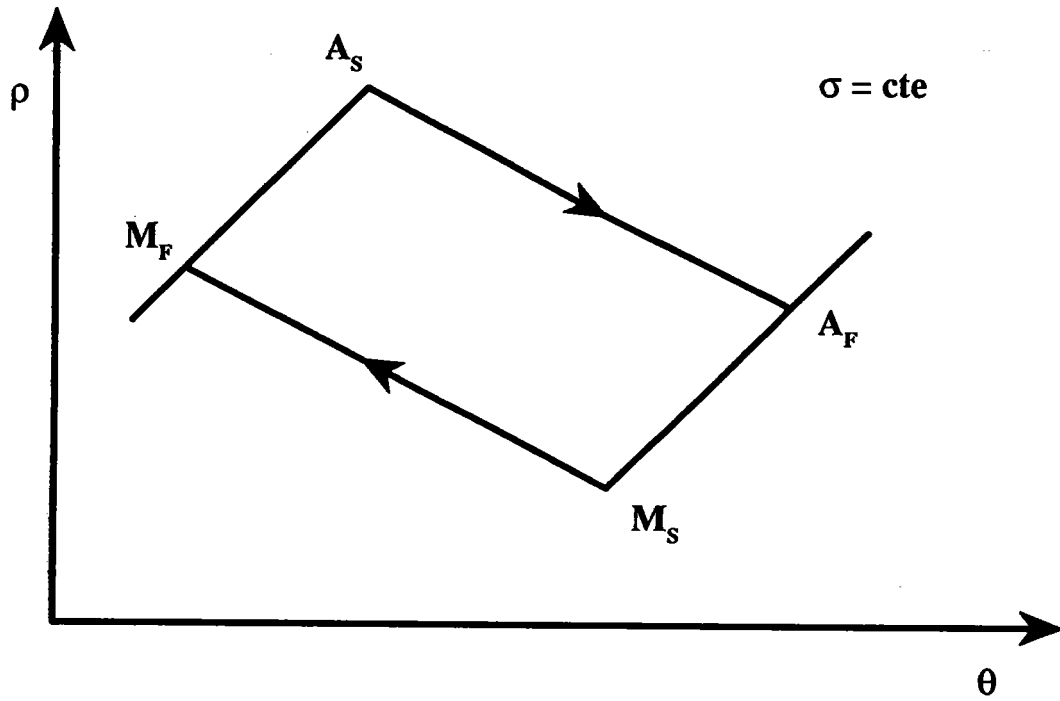
$$\varepsilon = k_2 \cdot \rho - k_3 \cdot \sigma \quad [4.2]$$

avec

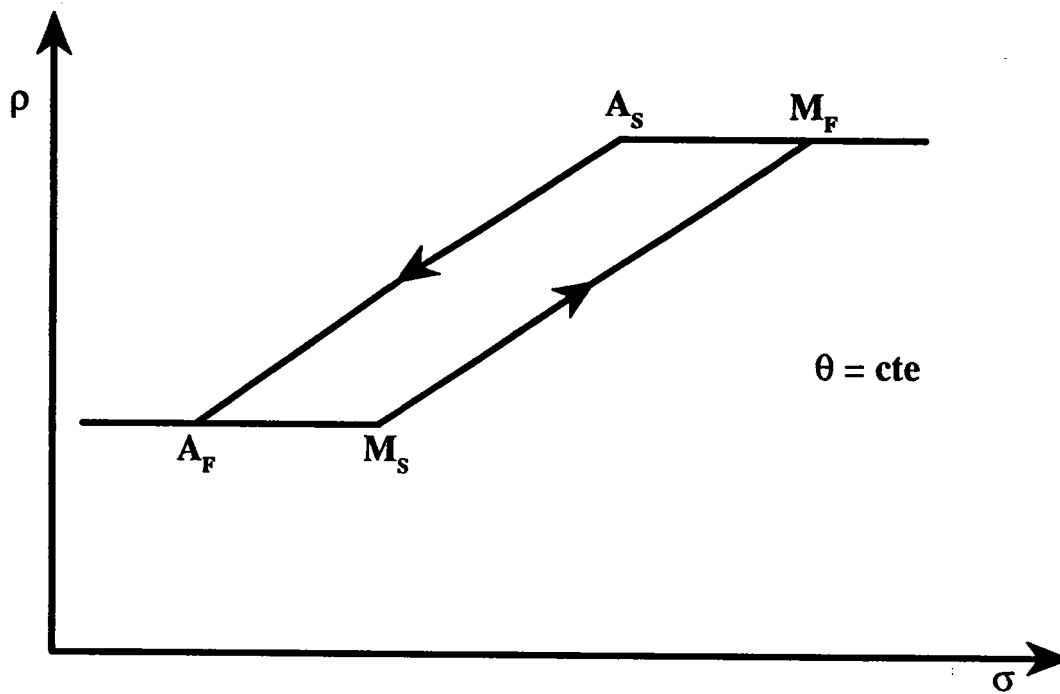
ε : variation de l'allongement,

ρ : variation de résistivité due au changement de phase.

La variation de volume martensitique sous l'effet de la température ou d'une contrainte, présente un phénomène d'hystérésis (figure 4.2).



a) Résistivité en fonction de la température.



b) Résistivité en fonction de la contrainte.

Figure 4.2 : Evolution de la résistivité ρ en fonction de la température et de la contrainte.

De manière théorique, l'évolution de la résistivité et de l'allongement est identique par rapport à la température et à la contrainte, ce qui nous permet d'écrire au vu des équations [4.1] et [4.2] que pour $\theta = \text{constante}$ ou $\sigma = \text{constante}$, ϵ est de la forme :

$$\epsilon = k.\rho \quad [4.3]$$

4.3.2) Caractéristiques expérimentales.

4.3.2.1) Résistivité à température constante.

Afin de vérifier les résultats théoriques décrits au paragraphe précédent, nous avons effectué le relevé expérimental de certaines caractéristiques, par contre d'autres ont été déduites des mesures effectuées au chapitre précédent. Dans le cas de la résistivité, nous avons tracé la caractéristique de $\epsilon = f(\rho)$ et cela à température constante. La température étant choisie de telle sorte que l'alliage à mémoire de forme se situe dans la zone de transformation de phase. L'allure de cette courbe est donnée figure 4.3. On constate que pour $\theta = \text{constante}$ on a bien l'allongement en fonction de ρ qui est de la forme :

$$\epsilon = k.\rho$$

avec

$$k = 0.6\text{mm}/\Omega,$$

k : a été déduit empiriquement à partir de la courbe expérimentale de la figure 4.3 et représente la pente de la droite.

A l'aide de cette caractéristique et des différents résultats obtenus à partir de l'étude menée au chapitre II, nous avons pu modéliser le comportement des alliages à mémoire de forme à température constante (température suffisante pour le mettre en phase active de transformation). Cette modélisation est donnée figure 4.4. La caractéristique $\rho = f(\sigma)$ est celle de la figure 4.2 b alors que celle de la caractéristique $\epsilon = f(\sigma)$ a été obtenue à partir de la courbe de traction représentée figure 2.11, page 32. L'étude de la modélisation du comportement à température constante nous montre que les courbes $\rho = f(\sigma)$ et $\epsilon = f(\sigma)$ présentent toutes deux un phénomène d'hystérésis. Celui-ci est dû à l'existence de la force motrice nécessaire à l'amorçage de la transformation de phase. Il en résulte toutefois une caractéristique $\rho = f(\epsilon)$ qui elle n'est pas assujettie à un phénomène d'hystérésis. Ceci implique qu'à température constante on peut utiliser la relation bi-univoque qui

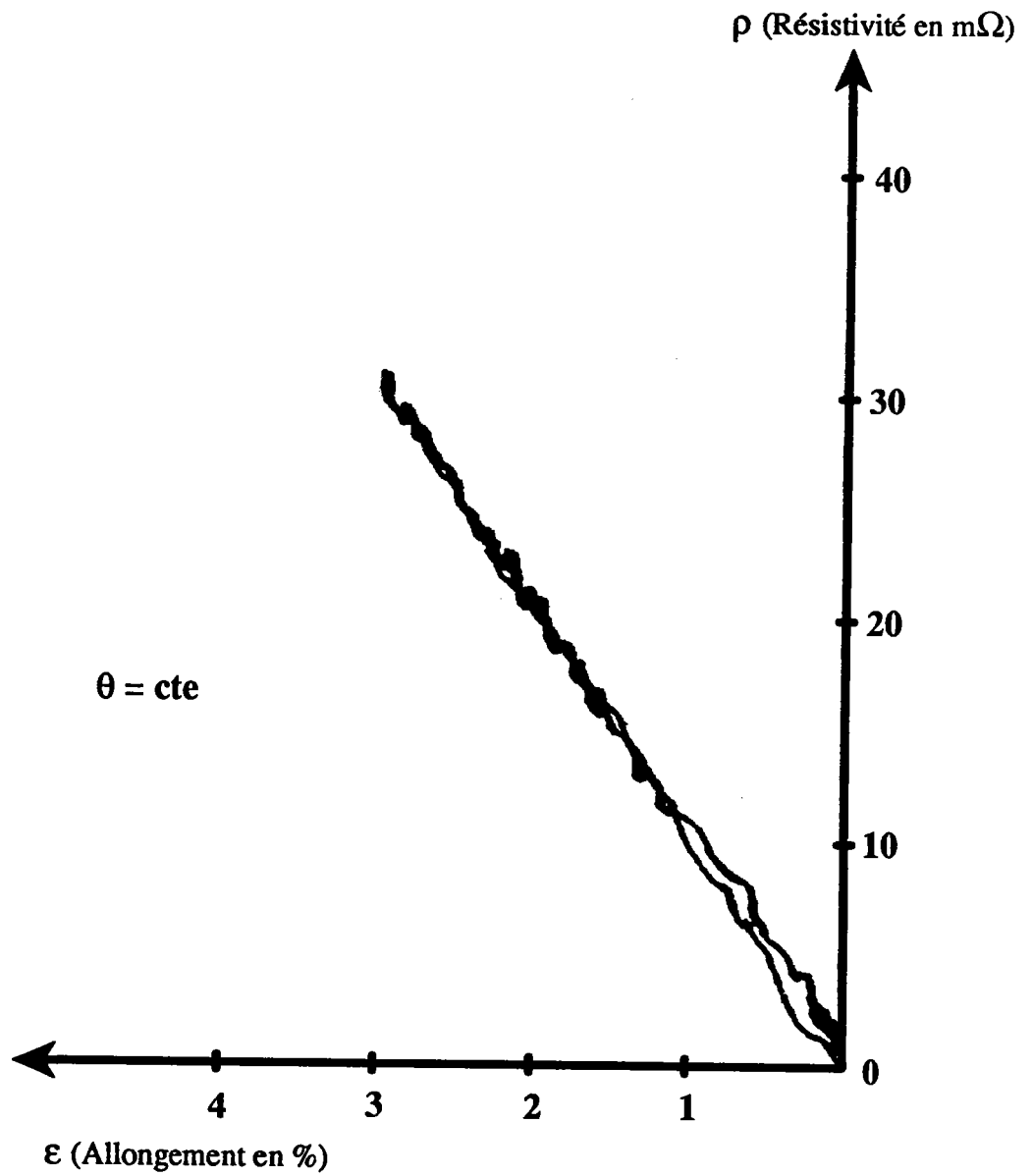


Figure 4.3 : Courbe expérimentale de la variation de ρ en fonction de l'allongement ϵ à température constante (alliage en transformation de phase).

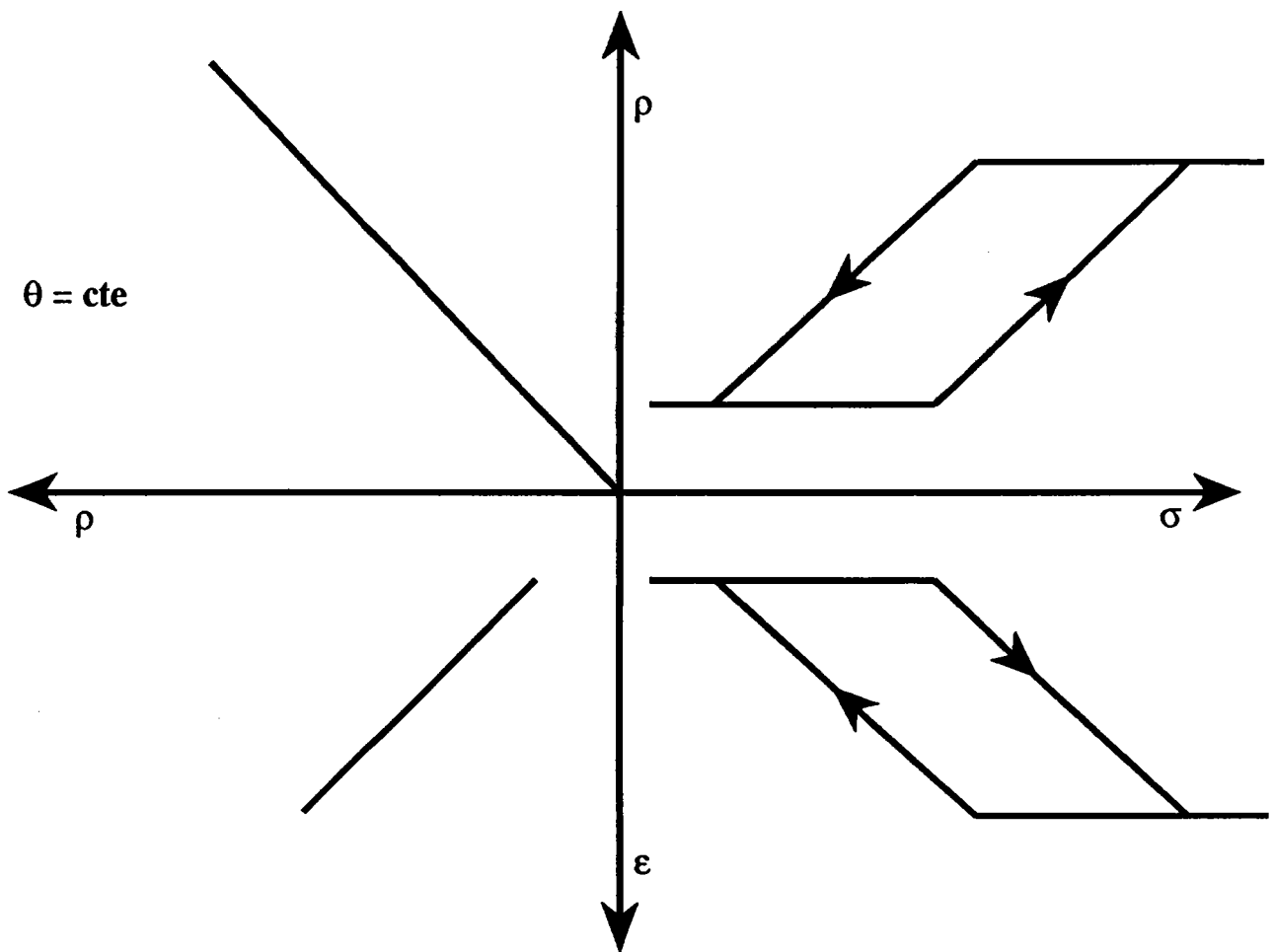


Figure 4.4 : Modélisation du comportement des alliages à mémoire de forme à température constante.

$\theta = \text{constante}$.

lie la résistivité ρ à la déformation ϵ comme le principe de base pour la conception d'un capteur de déplacement. Un tel capteur a été réalisé par nos soins à l'aide du montage expérimental de la figure 4.1 et la mesure se déroule de la façon suivante :

- le matériau est porté à une température suffisante pour le mettre en phase active de transformation afin que la variation de résistance soit proportionnelle à l'allongement. La variation relative de résistance $\Delta R/R$ est de 10% pour une variation maximale de l'allongement (c'est-à-dire 3% pour l'alliage utilisé). La résistance de l'alliage étant de $0.6\Omega/m$,
- les relevés sont effectués à température constante et stabilisés par un radiateur.

Une étude répétitive de $\epsilon = f(\rho)$ montre la stabilité de la mesure de ρ pour un même allongement. La précision de notre mesure par comparaison avec celle utilisant un capteur de position optique est de 0.3 %.

4.3.2.2) Résistivité à contrainte constante.

Afin de réaliser l'étude de l'influence de la température sur la résistivité et sur l'allongement, nous avons tracé les caractéristiques suivantes à contrainte constante (figure 4.5).

- $\rho = f(\theta)$
- $\rho = f(\epsilon)$
- $\epsilon = f(\theta)$

La figure (4.6) nous donne la modélisation d'après les courbes expérimentales du comportement de l'alliage à mémoire de forme à contrainte constante. L'étude des différents résultats nous montre que les courbes $\rho = f(\theta)$ et $\epsilon = f(\theta)$ présentent toutes les deux le phénomène d'hystérésis lié à l'existence de la force motrice nécessaire à l'amorçage de la transformation de phase. De même, il est à noter que les points caractéristiques de ces courbes ne sont pas symétriques par rapport à l'axe des températures. L'observation de la courbe de $\rho = f(\epsilon)$ montre que cette fois-

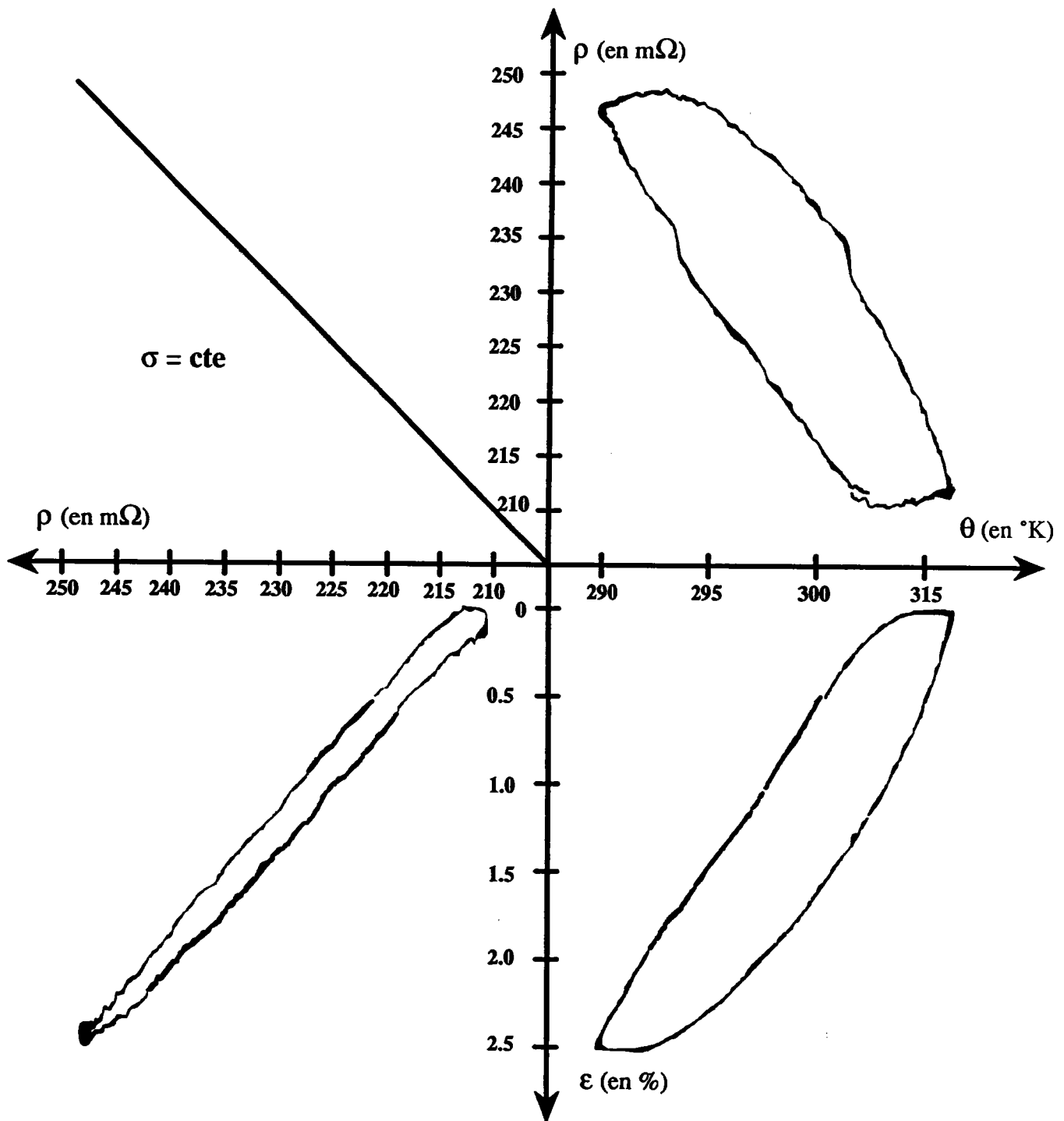


Figure 4.5 : Courbes expérimentales du comportement des alliages à mémoire de forme à contrainte σ constante. Comme aucune mesure directe de la température n'a été effectuée, la graduation de l'axe θ n'est donnée qu'à titre d'information et ne repose sur aucune mesure expérimentale.

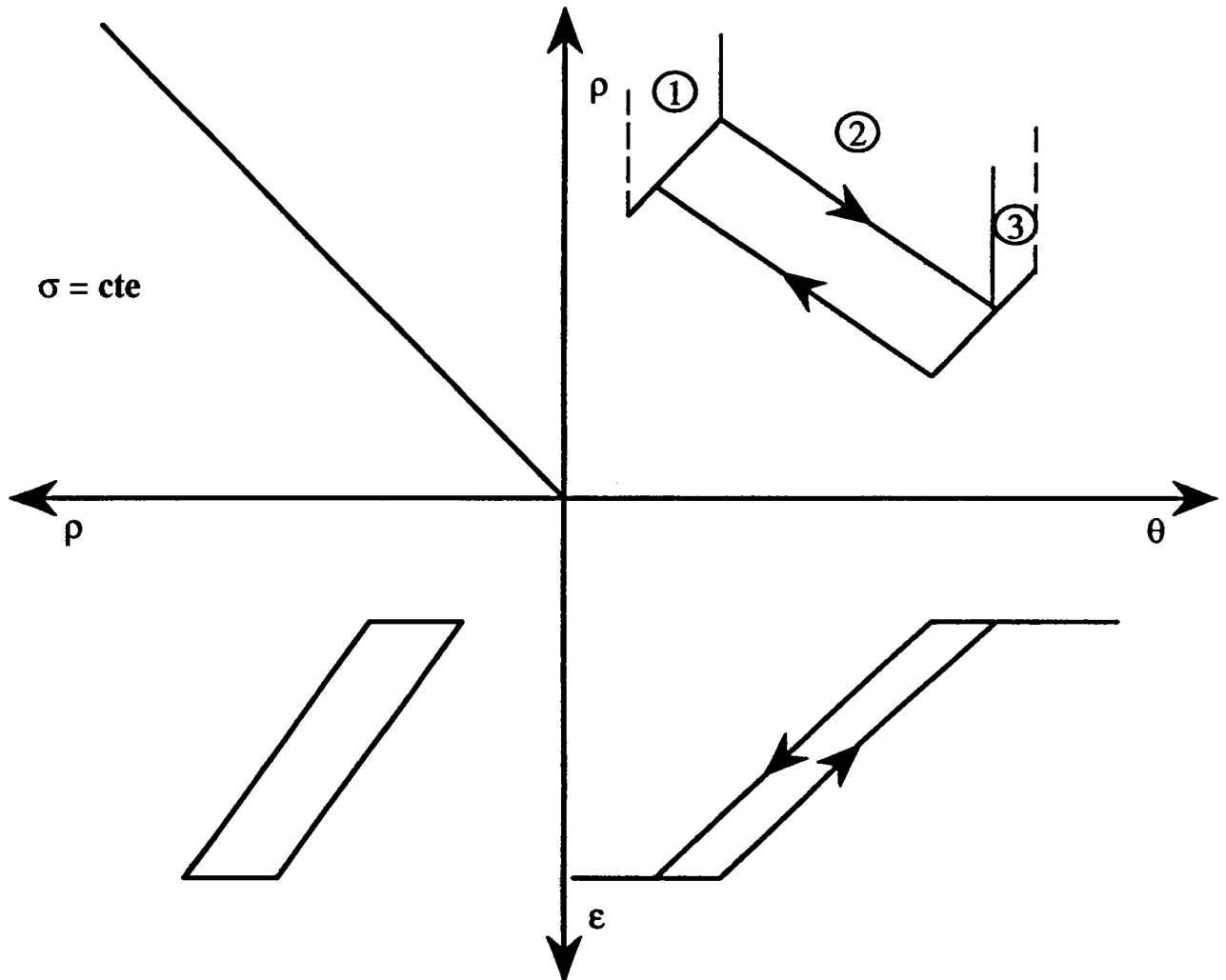


Figure 4.6 : Modélisation du comportement des alliages à mémoire de forme à contrainte σ constante.

ci l'expression (4.3) n'est pas vérifiée. Ceci est dû au fait que lorsque la température varie, un autre phénomène intervient. En effet, à la variation de résistance par changement de phase s'ajoute la variation de résistance de tout matériau soumis à une température. Cette variation de résistance supplémentaire crée une dissymétrie des caractéristiques de ρ et ε en fonction de la température. Ceci introduit une hystérésis dans la caractéristique $\varepsilon = f(\rho)$ à σ constant. De même, il en résulte que la résistance d'un fil en alliage à mémoire de forme est fonction de trois choses :

$$\mathbf{R = Résistance\ initiale + \Delta R\ due\ à\ la\ température + \Delta R\ due\ à\ la\ transformation\ de\ phase}$$

D'après cette équation, on peut vérifier que lorsque l'on est à température constante la variation de résistance est uniquement due à la transformation de phase, donc à la variation de longueur, ce qui confirme le résultat antérieur. Si dans le cas de σ constant nous considérons que la variation de résistance parasite due à l'élévation de température est proportionnelle à celle-ci, nous pouvons écrire que :

$$\varepsilon = k_0 \cdot \rho - k_1 \cdot \theta + l_0 \quad \forall \sigma = \text{cte}$$

avec

l_0 : longueur du fil à froid et sans déformation,

k_0 et k_1 : constantes.

4.3.2.3) Linéarisation de la caractéristique $\varepsilon = f(\rho)$ pour σ constant.

D'après la caractéristique $\rho = f(\theta)$, figure 4.6, on peut identifier trois zones de variations différentes de la résistivité.

Zone 1 et 3 : Ces deux zones correspondent à la variation de résistivité hors transformation de phase. Dans ces zones la variation de résistivité n'est due qu'à la variation de la température.

Ceci nous permet donc d'écrire qu'elle est de la forme :

$$\rho = k' \cdot \theta$$

Zone 2 : C'est la zone de transformation de phase. La variation de résistivité est la combinaison de la variation due à la transformation de phase et la variation due à la température.

La variation de résistivité dans cette zone est de la forme :

$$\rho = \rho_m + k' \cdot \theta \quad [4.4]$$

avec

ρ_m : variation de résistivité due à la transformation de phase.

D'après l'équation [4.4] on a :

$$\rho_m = \rho - k' \cdot \theta \quad [4.5]$$

D'après l'équation [4.5] on constate que pour avoir dans le cas d'une variation de température, un allongement qui soit proportionnel à la variation de résistivité occasionnée par une variation du rapport de volume de martensite par rapport au volume total (équation [4.3] page 98), il suffit dans la pratique d'utiliser $\varepsilon = f(\rho_m)$.

Ceci peut être obtenu facilement en retranchant à la variation totale de résistivité ρ , la part correspondant à la variation de résistivité due à la variation de température, c'est-à-dire $k' \cdot \theta$. La figure 4.6 représente la modélisation de l'évolution des caractéristiques de $\rho_m = f(\theta)$ et $\varepsilon = f(\rho_m)$ sous l'effet du coefficient k' . Pour les essais nous avons utilisé l'intégration du signal de chauffe comme étant la température. Le signal ainsi obtenu fut retranché à la mesure de résistivité afin d'obtenir la variation de résistivité due à la transformation de phase.

D'après la figure 4.7, on constate que la variation de k' a pour conséquence une rotation de la courbe caractéristique $\rho_m = f(\theta)$. Ceci a pour effet de diminuer progressivement le phénomène d'hystérésis existant sur la caractéristique $\varepsilon = f(\rho_m)$.

Cette diminution va jusqu'à la disparition complète de l'hystérésis pour la valeur particulière k_2 de la constante, où $\varepsilon = f(\rho_m)$ est une droite. Cette nouvelle caractéristique de $\varepsilon = f(\rho_m)$ ainsi obtenue correspond bien à l'équation [4.3], page 98.

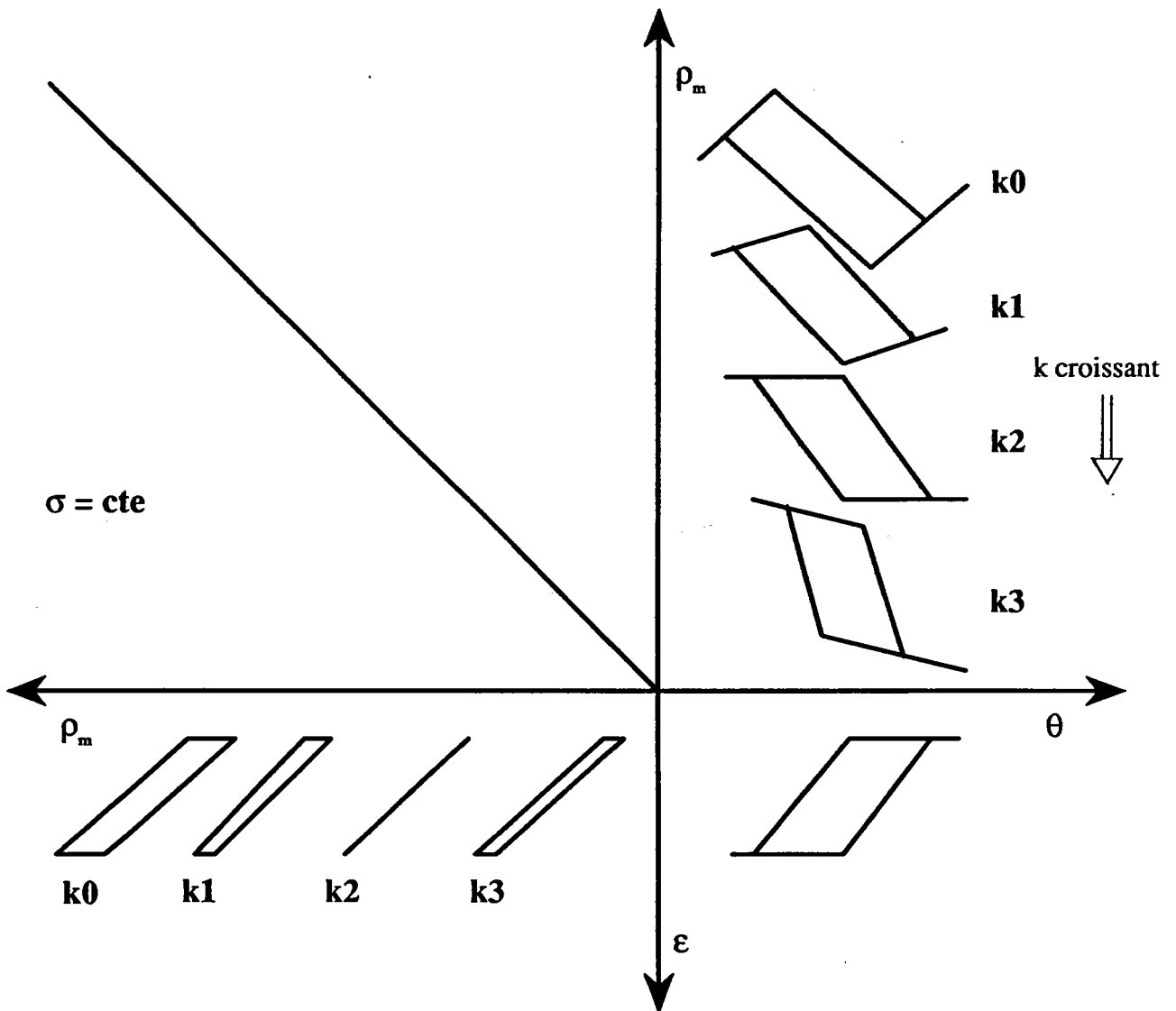


Figure 4.7 : Modélisation de l'influence de la variation de k sur les caractéristiques de $\rho_m = f(\theta)$ et $\varepsilon = f(\rho_m)$ pour une contrainte constante.

4.3.2.4) Influence de la variation de température sur les caractéristiques de $\varepsilon = f(\rho, \sigma)$

L'étude de l'évolution de la caractéristique de $\varepsilon = f(\rho)$ a mis en évidence que suivant la température, la fonction $\varepsilon = k \cdot \rho$ est décalée dans le sens positif de ρ et de ε . Ce phénomène est mis en évidence sur la figure 4.8. De plus, comme la variation de $\rho = f(\theta)$ présente un phénomène d'hystérésis, il en résulte que les différentes fonctions de $\varepsilon = f(\rho)$ pour différentes températures sont elles aussi caractérisées par une hystérésis. Ceci a pour conséquence que si σ et θ varient tous les deux, la fonction $\varepsilon = f(\rho)$ présente toujours un phénomène d'hystérésis.

4.4) Mesure différentielle.

4.4.1) Etude Théorique.

Nous avons montré précédemment que la résistivité d'un fil pouvait se mettre sous la forme d'une somme algébrique de résistivités dépendant chacune d'une seule variable.

$$\rho = \rho_0 + \rho_\theta + \rho_{TM} \quad [4.6]$$

avec

ρ_0 : résistivité initiale (fil à température inférieure M_s et soumis à aucune charge),

ρ_θ : résistivité due à la variation de température,

ρ_{TM} : résistivité due à la variation de volume de martensite.

Le problème que nous avons rencontré lors de la mise en oeuvre du capteur de déplacement à température constante était que la température du fil devait rester rigoureusement constante. Si ce n'était pas le cas, on assisterait à une dérive de la caractéristique due à la variation de résistivité occasionnée par la variation du terme ρ_θ de l'équation [4.6]. Ceci nous a donc suggéré l'idée de mesurer de manière différentielle, la variation de résistivité liée au déplacement du point milieu d'un fil, afin de supprimer l'influence du terme ρ_θ (figure 4.9).

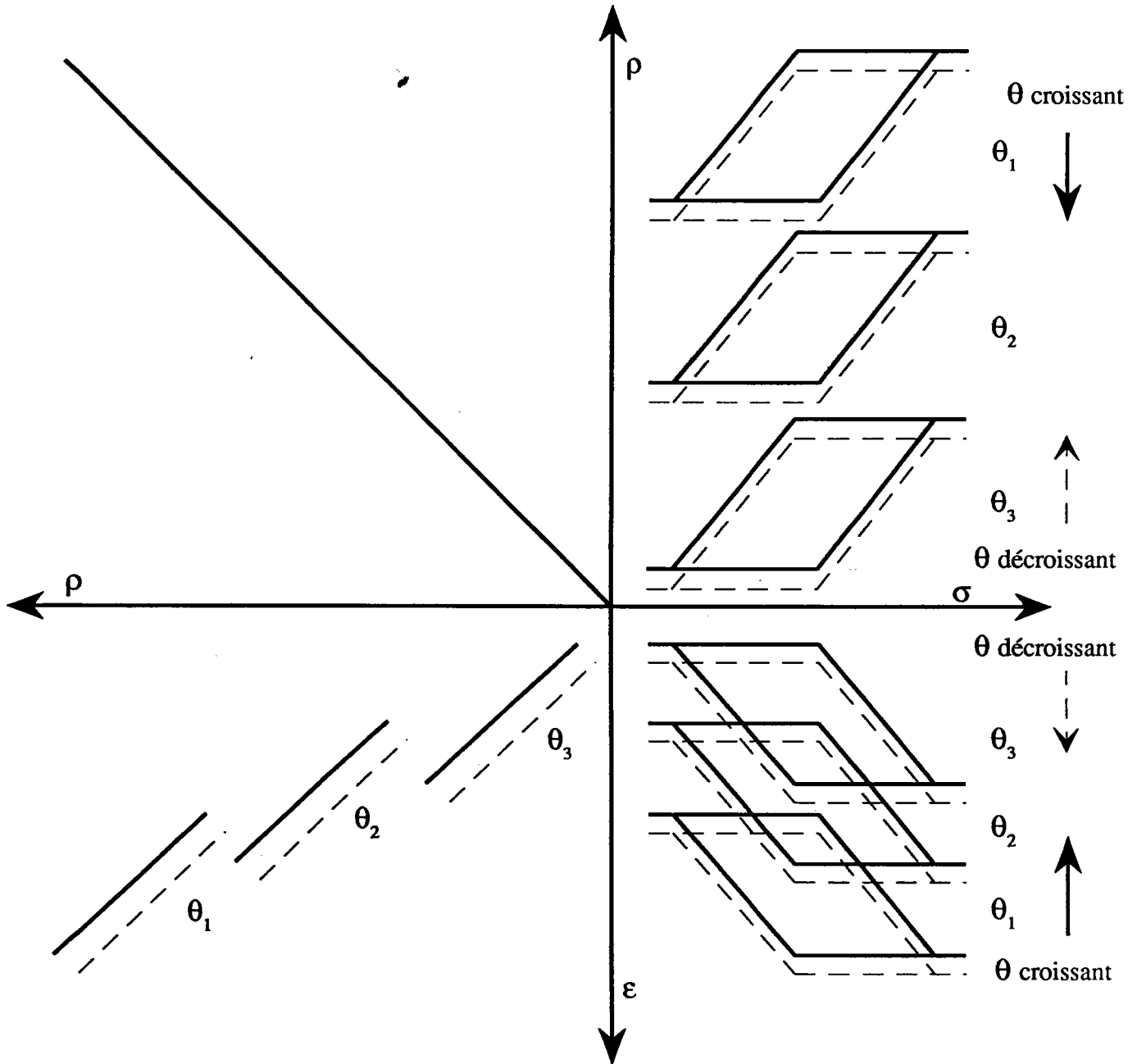


Figure 4.8 : Influence de la température sur les caractéristiques de $\epsilon = f(\rho, \sigma)$.

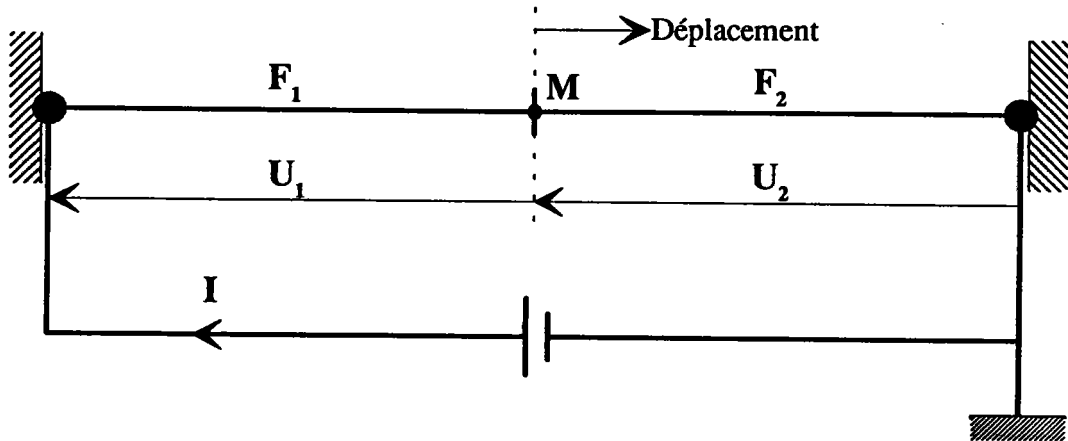


Figure 4.9 : Montage différentiel.

La mise en oeuvre de ce capteur est réalisée à partir d'un fil unique dont le point milieu M est le point de mesure du déplacement. Ceci permet d'assimiler le capteur à deux fils identiques F_1 et F_2 , qui sont liés électriquement et mécaniquement au point de mesure M. Au repos le fil à mémoire de forme est précontraint et traversé par un courant constant afin d'amener l'alliage à mémoire dans la zone de transformation de phase. Le déplacement du point milieu M, dans un sens ou l'autre, a pour effet de soumettre l'un des fils à une contrainte plus importante alors que l'effort agissant sur le second diminue. Ceci a pour conséquence de modifier les proportions de martensite induite dans chacun des fils F_1 et F_2 et cela d'une égale valeur mais de signe contraire, d'où également une variation de la résistivité de chacun des fils. Initialement lorsque le point milieu M ne subit aucun déplacement, on considère que les deux moitiés de fil F_1 et F_2 sont identiques. Or comme de plus elles sont traversées par le même courant nous pouvons dire que les différences de potentiel U_1 et U_2 prises respectivement aux bornes de F_1 et F_2 sont identiques. Comme le courant est maintenu constant, la différence $U_1 - U_2$ est donc représentative de la différence $\rho_1 - \rho_2$ où ρ_1 et ρ_2 sont les résistivités respectives des fils F_1 et F_2 . D'après l'équation [4.6] (page 106) on constate que pour deux fils identiques à la même température, les termes ρ_0 , ρ_θ et ρ_{TM} sont identiques.

Par contre, lorsque l'on déplace le point milieu M, l'un des fils s'allonge pendant que l'autre rétrécit et ceci d'une égale valeur. En conséquence les termes ρ_{TM} , liés aux deux fils, évoluent avec la même amplitude mais avec des signes opposés.

On peut donc écrire :

$$\rho_1 - \rho_2 = |\rho_{TM1}| + |\rho_{TM2}| = 2 \cdot \rho_{TM} \quad [4.7]$$

En identifiant les équations [4.3] (page 98) et [4.7] on obtient :

$$\varepsilon = k \cdot \rho_{TM}$$

4.4.2) Résultats expérimentaux.

La réalisation pratique du capteur est celle du montage expérimental de la figure 4.1 page 94.

Un fil de longueur vingt centimètres a été tendu à l'état précontraint. Une attache a été fixée en son milieu afin d'avoir un point de fixation pour le capteur de déplacement ainsi que pour le fil de mesure de la différence de potentiel U_2 (figure 4.9).

La différence de potentiel U_1 a été obtenue en faisant la différence entre la tension totale aux bornes du fil et U_2 à l'aide d'un montage soustracteur à amplificateur opérationnel. Le fil est parcouru par un courant fourni par une alimentation stabilisée d'amplitude réglée pour amener le fil à une température telle que le matériau soit dans la zone de transformation de phase.

Les résultats de ces essais ont été modélisés par la courbe de la figure 4.10 qui représente la variation de ρ en fonction de l'allongement autour d'un point d'équilibre qui est la position de repos du fil. L'allongement varie de $\pm 1\%$ autour de la position d'équilibre. La précision obtenue après une étude répétitive montre la stabilité de ρ pour un même allongement. De même, en faisant une mesure comparative avec un capteur de position optique, la précision obtenue est de 3%.

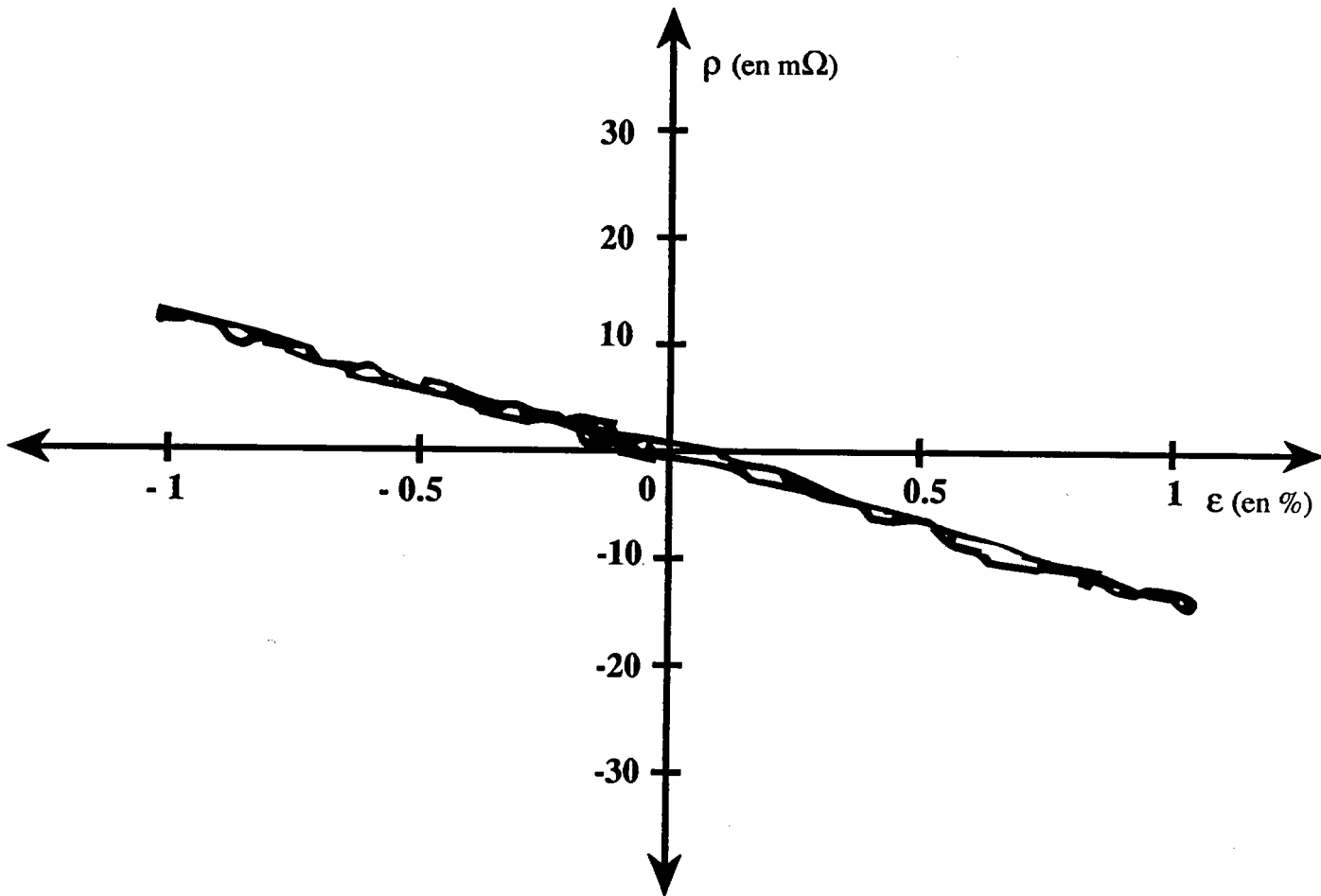


Figure 4.10 : Courbe expérimentale de réponse de $\rho = f(\epsilon)$ pour le système de mesure différentielle.

2.5 Conclusion.

L'étude de l'allongement en fonction de la résistivité a mis en évidence l'influence de la variation de température dans le cas de l'utilisation de l'alliage à mémoire de forme comme capteur. En effet, ce travail nous a montré que la température introduisait une hystérésis de ϵ en fonction de ρ . Celle-ci peut être atténuée physiquement de deux manières : soit en gardant la température à peu près constante, ce qui pose un problème d'isolation de l'alliage par rapport à son environnement; soit en lui associant un élément qui augmente considérablement son inertie thermique comme par exemple un gros radiateur. Mais une méthode plus efficace pour s'affranchir de l'influence de la variation de température consiste à utiliser la méthode de mesure différentielle. Cependant la mise en oeuvre est plus délicate et surtout demande le double de longueur de fil à mémoire.

CHAPITRE V
ETUDE ET REALISATION D'UN AXE
ASSERVI

V) ETUDE ET REALISATION D'UN AXE ASSERVI.

5.1) Introduction

L'utilisation des alliages à mémoire de forme dans la réalisation d'actionneurs permet d'obtenir un rapport puissance fournie sur poids très important. La réalisation de l'axe asservi a été menée en deux étapes. Nous avons tout d'abord conçu un actionneur asservi unidirectionnel qui met en pratique les concepts développés au chapitre précédent. Cet actionneur a permis la réalisation d'un système bidirectionnel n'utilisant que des alliages à mémoire de forme en guise de capteur ou d'actionneur. Ce système bidirectionnel est un axe asservi.

5.2) Actionneur unidirectionnel asservi.

Cette étude consiste à réaliser un actionneur dont le déplacement est asservi à une consigne. Un tel système nécessite généralement deux entités :

- le système moteur qui transforme une énergie quelconque en énergie cinétique,
- le système capteur qui transforme l'information de déplacement en grandeur mesurable.

Ce dispositif est bouclé et asservi à une consigne déterminée par un opérateur. Les fils en alliage à mémoire de forme permettent de concentrer dans une seule entité l'actionneur et le capteur, ce qui assure la réalisation de systèmes à encombrement et masse réduites. La mise en oeuvre de ce système a été réalisée à l'aide d'un fil en alliage à mémoire guidé par un corps métallique qui servait également de radiateur pour le refroidissement. La charge est directement fixée à l'extrémité libre du fil. Cet actionneur utilise la variation de résistivité du fil à mémoire comme indication de déplacement. Or, nous avons montré au chapitre IV que la résistance est liée de façon bi-univoque à l'allongement dans le cas où la contrainte est fixe. Cet actionneur travaillera donc à contrainte fixe.

5.2.1) Asservissement de position.

L'asservissement de position utilisé pour cet actionneur à contrainte fixe est décrit par le schéma de la figure 5.1.

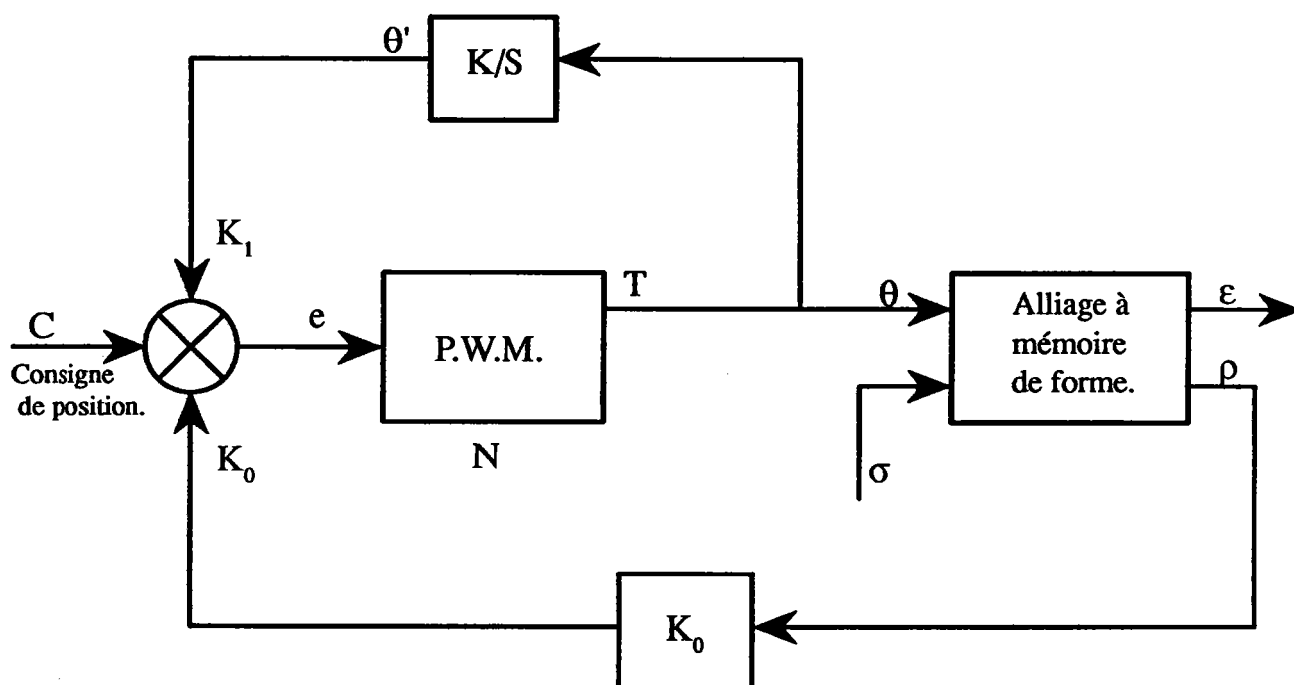


Figure 5.1 : Asservissement de position.

La fonction N de non linéarité traduit l'erreur e de l'asservissement en un signal modulé en largeur d'impulsion. Celui-ci est obtenu en modulant un courant constant I_0 par un signal périodique $T(t)$ dont la période est une proportionnelle à l'erreur de l'asservissement.

L'erreur e est :

$$e = C - K_1 \cdot \theta' + K_0 \cdot \rho$$

La grandeur θ' est une estimation de la température. Elle est obtenue par intégration du signal $T(t)$ en sortie du module non linéaire. Le fil est chauffé par un courant constant I_0 modulé en tout ou rien par $T(t)$. D'où la puissance moyenne de chauffe est égale à :

$$P = (1/\tau) \int_0^\tau T(t) \cdot I_0 \cdot dt = (I_0/\tau) \int_0^\tau T(t) \cdot dt = K \cdot \theta'(t)$$

avec τ : Période de chauffe.

Pour obtenir une meilleure estimation de la température, il est nécessaire que le gain intégral représente correctement l'inertie thermique. Pour cela, il faut agir sur le coefficient K_I de manière à diminuer l'hystérésis qui caractérise la fonction $\varepsilon = f(\rho)$ à σ constante (figure 4.7 page 106) pour qu'elle soit minimum. La résistance ρ est mesurée en permanence de la manière suivante : chaque fois que le signal $T(t)$ passe par zéro, le fil est alimenté par un courant i constant de 1A. La mesure de la différence de potentiel aux bornes du fil à cet instant donne une image de la résistance.

5.2.2) Résultats expérimentaux.

La figure 5.2 représente la consigne en fonction de l'allongement du fil pour une charge constante de 7N (allongement mesuré par un capteur de déplacement optique).

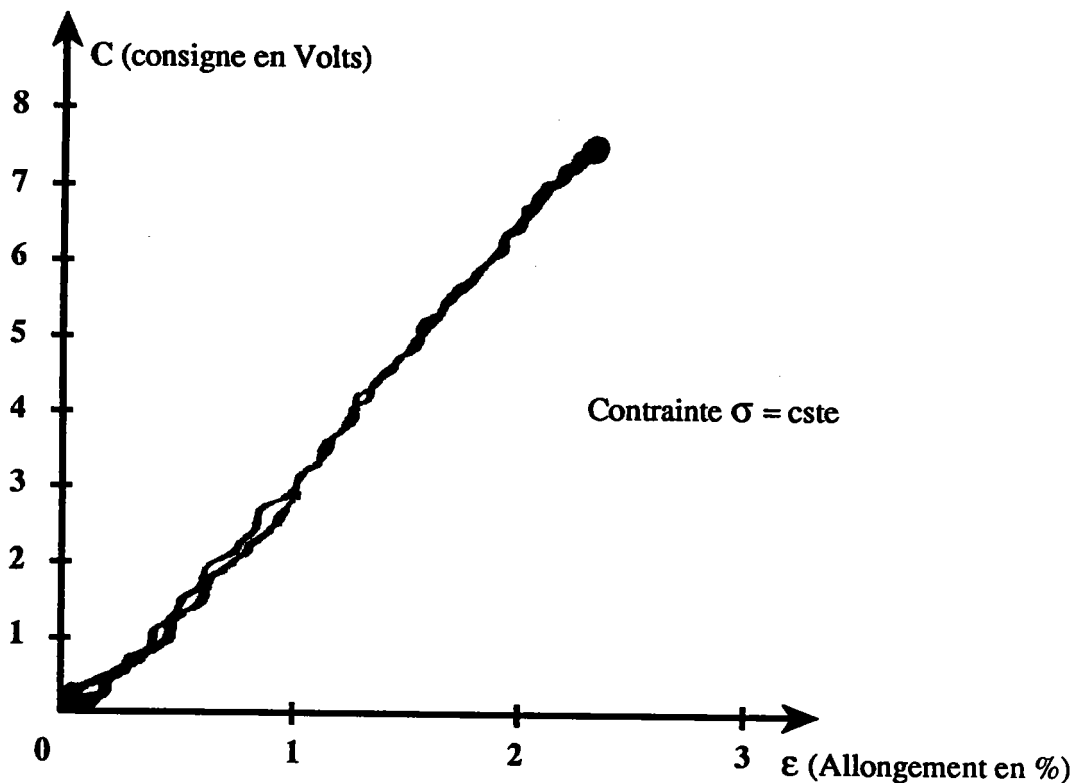


Figure 5.2 : Caractéristique expérimentale de la consigne $C = f(\varepsilon)$ à contrainte constante.

Cette figure montre que la réponse de l'actionneur ainsi réalisé présente une caractéristique linéaire de la consigne en fonction de l'allongement. Les constantes de temps obtenues sont pour la chauffe de l'ordre de 0.3 s pour un courant I_0 de 15A et d'environ 0.8 s pour le refroidissement. Le système décrit ci-dessus constitue un ensemble ayant la double fonction d'actionneur et de capteur.

Aucun autre système connu à ce jour ne permet d'intégrer ces deux entités dans un seul élément.

L'utilisation des alliages à mémoire de forme permet une mise en oeuvre simple et de petites dimensions avec un rapport puissance/masse élevé. Cet actionneur permet un déplacement de 2 % de la longueur du fil pour une charge pouvant aller jusqu'à 25 N.

5.3) Actionneur bidirectionnel : axe asservi.

5.3.1) Principe.

La réalisation de cet actionneur est basé sur le même principe que précédemment. Toutefois cet actionneur est capable d'agir dans deux directions antagonistes. Pour cela, nous avons utilisé deux actionneurs unidirectionnels mis en opposition. Une commande alternative des deux fils permet de réaliser un déplacement dans les deux sens autour de la position de repos. La mise en opposition de deux fils présente des inconvénients non négligeables. En effet, lorsque l'un des fils est chauffé pour une phase active de déplacement d'une charge, il doit en plus fournir le travail nécessaire à la déformation du fil antagoniste. Ceci a pour conséquence, de diminuer les performances du fil. La figure 5.3 donne une représentation de la zone de fonctionnement liée à l'utilisation de deux fils antagonistes.

On constate que l'on obtient le meilleur rendement, c'est-à-dire la zone de fonctionnement la plus importante, lorsque la contrainte à froid et à allongement maximum que le fil oppose à son antagoniste est de l'ordre de 25N/mm^2 . De plus, on remarque que la charge maximale utilisée n'est plus que de 20N pour un allongement de 1% et cela avec une même longueur de fil qu'un actionneur unidirectionnel. De plus l'utilisation d'un tel système nécessite donc un réglage de la tension initiale des fils afin que leur charge à froid ne dépasse pas les 5N.

On peut également noter que comme chaque fil est soumis à la contrainte occasionnée par la déformation du fil antagoniste, et que cette contrainte varie avec l'allongement, on ne peut plus travailler à contrainte constante. Ceci fait que les fils en alliage à mémoire de forme ne peuvent plus être utilisés à la fois comme capteur et comme actionneur. D'où la nécessité d'utiliser un capteur de déplacement.

Notre choix s'est donc naturellement porté sur l'utilisation d'un fil à mémoire de forme comme capteur de déplacement.

La réalisation de l'axe asservi a été réalisé d'après le schéma de principe de la figure 5.4. Les

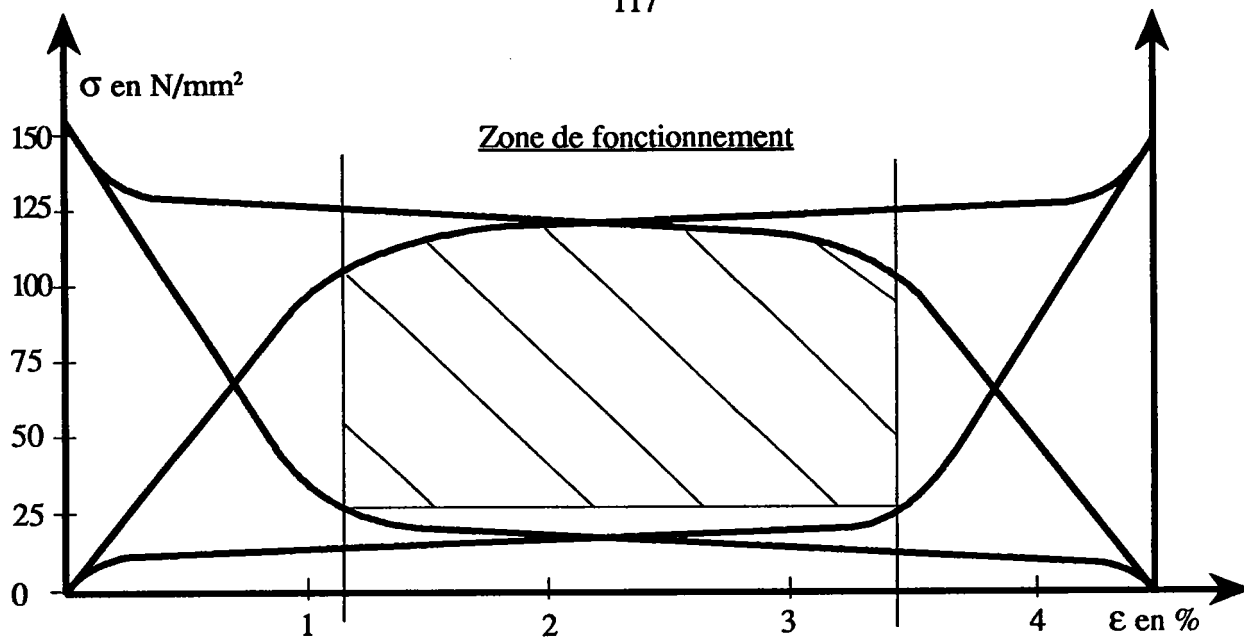


Figure 5.3 : Zone de fonctionnement de deux fils antagonistes dont le fil froid offre à allongement maximum une contrainte de 25N/mm².

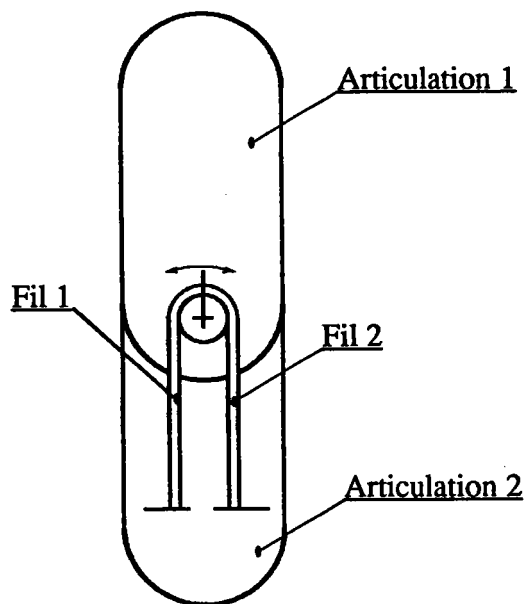


Schéma de principe.

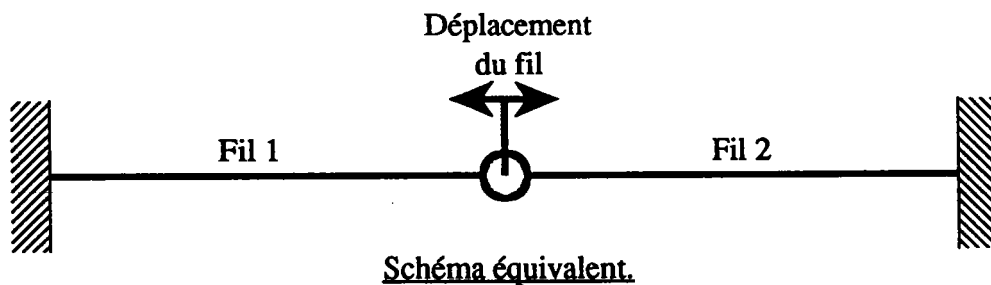


Schéma équivalent.

Figure 5.4 : Schéma de principe et schéma équivalent de l'axe asservi.

détails de la partie mécanique de cet axe sont donnés en annexe 2.

L'actionneur est composé d'un corps rigide qui sert de guide et de refroidisseur aux fils à mémoire. Celui-ci comporte 8 rainures destinées à recevoir les différents fils. Quatre fils agissant dans un sens et quatre agissant en opposition. L'une des extrémités des fils est solidaire de l'axe et l'autre du corps. Ceci a pour effet lors de la contraction des fils d'occasionner une rotation de l'axe.

La mesure de déplacement est effectuée à l'aide d'un fil en alliage à mémoire utilisé comme capteur différentiel.

5.3.2) Asservissement.

L'asservissement de position utilisé pour cet actionneur est décrit par le schéma synoptique de la figure 5.5.

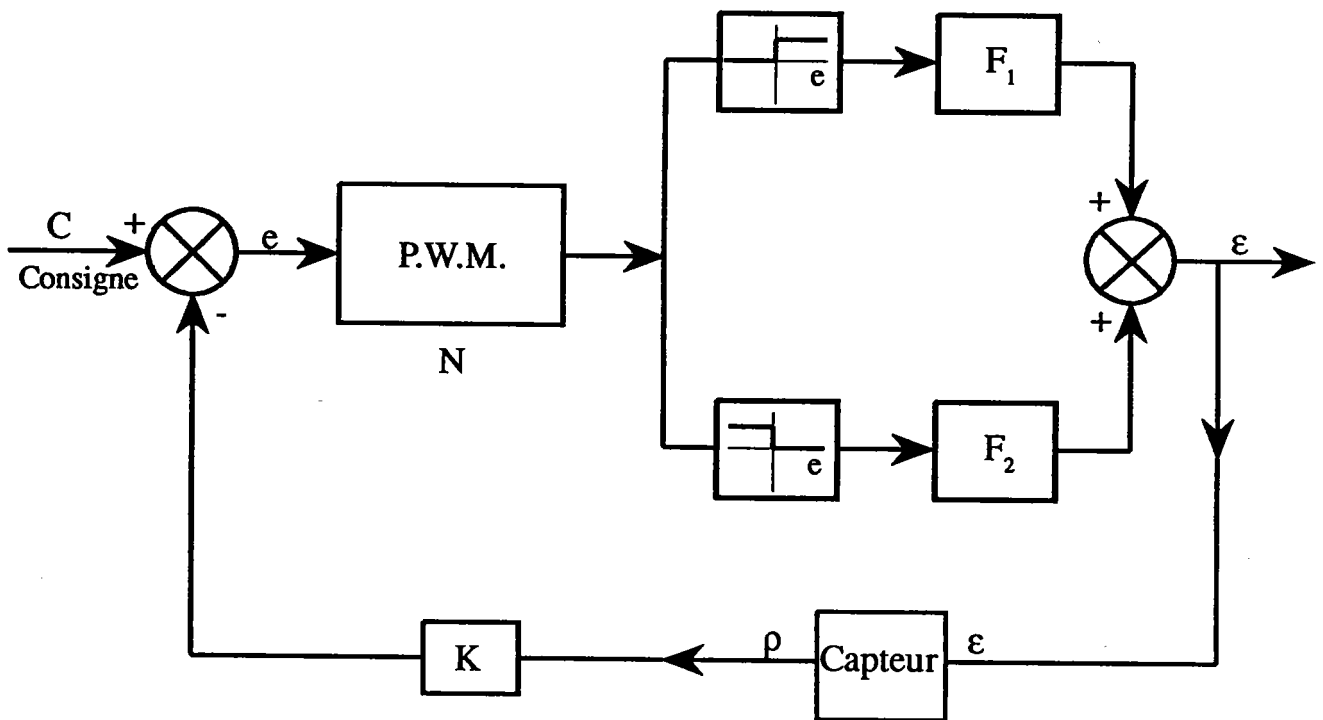


Figure 5.5 : Asservissement de position de l'axe asservi.

La fonction N non linéarisée traduit l'erreur de l'asservissement en un signal modulé en largeur d'impulsions qui va suivant le signe de e alimenter le fil F₁ ou le fil F₂.

L'erreur e est donnée par :

$$e = C - K \cdot \rho$$

La valeur de ρ est obtenue par une mesure différentielle de la tension aux bornes d'un fil en alliage à mémoire de forme dont le point milieu suit les déplacements de l'axe.

Ce fil sert uniquement de capteur et n'agit en rien sur le mouvement de rotation de l'axe. Le signal issu de ce capteur est comparé à la consigne C pour donner le signal d'erreur.

5.3.3) Résultats expérimentaux.

L'étude expérimentale a mis en évidence que la fonction qui lie le déplacement à la consigne est une droite et cela quelle que soit la charge. La grande difficulté rencontrée est liée à la mesure de différence de potentiel aux bornes du capteur. En effet, la mesure de ρ est fortement perturbée par le bruit blanc issu des alimentations et occasionné par le fil. Il nous a toutefois été possible de réaliser un asservissement d'une précision de 4%. La plage de rotation obtenue est de 45°. La charge maximale admissible est de 5 kg. L'asservissement présente un temps de réaction de l'ordre de 2 s pour une perturbation occasionnée par une variation de charge ou une variation de consigne.

5.4) Conclusion.

L'utilisation des alliages à mémoire de forme permet de réaliser des actionneurs avec un rapport puissance/poids très important. Dans le cas d'une contrainte constante, on peut réaliser un actionneur qui est capable de réunir dans la même entité le capteur et l'actionneur. L'utilisation des alliages à mémoire de forme reste toutefois complexe à cause de l'hystérésis qui entache la caractéristique qui lie l'allongement à la température. Il n'en est pas moins vrai que leur utilisation reste prometteuse pour la réalisation de petits actionneurs à plusieurs positions mais de type tout ou rien. Une application plus ou moins directe a été effectuée pour le compte d'un grand industriel et a fait l'objet, cette année, de deux mémoires de D.E.A. [MUN 90] [VEN 90]. Celle-ci consistait en la réalisation d'un actionneur bidirectionnel à cinq positions stables.

CHAPITRE VI

CONCLUSION

VI) CONCLUSION.

Dans ce mémoire nous avons essayé de caractériser le comportement des fils en alliage à mémoire de forme afin de les utiliser dans les applications liées à la robotique où leur emploi peut présenter des avantages importants tels que :

- miniaturisation,
- légèreté,
- énergie massique élevée,
- absorption de chocs.

Pour cela, nous avons fait une étude de l'effet mémoire de forme en précisant l'aspect cristallographique et macroscopique de la transformation martensitique qui est la base de l'effet mémoire de forme. Notre attention s'est également portée sur les propriétés de ces alliages ainsi que sur le traitement qu'il faut leur appliquer pour leur conférer l'effet mémoire de forme. Ensuite, nous nous sommes penchés sur le comportement de la résistance pendant la transformation de phase. Nous avons ensuite présenté l'état de l'art, en exposant d'une part les différents domaines d'application de ces alliages, et d'autre part, en détaillant les différentes applications dans le domaine de la robotique. Nous avons ainsi montré qu'aucun système, à ce jour, ne combine simultanément l'utilisation de l'alliage à mémoire en tant qu'actionneur et que capteur. Nous avons également mis en évidence le fait que si l'on privilégie le déplacement au détriment de l'effort, il valait mieux utiliser des ressorts en alliages à mémoire. Par contre, si l'on veut privilégier l'effort plutôt que le déplacement, la forme filaire est plus appropriée.

Dans la troisième partie nous avons défini les caractéristiques mécaniques des fils en alliages à mémoire de forme. Nous en avons déduit les caractéristiques limites ainsi que la durée de vie de ces fils. Ensuite nous avons effectué une modélisation statique du comportement de ces alliages afin de mettre en évidence le comportement de l'allongement d'un fil en fonction de la contrainte et de la puissance. De la modélisation dynamique nous avons déduit les différents paramètres sur lesquels on peut agir pour améliorer les temps de réponse. On a ainsi pu montrer qu'en augmentant la puissance de chauffe, on pouvait sensiblement diminuer le temps de réponse de ces alliages. Nous avons

également mis en évidence que l'on ne pouvait diminuer le temps de réponse lors du refroidissement qu'en agissant sur les données physiques du montage.

Nous avons ainsi montré que l'on obtenait le temps de réponse le plus court en utilisant pour l'alliage, la forme qui favorise le plus l'échange thermique. On peut également agir sur le temps de réponse lors du refroidissement en modifiant le coefficient d'échange par convection du système. Cela peut être obtenu facilement par l'adjonction d'un radiateur. Ceci a toutefois l'inconvénient d'augmenter le temps de réponse à la chauffe. Aussi, il est nécessaire de trouver un compromis entre vitesse de chauffe et vitesse de refroidissement en fonction de chaque application.

Dans la quatrième partie nous avons modélisé le comportement de la variation de résistivité en fonction des différents paramètres que sont l'allongement, la contrainte et la température. Ceci a mis en évidence qu'à température constante, la variation de résistance est linéaire en fonction de l'allongement. Cette propriété permet donc d'utiliser l'alliage à mémoire de forme en tant que capteur de déplacement à température constante. En effet, dans ces travaux nous démontrons que le comportement de la variation de résistivité en fonction de l'allongement dans le cas d'une contrainte fixe est soumis à un phénomène d'hystérésis qui est dû à la variation de résistance occasionnée par un changement de température. Nous avons alors introduit la méthode de mesure différentielle qui permet de s'affranchir de ce phénomène et ainsi d'utiliser des fils en alliage à mémoire de forme en tant que capteur de déplacement tout en s'affranchissant de l'influence de la température.

Dans la cinquième partie nous avons réalisé un axe asservi qui est l'application des résultats de cette étude. Cette application a également mis en évidence le problème posé par la mise en opposition de deux alliages à mémoire de forme. Ce travail montre que l'utilisation des alliages à mémoire de forme peut apporter de nombreux avantages dans des applications très diverses. Toutefois, la mise en oeuvre des alliages à mémoire de forme qui, à priori semble très simple, se révèle à l'usage relativement compliquée. Cette recherche a toutefois donné naissance à une collaboration importante avec un grand industriel du secteur automobile.

De plus, par cette étude, nous avons montré que les fils en alliage à mémoire de forme pouvaient servir de capteur ou actionneur mais que l'hystérésis qui entachait la courbe de l'allongement en

fonction de la variation de résistivité à contrainte constante ne permettait pas de réunir les deux entités en un seul fil. Ce travail n'a été réalisé que sur des fils. Il resterait à effectuer une recherche similaire sur les ressorts. En outre, ce travail a été réalisé à l'aide d'alliages en Cu - Zn - Al. Tous les résultats présentés dans ce mémoire sont transposables aux autres alliages mais avec des caractéristiques bien plus intéressantes en ce qui concerne nos applications. Il n'en est pas moins vrai que, malgré les difficultés posées par leur emploi, les alliages à mémoire semblent promis à un bel avenir et devraient être largement utilisés dans de nombreuses applications.

REFERENCES BIBLIOGRAPHIQUES

REFERENCES BIBLIOGRAPHIQUES.

- [BAN 75] BANKS R**
Nitinol heat engines
International Symposium of shape memory effects and applications, TORONTO 1975
Shape memory effects alloys, edited by Jeff Perkins and published by Plenum press,
page 537.
- [BEN 81] BENSMANN G., BAUMGART F.**
Anwendung des Memory-Effektes in der Medizin.
Metall Vol.4 N° 35 1981, page 312.
- [BUE 68] BUEHLER William J., WANG Frederich E.**
A summary of recent research on the Nitinol alloys and their potential application in
ocean engineering.
Ocean Engineering. Vol. 1, page 105. Pergamon Press, 1968.
- [DAI 84] DAI HONMA, YOSHIYUKI MIWA**
Application of shape memory effects to digital control actuator.
Bulletin of J.S.M.E. Vol. 27 N° 230 - AOUT 1984 page 1737.
- [DEL 75] DELAY L., WARLIMONT H.**
Crystallography and thermodynamics of SME-MARTENSITE.
International Symposium of shape memory effects and applications, TORONTO 1975.
Shape memory effects in alloys, edited by Jeff Perkins and published by Plenum Press,
page 89.

- [DON] Mc DONALD SCHETKY L.
Des alliages qui conservent la mémoire des formes.
- [GAB 88] GABRIEL K.J., TRIMMER W. S.N.
A micro-rotary actuator using shape memory alloys.
Sensor and Actuators. Vol. 15 - 1988, page 95.
- [GUE 83] GUENIN G.
Colloque "Transitions structurales sans diffusion".
AUSSOIS 1983.
- [GUE 86] GUENIN Gérard
Alliage à mémoire de forme.
Les techniques de l'ingénieur M530 OCTOBRE 1986.
- [HAR 75] HARISSON J.D., HODGSON D.E.
Use of Ti-Ni in mechanical and electrical connectors.
International Symposium of shape memory effects and applications, TORONTO 1975.
Shape memory effects alloys, edited by Jeff Perkins and published by Plenum Press,
page 517.
- [HAS] HASHIMOTO M., SATO K., TAKEDA M.
Application of shape memory alloy actuator to a biped robot.
The american Society Mechanical Engineers.
- [HON 84] HONMA D.
Tactile detection performed by SME actuator.
Bull. Japan Society Mechanical Engineers. Vol. 18 N°3 - 1984.

- [JAN 82] JANSSEN J., VAN HUMBEECK J., DELAEY L.
Stabilisation of martensite in copper-zinc-aluminium alloys.
Journal de Physique C4, 1982, page 715.
- [KAT 86] KATZU TOSHI, KURI BAYASHI
A new actuator of a joint mechanism using Ti-ni alloy wire.
The International Journal of Robotics Research. Vol 4, N° 4 Winter 1986.
- [KIH 85] KIHHL H.
Applications des matériaux à mémoire de forme.
Recherche bibliographique, D.E.A. de "Production Automatisée", SEPTEMBRE 1985.
- [KOJ 88] KOJI IKUTA, MASAHIRO TSUKAMOTO, SHIGEO HIROSE
Shape memory alloy servo-actuator system with electric resistance feedback and application for active endoscope.
I.E.E.E. 1988.
- [KOJ 90] KOJI IKUTA
Micro/miniature shape memory alloy actuator.
I.E.E.E. 1990, page 2156.
- [LAB] Manuel d'utilisation (LAB MASTER)
Imprimé chez Scientific Solutions.
- [LOE 67] LOEB J.
Identification expérimentale des processus industriels.
DUNOD 1967.

- [MAD 86] MANDANGOPAL K., KRISHNAN GANESH R., BANERJEE S.
Reversion stresses in Ni-Ti shape memory alloys.
Proceeding of the International Symposium on shape memory alloys, page 397.
China Academia Publishers 1986.
- [MAN 85] MANTEL M.
Influence de l'ordre atomique et des défauts ponctuels sur la stabilisation de la phase martensitique dans un alliage à mémoire de forme Cu - Zn - Al.
Thèse du docteur ingénieur 1985 à l'I.N.S.A. de LYON.
- [MAS 86] MASANORI, TAKEDA, MINORU HASHIMOTO, KIMIKO SATO
A new displacement sensor using pseudoelastic titanium-nickel alloy wire.
Journal of Robotic Systems Vol. 3 n°4 - 1986, page 441.
- [MAS 89] MASAHIRO NISHIKAWA, SABURO TODA
Application of shape memory alloys to compacting and element quickly replaceable design in high-power density fusion reactors.
Fusion Engineering and design n° 10 - 1989, page 509.
- [MIC] Documentation technique du capteur OPTOMU 2000
MICROLEC S.A.
- [MIC 80] MICHAEL A.D., HART W.B.
SME brass a new engineering material.
The Metallurgist and Material Technologist, August 1980, page 434.
- [MIC 84] La main articulée de HITACHI
Le Journal de la Robotique n° 2 - 1984.

- [MIN 85] MINORU HASHIMOTO, MASANORI TAKEDA
Application of shape memory alloy to Robotic actuators.
Journal of Robotic Systems n° 2 - 1985.
- [MUL 88.1] MULLER Peter
Der Formgedächtniseffekt und die Entwicklung von Formgedächtnislegierungen.
Neue Hütte n° 5 - MAI 1988, page 161.
- [MUL 88.2] MULLER Peter
Anwendung von Formgedächtnislegierungen.
Neue Hütte n°7 JUILLET 1988, page 273.
- [MUN 90] MUNIER Thierry
Etude et réalisation d'un actionneur bi-directionnel utilisant des alliages à mémoire de forme.
D.E.A. de "Production Automatisée", SEPTEMBRE 1990.
- [NAK 75] NAKANISHI N.
Lattice softening and the origine of SME.
International Symposium of shape memory effects and applications, TORONTO 1975.
Shape memory effects in alloys edited by Jeff Perkins and Published by Plenum Press,
page 147.
- [NAS 68] NASLIN P.
Technologie et calcul pratique des systèmes asservis.
DUNOD 1968, page 231.
- [PAT 86] PATOOR Etienne
Contribution à l'étude de la plasticité de transformation dans les mono et polycristaux métalliques.
Thèse Docteur - Ingénieur, METZ 1986.

- [PAT 90] PATOOR Etienne, BERVEILLER Marcel
Les alliages à mémoire de forme.
HERMES 1990.
- [POP 75] POPS H.
Manufacture of an integrated circuit package.
International Symposium of shape memory effects and applications, TORONTO 1975.
Shape memory effects in alloys, edited by Jeff Perkins and published by Plenum Press,
page 525.
- [PRU 87] PRUSKI A., KIHIL H.
Applications des matériaux à mémoire de forme à la robotique.
Congrès GAMI, Paris JANVIER 1987.
- [PRU 89] PRUSKI A., KIHIL H.
Actionneur-capteur à matériaux à mémoire de forme.
Conférence Capteurs 89, Paris 1989.
- [RID 81] RIDGWAY M. BANKS
Focal point «Shape memory alloys». Nitinol engines.
Metal forum Vol. 4 n° 3 - 1981, page 184.
- [ROD 75] RODRIGUEZ C., BROWN L.C.
The mechanical properties of SME alloys.
International Symposium of shape memory effects and applications, TORONTO 1975.
Shape memory effects in alloys, edited by Jeff Perkins and published by Plenum Press,
page 29.

- [SAD 88.1] SADE Marcos, HALTER Klaus, HOMBOGEN Erhard
The effect of thermal cycling on the transformation behaviour of Fe-Mn-Si shape memory alloys.
Zeitschrift für Metallkunde Vol. 79, n° 8 - 1988, page 487.
- [SAD 88.2] SADE Marcos, KUMPFERT Jorg, HORNBOKEN Erhard.
Thermo-Mechanical and pseudoelastic fatigue of a polycrystalline Cu-Zn₂₄-Al₃ alloy.
Zeitschrift für Metallkunde Vol. 79 n°10 - 1988, page 678.
- [SHI 75] SHIMIZU K., OTSUKA K.
Optical and electron microscope observations of transformation and deformation characteristics in Cu - Al - Ni marmen alloys.
International Symposium of shape memory effects and applications, TORONTO 1975
Shape memory effects in alloys, edited by Jeff Perkins and published by Plenum Press, page 59.
- [TAU 89] TAUTZENBERGER Peter
Thermische Stellelemente Formgedächtnis-Legierungen, Thermobimetalle-Dehnstoffelemente.
Feinwerktechnik und Messtechnik n° 97 AVRIL 1989, page 151.
- [TOK] TOKI Biometal Wire
Documentation technique TOKI
- [VEN 90] VENTURA Laurent
Méthode d'optimisation de l'emploi des matériaux à mémoire de forme en vue de la réalisation d'un actionneur bi-directionnel.
D.E.A. de "Production Automatisée", SEPTEMBRE 1990.

- [VIN 85] VINCENT Claude
Les alliages à mémoire de forme.
Sciences et Techniques n° 16 - JUIN 1985, page 41.
- [VIN 86] VINCENT Claude
Des alliages à mémoire de forme dans un robot.
Sciences et Techniques n° 25 - AVRIL 1986.
- [WAL 86] WALKER Jearl
Expériences d'amateur.
Pour la science, JUILLET 1986, page 96.
- [WAS 75] WASILEWSKI R.J.
The shape memory effect in Ti-Ni : One aspect of stress-assisted martensitic transformation.
International Symposium of shape memory effects and applications, TORONTO 1975.
Shape memory effects in alloys, edited by Jeff Perkins and Published by Plenum Press, page 245.
- [WAY 75] WAYMANN C.M.
Deformation mechanisms and other characteristics of shape memory alloys.
International Symposium of shape memory effects and applications, TORONTO 1975.
Shape memory effects in alloys, edited by Jeff Perkins and published by Plenum Press, page 1.
- [YAE 84] YAGER J.R.
A practical shape memory electromechanical actuator
Mechanical Engineering, JUILLET 1984, page 51.

ANNEXES

Les courbes présentées dans cette annexe ont servi à l'étude du modèle dynamique de l'actionneur. L'annexe 1A rassemble les courbes de la réponse de l'allongement en fonction du temps dans le cas de la chauffe. Ces courbes ont été tracées pour différentes charges et différents échelons de puissance. Cependant, en raison du grand nombre de courbes tracées nous ne présenterons ici que celles qui correspondent à une charge de 25N. L'annexe 1B, quant à elle, rassemble les courbes de l'allongement en fonction du temps dans le cas du refroidissement. Toutes ces courbes ont été identifiées au moyen de la méthode de STREJC. Cette identification nous a permis de déterminer l'ordre de la réponse du système. Celui-ci varie entre 1.7 et 2.5 aussi bien pour la chauffe que pour le refroidissement. Ceci nous a permis d'approcher les courbes réelles par les fonctions suivantes :

- pour la chauffe

$$\varepsilon(t) = \varepsilon_{\max} \cdot \left[\frac{x}{x-y} e^{-(1/y)t} - \frac{y}{x-y} e^{-(1/x)t} \right]$$

et pour le refroidissement

$$\varepsilon(t) = \varepsilon \cdot \left[\frac{1}{y-x} e^{-(1/y)t} - \frac{1}{y-x} e^{-(1/x)t} \right]$$

Comme les courbes réelles ont été tracées à l'aide d'un système d'acquisition réalisé à partir d'un micro-ordinateur Olivetti M21 de type XT, il nous a été possible d'intégrer directement à la mesure la fonction d'identification. Pour cela nous avons utilisé la méthode d'intégration successive. Toutes les courbes réelles ont donc été approchées par une fonction du premier ordre et une du second ordre, ce qui nous a permis d'évaluer quelle était la fonction la plus représentative de la réponse.

Cette évaluation a été réalisée à l'aide des deux variables critère et critère2. Plus la valeur est faible et plus la courbe théorique est proche de la courbe pratique. La courbe de résistivité en fonction du temps est tracée conjointement aux autres courbes lors des différents essais. Le compte-rendu des approximations est donné en haut de chaque courbe. La première ligne correspond à la courbe théorique du deuxième ordre et la deuxième ligne à la courbe théorique du premier ordre. Les coefficients a et b représentent les variables x et y des fonctions d'approximation. Dans le cas de la

fonction du premier ordre on a remplacé le deuxième terme en exponentielle par une fonction retard.

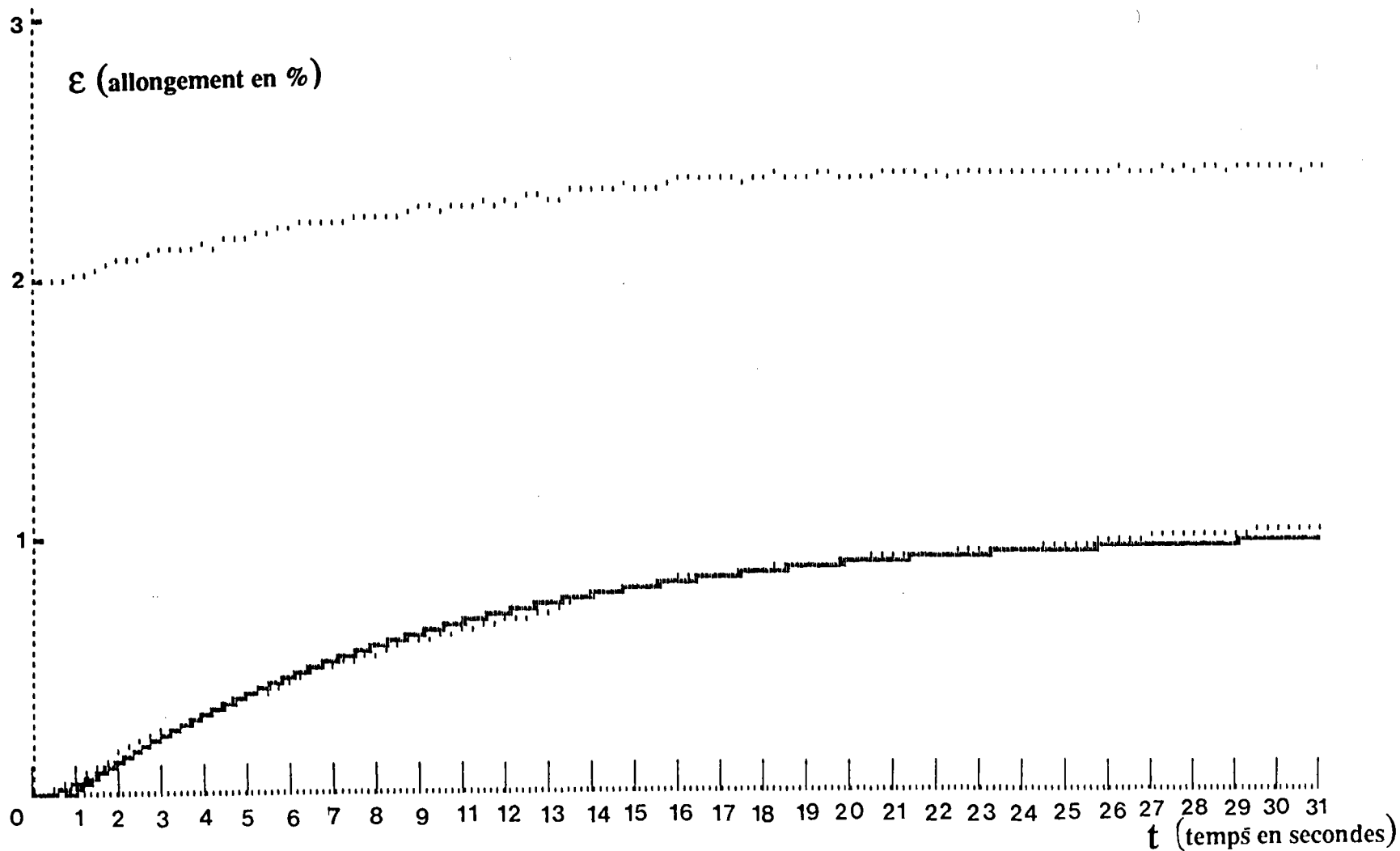
Les autres données précisées en haut de chaque courbe correspondent à :

- la charge appliquée au fil lors de l'essai,
- la longueur de l'échantillon,
- le courant constant de chauffe,
- l'allongement relatif,
- l'allongement réel,
- la résistivité à l'instant $t = 0$.

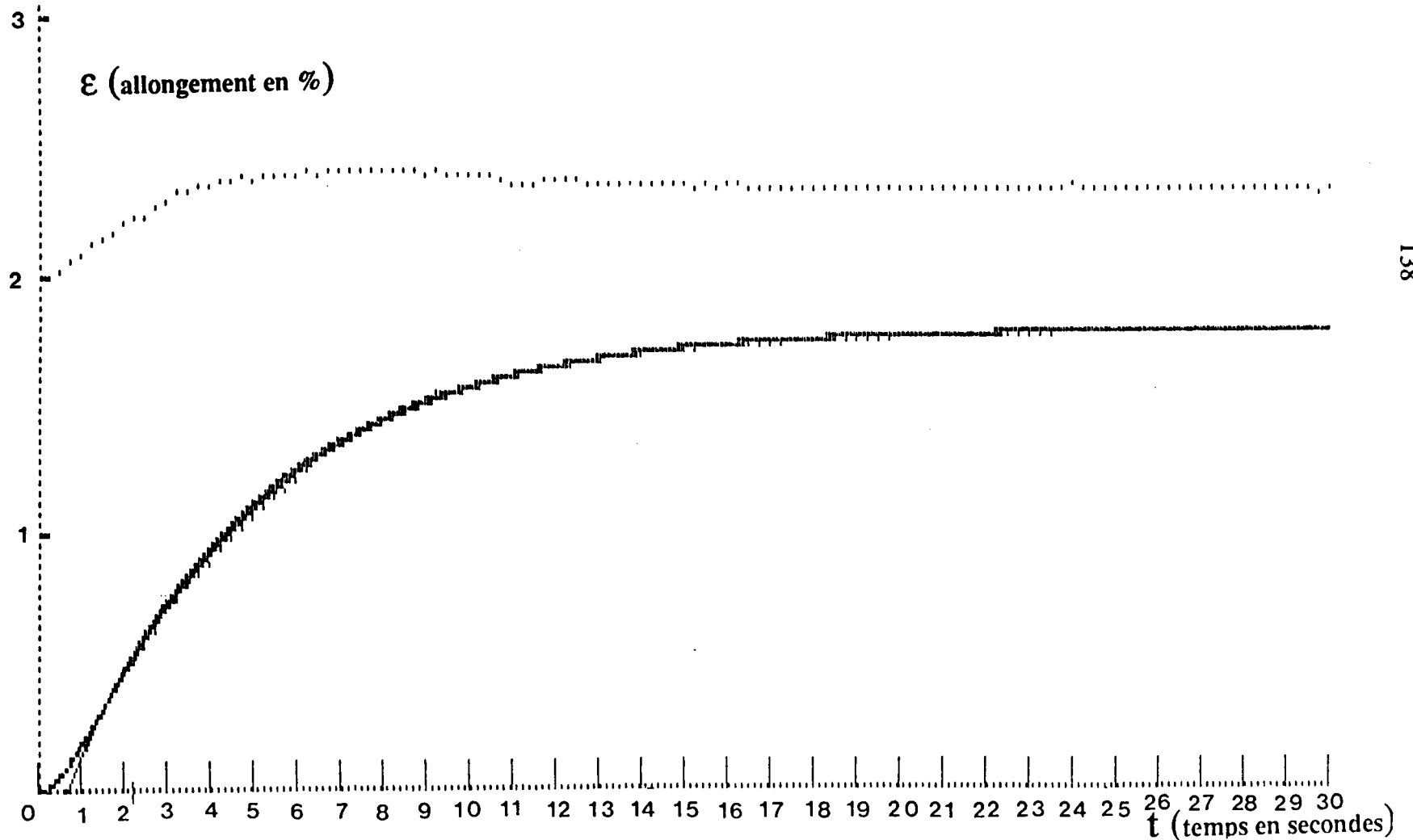
L'annexe 2 regroupe le dessin d'ensemble et les dessins de définition de l'axe asservi.

ANNEXE 1A

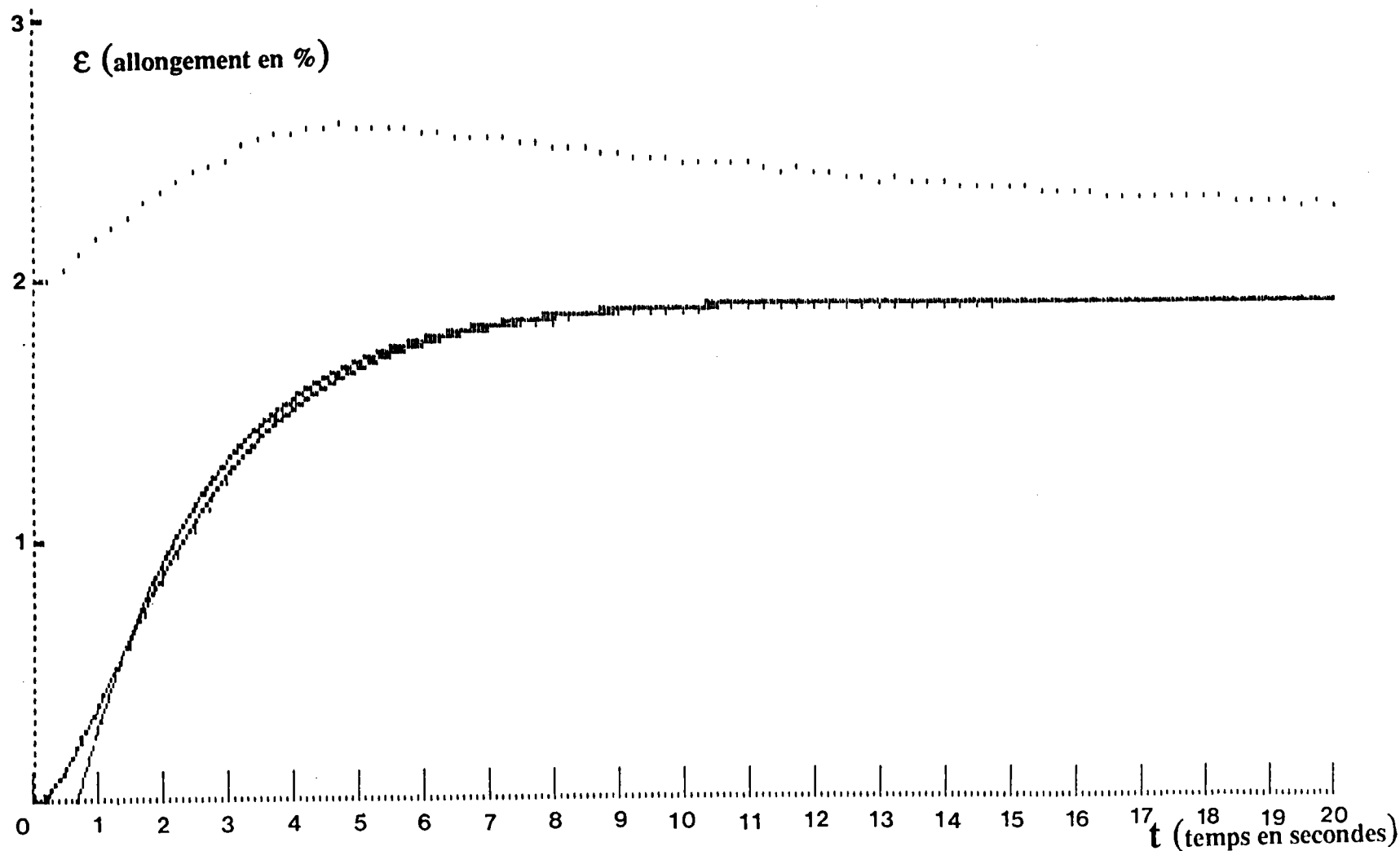
critere =	0.0005	a=	8.494	b=0.935
critere2=	0.0007	a=	8.494	retard=0.900
charge=	2.5 kg	longueur=	21.0 cm	
courant max=	3.00 A	allongement=	1.0 %	
valmax=	2.00 mm	admit. org.=	9.18 who	



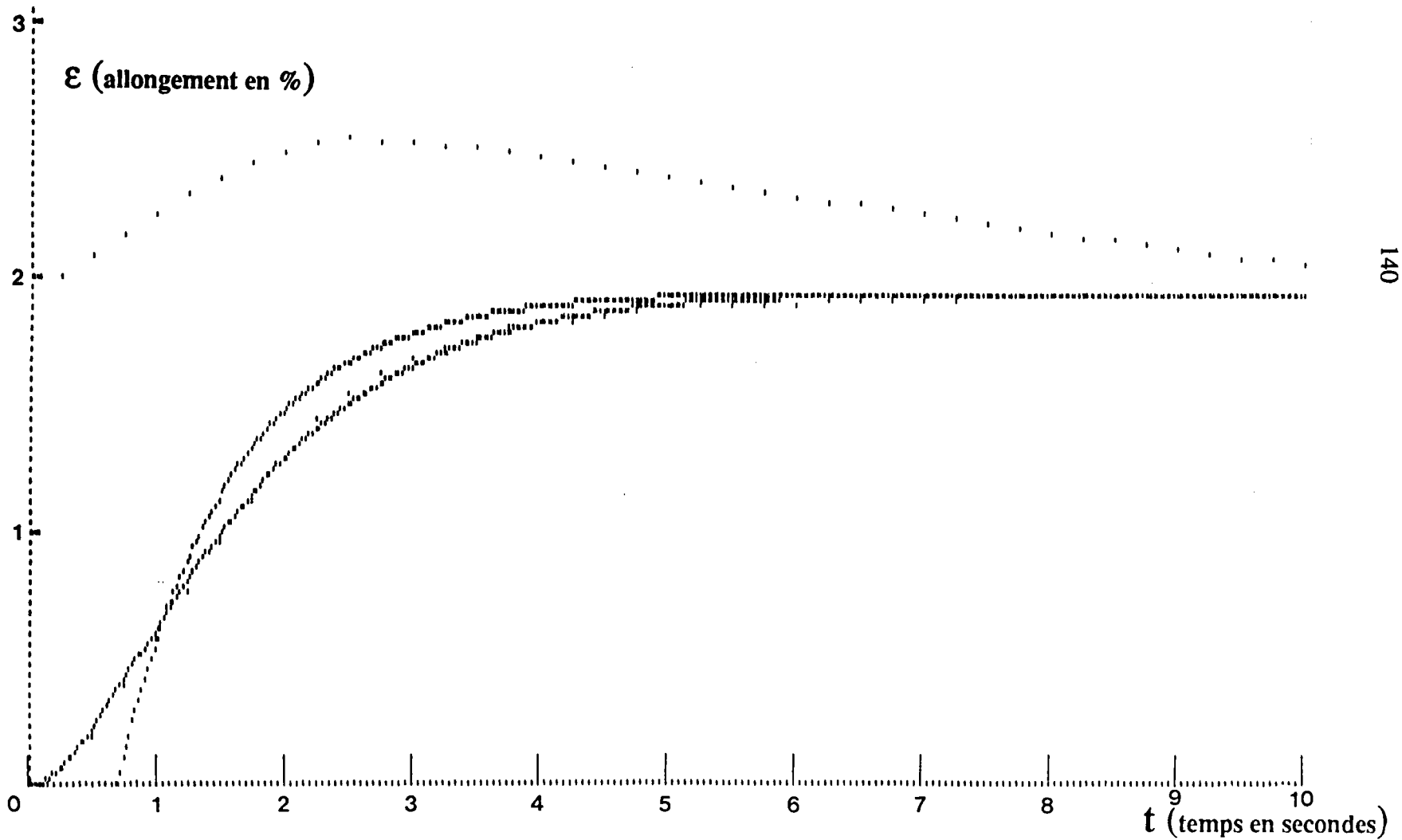
critere =	0.0000	a=	4.476	b=0.765
critere2=	0.0002	a=	4.476	retard=0.700
charge=	2.5 kg	longueur=	21.0 cm	
courant max=	4.00 A	allongement=	1.7 %	
valmax=	3.55 mm	admit. org.=	9.12 mho	



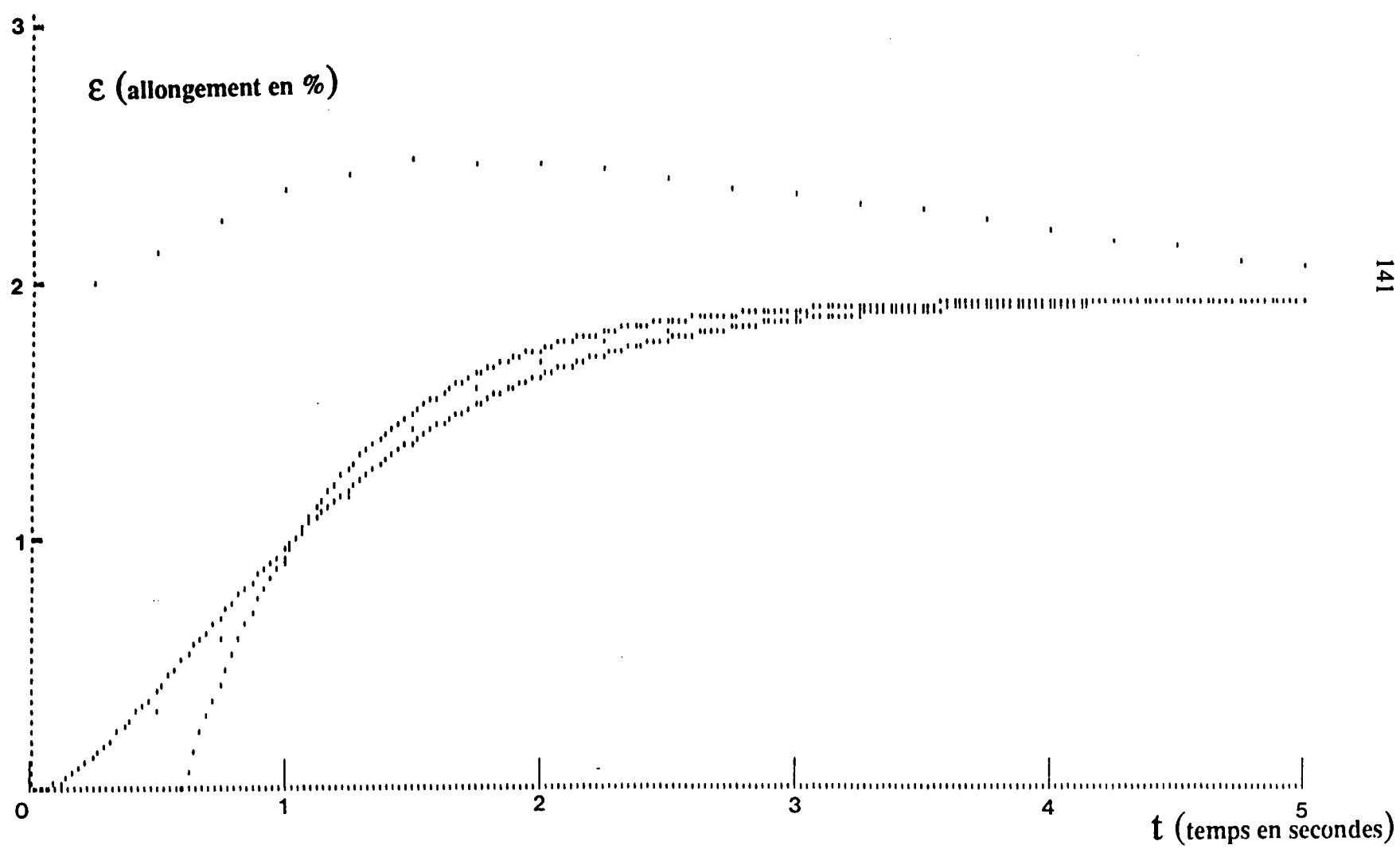
critere =	0.0001	a=	2.030	b=	0.752
critere2=	0.0005	a=	2.030	retard=	0.700
charge=	2.5 kg	longueur=			21.0 cm
courant max=	5.00 A	allongement=			1.8 %
valmax=	3.79 mm	admit. org.=			9.11 mho



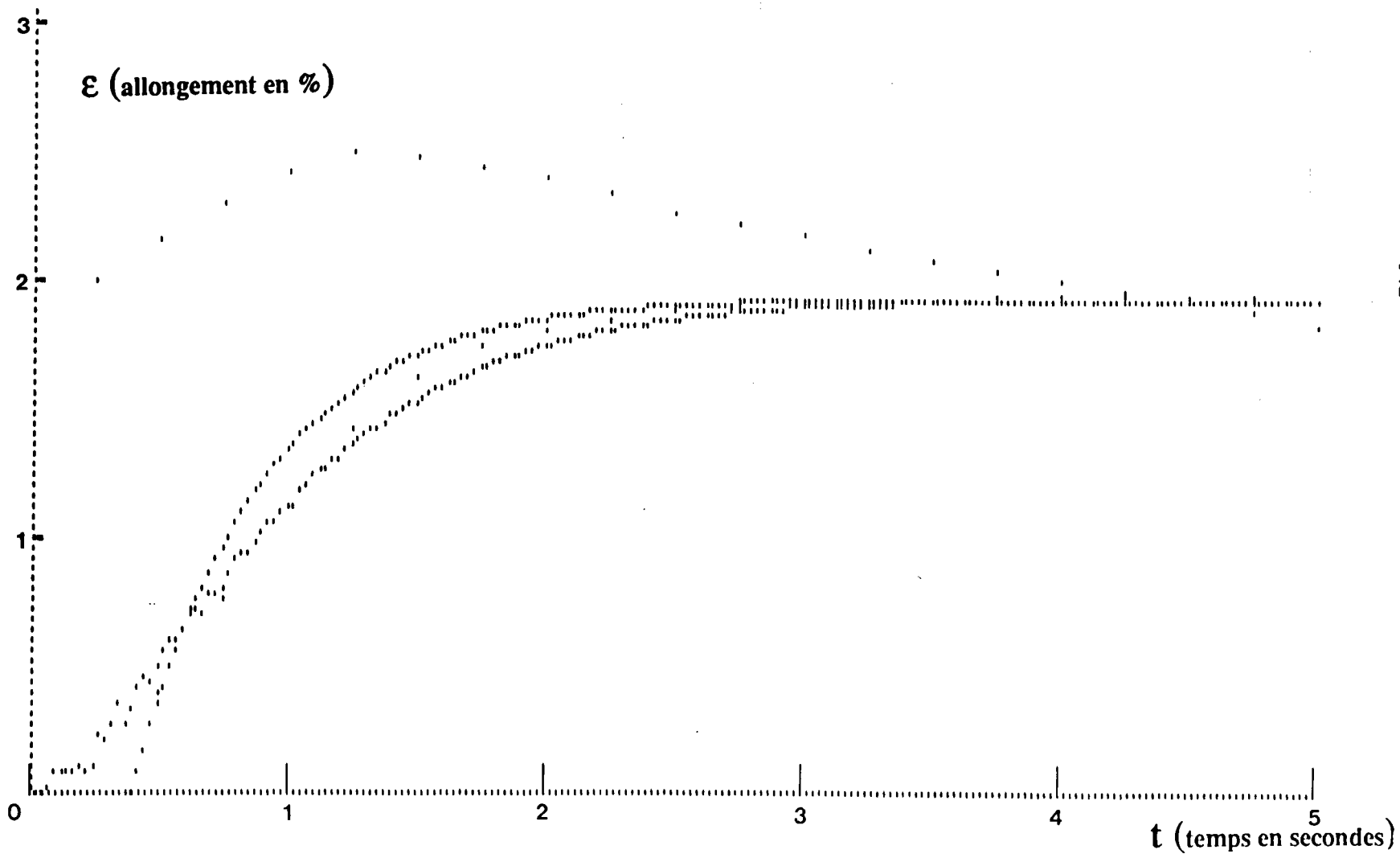
critere =	0.0001	a=	0.914	b=	0.854
critere2=	0.0025	a=	0.914	retard=	0.700
charge=	2.5 kg	longueur=			21.0 cm
courant max=	6.00 A	allongement=			1.8 %
valmax=	3.84 mm	admit. org.=			9.06 mho



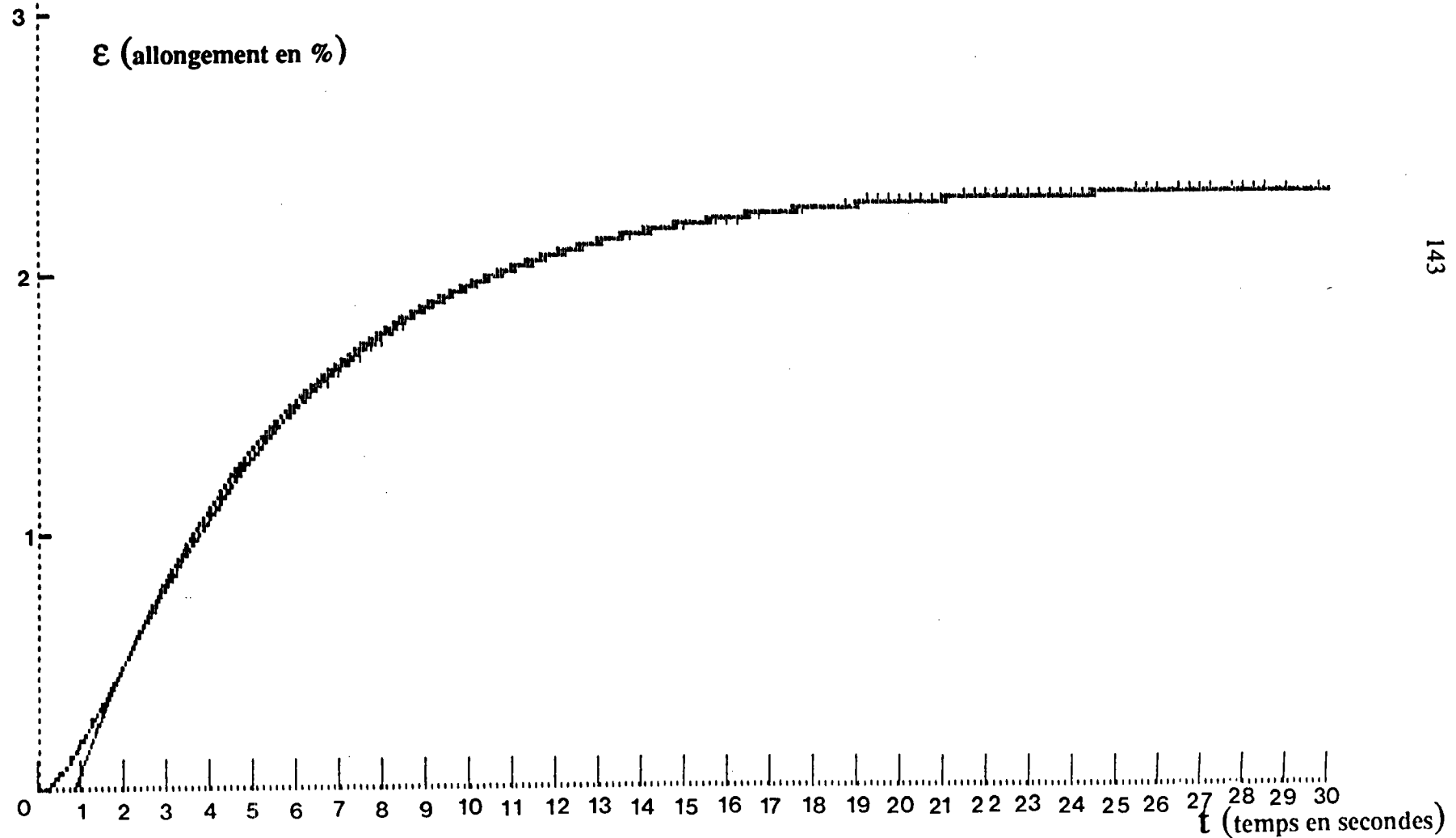
critere =	0.0006	a=	0.613	h=0.593
critere2=	0.0049	a=	0.613	retard=0.600
charge=	2.5 kg	longueur=		21.0 cm
courant max=	7.00 A	allongement=		1.8 %
valmax=	3.83 mm	admit. org.=		9.11 mho



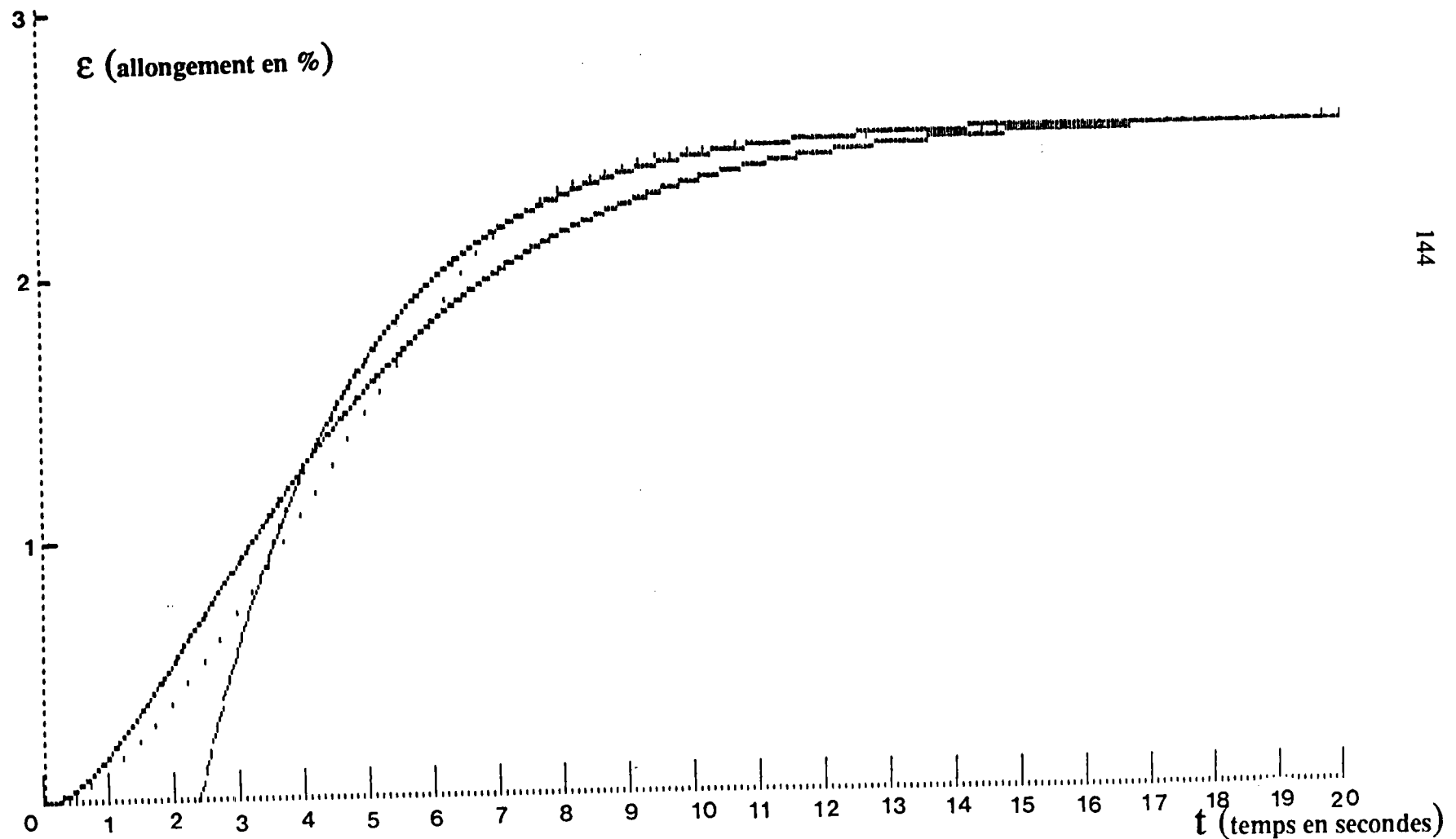
critere =	0.0008	a=	0.511	b=0.511
critere2=	0.0024	a=	0.511	retard=0.400
charge=	2.5 kg	longueur=	21.0 cm	
courant max=	8.00 A	allongement=	1.8 %	
valmax=	3.84 mm	admit. org.=	9.10 who	



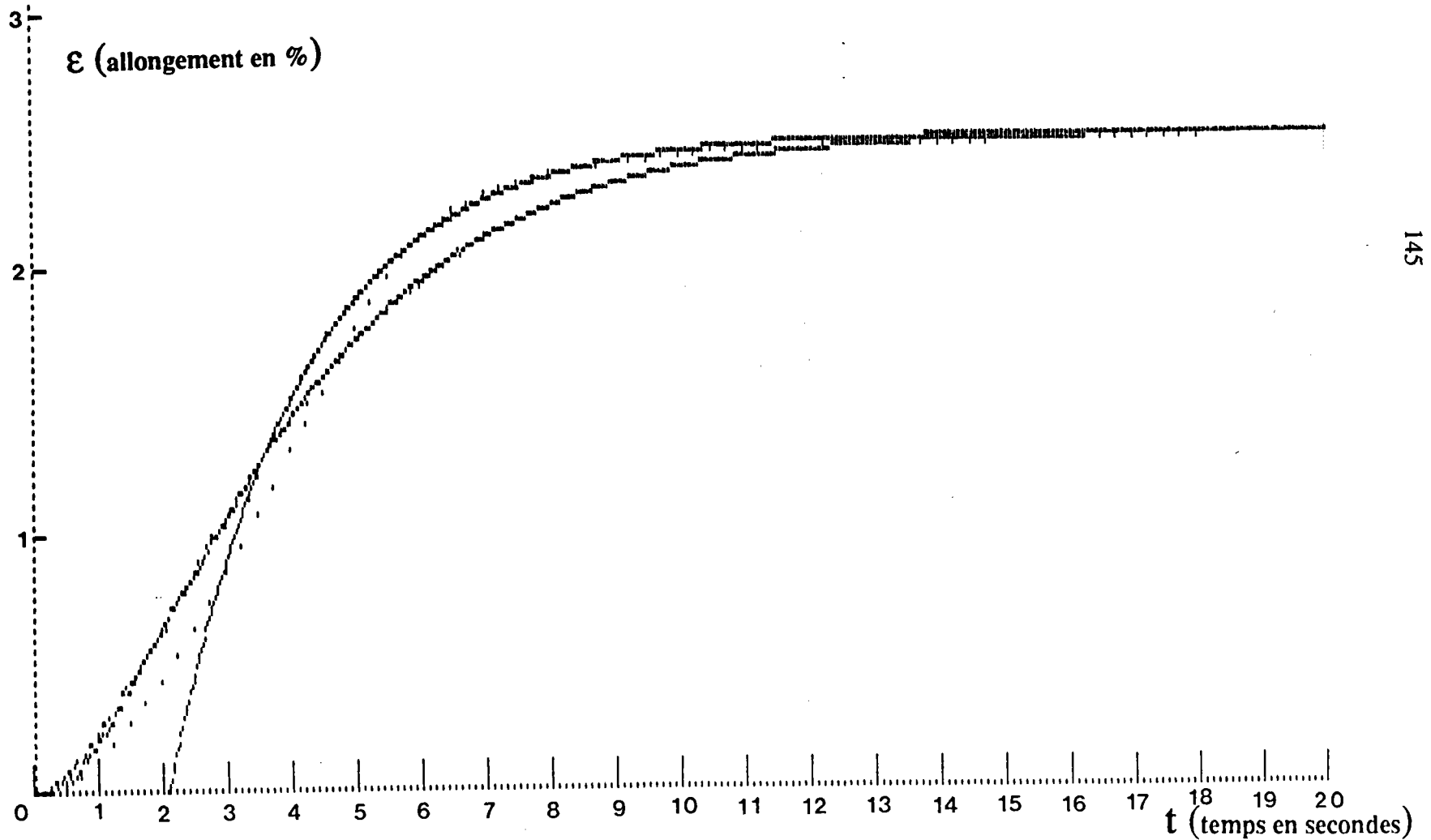
critere =	0.0000	a=	4.946	b=0.960
critere2=	0.0002	a=	4.946	retard=0.900
charge=	2.0 kg	longueur=	21.0 cm	
courant max=	4.00 A	allongement=	2.2 %	
valmax=	4.60 mm	admit. org.=	9.10 mho	



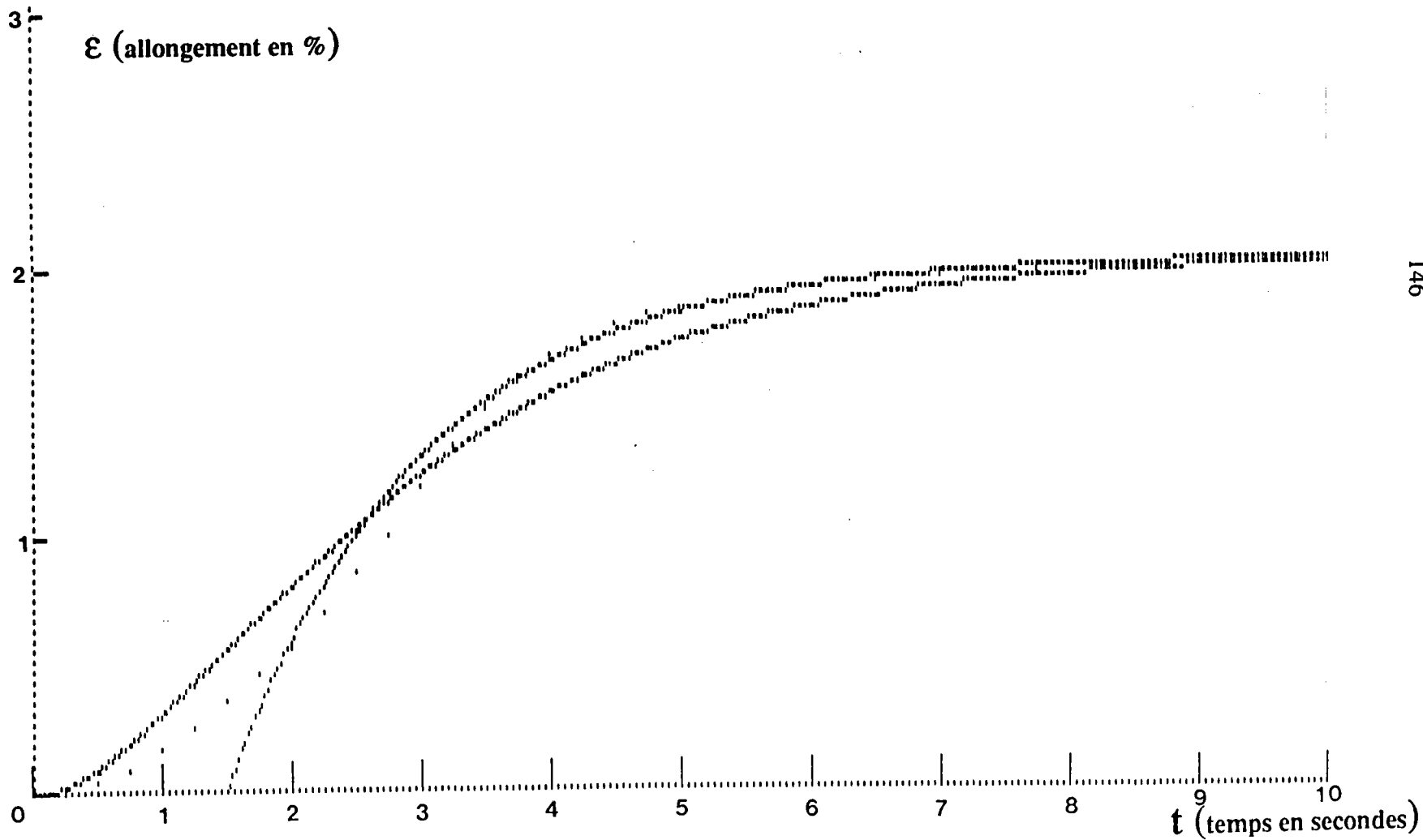
critere =	0.0015	a=	2.400	b=2.460
critere2=	0.0026	a=	2.460	retard=2.400
charge=	1.5 kg	longueur=	21.0 cm	
courant max=	4.00 A	allongement=	2.4 %	
valmax=	5.08 mm	admit. org.=	9.31 mho	



critere =	0.0014	a=	2.111	b=	2.111
critere2=	0.0020	a=	2.111	retard=	2.100
charge=	1.0 kg	longueur=		21.0	cm
courant max=	4.00 A	allongement=		2.4	%
valmax=	5.02 mm	admit. org.=		9.53	mho

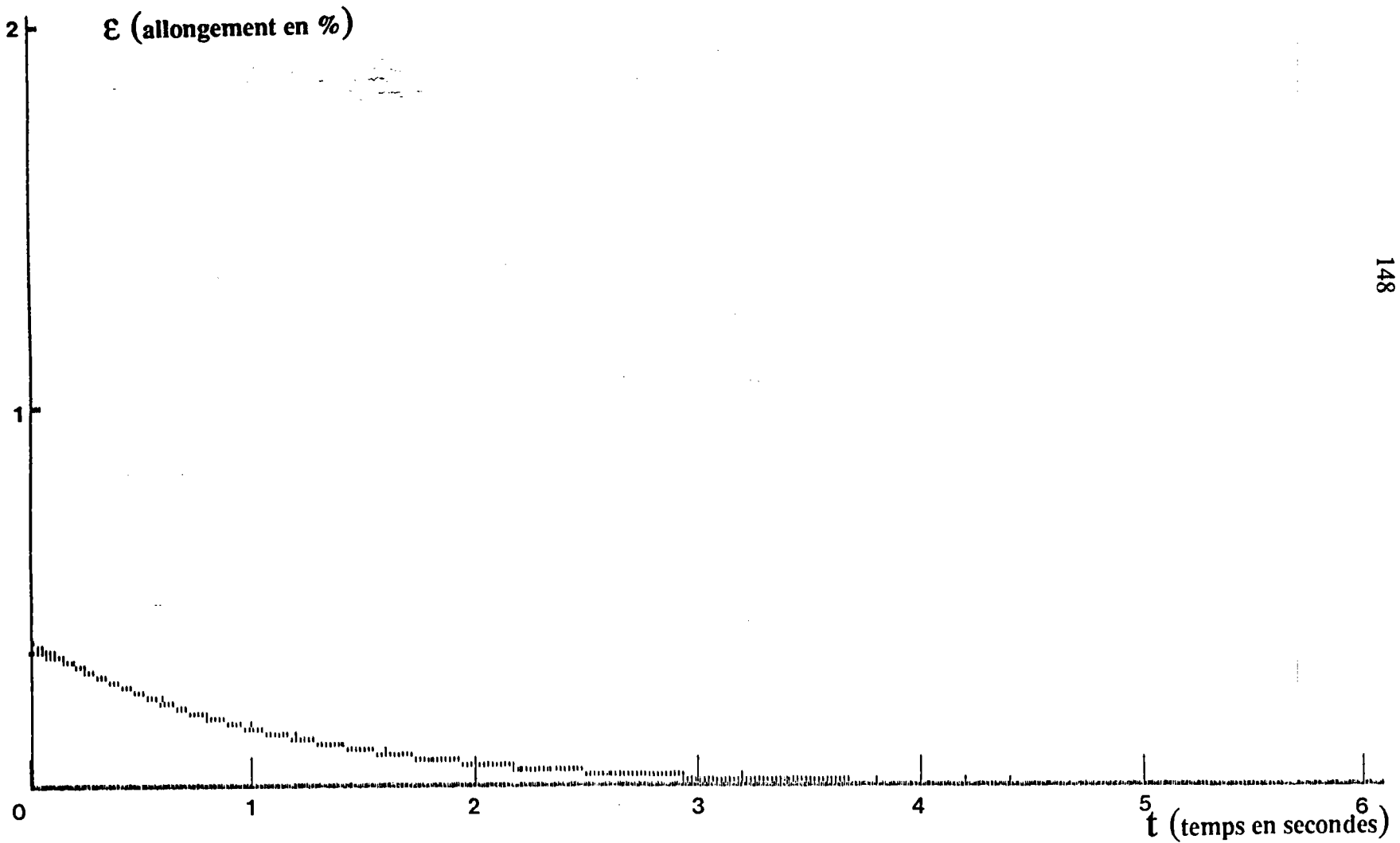


critere =	0.0029	a=	1.514	b=	1.474
critere2=	0.0022	a=	1.514	retard=	1.500
charge=	0.5 kg	longueur=	21.0 cm		
courant max=	4.00 A	allongement=	1.9 %		
valmax=	4.07 mm	admit. org.=	9.99 mho		

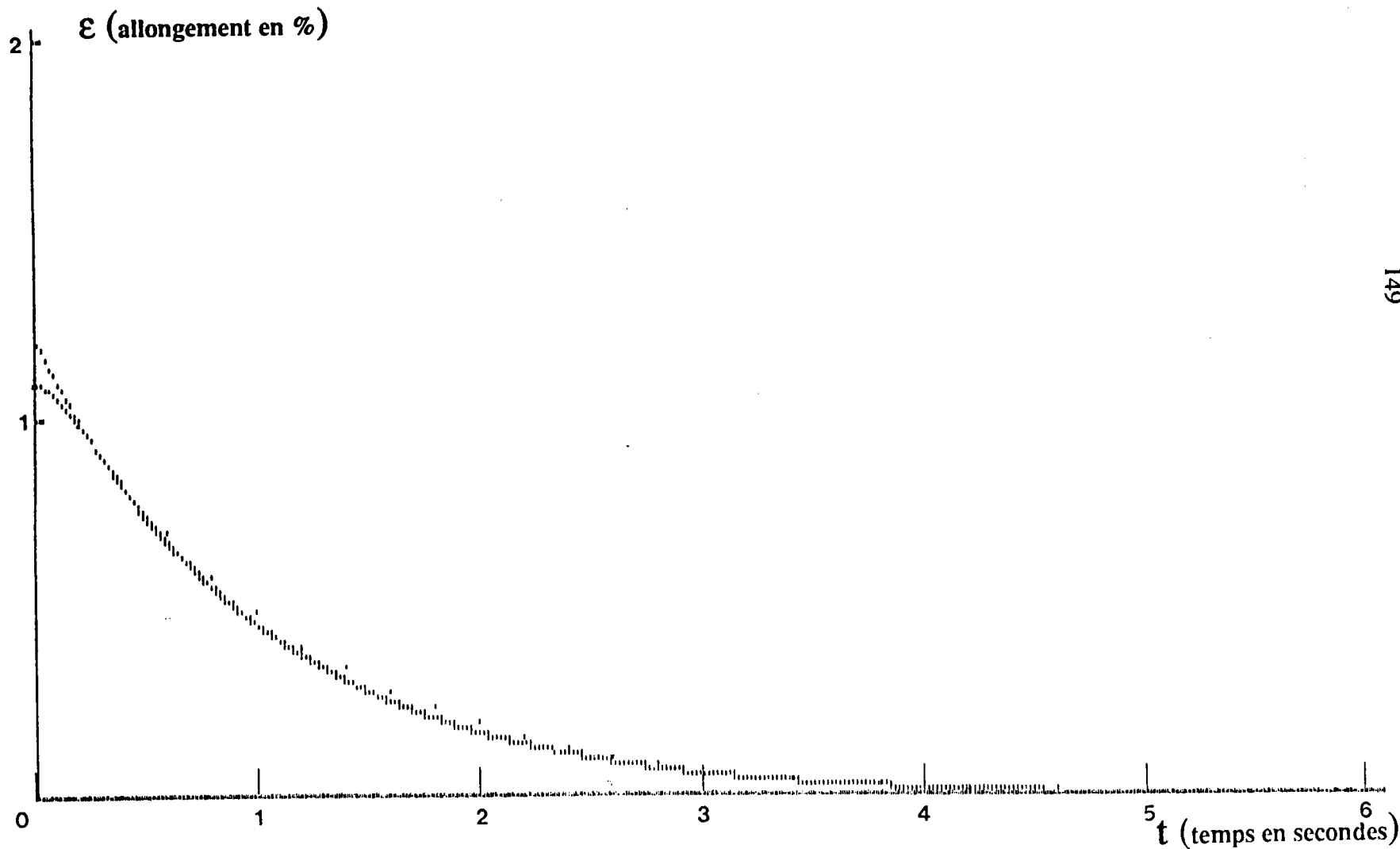


ANNEXE 1B

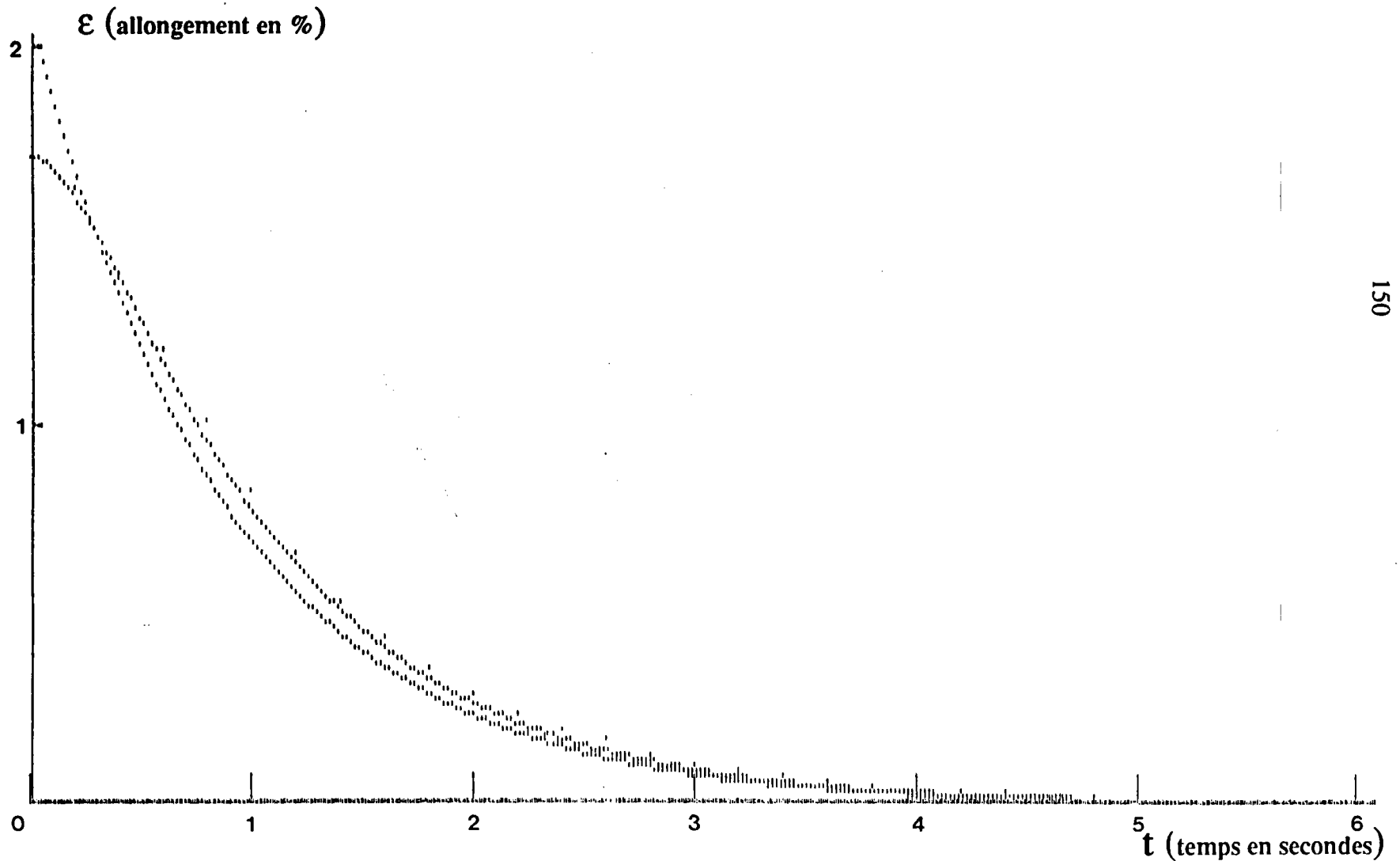
critere =	0.0002	a=	11.520	b=0.990	
critere2=	0.0002	a=	11.520	retard=1.000	
charge=	2.5 kg	longueur=	10.0 cm		
courant max=	2.00 A	allongement=	0.4 %	vamax=	0.35 m/s



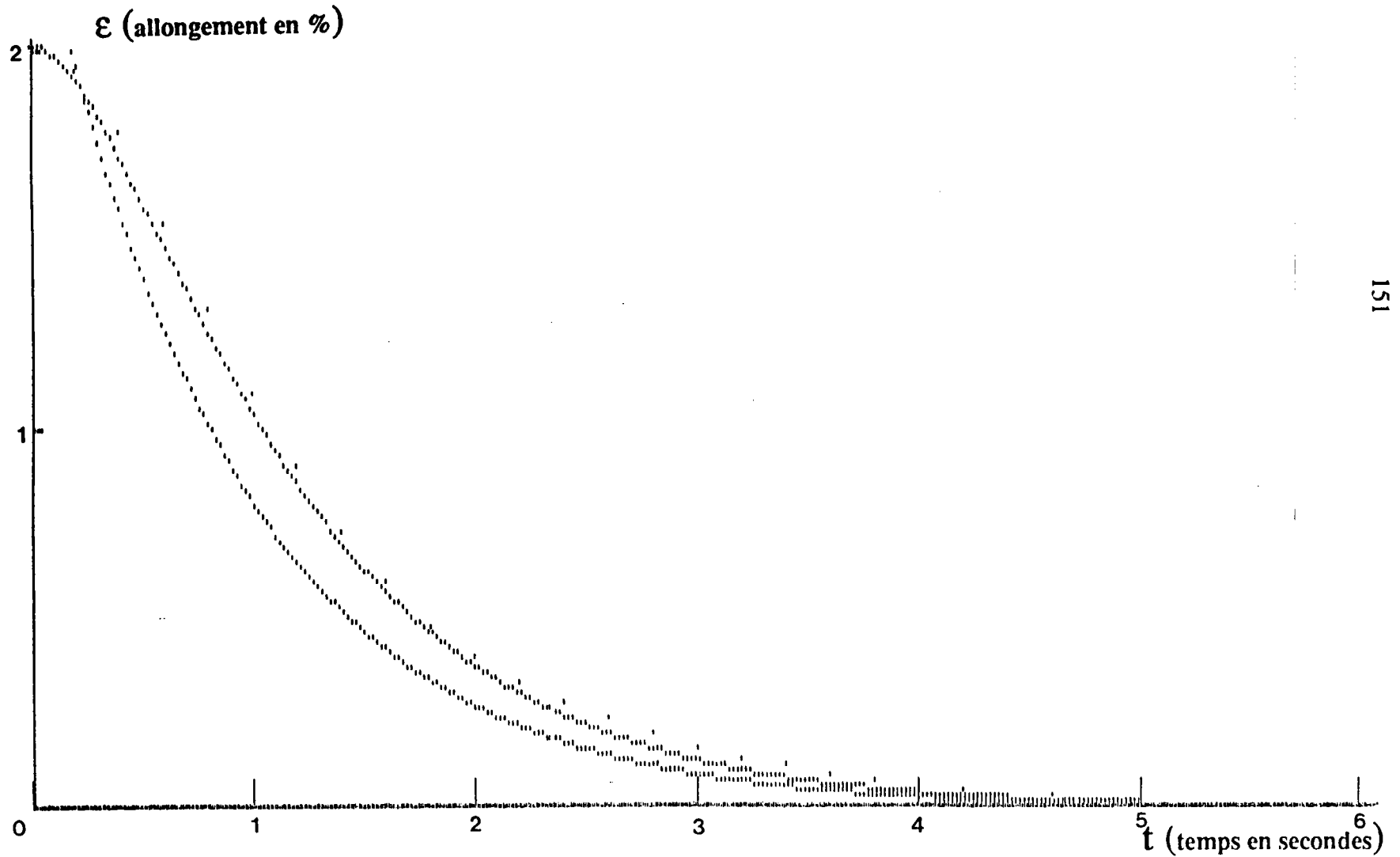
critere =	0.0000	a=	10.521	b=	1.281		
critere2=	0.0001	a=	10.521	retard=	1.200		
charge=	2.5 kg	longueur=	10.9 cm				
courant max=	3.00 A	allongement=	1.1 %	valmax=	1.09 mm		



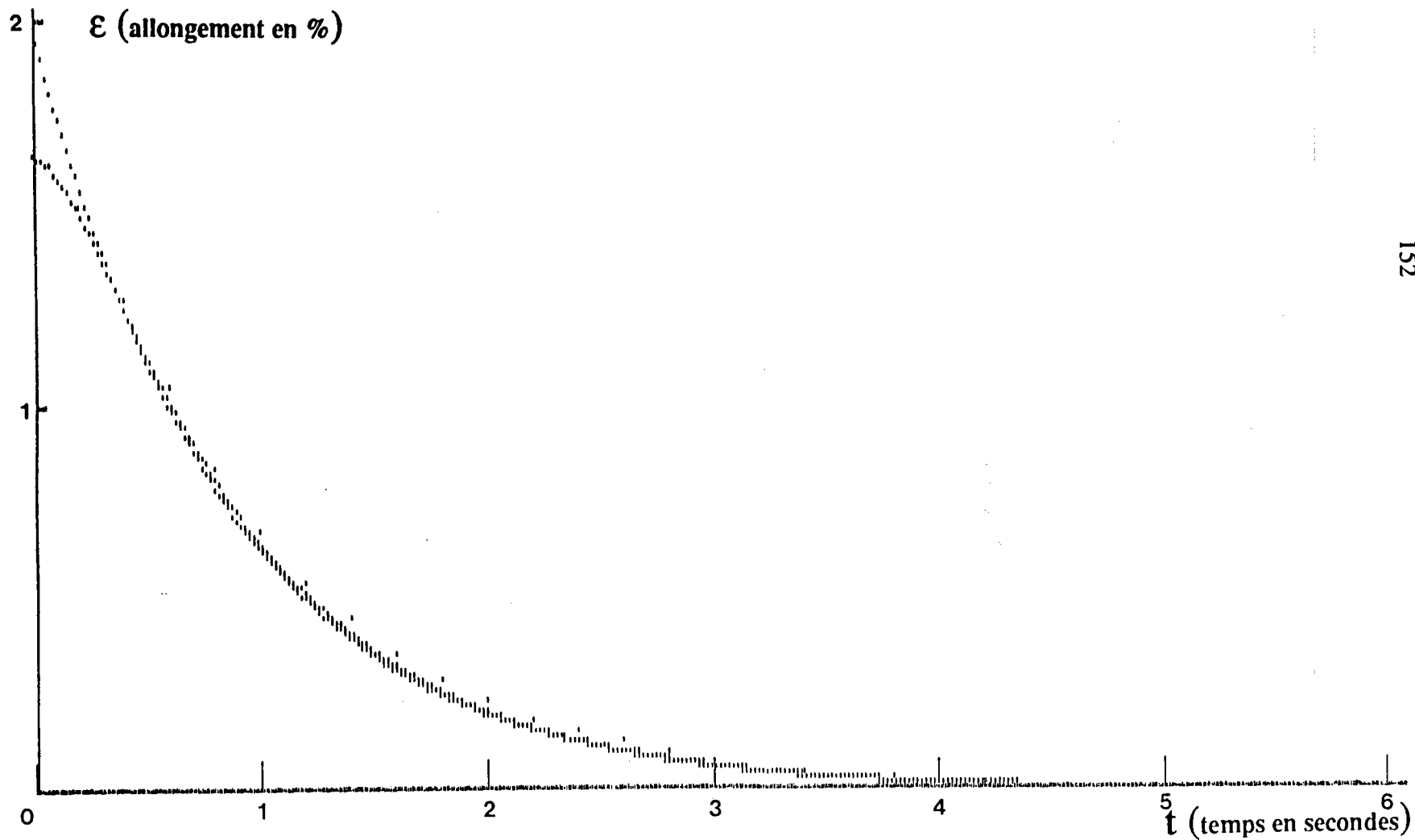
critere =	0.0000	a=	9.541	b=	2.711	
critere2=	0.0350	a=	9.541	retard=	1.900	
charge=	2.5 kg	longueur=	10.0 cm			
courant max=	4.00 A	allongement=	1.7 %	valmax=	1.70 mm	



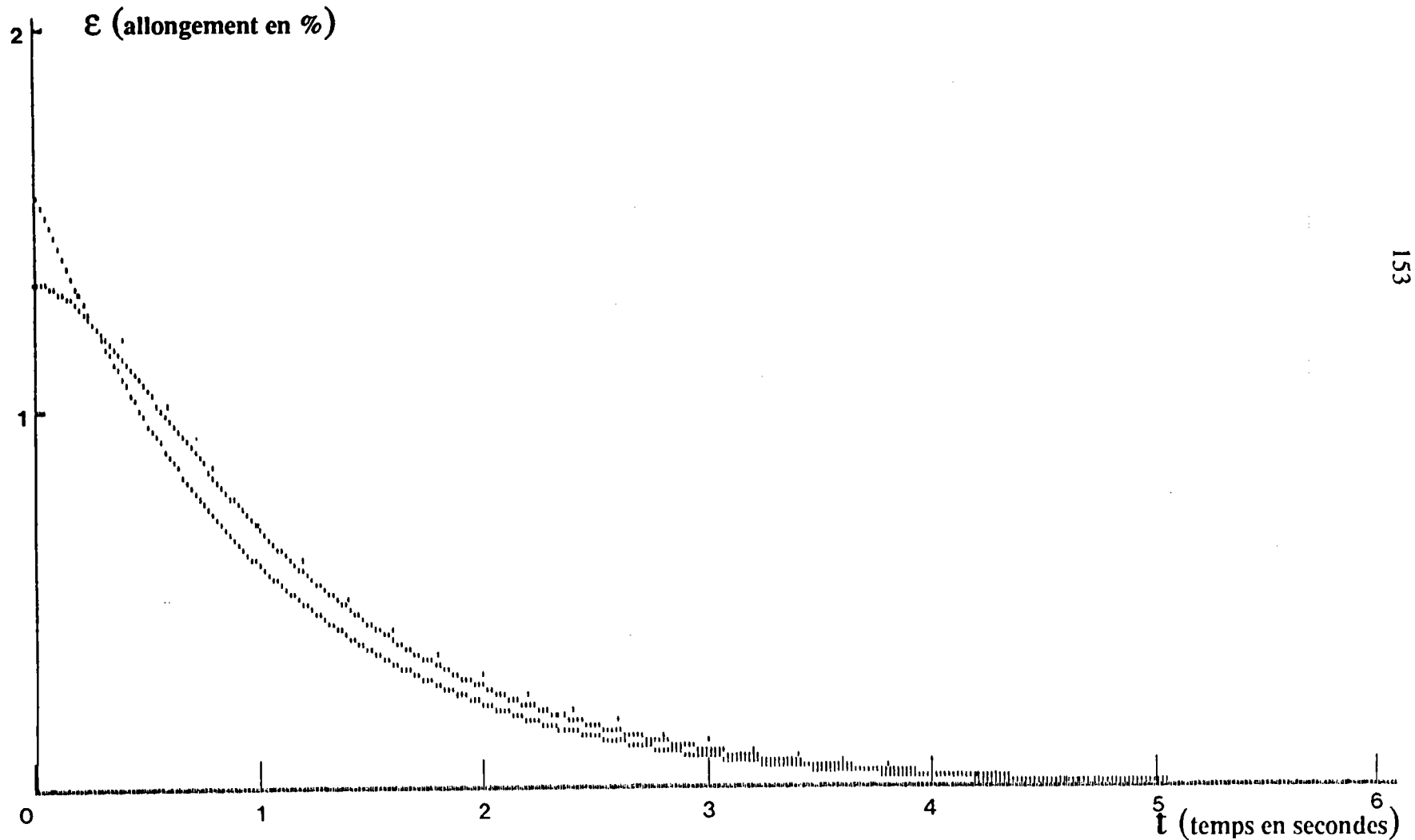
critere =	0.0000	a=	9.439	b=	4.009		
critere2=	0.0375	a=	9.439	retard=	1.900		
charge=	2.5 kg	longueur=	10.0 cm				
courant max=	5.00 A	allongement=	2.0 %	valmax=	2.01 mm		



critere =	0.0000	a=	9.073	b=	1.793		
critere2=	0.0001	a=	9.073	retard=	1.700		
charge=	2.0 kg	longueur=	10.0 cm				
courant max=	4.00 A	allongement=	1.6 %	valmax=		1.64 mm	

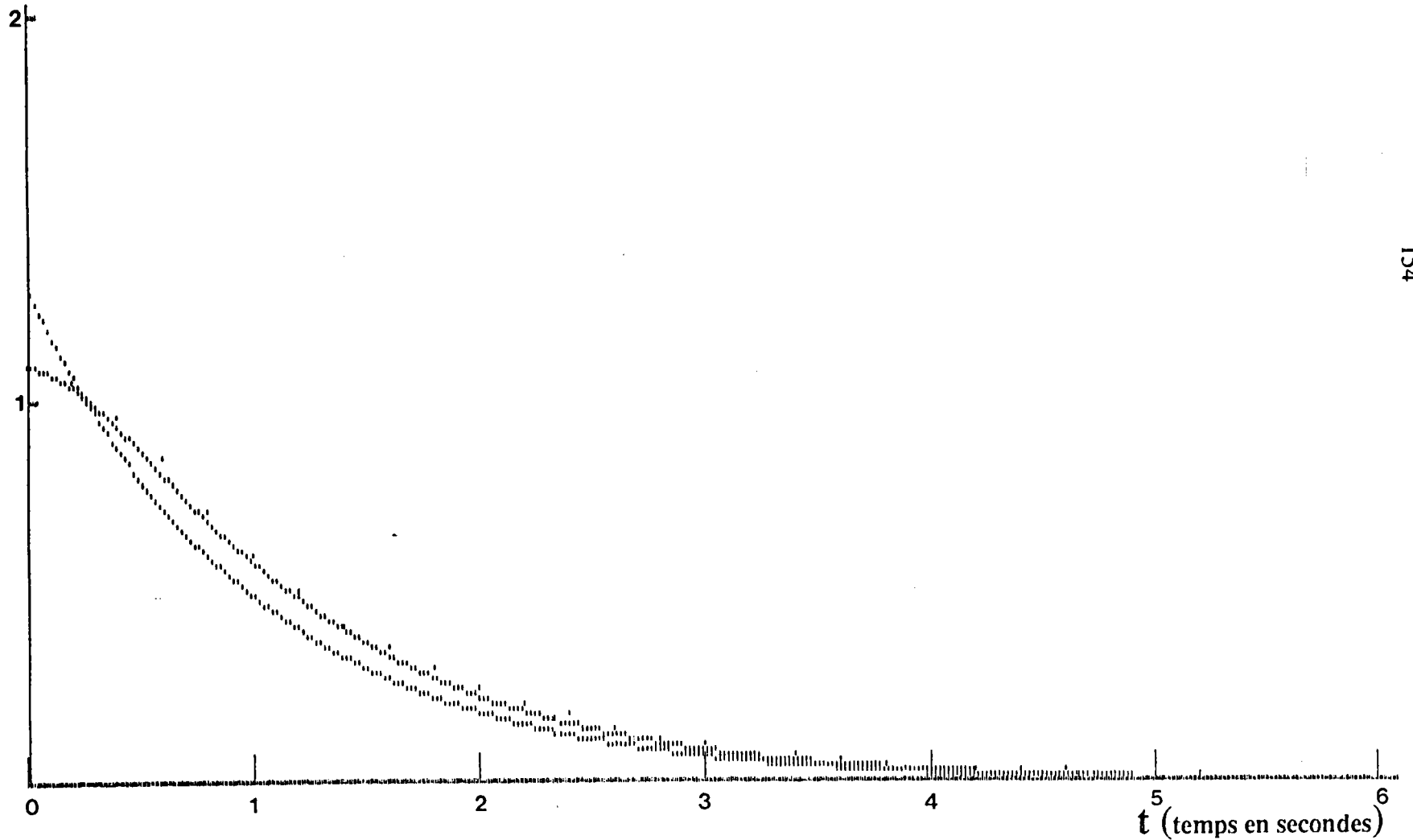


critere =	0.0001	a=	10.718	b=	3.218		
critere2=	0.0355	a=	10.718	retard=	1.900		
charge=	1.5 kg	longueur=	10.0 cm				
courant max=	4.00 A	allongement=	1.3 %	valmax=		1.33 mm	

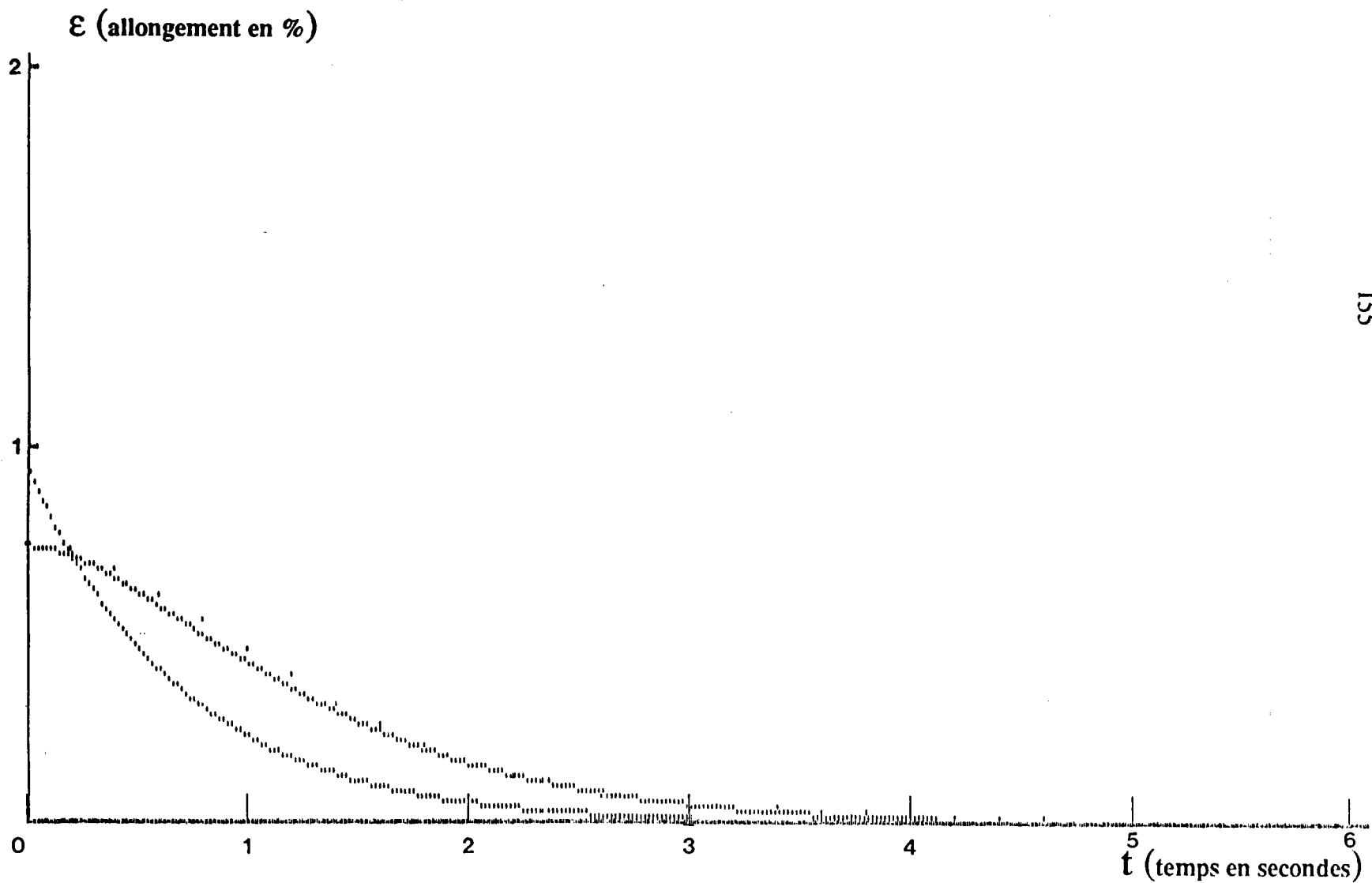


critere =	0.0001	a=	10.765	b=	3.425		
critere2=	0.0360	a=	10.765	retard=	1.900		
charge=	1.0 kg	longueur=		10.0 cm			
courant max=	4.00 A	allongement=		1.1 %		valmax=	1.08 mm

ϵ (allongement en %)

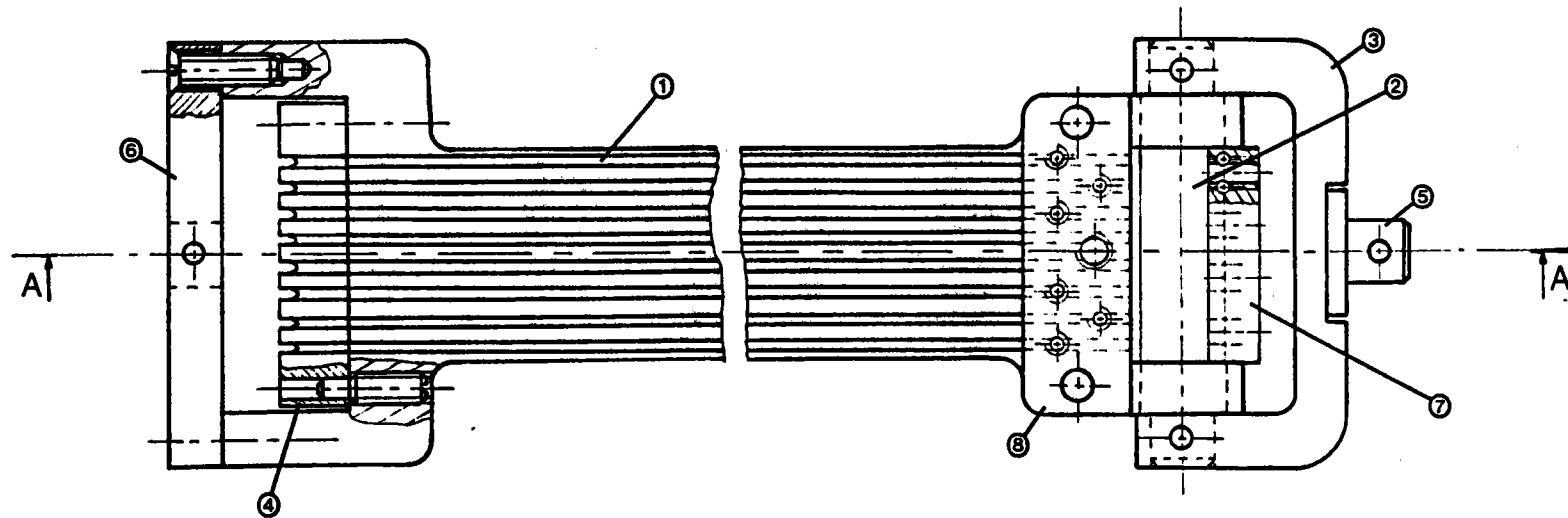
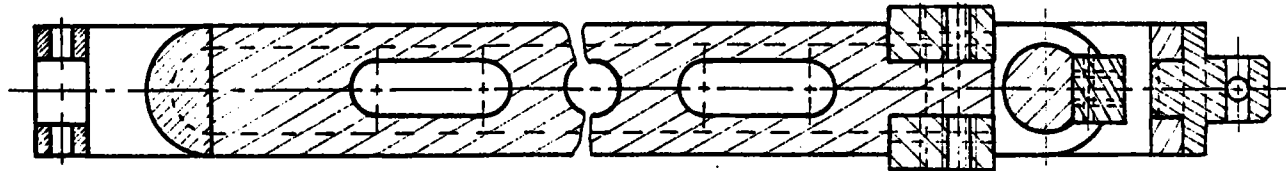


critere =	0.0003	a=	7.450	b=	7.193		
critere2=	0.0520	a=	7.450	retard=	1.900		
charge=	0.5 kg	longueur=	10.0 cm				
courant max=	4.00 A	allongement=	0.7 %	valmax=	0.73 mm		

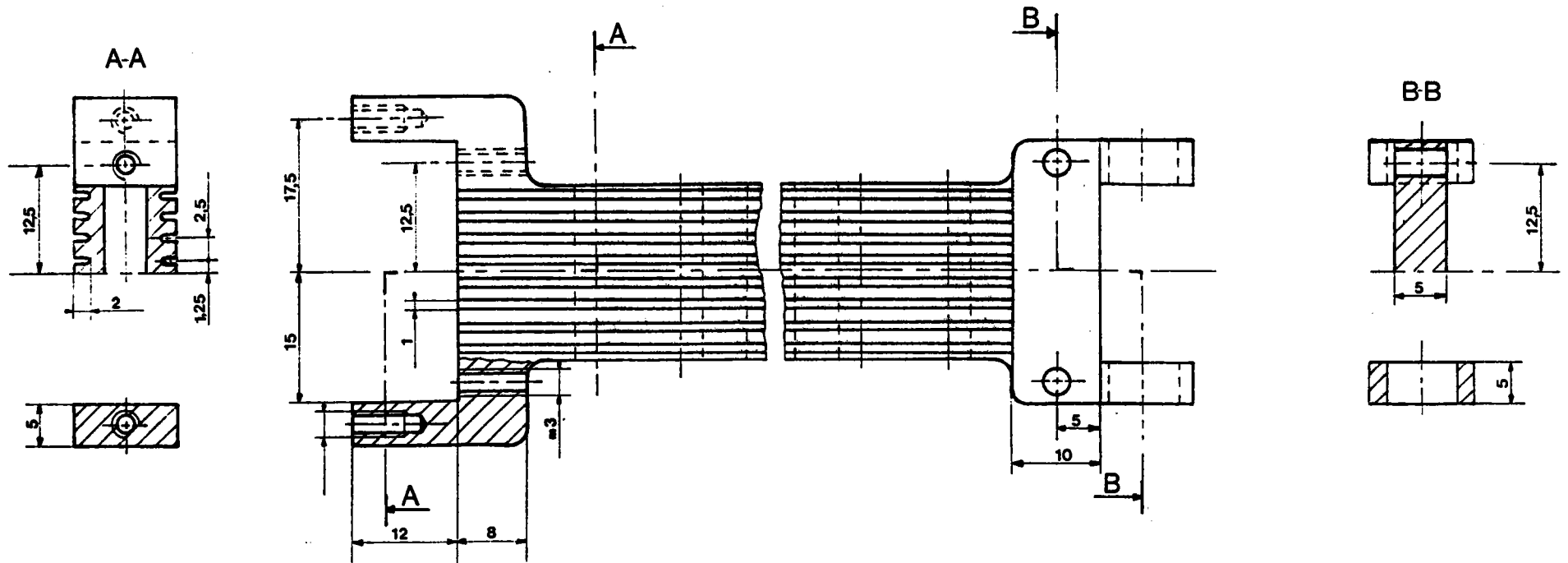
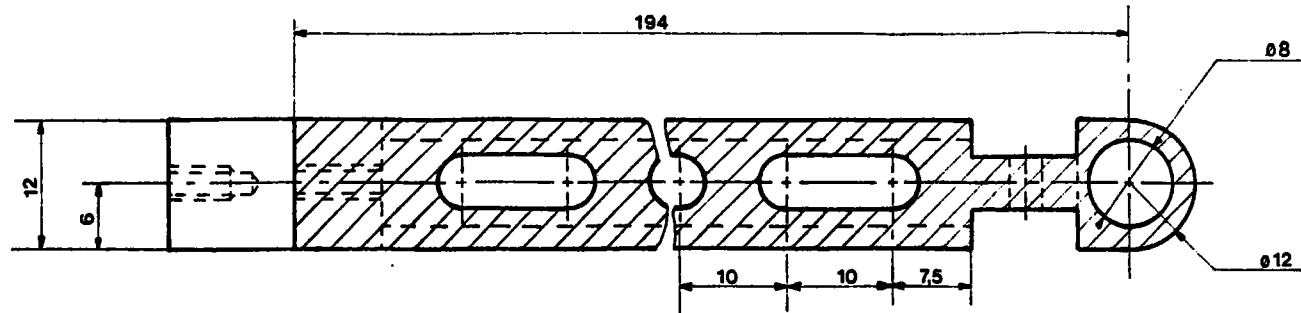


ANNEXE 2

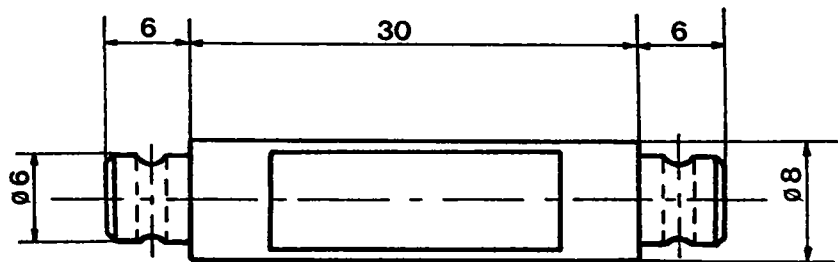
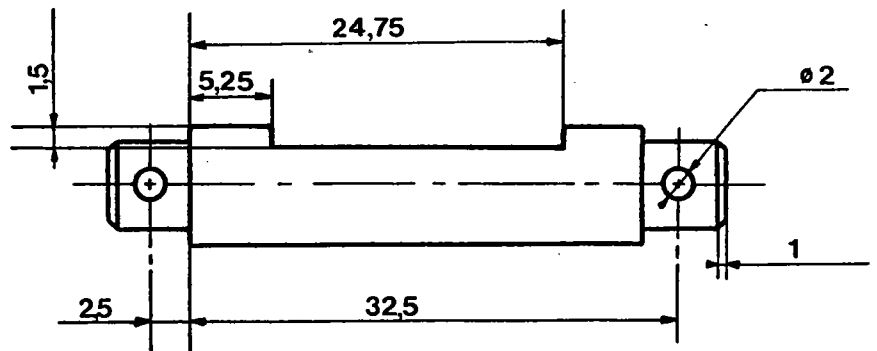
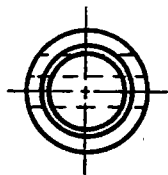
A-A



Ech: 2/1	Dessin d'ensemble
AXE ASSERVI	Hubert KIHL
	Novembre 1990



Ech: 2/1	Pièce N°1
AXE ASSERVI	Hubert KIHL
	Novembre 1990



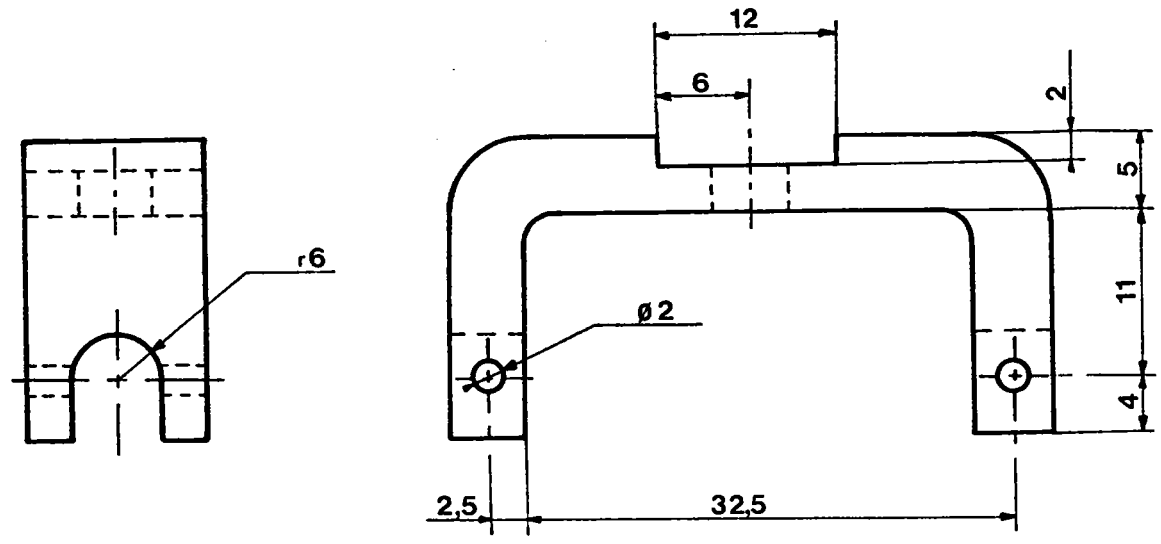
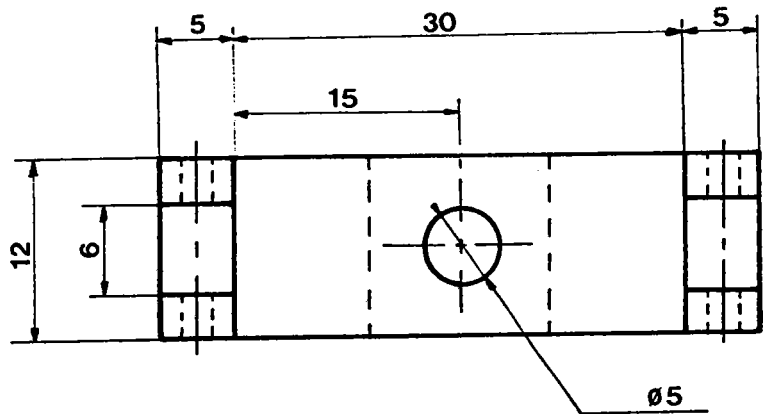
Ech: 2 / 1

AXE ASSERVI

Pièce N°2

Hubert KIHL

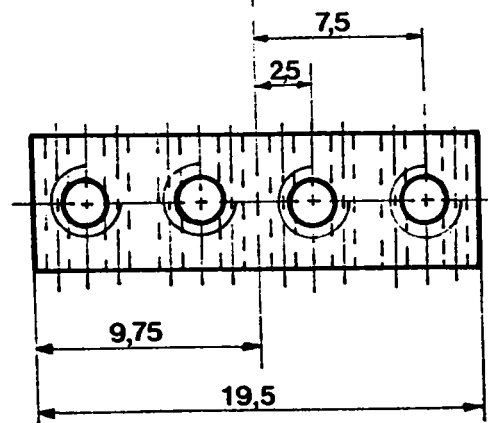
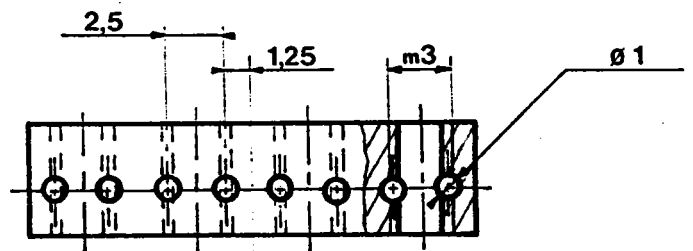
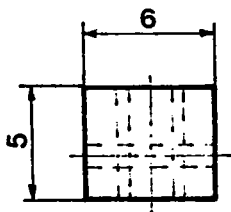
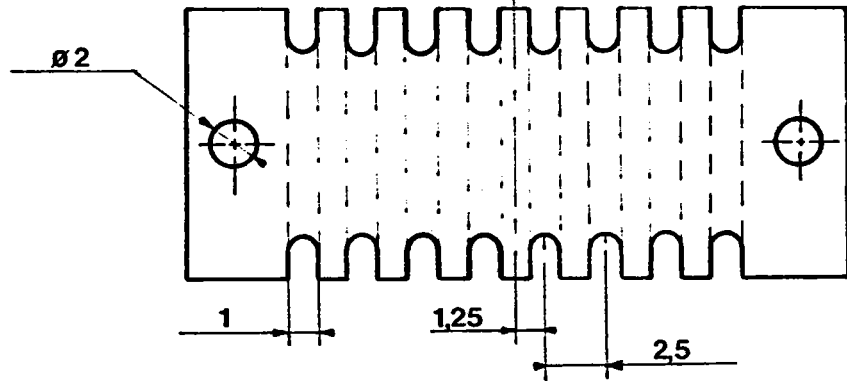
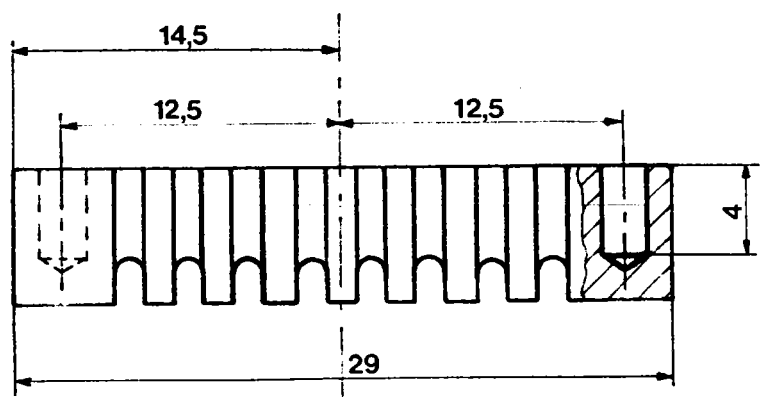
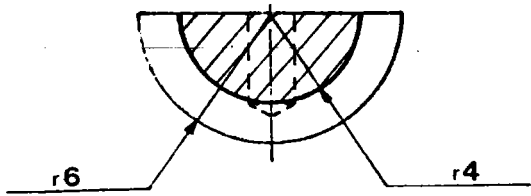
Novembre 1990



Ech: 2 / 1

AXE ASSERVI

Pièce N° 3
 Hubert KIHL
 Novembre 1990



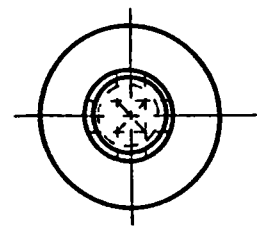
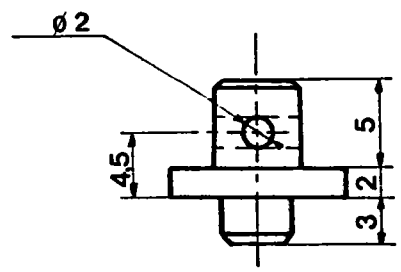
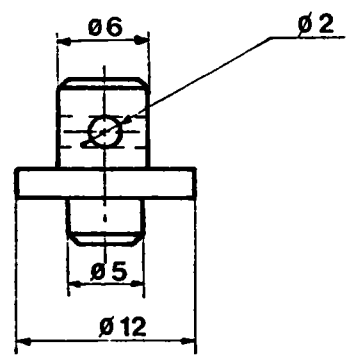
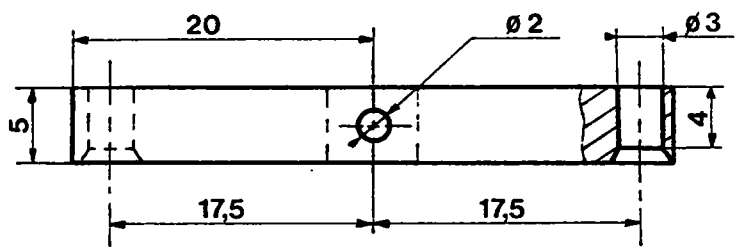
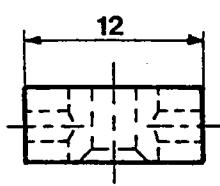
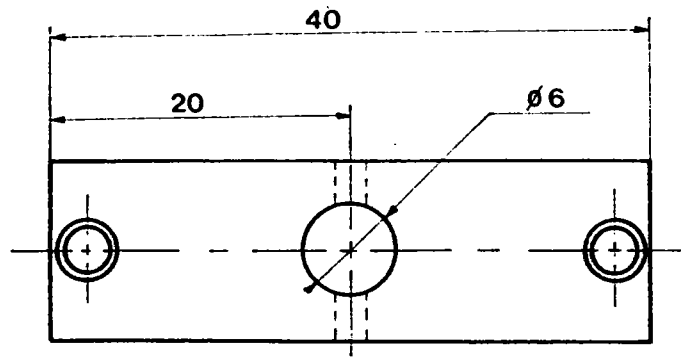
Ech: 3 / 1

AXE ASSERVI

Pièce N° 4 & 7

Hubert KIHL

Novembre 1990



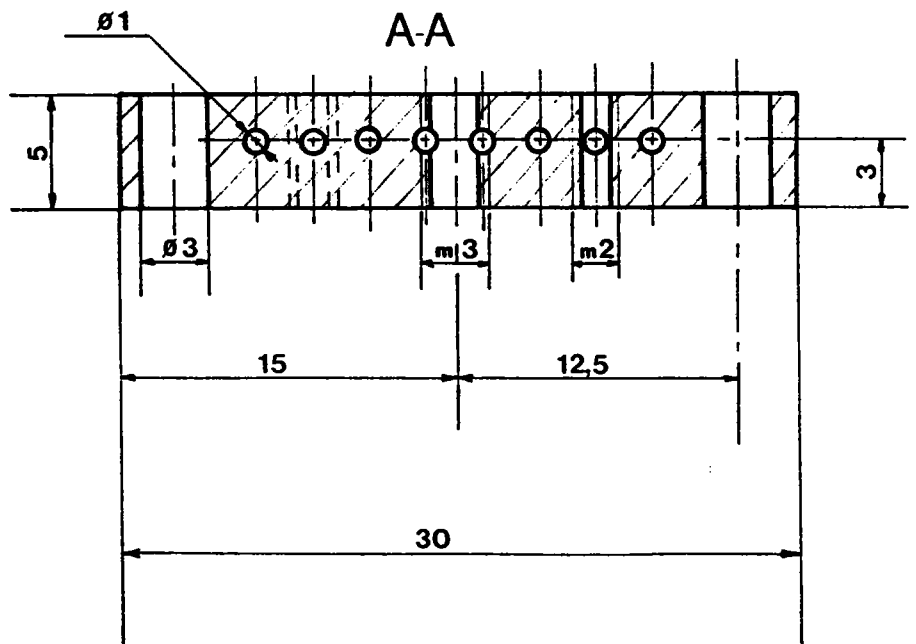
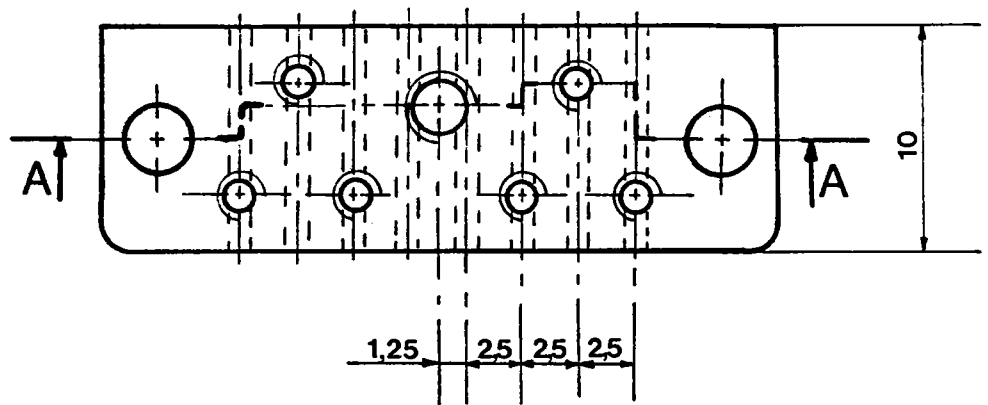
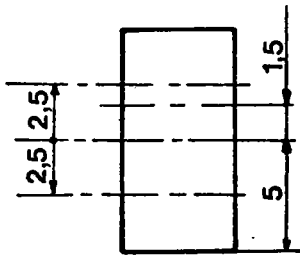
Ech:2 /1

AXE ASSERVI

Pièce N° 5&6

Hubert KIHL

Novembre 1990



Ech: 3 / 1

AXE ASSERVI

Pièce N°8

Hubert KIHL

Novembre 1990

RESUME

Dans cette étude nous présentons les caractéristiques électriques et mécaniques des alliages à mémoire de forme afin de préciser leurs potentialités d'utilisation dans le domaine de la robotique pour la conception de capteurs de position, d'actionneurs ou d'actionneurs-capteurs asservis en position. Notre objectif consiste également à déterminer les limites d'utilisation de ces alliages et à définir les problèmes et les inconvénients liés à leur mise en oeuvre.

Après une recherche bibliographique complète sur les différentes caractéristiques des alliages à mémoire de forme et sur leurs applications, nous avons fait une analyse de leur comportement. Pour cela nous en avons effectué une modélisation statique et dynamique qui nous a permis de montrer que la réponse des alliages de Cu - Zn - Al lors de la chauffe et du refroidissement est du 2^{ème} ordre et que les constantes de temps a et b correspondantes, sont dans les deux cas des fonctions de la puissance de chauffe P et de la contrainte σ .

Nous avons pour la chauffe :

$$a \approx b = k.(P - k'.\sigma)$$

et pour le refroidissement :

$$a = -k_1.\sigma.P + cte \quad \text{et} \quad b = -k_1'.P + cte$$

Puis nous caractérisons le comportement des alliages à mémoire de forme utilisés comme capteurs de déplacement. La mesure de leur variation de longueur est déterminée à partir de la variation de résistivité occasionnée par la transformation de phase, d'un fil en alliage de Cu - Zn - Al, qui est provoquée par l'allongement de celui-ci. Cette étude fait également apparaître l'influence que peut avoir la variation de température sur les caractéristiques qui lient l'allongement à la résistivité et à la contrainte. Cette influence de la variation de température peut être supprimée par l'utilisation de la méthode de mesure différentielle.

La synthèse des résultats obtenus lors de cette étude a permis la réalisation d'un axe asservi, utilisant les alliages à mémoire de forme en Cu - Zn - Al comme actionneur et comme capteur.