



**HAL**  
open science

# Etude d'un assemblage par pièce de coin en bois lamellé-collé renforcé par fibres de verre

Carlos Alberto Szücs

► **To cite this version:**

Carlos Alberto Szücs. Etude d'un assemblage par pièce de coin en bois lamellé-collé renforcé par fibres de verre. Sciences de l'ingénieur [physics]. Université Paul Verlaine - Metz, 1991. Français. NNT : 1991METZ013S . tel-01775936

**HAL Id: tel-01775936**

**<https://hal.univ-lorraine.fr/tel-01775936>**

Submitted on 24 Apr 2018

**HAL** is a multi-disciplinary open access archive for the deposit and dissemination of scientific research documents, whether they are published or not. The documents may come from teaching and research institutions in France or abroad, or from public or private research centers.

L'archive ouverte pluridisciplinaire **HAL**, est destinée au dépôt et à la diffusion de documents scientifiques de niveau recherche, publiés ou non, émanant des établissements d'enseignement et de recherche français ou étrangers, des laboratoires publics ou privés.



## AVERTISSEMENT

Ce document est le fruit d'un long travail approuvé par le jury de soutenance et mis à disposition de l'ensemble de la communauté universitaire élargie.

Il est soumis à la propriété intellectuelle de l'auteur. Ceci implique une obligation de citation et de référencement lors de l'utilisation de ce document.

D'autre part, toute contrefaçon, plagiat, reproduction illicite encourt une poursuite pénale.

Contact : [ddoc-theses-contact@univ-lorraine.fr](mailto:ddoc-theses-contact@univ-lorraine.fr)

## LIENS

Code de la Propriété Intellectuelle. articles L 122. 4

Code de la Propriété Intellectuelle. articles L 335.2- L 335.10

[http://www.cfcopies.com/V2/leg/leg\\_droi.php](http://www.cfcopies.com/V2/leg/leg_droi.php)

<http://www.culture.gouv.fr/culture/infos-pratiques/droits/protection.htm>

# THÈSE

présentée à

**L'UNIVERSITÉ DE METZ**

par

**Carlos Alberto SZÜCS**

Professor Adjunto da Universidade Federal de Santa Catarina  
Florianópolis - Santa Catarina - Brasil

en vue de l'obtention du titre de

**DOCTEUR DE L'UNIVERSITÉ DE METZ**

Mention : Sciences de l'Ingénieur n° 7642

Intitulé : Sciences du Bois

**Titre**

**Étude d'un assemblage par pièce de coin  
en bois lamellé-collé renforcé  
par fibres de verre**

soutenue le 18 octobre 1991, devant la Commission d'Examen :

<b>Mr. M. ELBEZ</b>	:	C.T.B.A. (Paris)	
<b>Mr. P. HALLER</b>	:	E.P.F. DE LAUSANNE	
<b>Mr. P. JODIN</b>	:	UNIVERSITÉ DE METZ	
<b>Mr. G. PLUVINAGE</b>	:	UNIVERSITÉ DE METZ	[ Rapporteur ]
<b>Mr. A. VERGNE</b>	:	UNIVERSITÉ DE CLERMONT-FERRAND	[ Rapporteur ]

BIBLIOTHEQUE UNIVERSITAIRE - METZ	
N° inv.	19910265
Cote	S/M3 91/13
Loc	Magasin

À ma femme *Carolina* et mes enfants *Bárbara* et *André*.

Je n'ai pas de mots pour m'excuser des moments  
précieux de la vie en famille auxquels j'étais absent.

Il ne me reste alors que leurs dédier le présent travail.

---



Je ne peut pas oublier mes parents *Carlos* et *Margarida*.

Ils m'ont fait comprendre que je pourrais suivre  
les étude qu'ils n'ont pas eu la chance d'avoir.

J'en suis très reconnaissant.

---

## **REMERCIEMENTS**

Initialement, je remercie M. PLUVINAGE de m'avoir accueilli dans l'équipe de recherche du Laboratoire de Fiabilité Mécanique de l'Université de Metz, mais également, pour sa contribution toujours présente en vue du bon déroulement de ce travail.

Je tiens à remercier énormément M. JODIN pour son attention, ainsi que, pour avoir été toujours disponible quand une discussion plus approfondie s'avérait nécessaire.

Concernant le gouvernement brésilien, je suis reconnaissant de son programme de perfectionnement du personnel de l'enseignement supérieure - CAPES, tellement nécessaire au développement des universités, au niveau de la recherche et de l'enseignement.

J'exprime également ma gratitude à mes pairs du "Departamento de Engenharia Civil da UFSC" de m'avoir apporté leurs soutiens et encouragements.

Concernant la matière de base pour la fabrication des éprouvettes je remercie la société WEISROCK qui a fourni le bois d'épicéa.

Pour les succès du fonctionnement de tous les montages qui ont été conçus, je tiens à remercier M. BAKOWISKI du travail toujours minutieux d'usinage et fabrication des éléments nécessaires.

Je pense enfin à tous mes collègues du LFM pour l'ambiance très amicale qu'ils ont su faire régner au jours-à-jours de notre travail.

Néanmoins, je ne peut pas laisser de mentionner plus particulièrement ceux qui ont joué un rôle très important au moment de mon encadrement au sein du LFM. Merci à Jean Michel, Cheaoping, Jhonson, Huiji, Thierry et Bob.

**Finalement, je tiens à remercier les membres du jury qui me font l'honneur de juger ce travail.**

**SOMMAIRE**

	<b>page</b>
• <b>RÉSUMÉ</b>	<b>11</b>
• <b>SYMBOLES</b>	<b>12</b>
<b><u>CHAPITRE I</u> • INTRODUCTION</b>	<b>17</b>
<b>I.1 - Généralités</b>	<b>18</b>
<b>I.2 - L'intérêt d'un assemblage entièrement en bois</b>	<b>21</b>
<b>I.3 - L'intérêt particulier de cette étude eu égard au développement du bois lamellé-collé au Brésil</b>	<b>23</b>
<b><u>CHAPITRE II</u> • ÉTUDE BIBLIOGRAPHIQUE DE L'ASSEMBLAGE DANS LA CONSTRUCTION EN BOIS</b>	<b>25</b>
<b>II.1 - Introduction</b>	<b>26</b>
<b>II.2 - Assemblages couramment employés</b>	<b>26</b>
<b>II.2.1 - Avec pré-perçage de trou</b>	<b>26</b>
<b>II.2.1.1 - Boulonné ou par broches</b>	<b>26</b>
<b>II.2.1.2 - Goussets avec des boulons</b>	<b>29</b>
<b>II.2.2 - Avec pré-usinage de rainures et entailles</b>	<b>30</b>
<b>II.2.2.1 - Anneau métallique</b>	<b>30</b>
<b>II.2.2.2 - Assemblage à clavettes</b>	<b>32</b>
<b>II.2.3 - Avec enfoncement dans les fibres</b>	<b>34</b>
<b>II.2.3.1 - Cloué ou à aiguille</b>	<b>34</b>
<b>II.2.3.2 - Goussets avec clous / connecteur à dents</b>	<b>36</b>
<b>II.2.4 - Aboutage par entures multiples collées</b>	<b>38</b>
<b>II.2.4.1 - Géométrie des entures</b>	<b>40</b>
<b>II.2.4.2 - Pression de serrage</b>	<b>42</b>

	<b>page</b>
<b>II.3 - Assemblages de conception peu conventionnels</b>	<b>43</b>
<b>II.3.1 - Assemblage d'angle par goussets métalliques</b>	<b>43</b>
<b>II.3.2 - Assemblage d'angle en bois</b>	<b>44</b>
<b>II.3.2.1 - Par aboutage direct ou par coin de bois lamellé-collé</b>	<b>44</b>
<b>II.3.2.2 - Par pièces courbes en bois lamellé-collé</b>	<b>45</b>
<b>II.4 - Conclusion concernant les assemblages</b>	<b>46</b>
<b><u>CHAPITRE III</u> • CARACTÉRISATION PHYSICO-MÉCANIQUE DES MATÉRIAUX</b>	<b>48</b>
<b>III.1 - Introduction</b>	<b>49</b>
<b>III.2 - L'Épicéa</b>	<b>50</b>
<b>III.2.1 - Taux d'humidité et masse volumique</b>	<b>53</b>
<b>III.2.1.1 - Description générale</b>	<b>53</b>
<b>III.2.1.2 - Résultats</b>	<b>53</b>
<b>III.2.2 - Flexion pure</b>	<b>55</b>
<b>III.2.2.1 - Description générale</b>	<b>55</b>
<b>III.2.2.2 - Résultats</b>	<b>55</b>
<b>III.2.3 - Compression parallèle aux fibres</b>	<b>57</b>
<b>III.2.3.1 - Description générale</b>	<b>57</b>
<b>III.2.3.2 - Résultats</b>	<b>57</b>
<b>III.2.4 - Compression transversale aux fibres</b>	<b>59</b>
<b>III.2.4.1 - Description générale</b>	<b>59</b>
<b>III.2.4.2 - Résultats</b>	<b>59</b>
<b>III.2.5 - Traction parallèle aux fibres</b>	<b>61</b>
<b>III.2.5.1 - Description générale</b>	<b>61</b>
<b>III.2.5.2 - Résultats</b>	<b>61</b>
<b>III.2.6 - Traction transversale aux fibres</b>	<b>63</b>
<b>III.2.6.1 - Description générale</b>	<b>63</b>
<b>III.2.6.2 - Résultats</b>	<b>63</b>

	<b>page</b>
<b>III.2.7 - Cisaillement parallèle aux fibres</b>	<b>65</b>
<b>III.2.7.1 - Description générale</b>	<b>65</b>
<b>III.2.7.2 - Résultats</b>	<b>65</b>
<b>III.2.8 - Traction inclinée par rapport aux fibres</b>	<b>67</b>
<b>III.2.8.1 - Description générale</b>	<b>67</b>
<b>III.2.8.2 - Résultats</b>	<b>67</b>
<b>III.2.9 - Discussion des résultats</b>	<b>69</b>
<b>III.3 - La fibre de verre et la colle</b>	<b>71</b>
<b>III.3.1 - Description générale</b>	<b>71</b>
<b>III.3.2 - Résultats</b>	<b>72</b>
<b>III.3.3 - Discussion</b>	<b>72</b>
<b>III.4 - L'Épicéa dans des conditions particulières d'assemblage et de renfort eu égard à des solicitations au niveau de l'assemblage</b>	<b>73</b>
<b>III.4.1 - Cisaillement sur un joint collé</b>	<b>73</b>
<b>III.4.1.1 - Description générale</b>	<b>73</b>
<b>III.4.1.2 - Résultats</b>	<b>74</b>
<b>III.4.2 - Traction parallèle aux fibres sur un aboutage par entures multiples</b>	<b>75</b>
<b>III.4.2.1 - Description générale</b>	<b>75</b>
<b>III.4.2.2 - Résultats</b>	<b>75</b>
<b>III.4.3 - Traction transversale aux fibres de l'épicéa renforcé par fibres de verre positionnées croisé avec les fibres du bois</b>	<b>78</b>
<b>III.4.3.1 - Description générale</b>	<b>78</b>
<b>III.4.3.2 - Résultats</b>	<b>78</b>
<b>III.5 - Caractérisation des lamelles par flexion simple</b>	<b>80</b>
<b>III.5.1 - Description générale</b>	<b>80</b>
<b>III.5.2 - Résultats</b>	<b>81</b>
<b>III.5.3 - Influence de la densité sur le module d'élasticité</b>	<b>82</b>
<b>III.6 - Discussion générale des résultats</b>	<b>84</b>



	page
V.3 - Analyse des efforts au niveau de l'aboutage, concernant les poutres sous assemblage aligné	120
V.4 - Conclusion	120
<b><u>CHAPITRE VI</u> • ÉTUDE DES POUTRES SOUS ASSEMBLAGE NON ALIGNÉ, AVEC PIÈCE DE COIN EN BOIS LAMELLÉ-COLLÉ ORDINAIRE</b>	122
VI.1 - Protocole expérimental	123
VI.1.1 - Éprouvettes FTI	125
VI.1.2 - Éprouvettes FTE	131
VI.2 - Résultats	136
VI.2.1 - Éprouvettes FTI	136
VI.2.2 - Éprouvettes FTE	140
VI.3- Analyse des efforts au niveau de l'assemblage	144
VI.3.1 - Éprouvettes FTI	144
VI.3.1.1 - Comportement mécanique de l'aboutage	144
VI.3.1.2 - Comportement mécanique de la pièce de coin	150
VI.3.2 - Éprouvettes FTE	151
VI.3.2.1 - Comportement mécanique de l'aboutage	152
VI.3.2.2 - Comportement mécanique de la pièce de coin	153
VI.4 - Conclusion	153
<b><u>CHAPITRE VII</u> • ÉTUDE DES POUTRES SOUS ASSEMBLAGE NON ALIGNÉ, AVEC PIÈCE DE COIN EN BOIS LAMELLÉ-COLLÉ RENFORCÉ PAR FIBRES DE VERRE</b>	156
VII.1 - Protocole expérimental	157
VII.1.1 - Éprouvettes FTI <sub>fv</sub>	159
VII.1.2 - Éprouvettes FTE <sub>fv</sub>	160
VII.2- Résultats	161
VII.2.1 - Éprouvettes FTI <sub>fv</sub>	161
VII.2.2 - Éprouvettes FTE <sub>fv</sub>	164

	<b>page</b>
<b>VII.3 - Analyse des efforts au niveau de l'assemblage</b>	<b>167</b>
<b>VII.3.1 - Éprouvettes FTI<sub>fv</sub></b>	<b>168</b>
<b>VII.3.1.1 - Comportement mécanique de l'aboutage</b>	<b>168</b>
<b>VII.3.1.2 - Comportement mécanique de la pièce de coin</b>	<b>170</b>
<b>VII.3.2 - Éprouvettes FTE<sub>fv</sub></b>	<b>171</b>
<b>VII.3.2.1 - Comportement mécanique de l'aboutage</b>	<b>172</b>
<b>VII.3.2.2 - Comportement mécanique de la pièce de coin</b>	<b>172</b>
<b>VII.4 - Conclusion</b>	<b>173</b>
<b><u>CHAPITRE VIII</u> • CONSIDÉRATIONS FINALES</b>	<b>176</b>
<b>VIII.1 - Le problème des pièces d'assemblage en bois lamellé-collé ordinaire</b>	<b>177</b>
<b>VIII.2 - La solution donnée par les pièces d'assemblage en bois lamellé-collé renforcé par fibres de verre</b>	<b>179</b>
<b>VIII.2.1 - Les critères établis pour l'assemblage avec pièce de coin renforcée</b>	<b>180</b>
<b>VIII.2.1.1 -La tenue de la pièce de coin</b>	<b>181</b>
<b>VIII.2.1.2 -La tenue de l'aboutage par entures multiples</b>	<b>184</b>
<b>VIII.3 - Conclusion</b>	<b>189</b>
<b>ANNEXES</b>	<b>193</b>
<b>RÉFÉRENCES BIBLIOGRAPHIQUES</b>	<b>197</b>



## RÉSUMÉ

Le but de ce travail est l'étude de l'assemblage de poutres en bois lamellé-collé à l'aide de coins en bois également lamellé-collé.

Après une étude des caractéristiques intrinsèques du bois, une étude bibliographique des différents types d'assemblage a permis de fixer les idées sur la conception de l'assemblage par pièce de coin en bois. Cette solution est particulièrement recommandée pour la bonne tenue au feu de l'ensemble.

Une fois l'objectif à atteindre clairement défini, la partie expérimentale débute avec la caractérisation physico-mécanique des matériaux employés dans la composition de la pièce d'assemblage, à savoir, le bois d'épicéa, la colle résorcine phénol-formol et la fibre de verre. Cette dernière est utilisée en combinaison avec le matériau bois pour former un composite à plis croisés.

On présente ensuite une étude théorique du comportement mécanique des éprouvettes à l'aide de la mécanique et de la résistance des matériaux. Les dimensions des éprouvettes sont alors clairement établies.

Le travail expérimental comprend deux parties: une étude avec des poutres droites, donc un assemblage aligné, et une étude avec des éprouvettes comportant un assemblage non aligné.

Dans la première étude, on montre que la résistance de l'assemblage dépend de la résistance de l'aboutage à entures multiples.

Dans la deuxième étude, l'assemblage d'angle en bois lamellé-collé a pu être aussi renforcé par un tissu de fibre de verre. Cette étude a donc été subdivisée en deux parties: les assemblages ordinaires et les assemblages renforcés par fibre de verre.

En conclusion, on propose un modèle de comportement mécanique des assemblages comportant une pièce de coin en bois lamellé-collé renforcé par de la fibre de verre. On donne également quelques exemples d'application possible de renforcement d'assemblages classiques par de la fibre de verre.

**SYMBOLES****CHAPITRE I**

- L** → direction longitudinale - parallèle aux fibres du bois. ... directions
- R** → direction radiale - parallèle aux rayons médullaires. ... orthotropes
- T** → direction tangentielle - tangente aux cernes de croissance. ... du bois
- P** → charge sur une direction donnée.

**CHAPITRE II**

- P** → charge selon une direction donnée.
- A-A** → plan de coupe d'une section transversale.
- b<sub>i</sub>** → épaisseur ou base de la section transversale de la "i<sup>ème</sup>" pièce.
- d<sub>i</sub>** → hauteur de la section transversale de la "i<sup>ème</sup>" pièce.
- a<sub>i</sub>** → "i<sup>ème</sup>" distance entre les boulons ou entre le boulon et le bord de la pièce.
- φ** → diamètre d'un boulon.
- α** → angle entre la direction des fibres du bois et les sollicitations.
- σ<sub>0°</sub>** → contrainte parallèle aux fibres du bois.
- σ<sub>90°</sub>** → contrainte perpendiculaire aux fibres du bois.
- σ<sub>α</sub>** → contrainte inclinée d'un angle "α" avec les fibres du bois.
- n** → puissance de l'expression de Hankinson - varie entre 1,5 et 2.
- D** → diamètre d'un anneau métallique.
- c** → profondeur de pénétration d'un élément d'assemblage, dans le bois.
- S<sub>utile</sub>** → section transversale concernant les fibres du bois que n'ont pas été coupées.
- k** → coefficient de réduction de la contrainte dû à son inclinaison avec les fibres du bois.
- l<sub>c</sub>** → longueur d'un élément d'assemblage du type clavette.
- l<sub>e</sub>** → distance entre les éléments d'assemblage du type clavette.
- d<sub>n</sub>** → diamètre d'un clou.
- N<sub>1adm</sub>** → charge admissible sur un clou.
- τ<sub>cisail</sub>** → contrainte de cisaillement sur le flanc latérale des dents des entures.
- σ<sub>tract</sub>** → contrainte de traction sur la base de la dent des entures.
- S<sub>cisail</sub>** → surface des flancs des dents des entures.
- S<sub>tract</sub>** → section affaiblie de la pièce due aux extrémités des entures.
- l** → longueur de entures.
- g** → largeur totale de l'assemblage.
- t** → pas des entures.
- b** → épaisseur d'extrémité d'enture.
- s** → jeu de fond d'enture.
- e** → jeu relatif de l'enture.
- v** → degré d'affaiblissement au niveau de la base des entures.

- $\theta$  → angle de changement de direction entre deux pièces assemblées.
- $\sigma_{0^\circ \text{adm}}$  → contrainte admissible - parallèle aux fibres du bois.
- $\sigma_{90^\circ \text{adm}}$  → contrainte admissible - perpendiculaire aux fibres du bois.
- $\sigma_{\alpha \text{adm}}$  → contrainte admissible - inclinée d'un angle " $\alpha$ " avec les fibres du bois.

### CHAPITRE III

- $H$  → taux d'humidité du bois.
- $M_h$  → masse du bois à un taux d'humidité "H".
- $M_0$  → masse anhydre du bois sec à  $\cong 103^\circ\text{C}$ .
- $M_v$  → masse volumique apparente à un taux d'humidité "H".
- $V$  → volume de bois.
- $E_{\text{long}}$  → module d'élasticité longitudinal.
- $P$  → charge appliquée.
- $\sigma_f$  → contrainte de flexion.
- $\sigma_{\text{rup}}$  → contrainte de rupture.
- $\sigma_{\text{lp}}$  → contrainte limite de proportionnalité.
- $\varepsilon$  → déformation relative.
- $f$  → flèche en flexion.
- $l_a$  → distance entre appuis.
- $b$  → dimension de la base et hauteur d'une section carrée.
- $a$  → écartement de la charge par rapport au point d'appui de la poutre.
- $S$  → section transversale.

- $\sigma_{\text{cp}}$  → contrainte en compression parallèle aux fibres du bois.
- $\sigma_{\text{ct}}$  → contrainte en compression transversale aux fibres du bois.
- $E_{\text{ct}}$  → module d'élasticité transversal aux fibres du bois, en compression.
- $\sigma_{\text{tp}}$  → contrainte en traction parallèle aux fibres du bois.
- $\sigma_{\text{tt}}$  → contrainte en traction transversale aux fibres du bois.
- $E_{\text{tt}}$  → module d'élasticité transversale aux fibres du bois, en traction.
- $\tau_{\text{pf}}$  → cisaillement direct, parallèle aux fibres du bois.
- $S_c$  → section critique.
- $\rho$  → masse de la fibre de verre.
- $\phi$  → diamètre de la fibre de verre.
- $E_{\text{fv}}$  → module d'élasticité de la fibre de verre, en traction.
- $\sigma_{\text{fv}}$  → contrainte de rupture de la fibre de verre, en traction.
- $\sigma_{\text{fv+c}}$  → contrainte de rupture de la fibre de verre plus colle, en traction.
- $E_{\text{fv+c}}$  → module d'élasticité de la fibre de verre plus colle, en traction.
- $\gamma$  → angle entre la direction des fibres du bois et une section considérée.
- $\sigma_\gamma$  → composante normale de la contrainte sur une section inclinée avec les fibres du bois.
- $\tau_\gamma$  → composante de cisaillement de la contrainte, sur une section inclinée avec les fibres.
- $\sigma_{\text{tp+ent}}$  → contrainte de traction parallèle aux fibres sur un aboutage par entures.

$\sigma'$  → contrainte sur la section effective.

$\sigma_{tt+fv}$  → contrainte de rupture du bois renforcé par fibre de verre, en traction transversale.

$I$  → moment d'inertie de la section transversale.

$E_{llong}$  → module d'élasticité longitudinal d'une lamelle.

$E_{moy}$  → module d'élasticité moyen.

$M_{vmoy}$  → masse volumique moyenne.

#### CHAPITRE IV

**FTI** → éprouvettes en sollicitation par fibres tendues à l'intérieur.

**FTE** → éprouvettes en sollicitation par fibres tendues à l'extérieur.

**P'** → charge auxiliaire.

**M - M'** → moment fléchissant de la charge de service et dû à une charge auxiliaire.

**N - N'** → effort axial de la charge de service et dû à une charge auxiliaire.

**V - V'** → effort tranchant de la charge de service et dû à une charge auxiliaire.

**T - T'** → couple de torsion de la charge de service et dû à une charge auxiliaire.

**G** → module d'élasticité transversal.

**I<sub>tor</sub>** → moment d'inertie de torsion.

$\chi$  → coefficient de correction de la répartition de la contrainte transversale sur une section donnée.

$\delta$  → déformation dans une direction donnée.

**E<sub>f</sub>** → module d'élasticité longitudinal en flexion.

**L** → portée libre d'une poutre.

$\beta$  → angle d'aboutage.

$\theta$  → angle de changement de direction entre deux pièces assemblées.

$\alpha$  → angle entre la direction de la sollicitation et la direction des fibres du bois.

**R** → réaction d'appui.

**z** → axe cartésien parallèle aux fibres du bois.

**y** → axe cartésien transversal aux fibres du bois selon la hauteur de la section.

**x** → axe cartésien transversal aux fibres du bois selon la largeur de la section.

$\sigma_z$  → contrainte parallèle aux fibres du bois.

$\sigma_y$  → contrainte transversale aux fibres du bois.

$\tau_{zy}$  → contrainte de cisaillement selon les directions orthotropes du bois.

$\sigma_\alpha$  → contrainte inclinée d'un angle " $\alpha$ " avec les fibres du bois.

#### CHAPITRE V

**b - d** → arêtes de la base et hauteur de la section transversale.

**y<sub>f</sub>** → distance de l'axe neutre à une fibre donnée, sur l'axe cartésien "y".

**I** → moment d'inertie.

**a** → écartement de la charge par rapport au point d'appui de la poutre.

$M$ → moment fléchissant.	$\delta_1$ → déplacement produit entre les extrémités d'une éprouvette assemblée par pièce de coin.
$\sigma_f$ → contrainte de flexion.	$\delta_2$ → déplacement du sommet d'une éprouvette assemblée par pièce de coin.
$E_f$ → module d'élasticité longitudinal en flexion.	$\delta_f$ → flèche des poutres droites assemblées par la pièce de coin.
$\varepsilon$ → déformation relative.	$M_c$ → moment fléchissant au point "C".
$f$ → flèche en flexion.	$\theta$ → angle d'inclinaison des poutres assemblées.
$P_{lp}$ → charge à la limite de proportionnalité.	$\beta$ → angle d'aboutage.
$\sigma_{lp}$ → contrainte à la limite de proportionnalité.	$R$ → réaction d'appui.
$v$ → degré d'affaiblissement au niveau de la base des entures.	$L$ → distance entre les appuis.
$\tau^{\text{rup}}_{\text{entures}}$ → contrainte de cisaillement au niveau des flancs des dents des entures lors de la rupture.	$S$ → section transversale.
$\sigma^{\text{rup}}_{\text{entures}}$ → contrainte de traction au niveau de la base des dents des entures lors de la rupture.	$a$ → écartement de la charge par rapport au point d'appui de l'éprouvette.
$\sigma_{\text{adm}}$ → contrainte admissible en flexion.	$G$ → module d'élasticité transversal.
<b>CHAPITRE VI</b>	$I_{\text{tor}}$ → moment d'inertie de torsion.
<b>FTI</b> → éprouvettes en sollicitation par fibres tendues à l'intérieur.	$\chi$ → coefficient de correction de la répartition de la contrainte transversale sur une section donnée.
<b>FTE</b> → éprouvettes en sollicitation par fibres tendues à l'extérieur.	$r$ → hauteur de la section d'assemblage.
$P$ → charge appliquée.	$\sigma_N$ → contrainte due à l'action de l'effort axial "N" - sur la section d'aboutage.
$S_i$ → "i <sup>ème</sup> " section prise en compte.	$\sigma_M$ → contrainte due à l'action du moment fléchissant "M" - sur la section d'aboutage.
$M_i - M_i'$ → moment fléchissant de la charge de service et dû à une charge auxiliaire sur la "i <sup>ème</sup> " section.	$\tau_V$ → contrainte de cisaillement due à l'action de l'effort "V" - sur la section d'aboutage.
$N_i - N_i'$ → effort normal de la charge de service et dû à une charge auxiliaire sur la "i <sup>ème</sup> " section.	$\sigma^{\text{ex}}_c$ → contrainte normale à la section - compression sur le bord extérieur.
$V_i - V_i'$ → effort tranchant de la charge de service et dû à une charge auxiliaire sur la "i <sup>ème</sup> " section.	

- $\sigma_t^{ex}$  → contrainte normale à la section - traction sur le bord extérieur.
- $\sigma_c^{in}$  → contrainte normale à la section - compression sur le bord intérieur.
- $\sigma_t^{in}$  → contrainte normale à la section - traction sur le bord intérieur.
- $z$  → axe cartésien parallèle aux fibres du bois.
- $y$  → axe cartésien transversal aux fibres du bois selon l'hauteur de la section.
- $x$  → axe cartésien transversal aux fibres du bois selon la largeur de la section.
- $\sigma_z$  → contrainte parallèle aux fibres du bois.
- $\sigma_y$  → contrainte transversale aux fibres du bois.
- $\tau_{zy}$  → contrainte de cisaillement selon les directions orthotropes du bois.
- $\sigma_\alpha$  → contrainte inclinée d'un angle " $\alpha$ " avec les fibres du bois.
- $\sigma' - \tau'$  → contraintes de service - sur les flancs des dents.
- $\sigma^*$  → contrainte de service - sur la section effective de bois.
- $\sigma_{tt}$  → contrainte de rupture - transversale aux fibres du bois.
- $\sigma_{tp}$  → contrainte de rupture - parallèle aux fibres du bois.
- $\tau_\gamma$  → contrainte de rupture - cisaillement sur les flancs des dents des entures.
- $\tau_{tp}$  → contrainte de rupture - cisaillement parallèle aux fibres du bois.
- $\sigma^{Hank}$  → contraintes calculées par l'expression de Hankinson.
- $\sigma^{sinus}$  → contraintes calculées par l'expression du "sinus".

CHAPITRE VII

$FTI_{fv}$  → éprouvettes avec pièce de coin renforcée - en sollicitation par fibres tendues à l'intérieur.

$FTE_{fv}$  → éprouvettes avec pièce de coin renforcée - en sollicitation par fibres tendues à l'extérieur.

( pour les autres symboles consulter ceux du chapitre précédent )

CHAPITRE VIII

$\sigma_{lr}$  → contrainte à la limite de résistance.

( pour les autres symboles consulter ceux des chapitres précédents )

**CHAPITRE I**  
**INTRODUCTION**

## I • INTRODUCTION.

### I.1 - Généralités.

Quand on parle de construction en bois il faut toujours bien avoir présent à l'esprit qu'il s'agit de l'utilisation d'un matériau aux caractéristiques intrinsèques très particulières.

On peut, dans un premier temps, considérer le bois comme un composite, mais il ne faut pas oublier que les éléments constituant ce matériau ont été élaborés dans le processus physiologique naturel de la croissance d'un arbre. Donc, les lois de comportement de ces éléments ne peuvent pas être aussi bien maîtrisées que quand on parle d'un composite construit par l'homme au moyen de plusieurs phases, dont les caractéristiques sont souvent bien connues.

En fait, le manque d'homogénéité du bois est la difficulté prépondérante pour les utilisateurs de ce matériau, car ils doivent prendre en compte son caractère orthotrope.

Pour mieux comprendre les effets et conséquences de cette caractéristique du bois ce qu'il faut savoir, du point de vue des utilisateurs en structure de ce matériau, en particulier les ingénieurs et architectes, c'est que sa caractéristique orthotrope apparaît déjà depuis le début de sa formation dans l'arbre.

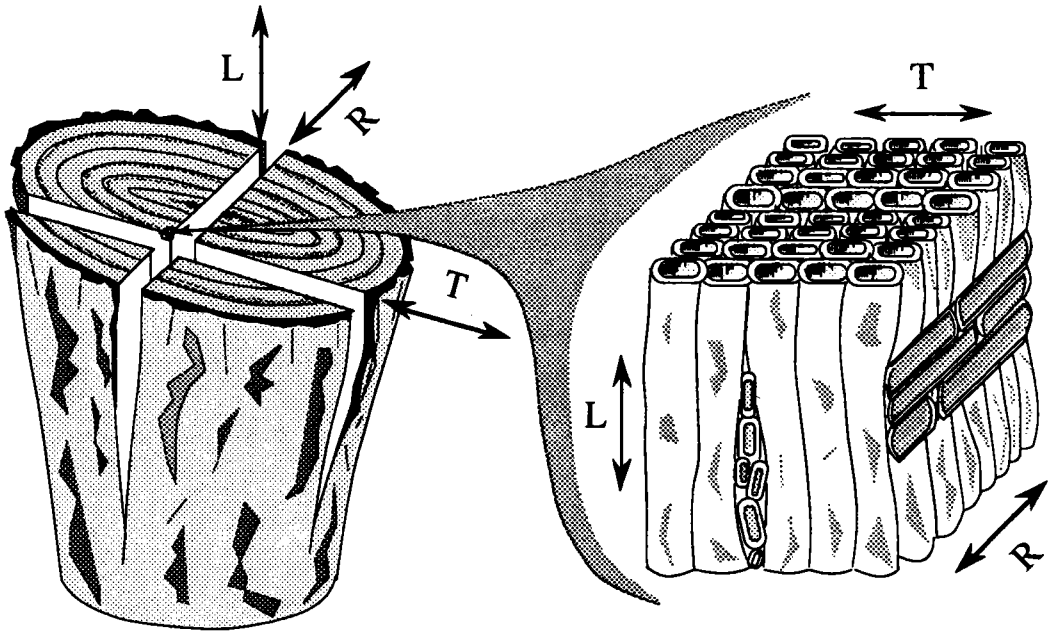
Cela est illustré dans la figure I.01. On voit donc, que par des circonstances naturelles les fibres du bois sont rangées de manière préférentielle dans le sens longitudinal de la croissance de l'arbre. Cependant, on voit aussi que, bien que ces fibres représentent plus de 90% de la masse qui constitue le bois [1][2], elles sont croisées par des faisceaux de fibres disposées dans le sens radial du tronc [3][4][5] qui sont appelées rayons médullaires.

C'est en analysant cet entrelacement de faisceaux de tubes capillaires qu'on peut bien comprendre la différence du comportement physico-mécanique du bois suivant les trois directions préférentielles, naturellement données au moment de sa formation.

Tout d'abord, il est évident que pour un matériau ainsi constitué on doit espérer une résistance mécanique beaucoup plus importante aux efforts suivant la direction longitudinale "L" que pour ces mêmes efforts placés suivant les directions, radiale "R" ou tangentielle "T".

La résistance beaucoup plus élevée aux sollicitations dans la direction longitudinale "L" est évidemment donnée par la présence massive des fibres orientées dans cette direction.

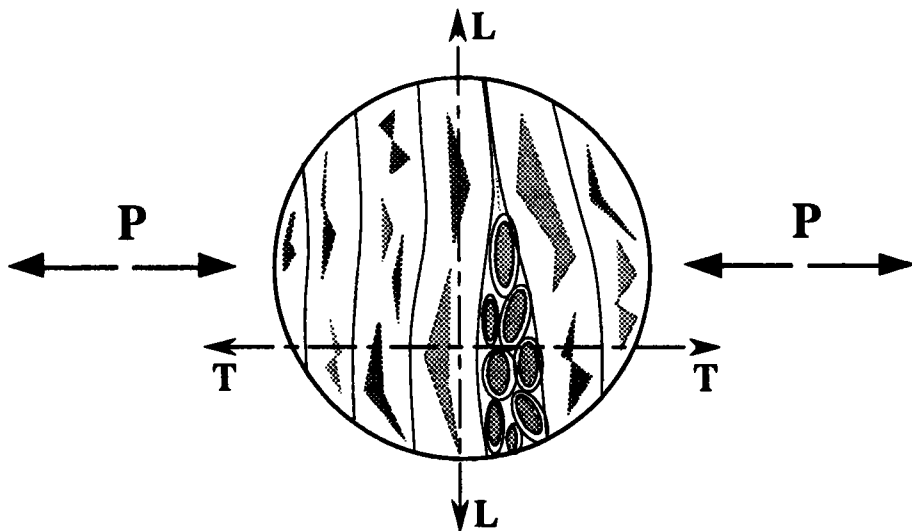




**Fig. I•01** - Schéma de la disposition des fibres dans le bois.

En revanche, si la sollicitation est placée transversalement aux fibres, c'est-à-dire, directions "R" ou "T", on peut imaginer la tendance soit d'un écrasement de ce faisceau de tubes capillaires, lors d'une compression, soit d'un arrachement latéral de ces tubes, lors d'une traction. Voir les illustrations des figures I•02 et I•03.

On peut aller encore un peu plus loin et dire aussi que, concernant toujours les sollicitations transversales aux fibres, il est à prévoir en plus une petite différence de comportement aux sollicitations dans la direction tangentielle par rapport à celui de la direction radiale.

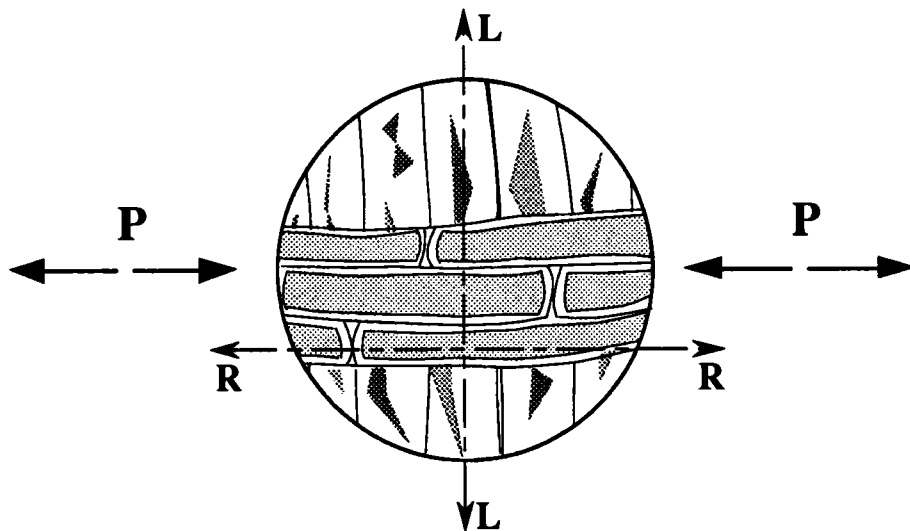


**Fig. I•02** - Disposition des fibres du bois par rapport aux efforts dans le sens tangentiel.

Dans ce cas, la différence provient de la présence des rayons médullaires, orientés dans la direction radiale.

Cela veut dire que pour une sollicitation dans la direction tangentielle il y aura la tendance à un écrasement ou arrachement latéral, soit des fibres longitudinales, soit des fibres des rayons médullaires. Voir illustration de la figure I•02.

D'autre part, pour une sollicitation dans la direction radiale il y aura également la tendance à l'écrasement ou arrachement des fibres longitudinales, mais cette fois-ci renforcées par la présence des rayons médullaires qui se trouvent placés parallèlement à la sollicitation. Voir illustration de la figure I•03.



**Fig. I•03** - Disposition des fibres du bois par rapport aux efforts dans le sens radial.

C'est en tenant compte de toutes ces particularités du matériau ainsi qu'en sachant qu'elles jouent un rôle très important, notamment dans la région des **assemblages** des pièces structurelles dans la construction en bois, qu'on va guider notre étude tout en tenant compte également des avantages donnés par la fabrication des pièces en **bois lamellé-collé**.

Il faut par ailleurs considérer en plus la bonne résistance du bois au feu et ainsi obtenir un ensemble structural de qualité équivalente à celle du bois proprement dit.

En dernier lieu c'est en tenant compte des difficultés de transport des structures à grandes portées qu'on doit penser encore à la possibilité d'un assemblage des pièces sur le chantier.

## I.2 - L'intérêt d'un assemblage entièrement en bois.

La décision d'utiliser le matériau bois aussi pour les éléments de liaison entre les pièces structurales de la construction en bois est liée au fait que ce matériau présente un comportement remarquable lors de l'action du feu.

D'ailleurs, ce qui fait la différence entre le comportement du bois et de l'acier, élément souvent utilisé dans les assemblages, se représente principalement par deux facteurs. Ces facteurs, qui sont déterminants pour mieux comprendre le comportement du matériau lors de l'action du feu sont la **réaction au feu** et la **résistance au feu** [6].

Le but de notre travail étant l'emploi du matériau pour des éléments **structuraux**, on va considérer comme points plus importants de ces facteurs, les suivants:

- Pour la **réaction au feu** - Un matériau peu être combustible ou incombustible et, étant combustible, il peut être plus au moins inflammable ou non inflammable.

- Pour la **résistance au feu** - On va retenir ici, eu égard à notre étude, la résistance mécanique. Celle-ci est donnée par le temps pendant lequel un élément de construction peut continuer à jouer son rôle dans la construction malgré l'action de l'incendie.

On voit donc que ces deux facteurs, de **réaction au feu** et de **résistance au feu**, sont très différents l'un de l'autre. Un matériau non inflammable pourra avoir une résistance au feu presque nulle (feuille de métal par exemple), alors qu'un matériau inflammable, au contraire, pourra avoir une excellente résistance au feu (pièces de charpente en bois par exemple) [6].

Il faut rappeler que, normalement, les éléments métalliques utilisés dans les assemblages des pièces structurales en bois sont de faibles dimensions et en les utilisant on peut avoir, lors d'un incendie, un effondrement prématuré d'une structure en bois dû à ces éléments métalliques, alors que les pièces en bois pourraient y résister encore très longtemps. A ce sujet l'EUROCODE 5 [9] prévoit pour des assemblages cloués ou boulonnés, par exemple, une résistance au feu de 15 minutes.

En termes comparatifs de la résistance au feu du matériau on a les résultats d'un essai mené au CSTB [6], montrés ci-après dans le tableau I.01.

Pour ces essais deux poteaux ont été soumis aux mêmes conditions de chargement, soit 10 tonnes, dans les mêmes conditions de l'action du feu. On voit donc la différence donnée par le temps au bout duquel les poteaux ont cédé.

Essais des poteaux soumis à un chargement de 10 tonnes	Durée de résistance au feu	
	Poteau en chêne 0,15 x 0,15 x 2,30 m	Poteau d'acier à poutrelles HN 100 de 2,30 m
Poteau nu	52 minutes	8 à 10 minutes

**Tableau I-01** - Différence de comportement entre la résistance du bois et de l'acier quand soumis à l'action du feu.

Des résultats concernant l'emploi de pièces en bois lamellé-collé comme celles qui font partie de notre étude, sont également à considérer.

Pour cela, on voit au tableau I-02 les résultats obtenus des essais menés au CTBA [6] sur des poutres en bois massif et en bois lamellé-collé. Ces poutres ont été exposées au feu de façon analogue pendant 35 minutes. On voit donc, qu'il n'existe pas grande différence entre ces résultats.

Echantillon	Fraction de la section détruite par le feu
Témoin en bois massif	52 %
Bois lamellé-collé - lamelle de 10 mm [ résorcine-formol ]	49 %
Bois lamellé-collé - lamelle de 10 mm [ caséine ]	63 %
Bois lamellé-collé - lamelle de 10 mm [ urée-formol ]	63 %
Bois lamellé-collé - lamelle de 17 mm [ urée-formol ]	54 %

**Tableau I-02** - Valeurs comparatives des colles employées en lamellé-collé quand soumises à l'action du feu.

Tous ces indices nous ont amenés à penser à privilégier la **bonne tenue du bois au feu** et par conséquent diriger nos études vers un assemblage sans éléments métalliques.

**Notre proposition sera donc celle d'un élément d'assemblage entièrement en bois, suivant la même technique du bois lamellé-collé des pièces de poutres droites auxquelles il servira d'élément de liaison.**

### I.3 - L'intérêt particulier de cette étude eu égard au développement du bois lamellé-collé au Brésil.

La technique du bois lamellé-collé est très peu répandue au Brésil. On peut dire que la plupart des structures qui ont été construites en bois lamellé-collé est représentée par des structures en arc.

Il est vrai que si on compare la disponibilité des bois massifs indigènes au Brésil et en Europe, par exemple, on peut dire qu'au Brésil jusqu'à hier il y avait dans toutes les scieries des pièces en bois massif de grandes dimensions, de qualité exceptionnelle ainsi que très bon marché. Ceci explique un peu le manque de besoin de recourir aux techniques plus élaborées puisque d'une part on offrait un produit d'excellentes qualités et fort flexible du point de vue de la conception de la structure et que d'autre part la technique était trop onéreuse par rapport au coût du bois massif.

Cependant, à l'heure actuelle, le bois provenant de la forêt naturelle devient de plus en plus rare.

Le bois massif de bonne qualité existe bien sûr, mais est localisé dans des régions très éloignées des centres consommateurs.

Si on prend la région de *Santa Catarina*, localisée à l'extrême sud du Brésil, on se rend compte tout d'abord que le bois massif de bonnes qualités structurales a presque disparu de sa forêt, comme la forêt elle même.

Dans cette région il y avait aussi des essences feuillues de très bonnes qualités comme: *Canela-preta* (*Ocotea catharinensis*), *Imbuia* (*Ocotea porosa*), *Canela-sassafrás* (*Ocotea pretiosa*), *Peroba-vermelha* (*Aspidosperma olivaceum*), *Pau-óleo* (*Copaifera trapezifolia*) [7] et bien d'autres. Néanmoins, était l'essence résineuse *Pinho do Paraná* (*Araucária angustifolia*) la plus prédominante dans la région sud du Brésil, notamment dans les états de *Santa Catarina* et *Paraná*.

Au début du siècle cette région comptait 80% de sa superficie couverte par la forêt naturelle [8]. En 1980, moins d'un siècle après, cette forêt ne représentait plus que 25% de la superficie et le *Pinho do Paraná* ne représentait que 0,7% de cette couverture forestière.

On voit donc, que le bois utilisé aujourd'hui dans la région sud du Brésil provient en grand partie de la région nord, voire du Paraguay. Parfois ce bois fait un parcours de plus de 4000 Km, transporté sur des routes dans des conditions précaires de roulement. Cela fait que le coût du transport représente déjà 40% du prix du bois qui arrive aux scieries [8].

Néanmoins, en tenant compte de cette tendance à la disparition de la forêt naturelle, le gouvernement brésilien a mis en action à partir de 1966 une politique efficace de stimulation fiscale pour le reboisement.

Cela représentait une réduction d'impôt sur le revenu de 90% du coût du reboisement et de sa maintenance, pendant les quatre premières années suivant la plantation.

Cette partie de la région sud du Brésil qui comprend 295.539km<sup>2</sup> (3,47% de la surface du pays) comptait à cette époque là avec une industrie fort adaptée au *Pinho do Paraná*, essence résineuse. Il était alors évident que les essences choisies pour le repeuplement du bois soient des essences résineuses, dont le principal contingent était composé par le *Pinho Elioti* (*Pinus Elliottii*) et *Pinho Taeda* (*Pinus Taeda*). Quelques caractéristiques de ces bois se trouvent au tableau I-03. Ce sont des données recueillies au IPT-*Instituto de Pesquisas Tecnológicas do Estado de São Paulo*.

CARACTERISTIQUES	<i>Pinho Elioti</i>	<i>Pinho Taeda</i>
Masse volumique à 15% d'humidité [g/cm <sup>3</sup> ]	0,48	0,40
Résistance à la rupture en compression parallèle aux fibres du bois à 15% d'humidité [MPa]	32,1	27,2
Résistance à la rupture en flexion statique du bois à 15% d'humidité [MPa]	71	53
Résistance à la rupture en cisaillement parallèle aux fibres du bois humide [MPa]	5,9	5,7
Résistance à la rupture en traction transversale aux fibres du bois humide [MPa]	3,1	2,7
Module d'élasticité longitudinal du bois humide [MPa]	6590	4900

**Tableau I-03** - Quelques caractéristiques des résineux de reboisement du sud du Brésil.

Compte tenu qu'en 1980 la surface de reboisement dans cette région comprenait 15% de sa surface forestière, c'est à dire 700.000 hectares reboisés [8], on a aujourd'hui un bois bientôt âgé de trente ans qui commence à être commercialisé.

Il est évident que pour les raisons ici mentionnées, de presque disparition de la forêt naturelle de la région et conséquemment la forte augmentation du prix du bois qui arrive d'ailleurs, il faut plus que jamais envisager d'utiliser ce matériau de source renouvelable à travers des techniques qui offrent en plus un enrichissement du produit final comme, par exemple, le bois lamellé-collé.

Ce travail étant mené dans le contexte de l'utilisation du bois avec la technique du lamellé-collé, on espère donc atteindre soit l'industrie des structures pré-fabriquées soit les architectes et les ingénieurs qui choisissent d'utiliser le bois, dans le sens de pouvoir contribuer à répandre et développer cette technique au Brésil.

## **CHAPITRE II**

### **ÉTUDE BIBLIOGRAPHIQUE DE L'ASSEMBLAGE DANS LA CONSTRUCTION EN BOIS**

## II • ÉTUDE BIBLIOGRAPHIQUE DE L'ASSEMBLAGE DANS LA CONSTRUCTION EN BOIS.

### II.1 - Introduction.

Dans le présent chapitre on va exploiter les assemblages d'une façon générale en analysant les caractéristiques de ceux les plus couramment employés. Cela, en vue de mettre en évidence les points les plus délicats de chacun en particulier mais en sachant aussi que les assemblages sont un sujet déjà très délicat en lui même.

Autrement dit, on sait que les assemblages sont les éléments responsables de la sollicitation correcte des pièces d'une structure et, conséquemment, ils doivent être conçus et dimensionnés de façon à assurer une parfaite transmission des efforts d'une pièce structurelle à l'autre.

Pour cette étude les éléments de fixation sont analysés du point de vue des problèmes normalement occasionnés au matériau des pièces assemblées. Ils ont été choisis suivant les deux familles d'assemblages plus couramment employés et qu'on retrouve dans la littérature [2][10][11][12][20].

La première famille comprend les assemblages dits traditionnels et sont représentés par ceux à entailles. Ce sont les assemblages à embrèvement, à mi-bois, à tenon et mortaise, etc.

La deuxième famille comprend les assemblages à juxtaposition et se divisent eux-mêmes en assemblages mécaniques et assemblages chimiques. Les assemblages mécaniques où les efforts sont transmis par clous, boulons, broches, goujons, anneaux, crampons, etc, et les assemblages chimiques représentés par les assemblages collés.

D'une façon générale on s'aperçoit que pour rendre possible la fixation d'une pièce de bois sur une autre au moment d'un assemblage il faut soit percer un trou pour installer un boulon, une broche, etc, soit d'une autre manière interrompre également la continuité des fibres par l'usinage de rainures pour recevoir des anneaux métalliques, goujons, etc, soit provoquer un écartement des fibres par la pénétration d'un clou, ou encore usiner des entures pour les aboutages à entures multiples. Tous ces moyens d'assemblage sont évoqués dans le présent chapitre.

### II.2 - Assemblages couramment employés.

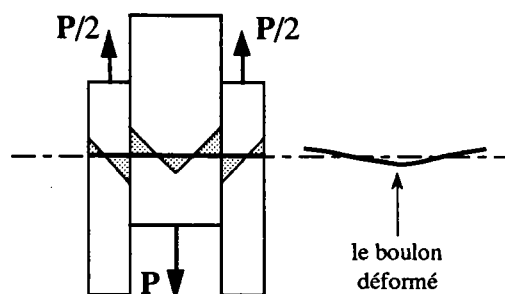
#### II.2.1 - Avec pré-perçage de trou.

##### II.2.1.1 - Boulonné ou par broches.

Les assemblages boulonnés ou par broches sont normalement conçus de façon à solliciter ces éléments au cisaillement dit "conventionnel". Cela parce que ils ne sont pas soumis à un véritable cisaillement comme ils pourraient l'être dans le cas d'un assemblage de pièces métalliques [10].



Dans le cas d'un assemblage de pièces de bois, les boulons ou les broches sont fléchis et la répartition des contraintes suit une loi difficile à préciser. C'est pour cela que dans la pratique on parle de cisaillement conventionnel. Voir illustration ci-contre.



Les normes préconisent que les diamètres de ces éléments de liaison soient choisis en fonction de l'épaisseur de la pièce la plus mince présente dans l'assemblage.

Concernant le calcul de chaque élément (boulon ou broche) on admet que les efforts sont répartis uniformément sur chacun d'entre eux de façon proportionnelle à leur sections. En plus les normes fixent aussi la charge qui doit être admise par élément selon l'essence <sup>[10]</sup> (résineux ou feuillus) ou bien selon la masse volumique <sup>[9]</sup> des pièces assemblées.

Une fois les éléments bien dimensionnés, les efforts sont transmis aux pièces de bois entrant dans la composition de l'assemblage, sous la forme de compression exercée sur les parois des trous ainsi que par des contraintes de cisaillement parallèles aux fibres du bois.

On calculera donc, compte tenu de la structure anatomique du matériau bois l'action de ces efforts dans les pièces assemblées suivant ses directions orthotropes. En particulier, dans le cas de forces agissant en angle avec les fibres, l'influence de la contrainte perpendiculaire aux fibres doit être soigneusement prise en compte <sup>[9]</sup>.

Alors, les talons à prévoir ainsi que les espacements minimaux entre les éléments de liaisons eux-mêmes et avec les bords des pièces, sont fixés en fonction des contraintes de cisaillement admissibles pour le bois <sup>[2]</sup>.

La figure II.01 nous montre un exemple d'assemblage boulonné avec les espacements minimaux en suivant, dans ce cas, ce que préconise l'EUROCODE 5.

Comme dans tous les assemblages, le point critique à signaler est sans doute l'affaiblissement créé dans cette région.

Dans le cas des assemblages boulonnés ou par broches cet affaiblissement est représenté tout d'abord par les trous percés pour recevoir ces éléments. Cela entraîne un affaiblissement des pièces de bois parce qu'on coupe les fibres et conséquemment on interrompt la continuité de celles-ci.

On doit donc considérer à cet égard que dans la région d'assemblage la section utile est représentée par la section totale de la pièce diminuée des diamètres des trous présents dans un même plan perpendiculaire

aux fibres du bois. Voir la section A-A de la figure II•01. En outre, d'après les règles de calcul on néglige la concentration des contraintes autour des trous.

Concernant donc, la pression sur la paroi d'un trou, on va analyser ce qui se passe dans ce même exemple de la figure II•01.

En prenant les efforts de la pièce "2" on s'aperçoit que le boulon exerce une pression sur la paroi du trou de cette pièce dans la même direction des ses fibres, donc l'angle entre la direction des efforts et les fibres est égale à "0°". Par contre, pour ce même boulon et pour la même direction des efforts de la pièce "2" on s'aperçoit que le boulon sollicite sous un angle " $\alpha$ " les fibres de la pièce "1", donc la pression du boulon sur la paroi du trou de la pièce "1" est inclinée d'un angle " $\alpha$ " par rapport aux fibres de celle-ci.

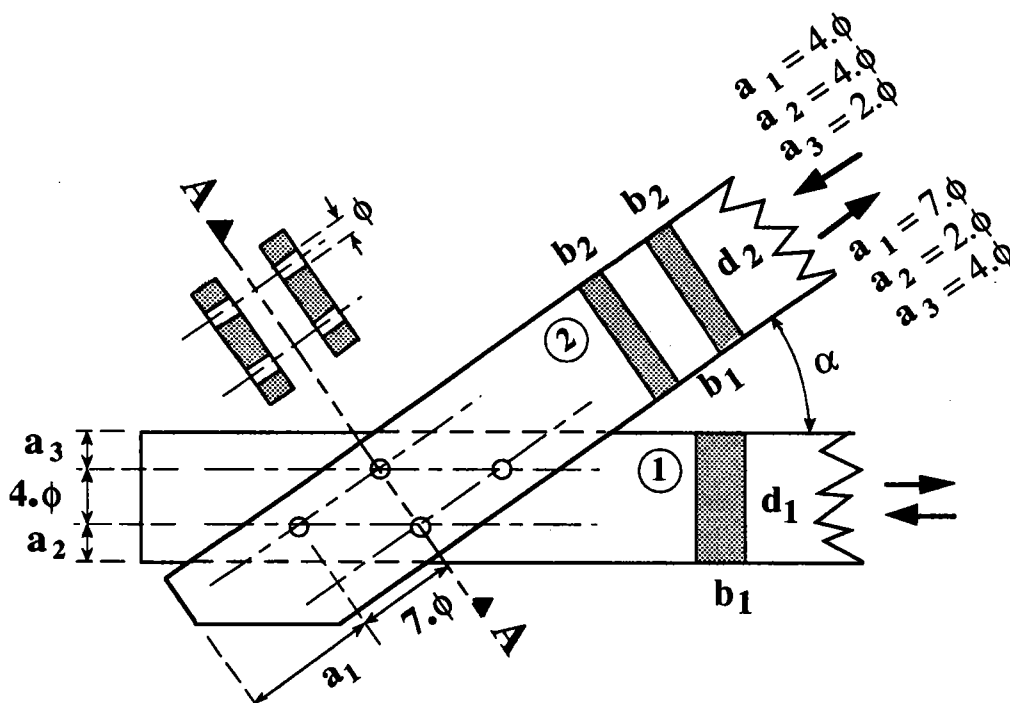


Fig. II•01 - Exemple d'un assemblage boulonné.

D'une façon ou d'une autre on sait que pour un assemblage de pièces de bois, si les efforts se présentent inclinés par rapport aux fibres d'une des pièces, il existe un affaiblissement au niveau de la résistance mécanique de cet ensemble dû à la faible résistance à la composante d'effort perpendiculaire aux fibres.

Dans le cas du matériau bois, compte tenu de la complexité de sa composition interne, cette diminution de résistance aux efforts inclinés par rapport aux fibres est généralement évaluée par une expression empirique, mais d'une précision tout à fait raisonnable du point de vue mécanique. C'est l'expression établie par Hankinson [13].

$$\sigma_{\alpha} = \frac{\sigma_{0^{\circ}} \cdot \sigma_{90^{\circ}}}{\sigma_{0^{\circ}} \cdot \sin^n \alpha + \sigma_{90^{\circ}} \cdot \cos^n \alpha} \quad \dots \text{ (II.01)}$$

( l'identification de chaque élément qui compose cette expression ce trouve en III.2.8 )

En résumé, concernant les assemblages boulonnés ou par broches on peut dire que deux facteurs de réduction sont à prévoir:

**Premièrement, on doit compter avec une réduction de la section des pièces structurales due au perçage des trous.**

**Deuxièmement, on doit compter en plus avec une réduction de la résistance aux efforts quand ils sont inclinés par rapport aux fibres du bois.**

### II.2.1.2 - Goussets avec des boulons.

Les goussets sont des éléments complémentaires utilisés dans un assemblage dont le rôle principal est de transmettre les efforts d'une pièce structurale à une autre.

En général, les goussets employés pour des grands efforts travaillant sont du type goussets de tôle d'acier épaisse, associés avec des boulons.

Le calcul de ce type d'assemblage découle du schéma mécanique de son fonctionnement.

Autrement dit, une vérification doit être faite de façon à ce que les contraintes s'exerçant sur le bois, le goussets et les boulons ne dépassent pas les valeurs admissibles pour chacun de ces matériaux [10].

Concernant les boulons, éléments de fixation employés pour ce type d'assemblage, leur calcul et répartition dans la zone d'assemblage doit respecter les règles déjà énoncées pour les assemblages boulonnés.

Concernant l'action des efforts sur le matériau des pièces structurales à assembler, il faut, de la même façon que pour les assemblages boulonnés, tenir compte de la structure du bois et de sa caractéristique orthotrope.

En résumé, on doit toujours considérer qu'un affaiblissement aura lieu dès l'instant où on utilise des boulons comme éléments de fixation.

Donc, ce qui peut être dit pour les assemblages sur goussets associés avec des boulons revient à ce qui a déjà été dit pour les assemblages boulonnés eux mêmes. C'est-à-dire:

Premièrement, on doit compter avec une réduction de la section des pièces structurales due au perçage de trous destinés à recevoir les boulons.

Deuxièmement, on doit compter en plus avec une réduction de la résistance aux efforts quand ils sont inclinés par rapport aux fibres du bois.

### II.2.2 - Avec pré-usinage de rainures et entailles.

Les assemblages avec des éléments du genre goujon demandent aussi une préparation préalable des pièces de bois afin de loger ces éléments de liaison. Cela vis-à-vis les efforts qu'ils doivent transmettre d'une pièce à une autre.

Les goujons d'une manière générale, sont des éléments d'assemblage de forme rectangulaire, ronde ou annulaire qui sont introduit dans des logements de même forme préalablement creusés dans le bois.

Ils seront traités ici en deux parties, dont une pour les goujons de forme annulaire et une autre pour les goujons plats de forme rectangulaire.

#### II.2.2.1 - Anneau métallique.

Les goujons de forme annulaire sont généralement en acier comme les anneaux *Apple* dont un exemple est montré sur la figure II.02.

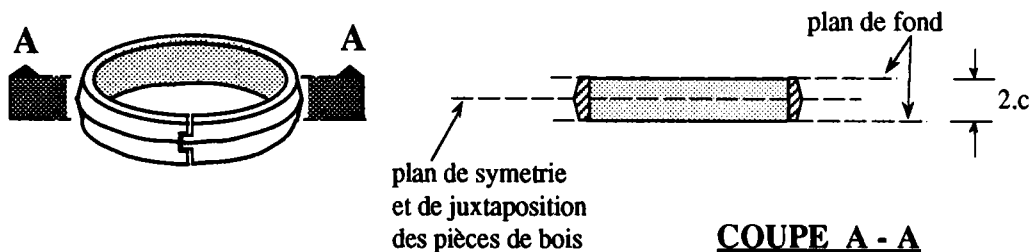


Fig. II•02 - Exemple d'un anneau métallique.

L'utilisation d'un anneau doit être associé à un boulon de fixation qui généralement ne compte pas comme élément actif pour le calcul de l'assemblage.

Un goujon travaille sous des efforts de cisaillement et de compression dont la résistance normalement est donné par le fabricant. Cela se vérifie aussi concernant l'épaisseur recommandée pour la pièce de bois la plus mince, entrant dans l'assemblage, ainsi que pour les écartements des bords de la pièce qui doivent respectés.

Néanmoins, on sait que le calcul découlant du schéma de fonctionnement de ce type d'assemblage indique, comme le montre l'exemple de la figure II.03, qu'il y aura une partie de l'effort représenté par une pression sur le bois à travers la paroi du logement du goujon [22] et que cette pression entraînera par conséquent un cisaillement du bois au niveau des plans de fond indiqués sur la figure II.02 et II.03.

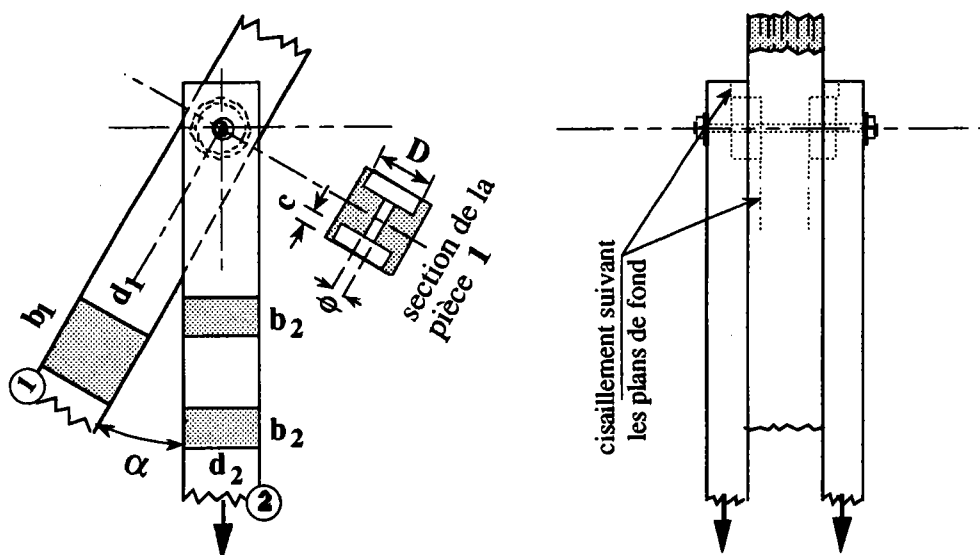


Fig. II.03 - Assemblage par anneau métallique.

Dans ce type d'assemblage on ne compte pas avec la contribution du matériau bois qui reste à l'intérieur de chaque anneau.

On voit donc que l'analyse qui a été faite pour les assemblages boulonnés sera en quelque sorte, valable, également pour un assemblage par anneaux métalliques.

Tout d'abord, concernant l'affaiblissement entraîné dans les pièces de bois par des rainures creusées dans ce matériau afin de loger les éléments de liaison on voit que la section utile considérée pour la pièce de bois est représentée par la section totale diminuée de toute la projection de l'emplacement des anneaux et du trou central percé pour loger les boulons de fixation [20].

C'est-à-dire que pour l'exemple de la figure II.03 on doit considérer pour la pièce "1" une section utile de:

$$S_{\text{utile}} = b_1 \cdot d_1 - [ 2(c \cdot D) + \phi \cdot (b_1 - 2 \cdot c) ]$$

D'autre part, concernant la pression exercée sur la paroi du logement de l'anneau on doit considérer l'angle entre la direction de l'effort et la direction des fibres du bois.

Dans l'exemple de la figure II.03 l'effort de la pièce "2" transmis par l'anneau sollicite les fibres du bois de la pièce "1" d'un angle " $\alpha$ ". Alors, la résistance amoindrie du bois sera donnée par l'expression d'Hankinson (... II.01 ) ou d'une autre manière, par des coefficients de réduction "k" concernant les efforts qui se trouvent dans des plages d'inclinaisons [20] indiquées ci-après.

$$\begin{aligned} 0^\circ < \alpha \leq 30^\circ &\rightarrow k=1,00 \\ 30^\circ < \alpha \leq 60^\circ &\rightarrow k=0,85 \\ 60^\circ < \alpha \leq 90^\circ &\rightarrow k=0,65 \end{aligned}$$

En résumé, on voit que bien que les paramètres ne soient pas les mêmes, l'affaiblissement à prendre en compte pour les assemblages par anneaux métalliques, est semblable à celui des assemblages boulonnés évoqués antérieurement.

C'est-à-dire:

**Premièrement, on doit compter avec une réduction de la section des pièces structurelles due aux rainures creusées pour loger les anneaux et les boulons.**

**Deuxièmement, on doit compter en plus avec une réduction de la résistance aux efforts quand ils sont inclinés par rapport aux fibres du bois.**

#### II.2.2.2 - Assemblage à clavettes.

Une clavette ou goujon rectangulaire est un élément complémentaire d'assemblage. Ils sont logés dans des entailles préalablement creusés de part et d'autre des pièces de bois à assembler.

L'utilisation des clavettes doit toujours être associée à des boulons de serrage afin que les efforts se produisent correctement sur la clavette elle-même et conséquemment qu'il y ait une bonne transmission des efforts d'une pièce assemblée à une autre.

Le matériau utilisé dans la fabrication de ces éléments d'assemblage peut être l'acier sous la forme de fer plat ou encore le bois dur.

Les goujons rectangulaires doivent être plus souvent employés pour des efforts parallèles aux fibres du bois et quand ils sont également en bois il faut respecter le même alignement entre les fibres du bois des pièces assemblées et celles des goujons [2].

On peut faire le calcul de ces assemblages d'après leur schéma de fonctionnement. Voir figure II.04.

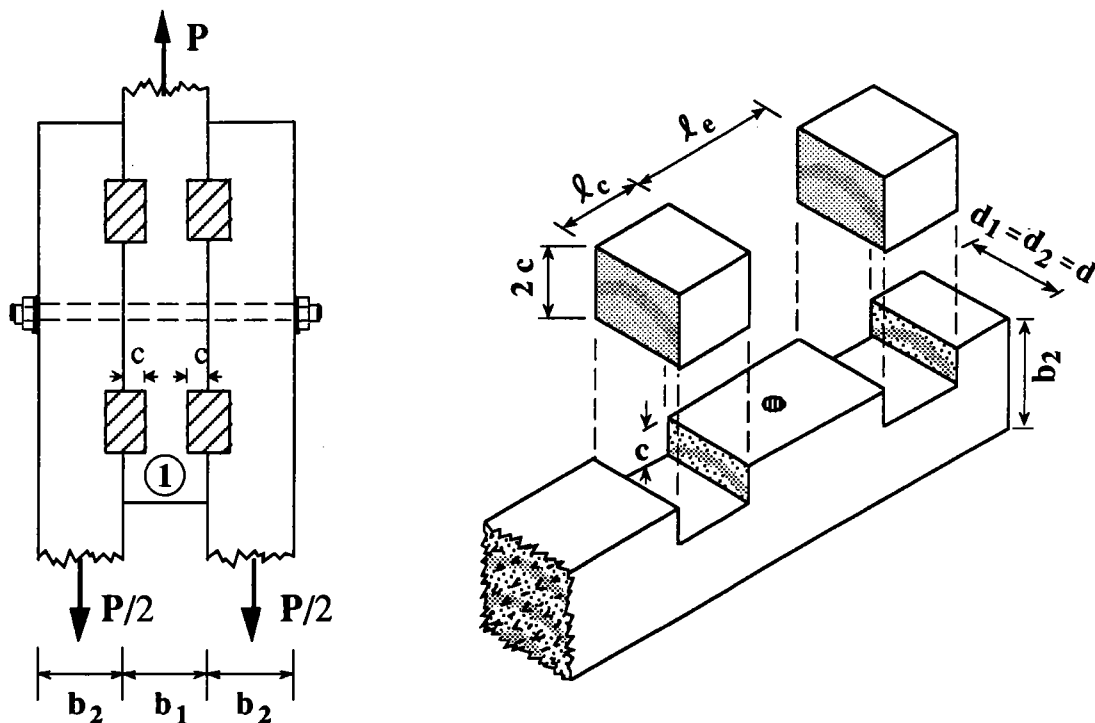


Fig. II.04 - Exemple d'assemblage à clavette de bois dur.

On voit donc que la résistance de ce type d'assemblage est directement lié à la profondeur de l'entaille "c", à la longueur de la clavette "lc" et à l'écartement entre clavettes "le".

D'autre part, à cause d'une tendance à l'inclinaison des clavettes lors d'une sollicitation, il est nécessaire que les efforts transversaux soient absorbés par les boulons de serrage.

Compte tenu du travail quasi artisanal que ce type d'assemblage exige pour la préparation des pièces à assembler, le coût de son emploi peut s'avérer, aujourd'hui, prohibitif. Cela fait que son utilisation est devenue de plus en plus rare.

De toute façon on s'aperçoit une fois de plus qu'on est en présence d'un élément d'assemblage qui entraîne un affaiblissement des pièces de bois assemblées par les entailles creusées dans ces pièces structurales.

Dans l'exemple de la figure II.04 cette réduction de la section transversale rend la section utile de la pièce "1" égale à:

$$S_{\text{utile}} = b_1 \cdot d - 2(c \cdot d) = d \cdot (b_1 - 2 \cdot c)$$

Bien que ce type d'assemblage ne soit pas conseillé pour des assemblages des pièces en angle l'une par rapport à l'autre, on peut quand même imaginer sa mise en œuvre avec des clavettes en **fer plat**. Cela, à cause de l'impossibilité d'aligner les fibres d'une clavette en bois avec celles des pièces assemblées qui sont déjà inclinées entre elles.

En imaginant alors, dans ce cas, la mise en œuvre avec des clavettes en acier on s'aperçoit que les difficultés seront accrues parce que les entailles devront être creusées selon la bissectrice des direction des fibres des deux pièces à assembler.

Pourtant, une réduction de la résistance du matériau bois est à prendre en compte eu égard à l'inclinaison entre la direction de l'effort et les fibres des deux pièces.

C'est-à-dire, hormis tout le problème de la mise en œuvre, on doit considérer en plus les deux facteurs d'affaiblissement.

**Premièrement, on doit compter avec une réduction de la section des pièces assemblées due aux entailles creusées pour loger les clavettes.**

**Deuxièmement, dans le cas d'un assemblage en angle, on doit compter en plus avec une réduction de la résistance aux efforts due à l'inclinaison entre la direction de ceux-ci et la direction des fibres du bois des pièces assemblées.**

### **II.2.3 - Avec enfoncement dans les fibres.**

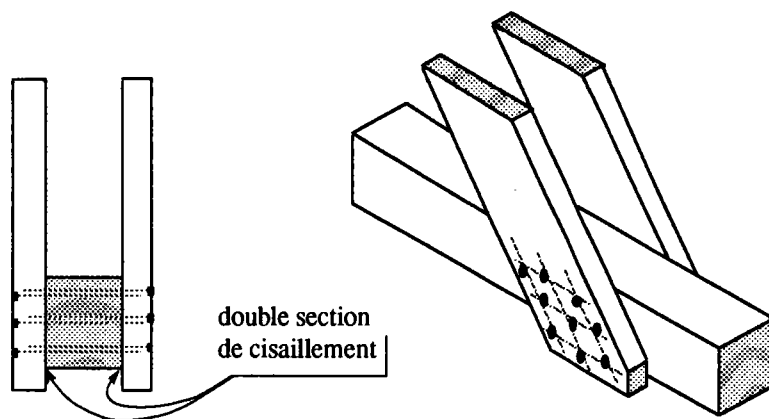
#### **II.2.3.1 - Cloué ou à aiguille.**

Les assemblages cloués ou à aiguille sont conçus de façon à solliciter ces éléments de fixation, au cisaillement dit "conventionnel". A cet égard les essais des assemblages cloués ou à aiguilles, même avec des éléments ordinaires, montrent que ceux-ci sont des éléments de fixation résistant à la contrainte de cisaillement pouvant être utilisés en toute confiance pour les assemblages porteurs en bois [2].

Néanmoins, d'une façon générale les normes ne considèrent pas comme porteur, par exemple, le clouage du bois de bout ainsi qu'il ne peut être admis des assemblages dont la conception entraîne une sollicitation à l'arrachement des pointes [2][10].

Concernant la résistance admise pour ces éléments, il faut tout d'abord que leurs dimensions soient définies en fonction des pièces de bois à assembler. A ce sujet, il faut tenir compte fondamentalement de l'humidité du bois, de l'épaisseur de la pièce la plus mince ainsi que de la dureté de l'essence. On verra plus loin les autres facteurs qui interviennent dans le calcul de la charge admissible des clous. Un exemple d'assemblage cloué est montré à la figure II.05.





**Fig. II.05** - Exemple de clouage avec les clous en position alternés par rapport à un alignement en vue de diminuer le risque de fendage.

Au moment de définir les dimensions des clous ou aiguilles [22] il ne faut pas oublier que ces éléments de fixation sont appliqués par enfouissement dans le bois. Donc, il est envisageable de choisir des diamètres qui soient aussi faibles que possible. Cela en vue d'éviter au maximum le problème du fendage.

À ce propos, l'utilisation des clous à pointes coupées ou écrasées limite les risques de fendage mais en revanche diminue la force portante de ceux-ci. De même, il est recommandé d'effectuer un pré-perçage des trous quand il s'agit de bois dur ou, en général, quand le diamètre des clous dépasse 6 mm. Dans ce cas là il faut que le trou ait un diamètre inférieur de 2 mm au diamètre nominal des clous [10], ou selon une autre référence qu'il ait un diamètre qui corresponde à 85% environ de celui du clou [2].

Un facteur très important à prendre en compte au moment de la définition des dimensions des clous est sans doute lié au fait que pour des efforts élevés il peut s'avérer impossible d'envisager une forte densité de clous dans une petite zone d'assemblage.

Cela peut entraîner la nécessité d'augmenter la largeur des pièces à assembler pour qu'elles puissent recevoir un plus grand nombre de clous, ou encore prendre la décision de changer d'élément de fixation.

La charge admissible des clous peut être calculée en fonction de leur diamètre et du nombre de surfaces cisailées. Voir un exemple d'assemblage cloué à deux plans de cisaillement montré par la figure II.05.

Concernant la résistance des clous, par exemple, pour des essences résineuses, en général avec enfouissement sans pré-perçage de trous, la charge admissible pour chaque clou peut être calculée selon l'expression présentée ci-après.

En cas de sollicitation perpendiculaire à la direction de la tige et pour **une section** de cisaillement on a, indépendamment de la direction des fibres, la formule suivante [2].

$$N_{1 \text{ adm}} = \frac{500 + d_n^2}{10 + d_n}$$

où :  $d_n$  - est le diamètre du clou en millimètre.

$N_{1 \text{ adm}}$  - est la charge admissible par une section de cisaillement d'un clou, en Newton.

Si l'évaluation de ces éléments respecte rigoureusement ce que préconisent les règles de calcul des assemblages cloués, on peut dire que les problèmes de fendage, éclatement et gauchissement, s'ils ne sont pas tout à fait éliminés, seront au moins rendus négligeables.

Dans ces conditions, on peut dire qu'on est en présence d'un assemblage résistant et que le seul endommagement provoqué dans le bois se produit au moment de l'enfoncement des clous par le déchirement de quelques fibres dans la zone de la pointe.

En outre, parmi les assemblages classiques des structures en bois, il faut signaler que la plus faible déformation est obtenue pour ceux qu'ont été exécutés avec des clous.

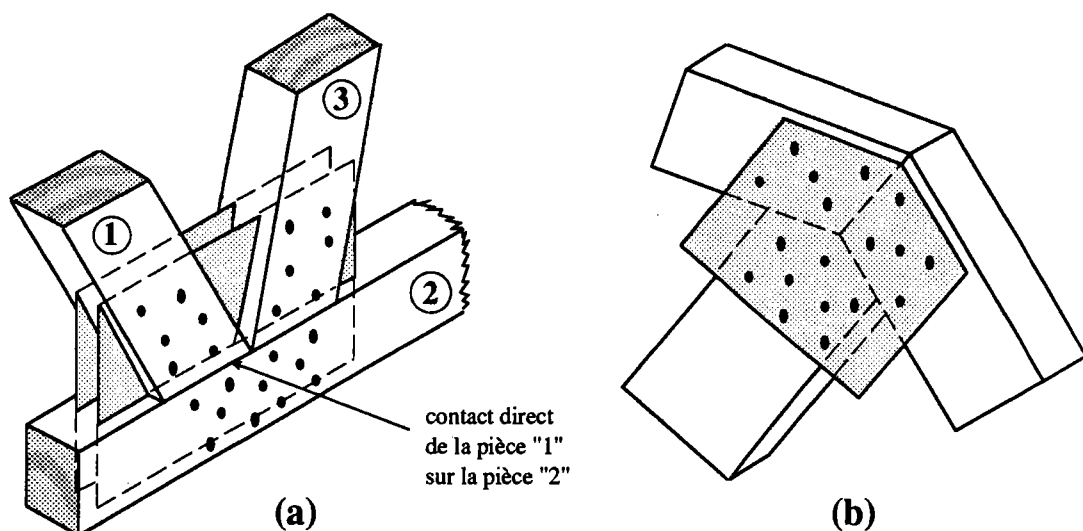
Reste cependant, le problème parfois compliqué de la répartition d'un nombre élevé de clous dans une zone d'assemblage généralement restreinte.

**Autrement dit, cela peut signifier que le calcul des pièces structurelles doit prévoir davantage de section transversale pour obtenir une augmentation de la surface de juxtaposition. Cela, en vue de rendre possible l'emplacement d'un plus grand nombre d'éléments de fixation dans la zone d'assemblage.**

#### II.2.3.2 - Goussets avec clous / connecteur à dents.

Des alternatives à l'utilisation de clous associés à des plaques d'acier, aluminium, bois contrecollé et contreplaqué ont été mises au point depuis très longtemps.

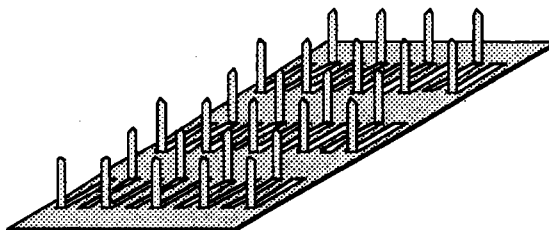
Dans ce cas, les assemblages des pièces structurelles se font à travers de ces éléments complémentaires qui peuvent être pré-perçés ou non. Ils peuvent être placés à l'extérieur, entre les pièces à assembler ou encore intra-pièces. Deux exemples dont l'un pour le gousset placé intra-bois et un autre pour le gousset placé à l'extérieur sont montré à la figure II.06.



**Fig. II.06** - Exemple d'assemblage cloué associé à des goussets. (a) Les goussets placés intra-bois. (b) Les goussets placés à l'extérieur.

Dans le cas d'utilisation de goussets sans pré-perçage de trous on peut admettre qu'ils soient en acier, pourvu que la tôle soit assez mince pour autoriser son perçage par les clous. D'autant plus qu'on a aujourd'hui des pistolets pneumatiques qui facilitent la tâche de clouage, et diminuent le risque de fentes.

L'évolution de ces solutions alternatives va jusqu'à l'emploi de plaque et clous dans un seul élément comme dans l'exemple montré par la figure II.07. Ceux-ci sont appelés connecteurs à dents.



**Fig. II.07** - Connecteur à dents, type Gang-Nail.

Pour le calcul de ces assemblages on doit traiter en particulier les connecteurs à dents, dont le calcul doit être établi d'après les valeurs d'efforts admissibles issues des essais de laboratoire. Cette résistance est caractérisée normalement par dent ou encore par surface du connecteur.

Les autres assemblages avec goussets associés à des clous sont traités selon les règles concernant les assemblages cloués.

L'avantage que ce type d'assemblage peut offrir est lié au fait de permettre une augmentation de la surface de la zone d'assemblage, sans qu'on ait besoin d'augmenter la largeur des pièces assemblées.

Par contre, il a l'inconvénient d'imposer une structure avec des pièces ayant toutes la même épaisseur, sauf pour le cas d'utilisation de goussets entre les pièces ou intra-bois. Mais il faut quand même signaler que l'application de goussets intra-bois provoque la réduction de la section de la pièce assemblée. Cela, à cause des entailles creusées dans le bois afin de loger les goussets. Voir l'exemple illustré par la figure II.06/a.

Une autre difficulté à signaler concernant les assemblages avec des éléments appliqués par enfoncement, quand on utilise les connecteurs à dents, est que ceux-ci doivent être enfoncés à l'aide de presses spécialement conçues pour cela, ou bien à l'aide de rouleaux également spéciaux.

Concernant encore les assemblages à goussets ou à connecteur à dents, on peut ajouter en plus qu'une partie de l'effort des pièces sollicitées en compression peut être assurée par le contact bois sur bois <sup>[10]</sup>. Dans ce cas, on doit tenir compte d'un glissement supplémentaire entre les pièces assemblées, et ainsi, vérifier la contrainte admissible aux efforts inclinés d'une pièce qui se trouve en angle par rapport aux fibres de la pièce sur laquelle elle est en contact.

En résumé, hormis la présence des goussets, l'interférence des pointes sur le matériau bois des pièces assemblées demeure la même que celle déjà évoquée pour le cas des assemblages cloués.

Par ailleurs, il faut quand même signaler que, d'une façon générale, les assemblages à clous sont plus appropriés aux charpentes<sup>[10]</sup> légères.

Enfin, en plus de ce qui a déjà été évoqué pour les assemblages cloués on peut encore signaler que:

**Premièrement, pour les cas de goussets logés intra-bois, une réduction de la section des pièces assemblées est à prévoir.**

**Deuxièmement, quand une partie de l'effort d'une pièce comprimée est assuré par contact direct d'une pièce sur une autre il faut tenir compte d'une réduction de la contrainte admissible, due aux efforts inclinés par rapport aux fibres du bois.**

#### II.2.4 - Aboutage par entures multiples collées.

Le début d'utilisation de la technique d'assemblage de pièces en bois par aboutage à entures date de la période de la Seconde Guerre mondiale. Dans les années 1939 à 1945 cette technique <sup>[2][14][15]</sup> a été utilisée aux Etats-Unis notamment dans la fabrication d'hélices d'avions, tandis qu'en Allemagne l'aboutage par entures a été employé dans la construction de ponts.

Depuis, l'aboutage par entures n'a pas cessé d'être perfectionné. Mais son développement a été rendu possible grâce à la mise au point des outils d'usinage d'entures de plus en plus performants.

On peut dire que les assemblages à entures ont débutés par les joints avec profil en scarf <sup>[13]</sup> comme celui de la figure II.08/a. Puis, le progrès passe par les joints avec le profil en coin comme celui de la figure II.08/b. Mais il est vraisemblable que c'est avec ce profil en coin que commence la mise au point des assemblages à entures. Cette géométrie trapézoïdale a apporté tout d'abord une réduction de la perte de bois dans la longueur des pièces assemblées mais aussi une caractéristique "auto-serrante" à l'assemblage.

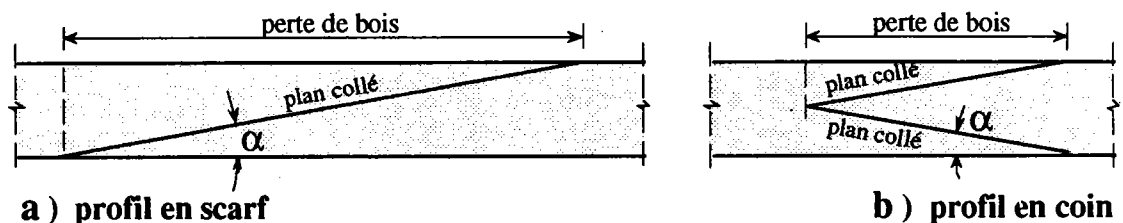


Fig. II.08 - Exemples des tous premiers joints collés.

Par la suite, on a constaté que plus on multiplie le nombre d'entures, plus on diminue la perte de bois et plus on améliore la caractéristique auto-serrante de l'assemblage. A partir de cette constatation la recherche a été orientée vers la multiplication du nombre d'entures ce qui est à l'origine des assemblages à **entures multiples**.

Après une période de recherche et d'utilisation, cet assemblage par entures multiples a connu une première normalisation en 1960 en Allemagne. C'était donc la première version de la norme DIN 68 140. Aujourd'hui tous les pays d'Europe suivent cette norme <sup>[16][21]</sup>, remise à jour en 1971 .

Les aboutages à entures multiples sont cependant plus fréquemment employés dans la composition de pièces de bois lamellé-collé. Autrement dit, c'est par l'aboutage des planches de bois qu'on arrive à des lamelles de longueurs illimitées. Ensuite, en faisant la superposition de ces lamelles avec des couches intermédiaires de colle on compose les pièces de bois lamellé-collé.

Dans la construction de charpentes en bois lamellées-collées on utilise en général les colles de résorcine-formol ou résorcine-phenol-formol. Cela, pour son excellente tenue au feu et aux intempéries, son très bon comportement au vieillissement ainsi que pour la possibilité de réalisation de collage à froid ou à chaud <sup>[17]</sup>.

La colle de résorcine-formol a été mise au point durant la Seconde Guerre mondiale, mais pour des raisons économiques on a incorporé après du phénol, ce qui a donné naissance aux colles résorcine-phénol-formol. L'effet principal du phénol était d'abaisser le prix du mélange collant tout en gardant des caractéristiques très voisines de celles de colles résorcine-formol pures.

#### II.2.4.1 - Géométrie des entures.

La composition géométrique des assemblages à entures multiples peut être interprétée comme étant un ensemble de joints scarfés et de plats-joints dans les extrémités d'entures [15].

Concernant la résistance de cet ensemble, on doit le faire de tel manière qu'on ait un léger avantage dans la résistance au cisaillement du plan de collage par rapport à la résistance aux efforts de traction du bois massif.

$$\tau_{\text{cisail.}} \cdot S_{\text{cisail.}} \geq \sigma_{\text{tract.}} \cdot S_{\text{tract.}}$$

On voit donc, que cette relation donne naissance à une géométrie très équilibrée aux entures. De la figure II.09 on a:

$$S_{\text{cisail.}} = (l - s) \rightarrow \text{surface d'un plan de collage en tenant compte de la faible pente de la dent ( par unité d'épaisseur )}$$

$$S_{\text{tract.}} = \left( \frac{t}{2} - b \right) \rightarrow \text{section de bois soumise à la traction ( par unité d'épaisseur )}$$

$$\tau_{\text{cisail.}} \cdot l \cdot \left( 1 - \frac{s}{l} \right) \geq \sigma_{\text{tract.}} \cdot \frac{t}{2} \cdot \left( 1 - \frac{2 \cdot b}{t} \right)$$

$$l \geq \frac{t}{2} \cdot \frac{1 - 2 \cdot v}{1 - e} \cdot \frac{\sigma_{\text{tract.}}}{\tau_{\text{cisail.}}}$$

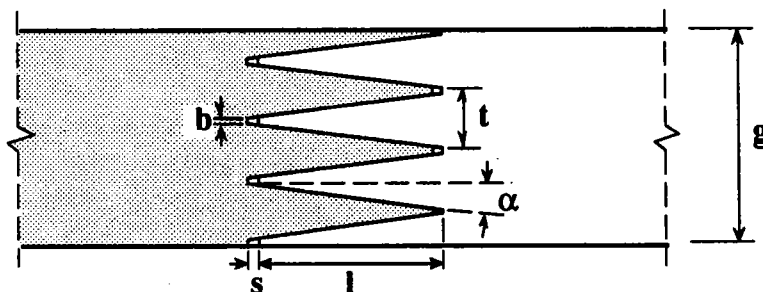


Fig. II.09 - Caractéristiques géométriques des entures.

- $l$  → longueur des entures.
- $g$  → largeur totale de l'assemblage.
- $t$  → pas des entures.
- $b$  → épaisseur d'extrémité d'enture.
- $s$  → jeu en fond d'enture.
- $\alpha$  → pente du plan collé.
- $e = \frac{s}{l}$  → jeu relatif de l'enture.
- $v = \frac{b}{t}$  → degré d'affaiblissement.

La norme DIN 68 140 fixe les valeurs minimales pour la longueur des entures, exprimé en fonction du pas des entures " $t$ " et du rapport entre l'épaisseur d'extrémité " $b$ " et le pas d'enture, selon les expressions suivantes:

- pour  $l \leq 10$  mm →  $l \geq 3,6 \cdot t \cdot (1 - 2 \cdot v)$
- pour  $l > 10$  mm →  $l \geq 4,0 \cdot t \cdot (1 - 2 \cdot v)$

D'une façon générale on doit tenir compte des valeurs qui sont présentées d'une façon résumée au tableau II.01. D'après ce que préconise la norme DIN 68 140, ce sont des valeurs pour une classe de chargement compatible avec les structures soumises à de fortes charges. Dans ce cas on doit observer un degré d'affaiblissement  $v \leq 0,18$ .

CATE - GORIE	$l$	$l$	$\alpha$	$t$	$b$	$v$	$v$
<b>I</b>	$\leq 10$	7,5	$\leq 7,5^\circ$	2,5	0,2	0,08	$\leq 0,18$
		10		3,7	0,6	0,16	
	$> 10$	20	$\leq 7,1^\circ$	6,2	1	0,16	
		50		12	2	0,17	
		60		15	2,7	0,18	

**Tableau II•01** - Valeurs indicatives pour la définition de la géométrie des entures multiples eu égard aux structures soumises à de fortes charges. Valeurs en "mm".

Malgré tout ce que préconise la norme en vue d'avoir un degré d'affaiblissement qui soit le plus petit possible, on sait que ces aboutages à entures multiples exigent un soin particulièrement rigoureux au moment de l'usinage des entures ainsi qu'au moment de la mise en application de la pression de serrage. On doit pourtant faire attention au moment de sa mise en œuvre et veiller à ce que le temps d'attente entre l'usinage et l'encollage des entures soit le plus court possible. Cela en vue d'éviter que la géométrie des entures ne bouge à cause de l'évaporation de l'humidité de la surface usinée.

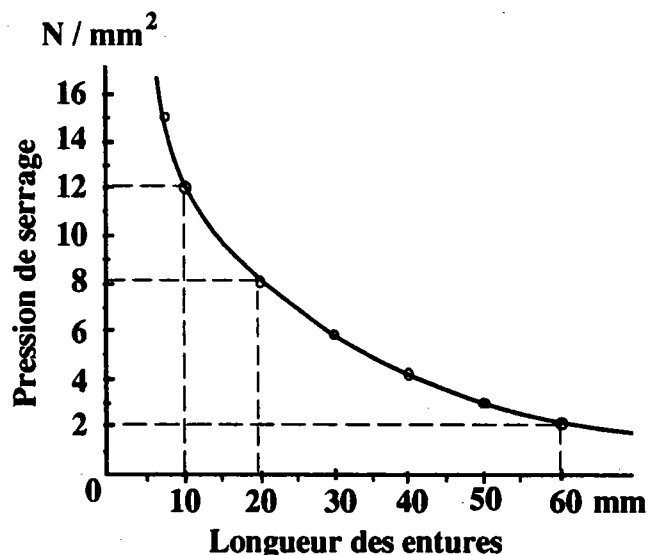
Par sécurité on considère que les assemblages par entures multiples ont une résistance équivalente à 70% [14] de la résistance du bois sain, net de défauts.

#### II.2.4.2 - Pression de serrage.

Pour que l'aboutage par entures multiples ait une bonne résistance il faut appliquer une pression de serrage qui soit adéquate compte tenu de la géométrie des entures.

En vue d'avoir une bonne résistance, la norme DIN 68 140 fixe tout d'abord à 2 secondes le temps minimal pour l'application de la pression de serrage et recommande en plus une pression égale à 12 N/mm<sup>2</sup> pour des entures longues de 10mm et 2 N/mm<sup>2</sup> pour des entures longues de 60mm. Néanmoins, on ne doit en aucun cas utiliser moins de 1 N/mm<sup>2</sup>.

Compte tenu de ces indications, une étude menée au CTBA [15] a permis d'établir un graphique donnant les valeurs des pressions de serrage en fonction de la longueur des entures. Ce graphique est représenté à la figure II.10.



**Fig. II.10** - Graphique indiquant les pressions de serrage en fonction de la longueur des entures.



Une remarque supplémentaire indique la nécessité, si besoin est, d'appliquer une pression latérale aux sifflets latéraux, notamment quand les entures dépassent 25mm de long et si la largeur totale "g" de l'assemblage est inférieure à 100mm, faute de quoi un défaut de collage de ces sifflets risque d'apporter un important affaiblissement de l'assemblage.

**En résumé, ce qu'on peut dire pour les assemblages à entures multiples est que l'usinage des entures apporte un affaiblissement de l'assemblage dû aux joints plats d'épaisseurs "b" des extrémités des entures.**

### II.3 - Assemblages de conception peu conventionnels.

On va aborder ici certains assemblages de pièces structurales en bois qui ne sont pas couramment employés.

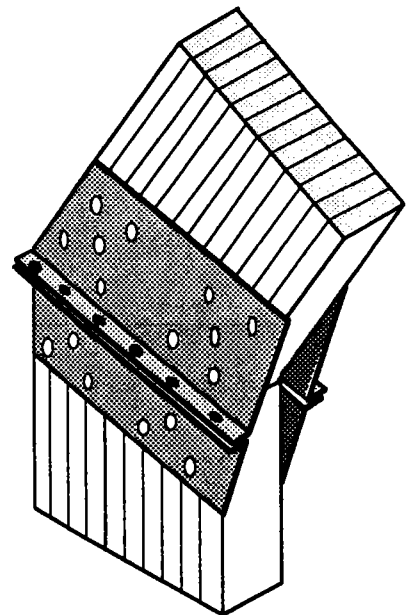
Ce sont des assemblages qui ont pour but d'autoriser la liaison entre deux pièces de bois de grandes dimensions avec un changement de direction d'une pièce par rapport à l'autre. On peut citer comme exemple, la composition de cadres à grandes portées.

#### II.3.1 - Assemblage d'angle par goussets métalliques.

L'assemblage d'angle destiné à encastrer mutuellement deux pièces, en général droites, mais non alignées, peut s'avérer une affaire délicate et cela étant d'autant plus compliqué lorsque l'assemblage est placé dans une zone de moment de flexion non négligeable.

Une solution, comme celle montrée par la figure II.11 doit être calculée selon son schéma de fonctionnement [15]. Les pièces en bois ainsi que les éléments de liaison doivent avoir des dimensions compatibles avec les contraintes admissibles de chaque matériau entrant dans la composition de l'assemblage.

On est, dans ce cas, en présence d'un assemblage par goussets métalliques fixés par boulons et ces éléments seront les responsables de la transmission des efforts d'une pièce de bois à l'autre. Concernant la fixation de ces éléments, le calcul doit être conforme ce qui a déjà été dit pour les assemblages boulonnés.

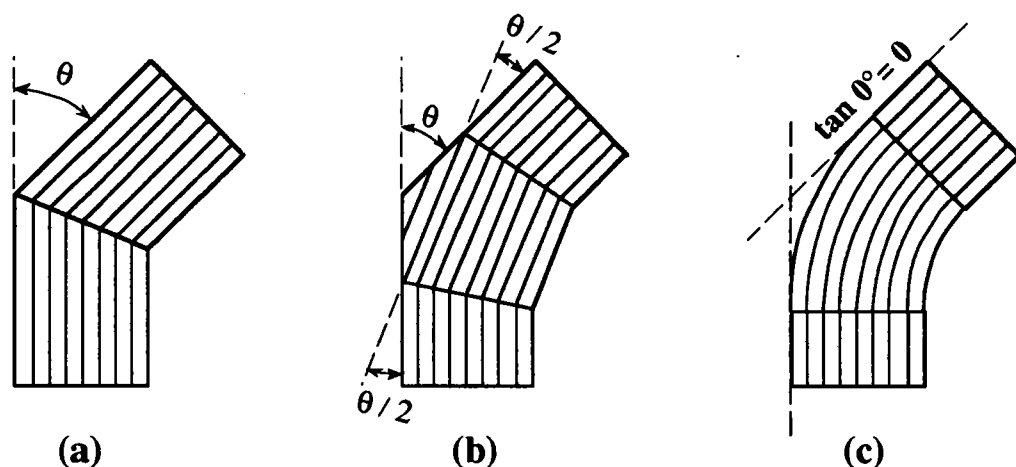


**Fig. II.11 -** Assemblage d'angle par goussets métalliques.

## II.3.2 - Assemblage d'angle en bois.

Dans le même but d'assembler deux pièces de bois non alignées, on trouve dans la littérature des solutions utilisant le bois lui même, mais par aboutage à entures multiples de grandes dimensions<sup>[2][15]</sup>.

Trois solutions sont indiquées pour ce type d'assemblage dont l'une en faisant l'aboutage par entures multiples directement d'une pièce sur l'autre <sup>[11][18]</sup>. Voir l'exemple illustré par la figure II.12/a. Une autre par l'intermédiaire d'une pièce d'angle <sup>[11][18]</sup> également en bois, comme celle illustrée par la figure II.12/b. Dans ce cas, on tient compte de deux plans d'aboutage. Une dernière solution réalise un assemblage par l'intermédiaire d'une pièce d'angle courbe <sup>[11]</sup>, en bois lamellé-collé. C'est l'exemple illustré par la figure II.12/c.



**Fig. II.12** - Assemblages d'angle de bois sur bois. a) aboutage directe d'une pièce sur l'autre. b) assemblage par pièce de coin. c) assemblage par pièce courbe.

## II.3.2.1 - Par aboutage direct ou par coin de bois lamellé-collé.

Quand on utilise la méthode d'assemblage par entures multiples, on doit bien tenir compte de l'angle du plan selon lequel on va pratiquer les entures. Autrement dit, si on va encastrier deux pièces non alignées il existe déjà un angle entre la direction des fibres d'une pièce par rapport à l'autre. Il est donc souhaitable que le plan d'aboutage soit donné par la bissectrice entre la direction des deux pièces assemblées. Cela, en vue de diminuer l'affaiblissement de la résistance aux efforts inclinés par rapport aux fibres du bois <sup>[18][19]</sup>. Voir les exemples "a" et "b" de la figure II.12.

La différence existante entre l'assemblage direct d'une pièce sur une autre par rapport au cas où on utilise un coin de bois lamellé-collé est que

dans ce deuxième cas la pièce de coin permet une inclinaison plus faible de la bissectrice par rapport aux fibres des deux pièces contiguës. Cela diminue l'inclinaison des efforts par rapport aux fibres du bois et conséquemment rend l'assemblage plus résistant.

Concernant le calcul de ces assemblages on doit suivre le schéma mécanique de son fonctionnement où tout d'abord, on doit prévoir des entures multiples avec une géométrie comme celle déjà mentionnée dans le cas des assemblages à entures, c'est-à-dire, selon ce que préconise la norme. Ensuite, on doit mener une vérification des efforts propagés à l'intérieur de la pièce de coin tout en tenant compte des sollicitations transversales aux fibres du bois.

Pour cette vérification, les efforts inclinés par rapport aux fibres du bois sont bornés par les contraintes admissibles données par des expressions comme celle d'Hankinson (...II.01) ou encore par l'expression du "sinus" indiquée ci-après [2][19].

$$\sigma_{\alpha \text{ adm}} = \sigma_{0^\circ \text{ adm}} - (\sigma_{0^\circ \text{ adm}} - \sigma_{90^\circ \text{ adm}}) \cdot \sin \alpha \quad \dots(\text{II} . 02)$$

Pour conclure avec les assemblages directs ou par coin de bois lamellé-collé on peut dire que:

**Premièrement, il y a une réduction de la section des pièces assemblées due aux joints plats des extrémités des entures usinées.**

**Deuxièmement, il faut compter avec une diminution de la résistance due aux efforts inclinés par rapport aux fibres du bois.**

### II.3.2.2 - Par pièces courbes en bois lamellé-collé.

On a dans ce cas, pratiquement les mêmes remarques déjà mentionnées pour les assemblages par pièces de coin.

La seule différence est donnée par la disposition des lamelles.

On voit donc, qu'en utilisant des lamelles courbes on cherche minimiser le problème des efforts inclinés par rapport aux fibres du bois, car pour chaque section transversale de la pièce courbe, la contrainte de flexion est pratiquement parallèle aux fibres. Cela, parce qu'elle suit la direction de la tangente comme on peut voir sur la figure II.12/c.

La même constatation est faite pour les pièces assemblées une fois que les plans d'aboutages sont pris perpendiculaires à ces pièces.

En résumé, les remarques les plus importantes sont les mêmes que celles déjà mentionnées antérieurement dans les cas des assemblages par pièces de coin.

On peut toutefois signaler que ces pièces courbes ne sont pas de fabrication simple et la forte courbure des lamelles peut entraîner des contraintes résiduelles indésirables dépendant du sens du moment de flexion.

#### II.4 - Conclusion concernant les assemblages.

Ce qu'on peut tirer comme première conclusion de cette étude sur les différents moyens d'assemblages des pièces structurelles de bois est que, sans aucun doute, il n'existe pas un seul type d'assemblage dont les éléments de fixation ne produisent un affaiblissement quelconque de la section des pièces assemblées.

En outre, comme en général les pièces à assembler forment un angle l'une par rapport à l'autre, il faut tenir compte de la caractéristique orthotrope de la composition du matériau bois. Cela veut dire que s'il existe une composante d'effort transversale aux fibres du bois il faut effectuer une vérification avec des contraintes admissibles du matériau, données par des expressions qui tiennent compte de la plus faible résistance mécanique du bois aux efforts transversaux à ces fibres. Pour cela on a déjà évoqué les expressions d'Hankinson (...II.01) et celle du "sinus" (...II.02).

En réalité, la variété de types d'assemblages permettent le choix de ceux qui peuvent s'avérer les plus adéquats aux conditions et aux milieux dans lesquels la structure va travailler. Pour cela, on peut penser aux structures qui seront soumises aux intempéries, aux milieux corrosifs ou encore dans des taux d'humidité élevés. Du côté sécurité il faut penser aussi à une éventuelle prise de feu et dans ce cas là les éléments métalliques sont les points faibles. Du côté transport il faut penser à la possibilité d'un assemblage réalisable sur le chantier vis-à-vis des structures à grandes portées.

À titre de comparaison de la rigidité de quelques assemblages, on présente dans les graphique de la figure II.13 les courbes charge-déformation des assemblages collés, cloués et boulonnés [2].

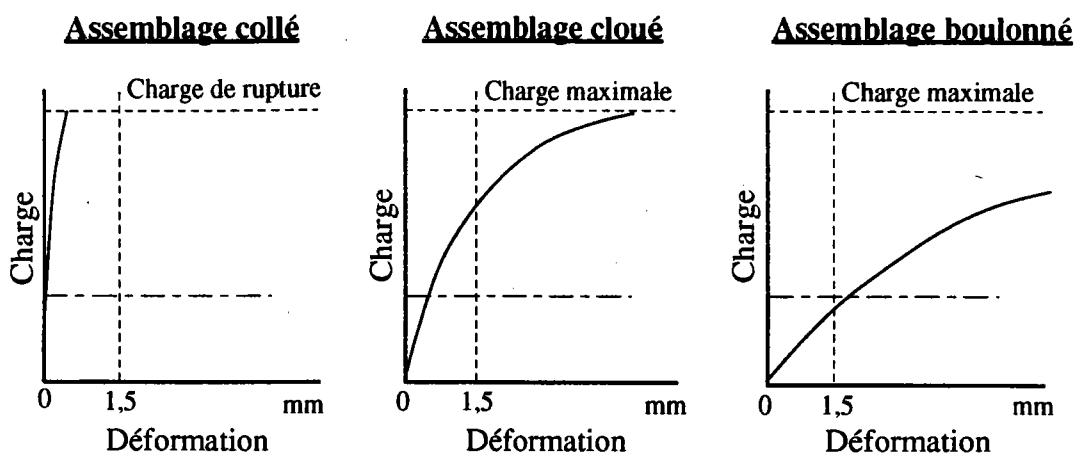


Fig. II.13 - Diagrammes charge-déformation pour les assemblages collés, cloués et boulonnés.

Dans le but d'avoir un assemblage ayant une bonne tenue au feu et à la corrosion, une bonne rigidité et une éventuelle possibilité d'assemblage sur le chantier, on a choisi d'étudier plus à fond ceux entièrement en bois, sous la forme de **pièce de coin en bois lamellé-collé**.

On sait que dans ce cas, les aboutages à entures multiples peuvent s'avérer aussi performants que les autres moyens d'assemblage, c'est-à-dire, avec une réduction de la résistance mécanique aux environ de 20% (pour structures soumises à de fortes charges on utilise un degré d'affaiblissement "v" égale à 0,18). Par contre, les pièces de coin sont soumises à des efforts transversaux aux fibres du bois qui peuvent entraîner dans cette direction la **rupture prématurée** de ces pièces. Cela, dû aux caractéristiques intrinsèques du bois, acquises au moment de la formation du matériau dans l'arbre. C'est le problème de l'hétérogénéité et anisotropie du matériau et qui sont à l'origine de la définition des directions orthotropes déjà évoquées.

**Pourtant, on doit prendre en compte, pour le présent travail, le besoin de trouver une manière de renforcer la pièce de coin eu égard à l'occurrence des efforts transversaux aux fibres du bois. Cela, dû à la forte disparité existante entre la résistance mécanique du matériau bois lorsqu'il est sollicité suivant la direction des ces fibres et transversalement à celles-ci.**

**Autrement dit, on doit envisager de concevoir un matériau à base de bois, sous la technique du lamellé-collé, ayant également une assez bonne résistance aux efforts produits suivant la direction perpendiculaire à ces fibres.**

**Une fois réglé le problème du manque de résistance du matériau de la pièce de coin, on pourra espérer une augmentation de la résistance de l'ensemble, allant jusqu'à la rupture au niveau des entures. Cela, sans que se produise une rupture prématurée de la pièce de coin elle même. Conséquemment, la rupture devra se passer à un niveau plus élevé avec une pleine sollicitation des entures, car celles-ci sont alors la zone affaiblie de l'assemblage.**

**CHAPITRE III**

**CARACTÉRISATION PHYSICO-MÉCANIQUE  
DES MATÉRIAUX**

### III • CARACTÉRISATION PHYSICO-MÉCANIQUE DES MATÉRIAUX.

#### III.1 - Introduction.

Dans ce chapitre seront présentés les résultats des toutes premières manipulations concernant la partie expérimentale.

On a commencé par étudier les matériaux qui seront utilisés dans la composition des modèles réduits des assemblages de coin, c'est-à-dire, le bois, la fibre de verre et la colle pour du lamellé-collé ou du lamellé-collé renforcé par fibres de verre.

Tout d'abord, le matériau bois. On sait qu'il y a plusieurs éléments qu'interviennent lors de la croissance d'un arbre et qu'ils se combinent pour donner au bois des caractéristiques intrinsèques, bien distinctes pour chaque essence. Cela veut dire que l'identité du bois dépend des conditions du milieu dans lequel l'arbre a grandi [5]. On peut signaler par là le type de sol et sa nappe phréatique, le climat, les conditions atmosphériques, la disposition de l'arbre dans la forêt, la position géographique de la région où l'arbre a grandi, si la forêt est naturelle ou de reboisement, etc.

En tenant compte de tous ces éléments on s'aperçoit que même les bois d'une même essence peuvent porter des caractéristiques physico-mécaniques complètement différentes entre eux.

On doit donc observer, pour conclure, que malgré l'existence de caractéristiques de certaines essences de bois dans la bibliographie, on doit toujours entreprendre pour tous les projets de structures en bois de grande envergure ainsi que dans des travaux de recherche, comme ceux que nous présentons ici, une caractérisation directe du matériau qu'on va utiliser.

C'est pour cela qu'on a prélevé des échantillons du même bois que celui qui était disponible pour la composition des modèles réduits, pour qu'on puisse faire la caractérisation de notre matériau en particulier.

Les résultats des essais de ces échantillons sont montrés dans le présent chapitre sous la forme de fiches qui ont été conçues en vue d'une présentation homogène des résultats.

En ce qui concerne la fibre de verre et la colle, les résultats ici présentés ont été recueillis de travaux menés auparavant au sein du Laboratoire de Fiabilité Mécanique. C'est le cas par exemple du travail de thèse de J.M. Moulin sur le lamellé-collé renforcé par fibres de verre [23] dans lequel il fait une étude du comportement mécanique de ces deux matériaux.

### III.2 - L'Épicéa.

L'essence proposé était justement l'une des plus utilisées dans la construction en bois lamellé-collé, c'est-à-dire, l'épicéa.

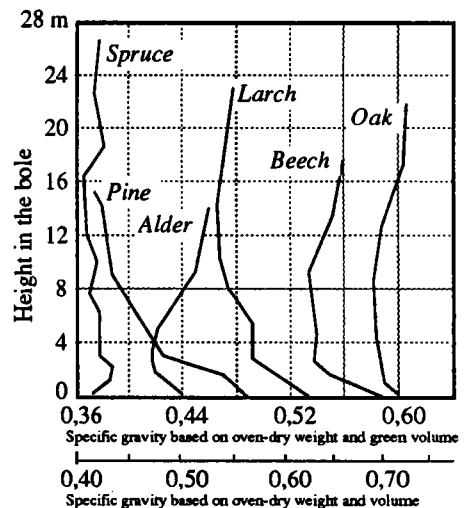
Pourquoi l'épicéa ? Premièrement, parce qu'on trouve dans la littérature que cette essence se trouve un peu par tout en Europe, c'est-à-dire, dans la région du Jura, Alpes du Nord, Vosges, Massif Central, ainsi qu'en Scandinavie, URSS et Europe Centrale [10]. De plus, elle réunit toutes les caractéristiques d'un matériau d'excellentes qualités pour être utilisé dans la fabrication du lamellé-collé.

D'autre part, par sa moindre hétérogénéité vis-à-vis des autres essences ainsi que sa qualité de bois tendre, de couleur blanc à légèrement rosé avec l'aubier non distinct ce qui assure une belle apparence esthétique.

L'Épicéa, de nom scientifique "Picea abies" est connu sous les noms de "Spruce" dans les pays anglo-saxon, "Épicéa" dans les pays franco phone et "Fichte" dans les pays germaniques [24].

De toutes les propriétés physiques du bois, la densité ou masse volumique ainsi que le taux d'humidité sont les premières à être étudiées [01]. On trouve que l'épicéa est caractérisé par une masse volumique entre 0,40 et 0,50 g/cm<sup>3</sup> à un taux d'humidité de 15%.

En outre, l'épicéa se présente avec une masse volumique très homogène dans toute la hauteur de l'arbre. Voir illustration de la figure III.01, recueillie de KOLLMANN[01].



**Fig III.01** - Représentation de la masse volumique du bois en fonction de l'altitude de l'arbre.

L'excellente qualité de l'épicéa se vérifie aussi au moment du phénomène de gonflement et de retrait car cette essence ne présente que 10% de variation volumique lors d'une variation du taux d'humidité entre 0 et 30%. Voir illustration de la figure III.02 recueillie de KOLLMANN[01].

Ceci est une caractéristique très importante pour le lamellé-collé en général mais notamment pour le présent travail eu égard au court espace de temps qu'on doit respecter entre l'usinage des entures et la mise en pression de serrage. Cela en vue d'éviter la déformation de la géométrie des entures, qui pourrait entraîner un affaiblissement supplémentaire de l'aboutage.



Une fois choisi, le matériau bois nous a été fourni par la société WEISROCK qui travaille dans la fabrication de pièces pour structures en bois lamellé-collé, dans les Vosges.

Nous avons donc un lot d'un mètre cube d'épicéa constitué par des planches de dimensions: 120 cm de long, 15 cm de large et 2,5 cm d'épaisseur.

De chaque planche et dans la mesure du possible on a prélevé une, voir deux lamelles en vue d'une ultérieure composition des poutres en bois lamellé-collé. Voir exemple illustré par la figure III.03. De ce qui restait de ces planches et dès que possible on a prélevé aussi les échantillons pour les essais de flexion, compression parallèle, traction parallèle, cisaillement et les mesures de la masse volumique et taux d'humidité.

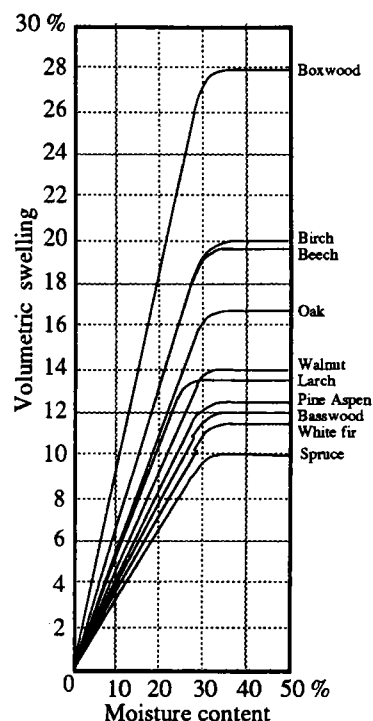


Fig. III.02 - Variation volumique en fonction de la variation du taux d'humidité du bois.

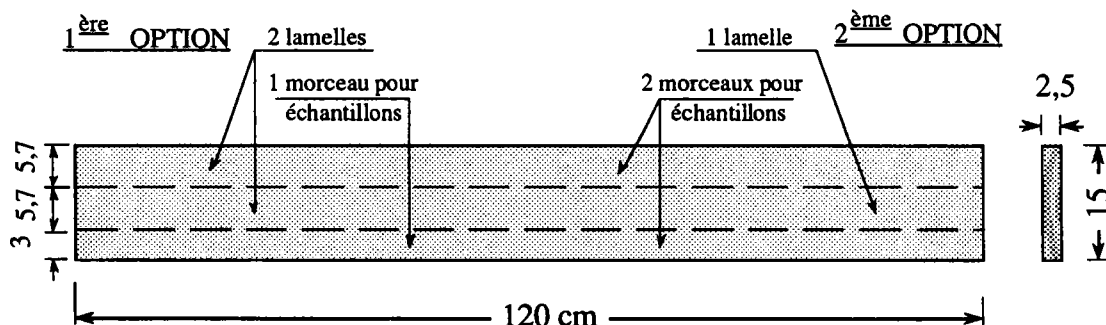


Fig. III.03 - Prélèvement des lamelles et des échantillons à partir de planches d'épicéa.

Les autres échantillons ont été prélevés dans des planches du même lot, comme c'est le cas de ceux destinés aux essais de traction inclinée par rapport aux fibres du bois et de traction parallèle comprenant un aboutage par entures multiples.

Une autre série d'échantillons a été finalement prélevée directement dans les poutres qui ont été fabriquées en bois lamellé-collé. C'est le cas des échantillons pour la traction transversale aux fibres du bois (avec ou sans fibre de verre) ainsi que pour la compression également transversale aux fibres du bois.

La compréhension sur la manière dont ces échantillons ont été prélevés deviendra plus claire au fur et à mesure que les fiches d'essais seront par la suite, présentées.

On verra également que, à cause des dimensions des planches de bois, tous les échantillons n'ont pas été conçus dans des dimensions normalisées. Par ailleurs, on a pris le soin de les faire dans des conditions les plus proches possibles de celles normalisées ou alors avec des schémas d'essais les plus représentatifs possible de ce qui se passe pour le matériau lors d'une sollicitation interne des pièces structurelles, comme celles prévues pour la composition des modèles réduits des assemblages de coin.

Finalement, pour que les résultats soient statistiquement représentatifs on a prévu au moins trois exemplaires pour chaque type d'essai, tout en surveillant la dispersion par le calcul du coefficient de variation [25].

---

Les prochaines pages comprendront pour chaque essai:

- Un petit résumé descriptif de l'essai.
- L'analyse statistique des résultats.
- Une fiche d'essai comportant:
  - les caractéristiques géométriques des échantillons.
  - l'indication de la sollicitation soumise.
  - les résultats en détail.

**II.2.1 - Taux d'humidité et masse volumique.**

**III.2.1.1 - Description générale.**

Le taux d'humidité et la masse volumique du bois disponible pour la fabrication des modèles réduits ont été définis à partir d'un échantillonnage de 18 exemplaires prélevés dans des planches suivant la méthode déjà illustrée par la figure III.03.

Les dimensions de chaque échantillon ont été déterminées à l'aide d'un pied à coulisse. Dans chaque direction trois mesures ont été faites. La dimension d'une direction a été définie donc par la moyenne des ces trois mesures.

D'autre part, la masse de chaque échantillon a été évaluée à l'aide d'une balance avec une précision donnée en millième de gramme. Cette première mesure correspondait à la masse du bois au taux d'humidité " $M_h$ " auquel il se trouvait .

Pour la suite, les échantillons ont été séchés dans une étuve à environ 103°C. Cela jusqu'à l'obtention d'une masse constante<sup>[04]</sup>. Cette dernière mesure correspondait à la masse anhydre du bois " $M_0$ ".

Finalement, la masse volumique et le taux d'humidité sont calculés de la façon suivante:

• masse volumique  $\rightarrow M_v = \frac{M_h}{V}$  [g / cm<sup>3</sup>]

• taux d'humidité  $\rightarrow H = \frac{M_h - M_0}{M_0} \cdot 100$  [%]

**III.2.1.2 - Résultats.**

Analyse statistique des résultats

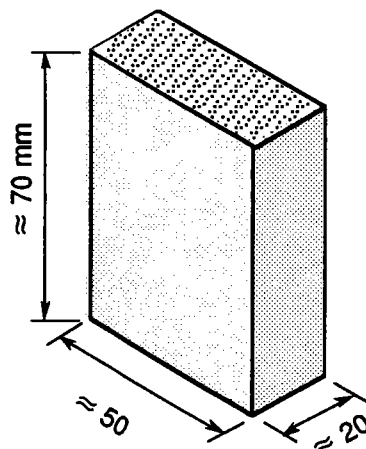
Valeurs	H [%]	$M_v$ [g / cm <sup>3</sup> ]
minimale	11,06	0,37
moyenne	11,74	0,436
maximale	12,65	0,51
écart-type	0,46	0,04
coefficient (*) de variation	3,96 %	9,26 %

(\*) coefficient de variation : une mesure de dispersion donnée par le rapport de l'écart-type sur la moyenne d'une distribution [25].

## DETERMINATION DU TAUX D'HUMIDITE ET DE LA MASSE VOLUMIQUE DE L'EPICEA

CARACTERISTIQUES  
GEOMETRIQUES DES  
ECHANTILLONS

BOIS : Épicéa



IDENTIFI- CATION	MASSE À H% D'HUMIDITE $M_h$ [g]	MASSE À 0% D'HUMIDITE $M_0$ [g]	VOLUME À H% D'HUMIDITE $V$ [cm <sup>3</sup> ]	TAUX D'HUMI- DITE $H$ [%]	MASSE VO- LUMIQUE $M_v$ [g / cm <sup>3</sup> ]
01 a	30,758	27,530	73,78	11,73	0,42
01 b	29,557	26,557	71,59	11,30	0,41
01 c	32,108	28,855	75,56	11,27	0,43
02 a	26,329	23,517	68,68	11,96	0,38
02 b	25,657	23,039	66,23	11,36	0,39
02 c	28,657	25,736	69,49	11,35	0,41
03 a	30,457	27,203	67,19	11,96	0,45
03 b	34,156	30,755	72,47	11,06	0,47
03 c	37,457	33,656	73,76	11,29	0,51
04 a	28,058	25,248	69,91	11,13	0,40
04 b	25,441	22,734	69,72	11,91	0,37
04 c	27,353	24,456	66,48	11,85	0,41
05 a	33,824	30,254	71,87	11,80	0,47
05 b	30,005	26,658	68,12	12,56	0,44
05 c	33,357	29,826	73,38	11,84	0,46
06 a	31,228	27,721	71,52	12,65	0,44
06 b	37,057	33,057	75,24	12,10	0,49
06 c	34,657	30,912	70,11	12,12	0,49
MOYENNES : .....				11,74	0,436
EN NOMBRES ARRONDIS .....				12 %	0,44 g/cm <sup>3</sup>

### III.2.2 - Flexion pure.

#### III.2.2.1 - Description générale.

La caractérisation de l'épicéa en flexion a été faite d'après les résultats d'un échantillonnage de 35 exemplaires prélevés dans les planches illustrées par la figure III.03.

Le schéma de flexion 4 points privilégie une sollicitation maximale par un moment fléchissant constant entre les deux points d'application de la charge, donc sans l'interférence du cisaillement.

Avec la mesure de la flèche à mi-portée, de la charge appliquée et de la géométrie des échantillons on a calculé le module d'élasticité longitudinal et les contraintes par les expressions [26] suivantes :

$$\bullet \text{ module d'élasticité } \rightarrow E_{\text{long}} = \frac{11 \cdot P \cdot l_a^3}{64 \cdot b^4 \cdot f}$$

(dans la partie droite de la courbe)

$$\bullet \text{ contrainte de flexion } \rightarrow \sigma_f = \frac{3 \cdot P \cdot l_a}{4 \cdot b^3}$$

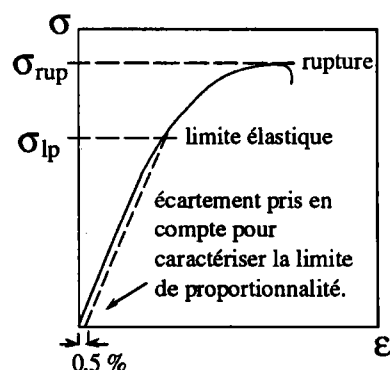
où :  $P \rightarrow$  charge appliquée  $\left| \begin{array}{l} l_a \rightarrow \text{distance entre appui} \\ f \rightarrow \text{flèche à mi-portée} \end{array} \right. \left| \begin{array}{l} b \rightarrow \text{arête de la section} \end{array} \right.$

La contrainte à la limite d'élasticité a été déterminée par un programme informatique conçu pour détecter le moment où la déformation sort de la droite de proportionnalité par rapport à la contrainte [27].

• en tenant compte des lois classiques de la résistance des matériaux on peut écrire à partir de la loi de Hooke que la déformation relative est donnée par :

$$\epsilon = \frac{48 \cdot b \cdot f}{11 \cdot l_a^2}$$

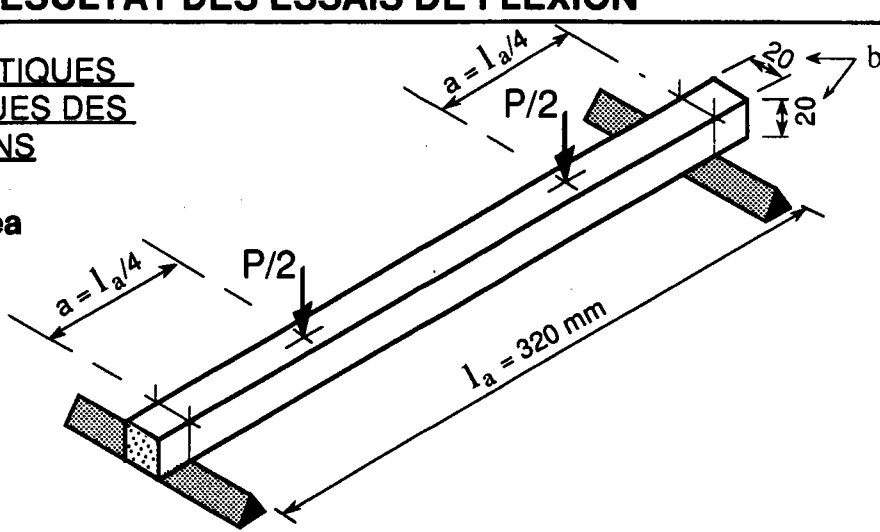
$\epsilon \rightarrow$  déformation relative  
(valable dans le domaine élastique)



#### III.2.2.2 - Résultats.

##### Analyse statistique des résultats.

Valeurs	Module d'Young [MPa]	Contrainte limite d'élasticité [MPa]	Contrainte de rupture [MPa]
minimale	8749	39	45
moyenne	13442	61,37	92,31
maximale	16463	73	112
écart-type	2063	9,17	15,60
coefficient de variation	15,35 %	14,93 %	16,90 %

RESULTAT DES ESSAIS DE FLEXION			
<p><u>CARACTERISTIQUES GEOMETRIQUES DES ECHANTILLONS</u></p> <p><b>BOIS : Épicéa</b></p> 			
IDENTIFICATION	MODULE D'YOUNG [MPa]	CONTRAINTE A LA LIMITE ELASTIQUE [MPa]	CONTRAINTE DE RUPTURE [MPa]
FLE 01	12612	57	87
FLE 02	8749	49	69
FLE 03	9922	39	68
FLE 04	13297	61	90
FLE 05	12306	49	78
FLE 06	15652	70	111
FLE 07	12318	62	87
FLE 08	14581	62	100
FLE 09	8928	44	63
FLE 10	15686	70	109
FLE 11	13365	59	95
FLE 12	9168	44	45
FLE 13	10839	51	81
FLE 14	14289	69	100
FLE 15	14050	67	112
FLE 16	14854	68	81
FLE 17	13048	58	98
FLE 18	12363	54	96
FLE 19	12577	62	103
FLE 20	13321	60	95
FLE 21	16463	72	110
FLE 22	14178	70	93
FLE 23	16437	71	110
FLE 24	15075	69	83
FLE 25	12741	57	84
FLE 26	13554	64	93
FLE 27	14856	58	96
FLE 28	12593	57	88
FLE 29	14741	70	93
FLE 30	12025	53	77
FLE 31	14965	73	109
FLE 32	15873	71	110
FLE 33	15950	71	109
FLE 34	14584	69	107
FLE 35	14524	68	101
<b>Moyennes :</b>	<b>13442</b>	<b>61,37</b>	<b>92,31</b>
<b>EN NOMBRES ARRONDIS . . . .</b>		<b>61 MPa</b>	<b>92 MPa</b>

### III.2.3 - Compression parallèle aux fibres.

#### III.2.3.1 - Description générale.

La caractérisation de l'épicéa en compression parallèle aux fibres a été faite d'après les résultats d'un échantillonnage de 30 exemplaires prélevés dans les planches illustrées par la figure III.03.

Avec un schéma de compression axiale, les échantillons ont subi un chargement progressif jusqu'à la rupture dans une moyenne de temps d'environ 2 minutes.

Lors des essais on a procédé à l'acquisition de la charge chaque demi seconde par un programme informatique sur un micro-ordinateur "HP-9000" et une chaîne d'acquisition de données "HP 3852 A" utilisé aussi pour le pilotage de la machine d'essai. Celle-ci est une "Instron" de 100 KN de capacité de charge.

Avec l'acquisition de la charge et la géométrie des échantillons on a calculé la contrainte par l'expression suivante:

- contrainte de compression  $\rightarrow \sigma_{cp} = \frac{P}{S}$

$P \rightarrow$  charge appliquée

$S \rightarrow$  section initiale

#### III.2.3.2 - Résultats.

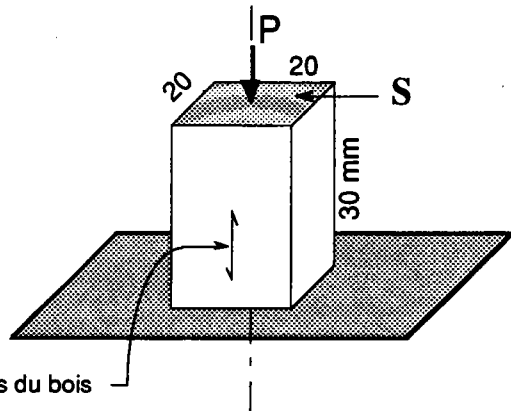
##### Analyse statistique des résultats

Valeurs	Contrainte de rupture [MPa]
minimale	39,56
moyenne	52,60
maximale	63,56
écart-type	6,46
coefficient de variation	12,28 %

## RESULTAT DES ESSAIS DE COMPRESSION PARALLELE AUX FIBRES DU BOIS

CARACTERISTIQUES  
GEOMETRIQUES DES  
ECHANTILLONS

**BOIS : Épicéa**



IDENTIFI- CATION	SECTION [ mm x mm ]	CHARGE DE RUPTURE [ N ]	CONTRAINTE DE RUPTURE [ MPa ]
COMPAR 01	20 x 20	17068	42,67
COMPAR 02	20 x 20	19516	48,79
COMPAR 03	20 x 20	17816	44,54
COMPAR 04	20 x 20	21672	54,18
COMPAR 05	20 x 20	22000	55,00
COMPAR 06	20 x 20	23872	59,68
COMPAR 07	20 x 20	21124	52,81
COMPAR 08	20 x 20	23700	59,25
COMPAR 09	20 x 20	20272	50,68
COMPAR 10	20 x 20	18800	47,00
COMPAR 11	20 x 20	18812	47,03
COMPAR 12	20 x 20	25348	63,37
COMPAR 13	20 x 20	18016	45,04
COMPAR 14	20 x 20	23072	57,68
COMPAR 15	20 x 20	21100	52,75
COMPAR 16	20 x 20	22224	55,56
COMPAR 17	20 x 20	22600	56,50
COMPAR 18	20 x 20	21824	54,56
COMPAR 19	20 x 20	22548	56,37
COMPAR 20	20 x 20	22648	56,62
COMPAR 21	20 x 20	24724	61,81
COMPAR 22	20 x 20	15824	39,56
COMPAR 23	20 x 20	19960	49,90
COMPAR 24	20 x 20	20348	50,87
COMPAR 25	20 x 20	16780	41,95
COMPAR 26	20 x 20	18512	46,28
COMPAR 27	20 x 20	20068	50,17
COMPAR 28	20 x 20	25424	63,56
COMPAR 29	20 x 20	24148	60,37
COMPAR 30	20 x 20	21424	53,56
<b>Moyennes :</b>	20 x 20	212041,47	52,60
<b>EN NOMBRES ARRONDIS .....</b>			<b>53 MPa</b>



III.2.4 - Compression transversale aux fibres.

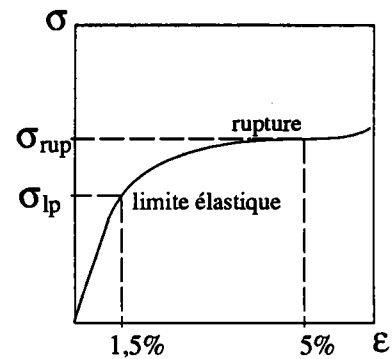
III.2.4.1 - Description générale.

La caractérisation de l'épicéa en compression transversale aux fibres a été faite d'après les résultats d'un échantillonnage de 9 exemplaires prélevés aux extrémités des poutres fabriquées en bois lamellé-collé. De cette façon les échantillons ainsi constitués représentent bien ce qui se passe dans les "pièces de coin" au moment des essais des assemblages par coin de bois lamellé-collé.

Au moyen d'un programme informatique on a procédé à l'acquisition de la charge et de la déformation. Celle-ci est mesurée par deux capteurs, un de chaque côté de l'échantillon de façon que le résultat de la déformation soit donné par la moyenne entre les deux valeurs enregistrées.

En tenant compte de la difficulté de réaliser une durée d'essai fixe [01], une vitesse d'accroissement de la contrainte d'environ 1 N/mm<sup>2</sup> par minute a été utilisée.

Concernant la rupture, un critère de déformation excessive[13] a été adopté. Cela veut dire que la rupture a été caractérisée par une déformation d'environ 5%. Par contre, pour la limite de proportionnalité, également difficile à déterminer, on a procédé de la façon déjà décrite en III.2.2.



Cela nous a donné une contrainte équivalente à une déformation aux environ de 1,5% tandis qu'on trouve dans la littérature [01] que la limite de proportionnalité peut être déterminée pour une déformation d'environ 1%.

Avec la déformation et la charge appliquée ainsi que la géométrie des échantillons on a calculé la contrainte et le module d'élasticité transversal par les expressions suivantes :

- contrainte transversale
- module d'élasticité (loi de Hooke)

$$\sigma_{ct} = \frac{P}{S} \qquad E_{ct} = \frac{\sigma_{ct}}{\epsilon}$$

P → charge appliquée | S → section initiale

ε → déformation relative

III.2.4.2 - Résultats.

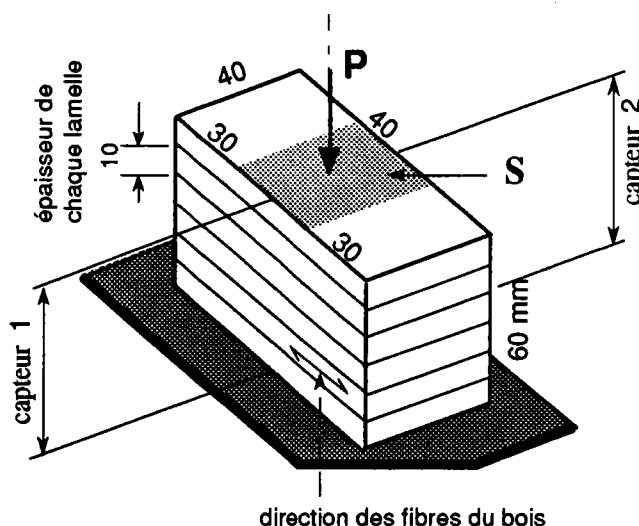
Analyse statistique des résultats.

Valeurs	Module d'Young	Contrainte lim. prop.	Contrainte de rupt.
minimale	401 MPa	5,85 MPa	7,42 MPa
moyenne	571 MPa	6,38 MPa	8,30 MPa
maximale	742 MPa	7,89 MPa	9,39 MPa
écart-type	121,50	0,68	0,60 MPa
coeff. de variation	21,27 %	10,73 %	7,26 %

## RESULTAT DES ESSAIS DE COMPRESSION TRANSVERSALE AUX FIBRES DU BOIS

### CARACTERISTIQUES GEOMETRIQUES DES ECHANTILLONS

**BOIS : Epicéa**



IDENTIFI- CATION	SECTION [ mm x mm ]	CHARGE DE RUPTURE [ N ]	MODULE D'YOUNG [ MPa ]	CONTRAINTE LIMITE ELAST. [ MPa ]	CONTRAINTE DE RUPTURE [ MPa ]
<del>COMTRA 01</del>	<del>40 x 40</del>	<del>10704</del>	<del>275</del>	<del>5,08</del>	<del>6,6</del>
COMTRA 02	40 x 40	12480	483	6,09	7,8
COMTRA 03	40 x 40	13232	646	5,87	8,2
COMTRA 04	40 x 40	13056	717	6,48	8,1
COMTRA 05	40 x 40	15024	742	6,74	9,3
COMTRA 06	40 x 40	14160	531	7,89	8,8
COMTRA 07	40 x 40	13168	477	6,03	8,2
COMTRA 08	40 x 40	11872	401	6,05	7,4
COMTRA 09	40 x 40	13216	572	5,85	8,2

REMARQUES : L'échantillon *COMTRA 01* a été utilisé à plusieurs reprises pour établir la vitesse convenable de l'essai.

<b>Moyennes</b>	40 x 40	13276	571	6,38	8,30
<b>EN NOMBRES ARRONDIS .....</b>			<b>571</b>	<b>6,50</b>	<b>8,50 MPa</b>

### III.2.5 - Traction parallèle aux fibres.

#### III.2.5.1 - Description générale.

La caractérisation de l'épicéa en traction parallèle aux fibres a été faite d'après les résultats d'un échantillonnage de 5 exemplaires prélevés dans les planches illustrées par la figure III.03.

Avec un schéma de traction axiale appliqué par les mâchoires d'une machine d'essai mécanique fixées aux extrémités des échantillons, la charge a été augmentée progressivement jusqu'à la rupture. Cela, par un déplacement de la traverse de la machine d'environ 1mm par minute.

L'acquisition de la charge chaque demi seconde a été assurée par une chaîne d'acquisition "HP 3852 A" liée à un micro-ordinateur "HP-9000" utilisé également pour le pilotage de la machine d'essai. Celle-ci est une "Instron" de 100 KN de capacité de charge.

Avec l'acquisition de la charge et la géométrie des échantillons on a calculé la contrainte par l'expression suivante :

- contrainte de traction  $\rightarrow \sigma_{tp} = \frac{P}{S}$

P  $\rightarrow$  charge appliquée

S  $\rightarrow$  section initiale

#### III.2.5.2 - Résultats.

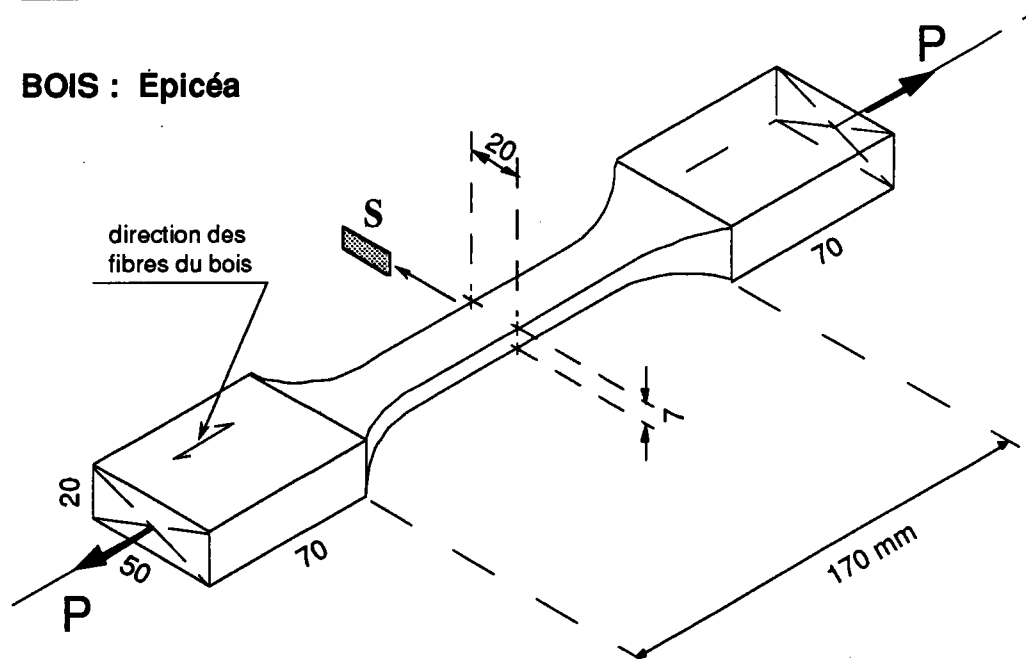
##### Analyse statistique des résultats.

Valeurs	Contrainte de rupture [MPa]
minimale	72,77
moyenne	81,65
maximale	88,66
écart-type	8,11
coefficient de variation	9,93 %

## RESULTAT DES ESSAIS DE TRACTION PARALLELE AUX FIBRES DU BOIS

### CARACTERISTIQUES GEOMETRIQUES DES ECHANTILLONS

**BOIS : Épicéa**



IDENTIFI- CATION	SECTION [ mm x mm ]	CHARGE DE RUPTURE [ N ]	CONTRAINTE DE RUPTURE [ MPa ]
<del>TRAPAR 01</del>	<del>20 x 7</del>	<del>7481</del>	<del>53,44</del>
<del>TRAPAR 02</del>	<del>20 x 7</del>	<del>5750</del>	<del>41,07</del>
TRAPAR 03	20 x 7	12413	88,66
TRAPAR 04	20 x 7	11694	83,53
TRAPAR 05	20 x 7	10188	72,77
REMARQUES : L'échantillon <i>TRAPAR 01</i> a présenté une rupture en dehors de la section affaiblie. L'échantillon <i>TRAPAR 02</i> a présenté une rupture sur un défaut.			
<b>Moyennes :</b>	20 x 7	11432	81,65
<b>EN NOMBRES ARRONDIS .....</b>			<b>82 MPa</b>

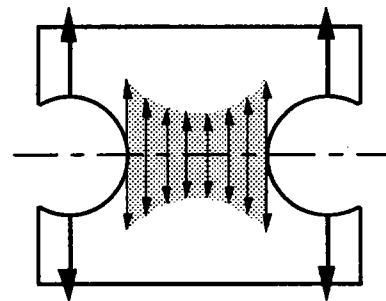
**III.2.6 - Traction transversale aux fibres.**

**III.2.6.1 - Description générale.**

La caractérisation de l'épicéa en traction transversale aux fibres a été faite d'après les résultats d'un échantillonnage de 19 exemplaires prélevés aux extrémités des poutres fabriquées en bois lamellé-collé. De cette façon les échantillons ainsi constitués représentent bien ce qui se passe dans les "pièces de coin" au moment des essais des assemblages par coin de bois lamellé-collé.

La charge de traction a été appliquée au moyen de deux dispositifs parfaitement rotulés et alignés de façon à transmettre une sollicitation "bien" répartie dans la section critique des échantillons. Néanmoins, on sait que ces résultats sont sous-estimés [01][13] car la répartition n'étant pas uniforme, une concentration de contraintes se produit dans la région périphérique de la section critique. De plus, cela fait amorcer des fissures qui entraînent une rupture pas tout à fait caractéristique d'une traction transversale pure et simple.

L'acquisition de la charge chaque demi seconde a été assuré par une chaîne d'acquisition "HP 3852 A" liée à un micro-ordinateur "HP-9000" utilisé également pour le pilotage de la machine d'essai. Celle-ci est une "Instron 4302" de 10 KN de capacité de charge.



La durée de l'essai observée a été d'environ 2 minutes.

Avec l'acquisition de la charge et la géométrie de la section critique on a calculé la contrainte par l'expression suivante :

• contrainte et mod. d'élasticité de traction  $\rightarrow \sigma_{tt} = \frac{P}{S_c} \quad ; \quad E_{tt} = \frac{\sigma_{tt}}{\epsilon}$

$P \rightarrow$  charge appliquée |  $S_c \rightarrow$  section critique |  $\epsilon \rightarrow$  déformation relative

**III.2.6.2 - Résultats.**

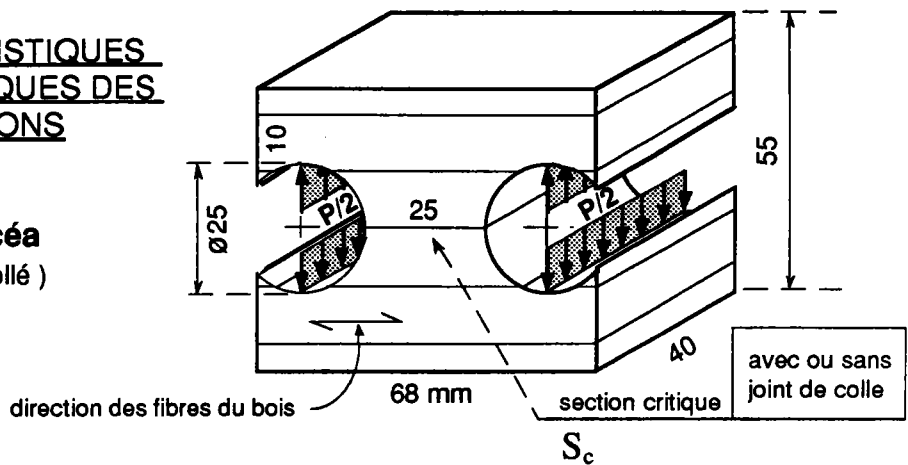
**Analyse statistique des résultats.**

Valeurs	Module d'Young [MPa]	Contrainte de rupture [MPa]
minimale	39	1,20
moyenne	57,58	2,12
maximale	69	2,78
écart-type	7,57	0,39
coefficient de variation	13,14 %	18,56 %

## RESULTAT DES ESSAIS DE TRACTION TRANSVERSALE AUX FIBRES DU BOIS

CARACTERISTIQUES  
GEOMETRIQUES DES  
ECHANTILLONS

**BOIS : Épicéa**  
( en lamellé-collé )



IDENTIFI- CATION	SECTION [ mm x mm ]	CHARGE DE RUPTURE [ N ]	MODULE D'YOUNG [ MPa ]	CONTRAINTE DE RUPTURE [ MPa ]
TTJC 01	40 x 25	2059	54	2,06
TTJC 02	40 x 25	1706	58	1,71
TTJC 03	40 x 25	1202	39	1,20
TTJC 04	40 x 25	1937	59	1,94
TTJC 05	40 x 25	1711	55	1,71
TTJC 06	40 x 25	2251	51	2,25
TTJC 07	40 x 25	1810	52	1,81
TTJC 08	40 x 25	2315	60	2,32
TTJC 09	40 x 25	2466	60	2,47
TTDB 01	40 x 25	1926	48	1,93
TTDB 02	40 x 25	2144	55	2,14
TTDB 03	40 x 25	2160	53	2,16
TTDB 04	40 x 25	2448	68	2,45
TTDB 05	40 x 25	2784	68	2,78
TTDB 06	40 x 25	2522	69	2,52
TTDB 07	40 x 25	1727	55	1,73
TTDB 08	40 x 25	2302	62	2,30
TTDB 09	40 x 25	2734	63	2,73
TTDB 10	40 x 25	2117	65	2,12

REMARQUES : TTDB... Traction transversale avec section critique dans le bois.  
TTJC... Traction transversale avec section critique dans le joint de colle.

<b>Moyennes :</b>	40 x 25	2122,16	57,58	2,12
<b>EN NOMBRES ARRONDIS .....</b>			<b>58 MPa</b>	<b>2,10 MPa</b>

**III.2.7 - Cisaillement parallèle aux fibres.**

**III.2.7.1 - Description générale.**

Compte tenu du matériel et matériau disponible, les 5 échantillons pour la caractérisation de l'épicéa au cisaillement parallèle aux fibres ont été conçus à partir du bois prélevé dans les planches illustrées par la figure III.03.

Avec un schéma de traction appliqué par les mâchoires d'une machine d'essai mécanique, fixées aux extrémités des échantillons, la charge a été progressivement augmentée jusqu'à la rupture. Cela, dans un temps d'environ 2 minutes sur une machine "Instron 4302" de 10 KN de capacité de charge.

Bien que la rupture de ces échantillons soit caractérisée par un cisaillement de la section critique <sup>[01][13]</sup> on sait qu'on parvient difficilement à assurer une sollicitation exclusivement de cisaillement dans cette zone, car la moindre excentricité existante entre les charges peut entraîner des sollicitations orthogonales qui demanderont une réaction supplémentaire de rotation. Cela, ajouté aux problèmes de concentration de contraintes aux extrémités de la section affaiblie montre que les résultats sont, en réalité, sous-estimés.

Avec l'acquisition de la charge et la géométrie de la section critique on a calculé la contrainte de cisaillement parallèle aux fibres par l'expression suivante :

• contrainte de cisaillement  $\rightarrow \tau_{pf} = \frac{P}{S_c} \quad \dots (III.01)$

$P \rightarrow$  charge appliquée      |       $S_c \rightarrow$  section critique

**III.2.7.2 - Résultats.**

Analyse statistique des résultats.

Valeurs	Contrainte de rupture [MPa]
minimale	2,71
moyenne	3,03
maximale	3,29
écart-type	0,25
coefficient de variation	8,34 %

RESULTAT DES ESSAIS DE CISAILLEMENT PARALLELE AUX FIBRES DU BOIS			
<p><u>CARACTERISTIQUES GEOMETRIQUES DES ECHANTILLONS</u></p> <p><b>BOIS : Épicéa</b></p>			
IDENTIFICATION	SECTION [ mm x mm ]	CHARGE DE RUPTURE [ N ]	CONTRAINTE DE RUPTURE [ MPa ]
<del>CIB 01</del>	<del>20 x 70</del>	<del>2446</del>	<del>1,75</del>
CIB 02	20 x 70	4141	2,96
CIB 03	20 x 70	3789	2,71
CIB 04	20 x 70	4608	3,29
CIB 05	20 x 70	4423	3,16
REMARQUES : L'échantillon <i>CIB 01</i> a présenté une rupture en dehors du plan de cisaillement			
<b>Moyennes :</b>	20 x 70	4240,25	3,03
<b>EN NOMBRES ARRONDIS .....</b>			<b>3 MPa</b>



### III.2.8 - Traction inclinée par rapport aux fibres.

#### III.2.8.1 - Description générale.

Tout d'abord il faut dire qu'il s'agit d'une sollicitation qui se produira dans la zone d'assemblage lors des essais des assemblages de coin.

Il est donc nécessaire de connaître le comportement du matériau bois lorsqu'il est soumis à ce type de sollicitation.

La caractérisation du bois soumis à la traction inclinée par rapport aux fibres a donc été faite d'après les résultats d'un échantillonnage de 30 exemplaires prélevés dans les planches illustrées par la figure III.03.

Concernant ces essais la sollicitation de traction a été transmise aux échantillons par les mâchoires d'une machine d'essai mécanique d'une capacité de 10 KN.

En fonction de l'angle d'inclinaison des fibres on voit qu'il peut se produire une rupture simplement par traction transversale ( $\alpha = 90^\circ$ ) ou bien par une combinaison de traction transversale et cisaillement, plus au moins importante entre eux, en fonction de l'angle " $\alpha$ ".

On trouve dans la littérature, que dans ce cas le comportement du bois peut être modélisé à l'aide de l'expression empirique établie par HANKINSON [01][13].

$$\sigma_{\alpha} = \frac{\sigma_{0^\circ} \cdot \sigma_{90^\circ}}{\sigma_{0^\circ} \cdot \sin^n \alpha + \sigma_{90^\circ} \cdot \cos^n \alpha}$$

$\sigma_{0^\circ}$  → contrainte de sollicitation parallèle aux fibres.

$\sigma_{90^\circ}$  → contrainte de sollicitation transversale aux fibres.

$\alpha$  → angle entre les directions, de la charge et des fibres.

$n$  → entre 1,5 et 2 [01] donne des résultats tout-à-fait raisonnables.

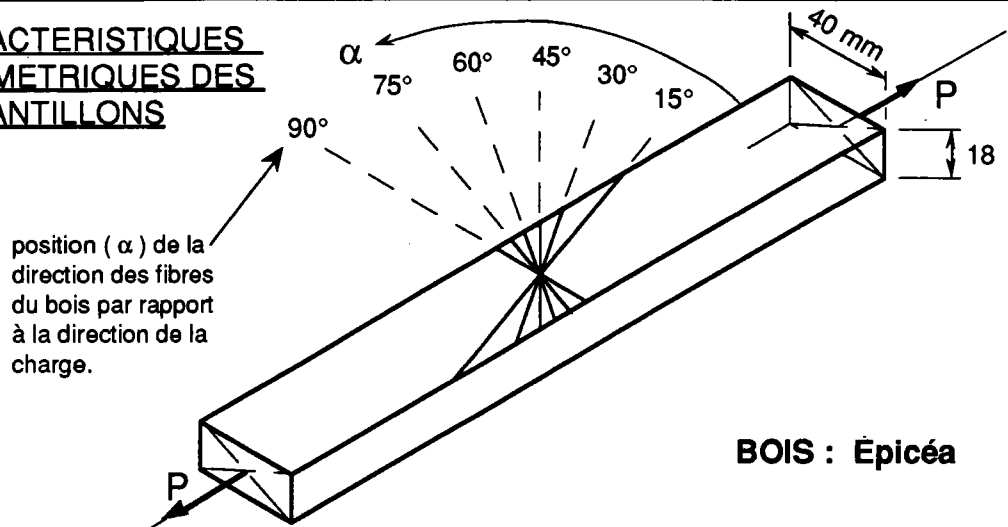
Par l'acquisition de la charge et la géométrie de la section transversale on peut évaluer une contrainte qui caractérise l'influence de l'inclinaison des fibres. Cela, a été fait tous les  $15^\circ$ . Cependant il faut signaler que " $\alpha=0^\circ$ " signifie que les contraintes sont parallèles aux fibres, essai déjà réalisé en III.2.5, d'où  $\sigma_{0^\circ} = 81,65$  MPa.

#### III.2.8.2 - Résultats.

L'analyse statistique des résultats se trouve dans la fiche d'essai, pour chaque inclinaison étudiée.

## RESULTAT DES ESSAIS DE TRACTION INCLINEE PAR RAPPORT AUX FIBRES

### CARACTERISTIQUES GEOMETRIQUES DES ECHANTILLONS



position ( $\alpha$ ) de la direction des fibres du bois par rapport à la direction de la charge.

IDENTIFI- CATION	SECTION [ mm x mm ]		CHARGE DE RUPTURE [ N ]	CONTRAINTE DE RUPTURE [ MPa ]		EN NOMBRES ARRONDIS	ECART- TYPE	COEFFIC. DE VARI- TION
				Individ.	Moyennes			
15	1	18 x 40	7431	10,32		11,60	1,48	12,76 %
15	2	18 x 40	7702	10,69				
15	3	18 x 40	9487	13,17	11,63			
15	4	18 x 40	7670	10,65				
15	5	18 x 40	9603	13,33				
30	1	18 x 40	6064	8,42		6,90	0,96	13,91 %
30	2	18 x 40	4899	6,80				
30	3	18 x 40	5114	7,10	6,91			
30	4	18 x 40	4529	6,29				
30	5	18 x 40	4267	5,92				
45	1	18 x 40	4064	5,64		4,90	1,78	36,75 %
45	2	18 x 40	2619	3,63				
45	3	18 x 40	1713	2,37	4,86			
45	4	18 x 40	4757	6,60				
45	5	18 x 40	4350	6,04				
60	1	18 x 40	2295	3,18		3,30	0,74	22,48 %
60	2	18 x 40	2587	3,59				
60	3	18 x 40	1471	2,04	3,28			
60	4	18 x 40	2744	3,81				
60	5	18 x 40	2728	3,78				
75	1	18 x 40	1871	2,59		2,80	1,05	37,74 %
75	2	18 x 40	1206	1,67				
75	3	18 x 40	2666	3,70	2,81			
75	4	18 x 40	1431	1,98				
75	5	18 x 40	2957	4,10				
90	1	18 x 40	1925	2,67		2,50	0,54	21,55 %
90	2	18 x 40	1463	2,03				
90	3	18 x 40	2134	2,96	2,53			
90	4	18 x 40	1365	1,89				
90	5	18 x 40	2236	3,10				

III.2.9 - Discussion des résultats.

En faisant un parallèle entre les résultats issus des essais que nous avons menés au Laboratoire de Fiabilité Mécanique et ceux qu'on trouve dans la littérature consultée, on peut dire que sauf quelques exceptions on remarque l'existence d'une très bonne cohérence entre ces valeurs.

Il faut évidemment tenir compte des variations naturelles qui peuvent avoir lieu même quand il s'agit d'une même essence, ce qui a déjà été dit au début du présent chapitre.

Ces résultats comprenant un bois sec entre 12 et 15% de taux d'humidité et avec une masse volumique entre 0,40 et 0,45 g/cm<sup>3</sup> sont résumés au tableau III.01.

EPICEA // SPRUCE	LFM	CTBA [28]	GASC [22]	GÖTZ [02]	BODIG [13]	KOLLMANN [01]
H [%]	12	15	15	12	12	12
M <sub>v</sub> [g/cm <sup>3</sup> ]	0,44	0,45	0,44...0,45	0,43	0,41	0,43
E <sub>long</sub> [MPa]	13442	12640	-	11000	9150	13760
σ <sub>f</sub> [MPa]	92 61 (*)	29,98	-	66	61	-
σ <sub>cp</sub> [MPa]	53	29,98	30...55	43	33,5	35,4
σ <sub>ct</sub> [MPa]	8,50 6,50 (*)	6,05	-	5,80	1,92 (*)	-
E <sub>tran</sub> [MPa]	571 (**)	-	-	300	E <sub>T</sub> = 345 E <sub>R</sub> = 553	-
σ <sub>tp</sub> [MPa]	82	20,63	90...150	90	66	-
σ <sub>tt</sub> [MPa]	2,10	1,38	-	2,70	-	1,73
τ <sub>pf</sub> [MPa]	3,00	3,30	3...6	6,70	7,12	-

(\*) - résultats des contraintes à la limite de proportionnalité (I<sub>p</sub>).

(\*\*) - module d'élasticité issu de la compression transversale aux fibres sur des échantillons en bois lamellé-collé dont les lamelles peuvent être sollicitées aussi bien dans la direction radiale que tangentielle. Cependant, la plus grande partie était en position de sollicitation radiale.

Tableau III.01 - Présentation comparative des résultats.

Concernant la traction inclinée par rapport aux fibres, une analyse des résultats par l'application de l'expression de HANKINSON est montrée au graphique de la figure III.04.

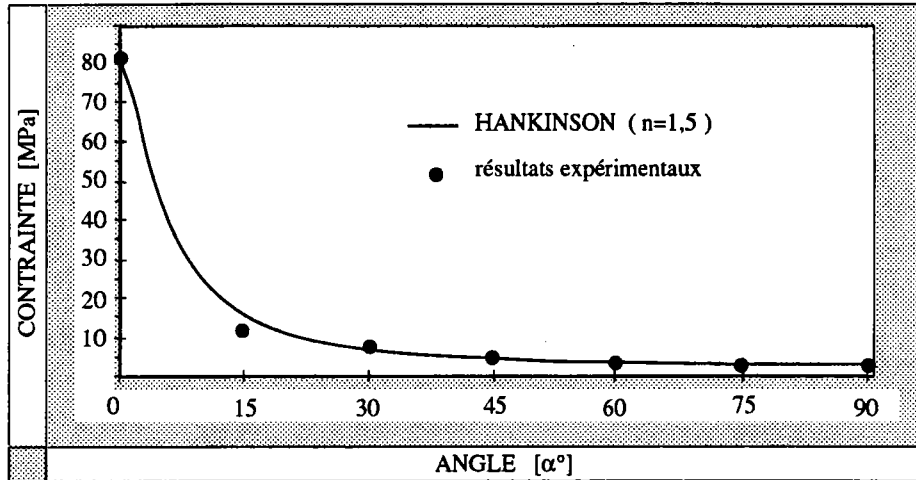


Fig. III.04 - Corrélation entre les résultats expérimentaux et l'expression de HANKINSON.

On trouve dans la littérature une très bonne corrélation entre les résultats expérimentaux de compression inclinées par rapport aux fibres et l'expression de HANKINSON avec "n=2" [13]. De même, pour le module d'élasticité. Voir l'exemple de la figure III.05 recueilli de BODIG[13].

D'autre part, on trouve également pour la sollicitation de traction une corrélation tout-à-fait satisfaisante<sup>[01]</sup> donné par "n" compris entre 1,5 et 2.

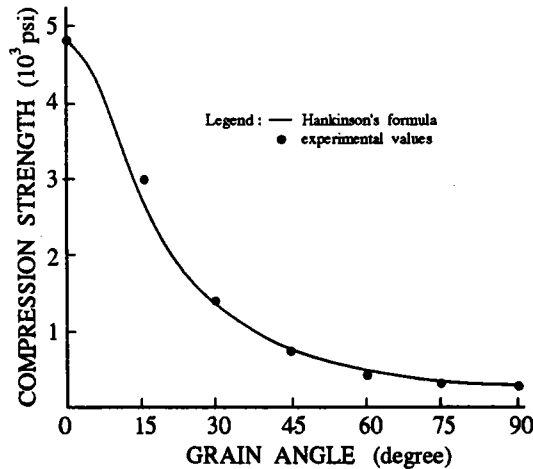


Fig. III.05 - Corrélation entre la compression inclinée par rapport aux fibres et l'expression de HANKINSON avec "n=2".

D'une façon générale on s'aperçoit que la résistance diminue rapidement lorsque que l'effort commence à faire un angle avec la direction des fibres. En outre, on peut dire qu'à partir de "α=45°" il n'existe plus une très importante variation de la résistance, ce qui peut se traduire par le fait qu'au delà de 45° celle-ci est assimilée à la résistance transversale aux fibres du bois.

### III.3 - La fibre de verre et la colle.

#### III.3.1 - Description générale.

Des expériences déjà menées au LFM<sup>[23]</sup> ont démontré que la fibre de verre est un matériau d'excellente résistance mécanique, lors d'une sollicitation par traction dans la direction des fils. En plus, il existe une très bonne interaction entre la fibre de verre et la colle "résorcine-phénol-formol". Celle-ci, est largement utilisée par l'industrie du lamellé-collé.

Dans le but d'avoir un élément d'assemblage de coin qui soit en bois, mais qui puisse résister aussi aux efforts transversaux aux fibres on a imaginé la possibilité d'utiliser les fibres de verre dans la composition d'un matériau en "bois lamellé-collé renforcé par fibres de verre croisées avec les fibres du bois".

On trouve alors dans le travail de thèse de MOULIN<sup>[23]</sup> quelques caractéristiques concernant ce tissu unidirectionnel UC 420-791, de la société Sotiver de Lyon.

Il est composé par des petites et grosses mèches de fibres de verre (type E) disposées selon le schéma de la figure III.06.

L'épaisseur moyenne du tissu, en son état naturel, est de 0,55 mm et sa masse surfacique égale à 420 g/m<sup>2</sup>.

On dénombre une quantité de 3,5 grosses mèches + 4 petites par centimètre en largeur et 2 fils transversaux par centimètre en longueur.

Chaque fil est composé par 70 fibres et chaque petite mèche comprend 2 fils, donc 140 fibres. Par contre, chaque grosse mèche est composée par l'équivalent de 31,5 fils, soit 2200 fibres.

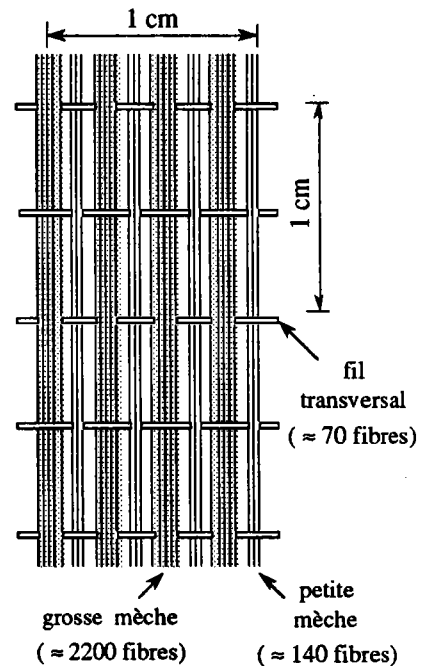


Fig. III.06 - Représentation schématique du tissu de fibre de verre.

D'autre part on connaît aussi le diamètre de chaque fibre ainsi que la masse d'un mètre d'une petite mèche.

- diamètre d'une fibre →  $\phi = 16 \mu\text{m}$
- masse de 1 m d'une petite mèche →  $\rho = 70 \text{ mg}$

À partir de ces données on peut en déduire que la masse volumique de la fibre de verre est égale à  $2,5 \text{ g/cm}^3$  tandis que la masse volumique apparente du tissu est égale à  $0,76 \text{ g/cm}^3$ .

### III.3.2 - Résultats.

Les essais de traction réalisés par MOULIN<sup>[23]</sup> montrent que ce tissu de fibres de verre est caractérisé par :

- module d'Young  $\rightarrow E_{fv} = 40200 \text{ MPa}$
- contrainte de rupture  $\rightarrow \sigma_{fv} = 920 \text{ MPa}$

Des essais de traction ont également été réalisés sur des échantillons composés de fibres de verre plus la colle de résorcine-phénol-formol dont la fibre de verre comprend 40% du volume. Les résultats de ces essais sont les suivants:

- module d'Young  $\rightarrow E_{fv+c} = 27000 \text{ MPa}$
- contrainte de rupture  $\rightarrow \sigma_{fv+c} = 260 \text{ MPa}$

### III.3.3 - Discussion.

On observe tout d'abord une excellente résistance de la fibre de verre à la traction longitudinale, avec des résultats parfaitement comparable à ceux rencontrés par MOULIN<sup>[23]</sup> dans la littérature, c'est-à-dire, entre 28812 et 41846 MPa pour le module d'Young et entre 1000 et 1441 MPa pour la contrainte de rupture en traction dans la direction des fils.

En revanche, bien que le résultat de la composition colle plus fibres de verre soit tout à fait représentatif pour les échantillons testés, il faut le prendre avec précaution si on veut l'utiliser pour représenter un joint collé où on ajoute un tissu de fibres de verre.

Dans ce cas, il paraît plus prudent de considérer la colle comme un élément ayant un excellent pouvoir de liaison bois sur bois mais qui sera quasi totalement absorbé par les deux pièces de bois juxtaposées. Ceci veut dire qu'il ne restera qu'une très mince couche de colle avec des caractéristiques mécaniques que sont "insolemment" tout à fait négligeables.

On considérera donc, vis-à-vis de la résistance mécanique, un matériau composite formé uniquement de fibres de verre et de bois.

### III.4 - L'Épicéa dans des conditions particulières d'assemblage et de renfort eu égard à des sollicitations au niveau de l'assemblage.

Nous présentons dans les prochaines pages le comportement de l'épicéa sous trois conditions particulières au niveau de l'assemblage et lorsqu'il est renforcé.

- Tout d'abord, le comportement d'un joint collé soumis au cisaillement parallèle aux fibres ainsi qu'un joint collé en angle, avec les fibres également sollicitées par cisaillement.

- La deuxième condition concerne la sollicitation de traction sur un aboutage par entures multiples de même géométrie que celle utilisée pour les modèles réduits d'assemblage de coin.

- La dernière condition concerne le renfort par fibres de verre. Dans ce cas, des échantillons sollicités par traction transversale aux fibres du bois comme en III.2.6 sont renforcés par fibres de verre de fils orientés croisés avec les fibres du bois.

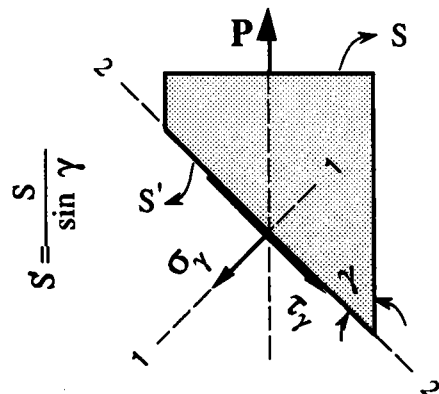
#### III.4.1 - Cisaillement sur un joint collé.

##### III.4.1.1 - Description générale.

La vérification du comportement de l'épicéa soumis au cisaillement parallèle aux fibres du bois mais comportant un joint collé sur la section critique a été faite d'après les résultats d'un échantillonnage de 10 exemplaires prélevés dans les planches illustrées par la figure III.03.

Avec le même schéma d'essai déjà décrit en III.2.7 la charge a été progressivement augmentée jusqu'à la rupture. Cela, dans un temps d'environ 2 minutes, sur une machine "Instron 4302" de 10 KN de capacité de charge.

Parmi les 10 échantillons il y en a 5 avec le joint collé suivant la direction parallèle aux fibres tandis que les 5 autres comportent un joint collé en angle " $\gamma$ " avec les fibres. Cet angle a été choisi avec la même valeur que la pente des dents des entures multiples, c'est-à-dire " $6^\circ$ ".



Pour le calcul des contraintes au niveau du joint collé on a procédé suivant le schéma général indiqué ci-dessus. Dans le cas de l'inclinaison du joint collé de nos échantillons il faut prévoir " $\gamma = 6^\circ$ ".

De l'équilibre de forces suivant les directions "1" et "2" nous avons les expressions suivantes :

$$\sum F_1 = 0$$

$$\sum F_2 = 0$$

$$(III.02)... \quad \sigma_\gamma = \sigma \cdot \sin^2 \gamma$$

$$\tau_\gamma = \sigma \cdot \sin \gamma \cdot \cos \gamma \quad \dots (III.03)$$

Avec l'acquisition de la charge et la géométrie de la section en question on a procédé au calcul concernant chaque situation de sollicitation. C'est-à-dire, en employant les expressions (...III.02) et (...III.03) pour le cas du joint collé incliné par rapport aux fibres, ou bien directement par l'expression (...III.01) indiquée en III.2.7 pour le cas du joint collé parallèle aux fibres.

### III.4.1.2 - Résultats.

#### Analyse statistique des résultats.

Valeurs	Contrainte de rupture [MPa]		
	$\gamma = 0^\circ$	$\gamma = 6^\circ$	
	$\tau_{pf}$	$\sigma_{6^\circ}$	$\tau_{6^\circ}$
minimale	3,01	0,39	3,71
moyenne	3,62	0,46	4,40
maximale	4,29	0,58	5,56
écart-type	0,57	0,09	0,86
coefficient de variation	15,82 %	19,43 %	19,43 %



RESULTAT DES ESSAIS DE CISAILLEMENT SUR UN JOINT COLLE, PARALLELE ET EN ANGLE AVEC LES FIBRES DU BOIS						
CARACTERISTIQUES GEOMETRIQUES DES ECHANTILLONS						
BOIS : Épicéa						
IDENTIFICATION	SECTION [mm <sup>2</sup> ]	CHARGE DE RUPTURE [N]	CONTRAINTES DE RUPTURE [MPa]			
			$\sigma_\gamma$	$\tau_\gamma$		
$\gamma = 6^\circ$	CIA 01	20 x 7,36	(projection perpendiculaire aux fibres du bois)	5383	0,40	3,80
	CIA 02	20 x 7,36		6405	0,48	4,53
	CIA 03	20 x 7,36		7866	0,58	5,56
	<del>CIA 04</del>	<del>20 x 7,36</del>		<del>5750</del>	<del>0,43</del>	<del>4,06</del>
	CIA 05	20 x 7,36		5248	0,39	3,71
REMARQUES : L'échantillon CIA 04 a présenté une rupture en dehors du plan de collage						
Moyennes :		20 x 7,36	6130,40	0,46	4,40	
EN NOMBRES ARRONDIS .....				0,50 MPa	4,50 MPa	
$\gamma = 0^\circ$	<del>CIC 01</del>	<del>20 x 70</del>	(section critique de cisaillement)	<del>4654</del>	<del>---</del>	<del>3,32</del>
	CIC 02	20 x 70		6005	---	4,29
	CIC 03	20 x 70		4615	---	3,30
	CIC 04	20 x 70		5401	---	3,86
	CIC 05	20 x 70		4215	---	3,01
REMARQUES : L'échantillon CIC 01 a présenté une rupture sur un défaut						
Moyennes :		20 x 70	4978	---	3,62	
EN NOMBRES ARRONDIS .....				---	3,50 MPa	

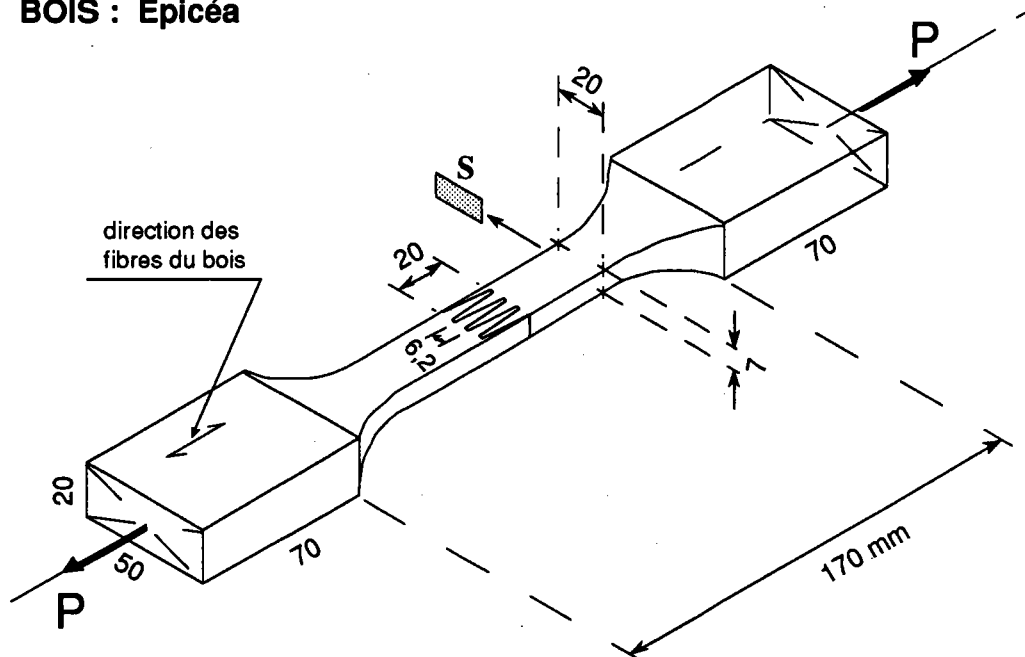


## RESULTAT DES ESSAIS DE TRACTION PARALLELE AUX FIBRES DU BOIS

[ AVEC UN ASSEMBLAGE PAR ENTURES MULTIPLES ]

### CARACTERISTIQUES GEOMETRIQUES DES ECHANTILLONS

**BOIS : Épicéa**



IDENTIFI- CATION	SECTION " S " [ mm <sup>2</sup> ]	CHARGE DE RUPTURE [ N ]	CONTRAINTE [ MPa ]		
			RUPTURE PAR TRACTION	SUR LES FLANS DES DENTS	
				$\sigma_{tp+ent}$	$\sigma_{\gamma}$
TRAENT 01	20 x 7	7800	55,71	0,90	8,5
TRAENT 02	20 x 7	10375	74,11	1,20	11,3
TRAENT 03	20 x 7	9294	66,39	1,07	10,1
<del>TRAENT 04</del>	<del>20 x 7</del>	<del>5288</del>	<del>37,77</del>	<del>0,61</del>	<del>5,7</del>
<del>TRAENT 05</del>	<del>20 x 7</del>	<del>9087</del>	<del>64,90</del>	<del>1,05</del>	<del>9,9</del>
REMARQUES : Les échantillons <i>TRAENT 04</i> et <i>TRAENT 05</i> ont présenté des ruptures en dehors du plan d'assemblage.					
<b>Moyennes :</b>	<b>20 x 7</b>	<b>9156,30</b>	<b>65,40</b>	<b>1,06</b>	<b>10,03</b>
<b>EN NOMBRES ARRONDIS . . . . .</b>			<b>65 MPa</b>	<b>1 MPa</b>	<b>10 MPa</b>

**III.4.3 - Traction transversale aux fibres de l'épicéa renforcé par fibres de verre positionnées croisées avec les fibres du bois.**

**III.4.3.1 - Description générale.**

La vérification du comportement de l'épicéa sollicité par traction transversale à ces fibres quand celles-ci sont renforcées par fibres de verre positionnées croisées avec elles a été faite d'après les résultats d'un échantillonnage de 6 exemplaires du même matériau utilisé pour la fabrication des assemblages de coin.

Avec le même schéma d'essai déjà décrit en III.2.6 la charge a été progressivement augmentée jusqu'à la rupture. Cela dans un temps d'environ 2 minutes sur une machine "Instron" de 100 KN de capacité de charge.

Par l'acquisition de la charge et la géométrie de la section critique globale on a calculé la contrainte par l'expression suivante:

• contrainte de traction en tenant compte de la section critique globale, c'est-à-dire, bois plus fibre de verre.

$$\sigma_{tt+fv} = \frac{P}{S_c}$$

**III.4.3.2 - Résultats.**

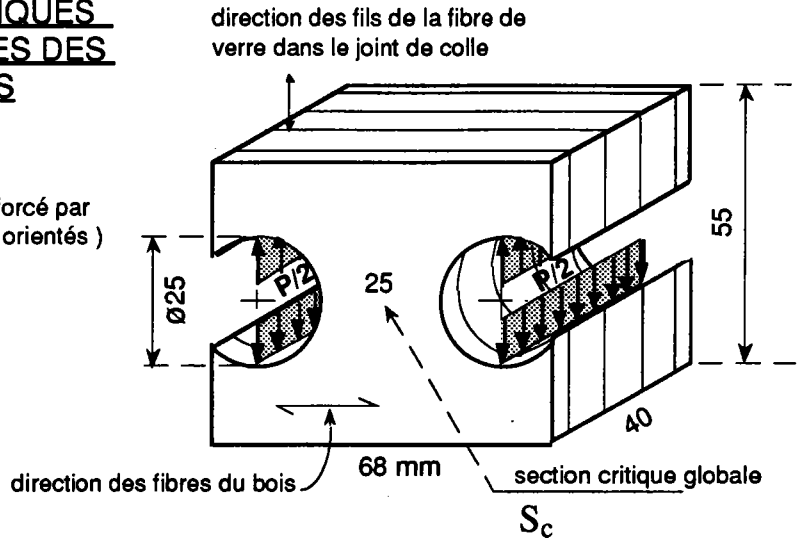
Analyse statistique des résultats.

Valeurs	Contrainte de rupture [MPa]
minimale	9,76
moyenne	12,39
maximale	14,85
écart-type	1,85
coefficient de variation	14,92 %

## RESULTAT DES ESSAIS DE TRACTION TRANSVERSALE AUX FIBRES DU BOIS MAIS PARALLELE AUX FIBRES DE VERRE

**CARACTERISTIQUES  
GEOMETRIQUES DES  
ECHANTILLONS**

**BOIS : Épicéa**  
( en lamellé-collé renforcé par  
fibre de verre de fils orientés )



IDENTIFI- CATION	SECTION [ mm <sup>2</sup> ]	CHARGE DE RUPTURE [ N ]	CONTRAINTE DE RUPTURE [ MPa ]
TTFVL 01	40 x 25	9758	9,76
TTFVL 02	40 x 25	11106	11,11
TTFVL 03	40 x 25	13925	13,93
TTFVL 04	40 x 25	14850	14,85
TTFVL 05	40 x 25	12563	12,56
TTFVL 06	40 x 25	12125	12,13
<b>Moyennes :</b>	<b>40 x 25</b>	<b>12388</b>	<b>12,39</b>
<b>EN NOMBRES ARRONDIS .....</b>			<b>12,50 MPa</b>

### III.5 - Caractérisation des lamelles par flexion simple.

#### III.5.1 - Description générale.

Pour la composition des modèles réduits en bois lamellé-collé on a prélevé 261 lamelles de bois dans les planches illustrées par la figure III.03.

Etant donné que notre étude est basée sur l'assemblage de pièces de bois en lamellé-collé, ces lamelles de dimensions 1170 mm de long, 55 mm de large et 10 mm d'épaisseur, ont été caractérisées par le module d'Young. Cela, en vue de pouvoir mener une répartition de lamelles dans chaque poutre de façon à placer celles de module d'Young plus élevé au plus éloigné de l'axe neutre. On verra plus en détail l'explication de cela en III.6.

D'autre part, on a mis au point un programme informatique qui rend possible le choix parmi les 261 lamelles de celles qui composeront les poutres de façon à ce qu'elles aient toutes un module d'Young autour d'une même valeur.

Avec cette précaution prise au départ on envisage de constituer toutes les pièces des modèles réduits avec des caractéristiques physico-mécaniques les plus semblables possibles. Cela représente un des avantages donnés par la technique du lamellé-collé.

En ce qui concerne la caractérisation de chaque lamelle, un schéma d'essai non destructif en flexion 3 points a été employé. Voir le schéma illustré de la figure III.07.

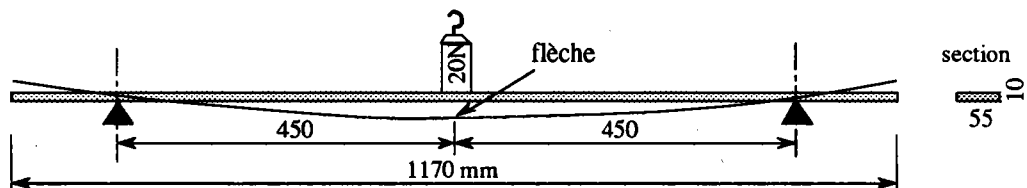


Fig. III.07 - Schéma de flexion 3 points pour les lamelles.

Ce poids de 20 N placé à mi-portée de la lamelle ainsi disposée provoque une flèche entièrement dans la zone élastique. Donc, l'évaluation du module d'élasticité peut être faite par l'expression de la résistance des matériaux [27] ci-après:

$$E_{\text{long}} = \frac{P \cdot l^3}{48 \cdot f \cdot I}$$

$E_{\text{long}}$  → module d'élasticité longitudinal de chaque lamellé.

$P$  → poids = 20 N.

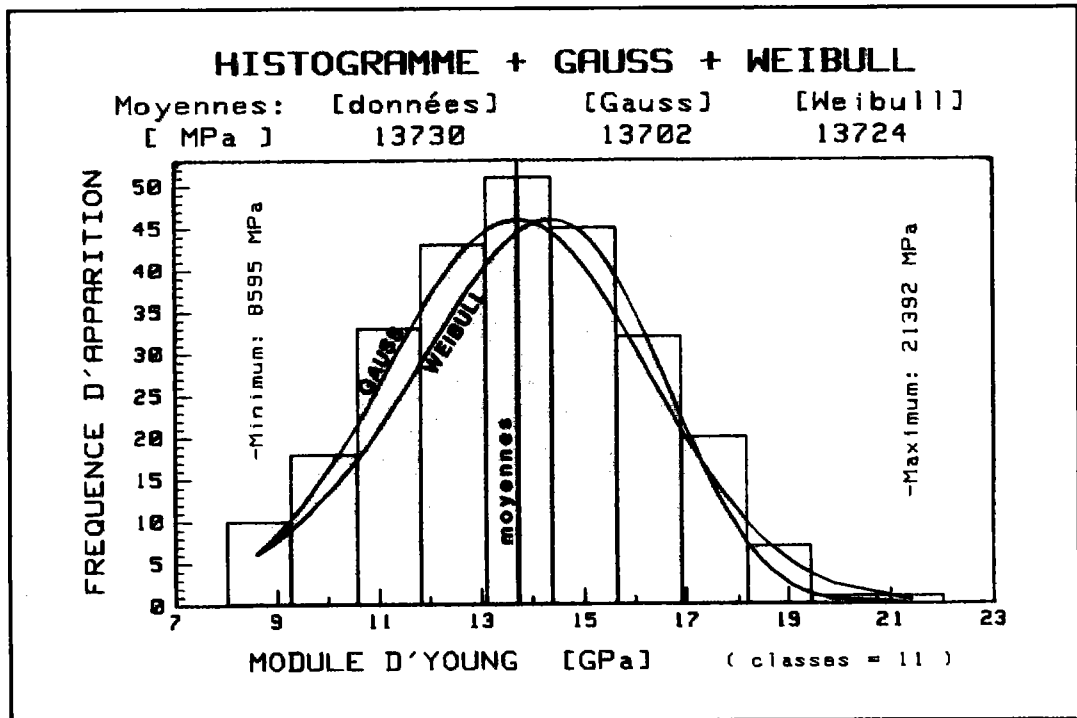
$l$  → distance entre les appuis = 900 mm.

$I$  → moment d'inertie = 4583 mm<sup>4</sup>.

$f$  → flèche à mi-portée de chaque lamelle.

III.5.2 - Résultats.

Le résultat du module d'Young des 261 lamelles est présenté par l'histogramme de la figure III.08. Sur cet histogramme nous avons ajusté deux calculs statistiques [13][26][29] couramment employés. Ils sont représentés par la courbe normale "Gauss" et par une autre courbe qui prend en compte une possible dissymétrie des résultats expérimentaux, la courbe de "Weibull".



**Fig. III.08** - Histogramme et statistique du module d'Young pour les 261 lamelles d'épicéa.

Nous présentons ensuite un tableau avec le résumé des valeurs expérimentales suivies des valeurs statistiques.

Valeurs	Module d'Young [MPa]	
	Gauss	Weibull
minimale	8595	8595
moyenne	13730	13724
maximale	21392	21392
écart-type	2509	2449
coefficient de variation	18,27 %	17,84 %

### III.5.3 - Influence de la densité sur le module d'élasticité.

Normalement les caractéristiques physiques de densité et humidité influencent directement le comportement mécanique du matériau bois.

Compte tenu que tous les essais mécaniques que nous avons réalisés portaient sur un matériau à taux d'humidité stabilisé à environ 12%, c'est donc par la variation de la masse volumique que nous avons l'occasion de vérifier son influence sur le module d'élasticité.

À cet égard nous avons trouvé les relations établies par certains auteurs et que nous utilisons ici en tant que comparaison avec nos résultats expérimentaux. C'est le cas de :

- BODIG <sup>[13]</sup> → 
$$Y_1 = Y \cdot \left( \frac{D_1}{D} \right)^b$$

en faisant l'application pour le module d'élasticité fonction de la masse volumique on a :

$$E_1 = E_{\text{moy}} \cdot \left( \frac{M_v}{M_{v \text{ moy}}} \right)^b$$

Cette expression nous propose donc qu'à partir de valeurs tabulées ou bien par des valeurs moyennes que nous connaissons pour une essence donnée " $E_{\text{moy}}$ " et " $M_{v \text{ moy}}$ " nous pouvons prévoir le module d'élasticité " $E_1$ " en fonction d'une valeur " $M_v$ " de masse volumique.

$b$  → est un paramètre fonction du type de sollicitation et de la condition d'humidité du bois. Il est égal à "1" pour le module d'élasticité du bois à 12% d'humidité <sup>[13]</sup>.

- GUITARD <sup>[04]</sup> → deux modèles sont proposés dont l'un pour les "feuillus" ( $M_v = 0,65 \text{ g/cm}^3$ ) et un autre pour les "résineux" ( $M_v = 0,45 \text{ g/cm}^3$ ). Cela, en tenant compte d'un taux d'humidité  $H = 12\%$ .

- résineux → 
$$E_1 = 13100 + 41700 \cdot (M_v - 0,45)$$

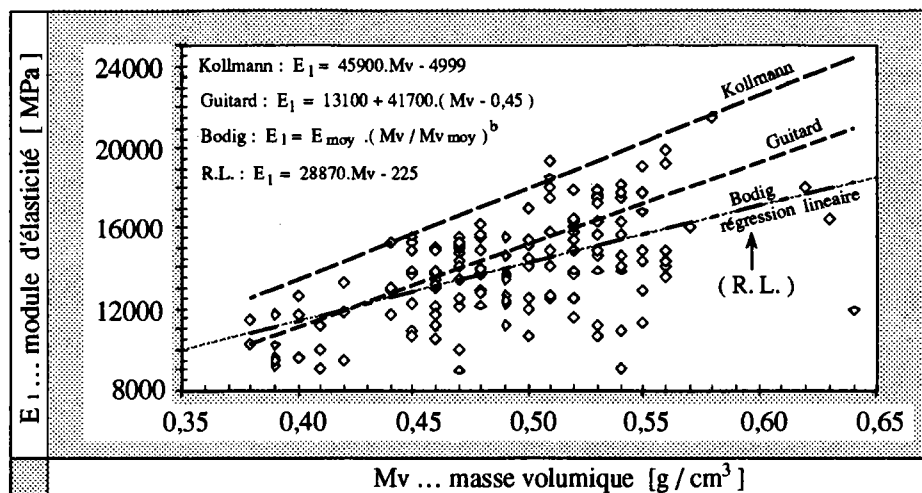
Cette expression permet donc prévoir le module d'élasticité longitudinal en fonction linéaire avec la masse volumique.

- KOLLMANN <sup>[01]</sup> → propose également une relation linéaire entre le module d'élasticité et la masse volumique. Dans le cas du "spruce" l'expression est la suivante :

$$E_1 = 45900 \cdot M_v - 4999 \quad \dots \quad [\text{MPa}]$$

Les résultats de ces expressions sont illustrés par la figure III.09 en superposition avec les résultats expérimentaux.





**Fig.III.09** - Représentation graphique du module d'élasticité en fonction de la masse volumique.

En regardant de plus près ces expressions et en écrivant celle de Guitard d'une autre manière ( $E_1 = 41700.M_v - 5665$ ), on s'aperçoit que les expressions de Kollmann et Guitard se ressemblent beaucoup, car sont deux équations linéaires avec pente du même ordre de grandeur, c'est-à-dire, "45900" et "41700" respectivement. D'autre part on voit que ce qui change un peu c'est le point d'intersection avec l'ordonnée, soit "-4999" dans le premier cas et "-5665" dans le deuxième.

On peut dire alors que parmi ces deux expressions celle de Guitard correspond un peu mieux à nos résultats expérimentaux.

Néanmoins, c'est l'expression proposée par Bodig qui offre la possibilité de tenir compte des deux valeurs moyennes connues, c'est-à-dire, " $E_{moy}$ " et " $M_{vmoy}$ " en faisant varier le nouveau module d'élasticité en fonction du rapport ( $M_v/M_{vmoy}$ ).

On voit donc que la courbe donnée par cette expression de Bodig s'ajuste parfaitement avec la régression linéaire faite sur nos résultats expérimentaux. Une analyse comparative entre ces deux expressions montre que:

Si l'expression sortie de la régression linéaire est donnée par :

$$E_1 = 28870.M_v - 225$$

Et étant donné que "b" de l'expression de Bodig est égal à "1" on peut l'écrire de la façon suivante :

$$E_1 = (E_{moy} / M_{vmoy}) \cdot M_v$$

En faisant intervenir les résultats moyens de notre bois, on obtient:

$$E_1 = 30550.M_v + 0$$

Ce qui représente une droite de pente "30550" passant par l'origine.

Elle n'est pas très différente de l'expression donnée par la régression linéaire.

### III.6 - Discussion générale des résultats.

Concernant premièrement le cisaillement traité en III.2.7 et III.4.1, on s'aperçoit tout d'abord d'une certaine augmentation de la résistance à la rupture dans le cas des échantillons comportant un joint collé sur la section critique.

On a remarqué que pour les échantillons non collés soumis au cisaillement parallèle aux fibres du bois (III.2.7) la rupture se produit sur la section critique, ce qui permet la détermination de la résistance au cisaillement du bois.

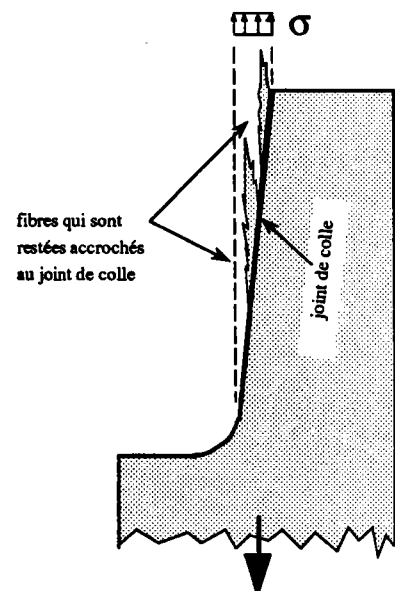
En revanche, si la section critique comporte un joint collé (III.4.1) la rupture se passe plutôt dans le bois qui se trouve d'un côté ou de l'autre du joint collé. Cela fait que la section rompue est un tout petit plus résistante que la section critique, ce qui justifie en quelque sorte l'apparition d'une charge de rupture plus élevée, c'est-à-dire, 4978 N contre 4240 N, soit 17%.

La conclusion la plus importante est que le joint collé a une excellente résistance au cisaillement, au moins égale à celle du bois, car la rupture du joint ne s'est jamais produite dans le joint lui-même, mais dans le bois au voisinage.

Concernant maintenant le joint collé parallèle aux fibres du bois comparé au joint collé incliné par rapport à celles-ci, tous les deux traités en III.4.1, on s'aperçoit encore une fois d'une augmentation de la résistance quand le joint collé fait un angle avec les fibres.

Cela justifie une fois de plus l'excellente résistance du joint collé car, comme il ne se laisse pas rompre facilement, il se trouve que certaines fibres du bois sont sollicitées aussi en traction longitudinale, grâce à une certaine continuité apparente des fibres produite par l'efficacité de la colle.

Voir l'illustration ci-contre.



Dans ce cas, la supériorité de la résistance du joint incliné est de 23% représentée par une charge de rupture de 6130 N contre 4978 N pour le joint collé parallèle aux fibres du bois.

---

On a vu dans l'étude bibliographique (II.2.4) que le joint collé a débuté par les joints scarfés et a suivi une évolution jusqu'aux entures multiples. De plus, celles-ci ont apporté une caractéristique "auto-serrante" à l'assemblage au moment de la mise en œuvre.

La nette augmentation de la résistance dans le cas des entures dévient plus claire quand on compare la contrainte de rupture au cisaillement de la pente des entures (III.4.2) avec celle du cisaillement de la pente du joint collé (III.4.1). C'est-à-dire, 10 MPa contre 4,40 MPa, soit 127%.

Concernant encore la rupture des entures, on a pu se rendre compte d'une rupture par cisaillement des flancs des dents mais avec un grand nombre de fibres restant accrochées au joint collé ce qui souligne une fois de plus l'efficacité de la colle en reproduisant une certaine continuité apparente des fibres.

---

En comparant par ailleurs, la traction parallèle aux fibres du bois (III.2.5) avec celle comportant un aboutage par entures multiples (III.4.2) on s'aperçoit a priori d'une réduction de la résistance à la rupture pour ce deuxième cas.

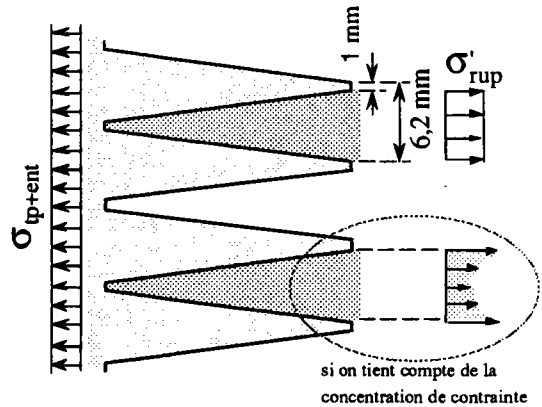
Cela, pour une contrainte de rupture "apparente" de 65,40 MPa pour la traction comprenant les entures contre 81,65 MPa pour la rupture par traction parallèle, soit une réduction de 20%.

Cet affaiblissement est dû évidemment au manque de continuité des extrémités des entures comme il a déjà été dit en II.2.4.

En effet, si on tient compte que chez certains échantillons il y a eu l'apparition de la rupture à la base des dents, on voit que cela peut

représenter une contrainte de rupture (78 MPa) très voisine de la contrainte de rupture du bois soumis à la traction parallèle (81,65MPa).

La différence de 4,5%, peut avoir pour origine la variabilité naturelle du matériau mais peut aussi être due à une concentration de contraintes au niveau de la base des dents occasionnée par la discontinuité de la section résistante.



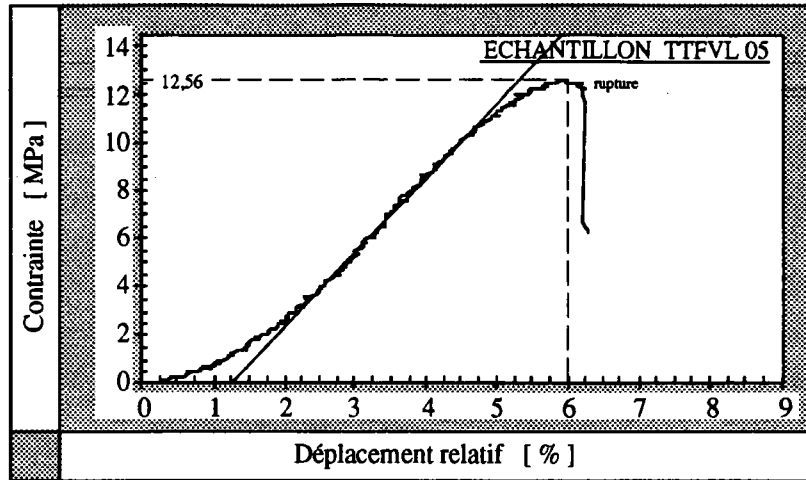
$$\sigma'_{rup} = \frac{65,40 \cdot 6,2}{5,2} \quad \rightarrow \quad \sigma'_{rup} = 78 \text{ MPa}$$

Concernant maintenant la comparaison entre la résistance du bois aux efforts de traction transversale à ces fibres (III.2.6) et la résistance aux mêmes efforts quand le bois est renforcé par fibres de verre (III.4.3) on note une remarquable augmentation de la résistance pour ce deuxième cas.

On a trouvé donc une résistance "apparente" de 12,50 MPa pour le bois renforcé contre 2,10 MPa pour le bois soumis à la traction transversale sans renfort, soit 495% d'augmentation.

Alors, pour modéliser le comportement mécanique de ce composite il faut tout d'abord signaler que lors des essais on a constaté une allure de matériau fragile. Autrement dit, on s'aperçoit qu'au fur et à mesure que la charge augmente on voit que jusqu'au moment de la rupture il existe une augmentation de la résistance, proportionnel à l'augmentation de la déformation. Voir l'exemple de la courbe charge-déformation d'un des éprouvettes à la figure III.10.

D'une analyse de ce graphique on peut tirer que la première partie courbe représente, au début, un ajustement des dispositifs d'essais, ensuite, cette partie courbe devient petit à petit droite ce qui représente cette fois-ci un ajustement entre les deux matériaux. Ceci, parce que la fibre de verre n'est pas posée pré-tendue entre les lamelles de bois, pourtant au début le bois, plus élastique, permet une déformation plus importante jusqu'au redressement des fibres de verre à partir duquel la déformation du bois est minimisée à cause de la participation beaucoup plus rigide de la fibre de verre. Après cela, on voit que ces deux matériaux suivent ensemble un comportement linéaire jusqu'à la rupture.



**Fig. III.10** - Exemple du comportement mécanique de l'un des échantillons du composite bois + fibres de verre.

Ces remarques nous permettent donc d'écrire, en tenant compte de la loi de Hooke, l'expression suivante :

$$\frac{\sigma_{fv}}{E_{fv}} = \epsilon_{fv} \equiv \epsilon_b = \frac{\sigma_{tt}}{E_{tt}}$$

où: "fv" → concerne la fibre de verre  
 "b" → concerne le bois  
 "tt" → traction transversale du bois

• en remplaçant "σ" par "P/S" on a :

$$\frac{1}{E_{fv}} \cdot \frac{P_{fv}}{S_{fv}} = \frac{1}{E_{tt}} \cdot \frac{P_b}{S_b} \quad \text{d'où :} \quad P_b = \frac{S_b}{S_{fv}} \cdot \frac{E_{tt}}{E_{fv}} \cdot P_{fv}$$

• d'autre part on sait que :

$$P_{total} = P_{fv} + P_b \quad \text{et} \quad S_b = S_{total} - S_{fv}$$

• ce qui donne :

$$P_{total} = P_{fv} \left[ 1 + \frac{S_{total} - S_{fv}}{S_{fv}} \cdot \frac{E_{tt}}{E_{fv}} \right]$$

• en isolant " $S_{total} / S_{fv}$ " on a :

$$P_{total} = \frac{P_{fv}}{S_{fv}} \cdot S_{total} \left[ \frac{S_{fv}}{S_{total}} + \frac{S_b}{S_{total}} \cdot \frac{E_{tt}}{E_{fv}} \right]$$

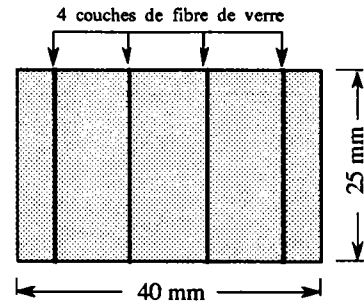
• ou encore, si on tient compte que "total" = "fv+b" :

$$\sigma_{fv+b} = \sigma_{fv} \left[ \frac{S_{fv}}{S_{fv+b}} + \frac{S_b}{S_{fv+b}} \cdot \frac{E_{tt}}{E_{fv}} \right] \quad \dots(III.04)$$

De (III.3), (III.2.6) et la section transversale représentée ci-contre on a:

$$S_{fv+b} = 25 \cdot 40 = 1000 \text{ mm}^2$$

D'autre part, la section d'une fibre de verre est donnée par :



$$S_{1fv} = \frac{\pi \cdot (16 \cdot 10^{-3})^2}{4} \quad [\text{mm}^2]$$

- 1 cm de large du tissu contient  $(3,5 \cdot 2200 + 4 \cdot 140) = 8260$  fibres
- on a donc pour 4 couches de 2,5 cm de large :

$$S_{fv} = (4 \cdot 2,5) \cdot (8260 \cdot S_{1fv}) = 16,6 \text{ mm}^2$$

- il reste pour le bois :

$$S_b = 1000 - 16,6 = 983,4 \text{ mm}^2$$

Etant donné que  $\sigma_{fv} = 920 \text{ MPa}$  et  $E_{fv} = 40200 \text{ MPa}$

$$E_{tt} = 58 \text{ MPa}$$

On remplace ces valeurs à l'expression (...III.04) d'où on trouve :

$$\sigma_{fv+b} = 920 \left[ \frac{16,6}{1000} + \frac{983,4}{1000} \cdot \frac{58}{40200} \right] = 16,62 \text{ MPa}$$

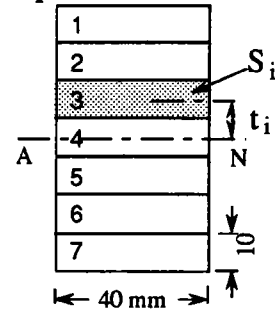
D'après ce calcul, la rupture devrait se passer à 16,62 MPa mais on a constaté qu'elle se produit en réalité à 12,39 MPa.

Comme on l'a déjà illustré en III.2.6 on sait que la cause de cette différence de 25% peut bien être la forte concentration de contrainte dans la région périphérique de la section critique.

Pour finir et concernant maintenant la caractérisation des lamelles par le module d'Young on s'aperçoit tout d'abord d'une bonne cohérence entre le module issu des échantillons (III.2.2) 13442 MPa et celui des lamelles (III.5) 13730 MPa.

D'autre part, il est important de connaître le module d'Young de chaque lamelle pour rendre possible une répartition rationnelle des lamelles à l'intérieur des poutres. Cela, en plaçant celles de module plus élevé le plus éloigné de l'axe neutre comme il a déjà été dit en III.5.

Pour une poutre composée de 7 lamelles, comme celles que nous utilisons pour nos modèles réduits, on voit que l'inertie des quatre lamelles le plus éloignées de l'axe neutre peut représenter 92,14% de l'inertie totale de la section. Ce qui joue un rôle très important pour la rigidité finale de la poutre.



$$I_{total} = \sum_{i=1}^7 I_i$$

où :  $I_i = I_0 + S_i \cdot t_i^2 \rightarrow$  inertie de chaque lamelle par rapport à l'axe neutre de la section totale.

$I_0 \rightarrow$  inertie d'une lamelle par rapport à son propre axe neutre.

$$1 = \frac{I_1}{I_t} + \frac{I_2}{I_t} + \dots + \frac{I_6}{I_t} + \frac{I_7}{I_t}$$

tandis que :

$$\left( \frac{I_1}{I_t} + \frac{I_2}{I_t} + \frac{I_6}{I_t} + \frac{I_7}{I_t} \right) \cdot 100 = 92,14 \%$$

Il est évident qu'en plaçant les lamelles de module d'Young plus élevé en "1" - "2" - "6" - "7" elles contribueront beaucoup à l'amélioration de la rigidité finale de la poutre. Celle-ci est calculée par la sommation des rigidités données par chaque lamelle.

influence de chaque lamelle sur la rigidité total	
← 40 mm →	
70 mm	
10 mm	
17030 MPa	— 1 → 31,78%
13131 MPa	— 2 → 14,29%
11180 MPa	— 3 → 03,79%
12906 MPa	— 4 → 00,29%
10997 MPa	— 5 → 03,79%
14501 MPa	— 6 → 14,29%
16524 MPa	— 7 → 31,78%

$$E_t \cdot I_t = \sum_{i=1}^7 (E_i \cdot I_i)$$

On peut montrer un exemple d'une des poutres ainsi composée. Voir illustration ci-contre.

Cette composition donne un module d'élasticité théoriquement égal à 15488 MPa pour cet ensemble quand en moyenne notre bois est caractérisé par un module de 13442 MPa et la moyenne arithmétique du module des lamelles qui composent cette poutre est de 13753 MPa.

## **CHAPITRE IV**

# **ÉLÉMENTS DE LA CONCEPTION DES ÉPROUVETTES**



## **IV • ÉLÉMENTS DE LA CONCEPTION DES ÉPROUVETTES.**

### **IV.1 - Introduction.**

L'inexistence quasi totale d'étude concernant notamment l'utilisation de pièce de coin en bois lamellé-collé et renforcé, nous a amené tout d'abord à prendre la décision de rester dans le cadre de l'étude des modèles réduits.

D'autre part, pour qu'on puisse tirer un maximum d'informations en vue de bien connaître le comportement de cet élément d'assemblage, on a établi un protocole d'essais qui rend possible une étude évolutive à partir d'une poutre droite sans élément d'assemblage, jusqu'aux assemblages de coin en bois lamellé-collé renforcé par fibres de verre.

Un résumé de la définition de ces éprouvettes fait l'essentiel du présent chapitre.

### **IV.2 - Les possibilités d'assemblage.**

Dans le but de représenter les possibilités d'utilisation de ces éléments d'assemblages on a conçu deux sortes d'éprouvettes.

Ce sont les éprouvettes de poutres droites assemblées dans un même alignement, ce qui donne une poutre droite comportant un élément d'assemblage à mi-portée, et les éprouvettes de poutres droites assemblées avec changement de direction de l'une par rapport à l'autre, ce qui caractérise les assemblages de coin, ou assemblages d'angle.

#### **IV.2.1 - Les assemblages alignés.**

L'objectif principal visé par la réalisation de poutres droites comportant un élément d'assemblage à mi-portée est d'établir une comparaison avec des poutres identiques composées d'une seule pièce pour mettre en évidence d'influence de élément d'assemblage.

On pourra alors évaluer le degré d'affaiblissement produit par les entures multiples lors de la sollicitation par flexion. Voir la description de ces éprouvettes en IV.3.

#### **IV.2.2 - Les assemblages non alignés.**

Ils représentent la plupart des assemblages employés dans la construction en bois.

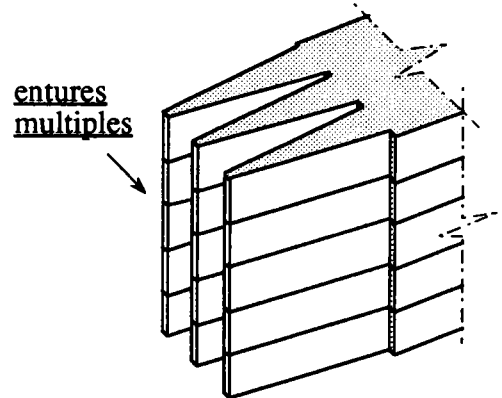
C'est par les éprouvettes d'assemblage d'angle qu'on peut évaluer l'interférence de l'action des efforts inclinés par rapport aux fibres du bois.

Dans un deuxième temps et concernant les éléments de coin renforcés on pourra, en plus, évaluer l'apport de résistance donné par la fibre de verre à ces pièces de coin. Voir la description de ces éprouvettes en IV.4.

### IV.3 - Poutres sous assemblage aligné.

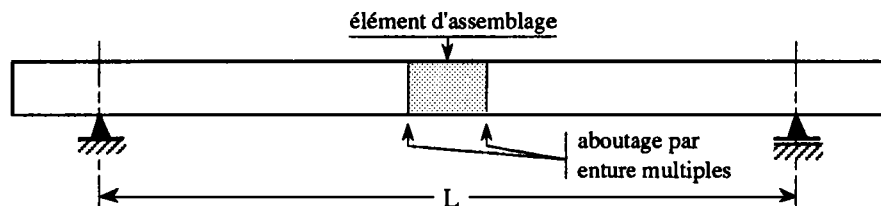
#### IV.3.1 - Généralités.

Il est important de se souvenir que ces éprouvettes sont réalisées dans le but de tester le comportement de l'élément d'assemblage lorsqu'il est effectivement sollicité dans une partie soumise à de la flexion.



(détail de l'aboutage par entures multiples)

Voir figure IV.01.

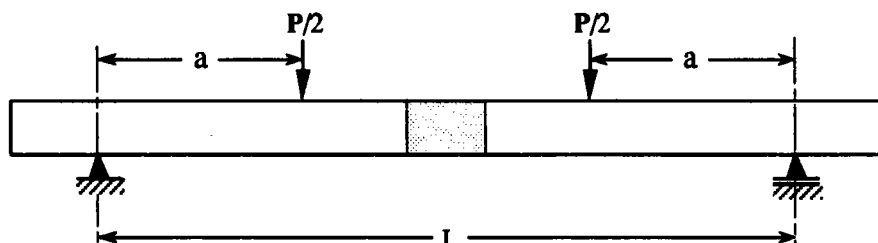


**Fig. IV.01** - Détail de l'aboutage par entures multiples et représentation de la poutre droite avec un élément d'assemblage à mi-portée.

Pour qu'on puisse avoir un terme de comparaison, deux séries d'éprouvettes ont été prévues. Une première série de 3 éprouvettes comprenant tout simplement des poutres droites sans assemblage, qu'on va nommer poutres témoins et une deuxième série de 3 éprouvettes de poutres assemblées comme celles de la figure IV.01

#### IV.3.2 - Définition du chargement.

On a choisi également de commencer l'étude du comportement de l'assemblage par une sollicitation simple en flexion pure, ce qui a conduit à un chargement de la poutre en flexion 4-points, l'élément d'assemblage étant placé entre les deux points d'appui centraux.



**Fig. IV.02** - Élément d'assemblage placé dans la région de flexion pure.

### IV.3.3 - Conception géométrique des éprouvettes.

Dans le but de minimiser l'action de l'effort tranchant sur la flèche et conséquemment sur le module d'élasticité, une étude de la déflexion a été faite d'une façon générale, en vue d'établir les relations entre les dimensions de la poutre et les conditions de chargement [13].

Cela a été fait à partir du principe de d'Alembert [30][31] basé sur le déplacement et travail "virtuel". C'est-à-dire, *si on impose un déplacement virtuel sur point en équilibre, le travail virtuel réalisé par le système de forces en équilibre qui agit sur lui est nul.*

Donc, pour un corps élastique en équilibre, le travail virtuel des forces externes qui agit sur lui ( $W_{ext}$ ) est égal au travail virtuel des efforts internes ( $W_{int}$ ), lors d'un déplacement virtuel compatible avec les conditions de contour.

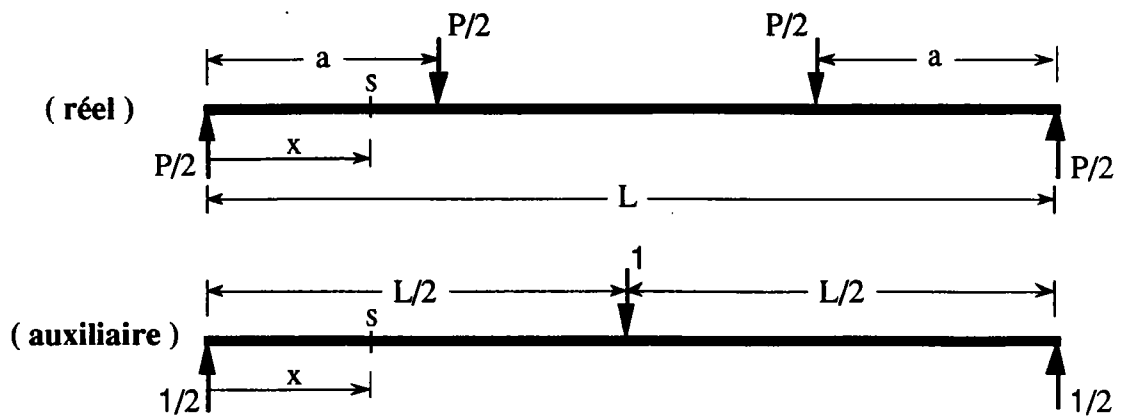
$$W_{ext} = W_{int}$$

En utilisant donc, d'une part, une charge auxiliaire ( $P'$ ) appliquée selon une direction sur laquelle on veut connaître le déplacement ( $\delta$ ) et d'autre part, les expressions de la résistance des matériaux pour le travail virtuel des efforts internes, donné par la superposition du travail virtuel de chacun d'entre eux, c'est-à-dire "M"-"N"-"T"-"V", on arrive à l'expression établie par Mohr, qui représente l'équilibre entre le travail des forces externes et celui des efforts internes.

$$P' \cdot \delta = \int_L \frac{M.M' dx}{E.I} + \int_L \frac{T.T' dx}{G.I_{tor}} + \int_L \frac{N.N' dx}{E.S} + \chi \cdot \int_L \frac{V.V' dx}{G.S} \dots (IV.01)$$

<p><math>P'</math> → charge auxiliaire qu'on simplifie en la posant égale à "1".</p> <p><math>\delta</math> → déplacement recherché.</p> <p><math>M, M'</math> → moment fléchissant (réel et auxiliaire).</p> <p><math>T, T'</math> → couple de torsion (réel et auxiliaire).</p> <p><math>N, N'</math> → effort axial (réel et auxiliaire).</p> <p><math>V, V'</math> → effort tranchant (réel et auxiliaire).</p>	<p><math>E</math> → module d'élasticité longitudinal.</p> <p><math>G</math> → module d'élasticité de cisaillement.</p> <p><math>I</math> → moment d'inertie.</p> <p><math>I_{tor}</math> → moment d'inertie à la torsion.</p> <p><math>S</math> → section transversale de la pièce.</p> <p><math>\chi</math> → coefficient résultant de la mauvaise répartition des contraintes de cisaillement dans certaines formes géométriques de la section transversale. (égal à 1,2 pour une section rectangulaire [31]).</p>
---	--

Ainsi, si on veut connaître la flèche à mi-portée d'une poutre soumise à une flexion à 4 points, on utilise un système auxiliaire avec une charge unitaire appliquée à cet endroit.



Pour "x" compris entre "0" et "a", puis "a" et "L/2", puis "L/2" et "L-a", puis "L-a" et "L" on fait l'équilibre des forces sur une section "S" pour déterminer les efforts internes "M" et "V" pour les appliquer à l'expression (...IV.01) en sachant que "N" et "T" sont nuls dans ce cas.

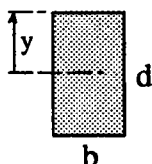
On a donc :

$$1 \cdot \delta = \frac{P}{4 \cdot E \cdot I} \cdot \left[ \int_0^a x^2 dx + a \cdot \int_a^{L/2} x dx + a \cdot \int_{L/2}^{(L-a)} (L-x) dx + \int_{(L-a)}^L (L-x)^2 dx \right] + \frac{\chi \cdot P}{4 \cdot G \cdot S} \cdot \left[ \int_0^a dx + \int_{(L-a)}^L dx \right]$$

Il en résulte finalement :

$$\delta = \underbrace{\frac{P \cdot a}{48 \cdot E \cdot I} \cdot [3 \cdot L^2 - 4 \cdot a^2]}_{\text{( dû au moment fléchissant )}} + \underbrace{\chi \cdot \frac{P \cdot a}{2 \cdot G \cdot S}}_{\text{( dû à l'effort tranchant )}}$$

Pour une section rectangulaire :



$$I = \frac{b \cdot d^3}{12}$$

$$S = b \cdot d$$

$$\chi = 1,2$$

On sait encore que pour le matériau bois <sup>[13]</sup> on peut considérer :

$$\frac{E_L}{G_{LR}} \cong 16$$

Ce qui nous permet d'écrire l'expression suivante :

$$E = \frac{P \cdot a}{\delta \cdot b \cdot d} \cdot \left[ \frac{3 \cdot L^2 - 4 \cdot a^2}{4 \cdot d^2} + 9,6 \right]$$

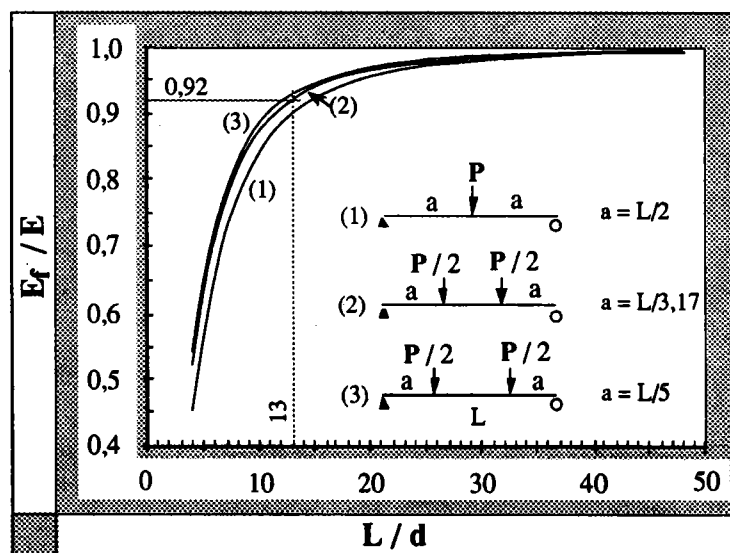
Pour savoir ce que représente la partie concernant le moment fléchissant par rapport au total donné par le moment fléchissant plus l'effort tranchant, on va tirer de l'expression précédente ce qui représente seulement le moment fléchissant, c'est-à-dire :

$$E_f = \frac{P \cdot a}{\delta \cdot b \cdot d} \cdot \left[ \frac{3 \cdot L^2 - 4 \cdot a^2}{4 \cdot d^2} \right] \quad \dots \text{(IV.02)}$$

Ensuite, on fait le rapport ( $E_f/E$ ) pour obtenir :

$$\frac{E_f}{E} = \frac{3 \cdot \left(\frac{L}{d}\right)^2 - 4 \cdot \left(\frac{a}{d}\right)^2}{3 \cdot \left(\frac{L}{d}\right)^2 - 4 \cdot \left(\frac{a}{d}\right)^2 + 38,4}$$

Ce qui nous permet alors, tracer le graphique montré à la figure IV.03, d'où on tire le rapport ( $L/d$ ) conseillé pour les dimensions de la poutre, ainsi que l'emplacement ( $a$ ) des charges "P/2" pour que l'interférence du cisaillement, lors des essais, soit minimale au niveau de la flèche et par conséquent du module d'élasticité.



**Fig. IV.03** - L'influence du rapport ( $L/d$ ) ainsi que du chargement, sur le module d'élasticité.

En vue de bien dégager la zone d'assemblage, nous avons adopté un écartement entre les charges égal à 340 mm sur 920 mm de portée ce qui donne " $a = 290$  mm", c'est-à-dire:

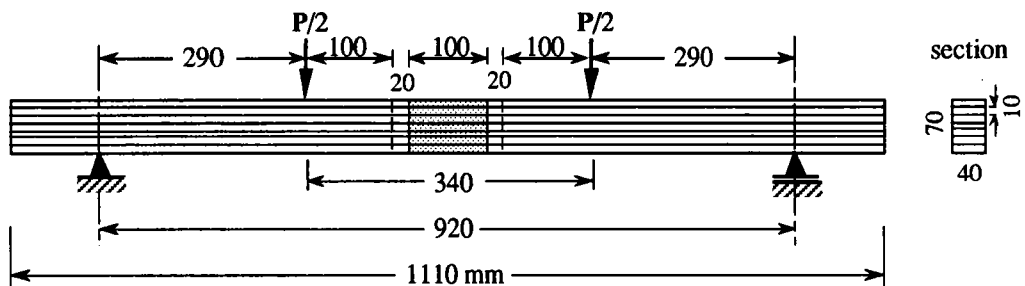
$$a = (L / 3,17)$$

À l'aide du graphique de la figure IV.03 on peut définir la hauteur de la poutre de façon que le rapport  $(L/d)$  nous indique une quasi intégralité de l'action du moment fléchissant sur le module d'élasticité.

Pourtant, en sachant que la portée des éprouvettes sera de 920mm et en prenant une hauteur de 70mm on obtient un rapport  $(L/d) \approx 13$ . Ceci fait que la participation du moment fléchissant est de 92% sur le module d'élasticité, donc, une participation de l'effort tranchant de 8% à peine.

Pour la largeur de la section transversale, compte tenu de l'existence au LFM, des dispositifs d'appui et d'application de la charge, pour les essais, on a pris la dimension de 40mm qui nous permet de prévoir en plus un bon nombre de dents pour les entures multiples. Celles-ci avec la géométrie indiquée en III.4.2.

Finalement, la composition des éprouvettes étant prévue en bois lamellé-collé, c'est à partir des lamelles indiquées en III.5 qu'on compose une section transversale à 7 plis de 10mm d'épaisseur chacune. Voir la conception des éprouvettes sur la figure IV.04.



**Fig. IV.04** - Géométrie et schéma d'essai des poutres sous assemblage aligné.

#### IV.4 - Poutres sous assemblage non aligné.

##### IV.4.1 - Généralités.

Compte tenu que ces éprouvettes font partie de la séquence de l'étude des éléments d'assemblage en bois lamellé-collé encastres par entures multiples, on va utiliser les mêmes pièces de poutres droites conçues pour les éprouvettes précédentes. C'est-à-dire, des pièces de poutres droites en bois lamelle-collé dont la section transversale de 40 x 70 mm est composée par 7 plis de 10mm d'épaisseur chacun.

Néanmoins, cette fois-ci les pièces de poutres droites sont encastres par l'intermédiaire d'une pièce de coin qui permet le changement de direction de l'une par rapport à l'autre.

IV.4.2 - Définition du chargement.

Dans le but de représenter, d'une façon générale, ce qui se passe lors d'un assemblage de coin, on doit tout d'abord prévoir la sollicitation de ces éléments d'assemblage dans les deux sens.

Pour caractériser chacune de ces sollicitations on va illustrer à travers la figure IV.05 ce qu'on va nommer sollicitation par fibres tendues à l'intérieur (FTI) et sollicitation par fibres tendues à l'extérieur (FTE).

Afin de caractériser ces deux types de sollicitation et compte tenu du matériel disponible au LFM nous sommes arrivés à la définition des schémas statiques illustrés par la figure IV.6.

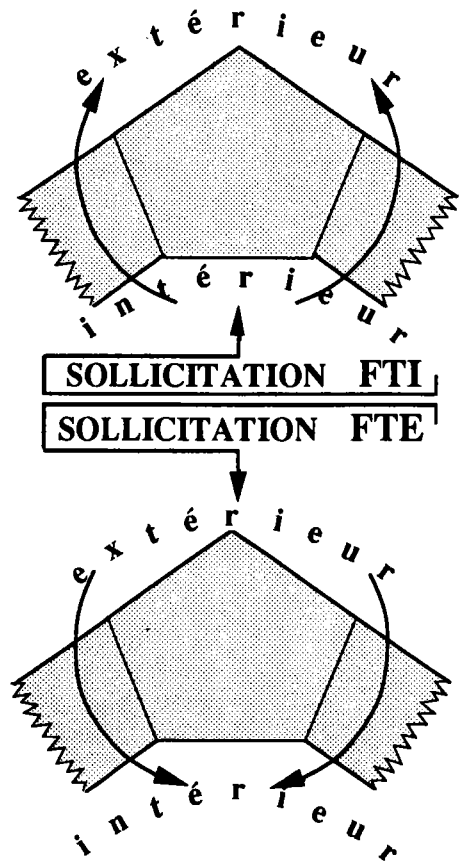


Fig. IV.5 - Représentation des assemblages de coin.

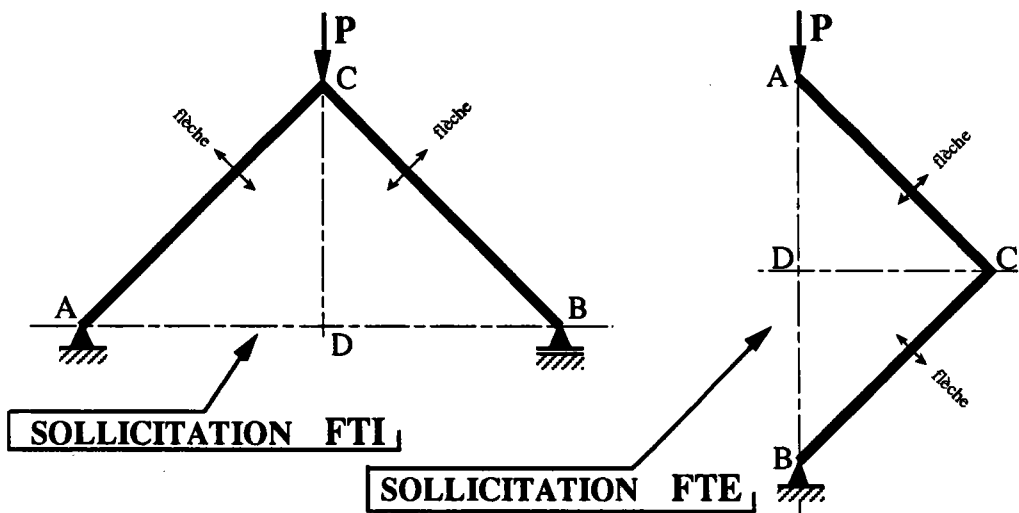
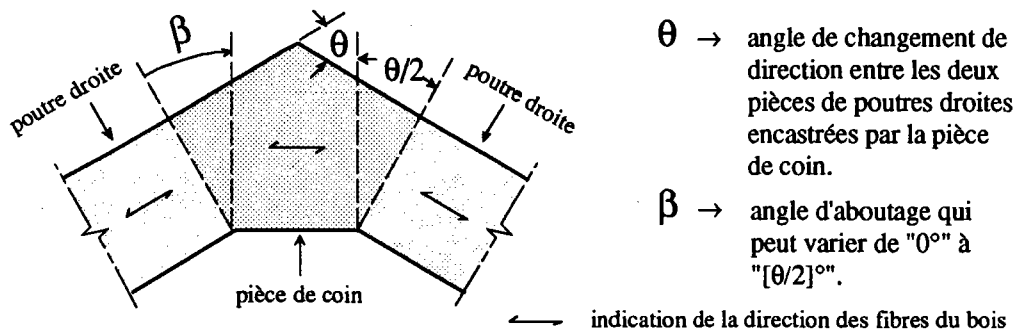


Fig. IV.6 - Schéma de chargement des éprouvettes "FTI" et "FTE".

IV.4.3 - Conception géométrique des éprouvettes.

Une fois que la configuration des éléments de poutres droites qui composeront les éprouvettes, ainsi que les schémas statiques des essais, sont définis, il faut par la suite faire une analyse concernant l'angle " $\beta$ " à utiliser pour les aboutages entre la pièce de poutre droite et la pièce de coin. Voir illustration de la figure IV.07.



**Fig. IV.07** - Indication de l'angle d'aboutage " $\beta$ " pour un assemblage de coin.

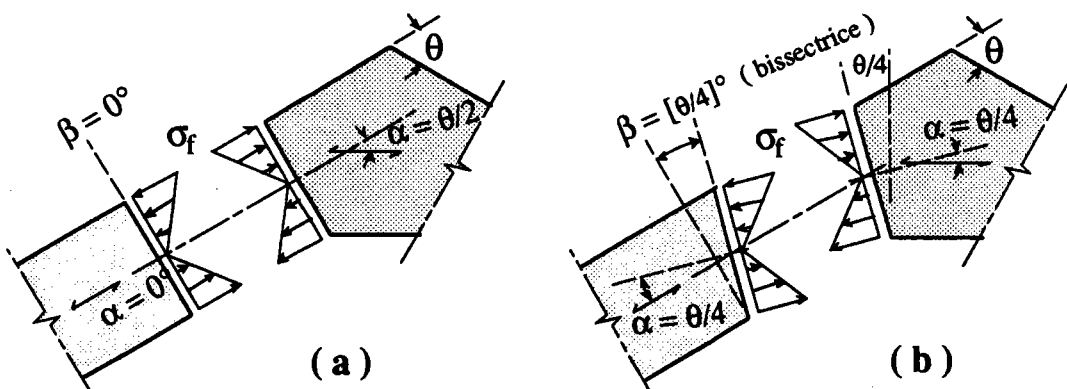
À cet égard, on va considérer séparément les éprouvettes d'assemblage d'angle par **pièce de coin en bois lamellé-collé ordinaire** et celles par **pièce de coin en bois lamellé-collé renforcé par fibres de verre**.

**IV.4.3.1 - Assemblage par pièce de coin en bois lamellé-collé ordinaire.**

En faisant une analyse de ce qui se passe au niveau du plan d'aboutage on se rend compte, à l'aide de la figure IV.08/a, que si l'angle " $\beta$ " est égal à "0°" la contrainte de flexion fait un angle " $\alpha=0°$ " avec la direction des fibres du bois de la pièce de poutre droite, mais en même temps, un angle " $\alpha=[\theta/2]°$ " avec la direction des fibres du bois de la pièce de coin.

Or, selon l'expression de Hankinson on sait que plus l'effort est en angle avec les fibres du bois plus petite est la résistance de ce matériau.

On voit donc, que la condition indiquée par " $\beta=0°$ " donne une bonne résistance du côté de la poutre droite " $\alpha=0°$ " mais faible du côté de la pièce de coin " $\alpha=[\theta/2]°$ ". Autrement dit, il faut trouver un angle " $\beta$ " selon lequel la sollicitation se présente inclinée de la même façon par rapport aux fibres du bois qui se trouvent d'un côté et d'autre de l'aboutage. On en conclut que cela sera possible en utilisant la "bissectrice" des directions perpendiculaires aux fibres du bois de ces deux pièces contiguës. Voir figure IV.8/b.



**Fig.IV.08** - Etude de l'angle d'aboutage.



Cette analyse peut être encore plus compréhensible avec le graphique de la figure IV.09 où nous représentons la variation de la résistance du matériau de la poutre droite en même temps que pour la pièce de coin. Cela, au fur et à mesure que l'angle d'aboutage " $\beta$ " varie de " $0^\circ$ " à " $[\theta/2]^\circ$ ". Nous présentons alors sur ce graphique, deux exemples d'angle d'assemblage, dont l'un avec un changement de direction " $\theta=90^\circ$ " et l'autre pour " $\theta=30^\circ$ ".

En tant que valeurs de la résistance du bois en traction parallèle aux fibres et transversale aux fibres, nous considérons les résultats issus des essais décrits en III.2.5 et III.2.6, c'est-à-dire, " $\sigma_{tp}=82\text{MPa}$ " et " $\sigma_{tt}=2,10\text{MPa}$ ". Alors, avec l'expression de Hankinson avec " $n=2$ ", on peut calculer la valeur de la résistance du bois avec " $\alpha$ " qui varie de " $0^\circ$ " à " $45^\circ$ " dans l'exemple n° 1 pour un changement de direction " $\theta=90^\circ$ " et avec " $\alpha$ " qui varie de " $0^\circ$ " à " $15^\circ$ " dans l'exemple n° 2 pour un changement de direction " $\theta=30^\circ$ ".

$$\text{ex. n}^\circ 1 \quad \sigma_{45^\circ} = \frac{82 \cdot 2,10}{82 \cdot \sin^2 45^\circ + 2,10 \cdot \cos^2 45^\circ} = 4,10 \text{ MPa}$$

$$\text{ex. n}^\circ 2 \quad \sigma_{15^\circ} = \frac{82 \cdot 2,10}{82 \cdot \sin^2 15^\circ + 2,10 \cdot \cos^2 15^\circ} = 23,10 \text{ MPa}$$

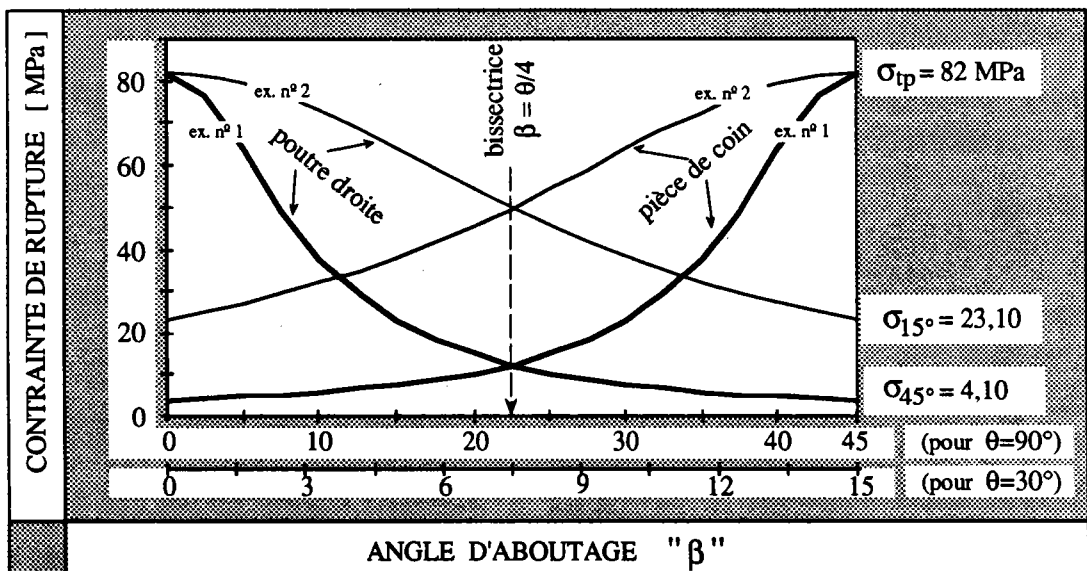
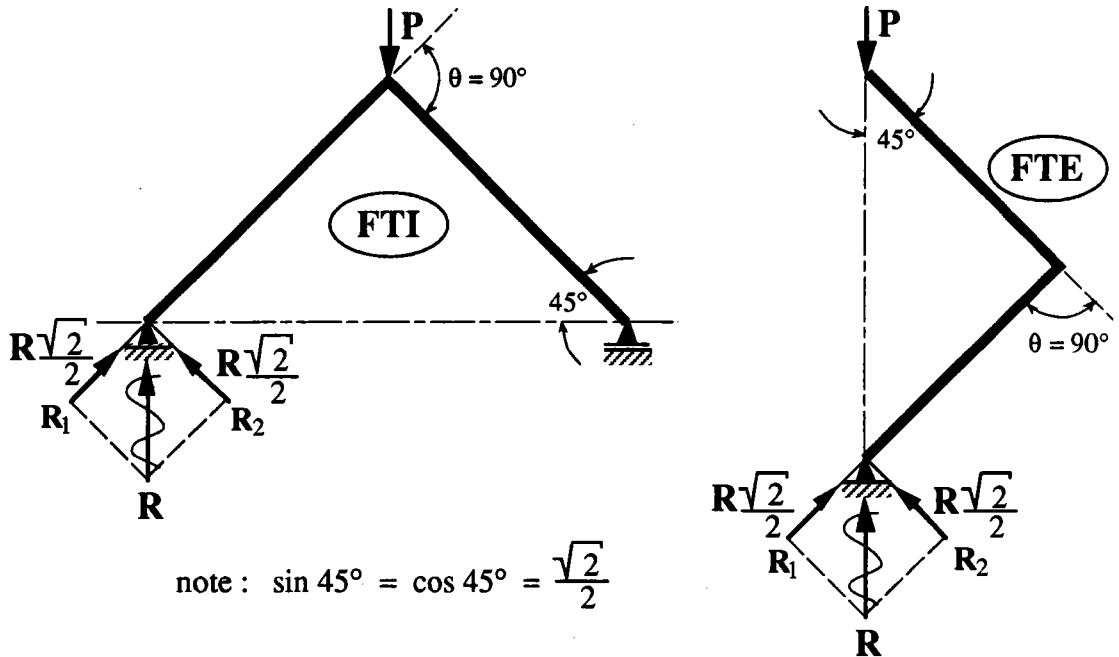


Fig. 09 - Variation de la résistance du bois fonction de la variation de l'angle d'aboutage.

On voit donc, qu'indépendamment de l'angle de changement de direction " $\theta$ " entre les pièces encastées, c'est la "bissectrice" qui indique un angle d'aboutage " $\beta$ " représentant un même niveau de résistance du bois, soit du côté de la poutre droite soit du côté de la pièce de coin.

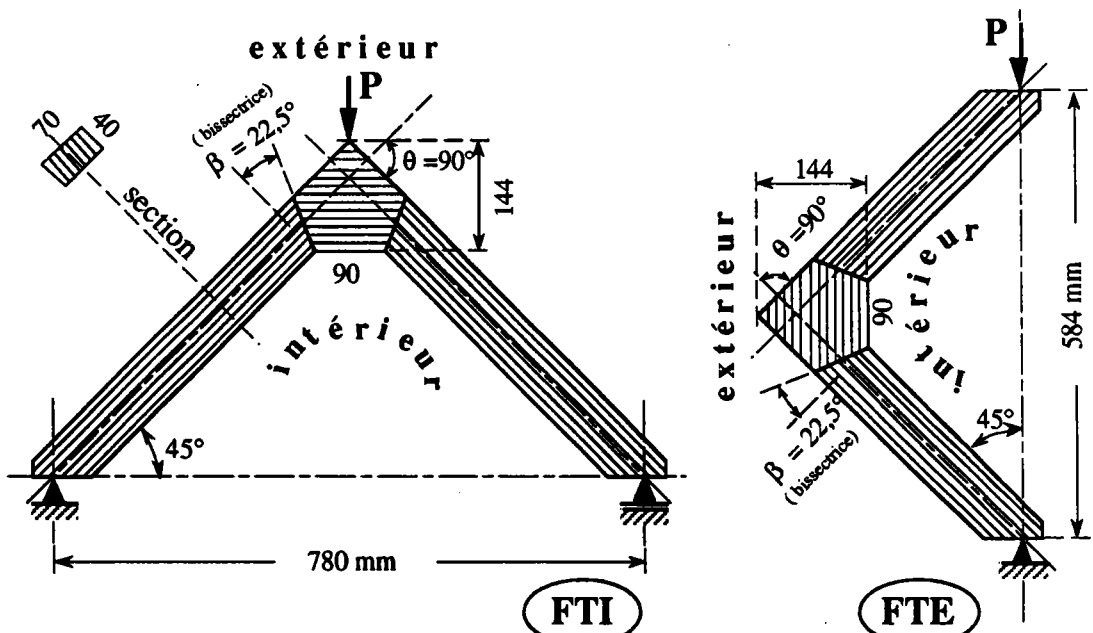
D'autre part, nous allons choisir une conception d'éprouvette basée sur des assemblages d'angle à " $\theta=90^\circ$ " ce qui représente, d'une part, une

condition de résistance du bois à un niveau critique (on rappelle que l'analyse du graphique de Hankinson en III.2.9 indique que " $\alpha=45^\circ$ " représente pratiquement le même niveau de résistance du bois en traction transversale) et d'autre part, parce que nous avons dans ce cas des composantes de réactions d'appui " $R_1$ " et " $R_2$ " qui vont agir de manière analogue lors des essais des éprouvettes "FTI" ou "FTE". Voir illustration de la figure IV.10.



**Fig. IV.10** - Représentation des composantes des réactions d'appuis analogue sur les éprouvettes "FTI" ou "FTE".

Finalement, compte tenu les dimensions des équipements d'essais dont on dispose, on est arrivé à la géométrie des éprouvettes qui sont illustrées par la figure IV.11.



**Fig. IV.11** - Géométrie et schéma statique des éprouvettes "FTI" et "FTE" pour les assemblages par pièce de coin en bois lamellé-collé ordinaire.

**IV.4.3.2 - Assemblage par pièce de coin en bois lamellé-collé renforcé par fibres de verre.**

Toujours dans le but de mener cette étude d'une façon évolutive par rapport à ce qui a été fait précédemment, on arrive au moment de définir la dernière série d'éprouvettes.

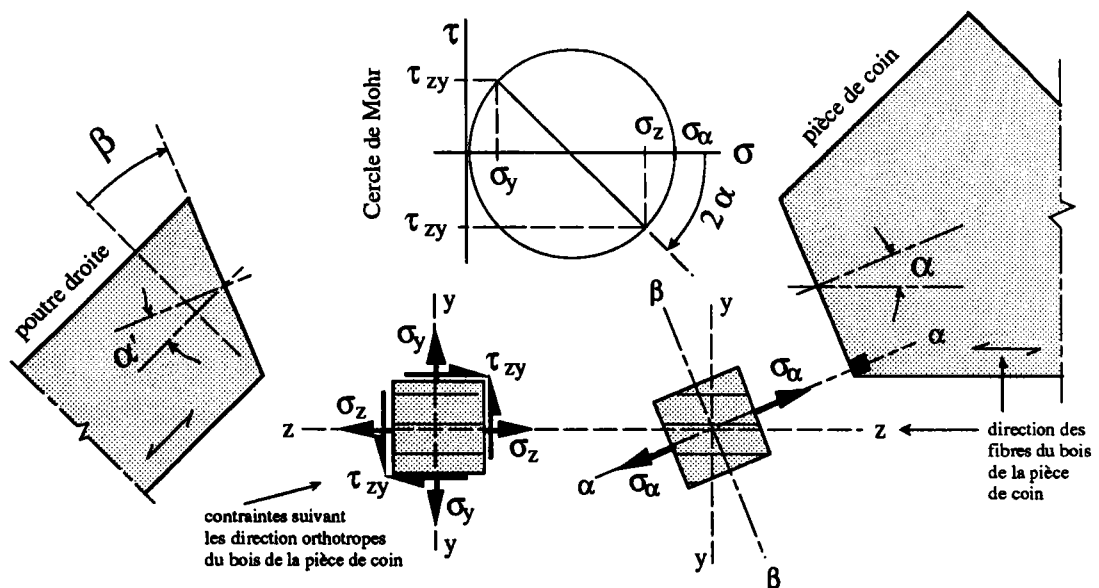
Le titre du paragraphe indique lui-même que la seule différence par rapport aux éprouvettes précédentes tient au fait que les pièces de coin sont cette fois renforcées par fibres de verre.

Pourtant, la conception géométrique générale des éprouvettes, les sollicitations "FTI" et "FTE", ainsi que la composition des pièces de poutres droites qui font partie de ces éprouvettes, seront tout-à-fait identiques à celles décrites en IV.4.3.1.

Par contre, la pièce de coin étant prévue renforcée par fibres de verre, une analyse au niveau de l'angle d'aboutage doit être refaite.

Cependant, avant tout autre chose, il faut savoir pourquoi et comment on va composer ces pièces de coin en bois "renforcé".

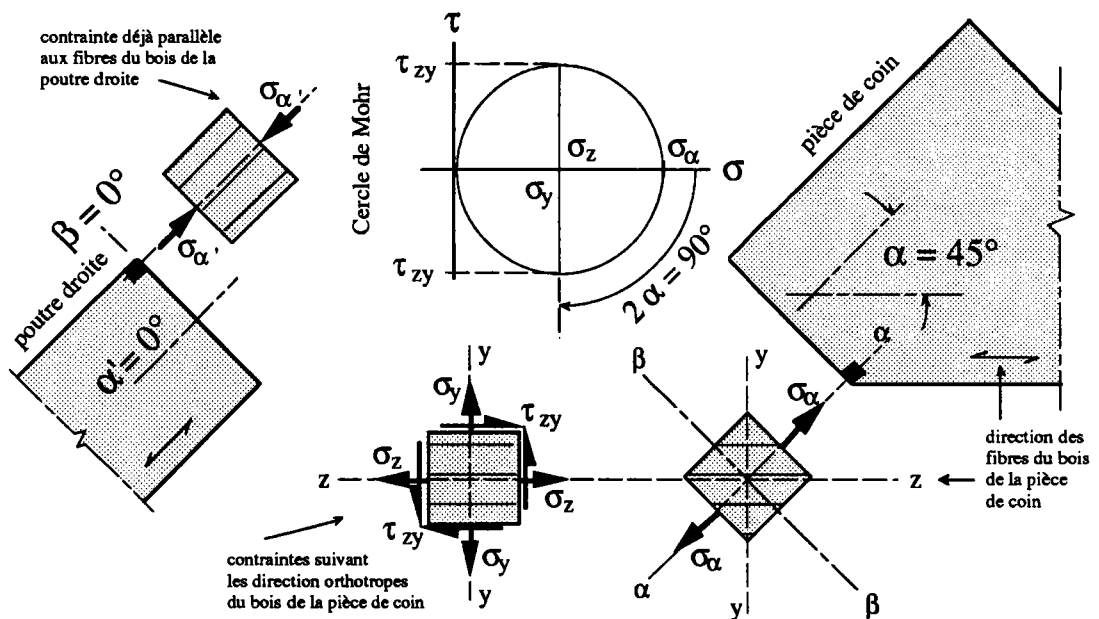
Tout d'abord, nous avons, à partir de l'étude faite pour les pièces de coin en bois lamellé-collé ordinaire, qu'il est conseillé utiliser l'angle "bissectrice" pour l'aboutage, afin de minimiser le problème du manque de résistance du bois quand la direction des efforts internes est en angle avec la direction des fibres du bois. On peut illustrer cela en tenant compte seulement les contraintes dues au moment fléchissant, pour connaître l'intensité des contraintes suivant les directions orthotropes du bois, obtenues par le "cercle de Mohr". Voir figure IV.12.



**Fig. IV.12 - Analyse des contraintes internes par le "cercle de Mohr".**

C'est-à-dire, que pour la contrainte " $\sigma_z$ " suivant la direction parallèle aux fibres du bois, le matériau résiste bien, que pour la contrainte " $\tau_{zy}$ " de cisaillement, il faut analyser son intensité car le bois ne résiste pas bien suivant la direction parallèle à ces fibres et que pour la contrainte " $\sigma_y$ " suivant la direction transversale aux fibres du bois, le matériau ne résiste pas beaucoup. En outre, on voit par le cercle de Mohr que plus on augmente l'angle " $\alpha$ " plus importantes seront les contraintes " $\sigma_y$ " et " $\tau_{zy}$ ".

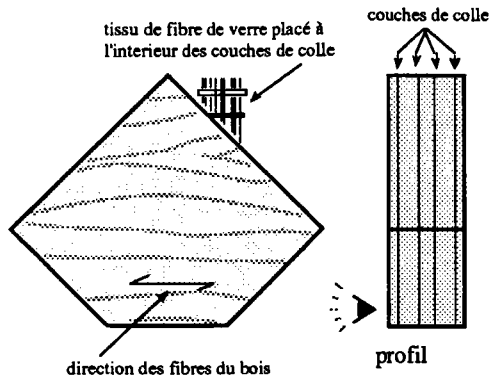
Or, si au lieu de prévoir simplement le bois pour la pièce de coin on prévoit un matériau à base de bois mais renforcé, de façon qu'il puisse mieux résister aux contraintes " $\sigma_y$ " et " $\tau_{zy}$ ", on peut envisager d'utiliser un angle d'aboutage " $\beta=0^\circ$ " comme montre la figure IV.13. Cet angle, d'une part élimine le problème de la contrainte transversale pour la poutre droite " $\alpha=0^\circ$ " (due au moment fléchissant bien entendu) et, d'autre part, rend plus importantes les contraintes " $\sigma_y$ " et " $\tau_{zy}$ " dans la pièce de coin " $\alpha=45^\circ$ ", mais le matériau étant cette fois-ci prévu pour y résister.



**Fig. IV.13** - Analyse des contraintes internes par le "cercle de Mohr" (pour les pièces de coin en bois lamellé-collé renforcé).

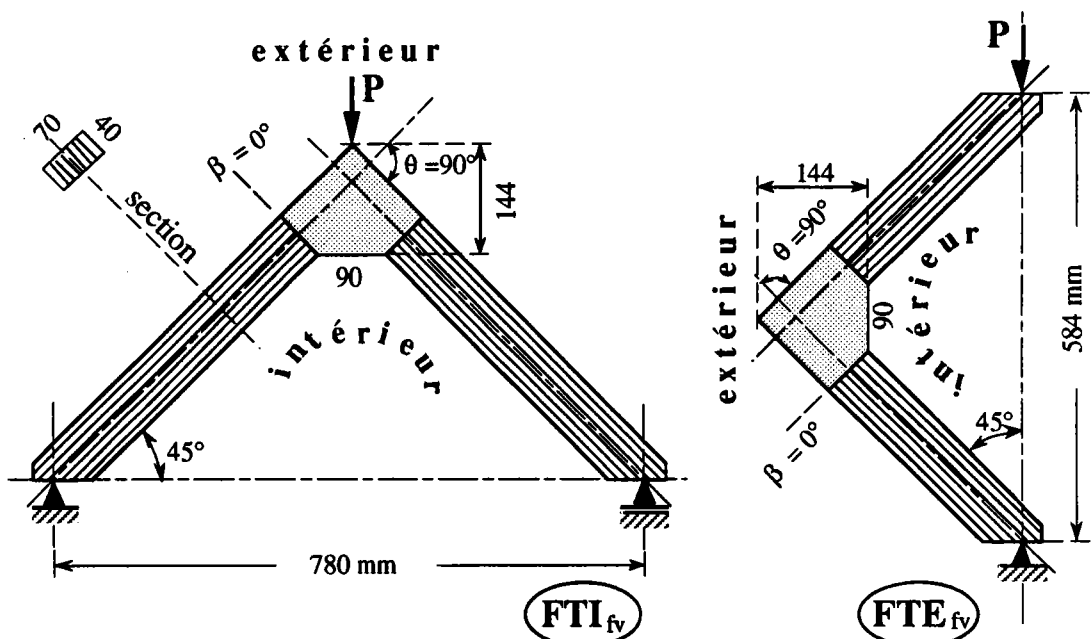
Pour renforcer la pièce de coin on va la composer par la même technique du bois lamellé-collé mais, dans chaque couche de colle, on ajoutera de la fibre de verre de fils orientés, croisés avec la fibre du bois. Rappelons les échantillons décrits en III.4.3.

Pour cela, il faut que le lamellé-collé de la pièce de coin soit composé par des lamelles placées parallèlement au plan qui contient la structure, donc, au contraire du lamellé-collé des pièces de coin des éprouvettes précédentes. Voir illustration de la figure IV.14.



**Fig. IV.14** - Composition de la pièce de coin en bois lamellé-collé renforcé par fibres de verre.

Compte tenu de la définition de la composition des pièces de coin en bois lamellé-collé renforcé par fibres de verre, les éprouvettes "FTI<sub>fv</sub>" et "FTE<sub>fv</sub>" auront la conception géométrique présentée par la figure IV.15.



**Fig. IV.15** - Géométrie et schéma statique des éprouvettes "FTI<sub>fv</sub>" et "FTE<sub>fv</sub>" pour les assemblages par pièces de coin en bois lamellé-collé renforcé par fibres de verre.

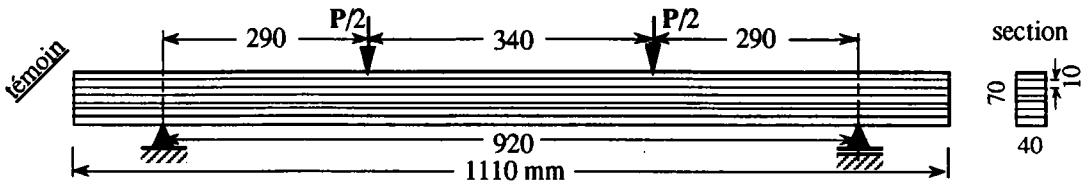
#### IV.5 - Résumé pour l'ensemble des éprouvettes destinées à l'étude expérimentale.

Pour conclure le présent chapitre sont présentées dans la page suivante les éprouvettes qui font l'objet de la partie expérimentale de notre étude.

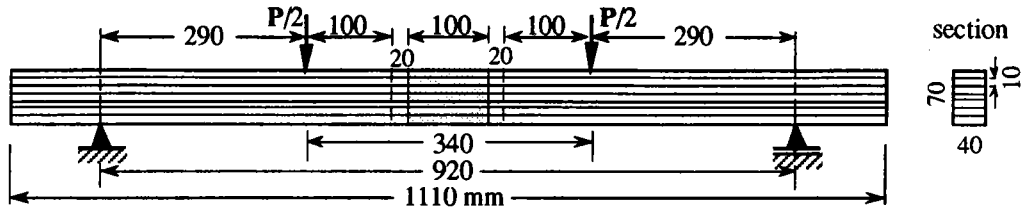
Comme il a déjà été dit depuis le début de ce chapitre, l'étude se fait d'une façon évolutive. A partir de simples éprouvettes de poutres droites en bois lamellé-collé ordinaire (témoin) on évolue vers les éprouvettes de poutres droites assemblées par pièces de coin, celles-ci, étant composées de bois lamellé-collé renforcé par fibres de verre.

Alors, l'ensemble d'éprouvettes est composé par :

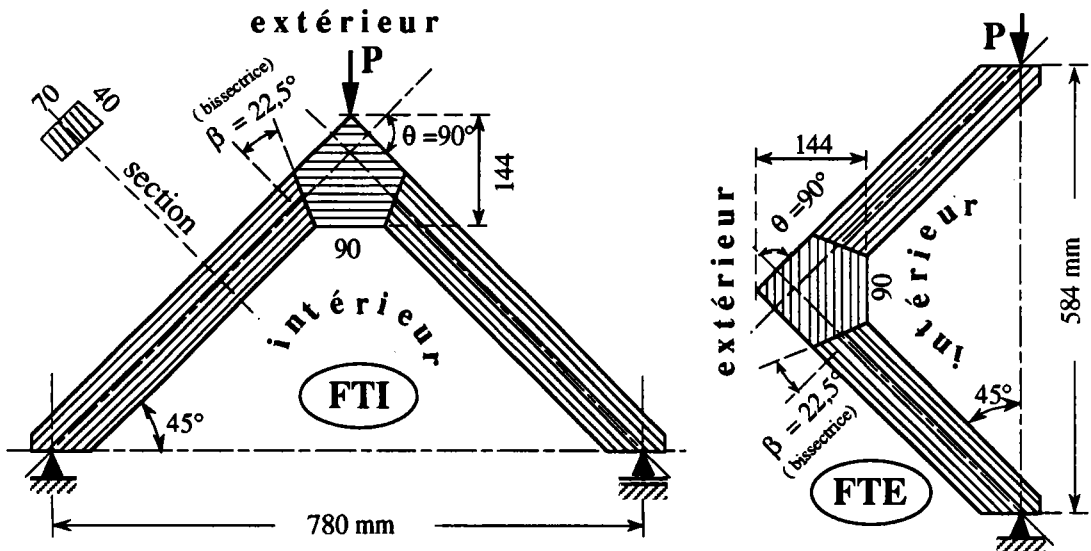
• 3 ÉPROUVETTES DE POUTRES DROITES EN BOIS LAMELLÉ-COLLÉ ORDINAIRE.



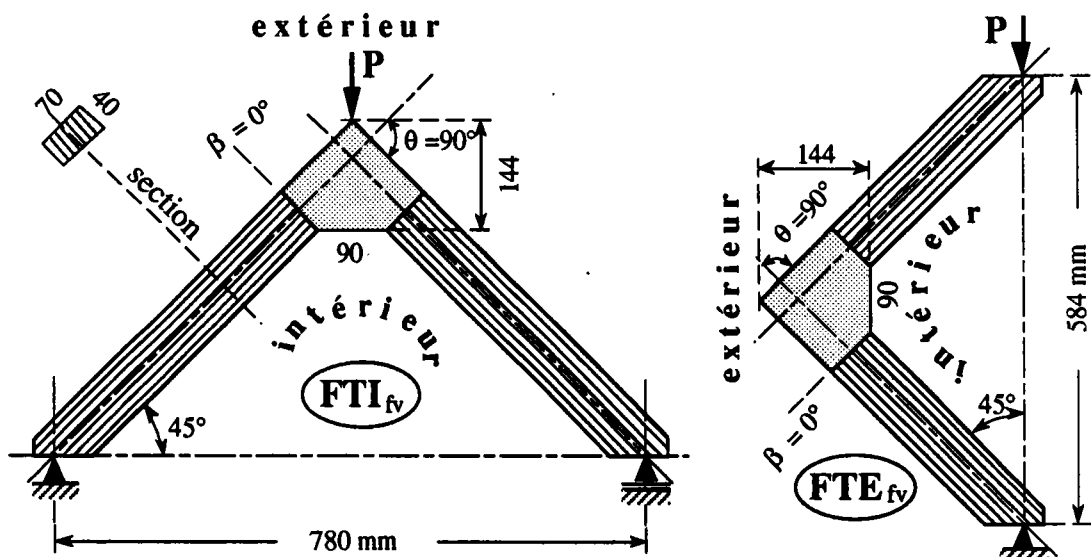
• 3 ÉPROUVETTES DE POUTRES DROITES SOUS ASSEMBLAGE ALIGNÉ AVEC PIÈCE D'ASSEMBLAGE EN BOIS LAMELLÉ-COLLÉ ORDINAIRE.



• 6 ÉPROUVETTES DE POUTRES DROITES SOUS ASSEMBLAGE NON ALIGNÉ AVEC PIÈCE DE COIN EN BOIS LAMELLÉ-COLLÉ ORDINAIRE. (3 FTI + 3 FTE)



• 6 ÉPROUVETTES DE POUTRES DROITES SOUS ASSEMBLAGE NON ALIGNÉ AVEC PIÈCE DE COIN EN BOIS LAMELLÉ-COLLÉ RENFORCÉ PAR FIBRES DE VERRE. (3 FTI<sub>fv</sub> + 3 FTE<sub>fv</sub>)



**CHAPITRE V**

**ÉTUDE DES POUTRES SOUS  
ASSEMBLAGE ALIGNÉ**

## **V • ÉTUDE DES POUTRES SOUS ASSEMBLAGE ALIGNÉ.**

Au chapitre précédent nous avons défini les éprouvettes, leurs géométries ainsi que leurs conditions de chargement.

À partir du présent chapitre on s'occupe de la partie expérimentale, c'est-à-dire, des essais mécaniques comprenant l'application d'une charge en augmentation constante d'intensité jusqu'à la rupture. Cela, pour qu'on puisse établir les lois de comportement des éléments de l'assemblage prévus dans notre travail de recherche. Encore à propos des ces essais, il faut signaler que d'une façon générale nous avons pris le soins de mener toutes les éprouvettes sous des conditions analogues d'augmentation de la charge, de tel sorte que la rupture se passe en 5 à 8 minutes après le début du chargement.

On va commencer par les poutres sous assemblage aligné. Les 6 premières éprouvettes indiqués à IV.5 font l'objet du présent étude expérimental.

### **V.1 - Protocole expérimental.**

Initialement, on a que pour les 3 éprouvettes de poutres droites témoins, pourtant, sans élément d'assemblage, ainsi que, pour les 3 autres avec un élément d'assemblage à mi-portée, l'opération expérimentale consiste fondamentalement en effectuer la mise en charge par flexion à quatre points, avec un dispositif qui a été conçus spécifiquement pour un montage sur une machine d'essai "Instron 1115". Au même temps, on fait la lecture du déplacement vertical (flèche) à mi-portée de la poutre.

Le montage d'essai est composé par les éléments indiqués sur la photographie de la figure V.01, décrits ci-après.

La lecture de la charge est assurée par une cellule de charge de capacité maximale 100KN, alimentée par un pont d'extensométrie SEDEME TS-51, branché sur une chaîne d'acquisition de données "HP-3852 A"

La lecture du déplacement (flèche) est assurée par un capteur "LVDT" de capacité maximale 100mm, également branché sur la chaîne d'acquisition.

Tout cet ensemble est relié à un micro ordinateur "HP-9000" à partir duquel un programme informatique permet d'effectuer l'acquisition et l'enregistrement de la charge et le déplacement toutes les 2 ou 3 secondes. En outre, la courbe charge-déplacement est affichée en temps réel sur l'écran de l'ordinateur ce qui nous permet à l'instant même de l'essai prendre connaissance de tous les phénomènes liés au comportement de chaque éprouvette. Cela, jusque la rupture soit produite. Voir exemple sur la photo de la figure V.02.



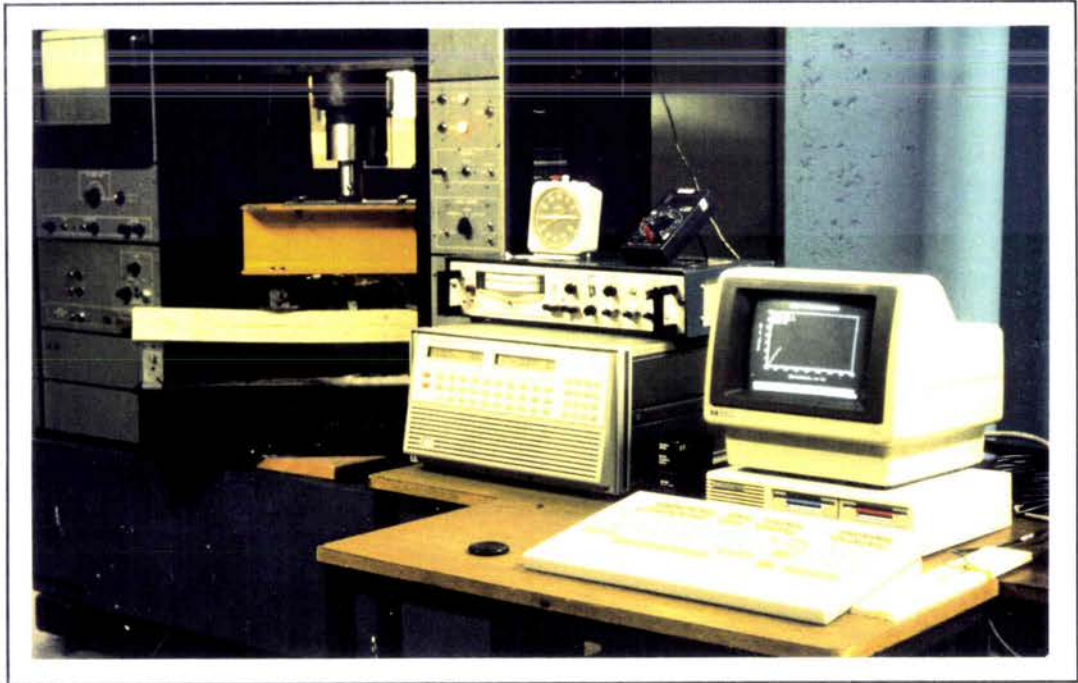


Fig. V.01 - Représentation du montage pour la flexion à 4 points.

Concernant maintenant les courbes "contrainte-déformation" qui sont présentées en V.2 on sait que, à cause de la différence de comportement du matériau bois dans la zone de compression par rapport à la zone de traction, il existe des modèles proposés pour tenir compte d'une correction de non-linéarité<sup>[01]</sup> pour la contrainte de flexion. Nous utiliserons ici les expressions issues de la théorie classique de la résistance des matériaux qui ne tient pas compte de l'hétérogénéité et de l'anisotropie du matériau mais qui sont utilisées pour établir les règles de calculs couramment employées pour les calculs d'ingénierie. Ces expressions sont donc valables dans le domaine élastique où s'applique la loi de Hooke<sup>[04][20][27]</sup>.

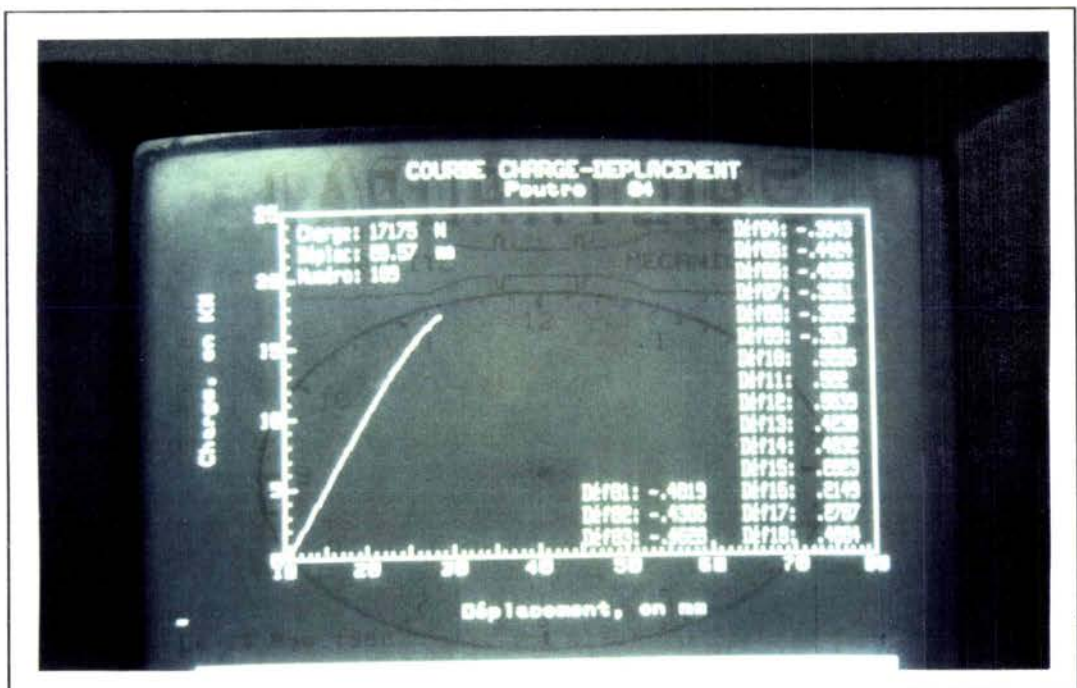
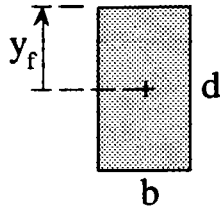


Fig. V.02 - Courbe charge-déplacement sur l'écran du micro-ordinateur.

• Contrainte de flexion.



$$\sigma_f = \frac{M \cdot y_f}{I}$$

$\sigma_f$  → contrainte de flexion normale à une section considérée.

$y_f$  → écartement d'une fibre donnée, par rapport à l'axe neutre.

$I$  → moment d'inertie de la section considérée.

$M$  → moment fléchissant agissant sur la section considérée.

Dans le cas de la flexion 4 points et une section rectangulaire les valeurs maximales intervenant sur l'expression de la contrainte de flexion sont les suivantes:

$$M = \frac{P \cdot a}{2} \quad \left| \quad y_f = \frac{d}{2} \quad \left| \quad I = \frac{b \cdot d^3}{12}$$

d'où :

$$\sigma_f = \frac{3 \cdot P \cdot a}{b \cdot d^2} \quad \dots \text{ (V.01)}$$

en tenant compte que "a=L/3,17", on a :

$$\sigma_f = \frac{3 \cdot P \cdot L}{3,17 \cdot b \cdot d^2} \quad \dots \text{ (V.02)}$$

• Déformation en flexion.

De l'expression (...IV.02), flèche à mi-portée, pour "a=L/3,17" et "f=δ", l'expression du module d'élasticité devient :

$$E_f = \frac{23 \cdot P \cdot L^3}{112,15 \cdot b \cdot d^3 \cdot f}$$

D'autre part, pour cette section soumise à cette condition critique de sollicitation dans la poutre, on sait que dans le domaine élastique, la loi de Hooke nous donne:

$$\varepsilon = \frac{\sigma}{E} \quad \therefore \quad \varepsilon = \frac{4,61 \cdot f \cdot d}{L^2} \quad \dots \text{ (V.03)}$$

On peut donc, avec les expressions (...V.02) et (...V.03) tracer les courbes "contrainte-déformation" de nos éprouvettes de poutres droites, avec ou sans élément d'assemblage. Ces courbes sont présentées en V.2.

V.2 - Résultats.

Tout d'abord, il faut signaler que la composition des poutres a suivi ce qui a été déjà dit, en III.5 et III.6. De cette façon on a les 6 poutres composées comme indiqué sur la figure V.03.

17544	17496	17401	17236	17030	16850
13797	14070	13350	14370	13131	14517
10191	09674	10875	09638	11180	09580
13577	13378	13185	13144	12906	12638
11680	11975	10941	12123	10997	11112
14008	13406	14274	13158	14501	14583
15751	16272	16397	16439	16524	16806
15421 MPa	15515 MPa	15552 MPa	15497 MPa	15488 MPa	15673 MPa
POUTRE 01	POUTRE 02	POUTRE 03	POUTRE 04	POUTRE 05	POUTRE 06

Fig. V.03 - Composition des éprouvettes de poutres droites avec l'indication du module d'élasticité de chaque lamelle, ainsi que le module d'élasticité théorique de chaque poutre.

Un mois après la composition et collage des poutres, nous les avons sollicitées en flexion 4 points tout en surveillant que celle-ci se passe strictement "dans le domaine élastique". Le but de cette première vérification était donc ce de connaître le module d'élasticité réel de chaque poutre.

Pour déterminer alors, la charge maximale à employer, nous nous sommes basés sur le résultat des essais de flexion des échantillons d'épicéa, donnés en III.2.2. C'est-à-dire, en tenant compte d'une contrainte de flexion à la limite élastique de l'ordre de " $\sigma_{lp} = 61 \text{ MPa}$ ".

Conséquemment, d'après l'expression (...V.01) on voit que la charge qui correspond à la limite de proportionnalité est donnée par :

$$P_{lp} = \frac{\sigma_{lp} \cdot b \cdot d^2}{3 \cdot a}$$

Pour cette première vérification nous avons utilisé un schéma de flexion 4 points avec " $a=L/3$ " et " $L=910\text{mm}$ " ce qui donne :

$$P_{lp} = \frac{61 \cdot 40 \cdot 70^2 \cdot 3}{3 \cdot 910} = 13138 \text{ N}$$

Pour être sûr que cette manœuvre se passe bien dans la zone élastique nous avons décidé d'employer une charge maximale égale à un quart de la charge limite de proportionnalité, c'est-à-dire :

$$P = \frac{P_{lp}}{4} = 3285 \text{ N}$$

Le résultat obtenu de cette vérification est montré ci-après dans le tableau V.01 où nous faisons une comparaison avec le module d'élasticité théorique, obtenu à partir d'une répartition rationnelle des lamelles dans chaque poutre. La comparaison est également faite avec le module d'élasticité qui caractérise notre matériau en tant que bois massif.

Module d'élasticité du bois massif = 13442 MPa			
POUTRES	Module d'élasticité [ MPa ]		différence par rapport au réel [ % ]
	théorique	réel	
01	15421	15346	0,49
02	15515	14579	6,42
03	15552	15123	2,84
04	15497	14251	8,74
05	15488	14601	6,07
06	15673	14956	4,79
écart-type	84,50	404,01	-
coeff. variation	0,54 %	2,72 %	-
moyenne	15524	14809	4,83

**Tableau V.01** - Comparaison entre les modules d'élasticité théorique et réel.

On voit donc, qu'en moyenne il n'y a pas grande différence entre le module d'élasticité réel est le théorique. D'autre part, le module réel des poutres est 10% plus grand que ce du bois massif. Ceci indique une des avantages donné par la technique du lamellé-collé.

Après ces vérifications, nous avons choisi, en tant que témoins, les poutres "impaires" pour être soumises à la flexion 4 points et les poutres "paires" pour être interrompues à mi-longueur où un morceau de 10cm de long a été prélevé pour servir après d'élément d'assemblage par aboutage à entures multiples. L'ensemble de ces poutres est montré à la photographie de la figure V.04.

Concernant ces éléments d'assemblage il faut rappeler qu'ils ont été collés sous une pression de serrage de  $8 \text{ N/mm}^2$  [15], ce qui a déjà été indiqué en II.2.4.2. Puis après, une période de 4 mois a été respecté pour que la polymérisation de la colle atteigne sa stabilisation [23][32].

Après ce temps de stockage, nous avons réalisé les essais dont les résultats sont présentés en V.2.1 et V.2.2.





**Fig. V.04** - Ensemble de poutres droites dont la moitié avec un élément d'assemblage à mi-longueur.

### V.2.1 - Poutres témoins - sans assemblage.

Comme exemple de ce qui se passe lors des essais de poutres témoins nous présentons à la figure V.05 la photographie du moment de la rupture d'une de ces poutres et à la figure V.06 la courbe "contrainte-déformation" de l'essai de la poutre n° 03.



**Fig. V.05** - Rupture d'une des poutres témoins.

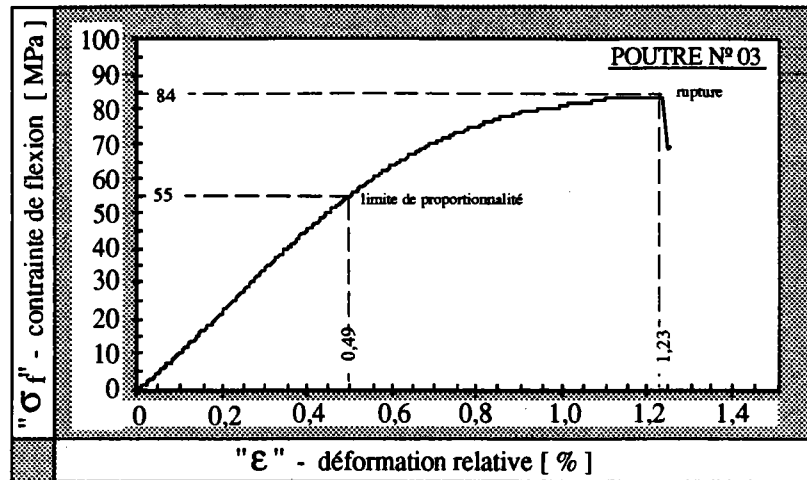


Fig. V.06 - Courbe contrainte-déformation de la poutre 03.

On aperçoit donc, un comportement classique du matériau bois soumis à la flexion. C'est-à-dire, une tenue élastique au départ suivie d'une plastification des fibres, de plus en plus marquante, jusqu'à la rupture.

De façon analogue nous présentons par le tableau V.02 un résumé des résultats des 3 poutres "impaires".

POUTRES	Contrainte limite élastique	Contrainte de rupture
01	52 MPa	82 MPa
03	55 MPa	84 MPa
05	50 MPa	82 MPa
écart-type	2,52	1,15
coeff. variation	4,8 %	1,4 %
moyenne	52,33 MPa	82,67 MPa

Tableau V.02 - Résultat des poutres témoins.

Nous ne présentons pas ici le résultat du module d'élasticité obtenu de ces essais, car le déplacement vertical de l'axe neutre de la poutre a été mesuré par un dispositif placé externe à la poutre, et l'enfoncement des appuis dans le bois, avec un rayon de courbure 150mm, a été compté dans ce déplacement.

Autrement dit, le déplacement vertical mesuré par le capteur ne représente pas seulement la flèche et ne peut donc pas être considéré pour représenter le module d'élasticité.

Par contre, comme les poutres sous assemblage aligné ont été instrumentées avec des jauges, nous présentons en V.2.2 les valeurs des modules d'élasticités de chacune de ces poutres, obtenus d'après la déformation enregistrée directement des jauges.

Concernant maintenant la contrainte de rupture des poutres témoins, on note qu'en moyenne elle se produit à 82,67 MPa (tableau V.02) tandis que celle des échantillons de bois massif, obtenue en III.2.2 est de 92,31 MPa (résultat III.2.2.2). On se rend compte alors, que la différence n'est que 10 %, ce qui est tout-à-fait prévisible car il y a toujours la variation naturelle du matériau bois qui peut jouer un rôle sur les résultats de la même façon que le phénomène d'échelle entre les petits échantillons et les poutre testées.

D'autre part, on voit que la contrainte limite élastique de 52,33 MPa (tableau V.02), déterminée de la même façon que en III.2.2 représente en fait la même proportionnalité qu'on trouve par exemple dans la norme NBR 7190 [33] " $\sigma_{lp} = (2/3) \cdot \sigma_f^{rup}$ " ou dans le DTU-Règle C.B. 71 [10] " $\sigma_{lp} = (7/11) \cdot \sigma_f^{rup}$ ".

En faisant une comparaison, nous pouvons écrire notre résultat de la façon suivante :

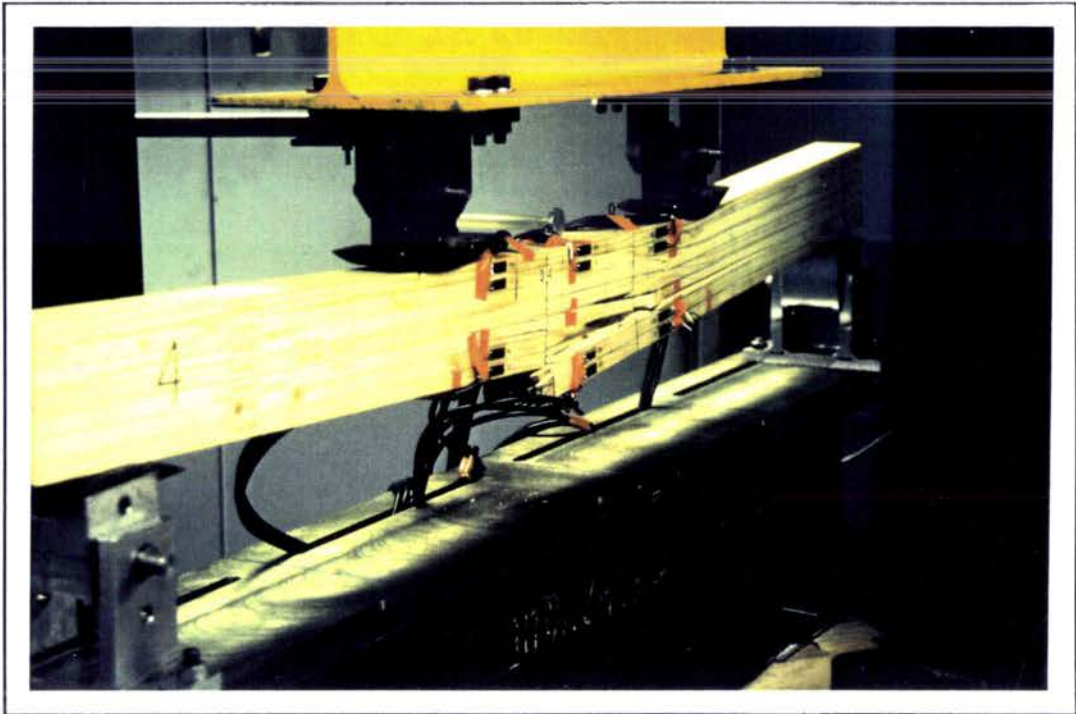
$$52,33 \text{ est égale à } \rightarrow \left( \frac{2}{3,16} \right) 82,67 \dots \text{ par NBR 7190 } \rightarrow \sigma_{lp} = \left( \frac{2}{3} \right) \sigma_f^{rup}$$

$$52,33 \text{ est égale à } \rightarrow \left( \frac{7}{11,06} \right) 82,67 \dots \text{ par C.B. 71 } \rightarrow \sigma_{lp} = \left( \frac{7}{11} \right) \sigma_f^{rup}$$

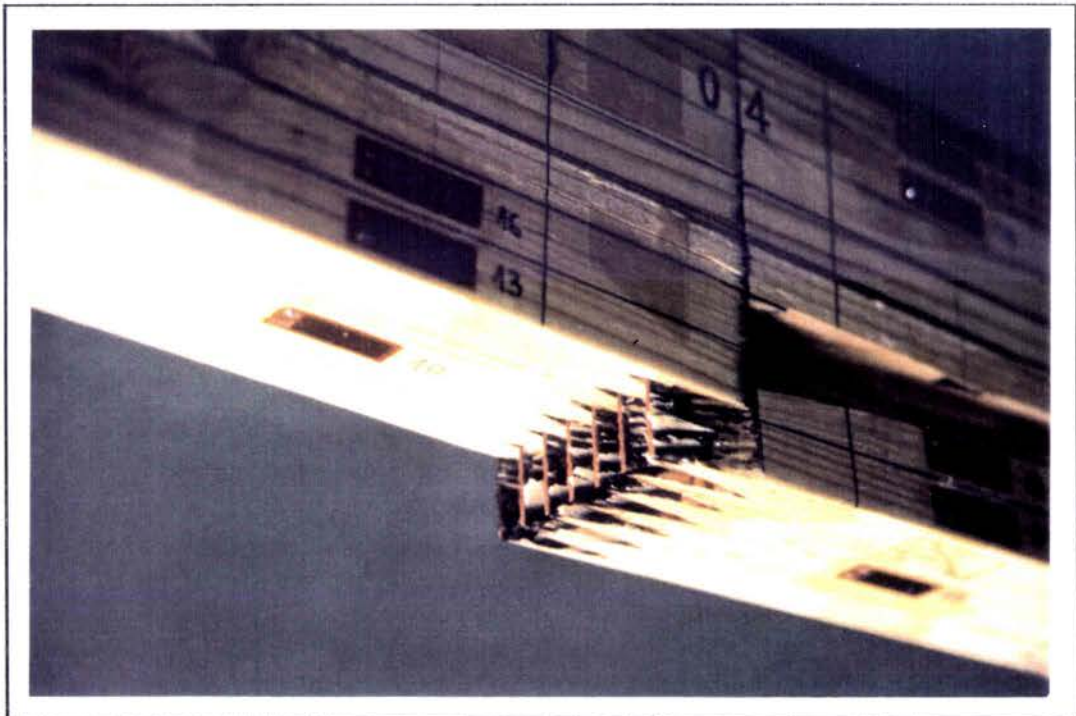
On constate donc que nos poutres ont un comportement parfaitement cohérent avec ce qui est prévu dans les règles de calcul pour le comportement du bois en flexion.

### V.2.2 - Poutres sous assemblage aligné.

À l'égard de ce qui se passe lors des essais des poutres assemblées, nous présentons à la figure V.07, à titre d'exemple, la photographie de la rupture d'une de ces poutres et à la figure V.08, un détail de cette rupture. Celle-ci se produit au niveau du plan des entures. Tout d'abord, on remarque dans ce cas que le plan d'assemblage se présente comme une région d'affaiblissement mais on verra plus tard que bien que la rupture soit caractérisée par une résistance moins élevée celle-ci se passe toujours au-delà de la limite d'élasticité.



**Fig. V.07** - Exemple de la rupture des poutres assemblées.



**Fig. V.08** - Détail de la rupture au niveau du plan des entures des poutres assemblées.

Ensuite, dans la figure V.09 nous présentons un exemple du comportement mécanique des poutres assemblées par la courbe "contrainte-déformation" de la poutre n° 04.



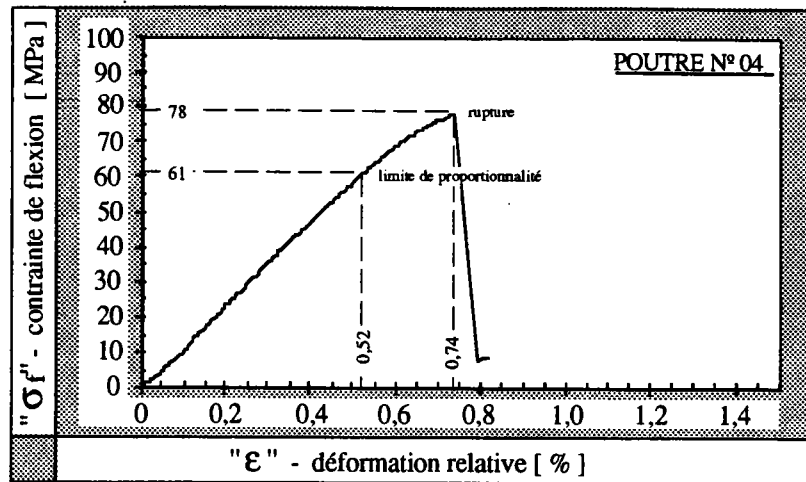


Fig. V.09 - Courbe contrainte-déformation de la poutre n° 04.

On voit donc, qu'au départ le comportement des poutres assemblées suit ce qui est prévu pour les poutres en bois soumises à la flexion, c'est-à-dire, une tenue élastique. Néanmoins, cette fois-ci la courbe est interrompue après la limite de proportionnalité, ce qui met en évidence l'existence d'un affaiblissement représenté dans ce cas par les entures.

Nous présentons au tableau V.03 un résumé des résultats des trois poutres assemblées.

POUTRES	Contrainte limite élastique	Contrainte de rupture
02	57 MPa	61 MPa
04	61 MPa	78 MPa
06	56 MPa	58 MPa
écart-type	2,65	10,79
coeff. variation	4,56 %	16,43 %
moyenne	58 MPa	65,67 MPa

Tableau V.03 - Résultat des poutres assemblées.

Concernant le module d'élasticité et faute d'une plus grande précision des résultats obtenus par la flèche, nous présentons à la figure V.10 les courbes "contrainte-déformation" obtenues d'après les résultats enregistrés directement par les jauges placées selon le schéma qui se trouve dans cette même figure.

On a donc des jauges placées sur les 4 lamelles plus éloignés de l'axe neutre, c'est-à-dire, lamelles "1 et 2" et "6 et 7". Celles-ci représentent, comme on a déjà vu en III.6, 92,14% de la rigidité totale de la section transversale de la poutre.

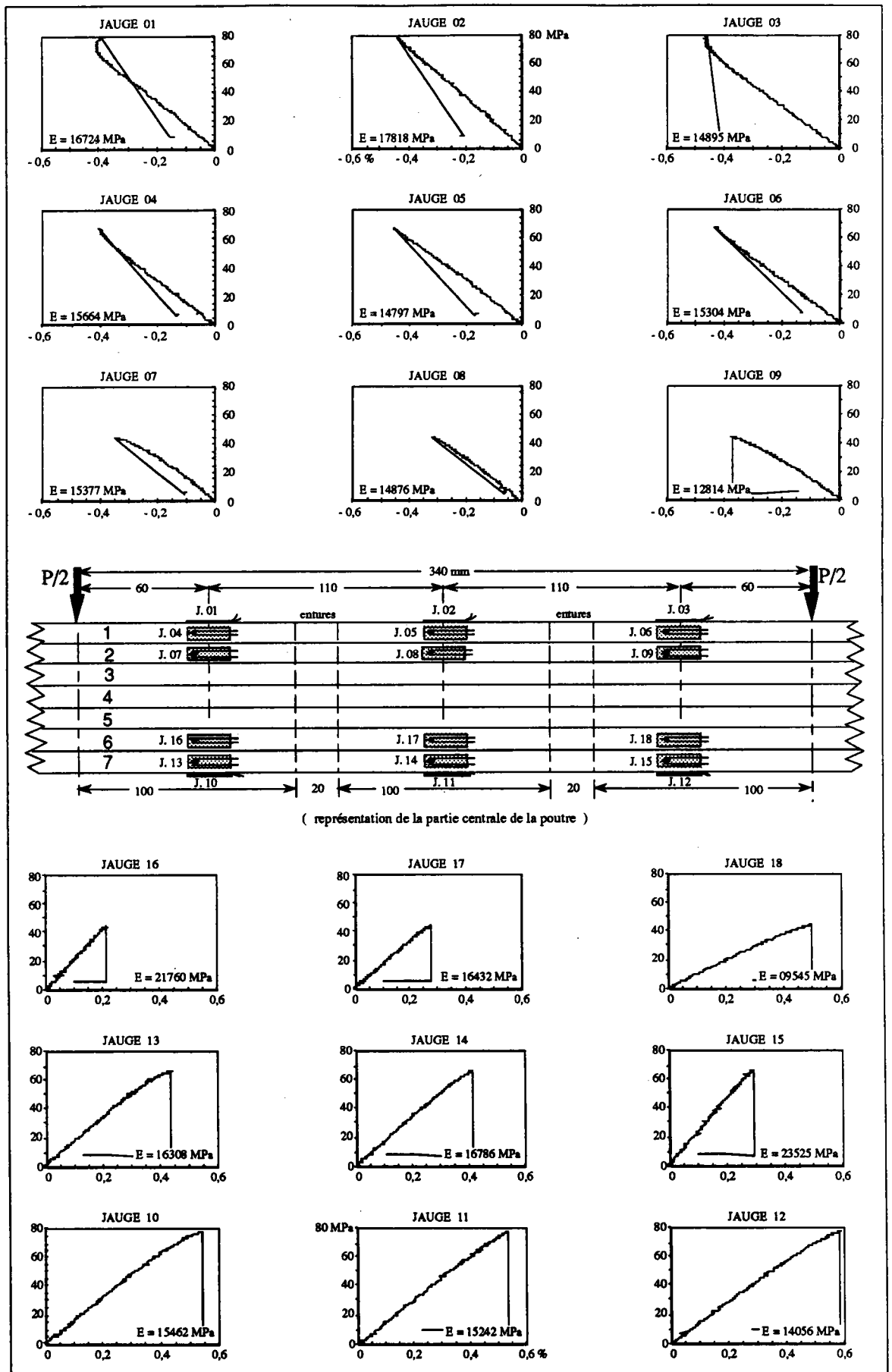


Fig. V.10 - Comportement de la déformation sur plusieurs points de la poutre n° 04.

Le module d'élasticité indiqué sur le graphique de chaque jauge a été obtenu dans la partie droite de chaque courbe, par l'expression de Hooke " $E = \sigma / \epsilon$ ".

Compte tenu que les jauges "J.01 à J.06" se trouvent sur la lamelle "1"; les jauges "J.07 à J.09" sur la lamelle "2"; les jauges "J.16 à J.18" sur la lamelle "6" et les jauges "J.10 à J.15" sur la lamelle "7", la moyenne des modules d'élasticité de chaque lamelle vaut:

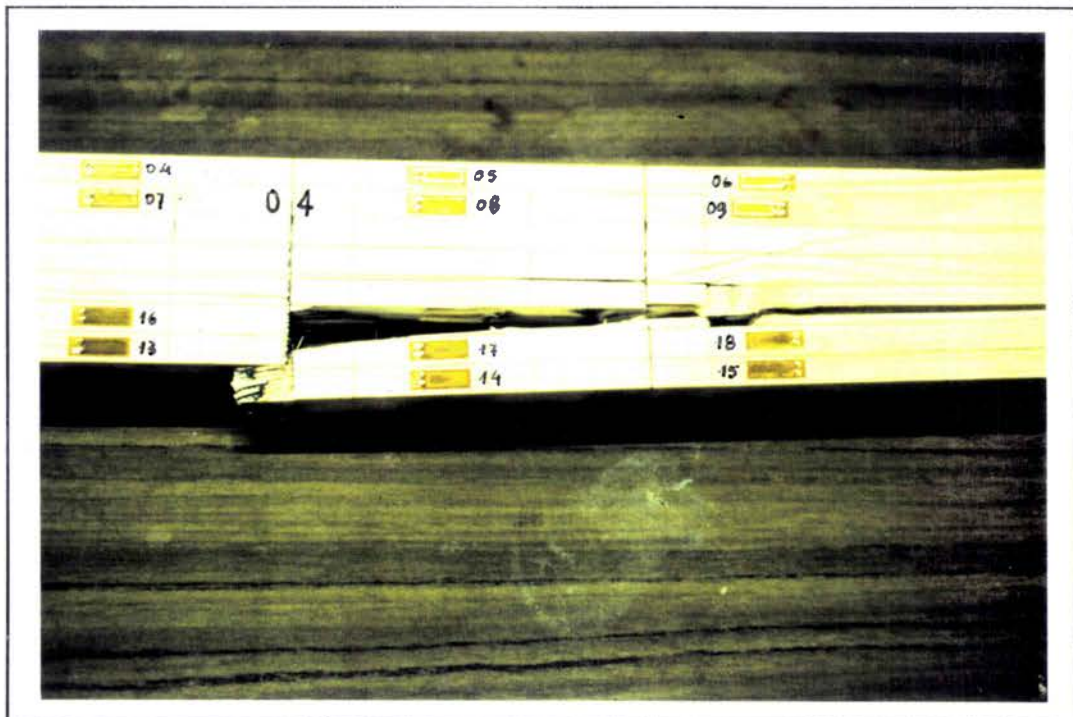
lamelle 1 → 15867 MPa                      lamelle 6 → 15912 MPa  
 lamelle 2 → 14356 MPa                      lamelle 7 → 16896 MPa

Si on compare ces moyennes avec les modules qui ont été déterminés auparavant pour chaque lamelle qui compose la poutre n° 04 on constate que:

lamelle	"E" [MPa] (des lamelles)	"E" [MPa] (des jauges)	différence
1	17236	15867	8,0 %
2	14370	14356	0,1 %
6	13158	15912	20,9 %
7	16439	16896	2,8 %

**Tableau V.04** - Comparaison entre le module d'élasticité de chaque lamelle avec ce obtenu à partir des jauges.

C'est-à-dire, à l'exception de la lamelle "6" dont la jauge "J.18" était à côté d'un nœud, le résultat est tout-à-fait comparable au module de chaque lamelle.



**Fig. V.11** - Illustration qui montre la jauge "18" placée à côté d'un nœud.

Pourtant, en utilisant le même raisonnement indiqué en III.6 on peut déterminer l'influence de chacune des lamelles sur la rigidité de la poutre:

lamelle 1 → 31,78 % (15867 MPa)  
 lamelle 2 → 14,29 % (14356 MPa)  
  
 lamelle 6 → 14,29 % (15912 MPa)  
 lamelle 7 → 31,78 % (16896 MPa)  
total<sub>1</sub> → 14737 MPa

D'autre part, pour la partie centrale de la section (lamelles "3-4-5"), où il n'y a pas de jauge, prenons les modules de chaque lamelle avec leurs influence sur la rigidité totale, ce qui donne:

lamelle 3 → 3,79 % (09638 MPa)  
 lamelle 4 → 0,29 % (13144 MPa)  
lamelle 5 → 3,79 % (12123 MPa)  
 total<sub>2</sub> → 863 MPa

En faisant (total<sub>1</sub> + total<sub>2</sub>) on a, pour la poutre n° 04, un module d'élasticité égale à 15600 MPa.

Ce résultat comparé au résultat théorique 15497 MPa montré à la figure V.03 met en évidence la parfaite cohérence entre le théorique et le réel, obtenu d'après les jauges.

Un résumé de cette comparaison pour les 3 poutres assemblées est montré au tableau V.05.

POUTRES	"E" (théorique)	"E" (réel)	différence
02	15515 MPa	16584 MPa	6,44 %
04	15497 MPa	15600 MPa	0,66 %
06	15673 MPa	17138 MPa	8,55 %
écart-type	96,84	778,95	-
coeff. variation	0,62 %	4,74 %	-
moyenne	15562 MPa	16440 MPa	5,30 %

**Tableau V.05** - Résultat du module d'élasticité des poutres assemblées.

Concernant maintenant le comportement de ces poutres jusqu'à la rupture, on a déjà vu que dans le domaine élastique il n'existe pratiquement pas de différence due à la présence de l'élément d'assemblage.

En revanche, c'est après la limite élastique qu'on aperçoit un changement de comportement. Celui-ci correspond à une diminution de la résistance à la rupture, causée évidemment par la présence de l'assemblage par entures multiples.

D'ailleurs, une diminution tout-à-fait attendue comme on a déjà vu en II.2.4.1 où le degré d'affaiblissement " $v=b/t$ " apporté par ces entures, dont la géométrie se trouve illustrée en III.4.2, est de l'ordre de:

$$v = \frac{1}{6,2} = 0,16 \rightarrow 16 \%$$

C'est-à-dire, comme la contrainte de rupture des poutres témoins est en moyenne 82,67 MPa (tableau V.02) on devait espérer pour les poutres assemblées:

$$82,67 - 82,67 \cdot 0,16 = 69 \text{ MPa}$$

On a eu 65,67 MPa (tableau V.03) ce qui montre une bonne cohérence entre les résultats.

De toute façon, si on fait un rapport avec ce qu'on a vu en III.4.2 pour les échantillons de traction parallèle aux fibres du bois avec un assemblage aux mêmes entures on se rend compte que dans ce cas là, la rupture se passe à 65,40 MPa (résultat III.4.2.2) et ici à 65,67 MPa (tableau V.03). D'autre part, la rupture des échantillons de traction parallèle aux fibres du bois en III.2.5 accuse une rupture à 81,65 MPa (résultat III.2.5.2) et ici la rupture en flexion des poutres témoins accuse une rupture à 82,67 MPa (tableau V.02) .

Or, de cette coïncidence entre les résultats de traction et flexion on peut tirer qu'en réalité l'instant de la rupture en flexion est caractérisé par une rupture des fibres du bois dans la zone de traction, cela, malgré le début d'un endommagement, qui se passe un peut avant, dans la zone de compression où le bois résiste moins bien mais qui se traduit en quelque sorte par une plastification des fibres.

De toute façon, le plus important à signaler à propos des poutres droites est qu'il n'existe pas de différence de comportement élastique entre celles comportant un élément d'assemblage par rapport à celles utilisées comme témoins.

En outre, on constate que la limite élastique se trouve dans un même seuil, c'est-à-dire, pour les poutres témoins 52,33 MPa (tableau V.02) et pour les poutres assemblées 58 MPa (tableau V.03).

En dernier lieu, bien que chez les poutres assemblées la rupture soit représentée par une moins bonne résistance 65,67 MPa elle est quand même 13 % plus élevée que la limite élastique moyenne de ces poutres.

**V.3 - Analyse des efforts au niveau de l'aboutage, concernant les poutres sous assemblage aligné.**

Tout d'abord, nous savons que la contrainte de rupture de ces poutres assemblées (une rupture des entures dans la zone de traction) est de 65,67 MPa (tableau V.03). Pour connaître ce que cela peut représenter au niveau des flancs des dents on calcule la contrainte de cisaillement de façon analogue à ce qui a été fait en III.4.2. Cela veut dire qu'avec une concentration plus élevée de contrainte entre deux extrémités d'entures on utilise l'expression (...III.03) d'où on tire la contrainte de cisaillement au flanc de la dent.

$$\tau_{entures}^{rup} = \frac{65,67 \cdot 3,1}{2,1} \cdot \sin 6^\circ \cdot \cos 6^\circ$$

$$\tau_{entures}^{rup} = 10 \text{ MPa}$$

Cela représente la même valeur qu'on a trouvé pour la rupture des entures dans le cas des échantillons de traction 10,03 MPa (résultat III.4.2.2).

Au niveau de la base de la dent on peut calculer de la même façon qu'en III.6 pour les échantillons de traction, c'est-à-dire, mener une vérification avec une concentration de contrainte plus élevée sur le plan qui contient la base des entures.

$$\sigma_{entures}^{rup} = \frac{65,67 \cdot 6,2}{5,2} = 78 \text{ MPa}$$

Autrement dit, une contrainte de rupture tout-à-fait rapprochée du seuil de résistance du bois en traction parallèle aux fibres, 81,65 MPa (résultat III.2.5.2).

**V.4 - Conclusion.**

Le premier point à être abordé à l'égard des poutres sous assemblage aligné concerne le comportement mécanique classique prévu pour la résistance du matériau bois lorsqu'il est soumis à la flexion. Pour une analyse de l'ensemble nous présentons à la figure V.12 les 6 courbes "contrainte-déformation" superposées l'une sur l'autre.

En regardant ces courbes on se rend compte donc que bien que les poutres assemblées présentent une rupture fragile, le phénomène se produit au-delà de la limite d'élasticité.

Un autre constat tiré de la superposition des courbes montre bien, comme on a déjà dit, qu'il n'existe pas de différence de comportement mécanique dans la zone d'élasticité.

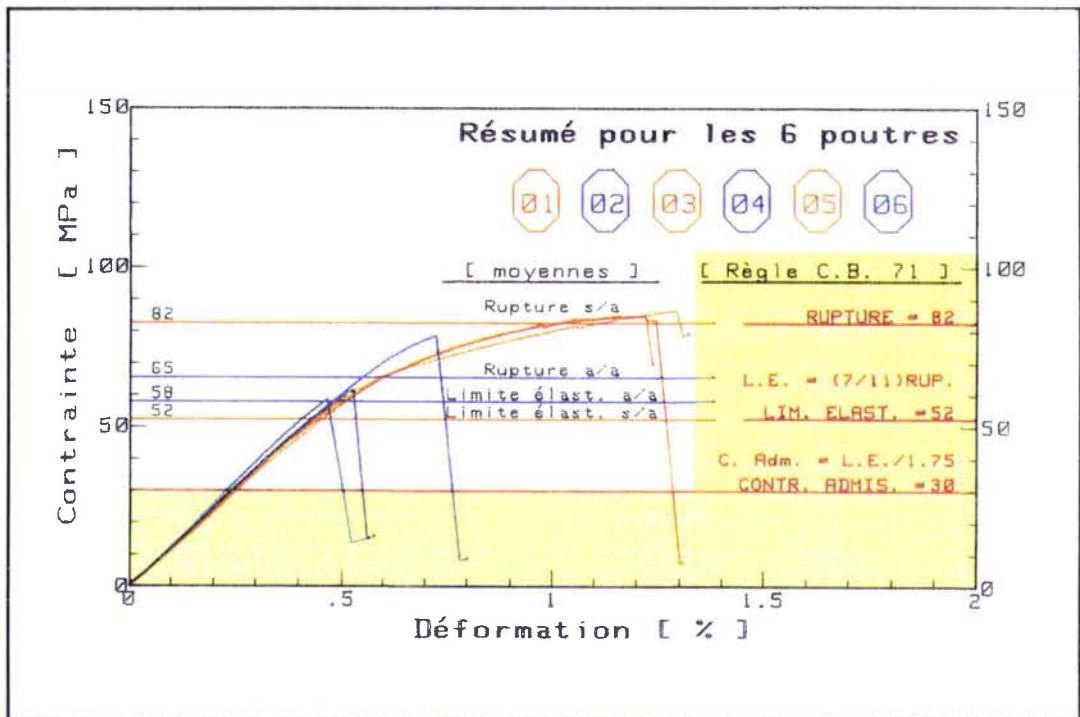


Fig. V.12 - Superposition des courbes "contrainte-déformation" des 6 poutres droites dont 3 témoins et 3 sous assemblage aligné.

D'autre part, nous présentons, en plus, sur ce graphique de la figure V.12 un exemple de calcul de la contrainte de service selon la règle C.B. 71.

Cela met en évidence que la contrainte de service pouvant être utilisée pour les poutres assemblées soumises à la flexion se trouve au même niveau que celles des poutres témoins, car elles sont calculées à partir de la contrainte limite élastique " $\sigma_{adm} = \sigma_{lp} / 1,75$ " qui sont équivalentes dans les deux cas.

Du côté de la flèche on peut utiliser également ce que préconisent les règles de calcul car on s'aperçoit que les poutres assemblées gardent la même rigidité que les poutres témoins.

Finalement, concernant l'assemblage proprement dit on peut dire que l'évaluation du seuil de rupture des aboutages par entures multiples doit être basée sur des valeurs connues pour la rupture du bois en flexion ou traction parallèle aux fibres. Cela, en faisant intervenir le degré d'affaiblissement apporté par le manque de continuité des extrémités des entures.

**CHAPITRE VI**

**ÉTUDE DES POUTRES SOUS ASSEMBLAGE  
NON ALIGNÉ, AVEC PIÈCE DE COIN EN  
BOIS LAMELLÉ-COLLÉ ORDINAIRE**



## **VI • ÉTUDE DES POUTRES SOUS ASSEMBLAGE NON ALIGNÉ, AVEC PIÈCE DE COIN EN BOIS LAMELLÉ-COLLÉ ORDINAIRE.**

Six éprouvettes ont été prévues pour la vérification de l'assemblage de coin en bois lamellé-collé ordinaire.

Ces éprouvettes, montrées à la figure IV.11, ont été numérotées de "1" à "6" et sont réparties de la façon suivante:

- Les numéros "impairs" pour la sollicitation **FTI**.
- Les numéros "pairs" pour la sollicitation **FTE**.

### **VI.1 - Protocole expérimental.**

L'opération expérimentale consiste tout d'abord à effectuer la mise en charge comme indique les schémas de la figure IV.6, c'est-à-dire, charge au sommet pour les éprouvettes FTI et charge aux extrémités pour les éprouvettes FTE.

D'autre part, concernant la déformation de ces éprouvettes, 4 capteurs "LVDT" de capacité maximale 15 mm ont été prévus, dont les capteurs n° 1 et n° 2 placés sur le point de flèche maximale de chaque élément droit "C-A" et "C-B" ( voir figure IV.6); le capteur n° 3 pour mesurer le déplacement du sommet, donc, direction "C-D" et le capteur n° 4 pour mesurer le déplacement entre les extrémités, donc, direction "A-B".

Tout cet ensemble est relié à une chaîne d'acquisition de données et un micro-ordinateur déjà décrits auparavant et qui se trouvent sur la photographie de la figure VI.01 en tant que montage pour les essais de sollicitation FTI.

Un programme informatique permet donc d'effectuer l'acquisition et l'enregistrement de la charge et des 4 déplacements toutes les 2 ou 3 secondes. En outre, les courbes "charge-déplacement" sont montrées en temps réel sur l'écran de l'ordinateur comme l'indique la photographie de la figure VI.02.

Concernant maintenant le calcul des déplacement dans les directions "A-B" et "C-D", ainsi que, les flèches de chaque élément de poutre droite "C-A" et "C-B" nous utilisons ici le même raisonnement déjà indique en IV.3.3 en employant l'expression de Mohr (...IV.01). Cela veut dire que pour évaluer chacun de ces déplacements on applique une charge auxiliaire unitaire dans la direction sur laquelle on veut connaître le déplacement.



Fig. VI.01 - Représentation du montage pour les essais FTI.

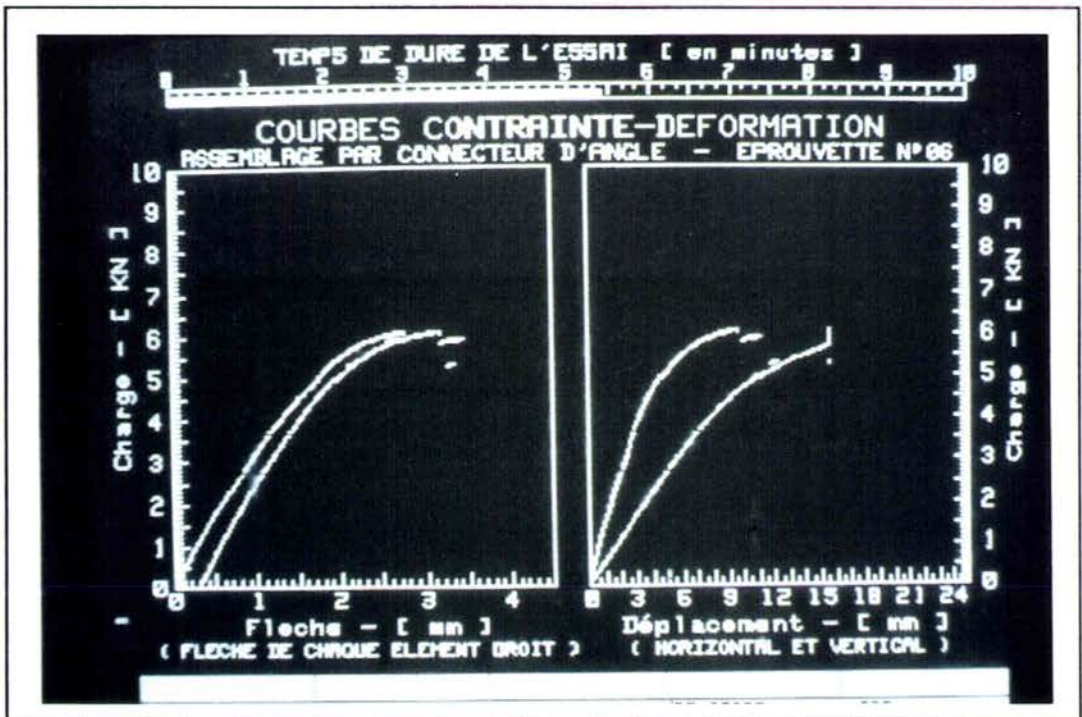


Fig. VI.02 - Courbes "charge-déplacement" sur l'écran du micro-ordinateur, lors de l'essai.

Pour la suite nous présentons en VI.1.1 et VI.1.2 le calcul des déplacements avec les expressions de chacun d'entre eux. Cela, eu égard aux sollicitations FTI et FTE.

VI.1.1 - Epreuves FTI.

Tout d'abord, concernant la sollicitation FTI et le déplacement dans la direction "A-B" on utilise les schémas statiques indiqués à la figure VI.03.

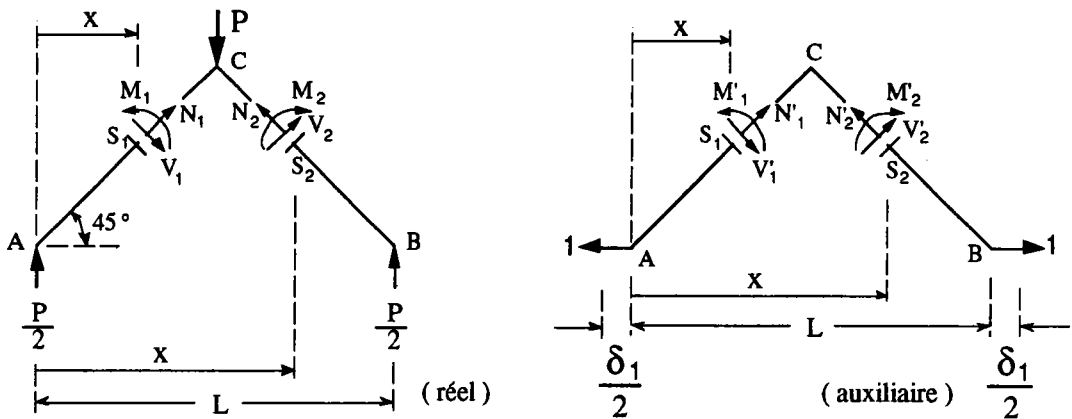


Fig. VI.03 - Schémas du chargement réel et auxiliaire utilisés pour le calcul de la déformation de "A-B", dans les cas de sollicitation FTI.

Pour chaque section "S<sub>1</sub>, S<sub>2</sub>, ..." nous identifions les efforts internes de la façon suivante :

exemple	réel	auxiliaire
• effort tranchant de la section "S <sub>1</sub> ".	V <sub>1</sub>	V <sub>1</sub> '
• moment fléchissant de la section "S <sub>2</sub> ".	M <sub>2</sub>	M <sub>2</sub> '

En tenant compte donc des schémas statiques présentés à la figure VI.03 nous trouvons pour le calcul du déplacement des extrémités (dans la direction "A-B"), les efforts internes indiqués au tableau VI.01.

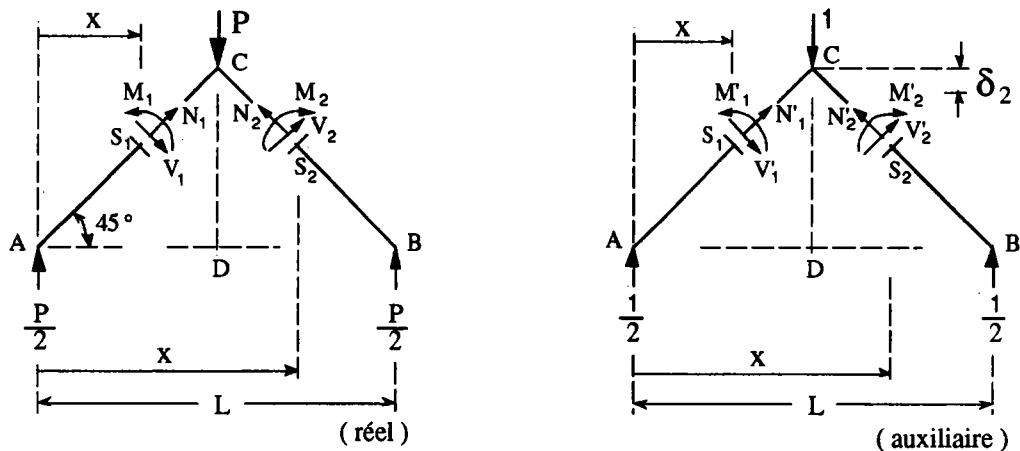
section →	[ S <sub>1</sub> ] 0 ≤ x ≤ L/2		[ S <sub>2</sub> ] L/2 ≤ x ≤ L	
	réel	auxiliaire "A-B"	réel	auxiliaire "A-B"
V	$\frac{\sqrt{2}}{4} \cdot P$	$\frac{\sqrt{2}}{2}$	$-\frac{\sqrt{2}}{4} \cdot P$	$-\frac{\sqrt{2}}{2}$
N	$-\frac{\sqrt{2}}{4} \cdot P$	$\frac{\sqrt{2}}{2}$	$-\frac{\sqrt{2}}{4} \cdot P$	$\frac{\sqrt{2}}{2}$
M	$\frac{P}{2} \cdot x$	x	$\frac{P}{2} \cdot (L - x)$	(L - x)

Tableau VI.01 - Résumé des efforts internes vis-à-vis des schémas statiques présentés à la figure VI.03.

En utilisant les valeurs des efforts "M", "N", "V" et "M' ", "N' ", "V' " du tableau VI.01 avec l'expression (...IV.01) de Mohr, nous avons comme résultat :

$$\delta_1 = \underbrace{\frac{P \cdot L^3}{24 \cdot E \cdot I}}_{\text{( dû à "M" )}} + \underbrace{\chi \cdot \frac{P \cdot L}{4 \cdot G \cdot S}}_{\text{( dû à "V" )}} - \underbrace{\frac{P \cdot L}{4 \cdot E \cdot S}}_{\text{( dû à "N" )}} \quad \dots \text{ ( VI.01 )}$$

Concernant maintenant le déplacement dans la direction "C-D" des ces éprouvettes FTI nous utilisons les schémas statiques indiqués à la figure VI.04.



**Fig. VI.04** - Schémas du chargement réel et auxiliaire utilisés pour le calcul de la déformation de "C-D", dans les cas de sollicitation FTI.

En tenant compte donc des schémas statiques présentés à la figure VI.04 nous trouvons pour le calcul du déplacement du sommet (dans la direction "C-D"), les efforts internes indiqués au tableau VI.02.

section →	[ S <sub>1</sub> ] 0 ≤ x ≤ L/2		[ S <sub>2</sub> ] L/2 ≤ x ≤ L	
efforts ↘	réel	auxiliaire "C-D"	réel	auxiliaire "C-D"
V	$\frac{\sqrt{2}}{4} \cdot P$	$\frac{\sqrt{2}}{4}$	$-\frac{\sqrt{2}}{4} \cdot P$	$-\frac{\sqrt{2}}{4}$
N	$-\frac{\sqrt{2}}{4} \cdot P$	$-\frac{\sqrt{2}}{4}$	$-\frac{\sqrt{2}}{4} \cdot P$	$-\frac{\sqrt{2}}{4}$
M	$\frac{P}{2} \cdot x$	$\frac{1}{2} \cdot x$	$\frac{P}{2} \cdot (L - x)$	$\frac{1}{2} \cdot (L - x)$

**Tableau VI.02** - Résumé des efforts internes vis-à-vis des schémas statiques présentés à la figure VI.04.

En utilisant les valeurs des efforts "M", "N", "V" et "M'", "N'", "V'" du tableau VI.02 avec l'expression (...IV.01) de Mohr, nous avons comme résultat :

$$\delta_2 = \underbrace{\frac{P \cdot L^3}{48 \cdot E \cdot I}}_{\text{( dû à "M" )}} + \underbrace{\chi \cdot \frac{P \cdot L}{8 \cdot G \cdot S}}_{\text{( dû à "V" )}} + \underbrace{\frac{P \cdot L}{8 \cdot E \cdot S}}_{\text{( dû à "N" )}} \quad \dots \text{ ( VI.02 )}$$

D'autre part, pour le calcul de la flèche de chaque élément droit encastré au sommet "C" on va prendre en compte l'effet de la symétrie. Pour cela, on tiendra compte, pour la déduction de l'expression de la flèche, seulement de la partie "C-A".

Comme indique la figure VI.05, au fur et à mesure que la charge "P" est appliquée il y a l'occurrence, d'une part, des déplacements " $\delta_1$ " et " $\delta_2$ " produits par le mouvement de la structure, et d'autre part, l'action du moment d'encastrement " $M_c$ ".

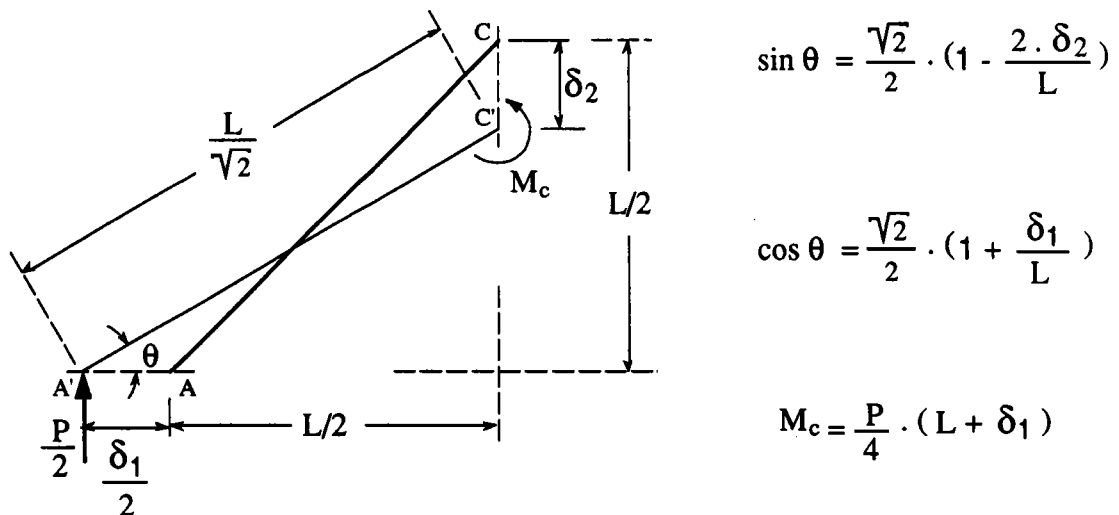


Fig. VI.05 - Schéma statique utilisé pour le calcul de la flèche des éprouvettes FTI.

Pour simplifier le calcul, prenons l'élément "C-A" rotulé aux extrémités. Déplaçons le vers la position "C'-A'" avec les déplacements " $\delta_1/2$ " et " $\delta_2$ ". Par la suite, appliquons le moment d'encastrement " $M_c$ " en tant que chargement réel causé par la charge "P" et une charge auxiliaire "1" dans la direction ou nous voulons connaître la flèche.

De cette façon nous pouvons déterminer l'expression de la flèche pour une charge auxiliaire "1" qui se déplace de "a" le long de l'élément droit "C-A", comme indique la figure VI.06.

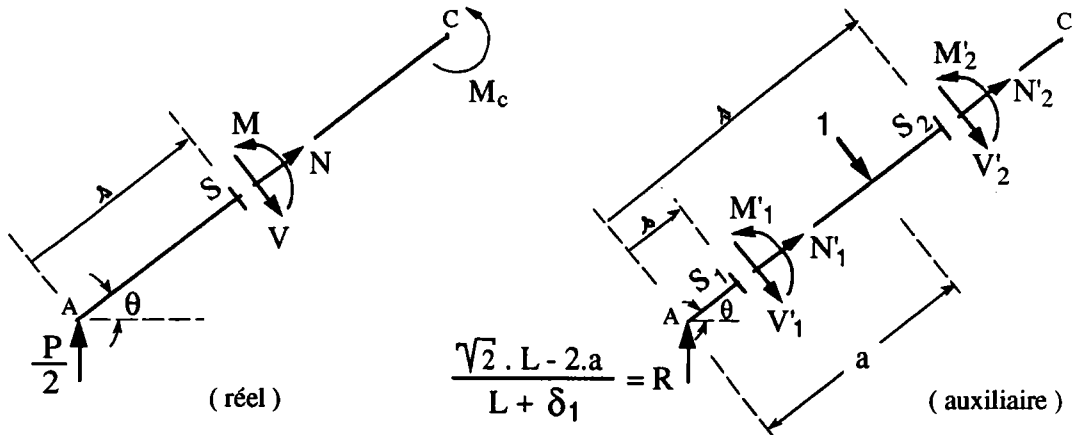


Fig. VI.06 - Schémas du chargement réel et auxiliaire utilisés pour le calcul de la flèche de "C-A", dans les cas de sollicitation FTI.

En tenant compte donc des schémas statiques présentés à la figure VI.06 nous trouvons pour le calcul de la flèche (pour chaque élément droit "C-A" et "C-D"), les efforts internes indiqués au tableau VI.03.

section →	[ S <sub>1</sub> ] 0 ≤ λ ≤ a		[ S <sub>2</sub> ] a ≤ λ ≤ L/√2	
efforts ↗	réel	auxiliaire "flèche"	réel	auxiliaire "flèche"
V	$\frac{P}{2} \cdot \cos \theta$	$R \cdot \cos \theta$	$\frac{P}{2} \cdot \cos \theta$	$R \cdot \cos \theta - 1$
N	$-\frac{P}{2} \cdot \sin \theta$	$-R \cdot \sin \theta$	$-\frac{P}{2} \cdot \sin \theta$	$-R \cdot \sin \theta$
M	$\frac{P \cdot \lambda}{2} \cdot \cos \theta$	$R \cdot \lambda \cdot \cos \theta$	$\frac{P \cdot \lambda}{2} \cdot \cos \theta$	$(R \cdot \cos \theta - 1) \lambda + a$

Tableau VI.03 - Résumé des efforts internes vis-à-vis des schémas statiques présentés à la figure VI.06.

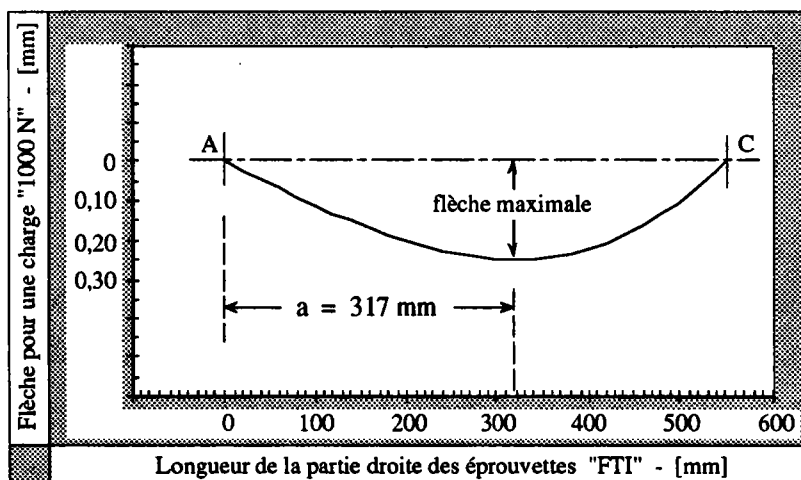
En utilisant les valeurs des efforts "M", "N", "V" et "M'", "N'", "V'" du tableau VI.03 avec l'expression (...IV.01) de Mohr, nous avons comme résultat :

$$\begin{aligned}
 \delta_f = & \frac{P \cdot \cos \theta}{48 \cdot \sqrt{2} \cdot E \cdot I} \cdot \left[ 4 \cdot R \cdot L^3 \cdot \cos \theta - 4 \cdot L^3 + 6 \cdot \sqrt{2} \cdot a \cdot L^2 - 4 \cdot \sqrt{2} \cdot a^3 \right] && \text{( dû à "M" )} \\
 & + \chi \cdot \frac{P \cdot \cos \theta}{2 \cdot \sqrt{2} \cdot G \cdot S} \cdot \left[ R \cdot L \cdot \cos \theta - L + \sqrt{2} \cdot a \right] && \text{( dû à "V" )} \\
 & + \frac{P \cdot \sin \theta}{2 \cdot \sqrt{2} \cdot E \cdot S} \cdot \left[ R \cdot L \cdot \sin \theta \right] && \text{( dû à "N" )} \\
 & \dots \text{ ( VI.03 )}
 \end{aligned}$$

En sachant donc, que pour le matériau bois<sup>[13]</sup> on peut considérer le rapport entre  $E_L$  et  $G_{LR}$  comme étant égal à "16", nous pouvons obtenir avec les expressions ...(VI.01), ...(VI.02) et ...(VI.03) et les résultats enregistrés de la charge et déformation, la valeur expérimentale du module d'élasticité de chaque éprouvette FTI. Cela est présenté en VI.2.1.

D'autre part, pour placer les capteurs n° 01 et n° 02 sur les point de flèche maximale de chaque élément droit encasté en "C" nous avons fait un calcul préliminaire par un programme informatique avec l'expression ...(VI.03). Cela, en employant une charge " $P=1000N$ " et " $E=13500MPa$ " et en faisant varier la dimension " $a$ ", de positionnement de la charge auxiliaire, sur toute la longueur "A-C".

Le résultat de ce calcul est présenté à la figure VI.07.



**Fig. VI.07** - Détermination du point de flèche maximale des éléments droits "C-A" et "C-B" des éprouvettes FTI.

Sur la page suivante on trouve à la figure VI.08 un schéma général des éprouvettes FTI avec pièce de coin en bois lamellé-collé ordinaire. Nous avons sur cette figure la géométrie des éprouvettes avec ces dimensions en détail, ainsi que, l'emplacement des capteurs et les conditions d'appuis utilisées lors des essais.

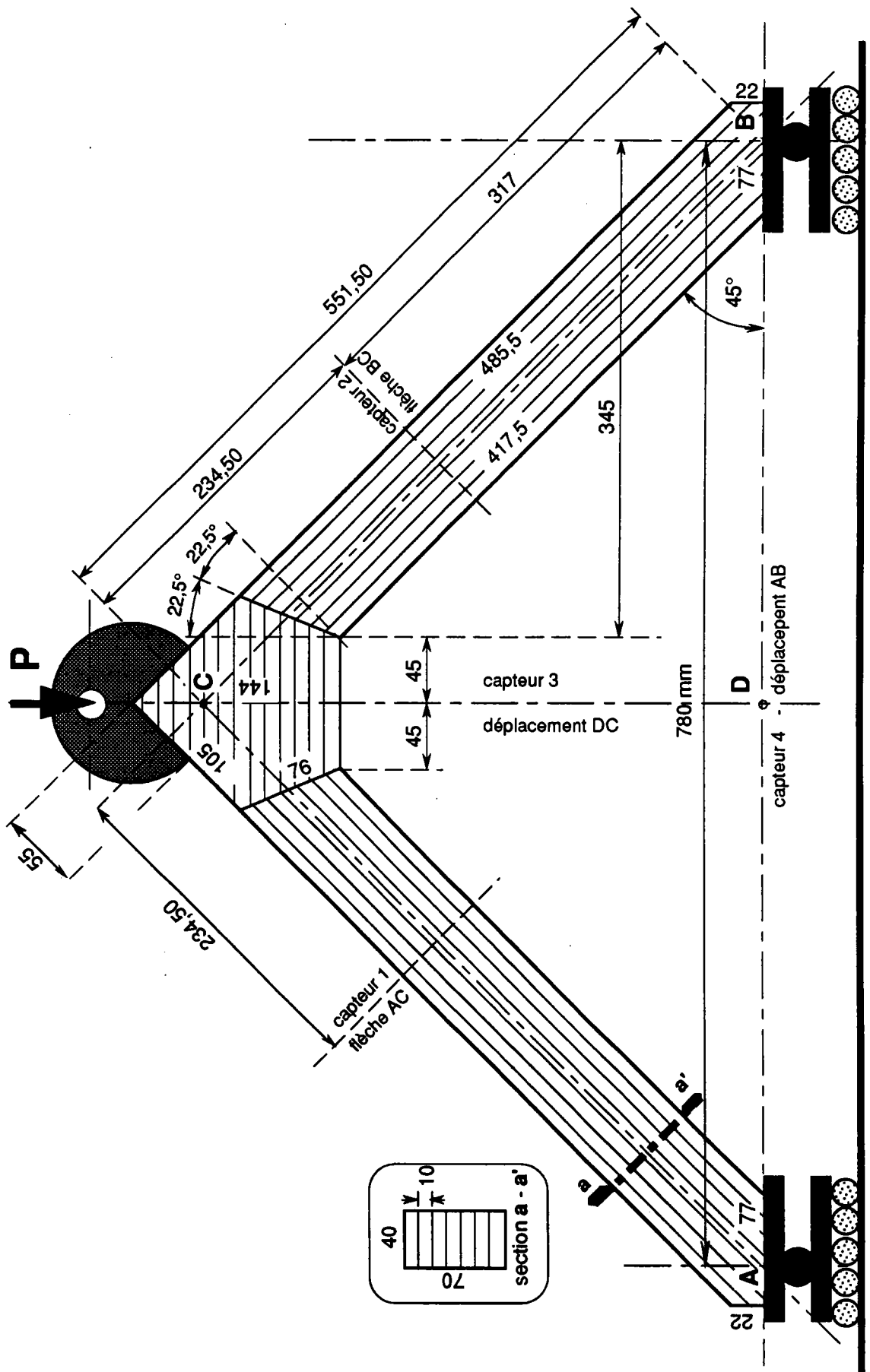


Fig. VI.08 - Schéma d'essai pour les éprouvettes FTI avec pièce de coin en bois lamellé-collé ordinaire.



VI.1.2 - Eprouvettes FTE.

De la même façon qu'on a procédé pour les épreuves FTI nous présentons maintenant à la figure VI.09 un résumé des schémas statiques "réel" et "auxiliaires" des épreuves FTE. Cela en vue de déterminer l'expression du déplacement dans la direction "A-B" ( $\delta_1$ ) et celle de la direction "C-D" ( $\delta_2$ ).

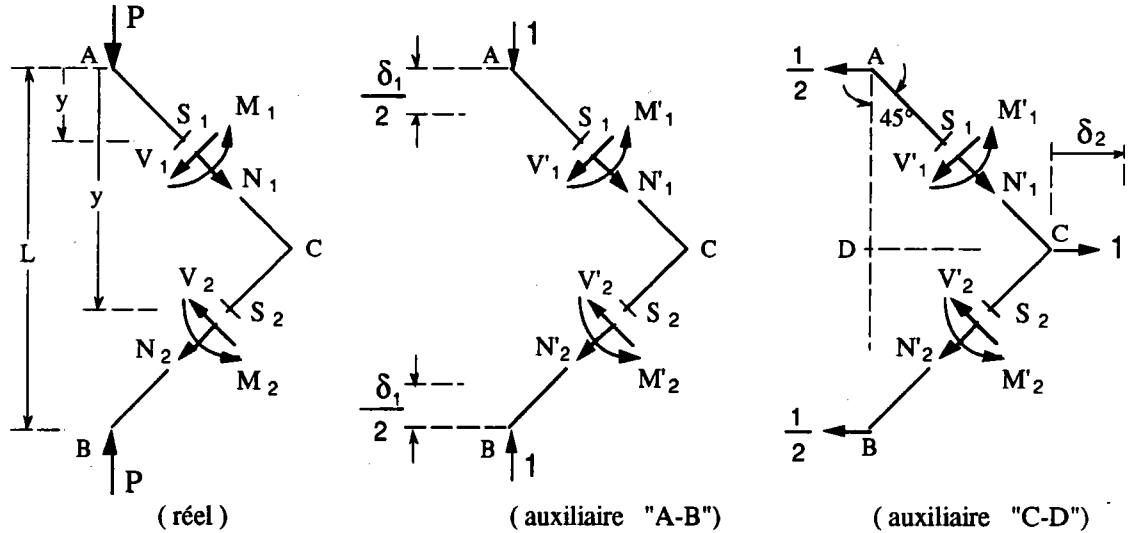


Fig. VI.09 - Schémas des chargement réel et auxiliaires utilisés pour le calcul de la déformation de "A-B" et "C-D", dans les cas de sollicitation FTE.

En tenant compte donc des schémas statiques présentés à la figure VI.09 nous trouvons pour le calcul du déplacement des extrémités (dans la direction "A-B"), les efforts internes indiqués au tableau VI.04.

section →	[ S <sub>1</sub> ] 0 ≤ y ≤ L/2		[ S <sub>2</sub> ] L/2 ≤ y ≤ L	
efforts ↘	réel	auxiliaire "A-B"	réel	auxiliaire "A-B"
V	$-\frac{P}{\sqrt{2}}$	$-\frac{1}{\sqrt{2}}$	$\frac{P}{\sqrt{2}}$	$\frac{1}{\sqrt{2}}$
N	$-\frac{P}{\sqrt{2}}$	$-\frac{1}{\sqrt{2}}$	$-\frac{P}{\sqrt{2}}$	$-\frac{1}{\sqrt{2}}$
M	$-P \cdot y$	$-y$	$-P \cdot (L - y)$	$-(L - y)$

Tableau VI.04 - Résumé des efforts internes vis-à-vis des schémas statiques présentés à la figure VI.09 pour la direction "A-B".

En utilisant les valeurs des efforts "M", "N", "V" et "M'", "N'", "V'" du tableau VI.04 avec l'expression (...IV.01) de Mohr, nous avons comme résultat :

$$\delta_1 = \underbrace{\frac{P \cdot L^3}{12 \cdot E \cdot I}}_{(\text{ dû à "M" })} + \underbrace{\chi \cdot \frac{P \cdot L}{2 \cdot G \cdot S}}_{(\text{ dû à "V" })} + \underbrace{\frac{P \cdot L}{2 \cdot E \cdot S}}_{(\text{ dû à "N" })} \dots \text{ (VI.04)}$$

Concernant maintenant le déplacement dans la direction "C-D" des ces éprouvettes FTE nous utilisons les schémas statiques indiqués à la figure VI.09 d'où nous trouvons pour le calcul du déplacement du sommet, les efforts internes indiqués au tableau VI.05.

section →	[ S <sub>1</sub> ] 0 ≤ y ≤ L/2		[ S <sub>2</sub> ] L/2 ≤ y ≤ L	
efforts ↗	réel	auxiliaire "C-D"	réel	auxiliaire "C-D"
V	$-\frac{P}{\sqrt{2}}$	$-\frac{\sqrt{2}}{4}$	$\frac{P}{\sqrt{2}}$	$\frac{\sqrt{2}}{4}$
N	$-\frac{P}{\sqrt{2}}$	$\frac{\sqrt{2}}{4}$	$-\frac{P}{\sqrt{2}}$	$\frac{\sqrt{2}}{4}$
M	$-P \cdot y$	$-\frac{y}{2}$	$-P \cdot (L - y)$	$-\frac{1}{2} \cdot (L - y)$

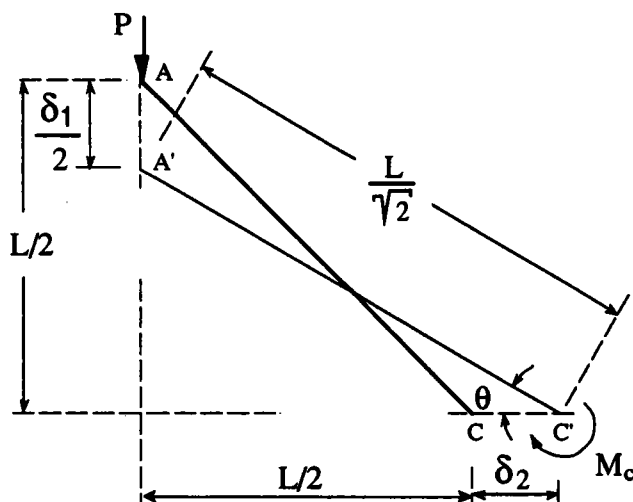
**Tableau VI.05** - Résumé des efforts internes vis-à-vis des schémas statiques présentés à la figure VI.09 pour la direction "C-D".

En utilisant les valeurs des efforts "M", "N", "V" et "M'", "N'", "V'" du tableau VI.05 avec l'expression (...IV.01) de Mohr, nous avons comme résultat :

$$\delta_2 = \underbrace{\frac{P \cdot L^3}{24 \cdot E \cdot I}}_{\text{( dû à "M" )}} + \underbrace{\chi \cdot \frac{P \cdot L}{4 \cdot G \cdot S}}_{\text{( dû à "V" )}} - \underbrace{\frac{P \cdot L}{4 \cdot E \cdot S}}_{\text{( dû à "N" )}} \quad \dots \text{ (VI.05)}$$

En ce qui concerne la flèche de chaque élément droit encastré en "C" prenons les mêmes considérations déjà faites lors du calcul concernant les éprouvettes FTI.

C'est-à-dire, prenons l'élément "C-A" rotulé aux extrémités. Déplaçons le vers la position "C'-A'" avec les déplacements " $\delta_1/2$ " et " $\delta_2$ ", comme indique la figure VI.10. Par la suite, appliquons le moment d'encastrement " $M_c$ " en tant que chargement réel causé par la charge "P" et une charge auxiliaire "1" dans la direction où nous voulons connaître la flèche.



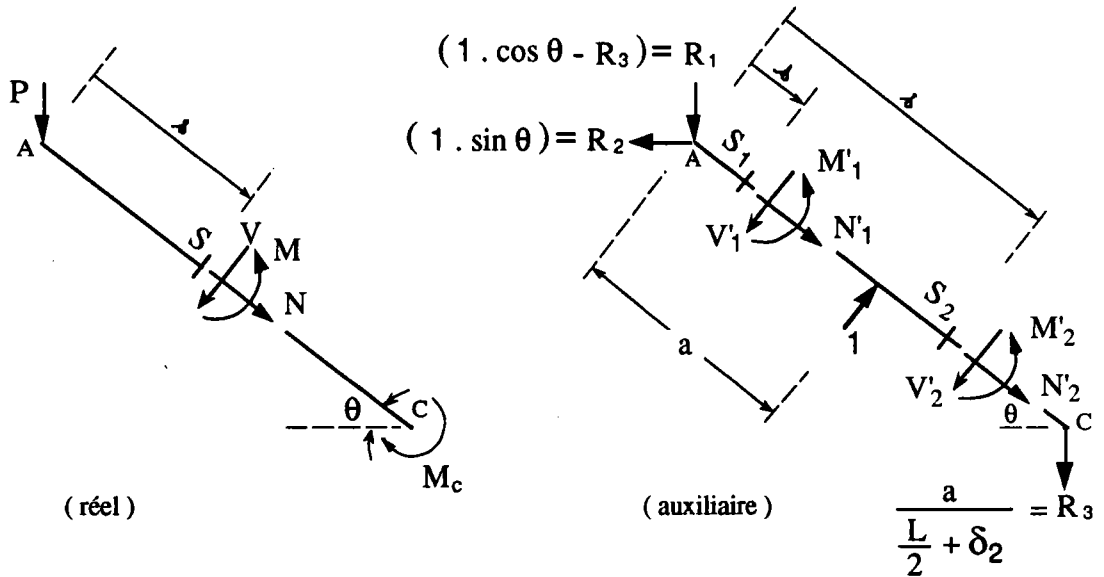
$$\sin \theta = \frac{\sqrt{2}}{2} \cdot \left(1 - \frac{\delta_1}{L}\right)$$

$$\cos \theta = \frac{\sqrt{2}}{2} \cdot \left(1 + \frac{2 \cdot \delta_2}{L}\right)$$

$$M_c = P \cdot \left(\frac{L}{2} + \delta_2\right)$$

**Fig. VI.10** - Schéma statique utilisé pour le calcul de la flèche des éprouvettes FTE.

De cette façon nous pouvons déterminer l'expression de la flèche pour une charge auxiliaire "1" que se déplace de "a" au long de l'élément droit "C-A", comme indique la figure VI.11.



**Fig. VI.11** - Schémas du chargement réel et auxiliaire utilisés pour le calcul de la flèche de "C-A", dans les cas de sollicitation FTE.

En tenant compte donc des schémas statiques présentés à la figure VI.11 nous trouvons pour le calcul de la flèche (pour chaque élément droit "C-A" et "C-D"), les efforts internes indiqués au tableau VI.06.

section	[ S <sub>1</sub> ] 0 ≤ λ ≤ a		[ S <sub>2</sub> ] a ≤ λ ≤ L/√2	
efforts	réel	auxiliaire "flèche"	réel	auxiliaire "flèche"
V	- P . cos θ	-(R <sub>1</sub> . cos θ + R <sub>2</sub> . sin θ)	- P . cos θ	1 - (R <sub>1</sub> . cos θ + R <sub>2</sub> . sin θ)
N	- P . sin θ	R <sub>2</sub> . cos θ - R <sub>1</sub> . sin θ	- P . sin θ	R <sub>2</sub> . cos θ - R <sub>1</sub> . sin θ
M	- P . λ . cos θ	- λ . (R <sub>1</sub> . cos θ + R <sub>2</sub> . sin θ)	- P . λ . cos θ	λ . [1 - (R <sub>1</sub> . cos θ + R <sub>2</sub> . sin θ)] - a

**Tableau VI.06** - Résumé des efforts internes vis-à-vis des schémas statiques présentés à la figure VI.11.

En utilisant les valeurs des efforts "M", "N", "V" et "M'", "N'", "V'" du tableau VI.06 avec l'expression (...IV.01) de Mohr, nous avons comme résultat :

$$\delta_f = \frac{P \cdot \cos \theta}{24 \cdot \sqrt{2} \cdot E \cdot I} \cdot \left[ 4 \cdot R_1 \cdot L^3 \cdot \cos \theta + 4 \cdot R_2 \cdot L^3 \cdot \sin \theta - 4L^3 + 6\sqrt{2} \cdot aL^2 - 4\sqrt{2} \cdot a^3 \right] \quad (\text{dû à "M"})$$

$$+ \chi \cdot \frac{P \cdot \cos \theta}{\sqrt{2} \cdot G \cdot S} \cdot \left[ R_1 \cdot L \cdot \cos \theta + R_2 \cdot L \cdot \sin \theta - L + \sqrt{2} \cdot a \right] \quad (\text{dû à "V"})$$

$$+ \frac{P \cdot \sin \theta}{\sqrt{2} \cdot E \cdot S} \cdot \left[ R_1 \cdot L \cdot \sin \theta - R_2 \cdot L \cdot \cos \theta \right] \quad (\text{dû à "N"}) \quad \dots \quad (\text{VI.06})$$

De la même façon que pour les éprouvettes FTI, nous pouvons obtenir par les expressions ...(VI.04), ...(VI.05) et ...(VI.06) avec les résultats enregistrés de la charge et déformation, la valeur expérimentale du module d'élasticité de chaque éprouvette FTE. Cela est présenté en VI.2.2.

D'autre part, pour placer les capteurs n° 01 et n° 02 sur les point de flèche maximale de chaque élément droit encasté en "C" nous avons fait un calcul préliminaire par un programme informatique avec l'expression ...(VI.06). Cela, en employant une charge "P=1000N" et "E=13500MPa" et en faisant varier la dimension "a", de positionnement de la charge auxiliaire, sur toute la longueur "A-C". Le résultat de ce calcul est présenté à la figure VI.12.

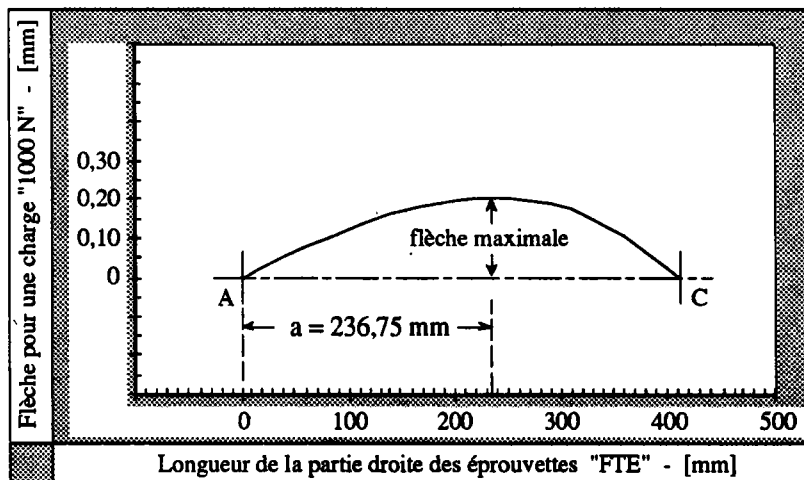


Fig. VI.12 - Détermination du point de flèche maximale des éléments droits "C-A" et "C-B" des éprouvettes FTI.

Sur la page suivante nous trouvons un résumé des caractéristiques géométriques et conditions de chargement et appui pour les éprouvettes FTE avec pièce de coin en bois lamellé-collé ordinaire.

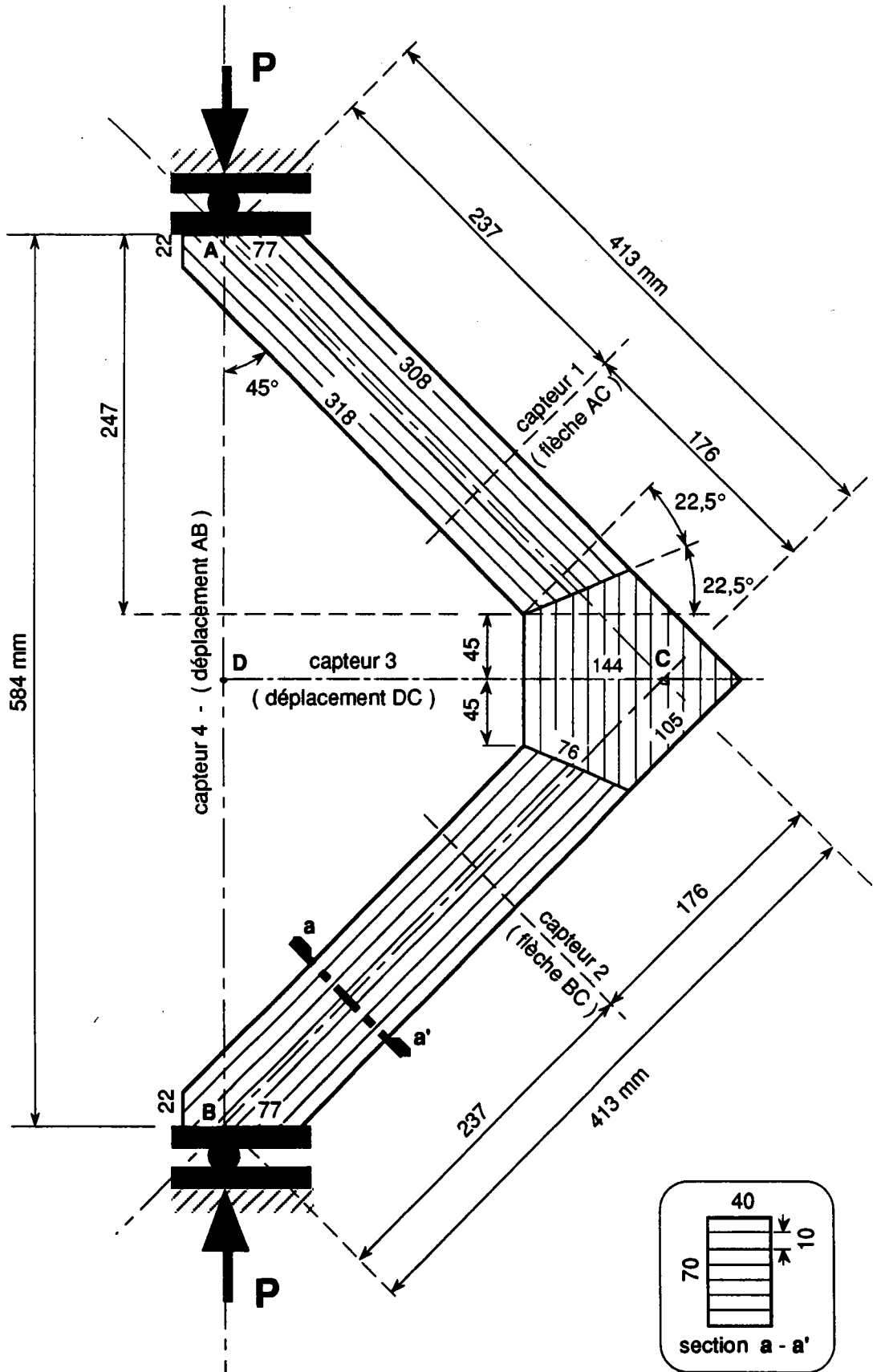


Fig. VI.13 - Schéma d'essai pour les éprouvettes FTE avec pièce de coin en bois lamellé-collé ordinaire.

## VI.2 - Résultats.

Premièrement, on signale que pour la composition des 3 éprouvettes FTI plus 3 FTE nous avons collé 9 poutres en bois lamellé-collé dont, 6 à 7 lamelles et 3 à 14 lamelles. Celles à 7 lamelles étaient prévues pour être coupées en deux pour donner les éléments droits "C-A" et "C-B" de chaque éprouvette et celles à 14 lamelles pour prélever deux pièces de coin sur chacune d'entre elles.

En faisant la répartition de lamelles de la même façon que celle déjà décrite auparavant, nous obtenons ces poutres, qui composent chaque éprouvette, avec les modules d'élasticité indiqués au tableau VI.07.

ÉPROUVETTE	à 7 lamelles	E [ MPa ]	à 14 lamelles	E [ MPa ]
01 - FTI	POUTRE 01	15545	PIECE DE COIN 01	15575
02 - FTE	POUTRE 02	15540	PIECE DE COIN 01	15575
03 - FTI	POUTRE 03	15530	PIECE DE COIN 02	15536
04 - FTE	POUTRE 04	15555	PIECE DE COIN 02	15536
05 - FTI	POUTRE 05	15551	PIECE DE COIN 03	15590
06 - FTE	POUTRE 06	15549	PIECE DE COIN 03	15590

**Tableau VI.07** - Module d'élasticité théorique des éléments qui composent les éprouvettes FTI et FTE avec pièce de coin en bois lamellé-collé ordinaire.

Ces éléments ont été donc assemblés comme indiquent les figures VI.08 et VI.13.

Les résultats des essais de ces éprouvettes font l'objet des paragraphes VI.2.1 et VI.2.2.

### VI.2.1 - Eprouvettes FTI.

Nous présentons à la photographie de la figure VI.14 un détail du montage concernant l'instrumentation d'une éprouvette FTI lors de l'application d'une charge au sommet.

On voit donc sur cette photographie que les extrémités "A" et "B" sont chaussées par des dispositifs avec des roulettes qui permettent un glissement horizontal parfait de celles-ci.

D'autre part, les capteurs sont installés sur des dispositifs fixés sur l'axe neutre de l'éprouvette. Cela, peut être mieux observé sur la photographie des éprouvettes FTE à la figure VI.17.

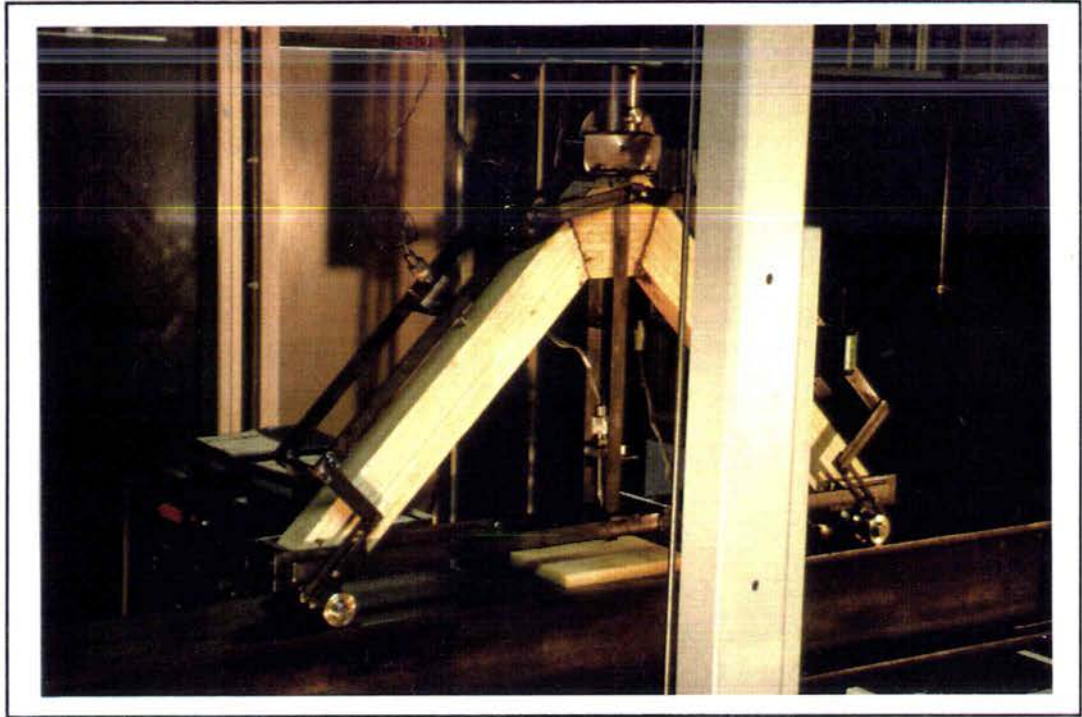


Fig. VI.14 - Essai d'une éprouvette FTI.

La photographie de la figure VI.15 nous montre ce qui se passe au moment de la rupture de ces éprouvettes FTI.

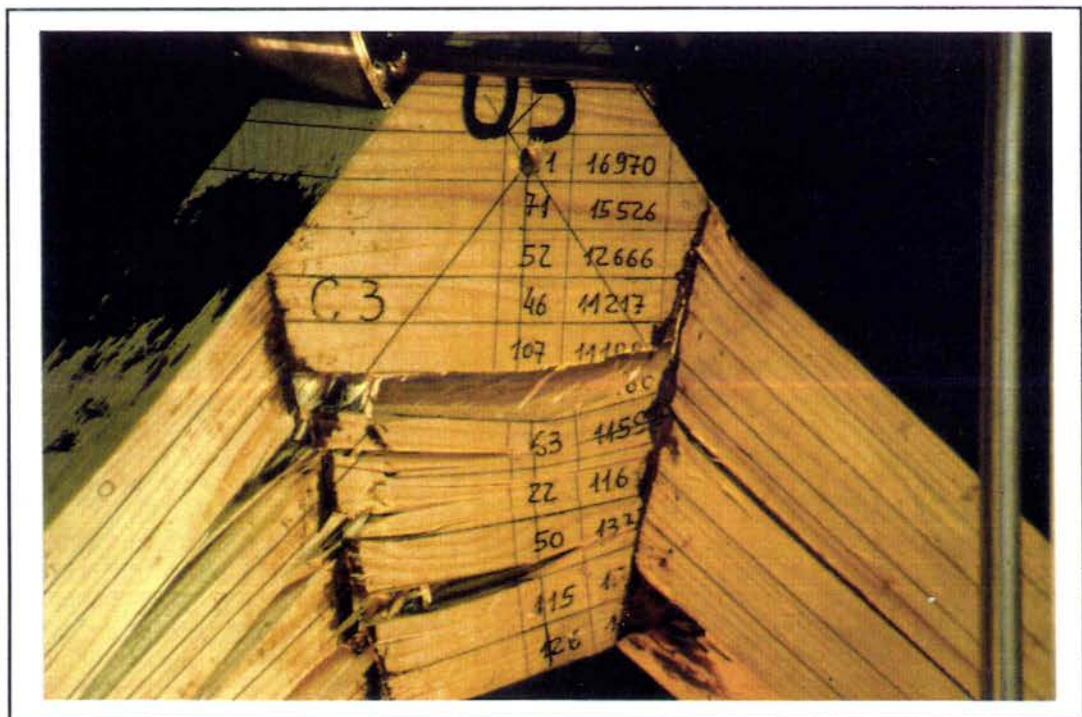
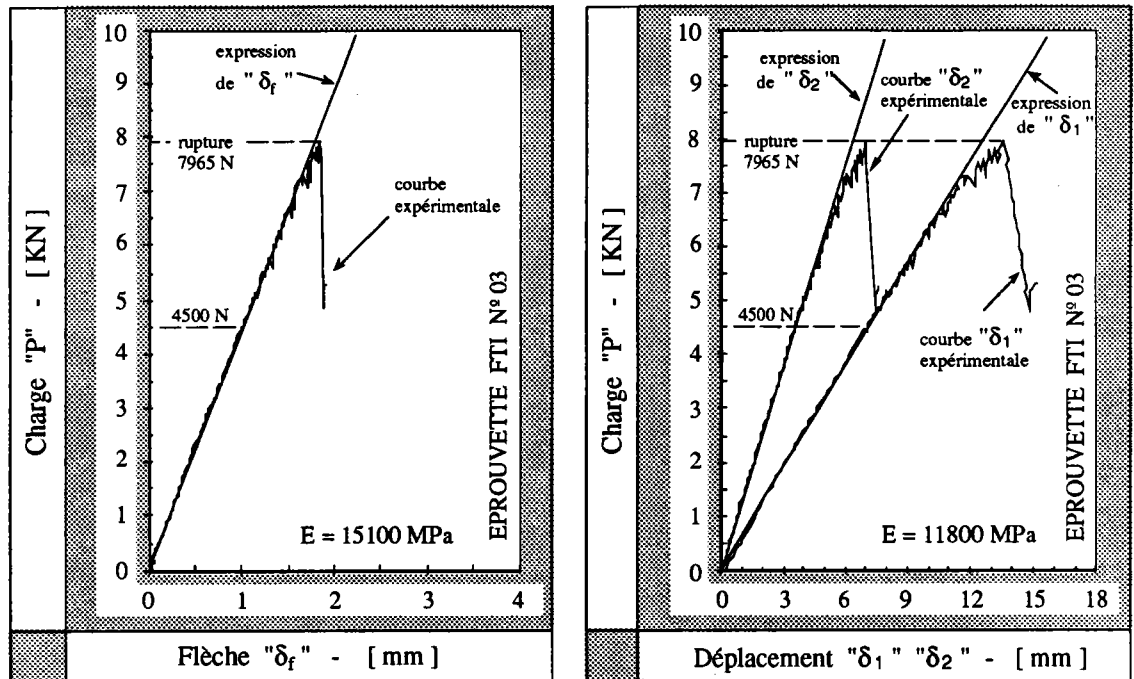


Fig. VI.15 - Détail de la rupture de l'éprouvette FTI n° 05.

Ensuite, dans la figure VI.16 nous présentons l'exemple du comportement mécanique de l'éprouvette FTI n° 03 à travers les courbes "charge-déplacement" de chaque capteur déjà mentionné. Néanmoins, il faut signaler que compte tenu de la symétrie de la structure, le résultat de la flèche est présenté par la moyenne des deux flèches enregistrées. On rappelle la photographie de la figure VI.02 pour vérifier que les courbes indiquent le même comportement pour les deux éléments droits "C-A" et "C-B".



**Fig. VI.16** - Courbes "charge-déplacement", pour la flèche " $\delta_f$ " des éléments droits "C-A" et "C-B", ainsi que " $\delta_1$ " et " $\delta_2$ " pour les directions "A-B" et "C-D".

En regardant maintenant la photographie de la figure VI.15 à propos de ce qui se passe au moment de la rupture, ainsi que, les graphiques de la figure VI.16, on voit bien que la rupture représente en quelque sorte ce que nous avons déjà prévu lors de l'analyse faite par le cercle de Mohr à la figure IV.12.

Effectivement, on constate l'occurrence d'une contrainte " $\sigma_y$ " de traction transversale aux fibres du bois accompagnée d'une contrainte " $\tau_{zy}$ " de cisaillement. Cela, en produisant le même type de rupture, soit sur la pièce de coin comme sur les pièces droites "C-A" et "C-B". Ceci, compte tenu de l'assemblage fait selon l'angle bissectrice entre les fibres de ces deux éléments.

De toute façon on remarque que ce sont bien ces contraintes qui sont à l'origine de cette rupture "prématurée" de l'assemblage. On l'a d'ailleurs, ainsi désignée car au lieu d'avoir une rupture sur le plan des entures multiples, théoriquement le point faible de l'assemblage, c'est en effet, la faible résistance du matériau bois à ces efforts qui rend l'assemblage par pièce de coin en bois lamellé-collé ordinaire, mécaniquement peu fiable.



Pour dire encore quelques mots à l'égard de la rupture illustrée par la figure VI.15, nous signalons que la première rupture produite est celle la plus basse, donc, vers la zone de plus fortes contraintes de traction. Les autres, se sont produites après, au fur et à mesure qu'on a continué le chargement jusqu'au collapsus le plus avancé de la structure.

En outre, les graphiques de la figure VI.16 mettent en évidence qu'à partir d'une charge qui en moyenne équivaut à 1/2 de la charge de rupture, il commence à y avoir souvent de petites chutes de charge accompagnées de petits éclats qui peuvent bien être dues à des "micro-ruptures" de quelques fibres, mais tout en reprenant la résistance. Cela, jusqu'au moment d'une rupture plus nette et qui caractérise en fait la perte totale de résistance de la structure.

On remarque en plus, que les aboutages par entures ont bien résisté même à cet état avancé de rupture et déformation.

Nous présentons maintenant, au tableau VI.08, un résumé des résultats de la rupture des 3 éprouvettes FTI sous assemblage par pièce de coin en bois lamellé-collé ordinaire.

ÉPROUVETTES	Charge de rupture [ N ]	Début des micro-fissures [ N ]
FTI - 01	7477	3900
FTI - 03	7965	4500
FTI - 05	7463	3500
écart-type	285,87	503,32
coeff. de variation	3,74 %	12,69 %
moyenne	7635	3967

**Tableau VI.08** - Résultat de la charge de rupture des éprouvettes FTI.

D'autre part, en ce qui concerne le module d'élasticité, nous présentons sur les graphiques de la figure VI.16 les droites qui ont été calculées par les expressions VI.01, VI.02 et VI.03. En ajustant ces droites sur la partie droite de chaque courbe expérimentale correspondante nous trouvons les modules d'élasticité indiqués sur les graphiques.

On remarque tout d'abord qu'on a deux résultats pour la même éprouvette. L'un obtenu d'après le calcul des déplacements " $\delta_1$ " et " $\delta_2$ " ( $E=11800\text{MPa}$ ) et l'autre de la flèche " $\delta_f$ " ( $E=15100\text{MPa}$ ). Cela, ce produit de manière analogue pour les trois éprouvettes.

Il faut signaler que dans le calcul que nous avons fait on n'a pas tenu compte de la pièce de coin comme un élément isolé, mais comme si les deux éléments "C-A" et "C-B" étaient parfaitement et rigidement encastés au

sommet "C". Cela veut dire qu'une plus grande déformation provenant de la pièce de coin dans le sens transversal à ces fibres, n'a pas été prise en compte dans l'expression (... VI.03).

De toute façon, pour le calcul de la flèche, on a des résultats cohérents avec ce qui a été mesuré directement sur les éléments "C-A" et "C-B" car ces éléments ont été pris isolément soit par les dispositifs des capteurs utilisés à cet effet soit par le schéma statique utilisé pour le calcul de l'expression " $\delta_f$ ".

Nous présentons donc au tableau VI.09 un résumé des résultats des modules d'élasticité pour les trois éprouvettes FTI. En plus, nous faisons une comparaison avec les valeurs théoriques des éléments droits de chaque éprouvette. Ces valeurs ont été présentées au tableau VI.07.

EPROUVETTE	"E" - [MPa] (expérimental)	"E" - [MPa] (théorique)	différence
01 - FTI	15000	15545	3,63 %
03 - FTI	15100	15530	2,85 %
05 - FTI	15200	15551	2,31 %
écart-type	100	10,82	-
coeff. variation	0,66 %	0,07 %	-
moyenne	15100	15542	2,93 %

**Tableau VI.09** - Résultat du module d'élasticité des éprouvettes FTI.

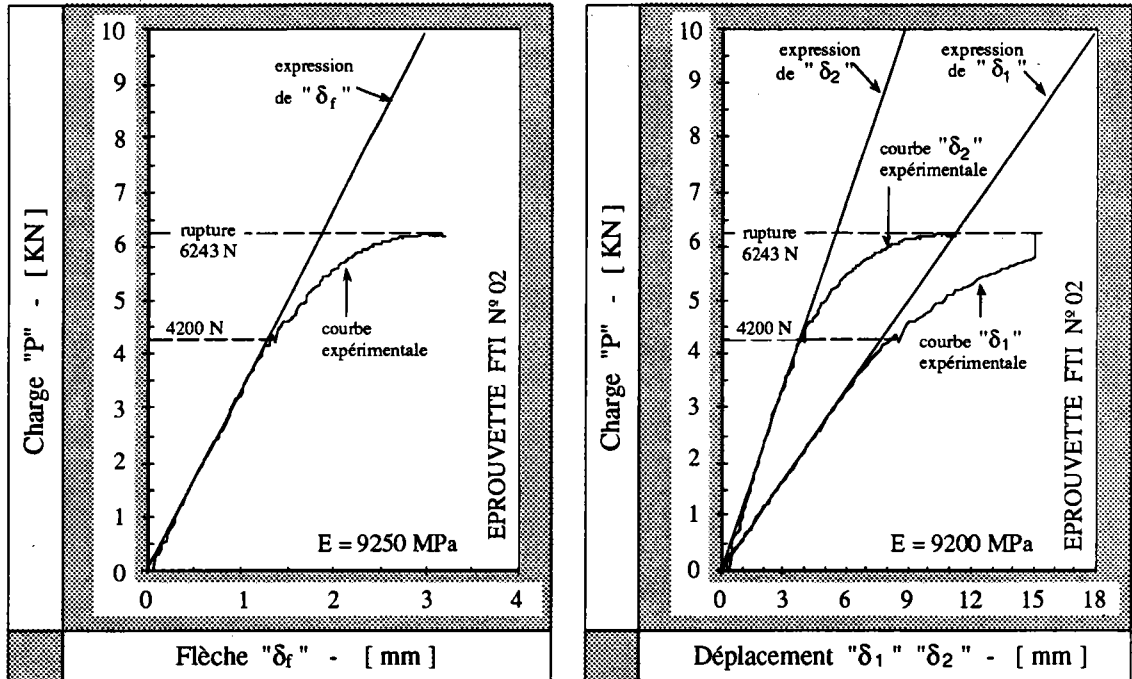
### VI.2.2 - Eprouvettes FTE.

À la photographie de la figure VI.17 nous avons un détail du montage concernant l'instrumentation d'une éprouvette FTE lors de l'application de la charge aux extrémités.

Nous avons sur cette photographie que la charge est appliquée à travers un dispositif rotulé, placé aux extrémités "A" et "B" de l'éprouvette.

Encore en détail nous avons les capteurs placés sur des dispositifs qu'indiquent les mouvements dans la direction "A-B" et "C-D", ainsi que les flèches de "C-A" et "C-B".

Ensuite, de la même manière que pour les éprouvettes FTI, nous présentons dans la figure VI.19 l'exemple du comportement mécanique de l'éprouvette FTE n° 02, à travers les courbes "charge-déplacement" enregistrées par les capteurs.



**Fig. VI.19** - Courbes "charge-déplacement", pour la flèche " $\delta_f$ " des éléments droits "C-A" et "C-B", ainsi que " $\delta_1$ " et " $\delta_2$ " pour les directions "A-B" et "C-D".

En regardant la photographie de la figure VI.18 nous remarquons une fois de plus que la contrainte transversale aux fibres du bois " $\sigma_y$ ", accompagnée de la contrainte de cisaillement " $\tau_{zy}$ ", sont celles qui provoquent la rupture dans la zone de plus forte traction de la pièce de coin. Cela, évidemment, après l'apparition d'une certaine rupture dans la zone de compression. Celle-ci est caractérisée par des fibres qui se plient.

D'autre part, d'une manière générale on constate que cette fois-ci il n'y a pas eu de craquement de la structure avant la rupture. Seulement dans le cas de l'éprouvette FTE n°02 de la figure VI.19 on a constaté un petit éclat qui se produit aux environs 4200 N.

De toute façon, on remarque également que c'est la faible résistance du matériau bois à ces efforts qui rend l'assemblage par pièce de coin en bois lamellé-collé ordinaire, mécaniquement peu fiable.

Par ailleurs, il faut signaler que chez les éprouvettes FTE il existe une zone de plastification des fibres du bois très prononcée. Ce qui ne se vérifie pas chez les éprouvettes FTI.

En outre, malgré quelques indices de rupture au niveau du plan des entures, nous remarquons qu'en général les aboutages par entures ont bien résisté même à cet état avancé de rupture et déformation.

Nous présentons maintenant, au tableau VI.10, un résumé des résultats de la rupture des 3 éprouvettes FTE sous assemblage par pièce de coin en bois lamellé-collé ordinaire.

EPROUVETTES	Charge de rupture [ N ]	Début des microfissures [ N ]
FTE - 02	6243	sauf l'éprouvette n°02, toutes les autres n'ont pas présenté d'éclats avant la rupture.
FTE - 04	6662	
FTE - 06	6112	
écart-type	287,29	-
coeff. de variation	4,53 %	-
moyenne	6339	-

**Tableau VI.10** - Résultat de la charge de rupture des éprouvettes FTE.

D'autre part, en ce qui concerne le module d'élasticité, on a sur les graphiques de la figure VI.19 les droites calculées par les expressions VI.04, VI.05 et VI.06. En ajustant ces droites sur la partie droite de chaque courbe expérimentale correspondante nous trouvons les modules d'élasticité qui sont indiqués sur les graphiques.

On remarque cette fois-ci que les résultats obtenus, soit par la flèche " $\delta_f$ " ( $E=9250\text{MPa}$ ), soit par les déplacements " $\delta_1$ " et " $\delta_2$ " ( $E=9200\text{MPa}$ ) sont équivalents. Cela, ce produit de manière analogue pour les trois éprouvettes.

Il faut rappeler que dans le calcul, nous n'avons pas considéré la pièce de coin comme un élément isolé, mais comme si les deux éléments "C-A" et "C-B" étaient parfaitement et rigidement encastres au sommet "C". Donc, une plus grande déformation de la pièce de coin, notamment dans la zone de compression ( avec fibres pliées ) autorise un certain mouvement de rotation représenté par un encastrement pas tout-à-fait rigide.

Nous présentons donc au tableau VI.11 un résumé des résultats des modules d'élasticité des trois éprouvettes FTE, obtenus d'après l'expression de la flèche. En plus, nous faisons une comparaison avec les valeurs théoriques des éléments droits de chaque éprouvette. Ces valeurs ont été présentées au tableau VI.07.

EPROUVETTE	"E" - [MPa] (expérimental)	"E" - [MPa] (théorique)	différence
02 - FTE	9250	15540	68 %
04 - FTE	10100	15555	54 %
06 - FTE	8750	15549	78 %
écart-type	682,5	7,55	-
coeff. variation	7,29 %	0,05 %	-
moyenne	9367	15548	67 %

**Tableau VI.11** - Résultat du module d'élasticité des éprouvettes FTE.

### VI.3 - Analyse des efforts au niveau de l'assemblage.

D'une façon générale, ce que nous constatons de l'essai de cette première série d'éprouvettes FTI et FTE est que l'aboutage par entures multiples n'a pas été nettement mis en cause, car dans aucun cas il y a eu une rupture claire au niveau du plan des entures.

Il faut signaler que RIBERHOLT<sup>[19]</sup> en faisant des essais expérimentaux sur des éprouvettes semblables mais avec des dimensions plus proches de la taille réelle d'une structure ( 5000 mm de portée ) a trouvé le comportement suivant :

- FTI - 1- rupture par traction perpendiculaire aux fibres du bois dans la partie centrale de la section transversale.
- FTE - 1- initialement, une rupture par compression ( avec des fibres pliées ) au coin soumis à la plus forte compression.  
2- finalement, la rupture aux niveau des entures dans la région soumise à la plus forte traction.  
3- rupture par cisaillement des flancs des dents dans la région soumise à la traction.

Pourtant, dans ce que nous avons constaté par nos essais des éprouvettes FTI et FTE l'assemblage par ces pièces de coin en bois lamellé-collé ordinaire s'est montré peu fiable car dans un cas comme dans l'autre, nous avons une rupture caractérisée d'abord dans le corps de la pièce de coin.

Donc, c'est par le comportement de la pièce de coin que nous développons cette analyse du comportement mécanique de l'assemblage.

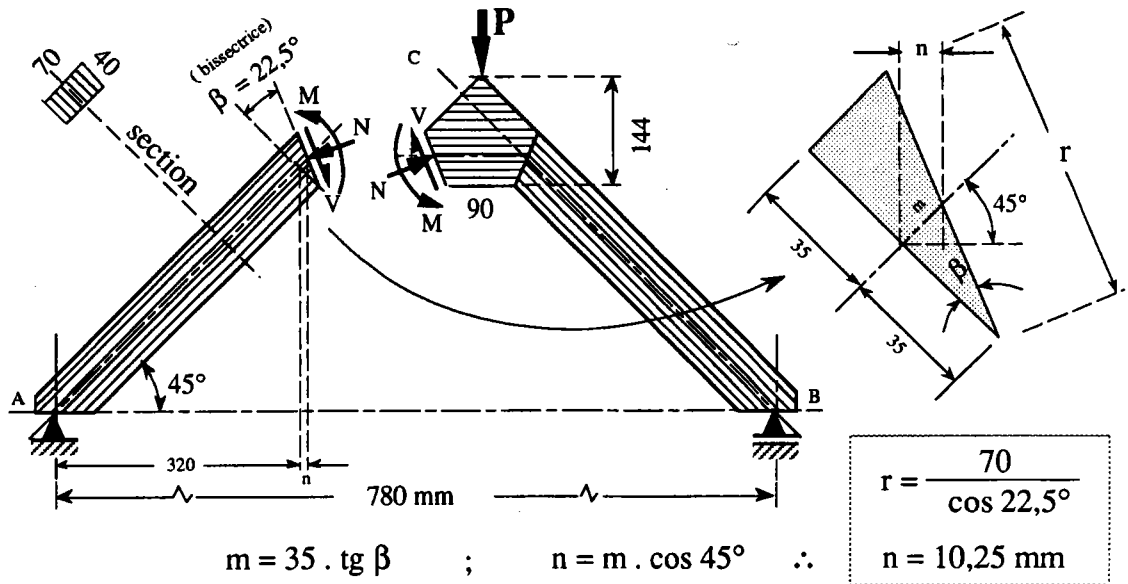
#### VI.3.1 - Eprouvettes FTI.

##### VI.3.1.1 - Comportement mécanique de l'aboutage.

Comme nous l'avons déjà signalé, il n'existe pas de rupture au niveau du plan de l'aboutage. Donc, l'analyse que nous présentons ici pour le comportement mécanique des entures a pour but de connaître le degré de sollicitation auquel les entures ont été soumises.

On a initialement besoin de calculer les contraintes les plus importantes. Pour cela nous présentons à la figure VI.20 les schémas utilisés à cet effet.

Ce calcul, basé sur des expressions classiques de la résistance des matériaux, comme l'équation de Navier<sup>[19]</sup>, est développé ci-après.



**Fig. VI.20** - Schéma statique pour la détermination des efforts au niveau de l'assemblage.

- Les efforts au niveau du plan d'assemblage.

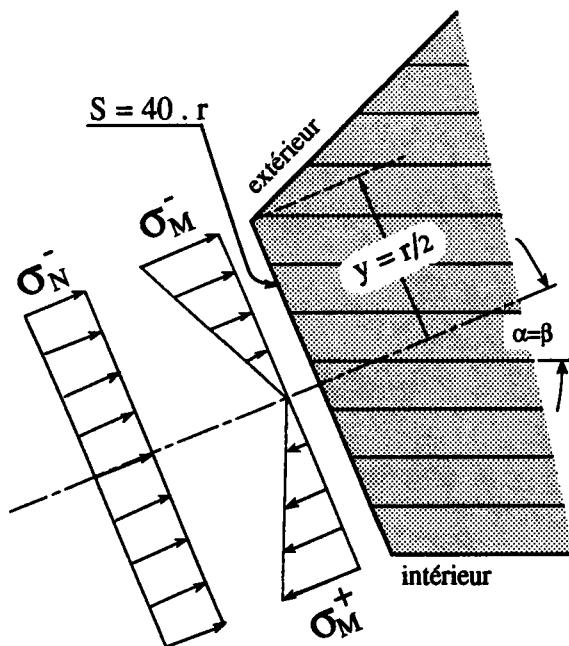
$$V = \frac{P}{2} \cdot \cos 22,5^\circ ; \quad N = \frac{P}{2} \cdot \sin 22,5^\circ ; \quad M = \frac{P}{2} \cdot 330,25$$

- Les contraintes maximales, normales à la section transversale du plan d'aboutage.

- contrainte normale :  $\sigma_N = \frac{N}{S} \quad \therefore \quad \sigma_N = 63,14 \cdot 10^{-6} \cdot P$

- contrainte de flexion :  $\sigma_M = \frac{M \cdot y}{I} \quad \therefore \quad \sigma_M = 4314,58 \cdot 10^{-6} \cdot P$

Par la superposition des efforts, nous avons :



- Contrainte maximale sur le bord extérieur.

$$\sigma_c^{\text{ex}} = - \sigma_M - \sigma_N = - 4378 \cdot 10^{-6} \cdot P$$

- Contrainte maximale sur le bord intérieur.

$$\sigma_t^{\text{in}} = + \sigma_M - \sigma_N = + 4251 \cdot 10^{-6} \cdot P$$

- La contrainte maximale de cisaillement sur la section du plan d'aboutage.

- contrainte de cisaillement:  $\tau_V = \frac{V \cdot M_s}{b_0 \cdot I} \therefore \tau_V = 228,63 \cdot 10^{-6} \cdot P$

Compte tenu que la charge de rupture moyenne des 3 éprouvettes FTI a été égale à 7635 N ( tableau VI.08 ), nous avons le résultat suivant :

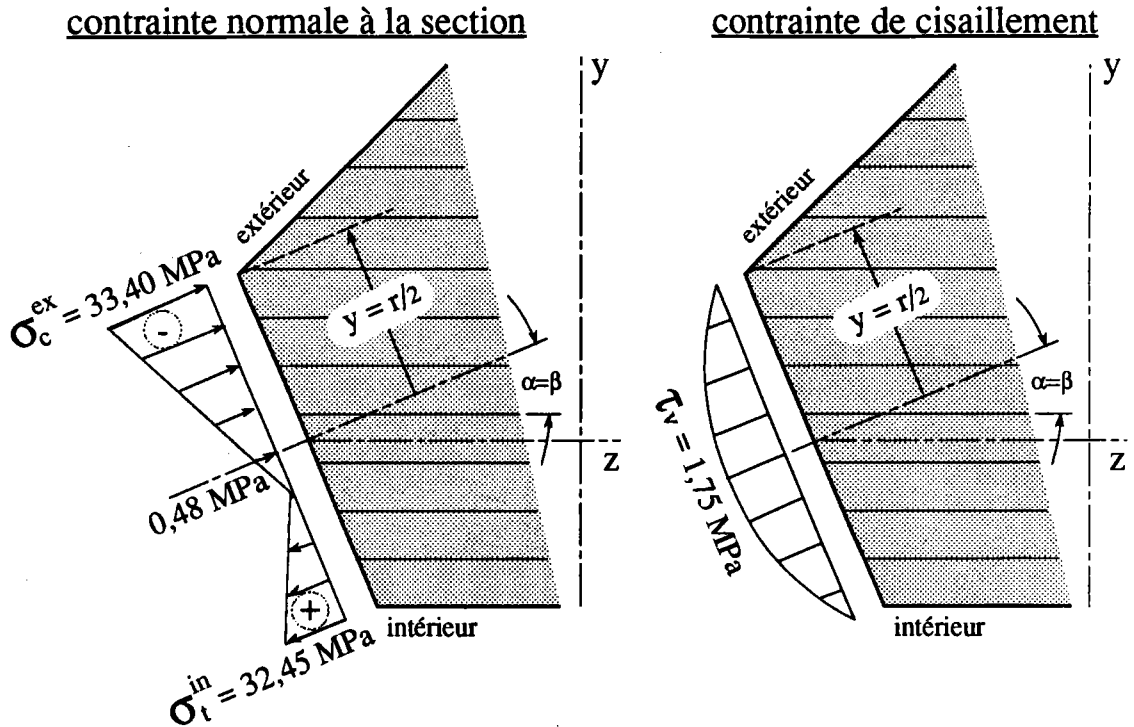


Fig. VI.21 - Les contraintes au niveau du plan d'aboutage des éprouvettes FTI.

En faisant l'analyse par la figure VI.22 de ce qui se passe au coin intérieur soumis à la contrainte de traction égale à 32,45 MPa, on a :

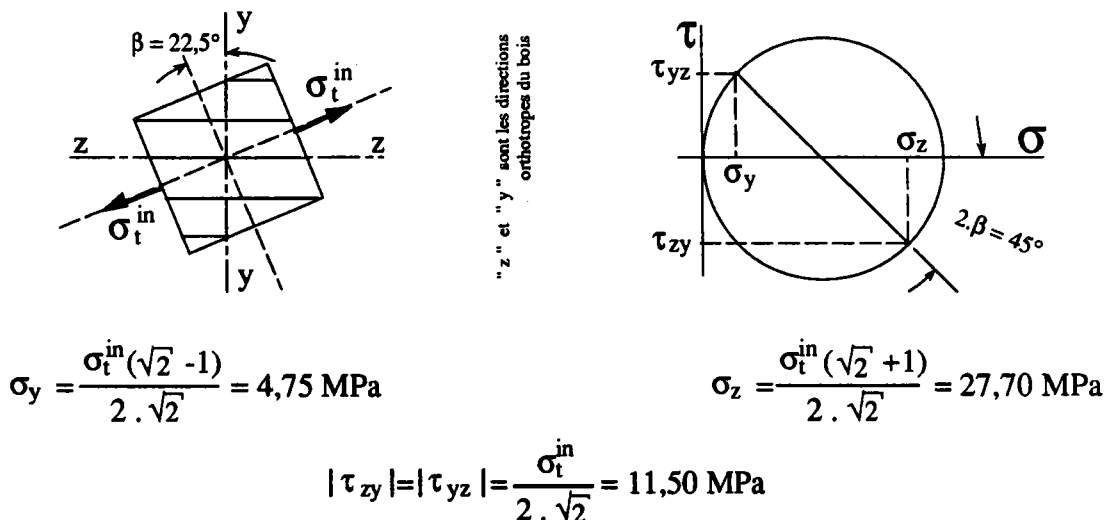


Fig. VI.22 - Contraintes sur les directions orthotropes du bois.

Nous avons donc ci-contre, la représentation des contraintes selon les directions orthotropes d'un petit élément du coin intérieur de la pièce d'assemblage des éprouvettes FTI.

"z" - indique la direction parallèle aux fibres du bois de la pièce de coin.

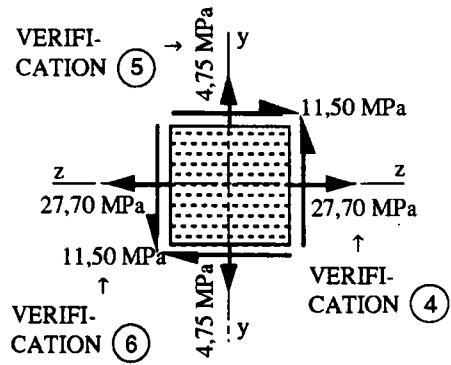


Fig. VI.23 - Résumé des contraintes selon les directions orthotropes du bois.

Pour faire une analyse de la sollicitation au niveau des flancs des dents des entures, prenons un plan "x-z" parallèle aux fibres, où la direction "x" représente l'épaisseur de la structure.

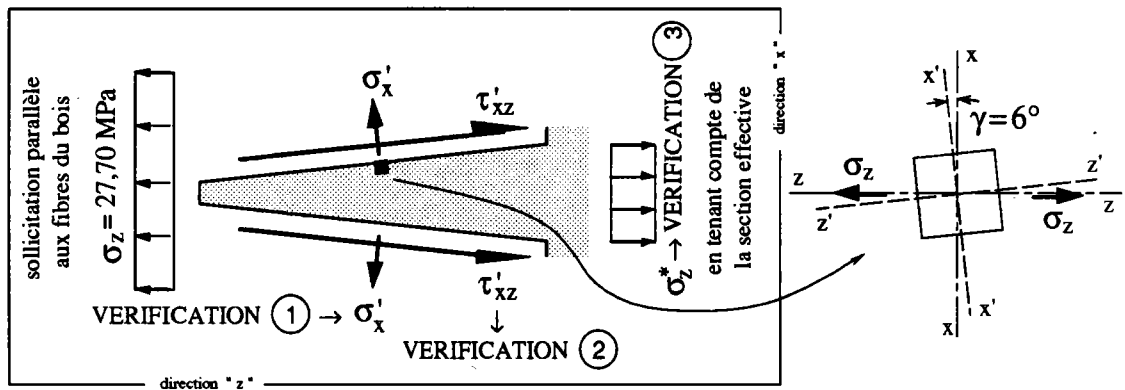


Fig. VI.24 - Section suivant un plan parallèle aux fibres du bois de la pièce de coin en contenant la section longitudinale des entures.

Avec les expressions (...III.02) et (...III.03), on détermine les contraintes " $\sigma'_x$ " et " $\tau'_{xz}$ " de la même façon déjà faite en III.4.2.1, c'est-à-dire :

- $\sigma'_x = \sigma_z \cdot (3,1/2,1) \cdot \sin^2 \gamma = 0,45 \text{ MPa}$  (pour la vérification 1)
- $\tau'_{xz} = \sigma_z \cdot (3,1/2,1) \cdot \sin \gamma \cdot \cos \gamma = 4,25 \text{ MPa}$  (pour la vérification 2)

En tenant compte de l'interruption de la section au niveau de la base de la dent, due aux extrémités des entures, on doit répartir la contrainte parallèle aux fibres du bois sur la section effective, c'est-à-dire :

- $\sigma^*_z = \frac{\sigma_z \cdot 6,2}{5,2} = 33 \text{ MPa}$  (pour la vérification 3)

Une fois que ces valeurs sont connues, nous pouvons procéder aux trois vérifications indiquées sur la figure VI.24. Cela, en faisant la comparaison avec les contraintes de rupture qu'on connaît des essais réalisés avec l'épicéa au chapitre III.



## VERIFICATION 1

Nous considérons la composante de contrainte normale aux flancs des dents " $\sigma'_x$ " comme une sollicitation transversale aux fibres du bois. Cela, compte tenu de la faible inclinaison des entures " $\gamma$ " égale à  $6^\circ$ . On sait, par exemple, de l'analyse de l'expression de Hankinson ( figures III.04 et III.05 ) qu'à partir d'une inclinaison entre la direction de la sollicitation et les fibres " $\alpha$ " égale à  $45^\circ$ , la résistance du bois avoisine la résistance de sollicitation transversale aux fibres.

Nous savons donc que dans ce cas, la contrainte de rupture à la sollicitation par traction transversale aux fibres du bois ( résultats III.2.6.2 ) est donnée par :

$$\sigma_{tt} = 2,10 \text{ MPa}$$

Alors, le rapport entre la contrainte de service " $\sigma'_x$ " et la contrainte de rupture " $\sigma_{tt}$ " nous donne :

$$\text{rapport 1} \rightarrow \frac{\sigma'_x}{\sigma_{tt}} = 0,2143$$

Ce qui nous indique que la contrainte de service atteint seulement 21,43% de la contrainte de rupture. Donc, sans provoquer rupture.

## VERIFICATION 2

Concernant la contrainte de cisaillement sur les flancs des dents nous avons les résultats III.4.2.2 qui ont été obtenus à partir des essais réalisés sur les échantillons de traction avec un aboutage par des entures. C'est-à-dire, identiques à ceux analysés ici.

Nous savons donc que dans ce cas, la contrainte de rupture est donnée par :

$$\tau_\gamma = 10 \text{ MPa}$$

Le rapport entre la contrainte de service " $\tau'_{xz}$ " et la contrainte de rupture " $\tau_\gamma$ " nous donne :

$$\text{rapport 2} \rightarrow \frac{\tau'_{xz}}{\tau_\gamma} = 0,425$$

Ce qui nous indique que la contrainte de service atteint seulement 42,5% de la contrainte de rupture. Donc, sans provoquer rupture.

### VERIFICATION 3

Concernant maintenant la sollicitation au niveau de la base des dents, procédons comme dans l'analyse faite en III.6. Pour cela, on tient compte de la réduction de la section transversale due aux extrémités des entures. Ce qui dans la littérature<sup>[19]</sup> est indiqué comme considération de la section effective.

Nous savons donc que dans ce cas, la contrainte de rupture à la sollicitation par traction parallèle aux fibres du bois ( résultats III.2.5.2 ) est donnée par :

$$\sigma_{tp} = 82 \text{ MPa}$$

Le rapport entre la contrainte de service " $\sigma_z^*$ " et la contrainte de rupture " $\sigma_{tp}$ " nous donne :

$$\text{rapport 3} \rightarrow \frac{\sigma_z^*}{\sigma_{tp}} = 0,4024$$

Ce qui nous indique que la contrainte de service atteint 40,24% de la contrainte de rupture. Donc, sans provoquer rupture.

	Contrainte de service	Contrainte de rupture	Rapport service/rupture
<b>VERIFICATION 1</b> normale aux flancs des dents des entures	0,45 MPa	2,10 MPa	0,2143
<b>VERIFICATION 2</b> cisaillement sur les flancs des dents des entures	4,25 MPa	10 MPa	0,4250
<b>VERIFICATION 3</b> traction parallèle aux fibres du bois au niveau de la base des dents	33 MPa	82 MPa	0,4024

**Tableau VI.12** - Résumé de la vérification de l'aboutage des éprouvettes FTI.

**On voit alors qu'en aucun cas la contrainte de service n'atteint la contrainte de rupture. Ce qui vient confirmer les résultats des essais des éprouvettes FTI, car aucune rupture n'a pu être constatée au niveau de l'aboutage.**

### VI.3.1.2 - Comportement mécanique de la pièce de coin.

En tenant compte maintenant des contraintes produites dans la zone de plus fortes contraintes de service de la pièce de coin, indiquées à la figure VI.23, nous faisons ci-après la vérification mécanique de ce qui se passe en tant que composantes de sollicitation selon les directions orthotropes du bois :

#### VERIFICATION 4

Sollicitation de traction parallèle aux fibres du bois de la pièce de coin.

- contrainte de service :  $\sigma_z = 27,70$  MPa
- contrainte de rupture (résultats III.2.5.2) :  $\sigma_{tp} = 82$  MPa

Le rapport entre la contrainte de service " $\sigma_z$ " et la contrainte de rupture " $\sigma_{tp}$ " nous donne :

$$\text{rapport 4} \rightarrow \frac{\sigma_z}{\sigma_{tp}} = 0,3378$$

Ce qui nous indique une contrainte de service qu'atteint 33,78% de la contrainte de rupture. Donc, sans provoquer rupture.

#### VERIFICATION 5

Sollicitation de traction transversale aux fibres du bois de la pièce de coin.

- contrainte de service :  $\sigma_y = 4,75$  MPa
- contrainte de rupture (résultats III.2.6.2) :  $\sigma_{tt} = 2,10$  MPa

Le rapport entre la contrainte de service " $\sigma_y$ " et la contrainte de rupture " $\sigma_{tt}$ " nous donne :

$$\text{rapport 5} \rightarrow \frac{\sigma_y}{\sigma_{tt}} = 2,2619$$

Ce qui nous indique que la contrainte de service dépasse de 126,19% la contrainte de rupture. Cela met en évidence une rupture par traction transversale aux fibres du bois de la pièce de coin.

### VERIFICATION 6

Sollicitation de cisaillement. Plus critique dans la direction parallèle aux fibres, car c'est la direction où le bois résiste moins bien.

- contrainte de service :  $\tau_{yz} = 11,50 \text{ MPa}$
- contrainte de rupture ( résultats III.2.7.2 ) :  $\tau_{pf} = 3,00 \text{ MPa}$

Le rapport entre la contrainte de service " $\tau_{yz}$ " et la contrainte de rupture " $\tau_{pf}$ " nous donne :

$$\text{rapport 6} \rightarrow \frac{\tau_{yz}}{\tau_{pf}} = 3,8333$$

Ce qui nous indique que la contrainte de service dépasse de 283,33% la contrainte de rupture. Cela met en évidence une rupture par cisaillement parallèle aux fibres du bois de la pièce de coin.

	Contrainte de service	Contrainte de rupture	Rapport service/rupture
VERIFICATION 4 traction parallèle aux fibres du bois	27,70 MPa	82 MPa	0,3378
VERIFICATION 5 traction transversale aux fibres du bois	4,75 MPa	2,10 MPa	2,2619
VERIFICATION 6 cisaillement parallèle aux fibres du bois	11,50 MPa	3 MPa	3,8333

**Tableau VI.13** - Résumé de la vérification de la pièce de coin des éprouvettes FTI.

**On voit alors, d'après ces vérifications, que pour les sollicitations de traction transversale et cisaillement parallèle, on a des contraintes de service nettement supérieures aux contraintes de rupture du matériau. Ce qui vient confirmer le comportement des éprouvettes FTI, lors des essais.**

#### VI.3.2 - Eprouvettes FTE.

Le résultat de l'analyse faite pour les éprouvettes FTE est présentée sous forme résumée car le raisonnement employé ressemble à ce qui vient d'être fait pour les FTI.

Il faut donc, tenir compte de la géométrie des éprouvettes ( figure VI.13 ), ainsi que, de la charge de rupture moyenne, égale à 6339 N ( tableau VI.10 ).

Un résumé des contraintes de service est présenté par les figures VI.25 et VI.26 où nous trouvons les sollicitations sur un petit élément prélevé de la zone de plus fortes contraintes de traction.

"z" - indique la direction parallèle aux fibres du bois de la pièce de coin.

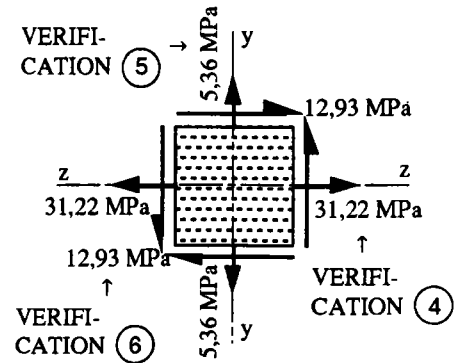


Fig. VI.25 - Résumé des contraintes selon les directions orthotropes du bois.

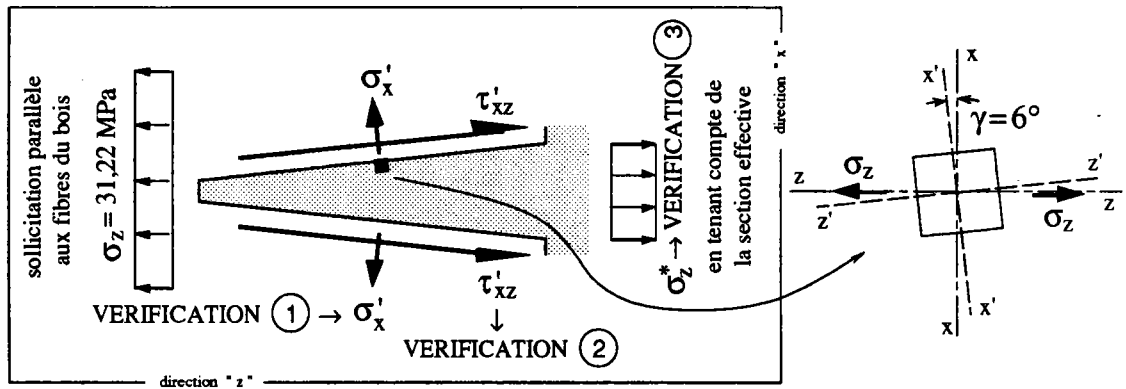


Fig. VI.26 - Section suivant un plan parallèle aux fibres du bois de la pièce de coin en contenant la section longitudinale des entures.

De façon analogue à ce qui à été fait pour les éprouvettes FTI, nous présentons en VI.3.2.1 et VI.3.2.2 les vérifications indiquées sur ces figures.

### VI.3.2.1 - Comportement mécanique de l'aboutage.

	Contrainte de service	Contrainte de rupture	Rapport service/rupture
VERIFICATION 1 normale aux flancs des dents des entures	0,50 MPa	2,10 MPa	0,2398
VERIFICATION 2 cisaillement sur les flancs des dents des entures	4,79MPa	10 MPa	0,4791
VERIFICATION 3 traction parallèle aux fibres du bois au niveau de la base des dents	37,22 MPa	82 MPa	0,4539

Tableau VI.14 - Résumé de la vérification de l'aboutage des éprouvettes FTE.

On voit alors, qu'en aucun cas la contrainte de service n'atteint la contrainte de rupture. Ce qui vient confirmer les résultats des essais des éprouvettes FTE, car aucune rupture nette au niveau de l'aboutage n'a pu être constatée.

VI.3.2.2 - Comportement mécanique de la pièce de coin.

	Contrainte de service	Contrainte de rupture	Rapport service/rupture
VERIFICATION 4 traction parallèle aux fibres du bois	31,22 MPa	82 MPa	0,3807
VERIFICATION 5 traction transversale aux fibres du bois	5,36 MPa	2,10 MPa	2,5523
VERIFICATION 6 cisaillement parallèle aux fibres du bois	12,93 MPa	3 MPa	4,3100

Tableau VI.15 - Résumé de la vérification de la pièce de coin des éprouvettes FTE.

On voit alors, d'après ces vérifications, que pour les sollicitations de traction transversale et cisaillement parallèle, on a des contraintes de service nettement supérieures aux contraintes de rupture du matériau. Ce qui vient confirmer le comportement des éprouvettes FTE, lors des essais.

VI.4 - Conclusion.

De l'analyse des résultats des essais de cette série d'éprouvettes FTI et FTE sous assemblage par pièce de coin en bois lamellé-collé ordinaire, nous remarquons, qu'avant même qu'une sollicitation puisse s'avérer critique au niveau du plan d'aboutage c'est la moindre résistance du matériau bois en ses directions orthotropes qui limite la résistance de l'ensemble.

D'autre part, on voit que les contraintes maximales, situées au coin extérieur et intérieur de l'assemblage, avec ces composantes dans les directions transversales et cisaillement parallèle aux fibres du bois, sont en réalité les responsables de la rupture. Cela à cause des contraintes de service qui dépassent d'environ 2,5 et 4 fois respectivement (voir tableaux VI.13 et VI.15) les contraintes de ruptures obtenues des essais du matériau.

Par ailleurs, le fait que ces contraintes de service dépassent aussi largement les contraintes de rupture peut être justifié par un certain renfort à ces efforts dans cette zone de contraintes maximales.

Cela veut dire, que justement dans la région où se trouvent ces deux zones de contraintes maximales nous avons les entures des deux pièces contiguës qui sont imbriquées en angle, l'une par rapport à l'autre. Pourtant, quand la sollicitation est transversale aux fibres du bois de la pièce de coin, la présence des fibres de la pièce droite qui se trouvent en angle de  $67,5^\circ$  avec ladite sollicitation fait que la résistance de l'ensemble est accrue. De même pour la sollicitation par cisaillement parallèle aux fibres du bois de la pièce de coin. Et vice-versa si on fait l'analyse à partir de la pièce droite par rapport à la pièce de coin, car elles sont assemblées sous un angle qui suit la bissectrice entre les deux pièces.

Par contre, nous trouvons dans la littérature [19][34]...[37] que la vérification qui a été proposée dans ce cas est basée sur la comparaison entre les contraintes données par les efforts "N" et "M" ( voir figures VI.20 et VI.21 ) et les contraintes de résistance du matériau aux sollicitations inclinées par rapport aux fibres du bois ( voir expressions II.01 et II.02 ), Hankinson et "sinus".

Pourtant, en tenant compte de la section effective au niveau de l'aboutage nous pouvons écrire pour les éprouvettes FTI :

- $\sigma_c^{ex} = 39,82 \text{ MPa}$  → (contrainte de service en compression)
- $\sigma_t^{in} = 38,69 \text{ MPa}$  → (contrainte de service en traction)

D'autre part, la contrainte de résistance inclinée aux fibres peut être déterminée par Hankinson ou "sinus".

- $\sigma_c^{Hank} (\alpha=22,5^\circ ; n=2) = 30 \text{ MPa}$
- $\sigma_t^{Hank} (\alpha=22,5^\circ ; n=2) = 12,48 \text{ MPa}$
- $\sigma_c^{sinus} (\alpha=22,5^\circ) = 35,97 \text{ MPa}$
- $\sigma_t^{sinus} (\alpha=22,5^\circ) = 51,42 \text{ MPa}$

On a donc :

		Contrainte de service	Contrainte de rupture	Rapport service/rupture
Hankinson	traction	38,69 MPa	12,48 MPa	3,10
	compression	39,82 MPa	30,00 MPa	1,33
"sinus"	traction	38,69 MPa	51,42 MPa	0,75
	compression	39,82 MPa	35,97 MPa	1,11

**Tableau VI.16** - Comparaison pour les éprouvettes FTI.

Nous remarquons donc, une très bonne approche donnée par l'expression "sinus".

De toute façon, il existe dans la littérature des restrictions à l'emploi de l'assemblage du genre FTI, car comme nous avons vu elle présente de problèmes de micro-ruptures pratiquement depuis le début de sa sollicitation.

En tenant compte maintenant, de la section effective au niveau de l'aboutage des éprouvettes FTE nous pouvons écrire :

- $\sigma_t^{ex} = 43,62 \text{ MPa}$  → (contrainte de service en traction)
- $\sigma_c^{in} = 48,23 \text{ MPa}$  → (contrainte de service en compression)

D'autre part, la contrainte de résistance inclinée aux fibres peut être déterminée par Hankinson ou "sinus".

- $\sigma_c^{Hank} (\alpha=22,5^\circ ; n=2) = 30 \text{ MPa}$
- $\sigma_t^{Hank} (\alpha=22,5^\circ ; n=2) = 12,48 \text{ MPa}$
- $\sigma_c^{sinus} (\alpha=22,5^\circ) = 35,97 \text{ MPa}$
- $\sigma_t^{sinus} (\alpha=22,5^\circ) = 51,42 \text{ MPa}$

On a donc :

		Contrainte de service	Contrainte de rupture	Rapport service/rupture
Hankinson	traction	43,62 MPa	12,48 MPa	3,50
	compression	48,23 MPa	30,00 MPa	1,61
"sinus"	traction	43,62 MPa	51,42 MPa	0,85
	compression	48,23 MPa	35,97 MPa	1,34

**Tableau VI.17** - Comparaison pour les éprouvettes FTE.

Nous remarquons donc, une très bonne approche donnée par l'expression "sinus".

D'autre part, concernant les éprouvettes FTE nous trouvons dans la littérature, pour la zone soumise à la compression, le rapport **1,55** pour l'expression "sinus" (nous avons trouvé 1,34) et **1,61** pour l'expression d'Hankinson (nous avons trouvé 1,61). Des résultats tout-à-fait comparables.

En résumé, le calcul fait par l'expression "sinus" au niveau de l'aboutage indique des résultats qui peuvent être utilisés dans le but d'établir le comportement mécanique des assemblages par pièce de coin en bois lamellé-collé ordinaire. Cela, en signalant en plus que par le tableau VI.17, section "sinus", on remarque aussi la moindre résistance du bois en compression que en traction.



## CHAPITRE VII

### **ÉTUDE DES POUTRES SOUS ASSEMBLAGE NON ALIGNÉ, AVEC PIÈCE DE COIN EN BOIS LAMELLÉ-COLLÉ RENFORCÉ PAR FIBRES DE VERRE**

## VII • ÉTUDE DES POUTRES SOUS ASSEMBLAGE NON ALIGNÉ, AVEC PIÈCE DE COIN EN BOIS LAMELLÉ-COLLÉ RENFORCÉ PAR FIBRES DE VERRE.

De la même façon que pour le chapitre précédent nous avons préparé six éprouvettes pour la vérification de l'assemblage de coin, qui cette fois-ci est en bois lamellé-collé renforcé par fibres de verre. Cette pièce d'assemblage a déjà été illustré par la figure IV.14 en IV.4.3.2.

Ces éprouvettes, montrées à la figure IV.15, ont été numérotés de "7" à "12" et sont réparties de la façon suivante :

- Les numéros "impairs", pour la sollicitation  $FTI_{fv}$ .
- Les numéros "pairs", pour la sollicitation  $FTE_{fv}$ .

### VII.1 - Protocole expérimental.

Les mêmes montages et la même procédure employée au chapitre précédent font également l'objet du présent chapitre.

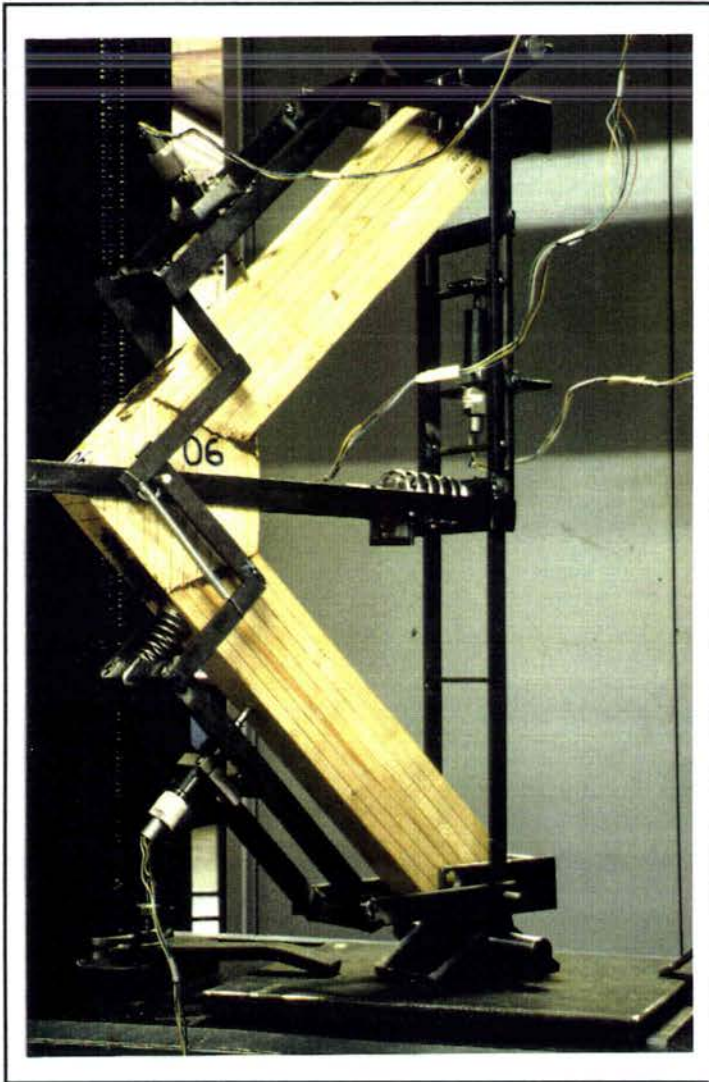
Donc, les expressions donnant la flèche des éléments droits "C-A" et "C-B", ainsi que, les déplacements dans les directions "A-B" et "C-D" sont les mêmes que celles déjà utilisées pour les éprouvettes avec pièce de coin en bois lamellé-collé ordinaire. Cela, pour la condition de sollicitation FTI (ici  $FTI_{fv}$ ) ou bien FTE (ici  $FTE_{fv}$ ).

En revanche, ce qui change par rapport aux éprouvettes précédentes c'est la composition de la pièce de coin.

Comme cela a déjà été illustré par la figure IV.14 ces pièces sont composées par des lamelles en bois entre lesquelles on a intercalé une couche de tissu de fibres de verre qui sont croisées avec les fibres du bois.

La séquence de cette opération est illustrée par les photographies des figures VII.01 et VII.02.

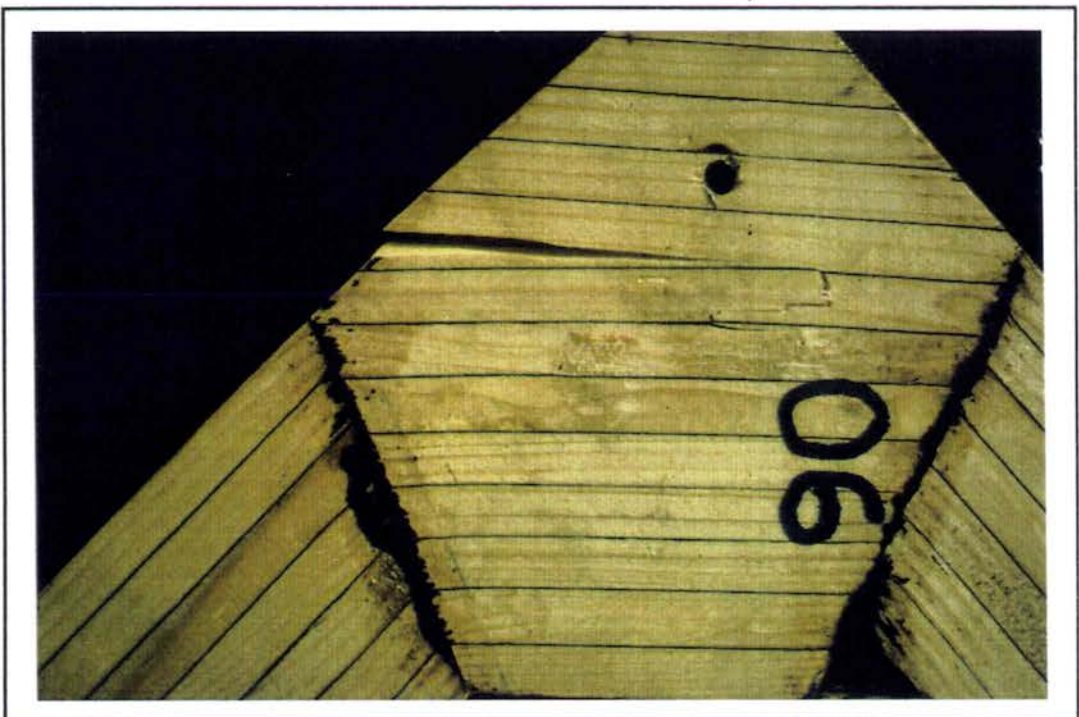
Nous présentons tout d'abord, sur ces photographies, l'application de la colle sur les deux surfaces juxtaposées. En outre, on voit le tissu de fibres de verre de fils orientés disposés perpendiculairement avec la direction des fibres du bois. Nous signalons en plus la présence d'une couche du tissu de fibres de verre à chaque joint de colle.



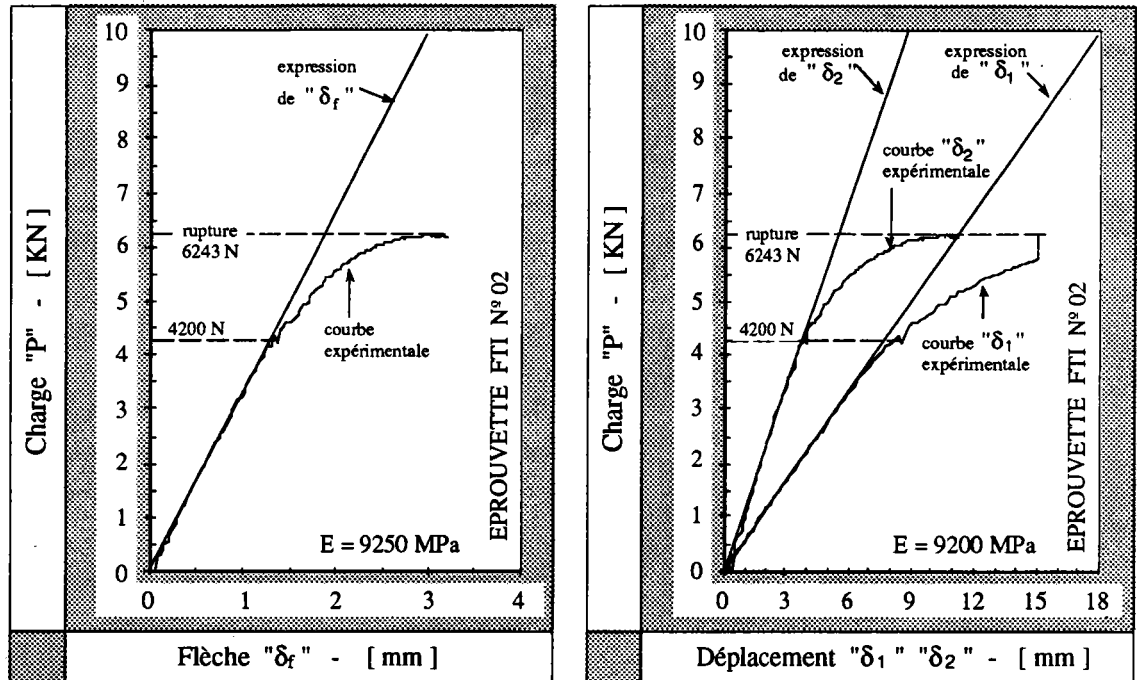
**Fig. VI.17** - Essai d'une éprouvette FTE.

La photographie de la figure VI.18 nous montre ce qui se passe au moment de la rupture de ces éprouvettes FTE.

**Fig. VI.18** - Détail de la rupture de l'éprouvette FTE n° 06.



Ensuite, de la même manière que pour les éprouvettes FTI, nous présentons dans la figure VI.19 l'exemple du comportement mécanique de l'éprouvette FTE n° 02, à travers les courbes "charge-déplacement" enregistrées par les capteurs.



**Fig. VI.19** - Courbes "charge-déplacement", pour la flèche " $\delta_f$ " des éléments droits "C-A" et "C-B", ainsi que " $\delta_1$ " et " $\delta_2$ " pour les directions "A-B" et "C-D".

En regardant la photographie de la figure VI.18 nous remarquons une fois de plus que la contrainte transversale aux fibres du bois " $\sigma_y$ ", accompagnée de la contrainte de cisaillement " $\tau_{zy}$ ", sont celles qui provoquent la rupture dans la zone de plus forte traction de la pièce de coin. Cela, évidemment, après l'apparition d'une certaine rupture dans la zone de compression. Celle-ci est caractérisée par des fibres qui se plient.

D'autre part, d'une manière générale on constate que cette fois-ci il n'y a pas eu de craquement de la structure avant la rupture. Seulement dans le cas de l'éprouvette FTE n°02 de la figure VI.19 on a constaté un petit éclat qui se produit aux environs 4200 N.

De toute façon, on remarque également que c'est la faible résistance du matériau bois à ces efforts qui rend l'assemblage par pièce de coin en bois lamellé-collé ordinaire, mécaniquement peu fiable.

Par ailleurs, il faut signaler que chez les éprouvettes FTE il existe une zone de plastification des fibres du bois très prononcée. Ce qui ne se vérifie pas chez les éprouvettes FTI.

En outre, malgré quelques indices de rupture au niveau du plan des entures, nous remarquons qu'en général les aboutages par entures ont bien résisté même à cet état avancé de rupture et déformation.

Nous présentons maintenant, au tableau VI.10, un résumé des résultats de la rupture des 3 éprouvettes FTE sous assemblage par pièce de coin en bois lamellé-collé ordinaire.

EPROUVETTES	Charge de rupture [ N ]	Début des microfissures [ N ]
FTE - 02	6243	sauf l'éprouvette n°02, toutes les autres n'ont pas présenté d'éclats avant la rupture.
FTE - 04	6662	
FTE - 06	6112	
écart-type	287,29	-
coeff. de variation	4,53 %	-
moyenne	6339	-

**Tableau VI.10** - Résultat de la charge de rupture des éprouvettes FTE.

D'autre part, en ce qui concerne le module d'élasticité, on a sur les graphiques de la figure VI.19 les droites calculées par les expressions VI.04, VI.05 et VI.06. En ajustant ces droites sur la partie droite de chaque courbe expérimentale correspondante nous trouvons les modules d'élasticité qui sont indiqués sur les graphiques.

On remarque cette fois-ci que les résultats obtenus, soit par la flèche " $\delta_f$ " ( $E=9250\text{MPa}$ ), soit par les déplacements " $\delta_1$ " et " $\delta_2$ " ( $E=9200\text{MPa}$ ) sont équivalents. Cela, ce produit de manière analogue pour les trois éprouvettes.

Il faut rappeler que dans le calcul, nous n'avons pas considéré la pièce de coin comme un élément isolé, mais comme si les deux éléments "C-A" et "C-B" étaient parfaitement et rigidement encastres au sommet "C". Donc, une plus grande déformation de la pièce de coin, notamment dans la zone de compression ( avec fibres pliées ) autorise un certain mouvement de rotation représenté par un encastrement pas tout-à-fait rigide.

Nous présentons donc au tableau VI.11 un résumé des résultats des modules d'élasticité des trois éprouvettes FTE, obtenus d'après l'expression de la flèche. En plus, nous faisons une comparaison avec les valeurs théoriques des éléments droits de chaque éprouvette. Ces valeurs ont été présentées au tableau VI.07.

EPROUVETTE	"E" - [MPa] (expérimental)	"E" - [MPa] (théorique)	différence
02 - FTE	9250	15540	68 %
04 - FTE	10100	15555	54 %
06 - FTE	8750	15549	78 %
écart-type	682,5	7,55	-
coeff. variation	7,29 %	0,05 %	-
moyenne	9367	15548	67 %

**Tableau VI.11** - Résultat du module d'élasticité des éprouvettes FTE.

### VI.3 - Analyse des efforts au niveau de l'assemblage.

D'une façon générale, ce que nous constatons de l'essai de cette première série d'éprouvettes FTI et FTE est que l'aboutage par entures multiples n'a pas été nettement mis en cause, car dans aucun cas il y a eu une rupture claire au niveau du plan des entures.

Il faut signaler que RIBERHOLT<sup>[19]</sup> en faisant des essais expérimentaux sur des éprouvettes semblables mais avec des dimensions plus proches de la taille réelle d'une structure ( 5000 mm de portée ) a trouvé le comportement suivant :

- FTI - 1- rupture par traction perpendiculaire aux fibres du bois dans la partie centrale de la section transversale.
- FTE - 1- initialement, une rupture par compression ( avec des fibres pliées ) au coin soumis à la plus forte compression.  
2- finalement, la rupture aux niveau des entures dans la région soumise à la plus forte traction.  
3- rupture par cisaillement des flancs des dents dans la région soumise à la traction.

Pourtant, dans ce que nous avons constaté par nos essais des éprouvettes FTI et FTE l'assemblage par ces pièces de coin en bois lamellé-collé ordinaire s'est montré peu fiable car dans un cas comme dans l'autre, nous avons une rupture caractérisée d'abord dans le corps de la pièce de coin.

Donc, c'est par le comportement de la pièce de coin que nous développons cette analyse du comportement mécanique de l'assemblage.

#### VI.3.1 - Eprouvettes FTI.

##### VI.3.1.1 - Comportement mécanique de l'aboutage.

Comme nous l'avons déjà signalé, il n'existe pas de rupture au niveau du plan de l'aboutage. Donc, l'analyse que nous présentons ici pour le comportement mécanique des entures a pour but de connaître le degré de sollicitation auquel les entures ont été soumises.

On a initialement besoin de calculer les contraintes les plus importantes. Pour cela nous présentons à la figure VI.20 les schémas utilisés à cet effet.

Ce calcul, basé sur des expressions classiques de la résistance des matériaux, comme l'équation de Navier<sup>[19]</sup>, est développé ci-après.

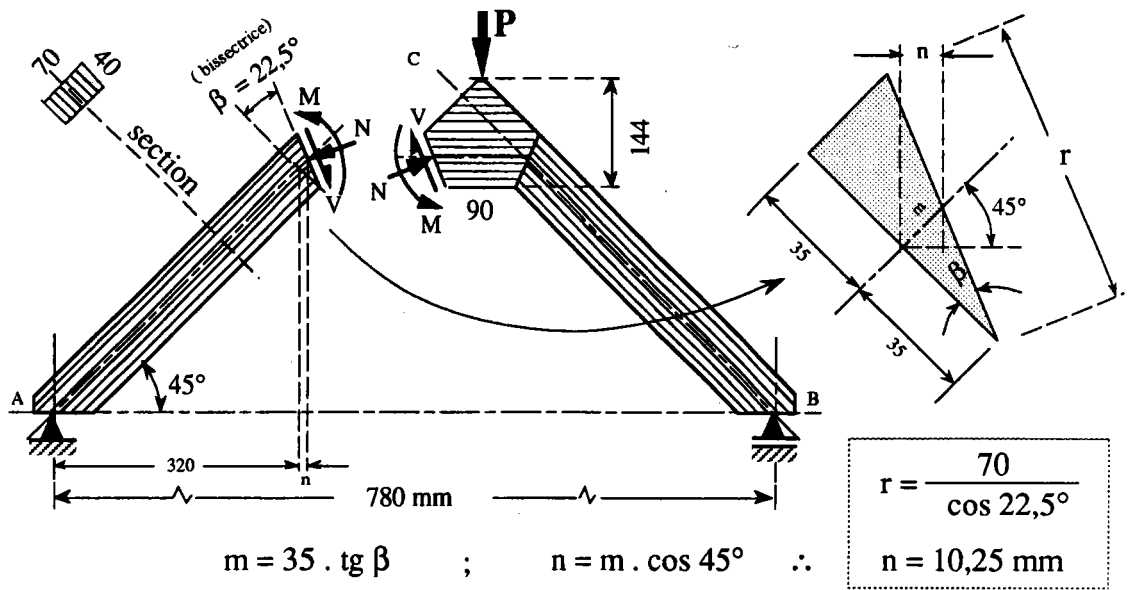


Fig. VI.20 - Schéma statique pour la détermination des efforts au niveau de l'assemblage.

- Les efforts au niveau du plan d'assemblage.

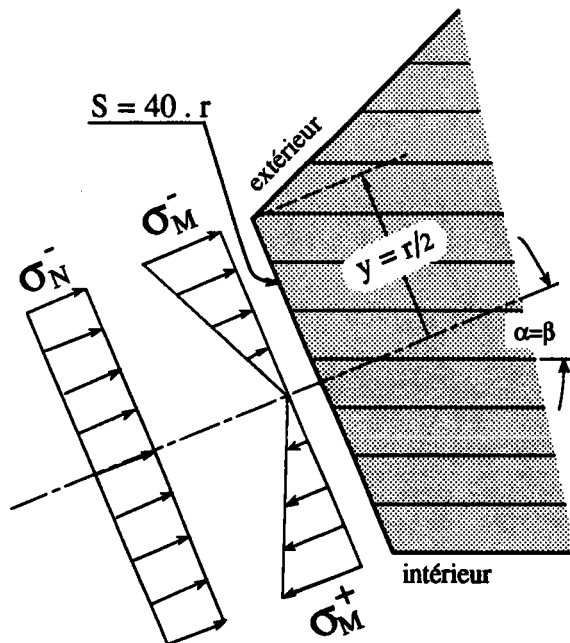
$$V = \frac{P}{2} \cdot \cos 22,5^\circ ; \quad N = \frac{P}{2} \cdot \sin 22,5^\circ ; \quad M = \frac{P}{2} \cdot 330,25$$

- Les contraintes maximales, normales à la section transversale du plan d'aboutage.

- contrainte normale :  $\sigma_N = \frac{N}{S} \therefore \sigma_N = 63,14 \cdot 10^{-6} \cdot P$

- contrainte de flexion :  $\sigma_M = \frac{M \cdot y}{I} \therefore \sigma_M = 4314,58 \cdot 10^{-6} \cdot P$

Par la superposition des efforts, nous avons :



- Contrainte maximale sur le bord extérieur.

$$\sigma_c^{ex} = -\sigma_M - \sigma_N = -4378 \cdot 10^{-6} \cdot P$$

- Contrainte maximale sur le bord intérieur.

$$\sigma_t^{in} = +\sigma_M - \sigma_N = +4251 \cdot 10^{-6} \cdot P$$

- La contrainte maximale de cisaillement sur la section du plan d'aboutage.

- contrainte de cisaillement:  $\tau_v = \frac{V \cdot M_s}{b_0 \cdot I} \therefore \tau_v = 228,63 \cdot 10^{-6} \cdot P$

Compte tenu que la charge de rupture moyenne des 3 éprouvettes FTI a été égale à 7635 N ( tableau VI.08 ), nous avons le résultat suivant :

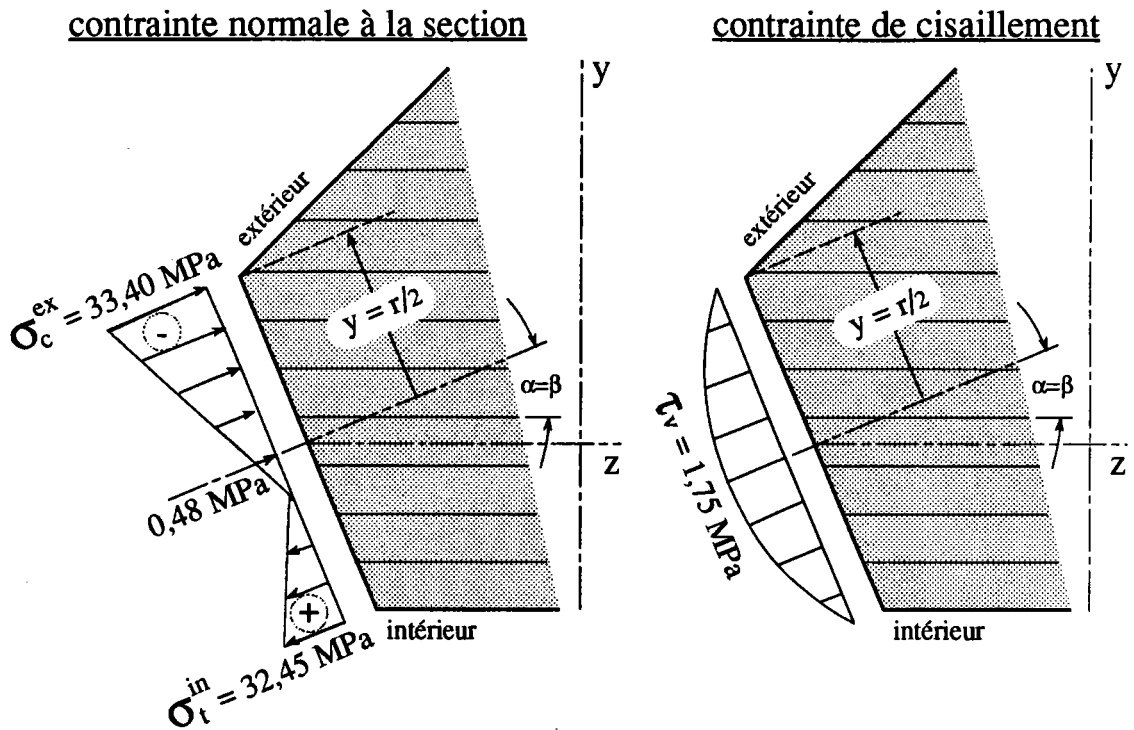


Fig. VI.21 - Les contraintes au niveau du plan d'aboutage des éprouvettes FTI.

En faisant l'analyse par la figure VI.22 de ce qui se passe au coin intérieur soumis à la contrainte de traction égale à 32,45 MPa, on a :

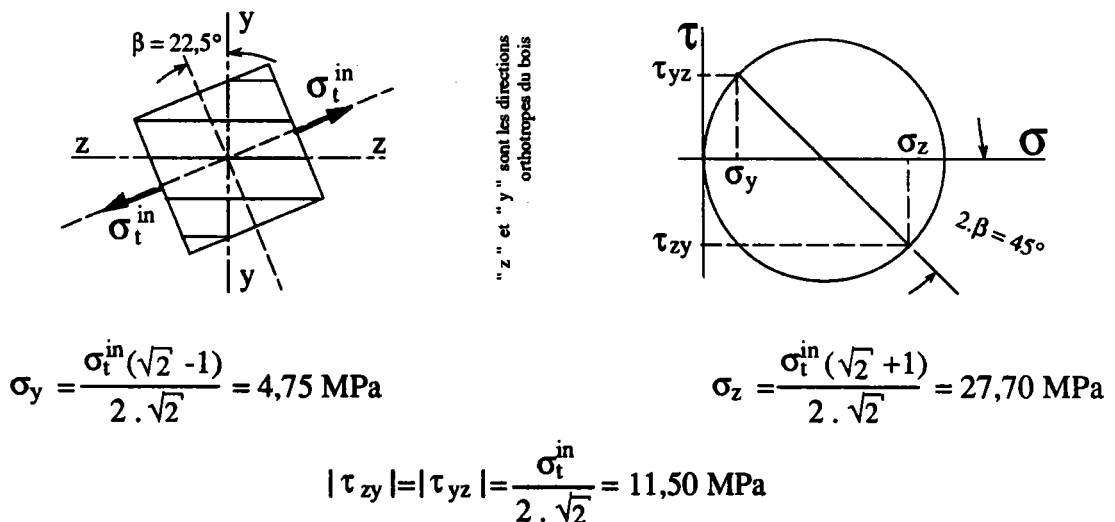


Fig. VI.22 - Contraintes sur les directions orthotropes du bois.



Nous avons donc ci-contre, la représentation des contraintes selon les directions orthotropes d'un petit élément du coin intérieur de la pièce d'assemblage des éprouvettes FTI.

"z" - indique la direction parallèle aux fibres du bois de la pièce de coin.

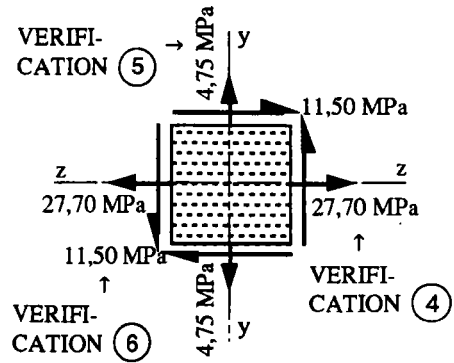


Fig. VI.23 - Résumé des contraintes selon les directions orthotropes du bois.

Pour faire une analyse de la sollicitation au niveau des flancs des dents des entures, prenons un plan "x-z" parallèle aux fibres, où la direction "x" représente l'épaisseur de la structure.

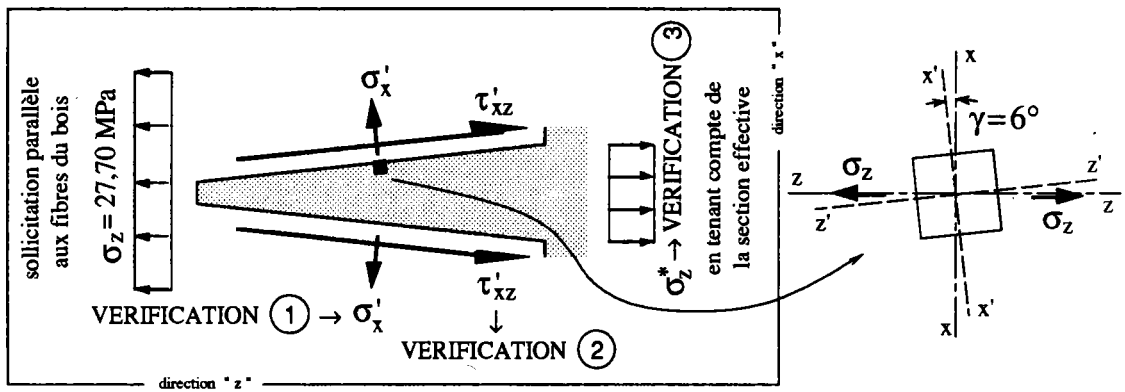


Fig. VI.24 - Section suivant un plan parallèle aux fibres du bois de la pièce de coin en contenant la section longitudinale des entures.

Avec les expressions (...III.02) et (...III.03), on détermine les contraintes " $\sigma'_x$ " et " $\tau'_{xz}$ " de la même façon déjà faite en III.4.2.1, c'est-à-dire :

- $\sigma'_x = \sigma_z \cdot (3,1/2,1) \cdot \sin^2 \gamma = 0,45 \text{ MPa}$  (pour la vérification 1)
- $\tau'_{xz} = \sigma_z \cdot (3,1/2,1) \cdot \sin \gamma \cdot \cos \gamma = 4,25 \text{ MPa}$  (pour la vérification 2)

En tenant compte de l'interruption de la section au niveau de la base de la dent, due aux extrémités des entures, on doit répartir la contrainte parallèle aux fibres du bois sur la section effective, c'est-à-dire :

- $\sigma^*_z = \frac{\sigma_z \cdot 6,2}{5,2} = 33 \text{ MPa}$  (pour la vérification 3)

Une fois que ces valeurs sont connues, nous pouvons procéder aux trois vérifications indiquées sur la figure VI.24. Cela, en faisant la comparaison avec les contraintes de rupture qu'on connaît des essais réalisés avec l'épicéa au chapitre III.

### VERIFICATION 1

Nous considérons la composante de contrainte normale aux flancs des dents " $\sigma'_x$ " comme une sollicitation transversale aux fibres du bois. Cela, compte tenu de la faible inclinaison des entures " $\gamma$ " égale à  $6^\circ$ . On sait, par exemple, de l'analyse de l'expression de Hankinson ( figures III.04 et III.05 ) qu'à partir d'une inclinaison entre la direction de la sollicitation et les fibres " $\alpha$ " égale à  $45^\circ$ , la résistance du bois avoisine la résistance de sollicitation transversale aux fibres.

Nous savons donc que dans ce cas, la contrainte de rupture à la sollicitation par traction transversale aux fibres du bois ( résultats III.2.6.2 ) est donnée par :

$$\sigma_{tt} = 2,10 \text{ MPa}$$

Alors, le rapport entre la contrainte de service " $\sigma'_x$ " et la contrainte de rupture " $\sigma_{tt}$ " nous donne :

$$\text{rapport 1} \rightarrow \frac{\sigma'_x}{\sigma_{tt}} = 0,2143$$

Ce qui nous indique que la contrainte de service atteint seulement 21,43% de la contrainte de rupture. Donc, sans provoquer rupture.

### VERIFICATION 2

Concernant la contrainte de cisaillement sur les flancs des dents nous avons les résultats III.4.2.2 qui ont été obtenus à partir des essais réalisés sur les échantillons de traction avec un aboutage par des entures. C'est-à-dire, identiques à ceux analysés ici.

Nous savons donc que dans ce cas, la contrainte de rupture est donnée par :

$$\tau_\gamma = 10 \text{ MPa}$$

Le rapport entre la contrainte de service " $\tau'_{xz}$ " et la contrainte de rupture " $\tau_\gamma$ " nous donne :

$$\text{rapport 2} \rightarrow \frac{\tau'_{xz}}{\tau_\gamma} = 0,425$$

Ce qui nous indique que la contrainte de service atteint seulement 42,5% de la contrainte de rupture. Donc, sans provoquer rupture.

### VERIFICATION 3

Concernant maintenant la sollicitation au niveau de la base des dents, procédons comme dans l'analyse faite en III.6. Pour cela, on tient compte de la réduction de la section transversale due aux extrémités des entures. Ce qui dans la littérature<sup>[19]</sup> est indiqué comme considération de la section effective.

Nous savons donc que dans ce cas, la contrainte de rupture à la sollicitation par traction parallèle aux fibres du bois ( résultats III.2.5.2 ) est donnée par :

$$\sigma_{tp} = 82 \text{ MPa}$$

Le rapport entre la contrainte de service " $\sigma_z^*$ " et la contrainte de rupture " $\sigma_{tp}$ " nous donne :

$$\text{rapport 3} \rightarrow \frac{\sigma_z^*}{\sigma_{tp}} = 0,4024$$

Ce qui nous indique que la contrainte de service atteint 40,24% de la contrainte de rupture. Donc, sans provoquer rupture.

	Contrainte de service	Contrainte de rupture	Rapport service/rupture
<b>VERIFICATION 1</b> normale aux flancs des dents des entures	0,45 MPa	2,10 MPa	0,2143
<b>VERIFICATION 2</b> cisaillement sur les flancs des dents des entures	4,25 MPa	10 MPa	0,4250
<b>VERIFICATION 3</b> traction parallèle aux fibres du bois au niveau de la base des dents	33 MPa	82 MPa	0,4024

**Tableau VI.12** - Résumé de la vérification de l'aboutage des éprouvettes FTI.

**On voit alors qu'en aucun cas la contrainte de service n'atteint la contrainte de rupture. Ce qui vient confirmer les résultats des essais des éprouvettes FTI, car aucune rupture n'a pu être constatée au niveau de l'aboutage.**

### VI.3.1.2 - Comportement mécanique de la pièce de coin.

En tenant compte maintenant des contraintes produites dans la zone de plus fortes contraintes de service de la pièce de coin, indiquées à la figure VI.23, nous faisons ci-après la vérification mécanique de ce qui se passe en tant que composantes de sollicitation selon les directions orthotropes du bois :

#### VERIFICATION 4

Sollicitation de traction parallèle aux fibres du bois de la pièce de coin.

- contrainte de service :  $\sigma_z = 27,70 \text{ MPa}$
- contrainte de rupture ( résultats III.2.5.2 ) :  $\sigma_{tp} = 82 \text{ MPa}$

Le rapport entre la contrainte de service " $\sigma_z$ " et la contrainte de rupture " $\sigma_{tp}$ " nous donne :

$$\text{rapport 4} \rightarrow \frac{\sigma_z}{\sigma_{tp}} = 0,3378$$

Ce qui nous indique une contrainte de service qu'atteint 33,78% de la contrainte de rupture. Donc, sans provoquer rupture.

#### VERIFICATION 5

Sollicitation de traction transversale aux fibres du bois de la pièce de coin.

- contrainte de service :  $\sigma_y = 4,75 \text{ MPa}$
- contrainte de rupture ( résultats III.2.6.2 ) :  $\sigma_{tt} = 2,10 \text{ MPa}$

Le rapport entre la contrainte de service " $\sigma_y$ " et la contrainte de rupture " $\sigma_{tt}$ " nous donne :

$$\text{rapport 5} \rightarrow \frac{\sigma_y}{\sigma_{tt}} = 2,2619$$

Ce qui nous indique que la contrainte de service dépasse de 126,19% la contrainte de rupture. Cela met en évidence une rupture par traction transversale aux fibres du bois de la pièce de coin.

### VERIFICATION 6

Sollicitation de cisaillement. Plus critique dans la direction parallèle aux fibres, car c'est la direction où le bois résiste moins bien.

- contrainte de service :  $\tau_{yz} = 11,50 \text{ MPa}$
- contrainte de rupture ( résultats III.2.7.2 ) :  $\tau_{pf} = 3,00 \text{ MPa}$

Le rapport entre la contrainte de service " $\tau_{yz}$ " et la contrainte de rupture " $\tau_{pf}$ " nous donne :

$$\text{rapport 6} \rightarrow \frac{\tau_{yz}}{\tau_{pf}} = 3,8333$$

Ce qui nous indique que la contrainte de service dépasse de 283,33% la contrainte de rupture. Cela met en évidence une rupture par cisaillement parallèle aux fibres du bois de la pièce de coin.

	Contrainte de service	Contrainte de rupture	Rapport service/rupture
VERIFICATION 4 traction parallèle aux fibres du bois	27,70 MPa	82 MPa	0,3378
VERIFICATION 5 traction transversale aux fibres du bois	4,75 MPa	2,10 MPa	2,2619
VERIFICATION 6 cisaillement parallèle aux fibres du bois	11,50 MPa	3 MPa	3,8333

**Tableau VI.13** - Résumé de la vérification de la pièce de coin des éprouvettes FTI.

**On voit alors, d'après ces vérifications, que pour les sollicitations de traction transversale et cisaillement parallèle, on a des contraintes de service nettement supérieures aux contraintes de rupture du matériau. Ce qui vient confirmer le comportement des éprouvettes FTI, lors des essais.**

#### VI.3.2 - Eprouvettes FTE.

Le résultat de l'analyse faite pour les éprouvettes FTE est présentée sous forme résumée car le raisonnement employé ressemble à ce qui vient d'être fait pour les FTI.

Il faut donc, tenir compte de la géométrie des éprouvettes ( figure VI.13 ), ainsi que, de la charge de rupture moyenne, égale à 6339 N ( tableau VI.10 ).

Un résumé des contraintes de service est présenté par les figures VI.25 et VI.26 où nous trouvons les sollicitations sur un petit élément prélevé de la zone de plus fortes contraintes de traction.

"z" - indique la direction parallèle aux fibres du bois de la pièce de coin.

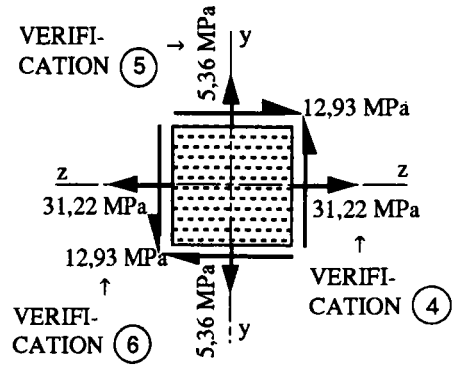


Fig. VI.25 - Résumé des contraintes selon les directions orthotropes du bois.

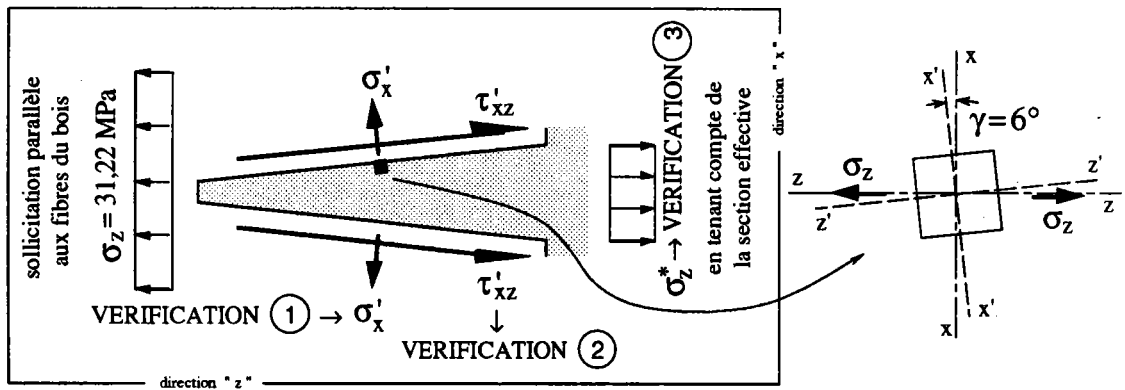


Fig. VI.26 - Section suivant un plan parallèle aux fibres du bois de la pièce de coin en contenant la section longitudinale des entures.

De façon analogue à ce qui à été fait pour les éprouvettes FTI, nous présentons en VI.3.2.1 et VI.3.2.2 les vérifications indiquées sur ces figures.

VI.3.2.1 - Comportement mécanique de l'aboutage.

	Contrainte de service	Contrainte de rupture	Rapport service/rupture
VERIFICATION 1 normale aux flancs des dents des entures	0,50 MPa	2,10 MPa	0,2398
VERIFICATION 2 cisaillement sur les flancs des dents des entures	4,79MPa	10 MPa	0,4791
VERIFICATION 3 traction parallèle aux fibres du bois au niveau de la base des dents	37,22 MPa	82 MPa	0,4539

Tableau VI.14 - Résumé de la vérification de l'aboutage des éprouvettes FTE.

On voit alors, qu'en aucun cas la contrainte de service n'atteint la contrainte de rupture. Ce qui vient confirmer les résultats des essais des éprouvettes FTE, car aucune rupture nette au niveau de l'aboutage n'a pu être constatée.

VI.3.2.2 - Comportement mécanique de la pièce de coin.

	Contrainte de service	Contrainte de rupture	Rapport service/rupture
VERIFICATION 4 traction parallèle aux fibres du bois	31,22 MPa	82 MPa	0,3807
VERIFICATION 5 traction transversale aux fibres du bois	5,36 MPa	2,10 MPa	2,5523
VERIFICATION 6 cisaillement parallèle aux fibres du bois	12,93 MPa	3 MPa	4,3100

Tableau VI.15 - Résumé de la vérification de la pièce de coin des éprouvettes FTE.

On voit alors, d'après ces vérifications, que pour les sollicitations de traction transversale et cisaillement parallèle, on a des contraintes de service nettement supérieures aux contraintes de rupture du matériau. Ce qui vient confirmer le comportement des éprouvettes FTE, lors des essais.

VI.4 - Conclusion.

De l'analyse des résultats des essais de cette série d'éprouvettes FTI et FTE sous assemblage par pièce de coin en bois lamellé-collé ordinaire, nous remarquons, qu'avant même qu'une sollicitation puisse s'avérer critique au niveau du plan d'aboutage c'est la moindre résistance du matériau bois en ses directions orthotropes qui limite la résistance de l'ensemble.

D'autre part, on voit que les contraintes maximales, situées au coin extérieur et intérieur de l'assemblage, avec ces composantes dans les directions transversales et cisaillement parallèle aux fibres du bois, sont en réalité les responsables de la rupture. Cela à cause des contraintes de service qui dépassent d'environ 2,5 et 4 fois respectivement (voir tableaux VI.13 et VI.15) les contraintes de ruptures obtenues des essais du matériau.

Par ailleurs, le fait que ces contraintes de service dépassent aussi largement les contraintes de rupture peut être justifié par un certain renfort à ces efforts dans cette zone de contraintes maximales.

Cela veut dire, que justement dans la région où se trouvent ces deux zones de contraintes maximales nous avons les entures des deux pièces contiguës qui sont imbriquées en angle, l'une par rapport à l'autre. Pourtant, quand la sollicitation est transversale aux fibres du bois de la pièce de coin, la présence des fibres de la pièce droite qui se trouvent en angle de 67,5° avec ladite sollicitation fait que la résistance de l'ensemble est accrue. De même pour la sollicitation par cisaillement parallèle aux fibres du bois de la pièce de coin. Et vice-versa si on fait l'analyse à partir de la pièce droite par rapport à la pièce de coin, car elles sont assemblées sous un angle qui suit la bissectrice entre les deux pièces.

Par contre, nous trouvons dans la littérature [19][34]...[37] que la vérification qui a été proposée dans ce cas est basée sur la comparaison entre les contraintes données par les efforts "N" et "M" ( voir figures VI.20 et VI.21 ) et les contraintes de résistance du matériau aux sollicitations inclinées par rapport aux fibres du bois ( voir expressions II.01 et II.02 ), Hankinson et "sinus".

Pourtant, en tenant compte de la section effective au niveau de l'aboutage nous pouvons écrire pour les éprouvettes FTI :

- $\sigma_c^{ex} = 39,82 \text{ MPa} \rightarrow$  (contrainte de service en compression)
- $\sigma_t^{in} = 38,69 \text{ MPa} \rightarrow$  (contrainte de service en traction)

D'autre part, la contrainte de résistance inclinée aux fibres peut être déterminée par Hankinson ou "sinus".

- $\sigma_c^{Hank} (\alpha=22,5^\circ ; n=2) = 30 \text{ MPa}$
- $\sigma_t^{Hank} (\alpha=22,5^\circ ; n=2) = 12,48 \text{ MPa}$
- $\sigma_c^{sinus} (\alpha=22,5^\circ) = 35,97 \text{ MPa}$
- $\sigma_t^{sinus} (\alpha=22,5^\circ) = 51,42 \text{ MPa}$

On a donc :

		Contrainte de service	Contrainte de rupture	Rapport service/rupture
Hankinson	traction	38,69 MPa	12,48 MPa	3,10
	compression	39,82 MPa	30,00 MPa	1,33
"sinus"	traction	38,69 MPa	51,42 MPa	0,75
	compression	39,82 MPa	35,97 MPa	1,11

**Tableau VI.16** - Comparaison pour les éprouvettes FTI.

Nous remarquons donc, une très bonne approche donnée par l'expression "sinus".



De toute façon, il existe dans la littérature des restrictions à l'emploi de l'assemblage du genre FTI, car comme nous avons vu elle présente de problèmes de micro-ruptures pratiquement depuis le début de sa sollicitation.

En tenant compte maintenant, de la section effective au niveau de l'aboutage des éprouvettes FTE nous pouvons écrire :

- $\sigma_t^{ex} = 43,62 \text{ MPa}$  → (contrainte de service en traction)
- $\sigma_c^{in} = 48,23 \text{ MPa}$  → (contrainte de service en compression)

D'autre part, la contrainte de résistance inclinée aux fibres peut être déterminée par Hankinson ou "sinus".

- $\sigma_c^{Hank} (\alpha=22,5^\circ ; n=2) = 30 \text{ MPa}$
- $\sigma_t^{Hank} (\alpha=22,5^\circ ; n=2) = 12,48 \text{ MPa}$ 
  - $\sigma_c^{sinus} (\alpha=22,5^\circ) = 35,97 \text{ MPa}$
  - $\sigma_t^{sinus} (\alpha=22,5^\circ) = 51,42 \text{ MPa}$

On a donc :

		Contrainte de service	Contrainte de rupture	Rapport service/rupture
Hankinson	traction	43,62 MPa	12,48 MPa	3,50
	compression	48,23 MPa	30,00 MPa	1,61
"sinus"	traction	43,62 MPa	51,42 MPa	0,85
	compression	48,23 MPa	35,97 MPa	1,34

**Tableau VI.17** - Comparaison pour les éprouvettes FTE.

Nous remarquons donc, une très bonne approche donnée par l'expression "sinus".

D'autre part, concernant les éprouvettes FTE nous trouvons dans la littérature, pour la zone soumise à la compression, le rapport **1,55** pour l'expression "sinus" (nous avons trouvé 1,34) et **1,61** pour l'expression d'Hankinson (nous avons trouvé 1,61). Des résultats tout-à-fait comparables.

En résumé, le calcul fait par l'expression "sinus" au niveau de l'aboutage indique des résultats qui peuvent être utilisés dans le but d'établir le comportement mécanique des assemblages par pièce de coin en bois lamellé-collé ordinaire. Cela, en signalant en plus que par le tableau VI.17, section "sinus", on remarque aussi la moindre résistance du bois en compression que en traction.

## **CHAPITRE VII**

# **ÉTUDE DES POUTRES SOUS ASSEMBLAGE NON ALIGNÉ, AVEC PIÈCE DE COIN EN BOIS LAMELLÉ-COLLÉ RENFORCÉ PAR FIBRES DE VERRE**

## VII • ÉTUDE DES POUTRES SOUS ASSEMBLAGE NON ALIGNÉ, AVEC PIÈCE DE COIN EN BOIS LAMELLÉ-COLLÉ RENFORCÉ PAR FIBRES DE VERRE.

De la même façon que pour le chapitre précédent nous avons préparé six éprouvettes pour la vérification de l'assemblage de coin, qui cette fois-ci est en bois lamellé-collé renforcé par fibres de verre. Cette pièce d'assemblage a déjà été illustré par la figure IV.14 en IV.4.3.2.

Ces éprouvettes, montrées à la figure IV.15, ont été numérotés de "7" à "12" et sont réparties de la façon suivante :

- Les numéros "impairs", pour la sollicitation  $FTI_{fv}$ .
- Les numéros "pairs", pour la sollicitation  $FTE_{fv}$ .

### VII.1 - Protocole expérimental.

Les mêmes montages et la même procédure employée au chapitre précédent font également l'objet du présent chapitre.

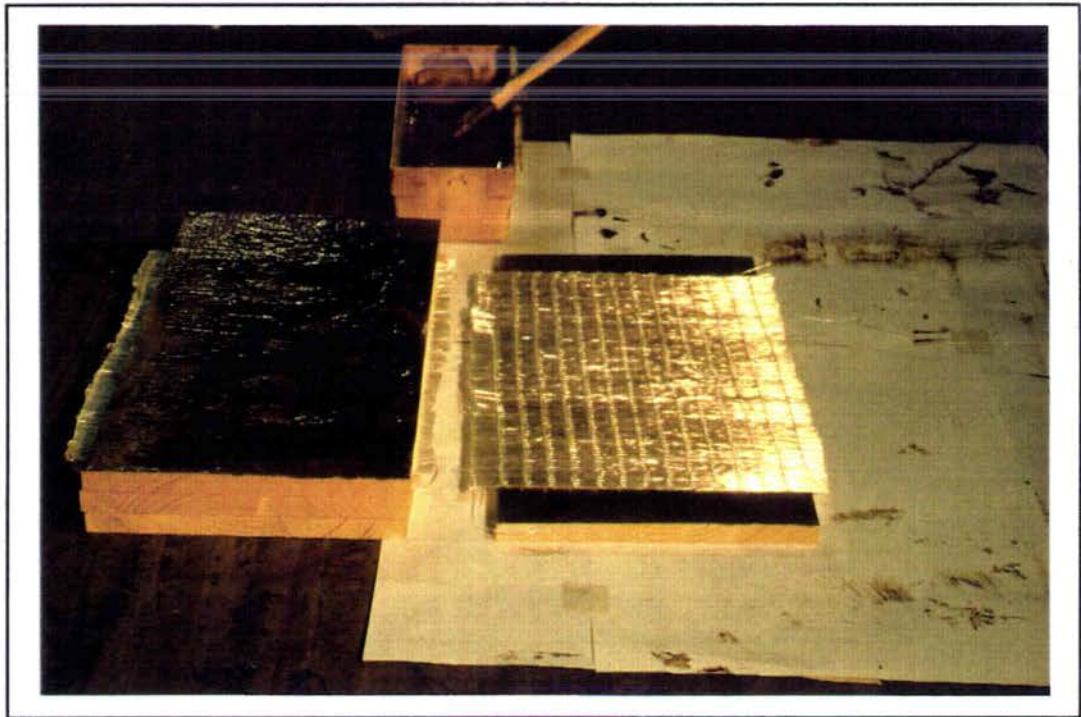
Donc, les expressions donnant la flèche des éléments droits "C-A" et "C-B", ainsi que, les déplacements dans les directions "A-B" et "C-D" sont les mêmes que celles déjà utilisées pour les éprouvettes avec pièce de coin en bois lamellé-collé ordinaire. Cela, pour la condition de sollicitation  $FTI$  (ici  $FTI_{fv}$ ) ou bien  $FTE$  (ici  $FTE_{fv}$ ).

En revanche, ce qui change par rapport aux éprouvettes précédentes c'est la composition de la pièce de coin.

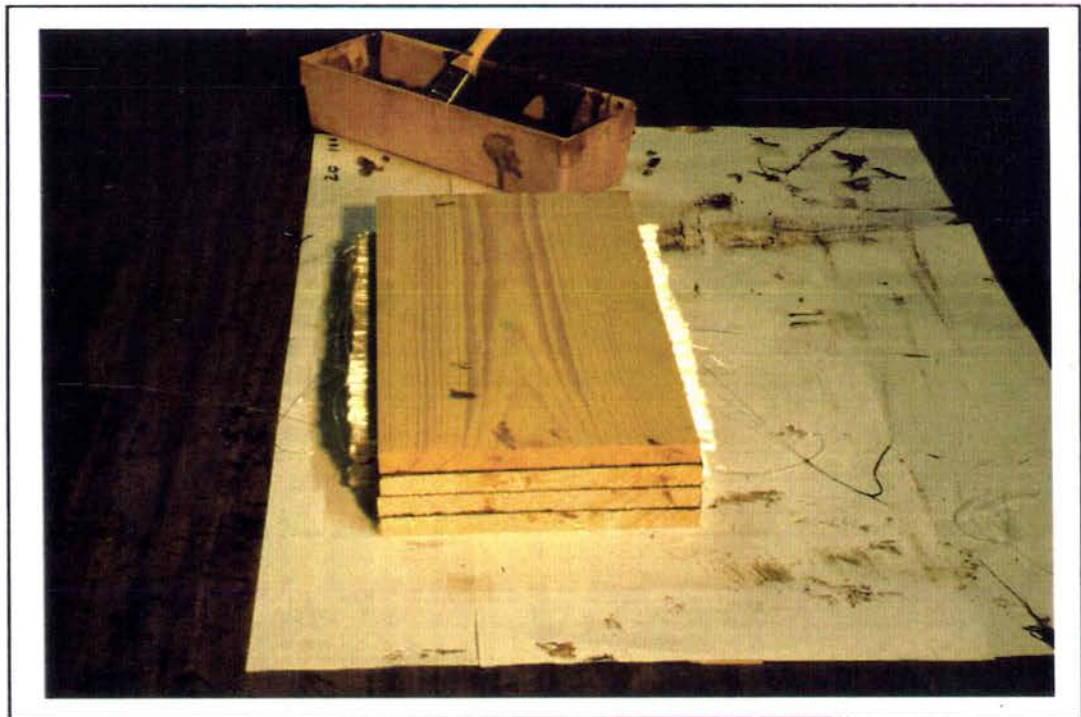
Comme cela a déjà été illustré par la figure IV.14 ces pièces sont composées par des lamelles en bois entre lesquelles on a intercalé une couche de tissu de fibres de verre qui sont croisées avec les fibres du bois.

La séquence de cette opération est illustrée par les photographies des figures VII.01 et VII.02.

Nous présentons tout d'abord, sur ces photographies, l'application de la colle sur les deux surfaces juxtaposées. En outre, on voit le tissu de fibres de verre de fils orientés disposés perpendiculairement avec la direction des fibres du bois. Nous signalons en plus la présence d'une couche du tissu de fibres de verre à chaque joint de colle.



**Fig. VII.01** - Application de la colle et disposition du tissu de fibres de verre dans la composition de la pièce de coin en bois lamellé-collé renforcé par fibres de verre.



**Fig. VII.02** - Élément de bois lamellé-collé renforcé par fibres de verre, d'où les pièces de coins ont été prélevées.

Sur les deux pages suivantes nous trouvons un résumé des caractéristiques géométriques et conditions de chargement et appui pour les éprouvettes  $FTI_{fv}$  et  $FTE_{fv}$  assemblées par pièce de coin en bois lamellé-collé renforcé par fibres de verre.

VII.1.1 - Éprouvettes FTI<sub>fv</sub>.

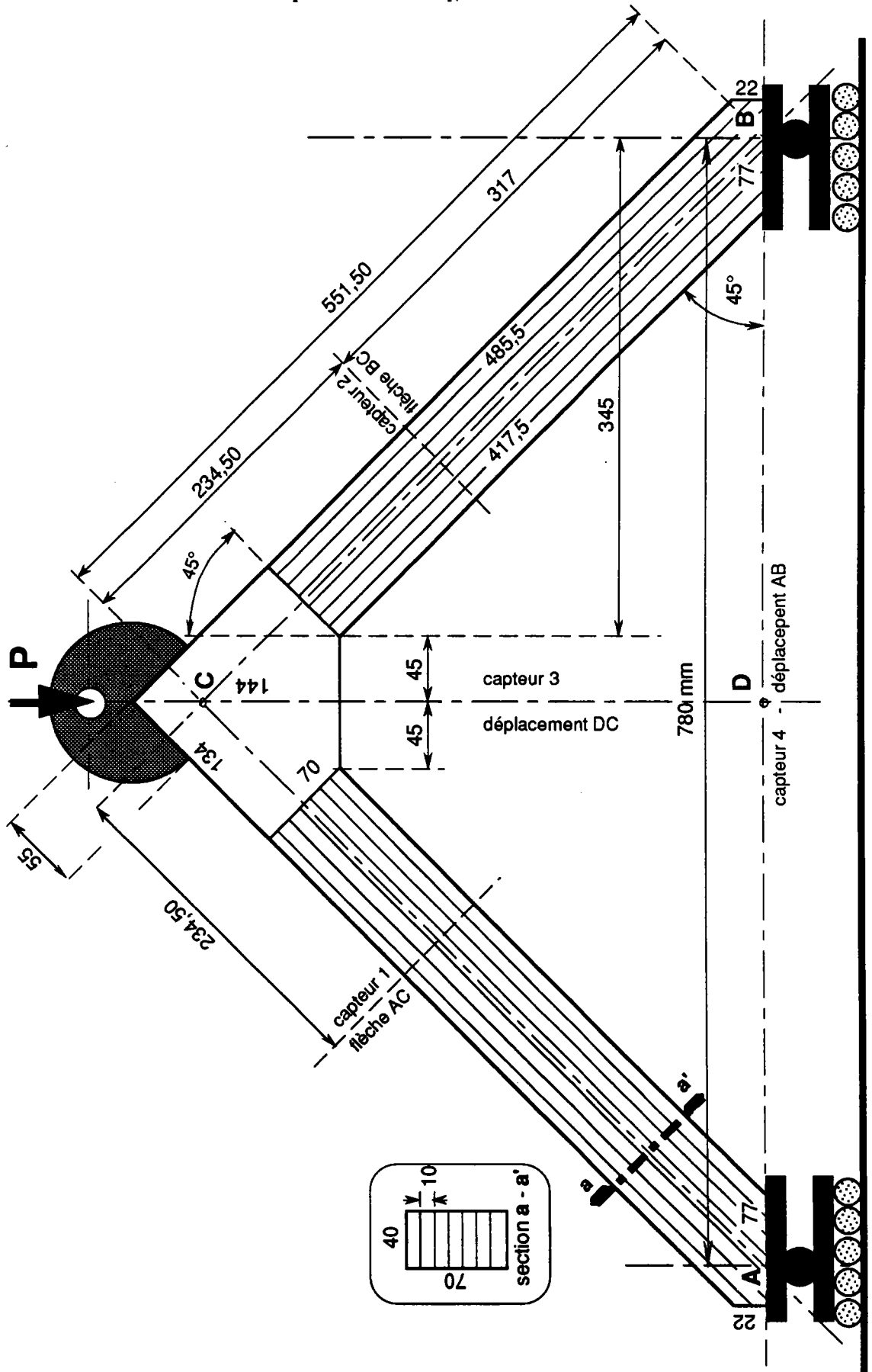


Fig. VII.03 - Schéma d'essai pour les éprouvettes FTI<sub>fv</sub> avec pièce de coin en bois lamellé-collé renforcé par fibres de verre.

VII.1.2 - Éprouvettes FTE<sub>fv</sub>.

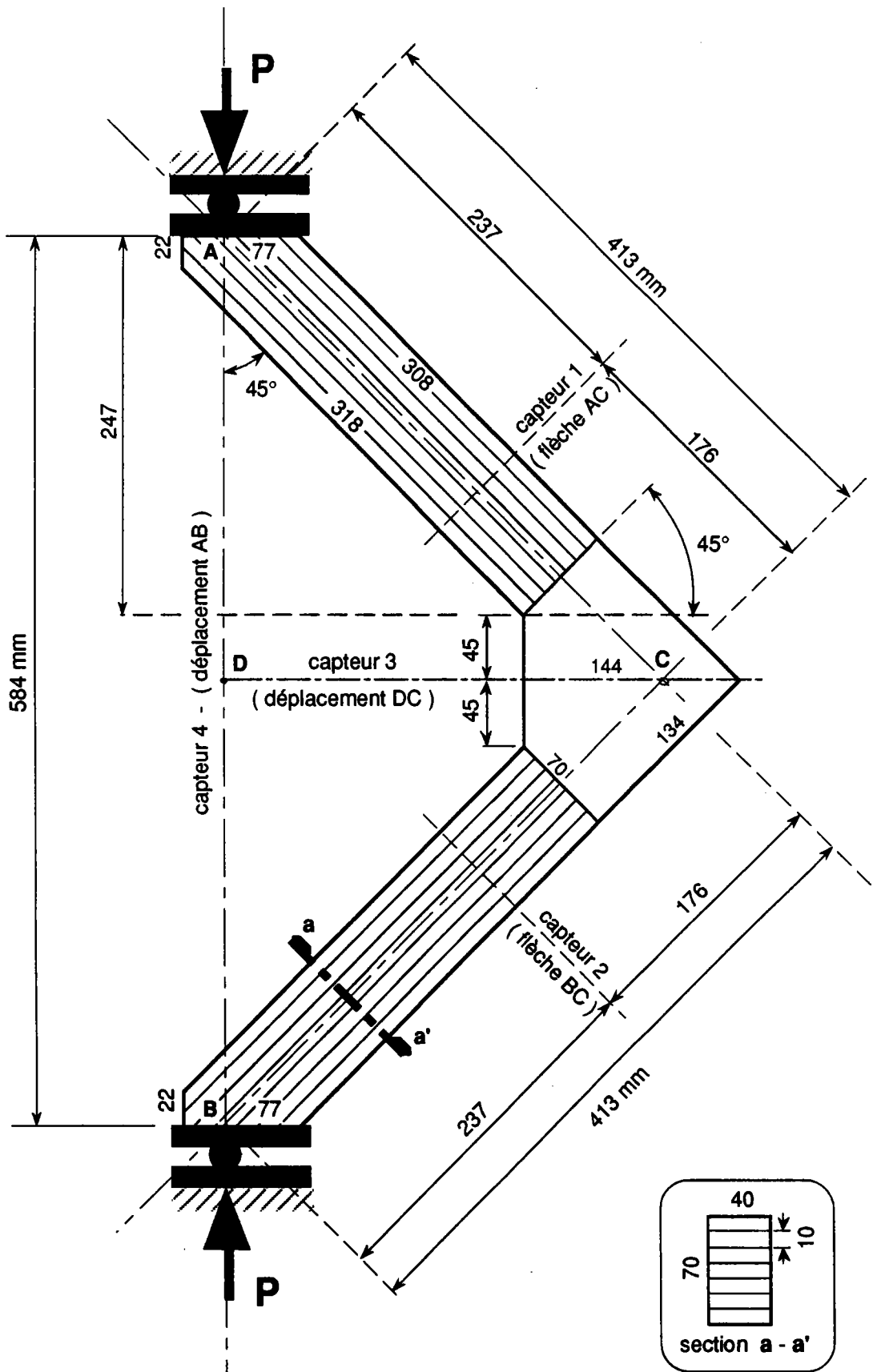


Fig. VII.04 - Schéma d'essai pour les éprouvettes FTE<sub>fv</sub> avec pièce de coin en bois lamellé-collé renforcé par fibres de verre.

## VII.2 - Résultats.

Pour la composition des 3 éprouvettes  $FTI_{fv}$  plus 3  $FTE_{fv}$  nous avons collé 6 poutres en bois lamellé-collé composées de 7 lamelles chacune, celles-ci étant prévues être coupés en deux pour donner les éléments droits "C-A" et "C-B" de chaque éprouvette. D'autre part, cette fois-ci les connecteurs ont été prélevés dans les éléments renforcés présentés au début de ce chapitre.

En faisant la répartition de lamelles de la même façon déjà décrite auparavant, nous avons obtenu les poutres, qui composent chaque éprouvette, avec les modules d'élasticité indiqués au tableau VII.01.

ÉPROUVETTE	à 7 lamelles	E [ MPa ]	PIECE DE COIN	E [ MPa ]
07 - $FTI_{fv}$	POUTRE 07	15562	on ne connaît pas	direction lon-
08 - $FTE_{fv}$	POUTRE 08	15540	exactement la valeur	gitudinale-bois
09 - $FTI_{fv}$	POUTRE 09	15493	du module d'élasticité	$E_L \cong 13500$
10 - $FTE_{fv}$	POUTRE 10	15530	de la combinaison	et de la loi de
11 - $FTI_{fv}$	POUTRE 11	15614	bois plus fibre de verre	mélange on a:
12 - $FTE_{fv}$	POUTRE 12	15475	dans cette arrangement.	$E_R \cong 2200$

**Tableau VII.01** - Module d'élasticité théorique des éléments qui composent les éprouvettes  $FTI_{fv}$  et  $FTE_{fv}$  avec pièce de coin en bois lamellé-collé renforcé.

Ces éléments ont été donc assemblés comme indiquent les figures VII.03 et VII.04.

Les résultats des essais de ces éprouvettes font l'objet de VII.2.1 et VII.2.2.

### VII.2.1 - Éprouvettes $FTI_{fv}$ .

Nous présentons à la photographie de la figure VII.05, en détail, la différence de ce qui se passe comme rupture pour les éprouvettes  $FTI_{fv}$  (représentées par le "11") en comparaison avec les éprouvettes  $FTI$  (représentées par le "03").

On remarque donc, la nette différence de rupture. C'est-à-dire, que, pour l'éprouvette "03" avec pièce de coin en bois lamellé-collé ordinaire, la rupture se produit dans le corps de la pièce de coin tandis que pour l'éprouvette "11" avec pièce de coin en bois lamellé-collé renforcé, la rupture se produit au niveau des entures. On voit alors, que le problème de la rupture prématurée due à la faible résistance du bois aux efforts transversaux, a été résolu.



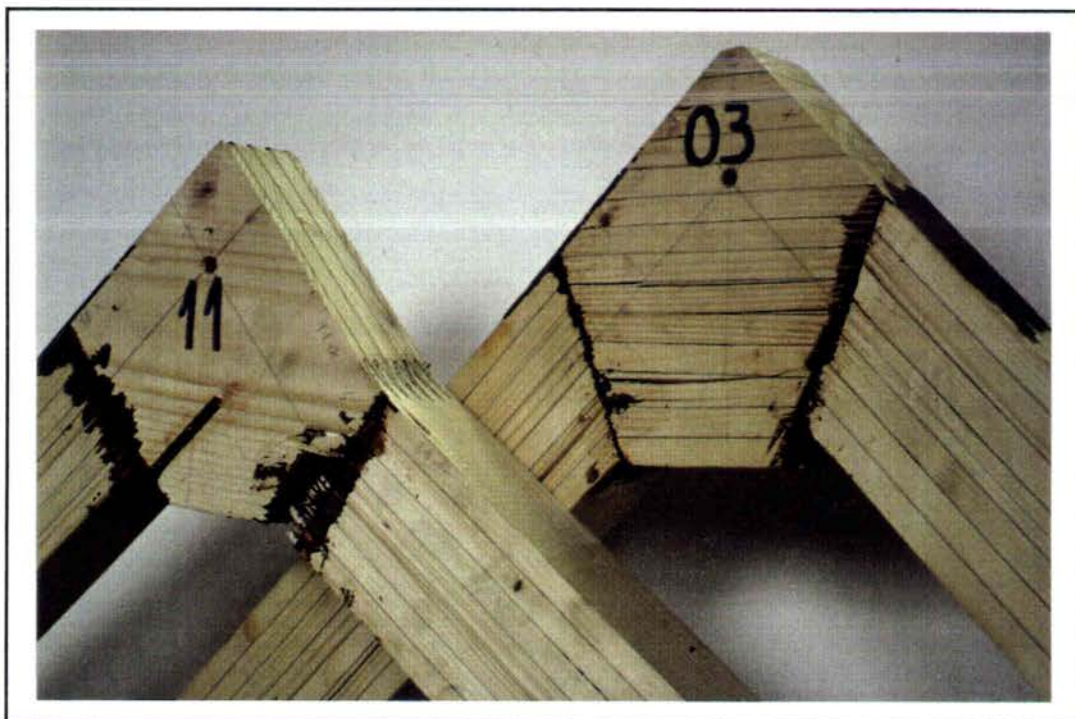


Fig. VII.05 - Différence entre la rupture des éprouvettes  $FTI_{fv}$  et celle des éprouvettes FTI.

Ensuite, dans la figure VII.06 nous présentons l'exemple du comportement mécanique de l'éprouvette  $FTI_{fv}$  n° 11 à travers les courbes "charge-déplacement" de chaque capteur. Ce qui a déjà été fait pour les éprouvettes FTI.

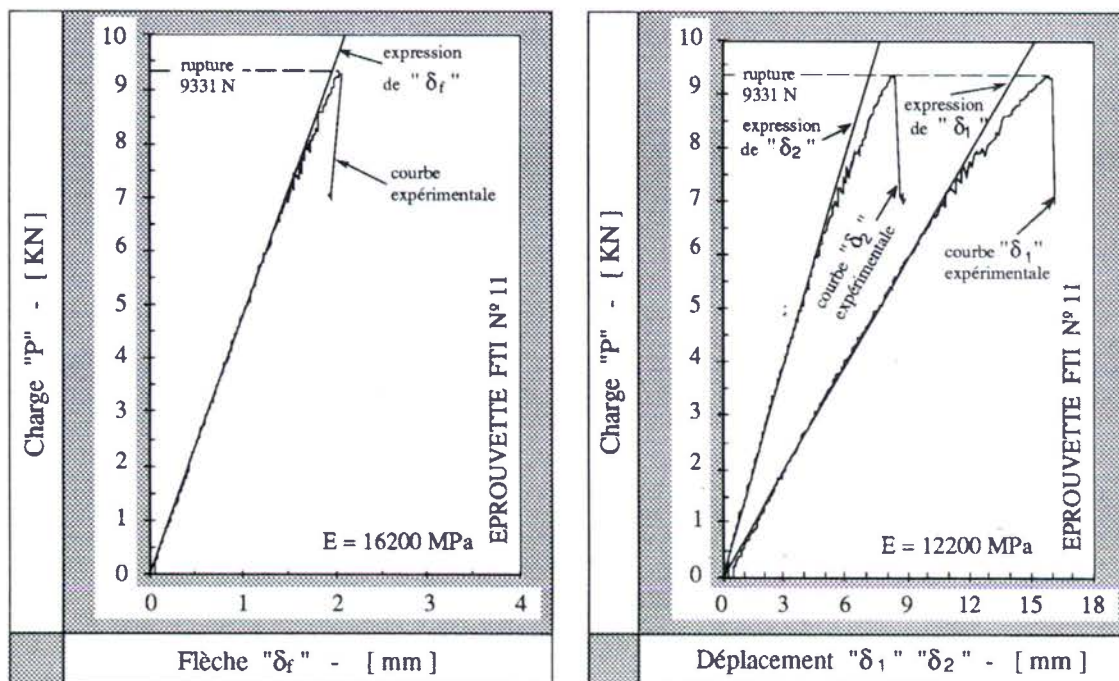


Fig. VII.06 - Courbes "charge-déplacement", pour la flèche " $\delta_f$ " des éléments droits "C-A" et "C-B", ainsi que, " $\delta_1$ " et " $\delta_2$ " pour les directions "A-B" et "C-D".



En observant la photographie de la figure VII.05, nous remarquons que cette fois-ci la pièce de coin a bien rempli son rôle de liaison entre les deux éléments de poutres droites. Autrement dit, sans qu'une rupture se soit produite dans le corps de la pièce de coin avant la pleine sollicitation au niveau du plan des entures.

En outre, on a remarqué que si quelques craquements ont eu lieu au moment de l'application de la charge, cela se passait déjà à la fin, peu avant la rupture totale, celle-ci, se produisant maintenant au niveau du plan d'aboutage des entures multiples.

Donc, ce qu'on peut dire pour l'instant est que la pièce de coin en bois lamellé-collé renforcé par fibres de verre est vraisemblablement l'élément devant être utilisé pour les assemblages soumis aux sollicitations FTI.

Nous présentons maintenant, au tableau VII.02, un résumé des résultats de la rupture des 3 éprouvettes FTI<sub>fv</sub> sous assemblage par pièce de coin en bois lamellé-collé renforcé.

ÉPROUVETTES	Charge de rupture [ N ]	Début des microfissures [ N ]
FTI <sub>fv</sub> - 07	8612	elles n'ont pas été constatées.
FTI <sub>fv</sub> - 09	9512	
FTI <sub>fv</sub> - 11	9331	
écart-type	476,05	
coeff. de variation	5,20 %	
moyenne	9152	

**Tableau VII.02** - Résultat de la charge de rupture des éprouvettes FTI<sub>fv</sub>.

D'autre part, en ce qui concerne le module d'élasticité, nous présentons sur les graphiques de la figure VII.06 les droites qui ont été calculées par les expressions VI.01, VI.02 et VI.03. En lissant ces droites sur la partie droite de chaque courbe expérimentale correspondante nous trouvons les modules d'élasticité qui sont indiqués sur les graphiques.

La même chose a été faite concernant les éprouvettes "07" et "09" dont le résultat est présenté au tableau VII.03.

Nous remarquons, que les résultats obtenus pour le module d'élasticité des éprouvettes FTI<sub>fv</sub> ( voir tableau VII.03) sont en quelque sorte plus élevés si on les compare à ceux des éprouvettes FTI (voir tableau VI.09). Cela doit être expliqué par la rigidité plus élevée du matériau qui compose la pièce de coin, notamment dans la direction transversale aux fibres du bois, car c'est bien dans cette direction que se trouve le tissu de fibres de verre.

ÉPROUVETTE	"E" - [MPa] (expérimental)	"E" - [MPa] (théorique)	différence
07 - FTI <sub>fv</sub>	16200	15562	3,94 %
09 - FTI <sub>fv</sub>	15400	15493	0,60 %
11 - FTI <sub>fv</sub>	16200	15614	3,62 %
écart-type	461,88	60,70	-
coeff. variation	2,90 %	0,39 %	-
moyenne	15933	15556	2,37 %

**Tableau VII.03** - Résultat du module d'élasticité des éprouvettes FTI<sub>fv</sub>.

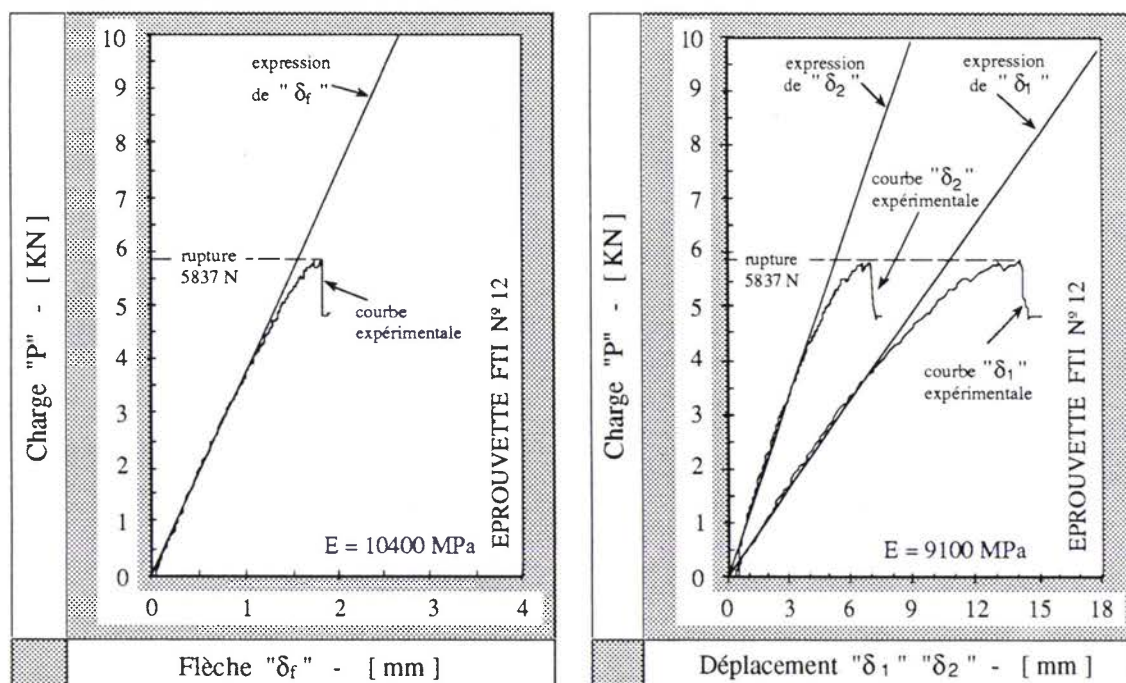
On présente ensuite, l'analyse et les résultats des éprouvettes FTE<sub>fv</sub>.

### VII.2.2 - Éprouvettes FTE<sub>fv</sub>.

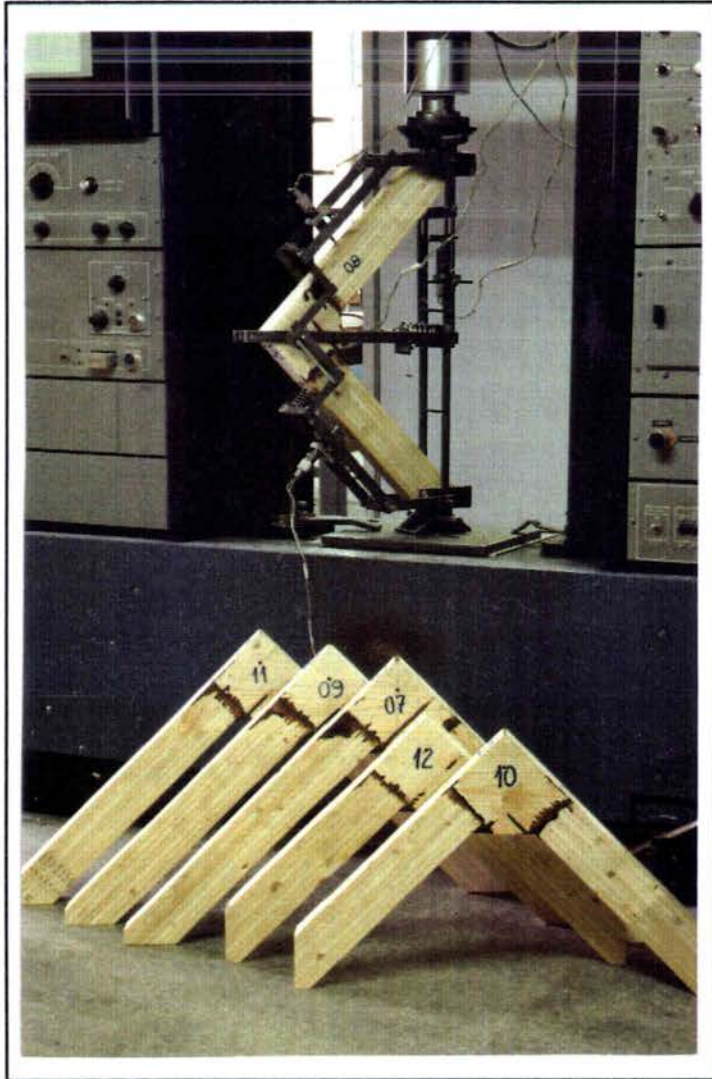
À la photographie de la figure VII.08 nous avons le montage utilisé lors des essais des éprouvettes FTE<sub>fv</sub>. Nous avons également sur cette photographie l'ensemble des éprouvettes qui ont été préparées avec pièce de coin en bois lamellé-collé renforcé par fibres de verre.

D'autre part, nous avons sur la photographie de la figure VII.09 la comparaison entre la rupture d'une éprouvette FTE ( la "06" ) et d'une éprouvette FTE<sub>fv</sub> ( la "12" ).

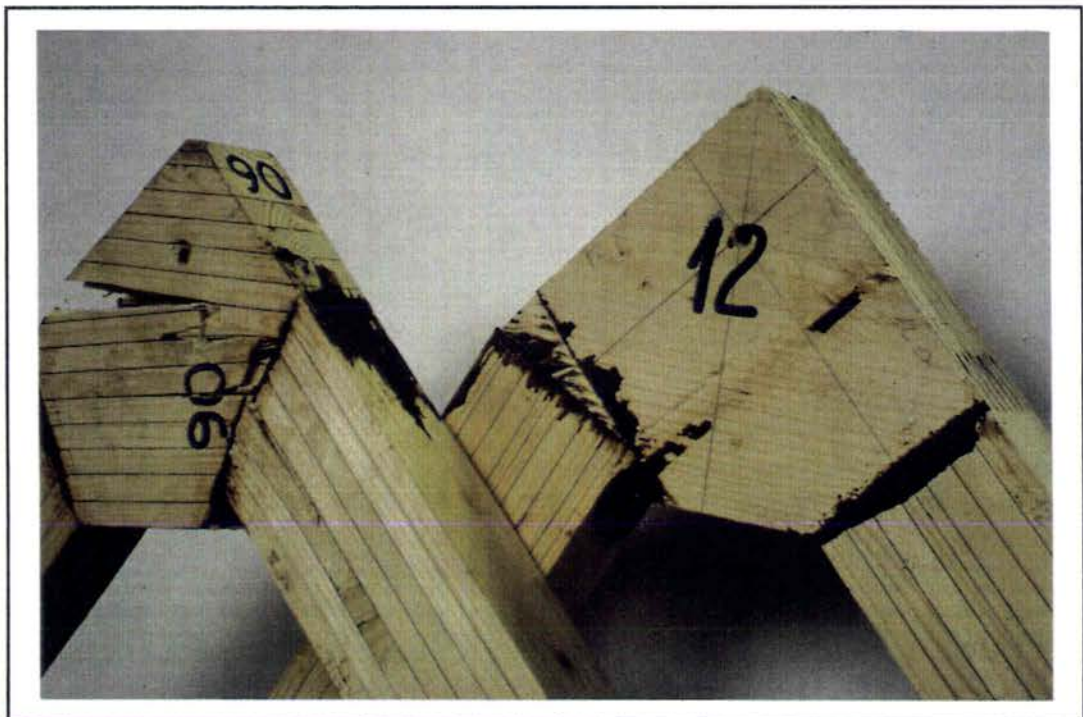
Ci-après, dans la figure VII.07 nous présentons l'exemple du comportement mécanique de l'éprouvette FTE<sub>fv</sub> n° 12 à travers les courbes "charge-déplacement" de chaque capteur.



**Fig. VII.07** - Courbes "charge-déplacement", pour la flèche "δ<sub>f</sub>" des éléments droits "C-A" et "C-B", ainsi que, "δ<sub>1</sub>" et "δ<sub>2</sub>" pour les directions "A-B" et "C-D".



**Fig. VII.08** - L'ensemble des éprouvettes avec pièce de coin en bois lamellé-collé renforcé, à côté du montage d'essais pour sollicitation FTE.



**Fig. VII.09** - Différence entre la rupture des éprouvettes  $FTE_{fv}$  et celle des éprouvettes FTE.



En regardant la photographie de la figure VII.09, nous remarquons à nouveau que la pièce de coin a bien rempli son rôle de liaison entre les deux éléments de poutres droites. Autrement dit, sans qu'une rupture se soit produite dans le corps de la pièce de coin avant la pleine sollicitation au niveau du plan des entures.

En outre, aucun craquement n'a été entendu avant la rupture totale du plan d'aboutage des entures multiples.

Donc, ainsi que pour les éprouvettes  $FTE_{fv}$  nous remarquons que la pièce de coin en bois lamellé-collé renforcé par fibres de verre est vraisemblablement l'élément devant être utilisé également pour les assemblages soumis aux sollicitations FTE.

Nous présentons maintenant, au tableau VII.04, un résumé des résultats de la rupture des 3 éprouvettes  $FTE_{fv}$  sous assemblage par pièce de coin en bois lamellé-collé renforcé.

ÉPROUVETTES	Charge de rupture [ N ]	Début des microfissures [ N ]
$FTE_{fv} - 08$	6475	elles n'ont pas été constatées.
$FTE_{fv} - 10$	5975	
$FTE_{fv} - 12$	5837	
écart-type	335,68	
coeff. de variation	5,51 %	
moyenne	6096	

**Tableau VII.04** - Résultat de la charge de rupture des éprouvettes  $FTE_{fv}$ .

D'autre part, en ce qui concerne le module d'élasticité, nous présentons sur les graphiques de la figure VII.07 les droites qui ont été calculées par les expressions VI.04, VI.05 et VI.06. En lissant ces droites sur la partie droite de chaque courbe expérimentale correspondante, nous trouvons les modules d'élasticité qui sont indiqués sur les graphiques.

La même chose a été faite concernant les éprouvettes "08" et "10", dont le résultat est présenté au tableau VII.05.

Nous remarquons, que les résultats obtenus pour le module d'élasticité des éprouvettes  $FTE_{fv}$  ( voir tableau VII.05) sont en quelque sorte plus élevés si on les compare à ceux des éprouvettes FTE (voir tableau VI.11). Cela doit être expliqué par la rigidité plus élevée du matériau qui compose la pièce de coin, notamment dans la direction transversale aux fibres du bois, car c'est bien dans cette direction que se trouve le tissu de fibres de verre.

ÉPROUVETTE	"E" - [MPa] (expérimental)	"E" - [MPa] (théorique)	différence
08 - FTE <sub>fv</sub>	9800	15540	58,57 %
10 - FTE <sub>fv</sub>	11400	15530	36,22 %
12 - FTE <sub>fv</sub>	10400	15475	48,80 %
écart-type	808,29	35	-
coeff. variation	7,67 %	0,23 %	-
moyenne	10533	15515	47,30 %

**Tableau VII.05** - Résultat du module d'élasticité des éprouvettes FTE<sub>fv</sub>.

Il faut rappeler que dans le calcul, nous n'avons pas considéré la pièce de coin comme un élément isolé, mais comme si les deux éléments "C-A" et "C-B" étaient parfaitement et rigidement encastrés au sommet "C". Donc, une plus grande déformation de la pièce de coin, notamment dans la zone de compression (avec fibres pliées) autorise alors un certain mouvement de rotation, représenté par un encastrement pas tout-à-fait rigide.

### VII.3 - Analyse des efforts au niveau de l'assemblage.

Nous avons constaté alors, qu'au contraire des assemblages par pièces de coin en bois lamellé-collé ordinaire, ceux renforcés ont eu un comportement mécanique plus cohérent avec la conception d'un assemblage fait par un élément qui doit assurer la liaison entre deux pièces. Car on ne peut pas admettre que cet élément présente une rupture sur lui-même. A titre de comparaison cela serait comme si pour un assemblage par goussets, la résistance à la rupture était limitée par celui-ci.

Il faut rappeler cependant que pour ces assemblages renforcés nous avons utilisé un angle " $\beta=0^\circ$ " (voir figures IV.08 et IV.13). Cela veut dire que puisque les pièces de poutres droites "C-A" et "C-B" ne sont pas renforcées, il était erroné d'utiliser l'angle bissectrice car le problème occasionné par les efforts transversaux aux fibres du bois devait se produire du côté de ces poutres.

On doit maintenant, vérifier le comportement mécanique de l'assemblage par pièce de coin renforcée, en analysant tout d'abord le rapport entre la sollicitation et la résistance de l'aboutage par entures multiples et en deuxième lieu, le rapport entre la sollicitation et la résistance au niveau de la pièce de coin. Ceci, en tenant compte des résultats des essais qui ont été menés en III.4.3 pour la sollicitation transversale du bois d'épicéa renforcé par fibres de verre.

Ces vérifications sont présentées en VII.3.1 et VII.3.2.

VII.3.1 - Éprouvettes FTI<sub>fv</sub>.

VII.3.1.1 - Comportement mécanique de l'aboutage.

De façon analogue à ce qui a déjà été fait pour les éprouvettes FTI en VI.3.1.1 nous présentons sur la figure VII.10 le résultat des contraintes au niveau de l'aboutage des éprouvettes FTI<sub>fv</sub>. Cela, en faisant  $\beta=0^\circ$  ( voir figure VI.20 ) et en tenant compte d'une charge de rupture moyenne des 3 éprouvettes égale à 9152 N ( tableau VII.02 ).

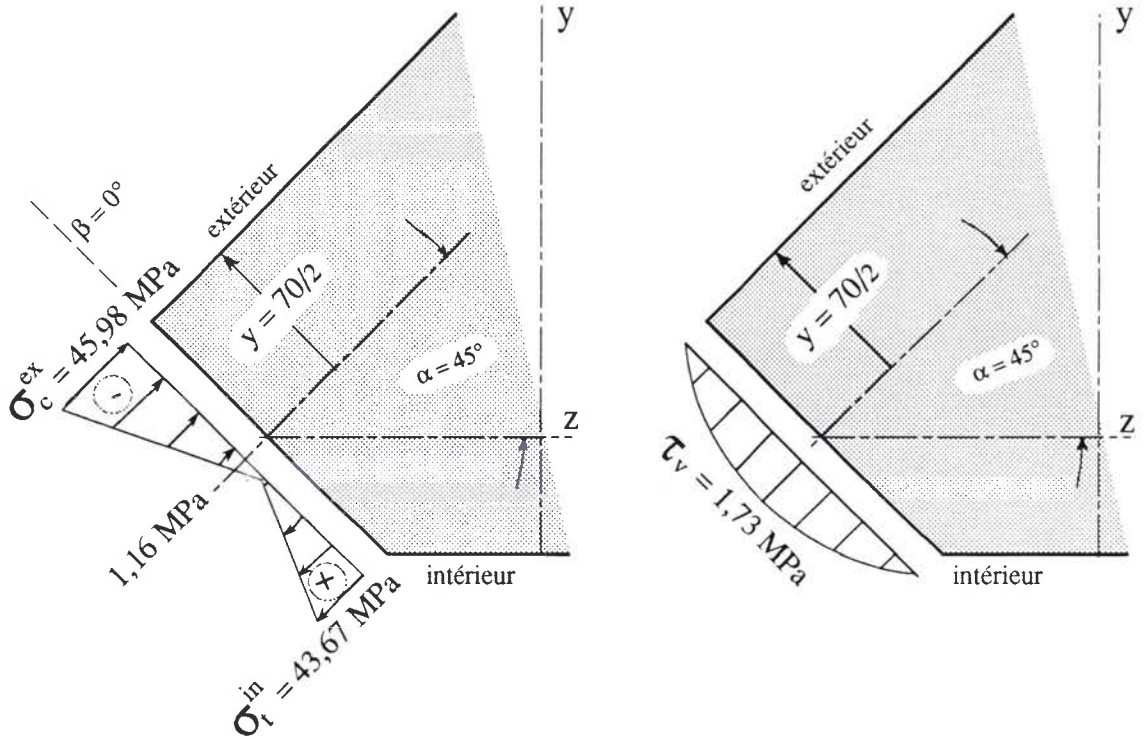


Fig. VII.10 - Les contraintes au niveau du plan d'aboutage des éprouvettes FTI<sub>fv</sub>.

De l'analyse par cercle de Mohr sur un petit élément placé au coin intérieur, donc, soumis à la contrainte de traction de 43,67 MPa nous représentons ci-contre, le résultat des contraintes selon les directions orthotropes du bois de la pièce de coin. Cela, pour l'assemblage sous sollicitation FTI<sub>fv</sub>.

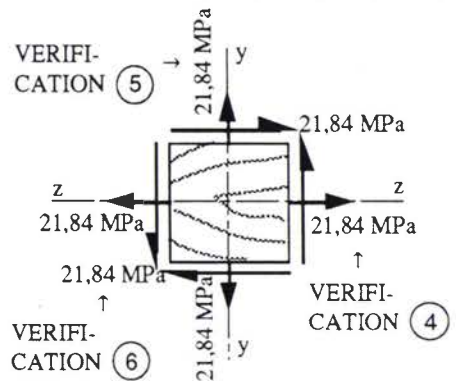


Fig. VII.11 - Résumé des contraintes selon les directions orthotropes du bois et parallèle aux fibres de verre (direction "y").

"z" - indique la direction parallèle aux fibres du bois de la pièce de coin et "y" la direction parallèle aux fibres de verre.

Pour faire une analyse avec la sollicitation au niveau des flancs des dents des entures, prenons un plan " x-z " parallèle aux fibres du bois, où la direction " x " représente l'épaisseur de la structure.

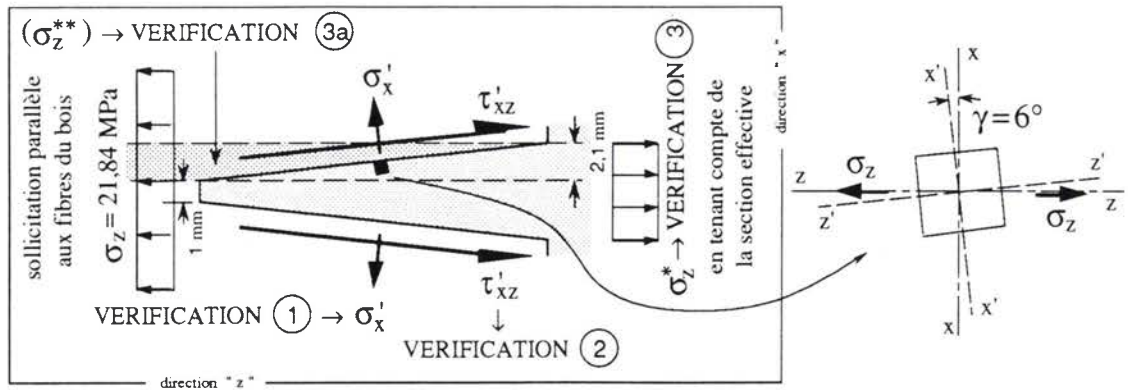


Fig. VII.12 - Section suivant un plan parallèle aux fibres du bois de la pièce de coin en contenant la section longitudinale des entures.

Avec les expressions (...III.02) et (...III.03), on détermine les contraintes "  $\sigma'_x$  " et "  $\tau'_{xz}$  " de la même façon déjà faite en III.4.2.1, c'est-à-dire :

- $\sigma'_x = \sigma_z \cdot (3,1/2,1) \cdot \sin^2 \gamma = 0,35 \text{ MPa}$  (pour la vérification 1)
- $\tau'_{xz} = \sigma_z \cdot (3,1/2,1) \cdot \sin \gamma \cdot \cos \gamma = 3,35 \text{ MPa}$  (pour la vérification 2)

En tenant compte de l'interruption de la section au niveau de la base de la dent, due aux extrémités des entures, on doit répartir la contrainte parallèle aux fibres du bois sur la section effective, c'est-à-dire :

- $\sigma^*_z = \frac{\sigma_z \cdot 6,2}{5,2} = 26,04 \text{ MPa}$  (pour la vérification 3)

Cette fois-ci nous avons ajouté en plus la "vérification 3a". Il s'agit d'une vérification semblable à celle qui a été faite à la fin du chapitre précédent, concernant l'inclinaison entre l'effort et la direction des fibres du bois. Prenons donc, la direction de la sollicitation " $\sigma_z$ " de la pièce de coin par rapport à la direction des fibres du bois de la poutre droite. Cela, sans oublier la plus forte concentration de la contrainte au niveau du flanc de la dent.

- $\sigma^{**}_z = \frac{\sigma_z \cdot 3,1}{2,1} = 32,24 \text{ MPa}$  (pour la vérification 3a)

Une fois que ces valeurs sont connues, nous pouvons procéder aux quatre vérifications indiquées sur la figure VII.12. Cela, en faisant la comparaison avec les contraintes de rupture qu'on connaît des essais réalisés avec l'épicéa au chapitre III.

Ces vérifications sont présentées au tableau VII.06.



		Contrainte de service	Contrainte de rupture	Rapport service/rupture
VERIFICATION 1	→	0,35 MPa	2,10 MPa	0,1667
VERIFICATION 2	→	3,35 MPa	10 MPa	0,3350
VERIFICATION 3	→	26,04 MPa	82 MPa	0,3176
VERIFICATION 3a	Hankinson	32,24 MPa	4,10 MPa	7,86
	"sinus"	32,24 MPa	25,50 MPa	1,26

**Tableau VII.06** - Résumé de la vérification de l'aboutage des éprouvettes FTI<sub>fv</sub>.

On voit alors que la rupture se passe bien du côté des entures, par sollicitation incliné par rapport aux fibres du bois. Nous remarquons en plus une très bonne approche donnée par l'expression du "sinus".

#### VII.3.1.2 - Comportement mécanique de la pièce de coin.

	Contrainte de service	Contrainte de rupture	Rapport service/rupture
VERIFICATION 4	21,84 MPa	82 MPa	0,2663
VERIFICATION 5	21,84 MPa	16,62 MPa	1,3141
VERIFICATION 6	21,84 MPa	inconnu	-

**Tableau VII.07** - Résumé de la vérification de la pièce de coin des éprouvettes FTI<sub>fv</sub>.

On voit alors, d'après ces vérifications, que pour la sollicitation de traction transversale aux fibres du bois renforcé, on a des contraintes de service quelque peu supérieure à la contrainte de rupture. Celle-ci a été calculée en III.6 sur des échantillons composés de bois plus fibres de verre.



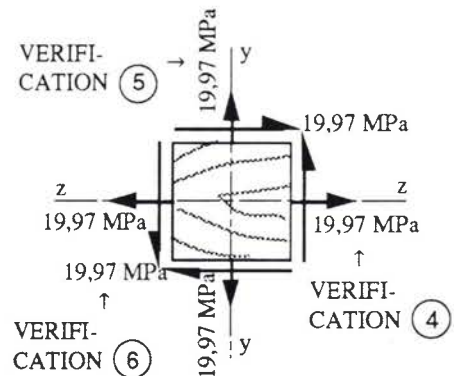
### VII.3.2 - Éprouvettes FTE<sub>fv</sub>.

Le résultat de l'analyse faite pour les éprouvettes FTE<sub>fv</sub> est présenté sous forme résumée car le raisonnement employé est le même que celui déjà vu dans les cas précédents.

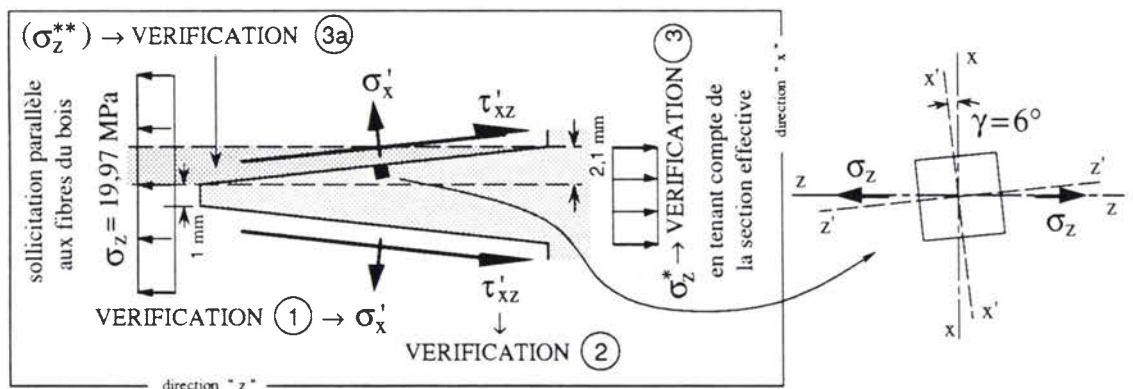
Il faut donc, tenir compte de la géométrie des éprouvettes ( figure VII.04 ), ainsi que, de la charge de rupture moyenne, égale à 6096 N ( tableau VII.04 ).

Un résumé des contraintes de service est présenté par les figures VII.13 et VII.14 où nous trouvons les sollicitations sur un petit élément prélevé de la zone de plus fortes contraintes de traction.

"z" - indique la direction parallèle aux fibres du bois de la pièce de coin et "y" la direction parallèle aux fibres de verre.



**Fig. VII.13** - Résumé des contraintes selon les directions orthotropes du bois et parallèle aux fibres de verre (direction "y").



**Fig. VII.14** - Section suivant un plan parallèle aux fibres du bois de la pièce de coin en contenant la section longitudinale des entures.

De façon analogue à ce qui a été fait pour les éprouvettes FTI<sub>fv</sub>, nous présentons en VII.3.2.1 et VII.3.2.2 les vérifications indiquées sur ces figures.

VII.3.2.1 - Comportement mécanique de l'aboutage.

		Contrainte de service	Contrainte de rupture	Rapport service/rupture
VERIFICATION 1	→	0,32 MPa	2,10 MPa	0,1524
VERIFICATION 2	→	3,06 MPa	10 MPa	0,3060
VERIFICATION 3	→	23,81 MPa	82 MPa	0,2904
VERIFICATION 3a	Hankinson	29,48 MPa	4,10 MPa	7,19
	"sinus"	29,48 MPa	25,50 MPa	1,16

Tableau VII.08 - Résumé de la vérification de l'aboutage des éprouvettes FTE<sub>fv</sub>.

On voit alors que la rupture se passe bien du côté des entures, par sollicitation incliné par rapport aux fibres du bois. Nous remarquons en plus une très bonne approche donnée par l'expression du "sinus".

VII.3.1.2 - Comportement mécanique de la pièce de coin.

	Contrainte de service	Contrainte de rupture	Rapport service/rupture
VERIFICATION 4	19,97 MPa	82 MPa	0,2435
VERIFICATION 5	19,97 MPa	16,62 MPa	1,2016
VERIFICATION 6	19,97 MPa	inconnu	-

Tableau VII.09 - Résumé de la vérification de la pièce de coin des éprouvettes FTE<sub>fv</sub>.

On voit alors, d'après ces vérifications, que pour la sollicitation de traction transversale aux fibres du bois renforcé, on a des contraintes de service quelque peu supérieure à la contrainte de rupture. Celle-ci a été calculée en III.6 sur des échantillons composés de bois plus fibres de verre.

#### VII.4 - Conclusion.

De l'analyse des résultats des essais de cette série d'éprouvettes  $FTI_{fv}$  et  $FTE_{fv}$  sous assemblage par pièce de coin en bois lamellé-collé renforcé par fibres de verre, nous remarquons tout d'abord la très bonne performance de la pièce de coin ainsi composée. Cela veut dire que dans aucun cas la rupture ne se produit par une faiblesse du matériau qui la compose, mais au niveau de l'aboutage par entures multiples.

Nous avons remarqué en plus que la rupture au niveau des entures se produit par sollicitation inclinée par rapport aux fibres du bois des deux pièces contiguës. Ceci peut être illustré par la photographie de la figure VII.15 où on peut constater que des morceaux d'un grand nombre de dents qui sont resté accrochés dans les entailles d'un coté ou de l'autre de l'aboutage.

On voit donc, que cette rupture n'est pas analogue à la rupture au niveau des entures des poutres droites assemblées, car nous avons pu constater dans ce cas là (voir photographie de la figure V.08) que la rupture se passe par détachement des deux pièces contiguës. Cela, par cisaillement au niveau des flancs de dents.



Fig. VII.15 - La rupture au niveau des entures, pour les éprouvettes avec pièce de coin en bois lamellé-collé renforcé.

Compte tenu de la constatation d'une rupture par sollicitation inclinée par rapport aux fibres du bois, nous présentons ci-après la vérification déjà proposée au chapitre précédent, basée sur la comparaison entre les contraintes données par les efforts "N" et "M" qui agissent directement sur le plan d'aboutage et les contraintes de résistance du matériau aux sollicitations inclinées par rapport à ces fibres.

Donc, en tenant compte de la section effective au niveau de l'aboutage nous pouvons écrire pour les éprouvettes  $FTI_{fv}$ , ce qui suit :

- $\sigma_c^{ex} = 54,83 \text{ MPa}$  → (contrainte de service en compression)
- $\sigma_t^{in} = 52,07 \text{ MPa}$  → (contrainte de service en traction)

D'autre part, la contrainte de résistance inclinée par rapport aux fibres peut être déterminé par Hankinson ou "sinus".

- $\sigma_c^{\text{Hank}} (\alpha=45^\circ ; n=2) = 14,65 \text{ MPa}$  (avec  $\sigma_{ct} = 8,5 \text{ MPa}$  car nous ne connaissons pas le renfort apporté par les fibres de verre en compression transversale au fibres du bois)
- $\sigma_t^{\text{Hank}} (\alpha=45^\circ ; n=2) = 27,64 \text{ MPa}$ 
  - $\sigma_c^{\text{sinus}} (\alpha=45^\circ) = 21,54 \text{ MPa}$  (avec  $\sigma_{ct} = 8,5 \text{ MPa}$ )
  - $\sigma_t^{\text{sinus}} (\alpha=45^\circ) = 35,77 \text{ MPa}$

On a donc :

		Contrainte de service	Contrainte de rupture	Rapport service/rupture
Hankinson	traction	52,07 MPa	27,64 MPa	1,88
	compression	54,83 MPa	14,65 MPa	3,74
"sinus"	traction	52,07 MPa	35,77 MPa	1,46
	compression	54,83 MPa	21,54 MPa	2,55

**Tableau VII.10** - Comparaison pour les éprouvettes  $FTE_{fv}$ .

Nous remarquons encore une fois que les résultats donnés par l'expression de Hankinson sont moins adaptés à ce type d'assemblage que ceux donnés par l'expression du "sinus".

En outre, en tenant compte des résultats donnés par l'expression du "sinus", nous remarquons que bien qu'il existe une plus grande cohérence entre ces résultats (rapport 1,46 et 2,55), la différence reste quand même élevée, d'autant plus que pour le résultat de compression elle doit être inférieure si on prend en compte le renfort apporté par les fibres de verre.

Cela, fera l'objet d'une analyse dans le chapitre VIII.

Analysons maintenant, ce qui se passe dans le cas des éprouvettes  $FTE_{fv}$ .

En tenant compte maintenant, de la section effective au niveau de l'aboutage des éprouvettes  $FTE_{fv}$ , nous pouvons écrire, ce qui suit :

- $\sigma_t^{\text{ex}} = 47,61 \text{ MPa}$  → (contrainte de service en traction)
- $\sigma_c^{\text{in}} = 51,27 \text{ MPa}$  → (contrainte de service en compression)

D'autre part, la contrainte de résistance inclinée par rapport aux fibres peut être déterminée par Hankinson ou "sinus".

- $\sigma_c^{\text{Hank}} (\alpha=45^\circ ; n=2) = 14,65 \text{ MPa}$  (avec  $\sigma_{ct} = 8,5 \text{ MPa}$ )
- $\sigma_t^{\text{Hank}} (\alpha=45^\circ ; n=2) = 27,64 \text{ MPa}$



- $\sigma_c^{\text{sinus}} (\alpha=45^\circ) = 21,54 \text{ MPa}$  (avec  $\sigma_{ct} = 8,5 \text{ MPa}$ )
- $\sigma_t^{\text{sinus}} (\alpha=45^\circ) = 35,77 \text{ MPa}$

On a donc :

		Contrainte de service	Contrainte de rupture	Rapport service/rupture
Hankinson	traction	47,61 MPa	27,64 MPa	1,72
	compression	51,27 MPa	14,65 MPa	3,50
"sinus"	traction	47,61 MPa	35,77 MPa	1,33
	compression	51,27 MPa	21,54 MPa	2,38

**Tableau VII.11** - Comparaison pour les éprouvettes FTE<sub>fv</sub>.

De la même façon que pour les éprouvettes FTI<sub>fv</sub> nous remarquons que le comportement des éprouvettes FTE<sub>fv</sub> nous indique que les résultats donnés par l'expression de Hankinson sont moins adaptés à ce type d'assemblage que ceux donnés par l'expression du "sinus".

D'autre part, nous remarquons également, en tenant compte des résultats donnés par l'expression du "sinus", que bien qu'il existe une bonne cohérence entre ces résultats (rapport 1,33 et 2,38), la différence demeure élevée, d'autant plus que pour le résultat de compression elle doit être inférieure si on prend en compte le renfort apporté par les fibres de verre.

**En résumé, nous trouvons dans ces deux derniers chapitres, les différences de comportement entre les assemblages en bois lamellé-collé ordinaire et ceux en bois lamellé-collé renforcé par fibres de verre, avec les résultats obtenus des essais de chaque type d'assemblage. Cela, doit permettre d'établir les critères pour le calcul du comportement mécanique de l'assemblage, qui a été mis au point avec la composition du bois en lamelles et la fibre de verre. Cette composition a eu pour but renforcer le bois dans le sens perpendiculaires à ses fibres. Cette analyse fait l'objet du chapitre VIII.**

**CHAPITRE VIII**  
**CONSIDÉRATIONS FINALES**

## VIII - CONSIDÉRATIONS FINALES.

Dans le présent chapitre nous reprenons d'une manière générale, l'essentiel de ce que nous avons pu constater à l'égard de l'assemblage par pièce de coin. Cela, concernant ceux en bois lamellé-collé ordinaire, dont nous avons trouvé quelques références dans la littérature, mais principalement concernant ceux *en bois lamellé-collé renforcé par fibres de verre*, qui a été le sujet principal de notre travail.

### VIII.1 - Le problème des pièces d'assemblage en bois lamellé-collé ordinaire.

Les références que nous avons trouvées à cet égard [34]...[37] montrent bien que l'assemblage avec les pièces de coin en bois lamellé-collé ordinaire doit être utilisé avec une certaine précaution, comme, par exemple, ne pas dépasser certaines limites de déviation entre les deux pièces assemblées, ou alors, utiliser toujours le plan d'aboutage selon l'angle bissectrice entre les sections transversales des deux pièces assemblées.

On trouve en outre, que pour l'utilisation de ce genre d'assemblage, il faut surtout, tenir compte de la différence entre la sollicitation FTI et FTE.

On lit à ce propos, que dans le cadre de la sollicitation FTI il n'est pas conseillé d'employer un angle de déviation des fibres du bois au niveau du plan d'aboutage au delà de 40°. Autrement dit, si on prévoit un assemblage par pièce de coin, on a deux plans d'aboutage, ce qui permet en fait un changement de direction entre les deux pièces droites assemblées, au maximum égal à 80°.

Également dans le cadre de la sollicitation FTI, on trouve dans la littérature que la contrainte admissible peut être calculée par l'expression (...II.02) du "sinus" (mieux adaptée que l'expression de Hankinson) mais en faisant intervenir une minoration de l'ordre de 80%.

Cela veut dire que la contrainte de service maximale, donnée par les efforts "N" et "M" sur une section transversale affaiblie de 20% au niveau du plan de l'aboutage, ne doit pas dépasser la contrainte admissible. Celle-ci, est évaluée par l'expression du "sinus", eu égard à la sollicitation inclinée par rapport aux fibres du bois, mais prise en compte cependant à seulement 20% de sa valeur, c'est-à-dire,  $0,20 \cdot \sigma_{adm}$ .

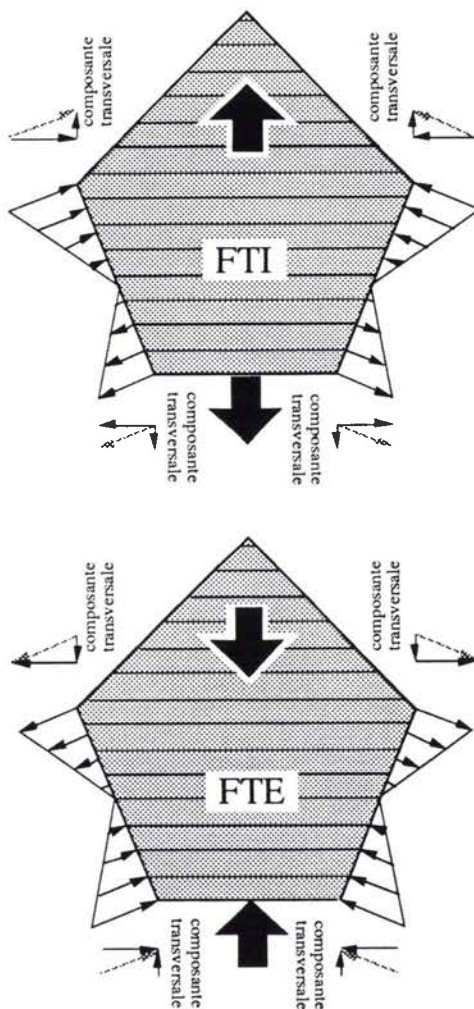
D'autre part, dans le cadre maintenant de la sollicitation FTE, on trouve la consigne de ne pas dépasser l'angle de 60° pour la déviation des fibres du bois au niveau du plan d'aboutage.

En revanche, en ce qui concerne le calcul de la résistance, il n'existe pas de minoration pour la contrainte admissible. Ce qui veut dire que

la contrainte de service donnée par "N" et "M" sur une section transversale affaiblie au niveau du plan d'aboutage, ne doit pas dépasser cette fois-ci, la contrainte admissible calculée par l'expression du "sinus".

On se rend donc compte qu'il existe des traitements distincts quand il s'agit de sollicitation FTI ou FTE.

À ce propos, nous avons eu, en fait, l'occasion de constater lors des nos essais, qu'il existe évidemment des comportements différents eu égard à ces deux types de sollicitations. Cela explique d'ailleurs la proposition de traitement différencié pour le calcul de la résistance mécanique de cet assemblage.



**Fig. VIII.01** - Différence entre la sollicitation transversale aux fibres du bois de la pièce de coin FTI et celle de la FTE.

Cette différence peut être expliquée par les illustrations de la figure VIII.01. Elle est basée sur la différence de comportement mécanique du matériaux bois suivant ces directions orthotropes. Cela, compte tenu de la composition interne qui a déjà été vue aux chapitres I, II et III et qui caractérise l'anisotropie et l'hétérogénéité du bois.

On peut remarquer, en regardant ces illustrations, que d'une manière générale il existe une sommation des composantes transversales aux fibres du bois qui privilégie une sollicitation par **traction** dans le cas de la sollicitation FTI, tandis que dans le cas de la sollicitation FTE les composantes transversales sont caractérisées par une **compression**.

Or, on sait que le matériau bois résiste mieux aux efforts de compression transversale à ces fibres que quand ces efforts produisent une traction transversale à celles-ci.

Nous avons vu, en plus, lors des essais du matériau au chapitre III, que le comportement sous une sollicitation par traction transversale aux fibres du bois est caractérisé premièrement par une très faible résistance mécanique et deuxièmement par une rupture fragile.



Par contre, le comportement sous une sollicitation par compression transversale aux fibres du bois est caractérisée par une certaine zone élastique suivie d'une plastification qui se produit presque indéfiniment.

En tenant compte de la composition du matériau bois, il n'est pas difficile d'imaginer que si on tire perpendiculairement aux faisceaux de tubes capillaires (fibres) qui composent le matériau il y a une certaine résistance initiale et puis, ensuite, ces tubes se détachent l'un des autres donnant lieu à la rupture. Inversement, si on comprime perpendiculairement ces faisceaux de tubes capillaires il y a une certaine résistance au départ et puis, ensuite, c'est l'écrasement des tubes indéfiniment sans que cette défaillance puisse être considérée comme une rupture entre les fibres, mais comme un compactage de ces fibres.

**Pour conclure, il faut signaler que lors de l'utilisation de l'assemblage par pièce de coin en bois lamellé-collé ordinaire, compte tenu de la plus faible résistance du matériau bois aux efforts transversaux à ces fibres, c'est dans la pièce de coin que la rupture se produit. Il se trouve que, par conséquent, en ce qui concerne l'aboutage par entures multiples, sa résistance se trouve dans une plage supérieure à celle de la résistance du matériau aux efforts transversaux déjà mentionnés.**

Néanmoins, il est évident qu'il existe un limite d'inclinaison au dessous de laquelle les sollicitations transversales ne sont guère plus critiques que la sollicitation sur les entures. Mais si on fait l'analyse avec le graphique de la figure VIII.05 et l'expression (...VIII.01) on se rend compte qu'à partir de " $\alpha \cong 10^\circ$ " on retrouve déjà le problème plus important imposé par les sollicitations transversales.

### VIII.2 - La solution donnée par les pièces d'assemblage en bois lamellé-collé renforcé par fibres de verre.

Il faut rappeler tout d'abord que l'idée d'utiliser le tissu de fibres de verre de fils orientés, pour renforcer le matériau bois dans le sens transversal à ses fibres, est venue après l'analyse de ce qui se passe avec l'assemblage par pièces de coin en bois lamellé-collé ordinaire et le constat du manque de résistance dans le sens transversal aux fibres du bois. En outre, on a pu le mettre au point, grâce à la technique du bois lamellé-collé qui nous a permis de composer ces deux matériau de façon à ce que les fibres se trouvent croisées les unes par rapport aux autres.

Nous présentons ci-après les critères que nous avons pu tirer du comportement des éprouvettes composées avec l'assemblage par pièce de coin en bois lamellé-collé renforcé par fibres de verre. Cela, en se basant sur le comportement de ces éprouvettes elles mêmes, mais aussi, par comparaison avec celles qui ne sont pas renforcées et avec les résultats des essais présentés au chapitre III et qui ont été obtenus sur des échantillons d'épicéa et d'épicéa renforcé par la fibre de verre.

### VIII.2.1 - Les critères établis pour l'assemblage avec pièce de coin renforcée.

Pour amorcer l'analyse des pièces de coin renforcées nous présentons respectivement par les photographies des figures VIII.02 et VIII.03 la très nette différence de comportement entre les éprouvettes FTI et FTI<sub>fv</sub>, ainsi qu'entre les éprouvettes FTE et FTE<sub>fv</sub>.

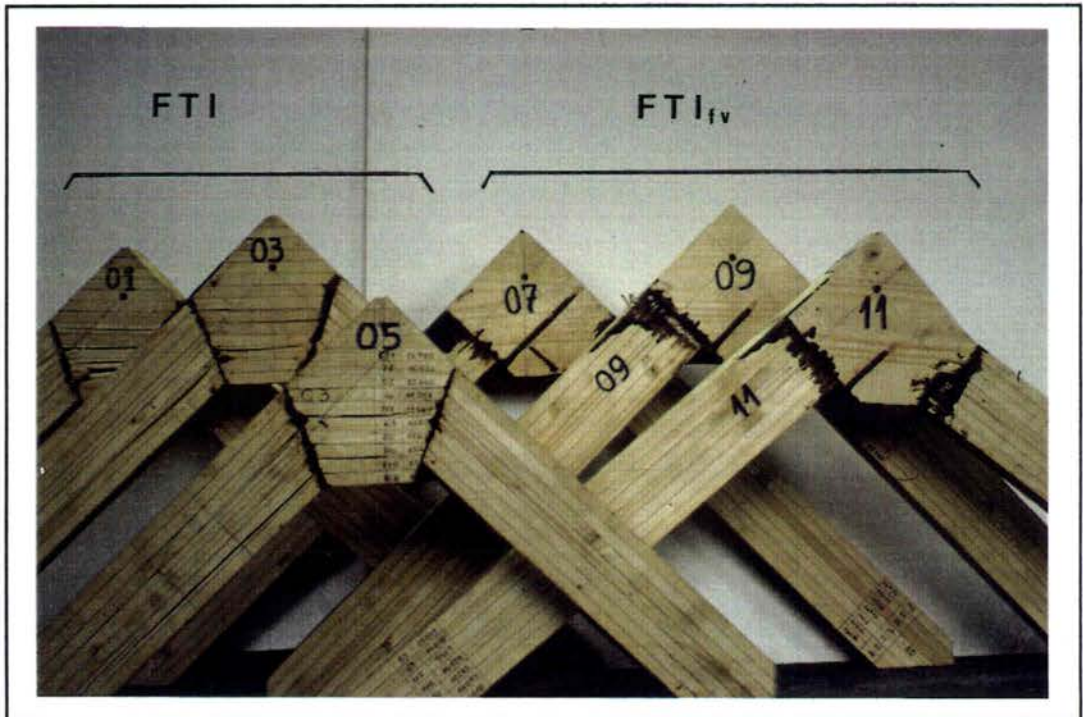


Fig. VIII.02 - Différence de comportement entre les éprouvettes FTI et FTI<sub>fv</sub>.

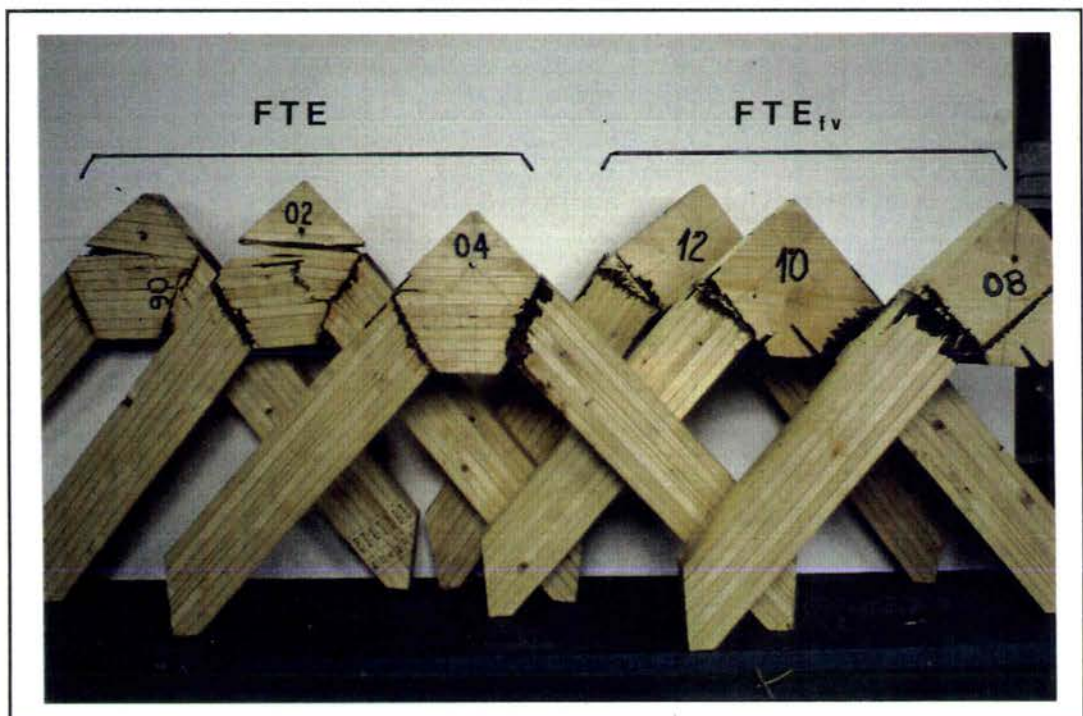


Fig. VIII.03 - Différence de comportement entre les éprouvettes FTE et FTE<sub>fv</sub>.

On voit donc, en regardant ces photographies, que pour les éprouvettes avec **pièce de coin en bois lamellé-collé ordinaire** la rupture se produit clairement **dans le corps de la pièce de coin**, ce qui met en évidence que la résistance de l'ensemble est donnée par le matériau qui la compose. De plus, cette constatation est faite indifféremment, soit sur les éprouvettes FTI, soit sur les éprouvettes FTE.

Par ailleurs, si on observe maintenant les éprouvettes avec **pièce de coin en bois lamellé-collé renforcé par fibres de verre** on voit une très nette différence de rupture par comparaison avec celle des éprouvettes précédentes, car on se rend compte que sur toutes ces éprouvettes, soit  $FTI_{fv}$  soit  $FTE_{fv}$ , la rupture se produit toujours **au niveau du plan d'aboutage**.

De cette première remarque, nous en tirons alors que le renfort de la pièce de coin par la fibre de verre s'est avéré tout-à-fait satisfaisant.

Il faut signaler en plus, qu'à l'instant de la rupture, il n'y a pas eu d'écrasement du matériau dans la zone de compression. La rupture se produit, en fait, entièrement au niveau de la zone de traction.

Néanmoins, on sait que d'une façon générale, une vérification de ces assemblages au niveau de l'aboutage doit porter sur les efforts de la zone de compression comme de traction.

Une dernière remarque qu'on doit mentionner, concerne l'angle d'aboutage. A ce propos, il faut rappeler que pour les assemblages par pièce de coin renforcée on ne doit pas employer l'angle bissectrice, car l'élément renforcé est uniquement la pièce de coin. C'est en utilisant donc un angle qui donne une section d'aboutage qui soit perpendiculaire aux fibres de la pièce à assembler qu'on élimine les efforts transversaux aux fibres de cette pièce. D'autre part, on sait que cette mesure rend les efforts plus inclinés par rapport aux fibres du bois de la pièce de coin, ce qui pourrait entraîner une perte de résistance si on ne prévoyait pas la composition d'un matériau renforcé pour cette pièce.

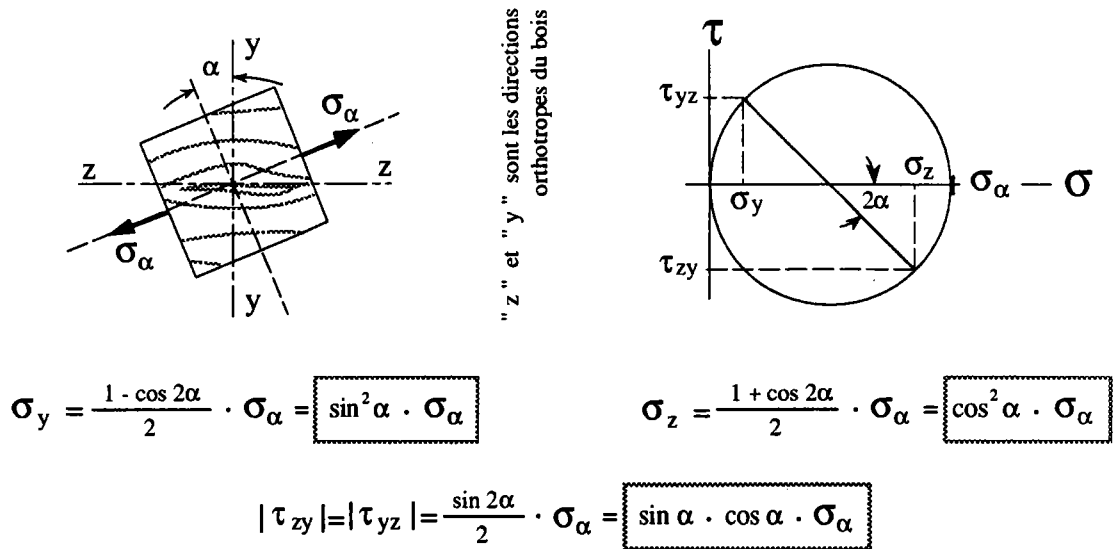
Compte tenu de toutes ces remarques, nous présentons ensuite les vérifications proposées eu égard à la tenue de la pièce de coin, ainsi que de l'aboutage.

#### VIII.2.1.1 - La tenue de la pièce de coin.

À cet égard, nous rappelons tout d'abord les vérifications "4", "5" et "6", qui ont été faites au chapitre VII concernant les directions orthotropes du bois. Pour ces vérifications nous employons donc les expressions obtenues de l'analyse avec le cercle de Mohr.

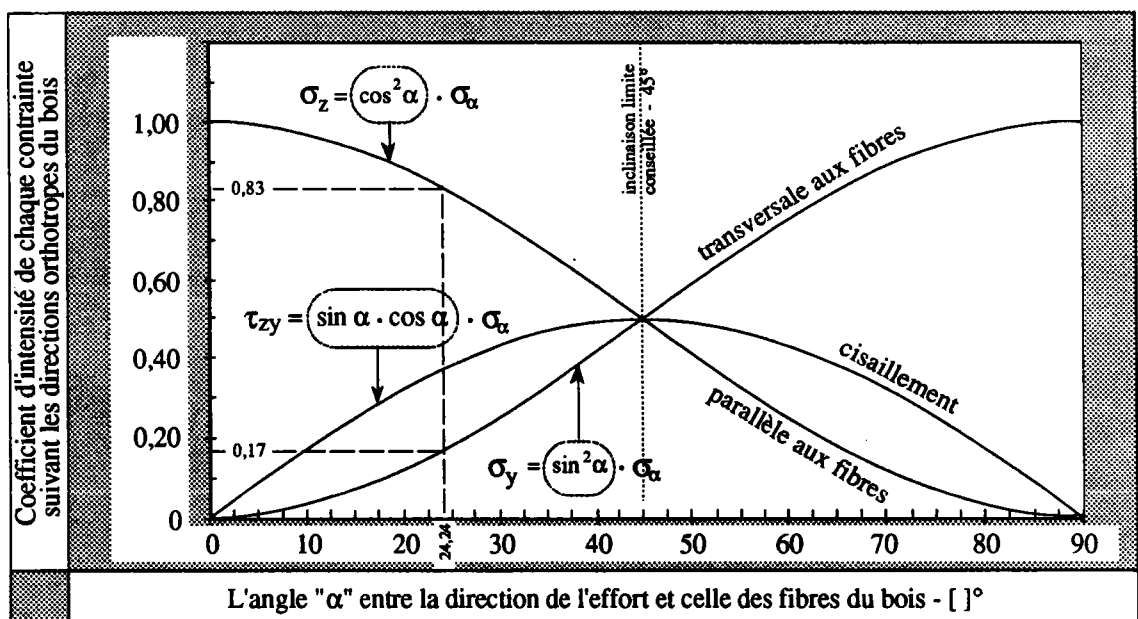
En vue de mieux comprendre la variation d'intensité de chaque composante de contrainte suivant ces directions, nous présentons d'une façon

générale, par la figure VIII.04, la détermination trigonométrique de ces expressions.



**Fig. VIII.04** - Contraintes suivant les directions orthotropes du bois de la pièce de coin, d'après l'inclinaison " $\alpha$ " entre la direction des contraintes au niveau de l'aboutage et la direction des fibres du bois.

En faisant maintenant, la représentation de ces contraintes par le coefficient d'intensité de chacune d'entre elles en fonction de la variation de l'angle d'assemblage, nous obtenons le graphique de la figure VIII.05. Noter que " $\alpha=0^\circ$ " représente l'assemblage sans changement de direction, c'est-à-dire, les poutres sous assemblage aligné présentées au chapitre V, tandis que, " $\alpha=90^\circ$ " représenterait un assemblage d'une pièce perpendiculairement aux fibres du bois de la pièce de coin.



**Fig. VIII.05** - Représentation de la variation des contraintes, suivant les directions orthotropes du bois de la pièce de coin.

En observant ce graphique, on s'aperçoit que nos éprouvettes doivent être considérées comme étant dans la condition la plus critique de sollicitation, car avec un angle d'aboutage " $\beta=0^\circ$ " ( voir figure VII.10 ) nous avons un angle d'inclinaison avec les fibres du bois de la pièce de coin " $\alpha=45^\circ$ ".

Autrement dit, avec cette inclinaison on constate que la sollicitation parallèle aux fibres du bois est diminuée de la moitié de son intensité maximale et d'autre part, on voit que les sollicitations, transversale et de cisaillement, montent au même niveau que la sollicitation parallèle. Or, étant donné que la plus faible résistance du matériau se trouve exactement dans ces deux dernières sollicitations, c'est par là que la vérification doit avoir lieu.

En outre, on doit limiter l'angle " $\alpha$ " à  $45^\circ$  car au delà de cette inclinaison on voit que la sollicitation transversale continue à monter d'intensité, ce qui entraîne un important affaiblissement de l'assemblage à cause de la faible résistance aux efforts dans cette direction.

Pour connaître maintenant l'angle qui met en évidence si la limitation de la résistance est donnée par la sollicitation parallèle aux fibres du bois ou transversale à celles-ci, nous présentons ci-après la détermination de cet angle en fonction des résistances du matériau dans ces deux directions.

En prenant un exemple dans la zone de traction, cette limite est atteinte quand :

$$\sigma_z = \cos^2 \alpha \cdot \sigma_\alpha \text{ est égal à } \sigma_{tp}^{rup} \quad (\text{résultats III.2.5.2})$$

$$\text{et } \sigma_y = \sin^2 \alpha \cdot \sigma_\alpha \text{ est égal à } \sigma_{fv+b}^{rup} \quad (\text{expression ...III.04})$$

En isolant " $\sigma_\alpha$ " de l'expression de " $\sigma_y$ " et la remplaçant sur l'expression de " $\sigma_z$ ", nous avons :

$$\sigma_{tp}^{rup} = \cos^2 \alpha \cdot \frac{\sigma_{fv+b}^{rup}}{\sin^2 \alpha} \quad \text{en sachant que: } \sin^2 \alpha = 1 - \cos^2 \alpha$$

on arrive à :

$$\alpha = \arccos \sqrt{\frac{\sigma_{tp}^{rup}}{\sigma_{tp}^{rup} + \sigma_{fv+b}^{rup}}} \quad \dots \text{ (VIII.01)}$$

Nous présentons alors sur le graphique de la figure VIII.05 l'exemple de nos éprouvettes où :

$$\sigma_{tp}^{rup} = 82 \text{ MPa} \quad \text{et} \quad \sigma_{fv+b}^{rup} = 16,62 \text{ MPa}$$

Ce qui donne :

$$\alpha = 24,24^\circ$$



Cela veut dire que dans la zone de traction pour " $0^\circ \leq \alpha \leq 24,24^\circ$ " c'est la contrainte parallèle aux fibres du bois qui limite la résistance du matériau de la pièce de coin, tandis que, pour " $24,24^\circ \leq \alpha \leq 45^\circ$ " c'est la contrainte transversale aux fibres du bois qui doit être prise en compte.

Prenons comme exemple, " $\alpha=10^\circ$ ".

- (parallèle)  $\rightarrow \sigma_z = \cos^2 10^\circ \cdot \sigma_\alpha \leq 82 \text{ MPa} \quad \therefore \sigma_\alpha \leq 84,6 \text{ MPa}$
- (transversale)  $\rightarrow \sigma_y = \sin^2 10^\circ \cdot \sigma_\alpha \leq 16,62 \text{ MPa} \quad \therefore \sigma_\alpha \leq 551 \text{ MPa}$

On voit donc la limitation donnée dans le sens parallèle par une contrainte au niveau de l'aboutage au maximum égale à 84,6 MPa.

De façon analogue, pour " $\alpha=35^\circ$ ".

- (parallèle)  $\rightarrow \sigma_z = \cos^2 35^\circ \cdot \sigma_\alpha \leq 82 \text{ MPa} \quad \therefore \sigma_\alpha \leq 122 \text{ MPa}$
- (transversale)  $\rightarrow \sigma_y = \sin^2 35^\circ \cdot \sigma_\alpha \leq 16,62 \text{ MPa} \quad \therefore \sigma_\alpha \leq 50,5 \text{ MPa}$

On voit donc la limitation donnée dans le sens transversale par une contrainte au niveau de l'aboutage au maximum égale à 50,5 MPa.

**De toute façon, pour ces assemblages avec pièce de coin en bois lamellé-collé renforcé par fibres de verre, dont le rapport entre la quantité de fibre de verre et de bois est au moins égale à celui utilisé ici, nous pouvons dire qu'avant qu'une rupture se soit produite dans le corps de la pièce de coin ( cas non constaté lors des essais ) le seuil de résistance sera imposé par la plus faible résistance au niveau de l'aboutage par entures multiples.**

#### VIII.2.1.2 - La tenue de l'aboutage par entures multiples.

La sollicitation dans la zone d'aboutage est donnée directement par les entures de la pièce assemblée, sur les entures de la pièce de coin.

Donc, on doit tenir compte initialement de l'affaiblissement causé dans cette zone, par l'usinage des entures.

Compte tenu de la géométrie des entures ( voir figure II.09 ) nous savons qu'il existe un manque de continuité du matériau bois au niveau de ces extrémités. Cela est représenté par :

- degré d'affaiblissement  $\rightarrow v = \frac{b}{t} \quad \therefore v = \frac{1}{6,2} = 0,16 \dots (16\%)$

Autrement dit, si on a la contrainte de service " $\sigma_\alpha$ " sur la section pleine, nous savons que sur la section affaiblie au niveau de l'aboutage nous devons considérer une contrainte " $\sigma_\alpha^*$ " issue de l'équilibre :

$$\sigma_\alpha \cdot (100\% \text{ de la section}) = \sigma_\alpha^* \cdot ((100 - 16)\% \text{ de la section})$$

$$\sigma_\alpha^* = 1,19 \cdot \sigma_\alpha$$

... (VIII.02)

Concernant maintenant la contrainte limite de résistance due à la sollicitation incliné par rapport aux fibres du bois, nous avons vu dans la littérature<sup>[2][19]</sup>, comme le préconise d'ailleurs la norme DIN 1052, la proposition d'utilisation de l'expression du "sinus".

Aux chapitres VI et VII nous avons fait sur nos résultats la comparaison entre la vérification par l'expression de "Hankinson" et celle du "sinus". Nous constatons que vraisemblablement cette dernière donne une meilleure approche.

Cependant, quand il s'agit de l'assemblage par pièce de coin en bois lamellé-collé renforcé par fibres de verre le résultat (voir tableaux VII.10 et VII.11) montre que la contrainte de résistance inclinée par rapport aux fibres, donné par "sinus", se trouve quand même à la moitié de la valeur obtenue lors de la rupture de ces éprouvettes.

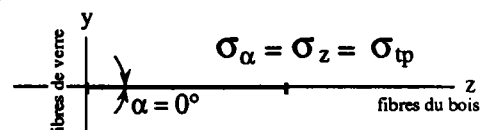
Dans le but de mettre au point une expression plus rapprochée des résultats de ces éprouvettes renforcés, nous présentons ensuite une analyse qui tient compte initialement des directions perpendiculaires sur lesquelles nous trouvons :

- Les fibres du bois sur la direction "z", dont nous connaissons la résistance du bois aux sollicitations parallèles à ces fibres.
- Les fibres de verre sur la direction "y", dont nous connaissons la résistance du bois renforcé par fibres de verre eu égard aux sollicitations transversales aux fibres du bois en même temps que parallèle aux fibres de verre.

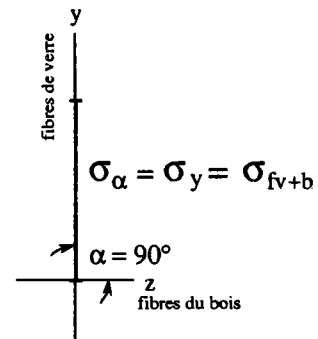
En tenant compte, en plus, de l'analyse faite par le cercle de Mohr (voir figure VIII.05) avec la répartition des contraintes selon ses directions orthotropes, nous pouvons dire qu'à la limite de la résistance nous avons:

- pour " $\alpha=0^\circ$ " → la sollicitation se trouve entièrement parallèle aux fibres du bois " $\sigma_z$ " et doit être limitée par la résistance du bois à la sollicitation parallèle à ces fibres " $\sigma_{tp}$ " (résultats III.2.5.2).

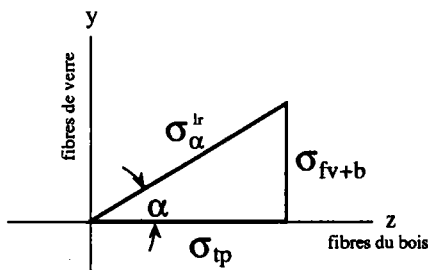
Représentées sur les axes "z" et "y", on a :



- pour " $\alpha=90^\circ$ "  $\rightarrow$  la sollicitation se trouve entièrement transversale aux fibres du bois " $\sigma_y$ " et doit être limitée par la résistance du mélange de fibres de verre plus bois en sollicitation transversale à ce dernier " $\sigma_{tp}$ " (résultat de l'expression III.04). Représentées sur les axes "z" et "y", on a :



- d'autre part, si la sollicitation se trouve inclinée de " $\alpha$ " la résistance doit être composée par les résistances des deux directions orthogonales :



$$(\sigma_{\alpha}^{lr})^2 = \sigma_{tp}^2 + \sigma_{fv+b}^2$$

$$\sigma_{\alpha}^{lr} = \sigma_{tp} \cdot \frac{\sigma_{tp}}{\sigma_{\alpha}^{lr}} + \sigma_{fv+b} \cdot \frac{\sigma_{fv+b}}{\sigma_{\alpha}^{lr}} \quad \dots \text{(VIII.03)}$$

Par analogie avec l'évolution des contraintes de service donné par le cercle de Mohr (fig. VIII.05) suivant les directions orthotropes, nous avons à la limite de la résistance :

$$\text{- parallèle aux fibres du bois} \rightarrow \sigma_z = \cos^2 \alpha \cdot \sigma_{\alpha}^{lr} \quad (\text{limité par } \sigma_{tp})$$

$$\text{donc} \quad \rightarrow \quad \cos^2 \alpha = \frac{\sigma_{tp}}{\sigma_{\alpha}^{lr}}$$

$$\text{- transversale aux fibres du bois} \rightarrow \sigma_y = \sin^2 \alpha \cdot \sigma_{\alpha}^{lr} \quad (\text{limité par } \sigma_{tp+b})$$

$$\text{donc} \quad \rightarrow \quad \sin^2 \alpha = \frac{\sigma_{fv+b}}{\sigma_{\alpha}^{lr}}$$

En appliquant ces deux valeurs en (...VIII.03) on a :

$$\sigma_{\alpha}^{lr} = \sigma_{tp} \cdot \cos^2 \alpha + \sigma_{fv+b} \cdot \sin^2 \alpha$$

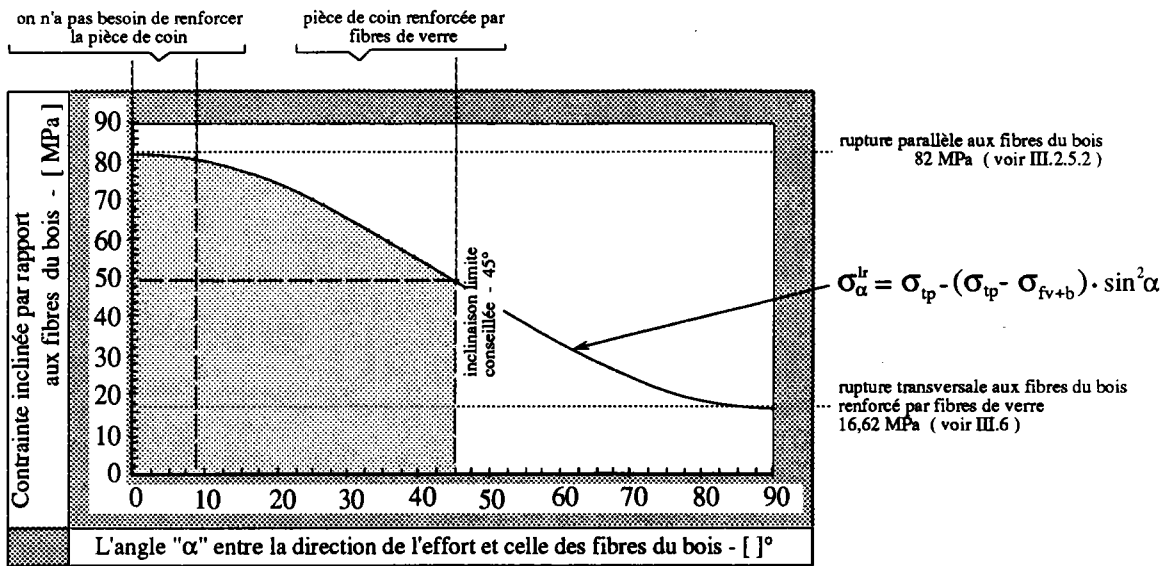
En faisant  $\cos^2 \alpha = (1 - \sin^2 \alpha)$ , on arrive à :

$$\boxed{\sigma_{\alpha}^{lr} = \sigma_{tp} - (\sigma_{tp} - \sigma_{fv+b}) \cdot \sin^2 \alpha} \quad \dots \text{(VIII.04)}$$

Cette expression doit donc nous indiquer la limite de résistance aux efforts inclinés d'un angle " $\alpha$ " avec les fibres du bois. Cela, d'après les résultats de la résistance du matériau selon chacune des directions, obtenus des essais des échantillons en III.2.5 et III.6.



En tenant compte de cette expression, nous présentons à la figure VIII.06 la courbe de la contrainte de résistance avec la variation de l'angle d'assemblage " $\alpha$ ".



**Fig. VIII.06** - Représentation de la résistance des assemblages par pièce de coin en bois lamellé-collé renforcé par fibres de verre. La zone ombrée indique le champ conseillé pour l'utilisation de ces assemblages.

En faisant l'analyse avec les résultats de la zone de traction de nos éprouvettes FTI<sub>fv</sub> et FTE<sub>fv</sub>, nous avons ce qui suit :

• FTI<sub>fv</sub>

- contrainte de service (...VIII.02) →  $\sigma^*_\alpha = 1,19 \cdot \sigma_\alpha$

où :  $\sigma_\alpha = 43,67 \text{ MPa}$  (fig. VII.10)

$$\therefore \sigma^*_\alpha = 52 \text{ MPa}$$

- contrainte limite de résistance (...VIII.04)

$$\sigma^r_\alpha = \sigma_{tp} - (\sigma_{tp} - \sigma_{fv+b}) \cdot \sin^2 \alpha$$

où :  $\alpha = 45^\circ$  ;  $\sigma_{tp} = 82 \text{ MPa}$  (résultats III.2.5.2)

$\sigma_{fv+b} = 16,62 \text{ MPa}$  (de l'expression III.04)

$$\therefore \sigma^r_\alpha = 49,31 \text{ MPa}$$

**Ce qui représente un rapport "service/rupture" égale à 1,05.**

• FTE<sub>fv</sub>

- contrainte de service (...VIII.02)  $\rightarrow \sigma^*_\alpha = 1,19 \cdot \sigma_\alpha$

où :  $\sigma_\alpha = (19,97 \div \sin^2 45^\circ) = 40 \text{ MPa}$  (fig. VII.13)

$$\therefore \sigma^*_\alpha = 47,6 \text{ MPa}$$

- contrainte limite de résistance (...VIII.04)

$$\sigma^r_\alpha = \sigma_{tp} - (\sigma_{tp} - \sigma_{fv+b}) \cdot \sin^2 \alpha$$

où :  $\alpha = 45^\circ$  ;  $\sigma_{tp} = 82 \text{ MPa}$  (résultats III.2.5.2)

$\sigma_{fv+b} = 16,62 \text{ MPa}$  (de l'expression III.04)

$$\therefore \sigma^r_\alpha = 49,31 \text{ MPa}$$

**Ce qui représente un rapport "service/rupture" égale à 0,97.**

**On a donc une parfaite concordance entre les résultats des essais et celui donné par l'expression (...VIII.04)**

En ce qui concerne les possibilités d'angle d'assemblage, nous avons déjà signalé qu'il est souhaitable de ne pas dépasser l'angle de  $45^\circ$ , car on voit sur le graphique de la figure VIII.05 que la contrainte de service dans la direction transversale aux fibres du bois devient la sollicitation la plus importante. Cela, exactement dans la direction dans laquelle le matériau présente sa moindre résistance.

Hormis cette restriction, les autres inclinaisons doivent être traitées par l'expression (...VIII.04).

Il faut signaler finalement que pour une inclinaison " $\alpha$ " inférieure à  $9^\circ$ , compte tenu de l'intensité réduite de la contrainte transversale aux fibres du bois on n'a pas besoin de renforcer la pièce de coin avec les fibres de verre. Voir représentation sur la figure VIII.06.

$$\alpha = \arccos \sqrt{\frac{82}{82+2,10}} \quad \therefore \quad \alpha = 9^\circ$$

Où "2,10 MPa" est la résistance uniquement du bois aux efforts transversaux à ses fibres.

## VIII.3 - Conclusion.

Pour conclure, nous présentons, en résumé, la comparaison entre l'assemblage par pièce de coin en bois lamellé-collé ordinaire et celui renforcé par fibres de verre. Cela, pour les résultats de nos éprouvettes où les poutres droites, assemblées par la pièce de coin, se trouvent à  $90^\circ$  l'une par rapport à l'autre.

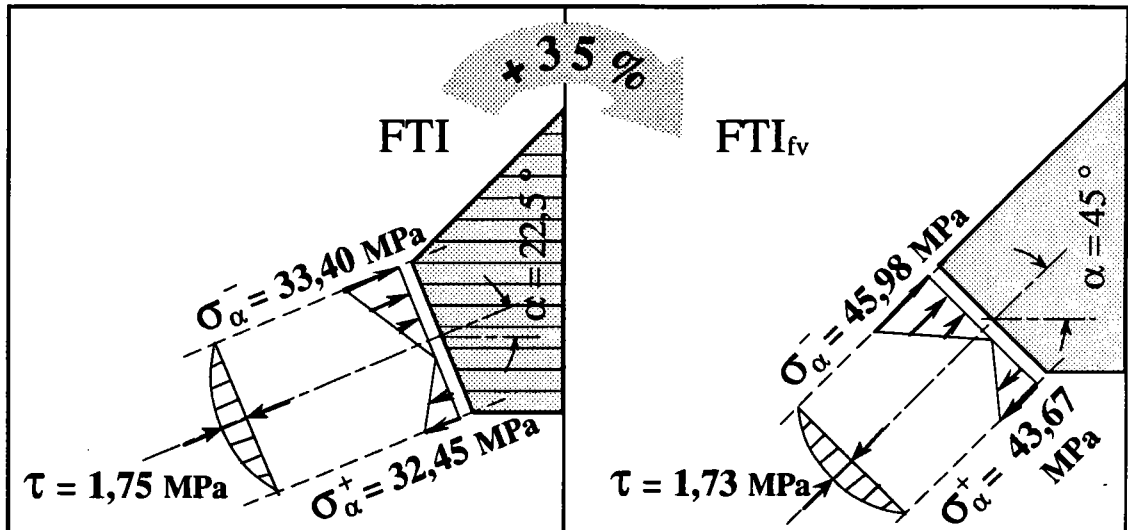


Fig. VIII.07 - Comparaison entre l'assemblage FTI et FTI<sub>fv</sub>.

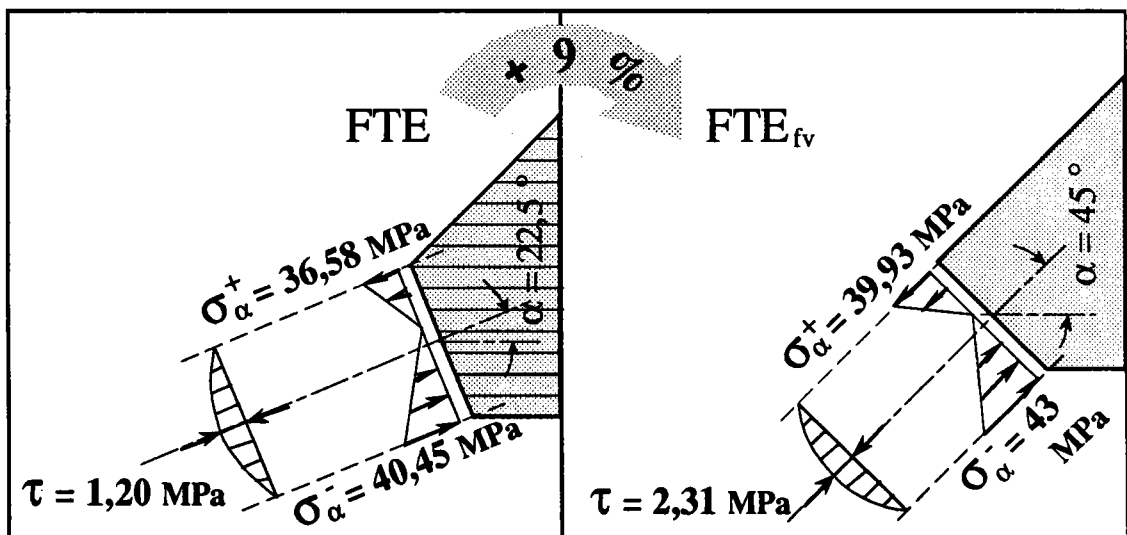


Fig. VIII.08 - Comparaison entre l'assemblage FTE et FTE<sub>fv</sub>.

Nous constatons donc, un net avantage pour les assemblages avec pièce de coin en bois lamellé-collé renforcé par fibres de verre. D'autant plus que cet élément ainsi constitué élimine tous les risques de rupture prématurée à cause de la faible résistance du matériau bois aux sollicitations transversales à ces fibres.

En plus, on voit qu'il n'y a plus de justification au traitement différencié s'il s'agit d'un l'assemblage par sollicitation FTE ou FTI, car avec la

pièce de coin renforcé on voit que principalement ce dernier cas a été rendu plus performant et remis au même niveau de performance que le premier.

En conséquent, on a l'avantage de pouvoir centrer le calcul au niveau du plan d'aboutage où réellement se trouve l'affaiblissement dû à l'usinage des entures multiples.

À ce propos, nous avons vu que la contrainte de service donnée par la superposition des contraintes dues à "N" et à "M" au niveau du plan d'aboutage ( $\sigma_\alpha = \sigma_N + \sigma_M$ ) doit être calculée en tenant compte de la section affaiblie due au manque de continuité du matériau au bout des entures. Ou alors, elle doit être calculée en tant que section pleine pour faire intervenir après, le degré d'affaiblissement ( $v=b/t$ ) donné par la géométrie des entures. Ce qui se traduit par  $\sigma^*_\alpha = [t/(t-b)] \cdot \sigma_\alpha$ .

D'autre part, concernant la contrainte de rupture, nous avons constaté lors des essais une rupture qui se produit toujours dans la zone de traction. Nous avons alors mis au point un modèle basé sur l'angle d'inclinaison entre la contrainte " $\sigma_\alpha$ " et la direction de fibres du bois et sur les contraintes de résistance parallèle aux fibres du bois " $\sigma_{tp}$ ", ainsi que, celle transversale aux fibres du bois renforcé par fibres de verre " $\sigma_{fv+b}$ ". Cette expression " $\sigma^{lr}_\alpha = \sigma_{tp} - (\sigma_{tp} - \sigma_{fv+b}) \cdot \sin^2\alpha$ " nous offre une très bonne approche avec la contrainte de rupture de ce type d'assemblage.

On a remarqué en plus qu'au delà  $45^\circ$  de déviation, ce qui représente un changement de direction de  $90^\circ$  si on compte deux plans d'aboutage, on n'a pas intérêt à utiliser cet assemblage car même si le bois est renforcé dans le sens transversale à ses fibres, les efforts deviennent trop importants dans cette direction. Par contre, quand " $\alpha$ " est plus petit ou égale à

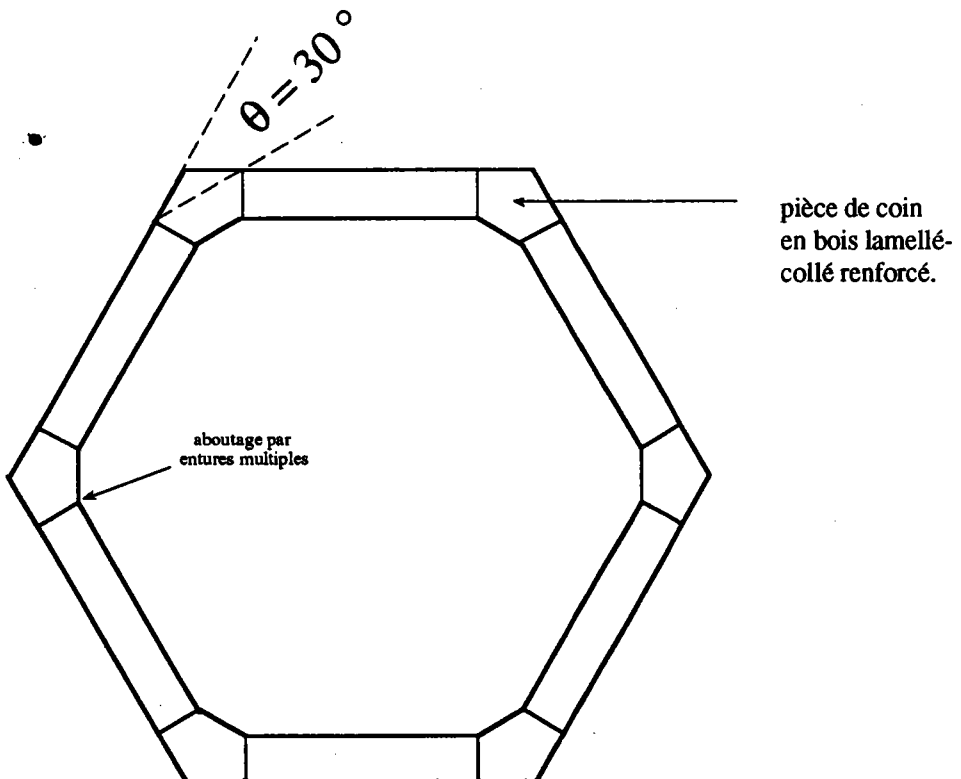
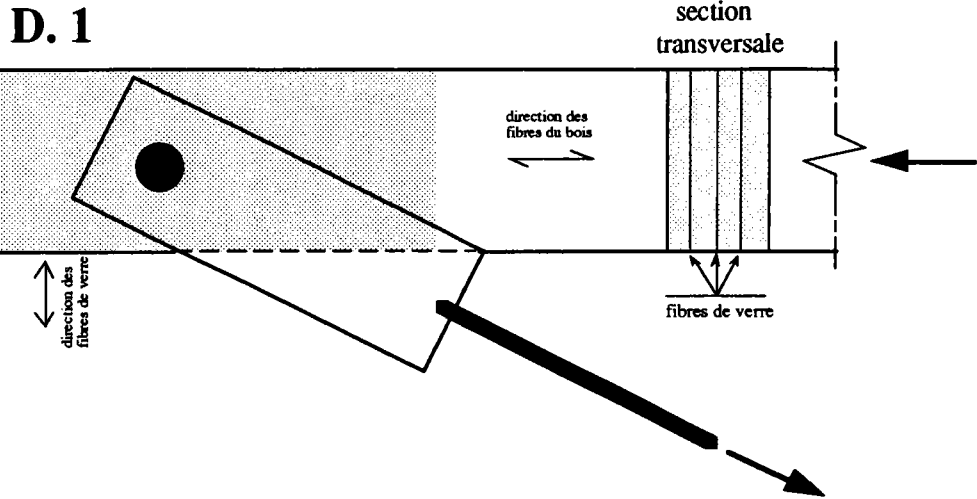
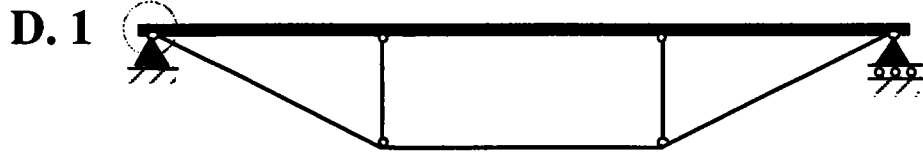
$$\text{" arc cos } \sqrt{\frac{\sigma_{tp}}{\sigma_{tp} + \sigma_{tt}}} \text{"}$$

nous savons que le renfort de la pièce de coin devient facultatif.

**Pour conclure, étant donné que la solution présentée ici, en composant les lamelles de bois disposées perpendiculairement avec les fibres de verre s'est avérée satisfaisante et de fabrication tout-à-fait simple, nous sommes amenés à penser aux très nombreux cas d'utilisation du bois sous sollicitation transversale à ces fibres (voir quelques exemples dans les deux prochaines pages) et qui pourront désormais faire l'objet de nouveaux sujets d'étude. Cela, en vu d'améliorer de plus en plus le comportement physique et mécanique de ce matériau qui a déjà une excellente apparence esthétique naturelle, une très bonne résistance mécanique, aux vibrations, aux actions chimiques ... mais aussi au feu. Celle-ci est une caractéristique largement prise en compte au moment de la définition de notre sujet d'étude pour la conception d'un élément d'assemblage qui privilégie dans sa composition la présence du matériau bois.**

**EXEMPLE DE POUTRE ARMEE**

RENFORT PAR LES FIBRES DE VERRE AU NIVEAU DE LA FIXATION DU CABLE SUR LA POUTRE.

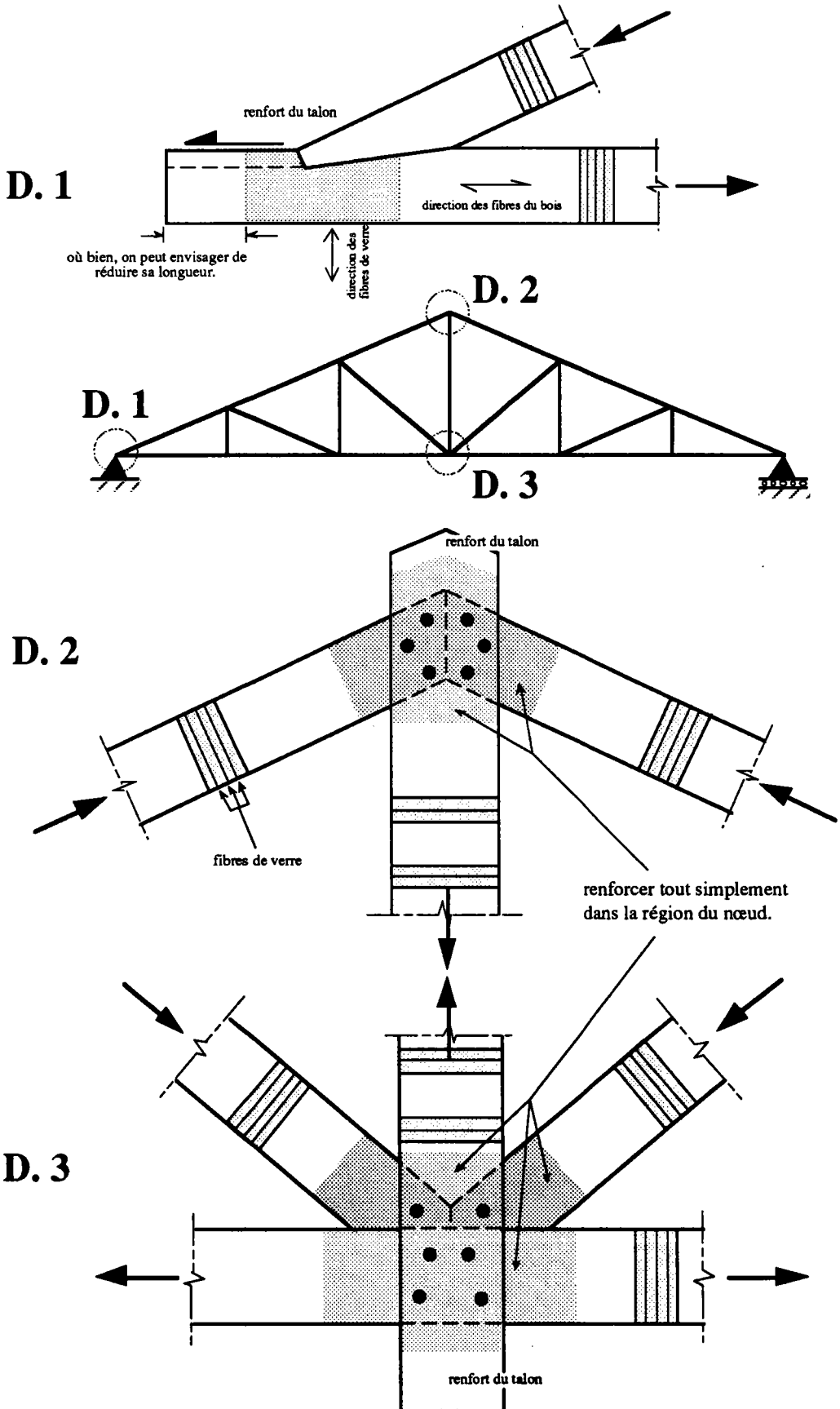


**EXEMPLE DE COURONNE D'UNE TOITURE**

COMPOSITION FAITE PAR PIECE DE COIN EN BOIS LAMELLE-COLLE RENFORCE PAR FIBRES DE VERRE.

### EXEMPLE DE TREILLIS

TOUS LES NŒUDS PEUVENT ÊTRE RENFORCÉS PAR LA FIBRE DE VERRE DISPOSÉE PERPENDICULAIREMENT AVEC LES FIBRES DU BOIS.



**ANNEXES**

Nous présentons ici l'ensemble des expressions qui ont servi de référence dans chaque chapitre.

## CHAPITRE II

$$\sigma_{\alpha} = \frac{\sigma_{0^{\circ}} \cdot \sigma_{90^{\circ}}}{\sigma_{0^{\circ}} \cdot \sin^n \alpha + \sigma_{90^{\circ}} \cdot \cos^n \alpha} \quad \dots \text{ (II.01)}$$

( l'identification de chaque élément qui compose cette expression ce trouve en III.2.8 )

$$\sigma_{\alpha \text{ adm}} = \sigma_{0^{\circ} \text{ adm}} - ( \sigma_{0^{\circ} \text{ adm}} - \sigma_{90^{\circ} \text{ adm}} ) \cdot \sin \alpha \quad \dots \text{ (II . 02)}$$

## CHAPITRE III

$$\tau_{pf} = \frac{P}{S_c} \quad \dots \text{ (III.01)}$$

$$\sigma_{\gamma} = \sigma \cdot \sin^2 \gamma \quad \dots \text{ (III.02)}$$

$$\tau_{\gamma} = \sigma \cdot \sin \gamma \cdot \cos \gamma \quad \dots \text{ (III.03)}$$

$$\sigma_{fv+b} = \sigma_{fv} \left[ \frac{S_{fv}}{S_{fv+b}} + \frac{S_b}{S_{fv+b}} \cdot \frac{E_{tt}}{E_{fv}} \right] \quad \dots \text{ (III.04)}$$

## CHAPITRE IV

$$P' \cdot \delta = \int_L \frac{M.M' dx}{E.I} + \int_L \frac{T.T' dx}{G.I_{tor}} + \int_L \frac{N.N' dx}{E.S} + \chi \cdot \int_L \frac{V.V' dx}{G.S} \quad \dots \text{ (IV.01)}$$

$$E_f = \frac{P \cdot a}{\delta \cdot b \cdot d} \cdot \left[ \frac{3 \cdot L^2 - 4 \cdot a^2}{4 \cdot d^2} \right] \quad \dots \text{ (IV.02)}$$



CHAPITRE V

$$\sigma_f = \frac{3 \cdot P \cdot a}{b \cdot d^2} \quad \dots \text{ (V.01)}$$

$$\sigma_f = \frac{3 \cdot P \cdot L}{3,17 \cdot b \cdot d^2} \quad \dots \text{ (V.02)}$$

$$\varepsilon = \frac{4,61 \cdot f \cdot d}{L^2} \quad \dots \text{ (V.03)}$$

CHAPITRE VI

$$\delta_1 = \underbrace{\frac{P \cdot L^3}{24 \cdot E \cdot I}}_{\text{( dû à "M" )}} + \underbrace{\chi \cdot \frac{P \cdot L}{4 \cdot G \cdot S}}_{\text{( dû à "V" )}} - \underbrace{\frac{P \cdot L}{4 \cdot E \cdot S}}_{\text{( dû à "N" )}} \quad \dots \text{ (VI.01)}$$

$$\delta_2 = \underbrace{\frac{P \cdot L^3}{48 \cdot E \cdot I}}_{\text{( dû à "M" )}} + \underbrace{\chi \cdot \frac{P \cdot L}{8 \cdot G \cdot S}}_{\text{( dû à "V" )}} + \underbrace{\frac{P \cdot L}{8 \cdot E \cdot S}}_{\text{( dû à "N" )}} \quad \dots \text{ (VI.02)}$$

$$\begin{aligned} \delta_f = & \underbrace{\frac{P \cdot \cos \theta}{48 \cdot \sqrt{2} \cdot E \cdot I} \cdot \left[ 4 \cdot R \cdot L^3 \cdot \cos \theta - 4 \cdot L^3 + 6 \cdot \sqrt{2} \cdot a \cdot L^2 - 4 \cdot \sqrt{2} \cdot a^3 \right]}_{\text{( dû à "M" )}} \\ & + \underbrace{\chi \cdot \frac{P \cdot \cos \theta}{2 \cdot \sqrt{2} \cdot G \cdot S} \cdot \left[ R \cdot L \cdot \cos \theta - L + \sqrt{2} \cdot a \right]}_{\text{( dû à "V" )}} \\ & + \underbrace{\frac{P \cdot \sin \theta}{2 \cdot \sqrt{2} \cdot E \cdot S} \cdot \left[ R \cdot L \cdot \sin \theta \right]}_{\text{( dû à "N" )}} \quad \dots \text{ (VI.03)} \end{aligned}$$

$$\delta_1 = \underbrace{\frac{P \cdot L^3}{12 \cdot E \cdot I}}_{\text{( dû à "M" )}} + \underbrace{\chi \cdot \frac{P \cdot L}{2 \cdot G \cdot S}}_{\text{( dû à "V" )}} + \underbrace{\frac{P \cdot L}{2 \cdot E \cdot S}}_{\text{( dû à "N" )}} \quad \dots \text{ (VI.04)}$$

$$\delta_2 = \underbrace{\frac{P \cdot L^3}{24 \cdot E \cdot I}}_{\text{( dû à "M" )}} + \underbrace{\chi \cdot \frac{P \cdot L}{4 \cdot G \cdot S}}_{\text{( dû à "V" )}} - \underbrace{\frac{P \cdot L}{4 \cdot E \cdot S}}_{\text{( dû à "N" )}} \quad \dots \text{ (VI.05)}$$

$$\begin{aligned} \delta_f = & \underbrace{\frac{P \cdot \cos \theta}{24 \cdot \sqrt{2} \cdot E \cdot I} \cdot \left[ 4 \cdot R_1 \cdot L^3 \cdot \cos \theta + 4 \cdot R_2 \cdot L^3 \cdot \sin \theta - 4L^3 + 6\sqrt{2} \cdot aL^2 - 4\sqrt{2} \cdot a^3 \right]}_{\text{( dû à "M" )}} \\ & + \underbrace{\chi \cdot \frac{P \cdot \cos \theta}{\sqrt{2} \cdot G \cdot S} \cdot \left[ R_1 \cdot L \cdot \cos \theta + R_2 \cdot L \cdot \sin \theta - L + \sqrt{2} \cdot a \right]}_{\text{( dû à "V" )}} \\ & + \underbrace{\frac{P \cdot \sin \theta}{\sqrt{2} \cdot E \cdot S} \cdot \left[ R_1 \cdot L \cdot \sin \theta - R_2 \cdot L \cdot \cos \theta \right]}_{\text{( dû à "N" )}} \quad \dots \text{ (VI.06)} \end{aligned}$$

## CHAPITRE VIII

$$\alpha = \arccos \sqrt{\frac{\sigma_{tp}^{rup}}{\sigma_{tp}^{rup} + \sigma_{fv+b}^{rup}}} \quad \dots \text{ (VIII.01)}$$

$$\boxed{\sigma_{\alpha}^* = 1,19 \cdot \sigma_{\alpha}} \quad \dots \text{ (VIII.02)}$$

$$\sigma_{\alpha}^{ir} = \sigma_{tp} \cdot \frac{\sigma_{tp}}{\sigma_{\alpha}^{ir}} + \sigma_{fv+b} \cdot \frac{\sigma_{fv+b}}{\sigma_{\alpha}^{ir}} \quad \dots \text{ (VIII.03)}$$

$$\boxed{\sigma_{\alpha}^{ir} = \sigma_{tp} - (\sigma_{tp} - \sigma_{fv+b}) \cdot \sin^2 \alpha} \quad \dots \text{ (VIII.04)}$$

**RÉFÉRENCE  
BIBLIOGRAPHIQUE**

## RÉFÉRENCE BIBLIOGRAPHIQUE

- 1 - KOLLMANN, Franz F.P. & CÔTÉ, Wilfred A. Jr. - Principles of Wood Science and Technology / Solid Wood. New York (USA), Springer - Verlag. 1984. volume 1.
- 2 - GÖTZ, Karl-Heinz & HOOR, Dieter & MÖHLER, Karl & NATTERER, Julius - Construire en bois / Choisir, concevoir et réaliser. Lausanne (Suisse), Presses Polytechnique Romandes. 1987.
- 3 - EDITORIAL BLUME - La Madera. Barcelona (España), Editorial Blume. 1986.
- 4 - GUITARD, Daniel - Mécanique du matériau bois et composites. Toulouse (France), Editions CEPADUES. 1987.
- 5 - CAHIERS DE L'UNIVERSITÉ PARIS-SUD (XI) - La Forêt, l'arbre, le bois. Paris (France), Imprimerie du centre scientifique d'Orsay. 1980.
- 6 - CAHIERS DU CENTRE TECHNIQUE DU BOIS - Cahier n° 114 - Le comportement du bois au feu. CTBA. Paris (France). 1979.
- 7 - GAPLAN - GABINETE DE PLANEJAMENTO DO ESTADO DE SANTA CATARINA - Atlas de Santa Catarina. Florianópolis (Brasil). 1986.
- 8 - CASTRO J. & QUEIROZ D. & KLIEMANN F. & KOPITTK B. & VOINSON Ph.- Utilização do Pinus na Construção Civil no Sul do Brasil. Programme Interministériel REXCOOP. République Française. 1986.
- 9 - EUROCODE 5 - Common unified rules for timber structures. 1985. (En cours d'élaboration)
- 10 - DOCUMENT TECHNIQUE UNIFIE - DTU - Règles de calcul et de conception des charpentes en bois - Règles C.B. 71. Paris (France). Editions Eyrolles. 1984.
- 11 - CAHIER DU CENTRE TECHNIQUE DU BOIS - Cahier n° 93 - Les structures en bois lamellé-collé. CTBA. Paris (France). 1979.
- 12 - MOLITERNO A. - Caderno de Pojetos de Telhados em Estruturas de Madeira. São Paulo (Brasil). Editora Edgard Blücher Ltda. 1981.
- 13 - BODIG J. & JAYNE B.A. - Mechanics of Wood and Wood Composites. New York (USA). Van Nostrand Reinhold Company. 1982.
- 14 - CAHIER DU CENTRE TECHNIQUE DU BOIS - Cahier n° 86 - La fabrication des éléments de structure en bois lamellé-collé. CTBA. Paris (France). 1976.
- 15 - CAHIER DU CENTRE TECHNIQUE DU BOIS - Cahier n° 92 - Etude technico-économique de l'aboutage. CTBA. Paris (France). 1973.
- 16 - DEUTSCHE NORMEN - DIN 68 140. Wood Finger-Jointing. DIN. Berlin (Allemagne). 1971. ●
- 17 - CAHIER DU CENTRE TECHNIQUE DU BOIS - Cahier n° 109 - Le collage du bois. CTBA. Paris (France). 1983.
- 18 - NORME EUROPEENNE - prEN 387. Bois lamellé-collé - Prescriptions relatives à la fabrication d'aboutages à entures multiples de grandes dimensions. Comité Européen de Normalisation. Brussel (Belgique). 1990. (En cours d'élaboration).

- 19 - RIBERHOLT H. - Rapport n° 93 - Fingerskarrede rammehjørner i limtræ. Lyngby (Danmarks). Department of Structural Engineering. Technical University of Denmark. 1989.
- 20 - SYNDICAT NATIONAL DES CONSTRUCTEURS DE CHARPENTES EN BOIS LAMELLÉ-COLLÉ - Charpentes en bois lamellé-collé (Guide pratique de conception et de mise en œuvre). Paris (France). Editons Eyrolles. 1990.
- 21 - NORME EUROPEENNE - prEN 385. Aboutages dans le bois de construction. Comité Européen de Normalisation. Brussel (Belgique). 1990. (En cours d'élaboration).
- 22 - GASC Y. & DELPORTE R. - Les charpentes en bois. Paris (France). Editions Eyrolles. 1989.
- 23 - MOULIN J. M. - Étude d'un nouveau composite à base de bois renforcé par fibre de verre: Le LCR ( Lamellé-Collé Renforcé ). Metz (France). LFM (thèse de doctorat). 1989.
- 24 - NORME EUROPEENNE - prEN 350-2. Bois et matériaux dérivés / Durabilité naturelle du bois. Comité Européen de Normalisation. Brussel (Belgique). 1990. (En cours d'élaboration).
- 25 - MAKRIDAKIS S. & WINKLER R.L. & DESPLAS M. - Programmes de statistiques interactifs/PSI. Paris (France). Les Editions d'Organisation. 1988.
- 26 - JAYATILAKA A. - Fracture of Engineering brittle materials. London (Angleterre). Applied Science Publishers Ltda. 1979.
- 27 - BEER F. & JOHNSTON E.R. - Mechanics of Materials. New York (USA). McGraw-Hill Book Company. 1981.
- 28 - CTBA - Les résineux et le peuplier français en structures. Paris (France). Dépliant du CTBA. 1985.
- 29 - ABRAMOWITZ & STEGUN - Handbook of mathematical functions. New York (USA). Dover Publications. 1964.
- 30 - SÜSSEKIND J.C. - Curso de análise estrutural / Deformações em estruturas. Método das forças. Porto Alegre (Brasil). Editôra Globo. 1979. volume I.
- 31 - KISELIOV V.A. et alli - Mecánica de construccion en ejemplos y problemas. Moscú (URSS). Editorial Mir. 1973.
- 32 - HALLER, Peer - Mesure de la ténacité du bois collé / Modédisation de la ténacité par l'intermédiaire de la méthode des éléments finis et la mécanique de la rupture. Metz (France). LFM (thèse de doctorat). 1987.
- 33 - NORMA BRASILEIRA / NBR 7190 - Cálculo e execução de estruturas de madeira. ABNT. São Paulo (Brasil). 1984.
- 34 - HOLZBAU-STATIK-AKTUELL, extrait de - Berechnung von Rahmenecken mit Keilzinkenverbindungen. Folge 1. Mai 1976.
- 35 - INFORMATIONSDIENST-HOLZ, extrait de - Dachbauteil Brettschichtträger - teil 1.
- 36 - BAUEN -MIT- HOLZT, extrait de - Notes de calcul. Novembre 1981.
- 37 - WERNER HOLZBAU, extrait de - Dach und Hallentragwerke. teil 2.

## MOTS CLEFS

Bois - Bois lamellé-collé - Bois renforcé - Bois renforcé par fibres de verre - Fibres de verre - Collage - Résorcine phénol-formol - Assemblage - Assemblage collé - Assemblage de coin - Assemblage renforcé - Entures multiples - Construction en bois - Charpente.

## RÉSUMÉ

Le but de ce travail est l'étude de l'assemblage de poutres en bois lamellé-collé à l'aide de coins en bois également lamellé-collé.

Après une étude des caractéristiques intrinsèques du bois, une étude bibliographique des différents types d'assemblage a permis de fixer les idées sur la conception de l'assemblage par pièce de coin en bois. Cette solution est particulièrement recommandée pour la bonne tenue au feu de l'ensemble.

Une fois l'objectif à atteindre clairement défini, la partie expérimentale débute avec la caractérisation physico-mécanique des matériaux employés dans la composition de la pièce d'assemblage, à savoir, le bois d'épicéa, la colle résorcine phénol-formol et la fibre de verre. Cette dernière est utilisée en combinaison avec le matériau bois pour former un composite à plis croisés.

On présente ensuite une étude théorique du comportement mécanique des éprouvettes à l'aide de la mécanique et de la résistance des matériaux. Les dimensions des éprouvettes sont alors clairement établies.

Le travail expérimental comprend deux parties: une étude avec des poutres droites, donc un assemblage aligné, et une étude avec des éprouvettes comportant un assemblage non aligné.

Dans la première étude, on montre que la résistance de l'assemblage dépend de la résistance de l'aboutage à entures multiples.

Dans la deuxième étude, l'assemblage d'angle en bois lamellé-collé a pu être aussi renforcé par un tissu de fibre de verre. Cette étude a donc été subdivisée en deux parties: les assemblages ordinaires et les assemblages renforcés par fibre de verre.

En conclusion, on propose un modèle de comportement mécanique des assemblages comportant une pièce de coin en bois lamellé-collé renforcé par de la fibre de verre. On donne également quelques exemples d'application possible de renforcement d'assemblages classiques par de la fibre de verre.