



HAL
open science

**Système ouvert de construction en bois pour la maison
populaire, appliqué à une systématique
autoconstructive, comme une réponse à la demande
d'habitations dans la région Sud-brésilienne**

Carolina Palermo Szücs

► **To cite this version:**

Carolina Palermo Szücs. Système ouvert de construction en bois pour la maison populaire, appliqué à une systématique autoconstructive, comme une réponse à la demande d'habitations dans la région Sud-brésilienne. Sciences de l'ingénieur [physics]. Université Paul Verlaine - Metz, 1991. Français. NNT : 1991METZ014S . tel-01775937

HAL Id: tel-01775937

<https://hal.univ-lorraine.fr/tel-01775937v1>

Submitted on 24 Apr 2018

HAL is a multi-disciplinary open access archive for the deposit and dissemination of scientific research documents, whether they are published or not. The documents may come from teaching and research institutions in France or abroad, or from public or private research centers.

L'archive ouverte pluridisciplinaire **HAL**, est destinée au dépôt et à la diffusion de documents scientifiques de niveau recherche, publiés ou non, émanant des établissements d'enseignement et de recherche français ou étrangers, des laboratoires publics ou privés.



AVERTISSEMENT

Ce document est le fruit d'un long travail approuvé par le jury de soutenance et mis à disposition de l'ensemble de la communauté universitaire élargie.

Il est soumis à la propriété intellectuelle de l'auteur. Ceci implique une obligation de citation et de référencement lors de l'utilisation de ce document.

D'autre part, toute contrefaçon, plagiat, reproduction illicite encourt une poursuite pénale.

Contact : ddoc-theses-contact@univ-lorraine.fr

LIENS

Code de la Propriété Intellectuelle. articles L 122. 4

Code de la Propriété Intellectuelle. articles L 335.2- L 335.10

http://www.cfcopies.com/V2/leg/leg_droi.php

<http://www.culture.gouv.fr/culture/infos-pratiques/droits/protection.htm>

THÈSE

présentée à

L'UNIVERSITÉ DE METZ

par

Carolina Palermo Szücs

Architecte

Professeur Adjoint de l'Université Fédérale de Santa Catarina
Florianópolis - Santa Catarina - Brésil

BIBLIOTHÈQUE UNIVERSITAIRE - METZ -	
N° inv.	19910285
Cote	S/M3 91/14
Loc	Magasin

en vue de l'obtention du titre de

DOCTEUR DE L'UNIVERSITÉ DE METZ

SYSTÈME OUVERT DE CONSTRUCTION EN BOIS POUR LA MAISON POPULAIRE, APPLIQUÉ À UNE SYSTÉMATIQUE AUTOCONSTRUCTIVE, comme une réponse à la demande d'habitations dans la Région Sud-brésilienne.

VOLUME 1 - Corps Principal

Mention: Sciences de l'Ingénieur n° 7642

Intitulé: Sciences du Bois

soutenue le octobre 1991, devant la Commission d'Examen :

Mr. J.C. BIGNON : ÉCOLE D'ARCHITECTURE DE NANCY**Mr. P. HALLER : UNIVERSITÉ DE LAUSANNE****Mr. P. JODIN : UNIVERSITÉ DE METZ - Rapporteur****Mr. G. PLUVINAGE : UNIVERSITÉ DE METZ****Mr. P. SULZER : UNIVERSITÄT STUTTGART - Rapporteur**

REMERCIEMENTS

Je remercie au Gouvernement Brésilien et à la CAPES qui m'ont permis d'être en France et faire ce travail.

Je remercie à mes collègues de travail du Département d'Architecture et Urbanisme de l'Université Fédérale de Santa Catarina qui m'ont soutenu tous ces années d'études.

Un remerciement spécial je l'envoi à ma collègue Marina Fialho de Souza qui m'a envoyé une grande partie de la documentatation spécifique au Brésil.

Je remercie au Mr. Jean-Claude Bignon de l'École d'Architecture de Nancy de son orientation toujours présente.

Je remercie également aux Mrs. Guy Pluinage et Phillippe Jodin du Laboratoire de Fiabilité Mécanique de l'Université de Metz de leur accueil chaleureux.

A tous, merci.

DÉDICACE

A Osmar et Ivanise qui ont bâti mes références de vie

A Carlos qui complète ma vie

A Bárbara et André qui sont la continuité de mon existence

RÉSUMÉ

Cette thèse présente un système constructif utilisant le bois de reboisement disponible dans la région sud-brésillienne. La proposition vise la production de maisons par autoconstruction.

L'ensemble de la proposition rassemble la solution technique et la systématique de production dans un abordage méthodologique/scientifique établi à partir des constatations suivantes:

- 1• La disponibilité sur place du matériau bois, offert en faibles sections et donc plus adapté à l'usage dans des systèmes constructifs légers ou utilisant le bois lamellé-collé.
- 2• Une demande croissante en habitations présente dans la région en question, notamment au niveau des populations de bas et moyens revenus.
- 3• Le besoin essentiel des nouvelles alternatives constructives plus indépendantes de la filière bâtiment dans la région, inabordable aujourd'hui pour une population de plus en plus appauvrie.

Le sujet de cette thèse répond finalement à un contexte socio/économique spécifique existant au Brésil qui cherche des issues urgentes et pratiques à la problématique de l'abri, abordé ici dans le sens de sa réalisation.

La question est traitée aux points de vue architectural, technique et méthodologique de son apport et prétend être une solution apprise et réalisée aisément par les usagers, tout en assurant la qualité structurelle et constructive de l'ouvrage.

MOTS CLEFS

- Assemblages Boulonnés
 - Autoconstruction
- Bois de Faibles Sections
 - Bois de Reboisement
 - Construction Bois
- Construction en Étapes
- Habitation à Faible Coût
 - Habitation Populaire
 - Ossature Bois
- Système Constructif

VOLUME 1**PRÉSENTATION :**

1. INTRODUCTION	09
2. CONTENU DU TRAVAIL	12

PARTIE I - LES QUESTIONS PRÉLIMINAIRES:

Chapitre 1 - POUR QUI?	15
-------------------------------	----

1.1- Le Brésil et ses Régions	16
1.2- Le Brésilien et sa Culture	19
1.3- La Clientèle Potentielle	21

Chapitre 2 - POURQUOI?	25
-------------------------------	----

2.1- L'Habitat Social au Brésil	26
2.2- Le Bois Disponible	28

- 2.2.a- Pourquoi le Pin
- 2.2.b- Dimensions des Produits du Bois

Chapitre 3 - COMMENT?	35
------------------------------	----

3.1- La Construction en Bois:	36
-------------------------------	----

- 3.1.a- Le Bois dans le Temps
- 3.1.b- La Filière Bois-Construction au Brésil Aujourd'hui

3.2- La Protection du Bois dans le Contexte Brésilien:	40
--	----

- 3.2.a- Considérations Initiales
- 3.2.b- La Décomposition du Bois
- 3.2.c- Les Moyens de Préservation:

- l'abattage
- le séchage
- le traitement
- le projet

3.3- La Prévention au Feu	44
---------------------------	----

- 3.3.a- Aspects Constructifs et Architectoniques
- 3.3.b- Aspects de l'Installation Électrique
- 3.3.c- Aspects de l'Implantation des Ensembles de Maisons

3.4- Le Système Ouvert et l'Autoconstruction	47
3.5- L'Aspect Économique	49

PARTIE I I - SITUATION DE LA RECHERCHE:

Chapitre 1 - L'APPORT BRÉSILIEN:	51
1.1- Analyse Préliminaire:	52
1.1.a- Méthodologie d'Analyse:	
• Présentation	
• Rubriques Analysées	
• Classification des Niveaux	
• Critères de Sélection des Systèmes	
1.1.b- Évaluation Préliminaire des Systèmes Proposés	
1.2- Analyse Approfondie: Les Nouveaux Critères:	66
1.2.a- Rubriques Analysées: Les reprises; Les nouvelles	
1.2.b- L'Analyse Approfondie: Les avantages et désavantages	
1.3- Analyse Finale par Rubrique:	89
1.3.a- Le Matériau	
1.3.b- Les Fondations	
1.3.c- La Structure	
1.3.d- Les Éléments d'Assemblage	
1.3.e- Les Éléments de Remplissage	
1.3. f - La Toiture	
1.3.g- Les Installations Sanitaires	
1.3.h- Le Système de Production	
1.3. i - Le Coût Estimatif	
Chapitre 2 - L'APPORT EUROPÉEN:	97
2.1- Le Système Segal de Construction en Bois:	98
2.1.a- Justificative du Choix	
2.1.b- Le Système Constructif	
2.1.c- Les Principes de Base	
2.1.d- L'Analyse Globale du Système	

PARTIE III - LA PROPOSITION:

Chapitre 1 - LES HYPOTHÈSES CONSIDÉRÉES:	105
1.1- Introduction	106
1.2- Les Réponses Théoriques	109
Chapitre 2 - SIMULATION ET EXEMPLE D'APPLICATION:	112
2.1- La Demande	113
2.2- Le Projet Urbain	115
2.3- L'Unité d'Habitation	116
Chapitre 3 - LA RÉPONSE ARCHITECTURALE:	119
3.1- La Conception	120
3.2- La Trame	120
3.3- La Maison qui Grandit	123
3.4- Les Détails ou Le Support Constructif de la Proposition	123
Chapitre 4 - LA SOLUTION TECHNIQUE:	125
4.1- Le Pin dans la Proposition	126
4.1.a- Travailler le Pin	
4.1.b- Préserver le Pin	
4.2- La Solution Constructive	128
4.2.a- La Conception	
4.2.b- La Vérification Structurale	
4.3- Le Processus Constructif ou la Construction Pas-à-Pas:	136
• Documentation de Base	
• Fondations	
• Structure Principale	
• Toiture et Planchers	
• Parois	
• Portes et Fenêtres	
• Installations de Service	
• Escalier	
Chapitre 5 - LE PROCÉDÉ MÉTHODOLOGIQUE:	140
5.1- Un Nouveau Rôle Professionnel	141
5.2- Apprendre le Métier ou l'Entraînement	141
5.3- Évaluation du Travail Professionnel	142

TITRE	PAGE
Chapitre 6 - LA RÉDUCTION DES COÛTS DANS LA NOUVELLE DÉMARCHE	144
6.1- Introduction	145
6.2- Devis Descriptif: Embryon 70,00 m²	146
6.3- La Référence de Prix	150
 CONCLUSIONS	 152

VOLUME 2

ANNEXES:

- 1 - Dessins et Plans
- 2 - Résumé des Systèmes Analysés
- 3 - Documentation Concernant la Simulation Pratique
- 4 - NB-5 et NB-11
- 5 - Mémoire Descriptif de l'Embryon Proposé (exemple de quelques étapes)
- 6 - Devis Descriptif d'une Maison COHAB
- 7 - Références Bibliographiques

PRÉSENTATION

1• INTRODUCTION

Au Brésil, comme dans le monde, la demande en habitations est en forte progression. On estime qu'en 1986, il y avait un déficit cumulé de l'ordre de 7 millions d'habitations¹. Le phénomène des migrations urbaines toujours présent au pays, les gens quittant le milieu rural ou les petites villes pour habiter les grandes villes, rend ce déficit toujours croissant.

Les programmes gouvernementaux ne semblent pas être suffisants pour répondre à la demande. Les financements pour l'achat d'une maison finie ou de matériels de construction, ne sont offerts que pendant quatre ou cinq mois chaque année et ils exigent toujours un revenu minimal encore élevé, qu'une partie de la population n'a pas toujours la chance d'en avoir. Dans le seul État de Santa Catarina, l'un parmi les 24 de la fédération, par exemple, 47% de la population active reçoit entre 1 et 5 salaires minimaux (SM = US\$ 60 environ)², revenu insuffisant pour payer une maison coûtant 3 ou 4 SM d'amortissement mensuel.

Cette situation se présente partout dans le pays. Dans les régions les plus pauvres telle que le "Nordeste", comme dans les plus riches telle que le "Sudeste", la population cherche n'importe quel moyen pour avoir une maison, pour y rester et vivre avec dignité.

Des programmes d'habitations collectives ont été déjà mis en pratique. Mais à cause de facteurs d'ordre culturel et de mœurs, tous ont échoué. Seuls les programmes d'habitation populaire individuelle (tels les programmes COHAB) ont vraiment réussi à offrir un logement à une partie de la population. Mais ces programmes ne satisfont eux aussi qu'à 30% des demandes environ (pour une liste d'attente de 1500 familles, on ne construit que 500 maisons de 2 ou 3 pièces). Nous allons parler de ces programmes dans le premier chapitre de ce travail.

Les bas salaires, le bas pouvoir d'achat et la croissance accélérée de la population nationale (plus de 2% par an), rendent encore pire le problème de l'abri. Ce problème affecte également la classe moyenne de la population qui subit elle aussi des privations dans ses besoins d'habitat individuel.

Des moyens alternatifs pour la production et construction d'habitations sont vraisemblablement les bienvenus et sont peut-être la seule chance pour amoindrir le problème de l'abri pour ces populations.

Les recherches sur le logement et la réduction des coûts existent au Brésil depuis 20 ans. Des instituts de technologie (tel l'"Instituto de Pesquisas Tecnológicas" à São Paulo et le "Laboratório de Madeiras e de Estruturas de Madeira/USP", à São Carlos), font depuis des années des expérimentations sur des prototypes de maison, en essayant des nouveaux produits, pour bien les connaître et les faire connaître aux commerçants et aux usagers. Un bilan de ces expériences sera présenté dans la deuxième partie.

Cependant il y a un inconvénient très important dans tout ce processus: ces produits nouveaux (des panneaux révolutionnaires, nouveaux assemblages, nouvelles solutions pour les murs ou pour la toiture, etc.) sont en général fabriqués par des sociétés multinationales (des entreprises étrangères fixées au Brésil), à partir de capitaux et de technologies venus des pays d'origine. Cela rend trop cher le coût final, à cause des coûts supplémentaires de la production, ceux de l'argent étranger, interdisant l'usage de ces produits dans la construction de maisons populaires.

Une proposition pour atténuer le problème, qui satisfait en même temps les conditions brésiliennes de climat, sociales, culturelles et financières, pourra passer par l'autoconstruction qui ouvre, comme on va le démontrer dans ce travail, l'opportunité à chacun de construire sa propre maison, à son rythme propre et selon ses besoins individuels, le tout en suivant la disponibilité financière.

1 Dirigente Municipalista, Brasil, 1/86.

2 Pesquisa Nacional por Amostragem de Domicílio- 1987- IBGE, V11; T5, Rio de Janeiro, 1988.

Le grand déficit en habitations existant au Brésil, allié à la crise énergétique croissante qui se dessine à l'avenir, a créé dans le pays un souci scientifique à propos de l'utilisation spécifique du bois dans la construction de maisons. Le bois noble, matériau qui abonde en Amazonie, n'existe pourtant pas dans les autres régions. Ici on a à disposition un bois plutôt issu des programmes de reboisement (pour remplacer la couverture originale, entièrement consommée) initiés dans les années 60 et qui arrivent aujourd'hui à la maturité, offrant un matériau de qualité assez satisfaisante.

Il y a pourtant au Brésil de grandes surfaces reboisées. Ce bois, bien que n'ayant pas la même performance que le bois noble, peut cependant répondre à un programme d'utilisation où soit prévu un traitement préservatif préalable et l'utilisation en sections adaptées au rendement maximal du tronc d'arbre. Ces sections seront certainement toujours petites, car le diamètre maximal du tronc n'arrive qu'à 35 ou 40cm, après un cycle complet de 25 ans. Cela implique, comme plus adaptée, une utilisation de ce bois dans la confection d'éléments structurels de bois lamellé-collé, ou encore dans des systèmes constructifs dessinés pour une application spécifique de ce type de section.

Pourtant, il y a une sorte de tabou en ce qui concerne l'utilisation du bois dans la construction de maisons, aussi important parmi les usagers que parmi les agents producteurs. Cela empêche une application massive de ce matériau encore aujourd'hui. Ce tabou s'explique par la mauvaise maîtrise du bois au fil des années, liée à des problèmes techniques tels qu'un séchage mal mené, un traitement préservatif insuffisant ou même un dessin inadapté au matériel choisi.

La perte d'une tradition nationale d'utilisation du bois, n'a pas empêché que quelques régions telles le "Norte" et le "Sul", aient connu dans leur histoire l'utilisation massive du bois notamment comme matériau pour la construction de maisons. Ces mêmes régions présentent aujourd'hui et ce n'est pas dû au hasard, une industrie du bois assez développée, avec une technologie moderne. Une proposition efficace pour permettre aux gens de bas et moyens revenus d'avoir une maison, pourra sortir de ce secteur industriel, toujours en utilisant le bois de reboisement, moins cher et qui peut être très bien employé dans un système constructif d'exigences minimales.

Cette thèse donc a comme but l'utilisation du bois comme matériau de construction, dans un contexte autoconstructif, pour la production de maisons populaires dans la région Sud-brésilienne.

Trois facteurs ont contribué pour le développement de ce travail:

1^o) Le croissant déficit en habitations au pays en général et dans la région "Sul" en particulier. Cela nous indique qu'on doit, tels des professionnels du métier, chercher des solutions alternatives de construction, à un coût assez bas et sans perte de qualité;

2^o) La disponibilité régionale du bois de reboisement (notamment le *Pinus spp*). Cela nous indique qu'il faut chercher une utilisation plus noble pour ce matériau, au-delà de la fabrication de pâte à papier;

3^o) Les connaissances acquises en Europe après 4 ans d'études, nous ont montré de nouvelles applications du bois notamment dans les programmes de construction de maisons. Cela nous indique la nette adaptabilité du matériau bois à ce type de programme.

En résumé, nous allons développer ici une alternative constructive, intermédiaire entre le secteur industriel et la systématique autoconstructive, en tenant compte des caractéristiques socio-culturelles de la population-objet, des conditions climatiques de la région Sud-brésilienne et des caractéristiques dimensionnelles et de résistance du matériau bois disponible dans la région (*Pinus spp*).

2• CONTENU DU TRAVAIL

Le corps du travail est divisé en quatre parties principales et deux autres parties supplémentaires.

Dans la **première partie** on va répondre aux trois questions de base posées pour n'importe quelle proposition nouvelle:

- Pour Qui?
- Pourquoi?
- Comment?

Le but est d'abord de situer le lecteur dans le contexte brésilien concernant sa géographie, son climat et son peuple.

Pour bien encore situer le travail, on parlera des raisons qui nous ont amené à développer cette thèse. Ce sont des raisons d'ordre techniques/professionnelles de soutien à une proposition alternative nouvelle.

Finalement on exposera tous les paramètres utilisés pour le développement de la proposition, depuis les questions techniques autour du matériau bois et de son application, jusqu'aux aspects économiques-financiers de cette nouvelle démarche dans le Brésil d'aujourd'hui.

On trace dans cette première partie les **objectifs généraux** de la proposition, objectifs qui seront repris plus tard dans la troisième partie.

Dans la **deuxième partie** on fait un état des lieux existant au Brésil jusqu'à présent. Le but est de connaître les propositions déjà développées dans le domaine et de les analyser afin d'établir ce qu'on va appeler le **1^{er} groupe de prémisses**, celles-ci étant liées au caractère local de la proposition.

En outre dans cette partie, on fait référence à des actions européennes dans le domaine pour, d'un côté faire un parallèle avec celles du Brésil et, de l'autre établir le **2^{ème} groupe de prémisses**, celles-ci étant liées aux nouvelles connaissances acquises en Europe.

On cherche ici rapprocher les niveaux technologiques des deux régions, améliorant la maîtrise du bois au Brésil.

Dans la **troisième partie** on regroupe les prémisses établies auparavant pour bien dessiner le corps de la proposition; celle-ci sera présentée au travers d'une **simulation pratique** et soutenue dans les trois domaines scientifiques:

- **Support Architectural:** Les éléments de dessin qui ont guidé le projet pour atteindre le niveau fonctionnel désiré;
- **Support Technique:** Les éléments de maîtrise du bois dans le contexte structurel et constructif de la proposition;
- **Support Méthodologique:** Les éléments d'application réelle de la proposition en tenant compte de qui va faire le projet et de qui va le construire.

Dans la partie concernant les **Conclusions**, on fait un résumé de tout ce qui a été fait en tenant compte des objectifs atteints.

En ce qui concerne les parties supplémentaires, on a d'abord les **Annexes** où sont regroupés les documents complémentaires du travail et la **Bibliographie** où sont citées d'autres références qui d'une façon ou d'une autre ont fourni des éléments pour la thèse.

PARTIE I

LES QUESTIONS PRÉLIMINAIRES

P. I • Chapitre 1

POUR QUI ?

1.1- Le Brésil et ses Régions

Le Brésil est le plus grand pays de l'Amérique du Sud, le cinquième au Monde (Fig.01, Volume 2). Avec une superficie d'environ huit millions, cinq cent douze mille kilomètres carrés, il occupe presque la moitié du continent sud-américain. Il abrite également presque la moitié de la population continentale, c'est à dire plus de 140 millions d'habitants.

Par ses dimensions continentales (15,5 fois la France) et par sa localisation géographique (entre l'Équateur et le Tropique du Capricorne, dans l'hémisphère sud; entre les parallèles 35 et 73 ouest), le Brésil présente des caractéristiques de climat les plus diversifiées. A vrai dire, ce sont 5 régions géographiques différentes tant du point de vue du climat que de la population (Fig.02):

• La Région "Norte"(Nord):

C'est la plus grande des régions brésiliennes et également la moins peuplée. Elle rassemble les États de l'Amazonas, Pará, Acre, Rondônia, Roraima et Amapá. Cette région est entièrement couverte par la forêt amazonienne. Elle a un climat tropical, des hautes températures pendant toute l'année et des fortes pluies tombant principalement entre les mois d'avril et septembre. La population est dans la majorité d'origine indienne et jusqu'au début des années 50 il n'y avait qu'eux là-bas. À partir d'un programme gouvernemental de colonisation de l'Amazonie, des migrations internes ont été permises et des milliers de personnes ont débarqué à Manaus (capitale de l'état de l'Amazonas) ou à Belém (dans le Pará), venus de tout le pays, notamment des états du "Nordeste" brésilien.

Aujourd'hui on peut rencontrer des gens de toute origine: "gaúchos" (venus de l'extrême sud du pays), "cariocas" (venus de Rio de Janeiro), "paulistas" (venus de São Paulo), "mineiros" (venus de Minas Gerais), etc. Cependant le "nordestino" représente quand même la majorité des immigrants.

L'économie de la région est basée sur la production du caoutchouc, sur l'exploitation du bois amazonien et, depuis 25 ans, sur le marché hors taxe existant à Manaus, ce qui attira les industries électroniques et fit développer le tourisme dans la région.

• La Région "Nordeste"(Nord-Est):

La région la plus pauvre du pays, rassemble les États du Maranhão, Piauí, Ceará, Rio Grande do Norte, Paraíba, Pernambuco, Alagoas, Sergipe et Bahia. Elle occupe plus de 3000 kilomètres de côte atlantique et présente les situations les plus extrêmes de climat. Ici, fait beau sur la côte: températures moyennes de 26°C pendant toute l'année, des pluies régulières tombent pendant l'hiver (entre mai et septembre). Par contre, à l'intérieur de la région, c'est le "sertão" (le grand désert). Un processus naturel de désertification atteint cette région où ne tombe presque jamais une goutte d'eau pendant l'année et où le sol stérile ne sert à rien. Jadis la région la plus riche en canne à sucre du Brésil (culture caractéristique du littoral), d'où aujourd'hui les gens s'enfuient pour aller chercher du travail ailleurs.

La région vit principalement de l'industrie touristique (on a ici les plages les plus belles du pays), il y a encore une industrie textile très importante et un riche artisanat régional, très recherché dans tout le pays.

Le "nordestino" est aussi d'origine indienne mais, différemment de ses voisins du "Norte", on peut ici apercevoir une forte influence européenne: les portugais, les hollandais et même les français (pour parler des trois principaux groupes colonisateurs de la région), se sont installés à plusieurs reprises aux temps coloniaux (avant 1882) et laissèrent des traces

de leur passage sur la peau, parfois très claire, sur les yeux, parfois bleus ou verts et sur les cheveux, parfois blonds, d'une grande partie de la population.

Le noir, arrivé aux temps de la colonie comme esclave des grandes fermes de canne à sucre, mélangèrent aussi leur sang à celui des blancs. Aujourd'hui, 85% des brésiliens sont blancs ou plus au moins métis, par les noirs ou les indiens; 5% sont noirs et les 10% restants sont distribués entre les populations indiennes, asiatiques et d'autres petits groupes.

La Bahia est l'état noir du Brésil, avec la plus grande concentration de ce groupe racial au pays. Cette influence est aperçue notamment dans la riche musique locale et dans leurs croyances, basées sur les dieux africains.

• La Région "Centro-Oeste"(Centre-Ouest):

C'est la région centrale du pays. Elle rassemble les États de Goiás, Tocantins, Mato Grosso, Mato Grosso do Sul et la Capitale Fédérale, Brasília.

La région est divisée en deux sous-régions: les plateaux goiannais, où se trouve Brasília, et les marécages du Mato Grosso, une vraie réserve de vie animale au centre du pays. Sur le plateau le climat est toujours sec et chaud en été; frais en hiver. Dans le marécage, le "pantanal", il fait chaud pendant toute la journée et l'humidité est permanente dans l'année. Normalement les nuits sont fraîches dans cette région.

La population du Centre-Ouest est encore d'origine indienne. Néanmoins, la vraie occupation de cette région na commencé qu'après les années 40 et a été menée notamment par les peuples du "Sul", les "gaúchos" et les "paranaenses" (venus de l'État du Paraná), qui se sont installés avec leurs pâturages et leurs grandes surfaces exploitées, ce qui a donné un type de mélange tout à fait différent des autres. Le teint est beaucoup plus clair et les cheveux sont parfois bouclés.

• La Région "Sudeste"(Sud-Est):

C'est la plus importante des régions brésiliennes. Un tiers de la population nationale y est concentrée. Ici on a la plus grande concentration industrielle du pays. C'est où se sont installées les industries d'automobiles et c'est ici où se concentre le marché financier brésilien. São Paulo, Rio de Janeiro, Minas Gerais e Espírito Santo, sont les quatre états qui font la région sud-est. Les trois premiers sont ceux les plus riches du pays: São Paulo avec son immense ensemble industriel, ses plantations de café et de soja et ses pâturages; Rio avec son tourisme, ses usines nucléaires et ses industries d'acier; Minas Gerais avec ses réserves des pierres précieuses, son bétail laitier et son industrie touristique.

Le climat est généreux pour le sud-est. La température moyenne est de 20°C pendant toute l'année et le sol est richissime et fertile. En été c'est le soleil et en hiver c'est la pluie, pas trop, qui arrose les grandes cultures.

Ici la population garde ses origines d'outre-mer. L'indien a été chassé de cette région et le colonisateur blanc s'est installé avec ses esclaves. A partir du XIX^{ème} siècle, en suivant la politique de colonisation impériale, sont venus des immigrants du monde entier: italiens, allemands, français, russes, espagnols, japonais, chinois, hongrois, etc; tous ont reçu un morceau de terrain et ont travaillé dur pour faire de cette région ce qu'elle est aujourd'hui.

• La Région "Sul"(Sud):

La région la plus méridionale du Brésil rassemble les États du Paraná, Santa Catarina et le Rio Grande do Sul. Riche en bétail, elle est la plus grande productrice de viande du pays. Elle produit également des textiles, de la pomme de qualité, du raisin (les meilleurs vins brésiliens sont issus d'ici) et du fromage. L'état du Paraná est le premier producteur de café, l'état de Santa Catarina a une importante industrie textile et le Rio Grande do Sul est également connu pour la production de cuir.

Nommée l'Europe brésilienne, cette région présente un climat tout à fait différent des autres régions. Ici le climat est tempéré, avec des températures basses en hiver et des chutes de neige dans certaines régions. En été c'est la douceur: un soleil qui brille toujours mais rafraîchit par la brise marine qui inonde la région pendant toute l'année. Le sol est riche et fertile. On peut dire sans erreur que le sud est auto-suffisant. Il n'y a pas un mètre carré de terrain qui n'est pas exploité et on trouve de tout par ici.

La région n'a été colonisée qu'à la fin du XIX^{ème} siècle et cette colonisation a été menée principalement par les étrangers venus de l'Europe. La population est dans sa majorité blanche. Le noir est même inconnu dans certaines régions plus lointaines. Sur la côte c'est le portugais qui a toujours commandé mais à l'intérieur on peut apercevoir la présence très répandue d'une population notamment d'origine allemande, cela dans l'État de Santa Catarina, au nord de l'État de Rio Grande do Sul et au sud du Paraná. On peut également voir la présence des descendants d'italiens presque partout, depuis Rio et São Paulo jusqu'au Rio Grande do Sul. On peut dire que ces deux origines se partagent la région.

On trouve par ici de vraies colonies allemandes ou italiennes où les gens ne parlent que leur langue d'origine jusqu'à l'âge de 10 ans. Malgré cela, le portugais est parlé et compris partout dans le pays. Ce sont presque 150 millions d'habitants parlant une seule langue, indépendamment de leurs origines.

Si on parle de sa culture, c'est la région brésilienne où les racines européennes sont les plus claires.

1.2- Le Brésilien et sa Culture

Si le brésilien est un peuple mélangé, de même sa culture. Les influences étrangères venues de l'Europe et de l'Afrique ont transformé la culture indigène native de façon différente dans chaque région. La proportion entre les ingrédients pour cette composition culturelle, varie selon la présence plus ou moins forte d'un groupe étranger. La musique régionale est peut-être le meilleur exemple: Les rythmes se succèdent, les instruments se remplacent comme dans un manège qui tourne du nord au sud, passant de l'indien à l'européen, de l'atabaque (instrument de percussion indigène) aux violons. Cette richesse musicale, tellement variée, n'est pas encore tout-à-fait connue et maîtrisée par tous les brésiliens. C'est pour cela qu'elle demeure régionale.

L'architecture, autre forme d'expression d'une culture, n'a pas suivi le même chemin. Au Brésil, l'architecture dite érudite suit les préceptes européens depuis toujours. Les premiers "architectes brésiliens" (sic.) sont venus du Portugal et avec eux tous les codes formels et esthétiques présents dans l'Europe des XVI^{ème} et XVII^{ème} siècles. Les grands immeubles à usage privé ou public ont été construits du nord au sud du pays selon les mêmes modèles. On voit par exemple une nette similitude entre le centre urbain de Porto Alegre (dans le "Sul") et celui du Recife (dans le "Nordeste") parmi d'autres.

Il n'y a pas une vraie architecture érudite brésilienne. On a une architecture universelle. Même le plus célèbre des architectes brésiliens, Oscar Niemeyer, par exemple, traduit dans ses œuvres les préceptes esthétiques du suisse Le Corbusier.

Dans son homogénéité formelle, présent dans tout le territoire national, cette architecture est encore un mélange. Cette fois-ci un mélange des codes européens et des nouveaux codes locaux sortis de cette diversité culturelle.

Néanmoins, on ne peut pas dire la même chose de l'architecture dite populaire ou domestique brésilienne. Plus liée au milieu rural ou aux alentours des grandes villes, cette architecture est le miroir de la culture locale. De même que pour la musique, on relève l'existence d'une architecture particulière pour une région donnée.

La maison, exemple majeur de cette diversité, change d'une région à l'autre. On a vu à l'époque de la colonisation portugaise, par exemple, les avant-toits fortement prononcés (pouvant avoir 1,00 m de largeur et même plus) des grandes fermes de canne au sucre, presque toujours construites à un seul étage, ou même des petites maisons au bord de la mer dans le "Nordeste" et on a vu également, à partir de la deuxième moitié du siècle dernier, des chalets suisses avec ses toitures à forte pente et construits à deux ou trois étages, dans la campagne "Sulista"(dans le "Sul"). Il y a pourtant des points communs: selon l'offre des matériaux, les techniques appliquées étaient toujours les mêmes. Au "Nordeste" il y eut et il y a même aujourd'hui, plutôt des maisons en maçonnerie de briques ou pierres. Ici on n'a pas (d'ailleurs on n'a jamais eu) de bois disponible. Pour la couverture, toujours de la tuile céramique. La matière première pour sa confection, l'argile, est présente dans tout le territoire national. Dans le "Sul" par contre, jusqu'aux années 50, on voyait des maisons en bois massif (venu de la Forêt de Conifères, presque disparue actuellement et avec elle cette riche architecture), la couverture en tuiles de bois ou encore céramiques.

Les différences ne se posent pas seulement au niveau formel ou des matériaux de construction. Elles existent également au niveau de l'usage des espaces de la maison. Chaque zone interne était vue et vécue (et l'est toujours) différemment d'une région à l'autre. Dans le "Nordeste" par exemple les zones sociale et de service sont écartées autant qu'il y a de séparation entre les patrons et les employés domestiques. Dans la cuisine on prépare les repas et on garde les provisions, c'est tout. Dans le "Sul", la cuisine est traditionnellement un lieu de vie familiale et cela on peut expliquer facilement.

D'abord le Sud n'a pas connu l'esclavage et avec cela ce rapport éloigné entre maître et domestique; deuxièmement les immigrants européens venus n'avaient pas des moyens suffisants pour payer des employés de maison (inexistant notamment dans le milieu rural). Finalement le développement industriel qui s'est installé dans cette région absorba très vite la population active, sans laisser d'excédents pour les travaux domestiques.

Dans le "Nordeste", l'héritage culturel patron/esclave demeure encore aujourd'hui, il est traduit dans les rapports maître de maison/employé domestique. Enfin, le bas développement industriel de la région, renforcé par le bas niveau de qualification d'une grande partie de la population, garantit l'offre de main-d'œuvre pour les travaux domestiques. Cela est si évident que dans le "Nordeste" le salaire d'un employé de maison est deux fois voir trois fois plus bas que dans les régions "Sudeste" ou "Sul".

Les différences culturelles créent enfin de nettes différences architectoniques: une cuisine dans le "Sul" (pour prendre le même exemple) doit être beaucoup plus grande et localisée dans la maison selon une stratégie particulière, plutôt plus intégrée à la zone sociale par exemple, différent d'une cuisine "nordestina"(dans le "Nordeste"), tout-à-fait intégrée dans la zone de services.

Avec le temps, s'est développée au Brésil une vraie architecture populaire, éloignée d'une certaine façon des codes académiques d'architecture (ceux qui on apprend à la faculté). On a toujours vu des grands exemples d'architecture fonctionnelle des années 50 par exemple, côtoyer des "nouvelles maisons traditionnelles"(sic.). Les uns dessinés par les architectes, les autres par le peuple. Aujourd'hui on a encore au Brésil ces deux architectures, une tout-à-fait académique, l'autre vraiment populaire, les deux bien brésiliennes.

Pour toutes ces raisons on ne peut pas envisager un seul type de maison pour tous les brésiliens; À vrai dire il n'y a pas un seul modèle qu'on puisse répéter partout dans le pays; Pour cela, peut-être, les programmes populaires de construction de maisons ont toujours échoué et ont été toujours lourdement critiqués aussi bien dans le milieu professionnel lié au métier que dans la population. On évoquera ces programmes dans la suite de ce mémoire.

1.3- La Clientèle Potentielle

N'importe quelle proposition ayant pour but la solution d'un problème d'habitat brésilien, doit être très bien spécifique en ce qui concerne la région d'action et les caractéristiques de la population.

Pour les raisons déjà citées aux sous-chapitres précédents, on doit bien maîtriser les éléments locaux et/ou régionaux de climat et les conditions socio-culturelles et économiques spécifiques de la population-objet, pour bien comprendre pour qui exactement on fait quelque chose.

Dans le cas spécifique de cette thèse et pour des raisons pratiques (c'est la région de résidence de l'auteur), on va travailler avec et pour la région "Sul" brésilienne (Fig.03).

• La Région:

Pour bien aborder cette région on doit rappeler ici ce qui a été dit au début de ce chapitre.

La région a un climat tempéré, un ensoleillement permanent mais modéré et un indice pluviométrique annuel assez régulier, suffisant pour un profit constant de l'agriculture. L'hiver est quand même rude dans ce coin de pays dit tropical. On a des températures assez basses (-2 sur le littoral, -5 à l'intérieur, au petit matin) vis-à-vis d'autres régions et des chutes de neige dans le relief donnent à cette région un paysage tout-à-fait européen pendant quatre ou cinq jours dans l'année. Le vrai hiver est très court (un peu plus que les 31 jours du mois de juillet) mais une seule gelée peut ravager par exemple la récolte annuelle de pommes de l'État de Santa Catarina, le premier du pays.

Le relief est plutôt formé de collines et plateaux, surpassant de peu les 1000 m d'altitude, descendant vers l'est pour atteindre le niveau de la mer, dessinant un littoral entrecoupé de plages de sable fin sur le littoral nord et de petites baies limitées par des énormes blocs de pierre sur le littoral sud. Une grande partie de la région est couverte par un bois homogène de Pin, remplaçant la riche Forêt de Conifères qui jadis y existait (on va parler de cela prochainement).

Il n'y a pas des tornades dans le "Sul". On observe un système de vents plutôt calme: Sur le littoral c'est la brise marine qui souffle, un peu rafraîchie en hiver; A l'intérieur c'est le "Vento Sul" (vent venu de la région antarctique) qui gèle la région mais pour peu de temps; Sur toute la région on a le "Vento Nordeste", connu par tous comme le plus gênant. C'est un vent moyennement fort, qui souffle presque toute l'année et qui peut faire quelques dégâts sur le littoral mais qui ne provoque toutefois pas de catastrophes.

• Le Peuple:

Le "Sul" n'est pas la région la plus riche du pays mais elle est par contre la plus égalitaire; les différences socio-économiques sont moindres que dans d'autres régions. Cette région a une histoire récente, un peu plus de cent ans. En 1850 les premiers immigrants étrangers sont arrivés pour créer une société laborieuse et progressiste, essentiellement rurale au début mais qui petit-à-petit diversifiait son action dans les secteurs industriel et commercial.

Le portugais est resté au bord de la mer et a développé la pêche et l'artisanat marin. A l'intérieur on voit des grandes pâtures pour la production de viande et des énormes champs cultivés pour la production de fruits, de café, de céréales (maïs, soja, blé, riz...).

Ce développement industriel a créé dans la région une distribution égalitaire de la culture et des revenus. Même les populations les plus pauvres ont une vie plus aisée que dans d'autres régions. La région présente par exemple les indices d'alphabétisation les plus élevés du pays, 85% de la population âgée de plus de 5 ans sait lire et écrire¹.

Même dans cette région plutôt sans graves problèmes, on a ce qu'on appelle au Brésil le problème national numéro 1, celui de l'abri. Ici on voit, comme dans tout le pays, le reflet de la crise de l'habitat qui d'ailleurs n'est pas une exclusivité brésilienne. Pour cela, centres de recherches technologiques et universités sont rentrés depuis 20 ans dans un programme scientifique afin d'au moins réduire le problème, suivant la politique gouvernementale de réduction du déficit national en habitations. Ce travail fait également partie de cette politique.

Le but initial de cette thèse est d'atteindre la population urbaine du "Sul", appartenant à une tranche de la population de revenus moyens situés entre 3 et 10 SM².

L'écart peut sembler assez large. Ce qu'on peut dire est que le système constructif proposé devra être suffisamment versatile pour offrir la bonne maison aussi bien pour la population de bas revenus, ayant besoins spécifiques à son niveau économique, que pour la population au sommet de la tranche, aux besoins différentes et ayant un niveau d'exigences plus élevé.

Les caractéristiques et les besoins des "sous-tranches" (sic.) mentionnées ci-dessus peuvent être définies de la façon suivante:

- Population à la base de la tranche (entre 3 et 6 SM):

Elle est constituée notamment de familles nombreuses où les garçons âgés de 10 ans au moins sont pour la plupart actifs et participent aux revenus familiaux. Les filles de même âge aident la mère dans les tâches ménagères ou sont des employées domestiques pour d'autres familles. Les jeunes appartenant cette tranche (ou sous-tranche) arrivent rarement aux bancs universitaires.

La femme, quand les enfants ont 9 ou 10 ans, travaille hors du foyer, en plus d'un autre travail productif mené, à défaut d'un endroit plus convenable, à la maison. Avant cela, elle reste au foyer pour élever les enfants, parallèlement à ce travail alternatif.

Cette deuxième activité productive occupe son temps disponible et inclut normalement la confection et vente de broderies, la réparation de vêtements ou le traitement et repassage de linge.

L'homme de se côté travaille 6 jours par semaine et mène parfois un travail temporaire pendant les week-ends. Ce travail est normalement mené sur place (chez le client) et inclut dans la plupart des cas des petits travaux de menuiserie et de peinture. Les familles ont rarement une voiture.

Les retraités, hommes et femmes, créent parfois des petits magasins de cordonnerie ou de coiffure par exemple, toujours dans leurs propres maisons.

Dans le milieu rural, tout le temps disponible est absorbé par le travail de la terre, si petite soit-elle.

1 IBGE- Pesquisa Nacional por Amostra de Domicílios 1985.

2 1 SM= USD 60 environ.

En analysant ces caractéristiques, on a au moins quelques indices en ce qui concerne l'habitat idéal pour cette population spécifique:

- Un projet ouvert où les compartiments peuvent avoir un usage mixte (salon/ dortoir; dortoir/salle-d'études; salon/atelier de couture; etc...), pouvant réduire ou augmenter de taille facilement, selon les besoins du moment.

- Une grande cuisine pouvant avoir le rôle de cuisine/salle-à-manger (laissant le salon libre pour d'autres activités...) ou bien pouvant répondre à une activité alternative caractéristique de cet endroit.

- Salle-de-bains et toilette toujours intégrés et placés dans la maison de façon à servir à la famille aussi bien qu'à un client (de l'atelier de couture par exemple).

- Population au sommet de la tranche (entre 7 et 10 SM):

Elle est constituée normalement de familles peu nombreuses où les enfants suivent leurs études jusqu'au lycée et n'ont pas une activité rémunérée avant cela. Beaucoup d'entre eux obtiennent un diplôme d'études supérieures.

La femme élève ses enfants jusqu'à l'adolescence et après cela cherche un travail elle aussi, pour renforcer les revenus familiaux.

L'usage de l'employé domestique se fait de plus en plus rare et cher dans le "Sul" et le nombre de couples qui ont dû changer leurs habitudes à cause de cela s'accroît de la même proportion.

Avant, même dans cette tranche de la population, les familles avaient une bonne-à-tout-faire, tel un support logistique pour la maîtresse de maison. Aujourd'hui, pour des raisons de ré-acheminement de la main-d'œuvre, la bonne a presque disparu et la femme a dû répondre toute seule aux affaires de la maison. Dans très peu des cas femme, homme et enfants se divisent les tâches ménagères.

Comment concilier le travail et la maison si on a des enfants encore petits à surveiller et le foyer à conduire? Si on ne peut pas sortir, on amène le travail à la maison. C'est ce qui est généralement fait.

Ce travail alternatif peut inclure la confection et la vente de broderies ou d'artisanat domestique (poterie, peinture sur soie, tricot, crochet, etc...), la production de chocolat maison ou encore, et cela s'accroît de plus en plus, la confection de gourmandises et friandises pour fêtes diverses (mariages, anniversaires...). Néanmoins, si la femme a un travail rémunéré régulier hors de la maison, elle n'a pas d'autres activités et occupe une partie de ses week-ends pour mettre à jour les tâches ménagères laissées de côté pendant la semaine.

L'homme travaille toute la semaine et n'exerce pas d'autres activités rémunérées.

Dans cette tranche de la population, normalement les familles se déplacent dans leur propre voiture et profitent des week-ends pour recevoir des amis ou pour des sorties en famille.

Ici les besoins changent un peu et l'espace change autant. Pour cette population les exigences sont différentes et peuvent être caractérisées de la façon suivante:

- Un projet où les zones sont à la fois très bien caractérisées et intégrées (pour un contact permanent entre la femme et l'espace comme un tout).

- Les rapports entre les zones sociale et intime doivent préserver l'espace privé du séjour (l'espace de réception...).

- Une grande cuisine devant avoir le rôle de lieu de vie familiale (laissant le séjour pour les invités - phénomène très présent dans la région).

- Salle-de-bains et toilette toujours intégrés et placés dans la zone intime. Pour la zone sociale, d'une certaine façon assez écartée de la vie journalière familiale, on voit la présence d'un cabinet de toilette supplémentaire avec cuve et lavabo (jamais la cuve seule, comme on voit en Europe).

- Emplacement pour la voiture pouvant être abrité ou en plein-air.

Comme il a été dit au début de ce sous-chapitre, ce sont des **indices** pour le dessin de l'habitat idéal pour ces populations. Ce sont peut-être les premières prémisses pour la proposition objet de cette thèse.

P. I • Chapitre 2
POURQUOI ?

2.1- L'Habitat Social au Brésil

1965 fut une année très importante au Brésil. Ce fut l'année de la création de la BNH (Banque Nationale de l'Habitation), organisme désormais responsable de la politique gouvernementale de l'habitat, jusqu'à ce moment-là menée d'une façon désordonnée et sans une programmation régulière.

En 1986 la BNH ferme ses portes et donne sa place à un autre organisme peut-être plus efficace.

- Pourquoi la faillite?

En dehors de raisons d'ordre financier et surtout politique, celles d'ordre purement technique et architectural, sont peut-être les premières pour cet échec: la faible qualité du produit offert, notamment au niveau de l'habitation populaire.

L'auteur a travaillé pendant les 10 dernières années, à un niveau académique, sur des ensembles d'habitations populaires. Il est étonnant de voir comment une maison de 70,00 m² à peine, construite en dur, peut être à la fois éphémère et chère pour ses habitants. La qualité de la construction était tellement basse qu'après 5 ou 6 ans d'utilisation on voyait déjà de grosses fissures dans les murs et des pièces pourries en bois en des nombreux endroits. Cela est arrivé parce qu'il n'y avait pas de codes pour un contrôle rigoureux des matériaux employés ou des cahiers des charge pour ce type d'action.

Le manque de contrôle (pour ne pas parler de négligence technique), exigeait des usagers, l'utilisation de grosses sommes pour réparer les dégâts avant même le dixième anniversaire de la maison. Sans parler du projet proprement dit qui était (et l'est encore) si mauvais que, dans la plupart des cas les usagers étaient obligés de mener de vraies "réhabilitations" pour adapter la maison à leurs besoins essentiels, dès la première année.

Tout ce processus a créé un endettement monstre et croissant pour la population concernée, déjà dans une situation critique de revenus.

On a aujourd'hui des programmes plus diversifiés, pouvant, mieux qu'auparavant, répondre à un éventail plus grand de besoins, pour atteindre une tranche plus élargie de la population. Rappelons seulement quelques uns de ces programmes:

- **Projet "João de Barro"**- Nommé également Programme National d'Autoconstruction, prévoit des prêts pour l'achat exclusif du terrain et des matériaux de construction. Le chantier sera donc mené par autoconstruction, par la famille ou groupe de familles concerné.

Ce programme répond à une demande croissante de maisons surtout au niveau de la tranche de la population de revenus minimaux (plafond de 1,5 SM)¹ et est orientée plutôt vers les petites et moyennes villes, en vue d'interrompre le processus de migrations urbaines (déjà cité dans ce travail), encore présent dans le pays.

- **Projet "Verde Teto"**- Ce programme est orienté vers le milieu rural ou les périphéries urbaines. Il prévoit des prêts pour une action conjointe d'autoconstruction de la maison et d'infrastructure agraire pour la culture du sol ou la création de bétail, depuis l'achat du terrain. C'est encore un moyen de fixer l'homme au sol et d'empêcher la migration du milieu rural vers les centres urbains.

Ce programme prévoit un revenu maximal de 2 SM.

1 1 SM= USD 60 environ.

- **Projet "Casa Económica"**- Il prévoit des prêts pour la construction de la maison, si le bénéficiaire possède déjà le terrain. Le projet est fourni avec et le chantier peut être mené par autoconstruction ou par sous-contrat. Il prévoit un revenu familial entre 1 et 3 SM.

- **Projet COHAB** - Mené par les compagnies d'habitations départementales, il prévoit la construction d'ensembles de maisons destinées à la population de revenu entre 1 et 5 SM. Le financement individuel paye la maison et l'infrastructure urbaine est fournie par l'administration municipale, remboursée sous forme d'impôts divers.

Ce programme est le plus ancien et au début (dans les années 60 et 70) il arrivait à vraiment satisfaire la population concernée. Après cette époque, avec l'affaiblissement croissant des conditions économiques de la population en général, les possibilités de mise-en-état de la maison se sont amoindries et les défauts de construction sont devenus plus nets. Plus rapidement la population a eu la conscience du mauvais produit acheté.

Au niveau de la maison, aussi bien qu'au niveau urbain, on doit tenir surtout compte des besoins spatiaux, notamment si on considère la population de bas revenus, celle qui peut le moins profiter des équipements collectifs. Un habitat pour ceux-là doit répondre aux besoins vitaux de la famille (d'ailleurs comme pour tous) mais doit également permettre un profit supplémentaire en ce qui concerne le travail et les loisirs, comme une réponse vis-à-vis cette "carence urbaine" (sic.).

Cette qualité spatiale doit se traduire plutôt dans une flexibilité d'usage que dans la taille. Un habitat riche, qui atteint ces objectifs supplémentaires n'est pas nécessairement plus grand que les autres mais il est mieux dessiné. C'est une décision à prendre au niveau du projet.

Cette décision n'apparaît pas dans une maison COHAB.

Aujourd'hui, accéder à une maison COHAB ne signifie pas accéder à la propriété mais signifie avoir à vie un puits de problèmes parfois sans solution satisfaisante.

Enfin, une grande maison est bien entendu plus chère qu'une petite maison. Mais une petite maison bien dessinée peut répondre à ces besoins fonctionnels sans être nécessairement plus chère. C'est cela qu'on veut démontrer dans cette thèse.

2.2- Le Bois Disponible

a. Pourquoi le Pin:

Au moment de sa découverte (1500), existaient au Brésil trois grandes réserves forestières (Fig.04). La plus grande sans doute est la Forêt Amazonienne, couvrant toute la Région "Norte" du pays et une partie considérable de la Guyana, le Surinam, la Guyane Française, le Venezuela, la Colombie et le Pérou.

C'est une forêt hétérogène où on peut trouver les essences les plus différentes. Une exploitation irrationnelle eut lieu dans l'Amazonie des années 60 et 70 et environ 10% de la forêt côté Brésil est déjà déboisée.

La deuxième réserve est de nos jours presque disparue. On parle de la Forêt Atlantique qui suivant la côte couvrait une bande, étroite au "Nordeste" et très large au "Sudeste", depuis la Paraíba jusqu'à Santa Catarina. Une forêt de feuillus, riche en essences nobles: "jacarandás", "perobas" et le "Pau Brasil" (le nom vient de là) sont quelques exemples d'essences sur-exploitées dès l'arrivée des premiers colonisateurs européens. Aujourd'hui il ne reste plus que quelques endroits où on peut encore voir ce qui était la Forêt Atlantique. Cependant rien ne ressemble plus à la forêt luxuriante et riche d'autrefois, complètement déchirée par l'occupation humaine. C'est le prix que notamment la Région Sud-Est a payé pour son progrès.

La troisième et dernière grande réserve forestière brésilienne c'était la Forêt de Conifères (Fig.05), couvrant 80% de la superficie des états du Paraná et Santa Catarina, une partie du nord du Rio Grande do Sul et la partie limitrophe du Paraguay et de l' Argentine. Une grandiose forêt homogène de conifères (du type Araucária Angustifolia ou Pinus Brasiliensis), d'une haute valeur commerciale et qui a suscité le développement régional dans cette partie sud du pays.

En raison des distances continentales considérables entre le sud et le nord (environ 5000 kilomètres entre Florianópolis et Manaus), c'est sur la forêt de conifères que s'appuya toute l'industrie du bois du début du siècle dans la région, basée notamment sur l'exploitation purement extractive du matériau.

Le bois étant utilisé dans la construction et dans la menuiserie partout dans la région, il était fatal qu'à terme il disparaisse. Effectivement, en 1980, il n'y avait que 20% de la forêt encore debout et seule une petite partie (environ 7%) avait encore une certaine valeur commerciale¹.

Le bois a disparu mais les distances par rapport à l'Amazonie n'avaient pas diminué. Une situation critique s'était installée: le potentiel industriel était dans le Sud mais le matériau disponible était désormais dans le Nord. A ce moment là, dans les années 60, et pour ne pas mettre la région et son industrie du bois en faillite, ont été mis en place des programmes de reboisement promus par le gouvernement, basés sur l'utilisation de Pinus (Tæda et Elliotti) et aussi d'autres conifères, pour remplacer l'ancienne forêt. Une réserve homogène d'environ 7000 km² de Pinus remplace donc aujourd'hui la Forêt de Conifères.

Ce bois a 25 ou 30 ans de vie à ce jour et devra bien entendu être utilisé commercialement. Jusqu'à présent ce Pin est utilisé très jeune, ce qui donne un bois de dimensions trop petites, inadaptées à l'usage dans la construction. C'est la menuiserie et l'ameublement qui absorbent tout le bois sortant la région. Néanmoins, même si on utilise le bois après un cycle complet de 20 ans, on aura une section maximale de 30 cm, c'est à dire que dans l'avenir, on aura toujours dans la région, du bois de petites sections.

1 Aspectos da Economia Florestal Catarinense- Anderson Claro, trav.acadé.,FAU/USP, São Paulo/86.

En ce qui concerne le secteur de la construction civile, ce bois disponible sera plus adapté à l'usage dans la technique du lamellé-collé ou dans des systèmes constructifs spécifiques pour ce type de sections.

Aujourd'hui la maison faite entièrement en Pin n'est pas encore bien perçue par le public, pour des raisons purement culturelles et de méconnaissance du matériau. La pénétration du Pin dans la filière construction dépendra de la maturation des réserves et de l'homogénéité du matériau, bénéficiant principalement une automatisation plus importante des scieries et facilitant les projets utilisant ce matériau. C'est enfin l'heure de promouvoir un usage beaucoup plus rationnel pour ce matériau maintenant disponible.

Le bois amazonien doit être exploité aussi rationnellement, en évitant cet usage sauvage qui ne sert qu'à détruire la forêt en faveur de quelques riches industries multinationales (de capital étranger). Cependant cette exploitation est encore trop chère (et à cause de cela, impossible de permettre un programme d'exploitation continu par l'État, par exemple) et si on ajoute les coûts de transport, on ne peut même pas envisager un programme d'utilisation de ce bois dans le "Sul". Il faudra donc du matériau disponible sur place.

Dans le "Sul", les industries sont très diversifiées, c'est à dire que beaucoup d'entre elles ont les terrains à exploiter, ont le bois, font le transport, la découpe, la transformation, le traitement préservatif et font la distribution. Cela facilite énormément l'introduction des innovations dans le secteur. Plus le secteur est centralisé, plus il est contrôlé.

A présent il y a deux types de bois exotique utilisés dans les programmes de reboisement dans le Sud-brésilien: ceux du genre Eucaliptus et ceux du genre Pinus. L'Eucaliptus (*Eucaliptus Citriodora*) est une essence plus dure et beaucoup plus difficile à "travailler". Il est normalement utilisé jeune comme poteau de distribution d'électrification rurale ou dans l'échafaudage. Il y a toutefois des recherches sur l'utilisation de l'Eucaliptus dans des superstructures routières. Cependant il est surtout utilisé en tant que matière première pour la fabrication de panneaux de fibres ou de particules et dans l'industrie du papier.

Le Pinus spp (essences variées), utilisé également dans l'industrie de transformation, est plus maniable et il semble beaucoup plus adapté à l'usage dans la construction. En outre, la technologie de débit du Pin au Brésil est suffisamment développée, offrant des produits assez connus, pouvant faire partie d'une proposition à la fois standardisée et diversifiée. Cependant, il y a des problèmes importants dans l'usage du Pin, ce qui explique cette résistance contre son utilisation:

- Principaux désavantages:

- méconnaissance actuelle des potentialités d'utilisation,
- faibles propriétés mécaniques,
- faible résistance à l'action des parasites et du feu,
- éléments disponibles encore en petites sections.

La connaissance requise sur le Pin, pour un usage rationnel et économique, sortira de la recherche continue, aussi bien sur l'usage du bois jeune que du bois après le cycle de 25 ans. Cela permettra connaître toutes les potentialités d'application, à partir bien entendu de la meilleure connaissance des propriétés mécaniques. Ces recherches sont depuis des années menées au Brésil, sur le Pin et sur l'Eucaliptus.

En ce qui concerne la faible résistance à l'action des parasites et du feu, nous devons nous reporter à un de ses avantages, c'est à dire la faible densité (54 g/cm^3), ce qui autorise un traitement facile antifongique et anti-feu. Cette faible densité rend également le bois léger et facile à travailler. Finalement, cela permet un séchage très rapide (24 heures seulement dans de séchoir à haute température), ce qui prévient l'action supplémentaire des certains parasites. On parlera du traitement du bois dans un chapitre spécifique.

D'autres avantages doivent encore être rappelés:

- possibilité d'exploitation continue, à partir d'un programme permanent de remplacement des arbres abattus suivant un cycle complet de 25 ans. Cela offrira du matériau en permanence,
- une couleur claire et homogène (facteur esthétique très important pour la commercialisation),
- une disponibilité aisée par la centralisation des réserves,
- le bas prix.

Pour bien situer le lecteur dans la connaissance du matériau, on peut ajouter que le Pin est une essence exotique, venue des États Unis et parfaitement adaptée au climat et au sol brésiliens.

En ce qui concerne les caractéristiques mécaniques, on peut le comparer à des conifères commercialisés en Europe, de la façon suivante¹:

	PIN (Slash Pine)	DOUGLAS (Douglas Fire)	EPICÉA (Spruce)
• Module de Rupture (MPa)	59	52,8	41,4
• Module d'Elasticité Longitudinale (MPa)	10949	10756	6908,8
• Contrainte Parallèle en Compression (MPa)	29	26	19,5
• Contrainte de Cisaillement (MPa)	6,6	6,2	6,17
• Masse Volumique (g/cm ³)	0,54	0,43	0,41

Comme on peut le constater, le Pin est le plus lourd (0,54 de masse volumique contre 0,43 pour le Douglas et 0,41 pour l'Épicéa) mais il est également plus résistant que ceux deux conifères.

Tous ces avantages font du Pin un bois d'intérêt au Brésil notamment dans le "Sul" et ce travail a pour but de montrer une voie alternative autant qu'efficace pour son utilisation.

¹ Mechanicals of Wood and Wood Composites- Bodig et Jayne, UNR Company/1982.

b. Dimensions des Produits du Bois:

On présente ci-dessous les dimensions commerciales des produits du bois dans le "Sul". Le but est de faire connaître les sections couramment trouvées sur le marché.

La proposition présentée dans cette thèse suit ces sections afin de réduire les pertes et d'éviter l'utilisation de sections spéciales, toujours beaucoup plus chères¹.

• Bois Scié (MB-5/1945)

Appellation	Épaisseur (cm)	Largeur (cm)
PRANCHÃO (Madrier)	> 7,00	> 20,00
PRANCHA (Planche)	7,00 > E > 4,00	> 20,00
VIGA (Poutre)	> 4,00	20,00 > L > 11,00
VIGOTA (Poutre)	4,00 < E < 8,00	8,00 < L < 11,00
CAIBRO (Chevron)	4,00 < E < 8,00	5,00 < L < 8,00
TABUA (Planche)	1,00 < E < 4,00	> 10,00
SARRAFO (Liteau)	2,00 < E < 4,00	2,00 < L < 10,00
RIPA (Volige)	< 2,00	< 10,00

N.B.: Les dimensions avec une remarque(*), sont celles les plus utilisées.
La longueur varie entre 2,0 et 4,7 m, par pas de 10 cm.

1 "Madeira e seus Derivados na Construção"- José Luis Tonissi, Dissertação de Mestrado, FEESC/ São Carlos/ São Paulo, 8/85. et "Construção - Região Sul" n° 263, Editora PINI, 09/90.

• Sections Commerciales

Pièces	Dimensions (cm)
PRANCHÃO (Madrier)	10,0 x 20,0 15,0 x 23,0
PRANCHA (Planche)	5,0 x 20,0 5,0 x 30,0 4,0 x 20,0* 4,0 x 30,0*
VIGA (Poutre)	5,0 x 15,0 5,0 x 20,0* 6,0 x 12,0 6,0 x 16,0* 8,0 x 12,0 8,0 x 15,0 8,0 x 20,0
VIGOTA (Poutre)	5,0 x 10,0
CAIBRO (Chevron)	5,0 x 5,5* 5,0 x 8,0* 6,0 x 6,0 6,0 x 7,5 6,0 x 8,0 7,5 x 7,5
SARRAFO (Liteau)	2,5 x 4,0 2,5 x 5,0 2,5 x 7,5* 2,5 x 10,0*
TABUA (Planche)	1,0 x 15,0* 2,5 x 15,0 2,5 x 20,0* 2,5 x 25,0* 2,5 x 30,0*
RIPA (Volige)	1,2 x 5,0 1,5 x 5,0* 2,0 x 5,0
CORDÃO (Petit bois)	1,5 x 1,5
PONTALETE (Piquet)	5,0 x 5,0 7,5 x 7,5*

• Bois Usiné

Appellation	Dimensions (cm)
ASSOALHO (Plancher)	2,0 x 10,0 2,0 x 20,0
FORRO (Plafond)	1,0 x 9,0 1,0 x 10,0
BATENTE (Huisserie)	3,0 x 14,0 4,5 x 9,5* 4,5 x 14,5
RODAPÉS (Plinthe)	1,5 x 6,5 1,5 x 7,0 2,0 x 6,5 2,0 x 7,0
TACO (Parquet)	2,0 x 21,0 x 7,0
PORTAS (Portes)	hauteur: 210 largeur: 60 70 80 90 100
JANELAS (Fenêtres)	1,20 x 1,00 (2 pannes) 1,20 x 1,20 (4 pannes) 1,20 x 1,40 (4 pannes) 1,25 x 1,50 (4 pannes) 1,30 x 2,00 (4 pannes)
LAMBRIL (Lambris)	0,8 x 5,5 0,8 x 9,0 1,0 x 5,5 1,0 x 9,0*

• Panneaux de Bois Contreplaqué

Spécification	Dimensions(cm)
Panneaux pour remplissage horizontal (toits et planchers):	30 x 30 60 x 60 90 x 90
Panneaux pour remplissage horizontal (autres):	61 x 27 90 x 213 122 x 244* 122 x 275 122 x 305 153 x 275
Panneaux pour remplissage vertical (murs et cloisons):	110 x 220* 122 x 244* 160 x 220* 180 x 440

N.B.: L'épaisseur varie tous les 2 mm, entre 3 mm et 30 mm.

• Panneaux de Fibres

(Dimensions en centimètres)

Spécification	Longueur	Largeur	Épaisseur
Panneaux du type Souple	122	122	1,27
	122	122	2,54
	244	122	1,27
	244	122	2,54
	244	122	3,81
	244	122	5,08
	244	122	7,62
	244	122	10,16
Panneaux du type Rigide	15	270	0,9
	40	275	0,64
	40	300	0,64
	61	275	0,25 et 1,28
	84	213	0,34
	90	213	0,34
	90	275	0,34
	120	303	0,25 et 1,28
	122	213	0,34
	122	244	0,34
	122	275	0,34
	122	305	0,34
	183	275	0,34

P. 1 • Chapitre 3

COMMENT ?

3.1 - La Construction en Bois

a - Le Bois Dans le Temps:

On sait que depuis toujours, l'homme a utilisé le bois pour faire son abri. Il l'a plus ou moins utilisé au cours des siècles, dès qu'il a fabriqué ses premiers outils. Pourtant, dans l'histoire de l'humanité, il n'y eut aucune période, si petite fut-elle, pendant laquelle le bois ne fut pas utilisé, sous quelque forme que ce soit, pour résoudre le problème de l'abri.

Il existe différentes techniques de construction en bois. Elles sont aussi nombreuses que les époques, les régions, les peuples et les cultures. Il est impossible pour nous de les traiter toutes dans notre travail. Nous nous limiterons à évoquer l'usage du bois scié, pratique couramment utilisée depuis le XIX^{ème} siècle.

Jusqu'en 1850, le bois était taillé à la main et il était utilisé en grosses sections. C'était le temps des maisons en bois massif écorcé et en demi-bois. Puis trois événements sont intervenus, qui permirent une plus grande rationalisation de l'utilisation du bois¹:

→ La **réduction** très rapide **des surfaces boisées**, en Europe et en Amérique, due à l'usage démesuré du bois au fil du temps.

→ La production des **scies mécaniques**, du type "multi-lames", pouvant débiter le bois en sections plus petites qu'auparavant.

→ La fabrication massive en usine de **clous** qui, jusqu'à cette époque, étaient produits artisanalement et à des prix trop onéreux. Ce développement a donné la possibilité de faire des assemblages plus légers et de faire progresser rapidement et de façon importante la préfabrication d'éléments structurels en bois.

La combinaison de ces trois nouveaux apports permet le développement de techniques utilisant le bois de sections de plus en plus faibles. Ces techniques peuvent être réunies dans les deux grands groupes de **systèmes structurels** suivants:

1 • Système à Ossature Bois:

Il est caractérisé par la présence d'une structure en bois indépendante du remplissage.

La maison à colombage est peut-être le plus ancien exemple d'application de l'ossature bois (Fig.06). Ici la structure est constituée en forme de grille (ayant le rôle de planchers et parois) où les vides sont remplis par n'importe quel autre matériau: du torchis, de la paille, des briques, etc... Le choix est autant diversifié que le sont les pays et les peuples.

À la fin du siècle dernier sont "nés" (sic.), notamment en Amérique, "les enfants" du colombage. Le développement technologique déjà cité a permis cette "naissance": Ce sont les systèmes structurels du poteau/poutre et celui à nervures. Ce sont de solutions différentes mais basées sur les mêmes principes, c'est-à-dire une ossature indépendante du remplissage. On peut d'ailleurs les définir de la façon suivante:

a) Système Poteau/Poutre dit système hiérarchisé: il est caractérisé par l'existence d'une **structure principale** qui répartit les charges dans les fondations et le sol. Il utilise des éléments en bois de sections différentes, définies selon leur position dans l'ensemble. Les éléments des parois, du plancher et du plafond n'ont pas de fonction structurelle, mais ils

1 L'Architecte et l'Autoconstruction- Jean-Claude Bignon, École d'Architecture de Nancy/Plan Construction, Nancy/12/1987.

participent au contreventement de l'ensemble en absorbant les charges pour les diriger vers la structure principale (Fig. 07a,b,c).

b) Système à Nervures: il est caractérisé par un **ensemble structurel intégré**, dans lequel les éléments en bois ont les mêmes sections et forment les parois, les planchers et la toiture. Ils ont chacun une fonction structurelle bien définie. Les éléments verticaux et horizontaux sont disposés tous les 40 ou 60 cm et forment des nervures qui absorbent les charges et les dirigent vers la fondation. C'est une construction esthétiquement plus légère que la première, mais qui nécessite beaucoup plus de matériau. Comme dans le système précédent, le contreventement se fait par les parois, les planchers et le plafond (Fig.08a,b,c).

Il y a trois types (ou sous-types) de solution pour le système à nervure: la structure Ballon, la structure en Plate-forme et la structure en Cadres. Les deux premiers sont les plus utilisés encore aujourd'hui. Bien que le principe soit le même, la différence remarquable entre l'une et l'autre solution est que dans le système ballon les éléments verticaux filent sur toute l'hauteur de l'immeuble, même s'il a deux étages (Fig.08a). Dans le système en plate-forme par contre, les éléments verticaux sont interrompus à l'étage, ce qui définit la dite plate-forme (Fig.08b).

2• Système de Structure par Panneaux Porteurs:

Différent du premier type de système, celui-ci se caractérise par l'**absence de structure principale**. Les panneaux ont une fonction structurelle et forment les parois, les planchers et le plafond. Ils apportent également une réponse au contreventement de l'ensemble (Fig.09).

Ce système est apparu depuis peu et a besoin d'une industrie beaucoup plus développée que les autres types, compte tenu des spécificités de l'élément porteur. C'est un produit de technologie avancée et il n'est utilisable que dans des régions ou des pays où l'industrie est assez avancée, ce qui limite beaucoup son utilisation. Les autres systèmes, structure hiérarchisée ou structure à nervures, n'ont besoin que d'une scie circulaire et d'une petite scie portative ou manuelle, donnant ainsi la possibilité de les utiliser dans le monde entier, même dans des régions beaucoup moins développées.

Aujourd'hui on voit les "petits enfants" de l'ancien colombage, très répandus partout dans le monde. Les différentes formes d'emploi du bois utilisées de nos jours ne sont que des variations plus ou moins enrichies de ces deux formes citées ci-dessus.

La technologie avance toujours mais il est certain que ces principes, même après plus d'un siècle, arrivent encore à répondre de façon satisfaisante aux contraintes constructives et structurelles des exigences actuelles.

Les avancements technologiques restent plutôt dans la solution des assemblages, des éléments d'appui, de la composition du bois avec d'autres matériaux ou de la fixation du bois dans les différentes parties de l'ensemble constructif. De toute manière, dans leur principe structurel, les différentes solutions appliquées aujourd'hui sont toujours dérivées de ces deux systèmes classiques.

En ce qui concerne cette thèse, la proposition présentée sera elle aussi dérivée des systèmes classiques. Ce qu'on espère ici est, à la lumière des contraintes régionales d'offre de matériaux, de potentiel humain et industriel, des conditions climatiques et du stade d'avancement technologique présent dans le "Sul" brésilien, de développer une solution optimisée et économique d'utilisation du bois, ayant pour clientèle une population de bas pouvoir d'achat. On espère également développer une nouvelle démarche pour son application, dans ce contexte spécifique où la pratique de la construction en bois resurgit après des décennies d'oubli.

b - La Filière Bois-Construction au Brésil d'Aujourd'hui:

- Développement Historique de la Construction Civile Brésilienne:

Jusqu'en 1850, la filière construction au Brésil n'était pas développée. Le marché de la construction n'existait que sur la production de maisons, de constructions rurales et dans l'ouverture de voies de communication dans ce pays strictement agricole.

Le développement des matériaux restait à un niveau local, sans échange avec d'autres régions. Ainsi, jusqu'à la moitié du siècle dernier, il n'était pas encore apparu dans le pays un vrai marché producteur de matériaux de construction¹.

Avec l'expansion colonisatrice débutant vers 1850, avec des actions d'expansion agricole (café, coton, canne-au-sucre, maïs, etc...), d'immigration étrangère, de croissance accélérée des centres urbains et le développement des moyens de transport, on a vu apparaître un marché particulièrement actif qui a amené, jusqu'en 1930, la création des plus grandes entreprises de construction du pays.

Le secteur est à ce moment là plus diversifié, le marché est guidé notamment par la construction de ports, d'infrastructure urbaine, de voies ferrées et d'usines hydroélectriques. Ainsi, la filière construction est subdivisée en deux secteurs distincts: le **secteur de la construction lourde** et celui d'**édifications**.

En ce qui concerne le type de production, on sort d'un niveau strictement local de développement vers une filière entièrement définie, avec une nette distribution de responsabilités: On voit par exemple l'activité de projet parfaitement caractérisée dans le processus productif, ce qui a amené à la création d'écoles d'ingénieurs partout dans le pays; On voit également une industrie de matériaux plus développée, orientée vers le marché local et national, avec la production de matériaux et composants jusque là "faits sur mesure".

- La Filière Bois-Construction:

Le bois participe à ce processus d'une façon plutôt régionale, en fonction de la localisation des ressources forestières.

Dans les régions où les ressources sont plus abondantes, on voit le bois dans la construction de maisons, de dépôts, de poteaux d'électrification, de ponts et de constructions rurales.

Dans le cas spécifique d'édifications, on peut d'ailleurs caractériser deux sous-secteurs bien définis:

1 → Le Sous-Secteur de Construction de Maisons type "Chalet" (Fig. 10): Petites maisons en bois, achetées en parties pré-coupées et un projet pré-défini, directement de la scierie pour être installées sur chantier par autoconstruction. Ces projets utilisent du bois local, de qualité quand on avait du bois natif mais de qualité amoindrie car on utilise aujourd'hui le bois de reboisement, peu maîtrisé et encore avec des potentialités méconnues.

2 → Le Sous-Secteur de Construction Industrialisée (Fig. 11): Maisons pouvant arriver à 160,00 m² de surface construite, entièrement dessinée en usine d'où sortent les composants finis pour l'installation dans l'ouvrage, menée par main-d'œuvre spécialisée, venue de l'industrie. On utilise encore aujourd'hui du bois amazonien, offrant un produit de qualité incomparable mais à un prix trop élevé, réduisant de plus en plus la clientèle potentielle.

1 "Diagnóstico Tecnológico da Indústria da Construção Civil: Caracterização Geral do Setor"- Marta F.S.Farah, dans Tecnologia de Edificações, IPT/PINI, São Paulo/1988.

Actuellement l'utilisation du bois est très diversifiée, aussi bien dans le milieu rural que dans les villes. Pourtant, l'acheminement de cette utilisation varie d'un milieu à l'autre: En milieu rural, le bois est massivement utilisé (notamment dans les régions de ressources forestières) comme matériau principal dans la construction de maisons, de volaillers, de dépôts et de silos de stockage de grains par exemple; En ville, le bois est plutôt utilisé dans les éléments provisoires du chantier (dépôts, échafaudage, etc...) ou bien dans la production de sous-produits, comme on l'a déjà dit dans le chapitre précédent.

Ce refus pour une utilisation plus massive du bois a également une raison politique car en fonction de la politique gouvernementale d'exportation intensive de matière première, on a vu au pays un ressort de la recherche vers la production et l'utilisation d'autres matériaux, laissant le bois de qualité disponible pour le marché étranger. Cette politique est typique par exemple dans les restrictions rigoureuses imposées par la BNH pour les financements de construction de maisons en bois. Même aujourd'hui, la CEF (Caisse d'Épargne Fédérale- qui a repris les affaires de la BNH à partir de 1986) est encore orientée vers la construction de maisons en dur. Cependant on observe une ouverture vers l'utilisation d'autres matériaux, y compris le bois.

- Et le Pin?

Après le remplacement progressif des réserves forestières natives par des reboisements homogènes de Pin, le marché a dû s'adapter au nouveau matériau. On pourra d'ailleurs voir dans le tableau ci-dessous la destination de la production de bois de Pin, dans le "Sul", en décembre de 1986¹.

Secteur d'Application de la Production (%)

Produit	Construc. Civile	Ameubl.	Export.	Autres
Bois Scié	40	50	02	08
Bois Contreplaqué	30	30	30	10
Panneaux de Fibres ou Agglomérés	06	58	30	06

Comme on peut s'en apercevoir, 40% de tout le bois scié de Pin est utilisé dans la construction civile. Cependant, comme composant de construction proprement dit il est employé plutôt dans la confection d'éléments de bardage (lambris, panneaux) et un peu moins dans la confection de parquets ou d'autres revêtements de planchers. De toute manière, la plus grande partie de la production est toujours dirigée pour les éléments temporaires de chantier, comme on l'a déjà dit auparavant.

On peut encore ajouter que la tendance actuelle prévoit une utilisation plus massive du bois en général et du Pin en particulier, au moins en ce qui concerne le "Sul", en fonction de la maturation des plantations effectuées depuis 30 ans, fournissant du matériau de meilleure qualité et pouvant être appliqué comme matériau de base dans la construction de maisons.

¹ Utilização do Pinus na Construção Civil no Sul do Brasil - Castro et Alli, PROMOTECH- Programme REXCOOP, Paris/12/1986.

3.2 - La Protection du Bois dans le Contexte Brésilien

a - Considérations Initiales:

Comme on l'a vu, le Brésil à l'origine, présentait une source immense de bois noble, dur et résistant, qui dispensait de tout traitement préservatif. Ce souci n'est apparu dans le pays qu'à la fin du XIX^{ème} siècle pour le traitement spécifique des poutres d'appui de voies ferrées.

La nécessité d'améliorer les connaissances à propos du traitement préservatif du bois s'est accru de plus en plus à partir d'un usage plus fréquent de bois de reboisement, à croissance plus rapide mais beaucoup moins résistant que le bois natif.

Actuellement on a au Brésil une quarantaine d'usines de traitement, localisées pour la plupart dans le "Sudeste" et le "Sul" et les composants chimiques appliqués dans le processus sont tous de fabrication nationale.

b - La Décomposition du Bois:

Il y a deux agents principaux de décomposition du bois de construction: Les agents physiques et les agents biologiques

Dans le premier groupe on a les agents atmosphériques qui sont les plus dangereux pour le bois.

Le bois en tant que matériau hygroscopique, a tendance à équilibrer son degré d'humidité avec celui de l'air. Pour cela il gonfle dans un milieu humide et rétrécit dans un milieu sec. Ce processus répétitif finit par créer des fissures sur la surface du bois qui se détériore progressivement jusqu'à la destruction de l'élément constructif.

Dans le deuxième groupe, on a les champignons et les insectes xylophages, c'est-à-dire qui consomment du bois jusqu'à la décomposition totale.

Le développement des champignons dépend de quatre conditions essentielles pour sa survie: de la nourriture abondante; un degré d'humidité idéal; de l'air suffisant et une température convenable. En absence d'une de ces conditions, le développement est interrompu même si les champignons se sont déjà installés dans le bois.

La nourriture est le bois même ou les éléments stockés dans ses vides (sucre, amidon, etc...), sur quoi on a pas de contrôle; L'humidité varie selon l'espèce de champignon mais d'une façon générale un degré d'humidité au-dessous de 20% inhibe le développement de tous les champignons connus au Brésil jusqu'à présent¹; En ce qui concerne l'air, il semble y avoir en fait un rapport entre la quantité d'air existant dans le bois et la décomposition du matériau. Le bois utilisé submergé par exemple, est saturé de l'eau mais n'a pas d'air suffisante pour le développement de champignons. Ce bois ne pourrit pas; Quand à la température, la pratique démontre que dans un milieu chaud et humide, les champignons se développent plus rapidement. Au Brésil cette température se localise entre 24 et 32°C environ¹, ce qui inclut toutes les régions brésiliennes.

En ce qui concerne les insectes xylophages, au Brésil comme dans les pays tropicaux, les termites sont les plus dangereux pour le bois. Il y a plusieurs espèces de termites mais toutes peuvent détruire assez rapidement un élément en bois.

Il faut donc définir un traitement préservatif efficace et fiable du bois pour un programme d'utilisation massive dans la construction au Brésil.

¹ Deterioração Biológica e Preservação de Madeiras- M.S.Cavalcante, IPT, São Paulo/1982.

c - Les Moyens de Préservation:

Le souci de la préservation du bois doit exister depuis l'abattage de l'arbre jusqu'à l'utilisation du matériau dans l'ouvrage et l'entretien postérieur. Les procédés de prévention contre l'attaque des agents nuisibles sont toujours plus efficaces que les curatifs, appliqués après cette attaque. Ces moyens préventifs sont très nombreux. On n'en citera ici que quelques uns:

• L'Abattage:

Comme on l'a dit ci-dessus, une basse température et un degré d'humidité réduit inhibent le développement de champignons et d'insectes xylophages. Ce fait peut indiquer qu'un arbre coupé en hiver, a moins de chances d'être atteint pendant la durée de séchage. Au Brésil, le savoir populaire affirme qu'on doit abattre un arbre "aux mois qui n'ont pas un "r" dans le nom" tels les mois de "maio" (mai), "junho" (juin), "julho" (juillet) et "agosto" (août) qui, à vrai dire, coïncident avec la saison froide dans les régions du sud et sèche dans le nord.

L'âge de l'arbre au moment de l'abattage semble avoir également une importance. Vraisemblablement, un arbre plus adulte a une quantité beaucoup plus importante de "cœur" qu'un autre, plus jeune. Ce matériau au cœur du tronc est plus dense que l'aubier et beaucoup moins sensible à l'attaque de champignons et d'insectes.

• Le Séchage:

Ce qui a été dit ci-dessus est toujours vrai: un bas degré d'humidité inhibe le développement de champignons et d'insectes. Cela veut dire également que si le bois est très sec et maintenu à un degré d'humidité toujours bas, il sera difficilement atteint. Pourtant, un séchage efficace doit être lent et progressif, pour prévenir les fissures (qui peuvent surgir dans un procédé rapide), dont profitent notamment les insectes qui s'y installent et prolifèrent.

Un procédé convenable est le séchage du bois dans un endroit abrité mais assez ventilé, de façon que les degrés d'humidité du matériau et de l'air entrent en équilibre lentement. Ce degré d'équilibre dans le cas brésilien est de 15%.

• Le Traitement Préservatif:

Pour un usage massif du bois dans la construction au Brésil, étant données les caractéristiques du matériau (Pinus spp), il est essentiel qu'on aie un traitement préservatif chimique préalable.

Il y a plusieurs types de produit de préservation chimique. Néanmoins, tous les types doivent présenter les mêmes qualités, qui sont:

- Haute toxicité pour les champignons et les insectes
- Haute pénétrabilité dans le bois
- Haut degré de fixation
- Haute stabilité chimique
- Non corrosif pour les métaux et
- Non nuisible pour les qualités physiques et mécaniques du bois

D'une façon générale, il y a les produits de préservation solubles dans l'huile et ceux solubles dans l'eau. Les premiers présentent l'inconvénient de noircir le bois et de ne pas permettre une finition quelconque (vernis ou peinture). Quelques uns ont l'inconvénient encore plus grave de précipiter des substances (telle la dioxine par exemple) nuisibles à l'homme et à l'environnement. Ces derniers sont interdits au Brésil.

Parmi les produits de préservation solubles dans l'eau, les composants CCA (Chrome/Chlore/Arsénique) et CCB (Chrome/Cuivre/Bore), sont les plus utilisés au Brésil.

Ces composants réalisent une bonne protection sans ajouter les préjudices du premier type cité. Ils peuvent être appliqués en autoclave, dans un processus industrialisé. En dehors de l'industrie, cependant, on a ce qu'on appelle les procédés domestiques tels le coup de pinceau ou la pulvérisation, qui donnent une protection superficielle autant qu'éphémère.

Un procédé également "domestique" mais assez efficace est celui par immersion froide ou chaude/froide, donnant une protection satisfaisante et beaucoup plus durable. L'avantage de ce procédé est qu'il peut être mené par n'importe qui, au-dehors du fait qu'il est d'un prix assez abordable.

En plus du traitement interne, le bois doit être traité après l'ouvrage, par des produits de préservation de surface comme les vernis ou peinture ou encore d'autres produits imperméabilisants. Les uns sont comme des films qui protègent légèrement le bois et doivent être repeints au bout d'une période de temps assez courte. D'autres pénètrent dans le bois et font une couche protectrice, restant pendant beaucoup plus de temps; ils requièrent également un renouvellement périodique mais moins fréquent.

• Le Projet:

Le projet architectonique et les détails constructifs peuvent avoir une importance capitale pour la préservation et durabilité du bois, notamment quand on utilise un bois de faible résistance tel le Pinus.

En principe, ces mesures prises au niveau du projet sont comme des barrières physiques pour le développement d'organismes nuisibles au bois. Ces mesures cherchent également réduire l'exposition du bois vis-à-vis du soleil et de la pluie.

Dans une construction en bois, il y a deux endroits plus exposés:

- La partie basse de la construction, où le bois reste en contact direct avec le sol ou proche de celui-ci. Dans la région en question, ce contact doit être tout simplement évité.

- La partie extérieure de la construction (portes, fenêtres, murs et couverture), constamment exposées à l'action des intempéries. Ici il faut éviter les détails qui facilitent l'infiltration et le dépôt d'eau et garantir une ventilation permanente de façon à éliminer la vapeur d'eau fréquemment déposée sur la surface des parois.

Du point de vue du dessin, on peut établir quelques mesures préventives telles que:

1 → Installer une protection imperméable dans la paroi extérieure, le plancher bas et sous la couverture, de façon à empêcher le passage de la vapeur d'eau à travers ces parties de l'ensemble constructif.

2 → Installer un isolant thermique dans les trois endroits déjà cités, pour réduire la transmission de la chaleur et la circulation de l'air dans l'élément, air normalement saturé d'humidité, notamment dans la saison chaude/humide, c'est-à-dire l'été (de septembre au mois d'avril).

3 → Garantir une ventilation permanente tout au tour de la maison et sous la couverture, pour éliminer toute humidité accumulée. En ce qui concerne la couverture, l'utilisation de tuiles céramiques est le plus convenable car l'ensemble reste automatiquement ventilé. Sous la construction, il suffit d'écarter le plancher bas du niveau du sol pour maintenir une ventilation efficace.

4 → Utiliser des barrières métalliques pour empêcher l'avancement des insectes du sol vers la construction. Cette barrière peut être obtenue par l'installation d'une plaque métallique couvrant la tête des plots de fondation, avec les bords pliés vers le bas, d'un angle de 45°.

Dans les zones peu atteintes tel le "Sul" brésilien, l'installation de barrières n'est pas essentielle. Il suffit de nettoyer régulièrement la surface du sol environnant.

5 → Utiliser des avant-toits assez larges, protégeant la partie supérieure des parois de l'action directe du soleil et de la pluie. Pour une protection efficace et en tenant compte des conditions climatiques de la région-objet, l'avant-toit doit avoir une largeur minimale de 70 cm.

6 → Installer des gouttières au niveau des avant-toits, évitant que l'eau qui tombe du toit et arrive en grande quantité au sol, ne frappe les parois extérieures de la maison. Dans le cas où l'écartement entre la construction et le sol soit assez important, les gouttières ne sont pas essentielles.

7 → Construire un canal de drainage dans le sol, sous le périmètre de la maison, réduisant les effets nuisibles de la présence de l'eau proche des éléments en bois.

8 → Installer des petites gouttières au pieds des parois de façon à éviter que l'eau qui coule, ne pénètre sous la paroi, dans le plancher. On peut utiliser des profils métalliques fixés au niveau du bardage (si c'est le cas), en bas, près du plancher.

Pour qu'une proposition d'habitat en bois soit vraiment efficace, le dessin doit répondre à ces mesures de préservation. Ainsi le matériau sera moins exposé et coûtera moins cher pour son entretien, point très important notamment pour une habitation populaire.

3.3 - La Prévention au Feu

L'Habitation en Bois, traditionnelle dans plusieurs régions brésiliennes, a perdu du terrain au fil des années au profit des constructions en pierre, brique et autres matériaux. La réduction de son emploi eut comme raisons prépondérantes, des facteurs d'ordre esthétique (une maison en bois est "ancienne", l'autre en briques est "moderne"...), technologique (les nouveautés technologiques dans les développement des nouveaux matériaux...) et d'offre de matériaux (le bois de qualité est devenu de plus en plus rare...).

Aujourd'hui la demande de maisons en bois est localisée dans les tranches extrêmes de la population. D'un côté, la population de bas revenus qui produit de petites maisons, avec du bois de basse qualité et faible résistance, qui donne un produit éphémère et un aspect très appauvri.

Dans l'extrême opposé, il y a la population de revenus les plus élevés, dans des programmes d'une deuxième maison, dans la montagne ou sur la plage. Les produits sont d'un haut niveau technologique et à un prix tellement élevé qu'il en interdit l'accès à la masse de la population.

Cette demande localisée dans une tranche de revenus élevés, contredit l'image fragile que peut donner la croyance populaire à une maison en bois. Pourtant cette contradiction s'explique: Les produits offerts sont assez sophistiqués, utilisant du bois amazonien, d'aspect noble et d'une résistance remarquable, offrant des maisons personnalisées et luxueuses.

L'aspect fragile, cité ci-dessus, est lié notamment à la faible résistance du matériau à l'attaque des agents nuisibles et à l'action du feu. Cette fragilité s'accroît quand on sort de la région amazonienne pour utiliser un bois de résistance moins importante.

Nous avons déjà parlé au sous-chapitre précédant du traitement du bois. On va traiter maintenant de la prévention au Feu.

Le risque d'incendie en habitations est plutôt lié aux objets qui sont dans la maison qu'au matériau de construction utilisé. Dans une habitation en bois, le risque est encore plus élevé mais le contrôle et la prévention d'incendie doivent commencer par le contrôle de l'installation électrique, par le bon choix des objets et meubles et par une attention permanente dans les activités concernant la cuisine.

Comme un exemple et pour renforcer ce qui a été dit, il faut citer que dans l'État de São Paulo, le plus peuplé du Brésil, entre 1980 et 1985, parmi les causes connues des incendies domestiques, les quatre raisons les plus fréquentes sont¹:

- Court-circuit ou surcharge électrique → 25,8%
- Manque d'attention dans la cuisine → 16,9%
- Fuite de gaz → 15,0%
- Jouet d'enfants → 4,9%.

Cela signifie dire que 62% des causes connues d'incendie dans la période citée, n'ont rien eu à voir avec le matériau de construction choisi.

Le contrôle d'incendie dans une habitation, avec n'importe quel matériau de construction, se situe à deux niveaux d'exigence différentes. Ces niveaux sont basés d'un côté sur le besoin d'éviter la ruine de la maison et de l'autre côté que le feu ne se propage pas vers les autres habitations. Il en est de même pour une habitation en bois.

1 "Segurança ao Fogo em Habitações de Madeira de Pinus spp"- Berto et Lima dans Tecnologia de Edificações, IPT/PINI, São Paulo/1988.

Dans le cas de maisons en bois et au premier niveau d'exigence, le contrôle d'incendie est exprimé par le temps de résistance au feu des différentes parties de l'ouvrage, comme dans le tableau suivant, défini par la ABNT- MB 1192-"Determinação da Resistência ao Fogo de Paredes e Divisórias sem Função Estrutural" et la ABNT-MB S/D-"Verificação da Resistência ao Fogo em Escala Reduzida":

Élément Constructif	Résistance au Feu (heures)		
	Isolant Thermique	étanchéité	Stabilité
Structure	-	-	1
Plafond/Plancher	1/2	1/2	1
Toiture	-	-	1
Façades avec ouvertures	-	1/2	1
Façades sans ouvertures	1/2	1/2	1
Murs entre habitations	1	1	1
Cloisons	-	-	1/4

Obs: Ce tableau inclut les temps de résistance au feu pour des maisons individuelles, jusqu'à deux étages.

Le temps établi est bien sûr suffisant pour la fuite des gens habitant la maison sinistrée et les débuts du combat du feu, tout cela avant que la stabilité structurelle de la maison ne soit compromise (ce moment critique est atteint après une heure de feu).

Pour un contrôle encore plus efficace du feu, existent d'autres critères qui doivent être observés, aussi bien au niveau du dessin de la maison qu'au niveau du dessin urbain, dans l'implantation d'un ensemble de maisons par exemple. Ces critères sont acceptés au Brésil et reconnus par les organismes de sécurité civile. Ils ne constituent pas une réglementation mais une série de recommandations élaborées par l'ITP, organisme de fiabilité scientifique reconnue. Ce sont:

- Aspects Constructifs et Architectoniques:

Ce sont ceux en rapport avec la possibilité de propagation du feu dans la maison (d'un compartiment à l'autre) ou d'une maison à l'autre, dans le cas de maisons mitoyennes.

1 → Ne pas laisser de trous ou d'autres petites ouvertures dans les cloisons verticales ou horizontales, évitant ainsi la propagation rapide de la fumée ou des flammes d'un compartiment à l'autre et réduisant l'extension de l'incendie pour un temps plus long.

2 → Tous les compartiments doivent avoir des portes qui puissent être fermées en cas d'incendie, pour bien les isoler.

3 → Tous les compartiments doivent avoir des sorties de secours telles que les fenêtres où la plus petite dimension n'ait pas moins de 55 cm, ce qui rend possible la fuite rapide et sûre des habitants.

4 → Au premier étage il doit y avoir des ouvertures dans toutes les façades libres de façon à créer des possibilités de fuite en cas d'incendie au rez-de-chaussée.

5 → Dans des maisons de plus de 40,00 m² par étage, il doit exister deux portes de sortie, placées dans les murs opposés, créant des chemins de fuite distincts dans la maison.

6 → Dans les maisons à deux étages, l'escalier d'accès au premier étage doit être placé de façon à réduire au maximum la distance entre cet escalier et la sortie de la maison.

- Aspects de L'Installation Électrique:

Comme on l'a déjà dit, cet aspect de la maison constitue le risque le plus dangereux d'incendie. Il a donc une importance capitale pour la sécurité contre le feu.

En dehors de réaliser un projet adapté aux besoins et une installation soignée, on doit encore suivre les critères suivants:

7 → Le projet d'installation électrique doit prévoir des ajouts de charge compatibles avec les agrandissements programmés de la maison.

8 → Prévoir un nombre suffisant de prises et une localisation diversifiée dans la maison, de façon à éviter des arrangements nuisibles et les surcharges localisées.

9 → Utiliser des fils d'alimentation de qualité, compatibles avec la charge électrique nécessaire et une distribution satisfaisante des circuits, de façon à rendre plus difficile la propagation du feu en cas de court-circuit.

- Aspects de L'Implantation des Ensembles de Maison:

Ils font référence à la sécurité des maisons et des habitants d'un ensemble de maisons, en cas d'incendie localisé. Il est défini par l'écart entre les maisons les unes par rapport les autres.

10 → Il doit y avoir un écartement minimal libre de 5,00 m entre les habitations, en tenant compte des façades avec ou sans ouvertures, réduisant le risque de propagation des flammes d'une maison à l'autre et laissant de l'espace pour les secours rapides.

11 → Toutes les habitations doivent être accessibles en voiture, pour permettre l'arrivée des secours le plus près possible de la maison sinistrée.

En ce qui concerne cette thèse, la proposition présentée ici observera ces critères. On cherche ici à démontrer que la sécurité d'une maison en bois est plutôt liée au dessin de cette maison qu'aux qualités intrinsèques du matériau.

3.4 - Le Système Ouvert et l'Autoconstruction

Il existe à la base deux types de construction industrialisée, qu'elle soit développée en bois ou non: le premier type fait appel à un système de production indépendant, à cycle fermé, auto-suffisant et aux résultats préfixés. C'est la **construction en kit ou en paquet**, c'est à dire l'immeuble est entièrement conçu et produit en série en usine, d'où sortent les parties concernant les **lots**, pour être assemblées sur chantier selon un guide de montage fourni. Il utilise une main-d'œuvre spécialisée, issue également de l'usine.

Les résultats constructifs et spatiaux sont tout à fait prévisibles dès l'achat du "paquet" et la diversification du projet reste plutôt au niveau de la taille de l'immeuble.

Le deuxième type fait appel à un système de production interdépendant, à cycle ouvert et aux résultats imprévisibles.

Le **système à cycle ouvert** implique l'utilisation d'éléments de plusieurs provenances, associés entre eux au moyen d'assemblages et de combinaisons conçues à un niveau de liberté assez élevé, pour obtenir un éventail diversifié de solutions constructives et spatiales, tout en assurant la qualité technique et structurelle de l'ensemble. Il utilise également une main-d'œuvre spécialisée.

Le mot-clef de la construction industrialisée est la **coordination modulaire** qui guide la fabrication des composants dans les différentes usines, permettant leur association sans pertes, en même temps qu'elle guide les projets utilisant ce système.

Le matériau bois, toujours débité en sections standardisées, est vraisemblablement très adapté à un usage industriel, comme on l'a vu précédemment.

Le système ouvert laisse apparaître également ce qu'on va appeler ici "les trois libertés":

1 • **LIBERTÉ** pour l'usager qui aura plus de chance de voir ses besoins spatiaux et fonctionnels satisfaits, aussi particuliers ou spécifiques soient-ils.

2 • **LIBERTÉ** pour l'architecte qui pourra concevoir le projet à son gré, à partir des composants disponibles sur le marché. Son seul souci sera la qualité architecturale du projet.

3 • **LIBERTÉ** pour l'industrie qui pourra produire sans engagements avec une solution constructive pré-conçue. Sa participation restera plutôt au niveau de la production de composants ou d'éléments permutables entre eux et dans la recherche de nouveaux composants plus performants.

Néanmoins, si on parle d'autoconstruction, on ne peut pas parler de main-d'œuvre spécialisée. En général, les gens qui construisent de leurs propres mains, n'ont jamais pris un marteau avant. Dans les expériences déjà menées en Europe notamment en Angleterre, les cas sont rares où les autoconstructeurs connaissent le métier du bâtiment. Donc, il faudra chercher où placer les gens ordinaires, qui ne pratiquent pas ce métier, dans la systématique industrialisée. Voir le début de ce chapitre.

Dans un système à cycle fermé, il y a une multitude de variables à considérer simultanément. Toutes les parties du "paquet" sont interconnectées et complémentaires les unes vis à vis des autres et le processus de montage sur chantier est normalement réparti en

tâches parallèles qui doivent finir au même temps. Ceci implique un certain nombre de personnes, suffisamment entraînées et spécialisées dans le métier, pour accomplir toutes les tâches dans un délai raisonnable. Si on remplace les spécialistes par des non spécialistes, on aura certainement besoin d'un nombre plus élevé de personnes et de beaucoup plus de temps pour accomplir les mêmes tâches. Finalement, si on ne perd pas en qualité, on perdra sûrement en temps et en argent.

Dans un système à cycle ouvert, à la différence du premier, il n'y a pas ce rapport si étroit entre les parties de l'ouvrage; cette complémentarité est moins importante à partir du moment où chaque ensemble de composants concernant une partie peut sortir d'une usine différente. Or, le degré d'interaction est beaucoup plus réduit, puisque chaque partie est "finie" (sic.) en elle-même et ainsi on pourra mener chaque partie à la fois.

Ce procédé dit de "sommation de parties" est davantage compatible avec une action d'autoconstruction car le propriétaire développera le chantier sur des tâches successives et non parallèles, sans avoir besoin par conséquent d'un nombre élevé de personnes au travail.

Enfin, si on analyse un peu les aspects sociaux du sujet, dans un système à cycle ouvert, la création du projet, mené dans l'autoconstruction normalement "à quatre mains", est beaucoup plus riche et personnalisée, à la différence d'une action à cycle fermé où l'étape de projet n'existe que dans l'industrie: pour le client sa maison n'est parfois qu'un numéro de série écrit sur un contrat de service.

Le principe utilisé dans la proposition-objet de cette thèse sera celui du système à cycle ouvert et son développement sera présenté prochainement.

3• 5 - L'Aspect Économique

- La valeur de la force de travail:

Les différences structurelles existantes entre la procédure par autoconstruction et celle d'un processus dit traditionnel (par sous-contrat) rendent difficile une comparaison toute simple. Si du côté de la systématique par sous-traitance nous avons toute une chaîne de partenaires qui pour accomplir chaque tâche à son tour prolonge le processus de l'industrie jusqu'au chantier, de l'autre côté, dans la systématique autoconstructive, ces partenaires disparaissent et sont remplacés par les propriétaires eux-mêmes qui prennent toutes les tâches à leur propre charge, depuis l'achat des matériaux de construction directement chez les distributeurs.

Malgré ces caractéristiques assez particulières, les coûts de main-d'œuvre dans l'autoconstruction ne disparaissent pas; ils sont en effet remplacés par l'**effort de travail**. Le capital apporté par les autoconstructeurs est constitué par leur propre travail, qui remplace celui des autres acteurs mais qui n'est pas tout à fait évalué.

Le remplacement de la valeur en argent par la force de travail ne signifie pas une gratuité, au contraire, c'est l'effort à fournir à un prix, celui de la fatigue qu'il engendre. C'est d'autant plus fatiguant que ce travail est mené par de gens sans expérience. Il semble, par contre, que ce "coût" soit "récupéré" par les autoconstructeurs sous la forme d'une forte satisfaction individuelle; il semble enfin que la joie de construire son propre abri, vaut l'effort dépensé.

- La clef de l'économie:

Les avantages économiques d'un processus autoconstructif reposent à la base sur quelques étapes du processus, qu'on peut définir de la façon suivante:

1 → L'achat des matériaux: Dans les exemples analysés en Europe, on a vu toujours un groupe de familles intéressé pour construire ensemble, même si chacun le fait pour sa propre maison.

Cela a permis un achat groupé des matériaux de construction, en prenant en compte les besoins de toutes les maisons. Ce type d'achat (en grande quantité), baisse vraisemblablement le prix unitaire des matériaux. Il permet également de faire l'économie de la marge bénéficiaire de l'entreprise. Cette économie est d'ailleurs répartie parmi le groupe.

2 → Du point de vue général, si on parle de la construction d'une seule maison, la dite économie ne sera pas si remarquable et on aura besoin de trouver des moyens alternatifs pour réduire les coûts de production, qui resteront plus au niveau de **la rationalisation des détails** et de **la réduction du temps** de construction. Cette réduction de temps sera sûrement apportée par la rapidité d'assemblage du système et pourra faire à la fin la différence.

Pour illustrer notre propos nous remarquerons que, une maison Segal de 89 m² peut être construite en 10 mois, en tenant compte de 20 heures environ de travail hebdomadaire (les week-ends et quelques soirées), mais peut bien entendu être construite en 5 mois, si on utilise 5 journées complètes de travail hebdomadaire (c'est à dire, 40 heures de travail). En gros, on peut estimer que cette maison peut être construite en utilisant la moitié environ du temps dépensé dans une systématique traditionnelle, cela en rythme normal de travail (on doit bien entendu considérer ici les deux procédures au même niveau de préfabrication). Si on augmente le nombre d'ouvriers de 2 jusqu'à 4 par exemple (au Brésil les familles sont beaucoup plus nombreuses...), par la procédure d'autoconstruction, le temps peut être réduit d'avantage (de 5 mois jusqu'à 2 mois et demi).

3 → **Les travaux extérieurs** - A ce propos il faut dire qu'en principe cela se passe de façon identique dans les deux procédures, c'est à dire qu'il faut aménager, nettoyer et préparer le terrain quel que soit le mode de fabrication. Mais, en fonction d'une rationalisation maximale qui peut rendre l'étape d'adaptation au sol très rapide, et grâce à la grande légèreté apportée à l'ensemble par l'utilisation du bois, l'immeuble peut s'appuyer facilement sur n'importe quel type de terrain, éliminant toute sorte de terrassement ou d'autres types de contraintes structurelles par rapport au terrain et cela réduit davantage les coûts.

Du point de vue d'un processus de production par autoconstruction, il nous faut finalement établir des "moments d'économie" où des actions interactives amènent à des réductions du temps et de l'argent dépensés.

- Le travail architectural:

Cependant, il nous faut encore ajouter le coût concernant le travail professionnel. Mais, le rôle de l'architecte dans la systématique autoconstructive est encore quelque chose de mal défini ou évalué: ce projet désormais fait à "quatre mains" (comme on a déjà dit) ne peut plus être considéré comme un produit exclusif de cette intervention (les propriétaires eux aussi ont participé à la conception); par contre, on ne peut également pas envisager un projet sans la présence d'un professionnel du métier du bâtiment. Alors, comment évaluer cette participation sans d'ailleurs porter préjudice à qui que ce soit?

Dans des actions européennes, l'architecte évalua son travail professionnel en tenant compte des réunions menées pendant le développement des projets; de l'organisation et de sa participation dans l'entraînement et des visites rendues sur chantier.

Il semble d'ailleurs que n'aient été considérés que les facteurs de **quantité de travail**, c'est à dire le nombre de jours de travail dépensés pour développer les activités. Mais, la conception architecturale, la partie de **qualité** qui ne pourrait pas exister sans la participation effective d'un professionnel du projet, n'a pas été évaluée avec justesse. Il semble en effet que l'architecte ait voulu avant tout participer à une telle expérience, en acceptant de sacrifier la juste paye pour sa compétence professionnelle et pour sa capacité conceptuelle. Il nous faut donc avancer encore plus dans la recherche des critères d'évaluation du travail professionnel dans cette nouvelle démarche professionnelle.

PARTIE II

SITUATION DE LA RECHERCHE

P . II • Chapitre 1
L'APPORT BRÉSILIEN

1.1 - Analyse Préliminaire:

a • Méthodologie d'Analyse:

- Présentation:

Les documents brésiliens et/ou étrangers sélectionnés sont le produit de recherches scientifiques développées ou non, dans le cadre des cours post-diplôme, présentés ou non dans des colloques nationaux et internationaux sur le thème. Les recherches purement académiques ont été aussi analysées pour leur rapport étroit avec le thème, en tenant compte de leur vraisemblable applicabilité dans un programme pratique. Voir ANNEXE 2.

Tout d'abord, les documents ont été séparés par **sujet**, c'est-à-dire, s'il est question d'un **système proposé** ou bien d'un autre **réalisé**, ou encore s'il fait référence à une **méthode** de travail en plus du système constructif.

L'idée de la classification cherche à situer le lecteur dans le domaine spécifique de chaque document. Mais, tous les documents étudiés, à côté des autres cités dans la bibliographie, sont des références pour la thèse, indépendamment de son domaine.

Ces documents ont été également choisis par leur rapport direct avec le thème central de la thèse: **Système constructif utilisant le bois** comme matériau principal **utilisé** dans la construction. La sélection a été faite de façon à laisser apparaître clairement les possibilités d'utilisation **dans une systématique par l'autoconstruction**.

Une première analyse concernant les systèmes constructifs proposés, a été faite avec le but initial de sélectionner les propositions mieux adaptées à un usage dans l'autoconstruction. Pour cela, on a fait quelques remarques, à savoir:

- Rubriques Analysées:

1- Essence Utilisée:

Désigne l'**essence utilisée** (ou les essences) **dans les éléments principaux**, massifs ou pas, **de la structure** et dans d'autres parties également importantes.

2- Structure Principale:

Désigne **la solution choisie** (ou les solutions) **pour la structure principale** de l'ensemble constructif.

3- Type d'Assemblage:

Désigne **les moyens d'assemblage** appliqués **dans** les parties principales de **l'ensemble constructif** (structure principale et éléments de remplissage).

4- Éléments de Remplissage:

Désigne l'**élément** principal utilisé pour la **remplissage** des parois, ou encore celui **le plus utilisé**.

5- Structure de la Toiture:

Désigne **la solution** structurale choisie **pour la toiture** et les éléments relatifs.

6- Structure du Plancher Intermédiaire:

Désigne la **solution structurale** principale **appliquée aux planchers intermédiaires**, si c'est le cas.

7- Niveau Économique:

Désigne le rapport **Coût Produit/Coût Main-d'œuvre**; Sera traité quand il est mentionné expressément dans le document analysé et quand il fait référence à des produits existants sur le marché.

8- Niveau d'Industrialisation:

Désigne le rapport entre la partie des travaux faite en usine et celle faite sur chantier, c'est le **Rapport Industrie/Chantier**. Il sera traité quand il est clairement mentionné dans le document concerné.

- Classification des Niveaux:

On définit quatre **niveaux d'industrialisation**, selon les critères en-dessous:

• Haut:

- Quand tous les éléments sont faits entièrement ou partiellement en usine;
- Quand les éléments constituant les parties importantes de l'ensemble sont finis en usine et tout simplement installés sur chantier, sans réadaptations préalables;
- Quand, s'il y a des adaptations à faire, il faut utiliser des machines spéciales, en dehors de petites scies électriques ou portatives;
- Quand la dépendance par rapport à l'industrie se fait dans 50% des tâches au minimum;
- Quand est prévue l'utilisation d'éléments métalliques spéciaux dans l'ensemble constructif et
- Quand le besoin d'un transport spécial se fait sentir à n'importe quel moment.

• Moyen:

- Quand seule une petite partie des éléments est faite en usine;
- Quand les éléments constituant les parties légères de l'ensemble (cloisons, huisseries, finitions des planchers et du plafond) sont les seuls finis en usine;
- Quand la dépendance par rapport à l'industrie se fait entre 20 et 50% des tâches;
- Quand il faut des éléments métalliques spéciaux uniquement pour l'installation de la structure principale;
- Quand les adaptations dimensionnelles encore nécessaires sur chantier sont importantes, au niveau de détails spéciaux définis pendant le projet, mais qui n'ont pas besoin de machines spéciales et
- Quand il faut un transport spécial pour ne ramener que les éléments de la structure principale.

- **Bas:**

- Quand les éléments constituant l'ensemble subissent un premier traitement dans l'usine mais dépendent encore d'autres adaptations sur chantier, avant l'installation dans l'ouvrage;

- Quand la dépendance par rapport à l'industrie se fait dans 20% des tâches au maximum;

- Quand il faut des éléments métalliques simplifiés dans l'ensemble constructif;

- Quand les adaptations dimensionnelles encore nécessaires sur chantier restent au niveau de la longueur des éléments en bois et qui ne nécessitent l'emploi que de petites scies électriques ou portatives et

- Quand on n'a pas besoin de transport spécial.

- **Aucun:**

- Quand les éléments sont utilisés tels comme ils sont sur le marché, sans besoin d'adaptations dimensionnelles importantes;

- Quand il ne faut pas utiliser d'éléments métalliques en dehors de clous ou boulons et

- Quand pour les adaptations dimensionnelles on n'a besoin que d'outils manuels.

Pour mieux identifier et classer le niveau d'adaptation du système proposé à une systématique autoconstructive, on a encore défini deux **niveaux de préfabrication**, à savoir:

- **Haut:**

- Quand il y a des adaptations dimensionnelles à faire sur chantier pour tous les éléments utilisés;

- Quand les adaptations dimensionnelles nécessaires sont au niveau des entailles ou des sections spéciales des éléments en bois massif, avant leur utilisation dans l'ouvrage;

- Quand pour préparer les parties de l'ouvrage, il faut un endroit abrité;

- Quand les adaptations dimensionnelles encore nécessaires, même qui soit au niveau de la longueur des éléments constructifs, sont aussi nombreuses que variées et

- Quand pour faire les adaptations dimensionnelles sur chantier, il faut d'autres machines en dehors d'une scie portative et d'une perceuse.

- **Bas:**

- Quand il n'y a d'adaptations dimensionnelles à faire sur chantier que pour les éléments en bois massif;

- Quand les adaptations dimensionnelles encore nécessaires restent au niveau de la longueur et sont peu nombreuses;

- Quand pour faire les adaptations dimensionnelles, un endroit abrité n'est pas nécessaire et

- Quand pour tout le travail d'adaptation dimensionnelle on n'utilise qu'une scie portative et une perceuse.

- Critères pour la Sélection:

Ils seront jugés comme adaptés à l'utilisation dans une systématique par autoconstruction, les systèmes constructifs qui présentent:

- Un niveau d'industrialisation **bas** ou **aucun**.
- Un niveau de préfabrication **bas**.

Si on considère encore que le potentiel industriel présent dans la région peut être utilisé afin de créer un rapport industrie/chantier plus adapté au niveau de développement technologique régional existant, on pourra considérer également qu'un **niveau moyen** d'industrialisation sera préférable à un niveau de préfabrication haut. C'est à dire qu'il est préférable que l'élément arrive au chantier pré-fini plutôt qu'avoir besoin par exemple de la construction préalable d'un endroit abrité pour les adaptations dimensionnelles ou d'autres tâches.

b • Évaluation Préliminaire des Systèmes Proposés:

1-"Casa Tropical de Madeira: Um Modelo de Habitação Rural para a Amazônia"- V.C.Hasek, SUDAM/MI, Belém/1971.

- **Essence Utilisée** - Plusieurs Essences parmi les bois amazoniens.
- **Structure Principale** - Portiques tri-articulés avec finition latérale en lambris.
- **Type d'Assemblage** - Boulonné et cloué.
- **Éléments de Remplissage** - Murs en planches horizontales de bois fixées aux portiques, de façon à maintenir la ventilation. L'ensemble sera recouvert avec un grillage pour prévenir l'action des insectes.
- **Structure de la Toiture** - Identique à la structure principale.
- **Structure du Plancher Intermédiaire** - Habitation Pavillonnaire.
- **Niveau d'Industrialisation** - Bas. Quelques éléments de l'ensemble sont réalisés industriellement et les portiques sont préfabriqués.
- **Obs.-** Proposition développée à fin de recherche. Couverture en tôles de fibre-ciment; La maison reste au-dessus du niveau du sol (pour rendre facile la ventilation et le contrôle de l'action des insectes).

Évaluation:

Proposition spécifique pour l'Amazonie. Typologie stricte pour des maisons de climat tropical humide, inadaptée donc à un usage dans la région Sud. Bon niveau d'industrialisation, où seules les portes et fenêtres sont faites en usine. Cependant le système présente un certain niveau de préfabrication, avec des éléments importants, des détails sophistiqués, faits en avance (les portiques). Cela nécessite l'existence d'un endroit couvert supplémentaire et en rend difficile l'usage dans une systématique autoconstructive.

2-"Projeto de uma Residência de Madeira Utilizando-se Peças Industrializadas"- Caio Tabajara E.de Lima, trav.acad. EESC/USP, São Carlos/1973.

- **Essence Utilisée** - "Peroba" pour les éléments verticaux des panneaux.
- **Structure Principale** - Panneaux "XAPADUR"*..
- **Type d'Assemblage** - Boulonné.
- **Éléments de Remplissage** - Panneaux légers et poteaux 10x10cm.
- **Structure de la Toiture** - Charpente légère.
- **Structure du Plancher Intermédiaire** - Habitation Pavillonnaire.
- **Niveau d'Industrialisation** - Bas. Une très importante partie des travaux est faite sur chantier et la dépendance par rapport à l'industrie s'arrête quand le produit arrive sur le commerce.
- **Obs.-** Proposition développée à fin de recherche. Couverture en tôle de fibre-ciment; Utilisation des poteaux (dans les panneaux de remplissage) avec plusieurs possibilités de section.

(*)- Panneau aggloméré de haute densité fabriqué et distribué par Duratex S/A, entreprise spécialisée dans la confection de panneaux contreplaqués, de fibres ou de particules de bois.

Évaluation:

Malgré le bas niveau d'industrialisation, la proposition est dépendante de produits spécifiques ce qui la rend incompatible par rapport au système ouvert de construction, toujours associé à l'autoconstruction. La dépendance par rapport à l'offre du matériau est trop importante. La solution de la couverture est inadaptée aux conditions locales de climat.

3-"Aplicação da Madeira na Construção da Habitação: Anteprojeto de uma Casa Pré-Fabricada"- Luis Fernando S.Alencar, trav.acad., EESC/USP, São Carlos/1973.

- **Essence Utilisée** - "Maçaranduba" (Manilkara Huberi).
- **Structure Principale** - Portiques.
- **Type d'Assemblage** - Angles en acier et clous.
- **Éléments de Remplissage** - Panneaux légers.
- **Structure de la Toiture** - Ensemble Portique/Poutres secondaires; Suit la pente des portiques.
- **Structure du Plancher Intermédiaire** - Habitation Pavillonnaire.
- **Niveau d'Industrialisation** - Bas. La plupart du travail est fait sur chantier et la dépendance par rapport à l'industrie est presque nulle et réduite à la confection des éléments en acier.
- **Obs.-** Proposition développée à fin de recherche. Utilisation du bois amazonien.

Évaluation:

La proposition est adaptée à la systématique pour l'autoconstruction car elle présente une technique simplifiée d'assemblage des éléments structurels et de remplissage. Proposition spécifique pour la région amazonienne par la solution architectonique choisie et par le matériau utilisé (bois amazonien). Néanmoins, l'utilisation des éléments en fer est inadaptée aux conditions locales d'humidité. Mérite une étude plus approfondie.

4-"Roteiro para um Estudo da Madeira quando do seu Manuseio por um Arquiteto: Introdução ao Estudo da Casa de Madeira"- José Luiz Gonçalves, trav.acade., EESC/USP, São Carlos/1975.

• Maison "Bel-Recanto":

- **Essences Utilisées** - "Peroba", "Canela" et Araucária Angustifolia.
- **Structure Principale** - Panneaux Porteurs.
- **Type d'Assemblage** - Agrafes pour les panneaux et clous pour l'ensemble constructif.
- **Éléments de Remplissage** - Panneaux légers.
- **Structure de la Toiture** - Charpente légère.
- **Structure du Plancher Intermédiaire** - Habitation Pavillonnaire.
- **Niveau d'Industrialisation** - Haut. Les panneaux et les éléments de la toiture arrivent au chantier déjà finis, ce qui donne un rapport entre l'industrie et le chantier trop élevé, une forte dépendance avec l'industrie, pas suffisamment nombreuse dans la région. Ce fait rend trop élevé le coût de transport, déjà cher au Brésil.
- **Obs.-** Proposition réalisée. Utilise du bois noble et rare; Couverture en tôle de fibreciment.

Évaluation:

Système en panneaux porteurs entièrement assemblés en usine, avec toutes les installations de service prévues. Il nécessite d'un ensemble d'industries travaillant parallèlement en fournissant tous les éléments. Il nécessite également d'une main-d'œuvre spécialisée et des coûts élevés de transport car les éléments doivent arriver sur chantier entièrement finis (panneaux des installations sanitaires, panneaux de plafond, etc.). Ce système est incompatible avec une proposition autoconstructive.

• Maison "Novo Angulo":

- **Essences utilisées** - Comme dans le premier exemple.
- **Structure Principale** - Panneaux Porteurs.
- **Type d'Assemblage** - Comme dans le premier exemple.
- **Éléments de Remplissage** - Identique. Pour le W.C/Cuisine, mur en brique.

- **Structure de la Toiture** - Charpente légère.
- **Structure du Plancher Intermédiaire** - Habitation Pavillonnaire.
- **Niveau d'Industrialisation** - Moyen.
- **Obs.-** Proposition réalisée. Utilise du bois noble et rare; Couverture en tuile céramique.

Évaluation:

La proposition inclut deux types de matériaux différents, utilisés pendant la durée du chantier. Cela la rend peu adaptée à un usage dans l'autoconstruction. Malgré un niveau moyen d'industrialisation avec une partie importante de la construction faite sur chantier, elle semble encore être trop dépendante d'un transport spécial, pour les éléments spéciaux issus de l'industrie (les panneaux et la charpente de la toiture, assemblés en usine).

• Maison "IPT":

- **Essences Utilisées** - Pinus Elliotti et "Peroba" dans la structure des panneaux.
- **Structure Principale** - Panneaux Porteurs.
- **Type d'Assemblage** - Éléments métalliques spéciaux boulonnés.
- **Éléments de Remplissage** - Panneaux Porteurs.
- **Structure de la Toiture** - Charpente légère enveloppée de lambris en bois, avec connecteurs métalliques d'assemblage.
- **Structure du Plancher Intermédiaire** - Habitation Pavillonnaire.
- **Niveau d'Industrialisation** - Haut. À vrai dire, tout l'ensemble arrive au chantier avec ses parties déjà finies, prêtes à être assemblées. Il y a donc une très grande dépendance de l'industrie et du transport routier, cher au Brésil.
- **Obs.-** Proposition développée à fin de recherche. Couverture en tôle de fibre-ciment.

Évaluation:

Le système présente une dépendance totale de l'industrie où les éléments sont entièrement assemblés, la maison est construite comme un "container". La solution de la toiture est inadaptée au climat de la région et l'usage de l'assemblage par connecteurs métalliques ajoute un élément spécial et donc cher. Le système ainsi proposé est inadapté à l'usage dans une systématique autoconstructive, en conformité aux objectifs de ce travail.

5-"A Pré-Fabricação de Elementos de Madeira na Construção Civil"- Lizia M.S. Praun, trav.acad., EESC/USP, São Carlos/1975.

- **Essence Utilisée** - "Bois de 1^{er} choix".
- **Structure Principale** - Panneaux Porteurs.
- **Type d'Assemblage** - Agrafes métalliques.
- **Éléments de Remplissage** - Panneaux Porteurs.
- **Structure de la Toiture** - Voûtes préfabriquées en bois.
- **Structure du Plancher Intermédiaire** - Habitation Pavillonnaire.
- **Niveau d'Industrialisation** - Moyen. Une partie importante de l'ensemble est faite en usine mais étant donné les détails spéciaux de la couverture, il est impossible de les réaliser sans main-d'œuvre spécialisée. Le rapport industrie/chantier est donc encore élevé.
- **Obs.-** Proposition développée à fin de recherche. Présente des poteaux inutiles (les panneaux porteurs suffisent et la portée des voûtes n'est pas respectée pour autant).

Évaluation:

Le système peut être assemblé sur chantier mais dans un endroit à l'abri du soleil et de la pluie car cette étape prend trop de temps (à cause de détails spéciaux trop compliqués). Autrement dit, ou l'assemblage est fait en usine (à des coûts de transport trop élevés) ou bien il faudra bâtir un abri provisoire sur le chantier. Les deux solutions sont inadaptées à une proposition autoconstructive, aggravée par le fait d'avoir besoin de main-d'œuvre spécialisée pour l'installation de la couverture.

6-"A Casa de Madeira"- Norman B.Logsdon, trav.recherche, EESC/USP, São Carlos/1977.

- **Essences Utilisées** - Eucaliptus Citriodora (portiques), "Peroba" (solives, chevrons et voliges de la toiture) et Araucária Angustifolia (structure interne des panneaux).
- **Structure Principale** - Portiques.
- **Type d'Assemblage** - Cloué.
- **Éléments de Remplissage** - Panneaux légers et murs en brique.
- **Structure de la Toiture** - Charpente en Bois.
- **Structure du Plancher Intermédiaire** - Habitation Pavillonnaire.
- **Niveau d'Industrialisation** - Bas. Les éléments sont tous assemblés sur chantier et la dépendance par rapport l'industrie est presque nulle.
- **Obs.-** Proposition développée à fin de recherche. Utilisation du bois amazonien; couverture en tuiles céramiques.

Évaluation:

Système adapté à l'usage dans l'autoconstruction. Technique d'assemblage simplifiée. L'utilisation de murs en brique (pour des raisons esthétiques) est tout à fait illogique. Finalement, l'utilisation de bois amazonien rend difficile la mise en œuvre dans d'autres régions. Mérite une étude plus approfondie.

7-"A Casa de Madeira para a Amazônia"- J.C.Hellmeister, EESC/USP, São Carlos/1977.

- **Essence Utilisée** - "Louro-Inhamuí".
- **Structure Principale** - Portiques.
- **Type d'Assemblage** - Cloué.
- **Éléments de Remplissage** - Panneaux légers.
- **Structure de la Toiture** - Ensemble Portique/Poutres secondaires; Suit la pente des portiques.
- **Structure du Plancher Intermédiaire** - Habitation Pavillonnaire.
- **Niveau d'Industrialisation** - Bas. Tout l'ensemble peut être assemblé sur chantier, à partir d'éléments standardisés.
- **Obs.-** Proposition développée à la fin de recherche. Utilisation exclusive du bois amazonien; couverture en tôles de fibre-ciment.

Évaluation:

L'idée d'utilisation de portiques simplifie l'installation de l'ouvrage mais la proposition est orientée pour un usage exclusif dans la région amazonienne, avec une solution de remplissage spécifique à la région, applicable difficilement ailleurs. Malgré cela, le choix structural est adapté à une systématique pour l'autoconstruction, avec des détails de réalisation simplifiés. La tôle de fibre-ciment est inadaptée aux conditions locales de climat. Mérite une étude plus approfondie.

8-"Construções Pré-Fabricadas de Madeira na Habitação"- Alberto P.de Mesquita(Portugal), dans Simpósio sobre Barateamento da Construção Habitacional, Salvador/3/78.

- **Essence Utilisée** - Pinus Maritimus.
- **Structure Principale** - Panneaux Porteurs.
- **Type d'Assemblage** - Plaque-Clouée.
- **Éléments de Remplissage** - Panneaux Porteurs.
- **Structure de la Toiture** - Poutre en Treillis.
- **Structure du Plancher Intermédiaire** - Poutre Droite en Treillis.
- **Niveau d'Industrialisation** - Haut. On peut définir deux éléments de base dans le système: la structure principale et la toiture. Toutes les deux sont entièrement finies en usine et ont besoin de main-d'œuvre spécialisée.
- **Obs.-** Proposition réalisée. Couverture en tôles de fibre-ciment.

Évaluation:

Système Constructif basé sur l'usage des panneaux porteurs et poutres en treillis. Il nécessite d'une industrie développée, bien répartie pour réduire les coûts du transport des éléments finis (par véhicule spécial), assemblés en usine. Il fait appel également à de la main-d'œuvre spécialisée en ce qui concerne la technique d'assemblage. C'est donc un système incompatible avec l'idée autoconstructive dans le Brésil actuel.

9-"Utilização da Madeira na Construção da Habitação"- Carolina Palermo Szücs, thèse, EESC/USP, São Carlos/5/79.

- **Essence Utilisée** - Araucária Angustifólia (panneaux) et "Peroba" (toiture).
- **Structure Principale** - Panneaux Porteurs.
- **Type d'Assemblage** - Cloué et boulonné (pour la fixation des panneaux aux fondations).
- **Éléments de Remplissage** - Panneaux Porteurs.
- **Structure de la Toiture** - Ensemble de Poutres parallèles.
- **Structure du Plancher Intermédiaire** - Habitation Pavillonnaire.
- **Niveau d'Industrialisation** - Aucun.
- **Obs.-** Proposition développée à fin de recherche. Couverture en tuiles céramiques.

Évaluation:

Bonne proposition par le fait qu'elle permet la construction en étapes. Les éléments sont standardisés et trouvés facilement sur le marché. Les panneaux sont assemblés au sol et sont installés après à leur place. Solution simple, pour des maisons pavillonnaires, plus adaptée aux populations de bas revenus. Mérite une étude plus approfondie.

10-"Desenvolvimento de um Sistema Construtivo em Madeira para Habitações IPT/SHAM"- Ary R. Perez et alli, dans Simpósio Latino-Americano sobre Racionalização da Construção e sua Aplicação na Habitação de Interesse Social, São Paulo/1981.

- **Essence Utilisée** - "Louro" et "Jacareúba".
- **Structure Principale** - Panneaux Porteurs.
- **Type d'Assemblage** - Cloué.
- **Éléments de Remplissage** - Panneaux Porteurs.
- **Structure de la Toiture** - Ensemble de Poutres parallèles.
- **Structure du Plancher Intermédiaire** - Habitation Pavillonnaire.
- **Niveau d'Industrialisation** - Bas. Tout le matériel vient du magasin, pour l'installation sur chantier, après les corrections dimensionnelles nécessaires. La part de l'industrie se restreint à la confection des contre-plaqués.
- **Obs.-** Proposition réalisée. Utilisation du bois amazonien; couverture en tôles de fibreciment.

Évaluation:

Le niveau d'industrialisation est bas, par contre, le système dépend de nombreuses corrections dimensionnelles sur le chantier, cela prend du temps et exige un contrôle trop élevé, incompatible avec le produit final qui présente un aspect trop ordinaire. La proposition mérite une étude plus approfondie.

11-"Casa de Madeira Modular: Manual de Montagem"- José Luiz Assini et alli. Secretaria de Agricultura e Abastecimento de São Paulo/10/83.

- **Essence Utilisée** - Pinus spp.
- **Structure Principale** - Système Poteau/Poutre.
- **Type d'Assemblage** - Cloué.

- **Éléments de Remplissage** - Lambris horizontaux fixés entre les poteaux.
- **Structure de la Toiture** - Charpente "W".
- **Structure du Plancher Intermédiaire** - Habitation Pavillonnaire.
- **Niveau d'Industrialisation** - Bas. Cependant le niveau de préfabrication est trop élevé.
- **Obs.-** Proposition développée à fin de recherche. Éléments verticaux et horizontaux en bois conçus avec plusieurs dimensions, sections et solutions d'assemblage.

Évaluation:

Malgré le bas niveau d'industrialisation, le système requiert des adaptations dimensionnelles préalables trop nombreuses: il y a par exemple 8 types différents de lisse-basses; 7 types de poteaux et 7 autres types d'éléments structuraux. Le système est donc trop compliqué et inadapté à un usage dans l'autoconstruction.

12- "Tecnologia da Madeira"- FINEP/CNPq/IBAM, Brasil/SD.

- **Essence Utilisée** - Pas spécifiée.
- **Structure Principale** - Panneaux Porteurs.
- **Type d'Assemblage** - Cloué.
- **Éléments de Remplissage** - Panneaux Porteurs.
- **Structure de la Toiture** - Ensemble de Poutres parallèles.
- **Structure du Plancher Intermédiaire** - Habitation Pavillonnaire.
- **Niveau d'Industrialisation** - Aucun.
- **Obs.-** Proposition développée à fin de recherche. Murs en brique pour l'ensemble w.c./ cuisine; Couverture en tôle de fibre-ciment.

Évaluation:

Le travail fait référence à une des manières traditionnelles de construire en bois. Ce n'est pas vraiment une proposition car il ne fait que montrer tout simplement un système classique de construction, sans considérer les nombreux problèmes techniques existants: le manque de traitement préservatif, le gaspillage de matériau à cause des nombreuses adaptations dimensionnelles, la basse qualité architecturale, parmi d'autres. Néanmoins, c'est un système classique, que l'on trouve partout dans le pays et qui mérite une étude plus approfondie.

13- "Técnicas Construtivas do Imigrante Japonês no Vale do Ribeira"- Rogério Bessa Gonçalves, dans I^o EBRAMEM, São Carlos/7/86. Vol.5.

- **Essences Utilisées** - Pinus spp.
- **Structure Principale** - Système Poteau/poutre assemblé en cadres.
- **Type d'Assemblage** - Chevilles en bois sur entailles.
- **Éléments de Remplissage** - Panneaux légers en lambris.
- **Structure de la Toiture** - Fermes simplifiées ou poutres parallèles.
- **Structure du Plancher Intermédiaire** - Habitation Pavillonnaire.
- **Niveau d'Industrialisation** - Moyen. L'industrie n'intervient qu'au niveau de la confection des chevilles et du pré-coupage des éléments en bois. Par contre, le **niveau de préfabrication** est très élevé car il y a plusieurs entailles à faire dans tous les éléments de l'ensemble structurel. Les panneaux de remplissage sont également préfabriqués sur le chantier; Il ont tous 7 solutions différentes de section et de détail.
- **Obs.-** Proposition développée à fin de recherche. La technique permet plusieurs solutions pour la fondation et la couverture est en tuiles céramiques.

Évaluation:

Les éléments peuvent être assemblés sur chantier; les détails d'assemblages sont très complexes et il est nécessaire de disposer d'un endroit abrité, à cause de la quantité de

solutions différentes pour chacune des parties de l'ouvrage: l'ensemble structurel; le remplissage; la toiture. La solution prévoit également l'utilisation de chevilles en bois, élément normalement confectionné en bois dur, ayant disparu de la région. Finalement, il a besoin de main-d'œuvre spécialisée à cause de la technique d'assemblage. D'après l'évaluation, c'est un système incompatible avec l'idée autoconstructive.

14- "Construire en Bois dans les Pays en Développement: Chantiers à Tumaco (Colombie), Coroados Manaus (Brésil) et St.Louis de la Réunion (Réunion)"- Patrice Rabaroux, Programme REXCOOP, Paris/5/87.

• Chantier Tumaco:

- **Essences Utilisées** - "Mangle Concha" pour les poteaux; "Nato", "Chanul" ou "Machare" pour l'ossature.
- **Structure Principale** - Système Poteau/poutre où des poutres doubles moisent les poteaux simples filant de la fondation à la toiture. Les éléments sont assemblés en grands cadres reliés par des solives doubles.
- **Type d'Assemblage** - Cloué dans les parties fixes et boulonné dans les parties d'extension de la maison.
- **Éléments de Remplissage** - Panneaux agglomérés de fibre-ciment pour le mur mitoyen et bardage horizontale sur ossature-bois pour les autres murs et cloisons.
- **Structure de la Toiture** - Système de poutres parallèles fixé sur la structure principale.
- **Structure du Plancher Intermédiaire** - Le même que pour le Rez-de-Chaussée: plancher en bois sur solivage.
- **Niveau d'Industrialisation** - Bas. Seules les tâches concernant le traitement et le rabotage du bois sont faites en usine.
- **Obs.-** Proposition réalisée. Couverture en tôle d'amiante-ciment.

Évaluation:

Solution conçue pour l'autoconstruction, appliquée à Tumaco (Colombie) en 1985, pour satisfaire les besoins d'abri de la population la plus pauvre, fréquemment atteinte par des séismes importants. Le projet présente quelques objectifs de fond:

- Réhabiliter en Colombie les techniques de construction en bois, fréquemment utilisées pour créer des bidonvilles;
- Utiliser les ressources naturelles de la région et la main-d'œuvre locale;
- Faire participer la population à la conception du projet et à la construction des logements;
- Réduire les coûts de construction pour offrir des maisons aux familles à faibles revenus.

Tous les éléments peuvent être assemblés sur le chantier; les détails sont simplifiés et un endroit abrité n'est pas nécessaire. Le système est rationalisé au maximum et la solution finale est très agréable. Mérite une étude plus approfondie.

• Chantier Coroados Manaus:

Se reporter au document de numéro 10 de cette section.

• Chantier St.Louis de la Réunion:

- **Essences Utilisées** - Bois dure asiatique "Keruing".
- **Structure Principale** - Système poteau/poutre assemblé en portiques, trame carrée de 3,30 m de coté. Des poutres en treillis assurent l'indéformabilité des cadres.

- **Type d'Assemblage** - Boulons et Plaque-cloutée.
- **Éléments de Remplissage** - Blocs de ciment sur ossature-bois.
- **Structure de la Toiture** - Fermes simplifiées accompagnant la pente des portiques.
- **Structure du Plancher Intermédiaire** - Il n'est pas défini.
- **Niveau d'Industrialisation** - Moyen. Des éléments spéciaux d'assemblage, comme les tubes d'assemblage poteau/fondation peut rendre la tâche difficile pour des gens qui ne sont pas du métier. Le niveau de préfabrication est haut car il y a des entailles à faire et l'introduction des plaques-cloutées exige l'utilisation d'équipement spécial.
- **Obs.-** Proposition réalisée. Couverture en tôle galvanisée.

Évaluation:

La proposition inclut deux types de matériau différent. Cela la rend peu adaptée à un usage dans l'autoconstruction, malgré le niveau moyen d'industrialisation, avec une partie importante de la construction faite sur chantier. Il a besoin également de main-d'œuvre spécialisée à cause de la technique d'assemblage. En outre, l'utilisation d'assemblage par connecteurs métalliques ajoute un élément spécial et donc cher. Le système ainsi proposé est inadapte à l'usage dans une systématique autoconstructive.

15-"Construção Habitacional em Campos de Jordão Utilizando Madeira de Reflorestamento"- Gilson L.de Lima, Tecnologia de Edificações, IPT/PINI, São Paulo/1988.

- **Essences Utilisées** - Bois jeune de Pinus spp avec traitement de préservation.
- **Structure Principale** - Panneaux porteurs.
- **Type d'Assemblage** - Utilise agrafes et clous.
- **Éléments de Remplissage** - Panneaux légers en lambris. Pour la cuisine et salle de bains, on utilise le mur en briques.
- **Structure de la Toiture** - Fermes simplifiées et Poutres doubles.
- **Structure du Plancher Intermédiaire** - La même que pour le Rez-de-Chaussée. Le système permet la construction à deux étages.
- **Niveau d'Industrialisation** - Moyen. Les éléments des panneaux de remplissage ont des détails simplifiés et peuvent être faits sur chantier, sous abri.
- **Obs.-** Proposition réalisée. La proposition constructive permet plusieurs solutions pour la fondation, pour les éléments de remplissage et pour la couverture.

Évaluation:

Tous les éléments peuvent être assemblés sur le chantier; les détails sont simplifiés mais il nécessite d'un endroit abrité. Cela rend un peu difficile l'utilisation directe dans l'autoconstruction. Néanmoins le système est rationalisé au maximum, permettant plusieurs solutions techniques dans quelques une des ses parties et cela lui donne la qualité nécessaire pour l'autoconstruction. Le produit final est très agréable, malgré l'utilisation de murs en brique dans l'ensemble w.c./cuisine. Mérite une étude plus approfondie.

16-"Projeto de Habitação Pré-Fabricada Modular em Madeira"- Sérgio Y. Nakamura, dans IIIº EBRAMEM, São Carlos/7/89.Vol.1.

- **Essences Utilisées** - Plusieurs, Bois amazonien.
- **Structure Principale** - Panneaux porteurs en Lambris.
- **Type d'Assemblage** - Cloué.
- **Éléments de Remplissage** - Voir la structure principale.
- **Structure de la Toiture** - Charpente pré-fabriquée.
- **Structure du Plancher Intermédiaire** - Habitation Pavillonnaire.
- **Niveau d'Industrialisation** - Moyen, car les éléments des panneaux de remplissage ont des détails spéciaux. Ou il est réalisé en usine ou il aura besoin d'un endroit abrité.
- **Obs.-** Proposition réalisée. Utilisation de bois amazonien; Couverture en tôle de fibre-ciment.

Évaluation:

Tous les éléments peuvent être assemblés sur le chantier; ils présentent des détails spéciaux et cela prend du temps. Donc il a besoin d'un endroit abrité, à cause des nombreuses adaptations dimensionnelles nécessaires. Cela rend difficile l'utilisation dans l'autoconstruction (c'est encore une dépense à faire ...). Le produit final est agréable, malgré l'utilisation de murs en brique dans l'ensemble w.c./cuisine. Toutefois la proposition mérite une étude plus approfondie.

17- "Refúgio Antártico"- Cristina Engel de Alvarez et alli, dans III^oEBRAMEM, São Carlos/7/89.Vol.1.

- **Essence Utilisée** - Cedrelinga Catanæformis.
- **Structure Principale** - Système Poteau/Poutre.
- **Type d'Assemblage** - Chevilles en Bois et boulons (exceptionnellement).
- **Éléments de Remplissage** - Panneaux Spéciaux.
- **Structure de la Toiture** - Panneaux Spéciaux.
- **Structure du Plancher Intermédiaire** - Habitation Pavillonnaire.
- **Niveau d'Industrialisation** - Moyen. Seuls les panneaux modulaires de remplissage et de la couverture sont faits en usine. Par contre, tout l'ensemble est préparé sur un autre chantier, puis démonté et remonté après à sa place.
- **Obs.-** Proposition réalisée. Conçu pour la rigueur du climat antarctique; Utilise du bois noble et déjà rare au Brésil.

Évaluation:

Proposition spécifique pour une situation donnée, conçue en fonction d'un deuxième chantier où l'ensemble sera entièrement assemblé. Ce n'est pas une solution pour l'autoconstruction.

18- "Una Estructura en Madera para Autoconstruir una Vivienda Económica"- Gerardo Valverde Vildosola et alli (Chile), dans III^oEBRAMEM, São Carlos/ 7/89.Vol.1.

- **Essence Utilisée** - "Pino Radiata".
- **Structure Principale** - Système Poteau/Poutre structuré dans un sens, avec poutre armée dans l'autre sens.
- **Type d'Assemblage** - Cloué et Boulonné.
- **Éléments de Remplissage** - Panneaux légers.
- **Structure de la Toiture** - Système d'éléments diagonaux, espace utile à l'intérieur.
- **Structure du Plancher Intermédiaire** - Habitation Pavillonnaire.
- **Niveau d'Industrialisation** - Moyen, les éléments sont achetés déjà coupés conformément au projet et installés sur chantier. Seules les poutres armées sont finies en usine, mais elles sont cependant d'une technologie simplifiée.
- **Obs.-** Proposition développée à fin de recherche. Couverture en tuiles céramiques, fondations ponctuelles.

Évaluation:

Le système proposé suit le principe de la standardisation des éléments en bois. La poutre armée en bois pourrait être remplacée par un autre type de solution, afin de rendre l'ensemble encore plus adapté à la systématique autoconstructive. Bonne proposition; Mérite sans doute une étude plus approfondie.

19-"A Habitação em Madeira no Norte do Mato Grosso. Proposta para Aumento da Proteção Térmica"- Cláudia Ota Suginojara, dans III^oEBRAMEM, São Carlos/7/89.Vol.3.

- **Essence Utilisée** - Bertholletia Excelsa H.B.K.
- **Structure Principale** - Système Poteau/Poutre.
- **Type d'Assemblage** - Cloué.
- **Éléments de Remplissage** - Ensemble Planche Horizontale/Couvre-joint.
- **Structure de la Toiture** - Ensemble de Poutres parallèles.
- **Structure du Plancher Intermédiaire** - Habitation Pavillonnaire.
- **Niveau d'Industrialisation** - Aucun.
- **Obs.-** Proposition développée à fin de recherche. Construction traditionnelle; Couverture en tuiles de bois.

Évaluation:

Proposition typologique sans nouveauté constructive. Solution ordinaire mais agréable et adaptée pour l'autoconstruction: les détails des assemblages sont simplifiés et l'adaptation dimensionnelle est peu importante. Mérite quand même une étude plus approfondie.

20-"Habitação de Madeira no Japão II: Sistema Construtivo 2"x 4"- Akemi Ino, dans III^oEBRAMEM, São Carlos/7/89.Vol.6.

- **Essence Utilisée** - Pas spécifiée.
- **Structure Principale** - Système à nervures du type Plate-forme.
- **Type d'Assemblage** - Clouée sur plusieurs types d'éléments métalliques.
- **Éléments de Remplissage** - Panneaux du type "sandwich".
- **Structure de la Toiture** - Charpente en bois, sans utilisation de fermes.
- **Structure du Plancher Intermédiaire** - Plancher structuré dans le sens des nervures.
- **Niveau d'Industrialisation** - Moyen, L'utilisation d'éléments métalliques très nombreux est inadaptée au principe du système ouvert de construction (il y en a 7 types différents et cela restreint l'offre) et leur utilisation requiert de la main-d'œuvre à un certain niveau de spécialisation.
- **Obs.-** Proposition développée à fin de recherche. Utilisation du bois de petites sections.

Évaluation:

La solution proposée utilise le principe américain de la Plate-forme où la construction repose sur un plancher déjà installé au sol. Egalement caractéristique de ce type de structure, est l'installation hiérarchique des parties, l'une après l'autre (cela est une bonne chose en ce qui concerne l'autoconstruction et l'organisation rationnelle de l'ouvrage). Néanmoins la solution est plus adaptée aux terrains déjà préparés (par la mise-en-œuvre de terrassements et d'autres types de travaux au sol), à des constructions beaucoup plus petites et également à deux étages, quand la partie de terrain utilisée est proportionnellement plus petite. Le dessin permet la mise-en-œuvre d'une certaine modulation spatiale et le résultat est agréable. Solution possible pour l'autoconstruction (il faudra revoir les éléments métalliques).

1.2- Analyse Approfondie: Les Nouveaux Critères:

a• Rubriques Analysées- Les reprises; Les nouvelles:

Obs: Dans cette section, seront analysées les principales parties et caractéristiques des **systèmes proposés**, choisis parmi ceux analysés, dits **adaptés à une systématique autoconstructive**, suivant les rubriques ci-dessous:

- Pour la technique: I. Le matériau; II. Le système de fondations; III. La solution structurale; IV. Les éléments d'assemblage; V. La solution pour le remplissage (horizontal et/ou vertical); VI. La toiture; VII. Les installations de service.
- Pour la gestion: VIII. Le système de production; IX. Le coût total estimé; X. Réalisation du Projet (dans les exemples réalisés).

L'objectif est de vérifier dans chaque rubrique, les avantages et désavantages existants, tel l'établissement d'un nouveau groupe de prémisses pour la conception de la proposition-objet de cette thèse.

A la fin de cette première partie est présenté un Tableau Résumé rassemblant tous les systèmes analysés avec les solutions appliquées dans chaque rubrique. Du point de vue visuel, pour mieux comprendre, en bleu clair sont les solutions jugées non adaptées à une démarche autoconstructive; en jaune celles jugées adaptées et qui seront par conséquent, reprises dans l'établissement du dit nouveau groupe de prémisses.

b• Analyse Approfondie- Les Avantages; Les Désavantages

1. "Aplicação da Madeira na Construção da Habitação: Anteprojeto e uma Casa Pré-Fabricada"- Luis F. S. Alencar, trav.acad., EESC/USP, São Carlos/73.

Figure 12

Obs: Le travail est accompli dans une optique de recherche et ne mentionne pas des points importants tels le **système de production** prévu ou le **coût total estimé** de l'ouvrage.

En ce qui concerne la **proposition constructive**, l'analyse fait l'évaluation suivante:

I. MATÉRIAU:

Proposition - Utilise le bois de "Maçaranduba" pour la structure; du "Freijó" et de l'"Acapú" pour les panneaux de remplissage.

Évaluation - •**Avantages**¹: Utilisation de bois noble, d'excellente résistance mécanique et aspect extérieur très agréable.

•**Désavantages**: Utilisation de bois amazonien, rare et cher. L'utilisation dans d'autres régions est économiquement impossible.

¹ Les remarques sur les avantages seront repris dans la suite de ce chapitre.

II. FONDATIONS:

Proposition - Pieux en béton, de section 40 cm x 40 cm x 5 cm, avec des éléments métalliques sur lesquels les poteaux sont appuyés et assemblés.

Évaluation - •**Avantages:** Maintient la maison à distance du sol, en assurant une isolation contre l'humidité, très présente dans la région; Rend facile l'installation de l'ouvrage sur n'importe quel type de terrain, même en pente.

•**Désavantages:** Toutes les charges de la structure sont concentrées sur les deux seuls boulons placés dans chaque assemblage poteau/fondation (il n'y a pas d'appui entre le poteau et la fondation: les boulons "travaillent" par cisaillement). Cela n'est pas suffisant pour garantir la stabilité de l'ensemble constructif, dans de mauvaises conditions de climat (fortes pluies tropicales, par exemple).

III. STRUCTURE:

Proposition - Système Poteau/Poutre, avec les éléments assemblés comme des portiques; Poteaux de sections doubles (2"x 6" ou 2"x 4"- en fonction de la place dans l'ensemble).

Évaluation - •**Avantages:** La structure indépendante libère le projet; Le système de portiques permet une installation rapide et sûre de l'ensemble, depuis les fondations jusqu'à la toiture. Les finitions de l'ouvrage seront alors faites à l'abri du soleil et de la pluie.

IV. ÉLÉMENTS D'ASSEMBLAGE:

Proposition - Des angles métalliques réalisent l'assemblage entre les différents éléments en bois de la structure.

Évaluation - •**Désavantages:** Dans la région en question (Amazonie), aux conditions climatiques extrêmes d'humidité, des éléments métalliques utilisés dans une structure en bois, sont des points faibles en ce qui concerne la protection à l'humidité, responsable de la rouille qui atteint les métaux. Même dans d'autres régions du pays il est préférable de ne pas utiliser d'éléments métalliques.

V. PANNEAUX DE REMPLISSAGE HORIZONTAL ET VERTICAL:

Proposition - Panneau du type "sandwich": Contre-plaqué 10 mm, fixé sur chaque côté d'une structure en bois, faite à partir de l'assemblage de liteaux 1"x 3". Épaisseur totale de 9,5 cm. Sur la surface inférieure des éléments de remplissage horizontal du Rez-de-Chaussée est appliquée une peinture bitumineuse comme protection supplémentaire contre l'humidité. Pour le plafond, on utilise une finition supplémentaire de lambris en bois. Modulation constructive 0,80 m x 3,20 m.

Évaluation - •**Avantages:** Panneaux constitués d'éléments très connus et facilement trouvés dans le commerce; Il établit une modulation, qui facilite l'organisation du projet et du chantier.

•**Désavantages:** L'utilisation d'une structure interne pour les panneaux, présente un niveau moyen de préfabrication et a besoin de main-d'œuvre spécialisée. Si la tâche de confection des panneaux est accomplie sur chantier, il faudra également un endroit abrité, à cause de la complexité et du temps nécessaire à leur réalisation.

VI. TOITURE:

Proposition - Système de poutres parallèles installées tous les 50 cm suivant la largeur de l'immeuble; Couverture en tôle de fibre-ciment.

Évaluation - •**Avantages:** Toiture légère et d'installation rapide.

•**Désavantages:** Le fibre-ciment est un matériau de faible isolation thermique, inadapté aux conditions climatiques de la région en question, aux températures trop élevées pendant presque toute l'année.

VII. INSTALLATIONS:

Proposition - Les conduites passent dans des panneaux spéciaux d'installation, aussi bien pour l'installation électrique que pour l'installation hydraulique.

Évaluation - •**Avantages:** Du point de vue esthétique, il est beaucoup plus agréable d'avoir les installations de service cachées dans les parois.

•**Désavantages:** Les panneaux spéciaux sont de confection difficile et requièrent une main-d'œuvre spécialisée. Cela dérange le chantier quand il faut s'arrêter au milieu d'une tâche pour en entreprendre une autre, notamment en ce qui concerne une systématique pour l'autoconstruction.

2. "A Casa de Madeira"- Norman B. Logsdon, trav.rech., EESC/USP,São Carlos/1977.

Figure 13

Obs: Le travail est réalisé à fin de recherche et ne mentionne pas des points importants tels le **système de production** prévu ou le **coût estimé** de l'ouvrage. Ne mentionne également pas les données concernant les **installations de service**.

En ce qui concerne la **proposition constructive**, l'analyse fait l'évaluation suivante:

I. MATÉRIAU:

Proposition - Utilise le bois sous plusieurs formes telles que les contre-plaqués, le panneaux de particules ou encore des éléments en bois massif d'Eucalyptus Citriodora ou de Pinus Brasiliensis.

Évaluation - •**Désavantages:** Utilisation de bois rare tel le Pinus Brasiliensis; L'Eucalyptus est un bois dur, difficile à travailler et donc inadapté à une usage dans la construction d'habitations, notamment en ce qui concerne l'autoconstruction.

II. FONDATIONS:

Proposition - La construction s'appuie sur une plate-forme construite à partir d'une semelle filante maçonnée en briques, avec un mur de 50 cm de hauteur; L'endroit ainsi défini est rempli avec un sol compact et reçoit une finition en béton simple.

Évaluation - •**Désavantages:** La solution suivie n'isole pas vraiment la maison de l'humidité du sol car la plate-forme empêche toujours le parfait écoulement des eaux, qui stagneront au pied des murs extérieurs.

III. STRUCTURE:

Proposition - Poteaux indépendants et portiques structuraux, constitués par des poutres de section double, appuyées sur des poteaux de section simple.

Évaluation - •**Avantages:** La structure indépendante libère le projet; Le système de portiques permet une installation rapide et sûre de l'ensemble, depuis les fondations jusqu'à la toiture. Les finitions de l'ouvrage seront faites à l'abri du soleil et de la pluie.

IV. ÉLÉMENTS D'ASSEMBLAGE:

Proposition - Toute la structure principale (portiques et fermes) est boulonnée.

Évaluation - •**Avantages:** L'utilisation des boulons permet le remplacement des pièces, la construction en étapes ou l'agrandissement de la maison, sans modifications importantes pour le matériau.

V. PANNEAUX DE REMPLISSAGE VERTICAL:

Proposition - Panneau du type "sandwich": Contre-plaqué fixé sur chaque côté d'une structure en bois, faite à partir de l'assemblage de liteaux en bois de Pinus Brasiliensis; Pour l'ensemble cuisine/salle de bains on utilise des murs en briques "pour des raisons esthétiques".

Évaluation - •**Avantages:** Panneaux en bois constitués d'éléments très connus et facilement trouvés dans le commerce; Il établit une modulation et cela facilite l'organisation du projet et du chantier.

•**Désavantages:** Il n'y a pas de raison valable à l'utilisation de murs en briques pour résoudre le problème de l'humidité dans l'ensemble cuisine/salle de bains. En outre, cela introduit un autre matériau dans l'œuvre, fait qui gêne beaucoup le chantier, notamment en ce qui concerne l'autoconstruction.

VI. TOITURE:

Proposition - Système de fermes; Couverture en tuiles céramiques; La toiture s'avance par rapport à la ligne des parois, donnant une protection contre l'action directe des rayons de soleil et de la pluie sur le bois de finition extérieure.

Évaluation - •**Avantages:** Bon choix en ce qui concerne la couverture; Matériau adapté aux conditions climatiques locales. L'utilisation de fermes en bois ne doit être pensée qu'à partir d'une portée de 4,70 m (longueur maximale des éléments en bois commercialisés).

3."A Casa de Madeira para a Amazônia"- João C.Hellmeister, EESC/USP, São Carlos/1977.

Figure 14

Obs: Le travail est une recherche et ne mentionne pas des points importants tels le **système de production** prévu ou le **coût estimé** de l'œuvre. Ne mentionne également pas les données à propos des **installations de service**.

En ce qui concerne la **proposition constructive**, l'analyse fait l'évaluation suivante:

I. MATÉRIAU:

Proposition - Utilise le bois sous plusieurs formes telles que les contre-plaqués, le panneaux de particules ou encore des éléments en bois massif. Pour ce dernier, on utilise le bois amazonien.

Évaluation - •**Avantages:** Utilisation de bois noble, d'excellente résistance mécanique et aspect extérieur très agréable.

•**Désavantages:** Pour les éléments massifs, on utilise un bois rare et cher. L'utilisation dans d'autres régions est économiquement impossible.

II. FONDATIONS:

Proposition - La construction s'appuie sur une plate-forme construite à partir d'une semelle filante maçonnée en briques, avec un mur de 50 cm de hauteur; L'endroit ainsi défini est rempli avec un sol compact et reçoit une finition en béton simple.

Évaluation - •**Désavantages:** La solution suivie n'isole pas vraiment la maison de l'humidité du sol car la plate-forme empêche toujours l'écoulement parfait des eaux, qui stagneront au pied des murs extérieurs.

III. STRUCTURE:

Proposition - Portiques structuraux, avec la structure de la toiture intégrée.

Évaluation - •**Avantages:** La structure indépendante libère le projet; Le système de portiques permet une installation rapide et sûre de l'ensemble, depuis les fondations jusqu'à la toiture et les finitions de l'ouvrage seront faites à l'abri du soleil et de la pluie.

IV. ÉLÉMENTS D'ASSEMBLAGE:

Proposition - Toute la structure principale est boulonnée.

Évaluation - •**Avantages:** L'utilisation des boulons permet le remplacement des pièces, la construction en étapes ou l'agrandissement de la maison, sans modifications importantes pour le matériau.

V. PANNEAUX DE REMPLISSAGE VERTICAL:

Proposition - Panneau du type "sandwich": Contre-plaqué fixé côté extérieur et un panneau de particules côté intérieur d'une structure en bois, faite à partir de l'assemblage de liteaux de section 2,5 cm x 7,5 cm. Les vides créés dans les parois seront remplis avec un matériau isolant thermique. Pour le côté le plus exposé aux rigueurs du soleil et de la pluie, on peut utiliser des panneaux en persiennes, en assurant une aération permanente de la maison.

Évaluation - •**Avantages:** Panneaux constitués d'éléments très connus et facilement trouvés dans le commerce; Il établit une modulation, qui facilite l'organisation du projet et du chantier.

•**Désavantages:** L'utilisation d'une structure interne pour les panneaux, présente un niveau moyen de préfabrication et nécessite une main-d'œuvre spécialisée. Si la tâche de confection des panneaux est accomplie sur chantier, il faudra également un endroit abrité, à cause de la complexité et du temps nécessaire à leur réalisation.

VI. TOITURE:

Proposition - Intégrée aux portiques; Un système de poutres parallèles, de faible section (5,0 cm x 10,0 cm), reçoit l'élément de couverture (tôles de fibre-ciment).

Évaluation - •**Avantages:** Toiture légère et d'installation rapide.

•**Désavantages:** Le fibre-ciment est un matériau de faible isolation thermique, inadapté aux conditions climatiques de la région en question, aux températures trop élevées pendant presque toute l'année. Même avec l'utilisation combinée d'un plafond, il faudra prévoir l'utilisation d'un élément isolant supplémentaire.

4. "Utilização da Madeira na Construção da Habitação" - Carolina Palermo Szücs, thèse, EESC/USP, São Carlos/5/79.

Figure 15

Obs: La proposition est une recherche; elle prévoit la construction en étapes ou l'agrandissement de la maison, toujours en accord avec les possibilités économiques des propriétaires.

En ce qui concerne la **proposition constructive**, l'analyse fait l'évaluation suivante:

I. MATÉRIAU:

Proposition - Utilise le bois sous la forme de contre-plaqué et aussi des éléments en bois massif. Pour ce dernier, on utilise le bois de Pinus Brasiliensis.

Évaluation - •**Avantages**: Utilisation de bois de bonne résistance mécanique et aspect extérieur très agréable.

•**Désavantages**: Pour les éléments massifs, on utilise un bois assez rare dans la région.

II. FONDATIONS:

Proposition - La construction s'appuie sur une semelle filante, construite sous les parois internes et externes.

Évaluation - •**Avantages**: La solution choisie isole de façon efficace la maison de l'humidité du sol.

•**Désavantages**: Requiert que la surface du terrain soit déjà plane, ce qui n'est pas toujours possible pour une habitation populaire autoconstruite.

III. STRUCTURE:

Proposition - Panneaux porteurs structuraux; Les panneaux sont du type "sandwich": Contre-plaqué fixé de chaque côté d'une structure en bois, faite à partir de l'assemblage de liteaux de section 2,5 cm x 10,0 cm. Les vides créés dans les parois seront remplis avec un matériau isolant thermique. Ces panneaux constituent le remplissage interne et externe de la maison.

Évaluation - •**Avantages**: Panneaux constitués d'éléments très connus et facilement trouvés dans le commerce; Il établit une modulation.

•**Désavantages**: La confection et l'installation des panneaux porteurs requiert une main-d'œuvre spécialisée et présente un niveau moyen de préfabrication, inadapté à une systématique autoconstructive. Si la tâche de confection des panneaux est accomplie sur chantier, il faudra également un endroit abrité, à cause de la complexité et le temps nécessaire à leur réalisation. En outre, ce système, selon la proposition, n'est adapté qu'à des constructions pavillonnaires.

IV. ÉLÉMENTS D'ASSEMBLAGE:

Proposition - Toute la structure principale est clouée.

Évaluation - •**Désavantages:** L'utilisation des clous n'est pas adaptée au projet ainsi conçu. Les clous déchirent le bois à chaque fois qu'il est décloué et cloué à nouveau. Si on désire une construction en étapes ou l'agrandissement progressif de la maison, il est plus convenable d'utiliser des boulons.

V. PANNEAUX DE REMPLISSAGE VERTICAL:

Proposition - Voir élément structurel.

VI. TOITURE:

Proposition - Un système de poutres parallèles de faible section reçoit l'élément de couverture (tuiles céramiques).

Évaluation - •**Avantages:** Toiture légère et d'installation rapide. Bon choix en ce qui concerne la couverture; Matériau adapté aux conditions climatiques locales.

VII. INSTALLATIONS:

Proposition - L'installation hydraulique est faite pendant la confection des panneaux porteurs et restera cachée dans les parois; L'installation électrique reste visible, sur la surface des parois.

Évaluation - •**Désavantages:** Des panneaux spéciaux sont de confection difficile et requièrent une main-d'œuvre spécialisée; Cela dérange le chantier quand il faut s'arrêter au milieu d'une tâche pour en entreprendre une autre, notamment en ce qui concerne une systématique pour l'autoconstruction. Par contre, un réseau électrique apparent n'est pas vraiment beau, notamment si on espère offrir la maison aussi à une population de revenus moyens, plus exigeante au niveau formel.

VIII. SYSTÈME DE PRODUCTION:

Proposition - Il est prévu une production pour l'autoconstruction; Le propriétaire doit avoir le terrain et acheter lui-même tout le matériel.

Évaluation - •**Avantages:** La production pour l'autoconstruction ouvre les possibilités d'accès à la maison à des gens qui n'auraient peut-être pas cette chance autrement.

IX. COUT ESTIMATIF:

À l'époque (mai/79), un coût total a été estimé en "cruzeiros" de Cr\$ 42350,00, équivalant à environ 70% du coût de la construction traditionnelle en briques, pour la maison populaire.

5. "Desenvolvimento de um Sistema Construtivo em Madeira para Habitações IPT/SHAM"- Ary R.Perez et alli, dans Simpósio Latino..., São Paulo/1981.

Figure 16

Obs: La proposition a été réalisée; Elle prévoit la construction en étape ou l'agrandissement de la maison. Le travail ne mentionne pas des points importants tels le **système de production**

appliqué ou le **coût estimé** de l'ouvrage. Bien que la proposition soit réalisée, le document ne mentionne rien concernant la **Réalisation du projet**.

En ce qui concerne la **proposition constructive**, l'analyse fait l'évaluation suivante:

I. MATÉRIAU:

Proposition - Utilise le bois de "Louro" et du "Jacareúba" pour les parois et poutres de la toiture et du "Arariquara" pour les chevrons.

Évaluation - •**Avantages**: Utilisation de bois noble, d'excellente résistance mécanique et aspect extérieur très agréable.

•**Désavantages**: Utilisation de bois amazonien, rare et cher. L'utilisation dans d'autres régions est économiquement impossible.

II. FONDATIONS:

Proposition - Des pilotis en bois traité constituent les fondations isolées, sur lesquelles se repose le plancher du Rez-de-Chaussée.

Évaluation - •**Avantages**: Maintient la maison écartée par rapport au niveau du sol, en assurant une isolation contre l'humidité du sol, très présente dans la région; Rend facile l'installation de l'ouvrage sur n'importe quel type de terrain, même en pente.

III. STRUCTURE:

Proposition - Panneau porteur structurel fait à partir de l'assemblage d'éléments verticaux en bois de section 2" x 2". Ces éléments verticaux sont assemblés à des planches (horizontales pour la paroi extérieure et verticales pour les cloisons internes), en bois massif de section 1" x 4", 1" x 8", 1/2" x 4" ou 1/2" x 8", selon l'emplacement dans l'ouvrage. La modulation constructive est 0,90 m x 2,40 m. Ces panneaux servent également au remplissage de la construction.

Évaluation - •**Avantages**: Panneaux constitués d'éléments très connus et facilement trouvés dans le commerce; Il établit une modulation, qui facilite l'organisation du projet et du chantier. La confection présente un bas niveau de préfabrication et n'a pas besoin de main-d'œuvre spécialisée.

•**Désavantages**: Les panneaux prévus ne répondent qu'aux conditions climatique de l'Amazonie et ne sont adaptés qu'aux constructions pavillonnaires; Si la tâche de confection est accomplie sur chantier, il faudra un endroit abrité, à cause du temps nécessaire à leur réalisation.

IV. ÉLÉMENTS D'ASSEMBLAGE:

Proposition - Toute la structure principale est clouée.

Évaluation - •**Désavantages**: L'utilisation de clous n'est pas adaptée au projet conçu. Les clous déchirent le bois à chaque fois qu'il est décloué et cloué à nouveau.

V. PANNEAUX DE REMPLISSAGE VERTICAL:

Proposition - Voir l'élément structurel.

VI. TOITURE:

Proposition - Système de poutres de section 1" x 4", appuyées sur les parois extérieures et la poutre centrale du sommet; Couverture en tôles de fibre-ciment.

Évaluation - •**Avantages:** Toiture légère et d'installation rapide.

•**Désavantages:** Le fibre-ciment est un matériau de faible isolation thermique, inadapté aux conditions climatiques de la région en question, aux températures trop élevées pendant presque toute l'année. Même avec l'utilisation combinée d'un plafond, il faudra prévoir l'utilisation d'un élément isolant supplémentaire.

VII. INSTALLATIONS:

Proposition - Toute l'installation, électrique et hydraulique, reste visible sur les parois.

Évaluation - •**Avantages:** L'installation ainsi conçue rend facile les travaux de dépannage.

•**Désavantages:** Du point de vue esthétique, il vaut mieux que le réseau (électrique ou hydraulique) reste caché dans les parois.

6."Tecnologia da Madeira"- FINEP/CNPq/IBAM, SD.

Figure 17

Obs: Le travail est une recherche et ne mentionne pas des points importants tels l'**essence utilisée, le système de production** prévu ou le **coût estimé** de l'œuvre. Ne mentionne également pas les données concernant les **installations de service**. Le projet est très ordinaire et ne satisfait qu'aux besoins minimaux des populations les plus pauvres.

En ce qui concerne la **proposition constructive**, l'analyse fait l'évaluation suivante:

II. FONDATIONS:

Proposition - La construction s'appuie sur un plancher ordinaire de bois (un ensemble de poutres principales et secondaires couvert de planches de bois), lui-même appuyé sur des pilotis en bois, enfoncés dans des trous remplis d'un mélange ciment/terre à la proportion de 1/10.

Évaluation - •**Avantages:** Maintient la maison éloignée par rapport au niveau du sol, en assurant une isolation contre l'humidité du sol.

•**Désavantages:** L'ensemble paroi/toiture est simplement appuyé sur le plancher du rez-de-chaussée et même avec l'utilisation de clous pour la fixation parois/plancher, l'ensemble structurel reste encore très fragile.

III. STRUCTURE:

Proposition - Panneaux porteurs faits à partir de l'assemblage d'éléments verticaux à planches horizontales avec des joints à mi-bois. La modulation constructive est de 0,75 m x 2,50 m. Ces panneaux font également le remplissage de la construction.

Évaluation - •**Avantages:** Panneaux constitués d'éléments très connus et facilement trouvés dans le commerce; Il établit une modulation qui facilite l'organisation du projet et du chantier. La confection ne présente aucun niveau de préfabrication et n'a également pas besoin de main-d'œuvre spécialisée.

•**Désavantages:** Les panneaux prévus sont très fragiles et ne répondent qu'aux contraintes techniques minimales. Par exemple, ils sont adaptés uniquement à des constructions pavillonnaires conçues pour un usage court et provisoire.

IV. ÉLÉMENTS D'ASSEMBLAGE:

Proposition - Toute la structure principale est clouée.

Évaluation - •**Désavantages:** En général, l'utilisation des clous n'est pas la solution optimale pour un usage dans l'auto-construction. Les clous déchirent le bois à chaque fois qu'il est décloué et cloué à nouveau (cela qui peut arriver quand on veut remplacer un élément ou agrandir la maison).

V. PANNEAUX DE REMPLISSAGE VERTICAL:

Proposition - Voir l'élément structurel.

VI. TOITURE:

Proposition - Un système chevrons/liteaux reçoit l'élément de couverture (tôles de fibre-ciment). Cet ensemble s'appuie sur une pièce continue de bois à section 2" x 4", placée au sommet des parois extérieures.

Évaluation - •**Avantages:** Toiture légère et d'installation rapide.

•**Désavantages:** Le fibre-ciment est un matériau de faible isolation thermique, inadapté aux conditions climatiques de la région en question, aux températures trop élevées pendant presque toute l'année. Même avec l'utilisation combinée d'un plafond, il faudra prévoir l'utilisation d'un élément isolant supplémentaire.

7. "Construire en Bois dans les Pays en Développement: Chantiers à Tumaco (Colombie), Coroados Manaus (Brésil) et St.Louis de la Réunion (Réunion)" - Patrice Rabaroux, Programme REXCOOP, Paris/5/87.

Figure 18

• Chantier à Tumaco:

Obs: La proposition a été réalisée; Elle prévoit l'agrandissement de la maison, la construction à un ou deux étages, toujours en accord avec les possibilités économiques des propriétaires. Le document ne mentionne pas les données à propos des **installations de service**.

En ce qui concerne la **proposition constructive**, l'analyse fait l'évaluation suivante:

I. MATÉRIAU:

Proposition - Utilise le bois massif d'essences locales, choisies selon l'utilisation dans l'ouvrage: "Mangle Concha" pour les poteaux; "Nato", "Chanul" ou "Machare" pour l'ossature. Pour les murs mitoyens on utilise panneaux de fibre-ciment.

Évaluation - •**Avantages:** L'utilisation du bois local réduit les coûts relatifs surtout au transport, qui constitue toujours une grosse partie des coûts de production dans les pays en développement. De plus, avec un bois plus connu, on saura plus facilement comment le travailler.

II. FONDATIONS:

Proposition - Pieux en béton, avec le dessus de forme pyramidale et un trou au sommet qui reçoit le pied du poteau.

Évaluation - •**Avantages:** Maintient la maison écartée par rapport au niveau du sol, en assurant une isolation contre l'humidité. Rend facile l'installation de l'ouvrage sur n'importe quel type de terrain, même en pente; Cela évite les problèmes liés au dégâts lors de l'utilisation du bois en contact direct avec le sol, surtout dans la région mentionnée.

•**Désavantages:** La proposition implique la confection d'un moule spécial et ceci ajoute un élément nouveau qui est saisi difficilement par des gens non du métier. Peut déranger le chantier.

III. STRUCTURE:

Proposition - Système Poteau/Poutre, avec les éléments assemblés comme des cadres carrés de 3,00 m de côté; les poteaux simples de section carrée 12 cm x 12 cm sont moisés par des poutres de section double 3 cm x 20 cm. Les éléments de dessus sont installés en pente, pour constituer la toiture.

Évaluation - •**Avantages:** La structure indépendante libère le projet; Le système en cadres, comme les portiques, permet une installation rapide et sûre de l'ensemble, depuis les fondations jusqu'à la toiture. Les finitions de l'ouvrage seront alors faites à l'abri du soleil et de la pluie.

IV. ÉLÉMENTS D'ASSEMBLAGE:

Proposition - IL est prévu l'utilisation de clous dans les parties fixes de l'ensemble, c'est à dire les parties qui ne bougent plus, qui ne sont pas placées aux endroits d'extension de la maison (extension horizontale et verticale). Dans celles-ci, les clous sont remplacés par des boulons.

Évaluation - •**Avantages:** L'utilisation de boulons permet le remplacement des pièces, la construction en étapes ou l'agrandissement de la maison, sans modifications importantes pour le matériau. Néanmoins il est également prévu l'utilisation de clous. Ceci peut gêner l'ensemble constructif quand une pièce devra être remplacée par exemple (même dans un endroit qui ne participe pas à l'extension de l'immeuble). Cela implique un contrôle beaucoup plus efficace sur chantier pour ne pas mettre des clous à des endroits que l'on devra déplacer plus tard.

V. PANNEAUX DE REMPLISSAGE VERTICAL:

Proposition - Bardage en bois pour l'ensemble des parois, exception faite du mur mitoyen qui reçoit un remplissage bilatéral de panneau aggloméré de fibre-ciment faisant fonction de coupe-feu. Le tout est installé sur ossature-bois.

Évaluation - •**Avantages:** Le bardage choisi est facilement trouvé sur le marché et appliqué sur l'ossature légère installée précédemment. En outre, pour la confection de l'ossature comme pour l'installation du bardage, on a pas besoin de main-d'œuvre spécialisée.

•**Désavantages:** L'introduction d'un élément nouveau, bien qu'essentiel (les panneaux coupe-feu en fibre-ciment), implique généralement l'utilisation de main-d'œuvre au moins entraînée. Si on ne peut pas revoir la solution, il faudra bien entendu prévoir un peu plus de temps pour cette tâche là. Ce sera de toute façon nécessaire d'ailleurs.

VI. TOITURE:

Proposition - En suivant la pente dessinée par la structure principale, un système de poutres parallèles constitue la toiture. La couverture est en tôles d'amiante-ciment, installées sur pannes d'appui.

Évaluation - •**Avantages:** Toiture légère et d'installation rapide. Le choix du matériau de couverture, en principe inadapté à un usage dans des pays tropicaux (l'amiante-ciment est de faible isolation thermique), est ici corrigé par l'utilisation de pannes de toiture, installées entre la structure de la toiture et l'élément de couverture, créant ainsi une couche d'air et ajoutant une fonction supplémentaire d'isolation thermique.

VIII. SYSTÈME DE PRODUCTION:

Proposition - Il est prévu une production pour l'autoconstruction avec une surveillance technique permanente.

Évaluation - •**Avantages:** La proposition pour l'autoconstruction ouvre des possibilités d'accès à la maison à des gens qui n'auraient peut-être pas eu cette chance autrement.

IX. COUT ESTIMATIF:

La date d'estimation des coûts est juin/1985, en pesos colombiens (1 FF = 14,4 Pesos).

Pour l'estimation des coûts ont été considérés les coûts des matériaux, des travaux au sol et les indemnités. On a alors réussi à obtenir un coût moyen de 620 F/m². Si on utilise des équipes professionnelles, ce coût s'élève jusqu'à 765 F/m² soit un taux d'augmentation d'environ 23%.

Il a été prévu un délai global de 120 journées de travail (ou 960 heures). Ce délai fut en réalité de 180 journées ou 1440 heures de travail autoconstructif, à la fin de l'ouvrage.

X. RÉALISATION DU PROJET:

Action établie comme partie d'un programme gouvernemental de construction de logements sociaux, dans le but de créer un deuxième centre urbain, d'environ 3400 maisons, dans une région protégée du phénomène de raz-de-marée, fréquent dans cette région de Colombie. Une maison prototype a été construite en Juin 1984.

Cette action a fourni les conclusions suivantes:

- L'utilisation du bois traité a permis de réaliser des constructions d'excellente qualité, pour un investissement technologique très faible, le tout en utilisant du matériau et de la main-d'œuvre locaux.

- Le matériau choisi s'est montré bien adapté aux critères de résistance (séismes et incendies); d'utilisation (progrès de l'architecture locale, évolutivité, accessibilité à l'autoconstruction) et de durabilité (résistance aux intempéries et agents biologiques).

- La consommation de bois s'est montrée excessive. Après la révision des sections à partir d'une hiérarchisation structurelle plus efficace, on a pu obtenir une économie de matériau de l'ordre de 39%.

8. "Construção Habitacional em Campos de Jordão Utilizando Madeira de Reflorestamento" - Gilson L. de Lima, Tecnologia de Edificações, IPT/PINI, São Paulo/88.

Figure 19

Obs: La proposition a été réalisée; Le travail ne mentionne pas le **rapport de prix** entre la systématique proposée et celle traditionnelle; La proposition prévoit la construction en étapes ou l'agrandissement de la maison et encore pour un ou deux étages, toujours en accord avec les possibilités économiques des propriétaires.

En ce qui concerne la **proposition constructive**, l'analyse fait l'évaluation suivante:

I. MATÉRIAU:

Proposition - Utilise le bois massif de Pinus spp (essences variées). Le bois est utilisé au bout d'un cycle de 14 ans, ce qui donne un bois de faibles sections (1" x 2", 1" x 4", 2"x 8"). Pour les zones humides on utilise des parois en briques.

Évaluation - •**Avantages**: Utilisation de bois bon marché, facile à traiter avec des agents de préservation contre l'action des insectes et du feu. La résistance mécanique est satisfaisante et l'aspect extérieur très agréable.

•**Désavantages**: En général, l'utilisation de deux matériaux différents (bois et briques), dérange beaucoup un chantier d'autoconstruction: des gens en principe sans pratique du métier, doivent s'entraîner à deux types différents de technique. Si l'entraînement pour la menuiserie est difficile, celui pour la maçonnerie/menuiserie combinée l'est beaucoup plus.

II. FONDATIONS:

Proposition - La construction peut utiliser plusieurs solutions pour les fondations: Un plancher rigide (panneaux horizontaux de bois) appuyé sur des pilotis en bois traité, une semelle filante (qui accompagne la ligne des parois), des pieux (placés au-dessous de chaque poteau) ou encore l'utilisation de radier.

Évaluation - •**Avantages**: La proposition prévoit une solution pour chaque condition de terrain, très adapté à l'autoconstruction, car il faut toujours une réponse rapide dès qu'un problème apparaît.

III. STRUCTURE:

Proposition - Panneaux porteurs pour les parties fermées et système poteau/poutre pour les porches et terrasses.

Évaluation - •**Avantages**: Panneaux constitués d'éléments très connus et facilement trouvés dans le commerce; Il établit une modulation (0,90 m x 2,70 m).

•**Désavantages**: La confection et l'installation des panneaux porteurs requiert une main-d'œuvre spécialisée et présente un niveau moyen de préfabrication, inadapté à une systématique autoconstructive. Si la tâche de confection des panneaux est accomplie sur chantier, il faudra certainement un endroit abrité, à cause de la complexité et du temps nécessaire à leur réalisation.

IV. ÉLÉMENTS D'ASSEMBLAGE:

Proposition - Toute la structure principale est agrafée ou clouée.

Évaluation - •Désavantages: L'utilisation de clous ou d'agrafes n'est pas adaptée au projet ainsi conçu. Les clous déchirent le bois à chaque fois qu'il est décloué et cloué à nouveau. Si on prévoit une construction en étapes ou l'agrandissement progressif de la maison, il est plus convenable d'utiliser des boulons.

V. PANNEAUX DE REMPLISSAGE VERTICAL:

Proposition - Voir élément structurel. On a de plus deux solutions pour l'élément de remplissage: les panneaux peuvent avoir le cœur vide ou plein (avec un isolant thermique), en fonction du micro-climat local ou de la direction du soleil par rapport la façade concernée.

Évaluation - •Avantages: Fournit la solution idéale pour les conditions climatiques effectives.

VI. TOITURE:

Proposition - Ils sont prévus également deux solutions pour la toiture: l'utilisation des fermes ordinaires ou d'un système de poutres parallèles, en appuyant une couverture en tôles de fibre-ciment ou en tuiles céramiques.

Évaluation - •Avantages: Toiture d'installation rapide et choisie selon les besoins climatiques présentes.

VII. INSTALLATIONS:

Proposition - L'installation hydraulique est faite pendant la confection des parois en briques et restera cachée; L'installation électrique reste visible, sur la surface des panneaux en bois.

Évaluation - •Désavantages: L'utilisation combinée de panneaux en bois et de parois en briques présente déjà une complexité gênante pour le processus: cela est gênant pour le chantier quand il faut s'arrêter au milieu d'une tâche pour en entreprendre une autre, suivant une technique tout à fait différente, notamment en ce qui concerne une systématique pour l'autoconstruction. Un réseau hydraulique caché est une solution très convenable. Mais, un réseau électrique apparent n'est vraiment pas beau, notamment si on espère offrir la maison aussi à une population de revenus moyens, plus exigeante au niveau formel.

VIII. SYSTÈME DE PRODUCTION:

Proposition - Il est prévu une production semi-industrielle, avec une unité de fabrication des panneaux près du chantier. Le matériau arrive directement de la forêt et est usiné dans les installations de cette "scierie temporaire": le découpage, le séchage et le traitement préservatif (par immersion dans une solution de sels hydrosolubles), sera encore mené avant l'installation dans l'ouvrage.

Évaluation - •Avantages: La proposition prévoit la production initiale d'environ 120 maisons mais le but final est la production en série continue de maisons en bois. Cela justifie l'existence d'une unité de scierie, installée en permanence dans les environs.

•Désavantages: Il demande un haut niveau d'industrialisation et également un haut niveau de préfabrication. Pour un usage dans une systématique pour l'autoconstruction, il faudra revoir la dépendance par rapport à l'industrie, comme mesure supplémentaire de réduction des coûts: Toutefois, dans la région Sud du Brésil, pour des raisons économiques, l'installation d'unités de scierie assez nombreuses, pouvant à la fois couvrir la demande régionale de maisons et réduire à zéro les coûts de transport, rubrique à présent encore trop cher, est impossible.

X. RÉALISATION DU PROJET:

Action réalisée dans le but de réduire le déficit d'habitations dans la région en question. Le premier ensemble de maison a été construit en 1985.

Le projet a suivi les prémisses suivantes:

- De la sécurité: Assurer la sécurité et la stabilité de la maison et du terrain (déclivité moyenne de 30%);
- De la densité urbaine: Dans le sens de la réduction des coûts de réalisation par une réduction de la parcelle urbaine;
- Des travaux au sol: Réduire au maximum l'action sur le terrain afin de préserver la stabilité du sol et de réduire les coûts d'infrastructure;
- De la solution constructive: Choisir le bois de Pinus spp comme matériau de construction unique ou en composition avec d'autres matériaux (la brique par exemple).
- De l'habitabilité: Assurer aux usagers des conditions satisfaisantes en ce qui concerne l'insolation, la ventilation et l'usage de l'immeuble.

9. "Projeto de Habitação Pré-Fabricada Modular em Madeira"- Sérgio Y. Nakamura, dans III^eEBRAMEM, São Carlos/7/89, Vol.1.

Figure 20

Obs: La proposition a été réalisée; Elle prévoit la construction de maisons populaires pavillonnaires.

En ce qui concerne la **proposition constructive**, l'analyse fait l'évaluation suivante:

I. MATÉRIAU:

Proposition - Prévoit l'utilisation de plusieurs essences de bois amazonien, telles que: "Acariquara", "Aroeira", "Itaúba", "Maçaranduba", "Mata-Mata", parmi d'autres. Pour les zones humides on peut utiliser aussi des parois en briques, comme seconde option. Tout le bois utilisé subit un traitement préservatif contre l'action des insectes xylophages et de l'eau.

Évaluation - •Désavantages: Utilise du bois amazonien, peut-être bon marché dans la région native mais très cher dans d'autres régions du pays.

II. FONDATIONS:

Proposition - La construction s'appuie sur un plancher ordinaire de bois: un ensemble de poutres principales (section 2"x 4") et secondaires (section 2"x 3"), couvert de planches de bois (section 2 cm x 10 cm), appuyé sur des pilotis en bois traité, enfoncés dans le sol.

Évaluation - •Avantages: Maintient la maison éloignée par rapport au niveau du sol, en assurant une isolation contre l'humidité du sol.

•Désavantages: L'ensemble paroi/foiture est simplement appuyé sur le plancher du rez-de-chaussée et même avec l'utilisation de clous dans la fixation parois/plancher, l'ensemble structurel reste très fragile.

III. STRUCTURE:

Proposition - Panneaux porteurs légers, faits à partir de l'assemblage d'éléments verticaux en bois (section 3,5 cm x 7,0 cm) et de lambris horizontaux (élément horizontal de section 2,0 cm x 11,0 cm).

Évaluation - •**Avantages**: Panneaux constitués d'éléments très connus et facilement trouvés dans le commerce; Il établit une modulation (0,90 m x 2,80 m).

•**Désavantages**: La confection et l'installation des panneaux porteurs requiert une main-d'œuvre spécialisée et présente un niveau moyen de préfabrication, inadapté à une systématique autoconstructive. Si la tâche de confection des panneaux est accomplie sur chantier, il faudra certainement un endroit abrité, à cause de la complexité et du temps nécessaire à leur réalisation.

IV. ÉLÉMENTS D'ASSEMBLAGE:

Proposition - Toute la structure principale est clouée.

Évaluation - •**Désavantages**: L'utilisation des clous n'est pas adaptée au projet ainsi conçu. Les clous déchirent le bois à chaque fois qu'il est décloué et cloué à nouveau. Si on prévoit la construction par étapes ou l'agrandissement progressif de la maison, il est plus convenable d'utiliser des boulons.

V. PANNEAUX DE REMPLISSAGE VERTICAL:

Proposition - Voir élément structurel. Il est aussi prévu une solution alternative pour l'élément de remplissage dans les zones humides: Panneaux en bois, revêtu de ciment sur un grillage de poulailler.

Évaluation - •**Désavantages**: La solution mixte présente une complexité trop élevée pour un usage dans l'autoconstruction.

VI. TOITURE:

Proposition - Fermes préfabriquées en bois, avec une couverture en tôle de fibre-ciment.

Évaluation - •**Avantages**: Toiture rigide et d'installation rapide.

•**Désavantages**: Le fibre-ciment est un matériau de faible isolation thermique, inadapté aux conditions climatiques de la région en question, aux températures trop élevées pendant presque toute l'année. Même avec l'utilisation combinée d'un plafond, il faudra prévoir l'utilisation d'un élément isolant supplémentaire.

VII. INSTALLATIONS:

Proposition - L'installation hydraulique reste cachée dans les parois en briques des zones humides. L'installation électrique reste visible, sur la surface des panneaux en bois.

Évaluation - •**Désavantages**: L'utilisation combinée des panneaux en bois et parois en briques présente déjà une complexité gênante pour le processus: C'est une gêne pour le chantier quand il faut s'arrêter au milieu d'une tâche pour en entreprendre une autre, suivant une technique tout à fait différente, notamment en ce qui concerne une systématique pour l'autoconstruction. Le réseau hydraulique caché est très convenable. Mais, un réseau électrique apparent n'est pas beau, notamment si on espère offrir la maison aussi à une population de revenus moyens, plus exigeante au niveau formel.

VIII. SYSTÈME DE PRODUCTION:

Proposition - La production peut suivre une systématique autoconstructive ou être menée par les entreprises présentes dans la région.

Évaluation - • **Avantages:** La proposition peut répondre aux caractéristiques spécifiques de chaque région: Dans celles où l'industrie est présente et assez développée, on pourra en profiter, dans celles où l'industrie est rare ou absente, on utilise l'autoconstruction.

IX. COUT ESTIMATIF:

À l'époque (juil/89), on a estimé un coût total de 13 OTNs (unité de référence monétaire) par mètre carré de construction, équivalant à environ 45% du coût de la construction traditionnelle en briques, estimé à l'époque à environ 28,4 OTNs.

X. RÉALISATION DU PROJET:

Action réalisée en 1988 dans l'Etat de l'Acre, sur deux chantiers différents de la région. L'action eut à la fois pour but d'abriter une partie de la population urbaine atteinte par des inondations importantes et celui de réduire le déficit chronique d'habitations au travers de la COHAB-AC (Compagnie d'Habitation de l'Acre).

En dehors de réduire le déficit local d'habitations et de créer une technologie d'utilisation du bois indigène, le projet eut les objectifs suivants:

- Accroître l'offre d'emploi au niveau de l'industrie;
- Empêcher l'exportation du bois indigène à état (toujours vendu à des prix très faibles);
- Créer une mentalité conservatrice vis à vis l'exploitation abusive du bois local;
- Réduire les coûts de production de l'habitation dans la région;
- Créer une demande régulière en matériaux de construction locaux, capable de stabiliser les coûts de ceux importés.

10. "Una Estructura en Madera para Autoconstruir una Vivienda Económica"- Gerardo V.Vildosola et alli (Chile), dans III^eEBRAMEM, São Carlos/7/89, Vol.1.

Figure 21

Obs: La proposition est une recherche; Le travail ne mentionne pas des points importants tels le **coût estimé** de l'œuvre. Ne mentionne également pas les données à propos des **installations de service**. Le projet introduit quelques nouveautés typologiques, par rapport à ceux traités jusqu'ici (l'installation de combles habitables). Le dessin est agréable et peut satisfaire aux besoins humaines des populations de bas et moyens revenus; Il est prévu une consommation de bois de l'ordre de 3,4 m³.

En ce qui concerne la **proposition constructive**, l'analyse fait l'évaluation suivante:

I. MATÉRIAU:

Proposition - Utilise le bois massif de Pinus Radiata.

Évaluation - • **Avantages:** Utilisation de bois bon marché, facile à traiter avec des agents de préservation contre l'action des insectes et du feu. La résistance mécanique est satisfaisante et l'aspect extérieur très agréable.

II. FONDATIONS:

Proposition - La construction peut utiliser plusieurs solutions de fondation: Un plancher rigide (panneaux horizontaux en bois) appuyé sur des pilotis en bois traité, une semelle filante (qui accompagne la ligne des parois); des pieux (placés au-dessous de chaque poteau) ou encore l'utilisation de radier.

Évaluation - • **Avantages:** La proposition prévoit une solution pour chaque condition de terrain, très adapté pour l'autoconstruction, car il faut toujours une réponse rapide lors qu'un problème apparaît.

III. STRUCTURE:

Proposition - Système Poteau-Poutre; Poteau double de section 4,5 cm x 12,0 cm ou 4,5 cm x 14,5 cm (cela dépend de la place dans l'ensemble) et poutre de section simple 4,5 cm x 19,5 cm. Deux poutres armées en bois (section 4,5 cm x 14,5 cm), installées dans le sens perpendiculaire, réalisent le contreventement de l'ensemble.

Évaluation - • **Avantages:** Le système poteau/poutre libère aussi bien le plan que les façades: La structure indépendante permet une installation rapide et sûre de l'ensemble, depuis les fondations jusqu'à la toiture. Les finitions de l'ouvrage seront alors faites à l'abri du soleil et de la pluie.

• **Désavantage:** L'introduction d'un élément spécial tel que la poutre armée, de de détails également spéciaux, oblige l'utilisation de main-d'œuvre spécialisée et est donc inadapté pour l'autoconstruction.

IV. ÉLÉMENTS D'ASSEMBLAGE:

Proposition - Toute la structure principale est clouée.

Évaluation - • **Désavantages:** L'utilisation de clous n'est pas adaptée au projet ainsi conçu. Les clous déchirent le bois à chaque fois qu'il est décloué et cloué à nouveau. Si on prévoit la construction en étapes ou l'agrandissement progressif de la maison, il est plus convenable d'utiliser des boulons.

V. PANNEAUX DE REMPLISSAGE VERTICAL:

Proposition - Le travail mentionne la possibilité d'utilisation de plusieurs types de solution pour le remplissage sans par contre mentionner un type spécifique.

Évaluation - • **Avantages:** Comme la structure est indépendante, l'utilisation de plusieurs types différents de remplissage est effectivement toujours possible.

VI. TOITURE:

Proposition - Un système de fermes à forte pente, fait à partir de l'assemblage d'éléments en bois de faibles sections (4,5 cm x 14,5 cm; 4,5 cm x 9,5 cm) crée des combles habitables. Couverture en tuiles céramiques.

Évaluation - • **Avantages:** Toiture légère et d'installation rapide. Bon choix en ce qui concerne la couverture: Matériau adapté aux conditions climatiques locales.

•**Désavantages:** La solution proposée présente une certaine complexité (éléments en section double, assemblages assez nombreux, etc.) et pourra prendre trop de temps pour son installation, notamment dans le cas d'autoconstruction.

VIII. SYSTÈME DE PRODUCTION:

Proposition - Il est prévu une production pour l'autoconstruction; Le propriétaire doit avoir le terrain et acheter lui-même tout le matériel.

Évaluation - •**Avantages:** La production pour l'autoconstruction ouvre des possibilités d'accès à la maison à des gens qui peut-être n'auraient pas eu cette chance autrement.

11. "A Habitação em Madeira no Norte do Mato Grosso: Proposta para Aumento da Proteção Térmica"- Cláudia Ota Suginohara, dans III^oEBRAMEM, São Carlos/7/89, Vol.3.

Figure 22

Obs: La proposition est une recherche; Le travail ne mentionne pas le **système de production**.

En ce qui concerne la **proposition constructive**, l'analyse fait l'évaluation suivante:

I. MATÉRIAU:

Proposition - Utilise le bois de "Castanheira" ou peut encore utiliser d'autres essences comme: "Andiroba", "Jacareúba", "Louro", etc.

Évaluation - •**Avantages:** Utilisation de bois noble, d'excellente résistance mécanique et d'aspect extérieur très agréable.

•**Désavantages:** Utilisation de bois amazonien, rare et cher. L'utilisation dans d'autres régions est économiquement impossible.

II. FONDATIONS:

Proposition - Des pieux en briques (des petits pilotis) sur lesquels les poteaux sont appuyés.

Évaluation - •**Avantages:** Technique élémentaire de confection; Maintient la maison éloignée par rapport au niveau du sol, en assurant une isolation contre l'humidité, très présente dans la région; Rend facile l'installation de l'ouvrage sur n'importe quel type de terrain, même en pente; Cela élimine les problèmes de dégâts relatifs à l'utilisation du bois en contact direct avec le sol (dans le cas de fondations en bois).

III. STRUCTURE:

Proposition - Système poteau/poutre. .

Évaluation - •**Désavantages:** Malgré l'utilisation d'un système structurel efficace, la proposition ne présente aucun type de contreventement, rendant très fragile l'ensemble constructif. La solution n'est adaptée qu'à de petites constructions pavillonnaires.

IV. ÉLÉMENTS D'ASSEMBLAGE:

Proposition - Tout l'ensemble constructif est cloué.

Évaluation - •**Désavantages:** L'utilisation de clous n'est pas adaptée au projet ainsi conçu. Les clous déchirent le bois à chaque fois qu'il est décloué et cloué à nouveau. Si on prévoit la construction par étapes ou l'agrandissement progressif de la maison, il est plus convenable d'utiliser des boulons.

V. PANNEAUX DE REMPLISSAGE VERTICAL:

Proposition - Persiennes horizontales et verticales constituent le remplissage des parois. Elles sont installées comme de brise-soleil parfois ouvert (pour garantir l'aération), parfois fermé. Pour les zones humides de la maison, on utilise des parois en briques.

Évaluation - •**Avantages:** Les élément en bois sont en principe adaptés aux conditions climatiques locales, car ils maintiennent l'aération permanente de l'immeuble.

•**Désavantages:** L'élément choisi, malgré son efficacité pour l'aération, est inefficace pour la protection contre les fortes pluies qui engendrent un taux trop élevé d'humidité et contre les insectes, nombreux dans la région. Il faut toujours pouvoir contrôler les ouvertures.

VI. TOITURE:

Proposition - Un système chevrons/liteaux reçoit l'élément de couverture (tuiles en bois).

Évaluation - •**Avantages:** Toiture légère et d'installation rapide.

•**Désavantages:** Solution très fragile, plus adaptée à de petites constructions. Solution spécifique pour la région amazonienne où le bois est abondant. Pour l'utilisation dans d'autres régions, il faudra revoir entièrement la solution.

VII. INSTALLATIONS:

Proposition - L'installation hydraulique est faite en même temps que la fabrication des parois en briques et restera cachée; L'installation électrique reste visible, sur la surface des panneaux en bois.

Évaluation - •**Désavantages:** L'utilisation combinée des panneaux en bois et parois en briques présente déjà une complexité gênante pour le processus: C'est gênant pour le chantier quand il faut s'arrêter au milieu d'une tâche pour en entreprendre une autre, suivant une technique tout à fait différente, notamment en ce qui concerne une systématique pour l'autoconstruction. Le réseau hydraulique caché est une solution très convenable. Mais, un réseau électrique apparent est plus adapté à des maisons construites pour la population de faibles revenus, moins exigeante au niveau formel.

IX. COUT ESTIMATIF:

À l'époque (juil/89), on a estimé un coût de 5,5 OTNs (unité de référence monétaire) par mètre carré de construction, équivalant au coût normal de la construction traditionnelle en bois dans la région. Les avantages (petits), restent alors au niveau du confort et de la révision typologique.

12. "Habitação de Madeira no Japão II: Sistema Construtivo 2"x 4""- Akemi Ino, dans III^eEBRAMEM, São Carlos/7/89, Vol.6.

Figure 23

Obs: La proposition est une recherche; Le travail ne mentionne pas le **coût estimé** de l'ouvrage; La proposition utilise un bois jeune et donc de faible section (2"x 4" pour les éléments verticaux de la parois et ceux de la toiture et 2"x 6" ou 2"x 8" pour la structure des planchers); La solution peut être employée dans la construction à deux étages.

En ce qui concerne la **proposition constructive**, l'analyse fait l'évaluation suivante:

I. MATÉRIAU:

Proposition - Utilise du bois importé des Etats Unis et du Canadá.

Évaluation - •Désavantages: Avec l'utilisation d'un bois importé, est vraisemblablement impossible de baisser le coût final de construction. Il est beaucoup plus convenable d'utiliser un bois local.

II. FONDATIONS:

Proposition - La construction s'appuie sur une semelle filante, construite au droit des parois internes et externes.

Évaluation - •Avantages: La solution choisie isole de façon efficace la maison de l'humidité du sol; Elle tient compte aussi des problèmes de séismes, très fréquents dans la région (Japon).

•Désavantages: Requiert que la surface du terrain soit déjà plane, ce qui n'est pas toujours possible pour une habitation populaire.

III. STRUCTURE:

Proposition - La proposition suit les principes fondamentaux du système structurel américain de la Plate-forme et à la place des éléments verticaux on utilise panneaux porteurs en bois. Ces panneaux constituent également le remplissage de la construction.

Évaluation - •Désavantages: La confection et l'installation de panneaux porteurs requiert une main-d'œuvre spécialisée et présente un niveau moyen de préfabrication, inadapté à une systématique autoconstructive. Si la tâche de confection des panneaux est accomplie sur chantier, il faudra également prévoir un endroit abrité, à cause de la complexité et le temps nécessaire pour les réaliser.

IV. ÉLÉMENTS D'ASSEMBLAGE:

Proposition - Toute l'ensemble constructif est cloué.

Évaluation - •Désavantages: L'utilisation des clous n'est pas adaptée au projet ainsi conçu. Les clous déchirent le bois à chaque fois qu'il est décloué et cloué à nouveau. Si on prévoit par exemple la construction par étapes ou l'agrandissement progressif de la maison, il est plus convenable d'utiliser des boulons.

V. PANNEAUX DE REMPLISSAGE VERTICAL:

Proposition - Voir l'élément structurel; Les panneaux reçoivent une finition extérieure constituée de la façon suivante:

1°. Un panneau de contre-plaqué 18 mm installé sur la structure verticale;

2°. Une couche de feutre bitumineux est fixée sur le contre-plaqué;

3°. Une couche finale de ciment simple est installée sur grillage de poulailler.

Évaluation - •Désavantages: La solution mixte présente une complexité trop élevée pour un usage dans l'autoconstruction. Si l'entraînement pour la menuiserie est difficile, celui pour la maçonnerie/menuiserie combinées l'est beaucoup plus.

VI. TOITURE:

Proposition - Une structure légère à forte pente, faite à partir de l'assemblage d'éléments en bois de faibles sections (2"x 4"). Couverture en tuiles céramiques sur panneau en contre-plaqué.

Évaluation - •Avantages: Toiture légère et d'installation rapide. Bon choix en ce qui concerne la couverture: Matériau adapté aux conditions climatiques locales.

VII. INSTALLATIONS:

Proposition - Les installations de service sont faites pendant la confection des panneaux porteurs et resteront cachées dans les parois.

Évaluation - •Désavantages: Des panneaux spéciaux sont de confection difficile et requièrent une main-d'œuvre spécialisée; Cela dérange le chantier quand il faut s'arrêter au milieu d'une tâche pour en entreprendre une autre. La solution est donc inadaptée à une systématique pour l'autoconstruction.

VIII. SYSTÈME DE PRODUCTION:

Proposition - Il est prévu une production entièrement dépendante de l'usine. Le propriétaire doit avoir le terrain ou aura les moyens de le financer.

Évaluation - •Désavantages: La production dépendante de l'industrie ferme les possibilités d'accès à la maison à n'importe qui. Cette offre ne sera possible que dans les régions où l'industrie est suffisamment présente, pour qu'elle puisse couvrir toute la demande régionale de maisons sans le sur-coût de transport. En outre, avec l'industrie, il y aura toujours le sur-coût de la main-d'œuvre spécialisée.

TITRE	TYPE	MATÉRIAU	FONDA-TION	STRUC-TURE	ASSEM-BLAGE	REMPLISSAGE	TOITURE	INST. SERV.	NIVEAU INDUS-TRIAL.	SYST. PROD.	REDUCT PRIX
1• Aplicação da Madeira na Construção da Habitação- Luis F.S.Alen-car, 1973.	Prop.	Bois Amazon.	Pieux en Béton + ÉléM.Mét.	Poteau / Poutre en Portiques	• Élé.Mét. • Clous	Panneaux Sandwich	• Poutres Parallèles • Tôles Fib.- Ciment	Cachée	Bas	-	-
2• A Casa de Madeira- Norman B. Logsdon, 1977.	Prop.	• Eucalip. • Pin. Bra.	Plate-Forme en Briques	• Poteaux indépend. • Portiques	Boulons	Panneaux Sandwich	• Charpente • Tuiles Céramiques	-	Bas	-	-
3• A Casa de Madeira para a Ama-zônia- J.C.Hellmeister, 1977.	Prop.	Bois Amazon.	idem	Portiques	Boulons	Panneaux Sandwich	• Poutres Parallèles • Tôles Fib.- Ciment	-	Bas	-	-
4• Utilização da Madeira na Construção da Habitação- Carolina P. Szücs, 1979.	Prop.	Pin.Bra.	Semelle Filante en Pierres	Panneaux Porteurs	Clous	Voir Structure	• Poutres Parallèles • Tuiles Céramiques	• Hydraul. Cachée • Électri. Visible	Aucun	• Const. en Étapes • Auto-construc.	30%
5• Desenvolvimento de um Sistema Construtivo em Madeira para Habitações IPT/SHAM- Ary R. Perez et alli., 1981.	Réal.	Bois Amazon.	Pilotis en Bois	Panneaux Porteurs	Clous	Voir Structure	idem	Visible	Bas	-	-
6• Tecnologia da Madeira- BR,s/d.	Prop.	-	idem	Panneaux Porteurs	Clous	Voir Structure	• Poutres Parallèles • Tôles Fib.- Ciment	-	Aucun	-	-
7• Construire en Bois dans les Pays en Développement- P. Rabaroux,1987.	Réal.	Bois Colombi.	Pieux en Béton	Poteau / Poutre en Cadres	• Boulons • Clous	• Bardage en Bois • Mur mitoyen en Fibre-Ciment	idem	-	Bas	• Const. en Étapes • Auto-construc.	20%
8• Construção Habitacional em Campos de Jordão Utilizando Madeira de Reflorestamento- Gilson L. de Lima, 1988.	Réal.	Pin. spp.	Plusieurs	Panneaux Porteurs	• Agraffes Métalli. • Clous	Voir Structure	• Charpente ou Poutres Parallèles • Tôles Fib.- Ciment	• Hydraul. Cachée • Électri. Visible	Moyen	Par Kit	-
9• Projeto de Habitação Pré- fabricada Modular em Madeira- Sérgio Y. Nakamura, 1989.	Réal.	Bois Amazon.	Pilotis en Bois	Panneaux Porteurs	Clous	• Voir Structure • Zones Humides: Ciment sur Grille	• Charpente Préfabriquée • Tôles Fib.- Ciment	idem	Moyen	• Auto-construc. • Industrie	50%
10• Una Estructura en Madera para Autoconstruir una Vivienda Económica- Gerardo V. Vildosola et alli, 1989.	Prop.	Pinus Radiata	Plusieurs	Poteau / Poutre	• Boulons • Clous	Panneaux Sandwich	Charpente avec Grenier Habitable	-	Moyen	• Auto-construc.	-
11• Habitação em Madeira no Norte do Mato Grosso- Cláudia Ota Suginohara, 1989.	Prop.	Bois Amazon.	Pieux en Briques ou Pierres	Poteau / Poutre	Clous	• Persiennes en Bois • Zones Humides: Parois en Briques	• Poutres Parallèles • Tuiles en Bois	idem	Aucun	-	-
12• Habitação em Madeira no Japão II- Akemi Ino, 1989.	Prop.	Bois Américain et Canad.	Semelle Filante en Béton	Panneaux Porteurs	Clous	Voir Structure	• Charpente • Tuiles Céramiques	Cachée	Moyen	Par Kit	-

1.3 - Analyse Finale par Rubrique ou Les prémisses pour le Nouveau Système:

a • Matériau:

Dans les documents analysés, l'utilisation du bois indigène est liée directement à l'offre du matériau sur le marché local. Par exemple, dans plusieurs travaux, on indique une utilisation assez large du bois amazonien et ceci se produit toujours dans l'Amazonie. L'idée centrale de ces travaux est bien sûr de promouvoir l'exploitation rationnelle du bois amazonien. Néanmoins, dans le Sud, l'utilisation du bois indigène, soit amazonien soit venu d'autres régions du pays, malgré l'idée initiale que ce qui est à nous n'est pas cher, est absolument impossible, vu les raisons suivantes:

1• Dans le sud-brésilien il n'y a plus de réserves indigènes qui soient économiquement exploitables. Elles sont toutes au Nord, surtout dans l'Amazonie.

2• Les distances entre les régions brésiliennes sont continentales, ce qui rend le coût du transport tout à fait hors de prix, notamment pour la maison populaire.

3• La matière première existant dans la région-objet, ne vient aujourd'hui que des programmes de reboisement par le **Pinus spp.** (sans provenance précise) et par l'**Eucaliptus Citriodora**.

4• Il est connu que l'Eucaliptus est un bois beaucoup plus difficile à travailler, exigeant des outils spéciaux et une rigueur très importante en ce qui concerne le traitement préservatif (c'est un bois dur, d'imprégnation difficile).

En conclusion, la première prémisses pour le nouveau système est d'utiliser le bois du **Pinus spp.**, présent dans la région, bon marché et facile à travailler, en dehors des avantages déjà citées dans ce travail.

b • Fondations:

On a vu dans plusieurs travaux l'utilisation de la fondation en plate-forme, c'est à dire l'ensemble constructif s'appuie sur une plate-forme soit en béton soit en bois. Cependant, cette solution présente un inconvénient.

En général le Brésil présente un taux d'humidité très élevé, où il est très difficile de parvenir à l'évaporation ou au séchage rapide des eaux de pluie qui s'écoulent sur la surface des parois extérieures des immeubles. Si on utilise une plate-forme, comme quelques propositions ici analysées (dépassant fréquemment la projection de l'immeuble), on risque d'avoir toujours de l'eau stagnée au pied des parois, pouvant endommager vraisemblablement le matériau. Dans ce cas il est préférable d'avoir une fondation isolée où la surface de contact entre la paroi et l'élément de fondation est très restreinte.

Il faut encore rappeler que, à cause également de la forte humidité, l'utilisation de pilotis en bois n'est également pas la bonne solution: même après un traitement assez sophistiqué du bois (au moyen d'autoclave par exemple), le risque de pourriture, surtout dans les régions les plus chaudes, reste très important.

En ce qui concerne l'utilisation de fondation en semelles filantes, construites au droit des parois intérieures et extérieures, malgré la bonne performance technique, l'inconvénient pratique est lié au fait que ce type de solution nécessite un terrain déjà plat, parfois difficile à garantir pour une habitation populaire.

La meilleure solution, et cela constitue la deuxième prémisse pour le nouveau système, est d'avoir une **fondation isolée**, faite de pieux en béton ou en briques où la surface de contact entre les deux parties (élément structurel et fondation) soit le minimum nécessaire, en réduisant tout risque de dépôt de l'eau au pied des parois.

c • Structure:

De nombreux documents, parmi ceux analysés dans cette partie, présentent comme une bonne solution structurelle, l'utilisation de panneaux porteurs. Néanmoins, l'ensemble industriel brésilien n'est pas encore suffisamment développé au point d'offrir le produit à un prix qui soit convenable pour un usage dans la construction de la maison populaire. En outre, malgré le nombre remarquable d'entreprises déjà installées dans tout le pays, ce n'est pas encore suffisant pour couvrir tout le marché. On revient ici à nouveau à la rubrique **transport**, étape toujours chère du processus.

Si on imagine que le propriétaire/autoconstructeur se chargera lui-même de la confection des panneaux, on devra envisager également une technique simplifiée, incompatible avec les caractéristiques propres de ce type de panneau. En outre, l'utilisation de panneaux porteurs restreint la versatilité du projet qui ne pourra plus être modifié une fois la maison prête.

En ce qui concerne l'utilisation des portiques structuraux, on peut bien entendu établir des détails simplifiés et une technique de confection élémentaire, pouvant être accomplie assez rapidement. Cette solution satisfait également la construction à deux étages et engendre une plus forte versatilité du projet (on pourra par exemple, doubler une pièce de la maison sans en déranger la structure).

La solution la plus convenable pour un usage dans l'autoconstruction passe vraisemblablement par l'utilisation d'un **système de portiques ou poteau/poutre**. Dans les deux cas, la structure principale, indépendante de celle du remplissage, peut être installée très rapidement, même dans les constructions à deux étages, tout en facilitant la continuité des travaux. En outre, ces solutions sont beaucoup plus adaptées à un usage dans un système ouvert de construction où les différents éléments se trouvent partout et sont offerts par plusieurs entreprises différentes, élément important pour la réduction des coûts.

d • Éléments d'Assemblage:

L'utilisation d'assemblages au moyen de clous ou d'agrafes, très fréquent dans les documents analysés, est incompatible avec le principe de la construction en bois (suivant les principes qui guident cette thèse), si on inclut une possibilité de changement, c'est à dire, de modifier la maison d'une façon quelconque: remplacement de pièces; agrandissement progressif; construction par étapes; etc.

L'idée de changement répond à un des principes fondamentaux de l'autoconstruction, qui dit: "Je fais quand je peux, comme je peux, tant que je peux". C'est à dire qu'il faut laisser au propriétaire la possibilité réelle de construire sa maison suivant ses propres moyens de temps et d'argent. Cela veut dire également qu'il faut un système qui permette de **faire et refaire** n'importe quelle partie, sans préjudices pour les autres parties de l'ensemble.

L'installation de clous par exemple, risque de déchirer le bois à chaque fois qu'on décloue et qu'on cloue à nouveau. Cela endommage sérieusement l'élément constructif, en réduisant sa vie utile, et est susceptible d'engendrer des dépenses supplémentaires de remplacement avant le terme.

En ce qui concerne l'utilisation d'angles métalliques, élément également souvent cité dans les documents analysés, on peut rappeler qu'au Brésil, dans n'importe quelle région et aussi à cause de l'humidité assez élevée, ils constitueront toujours un point faible dans la structure, au contact entre le métal et le bois. A ce point, où le métal cachera une très fine couche d'eau déposée, aussitôt le bois pourrira, même le bois traité.

Finalement, avec l'utilisation de chevilles en bois, élément très répandu en Europe, il faut tenir compte que pour la confection des ces petits éléments, il faut du bois dur, de qualité supérieure. Notre réserve de bois supérieur est au nord, une réserve chère, rare et très lointaine par rapport la région-objet (5000 km environ). Au Sud, il faut rappeler une fois de plus, qu'on ne peut pas compter sur le bois amazonien.

En conclusion, comme une nouvelle prémisse, on utilisera les **assemblages boulonnés**, ou au moyen de **chevilles métalliques** solution plus adaptée aux conditions d'humidité (il y a moins de bois en contact avec le métal qui, cette fois-ci ne crée pas de dépôt d'eau). Tout en laissant une vraie possibilité de modification de la maison, pendant et après la construction.

En ce qui concerne la protection contre le feu, il n'y a pas au Brésil de règlement spécifique au niveau de la solution structurelle mais plutôt au niveau de l'urbanisme (écart entre la maison et sa voisine). Toutefois, on pourra envisager par exemple la protection du bout de boulon (ou de la cheville métallique) qui reste visible, par un "bouchon" de bois, de même nature que celui utilisé pour la structure. Cela retardera un peu plus l'action du feu. Tout l'ensemble constructif sera bien entendu traité avec un produit ignifugeant, conformément à ce qui a été dit dans le chapitre concernant ce sujet (Ch. 3•3, Partie 1).

e • Panneaux de Remplissage:

On a vu dans certains travaux que l'utilisation de persiennes était une bonne solution pour le remplissage vertical de la maison. Sans doute, c'est une excellente solution, surtout pour l'Amazonie (voir le travail cité) où, à cause de l'humidité encore plus élevée qu'ailleurs et de l'absence presque totale de vent, il faut toujours un élément régulateur, un artifice efficace pour maintenir la ventilation extérieur/intérieur, même faible, de façon permanente.

Il n'en est pas de même pour la région sud. Ici il y a aussi de l'humidité mais il y a également un hiver rigoureux, avec des températures très basses et, ce qui est plus grave, la présence gênante du vent antarctique, venu du sud, très froid, qui s'installe dans la région. En été il n'y a pas de "vento sul" mais il y a le "vento nordeste" ou le "nordestão" (le grand vent venu du nord-est), plus chaud mais beaucoup plus fort.

Comme on l'a vu, au Sud il faut **contrôler le vent**, pouvoir fermer la maison quand c'est nécessaire. C'est à dire qu'on ne pourra pas utiliser des persiennes ou d'autres éléments qui laissent passer de l'air en permanence à l'intérieur de la maison.

A propos des panneaux sandwich, également cités plusieurs fois, on peut rappeler ici ce qui a été mentionné dans la rubrique "structure" de cette partie. Néanmoins, si on considère des panneaux légers, on pourra envisager, comme nous l'avons déjà mentionné pour les portiques structuraux, une technique de confection assez simplifiée, de façon à:

- 1• Permettre au propriétaire d'apprendre très facilement la tâche.

2• Eviter au maximum les adaptations dimensionnelles toujours nécessaires, fréquentes dans le chantier, et

3• Créer un standard dimensionnel élémentaire, qui aidera le propriétaire à accomplir la tâche de façon sûre et rapide.

En ce qui concerne le remplissage horizontal, c'est à dire les planchers et les plafonds, l'utilisation de panneaux légers préfabriqués rend difficile la tâche car il faudra interrompre l'installation de la structure principale pour confectionner les panneaux nécessaires. Il est plutôt convenable que l'ensemble structurel principal inclue déjà les planchers et qu'une fois achevé, on obtienne également un ensemble constructif qu'on pourra utiliser comme un **chantier couvert** pour les tâches suivantes. Surtout si on envisage la construction en deux étages.

Certains travaux parlent de remplissage mixte, c'est à dire l'utilisation combinée de panneaux en bois et de murs en briques (notamment dans l'ensemble cuisine/salle-de-bains). A ce propos, il nous faut mentionner que l'utilisation de techniques constructives différenciées, dans la même étape du travail autoconstructif, crée une complexité assez importante, difficilement maîtrisée par le propriétaire/autoconstructeur. Ce n'est donc pas une très bonne idée. Par ailleurs, on doit comprendre la raison de la proposition: Tous les travaux qui mentionnent la solution mixte, le font pour l'Amazonie, comme une dernière alternative pour les zones humides de la maison. Il est facile d'en comprendre les raisons. Néanmoins, dans le Sud on peut chercher une solution plus convenable et plus adaptée aux conditions locales de climat, pas autant humide que celui du Nord, solution qui pourra utiliser également le bois.

La solution la plus convenable à un usage dans une systématique autoconstructive appliquée au Sud du Brésil, passera par **l'utilisation exclusive d'éléments massifs en bois traité et de panneaux contre-plaqués** ou de fibres, assemblés en panneaux légers ou simplement superposés et fixés sur place au moyen de couvre-joints (la solution choisie de remplissage devra répondre aux contraintes liées à sa fonction dans l'ensemble), au travers de détails conçus pour assurer une bonne performance, même dans les zones humides de la maison.

f • Toiture:

D'abord on va parler de l'élément de **couverture**, rubrique importante pour la définition de la structure de la toiture.

Dans de nombreux travaux, on a cité la couverture en tôle de fibre-ciment, matériau bon marché, très répandu dans le monde et de bonne performance technique, surtout en Europe et aux Etats Unis, comme une bonne solution pour le Brésil. Malheureusement ce n'est pas le cas.

Ce matériau présente une très basse inertie thermique et laisse passer toute la chaleur ou le froid de l'extérieur à l'intérieur de l'immeuble, surtout dans les petits immeubles comme une maison. Si on ajoute qu'au Brésil l'Été dure huit mois d'affilée (entre Octobre et Mai), presque sans nuage, avec un ciel bleu et un soleil brillant, à une température moyenne entre 28 et 30°C dans les régions les plus froides, on imagine facilement ce qui se passe sous un toit de fibre-ciment.

On pourra alors dire qu'il y a des solutions pour améliorer les conditions d'isolation: couche d'air, plafond isolé avec une couche de fibre de verre, double couverture, entre autres. Il nous faut donc mentionner que le Brésil n'a pas une technologie très avancée en

matière d'isolation thermique et tout matériel existant dépend plus ou moins de la technologie étrangère, à un prix assez élevé pour un usage courant dans la construction d'habitations. Actuellement, cette technologie est utilisée plutôt au niveau des constructions spécialisées (musées, théâtres, salles de projections, industries, etc.).

Les autres alternatives citées entraînent également des coûts supplémentaires, exclusion faite de la **couche d'air**, solution plus convenable dans ce cas mais pas assez efficace pour une isolation thermique effective, si on utilise la tôle de fibre-ciment sous les contraintes climatiques réelles au Brésil.

La tuile en bois, élément cité dans un travail, ne présente guère de viabilité que dans les régions où le bois de qualité est abondant, comme l'Amazonie. Au Sud, nous n'avons que le bois jeune du Pinus, peu adapté à un usage en élément de couverture.

Finalement on trouve la couverture en **tuile céramique**, citée à plusieurs reprises dans des travaux analysés. C'est un produit bon marché, traditionnel au Brésil, d'isolation thermique efficace, d'une bonne finition et résistante à l'eau. Il est également très répandu dans toutes les régions et finalement semble être encore la meilleure solution pour l'habitation en général et pour la maison populaire en particulier.

On peut alors établir encore une prémisse pour le nouveau système: l'utilisation d'une couverture en **tuiles céramiques**, de performances garanties et d'un rapport qualité/prix très convenable.

À partir de la décision d'utiliser de la tuile céramique pour la couverture, on doit maintenant prendre une décision sur la meilleure **solution structurelle pour la toiture**, et la solution choisie devra bien entendu répondre aux contraintes structurelles liées à cette utilisation.

Dans les travaux analysés, on a cité plusieurs solutions, surtout les poutres parallèles, les fermes pré-fabriquées et les toitures intégrées aux portiques. Ces trois types répondent bien aux contraintes structurelles. Cependant, on doit tenir compte des **contraintes économiques** liées à la pratique autoconstructive.

Dans un chantier d'autoconstruction, le souci de la réduction des coûts est présent dans toutes les tâches, soit pour l'achat des matériaux et des outils, soit pour le temps de construction. Cela apparaît surtout si on doit avoir besoin d'un endroit couvert supplémentaire pour pré-fabriquer les éléments constructifs. Cet endroit risque de devenir complètement inutile et donc superflu et cher, après le chantier. Il est plus utile dans le cas de la construction de plusieurs maisons à la fois car on pourra bien entendu en profiter par la suite comme une salle communale, à usage collectif du quartier. Dans ce cas, l'usage effectif de l'immeuble compensera les dépenses.

Dans la construction d'une seule maison il faudra alors chercher des éléments de fabrication très rapide et simplifiée, pouvant utiliser un coin du propre terrain, sans nécessiter un endroit couvert.

Parmi les solutions citées seules les fermes préfabriquées peuvent avoir besoin d'un emplacement supplémentaire, si les détails du projet présentent une complexité quelconque. Néanmoins, **la solution intégrée aux portiques** de la structure principale et celle des **poutres parallèles** sont des réponses plus efficaces, pour les raisons suivantes:

1• Une fois les portiques fabriqués, ils peuvent être installés à leur place et constituent à la fois la structure des parois et de la toiture. À partir de l'installation de la toiture intégrée, on aura très rapidement un chantier couvert, déjà mentionné dans cette partie;

2• Les poutres parallèles, appuyées directement sur la structure des parois ont une bonne performance structurelle, notamment dans les constructions pavillonnaires et, mieux que les système de fermes, présentent une fabrication élémentaire (il n'y a qu'à couper la poutre selon la longueur exigée), et peuvent être installées en place très rapidement.

En ce qui concerne la structure de la toiture, on peut établir comme prémisses l'utilisation de **poutres parallèles** ou bien celle **intégrée aux portiques**, suivant le nombre d'étages existants et le choix fait pour la structure principale de l'immeuble.

g • Installations:

L'idée de panneaux spéciaux, qu'ils soient porteurs ou non et celle de murs en briques, citées dans des documents analysés, a été déjà éliminé ci-dessus. Si on ajoute les installations sanitaires aux nouveaux éléments, la situation peut encore empirer car pendant l'étape d'installation de la structure et du remplissage, il faudra s'arrêter pour mettre également en œuvre les outils de plomberie et les conduites, bouleversant tout le chantier déjà tellement complexe pour l'autoconstructeur en principe toujours sans expérience.

Néanmoins, on a vu dans quelques propositions qu'il est vraiment pratique d'avoir les conduites toutes visibles, surtout en cas de panne mais, si on espère offrir la maison aussi aux populations de revenu moyen, plus exigeantes du point de vue formel, il faudra bien entendu avoir une solution qui satisfasse à la fois ces contraintes formelles et celles de l'entretien.

Alors, le nouveau système constructif devra prévoir tout le réseau des installations sanitaires placé **dans les parois et les planchers**, de façon à permettre un entretien régulier, sans dérangements pour l'ensemble constructif. L'idée est d'avoir la **possibilité de démonter** ou d'ouvrir éventuellement un élément constructif quand il faudra remplacer un fil électrique ou dépanner un tuyau d'eau obstrué.

h • Système de Production:

On a vu dans les travaux analysés, trois types de propositions:

- 1• Un système entièrement industrialisé.
- 2• Un système semi-industriel et
- 3• Un système productif entièrement autoconstructif;

On va parler des extrêmes. Tout d'abord, les propositions qui préconisent l'utilisation d'un système de production dépendant entièrement de l'industrie le font avec le souci de **mettre en évidence** l'ensemble industriel existant dans le pays. Cependant, ces propositions ne tiennent pas compte du fait que l'ensemble industriel concernant le bois n'est pas également distribué sur tout le territoire national, ni même dans une seule région. Au contraire, il est concentré dans l'Etat de São Paulo, dans l'Amazonie et une partie plus petite dans la Région Sud, hors quelques autres présences exceptionnelles. Cela veut dire que la solution ou les solutions proposées ne sont adaptées que pour ces régions spécifiques.

Il faut encore considérer les distances géographiques qui, une fois de plus sont rappelées ici: **elles sont continentales**, il y a **mille kilomètres entre Rio de Janeiro e Florianópolis** (les capitales des Etats de Rio et Santa Catarina, toutes deux dans le sud-est et le sud respectivement).

En résumé, les coûts de transport entre n'importe quelles régions est toujours cher, en raison également des fait suivants:

1• Le réseau routier brésilien est depuis des années très mal entretenu. De plus et comme un exemple, nous n'avons pas d'autoroutes, ce qui rend le trafic trop lent (le maximum sur route nationale est de 80 Km à l'heure), sans aucune viabilité économique. Le manque d'entretien combiné à la basse qualité des matériaux de finition des routes, fait accroître les dégâts naturels des poids-lourds qui sont entièrement usés en un tiers du temps que les poids-lourds en Europe.

2• Malgré les découvertes successives dans l'océan ou le sous-sol nationaux des ressources pétrolières, nous avons encore dans le pays, un prix d'essence trop élevé, créant un supplément à ajouter au coût de transport.

Tout cela montre que **le coût de transport constitue une grosse partie dans la définition des prix des matériaux**, beaucoup plus que la moitié. Il n'est pas alors concevable d'"exporter" n'importe quel matériau de construction, notamment pour l'utiliser dans l'habitation populaire.

Par ailleurs, à propos du système productif développé entièrement pour l'autoconstruction, les éléments en bois étant transformés et assemblés sans aucun lien avec l'industrie, comme ce qui est proposé dans quelques travaux, il semble avoir été fait pour répondre aux besoins spécifiques d'une région, qui ne présente pas un ensemble industriel suffisamment développé mais qui présente par contre une réserve forestière assez importante.

Dans la région sud-brésilienne ce n'est pas le cas: nous avons ici un ensemble industriel travaillant le bois assez développé, pouvant être associé à un programme régional d'utilisation du bois dans la construction de maisons, sans dépendance par rapport à d'autres régions, ni pour le matériau, ni pour la technologie.

Néanmoins, il n'y a pas dans la région (on n'a jamais eu) de tradition d'autoconstruction, c'est à dire que l'application d'un système entièrement autoconstructif est quelque chose de nouveau. Jusqu'à aujourd'hui cela ne fut utilisé que dans quelques expériences isolées, non systématisées ni documentées. Les gens n'ont pas l'habitude de se débrouiller tous seuls.

Pour bien satisfaire à la fois l'offre réelle d'une alternative constructive et la relative capacité débrouillarde de la clientèle potentielle, **il nous faut donc quelque chose intermédiaire entre l'élément fini et l'élément à finir.**

Pour le nouveau système, ceci constitue encore une prémisses: on profitera du potentiel industriel régional dans ce qu'il pourra offrir, surtout dans le traitement préservatif du bois, dans la fabrication des menuiseries, des panneaux contre-plaqués ou de fibres et d'éléments pré-coupés, de façon à laisser la plus **grande partie** des travaux à **mener par autoconstruction**. Une étape préliminaire d'entraînement doit toujours être prévue.

1 • Coût Estimatif:

Seulement trois travaux disent quelque chose à propos de l'équivalence de prix. Cependant il n'y en a qu'un qui fasse la comparaison avec la construction traditionnelle en bois (c'est en effet un parallèle entre un système industrialisé et un autre presque artisanal). Il est donc difficile d'en tirer une conclusion pratique.

Pour bien aborder ce thème, ce qu'il faut faire alors, c'est vérifier au plus juste la partie des coûts qui fait référence à l'achat des matériaux et celle de la main-d'œuvre, cette dernière étant bien entendu "économisée", dans le système de production pour l'autoconstruction.

Pour la nouvelle proposition il nous faudra définir où et comment économiser, en temps et en argent dépensé, depuis la conception architecturale (où devra être évaluée avec justesse le travail professionnel) jusqu'à la finition de l'ouvrage, en passant par l'achat, le transport et l'entreposage du matériau, les tâches concernant les adaptations dimensionnelles et la mise-en-œuvre des éléments constructifs, celles concernant l'installations de services et l'aménagement de l'espace de la maison. Ce sont les "moments d'économie" déjà mentionnés dans ce travail.

P . II • Chapitre 2
L'APPORT EUROPÉEN

2.1- Le Système Segal de Construction en Bois

a - Justification du Choix:

La volonté d'approfondir nos connaissances sur l'utilisation du bois dans la construction d'habitations nous a amené à venir en France.

Dans la première partie de la recherche, il s'agissait de découvrir la démarche européenne sur le sujet.

Dans la masse de documentation et de bibliographie arrivées de toute l'Europe occidentale, nous avons découvert Segal et le système constructif qu'il a créé et nous avons été très étonnés par l'universalité de cette proposition, c'est-à-dire par l'éventail de domaines où la proposition se développe.

Il y a d'abord un côté **formel**, tout-à-fait dans le domaine esthétique où l'architecte a décidé de faire progresser son activité professionnelle. Il y a également un côté **constructif**, dans le domaine technique de la maîtrise d'un matériau (le bois) dont apparemment on avait déjà épuisé les possibilités d'emploi dont il découvre encore une innovation. Il y a aussi un côté **professionnel** déjà dans le domaine de la pratique de la profession où l'architecte revoit profondément son rôle professionnel et propose une nouvelle démarche dans la conception architecturale, ici menée au coude-à-coude avec le client. Il y a finalement un côté **méthodologique**, dans le domaine de la pratique productive de l'habitat où l'architecte se propose une démarche innovatrice de maîtrise du chantier, avec une participation plus au niveau de la surveillance que de la responsabilité, ici partagée avec le client, le vrai acteur de l'ouvrage.

b - Le Système Constructif:

En utilisant la même méthodologie appliquée à l'analyse des propositions brésiliennes, on peut décrire le système Segal de construction en bois¹ de la façon suivante (Fig.24):

La proposition a été réalisée; Elle prévoit la construction par étapes ou l'agrandissement de la maison, toujours en fonction des possibilités économiques des propriétaires. On utilise du bois de faibles sections et le projet architectonique peut satisfaire les besoins des populations de revenu bas et moyen.

En ce qui concerne la **proposition constructive**, l'analyse fait l'évaluation suivante:

1. MATÉRIAU:

Proposition - Utilise le Pin Canadien, bois présent sur le marché anglais.

Évaluation - •**Avantages**: Utilisation de bois de bonne qualité mécanique et facilement trouvé sur le marché.

1 "Walter Segal: Une Architecture; Une Méthode"- Carolina Palermo Szűcs, rech. scient., EAN, Nancy/03/1991.

II. FONDATIONS:

Proposition - Pieux isolés en béton avec une finition au niveau du sol d'une dalle en béton, confectionnée sur chantier.

Évaluation - •**Avantages**: Maintient la maison éloignée par rapport au niveau du sol, en assurant une isolation efficace contre l'humidité; Rend facile l'installation de l'ouvrage sur n'importe quel type de terrain, même en forte pente.

III. STRUCTURE:

Proposition - Utilise un système poteau/poutre (section doubles 5,00 cm x 20,00 cm moisant des poteaux en section simple 5,00 cm x 17,50 cm) assemblé en portiques. Les portiques sont reliés transversalement par des solives et le contreventement est assuré par une "Croix-de-St.André", installée sur l'axe central de l'ensemble.

Évaluation - •**Avantages**: La structure indépendante libère le projet; Le système de portiques permet une installation rapide et sûre de l'ensemble, depuis les fondations jusqu'à la toiture. Les travaux de finition de l'ouvrage seront alors accomplis à l'abri du soleil et de la pluie. L'utilisation d'une structure hiérarchisée optimise la consommation de matériau et permet l'installation successive des parties et est donc très bien adaptée à une systématique pour l'autoconstruction.

IV. ÉLÉMENTS D'ASSEMBLAGE:

Proposition - Toute la structure principale est boulonnée.

Évaluation - •**Avantages**: L'utilisation de boulons permet le remplacement de pièces, la construction en étapes ou l'agrandissement de la maison, sans modifications importantes pour le matériau.

V. PANNEAUX DE REMPLISSAGE VERTICAL:

Proposition - Prévoit l'utilisation de panneaux légers, confectionnés à partir de la superposition de panneaux choisis selon leur fonction dans l'ensemble: isolation acoustique et/ou thermique, finition extérieure, etc. Le "sandwich" ainsi composé est maintenu stable et en place par moyen de couvre-joints. L'épaisseur totale des cloisons est de 7,00 cm.

Évaluation - •**Avantages**: Panneaux de confection aisée, constitués d'éléments trouvés sur le marché; Etablissent une modulation rationnelle, très adaptée à une meilleure organisation du projet et du chantier.

VI. TOITURE:

Proposition - Toiture plate constituée par les mêmes panneaux de fibres de bois minéralisé utilisés au cœur des parois. L'ensemble s'appuie directement sur les portiques et les solives de la structure principale. Des couches imperméables de feutre bitumineux réalisent la protection de la toiture contre l'action du soleil et de la pluie. Une dernière couche, en gravillons de 2,00 cm de diamètre, stabilise l'ensemble.

Évaluation - •**Avantages**: Solution d'installation rapide, adaptée à plusieurs géométries (carrée, rectangulaire, etc.), qui ne nécessite pas de main-d'œuvre spécialisée, étant donnée la simplicité de confection. Permet l'agrandissement de la maison sans modifications importantes pour la partie de couverture déjà prête.

•**Désavantages:** Possibilité très réelle de fermentation des eaux stagnant éventuellement sur la toiture, non conseillé dans des régions très humides ou humides comme c'est le cas de la région - objet de cette thèse .

VII. INSTALLATIONS:

Proposition - Les canalisations d'installations électriques et hydrauliques restent cachées, passant dans les vides existant entre deux ensembles/remplissage (les "sandwichs" mentionnés en dessus). Des blocs d'espacement assurent à la fois l'écart et la modulation générale du projet. Au niveau des planchers haut et bas de la maison, les tuyaux restent entre la finition supérieure et inférieure du dit plancher. Toute l'installation peut être menée en étapes spécifiques, après la mise-en-place des parois.

Évaluation - •**Avantages:** La solution est du point de vue esthétique très convenable, si on espère attirer vers l'autoconstruction les populations de revenus moyennement élevés dont les exigences formelles sont beaucoup plus lourdes que celles des populations de bas revenus. Cette solution permet aussi un dépannage, en cas d'urgence, très facile (il suffit d'enlever le couvre-joint ou un panneau de plafond correspondant, pour avoir accès au réseau). On peut accéder à toute l'installation au niveau du plancher bas de la maison par dessous l'immeuble.

VIII. SYSTÈME DE PRODUCTION:

Proposition - Il est prévu une production exclusive pour l'autoconstruction. Le rôle de l'architecte dans ce cas est plutôt le contrôle technique du processus, depuis le projet (qu'il mène en liaison avec les propriétaires), jusqu'au chantier, en passant par l'entraînement des autoconstructeurs.

Évaluation - •**Avantages:** La production pour l'autoconstruction réduit vraisemblablement les coûts de construction et ouvre les possibilités d'accès à la construction à des gens qui n'auraient certainement pas eu cette chance autrement.

IX. COUT ESTIMATIF:

La date d'estimation des coûts est décembre/1987. Ont été considérés les coûts d'achat des matériaux et des travaux extérieurs au terrain.

En tenant compte à la base de ces deux étapes, le groupe arriva à une économie effective d'argent de l'ordre de 23% vis à vis la systématique traditionnelle de construction.

X. RÉALISATION DU PROJET:

La procédure a été appliquée dans une situation ordinaire de travail professionnel commissionné. Elle a été appliquée à plusieurs reprises aussi bien pour la construction de maisons isolées que pour des ensembles de maisons. Le dernier d'entre eux, le "Lewisham 2^{ème} Projet", fut construit entre 1985/88: 13 maisons entièrement autoconstruites. Les projets portaient tous d'un seul projet base mais eurent des développements différents, ce qui donna à la fois un aspect particulier à chaque maison et une unité plastique à l'ensemble.

Les propriétaires ont participé effectivement à tout le processus depuis la conception jusqu'à l'achèvement de l'ouvrage; Le matériau pour toutes les maisons a été acheté en même temps, ce qui apporta une forte économie de temps et d'argent; Il n'y avait pas de main-d'œuvre commissionnée (à l'exception de l'installation de la couverture), réduisant encore les coûts.

c - Les Principes de Base:

A vrai dire, le système Segal est plutôt une méthode de travail car il n'inclut pas seulement la proposition technique mais également toute une systématique de travail nouvelle, d'interaction architecte/client durant tout le processus depuis le développement du programme fonctionnel jusqu'à la remise des clés et même après le chantier.

Cette méthode de travail est basée sur des principes qui constituent le processus déjà mentionné. Ce qui suit présente les caractéristiques et les principes de cette méthode, qui sont résumés ci-dessous pour une meilleure compréhension des effets de son application:

1• Les principes généraux:

- Le système est basé sur une rigoureuse simplification des détails techniques.
- Les éléments sont réduits au minimum, pour obtenir le maximum d'économie de temps et d'effort.
- Le système est ouvert, en utilisant des matériaux et des techniques très connus.
- Par la standardisation des éléments constructifs, on obtient:
 - rapidité de recherche et d'achat des matériaux, sur le marché,
 - simplification du transport et de l'entreposage,
 - optimisation du projet et de l'utilisation des éléments dans l'ouvrage.

Par conséquent, on obtient une économie de temps et d'argent.

2• Le choix du groupe:

- Les candidats sont admis indépendamment du sexe, de l'âge ou des revenus.
- Ni capital minimum ni qualification technique ne sont exigés.
- Chacun est responsable de sa maison et dans le cas de la construction d'un ensemble de maisons, ils participent à des tâches communes, par exemple en faisant les chemins ou en aménageant le terrain.
- La présence du travail individuel et du travail coopératif crée une auto-régulation du travail de groupe, en augmentant la flexibilité d'organisation où chaque famille a un processus libre de travail, en passant de l'individuel au collectif, quand elle veut.

3• La technique:

- Le système permet la construction à un ou deux étages, la construction de porches, terrasses ou encore de bow-windows.
- Les assemblages sont faits au moyen de **chevilles** ou de **boulons** et cela facilite le remplacement de pièces, l'agrandissement de la maison ou encore la construction en étapes.

- Comme les parois ne sont pas intégrées à la structure, le plan peut subir des modifications pendant ou après l'ouvrage, sans déranger la stabilité constructive de l'ensemble.

4• Le projet et le processus :

- Le projet suit une modulation, établie par les dimensions des matériaux de construction. Le but est de ne rien gaspiller et de réduire au minimum le travail d'adaptation dimensionnelle qui doit toujours être fait au chantier.

- Les matériaux de construction sont choisis selon le coût, les dimensions, la performance technique et la facilité d'utilisation (uniquement au moyen d'outils élémentaires ou manuellement).

- Une maison de 95 m² de surface peut être construite par un seul homme en 18 mois de travail, en utilisant seulement les week-ends¹.

- Le système peut s'adapter facilement à l'usage d'autres matériaux, tel que l'acier qui peut remplacer le bois dans la structure principale.

- Il peut encore absorber les perfectionnements des techniques ou l'amélioration de la performance des matériaux.

- Cette adaptabilité permet à quelques décisions du projet d'être prises pendant la mise en œuvre, telle que la mise en place de portes et fenêtres ou encore celle des cloisons internes. Uniquement l'essentiel est dessiné et présenté aux usagers pendant la formation. Tout cela réduit la partie du processus développée en agence et rend plus facile l'intégration du client au projet.

- La documentation inclut les plans et schémas de la structure, enrichis par des détails élémentaires d'assemblage. Les listes d'achat et les instructions constructives y figurent également.

- La simplification de la documentation et du projet rend la compréhension du processus transparente, à la portée de gens qui peuvent le conduire et le contrôler sans la surveillance permanente de l'architecte ou de l'ingénieur, comme dans une systématique usuelle.

d - L'Analyse Globale du Système:

Du point de vue formel, la proposition de Segal traduit son option pour le bois et pour le simple.

Le bois, matériau naturel, vivant et changeant dans le temps, donne cette nature aux maisons qui l'utilisent. La couleur, la texture, tout y participe. C'est comme un retour de l'homme vers la nature dans ce monde d'aujourd'hui si artificiel.

La simplicité fait partie elle aussi de la vie des gens de milieu modeste et c'était pour ceux-là que Segal a travaillé. C'est dans "l'ordinaire" que les gens simples se sentent bien, C'est dans la simplicité que ces gens-là comprennent et peuvent contrôler le processus (essentiel dans une démarche d'autoconstruction).

Du point de vue constructif, la proposition insiste sur la simplicité, cette fois-ci constructive: Les éléments sont simplement appuyés - Pas de contraintes transversales et une étonnante rapidité de montage; Le processus prévoit une hiérarchisation des tâches, ce qui permet l'organisation rationnelle du chantier; Les éléments sont standardisés et utilisent

1 "Powered Now for a Future"- Iola Smith, Sunday Times, 12/7/87.

des sections commerciales - Pas de pièces spéciales, ce qui rend l'achat très rapide et un entreposage aisé.

Du point de vue professionnel, la démarche utilisée revoit le rôle principal de l'architecte qui sort ici de l'agence et passe à la surveillance générale du chantier et au contrôle technique. Cela crée un lien plus fort entre le professionnel et l'objet construit, différent de la systématique usuelle où sa participation s'achève à la fin de l'étape de projet.

Finalement, du point de vue méthodologique, le processus appliqué ramène l'usager au cœur du projet, plus que dans la systématique par travail commissionné. Ici, celui qui va habiter, fait le projet et construit la maison. C'est un acteur à trois rôles, présent dans le processus dès le début.

Cette participation ne serait pas possible si l'architecte ne croyait pas à l'autoconstruction à part entière. Pour cela il a fallu établir une méthode alternative de conception du projet où les codes architectoniques ont du être assimilés par les usagers, pour qu'on parle un même langage. Il a fallu également établir une méthode de construction où les éléments s'ajoutent, les parties s'enchaînent successivement et clairement, sans que l'architecte aie besoin à chaque moment d'interrompre le chantier pour parler de ce qui va suivre.

La pratique établie suit le principe du plein contrôle individuel sur toutes les tâches comprises, depuis la décision de projet jusqu'à l'aménagement de la famille dans la nouvelle maison. Ici, ce contrôle est entièrement partagé entre l'architecte et le client.

C'est à partir de ces caractéristiques qu'on peut en tirer des principes, des nouveaux indices pour la proposition de cette thèse, notamment en ce qui concerne la participation de l'architecte (ou l'ingénieur) dans une démarche autoconstructive. Ces indices et bien d'autres seront traduits dans les "réponses théoriques", traitées dans la troisième partie du travail.

PARTIE III

LA PROPOSITION

P . III • Chapitre 1
LES HYPOTHÈSES CONSIDÉRÉES

1.1 - Introduction

Le thème central de cette thèse est l'habitation, vue ici sous plusieurs aspects, depuis les aspects humains jusqu'aux aspects techniques de sa mise-en-œuvre.

Le développement d'une nouvelle proposition, un nouveau modèle d'habitat populaire, but de ce travail, a pour raisons, déjà citées dans les chapitres précédents et résumées ici, ce qui suit:

1 → RAISON ÉCONOMIQUE → Une **situation économique précaire**, présent dans tout le pays qui affaiblit le pouvoir d'achat de toute la population, aggravée par une politique de l'habitat assez instable. Tout cela **réduit** l'accès à la propriété à la population de revenus moyens et **interdit** cet accès à la population de bas revenus.

2 → RAISON CULTURELLE → Une **tradition** presque oubliée de la construction en bois dans la région en question, qui favorise la bonne acceptation d'une telle proposition au sein de la population.

3 → RAISON TECHNIQUE → Un **matériau disponible** parfaitement adapté à un programme de construction de maisons mais qui implique nécessairement l'utilisation de bois **de faibles sections**.

A partir de l'analyse de ce contexte, on peut établir les caractéristiques prépondérantes de la proposition, à savoir:

Être une réponse technique efficace aux contraintes dimensionnelles et de résistance du matériau bois disponible sur le marché régional.

Être adaptée à une démarche de production de l'habitat par autoconstruction, plus indépendante de la filière bâtiment en pratique dans la région et plus adaptée aux conditions économiques de la population-objet.

Tenir compte du profil socio-culturel et des besoins spatiaux de cette population.

Être adaptée aux conditions climatiques régionales.

Ces caractéristiques ont une incidence directe sur le projet de la maison.

La première caractéristique indique la particularité de la solution structurelle: celle-ci est spécifique à un bois donné. Dans le cas d'un changement d'essence, les calculs doivent être refaits et par conséquent les sections utilisées modifiées. Seul le principe structurel est conservé.

Les deux dernières sont directement liées aux solutions spatiales utilisées: programme fonctionnel, taille des compartiments, nombre et dessin des ouvertures.

L'utilisation d'une démarche par autoconstruction, de son côté, établit une vraie révolution dans tout le processus constructif. La certitude d'avoir une auto-gestion nous amène à des présupposés également essentiels pour la réussite de la démarche et que le système constructif doit prioritairement posséder. Ce sont des présupposés englobant eux-aussi trois domaines spécifiques interactifs: l'**Évolutivité**; l'**Économie** et la **Simplicité Constructive**. Ce sont les trois piliers de l'Autoconstruction.

A propos de l'**évolutivité**, il faut dire que le client appartient en général à une famille nombreuse et que s'il n'a pas une maison à lui, il loge avec sa parenté ou en location. Cela veut dire que d'une façon générale, le client a besoin d'emménager dans sa propre maison dans le plus bref délai et bien entendu, s'il ne peut construire qu'une partie de la maison et emménager tout de suite, cela serait encore mieux.

Il y a également la possibilité d'amélioration des revenus familiaux, qui peut ajouter d'autres exigences au niveau de l'espace et du programme fonctionnel. Si le projet permet ces changements de façon harmonieuse, sans que cela implique la destruction de la maison et surtout des sur-coûts inabornables, cela serait aussi très bien.

On peut alors grouper ces préoccupations dans des "Objectifs à Atteindre"¹ en ce qui concerne l'évolutivité, qui sont:

- Offrir un produit qui réponde à la fois à trois groupes de préoccupations:

- Les besoins spécifiques des clients à un moment donné.

- Les besoins estimés dans l'avenir comme les changements familiaux concernant le nombre de personnes ou les besoins fonctionnels.

- Les caractéristiques formelles de l'habitat populaire dans la région en question, en tenant compte des aspects culturels et socio-économiques de la population-objet.

- Offrir un produit adapté à d'autres programmes ou à des programmes d'utilisation multiple.

En ce qui concerne l'**économie**, on peut reprendre le principe de l'emménagement rapide, mais il faut ajouter également la possibilité d'un entretien réduit. Car que se passe-t-il aujourd'hui, au Brésil en particulier? Les agents producteurs dépensent de moins en moins de capital pour réaliser un ensemble de maisons populaires. Le produit est de si mauvaise qualité qu'en peu de temps il faut réinvestir pour sa remise en état. L'usagers n'ayant pas cet argent, utilisent les mensualités du remboursement pendant plusieurs mois pour ce faire. Comme les agents producteurs sont privés de revenu, par sécurité investissent encore moins dans la réalisation suivante. Ceci ne constitue pas une démarche logique car un faible investissement au départ entraînent de grosses dépenses de réparation et d'entretien. Il est donc préférable de réaliser un investissement plus important, donc de demander des mensualités plus élevées, pour proposer un produit de meilleure qualité.

Les préoccupations pour l'économie sont ici groupées dans ces "Objectifs à Atteindre":

- Offrir un produit optimisé du point de vue du projet, du matériau dépensé et de l'aménagement du sol.

- Permettre le maximum de productivité dans le minimum de temps disponible, pour assurer une rapidité de construction sans perte de qualité et l'emménagement de la famille dans la nouvelle maison, dans le plus bref délai.

¹ Ces objectifs seront repris à la fin de cette section.

- Offrir un produit de confort maximal relatif à un niveau de prix abordable et accessible à la population-objet (de revenus entre 3 et 10 SM).
- Offrir un produit où les coûts d'entretien soient réduits à leur niveau minimal.

Pour la **simplicité constructive** finalement, on doit rappeler ici que les autoconstructeurs, en principe, ne savent pas construire. Il y a alors deux options possibles:

1• Le système est entièrement industrialisé et le produit est offert accompagné d'un manuel de montage: il suffit que le client sache lire. Si on ajoute la surveillance, menée ici encore par l'industrie, il n'y a pas de problème pour la mise-en-œuvre.

Cette première option, comme nous l'avons déjà mentionné dans ce travail, est chère (voir Chapitre 3, Partie I) et compliquée car le processus échappe au client et le contrôle de l'ouvrage avec. Le client n'est plus désormais qu'une main-d'œuvre gratuite mais sans rien à voir avec le processus productif. Ce n'est pas de la vraie autoconstruction. Ce n'est plutôt qu'une sorte de recette pour faire des maisons que le client essaye tout simplement. S'il aime bien, c'est pour la vie; s'il n'aime pas, c'est pour la vie aussi.

Nous défendons ici une participation directe et permanente du client dans le processus depuis le premier trait jusqu'au dernier coup de pinceau. C'est la deuxième option.

2• Il nous faut donc un processus qui soit indépendant de l'industrie et qui n'ait pas besoin de main-d'œuvre spécialisée pour aucune tâche. Il nous faut également un processus qui réduise les travaux de conception du projet pour rapprocher plus rapidement le client du chantier où il mènera les travaux de son propre gré:

Plus de contrôle: plus de liberté;
Plus de participation: plus de responsabilité.

Ces préoccupations pour la simplicité constructive peuvent être groupées dans les "Objectifs à Atteindre" suivants:

- Avoir une dépendance minimale par rapport à l'industrie et nulle par rapport au secteur de la construction civile, pour réduire à leur niveau minimal les coûts concernant les travaux commissionnés.
- Offrir un produit dont la production puisse être menée par les clients eux-mêmes, pour réduire les coûts de main-d'œuvre.

1.2 - Les Réponses Théoriques

Les objectifs à atteindre avec le produit de ce travail, aboutissent nécessairement à des **réponses effectives** que la proposition doit présenter aussi bien dans le projet proprement dit que dans le processus constructif appliqué.

Avant de prendre le crayon pour donner le premier trait et comme une suite de la ligne méthodologique établie dans cette thèse depuis le début, il nous faut ici formaliser clairement ces réponses comme des **points de repère** pour la conception architecturale aussi interdisciplinaire soit elle.

- A quoi donc devons-nous aboutir?
- Quels sont les points de repère de la proposition?

Les réponses à ces questions font les **réponses théoriques** données aux trois piliers de l'autoconstruction déjà cités

Ce sont des réponses simples et objectives pour une démarche, on l'a vu, pas tout-à-fait ordinaire.

• De l'Évolutivité:

1 → Le projet doit prévoir la construction en étapes, à partir d'un embryon habitable et l'agrandissement de la maison, sans déranger la stabilité structurelle de l'ensemble constructif.

2 → L'embryon proposé doit offrir le confort nécessaire pour un groupe minimal de trois personnes et suivre les données concernant le "programme idéal" autant que possible.

3 → La construction finie doit laisser voir clairement les possibilités évolutives du projet.

4 → Le projet proposé doit permettre la pratique d'activités multiples dans la maison.

5 → La portée définie doit permettre l'application du système aussi dans des projets pour écoles primaires ou centres sociaux et de santé, en tant que besoins également essentiels de la population en question.

• De l'Économie:

6 → Le système proposé doit être d'installation rapide et sûre de façon à garantir aussitôt la stabilité à l'ensemble constructif et réduire les risques d'accidents toujours possibles dans cette étape de l'ouvrage.

7 → Ce système doit prévoir l'utilisation de pièces et de sections standardisées et trouvées facilement sur le marché permettant: rapidité de l'achat, simplification du transport et optimisation du projet.

8 → La construction doit être adaptée à n'importe quel type de terrain permettant l'utilisation de terrains moins favorisés et donc moins chers.

9 → En plus d'une installation rapide, le processus doit permettre une distribution successive des tâches pour une meilleure organisation du temps.

10 → Le projet doit être rationnel en ce qui concerne la partie de l'infrastructure urbaine pour réduire la partie des coûts concernant le pouvoir public (distribution d'eau et d'électricité, élimination des eaux usées, etc...).

11 → Le processus appliqué doit profiter des 'moments d'économie' dans les activités de conception et d'exécution du projet et dans le chantier. Entreprendre une économie permanente: économie de temps et d'argent.

12 → A la fin du chantier on devrait arriver à une réduction globale des coûts de l'ordre de 20% par rapport au produit final des systématiques de production d'habitation actuellement en pratique dans la région en question.

13 → Le projet doit amener à une détérioration minimale du matériau.

14 → Il doit encore prévoir le minimum de préjudice pour les parties construites dans les actions d'agrandissement ou de renouvellement de la maison.

15 → Les détails doivent permettre le remplacement ou l'ajout de pièces sans obliger la famille à déménager.

• **De la Simplicité Constructive:**

16 → Le projet doit prévoir des détails élémentaires, sans la présence d'éléments métalliques si possible.

17 → Tous les éléments en bois utilisés doivent être dimensionnés pour ne pas faire appel à un véhicule ou équipement spéciaux.

18 → Le projet et les détails doivent être dessinés de façon claire et didactique, au niveau des connaissances techniques des clients.

19 → Parmi les tâches concernant la construction, seule la mise-en-place de la structure principale doit nécessiter de la participation de plus de deux personnes.

20 → Aucun détail ne doit faire appel à des outils spéciaux pour sa confection (seule une perceuse et une scie portative électriques doivent être prévues).

21 → Les assemblages de la structure principale doivent varier de peu pour ne pas compliquer cette étape de l'œuvre, sans doute la plus importante du point de vue de la stabilité constructive de l'ensemble.

Les détails pour le remplissage doivent varier selon leur spécificité mais toujours au minimum indispensable.

22 → Le projet doit également prévoir une trame spatiale et constructive permettant une lecture aisée et une rapide transposition au chantier, en dehors des avantages méthodologiques déjà cités dans ce travail.

Dans la suite, on va présenter la proposition proprement dite, avec les réponses pratiques à toutes les questions posées jusqu'ici, au travers d'une situation simulée de demande.

P . III • Chapitre 2

SIMULATION ET EXEMPLE D'APLICACION

2.1 - La Demande

A titre d'exemple pour la proposition de cette thèse, on a considéré une situation réelle de demande existant dans la région, pour laquelle on va donner une réponse alternative simulée. On a pris donc l'État de Santa Catarina pour champ d'action, plus spécifiquement le municipe de Lages, au centre de l'état. Ici, la COHAB, déjà citée dans ce travail, a remis son dernier ensemble de maisons à ses usagers (voir ANNEXE 3, planches 01 et 05). Dans ce site, neuf-cents unités d'habitation ont été construites pour atteindre une population de revenus moyens situés entre 3 et 5 SM¹.

L'aménagement du site prévoit des quartiers à usage strictement résidentiel et d'autres quartiers à usage d'ordre public (école, commerce, crèche communautaire, aire de jeux) ou pour des aires vertes.

Sans intervenir bien entendu sur l'aménagement déjà établi, on a pris une partie de l'aire verte n° 04, située à l'extrême sud du site, pour simuler l'implantation d'un petit ensemble de maisons autoconstruites.

Le choix du terrain repose sur les raisons suivantes:

1 → Le terrain, d'environ 18700,00 m² de superficie, offre la possibilité d'implantation de l'ensemble autoconstruit sans interdire l'usage commun vis à vis du grand ensemble.

2 → Le terrain a une situation de déclivité peu favorable par rapport aux critères généraux d'implantation suivis dans le grand ensemble (utilisation de déclivités de 5% maximal). Les terrains de déclivités au-dessus de 5% ont été réservés pour les voies de circulation ou pour les aires vertes.

Néanmoins le terrain est parfait pour la simulation car on pourra démontrer ici la capacité d'adaptation du système constructif proposé à des "... terrains moins favorables et donc moins chers", comme on l'a déjà dit au début de ce chapitre.

En ce qui concerne le groupe de familles concernées par la simulation, on a pris au hasard 18 familles parmi les neuf-cents concernées par la COHAB dans le grand ensemble. Le but est de rapprocher la simulation d'une situation de vraie demande.

Ces familles ont été prélevées dans un ensemble de fiches socio-économiques fournies gentiment par la COHAB-SC. Une copie des 18 fiches prélevées est présentée dans l'ANNEXE 3, groupées ici dans le Tableau Général ci-dessous.

A partir de l'analyse des ces fiches socio-économiques, on a pu tirer quelques données à savoir:

1 → Le groupe de personnes en question (65 personnes en tout), se situe à la base de la tranche de la population définie comme clientèle potentielle (voir Ch.1•3, Partie I) et les données à propos de leur "habitat idéal" sont ceux déjà cités.

2 → La moyenne d'âge se situe aux environs de 34 ans, ce qui indique un groupe d'une certaine façon jeune, si on considère que l'espérance de vie dans le sud-brésilien se situe aux environs de 70 ans².

1 Change en Octobre/90 -> 1 USD= Cr\$ 130 / Salaire Minimum en Octobre/90 -> 1 SM= Cr\$ 6400, environ 50 USD.

2 Le Brésil: Puissance et Faiblesse d'un Géant du Tiers Monde- Domingo et Gauthier, Bréal, Paris/2/1989.

FICHES SOCIO - ÉCONOMIQUES

TABLEAU GÉNÉRAL

NOM	NAISSANCE	SEXE	ÉTAT CIVIL	ENFNTS QUANT./AGE	VILLE D'ORIGINE	ACTIVITÉ	REV. FAMILIAUX (USD)*
1 • RUITER GILMAR DOS SANTOS	24/12/60	M	MARIÉ	1 - 8 a	URUBICI	SOLDAT	150,00
2 • JOSÉ ODALCEU LIMA DE OLIVEIRA	25/01/54	M	MARIÉ	1 - 12 a	SÃO JOAQUIM	SERRURIER	187,00
3 • ACÁCIO RIBEIRO FILHO	13/07/53	M	MARIÉ	3 - 13 a 12 a 9 a	LAGES	CHAUFFEUR	150,00
4 • ALFEU ROGÉRIO DE LIZ E SILVA	08/04/48	M	MARIÉ	3 - 14 a 12 a 2 a	LAGES	RETRAITÉ épouse: BLANCHIS- SEUSE	118,00
5 • ALFREDO JOSÉ VIEIRA	08/10/28	M	MARIÉ	3 - 8 a 4 a 3 a	LAGES	RETRAITÉ	200,00
6 • GILSON DAS NEVES OLIVEIRA	05/08/63	M	MARIÉ	1 - 6 a	LAGES	ADM. DE DÉPOT	147,00
7 • SONI TEREZINHA T. WALTRICK	09/02/61	F	MARIÉE	1 - 6 a	LAGES	EMPLOYÉ EDU COM- MERCE	157,00
8 • JOSÉ REINALDO DOS ANJOS	17/07/57	M	MARIÉ	2 - 11 a 4 a	SÃO JOSÉ DO CERRITO	FISCAL épouse: ENSEIGNT.	250,00
9 • JOÃO VERONI VIEIRA	22/08/61	M	MARIÉ	3 - 7 a 4 a 1 m	LAGES	POLICIER	200,00
10 • JOSÉ MAURI DE BAIROS	14/08/64	M	MARIÉ	1 - 7 a	LAGES	POLICIER	200,00
11 • VALMIR WIGGES	03/10/63	M	MARIÉ	1 - 3 a	LAGES	AUX. DE SUPER- MARCHÉ	150,00
12 • OLEDINA GOMES CARDOSO	30/05/43	F	CELIB.	1 - 14 a	SÃO F. DO SUL	COU- TURIÈRE	157,00
13 • PAULO ROBERTO CAMARGO	10/05/63	M	MARIÉ	2 - 4 a 3 a	LAGES	ATHLÈTE PROFES.	180,00
14 • AILTON ROLTA	14/09/64	M	CELIB.	-	BOM JESUS DA SERRA	VENDEUR	172,00
15 • LUIZ VALMOR SEHENATO	21/04/62	M	MARIÉ	2 - 6 a 1 a	SÃO JOÃO/ PARANÁ	SOLDAT	200,00
16 • LAURIDES MELO DO AMARANTE	08/07/62	M	MARIÉ	2 - 6 a 8 m	SÃO JOAQUIM	SOLDAT	200,00
17 • ROSA MARIA BOLSANI	16/01/51	F	CELIB.	2 - 17 a 14 a	NOVA PRATA	ADJOINT GÉNÉRAL père: RETRAITÉ	239,00
18 • LUIS FERNANDO PALHANO LOPES	11/08/66	M	MARIÉ	1 - 2 a	LAGES	POLICIER épouse: SERVEUSE	200,00

* Change en Octobre/90 -> 1 USD = Cr\$ 130

Salaire Minimum en Octobre/90 -> 1 SM = Cr\$ 6400, environ 50 USD

3 → Aucun adulte parmi ceux du groupe n'a d'activité liée au métier du bâtiment, ce qui impose une réponse technique simplifiée, objectif de cette thèse.

4 → 80% des familles concernées ont des enfants de moins de 14 ans, ce qui peut impliquer des besoins d'espace encore plus importants dans l'avenir.

2• 2 - Le Projet Urbain

Avant de rentrer dans la partie graphique du projet urbain proprement dite, il nous faut considérer quelques critères d'aménagement afin d'établir le zonage et le tracé général de l'ensemble autoconstruit.

• Critères d'Aménagement:

1 → Ne pas utiliser tout le site, de façon à permettre un usage commun avec les habitants du grand ensemble.

2 → Faire juste les terrassements nécessaires pour le tracé de la voie de circulation. Profiter des déclivités moins favorables pour l'emplacement des unités d'habitation.

3 → Réduire l'espace réservé aux voitures tout en permettant l'accès en auto à toutes les maisons.

4 → Promouvoir l'échange social en réduisant l'espace privé (au travers d'une révision du concept de lot urbain) et créant des aires de jeux continues, proches des maisons.

• Le Zonage:

Le site fait limite au nord avec une voie de circulation du grand ensemble; à l'ouest avec la ligne de démarcation de propriété et à l'est avec un petit ruisseau, la Rivière Caveiras.

Étant à l'origine une zone de loisirs, le petit ensemble a été placé côté ligne de démarcation en vue de laisser la partie la plus riche au profit public de l'ensemble de la population concernant les deux ensembles de maisons.

Le petit ensemble est défini par une rue à sens unique qui suit les courbes de déclivité et dessert toutes les maisons. Les maisons sont individuelles et ont chacune leur terrain privatif.

Chaque unité d'habitation a une aire privée de 156,50 m² constituée par la construction proprement dite (en tenant déjà compte des agrandissements) et un espace ouvert, nécessaire pour les activités individuelles de la famille.

Les maisons ont un écart minimal de 5,00 m les unes par rapport les autres et sont protégées de l'action directe du soleil, aux moments les plus gênants de la journée (l'après-midi), par des arbres existants ou plantés à ce propos. Dans la planche A (Vol.2), on peut alors voir le développement du projet urbain en question.

2.3 - L'Unité d'Habitation

En règle générale, l'unité d'habitation (voir planche B), a été conçue comme une cellule minimale habitable qui grandit selon les besoins.

Le dit embryon, d'environ 70,00 m², inclut la cuisine, la salle-de-bains/cabinet intégrés, la chambre à coucher et un débarras, distribués en deux étages. L'accès à l'étage supérieur se fait par l'escalier sortant du couloir.

Le programme a été établi après analyse du profil des clients et des considérations suivantes:

→ En tenant compte que dans une maison, la zone de service (cuisine, bain/cabinet et lavoir) est la partie de l'ouvrage la plus compliquée, exigeant le plus de spécialisation et par conséquent la plus chère, elle est donc une zone essentielle du foyer: Plus tard on aura achevé cette zone, plus tard on aura le confort minimal pour vivre. Il faut donc qu'elle soit déjà entièrement installée pendant la construction de l'embryon. Ainsi on a le dit confort assuré dès le début.

→ Pour la maison complète (l'embryon plus les agrandissements) on a prévu deux ensembles salle-de-bains/cabinet, un à chaque étage (reflet des mœurs et coutumes brésiliens). Étant donné qu'on en n'a pas besoin de deux dans le simple embryon, l'espace prévu à cette fin au rez-de-chaussée peut être utilisé comme débarras ou garde-manger .

Il est préférable d'installer le bains/cabinet d'abord au premier étage. Ainsi les montées et les descentes d'eau sont déjà en place au moment de l'agrandissement: Il est plus facile alors dans l'avenir d'installer le bains/cabinet du rez-de-chaussée que dans l'ordre inverse. On peut même laisser les points de raccordement du bains/cabinet du rez-de-chaussée déjà en place, en attendant les nouvelles installations.

→ Dans l'embryon, la chambre, d'environ 18,00 m², est suffisamment grande pour abriter les familles de trois personnes maximum (la moitié des cas). Dans le cas des familles plus nombreuses (l'autre moitié), on doit ajouter à l'embryon le salon qui aura ici la fonction multiple séjour/chambre, jusqu'au premier agrandissement.

→ Dans tous les cas, la cuisine doit inclure un coin repas. Dans l'embryon, cet espace constitue également le séjour familial.

En ce qui concerne l'aspect formel de l'immeuble, l'architecture simple s'impose comme un langage esthétique reconnu par tous, indépendamment du niveau culturel et suit la caractéristique dominante dans la région, c'est-à-dire une architecture compacte où le volume à lignes pures, rehaussées ici par la texture du bardage choisi (lambris horizontaux) et marquées par le rythme constructif (défini par les éléments verticaux de la structure), s'abrite sous une couverture à deux pannes et en pente douce (suivant les codes de normalisation locaux → 25% à 35% pour les tuiles céramiques).

À l'intérieur, la taille et la forme des compartiments sont définies d'abord par les contraintes spatiales du programme considéré et finalement par les contraintes d'emploi des matériaux de construction utilisés, qui définissent de leur côté une trame structurelle/constructive. On parlera de la trame et de la capacité d'agrandissement de la maison avec plus de détails dans le prochain chapitre.

En ce qui concerne la proposition constructive, on va ici utiliser la même méthodologie que celle employée pour décrire les systèmes constructifs considérés dans l'état des lieux (Partie II), pour faire une description résumée. Chaque élément de la proposition sera traité avec plus de détails dans la suite de ce travail.

I. MATÉRIAU:

La proposition utilise le bois massif de Pinus spp exploité au bout d'un cycle de 25 ans, ce qui donne un bois de faibles sections (au maximum de 30 cm). Le bois massif est utilisé dans la structure principale, la confection des planchers, la toiture, les escaliers et l'huisserie.

II. FONDATIONS:

Des pilotis en maçonnerie de briques ou pierres placés au-dessous de chaque poteau, ayant pour section horizontale 0,50 m x 0,50 m, une hauteur minimale par rapport la surface du sol de 0,50 m également et une profondeur définie par la résistance du sol.

Dans le site en question et à partir de l'observation de la solution employée dans le grand ensemble (semelle filante avec 1,00 m de profondeur), on a défini pour la proposition une profondeur de 1,00 m également.

Les détails de confection de la fondation seront traités dans le prochain chapitre.

III. STRUCTURE:

Système Poteau/Poutre assemblé en portiques où chaque poteau du deuxième étage s'appuie directement sur son correspondant du rez-de-chaussée, ce qui ajoute une distribution de charges analogue à celle du classique "balloon-frame".

La solution choisie pour les assemblages entre poutres et poteaux crée un renfort supplémentaire au niveau des planchers, analogue à celui qui existe dans le principe de la "plate-forme". En outre, les planches de la finition supérieure des planchers sont fixées en diagonal, renforçant encore plus le contreventement de l'ensemble.

Les portiques sont reliés au moyen de solives et stabilisés par la présence de diagonales de contreventement. Poutres, poteaux et solives ont la même section: 20 cm x 8 cm.

On donnera plus de détails sur de la solution structurelle, dans le prochain chapitre.

IV. ÉLÉMENTS D'ASSEMBLAGE:

Tous les éléments de l'ensemble constructif sont boulonnés.

V. REMPLISSAGE:

Le remplissage est exécuter à chaque étage. Des séries de deux ou cinq panneaux de 61 cm de largeur par 244 cm d'hauteur sont installés entre deux poteaux, suivant l'écartement fixé par la trame. Les panneaux sont stabilisés en place par la compression de couvre-joints installés de chaque côté de la paroi.

Les panneaux sont constitués de couches superposées avec pour chaque couche un rôle bien défini:

- Un panneau contreplaqué de 10 mm pour la finition interne.
- Un panneau souple de fibres de bois de 38 mm pour le cœur, isolant thermique et acoustique.

- Un panneau contreplaqué de 10 mm pour le revêtement extérieur.
- Un panneau de lambris 10 mm, structurés sur des liteaux verticaux de section 40 mm x 25 mm pour la finition extérieure.

VI. TOITURE:

Une couverture à deux pentes en tuiles céramiques appuyée sur un système de poutres parallèles fixé de chaque côté dans les portiques de la structure principale. L'écartement entre chaque poutre suit la trame établie, considérée ici dans le sens de la largeur de l'immeuble.

VII. INSTALLATIONS:

La tuyauterie des installations de service reste cachée, passant dans les planchers et entre deux panneaux de remplissage. Les travaux peuvent être menés en une seule étape, après la mise en place des parois (Voir "Construction Pas-à-Pas").

VIII. SYSTÈME DE PRODUCTION:

La maison est produite par autoconstruction, suivant les principes du système ouvert de construction. Le professionnel du projet, au coude-à-coude avec le client, dirige l'étape de conception et fait le contrôle technique du chantier. De toute façon le client demeure l'acteur principal du processus.

IX. COUT ESTIMATIF:

Pour les coûts, voir Chapitre 6.

Dans la planche **B**, on peut voir le projet de l'unité d'habitation considérée dans cette thèse.

P . III • Chapitre 3
LA RÉPONSE ARCHITECTURALE

3•1 - La Conception

Dans son principe, la maison conçue est issue du raccordement d'éléments constructifs standardisés en bois massif et de panneaux contreplaqués ou de fibres de bois, utilisés dans l'ouvrage tels qu'on les trouve sur le marché régional de matériaux de construction. Ces éléments sont assemblés entre eux suivant des critères structurels reconnus et établis dans la normalisation brésilienne (NB-5 et NB-11, en Annexe).

Plus que sur la création d'un espace habitable, le projet est centré sur la création d'un système de construction, ayant sa production organisée dans le temps par tâches successives de façon à permettre que toutes les activités concernant le chantier soient menées par deux personnes.

L'élément central de la conception n'est plus l'objet créé mais sa façon d'être produit et ici, l'utilisation d'un **mode de production par autoconstruction** façonne l'ensemble de la proposition d'une manière particulière, car la discussion sort de son niveau technique/scientifique pour revenir à un niveau de **faisabilité pratique** en tenant compte d'un contexte très spécifique. Cela veut dire qu'on a dû concevoir en vérifiant d'abord **comment faire** pour définir après quoi faire.

Donc, pour chaque élément du projet, que ce soit la solution structurelle, ou celle des assemblages ou encore de la toiture, des ouvertures ou des finitions, le chemin méthodologique suivi a toujours été le même: celui d'assurer le **façonnage** des solutions choisies.

Ainsi la proposition a été développée à partir de sa **dynamique de production**, et c'est à partir de cette dynamique qu'on va traiter désormais ses éléments-clés:

- La Trame
- La Capacité d'Agrandissement
- Les Assemblages

3•2- La Trame

Suivant le principe du système de production à cycle ouvert selon lequel les éléments constructifs ont plusieurs provenances et sont assemblés sur chantier sans adaptations préalables, il nous a fallu, pour le développement de la proposition de cette thèse, l'établissement d'un **coordinateur modulaire** qui par définition organisera le projet et guidera le chantier.

À part cela, il avait la certitude d'un besoin croissant pour une construction économique et surtout simplifiée, qui nous amène à une conception centrée sur le **processus**, comme on l'a déjà cité, plutôt que sur des concepts esthétiques/formels qu'on peut attribuer à un ouvrage d'architecture ou encore sur des solutions structurelles de pointe, plus difficilement reconnues par la clientèle potentielle.

Sans perte pour la qualité architecturale et structurelle, l'approche de l'habitation populaire, centrée ici sur l'autoconstruction, implique nécessairement un niveau de préoccupation plus important pour l'**économie du chantier**, c'est-à-dire la productivité journalière, l'utilisation rationnelle des matériaux de construction et le contrôle des pertes. La composition de ces trois éléments:

- Coordinateur Modulaire
- Processus
- Économie du Chantier...

...Nous amène à la définition d'une **trame modulatrice** conçue pour absorber le dit coordinateur modulaire, organiser le processus et rationaliser le chantier.

Cette trame est établie initialement par les dimensions des matériaux de construction employés, ce qui nous a donné la trame du second œuvre et finalement par des critères d'ordre structurel, fonctionnel et spatial, qui nous a donné la trame du premier œuvre.

• Les Matériaux Employés:

Le ou les coordinateurs modulaires considérés ici sont les dimensions des éléments en bois massif et celles des panneaux contreplaqués ou de fibres utilisés dans les sections couramment trouvées sur le marché local. Pour le cas spécifique de ce travail, dans le tableau ci-dessous (**Tableau des Sections**), on pourra observer les sections du bois et des produits de bois trouvés sur le marché sud-brésilien (déjà cité au Ch.2.2, Partie I), celles considérées dans la conception de la proposition de cette thèse et la destination de chaque section ou élément dans l'ensemble constructif.

Le système proposé a été conçu entièrement en étant basé sur les sections mentionnées et cela pour éliminer les chutes considérables et réduire les adaptations dimensionnelles au maximum. Cela apporte au chantier la réduction du temps nécessaire à ces activités; simplifie les tâches à accomplir pour les autoconstructeurs et économise l'argent dépensé (on achète juste ce qu'on va utiliser, rien de plus).

• La Trame Établie:

Trois éléments définissent la trame horizontale et verticale du projet (Fig. 25):

1 → Les dimensions en largeur et longueur des panneaux de remplissage, soit contreplaqué soit de fibres → 122 cm x 244 cm.

2 → La section transversale des éléments en bois massif utilisés aussi bien pour les poutres que pour les poteaux → 20 cm x 8 cm.

3 → La longueur maximale des éléments en bois massif trouvés sur le marché local → 470 cm.

Prenons d'abord les panneaux de remplissage. On divise la largeur par deux et nous avons un cadre de 61 cm de largeur et 244 cm de longueur.

244 cm sera notre distance plancher/plafond, soit un écartement total entre la poutre du premier plancher et celle du deuxième de 246 cm (244 cm + 2 cm de l'épaisseur de l'élément de finition des planchers).

61 cm sera notre **coordinateur modulaire** horizontal: Avec cette dimension on peut ouvrir une porte interne (1 x 60 cm) ou externe (2 x 60 cm) ou encore une fenêtre, avec le même principe, c'est-à-dire en utilisant autant de pannes de 60 cm qu'on voudra.

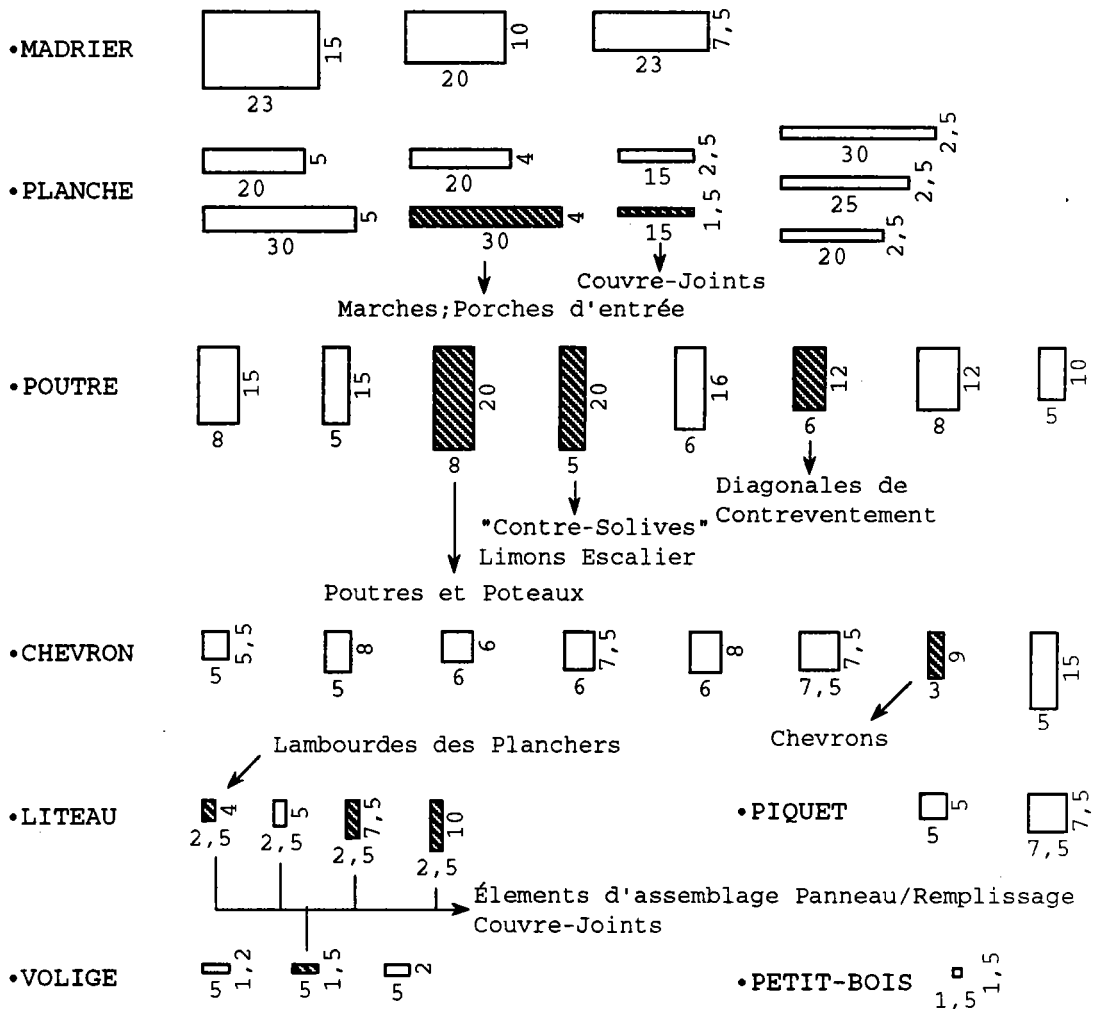
On utilise 61 cm encore pour coordonner l'ouvrage dans le sens vertical: 61 cm peut être la hauteur d'une fenêtre haute (1 x 60 cm) placée à une distance de 183 cm par rapport au plancher; Peut définir également la hauteur des fenêtres des chambres (2 x 60 cm = 120 cm, hauteur standardisée - Voir Tableau de Sections); placée à une distance de 122 cm par rapport au plancher. 61 cm peut même définir la hauteur d'une fenêtre basse pour le salon (3 x 60 cm), placée à 61 cm du niveau du plancher.

TABLEAU DES SECTIONS

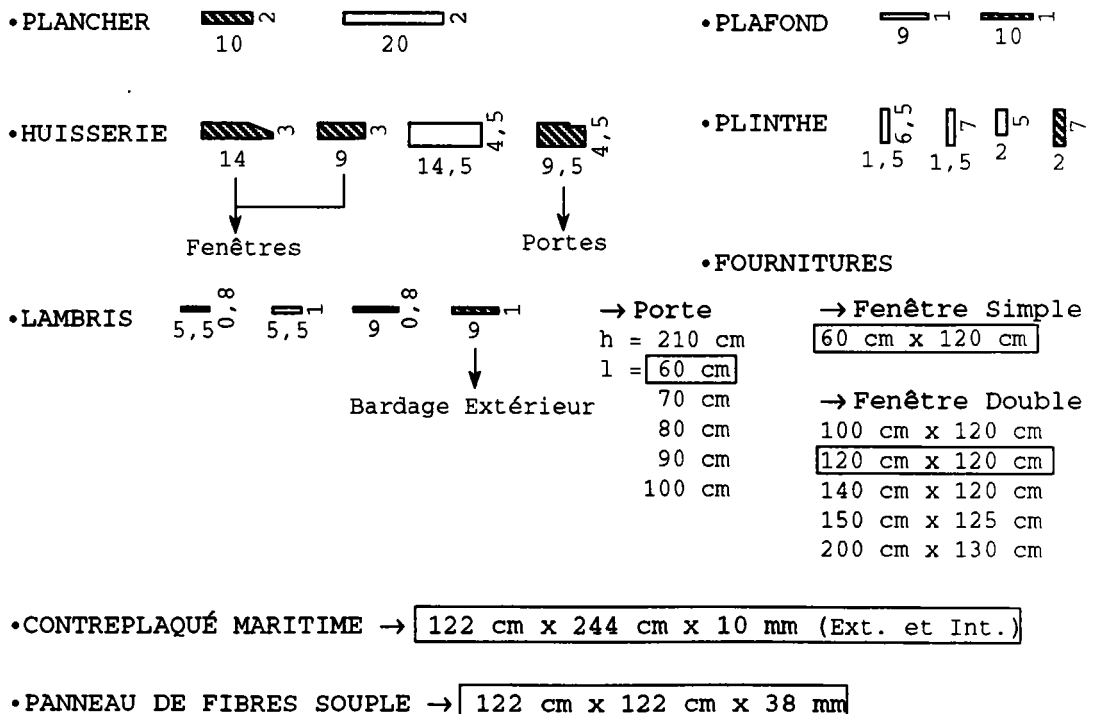
Section sélectionnée

→ Application

Bois Scié



Bois Usiné



Si on observe le tableau des sections, on pourra vérifier que 61 cm est sans doute la dimension optimale qui utilise au mieux les fournitures standardisées permettant à la fois un développement spatial convenable aux besoins des clients, comme on verra prochainement, tout cela sans perte de matériel.

A part le **module** de 61 cm x 61 cm, nous avons un **axe inter - modulaire** horizontal de 8 cm, établi par l'épaisseur des poteaux. La répétition de cet écart hors de l'emplacement des poteaux est nécessaire pour permettre l'installation de cloisons supplémentaires sans intervenir directement sur l'élément de remplissage et pourra être mis à profit pour des corrections éventuelles d'espacement (pour les portes par exemple) et pour le passage de tuyauterie d'installation électrique et hydraulique. L'espacement entre les panneaux doit être constant pour éviter des erreurs et des coupes non nécessaires (Planche E).

La longueur normalisée de 470 cm pour tous les éléments en bois massif n'intervient pas sur la trame horizontale mais nous amène à la solution structurelle et sera traitée dans le prochain chapitre.

3• 3 - La Maison qui Grandit

En tenant compte des objectifs concernant l'**évolutivité** de la proposition, prioritaire dans une action autoconstructive, le système constructif proposé ici prévoit l'agrandissement de la maison.

Au dit embryon on peut ajouter des compartiments: chambres, salles, salons, etc., de façon à accompagner les changements familiaux au fil des années. Ces agrandissements ne doivent surtout pas gêner la stabilité structurelle de même que l'usage de la maison.

C'est plutôt au niveau de la solution des assemblages qu'on résout la question concernant l'agrandissement. Les éléments à ajouter ont déjà leur place prévue dans les parois, les assemblages, les planchers: une nouvelle porte occupe la place d'une ancienne fenêtre; une nouvelle cloison s'appuie sur une des nombreuses solives qui forment les planchers; une nouvelle poutre s'appuie sur l'ancienne pour faire grandir le portique...

Ici, les agrandissements sont prévus dans les deux sens, avec une priorité dans le sens des portiques, ce qui facilite la continuation de la toiture, notamment au deuxième étage.

Dans la planche C on peut examiner un exemple de développement du projet, en tenant compte de quelques solutions possibles d'agrandissement. La question des assemblages, où les solutions techniques viabilisant l'agrandissement sont traitées plus profondément, constitue le prochain sous-chapitre.

3• 4 - Les Détails ou Le Support Technique de la Proposition

La proposition, comme nous l'avons dit au début de ce chapitre, repose sur les détails des assemblages, preuve de sa faisabilité pratique et mesure d'une simplicité de mise en œuvre, qualités essentielles dans la démarche considérée.

À la recherche de l'optimisation du processus et d'une capacité croissante de production, clés de l'économie du temps de construction qui va de son côté compenser l'effort de travail dépensé par les autoconstructeurs, les détails ont été conçus en tenant compte d'une **hiérarchisation des tâches**, renforçant la rationalisation du processus et permettant aux constructeurs eux-mêmes et d'une façon didactique/progressive, l'acquisition des connaissances concernant le métier et l'application immédiate de ces connaissances sur le chantier.

A été également considéré dans la conception des assemblages, la **capacité évolutive** de la construction où il y a des éléments à ajouter, à déplacer, à remplacer. Le principe est celui d'utiliser quelques éléments standardisés pour créer un éventail de solutions d'assemblage en réponse à plusieurs situations de projet.

On a divisé le développement de ce thème en deux groupes d'assemblage. Le premier groupe parle des assemblages entre la structure principale et le remplissage; le deuxième parle des assemblages concernant la structure principale elle-même:

→ 1^{er} Groupe:

En ce qui concerne le remplissage, on a développé quatre séries de détails avec un total de quatorze variations, pour satisfaire les situations spécifiques de chaque endroit considéré, avant et après extension. Autrement dit l'assemblage dans sa solution avant l'extension et, à côté, la solution après l'extension, quand c'est le cas, bien entendu.

Les séries de détail sont définies de la façon suivante:

SÉRIE 1 → COIN POTEAU: Panneau/Fenêtre
Porche
avec Diagonale
sans Diagonale

SÉRIE 2 → CENTRAL POTEAU: Panneau/Fenêtre
Porte
avec Diagonale
sans Diagonale

SÉRIE 3 → LATÉRAL POTEAU: Panneau/Fenêtre
Porte

SÉRIE 4 → SOLUTION STANDARD: Panneau/Fenêtre
Porte
avec Cloison Transverse
sans Cloison Transverse

Les solutions utilisent le minimum de sections différentes et chaque section a une fonction spécifique qui se répète partout dans l'ouvrage.

Dans les planches **D**, **E** et **F** sont présentés les détails concernant le remplissage. Les observations relatives aux différentes solutions et aux prévisions d'agrandissement sont posées à la bonne place, près du détail en question.

→ 2^{ème} Groupe:

A propos de la structure principale, la stratégie suivie impose qu'on ait une seule solution d'assemblage pour raccorder les éléments verticaux et horizontaux de l'ensemble constructif.

Une seule section a été choisie (20 cm x 8 cm) pour les poutres et poteaux. Cela simplifie le contrôle et réduit les risques d'erreur.

Dans la planche **G** sont présentés les détails concernant la structure principale. Les éléments de définition de la solution structurelle seront traités dans le prochain chapitre. Pour finir cette section, on présente également dans la planche **G**, les détails concernant l'escalier de la maison.

P . III • Chapitre 4
LA SOLUTION TECHNIQUE

En suivant la simulation qu'on a établie pour cette thèse, on va parler ici de la proposition en tant que solution technique appliquée dans la démarche spécifique de l'autoconstruction, en tenant toujours compte du contexte considéré.

On va d'abord indiquer comment, dans le sens de la proposition, ces hommes et femmes qui n'ont jamais eu affaire avec le métier de la construction, vont manier le matériau choisi.

Dans un deuxième temps on va indiquer la solution structurelle choisie dans la proposition et finalement on va décrire pas-à-pas le processus constructif objet de ce travail.

4.1 - Le Pin dans la Proposition

a. Travailler le Pin:

En tant que matériau disponible et abondant dans la région, le Pinus spp peut être considéré comme une source inestimable de matière première pour les usages les plus différents.

Dans le cas de la construction civile, cet usage est encore plus recommandé car ici, après une première transformation en scierie, le bois est prêt à emploi.

Sans revenir ici sur tout ce qui a été dit dans le Ch.2, Partie I, on va simplement renforcer l'idée d'applicabilité de ce matériau dans le corps de la proposition.

Avec une densité assez basse et un aspect (couleur et texture homogènes) agréable, le Pin est dans le sud-brésilien le bois disponible aujourd'hui le plus adapté à un usage dans une démarche autoconstructive: Sa basse densité permet une manipulation assez simplifiée, au moyen d'outils ordinaires et légers; Son homogénéité réduit les soucis avec les éventuels irrégularités de couleur ou autres petits défauts. Sans parler de l'aspect économique où avec un matériau plus facile à travailler et plus homogène, on aura certainement moins de chutes et donc moins de matériau gaspillé.

Dans la simulation de cette thèse, on va considérer comme nôtres, les conditions d'offre présents dans le marché régional. Autrement dit, le bois après une première transformation en scierie est proposé en sections standardisées, avec ou sans traitement préservatif.

La proposition prévoit l'usage de ce bois dans ses section standardisées. Il y aura donc juste besoin de réaliser des adaptations de longueur et quelques engravures assez simplifiées. On peut d'ailleurs prévoir qu'en dehors des outils manuels classiques, on n'aura besoin que d'une scie circulaire et d'une perceuse électriques, les deux pouvant être portatives. Ces équipements ont un prix assez abordable et le sur-coût à l'achat est amorti très rapidement dans le temps.

Il faut également rappeler que la documentation de projet inclut les spécifications exactes de chaque élément en bois et cette étape d'adaptation dimensionnelle peut être accomplie rapidement et sans aucune difficulté par les autoconstructeurs.

b. Préserver le Pinus

On doit revenir ici aux objectifs généraux de cette thèse, soit:

- L'Usage du bois de Pinus spp;
- Réduction globale des coûts des matériaux;
- L'Application d'une démarche autoconstructive.

La préoccupation ici est centrée sur l'économie de matériau: économie immédiate traduite par la réduction maximale des chutes et économie dans le temps, traduite par un entretien facile et le minimum de remplacement de pièces, c'est-à-dire le minimum de pièces détériorées par le temps et d'autres agents atmosphériques. On rentre ici dans le domaine du traitement préservatif.

La proposition présentée répond à deux situations distinctes:

SITUATION 1 → Il existe une usine de traitement dans ou proche de la scierie.

Dans ce cas, si on considère que la région en question présente une importante réserve de Pinus spp, comme on l'a déjà mentionné dans ce travail et que ce matériau déjà traité va bien entendu arriver sur le marché à un prix pas très élevé, on peut alors s'attendre à ce que tout le bois utilisé dans la proposition arrive au chantier sans avoir besoin de traitement de base.

SITUATION 2 → Il n'existe pas d'usine de traitement dans les environs de la scierie.

Dans cette situation il faut chercher une solution alternative simplifiée qui puisse être menée par les autoconstructeurs eux-mêmes, sur le chantier car le sur-coût d'un traitement préalable serait trop onéreux.

On utilise dans ce cas l'un des procédés dits domestiques (Voir CH.3,Partie I): On va choisir le procédé par immersion rapide où le bois est immergé dans une solution hydrosoluble (CCA ou CCB) durant un minimum de 2 heures. Après ce temps le bois doit sécher dans un endroit abrité/aéré, pendant 4 semaines, temps nécessaire pour l'évaporation du solvant et la fixation du principe actif dans le bois.

Après l'installation de l'ouvrage, tout l'ensemble constructif doit recevoir un traitement supplémentaire superficiel par l'application de vernis ou peinture, suivant la finition souhaitée.

On doit rappeler encore que ce traitement superficiel doit être repris régulièrement, suivant les spécifications du produit.

En ce qui concerne la protection au feu, la proposition tient compte des "critères de protection au feu" décrits dans le Chapitre 3, Partie I, comme on peut le voir dans les planches de détails.

4.2 - La Solution Constructive

a. La Conception:

Dans la Partie I, Ch.3, on a introduit la solution structurelle qui va être développée dans cette section. On a parlé alors des "enfants" et des "petits enfants" de l'ancien Colombage. C'est bien le cas de la proposition de cette thèse.

En tenant compte des contraintes concernant la démarche autoconstructive dans son aspect socio-économique en général et de sa mise-en-œuvre en particulier, on a pris la décision d'étudier une solution dont les principes de base soient les mêmes que ceux des différents systèmes à **ossature bois**. L'idée centrale est de concentrer dans la proposition (Fig. 26), les avantages plus remarquables de chacun des différents systèmes.

Du système Poteau/Poutre par exemple on a pris le principe de l'utilisation d'une structure principale **indépendante** du remplissage. Du système à Nervures de son côté; on a pris le principe de **l'intégration structurelle**.

Et cela n'est pas un paradoxe.

Dans la proposition (Fig. 27 et Planche G), on définit une structure indépendante du remplissage. À travers cette structure les charges sont distribuées dans les fondations via les poutres à section double, simplement appuyées sur les poteaux interrompus à l'étage.

L'élément nouveau est que le principe du Poteau/Poutre est ici conjugué à celui de la Plate-Forme car les poutres, à vrai dire, ne sont pas simplement appuyées sur les poteaux mais appuyées dans des **engravures** effectuées au bout de chaque poteau (Voir Fig.26). Cet artifice a été utilisé pour assurer d'un côté la continuité des poteaux d'un étage à l'autre (comme dans le classique "Balloon-Frame") et de l'autre côté la définition claire de l'emplacement des planchers (ou des plate-formes...) sans les variations gênantes de hauteur trouvées dans les systèmes classiques où au milieu de la portée, une cloison interne sera certainement plus haute que celle du pied d'une poutre, élément "complicateur" (sic) dans une démarche autoconstructive.

Il y a encore d'autres éléments nouveaux:

→ L'ensemble poteaux/poutres principales est assemblé en portiques (voilà notre système intégré) où les charges du deuxième étage sont transmises directement du poteau du deuxième étage à son correspondant au rez-de-chaussée. Donc les charges ne passent pas par les poutres du plancher intermédiaire.

→ Les portiques sont reliés par des solives fixées entre deux poutres principales. Cela démarque effectivement la dite plate-forme et améliore le contreventement transversal renforcé ici par des diagonales de contreventement assemblées en "K" dans des emplacements pré-définis.

L'utilisation de poutres à section double organise la distribution des charges dans les poteaux: Chaque poteau a sa part de plancher à supporter et toujours avec les mêmes charges.

L'ensemble constructif s'appuie sur des longrines qui distribuent les charges dans des plots isolés de fondation. Ce type de fondation permet à la fois l'emploi du système sur n'importe quel type de terrain et écarte la maison de la surface du sol, garantissant la nécessaire aération environnante de l'ouvrage (thème déjà largement développé dans la Partie I de cette thèse).

La toiture est définie par un système de poutres parallèles simplement appuyées sur les poutres des portiques et la couverture est en tuiles céramiques.

Poutres, solives, poteaux et longrines ont les mêmes sections. La préoccupation ici est de simplifier au maximum la mise-en-œuvre de la structure: Pas de sections différenciées, pas de difficulté dans le contrôle du matériau.

Les assemblages sont boulonnés et dimensionnés selon la NB-11 (en Annexe). Il faut rappeler à nouveau que dans la région en question comme d'ailleurs partout dans le Brésil, il n'y a pas de vents très importants ni d'instabilité sismique. En outre, la normalisation en pratique ne considère pas les charges de vent sur des immeubles de moins de 6,00 m d'hauteur dans les régions dont le système des vents est calme. On peut alors considérer qu'il n'y aura pas d'efforts transversaux importants sur l'ensemble constructif. On peut considérer également que les assemblages supporteront que le poids propre de la construction et d'éventuelles charges de pluie.

Dans la structure elle-même, les assemblages ne présentent pas d'efforts de cisaillement sur les boulons. Ils ne sont là que pour stabiliser l'ensemble, exception faite des assemblages de coin, dans les poteaux extérieurs des portiques où on trouve quelques efforts de torsion sur la poutre. Même là les efforts ne sont pas tellement importants et le contreventement exécuté dans l'ensemble satisfait et compense ces efforts supplémentaires.

Dans la proposition il est prévue l'utilisation de trois tailles de boulons:

- 16 et 9 mm pour la structure principale
- 5 mm pour le remplissage et les huisseries

Pour plus d'informations à propos des assemblages, se rapporter à la planche **G**

b. Vérification de la Section Choisie:

La décision d'utiliser la même section pour tous les éléments de la structure principale répond à une contrainte pratique de sa mise-en-œuvre. Deux points importants méritent d'être rappelés ici:

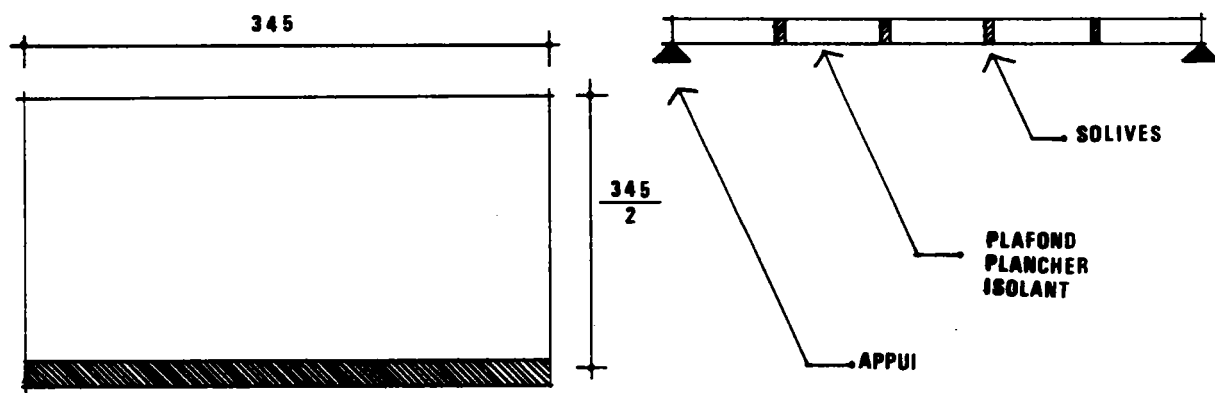
1 → L'Achat du matériau est simplifié car une seule section est considérée. Cela implique la même spécification pour cette étape des travaux. On achète alors tout le matériau et on l'entrepasse sans autres préoccupations (selection, classification, marquage, etc.). On gagne du temps.

2 → L'installation de cette partie de l'ouvrage est une des plus importantes du chantier: La stabilité de l'immeuble en dépendra et le contrôle s'avère encore plus serré pour éviter toute erreur. La variation de section dans cette étape ajouterait encore un élément à contrôler et on pourra bien évaluer ce que cela peut donner dans un chantier d'autoconstruction.

Dans cette section et pour corroborer la solution structurelle on va présenter la vérification, à travers le calcul structurel, d'une poutre et d'un poteau, dans les conditions les plus critiques de charges.

• **Pour la Poutre:**

→ **Schéma Considéré:**



→ **A Propos du Matériau:**

Réf. IPT¹ → Pin

Caractéristiques Mécaniques	MPa
• Module d'Elasticité Longitudinale	6.590
• Contrainte Parallèle de Compression	29,9
• Contrainte de Flexion	71
• Contrainte de Cisaillement en Flexion	5,9
• Masse Volumique (Kg/cm ²)	0,48

→ **Charges:**

- Plancher → $(2 \times 345 \times 345/2) \times 0,48 = 58 \text{ Kg}$
- Plafond → $(1 \times 345 \times 345/2) \times 0,48 = 29 \text{ Kg}$
- Poutre → $(8 \times 20 \times 345) \times 0,48 = 25 \text{ Kg}$
- Solives → $4 (8 \times 20 \times 345/2) \times 0,48 = 53 \text{ Kg}$
- Isolant → $(3,8 \times 345 \times 345/2) \times 0,20 = 46 \text{ Kg}$

TOTAL = 211 Kg

• Charge permanente par "cm" de longueur de poutre:

$$\text{C.P.} = 211/345 = 0,61 \text{ Kg/cm} \approx 0,61 \text{ N/mm}$$

• Plus 10% éventuel → C.P. = $1,1 \times 0,61 = 0,67 \text{ N/mm}$

- Charge éventuelle pour habitation:

$$\text{NB - 5} \rightarrow 150 \text{ Kg/m}^2$$

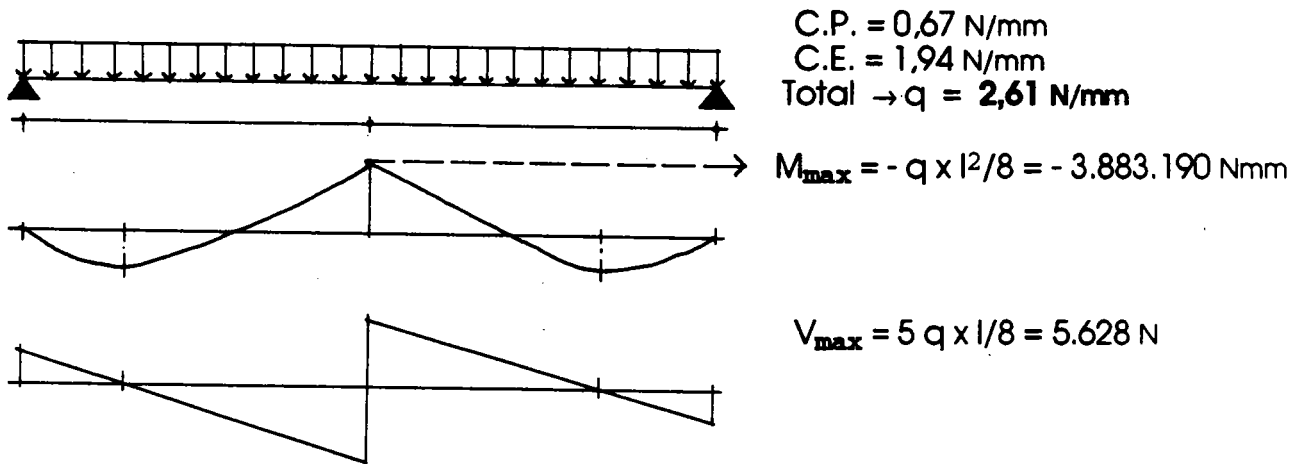
Pour une surface $(3,45 \times 3,45/2) \times 150 = 893 \text{ Kg}$

Compte tenu au fait que le bois résiste bien aux charges instantanées, la NB-11 prévoit un coefficient de réduction de 0,75. Donc:

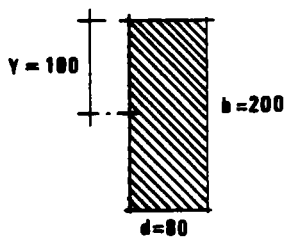
- Charge éventuelle par 'cm' de longueur de poutre:

$$\text{C.E.} = 0,75 \times 893/345 = 1,94 \text{ Kg/cm} \approx \mathbf{1,94 \text{ N/mm}}$$

→ Schéma Statique:



- Contrainte de Flexion:



$$I = b \times d^3/12 = 53.333.333 \text{ mm}^4$$

$$S = b \times d = 16.000 \text{ mm}^2$$

$$W = I/y = 533.333 \text{ mm}^3$$

$$M_s = b \times d/2 \times d/4 = 80 \times 100 \times 50 = 400.000 \text{ mm}^3$$

$$\sigma_f = M/W = 3.883.190/533.333 = \mathbf{7.28 \text{ MPa}}$$

Admissible selon NB - 11:

$$\sigma_f^{\text{adm}} = 0,15 \times \sigma_f^{\text{rup}} = 0,15 \times 71 \text{ MPa} = \mathbf{10,65 \text{ MPa}}$$

$$\sigma_f \leq \sigma_f^{\text{adm}} \rightarrow 7,28 \text{ MPa} < 10,65 \text{ MPa} \quad \mathbf{\text{Vérifié.}}$$

• **Contrainte de Cisaillement en Flexion:**

$$\tau_f = V \times Ms / b I = 5.628 \times 400.000 / 80 \times 53.333.333 = 0,53 \text{ MPa}$$

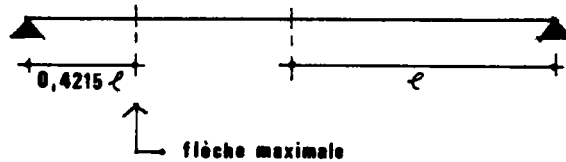
Admissible selon NB - 11:

$$\tau_f^{adm} = 0,10 \times \tau_f^{rup} = 0,10 \times 5,9 = 0,59 \text{ MPa}$$

$$\tau_f \leq \tau_f^{adm} \rightarrow 0,53 < 0,59$$

Vérifié.

• **Flèche:**



$$F_{max} = q \times l^4 / 185 \times E \times I$$

$$F_{max} = q_{ce} \times l^4 / 185 \times E_{ce} \times I + q_{cp} \times l^4 / 185 \times E_{cp} \times I = 6,4 \text{ mm}$$

$$\text{NB - 11} \rightarrow E_{cp} = 2/3 E_{ce} \text{ et } E_{ce} = E_L = 65.900$$

Admissible selon NB -11:

$$F^{adm} = l / 350 = 3.450 / 350 \approx 10 \text{ mm}$$

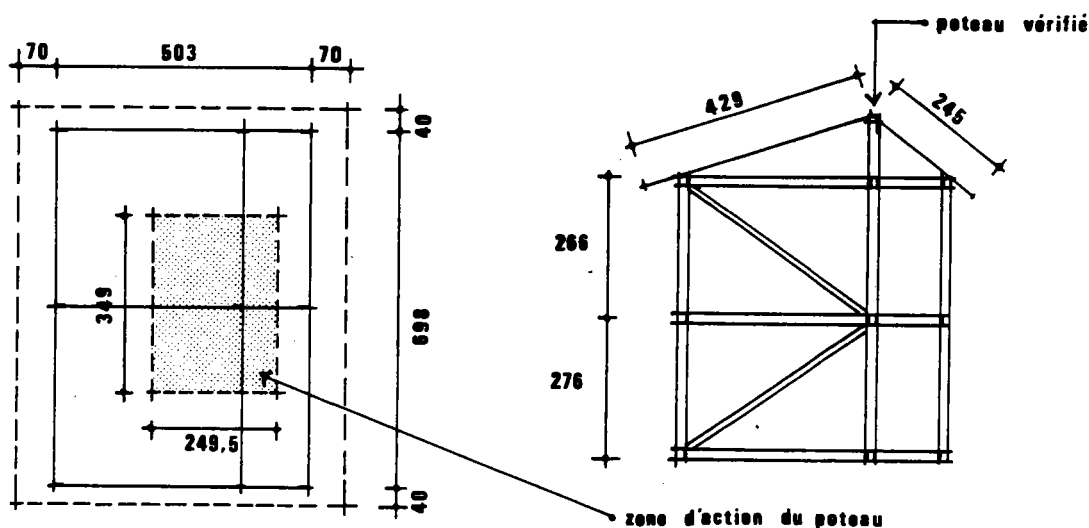
$$F_{max} \leq F^{adm} \rightarrow 6,4 \text{ mm} < 10 \text{ mm}$$

Vérifié.

• **Pour le Poteau:**

Comme on a dit dans ce chapitre, la structure principale est assemblée en portiques, le tout stabilisé par des diagonales de contreventement, disposées dans les deux sens de la structure. Les poteaux sont ainsi considérés supportant que le poids de l'ensemble, par l'effort de compression parallèle. La vérification se fera alors que par comparaison avec la contrainte de compression admissible pour la normalisation brésilienne. En outre la normalisation concernée ne tient pas compte des charges de vent dans le calcul des petites ouvrages situées dans des régions où l'influence du vent ne soit pas très importante, comme nous l'avons déjà cité.

→ **Schéma Considéré:**



→ **A Propos du Matériau:**

Se rapporter au Tableau antérieur.

→ **Charges:**

- Charge permanente:

- Toiture¹:

Tuile Céramique	Inclination		Poids Kg/m ²	nb. de tuile/m ²
	min	max		
• "Francesa"	23°	40°	45	15/16
• "Colonial"	18°	25°	60	30/32
• "Capa-Canal"	13°	20°	39	20
• "Capa-Canal" pièce unique	15°	40°	42	16

-> **Tuile choisie:** "Capa-Canal" pièce unique.

¹ Référence trouvée dans: "Estruturas de Madeira- Notas de Aula"- J.C. Hellmeister, EESC/USP, São Carlos/1977.

- Couverture → $S = 52,44 \text{ m}^2$

$$P_{\text{total}} = 52,44 \times 42 = 2.202 \text{ Kg}$$

- Structure →
 - Chevrons → $13 \times (429 \times 3 \times 9) \times 0,48 + 13 \times (245 \times 3 \times 9) \times 0,48 = 96 \text{ Kg}$
 - Liteaux → $21 \times (778 \times 2,5 \times 4) \times 0,48 = 79 \text{ Kg}$

$$\text{Total} = 192 \text{ Kg}$$

Poids Global de la Toiture → **2.394 Kg**

- Plancher Haut →
 - Plafond → $(1 \times 698 \times 503) \times 0,48 = 169 \text{ Kg}$
 - Poutres → $4 \times (8 \times 20 \times 698) \times 0,48 = 214 \text{ Kg}$
 - Solives → $11 \times (8 \times 20 \times 503) \times 0,48 = 425 \text{ Kg}$
 - Isolant → $(3,8 \times 698 \times 503) \times 0,20 = 267 \text{ Kg}$

$$\text{Total} = 1.075 \text{ Kg}$$

- Plancher Intermédiaire → Comme le Plancher Haut +
 - Plancher → $(2 \times 698 \times 503) \times 0,48$ ou $1.075 + 337 = 1.412 \text{ Kg}$

- Charge éventuelle pour habitation

$$\text{NB - 5} \rightarrow 150 \text{ Kg/m}^2$$

$$\text{Pour une surface } (6,98 \times 5,03) \times 150 = 5.266,4 \text{ Kg}$$

Dû au fait que le bois résiste bien aux charges instantanées, la NB-11 prévoit un coefficient de réduction de 0,75. Donc:

- Charge éventuelle → $5.266,4 \times 0,75 = 3.950 \text{ Kg}$

- Charge globale sur le plancher intermédiaire = **8.831 Kg**

Étant donné que cette charge correspond à toute la surface du plancher, on considère pour la zone d'action du poteau, les chiffres suivants:

$$S_{\text{ap}} = 8,7 \text{ m}^2 \text{ et } S_{\text{t}} = 35 \text{ m}^2$$

$$8.831 \times S_{\text{ap}} / S_{\text{t}} = 2.195 \text{ Kg}$$

- Poteau 2^{ème} étage → $(374 \times 20 \times 8) \times 0,48 = 287 \text{ kg}$

Poids Total sur le Poteau du Rez-de-Chaussée

$$2.195 \text{ Kg} + 287 \text{ Kg} = 2.482 \text{ Kg} \approx 24.821 \text{ N}$$

- **Contrainte de Compression:**

- Section = $b \times d = 80 \text{ mm} \times 200 \text{ mm} = 16000 \text{ mm}^2$

$$\sigma_c = 24.821 / 16.000 = 1,55 \text{ MPa}$$

Admissible selon NB - 11:

$$\sigma_c^{\text{adm}} = 0,20 \times \sigma_c^{\text{rup}} = 0,20 \times 29,9 = 6 \text{ MPa}$$

$$\sigma_c \leq \sigma_c^{\text{adm}} \rightarrow 1,55 \text{ MPa} < 6 \text{ Mpa}$$

Vérifié.

4.3 - Le Processus Constructif ou La Construction Pas-à-Pas

- Documentation de Base:

La proposition en tant que processus n'englobe pas seulement le système constructif, elle englobe également l'organisation du travail, dès le projet jusqu'au chantier.

C'est par l'organisation et la discipline dans le chantier qu'on peut rendre une construction plus rapide ou non, qu'elle soit autoconstruite ou pas. Avec une organisation claire on peut établir un programme de travail qui dépendra du temps et de l'argent disponibles, de façon à créer un rythme permanent d'activités, sans perte de temps.

Dans le cas de l'autoconstruction, cette organisation s'avère encore plus importante car des gens sans expérience vont avoir affaire à des matériaux et techniques de construction qu'ils n'ont jamais vus auparavant. Si l'organisation n'est pas bonne et la discipline pas suffisamment claire, on perdra sûrement beaucoup de temps avant de comprendre ce qu'il faut faire. Par conséquent il y aura une perte d'économie due ici à la lenteur du chantier.

On peut établir un premier moment d'économie dès l'achat des matériaux, en exerçant un **contrôle financier** à travers ce qu'on va appeler le "**Mémoire Descriptif**": Une liste des spécifications exactes des matériaux, avec la quantité précise, la localisation dans l'ensemble et la finition souhaitée, tout cela suivant la chronologie d'utilisation des éléments dans l'ouvrage. Comme tous les éléments sont connus et disponibles sur le marché, la recherche et l'achat s'avèrent rapides et simplifiés.

Avec le Mémoire Descriptif on peut également organiser l'entreposage des matériaux sur le chantier suivant par exemple l'ordre inverse à celui d'utilisation dans l'ouvrage (ainsi, un élément utilisé en premier est entreposé devant un autre qui à son tour sera utilisé un peu plus tard). Cela ajoute un facteur d'économie de plus car le dépôt (très petit dans un lot urbain, par exemple) n'est pas dérangé au cours des travaux: Avec plus fluidité pour le chantier, on gagne du temps.

Le Mémoire Descriptif concernant l'embryon proposé dans cette thèse, est présenté dans l'Annexe 5.

À côté du Mémoire Descriptif, on a également en tant que document de base, les "**Tableaux de Détails**" où sont présentés tous les détails technique/constructifs, à propos des assemblages de la structure principale et ceux du remplissage. Les dessins sont groupés en planches de taille facile à manier, comme celle présentée dans ce travail et à une échelle de réduction de 1: 5^{ème}.

Dans les Tableaux de Détails sont également incluses les informations constructives concernant chaque assemblage et/ou chaque étape de construction comme par exemple l'ordre de confection d'une paroi (Planche D).

Ce document en mains, l'autoconstructeur apprend ce qu'il faut faire et comment il faut le faire, sans avoir besoin de la surveillance permanente du professionnel du métier.

Cet ensemble de documents (Mémoire Descriptif plus Tableaux de Détails) est traité plus profondément auprès des autoconstructeurs pendant l'entraînement, décrit dans le prochain chapitre.

• Fondations:

Après les différentes étapes du projet, la compréhension de la technique et l'achat des matériaux, la construction peut enfin commencer.

Le système constructif permet l'adaptation facile même sur des terrains en forte pente. Les poteaux indépendants s'appuient sur des **longrines**, distribuant les charges directement dans des **plots isolés** de fondation. Ces plots, en maçonnerie de briques ou pierres peuvent avoir différentes hauteurs afin de laisser les longrines parfaitement à niveau.

Chaque élément de fondation (Fig.28) est construit au-dessous de chacun des poteaux. Ils ont tous une section carrée de 50 cm et une profondeur définie selon le type de sol (pour le site en question, 100 cm constitue une profondeur satisfaisante, selon les spécifications établies pour les maisons du grand ensemble → Voir Annexes). La hauteur du plot par rapport la surface du sol atteint le minimum de 50 cm, garantissant la circulation de l'air en-dessous de la construction.

Entre la longrine et le plot de fondation sont placées une ou plusieurs couches de Néoprène, isolant le bois du contact direct avec la brique ou la pierre (un premier point critique de l'ouvrage en ce qui concerne le dépôt d'eau, nuisible pour le bois comme on a déjà dit dans ce travail) et aidant le contrôle des niveaux au moment de l'installation des longrines.

Il faut également rappeler que les deux extrémités des longrines, sur la longueur d'un mètre à compter de l'extrémité, doivent être peintes avec une émulsion bitumineuse en tant que traitement imperméabilisant supplémentaire.

Sous le périmètre de l'ouvrage on doit construire un canal de drainage de 50 cm de largeur par 10 cm de profondeur, ramenant les eaux de la pluie vers le réseau urbain.

Pour l'embryon on a prévu 9 points de fondation, l'autoconstructeur pouvant accomplir cette tâche sans difficulté, à part le contrôle des niveaux mentionné, contrôle important pour la stabilité de l'ensemble.

• Structure Principale:

Après les fondations, on peut installer la structure principale. Il faut commencer par la mise-en-place des **portiques** (Fig. 29 et 30), entièrement finis au sol. Le processus d'assemblage suit le schéma montré sur la figure et fait l'objet d'un cours spécifique pendant l'entraînement.

Dans tout le processus, l'étape d'installation des portiques est la seule à nécessiter la participation de plus de deux personnes. Ici, il est important de vérifier si les poteaux sont bien droits. Pour cela on peut faire le contrôle de diagonales et utiliser quelques outils classiques tels le fil-à-plomb et le niveau-à-bulle.

Les portiques sont installés les uns après les autres (3 en tout) et sont maintenus en place par l'action d'appuis diagonaux provisoires. Après l'installation du dernier portique, avec le contreventement latéral correspondant, on peut enlever les appuis provisoires, pour la suite du chantier. Ce contreventement est assuré par les **solives d'inter-liaison** et par les **diagonales de contreventement**, placées dans des endroits pré-définis.

Les solives d'inter-liaison sont installées selon le schéma montré sur la figure.

• Toiture et Planchers:

La **toiture**, le **plancher haut**, l'**intermédiaire** et le **plancher bas** (Fig. 30), peuvent alors être installés. Les trois planchers participent au contreventement de l'ensemble constructif. Tous les trois sont composés de la même façon. Seul le plancher haut n'inclut pas la finition supérieure car le grenier n'est pas habitable. Dans les autres planchers, on peut par contre installer une finition supplémentaire imperméable pour la salle-de-bains et la cuisine ou encore de la moquette pour un bureau ou une chambre. En tout cas, le plancher de finition supérieure (dans les planchers bas et intermédiaire) est fixé en diagonal, participant effectivement au contreventement latéral.

Les planchers présentent un **vide intérieur** qui a un rôle de couche isolante supplémentaire, acoustique et thermique. Cet espace peut être également utilisé pour le passage de la canalisation des installations de service.

• Parois:

Les **parois** n'ont pas de fonction structurelle, elles font seulement le remplissage. Elles sont composées de **4 panneaux superposés**, fixés les uns contre les autres par le moyen de couvre-joints. La Figure 28 montre la technique d'assemblage d'une paroi extérieure.

L'épaisseur finale des parois est enfin définie: 58 mm pour les cloisons internes et 93 mm pour la paroi extérieure. La composition est la suivante:

- Finition interne → Contreplaqué Maritime 10 mm
- Cœur isolant → Panneau de Fibres souple 38 mm
- Finition externe → Contreplaqué Maritime 10 mm
- Protection extérieure → Panneau de Lambris (Bois Massif) 10 mm structuré sur liteaux de section 25 mm x 40 mm.

• Portes et Fenêtres:

Pour installer **portes et fenêtres** il suffit que le cadre soit prêt. La modulation suivie tient déjà compte des dimensions standardisées des huisseries. Voilà un élément disciplinaire et donc d'économie qui va certainement réaliser à la fin, un gain de temps remarquable.

Dans les planches de détails, on montre très clairement les détails concernant les huisseries.

• Installations de Service:

La structure est entièrement finie: La paroi extérieure, les cloisons internes, les portes et fenêtres sont enfin à leurs places. Le moment est venu d'installer les systèmes de **distribution d'eau et d'électricité**.

Dans une construction en briques, traditionnelle dans la région, cette tâche doit être accomplie pendant la confection des parois. Dans la proposition de cette thèse elle peut venir en dernier. Le système proposé permet une forte flexibilité dans ce domaine, en fonction de la modulation établie qui facilite le projet de distribution des canalisations et l'existence de vides dans les parois et les planchers, permettant le passage des tuyaux sans difficulté et sans intervenir sur le remplissage.

Ici on travaille directement dans les vides des parois (on a affaire avec les couvre-joints, bien entendu) et, au niveau des planchers, dans les poutres et solives, en faisant des trous suffisamment larges pour laisser passer la tuyauterie (la section choisie pour les poutres et solives permet la perforation sans préjudices structurels). Dans le cas de l'installation hydraulique de la salle-de-bains à l'étage, le système peut être installé avant l'installation du plafond correspondant au rez-de-chaussée, sans bien entendu dépasser l'espace défini par deux solives.

La possibilité d'accomplir ces tâches à un moment clairement défini, permet une meilleure organisation des activités sur le chantier où l'autoconstructeur mène tout seul le travail, accomplissant une tâche à la fois.

- Escalier:

L'installation de l'**escalier** suit un ordre logique des tâches de manière à très rapidement permettre l'accès vers le premier étage.

Le processus de montage est décrit sur la Planche H.

Il faut également rappeler que l'escalier profite d'un élément structurel déjà en place (la diagonale de contreventement transversale) qui ici a une section réduite à cause du renforcement donné par les marches.

L'artifice d'utiliser la diagonale en tant que limon cherche à la fois économiser du matériel et garantir une stabilisation plus importante à l'ensemble de l'escalier.

P . III • Chapitre 5
LE PROCÉDÉ MÉTHODOLOGIQUE

5.1 - Un Nouveau Rôle Professionnel

Dans la première partie de cette thèse, on a mentionné qu'un projet d'autoconstruction est un projet "à quatre mains" et c'est vrai. Ici l'architecte ou un autre professionnel du bâtiment ne travaille pas tout seul. La participation du client débute dès la définition du programme de projet (d'ailleurs comme dans la démarche dite traditionnelle) mais, par la suite et à différence de celle-ci, dans l'autoconstruction cette participation continue et s'accroît.

Comme on l'a déjà dit, le client est l'agent **centralisateur** du processus de production et le professionnel agit plus au niveau de la coordination générale et, c'est ce qui est le plus important, comme agent **intermédiaire** entre le client et ce métier inconnu pour celui-ci.

Pour le client qui débute ici dans une activité nouvelle, il est impossible de contrôler autant d'éléments, depuis le contrôle de qualité des matériaux achetés jusqu'au contrôle technique du chantier, en passant par la compréhension du langage professionnel, des codes de représentation et du contrôle financier de tout le processus productif. C'est donc au professionnel de l'aider ce contrôle (voilà son rôle coordinateur) et de lui transmettre les informations pour savoir ce qu'il faut contrôler, quand et comment.

On ne peut pas oublier que pour être vraiment responsable, le client doit être au courant de l'ensemble des informations concernant le projet et le chantier. Pour cela il doit apprendre comment construire.

5.2 - Apprendre le Métier ou l'Entraînement

On a parlé de participation, participation et responsabilité. On a parlé également de contrôle, contrôle et liberté. On a parlé en plus de discipline, discipline et organisation. Ce sont des mots dont les sens sont ici dépendants les uns des autres et jouent le rôle du principal acteur de la démarche autoconstructive, l'usager/constructeur ou l'**autoconstructeur**.

Le sens de l'auto-gestion passe nécessairement par la compréhension de chacun des mots mentionnés et la réussite ou l'échec du chantier dépend directement de l'approche de l'usager vis-à-vis l'objet construit.

Néanmoins, en ce qui concerne l'usager, la compréhension de son propre rôle dans cette démarche exceptionnelle et de la meilleure approche envers un objet aussi complexe que l'habitation, passe par la **connaissance du métier**. On rentre là dans le domaine de l'apprentissage, de la formation d'une main-d'œuvre en principe étrangère au métier du bâtiment mais qui doit être "au point" avant d'entreprendre le chantier.

Cette formation est donc un processus lent qui n'inclut pas seulement l'apprentissage en soit mais inclut également la croissance nécessaire de la confiance en eux-mêmes des ces gens qui vont construire et du respect mutuel entre le professionnel et son client et entre les autoconstructeurs eux-mêmes.

Il faut rappeler que dans la simulation de cette thèse (susceptible de représenter la majorité des situations réelles dans la vie courante de la région en question), il n'y a pas de spécialiste dans le groupe d'autoconstructeurs mais il y a par contre des gens qui n'ont jamais utilisé de scie et même de marteau.

Dans ce cas, la fonction traditionnelle du professionnel est tout-à-fait bouleversée car il devra non seulement transmettre les enseignements se rapportant à l'utilisation du matériel choisi mais également définir les tâches concernant la construction proprement dite. Il devra se donner la peine de conduire de près les travaux sans quoi le programme échouera.

C'est une activité nouvelle, une nouvelle fonction qui est née et qui devra, nous en sommes persuadés, intégrer les programmes des cours d'architecture dans un futur proche.

L'apprentissage en soit n'est pas difficile à mener. Il suffit de suivre un programme de cours où le professionnel traite étape par étape, partie par partie de l'ouvrage, dans le sens d'une chronologie logique des activités du chantier. Les cours doivent être enrichis de matériel graphique (diagrammes, schémas, dessins, etc...) qui restera disponible tout le temps sur le chantier afin d'éliminer les doutes éventuels.

La formation, en dehors de promouvoir l'apprentissage du métier, offre l'opportunité d'une approche plus intime entre le professionnel et son client. C'est le moment où les langages se confondent pour créer un seul langage, compris par tous. La compréhension de ce qui est dit est sans doute un élément prioritaire pour la réussite des travaux. Il faut absolument que le client sache de quoi on parle et cela est réalisé avant le chantier, dans l'apprentissage.

5•3 - Évaluation du Travail Professionnel

On peut avancer dans la compréhension et l'évaluation du rôle et de la participation de l'architecte dans la démarche autoconstructive à travers l'identification dans le processus de l'instant et de la nature de cette participation. Pour cela il nous faut d'abord tenir compte des trois étapes distinctes, repérées dans l'autoconstruction, à savoir: La conception, l'entraînement, la surveillance (ou la coordination).

→ La Conception:

Ici sont considérées toutes les tâches concernant la définition du programme et le développement du projet architectonique, du point de vue de la quantité et de la qualité du travail professionnel.

- **la quantité:**

- Réunions pour la mise-au-point des aspirations du client et sa famille, établissement du programme, démonstration et explication du projet et du système constructif choisi.

- Temps dépensé en atelier pour la conception spatiale et constructive de la maison.

- **la qualité:**

- Les proportions entre le travail professionnel et celui des clients dans la définition et le développement du projet étant fixées, établir la juste valeur de la conception architecturale. Cette évaluation doit toujours tenir compte des aspects quantitatifs de cette étape (aspects considérés ci-dessus).

→ l'Entraînement:

Si on considère qu'en principe le client ne connaît rien du métier, c'est bien entendu au professionnel de le lui apprendre. Ce travail, plutôt de qualité, consiste comme on l'a déjà dit, à faire connaître au client les étapes de construction et comment accomplir chacune d'entre elles, lors du déroulement effectif des travaux.

On pourra donc mesurer le travail professionnel comme une activité didactique, semblable à celle d'un enseignant vis-à-vis des ses élèves et évaluer sa juste valeur selon les critères du métier.

→ **la Surveillance ou la Coordination Générale:**

Pendant le chantier, entièrement mené par autoconstruction, la participation d'un professionnel du bâtiment est au moins nécessaire à certains moments reconnus comme les plus critiques de l'ouvrage:

1• La localisation de l'ouvrage dans le site: Le meilleur profit du terrain et les possibilités d'agrandissement futures de la maison dépendent du bon emplacement de l'ouvrage dans le lot. Une erreur de localisation est commise, tout l'avenir peut être compromis.

2• L'installation de la structure principale: Tout est ici une question de responsabilité technique. Le soin avec lequel est assurée la stabilité structurelle doit demeurer une affaire de professionnels et la fiabilité constructive n'est garantie qu'avec la surveillance permanente d'un architecte ou d'un ingénieur, sur le chantier, pendant toute l'étape.

3• Pose de l'installation électrique: Également pour une question de sécurité, il faut que le professionnel soit sur le chantier pour surveiller sur cette étape.

On a déjà parlé de la prévention au feu et on a vu les risques d'incendie que peut présenter une installation électrique défectueuse. C'est pour assurer un plus haut niveau de sécurité pour la maison et ses habitants que le professionnel doit être sur le chantier.

En dehors de ces trois moments, essentiels pour la sécurité de l'ouvrage, il est recommandé que le professionnel soit présent au début et à la fin de chaque étape: D'abord pour aider à l'organisation de l'étape qui débute et enfin pour vérifier la bonne exécution de l'étape qui finit. Cependant, cette démonstration supplémentaire de soin professionnel sera plutôt définie à partir d'un bon rapport personnel entre le client et le professionnel. On ne peut pas oublier ici que le client lui-aussi est "responsable" par son travail et qu'il peut bien entendu ne pas vouloir cette " tutelle" permanente. Alors, la participation professionnelle s'arrête après les trois moments cités ci-dessus.

On considère les éléments cités comme des indices pour la juste mise-en-valeur du travail professionnel mais on doit ajouter encore aujourd'hui que le professionnel qui participe à une démarche autoconstructive sait qu'il rentre dans une systématique alternative inconnue et qu'il a encore beaucoup de chemin à parcourir avant d'arriver à la maîtrise complète de cette nouvelle façon de produire l'habitat.

P . III • Chapitre 6

LA RÉDUCTION DES COÛTS DANS LA NOUVELLE DÉMARCHE

6.1 - Introduction

L'un des objectifs généraux de cette thèse est, à travers l'application de la proposition (construction en bois produite par autoconstruction), d'arriver à une réduction globale des coûts de l'ordre de 20% par rapport à la pratique traditionnelle du bâtiment dans la région en question.

Il est exacte que la tradition de construire en bois à disparu dans la région. Il est donc exacte qu'en comparant les coûts d'une maison autoconstruite en bois et ceux d'une maison commissionnée en maçonnerie de briques, on compare deux choses incomparables.

On va toutefois établir la comparaison. Car le but est de démontrer d'un côté l'économie d'argent qu'effectivement le client potentiel fera en utilisant cette façon alternative de construire et de l'autre côté la faisabilité d'un produit esthétiquement agréable, fonctionnellement confortable et techniquement fiable, résultat de cette action alternative, tout-à-fait indépendante de la filière établie dans la région.

Il y a aussi des exemples d'habitation en bois pour mener la dite comparaison (on l'a déjà cité...). Mais, comme on l'a également cité, ces exemples sont placés aux deux extrémités d'une espèce de chaîne de qualité: d'un côté la favela, des petits bouts de carton et de planches pourries en bois, le tout rangé à la façon d'un abri; de l'autre côté la maison luxueuse en bois amazonien, noble et cher. Ce deux extrêmes n'ont pas d'intérêt ici. On veut une maison bonne et fiable, accessible économiquement à une grande partie de la population, utilisant un matériau disponible sur place et donc pas cher.

- Quels sont les repères de comparaison?

On connaît la dite maison populaire, construite partout et connue par tous. Donc, sous réserve des différences de niveau de qualité entre la maison proposée ici et une maison populaire du type COHAB par exemple, largement traitée dans ce travail, on va suivre la méthodologie de spécification utilisée par celle-ci pour développer le devis de celle-là.

Le devis sera bien entendu établi sur les prix courants de marché, publiés dans des revues spécialisées tel le magasin "Construção: Região Sul" qui donne les informations mensuelles des cotations et des prix des matériaux de construction issus du marché régional.

Pour mieux organiser la section on va diviser le processus constructif en phases de construction suivant la chronologie de l'ouvrage, c'est-à-dire:

- Phase 1 → Fondations
- Phase 2 → Structure Principale: a) Longrines
- Phase 3 → Structure Principale: b) Portiques
- Phase 4 → Planchers
- Phase 5 → Toiture
- Phase 6 → Remplissage
- Phase 7 → Huisseries
- Phase 8 → Installations de Service
- Phase 9 → Escalier
- Phase 10 → Peinture
- Phase 11 → Permis d'Habiter

Dans chaque phase concernée, on va commencer par la solution technique choisie. On passe après aux quantitatifs employés et on arrive finalement au prix coûtant de chaque item considéré. Dans les pages suivantes on présente donc le devis descriptif de l'embryon proposé.

6.2 - Devis Descriptif: Embryon 70,00 m²

PHASE 1 → FONDATIONS

- Solution → Plots Isolés en maçonnerie de pierres sur base en béton
- Quantitatifs → 0,375 m³ minimal de pierres par plot ou 3,375 m³ minimal pour toute la phase + 0,33 m³ de béton
- Prix¹ → $3,4 \text{ m}^3 \times 10 \text{ USD/m}^3 + 0,15 \text{ m}^3 \times 40 \text{ USD/m}^3 = 34 \text{ USD} + 6 \text{ USD} = 40 \text{ USD}$ ou **0.57 USD/m²** de surface construite

PHASE 2 → STRUCTURE PRINCIPALE: a) longrines

- Solution → Longrines simplement appuyées (Pinus spp) avec chevilles métalliques de stabilisation latérale
- Quantitatifs → 3 pièces (200 mm x 80 mm) x 5,80 m
- Prix → **2,3 USD/m** pour (5,8 m x 3 = 17,4 m) ou **40 USD** ou **0.6 USD/m²** de surface construite

PHASE 3 → STRUCTURE PRINCIPALE: b) portiques

- Solution → Portiques simplement appuyés (Pinus spp) aux assemblages boulonnés, stabilisés au moyen de diagonales de contreventement
- Quantitatifs → 3 portiques: 2 à poutre simple; 1 à poutre double
 - Portique à poutre simple: - 3 poteaux (200 mm x 80 mm) x 5,52 m
- 3 poutres (200 mm x 80 mm) x 6,98 m
 - Portique à poutre double: - 3 poteaux (200 mm x 80 mm) x 6,52 m
- 7 poutres (200 mm x 80 mm) x 6,98 m
 - Diagonales de Contreventement: - 6 pièces (120 mm x 60 mm) x 4,17 m
- Prix → **2,3 USD/m** pour $2 \times ((3 \times 5,52 \text{ m}) + (3 \times 6,98 \text{ m})) + 1 \times ((3 \times 6,52 \text{ m}) + (7 \times 6,98 \text{ m})) + 1 \text{ USD/m} \times (6 \times 4,17 \text{ m}) = 2,3 \text{ USD/m} \times 143,42 \text{ m} + 1 \text{ USD/m} \times 25,5 \text{ m} = 355,37 \text{ USD}$ ou **5 USD/m²** de surface construite

1 "Cotações de Materiais de Construção e Serviços"- dans CONSTRUÇÃO-Região Sul n° 263, Ed. PINI, Brasil/09/90. Change à Octobre/90 - 1 USD = Cr\$ 155,30.

PHASE 4 → PLANCHERS:

- Solution → Système solives/plafond/plancher (Pinus spp)
- Quantitatifs → 3 planchers: 2 avec plancher supérieur; 1 sans pl. sup.

Plancher bas: - 11 solives (200 mm x 80 mm) x (3,37 m + 1,30 m)
 - 1 plancher (20 mm) de 35 m²
 - 1 plafond (contreplaqué maritime 10 mm) de 35 m²
 - 1 couche isolant (38 mm) de 35 m²
 - revêtement vinylique cuisine (2 mm) de 18,3 m²

Plancher intermédiaire: - 11 solives (200 mm x 80 mm) x (3,37 m + 1,30 m)
 - 1 plancher (20 mm) de 35 m²
 - 1 plafond (10 mm) de 35 m²
 - 1 couche isolant (38 mm) de 35 m²
 - 1 contre-solive (200 mm x 50 mm) x 0,77 m
 - revêt. vinylique bain/W.C. (2 mm) de 4,4 m²

Plancher haut: - 11 solives (200 mm x 80 mm) x (3,37 m + 1,30 m)
 - 1 plafond (10 mm) de 35 m²
 - 1 couche isolant (38 mm) de 35 m²

- Prix → - Solives: (200 mm x 80 mm): **2,3 USD/m** pour 33 x 4,67 m = 154,1 m ou **354,45 USD**
- Contre-Solive: (200 mm x 50 mm): **1,42 USD/m** pour 0,77 m ou 1,00 m ou **1,42 USD**
- Plancher: (Pinus spp 20 mm): **6,44 USD/m²** pour 70,00 m² ou **450,8 USD**
- Plafond: (Pinus spp 10 mm): **3 USD/m²** pour 70 m² ou **210 USD**
- Plafond: (contreplaqué maritime 10 mm): **2,5 USD/m²** pour 35 m² ou **88 USD**
- Couche Isolant: (fibre souple 38 mm): **5 USD/m²** pour 105 m² ou **525 USD**
- Revêtement Vinylique (2 mm): **5 USD/m²** x (18,3 m² + 4,4 m²) ou 5 USD/m² x 22,7 m² = **113,5 USD**
- Prix Total → **1743,2 USD** ou **25 USD/m²** de surface construite

PHASE 5 → TOITURE

- Solution → Système liteaux/chevrons (Pinus spp) + Tuiles céramiques
- Quantitatifs → - Chevrons: 11 x (30 mm x 90 mm) x 6,10 m
 - Liteaux: 18 x (15 mm x 50 mm) x 7,78 m
 - Tuiles céramiques: 52,44 m² pour 16 pièces/m² ou 840 pièces
 - Élément comble: 3 pièces/m pour 7,78 m ou 24 pièces
- Prix → (11 x 6,1 m x **0,3 USD/m**) + (18 x 7,78 m x **0,16 USD/m**) + (840 p x **0,16 USD/p**) + (24 p x **0,29 USD/p**) = 20 USD + 22,4 USD + 135 USD + 7 USD = **184,4 USD** ou **2,6 USD/m²** de surface construite ou encore **5,3 USD/m²** de surface couverte

PHASE 6 → REMPLISSAGE

- Solution → Panneaux superposés mixtes: lambris massif + contreplaqué + fibres souples + contreplaqué + stratifié
- Quantitatifs → Panneaux extérieurs: (54 pièces) ou 80,4 m²
 - Lambris massif (10 mm) sur liteaux (54 p ou 80,4 m²)
 - Contreplaqué 10 mm x 2 (108 p ou 160,8 m²)
 - Panneau de Fibres souples 38 mm (54 p ou 80,4 m²)
 - Panneau stratifié 2 mm dans les zones humides (20 p ou 29,3 m²)
- Cloisons: (26 pièces) ou 38,7 m²
 - Contreplaqué 10 mm x 2 (52 p ou 77,4 m²)
 - Panneau de Fibres souples 38 mm (26 p ou 38,7 m²)
 - Panneau stratifié 2 mm dans les zones humides (24 pièces ou 35,7 m²)
- Prix → $(80,4 \text{ m}^2 \times 1,8 \text{ USD/m}^2) + (160,8 \text{ m}^2 \times 2,6 \text{ USD/m}^2) + (80,4 \text{ m}^2 \times 5 \text{ USD/m}^2) + (29,3 \text{ m}^2 \times 5 \text{ USD/m}^2) + (77,4 \text{ m}^2 \times 2,6 \text{ USD/m}^2) + (38,7 \text{ m}^2 \times 5 \text{ USD/m}^2) + (35,7 \text{ m}^2 \times 5 \text{ USD/m}^2)$
 $= 144,7 \text{ USD} + 418 \text{ USD} + 402 \text{ USD} + 146,5 \text{ USD} + 201 \text{ USD} + 193,5 \text{ USD} + 178,5 \text{ USD} =$
1684,4 USD ou **24 USD/m²** de surface construite

PHASE 7 → HUISSERIES

- Solution → Portes et Fenêtres standardisées équipées
- Quantitatifs →
 - Portes: 5 x (600 mm x 2100 mm)
 - Fenêtres: 10 x (1200 mm x 1200 mm)
 - Verres (type ordinaire 6 mm): 15 m²
- Prix → $(5 \text{ p} \times 13,5 \text{ USD/p}) + (10 \text{ p} \times 46,4 \text{ USD/p}) + (15 \text{ m}^2 \times 12 \text{ USD/m}^2) = 711,5 \text{ USD}$ ou **10,2 USD/m²** de surface construite

PHASE 8 → INSTALLATIONS DE SERVICE (selon les spécifications pour une construction de qualité "moyenne"¹)

- Installations Électriques → **317,9 USD**
- Installations Hydrauliques → **83,5 USD**
- Installations Sanitaires → **124,8 USD**
- Equipements Sanitaires → **174 USD**
- Prix Total → $317,9 \text{ USD} + 83,5 \text{ USD} + 124,8 \text{ USD} + 174 \text{ USD} = 700,2 \text{ USD}$ ou **10 USD/m²** de surface construite

¹ On a considéré ici les mêmes spécifications utilisées par la CCHAB (voir ANNEXE 5), appliquées selon les besoins quantitatifs de l'embryon proposé et le niveau de qualité choisi (niveau moyen).

Au but de qualification, on considère au Brésil trois niveaux de qualité pour la finition de la construction de l'habitation: supérieur; moyen et populaire.

PHASE 9 → ESCALIER

- Solution → Escalier en bois, intégrée à la structure principale
- Quantitatifs →
 - Limons: 2 x (200 mm x 50 mm) x 4,30 m
 - Marches: 12 x (300 mm x 40 mm) x 0,57 m
 - Plancher palier: 1 plancher (20 mm) de 1,17 m²
 - Sous-Plancher palier: 4 planches (300 mm x 40 mm) x 0,95 m
 - Struct. Palier: poutres et pilotis: (150 mm x 50 mm) x 5,48 m
 - Lambourde palier: (55 mm x 50 mm) x 2,60 m
 - Lambourde marches: (40 mm x 25 mm) x 6,00 m
- Prix → $(2 \times 4,3 \text{ m} \times 1,42 \text{ USD/m}) + (12 \times 0,57 \text{ m} \times 0,5 \text{ USD/m}) + (1,17 \text{ m}^2 \times 6,44 \text{ USD/m}^2) + (4 \times 0,95 \text{ m} \times 0,5 \text{ USD/m}) + (5,48 \text{ m} \times 1 \text{ USD/m}) + (2,6 \text{ m} \times 0,35 \text{ USD/m}) + (6 \text{ m} \times 0,14 \text{ USD/m}) = 12,2 \text{ USD} + 3,4 \text{ USD} + 7,5 \text{ USD} + 1,9 \text{ USD} + 5,48 \text{ USD} + 0,9 \text{ USD} + 0,84 \text{ USD} = 32,2 \text{ USD}$ ou 0,5 USD/m² de surface construite

PHASE 10 → PEINTURE

- Solution → Vernis Polyuréthane en 2 fois, pour 313,5 m² de parois
- Quantitatifs → 1 bidon de 3,6 litres pour 35 m² de surface à peindre, soit:
 - 2 x 9 bidons pour 2 x 313,5 m²
- Prix → $3,6 \text{ USD/b} \times 18 \text{ b} = 64,8 \text{ USD}$ ou 0,9 USD/m² de surface construite

PHASE 11 → PERMIT D'HABITER

Document fournit par la Mairie donnant les droits d'habitation: 1 USD/m²

COÛT GLOBAL:

- Sommation des différentes phases:
 - Phase 1: FONDATIONS → **40 USD** ou 0,57 USD/m²
 - Phase 2: STRUCTURE PRINCIPALE: Longrines → **40 USD** ou 0,6 USD/m²
 - Phase 3: STRUCTURE PRINCIPALE: Portiques → **355,37 USD** ou 5 USD/m²
 - Phase 4: PLANCHERS → **1743,2 USD** ou 25 USD/m²
 - Phase 5: TOITURE → **184,4 USD** ou 2,6 USD/m²
 - Phase 6: REMPLISSAGE → **1684,4 USD** ou 24 USD/m²
 - Phase 7: HUISSERIES → **711,5 USD** ou 10,2 USD/m²
 - Phase 8: INSTALLATIONS DE SERVICE → **700,2 USD** ou 10 USD/m²
 - Phase 9: ESCALIER → **32,2 USD** ou 0,5 USD/m²
 - Phase 10: PEINTURE → **64,8 USD** ou 0,9 USD/m²
 - Phase 11: PERMIT D'HABITER → **70 USD** ou 1 USD/m²
- Prix Total → **5626 USD** ou 80,4 USD/m²

6.3 - La Référence de Prix

On va prendre alors une maison COHAB (Annexe 6) en tant qu'élément de comparaison mais on va tenir compte bien entendu des quelques prémisses de façon à permettre une analyse plus juste. Ce sont:

1• La maison COHAB est classée en ce qui concerne la finition, à un niveau de qualité "populaire" alors que la proposition est au niveau "moyen"¹. Cela veut dire que même en tenant compte des mêmes spécifications que celles de la COHAB, dans la proposition on va prendre les prix des produits classés au niveau moyen et donc un peu plus chers.

2• Les deux maisons comparées ont chacune un processus constructif particulier. On ne va mener la dite comparaison que dans les étapes coïncidentes, c'est-à-dire les phases de construction présentes dans les deux processus.

3• Dans la systématique traditionnelle il faudrait également ajouter un surcoût de 114,44% (Voir annexes) concernant la Législation Sociale: salaire, risques, assurance, etc..., relatif à la main-d'œuvre commissionnée. Ici on ne fera la comparaison que sur les coûts stricts des matériaux de construction utilisés dans chaque phase. Néanmoins on ne doit pas oublier cette économie effective que seule l'autoconstruction peut donner.

Dans le tableau ci-dessous on présente les rapports de prix entre la proposition et une maison COHAB dans les phases coïncidentes:

Rapport des Prix des Matériaux

ITEM	PROPOSITION Phase	PRIX USD/m ²	PRIX USD/m ²	MAISON COHAB Phase
•01	Fondations	0,57	0,72	Fondations
•02	- Structure Principale a et b - Plancher - Remplissage	54,6	36,1	- Maçonnerie et Structure - Finition des parois - Plancher et Plafond
•03	Toiture	2,6	21,6	Toiture
•04	Huisseries	10,2	10,8	- Huisseries - Verres - Quincailleries
•05	Installations	10	20,7	- Installations Hydrauliques - Installations Électriques - Installations Sanitaires - Equipements Sanitaires
•06	Peinture	0,9	8,1	Peinture
•07	Permit d'Habiter	1	1	Permit d'Habiter
•08	TOTAL	79,9	99	TOTAL
	DIFFÉRENCE	19,3 %		DIFFÉRENCE

1 Au but de classification, on considère au Brésil trois niveaux de qualité pour la finition de la construction de l'habitation: supérieur; moyen et populaire. Cette classification est reconnue par tous les agents de la filière bâtiment présents dans la région en question.

On va maintenant faire quelques considérations qui justifient les différences de prix, notamment pour celles les plus étonnantes:

Item 1 → Les coûts sont équivalents. Pour une maison à deux étages on a bien entendu besoin de fondations plus renforcées. La proportion se maintient. Rien à ajouter.

Item 2 → Encore à cause du choix d'une maison à deux étages, également dans cette étape la différence de prix se fait remarquer. Il faut ici rappeler que dans une maison COHAB il n'y a pas de plancher haut, il y par contre un plafond ordinaire en lambris de bois suspendu à la structure de la toiture et sans couche isolante. Cette différence des coûts sera néanmoins compensée dans les étapes suivantes comme on le verra dans la suite.

Item 3 → Cette extraordinaire différence se justifie à partir de l'observation des deux faits cités en-dessous:

1• On a divisé le coût total de l'étape par la surface construite (suivant le critère général de calcul). A vrai dire on aurait peut-être dû considérer la surface couverte, c'est-à-dire la moitié de la surface construite, ce qui nous donne donc un coût "réel" (sic.) de 5,3 USD/m². La différence tombe alors au quart (5,3 contre 21,3).

2• Dans l'Annexe 6 on peut observer que la maison COHAB utilise comme couverture la tôle en fibre-ciment. Or, compte tenu de ce qui a été dit dans cette thèse, cet élément en plus d'être inadapté aux conditions climatiques brésiliennes, est trop cher pour un usage dans la construction d'habitations: 12,5 USD/m² contre 2,5 USD/m² pour les tuiles céramiques. Voilà un surcoût de quelques 400% dans le seul élément couverture. Même en sachant que la charpente de support d'une couverture en fibre-ciment est beaucoup plus légère que celle pour les tuiles céramiques on n'arrivera jamais à une telle différence, notamment pour la portée considérée dans la proposition (3,40 m). De toute manière la proposition telle qu'elle est établie, apporte une économie considérable dans cette étape.

Item 4 → Ici on a des valeurs équivalentes: plus il y a de surface de parois, plus on aura besoin d'ouvertures.

Item 5 → La différence ici semble importante mais les valeurs sont équivalentes car malgré le double de surface construite (70 m² contre 30 m² d'une maison COHAB), dans n'importe quelle maison, les équipements de service sont équivalents. La différence, ou mieux la grosse différence à considérer ici est que dans la proposition on a une cuisine plus buanderie de quelques 19 m² avec coin manger et espace pour recevoir les appareils électroménagers que les revenus familiaux peuvent acheter. Dans une maison COHAB (voir annexes) la cuisine est juste définie dans un coin et la buanderie est placée hors de la maison.

Item 6 → Dans cette phase la différence de coût est vraiment remarquable. Le prix du vernis même le plus efficace disponible sur le marché comme le vernis polyuréthane est beaucoup moins cher que d'autres matériaux. On a ici une réduction de presque 90% par rapport la construction en dur.

Item 7 → Ici on parle des coûts relatifs au travail de fiscalisation municipale et à la libération finale de l'ouvrage. C'est un coût normalisé et donc équivalent.

Item 8 → Finalement on est arrivé à une économie de 19,3% dans les phases coïncidentes.

Sans tenir compte ici des phases différenciées (l'escalier pour la proposition; les terrassements au sol pour la maison COHAB et bien d'autres), on doit néanmoins rappeler les coûts sociaux de la démarche traditionnelle. On doit ajouter alors la surcoût de 114,44% aux prix des étapes décrites. Dans ce cas la réduction atteinte par la nouvelle démarche arrive aux environs de 62%. Mais on doit rester au niveau des matériels de construction. Malgré quoi on a atteint l'objectif d'économie qu'on s'était fixé.

CONCLUSIONS

Cette thèse a été développée avec le but explicite de présenter une réponse alternative à la question de l'abri au niveau de la population de bas et moyens revenus, dans le contexte sud-brésilien.

Dans la première partie du travail on a présenté d'abord le contexte tout-à-fait particulier de la région en question, son climat et ses caractéristiques socio-économiques. Après on a parlé de la clientèle potentielle, de ses conditions de vie et de ses aspirations. À la fin on a présenté le matériau disponible dans la région, un bois de faibles sections tout-à-fait adapté à une démarche qui utilise d'un côté ce type de sections et de l'autre côté une main-d'œuvre non spécialisée, éléments qui justifient le choix technique d'application d'une systématique autoconstructive en tant que processus productif.

Dans cette première partie on a établi les premiers repères de conception pour la nouvelle alternative constructive.

Dans la deuxième partie on a fait tout un état des lieux avec l'analyse approfondie de plusieurs propositions réalisées ou pas, dans le Brésil ou à l'étranger afin de bien connaître ces propositions et de vérifier en quoi elles sont adaptées ou pas à la démarche choisie par l'auteur. Ici on a établi encore des repères de conception, renforçant ceux établis auparavant.

Dans la troisième et dernière partie de la thèse on est passé à la proposition-objet, d'abord par la définition claire et nette de ses caractéristiques de base, liées bien entendu au moyen de production choisi (autoconstruction). Ce sont: l'Évolutivité; L'Économie et la Simplicité Constructive.

A chacune de ces caractéristiques correspondent des éléments architectoniques, physiques et fonctionnels objectivement insérés dans la proposition. On a dû donc établir les critères de conception du projet proprement dit et de l'application de la systématique autoconstructive.

À titre de démonstration de la proposition on a présenté encore dans cette troisième partie une application simulée de l'alternative constructive proposée, sur une situation réelle de demande. On a parlé alors des éléments prépondérants du projet telle la Trame; la Capacité d'Aggrandissement et les Assemblages. On a fait également la description détaillée du processus constructif et de chaque partie de l'ouvrage. On présente ainsi les réponses effectives fournies par le projet aux critères de conception établis auparavant.

Pour mieux faire comprendre la proposition, on a choisi de grouper les différents éléments considérés dans un TABLEAU RÉSUMÉ, présenté ci-dessous, élaboré en trois colonnes correspondant la première aux objectifs à atteindre, la deuxième aux critères de conception établis et la troisième aux réponses pratiques effectivement données par la solution choisie. L'idée centrale est celle de "décortiquer" la proposition dans ses moindres détails de façon à mettre en valeur les apports existants dans le sens d'une application pratique, afin de ratifier ses bonnes qualités, présumées tout au long de ce travail.

On a traité encore dans cette troisième partie des aspects méthodologiques de l'autoconstruction en ce qui concerne le rôle de chacun des acteurs concernés: l'architecte et le client. On a parlé finalement du gain économique que la nouvelle démarche apporte à tous ceux qu'y participent, comparé bien entendu à la démarche traditionnelle de production de l'habitat dans la région en question.

La proposition au niveau de détail où elle est présentée peut être implantée dès d'aujourd'hui dans la région. Les éléments du projet, tous basés sur des données réelles et actuelles de la clientèle, du matériel et du marché, rendent possible cette implantation.

• CONCLUSIONS → TABLEAU RÉSUMÉ •

LA PROPOSITION:

MODÈLE D'HABITATION POPULAIRE

LE MOYEN DE PRODUCTION:

AUTOCONSTRUCTION

LES CARACTÉRISTIQUES DE BASE:

- ÉVOLUTIVITÉ
- ÉCONOMIE
- SIMPLICITÉ CONSTRUCTIVE

1 → L'ÉVOLUTIVITÉ:

Objectifs à Atteindre:

A • Offrir un produit qui réponde à la fois trois grands groupes de préoccupations:

- Les besoins spécifiques des clients à un moment donné.

- Les besoins estimés dans l'avenir tels les changements familiaux concernant le nombre de personnes et les besoins fonctionnels.

- Les caractéristiques formelles de l'habitat populaire dans la région en question, en tenant compte des aspects culturels et socio - économiques de la population - objet.

Réponse Théorique:

A•1 → Le projet doit prévoir la construction en étapes à partir d'un embryon habitable et l'agrandissement de la maison sans déranger la stabilité structurelle.

A•2 → L'embryon proposé doit offrir le confort minimal pour un groupe familial de 3 personnes et observer les "indices" concernant le "programme idéal" autant que possible.

A•3 → La construction finie doit laisser ouvertes les possibilités évolutives du projet.

Les Réponses du Projet:

→ L'agrandissement est prévu notamment dans le sens de la largeur. L'assemblage entre l'ancienne et la nouvelle poutre est fait de la même façon que dans le portique; En plus, on pourra encore prévoir des diagonales supplémentaires de contreventement pour bien stabiliser le nouvel ensemble (cela dépend de l'écart entre les nouvelles parois et le contreventement original); La toiture est tout simplement continuée dans le sens de l'agrandissement, toujours en utilisant la même solution constructive.

→ Dans l'embryon, sont prévues toutes les zones essentielles de la maison: ample cuisine avec coin manger et coin services intégrés; séjour/ chambre - à - coucher au premier étage et salle - de - bains complets.

→ Le rythme spatial est établi par le rythme constructif et la portée, dans le portique et entre les portiques, est toujours la même et très nettement visible dans l'espace.

Objectifs à Atteindre:

B • Offrir un produit adapté à d'autres programmes ou à des programmes d'utilisation multiple.

Réponse Théorique:

B•1→ Le projet proposé doit permettre la pratique d'activités multiples dans la maison.

B•2→ La portée définie doit permettre l'application du système également dans des projets pour écoles primaires ou pour centres sociaux et de santé.

Les Réponses du Projet:

→ La portée maximale (345 cm) peut se répéter indéfiniment pour répondre aux besoins fonctionnels de: chambres; salons; salles; bureaux; studios; ateliers; cabinets médicaux et même de boutiques "domestiques". Dans le cas d'écoles primaires, deux gros modules spatiaux (2 x 11,9 m² = 23,8 m²) suffisent par exemple pour une classe de 20 élèves.

2→ L'ÉCONOMIE:

Objectifs à Atteindre:

C • Offrir un produit optimisé du point de vue du projet, du matériel dépensé et de l'aménagement du sol.

Réponse Théorique:

C•1→ Le système proposé doit être d'installation rapide et sûre de façon à garantir aussitôt la stabilité de l'ensemble constructif et réduire les risques concernant cette étape de l'ouvrage.

C•2→ Ce système doit prévoir l'utilisation de pièces et sections standardisées et courantes sur le marché, permettant: rapidité d'achat; simplification du transport et optimisation du projet.

C•3→ La construction doit être adaptée à n'importe quel type de terrain, permettant l'utilisation de terrains moins favorisés et donc moins chers.

Les Réponses du Projet:

→ La solution structurelle est issue du principe du poteau/poutre où l'ossature est indépendante du remplissage et une fois installée, définit l'ensemble constructif et fournit un abri aux tâches suivantes.

→ Tous les poteaux et poutres ont la même section (20 cm x 8 cm) et aucune autre section, parmi celles existantes, n'est spéciale. Voir "Tableau des Sections".

→ L'utilisation de plots de fondation isolés ne permet pas seulement l'adaptation de la construction même à un terrain à forte pente mais permet également de gagner un endroit de plus pour l'utilisation familiale.

Objectifs à Atteindre:

D • Permettre le maximum de productivité dans le minimum de temps disponible, pour assurer la rapidité de la construction et l'emménagement de la famille dans la nouvelle maison dans le plus court délai.

E • Offrir un produit de confort maximal, relatif à un niveau de prix abordable et accessible à la population de revenus entre 3 et 10 SM.

F • Offrir un produit où les coûts d'entretien soient réduits à leur niveau minimal.

Réponse Théorique:

D•1→ En plus d'une installation rapide de l'ensemble constructif, le processus doit permettre une distribution successive des tâches pour une meilleure organisation du temps.

D•2→ Le projet doit être rationnel en ce qui concerne le profit de l'infrastructure urbaine, pour réduire la partie des coûts concernant les pouvoirs publics.

E•1→ Le processus appliqué doit profiter des "moments d'économie" dans les activités de conception et d'exécution du projet et également sur le chantier. Entreprendre une économie permanente de temps et d'argent.

E•2→ A la fin du chantier on aurait du arriver à une réduction des coûts dans l'ordre de 20% par rapport au produit final de systématiques de production d'habitations appliquées dans la région actuellement (par sous-traitance, par exemple).

F•1→ Le projet doit surtout viser à une détérioration minimale du matériau.

Les Réponses du Projet:

→ Chaque étape est amorcée après la fin de la précédente. Voir "Construction pas-à-pas".

→ L'évacuation des eaux usées peut se faire en un même point, de même pour l'arrivée. La même logique peut être également utilisée pour les installations électriques.

→ La réduction à son essentiel de la documentation de projet; l'entraînement préalable; l'achat et l'entreposage groupés et la programmation et contrôle du chantier, sont quelques actions qui peuvent "économiser" temps et/ou argent.

→ Voir rapports de prix dans la Partie III, Chapitre 6.

→ L'écartement par rapport au sol et un avant - toit suffisamment prononcé (70 cm), fournissent une protection initiale assez efficace, en plus des autres "mesures de préservation" et des "critères de prévention au feu" utilisés. Voir détails dans "L'Unité d'Habitation".

Objectifs à Atteindre:

Réponse Théorique:

Les Réponses du Projet:

F•2→ Doit encore prévoir le minimum de préjudice pour les parties construites dans les actions d'agrandissement ou de renouvellement de la maison.

→ Les détails concernant les assemblages qui attendent un agrandissement sont dessinés en tenant compte de cela et tous sont boulonnés pouvant ainsi être désassemblés et assemblés à nouveau sans déchirer le bois

F•3→ Les détails doivent permettre le remplacement de pièces ou l'agrandissement de la maison sans obliger la famille à déménager.

→ Les éléments de remplissage sont indépendants de la structure et ainsi l'agrandissement peut être mené jusqu'à sa fin. Alors on enlève la cloison pour la mettre à sa nouvelle place. Ce n'est qu'un exemple parmi d'autres.

3→ LA SIMPLICITÉ CONSTRUCTIVE

Objectifs à Atteindre:

Réponse Théorique:

Les Réponses du Projet:

G • Avoir une dépendance minimale par rapport à l'industrie et nulle par rapport au secteur de la construction civile, réduisant à son niveau minimal les coûts concernant les travaux commissionnés.

G•1→ Le projet doit prévoir des détails élémentaires, sans la présence d'éléments métalliques si possible.

→ Des tiges métalliques ne sont prévues que pour la fixation des longrines sur les plots de fondations et pour les marches d'entrée au sol.

G•2→ Tous les éléments en bois doivent être dimensionnés pour ne pas nécessiter de véhicule ou d'équipement spéciaux.

→ Il n'y a aucun élément préfabriqué et la longueur maximale des éléments en bois (470 cm) et celles des panneaux de remplissage (122 cm x 244 cm), ne demandent que l'utilisation d'une camionnette.

G•3→ Le projet et les détails doivent être dessinés de façon claire et didactique, au niveau des connaissances techniques des clients.

→ Voir "Entraînement".

Objectifs à Atteindre:

H • Offrir un produit dont la production puisse être menée par les clients eux-mêmes, réduisant les coûts de main - d'œuvre.

I • Permettre une rapidité de projet (qui ici est mené conjointement par l'architecte et le client), pour réduire les travaux en agence et intégrer plus rapidement le client à l'ouvrage.

Réponse Théorique:

H•1→ Parmi les tâches concernant la construction, seule la mise - en - place de la structure principale a besoin de la participation de plus de deux personnes.

H•2→ Aucun détail ne doit demander d'outils spéciaux pour sa confection (seules une perceuse et une scie portative électriques doivent être prévues). Les détails pour le remplissage doivent varier selon leur spécificité mais toujours dans un minimum strictement nécessaire.

H•3→ Les assemblages de la structure principale ne doivent varier qu'au minimum nécessaire, pour ne pas compliquer cette étape de l'ouvrage, sans doute la plus importante du point de vue de la stabilité constructive de l'ensemble.

I•1-> Le projet doit prévoir également une trame spatiale et constructive permettant une lecture aisée et une rapide transposition au chantier, en dehors des avantages déjà cités dans ce travail.

Les Réponses du Projet:

→ Les éléments sont légers, facilement portés par un seul homme.

→ Les panneaux arrivent pré-coupés, en bandes de 244 cm x 61 cm et les éléments en bois n'ont besoin de correction dimensionnelle que dans la longueur. Cela élimine le besoin de berceaux spéciaux ou de grilles de pré - coupage. Une table de menuiserie suffit largement. Voir détails correspondants dans "l'Unité d'Habitation".

→ Pour la structure principale il existe un seul détail, avec une seule variation (pour répondre au passage d'un étage à l'autre).

→ La trame appliquée est déterminée initialement par la largeur des éléments de remplissage (61 cm), en plus de la section des poteaux (20 cm x 8 cm). Cela donne une grille modulatrice de 61 cm x 61 cm et un axe inter-modulaire de 8 cm. A partir de cela on a défini comme portée maximale 345 cm, à partir de critères fonctionnels/spatiaux et constructifs. Cette portée se répète dans les deux sens du projet, organisant le plan et le chantier.

Ce travail répond à une ligne de préoccupation personnelle qui inclut l'interaction université/communauté dans la discussion des problèmes sociaux et les rapports entre le professionnel du projet et le client dans cette nouvelle façon de construire, en plus de l'intérêt spécifique sur l'usage du bois de reboisement dans la construction de maisons.

Ces préoccupations sont donc reliées au sens du métier d'architecte embrassé par l'auteur depuis 15 ans. Ce travail est aussi une avancée dans la discussion de ce métier dans le Brésil d'aujourd'hui.

Ce qu'il reste à faire:

→ Il faut encore avancer dans la popularisation du langage professionnel et des codes de représentation pour faciliter cet apprentissage si nécessaire à l'autoconstruction.

→ Il faut encore approfondir la caractérisation du rôle de fait du professionnel dans cette nouvelle démarche pour mieux évaluer ce travail technique et compétent.

→ Il faut encore trouver les moyens d'arriver jusqu'à celui qui veut construire, notamment dans un pays controversé comme le Brésil.

→ Il faut également avancer dans la recherche à propos du bois de reboisement pour faire tomber les derniers tabous encore existants.

→ Il faut finalement encore démontrer auprès des agents financiers brésiliens la faisabilité et l'opportunité de la démarche autoconstructive aujourd'hui dans le pays.

Voilà quelques sujets qui méritent bien des recherches. La discussion de ces points est importante pour d'un côté approfondir les connaissances à propos de l'autoconstruction et ses possibilités l'application et de l'autre côté offrir d'autres moyens peut-être plus nobles d'utilisation de ce bois disponible dans la région.