



HAL
open science

Sur quelques problèmes de calcul des variations et l'approximation de leur fonctionnelle relaxée

Bernard Brighi

► **To cite this version:**

Bernard Brighi. Sur quelques problèmes de calcul des variations et l'approximation de leur fonctionnelle relaxée. Mathématiques générales [math.GM]. Université Paul Verlaine - Metz, 1991. Français. NNT : 1991METZ017S . tel-01775941

HAL Id: tel-01775941

<https://hal.univ-lorraine.fr/tel-01775941v1>

Submitted on 24 Apr 2018

HAL is a multi-disciplinary open access archive for the deposit and dissemination of scientific research documents, whether they are published or not. The documents may come from teaching and research institutions in France or abroad, or from public or private research centers.

L'archive ouverte pluridisciplinaire **HAL**, est destinée au dépôt et à la diffusion de documents scientifiques de niveau recherche, publiés ou non, émanant des établissements d'enseignement et de recherche français ou étrangers, des laboratoires publics ou privés.



AVERTISSEMENT

Ce document est le fruit d'un long travail approuvé par le jury de soutenance et mis à disposition de l'ensemble de la communauté universitaire élargie.

Il est soumis à la propriété intellectuelle de l'auteur. Ceci implique une obligation de citation et de référencement lors de l'utilisation de ce document.

D'autre part, toute contrefaçon, plagiat, reproduction illicite encourt une poursuite pénale.

Contact : ddoc-theses-contact@univ-lorraine.fr

LIENS

Code de la Propriété Intellectuelle. articles L 122. 4

Code de la Propriété Intellectuelle. articles L 335.2- L 335.10

http://www.cfcopies.com/V2/leg/leg_droi.php

<http://www.culture.gouv.fr/culture/infos-pratiques/droits/protection.htm>

VB 73649

Thèse présentée à l'UNIVERSITE DE METZ
pour l'obtention du
doctorat de l'Université de Metz
en Mathématiques

mention : Mathématiques appliquées,
par Mr **Bernard BRIGHI**.

Titre de la thèse :

BIBLIOTHEQUE UNIVERSITAIRE - METZ	
N° inv.	1991 0365
Cote	S/M3 91/17
Loc	Magasin

SUR QUELQUES PROBLEMES DE CALCUL DES VARIATIONS
ET
L'APPROXIMATION DE LEUR FONCTIONNELLE RELAXEE

Soutenue le 20 décembre 1991 devant le jury composé de :

M. CHIPOT, professeur à l'Université de Metz.

J.P. DAX, professeur à l'Université de Metz.

J.P. RAYMOND, professeur à l'Université P. Sabatier de Toulouse. Rapporteur.

J. SAINT JEAN PAULIN, professeur à l'Université de Metz. Rapporteur.

T. SIDERIS, professeur à l'Université de Santa Barbara (U.S.A.).

M. VANNINATHAN, professeur associé à l'Université de Metz.

REMERCIEMENTS

Je tiens à exprimer toute ma gratitude à M. Chipot, qui a su au cours de ces dernières années, me guider, m'encourager et me faire confiance.

Je voudrais remercier J. Saint Jean Paulin et J.P. Raymond qui ont accepté d'être les rapporteurs de ce travail.

Je remercie également J.P. Dax, T. Sideris et M. Vanninathan qui m'ont fait l'honneur de participer à ce jury.

Merci aussi à Mme Dautriche de m'avoir toujours, si gentiment, consacré du temps pour des tâches administratives et techniques concernant cette thèse.

D'autre part, je voudrais dire qu'il m'a été très agréable de travailler au sein du département de Mathématiques de l'Université de Metz, où les contacts ont été chaleureux et enrichissants.

Enfin, je remercie toutes celles et tous ceux qui m'ont aidé au cours de ce travail, et en particulier mon frère, avec lequel de nombreuses discussions techniques sur ce sujet ont été fructueuses.

A mes parents,
à ma soeur,
et à mon frère.

TABLE DES MATIERES

Notations.....	3
Introduction.....	5
PARTIE I : Approximation et problèmes non convexes.....	7
1. Introduction. Premiers résultats.....	8
a. Position du problème. Notations.....	8
b. Un théorème de convergence.....	11
c. Premières estimations.....	16
2. Estimation de $Q_h\varphi - \varphi^{**}$ pour $\varphi : \mathbf{R} \rightarrow \mathbf{R}$	19
a. Deux lemmes.....	19
b. Nouvelles estimations.....	23
3. Le problème pour $\varphi : \mathbf{R}^n \rightarrow \mathbf{R}, n \geq 2$	31
a. Définitions et résultats classiques de convexité.....	31
b. Quelques contre-exemples.....	32
c. Points extrémaux de $\text{epi}(\varphi^{**})$	35
d. Estimation de $Q_h\varphi - \varphi^{**}$	38
4. Quelques remarques dans le cas quasi-convexe.....	44
a. De la rang-1-convexité à la convexité.....	44
b. Principales difficultés.....	46
c. Quelques réponses.....	49
5. Conclusion.....	58

PARTIE II : Densités d'énergie et matériaux cristallins.	59
1. Introduction.	60
2. Un résultat d'existence pour le problème (P).	63
3. Densités d'énergie ne s'annulant que sur $O_+^n.H$	66
PARTIE III : Matériaux de Saint Venant Kirchhoff.	71
1. Introduction.	72
2. Non rang-1-convexité de la densité de Saint Venant Kirchhoff.	74
3. Le minimum de l'énergie dans le cas linéaire.	78
Références bibliographiques.	82
Appendice.	86

NOTATIONS

Dans toute la suite, les notations utilisées sont, dans la plupart des cas, définies dans le texte. Néanmoins, quelques notations ou définitions "standards" ont été volontairement omises. Nous les rappelons ci-dessous.

– Pour $\Omega \subset \mathbf{R}^n$, on note

$\partial\Omega$ la frontière de Ω ,

$|\Omega|$ la mesure (de Lebesgue) de Ω ,

et on dit que Ω est un domaine de \mathbf{R}^n , si Ω est un ouvert 1-régulier de \mathbf{R}^n (cf. [R.T.] def. 1.3-1 p.22).

– Pour Ω un domaine de \mathbf{R}^n , on note

(1) $W^{1,\infty}(\Omega; \mathbf{R}^m)$ l'espace (de Sobolev) des fonctions $u : \Omega \rightarrow \mathbf{R}^m$ telle que u et sa dérivée (au sens des distributions) $\nabla u : \Omega \rightarrow \mathbf{R}^{m \times n}$ soient mesurables au sens de Lebesgue et essentiellement bornées sur Ω ;

(2) $W_0^{1,\infty}(\Omega; \mathbf{R}^m)$ l'ensemble des fonctions $u \in W^{1,\infty}(\Omega; \mathbf{R}^m)$ telles que $u = 0$ sur $\partial\Omega$;

(3) $W^{1,\infty}(\Omega) = W^{1,\infty}(\Omega; \mathbf{R})$ et $W_0^{1,\infty}(\Omega) = W_0^{1,\infty}(\Omega; \mathbf{R})$.

(Cf. [G.T.] et [B.M.]).

– Une triangulation d'un domaine borné et polygonal $\Omega \subset \mathbf{R}^n$, est une décomposition finie du type

$$\bar{\Omega} = \bigcup_{K \in \mathcal{T}} K$$

telle que

(i) chaque élément $K \in \mathcal{T}$ est un polyèdre de \mathbf{R}^n d'intérieur non vide;

(ii) les intérieurs de deux polyèdres de \mathcal{T} sont disjoints;

(iii) toute face d'un polyèdre de \mathcal{T} est soit face d'un autre polyèdre de \mathcal{T} , soit une partie de $\partial\Omega$.

(Cf. [R.T.]).

- Pour n et m deux entiers naturels, on note
 - $\mathbf{R}^{m \times n}$ l'ensemble des matrices réelles à m lignes et n colonnes;
 - $\mathbf{M}^n = \mathbf{R}^{n \times n}$;
 - \mathbf{M}_+^n le sous-ensemble de \mathbf{M}^n constitué des matrices à déterminant positif;
 - $\mathbf{GL}(\mathbf{R}^n)$ le sous-ensemble de \mathbf{M}^n constitué des matrices inversibles;
 - \mathbf{O}_+^n le groupe des matrices orthogonales de déterminant 1.
- Pour une matrice $\beta \in \mathbf{R}^{m \times n}$, on note β^T la matrice transposée de β .
- Pour une matrice $\alpha \in \mathbf{M}^n$, on note $\text{Tr}(\alpha)$ sa trace et $\det(\alpha)$ son déterminant.
- Pour $\mathcal{A} \subset \mathbf{R}^{m \times n}$, $\text{co}\mathcal{A}$ désigne l'enveloppe convexe de \mathcal{A} .
- Pour $A, B \subset \mathbf{R}^n$, $d(A, B)$ est la distance de A à B , i.e.

$$d(A, B) = \inf_{\substack{a \in A \\ b \in B}} |a - b|$$

en particulier, si $x \in \mathbf{R}^n$, on note $d(x, A) = d(\{x\}, A)$.

- Pour $x \in \mathbf{R}^n$ et $\epsilon > 0$, $B(x, \epsilon)$ et $\bar{B}(x, \epsilon)$ sont respectivement la boule ouverte et la boule fermée de centre x et de rayon ϵ .

INTRODUCTION

Dans la première partie de ce travail, nous nous sommes proposés de généraliser certaines estimations numériques dues à M. Chipot, C. Collins et D. Kinderlehrer concernant un problème de Calcul des Variations.

Le problème classique suivant

$$\inf_{v \in W_0^{1,\infty}(\Omega; \mathbf{R}^m)} \int_{\Omega} \varphi(\alpha + \nabla v(x)) \, dx, \quad (0.1)$$

(où $\Omega \subset \mathbf{R}^n$, $\alpha \in \mathbf{R}^{m \times n}$ et $\varphi : \mathbf{R}^{m \times n} \rightarrow \mathbf{R}$) n'admet pas en général de solution $u \in W_0^{1,\infty}(\Omega; \mathbf{R}^m)$ si l'on n'impose aucune condition de convexité sur φ .

Dans [Ch.₁], [Ch.₂] et [Ch.C.K.], les auteurs s'intéressent au problème "approché" déduit de (0.1) en remplaçant $W_0^{1,\infty}(\Omega; \mathbf{R}^m)$ par un espace d'éléments finis V_h^0 , et au comportement des suites minimisantes de (0.1). Or la quantité (0.1) n'est autre que $|\Omega|Q\varphi(\alpha)$ où $Q\varphi$ est l'enveloppe quasi-convexe de φ .

Nous décidons alors de noter

$$Q_h\varphi(\alpha) = \inf_{v \in V_h^0} \frac{1}{|\Omega|} \int_{\Omega} \varphi(\alpha + \nabla v(x)) \, dx$$

quantité que l'on peut considérer comme une enveloppe quasi-convexe "approchée" de φ .

Dans un premier temps, nous montrons que

$$\forall \alpha \in \mathbf{R}^{m \times n}, \quad Q_h\varphi(\alpha) \rightarrow Q\varphi(\alpha) \quad \text{quand } h \rightarrow 0$$

(cf. théorème 1.1 p.14), après quoi nous nous proposons d'obtenir des estimations de $Q_h\varphi(\alpha) - Q\varphi(\alpha)$.

Tout d'abord, après avoir énoncé les résultats de [Ch.₁] et [Ch.C.K.] avec ces nouvelles notations, puis obtenu une première estimation, nous étudions successivement les cas $n = m = 1$ puis $m = 1$, $n \geq 2$ et enfin $n, m \geq 2$.

Dans les deux premiers cas, là où les notions de quasi-convexité et de convexité coïncident, nous obtenons des résultats satisfaisants et relativement complets; dans le cas vectoriel -le problème étant plus ardu- nous donnons des estimations sous des hypothèses techniques (en fait trop restrictives) et examinons quelques situations typiques.

On trouvera, d'autre part, dans [Ch.C.], [Ch.2] et [C.K.L.] une approche numérique du problème modifié suivant

$$\inf_{v \in W_0^{1,\infty}(\Omega; \mathbf{R}^m)} \int_{\Omega} (\varphi(\alpha + \nabla v(x)) + \psi(v(x))) dx .$$

Dans la deuxième partie, on s'intéresse, dans le cadre de l'hyperélasticité, à des matériaux cristallins pour lesquels la densité d'énergie W associée vérifie une propriété d'invariance du type :

$$W(QFH) = W(F), \quad \forall F \in \mathbf{M}_+^n, \quad \forall Q \in \mathbf{O}, \quad \forall H \in \mathbf{H} \quad (0.2)$$

où \mathbf{O} et \mathbf{H} sont certains sous-groupes du groupe \mathbf{M}_+^n des matrices réelles $n \times n$ à déterminant > 0 . On montre l'existence de densités W vérifiant (0.2), positives, continues et ne s'annulant que sur l'ensemble $\mathbf{O.H}$; on étudie également le problème de minimisation correspondant.

Dans la troisième partie on montre que la densité d'énergie \hat{W} associée à un matériau de Saint Venant Kirchhoff n'est pas rang-1-convexe, puis on donne une condition suffisante pour que l'égalité suivante ait lieu :

$$\hat{W}(F) = \inf_{\substack{v \in W_0^{1,\infty}(\Omega; \mathbf{R}^n) \\ \det(F + \nabla v(x)) > 0 \text{ p.p.}}} \frac{1}{|\Omega|} \int_{\Omega} \hat{W}(F + \nabla v(x)) dx.$$

Certains des résultats qui sont donnés ici ont été obtenus en collaboration avec M. Chipot.

L'essentiel des Parties I et II est traité dans [Br.Ch.1], [Br.Ch.2] et [Br.Ch.3].

Les trois parties sont indépendantes et, sauf mention explicite, les références chiffrées sont internes à chaque partie.

PARTIE I

APPROXIMATION ET PROBLEMES NON CONVEXES

APPROXIMATION ET PROBLEMES NON CONVEXES

1. Introduction. Premiers résultats.

a. Position du problème. Notations.

Soient n et m deux entiers strictement positifs, Ω un domaine borné de \mathbf{R}^n , que nous supposerons polygonal, et

$$\varphi : \mathbf{R}^{m \times n} \longrightarrow \mathbf{R}.$$

($\mathbf{R}^{m \times n}$ désigne l'ensemble des matrices réelles à m lignes et n colonnes.)

Soit $Q\varphi$ l'enveloppe quasi-convexe de φ , c'est-à-dire:

$$Q\varphi = \sup\{\psi : \mathbf{R}^{m \times n} \rightarrow \mathbf{R}; \psi \text{ quasi-convexe et } \psi \leq \varphi\}.$$

Rappelons ici que ψ est dite **quasi-convexe** si, pour tout domaine borné $D \subset \mathbf{R}^n$ et pour tout $v \in W_0^{1,\infty}(D; \mathbf{R}^m)$ on a

$$\forall \alpha \in \mathbf{R}^{m \times n}, \quad \int_D \psi(\alpha + \nabla v(x)) \, dx \geq |D| \psi(\alpha), \quad \text{cf. [D.] et [B.M.]}$$

On sait que l'on a :

$$\forall \alpha \in \mathbf{R}^{m \times n}, \quad Q\varphi(\alpha) = \inf_{v \in W_0^{1,\infty}(\Omega; \mathbf{R}^m)} \frac{1}{|\Omega|} \int_{\Omega} \varphi(\alpha + \nabla v(x)) \, dx, \quad ,$$

le second membre étant indépendant de Ω , cf. [D.].

Dans le cas où $m = 1$, les notions de quasi-convexité et de convexité coïncident, si bien que l'on notera φ^{**} au lieu de $Q\varphi$.

Soit maintenant, pour $h > 0$, $\mathbf{T}_h(\Omega)$ un ensemble de triangulations de Ω tel que $\forall h > 0$ et $\forall \mathcal{T} \in \mathbf{T}_h(\Omega)$ on ait :

$$\forall K \in \mathcal{T}, \quad K \text{ est un } n\text{-simplexe} \quad (1.1)$$

$$\max_{K \in \mathcal{T}} (h_K) = h \quad (1.2)$$

$$\forall K \in \mathcal{T}, \quad \frac{h_K}{\rho_K} \leq \nu \quad (\nu > 0) \quad (1.3)$$

où h_K désigne le diamètre du n -simplexe K et ρ_K la rondeur de K (i.e. le diamètre maximum des boules contenues dans K).

On associe ensuite, à chaque $K \in \mathcal{T}$, l'élément fini de Lagrange $(K, P_1(K), \Sigma_K)$ où $P_1(K)$ désigne l'espace des polynômes de degré 1 sur K , et où Σ_K est l'ensemble des $(n+1)$ sommets de K .

Ainsi, si pour tout $h > 0$, $\mathcal{T}_h \in \mathbf{T}_h(\Omega)$, la famille $\{\mathcal{T}_h; h > 0\}$ est une famille régulière de triangulations de Ω ; cf. [R.T.].

Pour $\mathcal{T} \in \mathbf{T}_h(\Omega)$, notons alors :

$$V_h^0(\mathcal{T}) = \{v : \Omega \rightarrow \mathbf{R}^m \text{ continue; } v^i|_K \in P_1(K), \forall K \in \mathcal{T}, \forall i = 1, \dots, m \text{ et } v = 0 \text{ sur } \partial\Omega\}$$

puis posons enfin

$$Q_h\varphi(\alpha) = \inf_{v \in V_h^0(\mathcal{T})} \frac{1}{|\Omega|} \int_{\Omega} \varphi(\alpha + \nabla v(x)) \, dx \quad , \quad \alpha \in \mathbf{R}^{m \times n}.$$

On a $0 \leq Q\varphi \leq Q_h\varphi \leq \varphi$; et on désire obtenir une **estimation** de $Q_h\varphi - Q\varphi$.

$Q_h\varphi$ dépend de Ω et de \mathcal{T} ; on ne fait pas paraître ces dépendances car :

- (i) on supposera Ω fixé une fois pour toutes
- (ii) les estimations que l'on obtient pour $Q_h\varphi - Q\varphi$ sont indépendantes de \mathcal{T} .

Dans toute la suite \mathcal{T} désignera donc un élément quelconque de $\mathbf{T}_h(\Omega)$, que l'on pourra considérer comme fixé, et on notera V_h^0 pour $V_h^0(\mathcal{T})$.

On supposera en outre que φ est bornée inférieurement par une fonction quasi-affine (cf. [D.]), c'est-à-dire qu'il existe

$$g : \mathbf{R}^{m \times n} \longrightarrow \mathbf{R} \text{ quasi-affine, telle que } \varphi \geq g. \quad (1.4)$$

Remarque 1.1 : Pour tout $\alpha \in \mathbf{R}^{m \times n}$, et pour toute application quasi-affine $g : \mathbf{R}^{m \times n} \longrightarrow \mathbf{R}$ on a

$$\begin{aligned} Q(\varphi - g)(\alpha) &= \inf_{v \in W_0^{1,\infty}(\Omega; \mathbf{R}^m)} \frac{1}{|\Omega|} \int_{\Omega} (\varphi - g)(\alpha + \nabla v(x)) \, dx \\ &= \inf_{v \in W_0^{1,\infty}(\Omega; \mathbf{R}^m)} \left[\frac{1}{|\Omega|} \int_{\Omega} \varphi(\alpha + \nabla v(x)) \, dx - g \left(\frac{1}{|\Omega|} \int_{\Omega} (\alpha + \nabla v(x)) \, dx \right) \right] \\ &= \inf_{v \in W_0^{1,\infty}(\Omega; \mathbf{R}^m)} \left[\frac{1}{|\Omega|} \int_{\Omega} \varphi(\alpha + \nabla v(x)) \, dx - g(\alpha) \right] \\ &= Q\varphi(\alpha) - g(\alpha) \end{aligned}$$

d'où

$$Q(\varphi - g) = Q\varphi - g$$

et de même on montre que

$$Q_h(\varphi - g) = Q_h\varphi - g.$$

Par conséquent

$$Q_h\varphi - Q\varphi = Q_h(\varphi - g) - Q(\varphi - g).$$

b. Un théorème de convergence.

Avant d'énoncer le résultat de convergence qui va justifier la recherche d'estimation pour $Q_h\varphi - Q\varphi$, démontrons le lemme suivant :

Lemme 1.1 : Soit $v \in W^{1,\infty}(\Omega; \mathbf{R}^m)$ et v_h son interpolé sur une triangulation $\mathcal{T} \in \mathbf{T}_h(\Omega)$. Alors il existe une constante $c \geq 1$ ne dépendant que de n , m et ν telle que

$$|\nabla v_h(x)| \leq c \|\nabla v\|_{L^\infty(\Omega; \mathbf{R}^{m \times n})} \quad \text{p.p. dans } \Omega$$

(où l'on note

$$|\beta| = \text{Tr}(\beta^T \beta)^{1/2}, \quad \text{pour } \beta \in \mathbf{R}^{m \times n} \text{ et } \|\nabla v\|_{L^\infty(\Omega; \mathbf{R}^{m \times n})} = \left\| |\nabla v| \right\|_{L^\infty(\Omega)}).$$

Preuve : Soient $x \in \Omega$ et $K \in \mathcal{T}$ tels que $x \in \overset{\circ}{K}$. Compte tenu de (1.1) il existe une application affine injective F_K définie sur le n -simplexe unité \hat{K} de \mathbf{R}^n par

$$\forall \hat{y} \in \hat{K}, \quad F_K(\hat{y}) = B_K \hat{y} + b_K \quad \text{où } B_K \in \mathbf{GL}(\mathbf{R}^n), \quad b_K \in \mathbf{R}^n$$

et telle que l'on ait $F_K(\hat{K}) = K$.

Montrons tout d'abord deux inégalités concernant B_K .

Soit (e_1, \dots, e_n) la base canonique de \mathbf{R}^n . Notons \hat{h} et $\hat{\rho}$ le diamètre et la rondeur de \hat{K} . Par définition de $\hat{\rho}$, on a

$$\forall j = 1, \dots, n \quad \exists \hat{y}_j, \hat{z}_j \in \hat{K} \quad \text{tels que } \hat{\rho} e_j = \hat{y}_j - \hat{z}_j$$

d'où

$$B_K \hat{\rho} e_j = B_K \hat{y}_j - B_K \hat{z}_j = F_K(\hat{y}_j) - F_K(\hat{z}_j)$$

qui donne $|B_K \hat{\rho} e_j| \leq h_K$. Par suite

$$\forall j = 1, \dots, n \quad \left(\sum_{l=1}^n (B_K)_{lj}^2 \right)^{1/2} \leq \frac{h_K}{\hat{\rho}}. \quad (1.5)$$

Intervertissant les rôles de K et \hat{K} on obtient

$$\forall j = 1, \dots, n \quad \left(\sum_{l=1}^n (B_K^{-1})_{lj}^2 \right)^{1/2} \leq \frac{\hat{h}}{\rho_K}. \quad (1.6)$$

Soit maintenant $w = v \circ F_K$. En notant $y = F_K(\hat{y})$, on a

$$\begin{aligned} \forall i, j \quad \frac{\partial w^i}{\partial x_j}(\hat{y}) &= \frac{\partial}{\partial x_j}(v^i \circ F_K)(\hat{y}) \\ &= \sum_{l=1}^n \frac{\partial v^i}{\partial x_l}(y) \cdot (B_K)_{lj} \end{aligned}$$

d'où utilisant l'inégalité de Cauchy-Schwarz, il vient

$$\forall i, j \quad \left| \frac{\partial w^i}{\partial x_j}(\hat{y}) \right| \leq \left(\sum_{l=1}^n \left(\frac{\partial v^i}{\partial x_l}(y) \right)^2 \right)^{1/2} \cdot \left(\sum_{l=1}^n (B_K)_{lj}^2 \right)^{1/2}$$

qui donne avec (1.5)

$$\forall i, j \quad \left\| \frac{\partial w^i}{\partial x_j} \right\|_{L^\infty(\hat{K})} \leq \frac{h_K}{\hat{\rho}} \|\nabla v\|_{L^\infty(K; \mathbf{R}^{m \times n})}. \quad (1.7)$$

Ensuite, il est clair que $v_h \circ F_K$ est affine et coïncide avec w en les sommets de \hat{K} . Notons

$$\beta = \nabla(v_h \circ F_K)(\hat{y}), \quad \forall \hat{y} \in \hat{K}.$$

On a $\beta \in \mathbf{R}^{m \times n}$ et

$$\forall i, j \quad |\beta_{ij}| = \left| \int_0^1 \frac{\partial w^i}{\partial x_j}(\hat{y}^1, \dots, t, \dots, \hat{y}^n) dt \right|$$

d'où compte tenu de (1.7) on obtient

$$\forall i, j \quad |\beta_{ij}| \leq \frac{h_K}{\hat{\rho}} \|\nabla v\|_{L^\infty(K; \mathbf{R}^{m \times n})}. \quad (1.8)$$

Enfin, l'égalité

$$\beta = \nabla(v_h \circ F_K)(\hat{x}) = \nabla v_h(x) \cdot B_K$$

entraîne que l'on a

$$\forall i, j \quad \frac{\partial v_h^i}{\partial x_j}(x) = \sum_{l=1}^n \beta_{il} \cdot (B_K^{-1})_{lj}$$

qui donne

$$\forall i, j \quad \left| \frac{\partial v_h^i}{\partial x_j}(x) \right| \leq \left(\sum_{l=1}^n \beta_{il}^2 \right)^{1/2} \cdot \left(\sum_{l=1}^n (B_K^{-1})_{lj}^2 \right)^{1/2}$$

puis compte tenu de (1.6) et (1.8),

$$\forall i, j \quad \left| \frac{\partial v_h^i}{\partial x_j}(x) \right| \leq n^{1/2} \frac{h_K}{\hat{\rho}} \frac{\hat{h}}{\rho_K} \|\nabla v\|_{L^\infty(K; \mathbf{R}^{m \times n})}.$$

En élevant au carré les deux membres et en sommant sur tous les indices i et j , on obtient, à l'aide de (1.3)

$$|\nabla v_h(x)| \leq m^{1/2} n \nu \frac{\hat{h}}{\hat{\rho}} \|\nabla v\|_{L^\infty(\Omega; \mathbf{R}^{m \times n})}$$

d'où le lemme. □

Dans ce qui suit, nous dirons que $v : \Omega \rightarrow \mathbf{R}^m$ est **affine par morceaux** s'il existe des ouverts disjoints $\Omega_1, \dots, \Omega_s$ en nombre fini tels que :

$$(i) \quad \bar{\Omega} = \bigcup_{i=1}^s \bar{\Omega}_i$$

(ii) ∇v est constant sur chaque Ω_i

(iii) $\bar{\Omega} \setminus \bigcup_{i=1}^s \bar{\Omega}_i$ est de mesure nulle;

cf. [D.] ch.2, § 2.1 p.27 et [E.T.] ch.X, § 1.2 p.276.

Théorème 1.1 : Supposons que φ soit bornée sur les sous-ensembles bornés de $\mathbf{R}^{m \times n}$. Soit $\alpha \in \mathbf{R}^{m \times n}$. On a

$$\lim_{h \rightarrow 0} \left(\sup_{T \in \mathbf{T}_h(\Omega)} Q_h \varphi(\alpha) \right) = Q\varphi(\alpha)$$

Preuve : Soit $\epsilon > 0$. On sait que, si $Aff_0(\Omega; \mathbf{R}^m)$ désigne l'ensemble des applications affines par morceaux de Ω à valeurs dans \mathbf{R}^m , nulles sur $\partial\Omega$, on a :

$$Q\varphi(\alpha) = \inf_{v \in Aff_0(\Omega; \mathbf{R}^m)} \frac{1}{|\Omega|} \int_{\Omega} \varphi(\alpha + \nabla v(x)) \, dx \quad , \quad \alpha \in \mathbf{R}^{m \times n}.$$

(Cf. [D.] ch.5, § 5.1 (23) p.206).

D'où il existe $v_\epsilon \in Aff_0(\Omega; \mathbf{R}^m)$ telle que

$$Q\varphi(\alpha) \leq \frac{1}{|\Omega|} \int_{\Omega} \varphi(\alpha + \nabla v_\epsilon(x)) \, dx \leq Q\varphi(\alpha) + \frac{\epsilon}{2} \quad (1.9)$$

v_ϵ étant affine par morceaux, il existe des ouverts $\Omega_1^\epsilon, \dots, \Omega_s^\epsilon$ tels que

$$\overline{\Omega} = \bigcup_{i=1}^s \overline{\Omega}_i^\epsilon, \quad |\Omega| = \sum_{i=1}^s |\Omega_i^\epsilon| \quad \text{et } v_\epsilon \text{ est affine sur chaque } \Omega_i^\epsilon.$$

Posons

$$C_\epsilon = \sup_{|\beta - \alpha| \leq c \|\nabla v_\epsilon\|_{L^\infty}} \varphi(\beta)$$

puis

$$F_\epsilon = \overline{\Omega} \setminus \bigcup_{1 \leq i \leq s} \Omega_i^\epsilon.$$

F_ϵ est un compact de mesure nulle; alors il existe un ouvert O_ϵ tel que

$$F_\epsilon \subset O_\epsilon \quad \text{et} \quad |O_\epsilon| \leq \frac{\epsilon |\Omega|}{4C_\epsilon}.$$

Ensuite posons

$$h_0 = d(F_\epsilon, \overline{\Omega} \setminus O_\epsilon).$$

Puisque $\overline{\Omega} \setminus O_\epsilon$ est fermé et F_ϵ compact, on a $h_0 > 0$. Soit alors

$$T \in \mathbf{T}_h(\Omega) \quad \text{pour } 0 < h < h_0.$$

Notons $v_{\epsilon,h}$ l'interpolé de v_ϵ sur \mathcal{T} . Puisque v_ϵ est affine sur chaque Ω_i^ϵ , les fonctions $v_{\epsilon,h}$ et v_ϵ coïncident sur $\Omega \setminus O_\epsilon$; en effet, les n -simplexes rencontrant F_ϵ sont entièrement contenus dans O_ϵ . Par conséquent,

$$\begin{aligned}
& \left| \int_{\Omega} \varphi(\alpha + \nabla v_{\epsilon,h}(x)) \, dx - \int_{\Omega} \varphi(\alpha + \nabla v_\epsilon(x)) \, dx \right| \\
&= \left| \int_{O_\epsilon \cap \Omega} \varphi(\alpha + \nabla v_{\epsilon,h}(x)) \, dx - \int_{O_\epsilon \cap \Omega} \varphi(\alpha + \nabla v_\epsilon(x)) \, dx \right| \\
&\leq \left| \int_{O_\epsilon \cap \Omega} \varphi(\alpha + \nabla v_{\epsilon,h}(x)) \, dx \right| + \left| \int_{O_\epsilon \cap \Omega} \varphi(\alpha + \nabla v_\epsilon(x)) \, dx \right| \\
&\leq 2|O_\epsilon|C_\epsilon \\
&\quad (\text{compte-tenu du lemme 1.1 et de la définition de } C_\epsilon) \\
&\leq 2 \frac{\epsilon|\Omega|}{4C_\epsilon} C_\epsilon \\
&\leq \frac{\epsilon|\Omega|}{2}
\end{aligned}$$

D'où (1.9) entraîne que

$$Q\varphi(\alpha) \leq \frac{1}{|\Omega|} \int_{\Omega} \varphi(\alpha + \nabla v_{\epsilon,h}(x)) \, dx \leq Q\varphi(\alpha) + \epsilon$$

puis

$$Q\varphi(\alpha) \leq Q_h\varphi(\alpha) \leq Q\varphi(\alpha) + \epsilon$$

et ceci étant vrai $\forall T \in \mathbf{T}_h(\Omega)$, on a

$$Q\varphi(\alpha) \leq \sup_{T \in \mathbf{T}_h(\Omega)} Q_h\varphi(\alpha) \leq Q\varphi(\alpha) + \epsilon.$$

Le théorème en résulte. □

c. Premières estimations.

Théorème 1.2 : Soit $g : \mathbf{R}^{m \times n} \rightarrow \mathbf{R}$ vérifiant (1.4). Supposons que $(\varphi - g)^{-1}(\{0\})$ soit non vide et qu'il existe $p \in [0, 1[$ tel que

$$\forall \beta \in \mathbf{R}^{m \times n}, \quad 0 \leq \varphi(\beta) - g(\beta) \leq C_1 |\beta|^p + C_2 \quad (1.10)$$

(où C_1 et C_2 sont deux constantes positives, où $|\beta| = \text{Tr}(\beta^T \beta)^{1/2}$).

Alors si $\alpha \in \mathbf{R}^{m \times n}$ on a

$$Q\varphi(\alpha) = g(\alpha) \quad \text{et} \quad 0 \leq Q_h \varphi(\alpha) - g(\alpha) \leq C h^{1-p}$$

pour une certaine constante C dépendant de Ω, C_1, C_2, p et α .

Preuve : Compte tenu de la remarque 1.1 on peut supposer que $g = 0$. Notons ensuite

$$\Omega_h = \{x \in \Omega; d(x, \partial\Omega) > h\}$$

et considérons

$$v(x) = \left(1 - \frac{d(x, \Omega_h)}{h}\right)^+ (\omega - \alpha).x \quad \text{avec} \quad \omega \in (\varphi - g)^{-1}(\{0\}).$$

Clairement

$$v \in W_0^{1,\infty}(\Omega; \mathbf{R}^m) \quad \text{et si} \quad x \in \Omega_h \quad \text{on a} \quad v(x) = (\omega - \alpha).x.$$

Soit alors v_h l'interpolé de v sur \mathcal{T} ; on a :

$$d(x, \partial\Omega) \geq 2h \implies v_h(x) = (\omega - \alpha).x$$

et donc pour h assez petit

$$|\nabla v_h(x)| \leq \frac{C_3}{h} \quad \text{où} \quad C_3 \quad \text{est une constante dépendant de} \quad \Omega \quad \text{et de} \quad \alpha.$$

Ensuite

$$\begin{aligned} \int_{\Omega} \varphi(\alpha + \nabla v_h(x)) \, dx &= \int_{\Omega - \Omega_{2h}} \varphi(\alpha + \nabla v_h(x)) \, dx \\ &\leq |\Omega - \Omega_{2h}| \cdot \sup_{x \in \Omega - \Omega_{2h}} (C_1 |\alpha + \nabla v_h(x)|^p + C_2) \\ &\leq 2h |\partial\Omega| \cdot (C_1 (|\alpha| + \frac{C_3}{h})^p + C_2) \end{aligned}$$

où $|\partial\Omega|$ désigne la mesure $(n-1)$ -dimensionnelle de $\partial\Omega$

$$\leq C_4 h^{1-p}.$$

D'où l'estimation désirée et par suite l'égalité $Q\varphi(\alpha) = 0$. □

Dans toute la suite, nous noterons, pour $\varphi \geq 0$, $\mathcal{W}_\varphi = \varphi^{-1}(\{0\})$.

Théorème 1.3 : Supposons que $m = 1$, que φ soit positive, et bornée sur les sous-ensembles bornés de \mathbf{R}^n . Soit $\alpha \in \mathbf{R}^n$, tel que $\alpha \in \text{co}\mathcal{W}_\varphi$ (enveloppe convexe de \mathcal{W}_φ), alors

$$\varphi^{**}(\alpha) = 0 \text{ et } Q_h\varphi(\alpha) \leq Ch^{1/2}$$

où C est une constante dépendant de Ω, φ et α .

Preuve : Cf. [Ch.₁] § 2.

Théorème 1.4 : Supposons que φ soit positive, bornée sur les sous-ensembles bornés de $\mathbf{R}^{m \times n}$, et que $\omega_1, \dots, \omega_k$ soient des éléments de \mathcal{W}_φ tels que $\forall i \neq j, \text{rang}(\omega_i - \omega_j) = 1$. Soit $\alpha \in \text{co}\{\omega_1, \dots, \omega_k\}$, alors

$$Q\varphi(\alpha) = 0 \text{ et } Q_h\varphi(\alpha) \leq Ch^{1/2}$$

où C est une constante dépendant de Ω, φ et α .

Preuve : Cf. [Ch.C.K.] § 2.

Remarque 1.2 :

(i) Dans le cas où $m > 1$, on ne sait rien (ou presque) si les ω_i ne sont pas deux à deux rang-1-compatibles (sauf si on a (1.10)).

(ii) Dans le cas où $m = 1$, et si (1.10) n'est pas vérifié, alors on n'a pas d'estimation si $\alpha \notin \text{co}\mathcal{W}_\varphi$. Dans ce qui va suivre, on va obtenir des estimations dans un bon nombre de cas, tout d'abord lorsque $n = 1$, puis pour $n \geq 2$. La méthode utilisée pour $n = 1$ ne se généralise que partiellement au cas $n \geq 2$.

(iii) On trouvera dans [Ch.₂] une preuve du théorème 1.3, lorsque $\alpha \in \text{co}\{\omega_1, \omega_2\}$, avec $\omega_1, \omega_2 \in \mathcal{W}_\varphi$ ("two wells problem").

Le théorème suivant montre que le problème “approché”

trouver $u_h \in V_h^0$ réalisant l’infimum $\inf_{v \in V_h^0} \frac{1}{|\Omega|} \int_{\Omega} \varphi(\alpha + \nabla v(x)) \, dx$

admet une solution.

Théorème 1.5 : Supposons que φ soit positive, continue et vérifie $\lim_{|\beta| \rightarrow +\infty} \varphi(\beta) = +\infty$. Soit $\alpha \in \text{co}\mathcal{W}_{\varphi}$. Alors il existe $u_h \in V_h^0$ telle que

$$\frac{1}{|\Omega|} \int_{\Omega} \varphi(\alpha + \nabla u_h(x)) \, dx = Q_h \varphi(\alpha).$$

Preuve : Cf. [Ch.1] § 2, pour le cas $m = 1$. La démonstration dans le cas $m \geq 2$ est identique.

2. Estimation de $Q_h\varphi - \varphi^{**}$ pour $\varphi : \mathbf{R} \rightarrow \mathbf{R}$.

a. Deux lemmes.

Lemme 2.1 : Soit $f : \mathbf{R} \rightarrow \mathbf{R}$ continue. Soit $a \in \mathbf{R}$ vérifiant $f^{**}(a) = f(a)$. Supposons qu'il existe $b \in [-\infty, +\infty]$ tel que :

$$\forall x \in]a, b[\text{ (ou }]b, a[) \text{ on a } f^{**}(x) < f(x).$$

Alors f^{**} est affine sur $]a, b[$ (ou $]b, a[$).

Preuve : Quitte à remplacer f par $\tilde{f} : x \mapsto f(-x)$, on peut supposer que $b \in]a, +\infty[$.

(i) Supposons tout d'abord que $b < +\infty$.

Soit $g : \mathbf{R} \rightarrow \mathbf{R}$ continue, coïncidant avec f^{**} sur $\mathbf{R} \setminus]a, b[$ et affine sur $]a, b[$.

On a :

$$g \text{ est convexe et } g \geq f^{**}. \quad (2.1)$$

Notons

$$\eta = \inf_{z \in \mathbf{R}} (f(z) - g(z)).$$

Remarquons que

$$z \notin [a, b] \implies f(z) - g(z) = f(z) - f^{**}(z) \geq 0,$$

puis que $f(a) - g(a) = 0$, d'où

$$\eta = \inf_{z \in [a, b]} (f(z) - g(z)) = f(z_0) - g(z_0), \text{ pour un } z_0 \in [a, b].$$

Pour $z \in \mathbf{R}$ on a

$$g(z) + \eta \leq g(z) + f(z) - g(z) = f(z)$$

d'où

$$g + \eta \leq f \text{ qui donne, puisque } g + \eta \text{ est convexe, } g + \eta \leq f^{**} \quad (2.2)$$

puis

$$f^{**}(z_0) \geq g(z_0) + \eta = f(z_0) \geq f^{**}(z_0) \text{ et donc } z_0 \notin]a, b[.$$

Puisqu'enfin,

$$f(a) - g(a) = 0 \text{ et}$$

$$f(b) - g(b) \geq f^{**}(b) - g(b) = 0,$$

$$\text{il vient } \eta = 0.$$

D'où (2.2) s'écrit $g \leq f^{**}$ qui donne avec (2.1) $g = f^{**}$.

Ainsi f^{**} est affine sur $[a, b]$.

(ii) Si $b = +\infty$, en utilisant (i) on peut affirmer que f^{**} est affine sur tout intervalle $[a, a + k]$, $k > 0$, et par suite sur $]a, +\infty[$.

D'où le lemme. □

Remarque 2.1 : Le résultat du lemme 2.1 est cité dans [M.S.] et [Ma.], mais nous n'avons pas trouvé de démonstration de celui-ci.

Lemme 2.2 : Supposons que φ soit positive et bornée sur les sous-ensembles bornés de \mathbf{R} . Soit $\omega_1 < \omega_2$ deux éléments de \mathcal{W}_φ et $\alpha \in [\omega_1, \omega_2]$. Alors on a

$$\varphi^{**}(\alpha) = 0 \quad \text{et} \quad Q_h \varphi(\alpha) \leq \frac{C}{|\Omega|} h$$

où C est une constante dépendant de φ et α .

Preuve : Tout d'abord on montre facilement que, quitte à remplacer φ par

$$\tilde{\varphi} : \beta \mapsto \varphi(\alpha + \beta),$$

on peut supposer que $\alpha = 0$. Ensuite, si $0 \in \{\omega_1, \omega_2\}$ le problème est trivial, si bien que l'on exclura ce cas. Notons $\Omega =]y_1, y_2[$, puis soit $u : \Omega \rightarrow \mathbf{R}$ définie par :

$$u(x) = \min(\omega_2 \cdot (x - y_1), \omega_1 \cdot (x - y_2)).$$

La triangulation \mathcal{T} de Ω définit

$$x_0 < x_1 < \dots < x_p \quad \text{avec} \quad x_0 = y_1, \quad x_p = y_2 \quad \text{et} \quad |x_i - x_{i-1}| \leq h.$$

Soit ensuite u_h l'interpolé de u sur \mathcal{T} ; u_h et u coïncident, sauf éventuellement sur un intervalle $]x_k, x_{k+1}[$, et si $u'_h(x) = \beta$ sur $]x_k, x_{k+1}[$ on a

$$\int_{\Omega} \varphi(u'_h(x)) \, dx = \int_{x_k}^{x_{k+1}} \varphi(u'_h(x)) \, dx \leq \varphi(\beta)h.$$

Le lemme est ainsi démontré. □

Remarque 2.2 : Le lemme 2.2 améliore donc, dans le cas $n = 1$, le résultat du théorème 1.3. De plus, l'estimation obtenue est optimale. En effet :

supposons que

$$\Omega =]0, 1[\text{ et que } \omega_1 = -1, \omega_2 = 1;$$

puis soient

$$h > 0 \text{ et } l \in \mathbb{N}^* \text{ tels que } h = \frac{1}{2l+1}.$$

Soit maintenant la triangulation de Ω définie par

$$x_k = \frac{k}{2l+1}, \quad 0 \leq k \leq 2l+1.$$

Si $u_h \in V_h^0$, on a :

$$\int_{\Omega} \varphi(u'_h(x)) dx = \sum_{k=1}^{2l+1} \frac{1}{2l+1} \varphi(a_k) = h \sum_{k=1}^{2l+1} \varphi(a_k) \quad (2.3)$$

où

$$a_k = u'_h(x), \quad \forall x \in]x_{k-1}, x_k[, \quad k = 1, \dots, 2l+1.$$

De plus,

$$\sum_{k=1}^{2l+1} a_k = 0. \quad (2.4)$$

Supposons que $\{1, \dots, 2l+1\} = I_1 \cup I_2$ avec

$$\forall k \in I_1, a_k \in]-1 - \frac{1}{2l+1}, -1 + \frac{1}{2l+1}[$$

et

$$\forall k \in I_2, a_k \in]1 - \frac{1}{2l+1}, 1 + \frac{1}{2l+1}[$$

Notons $n_i = \text{card} I_i$, $i = 1, 2$; on a $n_1 + n_2 = 2l+1$ et $|n_1 - n_2| \geq 1$.

Puis si $n_2 - n_1 \geq 1$,

$$\begin{aligned} \sum_{k=1}^{2l+1} a_k &= \sum_{k \in I_1} a_k + \sum_{k \in I_2} a_k \\ &> n_1 \left(-1 - \frac{1}{2l+1}\right) + n_2 \left(1 - \frac{1}{2l+1}\right) \\ &= n_2 - n_1 - 1 \geq 0 \end{aligned}$$

qui donne $\sum_{k=1}^{2l+1} a_k > 0$ et contredit (2.4).

Si $n_1 - n_2 \geq 1$, un calcul identique aboutirait à la même contradiction. On peut donc affirmer qu'il existe $k_0 \in \{1, \dots, 2l+1\}$ tel que

$$|a_{k_0} - 1| \geq \frac{1}{2l+1} \quad \text{et} \quad |a_{k_0} + 1| \geq \frac{1}{2l+1}.$$

Considérons alors $s > 0$, et

$$\varphi_s : \mathbf{R} \longrightarrow \mathbf{R}_+ \quad \text{définie par} \quad \varphi_s(x) = \min(|x-1|^s, |x+1|^s).$$

On a donc $\varphi_s(a_{k_0}) \geq h^s$ d'où compte tenu de (2.3) il vient

$$\int_{\Omega} \varphi_s(u'_h(x)) \, dx \geq h^{1+s}, \quad \text{et ceci } \forall u_h \in V_h^0.$$

Par suite, l'estimation du lemme 2.2 ne peut être améliorée en général.

b. Nouvelles estimations.

Notons

$$\mathcal{A}_\varphi = \{a \in \mathbf{R}; \varphi(a) = \varphi^{**}(a)\};$$

\mathcal{A} est fermé et $\mathcal{A}_\varphi = \mathcal{W}_{\varphi - \varphi^{**}}$.

Le théorème suivant est le résultat essentiel du §.2 :

Théorème 2.1 : Supposons que φ soit continue. Si $\alpha \in \text{co}\mathcal{A}_\varphi$, alors

$$0 \leq Q_h \varphi(\alpha) - \varphi^{**}(\alpha) \leq \frac{C}{|\Omega|} h$$

où C est une constante dépendant de φ et α .

Preuve : Elle va resulter des lemmes 2.1 et 2.2.

Si $\alpha \in \mathcal{A}_\varphi$ c'est trivial; supposons donc que $\alpha \in \text{co}\mathcal{A}_\varphi \setminus \mathcal{A}_\varphi$ et plus précisément $\alpha \in]a_1, a_2[$ où $a_1, a_2 \in \mathcal{A}_\varphi$ sont tels que

$$\forall a \in]a_1, a_2[, \varphi^{**}(a) < \varphi(a)$$

En vertu du lemme 2.1, on a

$$\varphi^{**} \text{ est affine sur } [a_1, a_2].$$

D'autre part, notons g l'application affine coïncidant avec φ^{**} sur $[a_1, a_2]$. On a $\varphi^{**} \geq g$ et si l'on pose $\psi = \varphi - g$ il vient $\psi \geq 0$ et $\psi(a_1) = \psi(a_2) = 0$. On peut alors appliquer le lemme 2.2; d'où

$$Q_h \psi(\alpha) \leq \frac{C}{|\Omega|} h. \quad (2.5)$$

Maintenant utilisant la remarque 1.1 on peut écrire

$$Q_h \psi(\alpha) = Q_h(\varphi - g)(\alpha) = Q_h \varphi(\alpha) - g(\alpha)$$

qui donne avec (2.5), puisque $g(\alpha) = \varphi^{**}(\alpha)$,

$$Q_h \varphi(\alpha) - \varphi^{**}(\alpha) \leq \frac{C}{|\Omega|} h.$$

□

Corollaire 2.1 : Supposons que φ soit continue et vérifie

$$\lim_{|\beta| \rightarrow +\infty} \frac{\varphi(\beta)}{|\beta|} = +\infty. \quad (2.6)$$

Alors $\forall \alpha \in \mathbf{R}$ on a

$$0 \leq Q_h \varphi(\alpha) - \varphi^{**}(\alpha) \leq \frac{C}{|\Omega|} h$$

où C est une constante dépendant de φ et α .

Preuve : La condition (2.6) entraîne que φ est bornée inférieurement, si bien qu'on peut supposer $\varphi \geq 0$. Ensuite compte tenu du théorème 2.1, il suffit de montrer que $\text{co}\mathcal{A}_\varphi = \mathbf{R}$. Supposons donc que $\text{co}\mathcal{A}_\varphi \neq \mathbf{R}$.

Quitte à remplacer φ par $\check{\varphi} : \beta \mapsto \varphi(-\beta)$, on peut supposer que

$$a_1 = \sup \mathcal{A}_\varphi < +\infty \quad \text{d'où} \quad \text{co}\mathcal{A}_\varphi \subset]-\infty, a_1]$$

par conséquent on a

$$\forall \beta > a_1, \varphi^{**}(\beta) < \varphi(\beta) \quad \text{et puisque } \mathcal{A}_\varphi \text{ est fermé } \varphi^{**}(a_1) = \varphi(a_1)$$

d'où appliquant le lemme 2.1, φ^{**} est affine sur $[a_1, +\infty[$, c'est-à-dire

$$\forall \beta \geq a_1, \varphi^{**}(\beta) = \lambda(\beta - a_1) + \varphi(a_1), \quad \text{avec } \lambda \geq 0.$$

Or (2.6) entraîne qu'il existe $a_2 \geq 0$ tel que

$$\beta \geq a_2 \implies \varphi(\beta) \geq (\lambda + 1)\beta.$$

D'où

$$\beta \leq a_2 \implies (\lambda + 1)(\beta - a_2) \leq 0 \leq \varphi(\beta)$$

$$\text{et} \quad \beta \geq a_2 \implies (\lambda + 1)(\beta - a_2) \leq (\lambda + 1)\beta \leq \varphi(\beta).$$

Ainsi

$$\forall \beta \in \mathbf{R}, (\lambda + 1)(\beta - a_2) \leq \varphi(\beta) \implies \forall \beta \in \mathbf{R}, (\lambda + 1)(\beta - a_2) \leq \varphi^{**}(\beta);$$

en particulier on aura :

$$\forall \beta \geq a_1, (\lambda + 1)(\beta - a_2) \leq \lambda(\beta - a_1) + \varphi(a_1)$$

$$\beta \leq (\lambda + 1)a_2 - \lambda a_1 + \varphi(a_1)$$

ce qui est absurde, le second membre étant constant. Par conséquent $co\mathcal{A}_\varphi = \mathbf{R}$, et le corollaire est démontré. \square

Compte tenu des résultats précédents, la question qui se pose maintenant, est de savoir ce qui se passe pour l'expression

$$Q_h\varphi(\alpha) - \varphi^{**}(\alpha)$$

lorsque $co\mathcal{A}_\varphi \neq \mathbf{R}$ et que $\alpha \notin co\mathcal{A}_\varphi$. On va donner dans la suite de ce paragraphe quelques éléments de réponse.

Supposons donc que $co\mathcal{A}_\varphi \neq \mathbf{R}$. Comme on l'a fait au cours de la démonstration du corollaire 2.1, on peut supposer que $co\mathcal{A}_\varphi \subset]-\infty, a_1]$ avec $a_1 \in \mathcal{A}_\varphi$, et donc qu'il existe $\lambda \in \mathbf{R}$ tel que

$$\forall \beta \geq a_1, \varphi^{**}(\beta) = \lambda(\beta - a_1) + \varphi(a_1). \quad (2.7)$$

On a la proposition suivante :

Proposition 2.1 : Supposons que φ soit continue et telle que $co\mathcal{A}_\varphi \subset]-\infty, a_1]$ avec $a_1 \in \mathcal{A}_\varphi$. Si $\varphi(\beta)/\beta$ possède une limite finie quand $\beta \rightarrow +\infty$, alors

$$\lim_{\beta \rightarrow +\infty} \frac{\varphi(\beta) - \varphi^{**}(\beta)}{\beta} = 0. \quad (2.8)$$

Preuve : Tout d'abord si

$$l = \lim_{\beta \rightarrow +\infty} \frac{\varphi(\beta)}{\beta},$$

alors, compte tenu du corollaire 2.1, l est fini. Comme de plus, (2.7) entraîne que

$$\lim_{\beta \rightarrow +\infty} \frac{\varphi^{**}(\beta)}{\beta} = \lambda,$$

il vient

$$\lim_{\beta \rightarrow +\infty} \frac{\varphi(\beta) - \varphi^{**}(\beta)}{\beta} = l - \lambda.$$

Puis $\varphi \geq \varphi^{**} \implies l - \lambda \geq 0$. Supposons que $l - \lambda > 0$; soit alors $\epsilon \in]0, l - \lambda[$, il existe $a_2 > 0$ tel que

$$\forall \beta \geq a_2, \varphi(\beta) - \varphi^{**}(\beta) \geq (l - \lambda - \epsilon)\beta$$

d'où

$$\forall \beta \in \mathbf{R}, \varphi(\beta) - \varphi^{**}(\beta) \geq (l - \lambda - \epsilon)(\beta - a_2)$$

$$\varphi(\beta) \geq \varphi^{**}(\beta) + (l - \lambda - \epsilon)(\beta - a_2)$$

et puisque la fonction du second membre est convexe, on a

$$\forall \beta \in \mathbf{R}, \varphi^{**}(\beta) \geq \varphi^{**}(\beta) + (l - \lambda - \epsilon)(\beta - a_2)$$

qui donne

$$\forall \beta \in \mathbf{R}, (l - \lambda - \epsilon)(\beta - a_2) \leq 0$$

ce qui est absurde; d'où $l - \lambda = 0$ et la proposition en résulte. \square

Remarque 2.3 : La condition (2.8) est réalisée, s'il existe $C_1 > 0$ et $p \in [0, 1[$ tels que

$$\varphi(\beta) - \varphi^{**}(\beta) \sim C_1 \beta^p, \quad \beta \rightarrow +\infty$$

et dans ce cas

$$\exists C_2 > 0 \text{ tel que } \forall \beta \geq a_1, \varphi(\beta) - \varphi^{**}(\beta) \leq C_1 |\beta|^p + C_2$$

Cependant cette dernière condition n'est pas nécessaire pour avoir (2.10) comme on le voit en considérant

$$h(\beta) = \frac{\beta}{\text{Ln}(\beta)}, \quad \beta > 1.$$

On a:

Théorème 2.2 : Supposons que φ soit continue et telle que $\text{co}\mathcal{A}_\varphi \subset]-\infty, a_1]$ avec $a_1 \in \mathcal{A}_\varphi$, et

$$\forall \beta \geq a_1, \varphi(\beta) - \varphi^{**}(\beta) \leq C_1 |\beta|^p + C_2 \quad (2.9)$$

où $C_1, C_2 > 0$ et $p \in [0, 1[$.

Soit $\alpha > a_1$, alors

$$0 \leq Q_h \varphi(\alpha) - \varphi^{**}(\alpha) \leq C h^{1-p}$$

pour une certaine constante C dépendant de Ω, C_1, C_2, p et α .

Preuve : Quitte à remplacer φ par

$$\tilde{\varphi} : \beta \mapsto \varphi(\alpha + \beta)$$

on peut supposer que $\alpha = 0$, et donc que $a_1 < 0$.

Comme on l'a déjà vu, φ^{**} est affine sur $[a_1, +\infty[$. Notons $\Omega =]y_1, y_2[$ et $\psi = \varphi - g$, où g est l'application affine coïncidant avec φ^{**} sur $[a_1, +\infty[$. On a $\psi \geq 0$ et $\psi(a_1) = 0$.

Soit u définie sur Ω par

$$x \in [y_1, y_2 - h] \implies u(x) = a_1(x - y_1)$$

puis

$$u(y_2) = 0 \text{ et } u \text{ est affine sur } [y_2 - h, y_2]$$

Soit ensuite u_h l'interpolé de u sur \mathcal{T} , alors $u_h \in V_h^0$ et

$$\begin{cases} \forall x \in]y_1, y_2 - 2h[, u'_h(x) = a_1 \\ \forall x \in]y_2 - 2h, y_2[, a_1 \leq u'_h(x) \leq \frac{-a_1|\Omega|}{h} \end{cases}$$

D'où, compte tenu de (2.9), il vient

$$\begin{aligned} \int_{\Omega} \psi(u'_h(x)) \, dx &= \int_{y_2-2h}^{y_2} \psi(u'_h(x)) \, dx \\ &\leq 2h(C_1(\frac{-a_1|\Omega|}{h})^p + C_2) \\ &\leq C_3 h^{1-p} \end{aligned}$$

donc

$$\frac{1}{|\Omega|} \int_{\Omega} \varphi(u'_h(x)) \, dx - \frac{1}{|\Omega|} \int_{\Omega} g(u'_h(x)) \, dx \leq Ch^{1-p}$$

et puisque g est affine, il vient

$$Q_h \varphi(0) - g\left(\frac{1}{|\Omega|} \int_{\Omega} u'_h(x) \, dx\right) \leq Ch^{1-p}$$

soit

$$Q_h \varphi(0) - g(0) \leq Ch^{1-p}.$$

Le théorème est donc démontré, car $g(0) = \varphi^{**}(0)$. □

Remarque 2.4 : Si φ ne vérifie ni (2.9) ni (2.6), nous n'avons pas d'estimation pour $Q_h\varphi(\alpha) - \varphi^{**}(\alpha)$ lorsque $\alpha \notin \text{co}\mathcal{A}_\varphi$.

Nous allons voir, qu'en général, on ne peut espérer d'estimation en h^2 . Pour cela considérons la fonction $\varphi : \mathbf{R} \rightarrow \mathbf{R}$ définie par

$$\varphi(x) = \begin{cases} \frac{1}{8}(x+1)^2 & \text{si } x \leq 0 \\ \frac{(x+e^2)}{\text{Ln}(x+e^2)} + \frac{1-4e^2}{8} & \text{si } x \geq 0. \end{cases}$$

Il est clair que

$$\varphi^{**}(x) = \begin{cases} \frac{1}{8}(x+1)^2 & \text{si } x \leq -1 \\ 0 & \text{si } x \geq -1, \end{cases}$$

que φ ne vérifie pas (2.9) et que $\text{co}\mathcal{A}_\varphi = \mathcal{A}_\varphi =]-\infty, -1]$.

D'autre part, on voit facilement que φ est C^1 sur \mathbf{R} , et on a

$$\varphi'(x) = \begin{cases} \frac{1}{4}(x+1) & \text{si } x \leq 0 \\ \frac{\text{Ln}(x+e^2) - 1}{(\text{Ln}(x+e^2))^2} & \text{si } x \geq 0. \end{cases}$$

Soient maintenant $\Omega =]0, 1[$, $l \in \mathbf{N}^*$ et $h > 0$ tels que $h = \frac{1}{l}$.

Puis notons \mathcal{T} la triangulation de Ω définie par

$$x_k = \frac{k}{l}, \quad 0 \leq k \leq l.$$

Si $u_h \in V_h^0$, on a alors :

$$\int_{\Omega} \varphi(u_h'(x)) \, dx = \frac{1}{l} \sum_{k=1}^l \varphi(b_k)$$

où

$$\forall x \in]x_{k-1}, x_k[, \quad u_h'(x) = b_k, \quad k = 1, \dots, l.$$

Par suite

$$Q_h \varphi(0) = h. \inf_{b \in P} \sum_{k=1}^l \varphi(b_k) \quad (2.10)$$

où $P = \{b \in \mathbf{R}^l; b_1 + \dots + b_l = 0\}$.

Puisque $\varphi(x) \rightarrow +\infty$ quand $|x| \rightarrow +\infty$, l'infimum en (2.10) est atteint pour un élément $a \in P$. La fonction φ étant de classe C^1 sur \mathbf{R} il existe un multiplicateur de Lagrange $\lambda = \lambda(l)$ tel que

$$\varphi'(a_k) = \lambda, \quad \forall k = 1, \dots, l. \quad (2.11)$$

D'autre part, on voit aisément que $a \neq 0$, donc le fait que $a \in P$ entraîne que certains des a_k sont > 0 et d'autres < 0 .

Par conséquent (2.11) montre que $\varphi'^{-1}(\{\lambda\})$ doit contenir au moins deux éléments; or, étudiant φ' , on voit que celle-ci croît de $-\infty$ à $\frac{1}{4}$ sur \mathbf{R}_- et décroît de $\frac{1}{4}$ à 0 sur \mathbf{R}_+ , si bien que nécessairement $\lambda \in]0, \frac{1}{4}[$ et

$$\varphi'^{-1}(\{\lambda(l)\}) = \{z_1(l), z_2(l)\} \quad \text{avec} \quad -1 < z_1(l) < 0 < z_2(l).$$

Remarquons alors, puisque φ est croissante sur $] -1; +\infty[$, que

$$\varphi(z_2) > \varphi(z_1). \quad (2.12)$$

Ensuite, notons j le nombre des a_k qui sont égaux à z_1 (donc $l - j$ des a_k sont égaux à z_2); on a $j = j(l)$ et $1 \leq j \leq l - 1$. D'où (2.10) s'écrit

$$\begin{aligned} Q_h \varphi(0) &= h(j\varphi(z_1) + (l - j)\varphi(z_2)) \\ &\geq \varphi(z_1) \quad \text{compte tenu de (2.12)}. \end{aligned}$$

Par suite le théorème 1.1 entraîne que $\lim_{l \rightarrow +\infty} \varphi(z_1(l)) = 0$ qui donne

$$\lim_{l \rightarrow +\infty} z_1(l) = -1, \quad (2.13)$$

puis (2.11) entraîne que $\lim_{l \rightarrow +\infty} \lambda(l) = 0$ et donc

$$\lim_{l \rightarrow +\infty} z_2(l) = +\infty. \quad (2.14)$$

Par conséquent, utilisant (2.13) et (2.14) on obtient :

$$\frac{l-j(l)}{j(l)} = \frac{-z_1(l)}{z_2(l)} \sim \frac{1}{z_2(l)} \quad \text{quand } l \rightarrow +\infty$$

et aussi

$$\frac{j(l)}{l} = \frac{z_2(l)}{z_2(l) - z_1(l)} \sim 1 \quad \text{quand } l \rightarrow +\infty,$$

d'où

$$\begin{aligned} Q_h \varphi(0) &= \frac{j(l)}{l} \varphi(z_1(l)) + \frac{l-j(l)}{l} \varphi(z_2(l)) \\ &\geq \frac{l-j(l)}{j(l)} \cdot \frac{j(l)}{l} \varphi(z_2(l)) \quad \text{car } \varphi \geq 0 \\ &\sim \frac{\varphi(z_2(l))}{z_2(l)} \quad \text{quand } l \rightarrow +\infty \end{aligned}$$

qui donne

$$Q_h \varphi(0) \geq \frac{1}{2Ln(z_2(l))} \quad \text{quand } l \rightarrow +\infty. \quad (2.15)$$

Or $z_2 \leq (l-j)z_2 = -jz_1 \leq l$ d'où $Ln(z_2(l)) \leq Ln(l)$ et (2.15) entraîne que

$$Q_h \varphi(0) \geq \frac{1}{2Ln(\frac{1}{h})} \quad \text{pour } h \text{ assez petit}$$

ce qui montre que l'on ne peut espérer avoir une majoration de $Q_h \varphi(0)$ par une quantité du type Ch^s .

3. Le problème pour $\varphi : \mathbf{R}^n \rightarrow \mathbf{R}, n \geq 2$.

On note encore $\mathcal{A}_\varphi = \{a \in \mathbf{R}^n; \varphi(a) = \varphi^{**}(a)\}$.

a. Définitions et résultats classiques de convexité.

Soit C un convexe de \mathbf{R}^N . On note $aff(C)$, l'enveloppe affine de C , c'est-à-dire l'intersection des sous-espaces affines de \mathbf{R}^N contenant C , et on appelle **dimension** de C l'entier $\dim C = \dim(aff(C))$.

Un **point interne** de C est un point $x \in C$ tel qu'il existe un segment $[y, z] \subset C$ avec $x \in]y, z[$.

Un point de C qui n'est pas interne à C s'appelle un **point extremal** de C .

Une **demi-droite extremale** de C est une demi-droite incluse dans C qui n'est "traversée" par aucun segment inclus dans C .

Un **point exposé** de C est un point $x \in C$ tel qu'il existe H , un hyperplan d'appui à C en x , vérifiant $H \cap C = \{x\}$.

Tout point exposé est extremal, mais la réciproque est fausse.

On appelle **intérieur relatif** d'un convexe C , l'ensemble $ir(C)$ des points qui sont intérieurs à C pour la topologie de $aff(C)$.

Si $\dim C = N$ alors $ir(C) = \overset{\circ}{C}$.

L'ensemble $\bar{C} - ir(C)$ est appelé **frontière relative** de C .

Enonçons maintenant quelques résultats classiques :

Proposition 3.1 : Soit C un convexe fermé de \mathbf{R}^N ne contenant aucune droite, et soit S l'ensemble de tous les points extremaux et demi-droites extremales de C . Alors $C = co(S)$

Preuve : Cf. [Ro.] Part. IV, § 18, th. 18.5, p. 166.

Proposition 3.2 : (Théorème de Straszewicz) Pour tout convexe fermé C de \mathbf{R}^N , l'ensemble des points exposés de C est dense dans l'ensemble des points extremaux de C . Donc tout point extremal est la limite d'une suite de points exposés.

Preuve : Cf. [Ro.] Part. IV, § 18, th. 18.6, p. 167.

b. Quelques contre-exemples.

Une généralisation possible, ou tout au moins partielle, du lemme 2.1 pourrait être le résultat suivant :

$$\left\{ \begin{array}{l} \text{Si } a_1, \dots, a_k \in \mathcal{A}_f \text{ sont tels que} \\ \forall x \in \text{ir}(\text{co}\{a_1, \dots, a_k\}) \text{ on ait } f^{**}(x) < f(x) \\ \text{alors } f^{**} \text{ est affine sur } \text{co}\{a_1, \dots, a_k\}. \end{array} \right. \quad (3.1)$$

Examinant les deux fonctions suivantes, on va voir que (3.1) est faux en général.

(i)

$$f : \mathbf{R}^2 \longrightarrow \mathbf{R} \text{ telle que } f(x, y) = (x^2 - 1)^2 + y^2,$$

pour laquelle

$$f^{**}(x, y) = \begin{cases} f(x, y) & \text{si } |x| \geq 1 \\ y^2 & \text{si } |x| \leq 1 \end{cases}$$

qui donne $\mathcal{A}_f = \{(x, y) \in \mathbf{R}^2; |x| \geq 1\}$.

On a ensuite

$$\forall (x, y) \in \text{ir}(\text{co}\{(-1, 0), (1, 0), (1, 1)\}), f^{**}(x, y) < f(x, y)$$

et f^{**} n'est pas affine sur $\text{co}\{(-1, 0), (1, 0), (1, 1)\}$.

(ii)

$$f : \mathbf{R}^2 \longrightarrow \mathbf{R} \text{ telle que}$$

$$f(\rho \cos \theta, \rho \sin \theta) = \begin{cases} \sqrt{\rho} & \text{si } 0 \leq \rho \leq 1 \\ \rho & \text{si } \rho \geq 1 \end{cases}$$

pour laquelle

$$f^{**}(\rho \cos \theta, \rho \sin \theta) = \rho, \quad \forall \rho$$

qui donne $\mathcal{A}_f = \{(x, y) \in \mathbf{R}^2; x^2 + y^2 \geq 1\} \cup \{(0, 0)\}$.

Puis on a

$$\forall (x, y) \in \text{ir}(\text{co}\{(0, 0), (1, 0), (0, 1)\}), f^{**}(x, y) < f(x, y)$$

et f^{**} n'est pas affine sur $\text{co}\{(0, 0), (1, 0), (0, 1)\}$.

Compte tenu de ceci, on peut se demander si on a le résultat :

$$\begin{cases} \text{Pour } \alpha \in \text{co}\mathcal{A}_f \setminus \mathcal{A}_f \text{ il existe } a_1, \dots, a_k \in \mathcal{A}_f \text{ tels que} \\ \alpha \in \text{ir}(\text{co}\{a_1, \dots, a_k\}) \text{ et } f^{**} \text{ est affine sur } \text{co}\{a_1, \dots, a_k\} \end{cases} \quad (3.2)$$

(3.2) est vrai pour les fonctions f définies en (i) et (ii) ci-dessus, et permettrait de généraliser pour $n \geq 2$ le théorème 2.1. Malheureusement, (3.2) est faux en général; construisons un contre-exemple.

(iii) Soit $f : \mathbf{R}^2 \rightarrow \mathbf{R}$ définie par

$$f(x, y) = \max(2x - 2, (x + e^{-y^2})^+)$$

Remarquons que,

$$x \leq 1 \Rightarrow 2x - 2 \leq 0 \Rightarrow f(x, y) = (x + e^{-y^2})^+$$

(en particulier si $x \leq -1$, alors $f(x, y) = 0$)

et

$$x \geq 3 \Rightarrow (x + e^{-y^2})^+ = x + e^{-y^2} \leq x + 1 \leq 2x - 2 \Rightarrow f(x, y) = 2x - 2.$$

Considérons alors $g : \mathbf{R}^2 \rightarrow \mathbf{R}$ définie par

$$g(x, y) = \begin{cases} 0 & \text{si } x \leq 0 \\ x & \text{si } 0 \leq x \leq 2 \\ 2x - 2 & \text{si } 2 \leq x \end{cases}.$$

Il est clair que g est convexe; et on a

$$\begin{cases} x \leq 0 & \Rightarrow g(x, y) = 0 \leq f(x, y) \\ 0 \leq x \leq 2 & \Rightarrow g(x, y) = x \leq x + e^{-y^2} \leq f(x, y) \\ 2 \leq x & \Rightarrow g(x, y) = 2x - 2 \leq f(x, y) \end{cases}$$

d'où $g \leq f$ puis $g \leq f^{**}$. Par conséquent

$$\begin{cases} 0 = g(-1, 0) \leq f^{**}(-1, 0) \leq f(-1, 0) = 0 \\ \text{et} \\ 4 = g(3, 0) \leq f^{**}(3, 0) \leq f(3, 0) = 4 \end{cases}$$

d'où $(-1, 0)$ et $(3, 0)$ sont deux éléments de \mathcal{A}_f et donc $(0, 0) \in \text{co}\mathcal{A}_f$. Ensuite on voit facilement que f^{**} est nulle sur $\{0\} \times \mathbf{R}$ et que $f > 0$ sur $\{0\} \times \mathbf{R}$; donc $(0, 0) \in \text{co}\mathcal{A}_f \setminus \mathcal{A}_f$.

Enfin, puisque

$$f^{**} = 0 \text{ sur } \mathbf{R}_- \times \mathbf{R} \text{ et } f^{**} > 0 \text{ sur } \mathbf{R}_+^* \times \mathbf{R}$$

on voit que f^{**} n'est affine sur aucun convexe contenant $(0, 0)$ et non inclus dans $\{0\} \times \mathbf{R}$. Si bien qu'on ne peut avoir (3.2) puisque $\{0\} \times \mathbf{R}$ ne contient aucun élément de \mathcal{A}_f .

c. Points extrémaux de $\text{epi}(\varphi^{**})$.

Rappelons que si f est une fonction de \mathbf{R}^n dans \mathbf{R} , on appelle **épigraphe** de f l'ensemble

$$\text{epi}(f) = \{(x, y) \in \mathbf{R}^n \times \mathbf{R}; y \geq f(x)\}.$$

On sait que $\text{epi}(f)$ est fermé si f est continue; et

$$\text{epi}(\varphi^{**}) = \overline{\text{co}}(\text{epi}(\varphi)),$$

où $\overline{\text{co}}A$ désigne l'enveloppe convexe fermée de A (cf. [E.T.] ch.I, § 3.2, prop.3.2 p.15).

La proposition suivante donne une condition nécessaire (mais non suffisante) pour qu'un point de $\text{epi}(\varphi^{**})$ soit extrémal.

Proposition 3.3 : Supposons que φ soit continue. Alors tout point extrémal (α, β) de $\text{epi}(\varphi^{**})$ vérifie

$$\beta = \varphi^{**}(\alpha) = \varphi(\alpha).$$

Preuve : Tout d'abord, $\text{epi}(\varphi^{**})$ est un convexe de dimension $n+1$, de $\mathbf{R}^n \times \mathbf{R}$; donc si (α, β) est un point extrémal de $\text{epi}(\varphi^{**})$, c'est nécessairement un point de sa frontière (topologique), d'où

$$\beta = \varphi^{**}(\alpha).$$

Maintenant supposons que

$$\varphi^{**}(\alpha) < \varphi(\alpha) \tag{3.3}$$

Soit H un hyperplan d'appui à $\text{epi}(\varphi^{**})$ en $(\alpha, \varphi^{**}(\alpha))$; alors il existe une application affine $g : \mathbf{R}^n \rightarrow \mathbf{R}$ telle que

$$H = \{(x, g(x)); x \in \mathbf{R}^n\}$$

et on a

$$g \leq \varphi^{**} \text{ et } g(\alpha) = \varphi^{**}(\alpha)$$

Puisque g, φ, φ^{**} sont continues, on peut affirmer qu'il existe $\epsilon > 0$ tel que $\forall x \in \overline{B}(\alpha, \epsilon)$ on ait

$$\begin{cases} \varphi^{**}(x) - g(x) \leq \frac{\varphi(\alpha) - g(\alpha)}{2} \\ \varphi(x) - g(x) \geq \frac{\varphi(\alpha) - g(\alpha)}{2}. \end{cases} \tag{3.4}$$

Soit

$$\eta = \inf_{|z-\alpha|=\epsilon} (\varphi^{**}(z) - g(z));$$

on a $\eta \geq 0$.

Soit ensuite $\psi = \max(\varphi^{**}, g + \eta)$; ψ est convexe et

$$\psi \geq \varphi^{**}. \quad (3.5)$$

De plus,

-si $x \in \bar{B}(\alpha, \epsilon)$ alors, utilisant (3.4) il vient

$$\begin{aligned} g(x) + \eta &\leq g(x) + \varphi^{**}(z) - g(z) \text{ pour un } z \text{ tel que } |z - \alpha| = \epsilon \\ &\leq g(x) + \frac{\varphi(\alpha) - g(\alpha)}{2} \\ &\leq g(x) + \varphi(x) - g(x) \end{aligned}$$

d'où $g(x) + \eta \leq \varphi(x)$ et comme $\varphi^{**} \leq \varphi$ on a

$$\forall x \in \bar{B}(\alpha, \epsilon), \quad \psi(x) \leq \varphi(x) \quad (3.6)$$

-si $x \notin \bar{B}(\alpha, \epsilon)$, alors $\exists z$ tel que $|z - \alpha| = \epsilon$ et $z \in]x, \alpha[$, i.e. $z = \lambda x + (1 - \lambda)\alpha$, $\lambda \in]0, 1[$.
Donc

$$\varphi^{**}(z) \leq \lambda \varphi^{**}(x) + (1 - \lambda) \varphi^{**}(\alpha)$$

puis,

$$\begin{aligned} \varphi^{**}(x) &\geq \frac{1}{\lambda} (\varphi^{**}(z) - (1 - \lambda) \varphi^{**}(\alpha)) \\ &= \frac{1}{\lambda} (\varphi^{**}(z) - g(z) + \lambda g(x)) \\ &\geq g(x) + \frac{1}{\lambda} \eta \\ &\geq g(x) + \eta \end{aligned}$$

d'où

$$\forall x \notin \bar{B}(\alpha, \epsilon), \quad \psi(x) = \varphi^{**}(x) \leq \varphi(x). \quad (3.7)$$

Puis (3.6) et (3.7) entraîne que $\psi \leq \varphi$, et donc, puisque ψ est convexe, il vient $\psi \leq \varphi^{**}$ qui donne avec (3.5) l'égalité $\psi = \varphi^{**}$.

D'où

$$\forall x \in \mathbf{R}^n, \quad g(x) + \eta \leq \varphi^{**}(x)$$

et en particulier

$$\varphi^{**}(\alpha) = g(\alpha) \leq \varphi^{**}(\alpha) - \eta \quad \text{avec} \quad \eta \geq 0, \quad \text{d'où il vient} \quad \eta = 0.$$

Par suite, puisque $\{z \in \mathbf{R}^n; |z - \alpha| = \epsilon\}$ est compact et que $\varphi^{**} - g$ est continue, il existe z_0 tel que

$$|z_0 - \alpha| = \epsilon \quad \text{et} \quad \varphi^{**}(z_0) = g(z_0).$$

Puisque $\varphi^{**} - g$ est convexe, positive et nulle en α et en z_0 , on a $(\varphi^{**} - g)(x) = 0$, pour tout $x \in [\alpha, z_0]$; et donc le segment (non réduit à un point) d'extrémités $(\alpha, \varphi^{**}(\alpha))$ et $(z_0, \varphi^{**}(z_0))$ est contenu dans $H \cap \text{epi}(\varphi^{**})$, d'où $(\alpha, \varphi^{**}(\alpha))$ n'est pas un point exposé de $\text{epi}(\varphi^{**})$.

De ce qui précède on déduit donc que tout point $(x, \varphi^{**}(x))$ qui est exposé dans $\text{epi}(\varphi^{**})$ vérifie $\varphi^{**}(x) = \varphi(x)$.

Maintenant, en vertu de la proposition 3.2, puisque $(\alpha, \varphi^{**}(\alpha))$ est un point extremal du convexe fermé $\text{epi}(\varphi^{**})$, il existe une suite $(\beta_m, \varphi(\beta_m))$ de points exposés de $\text{epi}(\varphi^{**})$ tels que

$$(\beta_m, \varphi(\beta_m)) \longrightarrow (\alpha, \varphi^{**}(\alpha)) \quad \text{dans} \quad \mathbf{R}^n \times \mathbf{R}$$

d'où $\beta_m \rightarrow \alpha$ dans \mathbf{R}^n , qui donne, puisque φ est continue, $\varphi(\beta_m) \rightarrow \varphi(\alpha)$. Par suite on obtient $\varphi^{**}(\alpha) = \varphi(\alpha)$ ce qui contredit (3.3). La proposition en résulte. \square

d. Estimation de $Q_h\varphi - \varphi^{**}$.

Le premier résultat de ce paragraphe va provenir presque immédiatement du théorème 1.3.

Théorème 3.1 : Supposons que φ soit bornée sur les sous-ensembles bornés de \mathbf{R}^n et soit $\alpha \in \mathbf{R}^n$. Supposons qu'il existe $a_1, \dots, a_k \in \mathcal{A}_\varphi$ tels que

$$\alpha \in \text{ir}(\text{co}\{a_1, \dots, a_k\}) \quad \text{et} \quad \varphi^{**} \quad \text{est affine sur} \quad \text{co}\{a_1, \dots, a_k\} \quad (3.8)$$

Alors

$$0 \leq Q_h\varphi(\alpha) - \varphi^{**}(\alpha) \leq Ch^{1/2}$$

où C est une constante dépendant de Ω, φ et α .

Preuve : Soit H un hyperplan d'appui à $\text{epi}(\varphi^{**})$ en $(\alpha, \varphi^{**}(\alpha))$ et $g : \mathbf{R}^n \rightarrow \mathbf{R}$ affine telle que

$$H = \{(x, g(x)); x \in \mathbf{R}^n\},$$

$$g(\alpha) = \varphi^{**}(\alpha) \quad \text{et} \quad g \leq \varphi^{**}. \quad (3.9)$$

D'autre part (3.8) entraîne que

$$\alpha = \sum_{i=1}^k \lambda_i a_i \quad \text{avec} \quad \lambda_i > 0$$

et

$$\varphi^{**}(\alpha) = \sum_{i=1}^k \lambda_i \varphi^{**}(a_i).$$

Supposons maintenant qu'il existe $l \in \{1, \dots, k\}$ tel que $g(a_l) < \varphi^{**}(a_l)$; alors, puisque $\lambda_l > 0$, il vient

$$g(\alpha) = \sum_{i=1}^k \lambda_i g(a_i) < \sum_{i=1}^k \lambda_i \varphi^{**}(a_i) = \varphi^{**}(\alpha) = g(\alpha)$$

d'où la contradiction; par suite (3.9) montre que g et φ^{**} coïncident en α, a_1, \dots, a_k donc sur tout $\text{co}\{a_1, \dots, a_k\}$.

Notons ensuite $\psi = \varphi - g$. On a clairement

$$\psi \geq 0 \quad \text{et} \quad a_i \in \mathcal{W}_\psi, \quad \forall i = 1, \dots, k.$$

Appliquant alors le théorème 1.3, on obtient

$$Q_h \psi(\alpha) \leq Ch^{1/2}. \quad (3.10)$$

Or, compte tenu de la remarque 1.1, on peut écrire

$$Q_h \psi(\alpha) = Q_h(\varphi - g)(\alpha) = Q_h \varphi(\alpha) - g(\alpha)$$

et donc, puisque $g(\alpha) = \varphi^{**}(\alpha)$, (3.10) devient

$$Q_h \varphi(\alpha) - \varphi^{**}(\alpha) \leq Ch^{1/2}$$

et le théorème est démontré. \square

La condition (3.8) est une hypothèse technique; nous allons voir un cas où celle-ci est réalisée pour tout $\alpha \in \mathbf{R}^n$. Tout d'abord montrons la proposition suivante

Proposition 3.4 : Soient $\psi : \mathbf{R}^n \rightarrow \mathbf{R}$ une fonction convexe, $a_1, \dots, a_k \in \mathbf{R}^n$, et $\lambda_1, \dots, \lambda_k > 0$ tels que $\sum_{i=1}^k \lambda_i = 1$.

Si

$$\psi\left(\sum_{i=1}^k \lambda_i a_i\right) = \sum_{i=1}^k \lambda_i \psi(a_i) \quad (3.11)$$

alors ψ est affine sur $co\{a_1, \dots, a_k\}$.

Preuve : Notons $a = \sum_{i=1}^k \lambda_i a_i$. Soit ensuite $y \in ir(co\{a_1, \dots, a_k\})$, $y \neq a$. On a alors

$$y = \sum_{i=1}^k \mu_i a_i, \quad \mu_i > 0, \quad \sum_{i=1}^k \mu_i = 1.$$

Puisque ψ est convexe on a

$$\psi(y) \leq \sum_{i=1}^k \mu_i \psi(a_i). \quad (3.12)$$

Soit $p \in \{1, \dots, k\}$ tel que

$$\frac{\lambda_p}{\mu_p} = \min_{1 \leq i \leq k} \frac{\lambda_i}{\mu_i}.$$

On a

$$a_p = \frac{1}{\mu_p} \left(y - \sum_{i \neq p} \mu_i a_i \right)$$

d'où

$$\begin{aligned} a &= \sum_{i \neq p} \lambda_i a_i + \frac{\lambda_p}{\mu_p} \left(y - \sum_{i \neq p} \mu_i a_i \right) \\ &= \frac{\lambda_p}{\mu_p} y + \sum_{i \neq p} \left(\lambda_i - \frac{\lambda_p}{\mu_p} \mu_i \right) a_i. \end{aligned}$$

Puis,

$$\frac{\lambda_p}{\mu_p} > 0, \quad \lambda_i - \frac{\lambda_p}{\mu_p} \mu_i = \left(\frac{\lambda_i}{\mu_i} - \frac{\lambda_p}{\mu_p} \right) \mu_i \geq 0$$

et

$$\begin{aligned} \frac{\lambda_p}{\mu_p} + \sum_{i \neq p} \left(\lambda_i - \frac{\lambda_p}{\mu_p} \mu_i \right) &= \frac{1}{\mu_p} \left(\lambda_p + \mu_p \sum_{i \neq p} \lambda_i - \lambda_p \sum_{i \neq p} \mu_i \right) \\ &= \frac{1}{\mu_p} \left(\lambda_p + \mu_p (1 - \lambda_p) - \lambda_p (1 - \mu_p) \right) \\ &= 1 \end{aligned}$$

d'où utilisant la convexité de ψ il vient :

$$\psi(a) \leq \frac{\lambda_p}{\mu_p} \psi(y) + \sum_{i \neq p} \left(\lambda_i - \frac{\lambda_p}{\mu_p} \mu_i \right) \psi(a_i)$$

qui donne avec (3.11)

$$\begin{aligned} \psi(y) &\geq \frac{\mu_p}{\lambda_p} \left(\sum_{i=1}^k \lambda_i \psi(a_i) - \sum_{i \neq p} \left(\lambda_i - \frac{\lambda_p}{\mu_p} \mu_i \right) \psi(a_i) \right) \\ &= \sum_{i=1}^k \mu_i \psi(a_i) \end{aligned}$$

d'où, compte tenu de (3.12) il vient

$$\psi(y) = \sum_{i=1}^k \mu_i \psi(a_i).$$

Ainsi ψ est affine sur $co\{a_1, \dots, a_k\}$, et la proposition est démontrée. \square

Théorème 3.2 : Supposons que φ soit continue et que $epi(\varphi^{**})$ ne contienne aucune demi-droite extrémale; alors $\forall \alpha \in \mathbf{R}^n$, on a

$$0 \leq Q_h \varphi(\alpha) - \varphi^{**}(\alpha) \leq Ch^{1/2}$$

où C est une constante dépendant de Ω, φ et α .

Preuve : Si $\alpha \in \mathcal{A}_\varphi$, c'est trivial, si bien que l'on supposera que $\alpha \notin \mathcal{A}_\varphi$. Compte tenu du théorème 3.1 il suffit de montrer qu'il existe $a_1, \dots, a_k \in \mathcal{A}_\varphi$ tels que

$$\alpha \in ir(co\{a_1, \dots, a_k\}) \quad \text{et} \quad \varphi^{**} \quad \text{est affine sur} \quad co\{a_1, \dots, a_k\}.$$

Puisque $epi(\varphi^{**})$ ne contient aucune demi-droite extrémale, il ne contient aucune droite; comme de plus c'est un fermé, on peut appliquer la proposition 3.1 et affirmer que $(\alpha, \varphi^{**}(\alpha))$ est dans l'enveloppe convexe des points extrémaux de $epi(\varphi^{**})$. D'où utilisant la proposition 3.3, il existe $a_1, \dots, a_k \in \mathcal{A}_\varphi$, en nombre minimum, tels que

$$(\alpha, \varphi^{**}(\alpha)) = \sum_{i=1}^k \lambda_i (a_i, \varphi(a_i))$$

avec

$$\lambda_i > 0, \quad \sum_{i=1}^k \lambda_i = 1 \quad (\text{et } k \geq 2 \text{ car } \alpha \notin \mathcal{A}_\varphi);$$

d'où

$$\alpha = \sum_{i=1}^k \lambda_i a_i \implies \alpha \in ir(co\{a_1, \dots, a_k\})$$

et de plus

$$\varphi^{**}(\alpha) = \sum_{i=1}^k \lambda_i \varphi^{**}(a_i).$$

Appliquant alors la proposition 3.4 on obtient φ^{**} est affine sur $co\{a_1, \dots, a_k\}$. Le théorème est ainsi entièrement démontré. \square

Corollaire 3.1 : Supposons que φ soit continue et vérifie

$$\lim_{|\beta| \rightarrow +\infty} \frac{\varphi(\beta)}{|\beta|} = +\infty. \quad (3.13)$$

Alors $\forall \alpha \in \mathbf{R}^n$, on a

$$0 \leq Q_h \varphi(\alpha) - \varphi^{**}(\alpha) \leq Ch^{1/2}$$

où C est une constante dépendant de Ω, φ et α .

Preuve : La condition (3.13) entraîne que φ est bornée inférieurement, si bien qu'on supposera $\varphi \geq 0$. Ensuite supposons que $\text{epi}(\varphi^{**})$ contienne une demi-droite extrémale, alors il existe une demi-droite $D \subset \mathbf{R}^n$ telle que $\varphi^{**}|_D$ soit affine.

Soit $a \in \mathcal{A}_\varphi$, l'origine de D . Quitte à remplacer φ par

$$\tilde{\varphi} : \beta \mapsto \varphi(Q\beta + a)$$

où Q est une certaine matrice de \mathbf{O}_+^n , on peut supposer que $D = [0, +\infty[\times \{0\} \times \dots \times \{0\}$, et donc que $0 \in \mathcal{A}_\varphi$.

D'où il existe $\lambda \geq 0$ tel que

$$\forall \beta = (\beta_1, 0, \dots, 0) \in D \text{ on a } \varphi^{**}(\beta) = \lambda\beta_1 + \varphi(0).$$

Puis (3.13) entraîne qu'il existe $b > 0$ tel que

$$|\beta| \geq b \implies \varphi(\beta) \geq (\lambda + 1)|\beta|$$

donc, en particulier, si $\beta = (\beta_1, \dots, \beta_n)$ vérifie $\beta_1 \geq b$ on aura $|\beta| \geq b$ et donc

$$\varphi(\beta) \geq (\lambda + 1)|\beta| \geq (\lambda + 1)\beta_1.$$

Par suite,

$$\beta_1 \leq b \implies (\lambda + 1)(\beta_1 - b) \leq 0 \leq \varphi(\beta)$$

et

$$\beta_1 \geq b \implies (\lambda + 1)(\beta_1 - b) \leq (\lambda + 1)\beta_1 \leq \varphi(\beta)$$

donc

$$\forall \beta \in \mathbf{R}^n, \quad (\lambda + 1)(\beta_1 - b) \leq \varphi(\beta)$$

qui donne, puisque la fonction du premier membre est affine

$$\forall \beta \in \mathbf{R}^n, \quad (\lambda + 1)(\beta_1 - b) \leq \varphi^{**}(\beta)$$

et en particulier

$$\forall \beta \in D, (\lambda + 1)(\beta_1 - b) \leq \lambda\beta_1 + \varphi(0)$$

i.e.

$$\forall \beta_1 \geq 0, \beta_1 \leq \varphi(0) + (\lambda + 1)b$$

ce qui est absurde, le second membre étant constant.

Par suite, $\text{epi}(\varphi^{**})$ ne saurait contenir de demi-droite extrémale. La conclusion résulte alors du théorème 3.2. \square

Remarque 3.1 : L'intérêt du corollaire 3.1 réside dans le fait que les hypothèses portent uniquement sur φ - contrairement aux théorèmes 3.1 et 3.2 - qui, à priori, est la seule donnée qui soit entièrement connue. φ^{**} est précisément ce qu'on essaie d'estimer à l'aide de $Q_h\varphi$.

Néanmoins la condition (3.13) n'est qu'une condition suffisante pour que $\text{epi}(\varphi^{**})$ ne contienne aucune demi-droite extrémale. Elle n'est pas nécessaire comme on le voit en considérant, en dimension 1, pour φ une fonction dont le graphe est une branche d'hyperbole (par exemple, $\varphi(\beta) = \sqrt{1 + \beta^2}$). En effet, dans ce cas

$$\varphi^{**} = \varphi, \quad \lim_{|\beta| \rightarrow +\infty} \frac{\varphi(\beta)}{|\beta|} = 1$$

et $\text{epi}(\varphi^{**})$ ne contient aucune demi-droite extrémale.

4. Quelques remarques dans le cas quasi-convexe.

Nous supposons ici que $n, m \geq 2$, si bien qu'en général, l'enveloppe quasi-convexe et l'enveloppe convexe de $\varphi : \mathbf{R}^{m \times n} \rightarrow \mathbf{R}$ seront distinctes.

a. De la rang-1-convexité à la convexité.

Pour $\psi : \mathbf{R}^{m \times n} \rightarrow \mathbf{R}$ on définit les notions de polyconvexité et de rang-1-convexité comme suit :

(i) ψ est dite **polyconvexe**, s'il existe $f : \mathbf{R}^{\tau(n,m)} \rightarrow \mathbf{R}$ convexe telle que

$$\forall \alpha \in \mathbf{R}^{m \times n} \quad \text{on ait} \quad \psi(\alpha) = f(T(\alpha))$$

où $T(\alpha) = (\alpha, \text{adj}_2 \alpha, \dots, \text{adj}_{n \wedge m} \alpha)$, $n \wedge m = \min(n, m)$, $\text{adj}_s \alpha$ est la matrice de tous les mineurs $s \times s$ de α et

$$\tau(n, m) = \sum_{s=1}^{n \wedge m} \binom{m}{s} \binom{n}{s} \quad \text{avec} \quad \binom{m}{s} = \frac{m!}{s!(m-s)!}.$$

(Par exemple, lorsque $n = m = 2$ on a $T(\alpha) = (\alpha, \text{det} \alpha)$ et lorsque $n = m = 3$ on a $T(\alpha) = (\alpha, \text{cof} \alpha, \text{det} \alpha)$ où $\text{cof} \alpha$ est la matrice des cofacteurs de α .)

(ii) ψ est dite **rang-1-convexe** si

$$\psi(\lambda \alpha + (1 - \lambda) \beta) \leq \lambda \psi(\alpha) + (1 - \lambda) \psi(\beta)$$

pour tout $\lambda \in [0, 1]$, $\alpha, \beta \in \mathbf{R}^{m \times n}$ avec $\text{rang}(\alpha - \beta) \leq 1$.

On montre que les implications suivantes sont vraies :

$$\psi \text{ convexe} \Rightarrow \psi \text{ polyconvexe} \Rightarrow \psi \text{ quasi-convexe} \Rightarrow \psi \text{ rang-1-convexe}. \quad (4.1)$$

De plus, on sait que

$$\psi \text{ quasi-convexe} \not\Rightarrow \psi \text{ polyconvexe} \not\Rightarrow \psi \text{ convexe} .$$

Enfin la question de savoir si ψ rang-1-convexe entraîne ψ quasi-convexe ou non, est une question ouverte; (cf. [D.], ch.4).

On définit ensuite, naturellement, les enveloppes polyconvexe et rang-1-convexe d'une fonction ψ , que l'on note respectivement $P\psi$ et $R\psi$. Compte tenu de (4.1) on a

$$\psi^{**} \leq P\psi \leq Q\psi \leq R\psi \leq \psi. \quad (4.2)$$

b. Principales difficultés.

Mis à part le théorème 1.2 le seul résultat donnant une estimation de $Q_h\varphi(\alpha) - Q\varphi(\alpha)$ est celui du théorème 1.4. Ce que l'on pourrait espérer, à ce stade, c'est obtenir une généralisation du même type que celle que nous avons obtenue en prouvant le théorème 3.1 à partir du théorème 1.3.

L'énoncé de ce nouveau résultat serait alors celui du théorème 3.1, avec les modifications nécessaires dues au fait qu'ici $m > 1$, et où on ajouterait la condition suivante de compatibilité sur les a_i :

$$\forall i \neq j, \text{rang}(a_i - a_j) = 1.$$

Seulement, le premier argument que l'on utilise dans la démonstration du théorème 3.1 consiste à considérer un hyperplan d'appui à $\text{epi}(\varphi^{**})$ pour obtenir une fonction affine g qui coïncide avec φ^{**} sur $\text{co}\{a_1, \dots, a_k\}$.

L'existence d'un tel hyperplan provient de ce que l'on a

$$\varphi^{**} = \sup\{\psi : \mathbf{R}^n \rightarrow \mathbf{R}; \psi \text{ affine et } \psi \leq \varphi\}.$$

Dans le cas vectoriel, lorsque l'on considère la fonction

$$\sup\{\psi : \mathbf{R}^{m \times n} \rightarrow \mathbf{R}; \psi \text{ quasi-affine et } \psi \leq \varphi\},$$

on obtient $P\varphi$ et non pas $Q\varphi$; (cela provient, entre autre, du fait que les trois notions : polyaffine, quasi-affine et rang-1-affine coïncident). Cf. [D.], ch.4, pour un aperçu plus complet sur ce point.

On voit donc, que les techniques employées dans les paragraphes 2. et 3. sont adaptées ici.

Une autre généralisation possible du théorème 1.4 consisterait à essayer de supprimer - ou d'affaiblir - les conditions de rang-1-compatibilité portant sur les ω_i .

L'exemple suivant, dû à D. James et R. Kohn, montre qu'une généralisation en ce sens serait agréable.

On considère $\varphi : \mathbf{R}^{2 \times 2} \rightarrow \mathbf{R}$, positive et telle que

$$\varphi(\omega_1) = \dots = \varphi(\omega_4) = 0$$

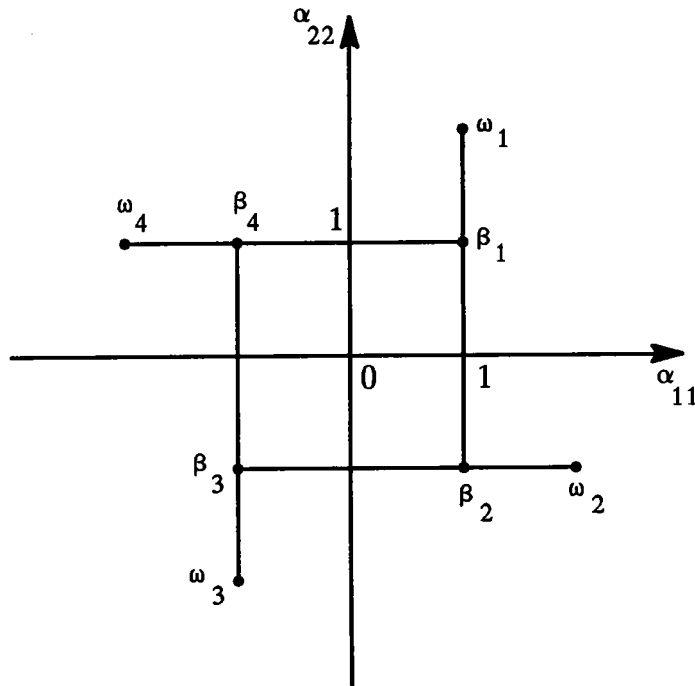
où

$$\omega_1 = \begin{pmatrix} 1 & 0 \\ 0 & 2 \end{pmatrix}, \quad \omega_2 = \begin{pmatrix} 2 & 0 \\ 0 & -1 \end{pmatrix}, \quad \omega_3 = \begin{pmatrix} -1 & 0 \\ 0 & -2 \end{pmatrix}, \quad \omega_4 = \begin{pmatrix} -2 & 0 \\ 0 & 1 \end{pmatrix}.$$

Si pour $\alpha \in \mathbf{R}^{2 \times 2}$, on note

$$\alpha = \begin{pmatrix} \alpha_{11} & \alpha_{12} \\ \alpha_{21} & \alpha_{22} \end{pmatrix},$$

alors les matrices $\omega_1, \dots, \omega_4$ sont représentées dans le plan $(0, \alpha_{11}, \alpha_{22})$ par les points suivants



avec

$$\beta_1 = \begin{pmatrix} 1 & 0 \\ 0 & 1 \end{pmatrix}, \quad \beta_2 = \begin{pmatrix} 1 & 0 \\ 0 & -1 \end{pmatrix}, \quad \beta_3 = \begin{pmatrix} -1 & 0 \\ 0 & -1 \end{pmatrix}, \quad \beta_4 = \begin{pmatrix} -1 & 0 \\ 0 & 1 \end{pmatrix}.$$

Notons que $\forall i \neq j, \text{rang}(\omega_i - \omega_j) = 2$. On a alors

$$\varphi^{**} = P\varphi = Q\varphi = R\varphi = 0 \quad \text{dans tout le carré } \beta_1\beta_2\beta_3\beta_4 \quad (4.3)$$

Prouvons en effet ces égalités :

Compte tenu de (4.2) et du fait que $\varphi \geq 0$, il suffit de montrer que $R\varphi = 0$ sur le carré. On a

$$\beta_4 = \frac{2}{3}\omega_4 + \frac{1}{3}\beta_1 \quad \text{et} \quad \text{rang}(\omega_4 - \beta_1) = 1$$

d'où

$$R\varphi(\beta_4) \leq \frac{2}{3}R\varphi(\omega_4) + \frac{1}{3}R\varphi(\beta_1) = \frac{1}{3}R\varphi(\beta_1) \quad (4.4)$$

puisque $0 \leq R\varphi(\omega_4) \leq \varphi(\omega_4) = 0$.

De même on obtient

$$R\varphi(\beta_1) \leq \frac{1}{3}R\varphi(\beta_2)$$

$$R\varphi(\beta_2) \leq \frac{1}{3}R\varphi(\beta_3)$$

$$R\varphi(\beta_3) \leq \frac{1}{3}R\varphi(\beta_4)$$

qui donne avec (4.4)

$$R\varphi(\beta_i) \leq \left(\frac{1}{3}\right)^4 R\varphi(\beta_i) , \quad \forall i = 1, \dots, 4$$

et donc

$$R\varphi(\beta_i) = 0 , \quad \forall i = 1, \dots, 4.$$

Par suite, utilisant à nouveau la rang-1-convexité de $R\varphi$, on obtient $R\varphi = 0$ sur le bord du carré (et aussi sur les segments $[\beta_i, \omega_i]$, $i = 1, \dots, 4$) puis $R\varphi = 0$ à l'intérieur; (4.3) en résulte.

c. Quelques réponses.

Soit toujours $\varphi : \mathbf{R}^{m \times n} \rightarrow \mathbf{R}$. Notons $\mathcal{A}_\varphi = \{a \in \mathbf{R}^{m \times n}; \varphi(a) = Q\varphi(a)\}$.

Pour $x = (x^1, \dots, x^m) \in \mathbf{R}^m$ et $y = (y^1, \dots, y^n) \in \mathbf{R}^n$, on note $x \otimes y$ la matrice de $\mathbf{R}^{m \times n}$ définie par

$$\forall i, j \quad (x \otimes y)_{ij} = x^i y^j.$$

On sait que toute matrice de rang 1 est de ce type. De plus l'application $(x, y) \mapsto x \otimes y$ est bilinéaire.

Nous allons tout d'abord donner deux lemmes, puis obtenir une première généralisation du théorème 1.4.

Lemme 4.1 : Soient $x_1, \dots, x_k \in \mathbf{R}^m$ et $y_1, \dots, y_k \in \mathbf{R}^n$ tels que les matrices $x_i \otimes y_i$ soient deux à deux rang-1-compatibles, c'est-à-dire

$$\forall i \neq j, \quad \text{rang}(x_i \otimes y_i - x_j \otimes y_j) = 1.$$

Alors

$$\forall i = 2, \dots, k \quad x_i \parallel x_1 \quad \text{ou} \quad \forall i = 2, \dots, k \quad y_i \parallel y_1$$

où \parallel désigne la relation de colinéarité.

Preuve : Cf. [Ch.C.K.].

Lemme 4.2 : Soient a_1, \dots, a_k , ($k \geq 2$) des matrices de $\mathbf{R}^{m \times n}$ telles que

$$\forall i \neq j, \quad \text{rang}(a_i - a_j) = 1. \tag{4.5}$$

Alors, si $\psi : \mathbf{R}^{m \times n} \rightarrow \mathbf{R}$ est une fonction rang-1-convexe, on a

$$\psi\left(\sum_{i=1}^k \lambda_i a_i\right) \leq \sum_{i=1}^k \lambda_i \psi(a_i) \tag{4.6}$$

pour tout $\lambda_1, \dots, \lambda_k > 0$ vérifiant $\sum_{i=1}^k \lambda_i = 1$.

Preuve : On montre ce résultat par récurrence sur k . Par définition de la rang-1-convexité c'est vrai pour $k = 2$. Ensuite, on suppose que l'on a (4.6) à l'ordre $k - 1$. Puis

$$\sum_{i=1}^k \lambda_i a_i = \lambda_1 a_1 + (1 - \lambda_1) \sum_{i=2}^k \frac{\lambda_i}{1 - \lambda_1} a_i.$$

Notons

$$b = \sum_{i=2}^k \frac{\lambda_i}{1 - \lambda_1} a_i.$$

On a

$$b - a_1 = \sum_{i=2}^k \frac{\lambda_i}{1 - \lambda_1} (a_i - a_1) \quad (4.7)$$

car

$$\sum_{i=2}^k \frac{\lambda_i}{1 - \lambda_1} = \frac{1}{1 - \lambda_1} \sum_{i=2}^k \lambda_i = 1.$$

Utilisant (4.5), on voit que les matrices $b_i = a_i - a_1$, $i = 2, \dots, k$ sont de rang 1 et deux à deux rang-1-compatibles, puisque

$$\forall i \neq j, \quad b_i - b_j = a_i - a_j;$$

ainsi, pour tout $i \in \{2, \dots, k\}$, il existe $x_i \in \mathbf{R}^m$ et $y_i \in \mathbf{R}^n$ tels que $b_i = x_i \otimes y_i$ et appliquant le lemme 4.1, il vient

$$\forall i = 3, \dots, k \quad x_i \parallel x_2 \quad (4.8)$$

ou

$$\forall i = 3, \dots, k \quad y_i \parallel y_2 \quad (4.9)$$

Sans perdre de généralité, on peut supposer que l'on a (4.8), d'où

$$\forall i = 2, \dots, k \quad b_i = x_i \otimes y_i = \mu_i x_2 \otimes y_i, \quad \text{avec } \mu_i \in \mathbf{R}.$$

Alors (4.7) entraîne que

$$b - a_1 = \sum_{i=2}^k \frac{\lambda_i}{1 - \lambda_1} \mu_i x_2 \otimes y_i = x_2 \otimes \left(\sum_{i=2}^k \frac{\lambda_i}{1 - \lambda_1} \mu_i y_i \right)$$

qui est de rang 1, d'où utilisant la rang-1-convexité de ψ , il vient

$$\begin{aligned} \psi\left(\sum_{i=1}^k \lambda_i a_i\right) &= \psi(\lambda_1 a_1 + (1 - \lambda_1)b) \\ &\leq \lambda_1 \psi(a_1) + (1 - \lambda_1) \psi(b) \\ &= \lambda_1 \psi(a_1) + (1 - \lambda_1) \psi\left(\sum_{i=2}^k \frac{\lambda_i}{1 - \lambda_1} a_i\right) \end{aligned}$$

qui donne (4.6), en utilisant l'hypothèse de récurrence. Un calcul identique donne également le résultat lorsqu'on a (4.9). \square

Théorème 4.1 : Supposons que φ soit bornée sur les sous-ensembles bornés de $\mathbf{R}^{m \times n}$ et soit $\alpha \in \mathbf{R}^{m \times n}$. Supposons qu'il existe $a_1, \dots, a_k \in \mathcal{A}_\varphi$ tels que

$$\alpha \in \text{ir}(\text{co}\{a_1, \dots, a_k\}), \quad Q\varphi \text{ est quasi-affine sur } \text{co}\{a_1, \dots, a_k\} \quad (4.10)$$

et

$$\forall i \neq j, \quad \text{rang}(a_i - a_j) = 1. \quad (4.11)$$

Supposons de plus que $Q\varphi(\alpha) = P\varphi(\alpha)$. Alors

$$0 \leq Q_h \varphi(\alpha) - Q\varphi(\alpha) \leq Ch^{1/2}$$

où C est une constante dépendant de Ω, φ et α .

Preuve : Soit $f : \mathbf{R}^{\tau(n,m)} \rightarrow \mathbf{R}$ convexe telle que

$$P\varphi = f \circ T.$$

Soit ensuite H un hyperplan d'appui à $\text{epi}(f)$ en $(T(\alpha), f(T(\alpha)))$; il existe donc une application affine $g : \mathbf{R}^{\tau(n,m)} \rightarrow \mathbf{R}$ telle que

$$g \leq f \quad \text{et} \quad g(T(\alpha)) = f(T(\alpha))$$

D'autre part (4.10) entraîne que

$$\alpha = \sum_{i=1}^k \lambda_i a_i \quad \text{avec} \quad \lambda_i > 0$$

puis, utilisant (4.11), le lemme 4.2 et le fait que l'application $\alpha \mapsto T(\alpha)$ est rang-1-affine, (cf. [D.] ch.4, lemme 1.2 p.102) on obtient

$$T(\alpha) = \sum_{i=1}^k \lambda_i T(a_i). \quad (4.12)$$

De plus

$$g \leq f \implies g \circ T \leq f \circ T = P\varphi \leq Q\varphi. \quad (4.13)$$

Supposons maintenant qu'il existe $l \in \{1, \dots, k\}$ tel que

$$g(T(a_l)) < Q\varphi(a_l);$$

alors grâce à (4.12), (4.13) puis (4.10) il vient

$$g(T(\alpha)) = \sum_{i=1}^k \lambda_i g(T(a_i)) < \sum_{i=1}^k \lambda_i Q\varphi(a_i) = Q\varphi(\alpha) = P\varphi(\alpha) = g(T(\alpha))$$

d'où la contradiction.

Ainsi $g \circ T$ et $Q\varphi$ coïncident en α, a_1, \dots, a_k ; par suite utilisant à nouveau le lemme 4.2 on en déduit que $g \circ T$ et $Q\varphi$ coïncident sur tout $\text{co}\{a_1, \dots, a_k\}$.

Notons ensuite $\psi = \varphi - g \circ T$. Clairement on a

$$\psi \geq 0 \quad \text{et} \quad a_i \in \mathcal{W}_\psi, \quad \forall i = 1, \dots, k.$$

Compte tenu de ceci et de (4.11) on peut appliquer le théorème 1.4, et affirmer que

$$Q_h \psi(\alpha) \leq Ch^{1/2}.$$

soit

$$Q_h(\varphi - g \circ T)(\alpha) \leq Ch^{1/2}$$

qui donne, grâce à la remarque 1.1, et car $(g \circ T)(\alpha) = Q\varphi(\alpha)$

$$Q_h \varphi(\alpha) - Q\varphi(\alpha) \leq Ch^{1/2}.$$

D'où le théorème. □

Remarque 4.1 : Les hypothèses (4.10) et (4.11) qui ont été faites dans le théorème 4.1 sont des hypothèses techniques difficilement maîtrisables. Par contre la condition $Q\varphi(\alpha) = P\varphi(\alpha)$ est satisfaite pour certaines classes de fonctions; par exemple, si $\varphi : \mathbf{R}^{2 \times n} \rightarrow \mathbf{R}$ est définie par

$$\varphi(\beta) = \begin{cases} 1 + |\beta|^2 & \text{si } \beta \neq 0 \\ 0 & \text{si } \beta = 0 \end{cases}$$

où $|\beta|^2 = \text{Tr}(\beta^T \beta)$, alors, pour $n \geq 2$ on a

$$\varphi^{**} < P\varphi = Q\varphi = R\varphi;$$

cf. [D.], Appendice, lemme 2.7, p. 283. Voir aussi [D.], ch.5, th. 1.3, p. 217.

Montrons maintenant un deuxième résultat de nature quelque peu différente; il va résulter du corollaire 3.1.

Soit $\alpha \in \mathbf{R}^{m \times n}$ et $x \in \mathbf{R}^m$; notons $\varphi_{\alpha, x}$, l'application de \mathbf{R}^n dans \mathbf{R} définie par

$$\varphi_{\alpha, x}(y) = \varphi(\alpha + x \otimes y).$$

Puisque $Q\varphi$ est rang-1-convexe, l'application $(Q\varphi)_{\alpha, x}$ définie de \mathbf{R}^n dans \mathbf{R} par

$$(Q\varphi)_{\alpha, x}(y) = Q\varphi(\alpha + x \otimes y)$$

est convexe et $\leq \varphi_{\alpha, x}$ (car $Q\varphi \leq \varphi$). Par suite,

$$(Q\varphi)_{\alpha, x} \leq (\varphi_{\alpha, x})^{**}.$$

On a la théorème suivant :

Théorème 4.2 : Supposons que φ soit continue et vérifie

$$\lim_{|\beta| \rightarrow +\infty} \frac{\varphi(\beta)}{|\beta|} = +\infty.$$

Alors si $\alpha \in \mathbf{R}^{m \times n}$ est tel que

$$Q\varphi(\alpha) = (\varphi_{\alpha, x})^{**}(0) \tag{4.14}$$

pour un $x \in \mathbf{R}^m$, alors

$$0 \leq Q_h \varphi(\alpha) - Q\varphi(\alpha) \leq Ch^{1/2}$$

où C est une constante dépendant de Ω, φ et α .

Preuve : Compte tenu du corollaire 3.1, on a

$$0 \leq Q_h \varphi_{\alpha, x}(0) - (\varphi_{\alpha, x})^{**}(0) \leq Ch^{1/2}$$

qui s'écrit en vertu de (4.14)

$$0 \leq Q_h \varphi_{\alpha, x}(0) - Q\varphi(\alpha) \leq Ch^{1/2}. \quad (4.15)$$

Notons, le temps de cette démonstration, $V_h^{0,m}$ l'espace défini au paragraphe 1.a (et $V_h^{0,1}$ celui correspondant au cas scalaire). On a

$$\begin{aligned} Q_h \varphi_{\alpha, x}(0) &= \inf_{v \in V_h^{0,1}} \frac{1}{|\Omega|} \int_{\Omega} \varphi_{\alpha, x}(\nabla v(t)) dt \\ &= \inf_{v \in V_h^{0,1}} \frac{1}{|\Omega|} \int_{\Omega} \varphi(\alpha + x \otimes \nabla v(t)) dt \\ &\geq Q_h \varphi(\alpha) \end{aligned}$$

la dernière inégalité résultant du fait que pour tout $v \in V_h^{0,1}$, l'application $\tilde{v} : \Omega \rightarrow \mathbf{R}^m$ définie par

$$\forall i = 1, \dots, m \quad \text{et} \quad \forall t \in \Omega \quad \tilde{v}^i(t) = x^i v(t),$$

est un élément de $V_h^{0,m}$ vérifiant $\nabla \tilde{v} = x \otimes \nabla v$.

Ensuite, utilisant (4.15), il vient

$$Q_h \varphi(\alpha) - Q\varphi(\alpha) \leq Q_h \varphi_{\alpha, x}(0) - Q\varphi(\alpha) \leq Ch^{1/2};$$

d'où le théorème. □

Remarque 4.2 : Les théorèmes 4.1 et 4.2 ne s'appliquent pas à l'exemple de James & Kohn du paragraphe précédent.

Nous allons maintenant examiner un exemple intermédiaire entre celui de James & Kohn et les situations des théorèmes ci-dessus, dans lesquels les hypothèses sont relativement fortes.

Considérons $\varphi : \mathbf{R}^{2 \times 2} \rightarrow \mathbf{R}$, positive et telle que

$$\varphi(\omega_1) = \dots = \varphi(\omega_4) = 0$$

où

$$\omega_1 = \begin{pmatrix} 1 & 0 \\ 0 & 1 \end{pmatrix}, \quad \omega_2 = \begin{pmatrix} 1 & 0 \\ 0 & -1 \end{pmatrix}, \quad \omega_3 = \begin{pmatrix} -1 & 0 \\ 0 & -1 \end{pmatrix}, \quad \omega_4 = \begin{pmatrix} -1 & 0 \\ 0 & 1 \end{pmatrix}.$$

Les matrices $\omega_1, \dots, \omega_4$ ne sont pas deux à deux rang-1-compatibles, mais néanmoins on a

$$\text{rang}(\omega_1 - \omega_2) = \text{rang}(\omega_2 - \omega_3) = \text{rang}(\omega_3 - \omega_4) = \text{rang}(\omega_4 - \omega_1) = 1.$$

Utilisant la rang-1-convexité de $Q\varphi$ on a immédiatement que $Q\varphi = 0$ dans tout le carré $\omega_1\omega_2\omega_3\omega_4$. En particulier $Q\varphi(0) = 0$; on va maintenant donner une estimation de $Q_h\varphi(0)$.

Soient $\Omega \subset \mathbf{R}^2$ un domaine polygonal borné, $h > 0$ et $0 < s < 1$. Ensuite, soit $w_h : \mathbf{R}^2 \rightarrow \mathbf{R}^2$ définie de la manière suivante :

pour $x^1 \in [0, h^s]$ et $x^2 \in \mathbf{R}$ on pose

$$w_h^1(x) = \begin{cases} x^1 & \text{si } 0 \leq x^1 \leq \frac{h^s}{2} \\ -x^1 + h^s & \text{si } \frac{h^s}{2} \leq x^1 \leq h^s \end{cases}$$

puis on prolonge w_h^1 à tout \mathbf{R}^2 , de sorte que w_h^1 soit h^s -périodique par rapport à x^1 ; ce prolongement étant possible puisque

$$\forall x^2, \quad w_h^1(0, x^2) = w_h^1(h^s, x^2) = 0;$$

puis on définit w_h^2 par l'égalité

$$w_h^2(x^1, x^2) = w_h^1(x^2, x^1).$$

On pose alors $v_h = w_h|_{\Omega}$. Remarquons que

$$\nabla v_h(x) \in \{\omega_1, \omega_2, \omega_3, \omega_4\} \quad \text{p.p. dans } \Omega \quad (4.16)$$

et que

$$\forall x \in \Omega, \quad 0 \leq v_h(x) \leq \frac{h^s}{2} \quad (4.17)$$

Soit maintenant une triangulation $\mathcal{T} \in \mathbf{T}_h(\Omega)$ et soit u_h l'interpolé sur \mathcal{T} de la fonction

$$x \longmapsto (\min(d(x, \partial\Omega), v_h^1(x)), \min(d(x, \partial\Omega), v_h^2(x))).$$

Alors $u_h \in V_h^0$ et compte tenu de (4.17) on a

$$\nabla u_h \text{ reste borné indépendamment de } h. \quad (4.18)$$

D'autre part, si on note $N(h^s)$ le nombre de carré du type

$$\left[k \frac{h^s}{2}, (k+1) \frac{h^s}{2} \right] \times \left[l \frac{h^s}{2}, (l+1) \frac{h^s}{2} \right]$$

qui recouvre Ω , on a

$$N(h^s) \leq C_1 |\Omega| h^{-2s} \quad (4.19)$$

où C_1 est une constante indépendante de h et de Ω .

Ensuite u_h et v_h coïncident sauf éventuellement sur un voisinage S_1 de $\partial\Omega$ et sur l'ensemble S_2 des triangles de \mathcal{T} qui rencontrent les côtés des carrés

$$\left[k \frac{h^s}{2}, (k+1) \frac{h^s}{2} \right] \times \left[l \frac{h^s}{2}, (l+1) \frac{h^s}{2} \right] \text{ recouvrant } \Omega.$$

Compte tenu de (4.17) on a $|S_1| \leq C_2 h^s$; d'autre part

$$\begin{aligned} |S_2| &\leq 2h^s \cdot N(h^s) \cdot 2h \\ &\leq 4C_1 |\Omega| h^{1-s} \quad \text{d'après (4.19).} \end{aligned}$$

Par suite, utilisant (4.16), on voit que

$$\nabla u_h(x) \in \{\omega_1, \omega_2, \omega_3, \omega_4\}$$

sauf éventuellement sur $S = S_1 \cup S_2$ dont la mesure est $\leq C_3(h^s + h^{1-s})$; d'où

$$\begin{aligned} \int_{\Omega} \varphi(\nabla u_h(x)) \, dx &= \int_S \varphi(\nabla u_h(x)) \, dx \\ &\leq C_4 |S| \quad \text{compte tenu de (4.18)} \\ &\leq C_4 C_3 (h^s + h^{1-s}) \end{aligned}$$

si bien que

$$\begin{aligned} Q_h \varphi(0) &\leq 2|\Omega|^{-1} C_4 C_3 \max(h^s, h^{1-s}) \\ &= 2|\Omega|^{-1} C_4 C_3 h^{\min(s, 1-s)} \end{aligned}$$

or $\min(s, 1-s)$ est maximum pour $s = \frac{1}{2}$, de sorte que l'on a

$$Q_h \varphi(0) \leq C h^{1/2}.$$

5. Conclusion.

Comme cela apparaît dans les paragraphes précédents, il existe une différence essentielle entre le cas vectoriel et le cas scalaire. Celle-ci consiste en l'impossibilité, pour le cas vectoriel, de construire une fonction affine par morceaux pour laquelle les gradients prendraient certaines valeurs dans un ensemble de matrices non rang-1 compatibles (voir par exemple § 4.b et § 4.c, remarque 4.2).

Ce qui a été fait dans [Ch.1], [Ch.2] et [Ch.C.K.] pour obtenir les résultats énoncés ici dans les théorèmes 1.3 et 1.4 ne peut se généraliser à l'exemple de James & Kohn.

Les théorèmes 4.1 et 4.2 démontrés plus haut, ne s'appliquant malheureusement pas dans ce cas, constituent des résultats provenant essentiellement de ce qui se passe dans le cas scalaire.

Dans la remarque 4.2, la démonstration est directe, mais encore une fois elle est possible (sous cette forme) car il existe certaines relations de rang-1-compatibilité entre les "puits" de la fonction considérée.

L'étude des suites minimisantes associées au problème non discrétisé

$$\inf_{v \in W_0^{1,\infty}(\Omega; \mathbf{R}^m)} \frac{1}{|\Omega|} \int_{\Omega} \varphi(\alpha + \nabla v(x)) \, dx \quad \text{avec } \alpha \in \text{co}\mathcal{W}_{\varphi} \quad (5.1)$$

montre dans le cas scalaire, que les gradients de celles-ci sont choisis alternativement voisins des "puits" de φ (ie. des éléments de \mathcal{W}_{φ}); cf. [Ch.1], [Ch.2].

Pour voir comment se comporte les suites minimisantes pour le problème (5.1) lorsque φ est la fonction de $\mathbf{R}^{2 \times 2} \rightarrow \mathbf{R}$ définie par

$$\forall \beta \in \mathbf{R}^{2 \times 2}, \quad \varphi(\beta) = \prod_{i=1}^4 |\beta - \omega_i|^2$$

où les ω_i sont les matrices de l'exemple de James & Kohn, nous avons effectué quelques calculs numériques, en utilisant des codes classiques (cf. [Co.]). Les résultats obtenus sont donnés en appendice (p.86).

PARTIE II

DENSITES D'ENERGIE ET MATERIAUX CRISTALLINS

DENSITES D'ENERGIE ET MATERIAUX CRISTALLINS

1. Introduction.

Soit Ω un domaine borné de \mathbf{R}^n , $\varphi \in W^{1,\infty}(\Omega; \mathbf{R}^n)$. On désigne par \mathbf{M}^n l'ensemble des matrices carrées d'ordre n à coefficients réels et l'on pose :

$$\mathbf{M}_+^n = \{F \in \mathbf{M}^n \mid \det F > 0\}.$$

$$A_\Omega(\varphi) = \{v \in W^{1,\infty}(\Omega; \mathbf{R}^n) \mid \nabla v(x) \in \mathbf{M}_+^n \text{ p.p. dans } \Omega, v = \varphi \text{ sur } \partial\Omega\}$$

On s'intéresse ici au problème suivant :

$$(P) \quad \begin{cases} \text{Trouver } u \in A_\Omega(\varphi) \text{ tel que} \\ u \text{ minimise l'énergie } \int_{\Omega} W(\nabla v(x)) \, dx \text{ sur } A_\Omega(\varphi) \end{cases}$$

où $W : \mathbf{M}_+^n \rightarrow \mathbf{R}$.

On note \mathbf{O}_+^n le groupe spécial orthogonal et $\mathbf{GL}_+(\mathbf{Z}^n)$ le groupe des matrices à coefficients entiers et de déterminant 1.

On suppose que $W : \mathbf{M}_+^n \rightarrow \mathbf{R}$ vérifie :

$$W \geq 0 \text{ et } W \text{ continue,} \tag{1.1}$$

$$W(QF) = W(F), \forall F \in \mathbf{M}_+^n, \forall Q \in \mathbf{O}_+^n, \tag{1.2}$$

(principe de l'indifférence matérielle, cf. [Ci.]),

$$W(I) = 0, \text{ où } I \text{ est la matrice identité de } \mathbf{M}^n. \tag{1.3}$$

Pour tenir compte du caractère cristallin du matériau considéré, on suppose de plus que :

$$W(FH) = W(F), \forall F \in M_+^n, \forall H \in \mathbf{H} = LGL_+(\mathbf{Z}^n)L^{-1} \quad (1.4)$$

où L est une matrice dont les vecteurs colonnes constituent une base du réseau définissant la structure atomique du cristal. Le cas physiquement intéressant est bien sûr le cas $n = 3$, Ω est alors la configuration de référence du corps considéré (cf. [Ci.]). D'un point de vue mathématique le cas général ne présente pas plus de difficulté et c'est pourquoi nous nous sommes placés ici dans ce cadre.

Remarque 1.1 : La condition (1.4) entraîne que W n'est pas nécessairement rang 1-convexe (cf. [Ch.K.]). Ceci exclut les méthodes directes du Calcul des Variations pour résoudre le problème (P).

Pour $F \in M_+^n$, notons \tilde{F} la fonction définie par

$$\tilde{F}(x) = Fx.$$

Le résultat suivant a été obtenu indépendamment par I. Fonseca ([F.1]) et M. Chipot, D. Kinderlehrer ([Ch.K.] :

Théorème 1.2 : Soit Ω un ouvert borné de \mathbf{R}^n tel que $|\partial\Omega| = 0$, alors

$$E_\Omega(\tilde{F}) := \inf_{v \in A_\Omega(\tilde{F})} \int_\Omega W(\nabla v(x)) dx = |\Omega| \phi^{**}(\det F)$$

où ϕ est définie pour $t > 0$ par

$$\phi(t) = \inf_{\det G=t} W(G)$$

et ϕ^{**} est l'enveloppe convexe de ϕ . $|\partial\Omega|$ désigne la mesure n -dimensionnelle de $\partial\Omega$.

Preuve : Voir [F.1], [Ch.K.] ou [Ch.3].

Une question d'importance est de savoir s'il existe un élément $v \in A_\Omega(\tilde{F})$ réalisant l'infimum $E_\Omega(\tilde{F})$. Il est clair (cf. (1.2) à (1.4)) que

$$W(F) = 0 \quad \forall F = QH, \quad Q \in \mathbf{O}_+^n, \quad H \in \mathbf{H}$$

et donc pour

$$\tilde{F}(x) = QHx$$

\tilde{F} réalise l'infimum $E_\Omega(\tilde{F})$ lequel est égal à 0.

Supposant

$$W(F) = 0 \iff F = QH \tag{1.5}$$

il est naturel de se demander si pour

$$\tilde{F}(x) \neq QHx$$

$E_\Omega(\tilde{F})$ est atteint. Nous donnerons dans le paragraphe 2 une réponse partielle à cette question.

Bien sûr, il importe alors de construire des densités d'énergie vérifiant (1.1) à (1.5), c'est ce que nous ferons dans une troisième partie.

2. Un résultat d'existence pour le problème (P).

Pour ce qui est de l'existence d'un "minimizer" i.e. d'un élément réalisant l'infimum $E_{\Omega}(\tilde{F})$ on a le résultat suivant :

Théorème 2.1 : Supposons que W vérifie (1.1) à (1.5). Soit $F \in \mathbf{M}_+^n$ telle que $\det F = 1$. Soit V un ouvert connexe inclu dans Ω et tel que :

$$\partial V \cap \partial \Omega \quad \text{ne soit pas entièrement contenu dans un hyperplan de } \mathbf{R}^n \quad (2.1)$$

Si $F \neq QH$ alors il n'existe pas d'élément $u \in A_{\Omega}(\tilde{F})$ réalisant l'infimum $E_{\Omega}(\tilde{F})$ et qui soit de classe C^1 sur \bar{V} .

Preuve : Supposons donc que l'on ait :

$$\int_{\Omega} W(\nabla u(x)) \, dx = E_{\Omega}(\tilde{F}) \quad (2.2)$$

où $u \in A_{\Omega}(\tilde{F})$ et où u est de classe C^1 sur \bar{V} avec V vérifiant (2.1).

Par (1.3) et par définition de ϕ on a $\phi(1) = 0$ et comme $\phi \geq 0$ il en résulte que $\phi^{**}(1) = 0$. Puisque $\det F = 1$, on a donc $E_{\Omega}(\tilde{F}) = 0$. Compte tenu de (1.1), (1.5), (2.2) on a alors:

$$\nabla u(x) = Q(x)H(x) \quad \text{p.p. dans } \Omega.$$

($Q(x) \in \mathbf{O}_+^n$, $H(x) \in \mathbf{H}$). Il en résulte,

$$\nabla u(x)^T \nabla u(x) = H(x)^T H(x) \quad \text{p.p. dans } \Omega.$$

La fonction $x \mapsto H(x)^T H(x)$ qui est continue de V dans un groupe discret fermé est alors constante. On a donc pour un certain $H \in \mathbf{H}$

$$\nabla u(x)^T \nabla u(x) = H^T H \quad \forall x \in \bar{V}$$

d'où

$$(\nabla u(x)H^{-1})^T (\nabla u(x)H^{-1}) = I$$

et donc

$$\nabla u(x)H^{-1} \in \mathbf{O}_+^n \quad \forall x \in \bar{V}.$$

Ainsi il existe $Q(x) \in \mathbf{O}_+^n$ tel que

$$\nabla u(x) = Q(x)H \quad \forall x \in \bar{V}. \quad (2.3)$$

Soit $v : \tilde{H}(V) \rightarrow \mathbf{R}^n$ la fonction définie par

$$v(y) = u(H^{-1}y)$$

On a

$$\nabla v(y) = Q(H^{-1}y) \in \mathbf{O}_+^n.$$

D'où ∇v est constante (cf. [F.2], appendice, prop. A.1) et donc Q également.

De (2.3) on tire donc

$$\nabla u(x) = QH \quad \forall x \in \bar{V} \iff u(x) = QHx + C \quad \forall x \in \bar{V}$$

où C est une constante de \mathbf{R}^n .

Les applications affines \tilde{F} et u doivent coïncider sur $\partial V \cap \partial\Omega$, donc, d'après (2.1) en particulier en $n + 1$ points non coplanaires. On a donc nécessairement

$$C = 0 \text{ et } F = QH$$

ce qui est contraire à nos hypothèses. Ceci termine la démonstration. \square

Remarque 2.1 : Le théorème 2.1 n'est pas entièrement satisfaisant, en ce sens qu'il ne répond pas à la question de savoir s'il existe ou non, dans $A_\Omega(\tilde{F})$, une solution de (P) - ne vérifiant aucune condition au voisinage du bord de Ω - lorsque $F \neq QH$.

Néanmoins, on peut affirmer que si le problème (P) admet une solution, alors celle-ci ne saurait être C^1 dans aucun voisinage du bord de Ω vérifiant (2.1).

A ce jour, nous n'avons pu aller plus loin. Cependant, si l'on supprime l'hypothèse Ω borné, nous pouvons apporter une réponse. Nous avons obtenu l'exemple suivant avec G. Buttazzo. Considérons

$$H = \mathbf{GL}_+(\mathbf{Z}^2), \quad \Omega =]-1, 1[\times \mathbf{R} \quad \text{et} \quad F = \begin{pmatrix} 1 & 0 \\ \frac{1}{2} & 1 \end{pmatrix}.$$

On voit facilement que $F \notin \mathbf{O}_+^2.H$ (car si $F = QH$, alors $\text{Tr}(F^T F) = \text{Tr}(H^T H)$ devrait être un entier, ce qui manifestement n'est pas le cas dans notre exemple) et que $\det F = 1$.

Notons ensuite $u : \Omega \rightarrow \mathbf{R}^2$, l'application définie par

$$-1 \leq x_1 \leq 0 \Rightarrow u(x) = \begin{pmatrix} x_1 \\ x_1 + x_2 + \frac{1}{2} \end{pmatrix}$$

$$0 \leq x_1 \leq 1 \Rightarrow u(x) = \begin{pmatrix} x_1 \\ x_2 + \frac{1}{2} \end{pmatrix}.$$

Il est clair que $u \in A_\Omega(\tilde{F})$. De plus

$$-1 < x_1 < 0 \Rightarrow \nabla u(x) = \begin{pmatrix} 1 & 0 \\ 1 & 1 \end{pmatrix}$$

$$0 < x_1 < 1 \Rightarrow \nabla u(x) = \begin{pmatrix} 1 & 0 \\ 0 & 1 \end{pmatrix},$$

si bien que $\nabla u(x) \in \mathbf{O}_+^2 \cdot \mathbf{H}$ p.p. dans Ω . D'où

$$\int_{\Omega} W(\nabla u(x)) \, dx = 0$$

qui entraîne, puisque $W \geq 0$, que u est une solution de (P).

Notons que nous ne pouvons, ici, utiliser le théorème 1.1 pour calculer $E_\Omega(\tilde{F})$, car dans ce théorème, l'hypothèse Ω borné est essentielle.

3. Densités d'énergie ne s'annulant que sur $\mathbf{O}_+^n \cdot \mathbf{H}$.

Dans cette section nous voudrions montrer qu'il existe bien des densités d'énergie vérifiant (1.1) à (1.5). Des densités d'énergie vérifiant (1.1) à (1.4) ont été exhibées dans [F.3]. Nous voudrions montrer ici qu'il est possible de faire en sorte que les puits ou zéros de W soient exactement réduits aux éléments de l'ensemble $\mathbf{O}_+^n \cdot \mathbf{H}$.

On a en effet :

Théorème 3.1 : Soit \mathbf{O} un sous groupe compact de \mathbf{M}_+^n et \mathbf{H} un sous groupe fermé de \mathbf{M}_+^n . Alors il existe une fonction $W : \mathbf{M}_+^n \rightarrow \mathbf{R}$ telle que :

- (a) $W \geq 0$ et W est continue,
- (b) $W(QFH) = W(F)$ pour tout $F \in \mathbf{M}_+^n$, $Q \in \mathbf{O}$ et $H \in \mathbf{H}$,
- (c) $W(F) = 0 \iff F = QH \in \mathbf{O} \cdot \mathbf{H}$.

Preuve : Sur \mathbf{M}_+^n on considère la relation \mathcal{R} définie par

$$F_1 \mathcal{R} F_2 \iff \exists (Q, H) \in \mathbf{O} \times \mathbf{H}, F_2 = QF_1 H.$$

Puisque \mathbf{O} et \mathbf{H} sont des sous groupes, \mathcal{R} est une relation d'équivalence.

On munit $\mathbf{M}_+^n / \mathcal{R}$ de la topologie quotient.

La surjection canonique $s : \mathbf{M}_+^n \rightarrow \mathbf{M}_+^n / \mathcal{R}$ est alors continue. Le théorème résultera des lemmes suivants :

- **Lemme 3.1** : s est ouverte et le graphe \mathcal{G} de \mathcal{R} est fermé. $\mathbf{M}_+^n / \mathcal{R}$ est donc séparé.

- **Lemme 3.2** : $\mathbf{M}_+^n / \mathcal{R}$ est un espace normal .

- **Lemme 3.3** :

$$\forall F \in \mathbf{M}_+^n, \{s(F)\} = \bigcap_{k \geq 1} U_k$$

où U_k est un ouvert de $\mathbf{M}_+^n / \mathcal{R}$.

En effet, utilisant le lemme 3.3, on peut écrire

$$\{s(I)\} = \bigcap_{k \geq 1} U_k, \text{ où } U_k \text{ est ouvert.}$$

Notons A_k le complémentaire de U_k dans M_+^n/\mathcal{R}

A_k et $\{s(I)\}$ sont deux fermés disjoints (pour $\{s(I)\}$ cela provient du fait que M_+^n/\mathcal{R} est séparé, cf. lemme 3.1). Ensuite, puisque M_+^n/\mathcal{R} est normal (cf. lemme 3.2) on peut appliquer un des théorèmes de Tietze-Urysohn (cf. [S.] T.2, XXII, 2; 1, p. 345) et conclure à l'existence d'une application $f_k : M_+^n/\mathcal{R} \rightarrow [0; 1]$, continue et telle que :

$$f_k(s(I)) = 0, f_k = 1 \text{ sur } A_k$$

Posons alors :

$$f = \sum_{k \geq 1} \frac{f_k}{2^k}.$$

Comme somme d'une série uniformément convergente de fonctions continues, f est continue et vérifie :

$$\begin{aligned} f &\geq 0, \quad f(s(I)) = 0 \\ f(s(F)) = 0 &\Rightarrow \forall k \geq 1, f_k(s(F)) = 0 \\ &\Rightarrow \forall k \geq 1, s(F) \notin A_k, \\ &\Rightarrow \forall k \geq 1, s(F) \in U_k \end{aligned}$$

et donc

$$s(F) \in \bigcap_{k \geq 1} U_k = \{s(I)\} \text{ soit } s(F) = s(I).$$

On vérifie alors sans peine que $W = f \circ s$ est l'application cherchée. Le théorème est ainsi démontré. \square

Reste à montrer les trois lemmes ci-dessus :

(i) Démonstration du lemme 3.1 :

Soit U un ouvert de M_+^n . $s^{-1}(s(U))$ est le \mathcal{R} -saturé de U , c'est-à-dire

$$s^{-1}(s(U)) = \bigcup_{Q, H} QUH.$$

M_+^n étant un groupe topologique, QUH est ouvert $\forall (Q, H) \in \mathbf{O} \times \mathbf{H}$. Il s'en suit que $s^{-1}(s(U))$ est ouvert dans M_+^n et donc $s(U)$ est un ouvert de M_+^n/\mathcal{R} par définition de la topologie quotient. Ainsi s est ouverte.

D'autre part,

$$\mathcal{G} = \{(F_1, F_2) \in \mathbf{M}_+^n \times \mathbf{M}_+^n \mid F_1 \mathcal{R} F_2\}.$$

Soit (F_1^m, F_2^m) une suite d'éléments de \mathcal{G} qui converge vers (F_1, F_2) . On veut montrer que $(F_1, F_2) \in \mathcal{G}$.

On a

$$F_1^m \mathcal{R} F_2^m \quad \forall m \geq 0.$$

D'où $\exists (Q_m, H_m) \in \mathbf{O} \times \mathbf{H}$ tel que :

$$F_2^m = Q_m F_1^m H_m.$$

On a donc

$$H_m = (F_1^m)^{-1} Q_m^T F_2^m$$

de sorte que la suite (H_m) est bornée, puisque les suites (F_1^m) , (F_2^m) et (Q_m) le sont. Il existe alors une sous-suite m_k telle que

$$H_{m_k} \rightarrow H \in \mathbf{H}, \quad Q_{m_k} \rightarrow Q \in \mathbf{O}.$$

Comme $F_1^{m_k} \rightarrow F_1$, il vient

$$F_2 = \lim_k F_2^{m_k} = \lim_k Q_{m_k} F_1^{m_k} H_{m_k} = Q F_1 H$$

d'où $(F_1, F_2) \in \mathcal{G}$, qui est donc fermé.

Comme s est ouverte et \mathcal{G} est fermé, $\mathbf{M}_+^n / \mathcal{R}$ est séparé (cf. [Bo.] ch.I, § 8, n° 3, prop. 8). □

(ii) Démonstration du lemme 3.2 :

Pour montrer que $\mathbf{M}_+^n / \mathcal{R}$ est un espace normal, on va montrer que $\mathbf{M}_+^n / \mathcal{R}$ est localement compact et dénombrable à l'infini (cf. [S.] T.2, XXII, 5; 2 et 4, p. 357 et 359).

Soit $s(F) \in \mathbf{M}_+^n / \mathcal{R}$. \mathbf{M}_+^n est localement compact, donc il existe un ouvert O et un compact K de \mathbf{M}_+^n tels que

$$F \in O \subset K$$

d'où

$$s(F) \in s(O) \subset s(K).$$

Or s est ouverte donc $s(O)$ est ouvert, s est continue donc $s(K)$ est compact et $s(F)$ possède un voisinage compact.

M_+^n/\mathcal{R} étant séparé (cf. lemme 3.1) il est localement compact.

D'autre part, M_+^n est dénombrable à l'infini et donc

$$M_+^n = \bigcup_{m \geq 0} K_m$$

avec K_m compact.

D'où :

$$M_+^n/\mathcal{R} = s\left(\bigcup_{m \geq 0} K_m\right) = \bigcup_{m \geq 0} s(K_m)$$

et pour tout $m \geq 0$, $s(K_m)$ est compact. Ceci achève de montrer que M_+^n/\mathcal{R} est dénombrable à l'infini et le lemme 3.2 en résulte. \square

(iii) Démonstration du lemme 3.3

Soit $F \in M_+^n$. Notons B_k la boule ouverte de M_+^n , de centre F de rayon $\frac{1}{k}$. On a

$$\bigcap_{k \geq 1} B_k = \{F\} \text{ d'où } s(F) \in s\left(\bigcap_{k \geq 1} B_k\right) \subset \bigcap_{k \geq 1} s(B_k).$$

Réciproquement, soit

$$s(G) \in \bigcap_{k \geq 1} s(B_k).$$

alors pour tout $k \geq 1$, il existe $F^k \in B_k$ tel que $s(F^k) = s(G)$. Or $F^k \rightarrow F$ quand $k \rightarrow +\infty$, d'où

$$s(G) = s(F^k) \rightarrow s(F)$$

et donc

$$s(G) = s(F).$$

Finalement,

$$\{s(F)\} = \bigcap_{k \geq 1} U_k \text{ avec } U_k = s(B_k)$$

et chaque U_k est ouvert car B_k l'est et s est ouverte. D'où le lemme. \square

Remarque 3.1

(1) On peut définir W par

$$W(F) = (\det F)^{-1} f(s(F))$$

de sorte que W vérifie, en outre,

$$\lim_{\det F \rightarrow 0^+} W(F) = +\infty$$

ce qui est physiquement souhaitable.

(2) Si W_1 et W_2 sont deux fonctions vérifiant les hypothèses (a), (b) et (c) du théorème 2.2, il en est de même pour $\lambda_1 W_1 + \lambda_2 W_2$ pour tout $(\lambda_1, \lambda_2) \in \mathbf{R}_+ \times \mathbf{R}_+$, $(\lambda_1, \lambda_2) \neq (0, 0)$. L'ensemble de ces fonctions est donc un cône convexe.

(3) Il serait intéressant de voir s'il est possible d'obtenir une formule explicite pour W (cf. par exemple les formules trouvées dans [F.3]).

PARTIE III

MATERIAUX DE SAINT VENANT KIRCHHOFF

MATERIAUX DE SAINT VENANT KIRCHHOFF

1. Introduction.

En présence d'un matériau élastique, homogène et isotrope, dont la configuration de référence est un état naturel, on montre que la réponse associée au second tenseur des contraintes de Piola-Kirchhoff s'écrit

$$\Sigma(F) = \lambda(\text{Tr}E)I + 2\mu E + o(E) \quad (1.1)$$

pour $F \in \mathbf{M}_+^3$, voisin de I la matrice identité de \mathbf{M}^3 , et où

$$E = E(F) = \frac{1}{2}(F^T F - I). \quad (1.2)$$

Les deux constantes λ, μ étant > 0 et appelées constantes de **Lamé** du matériau considéré (cf. [Ci.] pour un point de vue complet sur ces notions).

On appelle matériau de **Saint Venant Kirchhoff** un matériau élastique, homogène et isotrope, dont la réponse $\hat{\Sigma}$ associée au second tenseur des contraintes de Piola-Kirchhoff est donnée par (1.1) où l'on a négligé le terme $o(E)$, c'est-à-dire telle que

$$\forall F \in \mathbf{M}_+^3, \quad \hat{\Sigma}(F) = \lambda(\text{Tr}E)I + 2\mu E$$

On montre alors qu'un tel matériau est hyperélastique et sa densité d'énergie est la fonction $\hat{W} : \mathbf{M}_+^3 \rightarrow \mathbf{R}$ définie par

$$\forall F \in \mathbf{M}_+^3, \quad \hat{W}(F) = \frac{\lambda}{2}(\text{Tr}E)^2 + \mu \text{Tr}(E^2). \quad (1.3)$$

(Cf. [Ci.] th. 1.4.7, p. 76).

"... Les matériaux de Saint Venant Kirchhoff sont les modèles non linéaires les plus simples possibles, puisque leur loi de comportement est la plus simple qui soit compatible avec (1.1) ... Mais leur relative simplicité d'emploi est compensée par des inconvénients :

Un inconvénient, de nature théorique, réside dans l'absence de polyconvexité de la densité d'énergie associée ..." (P.G. Ciarlet).

D'autre part, si $W : \mathbf{M}_+^3 \rightarrow \mathbf{R}$ est la densité d'énergie associée à un matériau hyperélastique quelconque, il est souhaitable pour des raisons physiques, que l'on ait

$$\lim_{\det F \rightarrow 0^+} W(F) = +\infty \quad (1.4)$$

(cf. [Ci.]). On peut alors prolonger W en une fonction continue de \mathbf{M}^3 dans $\mathbf{R} \cup \{+\infty\}$ en posant

$$W(F) = +\infty \quad \text{si} \quad \det F \leq 0;$$

un tel prolongement étant utile pour considérer, par exemple, l'enveloppe quasi-convexe de W , c'est-à-dire l'application QW définie par

$$QW = \sup\{g : \mathbf{M}^3 \rightarrow \mathbf{R} \cup \{+\infty\}; g \text{ quasi-convexe et } g \leq W\}.$$

(Notons ici que, si Ω désigne un domaine borné de \mathbf{R}^3 , la quantité

$$\inf_{v \in W_0^{1,\infty}(\Omega; \mathbf{R}^3)} \frac{1}{|\Omega|} \int_{\Omega} \varphi(F + \nabla v(x)) \, dx$$

ne donne $Q\varphi(F)$ que lorsque φ est à valeurs dans \mathbf{R} ; cf. [D.]).

La densité d'énergie de Saint Venant Kirchhoff ne vérifiant pas (1.4) on ne peut obtenir de prolongement comme ci-dessus.

“... Au mieux, les matériaux de Saint Venant Kirchhoff ne peuvent être utilisés que dans le domaine des petites déformations E (et l'une des difficultés est bien sûr de traduire mathématiquement cette restriction) comme le suggère leur définition; ...” (P.G. Ciarlet).

Reste que (1.3) constitue une définition de \hat{W} valable non pas uniquement sur un voisinage de I , mais sur tout \mathbf{M}_+^3 (qui peut d'ailleurs s'étendre, par cette même expression, à tout \mathbf{M}^3) et qu'on peut s'interroger sur d'éventuelles propriétés de convexité de \hat{W} .

2. Non rang-1-convexité de la densité de Saint Venant Kirchhoff.

Comme on l'a dit plus haut la densité d'énergie de Saint Venant Kirchhoff, \hat{W} , n'est pas polyconvexe dans \mathbf{M}_+^3 (cf. [Ra.]).

On va montrer qu'en fait l'absence de convexité de \hat{W} est plus forte, et plus précisément que \hat{W} n'est pas rang-1-convexe dans \mathbf{M}_+^3 .

Nous allons tout d'abord nous placer dans \mathbf{M}_+^n (avec $n \geq 2$) et définir \hat{W} par les formules (1.3) et (1.2) pour toute matrice $F \in \mathbf{M}_+^n$.

Ensuite, on dit que $W : U \rightarrow \mathbf{R}$, où U est un ouvert de \mathbf{M}^n , est **rang-1-convexe sur U** si

$$\forall F, G \in U \text{ telles que } [F, G] \subset U \text{ et } \text{rang}(F - G) = 1$$

on a

$$\forall \lambda \in [0, 1], \quad W(\lambda F + (1 - \lambda)G) \leq \lambda W(F) + (1 - \lambda)W(G).$$

On sait que si W est de classe C^2 dans U , alors W est rang-1-convexe sur U si et seulement si on a

$$\sum_{i,j,k,l} \frac{\partial^2 W(F)}{\partial F_{ij} \partial F_{kl}} a^i b^j a^k b^l \geq 0, \quad \forall a, b \in \mathbf{R}^n, \quad \forall F \in U.$$

(Condition de **Legendre-Hadamard** dans U)

(Cf. [B.]). Remarquons que \mathbf{M}_+^n est un ouvert de \mathbf{M}^n .

Introduisons maintenant quelques notations : pour $F, G \in \mathbf{M}^n$ on pose

$$F : G = \text{Tr}(F^T G) \quad \text{le produit scalaire euclidien des matrices}$$

et

$$|F| = (F : F)^{1/2} \quad \text{la norme associée.}$$

Puis si $a, b \in \mathbf{R}^n$ on note $a \otimes b$ la matrice de \mathbf{M}^n définie par

$$(a \otimes b)_{ij} = a^i b^j ;$$

ainsi, si les vecteurs a et b sont des matrices colonnes on a

$$a \otimes b = ab^T \quad (2.1)$$

et le produit scalaire dans \mathbf{R}^n s'écrit

$$a \cdot b = a^T b. \quad (2.2)$$

Utilisant (2.1) et (2.2) on vérifie alors aisément que, pour $F \in \mathbf{M}^n$ et $a, b, c, d \in \mathbf{R}^n$, on a les formules suivantes

$$(a \otimes b)^T = b \otimes a \quad (2.3)$$

$$F(a \otimes b) = (Fa) \otimes b \quad (2.4)$$

$$(a \otimes b)F = a \otimes (F^T b) \quad (2.5)$$

$$(a \otimes b)(c \otimes d) = (b \cdot c)(a \otimes d) \quad (2.6)$$

$$\text{Tr}(a \otimes b) = a \cdot b \quad (2.7)$$

$$F : (a \otimes b) = Fb \cdot a = F^T a \cdot b \quad (2.8)$$

$$(a \otimes b) : (c \otimes d) = (a \cdot c)(b \cdot d) \quad (2.9)$$

$$|a \otimes b|^2 = |a|^2 |b|^2 \quad (2.10)$$

Théorème 2.1 : La densité d'énergie \hat{W} associée à un matériau de Saint Venant Kirchhoff n'est pas rang-1-convexe sur \mathbf{M}_+^n .

Preuve : Puisqu'il est clair que \hat{W} est de classe C^∞ sur \mathbf{M}_+^n , on va montrer que la condition de Legendre-Hadamard n'est pas satisfaite pour certaines matrices F de \mathbf{M}_+^n .

Tout d'abord remarquons que

$$\forall F \in \mathbf{M}_+^n, \quad \hat{W}(F) = \frac{\lambda}{2} (\text{Tr} E)^2 + \mu |E|^2 \quad \text{car } E = E^T$$

Ensuite, soit $F \in \mathbf{M}_+^n$. Puisque \mathbf{M}_+^n est ouvert, il existe $\epsilon > 0$ tel que $B(F, \epsilon) \subset \mathbf{M}_+^n$; si bien que si $H \in \mathbf{M}^n$ est telle que $|H| < \epsilon$, alors $\hat{W}(F + H)$ est bien définie. Pour une telle matrice H , la quantité

$$\frac{1}{2} \sum_{i,j,k,l} \frac{\partial^2 \hat{W}(F)}{\partial F_{ij} \partial F_{kl}} H_{ij} H_{kl} \stackrel{\text{def.}}{=} \frac{1}{2} \hat{W}_F(H)$$

est le terme d'ordre 2 en H dans le développement de Taylor de $\hat{W}(F + H)$.

Or on a

$$E(F + H) = \frac{1}{2}(F^T F - I + F^T H + H^T F + H^T H) \quad (2.11)$$

d'où

$$\text{Tr}(E(F + H)) = \frac{1}{2}(|F|^2 - n + 2F : H + |H|^2)$$

et le terme d'ordre 2 en H dans $(\text{Tr}(E(F + H)))^2$ est donc

$$\frac{1}{4} \left((2F : H)^2 + 2(|F|^2 - n)|H|^2 \right).$$

D'autre part utilisant (2.11) et l'égalité $|A + B|^2 = |A|^2 + |B|^2 + 2A : B$ on voit que la terme d'ordre 2 en H dans $|E(F + H)|^2$ est

$$\frac{1}{4} \left(|F^T H + H^T F|^2 + 2(F^T F - I) : H^T H \right)$$

d'où on déduit, que pour toute matrice $H \in \mathbf{M}^n$, on a

$$\begin{aligned} \hat{W}_F(H) &= \frac{\lambda}{2} \left(2(F : H)^2 + (|F|^2 - n)|H|^2 \right) \\ &\quad + \frac{\mu}{2} \left(|F^T H + H^T F|^2 + 2(F^T F - I) : H^T H \right). \end{aligned} \quad (2.12)$$

Maintenant, pour $a, b \in \mathbf{R}^n$ et $H = a \otimes b$, (2.12) s'écrit

$$\begin{aligned} \hat{W}_F(a \otimes b) &= \frac{\lambda}{2} \left(2(F : (a \otimes b))^2 + (|F|^2 - n)|a \otimes b|^2 \right) \\ &\quad + \frac{\mu}{2} \left(|F^T(a \otimes b) + (a \otimes b)^T F|^2 + 2(F^T F - I) : (a \otimes b)^T(a \otimes b) \right) \end{aligned}$$

qui donne en utilisant les égalités (2.3) à (2.10)

$$\begin{aligned} \hat{W}_F(a \otimes b) &= \frac{\lambda}{2} \left(2(F^T a \cdot b)^2 + (|F|^2 - n)|a|^2 |b|^2 \right) \\ &\quad + \frac{\mu}{2} \left(|(F^T a) \otimes b + b \otimes (F^T a)|^2 + 2(F^T F - I) : |a|^2 (b \otimes b) \right). \end{aligned} \quad (2.13)$$

Or on a

$$\begin{aligned} |(F^T a) \otimes b + b \otimes (F^T a)|^2 &= |(F^T a) \otimes b|^2 + |b \otimes (F^T a)|^2 + 2((F^T a) \otimes b) : (b \otimes (F^T a)) \\ &= 2|F^T a|^2 |b|^2 + 2(F^T a \cdot b)^2 \end{aligned}$$

et

$$\begin{aligned} (F^T F - I) : |a|^2 (b \otimes b) &= |a|^2 (F^T F : (b \otimes b) - I : (b \otimes b)) \\ &= |a|^2 (|Fb|^2 - |b|^2) \end{aligned}$$

si bien que (2.13) devient

$$\begin{aligned} \hat{W}_F(a \otimes b) &= \left(\frac{\lambda}{2} (|F|^2 - n) |b|^2 + \mu (|Fb|^2 - |b|^2) \right) |a|^2 \\ &\quad + (\lambda + \mu) (F^T a \cdot b)^2 + \mu |F^T a|^2 |b|^2. \end{aligned} \tag{2.14}$$

Choisissons alors $F = tI$ avec $t \in \mathbf{R}_+$, puis $a, b \in \mathbf{R}^n \setminus \{0\}$ tels que $a \cdot b = 0$; d'où

$$|F|^2 = nt^2, \quad |Fb|^2 = t^2 |b|^2, \quad |F^T a|^2 = t^2 |a|^2, \quad F^T a \cdot b = 0.$$

Ainsi pour ces valeurs on a, d'après (2.14)

$$\hat{W}_F(a \otimes b) = \left(\frac{\lambda}{2} n(t^2 - 1) + \mu(2t^2 - 1) \right) |a|^2 |b|^2$$

qui est < 0 pour $t \leq 1/\sqrt{2}$. La condition de Legendre-Hadamard n'est donc pas satisfaite pour de telles matrices F ; d'où le théorème. \square

3. Le minimum de l'énergie dans le cas linéaire.

Nous allons ici donner quelques résultats à propos du minimum de l'énergie correspondant à un problème aux limites avec une donnée au bord linéaire.

A partir des égalités (1.2) et (1.3) on obtient facilement, pour $F \in \mathbf{M}_+^n$,

$$\hat{W}(F) = \frac{\lambda}{8}|F|^4 + \frac{\mu}{4}|F^T F|^2 - \frac{n\lambda + 2\mu}{4}|F|^2 + \frac{n^2\lambda + 2n\mu}{8}. \quad (3.1)$$

D'autre part, si v_1, \dots, v_n sont les valeurs singulières de F (i.e. les valeurs propres de $F^T F$) on peut écrire

$$|F|^2 = v_1^2 + \dots + v_n^2 \quad \text{et} \quad |F^T F|^2 = v_1^4 + \dots + v_n^4 \quad (3.2)$$

si bien que (3.1) devient

$$\begin{aligned} \hat{W}(F) = & \frac{\lambda + 2\mu}{8}(v_1^4 + \dots + v_n^4) - \frac{n\lambda + 2\mu}{4}(v_1^2 + \dots + v_n^2) \\ & + \frac{\lambda}{4}(v_1^2 v_2^2 + v_2^2 v_3^2 + \dots + v_n^2 v_1^2) + \frac{n^2\lambda + 2n\mu}{8}. \end{aligned} \quad (3.3)$$

Soit maintenant Ω un domaine borné de \mathbf{R}^n . Posons, pour $F \in \mathbf{M}_+^n$,

$$Q_+ \hat{W}(F) = \inf_{\substack{v \in W_0^{1,\infty}(\Omega; \mathbf{R}^n) \\ \det(F + \nabla v(x)) > 0 \text{ p.p.}}} \frac{1}{|\Omega|} \int_{\Omega} \hat{W}(F + \nabla v(x)) \, dx.$$

On montre que le second membre de cette égalité est indépendant du domaine borné Ω choisi, et que $Q_+ \hat{W}$ est rang-1-convexe sur \mathbf{M}_+^n . (Cf. [Ch.3] prop. 3.1 et 3.2).

Remarque 3.1 : Si on définit \hat{W} sur tout \mathbf{M}^n par les formules (1.3) et (1.2) (ou encore (3.1) ou (3.3)), on peut considérer son enveloppe quasi-convexe $Q\hat{W}$ et on a

$$\forall F \in \mathbf{M}^n, \quad Q\hat{W}(F) = \inf_{v \in W_0^{1,\infty}(\Omega; \mathbf{R}^n)} \frac{1}{|\Omega|} \int_{\Omega} \hat{W}(F + \nabla v(x)) \, dx$$

et donc

$$\forall F \in \mathbf{M}_+^n, \quad 0 \leq Q\hat{W}(F) \leq Q_+ \hat{W}(F) \leq \hat{W}(F). \quad (3.4)$$

Remarque 3.2 : On sait (et on le voit aisément) que

$$\forall F \in \mathbf{M}_+^n, \forall R_1, R_2 \in \mathbf{O}_+^n \quad \text{on a} \quad \hat{W}(R_1 F R_2) = \hat{W}(F)$$

(\mathbf{O}_+^n désignant le groupe spécial orthogonal) et l'on montre qu'alors $Q_+ \hat{W}$ vérifie la même propriété d'invariance (cf. [Ch.3] prop. 3.3).

Dans ce qui va suivre on va donner une condition suffisante sur F pour que l'on ait l'égalité $Q_+ \hat{W}(F) = \hat{W}(F)$. Tout d'abord on a le lemme

Lemme 3.1 : Soient $g : \mathbf{R}_+ \rightarrow \mathbf{R}$ et $f : \mathbf{M}^n \rightarrow \mathbf{R}$ définie par $f(F) = g(|F|)$. On a

$$\begin{aligned} f \text{ convexe} &\iff f \text{ polyconvexe} \iff f \text{ quasi-convexe} \iff f \text{ rang-1-convexe} \\ &\iff g \text{ convexe et } g(0) = \inf_{x \geq 0} g(x) \end{aligned}$$

Preuve : Cf. [D.] Ch. 4, th. 1.10 (iii), p. 133-134.

Proposition 3.1 : Soit $F \in \mathbf{M}_+^n$ telle que l'on ait :

$$|F| \geq \left(n + \frac{2\mu}{\lambda}\right)^{1/2} \tag{3.5}$$

alors $Q_+ \hat{W}(F) = \hat{W}(F)$.

Preuve : Tout d'abord écrivons, à l'aide de (3.1), \hat{W} de la manière suivante

$$\forall F \in \mathbf{M}_+^n, \quad \hat{W}(F) = g(|F|) + w(F)$$

où

$$\forall t \in \mathbf{R}_+, \quad g(t) = \frac{\lambda}{8} t^4 - \frac{n\lambda + 2\mu}{4} t^2$$

et

$$\forall F \in \mathbf{M}_+^n, \quad w(F) = \frac{\mu}{4} |F^T F|^2 + \frac{n^2 \lambda + 2n\mu}{8}.$$

Utilisant (3.2) on voit que $w(F) = \phi(v_1, \dots, v_n)$ avec $\phi : (\mathbf{R}_+)^n \rightarrow \mathbf{R}$ symétrique, convexe et croissante par rapport à chaque variable; par suite w est convexe (cf. [B.] th. 5.1, p. 363).

D'autre part, la fonction g est décroissante sur $[0, (n + \frac{2\mu}{\lambda})^{1/2}]$ puis croissante sur $[(n + \frac{2\mu}{\lambda})^{1/2}, +\infty[$.

Considérons alors l'application $\tilde{g} : \mathbf{R}_+ \rightarrow \mathbf{R}$ définie par

$$\forall t \in \mathbf{R}_+ , \quad \tilde{g}(t) = \begin{cases} g(t) & \text{si } t \geq (n + \frac{2\mu}{\lambda})^{1/2} \\ g((n + \frac{2\mu}{\lambda})^{1/2}) & \text{si } t \leq (n + \frac{2\mu}{\lambda})^{1/2} \end{cases}$$

Clairement \tilde{g} est convexe et vérifie $\tilde{g}(0) = \inf_{x \geq 0} \tilde{g}(x)$. Donc, en vertu du lemme 3.1, l'application

$$h : F \mapsto \tilde{g}(|F|) + w(F)$$

est convexe et vérifie $h \leq \hat{W}$ (car $\tilde{g} \leq g$). De plus, si U désigne l'ensemble des matrices F de M_+^n qui satisfont (3.5), on voit, par définition de \tilde{g}

$$\forall F \in U , \quad \hat{W}(F) = h(F). \quad (3.6)$$

Ensuite, soient $F \in U$ et $v \in W_0^{1,\infty}(\Omega; \mathbf{R}^n)$ telle que

$$\det(F + \nabla v(x)) > 0 \quad \text{p.p. dans } \Omega. \quad (3.7)$$

On a

$$\begin{aligned} \frac{1}{|\Omega|} \int_{\Omega} \hat{W}(F + \nabla v(x)) \, dx &\geq \frac{1}{|\Omega|} \int_{\Omega} h(F + \nabla v(x)) \, dx \quad \text{car } h \leq \hat{W} \\ &\geq h(F) \quad \text{car } h \text{ est convexe;} \end{aligned}$$

d'où prenant l'infimum sur l'ensemble des $v \in W_0^{1,\infty}(\Omega; \mathbf{R}^n)$ vérifiant (3.7), il vient

$$Q_+ \hat{W}(F) \geq h(F)$$

qui donne compte tenu de (3.6) et (3.4)

$$\hat{W}(F) = Q_+ \hat{W}(F).$$

D'où la proposition. □

Remarque 3.3 : Bien entendu la condition (3.5) n'est pas suffisante puisque, pour $R \in \mathbf{O}_+^n$, on a

$$|R|^2 = \text{Tr}(R^T R) = \text{Tr}(I) = n < n + \frac{2\mu}{\lambda}$$

et

$$0 \leq Q_+ \hat{W}(R) \leq \hat{W}(R) = 0 \implies Q_+ \hat{W}(R) = \hat{W}(R).$$

REFERENCES BIBLIOGRAPHIQUES

REFERENCES BIBLIOGRAPHIQUES

[B.] J. M. Ball : Convexity conditions and existence theorems in non linear elasticity. Arch. Rat. Mech. Analysis. 63 (1977) p. 337-403.

[B.M.] J. M. Ball & F. Murat : $W^{1,p}$ -quasiconvexity and variational problems for multiple integrals. J. Funct. Anal., 58, (1984), p. 225-253.

[Bo.] N. Bourbaki : Topologie Générale. Hermann, Paris, (1971).

[Br.Ch.₁] B. Brighi & M. Chipot : Approximated convex envelope of a function. En préparation.

[Br.Ch.₂] B. Brighi & M. Chipot : Approximation in nonconvex problems. Proceedings of the first European conference on Elliptic and Parabolic problems, Pont-à-Mousson, juin 91. A paraître.

[Br.Ch.₃] B. Brighi & M. Chipot : Densités d'énergie et matériaux cristallins. A paraître.

[Ch.₁] M. Chipot : Numerical analysis of oscillations in nonconvex problems. Numerische Mathematik, 59, (1991), p. 747-767.

[Ch.₂] M. Chipot : Numerical analysis of oscillations in two wells problems. Progress in partial differential equations : the Metz surveys. M. Chipot & J. Saint Jean Paulin, eds, Pitman Research Notes in Mathematics Series, n^o 249, Longman Scientific & Technical (1991).

[Ch.₃] M. Chipot : Hyperelasticity for Crystals. European J. of Applied Mathematics, vol 1, (1990), p. 113-129.

[Ch.C.] M. Chipot & C. Collins : Numerical approximation in variational problems with potential wells. (1990), preprint. A paraître dans SIAM J. Numer. Anal.

[Ch.C.K.] M. Chipot, C. Collins & D. Kinderlehrer : Numerical analysis of oscillations in multiple wells problems. En préparation.

[Ch.K.] M. Chipot & D. Kinderlehrer : Equilibrium configurations of crystals. Arch. Rational Mech. Anal., 103, (1988), p. 237-277.

[Ci.] P. G. Ciarlet : Elasticité tridimensionnelle. Masson, Paris, (1986).

[Co.] C. Collins : Computation and analysis of twinning in cristalline solids. Thesis, University of Minnesota, (1990).

[C.K.L.] C. Collins, D. Kinderlehrer & M. Luskin : Numerical approximation of the solution of a variational problem with a double well potential. IMA preprint # 605, (1990). A paraître dans SIAM J. Numer. Anal.

[D.] B. Dacorogna : Direct Methods in the Calculus of Variations. Applied math. Sciences # 78, Springer Verlag (1989).

[E.T.] I. Ekeland & R. Temam : Analyse convexe et problèmes variationnels. Dunod, Paris, (1974).

[F.₁] I. Fonseca : The lower quasiconvex envelope of the stored energy function for an elastic crystal. J. Math. Pures et Appl., 67, (1988), p. 175-195.

[F.₂] I. Fonseca : Phase transitions of elastic solid materials. A paraître dans Arch. Rat. Mech. Analysis.

[F.3] I. Fonseca : Variational methods for elastic crystals. Ph'D Thesis, University of Minnesota, (1985).

[G.T.] D. Gilbarg & N.S. Trudinger : Elliptic Partial Differential Equations of Second Order. Springer Verlag, Berlin, (1985).

[Ma.] P. Marcellini : Alcune osservazioni sull'esistenza del minimo di integrali del calcolo delle variazioni senza ipotesi di convessità. Rend. Mat. 13 (1980).

[M.S.] E. Mascolo & R.Schianchi : Existence theorems in the Calculus of Variations. J. of diff. eq. 67, p. 185-198 (1987).

[Ra.] A. Raoult : Non-polyconvexity of the stored energy function of a Saint Venant-Kirchhoff material. Aplikace Matematiky 6, (1986), p. 417-419.

[R.T.] P.A. Raviart & J.M. Thomas : Introduction à l'analyse numérique des équations aux dérivées partielles. Masson, Paris, (1988).

[Ro.] R.T. Rockafellar : Convex analysis. Princeton University Press, Princeton, (1970).

[S.] L. Schwartz : Topologie Générale et Analyse Fonctionnelle. Hermann, Paris, (1970).

APPENDICE

APPENDICE

Nous allons, ici, nous intéresser à l'exemple de D. James et R. Kohn (cf. p. 46 à 48) et plus précisément considérer la fonction $\varphi : \mathbf{R}^{2 \times 2} \rightarrow \mathbf{R}$ définie par

$$\forall \beta \in \mathbf{R}^{2 \times 2}, \quad \varphi(\beta) = \prod_{i=1}^4 |\beta - \omega_i|^2$$

où

$$\omega_1 = \begin{pmatrix} 1 & 0 \\ 0 & 2 \end{pmatrix}, \quad \omega_2 = \begin{pmatrix} 2 & 0 \\ 0 & -1 \end{pmatrix}, \quad \omega_3 = \begin{pmatrix} -1 & 0 \\ 0 & -2 \end{pmatrix}, \quad \omega_4 = \begin{pmatrix} -2 & 0 \\ 0 & 1 \end{pmatrix}.$$

On a

$$\varphi(\beta) = 0 \iff \beta \in \{\omega_1, \dots, \omega_4\}.$$

Comme on l'a vu $Q\varphi$ est nulle dans tout le carré $\beta_1\beta_2\beta_3\beta_4$, où

$$\beta_1 = \begin{pmatrix} 1 & 0 \\ 0 & 1 \end{pmatrix}, \quad \beta_2 = \begin{pmatrix} 1 & 0 \\ 0 & -1 \end{pmatrix}, \quad \beta_3 = \begin{pmatrix} -1 & 0 \\ 0 & -1 \end{pmatrix}, \quad \beta_4 = \begin{pmatrix} -1 & 0 \\ 0 & 1 \end{pmatrix}.$$

En particulier, $Q\varphi(0) = 0$ et $Q\varphi(\beta_1) = 0$. Compte tenu du théorème 1.1, on sait que

$$\lim_{h \rightarrow 0} Q_h \varphi(0) = 0 \quad \text{et} \quad \lim_{h \rightarrow 0} Q_h \varphi(\beta_1) = 0.$$

Dans ce qui suit, on va donner quelques résultats numériques concernant les problèmes

$$\inf_{v \in V_h^0} \frac{1}{|\Omega|} \int_{\Omega} \varphi(\nabla v(x)) \, dx \tag{A.1}$$

et

$$\inf_{v \in V_h^0} \frac{1}{|\Omega|} \int_{\Omega} \varphi(\beta_1 + \nabla v(x)) \, dx \tag{A.2}$$

où $\bar{\Omega} = [0, 1] \times [0, 1]$, et où on choisira successivement

$$h = \frac{1}{N}, \quad \text{avec } N = 10, 20, \dots, 80$$

et sur $\bar{\Omega}$ la triangulation classique définie par les N^2 carrés de côtés parallèles aux axes et de sommets

$$x_{ij} = \left(\frac{i}{N}, \frac{j}{N} \right) \text{ avec } 0 \leq i, j \leq N$$

qu'on partage ensuite en $2N^2$ triangles en considérant la diagonale parallèle à la deuxième bissectrice dans chacun d'eux.

Pour chacun des deux problèmes (A.1) et (A.2) on va mettre en oeuvre une méthode de descente par gradient conjugué pour obtenir une approximation de l'infimum et l'allure des suites minimisantes.

Nous avons, pour cela, adapté les codes FORTRAN que M. Chipot et C. Collins ont utilisés dans le cas scalaire (cf. [Ch.] et [Co.]).

Le tableau suivant donne les valeurs obtenues pour $Q_h\varphi(0)$ et $Q_h\varphi(\beta_1)$ en effectuant k itérations dans la méthode du gradient conjugué à partir de la valeur initiale u_0 :

u_0	a	c	b	b
k	300	300	300	500
$Q_h\varphi(\cdot)$	0	β_1	β_1	β_1
N				
10	625	365,962	355,343	355,343
20	603,599	280,179	284,575	284,575
30	595,160	260,559	264,116	262,116
40	590,659	255,671	252,381	252,377
50	587,883	247,869	245,513	245,416
60	585,991	252,349	238,135	230,095
70	584,683	245,563	240,780	221,765
80	-	244,596	-	-

les fonctions initiales a , b et c , étant définies par leurs valeurs aux noeuds intérieurs à Ω , de la manière suivante

$$\text{pour } 0 < i, j < N \quad \begin{cases} a^1(x_{ij}) = (i \bmod 2).h \\ a^2(x_{ij}) = (j \bmod 2).2h \end{cases}$$

$$\text{pour } 0 < i, j < N \quad \begin{cases} b^1(x_{ij}) = 0 \\ b^2(x_{ij}) = (j \bmod 2).h \end{cases}$$

et

$$\text{pour } 0 < i, j < N \quad \begin{cases} c^1(x_{ij}) = 0 \\ c^2(x_{ij}) = (j \bmod 4).h \end{cases}$$

Le choix de la fonction initiale u_0 a été fait de sorte que le premier calcul de l'intégrale dans (A.1) ou (A.2) donne des valeurs "pas trop grandes", c'est-à-dire de sorte que l'on ait

$$\nabla u_0(x) \in \{\omega_1, \dots, \omega_4\} \text{ pour (A.1)}$$

et (A.3)

$$\beta_1 + \nabla u_0(x) \in \{\omega_1, \dots, \omega_4\} \text{ pour (A.2)}$$

pour x dans un sous-ensemble de Ω le plus grand possible, sans que les autres gradients soient de norme trop élevée. Le choix $u_0 = 0$ n'a pu être fait car la méthode du gradient conjugué ne "démarrait" pas.

Observant les deuxièmes et troisièmes colonnes du tableau précédent, on voit que les résultats obtenus dépendent du choix de u_0 .

D'autre part, les troisièmes et quatrièmes colonnes montrent que plus N est grand, plus les résultats obtenus sont meilleurs avec 500 itérations au lieu de 300. Pour $N = 10, \dots, 50$ les différences sont moindres; (il serait bien sûr agréable, de poursuivre ce type de calcul avec N et k bien plus grands, mais les temps de calcul deviennent alors très importants).

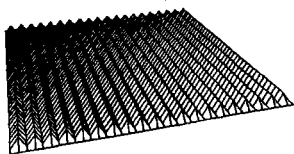
Les figures des pages suivantes montrent, dans les cas $N = 20$ ou 40 , et $k = 300$, l'allure de u_{300}^1 et u_{300}^2 respectivement, selon le choix de u_0 (où u_{300} est la fonction de V_h^0 obtenue après 300 itérations dans la méthode du gradient conjugué).

Les solutions, comme on le voit aisément, présentent de fortes oscillations; en fait, pour minimiser l'énergie, l'ordinateur modifie la fonction initiale de sorte à obtenir des fonctions dont les gradients sont de plus en plus comme en (A.3).

Je tiens, ici, à exprimer mes vifs remerciements à V. Lecuyer, sans lequel ces quelques calculs n'auraient pu aboutir.

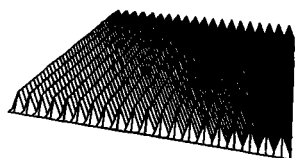
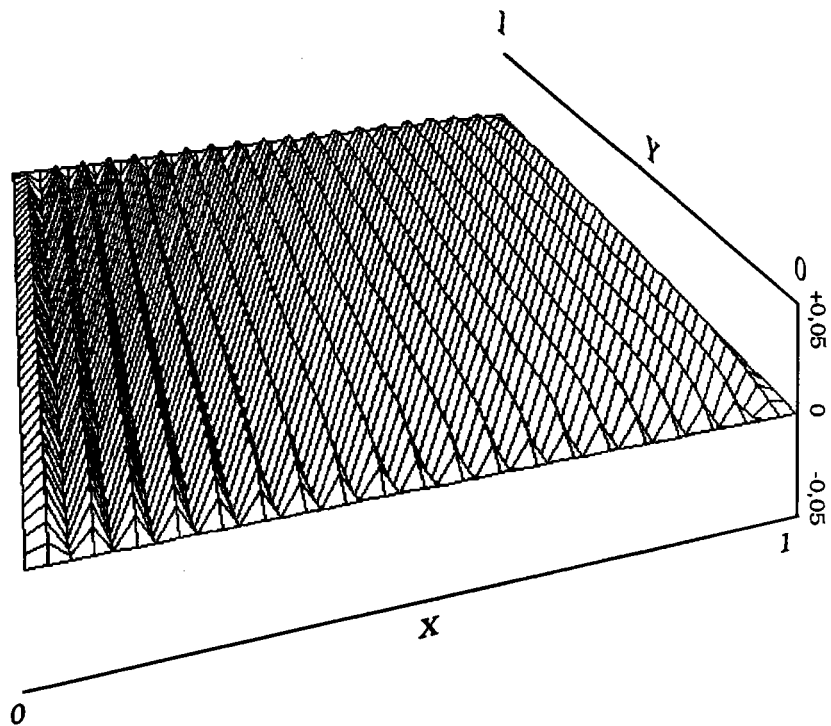
Problème : (A.1)

$N = 40$ et $k = 300$



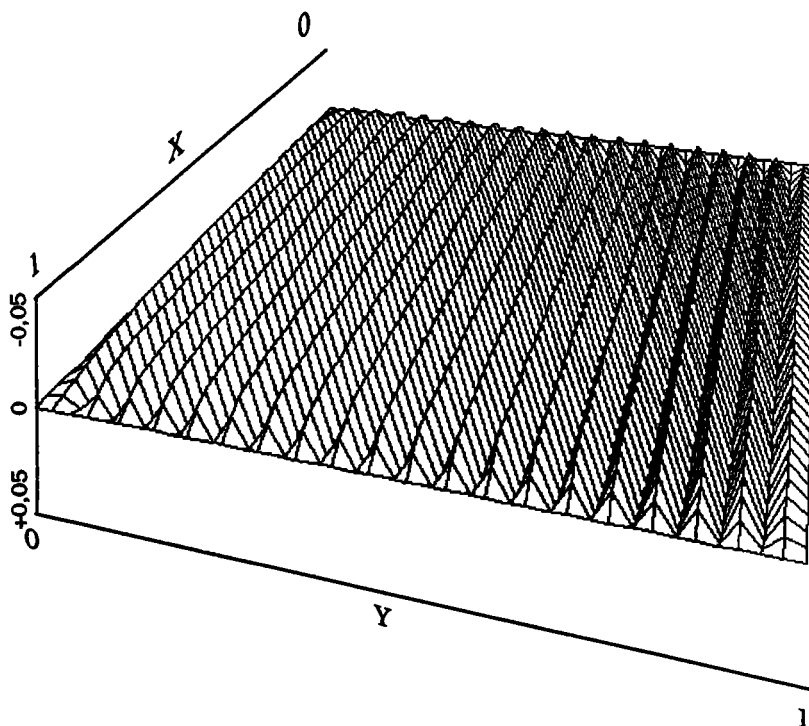
Choix initial : $u_1(i,j) = h(i \text{ modulo } 2)$

Valeurs extrêmes du résultat :
 $-1,4 \cdot 10^{-2} < u_1 < +1,5 \cdot 10^{-2}$



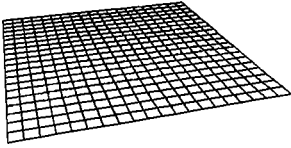
Choix initial : $u_2(i,j) = 2h(j \text{ modulo } 2)$

Valeurs extrêmes du résultat :
 $-1,4 \cdot 10^{-2} < u_2 < +1,5 \cdot 10^{-2}$



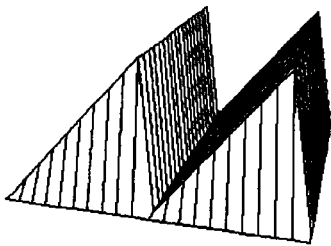
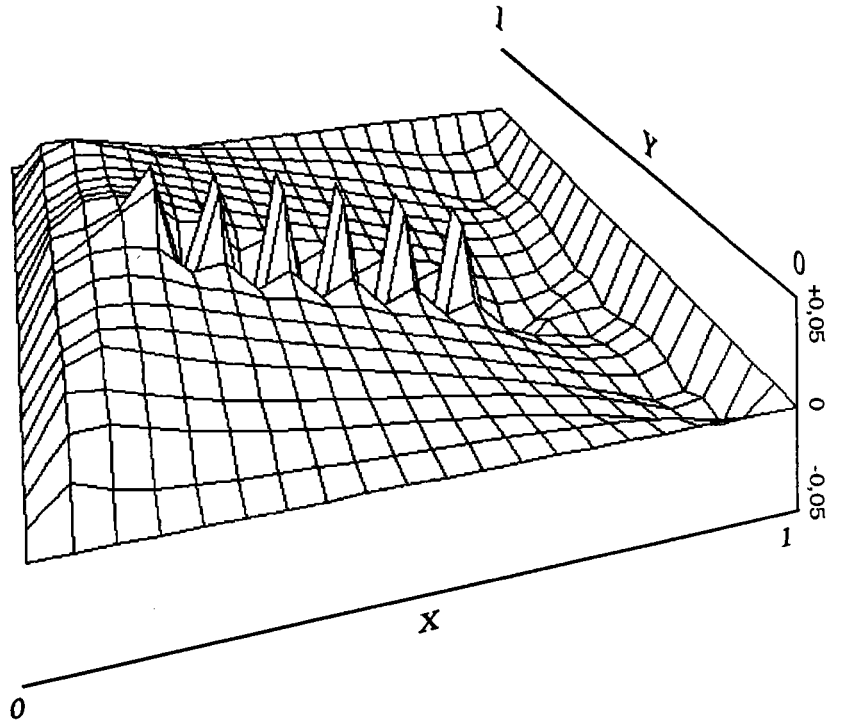
Problème : (A.2)

$N = 20$ et $k = 300$



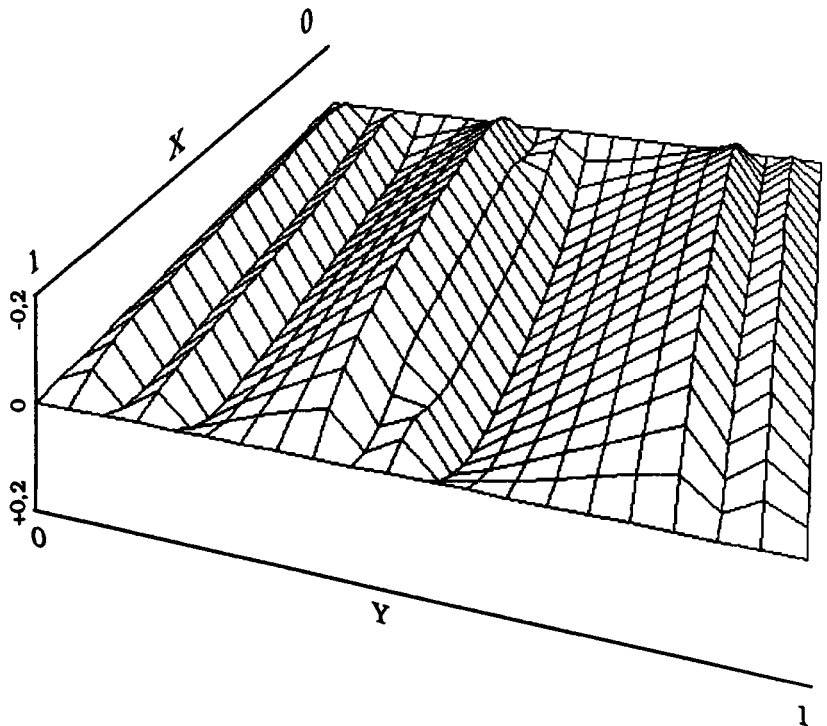
Choix initial : $u_1(t,j) = 0$

Valeurs extrêmes du résultat :
 $-2,3 \cdot 10^{-2} < u_1 < +2,6 \cdot 10^{-2}$



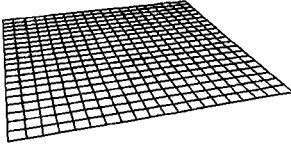
Choix initial : $u_2(t,j) = h(j \text{ modulo } 10)$

Valeurs extrêmes du résultat :
 $-0,16 < u_2 < +0,13$



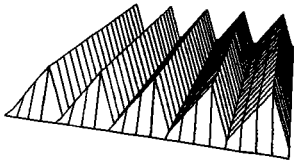
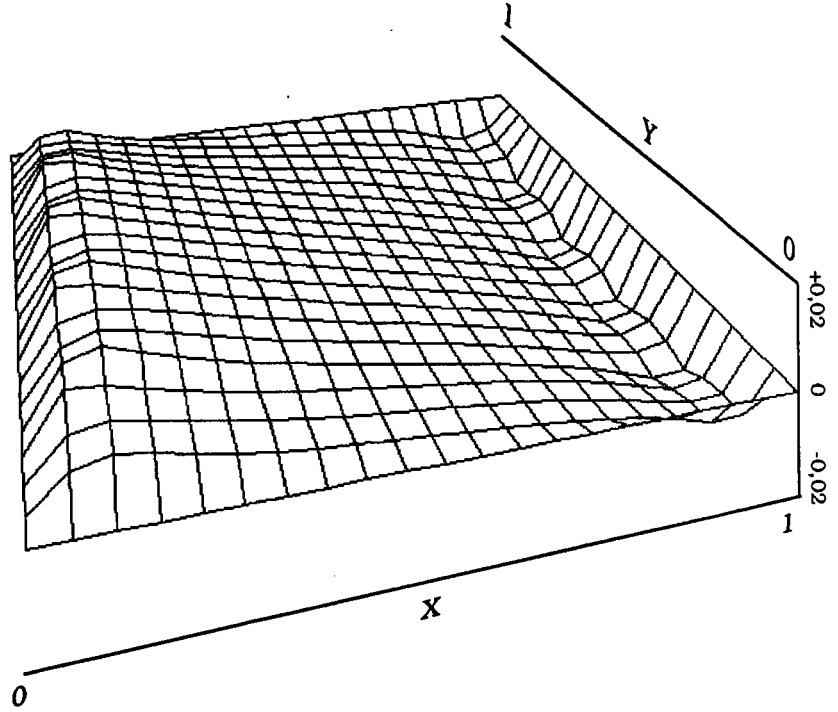
Problème : (A.2)

$N = 20$ et $k = 300$



Choix initial : $u_1(t,j) = 0$

Valeurs extrêmes du résultat :
 $-1,4 \cdot 10^{-2} < u_1 < +1,5 \cdot 10^{-2}$



Choix initial : $u_2(t,j) = h(j \text{ modulo } 4)$

Valeurs extrêmes du résultat :
 $-0,1 < u_2 < +0,1$

