



HAL
open science

Modélisation mathématique pour la commande de robots : application à la conception et à la réalisation d'un bras embarqué sur un fauteuil pour handicapé moteur

Charles Bop

► **To cite this version:**

Charles Bop. Modélisation mathématique pour la commande de robots : application à la conception et à la réalisation d'un bras embarqué sur un fauteuil pour handicapé moteur. Sciences de l'ingénieur [physics]. Université Paul Verlaine - Metz, 1992. Français. NNT : 1992METZ020S . tel-01775981

HAL Id: tel-01775981

<https://hal.univ-lorraine.fr/tel-01775981>

Submitted on 24 Apr 2018

HAL is a multi-disciplinary open access archive for the deposit and dissemination of scientific research documents, whether they are published or not. The documents may come from teaching and research institutions in France or abroad, or from public or private research centers.

L'archive ouverte pluridisciplinaire **HAL**, est destinée au dépôt et à la diffusion de documents scientifiques de niveau recherche, publiés ou non, émanant des établissements d'enseignement et de recherche français ou étrangers, des laboratoires publics ou privés.



AVERTISSEMENT

Ce document est le fruit d'un long travail approuvé par le jury de soutenance et mis à disposition de l'ensemble de la communauté universitaire élargie.

Il est soumis à la propriété intellectuelle de l'auteur. Ceci implique une obligation de citation et de référencement lors de l'utilisation de ce document.

D'autre part, toute contrefaçon, plagiat, reproduction illicite encourt une poursuite pénale.

Contact : ddoc-theses-contact@univ-lorraine.fr

LIENS

Code de la Propriété Intellectuelle. articles L 122. 4

Code de la Propriété Intellectuelle. articles L 335.2- L 335.10

http://www.cfcopies.com/V2/leg/leg_droi.php

<http://www.culture.gouv.fr/culture/infos-pratiques/droits/protection.htm>

THESE

Présentée à

**L'U.F.R. MATHEMATIQUE, INFORMATIQUE,
MECANIQUE, AUTOMATIQUE**

en vue de l'obtention du titre de

**DOCTEUR DE L'UNIVERSITE DE METZ
EN SCIENCES DE L'INGENIEUR**

Option : **ROBOTIQUE**

par

Charles BOP

BIBLIOTHEQUE UNIVERSITAIRE
- METZ

N° inv.	19920615
Cote	S/M3 92/20
Loc	Magasin

**MODELISATION MATHEMATIQUE POUR LA COMMANDE
DE ROBOTS. APPLICATION A LA CONCEPTION ET
A LA REALISATION D'UN BRAS EMBARQUE SUR UN FAUTEUIL
ROULANT POUR HANDICAPE MOTEUR**

soutenue le 9 Juillet 1992

Membres du Jury

Rapporteurs :
D. KOFFI : Professeur à l'Université du Québec à Trois-Rivières
E. YVROUD : Directeur de recherche au C.N.R.S. - I.N.P.L. à Nancy

Examineurs :
R. HUSSON : Professeur à l'I.N.P.L. à Nancy
H.H. KWEE : Directeur de recherche à l'I.R.R.R. au Pays-Bas
M. POTIER-FERRY : Professeur à l'Université de Metz
C. LAURENT : Professeur à l'Université de Metz
M. JOUIN : Ingénieur E.N.S.A.M. au C.E.R.A.H. à Woippy
J.M. BECART : Directeur technique Société Micron-Est à Sérémange
F. MUNERATO : Maître de Conférences à l'Université de Metz

A Marinette

A Valérie, Catherine, Virginie, Pierre-Yves

Pour que la loi du progrès existât, il faudrait que chacun voulût la créer ; c'est-à-dire que, quand tous les individus s'appliqueront à progresser, alors, l'humanité sera en progrès.

Ch. BAUDELAIRE.

Journaux intimes

J'aimerais exprimer ici ma profonde reconnaissance à toutes les personnes qui de près ou de loin m'ont aidé dans le travail que je présente.

A M. Claude LAURENT, Professeur à l'Université de Metz, qui a bien voulu, à la demande de M. Alain PRUSKI, Maître de Conférences, m'accueillir dans son laboratoire. Il m'a aidé, soutenu, conseillé tout en me laissant une grande liberté. Sa disponibilité était constante.

A M. Edouard YVROUD, Directeur de Recherche au C.N.R.S. - I.N.P.L. à NANCY et à M. Demagna KOFFI, Professeur à l'Université du QUEBEC à TROIS RIVIERES, pour avoir bien voulu, malgré leurs multiples responsabilités, me consacrer un peu de leur temps, en acceptant d'être mes rapporteurs.

A M. René. HUSSON, Professeur à l'I.N.P.L. à Nancy pour ses conseils et ses encouragements.

A M. Him Hok KWEE, qui travaille depuis plus de vingt ans dans le domaine, d'abord au projet SPARTACUS, puis en développant son projet "MANUS" et qui m'a fait partager son expérience.

A M. Michel POTIER FERRY, Professeur à l'Université de Metz, qui m'a aidé et soutenu depuis le début du projet.

A M. Michel JOUIN, Ingénieur E.N.S.A.M. au CERAH à Metz-Woippy, pour ses conseils au cours de l'élaboration du projet.

A. M. Jean Marie BECART, Directeur Technique de la Société R.M.L. - MICRON-EST à Sérémange pour ses conseils au cours de la réalisation.

A M. Francis MUNERATO, Maître de Conférences à l'Université de Metz, avec lequel nous avons recherché et analysé des solutions.

Au Docteur Gilbert BORUCHOWITSCH, Directeur du CERAH, qui a bien voulu croire à notre projet et a mis à notre disposition les locaux, les matériels et les compétences de tout le personnel. Un grand merci à M. Gaston MULLER pour sa disponibilité.

A M. Gilbert ROMANG, Directeur de la Société R.M.L. - MICRON -EST et à tout le personnel qui a pris sur son temps pour fabriquer les pièces mécaniques.

Je tiens encore à remercier Pierre PINO, Alain LEDREZEN, Didier ANCIAUX et tous mes amis du laboratoire et mes collègues pour leur aide, surtout durant les dernières semaines. Aux étudiants qui ont contribué ponctuellement au projet.

A Madame Denise PIERRE, secrétaire au laboratoire, pour le soin et la compétence avec laquelle elle a assuré la dactylographie de ce mémoire.

TABLE DES MATIERES

<u>INTRODUCTION</u>	1
<u>CHAPITRE I: LE BRAS HUMAIN ET SES COPIES</u>	1
1. INTRODUCTION	2
2. HISTORIQUE - ETAT DE L'ART	2
2-1. INTRODUCTION	2
2-2. DES AUTOMATES AUX ROBOTS	2
2-3. HISTORIQUE DE LA ROBOTIQUE MEDICALE	3
2-4. CONCLUSION	27
3. LE HANDICAP	27
3-1. DEFINITION	27
3-2. PERSONNES PRESENTANT UN HANDICAP PROFOND POUVANT ESPERER UNE AIDE MECANIQUE	27
3-3. LE PRINCIPAL SOUHAIT DES HANDICAPES	29
4. ERGONOMIE DU BRAS HUMAIN	30
4-1. INTRODUCTION	30
4-2. POSTURES ET MOUVEMENTS DU BRAS HUMAIN	30
4-3. CLASSIFICATION DES MOUVEMENTS DU BRAS HUMAIN	31
4-4. LES CARACTERISTIQUES	32
4-5. LA FORCE MUSCULAIRE	38
4-6. VITESSE MAXIMALE DE LA MAIN	38
4-7. ACCELERATIONS MAXIMALES DE LA MAIN	38
4-8. PRECISION DU MOUVEMENT	39
4-9. LA DEPENSE ENERGETIQUE	39
4-10. LES MOUVEMENTS DU BRAS HUMAIN	39
4-11. LES ACTIVITES	41
4-12. APPLICATION DES GESTES ELEMENTAIRES ET DES "THERBLIGS" A LA ROBOTIQUE	41
4-13. MODELISATION DU BRAS HUMAIN	43
5. CONCLUSION	45
<u>CHAPITRE II: LA SECURITE</u>	1
1. INTRODUCTION	2
2. LE CAHIER DES CHARGES FONCTIONNEL	2
3. LA NORMALISATION NATIONALE-EUROPEENNE-INTERNATIONALE 2	
3-1. CLASSIFICATION PROPOSEE	2

3-2. LES TRAVAUX DE NORMALISATION -----	3
3-3. LES PERFORMANCES ET LES METHODES D'ESSAIS -----	4
3-4. LA SECURITE -----	4
4. LES CHEMINS CONDUISANT A L'ACCIDENT -----	5
4-1. DEFINITION DE LA SECURITE -----	5
4-2. LES FONCTIONS DES SYSTEMES DE SECURITE -----	5
4-3. LA SECURITE C'EST L'AFFAIRE DE TOUS -----	5
4-4. LES TAUX DE SECURITE -----	6
4-5. CLASSIFICATION DES DEFAILLANCES -----	7
5. ARBORESCENCE DES CHEMINS CONDUISANT A L'ACCIDENT -----	7
5-1. CAHIER DES CHARGES FONCTIONNEL TROP SOMMAIRE -----	7
5-2. ENVIRONNEMENT-DEPLACEMENT- GESTUELLE -----	9
5-3. ERREURS HUMAINES -----	12
5-4. SECURITE DEFAILLANTE -----	14
5-5. SYSTEMES DEFAILLANTS -----	16
5-6. MAINTENANCE ET REPARATION -----	28
5-7. CONCLUSION -----	28
6. LA TRAJECTOGRAPHIE -----	29
6-1. DEFINITION -----	29
6-2. CLASSIFICATION DES MOUVEMENTS -----	29
6-3. CONTRAINTES AGISSANT SUR LES TRAJECTOIRES -----	29
6-4. INFLUENCE DE LA REDONDANCE D'UN ROBOT MANIPULATEUR SUR LA TRAJECTOGRAPHIE -----	30
6-5. PLANIFICATION DES TRAJECTOIRES -----	35
6-6. PLANIFICATION DES MOUVEMENTS FINS D'ORIENTATION D'APPROCHE - DE SAISIE - DE DEGAGEMENT - DE DEPOSE -----	35
7. PROPOSITION D'UN PROTOCOLE D'APPRENTISSAGE -----	38
7-1. LES CAUSES D'ECHECS -----	38
7-2. LA TRANSPARENCE D'UN APPAREIL -----	38
7-3. LES DIFFERENTES ETAPES DE L'APPRENTISSAGE -----	39
8. CONCLUSION -----	40

CHAPITRE III : PARAMETRAGE DES CHAINES ARTICULEES

LIAISONS REELLES - MODELISATION -----	1
1. INTRODUCTION -----	2
2. CONVENTIONS EXISTANTES -----	2
2-1. INTRODUCTION -----	2
2-2. LA CONVENTION DE "DENAVID-HARTENBERG" -----	3
2-3. PARAMETRES DE "SHETH-UICKER" -----	5
2-4. LA CONVENTION DE "KLEINFINGER" -----	5
2-5. CONCLUSION -----	6

3. THEORIE DES MECANISMES ET LIAISONS REELLES	6
3-1. INTRODUCTION	6
3-2. LIAISONS MECANIQUES	6
3-3. LIAISONS REELLES	7
3-4. PERTES DANS UNE LIAISON PIVOT	8
3-5. PERTES DANS UNE LIAISON GLISSIERE	9
3-6. LIAISONS UTILISEES EN ROBOTIQUE	9
3-7. CONCLUSION	10
4. OUTILS MATHEMATIQUES POUR MODELISER LES STRUCTURES ARTICULEES EN ROBOTIQUE ET LEURS APPLICATIONS	10
4-1. PRESENTATION DES OUTILS	10
4-2. INTRODUCTION DES MATRICES ELEMENTAIRES DANS LE PROGRAMME INFORMATIQUE	13
4-3. CALCUL DES MODELES DE ROBOTS DANS UN REPERE QUELCONQUE	14
4-4. CONCLUSION	16
5. MODELISATION DE TOUTES LES ARCHITECTURES	17
5-1. MODELISATION D'UNE STRUCTURE ELEMENTAIRE	17
5-2. APPLICATION A TROIS LIAISONS P-P-G RELIEES PAR DES OFFSETS	22
5-3. CONCEPTION DE POIGNETS	23
5-4. MATRICE GLOBALE "PORTEUR + POIGNET"	25
5-5. APPLICATION AUX CHAINES ARBORESCENTES	26
5-6. APPLICATION AUX ROBOTS MOBILES	27
5-7. APPLICATION AUX CHAINES FERMEES	27
5-8. APPLICATION A LA MODELISATION DES ERREURS	31
6. CONCLUSION	35

CHAPITRE IV : LES MODELES MATHEMATIQUES POUR LA COMMANDE

1. INTRODUCTION	2
2. LES DIFFERENTS NIVEAUX DE LA COMMANDE	2
2-1. LE NIVEAU "3" OU NIVEAU OBJECTIF, "INTELLIGENCE ARTIFICIELLE- STRATEGIE DE LA COMMANDE"	2
2-2. LE NIVEAU "2" OU NIVEAU OBJET-OUTIL-ACTION, "COMMANDE DES ACTIONNEURS"	3
2-3. LE NIVEAU "1" OU NIVEAU CONTROLE, "NIVEAU DES ASSERVISSEMENTS"	3
3. LES COORDONNEES UTILISEES EN ROBOTIQUE	3
3-1. LES COORDONNEES GENERALISEES	3
3-2. LES COORDONNEES OPERATIONNELLES	3
3-3. LES COORDONNEES DE LA TACHE	3
3-4. DESCRIPTION DE LA TACHE	5
3-5. DESCRIPTION DE LA SITUATION DE L'ORGANE TERMINAL	5

4. LES MODELES POUR LA COMMANDE	5
4-1. COMMANDER UN ROBOT	5
4-2. COMMANDE GEOMETRIQUE OU EN POSITION	6
4-3. COMMANDE EN VITESSE	7
4-4. COMMANDE EN ACCELERATION OU MODELE CINEMATIQUE DU 2EME ORDRE OU MODELE EN DEBUT DE MOUVEMENT	8
4-5. COMMANDE EN FORCE-MODELISATION RELATIONNELLE- COOPERATION-COMPLIANCE	9
4-6. COMMANDE UTILISANT LE MODELE DYNAMIQUE	14
5. MODELE GEOMETRIQUE DU BRAS 7 AXES EMBARQUE SUR FAUTEUIL ROULANT	20
5-1 ECRITURE SYMBOLIQUE DU MODELE GEOMETRIQUE DIRECT A PARTIR DU SCHEMA SPATIAL	21
5-2. MODELE POUR LA COMMANDE	22
6. CONCLUSION	22

CHAPITRE V : MINIMISATION DU VOLUME DES CALCULS DU MODELE DYNAMIQUE - CONCEPTION OPTIMALE D'UN AXE MOTORISE

1. INTRODUCTION	2
2. STRATEGIES ET SIMPLIFICATIONS PROPOSEES PAR LES AUTOMATICIENS POUR LA COMMANDE EN TEMPS REEL	2
2.1. INTRODUCTION	2
2-2. COMMANDE DYNAMIQUE EN TEMPS REEL	2
2-3. SIMPLIFICATIONS PROPOSEES POUR LA COMMANDE DES ROBOTS EN TEMPS REEL	4
3. GAINS DE CALCULS OBTENUS PAR UNE CONCEPTION OPTIMALE DE LA CHAINE ARTICULEE- QUANTIFICATION SUR LE ROBOT 7 AXES -	10
3-1. MATRICE ASSOCIEE A L'OPERATEUR D'INERTIE	10
3-2. CONCEPTION DE CHAINES ARTICULEES SIMPLIFIANT LES EQUATIONS DE LA COMMANDE	11
3-3. GAINS DE CALCULS REALISES SUR LE MODELE DYNAMIQUE 7 AXES	14
3-4 CONCLUSION	20
4. DETERMINATION DES PERTES DANS LES ARTICULATIONS ET LA PRISE EN COMPTE DANS LE MODELE DYNAMIQUE. APPLICATION AU ROBOT 7 AXES	20
4-1. CALCUL DES COUPLES ARTICULAIRES OU GENERALISES A L'AIDE DES THEOREMES GENERAUX	20
4-2. APPLICATION DES THEOREMES GENERAUX AUX CHAINES SIMPLES-ARBORESCENTES ET FERMEES	21
4-3 ETUDE DU ROBOT REDONDANT 7 AXES	24

5. EQUATIONS VUES PAR L'AUTOMATICIEN ET LE MECANICIEN -----	36
5-1. LES EQUATIONS VUES PAR L'AUTOMATICIEN -----	36
5-2. LES EQUATIONS VUES PAR LE MECANICIEN -----	36
6. MODELISATION ET ANALYSE DYNAMIQUE DES AXES MOTORISES- CONCEPTION OPTIMALE -----	37
6-1. INTRODUCTION -----	37
6-2. MODELISATION D'UN AXE MOTORISE -----	37
6-3. EXPRESSION DU COUPLE OPTIMAL POUR UN AXE MOTORISE -	38
6-4. GENERALISATION-TRANSMISSIONS REELLES -----	47
6-5. CONCLUSION -----	50
7. CHOIX D'UNE REDUCTION -----	50
7-1. LES MATERIELS -----	51
7-2. LES CRITERES -----	51
8. CONCLUSION -----	52

CHAPITRE VI: REPONSE AU CAHIER DES CHARGES "LE BRAS" - 1

1. INTRODUCTION -----	2
2. QUELQUES ACTIVITES QUOTIDIENNES AUXQUELLES LE BRAS PEUT SUPPLEER -----	2
3. LE BESOIN-LE COÛT -----	3
4. LE CHOIX DE L'ARCHITECTURE -----	3
5. LA GESTUELLE DU BRAS -----	5
5-1. LES DIFFERENTS MOUVEMENTS -----	5
5-2. IMPLANTATION DU BRAS SUR LE FAUTEUIL ROULANT -----	5
5-3. LE VOLUME D'EVOLUTION ET DE MANIPULATION -----	11
5-4. LE VOLUME INTERDIT AUTOUR DE LA PERSONNE ASSISE DANS LE FAUTEUIL -----	11
5-5. LES STRATEGIES DE LA GESTUELLE DU BRAS -----	14
5-6. LES MOUVEMENTS DU BRAS -----	15
5-7. BILAN DES ACTIONS PRIMITIVES -----	15
6. ENERGIE ET PERTES - INFLUENCE DU CHOIX DE L'ARCHITECTURE ET DES COMPOSANTS SUR LA MINIMISATION DES PERTES -----	16
6-1. LA GESTUELLE -----	16
6-2. LES SYSTEMES -----	16
7. FICHE DE SIGNALETIQUE DU BRAS EMBARQUE -----	17
7-1. LES CARACTERISTIQUES PHYSIQUES -----	17
7-2. LA PARTIE OPERATIVE -----	18
7-3. LA PARTIE COMMANDE -----	22

8. LES EVOLUTIONS FUTURES	26
9. UTILISATION DU BRAS POUR D'AUTRES APPLICATIONS	26
10. LES PARTENAIRES	27
11. CONCLUSION	27

<u>CONCLUSION</u>	1
--------------------------------	---

<u>BIBLIOGRAPHIE</u>	1
-----------------------------------	---

ANNEXES

ANNEXE 1 : LES THERBLIGS

ANNEXE 2 : LE CAHIER DES CHARGES DE L'A.F.M.

ANNEXE 3 : NORMALISATION DES ROBOTS

ANNEXE 4 : NORMALISATION DES LIAISONS MECANIQUES

**ANNEXE 5 : LES ARCHITECTURES OBTENUES PAR ASSOCIATIONS
D'AXES**

**ANNEXE 6 : VISUALISATION DU VOLUME D'ATTEINTE DU BRAS
EMBARQUE**

ANNEXE 7 : LES MATERIELS

INTRODUCTION

INTRODUCTION

La réalisation d'un projet tel que la conception d'un bras manipulateur implanté sur fauteuil roulant nécessite une grande quantité d'informations, d'analyses et de compromis à chaque étape de l'étude, de la fabrication, du montage et de la mise au point.

Pour y répondre de la meilleure manière, nous présentons dans le premier chapitre, une étude historique détaillée avec recherche des matériels existants et de leurs performances. Il est important de noter qu'actuellement aucun bras embarqué sur fauteuil roulant n'est encore commercialisé. Son utilité n'est plus à démontrer. Toutefois, nous présentons succinctement les différents handicaps auxquels il peut apporter une aide et une certaine autonomie.

L'étude de l'ergonomie du bras d'une personne debout et d'une personne assise dans un fauteuil roulant a fortement contribué à définir l'architecture spatiale du bras. Pour optimiser la gestuelle du robot, nous proposons l'utilisation des Therbligs comme pour l'étude des postes de travail. Les mouvements seront plus fluides, sans points anguleux, ni rebroussements. La commande et la maîtrise des axes contraignants en seront simplifiées.

Le second chapitre fait apparaître les manques de la normalisation dans le domaine des robots de coopération qui évoluent dans le même espace que l'homme. Nous en profitons pour analyser les chemins conduisant à l'accident, en espérant que ce travail puisse servir de base de réflexion à la normalisation et apporter dans l'immédiat des solutions concrètes et efficaces. Cette étude contribue à définir les systèmes de sécurité implantés sur notre bras.

Dans la seconde partie, nous analysons la trajectographie d'un bras sept axes, la planification des mouvements de grande amplitude et les mouvements fins d'ajustement en fonction des contraintes et de la redondance. Puis, après la présentation des causes d'échecs et de la transparence d'un appareil, nous proposons les différentes étapes de l'apprentissage.

Le chapitre trois est consacré à la modélisation des chaînes articulées. Nous y présentons les conventions existantes, les outils mathématiques, puis nous proposons un paramétrage basé sur la théorie des mécanismes et les passages successifs d'un repère à un autre avec lequel les conventions sont retrouvées. Le paramétrage sera ensuite appliqué pour décrire toutes les chaînes articulées, ainsi que les bras montés sur des robots mobiles dont on prend en compte les lois des déplacements. Il est encore applicable aux robots parallèles, structures souples, flexibles et à la modélisation des erreurs de la partie opérative. Il faut souligner l'extrême facilité de cette modélisation, du paramétrage et les simplifications obtenues par regroupement des matrices homogènes. Elle ne nécessite pas de tableau avec les valeurs constantes et les variables généralisées, ni l'utilisation de matrices formules pour lesquelles il faut adapter le paramétrage. L'entrée des matrices homogènes élémentaires dans le programme est simple.

Nous y présentons encore toutes les associations possibles " pivots et glissières" pour concevoir des architectures quelconques.

Dans le quatrième chapitre, à partir du paramétrage proposé, nous écrivons tous les modèles mathématiques pour la commande, nous développons encore tous les modèles et l'expression de la tâche à l'aide de torseurs statiques (position et retour d'efforts), cinématiques et dynamiques. Cette manière de procéder nous permet de nous libérer de l'inversion de la matrice Jacobienne (non carrée) en commande variationnelle et en commande en force. Car ces calculs sont très gourmands en mémoire et en temps.

En fin de chapitre, nous présentons le modèle géométrique direct du bras embarqué et une approche d'inversion pour la commande.

Le cinquième chapitre est consacré à l'optimisation des architectures mécaniques. Une conception symétrique des éléments constitutifs permet de minimiser considérablement le volume des calculs. Les hypothèses simplificatrices formulées jusqu'ici par les automaticiens, qui éloignent les modèles mathématiques du robot réel, ne sont plus nécessaires. Il devient donc possible de tenir compte de toutes les informations extéroceptives, proprioceptives, et des couples passifs réels qui varient à chaque instant en fonction de la géométrie de la structure articulée.

Dans ce chapitre nous proposons :

- Un gain de 50 % du volume des calculs grâce à l'architecture symétrique des segments. Cette quantification est faite sur le bras embarqué 7 axes.
- Deux approches permettant de calculer les torseurs articulaires, de quantifier les pertes, de calculer les dimensions des éléments et d'obtenir les équations pour la commande. Elles sont appliquées au bras 7 axes.
- Une étude des couplages des rotors, avec détermination du rapport optimal de réduction et intégration des pertes.

Le dernier chapitre répond au cahier des charges, à toutes les analyses et réflexions exposées dans les premières parties de notre travail. Il présente le bras embarqué sur fauteuil roulant, le volume interdit ou de sécurité autour de la personne, la conception, les caractéristiques, les évolutions futures et les partenaires impliqués dans la réalisation du projet. Une liste non exhaustive donne les autres applications pour lesquelles le bras peut encore être utilisé compte tenu de ses caractéristiques.

CHAPITRE I

LE BRAS HUMAIN ET SES COPIES

INTRODUCTION

HISTORIQUE - ETAT DE L'ART

LE HANDICAP

ERGONOMIE DU BRAS HUMAIN

CONCLUSION

LE BRAS HUMAIN ET SES COPIES

1. INTRODUCTION

La première partie de ce chapitre est consacrée à l'historique de la robotique et à l'état de l'art qui présente les inventions ingénieuses développées par l'homme depuis 2000 ans pour pallier aux déficiences de ses membres supérieurs.

Dans la seconde partie, sont recensés les différents handicaps rencontrés chez l'homme, les souhaits et les espérances qu'une aide mécanique peut leur apporter.

La troisième partie analyse l'ergonomie du bras humain, ses activités, ses performances, les caractéristiques de la gestuelle, les espaces accessibles et de confort pour les personnes assises dans un fauteuil roulant. Ensuite, nous proposons l'application de "gestes élémentaires et des Therbligs" à la gestuelle des robots.

Enfin, nous terminons par l'attention et la concentration de l'opérateur au cours de l'exécution d'une tâche.

2. HISTORIQUE - ETAT DE L'ART

2-1. INTRODUCTION

Dans ce chapitre nous donnons un bref aperçu de l'évolution des mécanismes et systèmes développés pour les handicapés. Nous décrivons ensuite les téléthèses à poste fixe, sur base mobile et sur fauteuil roulant. Beaucoup de recherches furent déjà effectuées, mais aucun bras automatique n'est commercialisé actuellement alors que différents types de prothèses, orthèses et préhenseurs sont déjà disponibles depuis des siècles.

Cet historique et les caractéristiques des matériels, nous montrent les solutions ingénieuses apportées de tout temps aux problèmes posés par l'handicap.

Les principes de base restent généralement les mêmes. Si les caractéristiques des actionneurs, transmetteurs et de la commande ont bien évolué, elles ne sont que de pâles copies des muscles et du cerveau de l'homme.

2-2. DES AUTOMATES AUX ROBOTS

Dans l'antiquité Grecque et Byzantine; ARCHYTAS et HERON d'Alexandrie conçoivent les premiers automates. En Chine, à cette même époque, on trouve également de petits automates.

A la Renaissance, SALOMON de CAUS décrit les premières machines à programme. DESCARTES dessine des automates, mot que l'on doit sans doute à RABELAIS. LEONARD DE VINCI, nous laisse une foule de plans de divers mécanismes et machines. Jacques VAUCANSON, ingénieur français de Grenoble (1709 - 1782) construit de superbes automates mécaniques. Quelques

unes de ses pièces maîtresses furent :

- le Joueur de flûte 1737, dont le souffle modulait les sons de la flûte traversière placée entre ses mains,
- le canard digéreur de graines, 1738,
- à partir de 1741, il s'intéresse au tissage et invente le premier métier à tisser automatique.

Joseph, Marie JACQUARD (1752 - 1834) mécanicien français, met au point le métier à tisser qui porte son nom. Ce métier fonctionnait déjà à l'aide de «Cartes Perforées».

Il ne faut pas oublier les marionnettes actionnées par des systèmes plus ingénieux les uns que les autres, l'horloge de la cathédrale de Strasbourg en est un exemple. A partir du vingtième siècle, des automatismes mécaniques à cames et à biellettes sont développés pour les mécanismes industriels. Ces systèmes sont extrêmement rapides et précis. Les problèmes posés par les effets d'inertie sont résolus en guidant le doigt de la biellette dans une rainure tracée sur la came.

Ces mécanismes sont toujours utilisés pour les cadences très élevées et des mouvements nécessitant une grande précision. Par exemple, on les trouve sur des tours automatiques «à cames», sur les machines à fabriquer les filtres de cigarettes, à capsuler les bouteilles. La flexibilité est relative, on l'obtient par le changement des cames. Par contre, la maintenance est facile et les pannes très rares. ARTOBOLEVSKI nous laisse une véritable encyclopédie de ces mécanismes automatiques [ARTO 77].

Après la seconde guerre mondiale, le coût de la main-d'oeuvre augmente, des systèmes plus complexes sont réalisés. On voit apparaître les premières machines à commande numérique permettant le changement des programmes. Enfin, il y a une vingtaine d'années naissent les premiers robots et les ateliers flexibles.

2-2-1. Les deux grands axes de la robotique [GUIT 88]

2-2-1-1. Les robots de substitution

Ils opèrent seuls après avoir été programmés par l'homme. Ces robots peuvent être plus ou moins intelligents.

2-2-1-2. Les robots de coopération

Ils sont sous le contrôle direct de l'homme. Les premiers furent des télémanipulateurs nucléaires. En y associant un véhicule porteur, on a réalisé des téléopérateurs pouvant accéder à des milieux hostiles, sous-marins, inter-stellaires, explosifs.

2-3. HISTORIQUE DE LA ROBOTIQUE MEDICALE

2-3-1. Dans l'Antiquité

Une main artificielle articulée avec une emboiture recouvrant l'avant-bras a été découverte sur une momie vieille de 2000 ans. Cette prothèse est la plus ancienne connue à ce jour. Les romains connaissaient déjà les possibilités d'une main fonctionnelle.

2-3-2. Au Moyen Age

2-3-2-1. «Etat de l'Art»

On trouve un nombre important de mains armures, de crochets fixés à l'avant-bras [CERAH]. La principale cause de mutilation était la guerre qui n'épargnait aucune classe sociale, ni riche, ni pauvre. Toutefois, riches et pauvres n'avaient ni les mêmes moyens, ni les mêmes besoins.

Deux types de prothèses se développent :

- Les prothèses des riches.

Elles permettaient en cachant la mutilation, de continuer à tenir le rôle qui assurait leurs privilèges. Ces prothèses étaient généralement en métal ou en bois recouvertes d'un gant.

- Les prothèses des pauvres.

Elles se limitaient le plus souvent à de simples crochets. Par la suite, ces crochets furent perfectionnés par des modifications des formes et l'adjonction d'outils spécialisés. Le crochet reste néanmoins l'élément essentiel. Les amputés furent rares jusqu'au 19^{ème} siècle. C'était une opération très dangereuse, souvent mortelle en raison des risques d'hémorragies dues au choc opératoire et de la gangrène. Seul un quart des amputés avait une chance de survie [FAJA 72] [GUIT 88].

2-3-3-2. Exemples de prothèse

La main armure d'Ambroise PARE (Figures 1-2)

Au sujet de la prothèse armure d'Ambroise PARE, SPILLMAN disait : " Jusqu'à Ambroise PARE, on n'utilisait la prothèse que dans les cas d'amputation de l'avant-bras. C'est dans les oeuvres du père de la chirurgie française que nous trouvons pour la première fois la description d'un appareil destiné à suppléer le membre après amputation du bras ".

Le bras artificiel (Figure 3)

L'amputé d'un membre supérieur pouvait à l'aide de la main saine actionner la gachette pour régler la position de la prothèse.

2-3-2-3. «Réalizations de prothèses»

Au cours des siècles, les prothèses de bras ont été réalisées en matériaux divers : cuir, bois, cellulose, aluminium, résines stratifiées, époxydes, métacryliques, matériaux composites. Elles rivalisent par l'ingéniosité des concepteurs.

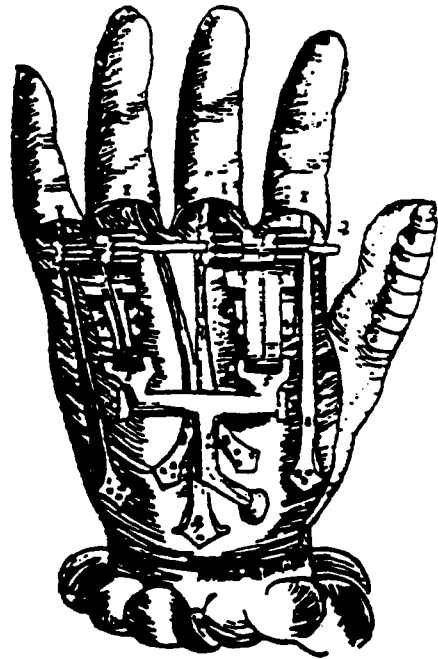
Le cuir n'est jamais complètement abandonné à cause de sa parfaite tolérance par la peau. Les prothèses s'emboîtent sur le moignon ou s'attachent à l'épaule, elles sont fixées par des sangles, des corsets autour de l'épaule ou de la poitrine. Les mouvements du bras et de la main sont donnés par le changement de la position d'une partie du corps. Les muscles et tendons sectionnés sont modélés par les chirurgiens pour qu'ils puissent directement et à volonté agir sur les organes de transmission des mouvements des articulations et de la main, (cordes, boyaux, levier sous l'aisselle avec cliquet et ressort, tringlerie, câbles.....).

2-3-2-4. Les grands noms des prothésistes

Ceux-ci furent des précurseurs de nos bras manipulateurs et robots :

- Ambroise PARE (1509-1590),
- KLINGERT (Figure 4) Il réalise à la fin du 18^{ème} siècle, le premier bras articulé par dix câbles. Certains manipulateurs modernes sont toujours conçus avec le même type de transmission, par exemple : les manipulateurs EMSM 1 (Figure 5), M8 (Figure 6) à M 23, du projet SPARTACUS. On remarque la complexité de ces mécanismes et de leurs couplages mécaniques, (lorsqu'un axe est commandé, les axes en aval doivent également être actionnés pour compenser les mouvements et maintenir l'orientation souhaitée),
- BAILLIF (1818), dentiste amputé d'un bras, fabrique sa propre prothèse actionnée par câbles,

1. Pignons servans à chaque doigt, qui sont de la piece mesme des doigts; adjoutez et assemblez dedans le dos de la main.
2. Broche de fer qui passe par le milieu desdits pignons, en laquelle ils tournent.
3. Gaschettes pour tenir ferme chaque doigt.
4. Estoqueaux, ou arrêts desdites gaschettes, au milieu desquelles sont des chevilles pour arrêter lesdites gaschettes.
5. La grande gaschette pour ouvrir les quatre petites gaschettes, qui tiennent les doigts fermez.
6. Le bouton de la queue de la grande gaschette, lequel si on pousse, la main s'ouvrira.
7. Le ressort qui est dessous la grande gaschette servant à la faire retourner en son lieu, et tenant la main fermée.
8. Les ressorts de chaque doigt, qui ramènent et font ouvrir les doigts d'eux-mesmes, quand ils sont fermez.
9. Les lames des doigts.



POURTRAIT DE LA MAIN ARTIFICIELLE par Ambroise Paré

FIGURE 1 Main d'AMBROISE PARE de type Armure avec face palmaire molle - XVIème siècle

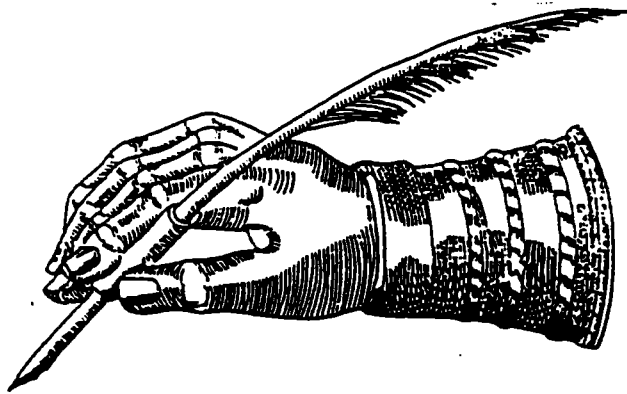
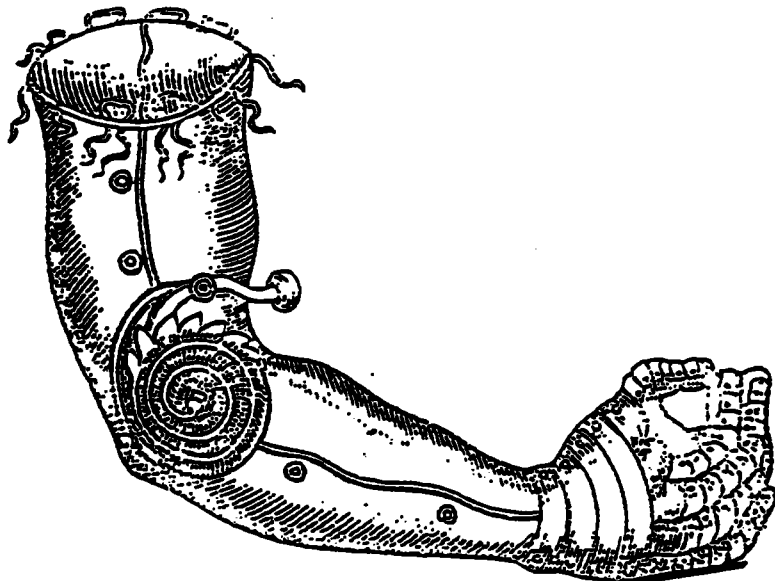


FIGURE 2 Prothèse d'avant-bras en cuir bouilli d'AMBROISE PARE - XVIème siècle



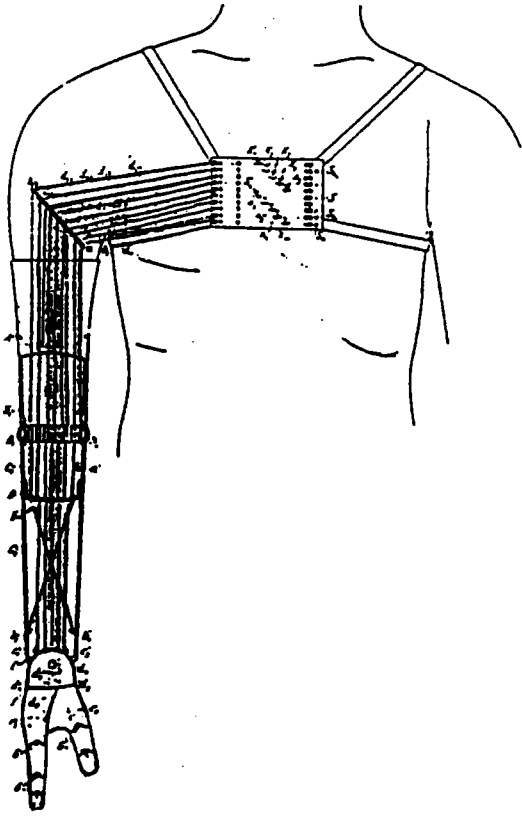


FIGURE 4
Bras à câbles de KLINGERT. Mobilisation par dix câbles.
fin du XVIIIème siècle

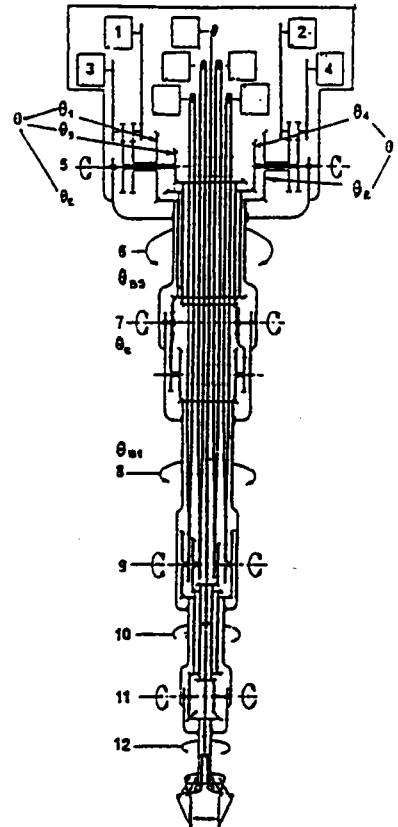
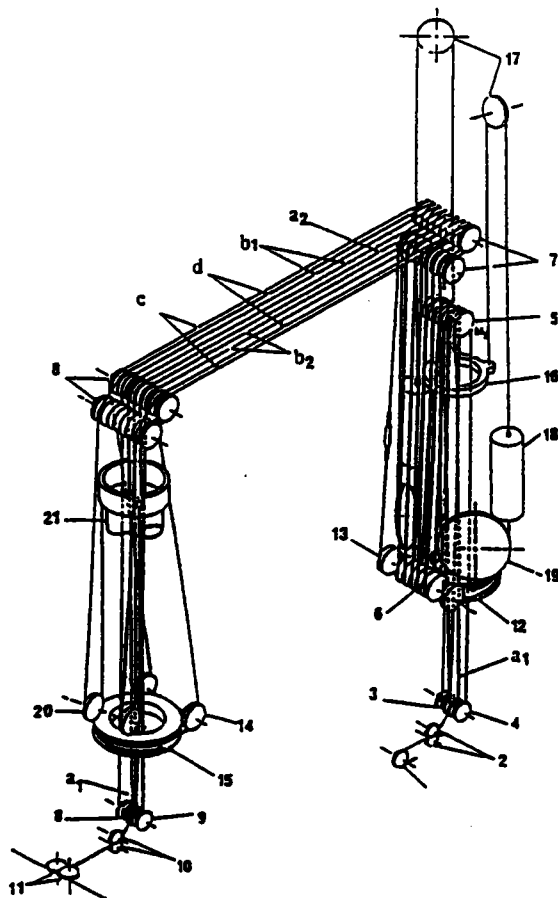


FIGURE 5 Cinématique du manipulateur EMSM 1 (ref Köhler 1976)



- Caroline EICHLER (1835) (Figure 7), apporte plusieurs améliorations à cette prothèse en y adjoignant des glissières commandant les doigts. La main se ferme par abduction et flexion du bras,
- Van PETERSEN (1844) (Figure 8) réalise un bras commandé par trois câbles.
- Le comte de BEAUFORT (1860) conçoit un avant-bras artificiel autonome. «Le mouvement est obtenu au moyen d'un levier sous l'aisselle»,
- GRIPOUILLEAU (1868) est à l'origine d'un grand développement de prothèses. Les outils vont se multiplier et les mécanismes se compliquer,
- AMAR (1917) (Figure 9) réalise un avant-bras avec une pince universelle pour laquelle il s'est inspiré de la pince du crabe,
- CARMES (1917) (Figures 10-11) aux Etats-Unis, conçoit un bras à câbles qui permet la flexion du coude, l'ouverture de la main, le blocage de la prono-supination.

2-3-2-5. Conclusion

Jusqu'en 1940, les outils vont se multiplier, les mécanismes se compliquer au point d'apporter plus de confusion que d'aide.

La plupart des amputés ne conservent que la main esthétique ou réutilisent l'anneau ou le crochet du Moyen-Age qui leur donnent entière satisfaction.

2-3-3. De nos jours

2-3-3-1. Apparition d'énergies auxiliaires

L'énergie pneumatique

Les prothèses utilisent un gaz comprimé pour actionner les mécanismes du poignet, du préhenseur, du coude et de l'épaule.

Les difficultés sont de trois ordres :

- Le stockage du gaz dans des bouteilles miniaturisées, pesantes et encombrantes. Lors du lâcher des gaz, le bruit est gênant..
- L'étanchéité du système est difficile à réaliser.
- La quantité d'énergie emmagasinée est faible.

La première réalisation nous vient de DALISCH (Figure 12), technopédiste allemand (1877). En aplatisant une vessie brachiale contre le gril costal, on chasse l'air dans la chambre du poignet qui actionne par son extension un piston tirant les tendons phalangiens.

Nous devons d'autres réalisations pneumatiques et électriques à DUBOIS - REYMOND - SCHLESINGER (Figures 13) - VALLE. MARQUARD de Heidelberg réalise une main actionnée par un muscle artificiel (1957).

En 1960, l'Université de Dallas au Texas et principalement un technopédiste danois du nom de ENGEN, mettent au point un nouveau muscle artificiel pneumatique en enfermant une chambre en caoutchouc dans un tube de tissus dont les fils sont tissés en diagonale (première utilisation de tissus composite). Cette disposition permet au tube de s'allonger ou de s'élargir suivant l'effort imposé. Ce muscle efficace est utilisé pour des orthèses destinées à des grands tétraplégiques. Le principe avait déjà été décrit en 1924 par Carl ROEDERER.

L'énergie hydraulique

Elle fut utilisée dans une main réalisée en 1968 par NORTHERN ELECTRIC aux Etats Unis et expérimentée à Nancy pour actionner un bras sur un fauteuil étudié par LHOTE et STEPOURJINE à l'Université de Besançon.

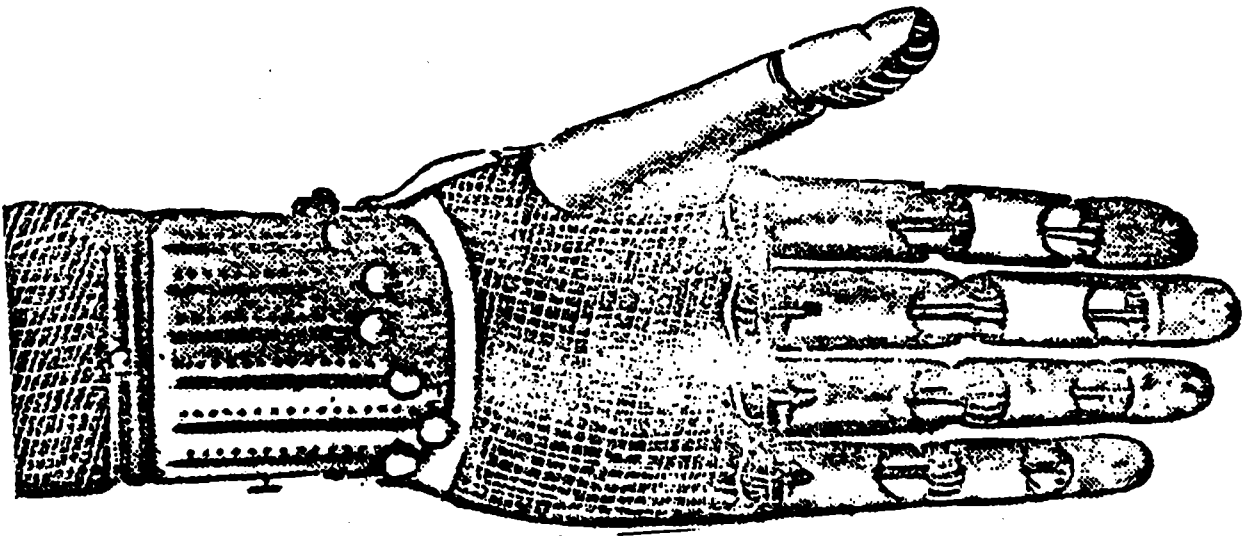


FIGURE 7 Main de Caroline EICHLER avec les glissières commandant les doigts - 1835 -

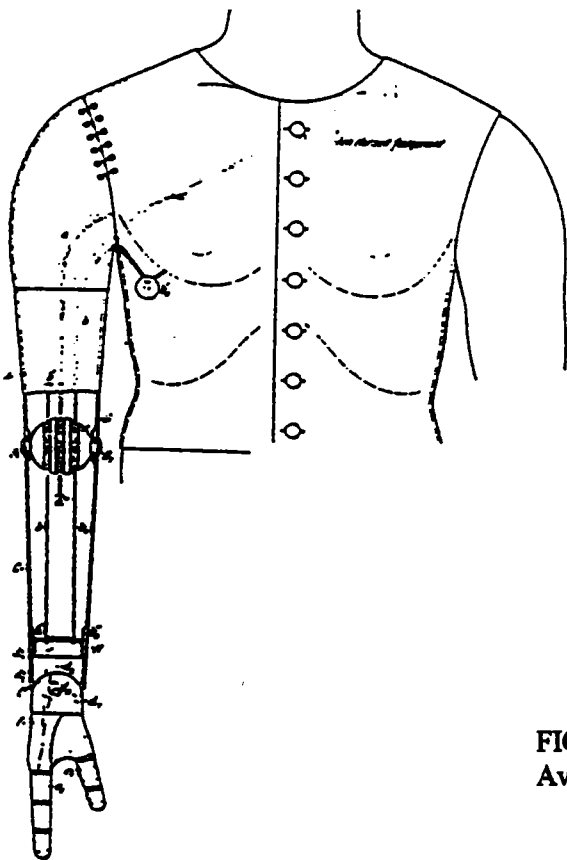


FIGURE 8
Bras de Van PEETERSEN qui comporte trois câbles - 1844 -

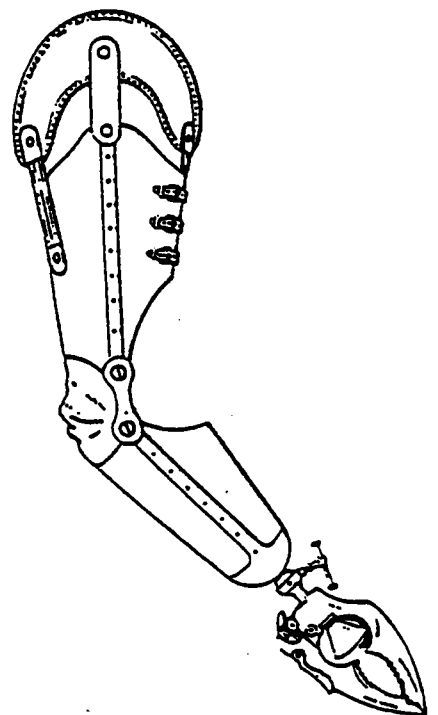


FIGURE 9
Avant-bras de Travail AMAR avec pince universelle - 1917 -

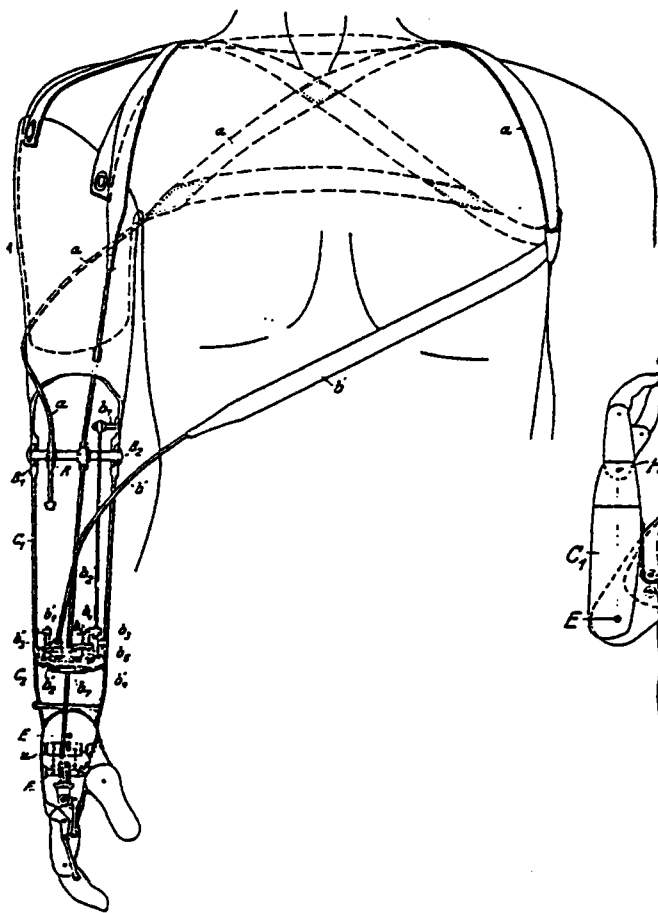


FIGURE 10

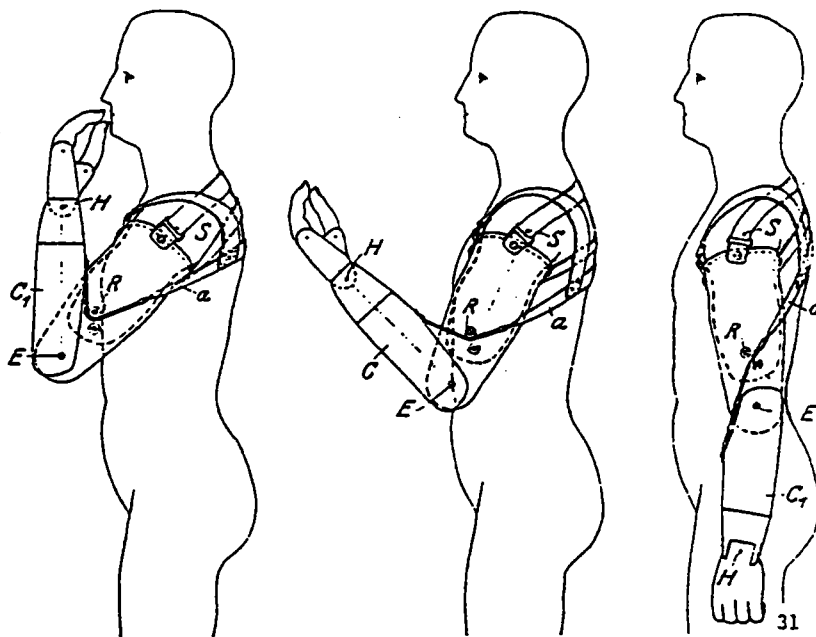


FIGURE 11

Bras à câbles de CARNES - 1917 - Un câble fléchit le coude, un autre ouvre la main, un troisième bloque la prono-supination, celle-ci étant couplée avec la flexion du coude.

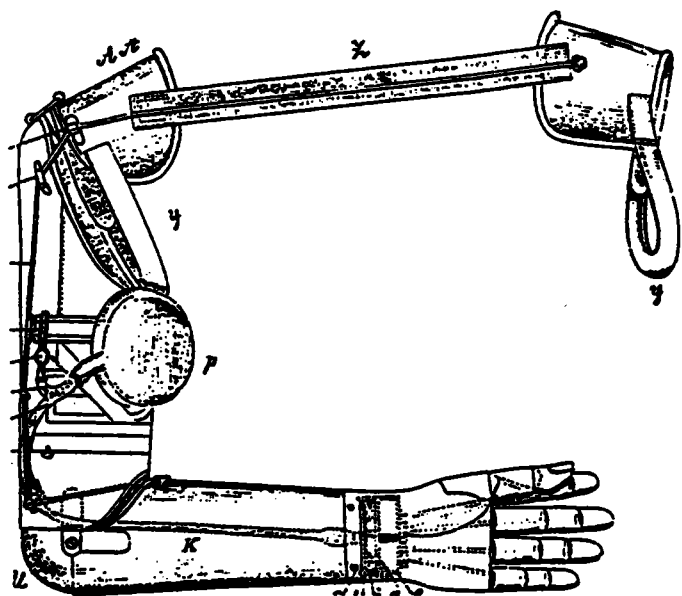


FIGURE 12 - Bras pneumatique de DALISCH - 1877 - Un câble fléchit le coude - Une lentille placée sous l'aisselle permet d'aug -

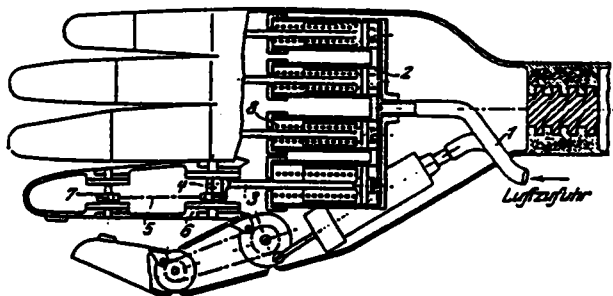
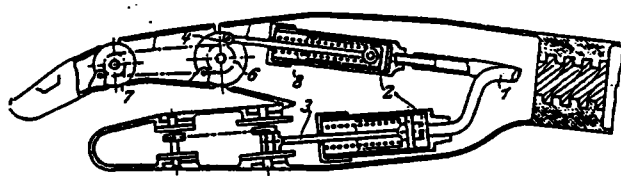


FIGURE 13 - Main paucifonctionnelle pneumatique de DUBOIS REYMOND et SCHLESINGER - 1917 -

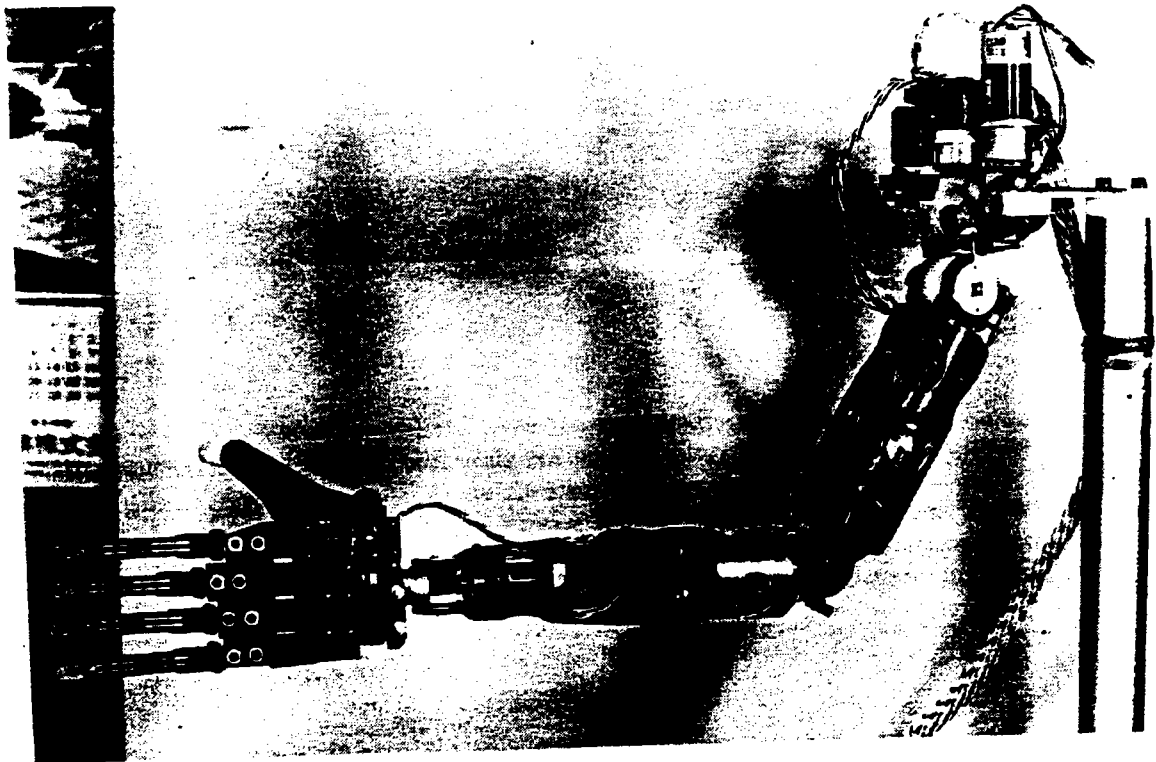
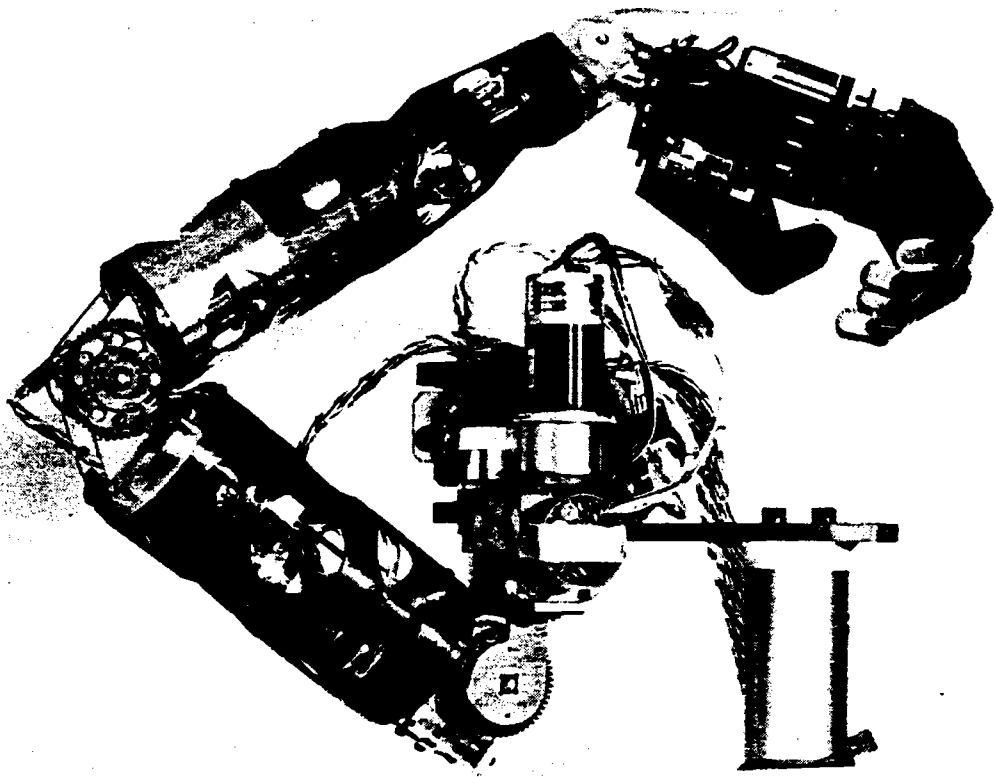


FIGURE 14

Bras du Professeur FUNAKUBO

L'énergie électrique

Elle se stocke facilement. Le grand nombre d'actionneurs de types différents (moteurs à courant continu, pas à pas, moteur couple etc.....), permet une multitude d'applications.

2-3-3-2. Les prothèses

Elles remplacent une partie d'un membre ou un membre par un appareillage approprié.

Le bras du professeur FUNAKUBO (Japon) (Figures 14a-b) [FUNA 78] [CERAH]

Il possède onze degrés de liberté, ceux de la main compris. Ce bras sera détaillé dans le paragraphe traitant des téléthèses à poste fixe.

Le bras artificiel UTAH (USA) [STEP 81]

Il ressemble au bras de l'homme et peut recevoir une main artificielle "Otto BOCK", ou un crochet. La commande s'effectue par signaux myoélectriques. L'Université d'UTAH a également développé un bras et une main actionnés par des câbles «Tendons en Spectra» en fibre de polyéthylène fabriquée par Allied FIBRE.

Sur le poignet, qui est volumineux, s'actionnent trois doigts et un pouce. («Technologie» 14 Septembre 1989).

2-3-3-3. Les orthèses

Elles pallient à une déficience corporelle de nature mécanique telle que : fragilité momentanée due à une fracture, sans constituer, à la différence de la prothèse, le substitut d'un élément anatomique manquant.

L'orthèse du Case Institute of Technologie (1960)

Ce fut la première à 4 degrés de liberté à posséder des séquences de manipulations préenregistrées par apprentissage manuel.

Deux commandes furent développées :

- la première, par faisceau lumineux porté par la tête du patient et dirigé sur un photorécepteur,
- la seconde, fournissant les trois composantes cartésiennes de la vitesse de déplacement de la main au moyen de signaux myoélectriques.

Le Golden Arm (1965)

Réalisé au «Roncho Los Amigos Hopital» à DOWNEY en Californie. Ce bras à sept degrés de liberté est actionné par des moteurs électriques 12 V et commandé par sept interrupteurs à deux positions manipulables avec la langue.

Un capteur de mouvements du globe oculaire fut également expérimenté. Le bras fut monté sur un fauteuil. En 1975, RENAUD propose une commande en vitesse minimisant l'énergie cinétique instantanée [RENA 75].

L'orthèse du professeur HAMONET et son équipe

Développé à «l'Hôpital Henri Mondor» à Créteil, l'appareil possède 6 degrés de liberté.

Trois types de capteurs de signaux ont été expérimentés :

- le capteur céphalique développé par H.H. KWEE pour le projet SPARTACUS [G.K.Q.Y. 78] [GUIL 79],
- des capteurs de signaux myoélectriques,
- le glottamat développé par les professeurs ANDRE et LHOTE à Besançon [ANDR 78].

KAZEROONI [KAZE 89-90] Il élabore un bras permettant de multiplier les efforts du bras humain pour des manipulations industrielles de lourdes charges.

Les prothèses, orthèses, puis les manipulateurs industriels furent les précurseurs des téléthèses utilisées pour l'aide aux handicapés moteurs.

2-3-3-4. Les téléthèses

Au début des années 1970, un nouvel axe de recherche voit le jour pour l'aide aux grands handicapés. L'utilisation de manipulateurs permet de remplacer les gestes et les mouvements défaillants des handicapés.

Les manipulateurs industriels lourds et volumineux, effectuent des tâches réduites, souvent répétitives avec grande précision. Ils conviennent mal aux applications médicales.

Les manipulateurs médicaux doivent être conçus pour une grande variété de tâches, rarement répétitives, se déroulant dans un environnement imprévisible. Ils doivent être légers, avoir un grand champ d'action, saisir, manipuler dans toutes les positions et orientations, contourner des obstacles présenter une sécurité totale envers les personnes et les objets.

Enfin, l'handicapé doit rester maître à tout instant de son appareil.

Les téléthèses à poste fixe

- La téléthèse de ROESLER - PAESLACK, HEIDELBERG (1972) (Figure 15).
La première idée était d'utiliser un manipulateur industriel pour limiter le coût, elle fut abandonnée pour les raisons déjà exposées ci-dessus.
 - * Structure mécanique à 5 axes plus la fermeture de la pince. Les cinq axes sont mus par des moteurs couples. Pour une plus grande souplesse, la pince est manoeuvrée pneumatiquement.
 - * Interfaces et Commandes :
 - par levier buccal pour la commande du bras,
 - par souffle et succion pour le mouvement de la pince,
 - un doigt pneumatique est commandé par micro-contact.
 - * Les caractéristiques :
 - Charge soulevée : 5 Kg.
 - Vitesse maximale : 0,4 m/s.
 - Accélération : 5 m/s².
 - Réduction par Harmonic Drive.

Ce bras est relativement volumineux. Il permet difficilement le contournement des obstacles et l'implantation sur un fauteuil.

- La téléthèse de SEAMONE développée en 1974 à l'Université John's Hopkins.
 - * Structure mécanique à 5 axes plus ouverture de la pince (Figure 16)
 - * Les caractéristiques:

A l'arrêt, les axes sont verrouillés en position par des solénoïdes. La position est donnée par des potentiomètres à haute résolution. Les moteurs couples sont implantés près des axes.

*** Interfaces et commandes.**

La commande du fauteuil et de la téléthèse s'effectue à l'aide d'un levier à micro-contacts actionné par le menton. Lorsqu'il n'est pas utilisé, il peut s'escamoter sur le côté.

Une liaison infra-rouge transmet les informations à la téléthèse pour la commande analytique axe par axe.

Une action sur le levier fait défiler les 6 degrés de liberté à l'écran. Une fois le choix effectué, une nouvelle action commande le mouvement proportionnellement à celle-ci.

Une commande par programme est également implantée. Quelques exemples de mouvements :

- chercher un magazine et le placer en position de lecture,
- disposer le téléphone en position «écoute»,
- chercher une machine à écrire, engager une feuille,
- chercher un bol avec de la nourriture et le positionner à un endroit défini.

- La machine à manger de RAMEY-AYLOR-WILLIAMS (Figure 17).

Mécanisme simple à quatre degrés de liberté, ayant chacun une amplitude de 120°. Un cinquième degré de liberté est obtenu en faisant tourner l'assiette.

*** Les mouvements :**

Le cycle d'alimentation se compose des gestes élémentaires suivants:

- «Porter la cuillère dans l'assiette, prendre de la nourriture, porter la cuillère à la bouche puis revenir dans l'assiette».
- A l'apprentissage, une personne valide effectue l'enregistrement des positions et trajectoires qui sont mémorisées tous les dixièmes de seconde. Chaque mouvement est commandé par l'utilisateur. Un deuxième système entièrement mécanique fut développé par M. WILLIAM, H. MOREWOOD et distribué par WINFORD Products.

- Le projet SPARTACUS*.

Le projet est né des conclusions d'une table ronde organisée à l'I.R.I.A. (Institut de Recherche en Informatique et Automatique) par la SESORI, le 7 Janvier 1974.

L'objectif du projet était à finalité médicale mais avec des retombées industrielles :

* Robot commandé par des handicapés pour les aider dans les manifestations quotidiennes.

* Ce robot fut également utilisé avec un système compliant en forge [FERR 78].

Le projet fut financé par le Ministère de l'Industrie.

De la rencontre de Jean VERTUT, expert en téléopération et du professeur Stephane PANNIER, spécialiste en réduction fonctionnelle était née l'idée d'utiliser des télémanipulateurs[VERT 77].

En 1975, l'I.R.I.A. a coordonné ce projet pour une durée de cinq ans sous la responsabilité de Jack GUITTET [GUIT 75-76-78-88][G.K.Q.Y.78][BOUL 77].

***SPARTACUS : Gladiateur qui avait conduit la révolte des esclaves contre ROME en 73-71 avant Jésus-Christ. Symbole de la libération de l'esclavage.**

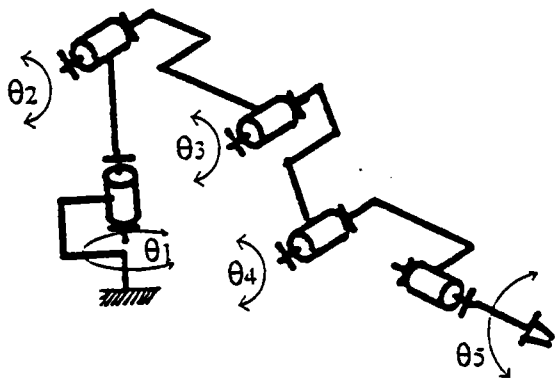


FIGURE 15
La téléthèse de ROESLER - PAESLACK

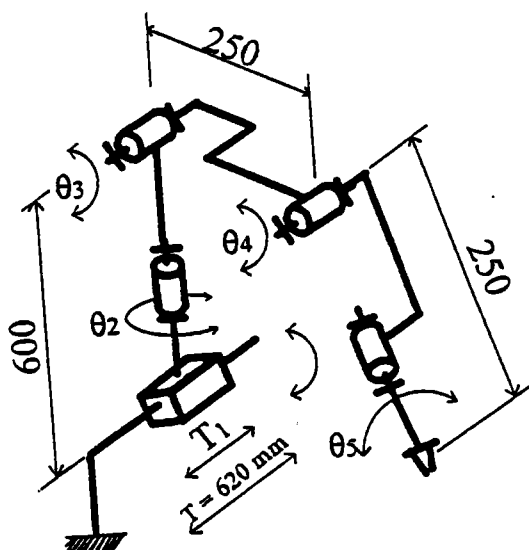


FIGURE 16
La téléthèse de SEAMONE

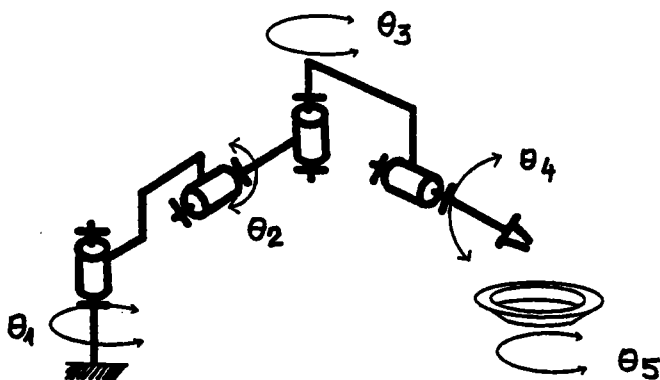


FIGURE 17
La machine à manger de RAMEY - AYLOR - WILLIAMS

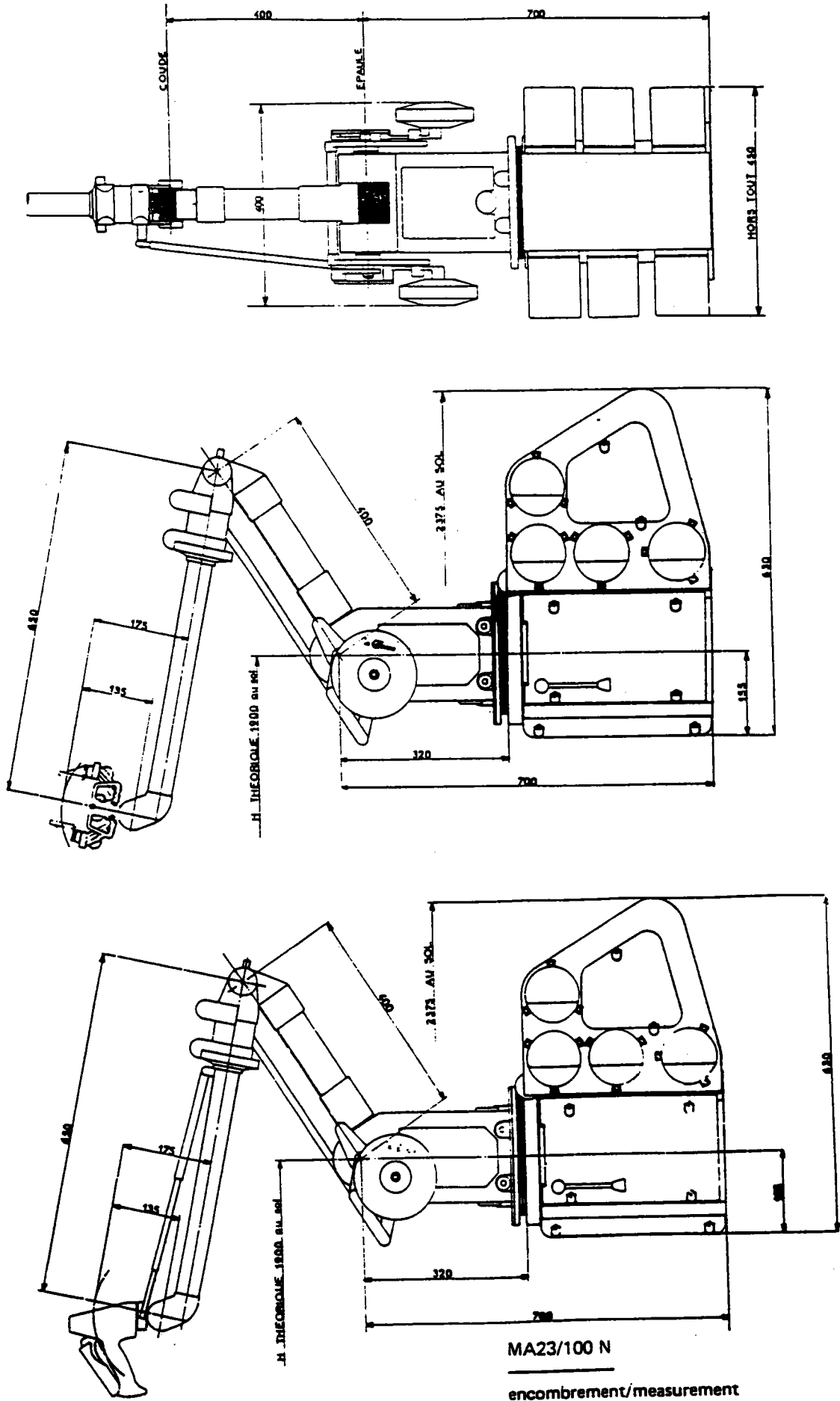


FIGURE 18

Licence CEA

Une trentaine de laboratoires de recherche ont participé à ce projet. Les premières études utilisaient la mécanique du télémanipulateur MA 23 du C.E.A. (Figure 18) (6 axes plus préhenseur). Ce télémanipulateur a servi à de nombreuses études et thèses :

- * Implantation de caméras et de capteurs spécifiques au niveau du préhenseur.....
- * Développement de modèles mathématiques: géométriques, cinématiques ou variationnels, dynamiques, recherche de simplifications des calculs et de la commande.

Le robot était implanté à poste fixe et l'handicapé s'installait devant lui pour le piloter.

- La téléthèse MOM de TRIUMF/NEIL SQUIRE de VANCOUVER..

Elle s'inspire de l'expérience en télémanipulation nucléaire pour le développement simplifié d'un robot à poste fixe.

Le manipulateur possède six axes dont deux sont télescopiques. La commande est effectuée par des mouvements préprogrammés et un système de contrôle de l'environnement. Les systèmes télescopiques permettent d'augmenter les amplitudes des mouvements mais pas, ou très mal, de contourner les obstacles.

- La téléthèse du Professeur FUNAKUBO (Figure 14 page 10).

Elle est un des éléments d'un système complet de commande d'environnement pour des sujets immobilisés au lit.

Le système comporte une paire de télémanipulateurs, un chariot servant à transporter les objets de la vie quotidienne et une armoire aménagée, dans laquelle se trouvent ces objets. Chaque télémanipulateur est constitué par un bras prothétique qui, comme nous l'avons vu, peut également être adapté à une personne amputée.

Architecture des axes (Figure 19).

Le bras est une virtuosité mécanique à 6 ou 7 degrés de liberté selon que l'adduction du poignet est utilisée :

- * Longueur du bras 300 mm
- * Longueur de l'avant-bras 240 mm
- * Longueur de la main 180 mm
- * Poids total du bras 2 kg dont 0,35 Kg pour la main.

Au poignet est fixée une «main» étudiée et mise au point entre 1967 et 1971 par Monsieur RICHARD, électronicien au CER (Centre d'Etudes et de Recherches des Anciens Combattants) sous l'autorité du docteur BARRACHINA (Brevet 10-12-69 enregistré sous le n° 1 604 289) (Prothèse myoélectrique multifonctionnelle avec commande séparée du pouce et des doigts) (Figures 20).

* Partie opérative du bras.

Les pièces sont en fibre de carbone et matière plastique. Les réducteurs à vis sans fin sont miniaturisés. Les micro-moteurs sont localisés à l'épaule dans la structure du bras et dans la main.

* Interfaces et commandes.

La commande peut-être :

- Vocale, grâce à un code mélodique correspondant à un vocabulaire d'actions préprogrammées et adaptées à chaque sujet.
- Par mesure de l'inclinaison et du mouvement de la tête grâce à un goniomètre électrique. Le sujet regarde le poignet puis dirige son regard vers la nouvelle position souhaitée commandant ainsi la trajectoire à suivre et le point cible à atteindre.

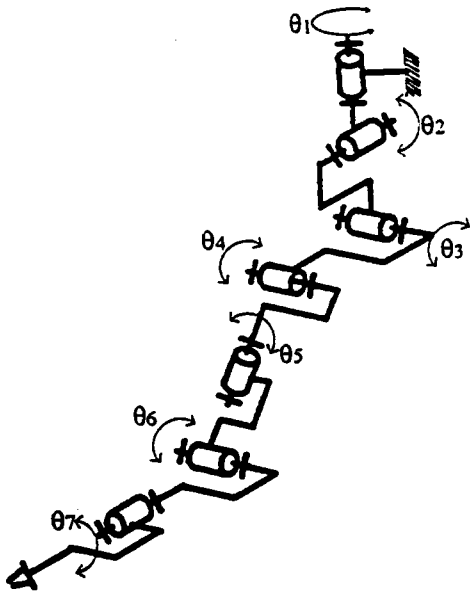


FIGURE 19
Le bras du Professeur FUNAKUBO

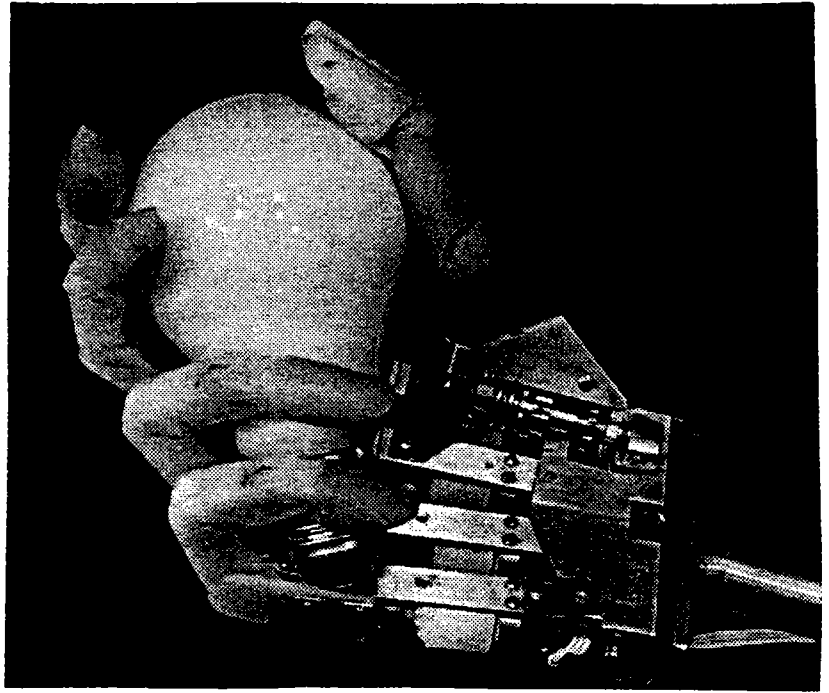


FIGURE 20
La main du CER

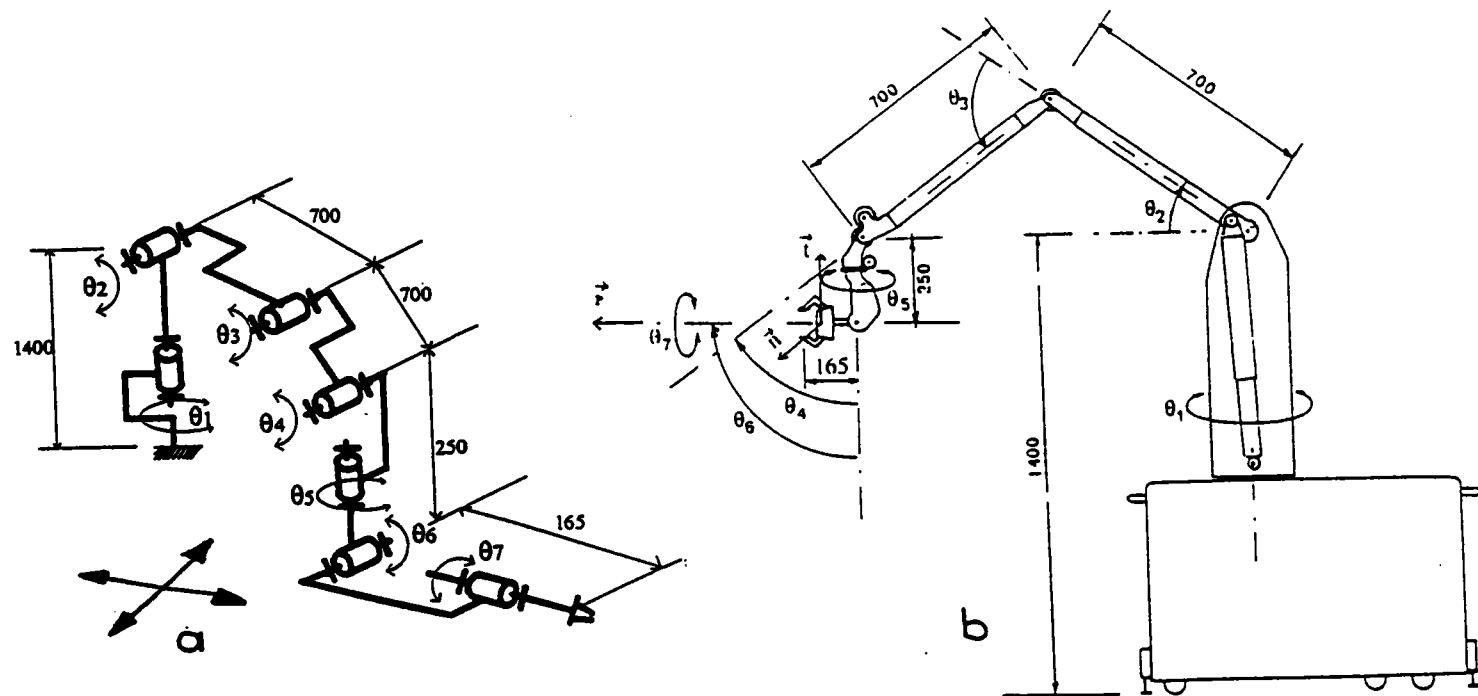
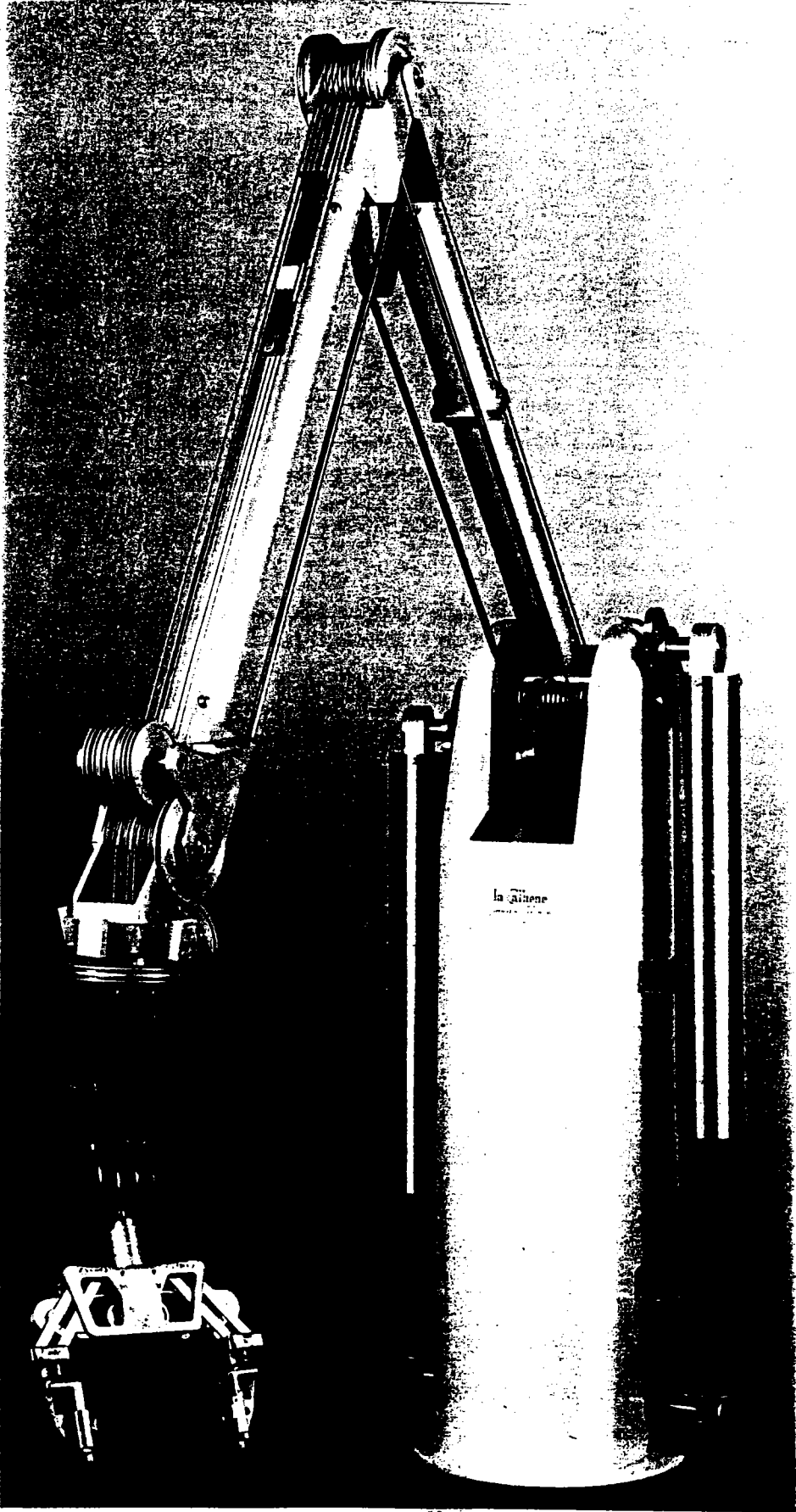


FIGURE 21 Le MAT 1 A



Bras manipulateur MAT1 à six degrés de liberté, issu des télémanipulateurs en usage dans l'industrie nucléaire. Il a été développé et utilisé dans le projet SPARTACUS.

FIGURE 21 B

Enfin, le contrôle de la force de serrage est réalisé par des capteurs de pression disposés à la base des doigts. Des capteurs de glissement sont également implantés au bout de chaque doigt. Ils permettent une régulation de la pression du serrage. Le programme d'étude s'étalait sur huit années. Toutefois, les objets tenus et manipulés par la main n'excédaient pas quelques centaines de grammes.

- Le Projet M.A.S.T.E.R.[C.E.A.].

En 1985 le C.E.A. développe le projet M.A.S.T.E.R. "Manipulation Autonome au Service des Tétraplégiques pour L'Environnement et la Réadaptation".

MASTER 1. C'est un robot de table «A.I.D.» à 6 degrés de liberté avec un contrôle de l'environnement commandé à partir d'une interface opérateur adaptée en fonction du handicap. L'interface comprendra trois types de capteurs de commande :

- * des capteurs sélectifs (menus défilants, commande vocale, clavier...).
- * des capteurs proportionnels (Joystick, rouleaux potentiométriques, capteurs de tête....).
- * des capteurs tout ou rien, (interrupteurs).

- Le Robot Tartineur "ZEBRA ZERO" [WALL 92].

Paul WALLICH présente le "Robot Tartineur" qui maîtrise l'effort, créé par STANLEY ROSENSCHEIN à PALO-ALTO. Il est commandé par des programmes d'intelligence artificielle qui, contrairement aux systèmes fondés sur d'énormes banques de données, de savoir-faire, tels que des systèmes experts, utilisent les données des capteurs et mettent en oeuvre les règles du bon sens.

- Conclusion.

Les téléthèses à poste fixe ne permettent pas une autonomie dans l'espace vital de l'handicapé. Leur développement, par contre, a permis l'étude de nouvelles parties opératives, capteurs, interfaces et systèmes de commande facilitant l'implantation sur une base mobile.

Les téléthèses sur base mobile

Les modèles existants :

- LE MAT 1 La Calhène (Figure 21a-b-c) [CEA] [DETR 88].

«Manipulateur d'Assistance aux Tétraplégiques de Première Génération» à 6 degrés de liberté plus le préhenseur. Il est issu des télémanipulateurs en usage dans l'industrie nucléaire et a été développé puis utilisé dans le projet SPARTACUS. Il fut doté d'un septième axe, puis monté sur une base mobile lui conférant ainsi deux axes supplémentaires.

* Caractéristiques :

- Charge maximale manipulable 1,5 kg.
- Force développable en bout de pince 40 N.
- Accélération 10m/s² à vide et 5 m/s² en charge.
- Vitesse de déplacement en charge 0,5 m/s.
- Moteurs couplés à courant continu ou à cloche de 1,1 Nm.
- Puissance maximale 237 W.
- Couple impulsionnel 6,50 Nm commandé en tension.
- Transmetteurs-réducteurs à câbles et mofles de rendement 98,5 % en charge. Le jeu est nul mais les frottements à vide sont importants.

- Une réduction de 40/1 assure une réversibilité mécanique, elle présente un inconvénient, le robot s'effondre en cas de coupure de l'alimentation.
- Le bras est allégé par le report des moteurs à la base, qui de ce fait est assez imposante. Cette conception entraîne des couplages mécaniques compliquant la commande.
- Les masses du bras sont équilibrées à l'aide de ressorts.
- L'organe terminal est en fibre de carbone.

* Interfaces et commandes.

L'utilisateur fournit des signaux biologiques qui sont décodés et transmis au système de coordination des mouvements.

Le décodage peut fournir une commande en position ou en vitesse utilisant une fonction de transfert continue. Il peut également fournir une commande discrète utilisant comme caractéristiques la durée et l'amplitude.

Il existe également une commande mixte utilisant les deux modes précédents. Une interface a été développée pour chaque stratégie par H.H. KWEE.

Les fonctions réflexes implantées sont :

- le «toucher» doux,
- la «saisie» et la tenue automatique,
- le «aller» automatique.

Les interfaces sont de plusieurs types :

- mécaniques articulées,
- céphaliques,
- à signaux myoélectriques,
- laryngophone, glottomat.....

- Le MASTER 2 [CEA].

Constitué du Master 1, monté sur une colonne verticale motorisée et une base mobile, il permet de ramasser des objets au sol et d'en saisir sur une étagère. Son rayon d'action est considérablement augmenté. La base mobile est équipée de capteurs anti-collisions et d'un système de guidage au sol, optique et/ou magnétique.

- Le MASTER 3 (Figure 22) [C.E.A.].

Développé au C.E.A. sous la direction de J.M. DETRICHE et B. LESIGNE, il intègre les commandes du bras, du contrôle de l'environnement, de la base mobile ainsi que celles du fauteuil électrique. La personne peut agir sur son environnement à partir d'une interface unique, (Journal de la Robotique Informatique Industrielle N° 59, Janvier 1990).

* Les caractéristiques :

- Robot industriel anglais «RTX» de type SCARA à 6 degrés de liberté, plus l'ouverture - fermeture de la pince.
- Translation verticale 900 mm.
- Débattement horizontal 700 mm.
- Poids du robot 28 kg.
- Vitesse limitée à 0,5 m/s.
- Charge soulevée 2 kg.
- Le changement des doigts de la pince est proposé.
- Un capteur est intégré dans chaque doigt pour signaler le contact.
- Mémorisation de tâches automatiques.
- Apprentissage par points de passage. Le poste de programmation est

constitué d'un P.C. compatible I.B.M. A.T.

- Un poste de commande sous contrôle de l'utilisateur avec :
 - . des capteurs proportionnels (Joystick, rouleaux potentiométriques...)
 - . des capteurs sélectifs à menus défilants.
 - . un écran de visualisation pour l'affichage des menus.
 - . un capteur tout ou rien permettant de valider une fonction affichée, d'arrêter le bras lorsqu'il fonctionne en automatique.
 - . une commande vocale de quelques mots est présentée en 1991.

Actuellement, MASTER est en évaluation dans trois centres :

- * Le Centre de Rééducation de KERPAPE (LORIENT).
- * Le Centre de Réadaptation de LAY SAINT-CHRISTOPHE (NANCY).
- * L'HOSPITALET (MONTAIGNE-SUR-LE-LOIR).

Il est implanté à poste fixe aménagé, les objets se trouvent à des emplacements précis et convenablement orientés. Pour les manipulations, l'utilisateur se présente devant le poste.

- PUMA 260 [CRAN 88].

Ce robot monté sur base mobile fonctionne à commande vocale. La stratégie est sensiblement la même que celle du MASTER.

- Conclusion.

Les téléthèses sur bases mobiles, aussi sophistiquées soient-elles, présentent trois inconvénients :

- * Il faut créer un environnement spécifique.
- * Manque d'accessibilité lié au socle et pour certaines à la structure SCARA.
- * Pour le déplacement d'une pièce à une autre, la base mobile avec son robot et le fauteuil doivent se déplacer simultanément, les commandes deviennent vite complexes.

Les téléthèses montées sur fauteuil

Les modèles existants :

- Premières téléthèses américaines.

Deux téléthèses du même type furent étudiées en 1974 aux Etats-Unis par :

- * Le Vétérans Administration Rehabilitation Engineering Center à New-York (Figures 23-24).
- * Le Jck Propulsion Laboratory à Pasadena en Californie. En 1978, une version à poste fixe a été développée à l'Université de Santa Barbara en Californie.

* Les caractéristiques :

- structure à 5 degrés de liberté implantée à l'avant du fauteuil.
- les moteurs sont utilisés comme contre-poids, la partie avant du bras est très fine. Ce bras contourne mal, voire pas, les obstacles et ne permet pas l'accès à un point à partir de différentes directions. La zone morte pour l'accessibilité est importante. Même en position «fût rentré», le système reste imposant.

* Interfaces et Commandes.

L'handicapé commande le fauteuil et le manipulateur à l'aide de capteurs de mouvements actionnés par le menton.

Deux degrés de liberté supplémentaires sont obtenus grâce au mouvement du

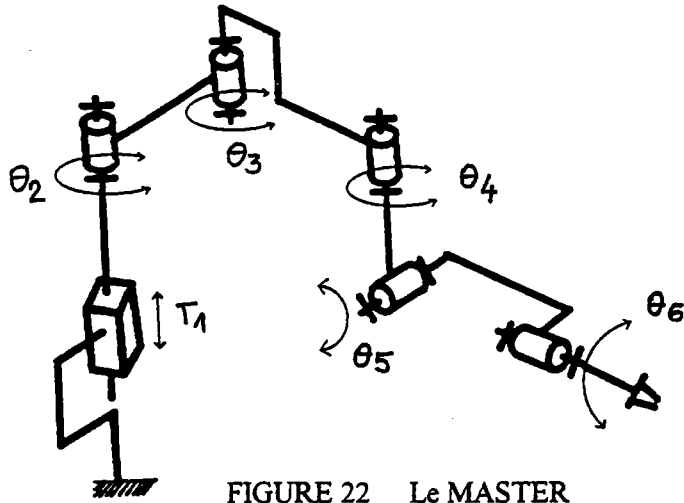


FIGURE 22 Le MASTER

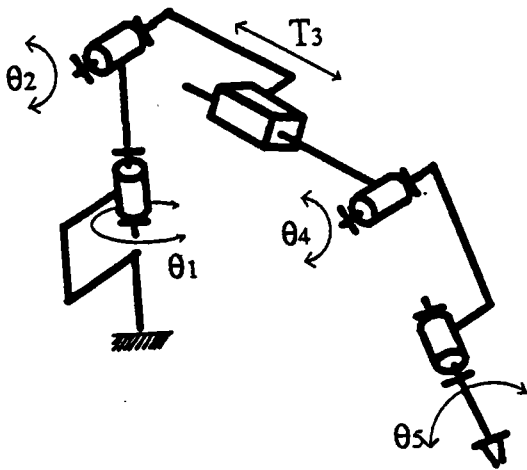


FIGURE 23
Téléthèse du Veteran's Administration

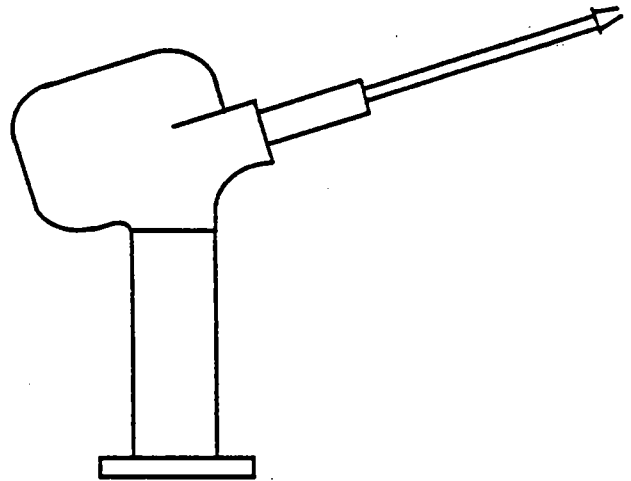


FIGURE 24
Rehabilitation Engineering Center

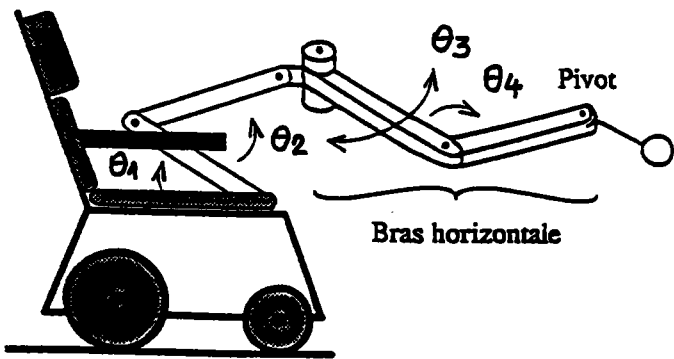


FIGURE 25

La téléthèse SPAR

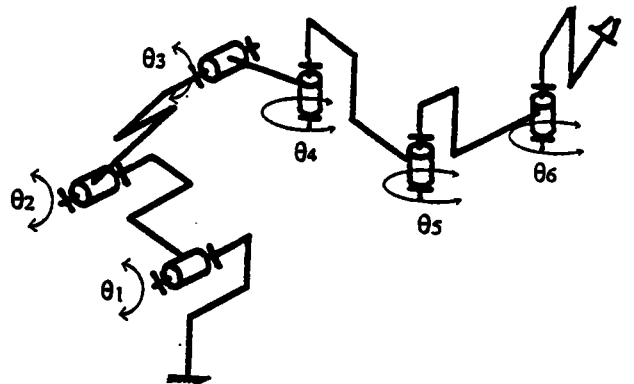


FIGURE 26

fauteuil. Un commutateur manoeuvrable par un index tournant permet de choisir différentes fonctions :

- mouvement du fauteuil,
- mouvement du manipulateur (gauche - droite),
- mouvement du poignet.

- La téléthèse SPAR AEROSPACE PRODUCTS LTD (Figures 25-26)
Elle fut développée à partir de 1976 à la demande du Docteur Mc LAURIN du Ontario Crippled's Center de Toronto.

* Caractéristiques.

Le bras est fixé à un fauteuil au niveau de l'accoudoir :

- charge soulevée : 5 kg.
- rayon d'action : 750 mm.
- élévation : 550 mm.
- pince Otto BOCK (Allemande).

Le bras travaille donc sensiblement comme un SCARA [MAKI 80]. L'élévation est obtenue par les mouvements de deux biellettes. Les axes sont actionnés par des moteurs d'essuie-glace 12 V et des réducteurs Harmonic-Drive 157/1 et 720/1. Entièrement replié, le bras se loge à côté de l'accoudoir. La téléthèse permet de manoeuvrer des interrupteurs, d'ouvrir des portes, de tourner des clés, d'aider à l'alimentation, d'atteindre des objets sur une étagère.

* Interfaces et commandes.

Des micro-interrupteurs actionnent chaque moteur.

- La téléthèse Hydraulique de LHOTE et STEPOURJINE, étudiée à l'Université de Franche-Comté à Besançon (Figure 27).

* Caractéristiques.

Manipulateur 6 axes plus ouverture et fermeture de la pince. Deux degrés auxiliaires, une translation verticale et une rotation autour de l'axe principal permettent un accès au sol, en hauteur ainsi que le dégagement du bras. Les actionneurs hydrauliques sont fixés directement sur les axes des articulations. Ce sont des vérins rotatifs développant des couples importants 15 à 45 Nm. Les mouvements sont silencieux et s'effectuent à deux vitesses différentes.

* Interfaces et Commandes.

Elles utilisent les signaux glottiques. Certains mouvements répétitifs et complexes ont été enregistrés et peuvent être commandés directement.

- Le projet MANUS (Figures 28-29-30) [KWEE 86-89].
Sous la direction de H.H. KWEE, ce projet réunit trois instituts de recherche aux Pays Bas, avec comme objectif de réaliser et d'implanter un bras manipulateur sur un fauteuil électrique [EDIM 91].
Le projet fut lancé en 1985 à l'instigation de l'Association Néerlandaise pour l'aide aux myopathes. Les objectifs furent définis en 1986 (WFR - RESNA). Le bras fut présenté au TELETHON en 1988 avec le concours de l'AFM (Association Française contre les Myopathies) [CUNI 88].

* Les caractéristiques :

- Le fût d'un diamètre de 135 mm est fixé à l'avant du fauteuil, il peut être désolidarisé et remis en place rapidement.
- Le rayon d'action est de 720 mm, grâce au mouvement télescopique, le

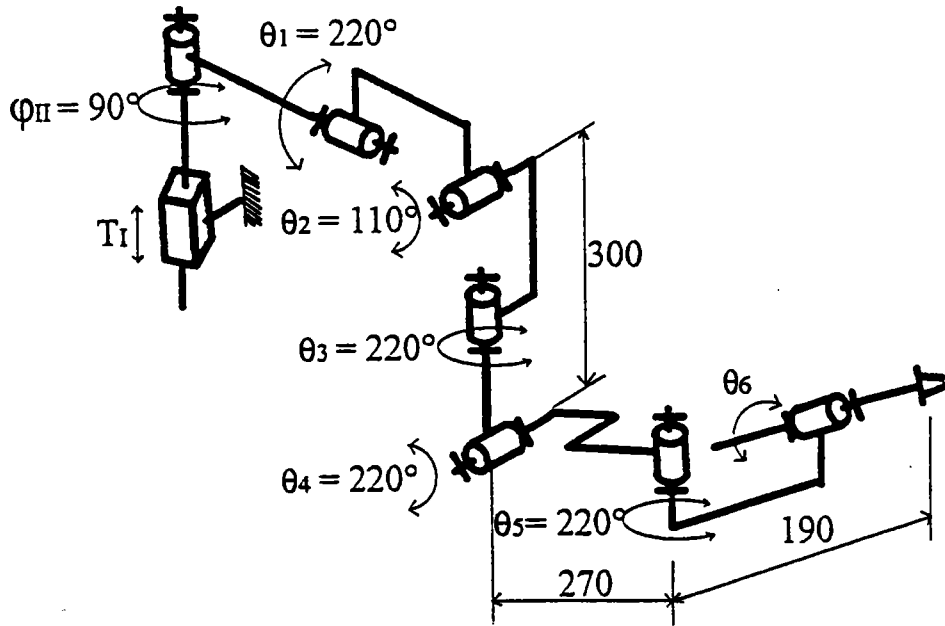


FIGURE 27
La téléthèse Hydraulique de LHOTE - STEPOURJINE

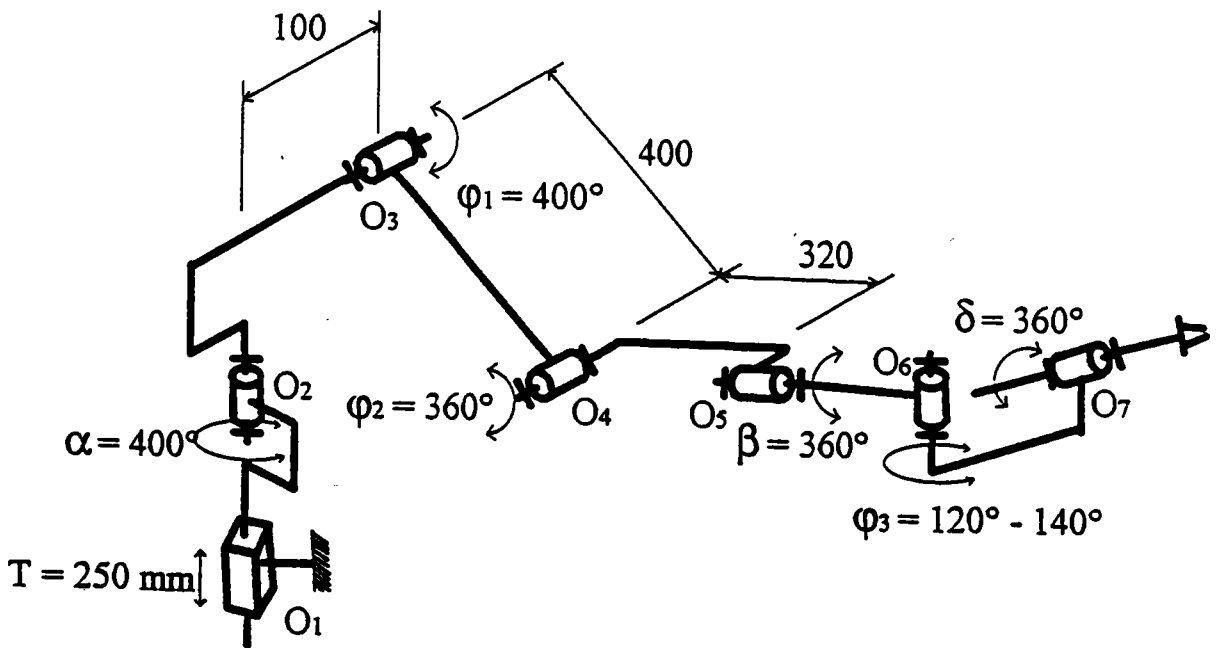


FIGURE 28 Le Projet MANUS

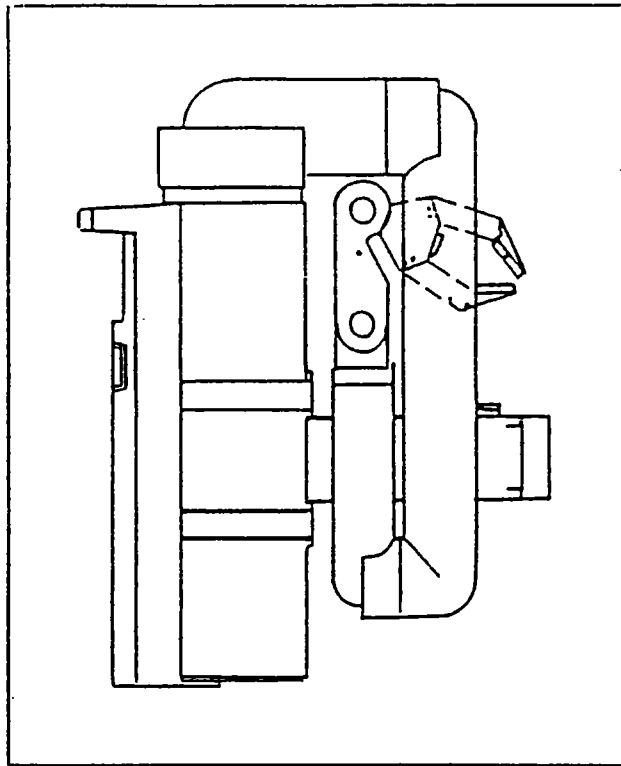


FIGURE 29 Le Projet MANUS

R	800 mm
H	450 mm
ΔH	250 mm
D	135 mm
α	400°
β	$n^\circ 360^\circ$
γ_1	400 mm
γ_2	320 mm
γ_3	100 mm
δ	$n^\circ 360^\circ$
φ_1	$n^\circ 360^\circ$
φ_2	$n^\circ 360^\circ$
φ_3	$120^\circ (140^\circ)$
P	90 mm

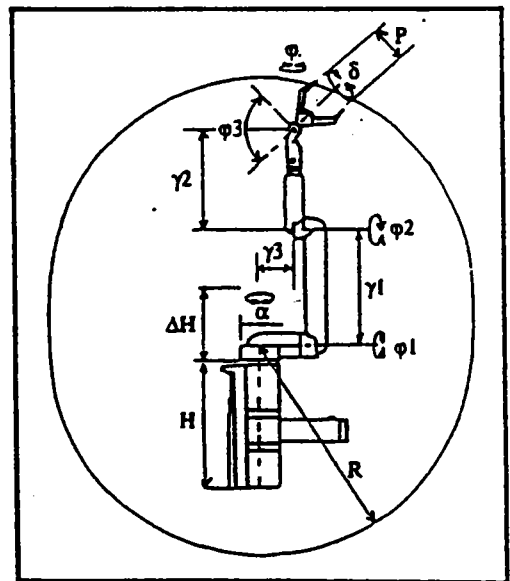
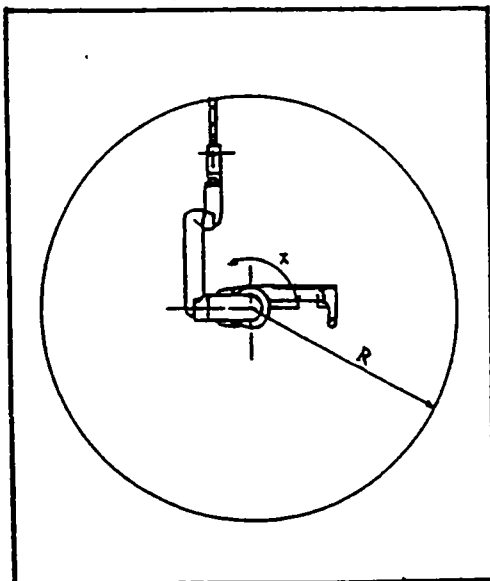


FIGURE 30 Le Projet MANUS

- préhenseur peut accéder au sol et à 1,60 m de hauteur.
- Le mouvement est pendulaire devant la personne.
- Le poids de l'ensemble est de 15 kg, la charge manipulable par le préhenseur de 1,500 kg.
- Les moto- réducteurs sont placés à l'intérieur de la colonne qui coulisse dans le fût, créant ainsi un couplage mécanique entre les axes.
- La transmission du mouvement s'effectue par courroies synchrones et pignons coniques. Le mouvement de fermeture de la pince est transmis au préhenseur par un ruban en fibre de carbone.
- Des limiteurs aux articulations évitent toute dégradation en cas de surcharge excessive sur le bras.
- Compensation des couples due à la pesanteur au niveau de l'épaule et du coude.
- La structure est en aluminium sauf le fût qui est en fibre de carbone dans la deuxième version.
- La préhension est à serrage parallèle, et peut être augmentée graduellement sous le contrôle de l'opérateur.
- Pour prendre place devant la personne, le bras doit pivoter sur lui-même, puis se déployer. Le volume nécessaire à cette opération est important.
- Volume accessible (Figure 30).

*** Interfaces et commandes.**

Le bras est doté d'une structure de commande assistée par ordinateur. Les stratégies de l'interaction «Homme-Machine» s'appuient en grande partie sur l'expérience obtenue en France par le projet SPARTACUS et son évaluation clinique à l'Hôpital Raymond Poincaré à Garches.

Le boîtier de contrôle est à demeure sur le fauteuil. Les détections de positions angulaires sont effectuées au niveau des moteurs par des capteurs opto-électroniques..

Pour commander les axes, l'handicapé peut agir sur le bras à l'aide d'un Joystick et de touches. La commande des mouvements de la pince s'effectue dans un repère cylindrique. Une procédure fait appel à six modes de commande, chacun donnant accès à un seul ou exceptionnellement à deux degrés de liberté à la fois. Pour passer d'un mode à un autre, il faut en faire la sélection par balayage du menu. Des retours visuels (petites ampoules fixées sur le bras et incorporées dans la tablette) permettent à l'opérateur un contrôle des mouvements.

*** Les suites à donner proposées par H. H. KWEE (en 89).**

Meilleures limitations des zones interdites et traitement mathématique des singularités, certaines zones sont encore interdites, sous peine de perdre le contrôle du bras.

Doter l'ensemble «Bras - Fauteuil» de capacités de perception. Grâce à un ordinateur extérieur, pouvoir reconfigurer le système pour l'adapter individuellement à chaque utilisateur.

- Le «AIR MUSCLE ACTIVATED ROBOT ARM» [HENN 89].

Jim et Yvonne HENNEQUIN présentent en 1990 à NEWCASTLE «IARP» un bras pneumatique fixé latéralement au fauteuil roulant. Ce «AIR MUSCLE» (flexator breveté) est utilisé pour actionner des poupées dans une émission populaire à la

Télévision «SPITTING IMAGE». L'idée vint à Monsieur Jim HENNEQUIN d'utiliser ce muscle pour actionner un bras.

* Caractéristiques

Ce bras actionné pneumatiquement, est de commande souple. Il permet de soulever une charge de 3 kg. L'air comprimé est fourni par un compresseur alimenté en 24 V par les batteries du fauteuil et stocké dans deux réservoirs en matière plastique, installés sur le fauteuil.

Les mouvements sont commandés par action sur touches sensibles. Ils s'arrêtent lorsque les touches sont relâchées. L'architecture des axes ressemble au bras humain. Les concepteurs affirment que l'apprentissage est rapide, mais ne donne aucune information sur la gestuelle ni la sécurité.

D'autres interfaces sont à l'étude comme :

- une manette potentiométrique,
- un capteur des mouvements de la langue,
- une liaison infra-rouge et radio,
- une plaque dentaire mince permettant de commander le fauteuil.

Il est prévu de fabriquer en 1992 six exemplaires pour l'évaluation clinique.

- Le MICROBOT implanté sur la tablette d'un fauteuil roulant [JOHN 90].

Il permet d'effectuer un certain nombre de manipulations de charges très faibles dans un volume extrêmement restreint. Il veut se présenter comme concurrent direct au projet MANUS qu'il qualifie de coûteux.

- Conclusion.

Parmi tous ces modèles, «MANUS», de belle conception, est très avancé. Nous notons néanmoins quelques inconvénients :

- * Implanté à l'avant gauche du fauteuil, l'observation d'une saisie au sol est partiellement masquée par le fût.
- * Il évolue de manière pendulaire vers la personne lui masquant le champ visuel
- * Pour se déployer, il nécessite un volume important.
- * Enfin, la partie opérative présente des couplages mécaniques.

En développant notre bras, nous voulons apporter une nouvelle gestuelle, de nouvelles caractéristiques en profitant de toutes les expériences, en particulier de celles du projet MANUS. Nous ne voulons pas nous placer en concurrent direct mais apporter une nouvelle pierre à l'édifice.

Les petits singes capucins

Ce sont de véritables gardes-malades. Aux Etats-Unis comme en France, sont éduqués des petits singes capucins qui aident les quadraplégiques à surmonter, souvent avec malice et amour, les tracés de la vie quotidienne.

En 1970, des psychologues spécialisés dans le comportement des singes capucins réalisent d'intéressantes expériences d'éducation. Il réussissent à les faire obéir. Après avoir vu à la télévision un reportage sur ces petits êtres obéissants et intelligents, Robert FOSTER un quadraplégique, entre en contact avec les deux responsables du programme expérimental, MARY JO WILLIARD et JUDI ZAGULA. La grande aventure commence. Ces petits êtres remplacent les mains des handicapés, ils leur donnent à boire, à manger, ils tournent les pages d'un livre, ouvrent une porte, une bouteille, mettent en place une cassette, mouchent le nez..... Ces petits singes procurent l'amitié et l'affection

qui manquent quelquefois entre personnes valides et personnes handicapées. Toutefois, les singes capucins sont fragiles, leur éducation est relativement coûteuse. Ils restent malgré tout capricieux.

Les chiens sont plus sociables que les singes, mais on ne peut les utiliser que pour certaines aides.

2-4. CONCLUSION

Beaucoup de prothèses et orthèses sont actuellement disponibles. Par contre, pour les grands handicapés moteurs, aucune aide efficace ne leur est encore proposée. Quelques téléthèses, à poste fixe et implantées sur fauteuil, sont en phase de développement. Certaines, ainsi que l'aide animale commencent à passer au stade de l'évaluation. Toutefois, beaucoup de recherches restent encore à faire, tant sur le plan de la mécanique, de la gestuelle des mouvements, de l'utilisation minimale d'énergie, que de l'interfaçage, de la commande et de la sécurité envers les personnes et l'environnement.

3. LE HANDICAP

3-1. DEFINITION

"Déficiência ou perte de facultés mentales ou physiques occasionnées par une anomalie physiologique, anatomique ou mentale dont l'expression fonctionnelle est une incapacité partielle ou totale de certaines activités".

La figure 31 représente la définition donnée par FARDEAU [FARD 84].

3-2. PERSONNES PRESENTANT UN HANDICAP PROFOND POUVANT ESPERER UNE AIDE MECANIQUE [CEA UGRA PROJET MASTER] [DURA 77-78]

En France on estime le nombre de tétraplégiques à environ 6000 personnes. Malgré les efforts des campagnes de sécurité, on déplore actuellement, environ 500 nouveaux cas par an.

Les infirmes moteurs d'origine cérébrale, assimilables à des tétraplégiques sont entre 7000 et 8000. Il ne faut pas oublier les personnes âgées ni celles momentanément tétraplégiques.

3-2-1. Les différents handicaps rencontrés chez l'homme

Pourcentage des handicaps physiques d'après :

Dr PIERA et Dr LAYOUS du Comité Médical de la Fédération Française HANDISPORT

Sequelles de poliomyélite	24%
Paraplégies	19%
Tétraplégies	3% affections
Infirmités Motrices Cérébrales (neurologiques 67%)	15%
Sequelles de traumatismes crâniens	3%
Paralysies diverses	3%
Séquelles articulaires et osseuses	8%
Amputations	8%
Malformations congénitales	6%
Scolioses essentielles	2%
Cécité	6%
Myopathies	1%
Divers	2%

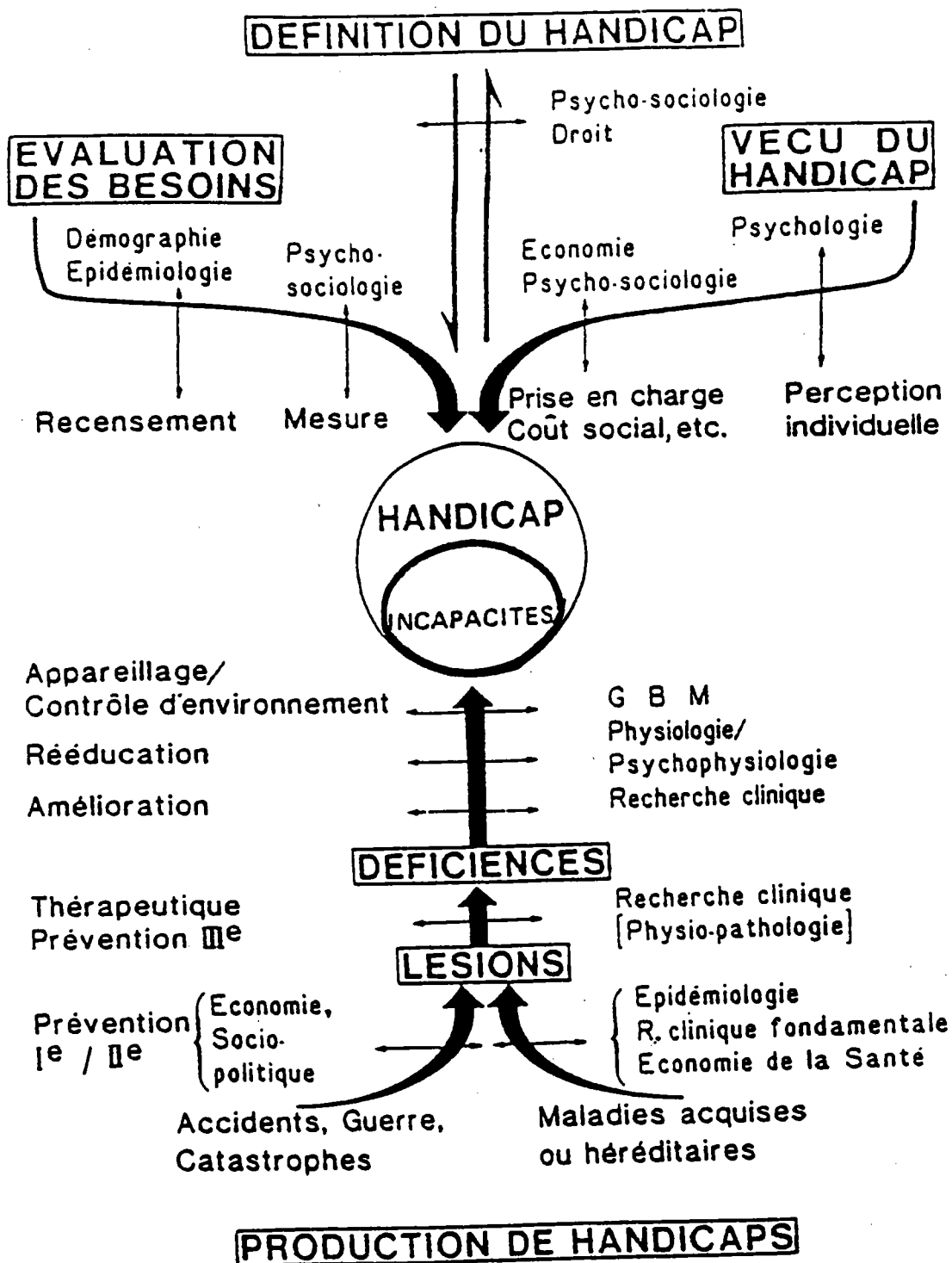


FIGURE 31 Définition de l'Handicap d'après FARDEAU

3-2-1-1. Les handicaps psycho-intellectuels

Ils sont provoqués par des troubles de fonctions psychiques associés ou non à des troubles de facultés intellectuelles qui se traduisent par des difficultés de langage, d'écriture, de calcul, d'acquisition ou de comportement.

3-2-1-2. Les handicaps sensoriels

Ils touchent un ou plusieurs sens, la vue, l'ouïe, la parole, l'odorat, le toucher et le goût.

3-2-1-3. Les handicaps moteurs

Ils incluent toute gêne de la mobilité soit par maladie, soit par accident.

Les handicaps des membres supérieurs

Ils peuvent être dus :

- à certaines diplégies brachiales,
- aux anomalies congénitales,
- aux polyarthrites rhumatoïdes,
- à la poliomyélite,
- aux amputations.

Certains appareillages peuvent être portés par la personne, mais posent généralement d'importants problèmes de poids, d'encombrement, de commande et d'esthétique.

Les handicaps des membres inférieurs

Ils gênent ou empêchent la mobilité de la personne. Parmi les cas les plus typiques on peut citer:

- les paraplégiques,
- les paralysés,
- les amputés.

Les handicaps des quatre membres

Ils peuvent provenir :

- de la tétraplégie par lésions médullaire, d'origine traumatique, vasculaire ou infectieuse,
- de la tétraplégie par séquelles de poliomyélite,
- de la sclérose en plaques, c'est une affection évolutive par poussées,
- de la myopathie, affection à évolution rapide, la mort survenant généralement vers la vingtième année,
- de certaines formes d'infirmités motrices, cérébrales.

3-3. LE PRINCIPAL SOUHAIT DES HANDICAPES

Leur principal désir est de vivre comme tout le monde et dans le même milieu. Retrouver un maximum d'autonomie dans leurs gestes, leurs déplacements, leur travail, leurs loisirs, vivre dans leur famille. Un environnement spécialement conçu pour eux leur rappelle leur handicap.

Souhaits formulés par une jeune paralysée, suite à un grave accident de la route :

- aller à l'école comme les autres enfants, mais là, son fauteuil bute contre le trottoir et les escaliers,

- aller dans un magasin, au théâtre, en forêt,
- être assise comme ses frères et soeurs à table, dans une voiture et non pas dans une voiture aménagée,
- pouvoir tenir un cornet de glace,
- avoir autour d'elle des amis pour jouer et non pas être entourée continuellement de gens prévenants.

4. ERGONOMIE DU BRAS HUMAIN

4-1. INTRODUCTION

Dans la littérature on trouve beaucoup de travaux sur la préhension, les aspects, les volumes accessibles, les modèles mathématiques, les asservissements, les commandes, la coopération de deux robots, les actionneurs, les transmetteurs et la compliance. Par contre, à notre connaissance, l'analyse des mouvements issue de l'ergonomie et leur décomposition en gestes élémentaires n'a pas encore été abordée avec succès. Toutefois, divers critères et asservissements furent utilisés pour optimiser les trajectoires, les aspects, les accostages et les saisies, permettant de régler des problèmes ponctuels. En robotique, une analyse globale permettra l'association de toutes ces études pour une harmonisation, une économie des mouvements et de l'énergie.

Une étude des mouvements basée sur les apports de l'ergonomie doit permettre :

- d'éliminer les mouvements parasites, de combiner certains mouvements, de rendre la gestuelle plus harmonieuse, nécessitant moins d'énergie, évitant les mouvements saccadés néfastes aux paliers, actionneurs, transmetteurs, limiteurs, freins et aux objets transportés,
- de limiter les amplitudes, voire de réétudier l'architecture du poste de travail robotisé et la structure même du robot,
- de limiter les temps morts,
- de quantifier les gestes et trajets élémentaires permettant une connaissance des temps de cycle, de faciliter le choix des caractéristiques des actionneurs et l'encyclage des opérations et des machines de production.

Il faut encore noter qu'il n'existe que peu d'études sur la précision, les erreurs et surtout les pertes aux niveaux des articulations.

4-2. POSTURES ET MOUVEMENTS DU BRAS HUMAIN

L'étude des postures et des mouvements a fait et fera encore l'objet d'études minutieuses pour optimiser gestes et positions, améliorer le confort et minimiser la fatigue du sujet.

Ils sont analysés par la médecine, l'organisation scientifique du travail, les concepteurs de cabines de conduite, de mobilier et le domaine sportif.

4-2-1. Données Biométriques

Toutes ces études ont permis un chiffrage précis des masses, des dimensions, des mouvements, de leurs amplitudes et de la cinématique des gestes. Elles doivent être convenablement interprétées pour fixer les valeurs du confort. (NFX 35 - 001 - 002 - 004) (ERGODATA) [SCHE 81] [SÜSS 88].

4-2-2. Mesures anthropométriques linéaires et curvilignes

Certaines dimensions corporelles nécessitent des mesures linéaires, d'autres comme les périmètres, des mesures curvilignes. Ces mesures des segments corporels constituent des entités fonctionnelles, leurs paramètres doivent être connus : longueur, poids, position du centre de masse, tenseur d'inertie, volume.....Les valeurs varient considérablement en fonction du sujet, de son origine, de son sexe, de son activité professionnelle.

La norme NF 35-002 définit les mesures anthropométriques pour un homme moyen. Dimensions corporelles moyennes en centimètres d'un homme et d'une femme assis : (Figure 32).

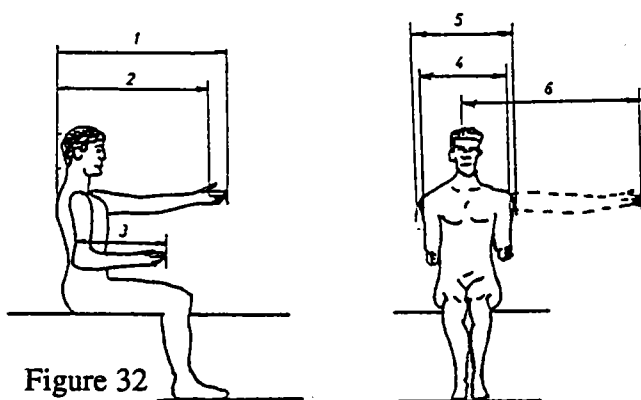


Figure 32

	HOMME	FEMME
1.	77 cm	73 cm
2.	72,2 cm	69 cm
3.	47,5 cm	42,5 cm
4.	41,5 cm	37,5 cm
5.	44,5 cm	40 cm
6.	85 cm	77 cm

Poids des segments constituant le bras d'un homme de 75 kg.

Bras	2,54 kg
Avant-bras	1,72 kg
Main	0,64 kg
soit au total	4,90 kg

4-3. CLASSIFICATION DES MOUVEMENTS DU BRAS HUMAIN

Dans toutes les branches d'activités nous retrouvons la même classification :

- Les mouvements lents et en force, comme soulever une charge, pousser, tirer. Généralement ces mouvements sont à faible amplitude.
- Les mouvements rapides à grande amplitude, sans précision particulière : courir, sauter, frapper avec un marteau.
- Les mouvements rapides et précis : danse, gymnastique, frapper une balle de tennis, enfoncer un clou.....

4-3-1. Méthodes de mesure de l'activité gestuelle et posturale de l'homme

Les diverses techniques de mesure des mouvements humains peuvent être classées en deux groupes :

- Le premier, comprend l'étude des amplitudes, des vitesses, des accélérations à l'aide d'émetteurs ou de réflecteurs de lumière, d'ultra-sons, de photographie ou caméra, de cellules lumineuses.
- Le second, analyse les mouvements fins, les efforts, les déformations du bras, grâce à des jauges, des photographies, des palpeurs, des goniomètres, des potentiomètres et des codeurs....

4-3-2. Amplitude des mouvements articulaires d'un membre supérieur (Figure 33)

Chaque mouvement s'effectue par rapport à un axe passant par le centre moyen de l'articulation. L'amplitude maximale d'un mouvement articulaire varie d'une articulation à une autre, en fonction de l'âge et de l'entraînement de l'individu. Les ligaments, les butées osseuses, les masses musculaires, l'étirement des muscles imposent des limites à l'amplitude du déplacement.

4-4. LES CARACTERISTIQUES

4-4-1. Le volume accessible par le bras humain

Il peut être divisé en quatre zones principales :

- Le volume maximal atteignable à la périphérie duquel les efforts exercés et les charges manipulées sont faibles.
- Le volume dans lequel la puissance développée est la plus grande. Le rayon d'action est environ égal à la moitié de celui du volume maximal.
- Le volume de la manipulation fine et précise proche du corps.
- Le volume dans lequel la dépense d'énergie est minimale et où la manipulation est optimale, les couples y sont faibles pour une même charge transportée. Il se trouve proche du corps.

4-4-2. L'espace maximal de préhension

L'enveloppe des positions extrêmes occupées par la main lors d'un mouvement de rotation autour de l'épaule délimite l'espace maximal de préhension. L'amplitude est fonction des dimensions corporelles et des débattements angulaires des articulations.

Pour un même sujet, elle varie selon le type de préhension, de l'orientation de la main dans l'espace, de la position du corps.

Des études systématiques furent réalisées par HERZBERG, DEMPSTER. Les simulations en informatique graphique utilisent des bases de données anthropométriques tendant à remplacer avantageusement des campagnes d'expérimentation.

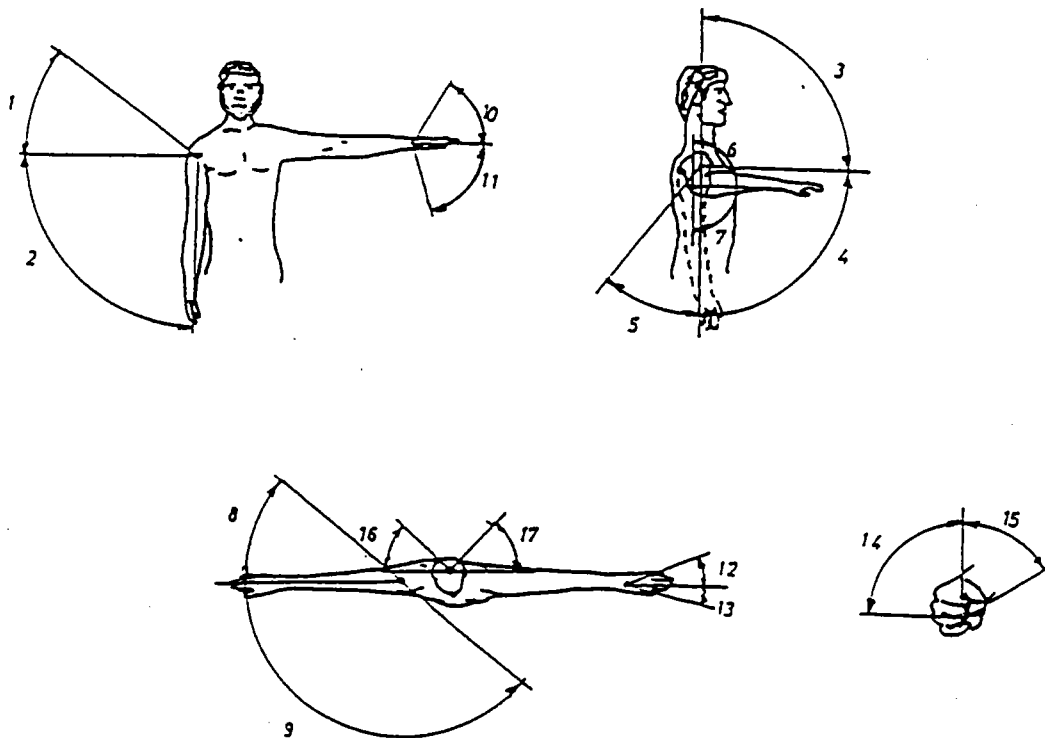
L'utilisation de la CAO pour la détermination des volumes accessibles et le calcul des trajectoires des robots conduit à des gains de temps de 2, voire 3. [DEMP 61] [SCHE 81] [SÜSS 88].

4-4-3. Les zones de manipulations optimales et de confort

L'étude des postes de travail en position «Assis-Debout» fut réalisée à partir des mesures anthropométriques des personnes.

La hauteur optimale du plan de travail se situe à 1000 mm du sol. La préhension de confort s'effectue dans le plan parasagittal de l'épaule à une distance de 200 mm du plan sagittal.

- Définition tridimensionnelle de l'espace de travail de la main d'une personne assise [REBI 66-78] [FOUL 78] (Figure 34).
- Enveloppes d'atteintes extrêmes et d'activité préférentielle (Figure 35) (d'après le docteur ARCADIO).
- Aires et volumes atteints par une personne assise dans un fauteuil roulant (Figures 36-37-38) [COTE 89].



[SCHER 81] [SÜSS 88]

- ARM

(Schultergelenk):

- 1. Elevation 40°
- 2. Abduktion 90°
- 3. Vorwärtselevation 90°
- 4. Flexion 90°
- 5. Hyperextension 45°
- 6. Rotation bei abduktion (extern) 90°
- 7. Rotation bei abduktion (intern) 90°

- HAND

(Handgelenk):

- 8. Hyperextension 40°
- 9. Abduktion 140°
- 10. Dorsalflexion 65°
- 11. Palmarflexion 75°
- 12. Abduktion 30°

(Radgelenk):

- 13. Abduktion 15°
- 14. Supination 90°
- 15. Pronation 80°

- SCHULTERBLATT

(Wirbelsäule):

- 16. Rechtsdrehung 40°
- 17. Linksdrehung 40°

FIGURE 33 Amplitudes des mouvements du membre supérieur

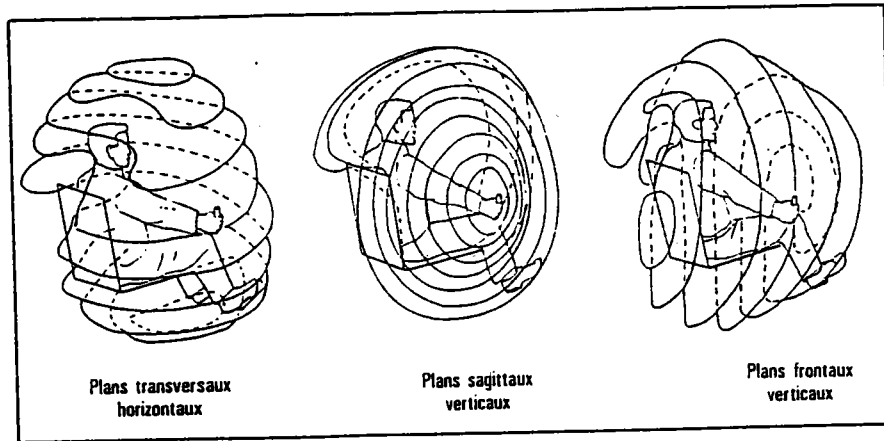


FIGURE 34 Zones d'atteintes

□ Zone d'atteintes extrêmes
 ▨ Zone d'activité préférentielle

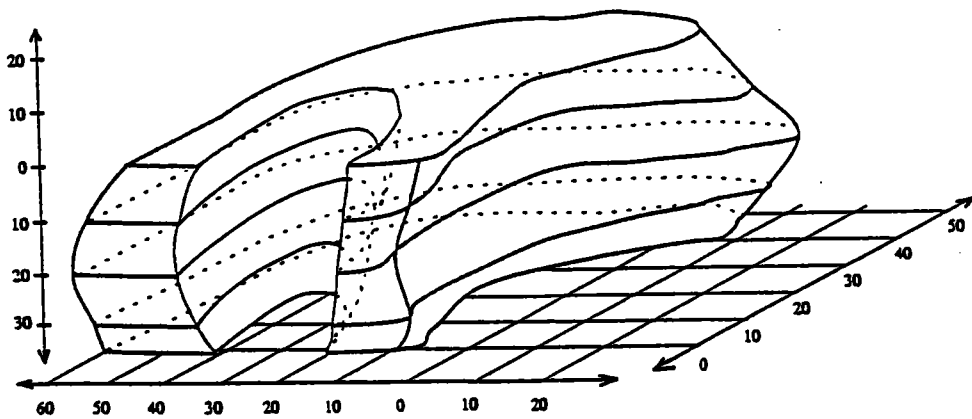
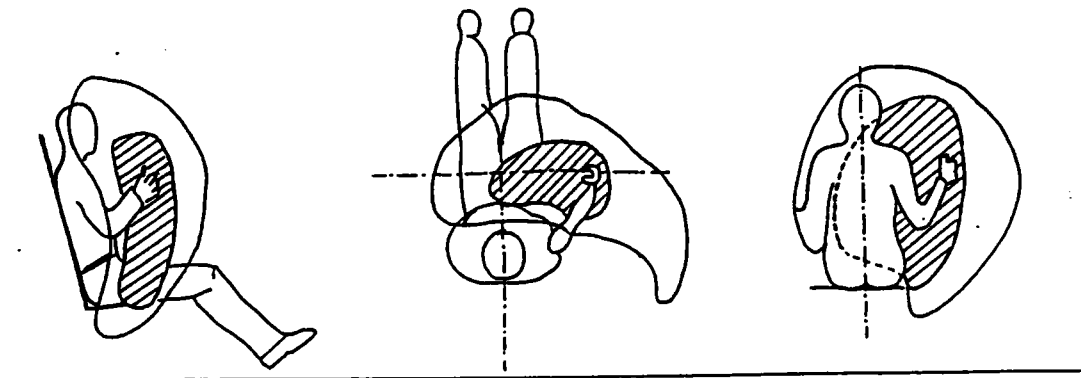
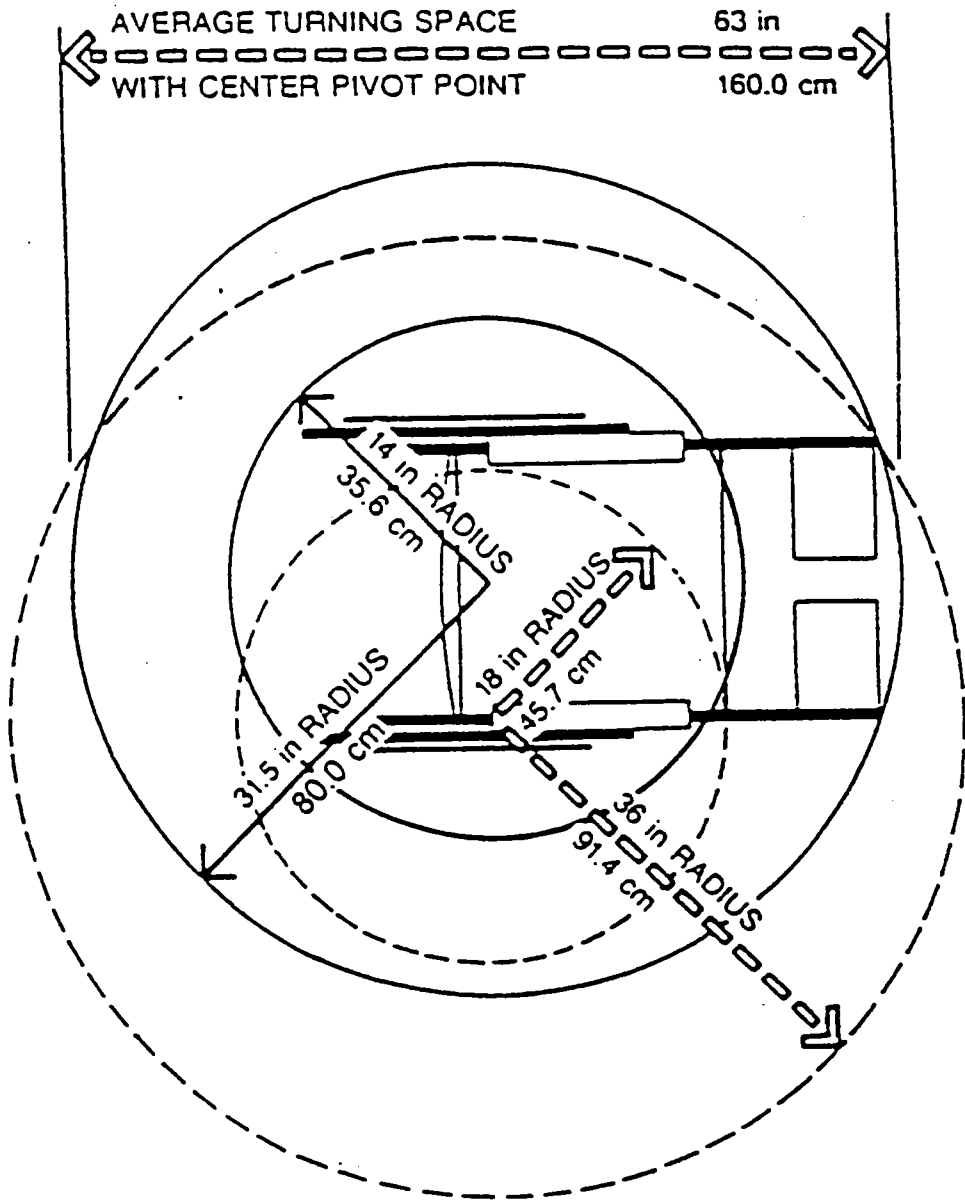


FIGURE 35 Zones d'atteintes



————— TURNING RADIUS BASED ON MOVING WHEELS IN OPPOSITE DIRECTIONS AND PIVOTING ABOUT CENTER

----- TURNING RADIUS BASED ON LOCKING ONE WHEEL AND TURNING THE OTHER WITH THE PIVOT POINT ON THE LOCKED WHEEL

FIGURE 36 ALTERNATE WHEELCHAIR TURNING RADII

4-5. LA FORCE MUSCULAIRE

La notion de force musculaire est relativement intuitive. Elle demande à être précisée dès qu'il s'agit d'en chiffrer la valeur.

Il faut distinguer deux types de force :

- La force maximale : c'est la valeur de crête que le sujet peut maintenir pendant quelques instants (5 à 10 secondes).
- La valeur critique : notion qui associe à toute valeur de force, la durée maximale pendant laquelle elle peut être exercée sans fatigue.

Cette force musculaire varie en fonction de nombreux facteurs qui furent analysés par MONOD [SCHE 81].

Pour un bras robot nous retrouvons strictement les mêmes facteurs. La force maximale est fonction de la durée de la surintensité que peuvent supporter les moteurs. Toutefois, lorsque le système mécanique est irréversible, la notion de force critique définie ci-dessus n'a pas de sens.

La position du corps «assis-débout» n'influe que faiblement sur la force, par contre, la position relative des segments du bras joue un rôle important sur l'effort développé, la charge supportée et les couples articulaires. Plus le bras de levier sera important, plus faible sera la charge soulevée.

Valeurs maximales [SCHE 81] [SÜSS 88] :

Effort vertical vers le haut	288 N
Effort vertical vers le bas	343 N
Action horizontale vers le corps	183 N
Action horizontale de pousser	222 N
Couple vers l'intérieur	23,2 Nm
Couple vers l'extérieur	18,7 Nm

4-6. VITESSE MAXIMALE DE LA MAIN





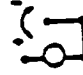
Les vitesses linéaires sont proportionnelles aux masses mises en mouvement, aux dimensions des segments et aux déplacements. Elles sont également favorisées par la pesanteur.

Pour le bras humain, les valeurs moyennes retenues, varient entre 0,7 et 1m/s. Les vitesses angulaires de la main sont :

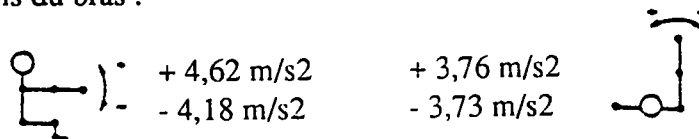
- de 3,7 rd/s pour la rotation,
- de 3,4 rd/s pour la flexion.

4-7. ACCELERATIONS MAXIMALES DE LA MAIN

Elles sont données au niveau de la main d'un sujet se trouvant dans différentes positions. Les accélérations de l'avant bras :

	+ 5,26 m/s ²	+ 7,42 m/s ²	
	- 4,68 m/s ²	- 5,97 m/s ²	
	+ 7,56 m/s ²		
	- 5,3 m/s ²		
	+ 5,7 m/s ²	+ 7,08 m/s ²	
	- 5,1 m/s ²	- 5,92 m/s ²	

Les accélérations du bras :



Courbes des vitesses et des accélération [SÜSS 88] (Figure 39).

Les courbes caractéristiques relevées lors d'une étude ergonomique pour la commande d'un bras maître esclave montrent que la vitesse et l'accélération sont fonction du temps et de l'amplitude du mouvement.

4-8. LA PRECISION DU MOUVEMENT

Elle est fonction de deux paramètres essentiels :

- La position du corps et du bras, la précision est de :
 - 0,2 à 0,8 mm près du thorax,
 - 1,8 mm bras tendu.
- La vitesse du mouvement.

La vitesse optimale pour atteindre une cible avec une bonne précision est de l'ordre de 0,2 à 0,3 m/s. La correction sera ensuite effectuée par le poignet et la main qui présentent une complaisance parfaite. La finesse du serrage est également fonction de la position du bras et de la vitesse de la prise [MART 88-89][BLON 88].

4-9. LA DEPENSE ENERGETIQUE

Il serait intéressant de comparer la machine «HOMME» et le «ROBOT» effectuant chacun les mêmes mouvements avec les mêmes charges et de faire les bilans énergétiques. Des essais dans ce sens pourront être entrepris.

Quelques valeurs du coût énergétique et de la puissance développée sont données par SCHERRER [SCHE 81] :

- les activités manuelles de bureaux, de loisirs, comme jouer d'un instrument de musique, nécessitent une dépense entre 130 à 200 W.
- Les activités artisanales moyennes demandent 250 à 400 W.
- Les activités sportives, selon l'intensité de l'effort, dépensent 400 à 1000 W.

4-10. LES MOUVEMENTS DU BRAS HUMAIN

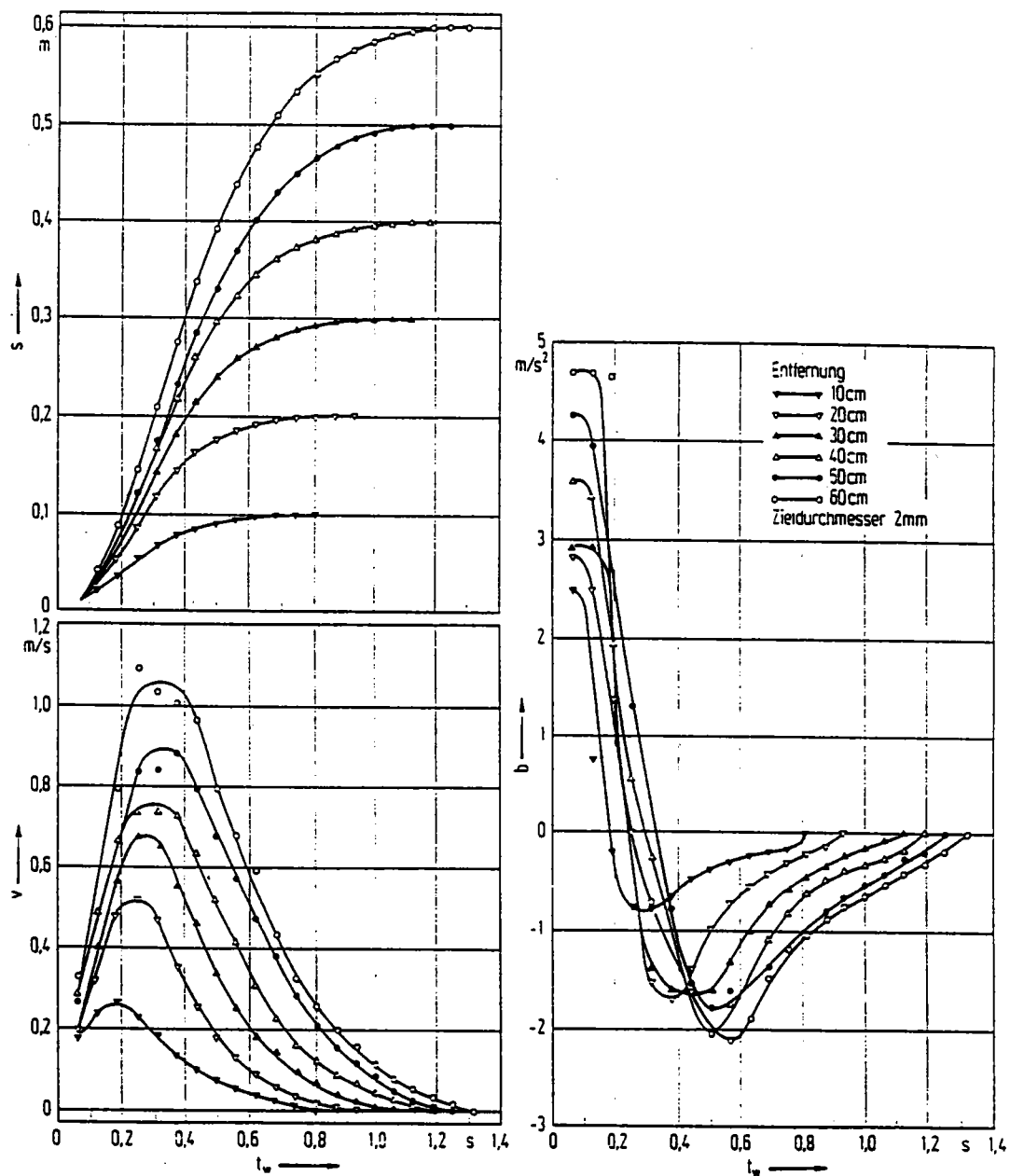
L'ensemble bras associé à la main forme un outil parfait permettant des mouvements et des orientations complexes d'une grande variété.

Le musicien répète inlassablement le mouvement de l'archet sur les cordes du violon pour en tirer un son parfait [GIBE 87]. Il en est de même de l'athlète et de l'artisan qui désirent plus de force et de précision dans leurs gestes.

Pour augmenter les cadences de travail, améliorer la qualité, la rapidité du mouvement, diminuer la fatigue de l'opérateur, TAYLOR et GILBRETH ont découpé les mouvements en gestes élémentaires, ils les ont mesurés, chronométrés, réassociés pour optimiser les mouvements. Nous devons à GILBRETH une codification en mouvements standards les «THERBLIGS»[GILB 20](Annexe 1).

Les gestes professionnels s'expriment, d'une manière générale, par la mise en jeu coordonnée des diverses articulations du membre supérieur et de la main.

U. Süß: Eine Ergonomiestudie über den Bediener eines Master-Slave-Manipulators



Charakteristische Geschwindigkeits- und Beschleunigungsprofile entlang verschiedener Bahnen [3]

FIGURE 39
Courbes caractéristiques espaces-vitesses-accelerations

L'exécution du geste implique donc la participation :

- De la musculature grossière.

Les articulations proximales sont responsables selon le cas, du mouvement, et/ou de la stabilisation du membre supérieur. Pour soulever une charge, le mouvement est souvent accompagné de réactions posturales pour une économie d'énergie, ou pour minimiser les couples à développer.

- De la musculature fine.

Les articulations distales permettent les attitudes et les mouvements délicats de la main. L'efficacité du geste requiert que ces différentes catégories d'activités motrices soient harmonieusement distribuées en vue d'un résultat bien précis qui fait de tout geste mesuré un «mouvement dirigé».

4-11. LES ACTIVITES

Les multiples opérations qui aboutissent à la réalisation d'une tâche donnée correspondent à quatre catégories d'activités qui seront désignées comme sensorielle, centrale, motrice et de contrôle. Elles interfèrent étroitement. C'est également le principe primaire de l'automatique.

4-11-1. L'activité sensorielle

Elle consiste à une prise d'informations sur la nature des phénomènes survenant dans l'environnement de la personne, sur la nature et la disposition des objets qui y sont placés, sur la situation de son propre corps (assis dans un fauteuil).

4-11-2. L'activité centrale

Dans un premier temps, elle effectue le décodage des signaux et informations reçus par la perception avec leurs significations. Puis, il y a confrontation avec des informations antérieures et décision.

4-11-3. L'activité motrice

Elle débute par l'activation des centres nerveux et le codage des ordres moteurs, ceux-ci sont alors transmis à chacun des muscles qui libèrent l'énergie et se contractent. Les articulations sont mobilisées «automatiquement» de façon coordonnée pour réaliser la tâche.

4-11-4. L'activité du contrôle de l'action

C'est un retour, un bouclage sur l'activité sensorielle, grâce aux capteurs proprioceptifs et extéroceptifs du sujet. Elle informe l'activité centrale qui jugera de la stratégie à adopter et de la nouvelle activation des centres nerveux pour modifier ou arrêter le geste.

4-12. APPLICATION DES GESTES ELEMENTAIRES ET DES «THERBLIGS» A LA ROBOTIQUE (TABLEAU PRESENTE EN ANNEXE 1)

4-12-1. Les mouvements standards

Les mouvements standards ou gestes élémentaires codifiés par GILBRETH peuvent très facilement être transposés à la gestuelle des robots et télémanipulateurs. Ils se classent en trois

groupes :

- PREMIER GROUPE

Chercher-Trouver-Choisir

En robotique : ces opérations s'effectuent respectivement par : la vision, le sens tactile, le calcul et la commande des mouvements du bras, décision et commande d'approche du préhenseur.

- DEUXIEME GROUPE

Saisir-Transporter avec ou sans charge-Suivre une trajectoire-Prépositionner-Positionner le préhenseur-Contrôler-Assembler ou Réunir-Lâcher.

Toutes ces opérations nécessitent, en robotique, de longs calculs et sont fonction de nombreuses contraintes, telles que : éviter des obstacles, garder une orientation et/ou une vitesse constante durant la trajectoire, problème d'axe contraignant.. Par découpage de la trajectoire, les problèmes liés aux lois des mouvements et aux asservissements seront simplifiés et l'étude en sera facilitée.

- TROISIEME GROUPE

Tenir-Repos- Attente évitable ou non- Réfléchir

Ces étapes ne sont pas considérées comme des micro-mouvements ou éléments gestuels. Elles permettent d'expliquer et de justifier l'absence d'activité cinématique.

En robotique :

- Tenir : nécessite une alimentation de l'actionneur durant toute la durée du maintien sauf, si le système mécanique est irréversible. Même dans ce cas, on maintient l'asservissement.
- Repos et Retard inévitable : implique la notion d'axe contraignant.
- Prévision : opération de synchronisation que nous retrouvons également dans le GRAFCET avant la convergence en ET.

4-12-2. Les tables M.T.M.

Grâce aux travaux de GILBRETH, l'américain MAYNARD et ses collaborateurs STEGEMERTEN et SCHWAB ont réalisé une analyse détaillée des gestes élémentaires. Des séances filmées permirent une quantification et la mesure du temps exact de ces gestes. Les résultats sont publiés dans des tables M.T.M. (Méthodes Time Measurement).

Malgré l'utilisation de coefficients correcteurs tenant compte de la fatigue, cette méthode enchaîne l'opérateur à son poste. Pour les robots par contre, cette analyse de la gestuelle est tout à fait applicable, sans coefficients correcteurs. Les séances filmées sont remplacées par une visualisation des mouvements à l'écran en 2 D ou 3 D.

Cette visualisation permet de modifier l'apprentissage ou la programmation, afin d'obtenir des mouvements plus harmonieux avec moins de points de rebroussements qui entraînent d'importantes accélérations néfastes à la structure et à la commande. (voir analyse dynamique § IV-V).

Exemple de mouvements d'assemblage,

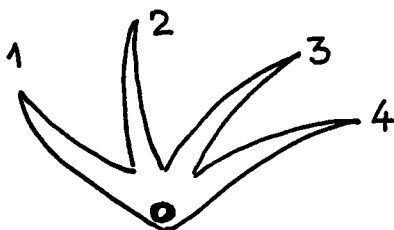


Figure 40

* 1-2-3-4- Points anguleux ou de rebroussements (Emplacements où se trouvent les pièces).

* 0- Point où s'effectue l'assemblage.

MARTINET a étudié la saisie d'un cube, la force de préhension, les vitesses de déplacements pour une population de personnes [MART 88]. La prise d'un objet à deux mains, la simultanéité et la symétrie des mouvements des deux bras équilibrent les efforts au niveau du thorax. Il en est de même pour les robots à deux bras qui coopèrent. Les équations de la mécanique le démontrent.

4-13. MODELISATION DU BRAS HUMAIN

4-13-1. Les degrés de liberté et le paramétrage

Les figures 41 et 42 montrent le bras humain et son schéma paramétré :

- Au niveau de l'omoplate, une rotule permet trois mouvements de rotation (3 degrés de liberté) :
 - la rotation autour de l'axe du bras (axe «1»),
 - la rotation permettant le mouvement pendulaire du bras le long du corps (axe «2»),
 - la rotation permettant de soulever ou d'ouvrir le bras en le décollant latéralement du corps (axe «3»).
- Au niveau du coude, un pivot d'axe «4» permet les mouvements de flexion et d'extension (1 degré de liberté).
- Au niveau du poignet se trouve une seconde rotule (3 degrés de liberté) avec :
 - la rotation de l'avant-bras autour de l'axe «5» (mouvement de vissage et dévissage),
 - une double rotation autour du poignet, axe «6» de faible amplitude, une dernière rotation autour de l'axe «7» permet la flexion-extension.

Au total, on note 7 degrés de liberté.

Le bras humain est une mécanique fine et idéale. Les dimensions sont optimales pour d'importantes charges transportées. La précision du geste est moyenne, par contre l'homme dispose d'une boucle d'asservissement et d'une compliance active parfaites compensant ce manque de précision.

4-13-2. Analyse des mouvements (voir figure 33 page 33)

La rotule de l'omoplate permet toutes les orientations du bras grâce aux trois rotations.

Le poignet permet également trois rotations, néanmoins, l'amplitude maximale de l'axe 6, suivant l'individu, n'est que de plus ou moins 25 à 30°.

Le pivot du coude permet les mouvements de flexion-extension qui, associés aux mouvements de la rotule de l'omoplate, donnent accès à un grand volume, le poignet positionne la main.

Les mouvements fins d'ajustement sont obtenus grâce aux degrés de liberté du poignet, de la main et des doigts [ROYE 89].

Les actionneurs sont des muscles de grande longueur, de faible section ne travaillant qu'à la traction.

Mécaniquement, une telle réalisation peut être effectuée à l'aide d'un vérin double effet ou de muscles artificiels gonflables, conçus en plusieurs parties..

Les nerfs forment le réseau de transmetteurs et une infinité de capteurs proprioceptifs.

4-13-3. L'attention de l'opérateur au cours de l'exécution d'une tâche

L'exécution de toute tâche nécessite une attention plus ou moins soutenue. La fatigue qu'entraîne quelquefois cette attention peut être bien supérieure à celle due au mouvement ou à la

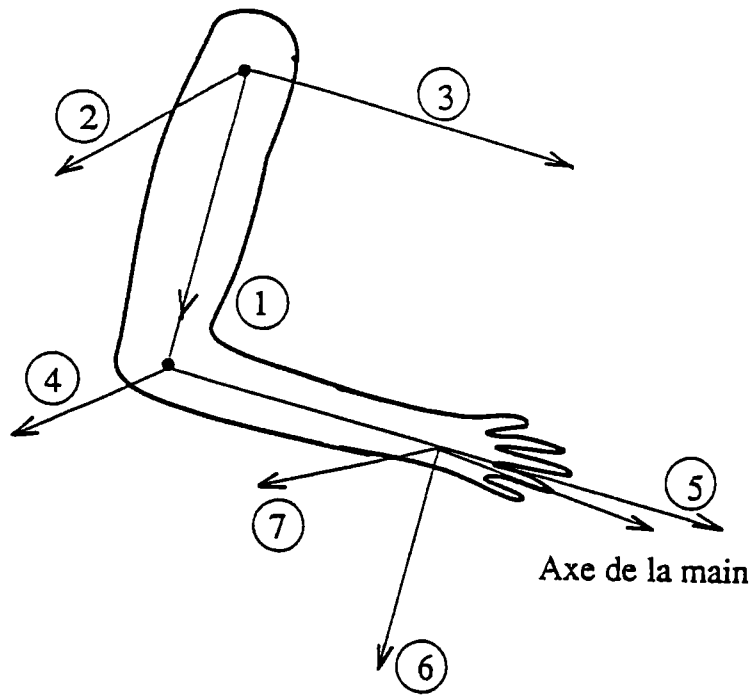


FIGURE 41 Modélisation du bras humain

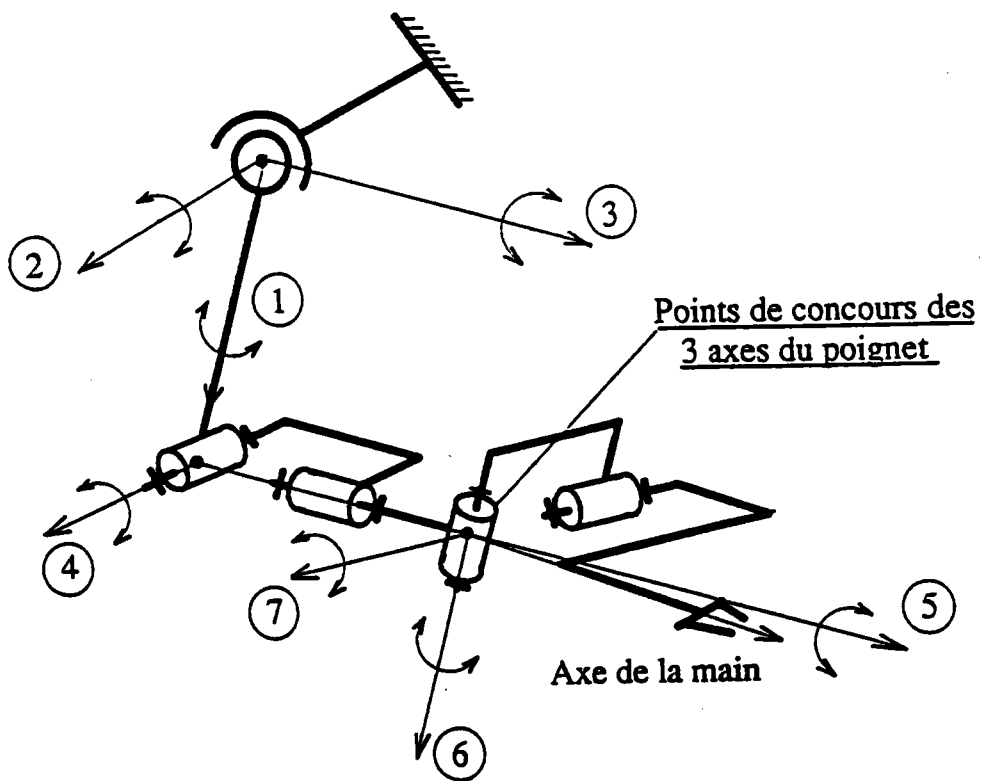


FIGURE 42 Modélisation du bras humain

manipulation.

Les facteurs influant l'attention sont triples :

- Les exigences relatives aux connaissances: l'apprentissage, l'adaptation, l'expérience de l'appareil, la complexité des manoeuvres et les exigences sensorielles.
- Les exigences relatives à l'intensité des efforts physiques, à la concentration (mentale, visuelle, auditive), à la durée de la manipulation et à la dépense nerveuse.
- Les exigences liées à l'opération, celle-ci peut être minutieuse, dangereuse, sans contraintes....

L'attention distribuée ou diffusée :

- C'est la capacité à fixer son esprit simultanément sur un grand nombre d'objets à la fois et à détecter la moindre anomalie (solicitation ou mouvement). Les degrés s'apprécient par le nombre d'objets à surveiller, par l'importance de la vigilance et la fugacité des événements.

L'attention concentrée :

- C'est la capacité à faire converger son attention vers un objet, une tâche déterminée, de dissocier un détail dans un ensemble et d'en apprécier les caractéristiques. Les degrés s'apprécient par la minutie de la perception et la précision du geste.
- La tension mentale met en jeu la nature de l'attention, son intensité et sa fréquence.

5. CONCLUSION

Ce premier chapitre présente le bras humain et les copies. L'histoire de l'art d'une aussi longue période fait ressortir les différentes solutions apportées à la déficience des membres supérieurs et les préoccupations des handicapés. Elle est le meilleur des cahiers des charges.

La seconde partie présente les handicapés pouvant espérer une certaine autonomie offerte par un bras manipulateur installé sur un fauteuil roulant.

L'étude de l'ergonomie du bras d'une personne assise à son poste de travail et dans un fauteuil roulant nous a permis de mettre en évidence les postures, les données biométriques, les mesures anthropométriques, les volumes accessibles, les forces développées ainsi que les caractéristiques des mouvements avec leurs dépenses énergétiques.

Nous avons montré que l'analyse de la gestuelle des robots peut être faite à partir des gestes élémentaires " les THERBLIGS" de la même manière que furent étudiés les mouvements des ouvriers à leur poste de travail.

Enfin, nous avons présenté succinctement les composantes de l'attention d'une personne au cours de l'exécution d'une tâche et nous avons modélisé le bras humain. Malgré de faibles excursions angulaires, on peut voir les immenses possibilités qu'il offre. Elles sont encore considérablement augmentées par la main et les doigts qui le prolongent.

L'analyse du bras humain, de ses possibilités et l'attention de la personne durant l'exécution d'un geste ou d'une opération nous apporte une grande quantité d'informations sur les stratégies de la gestuelle des bras manipulateurs et met en évidence les problèmes que pose la sécurité des robots de coopération.

Ces réflexions président au choix de l'architecture d'un bras anthropomorphe et pseudo-scarra monté sur fauteuil roulant. Elle est totalement différente de celle des robots industriels ou pédagogiques utilisés jusqu'ici pour aider les handicapés.

CHAPITRE II

LA SECURITE

INTRODUCTION

LE CAHIER DES CHARGES FONCTIONNEL

LES NORMES EXISTANTES

LES CHEMINS CONDUISANT A L'ACCIDENT - LA SECURITE GLOBALE

ARBORESCENCE DES CHEMINS CONDUISANT A L'ACCIDENT

LA TRAJECTOGRAPHIE

LE PROTOCOLE D'APPRENTISSAGE

CONCLUSION

LA SECURITE

1. INTRODUCTION

Dans ce chapitre, nous présentons le cahier des charges fonctionnel et les manques dans le domaine de la normalisation et de la sécurité des robots de coopération. Nous en profitons pour analyser les chemins conduisant à l'accident. Cette étude peut également être étendue à la robotique médicale. Ensuite, nous effectuons une recherche sur la trajectographie qui permettra la commande d'une gestuelle optimale à dépense énergétique minimale. En fin de chapitre, nous proposons un protocole d'apprentissage applicable non seulement à notre bras implanté sur fauteuil roulant, mais à tous les robots de coopération.

Pour définir au mieux les besoins des personnes présentant un handicap plus ou moins profond, nous avons pris conseil auprès :

- d'handicapés, en particulier de personnes ayant déjà testé le M23 et ses commandes pour son évaluation,
- d'organismes comme le CERAH, CREATI, L'INRS,
- de sociétés développant et commercialisant des matériels pour handicapés : POIRIER, PROTEOR.,
- des chercheurs du CEA qui développent le projet MASTER et du TNO à DELF en Hollande dirigé par le professeur H.H. KWEE qui travaille sur le projet MANUS,
- du centre d'évaluation à LAY-ST-CRISTOPHE (NANCY),
- de l'AFM (Association Française contre les Myopathies) dont un des rôles est de regrouper et de synthétiser les demandes exprimées par les handicapés.

2. LE CAHIER DES CHARGES FONCTIONNEL

Nous avons travaillé à partir du cahier des charges défini par l'AFM, que nous présentons en annexe 2 et qui a également servi au projet MANUS.

Il reflète bien le point de vue de l'utilisateur. D'autres points de vue doivent être pris en compte: les normes, la sécurité globale, l'énergie, la gestuelle, les parties opérative et commande, les interfaces, la réalisation et l'apprentissage.

3. LA NORMALISATION : NATIONALE - EUROPEENNE - INTERNATIONALE

En pensant sécurité, la première réflexion va vers la normalisation. La normalisation française actuelle ne porte que sur les robots industriels NFE 61-100.

3-1. CLASSIFICATION PROPOSEE

- * Les bras articulés ou robots manipulateurs sont les plus répandus dans l'industrie. Ils agissent dans trois domaines :

- . la manutention,
- . la fabrication,
- . l'assemblage.

- * Les télémanipulateurs qui travaillent dans des milieux hostiles à l'homme.
- * Les robots mobiles.

Aucune mention n'est faite au sujet des robots de coopération évoluant dans le même espace vital que l'homme ou d'une personne handicapée [ANDR 80].

3-2. LES TRAVAUX DE NORMALISATION

Ils sont menés au plan national, international et portent sur les secteurs suivants [KOPL 87] (NORMES FRANCAISES) (Annexe 3) :

- * La terminologie.

Pour éviter tout malentendu ISO/TR 8373 (1988) comporte plus de 100 termes et considère que le terme robot fait partie du langage courant, il donne comme définition :

- «Un robot manipulateur industriel est un manipulateur à plusieurs degrés de liberté, à commande automatique, reprogrammable, multi-applications, mobile ou non, destiné à être utilisé dans les applications d'automatisations industrielles».

- * Les systèmes de coordonnées et de mouvements.

- * La représentation graphique ou schématique. Elle est indispensable à différents niveaux :

- pour l'analyse des excursions articulaires, des aires, des volumes accessibles,
- pour le paramétrage du robot afin de développer les modèles mathématiques,
- pour faciliter la conception mécanique, éviter les offsets,
- pour mettre en place les capteurs proprioceptifs,
- pour communiquer sans ambiguïté entre les différentes parties intervenant dans la conception du produit.

La proposition va dans le sens général d'une représentation et d'une terminologie unique pour tous les éléments de machines indépendamment de la technologie utilisée. Elle a l'avantage de ne pas vieillir NFE 61-102.

Pour la modélisation des robots, nous n'utilisons que deux types de liaisons :

- la liaison PIVOT anciennement ROTOIDE
- la liaison GLISSIERE anciennement PRISMATIQUE.

Nous reviendrons plus longuement sur ces termes dans le chapitre consacré aux modèles mathématiques. A l'avenir, il faudra faire attention, en parlant d'une structure. Par exemple, pour un porteur, l'ancienne dénomination «RRP» = «ROTOIDE-ROTOIDE-PRISMATIQUE» devient avec la norme : «PPG» = PIVOT-PIVOT-GLISSIERE.

La figure 1 présente la schématisation d'une structure à l'aide de la norme NF et celle utilisée par les japonais. Un poignet comportant trois pivots d'axes concourants se modélise par une rotule. Toutefois, pour effectuer le paramétrage, il est indispensable de représenter les trois pivots successifs (Figure. 2).

Schémas Normalisés (voir Annexe 4).

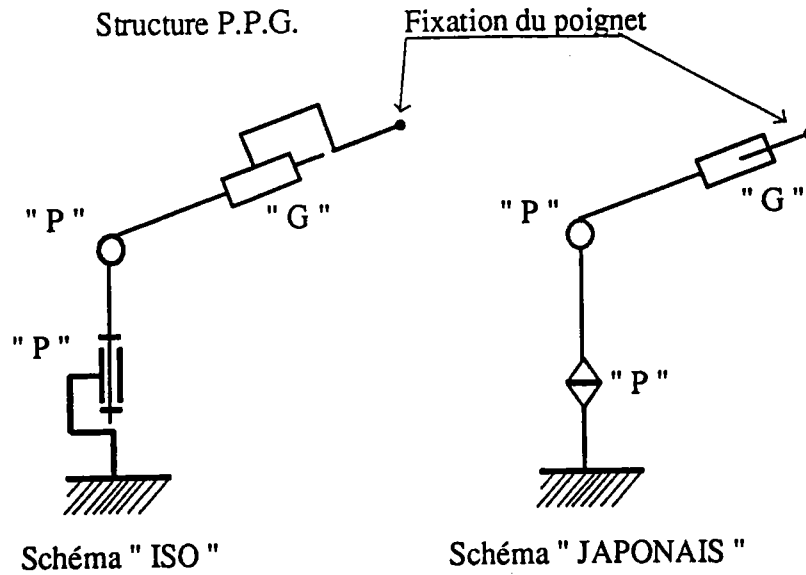


Figure 1

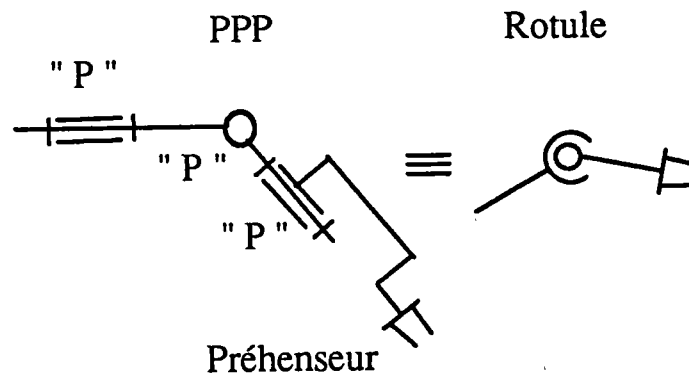


Figure 2

3-3. LES PERFORMANCES ET LES METHODES D'ESSAIS

Maints travaux de recherches furent déjà réalisés dans ce domaine. Les études actuellement en cours concernent les caractéristiques de :

- «POSITIONNEMENT ET ORIENTATION» de l'effecteur vis-à-vis de la tâche.
- «LA CINEMATIQUE» trajectoire, vitesse, accélération.
- «LA PRECISION ET LA REPETABILITE».

Elles donnent les définitions des caractéristiques, les modes, les méthodes de quantification, les procédures d'essais et le nombre de mesures à effectuer.

3-4. LA SECURITE

Actuellement chaque pays a sa philosophie et sa réglementation propre. Une norme complète sur les conceptions des robots et leurs sites d'implantation est en élaboration. Les technologies évoluant très rapidement, la norme ne pourra être qu'en retard sur la conception et l'utilisation des robots. Les robots d'aide aux handicapés ne peuvent être régis par la même norme que ceux évoluant sur sites industriels, car l'environnement est mobile, évolutif et généralement inconnu. La sécurité doit malgré tout être totale.

4. LES CHEMINS CONDUISANT A L'ACCIDENT

Aucune étude ne définit actuellement les causes d'accidents entre les robots de coopération, l'homme et l'environnement.

Nous proposons une première approche qui devra être adaptée à chaque cas particulier. Cette étude nous a permis une conception optimisée du bras manipulateur implanté sur fauteuil roulant, aidant les handicapés dans leurs gestes quotidiens.

4-1. DEFINITION DE LA SECURITE [KOPK 85]

"Absence de circonstances susceptibles d'occasionner soit un accident, mort d'une personne, soit une dégradation d'objet ou d'un système." On peut y ajouter celles qui mettent en défaut les réactions de la machine.

4-1-1. La sécurité positive :

Conception de dispositifs tels qu'une défaillance n'altère pas la sécurité de l'ensemble. Une simple défaillance ne doit pas être cause de dégradation du niveau global de la sécurité. Une défaillance non détectée ne doit pas, en conjonction avec l'arrivée d'une seconde, être la cause de risques supplémentaires.

4-1-2. La sécurité intrinsèque :

Un composant est dit à sécurité intrinsèque, lorsqu'il est capable de détecter ses propres défaillances ou lorsque ces dernières sont telles qu'elles provoquent toujours le même comportement du composant.

4-2. LES FONCTIONS DES SYSTEMES DE SECURITE

4-2-1. La détection des défaillances et du comportement anormal :

Le système doit autant que possible être auto-détecteur de défaillances ou de dysfonctionnements, les neutraliser et définir le traitement ou le comportement à adopter par le système. Ces traitements doivent être prioritaires, voire arrêter l'organe mobile.

4-2-2. La mise en sécurité du système :

Elle s'effectue par le déclenchement d'un processus programmé définissant le comportement à adopter par le système.

4-2-3. Les performances d'arrêt :

Elles sont normalisées:

- Arrêt d'urgence NFE 09-001 [SAIN 91]
- Arrêt de contrôle NFE 09-053

4-3. LA SECURITE, C'EST L'AFFAIRE DE TOUS

4-3-1. Les spécialistes :

- * Les concepteurs des systèmes et des matériels.

- * Les utilisateurs.
- * Les préventeurs des caisses.
- * Les médecins spécialistes.
- * Les ergonomes.
- * Les psychologues.
- * Les aides.
- * Les testeurs.
- * Les personnels réparateurs et de maintenance.

4-3-2. Les éléments :

- * La définition du cahier des charges.
- * La recherche bibliographique.
- * L'interrogation des banques de données des presses spécialisées, des constructeurs de systèmes, des laboratoires travaillant dans le domaine.
- * Les normes en vigueur.
- * Les moyens à mettre en oeuvre, les budgets, les sensibilisations, apprentissages, stages de formation des personnels....
- * Les souhaits, les limites admissibles, les contraintes...
- * Les documents à créer.
- * La maintenance.
- * Les différentes défaillances matérielles logicielles, humaines, les situations ou stratégies à adopter.

4-4. LES TAUX DE SECURITE [GERA 88-89]

Il est possible de définir la qualité de la sécurité par différents taux.

4-4-1. Le taux de couverture d'un système :

$$Tc \text{ en } \% = \frac{Ndd}{Ndt} \cdot 100$$

Ndd = nombre de défauts détectés

Ndt = nombre total de défauts

4-4-2. Le taux d'insécurité :

$$Tins \text{ en } \% = \frac{Ndg}{Ndt} \cdot 100$$

Ndg = nombre de défauts graves, défauts non détectés entraînant une situation de risque.

4-4-3. Le taux de dysfonctionnement :

$$Td \text{ en } \% = \frac{\text{Nb de défauts ayant provoqué le dysfonctionnement}}{\text{Nb total de défauts}} \cdot 100$$

4-4-4. Autres taux :

D'autres taux peuvent être définis tels que des taux de complexité des systèmes, des taux de défauts simples, des taux de défauts "mode en commun de plusieurs systèmes"... des taux de fautes aléatoires.

Ils prennent en compte :

- * Les défaillances des composants.
- * L'agression de l'environnement, les manoeuvres, le non respect des consignes, les fraudes.
- * Les mauvais choix et la mauvaise implantation des matériels.

Aux techniques d'évitement des fautes, il faut associer les techniques de contrôle : auto-tests, auto-surveillances, simulations des fautes par différentes techniques. Le manque de sécurité provient des défauts, aléas, erreurs et défaillances.

4-5. CLASSIFICATION DES DEFAILLANCES [VAUT 83]

4-5-1. Non dangereuse :

Elle n'influe pas sur la sécurité, mais peut néanmoins avoir une incidence sur le comportement global du système.

4-5-2. Non directement dangereuse :

Prise isolement, elle n'a pas d'incidence, mais avec d'autres, la défaillance peut entraîner un risque.

4-5-3. Dangereuse :

Entraînant un risque immédiat à son apparition. La distinction entre les trois classifications n'est pas franche.

4-5-4. Modes d'apparition des défaillances liées aux défauts :

On peut classer les défaillances en :

- * Franches, commandant l'arrêt du système et entraînant : des pertes de synchronisme, des pertes de signaux, des modifications du contenu des mémoires.
- * Lâches, se manifestant progressivement par perte des caractéristiques.
- * Lâches conditionnelles, la fonction est modifiée par la proximité d'une autre fonction.
- * Marginales, elles peuvent apparaître simultanément pour donner une défaillance mixte ou combinée à une autre. L'identification est généralement difficile.

5. ARBORESCENCE DES CHEMINS CONDUISANT A L'ACCIDENT

La figure 3, présente l'arborescence des divers chemins pouvant conduire à l'accident pour un bras manipulateur embarqué sur fauteuil roulant. Cette première étude non exhaustive va servir de point de départ pour une étude plus approfondie faite par Madame J. COLLE, membre du laboratoire. Elle devrait nous conduire à proposer des normes de sécurité.

Détaillons maintenant les différentes branches de cette arborescence.

5-1. CAHIER DES CHARGES FONCTIONNEL TROP SOMMAIRE

A ce jour, aucune analyse systématique n'a été faite pour définir un cahier des charges fonctionnel relatif aux robots de coopération.

Nous proposons une orientation générale qui doit être adaptée à chaque cas particulier.

BRAS MANIPULATEUR MONTE SUR FAUTEUIL ROULANT POUR HANDICAPES MOTEURS
Arborescence représentant les divers chemins pouvant conduire à l'accident

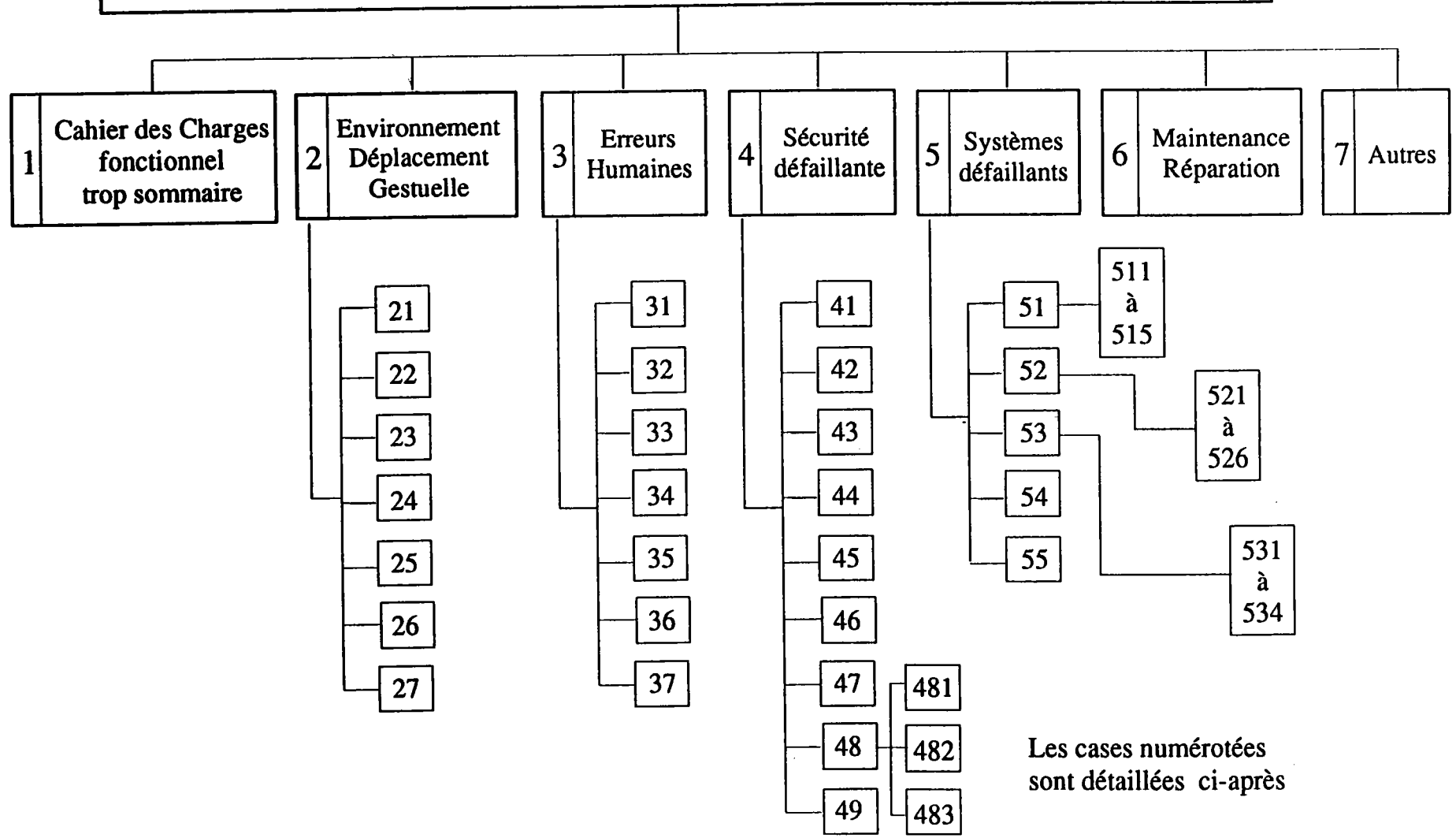


Figure 3

Les composants essentiels qui doivent être considérés sont :

- la personne handicapée,
- les tâches à effectuer,
- l'interfaçage,
- les performances,
- les caractéristiques, l'implantation,
- les retours d'informations,
- la commande, les asservissements, les modes d'arrêts, les mouvements préenregistrés, les commandes sous contrôle de l'utilisateur, la marche dégradée,
- les comportements, les commandes après une défaillance, la venue en butée, le glissement d'un limiteur, la coupure de l'alimentation....
- les parasites et influences de l'environnement,
- la gestuelle minimisant l'énergie et permettant d'éviter l'obstacle....
- les composants : de la partie opérative, de la commande, de la sécurité (capteurs proprioceptifs et extéroceptifs), de la connectique,
- la modularité,
- l'autonomie, l'énergie utilisée, la minimisation des dépenses énergétiques,
- le coût à l'acquisition, à la maintenance,
- l'environnement, le milieu d'évolution,
- l'acceptation par l'utilisateur,
- l'esthétique, les revêtements, la décoration,
- les personnes impliquées à tous les niveaux,

5-2. ENVIRONNEMENT-DEPLACEMENT-GESTUELLE (FIGURE 4)

L'analyse doit tenir compte de l'ensemble fauteuil-bras.

5-21. Evolution du fauteuil

- * Franchissement d'une dénivellation :
 - progressive avec inclinaison du fauteuil,
 - brutale avec petit saut ou secousse entraînant le glissement des limiteurs et la perte du zéro due à l'inertie du bras et à la masse de l'objet manipulé.
- * Position entraînant un déséquilibre du fauteuil.
- * Patinage des roues, puis redémarrage intempestif.
- * Mauvaise commande du fauteuil entraînant un choc entre le bras et l'environnement, en particulier lors d'un passage étroit, d'une porte ou lors de l'approche vers l'objet..
- * Apprentissage insuffisant :
 - mauvaise appréciation des distances, des vitesses, du milieu extérieur,
 - mauvaise position du fauteuil vis-à-vis de la tâche à effectuer, surtout dans le cas des mouvements préenregistrés.

5-22. Evolution du bras

- * Zone de sécurité autour de l'utilisateur et du fauteuil mal définie, rendant la commande délicate avec possibilités de collisions.
- * Présence anormale d'un objet ou d'une personne dans la zone d'évolution du bras :
 - lors de la commande préprogrammée, ou lorsque le bras est sous contrôle direct de l'utilisateur,
 - lors de la commande uniquement du fauteuil.

2 ENVIRONNEMENT - DEPLACEMENT - GESTUELLE

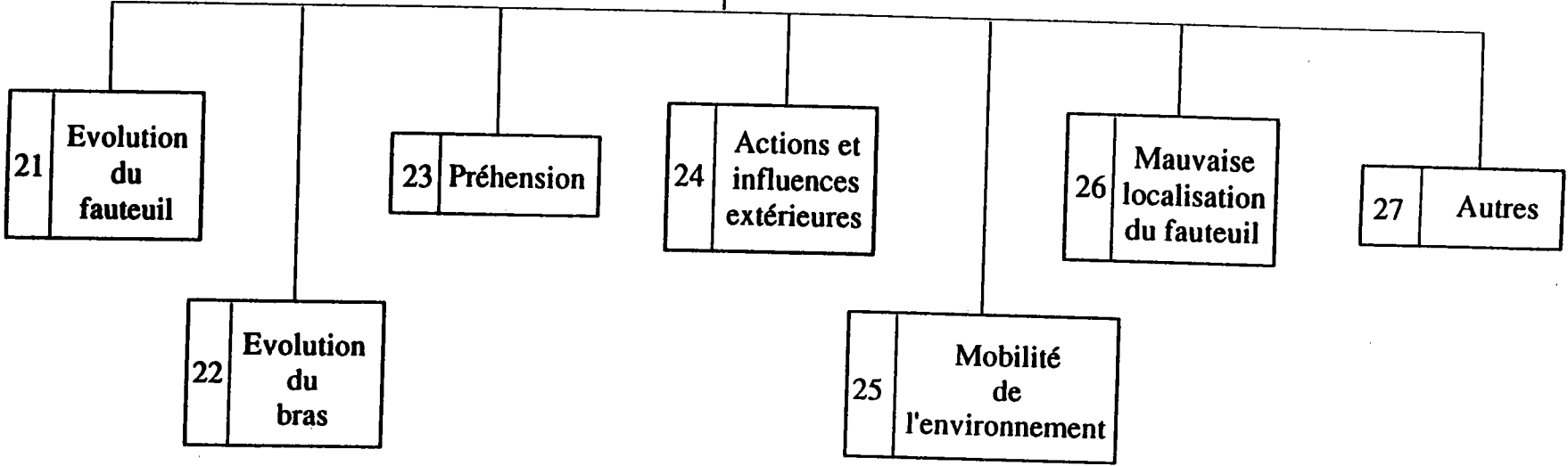


Figure 4

5-23. Préhension

- * Mauvaise approche, trop rapide, accostage brutal, renversement.
- * Mauvais centrage du préhenseur par rapport à l'objet "fixé" dans l'environnement (clanche de fenêtre...), causant lors de la saisie et du serrage une importante action sur les articulations, la structure, les limiteurs de couples, entraînant leur glissement et la perte du zéro de référence.
- * Formes complexes des objets, mauvaises saisies.
- * Effort de serrage non modulé, non maîtrisé, non connu, glissement de l'objet non maîtrisé, risque de chute.
- * Capteur défaillant ou inexistant.
- * Ouverture anormale du préhenseur suite :
 - à la rupture d'une pièce,
 - à une mauvaise commande,
 - à une coupure de l'alimentation,
 - au manque d'énergie,
 - à un capteur défectueux,
 - à la réversibilité du système.
- * Opération mal appréciée, charge ou effort sous-estimés entraînant le glissement d'un limiteur de couple.
- * Apprentissage insuffisant, manque de connaissance des caractéristiques du manipulateur, des objets, de l'environnement, de la commande des mouvements.
- * Erreur de programmation, de commande.
- * Performances mal adaptées.

5-24. Actions et influences extérieures

- * Parasites et bruits qui influent sur le comportement des moteurs ou créés par eux.
- * Influence des moteurs du fauteuil sur l'instrumentation du bras.
- * Sensibilité aux agents extérieurs :
 - humidité, pluie, renversement d'un liquide sur le bras, poudres, poussières, farine...,
 - interférences avec d'autres systèmes,
 - génération de parasites : champs magnétique, électrostatique, fréquences, vibrations.....
- * Variation brutale de température, température limite, bras proche d'une source de chaleur.
- * Manque de signalisation sur le fonctionnement du bras (voire "Retour d'informations") :
 - début du mouvement,
 - suivi de la trajectoire,
 - fin de mouvement, dépassement du point cible, d'arrêt.....

5-25. Mobilité de l'environnement

- * Environnement encombré rendant la commande du fauteuil difficile.
- * Environnement mobile, mouvement brusque d'une personne qui heurte le bras.
- * Chat qui saute sur le bras...
- * Personne prenant inconsciemment ou accidentellement appui sur le bras.
- * Choc avec l'environnement.(mauvaise commande du fauteuil ...)

Dans tous les cas, les limiteurs de couples peuvent glisser avec risque de perte du zéro de référence.

5-26. Mauvaise localisation

- * Manque de localisation du fauteuil dans l'environnement.
- * Manque de points de repère.
- * Manque de détecteurs sur le fauteuil.
- * Manque de barrières immatérielles.

5-3. ERREURS HUMAINES (FIGURE 5)

5-31. Liées à l'interface

- * Commande difficile due à une mauvaise conception.
- * Emplacement mal choisi pour les interfaces, accès difficile, manoeuvre et contrôle pénibles.
- * Transpiration, doigts mouillés modifiant les contacts d'effleurement.
- * Confusion des manoeuvres ou manoeuvres multiples et trop complexes.
- * Mauvaise utilisation des commandes, temps non maîtrisé.

5-32. Liées aux actions de l'environnement sur l'utilisateur

- * Changement de centre d'intérêt entraînant un mouvement brusque avec une commande involontaire : surprise, sursautement...
- * Mouvement brusque suite à une pique d'insecte ou pour le chasser.
- * Toux ou éternuement causés par l'environnement.
- * Clignement des yeux (commande par mouvement de la paupière) causé par la lumière, une poussière, un insecte.....
- * Mouvement inopiné des muscles de commande, faciaux, du menton, d'informations myoélectriques....
- * Pour une commande vocale : voix enrouée, accent prononcé, exclamation...
- * Indisposition due à la température, souffle incontrôlé pour une commande par souffle...

5-33. Liées à la mauvaise connaissance de l'environnement

- * Ignorance du risque, de la zone dangereuse.
- * Mauvaise information ou apprentissage insuffisant.
- * Mauvaise évaluation :
 - des distances,
 - des vitesses,
 - des accélérations,
 - des surfaces balayées,
 - des volumes accessibles.
- * Illusion du fonctionnement ou du non fonctionnement.
- * Ignorance des caractéristiques de l'objet : consistance, rigidité, adhérence....
- * Observation insuffisante sur l'évolution du bras et de la tâche:
 - mouvements cachés, non visibles à cause d'une limitation de la rotation de la tête,
 - confusion des signaux émis par l'ensemble "fauteuil-bras" et ceux de l'environnement,
 - signaux occultés par des bruits...

3 ERREURS HUMAINES

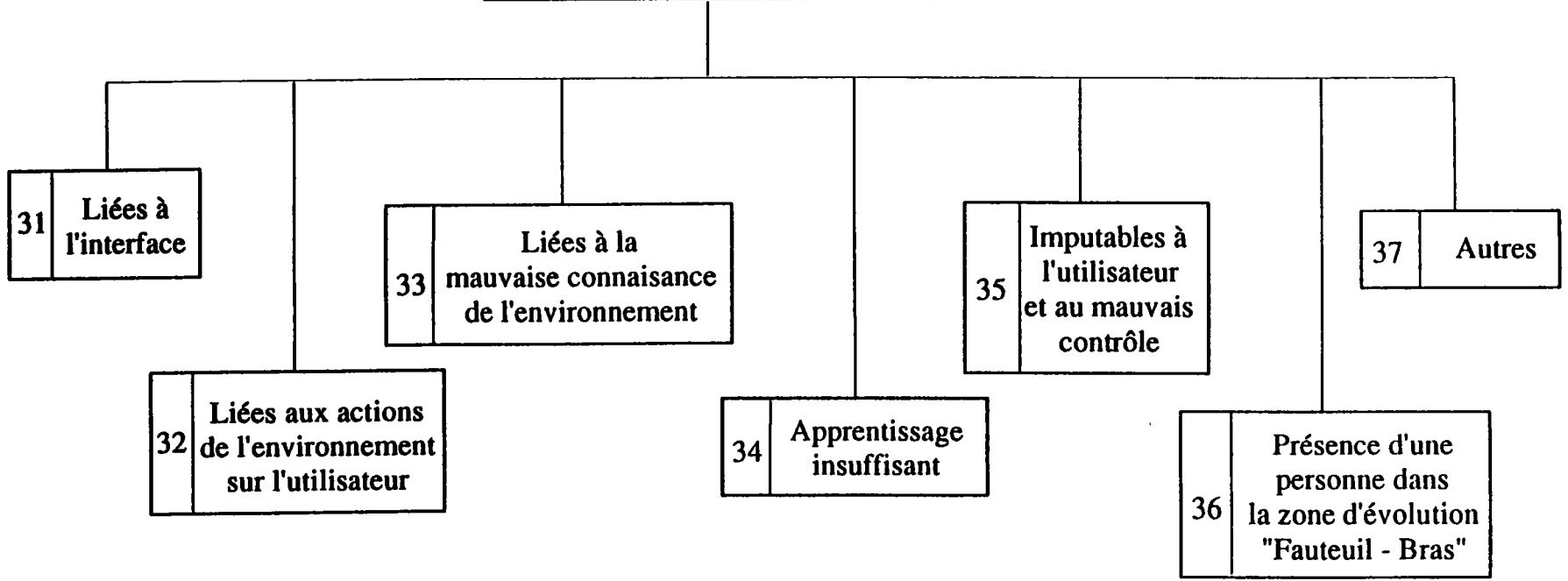


Figure 5

5-34. Apprentissage insuffisant

- * Mauvaise connaissance et maîtrise des gestes préenregistrés ou sous contrôle de l'utilisateur.
- * Ignorance des possibilités de l'appareil, de sa gestuelle, des approches, des dégagements, des serrages, des transferts....
- * Mauvaise appréciation des objets, de leur consistance, de leurs dimensions, du poids, de la position du centre de masse, des efforts à exercer, du coefficient de frottement...
- * Ignorance de la gestuelle minimisant la dépense d'énergie, permettant ainsi d'augmenter l'autonomie de l'ensemble "fauteuil-bras".
- * Mauvaise maîtrise des commandes et des interfaces, dépassement des points cibles.
- * Boucle retour de l'information passant par l'utilisateur mal perçue et gérée.

5-35. Erreurs imputables à l'utilisateur et au mauvais contrôle

- * Démangeaisons, raideur du corps, position inconfortable, bras ankylosé, désir de changement de posture.
- * Toux, éternuement.
- * Clignement de l'oeil, contraction de muscles.
- * Emotivité, nervosité, surprise, personne effrayée, angoissée.
- * Tics nerveux.
- * Fatigue, manque de concentration ou d'attention, distraction.
- * Commande erronée involontaire, manque d'appréciation tant pour la commande du fauteuil que du bras.
- * Mauvaise condition physique, la vue, l'ouïe, des tremblements ...

Pour les incapacités spécifiques, il faudra prendre conseil auprès des médecins spécialistes et des ergothérapeutes.

5-36. Présence d'une personne dans la zone d'évolution "Fauteuil-Bras"

Cette présence peut être normale, celle d'une aide, ou anormale, un enfant qui court et qui vient heurter le bras.

5-4. SECURITE DEFAILLANTE (FIGURE 6)

5-41. à 5-47. Mêmes analyses et mêmes composantes que celles présentées ci-devant.

5-48. Mauvais retour des informations

Deux boucles de retour des informations sont nécessaires :une qui intègre l'utilisateur à la commande, l'autre passant par des systèmes.

5-481. Les retours passent par l'utilisateur

Ils utilisent les sens : la vue, le toucher, l'ouïe, rarement le goût et l'odorat.

*La vue :

- Observation directe de la tâche et de l'évolution du bras. Le retour peut être unique ou doublé par une autre information, par exemple un signal sonore.

4 SECURITE DEFAILLANTE

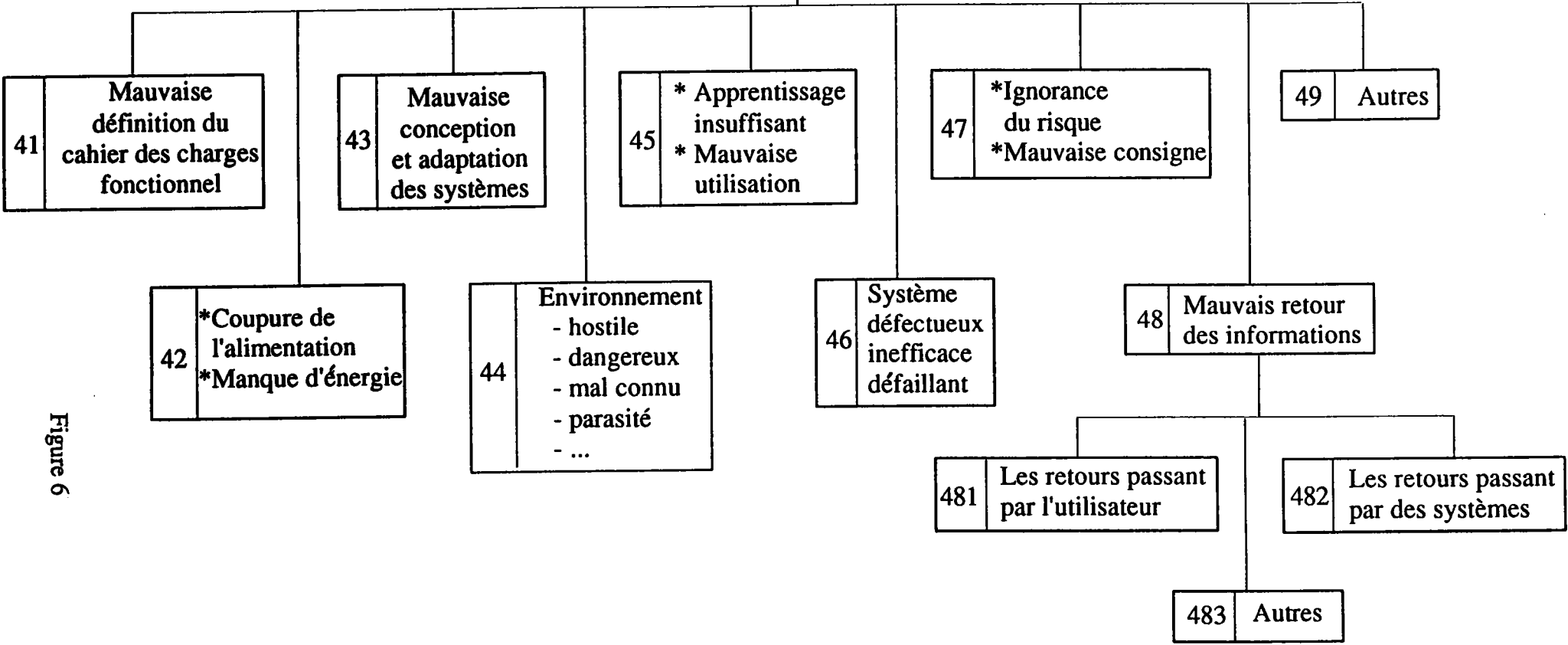


Figure 6

Les causes d'accidents :

- Manque d'attention, distraction momentanée, impression d'arrêt du bras, manque d'appréciation et d'apprentissage, opération partiellement cachée, mauvaise illumination, mauvaise vue de l'utilisateur. Souvent l'utilisateur a une confiance aveugle dans son système, une défaillance entraîne alors des conséquences qui peuvent être très graves.
- Confusion des signaux lumineux, non allumage, dysfonctionnement, signaux fugitifs, semblables, provenant de l'environnement, mauvaise interprétation de l'utilisateur.
- Menus défilants trop rapides, difficiles à lire, mal placés, nécessitant une concentration soutenue, source de fatigue conduisant à une mauvaise commande.
- Mauvais angle de prise de vue d'une caméra, tâche partiellement cachée à l'utilisateur, fumées, buée....
- Intensité du serrage non contrôlée.

***L'ouïe :**

- Les informations visuelles peuvent être doublées par des signaux sonores émis en début, en cours et en fin de mouvement ou lorsqu'un élément est proche de la zone à risques. Pour les mal-voyants, ces signaux sont la principale source d'informations.
- Les causes d'accident sont similaires: connectique et matériel défectueux, signaux fugitifs et semblables provenant de l'environnement et provoquant des confusions.

***Le toucher et retour d'efforts :**

- Particulièrement utilisé par les mal-voyants. Les signaux sonores peuvent être doublés par des retours de "toucher" ou par sensibilisation de certains muscles : décharges infimes non inconfortables pour le sujet.

Les causes de mauvais fonctionnement :

- système mal fixé ou implanté,
- transpiration de l'utilisateur,
- signal trop faible, trop fort, effrayant la personne et lui faisant faire un mouvement brusque.
- confusion des signaux.

5-482. Les retours passent par le système

Les informations sont relevées par des capteurs proprioceptifs et extéroceptifs : contrôle de distances, de proximités, tactiles, d'efforts, de vision...Elles sont ensuite traitées puis utilisées dans la commande et les asservissements.

Les causes d'accident proviennent du dysfonctionnement des systèmes, de la défectuosité, de la connectique, des matériels, des influences extérieures, des mauvaises conversions analogiques-numériques, des bruits...

Les accidents peuvent encore provenir d'informations insuffisantes dues à une étude sommaire du cahier des charges, du choix de composants pas assez performants, de la non implantation de capteurs pour une limitation du coût ou simplement de l'ignorance de certains risques.

5-5. SYSTEMES DEFAILLANTS (FIGURE 7)

5-51. Partie opérative défaillante (Figure 8)

5-511. Architecture Mécanique

- * Mauvaise orientation spatiale des axes, ne permettant pas les accès souhaités.

5 SYSTEMES DEFAILLANTS

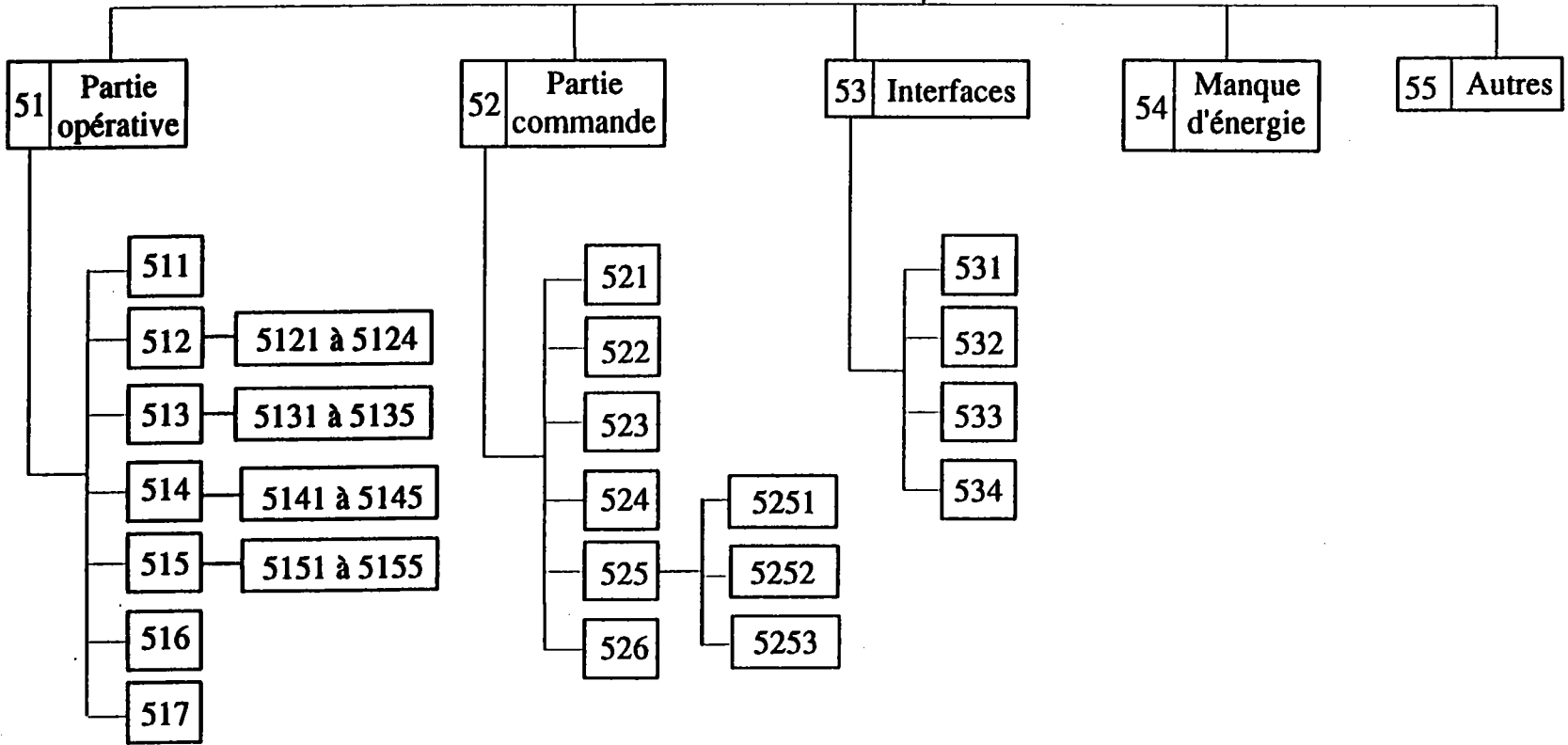


Figure 7

51 PARTIE OPERATIVE DEFAILLANTE

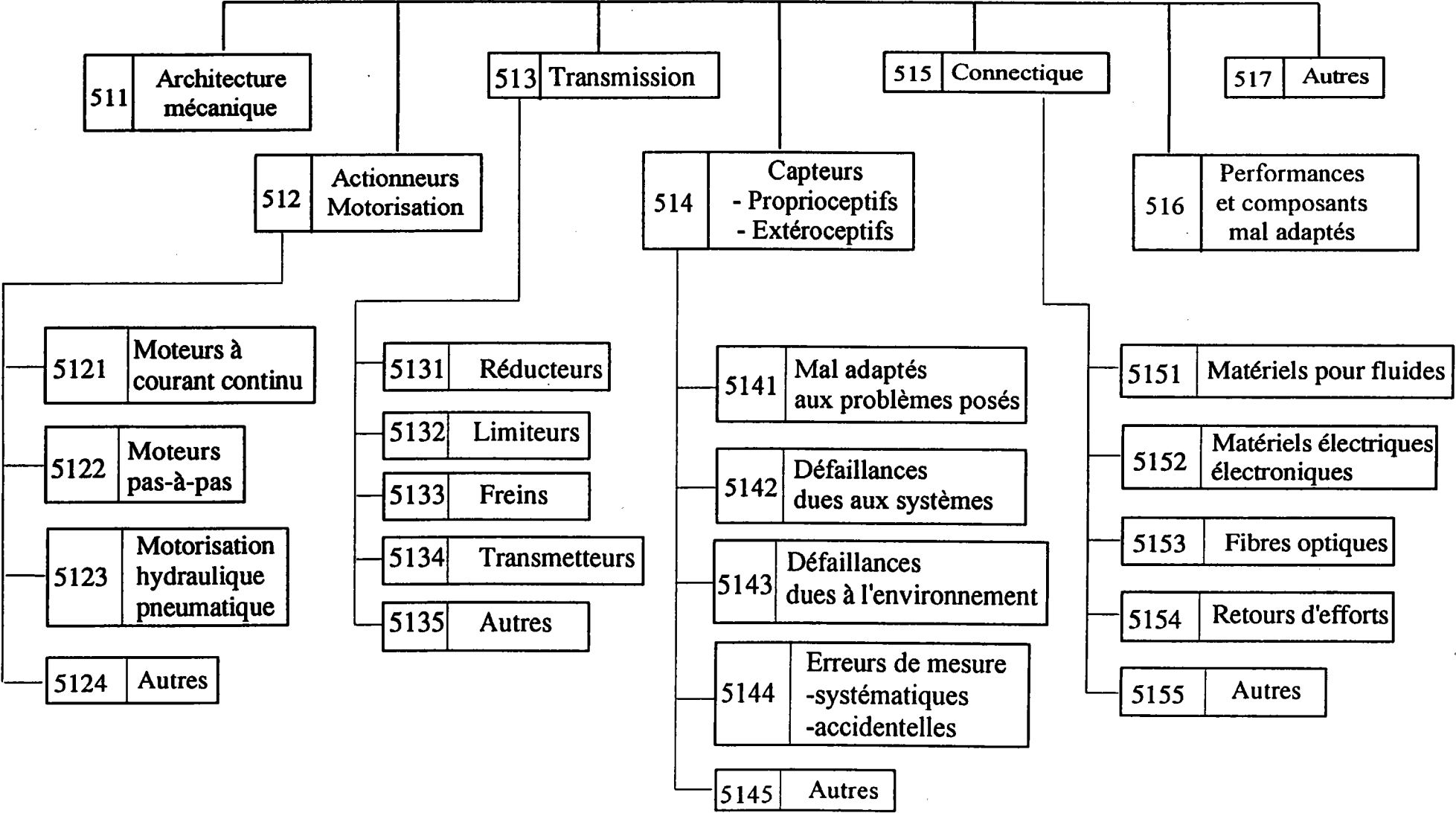


Figure 8

- * Jeux dans les articulations, éléments se déformant sous la charge, vibrations, rupture.
- * Points durs, grippage, arc-boutement.
- * Butées mal placées.
- * Eléments trop volumineux, trop lourds...
- * Autres.

5-512. Actionneurs-Motorisation

5-5121. Motorisation électrique "Moteur à courant continu"

- * rupture d'une pièce mécanique, clavette, axe, blocage, grippage, accouplement défectueux.
- * manque de courant, court-circuit, échauffement du moteur, mauvaise ventilation, pertes de performances.
- * Surcouple, couple insuffisant pour la charge, échauffement, surintensité....
- * Emballement, manque de contrôle de la vitesse et de l'accélération.
- * Défauts de connections.
- * Limites de fonctionnement imposées par :
 - la désaimantation,
 - la commutation, les parasites et les bruits engendrés par les balais et le collecteur influant sur les capteurs,
 - l'échauffement du moteur,
 - les contraintes mécaniques sur les enroulements tournants.
- * Caractéristiques mal adaptées:
 - couple impulsionnel ou de freinage insuffisant, manque de connaissance du couple résistant,
 - puissance transitoire mal gérée,
 - temps de lancement et de réponse trop long,
 - loi du mouvement non respectée par la commande, difficulté de maîtriser l'axe contraignant.
- * Mauvais comportement en régime transitoire et maîtrise difficile, fonction de transfert trop loin de la réalité.
- * Difficulté de commander les moteurs dans les quatre quadrants, comportement instable.
- * Défaut de régulation par : flux, intensité, tension et mode de commande des moteurs.
- * Mauvaise alimentation bi-directionnelle ou à découpage selon le cas:
 - Retard au démarrage, mouvements saccadés,
 - Influence des inerties sur le comportement mécanique et les asservissements.
- * Autres.....

5-5122. Moteurs pas- à -pas

- A toutes les sources d'erreurs mentionnées pour les moteurs à courant continu, on peut rajouter:
- glissement et perte de pas causés par : un surcouple, l'accélération, le freinage brutal,
 - mauvais comportement dynamique,
 - mauvaise gestion des lois du mouvement entre deux consignes due à la commande pas-à-pas,
 - mauvais passage d'un point stable au suivant, mauvais fonctionnement et manque de stabilité aux basses fréquences ainsi qu'en survitesse, problème au niveau des commutations,
 - mauvais lissage des courbes de la gestuelle,
 - autres.....

5-5123. Motorisation hydraulique-pneumatique

- * Défaillance mécanique - rupture d'une pièce - accouplement défectueux.
- * Mauvais respect des lois du mouvement causé par :
 - les pertes de charges,
 - le non fonctionnement d'éléments du circuit,
 - les impuretés, mauvais filtrage,
 - les difficultés au niveau de la distribution, de la régulation et de la sécurité,
 - la compressibilité du fluide ou bulles d'air dans le circuit,
 - la variation de la température,
 - les asservissements difficiles à maîtriser, hystérésis, dérives dues aux fuites internes ou à la température,
 - la non linéarité en régime continu et en régime transitoire.
- * Frottement, arc-boutement, arrivée difficile au point cible, mouvements saccadés.
- * Mauvaise maîtrise de la vitesse, débit insuffisant.
- * Mauvaise maîtrise de l'effort, pression insuffisante.
- * Manque de proportionnalité de la distribution et axes contraignants mal gérés.
- * Influence de l'inertie sur la mécanique, les asservissements.
- * Autres.....

5-513. Transmissions**5-5131. Réducteurs**

- * Rupture d'une pièce mécanique.
- * Point dur, arc-boutement.
- * Accouplements défectueux.
- * Jeux importants, déformations, vibrations.
- * Couplage mécanique, entraînant des difficultés de commande et des mouvements vibratoires.
- * Autres....

5-132. Limiteurs

- * Rupture d'une pièce mécanique ou pièce défectueuse.
- * Limiteur mal réglé, il patine, il broutte ou il est bloqué, perte du zéro après glissement, échauffement local, capteur défaillant.
- * Autres....

5-5133. Freins

- * Mal réglé, inefficace, ne s'ouvre pas, patine, échauffement, rupture d'une pièce.
- * Capteurs défaillants.
- * Autres.....

5-5134. Transmetteurs

- * Rupture d'une pièce mécanique : câble, dent, courroie, chaîne, clavette....
- * Déformation, glissement, allongement influant sur la prise d'informations du capteur.

- * Blocage d'une bielle: roulement défectueux, point dur, positions limites entraînant des efforts infinis avec rupture de pièces.
- * Frottements, arc-boutements.
- * Manque d'homocinétisme, non réversibilité du système en cas de panne....
- * Autres.....

5-514. Capteurs proprioceptifs-extéroceptifs

5-5141. Mal adaptés aux problèmes posés

- * Mal adapté à l'information souhaitée, étendue des mesures trop grande ou pas assez, manque de sensibilité, de résolution, de précision, dérive, fiabilité, indisponibilité à l'instant désigné, confusion des informations.
- * Temps de réponse trop long.
- * Manque de constance des caractéristiques dans le temps.
- * Manque de discernement entre les objets, les végétaux, les animaux, les êtres humains, la pluie, les liquides, les poudres...
- * Sensibilité aux agents ou influences extérieures.
- * Incompatibilité avec les mesures à effectuer et la quantité des informations à gérer.
- * Champ d'application mal adapté, puissance de détection limitée, manque de souplesse d'utilisation.
- * Mauvaise hiérarchisation des limites en fonction des dangers potentiels.
- * Manque de linéarité, raideur trop importante, jeux mécaniques, hystérésis....
- * Encombrement, masse, maintenance, interchangeabilité, miniaturisation, modélisation, modularité et coût mal maîtrisés.

5-5142. Les défaillances liées aux systèmes

- * Fils déconnectés, désoudés, rompus entièrement ou brins cassés, arrachés.
- * Faux contact, court-circuit, oxydation, cosses dévissées, produits conducteur ou isolant sur les bornes.
- * Défectuosités des pistes de lecture, de la génératrice tachymétrique, du capteur, du codeur....
- * Produits ou objets indétectables devant le capteur, autres influences extérieures.
- * Champ de détection trop concentré, trop étendu, alimentation insuffisante.
- * Auto-détection, sensibilité aux interférences et parasites.
- * Anachronisme entre les informations délivrées, horloge défectueuse.
- * Dysfonctionnement, mauvaise lecture, électronique défectueuse...
- * Rotor défectueux, manque de calibrage, de linéarité, de proportionnalité, insensibilité aux informations fugitives. Les capteurs rotatifs sont moins, voire pas sensibles à l'élévation de température et à la dilatation.
- * Jeux mécaniques, frottements trop importants.
- * Butées mal placées ou inexistantes.
- * Autres....

5-5143. Défaillances dues à l'environnement

- * Lumière naturelle ou artificielle, faisceau laser, fumées venant perturber les cellules sensibles, les capteurs.
- * Variation importante de la température modifiant les caractéristiques.
- * Pluie, humidité, poudres perturbant la détection.

- * Champ électromagnétique - fréquences.
- * Mouche, insecte ou liquide créant un contact sur les touches sensibles.
- * Vibrations, chocs, oscillations, déformations trop importantes entraînant la détérioration.
- * Autres.

Dès que l'on aborde le choix d'un composant ou d'un capteur, il faut mettre en parallèle les performances, les aléas, les incompatibilités, le milieu, le coût, les disponibilités pour aboutir au meilleur compromis.

Les principales technologies pour la conception des capteurs : [ASCH 88] [CETIM 84] [RIOU 86]

- * La vision 2 D - 3 D, le laser, les ultra-sons, les infrarouges, les cellules photo-sensibles
- * Les pressions, températures, les technologies électroniques, électriques, électro-mécaniques, résistifs, magnétiques, les effets inductifs, capacitifs, pneumatiques, hydrauliques, fluidiques, mécaniques...

5-5144. Les erreurs de mesures [ASCH 88] [CETIM 84]

(A) Les erreurs systématiques :

Elles peuvent être constantes ou variables par rapport à la durée de la mesure.

- * Erreurs sur la valeur d'une grandeur de référence.
- * Décalage du zéro.
- * Tension insuffisante...
- * Erreurs sur les caractéristiques du capteur.
- * Erreurs dues aux modes et conditions d'emploi.
- * Erreurs dues à la chaîne de traitement des informations et à l'exploitation des données brutes de mesure.
- * Manque de fidélité, de précision, de répétabilité, de linéarité, de justesse, de sensibilité en régimes statique, dynamique, en fréquences, mauvais étalonnage, temps de mesure trop court, temps de réponse des systèmes trop longs (du premier ou second ordre).
- * Autres....

(B) Les erreurs accidentelles:

- * Erreurs liées aux indéterminations intrinsèques des caractéristiques instrumentales.
- * Erreurs dues à la prise en compte de signaux parasites, de caractères aléatoires par la chaîne de mesure.
- * Erreurs dues à des influences telles que les variations de températures, déformations...
- * Autres.....

5-515. Connectique

Selon les technologies électriques-électroniques utilisées, les énergies véhiculées, les informations peuvent être pneumatiques hydrauliques, lumineuses, optiques ou à retours d'efforts.

Les causes de défaillances :

5-5151. Matériels pour fluides

- * Fuites, raideurs, fatigue, rupture, tuyau plié ne laissant passer qu'une partie du débit, chute de la pression (pertes de charge)
- * Dilatation du fluide véhiculé sous l'effet de la température.
- * Bulles d'air dans les systèmes hydrauliques.

- * Matériels de sécurité des circuits défectueux, déformations de la tuyauterie par dépression du fluide, passages réduits dans les appareillages (impuretés, mauvais filtrage, résistances locales trop importantes).
- * Arrachement, élément cassé ou manquant.
- * Autres...

5-5152. Matériels électriques-électroniques

- * Court-circuit, oxydation, brins cassés partiellement ou en totalité (flexions-torsions alternées, vibrations, élévation de la température au-dessus du seuil admissible), desserrage, dessoudage, système embrochable ayant un jeu trop important.
- * Parasitages magnétiques, haute fréquence, bruits divers....
- * Autres.....

5-5153. Fibres optiques

- * Connections incorrectes, mauvaise transmission à ce niveau, rayon de courbure trop faible, mauvaise régénération du signal, perte de puissance, fibres détériorées...
- * Autres.....

5-5154. Retours d'efforts

- * Capteur défaillant, jauges mal collées ou collées suivant une mauvaise direction.
- * Manque de sensibilité, raideur du mécanisme, arc-boutement...
- * Conversion analogique - numérique défectueuse.
- * Autres...

5-516. Performances mal adaptées

- * Définition insuffisante du cahier des charges.
- * Caractéristiques cinématiques mal définies conduisant à un mauvais choix, à une mauvaise adaptation des actionneurs et des réducteurs à la loi du mouvement souhaité.
- * Mouvements trop rapides ne permettant pas à l'utilisateur une bonne maîtrise et un bon contrôle, démarrage rapide, dépassement du point final...
- * Autres...

5-52. Partie commande (Figure 9)

5-521. Erreurs provenant du milieu extérieur

- * Micro, macro-coupures de l'alimentation.
- * Alimentation défectueuse, trop faible, surtension....
- * Signal erroné, erreur de manipulation et de commande.
- * Erreur de programmation.
- * Erreurs dans le programme dues :
 - aux virus,
 - aux pertes d'informations,
 - à la perte du zéro(glissement accidentel des limiteurs de couples),
 - à une mauvaise lecture,

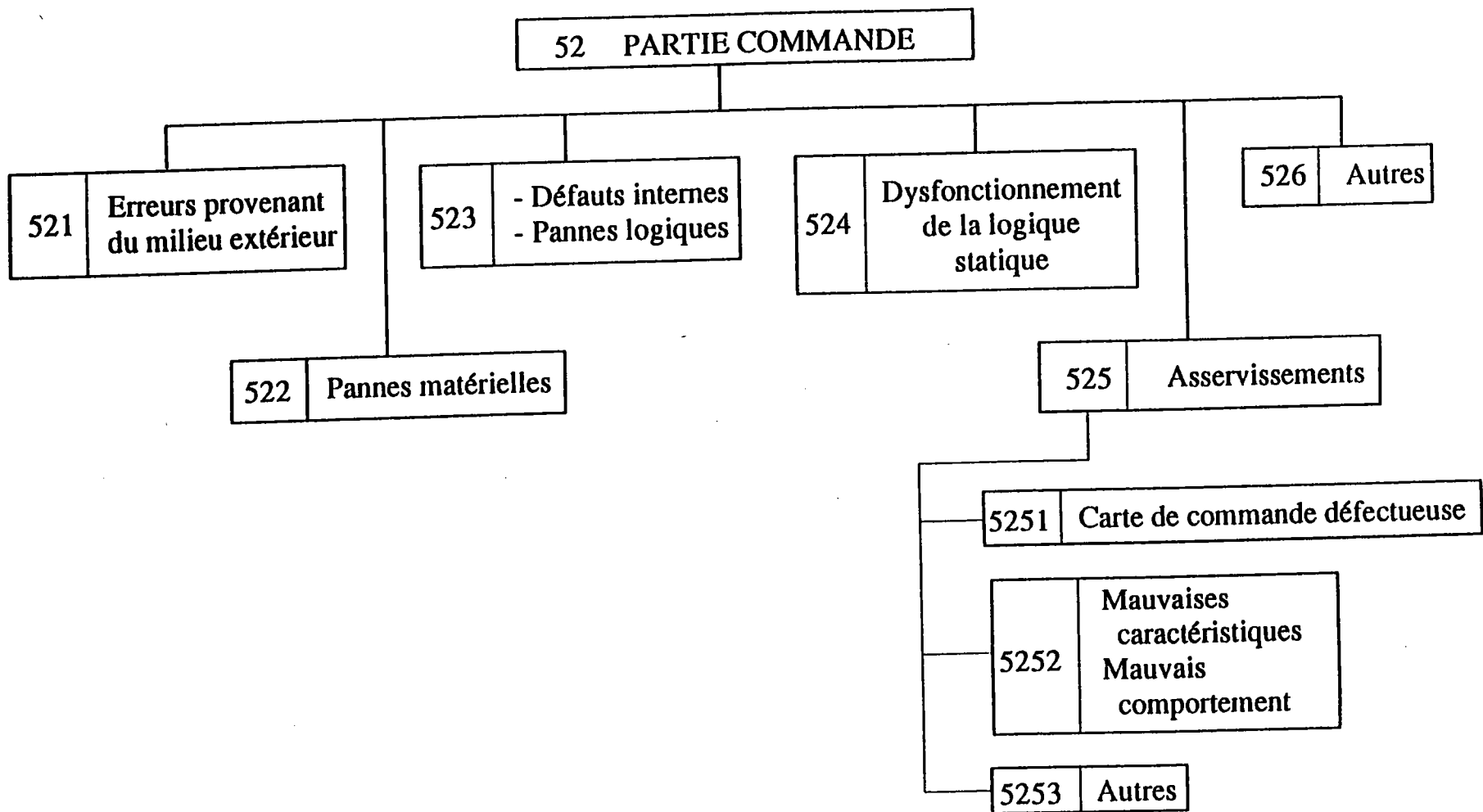


Figure 9

- une disquette défectueuse,
- une lecture défectueuse à cause de chocs ou de vibrations dus au franchissement d'un obstacle par le fauteuil....,
- au manque de diagnostic.

5-522. Pannes matérielles

- * Défauts de connection, vibrations, renversement de liquides, oxydation...
- * Pollution atmosphérique...
- * Diversité des intervenants, des surveillants, des règleurs, des programmeurs...
- * Autres...

5-523. Défauts internes pannes logiques

- * Mauvaise acquisition des données, transfert et échange d'informations erronées, validité des données.
- * Erreurs dans le programme, traitements inadéquats.
- * Mémoires et traitements uniques ne permettant pas d'auto-contrôle.
- * Défauts de la mémoire, collage de bits, défaillance du microprocesseur.
- * Mémoire vive insuffisante pour le traitement en temps réel d'une grande masse d'informations venant ponctuellement des capteurs proprioceptifs et surtout extéroceptifs.
- * Manque de performances du microprocesseur, limitation inhérente au choix du composant.
- * Fichiers défectueux.
- * Manque de tests du logiciel.
- * Programme dérouté suite à une interruption.
- * Défauts d'initialisation "début de file".
- * Perte du contenu de la mémoire, d'un fichier.
- * Altération des traitements pour cas de figures anormales.
- * Défectuosité du chien de garde.
- * Perte des caractéristiques des composants par une élévation trop importante de la température.
- * Isolement insuffisant, manque de blindages contre les parasitages électrostatique, magnétique, haute fréquence.
- * Aléas des circuits travaillant avec des énergies de plus en plus faibles . Isolement insuffisant, manque de blindages contre les parasitages.
- * Autres....

5-524. Dysfonctionnement de la logique statique

- * Collage de l'entrée ou de la sortie à 0 ou 1.
- * Fonctionnement anormal des transitions.
- * Commutations simultanées.
- * Auto-contrôle inexistant ou défectueux.
- * Redondance des informations non prévue.
- * Changement d'état non franc ou mal temporisé.
- * Niveau de l'information de commande pas assez puissant.
- * Manque de techniques et de technologies différentes, localement ou globalement, redondantes ne permettant pas un auto-contrôle.
- * Erreurs provenant de l'homogénéité des détections et du synchronisme des lectures. Il est possible d'y pallier par l'utilisation de technologies différentes et des lectures quasi-synchronisées (légers décalages).
- * Utilisation de logiciels différents et indépendants.

Commandes prioritaires:

Après un arrêt ou la détection d'une erreur, d'un défaut, il faut impérativement avoir des commandes prioritaires de dégagement pour la sécurité.

5-525. Asservissements

5-5251. Carte de commande défectueuse

- * Connection défectueuse, oxydation, jeux entraînant des bruits importants, dessoudage.
- * Echauffements internes ou dus à l'environnement, entraînant des pertes de performances.
- * Circuit correcteur ou de contrôle manquant, défaillant...
- * Autres...

5-5252. Mauvaises caractéristiques et mauvais comportements

- * Manque de stabilité en position ou en fonction servo-mécanisme. Gain élevé entraînant un phénomène de pompage.
- * Manque de contrôle de la vitesse, erreur de traînage trop importante.
- * Manque de contrôle de l'accélération.
- * Mauvaise maîtrise des lois "Couples-Accélérations".
- * Temps de réponse trop long lors des changements de régimes. Dérives dans le temps.
- * Erreur statique ou écart entre l'entrée et la sortie trop importante en régime établi.
- * Fonction de transfert trop loin de la réalité. Comportement non linéaire du robot pour des asservissements linéaires, en particulier en commande dynamique.
- * Mauvaise régulation du mouvement et de l'amortissement avec rebondissement important au premier dépassement du régime transitoire. Ce phénomène est particulièrement néfaste car les robots fonctionnent toujours en régime transitoire. Manque de performances pour ces régimes.
- * Mauvaise maîtrise des temps de montée et de réponse.
- * Trop sensibles aux perturbations extérieures de courte durée autres que les entrées secondaires nécessaires à la correction de la commande.
- * Bande passante insuffisante.
- * Fonctionnements proches des régimes critiques, apériodiques, oscillants. Saturation précoce de la courbe caractéristique.
- * Manque d'amplification de la puissance.
- * Manque d'adaptativité du comportement des systèmes.
- * Manque de proportionnalité des effets aux causes.
- * Mauvaise réponse libre ou forcée.
- * Mauvais choix du système d'asservissement:
 - Système analogique de l'information.
 - Système numérique.
 - Système tout ou rien.
- * Autres...

5-53. Interfaces (Figure 10)

5-531. Mauvaise définition du cahier des charges fonctionnel

- * Etude insuffisante des possibilités de l'handicapé.
- * Le toucher pour les commandes à appui franc, par effleurement.

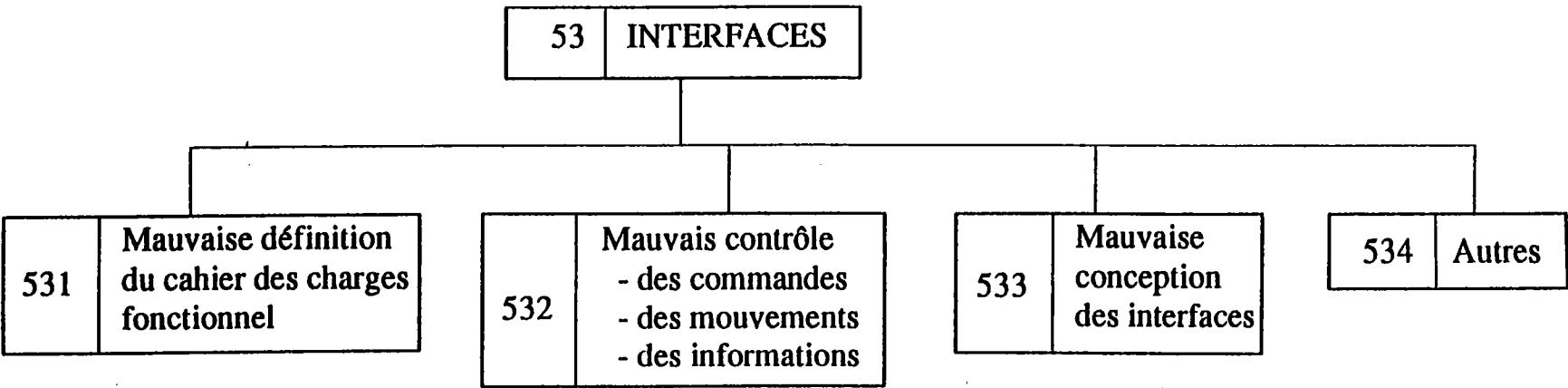


Figure 10

- * Utilisation de capteurs spécifiques, de tête, myoélectriques ou capteurs détectant les micro-mouvements tels que clignements des paupières, contraction de muscles faciaux, pectoraux, des oreilles, utilisation de la langue, commande par souffle....
- * Commande par cible, analyse du mouvement de l'oeil, faisceau laser.
- * Commande vocale.
- * Autres....

5-532. Mauvais contrôle des commandes, des mouvements, des informations

- * Manque de sensibilité.
- * Gestuelle du "bras robot" mal vue ou perçue.
- * Défilement trop rapide des menus.
- * Système défaillant.
- * Informations fugitives, masquées ou occultées par d'autres provenant de l'environnement.
- * Manque de discernement entre deux informations.
- * Retours des informations inefficaces ou mal perçus.
- * Autres...

5-533. Mauvaise conception des interfaces

- * Trop de commandes et trop complexes, trop dures, manque de sensibilité, commandes trop proches les unes des autres, confusion des touches entraînant plusieurs actions simultanées.
- * Mauvais contrôle des commandes.
- * Mal placées, manque d'accessibilité.
- * Mal adaptées à l'handicap, cahier des charges fonctionnel trop sommaire.
- * Temps de réponse trop long, manque de précision, de sûreté.
- * Manque de hiérarchie dans les mouvements à risques.
- * Manque de modularité des systèmes.
- * Autres...

5-6. MAINTENANCE ET REPARATION

Immobilisation trop longue après une panne par suite de :

- * Manque de standardisation ou de disponibilité du matériel, de normalisation des composants.
- * Durée d'intervention trop longue à cause du manque de modularité, des difficultés de mise en place des systèmes lorsque les détrompeurs sont inexistantes...
- * Manque de connectique embrochable des différentes parties mécanique, énergétique ou de puissance et informationnelle.
- * Modification rapide du programme, voire des cartes d'asservissement et de commande.
- * Remplacement sans outillage spécial et par des non spécialistes, sans réglages avec à la limite, une simple remise à zéro par venue sur butée mécanique. Nettoyage et interventions facilités par une bonne accessibilité, capots de visite et de protection.. Mémoire conservée après une coupure ou un manque momentané de tension, d'intensité, de pression, de débit.....

5-7. CONCLUSION

Dans cette analyse, nous avons fait un recensement non exhaustif des défaillances, incidents et aléas pouvant apparaître dans un système robotisé, donc entre le robot de coopération, l'utilisateur et l'environnement.

Il devient urgent de développer un système expert permettant l'identification automatique des pannes et des CHEMINS CONDUISANT A L'ACCIDENT.

Les composantes essentielles d'un tel système sont les techniques des approches possibles du diagnostic, une méthodologie, une modélisation, une estimation, une classification des aléas après analyse redondante des tests séquentiels ou effectués en continu ainsi que des détections des modes de fonctionnement.

L'étude tiendra compte de la grande diversité des outils disponibles et ne sera pas limitée qu'aux robots ou machines de coopération. Dans un premier temps, elle pourra s'étendre à la robotique chirurgicale, puis englobera toutes les interfaces et systèmes conversationnels "Homme-Machine".

6. LA TRAJECTOGRAPHIE

6-1. DEFINITION

Par trajectographie, nous entendons le déplacement et l'orientation du préhenseur ainsi que des segments constituant la structure du robot, avec à leurs extrémités les articulations. Les évolutions s'effectuent généralement dans un environnement encombré d'obstacles et mal connu.

6-2. CLASSIFICATION DES MOUVEMENTS

Les mouvements peuvent être divisés en "trois classes".

6-2-1. Mouvements de "classe zéro"

La loi du mouvement n'est pas dérivable, la trajectoire est "point à point". Entre deux points, départ et arrivée, on ne maîtrise ni le déplacement ni la vitesse ni l'accélération.

Une infinité de solutions sont possibles. La trajectoire est dite libre. Elle peut être affinée en utilisant des points de passage. Pour la commande, on utilise le modèle géométrique inverse.

6-2-2. Mouvements de "classe 1"

La loi du mouvement est dérivable une fois. La trajectoire s'effectue à "vitesse constante". Le contrôle de la vitesse peut s'effectuer aux points de passage entraînant une contrainte supplémentaire. Ces mouvements sont gérés par les modèles cinématique ou variationnel. [RENA 80] [LIEG 84] [KHAL 84-86] [TOND 84] [SEGU 87] [SCHR 88] [CLOU 89].

6-2-3. Mouvements de "classe 2"

La loi du mouvement est deux fois continûment dérivable. Elle est donc fonction à tout instant d'une accélération. Les mouvements peuvent être par morceaux de classe 2 ou 1 (mouvement accéléré ou à vitesse constante). La commande dynamique permet de maîtriser cette classe de mouvements. [KHAL 88] [HUSS 88].

6-3. CONTRAINTES AGISSANT SUR LES TRAJECTOIRES

6-3-1. Contraintes liées à l'environnement.

Introduction de points de passages dans l'espace de la tâche pour contourner les obstacles et gérer l'orientation du préhenseur au cours du mouvement. Ces contraintes peuvent encore être modulées tout au long de la trajectoire pour assurer une parfaite sécurité.

6-3-2. Contraintes liées au transfert

Selon les cas, le mouvement de la pince peut être à orientation quelconque, constante ou liée, par exemple : éviter le renversement d'un liquide contenu dans un récipient ouvert. Les contraintes d'un environnement encombré s'y rajoutent [GEOR 87].

6-3-3. Contraintes liées au temps de cycles

Elles nécessitent la maîtrise des vitesses, des accélérations et de la gestion des axes contraignants [TOND 84] [BLAN 87] [MUNE 88].

6-3-4. Contraintes liées aux efforts

Elles nécessitent la connaissance :

- des torseurs des actions extérieures appliquées à la structure..
- des actions aux articulations, des déformations de la structure du robot.

6-3-5. Contraintes liées au robot

Elles proviennent des limitations géométriques du robot, de la prise en compte des configurations singulières et des butées articulaires.

6-3-6. Contraintes liées à l'énergie

Le choix de l'énergie est principalement conditionné par les efforts mis en jeu et les temps de réponse. Une dépense minimale d'énergie conditionne les trajectoires (mouvements dans des plans horizontaux) donc l'architecture des axes et l'équilibrage de la structure.

6-3-7. Contraintes liées au volume accessible et à la gestuelle

Elles sont fonction de la structure même du robot, de l'architecture spatiale des axes, de leurs excursions angulaires, de la redondance et de la longueur des segments.

6-3-8. Contraintes liées à la tâche

Elles sont fonction de l'orientation du préhenseur, des vitesses d'approche, de dégagement, de la précision du positionnement du préhenseur vis-à-vis de la tâche.

6-4. INFLUENCE DE LA REDONDANCE D'UN ROBOT MANIPULATEUR SUR LA TRAJECTOGRAPHIE [RENA 75] [GORL 84] [DELI 87][SERA 91] [CHUNG 91] [LEE 91] [WANG 91]

6-4-1. Intérêt de la redondance

Une structure redondante présente plus de singularités et nécessite des choix prioritaires pour la commande de certains axes. Par contre, elle permet une gestuelle plus souple, une facilité de contournement des obstacles et un volume accessible plus important ainsi qu'une meilleure maîtrise des vitesses.

6-4-1-1. Accès à la tâche et souplesse de la gestuelle

Un robot non redondant ne peut atteindre toutes les positions à l'intérieur du volume théorique à cause de la limitation des excursions angulaires et des courses (formes constructives, butées.....) alors que la redondance le lui permet. Exemples de manipulations planes "espaces à deux dimensions" (Figures 11-12).

ACCES A UN MEME POINT

L'accès à un même point peut s'effectuer d'une infinité de manières. Il en est de même dans l'espace à trois dimensions.

* 3 AXES: accès à un même point (Figure 11).

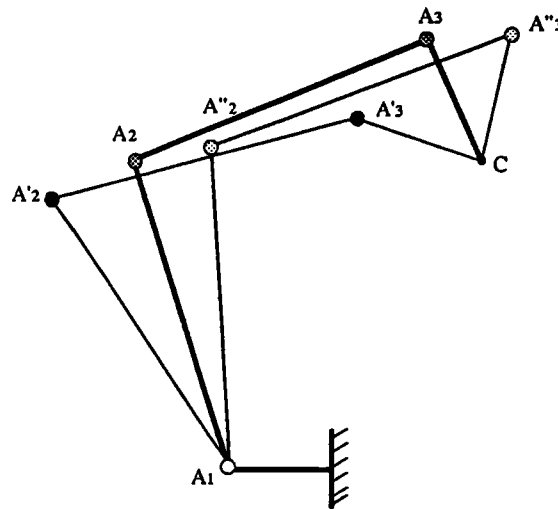


Figure 11

* 4 AXES : accès à un même point et suivant une même direction. (Figure 12).

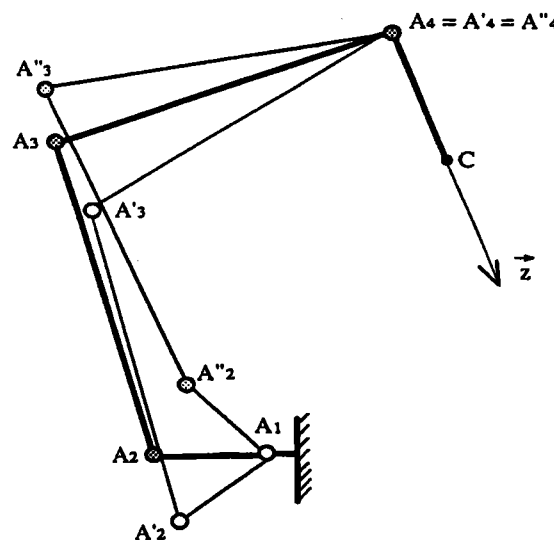


Figure 12

En associant un axe parallèle supplémentaire A4, l'approche au point C peut s'effectuer suivant une direction constante.

SUIVI DE TRAJECTOIRE

Le suivi de trajectoire à direction constante peut s'effectuer à l'aide d'une architecture ayant trois axes parallèles (Figures 13 - 14).

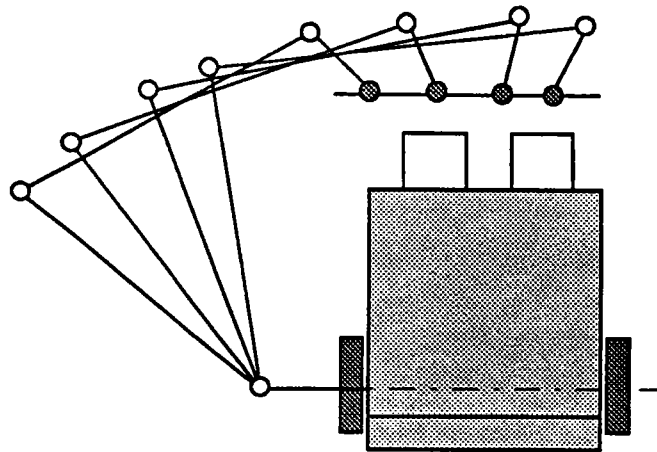


Figure 13 : Le suivi se fait à orientation quelconque.

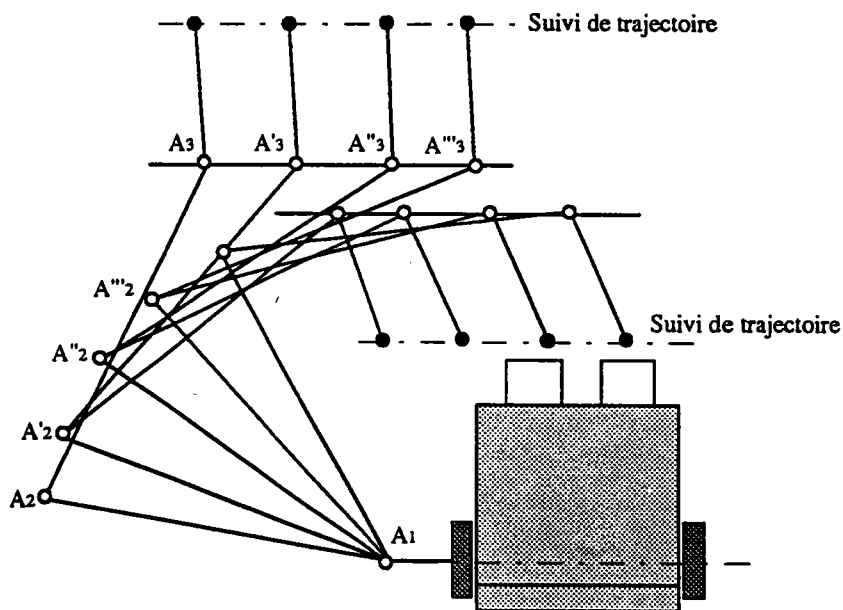


Figure 14 : Le suivi se fait à orientation constante.

6-4-1-2. Contournement des obstacles [FOUR 80-83] [ANDR 83-85] [BLAN 87][MODI 89]

La redondance permet un meilleur contournement des obstacles et augmente les capacités gestuelles du robot. Celles-ci sont néanmoins limitées par des butées mécaniques.

Contournement d'obstacles, passage du point C1 au point C3. (Figure 15)

Mouvement de retrait puis d'avance

- Fermeture A3, ouverture A1
- Ouverture A3, fermeture A1

Pour suivre une trajectoire à orientation quelconque, seul le point "but" est pris en compte.

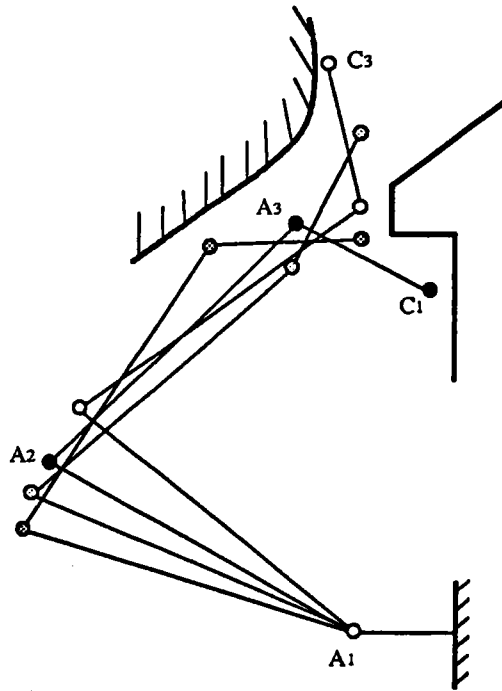


Figure 15 Contournement d'obstacles

6-4-1-3. Meilleure maîtrise des vitesses

Trois problèmes importants peuvent être traités :

a) Le déplacement du préhenseur à grande vitesse.

Il est obtenu grâce à la loi de composition des vitesses, malgré des vitesses angulaires modestes pour chaque articulation.

En commande dynamique, c'est un avantage important, car les éléments massifs proches du porteur engendrent dans ces conditions de faibles efforts dus aux accélérations et à l'inertie. Plus on s'écarte du porteur, plus la masse des éléments diminue, donc les forces d'inertie qui en résultent. La figure 16 montre cette loi de composition des vitesses.

Loi de composition des vitesses pour une approche à grande vitesse (Figure 16).

$$\vec{V}_C \in S3/R0 = \vec{V}_C \in S3/S2 + \vec{V}_C \in S2/S1 + \vec{V}_C \in S1/R0$$

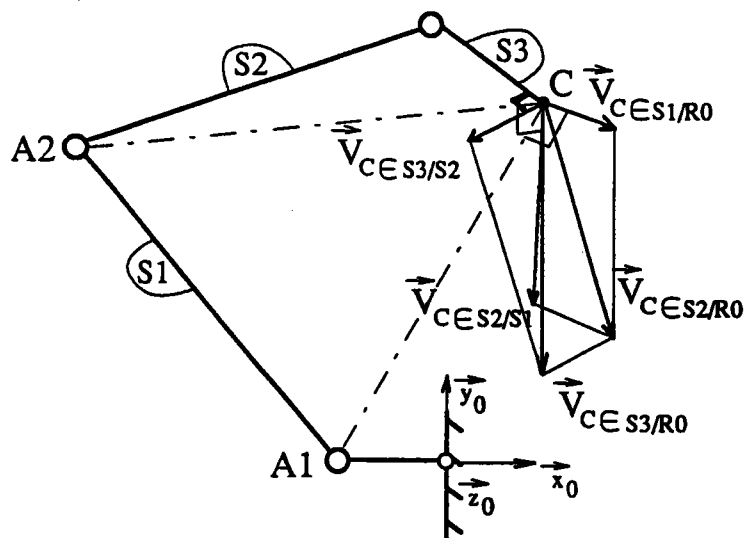


Figure 16 - Approche au point cible à grande vitesse.

b) La loi de composition des vitesses est encore utilisée, mais les articulations tournent en sens inverse. Le freinage et l'accélération peuvent être progressifs. En effet, pour le freinage le segment principal peut continuer son mouvement à vitesse constante alors que la vitesse d'un ou de plusieurs segments en amont diminue pour devenir négative, permettant l'arrivée du préhenseur au point cible à vitesse pratiquement nulle (Figure 17).

Les effets d'inertie néfastes sont ainsi diminués progressivement. Les efforts et les déformations sont limités, les systèmes de freinage par contre courant peuvent être supprimés. On enregistre ainsi un gain appréciable d'énergie.

Ce type de mouvement est particulièrement intéressant pour notre gestuelle comme dans les opérations d'assemblages [BOUR 84] [TOND 84].

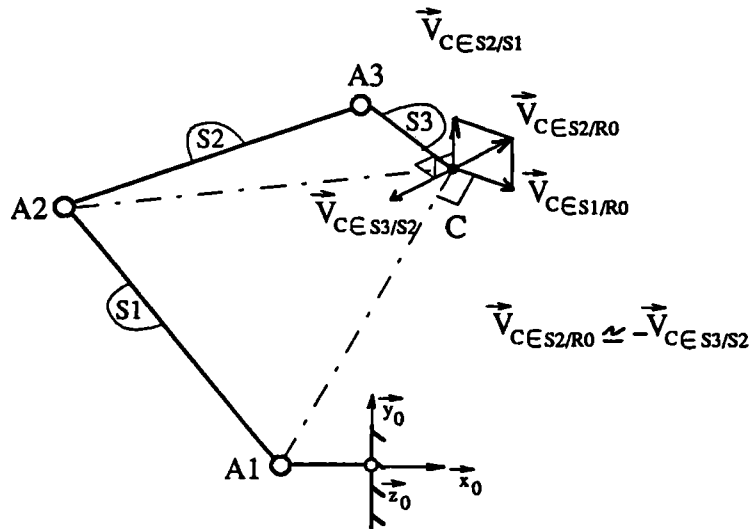


Figure 17 : Approche du préhenseur à vitesse nulle.

c) L'évolution lente d'un segment à proximité d'un obstacle tout en déplaçant rapidement le préhenseur (Figure 18)

$\vec{V}_I \in S1/R0 =$ vitesse d'approche vers l'obstacle

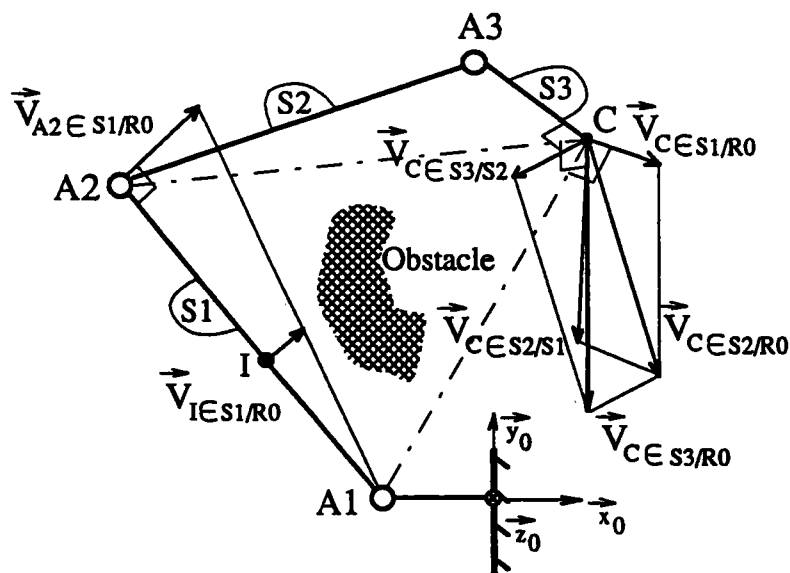


Figure 18: Approche lente vers l'obstacle.

6-4-2. Modèles inverses pour la commande des systèmes redondants.

Pour l'inversion de ces systèmes, plusieurs méthodes furent élaborées. Nous ne présentons que les principales :

[GREV 60] [RENA 80] [FOUR 80] [GORL 84] [FEAT 83] [WAMP 91]

6-5. PLANIFICATION DES TRAJECTOIRES [BOIS 87-88]

6-5-1. Une approche globale ou constructive

- méthodes directes ,
- méthodes de réduction de la complexité :
 - . par projection ,
 - . par rétraction [ODY 82] [OSY 82] .

6-5-2. Une approche locale ou corrective

- Interférences de volumes fictifs englobants [TOUS 88] [SEGU 87].
- Méthodes d'attraction ou de répulsion dues à des champs de potentiel [KHAT 80-85] [TOUS 88] [SEGU 87] [GRUP 91].

6-5-3. Une approche hybride

Elle associe les avantages des méthodes précédantes .

6-5-4. Les outils pour la modélisation

Pour la gestion des trajectoires, il faut impérativement modéliser la gestuelle en milieu encombré. La meilleure méthode consiste en une visualisation temporelle des évolutions du robot et de l' environnement (CAO-CFAO) [BARA 83-85-87] [BEZI 77-86-87] [LIEG 84] [GARD 85] [SCRI 85-88] [CAST 86] [HUSS 88] [ROUB 88] [BOSC 90].

6-6. PLANIFICATION DES MOUVEMENTS FINS D'ORIENTATION - D'APPROCHE - DE SAISIE - DE DEGAGEMENT - DE DEPOSE (FIGURES 19-20)

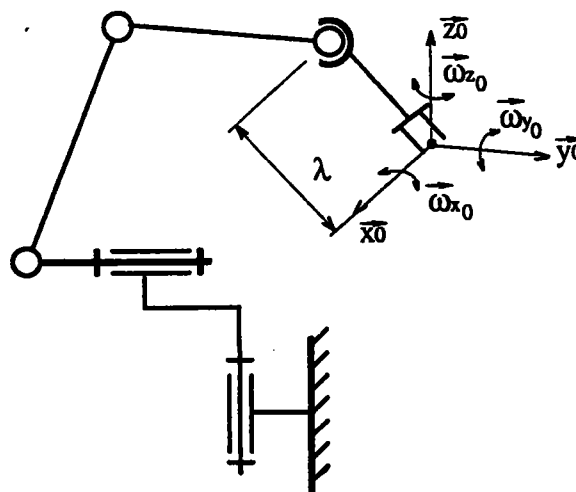


Figure 19

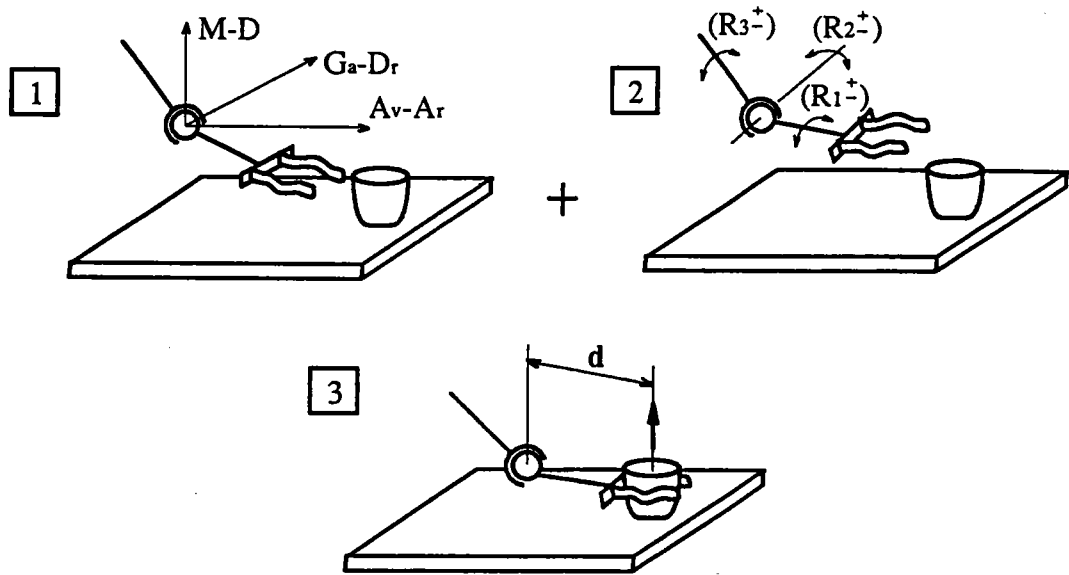


Figure 20

6-6-1. Les mouvements d'approche préenregistrés et sous contrôle de l'utilisateur

Les axes du porteur positionnent la rotule du poignet. Le centre de la pince se situe à une distance "d" du centre de la rotule. Pour la saisie d'un objet il faut corriger l'orientation et la position du centre de la pince par rapport à l'objet.. La rotule du poignet ne doit pas entrer en contact avec la tablette sur laquelle se trouve l'objet à saisir.

POSITIONNEMENT DU POIGNET + ORIENTATION DE LA PINCE + APPROCHE

En commande manuelle, l'utilisateur est intégré dans la boucle d'asservissement, il contrôle "visuellement" et commande continûment les mouvements du poignet et du préhenseur. Des capteurs de répulsion implantés sur le poignet et le préhenseur aident l'utilisateur dans sa commande, évitant ainsi les collisions.

Actions primitives pour l'orientation du préhenseur :

R1 (+,-)	Rotation du poignet
R2 (+,-)	Flexion- Extension
R3 (+,-)	Rotation de l'avant-bras

Actions primitives commandant la position du centre de la rotule du poignet :

M	Monter
D	Descendre
AV	Avant
AR	Arrière
GA	Gauche
DR	Droite

6-6-2. La saisie et la stabilité de la prise

La saisie intelligente est indispensable : effort modulable en fonction de la fragilité ou de la consistance de l'objet, du glissement entre les pinces sous l'action du poids et des forces d'inertie. Une forme enveloppante des doigts de la pince permet en plus un maintien optimal tout en assurant une excellente stabilité statique et dynamique, surtout pour les pièces fragiles. Ce type de saisie nécessite une instrumentation sophistiquée du préhenseur. [PRUS. 83-88] [ASCH 88] [ROYE 89] [CHEN 87] [ZEGH 83-91] [AKEL 91]

Malgré la commande des mouvements fins, le préhenseur n'est jamais parfaitement orienté ni centré par rapport à la tâche à effectuer. Lors de la saisie, on note des interactions importantes entre l'objet et son support : une table (appui simple) ou un logement dans lequel l'objet est ajusté, une poignée de fenêtre, une planche de porte, un robinet.... Une compliance et/ou une élasticité de la structure sont souvent nécessaires pour compenser toutes les erreurs du robot..

Pour la manipulation d'objets fragiles, les retours sensoriels commandant les asservissements des actionneurs doivent être extrêmement sensibles.

L'instrumentation du préhenseur et la commande à réaliser sont donc d'une grande complexité et nécessitent encore bien des recherches.

6-6-3. Le mouvement de dégagement

Après la saisie, il faut dégager le préhenseur muni de l'objet. Ce dégagement s'effectue par un mouvement guidé [BOUR 84] [BOUR 85]. Nous donnons deux exemples :

- Pour un objet reposant simplement sur une table sans autre contrainte, les seuls mouvements interdits pour le dégagement sont celui verticalement vers le bas et les rotations du préhenseur autour des axes x et y .
- Pour dégager le solide 2 du solide 1, les mouvements interdits sont selon les directions $(y +)$, $(x +)$, $(z -)$ ainsi que les trois rotations de la pince (Figure 21). Si par mégarde, une commande est effectuée dans une de ces directions, la structure fléchit et/ou les limiteurs de couple glissent, le calage du bras est perdu, ce qui est absolument incompatible avec la sécurité demandée.

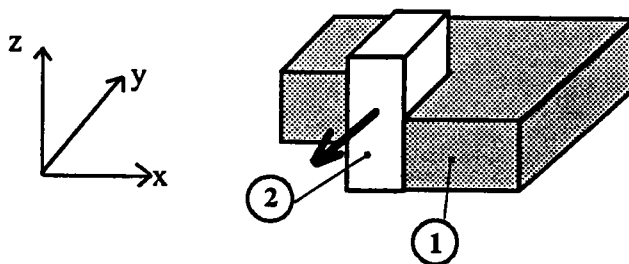


Figure 21

6-6-4. Le lâcher, la dépose, la mise en place

Les conditions et stratégies pour la dépose et la mise en place sont identiques à celles déjà analysées pour la saisie. Un lâcher à une hauteur minimale de la tablette évite un contact dangereux, mais présente d'autres inconvénients, comme la chute, même de faible hauteur pour les objets fragiles ou contenant des liquides.

6-6-5. Conclusion

L'utilisateur doit parfaitement:: maîtriser son appareil par un apprentissage suffisant, savoir apprécier les distances, les situations et connaître les caractéristiques des objets, en particulier la consistance.

Dans sa thèse Alain LE DREZEN s'efforcera d'optimiser la commande des mouvements préenregistrés, et ceux sous contrôle de l'utilisateur en tenant compte des interfaces appropriées à l'handicap. Les interfaces sont étudiées par Pierre PINO et Guy BOUHRIS.

7. PROPOSITION D'UN PROTOCOLE D'APPRENTISSAGE

"La raison fondamentale de rejet d'un appareil par un sujet est que ce sujet pense que les avantages qu'il tire de son utilisation n'en compensent pas les désagréments" [GUIT. 88].

7-1. LES CAUSES D'ECHECS

L'entraînement doit être progressif, motivant et non fatigant. Les causes d'échecs et d'abandons peuvent être de quatre ordres :

- * Celles liées aux problèmes financiers, coût du matériel à l'achat ou à la location.
- * Celles liées aux problèmes technologiques :
 - lenteur des mouvements,
 - difficultés d'orientation du préhenseur, de saisie des objets,
 - bruits, pannes, manque de fiabilité, de sécurité, d'esthétique.
- * Celles liées aux contraintes matérielles et à l'environnement :
 - les accès aux lieux publics, passage d'une porte, trottoir, escalier...,
 - les activités de communications : sonnette, téléphone.....
 - les activités de loisirs et d'hygiène.
- * Celles liées aux problèmes d'adaptation :
 - manoeuvres complexes, fatigantes nécessitant une attention et une tension nerveuse soutenues,
 - la peur de l'appareil, confiance limitée dans la commande, ...,
 - le manque de motivation. Il est important de montrer au patient que le bras lui permet plus d'autonomie.

7-2 . LA TRANSPARENCE D'UN APPAREIL

Elle permet de décrire les qualités et les inconvénients que présente un appareil. L'appareil idéal se fait oublier, alors que celui rejeté présente de trop grandes contraintes [GUIT 88].

7-2-1. La transparence fonctionnelle

Elle définit les contraintes imposées par l'appareil sur le sujet et sur l'environnement (apprentissage, dépendance, fiabilité, coût, complexité, sécurité, esthétique).

7-2 - 2. La transparence relationnelle

Elle mesure les contraintes psychologiques dues à l'appareil dans les relations entre la personne handicapée et son entourage. Si l'handicap est accepté, l'appareil le sera également. Certains sujets peuvent avoir un comportement exhibitionniste, arborant leur handicap pour en tirer profit comme les mendiants ou se donner de l'importance et obtenir une considération.

7-3 . LES DIFFERENTES ETAPES DE L'APPRENTISSAGE.

Première étape

Présentation d'un film montrant toutes les possibilités et sécurités du bras robot :

- * Les mouvements préenregistrés, les trajectoires et orientations en vue des saisies au sol, en hauteur, devant la personne, les orientations fixes durant le transfert d'un objet pour éviter le renversement, le rangement du bras.
- * Les évolutions autour de la personne, le comportement du bras en présence d'obstacles et comment reprendre la maîtrise de la commande pour dégager le bras.
- * Les mouvements fins, les configurations à adopter pour saisir les objets usuels, la manière de les manipuler.
- * La façon d'exécuter la tâche ou l'opération : saisir, serrer, pousser, appuyer, comment moduler l'effort de serrage et maîtriser la précision du geste.
- * Comment présenter le fauteuil avec son bras devant la tâche à effectuer, la gestuelle à adopter.
- * Pour les patients n'ayant jamais touché ou manipulé des objets (myopathes), il sera indispensable de présenter les caractéristiques de ces objets : rigidité, états de surface, comment les saisir....

Deuxième étape

Le sujet, assis dans son fauteuil, commande à distance le bras fixé à un autre fauteuil dans lequel sera placé un mannequin. Dans un premier temps, le futur utilisateur du bras apprendra les manoeuvres élémentaires. Selon le sujet, les manipulations deviendront de plus en plus complexes afin qu'il acquiert la maîtrise des gestes de l'appareil et une confiance en soi. Un effort particulier sera porté sur les mouvements des activités d'alimentation et d'hygiène ainsi que l'utilisation d'objets instrumentés et compliants.

Troisième étape

Le bras est embarqué sur le fauteuil du sujet, celui-ci reprendra progressivement les mêmes manipulations que dans la deuxième étape pour effectuer les gestes quotidiens. Un tableau d'évaluation et de performances pourra être dressé pour chaque utilisateur. Les éléments pris en considération pourront être :

- la motivation,
- le temps d'adaptation,
- le temps de réponse,
- la qualité de l'adresse,
- la durée d'utilisation avant l'apparition des premiers signes de fatigue, la tension nerveuse, la manière de se servir des objets et d'exécuter les mouvements.

Ces analyses seront effectuées en collaboration avec des médecins spécialistes et des ergothérapeutes. Elles permettront d'adapter les interfaces et la commande à l'handicap et aux facultés de l'utilisateur.

8. CONCLUSION

Ce deuxième chapitre répond à un certain nombre de problèmes soulevés dans le précédent. Il présente le cahier des charges de l'AFM et montre le vide à combler par la normalisation dans l'utilisation des robots de coopération. Nous y présentons les chemins conduisant à l'accident, qui peuvent servir comme première base de réflexion à la normalisation des robot de coopération.

Après avoir analysé les mouvements du bras humain dans le premier chapitre, nous présentons dans celui-ci la trajectographie d'un bras embarqué sur fauteuil roulant, ainsi que les différentes contraintes qui agissent sur elle. Puis, nous proposons une gestuelle appropriée et analysons l'influence de la redondance sur elle.

En fin de chapitre nous exposons un protocole d'apprentissage qui devra, bien sûr, être adapté à chaque handicap par des spécialistes, médecins, ergothérapeutes, en fonction des possibilités de l'utilisateur et des interfaces appropriées.

CHAPITRE III

PARAMETRAGE DES CHAINES ARTICULEES LIAISONS REELLES MODELISATION

INTRODUCTION

CONVENTIONS EXISTANTES

THEORIE DES MECANISMES ET LIAISONS REELLES

**OUTILS MATHEMATIQUES POUR MODELISER LES STRUCTURES ARTICULEES
EN ROBOTIQUE ET LEURS APPLICATIONS**

MODELISATION DE TOUTES LES ARCHITECTURES

CONCLUSION

PARAMETRAGE DES CHAINES ARTICULEES

LIAISONS REELLES

MODELISATION

1. INTRODUCTION

Dans ce chapitre nous présentons les principales conventions et paramétrages utilisés pour décrire et modéliser les structures articulées.

Nous exposons successivement les conventions de :

- DENAVIT - HARTENBERG "D - H "
- SHETH - UICKER "S - U "
- KLEINFINGER " K "

Après la présentation de ces trois principales descriptions, la mise en évidence des avantages et des inconvénients, nous exposons les éléments de la théorie des mécanismes avec le paramétrage permettant l'écriture symbolique de toutes les liaisons, ainsi que le calcul des pertes dans les liaisons réelles.

Les outils mathématiques avec leurs propriétés sont définis dans la troisième partie.

La dernière partie présente l'écriture symbolique extrêmement simple que nous proposons pour modéliser toutes les architectures : chaînes simples, polyarticulées ou arborescentes, fermées à structures parallèles et spatiales, robots mobiles, et structures souples. Cette écriture symbolique permet de vérifier le paramétrage, elle ne nécessite aucune orientation arbitraire ou imposée des repères liés aux différents solides. Enfin, l'exploitation et l'introduction des matrices homogènes dans le programme est immédiate et itérative.

Nous retrouvons ensuite les matrices proposées par "D-H", "S-U", "K", les matrices homogènes des angles d'EULER et de BRYANT. Nous modélisons également toutes les erreurs de toute la structure et nous présentons les différentes associations possibles des liaisons PIVOT-GLISSIERE utilisées en robotique.

2. CONVENTIONS EXISTANTES

2-1. INTRODUCTION

Nous présentons les trois paramétrages les plus utilisés avec leurs "matrices formules" Ils doivent être adaptés aux structures articulées. Pour les chaînes simples, une telle modélisation peut paraître avantageuse. Or, ces méthodes présentent un certain nombre de faiblesses pour les architectures spatiales et quelconques qui se développent de plus en plus, elles ne permettent pas une vérification des calculs par la méthode des projections sur les repères successifs.

2-2. LA CONVENTION DE "DENAVID - HARTENBERG" (FIGURE 1)(DENA 55)

Elle permet d'écrire la position et l'orientation de l'articulation L_{i+1} en fonction de l'articulation précédente L_i .

Le but recherché était de lier à chaque solide ou corps C_i du robot un repère orthonormé R_{i+1} pour définir une méthode itérative.

$$DH_{i+1}^i = \left| \begin{array}{ccc|c} C \theta_i & -S \theta_i C \alpha_i & S \theta_i S \alpha_i & a_i C \theta_i \\ S \theta_i & C \theta_i C \alpha_i & -C \theta_i S \alpha_i & a_i S \theta_i \\ 0 & S \alpha_i & C \alpha_i & d_i \\ \hline 0 & 0 & 0 & 1 \end{array} \right|$$

Matrice donnant les expressions dans le repère R_i .

$$S \theta_i = \sin \theta_i; C \theta_i = \cos \theta_i; \\ S \alpha_i = \sin \alpha_i; C \alpha_i = \cos \alpha_i;$$

$$DH_i^{i+1} = \left| \begin{array}{ccc|c} C \theta_i & S \theta_i & 0 & a_i \\ -S \theta_i C \alpha_i & C \theta_i C \alpha_i & S \alpha_i & d_i S \alpha_i \\ S \theta_i S \alpha_i & -C \theta_i S \alpha_i & C \alpha_i & d_i C \alpha_i \\ \hline 0 & 0 & 0 & 1 \end{array} \right|$$

Matrice donnant les expressions dans le repère R_{i+1} .

Observations :

Bien que très utilisé en robotique, ce paramétrage présente plusieurs faiblesses.

- Il faut positionner les vecteurs Z_i, Z_{i+1} toujours suivant les axes des articulations. Ceci est surtout lourd pour la modélisation d'une rotule et délicat pour des architectures quelconques.
- L'écriture des matrices homogènes de passage d'une articulation à la suivante nécessite la schématisation du robot dans une position particulière, ainsi qu'un tableau avec les variables et les constantes.
- Lorsque les axes sont parallèles, confondus ou concourants, la mise en place des signes de X_i et θ_i est toujours délicate car arbitraire. Elle nécessite une bonne pratique de l'utilisateur.
- Certains auteurs prennent la convention :
 Z_{i-1}, X_i, Z_i, d' autres Z_i, X_{i+1}, Z_{i+1}

La première convention peut prêter à confusion à cause du décalage des indices : $\alpha_i, \theta_i, a_i, d_i$

- Le développement de la matrice homogène de passage nécessite un repère intermédiaire qui, généralement n'apparaît pas sur les schémas. En effet, on passe successivement de (O_i, X_i, Y_i, Z_i) à $(O_{i+1}, U, V, Z_i = W)$ puis à $(O_{i+1}, U = X_{i+1}, Y_{i+1}, Z_{i+1})$.

Une vérification à l'aide des projections sur les repères n'est pas possible à cause de la connaissance partielle du repère intermédiaire.

La convention D-H ne permet pas une orientation quelconque de la liaison L_{i+1} . (Figure 2)

L'obtention du vecteur $\vec{O_i O_{i+1}}$ (R_{i+1}) à partir de $\vec{O_i O_{i+1}}$ (R_i) n'est pas évidente. Pourtant, ce type d'architecture sera de plus en plus fréquent dans les conceptions futures pour contourner les obstacles.

En commande géométrique, on utilise D_{i+1}^i , alors que pour développer le modèle dynamique, il faut utiliser D_i^{i+1} .

Enfin, il est impossible d'utiliser la convention de D-H dans le cas des robots à chaînes fermées.

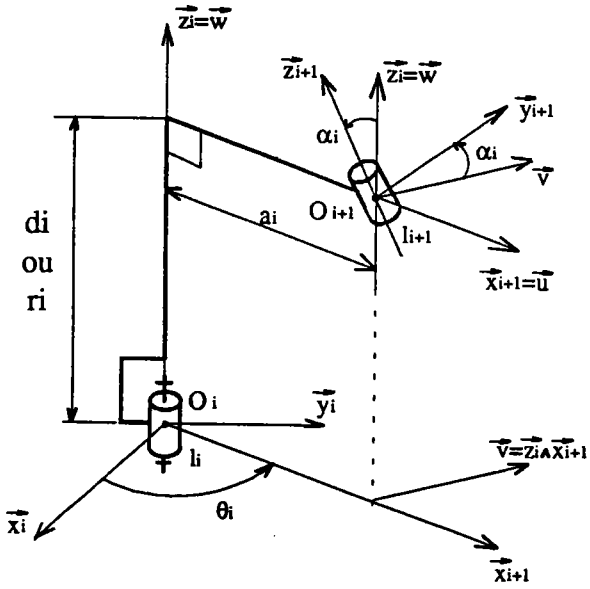


Figure 1

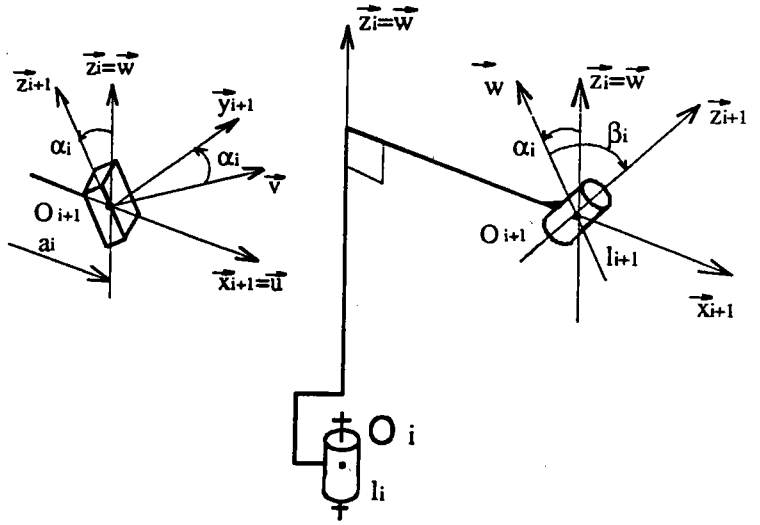
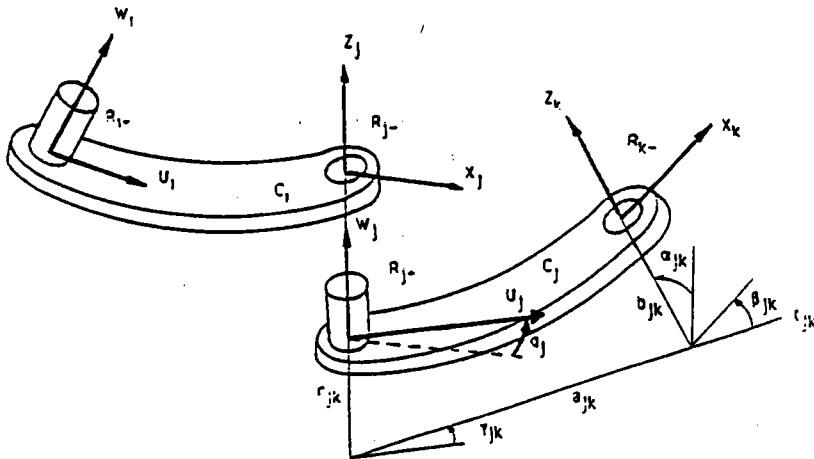


Figure 2



- a_{jk} = distancs entre W_j et Z_k le long de t_{jk}
- α_{jk} = angle entre W_j et Z_k autour de t_{jk}
- b_{jk} = distance entre t_{jk} et X_k le long de Z_k
- β_{jk} = angle entre t_{jk} et X_k autour de Z_k
- r_{jk} = distance entre U_j et t_{jk} le long de W_j
- γ_{jk} = angle entre U_j et t_{jk} autour de W_j

On appelle matrice de forme du corps C_j la matrice F_{jk} définissant le passage de \mathcal{R}_j à \mathcal{R}_k . Elle s'écrit :

$${}^i T_k^- = F_{jk} = \begin{vmatrix} C_{\eta k} C_{\beta j k} - S_{\eta k} C_{\alpha j k} S_{\beta j k} & -C_{\eta k} S_{\beta j k} - S_{\eta k} C_{\alpha j k} C_{\beta j k} & S_{\eta k} S_{\alpha j k} & a_{j k} C_{\eta k} + b_{j k} S_{\eta k} S_{\alpha j k} \\ S_{\eta k} C_{\beta j k} + C_{\eta k} C_{\alpha j k} S_{\beta j k} & C_{\eta k} C_{\alpha j k} C_{\beta j k} - S_{\eta k} S_{\beta j k} & -C_{\eta k} S_{\alpha j k} & a_{j k} S_{\eta k} - b_{j k} C_{\eta k} S_{\alpha j k} \\ S_{\alpha j k} S_{\beta j k} & S_{\alpha j k} C_{\beta j k} & C_{\alpha j k} & r_{j k} + b_{j k} C_{\alpha j k} \\ \hline 0 & 0 & 0 & 1 \end{vmatrix}$$

Figure 3

2-3. PARAMETRES DE "SHETH-UICKER" (FIGURE 3)

Sheth-Uicker ont développé un système de description basé sur la décomposition du changement de repères en deux parties et applicable aux chaînes ouvertes et fermées [SHET 71-72] [MEGA 84] [KLEI 86].

Ce paramétrage définit plusieurs repères fixes sur chaque corps avec (R_{j+}) qui sert de référence pour tous les autres. Il n'y a pas d'ambiguïté. Pour décrire une structure arborescente, on utilisera autant de matrices de formes que d'embranchements. Vu la complexité de la matrice globale, certains lui préfèrent, pour les systèmes ouverts, la description de D-H.

2-4. LA CONVENTION DE "KLEINFINGER" (FIGURE 4)[KLEI 86]

Elle diffère de celle de D-H par l'ordre des multiplications des matrices homogènes élémentaires, donc du paramétrage. La matrice globale proposée par KLEINFINGER présente la même structure que celle proposée par SHETH-UICKER. (Expression générale voir développement p. 19 chapitre III)

$$K_{i+1}^i = \left[\begin{array}{ccc|c} c\beta_i c_i & -c\beta_i s_i & s\beta_i & a_i \\ c\alpha_i s_i + s\alpha_i s\beta_i c_i & c\alpha_i c_i - s\alpha_i s\beta_i s_i & -s\alpha_i c\beta_i & b_i c\alpha_i - d_i s\alpha_i \\ s\alpha_i s_i - c\alpha_i s\beta_i c_i & s\alpha_i c_i + c\alpha_i s\beta_i s_i & c\alpha_i c\beta_i & b_i s\alpha_i + d_i c\alpha_i \\ \hline 0 & 0 & 0 & 1 \end{array} \right]$$

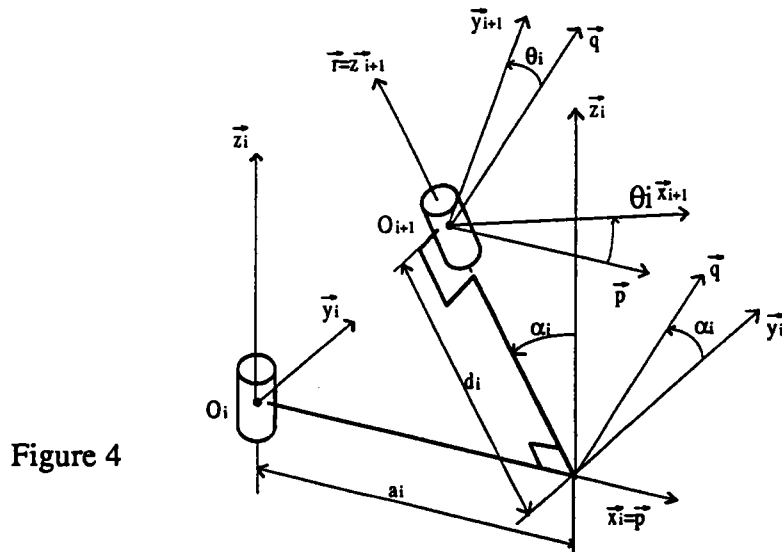


Figure 4

Matrice simplifiée en faisant $\beta_i=0$ et $b_i=0$ (Figure 4)

$$T_i^{i+1} = \left[\begin{array}{ccc|c} c_i & -s_i & 0 & a_i \\ c\alpha_i s_i & c\alpha_i c_i & -s\alpha_i & -d_i s\alpha_i \\ s\alpha_i s_i & s\alpha_i c_i & c\alpha_i & d_i c\alpha_i \\ \hline 0 & 0 & 0 & 1 \end{array} \right]$$

Observations :

Les indices des repères proposés par KLEINFINGER sont : $(i-1)$ et (i) . Or, sur la figure 4 comme pour les développements, page 19 chapitre III, nous avons utilisé (i) et $(i+1)$, cela n'a aucune importance. Les mêmes observations formulées pour D-H restent valables pour la convention de KLEINFINGER. Toutefois, la méthode est applicable aux chaînes fermées.

L'utilisation de "Matrices formules" nécessite :

- une modélisation rigide de la structure, impliquant des choix arbitraires sur l'orientation de certains axes.
- un tableau des valeurs et des variables généralisées.

2-5. CONCLUSION

Tous les modèles que nous venons de présenter visent à être généraux, itératifs, utilisables autant que possible par des non spécialistes de la mécanique.

La mise en oeuvre est délicate, elle nécessite un paramétrage rigide où les vecteurs Z_i sont toujours portés par les axes des articulations, l'utilisation d'une formule préétablie plus ou moins complexe, à laquelle il faut faire correspondre le paramétrage. L'orientation de certains axes est arbitraire et fonction de considérations de symétries ou de simplifications. Le robot est généralement représenté dans une position particulière "bras tendu". Pour analyser tous les paramètres avec leur signe, il est indispensable de dresser un tableau.

Toutes les architectures ne peuvent pas être modélisées à l'aide de certaines conventions.

Enfin, ces paramétrages ne permettent pas d'effectuer une vérification simple par les projections sur les repères successifs, car ils occultent en partie le repère intermédiaire (O_{i+1}, u, v, w).

3. THEORIE DES MECANISMES ET LIAISONS REELLES

3-1. INTRODUCTION

La théorie des mécanismes considère toutes les liaisons comme parfaites. Au début, elle servait à schématiser les conceptions pour déterminer le degré d'hyperstatisme. Bien vite, les torseurs cinématiques et des efforts transmissibles furent introduits pour calculer les mouvements et les efforts.

Nous allons présenter tous les schémas paramétrés qui serviront à la modélisation de toutes les architectures. Ensuite, nous calculerons les pertes dans les liaisons réelles.

3-2. LIAISONS MECANIKUES

Les mécanismes sont conçus pour transmettre :

- des mouvements modélisés par des torseurs cinématiques,
- des efforts et couples modélisés par des torseurs des efforts transmissibles,
- des puissances.

3-2-1. Torseur cinématique: il exprime le mouvement d'un solide S_i par rapport à un solide S_{i-1} .

$$\{T_c, S_i/S_{i-1}\}_{O_i, R_i} = \left\{ \begin{array}{l} \omega_{x, i/i-1} \quad V_{x, M e i/i-1} \\ \omega_{y, i/i-1} \quad V_{y, M e i/i-1} \\ \omega_{z, i/i-1} \quad V_{z, M e i/i-1} \end{array} \right\}_{O_i, R_i}$$

3-2-2. Torseur des efforts transmissibles par une liaison complète :

$$\{T_f, S_i/S_{i-1}\}_{O_i, R_i} = \left\{ \begin{array}{l} X_{O_i, i/i-1} \quad L_{i/i-1} \\ Y_{O_i, i/i-1} \quad M_{i/i-1} \\ Z_{O_i, i/i-1} \quad N_{i/i-1} \end{array} \right\}_{O_i, R_i}$$

Les torseurs sont définis au point O_i et exprimés dans le repère R_i .

Principes des actions mutuelles :

$$\{T_f, S_i/S_{i-1}\}_{O_i, R_i} = -\{T_f, S_{i-1}/S_i\}_{O_i, R_i}$$

3-2-3. Liaison parfaite

Une liaison entre deux solides est dite parfaite lorsque la puissance développée par des efforts intérieurs est nulle.

$$P(S_i/S_{i-1}) = \{T_c, S_i/S_{i-1}\}_{O_i, R_i} \cdot \{T_f, S_{i-1}/S_i\}_{O_i, R_i}$$

En théorie des mécanismes, les liaisons sont considérées comme parfaites (pas de déformation, de jeu, de perte par frottement ou roulement).

Les premiers principes furent énoncés par TCHEBYCHEV en 1869. Une étude complète fut présentée en France par LE BORZEC et LOTTERIE [LEBO 75] permettant de calculer le degré d'hyperstatisme des mécanismes. Cette étude est indispensable pour les robots à chaînes fermées planes, spatiales et parallèles [FAYE 90], [MERL 90].

En annexe 4, nous présentons toutes les liaisons paramétrées [GUIB 92].

3-3. LIAISONS REELLES

Dans toute liaison il y a des pertes qui proviennent des frottements de COULOMB et des déformations élastiques.

Hypothèses formulées au niveau des contacts :

- Contact surfacique : on considère qu'il n'y a aucune déformation au niveau du contact, les pertes sont uniquement dues au coefficient de frottement "f". Celui-ci n'est fonction que de l'état des surfaces et des matériaux en contact.
- Contacts ponctuel et linéique : selon le cas, les pertes peuvent provenir du frottement, de la résistance au roulement et au pivotement .
 - La résistance au démarrage: au repos, deux solides adhèrent entre eux. Le coefficient d'adhérence peut en moyenne être pris de 10% supérieur au coefficient de frottement. Au démarrage, les actionneurs devront vaincre le surplus d'efforts passifs, puis réduire l'effort si on désire maîtriser parfaitement la loi du mouvement, surtout en commande cinématique et dynamique.

- Puissance perdue par frottement (Figure 5):

$$P_f = \vec{V}_I \in S1/S0 \cdot \vec{I}S0/S1$$

- Puissance perdue par roulement et pivotement (Figures 6-7) : Au niveau du contact, on relève une déformation élastique calculée à l'aide des formules de HERTZ.
- Couple résistant au roulement : $C_r_{01} = N_{01} \cdot r \cdot R$; N_{01} : composante normale, R : rayon de l'élément roulant, r : distance entre la normale et l'extrémité de la déformation élastique.

- Puissance perdue par roulement : $P_r = \vec{C}r_{01} \cdot \vec{\Omega}_{1/0}$

- Couple résistant au pivotement : Le pivotement s'effectue autour de l'axe normal à la surface et fait intervenir le frottement. $C_v_{01} = N_{01} \cdot f \cdot 2r/3$;
f : coefficient de frottement, r : rayon de la déformation élastique.

- Puissance perdue par pivotement : $P_v = \vec{C}v_{01} \cdot \vec{\Omega}_{1/0}$

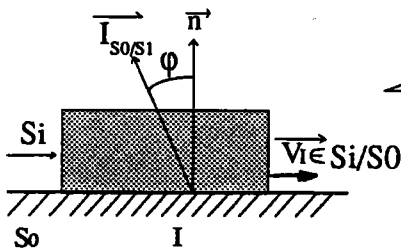


Figure : 5

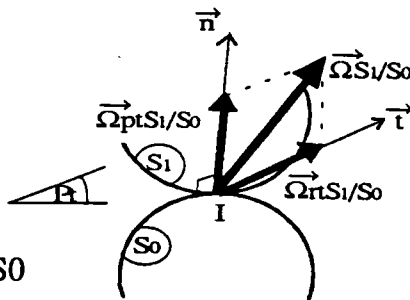


Figure : 6

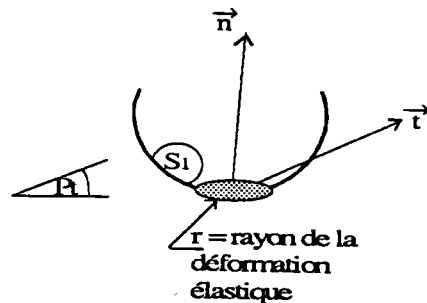


Figure : 7

3-4. PERTES DANS UNE LAISON PIVOT

Connaissant le torseur des efforts transmis en O_i (centre de l'articulation), il est possible de calculer les pertes. Celles-ci varient considérablement comme les composantes du torseur. Ces dernières sont fortement non linéaires et fonction :

- des effets d'inertie
- de la géométrie instantanée du robot
- des torseurs extérieurs appliqués à la structure articulée.

Une liaison pivot peut être modélisée par une annulaire et une rotule (Figure 8), ou deux annulaires et une ponctuelle (Figure 9).

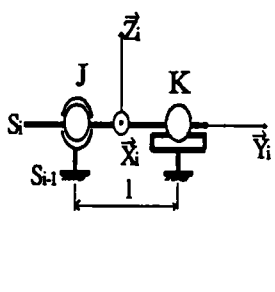


Figure 8

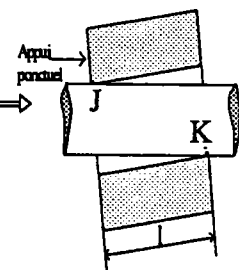


Figure 9

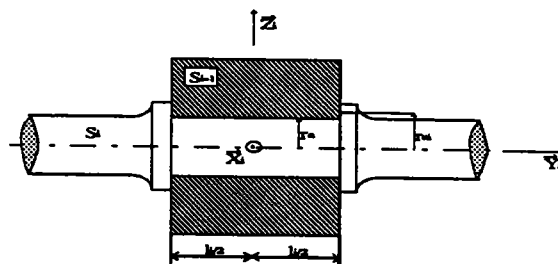


Figure 10

Expression des torseurs transmissibles en J et K :

$$\left\{ T_{J, S_1 - S_2} \right\}_{J, R_i} = \begin{Bmatrix} X_{Ji-1/i} & 0 \\ Y_{Ji-1/i} & 0 \\ Z_{Ji-1/i} & 0 \end{Bmatrix}_{J, R_i} \quad \left\{ T_{K, S_1 - S_2} \right\}_{K, R_i} = \begin{Bmatrix} X_{Ki-1/i} & 0 \\ 0 & 0 \\ Z_{Ki-1/i} & 0 \end{Bmatrix}_{K, R_i}$$

En écrivant le principe fondamental de la mécanique pour la structure au repos en amont de la liaison, nous pouvons calculer les composantes de chacun de ces torseurs :

$$\left\{ T_{J, S_1 - S_2} \right\}_{O_i, R_i} + \left\{ T_{K, S_1 - S_2} \right\}_{O_i, R_i} + \left\{ T_{O_i, \Sigma} \right\}_{O_i, R_i} = \{ O \}_{O_i, R_i}$$

$\left\{ T_{O_i, \Sigma/\Sigma} \right\}_{O_i, R_i} = \left\{ T_{O_i, \Sigma \rightarrow \Sigma} \right\}_{O_i, R_i}$ = torseur des actions extérieures appliquées à la structure

- Perte dans un arbre monté sur paliers lisses courts en J et K ou un palier long : (Figure 10) Couple résistant :

$$Crl = f \left[\sqrt{X_{J,i-\gamma_i}^2 + Z_{J,i-\gamma_i}^2} \right] r_i + f \left[\sqrt{X_{K,i-\gamma_i}^2 + Z_{K,i-\gamma_i}^2} \right] r_i + Y_{J,i-\gamma_i} \cdot f \cdot r_{ai}$$

Rayon du tourillon = r_i

Rayon moyen de l'épaulement = r_{ai}

Puissance perdue : $Pp = \bar{Crl} \cdot \bar{\Omega}_{\gamma_{i-1}}$

- Perte dans un palier à éléments roulants. Les calculs sont identiques, il faut néanmoins tenir compte de la précharge sur les roulements. Le couple résistant au roulement est plus de dix fois inférieur au couple dû aux pertes par frottement.

Torseur d'une liaison pivot réelle d'axe $Y_{i-1} = Y_i$:

$$\left\{ T_{O_i, S_i/S_{i-1}} \right\}_{O_i, R_i} = \left\{ \begin{array}{cc} X_{O_i, \gamma_{i-1}} & L_{\gamma_{i-1}} \\ Y_{O_i, \gamma_{i-1}} & Sgn \ Crl \\ Z_{O_i, \gamma_{i-1}} & N_{\gamma_{i-1}} \end{array} \right\}_{O_i, R_i}$$

Sgn : signe, il est défini en fonction du sens de rotation

Crl : couple passif dû au frottement sec, visqueux ou à la résistance au roulement.

3-5. PERTES DANS UNE LIAISON GLISSIERE

Les actions en J et K se déterminent de la même manière. Il faudra encore vérifier la condition de non arc-boutement.

$$\left\{ T_{O_i, S_i/S_{i-1}} \right\}_{O_i, R_i} = \left\{ \begin{array}{cc} X_{O_i, \gamma_{i-1}} & L_{\gamma_{i-1}} \\ Sgn \ Y_{O_i, \gamma_{i-1}} & M_{\gamma_{i-1}} \\ Z_{O_i, \gamma_{i-1}} & N_{\gamma_{i-1}} \end{array} \right\}_{O_i, R_i}$$

Sgn : signe, il est défini en fonction du sens du mouvement.

La composante $Sgn \ Y_{O_i, \gamma_{i-1}}$ est calculée à l'aide des cinq autres composantes du torseur.

3-6. LIAISONS UTILISEES EN ROBOTIQUE

Seules les liaisons pivot et glissière sont utilisées dans la conception des chaînes articulées. Pour les robots parallèles, il faut utiliser des rotules entre les barres de liaison et les plateaux pour éviter l'hyperstatisme et les points durs. Les liaisons des mécanismes de transmission sont considérées comme secondaires. Toutefois, elles engendrent d'importantes pertes qui doivent être prises en compte dans le bilan énergétique. Il est inutile de développer des modèles très sophistiqués

minimisant l'énergie de la gestuelle, alors que la friction des joints à lèvres et des paliers n'entrent pas dans le calcul du rendement. (Cet aspect du problème sera développé dans le chapitre 5).

3-7. CONCLUSION

Pour limiter les actions en J et K, il faut augmenter la longueur "li" du palier :

- Architecture SCARA. (Figure 11). Elle génère d'importants efforts en J et K. Les actionneurs n'ont à vaincre que les effets d'inertie et les couples passifs.

$$F = g \left[\frac{\frac{m_2 L_2}{2} + m_3 \left(L_2 + \frac{L_3}{2} \right) + M(L_2 + L_3)}{l_i} \right]$$

- Architecture ANTHROPOMORPHE (Figure 12). Le torseur à l'articulation Ai est dû au torseur appliqué au niveau de la pince et aux effets d'inertie des masses en mouvement. Les poids n'engendrent que des actions radiales. Les actionneurs doivent vaincre les couples passifs, ceux dus aux effets d'inertie et à la pesanteur. La structure est donc plus pénalisante. Souvent, on implante des systèmes équilibrant les effets de la pesanteur [MINO 85]

Dans la conception de notre bras, grâce au septième axe de mise en position, nous avons combiné les deux architectures. Ainsi, nous associons les avantages des deux .

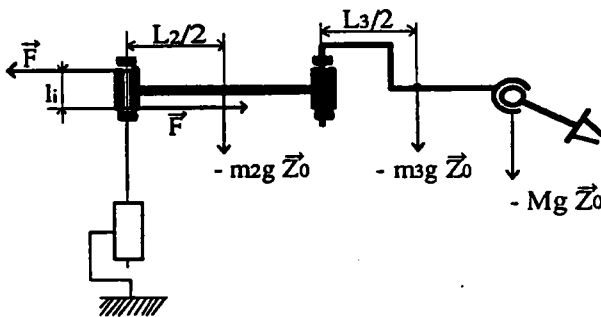


Figure 11

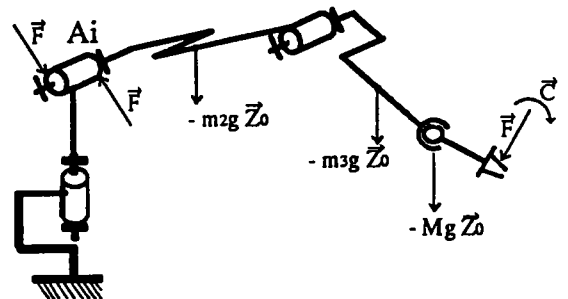


Figure 12

4. OUTILS MATHÉMATIQUES POUR MODÉLISER LES STRUCTURES ARTICULÉES EN ROBOTIQUE ET LEURS APPLICATIONS.

4-1. PRÉSENTATION DES OUTILS

Parmi les multiples outils déjà utilisés, nous ne retiendrons que les plus importants et faciles à mettre en oeuvre :

- les torseurs statiques, cinématiques et dynamiques,
- les matrices de dimensions 3x3 et la récurrence,
- les matrices homogènes [COIF 86] [HUSS 88].

Notre modélisation s'adapte parfaitement à ces trois méthodes.

Pour les structures simples, ne comportant que peu d'éléments, un développement manuel à l'aide des torseurs et par projections successives s'effectue rapidement. Les simplifications des modèles dynamiques ne peuvent, actuellement, encore se faire qu'en combinant les calculs effectués par l'ordinateur et les simplifications manuelles.

Les matrices homogènes sont particulièrement performantes. Pour les calculs à l'ordinateur, elles n'utilisent que des produits de matrices. Nous ne présentons ci-après que les résultats et les propriétés. Les démonstrations sont simples.

1)

$$[Rot \vec{x}_i, \theta_i]^{-1} = [Rot \vec{x}_i, \theta_i]^T = [Rot \vec{x}_i, -\theta_i]$$

Il en est de même pour les rotations autour des autres axes : Y_i et Z_i .

2) Lorsque la translation s'effectue suivant le même axe que la rotation, l'ordre d'écriture des matrices homogènes n'influe pas sur le résultat, on peut écrire :

$$\begin{bmatrix} 1 & 0 & 0 & 0 \\ 0 & 1 & 0 & 0 \\ 0 & 0 & 1 & Li \\ 0 & 0 & 0 & 1 \end{bmatrix} \begin{bmatrix} Ci & -Si & 0 & 0 \\ Si & Ci & 0 & 0 \\ 0 & 0 & 1 & 0 \\ 0 & 0 & 0 & 1 \end{bmatrix} = \begin{bmatrix} Ci & -Si & 0 & 0 \\ Si & Ci & 0 & 0 \\ 0 & 0 & 1 & 0 \\ 0 & 0 & 0 & 1 \end{bmatrix} \begin{bmatrix} 1 & 0 & 0 & 0 \\ 0 & 1 & 0 & 0 \\ 0 & 0 & 1 & Li \\ 0 & 0 & 0 & 1 \end{bmatrix} = \begin{bmatrix} Ci & -Si & 0 & 0 \\ Si & Ci & 0 & 0 \\ 0 & 0 & 1 & Li \\ 0 & 0 & 0 & 1 \end{bmatrix}$$

Il en est de même pour les autres axes.

3) Lorsque la translation ne s'effectue pas suivant le même axe que la rotation et suivant l'ordre des matrices on a :

$$\begin{bmatrix} Ci & -Si & 0 & 0 \\ Si & Ci & 0 & 0 \\ 0 & 0 & 1 & 0 \\ 0 & 0 & 0 & 1 \end{bmatrix} \begin{bmatrix} 1 & 0 & 0 & Li \\ 0 & 1 & 0 & 0 \\ 0 & 0 & 1 & 0 \\ 0 & 0 & 0 & 1 \end{bmatrix} = \begin{bmatrix} Ci & -Si & 0 & CiLi \\ Si & Ci & 0 & SiLi \\ 0 & 0 & 1 & 0 \\ 0 & 0 & 0 & 1 \end{bmatrix}$$

$$\begin{bmatrix} 1 & 0 & 0 & Li \\ 0 & 1 & 0 & 0 \\ 0 & 0 & 1 & 0 \\ 0 & 0 & 0 & 1 \end{bmatrix} \begin{bmatrix} Ci & -Si & 0 & 0 \\ Si & Ci & 0 & 0 \\ 0 & 0 & 1 & 0 \\ 0 & 0 & 0 & 1 \end{bmatrix} = \begin{bmatrix} Ci & -Si & 0 & Li \\ Si & Ci & 0 & 0 \\ 0 & 0 & 1 & 0 \\ 0 & 0 & 0 & 1 \end{bmatrix}$$

Il en est de même pour les autres axes. L'ordre d'écriture des matrices doit être respecté impérativement.

4) Lorsque deux axes de rotation successifs sont équipollents, la matrice (3*3) donne l'orientation des repères, elle se déduit directement en faisant la somme des angles (Figure 13).

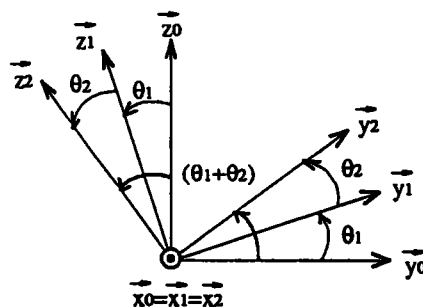


Figure 13

$$\begin{pmatrix} 1 & 0 & 0 \\ 0 & C1 & -S1 \\ 0 & S1 & C1 \end{pmatrix} \begin{pmatrix} 1 & 0 & 0 \\ 0 & C2 & -S2 \\ 0 & S2 & C2 \end{pmatrix} = \begin{pmatrix} 1 & 0 & 0 \\ 0 & C(1+2) & -S(1+2) \\ 0 & S(1+2) & C(1+2) \end{pmatrix} = \begin{pmatrix} 1 & 0 & 0 \\ 0 & C12 & -S12 \\ 0 & S12 & C12 \end{pmatrix}$$

Ecriture sous forme symbolique :

$$\left(\text{Rot } \vec{X}_0 = \vec{X}_1, -\theta_1 \right) \left(\text{Rot } \vec{X}_1 = \vec{X}_2, -\theta_2 \right) = \left(\text{Rot } \vec{X}_0 = \vec{X}_2, -(\theta_1 + \theta_2) \right)$$

5) Matrices homogènes à connaître

Pour exprimer le résultat dans R_{i+1}	Pour exprimer le résultat dans R_i
$\left[\text{Rot } \vec{X}_i = \vec{X}_{i+1}, \theta_i \right] = \begin{bmatrix} 1 & 0 & 0 & 0 \\ 0 & C_i & S_i & 0 \\ 0 & -S_i & C_i & 0 \\ 0 & 0 & 0 & 1 \end{bmatrix}$	$\left[\text{Rot } \vec{X}_i = \vec{X}_{i+1}, -\theta_i \right] = \begin{bmatrix} 1 & 0 & 0 & 0 \\ 0 & C_i & -S_i & 0 \\ 0 & S_i & C_i & 0 \\ 0 & 0 & 0 & 1 \end{bmatrix}$
$\left[\text{Rot } \vec{Y}_i = \vec{Y}_{i+1}, \theta_i \right] = \begin{bmatrix} C_i & 0 & -S_i & 0 \\ 0 & 1 & 0 & 0 \\ S_i & 0 & C_i & 0 \\ 0 & 0 & 0 & 1 \end{bmatrix}$	$\left[\text{Rot } \vec{Y}_i = \vec{Y}_{i+1}, -\theta_i \right] = \begin{bmatrix} C_i & 0 & S_i & 0 \\ 0 & 1 & 0 & 0 \\ -S_i & 0 & C_i & 0 \\ 0 & 0 & 0 & 1 \end{bmatrix}$
$\left[\text{Rot } \vec{Z}_i = \vec{Z}_{i+1}, \theta_i \right] = \begin{bmatrix} C_i & S_i & 0 & 0 \\ -S_i & C_i & 0 & 0 \\ 0 & 0 & 1 & 0 \\ 0 & 0 & 0 & 1 \end{bmatrix}$	$\left[\text{Rot } \vec{Z}_i = \vec{Z}_{i+1}, -\theta_i \right] = \begin{bmatrix} C_i & -S_i & 0 & 0 \\ S_i & C_i & 0 & 0 \\ 0 & 0 & 1 & 0 \\ 0 & 0 & 0 & 1 \end{bmatrix}$

6) Pour obtenir les résultats dans une base quelconque :

a) Matrices 3x3 (orientation des repères)

a-1* Résultat dans R_i

$$A_0^i = A_{i-1}^i A_{i-2}^{i-1} \dots A_1^2 A_0^1$$

* Résultat dans R_0

$$A_i^0 = A_1^0 A_2^1 \dots A_{i-1}^{i-2} A_i^{i-1}$$

a-2* Applications :

$$\vec{E}_{(R_0)} = A_i^0 \vec{E}_{(R_i)} : \text{Expression d'un vecteur dans } R_0$$

$$\vec{E}_{(R_i)} = A_0^i \vec{E}_{(R_0)} : \text{Expression d'un vecteur dans } R_i$$

b) Matrices homogènes : elles groupent les informations ci-dessus.

* Résultat dans R_i

$$M_0^i = M_{i-1}^i M_{i-2}^{i-1} \dots M_1^2 M_0^1$$

* Résultat dans R_0

$$M_i^0 = M_1^0 M_2^1 \dots M_{i-1}^{i-2} M_i^{i-1}$$

Exemples d'utilisation et de vérification rapide des matrices (3*3) :

Hypothèses: $\theta_1=0=cte$; $T_1=cte$; origine en O_2

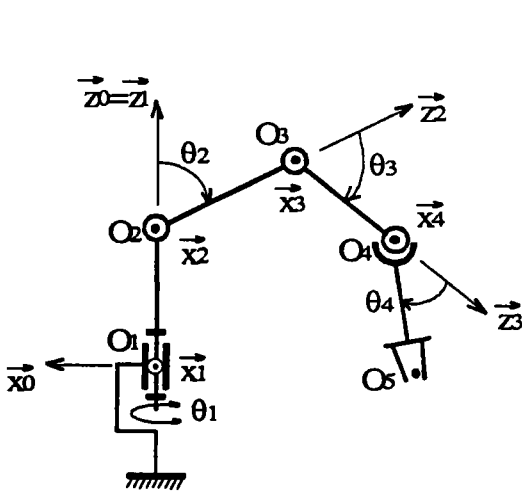


Figure 14
Structure Anthropomorphe

$$\begin{pmatrix} 1 & 0 & 0 \\ 0 & C234 & -S234 \\ 0 & S234 & C234 \end{pmatrix}$$

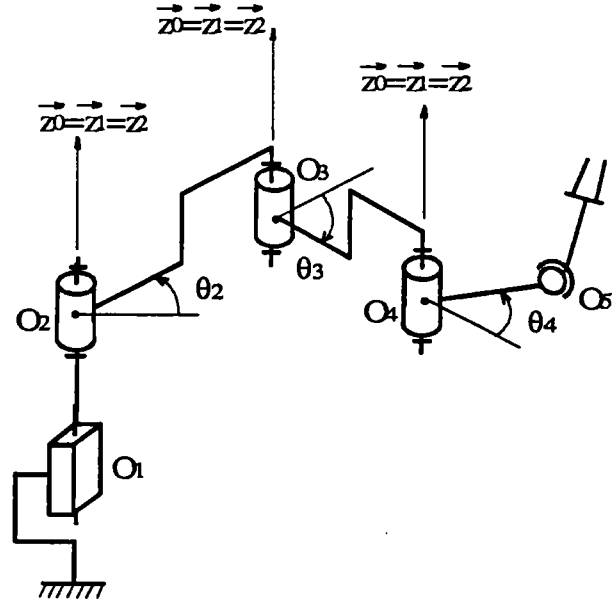


Figure 15
Structure Scara + poignet à rotule

$$\begin{pmatrix} C234 & -S234 & 0 \\ S234 & C234 & 0 \\ 0 & 0 & 1 \end{pmatrix}$$

Cela permet une vérification simple des résultats, un gain important sur le temps de calcul, une formulation concise sans avoir à faire de choix arbitraire sur le sens des vecteurs comme pour les conventions DH et K.

4-2. INTRODUCTION DES MATRICES ELEMENTAIRES DANS LE PROGRAMME INFORMATIQUE

Celui-ci possède en mémoire une matrice élémentaire :

$$\begin{bmatrix} & & & P_i \\ & A_x^y & & Q_i \\ & & & R_i \\ 0 & 0 & 0 & 1 \end{bmatrix}$$

Le programme appelle l'entrée des données (FONCTION, AXES, VARIABLES)

1) Pour une rotation, la matrice homogène sera de la forme :

$$\begin{bmatrix} & & & 0 \\ & A_x^y & & 0 \\ & & & 0 \\ 0 & 0 & 0 & 1 \end{bmatrix}$$

1-1 En écrivant par exemple :

$$[\text{Rot } \bar{X}_i = \bar{X}_{i+1}, \theta_i] \text{ il fournit } \begin{bmatrix} & & & 0 \\ & A_i^{i+1} & & 0 \\ & & & 0 \\ 0 & 0 & 0 & 1 \end{bmatrix} \quad A_i^{i+1} = \begin{bmatrix} 1 & 0 & 0 \\ 0 & C_i & S_i \\ 0 & -S_i & C_i \end{bmatrix}$$

1-2 En écrivant :

$$[\text{Rot } \bar{X}_i = \bar{X}_{i+1}, -\theta_i] \text{ il fournit } \begin{bmatrix} & & & 0 \\ & A_{i+1}^i & & 0 \\ & & & 0 \\ 0 & 0 & 0 & 1 \end{bmatrix} \quad A_{i+1}^i = \begin{bmatrix} 1 & 0 & 0 \\ 0 & C_i & -S_i \\ 0 & S_i & C_i \end{bmatrix}$$

2) Pour une translation (Offsets)

$$[\text{Tr}, \bar{X}_i, P_i; \bar{Y}_i, Q_i; \bar{Z}_i, R_i] = \begin{bmatrix} 1 & 0 & 0 & P_i \\ 0 & 1 & 0 & Q_i \\ 0 & 0 & 1 & R_i \\ 0 & 0 & 0 & 1 \end{bmatrix}$$

Dans le cas où nous n'avons qu'une glissière suivant l'axe X_i , sans autre offset, alors $P_i = T_i$ = variable généralisée :

$$[\text{Tr}, \bar{X}_i, T_i] = \begin{bmatrix} 1 & 0 & 0 & T_i \\ 0 & 1 & 0 & 0 \\ 0 & 0 & 1 & 0 \\ 0 & 0 & 0 & 1 \end{bmatrix}$$

4-3. CALCUL DES MODELES DE ROBOTS DANS UN REPERE QUELCONQUE (FIGURE 16)

Pour une commande géométrique, il est intéressant d'exprimer les résultats dans le repère R_0 , souvent lié à l'atelier. Lorsque l'effecteur doit suivre un objet mobile, les calculs peuvent être plus simples dans le repère lié à l'objet (mouvement de navette spatiale, assemblage sur une chaîne en mouvement, coopération de deux robots...). Les calculs de l'énergie cinétique pour développer le modèle dynamique sont simplifiés lorsqu'ils sont faits dans les repères où sont connus les tenseurs d'inertie.

Pour l'exemple ci-après, nous ne présentons que les expressions symboliques et les résultats. Ces derniers peuvent facilement être vérifiés à l'aide des projections successives. L'exemple du porteur présente deux offsets et deux axes de rotation successifs équipollents.

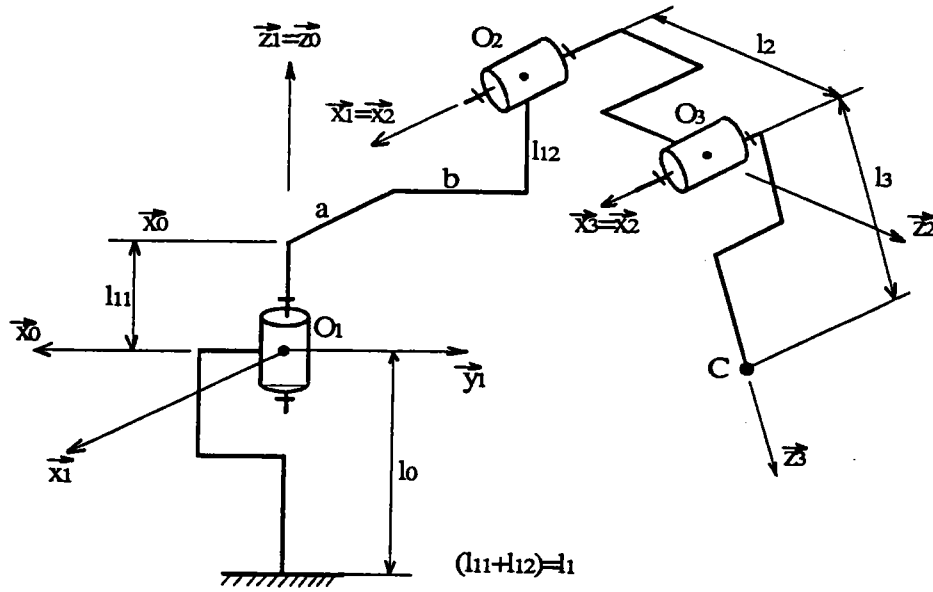


Figure 16

1) Expression du vecteur \vec{OoC} dans le repère R_0 et du repère R_3 par rapport à R_0 . Elle est utilisée pour développer le modèle géométrique direct.

Ecriture symbolique :

$$M_3^0 \vec{OoC} = [Tr \vec{Z}_0, l_0] [Rot \vec{Z}_0 = \vec{Z}_1, -\theta_1] [Tr \vec{X}_1, -a; \vec{Y}_1, b; \vec{Z}_1, l_1] [Rot \vec{X}_1 = \vec{X}_2, -\theta_2] \\ [Tr \vec{Z}_2, l_2] [Rot \vec{X}_2 = \vec{X}_3, -\theta_3] [Tr \vec{Z}_3, l_3]$$

$$M_3^0 \vec{OoC} = \begin{bmatrix} A_3^0 & \vec{OoC}_{R_0} \\ 0 & 0 & 0 & 1 \end{bmatrix}$$

$$M_3^0 \vec{OoC} = \left[\begin{array}{ccc|c} C1 & -S1C23 & S1S23 & S1[S2I2 - S23I3] - aC1 - bS1 \\ S1 & C1C23 & -C1S23 & -C1[S2I2 + S23I3] - aS1 + bC1 \\ 0 & S23 & C23 & (l_0 + l_1) + C2I2 + C23I3 \\ \hline 0 & 0 & 0 & 1 \end{array} \right]$$

2) Expression du vecteur \vec{COo} dans R_0 et de R_3 par rapport à R_0 .

Ce calcul n'a que peu d'intérêt. La matrice de rotation A_3^0 reste la même, par contre la quatrième colonne est de signe contraire.

$$M_3^0 \vec{COo} = [Tr \vec{Z}_0, -l_0] [Rot \vec{Z}_0 = \vec{Z}_1, -\theta_1] [Tr \vec{X}_1, a; \vec{Y}_1, -b; \vec{Z}_1, -l_1] \\ [Rot \vec{X}_1 = \vec{X}_2, -\theta_2] [Tr \vec{Z}_2, -l_2] [Rot \vec{X}_2 = \vec{X}_3, -\theta_3] [Tr \vec{Z}_3, -l_3]$$

3) Expression du vecteur \vec{OoC} dans R_3 et R_0 par rapport à R_3 . Elle est utilisée pour développer le modèle dynamique. Il faut progresser dans le sens inverse.

$$M_0^3 \vec{OoC} = [Tr \vec{Z}_3, l_3] [Rot \vec{X}_3 = \vec{X}_2, \theta_3] [Tr \vec{Z}_2, l_2] [Rot \vec{X}_2 = \vec{X}_1, \theta_2] \\ [Tr \vec{X}_1, -a; \vec{Y}_1, b; \vec{Z}_1, l_1] [Rot \vec{Z}_1 = \vec{Z}_0, \theta_1] [Tr \vec{Z}_0, l_0]$$

$$M_0^3 \vec{OoC} = \begin{bmatrix} A_0^3 & \vec{OoC}_{(R_0)} \\ 0 & 0 & 0 & 1 \end{bmatrix}$$

$$M_0^3 \vec{OoC} = \left[\begin{array}{ccc|c} C1 & S1 & 0 & -a \\ -S1C23 & C1C23 & S23 & bC23 + (l_0 + l_1) S23 + l_2 S3 \\ S1S23 & -C1S23 & C23 & -bS23 + (l_0 + l_1) C23 + l_2 C3 + l_3 \\ \hline 0 & 0 & 0 & 1 \end{array} \right]$$

4-4. CONCLUSION

L'écriture symbolique ne nécessite pas de tableau, elle montre le passage d'un repère au suivant, soit par une translation de repère, soit par une rotation autour d'un axe.

Pour connaître le résultat dans le repère précédent (R_i) "rotation autour de l'axe $X_i = X_{i+1}$ " on écrit : $[Rot \vec{X}_i = \vec{X}_{i+1}, -\theta_i]$.

Pour connaître le résultat dans le repère suivant (R_{i+1}) "rotation autour de l'axe $X_i = X_{i+1}$ " on écrit : $[Rot \vec{X}_i = \vec{X}_{i+1}, +\theta_i]$.

- L'expression $M_3^0 \vec{OoC} (R_0)$ est utilisée pour le modèle géométrique et le modèle variationnel directs, le calcul des efforts, des couples généralisés et des torseurs des efforts transmissibles.

$$\text{Forme générale : } M_k^i \vec{O_iO_k} = \begin{bmatrix} A_k^i & O_iO_{k,R_i} \\ 0 & 0 & 0 & 1 \end{bmatrix}$$

- L'expression $M_0^3 \vec{OoC} (R_3)$ est utilisée pour le calcul des vitesses de rotation et de déplacement dans le repère du solide où on connaît les composantes du tenseur d'inertie. (développement du modèle dynamique)

$$\text{Forme générale : } M_i^k \vec{O_iO_k} = \begin{bmatrix} A_i^k & \vec{O_iO_{k,R_k}} \\ 0 & 0 & 0 & 1 \end{bmatrix}$$

5. MODELISATION DE TOUTES LES ARCHITECTURES

5-1. MODELISATION D'UNE STRUCTURE ELEMENTAIRE

Dans un premier temps, la modélisation sera appliquée à deux liaisons dont l'orientation, l'une par rapport à l'autre, est quelconque. La généralisation est facile à faire pour une architecture complète

- Soit un solide S_i auquel est associé, au centre de l'articulation, un repère $R_i (O_i, X_i, Y_i, Z_i)$.
- Soit un solide S_{i+1} auquel est associé au niveau de la même articulation un repère $R_{i+1} (O_{i+1}, X_{i+1}, Y_{i+1}, Z_{i+1})$

Le mouvement du solide S_{i+1} par rapport au solide S_i , peut être une rotation ou une translation.

1er cas : UNE ROTATION EN LI

Elle peut s'effectuer autour de n'importe lequel des trois axes. Schématisation de l'articulation et paramétrage d'une rotation autour de l'axe $Z_i = Z_{i+1}$ (Figure 17-18).

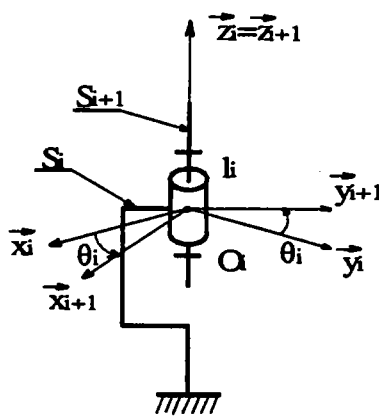


Figure 17 : Schéma Spatial

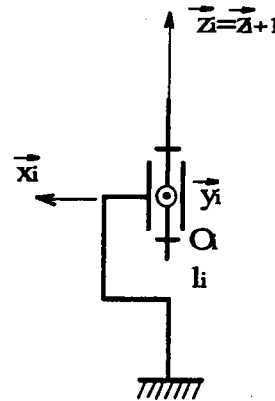


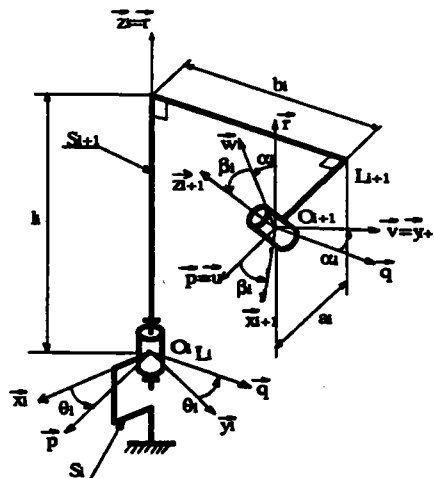
Figure 18 : Schéma Plan

O_i = Origine des repères R_i et R_{i+1}

L_i = Liaison en O_i

La connaissance des axes X_i, Z_i et X_{i+1}, Z_{i+1} définit les axes Y_i et Y_{i+1} par le produit vectoriel, la mise en place de ces derniers n'est donc pas nécessaire. Dans le cas général, le passage à l'articulation suivante L_{i+1} s'effectue par une translation du repère R_{i+1} et deux rotations. Il n'est absolument pas nécessaire de vouloir faire correspondre Z_{i+1} avec l'axe de l'articulation L_{i+1} .

Figure 19



θ_i = variable généralisée

$$M_{i+1}^i = (Rot \vec{Z}_i = \vec{r}, -\theta_i) (Tr \vec{p}, a_i; \vec{q}, b_i; \vec{r}, l_i) (Rot \vec{p} = \vec{u}, -\alpha_i) (Rot \vec{v} = \vec{Y}_{i+1}, -\beta_i)$$

$$M_{i+1}^i = \left[\begin{array}{ccc|c} CiC\beta_i - SiS\alpha_iS\beta_i & -SiC\alpha_i & CiS\beta_i + SiS\alpha_iC\beta_i & aiCi - biSi \\ SiC\beta_i + CiS\alpha_iS\beta_i & CiC\alpha_i & SiS\beta_i - CiS\alpha_iC\beta_i & aiSi + biCi \\ -C\alpha_iS\beta_i & S\alpha_i & C\alpha_iC\beta_i & li \\ \hline 0 & 0 & 0 & 1 \end{array} \right] \quad (E1)$$

De cette matrice générale nous pouvons tirer toutes les combinaisons possibles selon que $\alpha_i, \beta_i, a_i, b_i, l_i$, sont ou non nuls. Il est également possible d'utiliser les axes X_{i+1}, Y_{i+1} ou Z_{i+1} comme orientation de la seconde liaison. Deux orientations de repères en O_{i+1} suffisent pour obtenir toutes les orientations souhaitées du repère R_{i+1} par rapport au repère R_i .

Les trois cas possibles : (Pour une simplification d'écriture : $M_{i+1}^i \vec{L}_i \vec{L}_{i+1} = M_{i+1}^i$)

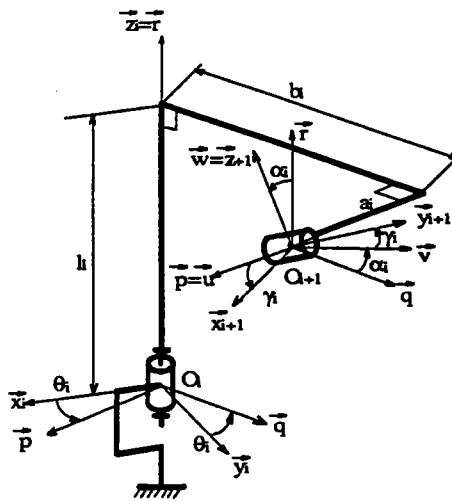
a) L'axe de la liaison L_{i+1} est porté par \vec{Z}_{i+1} (Figure 19)

$$M_{i+1}^i = \left(\text{Rot } \vec{Z}_i = \vec{r}, -\theta_i \right) \left(\text{Tr } \vec{p}, a_i; \vec{q}, b_i; \vec{r}, l_i \right) \left(\text{Rot } \vec{p} = \vec{u}, -\alpha_i \right) \left(\text{Rot } \vec{v} = \vec{Y}_{i+1}, -\beta_i \right)$$

b) L'axe de la liaison L_{i+1} est porté par \vec{Y}_{i+1} (Figure 20)

$$M_{i+1}^i = \left(\text{Rot } \vec{Z}_i = \vec{r}, -\theta_i \right) \left(\text{Tr } \vec{p}, a_i; \vec{q}, b_i; \vec{r}, l_i \right) \left(\text{Rot } \vec{p} = \vec{u}, -\alpha_i \right) \left(\text{Rot } \vec{w} = \vec{Z}_{i+1}, -\gamma_i \right)$$

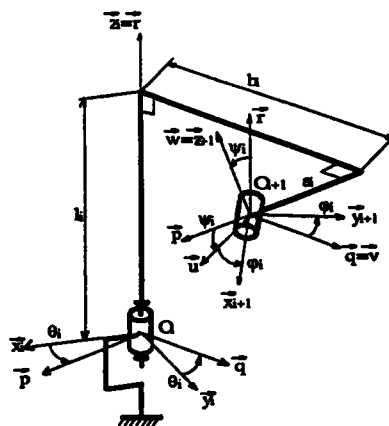
Figure 20



c) L'axe de la liaison L_{i+1} est porté par \vec{X}_{i+1} (Figure 21)

$$M_{i+1}^i = \left(\text{Rot } \vec{Z}_i = \vec{r}, -\theta_i \right) \left(\text{Tr } \vec{p}, a_i; \vec{q}, b_i; \vec{r}, l_i \right) \left(\text{Rot } \vec{q} = \vec{v}, -\psi_i \right) \left(\text{Rot } \vec{w} = \vec{Z}_{i+1}, -\phi_i \right)$$

Figure 21



Pour passer du modèle général (Figure 19 et expression E1) à la matrice de DENAVIT HARTENBERG on fait : $\beta_i=0$ et $b_i=0$

$$DH_{i+1}^i = \left[\begin{array}{ccc|c} Ci & -SiC\alpha_i & SiS\alpha_i & aiCi \\ Si & CiC\alpha_i & -CiS\alpha_i & aiSi \\ 0 & S\alpha_i & C\alpha_i & li \\ \hline 0 & 0 & 0 & 1 \end{array} \right] = \left[\begin{array}{cc} A_{i+1}^i & \vec{O}_{i+1}(R_i) \\ 000 & 1 \end{array} \right]$$

- La convention de D-H donnant les résultats dans R_i est encore retrouvée en écrivant :

$$DH_{i+1}^i = [\text{Rot } \vec{z}_i, -\theta_i][\text{Tr } \vec{z}_i, d_i][\text{Tr } \vec{x}_{i+1}, a_i][\text{Rot } \vec{x}_{i+1}, -\alpha_i]$$

(voir Figure 1 page 4)

Le repère intermédiaire n'apparaît pas. Il faudrait écrire :

$$DH_{i+1}^i = [\text{Rot } \vec{z}_i, = \vec{w}, -\theta_i][\text{Tr } \vec{w}, d_i][\text{Tr } \vec{u}, a_i][\text{Rot } \vec{u} = \vec{x}_{i+1}, -\alpha_i]$$

Développement utilisé pour les calculs des modèles géométriques et variationnels directs.

- Pour connaître les résultats dans le repère (R_{i+1}) (calcul utilisé pour le développement du modèle dynamique) . Utilisons notre écriture symbolique :

$$\begin{aligned} DH_{i+1}^i &= [\text{Tr } \vec{x}_{i+1}, a_i][\text{Rot } \vec{x}_{i+1} = \vec{u}, +\alpha_i][\text{Rot } \vec{w} = \vec{z}_i, +\theta_i][\text{Tr } \vec{z}_i, d_i] \\ &= [\text{Rot } \vec{x}_{i+1} = \vec{u}, +\alpha_i][\text{Tr } \vec{u}, a_i][\text{Tr } \vec{w}, d_i][\text{Rot } \vec{w} = \vec{z}_i, +\theta_i] \\ &= \left[\begin{array}{cc} A_i^{i+1} & \vec{O}_i \vec{O}_{i+1}(R_{i+1}) \\ 000 & 1 \end{array} \right] \end{aligned}$$

De la même manière, on définit la matrice générale de KLEINFINGER .

Ecriture symbolique :

$$K_{i+1}^i = (\text{Rot } \vec{X}_i = \vec{p}, -\alpha_i) (\text{Tr } \vec{p}, a_i ; \vec{q}, b_i ; \vec{r}, d_i) (\text{Rot } \vec{q} = \vec{v} - \beta_i) (\text{Rot } \vec{w} = \vec{Z}_{i+1}, -\theta_i)$$

$$K_{i+1}^i = \left[\begin{array}{ccc|c} C\beta_iCi & -C\beta_iSi & S\beta_i & ai \\ C\alpha_iSi + S\alpha_iS\beta_iCi & C\alpha_iCi - S\alpha_iS\beta_iSi & -S\alpha_iC\beta_i & biC\alpha_i - diS\alpha_i \\ S\alpha_iSi - C\alpha_iS\beta_iCi & S\alpha_iCi + C\alpha_iS\beta_iSi & C\alpha_iC\beta_i & biS\alpha_i + diC\alpha_i \\ \hline 0 & 0 & 0 & 1 \end{array} \right]$$

En faisant $\beta_i=0$ $b_i=0$, on retrouve la matrice proposée par KLEINFINGER :

$$K_{i+1}^i = \left[\begin{array}{ccc|c} Ci & -Si & 0 & ai \\ C\alpha_iSi & C\alpha_iCi & -S\alpha_i & -diS\alpha_i \\ S\alpha_iSi & S\alpha_iCi & C\alpha_i & diC\alpha_i \\ \hline 0 & 0 & 0 & 1 \end{array} \right] = \left[\begin{array}{cc} A_{i+1}^i & \vec{O}_i \vec{O}_{i+1}(R_i) \\ 000 & 1 \end{array} \right]$$

- La convention de KLEINFINGER (voir Figure 4 page 5) est encore retrouvée en écrivant :

$$K_{i+1}^i = [\text{Rot } \vec{X}_i = \vec{p}, -\alpha_i][\text{Tr } \vec{p}, a_i][\text{Tr } \vec{r}, d_i][\text{Rot } \vec{r} = \vec{Z}_{i+1}, -\theta_i]$$

- Pour connaître les résultats dans R_{i+1} :

$$K_i^{i+1} = [\text{Rot } \vec{Z}_{i+1} = \vec{r}, + \theta_i] [\text{Tr } \vec{r}, d_i] [\text{Tr } \vec{p}, a_i] [\text{Rot } \vec{p} = \vec{X}_i, + \alpha_i]$$

$$= \begin{bmatrix} C_i & S_i C \alpha_i & S_i S \alpha_i & a_i C_i \\ -S_i & C_i C \alpha_i & C_i S \alpha_i & -a_i S_i \\ 0 & -S \alpha_i & C \alpha_i & d_i \\ 0 & 0 & 0 & 1 \end{bmatrix} = \begin{bmatrix} A_i^{i+1} & O_i \vec{O}_{i+1(R_{i+1})} \\ 0 & 0 & 0 & 1 \end{bmatrix}$$

La matrice de SHETH-UICKER se retrouve de la même manière

CONCLUSION

Les matrices de passage proposées par DH et K, ne permettent pas d'obtenir une orientation quelconque de L_{i+1} en O_{i+1} . Elles nécessitent encore la mise en place des repères de telle manière que Z_i et Z_{i+1} soient toujours portés par les axes des articulations. Pour les structures complexes, ces paramétrages conviennent mal, voire pas du tout.

Lorsque la liaison en O_{i+1} est une glissière, les développements et les résultats sont rigoureusement identiques. La variable de la glissière n'intervient que dans la modélisation de l'élément suivant (Figure 22):

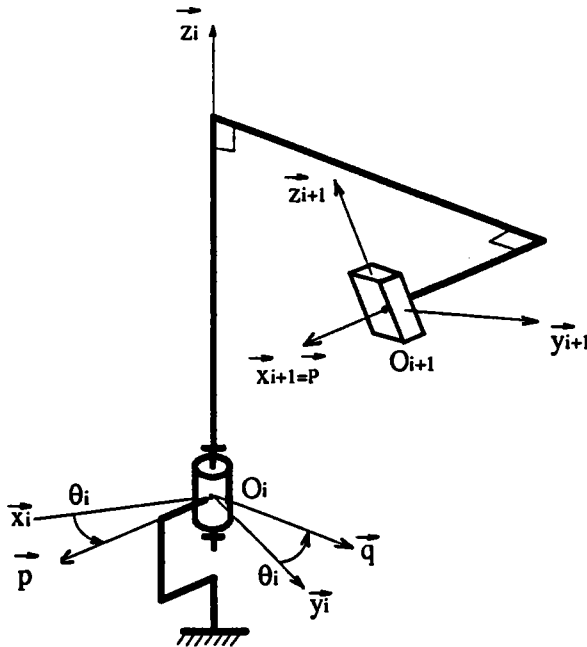


Figure 22

En annexe 5, nous présentons toutes les architectures obtenues en associant les liaisons pivots-glissières et en leur donnant différentes orientations.

2ème cas : UNE TRANSLATION EN Li

Comme pour la rotation, elle peut s'effectuer suivant n'importe lequel des trois axes. Schémas et paramétrages (Figures 23-24).

* Schéma spatial

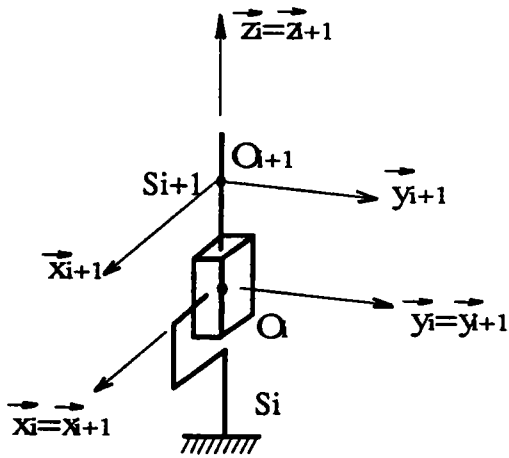


Figure 23

* Schéma plan

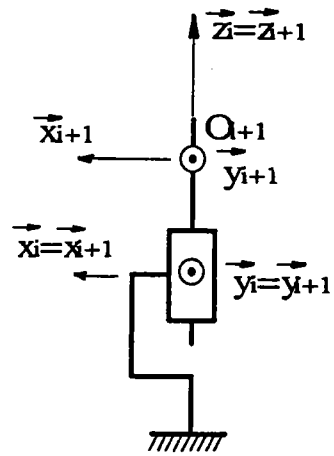


Figure 24

* Schéma global

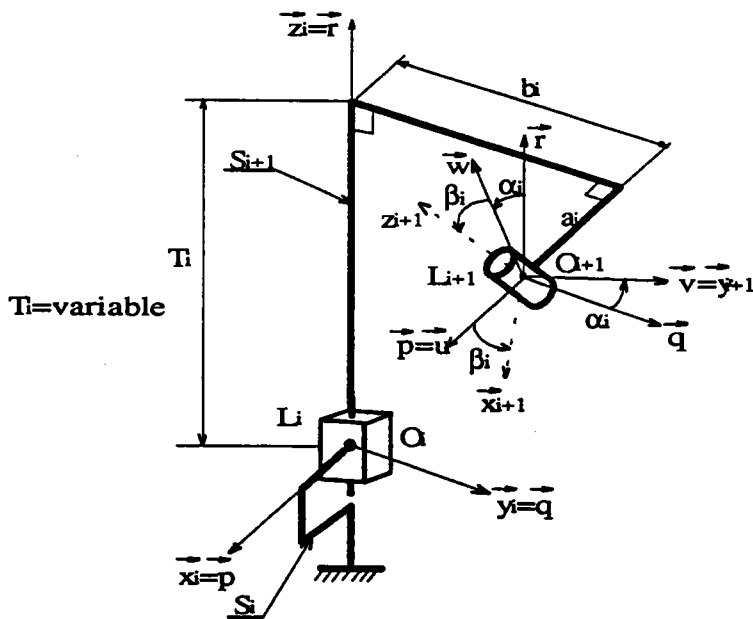


Figure 25

$$M_{i+1}^i = (Tr \ \bar{X}_i = \bar{p}, a_i ; \bar{Y}_i = \bar{q}, b_i ; \bar{Z}_i = \bar{r}, T_i) (Rot \ \bar{p} = \bar{u}, -\alpha_i) (Rot \ \bar{v} = \bar{Y}_{i+1}, -\beta_i)$$

$$M_{i+1}^i = \left[\begin{array}{ccc|c} C\beta_i & 0 & S\beta_i & a_i \\ S\alpha_i S\beta_i & C\alpha_i & -S\alpha_i C\beta_i & b_i \\ -C\alpha_i S\beta_i & S\alpha_i & C\alpha_i C\beta_i & T_i \\ \hline 0 & 0 & 0 & 1 \end{array} \right]$$

Ce résultat est également trouvé à partir de la matrice générale en faisant : $\theta_i=0$.

Toutes les orientations de L_{i+1} sont encore possibles :

a) Axe d'articulation en O_{i+1} porté par Z_{i+1}

$$M_{i+1}^i = \left(\text{Tr } \bar{X}_i = \bar{p}, a_i ; \bar{Y}_i = \bar{q}, b_i ; \bar{Z}_i = \bar{r}, l_i \right) \left(\text{Rot } \bar{p} = \bar{u}, -\alpha_i \right) \left(\text{Rot } \bar{v} = \bar{Y}_{i+1}, -\beta_i \right)'$$

b) Axe d'articulation en O_{i+1} porté par Y_{i+1}

$$M_{i+1}^i = \left(\text{Tr } \bar{X}_i = \bar{p}, a_i ; \bar{Y}_i = \bar{q}, b_i ; \bar{Z}_i = \bar{r}, l_i \right) \left(\text{Rot } \bar{p} = \bar{u}, -\alpha_i \right) \left(\text{Rot } \bar{w} = \bar{Z}_{i+1}, -\gamma_i \right)$$

c) Axe d'articulation en O_{i+1} porté par X_{i+1}

$$M_{i+1}^i = \left(\text{Tr } \bar{X}_i = \bar{p}, a_i ; \bar{Y}_i = \bar{q}, b_i ; \bar{Z}_i = \bar{r}, l_i \right) \left(\text{Rot } \bar{q} = \bar{v}, -\psi_i \right) \left(\text{Rot } \bar{w} = \bar{Z}_{i+1}, -\phi_i \right)$$

Comme précédemment, nous pouvons avoir en O_{i+1} une liaison pivot ou une liaison glissière. La variable de cette liaison sera prise en compte lors de l'étude du mouvement du solide S_{i+2} , par rapport au solide S_{i+1} . La figure 26 montre un offset :

$$\text{tg } \Phi_i = \frac{b_i}{a_i}, \quad \rho_i = \sqrt{(a_i^2 + b_i^2)}$$

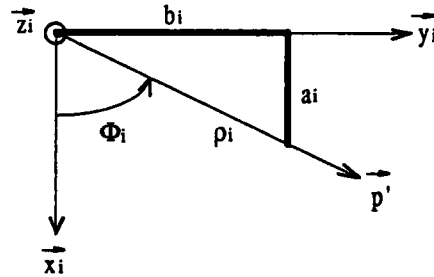


Figure 26

Il serait tentant de simplifier l'offset en remplaçant a_i et b_i par le rayon ρ_i , mais il faudrait introduire un angle Φ_i qui compliquerait tout autant les équations. Or, ce type d'architecture avec décrochement est souvent nécessaire pour contourner des obstacles.

5-2. APPLICATION A TROIS LIAISONS P-P-G RELIEES PAR DES OFFSETS (FIGURE 27)

Ecriture symbolique :

$$M_3^0 \vec{O}_0 R = \left[\text{Rot } \bar{Z}_0 = \bar{Z}_1, -\theta_1 \right] \left[\text{Tr } \bar{X}_1, a_1 ; \bar{Y}_1, b_1 ; \bar{Z}_1, l_1 \right] \left[\text{Rot } \bar{Y}_1 = \bar{Y}_2, -\theta_2 \right] \\ \left[\text{Tr } \bar{X}_2, a_2 ; \bar{Y}_2, b_2 ; \bar{Z}_2, -l_2 \right] \left[\text{Rot } \bar{X}_2 = \bar{X}_3, -\alpha_3 \right] \left[\text{Tr } \bar{Z}_3, T_3 \right]$$

$$M_3^0 \vec{O}_0 R = \begin{bmatrix} C1 & -S1 & 0 & 0 \\ S1 & C1 & 0 & 0 \\ 0 & 0 & 1 & 0 \\ 0 & 0 & 0 & 1 \end{bmatrix} \begin{bmatrix} 1 & 0 & 0 & a1 \\ 0 & 1 & 0 & b1 \\ 0 & 0 & 1 & l1 \\ 0 & 0 & 0 & 1 \end{bmatrix} \begin{bmatrix} C2 & 0 & S2 & 0 \\ 0 & 1 & 0 & 0 \\ -S2 & 0 & C2 & 0 \\ 0 & 0 & 0 & 1 \end{bmatrix}$$

$$\begin{bmatrix} 1 & 0 & 0 & a2 \\ 0 & 1 & 0 & b2 \\ 0 & 0 & 1 & -l2 \\ 0 & 0 & 0 & 1 \end{bmatrix} \begin{bmatrix} 1 & 0 & 0 & 0 \\ 0 & C\alpha3 & -S\alpha3 & 0 \\ 0 & S\alpha3 & C\alpha3 & 0 \\ 0 & 0 & 0 & 1 \end{bmatrix} \begin{bmatrix} 1 & 0 & 0 & 0 \\ 0 & 1 & 0 & 0 \\ 0 & 0 & 1 & T3 \\ 0 & 0 & 0 & 1 \end{bmatrix}$$

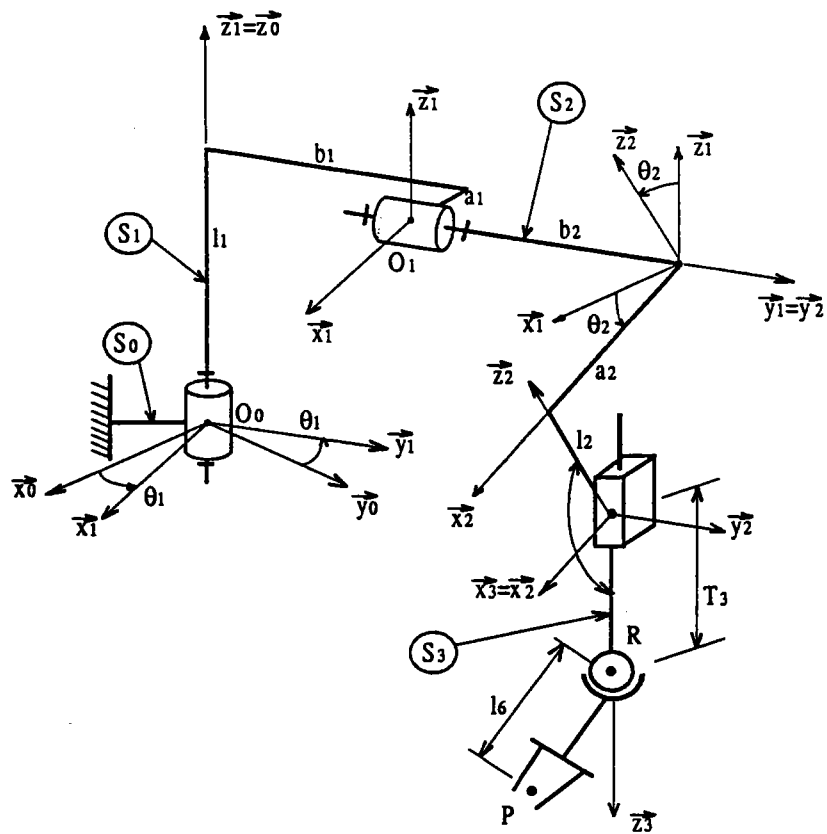


Figure 27

Pour montrer l'extrême facilité du paramétrage, de la modélisation et de la mise en équation, nous avons choisi une structure avec offsets, lesquels compliquent singulièrement les équations de la commande.

Toutefois, des structures comme celles des robots marcheurs, rampants ou celles calquées sur certains animaux sont conçues pour des utilisations tout terrain, l'exploration de planètes, elles nécessitent des conceptions avec offsets et à orientation quelconque des axes.

Comme nous venons déjà de le souligner, les contournements d'obstacles, les robots parallèles, demandent des architectures particulières, délicates, voire impossibles à modéliser avec des formules préétablies comme celles de DENAVIT HARTENBERG et KLEINFINGER.

5-3. CONCEPTION DE POIGNETS

5-3-1. Poignet conçu selon les angles d'EULER (Figure 28)

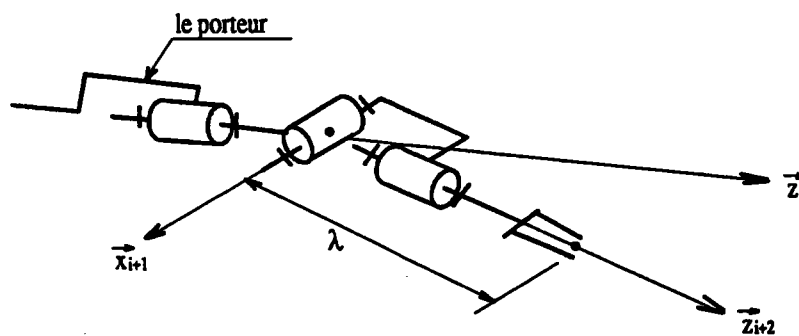


Figure 28

Expression dans (R_i) :

$$E_{i+3}^i \vec{CM} = [Rot \vec{Z}_i = \vec{Z}_{i+1}, -\psi] [Rot \vec{X}_{i+1} = \vec{X}_{i+2}, -\theta] \\ [Rot \vec{Z}_{i+2} = \vec{Z}_{i+3}, -\varphi] [Tr \vec{Z}_{i+3}, \lambda]$$

$$E_{i+3}^i \vec{CM} = \left[\begin{array}{ccc|c} C\psi C\varphi - S\psi S\varphi C\theta & -C\psi S\varphi - S\psi C\varphi C\theta & S\psi S\theta & \lambda S\psi S\theta \\ S\psi C\varphi + C\psi S\varphi C\theta & -S\psi S\varphi + C\psi C\varphi C\theta & -C\psi S\theta & -\lambda C\psi S\theta \\ \hline S\theta S\varphi & S\theta C\varphi & C\theta & \lambda C\theta \\ \hline 0 & 0 & 0 & 1 \end{array} \right]$$

$$E_{i+3}^i \vec{CM} = \begin{bmatrix} E_{i+3}^i & \vec{CM}_{(R_i)} \\ 0 & 0 & 0 & 1 \end{bmatrix}$$

Expression dans (R_{i+3}) :

$$E_i^{i+3} \vec{CM} = [Tr \vec{Z}_i + 3, \lambda] [Rot \vec{Z}_i + 3 = \vec{Z}_{i+2}, +\varphi] \\ [Rot \vec{X}_{i+2} = \vec{X}_{i+1}, +\theta] [Rot \vec{Z}_{i+1} = \vec{Z}_i, +\psi]$$

$$E_i^{i+3} \vec{CM} = \left[\begin{array}{ccc|c} C\psi C\varphi - S\psi S\varphi C\theta & S\psi C\varphi + C\psi S\varphi C\theta & S\theta S\varphi & 0 \\ -C\psi S\varphi - S\psi C\varphi C\theta & -S\psi S\varphi + C\psi C\varphi C\theta & S\theta C\varphi & 0 \\ \hline S\psi S\theta & -C\psi S\theta & C\theta & \lambda \\ \hline 0 & 0 & 0 & 1 \end{array} \right]$$

$$E_i^{i+3} \vec{CM} = \begin{bmatrix} E_i^{i+3} & \vec{CM}_{(R_{i+3})} \\ 0 & 0 & 0 & 1 \end{bmatrix}$$

5-3-2. Poignet conçu selon les angles de BRYANT ou de CARDAN (Figure 29)

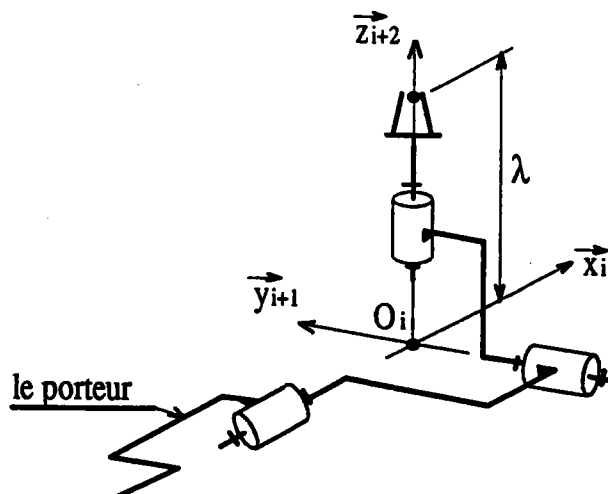


Figure 29

Expression dans (Ri) :

$$B_{i+3}^i \vec{CM} = [Rot \vec{X}_i = \vec{X}_{i+1}, -\Phi_1] [Rot \vec{Y}_{i+1} = \vec{Y}_{i+2}, -\Phi_2] \\ [Rot \vec{Z}_{i+2} = \vec{Z}_{i+3}, -\Phi_3] [Tr \vec{Z}_{i+3}, \lambda]$$

$$B_{i+1}^i \vec{CM} = \left[\begin{array}{ccc|c} C_2C_3 & -C_2S_3 & S_2 & \lambda S_2 \\ S_1S_2C_3 + C_1S_3 & -S_1S_2S_3 + C_1C_3 & -S_1C_2 & -\lambda S_1C_2 \\ -C_1S_2C_3 + S_1S_3 & C_1S_2S_3 + S_1C_3 & C_1C_2 & \lambda C_1C_2 \\ \hline 0 & 0 & 0 & 1 \end{array} \right]$$

$$B_{i+3}^i \vec{CM} = \begin{bmatrix} B_{i+3}^i & CM_{(Ri)} \\ 0 & 0 & 0 & 1 \end{bmatrix}$$

Expression dans (Ri+3) :

$$B_i^{i+3} \vec{CM} = [Tr \vec{Z}_{i+3}, \lambda] [Rot \vec{Z}_{i+3} = \vec{Z}_{i+2}, \Phi_3] \\ [Rot \vec{Y}_{i+2} = \vec{Y}_{i+1}, \Phi_2] [Rot \vec{X}_{i+1} = \vec{X}_i, \Phi_1]$$

$$B_i^{i+3} \vec{CM} = \left[\begin{array}{ccc|c} C_2C_3 & S_1S_2C_3 + S_3C_1 & -C_1S_2C_3 + S_1S_3 & 0 \\ -C_2S_3 & -S_1S_2S_3 + C_3C_1 & C_1S_2S_3 + S_1C_3 & 0 \\ S_2 & -S_1C_2 & C_1C_2 & \lambda \\ \hline 0 & 0 & 0 & 1 \end{array} \right]$$

$$B_i^{i+3} \vec{CM} = \begin{bmatrix} B_i^{i+3} & \vec{CM}_{(Ri+3)} \\ 0 & 0 & 0 & 1 \end{bmatrix}$$

A priori, on ne peut pas dire quelle conception est la meilleure. Elles sont surtout fonction de l'implantation de la motorisation et des systèmes de transmission. Les mêmes modélisations sont encore utilisables pour définir la tâche (voir page 3 chapitre 4) :

- position de l'origine du repère lié à la tâche,
- orientation du repère lié à la tâche.

5-4. MATRICE GLOBALE " PORTEUR + POIGNET "

Il suffit de multiplier les deux matrices:

$$M_{i+3}^0 \vec{OoM} = M_i^0 \vec{OoC} \cdot E_{i+3}^i \vec{CM} \quad \text{ou} \quad M_{i+3}^0 \vec{OoM} = M_i^0 \vec{OoC} \cdot B_{i+3}^i \vec{CM}$$

C : centre de la rotule, M : centre du préhenseur et origine du repère lié au préhenseur.
Il est donc facile de remplacer le poignet avec son effecteur et de modifier la matrice globale.

5-5. APPLICATION AUX CHAINES ARBORESCENTES (FIGURE 30)

Soit un porteur sur lequel sont montés trois bras, chacun partant d'un axe différent.

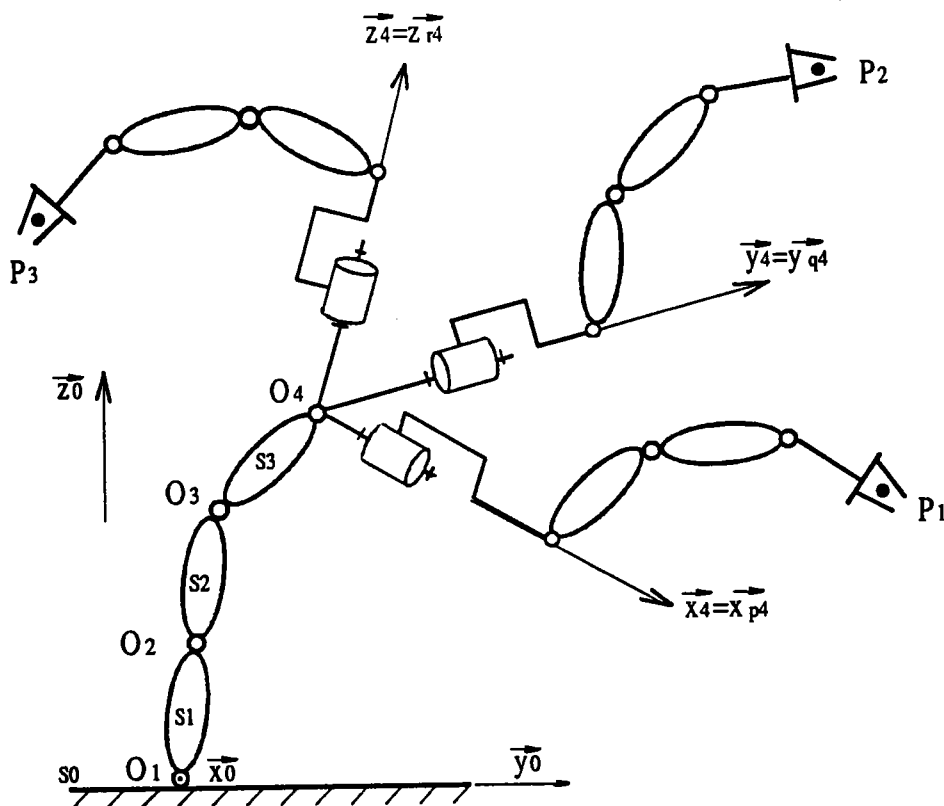


Figure 30

Modélisation du porteur et des trois branches :

$$1) M_{Rp1}^0 \vec{O_1 P_1} = M_4^0 \vec{O1O4} \cdot M_{Rp1}^4 \vec{O4P1} \quad \text{Rotation autour de l'axe } \vec{X}4$$

$$2) M_{Rp2}^0 \vec{O_1 P_2} = M_4^0 \vec{O1O4} \cdot M_{Rp2}^4 \vec{O4P2} \quad \text{Rotation autour de l'axe } \vec{Y}4$$

$$3) M_{Rp3}^0 \vec{O_1 P_3} = M_4^0 \vec{O1O4} \cdot M_{Rp3}^4 \vec{O4P3} \quad \text{Rotation autour de l'axe } \vec{Z}4$$

Il faut simplement veiller à utiliser des variables différentes pour chaque branche, exemple : p4, p5, p6, p7 pour la première branche, q4, q5, q6, q7, pour la seconde, r4, r5, r6, r7 pour la troisième. La formulation est toute aussi simple lorsque en O4 il y a des glissières.

5-6. APPLICATION AUX ROBOTS MOBILES (FIGURE 31) [HOOT 91]

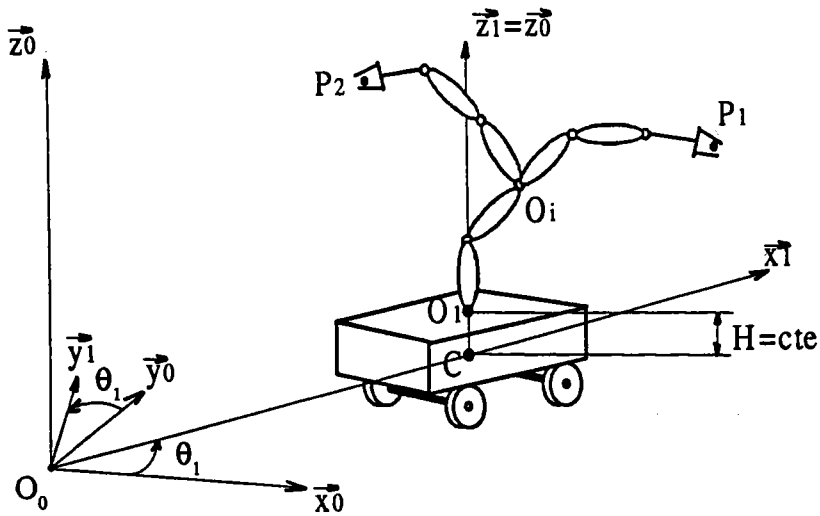


Figure 31

Le point C est obtenu en abaissant la verticale de O1 sur le plan OoXoYo.

Pour la première pince : $M_{Rp1}^0 = M_{O1}^0 M_{O1}^{O2} M_{Rp1}^{O2} = M_{O1}^0 M_{Rp1}^{O2}$ (écriture simplifiée)

Pour la deuxième pince : $M_{Rp2}^0 = M_{O1}^0 M_{O1}^{O2} M_{Rp2}^{O2} = M_{O1}^0 M_{Rp2}^{O2}$

Le mouvement du point O_i dans le plan OoXoYo est celui du chariot mobile. On obtient sa vitesse en dérivant le vecteur $\overrightarrow{OoO_1}$ par rapport au temps "t".

5-7. APPLICATION AUX CHAINES FERMEES

5-7-1. Architectures planes (Figure 32)

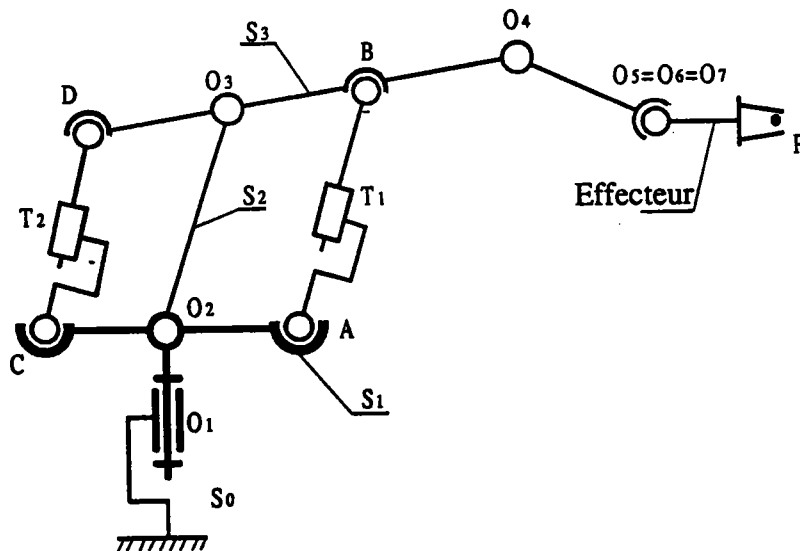


Figure 32

La mise en équation s'effectue en deux temps.

a) On modélise la chaîne simple, puis, on la paramètre (Figure 33a)

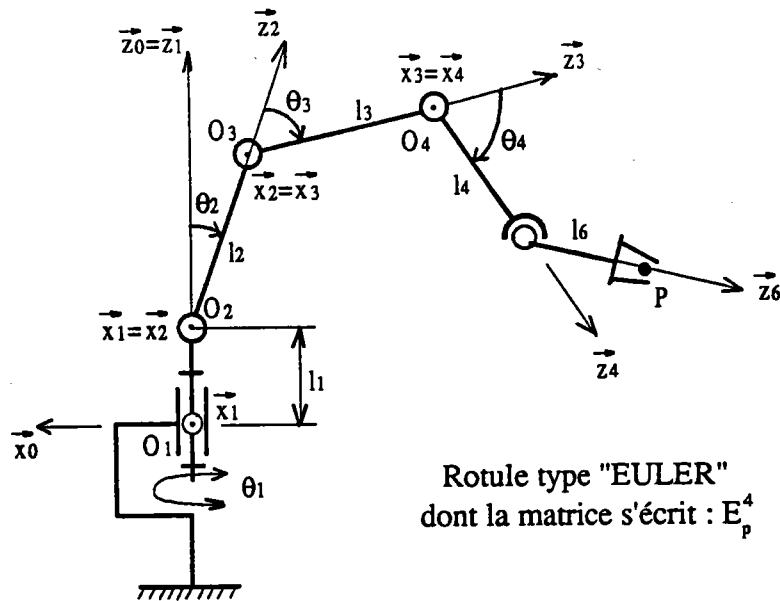


Figure 33a

$$M_{Rp}^0 = [\text{Rot } \vec{Z}_0 = \vec{Z}_1, -\theta_1] [\text{Tr } \vec{Z}_1, l_1] [\text{Rot } \vec{X}_1 = \vec{X}_2, -\theta_2] [\text{Tr } \vec{Z}_2, l_2] \\ [\text{Rot } \vec{X}_2 = \vec{X}_3, -\theta_3] [\text{Tr } \vec{Z}_3, l_3] [\text{Rot } \vec{X}_3 = \vec{X}_4, -\theta_4] [\text{Tr } \vec{Z}_4, l_4] M_{Rp}^4$$

On aurait également pu paramétrer de la manière suivante (Figure 33b) :

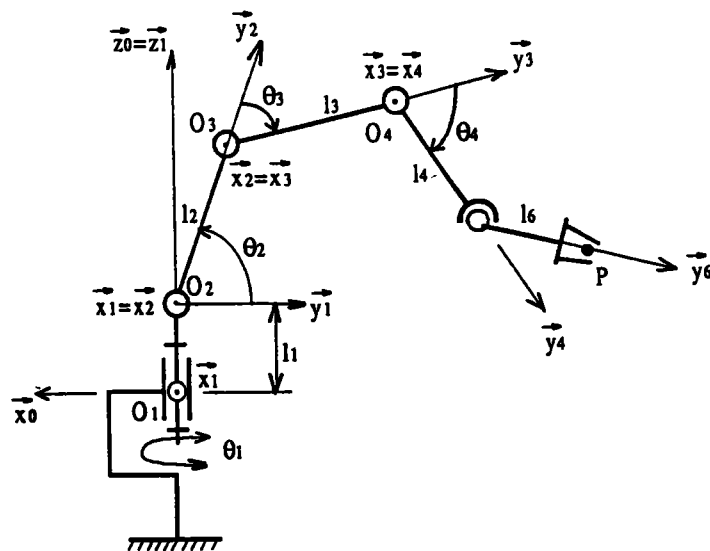


Figure 33b

$$M_{Rp}^0 = [\text{Rot } \vec{Z}_0 = \vec{Z}_1, -\theta_1] [\text{Tr } \vec{Z}_1, l_1] [\text{Rot } \vec{X}_1 = \vec{X}_2, -\theta_2] [\text{Tr } \vec{Y}_2, l_2] \\ [\text{Rot } \vec{X}_2 = \vec{X}_3, -\theta_3] [\text{Tr } \vec{Y}_3, l_3] [\text{Rot } \vec{X}_3 = \vec{X}_4, -\theta_4] [\text{Tr } \vec{Y}_4, l_4] M_{Rp}^4$$

b) On détermine les variables généralisées θ_2 et θ_3 en fonction des variables "actionneurs" T_1 et T_2 .
 T_1 et T_2 sont des actionneurs linéaires, vérins hydrauliques ou électriques. On écrira deux sommes vectorielles [COIF81] (Figure 34).

$$O_2\vec{A} + \vec{AB} + B\vec{O}_3 + O_3\vec{O}_2 = \vec{0}$$

$$O_2\vec{C} + \vec{CD} + D\vec{O}_3 + O_3\vec{O}_2 = \vec{0}$$

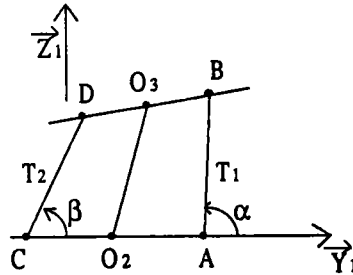


Figure 34

Puis on projette ces deux équations sur Y_1 et Z_1 , ensuite on élimine les deux angles inconnus:

α : en élevant $[T_1 C \alpha]$ et $[T_1 S \alpha]$ au carré puis en faisant la somme .

β : en opérant de la même manière

Avec : $\|\vec{AB}\| = T_1$; $\|\vec{CD}\| = T_2$, les deux variables actionneurs

Ces architectures sont surtout utilisées :

- Pour les manipulateurs transportant de lourdes charges.
- Pour alléger les structures en reportant les actionneurs à la base du robot.

5-7-2. Robots parallèles (Figure 35) [MERL 86-90] [GOSS 90-91] [CLEM 92]

Ces architectures sont principalement utilisées pour orienter le plateau supérieur qui peut recevoir un montage d'usinage, de soudure, ou encore, un télescope, un radar, ...

Dans ces types d'applications, il faut orienter le plateau supérieur par rapport au plateau inférieur. Plusieurs structures parallèles peuvent être associées bout à bout. Il faudra pour chacune calculer $O_i O_{i+1}$ et l'orientation du plateau P_{i+1} par rapport P_i . Les calculs deviennent vite très longs.

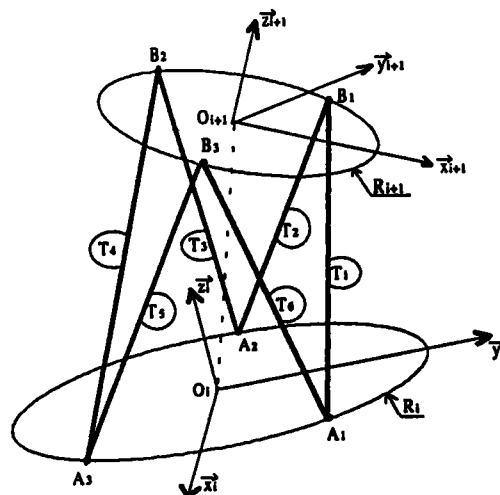


Figure 35

Pour positionner et orienter le plateau supérieur par rapport au plateau inférieur, nous comptons 6 inconnues :

- * $O_i O_{i+1} = L_i$ (une inconnue)
- * α_i, β_i les deux angles qui permettent d'orienter $O_i O_{i+1}$ par rapport à R_i , soit trois inconnues.
- * ψ_i, θ_i, ϕ_i : les angles d'Euler pour l'orientation de R_{i+1} par rapport à R_i , trois inconnues.

Les variables sont T_1, T_2, \dots, T_6 . A chaque actionneur linéaire T_i sont associés deux angles orientant l'actionneur T_i par rapport au repère R_i . Ces deux angles sont ensuite éliminés des équations comme dans le cas des architectures planes.

Pour les architectures spatiales, ces éliminations ne sont pas toujours évidentes, mais le bilan des inconnues, au nombre de 6 : ($L_i, \alpha_i, \beta_i, \psi_i, \theta_i, \phi_i$) et des variables au nombre de 6 également (T_1, \dots, T_6) permettent la résolution du système. Une équation générale pour positionner un plateau P_i par rapport à P_{i+1} sera développée au préalable puis, le résultat littéral sera utilisé dans le programme "n" fois pour une structure composée d'une succession de "n" plateaux. Il faudra traiter $n \times 6$ variables T_i . Le plateau "No" n'est pas comptabilisé.

5-7-3. Architectures spatiales : TROMPE, LOMBRIC.... (Figures 36-37) [CHIR 91]

Elles sont actionnées à l'aide de câbles ou de biellettes.

- * C_i : câbles, biellettes ou vérins.
- * L_i : liaison à définir; type pantographe, rotule, barre,...

La résolution est semblable à celles de robots parallèles.

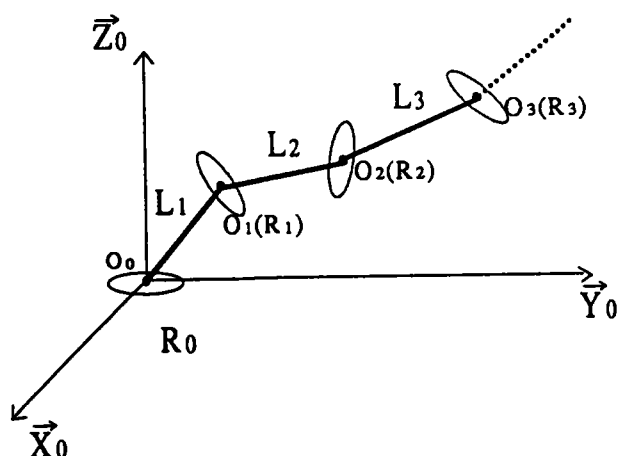


Figure 36

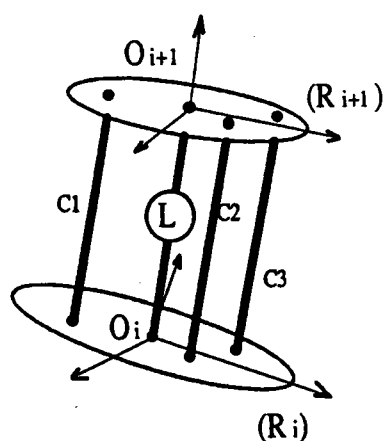


Figure 37

5-7-4. Structures souples, gonflables (Figure 38)

Comme pour les architectures parallèles, la mise en équation se fait à l'aide de matrices élémentaires, le résultat final est de la forme:

$$M_{i+1}^i = \begin{bmatrix} E_{i+1}^i & O_i \vec{O}_{i+1}(R_i) \\ 0 & 0 & 0 & 1 \end{bmatrix}$$

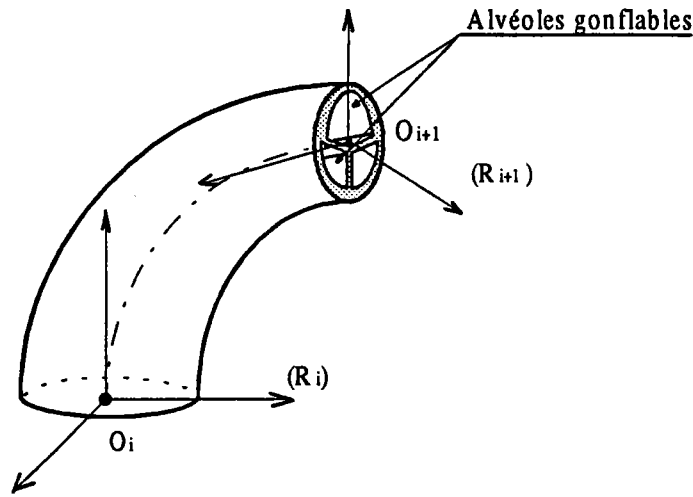


Figure 38

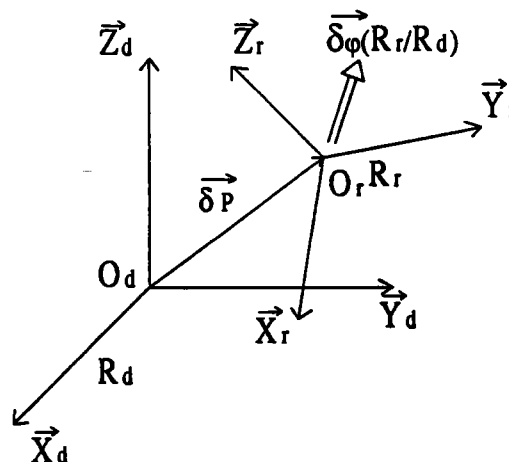
5-8. APPLICATION A LA MODELISATION DES ERREURS (FIGURE 39) [PAYA 85]

Un robot n'est pas un générateur parfait de situations. Maints phénomènes introduisent des écarts de situation et d'orientation de l'organe terminal :

- défauts géométriques, tolérances de fabrication, déformations des éléments, des paliers, jeux,
- motorisation, transmetteurs,
- dérives dues à la variation de la température,
- mauvaise répétabilité,
- précision, résolution des capteurs et leurs dérives temporelles,
- erreurs des asservissements des systèmes de commande, de la compliance,
- manque de précision des transformateurs de coordonnées et du calcul des inversions.

Les modèles mathématiques considèrent les robots comme une "boîte noire parfaite". Malheureusement, elle est entâchée d'une multitude d'erreurs.

Modélisation des écarts sur la situation et l'orientation.



R_d = repère orthonormé désiré
 R_r = repère orthonormé réel

Figure 39

a) Erreur sur la situation

L'origine du repère réel (Rr) ne correspond pas à l'origine du repère désiré.

$$Od\vec{O}_{r(Rd)} = \delta\vec{P}_{(Rd)} = \vec{P}_{d(Rd)} - \vec{P}_{r(Rd)}$$

b) Erreur sur l'orientation

L'orientation du repère réel (Rd) par rapport au repère désiré (Rd) est définie par le vecteur rotation : $\vec{\delta}\varphi_{Rr/Rd}$. L'expression globale de l'erreur se met sous la forme d'un torseur :

$$\{E\}_{Od, Rd} = \left\{ \begin{array}{c} \vec{\delta}\varphi_{Rr/Rd} \\ \delta\vec{P} \end{array} \right\}_{Od, Rd}$$

Notions de précision :

La précision statique :

Elle caractérise l'aptitude du robot à positionner et à orienter le trièdre de conformité avec la position et l'orientation programmées. Il est relativement facile de définir cette précision statique à l'aide d'un grand nombre de mesures.

$$\|\delta\vec{P}\| = \frac{1}{n} \sum_{i=1}^n \|\delta\vec{P}_i\| ; \|\delta\vec{\varphi}\| = \frac{1}{n} \sum_{i=1}^n \|\delta\vec{\varphi}_i\|$$

n = nombre de mesures effectuées.

Toutefois, la mesure des erreurs a non seulement des composantes déterministes, comme par exemple les défauts géométriques, mais également des composantes aléatoires souvent mal connues, mais malgré tout modélisables par des notions de convergences [LIEG 84].

La précision dynamique [PASC 89]:

Elle caractérise l'aptitude du robot à faire suivre une trajectoire au trièdre de conformité avec la trajectoire programmée. Cette précision est fonction de la position, de la vitesse, des accélérations, des charges transportées, de la structure, ainsi que de la rigidité des éléments. Les calculs deviennent vite très complexes. Ils sont exécutables hors ligne. Le torseur s'écrit :

$$\{E(t)\} = \left\{ \begin{array}{c} \frac{\partial\vec{\varphi}(t)}{\partial\vec{P}(t)} \end{array} \right\}_{Or, Rr}$$

t = temps, paramètre de la loi du mouvement.

Les valeurs du torseur oscilleront entre des maximas et des minimas.

Les erreurs peuvent être divisées en deux catégories : celles modélisables au niveau de l'articulation et celles prises en compte au niveau de l'élément ou du segment.

1) Erreurs au niveau de l'articulation $\xi\theta_i$ ou ξT_i (Figure 40)

Elles proviennent des codeurs, des tachymètres, des moteurs (de leurs pas), des jeux et déformations torsionnelles, des réducteurs et transmetteurs, du manque de précision, des calculs, de l'inversion des modèles mathématiques, des asservissements et des temps de réponse.

Il faut noter que les déformations sont variables et fonctions des charges manipulées, de la géométrie instantanée de la structure et des accélérations. L'ensemble de ces erreurs est modélisé au niveau de l'articulation (i) par [BORE 89]:

$$\left. \begin{array}{l} \xi\theta_i \text{ pour un pivot} \\ \xi T_i \text{ pour une glissière} \end{array} \right\} \text{ d'où } \xi\bar{X} = J(\bar{\theta}) \xi\bar{\theta}$$

$\xi\bar{\theta}$ = erreur sur le vecteur des variables généralisées

$\xi\bar{X}$ = erreur sur le vecteur tâche

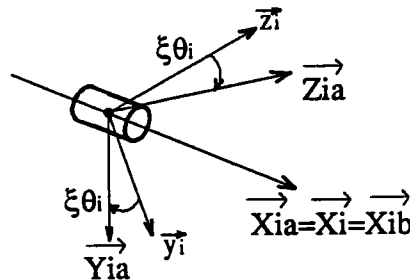


Figure 40

2) Erreurs comptabilisées au niveau de l'élément ou du segment $\xi X_i, \xi Y_i, \xi Z_i$ (Figure 41)

Elles proviennent des tolérances de fabrication, des déformations de l'élément et des vibrations. Ces dernières sont extrêmement difficiles à cerner et à quantifier.

Modèle de la déformation de l'élément :

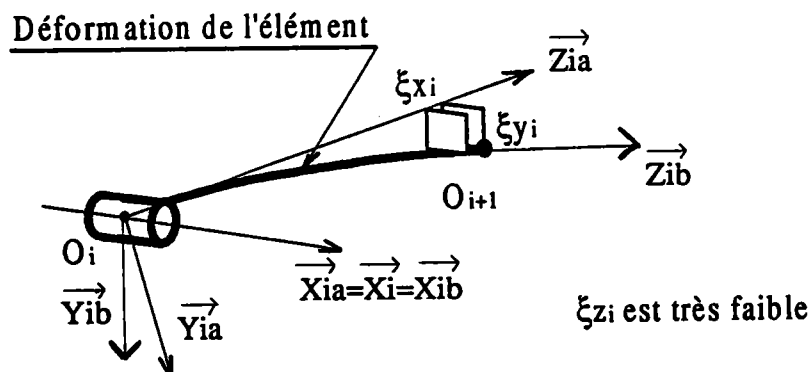


Figure 41

$\xi X_i, \xi Y_i, \xi Z_i$ sont calculés à l'aide des formules de résistance des matériaux ou des éléments finis. Leurs valeurs varient considérablement en fonction de la géométrie instantanée de la structure.

3) Modélisation globale des erreurs de l'élément avec son articulation

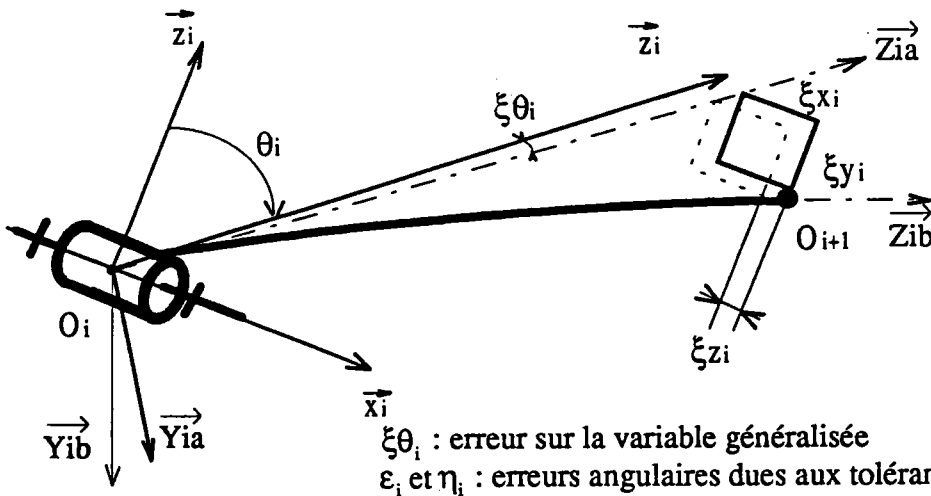


Figure 42

Matrice des erreurs généralisées et des déformations

$$\xi M_{ib}^i = [\text{Rot } \bar{X}_i = \bar{X}_{i+1}, -(\xi\theta_i)] [\text{Rot } \bar{Y}_{i+1}, -\epsilon_i] [\text{Rot } \bar{Z}_{i+1}, -\eta_i] \\ [\text{Tr } \bar{X}_{i+1}, \xi X_i; \bar{Y}_{i+1}, \xi Y_i; \bar{Z}_{i+1}, \xi Z_i]$$

$$\xi M_{ib}^i = \begin{bmatrix} 1 & 0 & 0 & 0 \\ 0 & C\xi_i & -S\xi_i & 0 \\ 0 & S\xi_i & C\xi_i & 0 \\ 0 & 0 & 0 & 1 \end{bmatrix} \begin{bmatrix} C\epsilon_i & 0 & S\epsilon_i & 0 \\ 0 & 1 & 0 & 0 \\ -S\epsilon_i & 0 & C\epsilon_i & 0 \\ 0 & 0 & 0 & 1 \end{bmatrix} \begin{bmatrix} C\eta_i & -S\eta_i & 0 & 0 \\ S\eta_i & C\eta_i & 0 & 0 \\ 0 & 0 & 1 & 0 \\ 0 & 0 & 0 & 1 \end{bmatrix} \begin{bmatrix} 1 & 0 & 0 & \xi X_i \\ 0 & 1 & 0 & \xi Y_i \\ 0 & 0 & 1 & \xi Z_i \\ 0 & 0 & 0 & 1 \end{bmatrix}$$

En intégrant les erreurs de l'élément complet dans les matrices de passage de l'articulation O_i à O_{i+1} .

$$[M_{i+1}^i + \xi M_{ib}^i] = [\text{Rot } \bar{X}_i = \bar{X}_{i+1}, -(\theta_i + \xi\theta_i)] [\text{Rot } \bar{Y}_{i+1}, -\epsilon_i] [\text{Rot } \bar{Z}_{i+1}, -\eta_i] \\ [\text{Tr } \bar{X}_{i+1}, \xi X_i; \bar{Y}_{i+1}, \xi Y_i; \bar{Z}_{i+1}, (l_i + \xi Z_i)]$$

$$[M_{i+1}^i + \xi M_{ib}^i] = \begin{bmatrix} 1 & 0 & 0 & 0 \\ 0 & C(i + \xi\theta_i) & -S(i + \xi\theta_i) & 0 \\ 0 & S(i + \xi\theta_i) & C(i + \xi\theta_i) & 0 \\ 0 & 0 & 0 & 1 \end{bmatrix} \begin{bmatrix} C\epsilon_i & 0 & S\epsilon_i & 0 \\ 0 & 1 & 0 & 0 \\ -S\epsilon_i & 0 & C\epsilon_i & 0 \\ 0 & 0 & 0 & 1 \end{bmatrix} \begin{bmatrix} C\eta_i & -S\eta_i & 0 & 0 \\ S\eta_i & C\eta_i & 0 & 0 \\ 0 & 0 & 1 & 0 \\ 0 & 0 & 0 & 1 \end{bmatrix}$$

$$\begin{bmatrix} 1 & 0 & 0 & \xi X_i \\ 0 & 1 & 0 & \xi Y_i \\ 0 & 0 & 1 & (l_i + \xi Z_i) \\ 0 & 0 & 0 & 1 \end{bmatrix}$$

L'angle ϵ_i représente la somme des deux erreurs autour de l'axe Y_{i+1} :

- celle due à la déformation, au jeu dans l'articulation et de la coaxialité par rapport à Y_{i+1} ,
- celle due à la torsion autour de l'axe Y_{i+1} .

Mêmes remarques quant aux erreurs angulaires autour de l'axe Z_{i+1} . La généralisation est facile à faire mais le volume des calculs est important. L'étude de la déformation d'un segment peut encore être faite par discrétisation (Courbe spatiale (Figure 43)).

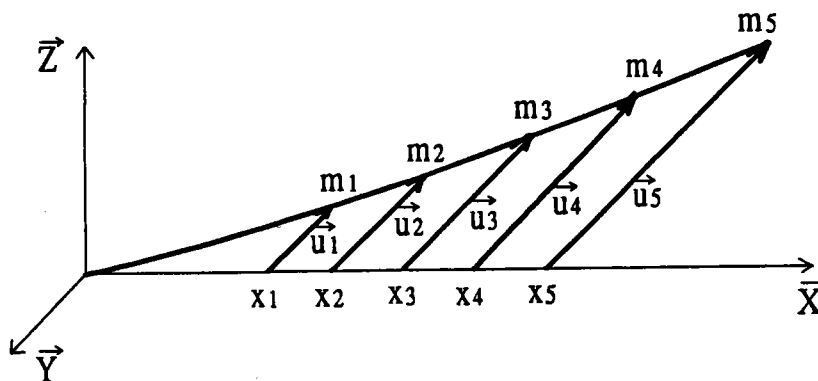


Figure 43

6. CONCLUSION

Dans ce chapitre nous présentons les trois principales conventions utilisées pour modéliser les chaînes articulées avec leurs avantages et leurs inconvénients.

A partir de la théorie des mécanismes, nous analysons, paramétrons les liaisons réelles utilisées en robotique et l'influence des pertes sur les couples généralisés.

Nous présentons ensuite les outils mathématiques et le paramétrage de toutes les structures articulées, chaînes simples, arborescentes, fermées, souples et les robots mobiles, puis nous proposons une écriture symbolique qui permet de définir les modèles mathématiques de toutes les architectures, la vérification du paramétrage.

Toutes les conventions sont retrouvées, justifiant bien de la généralité de la méthode. Nous en profitons pour modéliser une architecture ayant des offsets et des orientations quelconques entre deux liaisons, ainsi que toutes les architectures possibles par associations de : P-P, P-G, G-G présentées en annexe 5.

L'écriture symbolique est d'une extrême simplicité. Elle ne nécessite pas, comme les autres conventions, d'un tableau avec les variables généralisées et d'une orientation imposée du vecteur Z_i , qui, pour les différentes conventions, doit toujours être porté par l'axe de l'articulation avec une orientation arbitraire en fonction des architectures et des simplifications possibles. Ensuite, nous montrons les regroupements et les simplifications des matrices homogènes en fonction de l'architecture des liaisons et du paramétrage que nous proposons. Enfin, la méthode permet l'introduction immédiate des matrices homogènes élémentaires dans le programme. Les résultats peuvent être exprimés dans n'importe quel repère. Cela n'est pas possible avec les autres conventions.

La définition de la tâche s'effectue de la même manière : définition de l'origine du repère lié à la tâche et de son orientation par rapport au repère de référence. Les modèles inverses pour la commande sont alors obtenus par identification du modèle de la structure articulée avec celui de la tâche.

CHAPITRE IV

LES MODELES MATHEMATIQUES POUR LA COMMANDE

INTRODUCTION

LES DIFFERENTS NIVEAUX DE LA COMMANDE

LES COORDONNEES UTILISEES EN ROBOTIQUE

LES MODELES POUR LA COMMANDE

MODELE GEOMETRIQUE DU BRAS 7 AXES EMBARQUE SUR FAUTEUIL ROULANT

CONCLUSION

LES MODELES MATHÉMATIQUES POUR LA COMMANDE

1. INTRODUCTION

Dans ce chapitre, nous présentons les niveaux de la commande, les coordonnées utilisées en robotique et comment elles sont fonction les unes des autres.

La seconde partie est consacrée à tous les modèles pour la commande. Ils sont développés à partir de la modélisation et du paramétrage présentés dans le chapitre précédent. En exposant les modèles dynamiques, nous mettons l'accent sur le manque de connaissances des pertes articulaires ou généralisées.

Ensuite, nous développons le modèle géométrique du bras embarqué sur fauteuil roulant et, nous présentons une approche de l'inversion du modèle.

2. LES DIFFÉRENTS NIVEAUX DE LA COMMANDE

La commande est structurée sur trois niveaux.

2-1. LE NIVEAU "3" OU NIVEAU OBJECTIF "INTELLIGENCE ARTIFICIELLE - STRATEGIE DE LA COMMANDE"

2-1-1. Description de la tâche

Elle est définie :

- Par la loi du mouvement $(X, \dot{X}, \ddot{X}, t)$.
- Par les actions avec l'environnement, elles sont modélisées par un torseur $\{T_{\Sigma \rightarrow \Sigma}\}_{O_i, R_i}$.
- Par les objets manipulés.
- Par la prise en compte des informations proprioceptives et extéroceptives.

2-1-2. Description de l'environnement

L'environnement peut-être rigide, mobile et évolutif. Sa loi est de la forme $(E, \dot{E}, \ddot{E}, t)$.

La modélisation prend en compte ses dimensions, sa situation, son adaptabilité, son évolution ainsi que les informations extéroceptives et d'interactions.

Le directeur de commande analyse toutes les informations pour en dégager la stratégie d'une gestuelle appropriée : approcher, saisir, dégager, contourner, effectuer un mouvement minimal.....

2-2. LE NIVEAU "2" OU NIVEAU OBJET-OUTIL-ACTION "COMMANDE DES ACTIONNEURS"

La description de la chaîne articulée est faite à l'aide de modèles mathématiques qui traduisent les caractéristiques structurelles et fonctionnelles d'un robot et de son environnement.

2-3. LE NIVEAU "1" OU NIVEAU CONTROLE "NIVEAU DES ASSERVISSEMENTS"

A ce niveau interviennent toutes les erreurs :

- de la partie opérative : précision, déformations, capteurs, actionneurs, transmetteurs,
- de la gestion du temps de calcul et des erreurs dues au manque de convergence.

Grâce aux inerties des asservissements, à leur temps de réponse, les accélérations sont modulées et les vibrations amorties.

3. LES COORDONNEES UTILISEES EN ROBOTIQUE

3-1. LES COORDONNEES GENERALISEES

Ce sont des quantités scalaires qui définissent les caractéristiques angulaires ou linéaires de chaque liaison de la structure.

Le vecteur des coordonnées généralisées s'écrit :

$$\vec{q} = (q_1 \ q_2 \ \dots \ q_i \ \dots \ q_n)^T$$

q_i définit le mouvement relatif du corps C_i par rapport au corps C_{i-1} . Ce mouvement peut être une rotation ou une translation.

3-2. LES COORDONNEES OPERATIONNELLES

Ce sont des quantités scalaires, qui permettent de définir la situation de l'organe terminal par rapport au référentiel. Elles sont au nombre de six :

- Trois pour positionner le centre de la pince
- Trois pour orienter le repère lié à la pince

Les coordonnées généralisées sont exprimées à l'aide des coordonnées opérationnelles.

3-3. LES COORDONNEES DE LA TACHE

Pour exécuter une tâche : saisir, orienter, déposer, manipuler.....il faut que les coordonnées de la tâche et les coordonnées opérationnelles coïncident.

La tâche peut être fixe ou mobile par rapport à un référentiel.

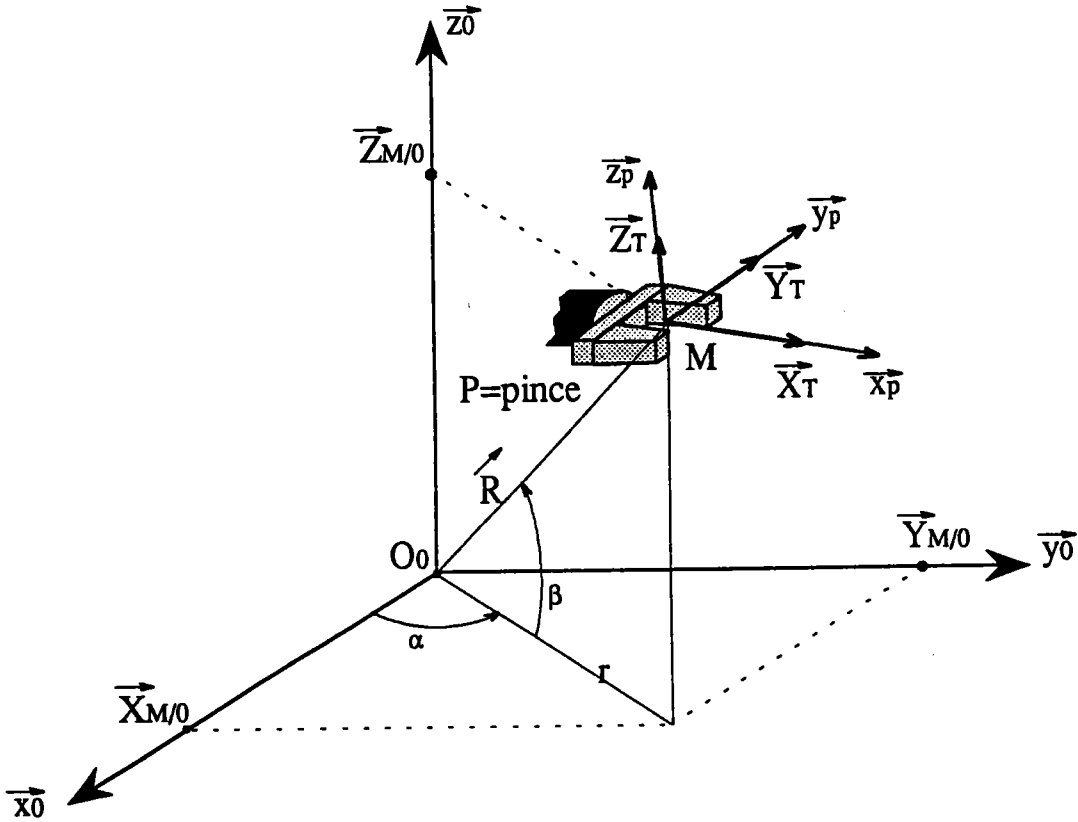


Figure 1

$R_0 (O_0, X_0, Y_0, Z_0)$: repère orthonormé de référence

$R_p (P, X_p, Y_p, Z_p)$: repère lié à la pince

$R_T (M, X_T, Y_T, Z_T)$: repère lié à la tâche

3-3-1. position de la tâche

Elle peut être définie à l'aide :

- de coordonnées cartésiennes,
- de coordonnées cylindriques,
- de coordonnées sphériques.

3-3-2. Orientation du repère lié à la tâche

Elle peut être définie à l'aide :

- de la matrice des cosinus directeurs
- des angles de BRYANT ou de CARDAN [WITT 77]

Φ_1 : rotation autour de $X_0 = X_1$

Φ_2 : rotation autour de $Y_1 = Y_2$

Φ_3 : rotation autour de $Z_2 = Z_3$

- des angles d'EULER

ψ : rotation autour de $Z_0 = Z_1$

θ : rotation autour de $X_1 = X_2$

φ : rotation autour de $Z_2 = Z_3$

- des paramètres d'EULER ou de OLINDE-RODRIGUES [KHAT 80] [RENA 80] [VIBE 87]

Ces paramètres sont les quatre composants du quaternion associé aux rotations de l'espace à trois dimensions. Malgré certains avantages, la manipulation reste lourde.

3-4. DESCRIPTION DE LA TACHE

Quelle soit fixe ou mobile, elle peut se faire de plusieurs manières :

3-4-1. A l'aide de torseurs

- Description statique pour la commande géométrique.
- Description cinématique pour la commande en vitesse.
- Description en accélération pour la commande en accélération sans tenir compte des couples.
- Description en forces ou couples, c'est le cas de l'usinage (mouvements lents et efforts importants).
- Description dynamique pour la commande en couple et/ou en accélération.

3-4-2. A l'aide de matrices homogènes

Nous retrouvons les mêmes descriptions. Pour les modèles cinématique ou variationnel, en accélération et en force, on utilisera le Jacobien qui sera calculé à partir du modèle géométrique.

3-5. DESCRIPTION DE LA SITUATION DE L'ORGANE TERMINAL

Elle peut se faire avec les mêmes outils mathématiques.

4. LES MODELES POUR LA COMMANDE

4-1. COMMANDER UN ROBOT

Pour commander un robot, il faut passer des coordonnées de la tâche aux coordonnées généralisées. [CAZI 89] [DOMB 81-88] [DESO 85] [DUPO 86]

$$\{Tache\}_{O_i, R_i} \rightarrow \{Coordonnées opérationnelles\}_{O_i, R_i} \rightarrow \{Coordonnées généralisées\}_{O_i, R_i}$$

$$\begin{bmatrix} E_{RT}^0 & O_o \vec{O}_{T(Ro)} \\ 0 & 0 & 0 & 1 \end{bmatrix} = \begin{bmatrix} A_{Rp}^0 & O_o \vec{P}_{(Ro)} \\ 0 & 0 & 0 & 1 \end{bmatrix}$$

R_T : repère lié à la tâche

R_p : repère lié au préhenseur

O_T : origine du repère tâche

P : origine du repère lié au préhenseur

$E_{(RT)}^0$: matrice 3x3 qui définit R_T par rapport à R_o à l'aide des angles d'EULER. Il est également possible d'utiliser les angles de BRYANT : $B_{(RT)}^0$

A_{Rp}^0 : matrice 3x3 qui définit l'orientation du repère R_p lié au préhenseur par rapport à R_o .

4-2. COMMANDE GEOMETRIQUE OU EN POSITION

Pour écrire le modèle, on suppose qu'à l'instant donné, la chaîne articulée et l'environnement sont fixes dans le temps. Les étapes du développement du modèle pour la commande sont :

- Faire le schéma cinématique de la chaîne articulée dans une position quelconque.
- Mettre en place les repères successifs R_o, R_i, \dots, R_p .
- Définir les paramètres ou variables généralisées.
- Coter les longueurs constantes.
- Ecrire le modèle direct.
- Calculer le modèle inverse par identification du modèle du robot avec celui de la tâche, ou à l'aide d'algorithmes.

Expressions du modèle géométrique direct :

* à l'aide des matrices homogènes :

$$a) M_{Rp}^0 \vec{OoP} = M_1^0 M_2^1 \dots M_i^{i-1} \dots M_{Rp}^{Rp-1}$$

* à l'aide des matrices 3x3 :

$$b) A_{Rp}^0 = A_1^0 A_2^1 \dots A_i^{i-1} \dots A_{Rp}^{Rp-1}$$

Cette matrice définit l'orientation du repère R_p lié à la pince par rapport à R_o .

$$\vec{OoP}_{(Ro)} = A_o^0 O_o \vec{O}_{1(Ro)} + A_1^0 O_1 \vec{O}_{2(R1)} + \dots + A_{Rp-1}^0 O_{P-1} \vec{O}_{P(Rp-1)}$$

* à l'aide de vecteurs :

$$S_P \Big\}_{Ro} = \frac{\vec{\theta}_{P/Ro}}{\vec{OoP}} \Big\}_{Ro}$$

$$\vec{\theta}_{P/Ro(Ro)} = A_1^0 \vec{\theta}_{1(R1)} + A_2^0 \vec{\theta}_{2(R2)} + \dots + A_n^0 \vec{\theta}_{n(Rn)}$$

Le modèle pour la commande s'obtient par identification avec une description similaire de la tâche.

$$S_P \Big\}_{Ro} = S_T \Big\}_{Ro}$$

$$\left. \frac{\vec{\theta}_{P/R_0}}{OoP} \right\}_{R_0} = \left. \frac{\vec{\theta}_{T/R_0}}{OoT} \right\}_{R_0}$$

En utilisant les angles d'EULER

$$\vec{\theta}_{T/R_0(R_0)} = E_0^0 \psi \vec{Z}_0 + E_1^0 \theta \vec{X}_1 + E_2^0 \phi \vec{Z}_2$$

En utilisant les angles de BRYANT :

$$\vec{\theta}_{T/R_0(R_0)} = B_0^0 \Phi_1 \vec{X}_0 + B_1^0 \Phi_2 \vec{Y}_1 + B_2^0 \Phi_3 \vec{Z}_2$$

4-3. COMMANDE EN VITESSE

Le modèle cinématique permet de gérer la vitesse entre deux points. En utilisant des critères, il permet également de minimiser le travail ou l'énergie. [RENA 75-80]

Deux modèles peuvent être définis :

- le modèle variationnel
- le modèle cinématique

4-3-1. Le modèle variationnel

Il suppose qu'entre deux instants ou incréments de temps le robot et l'environnement se trouvent au repos.

Pour obtenir le modèle variationnel, on différentie le modèle géométrique.

$$\frac{d\vec{X}}{dt} = \left(\frac{\partial f(\vec{q})}{\partial \vec{q}} \right) \frac{d\vec{q}}{dt}$$

En prenant des incréments de temps plus grands, et en multipliant les deux membres par Δt il vient :

$$\Delta \vec{X} = [J(\vec{q})] \Delta \vec{q}$$

(mx1) (mxn) (nx1)

Pour commander le robot, il faut inverser cette équation.

$$\Delta \vec{q} = [J(\vec{q})]^{-1} \Delta \vec{X}$$

$\Delta \vec{q}$ Vecteur des incréments des variables généralisées.

$\Delta \vec{X}$ Vecteur des incréments des variables opérationnelles

$[J(\vec{q})]$ Matrice Jacobienne, elle n'est pas carrée, pour l'inverser il faut la rendre instantanément

carrée en utilisant des méthodes ou algorithmes tels que :

- Méthode de la variable principale [FOUR 80]
- Inverse généralisée [FOUR 80]
- Pseudo-inverse et algorithme de GREVILLE [GREV 60] [FOUR 80] [KREU 91]
- Méthode utilisant la trigonométrie sphérique [LUR'E 68] [FEAT 83]

Dans sa thèse C. CHEVALLEREAU présente et applique différentes méthodes d'inversion à des structures redondantes. [CHEV 88]

4-3-2. Le modèle cinématique

a) Expression du torseur cinématique de la pince "P"

Il ne formule plus d'hypothèses statiques et s'obtient en écrivant le torseur cinématique du préhenseur.

$$\{TC_{P/Ro}\}_{Oo,Ro} = \left\{ \begin{array}{c} \bar{\Omega}_{RP/Ro} \\ \bar{V}_{P \in RP/Ro} \end{array} \right\}_{Oo,Ro}$$

Le torseur cinématique peut s'exprimer dans n'importe quel repère, généralement on le donne dans Ro ;

$$\bar{\Omega}_{Rp/Ro} = A_{p-1}^0 \bar{\Omega}_{Rp/Rp-1(Rp-1)} + A_{p-2}^0 \bar{\Omega}_{Rp-1/Rp-2(Rp-2)} + \dots + A_0^0 \bar{\Omega}_{R1/Ro(Ro)}$$

$$\bar{V}_{P \in RP/Ro(Ro)} = \left[\frac{dOo\bar{P}}{dt} \right]_{Ro(Ro)}$$

d'où

$$\{TC_{P/Ro}\}_{Oo,Rk} = \left\{ \begin{array}{c} \bar{\Omega}_{Rp/Ro} \\ \bar{V}_{P \in RP/Ro} \end{array} \right\}_{Oo,Rk}$$

b) Expression du torseur cinématique de la tâche "T"

Le torseur cinématique de la tâche peut être calculé à l'aide des angles d'EULER ou de BRYANT.

$$\begin{aligned} \bar{\Omega}_{RT/Ro} &= \dot{\psi} \bar{Z}_0 + \dot{\theta} \bar{X}_1 + \dot{\phi} \bar{Z}_2 \text{ "EULER"} \\ &= \dot{\Phi}_1 \bar{X}_0 + \dot{\Phi}_2 \bar{Y}_1 + \dot{\Phi}_3 \bar{Z}_2 \text{ "BRYANT"} \end{aligned}$$

L'expression dans (Ro) s'obtient :

$$\begin{aligned} \bar{\Omega}_{RT/Ro(Ro)} &= E_0^0 \dot{\psi} \bar{Z}_0 + E_1^0 \dot{\theta} \bar{X}_1 + E_2^0 \dot{\phi} \bar{Z}_2 \text{ "EULER"} \\ &= B_0^0 \dot{\Phi}_1 \bar{X}_0 + B_1^0 \dot{\Phi}_2 \bar{Y}_1 + B_2^0 \dot{\Phi}_3 \bar{Z}_2 \text{ "BRYANT"} \end{aligned}$$

$$\text{d'où } \{TC_{T/Ro}\}_{Oo,Ro} = \left\{ \begin{array}{c} \bar{\Omega}_{RT/Ro} \\ \bar{V}_{T/Ro} \end{array} \right\}_{Oo,Ro}$$

$$\bar{V}_{T/Ro} = \dot{X}_T \bar{X}_0 + \dot{Y}_T \bar{Y}_0 + \dot{Z}_T \bar{Z}_0$$

La détermination des variables généralisées s'effectue par identification :

$$\{TC_{T/Ro}\}_{Oo,Ro} = \{TC_{P/Ro}\}_{Oo,Ro}$$

Que la tâche soit immobile ou non, on peut effectuer les calculs dans n'importe quel repère.

Les expressions sont généralement données dans le repère Ro, mais pour certaines applications ou simplifications; les calculs peuvent être effectués dans un repère intermédiaire.

Le modèle cinématique s'adapte mieux à la commande des moteurs à courant continu, alors que le modèle variationnel convient bien aux moteurs pas à pas.

4-4. COMMANDE EN ACCELERATION OU MODELE CINEMATIQUE DU 2EME ORDRE OU MODELE EN DEBUT DU MOUVEMENT

Ce modèle ne tient pas compte des couples généralisés. Il est développé à partir du modèle cinématique ou variationnel.

a) A partir du modèle cinématique :

$$\left[\ddot{\vec{X}}_{P(O_i, R_i)} \right]_{R_o} = \left[\frac{d}{dt} \dot{\vec{X}}_{P(O_i, R_i)} \right]_{R_o}$$

b) A partir du modèle variationnel :

$$\text{En dérivant } \dot{\vec{X}} = [J(q)] \dot{\vec{q}} \text{ on obtient : } \ddot{\vec{X}} = [J(q)] \ddot{\vec{q}} + [\dot{J}(q)] \dot{\vec{q}}$$

Par hypothèse, comme nous sommes au début du mouvement $\dot{\vec{q}} \equiv \vec{0}$ il vient :

$$\ddot{\vec{X}} = [J(q)] \ddot{\vec{q}}$$

A partir de là, on peut calculer le vecteur couple [IRIG 86] [CHEV 88]

$$[A(q)] \ddot{\vec{q}} = \vec{C}(q)$$

4-5. COMMANDE EN FORCE - MODELISATION RELATIONNELLE - COOPERATION - COMPLIANCE

Elle suppose la chaîne articulée immobile. La modélisation permet d'écrire les comportements, les interactions entre objets, environnement et robot.

L'analyse des interactions "statiques" permet de développer la commande en force et l'étude de la compliance.

La modélisation des objets prend en compte :

- les frontières de l'objet,
 - la position occupée dans l'environnement, son orientation.,
 - les caractéristiques, masse, rigidité, états des surfaces, température.....
- [KHAT 80-85] [TROC 86] [ABDE 88]

* Premier modèle ou modèle "complet" utilisant les torseurs :

$$\left\{ T_{\Sigma \rightarrow \Sigma} \right\}_{O_i, R_i} = \{ T \text{ couples généralisés} \}_{O_i, R_i}$$

* Deuxième modèle :

Il est obtenu à partir du modèle dynamique en faisant : $\ddot{\vec{q}} = \vec{q} = \vec{0}$

$$\vec{0} = \vec{Q} + \vec{C}$$

\vec{Q} : Vecteur des forces généralisées

\vec{C} : Vecteur des couples généralisés

Cette équation permet :

- de déterminer l'équilibrage statique,
- d'évaluer automatiquement les masses manipulées et la position du centre de masse,
- d'évaluer une force, voire un torseur en ligne.

4-5-1. Torseurs généralisés appliqués aux articulations

Le principe fondamental de la mécanique s'écrit :

$$\{ D \}_{O_i, R_i} = \left\{ T_{\Sigma \rightarrow \Sigma} \right\}_{O_i, R_i}$$

La chaîne articulée est supposée immobile : maintien d'un objet, ou cas d'un usinage à très faible vitesse d'avance, alors :

$$\{0\}_{O_i, R_i} = \left\{ T_{\Sigma \rightarrow \Sigma} \right\}_{O_i, R_i}$$

A partir de cette équation, deux calculs peuvent être développés :

- 1- Le calcul des six composantes du torseur permettant la conception de l'axe.
- 2- La détermination des caractéristiques pour la commande. Une composante du torseur est suffisante dans ce cas:
 - * La projection du moment sur l'axe de l'articulation pour une liaison pivot.
 - * La projection de la résultante sur l'axe de la glissière.

Bilan des torseurs appliqués à une structure articulée. Soit Σ le système isolé :

$$\{0\}_{O_i, R_i} = \left\{ T_{Axe, O_i/\Sigma} \right\}_{O_i, R_i} + \left\{ T_{P, Exi/\Sigma} \right\}_{O_i, R_i} + \sum \left\{ T_{Poids} \right\}_{O_i, R_i}$$

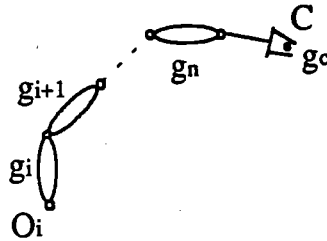


Figure 2

Rappelons que pour calculer en O_i le torseur connu en P et pour l'exprimer dans le repère R_i il faut :

- 1) D'abord transporter le moment en O_i

$$\vec{M}_{O_i, T_P(R_p)} = \vec{M}_{P, T_P(R_p)} + O_i \vec{P}_{(R_p)} \wedge \vec{F}_{P(R_p)}$$

(R_p) : repère lié à la pince.

Les mêmes calculs sont faits pour les torseurs poids appliqués au centre de masse de chaque élément.

- 2) Puis, donner l'expression du torseur dans le repère (R_i)

$$\left\{ T_{P, Exi/\Sigma} \right\}_{O_i, R_i} = \begin{Bmatrix} X_{P, Exi/\Sigma} \\ Y_{P, Exi/\Sigma} \\ Z_{P, Exi/\Sigma} \\ L_{P, Exi/\Sigma} \\ M_{P, Exi/\Sigma} \\ N_{P, Exi/\Sigma} \end{Bmatrix}_{O_i, R_i} = \begin{bmatrix} A_p^i & 0 \\ 0 & A_p^i \end{bmatrix} \begin{Bmatrix} X_{P, Exi/\Sigma} \\ Y_{P, Exi/\Sigma} \\ Z_{P, Exi/\Sigma} \\ L_{P, Exi/\Sigma} \\ M_{P, Exi/\Sigma} \\ N_{P, Exi/\Sigma} \end{Bmatrix}_{O_i, R_p}$$

On connaît maintenant les six composantes nécessaires au mécanicien. Elles sont connues en O_i et exprimées dans le repère R_i . L'automaticien ne nécessite qu'une équation des six : la résultante ou le moment projeté sur l'axe de la liaison selon que la liaison est glissière ou un pivot.

$$\left\{ T_{Axe, O_i/\Sigma} \right\}_{O_i, R_i} = - \left\{ T_{P, Exi/\Sigma} \right\}_{O_i, R_i} - \sum \left\{ T_{Poids \text{ en amont de } O_i} \right\}_{O_i, R_i}$$

4-5-2. Approche à l'aide des travaux virtuels :

On suppose toujours que la chaîne articulée est immobile.

- Pour les torseurs des actions extérieures on utilise :

1). Le principe des travaux virtuels de "n" forces :

$$\delta W(\vec{F}) = \sum_{i=1}^n \delta \vec{A}_i \cdot \vec{F}_i$$

\vec{F}_i = ième force

$\delta \vec{A}_i$ = déplacement virtuel de la force \vec{F}_i compatible avec la liaison

2). Le principe des travaux virtuels pour "n" couples :

$$\delta W(\vec{C}) = \sum_{i=1}^n \delta \varphi_i \cdot \vec{C}_i$$

\vec{C}_i = couple appliqué en A_i

$\delta \varphi_i$ = déplacement angulaire virtuel du ième moment appliqué en A_i compatible avec la liaison.

3). Pour les couples généralisés :

On utilise le principe des travaux virtuels pour "m" articulations :

$$\delta W(Art) = \sum_{j=1}^m \vec{C}_j \cdot \delta \vec{q}_j$$

\vec{C}_j = couple généralisé ou force (pour une glissière)

$\delta \vec{q}_j$ = déplacement virtuel angulaire ou linéaire du jème couple ou force compatible avec la liaison.

Pour l'ensemble des torseurs appliqués à la chaîne articulée et isolée, l'expression générale s'écrit :

$$\sum_{j=1}^m \vec{C}_j \cdot \delta \vec{q}_j = \sum_{i=1}^n \{ \delta \vec{A}_i \cdot \vec{F}_i + \delta \varphi_i \cdot \vec{C}_i \}$$

Si l'articulation j est la seule à se mouvoir virtuellement on a :

$$\vec{C}_j \cdot \delta \vec{q}_j = \sum_{i=j+1}^n \{ \delta \vec{A}_i \cdot \vec{F}_i + \delta \varphi_i \cdot \vec{C}_i \}$$

Ainsi, l'expression générale se met sous forme matricielle :

$$[\vec{F} \ \vec{C}]^T \begin{bmatrix} \delta \vec{A} \\ \delta \varphi \end{bmatrix} = [\vec{C}(q)]^T [\delta \vec{q}] = \sum_{j=1}^m \delta W_j$$

ou sous forme condensée elle se réduit à :

$$[\vec{T}]^T [\delta \vec{X}] = [\vec{C}(q)]^T [\delta \vec{q}]$$

en introduisant la matrice Jacobienne :

$$\delta \vec{X} = [J(q)] \delta \vec{q}$$

puis en simplifiant par $\delta\tilde{q}$ il vient :

$$[\tilde{T}]^T [J(q)] = [\tilde{C}(q)]$$

Les couples passifs peuvent être intégrés dans $C(q)$.

Pour les robots manipulateurs ne soulevant que des charges à faibles vitesses, les torseurs extérieurs agissant sur la structure, se réduisent aux seules forces de gravité.

Lors d'un usinage, le torseur des actions appliquées à l'effecteur est variable en intensité et dans le temps.

Lorsque le torseur dynamique est différent de zéro, le modèle utilisé pour la commande sera le "modèle dynamique" que nous développons au paragraphe 4-6.

4-5-3. Cas particuliers

Les torseurs se réduisent aux seules forces de pesanteur. La chaîne articulée est toujours supposée immobile, l'équation s'écrit :

$$\vec{O} = \vec{Q} + \vec{C}$$

avec : $\vec{C} = (C_1 C_2 \dots C_m)^T$: vecteur des couples articulaires ou généralisés.

m = nombre d'articulations motorisées de la structure.

Ces couples se composent :

- des couples moteurs
- des couples passifs

$\vec{Q} = (Q_1 \dots Q_k)^T$: vecteur dû au poids des éléments

k = nombre d'éléments pesants

$$Q_i = \sum_{\lambda=1}^n g \cdot M_{\lambda} \cdot \frac{\partial Z_{G\lambda/0}}{\partial q_i}$$

M_{λ} = masse de l'élément n° λ

$g = 9,81 \text{ m/s}^2$

$Z_{G\lambda/0}$ = altitude du centre de masse de l'élément n° λ , elle est donnée par rapport au repère R_0

En commande en force, on voit que le vecteur des couples généralisés est minimal lorsque $Z_{G\lambda/0}$ n'est pas fonction des variables généralisées, donc lorsque les éléments de la structure se déplacent dans un plan horizontal.

Pour un maximum de manipulations, nous avons recherché une architecture du bras répondant à ce critère : Architecture PSEUDO-SCARA.

Les équations des Q_i permettent trois analyses :

1) L'équilibrage statique du robot. Il peut s'effectuer de deux manières :

- en utilisant des masses contre-poids. Les actionneurs peuvent servir à cet effet. Ce type de conception évite l'effondrement du robot en cas de coupure de l'alimentation et lorsque les réducteurs sont réversibles. L'utilisation de masses supplémentaires augmente les valeurs des tenseurs d'inertie, donc des couples moteurs.
- Utilisation de compensateurs élastiques [MINO 85]. La force compensatrice n'est pas constante, elle est de la forme : $F = kx$, alors que la géométrie des chaînes articulées varie selon des lois non linéaires. Dans le modèle dynamique que nous développons dans le paragraphe suivant, ces compensateurs élastiques engendrent une énergie interne "U", d'où la

forme du Lagrangien : $L = T - U$

"T" étant l'énergie cinétique totale de la chaîne articulée.

"U" énergie interne du système.

Les systèmes à amortissements secs ou visqueux ne ne sont pas très intéressants, car consommateurs d'énergie.

2) Evaluation automatique de la masse manipulée et de son centre de masse.

Hypothèses :

- Il faut savoir mesurer les couples articulaires par observation des caractéristiques des actionneurs.
- Les réducteurs doivent être réversibles et les rendements parfaitement connus. Or, cela est rarement le cas.

On compare le robot dans deux configurations identiques avec et sans charge.

$$\cdot \text{ Sans charge : } \vec{C}_0 + \vec{Q}_0 = \vec{O} \quad (1)$$

$$\cdot \text{ Avec charge : } \vec{C}_1 + \vec{Q}_1 = \vec{O} \quad (2)$$

En faisant (2) - (1) il vient :

$$(\vec{C}_1 - \vec{C}_0) + (\vec{Q}_1 - \vec{Q}_0) = \vec{O}$$

La variation des couples généralisés est mesurée aux bornes des moteurs. $(\vec{Q}_1 - \vec{Q}_0)$. Elle est due à la masse additionnelle.

La détermination de la position du centre de masse nécessite trois informations, la masse une quatrième. Il faut donc choisir judicieusement quatre axes pour les mesures.

La gestion temporaire d'un système compliant actif, uniquement durant la période de la mesure et du calcul est plus simple à mettre en oeuvre et plus précise que la mesure des couples par observation du comportement des moteurs. En effet, en observant les moteurs, il faut tenir compte des comportements dynamiques de la structure.

3) Evaluation d'une force ou d'un torseur en ligne.

$$(\vec{C}_1 - \vec{C}_0) + (\vec{Q}_1 - \vec{Q}_0) = \vec{O}$$

Si le robot reste dans la même configuration et ne subit pas de variation de charges, alors :

$$(\vec{Q}_1 - \vec{Q}_0) = \vec{O}$$

$$(\vec{C}_1 - \vec{C}_0) \neq \vec{O}$$

Appliquons le théorème des travaux virtuels :

$$[T]^T \Delta \vec{X} = [C]^T \Delta \vec{q} + [Q]^T \Delta \vec{q}$$

$$\text{avec : } \Delta \vec{X} = [J(q)] \Delta \vec{q}$$

$$\text{on obtient : } [T]^T [J(q)] = [C]^T + [Q]^T$$

$$[T]^T = ([C]^T + [Q]^T) [J(q)]^{-1} \quad (1)$$

Si au début le torseur n'est pas présent :

$$[O]^T = ([C_0]^T + [Q_0]^T) [J(q)]^{-1} \quad (2)$$

en faisant (1) - (2) il vient :

$$[T]^T = ([C]^T - [C_0]^T) [J(q)]^{-1} + ([Q]^T - [Q_0]^T) [J(q)]^{-1}$$

ou encore

$$[T]^T = [\Delta C]^T [J(q)]^{-1} + [\Delta Q]^T [J(q)]^{-1}$$

Lorsque la géométrie de la structure ne bouge pas on peut écrire :

$$[\Delta Q]^T = [O]$$

$$\text{Alors } [T]^T = [\Delta C]^T [J(q)]^{-1}$$

$$\text{avec } [T] = \begin{bmatrix} \vec{F} \\ \vec{M} \end{bmatrix}$$

Pour déterminer un torseur, il faut neuf mesures : six pour les composantes du torseur et trois pour définir le point d'application.

La détermination d'une force et de son point d'application, nécessite six mesures.

La détection en ligne demande la mise en oeuvre de systèmes complexes souvent fragiles et sophistiqués donc très coûteux.

4-6. COMMANDE UTILISANT LE MODELE DYNAMIQUE

4-6-1. Introduction

Les modèles étudiés précédemment sont tous trop loin de la réalité. Ils ne prennent pas en compte les couples généralisés dus aux actions extérieures (sauf pour les commandes statiques ou en force), ni les effets d'inertie et passifs. Les actionneurs sont supposés suffisamment puissants.

Seul le modèle dynamique développé à partir des théorèmes généraux tient compte de toutes les composantes. Les calculs sont malheureusement longs et ne peuvent encore être effectués en temps réel avec les moyens informatiques actuels.

Pour la commande des actionneurs, "couples et loi du mouvement", seules les projections des mouvements sur les axes des pivots et des résultantes sur les axes des glissières sont nécessaires.

Par contre, la détermination précise des pertes généralisées, utilise les six composantes des torseurs au niveau de chaque articulation.

Actuellement, ces pertes sont estimées par comparaison avec des structures articulées existantes ou par essais (souvent statiques) après la conception du robot. Aucune des deux méthodes n'est satisfaisante, car les pertes sont fonction : de l'intensité des actions, des effets d'inertie donc de la géométrie instantanée, de la chaîne articulée et ses accélérations.

4-6-2. Obtention du modèle dynamique

Trois méthodes sont utilisées :

- Le principe de D'ALEMBERT
- Le formalisme de LAGRANGE
- Les théorèmes généraux, Formalisme de NEWTON-EULER.

4-6-2-1. Le principe de D'ALEMBERT ou des TRAVAUX VIRTUELS

L'expression générale pour une force est :
[LUR'E 68] [LIEG 84]

$$\sum_i \left[\delta \vec{A}_i \left(\vec{F}_i - \vec{A}_i dm_i \right) + \sum_j \delta W_{ij} \right] = 0$$

$\delta \vec{A}_i$ = déplacement virtuel compatible avec la liaison

\vec{F}_i = force agissant en A_i

\vec{A}_i = vecteur accélération

dm_i = masse élémentaire

$\sum \delta W_{ij}$ = travail virtuel des forces de liaisons internes \vec{F}_{ij} pour le déplacement considéré. Ces forces de liaisons doivent être calculées à l'aide des torseurs agissant sur la structure et des effets d'inertie.

La mise en oeuvre est gourmande en opérations pour le calcul des effets passifs. Nous ne la retenons pas.

4-6-2-2. Le formalisme de LAGRANGE pour les liaisons holonomes ou de position du type :

$$f(\vec{q}, t) = 0 \quad [\text{LUR'E 68}] \quad [\text{LUH 81}] \quad [\text{HUSS 88}]$$

Il définit uniquement les couples articulaires nécessaires à la commande des actionneurs. La prise en compte des effets passifs n'est qu'arbitraire, car les cinq autres composantes agissant sur l'axe de l'articulation ne sont pas connues. Or, ce sont précisément elles qui permettent la quantification des pertes.

Le système des équations différentielles de LAGRANGE, le plus général, s'écrit :

$$\left\{ \begin{array}{l} i = 1, n \\ \frac{d}{dt} \left(\frac{\partial L}{\partial \dot{q}_i} \right) - \frac{\partial L}{\partial q_i} = Q_i + C_i \end{array} \right.$$

Ce sont les équations de LAGRANGE de seconde espèce. Leur nombre est égal à celui des coordonnées généralisées et du nombre de degrés de liberté du système holonome.

n = nombre de corps, il est aussi égal au nombre de degrés de liberté

q_i = variable généralisée de l'articulation "i"

$L = T - U$ le LAGRANGIEN

T = énergie cinétique totale de la chaîne articulée, de déplacement et de rotation

$$T = \sum_{\lambda=1}^n T_{\lambda} \quad \text{avec } \lambda = \text{nombre de solides en mouvements}$$

U = énergie interne de la chaîne

Lorsque le robot est supposé parfait et sans système d'équilibrage élastique, accumulateur d'énergie interne, alors :

$$U = 0 ,$$

Lorsque $U = 0$ l'expression se met sous la forme :

$$\left\{ \begin{array}{l} i=1, n \\ \sum_{\lambda=1}^n \left[\frac{d}{dt} \left(\frac{\partial T_{\lambda}}{\partial \dot{q}_i} \right) - \frac{\partial T_{\lambda}}{\partial q_i} \right] = Q_i + C_i \end{array} \right.$$

De cette équation, on peut tirer les valeurs des couples actionneurs :

$$* C_{ai} = C_i + C_{ei} + (S_{gn} C_{fi})$$

* C_{ei} = couple dû aux actions extérieures autres que la pesanteur et ramené à l'axe motorisé "i"

* $S_{gn} C_{fi}$ = couple passif avec son signe, il est opposé à celui de la vitesse. Ce couple est dû aux frottements secs, visqueux, à la résistance dans les éléments roulants et provient d'une fonction de dissipation de la forme:

$$f_{di} = - \left(\frac{\partial \phi}{\partial q_i} + \frac{\partial \phi}{\partial \dot{q}_i} \right)$$

Le premier terme comprend les frottements secs, le second, les frottements visqueux.

Dans le troisième chapitre, nous avons détaillé les calculs des couples passifs, pour les deux liaisons utilisées en robotique.

* Couple passif pour un palier lisse :

$$Cf_i = N_i \cdot f_i \cdot r_i = N_i \cdot \text{tg } \varphi_i \cdot r_i = R_i \cdot \text{Sin } \varphi_i \cdot r_i$$

R_i = résultante des actions en O_i de S_{i-1} sur S_i

r_i = rayon de l'axe du pivot "i"

φ_i = angle de frottement de COULOMB

f_i = coefficient du frottement de COULOMB

N_i = normale au plan tangent entre les deux surfaces en contact

* Couple passif pour un palier à éléments roulants :

$$C_{ri} = N_i \cdot \delta_i \cdot r_i$$

δ_i = un coefficient qui est fonction de la déformation élastique de la piste et des éléments roulants. Elle est elle-même fonction de l'intensité de la charge, des matériaux, de la précharge sur les éléments roulants nécessaire au rattrapage de jeu.

Il est extrêmement difficile de quantifier ce coefficient avec précision.

En conclusion on peut dire que : $C_{ri} \leq \frac{1}{10} Cf_i$

$$* Q_i = \sum_{\lambda=1}^n gM_{\lambda} \frac{\partial Z_{G_{\lambda}/O}}{\partial q_i} \text{ déjà défini}$$

$$* T_{\lambda} = \frac{1}{2} \left[\bar{\Omega}_{\lambda/R_0(R_{\lambda})} \right]^T \left[I_{G_{\lambda}(R_{\lambda})} \right] \left[\bar{\Omega}_{\lambda/R_0(R_{\lambda})} \right] + \frac{1}{2} M_{\lambda} \left[\bar{V}_{G_{\lambda}eS_{\lambda}/R_0(R_{\lambda})} \right]^T \left[\bar{V}_{G_{\lambda}eS_{\lambda}/R_0(R_{\lambda})} \right]$$

$\left[I_{G_{\lambda}(R_{\lambda})} \right]$ = Matrice d'inertie du solide S_{λ} , connu au centre de masse G_{λ} et exprimé dans le repère R_{λ} lié au solide dont l'origine se trouve en G_{λ} .

Il est donc judicieux d'effectuer les calculs dans le repère lié à chaque solide. On utilisera avec avantage les matrices 3x3 : A_0^i

En portant l'énergie cinétique totale dans les équations générales de LAGRANGE et en effectuant les dérivations on obtient :

$$\left\{ \begin{matrix} i = 1, n \\ \sum_{j=1}^n \{ A_{ij} \ddot{q}_j + B_{ij} \dot{q}_j^2 + \sum_{k=j+1}^n C_{ijk} \dot{q}_j \dot{q}_k \} = Q_i + C_i \end{matrix} \right.$$

[LUR'E 68] [COIF 81-86] [HUSS 88]

Expression qui peut être mise sous forme matricielle et qui sera utilisée pour la commande.

EXPRESSION DU MODELE DYNAMIQUE POUR LA COMMANDE :

Tous les éléments de la structure articulée et les liaisons sont supposés parfaits.

$$[A(\bar{q})] \ddot{\bar{q}} + [B(\bar{q})] \dot{\bar{q}}^2 + [C(\bar{q})] \dot{\bar{q}} \dot{\bar{q}} = \bar{Q}(\bar{q}) + \bar{C}(\bar{q})$$

Soit "n" le nombre de variables articulaires ou généralisées dimensions de la matrice

- $(A(\bar{q})) =$ *Matrice des forces d'inertie* $n \times n$
Elle est symétrique, positive, non singulière,
composée des éléments génériques a_{ij}
- $(B(\bar{q})) =$ *Matrice des forces centrifuges composée des* $n \times n$
éléments génériques $b_{ij} = C_{i,jj}$
- $(C(\bar{q})) =$ *Matrice des forces de couplage ou de* $n \times \frac{n(n-1)}{2}$
Coriolis, composée des éléments génériques $C_{i,jk}$
- $(A(\bar{q}))\ddot{\bar{q}} =$ *vecteur des forces d'inertie* $(n \times 1)$
- $(B(\bar{q}))\dot{\bar{q}}^2 =$ *vecteur des forces centrifuges* $(n \times 1)$
- $(C(\bar{q}))\dot{\bar{q}}\dot{\bar{q}} =$ *vecteur des forces de couplage ou de Coriolis* $(n \times 1)$
- $\bar{Q}(\bar{q}) =$ *vecteur des couples dus aux actions de la* $(n \times 1)$
de la pesanteur
- $\bar{C}(\bar{q}) = (Q_1 \ Q_2 \dots \dots \dots Q_i \dots \dots \dots Q_n)^T$ $(n \times 1)$
- $\bar{C}(\bar{q}) = (C_1 \ C_2 \dots \dots \dots C_i \dots \dots \dots C_n)^T$ $(n \times 1)$
- $\bar{q} =$ *vecteur des variables généralisées* $(n \times 1)$
- $\dot{\bar{q}} =$ *vecteur des vitesses généralisées* $(n \times 1)$
- $\ddot{\bar{q}} =$ *vecteur des actions généralisées* $(n \times 1)$
- $\dot{\bar{q}}\dot{\bar{q}} =$ *vecteur des produits croisés des vitesses couplées* $\frac{n(n-1)}{2} \times 1$

Les éléments génériques des matrices $(B(\bar{q}))$ et $(C(\bar{q}))$ se calculent à partir des dérivées partielles des éléments de $(A(\bar{q}))$ avec les symboles de Christoffel.

[LUR'E 68] [MEGA 81-83]

$$C_{i,jk} = \frac{\partial a_{ij}}{\partial q_k} + \frac{\partial a_{ik}}{\partial q_j} + \frac{\partial a_{jk}}{\partial q_i}$$

4-6-2-3. Le formalisme de LAGRANGE pour les liaisons non holonomes du type $f(\bar{q}, \dot{\bar{q}}, t) = 0$

$$\left\{ \begin{array}{l} i = 1, n \\ \frac{d}{dt} \left(\frac{\partial L}{\partial \dot{q}_i} \right) - \frac{\partial L}{\partial q_i} = Q_i + C_i + \sum_{k=1}^m \lambda_k a_{ki} \end{array} \right.$$

Le dernier terme du second membre représente les actions des liaisons non holonomes [LUR'E 68]

Dans tous les développements qui vont suivre nous ne considérons que des liaisons holonomes avec des paramètres indépendants les uns des autres.

Enfin, nous n'étudierons pas les modèles dynamiques des architectures présentant des boucles fermées.

4-6-2-4. La formulation de NEWTON-EULER [LUH 81]

Elle est considérée actuellement comme la plus performante, car le temps de calcul croît linéairement avec le nombre de degrés de liberté.

On lie un repère à chaque segment. Notre modélisation s'y prête parfaitement

Définition du symbolisme :

m_i = masse de l'élément i

\bar{s}_i = position du centre de masse

J_i = matrice d'inertie connue dans R_i et au centre de masse

\bar{p}_i = origine du repère lié au bras " i " dans (R_o)

\bar{p}_i^* = origine du repère lié au bras " i " par rapport à (R_{i-1}) lié au bras $(i-1)$

$$\dot{\bar{p}}_i = \left[\frac{d}{dt} \bar{p}_i \right]_{R_o}$$

$$\ddot{\bar{p}}_i = \left[\frac{d^2}{dt^2} \bar{p}_i \right]_{R_o}$$

$\bar{\omega}_i$ = vitesse généralisée du bras " i "

$\ddot{\bar{\omega}}_i$ = accélération généralisée du bras " i "

$\ddot{\bar{r}}_i$ = accélération linéaire du centre de masse du bras " i "

\bar{F}_i = résultante exercée sur le bras " i "

\bar{N}_i = moment résultant exercé sur le bras " i "

$\bar{f}_i = f_{i-1/i}$ = force exercée sur le bras " i " par le bras " $i-1$ "

$\bar{n}_i = \bar{n}_{i-1/i}$ = moment exercé par le bras " $i-1$ " sur le bras " i "

$\tau_i =$ selon la liaison "couple ou force" exercée par l'actionneur sur l'articulation
 $q_i =$ coordonnée généralisée pour l'articulation "i"

Par itération, on calcule les couples et les forces en référençant les vitesses, accélérations, forces et couples du "i" ième bras au "i" ième repère.

$$\vec{F}_i = m_i \vec{r}_i$$

$$\vec{N}_i = J_i \vec{\omega}_i + \vec{\omega}_i \wedge (J_i \vec{\omega}_i)$$

$$\vec{f}_i = \vec{F}_i + \vec{f}_{i+1}$$

$$\vec{n}_i = \vec{n}_{i+1} + \vec{N}_i + (\vec{p}_i * + \vec{s}_i) \wedge \vec{F}_i + \vec{p}_i \wedge \vec{f}_{i+1}$$

$$\vec{r}_i = \vec{\omega}_i \wedge \vec{s}_i + \vec{\omega}_i \wedge (\vec{\omega}_i \wedge \vec{s}_i) + \vec{p}_i$$

Pour une articulation pivot

$$\vec{\omega}_i = \vec{\omega}_{i-1} + \vec{Z}_{i-1} \dot{q}_i$$

$$\vec{\dot{\omega}}_i = \vec{\dot{\omega}}_{i-1} + \vec{Z}_{i-1} \ddot{q}_i + \vec{\omega}_{i-1} \wedge \vec{Z}_{i-1} \dot{q}_i$$

$$\vec{p}_i = \vec{\dot{\omega}}_i \wedge \vec{p}_i^* + \vec{\omega}_i \wedge (\vec{\omega}_i \wedge \vec{p}_i^*) + \vec{p}_{i-1}$$

$$\tau_i = \vec{Z}_{i-1} \cdot \vec{n}_i$$

Pour une articulation glissière

$$\vec{\omega}_i = \vec{\omega}_{i-1}$$

$$\vec{\dot{\omega}}_i = \vec{\dot{\omega}}_{i-1}$$

$$\vec{p}_i = \vec{Z}_{i-1} \ddot{q}_i + \vec{\omega}_i \wedge \vec{p}_i^* + 2\vec{\omega}_i \wedge (\vec{Z}_{i-1} \dot{q}_i) + \vec{\omega}_i \wedge (\vec{\omega}_i \wedge \vec{p}_i^*) + \vec{p}_{i-1}$$

$$\tau_i = \vec{Z}_{i-1} \cdot \vec{f}_i$$

Résultats obtenus :

Pour une structure à "n" degrés de liberté, cet algorithme nécessite :

137 n - 22 multiplications

101 n - 11 additions

En négligeant le torseur des actions extérieures appliquées au préhenseur, le nombre d'opérations élémentaires se réduit à :

74 n - 22 multiplications

54 n - 17 additions

Cette dernière hypothèse est totalement fautive car un robot est utilisé pour réaliser une tâche, donc agir sur l'environnement. L'action est modélisable au niveau du préhenseur ou effecteur par

deux torseurs : le torseur des efforts transmissibles, et le torseur cinématique.

Comme nous allons le montrer au chapitre suivant, les seuls gains réellement appréciables, sans formulation d'hypothèses simplificatrices, se situent au niveau de la conception des éléments constituant la structure.

5. MODELE GEOMETRIQUE DU BRAS 7 AXES EMBARQUE SUR FAU- TEUIL ROULANT SCHEMA SPATIAL :

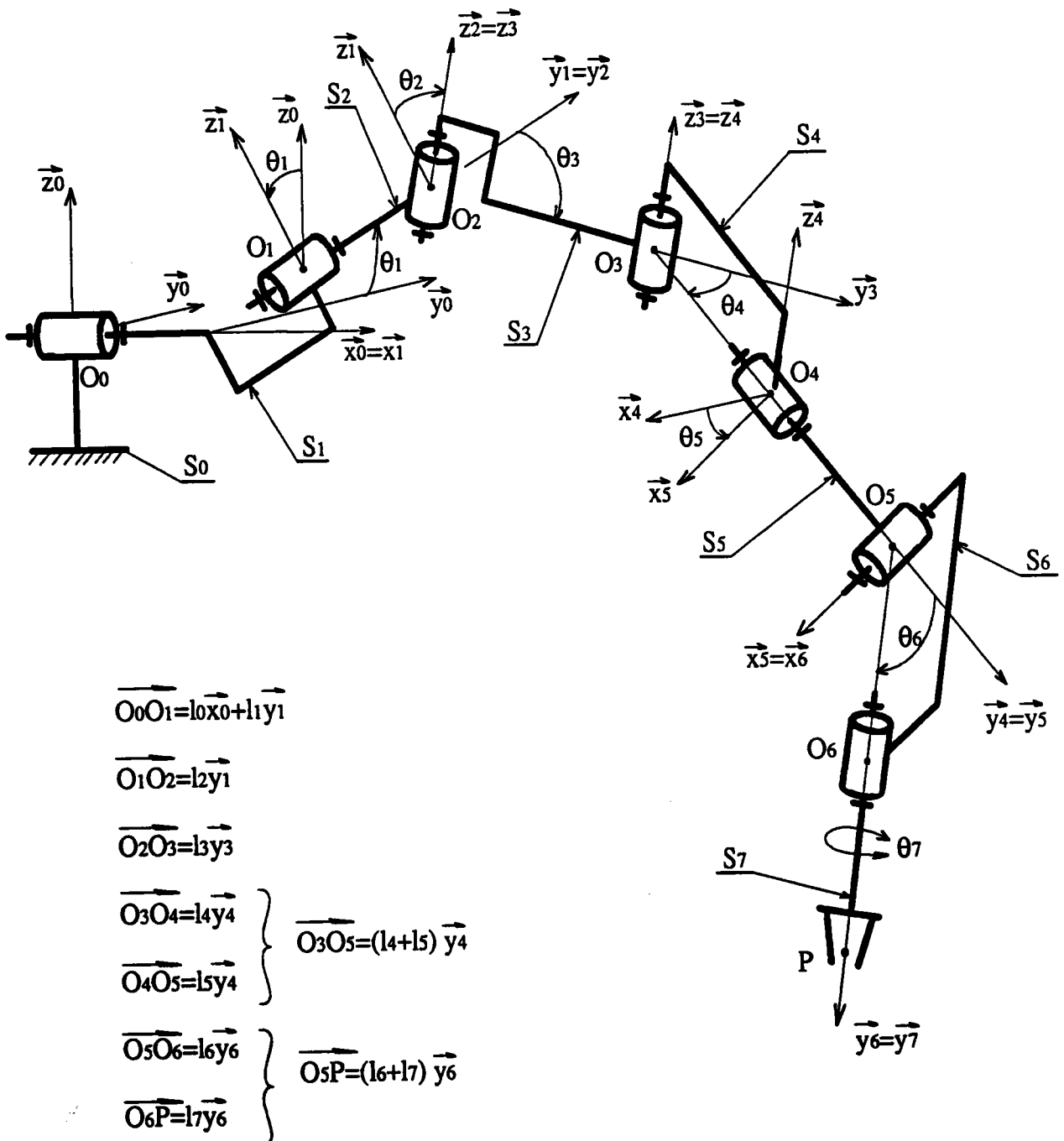


Figure 3

5-1. ECRITURE SYMBOLIQUE DU MODELE GEOMETRIQUE DIRECT A PARTIR DU SCHEMA SPATIAL.

$$\begin{aligned}
 M_{p7}^0 O_0 P = & \underbrace{[T_r \bar{x}_0, l_0]}_1 \underbrace{[Rot \bar{x}_0 = \bar{x}_1, -\theta_1]}_2 \underbrace{[T_r \bar{y}_1, l_1]}_3 \underbrace{[Rot \bar{y}_1 = \bar{y}_2, -\theta_2]}_4 \\
 & \underbrace{[T_r \bar{y}_2, l_2]}_5 \underbrace{[Rot \bar{z}_2 = \bar{z}_3, -\theta_3]}_6 \underbrace{[T_r \bar{y}_3, l_3]}_7 \underbrace{[Rot \bar{z}_3 = \bar{z}_4, -\theta_4]}_8 \\
 & \underbrace{[T_r \bar{y}_4, l_4]}_9 \underbrace{[Rot \bar{y}_4 = \bar{y}_5, -\theta_5]}_{10} \underbrace{[T_r \bar{y}_5, l_5]}_{11} \\
 & \underbrace{[Rot \bar{x}_5 = \bar{x}_6, -\theta_6]}_{12} \\
 & \underbrace{[T_r \bar{y}_6, l_6]}_{13} \underbrace{[Rot \bar{y}_6 = \bar{y}_7, -\theta_7]}_{14} \underbrace{[T_r \bar{y}_7, l_7]}_{15}
 \end{aligned}$$

- Les groupements sont immédiats pour 1-2-5-7
- Les expressions 3-4 donnent deux fois le même résultat aux indices près.
- D'autre part, la matrice 3x3 des expressions 3 et 4 peut s'écrire directement

$$\begin{bmatrix}
 C34 & -S34 & 0 \\
 S34 & C34 & 0 \\
 0 & 0 & 1
 \end{bmatrix}$$

Finalement, il reste 7 multiplications de matrices.

En utilisant un paramétrage différent pour le poignet, figure 4, l'expression 6 s'écrira :

$$[Rot \bar{z}_5 = \bar{z}_6, -\theta_6]$$

Les autres valeurs ne changent pas.

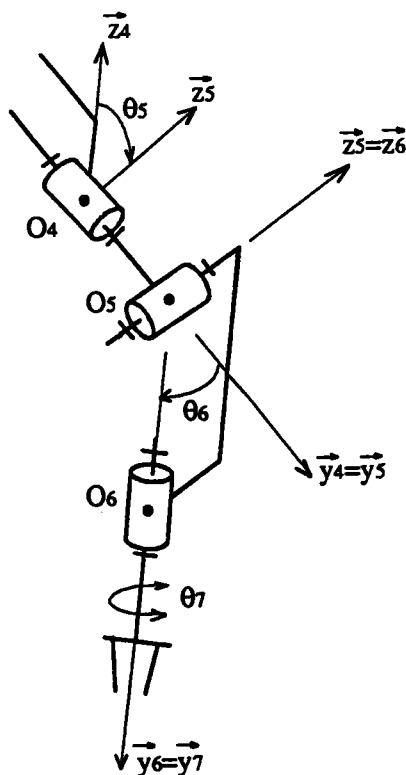


Figure 4

5-2. MODELE POUR LA COMMANDE

* Expression de la tâche en utilisant les angles d'EULER.

$$M_{T3}^0 = M_{T3}^0 \vec{O}_0 T = \begin{bmatrix} E_3^0 & XT_{(0)} \\ 0 & YT_{(0)} \\ 0 & ZT_{(0)} \\ 0 & 0 & 0 & 1 \end{bmatrix} = \begin{bmatrix} e_{11}^0 & e_{12}^0 & e_{13}^0 & | & XT_{(0)} \\ e_{21}^0 & e_{22}^0 & e_{23}^0 & | & YT_{(0)} \\ e_{31}^0 & e_{32}^0 & e_{33}^0 & | & ZT_{(0)} \\ \hline 0 & 0 & 0 & | & 1 \end{bmatrix}$$

$$E_3^0 = [Rot \vec{Z}_0 = \vec{Z}_1, -\Psi] [Rot \vec{X}_1 = \vec{X}_2, -\theta] [Rot \vec{Z}_2 = Z_3, -\varphi]$$

* Le premier axe sert surtout à la mise en position du bras embarqué. On peut le considérer comme fixe en gestuelle normale. L'inversion concerne donc les axes de 2 à 7. Elle est réalisée à partir du point O_2 en tenant compte de θ_2 . La tâche peut également être exprimée dans le repère R2 au point O_2 .

On utilise les matrices : $M_{T3}^2 = M_0^2 M_{T3}^0$

Comme les axes du poignet (la rotule) sont concourants en O_5 , on exprime la tâche en $O5$ et dans

$$R_5 : M_{T3}^5 = M_0^5 M_{T3}^0$$

Il est donc facile d'inverser le porteur et de calculer $\theta_2, \theta_3, \theta_4$ en utilisant les quatrième colonnes des matrices homogènes modélisant la tâche et la chaîne articulée.

Ensuite, pour l'inversion du poignet, on utilise la matrice M_7^5 qui groupe les rotations $\theta_5, \theta_6, \theta_7$.

D'autres méthodes d'inversions peuvent être utilisées comme par exemple celle de Featherstone [FEAT 83].

L'analyse mathématique complète de la gestuelle et de la commande fera l'objet d'une étude ultérieure. Elle sera faite à partir de l'étude de la trajectographie présentée au chapitre II.

6. CONCLUSION

Ce chapitre est consacré aux modèles mathématiques pour la commande. Ils sont connus par les roboticiens. Toutefois, nous les avons repris pour montrer qu'ils peuvent être développés avec une grande simplicité à partir du paramétrage et de la modélisation présentés au chapitre III.

Il faut souligner que la modélisation que nous proposons permet d'exprimer les résultats dans n'importe quel repère.

Nous complétons ces modèles par les calculs à l'aide des torseurs définissant la position pour la commande géométrique, les interactions statiques pour la commande en force, le mouvement pour la commande cinématique, les interactions dynamiques pour la commande dynamique en couples ou en accélérations.

Pour les commandes en force et cinématique, le volume des calculs est moindre lorsque les modèles sont développés à l'aide des torseurs. L'inversion de la matrice Jacobienne est gourmande en mémoire et temps de calculs.

Dans ce cas, la tâche devra également être définie par un torseur pour pouvoir identifier ce dernier avec celui représentant la chaîne articulée.

En fin de chapitre, nous avons présenté le modèle géométrique direct du bras embarqué sur fauteuil roulant ainsi qu'une méthode d'inversion du modèle pour la commande.

CHAPITRE V

MINIMISATION DU VOLUME DES CALCULS DU MODELE DYNAMIQUE CONCEPTION OPTIMALE D'UN AXE MOTORISE

INTRODUCTION

STRATEGIES ET SIMPLIFICATIONS PROPOSEES PAR LES AUTOMATICIENS
POUR LA COMMANDE EN TEMPS REEL

GAINS DE CALCULS OBTENUS PAR UNE CONCEPTION OPTIMALE DE LA
CHAINE ARTICULEE-QUANTIFICATION SUR LE ROBOT 7 AXES.

DETERMINATION DES PERTES DANS LES ARTICULATIONS ET LA PRISE EN
COMPTE DANS LE MODELE DYNAMIQUE-APPLICATION AU ROBOT 7 AXES.

EQUATIONS VUES PAR L'AUTOMATICIEN ET LE MECANICIEN

MODELISATION ET ANALYSE DYNAMIQUE DES AXES MOTORISES
CONCEPTION OPTIMALE

CONCLUSION

MINIMISATION DU VOLUME DES CALCULS DU MODELE DYNAMIQUE CONCEPTION OPTIMALE D'UN AXE MOTORISE

1. INTRODUCTION

La première partie présente succinctement quelques stratégies pour la commande en temps réel, ainsi qu'un aperçu des principales simplifications proposées par l'automaticien pour limiter les calculs.

Dans la seconde partie, nous proposons un gain considérable du volume des calculs uniquement par optimisation de chaque élément de la chaîne articulée. Nous quantifions ces gains sur notre bras sept axes.

La troisième partie est consacrée à la détermination des pertes réelles dans les articulations et à leurs prises en compte dans une commande en temps réel. Deux méthodes de calcul sont proposées puis appliquées au bras embarqué sur fauteuil roulant.

Dans la quatrième partie nous analysons les pertes des axes motorisés, les phénomènes de couplage et l'influence du rapport de réduction sur les couples moteurs.

2. STRATEGIES ET SIMPLIFICATIONS PROPOSEES PAR LES AUTOMATICIENS POUR LA COMMANDE EN TEMPS REEL.

2-1. INTRODUCTION

Les modèles géométriques répondent de moins en moins aux contraintes imposées par les cadences.

Les modèles cinématiques ne permettent pas de gérer les lois des couples - vitesses - accélérations.

Sans tenir compte des informations extéroceptives, les modèles dynamiques demandent des traitements tels qu'ils ne peuvent pas actuellement encore être réalisés dans de bonnes conditions. Beaucoup de simplifications ont déjà été proposées, mais les modèles s'éloignent de la réalité.

2-2. LA COMMANDE DYNAMIQUE EN TEMPS REEL

2-2-1. Les principales commandes

Les méthodes de commande les plus courantes en robotique sont la commande en consigne et la commande avec modèle de référence. [PERE 90]

1) La commande en consigne

A partir du repos, il faut rallier une consigne "qc", selon une dynamique désirée.

Expression de la fonction de transfert utilisée :

$$\frac{Q(p)}{qc(p)} = \frac{Kp}{p^2 + Kvp + Kp}$$

K_p et K_v sont des matrices diagonales de gain entièrement fixées par la dynamique du mouvement.

2) La commande avec modèle de référence.

Le principe consiste à annuler l'erreur entre la position désirée " q_d " et la position réelle " q_r " par contrôle de la dynamique et modification des valeurs des couples généralisés.

a) Les commandes à coefficients constants :

La trajectoire est générée, puis on applique les lois classiques de l'automatique linéaire continue, procédant par petits incréments de consignes linéarisant le système localement autour du point de fonctionnement.

b) Les commandes adaptatives.

Elles furent développées car la réalité est difficile à modéliser, pertes, déformations diverses, vibrations, saisie d'objets de masse et de position du centre de masse dans le préhenseur souvent inconnues.

Leur but principal est d'analyser le comportement du robot à tout moment et d'agir en conséquence sur les actionneurs pour rectifier les trajectoires et couples actionneurs.

. Les commandes adaptatives avec modèles de références.

Le modèle de référence est généralement choisi comme étant un système linéaire invariant découplé du second ordre.

Par comparaison des variables d'état du robot avec celles du modèle de référence, on en déduit une erreur d'état qui est utilisée par l'algorithme d'adaptation et les asservissements dont les fonctions sont de garder cette erreur proche de zéro.

Deux critères sont utilisés :

- Le critère de stabilité de LYAPOUNOV [DURA 86]
- La théorie de l'hyperstabilité de POPOV, considère les équations du comportement du robot comme une classe de systèmes non-linéaires dépendant du temps. Or, les asservissements actuels sont du type PID. Ils ne tiennent pas compte de la dynamique des systèmes articulés.

Les asservissements linéaires à coefficients constants sont généralement d'une grande robustesse, mais s'appliquent souvent mal à des équations non linéaires développées par les modèles mathématiques. Les coefficients de gains sont déterminés pour un comportement stable autour d'une configuration d'équilibre. Ces gains sont ensuite utilisés pour tout le mouvement. La commande adaptative autorise la modification de ces coefficients en temps réel pour des architectures informatiques puissantes.

. Les commandes auto-adaptatives.

Le modèle dynamique est exprimé sous la forme d'un système linéaire variable en fonction du temps.

Pour la simplification, un modèle découplé est utilisé pour chaque articulation :

$$A_i(q^{-1}) x_i(k) = q^{-d} B_i(q^{-1}) u_i(k) + h, \quad i = 1, 2, 3, \dots$$

$u_i(k)$ et $x_i(k)$: entrée et sortie de l'articulation

$$A_i(q^{-1}) = 1 + a_{i1} q^{-1} + \dots + a_{im} q^{-m}$$

$$B_i(q^{-1}) = b_{i0} + b_{i1} q^{-1} + \dots + b_{i(m-1)} q^{-(m-1)}$$

Les coefficients A_i et B_i varient avec le temps et peuvent être estimés récursivement par la méthode des moindres carrés [ESPI 82-85].

Programmation des réseaux correcteurs PID numériques.

Des régulateurs PID sont utilisés et adaptés aux contraintes de non linéarité des mécanismes.

Cela se traduit par l'adaptation des gains en fonction des conditions de fonctionnement : vitesse lente, rapide, proximité du point cible ou non.....

2-2-2. Les stratégies de la commande

A partir du modèle dynamique, deux stratégies de commande peuvent être envisagées :

1) Commande en "couples actionneurs"

$$\vec{C}(\vec{q}) = [A(\vec{q})] \ddot{\vec{q}} + [B(\vec{q})] \dot{\vec{q}}^2 + [C(\vec{q})] \dot{\vec{q}} \dot{\vec{q}} - \vec{Q}(\vec{q})$$

Les couples actionneurs sont définis en fonction des lois du mouvement

$$\vec{C}(\vec{q})_{\text{actionneurs}} = \vec{C}(\vec{q}) - \vec{C}(\vec{q})_{\text{passifs}}$$

2) Commande en "accélération"

a) Dans l'espace généralisé

$$\ddot{\vec{q}} = [A(\vec{q})]^{-1} \left\{ \vec{C}(\vec{q}) + \vec{Q}(\vec{q}) - \left[[B(\vec{q})] \dot{\vec{q}}^2 + [C(\vec{q})] \dot{\vec{q}} \dot{\vec{q}} \right] \right\}$$

b) Dans l'espace opérationnel

$$\ddot{\vec{X}} = [J] \ddot{\vec{q}} + [\dot{J}] \dot{\vec{q}}$$

$$\ddot{\vec{q}} = [J]^{-1} \left(\ddot{\vec{X}} - [\dot{J}] \dot{\vec{q}} \right)$$

$$\ddot{\vec{X}} = [J] [A(\vec{q})]^{-1} \left\{ \vec{C}(\vec{q}) + \vec{Q}(\vec{q}) - \left[[B(\vec{q})] \dot{\vec{q}}^2 + [C(\vec{q})] \dot{\vec{q}} \dot{\vec{q}} \right] \right\} + [\dot{J}] \dot{\vec{q}}$$

Il faudra faire des hypothèses sur "q", le fixer par exemple, ou extraire "q", ce qui nous donne une équation du type :

$$1 = f(\vec{C}_{\text{moteur}}, m_i, \vec{g}, \vec{q}_0, \dot{\vec{q}}_0, t)$$

Cette équation est trop complexe pour être exploitée avec les moyens informatiques actuels dont nous disposons.

En général, le cahier des charges impose la loi du mouvement, concepteur et automaticien "doivent le respecter et commander en conséquence les actionneurs".

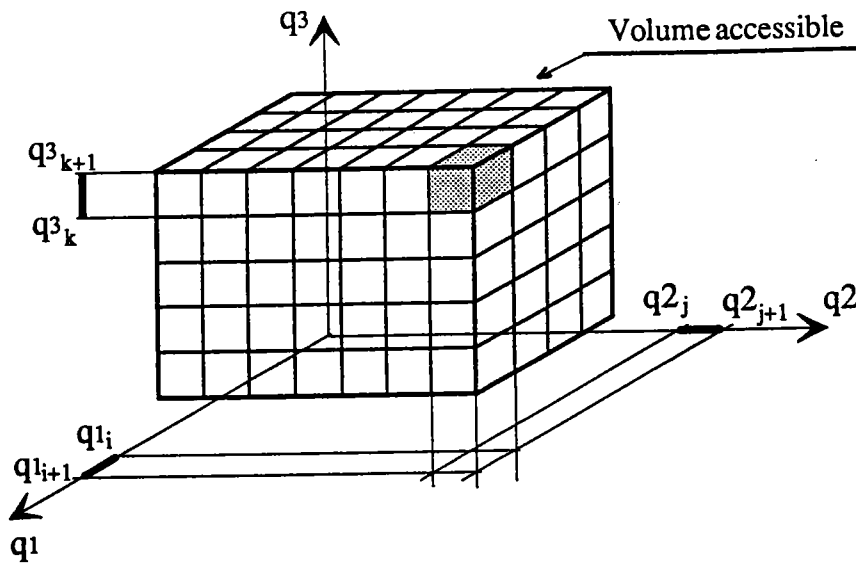
2-3. SIMPLIFICATIONS PROPOSEES POUR LA COMMANDE DES ROBOTS EN TEMPS REEL

Quel que soit le formalisme utilisé; Lagrange-Euler, Newton-Euler, les Travaux Virtuels de d'Alembert, le volume des calculs reste important pour les hypothèses formulées : liaisons et solides parfaits. Les équations différentielles obtenues sont non découplées et les termes dépendent de la configuration de la chaîne articulée. [KHAL 88] [LEE 91] [SERA 91]

Pour la commande en temps réel, plusieurs approches et simplifications furent proposées :

- 1) Négliger les termes du second ordre comme les forces de Coriolis et Centrifuges [PAUL 81].
Or, une commande rapide "dynamique" est précisément développée pour des accélérations et des vitesses importantes.
- 2) Simplifications justifiées du modèle : coefficients dynamiques identiques ou nuls.
- 3) Propriétés mécaniques particulières : axes parallèles, absence de charge ou mal estimée.

- 4) Mise en mémoire de termes précalculés [RAIB 78] (Figure 1)
 . Méthode de la configuration spatiale. Exemple pour la structure d'un porteur à 3 axes.



(Figure 1)

Dans chaque volume élémentaire, les coefficients dynamiques sont précalculés et considérés comme constants. La place mémoire pour le stockage est importante, par contre, les calculs sont considérablement réduits tout en gardant une bonne précision avec très peu de variations d'un volume élémentaire à un autre.

- 5) Méthode de l'espace d'état , l'équation sera mise sous la forme :

$$\vec{C}(\vec{q}) = [A(\vec{q})] \vec{q} + [K]$$

$$[K] = \{ [B(\vec{q})] \vec{q}^2 + [C(\vec{q})] \vec{q} \vec{q} - \vec{Q}(\vec{q}) \}$$

- découplage non linéaire [KHAL 78-84-87-88] (Figure 2)

$$\vec{C} = \vec{C}_1 + \vec{C}_2$$

$$\vec{C}_1 = [A(\vec{q})] \vec{q}$$

$$\vec{q} = [-K_v \vec{q} - K_p \vec{q} + \lambda W(t)]$$

K_v, K_p, λ : matrices diagonales à coefficients arbitraires qui permettent d'obtenir "n" équations découplées et linéaires.

$$\vec{C}_2 = [B(\vec{q})] \vec{q}^2 + [C(\vec{q})] \vec{q} \vec{q} - \vec{Q}(\vec{q})$$

Schéma de la commande

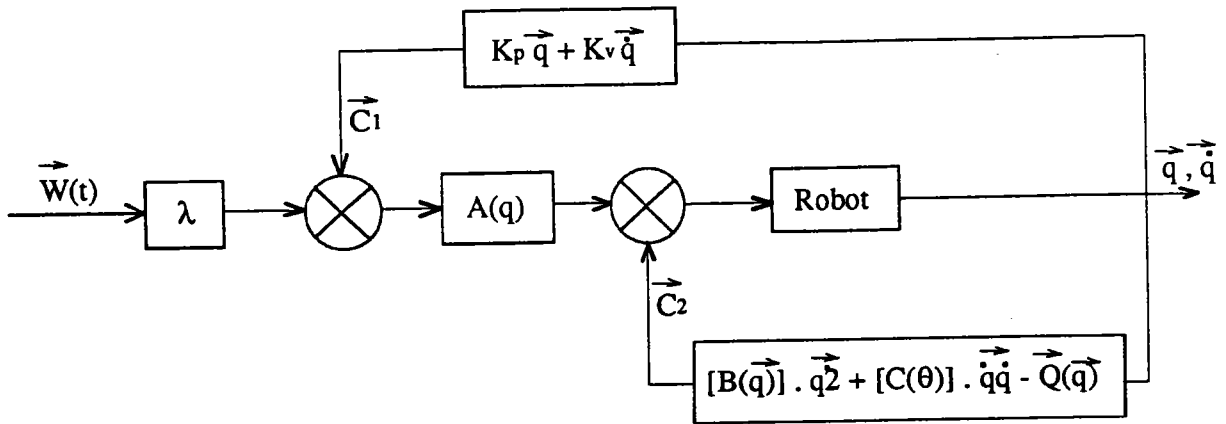


Figure 2

6) La commande prédictive (Figure 3)

Elle se rapproche de celle du découplage non linéaire. Le premier couple est calculé avec les valeurs théoriques, le second est une correction issue de la différence entre les vitesses, les positions désirées et les vitesses, les positions réelles [KHAL 78]

- Schéma de la commande classique :

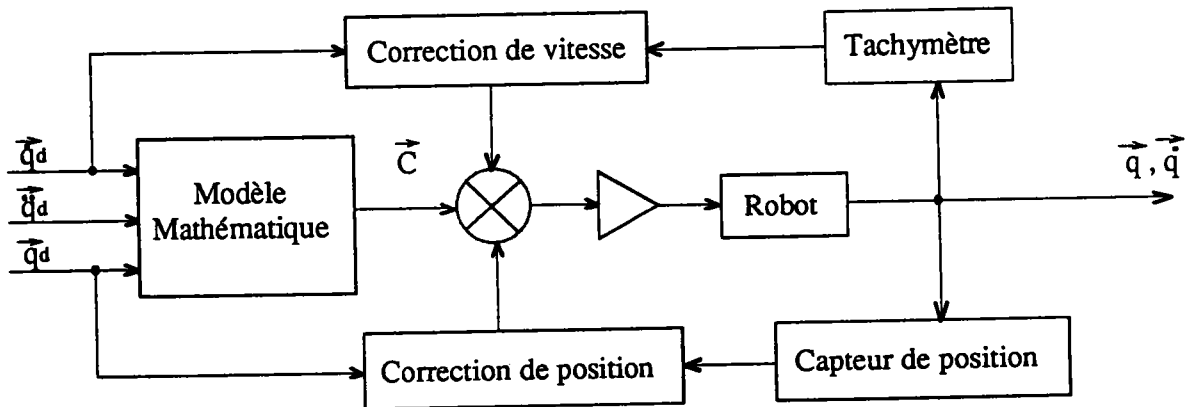


Figure 3

La figure 4 présente la poursuite d'une consigne et la réaction du mouvement proposée par FERREIRA [FERR 84] [FAYE 90] (Figure 4).

Nous proposons (Figure 5) une intégration de toutes les informations et de l'utilisateur dans la boucle d'asservissement et de commande.

2-4. Conclusion

Nous venons de présenter brièvement des simplifications apportées aux modèles mathématiques en effectuant certaines hypothèses. Or toutes ces simplifications mènent à des solutions plus ou moins éloignées de la réalité, nécessitant des compensations diverses au niveau des asservissements.

Question fondamentale :

Les commandes dynamiques, compte tenu des simplifications nécessaires pour limiter le temps des calculs, sont-elles suffisamment fiables pour être actuellement utilisées sur les robots ?

Il ne faut pas perdre de vue que les conceptions spécifiques pour une tâche donnée restent toujours plus rapides et moins onéreuses que l'utilisation d'un robot, même très performant, mais ces systèmes ne présentent aucune flexibilité.

Les mouvements rapides et la maîtrise des couples actionneurs nécessitent le développement de modèles dynamiques robustes qui s'accommodent aux diverses erreurs et aux informations fournies par les capteurs.

[KAHL 87] [GAUT 90-91] [CANU 91] [ELSE 91] [KOIV 91] [SHIL 91] [WANG 91] [WHIT 91]
[WU 91]

"Nous allons maintenant montrer que la conception de la structure articulée permet des gains énormes en opérations et calculs".

SOLUTIONS ENVISAGEES

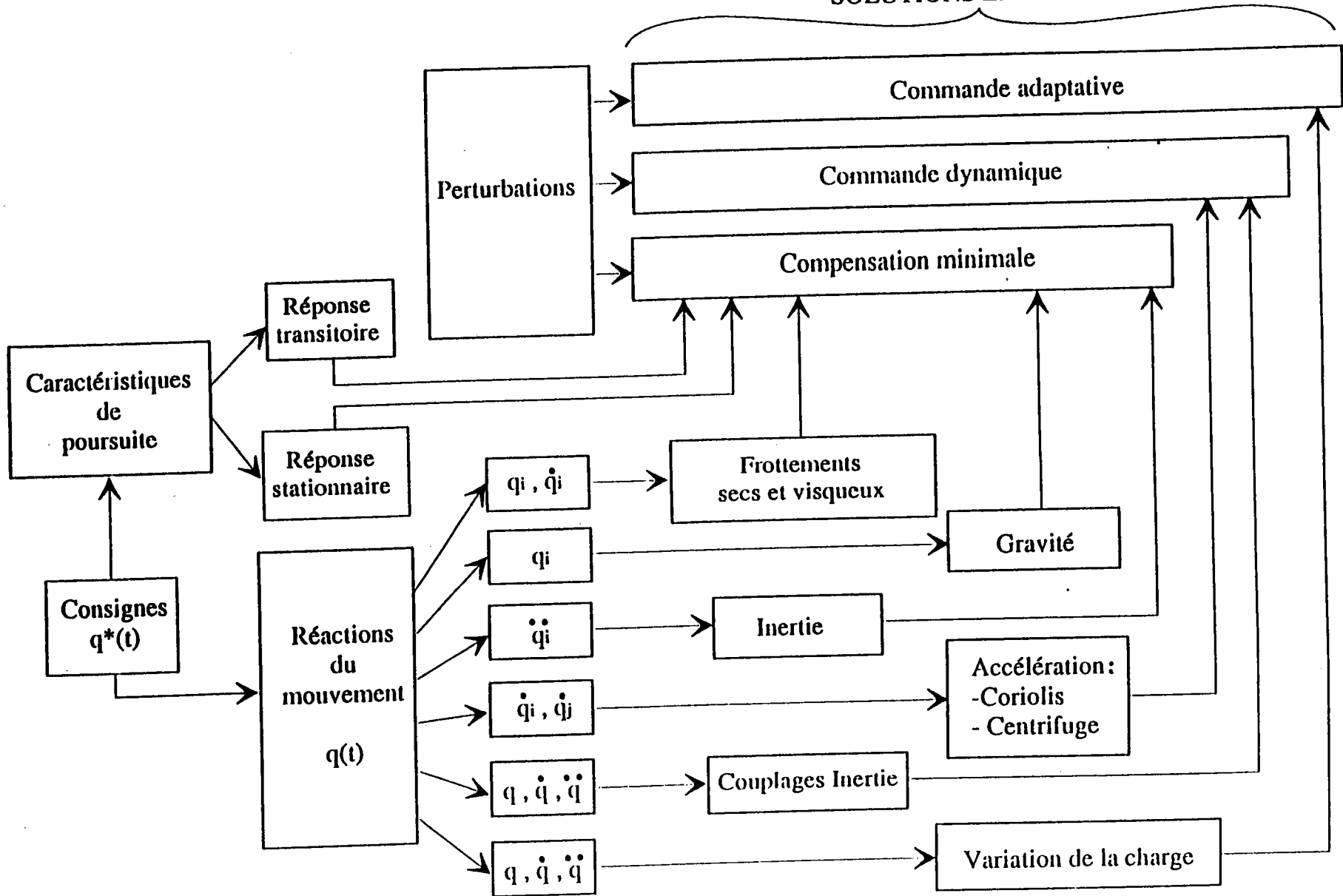


FIGURE 4

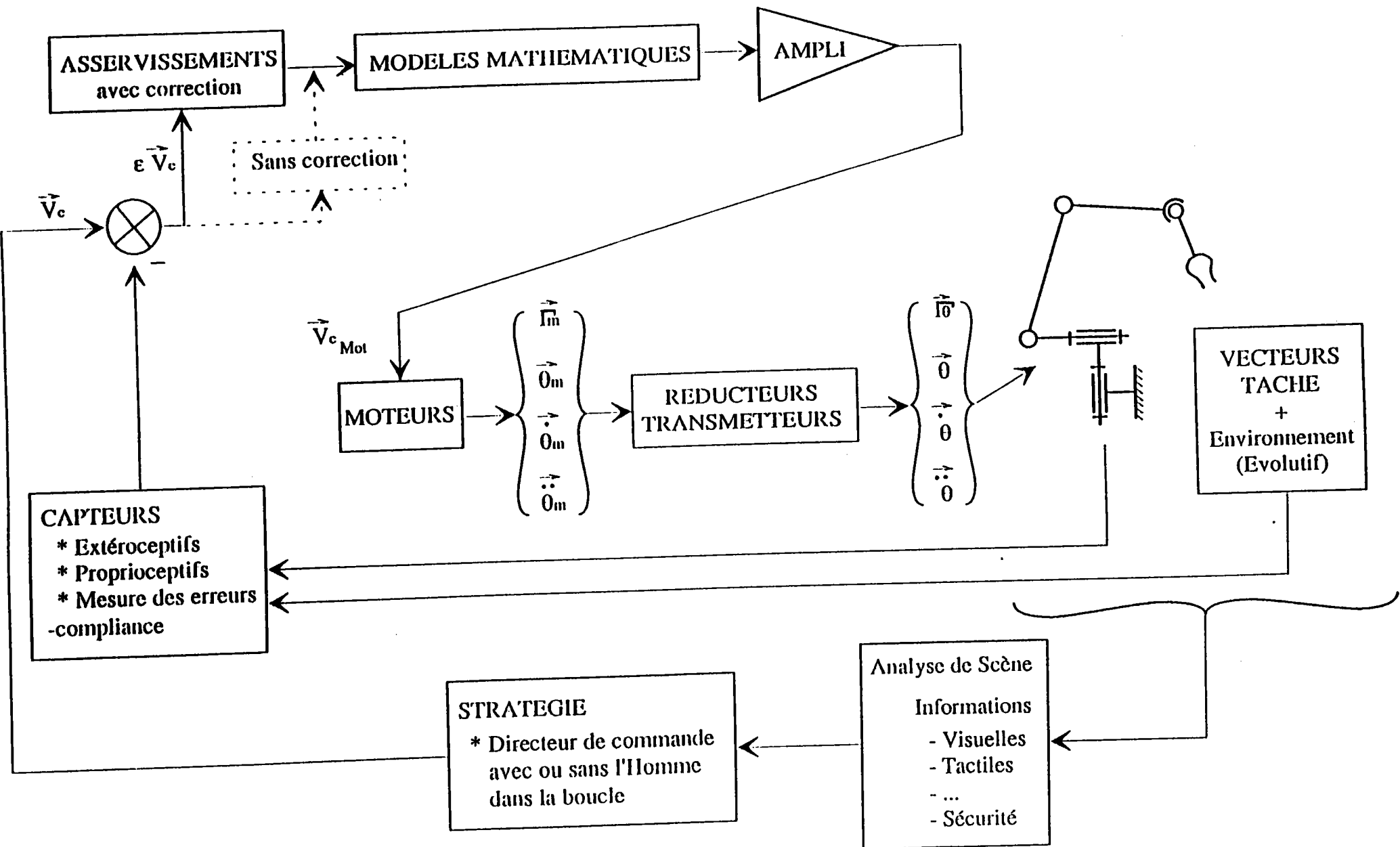


FIGURE 5

3. GAINS DE CALCULS OBTENUS PAR UNE CONCEPTION OPTIMALE DE LA CHAÎNE ARTICULEE - QUANTIFICATION SUR LE ROBOT 7 AXES

3-1. MATRICE ASSOCIEE A L'OPERATEUR D'INERTIE

3-1-1. Définition de la matrice d'inertie

$$[I_{O_s, s}] = \begin{bmatrix} I_{xx} & -I_{xy} & -I_{xz} \\ -I_{yx} & I_{yy} & -I_{yz} \\ -I_{zx} & -I_{zy} & I_{zz} \end{bmatrix}_{(O_s, R_s)}$$

Avec $(O_s X_s, Y_s, Z_s) = R_s$ repère lié en O_s au solide S
Le théorème de Huyghens permet d'écrire le changement d'origine

3-1-2. Les symétries matérielles :

Avec $O_s = G_s$ égal centre de masse du solide.

a) Plan de symétrie "XOY", la matrice correspondante s'écrit :

$$[I_{O_s, s}] = \begin{bmatrix} I_{xx} & -I_{xy} & 0 \\ -I_{yx} & I_{yy} & 0 \\ 0 & 0 & I_{zz} \end{bmatrix}_{(O_s, R_s)}$$

b) Plan de symétrie "XOZ" :

$$[I_{O_s, s}] = \begin{bmatrix} I_{xx} & 0 & -I_{xz} \\ 0 & I_{yy} & 0 \\ -I_{zx} & 0 & I_{zz} \end{bmatrix}_{(O_s, R_s)}$$

c) Plan de symétrie "YOZ" :

$$[I_{O_s, s}] = \begin{bmatrix} I_{xx} & 0 & 0 \\ 0 & I_{yy} & -I_{yz} \\ 0 & -I_{zy} & I_{zz} \end{bmatrix}_{(O_s, R_s)}$$

d) Axe de symétrie, il est formé par deux plans de symétrie, d'où :

$$[I_{O_s, s}] = \begin{bmatrix} I_{xx} & 0 & 0 \\ 0 & I_{yy} & 0 \\ 0 & 0 & I_{zz} \end{bmatrix}_{(O_s, R_s)}$$

e) Solides particuliers :

. Matrice d'un cylindre d'axe Zs

$$[I_{O_s, s}] = \begin{bmatrix} I_1 & 0 & 0 \\ 0 & I_1 & 0 \\ 0 & 0 & I_3 \end{bmatrix}_{(O_s, R_s)}$$

. Matrice d'une sphère :

$$[I_{O_s, s}] = \begin{bmatrix} I_1 & 0 & 0 \\ 0 & I_1 & 0 \\ 0 & 0 & I_1 \end{bmatrix}_{(O_s, R_s)}$$

3-2. CONCEPTION DE CHAINES ARTICULEES SIMPLIFIANT LES EQUATIONS DE LA COMMANDE

Le modèle dynamique obtenu par le formalisme de Lagrange est développé à partir du calcul de l'énergie cinétique qui se compose de deux parties :

3-2-1. L'énergie cinétique de déplacement :

$$T_{\lambda, \text{dépl}} = \frac{1}{2} M_{\lambda} [\vec{V}_{G_{\lambda}/R_0(R_{\lambda})}]^T [\vec{V}_{G_{\lambda}/R_0(R_{\lambda})}]$$

Pour minimiser le volume des calculs il est important que le centre de masse se situe sur l'axe entre deux articulations.

a) Conception symétrique (Figure 6) :

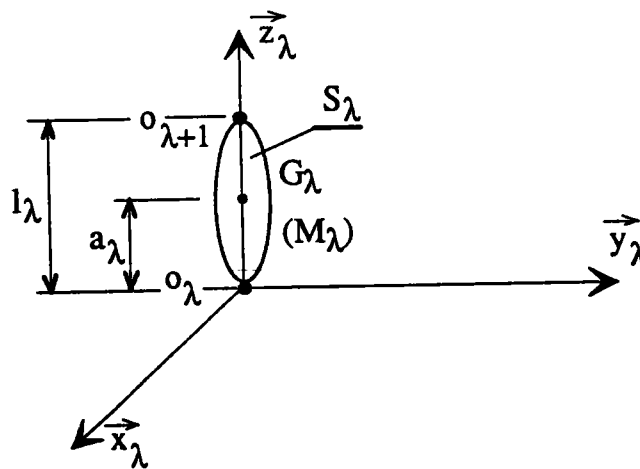


Figure 6

- Expression de la vitesse du centre de masse G_λ

$$\begin{aligned}\vec{V}_{G_\lambda/R_0(R_\lambda)} &= \left[\frac{d}{dt} O_\lambda \vec{G}_{\lambda(R_\lambda)} \right]_{R_0} = \left[\frac{d}{dt} a_\lambda \vec{z}_\lambda \right]_{R_0} \\ &= a_\lambda \vec{\Omega}_{\lambda/R_0} \wedge \vec{z}_\lambda\end{aligned}$$

Expression de l'accélération du centre de masse G_λ

$$\vec{\Gamma}_{G_\lambda/R_0(R_\lambda)} = a_\lambda \left[\vec{\ddot{\Omega}}_{\lambda/R_0} \wedge \vec{z}_\lambda + \vec{\Omega}_{\lambda/R_0} \wedge \vec{\dot{z}}_\lambda \right]$$

b) Conception quelconque (Figure7) :

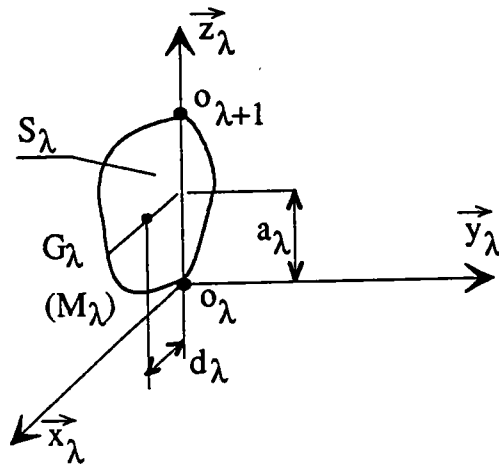


Figure 7

- Expression de la vitesse du centre de masse G

$$\begin{aligned}\vec{V}_{G_\lambda/R_0(R_\lambda)} &= \left[\frac{d}{dt} (d_\lambda \vec{x}_\lambda + a_\lambda \vec{z}_\lambda) \right]_{R_0} \\ &= d_\lambda \vec{\Omega}_{\lambda/R_0} \wedge \vec{x}_\lambda + a_\lambda \vec{\Omega}_{\lambda/R_0} \wedge \vec{z}_\lambda\end{aligned}$$

- Expression de l'accélération du centre de masse

$$\vec{\Gamma}_{G_\lambda/R_0(R_\lambda)} = d_\lambda \left[\vec{\ddot{\Omega}}_{\lambda/R_0} \wedge \vec{x}_\lambda + \vec{\Omega}_{\lambda/R_0} \wedge \vec{\dot{x}}_\lambda \right] + a_\lambda \left[\vec{\ddot{\Omega}}_{\lambda/R_0} \wedge \vec{z}_\lambda + \vec{\Omega}_{\lambda/R_0} \wedge \vec{\dot{z}}_\lambda \right]$$

Le volume des calculs a doublé pour ce solide. Pour six solides, il sera multiplié par douze, uniquement pour le calcul des vitesses et des accélérations.

3-3-2.L'énergie cinétique de rotation

$$T_{\lambda rot} = \frac{1}{2} \left[\vec{\Omega}_{\lambda/R_0(R_\lambda)} \right]^T \left[I_{G_\lambda(R_\lambda)} \right] \left[\vec{\Omega}_{\lambda/R_0(R_\lambda)} \right]$$

3-2-2-1. Etude du segment articulé sur la base

a) Energie cinétique de rotation du premier solide de la chaîne en partant de la base :

$$T_{1rot} = \frac{1}{2} \begin{pmatrix} 0 & 0 & \dot{\theta}_1 \end{pmatrix}_{(R1)}^T \begin{bmatrix} I_{11}^{(1)} & I_{12}^{(1)} & I_{13}^{(1)} \\ I_{21}^{(1)} & I_{22}^{(1)} & I_{23}^{(1)} \\ I_{31}^{(1)} & I_{32}^{(1)} & I_{33}^{(1)} \end{bmatrix}_{(R1)} \begin{pmatrix} 0 \\ 0 \\ \dot{\theta}_1 \end{pmatrix}_{(R1)}$$

$$T_{1rot} = \frac{1}{2} I_{33}^{(1)} \dot{\theta}_1^2$$

Quelle que soit la conception, nous n'avons toujours qu'un terme .

b) Energie cinétique de rotation du second solide :

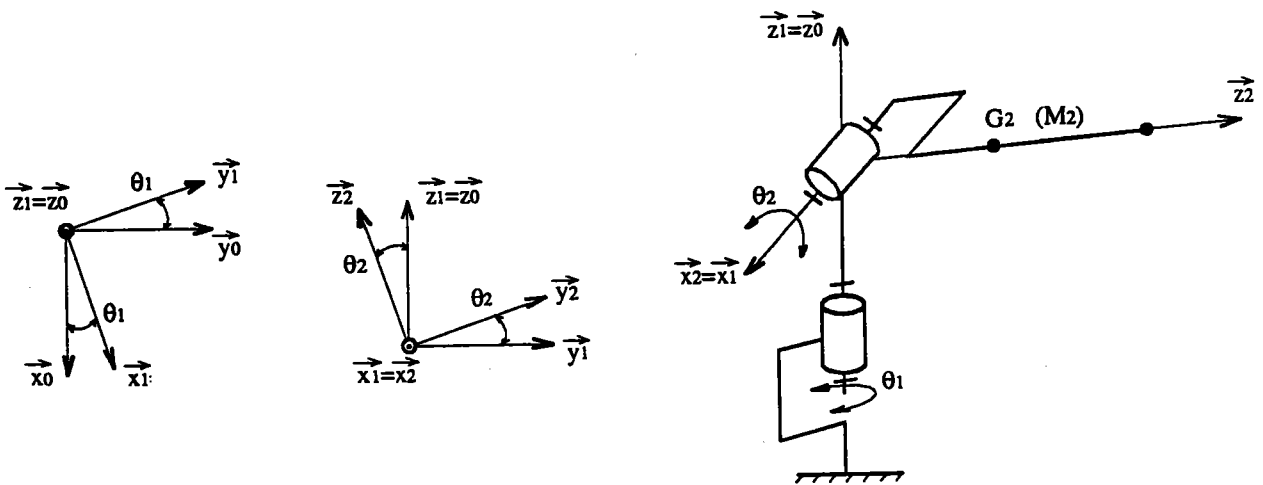


Figure 8

$$\vec{\Omega}_{2/0} = \vec{\Omega}_{2/1} + \vec{\Omega}_{1/0} = \dot{\theta}_2 \vec{x}_1 + \dot{\theta}_1 \vec{z}_0$$

$$\vec{\Omega}_{2/0(R2)} = \dot{\theta}_2 \vec{x}_2 + \dot{\theta}_1 S2 \vec{y}_2 + \dot{\theta}_1 C2 \vec{z}_2$$

L'expression de $\vec{\Omega}_{i/0}$ est fonction de la position spatiale des pivots les uns par rapport aux autres, elle-même, dictée par le volume atteignable, le contournement des obstacles, la minimisation de l'énergie dépensée.

Une glissière n'introduit pas de vecteur rotation $\vec{\Omega}_{i/i-1}$, les équations sont simplifiées, mais elle limite la possibilité de contournement des obstacles.

Nous allons maintenant comparer les conceptions des segments en amont ayant des matrices d'inertie différentes.

3-2-2-2. Etude du deuxième segment

a) Conception quelconque

$$T_{2rot} = \frac{1}{2} \begin{pmatrix} \dot{\theta}_2 & \dot{\theta}_1 S2 & \dot{\theta}_1 C2 \end{pmatrix}_{(R2)}^T \begin{bmatrix} I_{11}^{(2)} & I_{12}^{(2)} & I_{13}^{(2)} \\ I_{21}^{(2)} & I_{22}^{(2)} & I_{23}^{(2)} \\ I_{31}^{(2)} & I_{32}^{(2)} & I_{33}^{(2)} \end{bmatrix}_{(R2)} \begin{pmatrix} \dot{\theta}_2 \\ \dot{\theta}_1 S2 \\ \dot{\theta}_1 C2 \end{pmatrix}_{(R2)}$$

$$T_{2rot} = \frac{1}{2} \left\{ \dot{\theta}_2 \left[I_{11}^{(2)} \dot{\theta}_2 + I_{12}^{(2)} \dot{\theta}_1 S2 + I_{13}^{(2)} \dot{\theta}_1 C2 \right] \right. \\ \left. + \frac{1}{2} \left\{ \dot{\theta}_1 S2 \left[I_{21}^{(2)} \dot{\theta}_2 + I_{22}^{(2)} \dot{\theta}_1 S2 + I_{23}^{(2)} \dot{\theta}_1 C2 \right] \right\} \right. \\ \left. + \frac{1}{2} \left\{ \dot{\theta}_1 C2 \left[I_{31}^{(2)} \dot{\theta}_2 + I_{32}^{(2)} \dot{\theta}_1 S2 + I_{33}^{(2)} \dot{\theta}_1 C2 \right] \right\} \right\}$$

b) Conception utilisant une symétrie par rapport à un plan par exemple "XOY"

$$T_{2rot} = \frac{1}{2} \left(\dot{\theta}_2 \quad \dot{\theta}_1 S2 \quad \dot{\theta}_1 C2 \right)_{(R2)}^T \begin{bmatrix} I_{11}^{(2)} & I_{12}^{(2)} & 0 \\ I_{21}^{(2)} & I_{22}^{(2)} & 0 \\ 0 & 0 & I_{33}^{(2)} \end{bmatrix}_{(R2)} \begin{pmatrix} \dot{\theta}_2 \\ \dot{\theta}_1 S2 \\ \dot{\theta}_1 C2 \end{pmatrix}_{(R2)}$$

$$T_{2rot} = \frac{1}{2} \left\{ \dot{\theta}_2 \left[I_{11}^{(2)} \dot{\theta}_2 + I_{12}^{(2)} \dot{\theta}_1 S2 \right] \right\} \\ + \frac{1}{2} \left\{ \dot{\theta}_1 S2 \left[I_{21}^{(2)} \dot{\theta}_2 + I_{22}^{(2)} \dot{\theta}_1 S2 \right] \right\} \\ + \frac{1}{2} \left\{ \dot{\theta}_1 C2 \left[I_{33}^{(2)} \dot{\theta}_1 C2 \right] \right\}$$

Nous gagnons : 4 termes, 8 multiplications et 4 additions.

c) Conception utilisant une symétrie axiale, exemple : un cylindre d'axe Z2

$$T_{2rot} = \frac{1}{2} \left(\dot{\theta}_2 \quad \dot{\theta}_1 S2 \quad \dot{\theta}_1 C2 \right)_{(R2)}^T \begin{bmatrix} I_{11}^{(2)} & 0 & 0 \\ 0 & I_{22}^{(2)} & 0 \\ 0 & 0 & I_{33}^{(2)} \end{bmatrix}_{(R2)} \begin{pmatrix} \dot{\theta}_2 \\ \dot{\theta}_1 S2 \\ \dot{\theta}_1 C2 \end{pmatrix}_{(R2)}$$

$$T_{2rot} = \frac{1}{2} \left\{ I_{11}^{(2)} \dot{\theta}_2^2 + I_{22}^{(2)} \dot{\theta}_1^2 S2^2 + I_{33}^{(2)} \dot{\theta}_1^2 C2^2 \right\}$$

$$avec : I_{11}^{(2)} = I_{22}^{(2)}$$

Nous gagnons encore deux termes, quatre multiplications et deux additions, soit un gain de six termes, douze multiplications et six additions, par rapport à la conception initiale.

Ce gain se rajoute à celui réalisé en plaçant le centre de masse sur l'axe O_iO_{i+1} .

3-3 GAINS DE CALCULS REALISES SUR LE MODELE DYNAMIQUE DU ROBOT 7 AXES

Le développement du modèle dynamique par le formalisme de Lagrange comporte quatre étapes :

- Le calcul de l'énergie cinétique de déplacement et de rotation.
- Le calcul des dérivées.
- Le calcul des torseurs des actions extérieures appliquées à la structure.
- Le groupement des termes sous forme matricielle.

Grâce à l'architecture symétrique des segments constituant la chaîne articulée, les gains se situent au niveau du calcul de l'énergie cinétique et des dérivations.

3-3-1. Gains observés sur le calcul de l'énergie cinétique de déplacement

Dans le paragraphe 3-2. nous avons montré que lorsque le centre de masse se situe sur la droite $O_i O_{i+1}$, les gains sur le volume des calculs de la vitesse, de l'accélération et de l'énergie cinétique de déplacement sont considérables. Nous ne les quantifierons pas sur notre bras. Ils sont du même ordre que ceux que nous allons exposer ci-dessous pour l'énergie cinétique de rotation.

Le tableau 1 donne pour les valeurs de l'énergie cinétique de déplacement, le nombre de lignes de listing et de caractères lorsque le centre de masse se situe sur la droite $O_i O_{i+1}$. (Position déjà optimisée, gains non quantifiés)

TABLEAU 1

Nombre d'axes	1	2	3	4	5	6	7
Nb de lignes de calcul	1/4	1	1,6	2,75	6,5	10	20
Nb de caractères	19	70	127	218	515	799	1611
Nb de *	3	10	16	26	62	98	194
Nb de +	0	3	9	19	40	59	129
Nb de -	0	2	2	3	14	26	44

3-3-2. Gains observés sur le calcul de l'énergie de rotation.

Nous admettons que le centre de masse se situe sur l'axe $O_i O_{i+1}$. En concevant les segments avec une symétrie axiale, les gains sont spectaculaires (voir tableau 2 et 3).

Le tableau 2 et la courbe 2 donnent les résultats pour une architecture dont les matrices d'inertie possèdent 9 termes.

TABLEAU 2

Nombre d'axes	1	2	3	4	5	6	7
Nb de lignes de calcul	1/3	2,3	4	5,2	8,9	15	24,8
Nb de caractères	27	187	319	415	711	1199	1983
Nb de *	3	21	41	41	73	125	209
Nb de +	0	8	20	40	68	120	196
Nb de -	0	0	4	4	8	16	32

Le tableau 3 et la courbe 3 donnent les résultats pour une architecture dont les matrices d'inertie possèdent 3 termes sur la diagonale principale.

TABLEAU 3

Nombre d'axes	1	2	3	4	5	6	7
Nb de lignes de calcul	1/3	1	2	2,5	4,4	7,5	12,25
Nb de caractères	27	87	153	201	349	593	985
Nb de *	3	11	21	21	37	63	105
Nb de +	0	2	8	18	32	58	96
Nb de -	0	0	2	2	4	8	16

3-3-3. Gains réalisés sur le calcul du formalisme de Lagrange.

Recensement des termes de l'équation :

$$\left\{ \frac{d}{dt} \left(\frac{\partial T}{\partial \dot{q}_i} \right) - \frac{\partial T}{\partial q_i} \right\}$$

$$T = T(dep + rot) = \sum_{i=1}^j T_i rot + \sum_{i=1}^j T_i dep$$

$$j = 1, 2, \dots, 7$$

Les calculs sont effectués pour quatre solides et les dérivations successives portent sur trois variables et vitesses généralisées. Puis, nous effectuons une extrapolation à "j" axes.

Dans notre cas "j" = 7.

Les résultats sont présentés par le tableau 4 et les courbes 4a-4b-4c

Extrapolation :

Nous recherchons une courbe visualisant les gains calculés sur les quatre axes puis, par extrapolation, on définit les gains sur les trois autres. Le polynôme est d'ordre 4. (Nous admettons toujours que le centre de masse se trouve sur l'axe $O_i O_{i+1}$)

a) pour des matrices d'inertie à neuf termes.

$$ax^4 + bx^3 + cx^2 + dx + e = y$$

$x =$ nombre d'axes $y =$ nombre de caractères

$$x = 0 \quad y = 0 \quad a = -6,2916667$$

$$x = 1 \quad y = 14 \quad b = 104,583334$$

$$x = 2 \quad y = 139 \quad c = -214,208333$$

$$x = 3 \quad y = 776 \quad d = 129,916666$$

$$x = 4 \quad y = 2175 \quad e = 0$$

$$x = 5 \quad y = 4435$$

$$x = 6 \quad y = 7504$$

$$x = 7 \quad y = 11179$$

b) pour des matrices d'inertie ne comportant que trois termes sur la diagonale principale :

$$ax^4 + bx^3 + cx^2 + dx + e = y$$

$x =$ nombre d'axes $y =$ nombre de caractères

$$x = 0 \quad y = 0 \quad a = -2,75$$

$$x = 1 \quad y = 14 \quad b = 65,8333335$$

$$x = 2 \quad y = 56 \quad c = -164,25$$

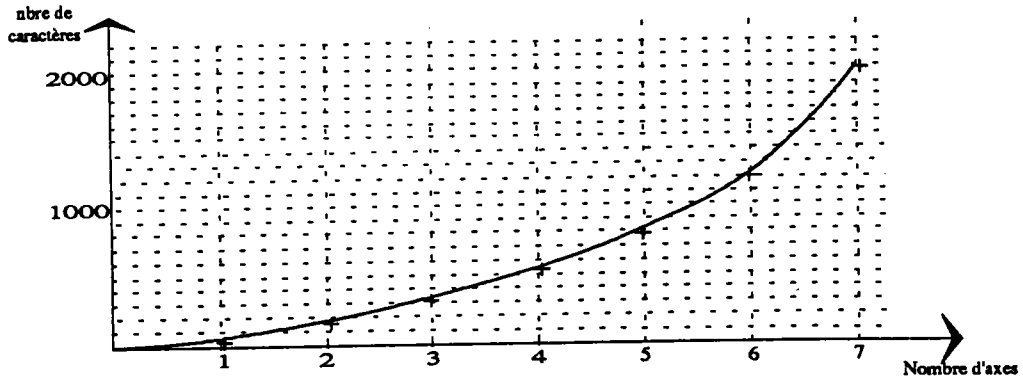
$$x = 3 \quad y = 422 \quad d = 115,1666665$$

$$x = 4 \quad y = 1342 \quad e = 0$$

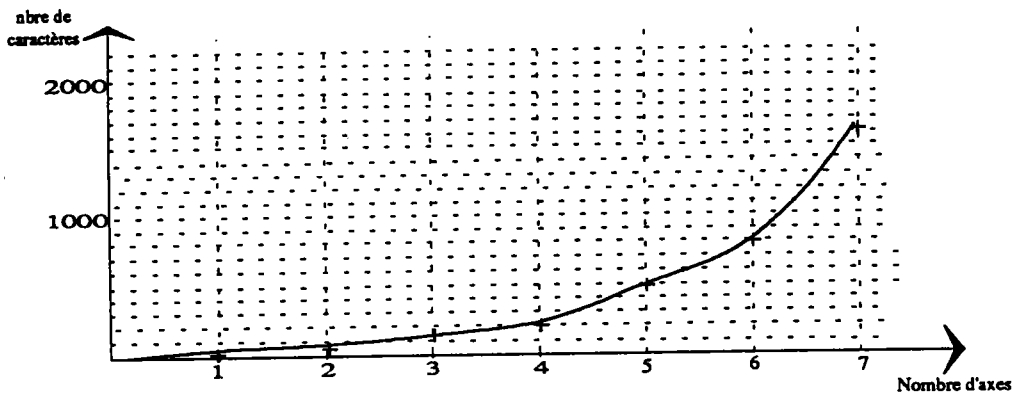
$$x = 5 \quad y = 2980$$

$$x = 6 \quad y = 5434$$

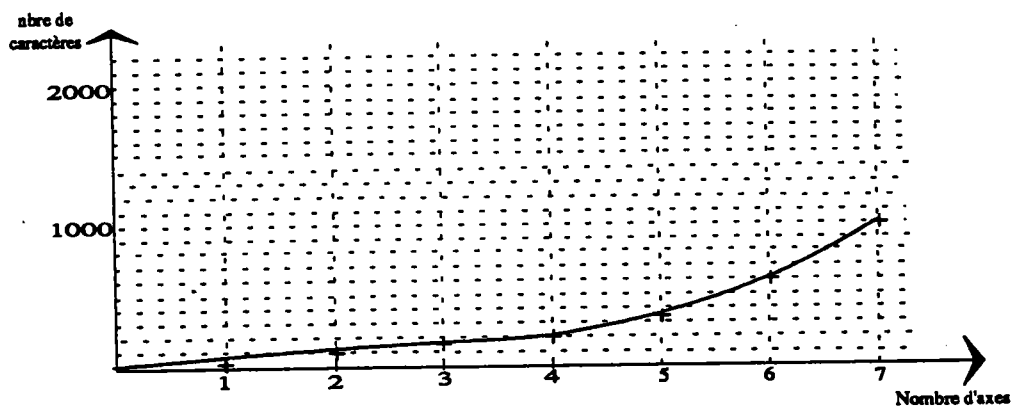
$$x = 7 \quad y = 8736$$

**Courbe 1**

Elle représente le nombre de caractères de l'énergie cinétique de déplacement lorsque le centre de masse se trouve sur $O_i O_{i+1}$. (Première optimisation de la conception)

**Courbe 2**

Elle représente le nombre de caractères de l'énergie cinétique de rotation calculée à l'aide des matrices d'inertie possédant 9 termes.

**Courbe 3**

Elle représente le nombre de caractères de l'énergie cinétique de rotation calculée à l'aide des matrices d'inertie possédant 3 termes sur la diagonale principale.

Dérivation de
 $T(1+2+3+4)$
par q_3, \dot{q}_3, t

	axe3		axe4	
	I(9)	I diag.	I(9)	I diag.
nb. caract.	339	165	928	531
*	70	38	222	128
+	31	12	51	51
-	11	6	26	13

Dérivation de
 $T(1+2+3+4)$
par q_2, \dot{q}_2, t

	axe2		axe3		axe4	
	I(9)	I diag.	I(9)	I diag.	I(9)	I diag.
nb. caract.	68	18	347	149	1173	663
*	13	5	69	37	289	167
+	7	1	36	10	93	74
-	2	1	11	6	32	16

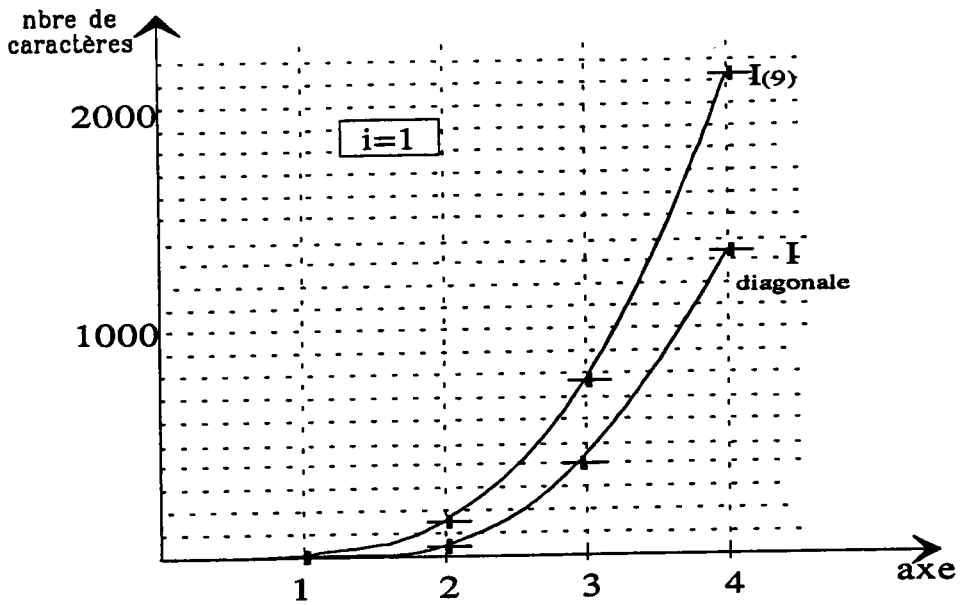
Dérivation de
 $T(1+2+3+4)$
par q_1, \dot{q}_1, t

	axe1		axe2		axe3		axe4	
	I(9)	I diag.	I(9)	I diag.	I(9)	I diag.	I(9)	I diag.
nb. caract.	14	14	139	56	776	422	2175	1342
*	3	3	22	14	157	95	502	312
+	1	1	18	6	24	39	253	152
-	0	0	2	1	20	10	54	22

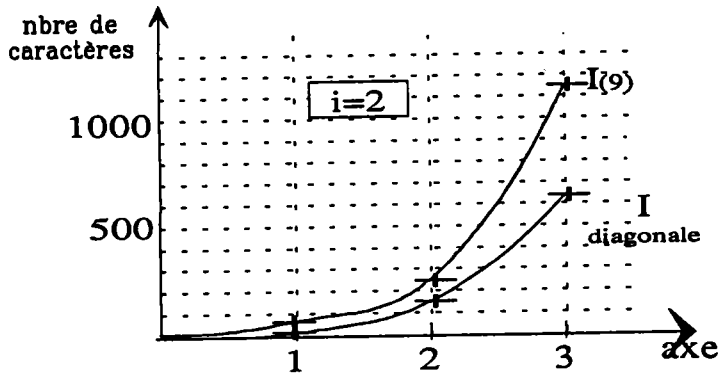
$\Sigma =$

nb. caract.	14	14	207	74	1462	736
*	3	3	35	19	296	170
+	1	1	25	7	91	61
-	0	0	4	1	42	22

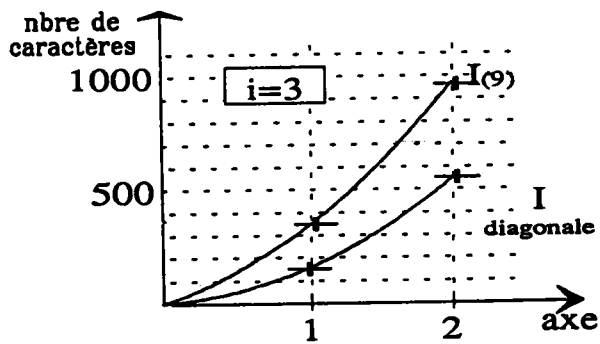
Tableau 4



Courbe 4a



Courbe 4b



Courbe 4c

Figures 10 a-b-c

3-4. CONCLUSION

Gains sur le nombre de caractères pour une architecture anthropomorphe six axes en admettant toujours que le centre de masse de chaque élément se trouve sur $O_i O_{i+1}$:

* pour l'énergie cinétique de rotation

$(27-27)+(187-87)+(319-153)+(415-201)+(711-349)+(1199-593) = 1448$ caractères, d'où un gain de 50,7%.

* pour le calcul du formalisme de Lagrange :

$(14-14)+(139-56)+(776-422)+(2175-1342)+(4435-2980)+(7504-5434) = 4795$ caractères, d'où un gain de 32%.

Si les centres de masse ne se trouvent pas sur l'axe $O_i O_{i+1}$, le volume des calculs serait nettement plus important et les gains encore plus spectaculaires.

Le nombre de multiplications, d'additions et de soustractions n'est pas quantifié ici. Il suffit de se reporter au tableau.

Un même raisonnement peut être appliqué aux résultats obtenus par des théorèmes généraux. Les conclusions sont identiques.

Seulement maintenant, l'automaticien peut formuler "si nécessaire" des hypothèses simplificatrices sur l'équation générale.

L'architecture de l'élément lié à la base peut-être quelconque. Pour avoir un minimum de calculs, la seule contrainte est de placer le centre de masse sur l'axe reliant $O_i O_{i+1}$.

Pour minimiser les calculs des autres éléments, en amont de la chaîne, le centre de masse doit être sur l'axe $O_i O_{i+1}$ et la matrice d'inertie ne doit comporter que la diagonale principale.

- Les éléments seront choisis de sections cylindrique, hexagonale, à la limite carrée.
- Pour le poignet, de forme sphérique, la masse sera concentrée autant que possible, au centre de la rotule.

Quel que soit le formalisme utilisé, celui de Lagrange ou les Théorèmes Généraux, les calculs sont considérablement réduits par une bonne conception des éléments de la partie opérative. La commande et les asservissements le sont donc également, les calculs en ligne deviennent possibles.

4. DETERMINATION DES PERTES DANS LES ARTICULATIONS ET LA PRISE EN COMPTE DANS LE MODELE DYNAMIQUE. APPLICATION AU ROBOT 7 AXES.

4-1. CALCUL DES COUPLES ARTICULAIRES OU GENERALISES A L'AIDE DES THEOREMES GENERAUX

1) Le principe fondamental de la mécanique s'énonce:

Il existe au moins un repère appelé repère Galiléen pour lequel on peut écrire :

$$\{D_{\Sigma/R_g}\}_{P,R_i} = \{T_{\Sigma \rightarrow \Sigma}\}_{P,R_i}$$

$$\{D_{\Sigma/R_g}\}_{P,R_i} = \text{Torseur dynamique du système, calculé par rapport au repère galiléen au point}$$

P et exprimé dans le repère (Ri)

$\{T_{\Sigma \rightarrow \Sigma}\}_{P, Ri}$ = Torseur des actions extérieures au système et agissant sur lui, calculé au point P et exprimé dans le repère (Ri).

Nous obtenons deux équations vectorielles :

a) Expression du théorème de la résultante dynamique :

$$\vec{R}_{\Sigma \rightarrow \Sigma(Ri)} = m_{\Sigma} \vec{\Gamma}_{G, \Sigma / Ro(Ri)}$$

b) Expression du théorème du moment dynamique :

$$\vec{M}_{P, \Sigma \rightarrow \Sigma(Ri)} = \vec{\delta}_{P, \Sigma / Ro(Ri)}$$

2) Relation entre le moment cinétique et le moment dynamique

a) Expression du moment cinétique en "Gs" du solide parfait "S" : $\vec{\sigma}_{(Gs, S / Ro)} = [I_{Gs, S}] \vec{\Omega}_{S / Ro}$

b) Expression du moment dynamique en "Gs" : $\vec{\delta}_{(Gs, S / Ro)} = \left\{ \frac{d\vec{\sigma}_{(Gs, S / Ro)}}{dt} \right\}_{Ro}$

$$\text{Moment dynamique en "I"} \vec{\delta}_{(I, S / Ro)} = \vec{\delta}_{(Gs, S / Ro)} + I\vec{G} \wedge m_S \vec{\Gamma}_{(Gs, S / Ro)}$$

Pour un solide, il est préférable d'effectuer les calculs au centre de masse où la matrice associée au tenseur d'inertie est facile à calculer.

Dans le chapitre trois, nous avons analysé les torseurs transmissibles des deux liaisons utilisées en robotique.

Grâce aux six équations de projection du principe fondamental de la mécanique il est possible de calculer les torseurs aux liaisons et les pertes réelles instantanées.

4-2. APPLICATION DES THEOREMES GENERAUX AUX CHAINES SIMPLES - ARBORESCENTES ET FERMEES

Deux développements sont possibles :

a) Méthode itérative.

Elle calcule successivement, à l'aide des théorèmes généraux, le torseur à la dernière articulation ou liaison Ln puis à Ln-1, jusqu'à L1, liaison entre la base (0) et l'élément (1). Pour le calcul de l'articulation Li, le solide Si est isolé et on lui applique en Li+1 le torseur T(Si+1/Si) calculé précédemment. La méthode est applicable à tout type de chaîne articulée.

b) Méthode par étude globale d'une partie de la chaîne articulée.

Elle consiste à effectuer une coupe à une articulation quelconque et à appliquer les théorèmes généraux à toute la partie amont. On aura donc autant de blocs de calculs que d'articulations. Les valeurs sont précalculées et stockées en mémoire.

Les calculs pour toutes les articulations s'effectuent en parallèle, donc en même temps. Les résultats sont ensuite gérés par un directeur central. Le temps maximal de calcul est celui de

l'articulation extrême.

Schéma de la structure du calcul (Figure 14)

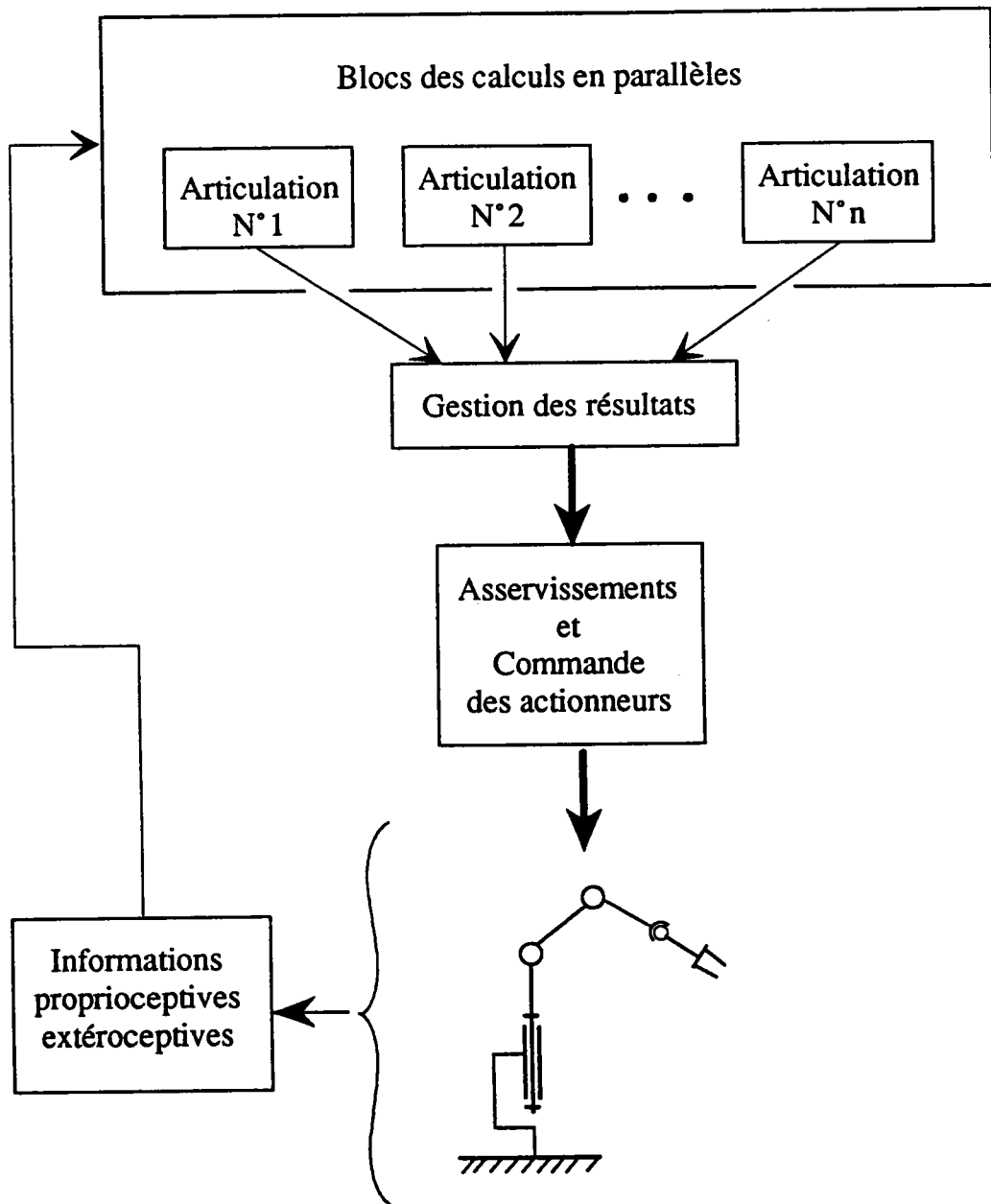


Figure 14

Cette méthode permet d'analyser de n'importe quelle chaîne articulée.

Un schéma facilite l'analyse et la mise en équation sans omission de termes [BONE 84]. Elle sera exposée au paragraphe 4-3-2 page 29 chapitre V.

Exemples de coupures

- Coupure effectuée sur une chaîne simple (Figure 12)

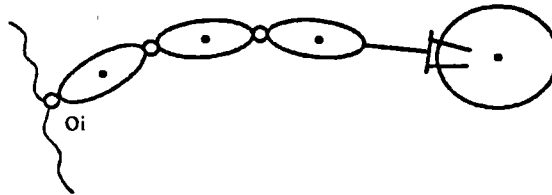


Figure 12

- Coupures effectuées sur une chaîne arborescente (Figure 13)

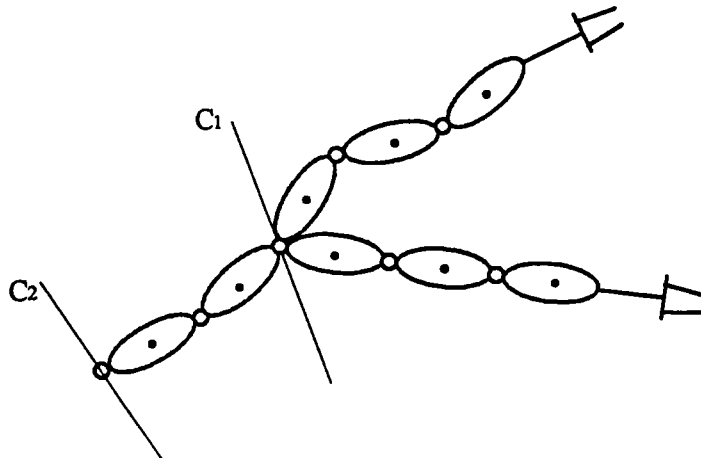
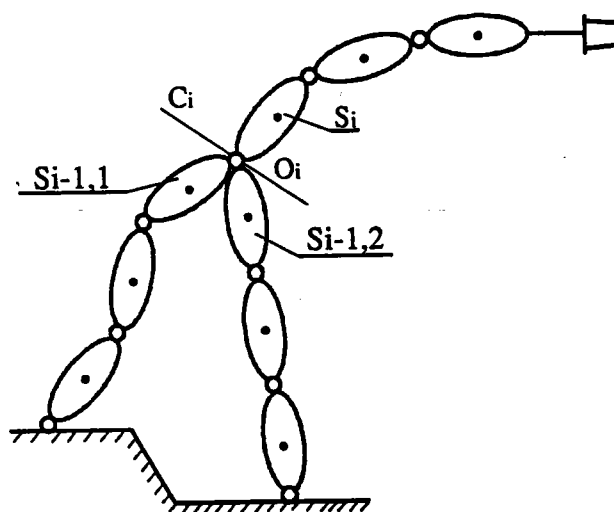


Figure 13

C_1 = Coupure au noeud, on tient compte des deux chaînes simples en amont.
 C_2 = Coupure d'une chaîne simple en tenant compte de l'ensemble en amont.

- Coupures effectuées sur une chaîne fermée (Figure 14)



C_i = coupure d'une chaîne à l'articulation "i"

Figure 14

Le torseur des actions exercées par "Si" en "Oi" sur les deux éléments précédents se calcule facilement.

$$\left\{ T_{Si \rightarrow [S(i-1,1) + S(i-1,2)]_{O_i, R_i}} \right\} \text{ est connu}$$

$$\left\{ T_{(S(i-1,1) \rightarrow (S(i-1,2))}_{O_i, R_i} \right\} \text{ par contre n'est pas connu, seule la somme est connue.}$$

Pour déterminer ces six inconnues, il faut étudier les deux chaînes en aval (1) et (2) avec leurs couples actionneurs. Les valeurs peuvent devenir infinies pour des positions critiques.

4-3. ETUDE DU ROBOT REDONDANT 7 AXES

La figure 3 page 20 chapitre IV nous présente l'architecture et le paramétrage. Nous allons appliquer les deux méthodes au bras embarqué sur fauteuil.

4-3-1. Première méthode : La méthode itérative

On démarre les calculs au centre de la dernière articulation O7 où on écrit le principe fondamental de la mécanique.

Quatre cas sont possibles :

- a) - pas d'objet dans le préhenseur et pas d'interaction avec le milieu extérieur,
- b) - le robot transporte une charge,
- c) - le robot agit sur l'environnement,
- d) - le robot transporte une charge et agit sur l'environnement,

Dans les quatre cas, la structure articulée est en mouvement. Nous n'étudions que le cas général

Le robot transporte une charge et agit sur l'environnement. Le principe fondamental est écrit pour le solide S7, (l'objet maintenu par la pince et torseur d'interaction avec l'extérieur). La taille de l'objet, sa masse, son tenseur d'inertie, la position de son centre de masse par rapport à S7 sont malheureusement mal, voire pas connus.

Toutefois, une détection en ligne de la masse et de la position du centre de masse peut-être effectuée. Elle nécessite quatre informations qui peuvent être obtenues, soit par un système compliant actif de mesure, soit par observation des couples articulaires en mesurant la tension et l'intensité des actionneurs. Ces mesures et leur gestion ne sont pas encore possibles en temps réel. Les transmissions doivent être parfaitement réversibles. Ceci est extrêmement délicat à réaliser mécaniquement.

La connaissance de la matrice d'inertie de la masse transportée, nécessite six mesures complémentaires pour déterminer I_{xx} , I_{yy} , I_{zz} , I_{xy} , I_{xz} , I_{yz} .

Dans un premier temps, nous ne pouvons formuler que des hypothèses sur l'objet transporté.

Pour l'ensemble "objet+S 7 " le torseur dynamique s'écrit :

$$\{D_{\text{obj}\alpha,7/Ro}\}_{O7,R7}$$

Le torseur au niveau de la pince s'écrit :

$$\{T_{\Sigma \rightarrow P7}\} = \left\{ \begin{array}{cc} Xp & Lp \\ Yp & Mp \\ Zp & Np \end{array} \right\}_{P,Ro}$$

Les calculs donnent les six composantes du torseur des efforts transmis au niveau de la liaison L7 de centre O7:

$$\{T_{L7 \rightarrow 7}\}_{O7,R7}$$

Les mêmes calculs sont ensuite réalisés pour la liaison L6 en O6 puis en O5 jusqu'à L1 en O1. On fait ainsi apparaître les torseurs transmis à toutes les articulations.

Ils nous permettent de quantifier avec précision les pertes pour chacune d'elles.

Nous ne présentons que les calculs pour les liaisons L7 et L6 en spécifiant bien qu'ils ne peuvent actuellement être réalisés en temps réel, mais ils serviront à dresser une "carte spatiale" du robot. Le volume accessible est découpé en volumes élémentaires dans lesquels les coefficients des matrices (A(q)),(B(q)),(C(q)), le vecteur Q(q), ainsi que les pertes sont considérés comme constants. Une première approche fut présentée par RAIBERT [RAIB 78]

Cette analyse permet une bonne gestion de la loi des mouvements et des couples articulaires.

4-3-1-1. Développement des calculs pour le solide S7. Isolons ce solide :

- Torseur dynamique

$$\{D_{7/Ro}\}_{O7,R7} = \left\{ \begin{array}{l} m_7 \bar{\Gamma}_{G7/Ro(R7)} \\ \bar{\delta}_{G7/Ro(R7)} + O_7 \bar{G}_{7(R7)} \wedge m_7 \bar{\Gamma}_{G7(R7)} \end{array} \right.$$

- Résultante dynamique et écriture symbolique pour le programme

$$m_7 \bar{\Gamma}_{G7/Ro(R7)} = DVX7 \bar{x}_7 + DVY7 \bar{y}_7 + DVZ7 \bar{z}_7$$

- Moment dynamique et écriture symbolique pour le programme

$$\bar{\delta}_{G7/Ro(R7)} = MDX7 \bar{x}_7 + MDY7 \bar{y}_7 + MDZ7 \bar{z}_7$$

$$O_7 \bar{G}_{7(R7)} \wedge m_7 \bar{\Gamma}_{G7(R7)} = LG7.DVZ7 \bar{x}_7 - LG7.DVX7 \bar{z}_7$$

$$\bar{\delta}_{O7/Ro(R7)} = \bar{\delta}_{G7/Ro(R7)} + O_7 \bar{G}_{7(R7)} \wedge m_7 \bar{\Gamma}_{G7(R7)}$$

A) Théorème de la résultante dynamique appliquée au solide S7.

$$m_7 \bar{\Gamma}_{G7/Ro} = \Sigma \bar{F}_{S7 \rightarrow S7}$$

Bilan des actions extérieures appliquées à S7

* Résultante du torseur appliqué au préhenseur $\bar{R}_{P(Ro)} = X_p \bar{x}_0 + Y_p \bar{y}_0 + Z_p \bar{z}_0$

* Pesanteur $P_7 \bar{z}_0$

* Les actions de liaison $\bar{F}_{6 \rightarrow 7} = FX7 \bar{x}_7 + FY7 \bar{y}_7 + FZ7 \bar{z}_7$

Pour déterminer les composantes du poids de l'élément S7 et celles de la résultante dans le repère R7, on utilise la matrice de passage de dimension (3x3) A_0^7

$$\vec{P}_{7(R7)} = A_0^7 \vec{P}_{7(R0)} = PX7\vec{x}_7 + PY7\vec{y}_7 + PZ7\vec{z}_7$$

$$\vec{R}_{P(R7)} = A_0^7 \vec{R}_{P(R0)} = RX7\vec{x}_7 + RY7\vec{y}_7 + RZ7\vec{z}_7$$

$$\vec{F}_{6 \rightarrow 7} = FX7\vec{x}_7 + FY7\vec{y}_7 + FZ7\vec{z}_7$$

Les projections de la résultante dynamique :

$$\text{Sur l'axe } X7 : DVX7 = PX7 + RX7 + FX7$$

$$\text{Sur l'axe } Y7 : DVY7 = PY7 + RY7 + FY7$$

$$\text{Sur l'axe } Z7 : DVZ7 = PZ7 + RZ7 + FZ7$$

On obtient les trois composantes de la résultante du torseur des efforts transmissibles au niveau de la liaison:

$$FX7 = DVX7 - (PX7 + RX7)$$

$$FY7 = DVY7 - (PY7 + RY7)$$

$$FZ7 = DVZ7 - (PZ7 + RZ7)$$

B) Théorème du moment dynamique appliqué au solide S7

$$\vec{\delta}_{O7/R0} = \Sigma \vec{M}_{O7(\vec{7} \rightarrow 7)}$$

Bilan des moments agissant sur le solide S7

. Moment du torseur appliqué au préhenseur, il est connu en P et exprimé dans R0

$$\vec{M}_{P(R0)} = L_p \vec{x}_0 + M_p \vec{y}_0 + N_p \vec{z}_0$$

. Moment dû à la pesanteur, il est nul en G7

. Moment des actions de la liaison pivot supposée parfaite, il est connu en O7 et exprimé dans (R7)

$$\vec{M}_{1O7(R7)} = L7\vec{x}_7 + N7\vec{z}_7$$

$$\text{Couple actionneur} = C7 \vec{y}_7$$

Il faut exprimer tous les moments en un même point et dans un même repère (R7). On utilise donc la matrice de passage A_0^7

Expression du moment Mp dans (R7)

$$\vec{M}_{P(R7)} = A_0^7 \vec{M}_{P(R0)} = MRX7\vec{x}_7 + MRY7\vec{y}_7 + MRZ7\vec{z}_7$$

Transfert des moments en O7

$$\begin{aligned} \vec{M}_{\text{Torseur en } P, O7(R7)} &= \vec{M}_{P(R7)} + O_7 \vec{P}_{(R7)} \wedge \vec{R}_{P(R7)} \\ &= MROX7\vec{x}_7 + MROY7\vec{y}_7 + MROZ7\vec{z}_7 \end{aligned}$$

$$\begin{aligned}\vec{M}_{Poids,O7(R7)} &= O_7 G_7 \vec{y}_7 \wedge \vec{P}_{7(R7)} \\ &= MPOX7 \vec{x}_7 + MPOZ7 \vec{z}_7\end{aligned}$$

$$\vec{M}_{liaison,O7(R7)} = L7 \vec{x}_7 + N7 \vec{z}_7$$

$$C7 \vec{y}_7$$

Les projections du théorème du moment dynamique sont :

$$\text{Sur l'axe } X7 : MDOX7 = MROX7 + MPOX7 + L7$$

$$\text{Sur l'axe } Y7 : MDOY7 = MROY7 + C7$$

$$\text{Sur l'axe } Z7 : MDOZ7 = MROZ7 + MPOZ7 + N7$$

* Si $G7$ ne se trouve pas sur un des axes du repère $R7$, le terme $MPOY7$ n'est pas nul. On obtient ainsi les deux composantes du moment du torseur des efforts transmissibles et la valeur du couple articulaire porté par $Y7$.

$$L7 = MDOX7 - (MROX7 + MPOX7)$$

$$C7 = MDOY7 - MROY7$$

$$N7 = MDOZ7 - (MROZ7 + MPOZ7)$$

A l'aide des composantes : $FX7, FY7, FZ7, L7, N7$, on détermine en fonction de la charge et/ou du torseur appliqué à la pince et de la géométrie instantanée de la structure, les actions variables sur l'articulation dont les amplitudes sont très grandes, ainsi que celle du couple passif qui varie dans les mêmes proportions. Jusqu'ici, ces couples passifs furent estimés par comparaison ou déterminés à l'aide de mesures statiques.

Enfin la valeur du couple actionneur "Ca7" au niveau de l'axe d'articulation "a7" sera :

$$Ca7 = C7 + C7 \text{ passif}$$

Bilan des torseurs

Expressions des torseurs en $O7$, centre de la dernière articulation.

1) Torseur appliqué au préhenseur:

$$\{T_{\Sigma \rightarrow P7}\}_{P,Ro} = \begin{Bmatrix} Xp & Lp \\ Yp & Mp \\ Zp & Np \end{Bmatrix}_{P,Ro}$$

2) Action de la pesanteur sur $S7$:

$$\{T_{P7}\}_{G7,Ro} = \begin{Bmatrix} 0 & 0 \\ 0 & 0 \\ -PG7 & 0 \end{Bmatrix}_{G7,Ro}$$

3) Torseur des efforts transmissibles à l'articulation O7, Cf7 = Couple passif

$$\{T_{6 \rightarrow 7}\}_{O7, Ro} = \begin{Bmatrix} X_{6 \rightarrow 7} & L_{6 \rightarrow 7} \\ Y_{6 \rightarrow 7} & Cf7 \\ Z_{6 \rightarrow 7} & N_{6 \rightarrow 7} \end{Bmatrix}_{O7, Ro}$$

4) Couple actionneur sur l'axe 7 :

$$\{T_{Moteur \rightarrow 7}\}_{O7, Ro} = \begin{Bmatrix} 0 & 0 \\ 0 & Ca7 \\ 0 & 0 \end{Bmatrix}_{O7, Ro}$$

5) Torseur dynamique du solide S7 donné au centre de masse G7 :

$$\{D_7\}_{G7, R7} = \begin{Bmatrix} DVX7 & MDX7 \\ DVY7 & MDY7 \\ DVZ7 & MDZ7 \end{Bmatrix}_{G7, R7}$$

Expression des torseurs dans R7 et réduction au point O7

$$\{T_{\Sigma \rightarrow P7}\}_{O7, R7} = \begin{Bmatrix} Xp & Lp + l_7 Zp \\ Yp & Mp \\ Zp & Np - l_7 Xp \end{Bmatrix}_{O7, R7}$$

$$\{T_{P \rightarrow 7}\}_{O7, R7} = \begin{Bmatrix} PGX7 & LG7.PGZ7 \\ PGY7 & 0 \\ PGZ7 & -LG7.PGX7 \end{Bmatrix}_{O7, R7}$$

$$\{D_7\}_{O7, R7} = \begin{Bmatrix} DVX7 & MDX7 + LG7.DVZ7 \\ DVY7 & MDY7 \\ DVZ7 & MDZ7 + LG7.DVX7 \end{Bmatrix}_{O7, R7}$$

4-3-1-1. Isolons maintenant le solide S6

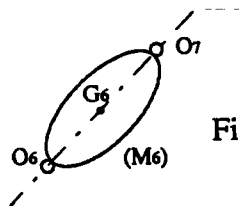


Figure 15

Les torseurs des actions extérieures appliquées au solide S6 sont :

$$\{T_{7 \rightarrow 6}\}_{O7, R7} = -\{T_{6 \rightarrow 7}\}_{O7, R7}$$

$$\{T_{Poids6}\}_{G6, Ro}$$

$$\{T_{5 \rightarrow 6}\}_{O6, R6} \text{ Liaison pivot d'axe } \vec{X}_6$$

Le solide S6 ne vient pas en contact avec l'environnement.

Les calculs sont conduits de la même manière et on obtient les six composantes du torseur des efforts transmissibles. Celles-ci permettent de calculer le couple passif et le couple actionneur.

$$\begin{aligned} FX6 &= DVX6 - (X67 + PX6) \\ FY6 &= DVY6 - (Y67 + PY6) \\ FZ6 &= DVZ6 - (Z67 + PZ6) \\ C6 &= MDOX6 - (MROX6 + MPOX6) \\ M6 &= MDOY6 - (MROY6 + MPOY6) \\ N6 &= MDOZ6 - (MROZ6 + MPOZ6) \end{aligned}$$

Il suffit de procéder de la même manière pour les cinq articulations en aval de la chaîne.

4-3-2. Deuxième méthode : étude globale d'une partie de la chaîne

Comme nous l'avons déjà signalé, cette méthode présente un avantage considérable puisqu'elle permet d'étudier, comme la précédente, tous les types de chaînes articulées, mais les calculs des différentes articulations s'effectuent simultanément.

Notre étude se limite actuellement aux chaînes simples et arborescentes. Un schéma d'analyse visualise les sous-ensembles et permet l'écriture des équations sans omission de termes [BONE 84]

Schéma d'analyse:

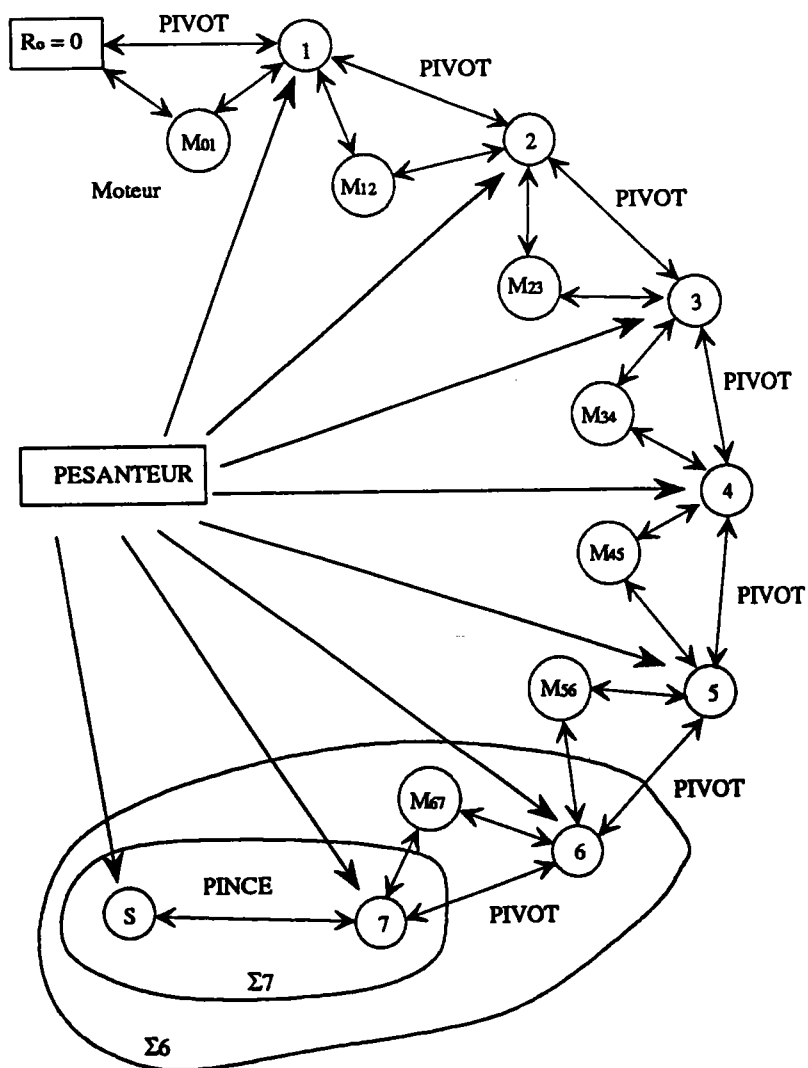


Figure 16

ETUDE DE LA 4ème ARTICULATION

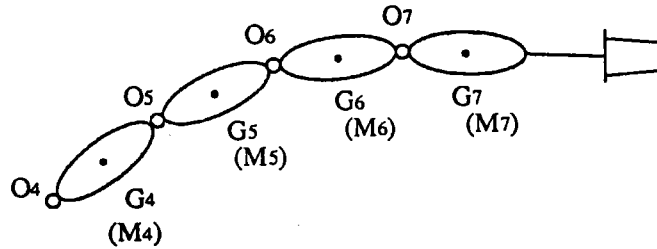


Figure 17

1) Théorème de la résultante dynamique (expression dans R4)

$$m_{\Sigma} \vec{\Gamma}_{G, \Sigma / R_0(R4)} = \vec{F}_{\Sigma \rightarrow \Sigma(R4)}$$

$$m_{\Sigma} \vec{\Gamma}_{G, \Sigma / R_0(R4)} = m_4 \vec{\Gamma}_{G4 / R_0(R4)} + A_5^4 m_5 \vec{\Gamma}_{G5 / R_0(R5)} + A_6^4 m_6 \vec{\Gamma}_{G6 / R_0(R6)} + A_7^4 m_7 \vec{\Gamma}_{G7 / R_0(R7)}$$

$$m_{\Sigma} \vec{\Gamma}_{G, \Sigma / R_0(R4)} = DVX4 \vec{x}_4 + DVY4 \vec{y}_4 + DVZ4 \vec{z}_4$$

a) Bilan des actions extérieures agissant sur le système :

* La pesanteur

$$\vec{P}_{\Sigma(R4)} = \vec{P}_4 + A_5^4 \vec{P}_5 + A_6^4 \vec{P}_6 + A_7^4 \vec{P}_7$$

* La résultante du torseur appliqué au préhenseur

$$\vec{R}_{P(R0)} = X_P \vec{x}_0 + Y_P \vec{y}_0 + Z_P \vec{z}_0$$

* Les actions de liaison

$$\vec{F}_{l \rightarrow \Sigma(R4)} = FX4 \vec{x}_4 + FY4 \vec{y}_4 + FZ4 \vec{z}_4$$

Expressions dans R4:

$$\vec{P}_{\Sigma(R4)} = PX4 \vec{x}_4 + PY4 \vec{y}_4 + PZ4 \vec{z}_4$$

$$\vec{R}_{P(R4)} = A_0^4 \vec{R}_{P(R0)} = RX4 \vec{x}_4 + RY4 \vec{y}_4 + RZ4 \vec{z}_4$$

- Equations vectorielles de la résultante:

$$/x4 = DVX4 = PX4 + FX4 + RX4$$

$$/y4 = DVY4 = PY4 + FY4 + RY4$$

$$/z4 = DVZ4 = PZ4 + FZ4 + RZ4$$

On obtient les trois composantes de la résultante du torseur des efforts transmissibles.

$$FX4 = DVX4 - (PX4 + RX4)$$

$$FY4 = DVY4 - (PY4 + RY4)$$

$$FZ4 = DVZ4 - (PZ4 + RZ4)$$

2) Théorème du moment dynamique

$$\begin{aligned} \vec{\delta}_{O4, \Sigma / R_0(R4)} &= \sum_{i=4}^7 A_i^4 \left[\vec{\delta}_{G_i, S_i / R_0(R_i)} + O_4 \vec{G}_i(R_i) \wedge m_i \cdot \vec{\Gamma}_{G_i / R_0(R_i)} \right] \\ &= MDOX4 \vec{x}_4 + MDOY4 \vec{y}_4 + MDOZ4 \vec{z}_4 \end{aligned}$$

b) Bilan des moments agissant sur le système :

* Moment dû à la pesanteur

$$\vec{M}_{Poids\Sigma(R4)} = \sum_{i=4}^7 [A_i^4 \vec{O}_4 \vec{G}_{i(Ri)} \wedge A_o^4 \vec{P}_{i(Ro)}]$$

* Moment du torseur appliqué au préhenseur

$$\vec{M}_{P(Ro)} = Lp\vec{x}_o + Mp\vec{y}_o + Mp\vec{z}_o$$

* Moment des actions de la liaisons pivot d'axe Z4

$$\vec{M}_{L \rightarrow \Sigma(R4)} = L4\vec{x}_4 + M4\vec{y}_4$$

* Couple de l'actionneur C4z4

$$\vec{M}_{Poids \Sigma(R4)} = MPOX4\vec{x}_4 + MPOY4\vec{y}_4 + MPOZ4\vec{z}_4$$

$$\begin{aligned} \vec{M}_{P,O4(R4)} &= A_o^4 [\vec{M}_{P \rightarrow \Sigma(Ro)}] + \vec{O}_4 \vec{P}_{(R4)} \wedge \vec{R}_{P \rightarrow \Sigma(R4)} \\ &= MROX4\vec{x}_4 + MROY4\vec{y}_4 + MROZ4\vec{z}_4 \end{aligned}$$

Les équations vectorielles du moment dynamique :

$$/x4 : MDOX4 = MPOX4 + MROX4 + L4$$

$$/y4 : MDOY4 = MPOY4 + MROY4 + M4$$

$$/z4 : MDOZ4 = MPOZ4 + MROZ4 + C4$$

D'où les expressions des moments des actions de la liaison et la valeur du couple actionneur théorique C4

$$L4 = MDOX4 - (MPOX4 + MROX4)$$

$$M4 = MDOY4 - (MPOY4 + MROY4)$$

$$C4 = MDOZ4 - (MPOZ4 + MROZ4)$$

Le couple passif sera calculé en fonction des interactions (forces-couples), du coefficient de frottement, voire des déformations élastiques locales, puis intégré dans les calculs (voir chapitre 3 paragraphes 3-4 et 3-5) d'où le couple actionneur :

$$Ca4 = C4 + C4 \text{ passif}$$

4-3-3. Analyse et critique des deux méthodes

Première méthode :

Elle permet de déterminer de manière récurrente les torseurs des actions de liaison, les valeurs des couples passifs et actionneurs.

Les avantages de la méthode : elle ne tient compte que d'un torseur dynamique et ne nécessite pas de recalculer d'autres matrices de passage que celles du repère (Ro) à (Ri) et celle du repère (Ri + 1) à (Ri). Le nombre des opérations matricielles et vectorielles est assez faible.

L'inconvénient majeur est dû au calcul des torseurs des liaisons (interactions successives). Le volume des calculs augmente vite pour devenir difficilement exploitable d'un point de vue numérique avec les moyens actuels à notre disposition.

Deuxième méthode :

Elle permet de calculer séparément les torseurs des efforts transmissibles à une articulation quelconque sans avoir à calculer les autres. Comme nous l'avons expliqué, les calculs de toutes les

articulations peuvent être conduits en parallèle puis gérés par un directeur central. Le temps maximal de calcul correspond à celui de l'articulation la plus éloignée. Il est donc possible d'appliquer les théorèmes généraux à tous les éléments constituant les structures articulées, et non pas à se limiter qu'au porteur en considérant le poignet, le préhenseur et la masse manipulée comme ponctuels.

Pour le dimensionnement de la structure, des articulations, de la motorisation, des pertes, des limiteurs..., cette méthode est idéale pour le concepteur ainsi que pour le développement des cartes d'asservissement des axes.

Compléments sur la gestion des calculs :

Après avoir calculé au préalable toutes les matrices de passage, l'exploitation d'un point de vue numérique n'est pas trop lourde. Pour gagner sur le temps de calcul, une astuce consiste à ne pas utiliser l'expression complète des matrices de passage mais des variables intermédiaires qui représentent l'expression complète de ces matrices. Ainsi, pour faciliter l'exploitation, on a une somme de termes dynamiques multipliée par les variables intermédiaires des matrices de passage d'un repère à un autre.

Cette méthode permet encore de réaliser des pas de programmes de calculs qui sont invariants pour une architecture donnée. Les coefficients dynamiques de la structure peuvent être considérés comme constants dans des volumes élémentaires et les lois du mouvement sont injectées pour le calcul des couples actionneurs.

4-3-4. Structures informatiques utiles

Le programme a été effectué, sous notre direction dans le cadre d'un projet annuel de maîtrise [MON-WIE 91].

Les chaînes de caractères ne sont pas utilisables pour les raisons suivantes :

- En Turbo-Pascal, une chaîne de caractères est limitée à 255 caractères. Or, les expressions du torseur dynamique dépassent très largement cette limite.
- La dérivation des formules littérales est trop lourde.

Une solution consiste à contourner les difficultés ci-dessus en adoptant une structure de type arbre binaire qui permet d'utiliser toute la mémoire disponible du calculateur.

On n'est donc plus limité dans la taille des expressions, dans la mesure où celles-ci ne dépassent pas les capacités de l'ordinateur.

Structure de l'arbre binaire.

Il fonctionne à l'aide de pointeurs. L'arbre binaire est un pointeur sur un champ de trois valeurs.

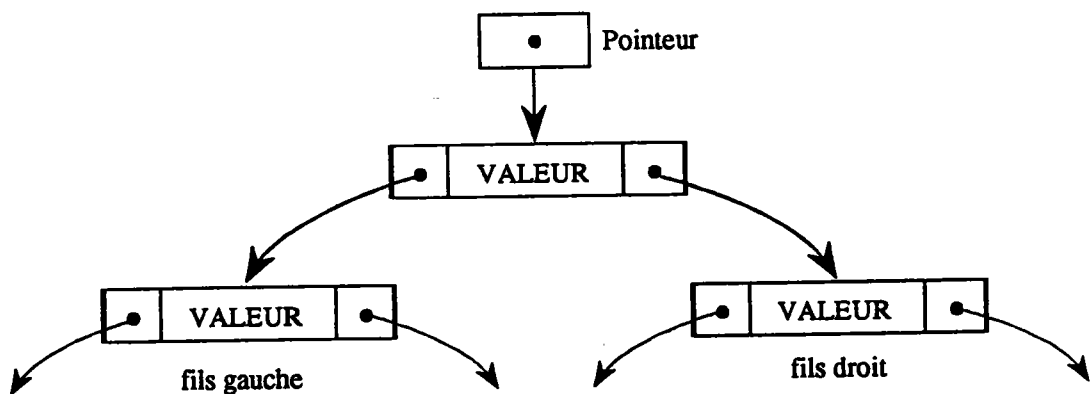
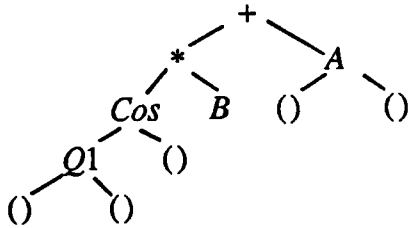


Figure 18

La première valeur est appelée "Racine". C'est une variable du type "caractère" ou "chaîne de caractères", elle peut également être de type numérique. La seconde et la troisième sont des pointeurs sur des "sous-arbres". Un pointeur est appelé "fils gauche" l'autre "fils droit" pointant respectivement sur un sous-arbre gauche et sur un sous-arbre droit.

Codage des expressions.

Exemple de codage d'une expression simple du type $A + B * \text{Cos}Q1$



Le terme () signifie que l'arbre suivant est vide.

Opérations complexes sur les arbres :

Les opérations du type : sommes, différences, multiplications ne présentent pas beaucoup d'intérêt.

Par contre, il est intéressant de voir la dérivation.

Rappel des formules de dérivation

$$(a + b)' = a' + b'$$

$$(a * b)' = a' * b + a * b'$$

$$(a/b)' = (a' * b - a * b') / b * b$$

Arbres binaires correspondants.

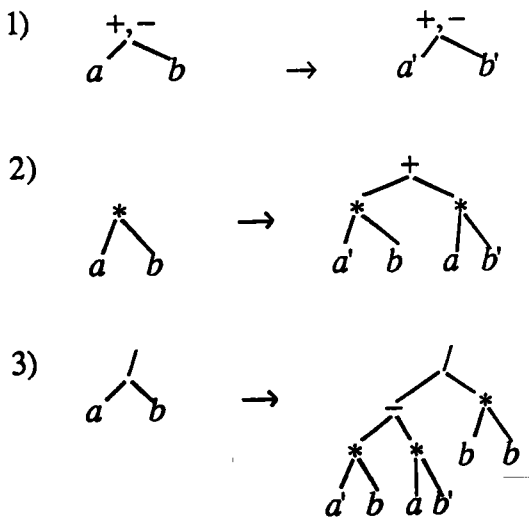


Figure 20

Pour dériver une expression complexe, on se ramène toujours à des opérations élémentaires.

. Structure des données utilisées pour les calculs. A chaque solide sont associées plusieurs caractéristiques :

$$\begin{aligned} & \bar{V}_{O_i/R_o} , \bar{V}_{G_i/R_o} , \bar{\delta}_{G_i/R_o} , m_i \bar{\Gamma}_{G_i/R_o} \\ & \bar{\Omega}_{R_i/R_o} , \bar{P}_{G_i/R_o} , \bar{O}\bar{G}_i , \bar{O}_i \bar{O}_{i+1} \\ & \bar{R}_{L,S_i \rightarrow S_i} , \bar{M}_{L,S_i \rightarrow S_i} , A_{i-1}^i , [I_{G_i,S_i}]_{(R_i)} \end{aligned}$$

- Définition d'un tableau-Vecteur : "TAB-VECT"

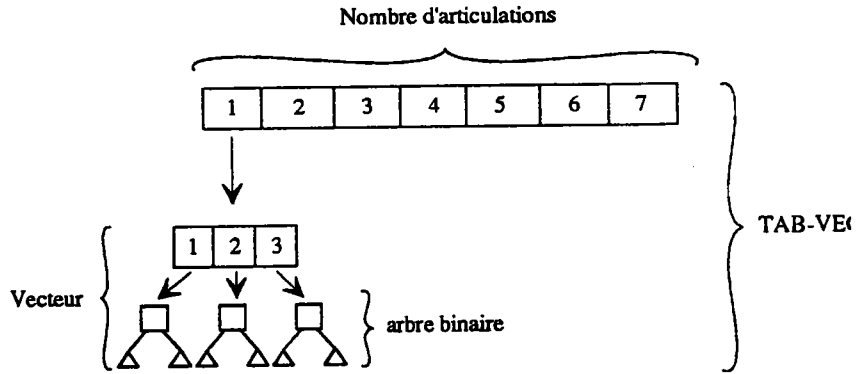


Figure 21

- Définition d'un tableau Matrice "TAB-MAT"

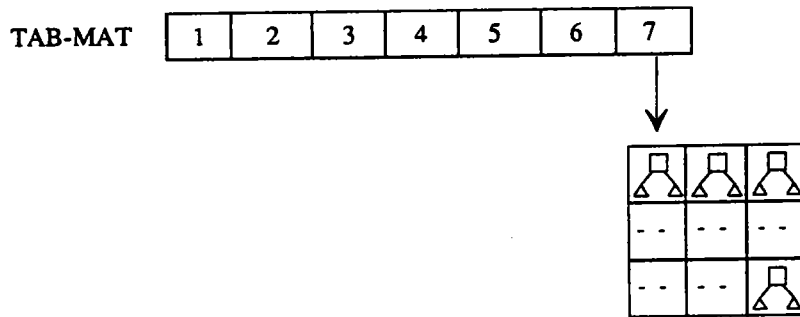


Figure 22

- Définition des variables utilisées

$$A[1] = A_0^1, \dots, A[7] = A_6^7$$

$$VG[1] = \vec{V}_{G1/R\alpha(R1)}, \dots, VG[7] = \vec{V}_{G7/R\alpha(R7)}$$

$$VMROT[1] = \vec{\Omega}_{1/0(R1)}, \dots, VMROT[7] = \vec{\Omega}_{7/6(R7)}$$

$$PG[1] = -m_1 g \vec{z}_0, \dots, PG[7] = -m_7 g \vec{z}_0$$

$$DVG[1] = m_1 \vec{\Gamma}_{G1/R\alpha(R1)}, \dots, DVG[7] = m_7 \vec{\Gamma}_{G7/R\alpha(R7)}$$

$$MDG[1] = \vec{\delta}_{G1,S7/R\alpha(R1)}, \dots, MDG[7] = \vec{\delta}_{G7,S7/R\alpha(R7)}$$

$$VO[1] = \vec{V}_{O1/R\alpha(R1)}, \dots, VO[7] = \vec{V}_{O7/R\alpha(R7)}$$

$$OO[1] = O_1 \vec{O}_{2(R1)}, \dots, OO[7] = O_7 \vec{P}_{(R7)}$$

$$OG[1] = O_1 \vec{G}_{1(R1)}, \dots, OG[7] = O_7 \vec{G}_{7(R7)}$$

R = Vecteur "résultante du torseur appliqué à la pince"
M = Vecteur "Moment du torseur appliqué à la pince"

$$IG(1) = (I(G1,S1)(R1)) \quad IG(7) = (I(G7,S7)(R7))$$

SF(1) = Résultante du torseur des efforts appliqués à la liaison N°1

SF(7) = " " " " " " " " " " " " " N° 7

SM (1) = Moment du torseur des efforts appliqués à la liaison N°1

SM(7) = " " " " " " " " " " " " " " " " " N°7

$$AO[1] = A_1^0 \dots\dots, AO[7] = A_7^0$$

$$A1[1] = A_1^1 \dots\dots, A1[7] = A_7^1$$

$$A2[1] = A_1^2 \dots\dots, A2[7] = A_7^2 \dots\dots\dots A7[7] = A_7^7$$

Expressions générales pour le calcul des vitesses en utilisant la récurrence.

$$\vec{\Omega}_{Ri/Ro(Ri)} = \vec{\Omega}_{Ri/Ri-1(Ri)} + A_{i-1}^i \vec{\Omega}_{Ri-1/Ro(Ri-1)}$$

$$\vec{V}_{Gi/Ro(Ri)} = \vec{V}_{Oi/Ro(Ri)} + \vec{V}_{Gi/Oi(Ri)} + \vec{\Omega}_{Ri/Ro(Ri)} \wedge O_i \vec{G}_{i(Ri)}$$

$$\vec{V}_{Oi/Ro(Ri)} = A_{i-1}^i \vec{V}_{Oi/Ro(Ri-1)}$$

$$\vec{V}_{Oi/Ro(Ri-1)} = \vec{V}_{Oi-1/Ro(Ri-1)} + \vec{V}_{Oi/Oi-1(Ri-1)} + \vec{\Omega}_{Ri-1/Ro(Ri-1)} \wedge O_{i-1} \vec{O}_{i(Ri-1)}$$

Comme la structure de notre robot 7 axes (page 20 chapitre IV) ne comporte que des pivots, $\vec{V}_{Gi/Oi(Ri)}$ et $\vec{V}_{Oi/Oi-1(Ri-1)}$ sont nuls.

Compte tenu de la longueur des expressions des torseurs dynamiques, il est indispensable d'effectuer des sauvegardes et des changements de variables permettant une exploitation en Turbo-Pascal.

Pour les expressions les plus longues, il faut les découper, afin que le compilateur puisse les interpréter.

Nous voyons donc tout l'intérêt de concevoir des éléments symétriques ayant les centres de masse sur l'axe "Oi-1 Oi" et des matrices d'inertie avec seulement les trois termes Ixx, Iyy, Izz.

La structure du programme comporte six unités :

1) L'unité OP BASE

Elle contient toutes les fonctions et procédures de base pour l'utilisation des arbres-binaires et les opérations de calcul sur ces arbres.

2) L'unité DONNEES

Elle permet de faire l'acquisition des caractéristiques du robot.

3) L'unité de CALCUL

Elle effectue tous les calculs mécaniques.

4) L'unité ECRFICH

Cette unité contient tous les modules de sauvegarde.

5) L'unité MENUS

Ce module contient l'ensemble des procédures de création, affichage, gestion des menus.

6) L'unité DIVERS

Elle assure la convivialité du logiciel.

7) Le programme VALEUR

Son exécution est lancée à partir du premier programme. Il permet d'effectuer les applications numériques.

5. LES EQUATIONS VUES PAR L'AUTOMATICIEN ET LE MECANICIEN

5-1. LES EQUATIONS VUES PAR L'AUTOMATICIEN

Pour élaborer la commande et les asservissements, l'automaticien s'intéresse uniquement aux lois des mouvements et aux couples articulaires ou généralisés, donc à une des six équations du torseur calculé au centre de l'axe de l'articulation.

Comme nous l'avons vu, l'équation obtenue par la projection du moment ou de la résultante dynamique sur l'axe d'articulation, ne lui donne pas toutes les informations nécessaires, en particulier, la valeur des effets passifs. Ceux-ci ne peuvent être choisis qu'arbitrairement ou par essais statiques.

Le traitement de cette seule équation nécessite d'importants calculs difficiles à gérer en temps réel, d'où le grand nombre de simplifications proposées par l'automaticien.

5-2. LES EQUATIONS VUES PAR LE MECANICIEN

Le mécanicien s'intéresse particulièrement :

- à la déformation des éléments de la structure,
- à leur tenue,
- aux déformations des liaisons,
- aux pertes dans les liaisons,
- aux jeux dans les systèmes,
- aux actionneurs.

Il doit livrer à l'automaticien une machine idéale. C'est précisément, grâce aux six équations des torseurs calculés à chaque articulation qu'il pourra s'en approcher le plus.

Une bonne conception de la partie opérative, simplifie considérablement les équations, limite les pertes, permet des gains substantiels d'énergie et facilite la mise en oeuvre des asservissements.

Tous les modèles présentés jusqu'ici dans la littérature tiennent très peu compte, voire pas du tout, des formes constructives de la chaîne articulée, des pertes, des déformations et jeux. L'automaticien utilise donc des parties opératives existantes pour développer ses modèles pour la commande.

Or, plus les charges manipulées et les accélérations sont importantes, plus les pertes et déformations vont influencer sur le comportement du robot.

Une seconde étape doit être franchie, concevoir des parties opératives optimales pour :

- faciliter la commande et les asservissements
- optimiser les aspects et les volumes par une architecture spatiale adaptée aux milieux encombrés (bras manipulateurs redondants).
- développer les sens par l'implantation de capteurs spécifiques.

Il faut noter que les accélérations et les freinages posent d'importants problèmes. En effet, le coefficient d'adhérence est environ dix pour cent supérieur au coefficient de frottement. Pour le vaincre, il faut un couple supérieur de dix pour cent, puis après décollage, ce couple doit être réduit. Il est donc plus intéressant d'utiliser dans les paliers des éléments roulants, ceux-ci ne sont pas sujets à de telles fluctuations.

6. MODELISATION ET ANALYSE DYNAMIQUE DES AXES MOTORISES - CONCEPTION OPTIMALE

6-1. INTRODUCTION

Les commandes d'axes, à motorisation hydraulique et surtout électrique, nécessitent des réducteurs de vitesses ou multiplicateurs de couples. Le choix est généralement effectué en régime permanent. Le calcul des sollicitations et du rendement est alors simple. Il se complique lorsque la machine fonctionne à vitesse et à couple variables. Or, un robot fonctionne essentiellement en régime transitoire. Les deux principaux critères de performance d'une commande d'axe sont :

- L'accélération maximale obtenue sur l'organe entraîné.
- La minimisation des couples, des énergies et des puissances mis en jeu.

Dans les deux cas, il faut optimiser la réduction, réduire les pertes à tous les niveaux : frottements secs et visqueux des paliers, des joints d'étanchéité, la résistance au roulement, limiter les déformations internes et les précontraintes trop importantes pour rattraper les jeux. L'optimisation du rapport de réduction va principalement dépendre du choix des caractéristiques, de la motorisation imposée par la loi du mouvement et du cahier des charges.

Les moteurs à courant continu tournent entre 3000 t/mn et 11000 t/mn. Ils nécessitent de grands rapports de réduction. L'utilisation de matériels classiques tels que : engrenages, crémaillères, chaînes... semble peu adéquate. Les conceptions sont lourdes, volumineuses, complexes, elles manquent de précision et nécessitent des rattrapages de jeux.

Pour des architectures spécifiques on préfère reporter les moto-réducteurs à la base du robot, permettant d'alléger la structure. La transmission du mouvement se fait par des systèmes à barres, à parallélogrammes, à bielles-manivelles... Ces systèmes présentent l'avantage d'être rigides avec des jeux minimaux. Par contre, certains d'entre eux entraînent des accélérations brutales et un manque d'homocinétisme.

6-2. MODELISATION D'UN AXE MOTORISE

L'axe moteur d'un élément de robot est modélisé par la figure 23 :

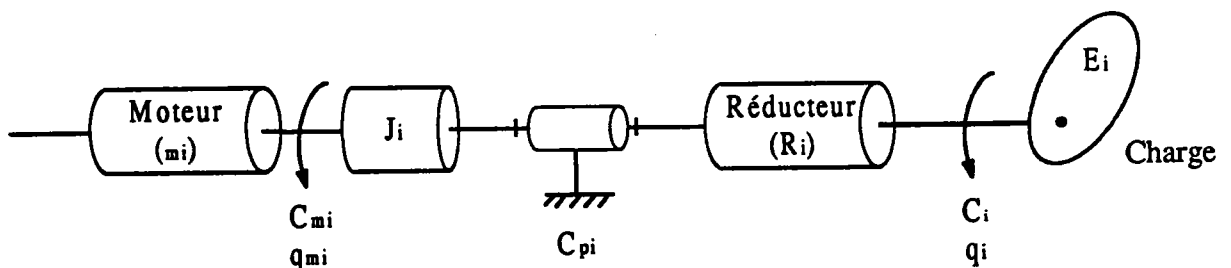


Figure 23

Lorsqu'il est nécessaire d'intégrer l'élasticité torsionnelle de l'axe ou du réducteur, le schéma sera modifié et comportera un élément élastique entre le moteur (mi) et le volant d'inertie (Figure 24), [DUPO 90] [KAZE 91] [MURP 91].

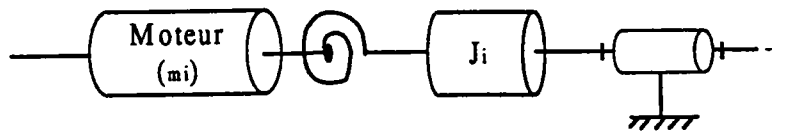


Figure 24

$$\theta_u = \frac{M_i}{G l_0} = \text{déformation angulaire "unitaire".}$$

q_{mi} : variable généralisée au niveau de l'arbre moteur.

C_{mi} : couple à la sortie du moteur.

J_i : inertie totale de l'axe motorisé et des éléments du robot en amont de l'axe motorisé.

C_{pi} : couple passif total de l'axe motorisé.

R_i : réducteur de rapport de réduction r_i .

$q_i : \frac{q_{mi}}{r_i}$ = coordonnée ou variable généralisée de l'axe motorisé "i".

Pour un pivot $q_i = \theta_i$

Pour une glissière $q_i = T_i$

$C_i = (C_{mi} - C_{pi})r_i$ = couple appliqué par le réducteur sur le segment "i" du robot. Il est égal à la projection sur l'axe "i" des moments dynamiques et des moments des actions extérieures appliqués à la structure en amont de l'axe "i".

Couple développé au niveau de l'axe du moteur :

$$C_{mi} = J_i \ddot{q}_{mi} + C_{pi} + \frac{C_i}{r_i}$$

Puissance à la sortie du moteur i :

$$P_{mis} = C_{mi} \dot{q}_{mi}$$

Puissance absorbée par le moteur i :

$$P_{mia} = P_{mis} \cdot \frac{1}{\eta_{mi}}$$

η_{mi} = rendement du moteur i

6-3 EXPRESSION DU COUPLE OPTIMAL POUR UN AXE MOTORISÉ

6-3-1. L'inertie du réducteur est faible et peut être négligée (Figure 25)

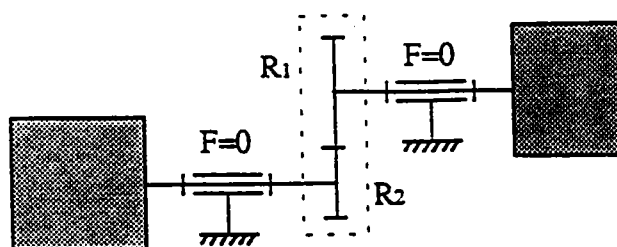


Figure 25

Récepteur	Réducteur	Moteur
J_r	inertie négligé	J_m : inerties
ω_r		ω_m : vitesses angulaires
$\dot{\omega}_r$		$\dot{\omega}_m$: accélérations angulaires
C_r		C_m : couples

a) Système supposé parfait, rendement = 1

Etude par les théorèmes généraux :

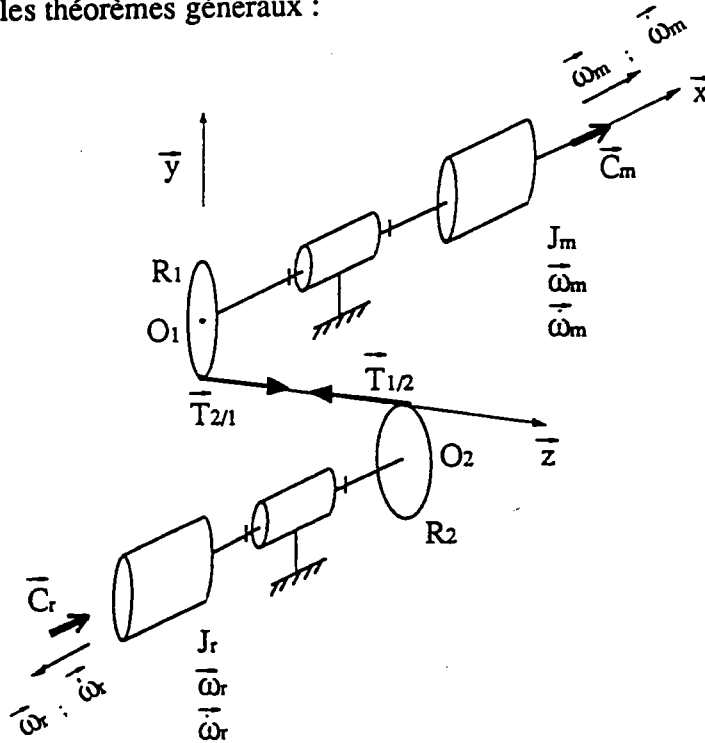


Figure 26

Projections des moments dynamiqués sur l'axe \vec{X} :

$$\begin{aligned}
 C_m - C_{\chi} &= J_m \cdot \dot{\omega}_m & C_{\chi} &= C_{\frac{1}{2}} \frac{R_1}{R_2} = C_{\frac{1}{2}} \frac{1}{i} \\
 -C_{\frac{1}{2}} + C_r &= -J_r \cdot \dot{\omega}_r & C_{\frac{1}{2}} &= C_{\chi} i
 \end{aligned}$$

i = rapport de réduction

$$\begin{aligned}
 C_m &= J_m \dot{\omega}_m + \frac{1}{i} (J_r \dot{\omega}_r + C_r) \\
 \dot{\omega}_m &= \dot{\omega}_r i & C_{m(\eta=1)} &= J_m \dot{\omega}_r \cdot i + \frac{1}{i} (J_r \dot{\omega}_r + C_r)
 \end{aligned}$$

La valeur maximale du couple moteur pour lancer le système s'obtient en dérivant l'équation ci-dessus par rapport à "i". Les hypothèses sont : couple moteur et couple résistant constants.

$$0 = J_m \dot{\omega}_r - \frac{1}{i^2} (J_r \dot{\omega}_r + C_r)$$

D'où le rapport optimal de la réduction pour un système parfait:

$$i_{optimal(\eta=1)} = \sqrt{\frac{C_r + J_r \dot{\omega}_r}{J_m \dot{\omega}_r}}$$

b) Système réel

Lorsque le mécanisme n'est pas parfait, il faut introduire un couple passif qui provient des frottements au niveau des paliers et des pertes diverses dans le réducteur. Ce couple passif peut être déterminé par essais :

$$C_{m(\eta < 1)} = J_m \dot{\omega}_r i + \frac{1}{i} (C_r + J_r \dot{\omega}_r + C_{fs})$$

C_{fs} = somme des couples passifs ramenés à l'arbre de sortie. Il faut noter que les joints consomment une énergie importante.

Expression du rapport optimal en tenant compte de C_{fs} :

$$i_{optimal(\eta < 1)} = \sqrt{\left(\frac{C_r + J_r \dot{\omega}_r + C_{fs}}{J_m \dot{\omega}_r} \right)}$$

Expression du couple moteur en ramenant les couples passifs à l'arbre moteur :

C_{fe} = somme des couples passifs ramenés à l'arbre moteur.

$$C_m = J_m \dot{\omega}_m + C_{fe} + \frac{1}{i} (C_r + J_r \dot{\omega}_r)$$

La figure 27 présente la courbe du couple moteur .

c) Couplage de plusieurs rotors ou éléments (Figure 28)

1) Calcul par les théorèmes généraux, projection des moments dynamiques sur les axes de rotations respectifs :

Le système est considéré comme parfait :

$$\dot{\omega}_{m(\eta=1)} = \frac{C_m - \frac{1}{i_1} \frac{1}{i_2} C_r}{J_1 + \frac{1}{i_1^2} J_2 + \frac{1}{i_1^2} \frac{1}{i_2^2} J_3} \quad \text{avec} \quad k_1 = \frac{1}{i_1} = \frac{R_1}{R_2} \quad ; \quad k_{12} = \frac{1}{i_1} \frac{1}{i_2} = \frac{R_1}{R_2} \frac{R_3}{R_4}$$

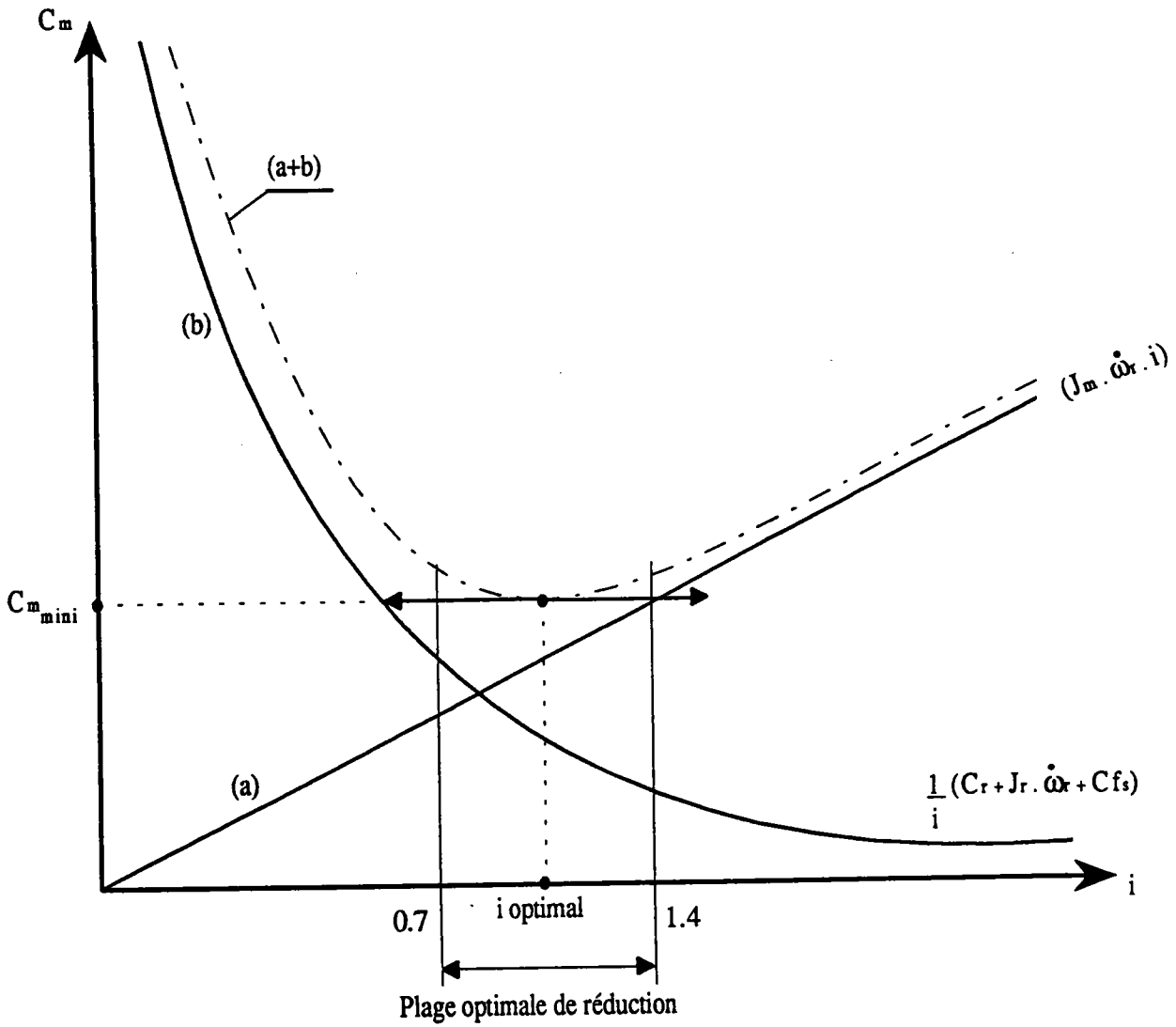


Figure 27 : Couple moteur.

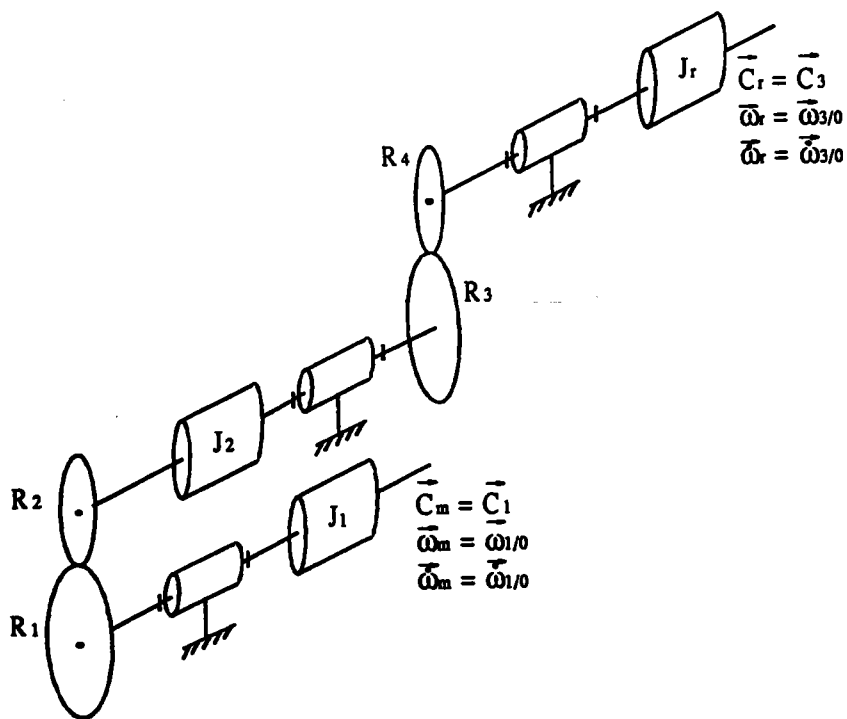


Figure 28 : Couplage de plusieurs rotors ou éléments.

Dans le cas d'un système non parfait :

$$\dot{\omega}_{m(\eta < 1)} = \frac{C_m - C_{fs} - \frac{1}{i_1} \frac{1}{i_2} C_r}{J_1 + \frac{1}{i_1^2} J_2 + \frac{1}{i_1^2} \frac{1}{i_2^2} J_3} \qquad \dot{\omega}_{m(\eta < 1)} = \frac{C_m - \frac{1}{i_1} \frac{1}{i_2} (C_r + C_{fs})}{J_1 + \frac{1}{i_1^2} J_2 + \frac{1}{i_1^2} \frac{1}{i_2^2} J_3}$$

La généralisation est évidente.

2). Détermination par l'égalité des puissances

L'accès au résultat est plus rapide en écrivant que la puissance motrice est égale à somme de toutes les puissances :

Pour un rendement égal à 1 :

$$C_1 \omega_{1/o} = C_3 \omega_{3/o} + (J_1 \dot{\omega}_{1/o}) \omega_{1/o} + (J_2 \dot{\omega}_{2/o}) \omega_{2/o} + (J_3 \dot{\omega}_{3/o}) \omega_{3/o}$$

$$\omega_{2/o} = \omega_{1/o} \frac{R_1}{R_2} = \omega_{1/o} \frac{1}{i_1}$$

$$\dot{\omega}_{2/o} = \dot{\omega}_{1/o} \frac{1}{i_1} = \dot{\omega}_{1/o} k_1$$

$$\omega_{3/o} = \omega_{1/o} \frac{R_1}{R_2} \frac{R_3}{R_4} = \omega_{1/o} \frac{1}{i_1} \frac{1}{i_2}$$

$$\dot{\omega}_{3/o} = \dot{\omega}_{1/o} \frac{1}{i_1} \frac{1}{i_2}$$

Pour alléger l'écriture, nous utilisons les notations simplifiées : $\omega_1, \dot{\omega}_1, \omega_2, \dots, \frac{1}{i_1}, \dots$

On retrouve les mêmes résultats

$$\dot{\omega}_1(\eta = 1) = \dot{\omega}_m = \frac{C_m - C_r \frac{1}{i_1} \frac{1}{i_2}}{J_1 + \left(\frac{1}{i_1}\right)^2 J_2 + \left(\frac{1}{i_1}\right)^2 \left(\frac{1}{i_2}\right)^2 J_3}$$

$$\dot{\omega}_1(\eta < 1) = \dot{\omega}_m = \frac{C_m - \frac{1}{i_1} \frac{1}{i_2} (C_r + C_{fs})}{J_1 + \left(\frac{1}{i_1}\right)^2 J_2 + \left(\frac{1}{i_1}\right)^2 \left(\frac{1}{i_2}\right)^2 J_3}$$

ou

$$\dot{\omega}_1(\eta < 1) = \dot{\omega}_m = \frac{C_m - \left(C_{fs} + \frac{1}{i_1} \frac{1}{i_2} C_r\right)}{J_1 + \left(\frac{1}{i_1}\right)^2 J_2 + \left(\frac{1}{i_1}\right)^2 \left(\frac{1}{i_2}\right)^2 J_3}$$

3). Détermination à l'aide du théorème de l'énergie cinétique, rendement = 1

$$(C_1 \theta_1 - C_3 \theta_3)_{initial}^{final} = \frac{1}{2} [J_1 \omega^2_{\%} + J_2 \omega^2_{\%} + J_3 \omega^2_{\%}]_{initial}^{finale}$$

$$\theta_3 = \theta_1 \frac{R_1}{R_2} \frac{R_3}{R_4} = \theta_1 \frac{1}{i_1} \frac{1}{i_2}$$

$$\left(C_1 - C_3 \frac{1}{i_1} \frac{1}{i_2} \right) [\theta_1]_{initial}^{final} = \frac{1}{2} \left[J_1 + J_2 \left(\frac{1}{i_1} \right)^2 + J_3 \left(\frac{1}{i_1} \right)^2 \left(\frac{1}{i_2} \right)^2 \right] \left\{ \left[\omega_{\%} \right]^2 \right\}_{initial}^{finale}$$

$$\theta_1 = \frac{1}{2} \dot{\omega}_{\%} t^2 + \omega_{o\%} t + \theta_{o1}$$

$$\omega_{\%} = \dot{\omega}_{\%} t + \omega_{o\%}$$

$$\dot{\omega}_{\%} (\eta = 1) = \frac{C_1 - C_3 \frac{1}{i_1} \frac{1}{i_2}}{J_1 + J_2 \left(\frac{1}{i_1} \right)^2 + J_3 \left(\frac{1}{i_1} \right)^2 \left(\frac{1}{i_2} \right)^2}$$

On retrouve les mêmes expressions. Même développement lorsque le rendement est inférieur à 1.

4). Détermination par les travaux, pour un rendement = 1

$$(C_1 \theta_1 - C_3 \theta_3) = (J_1 \dot{\omega}_{\%}) \theta_1 + (J_2 \dot{\omega}_{\%}) \theta_2 + (J_3 \dot{\omega}_3) \theta_3$$

On retrouve les mêmes résultats. Les couples passifs peuvent être introduits en ajoutant dans le 2ème membre " + C_{fr} θ₃ ou C_{fr} θ₁".

d) Introduction des transformées de Laplace dans les équations

$$\frac{d \omega_i}{dt} \xrightarrow{L} p \omega_i$$

$$\frac{d^2 \omega_i}{dt^2} \xrightarrow{L} p^2 \omega_i$$

$$\int_{i_1}^{i_2} \omega_i dt \xrightarrow{L} \frac{1}{p} \omega_i$$

$$\int \int_{i_1}^{i_2} \omega_i dt \xrightarrow{L} \frac{1}{p^2} \omega_i$$

Reprenons l'exemple simplifié, mais cette fois avec un frottement visqueux aux paliers. Pour un frottement visqueux aux paliers, en projetant les moments dynamiques sur les axes de rotations

on obtient :

$$C_m - C_{\frac{1}{2}} - \lambda_1 \omega_m = J_m \frac{d \omega_m}{dt} \qquad C_{\frac{1}{2}} - C_r - \lambda_2 \omega_r = J_r \frac{d \omega_r}{dt}$$

λ_i et λ_2 : frottements visqueux respectifs

Il vient :

$$C_m - \frac{R_1}{R_2} \left[C_r + \lambda_2 \omega_r + J_2 \frac{d \omega_r}{dt} \right] = \lambda_1 \omega_m + J_1 \frac{d \omega_m}{dt}$$

$$\omega_r = \omega_m \frac{R_1}{R_2} = \omega_m \frac{1}{i_1} \qquad \frac{d \omega_r}{dt} = \frac{d \omega_m}{dt} \frac{1}{i_1}$$

$$C_m - \frac{1}{i_1} C_r - \left(\frac{1}{i_1} \right)^2 \left[\lambda_2 \omega_m + J_2 \frac{d \omega_m}{dt} \right] = \lambda_1 \omega_m + J_1 \frac{d \omega_m}{dt}$$

$$C_m = \frac{1}{i_1} C_r + \left[\left(\frac{1}{i_1} \right)^2 (\lambda_2 + J_2 p) + (\lambda_1 + J_1 p) \right] \omega_m$$

Equation qui permet de tracer le diagramme bloc. La généralisation est simple.

e) Analyse du système vis-écrou

Le système vis-écrou présente un mauvais rendement, sauf pour les écrous à éléments roulants.
Détermination du couple moteur :

$$(\bar{C}_m - \bar{C}_{fe}) \bar{\omega}_m = \bar{F} \bar{V}_{vis} + \left[(J_m + J_{vis} + J_{Masse})_{\Delta \text{moteur}} \bar{\omega}_m \right] \bar{\omega}_m$$

\bar{V}_{vis} = Vitesse de déplacement de la vis

\bar{F} = Action du milieu extérieur sur la vis

$J_{Masse/\Delta \text{Moteur}}$ = Moment d'inertie de la masse M déplacée par la vis ramenée à l'axe de moteur.

$$J_{Masse/\Delta \text{Moteur}} \omega_m^2 = M V_{vis}^2 \qquad V_{vis} = n p \qquad n = \text{nombre de tours par seconde}$$

$$J_{Masse/\Delta \text{Moteur}} = M \left(\frac{p}{2\pi} \right)^2 \qquad \omega = 2 \pi n \qquad p = \text{pas}$$

6-3-2. L'inertie du réducteur n'est pas négligeable

Reprenons l'étude simplifiée (Figure 25 page 38 du chapitre V) et appliquons le théorème de l'énergie cinétique. Le rendement est supposé égal à 1.

$$dEc = dT (\sum \bar{F}_{ext})$$

$$d \left[\frac{1}{2} (J_m + J_R) \omega_m^2 + \frac{1}{2} J_r \omega_r^2 \right] = C_m \omega_m dt - C_r \omega_r dt$$

Les indices m, R, r, représentent les caractéristiques du moteur, du réducteur et du récepteur.

$\theta_2 = \theta_1 \frac{R_1}{R_2} = \theta_1 \frac{1}{i_1} \quad ; \quad \theta_r = \theta_m \frac{1}{i_1} \frac{1}{i_2} \dots \frac{1}{i_{n-1}}$
$\theta_1 = \theta_2 i \quad ; \quad \theta_m = \theta_r i_1 i_2 \dots i_{n-1}$
$\omega_2 = \omega_1 \frac{1}{i} \quad ; \quad \omega_r = \omega_1 \frac{1}{i_1} \frac{1}{i_2} \dots \frac{1}{i_{n-1}}$
$\omega_1 = \omega_2 i \quad ; \quad \omega_m = \omega_2 i_1 i_2 \dots i_{n-1}$
$\dot{\omega}_2 = \dot{\omega}_1 \frac{1}{i} \quad ; \quad \dot{\omega}_r = \dot{\omega}_m \frac{1}{i_1} \frac{1}{i_2} \dots \frac{1}{i_{n-1}}$
$\dot{\omega}_1 = \dot{\omega}_2 i \quad ; \quad \dot{\omega}_m = \dot{\omega}_r i_1 i_2 \dots i_{n-1}$

La généralisation est évidente.

$$C_m (\eta = 1) = (J_m + J_r) \dot{\omega}_m + \frac{1}{i} (J_r \dot{\omega}_r + C_r)$$

Expression de l'accélération au niveau de la charge ou de l'arbre récepteur :

$$\dot{\omega}_r (\eta = 1) = \frac{i C_m - C_r}{i^2 (J_m + J_r) + J_r}$$

Les hypothèses admises sont toujours : couples moteur et résistant constants.

Nous présentons maintenant des résultats des travaux de C. MERLAUD [MERL 90].

$$\frac{d \dot{\omega}_r}{dt} = \frac{-C_m i^2 (J_m + J_r) + 2i (J_m + J_r) C_r + C_m J_r}{[i^2 (J_m + J_r) + J_r]^2}$$

Le rapport optimal est obtenu lorsque le numérateur est nul :

$$i_{opt} = \frac{(J_m + J_r) C_r \pm \sqrt{[(J_m + J_r) C_r]^2 + C_m^2 (J_m + J_r) J_r}}{C_m (J_m + J_r)}$$

$$i_{opt} = \frac{C_r}{C_m} + \sqrt{\left[\frac{C_r}{C_m} \right]^2 + \frac{J_r}{J_m + J_r}}$$

Les deux principaux cas analysés sont:

a) La motorisation est peu chargée ou à vide

On peut admettre $C_r = 0$ ou C_r insignifiant devant les inerties en présence.

$$\frac{C_r}{C_m} \ll \sqrt{\frac{J_r}{J_m + J_R}} \quad \text{d'où} \quad i_{opt} = \sqrt{\frac{J_r}{J_m + J_R}}$$

Accélération au niveau de l'arbre récepteur:

$$\dot{\omega}_{ropt} = \frac{C_m \left(i - \frac{C_r}{C_m} \right)}{\frac{J_r}{J_m + J_R} (J_m + J_R) + J_r} \quad \dot{\omega}_{ropt} \equiv \frac{C_m}{2\sqrt{(J_r (J_m + J_R))}}$$

inertie équivalente à l'arbre moteur :

$$J_{me} = J_m + J_R + \frac{J_r}{k^2} \quad \text{avec} \quad i_{opt}^2 = \frac{J_r}{J_m + J_R}$$

$$J_{me} = J_m + J_R + \frac{J_r}{\frac{J_r}{J_m + J_R}}$$

$$J_{me} = 2(J_m + J_R)$$

Dans ce cas, la transmission est optimisée.

b) L'inertie de la motorisation est faible et la charge importante

$$\frac{J_r}{J_m + J_R} \ll \left[\frac{C_r}{C_m} \right]^2$$

$$i_{opt} \equiv \frac{2C_r}{C_m}$$

$$\dot{\omega}_{ropt} = \frac{2C_m^2}{4(J_m + J_R) C_r}$$

Dans la pratique, il est difficile d'optimiser parfaitement le rapport de réduction. Un compromis doit être trouvé entre le rapport de réduction et l'accélération en fonction du cahier des charges.

Conclusion

* Premier cas :

- Lorsque le couple récepteur est très faible, pour les valeurs de : $i = \frac{i_{opt}}{\sqrt{2}} \quad i = i_{opt} \sqrt{2}$
- l'accélération du récepteur est de : $\dot{\omega}_r = 0,91 \dot{\omega}_{ropt}$
- On peut conclure que l'accélération est robuste vis-à-vis du rapport réel de réduction "i". Il varie de 0,71 à 1,41.

* Deuxième cas :

- L'inertie de la motorisation est faible, la charge importante :

$$\text{Pour } i = \frac{i_{opt}}{\sqrt{2}} \quad \dot{\omega}_r = 0,828 \dot{\omega}_{ropt}$$

$$\text{Pour } i = i_{opt}\sqrt{2} \quad \dot{\omega}_r = 0,914 \dot{\omega}_{ropt}$$

La robustesse est plus faible lorsque "i" diminue, mais reste largement bonne.

En robotique, la motorisation est constamment confrontée à ce deuxième cas : des variations importantes des régimes, des charges et de la géométrie instantanée de la structure articulée.

6-4. GENERALISATION - TRANSMISSIONS REELLES

Le rendement est inférieur à 1 :

$$\eta = \frac{P_r}{P_m} = 1 - \frac{P_f}{P_m}$$

C_{fm} : le couple de frottement ramené à l'arbre moteur.

P_f : la puissance perdue.

Application du théorème de l'énergie cinétique à l'ensemble de la chaîne en régime transitoire.

$$dEc = dt (\sum \vec{F}ext) + dt(\sum \vec{F}int)$$

$$d\left[\frac{1}{2} (J_m + J_R) \omega_m^2 + \frac{1}{2} J_r \omega_r^2\right] = C_m \omega_m dt = C_{fm} \omega_m dt - C_r \omega_r dt$$

$$C_m - C_{fe} - \frac{C_r}{\prod_{i=1}^{n-1} i_i} = \left(J_m + J_{Re} + \frac{J_r}{\left(\prod_{i=1}^{n-1} i_i\right)^2} \right) \dot{\omega}_m$$

$$C_{fe} = C_{f1} \frac{C_{f2}}{i_1} + \frac{C_{f3}}{i_1 i_2} + \dots + \frac{C_{fn-1}}{\prod_{i=1}^{n-1} i_i}$$

$$J_{Re} = J_{R1} + \frac{J_{R2}}{(i_1)^2} + \frac{J_{R3}}{(i_1 i_2)^2} + \dots + \frac{J_{Rn-1}}{\left(\prod_{i=1}^{n-1} i_i\right)^2}$$

π est le symbole produit

L'accélération au niveau du moteur s'écrira :

$$\dot{\omega}_m = \frac{C_m - C_{fe} - \frac{C_r}{\prod_{i=1}^{n-1} i_i}}{J_m + J_{Re} + \frac{J_r}{\left(\prod_{i=1}^{n-1} i_i\right)^2}}$$

Pour les réductions importantes, les calculs des inerties des différents trains sont assez longs. Il peut être plus rapide de déterminer l'inertie équivalente du réducteur par essais, au niveau de l'arbre moteur ou de l'arbre récepteur.

Il est maintenant possible de tracer le schéma bloc de la commande (Figure 29). Une première approche fut présentée par P. COIFFET [COIF 81].

$\vec{V}d$ = Vecteur de commande désirée

$\vec{V}r$ = Vecteur de commande réelle

\vec{e} = Vecteur des erreurs

$[K_I] ; [K_U] ; [K_M] ; [i] ; \left[\frac{I}{i} \right]$ Matrices carrées diagonales

$\vec{I}m$ = vecteur intensité

$\vec{U}m$ = vecteur tension

Toutes les autres valeurs sont déjà définies dans les paragraphes précédents.

Le vecteur accélération $\vec{\omega}_m$ est directement fonction des couples et des moments d'inertie ramenés à l'arbre moteur ou récepteur.

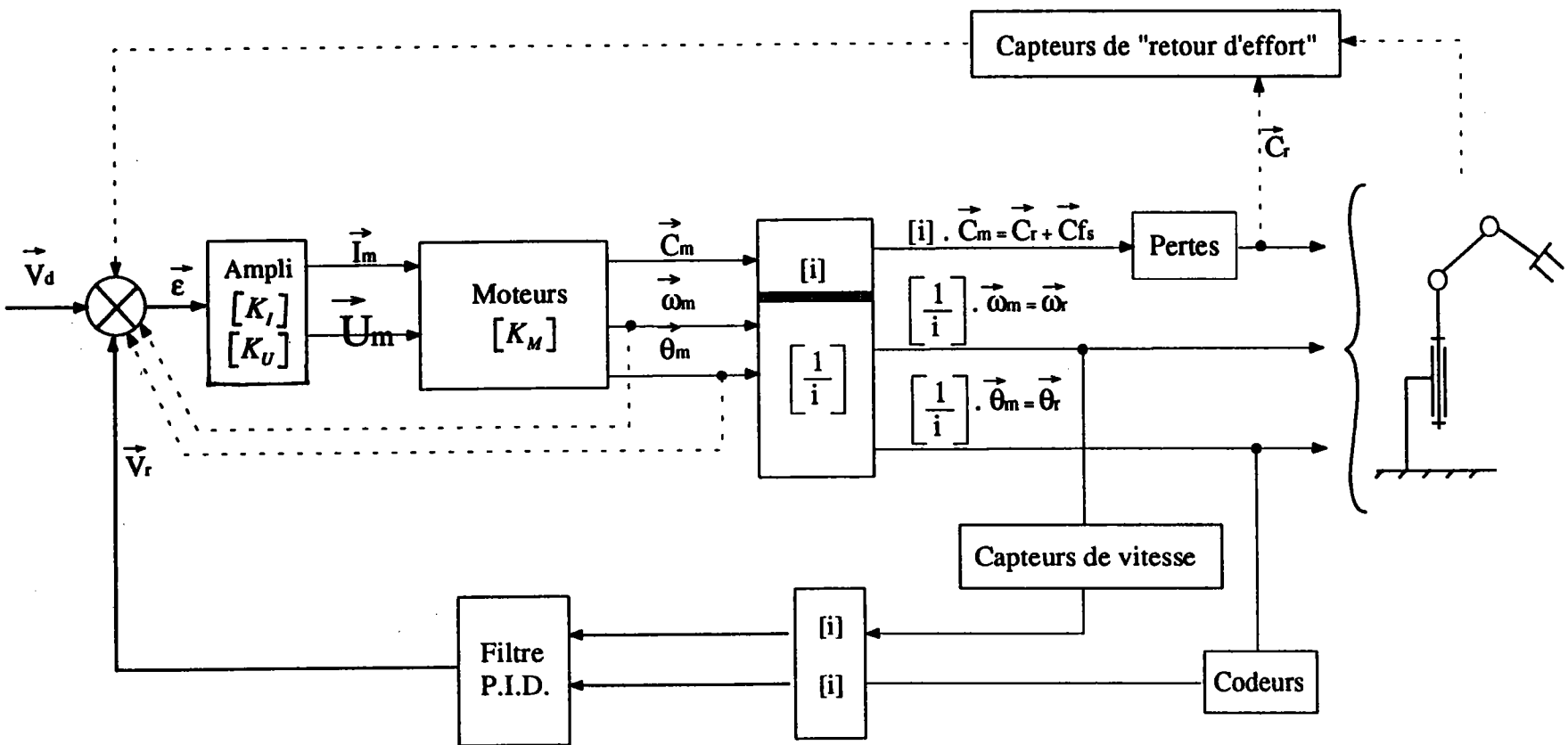


Figure 29 : Schéma bloc pour la commande.

Pour une commande en force, le vecteur $\vec{\omega}_m$ n'est pas pris en considération [COIF 81]. Lorsque la chaîne articulée possède des couplages mécaniques, le schéma comprend un bloc supplémentaire (Figure 30):

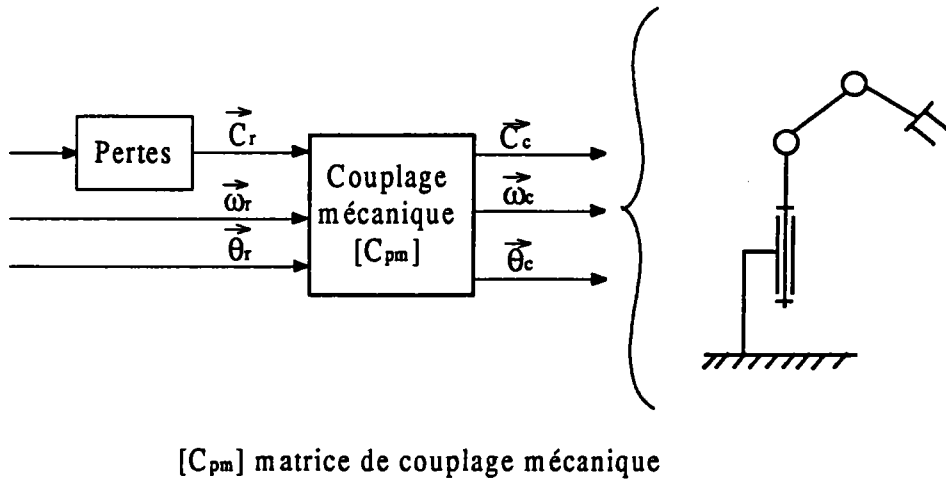


Figure 30

6-5. CONCLUSION

Les couplages mécaniques compliquent singulièrement la commande.

Pour éviter d'importantes erreurs sur les informations du "retour d'effort", les mesures doivent être faites le plus près possible de l'action ou de la tâche pour ne pas être entâchées par les imperfections de la chaîne de transmission.

Pour les applications particulières ou le contrôle, elles peuvent être comparées aux informations relevées au niveau de la tâche.

Selon les applications, on pourra :

- privilégier la durée du mouvement, donc faire une commande en accélération,
- minimiser l'énergie en limitant les couples moteurs et en optimisant les vitesses.

7. CHOIX D'UNE REDUCTION

Un réducteur de vitesse est aussi un multiplicateur de couple. Les solutions technologiques sont multiples, les unes plus performantes que les autres. Aucun élément comparatif n'existe à ce jour.

Nous présentons quelques solutions et caractéristiques qui avaient guidé les choix de nos matériels.

7-1. LES MATERIELS

REDUCTEURS (DTT)		
<u>à axes parallèles</u>	<u>à axes concourants</u>	<u>à axes quelconques</u>
<ul style="list-style-type: none"> •Trains simples •Trains épicycloïdaux •Harmonic-Drive •Vis-écrou •Cyclo •Poulies, courroies synchrones, chaînes, câbles •Systèmes hydrauliques, pneumatiques 	<ul style="list-style-type: none"> •Trains sphériques avec ou sans couplage mécanique •Pas dans un même plan <ul style="list-style-type: none"> -pignon-crémaillère -roue-vis •Systèmes hydrauliques, pneumatiques 	<ul style="list-style-type: none"> •Poulies et mouffles associés à des : câbles métalliques, nylon, composite bandes métalliques ou composites •Systèmes hydrauliques, pneumatiques
<ul style="list-style-type: none"> •Systèmes articulés plans de type pantographe 	<ul style="list-style-type: none"> •Systèmes articulés spatiaux avec démultiplication 	

7-2. LES CRITERES DE CHOIX

Les éléments guidant le choix sont :

- Le rapport de réduction de la vitesse ou de multiplication du couple avec recherche du rapport optimal.
- La puissance transmissible "couple-vitesse".
- Le couple statique et dynamique, trois facteurs peuvent être considérés.
 - . le couple théorique en régime établi, c'est rarement le cas en robotique,
 - . le couple impulsif qui doit être calculé, auquel il faut encore affecter un coefficient de sécurité,
 - . le couple passif ou résistif, actuellement ils sont encore estimés puis vérifiés après la réalisation des systèmes.
- Les facteurs de service" NFE 23015. Ils sont définis par trois lettres :
 - U = charge uniforme
 - M = chocs modérées
 - H = chocs importants

En robotique, on pourra utiliser M ou H, mais il faudra en plus considérer des critères comme la déformation torsionnelle, la masse pour les réducteurs embarqués dans les segments mobiles.

- Le facteur d'utilisation définissant la durée de vie souhaitée.
- Le facteur d'application fonction de la motorisation (Entraînement et Systèmes-S89 n°8 et HS).
- La réversibilité ou l'inversibilité.
- Les points durs en particuliers pour les réducteurs, les arc-boutements.
- Les couples de frottement ramenés à l'arbre moteur ou récepteur. Le rendement global.(Les joints entraînent d'importants frottements)

- La possibilité de modifier les rapports de réduction.
- Les matériaux intervenant dans la conception et leurs caractéristiques.
- Les facteurs tels que : la masse, l'encombrement en particulier pour les motorisations embarquées.
- Les moments d'inertie ramenés à l'arbre moteur ou récepteur.
- Les lois du mouvement, vitesses, accélérations.
- La précision angulaire.
- La rigidité torsionnelle, les déformations au niveau des dentures, les systèmes de rattrapage de jeux, les systèmes mécaniques en fonction des facteurs de surcharge, les vibrations.
- La précision d'arrêt due aux déformations, aux mouvements de retour, aux inerties.
- La rapidité à maîtriser les régimes transitoires.
- L'implantation des capteurs, leurs caractéristiques, les inconvénients.
- Le comportement de la structure articulée et de la partie commande en fonction des variations de température. Les surcharges thermiques.
- Les nuisances : bruits provenant de l'engrènement ou de l'amplification par des carters formant caisses de résonances.
- La lubrification, la maintenance.
- La précision des accouplements en régimes statiques et dynamiques.
- Le coût à l'achat, à la maintenance, la disponibilité des matériels, la standardisation....

Les critères de choix d'une transmission sont nombreux. Ils ne peuvent pas tous être systématiquement pris en compte. En pondérant les conditions les plus représentatives pour une famille d'utilisations, il est possible d'obtenir un compromis convenable. Actuellement, ce n'est encore que l'expérience qui sert de système expert.

8. CONCLUSION

La première partie de ce chapitre décrit les principales stratégies et simplifications utilisées par les automaticiens pour pouvoir gérer le modèle dynamique en temps réel.

Elle montre encore les possibilités offertes par ce modèle pour une commande en couple ou en accélération ainsi que les problèmes posés tant au niveau de la conception des éléments de la partie opérative que de la commande en temps réel, intégrant toutes les informations proprioceptives, extéroceptives et les couples passifs instantanés réels et non estimés.

Dans la seconde partie, nous montrons le gain important réalisé sur les calculs par une architecture symétrique de chaque élément de la chaîne. L'étude de notre bras démontre que ces gains sont de plus de 50 %.

La troisième partie du chapitre présente deux approches pour calculer les torseurs articulaires permettant de déterminer avec précision les couples passifs en fonction des inerties, de la géométrie instantanée de la chaîne articulée et des lois du mouvement.

Nous appliquons ces deux méthodes au bras embarqué et présentons le programme de calcul.

Dans la dernière partie, nous analysons les phénomènes de couplage des rotors avec calcul du rapport optimal de transmission en tenant compte de toutes les inerties de l'axe motorisé et des pertes dans les paliers.

CHAPITRE VI

REPONSE AU CAHIER DES CHARGES "LE BRAS"

INTRODUCTION

QUELQUES ACTIVITES QUOTIDIENNES AUXQUELLES LE BRAS PEUT SUPPLEER

LE BESOIN - LE COÛT

LE CHOIX DE L'ARCHITECTURE

LES STRATEGIES DE LA GESTUELLE DU BRAS

ENERGIE ET PERTES

LA FICHE DE PRESENTATION

EVOLUTIONS FUTURES ET AUTRES APPLICATIONS

LES PARTENAIRES

CONCLUSION

REPONSE AU CAHIER DES CHARGES "LE BRAS"

1. INTRODUCTION

La conception d'un bras embarqué a nécessité la prise en compte et l'intégration d'un grand nombre d'éléments. Un compromis continu était indispensable pour arriver à une solution optimale du prototype tout en tenant compte des évolutions, développements, fabrications ultérieures (série) et des interfaces adaptables à chaque handicap.

Les principaux axes de réflexion qui ont présidés à la conception sont les suivants :

- Le besoin, les utilisateurs
- Le coût
- L'esthétique
- Les caractéristiques
- L'autonomie
- La sécurité
- Les matériels disponibles sur le marché
- Les interfaces et leur convivialité
- La modularité, la maintenabilité, l'ergonomie.

Le bras embarqué sur fauteuil roulant doit permettre de manipuler en toute sécurité des objets de la vie courante donnant ainsi une certaine autonomie à la personne handicapée.

Il s'adresse principalement aux myopathes, aux amputés, aux paraplégiques des membres supérieurs, aux tétraplégiques et aux handicapés temporaires de longue durée comme les grands accidentés.

2. QUELQUES ACTIVITES QUOTIDIENNES AUXQUELLES LE BRAS PEUT SUPPLEER

Elles sont multiples et différentes selon l'handicap présenté par l'utilisateur [ROYE 89].

- 2-1. **Les activités domestiques** : allumer la lumière, fermer une tirette, prendre un objet quelconque, ouvrir une porte, une fenêtre, se couvrir à l'aide d'une couverture, appuyer sur un robinet, ramasser un objet au sol, prendre un objet sur une étagère ou une table.
- 2-2. **Les activités d'hygiène** : se rafraichir, s'éponger le front, se moucher, chasser un insecte qui l'indispose, voire se gratter.
- 2-3. **Les activités d'alimentation** : se verser à boire puis boire à l'aide d'une paille, prendre un gâteau sec, utiliser une cuillère ou un instrument adapté compliant, ouvrir une boîte ou une bouteille à l'aide d'un système adéquat, manger un cornet de glace....
- 2-4. **Les activités de communication** : utiliser un téléphone, un magnétophone, une sonnette ou une poire d'appel. Certaines activités nécessitent l'utilisation d'un doigt ou tige compliant pour appuyer par exemple sur la touche d'un clavier.
- 2-5. **Les activités de loisirs** : allumer la radio, la télévision, changer de programme, utiliser un ordinateur, manipuler les pièces d'un jeu de société, prendre un livre, une revue...

3. LE BESOIN - LE COÛT

Le cahier des charges de l'A.F.M., les différentes études effectuées et l'étude de marché présentée par le CEA montrent la nécessité de développer un tel bras.

Les besoins fonctionnels :

Ils se subdivisent en sept familles fortement interdépendantes :

- 1) L'autonomie énergétique avec la réserve et la capacité d'énergie suffisante pour actionner le bras et la motorisation du fauteuil et du bras.
- 2) La mobilité du fauteuil.
- 3) La gestuelle, les manipulations, l'architecture du bras.
- 4) Le dialogue "Homme-Machine" , "fauteuil et bras".
- 5) La perception de l'environnement par le fauteuil et par le bras [ROHM 92] [BOUR 92].
- 6) L'autonomie d'exécution et de décision.
- 7) La sécurité.

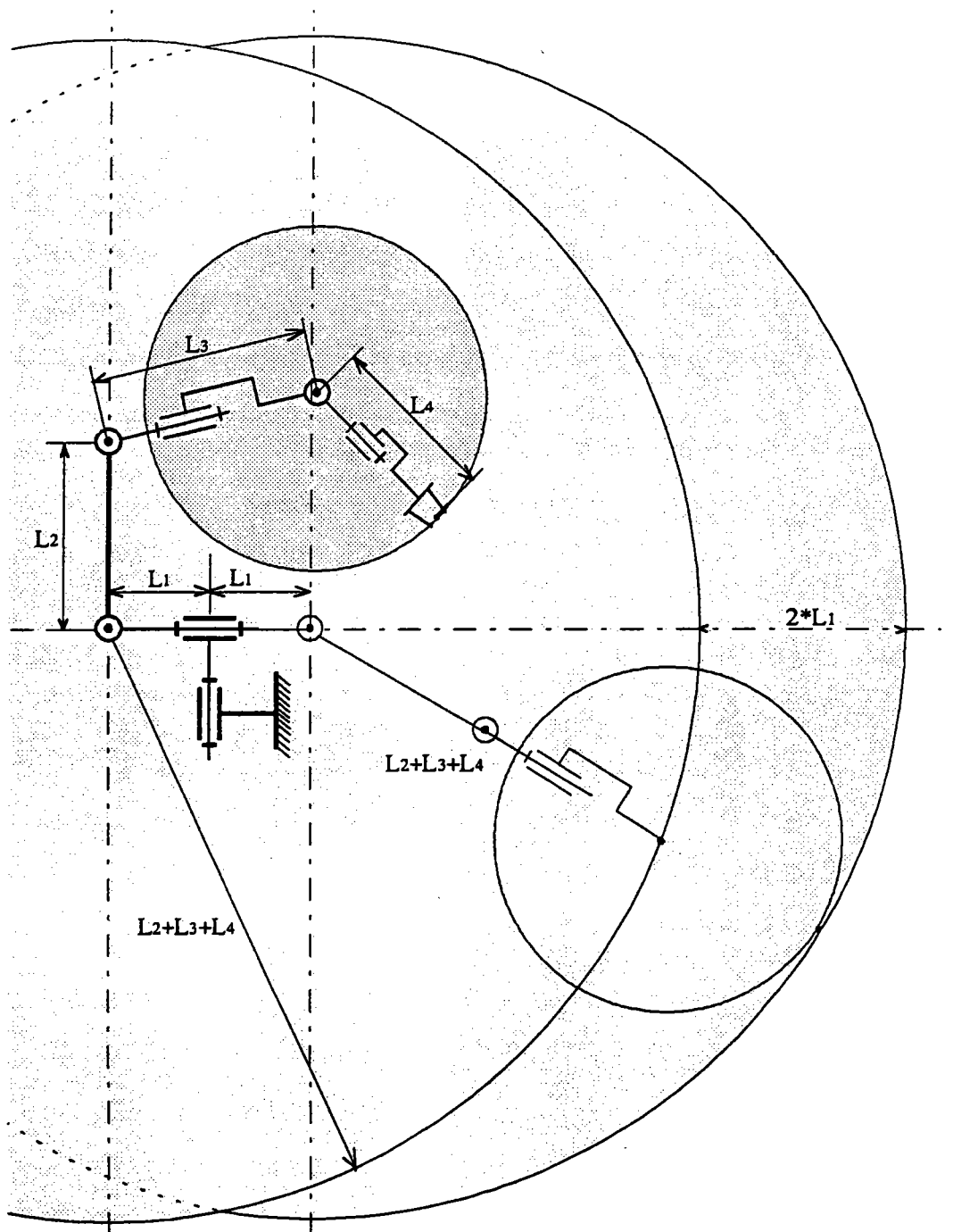
Les parties opératives et commande ne doivent pas dépasser 100KF, d'où les solutions standards utilisées qui permettent de respecter au mieux cette contrainte.

4. LE CHOIX DE L'ARCHITECTURE (FIGURE 1)

L'analyse et les stratégies de la gestuelle nous ont conduit à opter pour un bras redondant à sept axes, plus le serrage du préhenseur. Le septième axe est, dans l'esprit, un axe de mise en position permettant une préhension au sol et à une hauteur de 1, 60 m, il reste cependant un axe à part entière.

Six idées maîtresses ont orienté notre choix :

- 1) Un volume accessible maximal avec une gestuelle harmonieuse. Une facilité d'accès à une table pour prendre part aux repas, aux jeux de sociétés.....
- 2) Un dégagement maximal du champ visuel de l'utilisateur quelle que soit la manipulation, tout en permettant une surveillance optimale des mouvements et des préhensions.
- 3) Une dépense minimale d'énergie.
- 4) Un rangement sous l'accoudoir permettant au bras de se faire oublier quand il n'est pas utilisé.
- 5) Une architecture esthétique, un dimensionnement minimal et des caractéristiques proches de celles d'un bras humain.
- 6) Une adaptation de la position de travail et à la stature de l'handicapé grâce au 7ème axe.



ARCHITECTURE DU BRAS EMBARQUE SUR FAUTEUIL ROULANT
" AIRE BALAYEE ET VOLUME ACCESSIBLE"

Figure 1

5. LA GESTUELLE DU BRAS

L'architecture sept axes confère une redondance permanente au robot. Elle permet l'accès à un grand volume (Figure 1), facilite le contournement du volume interdit autour de l'utilisateur, limite les excursions articulaires et favorise une gestuelle harmonieuse.

Elle pose cependant un problème de commande. Elle sera optimisée par des critères énergétiques, de déplacements minimaux et d'accessibilité.

5-1. LES DIFFERENTS MOUVEMENTS

Parmi les mouvements nous distinguons :

- les mouvements de grande amplitude,
- les mouvements enveloppants, de contournement des obstacles et du volume interdit,
- les mouvements d'approche pour la saisie optimale des objets,
- les mouvements d'ajustement et de précision pour la saisie ou la tâche à effectuer,
- les mouvements de dégagement après la saisie ou la dépose.

5-2. IMPLANTATION DU BRAS SUR LE FAUTEUIL ROULANT

L'emplacement retenu pour fixer le bras se situe à coté du dossier à une hauteur d'environ 1,20m du sol. Elle est réglable grâce à une glissière munie d'une vis de blocage.

5-2-1. la position repliée-"repos"

Pour la position de repos ou de déplacement, la figure 2 nous montre comment le bras s'insère sous l'accoudoir.

Le bras prend alors appui sur le fauteuil pour éviter des sollicitations sur les systèmes de transmission lors des déplacements du fauteuil sur un sol inégal ou aux passages de faibles dénivelations.

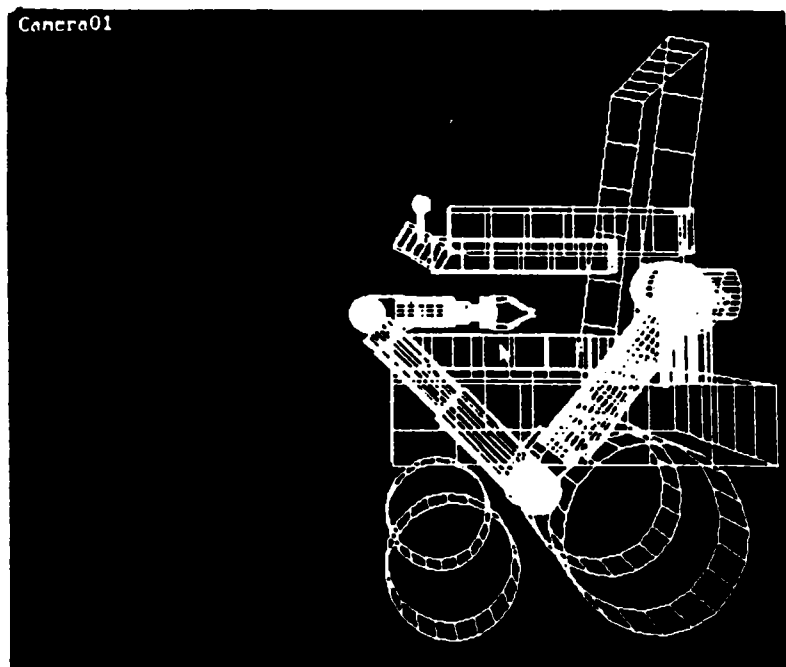


Figure 2

5-2-2. La position horizontale pour les manipulations "Structure SCARA" (Figures 3 à 10)

Les objets de la vie courante dans un environnement non adapté aux handicapés, se situent entre 0,80 et 1,30m du sol. Dans un souci de limiter la dépense d'énergie, nous avons choisi de faire travailler le bras, le plus possible, dans le plan horizontal de manière à n'avoir à vaincre que les couples dus aux effets passifs et à l'inertie.

Une légère élévation de la hanche permet un mouvement plongeant vers la tâche pour une meilleure accessibilité ainsi qu'une adaptation à la morphologie de l'handicapé. Cette configuration ne nécessite aucun équilibrage de la structure.

Une telle stratégie de mouvements permet de plus, le dégagement du champ visuel de l'utilisateur, une surveillance optimale des manipulations ainsi qu'un parfait accès à une table, ce qui n'est pas le cas lorsque le robot est placé à l'avant du fauteuil ou monté sur la tablette du fauteuil devant l'utilisateur.

Les figures (7a-b-c) "vue de face", montrent l'accès à une même tâche en inclinant le bras pour dégager le champ visuel, éviter un obstacle (la tablette) et surveiller la manipulation.

Les figures 8-9 "vue de dessus" montrent différentes positions du bras pour une même zone d'accès atteinte par le préhenseur.

La figure 10, "vue de dessus du fauteuil", montre l'accès par le préhenseur à un même point. Nous constatons une infinité de solutions possibles.

Les figures 11a à 11d montrent la gestuelle et les passages de la position anthropomorphe normale à la position inversée.

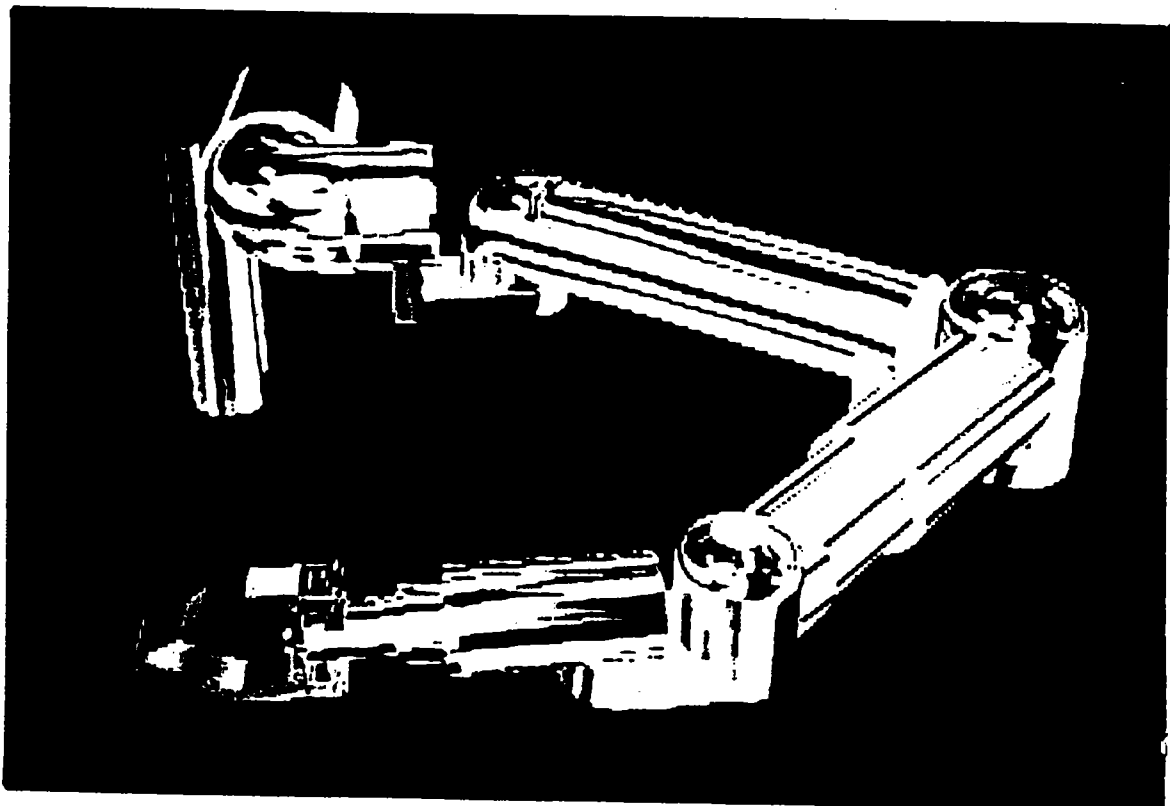


Figure 3

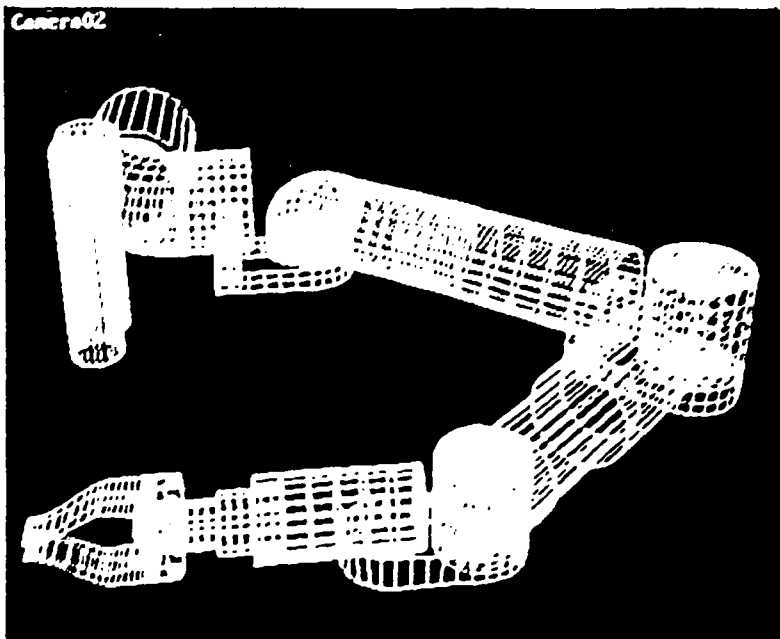


Figure 4

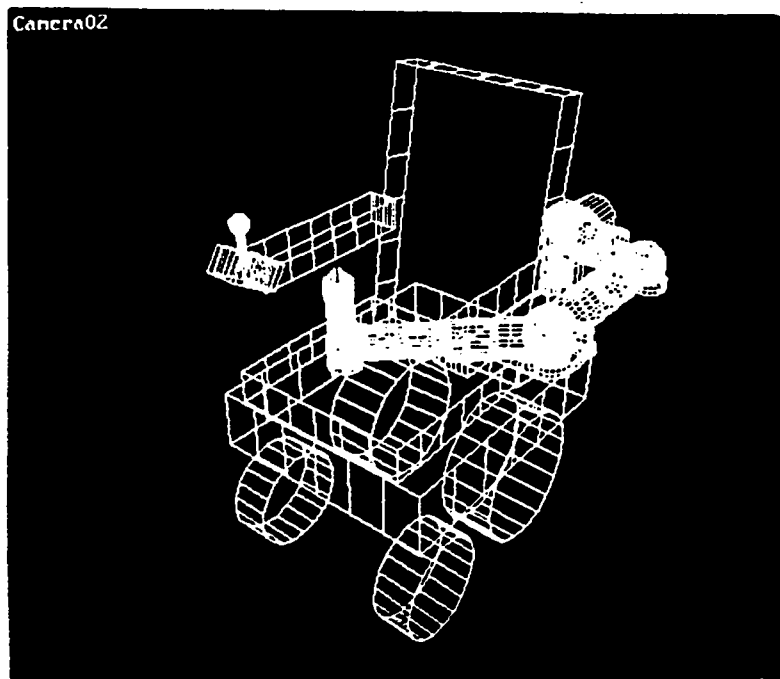


Figure 5

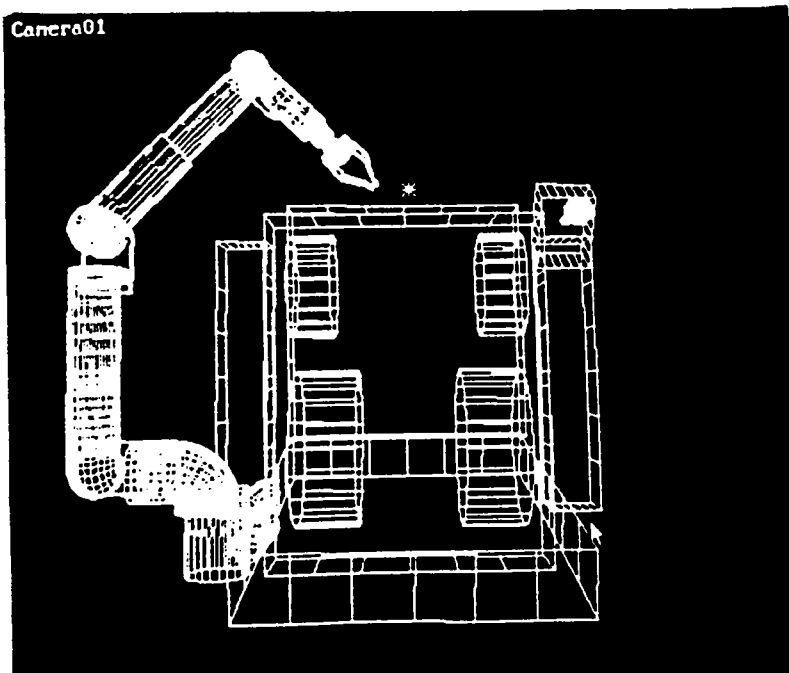
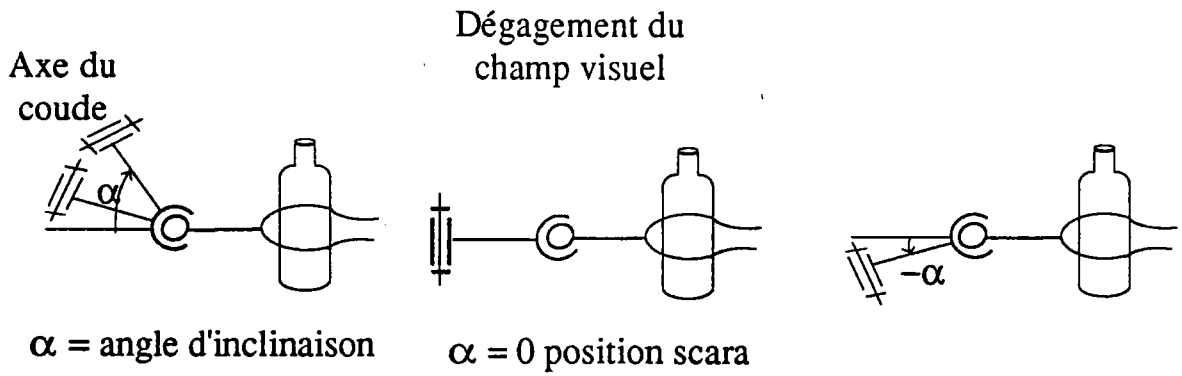


Figure 6



(a)

(b)

(c)

Figures 7a-b-c

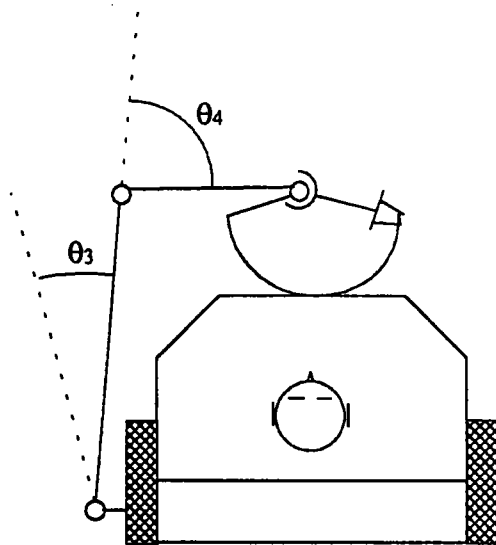


Figure 8

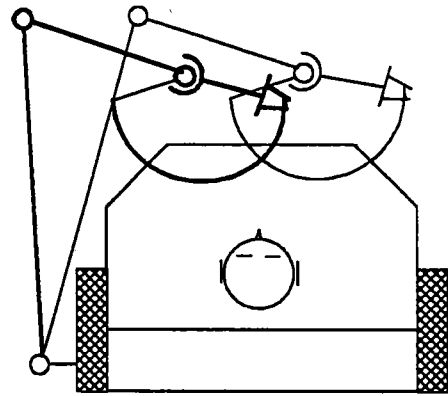


Figure 9

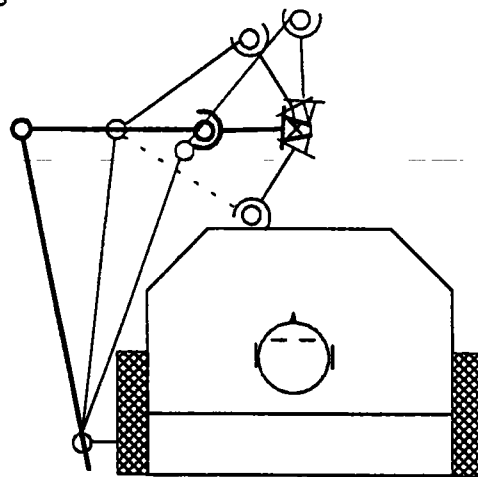
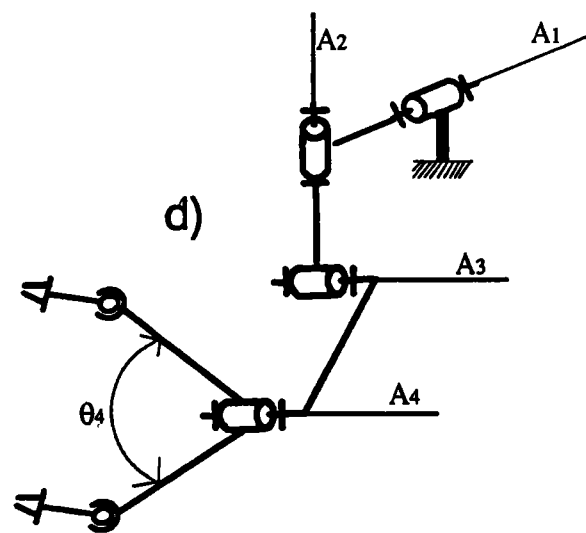
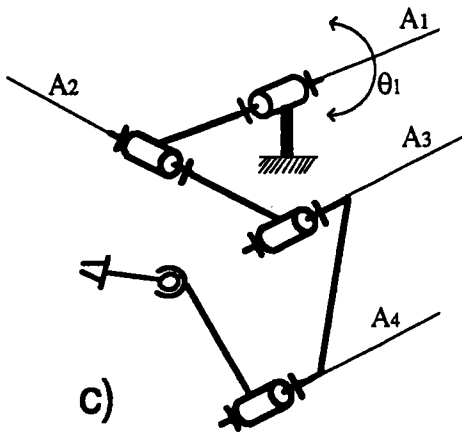
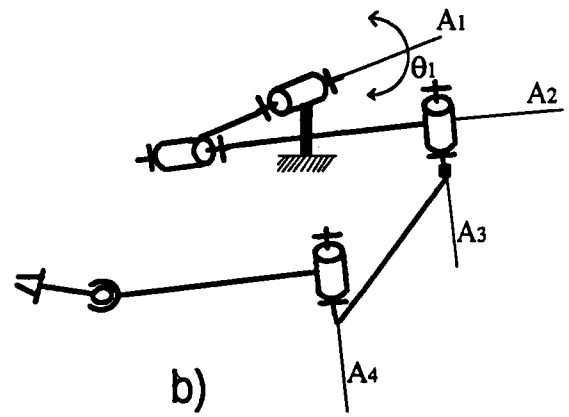
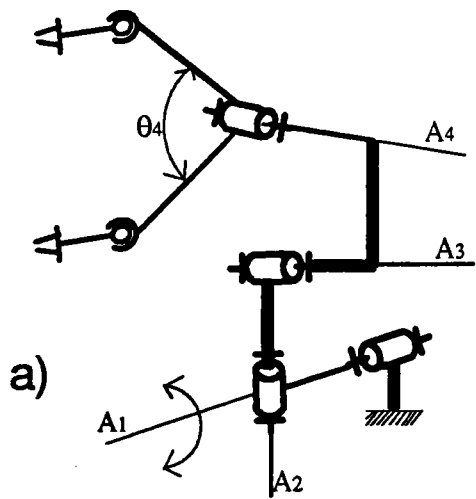


Figure 10



Figures 11a à 11d

5-2-3 La position haute "Structure anthropomorphe" (Figure 12)

Une hauteur raisonnable de préhension ne doit pas dépasser 1,60m. Au-dessus de cette valeur, l'observation de la saisie devient difficile car l'étagère masque partiellement l'opération.

Pour une saisie en hauteur, le bras pivote autour de la hanche pour prendre une position anthropomorphe. Celle-ci permet encore des manipulations dans des zones étroites, des couloirs.

Lorsque le bras n'est pas équilibré, la position anthropomorphe est pénalisante pour les couples généralisés et les actionneurs.

Après la saisie sur l'étagère, pour minimiser les couples, le préhenseur avec ou sans objet, est ramené vers l'épaule. Puis, il y a basculement de la hanche vers la position horizontale. Grâce au 7ème axe, il reste cependant loisible à l'utilisateur de faire adopter par le bras toutes les positions de travail entre l'horizontale "SCARA" et la verticale "ANTHROPOMORPHE".

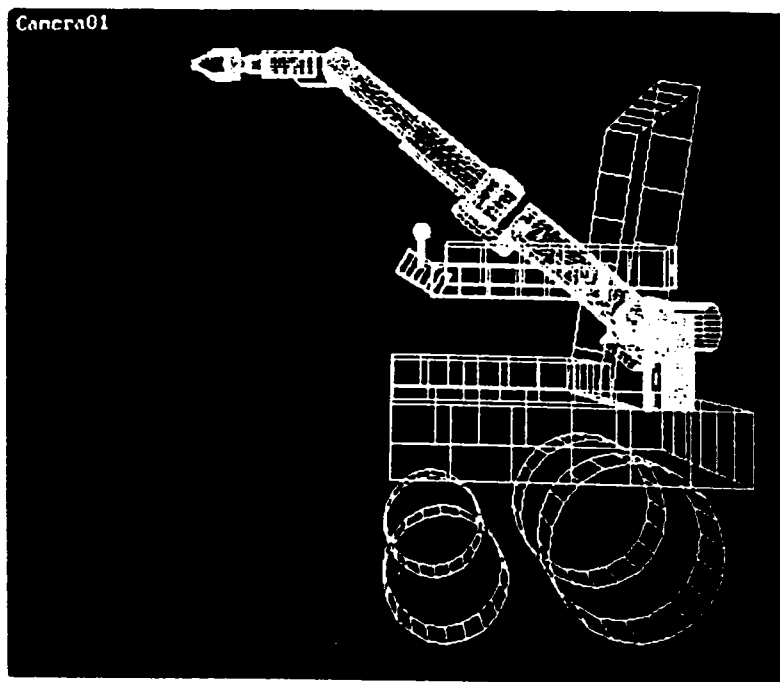


Figure 12

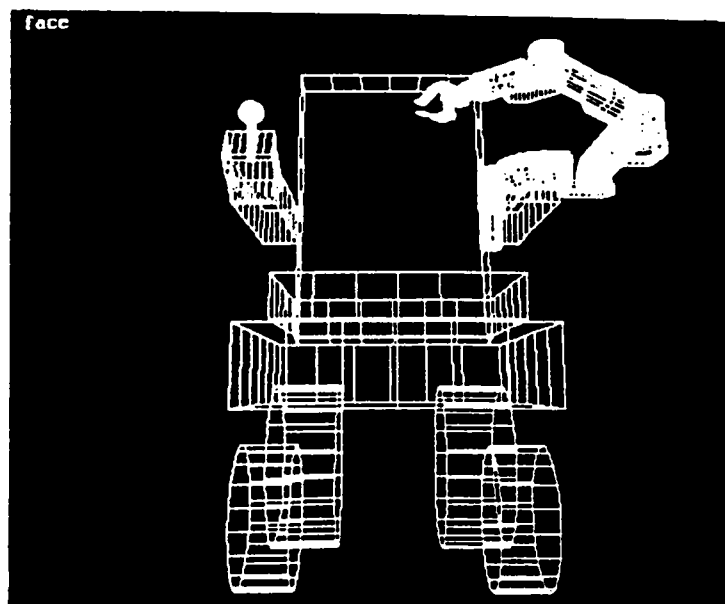


Figure 13

5-2-4 Position basse "Structure Anthropomorphe inversée" pour la préhension au sol (Figure 13)

En partant de la position horizontale, par un mouvement de hanche, le bras pivote vers le bas pour prendre une position anthropomorphe inversée. Le préhenseur peut ainsi balayer une grande surface au sol. Cette position permet une excellente observation des mouvements, aucune partie du bras ne vient les masquer. L'implantation du bras retenue s'avère encore la meilleure. La position basse est également pénalisante pour les couples. Pour minimiser les couples, le préhenseur sera ramené vers l'épaule avant pivotement de la hanche.

Comme les manipulations en hauteur et au sol sont peu fréquentes, il est donc inutile de prévoir des systèmes d'équilibrage complexes et coûteux.

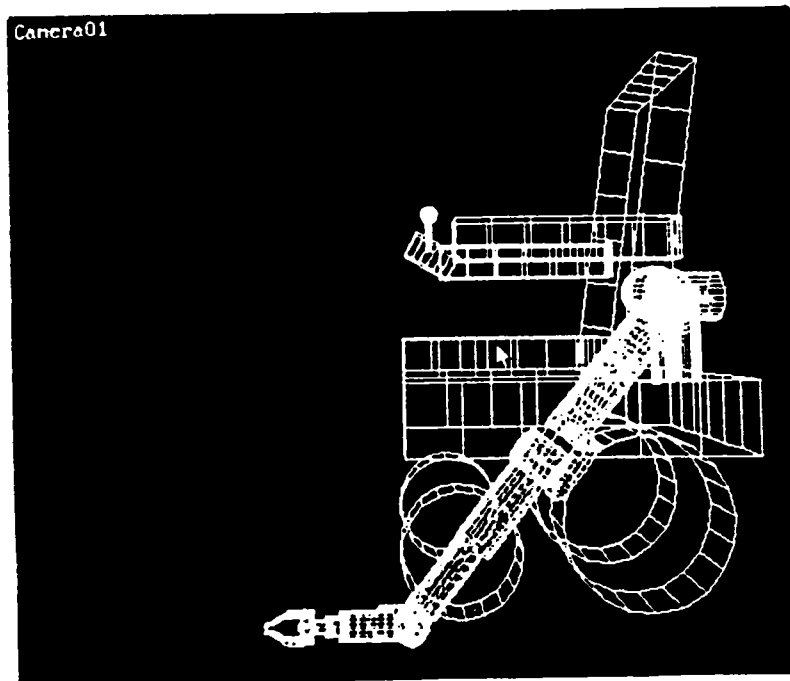


Figure 14

5-3. LE VOLUME D'EVOLUTION ET DE MANIPULATION

Pour déterminer le volume et les orientations du préhenseur, on définit le volume accessible, les positions spatiales de l'extrémité du porteur par le balayage de l'espace opérationnel dans des plans prédéfinis en recherchant la frontière du volume. Ensuite, on cherche les possibilités d'orientation du préhenseur. Une articulation du type rotule lie le porteur au préhenseur. Elle est réalisée par l'association de trois pivots d'axes concourants et permet toutes les orientations spatiales du préhenseur. (Figure 1 page 4 chapitre VI)

5-4. LE VOLUME INTERDIT AUTOUR DE LA PERSONNE ASSISE DANS SON FAUTEUIL

"Comment faire évoluer un robot et une personne dans le même espace, tout en gardant un potentiel de travail maximal et en évitant les collisions ?"

La normalisation ne prévoit rien dans ce cas. Les robots industriels sont dans "une cage" et dès l'ouverture de la porte ils s'arrêtent. Dans notre cas, la personne est à peu près fixe par rapport au robot, mais elle reste à tout instant, maître de la commande. C'est elle que l'on mettra dans une "cage fictive", un "volume interdit" Il faut donc prévoir des systèmes de sécurité arrêtant le mouvement dès qu'une

partie du robot arrive à une distance minimale d'une personne ou d'un objet. Pour éviter une trop grande fatigue à l'handicapé utilisant le robot, des mouvements de grande amplitude sont préenregistrés ou calculés en ligne. Ils doivent s'effectuer dans des zones éloignées de l'utilisateur et de la zone interdite.

5-4-1. Modélisation du volume interdit

La mise en place d'un tel volume est très contraignante. Si nous interdisons au robot l'accès à des positions particulières, elles seront exclues définitivement et l'efficacité du robot en sera amoindrie. Le volume interdit peut-être modélisé de plusieurs manières :

- a) Le volume modélisé est la fidèle réplique de la réalité : "volume de la personne et du fauteuil". Une distance de sécurité est prévue. Cette méthode est la moins contraignante pour la gestuelle du robot. Par contre, le volume ainsi modélisé est relativement complexe, avec des formes géométriques difficiles à mettre en équations et à gérer.
- b) Le volume modélisé est un agrandissement de la réplique précédente. La modélisation reste toujours complexe, mais la sécurité est mieux assurée.
- c) Le volume modélisé est grossier.

Il est constitué par exemple, de deux volumes élémentaires, des parallélépipèdes rectangles, chanfreinés à l'avant. Le premier enveloppe le fauteuil et les jambes, le second délimite le haut du corps, le dossier et les accoudoirs.

Nous avons opté pour cette troisième modélisation en précisant bien qu'en commande automatique aucun des éléments du robot ne pourra entrer dans la zone interdite. Celle ci devra encore être suffisamment grande pour éviter qu'un objet transporté par le préhenseur ne puisse venir en contact avec la personne assise dans le fauteuil. Seul le préhenseur pourra approcher de la personne et uniquement en commande manuelle.

Les paramètres pris en considération sont :

- la morphologie de la personne et les formes du fauteuil.
- les longueurs et les dimensions transversales des éléments constituant le robot. Actuellement les modèles mathématiques pour la commande ne prennent en compte que les longueurs des segments à l'aide de matrices homogènes. Toutefois, il est facile d'intégrer les dimensions transversales " l'enveloppe des segments " dans les modèles mathématiques. Mais le volume des calculs à traiter est important.
- les objets susceptibles d'être transportés.
- les vitesses d'approches et le seuil dimensionnel minimal fixés pour la sécurité.

5-4-2. Comment gérer les mouvements à proximité du volume interdit ?

Deux stratégies sont possibles :

- la première consiste à mémoriser le volume interdit , les dimensions transversales et longitudinales des segments du robot. Dès qu'une partie du bras, un segment , arrive à la frontière du volume interdit, le mouvement du segment considéré est stoppé. Les autres articulations continuent leur mouvement pour faire accéder le préhenseur au point désigné. Cette démarche nécessite le développement d'algorithmes puissants et une commande complexe, voire intelligente du robot.
- La seconde, bien plus simple à mettre en oeuvre, consiste à créer une barrière immatérielle à l'aide de butées articulaires logiques pour les mouvements préenregistrés et de capteurs extéroceptifs à fonction répulsive placés sur les différents segments du bras [POTT 92].

Si un des segments du bras touche la frontière du volume interdit malgré la double sécurité, le bras s'arrête et l'utilisateur le commande manuellement à vitesse réduite. Par exemple, pour boire, le préhenseur pénètre dans la zone interdite ou de sécurité par actions primitives et sous contrôle de l'utilisateur.

5-4-3. Visualisation du volume interdit et du volume d'évolution du bras. (Figures 15 a-b-c)

Un programme permet de visualiser les mouvements du préhenseur dans les trois dimensions: les plans horizontaux, frontaux et sagittaux. L'axe de la hanche double le volume décrit par le préhenseur. Il favorise l'accès à la tâche, l'observation de celle-ci et permet des positions minimisant la consommation d'énergie.

* Il fut étudié sous notre direction dans le cadre d'un projet annuel en MST CFMAO [BA-GR 91]. Nous présentons la visualisation à partir du modèle géométrique. (Annexe 6)

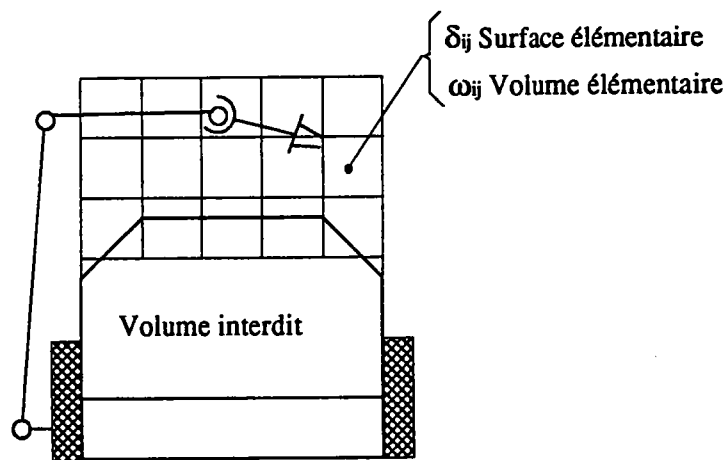
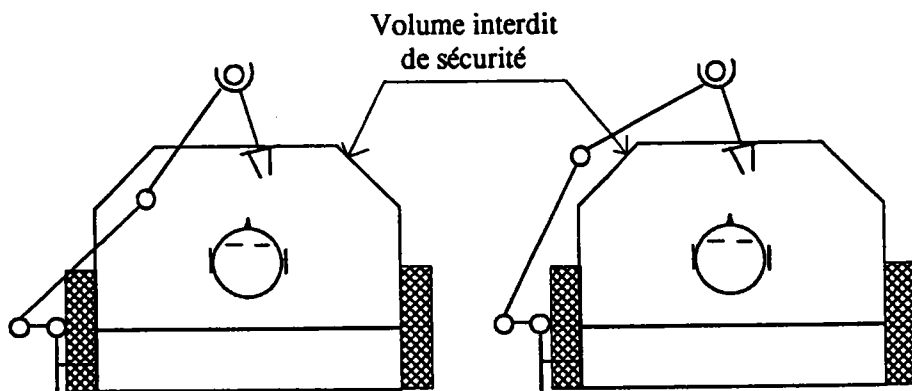


Figure 15a



Mouvement interdit

Figure 15b

Mouvement enveloppant

Figure 15c

5-4-4. Restriction sur les mouvements

Le modèle géométrique, les butées articulaires et les capteurs extéroceptifs implantés sur la structure permettent de gérer les mouvements. Ils interdisent l'entrée de toute partie du bras dans le volume interdit.

5-5. LES STRATEGIES DE LA GESTUELLE DU BRAS

La stratégie de commande se décompose en deux phases :

- Des mouvements de grande amplitude préenregistrés ou calculés en ligne, obtenus par exemple, à partir d'un appui fugitif sur la touche correspondante pour positionner le préhenseur dans une zone "cible désirée".
- l'ajustement manuel est obtenu par action permanente sur les touches ou interfaces respectives, adaptées à l'handicap, commandant des mouvements élémentaires.

5-5-1. Les points cibles pour les mouvements de grande amplitude

L'exécution des mouvements et des gestes est d'une grande complexité. L'homme valide intègre inconsciemment et instantanément toutes les informations et fonctions pour exécuter le mouvement idéal adapté à la tâche à réaliser.

Grâce à ses deux degrés de liberté, le fauteuil permet une orientation primaire du bras (neuf degrés de liberté), ainsi, les mouvements de grande amplitude sont simplifiés. Nous nous limitons aux points cibles suivants:

- 1) Position du bras replié sous l'accoudoir.
- 2) Préhenseur devant la personne.
- 3) Bras tendu vers l'avant.
- 4) Position du bras pour la saisie en hauteur.
- 5) Position du bras pour la saisie au sol.

Le transformateur de coordonnées permet la traduction de tous ces points cibles de l'espace cartésien dans l'espace articulaire ou généralisé pour la commande.

La figure 16 montre l'organisation des mouvements et le passage d'une position du bras à une autre.

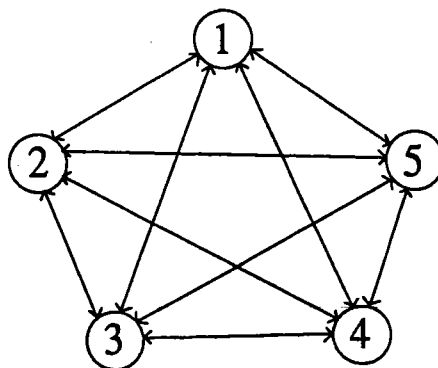


Figure 16

Le point cible est toujours défini par la position et l'orientation du préhenseur, ceci quel que soit le point de départ du mouvement et l'orientation initiale de la pince.

Durant chacun des mouvements de grande amplitude, le préhenseur garde une orientation constante, et parallèle au plan horizontal pour éviter, par exemple, le renversement d'un liquide transporté dans un récipient ouvert.

Pour chaque mouvement, le point final du préhenseur est défini par rapport à un repère lié au fauteuil. Le fauteuil étant lui-même positionné par rapport à la pièce et à la tâche. Une nouvelle commande permet la rotation du préhenseur au moment souhaité sans mouvoir le bras. Cette commande présente une grande sécurité.

5-5-2. Position et orientation par rapport à la tâche

Le jugement, l'évaluation des distances et l'apprentissage du sujet vont jouer un rôle primordial. La commande du fauteuil s'effectue généralement à l'aide d'un levier.

5-6. LES MOUVEMENTS DU BRAS

5-6-1. Les mouvements préenregistrés

Pour éviter une commande fatigante et fastidieuse, nous préenregistrons et/ou calculons en ligne cinq mouvements de grande amplitude définis par les points cibles:

- déplier le bras devant la personne au-dessus de la tablette,
- tendre bras devant la personne,
- accéder au sol,
- accéder en hauteur,
- replier le bras sous l'accoudoir à partir de n'importe quelle position.

5-6-2. Les mouvements d'ajustement et de manipulation

La commande s'effectue par actions primitives et combinables : monter - descendre, gauche - droite, avant - arrière, tourner pince, sens plus - sens moins, serrer - desserrer.

Ces mouvements sont sous contrôle continu de l'utilisateur et commandés à l'aide d'interfaces adaptées à chaque handicap. La commande de la pince se fait également par actions primitives.

Ces mouvements appris par l'utilisateur, complètent les mouvements préenregistrés.

5-6-3. Les commandes à distances

Ouvrir une fenêtre, une porte, tirer un rideau, régler un radiateur, allumer un téléviseur ou une lampe, ne nécessitent pas l'aide directe d'un bras manipulateur. Des commandes à distance effectuent bien plus facilement toutes ces opérations. L'environnement devra dans ce cas être adapté.

Dans les aménagements intérieurs modernes, non conçus spécifiquement pour des handicapés, on trouve déjà ce type de commande.

Par contre, le bras manipulateur trouve toute son utilité dans un environnement normal, non adapté. C'est là, qu'il apportera une liberté à l'handicapé.

5-7. BILAN DES ACTIONS PRIMITIVES

Pour commander le fauteuil et toute la gestuelle du bras, nous comptabilisons vingt cinq actions primitives. Elles se subdivisent en trois groupes :

* Premier groupe :

La commande du fauteuil par quatre actions primitives maintenues "AVANT-ARRIERE-VIRER A GAUCHE, A DROITE".

* Deuxième groupe :

Cinq actions primitives à impulsions ou fugitives pour commander les mouvements de grande amplitude et préenregistrés.

* Troisième groupe :

Les actions primitives maintenues sous contrôle de l'utilisateur. Elles sont au nombre de seize.

- Deux pour l'orientation de la hanche "MONTEE - DESCENTE".
- Six pour les déplacements d'ajustement, soit 3x2 : "MONTEE - DESCENTE", "AVANT - ARRIERE", "GAUCHE - DROITE".
- Six pour les orientations, soit 3x2 : "ROTATION DE L'AVANT-BRAS, FLEXION-EXTENSION DU POIGNET, ROTATION DE LA PINCE".
- Deux pour le "SERRAGE ET DESSERRAGE" de la pince.

Pour éviter les confusions et faciliter l'apprentissage, il est important de séparer géographiquement ces trois groupes de commandes. Des interfaces adaptées à chaque handicap sont développées au laboratoire en collaboration avec des médecins et des ergothérapeutes.

6. ENERGIE ET PERTES : INFLUENCE DU CHOIX DE L'ARCHITECTURE ET DES COMPOSANTS SUR LA MINIMISATION DES PERTES

La minimisation de l'énergie cinétique favorise les régimes économiques. En réalité, il faut minimiser l'énergie totale nécessaire à l'exécution de la tâche. Notre étude porte sur le bilan complet. Il va de la tâche jusqu'à la source d'énergie sans oublier les interactions ou influences de l'environnement, les actions diverses, les systèmes d'équilibrage et les énergies internes dissipées.

Les gains ne se situent donc pas uniquement au niveau de la gestuelle, (minimisation de l'énergie cinétique du RANCHO ARM [RENA 75]) mais tout au long de la chaîne : partie opérative, commande, asservissements, source et transport d'énergie.

Les pertes les plus importantes sont généralement passées sous silence malgré des études ponctuelles très poussées de certains composants : moteurs-réducteurs, éléments roulants. Pour de grands rapports de réduction nécessaires aux moteurs à courant continu, le rendement des réducteurs chute à 0,6, voire 0,4.

La qualité d'une conception se mesure par le rapport :

$$Q_c = \frac{\text{masse manipulée}}{\text{masse de la partie opérative}}$$

En faisant intervenir des considérations de précision, ce rapport varie dans des proportions importantes, de 10 à plus de 100. Plus les éléments sont lourds, plus les actionneurs doivent être puissants et plus la consommation d'énergie sera importante.

6-1. LA GESTUELLE

- Optimisation des mouvements : faire travailler le bras dans une position quasi- horizontale, limiter les mouvements de grande amplitude.
- Ramener les charges près de l'épaule avant pivotement de la hanche et des axes de l'épaule.
- Limiter la durée du maintien des charges nécessitant une alimentation prolongée des actionneurs, ou utilisation de systèmes irréversibles, des freins. Les premiers ont un rendement faible, les seconds consomment de l'énergie. Une visualisation de la gestuelle à l'écran apporte de précieux renseignements sur les caractéristiques des mouvements et la topologie des axes.

6-2. LES SYSTEMES

a) Les pertes dans les axes motorisés. Cette étude a été développée dans le chapitre précédent.

- Pour limiter les pertes par frottements au niveau des paliers et des joints, nous avons choisi des roulements protégés, de très faibles dimensions, à deux rangées de billes à contacts obliques.
- Etant tributaires de matériels existants, nous avons néanmoins essayé de nous rapprocher du rapport optimal de réduction.
- Nous avons particulièrement veillé à éviter les points durs dans les transmissions, les couplages mécaniques, des masses trop importantes, les battements ou déformations des transmissions et des accouplements.
- Il ne faut pas oublier les pertes dues à l'échauffement des actionneurs, à la démagnétisation,

aux hystérésis. (Pour les transmissions hydrauliques, il faut intégrer les pertes de toute la chaîne allant du réservoir jusqu'à l'actionneur en passant par les matériels de régulation.)

b) Les pertes de la partie commande et des matériels annexes.

Pour les choix nous avons considéré les éléments suivants :

- La raideur de la connectique de puissance et informationnelle (rarement considérée).
- L'énergie dépensée par les matériels de sécurité et les capteurs.
- L'énergie consommée par les cartes, le directeur de commande, voire la ventilation. Actuellement on n'en a pas une idée précise.
- Les consommations des divers périphériques informationnels, liés à des opérations spécifiques, serrage, fonctions auxiliaires (de positionnement, d'ablocage, d'évacuation, de contrôle..... dans un contexte industriel).
- Les pertes au niveau de la source d'énergie et du transfert.

7. FICHE SIGNALETIQUE DU BRAS EMBARQUE

7-1. LES CARACTERISTIQUES PHYSIQUES

7-1-1. Dimensionnement du bras - Débattements angulaires

La longueur des segments et les débattements angulaires sont sensiblement les mêmes que ceux d'un bras humain moyen et sont adaptés aux dimensions usuelles d'un fauteuil roulant.

Dimensions transversales :

- * 70 mm au niveau du poignet
- * 80 mm au niveau de l'avant-bras
- * 86 mm au niveau de l'épaule

Débattements angulaires maximaux :

Axe A1 = 180°	Axe A5 = 360°
Axe A2 = 180°	Axe A6 = 170°
Axe A3 = 135°	Axe A7 = 360°
Axe A4 = 135°	

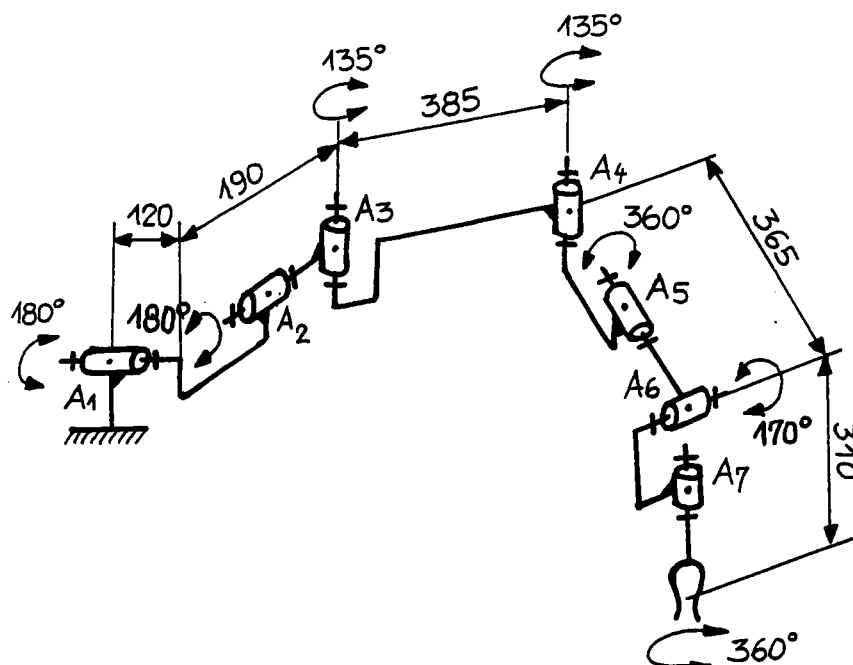


Figure 17

7-1-2. L'implantation sur le fauteuil

Elle est latérale, légèrement à l'arrière de l'épaule de la personne assise dans le fauteuil. Un système de connection mécanique et électrique permet la mise en place et le retrait rapide du bras. La hauteur est réglable en fonction de la morphologie de l'utilisateur.

7-1-3. Les performances

*** Vitesse d'évolution :**

La valeur maximale est de 0,5 m/s au niveau du préhenseur. Elle est ajustable selon l'utilisateur de 0,05 m/s à 0,2 m/s pour les approches, les évolutions autour de la personne et les mouvements d'ajustement.

*** Les charges manipulables :**

- Masse de 1,5 kilogrammes bras tendu à l'horizontale
- Ouverture maximale de la pince 110 mm
- Force de serrage 150 N et modulable
- Vitesse d'ouverture, de fermeture de la pince de 0 à 110 mm en 2 s.

7-1-4. Les ambiances

Le robot peut évoluer à l'intérieur comme à l'extérieur. Il n'est pas affecté par les poussières, les liquides (non agressifs) qui peuvent être déversés accidentellement sur lui. Il n'est pas siège de charges électrostatiques, ni trop sujet aux interférences électromagnétiques. La plage des températures de fonctionnement normal se situe entre - 20° C (en hiver) +60° C (au soleil) enfin, le fonctionnement est silencieux et ne crée pas de nuisances.

7-2. LA PARTIE OPERATIVE

La masse de l'ensemble bras, avant-bras, préhenseur, (motorisation comprise) est inférieure à 7 kg. La masse totale du prototype est inférieure à 20 Kg. En phase d'industrialisation, cette masse sera considérablement réduite par l'utilisation d'éléments moulés en aluminium, en matière plastique et de pièces en matières composites.

7-2-1. Conception des segments

Les extrémités des segments sont déjà formées par des boîtiers moulés en matière plastique, reliés entre eux par des tubes en acier de diamètre 12mm, trois pour l'avant-bras, quatre pour le bras. Dans ces boîtiers se trouvent des réductions et des limiteurs de couples permettant en cas de choc, une protection du bras et de l'environnement. En cas de panne (moteurs défectueux), les limiteurs permettent le repli manuel du bras pour dégager la personne et aux fins de transport vers la maintenance.

La charge est maintenue grâce à des freins à manque de courant. Des coquilles protègent le bras et l'avant-bras et augmentent la résistance à la flexion et à la torsion. Cette conception permet l'accès à tous les éléments : moto-réducteurs, capteurs, connectique etc..., facilitant ainsi la maintenance.

7-2-2. La motorisation

Les axes sont mus par des moto-réducteurs à courant continu fonctionnant dans les quatre quadrants. Ils sont implantés dans les segments et montés en prise directe sur les axes évitant ainsi les couplages mécaniques. Des codeurs et des tachymètres sont installés à l'arrière des moteurs pour contrôler la position et la vitesse permettant une plus grande précision de commande et évitant les oscillations.

Pour des raisons d'utilisation d'un même matériel et de compacité de la conception, nous avons couplé mécaniquement le mouvement de la hanche avec celui du premier axe de l'épaule. Comme ces axes sont principalement utilisés pour une mise en position du bras, le couplage mécanique n'est pas gênant. Le transformateur et l'interpolateur se chargent des caculs.

Toutefois, un découplage mécanique peut facilement être réalisé en augmentant la longueur du segment entre l'axe de la hanche et l'épaule pour y installer un moto-réducteur d'un autre type.

En annexe 7, nous présentons les caractéristiques des moto-réducteurs.

Nous avons choisi des moto-réducteurs à très faible niveau sonore, n'engendrant pas de parasites et non sujets à des influences extérieures.

7-2-3. Les transmissions et les limiteurs de couples

Compte tenu des mouvements particulièrement lents et des matériels standards dont nous étions tributaires, nous n'avons pas pu rechercher une optimisation de la réduction comme celle présentée dans le chapitre précédent. Nous avons essayé de nous en approcher.

Pour pouvoir loger les trois moto-réducteurs dans l'avant-bras, répartis à 120°, dans un diamètre de 80mm et pour éviter les jeux et les couplages mécaniques créés par les pignons coniques, nous avons choisi de transmettre le mouvement de rotation de la pince et la flexion-extension du poignet à l'aide de câbles très souples en acier.

Tous les autres moto-réducteurs et limiteurs de couples sont directement accouplés aux axes.

Ces limiteurs permettent le dégagement de l'utilisateur en cas de panne (moto-réducteurs défectueux...), évitent encore toute dégradation du bras lorsqu'une personne s'y appuie accidentellement ou en cas de chocs avec l'environnement lors d'une mauvaise manoeuvre du fauteuil..

7-2-4. Les articulations

Dans un souci de gain d'énergie, nous avons monté tous les axes sur des roulements protégés à deux rangées de billes à contact oblique (série spéciale à faible encombrement).

Les pertes par rapport aux paliers lisses sont divisées par plus de dix. D'autre part les mouvements ne sont donc pas perturbés par le coefficient d'adhérence qui est toujours générateur de vibrations.

7-2-5. Le préhenseur

L'ouverture de la pince est de 110 mm permettant la saisie et le maintien d'une bouteille. Une forme enveloppante et une largeur des doigts de 30 mm favorise la tenue stable des objets et permet une excellente prise pour la majeure partie des objets usuels. L'effilement et la forme légèrement recourbée des doigts facilitent la saisie et la préhension d'objets plats reposant sur un plan. Les doigts glissent sous l'objet à ramasser. D'autre part, ils sont légèrement flexibles, on peut y implanter des capteurs pour contrôler et moduler l'effort de serrage (jusqu'à 150 N). Pour favoriser le maintien des objets, ils sont recouverts intérieurement d'une bande présentant un état de surface rugueux. Deux rainures en croix à l'avant des doigts permettent une prise d'objets cylindriques de faible diamètre (stylo ou tige compliant pour appuyer sur les touches d'un clavier....)

La pince est actionnée par une vis à billes montée en sortie du moto-réducteur. Le système est irréversible. Toutefois, en cas de panne exceptionnelle du moto-réducteur, les doigts se démontent très rapidement pour libérer la prise. Tout l'ensemble préhenseur-actionneur peut facilement se retirer pour être remplacé par un autre système de préhension, par exemple une main à trois doigts.

7-2-6. La connectique

C'est le système nerveux. Il pose d'importants problèmes, tant au niveau des connexions qui doivent généralement être miniaturisés, que des insensibilités aux parasites, des pertes d'informations, de la raideur des conducteurs.

Pour les robots industriels, les câbles et tuyaux se trouvent souvent à l'extérieur de la chaîne articulée permettant ainsi un certain "mou" pour éviter les sollicitations alternées de flexion et torsion.

Dans la conception du bras, pour des raisons de sécurité et d'esthétique, nous nous sommes imposés à mettre tous les câbles à l'intérieur de la structure.

Les trois composantes de la connectique :

- Les connexions matérielles ou mécaniques :

Nous avons conçu le préhenseur de telle manière qu'il puisse être retiré et remplacé avec le moto-réducteur par simple déclipage.

Il est également très facile de remplacer le bras ou l'avant-bras, voire changer l'architecture spatiale de la structure articulée, par simple dévissage des tubes de liaison entre les articulations et remplacement des segments.

- Les connexions énergétiques ou de puissance :

La complexité et les raideurs des connecteurs varient selon l'énergie véhiculée. L'énergie hydraulique pose le plus de problèmes (raideur des tuyaux, fuites, dimensions).

Pour le bras embarqué, nous n'avons que des câbles souples multifilaires avec des systèmes embrochables miniatures. Nous avons dû en concevoir certains, en particulier, au niveau du préhenseur, car aucun composant n'existait sur le marché. [GIMA 92]

- Les connexions informationnelles

Les informations véhiculées sont variées, multiples, en flots plus ou moins denses, sujettes à des influences et perturbations extérieures. Les principaux vecteurs sont : l'optique, la fluide et l'électronique. Dans un premier temps, nous nous sommes limités au troisième vecteur qui n'a pas posé d'autres difficultés que la miniaturisation.

7-2-7. L'autonomie énergétique

L'énergie est embarquée sur le fauteuil roulant. Parmi les différentes solutions possibles, nous avons choisi l'énergie électrique, la moins polluante, dont l'utilisation est la plus souple.

Elle sera donc prise sur les accumulateurs du fauteuil roulant. L'autonomie sera légèrement réduite car ces derniers doivent alimenter les moteurs du fauteuil, ceux du bras, la commande avec ses cartes, le calculateur, voire la ventilation.

Un voyant qui informe sur la charge des accumulateurs existe déjà sur tous les fauteuils.

Un système commandant le rangement automatique du bras sera installé lorsque la capacité des accumulateurs descend sous un seuil minimal de sécurité. Une pile sèche pourra encore être installée en cas de manque total de courant.

Les limiteurs de couples sur les axes permettent également le repli en cas d'absence totale d'énergie ou de défaillance. Le repli permet en outre la réinitialisation du système. Lorsque l'utilisateur n'effectue que de faibles déplacements avec son fauteuil dans une pièce ou lorsqu'il travaille à poste fixe, un branchement sur secteur est prévu, lui permettant une autonomie accrue. Un enrouleur automatique installé sur le fauteuil facilitera les petits déplacements dans la pièce.

7-2-8. La maintenance

Grâce à la conception modulaire, toutes les parties peuvent facilement être échangées ou remplacées. Pour de petites interventions ou des réglages, il suffit de retirer les coquilles qui recouvrent les différentes parties pour avoir accès à tous les composants.

7-2-9. La sécurité

Elle est primordiale puisque le bras évolue dans le même espace que l'utilisateur. Nous avons vu que la normalisation ne prévoit rien dans ce cas. La sécurité se situe à trois niveaux:

- la protection des personnes et de l'environnement,
- la protection du matériel,
- le dégagement de la personne en cas de panne.

a) La protection des personnes et de l'environnement : "Capteurs extéroceptifs"

* Les capteurs anti-collisions.

En mouvements préenregistrés, ni le bras, ni le préhenseur, ni un objet tenu par le préhenseur ne doivent jamais entrer en contact avec l'utilisateur.

Un contact sans effort avec l'environnement, pourra être toléré, mais sans renverser les objets. Une peau sensible ou des capteurs capacitifs peuvent être installés sur le bras (Figure 18) [POTT 92]. Ils arrêtent les mouvements préenregistrés à une distance réglable de l'utilisateur, d'une personne ou d'un objet. Les mouvements du bras seront alors commandés par des actions primitives jusqu'au dégagement du bras. Ces capteurs détectent la présence de personnes, d'animaux, de métaux, de matières plastiques, de verre, de bois(annexe 7).

Pour éviter l'auto-détection du bras, les capteurs ne sont pas placés à la partie interne, près des articulations.

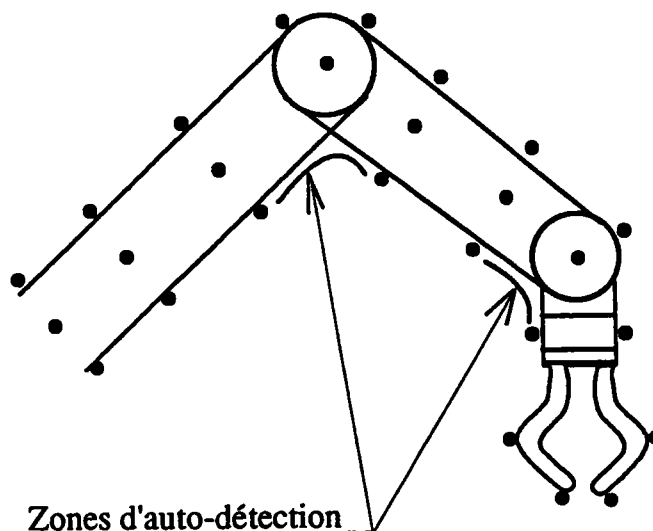


Figure 18

*** Les retours visuels**

L'utilisateur suit du regard les mouvements du bras. Il est intégré dans la boucle d'asservissement. Toutefois, il faut l'informer sur les mouvements lents grâce à un double jeu de voyants, les uns implantés sur le bras, les autres par exemple sur la tablette. Ces derniers permettent particulièrement le contrôle des mouvements de la hanche et de l'épaule. On pourra encore utiliser à cet effet un écran ou des bips sonores.

*** Protection des parties mécaniques et électriques**

Tous les systèmes de transmission se trouvent dans le bras et sont protégés par des capots. Les composants électriques et la connection sont isolés (24V).

*** Par manque de courant ou en cas de panne accidentelle, l'utilisateur aura à sa disposition un dispositif lui permettant d'appeler une aide pour dégager le bras. (Poire d'appel.....)**

La transmission de la pince est irréversible. Si le moto-réducteur venait à tomber en panne, comme nous l'avons déjà signalé, les doigts se démontent rapidement pour libérer la prise. Ultérieurement, ces doigts pourront être instrumentés : jauges de contraintes pour contrôler l'effort, peaux sensibles, coussins contenant du gaz ou un liquide avec capteurs de pression, capteurs de glissement, système de centrage automatique vis à vis de l'objet à saisir.

b) La protection du matériel : "Capteurs proprioceptifs"*** Au niveau de chaque axe sont implantés des capteurs inductifs miniatures pour les remises à zéro.***** Des codeurs incrémentaux sont montés à l'arrière de chaque moto-réducteur permettant de gérer les positions. Pour maîtriser la vitesse, des génératrices tachymétriques miniatures sont également installées entre les moteurs et les codeurs.***** Capteurs intéroceptifs permettant d'analyser en continu le comportement de la structure (efforts, déformations, vibrations...). Pour notre application ils ne sont pas nécessaires****7-2-10. Les interfaces "Fauteuil-Bras"**

C'est un problème complexe qui doit être résolu avec des médecins spécialistes et des ergothérapeutes. Les interfaces doivent être adaptées à chaque handicap. Une équipe de notre laboratoire se consacre à leurs développements

7-2-11. L'esthétique

Au même titre que l'interface "homme-machine", la facilité, la convivialité de la commande et la sécurité, l'esthétique est un des critères les plus importants. Elle conditionne l'acceptation ou le rejet du bras.

Nous avons favorisé les formes sobres et une gestuelle proche de celle du bras humain permettant des mouvements harmonieux se différenciant de ceux des robots traditionnels. Le rangement sous l'accoudoir lui permet de se faire oublier.

Certaines formes, comme celles du coude et de l'épaule peuvent encore être améliorées par moulage. Des recherches sur les formes et la décoration sont en cours (E. ROTH Arts Appliqués Université de Strasbourg).

7-3. LA PARTIE COMMANDE**7-3-1. Choix d'un calculateur**

Cette partie est présentée succinctement car elle fait l'objet de la thèse de Monsieur LE DREZEN, collègue du laboratoire.

Quelques idées maîtresses qui ont guidé notre choix :

- Tous les éléments du robot doivent être modulaires, aisément et rapidement remplaçables par des éléments identiques ou compatibles. Ces éléments doivent être d'un prix minimal et facilement procurables.

- Il n'est pas du ressort d'un constructeur de machines de fabriquer lui-même son informatique, au moins au niveau matériel.
- Le système de base doit rester évolutif et ouvert à toute adaptation, modification ou ajout.
- L'énergie consommée doit être minimale pour un calculateur embarqué.
- Les nuisances telles que le bruit, le vent dû aux ventilateurs, la chaleur engendrée par les calculateurs ne sont pas admissibles.

En réponse aux deux premiers points, il semble que l'assemblage d'un calculateur spécifique, à partir de composants informatiques standards, commercialisés par un grand constructeur, offre une plus grande souplesse et une sécurité appréciable, notamment, en ce qui concerne la maintenance et l'approvisionnement. Par ailleurs, il est évident que certains composants, particulièrement les interfaces, devront être construits de toute pièce. Afin de s'affranchir des problèmes de compatibilité, là encore, un constructeur couvrant toute la gamme des produits, depuis le composant électronique jusqu'au calculateur offre de bonnes garanties.

Le troisième point nous amène à choisir ou développer un système extensible, ce qui a des répercussions sur la structuration de la commande, mais surtout impose une machine cohérente disposant d'un bus par où transitent toutes les informations.

Les deux derniers points concernent des choix de technologies (CMOS ou autre) consommant peu d'énergie et donc dégageant peu de chaleur. Nous retiendrons que le calculateur ne sera pas refroidi par ventilateur.

Par ailleurs, au niveau de l'environnement de programmation, il est à noter que :

- Un robot est une machine évoluant dans un univers en perpétuel changement. La commande doit donc réagir en temps réel.
- Le système de base étant évolutif, toute adjonction doit se faire sans modification du reste de l'application. Ceci implique une structuration modulaire de la commande et une normalisation des échanges d'informations entre modules.

Ces deux constatations imposent l'utilisation d'un système d'exploitation temps réel et de drivers de périphériques.

Deux calculateurs ont été envisagés :

- Système INTEL 80 x86 sous IRMX 86
- PC INTEL 80386 sous DOSRMX

Ils respectent tous les deux les points précités (mis à part la consommation d'énergie). Le premier est cependant plus modulaire et plus compact. L'objectif n'étant pas ici de discuter des mérites respectifs des calculateurs, nous renvoyons aux notices techniques.

D'autres systèmes, tels que ceux développés par MOTOROLA, ne sont cependant pas exclus.

7-3-2. Architecture et structuration

La partie commande est décomposée de manière classique en couches.

- **couche reflexe** (niveau actionneur), correspondant au plus bas niveau hiérarchique d'un automatisme, c'est-à-dire l'asservissement des moteurs, la gestion d'une liaison, la prise d'informations brutes par des interfaces quelconques.
- **couche coordination** (niveau effecteur), combinant un certain nombre d'actionneurs nécessaires à l'exécution d'une opération et assurant la mise en forme des informations, les changements de coordonnées l'interpolation pour le bras ou la génération d'ordres sous forme symbolique en fonction des actions de l'opérateur sur les touches.
- **couche coopération** (niveau équipement), dont le rôle est d'assurer le contrôle et la synergie des effecteurs et qui supporte les services offerts par le robot. En particulier, dans cette couche

se situent les prises de décisions, les modes de marche, le dialogue haut niveau.

Matériellement, l'architecture est identique à la structuration (dans notre cas). La couche reflexe est supportée par des cartes interfaces. Au niveau des capteurs extéroceptifs, il s'agit de matériels spécialisés (entrées tout ou rien, vision, etc). Pour le bras et la pince, cette carte interface doit être construite et supporte les micro-contrôleurs gérant les moteurs.

La couche coordination comporte beaucoup de calculs et doit donc être programmée, cependant, les logiciels de cette couche appartiennent au calculateur (système) et non pas à l'application. Pour les capteurs extéroceptifs (interfaces homme-machine), elle est formée de drivers sous contrôle du système d'exploitation. Pour le bras et la pince, elle est implantée sur une carte indépendante à micro-processeurs dont le rôle est de générer les mouvements selon les ordres reçus. La communication (via le bus) est sous la responsabilité d'un driver. Il est à noter que cette carte gère totalement le bras et la pince.

La couche coopération, qui représente en fait l'intelligence de la machine, c'est-à-dire l'application, est implantée en mémoire centrale. Elle est seule accessible au développeur.

Le programme d'application, plus ou moins complexe, fonctionne sous le système d'exploitation temps réel et gère les effecteurs et toutes les ressources du calculateur.

Il est à noter que les langages robotiques n'apportent rien aux problèmes robotiques, l'application est programmée en tous langages informatiques. Les commandes du robot se faisant par des appels de primitives à son driver, de même que pour tout périphérique.

7-3-3. Application

La couche coopération reste à définir au niveau fonctionnel. Il est impératif qu'elle soit modulable selon l'instrumentation apportée (caméra ou pas, capteurs d'efforts, gadgets, etc.), le niveau d'autonomie souhaité (intelligence de la commande) et surtout des besoins des différents handicaps. L'application comporte donc un certain nombre d'options et un noyau de base comportant au minimum les fonctionnalités prévues par le cahier des charges, c'est-à-dire :

- gouverne du robot,
- gouverne de la pince,
- gouverne du chariot,
- mouvements préenregistrés,
- apprentissage de trajectoires,
- visualisation de la gestuelle,
- interface opérateur adaptée,
- maintenance et diagnostic intégrés.

L'application est générée sur un système de développement et implantée en mémoires mortes sur le système cible.

7-3-4. La gouverne du bras et de la pince

Là encore, quelques constatations ont guidé notre démarche:

- 1)- Il n'est plus admissible d'incorporer à l'application la "commande bas niveau" du bras. Celui-ci est considéré comme un périphérique quelconque par le système d'exploitation. Le développeur de l'application n'a pas à s'inquiéter de ces caractéristiques opérationnelles. Il ne "voit" le robot que comme une machine fonctionnelle.
- 2)- Il est nécessaire d'inclure dès la conception, des notions simples de génie automatique, telles que l'auto-diagnostic en/ou hors ligne, la maintenance prédictive, l'adaptabilité, la hiérarchisation,

la modélisation de la partie opérative, la sécurité, etc...

- 3)- Aucune norme de sécurité n'existe, à notre connaissance, régissant la coopération étroite entre un homme et un robot.
- 4)- L'utilisateur (handicapé ou personnel médical) n'est pas un roboticien. Certaines opérations lui sont difficilement réalisables, voire incompréhensibles, (prise d'origine, pilotage axe par axe par exemple).....
- 5)- La philosophie de commande consistant à définir comme objectif une situation finale pour le préhenseur est trop restrictive et va à l'encontre de la notion même d'asservissement.

a) Pour répondre au premier point, tout ce qui concerne la gouverne du robot se situe en mémoire de la carte de commande spécialisée (couche coordination) qui le pilote à travers une seconde carte spécifique (couche reflexe, construite sur mesure). Qu'il s'agisse de la commande des moteurs, de la lecture des codeurs et tachymètres, des butées de fin de course, des capteurs d'efforts (futurs) ou de fonctions plus complexes comme le changement de coordonnées, l'interpolation ou le diagnostic ainsi que les notions évoquées au second point. Tout est géré de manière centralisée selon des modèles pour former un élément autonome de partie opérative.

L'application accède aux fonctionnalités offertes par des primitives exprimées dans l'espace cartésien et à travers le système d'exploitation.

b) Au sujet de la sécurité, une prospective et une réflexion restent à développer en collaboration avec les milieux spécialisés, afin de déterminer ce qu'on peut et ce qu'on ne doit pas permettre.

Actuellement, les seules sécurités prévues sont un volume interdit par la commande autour de l'utilisateur, ainsi que des capteurs recouvrant le bras permettant d'arrêter ses mouvements au moindre contact. Ceci ne protège pas de la pince, ni d'un objet manipulé par la pince.

Il est à noter qu'une surveillance par caméra est complexe et onéreuse.

Par ailleurs, peut-être que les volontés exprimées dans le cahier des charges sont contradictoires (Comment porter un verre jusqu'à la bouche de l'handicapé sans entrer dans la zone interdite et sans contact, comment synchroniser l'inclinaison du verre et la vitesse d'absorption ?).

L'utilisation d'une paille reste dans un premier temps la meilleure solution.

c) Le problème principal soulevé au quatrième point est en réalité celui de l'utilisation du robot par un personnel non spécialisé. L'emploi d'une boîte à boutons pour mouvoir les axes est extrêmement malaisée même pour un roboticien, même si l'on pilote selon les axes cartésiens.

La prise d'origine relève de l'aventure et ne peut se faire automatiquement en univers encombré. Pour résoudre ceci, nous utilisons les limiteurs de couple et une disposition particulière des capteurs de zéro. Le zéro machine correspond à la position repliée sous le bras. Ainsi, pour faire une prise d'origine, il suffit de replier le bras manuellement, grâce aux limiteurs de couple, sous l'accoudoir par une personne, et d'activer la prise de zéro. De cette manière, les courses nécessaires sont très faibles, le bras bouge peu, l'opération est gérée automatiquement par la carte de commande. La commande par l'opérateur des mouvements du bras nécessite des interfaces spécialisées et des méthodes ergonomiques adaptées. Nous n'en parlerons pas ici car elles restent encore du domaine du laboratoire.

d) La plupart des robots utilisent des langages (évolués ou pas) définissant la tâche élémentaire du robot comme un déplacement du repère associé au préhenseur jusqu'à un repère d'arrivée. Il est possible de définir le type de trajectoire (libre, cartésienne, circulaire) et tous paramètres utiles (vitesses, etc...). Cependant, lorsque le robot a atteint l'objectif, il s'arrête et la commande est abandonnée. Ceci pose un certain nombre de problèmes puisque, si l'objectif final varie, il faut soit corriger la trajectoire, soit générer une autre trajectoire en donnant d'autres commandes.

Par ailleurs, cette méthode s'oppose à la philosophie même d'un asservissement pour qui une commande reste active tant qu'on n'en génère pas une autre et poursuit l'objectif dont la situation doit être mesurée.

Nous adoptons donc la méthode des chemins de transformations qui permet l'application exacte de ce principe. Naturellement, elle nécessite une mesure constante de la situation de l'objectif, mais cette mesure peut être faite par l'handicapé qui voit l'objet à saisir et réagit par l'interface.

Dans cette voie, les commandes envoyées au robot ne sont plus des positions à atteindre mais des équations définissant comment atteindre la position. De plus, une équation reste active tant qu'elle n'est pas oblitérée par une autre commande. L'asservissement a alors lieu directement dans l'espace cartésien.

8. LES EVOLUTIONS FUTURES

Pour réaliser le prototype, nous avons utilisé un maximum de composants standards et des pièces obtenues par les usinages traditionnels. Elles pénalisent fortement le poids de la partie opérative.

Dans une fabrication de petite série, un certain nombre de modifications sont facilement envisageables pour gagner sur la masse et le coût de fabrication, sans pour autant avoir à modifier fondamentalement les formes des pièces.

Propositions :

- Roues en matière composite pour gagner 2 kg.
- Boîtier de la hanche moulée en matière plastique pour gagner sur le temps d'usinage et le poids.
- Découplage mécanique des deux premiers axes " hanche-épaule " en installant un autre moto-réducteur présentant de meilleures performances (nous étions limités par le coût des matériels).
- Implantation de capteurs de glissement dans les limiteurs et utilisation de codeurs absolus sur les axes (en attendant leur miniaturisation).
- Moulage du bras et de l'avant-bras en matière plastique ou conception en composite pour gagner sur le temps de fabrication et le poids.
- Optimisation des connectiques mécaniques, de puissance et informationnelle.
- Adaptation d'autres préhenseurs et modification de l'architecture multi-doigts pour des applications spécifiques à la modularité de la conception.

L'instrumentation du robot (proprioceptive et extéroceptive) n'est encore que partielle.

Les problèmes de vision, de détection à distance, de mesure d'efforts et de retour d'efforts par l'handicapé sont en phase d'analyse ainsi que le développement d'interfaces spécifiques aux différents handicaps.

9. UTILISATION DU BRAS POUR D'AUTRES APPLICATIONS

Le bras a été conçu pour apporter une aide et une certaine autonomie aux handicapés.

Toutefois, de par son architecture, sa gestuelle, ses performances, son poids, il peut trouver bien d'autres applications:

- la cueillette de fruits (oranges-pommes.....),
- l'inspection dans des réservoirs,
- la dépose de cordons de colle ou de soudure,
- la découpe de tissu (laser),
- les opérations de montage sans utilisation de compliance spécifique grâce à la flexibilité de la structure,
- les applications de peinture au pistolet,
- les chargements et déchargements de machines de production,

- la distribution de produits,
- l'utilisation à des fins de recherches et pédagogiques.

10. LES PARTENAIRES

Si ce projet aboutit, c'est parce que certains ont bien voulu y croire. Notre laboratoire n'a obtenu d'autres aides financières que celle de la Région, malgré plusieurs autres demandes.

Un vif remerciement au CERAH et à la Société RML-MICRON-EST.

- Le CERAH à WOIPPY 57140

"Centre d'Etude et de Recherche pour Appareillages d'Handicapés"

Il nous a aidé par les conseils de ses responsables et techniciens. Il a bien voulu se charger de l'usinage des pièces du préhenseur, de la réalisation de toutes les pièces en matière plastique et composite. Il a mis à notre disposition ses locaux et la compétence de tout son personnel qui nous a aidé pour le montage et la mise au point.

- La Société RML-MICRON-EST à SEREMANGE 57610

Elle nous a aidé par les conseils de ses responsables dans la fabrication des pièces et a réalisé gratuitement toutes les pièces de l'avant-bras, du bras, de l'épaule et de la hanche.

Malgré la charge importante de travail, elle a fabriqué les pièces en un temps record. Nous tenons à signaler que l'assemblage du prototype s'est effectué sans reprise majeure, ce qui est exceptionnel.

Nous tenons également à remercier :

- La Société POIRIER de TOURS qui a bien voulu mettre à notre disposition un fauteuil roulant, se trouvant au CERAH, sur lequel nous avons monté le bras.
- L'Université de REIMS qui a réalisé un capteur détectant la présence d'une personne ou d'un objet. Il remplacera les capteurs capacitifs prévus actuellement
- Des étudiants de différentes maîtrises de l'Université de METZ
- Le L.A.E.I. Laboratoire d'Automatique et d'Electronique Industrielle de l'Université de METZ où des équipes travaillent sur la commande, les interfaces et la mobilité du fauteuil roulant.
- L'Ecole Nationale d'Ingénieurs de METZ qui étudie la possibilité de réaliser le bras et l'avant-bras en matière composite.
- La Faculté des Arts Appliqués de l'Université de STRASBOURG, qui veut bien réétudier les formes et la décoration du bras.
- L'Université du QUEBEC ET LE C.E.G.E.P. de TROIS-RIVIERES au CANADA.
Nous voulons développer avec eux un préhenseur multi-doigts.

11. CONCLUSION

Ce dernier chapitre est consacré à la réalisation du bras embarqué sur fauteuil roulant. Y sont présentés succinctement : les activités quotidiennes auxquelles le bras peut suppléer, les besoins fonctionnels, le coût et la justification du choix de l'architecture.

Dans la deuxième partie du chapitre sont exposés les composantes de la gestuelle, le volume accessible, la définition et la visualisation du volume interdit autour de l'utilisateur, la trajectographie des segments et du préhenseur, les stratégies à adopter par les mouvements pour assurer la sécurité de l'utilisateur, de l'environnement et une consommation minimale d'énergie.

La troisième partie présente les caractéristiques du bras, des composants, les évolutions futures, les autres applications pour lesquelles il peut être utilisé ainsi que les partenaires impliqués dans le développement du projet.

CONCLUSION

CONCLUSION

LES NOUVEAUTES APORTEES PAR NOTRE TRAVAIL DE RECHERCHE

- L'analyse de la trajectographie avec application des Therbligs à la gestuelle des robots.
- Une proposition de trajectographie du bras redondant sept axes embarqué sur fauteuil roulant avec une architecture et une gestuelle à dépense minimale d'énergie.
- La définition d'un volume de sécurité autour de la personne assise dans son fauteuil roulant, avec sa visualisation.
- Une étude des chemins conduisant à l'accident pouvant servir de base de réflexion à la normalisation pour les robots de coopération évoluant dans le même espace que l'utilisateur ou des personnes..
- La proposition d'un protocole d'apprentissage pour commander les robots de coopération, en particulier pour une personne handicapée dans un fauteuil roulant..
- Le paramétrage et les outils mathématiques pour la modélisation et le calcul des architectures de toutes les chaînes articulées : simples, arborescentes, fermées, déformables, robots mobiles. Il est également applicable à la modélisation des erreurs de la partie opérative. Le passage se fait successivement d'un système au suivant, en amont ou en aval, selon le modèle souhaité pour la commande.
- Une étude complète sur le rapport de transmission optimal en fonction des couplages des rotors, des charges et des organes de transmission.
- Une proposition de conception des éléments composant les structures articulées qui diminue de moitié le volume des calculs du modèle dynamique sans avoir à formuler d'hypothèses simplificatrices.
- Deux modèles de calcul utilisant des théorèmes généraux permettent de définir les couples et les torseurs généralisés pour quantifier les pertes réelles dans les liaisons en fonction des caractéristiques des mouvements, de la géométrie instantanée de la structure, des éléments constituant cette structure, des masses et des tenseurs d'inertie.
- Application des modèles mathématiques à notre bras redondant embarqué sur fauteuil roulant:
 - . Modèle géométrique direct avec proposition d'inversion du modèle pour la commande.
 - . La visualisation de la gestuelle, du volume interdit autour de l'utilisateur.
 - . Modèle dynamique avec calcul des torseurs aux articulations pour quantifier les pertes.

- La conception et la réalisation modulaire d'un bras redondant sept axes, plus le serrage de la pince, embarqué sur fauteuil roulant d'une masse inférieure à 20 Kg, sans couplage mécanique, avec limiteurs de couples sur les axes et instrumentation pour éviter toute collision avec l'utilisateur ou l'environnement.. Il peut prendre toutes les positions : de la position anthropomorphe normale à l'inversée en passant par la position pseudo-scara. Au repos, il se replie sous l'accoudoir. Grâce à une petite modification du boîtier de la hanche, le bras pourra être installé de chaque côté du fauteuil roulant

Pour mesurer le chemin qui nous reste à parcourir, il suffit de regarder le comportement quasi-instantané de l'artisan dans son métier ou du joueur de tennis qui court à la rencontre de la balle, il ajuste son mouvement et frappe !.....

BIBLIOGRAPHIE

[ABDE 88] ABDELHEDI M.

"Etude et réalisation d'un système de conception assistée par ordinateur pour la robotique. Application à la modélisation, l'évaluation et la simulation des robots manipulateurs".

Thèse de Doctorat, U.S.T.L. MONTPELLIER Juin 1988.

[ABIG 89] ABIGNOLI M., FREIRE R. , YVROUD E.

"Ponts de jauges de contraintes auto-équilibrés avec micro-émetteurs associés pour mesurer en sites d'accès difficiles".

"Capteur capacitif de micro-déplacements avec sorties multiformes de l'information".
Journée capteurs du CRAN-NANCY 21 Novembre 1989.

[AFRI 87] ASSOCIATION FRANÇAISE DE ROBOTIQUE INDUSTRIELLE.

"Statistiques 1987".

4, Place Jussieu, Tour 66/ 75 252 PARIS Cedex 05.

[AKEL 91] AKELIA P. , SIEGWART R. , CUTKOSKY M.

"Manipulation with soft fingers, Contact Force Control".

IEEE 1991 pp. 652-657 Robotic and Automation.

[ANDR 78] ANDRE P. , LHOTE F.

"Stratégie et langage mélodique de commande d'un robot d'assistance médicale".

Conférence internationale sur les télémanipulateurs pour handicapés physiques.
INRIA Septembre 1978.

[ANDR 80] ANDRE P.

"Les robots de coopération".

Thèse pour le grade de Docteur des Sciences Physiques. Université de Franche Comté
Mars 1980.

[ANDR 83] ANDRE P. , KAUFMANN J.M. , LHOTE F. , TAILLARD J.P.

"Les robots : Constituants technologiques".

Tome 4. Hermès 1983.

[ANDR 85] ANDRE G. , BOULIC R.

"C.A.O. de systèmes multiplicateurs et simulation de commandes basées sur la perception de l'environnement en robotique".

Séminaire C.A.O. Robotique, Etat de l'Art. La Grande Motte Janvier 1985. pp. 87-103

[ARTO 77] ARTOBOLEVSKI

"Dictionnaire des mécanismes". Editions MIR MOSCOU.

[ASCH 88] ASCH

"Les capteurs en instrumentation industrielle". DUNOD 1988.

[BARR 83] BARRACO A.

"Dynamique des systèmes mécaniques, mécaniques déformables".

Thèse de Doctorat d'Etat. ENSAM Paris Juin 1983.

- [BARR 85] BARRACO A., CUNY B., ISHIOMIN G.**
 "Introduction de modèles cinématiques et dynamiques des robots dans deux logiciels de C.A.O.". C.A.O. et Robotique, l'Etat de l'Art. Hermès Publishing pp. 69-84 Janvier 1985.
- [BARR 87] BARRACO A., CUNY B.**
 "Simulation sur ordinateur du comportement dynamique de robots soumis à différentes lois de commande".
 ENSAM. Laboratoire de Robotique. Paris. 1987.
- [BA-GR 91] BARTHELET-GRITTI**
 " Visualisation du volume interdit d'un bras embarqué sur fauteuil roulant"
 Projet annuel de maîtrise M.S.T. C.F.M.A.O. 1991. Université de Metz
- [HOFF 87] HOFFMANN A., JAMET P., LEPAREUX M., BUNG H.**
 "Conception mécanique, cinématique et dynamique des robots".
 CEA - CEN Saclay. Gif Sur Yvette.
 Bulletins S.F.M. 25-26 Mars 1987.
- [BEZI 77] BEZIER P.**
 "Essai de définition numérique des courbes et des surfaces expérimentales. Contribution à l'étude des propriétés des courbes et des surfaces paramétriques polynomiales à coefficients vectoriels".
 Thèse de Doctorat d'Etat. Université Paris VI. Février 1977.
- [BEZI 86] BEZIER P.**
 "Courbes et Surfaces".
 Collection Mathématique et C.A.O. Vol. 4. Hermès 1986
- [BEZI 87] BEZIER P.**
 "Courbes et Surfaces".
 Série Mathématique et C.A.O. Hermès 1987.
- [BLAN 87] BLANCHON J.L.**
 "Génération et identification des lois de mouvements en robotique. Application à l'identification et à la correction des trajectoires du manipulateur PUMA 560".
 Thèse Nouveau Régime. U.S.T.E.L. Montpellier Mars 1987.
- [BLON 88] BLONDE J.P., MARTINET N., ANDRE J.M., YVROUD E.**
 "Méthode d'exploration fonctionnelle quantifiée à l'aide d'un capteur de contraintes tridimensionnel". 4ème Forum des Jeunes Chercheurs. Paris 26-28 Mai 1988.
- [BOIS 87] BOISSONAT J.D.**
 "Complexité géométrique et robotique". Rapport Projet PRISME. INRIA JUIN 1987.
- [BOIS 88] BOISSONAT J.D., FAVERJON B., MERLET J.P.**
 "Techniques de la robotique. Perception et planification. Architectures et commandes."
 Hermès 1988.

- [BONE 84] BONE J.C., MOREL J., BOUCHER M.**
 Mécanique générale. Cours et applications. Dunod Université 1984.
- [BOP 92] C. BOP, F. MUNERATO, A. LE DREZEN, P. PINO, J. COLLE**
 "Bras Manipulateur pour Handicapé moteur, embarqué sur fauteuil roulant".
 1 Congrès Franco-Japonais de Mécatronique, 20-22 oct 1992, BESANCON, FRANCE.
- [BOUL 77] BOULOGNE D. , CADORET A., HAMOJET C.**
 "Working stand and physically handicapped (poste de travail et handicapé)".
 Bulletin Spartacus INRIA, ROCQUENCOURT, France. Juillet 1977.
- [BORR 79] BORREL P.**
 "Modèle de comportement de manipulateurs. Application à l'analyse de leurs performances et à leur commande automatique". U.S.T.E.L. Montpellier 19 Décembre 1987.
- [BORR 82] BORREL P., BERNARD F., LIEGEOIS A., BOURCIER D., DOMBRE E.**
 "La fonction robotique dans le système C.A.T.I.A de conception et fabrication assistées par ordinateur". Etat de la robotique en France. Ed. Hermès Juin 1982.
- [BORR 86] BORREL P.**
 "Contribution à la modélisation géométrique des robots manipulateurs. Application à la conception assistée par ordinateur".
 Thèse de Doctorat de 3ème cycle. USTEL 11 Juillet 1986.
- [BOSC 90] BOSCHIAN -CAMPANER**
 "Modélisation de l'environnement par grille adaptative et recherche de chemins pour robot mobile". Thèse de Doctorat de 3e cycle. Laboratoire L.A.E.I. METZ, 10 Juillet 1990.
- [BOUR 84] BOURJAULT A.**
 "Contribution à une approche méthodologique de l'assemblage automatisé : élaboration automatique des séquences opératoires".
 Ing. E.N.S.C.M. Docteur Sciences Physiques.
 Université de Franche-Comté. 12 Nov. 1984.
- [BOUR 85] BOURHIS G.**
 "Conception et Automatisation d'un designer polyvalent géré par micro-processeurs. Application aux grands handicapés moteurs présentant des troubles de la communication verbale".
 Thèse de Docteur Ingénieur. E.N.S.E.M. Nancy 1985.
- [BOUR 86] G. BOURHIS E. YVROUD, J.M. ANDRE**
 "Versatile electronic communicator for severely motor and speech handicapped people".
 Colloque Mecombe 86, Séville , Sept. 1986, pp. 361-363.
- [BOUR 89] G. BOURHIS, J.M. ANDRE, E. YVROUD**
 "Reconnaissance automatique de la parole et infirmité motrice cérébrale". Revue de réadaptation fonctionnelle professionnelle et sociale, n° 19, 1989, pp. 52-54.

[BOUR 90] G. BOURHIS, A. PRUSKI, K. MOUMEN, C. BOP.

"The V.A.H.M. project (Autonomous vehicle for disabled)". European Conference on the Advancement of Rehabilitation Technology, Maastricht, Pays Bas, 5-8 Nov. 1990, pp. 95-96.

[BOUR 92] G. BOURHIS, P. PINO

"Man/machine cooperation for the piloting of an intelligent electric wheelchair". Proposé à : 14th Annual International Conference of the IEEE Engineering in Medicine and Biology Society, Paris, 29 Oct-01 Nov. 1992.

[CANU 91] CANUDAS DE WIT C., FIXOT N.

"Adaptative control of robot manipulators via velocity estimated feedback". IEEE 1991 pp. 16-21 Robotics and Automation.

[CASS 72] CASSAGNE P.

"La prothèse myoélectrique du membre supérieur". Ministère des Anciens Combattants. Centre d'Etude et de Recherche de Documentation et d'Enseignement. 1972.

[CAST 86] CASTELAIN J.M.

Docteur d'Etat des Sciences. "Application de la méthode hypercomplexe aux modélisations géométriques et différentielles des robots constitués d'une chaîne cinématique simple". Université de Valenciennes et du Hainaut-Cambresis. 1986.

[CAZI 89] CAZIN M., METGE J.

"Mécanique de la Robotique". DUNOD 1989.

[C.E.A.] COMMISSARIAT A L'ENERGIE ATOMIQUE

- * Rapport d'Activité 1987 (MASTER) UGRA, Unité Robotique Avancé IPSN/DPT
- * Système robotisé d'aide aux handicapés Projet MASTER C.E.A. IPSN/DPT
- * Projet MASTER, ROBOTIQUE MEDICALE. Trois prototypes d'assistance aux handicapés. Journal de la Robotique. Janvier 1990 N° 59.

[CERAH] CENTRE D'ETUDE ET DE RECHERCHE POUR L'APPAREILLAGES D'HANDICAPES

Ouvrages et Documents

- a) Cours International de Prothèse 1962. Ministère des Anciens Combattants et Victimes de Guerre.
- b) Prototype de Main Eléctromécanique. Etude réalisée par : P. RICHARD , VERON JUX. Notice technique N° 440 b Janvier 1972.
Ministère des Anciens Combattants C.E.R. Paris.
- c) Les grandes paralysies du membre supérieur chez l'adulte et leur appareillage.
Journées d'étude : 23-24 Avril 1976. Le Mans.
- d) Appareillage des handicapés physiques. Centre d'Etude et de Recherche. Secrétariat aux Anciens Combattants N° 3, 1976
- e) "Qu'est-il advenu de la main des Anciens Combattants" Pierre CASSAGNE".
N° 4 Cartographie pour informations myoélectriques (1977).
- f) Notice Technique N° 40 b Janvier 1972 - Ministère des Anciens Combattants C.E.R.

[CETIM 84]

"Fichier produit. - Manipulateurs et robots". 4ème édition Service Automatisme.

- [CHED 86] CHEDMAIL P., DELIGNIERES S.**
 "Choix de morphologies de robots - Rapports de phase 2. Analyse des cinématiques possibles de robots et étude statique des robots existants".
 E.N.S.E.M. Nantes. Rapport de contrat. Juillet 1986.
- [CHED 87] CHEDMAIL P., WENGER P.**
 "Domaine atteignable par un robot : généralisation de la notion d'aspect à un environnement avec obstacles, application aux robots articulés plans".
 8ème Congrès Français de Mécanique. Septembre 1987. Nantes
- [CHED 90] CHEDMAIL P.**
 "Synthèse de robots et de sites robotisés. Modélisation de robots souples".
 Thèse de Doctorat d'Etat. Université E.N.S.M. 1990. Nantes.
- [CHEN 87] CHENEBAULT CH.**
 "Développement d'un préhenseur doté de capteurs tactiles d'efforts et d'un porteur six axes pour la réalisation robotisée d'assemblages de haute précision".
 Doctorat Génie Mécanique. Université de Poitiers. 12 Mars 1987.
- [CHEN 91] CHEN D.-Z., TSAI L.W.**
 "The generalized principle of inertia match for geared robotic mechanisms".
 I.E.E.E. 1991. pp1282-1287. Robotics and Automation.
- [CHEV 88] CHEVALLEREAU C.**
 "Contribution à la commande dynamique de robots dans l'espace opérationnel".
 Thèse de Doctorat Université de Nantes. E.N.S.E.M. 10 Mai 1988.
- [CHIR 91] CHIRIKJIAN G.S., BURDICK J.W.**
 "Parallel formulation of the inverse kinematics of modular hyper redundant manipulators".
 I.E.E.E. 1991. pp. 708-713 Robotics and Automation.
 "Kinematics of hyper redundant locomotion with applications to graping".
 I.E.E.E. 1991 pp. 720-725. Robotics and Automation.
- [CHUN 91] W.J. CHUNG, WK. CHUNG, AND Y. YOUM**
 "Inverse kinematics of planar redundant manipulators using virtual link and displacement distribution schemes".
 I.E.E.E. 1991 pp. 926-932. Robotics and Automation.
- [CLEM 92] M. CLEMENT, GOSSELIN, JAOUAD, SEFRIQUI ET MARCK J. RICHARD**
 "Solutions polynomiales au problème de la cinématique directe des manipulateurs parallèles plans à trois degrés de liberté".
 Mech. Mach. Théory Vol. 27 N° 2 pp. 107-119 1992.
- [CLOU 89] CLOUP P.**
 "Etude et réalisation d'un système d'analyse gestuelle en 3 dimensions par traitement d'images en temps réel".
 Thèse spécialité : Automatique et Industrielle Humaine. 31 Mai 1989. Université de Valenciennes et du Hainaut Cambresis.

- [COTE 89] COTE J.
"Conception d'un fauteuil roulant adapté".
Université du Québec à Trois-Rivières Avril 1989.
- [COIF 81] COIFFET PH.
"Les robots. Modélisation et commande". Tome 1. Hermès 1981.
Interaction avec l'environnement. Tome 2. Hermès 1981.
- [COIF 86] COIFFET PH.
"La robotique : principes et applications". Hermès. Paris 1986. Nouvelle édition 1992.
- [CRAN 88] CRANGLE C., LIANG L., SUPPES P., BARLOW M.
"Using Fuglis to instruct a robotic aid : an experiment in a office like environment".
ICAART 1988. Montréal. P. 466. IMSSS Département of Mécanical Engineering.
Department of Linguistics Stanford University.
- [CUNI 88] CUNIN J.C.
"Projet Robotique AFM". Octobre 1988.
- [DELI 87] DELIGNIERES S.
"Choix de morphologies de robots".
Thèse de Docteur Ingénieur. Nantes. Novembre 1987.
- [DENA 55] DENAVIT J., HARTENBERG R.S.
"A kinematic notation for lower pair mechanism based of matrices". Journal of Applied
Mechanics, Trans ASME. V 77, pp. 215-221. 1955.
- [DEMP 61] DEMPSTER W.-T.
"Free-Body diagrams as an approach to the mechanics of human posture and motion".
Evans G. : " Biomechanical studies of the musculoskeletal system Thomas.
Springfield". 1961
- [DESO 85] DESOYER K., KOPACEK P., TROCH I.
"Industriroboter und Handhabungsgeräte". Technische Universität Wien. 1985.
- [DETR 88] DETRICHE J.M., ROUYER J.L., LESIGNE B.
"La robotique nucléaire au service des handicapés moteur (MAT 1)".
CLEFS CEA N° 10 Automne 1988.
- [DOMB 81] DOMBRE E.
"Analyse des performances des robots manipulateurs flexibles et redondants. Contribu-
tion à leur modélisation et à leur commande".
Thèse de Doctorat d'Etat. U.S.T.E.L. Montpellier Juin 1981.
- [DOMB 88] DOMBRE E., KHALIL W.
"Modélisation et commande des robots". Traité des nouvelles technologies.
Série Robotique. Hermès 1988.
- [DUF 88] DUFFAUT M., HUSSON R.
"Impact de la recherche sur les robots industriels de demain". Revue Générale de
l'Electricité. N° 1 Janvier 1988 pp. 9-18.

- [DUPO 86] DUPOURQUE V.
"Les contrôleurs de robots". Collection NOVOTIQUE. Décembre 1986.
- [DUPO 90] DUPONT P.E.
"Friction Modeling in Dynamic Robot Simulation".
I.E.E.E. 1990 pp. 1370-1376. Robotics and Automation
- [DURA 77] DURAND J.
"Population handicapée concernée par le projet Spartacus". Conférence Journées Robotiques à l'I.R.I.A. Novembre 1977.
- [DURA 78] DURAND J., LEDUC A., MABILLE S., PECHEU M., QUETIN N.
"Enquête médicale sur les tétraplégiques, premiers résultats, rapport Spartacus".
IRIA - AVRIL 1978.
- [DURA 86] DURAND P., VIETTE F., JAMSHIDI M., LUH L.Y.S. SHAHINPOOR M.
"A robot design teaching à research".
Recent trends in Robotics modelling control and education. 1986.
- [EDIM 91] EDIMA : INFORMATION "EDIMA".
"Les nouvelles technologies au service de la personne handicapée". Bulletin de liaison
N° 8 Spécial - Février 1991.
- [ELSE 91] K. ELSERAF
"Commande adaptative des robots". Thèse de Doctorat. Université de Nantes 1991.
- [ESPI 82] ESPIAU B.
"A measurement and control model for adaptive robot". Proceeding of the 10th ISIR.
Milan 1980.
"Prise en compte de l'environnement local dans la commande des robots manipulateurs".
Thèse de Doctorat d'Etat I.R.I.S.A. 1982.
- [ESPI 85] ESPIAU B., BOULIC
"Collision avoidance for redundant robot with proximity sensors". Proc. of the third intl.
symposium on robotic research. Paris Octobre 1985.
- [FAJA 72] FAJAL G.
"Histoire des prothèses et orthèses".
"Les grandes voies du progrès. tome I-II-III".
Thèse de Docteur en Médecine. Université de Nancy. Janvier 1972.
- [FARD 84] FARDEAU M.
"Réduire les handicaps".
I.N.S.E.R.M. 1984 Nancy.
- [FAYE 90] FAYET M.
"Contribution à l'étude algorithmique du comportement des systèmes de solides rigides.
Apports dus à la Robotique".
Thèse de Docteur - Mécanique I.N.S.A. Lyon 12 Octobre 1990.

[FEAT 83] FEATHERSTONE R.

"The calculation of robot dynamics using articulated-body inertias. The International Journal of robotics Research". Vol. 2 N° 1 Spring 1983. Massachusetts Institute of Technology. pp. 13-29.

"Position and velocity transformations between robot - effector coordinates and joint angles". The International Journal of Robotics Research. Vol. 2 Summer 1983. Massachusetts Institute of Technology. pp. 25-45.

[FERR 84] FERREIRA

"Contribution à l'identification de paramètres et à la commande dynamique adaptative des robots manipulateurs".

Thèse de Docteur Ingénieur "Edson de Paula". Université Paul Sabatier. Toulouse. Juillet 1984.

[FERR. 78] FERRETTI M.

"Le projet Spartacus. Nouvel Automatismes". Sept. Oct. 1978 - pages 250-255.

"Le manipulateur M 23 Robot mou pour la forge". Nouvel Automatismes Sept. Oct. 1978 pp 256.

[FOUL 78] FOULC J. N. , LOPEZ P.

"Définition tridimensionnelle (plans transverseaux, sagittaux, frontaux) de l'espace de travail de la main d'une personne assise".

Structure des manipulateurs. Configurations et conceptions. Page 53. 1978. Nouvel Automatismes.

[FOUR 80] FOURNIER A.

"Génération de mouvements en robotique. Application des inverses généralisées et des pseudo-inverses".

Thèse de Doctorat d'Etat. U.S.T.E.L. Montpellier Avril 1980.

[FOUR 83] FOURNIER R.

"Méthode de détermination de stratégies d'évolution d'un système polyarticulé dans un environnement complexe".

Thèse de Doctorat option "Conception assistée des systèmes". Montpellier 1983.

[FUNA 78] FUNAKUBO H. , YAMAGUCHI T., SAITO Y.

"Japanese Research and Development of Portable Microcomputer System for cooperative Control of Movement of Electrical Prothesis".

Conférence internationale sur les télémanipulateurs pour handicapés physiques. IRIA 4-6 Sept 1978.

[GAUT 90] M. GAUTIER AND W. KAHLIL

"Direct Calculation of minimum set of inertial parameters of serial robots".

IEEE 1990"pages 386-373 Robotics and Automation.

"Numerical calculation of the base inertial parameters.IEEE 1990" pp. 1020-1025.

[GAUT 91] GAUTIER

"Contribution à la modélisation et à l'identification des robots".

Thèse de Doctorat d'Etat, Nantes 1991.

- [GARD 85] GARDAN Y.**
 Mathématique et C.A.O. Hermès 1985.
 Professeur à l'Université de Metz.
- [GERA 88] J.P. GERARDIN (INRS NANCY)**
 "Projet, conception de circuits de commande ou de sécurité à base de microprocesseurs.
 Exigences et recommandations à l'usage des concepteurs". Note tech. N°583/145/1
- [GERA 89] J.P. GERARDIN (INRS)**
 Dispositifs à microprocesseurs à redondance homogène.
 - Niveaux de sécurité
 - Règles de conception
 - Méthodes de validation
 Note technique N° NT 625/06/153
- [GERA 89] J.P. GERARDIN, C. VIGNERON, P. CHARPENTIER (INRS)**
 "Eléments de réponse aux problèmes de la sécurité des dispositifs industriels à microprocesseurs". Cahier de notes documentaires N° 135 2ème trimestre 1989.
- [GEOR 87] GEORGES D.**
 "Planification optimale de trajectoire de commande des robots manipulateurs".
 Doctorat Mathématique et Automatique. Ecole Supérieure des Mines Paris. Septembre 1987.
- [GIBE 87] GIBET S.**
 "Codage, représentation et traitement du geste instrumental : application à la synthèse de sons musicaux par simulation de mécanismes instrumentaux".
 Thèse de Doctorat I.N.P. Grenoble 1987
- [GILB 20] GILBRETH F.B.**
 "Notion study for the handicappel". Londres 1920.
- [GIMA 92] GIMAZANE**
 "Etude de la connectique ". Projet annuel de maîtrise: Génie Mécanique, Université de Metz. 1992.
- [GORL 84] GORLA B., RENAUD M.**
 "Modèles des robots manipulateurs, applications à leur commande". Editions Capadues. 1984.
- [GROS 90] C. GOSSELIN**
 "STIFFNES Mapping for Parallel Manipulators".
 IEEE Vol. N° 3. 1990. Robotics and Automation.
- [GOSS 91] C. GOSSELIN**
 Determination of the Workspace of 6DOF Parallel Manipulators. Journal of Mechanical Design 1990. Vol. 113 pp 331-336.
- [GRAN 89] GRANJON Y., ABIGNOLI M., YVROUD E.**
 "Les capteurs utilisés en instrumentation médicale".
 Journée d'étude : les capteurs et leurs traitements associés. Nancy 21 Novembre 1989.

[GRAN 90] GRANJON Y., ABIGNOLI M., YVROUD E.

"Biotelemetry systems for human studies with miniature implanted transducers".
Japanes-French Biomedical Technologies-Sakurai Ed. Oct. 1990. pp. 108-111.

[GRAN 90] GRANJON Y., YVROUD E., HERBEUVAL J.P.

"Biomédical Engineering".
Congrès I.A.R. Franco Allemand. Nancy 22-23 Novembre 1990.

[GRAN] GRANJEAN E.

"Précis d'ergonomie". Les éditions d'organisation. 5, rue Rousselet Paris.

[GREV 60] GREVILLE T.N.E.

"Some applications of the pseudo-inverse of a matrix".
S.I.A.M. Revue II pp 15-22.

[GRUP 91] GRUPEN R.A., WEISS R.S.

"Force domain models for multifingered grasp control".
IEEE 1991 pp. 418-423 Robotics and Automation.
"Planning grasp strategies for multifingeres robot hands".
IEEE 1991 pp 646-651.

[GUIB 92] GUIBERT P.

"Théorie des Mécanismes-Cours", Université de Metz.

[GUIL 79] GUILBERT J.

"Etude des mouvements céphaliques, application à la commande d'engins".
Thèse 3e cycle Automatique.
Lille 1979.

[G.K.Q.Y. 78] GUITTET J., KWEE H.H., QUETIN N., YCLON J.

"Projet Spartacus- Premiers résultats d'expériences avec tétraplégiques". BIOSIGMA-
Avril 1978, IRIA Septembre 1978

[GUIT 75-76-78-88] GUITTET J.

- a) Robotique industrielle et médicale. Bulletin de liaison de l'IRIA Octobre 1975.
- b) Le projet SPARTACUS pour l'aide aux handicapés moteurs du membre supérieur.
2ème Congrès International sur la technologie, la prothèse et la réadaptation
fonctionnelle. Cannes- Mars 1976.
- c) Le projet SPARTACUS
Bulletin de liaison de la Recherche en Informatique N° 238 Octobre-Novembre 1978.
- d) La robotique médicale
Hermès Editions 1988 (Paris-Londres-Lausanne).

[HEAN 87] C.C. HEAN, B. HEIDINGER, G. BOURHIS, C. DEMORISE, J.M. PAQUIN, E. YVROUD, J.M. ANDRE

"Electrodes myoélectriques en technologie hybride pour la commande des prothèses motorisées des membres supérieurs". Innovation Technologique en Biologie et Médecine, n°5, vol. 8, 1987, pp. 485-492.

[HENN 89] HENNEQUIN J.

"Air Muscle Activated Robot Advance the News letter for D.T.I". Advance Robotics Initiative. Decembre 1989 ISSUS Number 11 pp 2.

[HOOT 91] N.A.M. HOOTSMANS AND DUBOWSKY

"Large Motion Contrôl of mobil Manipulators in Vehicle Suspension Characteristics". IEEE 1991 pp. 2336-2341. Robotics and Automation.

[HUSS 88] HUSSON R.

* "Cours de robotique générale Sup. Elec. Metz".

* "Systems modeling and computer simulation".

Chapter 12 : Robotics. Edited by Naïm Kheir, Marcel Dekker Inc. 1988 pp. 449-497.

[IRIG 86] IRIGOYEN EIZMENDI J.

"Commande en position et force d'un robot manipulateur d'assemblage".
Doctorat Université Paul Sabatier. Toulouse 1986 (Sciences).

[JOHN 90] JOHN R., BACH M.D., ARIE P., ZEELENBERG PHI., C. WINTER, B.S.

"Wheelchair-Mounted Robot Manipulators Long Term Use by Patients with Duchenne Muscular Dystrophy".

American Journal of Physical Medicine and Rehabilitation.

Copright 1990 by Williams and Wilkins pp 55 à 60.

[KAZE 89-90] KAZEROONI H.

"Human/robot Interaction via the transfer of power and Information Signals". Part I, Dynamic and Control Analysis. IEEE 1989 pp 1632. Robotics and Automation. Université of Minnesota (Minneapolis)

[KAZE 91] H. KAZEROONI

"Instrument Harmonic Drives for Robotic Compliant Maneuvers".

IEEE 1991 Robotics and Automation..

[KHAL 78] KHALIL W.

"Contribution à la commande automatique des manipulateurs avec l'aide d'un modèle mathématique des mécanismes".

Thèse de Doctorat d'Etat. Montpellier. Octobre 1978.

[KHAL 84] KHALIL W., LIEGEOIS A.

"Génération des mouvements optimaux en robotique".

RAIRO Automatique (Systems Analysis and Control) Vol. 18 pp. 24-39 1984.

[KHAL 86] KHALIL W., YU Z.Q.

"Table look up for collision detection and sofe operation of robots".

Congrès IFAC Vienne. Décembre 1986.

[KHAL 87] W. KHALIL, J.F. KLEINFINGER.

"Minimum operations and minimum parameters of the dynamic models of tree structure". Robots "IEEE 1987" pp 517-526. Robotics and Automation.

[KHAL 88] KHALIL W., DOMBRE E.

"Modélisation et commande des robots manipulateurs".
HERMES PUBLISCHING. Paris 1988

[KHAT 80] KHATIB O.

"Commande dynamique dans l'espace opérationnel des robots manipulateurs en présence d'obstacles".
Thèse de Docteur Ingénieur de l'Aéronautique et de l'Espace.
Toulouse, Décembre 1980.

[KHAT 85] KHATIB O.

"Real Time obstacle avoidance for manipulators and mobile robots".
Intl. J. of Robotics Research. Vol. 5 N° 1 pp.90-98 1986. IEEE International conference on Robotics and Automation. Saint-Louis, Mars 1985.

[KIRA 86] KIRATIT.

"Etude et réalisation d'un robot modulaire allégé utilisant les matériaux composites".
Thèse de Docteur Ingénieur. Paris, Avril 1986.

[KLEI 86] KLEINFINGER J.F.

"Modélisation dynamique de robot à chaîne cinématique simple, arborescente ou fermée, en vue de leur commande".
Thèse de Doctorat. Université de Nantes. Mai 1986.

[KOIV 91] A.J. KOIVO AND S.H. ARNAUTOVIC

"Dynamic Optimum Control of Redundant Manipulators".
IEEE 1991 pp 466-471. Robotics and Automation.

[KOMA 91] KOMADA S., OHNISHI K. AND HORI T.

"Hybrid position/force control of robot manipulators based on acceleration controller".
IEEE 1991 pp 48-56 Robotics and Automation.

[KORK 85] J. KOPKA ET J.P. GERARDIN (INRS)

"Amélioration du niveau de sécurité des systèmes à microprocesseurs par application du concept de redondance".
Projet de publication N° 1264 Juin 1985 dans Electronique, Techniques et Industries.

[KOPL 87] KOPLEWICS D.

"Point de la normalisation nationale et internationale sur les robots industriels".
Union de la normalisation de la Mécanique.
6, rue Anatole de la Forge. Paris. Bulletin SFM 1987-4.

[KREU 91] KREUTS N. DELGADO K., AGAHI D. AND DEMERS D.

"Operator approach to recursive Jacobian inversion and pseudoinversion".
IEEE 1991. pp. 1760-1764. Robotics and Automation.

[KWEE 77] KWEE H.H., GUITTET J. PARENT M.

"Langage de commande d'un télémanipulateur. Expérience sur le MA 23. Rapport Spartacus, H.L. 006" IRIA Rocquencourt Mars 1977.

[KWEE 86] KWEE H.H.

"La téléthèse MAT-1 est l'apprentissage systématique de télémanipulation" Journée de réadaptation Médicale, 6/5 1986 pp. 149-156.

[KWEE 89] KWEE H.H. KWEE H.H., J.J. DUIMEL, J.J. SMITS, A.A. TUINHOF DE MOED, J.A. VAN WOERDEN, L.W. V.D. KOLK AND J.C. ROSIER

"The MANUS Wheelchair borne manipulator : system review and first results". Proc. Second Workshop on Medical and Healthcare Robotics, Newcastle Upon Tyne, U. K., Sept. 1989, pp. 385-396.

[LEBO 75] LE BORZEC R., LOTTERIE J.

"Principes de la théorie des mécanismes". Dunod 1975.

[LEE 91] LEE S.

"A self-reconfigurable dual-arm system".
IEEE 1991. pp. 164-169 Robotics and Automation.

[LEE 91] LEE S., BEJCZY A.K.

"Redundant arm kinematic control based on parameterization".
IEEE 1991. pp. 458-464. Robotics and Automation.

[LIEG 84] LIEGEOIS A.

"Les robots. Tome 7. "Analyse des performances et C.A.O." Hermès 1984.

[LUH 81] J.Y.S. LUH , C.S. LIN

"Automatic Generation of Dynamic Equation for Mechanical Manipulators".
J. of Automatic Control conf. Charlottesville 1981.

[LUR'E 68] LUR'E L.

"Mécanique analytique : Tome 1 et Tome 2" Masson et Cie 1968.

[MAKI 80] MAKINO H., FURUYA N. (SCARA)

"Selective compliance assembly robot arm".
Prec. 1st inter conf. on assembly automation. Brighton Mars 1980.

[MART 88] MARTINET N.

"Conception, réalisation et expérimentation d'un capteur tridimensionnel pour l'étude quantifiée de la préhension".
Thèse de Docteur en Médecine. Nancy 28 Novembre 1988.

[MART 89] MARTINET N., ANDRE A., HEAN C.C., JOUIN M., ANDRE J.M., YVROUD E.

"Capteur de contrainte tridimensionnel pour l'exploration fonctionnelle quantifiée de la préhension".
Innov. Tech. Biol. Med. Vol. 10 N° 6 1989.

[MEGA 84] S. MEGAHED

"Contribution à la modélisation géométrique et dynamique des robots manipulateurs ayant une structure de chaîne cinématique simple ou complexe, application à la commande".
Thèse de Doctorat d'Etat, Université P. Sabatier Toulouse 84.

- [MERL 90] MERLAUD 90
 "Modélisation des Chaînes motorisées". Technologies et Formation N° 33 Nov-Déc. 1990.
- [MERL 86] MERLET J.P.
 "Contribution à la formation de la commande par retour d'efforts en robotique. Application à la commande de robots parallèles".
 Thèse 3e cycle Université Paris VI. Juin 1986.
- [MERL 90] MERLET J.P.
 Traité des nouvelles technologies. Série robotique. "Les robots parallèles".
 Hermès Novembre 1990.
- [MINO 85] MINOTTO P.
 "Etude mécanique d'une structure robotisée redondante".
 Doctorat, mention Sciences pour l'Ingénieur. Université de Franche-Comté, 22 Mars 1985.
- [MODI 89] MODILLOT L.
 "Poursuite automatique de cible en robotique avec contournement d'obstacles".
 Thèse de Doctorat I.N.P.L. Septembre 1989.
- [MON-WIE 91] MONTAGON -WIEMERT
 "Projet annuel en robotique M.S.T. C.F.M.A.O. Université de Metz.
- [MUNE 88] MUNERATO F., PANETTO H., MOREL G., PESTY R.
 "GRAF CET - LM3. Du grafcet à la robotique".
 Revue d'Automatique et de Production Appliquée. Hermès Vol. 1 N° 4 1988.
- [MUNE 88] MUNERATO F.
 "Robotisation intégrée d'un îlot de production manufacturière. Aspect-Contrôle-Commande et communication".
 Thèse de Doctorat, option Génie Electrique. Université Nancy I. Août 1988.
- [MURP 91] MURPHY S.H., WEN J.T.
 "Dynamic modeling of geared and flexibly jointed manipulators".
 IEEE 1991. pp. 1765-1770. Robotics and Automation.
- NF 61-100 NORME 61-100
 "Robots industriels-définitions : terminologies mécanique et géométrique, commande et programmation".
- [ODY 82] O'DU'NLAING C., YAP C.
 "The Voronoï diagramm method of motion planning : the case of à disc".
 Courant Institut of mathematical sciences, 1982.
- [OSY 82] O'DU'NLAING C., SHARIR M., YAP C.
 "Rétraction : A new approach to motion planning".
 Courant Institute of mathematical sciences. 1982.

- [PARE 83] PARENT M., LARGEAU C.**
 "Les robots. Tome 5. Langages et méthodes de programmation." Hermès 1983.
- [PASC 89] PASCAL M.**
 "Dynamical simulation of a flexible manipulator arm." 9e Congrès de la Mécanique.
 Metz 1989.
- [PASQ 88] PASQUIER M.B.**
 "Programmation automatique des robots. Systèmes d'évitement des obstacles".
 Thèse de Doctorat I.N.P.G. Grenoble 1988.
- [PAUL 81] PAUL R.P.**
 "Robot manipulator : Mathematics, programming and control". MIT Press. 1981.
- [PAYA 85] PAYANNET D.**
 "Modélisation et correction des erreurs statiques des robots manipulateurs".
 Thèse de Doctorat de 3e cycle U.S.T.E.L. Montpellier, Octobre 1985.
- [PERE 90] PEREZ J.P.**
 "Systèmes temps réel. Méthodes de spécification et de conception". Dunod 1990.
- [PERU 79] PERUCHON E.**
 "Contribution à la réalisation de fonctions tactiles artificielles à partir de l'analyse du
 système humain".
 Thèse de Doctorat de 3e cycle. "Conception assistée des systèmes".
 U.S.T.L. Montpellier, Juillet 1979.
- [PERT 86] PERTIN-TROCAZ J.**
 "Modélisation du raisonnement géométrique pour la programmation des robots".
 Thèse de Doctorat I.N.P.G. Grenoble, Mars 1986.
- [POTT 92] POTTIER**
 "Etude et réalisation d'un détecteur de proximité capacitif dédié à la sécurité des
 personnes".
 Thèse de Docteur. Université de REIMS. 1992.
- [PRUS 84] PRUSKI A.**
 "Etude de capteurs tactiles à fibres de carbone. Application à l'assemblage de pièces
 mécaniques par robot".
 Thèse de Doctorat 3e cycle. Université de Metz 1984.
- [PRUS 88] PRUSKI A.**
 "Robotique générale". Editions Ellipses 1988.
- [RAIB 78] M.H. RAIBERT, B.K. P. HORN**
 "Manipulator control using the configuration space method J.P.L". Report Mars 1978.
- [REBI 66-78] REBIFFE R., ZAYNA O., TARRIERE C.**
 "Etudes ergonomiques de la structure du poste de conduite de véhicules et engins".
 Rapport DRME Labo. physiol. et biomécanique R.N.U.R. vol. 1 p. 76. 1966-78

[RENA 75] RENAUD M.

"Contribution à l'étude de la modélisation et de la commande des systèmes mécaniques articulés".

Thèse de Docteur- Ingénieur 1975. Université Paul Sabatier. Toulouse.

[RENA 80] RENAUD M.

"Contribution à la modélisation et à la commande dynamique des robots manipulateurs".

Thèse de Doctorat d'Etat. Septembre 1980. Université Paul Sabatier.

[RIOU 86] RIOUT

"Capteurs industriels technologie et méthodes de choix". C.E.T.I.M.

[ROHM 92] ROHMER S., HABERT O., PRUSKI A., BOSCHIAN V.

"An Adaptable Methode of environnement Modeling With Path planning for Mobil Robot".pp 1193-1200

CARs &FOF 8th International Conference Metz France

[ROUB 88] ROUBAUD E.

"Réalisation et implantation d'un générateur de mouvements point à point dans le système de C.A.O. SACRE".

Mémoire de D.E.A. U.S.T.L. Montpellier, Juillet 1988.

[ROUL 87] ROULET CH.

"Etude et réalisation de systèmes de mesure et de traitements de l'activité oculo-motrice et gestuelle chez l'homme. Application à l'activité physique, sportive et à l'ergonomie".

Thèse de Doctorat. Université Scientifique Technologique et Médicale de Grenoble. Avril 1987.

[ROYE 89] ROYER S.

"Etude d'un préhenseur adaptable sur un bras manipulateur destiné aux personnes handicapées".

Rapport de D.E.A. - L.A.E.I. METZ 1989.

[SAIN 91] B. SAINTO, D. PAGLIERO, J. BREMONT (INRS)

"Performances d'arrêt d'urgence des robots manipulateurs industriels".

Cahiers de notes documentaires N° 143- 2ème trimestre 1991.

[SCHE 81] SCHERRER J.

"Précis de physiologie du travail". Notions d'ergonomie. MASSON 1981.

[SCHR 85] SCHRIVE E.

"Implantation et mise en oeuvre d'un système de C.A.O. interactif 3 D CATIA"

Rapport de D.E.A. LAMM USTL Montpellier, Juillet 1985.

[SCHR 88] SCHRIVE E.

"Etude et réalisation d'un système de conception assistée par ordinateur pour la robotique. Application à la programmation graphique des robots de type SCARA".

Thèse de Doctorat option Automatique. Université de Montpellier, Juillet 1988.

- [SEGU 87] SEGURA S.**
 "Détection de collisions et définition de stratégies d'évitement d'obstacles dans un environnement de programmation hors ligne pour robot".
 Thèse de Doctorat. USTL Montpellier, Mars 1987.
- [SERA 91] SERAFI, W. KAHLIL**
 "Energy based indirect adaptive control of Robots".
 IEEE 1991. pp 2142-2147. Robotics and Automation.
- [SERA 91] H. SERAJI, M. LONG, AND T. LEE**
 "Configuration Control of 7 Dof Arm".
 IEEE 1991 pp. 1195-1200. Robotics and Automation.
- [SHIL 91] Z. SHILLER AND SUNDAR**
 "Design of Robotic Manipulators for Optimal Dynamic Performance."
 IEEE 1991 pp 344-351. Robotics and Automation.
- [STEP 81] STEPHEN - JACOBSEN**
 "The UTAH artificial arm". University of UTAH. Salt Lake City, 1981.
- [SÜSS 88] SÜSS V.**
 "Primärbericht : Untersuchung über die Fähigkeiten des Menschen im Hinblick auf eine Tätigkeit als Bediener eines Master-Slave-Manipulators". 04.01.12p074 Novembre 1986. Kerforschungszentrum Karlsruhe. Robotersysteme 4, 1988 pp. 139-144.
- [TOND 84] TONDU B.**
 "Génération de mouvements point-à-point optimaux en robotique. Application à l'évaluation des performances et à la C.A.O. des robots".
 Thèse de Docteur- Ingénieur USTL Montpellier, Décembre 1984.
- [TOUR 84] TOURON P. ingénieur E.T.P.**
 "Modélisation de la dynamique des mécanismes polyarticulés. Application à la C.A.O. et à la simulation de robots".
 Thèse de Doctorat option Automatique. U.S.T.L. Montpellier, Juillet 1984.
- [TOUS 88] TOURNASSOUD P.**
 "Géométrie et intelligence artificielle pour les robots".
 Traité de Nouvelles Technologies. Série Robotique. Hermès 1988.
- [TOWN 90] W.T. TOWSEND J.K. SALISBURY**
 "Mechanical Bandwidth as a Guideline to high performance Manipulator Design".
 IEEE 1989 pp. 1390-1395. Robotics and Automation.
- [TROC 86] VOIR [PERT 86]**
- [VAUT 83] J.P. VAUTRIN, M. COLLIER**
 "Les fonctions dynamiques et auto-contrôle et sécurité des systèmes logiques".
 Electronique Industrielle 60/1-11-1983.

- [VERT 77] VERTUT J.
"Téléopérateurs et Téléthèses". Conférences, Journées Robotiques. Novembre 1977.
- [VERT 81] VERTUT J., COIFFET P.
"Les Robots". Tome 2 : Interaction avec l'environnement. 1981.
- [VERT 84] VERTUT J., COIFFET P.
"Téléopération - Evolution et Technologies". Tome 3a. 1984
"Téléopération" Collection les Robots. Tome 3b. Hermès Publishing. 1984.
- [VIBE 87] VIBET C.
"Robots. Principes et Contrôles". Editions Ellipses 1987.
- [VIET 86] VIETTE F.
"Contribution à l'étude des robots pédagogiques".
Thèse de Docteur - Ingénieur. 1986.E.N.S.A.M
- [VIGE 80] VIGEZZI M. J.
"Robot pour surmonter le handicap". Industries et Techniques 26-10-1980 (MASTER).
- [WALL 92] WALLICH P.
"Le futur de la robotique. Les robots autonomes". Pour la sciences N° 172 Février 1992.
- [WAMP 91] WAMPLER C.W.
"A new Jacobian formulation for général six-revolute manipulators".
IEEE. 1991 pp. 1046-1051. Robotics and Automation.
- [WANG 91] WANG S.H. (CALIFORNIE)
"Inversion of non linear dynamical systems with applications to factory automation".
IEEE 1991. pp. 534-537. Robotics and Automation.
- [WHIT 91] L.L. WHITCOMB, A.A. RIZZI AND D.E. KODITSCHKEK
"Comparative Experiments with New Adaptative Controller for Robot Arms".
IEEE 1991 pp. 2-8. Robotics and Automation.
- [WITT 77] WITTENBURG J.
"Dynamics of systems of rigid bodies". B.G. Teubner 1977.
- [WU 91] C.H. WU, K.Y. YOUNG AND K.S. HWANG
"Analyse of Voluntary Movements for Robotic control".
IEEE 1991 pp. 326-331. Robotics and Automation.
- [YVRO 88] YVROUD E.
"Développement de matériel en Génie Biologique et Médical en Lorraine".
Transfert de Technologie vers le secteur industriel.
Compte-rendu de fin d'études M.R.T. Décision d'aide 1988.
- [ZEGH 83] ZEGHLOUL S.
"Analyse de la préhension. Application à un préhenseur trigital doté de sens tactile".
Thèse de Doctorat de 3e cycle, option Mécanique des solides. Poitiers, Octobre 1983.

[ZEGH 91] ZEGHLOUL S.

"Développement d'un système de C.A.O. - Robotique intégrant la planification des tâches et la synthèse de sites robotisés".

Thèse de Doctorat d'Etat, Sciences Physiques. Poitiers 1991.

[ZUZU 91] K. ZUZUMORI, S. LIKURA, AND H. TANAKA



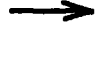
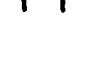


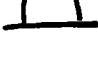


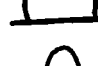







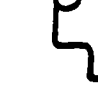
"Development of Flexible Microactuator and Its Applications to Robotic Mechanismus".

IEEE 1991 pp 1622-1627. Robotics and Automation.

ANNEXES

ANNEXE 1

LES THERBLIGS

NOM DU SYMBOLE	SYMBOLES des THERBLIGS	EXPLICATION DU SYMBOLE SUGGERE PAR	COULEURS ATTRIBUEES
CHERCHER	CHE 	Oeil en coin en train de chercher	NOIR
TROUVER	TR 	Aller vers l'objet	GRIS
CHOISIR	CHO 	Aller vers l'objet	GRIS CLAIR
SAISIR	S 	Main ouverte pour saisir l'objet	ROUGE
TRANSPORT A VIDE	T V 	Main vide	VERT OLIVE
TRANSPORT EN CHARGE	T C 	Main portant quelque chose	VERT
TENIR	T 	Aimant tenant une barre de fer	JAUNE OR
LACHER CHARGE	L 	Verser le contenu de la main	ROUGE CARMIN
POSITIONNER	P 	Objet placé par la main	BLEU
PREPOSITIONNER	P P 	Quille mise en place sur le jeu	BLEU PALE
CONTROLLER	C 	Lentille grossissante	OCRE BRULE
ASSEMBLER	A 	Plusieurs choses mises ensemble	VIOLET
DESASSEMBLER	D A 	Une partie de l'assemblage a été oté	VIOLET CLAIR
UTILISER	U 	La première lettre de utiliser	POURPRE
ATTENTE INEVITABLE	A I 	Homme se cognant invol. le nez	OCRE JAUNE
ATTENTE EVITABLE	A E 	Homme faisant "la grève sur le tas"	JAUNE CITRON
REFLECHIR	R R 	Homme en train de réfléchir les doigts sur le front	MARRON
REPOS	R 	Homme assis comme pour se reposer	ORANGE

ANNEXE 2

LE CAHIER DES CHARGES DE L' A.F.M.



**ASSOCIATION FRANÇAISE
CONTRE LES MYOPATHIES**

**Affaires Médicales,
Aide Individuelle, Affaires Régionales :**
Rue des Mazères
Immeuble le Mazère - 91033 EVRY CEDEX
Tél : (1) 60 78 12 12 - Télécopie : 60 77 12 16

**VAINCRE
MALADIES MUSCULAIRES :
MYOPATHIES,
MYASTHÉNIES, MYOTONIES,
TROPHES NEUROGENES...**

PRÉSIDENT D'HONNEUR
Jerry LEWIS

CONSEIL D'ADMINISTRATION

PRÉSIDENT
Bernard BARATAUD
Michel PIGNOLET
Jacques BLETTERY
René CADORET
Michèle COTTA
Denise DALLOZ
Jacques DUBOIS
Jean-Luc FAIVRE
Colette FETTU
Jean-Paul GUINEFOLEAU
Lionel HERON
Isabelle HUREAUX
Bernard LESOR
Dieudonné MANDELKERN
Jean SADOUL
Joli SAILLARD
Marcel THOREL

CONSEIL SCIENTIFIQUE

PRÉSIDENT
Pr François GROS
PRÉSIDENT D'HONNEUR
Dr Michel FARDEAU
Pr Michel ARTHUS
Pr Annie BAROIS
Pr Jacques DEMAILLE
Pr Jean-Claude OREYFUS
Dr Jean DUBOUSSET
Pr Jean FREZAL
Pr Bernard GLORION
Christopher HENDERSON
Pr Jean-Claude KAPLAN
Dr François LETERRIER
Pr Jacques-Michel ROBERT
Pr Georges SCHAPIRA
Dr Kelly SCHWARTZ
Pr Georges SERRATRICE
Pr Pierre SIMON
Dr Fernando TOMÉ
Robert WHALEN

**ASSOCIATION RECONNUE
D'UTILITÉ PUBLIQUE**

**Direction Générale,
Affaires Scientifiques :**
18, PLACE DE RUNGIS
75013 PARIS
TEL. : (1) 45 65 13 00
TELECOPIE : 45 60 37 36

J.C. CUNIN

PROJET ROBOTIQUE

OCTOBRE 1988

I. INTENTIONS

Suppléer la défaillance des membres supérieurs chez les personnes handicapées, en particulier les personnes atteintes de maladies neuro-musculaires, par une aide technique appropriée.

Le terme de "robot" pour qualifier cette aide technique est certainement impropre. Il ne s'agit pas tant de mettre un système automatisé à la disposition de ces personnes que de leur permettre de réaliser, par un appareil télécommandé, les gestes qu'ils ne peuvent plus faire. La notion de bras articulé télémanipulateur paraît plus judicieuse.

II. SPECIFICATIONS TECHNIQUES

1. généralités

- Le bras manipulateur doit être capable de réaliser des gestes sous commande directe de l'utilisateur.
- Il doit pouvoir mémoriser sous forme de programmes un certain nombre de gestes répétitifs qui apparaîtraient dans des séquences de mouvement (mémorisation de positions à atteindre par enregistrement direct. Sans recours à un langage informatique).

- Ces programmes doivent pouvoir être entrécoupés à tout moment de phases où l'utilisateur reprend le contrôle direct du bras.
Exemple : aide aux repas : le bras doit pouvoir se positionner seul au dessus de l'assiette, l'utilisateur contrôle le choix de ce qu'il veut manger, le fixe au bras, le bras amène automatiquement la nourriture à portée de la bouche.

- Le bras doit être mobile. La meilleure mobilité est de le rendre solidaire du fauteuil roulant électrique.

- Les programmes composés pour une utilisation automatique du bras doivent pouvoir être codés de manière simple et mémorisés (cassettes ou disquettes) pour être récupérés aussi simplement vers une utilisation ultérieure.

- Les nécessités de programmation sont limitées :

. mémoriser 10 à 12 positions séquentielles semble suffisant

. stocker une vingtaine de programmes différents dans une mémoire auxiliaire doit donner satisfaction.

- Le bras doit pouvoir être utilisé dans tous les environnements (intérieur et extérieur) sans mettre en jeu la notion de milieu protégé (température, humidité, poussière).

- Ce bras doit pouvoir disposer de systèmes de commandes diversifiés, adaptables, modulables en fonction des utilisateurs et de l'entrave plus ou moins importantes à leurs possibilités fonctionnelles.

- Le poids du bras doit être aussi réduit que possible afin de faciliter son embarquement sur le plateau d'un fauteuil.
- Sa désolidarisation du fauteuil doit être simple afin de ne pas condamner l'utilisateur à une présence permanente de la machine (double socle à enclenchement rapide).

2. points technologiques particuliers

a) Sécurité

Un certain nombre de sécurités sont indispensables :

- protection totale de toutes les parties mécaniques mobiles (courroies, cables, pignons, poulies)
- dispositif antiblocage en fin de course des mouvements
- sécurité de coupure en cas de choc sur un obstacle ; obstacle inerte ou utilisateur
- possibilité d'arrêt instantané du mouvement par commande de l'utilisateur même en séquence programmée (touche type barre d'espacement, facile d'accès adaptée à chaque utilisateur).

b) Commandes

Comme il est énoncé dans les généralités, nous devons pouvoir disposer d'une panoplie de commandes variées afin de répondre aux contraintes de chaque utilisateur. D'une manière générale, les commandes doivent être :

- aussi ramassées que possible sur une petite surface afin de limiter les déplacements de la main
- comprendre des possibilités d'utilisation de touches sensibles à simple effleurement
- peut-être envisager des systèmes simplifiés du type 1 sélecteur et 1 manipulateur inverseur.
Exemple : le sélecteur détermine l'axe sur lequel on veut agir, le manipulateur donne le mouvement >0 ou <0 .

c) Préhension

Le bras doit être susceptible de porter une charge maximale de l'ordre de 1000g. Pour pouvoir être utilisé pour servir à boire notamment. A cette fin, il serait peut-être plus judicieux de le doter d'une pince type mixte (courbe et digitale) plutôt qu'une pince simplement digitale.

d) Alimentation

Son alimentation électrique doit être compatible avec celle du fauteuil roulant tant en voltage (24V) qu'en besoin de puissance afin de ne pas surcharger la consommation pour les batteries.

La possibilité d'une alimentation mixte (batteries/secteur) doit être étudiée, afin de pouvoir économiser la charge des batteries lorsque l'on travaille en poste fixe.

e) Configuration du bras

- Au regard des expérimentations menées tant à l'AFM qu'à l'étranger, la configuration de type anthropomorphe semble la plus appropriée à l'utilisation du bras manipulateur
- La base doit être aussi réduite que possible afin de réduire son encombrement sur la tablette du fauteuil
- Le système de solidarisation base/tablette doit être simple et fiable à 100% (cf. la notion de double socle évoquée en II. 1.)
- Le bras doit pouvoir disposer d'une position repos la plus réduite possible évitant au maximum les saillants et interdisant tout débord du plan de la tablette tant au niveau frontal que latéral afin d'annihiler tout risque d'accrochage, surtout en utilisation dans des lieux publics. Cette position de repos doit être obtenue pas une simple commande directe autonome
- L'amplitude de rotation du bras doit être maximale dans des limites compatibles avec sa sécurité mécanique
- Le recours à des transmissions par câbles doit être évité autant que possible, les expériences montrant que les risques de blocages ou de ruptures par torsions excessives ne sont pas négligeables.

f) Protection contre les interférences

Le bras devant être utilisé dans n'importe quelles conditions d'environnement, il est capital de la protéger contre toute interférence de type électrique ou électro-magnétique qui risqueraient d'entraver la fiabilité des commandes.

ANNEXE 3

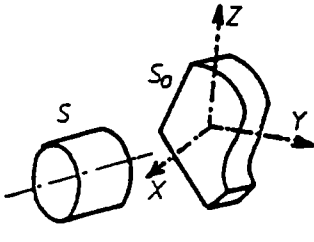
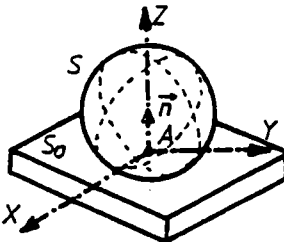
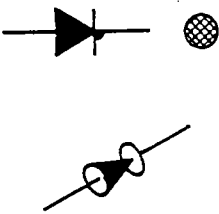

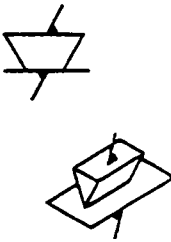
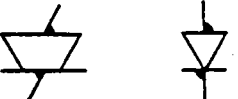
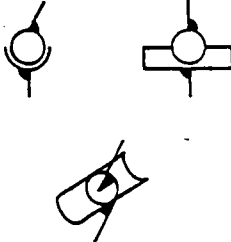
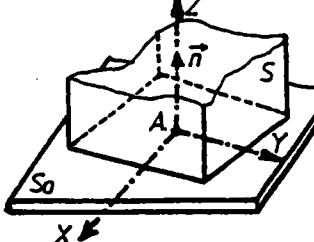
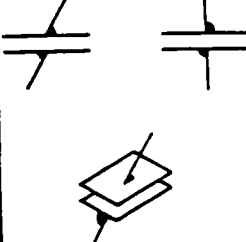

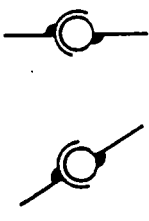
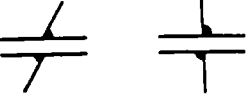
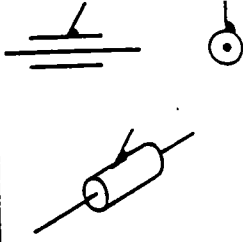
NORMALISATION DES ROBOTS

«LES NORMES SUR LES ROBOTS ET MANIPULATEURS INDUSTRIELS»

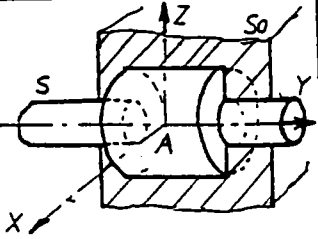
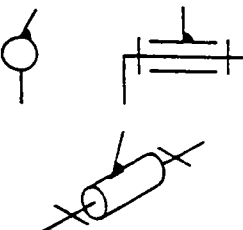
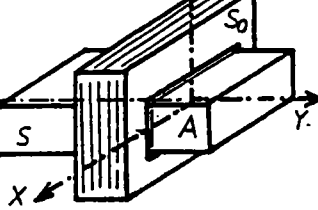
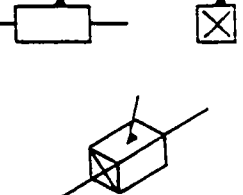
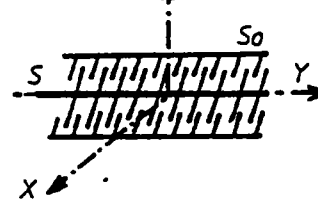
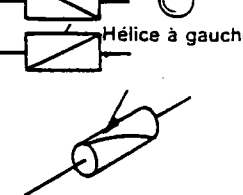


- (NF)E 04-015** - Dessins techniques - Schémas scientifiques - Symboles graphiques.
- (NF)E 11-066** - Capteurs de déplacements angulaires, modèle de fiche technique.
- (NF)E 61-005** - Manipulateurs - Classification.
- (NF)E 61-050** - Automatisation industrielle-Télémanipulateurs -Généralités.
- (NF)E 61-100** - Robots industriels - Définitions - Vocabulaire de base - Terminologie mécanique et géométrique, commande et programmation.
- (NF)E 61-101** - Robots industriels - Désignation des axes : géométriques et des mouvements.
- (NF)E 61-102** - Robots industriels - Représentation de la structure mécanique.
- (NF)E 61-103** - Robots manipulateurs industriels - Performances - Première partie - Définitions.
- (NF)E 61-104** - Robots industriels - Méthodes d'essais des performances en régime statique.
- (NF)E 61-106** - Robots manipulateurs industriels - Modèles de fiches techniques.
- (NF)E 61-110** - Robots manipulateurs industriels - Prévention des accidents d'origine mécanique - Première partie introduction.
- (NF)E 61-115** - Robot transportant des charges supérieures à 20 kgs à commande par «point à point» et utilisé en soudage.
- (NF)E 61-120** - Conception des sites robotisés et protection par obstacles.
- (NF)E 61-131** - Robots manipulateurs industriels -Interfaces mécaniques - Partie 1 - Interfaces

ANNEXE 4

NORMALISATION DES LIAISONS MECANIQUES

Nom de la Liaison		Torseur Trans- missible assoc.	Torseur Gînéma- tique associé	Schématisation normalisée
PAS DE LIAISON		$\begin{pmatrix} 0 & 0 \\ 0 & 0 \\ 0 & 0 \end{pmatrix}_A$	$\begin{pmatrix} \omega_x & V_x \\ \omega_y & V_y \\ \omega_z & V_z \end{pmatrix}_A$	Représentation plane Représentation en perspective
PONCTUELLE		$\begin{pmatrix} 0 & 0 \\ 0 & 0 \\ Z & 0 \end{pmatrix}_A$	$\begin{pmatrix} \omega_x & V_x \\ \omega_y & V_y \\ \omega_z & 0 \end{pmatrix}_A$	
LINEAIRE RECTILIGNE		$\begin{pmatrix} 0 & 0 \\ 0 & M \\ Z & 0 \end{pmatrix}_A$	$\begin{pmatrix} \omega_x & V_x \\ 0 & V_y \\ \omega_z & 0 \end{pmatrix}_A$	
LINEAIRE ANNULAIRE		$\begin{pmatrix} X & 0 \\ 0 & 0 \\ Z & 0 \end{pmatrix}_A$	$\begin{pmatrix} \omega_x & 0 \\ \omega_y & V_y \\ \omega_z & 0 \end{pmatrix}_A$	
APPUI PLAN		$\begin{pmatrix} 0 & L \\ 0 & M \\ Z & 0 \end{pmatrix}_A$	$\begin{pmatrix} 0 & V_x \\ 0 & V_y \\ \omega_z & 0 \end{pmatrix}_A$	
ROTULE		$\begin{pmatrix} X & 0 \\ Y & 0 \\ Z & 0 \end{pmatrix}_A$	$\begin{pmatrix} \omega_x & 0 \\ \omega_y & 0 \\ \omega_z & 0 \end{pmatrix}_A$	
PIVOT GLISSANT (verrou)		$\begin{pmatrix} X & L \\ 0 & 0 \\ Z & N \end{pmatrix}_A$	$\begin{pmatrix} 0 & 0 \\ \omega_y & V_y \\ 0 & 0 \end{pmatrix}_A$	



Nom de la Liaison		Torseur Trans- missible assoc.	Torseur Cinéma- tique associé	Schématisation Normalisée
PIVOT (rotoïde)		$\begin{Bmatrix} X & L \\ Y & O \\ Z & N \end{Bmatrix}_A$	$\begin{Bmatrix} 0 & 0 \\ \omega_y & 0 \\ 0 & 0 \end{Bmatrix}_A$	
d° liaison: 5		d° mobilité: 1		
Mêmes particularités en tout point de l'axe OY				
GLISSIÈRE (prismatique)		$\begin{Bmatrix} X & L \\ O & M \\ Z & N \end{Bmatrix}_A$	$\begin{Bmatrix} 0 & 0 \\ 0 & v_y \\ 0 & 0 \end{Bmatrix}_A$	
d° liaison: 5		d° mobilité: 1		
Mêmes particularités en tout point de l'axe OY				
GLISSIÈRE HELICOÏDALE		$\begin{Bmatrix} X & L \\ Y & M \\ Z & N \end{Bmatrix}_A$	$\begin{Bmatrix} 0 & 0 \\ \omega_y & v_y \\ 0 & 0 \end{Bmatrix}_A$	
d° liaison: 5		d° mobilité: 1		
M = k.Y		v _y = K.ω _y		
ENCASTREMENT (liaison complète)		$\begin{Bmatrix} X & L \\ Y & M \\ Z & N \end{Bmatrix}_A$	$\begin{Bmatrix} 0 & 0 \\ 0 & 0 \\ 0 & 0 \end{Bmatrix}_A$	
d° liaison: 6		d° mobilité: 0		

ANNEXE 5

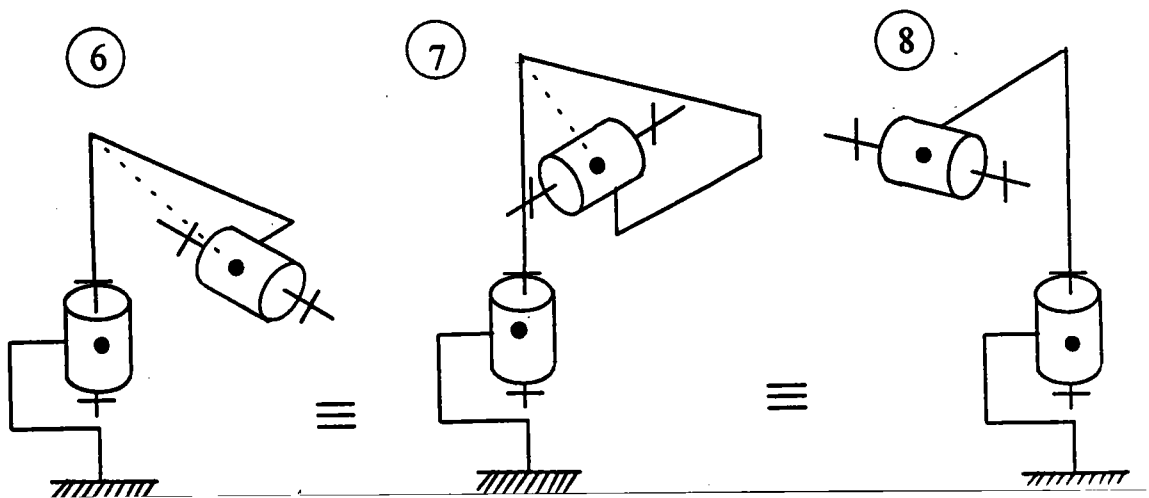
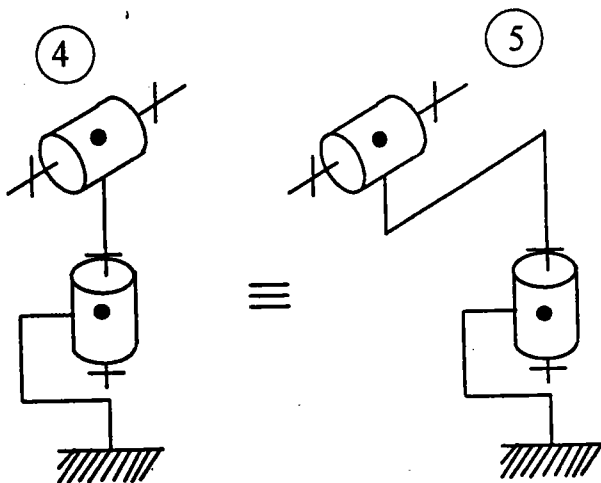
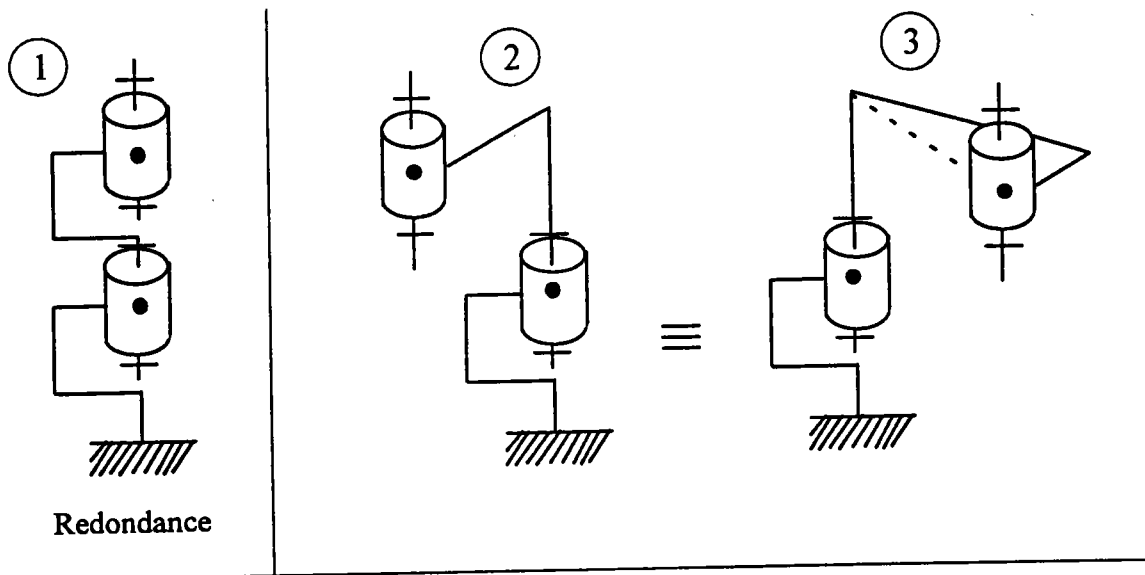
**LES ARCHITECTURES OBTENUES PAR
ASSOCIATIONS D'AXES
" PIVOTS - GLISSIERES "**

ARCHITECTURES OBTENUES PAR ASSOCIATIONS D'AXES

Un premier inventaire avec comparaison des volumes fut réalisé par GORLA-RENAUD (GORLA 84).

Hypothèses formulées pour comparer les aires ou aspects et les volumes :

- Rotation de 360° pour tous les pivots
- Tous les éléments ont la même longueur L
- Translations permises par les glissières = L



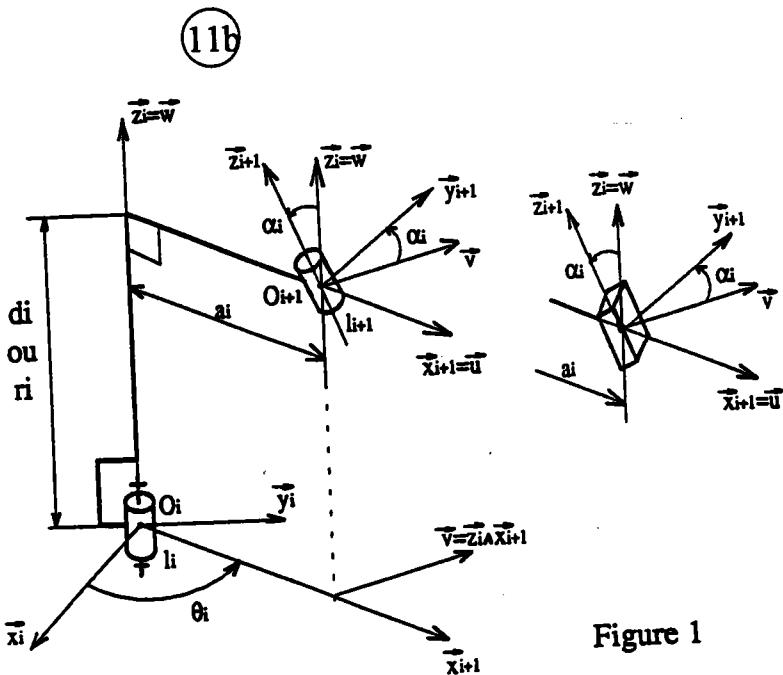
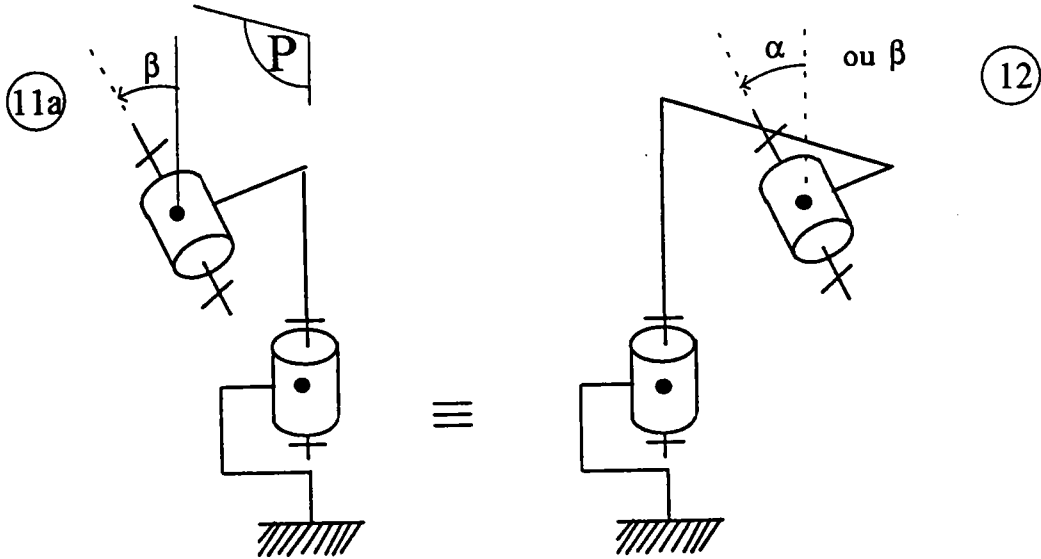
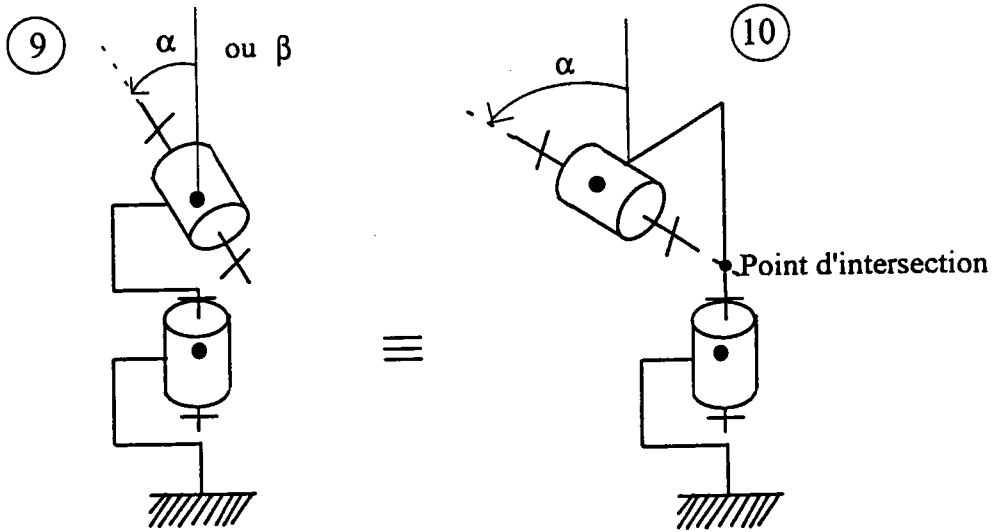


Figure 1

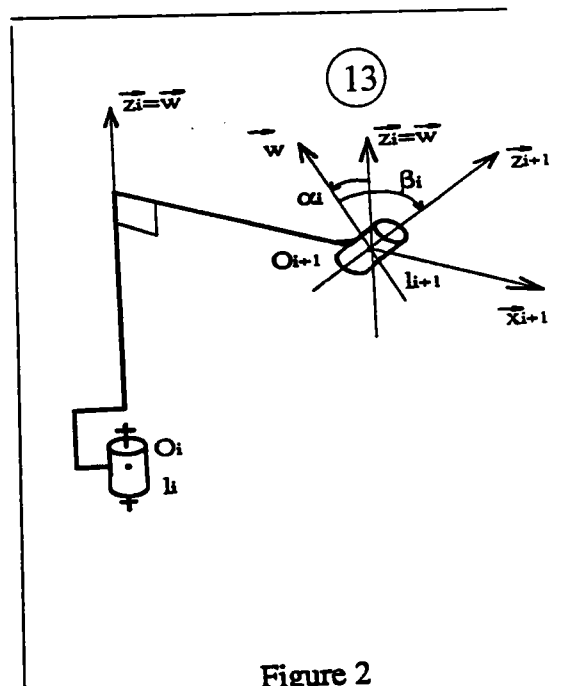
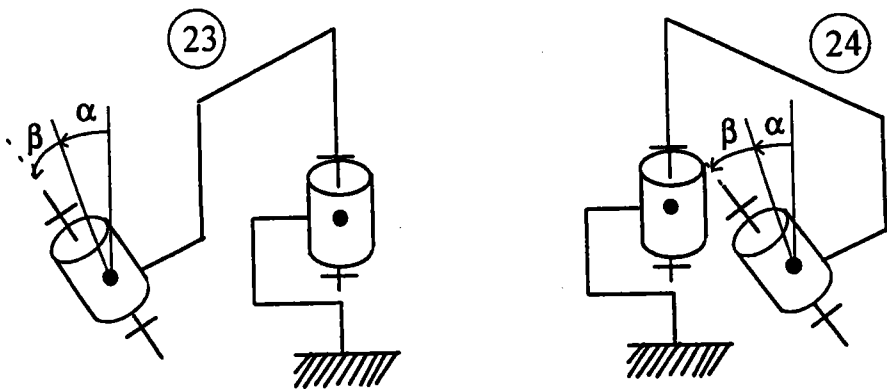
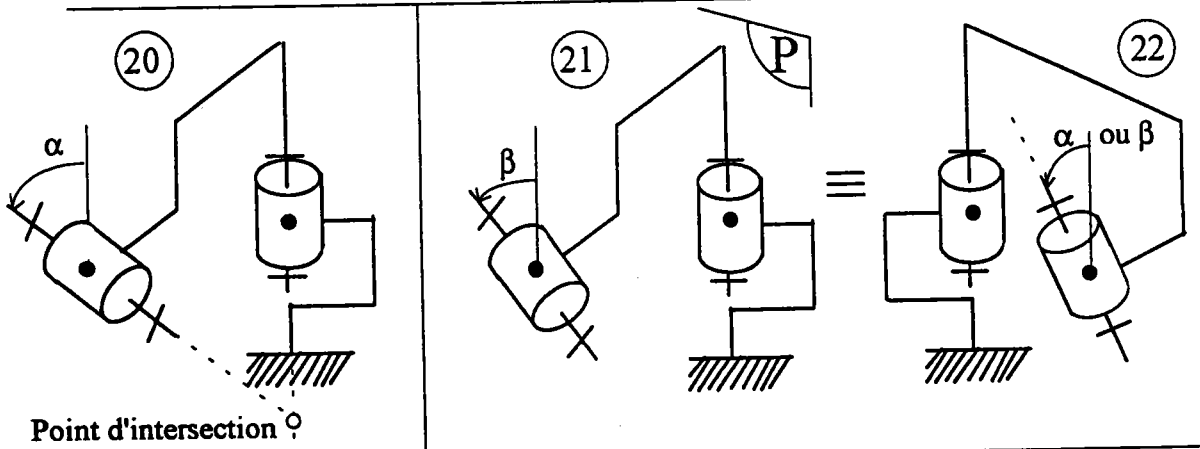
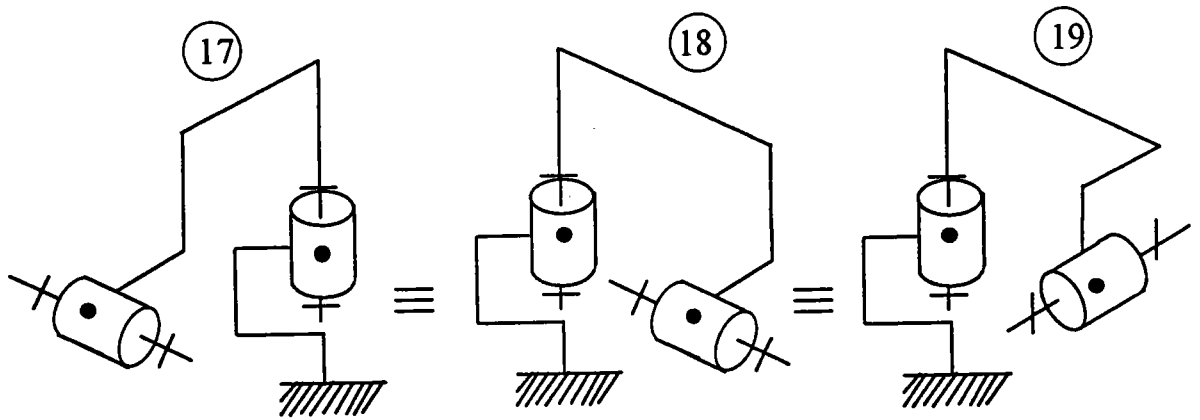
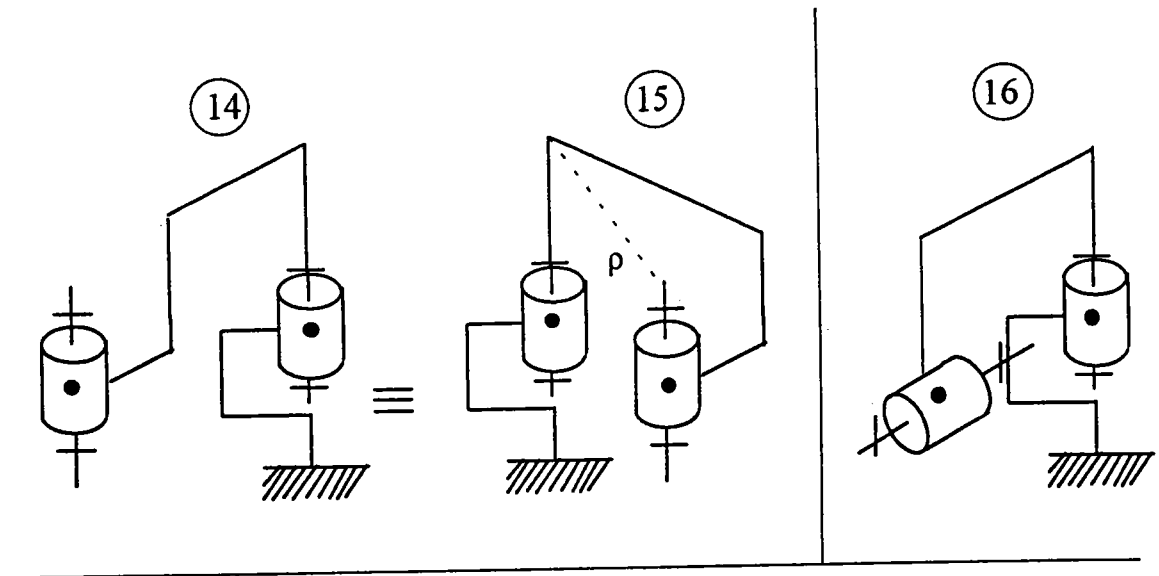
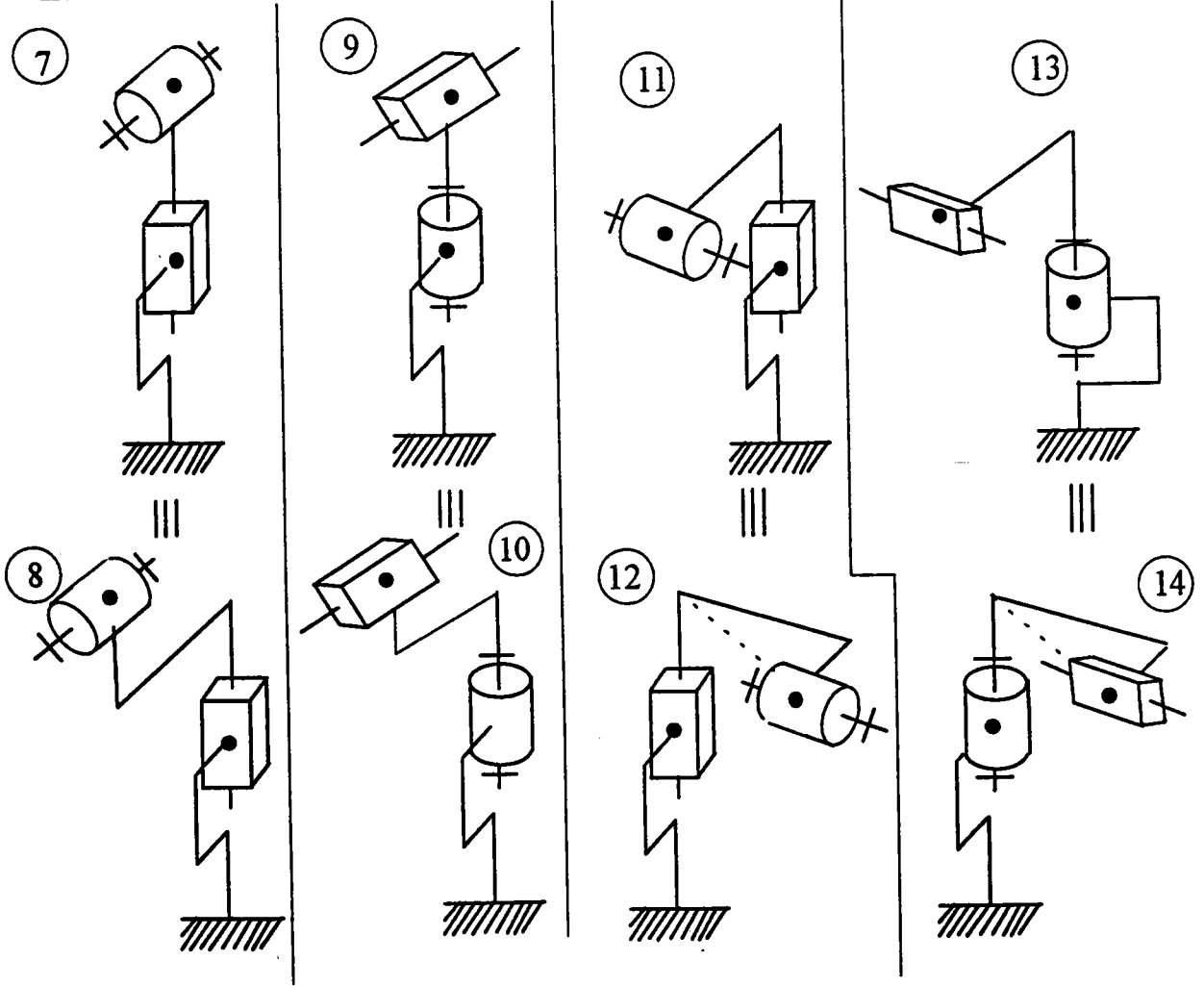
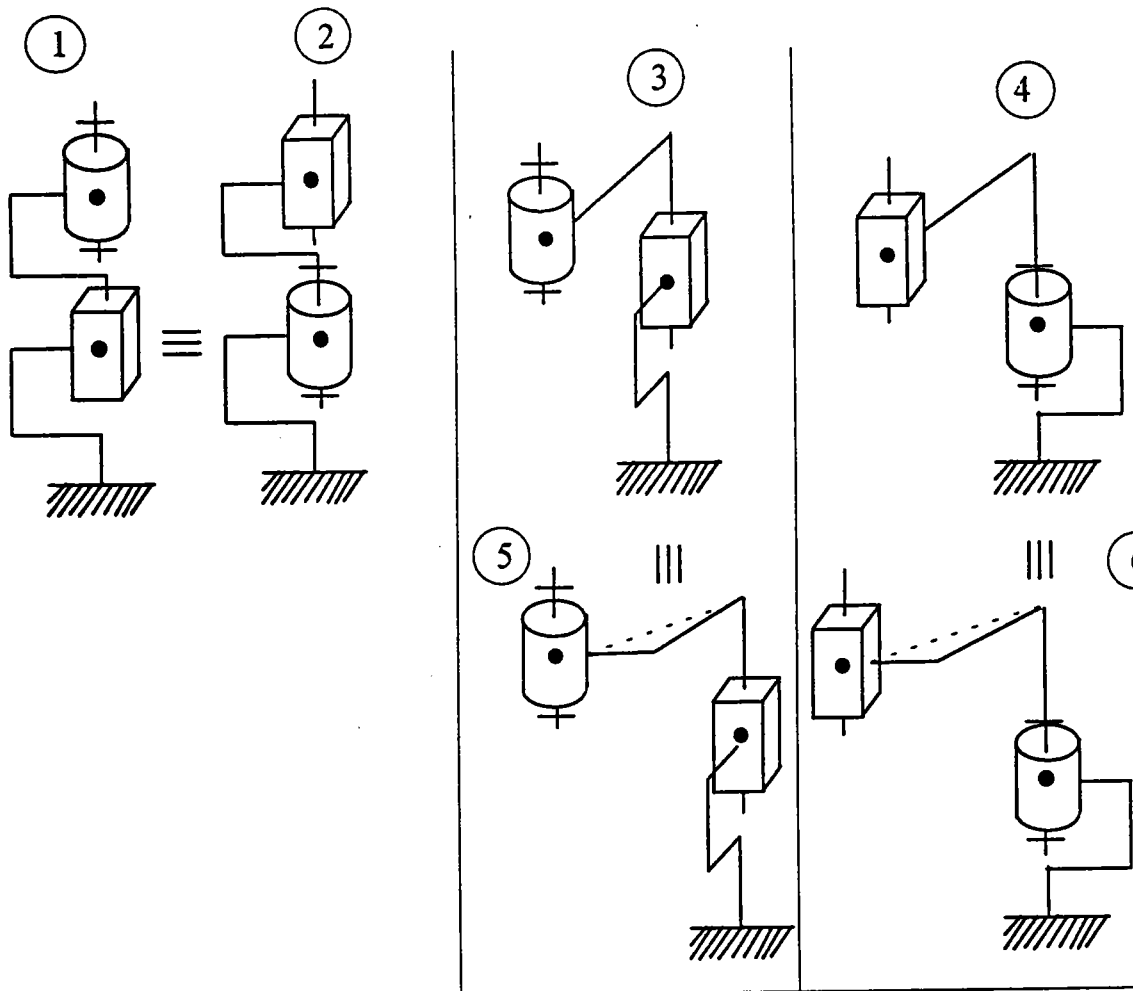
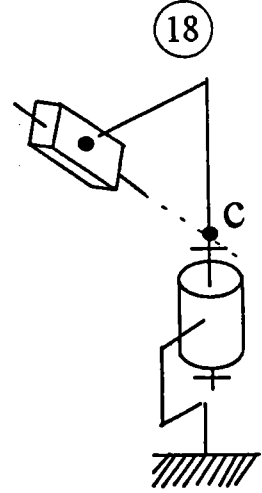
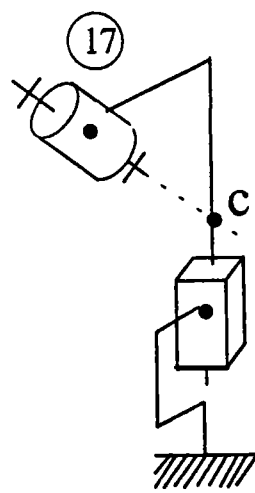
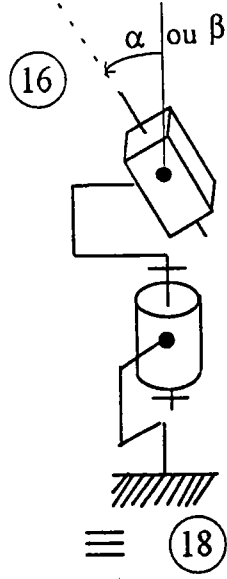
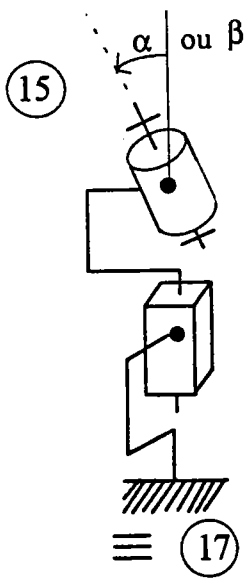


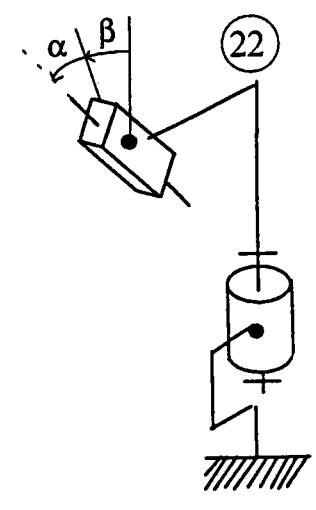
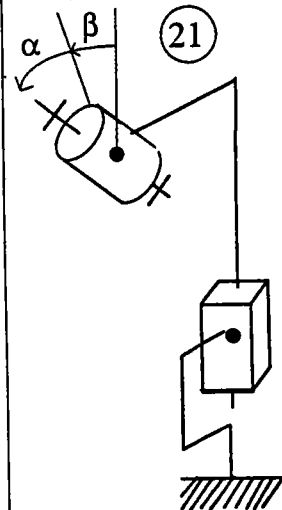
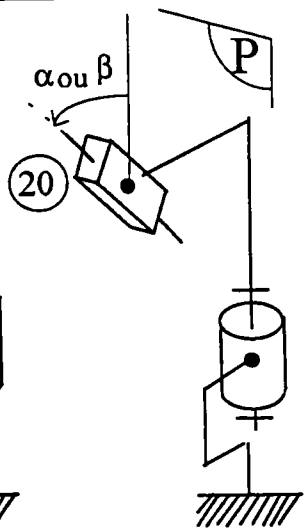
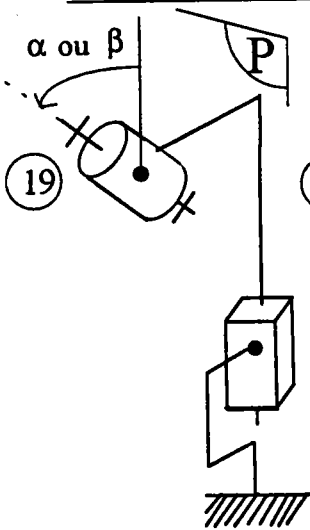
Figure 2

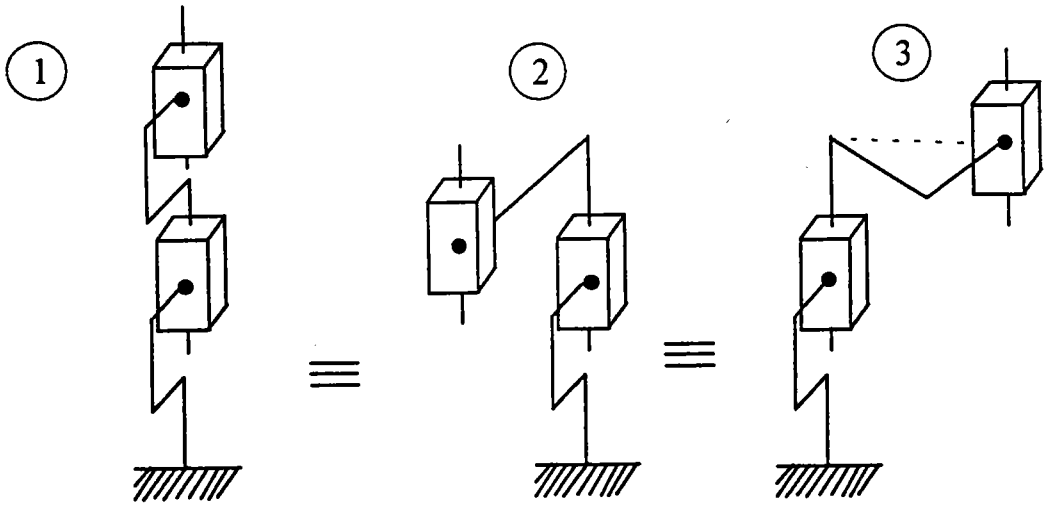






En "c" point d'intersection des axes

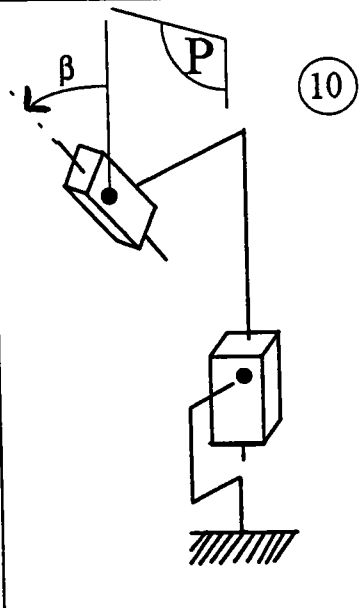
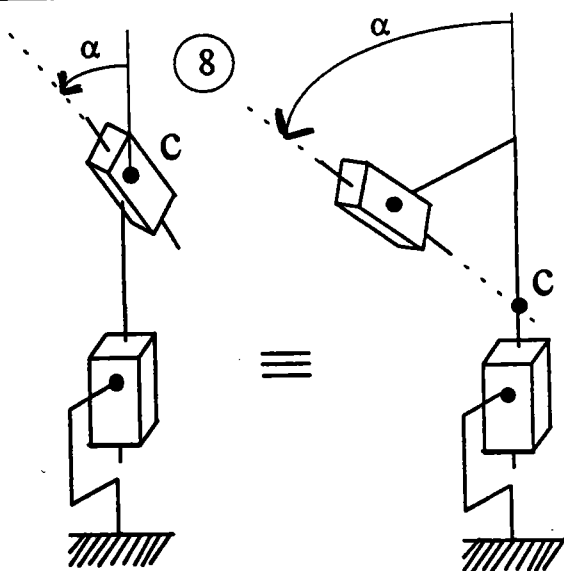
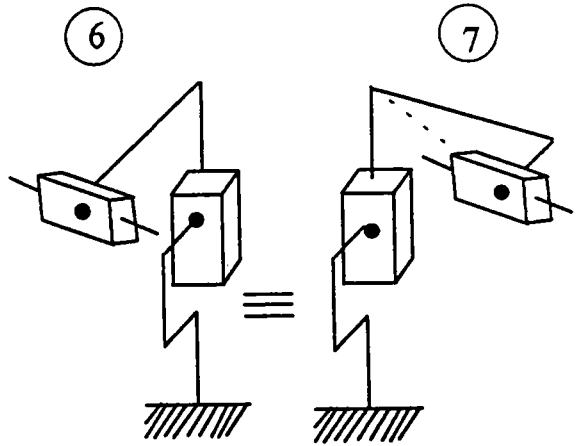
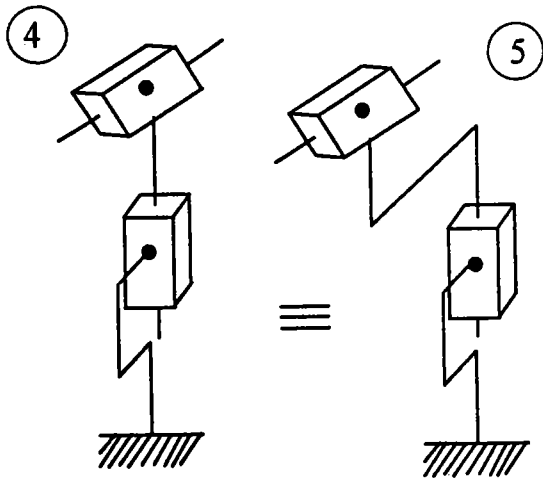


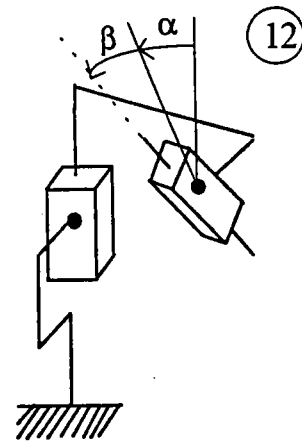
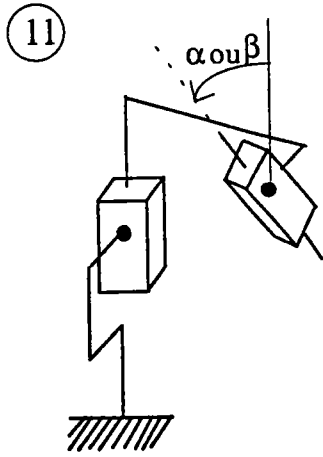


Sans décalage d'axe

Avec décalage d'axe

Redondance télescopique





LES ARCHITECTURES

LES ASSOCIATIONS

1) P + P

1

2 = 3 = 14 = 15

4 = 5 = 16

6 = 7 = 8 = 17 = 18 = 19

9 = 10 = 20

11 = 12 = 21 = 22

13 = 23 = 24

D'où 7 architectures différentes.

En tenant compte du décalage des plans pour deux liaisons pivots, on trouve treize architectures différentes

2) G+P

P+G

3) G+G

1=2

2

1=2=3

3=5

4=6

4=5

7=8

9=10

6=7

11=12

13=14

8=9

15=17

16=18

10

19

20

11

21

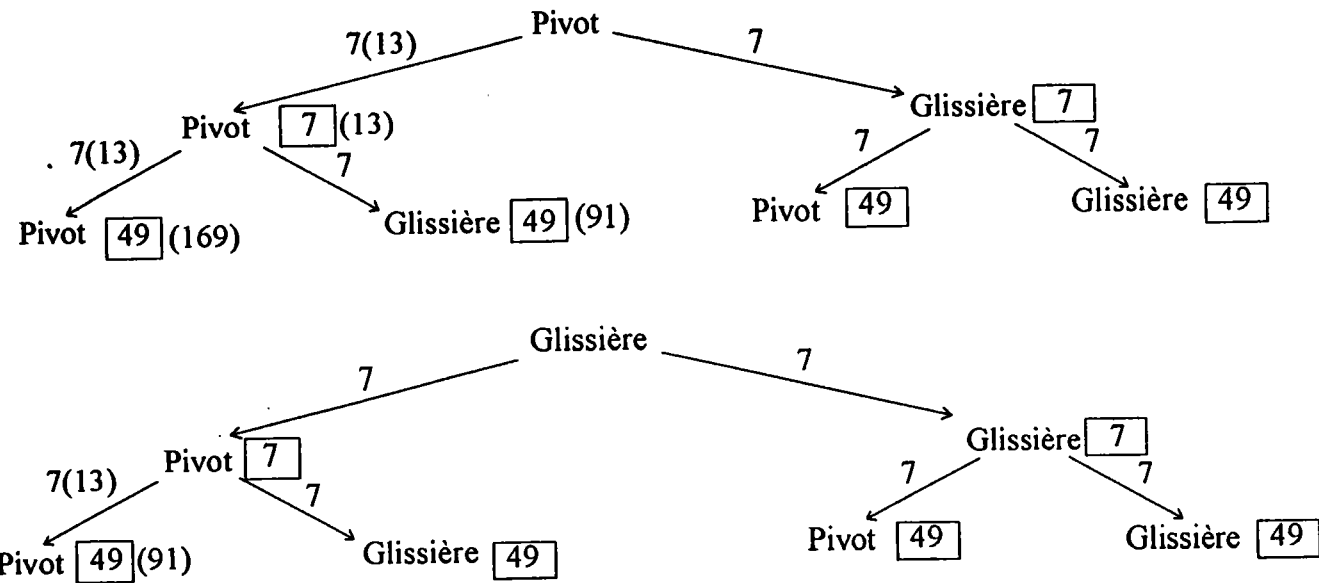
22

12

Sept architectures

Sept architectures

Sept architectures



D'où 392 architectures possibles pour les trois articulations d'un porteur .
 WARNECKE et AL ont professé 129 cas. BOREL n'en a retenu que 5
 qui suffisent actuellement aux applications assignées aux robots industriels.
 Toutefois, les structures futures, nécessaires aux accès difficiles,
 contournement d'obstacles, seront plus complexes.
 En tenant compte du décalage des plans pour deux liaisons pivots successives
 on comptabilise 13 architectures, d'où un total général de 596 architectures.

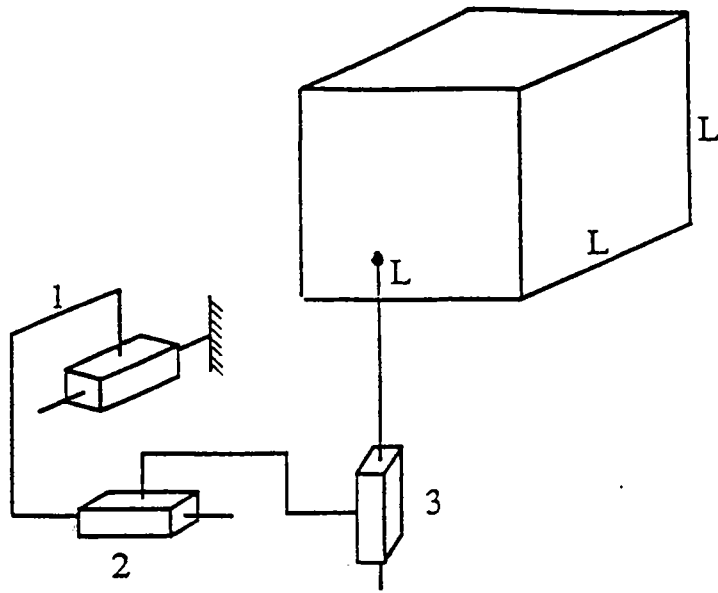


FIGURE 1

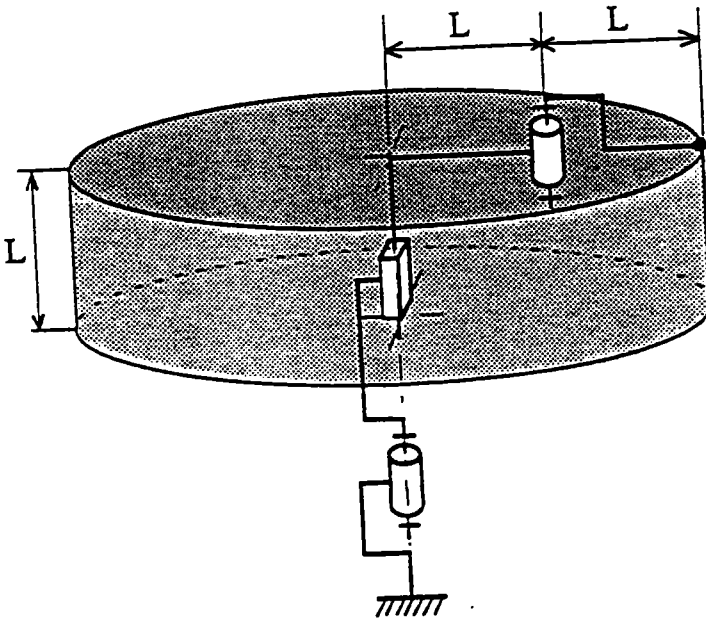


FIGURE 2

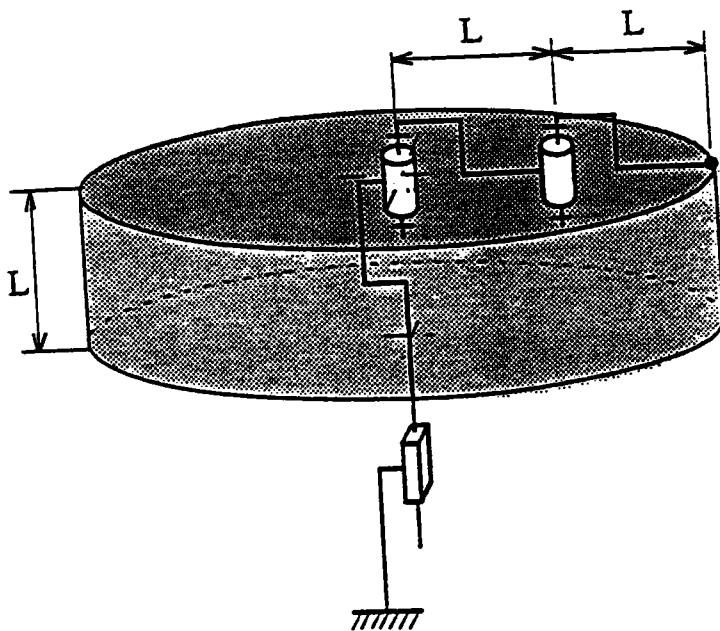


FIGURE 3

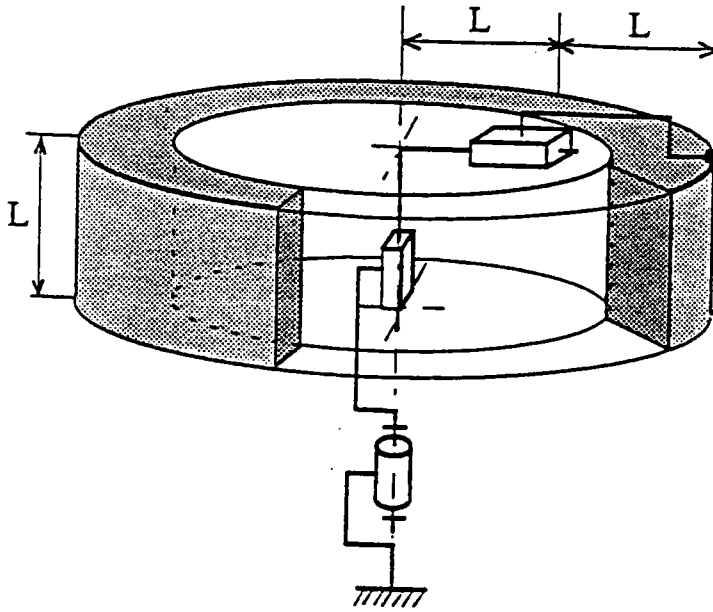


FIGURE 4

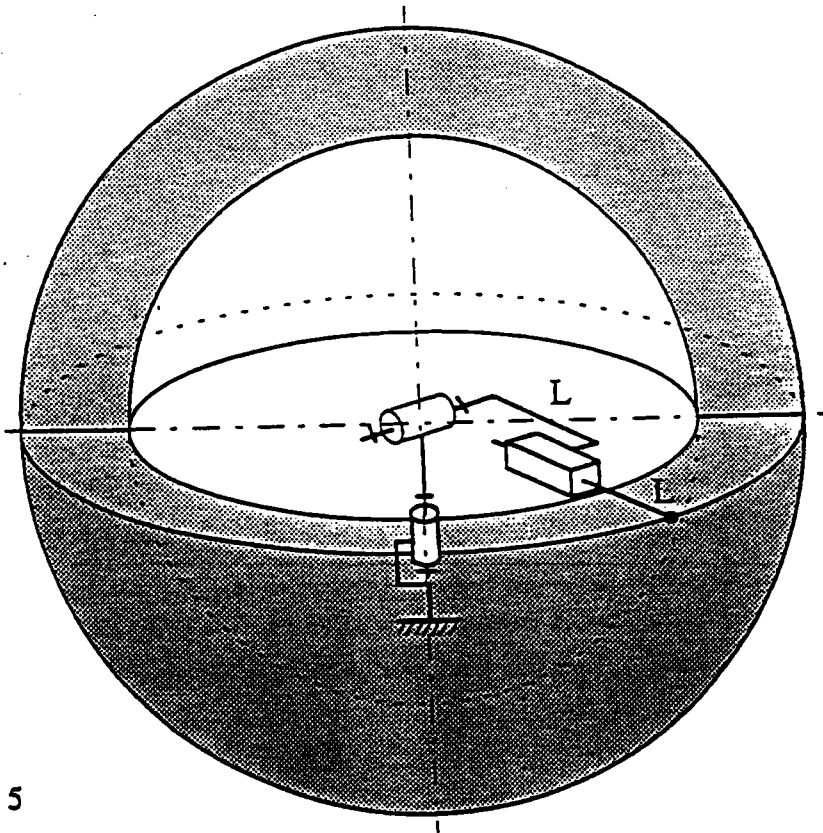


FIGURE 5

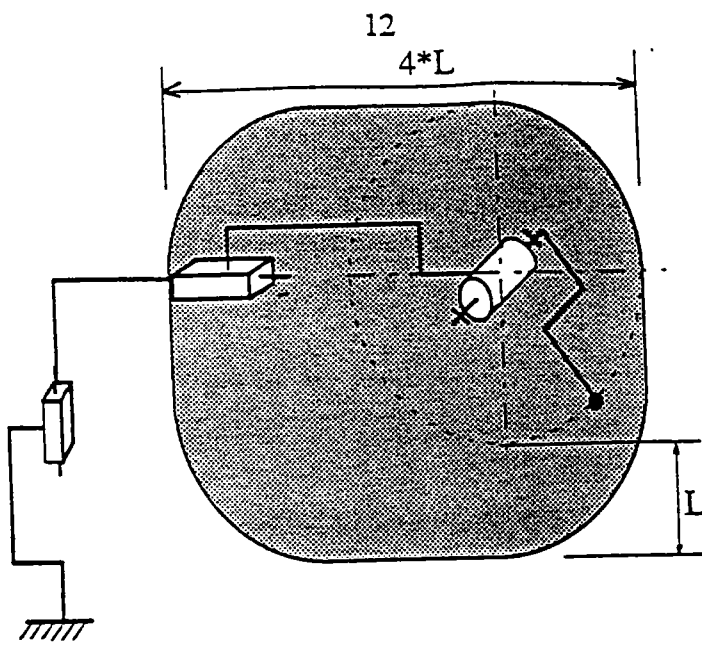


FIGURE 6

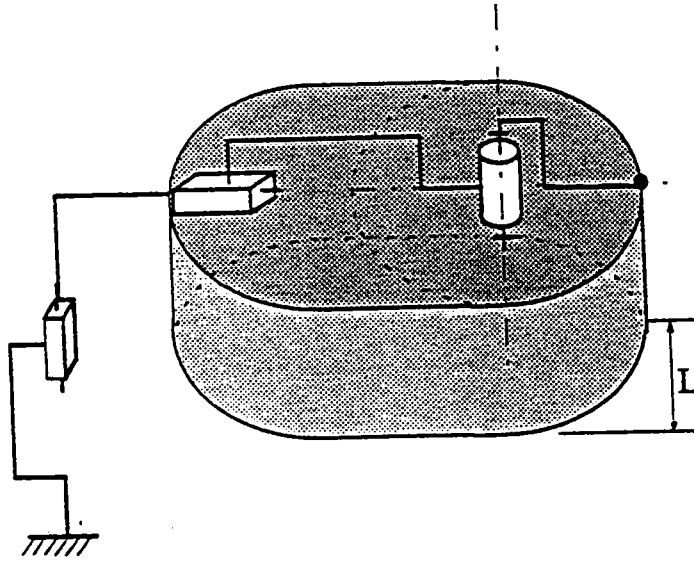


FIGURE 7

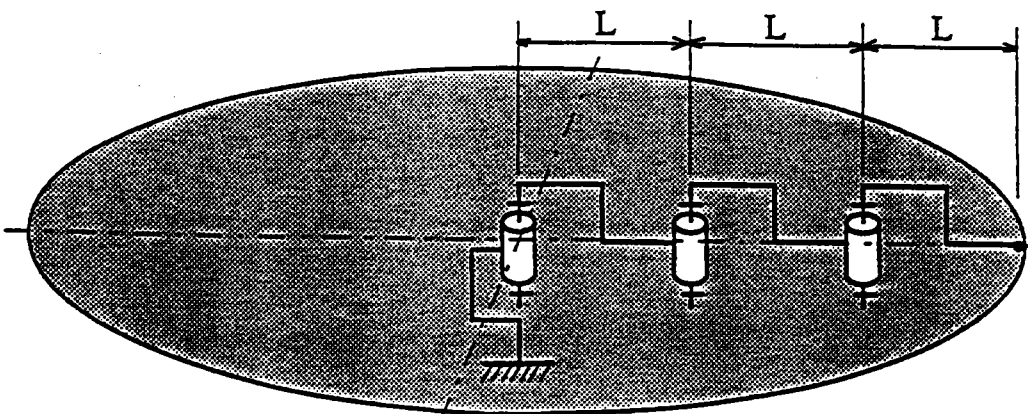
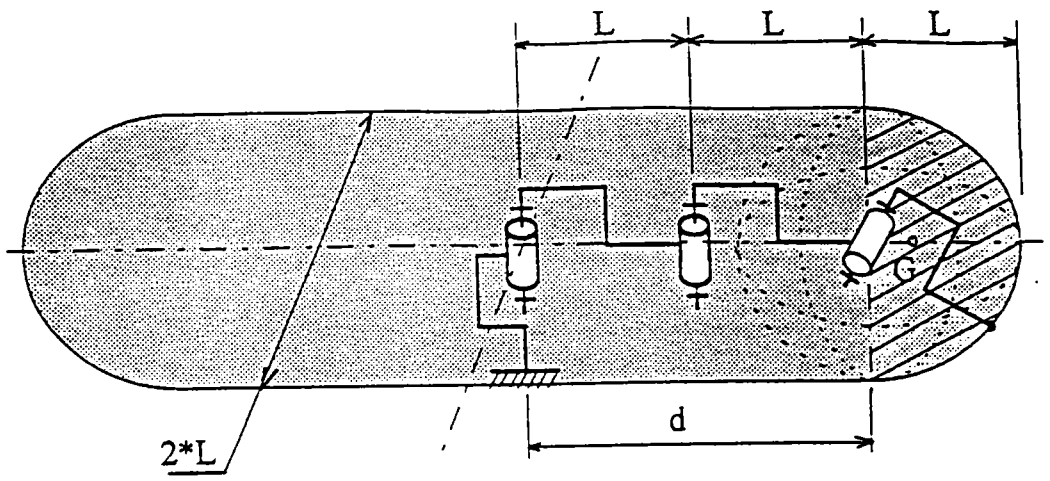


FIGURE 8



$d =$ distance du c.d.g par rapport à l'axe principal

FIGURE 9

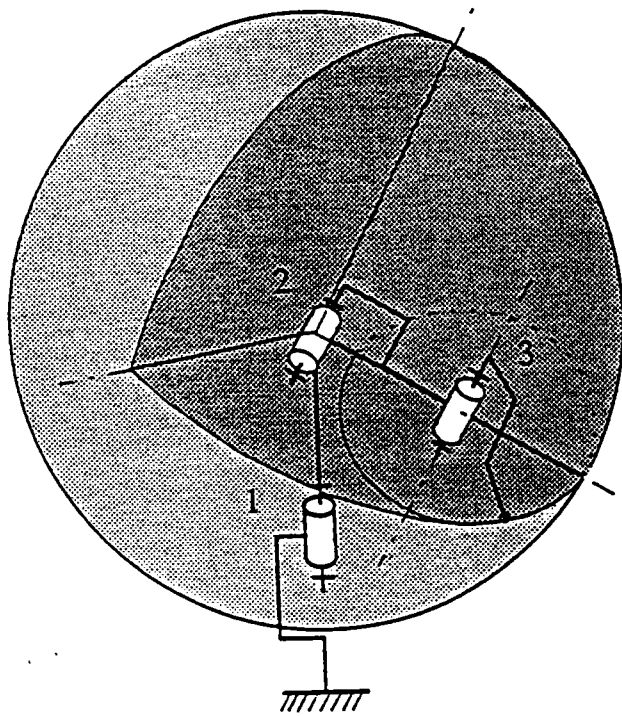


FIGURE 10

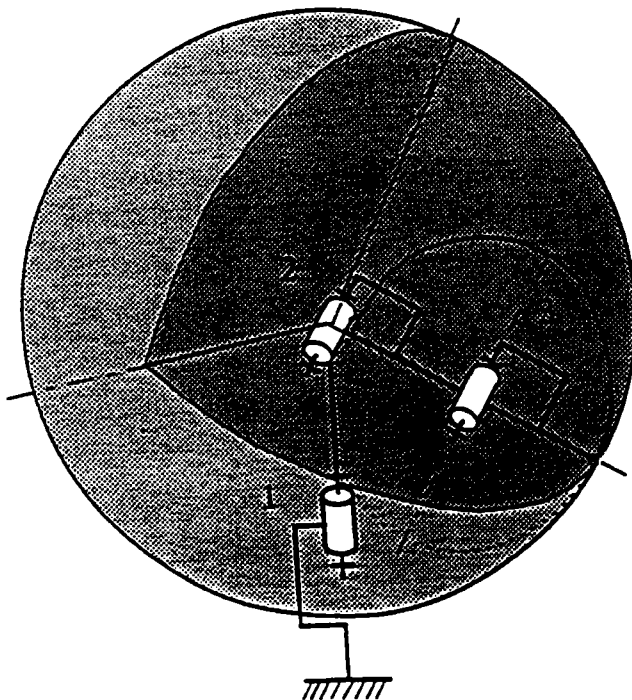


FIGURE 11

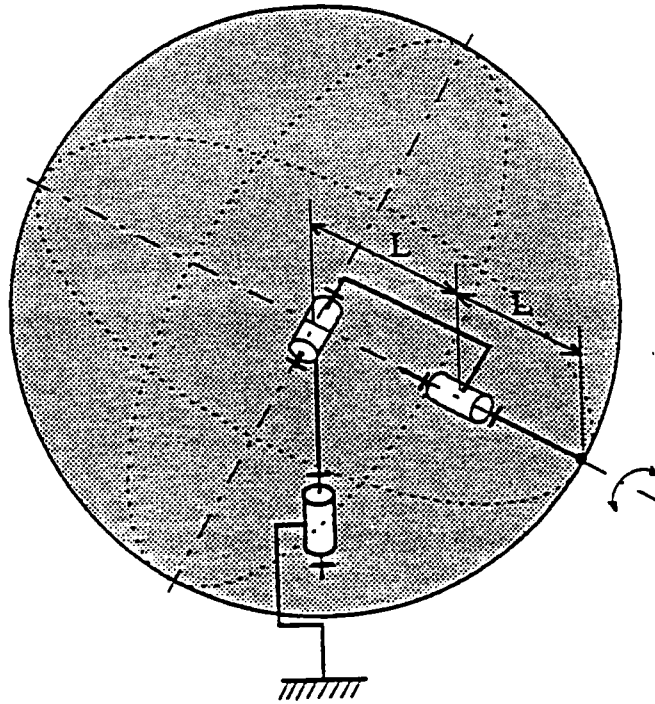
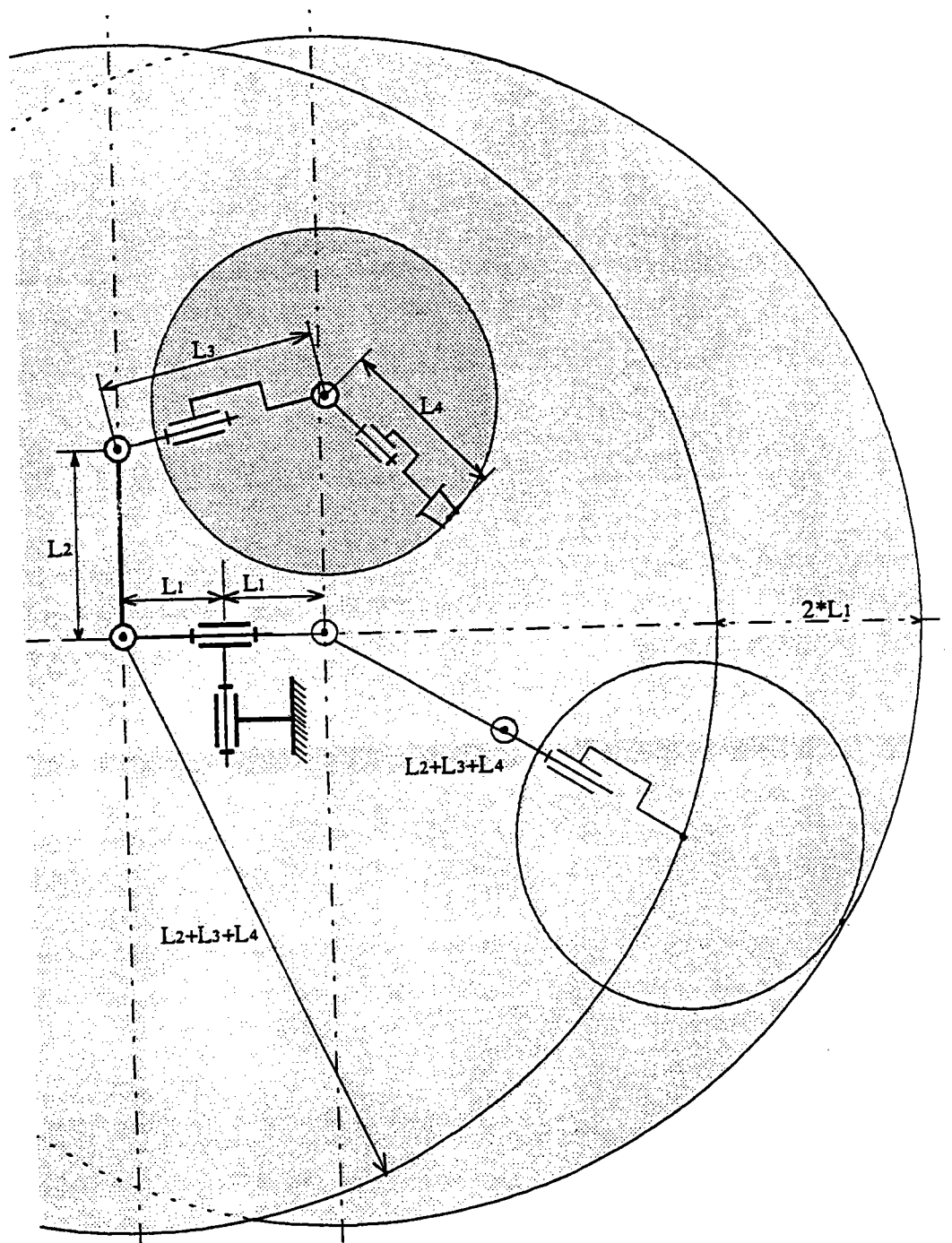


FIGURE 12

Cette structure ne permet l'accès que sur la surface de la sphère de rayon $2*L$



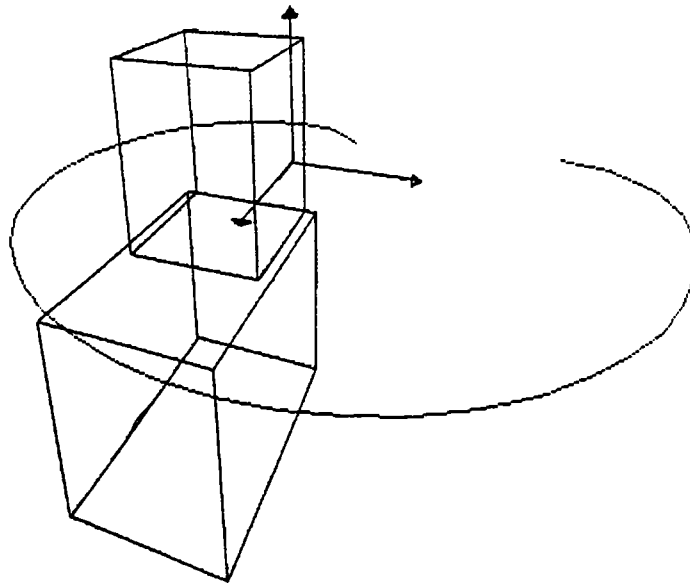
ARCHITECTURE DU BRAS EMBARQUE SUR FAUTEUIL ROULANT
 " AIRE BALAYEE ET VOLUME ACCESSIBLE"

FIGURE 13

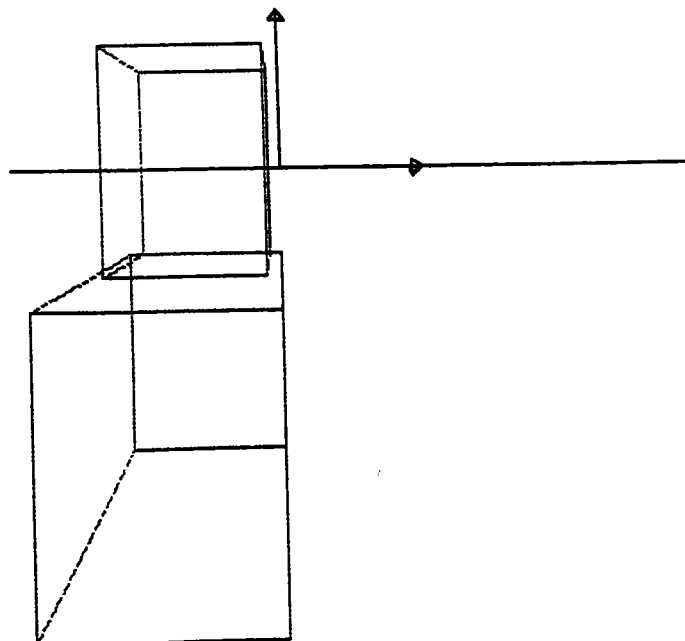
ANNEXE 6

VISUALISATION DU VOLUME D'ATTEINTE DU BRAS EMBARQUE

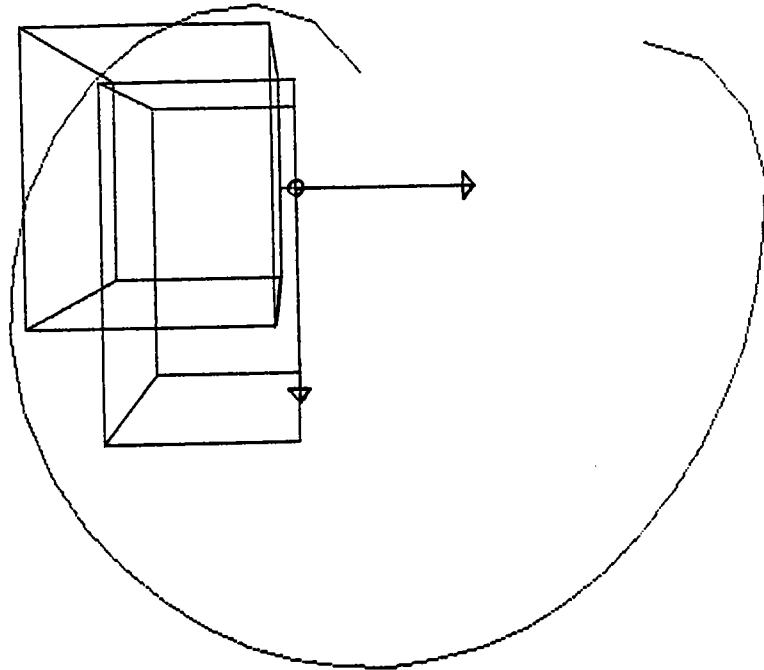
VOLUME D'ATTEINTE DU BRAS EMBARQUE



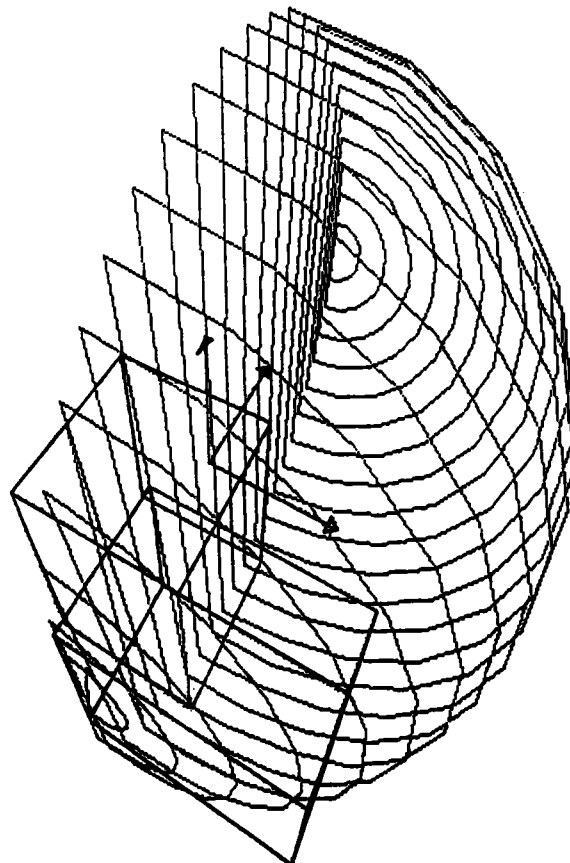
Phi: 20 Théta: 20 Rho: 2200 Dist: 300 K: 10



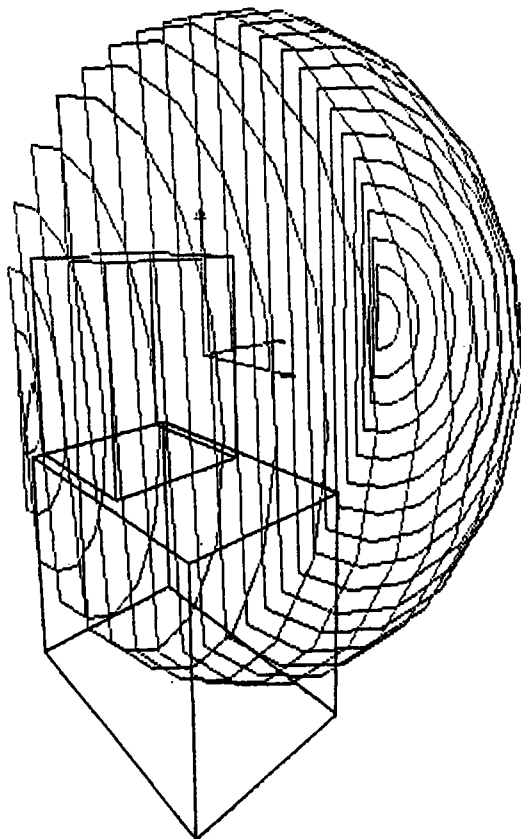
Phi: 0 Théta: 0 Rho: 2150 Dist: 300 K: 10 F :Fin



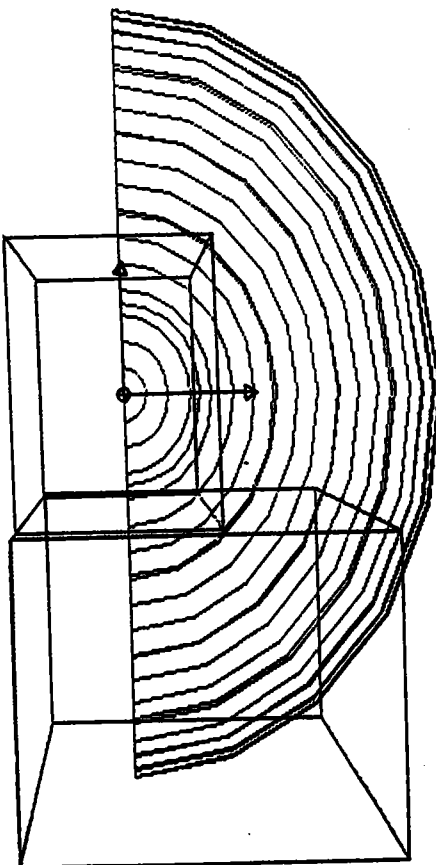
Phi: 90 Théta: 0 Rho: 1600 Dist: 300 K: 10



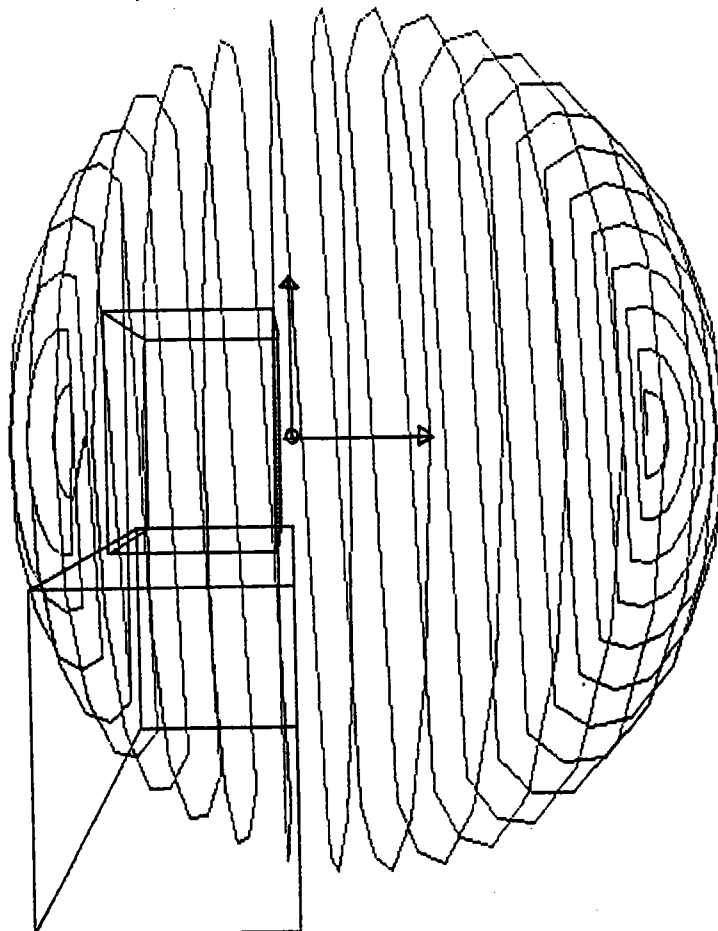
Phi: 50 Théta: 300 Rho: 2100 Dist: 300 K: 10



Phi: 10 Théta: 320 Rho: 2400 Dist: 300 K: 10 F :Fin



Phi: 0 Théta: 270 Rho: 2100 Dist: 300 K: 10



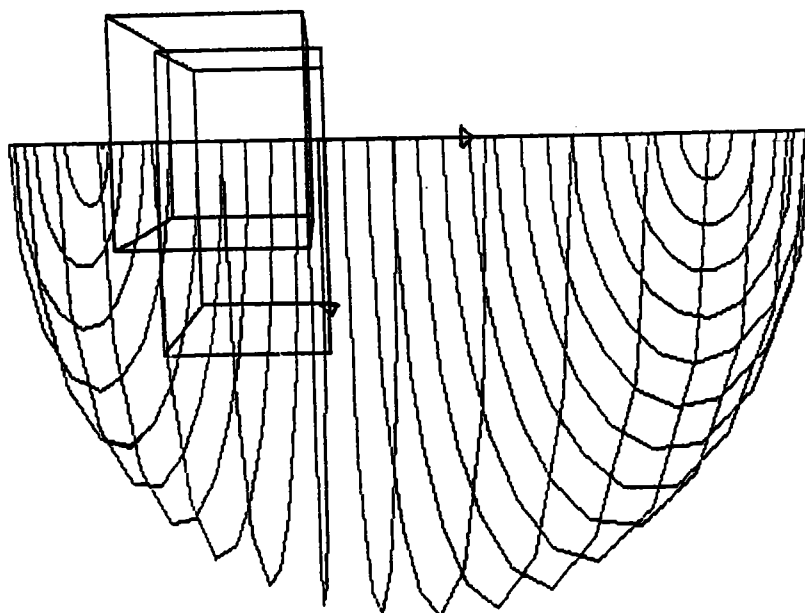
Phi: 0

Théta: 0

Rho: 2100

Dist: 300

K: 10



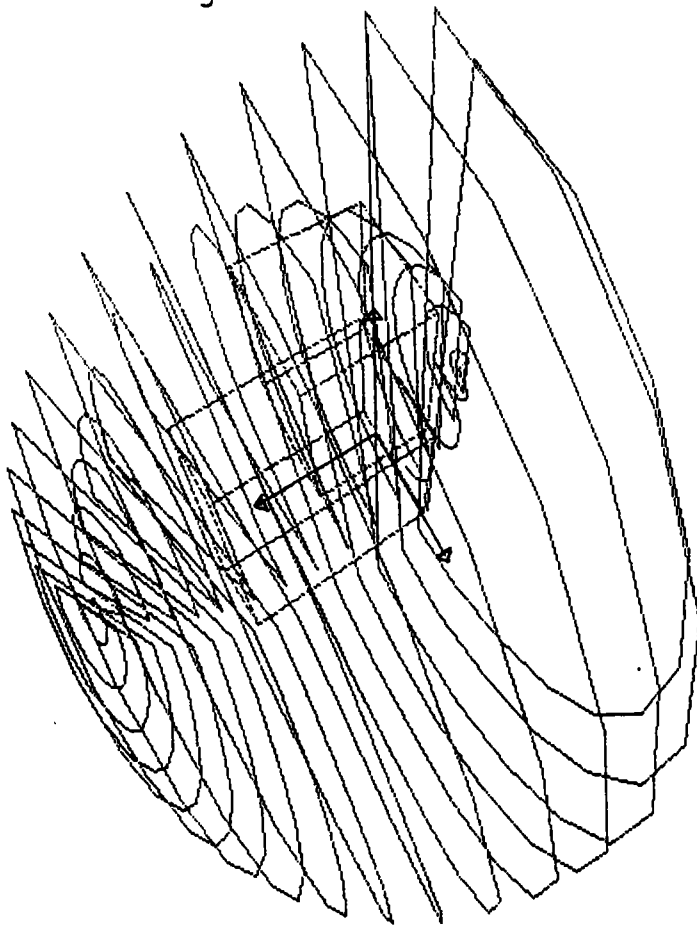
Phi: 90

Théta: 0

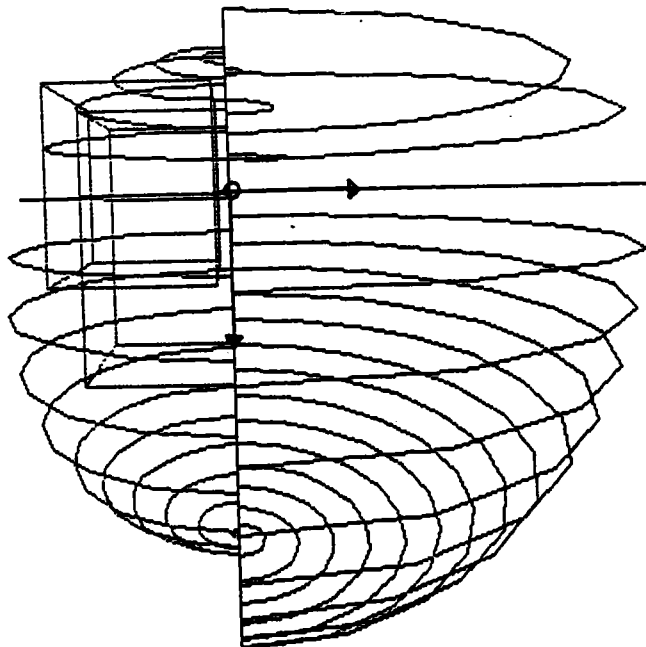
Rho: 1950

Dist: 300

K: 10

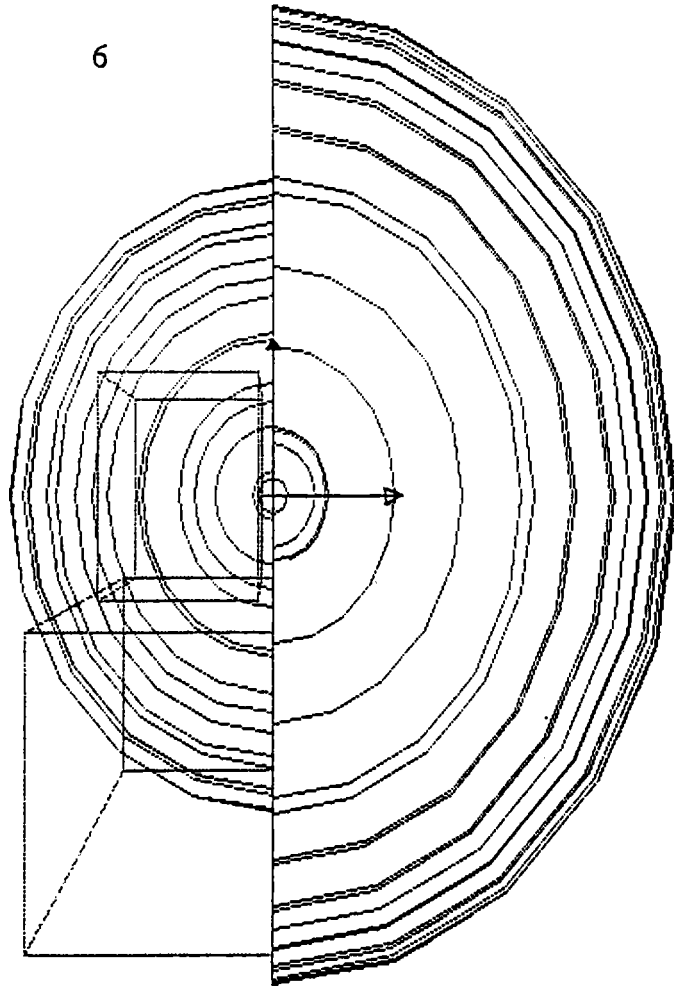


Phi: 60 Théta: 60 Rho: 2200 Dist: 300 K: 10 F :Fin



Phi: 90 Théta: 0 Rho: 2200 Dist: 300 K: 10 F :Fin

6



Phi: 0 Théta: 0 Rho: 2200 Dist: 300 K: 10 F :Fin

ANNEXE 7

LES MATERIELS

LES MATERIELS

- MOTOREDUCTEURS "ESCAP" commutation en alliage métaux précieux avec codeur optique intégré à deux canaux pour déterminer le sens de rotation.
- Les codeurs sont à 100 lignes et incluent un circuit intégré qui fournit des signaux compatibles TTL - CMOS dans une plage de 0 à 50 KHz. Les signaux sont ajustés à l'aide de potentiomètres. A la sortie les codeurs fournissent 2 signaux en quadrature.
- La tension d'alimentation de tous les moteurs à courant continu est de 24 Volts.

Voir tableau

DETECTEURS

- Les détecteurs de présence à bande adhésive collés sur le bras :
Détecteurs capacitifs à amplificateurs séparés S K
ELITEC Technologies d'Automatisme 93 190 LIVRY - GARGAN
- Des détecteurs inductifs miniatures et noyables sont montés à chaque articulation. "CROUZET" type 84 600 - 010 et 011

PIGNONS "PRUD'HOMME" AUBERVILLERS 93 302

- Axe avant-bras
2 pignons à denture droite série MIN 18 dents $M = 1,25$ mm.
- Axe de l'épaule "Couplage mécanique"
2 pignons coniques C C 1919 - 4 rapport 1
- Coude et premier axe de l'épaule
2 ensembles "roue - vis" "A 63 U 12" rapport 12/1
- Deuxième axe de l'épaule et hanche
2 ensembles "roue - vis" "A 50 U 12" rapport 12/1
- Cable
- Vis à billes S K F "TRANSROLL" actionnant la pince
S H B O 8 x 2,5 R pas = 2,5 mm.
- Roulements à deux rangées de billes à contacts obliques pour toutes les articulations
Type 3800 - 2 R S protégé

Les boîtiers du coude et de l'épaule sont en matière plastique : ROYALCAST. Il combine la rigidité d'un plastique structural et la coulabilité d'un polyuréthane de type prépolymère.

Les caractéristiques :

- 79 shore D (115 Rockwell)
- Module de flexion 1480 M P a
- H D T 107°C.
- Approuvé F D A en contact d'aliments secs.

AXE	DESIGNATION	SORTIE MOTEUR				Rapport Rend ^t	REDUCTION VITESSES		COUPLES THEORIQUES		COUPLES DYNAMIQUES SUPPORTABLES PAR LE REDUCTEUR		MASSES Moteur + Réducteur -	ROUE + VTS	COUPLES DYNAMIQUES AU RENDEMENT 0,6	
		CNom mNm	NNom t/mn	Cmax mNm	Nmini t/mn		CNom mNm	Nmax t/mn	Cmax mNm	Nmini t/mn	Cd à 20 t/mn	Cd à 150 t/mn			Cd à 1,66t/mn	Cd à 12,5t/mn
Pince	28 L 28-416 E BP 100 Y 164 R 22-10.0-19,4/1	22	8000	57	4000	19,4/1 0,7	298	412	774	206	0,6 Nm	0,4 Nm	125g + 25g - 150 g			
Rotation Pince	28 D 11-219 E BP 100 Y . 4 R 32-14.0-99,8/1	40	5000	100	3000	99,8/1 0,65	2595	50	6487	30	4,5 Nm	1,0 Nm	190g + 175g - 365 g			
Flexion Poignet	28 D 11-219 E BP R 32-14.0-301/1	40	5000	100	3000	301/1 0,55	6620	16,6	16555	10	4,5 Nm	1,0 Nm	190g + 205g - 395 g			
Rotation Avant bras	28 D 11-219 E BP R 32-14.0-72,3/1	40	5000	100	3000	72,3/1 0,65	1905	68	4764	50	4,5 Nm	1,0 Nm	190g + 175g - 365 g	12/1	32,5 Nm	7,2 Nm
Coude	34 L 11-219 E BP 100 Y - 5 P 42.14.0 88,2/1	40	5000	110	2500	88,2/1 0,6	2117	57	5821	28,3	10 Nm	5 Nm	230g + 350g - 580 g	12/1	41 Nm	15 Nm
Epaule "1"	34 L 11-219 E BP 100 Y - 5 P 42-14.0 123/1	40	5000	110	2500	123/1 0,6	2952	41	8118	20,5	10 Nm	5 Nm	230g + 350g - 580 g	12/1	58 Nm	21 Nm
Epaule "2"																
Hanche																

TABLEAU DES CARACTERISTIQUES DES MOTOREDUCTEURS