



HAL
open science

Sur quelques problèmes d'écoulement dans les milieux poreux

Abdeslem Lyaghfour

► **To cite this version:**

Abdeslem Lyaghfour. Sur quelques problèmes d'écoulement dans les milieux poreux. Mathématiques générales [math.GM]. Université Paul Verlaine - Metz, 1994. Français. NNT : 1994METZ028S . tel-01776107

HAL Id: tel-01776107

<https://hal.univ-lorraine.fr/tel-01776107>

Submitted on 24 Apr 2018

HAL is a multi-disciplinary open access archive for the deposit and dissemination of scientific research documents, whether they are published or not. The documents may come from teaching and research institutions in France or abroad, or from public or private research centers.

L'archive ouverte pluridisciplinaire **HAL**, est destinée au dépôt et à la diffusion de documents scientifiques de niveau recherche, publiés ou non, émanant des établissements d'enseignement et de recherche français ou étrangers, des laboratoires publics ou privés.



AVERTISSEMENT

Ce document est le fruit d'un long travail approuvé par le jury de soutenance et mis à disposition de l'ensemble de la communauté universitaire élargie.

Il est soumis à la propriété intellectuelle de l'auteur. Ceci implique une obligation de citation et de référencement lors de l'utilisation de ce document.

D'autre part, toute contrefaçon, plagiat, reproduction illicite encourt une poursuite pénale.

Contact : ddoc-theses-contact@univ-lorraine.fr

LIENS

Code de la Propriété Intellectuelle. articles L 122. 4

Code de la Propriété Intellectuelle. articles L 335.2- L 335.10

http://www.cfcopies.com/V2/leg/leg_droi.php

<http://www.culture.gouv.fr/culture/infos-pratiques/droits/protection.htm>

THESE

Présentée à l'université de Metz en vue de l'obtention du grade de :

DOCTEUR DE L'UNIVERSITE DE METZ

Spécialité : Mathématiques

mention : E.D.P

par

Abdeslem LYAGHFOURI

Titre

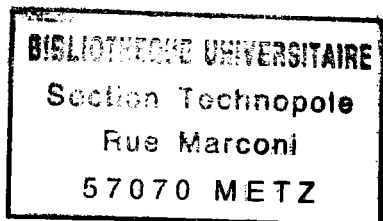
SUR QUELQUES PROBLEMES D'ECOULEMENT

DANS

LES MILIEUX POREUX

soutenue le 20-06-1994 devant la commission d'examen :

M. Chipot	Professeur à l'université de Metz	Directeur de thèse
J. Carrillo	Professeur à l'université de Madrid	Rapporteur
C. Guillopé	Professeur à l'université de Créteil	Rapporteur
S. Antontsev	Professeur à l'université d'Oviedo	Examineur
J. Bemelmans	Professeur à l'université d'Aachen	Examineur
B. Brighi	Maître de conférence à l'université de Metz	Examineur
I. Shafrir	Professeur à l'université de Metz	Examineur
S. Shmarev	Professeur à l'université de Novosibirsk	Examineur



0700	Cat
	Loc
	Cote
	N° Inv
BIBLIOTHEQUE UNIVERSITAIRE TECHNOPOLE - METZ -	

Remerciements

Le travail présenté dans ce mémoire a été réalisé au département de mathématiques de Metz sous la direction du Professeur M. Chipot.

J'aimerais d'abord exprimer ma profonde reconnaissance à Monsieur Michel Chipot pour m'avoir proposé un sujet passionnant, pour m'avoir fait bénéficier de ses compétences scientifiques, pour ses encouragements et sa confiance.

Je tiens à remercier Monsieur J. Carillo pour les fructueuses discussions que j'ai eu avec lui. Je le remercie d'avoir accepté d'être rapporteur.

Je remercie Madame C. Guillopé d'avoir accepté d'être rapporteur de ce travail.

Je tiens à remercier également Messieurs S. Antontsev, J. Bemelmans, B. Brighi, I. Shaffrir, S. Shmarev pour l'intérêt qu'ils ont bien voulu porter à ce travail.

Je veux aussi exprimer mes sincères remerciements à tous les gens du département de Mathématiques, à mes amis pour leurs aides et leur soutien moral.

Je dédie cette thèse à toute ma famille qui m'a prodiguée le soutien moral et matériel pour l'accomplissement de ce travail.

A ma mère et à mon père sans lesquels rien n'aurait jamais pu être pareil.

A ma femme qui avec beaucoup de patience a réalisé la frappe de ce manuscrit.

BIBLIOTHEQUE UNIVERSITAIRE TECHNOPOLE - METZ -	
N° Inv	19940845
Cote	SI/M3 94/28
Loc.	Magasin
Cat	OCLC

SUR QUELQUES PROBLEMES D'ECOULEMENT

DANS

LES MILIEUX POREUX

PLAN

NOTATIONS	1
INTRODUCTION	3
I. CAS D'UNE LOI DE DARCY LINEAIRE	7
I.1. Position du problème	7
Introduction	7
Formulation forte	8
Formulation faible	9
I.2. Existence d'une solution	11
I.3. Quelques propriétés	20
I.4. Unicité	49
A - Quelques exemples	49
B - Cas d'une digue rectangulaire séparée par deux niveaux d'eau	62
C - Un exemple en dimension trois	70
D - Cas d'une digue avec des réservoirs en escaliers	74
II. CAS D'UNE DIGUE NON BORNÉE	83
II.1. Introduction	83
II.2. Problème (P_L)	84
II.3. Théorème d'existence	86
II.4. Propriétés	88

III. CAS D'UN GRAPHE MAXIMAL MONOTONE	92
III.1. Introduction	92
III.2. Théorème d'existence	92
III.3. Propriétés	95
III.4. Quelques exemples sur l'unicité et la non unicité	97
IV. CAS D'UNE LOI DE DARCY NON LINEAIRE	107
IV.1. Position du problème	107
Formulation forte	107
Formulation faible	108
IV.2. Existence d'une solution	110
IV.3. Exemple	122
CONCLUSION	125
Annexe	126
REFERENCES BIBLIOGRAPHIQUES.	128

NOTATIONS

La plupart des notations utilisées dans ce travail sont signalées dès qu'elles sont introduites pour la première fois. Nous tenons cependant à préciser quelques notations d'usage courant et quelques espaces fonctionnels.

Ω : un domaine borné lipschitzien de \mathbb{R}^n

$\Gamma = \partial\Omega$: la frontière de Ω

S_i : une partie de Γ

$x = (x', x_n)$: $= (x_1, \dots, x_{n-1}, x_n)$ //

$\pi_{x'}$: La projection de \mathbb{R}^n sur l'hyperplan d'équation : $x_n = 0$

e : $= (0, \dots, 0, 1)$

$\mathcal{D}(\Omega)$: espace des fonctions de classe C^∞ à support compact inclus dans Ω

$\mathcal{D}'(\Omega)$: l'espace des distributions sur Ω

$\frac{\partial}{\partial x_i}$: dérivée partielle par rapport à x_i

∇ : L'opérateur gradient définit par : $\forall u \in \mathcal{D}'(\Omega)$: $\nabla u = \left(\frac{\partial u}{\partial x_1}, \dots, \frac{\partial u}{\partial x_n} \right)$

div : L'opérateur divergence définit par : $\forall u \in [\mathcal{D}'(\Omega)]^n$: $div u = \frac{\partial u_1}{\partial x_1} + \dots + \frac{\partial u_n}{\partial x_n}$

Δ : L'opérateur Laplacien définit par : $\forall u \in \mathcal{D}'(\Omega)$: $\Delta u = \frac{\partial^2 u}{\partial x_1^2} + \dots + \frac{\partial^2 u}{\partial x_n^2}$

$L^q(\Omega)$: espace des fonctions de puissance $q^{\text{ème}}$ intégrable sur Ω ($1 \leq q < +\infty$)

$L^q(S_i)$: espace des fonctions de puissance $q^{\text{ème}}$ intégrable sur S_i ($1 \leq q < +\infty$)

$\mathcal{L}^q(\Omega)$: espace des fonctions à valeurs dans \mathbb{R}^n dont la norme appartient à $L^q(\Omega)$

$L^\infty(\Omega)$: espace des fonctions essentiellement bornées

$W^{1,q}(\Omega)$: l'espace des fonctions de $L^q(\Omega)$ ayant leurs dérivées

(au sens des distributions) dans $L^q(\Omega)$

Ces cinq derniers espaces seront munis des normes :

$$\|v\|_{q,\Omega} = \left(\int_{\Omega} |v(x)|^q dx \right)^{1/q} \quad \forall v \in L^q(\Omega) \quad (1 \leq q < +\infty)$$

$$\|v\|_{q,S_i} = \left(\int_{S_i} |v(x)|^q d\sigma(x) \right)^{1/q} \quad \forall v \in L^q(S_i) \quad (1 \leq q < +\infty)$$

$$\|v\|_{q,\Omega} = \left(\int_{\Omega} |v(x)|^q dx \right)^{1/q} \quad \forall v \in \mathbb{L}^q(\Omega) \quad (1 \leq q < +\infty)$$

$$\|v\|_{\infty} = \sup_{\Omega} |v(x)| \quad \forall v \in L^{\infty}(\Omega)$$

$$\|v\|_{1,q} = \|v\|_{q,\Omega} + \|\nabla v\|_{q,\Omega}.$$

On a noté indifféremment la valeur absolue dans \mathbb{R} et la norme de \mathbb{R}^n , de même pour les normes des espaces $L^q(\Omega)$ et $\mathbb{L}^q(\Omega)$.

$W^{-1,q'}(\Omega)$: le dual de $W^{1,q}(\Omega)$ où q' est le conjugué de q

$H^1(\Omega)$: = $W^{1,2}(\Omega)$

$H_0^1(\Omega)$: l'adhérence de $\mathcal{D}(\Omega)$ pour la norme $|\cdot|_{1,2}$

$H_{loc}^1(\mathbb{R}^n)$: espace des fonctions mesurables f telles que
 $\forall \omega$ ouvert borné $\subset \mathbb{R}^n$ $f|_{\omega} \in H^1(\omega)$

$C^k(\Omega)$: espace des fonctions k fois continuellement dérivables dans Ω

$C^k(\bar{\Omega})$: espace des fonctions k fois continuellement dérivables dans $\bar{\Omega}$

V' : le dual de l'espace vectoriel normé V

H_w : H muni de la topologie faible

P_{φ} : le problème associé à une fonction φ

$P_{\varepsilon,\varphi}$: le problème approché associé à P_{φ}

$D(\beta)$: le domaine de définition de l'opérateur β

β_{ε} : l'approximation Hille Yosida de l'opérateur β

$\beta^0(x)$: c'est l'élément de $\beta(x)$ ayant une norme minimale où β est un graphe maximal monotone

$\|a(x)\|$: désigne une norme quelconque de la matrice $a(x)$ dans $\mathfrak{M}_n(\mathbb{R})$

u^+ (resp. u^-) : la partie positive (resp. négative) de la fonction u

$u \wedge v$ (resp. $u \vee v$) : désigne la fonction inf (resp. sup) des deux fonctions u et v

c : désigne les différentes constantes qui interviennent. On précise lorsque c'est nécessaire sa dépendance par rapport aux autres paramètres.

INTRODUCTION

Dans ce travail, on étudie différentes questions relatives au problème de la digue.

Dans les chapitres I, III, et IV, on considère un domaine borné lipschitzien Ω de \mathbb{R}^n ($n \geq 2$) représentant une digue. On désigne par Γ la frontière de Ω , on suppose $\Gamma = S_1 \cup S_2 \cup S_3$ où S_1 est la partie imperméable, S_2 la partie à l'air libre et S_3 la partie en contact avec l'eau.

Le problème consiste à chercher la pression p de l'eau à l'intérieur de Ω , la partie mouillée et d'étudier la régularité de la frontière libre. On étudie aussi l'unicité des solutions.

Ces problèmes ont été étudiés par de nombreux auteurs tels que : C. Baiocchi, H.W. Alt, H. Brezis, D. Kinderlehrer, G. Stampacchia, J. Carrillo, M. Chipot, A. Friedman, G. Gilardi, L.A. Caffarelli...

Baiocchi [Ba1] [Ba2] [Ba3] [BCMP] a étudié différents cas de digues rectangulaires homogènes et non homogènes avec des conditions dites de Dirichlet. Il suppose $p = \varphi$ sur $S_2 \cup S_3$ où φ coïncide avec la pression de l'air sur S_2 et avec la pression de l'eau sur S_3 . Il a introduit la transformation dite de Baiocchi qui a permis de faire le lien entre ces problèmes et les inéquations variationnelles. Il démontre ainsi l'existence et l'unicité de la solution du problème.

Alt [A11] a prouvé l'existence d'une solution dans le cas d'une digue homogène ayant une géométrie générale dans \mathbb{R}^n ($n \geq 2$). Il a ensuite introduit et démontré l'unicité d'une catégorie de solution dite minimale. Enfin il a prouvé la régularité de la frontière libre [A12].

H. Brezis, D. Kinderlehrer et G. Stampacchia [BKS] ont donné une nouvelle formulation du problème homogène en dimension 2 (cf. encore [A13]):

$$(P_1) \quad \left\{ \begin{array}{l} \text{Trouver } (p, \chi) \in H^1(\Omega) \times L^\infty(\Omega) \text{ tel que :} \\ (i) \quad p \geq 0, \text{ p.p. dans } \Omega, \quad p = \varphi \text{ sur } S_2 \cup S_3 \\ (ii) \quad 0 \leq \chi \leq 1, \quad (1 - \chi)p = 0 \text{ p.p. dans } \Omega \\ (iii) \quad \int_{\Omega} \nabla p \cdot \nabla \xi + \chi \xi_{x_2} dx \leq 0 \quad \forall \xi \in H^1(\Omega), \quad \forall \xi \geq 0 \text{ sur } S_2. \end{array} \right.$$

En introduisant un problème approché, ils ont montré l'existence d'une solution de (P_1) .

J. Carrillo et M. Chipot [CC1] [CC2] ont repris le problème (P_1) . Ils ont introduit la notion de solution S_3 - connexe et ont démontré l'unicité d'une telle solution. Ils ont montré que cette solution est minimale parmi toutes les solutions du problème (P_1) , toute autre solution étant formée à partir de cette solution minimale en lui ajoutant éventuellement des "flaques" c'est à dire encore des fonctions du type $((h - x_2)^+, \chi)$ (χ est la fonction caractéristique d'une composante connexe de l'ensemble $[x_2 < h]$). De plus, ils ont montré que la solution S_3 - connexe coïncide avec la solution minimale de Alt [Al1], la continuité de la frontière libre de la partie mouillée et que χ représente la fonction caractéristique de cette partie mouillée.

A. Friedman, S.Y. Huang [FH] ont repris les résultats de [CC1] [CC2] dans le cas d'une digue non homogène possédant une perméabilité $k(x_1, x_2)$ où k est une fonction de $L^\infty(\Omega)$ positive et décroissante par rapport à x_2 .

Récemment, J. Carrillo et M. Chipot [CC3] ont remplacé la condition $p = \varphi$ sur S_3 par une condition de flux : $\frac{\partial}{\partial \nu}(p + x_n) = \beta(x, \varphi - p)$ sur S_3 .
Ils obtiennent la formulation suivante :

$$(P_2) \quad \left\{ \begin{array}{l} \text{Trouver } (p, \chi) \in H^1(\Omega) \times L^\infty(\Omega) \text{ tel que :} \\ (i) \quad p \geq 0, \quad 0 \leq \chi \leq 1, \quad p(1 - \chi) = 0 \quad \text{p.p. dans } \Omega \\ (ii) \quad p = 0 \quad \text{sur } S_2 \\ (iii) \quad \int_{\Omega} \nabla p \cdot \nabla \xi + \chi \xi_{x_2} dx - \int_{S_3} \beta(x, \varphi - p) \cdot \xi d\sigma(x) \leq 0 \\ \hspace{10em} \forall \xi \in H^1(\Omega), \quad \forall \xi \geq 0 \text{ sur } S_2. \end{array} \right.$$

Ils montrent l'existence d'une solution, établissent l'unicité sur un exemple.

Ce travail comporte quatre chapitres.

Dans le chapitre I, on reprend le problème (P_2) dans le cas plus général d'une digue de \mathbb{R}^n ($n \geq 2$) non homogène de perméabilité $a(x) \in \mathfrak{M}_n(\mathbb{R})$. Cela correspond au problème suivant :

$$(P_3) \left\{ \begin{array}{l} \text{Trouver } (p, \chi) \in H^1(\Omega) \times L^\infty(\Omega) \text{ tel que :} \\ (i) \quad p \geq 0, 0 \leq \chi \leq 1, p(1 - \chi) = 0 \text{ p.p. dans } \Omega \\ (ii) \quad p = 0 \text{ sur } S_2 \\ (iii) \quad \int_{\Omega} a(x)(\nabla p + \chi e) \cdot \nabla \xi dx - \int_{S_3} \beta(x, \varphi - p) \cdot \xi d\sigma(x) \leq 0 \\ \qquad \qquad \qquad \forall \xi \in H^1(\Omega), \forall \xi \geq 0 \text{ sur } S_2. \end{array} \right.$$

On commence par montrer l'existence d'une solution. Sous des hypothèses sur a et β , on établit différentes propriétés de la solution qui généralisent celles de [CC2] et [CC3]. On introduit comme en [CC1] la notion de solution S_3 - connexe et de flaques. On établit que toute solution est somme d'une solution S_3 - connexe et de flaques. On montre la régularité de la frontière libre ainsi que l'unicité de ce type de solutions sur plusieurs exemples notamment dans le cas d'une digue à réservoirs en escaliers en dimension 2.

''

Dans le second chapitre, on traite d'une digue non bornée. On montre que l'on obtient une solution comme limite monotone de solutions de type (P_3) . On généralise des propriétés déjà établies dans le cas d'une digue bornée.

Au troisième chapitre, on remplace l'application β par un graphe maximal monotone, on obtient le problème suivant :

$$(P_4) \left\{ \begin{array}{l} \text{Trouver } (p, \chi, g) \in H^1(\Omega) \times L^\infty(\Omega) \times L^2(S_3) \text{ tel que :} \\ (i) \quad p \geq 0, 0 \leq \chi \leq 1, p(1 - \chi) = 0 \text{ p.p. dans } \Omega \\ (ii) \quad p = 0 \text{ sur } S_2 \\ (iii) \quad g \in \beta(\varphi - p) \text{ p.p. dans } S_3 \\ (iv) \quad \int_{\Omega} a(x)(\nabla p + \chi e) \cdot \nabla \xi dx - \int_{S_3} g \cdot \xi d\sigma(x) \leq 0 \\ \qquad \qquad \qquad \forall \xi \in H^1(\Omega), \forall \xi \geq 0 \text{ sur } S_2. \end{array} \right.$$

Sous des conditions sur β et a , on montre que ce problème admet au moins une solution comme limite faible d'une solution d'un problème de type (P_3) . Ensuite on donne un exemple de non existence et des exemples de cas d'unicité et de non unicité.

I- CAS D'UNE LOI DE DARCY LINEAIRE

I.1 . Position du problème :

Introduction :

Soit Ω un domaine lipschitzien borné de \mathbb{R}^n ($n \geq 2$). Ω représente un milieu poreux.

La frontière Γ de Ω est divisée en trois parties : une partie imperméable S_1 , une partie S_2 en contact avec l'air et une partie S_3 couverte par le fluide (voir figure 1).

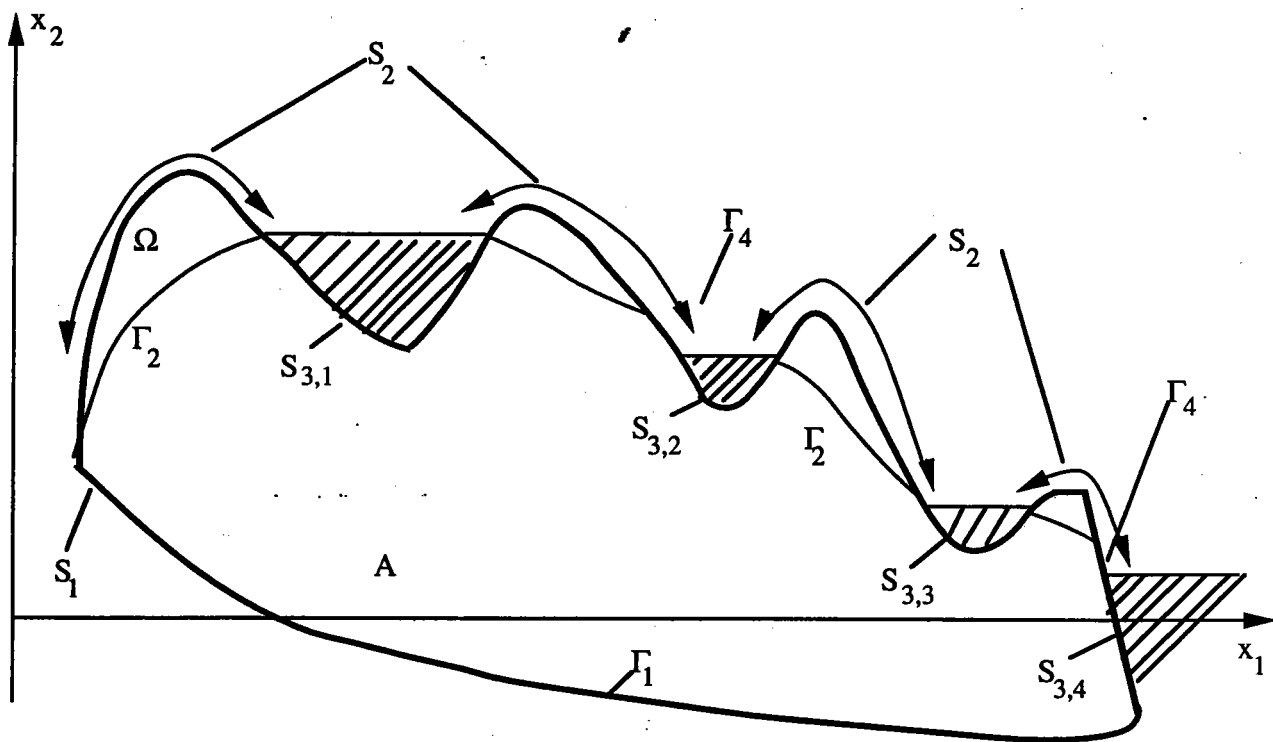


figure 1

On suppose S_3 relativement ouvert dans Γ et on notera $S_{3,i}$, $i = 1, \dots, N$ les différentes composantes connexes de S_3 .

On suppose qu'après un certain temps, il s'établit un régime stationnaire dans Ω et on se propose de déterminer la pression p du fluide et la partie A mouillée de la digue Ω .

Formulation forte :

Le bord ∂A de A est divisé en quatre parties : une partie imperméable Γ_1 , une frontière libre Γ_2 , éventuellement une partie couverte par le fluide Γ_3 et une partie Γ_4 où le fluide s'écoule vers l'extérieur de Ω .

La vitesse v du fluide dans A est donnée par la loi de Darcy :

$$(I.1.1) \quad v = -a(x)\nabla(p + x_n)$$

où p est la pression, x_n la $n^{\text{ième}}$ composante de l'élément générique x de \mathbb{R}^n et a représente la perméabilité du milieu vérifiant :

$$a : \Omega \longrightarrow \mathfrak{M}_n(\mathbb{R}) \\ x \longmapsto a(x) = (a_{ij}(x))_{1 \leq i, j \leq n}$$

$$(I.1.2) \quad a \in L^\infty(\Omega), \quad \text{div}(a(x)e) \in L^2(\Omega)$$

$$(I.1.3) \quad \exists \lambda > 0 \text{ tel que : } \quad {}^t y a(x) y = \sum_{1 \leq i, j \leq n} a_{ij}(x) y_i y_j \geq \lambda |y|^2 \quad \forall x \in \Omega \quad \forall y \in \mathbb{R}^n.$$

On suppose que le fluide est incompressible et on a :

$$\text{div}(v) = 0 \quad \text{dans} \quad A$$

ou encore

$$(I.1.4) \quad \text{div}(a(x)\nabla(p + x_n)) = 0 \quad \text{dans} \quad A.$$

Le flux du fluide à travers $\Gamma_1 \cup \Gamma_2$ est nul. Donc si ν désigne la normale unitaire extérieure à ∂A , on a :

$$v \cdot \nu = 0 \quad \text{sur} \quad \Gamma_1 \cup \Gamma_2$$

ou par (I.1.1)

$$(I.1.5) \quad \frac{\partial}{\partial \nu_a}(p + x_n) = a(x)\nabla(p + x_n) \cdot \nu = 0 \quad \text{sur} \quad \Gamma_1 \cup \Gamma_2.$$

L'écoulement du fluide à travers Γ_4 permet d'écrire

$$v \cdot \nu \geq 0 \quad \text{sur} \quad \Gamma_4$$

soit encore

$$(I.1.6) \quad \frac{\partial}{\partial \nu_a}(p + x_n) \leq 0 \quad \text{sur} \quad \Gamma_4.$$

On désigne par φ la pression sur $S_2 \cup S_3$.

On suppose φ lipschitzienne et positive, elle admet donc une extension lipschitzienne sur $\bar{\Omega}$, notée toujours φ .

Dans la pratique, φ est donnée par :

$$\varphi(x', x_n) = \begin{cases} 0 & \text{si } (x', x_n) \in S_2 \\ h_i - x_n & \text{si } (x', x_n) \in \dot{S}_{3,i} \quad i = 1, \dots, N, \end{cases}$$

où h_i désigne le niveau du réservoir recouvrant $S_{3,i}$.

En plus de (I.1.5), on a :

$$(I.1.7) \quad p = 0 \quad \text{sur} \quad \Gamma_2.$$

Comme dans [CC3], on impose la condition suivante :

$$(I.1.8) \quad \frac{\partial}{\partial \nu_a}(p + x_n) = \beta(x, \varphi - p) \quad \text{sur} \quad S_3,$$

où β est une fonction vérifiant :

$$\beta : S_3 \times \mathbb{R} \longrightarrow \mathbb{R}$$

$$(I.1.9) \quad x \longmapsto \beta(x, 0) \in L^2(S_3)$$

$$(I.1.10) \quad x \longmapsto \beta(x, u) \text{ est mesurable } \forall u \in \mathbb{R}$$

$$(I.1.11) \quad \exists c > 0 : |\beta(x, u_1) - \beta(x, u_2)| \leq c|u_1 - u_2| \quad \text{p.p. dans } S_3, \forall u_1, u_2 \in \mathbb{R}$$

$$(I.1.12) \quad u \longmapsto \beta(x, u) \text{ est croissante p.p. } x \in S_3$$

$$(I.1.13) \quad \beta(x, u) \geq 0 \quad \text{p.p. } x \in S_3, \forall u \geq 0.$$

Formulation faible :

Il est important de remarquer que trouver la paire (p, A) est équivalent à trouver (p, χ_A) où χ_A est la fonction caractéristique de l'ensemble A .

Suivant [BKS], [CC1] et [CC2], on a pour toute fonction régulière ξ :

$$\int_A a(x) \nabla(p + x_n) \cdot \nabla \xi dx = \int_A -\text{div}(a(x) \nabla(p + x_n)) \cdot \xi dx + \int_{\partial A} \frac{\partial}{\partial \nu_a}(p + x_n) \cdot \xi d\sigma(x).$$

Si on suppose que p est une fonction régulière satisfaisant aux conditions (I.1.4) - (I.1.8), on obtient :

$$\begin{aligned} \int_A a(x) \nabla(p + x_n) \cdot \nabla \xi dx &= \int_{\partial A} \frac{\partial}{\partial \nu_a}(p + x_n) \cdot \xi d\sigma(x) \\ &= \int_{S_3} \beta(x, \varphi - p) \cdot \xi d\sigma(x) + \int_{\Gamma_4} \frac{\partial}{\partial \nu_a}(p + x_n) \cdot \xi d\sigma(x) \end{aligned}$$

et si on suppose que :

$$(I.1.14) \quad \xi \geq 0 \quad \text{sur } \Gamma_4,$$

on obtient d'après (I.1.6) l'inéquation :

$$(I.1.15) \quad \int_A a(x) \nabla(p + x_n) \cdot \nabla \xi dx - \int_{S_3} \beta(x, \varphi - p) \cdot \xi d\sigma(x) \leq 0.$$

Maintenant (cf. (I.1.7)), on prolonge p par 0 sur $\Omega \setminus A$. Ce prolongement est noté toujours p . On déduit de (I.1.15) que :

$$(I.1.16) \quad \int_{\Omega} a(x) (\nabla p + \chi_A e) \cdot \nabla \xi dx - \int_{S_3} \beta(x, \varphi - p) \cdot \xi d\sigma(x) \leq 0 \quad \forall \xi \geq 0 \text{ sur } \Gamma_4.$$

La partie Γ_4 étant une inconnue du problème, on prendra $\xi \geq 0$ sur S_2 , ce qui entraîne $\xi \geq 0$ sur Γ_4 .

Ainsi, on est conduit à chercher une paire $(p, \chi) = (p, \chi_A)$ vérifiant (I.1.16).

La formulation du problème devient :

$$(P) \quad \left\{ \begin{array}{l} \text{Trouver } (p, \chi) \in H^1(\Omega) \times L^\infty(\Omega) \text{ tel que :} \\ (i) \quad p \geq 0, 0 \leq \chi \leq 1, p(1 - \chi) = 0 \text{ p.p. dans } \Omega \\ (ii) \quad p = 0 \quad \text{sur } S_2 \\ (iii) \quad \int_{\Omega} a(x) (\nabla p + \chi e) \cdot \nabla \xi dx - \int_{S_3} \beta(x, \varphi - p) \cdot \xi d\sigma(x) \leq 0 \\ \hspace{15em} \forall \xi \in H^1(\Omega), \forall \xi \geq 0 \text{ sur } S_2. \end{array} \right.$$

(P) est la formulation faible du problème initial.

Si le problème (I.1.1) (I.1.4) - (I.1.8) admet une solution (p, A) et si p désigne le prolongement de p par 0 sur $\Omega \setminus A$ alors (p, χ_A) est solution de (P) et ainsi toute solution forte du problème initial sera parmi les solutions de (P).

I.2 . Existence d'une solution :

Théorème I.2.1 : Sous les hypothèses (I.1.2) - (I.1.3) sur a et (I.1.9) - (I.1.13) sur β , il existe une solution (p, χ) au problème (P).

Pour démontrer le théorème, nous allons procéder comme en [BKS], [CC2] et [CC3].

On introduit le problème approché suivant : pour tout $\varepsilon > 0$

$$(P_\varepsilon) \quad \begin{cases} \text{Trouver } p_\varepsilon \in H^1(\Omega) \text{ tel que :} \\ p_\varepsilon = 0 \quad \text{sur } S_2 \\ \int_{\Omega} a(x)(\nabla p_\varepsilon + H_\varepsilon(p_\varepsilon)e) \cdot \nabla \xi = \int_{S_3} \beta(x, \varphi - p_\varepsilon) \cdot \xi \quad \forall \xi \in H^1(\Omega) \quad \xi = 0 \text{ sur } S_2 \end{cases}$$

avec

$$(I.2.1) \quad H_\varepsilon(p) = \begin{cases} 1 & \text{si } p \geq \varepsilon \\ p/\varepsilon & \text{si } 0 \leq p \leq \varepsilon \\ 0 & \text{si } p \leq 0. \end{cases}$$

Théorème I.2.2 : Sous les mêmes hypothèses que dans le théorème I.2.1, pour tout $\varepsilon > 0$, il existe une solution p_ε pour le problème (P_ε) .

Preuve : Soit $V = \{v \in H^1(\Omega) / v = 0 \text{ sur } S_2\}$.

On munit V de la norme de $H^1(\Omega)$.

Pour $p \in V$ considérons l'application de V dans \mathbb{R} :

$$(I.2.2) \quad \xi \longmapsto \int_{\Omega} a(x)(\nabla p) \cdot \nabla \xi dx - \int_{S_3} \beta(x, \varphi - p) \cdot \xi d\sigma(x).$$

Grâce aux propriétés (I.1.9) - (I.1.11) de β , on a :

$$(I.2.3) \quad \left| \int_{S_3} \beta(x, \varphi - p) \cdot \xi d\sigma(x) \right| \leq c|\varphi - p|_{2, S_3} \cdot |\xi|_{2, S_3} + |\beta(x, 0)|_{2, S_3} \cdot |\xi|_{2, S_3} \\ \leq K \cdot |\xi|_{2, S_3}.$$

D'autre part, on a :

$$\begin{aligned}
 \dots \quad \left| \int_{\Omega} a(x)(\nabla p) \cdot \nabla \xi dx \right| &\leq \int_{\Omega} |a(x)(\nabla p)| \cdot |\nabla \xi| \leq \int_{\Omega} \|a(x)\| \cdot |\nabla p| \cdot |\nabla \xi| \\
 \text{(I.2.4)} \quad &\leq \sup_{x \in \bar{\Omega}} \|a(x)\| \int_{\Omega} |\nabla p| \cdot |\nabla \xi| \leq c |p|_{1,2} \cdot |\xi|_{1,2} \\
 &\leq K |\xi|_{1,2}.
 \end{aligned}$$

Les inégalités (I.2.3) et (I.2.4) montrent que (I.2.2) définit une forme linéaire continue $A(p)$ sur V . On a donc un opérateur :

$$A : V \longrightarrow V'$$

$$p \longmapsto A(p) : \xi \longmapsto \langle A(p), \xi \rangle = \int_{\Omega} a(x)(\nabla p) \cdot \nabla \xi dx - \int_{S_3} \beta(x, \varphi - p) \cdot \xi d\sigma(x).$$

En fait on voit clairement que A se prolonge pour définir un opérateur de $H^1(\Omega)$ dans $(H^1(\Omega))'$.

A est monotone et coercif. En effet grâce à (I.1.3) et (I.1.12), on a :

$$\begin{aligned}
 \langle A(p) - A(p'), p - p' \rangle &= \int_{\Omega} a(x)(\nabla(p - p')) \cdot \nabla(p - p') dx + \\
 \text{(I.2.5)} \quad &+ \int_{S_3} (\beta(x, \varphi - p') - \beta(x, \varphi - p)) \cdot (p - p') d\sigma(x) \\
 &\geq \lambda \int_{\Omega} |\nabla(p - p')|^2.
 \end{aligned}$$

De plus, il est clair que A est continu sur les sous-espaces vectoriels de dimension finie. Ainsi A définit une bijection entre V et V' (voir [F]).

Pour tout $v \in L^2(\Omega)$, l'application $\xi \longmapsto - \int_{\Omega} a(x)(H_{\varepsilon}(v)e) \cdot \nabla \xi dx$ définit visiblement une forme linéaire continue sur V . On en déduit que pour tout $v \in L^2(\Omega)$, il existe un unique $p_{\varepsilon} \in V$ tel que :

$$\begin{cases} p_{\varepsilon} \in V \\ \langle A(p_{\varepsilon}), \xi \rangle = - \int_{\Omega} a(x)(H_{\varepsilon}(v)e) \cdot \nabla \xi dx. \end{cases}$$

On considère maintenant, l'application F_ε qui à tout $v \in L^2(\Omega)$ associe l'unique solution du problème :

$$p_\varepsilon \in V, \quad \langle A(p_\varepsilon), \xi \rangle = - \int_{\Omega} a(x)(H_\varepsilon(v)e) \cdot \nabla \xi dx \quad \forall \xi \in V.$$

Ainsi pour prouver l'existence d'une solution pour le problème (P_ε) , il suffit de montrer que F_ε admet un point fixe. Pour cela, on vérifie les conditions d'application du théorème de Schauder [GT]. C'est à dire que :

- (i) F_ε est continue
- (ii) $\exists R > 0$ tel que $F_\varepsilon(B(0, R)) \subset B(0, R) \subset L^2(\Omega)$
- (iii) $F_\varepsilon(B(0, R))$ est relativement compact dans $L^2(\Omega)$.

* F_ε est en fait lipschitzienne, en effet :

Soit $p_\varepsilon^i = F_\varepsilon(v_i)$ $i = 1, 2$. $p_\varepsilon^2 - p_\varepsilon^1$ étant fonction test, on a :

$$\begin{aligned} \langle A(p_\varepsilon^2) - A(p_\varepsilon^1), p_\varepsilon^2 - p_\varepsilon^1 \rangle &= - \int_{\Omega} a(x) \left((H_\varepsilon(v_2) - H_\varepsilon(v_1))e \right) \cdot \nabla (p_\varepsilon^2 - p_\varepsilon^1) dx \\ &\leq \int_{\Omega} \|a(x)\| \cdot |H_\varepsilon(v_2) - H_\varepsilon(v_1)| \cdot |\nabla (p_\varepsilon^2 - p_\varepsilon^1)| dx \\ &\leq \frac{c}{\varepsilon} \int_{\Omega} |v_2 - v_1| \cdot |\nabla (p_\varepsilon^2 - p_\varepsilon^1)| dx \\ &\leq \frac{c}{\varepsilon} |v_2 - v_1|_{2,\Omega} \cdot |p_\varepsilon^2 - p_\varepsilon^1|_{1,2}. \end{aligned}$$

D'après (I.2.5), on déduit :

$$|p_\varepsilon^2 - p_\varepsilon^1|_{1,2} \leq \frac{c}{\varepsilon \lambda} |v_2 - v_1|_{2,\Omega}.$$

D'où (i).

* D'autre part on a :

$$\begin{aligned} \lambda \int_{\Omega} |\nabla (p_\varepsilon - \varphi)|^2 &\leq \langle A(p_\varepsilon) - A(\varphi), p_\varepsilon - \varphi \rangle \\ &= \langle A(p_\varepsilon), p_\varepsilon \rangle - \langle A(p_\varepsilon), \varphi \rangle - \langle A(\varphi), p_\varepsilon - \varphi \rangle \\ &\leq - \int_{\Omega} a(x)(H_\varepsilon(v)e) \cdot \nabla p_\varepsilon dx - \int_{\Omega} a(x)(\nabla p_\varepsilon) \cdot \nabla \varphi dx \\ &\quad + \int_{S_3} \beta(x, \varphi - p_\varepsilon) \cdot \varphi d\sigma(x) - \int_{\Omega} a(x)(\nabla \varphi) \cdot \nabla (p_\varepsilon - \varphi) dx \\ &\quad + \int_{S_3} \beta(x, 0) \cdot (p_\varepsilon - \varphi) d\sigma(x) \end{aligned}$$

$$\begin{aligned}
\lambda \int_{\Omega} |\nabla(p_{\epsilon} - \varphi)|^2 &\leq - \int_{\Omega} a(x)(H_{\epsilon}(v)e) \cdot \nabla(p_{\epsilon} - \varphi) dx - \int_{\Omega} a(x)(H_{\epsilon}(v)e) \cdot \nabla\varphi dx \\
&\quad - \int_{\Omega} a(x)(\nabla(p_{\epsilon} - \varphi)) \cdot \nabla\varphi dx - \int_{\Omega} a(x)(\nabla\varphi) \cdot \nabla\varphi dx \\
&\quad - \int_{\Omega} a(x)(\nabla\varphi) \cdot \nabla(p_{\epsilon} - \varphi) dx + \int_{S_3} (\beta(x, \varphi - p_{\epsilon}) - \beta(x, 0)) \cdot \varphi d\sigma(x) + \\
&\quad + \int_{S_3} \beta(x, 0) \cdot \varphi d\sigma(x) - \int_{S_3} \beta(x, 0) \cdot (p_{\epsilon} - \varphi) d\sigma(x).
\end{aligned}$$

En utilisant des arguments élémentaires tels que l'hypothèse (I.1.2) sur a , l'hypothèse (I.1.11) sur β , l'inégalité de Hölder, la continuité de l'application trace sur S_3 , il est facile d'établir l'inégalité ci dessous :

$$\lambda \int_{\Omega} |\nabla(p_{\epsilon} - \varphi)|^2 \leq c \left(\int_{\Omega} |\nabla(p_{\epsilon} - \varphi)|^2 \right)^{1/2} + c'.$$

On en déduit alors que : $|p_{\epsilon} - \varphi|_{1,2} \leq c$ d'où (ii).

* $F_{\epsilon}(B(0, R)) \subset B(0, R) \subset H^1(\Omega)$ est relativement compact dans $L^2(\Omega)$ [Ad].

D'où le théorème.

C.Q.F.D.

Théorème I.2.3 : La solution p_{ϵ} de (P_{ϵ}) est unique, $p_{\epsilon} \geq 0$ p.p. dans Ω et l'application $\varphi \mapsto p_{\epsilon}$ est croissante.

De plus si $\partial\Omega = S_1 \cup S_2 \cup S_3 = S'_1 \cup S'_2 \cup S_3$ avec $S'_2 \subset S_2$ $S_1 \subset S'_1$ et $S_3 = S'_3$ alors $p_{\epsilon} \leq p'_{\epsilon}$

où p_{ϵ} et p'_{ϵ} sont les solutions du problème (P_{ϵ}) correspondant à S_2 et S'_2 respectivement.

Preuve :

i) Montrons que $\varphi \mapsto p_{\epsilon}$ est croissante et p_{ϵ} est unique.

Soient $p_{\epsilon}^1, p_{\epsilon}^2$ des solutions de (P_{ϵ}) correspondant respectivement à φ_1 et φ_2 .

On suppose $\varphi_1 \leq \varphi_2$.

Posons $q_{\epsilon} = p_{\epsilon}^1 - p_{\epsilon}^2$ et considérons la fonction test $\xi = f_{\delta}(q_{\epsilon})$ où f_{δ} est définie par :

$$f_{\delta}(x) = \left(1 - \frac{\delta}{x}\right)^+ \chi([0, +\infty[) \quad \text{et } \delta > 0.$$

Nous avons :

$$\nabla \xi = f'_\delta(q_\varepsilon) \cdot \nabla q_\varepsilon = \delta \chi([q_\varepsilon > \delta]) \frac{\nabla q_\varepsilon}{q_\varepsilon^2}$$

et

$$\int_{\Omega} a(x) (\nabla p_\varepsilon^i) \cdot \nabla \xi dx = - \int_{\Omega} a(x) (H_\varepsilon(p_\varepsilon^i) e) \cdot \nabla \xi dx + \int_{S_3} \beta(x, \varphi_i - p_\varepsilon^i) \cdot \xi d\sigma(x) \quad i = 1, 2.$$

Donc

$$\begin{aligned} \int_{\Omega} a(x) (\nabla q_\varepsilon) \cdot \nabla \xi dx &= - \int_{\Omega} a(x) (H_\varepsilon(p_\varepsilon^1) e - H_\varepsilon(p_\varepsilon^2) e) \cdot \nabla \xi dx + \\ &+ \int_{S_3} (\beta(x, \varphi_1 - p_\varepsilon^1) - \beta(x, \varphi_2 - p_\varepsilon^2)) \cdot \xi d\sigma(x). \end{aligned}$$

Nous avons

$$\begin{aligned} \int_{S_3} (\beta(x, \varphi_1 - p_\varepsilon^1) - \beta(x, \varphi_2 - p_\varepsilon^2)) \cdot \xi d\sigma(x) &= \\ &= \int_{S_3 \cap [p_\varepsilon^1 > p_\varepsilon^2 + \delta]} (\beta(x, \varphi_1 - p_\varepsilon^1) - \beta(x, \varphi_2 - p_\varepsilon^2)) \cdot \xi d\sigma(x) \leq 0 \end{aligned}$$

car $\xi \geq 0$ et β est croissante.

En remplaçant $\nabla \xi$ par son expression et en posant $A = |a|_\infty$ on obtient :

$$\int_{[q_\varepsilon > \delta]} \delta a(x) (\nabla q_\varepsilon) \cdot \frac{\nabla q_\varepsilon}{q_\varepsilon^2} dx \leq \frac{A\delta}{\varepsilon} \int_{[q_\varepsilon > \delta]} |q_\varepsilon| \cdot \frac{|\nabla q_\varepsilon|}{q_\varepsilon^2} dx$$

car H_ε est lipschitzienne de rapport $1/\varepsilon$.

Grâce à (I.1.3), on déduit :

$$\lambda \int_{[q_\varepsilon > \delta]} \frac{|\nabla q_\varepsilon|^2}{q_\varepsilon^2} dx \leq \int_{[q_\varepsilon > \delta]} \frac{A}{\varepsilon} \frac{|\nabla q_\varepsilon|}{q_\varepsilon} dx \leq \frac{A}{\varepsilon} |\Omega|^{1/2} \left(\int_{[q_\varepsilon > \delta]} \frac{|\nabla q_\varepsilon|^2}{q_\varepsilon^2} dx \right)^{1/2}$$

soit

$$\int_{[q_\varepsilon > \delta]} \frac{|\nabla q_\varepsilon|^2}{q_\varepsilon^2} dx \leq \frac{A^2 |\Omega|}{\lambda^2 \varepsilon^2}.$$

On a :

$$\int_{\Omega} \left| \ln \left(1 + \frac{(q_\varepsilon - \delta)^+}{\delta} \right) \right|^2 dx = \int_{[q_\varepsilon > \delta]} \frac{|\nabla q_\varepsilon|^2}{q_\varepsilon^2} dx.$$

En appliquant l'inégalité de Poincaré [Br1], on obtient :

$$\int_{\Omega} \left| \ln \left(1 + \frac{(q_\varepsilon - \delta)^+}{\delta} \right) \right|^2 dx \leq c$$

où c est une constante indépendante de δ .

Enfin, on fait tendre δ vers 0. On obtient

$$q_\varepsilon \leq 0 \quad \text{p.p. dans } \Omega,$$

ou encore

$$p_\varepsilon^1 \leq p_\varepsilon^2 \quad \text{p.p. dans } \Omega.$$

Pour $\varphi_1 = \varphi_2$ on obtient :

$$p_\varepsilon^1 = p_\varepsilon^2 \quad \text{p.p. dans } \Omega.$$

ii) Montrons que $p_\varepsilon \geq 0$ p.p. dans Ω .

On prend $\xi = p_\varepsilon^-$ comme fonction test. Donc

$$\int_{\Omega} a(x)(\nabla p_\varepsilon) \cdot \nabla p_\varepsilon^- dx + \int_{\Omega} a(x)(H_\varepsilon(p_\varepsilon)e) \cdot \nabla p_\varepsilon^- dx = \int_{S_3} \beta(x, \varphi - p_\varepsilon^-) \cdot p_\varepsilon^- d\sigma(x),$$

soit

$$\int_{\Omega} a(x)(\nabla p_\varepsilon^-) \cdot \nabla p_\varepsilon^- dx = - \int_{S_3} \beta(x, \varphi - p_\varepsilon^-) \cdot p_\varepsilon^- d\sigma(x) \leq 0,$$

les relations (I.1.3) et (I.1.13) donnent

$$\int_{\Omega} |\nabla p_\varepsilon^-|^2 dx \leq 0.$$

Donc

$$\nabla p_\varepsilon^- = 0, \quad \text{d'où } p_\varepsilon^- = 0 \text{ car } p_\varepsilon = 0 \text{ sur } S_2, \quad \text{par suite } p_\varepsilon \geq 0 \quad \text{p.p. dans } \Omega.$$

iii) Montrons que $S'_2 \subset S_2 \implies p_\varepsilon \leq p'_\varepsilon$.

On pose $q_\varepsilon = p_\varepsilon - p'_\varepsilon$ et $\xi = f_\delta(q_\varepsilon)$.

On constate que $\xi \in V \cap V'$ où

$$V = \left\{ v \in H^1(\Omega) / v = 0 \text{ sur } S_2 \right\}, \quad V' = \left\{ v \in H^1(\Omega) / v = 0 \text{ sur } S'_2 \right\}$$

donc ξ est fonction test pour les deux problèmes.

On obtient le résultat en procédant comme en i).

C.Q.F.D.

Maintenant, on est en mesure de prouver le théorème I.2.1.

Preuve du théorème I.2.1 :

Nous avons déjà établie dans la démonstration du théorème I.2.2 que :

$$|p_\varepsilon|_{1,2} \leq c$$

avec c constante indépendante de ε .

En utilisant la réflexivité de $H^1(\Omega)$ et le théorème de Rellich [Ad], il existe une sous-suite p_{ε_k} et un élément $p \in H^1(\Omega)$, tels que :

$$\begin{array}{ll} p_{\varepsilon_k} \rightharpoonup p \text{ dans } H^1(\Omega) \text{ faible,} & p_{\varepsilon_k} \rightarrow p \text{ dans } L^2(\Omega) \text{ fort} \\ p_{\varepsilon_k} \rightarrow p \text{ p.p. dans } \Omega, & p_{\varepsilon_k} \rightarrow p \text{ dans } L^2(S_3) \text{ fort.} \end{array}$$

De même l'inégalité

$$|H_\varepsilon(p_\varepsilon)| \leq 1$$

permet d'affirmer l'existence d'une sous-suite $(H_{\varepsilon_k}(p_{\varepsilon_k}))$ et d'un élément $\chi \in L^2(\Omega)$ tels que :

$$H_{\varepsilon_k}(p_{\varepsilon_k}) \rightharpoonup \chi \text{ dans } L^2(\Omega) \text{ faible.}$$

(On note ε_k la sous suite telle que toutes les convergences ci-dessus aient lieu.)

L'ensemble $K_1 = \left\{ v \in V / v(x) \geq 0 \text{ p.p. dans } \Omega \right\}$ est un convexe fermé fort de $H^1(\Omega)$, donc K_1 est faiblement fermé. Par suite on a :

$$p \in K_1 \text{ donc } p \geq 0 \text{ p.p. dans } \Omega \text{ et } p = 0 \text{ sur } S_2.$$

L'ensemble $K_2 = \left\{ f \in L^2(\Omega) / 0 \leq f \leq 1 \text{ p.p. dans } \Omega \right\}$ est un convexe fermé fort de $L^2(\Omega)$, donc K_2 est faiblement fermé. Donc

$$\chi \in K_2 \text{ et } 0 \leq \chi \leq 1 \text{ p.p. dans } \Omega.$$

D'autre part on a :

$$\begin{array}{ll} H_{\varepsilon_k}(p_{\varepsilon_k}) \rightarrow 1 & \text{dans } L^2([p > 0]) \text{ fort} \\ H_{\varepsilon_k}(p_{\varepsilon_k}) \rightharpoonup \chi & \text{dans } L^2([p > 0]) \text{ faible,} \end{array}$$

donc $\chi = 1$ p.p. dans $[p > 0]$.

Pour finir la démonstration du théorème, il nous reste à vérifier l'inégalité (iii) de (P), soit

$$\int_{\Omega} a(x)(\nabla p + \chi e) \cdot \nabla \xi dx - \int_{S_3} \beta(x, \varphi - p) \cdot \xi d\sigma(x) \leq 0 \quad \forall \xi \in H^1(\Omega), \quad \forall \xi \geq 0 \text{ sur } S_2.$$

Soit alors $\xi \in H^1(\Omega)$, $\xi \geq 0$ sur S_2 . Soit $\delta > 0$, $\xi \wedge \frac{p_\varepsilon}{\delta} \in V$ est fonction test, donc :

$$\int_{\Omega} a(x)(\nabla p_\varepsilon) \cdot \nabla (\xi \wedge \frac{p_\varepsilon}{\delta}) dx + \int_{\Omega} a(x)(H_\varepsilon(p_\varepsilon)e) \cdot \nabla (\xi \wedge \frac{p_\varepsilon}{\delta}) dx = \int_{S_3} \beta(x, \varphi - p_\varepsilon) \cdot \xi \wedge \frac{p_\varepsilon}{\delta} d\sigma(x),$$

soit

$$\begin{aligned} & \int_{[\xi < \frac{p_\varepsilon}{\delta}]} a(x)(\nabla p_\varepsilon) \cdot \nabla \xi dx + \int_{\Omega} a(x)(H_\varepsilon(p_\varepsilon)e) \cdot \nabla (\xi \wedge \frac{p_\varepsilon}{\delta}) dx = \\ & = \int_{S_3} \beta(x, \varphi - p_\varepsilon) \cdot \xi \wedge \frac{p_\varepsilon}{\delta} d\sigma(x) - \frac{1}{\delta} \int_{[\xi \geq \frac{p_\varepsilon}{\delta}]} a(x)(\nabla p_\varepsilon) \cdot \nabla p_\varepsilon dx \\ & \leq \int_{S_3} \beta(x, \varphi - p_\varepsilon) \cdot \xi \wedge \frac{p_\varepsilon}{\delta} d\sigma(x). \end{aligned}$$

Par la formule de Green [GT], on a :

$$\begin{aligned} \int_{\Omega} a(x)(H_\varepsilon(p_\varepsilon)e) \cdot \nabla (\xi \wedge \frac{p_\varepsilon}{\delta}) dx &= - \int_{\Omega} \operatorname{div}(a(x)(H_\varepsilon(p_\varepsilon)e)) \cdot (\xi \wedge \frac{p_\varepsilon}{\delta}) dx + \\ &+ \int_{\partial\Omega} a(x)(H_\varepsilon(p_\varepsilon)e) \cdot (\xi \wedge \frac{p_\varepsilon}{\delta}) \nu d\sigma(x) \end{aligned}$$

où ν désigne le vecteur normal sortant à $\partial\Omega$.

Comme

$$\xi \wedge \frac{p_\varepsilon}{\delta} \longrightarrow \xi \quad \text{p.p. dans } [p_\varepsilon > 0] \quad \text{quand } \delta \rightarrow 0,$$

en appliquant le théorème de Lebesgue, on obtient :

$$\begin{aligned} \lim_{\delta \rightarrow 0} \int_{\Omega} a(x)(H_\varepsilon(p_\varepsilon)e) \cdot \nabla (\xi \wedge \frac{p_\varepsilon}{\delta}) dx &= - \int_{\Omega} \operatorname{div}(a(x)(H_\varepsilon(p_\varepsilon)e)) \cdot \xi dx \\ &+ \int_{\partial\Omega} a(x)(H_\varepsilon(p_\varepsilon)e) \cdot \xi \nu d\sigma(x) \\ &= \int_{\Omega} a(x)(H_\varepsilon(p_\varepsilon)e) \cdot \nabla \xi dx. \end{aligned}$$

D'autre part, on a :

$$\begin{aligned} \int_{S_3} \beta(x, \varphi - p_\varepsilon) \cdot \xi \wedge \frac{p_\varepsilon}{\delta} d\sigma(x) &= \int_{S_3 \cap [p_\varepsilon > 0]} \beta(x, \varphi - p_\varepsilon) \cdot \xi \wedge \frac{p_\varepsilon}{\delta} d\sigma(x) \\ &+ \int_{S_3 \cap [p_\varepsilon = 0]} \beta(x, \varphi - p_\varepsilon) \cdot (\xi \wedge 0) d\sigma(x) \\ &\leq \int_{S_3 \cap [p_\varepsilon > 0]} \beta(x, \varphi - p_\varepsilon) \cdot \xi \wedge \frac{p_\varepsilon}{\delta} d\sigma(x) \\ &+ \int_{S_3 \cap [p_\varepsilon = 0]} \beta(x, \varphi - p_\varepsilon) \cdot \xi d\sigma(x), \end{aligned}$$

donc

$$\begin{aligned} \limsup_{\delta \rightarrow 0} \int_{S_3} \beta(x, \varphi - p_\varepsilon) \cdot \xi \wedge \frac{p_\varepsilon}{\delta} d\sigma(x) &\leq \int_{S_3 \cap \{p_\varepsilon > 0\}} \beta(x, \varphi - p_\varepsilon) \cdot \xi d\sigma(x) \\ &\quad + \int_{S_3 \cap \{p_\varepsilon = 0\}} \beta(x, \varphi) \cdot \xi d\sigma(x) \\ &= \int_{S_3} \beta(x, \varphi - p_\varepsilon) \cdot \xi d\sigma(x), \end{aligned}$$

d'où

$$\int_{\Omega} a(x)(\nabla p_\varepsilon) \cdot \nabla \xi dx + \int_{\Omega} a(x)(H_\varepsilon(p_\varepsilon)e) \cdot \nabla \xi dx \leq \int_{S_3} \beta(x, \varphi - p_\varepsilon) \cdot \xi d\sigma(x).$$

Faisons maintenant tendre ε vers 0, on a :

$$\begin{aligned} \lim_{\varepsilon \rightarrow 0} \int_{\Omega} a(x)(\nabla p_\varepsilon) \cdot \nabla \xi dx &= \lim_{\varepsilon \rightarrow 0} \int_{\Omega} \nabla p_\varepsilon \cdot {}^t a(x)(\nabla \xi) dx = \int_{\Omega} \nabla p \cdot {}^t a(x)(\nabla \xi) dx \\ &= \int_{\Omega} a(x)(\nabla p) \cdot \nabla \xi dx. \end{aligned}$$

De même

$$\begin{aligned} \lim_{\varepsilon \rightarrow 0} \int_{\Omega} a(x)(H_\varepsilon(p_\varepsilon)e) \cdot \nabla \xi dx &= \lim_{\varepsilon \rightarrow 0} \int_{\Omega} H_\varepsilon(p_\varepsilon)e \cdot {}^t a(x)(\nabla \xi) dx = \int_{\Omega} \chi e \cdot {}^t a(x)(\nabla \xi) dx \\ &= \int_{\Omega} a(x)(\chi e) \cdot \nabla \xi dx. \end{aligned}$$

D'où

$$\int_{\Omega} a(x)(\nabla p + \chi e) \cdot \nabla \xi dx \leq \int_{S_3} \beta(x, \varphi - p) \cdot \xi d\sigma(x).$$

C.Q.F.D.

I.3 . Quelques propriétés :

Dans cette partie, on donne des résultats analogues à ceux démontrés dans [CC2] dans le cas où $a(x) = I_n$, où I_n est la matrice unité d'ordre n et on établit d'autres propriétés.

Proposition I.3.1 : Soit (p, χ) un couple de solution de (P) . Alors, on a au sens des distributions :

$$(I.3.1) \quad \operatorname{div}(a(x)(\nabla p + \chi e)) = 0$$

$$(I.3.2) \quad \frac{\partial \chi}{\partial \nu} \leq 0$$

où $\nu = a(x)(e)$.

Preuve : 1- Soit $\xi \in \mathcal{D}(\Omega)$, $\pm \xi$ étant fonction test, on a :

$$\int_{\Omega} a(x)(\nabla p + \chi e) \cdot \nabla \xi dx = 0$$

d'où

$$\operatorname{div}(a(x)(\nabla p + \chi e)) = 0.$$

2- Soit $\xi \in \mathcal{D}(\Omega)$, $\xi \geq 0$. Pour tout $\varepsilon > 0$, $\pm H_\varepsilon(p)\xi$ est fonction test ($H_\varepsilon(s)$ désigne la fonction $s \mapsto 1 \wedge \frac{s^+}{\varepsilon}$) et on a :

$$\int_{\Omega} a(x)(\nabla p + \chi e) \cdot \nabla (H_\varepsilon(p)\xi) dx = 0$$

$$\int_{\Omega} H_\varepsilon(p) a(x)(\nabla p) \cdot \nabla \xi + H'_\varepsilon(p) \xi a(x)(\nabla p) \cdot \nabla p + \int_{\Omega} a(x)(e) \cdot \nabla (H_\varepsilon(p)\xi) = 0$$

$$\int_{\Omega} H_\varepsilon(p) a(x)(\nabla p) \cdot \nabla \xi - \int_{\Omega} \operatorname{div}(a(x)(e)) H_\varepsilon(p) \xi \leq - \int_{\Omega} H'_\varepsilon(p) \xi a(x)(\nabla p) \cdot \nabla p$$

$$\int_{\Omega} H_\varepsilon(p) a(x)(\nabla p) \cdot \nabla \xi - \int_{\Omega} \chi \operatorname{div}(a(x)(e)) H_\varepsilon(p) \xi \leq 0.$$

En faisant tendre ε vers 0, on obtient :

$$\int_{\Omega} a(x)(\nabla p) \cdot \nabla \xi - \int_{\Omega} \chi \operatorname{div}(a(x)(e)) \xi \leq 0.$$

Soit

$$\operatorname{div}(a(x)(\nabla p) \cdot \nabla \xi) + \chi \operatorname{div}(a(x)(e)) \geq 0.$$

En utilisant (I.3.1) on obtient

$$\chi \operatorname{div}(a(x)(e)) - \operatorname{div}(\chi a(x)(e)) \geq 0$$

d'où (I.3.2).

C.Q.F.D.

Remarque I.3.2 : On déduit de (I.3.1) et des théorèmes de régularités voir [GT] ou [D.L] que $p \in C^{0,\alpha}(\Omega \cup S_2)$. En particulier p est continue sur $\Omega \cup S_2$ et $[p > 0]$ est ouvert. De plus si $\forall i, j$ $a_{ij} \in C^\infty(\Omega)$ (resp. est analytique) alors $p \in C^\infty([p > 0])$ (resp. est analytique sur $[p > 0]$).

Remarque I.3.3 : On introduit la trajectoire :

$$\begin{cases} \frac{dx}{dt} = a(x)(e) \\ x(0) = x_0. \end{cases}$$

On déduit de (I.3.2) que :

$$\frac{d\chi(x(t))}{dt} = \sum_{i=1}^n \frac{\partial \chi}{\partial x_i} \cdot \frac{dx_i}{dt} = \frac{\partial \chi}{\partial \nu} \leq 0.$$

Par conséquent, χ décroît le long des trajectoires $t \mapsto x(t)$.

Dans la suite de ce paragraphe, on suppose que Ω est verticalement convexe c.à.d :

$$(I.3.3) \quad \forall (x', x_n), (x', x'_n) \in \Omega \quad \text{le segment} \quad \{x'\} \times [x_n, x'_n] \subset \Omega.$$

On fait également les hypothèses suivantes:

$$(I.3.4) \quad a_{in}(x) = 0 \quad \forall x \in \Omega \quad \forall i = 1, \dots, n-1$$

$$(I.3.5) \quad \int_{\Omega} a_{nn}(x) \varphi_{x_n}(x) dx \leq 0 \quad \forall \varphi \in H_0^1(\Omega), \quad \varphi \geq 0$$

Proposition I.3.4 : Soit $(x'_0, x_{0n}) \in [p > 0]$ alors il existe $\varepsilon > 0$ tel que :

$$p(x', x_n) > 0 \quad \forall (x', x_n) \in C_\varepsilon$$

où C_ε est le domaine $\{(x', x_n) \in \Omega / |x' - x'_0| < \varepsilon, x_n < x_{0n} + \varepsilon\}$.

Si $p(x'_0, x_{0n}) = 0$ alors $p(x'_0, x_n) = 0 \quad \forall (x'_0, x_n) \in \Omega, \forall x_n \geq x_{0n}$.

Preuve :

L'ensemble $[p > 0]$ étant ouvert, il existe $\varepsilon > 0$ et une boule $B_\varepsilon = \mathring{B}((x'_0, x_{0n}), \varepsilon)$ tels que :

$$B_\varepsilon \subset [p > 0].$$

On a donc $\chi = 1$ p.p. dans B_ε et comme

$$\frac{\partial \chi}{\partial \nu} = a_{nn}(x) \frac{\partial \chi}{\partial x_n} \leq 0$$

on a donc $\chi = 1$ p.p. dans C_ε .

De l'équation obtenue en (I.3.1) on obtient

$$\operatorname{div} (a(x)(\nabla p)) = -\frac{\partial a_{nn}}{\partial x_n} \leq 0 \quad \text{dans } C_\varepsilon$$

donc $p > 0$ dans C_ε par le principe du maximum [GT], [DL], [R2].

C.Q.F.D.

On définit comme en [CC1] une fonction sur $\pi_{x'}(\bar{\Omega})$

$$(I.3.4) \quad \Phi(x') = \begin{cases} \sup \{ x_n : (x', x_n) \in [p > 0] \} & \text{si cet ensemble est non vide} \\ s_-(x') & \text{sinon} \end{cases}$$

où $\pi_{x'}$ est la projection sur l'hyperplan $[x_n = 0]$ et où la fonction s_- est définie par

$$s_-(x') = \inf \{ x_n : (x', x_n) \in \Omega \quad \forall x' \in \pi_{x'}(\Omega) \}.$$

De même on définit la fonction

$$s_+(x') = \sup \{ x_n : (x', x_n) \in \Omega \quad \forall x' \in \pi_{x'}(\Omega) \}.$$

On supposera que les fonctions s_- et s_+ sont continues sauf sur un nombre fini de courbes.

On a alors comme en [CC2] la proposition ci-dessous :

Proposition I.3.5 : Φ est semi-continue inférieurement sur $\pi_{x'}(\bar{\Omega})$ et on a :

$$[p > 0] = [x_n < \Phi(x')].$$

Preuve : preuve analogue à [CC2].

A présent, on donne un théorème important qui généralise le théorème 3.7 de [CC2] et qui sera utilisé à plusieurs reprises. On supposera par la suite que le coefficient a_{nn} de la matrice de perméabilité a est continue sur Ω .

Théorème I.3.6 : Soit (p, χ) une solution de (P) , et C_h une composante connexe de $[p > 0] \cap [x_n > h]$ telle que $\overline{\pi_{x'}(C_h)} \cap \pi_{x'}(S_3) = \emptyset$.

Si on pose $Z_h = \Omega \cap (\pi_{x'}(C_h) \times]h, +\infty[)$ on a alors :

$$\int_{Z_h} a(x)(\chi \nabla p + \chi^2 e) \cdot e \leq \int_{Z_h} a(x)(\nabla p + \chi e) \cdot e \leq 0.$$

Pour démontrer ce théorème nous aurons besoin du lemme suivant :

Lemme I.3.7 : Sous les hypothèses du théorème I.3.6, soit ζ une fonction positive de $H^1(Z_h) \cap C(\overline{Z_h})$ telle que $\zeta = 0$ sur $[x_n = h]$. On a

$$\int_{Z_h} a(x)(\nabla p) \cdot \nabla \zeta + \chi([p > 0])a_{nn}(x)\zeta_{x_n} \leq \int_{\pi_{x'}(Z_h)} (a_{nn}\zeta)(x', \Phi(x')) dx'.$$

Preuve : Soit $\varepsilon > 0$ et soit $\xi = \chi(Z_h) \cdot \min(p, \varepsilon \zeta) = \min(\chi(C_h)p, \varepsilon \zeta)$.

ζ est fonction test, on a alors :

$$\int_{Z_h \cap [p \leq \varepsilon \zeta]} a(x)(\nabla p) \cdot \nabla p + \varepsilon \int_{Z_h \cap [p > \varepsilon \zeta]} a(x)(\nabla p) \cdot \nabla \zeta + \int_{Z_h} a_{nn}(x)\chi \cdot [\min(p, \varepsilon \zeta)]_{x_n} \leq 0$$

soit
$$\int_{Z_h} \chi([p > \varepsilon \zeta])a(x)(\nabla p) \cdot \nabla \zeta + \chi([p > 0])a_{nn}(x) \cdot [\min(\frac{p}{\varepsilon}, \zeta)]_{x_n} \leq 0$$

$$\begin{aligned} \int_{Z_h} \chi([p > \varepsilon \zeta])a(x)(\nabla p) \cdot \nabla \zeta + \chi([p > 0])a_{nn}(x)\zeta_{x_n} &\leq \\ &\leq \int_{Z_h} \chi([p > 0])a_{nn}(x) \left(\zeta - \min\left(\frac{p}{\varepsilon}, \zeta\right) \right)_{x_n} \\ &= \int_{Z_h} \chi([p > 0])a_{nn}(x) \left(\zeta - \frac{p}{\varepsilon} \right)_{x_n}^+ \end{aligned}$$

D'après la proposition I.3.4, on a :

$$\int_{Z_h} \chi([p > 0])a_{nn}(x) \left(\zeta - \frac{p}{\varepsilon} \right)_{x_n}^+ dx = \int_{\pi_{x'}(Z_h)} \left(\int_h^{\Phi(x')} (a_{nn} \left(\zeta - \frac{p}{\varepsilon} \right)_{x_n}^+) (x', x_n) dx_n \right) dx'$$

$$\int_h^{\Phi(x')} \left(a_{nn} \left(\zeta - \frac{p}{\varepsilon} \right)_{x_n}^+ \right) (x', x_n) dx_n = \int_h^{\Phi(x')} \left(a_{nn} \left(\zeta - \frac{p}{\varepsilon} \right)_{x_n}^+ \right) (x', x_n) dx_n - \int_h^{\Phi(x')} \left(a_{nn}(x) \right)_{x_n} \left(\zeta - \frac{p}{\varepsilon} \right)^+ dx_n$$

Utilisant la continuité absolue en x_n de $\left(a_{nn} \cdot \left(\zeta - \frac{p}{\varepsilon} \right)^+ \right)$ (voir [Sc] p. 57) pour presque tout x' de $\pi_{x'}(Z_h)$ tel que $\Phi(x') > h$ et pour δ assez petit, on a :

$$\int_{h+\delta}^{\Phi(x')-\delta} \left(a_{nn} \left(\zeta - \frac{p}{\varepsilon} \right)_{x_n}^+ \right) (x', x_n) dx_n \leq \left(a_{nn} \left(\zeta - \frac{p}{\varepsilon} \right)^+ \right) (x', \Phi(x') - \delta).$$

En faisant tendre δ vers 0, et en tenant compte de la continuité de a_{nn} et de ζ on a pour presque tout x' de $\pi_{x'}(Z_h)$

$$\int_h^{\Phi(x')} \left(a_{nn} \left(\zeta - \frac{p}{\varepsilon} \right)^+ \right)_{x_n} (x', x_n) dx_n \leq (a_{nn}\zeta)(x', \Phi(x')).$$

On a alors

$$\int_{Z_h} \chi([p > \varepsilon\zeta]) a(x)(\nabla p) \cdot \nabla \zeta + \chi([p > 0]) a_{nn}(x) \zeta_{x_n} dx \leq \int_{\pi_{x'}(Z_h)} (a_{nn}\zeta)(x', \Phi(x')) dx' - \int_{\pi_{x'}(Z_h)} dx' \int_h^{\Phi(x')} \left(a_{nn}(x) \right)_{x_n} \left(\zeta - \frac{p}{\varepsilon} \right)^+ dx_n$$

d'où le lemme en faisant tendre ε vers 0.

C.Q.F.D.

Preuve du théorème I.3.6 :

Notons qu'il suffit de prouver la seconde inégalité, en effet :

$$\begin{aligned} a(x)(\chi \nabla p + \chi^2 e) \cdot e &= a(x)(\nabla p) \cdot e + \chi^2 a(x)(e) \cdot e \\ &= a(x)(\nabla p) \cdot e + \chi^2 a_{nn}(x) && \text{car } \chi = 1 \text{ sur } [p > 0] \\ &\leq a(x)(\nabla p) \cdot e + \chi a_{nn}(x) && \text{car } 0 \leq \chi \leq 1 \text{ et } a_{nn}(x) > 0 \\ &= a(x)(\nabla p + \chi e) \cdot e. \end{aligned}$$

Soit alors $\alpha_\varepsilon(x', x_n) = \min \left(\frac{d(x', A)}{\varepsilon}, 1 \right)$ où d est la distance euclidienne de \mathbb{R}^{n-1} et A est le complémentaire de $\pi_{x'}(C_h)$ dans \mathbb{R}^{n-1} . On a :

$$\begin{aligned} \int_{Z_h} a(x)(\nabla p + \chi e) \cdot e dx &= \int_{Z_h} a(x)(\nabla p + \chi e) \cdot \nabla(x_n - h) dx = \\ &= \int_{Z_h} a(x)(\nabla p + \chi e) \cdot \nabla(\alpha_\varepsilon(x_n - h)) dx + \int_{Z_h} a(x)(\nabla p + \chi e) \cdot \nabla((1 - \alpha_\varepsilon)(x_n - h)) dx \end{aligned}$$

$\alpha_\varepsilon(x_n - h)$ étant fonction test, nulle sur S_3 , on a :

$$\int_{Z_h} a(x)(\nabla p + \chi e) \cdot \nabla(\alpha_\varepsilon(x_n - h)) dx \leq 0$$

d'autre part

$$\begin{aligned} \int_{Z_h} a(x)(\nabla p + \chi e) \cdot \nabla((1 - \alpha_\varepsilon)(x_n - h)) dx &= \int_{Z_h} a(x)(\nabla p) \cdot \nabla((1 - \alpha_\varepsilon)(x_n - h)) dx \\ &\quad + \chi([p > 0]) a_{nn}(x) \left((1 - \alpha_\varepsilon)(x_n - h) \right)_{x_n} \\ &\quad + \int_{Z_h} (\chi - \chi([p > 0])) a_{nn}(x) (1 - \alpha_\varepsilon) \quad (\text{car } \alpha_\varepsilon \text{ ne dépend pas de } x_n). \end{aligned}$$

D'après le lemme I.3.7 on a :

$$\begin{aligned} \int_{Z_h} a(x)(\nabla p) \cdot \nabla((1 - \alpha_\varepsilon)(x_n - h)) dx + \chi([p > 0]) a_{nn}(x) \left((1 - \alpha_\varepsilon)(x_n - h) \right)_{x_n} \\ \leq \int_{\pi_{x'}(Z_h)} (a_{nn}(1 - \alpha_\varepsilon))(x', \Phi(x')) \cdot (\Phi(x') - h) dx'. \end{aligned}$$

Enfin en faisant tendre ε vers 0 et en utilisant le théorème de Lebesgue, on obtient l'inégalité recherchée.

C.Q.F.D.

On a le théorème analogue suivant :

Théorème I.3.8 : Soit (p, χ) une solution de (P) . Soient (a_i, h) , (b_i, h) , $i = 1, \dots, n-1$ $2n - 2$ points de Ω tels que :

$$p = 0 \quad \text{sur } ([x_i = a_i] \cup [x_i = b_i]) \cap [x_n \geq h] \quad \forall i = 1, \dots, n-1.$$

Si on pose $Z_h = \Omega \cap \left(\prod_{i=1}^{n-1}]a_i, b_i[\times]h, +\infty[\right)$ et on suppose $\pi_{x'}(Z_h) \cap \pi_{x'}(S_3) = \emptyset$,

alors on a :

$$\int_{Z_h} a(x)(\chi \nabla p + \chi^2 e) \cdot e \leq \int_{Z_h} a(x)(\nabla p + \chi e) \cdot e \leq 0.$$

Preuve : Analogue à celle du théorème I.3.6.

Dans la suite, on suppose qu'il n'y a pas de parties imperméables au dessus de Ω . Autrement dit, on suppose que le graphe de la fonction s_+ est formé uniquement par les parties S_2 et S_3 de $\partial\Omega$.

On posera

$$\begin{aligned} s_2(x') &= s_+(x') & \text{si } x' \in \pi_{x'}(S_2) \\ s_3(x') &= s_-(x') & \text{si } x' \in \pi_{x'}(S_3). \end{aligned}$$

On a alors les résultats suivants :

Théorème I.3.9 : Soit (p, χ) une solution de (P) .

On suppose $\varphi = 0$, et on prolonge β sur S_2 par : $\beta(x, 0) = 0$ si $x \in S_2$.

Soit $x_0 = (x'_0, x_{0n})$ un élément de Ω et $B_r = \mathring{B}_r(x_0, r) \subset \Omega$.

Si $p = 0$ dans B_r , alors on a :

$$\chi = \frac{\beta((x', s_+(x')), \varphi(x', s_+(x')))}{a_{nn}(x', x_n) \nu_{x_n}(x', s_+(x'))} \quad \text{p.p. dans } D_r$$

où
$$D_r = \left\{ (x', x_n) \in \Omega / |x' - x'_0| < r \text{ et } x_{0n} < x_n \right\} \cup B_r.$$

Preuve : On peut toujours se ramener aux cas où

$$\pi_{x'}(B_r) \subset \pi_{x'}(S_2) \quad \text{ou} \quad \pi_{x'}(B_r) \subset \pi_{x'}(S_3).$$

On sait déjà par la proposition I.3.4 que $p = 0$ sur D_r .

(i) $\pi_{x'}(B_r) \subset \pi_{x'}(S_2)$

Appliquons le théorème I.3.8 pour des domaines $Z_h \subset D_r$. On a donc :

$$0 \leq \int_{Z_h} a(x)(\chi e) \cdot e = \int_{Z_h} a(x)(\nabla p + \chi e) \cdot e \leq 0$$

$$\int_{Z_h} \chi a_{nn}(x) = 0 \quad \text{donc} \quad \chi = 0 \quad \text{p.p. dans } Z_h \quad \text{et donc} \quad \chi = 0 \quad \text{p.p. dans } D_r$$

et
$$\chi = \frac{\beta((x', s_+(x')), \varphi(x', s_+(x')))}{a_{nn}(x', x_n) \nu_{x_n}(x', s_+(x'))} \quad \text{car} \quad \beta(x, \varphi) = \beta(x, 0) = 0 \quad \text{sur } S_2.$$

(ii) $\pi_{x'}(B_r) \subset \pi_{x'}(S_3)$

Soit $Z_h \subset D_r$. On a $\text{div}(a(x)(\nabla p + \chi e)) = 0$ donc $(a_{nn}(x)\chi)_{x_n} = 0$.

On en déduit que : $a_{nn}(x)\chi(x) = f(x')$.

Soit $\xi \in H^1(Z_h) : \xi = 0$ sur $\partial Z_h \cap \Omega$. Alors $\chi(Z_h)\xi$ est fonction test et on a :

$$\int_{Z_h} a_{nn}\chi\xi_{x_n} = \int_{\partial Z_h \cap S_3} \beta(x, \varphi)\xi.$$

Or $\int_{Z_h} a_{nn}\chi\xi_{x_n} = \int_{Z_h} (a_{nn}\chi\xi)_{x_n} = \int_{\partial Z_h \cap S_3} a_{nn}(x)\chi\xi\nu_{x_n}$.

d'où $a_{nn}(x)\chi\nu_{x_n} = \beta(x, \varphi)$ et $\chi(x) = \frac{\beta(x, \varphi)}{a_{nn}(x)\nu_{x_n}}$ p.p. sur Z_h

et par suite p.p. sur D_r .

C.Q.F.D.

Théorème I.3.10 :

Soit (p, χ) une solution de (P). Soit $x_0 = (x'_0, x_{0n}) = (x_{01}, \dots, x_{0n})$ un point de Ω et B_r la boule ouverte de centre x_0 et de rayon r de Ω . Alors, pour tout $i \in \{1, \dots, n-1\}$, on ne peut avoir les deux situations suivantes :

$$(i) \quad \begin{cases} p(x', x_n) = 0 & \forall (x', x_n) \in B_r \cap [x_i = x_{0i}] \\ p(x', x_n) > 0 & \forall (x', x_n) \in B_r, \quad x_i \neq x_{0i} \end{cases}$$

$$(ii) \quad \begin{cases} p(x', x_n) = 0 & \forall (x', x_n) \in B_r \cap [x_i \leq x_{0i}] \quad (\text{resp. } B_r \cap [x_i \geq x_{0i}]) \\ p(x', x_n) > 0 & \forall (x', x_n) \in B_r \cap [x_i > x_{0i}] \quad (\text{resp. } B_r \cap [x_i < x_{0i}]) \end{cases}$$

Preuve : (i) Soit $\xi \in \mathcal{D}(B_r)$, $\xi \geq 0$, de (I.3.1) on déduit

$$\int_{B_r} a(x)(\nabla p + \chi e) \cdot \nabla \xi = 0.$$

On a $\chi = 1$ p.p. dans B_r donc : $\int_{B_r} a(x)(\nabla p) \cdot \nabla \xi = - \int_{B_r} a_{nn}(x)\xi_{x_n} \geq 0$

d'après (I.3.3).

On en déduit par le principe du maximum (voir [R2] ou [GT]) que $p > 0$ sur B_r , ce qui contredit (i).

(ii) De même pour $\xi \in \mathcal{D}(B_r)$, $\xi \geq 0$, on a pour $i \in \{1, \dots, n-1\}$:

$$\begin{aligned} \int_{B_r} a(x)(\nabla p) \cdot \nabla \xi &= - \int_{B_r} a(x)(\chi e) \cdot \nabla \xi = - \int_{B_r} a_{nn}(x)\chi\xi_{x_n} \\ &= - \int_{B_{r,i}^-} a_{nn}(x) \frac{\beta((x', s_+(x')), \varphi(x', s_+(x'))) }{a_{nn}(x)\nu_{x_n}} \xi_{x_n} - \int_{B_{r,i}^+} a_{nn}(x)\xi_{x_n} \end{aligned}$$

où $B_{r,i}^- = B_r \cap [x_i < x_{0i}]$, $B_{r,i}^+ = B_r \cap [x_i > x_{0i}]$.

$$\int_{B_{r,i}^-} \frac{\beta((x', s_+(x')), \varphi(x', s_+(x')))}{\nu_{x_n}} \xi_{x_n} = \int_{\partial B_{r,i}^-} \frac{\beta((x', s_+(x')), \varphi(x', s_+(x')))}{\nu_{x_n}} \xi_{x_n} = 0$$

$$\int_{B_{r,i}^+} a_{nn}(x) \xi_{x_n} = \int_{B_r} \tilde{a}_{nn}(x) \xi_{x_n}$$

où $\tilde{a}_{nn}(x) = \begin{cases} a_{nn}(x) & \text{sur } B_{r,i}^+ \\ 0 & \text{sur } B_{r,i}^- \end{cases}$

a_{nn} étant croissante en x_n , il en est de même pour \tilde{a}_{nn} donc $\int_{B_r} \tilde{a}_{nn}(x) \xi_{x_n} \leq 0$.

D'où $\int_{B_r} a(x)(\nabla p) \cdot \nabla \xi \geq 0$.

De même le principe du maximum entraîne $p > 0$ sur B_r ce qui contredit (ii).

C.Q.F.D.

Théorème I.3.11 :

Si l'application Φ est continue sur $\pi_{x'}(\Omega)$ sauf sur un ensemble de mesure nulle, on a :

$$\chi = \frac{\beta((x', s_+(x')), \varphi(x', s_+(x')))}{a_{nn}(x', x_n) \nu_{x_n}(x', s_+(x'))} + \left(1 - \frac{\beta((x', s_+(x')), \varphi(x', s_+(x')))}{a_{nn}(x', x_n) \nu_{x_n}(x', s_+(x'))}\right) \chi([p > 0]).$$

Preuve : On a $[p > 0] = [x_n < \Phi(x')]$.

Soit $(x', x_n) \in [x_n > \Phi(x')]$ alors la continuité de Φ entraîne l'existence d'une boule B_r centrée en (x', x_n) et incluse dans $[x_n > \Phi(x')]$. C'est à dire $B_r \subset [p = 0]$ et donc d'après le théorème I.3.9 on a : $\chi = \frac{\beta(x, \varphi)}{a_{nn}(x) \nu_{x_n}}$ dans B_r .

Soit $(x', x_n) \in [x_n < \Phi(x')]$ on a $p(x', x_n) > 0$ et $\chi = 1$.

L'ensemble $[x_n = \Phi(x')]$ étant de mesure nulle, on a donc

$$\begin{aligned} \chi &= \frac{\beta(x, \varphi)}{a_{nn}(x) \nu_{x_n}} + \left(1 - \frac{\beta(x, \varphi)}{a_{nn}(x) \nu_{x_n}}\right) \chi([x_n < \Phi(x')]) \\ &= \frac{\beta(x, \varphi)}{a_{nn}(x) \nu_{x_n}} + \left(1 - \frac{\beta(x, \varphi)}{a_{nn}(x) \nu_{x_n}}\right) \chi([p > 0]) \end{aligned}$$

avec $\frac{\beta(x, \varphi)}{\nu_{x_n}} = \frac{\beta((x', s_+(x')), \varphi(x', s_+(x')))}{\nu_{x_n}(x', s_+(x'))}$.

C.Q.F.D.

Voici maintenant un théorème qui jouera un rôle essentiel dans les preuves de résultats d'unicité.

Théorème I.3.12 : (Un théorème de comparaison)

Soient (p_1, χ_1) et (p_2, χ_2) deux solutions de (P) .

Soit Φ_i ($i = 1, 2$) la fonction associée à p_i par la formule (I.3.6).

On suppose que $\pi_{x'}(S_{3,j}) \cap \pi_{x'}([p_i > 0]) \neq \emptyset \quad \forall i = 1, 2 \quad \forall j = 1, \dots, N$.

Si Φ_1 et Φ_2 sont continues sur $\pi_{x'}(\Omega)$ sauf sur un ensemble de mesure nulle

et si $u \mapsto \beta(x, u)$ est strictement croissante p.p. sur S_3 , alors on a : $p_1 = p_2$ sur S_3 .

Pour démontrer ce théorème, on aura besoin de deux lemmes.

Lemme I.3.13 : Pour tout $\zeta \in H^1(\Omega) \cap C^{\#}(\overline{\Omega})$, $\zeta \geq 0$ on a :

$$\begin{aligned} \int_{\Omega} a(x)(\nabla(p_i - p_0) + (\chi_i - \chi_0)e) \cdot \nabla \zeta &\leq \\ &\leq \int_{D_i} a_{nn}(x', \Phi_i(x')) \left(1 - \frac{\beta(x, \varphi)}{a_{nn}(x', \Phi_i(x')) \nu_{x_n}} \right) \zeta(x', \Phi_i(x')) dx' \end{aligned}$$

où $D_i = \left\{ x' \in \pi_{x'}(\Omega) / \Phi_0(x') < \Phi_i(x') \right\} \quad i = 1, 2$.

$$p_0 = \min(p_1, p_2), \quad \chi_0 = \min(\chi_1, \chi_2), \quad \text{et} \quad \Phi_0 = \min(\Phi_1, \Phi_2).$$

Preuve : Soit $\varepsilon > 0$. La fonction $\xi = \min\left(\zeta, \frac{p_i - p_0}{\varepsilon}\right)$ est fonction test et on a :

$$\int_{\Omega} a(x)(\nabla(p_i - p_j) + (\chi_i - \chi_j)e) \cdot \nabla \xi = \int_{S_3} (\beta(x, \varphi - p_i) - \beta(x, \varphi - p_j)) \xi.$$

Il suffit d'intégrer sur $[p_i - p_0 > 0]$ sur lequel on a $p_0 = p_j$. Donc

$$\begin{aligned} \int_{\Omega} a(x)(\nabla(p_i - p_0) + (\chi_i - \chi_0)e) \cdot \nabla \xi &= \int_{S_3} (\beta(x, \varphi - p_i) - \beta(x, \varphi - p_0)) \xi \leq 0 \\ \int_{[p_i - p_0 > \varepsilon \zeta]} a(x)(\nabla(p_i - p_0)) \cdot \nabla \zeta &+ \frac{1}{\varepsilon} \int_{[p_i - p_0 \leq \varepsilon \zeta]} a(x)(\nabla(p_i - p_0)) \cdot \nabla(p_i - p_0) + \\ &+ \int_{\Omega} a_{nn}(x)(\chi_i - \chi_0) \cdot \zeta_{x_n} - \int_{\Omega} a_{nn}(x)(\chi_i - \chi_0) \left(\zeta - \frac{p_i - p_0}{\varepsilon} \right)_{x_n}^+ \leq 0. \end{aligned}$$

Or sur $[p_0 > 0]$ on a $p_i > 0$, $\chi_i = \chi_0 = 1$, sur $[p_0 = 0]$ on a $\chi_0 = \frac{\beta(x, \varphi)}{a_{nn}(x)\nu_{x_n}}$. Donc

$$\begin{aligned} \int_{[p_i > p_0]} (\chi_i - \chi_0) a_{nn}(x) \left(\zeta - \frac{p_i - p_0}{\varepsilon} \right)_{x_n}^+ &= \\ &= \int_{[p_i > p_0]} \left(1 - \frac{\beta(x, \varphi)}{a_{nn}(x)\nu_{x_n}} \right) a_{nn}(x) \left(\zeta - \frac{p_i - p_0}{\varepsilon} \right)_{x_n}^+ \\ &= \int_{[p_i > p_0]} \left(a_{nn}(x) - \frac{\beta(x, \varphi)}{\nu_{x_n}} \right) \left(\zeta - \frac{p_i - p_0}{\varepsilon} \right)_{x_n}^+ \end{aligned}$$

on a $\chi_0 = \frac{\beta(x, \varphi)}{a_{nn}(x)\nu_{x_n}} \leq 1$ donc $a_{nn}(x) \geq \frac{\beta(x, \varphi)}{\nu_{x_n}}$.

D'autre part, on a :

$$\begin{aligned} \int_{\Phi_0(x')}^{\Phi_i(x')} \left(a_{nn}(x) - \frac{\beta((x', s_+(x')), \varphi)}{\nu_{x_n}(x', s_+(x'))} \right) \left(\zeta - \frac{p_i - p_0}{\varepsilon} \right)_{x_n}^+ dx_n &= \\ \int_{\Phi_0(x')}^{\Phi_i(x')} \left(\left(a_{nn}(x) - \frac{\beta((x', s_+(x')), \varphi)}{\nu_{x_n}(x', s_+(x'))} \right) \left(\zeta - \frac{p_i - p_0}{\varepsilon} \right)_{x_n}^+ \right) dx_n & \\ - \int_{\Phi_0(x')}^{\Phi_i(x')} \left(a_{nn}(x) \right)_{x_n} \left(\zeta - \frac{p_i - p_0}{\varepsilon} \right)_{x_n}^+ dx_n. & \end{aligned}$$

En utilisant la continuité absolue de

$$\left(a_{nn}(x) - \frac{\beta((x', s_+(x')), \varphi)}{\nu_{x_n}} \right) \left(\zeta - \frac{p_i - p_0}{\varepsilon} \right)_{x_n}^+$$

on obtient

$$\begin{aligned} \int_{\Phi_0(x')}^{\Phi_i(x')} \left(\left(a_{nn}(x) - \frac{\beta((x', s_+(x')), \varphi)}{\nu_{x_n}(x', s_+(x'))} \right) \left(\zeta - \frac{p_i - p_0}{\varepsilon} \right)_{x_n}^+ \right) dx_n &\leq \\ \left(a_{nn}(x', \Phi_i(x')) - \frac{\beta((x', s_+(x')), \varphi)}{\nu_{x_n}(x', s_+(x'))} \right) \cdot \zeta(x', \Phi_i(x')). & \end{aligned}$$

Donc

$$\begin{aligned} \int_{[p_i > p_0]} \left(a_{nn}(x) - \frac{\beta((x', s_+(x')), \varphi)}{\nu_{x_n}(x', s_+(x'))} \right) \left(\zeta - \frac{p_i - p_0}{\varepsilon} \right)_{x_n}^+ &= \\ = \int_{D_i} dx' \int_{\Phi_0(x')}^{\Phi_i(x')} \left(\left(a_{nn}(x) - \frac{\beta((x', s_+(x')), \varphi)}{\nu_{x_n}(x', s_+(x'))} \right) \left(\zeta - \frac{p_i - p_0}{\varepsilon} \right)_{x_n}^+ \right) dx_n & \\ - \int_{D_i} dx' \int_{\Phi_0(x')}^{\Phi_i(x')} \left(a_{nn}(x) \right)_{x_n} \left(\zeta - \frac{p_i - p_0}{\varepsilon} \right)_{x_n}^+ dx_n & \end{aligned}$$

Soit

$$\begin{aligned}
& \int_{[p_i > p_0]} \left(a_{nn}(x) - \frac{\beta((x', s_+(x')), \varphi)}{\nu_{x_n}(x', s_+(x'))} \right) \left(\zeta - \frac{p_i - p_0}{\varepsilon} \right)_{x_n}^+ \leq \\
& \leq \int_{D_i} \left(a_{nn}(x', \Phi_i(x')) - \frac{\beta((x', s_+(x')), \varphi)}{\nu_{x_n}(x', s_+(x'))} \right) \zeta(x', \Phi_i(x')) dx' \\
& \quad - \int_{D_i} dx' \int_{\Phi_0(x')}^{\Phi_i(x')} \left(a_{nn}(x) \right)_{x_n} \left(\zeta - \frac{p_i - p_0}{\varepsilon} \right)^+ dx_n.
\end{aligned}$$

Par conséquent

$$\begin{aligned}
& \int_{[p_i > p_0]} (\chi_i - \chi_0) a_{nn}(x) \left(\zeta - \frac{p_i - p_0}{\varepsilon} \right)_{x_n}^+ dx \leq \\
& \leq \int_{D_i} \left(a_{nn}(x', \Phi_i(x')) - \frac{\beta((x', s_+(x')), \varphi)}{\nu_{x_n}(x', s_+(x'))} \right) \zeta(x', \Phi_i(x')) dx' \\
& \quad - \int_{[p_i > p_0]} \left(a_{nn}(x) \right)_{x_n} \left(\zeta - \frac{p_i - p_0}{\varepsilon} \right)^+ dx \\
& \int_{[p_i - p_0 > \varepsilon \zeta]} a(x) (\nabla(p_i - p_0)) \nabla \zeta + \int_{\Omega} a_{nn}(x) (\chi_i - \chi_0) \zeta_{x_n} \\
& \leq -\frac{1}{\varepsilon} \int_{[p_i - p_0 \leq \varepsilon \zeta]} a(x) (\nabla(p_i - p_0)) \cdot \nabla(p_i - p_0) + \\
& \quad + \int_{D_i} \left(a_{nn}(x', \Phi_i(x')) - \frac{\beta((x', s_+(x')), \varphi)}{\nu_{x_n}(x', s_+(x'))} \right) \zeta(x', \Phi_i(x')) dx' \\
& \quad - \int_{[p_i > p_0]} \left(a_{nn}(x) \right)_{x_n} \left(\zeta - \frac{p_i - p_0}{\varepsilon} \right)^+ dx \\
& \leq \int_{D_i} \left(a_{nn}(x', \Phi_i(x')) - \frac{\beta((x', s_+(x')), \varphi)}{\nu_{x_n}(x', s_+(x'))} \right) \zeta(x', \Phi_i(x')) dx' \\
& \quad - \int_{[p_i > p_0]} \left(a_{nn}(x) \right)_{x_n} \left(\zeta - \frac{p_i - p_0}{\varepsilon} \right)^+ dx.
\end{aligned}$$

En faisant tendre ε vers 0, on obtient le lemme.

C.Q.F.D.

Lemme I.3.14 : Sous les mêmes hypothèses, on a pour tout $\zeta \in H^1(\Omega)$:

$$\int_{\Omega} a(x) (\nabla(p_i - p_0) + (\chi_i - \chi_0)e) \cdot \nabla \zeta dx = 0 \quad i = 1, 2.$$

Preuve : Soit $\zeta \in C^1(\bar{\Omega})$, $\zeta \geq 0$. $D_0 = \left\{ (x', x_n) \in \Omega / \Phi_0(x') < x_n < s^+(x') \right\}$.

Posons : $\alpha_\delta(x) = \left(1 - \frac{d(x, A_0)}{\delta}\right)^+$ $\delta > 0$, $x = (x', x_n)$ $A_0 = [p_0 > 0]$. On a :

$$\int_{\Omega} a(x)(\nabla(p_i - p_0) + (\chi_i - \chi_0)e) \cdot \nabla \zeta dx = \int_{\Omega} a(x)(\nabla(p_i - p_0) + (\chi_i - \chi_0)e) \cdot \nabla(\alpha_\delta \zeta) dx \\ + \int_{\Omega} a(x)(\nabla(p_i - p_0) + (\chi_i - \chi_0)e) \cdot \nabla((1 - \alpha_\delta)\zeta) dx.$$

D'après le lemme précédent, on a :

$$\int_{\Omega} a(x)(\nabla(p_i - p_0) + (\chi_i - \chi_0)e) \cdot \nabla(\alpha_\delta \zeta) dx \leq \\ \leq \int_{D_i} a_{nn}(x', \Phi_i(x')) \left(1 - \frac{\beta(x, \varphi)}{a_{nn}(x', \Phi_i(x')) \nu_{x_n}}\right) (\alpha_\delta \zeta)(x', \Phi_i(x')) dx'$$

$(1 - \alpha_\delta)\zeta$ étant fonction test, on a :

$$\int_{\Omega} a(x)(\nabla p_i + \chi_i e) \cdot \nabla((1 - \alpha_\delta)\zeta) dx \leq \int_{S_3} \beta(x, \varphi - p_i)(1 - \alpha_\delta)\zeta dx$$

on a aussi :

$$\int_{\Omega} a(x)(\nabla p_0 + \chi_0 e) \cdot \nabla((1 - \alpha_\delta)\zeta) dx = \int_{[p_0=0]} a_{nn}(x) \chi_0 ((1 - \alpha_\delta)\zeta)_{x_n} dx \\ = \int_{D_0} \frac{\beta(x, \varphi)}{\nu_{x_n}} ((1 - \alpha_\delta)\zeta)_{x_n} = \int_{D_0} \left(\frac{\beta(x, \varphi)}{\nu_{x_n}} (1 - \alpha_\delta)\zeta\right)_{x_n} \\ = \int_{S_3 \cap [p_0=0]} \beta(x, \varphi)(1 - \alpha_\delta)\zeta + \int_{[x_n=\Phi_0(x')] } \frac{\beta(x, \varphi)}{\nu_{x_n}} (1 - \alpha_\delta)\zeta \nu_{x_n} \\ = \int_{S_3 \cap [p_0=0]} \beta(x, \varphi)(1 - \alpha_\delta)\zeta$$

donc

$$\int_{\Omega} a(x)(\nabla(p_i - p_0) + (\chi_i - \chi_0)e) \cdot \nabla((1 - \alpha_\delta)\zeta) dx \leq \\ \leq \int_{S_3 \cap [p_0=0]} (\beta(x, \varphi - p_i) - \beta(x, \varphi - p_0))(1 - \alpha_\delta)\zeta + \int_{S_3 \cap [p_0>0]} \beta(x, \varphi - p_i)(1 - \alpha_\delta)\zeta \\ \leq 0 \quad \text{car } \beta \text{ est croissante et } \alpha_\delta = 1 \text{ sur } A_0.$$

D'où

$$\int_{\Omega} a(x)(\nabla(p_i - p_0) + (\chi_i - \chi_0)e) \cdot \nabla \zeta dx \leq \\ \leq \int_{D_i} a_{nn}(x_1, \Phi_i(x_1)) \left(1 - \frac{\beta(x, \varphi)}{a_{nn}(x', \Phi_i(x')) \nu_{x_n}}\right) (\alpha_\delta \zeta)(x', \Phi_i(x')) dx'.$$

En faisant tendre δ vers 0, on obtient : $\int_{\Omega} a(x)(\nabla(p_i - p_0) + (\chi_i - \chi_0)e) \cdot \nabla \zeta dx \leq 0.$

Remplaçons ζ par $M - \zeta$ avec $M = \sup_{\bar{\Omega}} \zeta$, on obtient :

$$\int_{\Omega} a(x)(\nabla(p_i - p_0) + (\chi_i - \chi_0)e) \cdot \nabla \zeta dx = 0, \quad \forall \zeta \in C^1(\bar{\Omega}), \zeta \geq 0$$

par densité, ceci est vraie pour tout $\zeta \in H^1(\Omega)$, $\zeta \geq 0$.

Pour $\zeta \in H^1(\Omega)$ quelconque, on pose : $\zeta = \zeta^+ - \zeta^-$

$$\zeta^+, \zeta^- \geq 0 \quad \text{donc} \quad \int_{\Omega} a(x)(\nabla(p_i - p_0) + (\chi_i - \chi_0)e) \cdot \nabla \zeta^{\pm} dx = 0,$$

d'où
$$\int_{\Omega} a(x)(\nabla(p_i - p_0) + (\chi_i - \chi_0)e) \cdot \nabla \zeta dx = 0, \quad \forall \zeta \in H^1(\Omega).$$

C.Q.F.D.

Preuve du théorème I.3.12 :

Soit $\xi \in H^1(\Omega)$ $\xi = 0$ sur S_2 . D'après le lemme I.3.4, on a :

$$\int_{\Omega} a(x)(\nabla(p_i - p_0) + (\chi_i - \chi_0)e) \cdot \nabla \xi dx = 0, \quad i = 1, 2.$$

Donc
$$\int_{\Omega} a(x)(\nabla(p_1 - p_2) + (\chi_1 - \chi_2)e) \cdot \nabla \xi dx = 0.$$

Or
$$\int_{\Omega} a(x)(\nabla p_i + \chi_i e) \cdot \nabla \xi dx = \int_{S_3} \beta(x, \varphi - p_i) \xi$$

d'où
$$\int_{S_3} (\beta(x, \varphi - p_1) - \beta(x, \varphi - p_2)) \xi = 0,$$

ce qui entraîne $\beta(x, \varphi - p_1) = \beta(x, \varphi - p_2)$ p.p. sur S_3 d'où $p_1 = p_2$ p.p. sur S_3 .

C.Q.F.D.

On se place dans le cas où $n = 2$ et on suppose
$$a(x) = \begin{pmatrix} a_{11}(x) & 0 \\ 0 & a_{22}(x) \end{pmatrix}.$$

On a alors :

Théorème I.3.15 :

Soit (p, χ) une solution de (P) . Alors la fonction Φ est continue sur $\pi_{x'}(S_2)$.

Preuve

Soit $x_0 = (x'_0, x_{02}) \in \Omega \cap \partial[p > 0]$ avec $x'_0 \in \pi_{x'}(S_2)$. Soit $\varepsilon > 0$.

On a $p(x_0) = 0$ donc il existe une boule $B_{\varepsilon'}(x_0)$ ($\varepsilon' < \varepsilon$) telle que $p(x) \leq \varepsilon \quad \forall x \in B_{\varepsilon'}(x_0)$.

D'après le théorème I.3.10 (i), il existe $\underline{x} = (\underline{x}', \underline{x}_2)$, $\bar{x} = (\bar{x}', \bar{x}_2) \in B_{\varepsilon'}(x_0)$, $\underline{x}' < x'_0 < \bar{x}'$ tels que $p(\underline{x}) = p(\bar{x}) = 0$.

Soit $h = \sup(\underline{x}_2, \bar{x}_2)$, $Z = (]\underline{x}', \bar{x}'[\times]h, +\infty[) \cap \Omega$.

Soit $q = (\varepsilon + h - x_2)^+$ et $\xi = (p - q)^+$. On a $\xi = 0$ sur ∂Z , donc en prolongeant ξ par 0 sur $\Omega \setminus Z$, $\pm \xi$ est fonction test et on a :

$$\begin{cases} \int_Z a(x)(\nabla p + \chi e) \cdot \nabla(p - q)^+ = 0 & (1) \\ \int_Z a(x)(\nabla q + \chi[q > 0]e) \cdot \nabla(p - q)^+ = 0 & (2) \end{cases}$$

(1) - (2) donne :

$$\int_Z a(x)(\nabla(p - q)) \cdot \nabla(p - q)^+ + a(x)((\chi - \chi[q > 0])e) \cdot \nabla(p - q)^+ = 0$$

soit

$$\int_{Z \cap [q > 0]} a(x)(\nabla(p - q)^+) \cdot \nabla(p - q)^+ + \int_{Z \cap [q = 0]} a(x)(\nabla p) \cdot \nabla p + a(x)(\chi e) \cdot \nabla p = 0. \quad (3)$$

D'après le théorème I.3.8 on a :

$$\int_{Z_{h+\varepsilon}} a(x)(\chi \cdot \nabla p + \chi^2 e) \cdot e \leq 0. \quad (4)$$

En additionnant (3) et (4) et en utilisant (I.1.3), on obtient :

$$\lambda \int_{Z \cap [q > 0]} |\nabla(p - q)^+|^2 + \lambda \int_{Z_{h+\varepsilon}} p_{x'}^2 + (p_{x_2} + \chi)^2 \leq 0.$$

Donc $\nabla(p - q)^+ = 0$ et $p \leq q$ dans $Z \cap [h < x_2 < h + \varepsilon]$, donc $p = 0$ sur $Z \cap [x_2 \geq h + \varepsilon]$.

On en déduit que $\Phi(x') \leq h + \varepsilon \leq \Phi(x'_0) + 2\varepsilon \quad \forall x' \in]\underline{x}' - \varepsilon', \bar{x}' + \varepsilon'[$ et Φ est s.c.s donc continue en x_0 .

C.Q.F.D.

On suppose $a_{ni} = 0$, $i = 1, \dots, n - 1$ et $\beta(x, u) = \beta(u)$ strictement croissante. On a alors le résultat suivant :

Théorème I.3.16 : Soit (p, χ) un couple de solution de (P) .

i) Si $\beta(\varphi) > a_{nn}(x)\nu_{x_n}$ sur une boule $B_r \subset \pi_{x'}(S_3)$, alors on a

$$p > 0 \quad \text{et} \quad \chi = 1 \quad \text{p.p. sur le cylindre} \quad (B_r \times \mathbb{R}) \cap \Omega.$$

ii) Si $\beta(\varphi) = a_{nn}(x)\nu_{x_n}$ sur une boule $B_r \subset \pi_{x'}(S_3)$, alors on a

$$\chi = 1 \quad \text{p.p. sur le cylindre} \quad (B_r \times \mathbb{R}) \cap \Omega.$$

Preuve : On donne tout d'abord une preuve dans le cas où $a(x) = I_n$.

i) Soit $x'_0 \in B_r$ et soit $L > 0$ tel que $\prod_{i=1}^{n-1}]x_{0i} - \frac{L}{2}, x_{0i} + \frac{L}{2}[\subset B_r$.

Posons $a_i = x_{0i} - \frac{L}{2}$ et $b_i = x_{0i} + \frac{L}{2}$, $Z = \left(\prod_{i=1}^{n-1}]a_i, b_i[\times]h, +\infty[\right) \cap \Omega$.

Soit $m = \frac{\pi}{b_i - a_i} = \frac{\pi}{L}$ et $f(x) = \left(\prod_{i=1}^{n-1} \sin(m(x_i - a_i)) \right) \times sh(m\sqrt{n-1} \cdot (x_n - h))$.

On a $\beta(\varphi) > \nu_{x_n}$ sur B_r , on en déduit aisément l'existence d'un réel $\alpha > 0$ tel que :

$$\beta(\varphi(x', s_3(x'))) - \alpha f(x', s_3(x')) \geq \nu_{x_n} + \alpha \nabla f(x', s_3(x')) \cdot \nu \quad \forall x' \in B_r.$$

Posons $\varphi_\alpha = \alpha f(x) + \beta^{-1}(\nu_{x_n} + \alpha \nabla f(x) \cdot \nu)$, $p_\alpha = \alpha f(x)$, $\chi_\alpha = 1$.

Alors (p_α, χ_α) est l'unique solution de P_{Z, φ_α} :

$$(P_{Z, \varphi_\alpha}) \quad \left\{ \begin{array}{l} \text{Trouver } (p_Z, \chi_Z) \in H^1(Z) \times L^\infty(Z) \text{ tel que :} \\ p_Z \geq 0, \quad 0 \leq \chi_Z \leq 1, \quad p_Z(1 - \chi_Z) = 0 \text{ p.p. dans } Z \\ p_Z = 0 \quad \text{sur} \quad S_2^Z = \partial Z \cap \Omega \\ \int_Z (\nabla p_Z + \chi_Z e) \cdot \nabla \xi dx \leq \int_{S_3^Z} \beta(\varphi_\alpha - p_Z) \cdot \xi d\sigma(x) \\ \forall \xi \in H^1(Z), \quad \xi \geq 0 \text{ sur } S_2^Z \\ S_3^Z = \partial Z \cap S_3. \end{array} \right.$$

En effet : soit $\xi \in H^1(Z)$, $\xi \geq 0$ sur S_2^Z

$$\begin{aligned}
& \int_Z (\nabla p_\alpha + \chi_\alpha e) \cdot \nabla \xi dx - \int_{S_3^Z} \beta(\varphi_\alpha - p_\alpha) \cdot \xi = \\
& = - \int_Z \alpha \Delta f \cdot \xi + \int_{S_2^Z} \frac{\partial(\alpha f(x) + x_n)}{\partial \nu} \cdot \xi + \int_{S_3^Z} (\alpha \nabla f \cdot \nu + \nu_{x_n} - \nu_{x_n} - \alpha \nabla f \cdot \nu) \xi \\
& = \int_{S_2^Z} (\alpha \nabla f \cdot \nu + \nu_{x_n}) \xi \\
& = \sum_{i=1}^{n-1} -m\alpha \int_{([x_i=a_i] \cup [x_i=b_i]) \cap S_2^Z} \left(\prod_{j \neq i} \sin(m(x_j - a_j)) \right) sh(m\sqrt{n-1} \cdot (x_n - h)) \cdot \xi - \\
& \quad - \int_{[x_n=h] \cap S_2^Z} \alpha m \sqrt{n-1} \prod_{i=1}^{n-1} \sin(m(x_i - a_i)) \cdot \xi - \int_{[x_n=h] \cap S_2^Z} \xi \leq 0.
\end{aligned}$$

Soit (p_Z, χ_Z) une autre solution. $\xi = (p_\alpha - p_Z)$ est fonction test de P_{Z, φ_α} et on a :

$$\int_Z \nabla p_\alpha \cdot \nabla (p_\alpha - p_Z) + (p_\alpha - p_Z)_{x_n} = \int_{S_3^Z} \beta(\varphi_\alpha - p_\alpha) \cdot (p_\alpha - p_Z) \quad (1)$$

$$\int_Z \nabla p_Z \cdot \nabla (p_\alpha - p_Z) + \chi_Z (p_\alpha - p_Z)_{x_n} = \int_{S_3^Z} \beta(\varphi_\alpha - p_Z) \cdot (p_\alpha - p_Z) \quad (2)$$

(1) - (2) donne :

$$\begin{aligned}
\int_Z |\nabla (p_\alpha - p_Z)|^2 + (1 - \chi_Z)(p_\alpha - p_Z)_{x_n} &= \int_{S_3^Z} (\beta(\varphi_\alpha - p_\alpha) - \beta(\varphi_\alpha - p_Z)) \cdot (p_\alpha - p_Z) \\
&\leq 0 \quad \text{car } \beta \text{ est croissante.}
\end{aligned}$$

$$\int_Z (1 - \chi_Z)(p_\alpha - p_Z)_{x_n} = \int_{Z \cap \{p_Z=0\}} (1 - \chi_Z)(p_\alpha)_{x_n} \geq 0 \quad \text{car } 1 - \chi_Z \geq 0$$

$$\text{et } (p_\alpha)_{x_n} = (\alpha m \sqrt{n-1}) \prod_{i=1}^{n-1} \sin(m(x_i - a_i)) ch(m\sqrt{n-1} \cdot (x_n - h)) \geq 0.$$

Donc $\nabla(p_\alpha - p_Z) = 0$ p.p. dans Z .

Comme $p_\alpha = p_Z = 0$ sur S_2^Z , $p_\alpha = p_Z$ p.p. dans Z

donc $\chi_Z = 1 = \chi_\alpha$ puisque $p_Z = p_\alpha > 0$ p.p. dans Z .

Soit (p, χ) une solution de $P_{\Omega, \varphi}$.

$$\text{Posons } \xi = \begin{cases} (p_\alpha - p)^+ & \text{dans } Z \\ 0 & \text{dans } \Omega \setminus Z. \end{cases}$$

Alors $\pm \xi$ est fonction test à la fois pour P_{Z, φ_α} et pour $P_{\Omega, \varphi}$:

$$\int_Z \nabla p_\alpha \cdot \nabla (p_\alpha - p)^+ + (p_\alpha - p)_{x_n}^+ = \int_{S_3^Z} \beta(\varphi_\alpha - p_\alpha) \cdot (p_\alpha - p)^+ \quad (1)'$$

$$\int_Z \nabla p \cdot \nabla (p_\alpha - p)^+ + \chi (p_\alpha - p)_{x_n}^+ = \int_{S_3^Z} \beta(\varphi - p) \cdot (p_\alpha - p)^+ \quad (2)'$$

(1)' - (2)' donne :

$$\int_Z |\nabla (p_\alpha - p)^+|^2 + (1 - \chi)(p_\alpha - p)_{x_n}^+ = \int_{S_3^Z} (\beta(\varphi_\alpha - p_\alpha) - \beta(\varphi - p)) \cdot (p_\alpha - p)^+ \leq 0 \quad \text{car } \beta \text{ est croissante et } \varphi_\alpha \leq \varphi.$$

Donc
$$\int_Z |\nabla (p_\alpha - p)^+|^2 + \int_{Z \cap [p=0]} (1 - \chi)(p_\alpha)_{x_n} \leq 0.$$

Comme $(1 - \chi)(p_\alpha)_{x_n} \geq 0$, on en déduit :

$$\left\{ \begin{array}{ll} \nabla (p_\alpha - p)^+ = 0 & \text{p.p. dans } Z \\ \chi = 1 & \text{p.p. dans } Z \cap [p=0] \end{array} \right. \text{ donc } \left\{ \begin{array}{ll} (p_\alpha - p)^+ = c = 0 & \text{p.p. dans } Z \\ \chi = 1 & \text{p.p. dans } Z. \end{array} \right.$$

D'où
$$\left\{ \begin{array}{ll} p \geq p_\alpha > 0 & \text{p.p. dans } Z \\ \chi = 1 & \text{p.p. dans } Z. \end{array} \right.$$

Il en résulte d'après la proposition I.3.4 que $p > 0$, $\chi = 1$ p.p. dans le cylindre

$$\left(\prod_{i=1}^{n-1}]x_{0i} - \frac{L}{2}, x_{0i} + \frac{L}{2}[\times \mathbb{R} \right) \cap \Omega \quad \forall L > 0, \forall x'_0 \in B_r \text{ tels que : } \prod_{i=1}^{n-1}]x_{0i} - \frac{L}{2}, x_{0i} + \frac{L}{2}[\subset B_r,$$

donc aussi sur $(B_r \times \mathbb{R}) \cap \Omega$.

ii) On suppose $\beta(\varphi) = \nu_{x_n}$ sur une boule $B_r \subset \pi_{x'}(S_3)$. On garde les mêmes notations qu'en i).

$\pm(p_\alpha - p)\chi(Z)$ étant fonction test pour (P) on a :

$$\int_Z \nabla (p_\alpha - p)^+ \cdot \nabla p + \chi (p_\alpha - p)_{x_n}^+ = \int_{S_3^Z} \beta(\varphi - p) \cdot (p_\alpha - p)^+ \quad (a)$$

D'autre part, on a :

$$\int_Z \nabla (p_\alpha - p)^+ \cdot \nabla p_\alpha + \frac{\beta(\varphi - p_\alpha|_{S_3^Z})}{\nu_{x_n}} \cdot (p_\alpha - p)_{x_n}^+ = \int_{S_3^Z} (\beta(\varphi - p_\alpha) + \alpha \nabla f \cdot \nu) \cdot (p_\alpha - p)^+ \quad (b)$$

où $p_\alpha|_{S_3^Z}$ désigne la trace de p_α sur S_3^Z . Pour simplifier, on remplacera $p_\alpha|_{S_3^Z}$ par p_α dans la suite de la preuve.

(b) - (a) donne :

$$\begin{aligned} & \int_Z |\nabla (p_\alpha - p)^+|^2 + \left(\frac{\beta(\varphi - p_\alpha)}{\nu_{x_n}} - \chi \right) \cdot (p_\alpha - p)_{x_n}^+ \\ & = \int_{S_3^Z} (\beta(\varphi - p_\alpha) - \beta(\varphi - p)) (p_\alpha - p)^+ + \int_{S_3^Z} \alpha (\nabla f \cdot \nu) (p_\alpha - p)^+ \end{aligned}$$

et puisque β est croissante donc,

$$\int_Z \left(\frac{\beta(\varphi - p_\alpha)}{\nu_{x_n}} - \chi \right) \cdot (p_\alpha - p)_{x_n}^+ \leq \int_{S_3^Z} \alpha(\nabla f \cdot \nu)(p_\alpha - p)^+.$$

Donc

$$\int_{Z \cap [p=0]} \left(\frac{\beta(\varphi - p_\alpha)}{\nu_{x_n}} - \chi \right) f_{x_n} \leq \frac{1}{\alpha} \int_{Z \cap [p>0]} \left(\frac{\beta(\varphi - p_\alpha)}{\nu_{x_n}} - 1 \right) (p_\alpha - p)^+ + \int_{S_3^Z} (\nabla f \cdot \nu)(p_\alpha - p)^+.$$

Or

$$\left| \frac{1}{\alpha} \left(\frac{\beta(\varphi - p_\alpha)}{\nu_{x_n}} - 1 \right) \right| = \frac{1}{\alpha \nu_{x_n}} |\beta(\varphi - p_\alpha) - \beta(\varphi)| \leq \frac{C \cdot p_\alpha}{\alpha \nu_{x_n}} = \frac{C}{\nu_{x_n}} f(x', s_+(x'))$$

et

$$\frac{1}{\alpha} \int_{Z \cap [p>0]} \left(\frac{\beta(\varphi - p_\alpha)}{\nu_{x_n}} - 1 \right) (p_\alpha - p)^+ = \int_{Z \cap [0 < p \leq \alpha f]} \frac{1}{\alpha} \left(\frac{\beta(\varphi - p_\alpha)}{\nu_{x_n}} - 1 \right) (\alpha f_{x_n} - p_{x_n}).$$

D'où en passant à la limite quand α tend vers 0, on obtient :

$$\int_{Z \cap [p=0]} \left(\frac{\beta(\varphi)}{\nu_{x_n}} - \chi \right) f_{x_n} \leq 0$$

soit

$$\int_{Z \cap [p=0]} (1 - \chi) f_{x_n} \leq 0.$$

D'où $\chi = 1$ p.p. dans Z .

Dans le cas général, il suffit de prendre f solution du problème suivant :

$$\begin{cases} \operatorname{div}(a(x)(\nabla f)) = 0 & \text{dans } Z \\ f = 0 & \text{sur } \partial Z \cap \Omega \\ f = f_0 & \text{sur } S_3^Z \end{cases}$$

où $f_0 \in C_0^1(S_3^Z)$, $f_0 \geq 0$.

En effet par le principe du maximum on a $f \geq 0$ dans Z , $\frac{\partial f}{\partial \nu_a} \leq 0$ sur $\partial Z \cap \Omega$ et en particulier $a_{nn}(x)f_{x_n} \geq 0$ sur $\partial Z \cap [x_n = h]$.

On posera $\varphi_\alpha = \alpha f(x) + \beta^{-1}(a_{nn}(x)\nu_{x_n} + \alpha a(x)(\nabla f) \cdot \nu)$

où α est un réel strictement positif tel que

$$\beta(\varphi(x', s_3(x'))) - \alpha f(x', s_3(x')) \geq a_{nn}(x)\nu_{x_n} + \alpha a(x)(\nabla f(x', s_3(x'))) \cdot \nu \quad \forall x' \in B_r.$$

C.Q.F.D.

On se place dans le cas où $n = 2$ et on suppose $a(x) = a(x')$, S_3 de classe C^1 , alors on a :

Théorème I.3.17 : Soit (p, χ) une solution de (P) . Soit $x'_0 \in \pi_{x'}(S_3)$ tel que $x_0 = (x'_0, \Phi(x'_0)) \in \Omega$ et $\frac{\beta(\varphi)}{a_{22}(x)\nu_{x_2}} \in [0, 1[$ au voisinage de x'_0 . Alors le graphe de la fonction Φ est de mesure de Lebesgue nulle au voisinage de x'_0 . Si de plus on suppose que l'on a : $a(x) = I_2$ et $\frac{\beta(\varphi)}{\nu_{x_2}}$ constante au voisinage de x'_0 , alors Φ est lipschitzienne et même analytique au voisinage de x'_0 .

On a d'abord le lemme suivant :

Lemme I.3.18 : Soit $x'_0 \in \pi_{x'}(S_3)$ tel que $x_0 = (x'_0, \Phi(x'_0)) \in \Omega$ et $\frac{\beta(\varphi)}{a_{22}(x)\nu_{x_2}} \in [0, 1[$ au voisinage de x'_0 . Alors p est nulle sur un voisinage de $(x'_0, s_3(x'_0))$ dans S_3 .

Preuve : Soit $\varepsilon > 0$ petit. Posons $Z_\varepsilon = (]x'_0 - \varepsilon, x'_0 + \varepsilon[\times]\Phi(x'_0) - \varepsilon, +\infty[) \cap \Omega$.

Soit f_ε l'unique solution du problème suivant :

$$\begin{cases} \operatorname{div}(a(x)(\nabla f_\varepsilon)) = 0 & \text{dans } Z_\varepsilon \\ f_\varepsilon = f_0 & \text{sur } \partial Z_\varepsilon \end{cases}$$

où $f_0(x) = s_3(x') - x_2$.

. On a $\beta(\varphi) < a_{22}(x)\nu_{x_2}$ au voisinage de x'_0 . On en déduit l'existence d'un réel $\alpha_\varepsilon > 0$ tel que :

$$\beta(\varphi) < a_{22}(x)\nu_{x_2} + \alpha_\varepsilon(a(x)(\nabla f_\varepsilon) \cdot \nu) \quad \text{sur } S_3^{Z_\varepsilon} = S_3 \cap \partial Z_\varepsilon.$$

On a $p(x_0) = 0$ donc il existe une boule $B_{\varepsilon'}(x_0)$ ($0 < \varepsilon' < \varepsilon$) telle que :

$$p(x) \leq \alpha_\varepsilon \min_{x \in \bar{Z}_\varepsilon} (f_\varepsilon(x)) \quad \forall x \in B_{\varepsilon'}.$$

. D'après le théorème I.3.10 (i), il existe $\underline{x} = (\underline{x}_1, \underline{x}_2)$, $\bar{x} = (\bar{x}_1, \bar{x}_2) \in B_{\varepsilon'}$ tels que :

$$\underline{x}_1 < x'_0 < \bar{x}_1 \quad \text{et} \quad p(\underline{x}) = p(\bar{x}) = 0.$$

Soit alors $h = \sup(\underline{x}_2, \bar{x}_2)$. Posons :

$$Z_{\varepsilon'} = (]\underline{x}_1, \bar{x}_1[\times]h, +\infty[) \cap \Omega, \quad p_{\alpha_\varepsilon} = \alpha_\varepsilon f_\varepsilon, \quad \xi_{\alpha_\varepsilon} = \pm \chi(Z_{\varepsilon'}) \cdot (p - p_{\alpha_\varepsilon})^+.$$

On remarque que par le principe du maximum, on a : $f_\varepsilon \geq 0$ sur Z_ε donc sur $Z_{\varepsilon'}$.

Comme $p = 0$ sur $\partial Z_{\varepsilon'} \cap ([x' = \underline{x}_1] \cup [x' = \bar{x}_1])$, $p \leq \alpha_\varepsilon f_\varepsilon$ sur $\partial Z_{\varepsilon'} \cap [x_2 = h]$

donc $\xi_{\alpha_\varepsilon} \geq 0$ sur $\partial Z_{\varepsilon'} \cap \Omega$.

$$\left\{ \int_{Z_{\epsilon'}} a(x)(\nabla p + \chi e) \cdot \nabla \xi_{\alpha_{\epsilon}} = \int_{S_3^{Z_{\epsilon'}}} \beta(\varphi - p) \cdot \xi_{\alpha_{\epsilon}} \quad (1) \right.$$

$$\left. \int_{Z_{\epsilon'}} a(x)(\nabla p_{\epsilon'} + e) \cdot \nabla \xi_{\alpha_{\epsilon}} = \int_{S_3^{Z_{\epsilon'}}} (\alpha_{\epsilon} a(x)(\nabla f_{\epsilon}) \cdot \nu + a_{22}(x) \nu_{x_2}) \xi_{\alpha_{\epsilon}} \quad (2) \right.$$

(1) - (2) donne :

$$\int_{Z_{\epsilon'}} a(x)(\nabla(p - p_{\alpha_{\epsilon}})) \cdot \nabla(p - p_{\alpha_{\epsilon}})^+ = \int_{S_3^{Z_{\epsilon'}}} (\beta(\varphi - p) - (\alpha_{\epsilon} a(x)(\nabla f_{\epsilon}) \cdot \nu + a_{22}(x) \nu_{x_2})) \xi_{\alpha_{\epsilon}}$$

car $\beta(\varphi) \leq \alpha_{\epsilon} a(x)(\nabla f_{\epsilon}) \cdot \nu + a_{22}(x) \nu_{x_2}$

d'où $\nabla(p - p_{\alpha_{\epsilon}})^+ = 0$ et $p \leq p_{\alpha_{\epsilon}}$ dans $Z_{\epsilon'}$.

On en déduit que $p = 0$ sur $\partial Z_{\epsilon'} \cap S_3 = S_3^{Z_{\epsilon'}}$. D'où le lemme.

C.Q.F.D.

Preuve du théorème I.3.17 : On garde les notations du lemme précédent.

On pose $Z = Z_{\epsilon'}$, $u(x', x_2) = \int_{x_2}^{s_3(x')} p(x', t) dt$.

On va montrer que : $\operatorname{div}(a(x)(\nabla u)) = \chi a_{22}(x) - \frac{\beta(\varphi)}{\nu_{x_2}}$ dans Z .

Soit $\zeta \in \mathcal{D}(\Omega)$. On pose $\xi(x', x_2) = \int_h^{x_2} \zeta(x', t) dt$.

$\pm \chi(Z) \cdot \xi$ est alors fonction test pour (P) et on a :

$$\int_Z a(x)(\nabla p + \chi e) \cdot \nabla \xi = \int_{S_3^Z} \beta(\varphi - p) \cdot \xi.$$

$$\begin{aligned} \int_Z a(x)(\nabla p) \cdot \nabla \xi &= \int_Z -a(x)(\nabla u_{x_2}) \cdot \nabla \xi = \int_Z -(a(x)(\nabla u))_{x_2} \cdot \nabla \xi \text{ car } a(x) = a(x') \\ &= \int_Z a(x)(\nabla u) \cdot \nabla \xi_{x_2} + \int_{\partial Z} a(x)(\nabla u) \cdot \nabla \xi \nu_{x_2} \end{aligned}$$

$$\int_{\partial Z} a(x)(\nabla u) \cdot \nabla \xi \nu_{x_2} = \int_{S_3^Z} a(x)(\nabla u) \cdot \nabla \xi \nu_{x_2} - \int_{\partial Z \cap \{x_2=h\}} a(x)(\nabla u) \cdot \nabla \xi \nu_{x_2}.$$

$$\int_{\partial Z \cap \{x_2=h\}} a(x)(\nabla u) \cdot \nabla \xi \nu_{x_2} = 0 \text{ car } \nabla \xi = \left(\int_h^{x_2} \zeta_{x'}(x', t) dt, \zeta \right) = 0 \text{ pour } x_2 = h$$

$$\int_{S_3^Z} a(x)(\nabla u) \cdot \nabla \xi \nu_{x_2} = 0 \text{ car}$$

$$\nabla u = \left(s'_3(x') p(x', s'_3) + \int_{x_2}^{s_3(x')} p_{x'}(x', t) dt, -p_{x'}(x', x_2) \right) = 0 \text{ sur } S_3^Z \text{ car } p = 0 \text{ sur } S_3^Z.$$

Donc $\int_Z a(x)(\nabla p) \cdot \nabla \xi = \int_Z a(x)(\nabla u) \cdot \nabla \zeta$ et

$$\begin{aligned} \int_Z a(x)(\nabla u) \cdot \nabla \zeta &= - \int_Z a(x)(\chi \epsilon) \cdot \nabla \xi + \int_{S_3^Z} \beta(\varphi) \cdot \xi \text{ car } p = 0 \text{ sur } S_3^Z \\ &= - \int_Z \chi a_{22}(x) \zeta + \int_Z \frac{\beta(\varphi)}{\nu_{x_2}} \zeta \end{aligned}$$

d'où $\operatorname{div}(a(x)(\nabla u)) = \chi a_{22}(x) - \frac{\beta(\varphi)}{\nu_{x_2}}$ dans Z .

On a donc en particulier $\operatorname{div}(a(x)(\nabla u)) \geq a_{22}(x) - \frac{\beta(\varphi)}{\nu_{x_2}} \geq \mu > 0$

avec $\mu = \inf_{x' \in [x'_0 - \epsilon', x'_0 + \epsilon']}(a_{22}(x) - \frac{\beta(\varphi)}{\nu_{x_2}}) \geq 0$ dans $Z \cap [u > 0]$. On en déduit alors (voir [A12]) que $\partial([u > 0]) \cap Z$ est de mesure de Lebesgue nulle. Comme $[u > 0] = [p > 0]$, on a donc prouvé la première partie du théorème.

A présent on suppose que l'on a $a(x) = I_2$ et $\frac{\beta(\varphi)}{\nu_{x_2}}$ est constante au voisinage de x'_0 et on se propose de montrer que Φ est lipschitzienne au voisinage de x'_0 . On utilise une technique utilisée par H.W. Alt dans [A12].

On a $\Delta u = \chi - \frac{\beta(\varphi)}{\nu_{x_2}}$ dans Z donc $\Delta u \geq \mu$ dans $Z \cap [u > 0]$

avec $\mu = \inf_{x' \in [x'_0 - \epsilon', x'_0 + \epsilon']}(1 - \frac{\beta(\varphi)}{\nu_{x_2}})$.

Soit $\delta > 0$. Posons :

$$\begin{aligned} \mathfrak{D} &= Z \cap [u > 0], \\ \mathfrak{K} &= \left\{ (x', x_2) \in \overline{\mathfrak{D}} / |x' - x'_0| \leq \epsilon' - \delta, \Phi(x'_0) + \delta < x_2 < s_3(x') \right\}, \\ \mathfrak{L} &= \partial \mathfrak{D} \cap \partial Z. \end{aligned}$$

Soit $b \in \mathbb{R}$. On pose $v = bu_{x'}$. On a alors :

$$u \in C^1(\overline{Z}) \quad \text{car } p \in C^0(\overline{Z}),$$

$$u \geq 0, \quad u = 0 \text{ sur } \partial \mathfrak{D} \setminus \mathfrak{L} = Z \cap \partial([u > 0]), \text{ donc } v = 0 \text{ sur } \partial \mathfrak{D} \setminus \mathfrak{L},$$

$$\Delta u = 1 - \frac{\beta(\varphi)}{\nu_{x_2}} \text{ dans } \mathfrak{D} \quad \text{et} \quad \frac{\beta(\varphi)}{\nu_{x_2}} \text{ est constante} \quad \text{donc} \quad \Delta v = 0 \quad \text{dans } \mathfrak{D},$$

$$v \leq |b| \sup_{\overline{Z}} |\nabla u| = |b|c_1 \quad \text{avec} \quad c_1 = \sup_{\overline{Z}} |\nabla u|.$$

Soit ϵ la constante du théorème A2 de l'Annexe. Supposons $|b| < \epsilon$ et appliquons le théorème A2 pour $\frac{v}{\epsilon c_1}$, $\frac{p}{c_1}$ et $\frac{u}{c_1}$.

Il existe une constante C ne dépendant que de δ , p et u tel que :

$$\begin{aligned} \varepsilon \cdot \frac{v}{\varepsilon c_1} - C \cdot \frac{p}{c_1} + \frac{u}{c_1} &\leq 0 && \text{dans } \mathfrak{K}, \\ bu_{x'} - C \cdot p &\leq -u \leq 0 && \text{dans } \mathfrak{K} \quad \forall |b| < \varepsilon. \end{aligned}$$

Donc

$$(*) \quad bu_{x'} + u_{x_2} \leq 0 \quad \text{dans } \mathfrak{K} \quad \forall |b| < \varepsilon C^{-1} = \varepsilon(\mathfrak{K}).$$

On en déduit que pour $(x'_1, x_{12}) \in \mathfrak{K} \cap \partial([u > 0])$, on a :

$$\left\{ (x', x_2) \in \Omega / h < x_2 < x_{12}, |x' - x'_1| < \varepsilon(\mathfrak{K})(x_{12} - x_2) \right\} \subset Z \cap [u > 0],$$

en effet : soit $(x', x_2) \in \Omega$ tel que $h < x_2 < x_{12}$, $|x' - x'_1| < \varepsilon(\mathfrak{K})(x_{12} - x_2)$.

Alors $\exists x_{22} \in]x_2, x_{12}[$ tel que $|x' - x_1| < \varepsilon(\mathfrak{K})(x_{22} - x_2)$.

Posons

$$f_b(t) = u(x' + tb, x_2 + t) \quad \text{alors} \quad f_b \text{ est décroissante} \quad \forall |b| < \varepsilon(\mathfrak{K}) \quad \text{d'après} (*).$$

$$\text{Posons ensuite} \quad t_0 = x_{22} - x_2 > 0, \quad b_0 = \frac{x'_1 - x'}{t_0},$$

alors

$$|b_0| < \varepsilon(\mathfrak{K}) \quad \text{et} \quad f_{b_0} \text{ est décroissante,}$$

$$f_{b_0}(0) = u(x', x_2) \geq f_{b_0}(t_0) = u(x'_1, x_{22}) > 0 \quad \text{d'après la proposition I.3.4,}$$

donc $u(x', x_2) > 0$, et donc $(x', x_2) \in Z \cap [u > 0]$.

Maintenant, on est en mesure de conclure .

Soit $(x', x_2) \in \mathfrak{K} \cap \partial[u > 0]$ tel que $h < x_2 < x_{12}$ alors $u(x', x_2) = 0$, d'où

$$\begin{aligned} |x' - x'_1| &\geq \varepsilon(\mathfrak{K})(x_{12} - x_2), \\ (x_{12} - x_2) &\leq (\varepsilon(\mathfrak{K}))^{-1} |x' - x'_1|, \\ (\Phi(x'_1) - \Phi(x')) &\leq (\varepsilon(\mathfrak{K}))^{-1} |x'_1 - x_1|. \end{aligned}$$

On obtiendrait la même chose si $x_2 > x_{12}$.

D'où Φ est lipschitzienne sur $[x'_0 - \varepsilon + \delta, x'_0 + \varepsilon - \delta]$.

C.Q.F.D.

Théorème I.3.19 : On suppose que β vérifie la condition supplémentaire suivante :

$$(I.3.7) \quad \beta(x, u) \cdot u \geq 0 \quad \forall u \in \mathbb{R} \quad \text{p.p. dans } S_3,$$

et que a vérifie de plus :

$$(I.3.8) \quad a_{ni}(x) = 0 \quad \forall i = 1, \dots, n-1.$$

Soit (p, χ) une solution de (P) et soit $h_1 = \max_{1 \leq i \leq n} h_i$. Alors on a : pour toute composante connexe C de $[p > 0]$ telle que $C \cap [x_n > h_1] \neq \emptyset$

$$(p, \chi) = (k - x_n, 1) \quad \text{sur} \quad C \cap [x_n > h_1]$$

où k est une constante.

De plus, en dehors de ces composantes on a :

$$p \leq (h_1 - x_n)^+.$$

Preuve : Soit (p, χ) une solution de (P). $\xi = (p - (h_1 - x_n)^+)^+$ étant fonction test on a :

$$\int_{\Omega} a(x)(\nabla p + \chi e) \cdot \nabla(p - (h_1 - x_n)^+)^+ = \int_{S_3} \beta(x, \varphi - p) \cdot (p - (h_1 - x_n)^+)^+.$$

On intègre sur $[p > (h_1 - x_n)^+] \subset [p > \varphi]$. Or sur cet ensemble, on a grâce à (I.3.7) :

$$\beta(x, \varphi - p) \leq 0 \quad \text{donc} \quad \int_{\Omega} a(x)(\nabla p + \chi e) \cdot \nabla(p - (h_1 - x_n)^+)^+ \leq 0.$$

Notons que sur $[p > (h_1 - x_n)^+]$ on a $p > 0$ et $\chi = 1$, on obtient donc :

$$\int_{\Omega} a(x)(\nabla p + e) \cdot \nabla(p - (h_1 - x_n)^+)^+ \leq 0.$$

Donc

$$\begin{aligned} \int_{\Omega \cap [x_n \leq h_1]} a(x) \nabla(p - (h_1 - x_n)^+) \cdot \nabla(p - (h_1 - x_n)^+)^+ + \int_{\Omega \cap [x_n > h_1]} a(x)(\nabla p + e) \cdot \nabla p \leq 0 \\ \int_{\Omega \cap [x_n \leq h_1]} a(x) \nabla(p - (h_1 - x_n)^+)^+ \cdot \nabla(p - (h_1 - x_n)^+)^+ \\ + \int_{\Omega \cap [x_n > h_1]} a(x)(\nabla p) \cdot \nabla p + a_{nn}(x)p_{x_n} \leq 0. \end{aligned}$$

En utilisant I.1.3 on a :

$$(a) \quad \lambda \int_{\Omega \cap [x_n \leq h_1]} |\nabla(p - (h_1 - x_n)^+)^+|^2 + \int_{\Omega \cap [x_n > h_1]} a(x)(\nabla_{x'} p) \cdot \nabla_{x'} p + a_{nn}(x)p_{x_n}^2 + a_{nn}(x)\chi p_{x_n} \leq 0.$$

$$\xi = (x_n - h_1)^+ \text{ étant fonction test on a : } \int_{\Omega \cap [x_n > h_1]} a(x)(\nabla p + \chi e) \cdot e \leq 0$$

$$\text{soit } \int_{\Omega \cap [x_n > h_1]} a_{nn}(x)(p_{x_n} + \chi) \leq 0. \quad \text{Donc}$$

$$(b) \quad \int_{\Omega \cap [x_n > h_1]} a_{nn}(x)(\chi p_{x_n} + \chi^2) \leq 0$$

puisque $a_{nn}(x) > 0$, $\chi p_{x_n} = p_{x_n}$ et $\chi^2 \leq 1$.

En utilisant I.1.3 et en faisant (a) + (b) on obtient :

$$\lambda \int_{\Omega \cap [x_n \leq h_1]} |\nabla(p - (h_1 - x_n)^+)^+|^2 + \lambda \int_{\Omega \cap [x_n > h_1]} |\nabla_{x'} p|^2 + a_{nn}(x)(p_{x_n}^2 + 2\chi p_{x_n} + \chi^2) \leq 0.$$

D'où $\nabla p = (0, -\chi)$ sur $[x_n > h_1]$. D'où $p = k - x_n$ sur $C \cap [x_n > h_1]$ où C est une composante connexe de $[p > 0]$ telle que $C \cap [x_n > h_1] \neq \emptyset$.

Sur $[x_n \leq h_1]$ on a donc $\nabla(p - (h_1 - x_n)^+)^+ = 0$.

Sur toute composante connexe de $[x_n < h_1]$ on a : $(p - (h_1 - x_n)^+)^+ = C^{ste}$.

D'où $p \leq (h_1 - x_n)^+$ sur $[x_n < h_1]$, en effet toute composante connexe C' de $[x_n < h_1]$ rencontre $[x_n = h_1]$ et $p = 0$ sur $C' \cap [x_n = h_1]$ car sinon il existe une composante connexe C de $[p > 0]$ telle que

$$C \cap [x_n > h_1] \neq \emptyset, \quad C \cap C' \neq \emptyset \quad \text{et} \quad p = k - x_n \text{ sur } C \quad : \text{ absurde.}$$

C.Q.F.D.

SOLUTION S₃ – CONNEXE

Pour cette partie, nous allons nous placer sous les hypothèses suivantes :

$$\varphi(x', x_n) = \begin{cases} 0 & \text{si } (x', x_n) \in S_2 \\ h_i - x_n & \text{si } (x', x_n) \in S_{3,i} \quad i = 1, \dots, N. \end{cases}$$

$$\beta(x, 0) = 0 \quad \text{et} \quad \beta(x, u) > 0 \quad \forall u > 0$$

$$a_{ni}(x) = a_{in}(\dot{x}) = 0 \quad \forall i = 1, \dots, n-1.$$

Pour tout $i \in \{1, \dots, N\}$, on pose

$$Z_i = \{(x', x_n) \in \Omega / x' \in \pi_{x'}(S_{3,i})\}$$

$$S_{1,i} = \{(x', s_-(x')) \in \Omega / x' \in \pi_{x'}(S_{3,i})\}$$

et on suppose

$$\left\{ \begin{array}{l} \pi_{x'}(S_{3,i}) = \pi_{x'}(S_{1,i}), \quad S_{1,i} \subset S_1 \\ Z_i = \{(x', x_n) \in \Omega / x' \in \pi_{x'}(S_{3,i}), s_-(x') < x_n < s_+(x')\}. \end{array} \right.$$

Théorème I.3.20 : Soit (p, χ) une solution de (P) . On a alors $\forall i \in [1, N]$:

i) $\pi_{x'}(S_{3,i}) \cap \pi_{x'}([p > 0]) \neq \emptyset$

et si $n = 2$, on a :

ii)
$$\left\{ \begin{array}{l} \inf (\pi_{x'}(S_{3,i}) \cap \pi_{x'}([p > 0])) = \inf (\pi_{x'}(S_{3,i})) \\ \sup (\pi_{x'}(S_{3,i}) \cap \pi_{x'}([p > 0])) = \sup (\pi_{x'}(S_{3,i})). \end{array} \right.$$

Preuve :

i) Supposons $\pi_{x'}(S_{3,i}) \cap \pi_{x'}([p > 0]) = \emptyset$ alors on a : $p = 0$ en dessous de $S_{3,i}$ et donc $\chi = \frac{\beta(x', \varphi)}{a_{nn}\nu_{x_n}}$ sur $Z_i = \{(x', x_n) \in \Omega / x' \in \pi_{x'}(S_{3,i})\}$ (Théorème I.3.9).

Soit $\xi \in H^1(Z_i)$ tel que : $\xi = 0$ sur $\partial Z_i \cap \Omega$, alors $\chi(Z_i)\xi$ est fonction test et on a :

$$\int_{Z_i} a_{nn}(x)\chi\xi_{x_n} = \int_{S_{3,i}} \beta(x, \varphi)\xi$$

or
$$\int_{Z_i} a_{nn}(x)\chi\xi_{x_n} = \int_{S_{3,i}} \beta(x, \varphi)\xi + \int_{S_{1,i}} \frac{\beta((x', s_+(x')), \varphi(x', s_+(x')))}{\nu_{x_n}} \xi_{x_n}$$

ce qui entraîne
$$\int_{S_{1,i}} \frac{\beta((x', s_+(x')), \varphi(x', s_+(x')))}{\nu_{x_n}} \xi_{x_n} = 0$$

donc
$$\frac{\beta((x', s_+(x')), \varphi(x', s_+(x')))}{\nu_{x_n}} n_{x_n} = 0 \quad \text{absurde.}$$

ii) On suppose $n = 2$.

Soit $]a_i, b_i[= \pi_{x'}(S_{3,i})$

et soit $a'_i = \inf(\pi_{x'}(S_{3,i}) \cap \pi_{x'}([p > 0]))$, $b'_i = \sup(\pi_{x'}(S_{3,i}) \cap \pi_{x'}([p > 0]))$.

Supposons $a_i < a'_i$ alors $p = 0$ sur la bande de Ω située entre a_i et a'_i et on montre comme en i) que l'on obtient une contradiction. D'où $a_i = a'_i$.

De même, on montre que $b_i = b'_i$.

C.Q.F.D.

On pose alors comme dans [CC1] :

Définition I.3.21 : Une solution (p, χ) de (P) est dite S_3 - connexe si pour toute composante connexe C de $[p > 0]$ on a : $\pi_{x'}(C) \cap \pi_{x'}(S_3) \neq \emptyset$.

Théorème I.3.22 :

Soit (p, χ) une solution de (P) et C une composante connexe de $[p > 0]$ telle que $\pi_{x'}(C) \cap \pi_{x'}(S_3) = \emptyset$.

Posons $h_c = \sup \{ x_n / (x', x_n) \in C \}$. Alors on a :

$$C = \left\{ (x', x_n) \in \Omega / x' \in \pi_{x'}(C), x_n < h_c \right\}$$

$$p(x', x_n) = (h_c - x_n)^+ \cdot \chi(C) \quad \forall (x', x_n) \in \Omega \quad x' \in \pi_{x'}(C)$$

$$\chi = \chi(C).$$

Preuve :

Par hypothèse $\pi_{x'}(C) \subset \pi_{x'}(S_2)$.

Désignons par Z la bande : $Z = \left\{ (x', x_n) \in \Omega / x' \in \pi_{x'}(C) \right\}$.

$\pm \chi(Z)p = \pm \chi(C)p$ est fonction test pour (P) et on a :

$$\int_Z a(x)(\nabla p) \cdot \nabla p + a_{nn}(x)\chi p_{x_n} = 0. \quad (1)$$

En appliquant le théorème I.3.6 à Z en remarquant que $Z = \Omega \cap (\pi_{x'}(C_h) \times]h, +\infty[)$ où $C_h = C$ est une composante connexe de $[p > 0] \cap [x_n > h]$

et où $h = \inf \{ x_n / (x', x_n) \in Z \}$, on a

$$\int_Z a(x)(\chi \nabla p) \cdot e + \chi^2 a_{nn}(x) \leq 0. \quad (2)$$

En ajoutant les relations (1) et (2) et en utilisant (I.1.3), on obtient :

$$\lambda \int_Z |\nabla_{x'} p|^2 + \int_Z a_{nn}(x)(p_{x_n} + \chi)^2 \leq 0.$$

On en déduit que : $\nabla_{x'} p = 0$ et $p_{x_n} = -\chi$ dans Z . Soit $p = p(x_n)$ dans Z .

Sur $Z \cap [p > 0]$, $\chi = 1$ et sur $Z \cap [p = 0]$, $\chi = -p_{x_n} = 0$,

$$\chi = \chi(Z \cap [p > 0]) = \chi(C).$$

Donc $p_{x_n} = -1$ sur C et $p = k - x_n$. On vérifie facilement que $k = h_c$.

D'où

$$\begin{cases} p = \chi(C)(h_c - x_n)^+ \\ \chi = \chi(C). \end{cases} \quad \forall (x', x_n) \in Z$$

C.Q.F.D.

Ceci conduit à la définition suivante (cf [CC1]) :

Définition I.3.23 : On appelle *flaque* dans Ω un couple de fonctions (p, χ) nul dans Ω sauf sur une bande $Z = \Omega \cap (\pi_{x'}(C) \times \mathbb{R})$ où C est un domaine de Ω , et on a :

$$\begin{aligned} p(x', x_n) &= (h - x_n)^+ \quad \text{et} \quad \chi(x', x_n) = \chi([x_n < h]) \\ h &= \max \{ x_n / (x', x_n) \in C \} \quad \text{et} \quad Z \cap [x_n < h] \quad \text{est connexe.} \end{aligned}$$

Remarque I.3.24 : Grâce à cette définition, le théorème I.3.22 devient :

Pour toute solution (p, χ) telle qu'il existe une composante connexe C de $[p > 0]$ vérifiant $\pi_{x'}(C) \cap \pi_{x'}(S_3) = \emptyset$, alors (p, χ) coïncide avec une flaque sur la bande $\Omega \cap (\pi_{x'}(C) \times \mathbb{R})$.

Théorème I.3.25 :

Toute solution (p, χ) de (P) est somme d'une solution S_3 connexe et de flaques.

Preuve : Soit $(C_i)_{i \in I}$ la famille des composantes connexes de $[p > 0]$ telles que : $\overline{\pi_{x'}(C_i)} \cap \pi_{x'}(S_3) = \emptyset$, et soit $(C_j)_{j \in J}$ celles des composantes connexes de $[p > 0]$ telles que : $\overline{\pi_{x'}(C_j)} \cap \pi_{x'}(S_3) \neq \emptyset$.

Posons

$$(p', \chi') = (p, \chi) - \sum_{i \in I} (\chi(C_i)p, \chi(C_i)).$$

Alors toute composante connexe de $[p' > 0]$ est une composante C_j ($j \in J$) de $[p > 0]$. On en déduit que si (p', χ') est solution de (P) , ce sera une solution S_3 -connexe.

Vérifions que (p', χ') est solution de (P) .

i) $(p', \chi') \in H^1(\Omega) \times L^\infty(\Omega)$ en effet :

$$\cdot \forall i \in I, \chi(C_i)p \in H^1(\Omega)$$

$$\cdot \nabla(\chi(C_i)p) = \chi(C_i)\nabla p \quad [\text{CC2}] \text{ Appendix}$$

$$\cdot \text{et } 0 \leq \chi' \leq 1 \quad \text{p.p. dans } \Omega.$$

ii)

$p' = p$ sur $\Omega \setminus \cup_{i \in I} C_i$ et $p' = 0$ sur $\cup_{i \in I} C_i$ donc $p \geq 0$ p.p. dans Ω .

$\chi' = \chi$ sur $\Omega \setminus \cup_{i \in I} C_i$ et $\chi' = 0$ sur $\cup_{i \in I} C_i$ donc $0 \leq \chi' \leq 1$ et $\chi' = 1$ sur $[p > 0]$.

iii) Soit $\xi \in H^1(\Omega)$, $\xi \geq 0$ sur S_2 alors :

$$\begin{aligned} \int_{\Omega} a(x)(\nabla p' + \chi'e) \cdot \nabla \xi &= \int_{\Omega} a(x)(\nabla p + \chi e) \cdot \nabla \xi - \int_{\cup C_i} a(x)(-e + e) \cdot \nabla \xi \\ &= \int_{\Omega} a(x)(\nabla p + \chi e) \cdot \nabla \xi \\ &\leq \int_{S_3} \beta(x, \varphi - p) \cdot \xi = \int_{S_3} \beta(x, \varphi - p') \cdot \xi. \end{aligned}$$

C.Q.F.D.

I.4 . Unicité:

A. Quelques exemples

Exemple 1 : On suppose $n = 2$, $\Omega =]0, L[\times]0, D[$

$$\varphi(x_1, x_2) = D + h - x_2, \quad \beta(x, u) = \beta(u), \quad \beta(0) = 0, \quad a(x) = I_2$$

$$S_1 = (\{0\} \times [0, D]) \cup (\{L\} \times [0, D]), \quad S_2 =]0, L[\times \{0\}$$

$$S_3 =]0, L[\times \{D\}, \quad \varphi|_{S_3} = h.$$

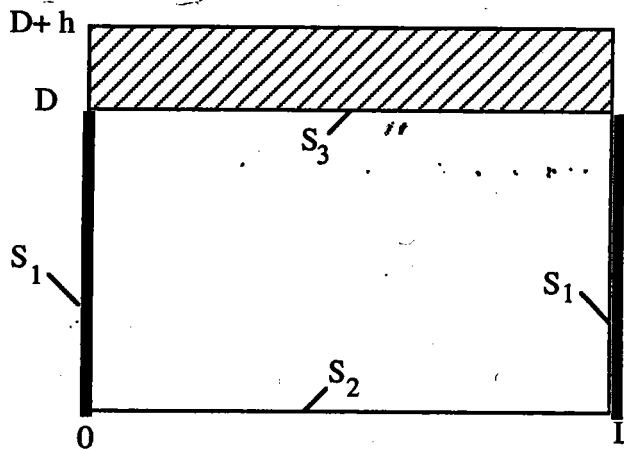


figure 2

Théorème I.4.1 :

Il existe une et une seule solution (p, χ) de (P) . Elle est donnée par :

- i) si $0 \leq \beta(h) \leq 1$ $(p, \chi) = (0, \beta(h))$
- ii) si $\beta(h) > 1$ $(p, \chi) = (\alpha x_2, 1)$

où α est le réel de $]0, \frac{h}{D}[$ tel que : $\beta(h - \alpha D) = \alpha + 1$.

Preuve : i) On suppose $0 \leq \beta(h) \leq 1$. Soit $\xi \in H^1(\Omega)$, $\xi \geq 0$ sur S_2 .

$$\int_{\Omega} \beta(h) \xi_{x_2} - \int_{S_3} \beta(h) \xi = \int_{S_2} -\beta(h) \xi \leq 0 \quad \text{d'où } (0, \beta(h)) \text{ est solution.}$$

Montrons que c'est la seule.

Soit (p', χ') une autre solution. $\pm p'$ est fonction test et on a :

$$\int_{\Omega} |\nabla p'|^2 + \chi' p'_{x_2} = \int_{S_3} \beta(h - p') p' \quad \text{ou} \quad \int_{\Omega} |\nabla p'|^2 + p'_{x_2} = \int_{S_3} \beta(h - p') p' \quad (1)$$

$$\int_{\Omega} \chi p'_{x_2} = \int_{S_3} \beta(h) p'. \quad (2)$$

Faisons la différence des égalités (1) et (2), on a :

$$\int_{\Omega} |\nabla p'|^2 + (1 - \chi)p'_{x_2} = \int_{S_3} (\beta(h - p') - \beta(h))p'.$$

On a $\int_{\Omega} (1 - \chi)p'_{x_2} = \int_{\Omega} ((1 - \beta(h))p')_{x_2} = \int_{S_3} (1 - \beta(h))p'$

donc $\int_{\Omega} |\nabla p'|^2 = \int_{S_3} (\beta(h - p') - 1)p' \leq 0$ soit $\nabla p' = 0$ et $\underline{p' = 0}$.

D'autre part $\Delta p' + \chi'_{x_2} = 0$ donc $\chi'_{x_2} = 0$ et $\chi' = \chi'(x_1)$.

Soit $\xi \in H^1(\Omega)$, $\xi = 0$ sur S_2 , on a : $\int_{\Omega} \nabla p' \cdot \nabla \xi + \chi' \xi_{x_2} = \int_{S_3} \beta(h - p') \xi$.

Comme $p' = 0$, on a : $\int_{\Omega} \chi' \xi_{x_2} = \int_{S_3} \beta(h) \xi$ soit $\int_{S_3} \chi' \xi = \int_{S_3} \beta(h) \xi$ et $\underline{\chi' = \beta(h)}$.

ii) On suppose $\beta(h) > 1$. On considère l'application $f : t \mapsto \beta(h - tD) - t - 1$.

On a $f(0) = \beta(h) - 1 > 0$ $f(\frac{h}{D}) = \beta(0) - \frac{h}{D} - 1 < 0$,

d'où $\exists \alpha > 0$ tel que $f(\alpha) = 0$ c.à.d $\beta(h - \alpha D) = \alpha + 1$.

. Vérifions que $(\alpha x_2, 1)$ est solution.

Soit $\xi \in H^1(\Omega)$, $\xi \geq 0$ sur S_2 alors :

$$\begin{aligned} \int_{\Omega} \nabla(\alpha x_2) \cdot \nabla \xi + \xi_{x_2} - \int_{S_3} \beta(h - \alpha D) \cdot \xi &= \int_{\Omega} (\alpha + 1) \xi_{x_2} - \int_{S_3} \beta(h - \alpha D) \cdot \xi \\ &= \int_{S_3} ((\alpha + 1) - \beta(h - \alpha D)) \xi - \int_{S_2} (\alpha + 1) \xi = - \int_{S_2} (\alpha + 1) \xi \leq 0. \end{aligned}$$

. Vérifions que $(\alpha x_2, 1)$ est l'unique solution.

Soit (p', χ') une autre solution, $\pm p'$ est fonction test et on a :

$$(1)' \quad \int_{\Omega} |\nabla p'|^2 + \chi' p'_{x_2} = \int_{S_3} \beta(h - p') p'$$

$$(2)' \quad \int_{\Omega} (\alpha + 1) p'_{x_2} = \int_{S_3} \beta(h - \alpha D) p'$$

$\pm \alpha x_2$ est fonction test donc :

$$(3)' \quad \int_{\Omega} \alpha p'_{x_2} + \alpha \chi' = \int_{S_3} \beta(h - p') (\alpha D).$$

Faisons (1)' - (2)' - (3)', on obtient

$$\int_{\Omega} |\nabla p'|^2 - 2\alpha p'_{x_2} - \alpha \chi' = \int_{S_3} \beta(h - p') p' - \beta(h - \alpha D) p' - \beta(h - p') (\alpha D) \quad \text{car } \chi' p'_{x_2} = p'_{x_2}$$

soit
$$\int_{\Omega} p'^2_{x_1} + p'^2_{x_2} - 2\alpha p'_{x_2} + \alpha^2 = \int_{S_3} \beta(h - p')(p' - \alpha D) - \beta(h - \alpha D)p' + \int_{\Omega} \alpha(\alpha + \chi')$$

on a
$$\int_{\Omega} \alpha(\alpha + \chi') \leq \int_{\Omega} \alpha(\alpha + 1) = \int_{\Omega} \alpha\beta(h - \alpha D) = \int_{S_3} (\alpha D)\beta(h - \alpha D).$$

Donc

$$\int_{\Omega} p'^2_{x_1} + (p'_{x_2} - \alpha)^2 \leq \int_{S_3} (\beta(h - p') - \beta(h - \alpha D))(p' - \alpha D) \leq 0 \text{ grâce à (I.1.12)}$$

d'où $p'_{x_1} = 0$, $p'_{x_2} = \alpha$ et $p' = \alpha x_2 > 0$ donc $\chi' = 1$.

C.Q.F.D.

Exemple 2 : On suppose $n = 2$, $\Omega =]0, L[\times]0, D[$

$$\varphi(x_1, x_2) = D + h - x_2, \quad \beta(x, u) = \beta(u), \quad a(x) = I_2$$

$$S_1 = \emptyset, \quad S_2 = (\{0\} \times [0, D]) \cup ([0, L] \times \{0\}) \cup (\{L\} \times [0, D])$$

$S_3 =]0, L[\times \{D\}$. On suppose β strictement croissante.

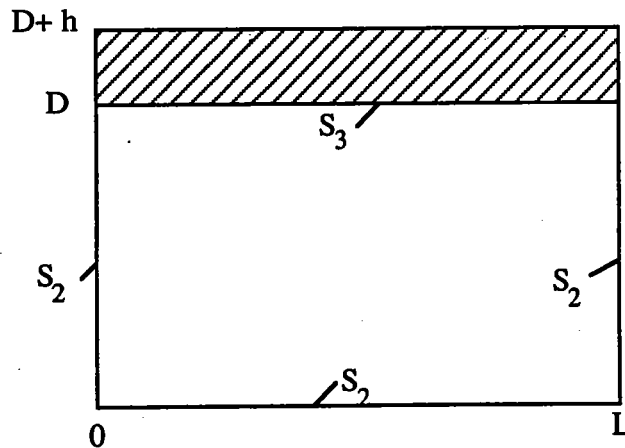


figure 3

Théorème I.4.2 : Il existe une et une seule solution (p, χ) de (P) et on a :

- i) si $0 \leq \beta(h) \leq 1$ $(p, \chi) = (0, \beta(h))$
- ii) si $\beta(h) > 1$ $p > 0$, $\chi = 1$ p.p. dans Ω .

Preuve : Le cas *i*) se traite comme le cas *i*) du théorème précédent.

Passons au cas *ii*). On suppose $\beta(h) > 1$. Alors d'après le théorème I.3.16, on a pour toute solution (p, χ) de (P) :

$$p > 0, \quad \chi = 1 \quad \text{p.p. dans } \Omega.$$

Montrons qu'il y a unicité de la solution :

Soient (p, χ) et (p', χ') deux couples de solutions de (P) .

$\pm(p - p')$ est fonction test et on a :

$$(1) \quad \int_{\Omega} \nabla p \cdot \nabla(p - p') + \chi(p - p')_{x_2} = \int_{S_3} \beta(h - p)(p - p')$$

$$(2) \quad \int_{\Omega} \nabla p' \cdot \nabla(p - p') + \chi'(p - p')_{x_2} = \int_{S_3} \beta(h - p')(p - p').$$

Comme $\chi = \chi' = 1$ p.p. dans Ω , (1) - (2) donne :

$$\int_{\Omega} |\nabla(p - p')|^2 = \int_{S_3} (\beta(h - p) - \beta(h - p'))(p - p') \leq 0 \quad \text{car } \beta \text{ est croissante.}$$

D'où $\nabla(p - p') = 0$ et $p = p'$ p.p. dans Ω puisque $p = p' = 0$ sur S_2 .

D'où $(p, \chi) = (p', \chi')$.

C.Q.F.D.

Exemple 3 : On suppose $n = 2$, $\Omega =]0, L[\times]0, D[$

$$\varphi(x_1, x_2) = D + h - x_2, \quad \beta(x, u) = \beta(u), \quad a(x) = I_2$$

$$S_1 =]0, L[\times \{0\}, \quad S_2 = (\{0\} \times]0, D[) \cup (\{L\} \times]0, D[)$$

$$S_3 =]0, L[\times \{D\}. \quad \text{On suppose } \beta(x, u) = \beta(u) \text{ strictement croissante.}$$

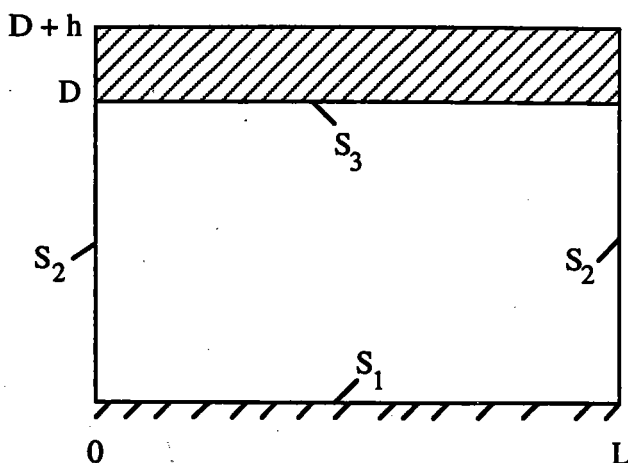


figure 4

Théorème I.4.3 : si $\beta(h) \geq 1$, la solution de (P) est unique et vérifie

$$p > 0, \quad \chi = 1 \text{ p.p. dans } \Omega.$$

Preuve :

On a : $\beta(h) \geq 1$ donc d'après le théorème I.3.16, on a : $\chi = 1$ p.p. dans Ω donc $\Delta p = 0$ dans Ω (cf. (I.3.1)), donc $p > 0$ ou $p = 0$ dans Ω .

Mais d'après le théorème I.3.20, on ne peut avoir $p = 0$ dans Ω d'où $p > 0$ dans Ω .

On termine alors comme dans la preuve du cas ii) du théorème I.4.2.

C.Q.F.D.

Remarque I.4.4: Les exemples 1 et 2 ne comportent pas de frontière libre. Par contre dès que $\beta(h) < 1$, on peut parler de frontière libre dans le cas de l'exemple 3 (voir [CC3]) où on montre l'unicité de la solution et l'existence d'une frontière libre régulière dans le cas $0 < \beta(h) < \frac{4D^2}{4D^2 + L^2}$.

Ici on suppose $0 < \beta(h) < 1$.

Théorème I.4.5 : Soit (p, χ) une solution de (P). Alors $\pi_{x_1}([p > 0]) =]0, L[$, de plus $[p > 0]$ est connexe.

Preuve : . Soit $U(x_1) = \int_0^D p(x_1, t) dt$.

Soit $\psi \in \mathcal{D}(]0, L[)$ alors ψ est fonction test et on a :

$$\int_{\Omega} p_{x_1} \psi_{x_1} = \int_{S_3} \beta(h - p) \psi \quad \text{ou} \quad \int_0^L \left(\int_0^D p_{x_1}(x_1, t) dt \right) \psi_{x_1} = \int_{S_3} \beta(h - p) \psi$$

$$\int_0^L U_{x_1} \psi_{x_1} = \int_0^L \beta(h - p) \psi$$

on en déduit que : $U_{x_1 x_1} = -\beta(h - p(x_1, D)) \leq 0$

car $p \leq h$ d'après le théorème I.3.19.

U est donc une fonction concave sur $[0, L]$. Comme U est positive et $U(0) = U(L) = 0$, alors : $U(x_1) > 0 \quad \forall x_1 \in]0, L[$.

Donc $\forall x_1 \in]0, L[\quad \exists x_2 \in]0, D[\quad p(x_1, x_2) > 0$.

D'où $\pi_{x_1}([p > 0]) =]0, L[$.

. Montrons que $[p > 0]$ est connexe.

Soit C une composante connexe de $[p > 0]$. Supposons $\pi_{x_1}(C) =]a_1, a'_1[$.

Si $a_1 > 0$ alors $a_1 \in \pi_{x_1}([p > 0])$ et $\exists a_2 \in]0, D[$ $p(a_1, a_2) > 0$.

Il existe alors $\varepsilon > 0$ tel que $C_\varepsilon =]a_1 - \varepsilon, a_1 + \varepsilon[\times]0, a_2 + \varepsilon[\subset [p > 0]$ (proposition I.3.4).

Comme $C_\varepsilon \cap C \neq \emptyset$ et C_ε connexe donc $C_\varepsilon \subset C$: absurde.

On montrerait de même que $a' = L$.

Soit C' une autre composante connexe. On a $\pi_{x_1}(C) = \pi_{x_1}(C') =]0, L[$.

Soit $x_1 \in]0, L[$ alors $\exists x_2, x'_2 \in]0, D[$: $(x_1, x_2) \in C$ et $(x_1, x'_2) \in C'$

et $\exists \varepsilon > 0$: $C_\varepsilon =]x_1 - \varepsilon, x_1 + \varepsilon[\times]0, x_2 + \varepsilon[\subset C$ et $C'_\varepsilon =]x_1 - \varepsilon, x_1 + \varepsilon[\times]0, x'_2 + \varepsilon[\subset C'$

$$C_\varepsilon \cap C'_\varepsilon \subset C \cap C' \text{ et } C \cap C' \neq \emptyset : \text{absurde.}$$

D'où $C = C' = [p > 0]$ et $[p > 0]$ est connexe.

C.Q.F.D.

Théorème I.4.6 :

La fonction Φ définie en (I.3.4) est continue et localement lipschitzienne sur $]0, L[$.

On donne ici une preuve légèrement distincte de celle du théorème I.3.17, en particulier on a le lemme suivant plus précis que le lemme I.3.18. En fait en utilisant le résultat du lemme I.3.18, on peut démontrer un résultat semblable à celui du lemme I.4.7 avec les hypothèses du théorème I.3.17 et les techniques de la preuve du lemme I.4.7.

Lemme I.4.7 : Soit $x_{01} \in]0, L[$ tel que $0 < \Phi(x_{01}) < D$.

Alors, il existe un voisinage de (x_{01}, D) sur lequel p est nulle.

Preuve : Posons $x_{02} = \Phi(x_{01})$. Pour $\mu \in]x_{02}, D[$, $\varepsilon^- > 0$ et $\varepsilon^+ > 0$, on pose :

$$C_\mu = \left\{ x_1 \in]0, L[/ x_{01} - \varepsilon^- \leq x_1 \leq x_{01} + \varepsilon^+, p(x_1, \mu) = 0 \right\}.$$

On distingue deux cas :

1^{er} cas : Supposons $\exists \mu \in]x_{02}, D[$, $\forall \varepsilon^-, \varepsilon^+ > 0$, il existe au moins deux composantes connexes I_- et I_+ de $\mathbb{R} \setminus C_\mu$ telles que :

$$I_- \subset]x_{01} - \varepsilon^-, x_{01}[, \quad I_+ \subset]x_{01}, x_{01} + \varepsilon^+[\quad \text{et} \quad p(x_{01} - \varepsilon^-, \mu) = p(x_{01} + \varepsilon^+, \mu) = 0.$$

On pose

$$Z =]x_{01} - \varepsilon^-, x_{01} + \varepsilon^+[\times]\mu, D[, \quad \mathfrak{D} = Z \cap [p > 0],$$

$$\mathfrak{K} = \overline{\mathfrak{D}} \cap [x_2 \geq \mu'], \quad \mathfrak{L} = \overline{\mathfrak{D}} \cap [x_2 = \mu], \quad \text{avec } \mu' \in]\mu, D[.$$

On pose $u(x_1, x_2) = \int_{x_2}^D p(x_1, t) dt$. Soit $\zeta \in \mathcal{D}(Z)$. Posons $\xi(x_1, x_2) = \int_{\mu}^{x_2} \zeta(x_1, t) dt$.
 ξ est fonction test et on a :

$$\begin{aligned} \int_Z \nabla p \cdot \nabla \xi + \chi \xi_{x_2} &= \int_{S_3 \cap \partial Z} \beta(h-p) \cdot \int_{\mu}^D \zeta = \int_Z \beta(h-p) \cdot \zeta \\ \int_Z \nabla p \cdot \nabla \xi &= \int_Z -\nabla u_{x_2} \cdot \nabla \xi = \int_Z \nabla u \cdot \nabla \xi_{x_2} - (\nabla u \cdot \nabla \xi)_{x_2} \\ &= \int_Z \nabla u \cdot \nabla \zeta - \int_{\partial Z} \nabla u \cdot \nabla \xi \nu_{x_2} \\ &= \int_Z \nabla u \cdot \nabla \zeta - \int_{\partial Z \cap S_3} u_{x_1} \cdot \xi_{x_1} + \int_{\partial Z \cap [x_2=\mu]} u_{x_2} \cdot \xi_{x_2} \\ &= \int_Z \nabla u \cdot \nabla \zeta \quad \text{car } u = 0 \text{ sur } S_3 \text{ donc } u_{x_1}|_{S_3} = 0 \text{ et } \xi_{x_2} = \zeta = 0 \text{ sur } [x_2 = \mu]. \end{aligned}$$

D'où

$$\int_Z \nabla u \cdot \nabla \zeta = \int_Z -\chi \zeta + \beta(h-p) \zeta = \int_Z (\beta(h-p) - \chi) \zeta \quad \text{et} \quad \Delta u = \chi - \beta(h-p) \quad \text{dans } Z.$$

On a donc $\Delta u \geq 1 - \beta(h)$ sur \mathcal{D} car $\chi = 1$ sur $[u > 0]$ et $\beta(h-p) \leq \beta(h)$.

Posons $w = \frac{u}{1 - \beta(h)}$. On a
$$\begin{cases} \Delta w \geq 1 & \text{sur } \mathcal{D} \\ w = 0 & \text{sur } \partial \mathcal{D} \setminus \mathcal{L}. \end{cases}$$

D'après le théorème A1 de l'Annexe avec $a(x) = I_2$, on a les deux situations suivantes :

- $\mathcal{D} \subset [x_2 < \mu']$ alors w est nulle sur $[x_2 \geq \mu'] \cap \Omega$ et donc p aussi.
- $\mathcal{D} \not\subset [x_2 < \mu']$, donc $\exists (x_1, x_2) \in \mathfrak{K} : w(x_1, x_2) > 0$ et il existe $(x'_1, \mu) \in \mathcal{L}$ tel que :

$$\begin{aligned} w(x'_1, \mu) &> c d^2(\mathfrak{K}, \mathcal{L}) \\ w(x_1, \mu) &> c(\mu' - \mu)^2 \end{aligned}$$

or $w(x_{01}, \mu) = 0$, w continue en (x_{01}, μ) , donc :

$$\forall \rho > 0, \exists \varepsilon > 0, |x - x_{01}| < \varepsilon \implies |w(x, \mu)| < \rho.$$

En choisissant ρ assez petit (par exemple $\rho < \frac{c}{2}(\mu' - \mu)^2$) et en choisissant ε^- et ε^+ tels que : $]x_{01} - \varepsilon^-, x_{01} + \varepsilon^+[\subset]x_{01} - \varepsilon, x_{01} + \varepsilon[$,
on obtient $\rho > w(x_1, \mu) > c(\mu' - \mu)^2$: absurde.

2^{ème} cas : Supposons que : $\forall \mu \in]x_{02}, D[\quad \exists \varepsilon^-, \varepsilon^+ > 0$ tel que :

- i) $\mathbb{R} \setminus C_\mu$ n'admet pas de composantes connexes bornées.
- ii) $\mathbb{R} \setminus C_\mu$ n'admet que des composantes connexes du type I_- .
- iii) $\mathbb{R} \setminus C_\mu$ n'admet que des composantes connexes du type I_+ .

Si $x_{01} \in \overset{\circ}{C}_\mu$ pour un $\mu \in]x_{02}, D[$ alors en particulier p est nulle sur un voisinage de (x_{01}, D) .

On suppose donc $x_{01} \notin \overset{\circ}{C}_\mu \forall \mu \in]x_{02}, D[$.

Soit $\delta > 0$ tel que $\mu_\delta = D - \delta > x_{02}$. Alors il y a trois cas pour C_{μ_δ} :

i) $C_{\mu_\delta} = \{x_{01}\}$ donc $C_\mu = \{x_{01}\} \forall \mu \in]x_{02}, \mu_\delta[$ ce qui contredit le théorème I.3.10.

ii) $C_{\mu_\delta} = [x_{11}, x_{01}]$, $x_{11} \in]x_{01} - \varepsilon^-, x_{01}]$ alors $p(x_1, x_2) > 0 \forall x \in]x_{01}, x_{01} + \varepsilon^+]$ $\forall x_2 \leq \mu_\delta$.

Soit alors $\mu' \in]x_{02}, \mu_\delta[$.

- Si $C_{\mu'}$ vérifie i) il y a contradiction.

- Si $C_{\mu'}$ vérifie ii) alors $C_{\mu'} = [x'_{11}, x_{01}]$, $x'_{11} \in]x_{01} - \varepsilon^-, x_{01}]$ et on a

$$\begin{aligned} p(x_1, x_2) > 0 & \quad \forall x_1 \in]x_{01}, x_{01} + \inf(\varepsilon^+, \varepsilon^-)] \quad \forall x_2 \in (\mu', \mu_\delta) \\ p(x_1, x_2) = 0 & \quad \forall x_1 \in [\inf(x'_{11}, x_{11}), x_{01}] \end{aligned}$$

et il y a contradiction avec le théorème I.3.10.

- $C_{\mu'}$ ne peut vérifier iii) car alors

$$C_{\mu'} = [x_{01}, x_{12}] \quad \text{et} \quad p(x_1, x_2) = 0 \quad \forall x_1 \in [x_{01}, x_{12}] \quad \forall x_2 \geq \mu'$$

iii) $\mathbb{R} \setminus C_{\mu_\delta}$ n'admet que des composantes connexes du type I_+ . On procède alors comme pour ii).

Finalement il existe $\mu \in]\Phi(x_{01}), D[$ tel que $x_{01} \in \overset{\circ}{C}_\mu$. C'est à dire :

$$\exists \varepsilon > 0 \quad \exists \mu \in]\Phi(x_{01}), D[\quad \text{tel que} \quad p = 0 \quad \text{sur} \quad]x_{01} - \varepsilon, x_{01} + \varepsilon[\times]\mu, D[.$$

D'où le lemme.

C.Q.F.D.

Preuve du théorème I.4.6 :

On va utiliser une technique utilisée par H.W. Alt dans [Al2].

Soit $x_{01} \in]0, L[$ tel que $x_{02} = \Phi(x_{01}) < D$.

Soient $\varepsilon > 0$ et $\mu \in]\Phi(x_{01}), D[$ tels que $p = 0$ sur $]x_{01} - \varepsilon, x_{01} + \varepsilon[\times]\mu, D[$.

Posons $Z =]x_{01} - \varepsilon, x_{01} + \varepsilon[\times]d, \mu[$ où $d \in (0, \mu)$.

On montre comme dans la preuve du lemme I.4.7 que pour $u(x_1, x_2) = \int_{x_2}^{\mu} p(x_1, t) dt$ on a :

$$\begin{aligned} \Delta u &= 1 - \beta(h - p) && \text{dans } Z \quad \text{et donc} \\ \Delta u &= 1 - \beta(h) && \text{puisque } p = 0 \text{ sur }]x_{01} - \varepsilon, x_{01} + \varepsilon[\times]\mu, D[. \end{aligned}$$

On pose $u' = \frac{u}{1 - \beta(h)}$, $p' = \frac{p}{1 - \beta(h)}$ alors on a :

$$\Delta u' = 1, \quad [u' > 0] = [u > 0] = [p > 0].$$

Soit $\delta > 0$. Posons :

$$\mathfrak{D} = Z \cap [u > 0],$$

$$\mathfrak{K} = \left\{ (x_1, x_2) \in \overline{\mathfrak{D}} / |x_1 - x_{01}| \leq \varepsilon - \delta, x_{02} + \delta < x_2 < \mu \right\},$$

$$\mathfrak{L} = \partial\mathfrak{D} \cap \partial Z.$$

Soit $b \in \mathbb{R}$. On pose $v = bu'_{x_1}$. On a :

$$u' \in C^1(Z) \quad \text{car } p \in C^0(\Omega),$$

$$u' \geq 0, \quad u' = 0 \text{ sur } \partial\mathfrak{D} \setminus \mathfrak{L} = Z \cap \partial([u' > 0]), \text{ donc } v = 0 \text{ sur } \partial\mathfrak{D} \setminus \mathfrak{L},$$

$$\Delta u' = 1 \text{ dans } \mathfrak{D}, \quad \text{donc } \Delta v = b(\Delta u'_{x_1}) = 0,$$

$$v \leq |b| \sup_{\overline{Z}} |\nabla u'| = |b|c_1 \quad \text{avec } c_1 = \sup_{\overline{Z}} |\nabla u'|.$$

Soit ε la constante du théorème A2 de l'Annexe. Supposons $|b| < \varepsilon$ et appliquons le théorème A2 pour $\frac{v}{\varepsilon c_1}$, $\frac{p'}{c_1}$ et $\frac{u'}{c_1}$.

Il existe une constante C ne dépendant que de δ, p et u tel que :

$$\varepsilon \frac{v}{\varepsilon c_1} - C \frac{p'}{c_1} + \frac{u'}{c_1} \leq 0 \quad \text{dans } \mathfrak{K},$$

$$bu'_{x_1} - C.p' \leq -u' \leq 0 \quad \text{dans } \mathfrak{K} \quad \forall |b| < \varepsilon.$$

Donc

$$bu'_{x_1} + u'_{x_2} \leq 0 \quad \text{dans } \mathfrak{K} \quad \forall |b| < \varepsilon C^{-1} = \varepsilon(\mathfrak{K}).$$

On conclut alors comme à la fin de la preuve du théorème I.3.17.

C.Q.F.D.

Corollaire I.4.8 : Φ est analytique en tout point $x_1 \in]0, L[$ tel que $(x_1, \Phi(x_1)) \in \Omega$.

Preuve : voir [KN] [KNS].

Corollaire I.4.9 :

Soit (p, χ) une solution de (P). Alors

$$\chi = \beta(h) + (1 - \beta(h))\chi([p > 0]).$$

Preuve : Conséquence des théorèmes I.3.11 et I.4.6.

Corollaire I.4.10 :

Soient (p_1, χ_1) et (p_2, χ_2) deux solutions de (P) . On a alors :

$$p_1 = p_2 \quad \text{p.p. sur } S_3.$$

Preuve : Conséquence des théorèmes I.3.12 et I.4.6.

Théorème I.4.11 :

Il y a une et une seule solution pour le problème (P) .

Preuve : Posons $u_i(x_1, x_2) = \int_{x_2}^D p_i(x_1, t) dt, \quad i = 1, 2.$

Posons $K_i = \left\{ v \in H^1(\Omega) / v \geq 0 \quad \text{p.p. dans } \Omega, \quad v|_{\partial\Omega} = u_i|_{\partial\Omega} \right\}, \quad i = 1, 2.$

On va montrer que u_i est solution de l'inéquation variationnelle suivante :

$$\begin{cases} u_i \in K_i \\ \int_{\Omega} \nabla u_i \cdot \nabla (v - u_i) dx \geq \int_{\Omega} (\beta(h - p_i(x_1, D)) - 1) \cdot (v - u_i), \quad \forall v \in K_i \end{cases}$$

laquelle admet une et une seule solution [F] [C].

Soit $\zeta \in C^1(\bar{\Omega}) : \zeta = 0 \quad \text{sur } S_2.$ Posons $\xi(x_1, x_2) = \int_0^{x_2} \zeta(x_1, t) dt.$

ξ est fonction test pour le problème (P) et en remarquant que $p_i = -(u_i)_{x_2}$, on obtient :

$$\int_{\Omega} -\nabla(u_i)_{x_2} \cdot \nabla \left(\int_0^{x_2} \zeta(x_1, t) dt \right) + \chi_i \zeta = \int_{S_3} \beta(h - p_i(x_1, D)) \cdot \left(\int_0^D \zeta(x_1, t) dt \right) d\sigma(x).$$

Donc $\int_{\Omega} -\nabla(u_i)_{x_2} \cdot \nabla \left(\int_0^{x_2} \zeta(x_1, t) dt \right) + (\chi_i - \beta(h - p_i(x_1, D))) \cdot \zeta dx = 0$

or $\left(\nabla u_i \cdot \nabla \left(\int_0^{x_2} \zeta(x_1, t) dt \right) \right)_{x_2} = \nabla u_i \cdot \nabla \zeta + \nabla(u_i)_{x_2} \cdot \nabla \left(\int_0^{x_2} \zeta(x_1, t) dt \right)$

donc

$$\begin{aligned} \int_{\Omega} \nabla u_i \cdot \nabla \zeta + (\chi_i - \beta(h - p_i(x_1, D))) \cdot \zeta &= \int_{\Omega} \left(\nabla u_i \cdot \nabla \int_0^{x_2} \zeta(x_1, t) dt \right)_{x_2} dx \\ &= - \int_{\Omega} (p_i \zeta)_{x_2} dx + \int_{\Omega} \left((u_i)_{x_1} \cdot \int_0^{x_2} \zeta_{x_1}(x_1, t) dt \right)_{x_2} dx. \end{aligned}$$

Comme $\left((u_i)_{x_1} \cdot \int_0^{x_2} \zeta_{x_1}(x_1, t) dt \right)_{x_2} \in L^2(\Omega)$, $(u_i)_{x_1} = 0$ sur S_3 (car $u_i = 0$ sur S_3)
et $\int_0^{x_2} \zeta_{x_1}(x_1, t) dt = 0$ sur S_1 , on obtient par la formule de Green :

$$\int_{\Omega} \nabla u_i \cdot \nabla \zeta + (\chi_i - \beta(h - p_i(x_1, D))) \cdot \zeta = \int_{S_1} p_i \zeta d\sigma(x) - \int_{S_3} p_i \zeta d\sigma(x)$$

ceci pour tout $\zeta \in C^1(\overline{\Omega})$, $\zeta = 0$ sur S_2 .

Par densité, on obtient la même chose pour tout $\zeta \in H^1(\Omega)$, $\zeta = 0$ sur S_2 .

Posons alors $\zeta = v - u_i$ pour $v \in K_i$. On a alors :

$$\int_{\Omega} \nabla u_i \cdot \nabla (v - u_i) dx = \int_{\Omega} (\beta(h - p_i(x_1, D)) - \chi_i) \cdot (v - u_i) dx \quad \forall v \in K_i.$$

Remarquons que $[u_i > 0] = [p_i > 0]$. On en déduit :

$$\chi_i \cdot (v - u_i) = \chi_i v - \chi_i u_i = \chi_i v - u_i \leq v - u_i \quad \text{car } 0 \leq \chi_i \leq 1 \text{ et } v \geq 0$$

et finalement on a :

$$u_i \in K_i, \quad \int_{\Omega} \nabla u_i \cdot \nabla (v - u_i) dx \geq \int_{\Omega} (\beta(h - p_i(x_1, D)) - 1) \cdot (v - u_i), \quad \forall v \in K_i.$$

On a $u_i = u_j$ sur $S_2 \cup S_3$. Montrons que $u_i = u_j$ sur S_1 .

Soit $\xi = \psi(x_1)$ où $\psi \in \mathcal{D}(]0, L[)$. ξ est fonction test et on a :

$$\begin{aligned} \int_{\Omega} (p_i)_{x_1} \cdot \psi_{x_1} dx - \int_{S_3} \beta(h - p_i(x_1, D)) \psi d\sigma(x) &= 0 \\ \int_0^L \left(- \int_0^D p_i(x_1, t) dt \right)_{x_1} \psi_{x_1} - \beta(h - p_i(x_1, D)) \psi &= 0. \end{aligned}$$

Ainsi $(u_i(x_1, 0))_{x_1 x_1} = -\beta(h - p_i(x_1, D))$.

Donc si $p_i(x_1, D) = p_j(x_1, D)$ on a $(u_i(x_1, 0))_{x_1 x_1} = (u_j(x_1, 0))_{x_1 x_1}$
et donc $(u_i(x_1, 0)) = (u_j(x_1, 0))$ puisque $u_i(0, 0) = u_i(L, 0)$. D'où $u_i = u_j$ sur S_1 .

On en déduit que $K_i = K_j$, que u_i et u_j vérifient la même inéquation variationnelle qui a une et une seule solution, d'où $u_i = u_j$ et par suite $p_i = p_j$ p.p. dans Ω . $\chi_i = \chi_j$ puisque $\chi_i = \beta(h) + (1 - \beta(h))\chi([p_i > 0])$.

C.Q.F.D.

Proposition I.4.12 : Soit (p, χ) la solution de (P) . On a :

$$\begin{aligned} p(x_1, x_2) &= p(L - x_1, x_2) & \chi(x_1, x_2) &= \chi(L - x_1, x_2) \\ \Phi(x_1) &= \Phi(L - x_1). \end{aligned}$$

Preuve : Il suffit de vérifier que le couple (p', χ') défini par $p'(x_1, x_2) = p(L - x_1, x_2)$, $\chi'(x_1, x_2) = \chi(L - x_1, x_2)$ est solution de (P) .

Soit $\xi \in H^1(\Omega)$, $\xi \geq 0$. Posons $\xi'(x_1, x_2) = \xi(L - x_1, x_2)$. Alors ξ' est fonction test pour (P) et on a :

$$\int_{\Omega} (\nabla p + \chi e) \cdot \nabla \xi' \leq \int_{S_3} \beta(\varphi - p) \cdot \xi'.$$

En faisant le changement de variable $(x_1, x_2) \mapsto (L - x_1, x_2)$ on obtient :

$$\int_{\Omega} (\nabla p' + \chi' e) \cdot \nabla \xi \leq \int_{S_3} \beta(\varphi - p') \cdot \xi.$$

Donc (p', χ') est solution de (P) et donc $(p', \chi') = (p, \chi)$.

C.Q.F.D.

On suppose $p = 0$ sur S_3 , alors on a :

Théorème I.4.13 : L'application Φ est strictement croissante sur $]0, L/2]$ et strictement décroissante sur $[L/2, L[$.

Preuve : Il suffit d'après la proposition précédente de montrer que Φ est strictement croissante sur $]0, L/2]$.

$$\text{Soit } u(x_1, x_2) = \int_{x_2}^D p(x_1, t) dt.$$

On a $\Delta u = \chi - \beta(h - p) = \chi - \beta(h)$. Donc $\Delta u = 1 - \beta(h)$ sur $[p > 0]$, et donc $\Delta u_{x_1} = 0$ sur $[p > 0]$.

On a montré que (cf. Théorème I.4.5) $u_{x_1 x_1}(x_1, 0) = -\beta(h - p) = -\beta(h)$

$$\text{donc } u(x_1, 0) = \frac{\beta(h)}{2} x_1(L - x_1) \text{ et } u_{x_1}(x_1, 0) = \frac{\beta(h)}{2} (L - 2x_1)$$

donc $u_{x_1}(x_1, 0) \geq 0 \quad \forall x_1 \in [0, L/2]$.

On a $p(x_1, x_2) = p(L - x_1, x_2)$ donc $u(x_1, x_2) = u(L - x_1, x_2)$.

Par conséquent $u_{x_1}(\frac{L}{2}, x_2) = 0 \quad \forall x_2 \in]0, \Phi(\frac{L}{2})[$.

$$u_{x_1}(x_1, x_2) = \int_{x_2}^{\Phi(x_1)} p(x_1, t) dt \quad \text{donc} \quad u_{x_1}(x_1, \Phi(x_1)) = 0 \quad \forall x_1 \in [0, \frac{L}{2}].$$

Enfin on montre que $p_{x_1}(0, x_2) \geq 0$, donc $u_{x_1}(0, x_2) \geq 0$.

D'où $u_{x_1} \geq 0$ sur $\partial([p > 0] \cap (]0, \frac{L}{2}[\times]0, D[))$.

u_{x_1} étant harmonique sur $[p > 0]$, on en déduit que

$$u_{x_1} > 0 \quad \text{ou} \quad u_{x_1} = 0 \quad \text{sur} \quad [p > 0] \cap (]0, \frac{L}{2}[\times]0, D[).$$

Comme $u_{x_1}(x_1, 0) = \frac{\beta(h)}{2}(L - 2x_1)$ alors $u_{x_1} > 0$ sur $[p > 0] \cap (]0, \frac{L}{2}[\times]0, D[)$.

Soit alors $x_1, x'_1 \in]0, \frac{L}{2}[$ tels que $x_1 < x'_1$. Supposons $\Phi(x'_1) < \Phi(x_1)$ alors

$(x_1, \Phi(x'_1)) \in [p > 0] \cap (]0, \frac{L}{2}[\times]0, D[)$ donc $0 < u(x_1, \Phi(x'_1)) < u(x'_1, \Phi(x'_1)) = 0$: absurde.

Donc $\Phi(x_1) \leq \Phi(x'_1)$.

Il reste à montrer que Φ ne peut être stationnaire sur un intervalle $[a, b] \subset]0, \frac{L}{2}[$.

Raisonnons par l'absurde et supposons $\Phi(x_1) = h \quad \forall x_1 \in [a, b] \subset]0, \frac{L}{2}[$ et soit B une boule incluse dans Ω centrée sur le segment $[a, b] \times \{h\}$ et soit $\xi \in \mathcal{D}(B)$.

$\pm \xi$ est fonction test et on a :

$$0 = \int_{\Omega} \nabla p \cdot \nabla \xi + \chi \xi_{x_2} = \int_B \nabla(p - (h - x_2)^+) \cdot \nabla \xi.$$

Donc la fonction $(p - (h - x_2)^+)$ est harmonique dans B . On en déduit que $p = h - x_2$ sur $B \cap [x_2 < h]$ et par unicité du prolongement analytique on a $p = h - x_2$ sur $[p > 0]$, ce qui conduit à une contradiction par exemple avec $u(x_1, 0) = \frac{\beta(h)}{2}(L - x_1)$.

C.Q.F.D.

B. Cas d'une digue rectangulaire en dimension 2 séparée par deux niveaux d'eau.

On suppose $n = 2$, $\Omega =]0, L[\times]0, H[$, $a(x) = \begin{pmatrix} a_{11}(x) & 0 \\ 0 & a_{22}(x) \end{pmatrix}$
 $S_1 =]0, L[\times \{0\}$, $S_2 = (\{0\} \times]h_1, H]) \cup ([0, L] \times \{H\}) \cup (\{L\} \times]h_2, H])$
 $S_3 = S_{3,1} \cup S_{3,2}$ avec $S_{3,1} = \{0\} \times]0, h_1[$, $S_{3,2} = \{L\} \times]0, h_2[$
 $\varphi|_{S_{3,i}} = h_i - x_2$ $i = 1, 2$, $\varphi|_{S_2} = 0$.

On suppose $L > 0$, $0 < h_2 < h_1 < H$, $\beta(x, u) = \beta(u)$ strictement croissante.

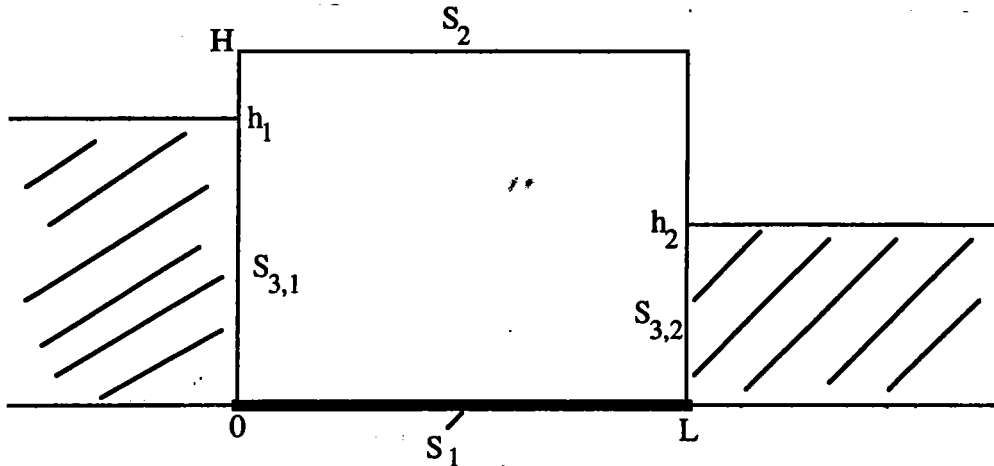


figure 5

Théorème I.4.14 : Soit (p, χ) une solution de (P) . On a alors :

$\forall l \in]0, L[$, $\forall h \in]h_2, h_1[$, $\exists (x_1, x_2) \in]0, l[\times]h, h_1[$ tel que $p(x_1, x_2) > 0$,
 en particulier on a : $p(x_1, h) > 0$.

Preuve : Raisonnons par l'absurde et supposons qu'il existe $(l, h) \in]0, L[\times]h_2, h_1[$
 tel que $p(x_1, x_2) = 0 \quad \forall (x_1, x_2) \in]0, l[\times]h, h_1[$.

Alors $\chi = 0$ sur $]0, l[\times]h, h_1[$ d'après le théorème I.3.9.

Soit alors $\xi \in H^1(\Omega)$, $\xi = 0$ sur $[x_2 \leq h]$, $[x_1 \geq l]$ et sur S_2 .

On a alors
$$\int_{\Omega} a(x)(\nabla p + \chi e) \cdot \nabla \xi = \int_{S_3} \beta(\varphi - p)\xi$$

soit
$$0 = \int_{S_{3,1}} \beta(h_1 - x_2 - p) \cdot \xi = \int_{S_{3,1}} \beta(h_1 - x_2) \cdot \xi$$
 donc $\beta(h_1 - x_2) = 0$

ce qui est absurde.

C.Q.F.D.

Théorème I.4.15 : Soit (p, χ) une solution de (P) . On a alors :

$$p(x_1, x_2) \geq (h_2 - x_2)^+ \quad p.p. \quad \text{sur } \Omega.$$

Preuve : Soit $h \in]0, h_2[$ et soit $\xi = -(p - (h - x_2)^+)^-$.

Posons $Q = [x_2 < h]$ $Q' = Q \cap [p > 0]$ $Q_0 = Q \cap [p = 0]$.

On a alors puisque ξ est fonction test :

$$\begin{aligned} \int_Q -a(x)(\nabla p + \chi e) \cdot \nabla(p - (h - x_2)^+)^- dx = \\ - \sum_{i=1}^2 \int_{S_{3,i}} \beta(h_i - x_2 - p) \cdot (p - (h - x_2)^+)^- \leq 0 \end{aligned}$$

donc

$$\begin{aligned} \int_{Q'} -a(x)(\nabla p + e) \cdot \nabla(p - (h - x_2)^+)^- + \int_{Q_0} a_{22}(x)\chi \leq 0 \\ - \int_{Q'} a(x)(\nabla(p - (h - x_2)^+)) \cdot \nabla(p - (h - x_2)^+)^- + \int_{Q_0} a_{22}(x)\chi \leq 0 \\ \lambda \int_{Q'} |\nabla(p - (h - x_2)^+)^-|^2 + \lambda \int_{Q_0} \chi \leq 0. \end{aligned}$$

Donc $\nabla(p - (h - x_2)^+)^- = 0$ sur Q' . On en déduit que $(p - (h - x_2)^+)^-$ est constante sur toute composante connexe de Q' .

Par le théorème I.4.14, il existe $x_{01} \in]0, L[$: $p(x_{01}, h) > 0$.

Il existe alors une boule B centrée en (x_{01}, h) telle que $B \subset [p > 0]$ et donc $B \cap Q' \subset [p > 0]$.

Soit K la composante connexe de Q' qui contient $B \cap Q' = B^-$.

On a $(p - (h - x_2)^+)^- = 0$ sur $C = [x_2 = h] \cap B$ et par continuité sur le connexe \bar{K} et donc sur K . Donc $p \geq (h - x_2)^+$ sur K .

En fait $K = Q$. En effet supposons par l'absurde que l'on a $K \not\subset Q$. Il existe alors un point $(x_1, x_2) \in \partial K \cap Q$ tel que :

$$p(x_1, x_2) = 0, \quad p(x_1, x_2) \geq (h - x_2)^+ \quad : \text{ absurde}$$

d'où $K = Q$ et $p \geq (h - x_2)^+$ sur Q donc $p \geq (h - x_2)^+$ sur Ω .

Enfin, en faisant tendre h vers h_2 , on obtient $p(x_1, x_2) \geq (h_2 - x_2)^+$ sur Ω .

C.Q.F.D.

Théorème I.4.16 :

Soit (p, χ) une solution de (P) . Alors $C = [p > 0]$ est connexe par arcs, donc connexe.

Preuve : Soient (x_{11}, x_{21}) et (x_{12}, x_{22}) deux points de $[p > 0]$.

Soit $h \in]0, \inf(h_2, x_{21}, x_{22})[$.

Posons $\Gamma = (\{x_{11}\} \times [h, x_{21}]) \cup ([x_{11}, x_{12}] \times \{h\}) \cup (\{x_{12}\} \times [h, x_{22}])$.

Γ relie (x_{11}, x_{21}) à (x_{12}, x_{22}) dans $[p > 0]$ grâce à la proposition I.3.4 et au théorème I.4.15.

D'où $[p > 0]$ est connexe par arcs.

C.Q.F.D.

Théorème I.4.17 :

Soit (p, χ) une solution de (P) . On suppose $a(x)$ analytique. Alors :

$$i) (h_2 - x_2)^+ \leq p \leq (h_1 - x_2)^+ \quad \text{p.p. dans } \Omega.$$

$$ii) p = \chi = 0 \quad \text{p.p. dans } [x_2 \geq h_1]$$

Preuve : L'assertion i) est une conséquence des théorèmes I.3.19 et I.4.15

ii) D'après le théorème I.3.19, on a $p = k_i - x_2$ sur toute composante connexe C^i de $[p > 0] \cap [x_2 > h_1]$ ($k_i > h_1$).

Par unicité du prolongement analytique (Remarque I.3.2), on a : $p = k_i - x_2$ sur le connexe $[p > 0]$. Mais ceci est absurde car cela entraînerait :

$$\int_{[p > 0]} a(x)(-e + e) \cdot \nabla \xi = \sum_j \int_{S_{3,j}} \beta(h_j - x_2 - p) \xi = 0$$

et en particulier : $\int_{S_{3,1}} \beta(h_1 - k_i) \xi = 0 \quad \forall \xi \in H^1([p > 0]), \quad \xi = 0 \quad \text{sur } S_{3,2}$.

Ce qui est absurde.

Il en résulte que $p = 0$ p.p. sur $[x_2 > h_1]$ et par le théorème I.3.9 on a $\chi = 0$ p.p. sur $[x_2 > h_1]$. Ceci démontre ii).

C.Q.F.D.

On suppose $a(x) = I_2$. Alors on a :

Théorème I.4.18 :

Soit (p, χ) une solution de (P) . Alors l'application Φ définie en I.3.4 associée à p est localement lipschitzienne sur $]0, L[$.

Preuve : Posons $u(x_1, x_2) = \int_{x_2}^{h_1} p(x_1, t) dt$. Alors on a :

Théorème I.4.19 :

- i) $[u > 0] = [p > 0]$
- ii) $-\Delta u + \chi = 0$ dans Ω
- iii) u est la solution de l'inéquation variationnelle :

$$(*) \quad \begin{cases} u \in K \\ \int_{\Omega} \nabla u \cdot \nabla (v - u) + (v - u) \geq 0 \quad \forall v \in K \end{cases}$$

où $K = \{v \in H^1(\Omega) / v \geq 0, v = u \text{ sur } \partial\Omega\}$.

Preuve : i) Facile à partir de la proposition I.3.4.

ii) On a $u_{x_2} = -p$ donc $(\Delta u)_{x_2} = -\Delta p = \chi_{x_2}$

$(\Delta u - \chi)_{x_2} = 0$ donc $\Delta u - \chi = f(x_1)$.

Comme $p = \chi = u = 0$ sur $[x_2 \geq h_1]$, alors $f = 0$ et $-\Delta u + \chi = 0$.

iii) Soit $v \in K$,

$$\int_{\Omega} \nabla u \cdot \nabla (v - u) = - \int_{\Omega} \Delta u \cdot (v - u) = - \int_{\Omega} \chi \cdot (v - u) = \int_{\Omega} -\chi v + u \geq \int_{\Omega} -v + u.$$

Donc u est solution de (*) qui a une solution unique [F] [C].

C.Q.F.D.

Preuve du théorème I.4.18 : On procède comme au théorème I.4.6. Le lemme I.4.7 est déjà acquis d'après le théorème I.4.15 i).

On pose $Z =]0, L[\times]0, h_1[$, $u(x_1, x_2) = \int_{x_2}^{h_1} p(x_1, t) dt$.

$p \in C^0(\Omega)$ donc $u \in C^1(\Omega)$.

Soit $\delta \in]0, h_1[$, $b \in \mathbb{R}$. On pose :

$$\begin{aligned} \mathfrak{D} &= Z \cap [u > 0] \\ \mathfrak{K} &= [\delta, L - \delta] \times [\delta, h_1] \\ \mathfrak{L} &= \partial\mathfrak{D} \cap \partial Z. \end{aligned}$$

On considère la fonction $v = bu_{x_1}$. On montre alors (comme au théorème I.4.6) que :

$$\exists \varepsilon(\mathfrak{K}) \text{ constante tel que : } bu_{x_1} + u_{x_2} \leq 0 \text{ dans } \mathfrak{K} \quad \forall |b| < \varepsilon(\mathfrak{K}),$$

et on conclut comme dans la démonstration du théorème I.4.6.

C.Q.F.D.

Corollaire I.4.20 : $\chi = \chi([p > 0])$.

Preuve : cf théorème I.3.11.

Corollaire I.4.21 : Φ est analytique sur $]0, L[$.

Preuve : cf [KN], [KNS].

Théorème I.4.22 : (Unicité)

Il y a une et une seule solution pour le problème (P).

Preuve : Soient (p_1, χ_1) et (p_2, χ_2) deux solutions de (P).

Posons
$$u_i(x_1, x_2) = \int_{x_2}^{h_1} p_i(x_1, t) dt, \quad i = 1, 2$$

on a $u_1 = u_2 = 0$ sur S_2 .

Φ_i ($i = 1, 2$) étant continue, on a $p_1 = p_2$ sur S_3 (théorème I.3.12), donc

$$u_1(0, x_2) = \int_{x_2}^{h_1} p_1(0, t) dt = \int_{x_2}^{h_1} p_2(0, t) dt = u_2(0, x_2),$$

de même $u_1(L, x_2) = u_2(L, x_2)$ donc $u_1 = u_2$ sur S_3 .

On sait que S_1 est mouillée, donc au voisinage de S_1 on a :

$$\Delta u_i = 1 \quad (u_i)_{x_2 x_2} = -(p_i)_{x_2} = 1 \quad \text{sur } S_1,$$

donc $(u_i)_{x_1 x_1} = 0$ et u_i est linéaire sur S_1 .

$$u_i(x_1, 0) = \lambda_i x_1 + \mu_i$$

$$\mu_i = u_i(0, 0) = \int_0^{h_1} p_i(0, t) dt$$

$$\lambda_i = \frac{1}{L}(u_i(L, 0) - \mu_i) = \frac{1}{L} \left(\int_0^{h_2} p_i(L, t) dt - \int_0^{h_1} p_i(0, t) dt \right).$$

Donc $u_1 = u_2$ sur S_1 .

Il en résulte que u_1 et u_2 sont les solutions d'une même inéquation variationnelle.

D'où $u_1 = u_2$ p.p. dans Ω .

Finalement $p_1 = p_2$, $\chi_1 = \chi_2$ p.p. dans Ω puisque $\chi_i = \chi([p_i > 0])$.

C.Q.F.D.

Théorème I.4.23 : Soit (p, χ) la solution du problème (P), alors l'application Φ associée est strictement décroissante sur l'intervalle $]0, L[$.

Preuve : 1) Montrons que Φ est décroissante sur $]0, L[$.

On considère l'application $u(x_1, x_2) = \int_{x_2}^{h_1} p(x_1, t) dt$.

On sait que $\Delta u = \chi$ dans $[p > 0]$. Donc $\Delta u_{x_1} = 0$ dans $[p > 0]$

On a $u_{x_1}(x_1, x_2) = \int_{x_2}^{h_1} p_{x_1}(x_1, t) dt$. Donc

$$u_{x_1}(0, x_2) = \int_{x_2}^{h_1} -\beta(h_1 - t - p(0, t)) dt \leq 0$$

car $p \leq (h_1 - y)^+$ p.p. dans Ω et β croissante

$$u_{x_1}(L, x_2) = \int_{x_2}^{h_1} \beta(h_2 - t - p(L, t)) dt \leq 0$$

car $p \geq (h_2 - y)^+$ p.p. dans Ω et β croissante

On a $u_{x_1 x_1}(x_1, 0) = 0$ donc $u_{x_1}(x_1, 0) = c^{ste}$ sur $]0, L[$

$$u_{x_1}(x_1, 0) = \int_0^{h_1} -\beta(h_1 - t - p(0, t)) dt \leq 0.$$

Finalement $u_{x_1}(x_1, \Phi(x_1)) = 0$ car $u(x_1, x_2) = \int_{x_2}^{h_1} p(x_1, t) dt = \int_{x_2}^{\Phi(x_1)} p(x_1, t) dt$

donc $u_{x_1}(x_1, \Phi(x_1)) = \Phi'(x_1) p(x_1, \Phi(x_1)) + \int_{\Phi(x_1)}^{\Phi(x_1)} p_{x_1}(x_1, t) dt = 0$.

On a donc

$$\begin{cases} \Delta u_{x_1} = 0 \\ u_{x_1} \leq 0 \quad \text{sur } \partial[p > 0]. \end{cases}$$

On en déduit que $u_{x_1} < 0$ ou $u_{x_1} = 0$ dans $[p > 0]$.

Si $u_{x_1} = 0$ dans $[p > 0]$, alors $u_{x_1 x_2} = 0$ et donc $p_{x_1} = 0$ dans Ω .

On en déduit que $p = ax_2 + b$. Comme $p = 0$ sur S_2 , on déduit que $h_1 = h_2$: absurde.

Donc $u_{x_1} < 0$ dans $[p > 0]$.

Soit alors $x_1, x'_1 \in]0, L[$ tels que $x_1 < x'_1$. Supposons $\Phi(x_1) < \Phi(x'_1)$ vskip 0,2cm alors $(x'_1, \Phi(x_1)) \in [p > 0]$. Donc $0 \leq u(x'_1, \Phi(x_1)) < u(x_1, \Phi(x_1)) = 0$: absurde.

D'où $\Phi(x'_1) \leq \Phi(x_1)$ et Φ est décroissante sur $]0, L[$.

2) Pour montrer que Φ est strictement décroissante sur $]0, L[$, il suffit de montrer que Φ n'est pas stationnaire sur aucun intervalle $[a, b] \subset]0, L[$.

Raisonnons par l'absurde et supposons $\Phi(x_1) = h \quad \forall x_1 \in [a, b] \subset]0, L[$ et soit B une boule centrée sur le segment $[a, b] \times \{h\}$ et soit $\xi \in \mathcal{D}(B)$.

$\pm \xi$ est fonction test et on a :

$$0 = \int_{\Omega} \nabla p \cdot \nabla \xi + \chi \xi_{x_2} = \int_B \nabla(p - (h - x_2)^+) \cdot \nabla \xi.$$

Donc la fonction $(p - (h - x_2)^+)$ est harmonique dans B . On en déduit que $p = h - x_2$ sur $B \cap [x_2 < h]$ et par unicité du prolongement analytique on a $p = h - x_2$ sur $[p > 0]$, ce qui conduit à une contradiction comme dans la preuve du théorème I.4.17.

C.Q.F.D.

On suppose $a(x) = \begin{pmatrix} a_{11}(x) & 0 \\ 0 & a_{22}(x) \end{pmatrix}$, a_{11} et a_{22} analytiques. Alors on a :

Théorème I.4.24 : Il y a unicité de la solution du problème (P).

Preuve : Soit (p_1, χ_1) et (p_2, χ_2) deux couples de solutions de (P). D'après le théorème I.3.15 et I.3.12 on a :

$$p_1 = p_2 \quad \text{p.p. dans } S_3.$$

On va montrer que $p_1 = p_2$ sur Ω . Pour cela, on emploie une technique utilisée dans [CC1].

Soit B_r une petite boule centrée en un point de $S_{3,2}$ et soit σ la solution du problème suivant :

$$\begin{cases} \operatorname{div}(a(x)(\nabla \sigma)) = 0 & \text{dans } B_r \\ \sigma = 1 & \text{sur } \Gamma_0 \\ 0 \leq \sigma < 1 & \text{sur } \Gamma_1. \end{cases}$$

$$\partial B_r = \Gamma_0 \cup \Gamma_1 \quad \text{et} \quad \Gamma_1 \subset \partial B_r \setminus \bar{\Omega}.$$

On prolonge σ par 1 sur $\Omega \setminus B_r$.

D'après le lemme I.3.14, on a :
$$\int_{\Omega} a(x)(\nabla(p_k - p_0) + (\chi_k - \chi_0)e) \cdot \nabla \sigma = 0 \quad k = 1, 2.$$

Donc
$$\int_{\Omega \cap B_r} a(x)(\nabla(p_k - p_0)) \cdot \nabla \sigma = 0 \quad \text{et} \quad \int_{\Gamma_0 \cap \Omega} (p_k - p_0) \cdot \frac{\partial \sigma}{\partial \nu_a} = 0.$$

Comme $p_k - p_0 \geq 0$ et $\frac{\partial \sigma}{\partial \nu_a} > 0$ sur $\Gamma_0 \cap \Omega$ (principe du maximum), alors $p_k = p_0$ sur $\Gamma_0 \cap \Omega$. Donc $p_1 = p_2$ sur $\Gamma_0 \cap \Omega$.

En répétant le raisonnement précédent pour les boules incluses dans $B_r \cap \Omega$, on obtient $p_1 = p_2$ dans $B_r \cap \Omega$ et par unicité du prolongement analytique (Remarque I.3.2), on déduit que $p_1 = p_2$ sur le connexe $[p_1 > 0] \cap [p_2 > 0]$. En fait on a $[p_1 > 0] = [p_2 > 0]$.

En effet il suffit de montrer que $[p_1 > 0] \cap [p_2 > 0]$ est fermé dans le connexe $[p_1 > 0]$ par exemple.

Soit alors $(x_n)_n$ une suite d'éléments de $[p_1 > 0] \cap [p_2 > 0]$ convergeant vers un élément x de $[p_1 > 0]$.

On a $p_1(x_n) = p_2(x_n) \quad \forall n \in \mathbb{N}$, donc par continuité on a encore $p_1(x) = p_2(x) > 0$ donc $x \in [p_1 > 0] \cap [p_2 > 0]$.

Finalement on a $p_1 = p_2$ p.p. dans Ω et comme $\chi_i = \chi([p_i > 0])$ p.p. dans Ω (théorème I.3.11), on a aussi $\chi_1 = \chi_2$ p.p. dans Ω .

C.Q.F.D.

C. Un exemple en dimension trois

On suppose $n = 3$, $\Omega =]0, a[\times]0, L[\times]0, H[$, $a(x) = I_3$

$$S_1 = [0, a] \times [0, L] \times \{0\}$$

$$S_2 = \left(\{0\} \times [0, L] \times [h_1, H] \right) \cup \left([0, a] \times [0, L] \times \{H\} \right) \cup \left(\{a\} \times [0, L] \times [h_2, H] \right) \\ \cup \left([0, a] \times \{0\} \times [0, H] \right) \cup \left([0, a] \times \{L\} \times [0, H] \right)$$

$$S_3 = S_{3,1} \cup S_{3,2} \text{ avec } S_{3,1} = \{0\} \times]0, L[\times]0, h_1[, \quad S_{3,2} = \{a\} \times]0, L[\times]0, h_2[$$

$$\varphi|_{S_{3,i}} = h_i - x_3.$$

On suppose $L > 0$, $0 < h_2 < h_1 < H$, $\beta(x, u) = \beta(u)$ strictement croissante.

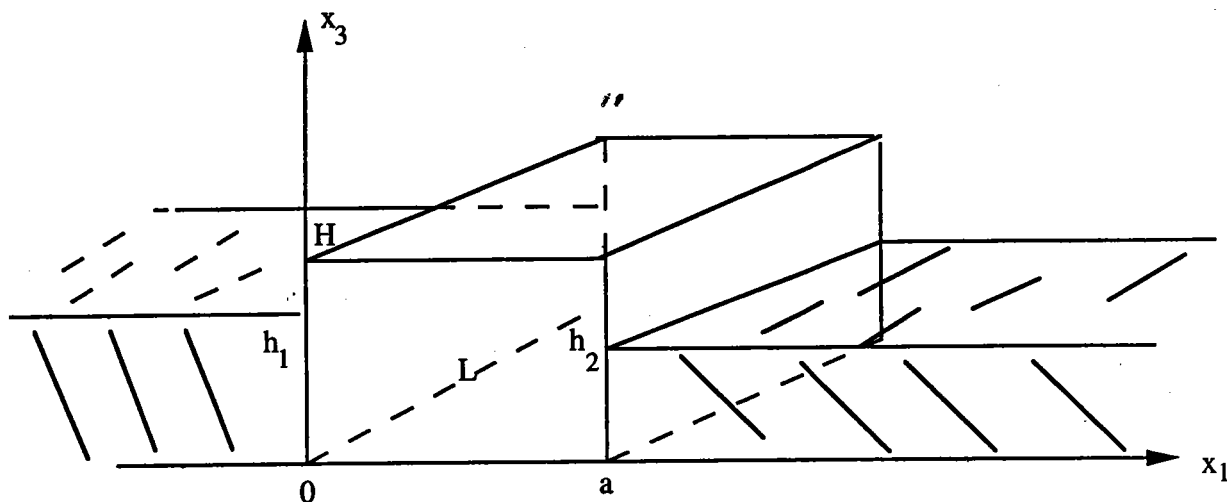


figure 6

On a tout d'abord

Théorème I.4.25 : Soit (p, χ) une solution de (P) . Alors :

$$p = \chi = 0 \quad \text{sur} \quad [x_3 \geq h_1].$$

Preuve : D'après le théorème I.3.19, on a : $p = 0$ sur $[x_3 \geq h_1]$.

On en déduit que $\chi = 0$ sur $[x_3 \geq 0]$ d'après le théorème I.3.9.

C.Q.F.D.

Théorème I.4.26 :

L'application Φ définie en I.3.4 est localement lipschitzienne sur $]0, a[\times]0, L[$.

Preuve :

On procède comme à l'exemple B. On pose : $u(x', x_3) \doteq \int_{x_3}^{h_1} p(x', t) dt$ $x' = (x_1, x_2)$.

Soit $x_0 = (x_{01}, x_{02}, x_{03}) \in \Omega \cap \partial([p > 0])$. On a :

$u_{x_3} = -p$, donc $(\Delta u - \chi)_{x_3} = 0$ et $\Delta u = \chi$ sur Ω d'après le théorème I.4.25.

Posons $Z =]0, a[\times]0, L[\times]0, h_1[$. Soit $b = (b_1, b_2, 0) \in \mathbb{R}^3$.

Soit $(\delta_1, \delta_2, \delta_3) \in]0, a[\times]0, L[\times]0, x_{03}[$. Posons

$$\begin{aligned} \mathcal{D} &= Z \cap [u > 0] \\ \mathcal{K} &= [\delta_1, a - \delta_1] \times [\delta_2, L - \delta_2] \times [\delta_3, h_1] \\ \mathcal{L} &= \partial \mathcal{D} \cap \partial Z. \quad // \end{aligned}$$

On considère la fonction $v = b \cdot \nabla u$. On a :

$$\begin{aligned} p &\in C^0(\Omega) \quad \text{donc} \quad u \in C^1(\Omega) \\ u &\geq 0, \quad u = 0 \text{ sur } \partial \mathcal{D} \setminus \mathcal{L} = Z \cap \partial([u > 0]), \quad \text{donc} \quad v = 0 \text{ sur } \partial \mathcal{D} \setminus \mathcal{L}, \\ \Delta v &= b_1 \Delta u_{x_1} + b_2 \Delta u_{x_2} = (b \Delta u)_{x_1} + (b \Delta u)_{x_2} = 0, \\ v &\leq |b| \sup_{\bar{Z}} |\nabla u| = |b| c_1. \end{aligned}$$

Soit ε la constante du théorème A2 de l'Annexe. Supposons $|b| < \varepsilon$ et appliquons le théorème A2 pour $\frac{v}{\varepsilon c_1}$, $\frac{p}{c_1}$ et $\frac{u}{c_1}$.

Il existe une constante C ne dépendant que de $\delta_1, \delta_2, \delta_3, p$ et u tel que :

$$\varepsilon \cdot \frac{v}{\varepsilon c_1} - C \cdot \frac{p}{c_1} + \frac{u}{c_1} \leq 0 \quad \text{dans } \mathcal{K}$$

d'où $(b + e) \cdot \nabla u \leq 0$ dans $\mathcal{K} \quad \forall |b| < \varepsilon(\mathcal{K})$.

On conclut comme dans la démonstration du théorème I.4.6.

C.Q.F.D.

Corollaire I.4.27 : Φ est analytique sur $]0, a[\times]0, L[$.

Preuve : cf [KN] [KNS].

Corollaire I.4.28 : On a $\chi = \chi([p > 0])$.

Preuve : Conséquence du théorème I.3.11.

On a le théorème de comparaison suivant :

Théorème I.4.29 :

Soient $(p_1, \chi_1), (p_2, \chi_2)$ deux solutions au problème (P). On a alors $p_1 = p_2$ sur S_3 .

#

Preuve : Conséquence des théorèmes I.3.12 et I.4.26.

Théorème I.4.30 :

Il y a une et une seule solution pour le problème (P).

Preuve : Soient (p_1, χ_1) et (p_2, χ_2) deux solutions de (P).

Posons
$$u_i(x', x_3) = \int_{x_3}^{h_1} p_i(x', t) dt, \quad i = 1, 2.$$

On montre alors comme à l'exemple B que : u_i est solution de l'inéquation variationnelle suivante :

$$\begin{cases} u_i \in K_{u_i} \\ \int_{\Omega} \nabla u_i \cdot \nabla (v - u_i) + (v - u_i) \geq 0, \quad \forall v \in K_{u_i} \end{cases}$$

où $K_{u_i} = \left\{ v \in H^1(\Omega) / v \geq 0 \text{ p.p. dans } \Omega, v|_{\partial\Omega} = u_i|_{\partial\Omega} \right\}, i = 1, 2.$

On a $p_1 = p_2$ sur S_3 , $p_1 = p_2 = 0$ sur S_2 donc $u_1 = u_2$ sur $S_2 \cup S_3$.

D'autre part, on a $\Delta u_i = \chi_i$; donc si on pose $u_{i0} = u_i(x', 0)$ on a : $\Delta u_{i0} = 0$.

En effet, posons $\omega =]0, a[\times]0, L[$.

Soit $\psi \in \mathcal{D}(\omega)$ et $\eta_\varepsilon(x) = \inf\left(1, \frac{d(x, [x_3 = H])}{\varepsilon}\right)$ $\varepsilon > 0$.

Alors $\eta_\varepsilon \psi$ est fonction test et on a :

$$\int_{\Omega} \psi \nabla p_i \cdot \nabla \eta_\varepsilon + \eta_\varepsilon \nabla p_i \cdot \nabla \psi + \psi \chi_i(\eta_\varepsilon)_{x_3} + \eta_\varepsilon \chi_i \psi_{x_3} = \int_{S_3} \beta(\varphi - p_i) \cdot \psi \eta_\varepsilon = 0$$

or

$$\begin{aligned} \int_{\Omega} \psi \nabla p_i \cdot \nabla \eta_\varepsilon &= \int_{[d(x, [x_3 = H]) \leq \varepsilon]} \psi \nabla p_i \cdot \nabla \eta_\varepsilon = 0 \\ \int_{\Omega} \psi \chi_i(\eta_\varepsilon)_{x_3} &= \int_{[d(x, [x_3 = H]) \leq \varepsilon]} \psi \chi_i(\eta_\varepsilon)_{x_3} = 0 \end{aligned}$$

pour ε assez petit puisque $p_i = 0$ et $\chi_i = 0$ sur $[h_1 \leq x_3 \leq H]$.

Comme $\eta_\varepsilon \rightarrow 1$ p.p. sur Ω et $0 \leq \eta_\varepsilon(x) \leq 1$,

on déduit par le théorème de Lebesgue que $\int_{\Omega} \nabla p_i \cdot \nabla \psi = 0$.

$$\text{Donc } 0 = \int_0^{h_1} dx_3 \int_{\omega} (p_{x_1} \psi_{x_1} + p_{x_2} \psi_{x_2}) dx_1 dx_2 = \int_{\omega} \nabla u_{i_0} \cdot \nabla \psi = 0 \quad \text{d'où } \Delta u_{i_0} = 0.$$

Maintenant, comme $u_{10}(x_1, 0, 0) = u_{20}(x_1, 0, 0) = 0$, $u_{10}(x_1, L, 0) = u_{20}(x_1, L, 0) = 0$ alors :

$$\begin{aligned} u_{10}(0, x_2, 0) &= \int_0^{h_1} p_1(0, x_2, t) dt = \int_0^{h_1} p_2(0, x_2, t) dt = u_{20}(0, x_2, 0) \\ u_{10}(a, x_2, 0) &= \int_0^{h_2} p_1(a, x_2, t) dt = \int_0^{h_2} p_2(a, x_2, t) dt = u_{20}(a, x_2, 0). \end{aligned}$$

$$\text{On a } \begin{cases} \Delta u_{10} = \Delta u_{20} & \text{dans } \omega \\ u_{10} = u_{20} & \text{sur } \partial\omega \end{cases} \quad \text{donc } u_{10} = u_{20} \quad \text{dans } \omega.$$

On en déduit que $u_1 = u_2$ sur S_1 .

D'où $K_{u_1} = K_{u_2}$, u_1 et u_2 vérifient la même inéquation variationnelle qui a une seule solution.

Finalement $u_1 = u_2$ dans Ω et par conséquent $p_1 = p_2$ p.p. dans Ω .

C.Q.F.D.

D. Cas d'une digue avec des réservoirs en escaliers

On suppose $n = 2$, $a(x) = I_2$, S_1 et S_2 de classe $C^{1,1}$ et pour tout $i = 1, \dots, N$, $S_{3,i}$ en escaliers.

On pose $[a_i, b_i] = \pi_{x'}(\bar{S}_{3,i}) = \cup_{j=1}^{N(i)-1} [\alpha_{ij}, \alpha_{ij+1}]$,

on suppose $s^+(x') = D_{i,j} \quad \forall x' \in [\alpha_{ij}, \alpha_{ij+1}[$,

$$h_{ij} = D_{ij} \wedge D_{ij+1}, \quad h_{ij+1} = D_{ij} \vee D_{ij+1}.$$

$$S_{3,i} = \left(\cup_{j=1}^{N(i)} \{ \alpha_{ij} \} \times [h_{ij}, h_{ij+1}] \right) \cup \left(\cup_{j=1}^{N(i)} [\alpha_{ij}, \alpha_{ij+1}] \times \{ D_{ij} \} \right).$$

On pose $S_{3,i,j}^v = \{ \alpha_{ij} \} \times [h_{ij}, h_{ij+1}]$ si $j \in \{2, \dots, N(i)-1\}$

$$S_{3,i,1}^v = \{ \alpha_{i1} \} \times [D_{i1}, h_{i1}] \quad \text{et} \quad S_{3,i,N(i)}^v = \{ \alpha_{iN(i)} \} \times [D_{iN(i)}, h_{i1}]$$

$$S_{3,i,j}^h = [\alpha_{ij}, \alpha_{ij+1}] \times \{ D_{ij} \}.$$

On suppose $\beta(x, u) = \beta(u)$, β strictement croissante.

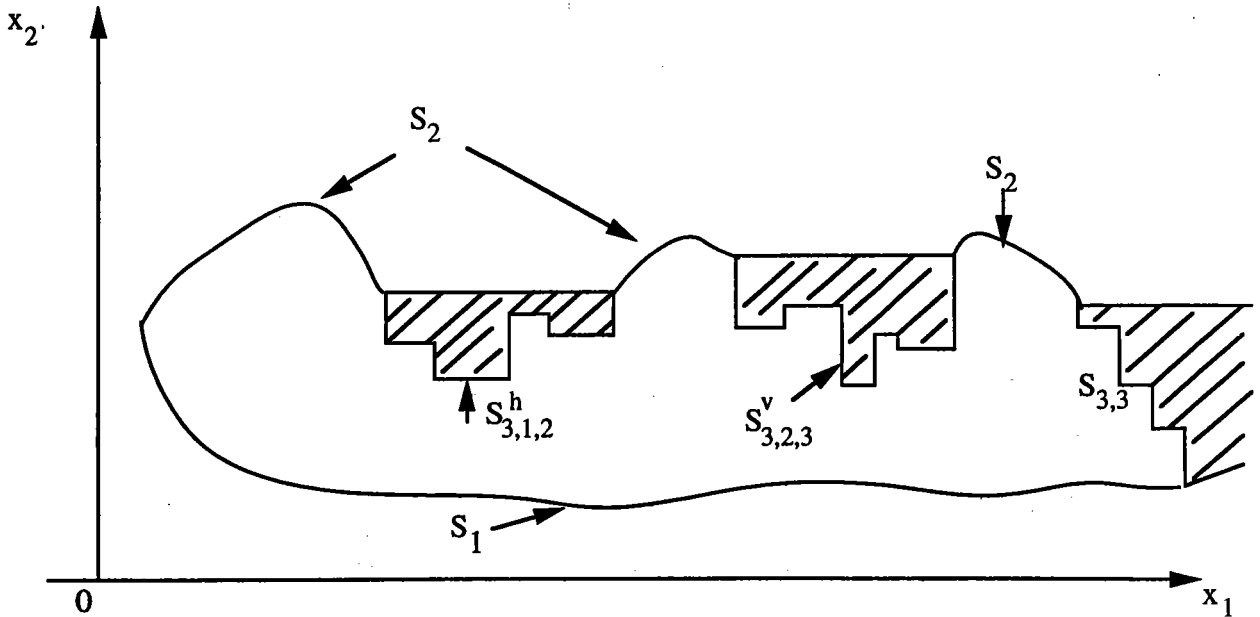


figure 7

Théorème I.4.31: Soit (p, χ) une solution de (P) . Alors Φ est localement lipschitzienne et même analytique sur $] \alpha_{ij}, \alpha_{ij+1}[$, $\forall i, \forall j \in \{1, \dots, N(i)\}$.

Preuve : Soit $i \in \{1, \dots, N\}$ et $j \in \{1, \dots, N(i)\}$.

1) Supposons $\beta(h_i - D_{ij}) < 1$. Soit $x_0 = (x'_0, \Phi(x'_0)) \in \Omega$ tel que $x'_0 \in] \alpha_{ij}, \alpha_{ij+1}[$.

Soit $\varepsilon > 0$ petit, $h < \Phi(x'_0)$ tel que $s_1(x') < h \quad \forall x' \in]x'_0 - \varepsilon, x'_0 + \varepsilon[$.

On pose $Z = (]x'_0 - \varepsilon, x'_0 + \varepsilon[\times]h, +\infty[) \cap \Omega \cap ([\alpha_{ij}, \alpha_{ij+1}] \times \mathbb{R})$ $u(x', x_2) = \int_{x_2}^{D_{ij}} p(x', t) dt$.

On montre alors comme dans la preuve du théorème I.4.6 que : $\Delta u = \chi - \beta(h_i - D_{ij})$ dans Z et on termine de la même façon.

2) Si $\beta(h_i - D_{ij}) \geq 1$ on sait alors que $p > 0$ sur $(] \alpha_{ij}, \alpha_{ij+1}[\times \mathbb{R}) \cap \Omega$ (théorème I.3.16) donc $\Phi(x') = D_{ij}$ sur $] \alpha_{ij}, \alpha_{ij+1}[$.

C.Q.F.D.

Corollaire I.4.32: Soit (p, χ) une solution de (P) . Alors on a :

$$\begin{aligned} \chi(x', x_2) &= \chi([p > 0]) \quad \text{si } x' \in \pi_{x'}(S_2) \\ &= \beta(h_i - D_{ij}) + (1 - \beta(h_i - D_{ij}))\chi([p > 0]) \quad \text{si } x' \in] \alpha_{ij}, \alpha_{ij+1}[. \end{aligned}$$

Preuve : Conséquence de la continuité de Φ et du théorème I.3.11.

Corollaire I.4.33:

Soit (p_1, χ_1) et (p_2, χ_2) deux couples de solutions de (P) . Alors on a :

$$p_1 = p_2 \quad \text{sur } S_3.$$

Preuve : Conséquence de la continuité de Φ et du théorème I.3.12.

Théorème I.4.34: Soit (p, χ) une solution de (P) . Alors pour tout i, j et pour toute boule B_r centrée en $S_{3,i,j}^v$ avec r petit, on ne peut avoir $p = 0$ dans B_r .

Il en résulte que $S_{3,i,j}^v$ est mouillée.

Preuve : Supposons que l'on a $p = 0$ dans une telle boule alors on a $\chi = \text{constante}$ dans B_r d'après le théorème I.3.9.

Soit $\xi \in H^1(B_r)$ tel que $\xi = 0$ sur $\partial B_r \cap \Omega$. On prolonge ξ par 0 sur $\Omega \setminus B_r$ et on obtient :

$$\int_{B_r \cap \Omega} \chi \xi_{x_2} = \int_{S_{3,i,j}^v \cap B_r} \beta(h_i - x_2) \cdot \xi.$$

Comme $\int_{B_r \cap \Omega} \chi \xi_{x_2} = \int_{B_r \cap \Omega} (\chi \xi)_{x_2} = \int_{\partial(B_r \cap \Omega)} \chi \xi \nu_{x_2} = 0$, on est conduit à une absurdité.

C.Q.F.D.

Théorème I.4.35: Soit (p, χ) une solution de (P). On a alors :

$$\forall i, j \quad p(\alpha_{ij}, x_2) > 0 \quad \forall x_2 \in]s_1(\alpha_{ij}), D_{ij}[.$$

Preuve : Soit i, j . Supposons qu'il existe $x_2 \in]s_1(\alpha_{ij}), D_{ij}[$ tel que $p(\alpha_{ij}, x_2) = 0$.

Supposons par exemple $D_{ij-1} < D_{ij}$. Alors $\beta(h_i - D_{ij-1}) < 1$ ou $\beta(h_i - D_{ij}) < 1$ car sinon $\beta(h_i - D_{ij-1}) \geq 1$ et $\beta(h_i - D_{ij}) \geq 1$ donc $p > 0$ sur $(] \alpha_{ij-1}, \alpha_{ij+1} [\setminus \{ \alpha_{ij} \} \times \mathbb{R}) \cap \Omega$, ce qui conduit à une contradiction avec le théorème I.3.9 (i).

Supposons donc par exemple $\beta(h_i - D_{ij}) < 1$. On montre alors comme dans le lemme I.4.7 et avec les mêmes notations que $\Delta u = \chi - \beta(h_i - D_{ij})$. On montre ensuite comme dans le lemme I.4.7 que $u = 0$ et donc $p = 0$ sur un voisinage de (α_{ij}, D_{ij}) donc sur une boule centrée sur $S_{3,i,j}^v$, ce qui contredit le théorème I.4.30.

C.Q.F.D.

Théorème I.4.36: Soit (p, χ) une solution de (P).

Soit $x_0 = (x'_0, s_1(x'_0)) \in S_1 \cap \partial([x_2 = \Phi(x')])$.

Alors pour $R > 0$ assez petit, il existe $C > 0$ tels que :

$$p(x) \leq C d(x, x_0) \quad \forall x \in \overline{B_R(x_0)} \cap \Omega.$$

Pour démontrer ce théorème, on aura besoin de deux lemmes.

Lemme I.4.37: Soit $B_r(x) \subset \Omega \cap [p > 0]$ telle que $\partial B_r(x) \cap \partial([p > 0]) \neq \emptyset$ alors il existe une constante $C > 0$ indépendante de x, r et p telle que :

$$p(x) \leq C.r.$$

Un lemme similaire a été démontré dans [A13] et [AG] dans le cas d'une digue avec des conditions limites de Dirichlet.

Preuve :

Soit $\delta > 0$ et soit ζ la fonction harmonique définie sur $D = B_{r+\delta}(x) \setminus B_{r/2}(x)$ par :

$$\zeta = m = \inf_{\partial B_{r/2}(x)} p \quad \text{sur } \partial B_{r/2}(x), \quad \zeta = 0 \quad \text{sur } \partial B_{r+\delta}(x).$$

En fait $\zeta = a \text{Log}(\rho) + b$ avec

$$a = \frac{m}{\text{Log}\left(\frac{r}{2(r+\delta)}\right)}, \quad b = \frac{-m \text{Log}(r+\delta)}{\text{Log}\left(\frac{r}{2(r+\delta)}\right)} \quad \text{et} \quad \rho = \sqrt{x_1^2 + x_2^2}.$$

Alors $\xi = \pm(\zeta - p)^+$ est fonction test pour (P) (on a prolongé ζ par 0 sur $\Omega \setminus D$) et on a :

$$\int_D \nabla(\zeta - p)^+ \cdot (\nabla p + \chi e) = 0.$$

$$\begin{aligned} \int_D |\nabla(\zeta - p)^+|^2 &= \int_D \chi e \cdot \nabla(\zeta - p)^+ + \int_D \nabla \zeta \cdot \nabla(\zeta - p)^+ \\ &= \int_D (\chi - 1)e \cdot \nabla(\zeta - p)^+ + \int_D \nabla(\zeta + x_2) \cdot \nabla(\zeta - p)^+. \end{aligned}$$

$$\text{Or } \int_D \nabla(\zeta + x_2) \cdot \nabla(\zeta - p)^+ = - \int_D \Delta(\zeta + x_2) \cdot (\zeta - p)^+ + \int_{\partial D} \frac{\partial(\zeta + x_2)}{\partial \nu} \cdot (\zeta - p)^+ = 0.$$

$$\text{D'où } \int_{D \cap \{p > 0\}} |\nabla(\zeta - p)^+|^2 = - \int_{D \cap \{p = 0\}} |\nabla \zeta|^2 + \int_{D \cap \{p = 0\}} (\chi - 1)e \cdot \nabla \zeta.$$

$$\text{Comme } \int_{D \cap \{p = 0\}} (\chi - 1)e \cdot \nabla \zeta \leq \int_{D \cap \{p = 0\}} |\nabla \zeta|,$$

$$\text{alors } \int_{D \cap \{p > 0\}} |\nabla(\zeta - p)^+|^2 \leq \int_{D \cap \{p = 0\}} |\nabla \zeta| (1 - |\nabla \zeta|).$$

$\int_{D \cap \{p > 0\}} |\nabla(\zeta - p)^+|^2 > 0$, en effet sinon on aurait $\zeta \leq p$ et comme D contient une partie de la frontière libre alors ζ serait nulle sur cette partie, ce qui contredit le principe du maximum puisque ζ est harmonique dans D .

$$\text{On en déduit que } \int_{D \cap \{p = 0\}} |\nabla \zeta| (1 - |\nabla \zeta|) > 0.$$

Alors $|\nabla\zeta| < 1$ sur $\partial B_{r+\delta}(x)$ car sinon $|\nabla\zeta| \geq 1$ sur $\partial B_{r+\delta}(x)$ et comme $|\nabla\zeta| = \frac{a}{\rho}$ décroît en ρ alors $|\nabla\zeta| \geq 1$ sur D donc $\int_{D \cap \{p=0\}} |\nabla\zeta|(1 - |\nabla\zeta|) \leq 0$: absurde.

On a donc $|\nabla\zeta| < 1$ sur $\partial B_{r+\delta}(x)$. Donc $\frac{m}{(r+\delta)\text{Log}\left(\frac{2(r+\delta)}{r}\right)} < 1$.

Soit $m < (r+\delta)\text{Log}\left(\frac{2(r+\delta)}{r}\right)$ et en faisant tendre δ vers 0, on obtient : $m \leq r\text{Log}(2)$.

On conclut alors par l'inégalité de Harnack [DL] [GT] sur $B_{r/2}(x)$:

$$u(x) \leq \max_{B_{r/2}(x)}(p) \leq C^* \cdot \min_{B_{r/2}(x)}(p) \leq C^* \text{Log}(2) \cdot r = c \cdot r.$$

D'où le lemme.

C.Q.F.D.

Lemme I.4.38: Soit D un domaine tel que $\overline{D} \subset \Omega$ et $D \cap \partial(\{p > 0\}) \neq \emptyset$.

Alors $\forall x \in D$, on a : $p(x) \leq C \cdot d(D, \partial\Omega)$

où C est une constante indépendante de p et de D .

Preuve : Soit $\rho = d(D, \partial\Omega)$. Soit $x_0 \in D \cap \partial(\{p > 0\})$ et soit $x \in D$.

On suppose $p(x) > 0$. Il existe alors des points $x_1, \dots, x_k = x$ tels que :

$$x_j \in B_{\rho/4}(x_{j-1}) \quad \forall j = 1, \dots, k, \quad B_\rho(x_j) \subset \Omega.$$

Soit j_0 le plus grand entier tel que : $j_0 \in \{1, \dots, k\}$ et $B_{\rho/2}(x_{j_0}) \cap \partial(\{p > 0\}) \neq \emptyset$.

Un tel entier existe puisque $x_0 \in B_{\rho/2}(x_1) \cap \partial(\{p > 0\})$.

- Si $j_0 = k$ alors $B_{\rho/2}(x) \cap \partial(\{p > 0\}) \neq \emptyset$.

Comme $p(x) > 0$, il existe une boule $B_r(x) \subset \{p > 0\} \cap B_{\rho/2}(x)$.

On désigne par $B_r(x)$ la boule de rayon maximal vérifiant $B_r(x) \subset \{p > 0\} \cap B_{\rho/2}(x)$.

Alors $\partial B_r(x) \cap \partial(\{p > 0\}) \neq \emptyset$ et donc d'après le lemme I.4.37, on a :

$$p(x) \leq C \cdot r \leq C \cdot \rho \quad \text{où } C \text{ est une constante.}$$

- Si $j_0 < k$ alors p est harmonique sur la boule $B_{\rho/2}(x_{j-1}) \quad \forall j \in \{j_0 + 2, \dots, k\}$ puisque $B_{\rho/2}(x_{j-1}) \cap \partial(\{p > 0\}) = \emptyset$.

D'après l'inégalité de Harnack, on a : $p(x_j) \leq C \cdot p(x_{j-1})$.

$$p(x) = p(x_k) \leq C p(x_{k-1}) \leq \dots \leq C p(x_{j_0+1}).$$

$p(x) > 0$ donc $p(x_{j_0+1}) > 0$ et il existe une boule $B_r(x)$ de rayon maximal telle que :

$$B_r(x_{j_0+1}) \subset [p > 0] \cap B_{3\rho/4}(x_{j_0+1}).$$

$x_{j_0+1} \in B_{\rho/4}(x_{j_0})$ et $B_{\rho/2}(x_{j_0}) \cap \partial([p > 0]) \neq \emptyset$ donc $B_{3\rho/4}(x_{j_0+1}) \cap \partial([p > 0]) \neq \emptyset$.

Alors $\partial B_r(x_{j_0+1}) \cap \partial([p > 0]) \neq \emptyset$ et toujours d'après le lemme I.4.37, on a :

$$p(x_{j_0+1}) \leq C.r \leq C.\rho.$$

D'où

$$p(x) \leq C.\rho = C.d(D, \partial\Omega).$$

C.Q.F.D.

Preuve du théorème I.4.36 : Soit $R \gg 0$ petit et soit $x \in B_R(x_0) \cap \Omega$.

Il existe $\delta > 0$ assez petit tel que

$$x \in D_\delta = \{y \in B_R(x_0) \cap \Omega / d(y, \partial\Omega) > \delta\}, \quad \bar{D}_\delta \subset \Omega \quad \text{et} \quad D_\delta \cap \partial([p > 0]) \neq \emptyset.$$

D'après le lemme I.4.38 on a alors $p(x) \leq C.d(D_\delta, \partial\Omega) \leq C.d(x, x_0)$.

On en déduit que $p(x) \leq C.d(x, x_0) \quad \forall x \in B_R(x_0) \cap \Omega$, donc $\forall x \in \overline{B_R(x_0) \cap \Omega}$.

C.Q.F.D.

Théorème I.4.39:

Pour tout $x'_0 \in \pi_{x'}(S_3)$ on a $\Phi(x'_0) > s_1(x'_0)$.

Preuve : Soit $x'_0 \in \pi_{x'}(S_{3,i})$ tel que $p(x'_0, x_2) = 0 \quad x_2 \in]s_1(x'_0), s_+(x'_0)[$.

Alors $\exists j \in \{1, \dots, N(i)\}$ tel que $x'_0 \in]\alpha_{ij}, \alpha_{ij+1}[$.

D'après le théorème I.3.20 et la continuité de Φ , on a : $x_0 = (x'_0, s_1(x'_0)) \in \partial([x_2 = \Phi(x')])$.

On considère la fonction $u(x') = \int_{s_1(x')}^{D_{ij}} p(x', t) dt$.

On pose $v(x') = \int_{s_1(x')}^{D_{ij}} p_{x'}(x', t) dt$.

Soit $\Psi \in \mathcal{D}(\] \alpha_{ij}, \alpha_{ij+1} [)$ alors $\pm \Psi$ est fonction test et on a :

$$\int_{\alpha_{ij}}^{\alpha_{ij+1}} \Psi_{x'} \left(\int_{s_1(x')}^{D_{ij}} p_{x'}(x', t) dt \right) dx' = \int_{\alpha_{ij}}^{\alpha_{ij+1}} \beta(h_i - D_{ij} - p) \cdot \Psi.$$

On en déduit que $v'(x') = -\beta(h_i - D_{ij} - p)$.

Donc $v'(x') = -\beta(h_i - D_{ij})$ au voisinage de x'_0 car $p = 0$ sur un voisinage de (x'_0, D_{ij}) .

Donc $v(x') = -\beta(h_i - D_{ij})(x' - x'_0) + \alpha$ où α est une constante réelle.

D'où $u'(x') = \alpha - \beta(h_i - D_{ij})(x' - x'_0) - s'_1(x')p(x', s_1(x'))$.

1 - Si $\alpha \neq 0$: alors au voisinage de x'_0 , $u'(x')$ a le signe de α ; en effet

$$p(x', s_1(x')) \leq C \cdot d((x', s_1(x')), (x'_0, s_1(x'_0))).$$

Il existe $\varepsilon > 0$ tel que $\alpha \cdot u'(x') > 0 \quad \forall x' \in]x'_0 - \varepsilon, x'_0 + \varepsilon[$.

1.1 Si $\alpha > 0$: on a $u'(x') > 0 \quad \forall x' \in]x'_0 - \varepsilon, x'_0 + \varepsilon[$.

Donc u est croissante et $0 \leq u(x') \leq u(x'_0) \stackrel{u}{=} 0 \quad \forall x' \in]x'_0 - \varepsilon, x'_0[$.

Donc $p = 0$ sur $(]x'_0 - \varepsilon, x'_0[\times \mathbb{R}) \cap \Omega$, ce qui contredit le théorème I.3.20.

1.2 Si $\alpha < 0$: on a $u'(x') < 0 \quad \forall x' \in]x'_0 - \varepsilon, x'_0 + \varepsilon[$.

Donc u est décroissante et $0 \leq u(x') \leq u(x'_0) = 0 \quad \forall x' \in]x'_0, x'_0 + \varepsilon[$.

Donc $p = 0$ sur $(]x'_0, x'_0 + \varepsilon[\times \mathbb{R}) \cap \Omega$. Absurde.

2 - Si $\alpha = 0$:

2.1 $s'_1(x'_0) > 0$ alors $s'_1(x') > 0$ sur un voisinage $]x'_0 - \varepsilon, x'_0 + \varepsilon[$ de x'_0 .

Donc $u'(x') < 0 \quad \forall x' \in]x'_0, x'_0 + \varepsilon[$. On aboutit alors à une contradiction comme en 1.2.

2.2 $s'_1(x'_0) < 0$ alors $s'_1(x') < 0$ sur un voisinage $]x'_0 - \varepsilon, x'_0 + \varepsilon[$ de x'_0 .

Donc $u'(x') > 0 \quad \forall x' \in]x'_0 - \varepsilon, x'_0[$. On aboutit alors à une contradiction comme en 1.1.

2.3 $s'_1(x'_0) = 0$

On a $p(x', s_1(x')) \leq C \cdot (|x' - x'_0|^2 + |s_1(x') - s_1(x'_0)|^2)^{1/2}$.

Donc pour $x' < x'_0$ on a :

$$u'(x') \geq (x'_0 - x') \left(\beta(h_i - D_{ij}) - C \cdot |s'_1(x')| \left(1 + \left(\frac{s_1(x') - s_1(x'_0)}{x' - x'_0} \right)^2 \right)^{1/2} \right).$$

Comme $\beta(h_i - D_{ij}) > 0$, $s'_1(x'_0) = 0$ et $s_1 \in C^{1,1}(\pi_{x'}(\bar{\Omega}))$, il existe $\varepsilon > 0$ tel que

$u'(x') > 0 \quad \forall x' \in]x'_0 - \varepsilon, x'_0[$. On aboutit alors à une contradiction comme en 1.1 et 2.2.

C.Q.F.D.

Théorème I.4.40: Pour tout $i \in \{1, \dots, N\}$, il existe une et une seule composante connexe C_i de $[p > 0]$ telle que :

$$\pi_{x'}(C_i) \cap \pi_{x'}(S_{3,i}) \neq \emptyset \quad \text{et} \quad \bar{C}_i \supset S_{3,i,j}^v \quad \forall j \in \{1, \dots, N(i)\}.$$

Preuve : Conséquence des théorèmes précédents.

Théorème I.4.41 :

Il existe une et une seule solution S_3 - connexe pour (P) .

Preuve : Soit (p_1, χ_1) et (p_2, χ_2) deux solutions S_3 -connexes de (P) .

Posons $p_0 = \min(p_1, p_2)$, $\chi_0 = \min(\chi_1, \chi_2)$.

Φ_1 et Φ_2 étant continues sauf sur un nombre fini de points, on a alors $p_1 = p_2$ sur S_3 .

On va montrer que $p_1 = p_2$ sur toute composante connexe $C_{k,i}$ de $[p_k > 0]$ touchant $S_{3,i}$, $k = 1, 2$.

On va utiliser une technique utilisée dans [CC1].

Soit B_r une petite boule centrée en un point de $S_{3,i,j}^v$ telle que $B_r \cap \Omega \subset C_{1,i} \cap C_{2,i}$

et σ la solution du problème suivant :

$$\left\{ \begin{array}{ll} \Delta \sigma = 0 & \text{dans } B_r \\ \sigma = 1 & \text{sur } \Gamma_0 \\ 0 \leq \sigma < 1 & \text{sur } \Gamma_1. \end{array} \right.$$

$$\partial B_r = \Gamma_0 \cup \Gamma_1 \quad \text{et} \quad \Gamma_1 \subset \partial B_r \setminus \bar{\Omega}.$$

On prolonge σ par 1 sur $\Omega \setminus B_r$.

D'après le lemme I.3.14, on a : $\int_{\Omega} (\nabla(p_k - p_0) + (\chi_k - \chi_0)e) \cdot \nabla \sigma = 0 \quad k = 1, 2.$

Donc $\int_{\Omega \cap B_r} \nabla(p_k - p_0) \cdot \nabla \sigma = 0$ et $\int_{\Gamma_0 \cap \Omega} (p_k - p_0) \cdot \frac{\partial \sigma}{\partial \nu} = 0.$

Comme $p_k - p_0 \geq 0$ et $\frac{\partial \sigma}{\partial \nu} > 0$ sur $\Gamma_0 \cap \Omega$ (principe du maximum), alors $p_k = p_0$ sur $\Gamma_0 \cap \Omega$.

Donc $p_1 = p_2$ sur $\Gamma_0 \cap \Omega$.

En répétant le raisonnement précédent pour les boules incluses dans $B_r \cap \Omega$, on obtient

$p_1 = p_2$ dans $B_r \cap \Omega$ et par unicité du prolongement analytique, on déduit que $p_1 = p_2$ sur la composante connexe C de $[p_1 > 0] \cap [p_2 > 0]$ contenant $B_r \cap \Omega$. En fait $C = C_{1,i} = C_{2,i}$. En effet C est un ouvert non vide du connexe $C_{k,i}$. Montrons que c'est aussi un fermé.

Soit $(x_n)_n$ une suite d'éléments de C convergeant vers un élément x de $C_{k,i}$.

On a $p_1(x_n) = p_2(x_n)$, donc par continuité on a encore $p_1(x) = p_2(x) > 0$

donc $x \in [p_1 > 0] \cap [p_2 > 0] \cap \overline{C}$ et $x \in C$.

D'où $C = C_{1,i} = C_{2,i}$ et $p_1 = p_2$ sur $C_{1,i} = C_{2,i}$ et ceci $\forall i$.

Finalement $p_1 = p_2$ et $\chi_1 = \chi_2$ p.p. dans Ω .

G.Q.F.D.

II- CAS D'UNE DIGUE NON BORNÉE

II.1 . Introduction:

Soit Ω un domaine lipschitzien de \mathbb{R}^n ($n \geq 3$). On pose

$$\Omega^* = \{x' \in \mathbb{R}^{n-1} / \exists x_n \in \mathbb{R} \text{ et } (x', x_n) \in \Omega\}.$$

On suppose $\Omega \subset]h_-, h_+[^{n-2} \times \mathbb{R} \times]h_-, h_+[$, $h_-, h_+ \in \mathbb{R}$ avec $h_- < h_+$.

On suppose qu'il existe deux fonctions s_- et $s_+ : \Omega^* \rightarrow \mathbb{R}$ telles que:

$$\Omega = \{(x', x_n) \in \mathbb{R}^n / x' \in \Omega^* \text{ et } s_-(x') < x_n < s_+(x')\}.$$

On pose $S_1 = \{(x', s_-(x')) / x' \in \Omega^*\}$

$$S_2 \cup S_3 = \{(x', s_+(x')) / x' \in \Omega^*\}, \quad \partial\Omega = S_1 \cup S_2 \cup S_3.$$

Ω représente un milieu poreux. On suppose S_3 couverte par un fluide, S_2 en contact avec l'air et S_1 imperméable. On désigne par $S_{3,i}$, ($i \in I$, $I \subset \mathbb{N}$) les différentes composantes connexes de S_3 .

On désigne par φ la pression sur $S_2 \cup S_3$. Elle est donnée par :

$$\varphi(x', x_n) = \begin{cases} 0 & \text{si } (x', x_n) \in S_2 \\ h_i - x_n & \text{si } (x', x_n) \in S_{3,i} \quad i \in I \end{cases}$$

h_i désigne le niveau du réservoir recouvrant $S_{3,i}$.

On considère une application $\beta : S_3 \times \mathbb{R} \rightarrow \mathbb{R}$

$$(II.1.1) \quad x \mapsto \beta(x, 0) \in L^2_{loc}(S_3)$$

$$(II.1.2) \quad x \mapsto \beta(x, u) \text{ est mesurable } \forall u \in \mathbb{R}$$

$$(II.1.3) \quad \exists c > 0 : |\beta(x, u_1) - \beta(x, u_2)| \leq c|u_1 - u_2| \text{ p.p. dans } S_3, \forall u_1, u_2 \in \mathbb{R}$$

$$(II.1.4) \quad u \mapsto \beta(x, u) \text{ est croissante p.p. } x \in S_3$$

$$(II.1.5) \quad \beta(x, u) \cdot u \geq 0 \text{ p.p. } x \in S_3, \forall u \in \mathbb{R}.$$

Soit a la perméabilité du milieu. a vérifie :

$$a : \Omega \rightarrow \mathcal{M}_n(\mathbb{R}) \\ x \mapsto a(x) = (a_{ij})_{1 \leq i, j \leq n}$$

$$(II.1.6) \quad a \in L^\infty(\Omega), \quad \operatorname{div}(a(x)(e)) \in L^2_{loc}(\Omega).$$

$$(II.1.7) \quad \exists \lambda > 0 \text{ tel que : } {}^t y a(x) y = \sum_{1 \leq i, j \leq n} a_{ij} y_i y_j \geq \lambda |y|^2 \quad \forall x \in \Omega \quad \forall y \in \mathbb{R}^n.$$

$$(II.1.8) \quad a_{in}(x) = a_{ni}(x) = 0 \quad \forall i = 1, \dots, n-1.$$

$$\text{On pose } \Omega_L = \Omega \cap (\mathbb{R}^{n-2} \times]-L, L[\times \mathbb{R}) \quad \forall L > 0,$$

$$\Omega_{a,b} = \Omega \cap (\mathbb{R}^{n-2} \times]a, b[\times \mathbb{R}) \quad \forall a < b \quad \text{et} \quad e = (0, \dots, 0, 1).$$

On considère le problème suivant :

$$(P_\infty) \quad \left\{ \begin{array}{l} \text{Trouver } (p, \chi) \in H^1_{loc}(\Omega) \times L^\infty(\Omega) \text{ tel que :} \\ p \geq 0, \quad 0 \leq \chi \leq 1, \quad p(1 - \chi) = 0 \text{ p.p. dans } \Omega \\ p = 0 \quad \text{sur } S_2 \\ \int_{\Omega} a(x)(\nabla p + \chi e) \cdot \nabla \xi dx \leq \int_{S_3} \beta(x, \varphi - p) \cdot \xi d\sigma(x) \\ \forall \xi \in V_0 = \left\{ \xi \in H^1(\Omega), \xi \geq 0 \text{ sur } S_2, \exists L > 0 \operatorname{Supp} \xi \subset \bar{\Omega}_L \right\}. \end{array} \right.$$

Signalons que G. Gilardi et D. Kröner [G.K] ont étudié un problème analogue avec des conditions de Dirichlet.

Pour étudier l'existence d'une solution de (P_∞) , nous allons introduire une suite de problèmes dans des domaines bornés. En passant à la limite, on déduira le résultat.

II.2 . Problème (P_L) :

Pour tout $L > 0$, on pose $\Omega_L = \Omega \cap (\mathbb{R}^{n-2} \times]-L, L[\times \mathbb{R})$.

$$S_1^L = S_1 \cap \partial\Omega_L$$

$$S_2^L = (S_2 \cap \partial\Omega_L) \cup (\partial\Omega_L \cap \Omega)$$

$$S_3^L = S_3 \cap \partial\Omega_L.$$

On sait d'après le théorème I.2.1 que le problème :

$$(P_L) \quad \left\{ \begin{array}{l} \text{Trouver } (p_L, \chi_L) \in H^1(\Omega_L) \times L^\infty(\Omega_L) \text{ tel que :} \\ p_L \geq 0, \quad 0 \leq \chi_L \leq 1, \quad p_L(1 - \chi_L) = 0 \text{ p.p. dans } \Omega_L \\ p_L = 0 \quad \text{sur } S_2^L \\ \int_{\Omega_L} a(x)(\nabla p_L + \chi_L e) \cdot \nabla \xi dx \leq \int_{S_3^L} \beta(x, \varphi - p_L) \cdot \xi d\sigma(x) \\ \forall \xi \in H^1(\Omega_L), \quad \forall \xi \geq 0 \text{ sur } S_2^L \end{array} \right.$$

admet au moins une solution (p_L, χ_L) pour tout $L > 0$.

Théorème II.2.1 : Pour tout $L, L' > 0$ tel que $L < L'$, il existe deux couples (p_L, χ_L) et $(p_{L'}, \chi_{L'})$ solutions de (P_L) et de $(P_{L'})$ tels que :

$$p_L \leq p_{L'}, \quad \chi_L \leq \chi_{L'}.$$

Preuve : Soient L et L' tels que $L < L'$. On considère $p_{\varepsilon, L}$ et $p_{\varepsilon, L'}$ les solutions des problèmes pénalisés associés à (P_L) et à $(P_{L'})$. Soit

$$V_L = \left\{ \xi \in H^1(\Omega_L) / \xi = 0 \text{ sur } S_2^L \right\}$$

$$V_{L'} = \left\{ \xi \in H^1(\Omega_{L'}) / \xi = 0 \text{ sur } S_2^{L'} \right\}.$$

Soit $\delta > 0$. On considère l'application $f_\delta(s) = \left(1 - \frac{\delta}{s}\right)^+ \chi(s \geq \delta)$.

On prolonge $p_{\varepsilon, L}$ par 0 sur $\Omega_{L'} \setminus \Omega_L$ et on pose : $q_\varepsilon = p_{\varepsilon, L} - p_{\varepsilon, L'}$, $\xi = f_\delta(q_\varepsilon)$.

Alors $\xi \in V_L \cap V_{L'}$ et on termine comme au théorème I.2.3.

On obtient alors $p_{\varepsilon, L} \leq p_{\varepsilon, L'}$ donc $H_\varepsilon(p_{\varepsilon, L}) \leq H_\varepsilon(p_{\varepsilon, L'})$.

Par extraction de sous-suites, on obtient deux couples de solutions (p_L, χ_L) de (P_L) et $(p_{L'}, \chi_{L'})$ de $(P_{L'})$ tels que : $p_L \leq p_{L'}$ et $\chi_L \leq \chi_{L'}$.

C.Q.F.D.

Dans la suite (p_L, χ_L) désignera une suite croissante de solutions du problème (P_L) .

Théorème II.2.2 : Il existe $(p, \chi) \in L^2_{loc}(\Omega) \times L^\infty(\Omega)$ tel que :

$$p_L \longrightarrow p \text{ dans } L^2_{loc}(\Omega) \text{ fort, } p_L \longrightarrow p \text{ p.p. dans } \Omega$$

$$\chi_L \longrightarrow \chi \text{ dans } L^2_{loc}(\Omega) \text{ fort, } \chi_L \longrightarrow \chi \text{ p.p. dans } \Omega.$$

Preuve :

$(p_L)_L$ est une suite croissante qui vérifie grâce à II.1.5 (cf théorème I.3.19) :

$$0 \leq p_L \leq (h_1 - x_n)^+ \text{ p.p. dans } \Omega_L.$$

Il est clair alors d'après le théorème de Beppo-Levi qu'il existe une fonction p de $L^2_{loc}(\Omega)$ tel que : $p_L \rightarrow p$ dans $L^2_{loc}(\Omega)$ fort, $p_L \rightarrow p$ p.p. dans Ω .

De même, il existe $\chi \in L^2_{loc}(\Omega)$ tel que : $\chi_L \rightarrow \chi$ dans $L^2_{loc}(\Omega)$ fort,

$$\chi_L \rightarrow \chi \text{ p.p. dans } \Omega.$$

C.Q.F.D.

II.3 . Théorème d'existence:

Théorème II.3.1 :

Il existe une solution au problème (P_∞) comme limite de solutions (p_L, χ_L) .

Preuve : Soit $\rho > 0$, on a pour $L \gg \rho$: $|p_L|_{1,2,\Omega_\rho} \leq c(\rho)$.

En effet, soit $\zeta \in \mathcal{D}(\mathbb{R}^n)$ tel que :

$$0 \leq \zeta \leq 1, \quad |\nabla \zeta| \leq 2, \quad \zeta = 1 \text{ dans } \Omega_\rho, \quad \zeta = 0 \text{ sur } \mathbb{R}^n \setminus \Omega_{\rho+1}.$$

Alors la fonction $\pm \zeta^2 p_L$ est fonction test et on a :

$$\begin{aligned} \int_{\Omega_{\rho+1}} a(x)(\nabla p_L + \chi_L e) \cdot \nabla(\zeta^2 p_L) &= \int_{S_3^{\rho+1}} \beta(x, \varphi - p_L) \cdot (\zeta^2 p_L). \\ \lambda \int_{\Omega_{\rho+1}} |\zeta \nabla p_L|^2 &= \int_{\Omega_{\rho+1}} \lambda \zeta^2 |\nabla p_L|^2 \leq \int_{\Omega_{\rho+1}} \zeta^2 a(x) \nabla p_L \cdot \nabla p_L \\ &= - \int_{\Omega_{\rho+1}} 2\zeta a(x) \nabla p_L \cdot \nabla \zeta + \chi_L \zeta^2 a(x) e \cdot \nabla p_L + 2\chi_L \zeta p_L a(x) e \cdot \nabla \zeta + \\ &\quad + \int_{S_3^{\rho+1}} \beta(x, \varphi - p_L) \cdot (\zeta^2 p_L). \end{aligned}$$

On a :

$$\begin{aligned} \left| \int_{\Omega_{\rho+1}} 2\zeta a(x) \nabla p_L \cdot \nabla \zeta \right| &\leq 2 \int_{\Omega_{\rho+1}} \|a(x)\| |\zeta \nabla p_L| \cdot |\nabla \zeta| \leq 4c \int_{\Omega_{\rho+1}} |\zeta \nabla p_L| \\ &\leq 4|\Omega_{\rho+1}|^{1/2} \left(\int_{\Omega_{\rho+1}} |\zeta \nabla p_L|^2 \right)^{1/2}, \quad c = \sup_{x \in \overline{\Omega_{\rho+1}}} \|a(x)\|. \\ \left| \int_{\Omega_{\rho+1}} \chi_L \zeta^2 a(x) e \cdot \nabla p_L \right| &\leq \int_{\Omega_{\rho+1}} c |\zeta \nabla p_L| \leq c |\Omega_{\rho+1}|^{1/2} \cdot \left(\int_{\Omega_{\rho+1}} |\zeta \nabla p_L|^2 \right)^{1/2}. \\ \left| \int_{\Omega_{\rho+1}} 2\chi_L \zeta p_L a(x) e \cdot \nabla \zeta \right| &\leq \int_{\Omega_{\rho+1}} 4c p_L \leq 4c \int_{\Omega_{\rho+1}} (h_1 - x_n)^+ \leq c' |\Omega_{\rho+1}|. \\ \left| \int_{S_3^{\rho+1}} \beta(x, \varphi - p_L) \cdot (\zeta^2 p_L) \right| &\leq c'' |S_3^{\rho+1}|. \end{aligned}$$

$$\text{D'où } \int_{\Omega_{\rho+1}} |\zeta \nabla p_L|^2 \leq 5c|\Omega_{\rho+1}| \left(\int_{\Omega_{\rho+1}} |\zeta \nabla p_L|^2 \right)^{1/2} + c'|\Omega_{\rho+1}| + c''|S_3^{\rho+1}|.$$

On en déduit :

$$\begin{aligned} \int_{\Omega_{\rho+1}} |\zeta \nabla p_L|^2 &\leq c(\rho) \\ \int_{\Omega_\rho} |\zeta \nabla p_L|^2 &\leq \int_{\Omega_{\rho+1}} |\zeta \nabla p_L|^2 \leq c(\rho). \end{aligned}$$

En utilisant l'inégalité de Poincaré, on obtient :

$$|p_L|_{1,2,\Omega_\rho} \leq c'(\rho).$$

D'après la réflexivité de $H^1(\Omega_\rho)$ et le théorème de Rellich, il existe une sous-suite (p_{L_k}, χ_{L_k}) telle que :

$$\begin{aligned} p_{L_k} &\rightharpoonup p^\rho \text{ dans } H^1(\Omega_\rho) \text{ faible, } p_{L_k} \rightarrow p^\rho \text{ dans } L^2(\Omega_\rho) \text{ fort,} \\ p_{L_k} &\rightarrow p^\rho \text{ p.p. dans } \Omega_\rho, \quad p_{L_k} \rightarrow p^\rho \text{ dans } L^2(S_3^\rho) \text{ fort,} \\ p_{L_k} &\rightarrow p^\rho \text{ p.p. dans } S_3^\rho, \\ \chi_{L_k} &\rightharpoonup \chi^\rho \text{ dans } L^2(\Omega) \text{ faible, où } (p^\rho, \chi^\rho) \in H^1(\Omega_\rho) \times L^\infty(\Omega_\rho). \end{aligned}$$

On en déduit que : $p^\rho = p, \chi^\rho = \chi$ p.p. dans Ω_ρ ,

donc $p \in H^1(\Omega_\rho) \forall \rho$, donc $p \in H^1_{loc}(\Omega)$.

De $p_{L_k} \geq 0, p_{L_k} = 0$ sur $S_2^\rho, p_{L_k}(1 - \chi_{L_k}) = 0, 0 \leq \chi_{L_k} \leq 1$ p.p. dans Ω_ρ , on déduit

$$p \geq 0, \quad p = 0 \text{ sur } S_2, \quad p(1 - \chi) = 0, \quad 0 \leq \chi \leq 1 \text{ p.p. dans } \Omega_\rho \quad \forall \rho > 0.$$

Donc

$$p \geq 0, \quad p = 0 \text{ sur } S_2, \quad p(1 - \chi) = 0, \quad 0 \leq \chi \leq 1, \text{ p.p. dans } \Omega.$$

Soit $\xi \in H^1(\Omega)$ tel que $\text{supp } \xi \subset \Omega_\rho$ et $\xi \geq 0$ sur S_2 .

Pour L_k assez grand on a : $\Omega_\rho \subset \Omega_{L_k}$ donc

$$\int_{\Omega_\rho} a(x)(\nabla p_{L_k} + \chi_{L_k} e) \cdot \nabla \xi dx \leq \int_{S_3^\rho} \beta(x, \varphi - p_{L_k}) \cdot \xi.$$

$$\text{Comme } \int_{\Omega_\rho} a(x)(\nabla p_{L_k} + \chi_{L_k} e) \cdot \nabla \xi dx = \int_{\Omega_\rho} \nabla p_{L_k} \cdot a(x) \cdot \nabla \xi + \chi_{L_k} e \cdot a(x) \cdot \nabla \xi.$$

D'où en passant à la limite, on obtient :

$$\int_{\Omega_\rho} a(x)(\nabla p + \chi e) \cdot \nabla \xi dx \leq \int_{S_3^\rho} \beta(x, \varphi - p) \cdot \xi.$$

Soit

$$\int_{\Omega} a(x)(\nabla p + \chi e) \cdot \nabla \xi dx \leq \int_{S_3} \beta(x, \varphi - p) \cdot \xi.$$

C.Q.F.D.

II.4 . Propriétés :

Théorème II.4.1 :

On suppose Ω , S_2 et S_3 invariants par toute translation dans la direction x_{n-1} . Soit (p, χ) une solution de (P_∞) . Alors, pour tout $\lambda \in \mathbb{R}$ le couple $(p_\lambda, \chi_\lambda)$ défini ci-dessous est solution de (P_∞^λ) où (P_∞^λ) correspond à $a_\lambda(x) = a(x_1, \dots, x_{n-2}, x_{n-1} + \lambda, x_n)$

$$p_\lambda(x) = p(x_1, \dots, x_{n-2}, x_{n-1} + \lambda, x_n) \quad \text{et} \quad \chi_\lambda(x) = \chi(x_1, \dots, x_{n-2}, x_{n-1} + \lambda, x_n).$$

Donc si $a(x)$ ne dépend pas de x_{n-1} , $(p_\lambda, \chi_\lambda)$ est solution de (P_∞) pour tout $\lambda \in \mathbb{R}$.

Preuve : Il est clair que $(p_\lambda, \chi_\lambda) \in H_{loc}^1(\Omega) \times L^\infty(\Omega)$,

$$p_\lambda \geq 0, \quad 0 \leq \chi_\lambda \leq 1, \quad p_\lambda(1 - \chi_\lambda) = 0 \quad \text{p.p. dans } \Omega \quad \text{et} \quad p_\lambda = 0 \quad \text{sur } S_2.$$

Il reste à vérifier l'inéquation. Soit $\xi \in H^1(\Omega)$, avec $\text{supp } \xi \subset \overline{\Omega}_L$, $\xi \geq 0$ sur S_2 .

On définit $\xi_{-\lambda}$ par $\xi_{-\lambda}(x) = \xi(x_1, \dots, x_{n-2}, x_{n-1} - \lambda, x_n)$.

Alors $\xi_{-\lambda}$ est fonction test pour (P_∞) et on a :

$$\int_{\Omega} a(x)(\nabla p + \chi e) \cdot \nabla \xi_{-\lambda} dx \leq \int_{S_3} \beta(x, \varphi - p) \cdot \xi_{-\lambda}.$$

En effectuant le changement de variable $(x_1, \dots, x_n) \mapsto (x_1, \dots, x_{n-2}, x_{n-1} + \lambda, x_n)$, on obtient

$$\int_{\Omega} a_\lambda(x)(\nabla p_\lambda + \chi_\lambda e) \cdot \nabla \xi dx \leq \int_{S_3} \beta(x, \varphi - p_\lambda) \cdot \xi.$$

C.Q.F.D.

Remarque II.4.2 : Si de plus $a(x)$ est indépendante de x_{n-1} et si (P_∞) a une solution unique (p, χ) alors $p_\lambda = p$ et $\chi_\lambda = \chi$ pour tout $\lambda \in \mathbb{R}$. Donc p et χ sont indépendantes de la variable x_{n-1} .

Proposition II.4.3 :

Soit (p, χ) un couple de solution de (P_∞) . Alors, on a au sens des distributions :

$$(II.4.1) \quad \text{div}(a(x)(\nabla p + \chi e)) = 0$$

$$(II.4.2) \quad \frac{\partial \chi}{\partial \nu} \leq 0$$

avec $\nu = a(x)(e)$.

Preuve : Identique à celle de la proposition I.3.1.

Remarque II.4.4 : Il en résulte d'après la relation (II.4.1) et les théorèmes de régularités voir [GT] ou [D.L] que $p \in C_{loc}^{0,\alpha}(\Omega \cup S_2)$. En particulier p est continue et $[p > 0]$ est ouvert. De plus si $\forall i, j \ a_{ij} \in C^\infty(\Omega)$ (resp. est analytique) alors $p \in C^\infty([p > 0])$ (resp. est analytique sur $[p > 0]$).

De même, on a une remarque similaire à la remarque I.3.3.

Dans la suite de ce paragraphe, on fait l'hypothèse suivante :

$$(II.4.3) \quad \int_{\Omega} a_{nn}(x) \phi_{x_n}(x) dx \leq 0 \quad \forall \phi \in \mathcal{D}(\Omega), \phi \geq 0.$$

On a alors

Proposition II.4.5 : Soit $(x'_0, x_{0n}) \in [p > 0]$ alors il existe $\varepsilon > 0$ tel que :

$$p(x', x_n) > 0 \quad \forall (x', x_n) \in C_\varepsilon$$

où C_ε est le domaine $\left\{ (x', x_n) \in \Omega / |x' - x'_0| < \varepsilon, x_n < x_{0n} + \varepsilon \right\}$.

Si $p(x'_0, x_{0n}) = 0$ alors $p(x'_0, x_n) = 0 \quad \forall (x'_0, x_n) \in \Omega, \forall x_n \geq x_{0n}$.

Preuve : Identique à celle de la proposition I.3.4.

On définit comme en (I.3.6) une fonction Φ sur $\pi_{x'}(\overline{\Omega})$ représentant la frontière libre et on a la proposition :

Proposition II.4.6 : Φ est semi-continue inférieurement sur $\pi_{x'}(\overline{\Omega})$ et on a :

$$[p > 0] = [x_n < \Phi(x')].$$

On a alors le théorème suivant semblable au théorème I.3.8.

Théorème II.4.7 : Soit (p, χ) une solution de (P_∞) .

Soient $(a_i, h), (b_i, h), i = 1, \dots, n-1, 2n-2$ points de Ω tels que :

$$p = 0 \quad \text{sur } ([x_i = a_i] \cup [x_i = b_i]) \cap [x_n \geq h] \quad \forall i = 1, \dots, n-1.$$

Si on pose $Z_h = \Omega \cap \left(\prod_{i=1}^{n-1}]a_i, b_i[\times]h, +\infty[\right)$ et on suppose $\pi_{x'}(Z_h) \cap \pi_{x'}(S_3) = \emptyset$, alors on a :

$$\int_{Z_h} a(x)(\chi \nabla p + \chi^2 e) \cdot e \leq \int_{Z_h} a(x)(\nabla p + \chi e) \cdot e \leq 0.$$

Pour démontrer ce théorème on aura besoin du lemme suivant similaire au lemme I.3.7 :

Lemme II.4.8 : *Sous les mêmes hypothèses du théorème II.4.7, soit ζ une fonction positive de $H^1(Z_h) \cap C(\overline{Z_h})$ telle que $\zeta = 0$ sur $[x_n = h]$. Alors on a :*

$$\int_{Z_h} a(x)(\nabla p) \cdot \nabla \zeta + \chi([p > 0]) a_{nn}(x) \zeta_{x_n} \leq \int_{\pi_{x'}(Z_h)} a_{nn}(x', \Phi(x')) \zeta(x', \Phi(x')) dx'.$$

Preuve : Soit $\varepsilon > 0$ et soit $\xi = \chi(Z_h) \cdot \min(p, \varepsilon \zeta) = \min(\chi(C_h)p, \varepsilon \zeta)$.

ζ est fonction test, on a alors :

$$\int_{Z_h \cap [p \leq \varepsilon \zeta]} a(x)(\nabla p) \cdot \nabla p + \varepsilon \int_{Z_h \cap [p > \varepsilon \zeta]} a(x)(\nabla p) \cdot \nabla \zeta + \int_{Z_h} a_{nn}(x) \chi \cdot [\min(p, \varepsilon \zeta)]_{x_n} \leq 0$$

et on termine comme dans la preuve du lemme I.3.7.

C.Q.F.D.

Preuve du théorème II.4.7 :

Notons qu'il suffit de prouver la seconde inégalité.

Soit alors $\alpha_\varepsilon(x', x_n) = \min\left(\frac{d(x', A)}{\varepsilon}, 1\right)$ où d est la distance euclidienne de \mathbb{R}^{n-1} et A le complémentaire de $\pi_{x'}(Z_h)$ dans \mathbb{R}^{n-1} . On a :

$$\begin{aligned} & \int_{Z_h} a(x)(\nabla p + \chi e) \cdot e dx = \\ & = \int_{Z_h} a(x)(\nabla p + \chi e) \cdot \nabla [\alpha_\varepsilon(x_n - h)] dx + \int_{Z_h} a(x)(\nabla p + \chi e) \cdot \nabla [(1 - \alpha_\varepsilon)(x_n - h)] dx \end{aligned}$$

$\alpha_\varepsilon(x_n - h)$ étant fonction test, nulle sur S_3 , la première intégrale à droite est négative ou nulle. On termine alors comme dans la preuve du théorème I.3.6.

C.Q.F.D.

Théorème II.4.9 : Soit (p, χ) une solution de (P_∞) .

On prolonge β sur S_2 par : $\beta(x, 0) = 0$ si $x \in S_2$.

Soit $x_0 = (x'_0, x_{0n})$ un élément de Ω et $B_r = \dot{B}_r(x_0, r) \subset \Omega$.

Si $p = 0$ dans B_r , alors on a :

$$\chi = \frac{\beta((x', s_+(x')), \varphi(x', s_+(x')))}{a_{nn}(x', x_n) \nu_{x_n}(x', s_+(x'))} \quad \text{p.p. dans } D_r$$

où $D_r = \left\{ (x', x_n) \in \Omega / |x' - x'_0| < r \text{ et } x_{0n} < x_n \right\} \cup B_r$.

Preuve : Identique à celle du théorème I.3.9.

Théorème II.4.10 :

Soit (p, χ) une solution de (P_∞) . Soit $x_0 = (x'_0, x_{0n}) = (x_{01}, \dots, x_{0n})$ un point de Ω et B_r la boule ouverte de centre x_0 et de rayon r de Ω . Alors pour tout $i \in \{1, \dots, n-1\}$, on ne peut avoir les deux situations suivantes :

$$(i) \quad \begin{cases} p(x', x_n) = 0 & \forall (x', x_n) \in B_r \cap [x_i = x_{0i}] \\ p(x', x_n) > 0 & \forall (x', x_n) \in B_r, \quad x_i \neq x_{0i} \end{cases}$$

$$(ii) \quad \begin{cases} p(x', x_n) = 0 & \forall (x', x_n) \in B_r \cap [x_i \leq x_{0i}] \quad (\text{resp. } B_r \cap [x_i \geq x_{0i}]) \\ p(x', x_n) > 0 & \forall (x', x_n) \in B_r \cap [x_i > x_{0i}] \quad (\text{resp. } B_r \cap [x_i < x_{0i}]). \end{cases}$$

Preuve : Identique à celle du théorème I.3.10.

Théorème II.4.11 :

Si l'application Φ est continue sur $\pi_{x'}(\Omega)$ sauf sur un ensemble de mesure nulle, on a :

$$\chi = \frac{\beta((x', s_+(x')), \varphi(x', s_+(x')))}{a_{nn}(x', x_n) \nu_{x_n}(x', s_+(x'))} + \left(1 - \frac{\beta((x', s_+(x')), \varphi(x', s_+(x')))}{a_{nn}(x', x_n) \nu_{x_n}(x', s_+(x'))} \right) \cdot \chi([p > 0]).$$

Preuve : Identique à celle du théorème I.3.11.

III- CAS D'UN GRAPHE MAXIMAL MONOTONE

III.1 . Introduction:

On garde les mêmes données qu'au paragraphe I.1 sauf qu'ici, on remplace l'application β par un graphe maximal monotone.

On suppose que β est défini sur l'intervalle : $[h_N - h_1, h_1]$ si $N \geq 2$ et sur l'intervalle $[0, h_1]$ si $N = 1$ où $h_N = \inf_{1 \leq i \leq N} h_i$.

On suppose de plus $0 \in \beta(0)$ et a vérifie (I.3.2) et (I.3.6) c'est à dire :

$$a_{in} = a_{ni} = 0 \quad \forall i = 1, \dots, n - 1.$$

On est conduit à résoudre le problème suivant :

$$(P_m) \quad \left\{ \begin{array}{l} \text{Trouver } (p, \chi, g) \in H^1(\Omega) \times L^\infty(\Omega) \times L^2(S_3) \text{ tel que :} \\ (i) \quad p \geq 0, \quad 0 \leq \chi \leq 1 \text{ p.p. dans } \Omega, \quad p(1 - \chi) = 0 \text{ p.p. dans } \Omega \\ (ii) \quad p = 0 \quad \text{sur } S_2 \\ (iii) \quad g \in \beta(\varphi - p) \text{ p.p. dans } S_3 \\ (iv) \quad \int_{\Omega} a(x) (\nabla p + \chi e) \cdot \nabla \xi dx - \int_{S_3} g \cdot \xi d\sigma(x) \leq 0 \\ \qquad \qquad \qquad \qquad \qquad \qquad \qquad \qquad \qquad \qquad \qquad \qquad \forall \xi \in H^1(\Omega), \forall \xi \geq 0 \text{ sur } S_2. \end{array} \right.$$

III.2 . Théorème d'existence:

Théorème III.2.1 : *Le problème (P_m) admet au moins une solution.*

Preuve : Soit $\varepsilon > 0$. On considère l'approximation Yosida de β :

$$\beta_\varepsilon(s) = \frac{1}{\varepsilon}(s - J_\varepsilon(s)) \quad \text{avec} \quad J_\varepsilon(s) = (I + \varepsilon\beta)^{-1}(s).$$

On sait que β_ε est une application croissante lipschitzienne de rapport $\frac{1}{\varepsilon}$. De plus $\beta_\varepsilon(0) = 0$ puisque $0 \in \beta(0)$. Donc β_ε vérifie les propriétés (I.1.9) - (I.1.13) et (I.3.7).

Il existe alors un couple $(p_\varepsilon, \chi_\varepsilon) \in H^1(\Omega) \times L^\infty(\Omega)$ tel que :

$$\begin{cases} p_\varepsilon \geq 0, 0 \leq \chi_\varepsilon \leq 1 \text{ p.p. dans } \Omega, p_\varepsilon(1 - \chi_\varepsilon) = 0 \text{ p.p. dans } \Omega \\ p_\varepsilon = 0 \text{ sur } S_2 \\ \int_{\Omega} a(x)(\nabla p_\varepsilon + \chi_\varepsilon e) \cdot \nabla \xi dx - \int_{S_3} \beta_\varepsilon(\varphi - p_\varepsilon) \cdot \xi d\sigma(x) \leq 0 \\ \forall \xi \in H^1(\Omega), \forall \xi \geq 0 \text{ sur } S_2. \end{cases}$$

D'après le théorème I.3.19, on a $0 \leq p_\varepsilon \leq (h_1 - x_n)^+$ p.p. dans Ω .

On en déduit que l'on a sur S_3 : $h_N - h_1 \leq \varphi - p_\varepsilon \leq \varphi \leq h_1$.

Comme l'application β_ε est croissante on a donc : $\beta_\varepsilon(h_N - h_1) \leq \beta_\varepsilon(\varphi - p_\varepsilon) \leq \beta_\varepsilon(h_1)$.

Donc $|\beta_\varepsilon(\varphi - p_\varepsilon)| \leq \max(|\beta_\varepsilon(h_1)|, |\beta_\varepsilon(h_N - h_1)|) \leq \max(|\beta^0(h_1)|, |\beta^0(h_N - h_1)|)$

où β^0 est la section principale de β définie par : $\beta^0(s) = P_{\beta(s)}(0)$

avec $P_{\beta(s)}(0)$ désignant la projection orthogonale de 0 sur $\beta(s)$.

D'où $\beta_\varepsilon(\varphi - p_\varepsilon) \in L^\infty(S_3)$.

On en déduit l'existence d'un élément $g \in L^2(S_3)$ tel que :

$$\beta_\varepsilon(\varphi - p_\varepsilon) \rightharpoonup g \text{ dans } L^2(S_3) \text{ faible.}$$

Prenons ensuite $\xi = \pm p_\varepsilon$ comme fonction test, on obtient :

$$\int_{\Omega} a(x)(\nabla p_\varepsilon + \chi_\varepsilon e) \cdot \nabla p_\varepsilon dx = \int_{S_3} \beta_\varepsilon(\varphi - p_\varepsilon) p_\varepsilon \quad \text{d'où} \quad |p_\varepsilon|_{1,2} \leq c.$$

Alors d'après le théorème de Rellich, il existe une sous-suite notée encore p_ε et un élément p de $H^1(\Omega)$ tel que :

$$\begin{aligned} p_\varepsilon &\rightharpoonup p \text{ dans } H^1(\Omega) \text{ faible, } p_\varepsilon \rightarrow p \text{ dans } L^2(\Omega) \text{ fort} \\ p_\varepsilon &\rightarrow p \text{ p.p. dans } \Omega, p_\varepsilon \rightarrow p \text{ dans } L^2(S_3) \text{ fort.} \end{aligned}$$

Comme $\{v \in H^1(\Omega) / v = 0 \text{ sur } S_2, v \geq 0 \text{ p.p. dans } \Omega\}$ est un convexe fermé de $H^1(\Omega)$, il est donc faiblement fermé, donc $p = 0$ sur S_2 , $p \geq 0$ p.p. dans Ω .

D'autre part $0 \leq \chi_\varepsilon \leq 1$, alors il existe $\chi \in L^2(\Omega)$ tel que $\chi_\varepsilon \rightharpoonup \chi$ dans $L^2(\Omega)$ faible.

L'ensemble $\{f \in L^2(\Omega) / 0 \leq f \leq 1 \text{ p.p. dans } \Omega\}$ étant fermé et convexe dans $L^2(\Omega)$,

il est faiblement fermé donc $0 \leq \chi \leq 1$ p.p. dans Ω .

On montre aisément que : $\chi_\varepsilon \rightarrow 1$ p.p. dans $[p > 0]$. Donc $\chi_\varepsilon \rightarrow 1$ dans $L^2([p > 0])$.

D'où $\chi = 1$ p.p. dans $[p > 0]$.

On a $\beta_\varepsilon(\varphi - p_\varepsilon) \rightharpoonup g$ dans $L^2(S_3)$ faible.

Montrons que : $J_\varepsilon(\varphi - p_\varepsilon) \longrightarrow \varphi - p$ dans $L^2(S_3)$ fort.

$$J_\varepsilon(\varphi - p_\varepsilon) - (\varphi - p) = J_\varepsilon(\varphi - p_\varepsilon) - J_\varepsilon(\varphi - p) + J_\varepsilon(\varphi - p) - (\varphi - p)$$

$$|J_\varepsilon(\varphi - p_\varepsilon) - J_\varepsilon(\varphi - p)| \leq |p_\varepsilon - p|$$

$$|J_\varepsilon(\varphi - p) - (\varphi - p)| = \varepsilon |\beta_\varepsilon(\varphi - p)| \leq \varepsilon |\beta^0(h_1)|.$$

D'où $J_\varepsilon(\varphi - p_\varepsilon) \longrightarrow \varphi - p$ dans $L^2(S_3)$ fort.

Posons $H = L^2(S_3)$ et considérons l'opérateur :

$$\begin{aligned} \tilde{\beta} : L^2(S_3) &\longrightarrow L^2(S_3) \\ v &\longmapsto \tilde{\beta}(v). \end{aligned}$$

On a $w \in \tilde{\beta}(v)$ si et seulement si $w(x) \in \beta(v(x))$ p.p. $x \in \Omega$.

Alors $\tilde{\beta}$ est maximal monotone et $\tilde{\beta}$ est fermé sur $H \times H_w$ (cf [Br2]).

$$\beta_\varepsilon(\varphi - p_\varepsilon) \in \tilde{\beta}(J_\varepsilon(\varphi - p_\varepsilon))$$

$$J_\varepsilon(\varphi - p_\varepsilon) \longrightarrow \varphi - p \text{ dans } L^2(S_3) \text{ fort}$$

$$\beta_\varepsilon(\varphi - p_\varepsilon) \rightharpoonup g \text{ dans } L^2(S_3) \text{ faible.}$$

Donc $g \in \tilde{\beta}(\varphi - p)$.

Enfin de :

$$\int_{\Omega} a(x)(\nabla p_\varepsilon + \chi_\varepsilon e) \cdot \nabla \xi dx \leq \int_{S_3} \beta_\varepsilon(\varphi - p_\varepsilon) \cdot \xi d\sigma(x) \quad \forall \xi \in H^1(\Omega), \xi \geq 0 \text{ sur } S_2,$$

on obtient

$$\int_{\Omega} a(x)(\nabla p + \chi e) \cdot \nabla \xi dx - \int_{S_3} g \cdot \xi d\sigma(x) \leq 0 \quad \forall \xi \in H^1(\Omega), \forall \xi \geq 0 \text{ sur } S_2.$$

D'où (p, χ, g) est solution du problème (P_m) .

C.Q.F.D.

III.3 . Propriétés:

Les propriétés I.3.1, ... ,I.3.8 et I.3.10 du chapitre I restent vraies sans modifications ni des énoncés ni des preuves. Par contre les théorèmes I.3.9 et I.3.11 deviennent :

Théorème III.3.1 : Soit (p, χ, g) une solution de (P_m) .

Soit $x_0 = (x'_0, x_{0n})$ un élément de Ω et $B_r = \dot{B}_r(x_0, r) \subset \Omega$.

Si $p = 0$ dans B_r , alors on a :

$$\chi = \frac{g'(x', s_+(x'))}{a_{nn}(x', x_n)\nu_{x_n}(x', s_+(x'))} \quad \text{p.p. dans } D_r$$

où

$$g'(x', s_+(x')) = \begin{cases} g'(x', s_+(x')) & \text{si } x' \in \pi_{x'}(S_3) \\ 0 & \text{si } x' \in \pi_{x'}(S_2), \end{cases}$$

$$D_r = \left\{ (x', x_n) \in \Omega / |x' - x'_0| < r \quad \text{et} \quad x_{0n} < x_n \right\} \cup B_r.$$

Preuve : Identique à celle du théorème I.3.9.

Théorème III.3.2 : Soit (p, χ, g) une solution de (P_m) .

Si l'application Φ est continue sur $\pi_{x'}(\Omega)$ sauf sur un ensemble de mesure nulle, on a :

$$\chi = \frac{g'(x', s_+(x'))}{a_{nn}(x', x_n)\nu_{x_n}(x', s_+(x'))} + \left(1 - \frac{g'(x', s_+(x'))}{a_{nn}(x', x_n)\nu_{x_n}(x', s_+(x'))} \right) \cdot \chi([p > 0])$$

où g' est l'application associée à g dans le théorème III.3.1

Preuve : Identique à celle du théorème I.3.11.

Le théorème I.3.12 devient :

Théorème III.3.3 :

Soient (p_1, χ_1, g_1) et (p_2, χ_2, g_2) deux solutions de (P_m) .

Soit Φ_i ($i = 1, 2$) la fonction associée à p_i .

On suppose que $\pi_{x'}(S_{3,j}) \cap \pi_{x'}([p_i > 0]) \neq \emptyset \quad \forall i = 1, 2 \quad \forall j = 1, \dots, N$.

Si Φ_1 et Φ_2 sont continues sur $\pi_{x'}(\Omega)$ sauf sur un ensemble de mesure nulle, alors on a :

$$g_1 = g_2 \quad \text{sur} \quad S_3.$$

Pour démontrer ce théorème, on aura besoin de deux lemmes similaires aux lemmes I.3.13 et I.3.14 et qui se démontrent de la même façon.

Lemme III.3.4 : Pour tout $\zeta \in H^1(\Omega) \cap C_c(\bar{\Omega})$, $\zeta \geq 0$ on a :

$$\begin{aligned} \int_{\Omega} a(x)(\nabla(p_i - p_0) + (\chi_i - \chi_0)e) \cdot \nabla \zeta &\leq \\ &\leq \int_{D_i} a_{nn}(x', \Phi_i(x')) \left(1 - \frac{g_m}{a_{nn}(x', \Phi_i(x')) \nu_{x_n}}\right) \zeta(x', \Phi_i(x')) dx' \end{aligned}$$

où $D_i = \{x' \in \pi_{x'}(\Omega) / \Phi_0(x') < \Phi_i(x')\} \quad i = 1, 2.$

$$p_0 = \min(p_1, p_2), \quad \chi_0 = \min(\chi_1, \chi_2), \quad \Phi_0 = \min(\Phi_1, \Phi_2) \quad \text{et} \quad g_m = \max(g_1, g_2).$$

Lemme III.3.5 : Sous les mêmes hypothèses qu'au théorème III.3.3, on a pour tout $\zeta \in H^1(\Omega)$:

$$\int_{\Omega} a(x)(\nabla(p_i - p_0) + (\chi_i - \chi_0)e) \cdot \nabla \zeta dx = 0 \quad i = 1, 2.$$

Le théorème I.3.15 demeure vrai avec le même énoncé et la même preuve.

Le théorème I.3.19 ainsi que les définitions et théorèmes concernant la notion de solution S_3 -connexe du chapitre I se généralisent sans difficultés.

III.4 . Quelques exemples sur l'unicité et la non unicité:

A/ On suppose $n = 2$, $\Omega =]0, L[\times]0, D[$

$$\varphi(x_1, x_2) = h_1 \quad \text{sur } S_3, \quad a(x) = I_2$$

$$S_1 = (\{0\} \times [0, D]) \cup (\{L\} \times [0, D]), \quad S_2 = [0, L] \times \{0\}$$

$$S_3 =]0, L[\times \{0\}.$$

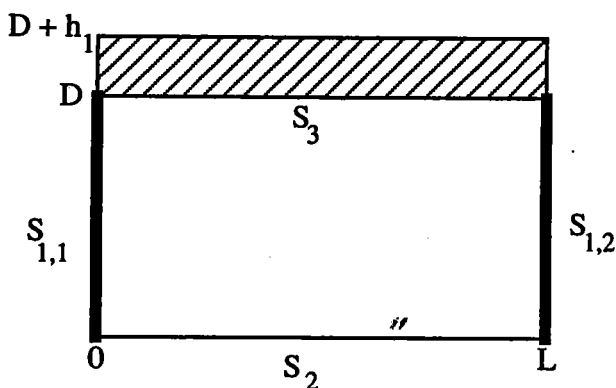


figure 8

Exemple 1 : $\beta = (h_0, \mathbb{R}) \quad 0 \leq h_0 \leq h_1.$

Théorème III.4.1 :

Il existe une et une seule solution (p, χ, g) de (P_m) . Elle est donnée par :

$$(p, \chi, g) = (\alpha x_2, 1, \alpha + 1)$$

où $\alpha = \frac{h}{D}$ avec $h = h_1 - h_0.$

Preuve :

Existence : Soit $\xi \in H^1(\Omega)$, $\xi \geq 0$ sur S_2 .

$$\int_{\Omega} \nabla p \cdot \nabla \xi + \chi \xi_{x_2} - \int_{S_3} g \cdot \xi = \int_{\Omega} (\alpha + 1) \xi_{x_2} - \int_{S_3} (\alpha + 1) \xi = - \int_{S_2} (\alpha + 1) \xi \leq 0.$$

$g = \alpha + 1 \in \beta(h_1 - p) = \beta(h_0).$

Unicité : Soit (p', χ', g') une autre solution. $\xi = \pm p'$ est fonction test, donc :

$$(1) \quad \int_{\Omega} |\nabla p'|^2 + \chi' p'_{x_2} = \int_{S_3} g' p'$$

$$(2) \quad \int_{\Omega} \alpha p'_{x_2} + p'_{x_2} = \int_{S_3} g p'.$$

$\xi = \pm \alpha x_2$ est fonction test, donc :

$$(3) \quad \int_{\Omega} \alpha p'_{x_2} + \alpha \chi' = \int_{S_3} g' \cdot (\alpha D).$$

Faisons (1) - (2) - (3) on obtient :

$$\begin{aligned} \int_{\Omega} |\nabla p'|^2 - 2\alpha p'_{x_2} - \alpha \chi' &= \int_{S_3} (g' - g)p' - \int_{S_3} g' \cdot (\alpha D) \\ \int_{\Omega} |\nabla p'|^2 - 2\alpha p'_{x_2} + \alpha^2 &= \int_{S_3} (g' - g)p' - \int_{S_3} g' \cdot (\alpha D) + \int_{\Omega} \alpha(\alpha + \chi') \end{aligned}$$

d'où

$$\begin{aligned} \int_{\Omega} p'^2_{x_1} + (p'_{x_2} - \alpha)^2 &\leq \int_{S_3} (g' - g)p' - g' \cdot (\alpha D) + \int_{\Omega} \alpha(\alpha + 1) \\ &= \int_{S_3} (g' - g)p' - g' \cdot (\alpha D) + \int_{S_3} (\alpha D)(\alpha + 1) \\ &= \int_{S_3} (g' - g)p' + (g - g') \cdot (\alpha D) = \int_{S_3} (g' - g) \cdot (p' - \alpha D) \\ &= \int_{S_3} (g' - g) \cdot ((h_1 - \alpha D) - (h_1 - p')). \end{aligned}$$

On a $g \in \beta(h_1 - \alpha D)$, $g' \in \beta(h_1 - p')$ et β monotone alors :

$$(g' - g) \cdot ((h_1 - p') - (h_1 - \alpha D)) \geq 0.$$

D'où $\nabla p' = (0, \alpha)$ et $p' = \alpha x_2 = p$, $\chi' = 1 = \chi$.

Soit alors $\xi \in H^1(\Omega)$, $\xi = 0$ sur S_2 :

$$\int_{\Omega} (\alpha + 1)\xi_{x_2} = \int_{S_3} g' \xi \quad \text{donc} \quad \int_{S_3} ((\alpha + 1) - g')\xi = 0 \quad \text{et} \quad g' = \alpha + 1 = g.$$

C.Q.F.D.

Remarque III.4.2 : Sous les mêmes hypothèses que dans l'exemple 1, si $\beta = (h, \mathbb{R})$ avec $h > h_1$, alors le problème n'a pas de solution. En effet supposons qu'il existe une solution (p, χ, g) . Alors en particulier on a $g \in \beta(h_1 - p)$ or $h_1 - p \leq h_1 < h$ donc $h_1 - p \notin D(\beta)$ absurde.

Exemple 2 : Soit β un graphe maximal monotone défini au point h_1 .

Théorème III.4.3 :

Supposons $\beta(h_1) \subset]0, 1]$. Alors pour tout $\chi \in \beta(h_1)$, $(0, \chi, \chi)$ est solution.

- i) Si $\beta(h_1) = \{\chi\}$ il y a unicité de la solution.
- ii) Si $\beta(h_1) \supset \{\chi, \chi'\}$ avec $\chi \neq \chi'$ alors il n'y a pas d'unicité.

Preuve :

Soit $\xi \in H^1(\Omega)$, $\xi \geq 0$ sur S_2 .

$$\int_{\Omega} \chi \xi_{x_2} - \int_{S_3} \chi \xi = - \int_{S_2} \chi \xi \leq 0 \quad \text{donc } (0, \chi, \chi) \text{ est solution.}$$

#

Supposons $\beta(h_1) = \{\chi\}$ et soit (p', χ', g') une solution de P_m .
 $\pm p'$ étant fonction test, on a :

$$\int_{\Omega} |\nabla p'|^2 + \chi' p'_{x_2} = \int_{S_3} g' p' \quad (1)$$

$$\int_{\Omega} \chi p'_{x_2} = \int_{S_3} \chi p'. \quad (2)$$

Faisons la différence des égalités (1) et (2), on a :

$$\int_{\Omega} |\nabla p'|^2 + (1 - \chi) p'_{x_2} = \int_{S_3} (g' - \chi) \cdot p'$$

$$\text{donc } \int_{\Omega} |\nabla p'|^2 + \int_{S_3} (1 - \chi) p' = - \int_{S_3} (g' - \chi) \cdot ((h_1 - p') - h_1) \leq 0$$

car β est monotone et $\chi \in \beta(h_1)$, $g' \in \beta(h_1 - p')$ p.p. dans S_3

donc $\nabla p' = 0$ p.p. dans Ω .

On en déduit que $\chi' = g'$ d'après le théorème III.3.1.

Comme $g' \in \beta(h_1 - p)$ p.p. dans S_3 , on a donc $g' = \chi' = \chi$ d'où $(p', \chi', g') = (0, \chi, \chi)$.

ii) évident.

C.Q.F.D.

Théorème III.4.4 :

Supposons $\exists k > 1, k \in \beta(h_1)$.

Alors $\exists \alpha \geq 0$ tel que $\alpha + 1 \in \beta(h_1 - \alpha D)$ et on a :

Si $\alpha > 0$, il y a unicité de la solution et elle est donnée par $(\alpha x_2, 1, \alpha + 1)$.

Si $\alpha = 0$, $\beta(h_1) \subset [1, +\infty[$ il y a unicité et la solution est donnée par $(0, 1, 1)$.

$\beta(h_1) \cap]0, 1[\neq \emptyset$ alors pour tout $\gamma \in \beta(h_1) \cap]0, 1]$, $(0, \gamma, \gamma)$ est solution.

Preuve :

Posons $A = -\beta(h_1 - DI)$ où I est l'application identité de \mathbb{R} dans \mathbb{R} . Alors A est maximal monotone. En effet :

A est monotone : soit $(x, y), (x', y') \in A$

$$(y - y')(x - x') = \frac{-1}{D}(y - y')((h_1 - Dx') - (h_1 - Dx)) \geq 0$$

car $y' \in \beta(h_1 - Dx')$, $y \in \beta(h_1 - Dx)$ et β est monotone.

A est maximal : soit $(x, y) \in \mathbb{R}^2$, $(\xi, \eta) \in A$ tel que $(y - \eta)(x - \xi) \geq 0$.

Montrons que : $y \in Ax$

$$(y - \eta)(x - \xi) \geq 0 \quad \text{donc} \quad ((-y) - (-\eta))((h_1 - Dx) - (h_1 - D\xi)) \geq 0$$

comme β est maximal, $-\eta \in \beta(h_1 - D\xi)$ donc $-y \in \beta(h_1 - Dx)$ c'est à dire $y \in Ax$.

existence de α :

A est maximal monotone, donc $R(I + A) = \mathbb{R} = R(I - \beta(h_1 - DI))$

$-1 \in \mathbb{R}$ donc $\exists \alpha \in \mathbb{R}$ tel que $-1 \in (I - \beta(h_1 - DI))(\alpha)$ et $\alpha + 1 \in \beta(h_1 - \alpha D)$.

Montrons que $\alpha \geq 0$:

Supposons $\alpha < 0$. On a $k \in \beta(h_1)$, $1 + \alpha \in \beta(h_1 - D\alpha)$ et β monotone, alors

$$(k - 1 - \alpha)(h_1 - h_1 + D\alpha) \geq 0 \quad \text{donc} \quad (k - 1 - \alpha)\alpha \geq 0$$

d'où $k - 1 - \alpha \leq 0$ soit $\alpha \geq k - 1 > 0$ absurde.

Unicité de α :

Soit $\alpha' \in \mathbb{R}^+$ tel que $\alpha' + 1 \in \beta(h_1 - D\alpha')$. β étant monotone, on a :

$$((\alpha + 1) - (\alpha' + 1))((h_1 - D\alpha) - (h_1 - D\alpha')) \geq 0 \quad \text{soit} \quad D(\alpha - \alpha')(\alpha' - \alpha) \geq 0.$$

$$(\alpha - \alpha')^2 \leq 0 \quad \text{donc} \quad \alpha = \alpha'.$$

D'où l'unicité de α .

1^{er} cas $\alpha > 0$: Montrons que la solution est donnée par $(\alpha x_2, 1, \alpha + 1)$.

Soit $\xi \in H^1(\Omega)$, $\xi \geq 0$ sur S_2 . On a :

$$\int_{\Omega} \nabla(\alpha x_2) \cdot \nabla \xi + \xi_{x_2} - \int_{S_3} g \cdot \xi = \int_{\Omega} (\alpha + 1) \xi_{x_2} - \int_{S_3} (\alpha + 1) \xi = - \int_{S_2} (\alpha + 1) \xi \leq 0.$$

Soit (p', χ', g') une autre solution. Posons $(p, \chi, g) = (\alpha x_2, 1, \alpha + 1)$.

$\xi = p - p'$ est fonction test, donc :

$$\int_{\Omega} |\nabla(p - p')|^2 + (1 - \chi')(p - p')_{x_2} = \int_{S_3} (g - g')(p - p').$$

On a :

$$\begin{aligned} \int_{\Omega} (1 - \chi')(p - p')_{x_2} &= \int_{\Omega} (1 - \chi') p_{x_2} = \int_{\Omega} \alpha (1 - \chi') \geq 0 \\ \int_{S_3} (g - g')(p - p') &= - \int_{S_3} (g - g')((h_1 - p) - (h_1 - p')) \leq 0 \\ \text{car } g &\in \beta(h_1 - p), \quad g' \in \beta(h_1 - p') \text{ et } \beta \text{ monotone} \end{aligned}$$

donc
$$\int_{\Omega} |\nabla(p - p')|^2 = \int_{\Omega} (1 - \chi') \alpha = 0 \quad \text{et} \quad p = p', \quad \chi' = 1.$$

Soit maintenant $\xi \in H^1(\Omega)$, $\xi = 0$ sur S_2 . On a

$$\int_{\Omega} (\alpha + 1) \xi_{x_2} = \int_{S_3} g' \xi \quad \text{donc} \quad \int_{S_3} (\alpha + 1) \xi = \int_{S_3} g' \xi \quad \text{et} \quad g' = \alpha + 1 = g.$$

D'où $(p', \chi', g') = (p, \chi, g)$.

2^{ème} cas $\alpha = 0$: alors $1 \in \beta(h_1)$, donc $(0, 1, 1)$ est solution (vérification immédiate).

On montre alors que toute solution (p', χ', g') est telle que :

$$p' = 0 \quad \text{p.p. dans } \Omega, \quad \chi' = \text{constante} \in \beta(h_1).$$

De plus :

- Si $\beta(h_1) \subset [1, +\infty[$ $\chi' = \chi = 1, \quad g' = g = 1$
- Si $\beta(h_1) \cap]0, 1[\neq \emptyset$ il y a d'autres solutions de la forme $(0, \gamma, \gamma)$
avec $\gamma \in \beta(h_1) \cap]0, 1[$.

C.Q.F.D.

Remarque III.4.5 : Dans le cas où $\alpha > 0$, $\beta(h_1) \subset]1, +\infty[$, en effet : soit $\gamma \in \beta(h_1)$:

$$(\alpha + 1 - \gamma) \cdot (h_1 - \alpha D - h_1) \geq 0 \quad \text{donc} \quad \gamma \geq \alpha + 1 > 1.$$

B/ On suppose $n = 2$, $\Omega =]0, L[\times]0, D[$

$$\begin{aligned} \varphi(x_1, x_2)|_{S_3} &= \varphi(x_1, D) = D + h - D = h, \quad a(x) = I_2 \\ S_1 &=]0, L[\times \{0\}, \quad S_2 = (\{0\} \times [0, D]) \cup (\{L\} \times [0, D]) \\ S_3 &=]0, L[\times \{D\}. \end{aligned}$$

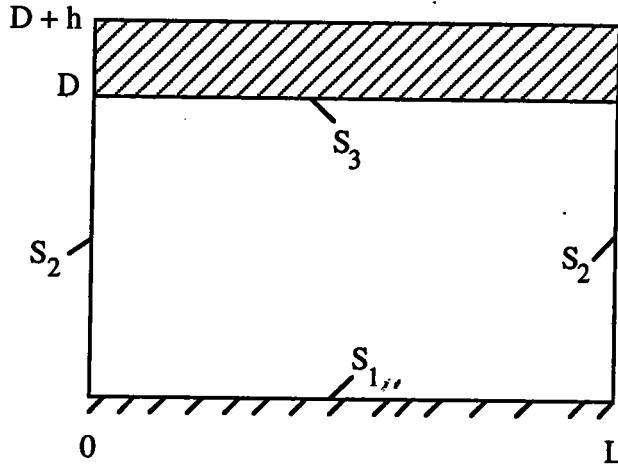


figure 9

Exemple 1 : Soit β un graphe maximal monotone. On suppose β défini sur l'intervalle $[0, h + \varepsilon]$, $\beta(h) \subset [0, k[$ avec $k \in [0, 1[$, $\varepsilon > 0$ et $0 \in \beta(0)$.

Théorème III.4.6 : Soit (p, χ, g) une solution de (P_m) . Alors $\pi_{x_1}([p > 0]) =]0, L[$, de plus $[p > 0]$ est connexe.

Preuve : On pose
$$U(x_1) = \int_0^D p(x_1, t) dt.$$

et on montre comme dans la preuve du théorème I.4.5 que : $U''(x_1) = -g$.

Comme $g \in \beta(h - p)$ et $p \leq h$ (théorème I.3.19), de plus $0 \in \beta(0)$ alors $g \geq 0$ p.p. dans S_3 et U est concave. D'où $U(x_1) > 0 \quad \forall x_1 \in]0, L[$ puisque $U(0) = U(L) = 0$.

On termine alors comme dans la preuve du théorème I.4.5.

C.Q.F.D.

Théorème III.4.7 : Soit (p, χ, g) une solution de (P_m) .

La fonction Φ définie en (I.3.6) est continue et localement lipschitzienne sur $]0, L[$.

Lemme III.4.8 : Soit $x_{01} \in]0, L[$ tel que $0 < \Phi(x_{01}) < D$.

Alors, il existe un voisinage de (x_{01}, D) sur lequel p est nulle.

Preuve : On montre comme dans la preuve du lemme I.4.7, en utilisant les mêmes notations, que : $\Delta u = \chi - g$.

On a $\beta(h) \in [0, k[$, $g \in \beta(h - p)$, alors $\forall y \in \beta(h)$ on a $(y - g)(h - (h - p)) \geq 0$ car β est monotone donc $p(y - g) \geq 0$ donc

$$\text{si } p \neq 0 \quad g \leq y \leq k$$

$$\text{si } p = 0 \quad g \in \beta(h - p) = \beta(h) \quad \text{donc } g \leq k$$

donc $g \leq k$ p.p. dans S_3 .

Donc $\Delta u \geq 1 - k > 0$ sur $[u > 0]$.

On termine alors comme dans la preuve du lemme I.4.7.

C.Q.F.D.

Preuve du théorème III.4.7 :

A partir du lemme précédent et de l'inégalité $\Delta u \geq 1 - k > 0$ sur $[u > 0]$, on procède comme dans la preuve du théorème I.4.6.

C.Q.F.D.

Corollaire III.4.9 :

Soit (p, χ, g) une solution de (P_m) . Alors

$$\chi = g + (1 - g)\chi([p > 0]).$$

Preuve : Conséquence des théorèmes III.3.2 et III.4.7.

Corollaire III.4.10 :

Soient (p_1, χ_1, g_1) et (p_2, χ_2, g_2) deux solutions de (P_m) . On a alors :

$$g_1 = g_2 \quad \text{p.p. sur } S_3.$$

Preuve : Conséquence des théorèmes III.3.3 et III.4.7.

Théorème III.4.11 :

Il y a une et une seule solution pour le problème (P_m) .

Preuve : Soient (p_1, χ_1, g_1) et (p_2, χ_2, g_2) deux solutions de (P_m) .

Posons $u_i(x_1, x_2) = \int_{x_2}^D p_i(x_1, t) dt, \quad i = 1, 2,$

et $K_i = \left\{ v \in H^1(\Omega) / v \geq 0 \text{ p.p. dans } \Omega, \quad v|_{\partial\Omega} = u_i|_{\partial\Omega} \right\}, \quad i = 1, 2.$

On montre comme dans la preuve du théorème I.4.11 que u_i est solution de l'inéquation variationnelle suivante :

$$\begin{cases} w_i \in K_i \\ \int_{\Omega} \nabla w_i \cdot \nabla (v - w_i) dx \geq \int_{\Omega} (g_i - 1) \cdot (v - w_i), \quad \forall v \in K_i \end{cases}$$

laquelle admet une et une seule solution [F] [C].

On a $u_i = u_j$ sur $S_2 \cup S_3$. En choisissant une fonction test ψ dans $\mathcal{D}(]0, L[)$, on montre que $(u_i(x_1, 0))_{x_1 x_2} = -g_i$.

Comme $g_i = g_j$ p.p. dans S_3 , on obtient $(u_i(x_1, 0))_{x_1 x_2} = (u_j(x_1, 0))_{x_1 x_2}$

et donc $u_i(x_1, 0) = u_j(x_1, 0)$ (principe du maximum) c'est à dire $u_i = u_j$ sur S_1 .

Ainsi $K_i = K_j$, u_i et u_j vérifient la même inéquation variationnelle qui a une et une seule solution. D'où $u_i = u_j$ et par suite $p_i = p_j$ p.p. dans Ω donc $\chi_i = \chi_j$ p.p. dans Ω puisque $\chi_i = g_i + (1 - g_i)\chi([p_i > 0])$, $g_i = g_j$ et $p_i = p_j$.

D'où $(p_1, \chi_1, g_1) = (p_2, \chi_2, g_2)$.

C.Q.F.D.

Exemple 2 : On suppose qu'il existe $\delta > 0$, $\eta > 0$ et $k > 1$ tels que :

- (a) $\forall z \in]h - \eta, h[\quad \beta(z) \subset [k, +\infty[$
(b) $[1, 1 + \delta] \subset R(\beta)$.

On a alors le théorème suivant :

Théorème III.4.12 :

Pour toute solution (p, χ, g) de (P_m) on a : $p > 0$, $\chi = 1$ p.p. dans Ω .

Preuve : Soit (p, χ, g) une solution de (P_m) .

Soit $f(x_1, x_2) = \sin(ax_1)sh(ax_2)$ avec $a = \frac{\pi}{L}$.

Les conditions (a) et (b) permettent de trouver un réel $\alpha > 0$ et une fonction

$\psi_\alpha : [0, L] \rightarrow \mathbb{R}$ tels que :

$$\beta(h - \alpha f(x_1, D)) \subset]1 + \alpha \sin(ax_1)ch(aD), +\infty[\quad \forall x_1 \in]0, L[$$

$$1 + \alpha \sin(ax_1)ch(aD) \in \beta(\psi_\alpha).$$

On pose ensuite

$$\varphi_\alpha = \alpha f(x_1, D) + \psi_\alpha, \quad g_\alpha = 1 + \alpha \sin(ax_1)ch(aD), \quad p_\alpha = \alpha f(x_1, x_2), \quad \chi_\alpha = 1.$$

$(p_\alpha - p)^+$ étant fonction test pour (P_m) , on a :

$$\int_{\Omega} \nabla p \cdot \nabla (p_\alpha - p)^+ + \chi \cdot (p_\alpha - p)_{x_2}^+ = \int_{S_3} g \cdot (p_\alpha - p)^+. \quad (1)$$

D'autre part on montre aisément que :

$$\int_{\Omega} \nabla p_\alpha \cdot \nabla (p_\alpha - p)^+ + \chi_\alpha \cdot (p_\alpha - p)_{x_2}^+ = \int_{S_3} g_\alpha \cdot (p_\alpha - p)^+. \quad (2)$$

(2) - (1) donne :

$$\int_{\Omega} |\nabla (p_\alpha - p)^+|^2 + (1 - \chi) \cdot (p_\alpha - p)_{x_2}^+ = \int_{S_3} (g_\alpha - g) \cdot (p_\alpha - p)^+.$$

$g_\alpha \in \beta(\varphi_\alpha - p_\alpha)$ et $g \in \beta(h - p)$ p.p. dans S_3 et β monotone, donc

$$(g_\alpha - g) \cdot (\varphi_\alpha - h + p - p_\alpha) \geq 0 \text{ p.p. dans } S_3.$$

Soit $y(x_1) \in \beta(h - \alpha f(x_1, D))$, $y(x_1) > 1 + \alpha a \sin(ax_1)ch(aD)$,

$$1 + \alpha a \sin(ax_1)ch(aD) \in \beta(\varphi_\alpha - \alpha f(x_1, D)).$$

En utilisant encore une fois la monotonie de β , on obtient :

$$((h - \alpha f) - (\varphi_\alpha - \alpha f))(y(x_1) - (1 + \alpha a \sin(ax_1)ch(aD))) \geq 0.$$

On en déduit que $\varphi_\alpha < h$ p.p. dans S_3 .

Donc $(g_\alpha - g) \cdot (\varphi_\alpha - h + p - p_\alpha) \geq 0$ p.p. dans S_3 entraîne $(g_\alpha - g)(p_\alpha - p)^+ \leq 0$ p.p. dans S_3 .

$$\text{Donc } \int_{\Omega} |\nabla(p_\alpha - p)^+|^2 \leq \int_{[p=0]} -(p_\alpha)^+_{x_2} = - \int_{[p=0]} \alpha a \sin(ax_1)ch(ax_2) \leq 0.$$

Donc $\nabla(p_\alpha - p)^+ = 0$. D'où $p_\alpha \leq p$ p.p. dans Ω .

D'où $p > 0$, $\chi = 1$ p.p. dans Ω .

C.Q.F.D.

Théorème III.4.13 :

Il y a unicité des solutions de (P_m) .

Preuve : Soient (p_1, χ_1, g_1) et (p_2, χ_2, g_2) deux solutions de (P_m) .

D'après le théorème précédent on a : $p_i > 0$, $\chi_i = 1$ p.p. dans Ω .

On en déduit que $\Phi_i(x_1) = D \quad \forall x_1 \in [0, L]$ et Φ_i est continue.

D'où $g_1 = g_2$ p.p. dans S_3 (théorème III.3.3).

$(p_1 - p_2)$ étant fonction test on a :

$$\int_{\Omega} \nabla p_1 \cdot \nabla(p_1 - p_2) + \chi_1 \cdot (p_1 - p_2)_{x_2} = \int_{S_3} g_1 \cdot (p_1 - p_2) \quad (1)'$$

$$\int_{\Omega} \nabla p_2 \cdot \nabla(p_1 - p_2) + \chi_2 \cdot (p_1 - p_2)_{x_2} = \int_{S_3} g_2 \cdot (p_1 - p_2). \quad (2)'$$

(1)' - (2)' donne $\int_{\Omega} |\nabla(p_1 - p_2)|^2 = 0$, donc $\nabla(p_1 - p_2) = 0$ p.p. dans Ω .

Donc $p_1 = p_2$ p.p. dans Ω puisque $p_1 = p_2 = 0$ sur S_2 .

D'où $(p_1, \chi_1, g_1) = (p_2, \chi_2, g_2)$.

C.Q.F.D.

IV- CAS D'UNE LOI DE DARCY NON LINEAIRE

IV.1 . Position du problème :

Dans ce chapitre, on reprend les mêmes considérations géométriques du chapitre I.

Formulation forte :

Comme dans le chapitre I, le bord ∂A de A est divisé en quatre parties : une partie imperméable Γ_1 , une frontière libre Γ_2 , éventuellement une partie couverte par le fluide Γ_3 et une partie Γ_4 où le fluide s'écoule vers l'extérieur de Ω .

La vitesse \vec{v} du fluide dans A est liée à la pression p par la relation qui généralise la loi de Darcy (cf [Do]) :

$$(IV.1.1) \quad |\vec{v}|^{m-1} \vec{v} = -a(x) \nabla(p + x_n).$$

On suppose $m > 0$, $a(x) = aI_n$ ($a > 0$). On pose $u = p + x_n$ $q = \frac{1}{m} + 1$. On a alors :

$$(IV.1.2) \quad \vec{v} = -a |\nabla u|^{q-2} \nabla u.$$

On suppose que le fluide est incompressible, on a donc :

$$\operatorname{div}(\vec{v}) = 0 \quad \text{dans} \quad A$$

ou encore

$$(IV.1.3) \quad \operatorname{div}(|\nabla u|^{q-2} \nabla u) = 0 \quad \text{dans} \quad A$$

Le flux du fluide à travers $\Gamma_1 \cup \Gamma_2$ est nul. Donc si ν désigne la normale unitaire extérieure à ∂A , on a :

$$\vec{v} \cdot \nu = 0 \quad \text{sur} \quad \Gamma_1 \cup \Gamma_2$$

ou par (IV.1.2)

$$(IV.1.4) \quad |\nabla u|^{q-2} \frac{\partial u}{\partial \nu} = 0 \quad \text{sur} \quad \Gamma_1 \cup \Gamma_2.$$

On suppose $p = 0$ sur $\Gamma_2 \cup \Gamma_4$, donc

$$(IV.1.5) \quad u = x_n \quad \text{sur} \quad \Gamma_2 \cup \Gamma_4.$$

On désigne par φ la pression sur $S_2 \cup S_3$. On supposera φ lipschitzienne et positive, nulle sur S_2 . φ admet donc une extension lipschitzienne sur $\bar{\Omega}$ notée toujours φ . Comme toujours, dans la pratique, φ est donnée par :

$$\begin{aligned} \varphi(x', x_n) &= 0 & \text{si } (x', x_n) \in S_2 \\ &= h_i - x_n & \text{si } (x', x_n) \in S_{3,i} \quad i = 1, \dots, N. \end{aligned}$$

h_i désigne le niveau du réservoir recouvrant $S_{3,i}$.

On pose $\psi = \varphi + x_n$.

Généralisant la modélisation de [CC3], on impose :

$$|\nabla(p + x_n)|^{q-2} \frac{\partial}{\partial \nu}(p + x_n) = \beta(x, \varphi - p) \quad \text{sur } S_3,$$

soit encore

$$(IV.1.6) \quad |\nabla u|^{q-2} \frac{\partial u}{\partial \nu} = \beta(x, \varphi - p) \quad \text{sur } S_3,$$

où β est une fonction vérifiant :

$$\beta : S_3 \times \mathbb{R} \longrightarrow \mathbb{R}$$

$$(IV.1.7) \quad x \longmapsto \beta(x, 0) \in L^{q'}(S_3) \quad \text{où } q' \text{ est le conjugué de } q.$$

$$(IV.1.8) \quad x \longmapsto \beta(x, u) \text{ est mesurable } \forall u \in \mathbb{R}$$

$$(IV.1.9) \quad \exists c > 0 : |\beta(x, u_1) - \beta(x, u_2)| \leq c|u_1 - u_2|^\alpha \quad \text{p.p. dans } S_3, \forall u_1, u_2 \in \mathbb{R}$$

avec $0 < \alpha \leq (q-1) \wedge 1$

$$(IV.1.10) \quad u \longmapsto \beta(x, u) \text{ est croissante p.p. } x \in S_3$$

$$(IV.1.11) \quad \beta(x, u) \geq 0 \quad \text{p.p. } x \in S_3, \forall u \geq 0.$$

Formulation faible :

Remarquons que trouver la paire (p, A) est équivalent à trouver (p, χ_A) où χ_A est la fonction caractéristique de A .

Soit ξ une fonction régulière :

$$\int_A |\nabla u|^{q-2} \nabla u \cdot \nabla \xi dx = - \int_A \text{div}(|\nabla u|^{q-2} \nabla u) \cdot \xi dx + \int_{\partial A} |\nabla u|^{q-2} \frac{\partial u}{\partial \nu} \cdot \xi d\sigma(x).$$

Si on suppose que u est une fonction régulière satisfaisant aux conditions (IV.1.3) - (IV.1.6), on obtient :

$$\int_A |\nabla u|^{q-2} \nabla u \cdot \nabla \xi dx = \int_{S_3} \beta(x, \psi - u) \cdot \xi d\sigma(x) + \int_{\Gamma_4} |\nabla u|^{q-2} \frac{\partial u}{\partial \nu} \cdot \xi d\sigma(x)$$

et si on suppose que :

$$(IV.1.12) \quad \xi = 0 \quad \text{sur } \Gamma_4,$$

on obtient l'équation :

$$(IV.1.13) \quad \int_A |\nabla u|^{q-2} \nabla u \cdot \nabla \xi dx = \int_{S_3} \beta(x, \psi - u) \cdot \xi d\sigma(x).$$

Maintenant, de (IV.1.5) on prolonge u par x_n sur $\Omega \setminus A$. Ce prolongement est noté toujours u . Sous des hypothèses de régularité sur u , on déduit de (IV.1.13) :

$$\int_{\Omega} |\nabla u|^{q-2} \nabla u \cdot \nabla \xi dx = \int_{S_3} \beta(x, \psi - u) \cdot \xi d\sigma(x) + \int_{A^c} \xi_{x_n}$$

$$(IV.1.14) \quad \int_{\Omega} |\nabla u|^{q-2} \nabla u \cdot \nabla \xi dx - \chi(A^c) \xi_{x_n} = \int_{S_3} \beta(x, \psi - u) \cdot \xi d\sigma(x).$$

Ainsi, on est conduit à chercher une paire $(u, g) = (u, \chi(A^c))$ vérifiant (IV.1.14). On obtient le problème faible suivant :

$$(P_{\eta}) \quad \left\{ \begin{array}{l} \text{Trouver } (u, g) \in W^{1,q}(\Omega) \times L^{\infty}(\Omega) \text{ tel que :} \\ (i) \quad u \geq x_n, \quad 0 \leq g \leq 1 \text{ p.p. dans } \Omega, \quad g(u - x_n) = 0 \text{ p.p. dans } \Omega \\ (ii) \quad u = x_n \quad \text{sur } S_2 \\ (iii) \quad \int_{\Omega} |\nabla u|^{q-2} \nabla u \cdot \nabla \xi dx - g \xi_{x_n} = \int_{S_3} \beta(x, \psi - p) \cdot \xi d\sigma(x) \\ \forall \xi \in W^{1,q}(\Omega), \quad \forall \xi = 0 \text{ sur } S_2. \end{array} \right.$$

(P_{η}) est la formulation faible du problème initial.

Si le problème (IV.1.3) - (IV.1.6) admet une solution (u, A) et si u désigne le prolongement de u par x_n sur $\Omega \setminus A$ alors $(u, \chi(A^c))$ est solution de (P_{η}) et ainsi toute solution forte du problème initial sera solution de (P_{η}) .

IV.2 . Existence d'une solution :

Théorème IV.2.1 : Le problème (P_η) admet au moins une solution (u, g) .

Pour démontrer le théorème, on introduit le problème approché suivant : Pour $\varepsilon > 0$

$$(P_\varepsilon) \quad \begin{cases} \text{Trouver } u_\varepsilon \in W^{1,q}(\Omega) \text{ tel que : } u_\varepsilon = x_n \text{ sur } S_2 \\ \int_{\Omega} |\nabla u_\varepsilon|^{q-2} \nabla u_\varepsilon \cdot \nabla \xi - G_\varepsilon(u_\varepsilon) \xi_{x_n} = \int_{S_3} \beta(x, \psi - u_\varepsilon) \cdot \xi \\ \forall \xi \in W^{1,q}(\Omega) \quad \xi = 0 \text{ sur } S_2 \end{cases}$$

où

$$G_\varepsilon : L^q(\Omega) \longrightarrow L^\infty(\Omega)$$

$$v \longmapsto G_\varepsilon(v) = \begin{cases} 0 & \text{si } v - x_n \geq \varepsilon \\ 1 - (v - x_n)/\varepsilon & \text{si } 0 \leq v - x_n \leq \varepsilon \\ 1 & \text{si } v - x_n \leq 0. \end{cases}$$

Théorème IV.2.2 : Il existe une solution u_ε pour le problème (P_ε) . De plus on a :

$$u_\varepsilon \geq x_n \quad \text{p.p. dans } \Omega.$$

Preuve : Soit $V = \{v \in W^{1,q}(\Omega) / v = 0 \text{ sur } S_2\}$

et soit $K = \{v \in W^{1,q}(\Omega) / v = x_n \text{ sur } S_2\}$.

Pour tout $u \in K$ on considère l'application :

$$A(u) : W^{1,q}(\Omega) \longrightarrow \mathbb{R}$$

$$\xi \longmapsto \langle A(u), \xi \rangle = \int_{\Omega} |\nabla u|^{q-2} \nabla u \cdot \nabla \xi - \int_{S_3} \beta(x, \psi - u) \cdot \xi d\sigma(x).$$

$A(u)$ est bien défini : en effet

$$|\nabla u|^{q-2} \nabla u \in L^{q'}(\Omega), \quad \nabla \xi \in L^q(\Omega) \quad \text{donc} \quad |\nabla u|^{q-2} \nabla u \cdot \nabla \xi \in L^1(\Omega)$$

$$|\beta(x, \psi - u) \cdot \xi| \leq |\beta(x, \psi - u) - \beta(x, 0)| \cdot |\xi| + |\beta(x, 0)| |\xi|$$

$$\leq c |\psi - u|^\alpha \cdot |\xi| + |\beta(x, 0)| |\xi|$$

$$|\psi - u|^\alpha \in L^{q'}(S_3), \quad |\beta(x, 0)| \in L^{q'}(S_3), \quad \xi \in L^q(S_3).$$

Donc $\beta(x, \psi - u) \xi \in L^1(S_3)$.

. Pour tout $u \in K$, $A(u) \in W^{-1,q'}(\Omega)$: en effet

$$\begin{aligned} \langle A(u), \xi \rangle &\leq \int_{\Omega} |\nabla u|^{q-1} \cdot |\nabla \xi| + \int_{S_3} |\beta(x, \psi - u)| \cdot |\xi| d\sigma(x) \\ &\leq \left(\int_{\Omega} |\nabla u|^q dx \right)^{1/q'} \cdot \left(\int_{\Omega} |\xi|^q dx \right)^{1/q} + \int_{S_3} |\beta(x, \psi - u) - \beta(x, 0)| \cdot |\xi| d\sigma(x) + \\ &\quad + \int_{S_3} |\beta(x, 0)| \cdot |\xi| d\sigma(x) \\ \int_{S_3} |\beta(x, \psi - u) - \beta(x, 0)| \cdot |\xi| d\sigma(x) &\leq c \int_{S_3} |\psi - u|^\alpha \cdot |\xi| d\sigma(x) \\ &\leq c \|\psi - u\|_{q'}^\alpha \cdot \|\xi\|_q = c \left(\int_{S_3} |\psi - u|^{\alpha q'} d\sigma(x) \right)^{1/q'} \cdot \|\xi\|_q \end{aligned}$$

or $\alpha q' = \alpha \frac{q}{q-1} < \alpha$ donc si $\alpha \neq q-1$

$$\int_{S_3} |\psi - u|^{\alpha q'} d\sigma(x) \leq \left(\int_{S_3} |\psi - u|^q d\sigma(x) \right)^{\alpha q'/q} \left(\int_{S_3} 1^{\alpha/(\alpha-(q-1))} d\sigma(x) \right)^{(\alpha-(q-1))/\alpha}$$

si $\alpha = q-1$ $\int_{S_3} |\psi - u|^{\alpha q'} d\sigma(x) = \int_{S_3} |\psi - u|^q d\sigma(x)$

donc $\int_{S_3} |\psi - u|^\alpha |\xi| d\sigma(x) \leq C(S_3, \alpha, q) \cdot \|\psi - u\|_q^\alpha \|\xi\|_q$

d'où $|\langle A(u), \xi \rangle| \leq c(u) \|\xi\|_{1,q}$.

. A est continue de K dans $W^{-1,q'}(\Omega)$: en effet

Soit

$$\begin{aligned} F : \mathbb{L}^q(\Omega) &\longrightarrow \mathbb{L}^{q'}(\Omega) \\ v &\longmapsto |v|^{q-2} v \end{aligned}$$

avec $v = (v_1, \dots, v_n)$, $|v| = (v_1^2 + \dots + v_n^2)^{1/2}$.

On montre aisément que F est continue pour les topologies fortes ainsi que sa réciproque :

$$\begin{aligned} F^{-1} : \mathbb{L}^{q'}(\Omega) &\longrightarrow \mathbb{L}^q(\Omega) \\ v &\longmapsto |v|^{q'-2} v. \end{aligned}$$

Soit $(u_k)_k$ une suite d'éléments de K telle que u_k converge vers un élément u de $W^{1,q}(\Omega)$.

$$\begin{aligned} |\langle A(u_k) - A(u), \xi \rangle| &= \left| \int_{\Omega} (F(u_k) - F(u)) \cdot \nabla \xi - \int_{S_3} (\beta(x, \psi - u_k) - \beta(x, \psi - u)) \xi \right| \\ &\leq |F(u_k) - F(u)|_{q', \Omega} \cdot \|\nabla \xi\|_{q, \Omega} + c \|u_k - u\|_{q, S_3}^\alpha \cdot \|\xi\|_{q, S_3} \\ &\leq (|F(u_k) - F(u)|_{q', \Omega} + c' \|u_k - u\|_{1, q}^\alpha) \cdot \|\xi\|_{1, q} \end{aligned}$$

d'où $|A(u_k) - A(u)|_{-1, q'} \leq |F(u_k) - F(u)|_{q', \Omega} + c' \|u_k - u\|_{1, q}^\alpha$.

On en déduit que $A(u_k) \longrightarrow A(u)$ dans $W^{-1,q'}(\Omega)$. D'où la continuité de A .

. A est monotone et coercif :

Pour démontrer la monotonie et la coercivité de A, on a besoin du lemme suivant :

Lemme IV.2.3 : Soit $q > 1$. Il existe $\mu > 0$ tel que pour tout $(x, y) \in (\mathbb{R}^n)^2$ on a :

- i) si $q \geq 2$ $\mu|x - y|^q \leq (|x|^{q-2}x - |y|^{q-2}y, x - y)$
 ii) si $1 < q < 2$ $\mu|x - y|^2 \leq (|x| + |y|)^{2-q}(|x|^{q-2}x - |y|^{q-2}y, x - y)$.

Preuve : voir [Di] p 264.

Grâce au lemme et à la monotonie de β , on voit que A est strictement monotone.

Maintenant, soit $u \in K$

$$\begin{aligned} \langle Au, u - \psi \rangle &= \int_{\Omega} |\nabla u|^{q-2} \nabla u \cdot \nabla (u - \psi) + \int_{S_3} \beta(x, \psi - u)(\psi - u) \\ &= \int_{\Omega} |\nabla u|^q - \int_{\Omega} |\nabla u|^{q-2} \nabla u \cdot \nabla \psi + \int_{S_3} \beta(x, \psi - u)(\psi - u) \end{aligned}$$

$$\int_{S_3} \beta(x, \psi - u)(\psi - u) = \int_{S_3} (\beta(x, \psi - u) - \beta(x, 0))(\psi - u) + \int_{S_3} \beta(x, 0)\psi - \int_{S_3} \beta(x, 0)u.$$

Nous avons les inégalités ci dessous :

$$\begin{aligned} \int_{S_3} (\beta(x, \psi - u) - \beta(x, 0))(\psi - u) &\geq 0 \quad \text{grâce à IV.1.10} \\ \int_{S_3} \beta(x, 0)u &\leq |\beta(x, 0)|_{q', S_3} |u|_{q, S_3} \leq c_1 |u|_{1, q} \\ \int_{\Omega} |\nabla u|^{q-2} \nabla u \cdot \nabla \psi &\leq |\nabla u|_{q, \Omega}^{q/q'} \cdot |\nabla \psi|_{q, \Omega} \leq c_2 |u|_{1, q}^{q/q'} = c_2 |u|_{1, q}^{q-1}. \end{aligned}$$

Par suite, on a :

$$\begin{aligned} \langle Au, u - \psi \rangle &\geq c'_1 |u|_{1, q}^q - c_2 |u|_{1, q}^{q-1} - c_1 |u|_{1, q} + c'_2 \\ \frac{\langle Au, u - \psi \rangle}{|u|_{1, q}} &\geq c'_1 |u|_{1, q}^{q-1} - c_2 |u|_{1, q}^{q-2} - c_1 + \frac{c'_2}{|u|_{1, q}} \end{aligned}$$

d'où

$$\lim_{|u|_{1, q} \rightarrow 0} \frac{\langle Au, u - \psi \rangle}{|u|_{1, q}} = +\infty \quad \text{car } q > 1$$

et A est coercif.

On montre que A est continu sur les sous espaces vectoriels de dimension finie.

Soit $v \in L^q(\Omega)$. On considère l'application :

$$f_v : W^{1,q}(\Omega) \longrightarrow \mathbb{R}$$

$$\xi \longmapsto \int_{\Omega} G_{\varepsilon}(v) \xi_{x_n}$$

f_v est visiblement une forme linéaire continue sur $W^{1,q}(\Omega)$. On en déduit (cf [F] [C]):

$$\forall v \in L^q(\Omega) \quad \exists ! u_{\varepsilon} \in K \quad \langle Au_{\varepsilon}, w - u_{\varepsilon} \rangle \geq \langle f_v, w - u_{\varepsilon} \rangle \quad \forall w \in K.$$

En prenant, $w = u_{\varepsilon} \pm \xi$ avec $\xi \in V$, on obtient :

$$\langle Au_{\varepsilon}, \xi \rangle = \langle f_v, \xi \rangle \quad \forall \xi \in V.$$

Pour montrer l'existence d'une solution pour le problème (P_{ε}) , il suffit de montrer que

$$F_{\varepsilon} : L^q(\Omega) \longrightarrow V$$

$$v \longmapsto u_{\varepsilon}$$

admet un point fixe. Pour cela, on va appliquer le théorème de Schauder. A cette fin, on montre que F_{ε} est continue et qu'il existe $R > 0$ tel que $F_{\varepsilon}(B(0, R)) \subset B(0, R)$ où $B(0, R)$ est la boule de centre 0 et de rayon R de $L^q(\Omega)$ et que $F_{\varepsilon}(B(0, R))$ est relativement compact dans $L^q(\Omega)$.

Montrons que : $\exists R > 0 / F_{\varepsilon}(B(0, R)) \subset B(0, R)$.

$u_{\varepsilon} - \psi$ étant fonction test, on a :

$$\int_{\Omega} |\nabla u_{\varepsilon}|^{q-2} \nabla u_{\varepsilon} \cdot \nabla (u_{\varepsilon} - \psi) - G_{\varepsilon}(v) (u_{\varepsilon} - \psi)_{x_n} = \int_{S_3} \beta(x, \psi - u_{\varepsilon}) \cdot (u_{\varepsilon} - \psi)$$

$$\int_{\Omega} (|\nabla u_{\varepsilon}|^{q-2} \nabla u_{\varepsilon} - |\nabla \psi|^{q-2} \nabla \psi) \cdot \nabla (u_{\varepsilon} - \psi) =$$

$$= \int_{\Omega} -|\nabla \psi|^{q-2} \nabla \psi \cdot \nabla (u_{\varepsilon} - \psi) + G_{\varepsilon}(v) (u_{\varepsilon} - \psi)_{x_n}$$

$$+ \int_{S_3} (\beta(x, \psi - u_{\varepsilon}) - \beta(x, 0)) \cdot (0 - (\psi - u_{\varepsilon})) + \int_{S_3} \beta(x, 0) \cdot (u_{\varepsilon} - \psi)$$

$$\left| \int_{\Omega} |\nabla \psi|^{q-2} \nabla \psi \cdot \nabla (u_{\varepsilon} - \psi) \right| \leq \left(\int_{\Omega} |\nabla \psi|^{(q-1)q'} \right)^{1/q'} \cdot \left(\int_{\Omega} |\nabla (u_{\varepsilon} - \psi)|^q \right)^{1/q}$$

$$= \left(\int_{\Omega} |\nabla \psi|^q \right)^{1/q'} \cdot \left(\int_{\Omega} |\nabla (u_{\varepsilon} - \psi)|^q \right)^{1/q}$$

$$\leq c_1 |u_{\varepsilon} - \psi|_{1,q}$$

$$\begin{aligned} \left| \int_{\Omega} G_{\varepsilon}(v)(u_{\varepsilon} - \psi)_{x_n} \right| &\leq \int_{\Omega} |G_{\varepsilon}(v)| \cdot |(u_{\varepsilon} - \psi)_{x_n}| \\ &\leq |\Omega|^{1/q'} |u_{\varepsilon} - \psi|_{1,q} \end{aligned}$$

$$\int_{S_3} (\beta(x, \psi - u_{\varepsilon}) - \beta(x, 0)) \cdot (0 - (\psi - u_{\varepsilon})) \leq 0 \quad \text{d'après IV.1.10}$$

$$\begin{aligned} \left| \int_{S_3} \beta(x, 0) \cdot (u_{\varepsilon} - \psi) \right| &\leq |\beta(x, 0)|_{q', S_3} \cdot |u_{\varepsilon} - \psi|_{q, S_3} \\ &\leq c_2 \cdot |u_{\varepsilon} - \psi|_{1,q}. \end{aligned}$$

Distinguons 2 cas :

i) $q \geq 2$: alors d'après le lemme IV.2.3 i), on a :

$$\mu \int_{\Omega} |\nabla(u_{\varepsilon} - \psi)|^q \leq \int_{\Omega} (|\nabla u_{\varepsilon}|^{q-2} \nabla u_{\varepsilon} - |\nabla \psi|^{q-2} \nabla \psi) \cdot \nabla(u_{\varepsilon} - \psi).$$

En utilisant l'inégalité de Poincaré et les estimations un peu plus haut, on a :

$$\begin{aligned} |u_{\varepsilon} - \psi|_{1,q}^q &\leq c(\mu, \Omega) |u_{\varepsilon} - \psi|_{1,q} \\ |u_{\varepsilon} - \psi|_{1,q} &\leq (c(\mu, \Omega))^{1/q-1}. \end{aligned}$$

Donc $|u_{\varepsilon}|_{1,q} \leq |u_{\varepsilon} - \psi|_{1,q} + |\psi|_{1,q} \leq c(\mu, \psi, \Omega) = R.$

ii) $1 < q < 2$: Remarquons que $q' > 2$ et on a alors d'après le lemme IV.2.3 i) où μ' est la constante correspondant à $q = q'$:

$$\begin{aligned} \mu' \int_{\Omega} |F(\nabla u_{\varepsilon}) - F(\nabla \psi)|^{q'} &\leq \\ &\leq \int_{\Omega} (|F(\nabla u_{\varepsilon})|^{q'-2} F(\nabla u_{\varepsilon}) - |F(\nabla \psi)|^{q'-2} F(\nabla \psi)) \cdot (F(\nabla u_{\varepsilon}) - F(\nabla \psi)) \\ \mu' |F(\nabla u_{\varepsilon}) - F(\nabla \psi)|_{q', \Omega}^{q'} &\leq \int_{\Omega} (F(\nabla u_{\varepsilon}) - F(\nabla \psi)) \cdot (\nabla u_{\varepsilon} - \nabla \psi) \\ &= \int_{\Omega} (|\nabla u_{\varepsilon}|^{q-2} \nabla u_{\varepsilon} - |\nabla \psi|^{q-2} \nabla \psi) \cdot \nabla(u_{\varepsilon} - \psi) \end{aligned}$$

en effet $|F(w)|^{q'-2} F(w) = |w|^{(q'-2)(q-1)+(q-2)} w = w \quad \forall w \in \mathbb{L}^q(\Omega).$

$u_{\varepsilon} - \psi$ étant fonction test, on a donc :

$$\begin{aligned} \int_{\Omega} |\nabla u_{\varepsilon}|^{q-2} \nabla u_{\varepsilon} \cdot \nabla(u_{\varepsilon} - \psi) &= \int_{\Omega} G_{\varepsilon}(v)(u_{\varepsilon} - \psi)_{x_n} + \int_{S_3} \beta(x, \psi - u_{\varepsilon}) \cdot (u_{\varepsilon} - \psi) \\ &= \int_{\Omega} G_{\varepsilon}(v)(u_{\varepsilon})_{x_n} - \int_{\Omega} G_{\varepsilon}(v)\psi_{x_n} + \int_{S_3} (\beta(x, \psi - u_{\varepsilon}) - \beta(x, 0)) \cdot (0 - (\psi - u_{\varepsilon})) + \\ &+ \int_{S_3} \beta(x, 0) \cdot u_{\varepsilon} - \int_{S_3} \beta(x, 0) \cdot \psi \end{aligned}$$

On en déduit que :

$$\dots \int_{\Omega} (|\nabla u_{\varepsilon}|^{q-2} \nabla u_{\varepsilon} - |\nabla \psi|^{q-2} \nabla \psi) \cdot \nabla (u_{\varepsilon} - \psi) \leq c_1 |u_{\varepsilon}|_{1,q} + c_2.$$

Or

$$\begin{aligned} |\nabla u_{\varepsilon}|_{q,\Omega}^q &= |F(\nabla u_{\varepsilon})|_{q',\Omega}^{q'} \leq \left(|F(\nabla u_{\varepsilon}) - F(\nabla \psi)|_{q',\Omega} + |F(\nabla \psi)|_{q',\Omega} \right)^{q'} \\ &\leq 2^{q'-1} \left(|F(\nabla u_{\varepsilon}) - F(\nabla \psi)|_{q',\Omega}^{q'} + |F(\nabla \psi)|_{q',\Omega}^{q'} \right) \end{aligned}$$

Donc en utilisant l'inégalité de Poincaré, on obtient :

$$|u_{\varepsilon}|_{1,q} \leq c'_1 |u_{\varepsilon}|_{1,q} + c'_2.$$

D'où $|u_{\varepsilon}|_{1,q} \leq R$ (puisque $q > 1$) et où R est une constante indépendante de ε .

Finalement $\exists R > 0$ tel que $F_{\varepsilon}(B(0, R)) \subset B(0, R)$.

#

Montrons que : $F_{\varepsilon} : L^q(\Omega) \rightarrow L^q(\Omega)$ est continue.

Soit $(v_k)_k$ une suite d'éléments de $L^q(\Omega)$ qui converge vers un élément v de $L^q(\Omega)$.

Soit $u_{\varepsilon}^k = F_{\varepsilon}(v_k)$ et soit $u_{\varepsilon} = F_{\varepsilon}(v)$, $u_{\varepsilon}^k - u_{\varepsilon}$ étant fonction test, on a :

$$\begin{aligned} \int_{\Omega} |\nabla u_{\varepsilon}^k|^{q-2} \nabla u_{\varepsilon}^k \cdot \nabla (u_{\varepsilon}^k - u_{\varepsilon}) &= \int_{\Omega} G_{\varepsilon}(v_k) (u_{\varepsilon}^k - u_{\varepsilon})_{x_n} + \int_{S_3} \beta(x, \psi - u_{\varepsilon}^k) \cdot (u_{\varepsilon}^k - u_{\varepsilon}) \\ \int_{\Omega} |\nabla u_{\varepsilon}|^{q-2} \nabla u_{\varepsilon} \cdot \nabla (u_{\varepsilon}^k - u_{\varepsilon}) &= \int_{\Omega} G_{\varepsilon}(v) (u_{\varepsilon}^k - u_{\varepsilon})_{x_n} + \int_{S_3} \beta(x, \psi - u_{\varepsilon}) \cdot (u_{\varepsilon}^k - u_{\varepsilon}). \end{aligned}$$

Donc

$$\begin{aligned} \int_{\Omega} (|\nabla u_{\varepsilon}^k|^{q-2} \nabla u_{\varepsilon}^k - |\nabla u_{\varepsilon}|^{q-2} \nabla u_{\varepsilon}) \cdot \nabla (u_{\varepsilon}^k - u_{\varepsilon}) &= \int_{\Omega} (G_{\varepsilon}(v_k) - G_{\varepsilon}(v)) (u_{\varepsilon}^k - u_{\varepsilon})_{x_n} \\ &\quad + \int_{S_3} (\beta(x, \psi - u_{\varepsilon}^k) - \beta(x, \psi - u_{\varepsilon})) \cdot (u_{\varepsilon}^k - u_{\varepsilon}) \\ &\leq \int_{\Omega} (G_{\varepsilon}(v_k) - G_{\varepsilon}(v)) (u_{\varepsilon}^k - u_{\varepsilon})_{x_n} \quad \text{d'après IV.1.10.} \end{aligned}$$

i) $q \geq 2$: alors d'après le lemme IV.2.3 i), on a :

$$\begin{aligned} \mu \int_{\Omega} |\nabla (u_{\varepsilon}^k - u_{\varepsilon})|^q &\leq \int_{\Omega} (G_{\varepsilon}(v_k) - G_{\varepsilon}(v)) (u_{\varepsilon}^k - u_{\varepsilon})_{x_n} \\ &\leq \left(\int_{\Omega} |G_{\varepsilon}(v_k) - G_{\varepsilon}(v)|^{q'} \right)^{1/q'} \cdot \left(\int_{\Omega} |\nabla (u_{\varepsilon}^k - u_{\varepsilon})|^q \right)^{1/q}. \end{aligned}$$

On a :

$$\begin{aligned}
 \left(\int_{\Omega} |G_{\varepsilon}(v_k) - G_{\varepsilon}(v)|^{q'} \right)^{1/q'} &= \left(\int_{\Omega} |G_{\varepsilon}(v_k) - G_{\varepsilon}(v)|^{q'-1} \cdot |G_{\varepsilon}(v_k) - G_{\varepsilon}(v)| \right)^{1/q'} \\
 &\leq \left(\int_{\Omega} 2^{q'-1} \cdot |G_{\varepsilon}(v_k) - G_{\varepsilon}(v)| \right)^{1/q'} \quad \text{car } q' > 1 \text{ et } |G_{\varepsilon}(v)| \leq 1 \quad \forall w \in \mathbb{L}^q(\Omega) \\
 &\leq 2^{(q'-1)/q'} \cdot |\Omega|^{1/q'^2} \cdot \frac{1}{\varepsilon^{1/q'}} \left(\int_{\Omega} |v_k - v|^q \right)^{1/qq'} \quad \text{car } |G_{\varepsilon}(w_1) - G_{\varepsilon}(w_2)| \leq \frac{1}{\varepsilon} |w_1 - w_2|.
 \end{aligned}$$

D'où

$$|u_{\varepsilon}^k - u_{\varepsilon}|_{1,q} \leq c |v_k - v|_{q,\Omega}^{1/q'}.$$

ii) $1 < q < 2$: On a $q' > 2$ donc d'après le lemme IV.2.3 i), on a :

$$\begin{aligned}
 \mu \int_{\Omega} |F(\nabla u_{\varepsilon}^k) - F(\nabla u_{\varepsilon})|^{q'} &\leq \\
 &\leq \int_{\Omega} (|F(\nabla u_{\varepsilon}^k)|^{q'-2} F(\nabla u_{\varepsilon}^k) - |F(\nabla u_{\varepsilon})|^{q'-2} F(\nabla u_{\varepsilon})) \cdot (F(\nabla u_{\varepsilon}^k) - F(\nabla u_{\varepsilon})) \\
 &= \int_{\Omega} (|\nabla u_{\varepsilon}^k|^{q-2} \nabla u_{\varepsilon}^k - |\nabla u_{\varepsilon}|^{q-2} \nabla u_{\varepsilon}) \cdot \nabla (u_{\varepsilon}^k - u_{\varepsilon})
 \end{aligned}$$

donc

$$\begin{aligned}
 \mu |F(\nabla u_{\varepsilon}^k) - F(\nabla u_{\varepsilon})|_{q',\Omega}^{q'} &\leq \int_{\Omega} (G_{\varepsilon}(v_k) - G_{\varepsilon}(v))(u_{\varepsilon}^k - u_{\varepsilon})_{x_n} \\
 &\leq \left(\int_{\Omega} |G_{\varepsilon}(v_k) - G_{\varepsilon}(v)|^{q'} \right)^{1/q'} \cdot \left(\int_{\Omega} |\nabla (u_{\varepsilon}^k - u_{\varepsilon})|^q \right)^{1/q} \\
 &\leq c \left(\int_{\Omega} |G_{\varepsilon}(v_k) - G_{\varepsilon}(v)|^{q'} \right)^{1/q'} \quad \text{car } u_{\varepsilon}^k, u_{\varepsilon} \text{ sont bornées dans } W^{1,q}(\Omega) \\
 &\leq c' \left(\int_{\Omega} |\nabla (v_k - v)|^q \right)^{1/q} \quad \text{comme en i)}
 \end{aligned}$$

donc

$$|F(\nabla u_{\varepsilon}^k) - F(\nabla u_{\varepsilon})|_{q',\Omega} \leq c'' |v_k - v|_{q,\Omega}^{1/q'}.$$

On en déduit que : $F(\nabla u_{\varepsilon}^k) \rightarrow F(\nabla u_{\varepsilon})$ dans $\mathbb{L}^{q'}(\Omega)$.

D'où $F^{-1} \circ F(\nabla u_{\varepsilon}^k) \rightarrow F^{-1} \circ F(\nabla u_{\varepsilon})$ dans $\mathbb{L}^q(\Omega)$ (car F^{-1} est continue dans $\mathbb{L}^{q'}(\Omega)$)

c'est à dire $\nabla u_{\varepsilon}^k \rightarrow \nabla u_{\varepsilon}$ dans $\mathbb{L}^q(\Omega)$

et par Poincaré $u_{\varepsilon}^k \rightarrow u_{\varepsilon}$ dans $L^q(\Omega)$ d'où la continuité de F_{ε} .

De plus $F_{\varepsilon}(B(0, R)) \subset B(0, R') \subset W^{1,q}(\Omega)$ où $B(0, R')$ est une boule de $W^{1,q}(\Omega)$ donc $F_{\varepsilon}(B(0, R))$ est relativement compact car l'injection de $W^{1,q}(\Omega) \hookrightarrow L^q(\Omega)$ est compacte [Ad].

Finalement F_ε admet un point fixe u_ε et le problème P_ε admettra une solution si on montre que $u_\varepsilon \geq x_n$ p.p. dans Ω .

Soit $\xi = (u_\varepsilon - x_n)^-$ alors ξ est fonction test, donc :

$$\begin{aligned} \int_{\Omega} |\nabla u_\varepsilon|^{q-2} \nabla u_\varepsilon \cdot \nabla (u_\varepsilon - x_n)^- &= \int_{\Omega} G_\varepsilon(u_\varepsilon) \cdot (u_\varepsilon - x_n)^-_{x_n} + \int_{S_3} \beta(x, \psi - u_\varepsilon) \cdot (u_\varepsilon - x_n)^- \\ \int_{\Omega} G_\varepsilon(u_\varepsilon) \cdot (u_\varepsilon - x_n)^-_{x_n} &= \int_{\Omega} (u_\varepsilon - x_n)^-_{x_n} \\ \int_{S_3} \beta(x, \psi - u_\varepsilon) \cdot (u_\varepsilon - x_n)^- &\geq 0 \quad \text{car } u_\varepsilon \leq x_n \implies u_\varepsilon \leq \psi. \end{aligned}$$

Donc
$$\int_{[u_\varepsilon \leq x_n]} |\nabla u_\varepsilon|^{q-2} \nabla u_\varepsilon \cdot \nabla (u_\varepsilon - x_n) \leq \int_{[u_\varepsilon \leq x_n]} (u_\varepsilon - x_n)_{x_n}.$$

Or
$$\int_{[u_\varepsilon \leq x_n]} |\nabla x_n|^{q-2} \nabla x_n \cdot \nabla (u_\varepsilon - x_n) = \int_{[u_\varepsilon \leq x_n]} (u_\varepsilon - x_n)_{x_n}$$

d'où
$$\int_{[u_\varepsilon \leq x_n]} (|\nabla u_\varepsilon|^{q-2} \nabla u_\varepsilon - |\nabla x_n|^{q-2} \nabla x_n) \cdot \nabla (u_\varepsilon - x_n) \leq 0.$$

En appliquant le lemme IV.2.3, on obtient :

$$\begin{aligned} \text{i)} \quad &\int_{[u_\varepsilon \leq x_n]} |\nabla (u_\varepsilon - x_n)|^q \leq 0 \quad \text{si } q \geq 2 \\ \text{ii)} \quad &\int_{[u_\varepsilon \leq x_n]} \frac{|\nabla (u_\varepsilon - x_n)|^2}{(|\nabla u_\varepsilon| + |\nabla x_n|)^{2-q}} \leq 0 \quad \text{si } 1 < q < 2 \end{aligned}$$

On en déduit que $u_\varepsilon \geq x_n$ p.p. dans Ω et le théorème est prouvé.

C.Q.F.D.

Preuve du théorème IV.2.1 :

On sait que u_ε est bornée indépendamment de ε dans $W^{1,q}(\Omega)$. D'après la réflexivité de $W^{1,q}(\Omega)$ et le théorème de Rellich, il existe une suite $(u_{\varepsilon_k})_k$ et un élément u de $W^{1,q}(\Omega)$ tel que :

$$\begin{aligned} u_{\varepsilon_k} &\rightharpoonup u \quad \text{dans } W^{1,q}(\Omega) \text{ faible} \\ u_{\varepsilon_k} &\longrightarrow u \quad \text{dans } L^q(\Omega) \text{ fort,} & u_{\varepsilon_k} &\longrightarrow u \quad \text{p.p. dans } \Omega \\ u_{\varepsilon_k} &\rightharpoonup u \quad \text{dans } L^q(S_3) \text{ faible,} & u_{\varepsilon_k} &\longrightarrow u \quad \text{p.p. dans } S_3. \end{aligned}$$

Soit $K_1 = \{v \in W^{1,q}(\Omega) / v \geq x_n \text{ p.p. dans } \Omega\}$.

K_1 est un fermé de $W^{1,q}(\Omega)$, de plus K_1 est convexe donc K_1 est faiblement fermé dans $W^{1,q}(\Omega)$, et $u \geq x_n$ p.p. dans Ω .

De même $0 \leq G_\varepsilon(u_\varepsilon) \leq 1$ donc il existe $g \in L^q(\Omega)$ tel que :

$$G_{\varepsilon_k}(u_{\varepsilon_k}) \rightharpoonup g \text{ dans } L^q(\Omega) \text{ faible.}$$

Comme $K_2 = \left\{ v \in L^q(\Omega) / 0 \leq v \leq 1 \text{ p.p. dans } \Omega \right\}$ est un convexe fermé dans $L^q(\Omega)$, donc faiblement fermé dans $L^q(\Omega)$ alors $0 \leq g \leq 1$.

$$G_{\varepsilon_k}(u_{\varepsilon_k}) \longrightarrow 0 \text{ dans } L^2([u > x_n])$$

$$G_{\varepsilon_k}(u_{\varepsilon_k}) \rightharpoonup g \text{ dans } L^2([u > x_n]).$$

Donc $g = 0$ p.p. sur $[u > x_n]$.

Pour conclure, on a besoin du :

''

Théorème IV.2.4 :

(u_{ε_k}) converge vers u dans $W^{1,q}(\Omega)$ - fort.

Preuve : Montrons que $(\nabla u_{\varepsilon_k})_k$ converge vers ∇u dans $L^q(\Omega)$ - fort.

Pour cela il suffit de montrer que l'on a :

$$\limsup_{k \rightarrow +\infty} |\nabla u_{\varepsilon_k}|_{q,\Omega} \leq |\nabla u|_{q,\Omega}.$$

En effet $L^q(\Omega)$ étant uniformément convexe ($q > 1$) et $\nabla u_{\varepsilon_k} \rightharpoonup \nabla u$ dans $L^q(\Omega)$ faible, on aura (cf [Br1]) :

$$\lim_{k \rightarrow +\infty} \nabla u_{\varepsilon_k} = \nabla u \text{ dans } L^q(\Omega) \text{ fort.}$$

$\xi = u_{\varepsilon_k} - u$ est fonction test, donc :

$$\int_{\Omega} |\nabla u_{\varepsilon_k}|^{q-2} \nabla u_{\varepsilon_k} \cdot \nabla (u_{\varepsilon_k} - u) = \int_{\Omega} G_{\varepsilon_k}(u_{\varepsilon_k}) \cdot (u_{\varepsilon_k} - u)_{x_n} + \int_{S_3} \beta(x, \psi - u_{\varepsilon_k}) \cdot (u_{\varepsilon_k} - u)$$

$$\begin{aligned} \int_{\Omega} |\nabla u_{\varepsilon_k}|^q &= \int_{\Omega} |\nabla u_{\varepsilon_k}|^{q-2} \nabla u_{\varepsilon_k} \cdot \nabla u + \int_{\Omega} G_{\varepsilon_k}(u_{\varepsilon_k}) \cdot (u_{\varepsilon_k} - u)_{x_n} + \\ &\quad \int_{S_3} (\beta(x, \psi - u_{\varepsilon_k}) - \beta(x, \psi - u)) \cdot (u_{\varepsilon_k} - u) + \int_{S_3} (\beta(x, \psi - u)) \cdot (u_{\varepsilon_k} - u). \end{aligned}$$

On a :

$$\begin{aligned} \cdot & \left| \int_{\Omega} |\nabla u_{\varepsilon_k}|^{q-2} \nabla u_{\varepsilon_k} \cdot \nabla u \right| \leq \left(\int_{\Omega} |\nabla u_{\varepsilon_k}|^q \right)^{1/q'} \cdot \left(\int_{\Omega} |\nabla u|^q \right)^{1/q} \\ \cdot & \int_{S_3} (\beta(x, \psi - u_{\varepsilon_k}) - \beta(x, \psi - u)) \cdot (u_{\varepsilon_k} - u) \leq 0 \quad \text{grâce à IV.1.10} \\ \cdot & \lim_{k \rightarrow +\infty} \int_{S_3} \beta(x, \psi - u) \cdot (u_{\varepsilon_k} - u) = 0. \end{aligned}$$

Il suffit alors de montrer que :

$$\lim_{k \rightarrow +\infty} \int_{\Omega} G_{\varepsilon_k}(u_{\varepsilon_k}) \cdot (u_{\varepsilon_k} - u)_{x_n} = 0.$$

On a $\forall v \in L^q(\Omega) \quad \forall x \in \Omega \quad G_{\varepsilon_k}(v(x)) = 1 - H_{\varepsilon_k}(v(x) - x_n).$

où

$$H_{\varepsilon}(s) = \begin{cases} 1 & \text{si } s \geq \varepsilon \\ s/\varepsilon & \text{si } 0 \leq s \leq \varepsilon \\ 0 & \text{si } s \leq 0. \end{cases}$$

$$\begin{aligned} \int_{\Omega} G_{\varepsilon_k}(u_{\varepsilon_k}) \cdot (u_{\varepsilon_k} - u)_{x_n} &= \int_{\Omega} (u_{\varepsilon_k} - u)_{x_n} - \\ &\quad - \int_{\Omega} H_{\varepsilon_k}(u_{\varepsilon_k} - x_n) (u_{\varepsilon_k} - x_n)_{x_n} - (u - x_n)_{x_n} \\ &\quad + \int_{\Omega} (H_{\varepsilon_k}(u_{\varepsilon_k} - x_n) - 1) (u - x_n)_{x_n} \end{aligned}$$

Nous avons :

$$\begin{aligned} \cdot & \lim_{k \rightarrow +\infty} \int_{\Omega} (u_{\varepsilon_k} - u)_{x_n} = 0 \\ & \text{car } u_{\varepsilon_k} \rightharpoonup u \text{ dans } W^{1,q}(\Omega) \\ \cdot & \lim_{k \rightarrow +\infty} \int_{\Omega} (H_{\varepsilon_k}(u_{\varepsilon_k} - x_n) - 1) (u - x_n)_{x_n} = 0 \\ & \text{car } H_{\varepsilon_k}(u_{\varepsilon_k} - x_n) \longrightarrow 1 \text{ p.p. dans } [u > x_n] \text{ et on applique Lebesgue.} \end{aligned}$$

Il reste à montrer que $\lim_{k \rightarrow +\infty} \int_{\Omega} H_{\varepsilon_k}(u_{\varepsilon_k} - x_n) (u_{\varepsilon_k} - x_n)_{x_n} = \int_{\Omega} (u - x_n)_{x_n}.$

Une boule fermée de $L^q(\Omega)$ étant faiblement compacte, il suffit de montrer que toute valeur d'adhérence faible de la suite $H_{\varepsilon_k}(u_{\varepsilon_k} - x_n) (u_{\varepsilon_k} - x_n)_{x_n}$ est égale à $(u - x_n)_{x_n}.$

Posons $E_{\varepsilon_k}(s) = \int_0^s H_{\varepsilon_k}(t) dt \quad \forall s \in \mathbb{R}.$

On a alors

$$\begin{aligned} H_{\varepsilon_k}(u_{\varepsilon_k} - x_n)(u_{\varepsilon_k} - x_n)_{x_n} &= (E_{\varepsilon_k}(u_{\varepsilon_k} - x_n))_{x_n} \\ E_{\varepsilon_k}(s) &\longrightarrow s^+ \quad \text{p.p. dans } \mathbb{R}. \end{aligned}$$

Soit alors f une valeur d'adhérence de la suite $(E_{\varepsilon_k}(u_{\varepsilon_k} - x_n))_k$ dans $\mathfrak{D}'(\Omega)$. Il existe une sous suite notée encore $(E_{\varepsilon_k}(u_{\varepsilon_k} - x_n))_k$ qui converge vers f dans $\mathfrak{D}'(\Omega)$.

$$\begin{aligned} |E_{\varepsilon_k}(u_{\varepsilon_k} - x_n) - (u - x_n)|^q &\leq \\ &\leq \left(|E_{\varepsilon_k}(u_{\varepsilon_k} - x_n) - E_{\varepsilon_k}(u - x_n)| + |E_{\varepsilon_k}(u - x_n) - (u - x_n)| \right)^q \\ &\leq 2^{q-1} |E_{\varepsilon_k}(u_{\varepsilon_k} - x_n) - E_{\varepsilon_k}(u - x_n)|^q + 2^{q-1} |E_{\varepsilon_k}(u - x_n) - (u - x_n)|^q \\ &\leq 2^{q-1} \left(|u_{\varepsilon_k} - x_n - u + x_n|^q + |E_{\varepsilon_k}(u - x_n) - (u - x_n)|^q \right). \end{aligned}$$

Comme $E_{\varepsilon_k}(s) \longrightarrow s^+$ p.p. dans \mathbb{R} , d'après le théorème de la convergence dominée, on a $E_{\varepsilon_k}(u - x_n) \longrightarrow (u - x_n)$ dans $L^q(\Omega)$ - fort.

D'où $E_{\varepsilon_k}(u_{\varepsilon_k} - x_n) \longrightarrow (u - x_n)$ dans $L^q(\Omega)$ - fort.

Donc $f = u - x_n$ et la seule valeur d'adhérence de $(E_{\varepsilon_k}(u_{\varepsilon_k} - x_n))$ dans $\mathfrak{D}'(\Omega)$ est $u - x_n$, ce qui prouve que la seule valeur d'adhérence de $(E_{\varepsilon_k}(u_{\varepsilon_k} - x_n))_{x_n}$ dans $\mathfrak{D}'(\Omega)$ est $(u - x_n)_{x_n}$. Donc la seule valeur d'adhérence de $H_{\varepsilon_k}(u_{\varepsilon_k} - x_n)(u_{\varepsilon_k} - x_n)_{x_n}$ dans $L^q(\Omega)$ est $(u - x_n)_{x_n}$.

Finalement on a :

$$\limsup_{k \rightarrow +\infty} \int_{\Omega} |\nabla u_{\varepsilon_k}|^q \leq \limsup_{k \rightarrow +\infty} \left(\int_{\Omega} |\nabla u_{\varepsilon_k}|^q \right)^{1/q'} \cdot \left(\int_{\Omega} |\nabla u|^q \right)^{1/q}.$$

Donc

$$\limsup_{k \rightarrow +\infty} |\nabla u_{\varepsilon_k}|_{q,\Omega} \leq |\nabla u|_{q,\Omega}.$$

C.Q.F.D.

Suite de la preuve du théorème IV.2.1 : On en déduit du théorème IV.2.4 que

$$F(\nabla u_{\varepsilon_k}) \longrightarrow F(\nabla u) \quad \text{dans } L^q(\Omega) \text{ fort}$$

et donc en particulier dans $L^q(\Omega)$ faible.

Soit alors $\xi \in W^{1,q}(\Omega)$, $\xi = 0$ sur S_2 , on a :

$$\int_{\Omega} F(\nabla u_{\varepsilon_k}) \cdot \nabla \xi - G_{\varepsilon_k}(u_{\varepsilon_k}) \xi_{x_n} = \int_{S_3} \beta(x, \psi - u_{\varepsilon_k}) \cdot \xi.$$

En passant à la limite quand k tend vers $+\infty$, on a :

$$\int_{\Omega} F(\nabla u) \cdot \nabla \xi - g \xi_{x_n} = \int_{S_3} \beta(x, \psi - u) \cdot \xi.$$

C.Q.F.D.

Propriété :

Proposition IV.2.5 :

Soit (u, g) un couple de solution de (P_{Ω}) . On a alors au sens des distributions :

$$\operatorname{div}(|\nabla u|^{q-2} \nabla u) - g_{x_n} = 0.$$

Preuve : Soit $\xi \in \mathcal{D}(\Omega)$, $\pm \xi$ étant une fonction test on a :

$$\int_{\Omega} |\nabla u|^{q-2} \nabla u \cdot \nabla \xi - g \xi_{x_n} = 0.$$

Donc

$$\operatorname{div}(|\nabla u|^{q-2} \nabla u) - g_{x_n} = 0.$$

C.Q.F.D.

IV.3 . Exemple:

On suppose $n = 2$, $\Omega =]0, L[\times]0, D[$

$$\varphi(x_1, x_2) = D + h - x_2 \quad \text{donc} \quad \psi(x_1, x_2) = D + h$$

$$\beta(x, u) = \beta(u), \quad \beta(0) = 0$$

$$S_1 = (\{0\} \times [0, D]) \cup (\{L\} \times [0, D]), \quad S_2 = [0, L] \times \{0\}.$$

$$S_3 =]0, L[\times \{D\}.$$

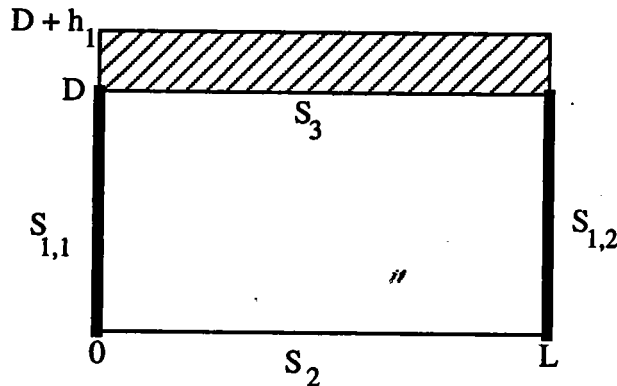


figure 10

Théorème IV.3.1 :

Il existe une et une seule solution (u, g) de (P) . Elle est donnée par :

- i) si $0 \leq \beta(h) \leq 1$ $(u, g) = (x_2, 1 - \beta(h))$
- ii) si $\beta(h) > 1$ $(u, g) = ((\alpha + 1)x_2, 0)$

où α est le réel de $]0, \frac{h}{D}[$ tel que : $\beta(h - \alpha D) = (\alpha + 1)^{q-1}$.

Preuve : i) On suppose $0 \leq \beta(h) \leq 1$. Soit $\xi \in W^{1,q}(\Omega)$, $\xi = 0$ sur S_2 .

$$\int_{\Omega} |\nabla u|^{q-2} \nabla u \cdot \nabla \xi_{x_2} - g \xi_{x_2} - \int_{S_3} \beta(\psi - u) \cdot \xi = \int_{\Omega} \beta(h) \cdot \xi_{x_2} - \int_{S_3} \beta(h) \xi = 0$$

d'où $(x_2, 1 - \beta(h))$ est solution.

Montrons que c'est la seule.

Soit (u', g') une autre solution. $(u' - x_2)^+$ est fonction test, donc :

$$\int_{\Omega} |\nabla u'|^{q-2} \nabla u' \cdot \nabla (u' - x_2)^+ - g' (u' - x_2)^+_{x_2} = \int_{S_3} \beta(\psi - u') (u' - x_2)^+ \quad (1)$$

$$\int_{\Omega} |\nabla x_2|^{q-2} \nabla x_2 \cdot \nabla (u' - x_2)^+ + (\beta(h) - 1) (u' - x_2)^+_{x_2} = \int_{S_3} \beta(\psi - D) (u' - x_2)^+ \quad (2)$$

Faisons la différence des égalités (1) et (2), on a :

$$\begin{aligned} \int_{\Omega} (|\nabla u'|^{q-2} \nabla u' - |\nabla x_2|^{q-2} \nabla x_2) \cdot \nabla (u' - x_2)^+ &\leq \int_{S_3} (\beta(\psi - u') - \beta(\psi - D))(u' - D)^+ \\ &+ \int_{S_3} ((\beta(h) - 1)(u' - D)^+ \\ &\leq 0 \text{ car } \beta \text{ est croissante et } 0 \leq \beta(h) \leq 1. \end{aligned}$$

Grâce au lemme IV.2.3 on a :

$$\begin{aligned} i) \quad &\int_{\Omega} |\nabla (u' - x_2)^+|^q dx \leq 0 \quad \text{si } q > 2. \\ ii) \quad &\int_{\Omega} \frac{|\nabla (u' - x_2)^+|^2}{(|\nabla u'| + |\nabla x_2|)^{2-q}} dx \leq 0 \quad \text{si } 1 < q \leq 2. \end{aligned}$$

Donc $\nabla(u' - x_2)^+ = 0$ et $u' \leq x_2$.

D'où $u' = x_2$ car $u' \geq x_2$.

Comme $\operatorname{div}(|\nabla u'|^{q-2} \nabla u') - g'_{x_2} = 0$, on a donc $g'_{x_2} = 0$ et $g' = g'(x_1)$.

Soit alors $\xi \in W^{1,q}(\Omega)$, $\xi = 0$ sur S_2 .

$$\int_{\Omega} \xi_{x_2} - g' \xi_{x_2} = \int_{S_3} \beta(h) \cdot \xi, \quad \int_{\Omega} ((1 - g'(x_1)) \xi)_{x_2} = \int_{S_3} \beta(h) \cdot \xi$$

donc $\int_{S_3} (1 - g'(x_1)) \xi = \int_{S_3} \beta(h) \cdot \xi$ et $g' = 1 - \beta(h)$.

ii) On suppose $\beta(h) > 1$. On considère l'application $f : t \mapsto \beta(h - tD) - (1 + t)^{q-1}$.

On a $f(0) = \beta(h) - 1 > 0$ $f\left(\frac{h}{D}\right) = -\left(1 + \frac{h}{D}\right)^{q-1} < 0$,

d'où $\exists \alpha > 0$ tel que $f(\alpha) = 0$ c.à.d $\beta(h - \alpha D) = (\alpha + 1)^{q-1}$.

Vérifions que $((\alpha + 1)x_2, 0)$ est solution.

Soit $\xi \in W^{1,q}(\Omega)$ $\xi = 0$ sur S_2 alors :

$$\begin{aligned} \int_{\Omega} |\nabla((\alpha + 1)x_2)|^{q-2} \nabla((\alpha + 1)x_2) \cdot \nabla \xi &- \int_{S_3} \beta(\psi - (\alpha + 1)D) \cdot \xi \\ &= \int_{\Omega} (\alpha + 1)^{q-1} \xi_{x_2} - \int_{S_3} \beta(h - \alpha D) \cdot \xi \\ &= \int_{S_3} ((\alpha + 1)^{q-1} - \beta(h - \alpha D)) \xi = 0. \end{aligned}$$

Vérifions que $((\alpha + 1)x_2, 0)$ est l'unique solution.

Soit (u', g') une autre solution, $\xi = u' - (\alpha + 1)x_2$ est fonction test, donc :

$$(1)' \int_{\Omega} |\nabla u'|^{q-2} \nabla u' \cdot \nabla(u' - (\alpha + 1)x_2) - g'(u' - (\alpha + 1)x_2)_{x_2} = \int_{S_3} \beta(\psi - u') \cdot (u' - (\alpha + 1)x_2)$$

$$(2)' \int_{\Omega} |\nabla((\alpha + 1)x_2)|^{q-2} \nabla((\alpha + 1)x_2) \cdot \nabla(u' - (\alpha + 1)x_2) = \int_{S_3} \beta(\psi - (\alpha + 1)x_2) \cdot (u' - (\alpha + 1)x_2).$$

Faisons $(1)' - (2)'$, on obtient

$$\int_{\Omega} (|\nabla u'|^{q-2} \nabla u' - |\nabla((\alpha + 1)x_2)|^{q-2} \nabla((\alpha + 1)x_2)) \cdot \nabla(u' - (\alpha + 1)x_2) \leq \int_{\Omega} g'(-\alpha) + \int_{S_3} (\beta(\psi - u') - \beta(\psi - (\alpha + 1)x_2)) \cdot (u' - (\alpha + 1)x_2) \leq 0.$$

En utilisant le lemme IV.2.3 on a :

$$i) \int_{\Omega} |\nabla(u' - (\alpha + 1)x_2)|^q dx \leq 0 \quad \text{si } q > 2$$

$$ii) \int_{\Omega} \frac{|\nabla(u' - (\alpha + 1)x_2)|^2}{(|\nabla u'| + |\nabla(\alpha + 1)x_2|)^{2-q}} dx \leq 0 \quad \text{si } 1 < q \leq 2.$$

Donc $\nabla(u' - (\alpha + 1)x_2) = 0$ et $u' = (\alpha + 1)x_2$.

Comme $\text{div}(|\nabla u'|^{q-2} \nabla u') - g'_{x_2} = 0$, on a donc $g'_{x_2} = 0$ et $g' = g'(x_1)$.

Soit alors $\xi \in W^{1,q}(\Omega)$, $\xi = 0$ sur S_2 .

$$\int_{\Omega} (\alpha + 1)^{q-1} \xi_{x_2} - g'(x_1) \xi_{x_2} = \int_{S_3} \beta(h - \alpha D) \cdot \xi$$

$$\int_{\Omega} ((\alpha + 1)^{q-1} - g'(x_1)) \xi_{x_2} = \int_{S_3} \beta(h - \alpha D) \cdot \xi$$

donc $\int_{S_3} ((\alpha + 1)^{q-1} - g'(x_1)) \xi = \int_{S_3} \beta(h - \alpha D) \cdot \xi$

et $(\alpha + 1)^{q-1} - g'(x_1) = \beta(h - \alpha D)$ et $g'(x_1) = 0$.

D'où $(u', g') = ((\alpha + 1)x_2, 0)$.

C.Q.F.D.

CONCLUSION

#

Signalons que le problème d'unicité dans le cas d'une digue linéaire reste toujours ouvert dans le cas général ainsi que la régularité de la frontière libre.

Dans le cas d'une digue non bornée de géométrie quelconque, l'existence d'une solution ne devrait pas poser trop de difficultés. De même le problème d'unicité reste ouvert.

Enfin la question d'existence d'une frontière libre ainsi que l'unicité des solutions restent ouvertes dans le cas d'une loi de Darcy non linéaire.

Annexe

Dans cet annexe, on démontre deux théorèmes déjà utilisés pour prouver la continuité de la frontière libre. Ces théorèmes ont été démontrés par H.W. Alt [Al3] dans le cas du Laplacien.

Soit $\mathcal{D} \subset \mathbb{R}^n$ un domaine borné, $\mathcal{L} \subset \partial\mathcal{D}$ un fermé et $\mathcal{K} \subset \overline{\mathcal{D}}$ un fermé tel que $\mathcal{K} \cap \mathcal{L} = \emptyset$.

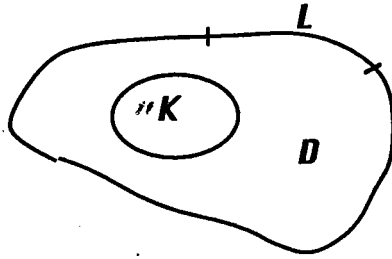


figure A

Théorème A.1 :

Soient $w \in C^0(\overline{\mathcal{D}})$, $a \in C^1(\mathbb{R}^n, \mathfrak{M}_n(\mathbb{R}))$. On suppose :

$$Aw \geq \mu > 0 \quad \text{dans } \mathcal{D}, \quad w \leq 0 \quad \text{sur } \partial\mathcal{D} \setminus \mathcal{L}$$

où $Aw = \operatorname{div}(a(x)\nabla w)$.

Alors il existe une constante $0 < c(n, \mathcal{D}) < \infty$ telle que :

$$w \leq c(n, \mathcal{D}) \cdot \operatorname{dist}(\mathcal{K}, \mathcal{L})^2 \quad \text{sur } \mathcal{L} \quad \text{implique} \quad w \leq 0 \quad \text{dans } \mathcal{K}.$$

Preuve : Soit $d \in C^2(\mathbb{R}^n)$ telle que $d \geq 0$, $d = 0$ dans \mathcal{K} , $d \geq 1$ sur \mathcal{L} .

Soit alors $c(n, \mathcal{D}) > 0$ tel que : $c(n, \mathcal{D})(\operatorname{diam}(\mathcal{D}))^2 \cdot Ad \leq \mu$ dans \mathcal{D}

où $\operatorname{diam}(\mathcal{D})$ désigne le diamètre de \mathcal{D} .

Posons $d' = c(n, \mathcal{D})(\operatorname{diam}(\mathcal{D}))^2 d$. Alors $A(w - d') \geq \mu - \mu = 0$.

Supposons $w \leq c(n, \mathcal{D}) \operatorname{dist}(\mathcal{K}, \mathcal{L})^2$ sur \mathcal{L} , alors $w \leq c(n, \mathcal{D})(\operatorname{diam}(\mathcal{D}))^2 \leq d'$ sur \mathcal{L}

car $d \geq 1$ sur \mathcal{L} .

$w \leq 0$ sur $\partial\mathcal{D} \setminus \mathcal{L}$ et $d' \geq 0$. D'où $w - d' \leq 0$ sur $\partial\mathcal{D}$.

Par le principe du maximum, on déduit que $w - d' \leq 0$ dans \mathcal{D} donc $w \leq 0$ dans \mathcal{K} .

C.Q.F.D.

Théorème A.2 :

Soient p, v, u des fonctions continues sur $\overline{\mathcal{D}}$ avec $[u > 0] \subset [p > 0]$ et

$$\begin{array}{llll} Ap \leq 0 & \text{dans } \mathcal{D}, & p \geq 0 & \text{sur } \partial\mathcal{D}, \\ Av \geq 0 & \text{dans } \mathcal{D}, & v \leq 0 & \text{sur } \partial\mathcal{D} \setminus \mathcal{L}, \quad v \leq 1 \text{ sur } \mathcal{L}, \\ Au \geq \mu > 0 & \text{dans } \mathcal{D}, & u \leq 0 & \text{sur } \partial\mathcal{D} \setminus \mathcal{L}. \end{array}$$

Alors il existe des constantes

$$\varepsilon = \varepsilon(n, \mathcal{D}, \text{dist}(\mathcal{K}, \mathcal{L})) > 0, \quad 0 < C = C(n, \mathcal{D}, \text{dist}(\mathcal{K}, \mathcal{L}), \sup u, \inf\{p(x)/u(x) \geq \varepsilon\}) < \infty$$

telles que : $\varepsilon v - Cp + u \leq 0$ dans \mathcal{K} .

Preuve :

Pour $\varepsilon > 0$ et $0 < C < \infty$, la fonction $w \equiv \varepsilon v - Cp + u$ est continue dans $\overline{\mathcal{D}}$ et vérifie :

$$\begin{cases} Aw \geq \mu & \text{dans } \mathcal{D} \\ w \leq 0 & \text{sur } \partial\mathcal{D} \setminus \mathcal{L}. \end{cases}$$

Posons $\varepsilon = \frac{1}{2}c(n, \mathcal{D}).\text{dist}(\mathcal{K}, \mathcal{L})^2$ où $c(n, \mathcal{D})$ désigne la constante du théorème A.1.

Soit $x \in \mathcal{L}$,

ou bien $u(x) \leq \varepsilon$ alors $w(x) \leq \varepsilon v(x) + u(x) \leq 2\varepsilon$,

ou bien $u(x) > \varepsilon$ alors $w(x) \leq \varepsilon - C \inf_{[u \geq \varepsilon]} p + \sup_{\overline{\mathcal{D}}} u$.

Comme $\inf\{p(x) / x \in \overline{\mathcal{D}} \text{ et } u(x) \geq \varepsilon\} = p(x_0)$ avec $x_0 \in \overline{\mathcal{D}}$, $u(x_0) \geq \varepsilon$

donc $p(x_0) > 0$ puisque $[u > 0] \subset [p > 0]$.

D'où pour une constante C convenable on a $\sup_{\overline{\mathcal{D}}} u \leq Cp(x_0)$ et donc $w(x) \leq 2\varepsilon$.

Dans tous les cas on a $w \leq 2\varepsilon = c(n, \mathcal{D}).\text{dist}(\mathcal{K}, \mathcal{L})^2$ sur \mathcal{L} .

D'où par le théorème A.1, $w \leq 0$ dans \mathcal{K} .

C.Q.F.D.

RÉFÉRENCES BIBLIOGRAPHIQUES :

- [Ad] R.A. Adams : *Sobolev Spaces* . Academic Press, New-York, 1975.
- [Al1] H.W. Alt : A Free boundary Problem Associated with the Flow of Ground water. *Arch. Rat. Mech. Anal.*64, (1977), 111-126.
- [Al2] H.W. Alt : The Fluid Flow through Porous Media. Regularity of the Free Surface. *Manuscripta math.* 21, (1977), 255 - 272.
- [Al3] H.W. Alt : Strömungen durch inhomogene poröse Medien mit freiem Rand. *Journal für die reine und angewandte Mathematik* 305, (1979), 89-115.
- [AG] H.W. Alt, G. Gilardi : The Behavior of the free Boundary for the Dam problem. *Ann. Sc. Norm. Sup. Pisa*, (IV), IX, (1981), 571-626.
- [Ba1] C. Baiocchi : Su un problema di frontiera libera connesso a questioni di idraulica. *Ann. Mat. Pura Appl.* 92, (1972), 107-127.
- [Ba2] C. Baiocchi : Free boundary problems in the theory of fluid flow through porous media. *Proceedings of the international congress of Mathematicians - Vancouver*, (1974), 237-243.
- [Ba3] C. Baiocchi : Free boundary problems in fluid flow through porous media and variational inequalities - In : *Free Boundary Problems - Proceedings of a seminar held in Pavia Sept - Oct 1979 Vol 1*, (Roma 1980), 175-191.
- [BCMP] C. Baiocchi, V. Comincioli, E. Magenes, G. A. Pozzi : Free Boundary problems in the theory of fluid flow through porous Media : Existence and Uniqueness Theorems. *Ann. Mat. Pura Appl.* 96, (1973), 1-82 (1973).
- [BKS] H. Brezis, D. Kinderlehrer, and G. Stampacchia : Sur une nouvelle formulation du problème de l'écoulement à travers une digue. *C. R. Acad. Sci Paris Serie A* 287, (1978), 711 - 714.
- [Br1] H. Brezis : *Analyse fonctionnelle. Théorie et applications*. Masson 1987.
- [Br2] H. Brezis : *Opérateurs Maximaux Monotones et Semi-groupes de contraction dans les espaces de Hilbert*. North - Holland 1973.
- [C1] M. Chipot : Sur quelques inéquations variationnelles - Problème de l'écoulement à travers une digue. Thèse de Doctorat d'état es Sciences Mathématiques. Université Paris 6. 1981.

- [C2] M. Chipot : *Variational Inequalities and Flow in Porous Media*. Springer - Verlag 1984.
- [CC1] J. Carrillo, M. Chipot : Sur l'unicité de la solution du problème de l'écoulement à travers une digue. C.R. Acad. Sc. Paris, t.292, (1981). Série I. 191-194.
- [CC2] J. Carrillo, M. Chipot : On the Dam Problem. J. Differential Equations 45, (1982), 234 - 271.
- [CC3] J. Carrillo, M. Chipot : The Dam Problem with Leaky Boundary conditions. Applied Mathematics Optimisation 28, (1993), 57 - 85 .
- [CF] L.A. Caffarelli, A. Friedman : The dam Problem with two Layers. Arch. Ration. Mech. Anal. 68, (1978), 125-154.
- [CG] L.A. Caffarelli, G. Gilardi : Monotonicity of the Free Boundary in the Two Dimensional Dam Problem. Annal. Scuola. Norm. Sup. Pisa 7, (1986), 523-537.
- [Di] J.I. Diaz : *Non linear partial differential equations and free boundaries. Vol I : Elliptic Equations*. Research Notes in Mathematics 1985.
- [DL] R. Dautray, J.L. Lions : *Analyse mathématique et calcul numérique pour les sciences et les techniques. Tome 2. L'opérateur de Laplace*. Masson. Paris 1987.
- [Do] Dongming Wei : An Existence Theorem for weak solution of a Non linear Dam Problem (preprint).
- [F] A. Friedman : *Variational Principles and Free-Boundary Problems*. Robert E. Krieger Publishing Compagny: Malabar, Florida 1988.
- [FH] A. Friedman, Shav-Yun Huang : *The Inhomogeneous Dam Problem with Discontinuous Permeability* (preprint).
- [FJ] A. Friedman, R. Jensen : Convexity of the free Boundary in the Stefan Problem and in the Dam Problem. Arch. Rat. Mech. Anal. 67, (1978), 1-24.
- [GK] G. Gilardi, D. Kröner : *The Dam Problem in Unbounded Domains* (preprint).
- [GT] D. Gilbarg, N.S. Trudinger : *Elliptic Partial Differential Equations of Second Order*. Springer - Verlag, New York, 1977.
- [K] D. Kinderlehrer: *Variational inequalities and free boundary problems*. Bull. Amer. Math. Soc. 84, (1978), 7-26.

- [KN] D. Kinderlehrer, L. Nirenberg : *Regularity in Free Boundary Problems*. *Ann. Scuola. Norm. Sup. Pisa, Ser. IV*, 4, (1977), 373-391.
- [KNS1] D. Kinderlehrer, L. Nirenberg, and J. Spruck : *Regularity in elliptic free boundary problems I*. *J. Analyse Math.*, 34, (1978), 86-119.
- [KNS2] D. Kinderlehrer, L. Nirenberg, and J. Spruck : *Regularity in elliptic free boundary problems II*. *Ann. Scuola. Norm. Sup. Pisa* 6, (1979), 637-683.
- [L] J.L. Lions : *Quelques méthodes de résolution des problèmes aux limites non linéaires*. Dunod - Gauthier - Villars, Paris 1969.
- [R1] J.F. Rodrigues : *On the dam problem with leaky boundary condition*. *Portugaliae Mathematica*. Vol.39 - Fasc. 1-4 (1980) 399-411.
- [R2] J.F. Rodrigues : *Obstacle Problems in Mathematical Physics*. North - Holland 1987.
- [Sc] L. Schwartz: *Théorie des distributions*. Hermann 1966.
- [St] G. Stampacchia : *On the filtration of a fluid through a porous medium with variable cross section*. *Russian Math. Surveys* 29 : 4 (1974), 89-102.
- [Z] E. Zeidler : *Nonlinear functional Analysis and its Applications*. Springer-Verlag 1980.