



HAL
open science

Les graphes d'événements stochastiques et leur utilisation pour l'évaluation des systèmes de production

Nathalie Sauer

► **To cite this version:**

Nathalie Sauer. Les graphes d'événements stochastiques et leur utilisation pour l'évaluation des systèmes de production. Sciences de l'ingénieur [physics]. Université Paul Verlaine - Metz, 1994. Français. NNT : 1994METZ031S . tel-01776116

HAL Id: tel-01776116

<https://hal.univ-lorraine.fr/tel-01776116>

Submitted on 24 Apr 2018

HAL is a multi-disciplinary open access archive for the deposit and dissemination of scientific research documents, whether they are published or not. The documents may come from teaching and research institutions in France or abroad, or from public or private research centers.

L'archive ouverte pluridisciplinaire **HAL**, est destinée au dépôt et à la diffusion de documents scientifiques de niveau recherche, publiés ou non, émanant des établissements d'enseignement et de recherche français ou étrangers, des laboratoires publics ou privés.



AVERTISSEMENT

Ce document est le fruit d'un long travail approuvé par le jury de soutenance et mis à disposition de l'ensemble de la communauté universitaire élargie.

Il est soumis à la propriété intellectuelle de l'auteur. Ceci implique une obligation de citation et de référencement lors de l'utilisation de ce document.

D'autre part, toute contrefaçon, plagiat, reproduction illicite encourt une poursuite pénale.

Contact : ddoc-theses-contact@univ-lorraine.fr

LIENS

Code de la Propriété Intellectuelle. articles L 122. 4

Code de la Propriété Intellectuelle. articles L 335.2- L 335.10

http://www.cfcopies.com/V2/leg/leg_droi.php

<http://www.culture.gouv.fr/culture/infos-pratiques/droits/protection.htm>

THESE

présentée à

L'UNIVERSITE DE METZ

FACULTE DES SCIENCES
UFR MATHÉMATIQUES, INFORMATIQUE, MÉCANIQUE

pour l'obtention du titre de

DOCTEUR

Spécialité :

SCIENCES DE L'INGENIEUR

par

Nathalie SAUER

Sujet de la thèse :

**LES GRAPHES D'ÉVÉNEMENTS STOCHASTIQUES
ET LEUR UTILISATION POUR L'ÉVALUATION DES
SYSTEMES DE PRODUCTION**

Soutenue le 30 septembre 1994 devant le jury composé de :

MM. François BACCELLI
Philippe CHRETIENNE

Rapporteurs

Thierry BUR
Jean-Claude FORT

Examineurs

BIBLIOTHEQUE UNIVERSITAIRE DE METZ



022 420487 9

13 81624
N° d'ordre

THESE

présentée à

L'UNIVERSITE DE METZ

FACULTE DES SCIENCES

UFR MATHEMATIQUES, INFORMATIQUE, MECANIQUE

pour l'obtention du titre de

DOCTEUR

Spécialité :

SCIENCES DE L'INGENIEUR

par

Nathalie SAUER

Sujet de la thèse :

**LES GRAPHS D'EVENEMENTS STOCHASTIQUES
ET LEUR UTILISATION POUR L'EVALUATION DES
SYSTEMES DE PRODUCTION**

Soutenue le 30 septembre 1994 devant le jury composé de :

MM. François BACCELLI
Philippe CHRETIENNE

Rapporteurs

Thierry BUR
Jean-Claude FORT
Oreste NASI
Jean-Marie PROTH
Philippe ROBERT
Xiao-Lan XIE

Examineurs

BIBLIOTHEQUE UNIVERSITAIRE -METZ	
N° inv.	1994093 S
Cote	S/M3 94/31
Loc	Magasin

TABLE DES MATIERES

Introduction.....	1
Chapitre 1 : Etat de l'art.....	5
1.1. Introduction.....	6
1.2. Les réseaux de Petri.....	6
1.2.1 Notions de base	6
1.2.2 Propriétés qualitatives	9
1.2.3 Outils d'analyse	10
1.2.4 Temporisation du réseau	19
1.3. Une classe particulière des réseaux de Petri : les graphes d'événements	21
1.3.1 Définitions et propriétés	21
1.3.2 Graphes d'événements déterministes	23
1.3.3 Graphes d'événements stochastiques.....	26
1.4. Conclusion.....	32
Chapitre 2 : Les graphes d'événements déterministes : Optimisation du marquage.....	33
2.1. Introduction.....	34
2.2. Définition du problème	34
2.3. Propriétés de la solution optimale	35
2.4. Différentes méthodes de résolutions	36
2.4.1 Méthode des circuits élémentaires (HP)	36
2.4.2 Méthode d'optimisation linéaire	43
2.4.3 Méthode d'ajustement	44
2.4.4 Méthode par séparation et évaluation (Branch and Bound)	47
2.4.4.1 Solution optimale.....	48
2.4.4.2 Solution approchée.....	62
2.5. Résultats numériques	63
2.6. Conclusion.....	65

Chapitre 3 : Les graphes d'événements stochastiques :	
Evaluation du comportement.....	66
3.1. Introduction.....	67
3.2. Equations d'évolution et simulation.....	68
3.2.1 L'équation d'évolution et son utilisation	68
3.2.2 Principe de la simulation	69
3.3. Propriétés élémentaires du temps de cycle moyen.....	70
3.4. Propriétés de superposition	72
3.4.1 Propriétés de superposition des instants d'initiation des franchissements des transitions.....	73
3.4.2 Propriétés de superposition des temps de cycle moyens	74
3.4.3 Autres propriétés de superposition.....	76
3.4.4 Généralisation	79
3.5. Borne inférieure du temps de cycle moyen.....	81
3.6. Bornes supérieures du temps de cycle moyen	83
3.6.1 Borne supérieure basée sur un mode de fonctionnement contraint.....	83
3.6.2 Bornes dérivant des propriétés de superposition	85
3.6.3 Cas particuliers	91
3.7. Cas où les temps de franchissement des transitions sont bornés.....	98
3.8. Comportements asymptotiques d'un GdES en fonction de sa structure.....	103
3.8.1 Nouvelles bornes supérieures du temps de cycle moyen.....	103
3.8.2 Comportement asymptotique en fonction de la structure du GdES	106
3.8.3 Exemple : lignes de transfert stochastiques	111
3.9. Conclusion.....	113
Chapitre 4 : Les graphes d'événements stochastiques :	
Optimisation du marquage.....	114
4.1. Introduction.....	115
4.2. Rappel du problème.....	115
4.3. Propriétés	116
4.4. Atteignabilité du temps de cycle moyen	118
4.5. Différentes méthodes de résolution	124
4.5.1 Méthode des circuits élémentaires.....	125
4.5.2 Nouvelles méthodes	130

4.6. Applications numériques	140
4.7. Conclusion.....	142

Chapitre 5 : Modélisation et analyse des systèmes de production143

5.1. Introduction	144
5.2. Modélisation des systèmes de production à fonctionnement cyclique.....	144
5.2.1 Définition d'un système de production à fonctionnement cyclique.....	144
5.2.2 Modélisation d'un atelier flexible (job-shop)	145
5.2.3 Modélisation d'un système d'assemblage.....	150
5.2.4 Modélisation d'un système de type Kanban	154
5.3. Optimisation du marquage des systèmes de production à fonctionnement cyclique .	155
5.3.1 Optimisation du nombre d'en-cours d'un job-shop.....	156
5.3.2 Optimisation du marquage d'un système d'assemblage	164
5.3.3 Optimisation du nombre de kanbans d'un système Kanban	170
5.4. Conclusion	175

Chapitre 6 : Conclusion générale176

6.1. Description du travail.....	177
6.2. Directions de recherche	179

Annexes181

Annexe 1 : Démonstration du théorème 3.16	182
Annexe 2 : Démonstration du lemme 3.1	186

Bibliographie.....190

INTRODUCTION

La concurrence internationale, le marché où l'économie d'échelle a remplacé l'économie d'envergure, une demande de plus en plus forte de qualité, ont conduit à des systèmes de fabrication de plus en plus sophistiqués. Les maîtres mots sont désormais automatisation, intégration des fonctions de l'entreprise, flexibilité, c'est-à-dire capacité de passer rapidement d'une fabrication à une autre, et modularité, ce qui facilite la restructuration des systèmes de fabrication.

La conséquence de ces évolutions est une complexité croissante des systèmes de fabrication et de leur commande, ainsi que des coûts toujours plus élevés de leurs composants (machines à commande numérique, chariots filoguidés, stockeurs automatisés, robots, etc...).

Cette évolution a rendu nécessaire le renforcement de la phase de conception préliminaire, encore appelée "étude papier". Cette étude papier englobe l'ensemble des activités qui vont de la spécification des produits que l'on veut fabriquer à la spécification du système qui sera chargé de cette fabrication. Elle contient, sans pour autant s'y limiter, la spécification fonctionnelle, la modélisation et l'évaluation du comportement du futur système.

De nombreux outils existent pour aider à la spécification fonctionnelle. Le plus connu, SADT, est dérivé de IDEF0. Il fournit un cadre dans lequel s'effectue la description fonctionnelle désirée. L'approche est de type hiérarchique, et les descriptions données sont essentiellement qualitatives.

La modélisation est, dans la pratique, la description des ressources choisies et de leur agencement. Elle se présente sous forme de catalogues, de plans d'agencement, de descriptifs.

L'évaluation du fonctionnement se fait alors essentiellement par simulation. Les langages de simulation sont nombreux (plus d'une centaine), mais les plus connus restent WITNESS [29,36], SIMAN [38] (successeur de SLAM) et SLAMII [39]. Ils permettent de traduire le modèle sous forme d'un programme dont les entrées représentent le contrôle. L'exécution du programme rend possible, si ce programme représente fidèlement le système, la connaissance du comportement de ce système sous différentes hypothèses de contrôle. D'autres possibilités s'offrent, dans certains cas, pour évaluer le comportement du système : il s'agit de méthodes d'analyse mathématique. La théorie des files d'attente [08], les chaînes de Markov, l'algèbre Max-Plus [05], la programmation linéaire, la programmation dynamique sont applicables dans certains cas. Malheureusement, ces méthodes nécessitent souvent des simplifications excessives du modèle, ou encore --c'est le cas des files d'attente-- conduisent à des résultats très éloignés de la réalité, conséquence des hypothèses qui les sous-tendent.

On aura observé que le passage de la spécification fonctionnelle à la modélisation, puis de la modélisation à l'évaluation, nécessitent un changement d'outil, donc entraîne une perte de temps

importante, avec de plus un risque accru d'erreurs dues aux transferts d'informations. En d'autres termes, la manière d'agir actuelle en conception préliminaire ne va pas précisément dans le sens de l'intégration des tâches.

Les membres du projet SAGEP ont été amenés à rechercher un outil capable de supporter à la fois la spécification fonctionnelle, la modélisation et l'évaluation des systèmes de production. Le seul outil existant semble être les réseaux de Petri. Ils permettent en effet une spécification fonctionnelle non ambiguë, sont bien adaptés à la modélisation du comportement, sont de bons outils de simulation et, au moins pour ce qui concerne les réseaux de Petri élémentaires, offrent des possibilités d'analyse mathématique.

Les premiers systèmes de production étudiés au sein du projet SAGEP sont les ateliers flexibles. De taille relativement réduite (généralement moins d'une dizaine de machines et moins d'une vingtaine de types de produits), ils ne posent pas de problème de taille du modèle lorsqu'on utilise les réseaux de Petri élémentaires.

L'objet de cette thèse est l'évaluation des systèmes de production et en particulier des systèmes discrets. Nous nous plaçons dans le cas d'une production répétitive (c'est-à-dire à fonctionnement cyclique). Pour la modélisation de ces systèmes, nous utilisons essentiellement les graphes d'événements qui constituent une classe particulière des réseaux de Petri.

Dans le cadre des graphes d'événements déterministes, ce travail porte sur l'optimisation des ressources. Ce problème se justifie par le fait que les jetons d'un graphe d'événement représentent les ressources de transport d'un système de production (chariots, palettes, ...) qu'il s'agit d'utiliser au mieux. L'objectif est de maximiser la productivité avec un nombre de ressources de transport aussi réduit que possible.

Dans le cas des graphes d'événements à temporisations stochastiques, l'objectif est d'atteindre des performances moyennes données avec un nombre de jetons aussi faible que possible. Au passage, nous établissons des bornes du temps de cycle moyen pour un marquage donné, et nous proposons une méthode efficace pour accélérer la simulation.

Dans la suite, nous avons appliqué ces résultats à quelques exemples de systèmes de production répétitifs.

Le travail que nous présentons dans ce mémoire est organisé en cinq chapitres principaux.

Le chapitre 1 est consacré à une présentation générale des réseaux de Petri et en particulier des graphes d'événements déterministes et stochastiques. Les notions de bases, ainsi que les propriétés de ces graphes intéressantes pour l'évaluation du comportement des systèmes, sont données.

Dans le chapitre 2, nous étudions l'optimisation du marquage des graphes d'événements déterministes. Après avoir présenté les méthodes déjà développées, nous proposons une méthode qui nous permet d'obtenir une solution exacte avec un algorithme de type "Branch and Bound".

Les chapitres 3 et 4 concernent les graphes d'événements à temporisation stochastique. **Le chapitre 3** s'attache à l'évaluation des performances de ces graphes. Nous présentons une méthode de simulation efficace, ainsi que de nombreuses bornes du temps de cycle moyen. Nous donnons ensuite des bornes du temps de cycle moyen lorsque les temps de franchissement des transitions sont générés par des variables aléatoires bornées ou qui suivent des lois particulières : loi uniforme, loi exponentielle et loi normale. Nous établissons des propriétés sur les comportements asymptotiques des graphes en fonction de leur structure.

Le chapitre 4 constitue un complément au chapitre 3. Il concerne l'optimisation du marquage d'un graphe d'événements stochastique. Nous proposons plusieurs heuristiques qui consistent toutes à déterminer une solution dans le cas déterministe et à ajouter des jetons dans les places adéquates aussi longtemps que le temps de cycle donné n'est pas atteint. Une des méthodes utilisées est basée sur l'analyse perturbative.

Le dernier chapitre (**chapitre 5**) est consacré à l'application aux systèmes de production répétitifs (job-shop, systèmes d'assemblage, système Kanban) des résultats précédents.

CHAPITRE 1

Etat de l'art

1.1. INTRODUCTION

Les réseaux de Petri ont été introduits en 1962 par l'allemand Carl Adam *Petri* [41]. Ils constituent un outil puissant de description des systèmes concurrents et parallèles évoluant dans le temps de façon discrète, déterministe et/ou stochastique. Ils permettent une modélisation simple des systèmes de production à des fins d'analyse mathématique ou de simulation. Pour la simulation, on utilise souvent des réseaux de Petri complexes et généralement pauvres en propriétés mathématiques, comme par exemple les réseaux de Petri colorés ou à prédicats. Pour l'analyse mathématique, des réseaux plus simples, mais riches en propriétés (comme par exemple les graphes d'événements) sont utilisés. On les appelle réseaux de Petri élémentaires.

La première partie de ce chapitre est consacrée à des rappels de définitions concernant les réseaux de Petri, leurs règles de fonctionnement, leurs propriétés qualitatives et leur temporisation. Nous présentons ensuite un cas particulier de réseaux de Petri : les graphes d'événements. Nous expliquons les différents modes de fonctionnement des graphes d'événements, puis nous définissons les graphes d'événements stochastiques et nous proposons différentes bornes de leurs temps de cycle moyens.

1.2. LES RESEAUX DE PETRI

1.2.1 Notions de base

Un *réseau de Petri (RdP)* est un graphe orienté biparti dont les noeuds sont des places et des transitions. On peut définir un RdP comme un quadruplet $R = (P, T, F, a)$ où :

P est l'ensemble fini des places, $P = \{p_1, p_2, \dots, p_n\}$.

T est l'ensemble fini des transitions, $T = \{t_1, t_2, \dots, t_m\}$.

$T \cap P = \emptyset$.

F est l'ensemble des arcs reliant les places aux transitions et les transitions aux places,

$F \subset (T \times P) \cup (P \times T)$.

$a : F \rightarrow \mathbb{IN}$ (ensemble des entiers naturels) est la fonction de valuation des arcs.

Si l'arc $(p, t) \in F$, on dit que la place p (resp. la transition t) est une place d'entrée de la transition t (resp. une transition de sortie de la place p) et inversement. Dans la suite, nous utilisons les notations suivantes :

t^* (resp. *t) est l'ensemble des places de sortie (resp. d'entrée) de la transition t .

p^* (resp. *p) est l'ensemble des transitions de sortie (resp. d'entrée) de la place p .

Graphiquement, les transitions sont représentées par des barres et les places par des cercles.

Marquage :

Les places d'un RdP peuvent contenir des jetons. Elles sont alors dites marquées. Le *marquage* d'un RdP est une fonction $M : P \rightarrow \mathbb{IN}$ qui, à chaque place $p \in P$, fait correspondre le nombre de jetons (marques) qu'elle contient.

Un *réseau de Petri marqué* est un RdP muni d'un marquage. Formellement, on peut définir un RdP marqué comme étant un couple (R, M) où $R = (P, T, F, a)$ est un RdP et M une fonction de marquage. Dans la suite, M est représenté par un vecteur colonne de n composantes tel que la $i^{\text{ème}}$ composante de M représente le marquage de la place p_i . On notera M_0 le marquage initial du RdP. La figure 1.1. est un exemple de RdP marqué.

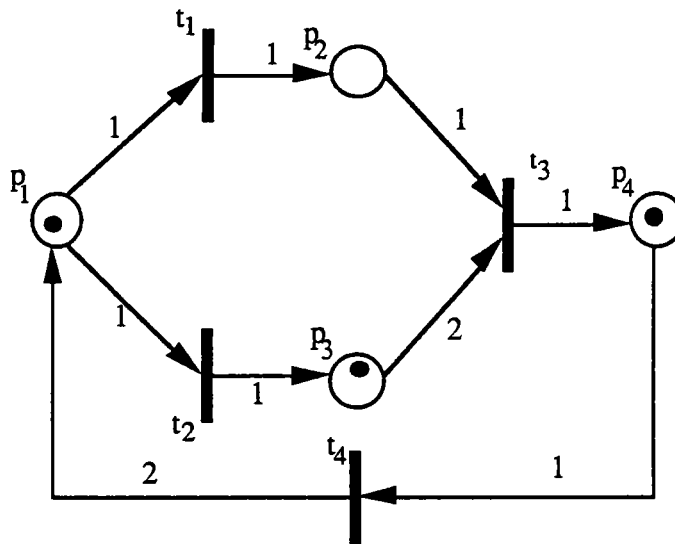


Fig. 1.1. : RdP marqué.

Dans cet exemple le marquage initial est $M_0 = (1, 0, 1, 1)$ et la valuation des arcs est la suivante :

$$\begin{aligned} a(p_1, t_1) &= a(t_1, p_2) = a(p_2, t_3) = a(p_1, t_2) = a(t_2, p_3) = a(t_3, p_4) = a(p_4, t_4) = 1 \\ a(p_3, t_3) &= a(t_4, p_1) = 2 \end{aligned}$$

Dans la suite, lorsque la valuation sera égale à 1, nous ne la ferons pas figurer sur le schéma.

Principe de fonctionnement :

Dans ce paragraphe, nous montrons comment peut évoluer un RdP à partir d'un marquage initial.

Une transition t est *franchissable* (ou tirable) pour un marquage M si et seulement si :

$$M(p) \geq a(p, t), \quad \forall p \in {}^*t$$

En d'autres termes, une transition est franchissable si chacune des places qui la précèdent contient un nombre de jetons au moins égal à la valuation de l'arc qui la relie à la transition.

Le *franchissement* ou *mise à feu* d'une transition t consiste à retirer $a(p,t)$ jetons de chaque place $p \in {}^{\bullet}t$ et à ajouter $a(t,p)$ jetons dans toutes les places $p \in t^{\bullet}$. Ainsi, à partir du marquage M , le franchissement d'une transition t conduit au nouveau marquage M' défini comme suit :

$$\forall p \in P, M'(p) = \begin{cases} M(p) - a(p,t) & \text{si la place } p \in {}^{\bullet}t \\ M(p) + a(t,p) & \text{si la place } p \in t^{\bullet} \\ M(p) & \text{sinon} \end{cases}$$

La figure 1.2. nous donne un exemple de franchissement d'une transition.

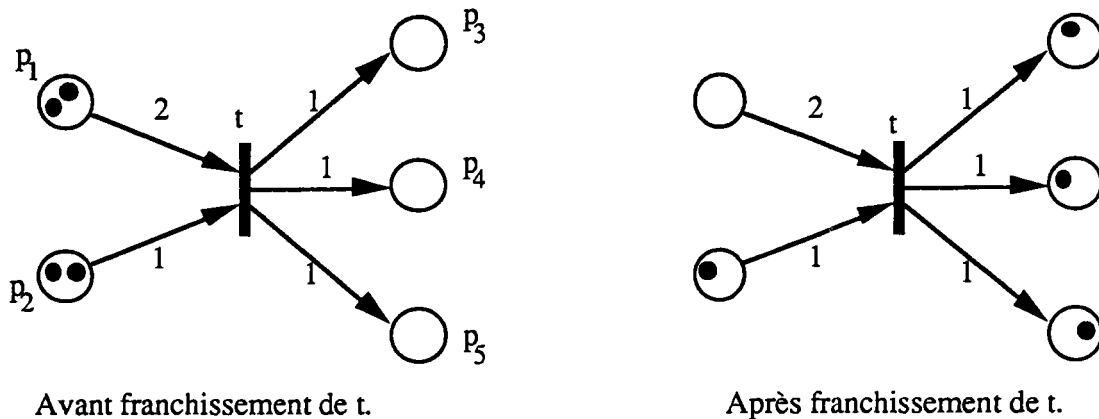


Fig. 1.2. : Franchissement d'une transition.

Dans cet exemple, t est franchissable car ses places d'entrée p_1 et p_2 contiennent toutes un nombre suffisant de jetons. Après franchissement, un jeton a disparu de la place d'entrée p_2 , deux jetons ont disparu de la place p_1 , et il y a un jeton de plus dans les places de sortie p_3 , p_4 et p_5 .

Circuit élémentaire :

Dans la suite, la notion de circuit élémentaire est souvent utilisée. Nous allons donc la définir.

On appelle *circuit élémentaire* tout chemin qui relie un sommet à lui-même et tel qu'en le parcourant, on ne rencontre pas deux fois le même sommet.

1.2.2 Propriétés qualitatives

Nous présentons dans cette partie les propriétés liées à la dynamique des RdP et qui sont essentielles pour l'analyse du fonctionnement des systèmes de fabrication. Toutes ces propriétés sont liées au marquage initial et concernent l'absence de blocage du système ou l'accumulation de jetons dans certaines places.

Réseau de Petri borné :

Un RdP marqué (R, M_0) est *k-borné* s'il existe un entier positif k tel que, pour tout marquage M accessible à partir du marquage initial M_0 , et pour toute place p du graphe, $M(p) \leq k$. Autrement dit, si un RdP est borné pour un marquage M_0 , le nombre de jetons dans chaque place est inférieur ou égal à k quel que soit le marquage atteignable.

On dit que le réseau est *sain* si $k=1$.

Réseau de Petri vivant :

Un RdP marqué (R, M_0) est *vivant* si, quels que soient la transition t et le marquage M accessible à partir du marquage M_0 , il existe une séquence de franchissements qui, partant de M , conduit à un marquage qui permet de franchir la transition t .

Le fait qu'un RdP soit vivant exclut donc les blocages.

Les deux propriétés des réseaux de Petri que nous venons de définir sont des critères indispensables au bon fonctionnement des systèmes de fabrication qu'ils modélisent. Si l'une ou l'autre de ces propriétés n'est pas vérifiée, ou bien le système consomme un nombre infini de jetons, ou bien le système se bloque après un nombre fini de franchissements. En termes de systèmes de fabrication, nous dirions que les en-cours croissent indéfiniment ou que le système s'arrête pour cause de blocage.

Réseau de Petri réversible :

Un RdP est *réversible* si, quel que soit le marquage M atteignable à partir du marquage initial M_0 , M_0 est atteignable à partir de M . En d'autres termes, il existe une série de franchissements qui permet de revenir au marquage M_0 en partant de M .

On peut remarquer que les trois propriétés précédentes sont indépendantes les unes des autres. Par exemple, un RdP réversible peut-être vivant ou non et borné ou non.

Réseau de Petri persistant :

Un RdP est *persistant* pour un marquage M_0 si, pour tout couple de transitions franchissables, le franchissement d'une des deux transitions ne rend pas l'autre infranchissable. Cela signifie qu'en cas de conflit entre deux transitions, le choix qui est fait sur l'ordre des franchissements n'a aucune conséquence sur la possibilité de franchir ces transitions. Dans l'exemple de la figure 1.3., le RdP est persistant si $M_0(p_1)$ est au moins égal à 2. Si $M_0(p_1)$ est égal à 1, les transitions t_1 et t_2 sont toutes les deux franchissables, mais si l'on en franchit une, l'autre est infranchissable et le réseau n'est pas persistant.

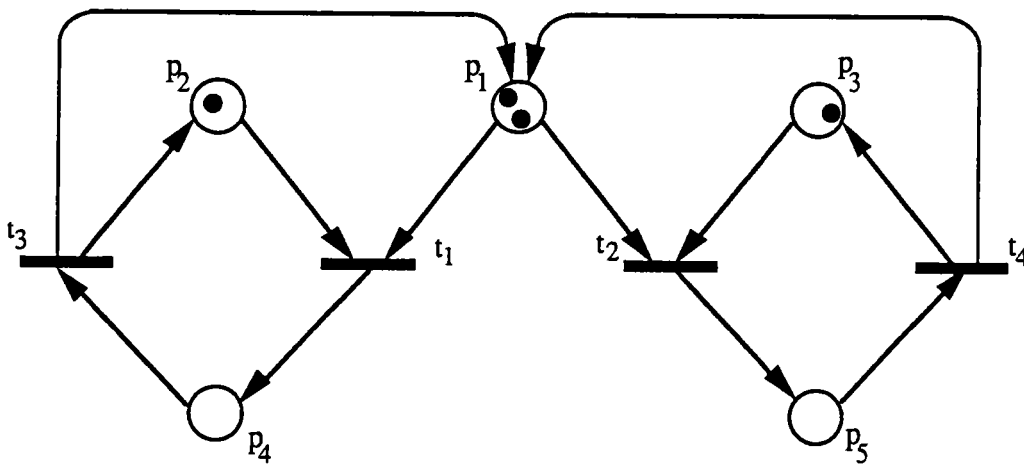


Fig. 1.3. : RdP persistant ou non suivant M_0 .

Pour qu'un RdP soit persistant, il suffit que chaque place n'ait qu'une seule transition de sortie. Mais comme le montre l'exemple de la figure 1.3., cette condition n'est pas nécessaire.

1.2.3 Outils d'analyse

Matrice d'incidence :

Pour faciliter l'analyse des réseaux de Petri, nous introduisons des notations matricielles. On appelle *matrice d'incidence*, la matrice $A = (a_{ij})_{i=1,\dots,n \ j=1,\dots,m}$ définie de la façon suivante :

$$a_{ij} = \begin{cases} a(t_j, p_i) & \text{si } t_j \in \bullet p_i \\ -a(p_i, t_j) & \text{si } t_j \in p_i^\bullet \\ 0 & \text{sinon} \end{cases} \quad \text{pour } i=1, \dots, n \text{ et } j=1, \dots, m.$$

On définit également la *matrice d'incidence avant* $A^+ = (a_{ij}^+)$ par :

$$a_{ij}^+ = \begin{cases} a(t_j, p_i) & \text{si } t_j \in \bullet p_i \\ 0 & \text{sinon} \end{cases} \quad \text{pour } i=1, \dots, n \text{ et } j=1, \dots, m.$$

et la *matrice d'incidence arrière* $A^- = (a_{ij}^-)$ par :

$$a_{ij}^- = \begin{cases} a(p_i, t_j) & \text{si } t_j \in p_i^\bullet \\ 0 & \text{sinon} \end{cases} \quad \text{pour } i=1, \dots, n \text{ et } j=1, \dots, m.$$

D'après ces définitions, nous avons :

$$A = A^+ - A^- \quad \text{et} \quad a_{ij} = a_{ij}^+ - a_{ij}^-, \quad \text{pour } i=1, \dots, n \text{ et } j=1, \dots, m.$$

Une colonne de la matrice d'incidence correspond aux modifications apportées aux places lors du franchissement de la transition correspondante. En effet a_{ij}^+ indique le nombre de jetons ajoutés dans la place p_i et a_{ij}^- le nombre de jetons enlevés de la place p_i lors du franchissement de la transition t_j . Mais la matrice d'incidence est indépendante du marquage. Elle ne nous donne donc aucun renseignement sur la possibilité de franchir ou non une transition donnée.

Pour l'exemple de la figure 1.1., nous avons les matrices suivantes :

$$A = \begin{bmatrix} -1 & -1 & 0 & 2 \\ 1 & 0 & -1 & 0 \\ 0 & 1 & -2 & 0 \\ 0 & 0 & 1 & -1 \end{bmatrix}$$

$$A^+ = \begin{bmatrix} 0 & 0 & 0 & 2 \\ 1 & 0 & 0 & 0 \\ 0 & 1 & 0 & 0 \\ 0 & 0 & 1 & 0 \end{bmatrix} \quad \text{et} \quad A^- = \begin{bmatrix} 1 & 1 & 0 & 0 \\ 0 & 0 & 1 & 0 \\ 0 & 0 & 2 & 0 \\ 0 & 0 & 0 & 1 \end{bmatrix}$$

La première colonne de la matrice A signifie que le franchissement de la transition t_1 a pour conséquence d'enlever un jeton de la place p_1 et d'en ajouter un dans la place p_2 .

Equation fondamentale :

Considérons une séquence de transitions franchissables σ . On peut lui associer un vecteur colonne $\bar{\sigma}$ appelé *vecteur caractéristique*, dont la $j^{\text{ème}}$ composante correspond au nombre de franchissements de la transition t_j dans la séquence σ . Alors, nous avons l'*équation fondamentale* suivante :

$$M = M_0 + A \cdot \bar{\sigma} \tag{1.1}$$

- où
- M_0 est le marquage initial.
 - $\bar{\sigma}$ est le vecteur caractéristique de la séquence de franchissements σ .
 - M est le nouveau marquage obtenu à partir de M_0 et après que la séquence de franchissements σ ait été exécutée.

Exemple : Considérons l'exemple de la figure 1.1. Si on part du marquage $M_0 = (1, 0, 1, 1)$ et si on franchit les transitions $(t_4, t_1, t_2, t_3, t_2, t_4)$, on obtient le marquage M suivant :

$$M = \begin{bmatrix} 1 \\ 0 \\ 1 \\ 1 \end{bmatrix} + \begin{bmatrix} -1 & -1 & 0 & 2 \\ 1 & 0 & -1 & 0 \\ 0 & 1 & -2 & 0 \\ 0 & 0 & 1 & -1 \end{bmatrix} \begin{bmatrix} 1 \\ 2 \\ 1 \\ 2 \end{bmatrix} = \begin{bmatrix} 2 \\ 0 \\ 1 \\ 0 \end{bmatrix}$$

Il est important de remarquer que cette équation fondamentale nous donne uniquement le marquage final obtenu après une séquence de franchissements, mais qu'elle ne nous permet pas de vérifier si cette séquence est franchissable. En effet, si on reprend l'exemple précédent, on peut voir que la séquence de franchissements $(t_4, t_3, t_1, t_4, t_2, t_2)$ n'est pas admissible, mais l'équation fondamentale nous donne le même marquage positif que dans l'exemple précédent car le vecteur caractéristique est le même.

Marquages atteignables :

A partir d'un marquage M_0 d'un RdP, nous pouvons atteindre plusieurs marquages (sauf cas de blocage) suivant la séquence de transitions que l'on choisit de franchir. Il est possible de représenter ces différents marquages par un *arbre des marquages atteignables*. Dans cet arbre, les noeuds représentent les marquages obtenus et les arcs les transitions franchies. L'arbre des

marquages atteignables permet de mettre en évidence certaines propriétés d'un RdP, comme par exemples :

- Un RdP est k -borné si et seulement si tous les marquages ne contiennent que des nombres inférieurs ou égaux à k .
- Une transition t est morte (i.e. jamais franchie) si aucun des arcs du graphe des marquages n'est marqué à t .

On obtient le *graphe des marquages atteignables* en fusionnant les noeuds de l'arbre des marquages atteignables qui correspondent au même marquage.

Exemple d'arbre des marquages atteignables et de graphe des marquages atteignables :

On considère le RdP de la figure 1.4.

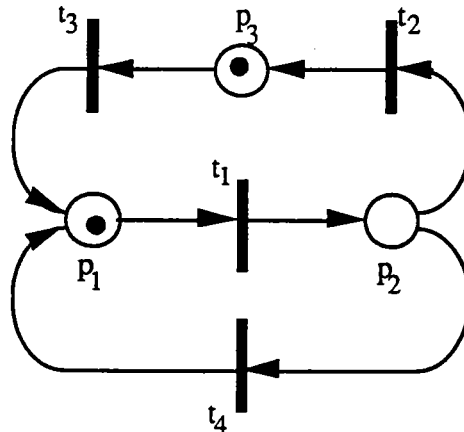


Fig. 1.4. : Exemple correspondant à l'arbre des marquages atteignables de la figure 1.5.

L'arbre des marquages atteignables et le graphe des marquages atteignables qui lui correspondent, sont donnés respectivement par les figures 1.5. et 1.6.

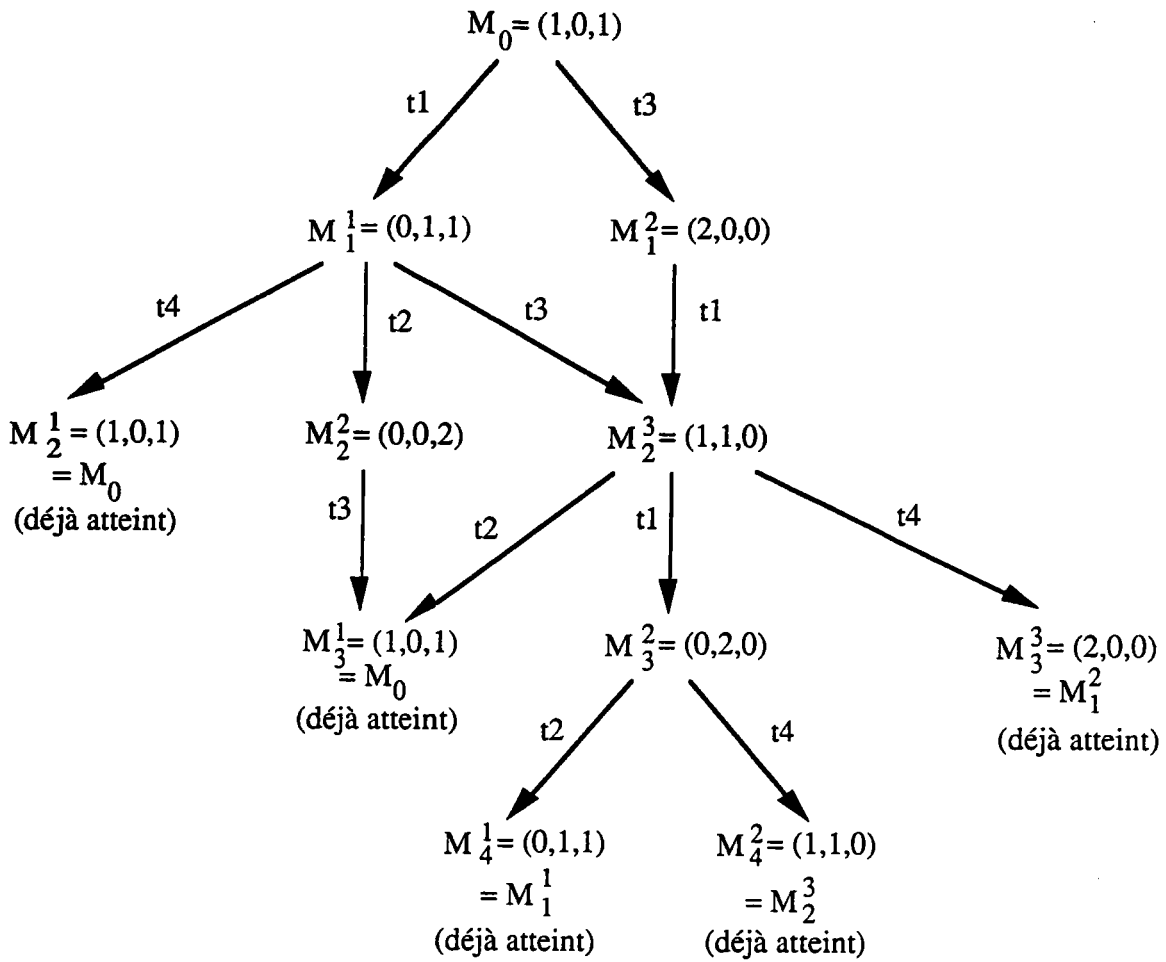


Fig. 1.5. : Arbre des marquages atteignables correspondant au RdP de la figure 1.4.

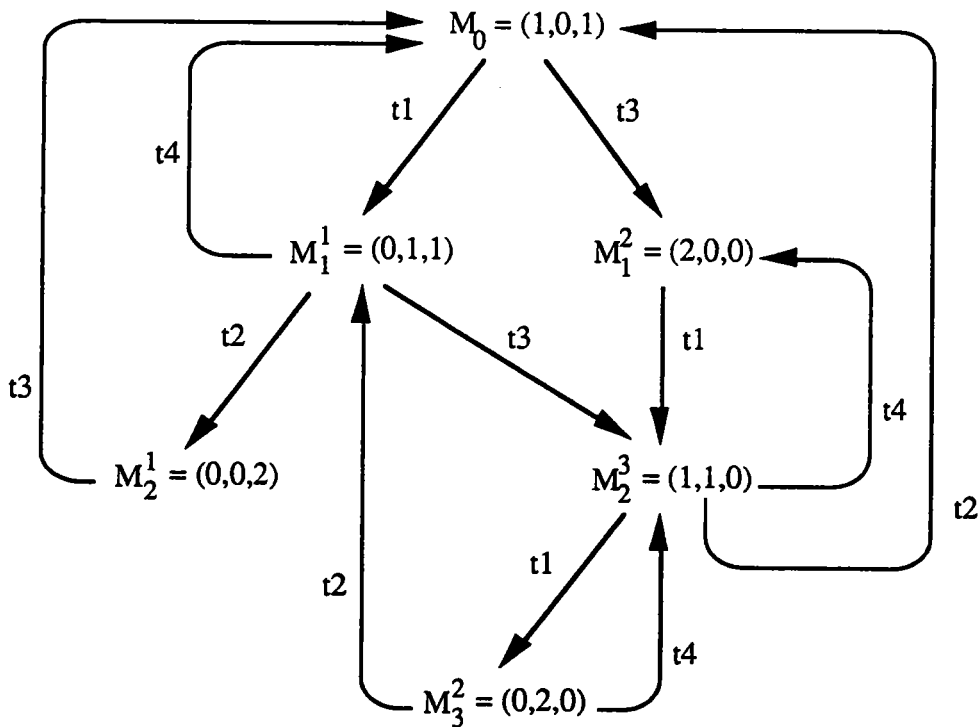


Fig. 1.6. : Graphe des marquages atteignables correspondant au RdP de la figure 1.4.

Mais le nombre de marquages accessibles peut-être infini si le réseau n'est pas borné et dans ce cas il est impossible de construire l'arbre des marquages atteignables. Murata [35] a développé un algorithme qui permet de construire un *arbre de couverture* qui possède un nombre fini de noeuds. Pour cela, il introduit un nouveau symbole ω , qui correspond à "l'infini". L'algorithme est le suivant :

1. A partir du marquage initial M_0 , on crée tous les noeuds successeurs qui correspondent à des marquages accessibles à partir de M_0 par le franchissement d'une transition. Si un de ces marquages est strictement supérieur à M_0 (i.e. $M(p) \geq M_0(p), \forall p \in P$ et $M \neq M_0$), on remplace par ω toutes les composantes de ce marquage qui sont strictement supérieures aux composantes correspondantes de M_0 .
2. Pour chaque nouveau marquage M :
 - 2.1. S'il existe sur le chemin de M_0 à M un marquage identique à M , alors on ne crée pas de successeur au marquage M et on retourne en 2 (M est marqué "déjà atteint").
 - 2.2. Si à partir de M aucune transition n'est franchissable, M n'a pas de successeur et on retourne en 2 (M est marqué "blocage").
 - 2.3. Sinon, on prolonge l'arbre en créant tous les noeuds successeurs de M en respectant les règles suivantes :

Pour chaque successeur M' de M :

- Une composante ω de M reste une composante ω pour M' .
- Si il existe sur le chemin de M_0 à M un marquage M'' tel que $M'(p) \geq M''(p) \forall p \in P$ et $M' \neq M''$, alors on remplace par ω toutes les composantes de M' qui sont supérieures aux composantes de M'' .

On retourne en 2.

Le RdP de la figure 1.7. est un exemple pour lequel le nombre de marquages atteignables est infini. On voit cependant que l'arbre de recouvrement est fini.

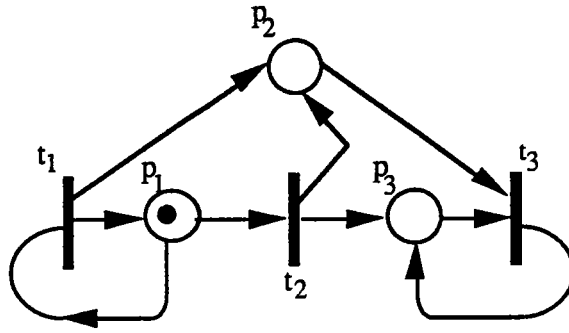


Fig. 1.7. : RdP avec un nombre infini de marquages atteignables.

L'arbre de couverture qui lui correspond est :

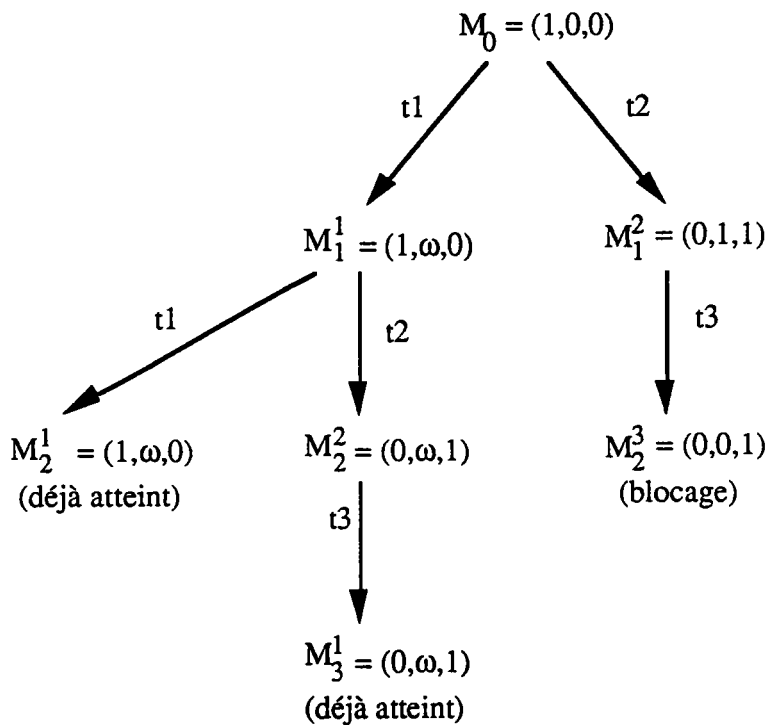


Fig. 1.8. : Arbre de couverture correspondant au RdP de la figure 1.7.

On retiendra que les arbres de couverture sont finis mais contiennent moins d'informations que les arbres de marquages atteignables. Cependant un arbre de couverture permet de dire :

- (i) qu'un RdP est borné si aucun des marquages obtenus ne contient de ω ;
- (ii) qu'un RdP n'est pas vivant si il existe une transition $t \in T$ telle qu'aucun des arcs du graphe des marquages n'est marqué à t .

Lorsque le réseau est borné, l'arbre de couverture (resp. le graphe de couverture) est l'arbre d'atteignabilité (resp. le graphe d'atteignabilité).

Invariants :

p-invariant :

Un vecteur ligne X de dimension n tel que $X_i \in \mathbb{IN}^+$, pour $i=1,\dots,n$, est appelé un *p-invariant* ou *p-semi-flot* si ${}^tX.A = 0$, où A est la matrice d'incidence.

Exemple :

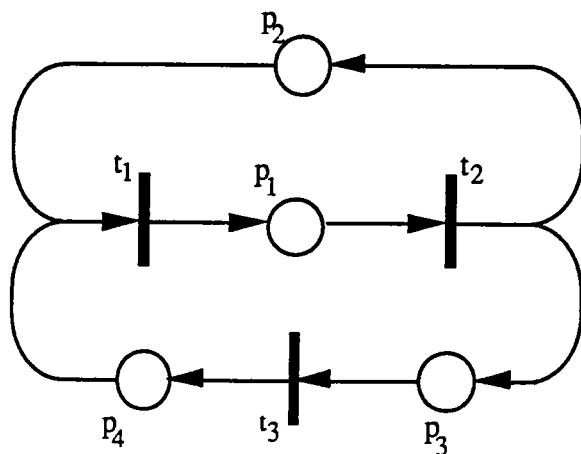


Fig. 1.9. : RdP ordinaire.

La matrice d'incidence associée au RdP de la figure 1.9. est la suivante :

$$A = \begin{bmatrix} 1 & -1 & 0 \\ -1 & 1 & 0 \\ 0 & 1 & -1 \\ -1 & 0 & 1 \end{bmatrix}$$

et pour obtenir les p-invariants de ce réseau, il suffit de résoudre les équations suivantes, déduites de l'équation matricielle ${}^tX.A = 0$:

$$\begin{cases} x_1 - x_2 - x_4 = 0 \\ -x_1 + x_2 + x_3 = 0 \\ -x_3 + x_4 = 0 \end{cases}$$

Les p-invariants sont donc de la forme ${}^tX = (x_2+x_3, x_2, x_3, x_3)$.

On peut définir le *support* de chaque p-invariant X . C'est l'ensemble des places auxquelles est associée une composante non nulle du p-invariant. On dit que le support est minimal si et

seulement si il ne contient pas d'autre support de p-invariant que l'ensemble vide et lui-même. Dans l'exemple précédent, les p-invariants minimaux sont les suivants :

- $X = (1,1,0,0)$ et son support est $\{p_1, p_2\}$;
- $X' = (1,0,1,1)$ et son support est $\{p_1, p_3, p_4\}$.

La propriété suivante est une propriété importante associée aux p-invariants. Soit X un p-invariant et M_0 le marquage initial d'un RdP. Alors, quel que soit le marquage M accessible à partir de M_0 , on a la relation suivante :

$${}^tX.M = {}^tX.M_0 \quad (1.2)$$

Ce résultat est la conséquence directe de l'équation fondamentale (1.1) et de la définition des p-invariants. La relation (1.2) est une *relation de conservation*. Elle signifie que le nombre de jetons pondérés par les coefficients d'un p-invariant est constant au cours de l'évolution du RdP.

De plus, tout p-invariant peut s'écrire comme une combinaison linéaire entière de p-invariants à supports minimaux.

t-invariant :

Un vecteur ligne Y de dimension m tel que $Y_i \in \mathbb{IN}^+$, pour $i=1, \dots, m$, est appelé un *t-invariant* ou *t-semi-flot* si $A.Y = 0$, où A est la matrice d'incidence.

De la même façon que pour les p-invariants, on associe aux t-invariants un support qui est l'ensemble des transitions auxquelles est associée une composante non nulle du t-invariant.

Si on reprend l'exemple de la figure 1.9., pour déterminer un t-invariant Y , il faut résoudre le système :

$$\begin{cases} y_1 - y_2 = 0 \\ -y_1 + y_2 = 0 \\ y_2 - y_3 = 0 \\ -y_1 + y_3 = 0 \end{cases}$$

Les t-invariants sont donc de la forme $Y = (y_1, y_1, y_1)$ et le support minimal unique est $(1,1,1)$.

Soit σ une séquence de franchissements et $\bar{\sigma}$ le vecteur caractéristique correspondant. Si $\bar{\sigma}$ est un t-invariant et M_0 le marquage initial, alors le marquage M obtenu en appliquant σ est le marquage

initial M_0 . Ce résultat découle immédiatement de l'équation fondamentale (1.1) et de la définition d'un t-invariant.

1.2.4 Temporisation

Si l'on considère que franchir une transition modélise le fait d'exécuter une opération particulière, alors le franchissement d'une transition ne peut pas être instantané. On doit pouvoir lui associer la durée de l'opération correspondante. Ramchandani [48] fut le premier à introduire les réseaux de Petri temporisés. Dans son modèle appelé RdP T-temporisé, on associe une durée à chaque franchissement de transition. Mais il existe aussi des réseaux de Petri où la temporisation est associée aux places et non aux transitions : c'est le cas du modèle étudié par Sifakis [53]. Ces réseaux sont appelés réseaux P-temporisés, et dans ce cas les jetons ont un temps de séjour minimal dans chaque place. Comme l'a montré Sifakis ces deux modèles sont équivalents. Dans la suite, nous considérons toujours que nous avons un RdP T-temporisé. Nous donnons la définition suivante des réseaux de Petri temporisés.

Un RdP est *temporisé* si à chaque transition t est associé un temps $\mu(t)$ déterministe ou stochastique. Ce temps $\mu(t)$ correspond au temps nécessaire pour franchir la transition t .

Les conditions de tir d'une transition sont les mêmes que pour les réseaux de Petri sans temporisation, mais le franchissement se fait en trois étapes :

- le franchissement de la transition est d'abord initialisé et les jetons disparaissent des places d'entrée en suivant les règles énoncées précédemment ;
- puis la transition est active pendant un temps $\mu(t)$ et les jetons sont "gelés" dans la transition ;
- et enfin le franchissement de la transition est terminé, la transition se désactive en fournissant les jetons nécessaires aux places de sortie suivant les règles énoncées précédemment.

Dans la suite, on notera parfois θ_t le temps de franchissement de la transition t .

Exemple :

Dans cet exemple, le paramètre ou la quantité entre parenthèses qui suit une transition représente le temps de franchissement de cette transition.

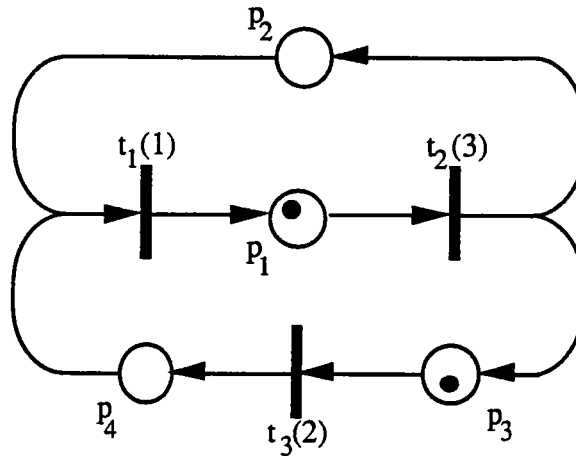


Fig. 1.10. : RdP temporisé.

Si l'on part du marquage initial $M_0 = (1,0,1,0)$.

- à l'instant 0, les transitions t_2 et t_3 sont franchissables et on choisit de les franchir ;
- à l'instant 2, t_2 est en cours de franchissement et t_3 a terminé son franchissement. On obtient le marquage $M_1 = (0,0,0,1)$. Cependant, si l'on considère qu'un jeton reste comptabilisé dans sa place initiale tant que la transition n'est pas franchie, on peut écrire $M_1 = (1,0,0,1)$: *c'est la convention que nous retiendrons dans toute la suite* ;
- à l'instant 3, le franchissement de t_2 est fini et le marquage est $M_2 = (0,1,1,1)$. Les franchissements de t_1 et t_3 peuvent débuter ;
- à l'instant 4, t_1 est franchie et le marquage est $M_3 = (1,0,1,0)$. Le franchissement de t_2 peut commencer, et ainsi de suite ...

Nous faisons également l'hypothèse qu'une transition ne peut pas être franchie si elle est déjà en cours de franchissement (même si elle est franchissable). On peut modéliser très facilement cette contrainte en introduisant sur chaque transition une **boucle de réentrance**, (ou self-loop) comme le montre la figure 1.11.

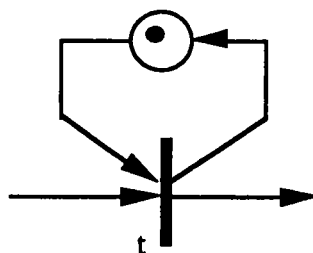


Fig. 1.11. : Boucle de réentrance.

La place appartenant à cette boucle est inoccupée pendant toute la durée du franchissement de la transition. Il faut noter que cette place n'est pas représentée dans la matrice d'incidence du réseau car le franchissement de la transition associée à cette boucle, ne change pas le marquage de cette place. Dans la suite, nous ne faisons pas apparaître cette boucle de réentrance mais nous en tenons compte dans les calculs.

Dans la suite, nous admettrons aussi qu'une transition est franchie aussitôt qu'elle est franchissable.

1.3. UNE CLASSE PARTICULIERE DE RESEAUX DE PETRI : LES GRAPHES D'EVENEMENTS

1.3.1 Définitions et propriétés

On appelle *graphe d'événements (GdE)* un réseau de Petri particulier dans lequel chaque place possède une et une seule transition d'entrée et une et une seule transition de sortie, c'est-à-dire :

$$\text{card}(p^{\bullet}) = \text{card}({}^{\bullet}p) = 1, \quad \forall p \in P.$$

Par rapport aux RdP généraux, les graphes d'événements ont une propriété importante qui est l'absence de conflit entre les transitions. En effet, une transition franchissable pour un marquage reste franchissable tant qu'elle n'a pas été tirée. Plus loin, nous donnerons des propriétés importantes des graphes d'événements à temporisations déterministes et stochastiques.

Connexité :

Dans la suite, la notion de connexité est très importante pour les GdE. Nous allons donc la définir.

Un GdE est *fortement connexe* s'il existe un chemin orienté qui relie tout sommet (i.e. place ou transition) à tout autre sommet.

Propriétés :

Les GdE possèdent des propriétés qui nous permettent de vérifier plus facilement que dans le cas des RdP, si ils sont bornés et/ou vivants. Le premier résultat est dû à Commoner et al. [13].

Propriété 1.1 :

Dans un GdE, le nombre de jetons dans tout circuit élémentaire est invariant au cours de son évolution, quelle que soit la séquence des transitions franchies.

Cette propriété traduit la relation de conservation (1.2). En effet, Hillion a montré dans [24], que les circuits élémentaires dans un GdE sont des p-invariants minimaux et inversement. Si on reprend l'exemple de la figure 1.9. qui représente un GdE, les p-invariants minimaux sont $X = (1,1,0,0)$ et $X' = (1,0,1,1)$ et les circuits élémentaires qui leur correspondent sont :

$$\gamma = (t_1, p_1, t_2, p_2) \quad \text{et} \quad \gamma' = (t_1, p_1, t_2, p_3, t_3, p_4)$$

Par conséquent, le nombre de jetons dans les places $\{p_1, p_2\}$ et $\{p_1, p_3, p_4\}$ est invariant.

Dans le cas de GdE fortement connexes, nous avons également le corollaire suivant :

Corollaire 1.1 :

Un GdE fortement connexe est borné si son marquage initial est borné.

Ce corollaire est une conséquence immédiate du fait que toute place appartient au moins à un circuit élémentaire et que le nombre de jetons dans un circuit élémentaire est invariant. Donc chaque place ne peut pas contenir plus de jetons que n'en contient le circuit élémentaire auquel elle appartient.

La propriété qui suit, également due à Commoner et al. [13], est importante pour mettre en évidence la vivacité des GdE.

Propriété 1.2 :

Un GdE est vivant si et seulement si le marquage de tout circuit élémentaire est strictement positif.

Cette dernière propriété peut aussi se formuler de la manière suivante dans le cas d'un GdE fortement connexe : il y a blocage au bout d'un temps fini si et seulement si l'un au moins des circuits élémentaires ne contient aucun jeton à l'instant initial.

1.3.2 Graphes d'événements déterministes

Nous savons que s'il y a au moins un jeton dans chaque circuit élémentaire d'un GdE fortement connexe, il n'y aura pas de blocage et le GdE va se comporter de manière cyclique en régime permanent. Il est donc intéressant d'examiner la longueur des cycles. C'est ce que nous faisons dans cette partie. Nous nous intéressons également au fonctionnement "au plus tôt" pour obtenir les performances maximales du graphe, ainsi qu'au fonctionnement périodique. Ce fonctionnement "au plus tôt" est classique dans les systèmes de production où l'on effectue les opérations aussitôt qu'elles sont possibles. Dans toute la suite, nous supposons que les GdE sont fortement connexes.

Temps de cycle :

Soit Γ l'ensemble des circuits élémentaires d'un GdE. Pour chaque circuit élémentaire $\gamma \in \Gamma$, on peut définir le *temps de cycle de γ* par :

$$C(\gamma) = \frac{\mu(\gamma)}{M(\gamma)}$$

- où
- $\mu(\gamma)$ est la somme des temps de franchissement des transitions de γ , i.e. $\mu(\gamma) = \sum_{t \in \gamma} \mu(t)$.
 - $M(\gamma)$ est le nombre de jetons contenus dans γ , i.e. $M(\gamma) = \sum_{p \in \gamma} M(p)$. Rappelons que, en cas de franchissement d'une transition, les jetons impliqués restent comptabilisés dans les places d'entrée jusqu'à la fin du franchissement.

Comme le nombre de jetons est invariant dans un circuit élémentaire, ce temps de cycle $C(\gamma)$ caractérise le circuit élémentaire γ .

Si $\gamma^* \in \Gamma$ est tel que $C(\gamma^*) = \text{Max } C(\gamma)$ pour tous les $\gamma \in \Gamma$, alors γ^* est appelé *circuit critique* et $C(\gamma^*) = C^*$ est le *temps de cycle du graphe d'événements*. Le temps de cycle représente le temps moyen séparant le passage de deux jetons successifs en un endroit quelconque du graphe. On peut aussi noter que ce sont les circuits critiques qui définissent la "vitesse de fonctionnement" du GdE.

Remarque : Nous avons supposé qu'une transition ne peut pas être tirée tant qu'elle est en cours d'exécution. Ceci est modélisé par une place de réentrance associée à chaque transition. Un circuit élémentaire γ_t formé de la place de réentrance et de la transition, et contenant un seul jeton, est donc créé pour chaque transition $t \in T$. Par conséquent, $C^* = C(\gamma^*) \geq \text{Max}\{\mu(t), t \in T\}$.

Exemple :

La figure 1.10. est un exemple de GdE déterministe pour lequel nous allons pouvoir calculer le temps de cycle.

Le circuit élémentaire γ_1 est défini par (t_1, p_1, t_2, p_2) et son temps de cycle C_1 est égal à $\frac{1+3}{1} = 4$.

Le circuit élémentaire γ_2 est défini par $(t_1, p_1, t_2, p_3, t_3, p_4)$ et son temps de cycle C_2 est égal à $\frac{1+3+2}{2} = 3$.

Le GdE constitué des circuits élémentaires γ_1 et γ_2 a pour temps de cycle $C^* = \text{Max}(C_1, C_2) = 4$, et son circuit élémentaire critique est γ_1 .

Fonctionnement au plus tôt :

Pour calculer les performances maximales du système, on peut s'intéresser au fonctionnement qui consiste à franchir une transition dès qu'elle est franchissable. Il s'agit du mode de *fonctionnement au plus tôt*.

Dans son étude du fonctionnement au plus tôt des graphes d'événements temporisés, Chrétienne [12] a montré que le régime permanent, obtenu après un nombre fini de franchissements, est K-périodique, c'est-à-dire que la période de fonctionnement s'établit sur K franchissements successifs de toutes les transitions. On a donc les résultats suivants dus à Chrétienne :

Théorème 1.1 :

Si on utilise pour un GdE temporisé le mode de fonctionnement au plus tôt, alors on obtient un régime K-périodique au bout d'un nombre fini de franchissements de transitions.

Théorème 1.2 :

Si on utilise pour un GdE temporisé le mode de fonctionnement au plus tôt, alors le régime périodique obtenu au bout d'un temps fini de franchissements de transitions a une *fréquence* de franchissement des transitions égale à :

$$\lambda = \frac{1}{C^*}$$

où $C^* = \text{Max } C(\gamma)$, pour tous les $\gamma \in \Gamma$.

De plus, dans l'hypothèse d'un fonctionnement au plus tôt, il existe n_0 et K tels que pour tout $n \geq n_0$ et pour toute transition t , on a l'équation suivante :

$$S_t(n+K) = S_t(n) + K.C^*, \quad \forall n \geq n_0, \forall t \in T \quad (1.3)$$

où $S_t(n)$ est l'instant d'initiation du $n^{\text{ème}}$ franchissement de la transition t .

Remarques :

- (i) La K -périodicité signifie que le marquage du graphe redevient identique à lui-même pour la première fois après un temps $K.C^*$.
- (ii) Dans le cas où tous les circuits critiques du graphe fortement connexe contiennent un seul jeton, le fonctionnement est simplement périodique ($K=1$).

Fonctionnement périodique :

Le mode de fonctionnement périodique est un mode de fonctionnement entièrement défini quand le temps de cycle C et les premiers instants d'initiation des franchissements des transitions $S_t(1), \forall t \in T$, sont connus. Ramchandani [48] et Ramamoorthy et al. [47] ont montré qu'il est toujours possible d'obtenir une performance fixée à conditions qu'elle obéisse à la condition indiquée dans le théorème suivant.

Théorème 1.3 :

Une condition nécessaire et suffisante pour pouvoir atteindre un régime périodique de période C est que C soit supérieur ou égal à C^* .

Dans le cas d'un fonctionnement périodique de période C , nous avons la relation suivante :

$$S_t(n) = S_t(1) + (n-1).C, \quad \forall t \in T, \forall n \geq 1 \quad (1.4)$$

Cette relation est la conséquence de la définition du temps de cycle : pour obtenir un temps de cycle C , il faut que le temps séparant deux initiations successives d'une même transition soit égal à C .

De plus, le mode de fonctionnement périodique de période C est réalisable si et seulement si la relation suivante est vérifiée :

$$S_{\bullet p}(1) + \mu(\bullet p) \leq S_{p \bullet}(1) + C.M_0(p) \quad \forall p \in P \quad (1.5)$$

Si on additionne ces inégalités pour toutes les places d'un circuit élémentaire γ , on obtient :

$$C \geq C(\gamma) = m(\gamma)/M_0(\gamma)$$

Cette inégalité étant également vérifiée pour le circuit élémentaire critique, on a $C \geq C^*$. D'après le théorème 1.3., il existe donc un régime périodique de période C pour tout $C \geq C^*$.

1.3.3 Graphes d'événements stochastiques

Les temps de franchissement des transitions des graphes d'événements stochastiques (GdES) sont générés par des variables aléatoires de distribution quelconque. On peut considérer que la suite de variables aléatoires $(X_t(1), X_t(2), \dots, X_t(n), \dots)$, où $X_t(i)$ correspond au $i^{\text{ème}}$ temps de franchissement de t , est une suite i.d.d. (independent identical distribution), c'est-à-dire que les variables aléatoires $X_t(i)$ sont indépendantes et de même loi. Par convention, $X_t(i) = 0, \forall i \leq 0$ et $S_t(i) = 0, \forall i \leq 0$. De plus, nous supposons que les séquences $\{X_t(i)\}_{i=1, \dots, \infty}$, pour tout $t \in T$, sont mutuellement indépendantes.

Dans la suite, l'index i est souvent omis et nous utilisons X_t pour définir le temps de franchissement de la transition t . Lorsque le premier et le second moment de X_t existent, nous notons m_t sa moyenne et σ_t son écart-type, c'est-à-dire $m_t = E[X_t]$ et $\sigma_t^2 = E[(X_t - m_t)^2]$.

Notion d'ergodicité :

On dit qu'un processus stochastique (X_t) est *ergodique* si et seulement si la limite suivante existe et si elle est finie :

$$\lim_{t \rightarrow +\infty} \frac{1}{t} \int_0^t X_s ds \stackrel{\text{ps}}{=} \lim_{t \rightarrow +\infty} E[X_t] < +\infty$$

où $X \stackrel{\text{ps}}{=} Y$ signifie que X et Y sont égales *presque sûrement*, c'est-à-dire que l'ensemble des points pour lesquels il n'y a pas égalité (i.e. $X(\omega) \neq Y(\omega)$) est de probabilité nulle.

Ceci signifie que les moyennes temporelles et probabilistes convergent vers la même valeur finie avec la probabilité 1.

Ergodicité du processus de marquage :

Trajectoire :

Une trajectoire ω d'un réseau de Petri temporisé est une suite de couples (M_n, d_n)

$$\omega = ((M_0, d_0), (M_1, d_1), \dots, (M_n, d_n), \dots)$$

où M_n représente le $n^{\text{ème}}$ marquage atteint à partir de M_0 et d_n la date du $n^{\text{ème}}$ franchissement de la transition dont le franchissement fait passer du marquage M_{n-1} au marquage M_n . On note Ω l'ensemble des trajectoires d'un réseau de Petri temporisé stochastique.

Processus de marquage:

L'ensemble des marquages à l'instant δ , $M(\delta, \omega)$ pour $\omega \in \Omega$, définit un vecteur aléatoire noté M_δ . La $i^{\text{ème}}$ composante de ce vecteur aléatoire définit la variable aléatoire marque de la place p_i à l'instant δ . La suite des vecteurs aléatoires constitue un processus aléatoire (M_δ) , appelé processus de marquage.

Ergodicité :

Le processus de marquage (M_δ) est dit ergodique si :

$$M^* = \lim_{\delta \rightarrow +\infty} \frac{1}{\delta} \int_0^\delta M_s ds \stackrel{ps}{=} \lim_{\delta \rightarrow +\infty} E(M_\delta)$$

avec $M^* \in (\mathbb{R}^+)^n$ et $M^*_i < +\infty$.

Le vecteur M^* est appelé vecteur de marque moyenne en régime permanent.

D'après Florin et Natkin [20], sous l'hypothèse d'ergodicité du processus de marquage nous avons conservation de la marque moyenne en régime permanent, cela signifie que pour tout p -invariant X , nous avons :

$${}^tX.M^* = {}^tX.M_0.$$

Cela signifie que la somme des marques moyennes pondérées par un p -invariant est constante et égale à la somme des marques initiales pondérées par le p -invariant

Ergodicité du processus de franchissement :

Processus de franchissement :

Soit $N(t_j, \delta, \omega)$, $j=1, \dots, m$, le nombre de franchissements de la transition t_j dans l'intervalle $[0, \delta]$ pour une trajectoire ω . Pour chaque transition t_j , à l'instant δ , l'ensemble des valeurs $N(t_j, \delta, \omega)$ pour $\omega \in \Omega$, avec leur probabilité, définit une variable aléatoire noté $N(t_j, \delta)$.

Nous définissons le vecteur aléatoire N_δ de dimension $(m, 1)$ par :

$$N_\delta = (N(t_1, \delta), N(t_2, \delta), \dots, N(t_m, \delta))$$

La suite des vecteurs N_δ , pour $\delta \in [0, +\infty]$, constitue le processus de franchissement (N_δ) .

Ergodicité :

Le processus de franchissement (N_δ) est dit ergodique si :

$$N^* = \lim_{\delta \rightarrow +\infty} \frac{N_\delta}{\delta} \stackrel{ps}{=} \lim_{\delta \rightarrow +\infty} \frac{E(N_\delta)}{\delta}$$

avec $N^* \in (\mathbb{R}^+)^m$ et $N^*_j < +\infty$.

Le vecteur N^* est appelé fréquence moyenne de franchissement des transitions en régime permanent.

Equation de récursivité (ou équation d'évolution):

Comme l'a montré Chrétienne [12], les instants de mise à feu des transitions peuvent être déterminés par l'équation récursive suivante :

$$S_t(k) = \text{Max}_{\tau \in \text{en}(t)} \{ S_\tau(k - M_0((\tau, t))) + X_\tau(k - M_0((\tau, t))) \} \quad (1.6)$$

- où
- $\text{en}(t)$ représente l'ensemble des transitions qui précèdent immédiatement la transition t , i.e. $\tau \in \text{en}(t) \Leftrightarrow \exists p \in \bullet t$ tel que $\tau \in \bullet p$.
 - (t, t') représente la place qui relie la transition t à la transition t' .
 - $S_t(k)$ est l'instant du début du $k^{\text{ème}}$ franchissement de la transition t en régime permanent.

Temps de cycle moyen :

Baccelli [03] a montré que si pour chaque transition t le processus $\{X_t(i)\}_{i=1,\dots,\infty}$, associé aux temps de franchissement, est ergodique, stationnaire, si $X_t(i)$ est intégrable pour $i > 0$ (i.e. l'espérance de $X_t(i)$ existe), si le GdE est fortement connexe et si son marquage initial est borné, alors il existe une constante π tel que

$$\lim_{k \rightarrow \infty} \frac{S_t(k)}{k} \stackrel{ps}{=} \lim_{k \rightarrow \infty} \frac{E[S_t(k)]}{k} = \pi, \quad \forall t \in T. \quad (1.7)$$

π représente la *période moyenne* de franchissement d'une transition en régime permanent et aussi appelé *temps de cycle moyen*.

Dans un GdE à temporisations stochastiques, le temps de cycle moyen est le temps moyen séparant deux passages successifs d'un jeton en un point quelconque du graphe lorsque le régime permanent est établi. On peut remarquer que π ne dépend que du nombre de jetons dans chaque circuit élémentaire. Dans la suite, on note $\pi(M_0)$ le temps de cycle moyen obtenu à partir du marquage initial M_0 .

Borne inférieure du temps de cycle moyen :

Dans cette partie et dans la suivante, nous allons encadrer le temps de cycle moyen par une borne inférieure et une borne supérieure.

La borne inférieure suivante d'un GdES est due à Campos et al. [10] :

$$\pi^D(M_0) = \text{Max} \left\{ \text{Max}_{\gamma \in \Gamma} \frac{\sum_{t \in \gamma} m_t}{M_0(\gamma)}, \text{Max}_{t \in T} m_t \right\} \leq \pi(M_0) \quad (1.8)$$

$\pi^D(M_0)$ représente le temps de cycle d'un GdE déterministe obtenu en remplaçant les variables aléatoires associées aux franchissements des transitions par leurs moments d'ordre un. Par conséquent, dans le cas d'un GdE déterministe, $\pi^D(M_0) = \pi(M_0)$.

Cette borne à l'avantage d'être facilement calculable lorsqu'on a la liste de tous les circuits élémentaires, car elle ne dépend que des temps moyens de franchissement des transitions. Malheureusement, cette borne est très éloignée du temps de cycle moyen dans de nombreux cas.

Bornes supérieures du temps de cycle moyen :

Borne basée sur les premiers moments :

La borne supérieure d'un GdES suivante est due à Campos et al. [10].

$$\pi(M_0) \leq \sum_{t \in T} m_t \quad (1.9)$$

Cette borne est très facilement calculable car elle ne dépend que des temps moyens de franchissement des transitions, mais elle ne tient pas compte de la structure du réseau.

Borne de Laftit et al. [32] :

Pour cette borne un nouveau mode de fonctionnement est défini : le mode de fonctionnement contraint (MFC). Nous partons d'un marquage initial M_0 et nous appliquons au GdE le mode de fonctionnement au plus tôt en bloquant les jetons dès qu'ils atteignent une place marquée pour M_0 . Avec ce mode de fonctionnement, nous revenons périodiquement au marquage initial, car il n'est pas possible de franchir une transition pour la $(n+1)^{\text{ème}}$ fois avant que toutes les autres transitions soient franchies pour la $n^{\text{ème}}$ fois. Par construction, le temps de cycle moyen obtenu à partir de M_0 et lorsque le mode de fonctionnement est contraint, est supérieur au temps du cycle moyen avec le mode de fonctionnement au plus tôt à partir de M_0 . On obtient donc la borne supérieure suivante :

$$\pi(M_0) \leq \pi_{\text{MFC}}(M_0) = E \left[\text{Max}_{z \in Z} \mu(z) \right]$$

- où
- Z est l'ensemble des chemins orientés vérifiant les deux propriétés suivantes :
 - * l'origine et l'extrémité du chemin sont des places marquées.
 - * il n'existe pas de place marquée entre l'origine et l'extrémité du chemin.
 - $\mu(z)$ est la somme des variables aléatoires associées aux transitions de z .

Exemple de chemin z :

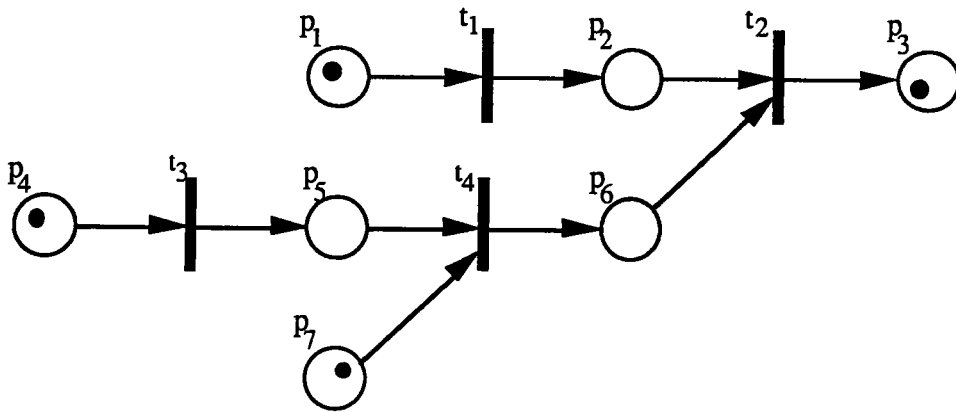


Fig. 1.12 : Exemple de chemin appartenant à Z.

Dans cet exemple les chemins appartenant à Z sont :

$$(p_1, t_1, p_2, t_2, p_3), (p_4, t_3, p_5, t_4, p_6, t_2, p_3) \text{ et } (p_7, t_4, p_6, t_2, p_3)$$

On peut ajouter que cette borne est difficilement calculable dans la pratique. En effet, il faut déterminer tous les circuits élémentaires et utiliser un programme de simulation pour calculer cette borne.

Exemple : Reprenons le graphe de la figure 1.10, avec des temps de franchissement stochastiques.

Nous posons :

$$X_1 = \begin{cases} 1,1 & \text{avec une probabilité } 0,8 \\ 0,6 & \text{avec une probabilité } 0,2 \end{cases}$$

$$X_2 = \begin{cases} 2 & \text{avec une probabilité } 0,6 \\ 4,5 & \text{avec une probabilité } 0,4 \end{cases}$$

$$X_3 = \begin{cases} 1,5 & \text{avec une probabilité } 0,5 \\ 2,5 & \text{avec une probabilité } 0,5 \end{cases}$$

On a donc $m_1 = 1$, $m_2 = 3$ et $m_3 = 2$.

Borne inférieure : La borne inférieure calculée avec (1.8) est

$$\pi(M_0) \geq \pi^D(M_0) = \text{Max} \left\{ \frac{(1+3+2)}{2}, \frac{(1+2)}{1}, 1, 3, 2 \right\} = 4$$

Bornes supérieures :

* La borne supérieure de campos et al., calculée à partir de (1.9), est la suivante :

$$\pi(M_0) \leq \bar{\pi}^1(M_0) = \sum_{t \in T} m_t = 6$$

* Borne supérieure de Lafit et al. :

Les chemins appartenant à Z sont :

$$(p_1, t_2, p_2, t_1, p_1), (p_1, t_2, p_3) \text{ et } (p_3, t_3, p_4, t_1, p_1)$$

et la borne est $\pi(M_0) \leq \pi_{MFC}(M_0) = E[\text{Max}(X_1 + X_2, X_2, X_1 + X_3)] = 4,15$

Par conséquent $4 \leq \pi(M_0) \leq 4,45$

1.4. CONCLUSION

Nous avons passé en revue dans ce chapitre les éléments de base de la théorie des réseaux de Petri et leurs propriétés essentielles. Nous avons examiné en particulier les graphes d'événements. L'intérêt des réseaux de Petri et, entre autres, des réseaux de Petri temporisés, est qu'ils sont actuellement les seuls à offrir à la fois un outil de description suffisamment fin du comportement des systèmes discrets et un moyen d'évaluation analytique riche de leur comportement.

Nous avons constaté que, dans le cas déterministe, il est possible d'analyser le comportement des RdP et en particulier des GdE. Par contre dans le cas stochastique, des difficultés subsistent. Dans la suite, nous proposons des propriétés nouvelles de ces réseaux.

Dans le chapitre suivant, nous nous intéressons à un problème particulier, important pour l'analyse des systèmes de production, à savoir l'optimisation des performances dans les graphes d'événements déterministes.

CHAPITRE 2

Les graphes d'événements
déterministes :
Optimisation du marquage

2.1. INTRODUCTION

Le problème posé dans ce chapitre est très important pour l'étude du comportement des systèmes de production. Notre but est de trouver le marquage initial d'un GdE fortement connexe qui minimise une somme pondérée des marquages des places (i.e. un critère linéaire p-invariant), et qui permette d'obtenir un temps de cycle inférieur à une valeur donnée. Ce problème se justifie par le fait que les jetons d'un RdP représentent les ressources de transport d'un système de production (chariots, palettes, ...), lesquelles sont en général très coûteuses.

Dans ce chapitre, plusieurs méthodes sont présentées. La première développée par Hillion et Proth [25] ramène le problème à un problème de programmation linéaire en nombres entiers, pour lequel une heuristique est fournie. La deuxième méthode résout ce problème de programmation linéaire à l'aide du logiciel OSL. Malheureusement, pour appliquer ces deux méthodes, il est nécessaire de rechercher tous les circuits élémentaires du GdE, et leur nombre peut être très important même pour des réseaux de taille modeste. La troisième méthode (algorithme d'ajustement), développée par Laftit et al. [32], permet d'obtenir rapidement une solution approchée. Nous proposons une quatrième méthode qui nous permet d'obtenir une solution exacte avec un algorithme de type "Branch and Bound". Elle nous permet également d'obtenir plus rapidement une solution approchée, tout en donnant le pourcentage d'erreur maximal par rapport à la solution optimale.

Rappelons que nous supposons dans notre travail que le franchissement d'une transition ne peut pas débiter si la transition est en cours de franchissement.

2.2. DEFINITION DU PROBLEME

Le problème d'optimisation du marquage initial peut être défini de la façon suivante :

Trouver un marquage initial $M_0 \in \mathbb{N}^{|P|}$ qui soit solution du problème d'optimisation (P) suivant :

$$\left\{ \begin{array}{l} \text{Minimiser } f(M_0) = {}^tU.M_0 \\ \text{sous la contrainte :} \\ \pi(M_0) \leq C \end{array} \right.$$

où - C est le temps de cycle que l'on veut atteindre. C doit être supérieur au $\text{Max}\{\mu(t), t \in T\}$.

- $\pi(M_0)$ est le temps de cycle obtenu avec le marquage M_0 .

- ${}^tU = (u_1, u_2, \dots, u_{|P|}) \in (\mathbb{R}^+)^{|P|}$ est un p-invariant, c'est-à-dire un vecteur à composantes positives dans lequel la $i^{\text{ème}}$ composante représente la pondération de la $i^{\text{ème}}$ place du graphe d'événements et tel que la somme des nombres de jetons contenus dans chaque place, pondérés par ces valeurs, soit invariante pour toute séquence de franchissements.

Dans ce problème, la quantité $1/C$ peut être considérée comme le débit ou la productivité que l'on veut atteindre ou dépasser dans le système de production modélisé. Le problème d'optimisation du marquage consiste donc à atteindre une performance donnée en minimisant ${}^tU.M_0$, qui représente, dans les cas qui nous intéressent (voir paragraphe 2.4.1), les en-cours du système de fabrication considéré.

D'après Laftit et al. [32], les propositions suivantes sont équivalentes :

(i) M_0 permet d'obtenir un temps de cycle inférieur ou égal à C en mode de fonctionnement au plus tôt. (2.1.a)

(ii) C est supérieur ou égal à $C^* = \text{Max } C(\gamma)$, c'est-à-dire $C \geq \mu(\gamma)/M_0(\gamma)$ pour tout $\gamma \in \Gamma$. (2.1.b)

(iii) Il existe un fonctionnement périodique tel que :

$$S_{\bullet p}(1) + \mu(\bullet p) \leq S_{p\bullet}(1) + C.M_0(p), \quad \forall p \in P. \quad (2.1.c)$$

Nous cherchons donc un marquage dans l'ensemble des marquages qui vérifient (i), (ii) ou (iii).

2.3. PROPRIETES DE LA SOLUTION OPTIMALE

D'après Laftit et al. [32], en mode de fonctionnement périodique, il existe une solution optimale au problème (P) telle que :

(i) $S_t(1) \in (-\mu(t), C - \mu(t)]$, $\forall t \in T$ (2.2.a)

(ii) $M_0(p) \leq 2$, $\forall p \in P$ (2.2.b)

D'après (2.2.b), il existe une solution optimale au problème (P) telle que $M_0(p) \leq 2, \forall p \in P$, c'est-à-dire telle que chaque place contienne 0, 1 ou 2 jetons. Mais il est possible de transformer le graphe d'événements en un graphe équivalent ayant la même solution optimale et tel que $M_0(p) \leq 1, \forall p \in P$. Ce graphe existe et la transformation à effectuer est la suivante :

Pour chaque place $p \in P$, on crée une transition fictive de temps de franchissement nul et une place p' comme indiqué dans la figure 2.1.

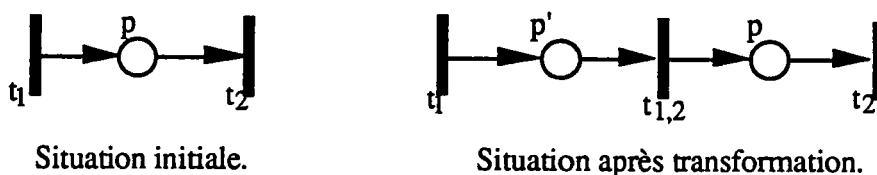


Fig. 2.1. : Transformation d'une place.

On notera P_s l'ensemble des places p' ajoutées. Après transformation, on a donc $M_0(p) \leq 1$, $M_0(p') \leq 1$ et $M_0(p) \geq M_0(p')$, $\forall p \in P$ et $\forall p' \in P_s$.

Laftit et al [32], ont également démontré que le marquage $M_0 = (1, \dots, 1)$ ($M_0(p_i) = 1$ pour $i=1, \dots, n$) est un marquage qui permet d'obtenir un temps de cycle inférieur ou égal à C si $C \geq \text{Max}\{\mu(t), t \in T\}$.

Remarque : Nous avons supposé qu'une transition ne peut pas être tirée tant qu'elle est en cours d'exécution. Ceci est modélisé par une place de réentrance associée à chaque transition. Un circuit élémentaire γ_t formé de la place de réentrance et de la transition, et contenant un seul jeton, est donc créé pour chaque transition $t \in T$. D'après (2.1.b), nous savons que pour atteindre un temps de cycle C , il faut que $C \geq C^* = \text{Max}(\mu(\gamma)/M(\gamma))$ pour $\gamma \in \Gamma$. On doit donc avoir $C \geq \mu(\gamma_t) = \mu(t)$ pour tout $t \in T$, d'où $C \geq \text{Max}\{\mu(t), t \in T\}$. Par conséquent, la condition $C \geq \text{Max}\{\mu(t), t \in T\}$ est une condition nécessaire et suffisante d'existence d'un marquage M_0 tel que $\pi(M_0) \leq C$.

2.4. DIFFERENTES METHODES DE RESOLUTION

2.4.1 Méthode des circuits élémentaires (HP)

Formulation :

Cet algorithme a été développé dans le but de minimiser les en-cours (ou moyens de transport) dans un atelier flexible. Les GdE qui modélisent un atelier flexible à fonctionnement cyclique ont la particularité suivante : le nombre de places d'entrée d'une transition est égal au nombre de ses places de sortie. Cela implique que la somme des coefficients d'une colonne de la matrice d'incidence est nulle. Dans ce cas, le vecteur $e = (1, \dots, 1)$ est bien un p-invariant. Par conséquent, dans le cas d'un atelier flexible le problème (P) à résoudre est le suivant :

$$\left\{ \begin{array}{l} \text{Minimiser } f(M_0) = {}^t e \cdot M_0 = \sum_{p \in P} M_0(p) \\ \text{sous la contrainte :} \\ \pi(M_0) \leq C \end{array} \right.$$

La fonction à minimiser représente bien le nombre d'en-cours.

D'après (2.1.b), une condition nécessaire et suffisante pour atteindre un temps de cycle C , est que $M_0(\gamma) \geq \mu(\gamma)/C$, pour tous les circuits élémentaires $\gamma \in \Gamma$. Or $M_0(\gamma)$ est un nombre entier, et on peut donc réécrire la condition précédente de la façon suivante :

$$M_0(\gamma) \geq \left\lceil \frac{\mu(\gamma)}{C} \right\rceil, \quad \text{pour tout } \gamma \in \Gamma$$

où $\lceil x \rceil$ représente le plus petit entier supérieur ou égal à x .

Le problème (P) est donc équivalent à :

$$\left\{ \begin{array}{l} \text{Minimiser } f(M_0) = {}^t e.M_0 = \sum_{p \in P} M_0(p) \\ \text{sous la contrainte :} \\ M_0(\gamma) \geq \left\lceil \frac{\mu(\gamma)}{C} \right\rceil, \quad \text{pour tout } \gamma \in \Gamma \end{array} \right.$$

Il est possible d'écrire le problème précédent entièrement sous forme matricielle de la manière suivante :

$$\left\{ \begin{array}{l} \text{Minimiser } \sum_{p \in P} M_0(p) \\ \text{sous les contraintes :} \\ O.M_0 \geq b \\ M_0(p) \in \mathbb{IN}, \quad \text{pour tout } p \in P \end{array} \right.$$

où - La matrice $O = (o_{ij})$ pour $i=1, \dots, r$ et $j=1, \dots, n$, est définie par :

$$o_{ij} = \begin{cases} 1 & \text{si la place } p_j \text{ appartient au } i^{\text{ème}} \text{ circuit élémentaire} \\ 0 & \text{sinon} \end{cases}$$

- r désigne le nombre de circuits élémentaires.

- Le vecteur $b = (b_i)$ pour $i=1, \dots, r$, est défini par $b_i = \lceil \mu(\gamma_i) / C \rceil$, ce qui correspond au nombre minimal de jetons nécessaires dans le $i^{\text{ème}}$ circuit élémentaire pour obtenir un temps de cycle inférieur ou égal à C .

Mais d'après (2.2.b) il est toujours possible de se ramener à un problème qui admet une solution optimale dans laquelle chaque place contient au plus un jeton. On peut donc réécrire le problème comme suit :

$$\left\{ \begin{array}{l} \text{Minimiser } \sum_{p \in P} M_0(p) \\ \text{sous les contraintes :} \\ \quad O.M_0 \geq b \\ \quad M_0(p) \in \{0,1\}, \quad \text{pour tout } p \in P \end{array} \right.$$

Heuristique de résolution :

Dans cette heuristique, on procède par itérations successives à partir d'un marquage initial nul, c'est-à-dire $M_0(p) = 0$, pour tout $p \in P$. A chaque itération, le marquage total du GdE est augmenté d'un jeton. Les places qui appartiennent au plus grand nombre de circuits élémentaires ayant les plus faibles degrés de liberté, sont remplies en premier.

Définition :

On appelle *degré de liberté* d'un circuit élémentaire $i \in \{1,2,\dots,r\}$ la quantité d_i définie par :

$$d_i = \sum_{j=1}^n o_{ij} - b_i$$

$\sum_{j=1}^n o_{ij}$ représente le nombre de places du $i^{\text{ème}}$ circuit élémentaire et b_i représente le nombre minimal de jetons que doit contenir le $i^{\text{ème}}$ circuit élémentaire. d_i est donc d'autant plus grand que le nombre de possibilités de placement de cet ensemble minimal de jetons est grand. A la limite, si $d_i=0$ il est nécessaire de placer un jeton dans chaque place, ce qui résout le problème pour ce circuit.

Algorithme

0. On crée la matrice $O = (o_{ij})$ pour $i=1,\dots,r$ et $j=1,\dots,n$, où

$$o_{ij} = \begin{cases} 1 & \text{si la place } p_j \text{ appartient au } i^{\text{ème}} \text{ circuit élémentaire} \\ 0 & \text{sinon} \end{cases}$$

On crée le vecteur $b = (b_i)$ pour $i=1,\dots,r$, où $b_i = \lceil \mu(\gamma_i) / C \rceil$.

$M_0(p_i) = 0$ et $rg(i) = i$ pour $i = 1,\dots,n$.

rg(i) est le numéro de la place qui correspond à la $i^{\text{ème}}$ colonne de O.

1. On calcule les degrés de liberté d_i pour $i=1,2,\dots,r$: $d_i = \sum_{j=1}^n o_{ij} - b_i$.

2. On classe les lignes de O et les éléments de b dans l'ordre croissant des valeurs des d_i .

3. Pour $j=1,2,\dots,n$, on calcule :

$$k_j = \text{Min}_{q=1,\dots,r} \left\{ q \text{ tel que } \prod_{i=1}^q o_{ij} = 0 \right\}.$$

Si q n'existe pas, on pose $q = r+1$.

k_j-1 représente le nombre d'éléments consécutifs de la $j^{\text{ème}}$ colonne de O , pris à partir du premier élément, qui sont égaux à 1. Notons qu'il existe au moins une colonne j telle que $k_j > 1$, sinon le circuit correspondant à la première ligne ne contiendrait aucune place.

4. On cherche k tel que : $k = \text{Max}_{j=1,\dots,n} k_j$.

5. On détermine l'ensemble $J = \left\{ j \text{ tel que } \prod_{i=1}^{k-1} o_{ij} = 1 \right\}$.

J correspond à l'ensemble des places qui appartiennent au plus grand nombre de circuits élémentaires ayant les plus faibles degrés de liberté.

On choisit $j \in J$, et on ajoute un jeton dans cette place, $M_0(p_{rg(j)}) = 1$.

6. Pour $i=1,2,\dots,r$, on fait : $b_i = b_i - o_{ij}$.

On diminue de 1 les degrés de liberté des circuits élémentaires qui contiennent la place $p_{rg(j)}$.

7. On supprime la $j^{\text{ème}}$ colonne de O et on décrémente n de 1 (i.e. $n = n - 1$).

8. On supprime les lignes i de O telles que $b_i \leq 0$ et les éléments correspondants de b .

On supprime de la matrice O les circuits élémentaires contenant un nombre suffisant de jetons.

Pour $k = j,\dots,n$, $rg(k) = rg(k+1)$.

Si p est le nombre de circuits supprimés, on décrémente r : $r = r - p$.

r représente le nombre de circuits élémentaires qui ne contiennent pas suffisamment de jetons.

9. Si $r > 0$, on retourne en 1, sinon fin.

Il est possible d'adapter cette heuristique au problème (P) même lorsque le p-invariant n'est pas le vecteur e. Le problème (P) peut donc s'écrire de la façon suivante :

$$\left\{ \begin{array}{l} \text{Minimiser } \sum_{p \in P} u_p M_0(p) \\ \text{sous les contraintes :} \\ \quad O.M_0 \geq b \\ \quad M_0(p) \in \{0,1\}, \quad \text{pour tout } p \in P \end{array} \right. \quad (2.3)$$

Dans ce cas l'algorithme de résolution est semblable au précédent, l'ensemble J est le même, mais la place j choisie dans J est la place qui possède le coefficient du p-invariant le plus petit, c'est-à-dire :

$$u_j = \text{Min}_{i \in J} u_i$$

Nous appelons **HP*** cette heuristique basée sur la méthode H.P.

Exemple :

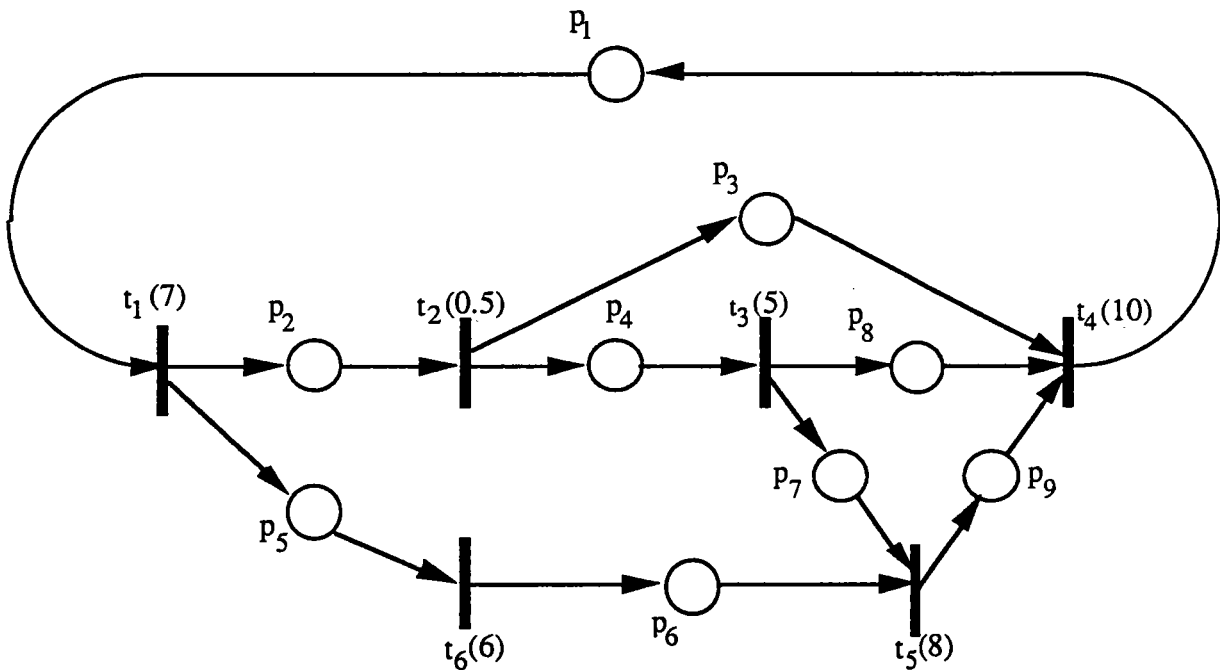


Fig. 2.2. : GdE temporisé.

Pour ce GdE, nous cherchons à obtenir un temps de cycle de 10, en minimisant le critère $t_u.M_0$ où u est le p-invariant suivant : $t_u = (4,3,1,2,1,1,1,1,2)$.

Les circuits élémentaires de ce GdE sont :

- $\gamma_1 : (p_1, t_1, p_2, t_2, p_3, t_4)$
- $\gamma_2 : (p_1, t_1, p_2, t_2, p_4, t_3, p_7, t_5, p_9, t_4)$
- $\gamma_3 : (p_1, t_1, p_2, t_2, p_4, t_3, p_8, t_4)$
- $\gamma_4 : (p_1, t_1, p_5, t_6, p_6, t_5, p_9, t_4)$

Première itération :

Etape 0: La matrice O est donc la suivante :

$$O = \begin{bmatrix} 1 & 1 & 1 & 0 & 0 & 0 & 0 & 0 & 0 \\ 1 & 1 & 0 & 1 & 0 & 0 & 1 & 0 & 1 \\ 1 & 1 & 0 & 1 & 0 & 0 & 0 & 1 & 0 \\ 1 & 0 & 0 & 0 & 1 & 1 & 0 & 0 & 1 \end{bmatrix}$$

${}^t b = (2,4,3,4)$ et $M_0 = (0,0,0,0,0,0,0,0,0)$.

Etape 1: Le vecteur d des degrés de liberté est : ${}^t d = (1,1,1,0)$.

Etape 2: La matrice O devient :

$$O = \begin{bmatrix} 1 & 0 & 0 & 0 & 1 & 1 & 0 & 0 & 1 \\ 1 & 1 & 1 & 0 & 0 & 0 & 0 & 0 & 0 \\ 1 & 1 & 0 & 1 & 0 & 0 & 1 & 0 & 1 \\ 1 & 1 & 0 & 1 & 0 & 0 & 0 & 1 & 0 \end{bmatrix}$$

et ${}^t b = (4,2,4,3)$.

Etape 3: $k_1 = 5$
 $k_2 = k_3 = k_4 = k_7 = k_8 = 1$
 $k_5 = k_6 = k_9 = 2$

Etape 4: $k = 5$

Etape 5: $J = \{1\}$ d'où $j = 1$ et $M_0 = (1,0,0,0,0,0,0,0,0)$.

Etape 6: ${}^t b = (3,1,3,2)$.

Etape 7: On supprime la première colonne de O.

$$O = \begin{bmatrix} 0 & 0 & 0 & 1 & 1 & 0 & 0 & 1 \\ 1 & 1 & 0 & 0 & 0 & 0 & 0 & 0 \\ 1 & 0 & 1 & 0 & 0 & 1 & 0 & 1 \\ 1 & 0 & 1 & 0 & 0 & 0 & 1 & 0 \end{bmatrix} \quad \text{et} \quad n = 8.$$

Etape 8: Rien n'est modifié car tous les éléments de b sont positifs.
 $r = 4$ et $rg(i) = i+1$ pour $i=1, \dots, 8$.

Etape 9: On retourne à l'étape 1.

Deuxième itération :

Etape 1 et 2: ${}^t d = (0,1,1,1)$ donc la matrice O n'est pas modifiée.

Etape 3, 4 et 5 : $J = \{4,5,8\}$ et comme $u_{rg(4)} = u_{rg(5)} = 1$ et $u_{rg(8)} = 2$, on choisit $j = 4$
et $M_0 = (1,0,0,0,1,0,0,0,0)$.

Etape 6 : ${}^t b = (2,1,3,2)$

Etape 7 : $O = \begin{bmatrix} 0 & 0 & 0 & 1 & 0 & 0 & 1 \\ 1 & 1 & 0 & 0 & 0 & 0 & 0 \\ 1 & 0 & 1 & 0 & 1 & 0 & 1 \\ 1 & 0 & 1 & 0 & 0 & 1 & 0 \end{bmatrix}$ et $n = 7$.

Etape 8 et 9 : Rien n'est modifié car tous les éléments de b sont positifs.

$r = 4$ et $rg(1) = 2, rg(2) = 3, rg(3) = 4, rg(4) = 6, rg(5) = 7, rg(6) = 8, rg(7) = 9$.

On retourne à l'étape 1.

Troisième itération :

Etape 1 et 2 : ${}^t d = (0,1,1,1)$ donc la matrice O n'est pas modifiée.

Etape 3, 4 et 5 : $J = \{4,7\}$ et comme $u_{rg(4)} = 1$ et $u_{rg(7)} = 2$, on choisit $j = 4$
et $M_0 = (1,0,0,0,1,1,0,0,0)$.

Etape 6 : ${}^t b = (1,1,3,2)$

Etape 7 : $O = \begin{bmatrix} 0 & 0 & 0 & 0 & 0 & 1 \\ 1 & 1 & 0 & 0 & 0 & 0 \\ 1 & 0 & 1 & 1 & 0 & 1 \\ 1 & 0 & 1 & 0 & 1 & 0 \end{bmatrix}$ et $n = 6$.

Etape 8 et 9 : Rien n'est modifié car tous les éléments de b sont positifs.

$r = 4$ et $rg(1) = 2, rg(2) = 3, rg(3) = 4, rg(4) = 7, rg(5) = 8, rg(6) = 9$.

On retourne à l'étape 1.

Quatrième itération :

Etape 1 et 2 : ${}^t d = (0,1,1,1)$ donc la matrice O n'est pas modifiée.

Etape 3, 4 et 5 : $J = \{6\}$ donc $j = 6$
et $M_0 = (1,0,0,0,1,1,0,0,1)$.

Etape 6 : ${}^t b = (0,1,2,2)$

Etape 7, 8 et 9: $O = \begin{bmatrix} 1 & 1 & 0 & 0 & 0 \\ 1 & 0 & 1 & 1 & 0 \\ 1 & 0 & 1 & 0 & 1 \end{bmatrix}$ ${}^t b = (1,2,2)$, $n = 5$ et $r = 3$.

$rg(1) = 2$, $rg(2) = 3$, $rg(3) = 4$, $rg(4) = 7$, $rg(5) = 8$.

On retourne à l'étape 1.

Cinquième itération :

Etape 1 et 2: ${}^t d = (1,1,1)$ donc la matrice O n'est pas modifiée.

Etape 3, 4 et 5: $J = \{1\}$ donc $j = 1$
et $M_0 = (1,1,0,0,1,1,0,0,1)$.

Etape 6: ${}^t b = (0,1,1)$

Etape 7, 8 et 9: $O = \begin{bmatrix} 0 & 1 & 1 & 0 \\ 0 & 1 & 0 & 1 \end{bmatrix}$ ${}^t b = (1,1)$, $n = 4$ et $r = 2$.

$rg(1) = 3$, $rg(2) = 4$, $rg(3) = 7$, $rg(4) = 8$.

On retourne à l'étape 1.

Sixième itération :

Etape 1 et 2: ${}^t d = (1,1)$ donc la matrice O n'est pas modifiée.

Etape 3, 4 et 5: $J = \{2\}$ donc $j = 2$
et $M_0 = (1,1,0,1,1,1,0,0,1)$.

Etape 6: ${}^t b = (0,0)$

Etape 7, 8 et 9: $r = 0$ et l'algorithme est terminé.

La **solution optimale** trouvée par cette heuristique est $M_0 = (1,1,0,1,1,1,0,0,1)$ et la valeur du critère est 13.

2.4.2 Méthode d'optimisation linéaire

Cette méthode nous permet d'obtenir la solution exacte de notre problème. La formulation du problème est la même que dans la méthode précédente (2.3). La résolution se fait en utilisant un algorithme de programmation linéaire en nombre entier. Nous avons utilisé la librairie OSL (Optimization Subroutine Library) qui nous a permis de développer un programme performant.

Malheureusement le nombre de circuits élémentaires devient très rapidement important. Il est possible d'éviter ce problème en remplaçant les contraintes par :

$$S_{\bullet p}(1) + \mu(\bullet p) \leq S_{p\bullet}(1) + C.M_0(p), \quad \forall p \in P$$

Le nombre de contraintes est donc réduit au nombre de places, mais par contre le nombre d'inconnues a augmenté du nombre de transitions du fait de l'introduction des $S_t(1)$. Le problème (P) s'écrit de la façon suivante :

$$\left\{ \begin{array}{l} \text{Minimiser } \sum_{p \in P} u_p M_0(p) \\ \text{sous les contraintes :} \\ S_{\bullet p}(1) + \mu(\bullet p) \leq S_{p\bullet}(1) + C.M_0(p), \quad \text{pour tout } p \in P \\ M_0(p) \in \{0,1\}, \quad \text{pour tout } p \in P \\ S_t(1) \in [-\mu(t), C - \mu(t)], \quad \text{pour tout } t \in T \end{array} \right.$$

Le problème à traiter est alors un problème de programmation linéaire à variables mixtes.

Si on reprend l'exemple de la figure 2.2., O.S.L. nous donne comme solution optimale $M_0 = (2,0,0,1,2,0,1,0,0)$ et comme valeur du critère 13.

2.4.3 Méthode d'ajustement

Dans cette heuristique, on procède par itérations successives à partir d'un marquage initial réalisable. A chaque itération, le marquage total du graphe d'événements est réduit d'un jeton. Le choix de la place contenant ce jeton doit répondre à deux objectifs fondamentaux : réduire au maximum la valeur de la fonction objectif et réduire au minimum le degré de liberté du système. Le degré de liberté du système est défini ci-dessous.

Définition :

Le *degré de liberté d'une place p*, à partir d'un marquage M_0 et lorsque l'on veut obtenir un temps de cycle C est :

$$dl(M_0, p, C) = \min_{\gamma \in \Gamma_p} \left(M_0(\gamma) - \frac{\mu(\gamma)}{C} \right)$$

où Γ_p est l'ensemble des circuits élémentaires passant par la place p.

$\lfloor dl(M_0, p, C) \rfloor$ correspond au nombre maximal de jetons qui peuvent être enlevés de la place p sans que le temps de cycle du système soit supérieur à C . Par conséquent, plus $dl(M_0, p, C)$ est grand, plus il est intéressant d'enlever un jeton de la place p .

La *variation du degré de liberté du GdE* obtenu lorsqu'on enlève un jeton de la place p est donné par la quantité :

$$\text{Var}(p) = \sum_{q \in P} u_q \cdot (dl(M_0, q, C) - dl(M_1, q, C))$$

où M_1 est le marquage obtenu à partir du marquage M_0 en enlevant un jeton de la place p .

Finalement, la place p , dans laquelle on enlève un jeton, est la place qui vérifie :

$$\frac{\text{Var}(p)}{u_p} = \text{Min}_{q \in E(M_0)} \frac{\text{Var}(q)}{u_q}$$

où $E(M_0)$ est l'ensemble des places dans lesquelles il est encore possible d'enlever un jeton, c'est-à-dire $E(M_0) = \{ p / p \in P \text{ et } dl(M_0, p, C) \geq 1 \}$.

Le choix de cette place correspond bien à un compromis entre les deux objectifs initiaux : réduire au maximum la valeur de la fonction objectif et réduire au minimum le degré de liberté du système.

Remarques :

- (i) Si la place p choisie ne contient pas de jeton, il faut déterminer un marquage M_1 accessible à partir de M_0 et tel que $M_1(p) \geq 1$.
- (ii) La solution obtenue est une solution approchée et non une solution exacte.

Algorithm

1. Soit M_0 un marquage initial réalisable (un marquage réalisable est donné par $M_0(p) = 1, \forall p \in P$).
2. Si $\text{card}\{E(M_0)\} = 0$ (i.e. $dl(M_0, p, C) \in [0, 1), \forall p \in P$), alors le marquage M_0 est solution du problème. On va en 6.
3. Si $\text{card}\{E(M_0)\} > 0$ (i.e. $\exists p \in P$ telle que $dl(M_0, p, C) \geq 1$), on cherche la place $p^* \in E(M_0)$ telle que :

$$\frac{\text{Var}(p^*)}{u_{p^*}} = \text{Min}_{q \in E(M_0)} \frac{\text{Var}(q)}{u_q}$$

4. Si $M_0(p^*) \geq 1$, on modifie le marquage M_0 :

$$M_0(p) = M_0(p), \quad \forall p \in P, p \neq p^*$$

$$M_0(p^*) = M_0(p^*) - 1$$

Sinon, on détermine un marquage M_1 accessible à partir du marquage M_0 et tel que $M_1(p^*) \geq 1$ et on modifie le marquage M_0 :

$$M_0(p) = M_1(p), \quad \forall p \in P, p \neq p^*$$

$$M_0(p^*) = M_1(p^*) - 1$$

5. On retourne en 2.

6. Fin

Exemple :

Reprenons le GdE de la figure 2.2., et appliquons lui l'algorithme d'ajustement.

Première itération :

Etape 1 : On part du marquage initial $M_0(p_i) = 1$ pour $i=1, \dots, n$.

Etape 2 : Le vecteur dl où la $i^{\text{ème}}$ composante correspond à $dl(M_0, p_i, 10)$ est :

$$dl = (0,9; 1,25; 1,25; 1,75; 0,9; 0,9; 1,95; 1,75; 0,9).$$

Par conséquent $E(M_0) = \{ 2, 3, 4, 7, 8 \}$.

Etape 3 : Pour les places appartenant à $E(M_0)$, on calcule $Var(p_i)/u_{p_i}$.

Numéro de la place	2	3	4	7	8
$Var(p_i)/u_{p_i}$	3,53	6,6	3,05	3,5	5,1

D'où $p^* = p_4$.

Etape 4 : $M_0 = (1,1,1,0,1,1,1,1,1)$.

Etape 5 : On retourne à l'étape 2.

Deuxième itération :

Etape 2 : Le vecteur dl est :

$$dl = (0,75; 0,75; 1,25; 0,75; 0,9; 0,9; 0,95; 0,75; 0,9).$$

Par conséquent $E(M_0) = \{ 3 \}$.

Etape 3 : $p^* = p_3$.

Etape 4 : $M_0 = (1,1,0,0,1,1,1,1,1)$.

Etape 5 : On retourne à l'étape 2.

Troisième itération :

Etape 2 : Le vecteur dI est :

$$dI = (0,25; 0,25; 0,25; 0,75; 0,9; 0,9; 0,95; 0,75; 0,9).$$

Par conséquent $E(M_0) = \emptyset$.

On va à l'étape 6 et fin.

Le marquage trouvé par l'algorithme d'ajustement est $M_0 = (1,1,0,0,1,1,1,1,1)$ et la valeur du critère est 13.

2.4.4 Méthode par séparation et évaluation (Branch and Bound)

Cette méthode nous permet d'obtenir une solution optimale ou une solution dont on sait évaluer un écart maximal à l'optimum. L'algorithme que nous avons développé est un algorithme de type "Branch and Bound". Nous considérons le GdE transformé, c'est-à-dire le GdE dans lequel nous avons ajouté des places fictives (voir figure 2.1) de telle sorte que $M_0(p) \leq 1$ pour tout $p \in P$. Ce graphe est également appelé GdE étendu.

Le principe d'un algorithme du type "Branch and Bound" est de construire un arbre constitué de noeuds. A partir de chaque noeud sont créés des noeuds fils. Dans notre cas, à chaque niveau de l'arbre, le marquage d'une place supplémentaire est décidé. Comme le marquage d'une place ne peut être que 0 ou 1, chaque noeud aura deux fils. Dans un algorithme de type "Branch and Bound", une borne inférieure et une borne supérieure de la solution optimale sont calculées à chaque noeud. Il est alors possible d'éliminer certains noeuds en se basant sur ces valeurs. Dans la suite, nous expliquons de quelle façon ces bornes sont calculées.

2.4.4.1 Solution optimale

Nous partons d'un réseau pour lequel aucun marquage n'a été décidé.

Initialisation du "Branch and Bound" :

Pour utiliser l'approche "Branch and Bound", il faut créer un noeud mère (appelé racine) à partir duquel sera construit l'arbre. Pour cela, nous choisissons une transition $t_{zéro}$, que nous supposons quelconque pour l'instant, et posons que $S_{t_{zéro}}(1) = 0$, c'est-à-dire qu'à l'instant 0, le franchissement de la transition $t_{zéro}$ commence. Par conséquent, il faut que chacune des places appartenant à ${}^*t_{zéro}$ contienne au moins un jeton. Nous posons donc $M_0(p) = 1$ pour tout $p \in {}^*t_{zéro}$.

Pour le noeud racine, les places dont le marquage est déjà fixé sont donc les places $p_i \in {}^*t_{zéro}$ et leur marquage est $M_0(p_i) = 1$. La borne supérieure correspondant à ce noeud est calculée à l'aide de l'algorithme d'ajustement, comme nous l'expliquons dans la suite.

Passage d'un niveau au niveau suivant :

Lorsque nous passons d'un niveau au niveau suivant, nous marquons une place supplémentaire. Nous notons P^f l'ensemble des places pour lesquelles on a déjà fixé le marquage au cours des étapes précédentes du "Branch and Bound" et, pour $p \in P^f$, $M_0(p)$ est le nombre de jetons que contient la place p (ce nombre est 0 ou 1).

Pour chacun des noeuds créés au dernier niveau de l'arborescence, on sélectionne $p^* \in P \setminus P^f$. L'ordre dans lequel les places nouvelles sont introduites dans l'arborescence est donné plus loin. Partant de p^* , nous créons deux fils (ou descendants) du noeud considéré. Le premier consiste à compléter le marquage partiel correspondant au noeud précédent en faisant $M_0(p^*) = 0$, et le second en faisant $M_0(p^*) = 1$ (voir figure 2.3).

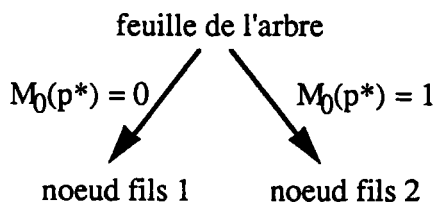


Fig. 2.3. : Création de deux noeuds à partir d'une feuille de l'arbre.

Pour chaque nouveau noeud, nous calculons une borne inférieure et une borne supérieure de la solution optimale du problème (P) (voir le paragraphe 2.2) dans lequel le marquage de certaines places est déjà fixé : nous notons ce problème (P*). Si la borne inférieure est supérieure à la plus petite des bornes supérieures calculées jusqu'à présent, nous éliminons ce noeud. En effet, dans ce

cas, il n'est pas possible d'obtenir la solution optimale du problème (P) à partir de ce noeud. La borne supérieure est la plus petite des bornes supérieures calculées précédemment. Nous précisons ci-dessous la manière de calculer ces bornes.

Calcul de la borne supérieure :

Nous calculons pour chaque noeud une borne supérieure du problème (P) et non pas une borne supérieure du problème (P*). Mais si la plus petite des bornes supérieures du problème (P) calculées précédemment (bsup_min) est inférieure à la borne inférieure du problème (P*), cela signifie que la solution optimale du problème (P*) est supérieure à bsup_min. Par conséquent, la solution optimale de (P*) est supérieure à la solution optimale de (P). Dans ce cas, nous pouvons abandonner cette branche de l'arbre.

Pour le calcul de la borne supérieure du problème (P), nous avons utilisé l'algorithme d'ajustement présenté dans la partie 2.4.3. Cette borne peut être différente pour chaque noeud car l'algorithme d'ajustement est une heuristique qui dépend du marquage initial que l'on se donne et, dans notre cas, le marquage initial ne modifie pas les places déjà marquées. La borne supérieure donnée par cette heuristique est de très bonne qualité.

Le calcul de cette borne supérieure est basé sur le graphe initial, avant décomposition, et non sur le modèle étendu. Par conséquent, nous ne considérons pas les places de P_s et d'après (2.2.b) nous savons qu'il existe une solution optimale dans laquelle chaque place contient au maximum deux jetons. Le marquage initial réalisable M_i , à partir duquel nous développons l'algorithme d'ajustement est le suivant :

$$\text{Si } p \in \bullet t_{\text{zéro}}, M_i(p) = 1 \tag{2.4.a}$$

Si, pour $p \in P$, il existe $p^* \in P^f$ tel que $(p^*)^\bullet = p^\bullet$ et $M_0(p^*) = 0$ alors

$$M_i(p) = M_0(p) \quad \text{si } p \in P^f \tag{2.4.b}$$

$$M_i(p) = 1 \quad \text{si } p \notin P^f \tag{2.4.c}$$

$$\text{Sinon } M_i(p) = 2 \tag{2.4.d}$$

Rappelons que M_0 est un marquage partiel qui ne concerne pas les places de PP^f .

La relation (2.4.a) vient du fait que le franchissement de $t_{\text{zéro}}$ débute à l'instant 0 et que les places qui précèdent cette transition doivent contenir un jeton.

Pour les relations (2.4.b) et (2.4.c), si $p^* \in P^f$ et $M_0(p^*) = 0$ alors $M_0(p^{**}) = 0$ car $M_0(p^{**}) \leq M_0(p^*)$ (où p^{**} est la place fictive ajoutée avant p lors de la transformation du graphe), donc $M_i(p^*)$, qui est la somme des marquages de ces deux places, est égal à 0. De plus, les places p qui précèdent la même transition que les places précédentes, n'ont donc pas besoin de contenir plus d'un jeton. En effet, si $M_i(p^*) = 0$, alors la transition qui suit p^* n'a pas commencé son franchissement à l'instant 0 et par conséquent $S_{(p^*)^*}(1) = S_{p^*}(1) \geq 0$. D'après (2.2.a), nous avons également :

$$\begin{aligned} S_{\bullet p}(1) &\leq C - \mu(\bullet p) \\ \Rightarrow C - \mu(\bullet p) - S_{\bullet p}(1) &\geq 0 \\ \Rightarrow C - \mu(\bullet p) - S_{\bullet p}(1) + S_{p^*}(1) &\geq 0 \quad \text{car } S_{p^*}(1) \geq 0 \\ \Rightarrow S_{\bullet p}(1) + \mu(\bullet p) &\leq S_{p^*}(1) + C \end{aligned}$$

Donc si $M_i(p) = 1$, la relation $S_{\bullet p}(1) + \mu(\bullet p) \leq S_{p^*}(1) + M_i(p)C$ est vérifiée et on peut toujours obtenir un temps de cycle inférieur à C . Par conséquent, il n'est pas nécessaire que les places qui précèdent $(p^*)^*$ contiennent plus d'un jeton.

Les autres places contiennent au maximum deux jetons, d'où la relation (2.4.d).

Calcul de la borne inférieure :

Pour le calcul de la borne inférieure du problème (P^*) , nous avons utilisé deux fois la méthode du simplexe. Le calcul de cette borne est également basé sur le graphe initial et non sur le modèle étendu. Dans un premier temps, nous avons résolu le problème de minimisation suivant :

$$\text{Minimiser } \sum_{p \in P} u_p x_p \quad (2.5)$$

$$\text{avec } \theta_{\bullet p} \leq S_{p^*}(1) - S_{\bullet p}(1) + C \cdot x_p \leq C + \theta_{\bullet p}, \quad \forall p \in P \quad (2.5.a)$$

$$\left\{ \begin{array}{l} S_{t_{\text{zéro}}}(1) = 0 \end{array} \right. \quad (2.5.b)$$

$$\left\{ \begin{array}{l} 0 \leq S_t(1) \leq C - \theta_t, \quad \text{si } \exists p \in \bullet t / p \in P^f \text{ et } M_0(p) = 0 \end{array} \right. \quad (2.5.c)$$

$$\left\{ \begin{array}{l} -\theta_t < S_t(1) \leq C - \theta_t, \quad \text{sinon} \end{array} \right. \quad (2.5.d)$$

$$\left\{ \begin{array}{l} \text{Si } p \in \bullet t_{\text{zéro}}, \quad x_p = 1 \end{array} \right. \quad (2.5.e)$$

$$\left\{ \begin{array}{l} \text{Si pour } p, \exists p^* \in P^f \text{ tel que } (p^*)^* = p^* \text{ et } M_0(p^*) = 0 \text{ alors,} \\ \quad x_p = M_0(p), \quad \text{si } p \in P^f \end{array} \right. \quad (2.5.f)$$

$$\left\{ \begin{array}{l} \quad 0 \leq x_p \leq 1, \quad \text{sinon} \end{array} \right. \quad (2.5.g)$$

$$\left\{ \begin{array}{l} \text{Sinon} \\ \quad M_0(p) \leq x_p \leq 2, \quad \text{si } p \in P^f \end{array} \right. \quad (2.5.h)$$

$$\left\{ \begin{array}{l} \quad 0 \leq x_p \leq 2, \quad \text{sinon} \end{array} \right. \quad (2.5.i)$$

où $\theta_t = \mu(t)$, pour tout $t \in T$.

La solution du problème d'optimisation (2.5), nous donne bien une borne inférieure pour le problème (P*) car nous avons relaxé les contraintes du type $x_p \in \{0,1,2\}$, en prenant $x_p \in [0,2]$.

L'inégalité de gauche de la première contrainte (2.5.a) vient de la relation (1.5), et est nécessaire pour que le temps de cycle que l'on obtient soit inférieur à C.

L'inégalité de droite de (2.5.a) permet de réduire l'ensemble des solutions admissibles, car si cette inégalité n'est pas vérifiée nous n'obtenons pas une solution optimale. En effet, si pour $p \in P$

$$S_{p \cdot}(1) - S_p(1) + C \cdot x_p > C + \theta_p$$

alors $S_{p \cdot}(1) + C \cdot (x_p - 1) > S_p(1) + \theta_p$ et $(x_p)' = x_p - 1$ permet également d'obtenir une solution admissible qui donne une valeur du critère plus faible.

Les contraintes (2.5.b) et (2.5.e) proviennent de la définition de la transition $t_{\text{zéro}}$.

Lorsqu'une transition est en cours de franchissement, les jetons sont comptabilisés dans les places d'entrée de la transition. De plus, si l'instant d'initiation du tirage d'une transition est négatif, cela signifie que la transition est en train d'être franchie, mais que son franchissement n'est pas terminé à l'instant 0. Donc, les places qui précèdent cette transition sont toutes supposées contenir au moins un jeton. Par conséquent, si une place pour laquelle le marquage est fixé ne contient pas de jeton, la transition qui la suit n'a pas commencé son franchissement, et on a donc la contrainte (2.5.c).

La contrainte (2.5.d) vient de la formule (2.2.a) et concerne les transitions qui ne sont pas précédées d'une place dont le marquage est fixé à 0.

Les contraintes (2.5.f) et (2.5.g) s'expliquent de la même façon que dans le calcul de la borne supérieure, c'est-à-dire que comme $M_0(p^*) = 0$ alors $M_0(p^{*'}) = 0$ car $M_0(p^{*'}) \leq M_0(p^*)$, et donc x_{p^*} , qui est la somme des marquages des deux places, est nul. De plus, les places qui précèdent cette transition n'ont pas besoin de contenir plus d'un jeton pour que l'on obtienne un temps de cycle inférieur à C (voir explication des contraintes (2.4.b) et (2.4.c) de la borne supérieure).

Les contraintes (2.5.h) et (2.5.i) proviennent du fait qu'il existe une solution optimale qui contient au maximum deux jetons par place (2.2.b) et que les places $p \in P^f$ contiennent au minimum $M_0(p)$ jetons.

Dans un deuxième temps, nous avons utilisé les résultats obtenus lors de la résolution de ce premier problème, pour améliorer la borne inférieure. Notre but est de forcer le plus grand nombre de variables possibles à des valeurs entières. Pour cela, nous avons ajouté au problème (2.5), les contraintes suivantes :

a. D'après la définition du temps de cycle, $\left\lceil \frac{\sum_{t \in \gamma} \theta_t}{C} \right\rceil$ correspond au nombre minimum de jetons

nécessaires dans le circuit γ pour obtenir un temps de cycle inférieur à la valeur C. On pourrait ajouter

la contrainte $\sum_{p \in \gamma} x_p \geq \left\lceil \frac{\sum_{t \in \gamma} \theta_t}{C} \right\rceil$ pour tous les circuits élémentaires (où x_p , $p \in P$, sont les solutions du

problème (2.5)) et obtenir ainsi une meilleure borne. Mais leur nombre étant trop élevé, on essaie de déterminer ceux qui sont les plus importants.

Pour chaque place $p^* \in P$, on cherche un circuit élémentaire critique passant par cette place, c'est-à-dire le circuit $\gamma_{p^*} \in \Gamma_{p^*}$, tel que $\sum_{p \in \gamma_{p^*}} \left(x_p - \frac{\theta_{p^*}}{C} \right)$ soit minimale (où Γ_{p^*} est l'ensemble des circuits élémentaires passant par la place p^*). On ajoute ensuite la contrainte suivante :

$$\sum_{p \in \gamma_p} x_p \geq \left\lceil \frac{\sum_{t \in \gamma_p} \theta_t}{C} \right\rceil, \quad \text{pour toutes les places } p \in P. \quad (2.6)$$

où γ_p est le circuit élémentaire critique "au sens précédent" de la place p .

Cette contrainte supplémentaire ne modifie en rien le fait que l'on obtient une borne inférieure, car on a simplement ajouté une contrainte nécessaire pour que le temps de cycle C soit atteint.

b. Dans un deuxième temps, on ajoute des contraintes sur des chemins et plus uniquement sur des circuits. Pour les chemins, nous avons la proposition suivante :

Proposition 2.1 :

En régime périodique, le nombre de jetons nécessaires dans un chemin $\sigma = (t_1, p_1, t_2, \dots, t_{n-1}, p_{n-1}, t_n)$ pour obtenir un temps de cycle inférieur ou égal à C , est au moins égal à $\left\lceil \frac{\sum_{i=2, \dots, n} \theta_{t_i}}{C} \right\rceil$.

Démonstration :

D'après la formule (1.5), nous avons en fonctionnement périodique :

$$\begin{aligned} S_{t_1}(1) + \theta_{t_1} &\leq S_{t_2}(1) + C \cdot M_0(p_1) \\ S_{t_2}(1) + \theta_{t_2} &\leq S_{t_3}(1) + C \cdot M_0(p_2) \\ &\vdots \\ S_{t_{n-1}}(1) + \theta_{t_{n-1}} &\leq S_{t_n}(1) + C \cdot M_0(p_{n-1}) \end{aligned}$$

En additionnant ces inégalités, on obtient :

$$S_{t_1}(1) + \sum_{i=1, \dots, n-1} \theta_{t_i} \leq S_{t_n}(1) + C \cdot \sum_{i=1, \dots, n-1} M_0(p_i)$$

Or d'après (2.2.a), $S_{t_n}(1) \leq C - \theta_{t_n}$, d'où

$$S_{t_1}(1) + \sum_{i=1, \dots, n-1} \theta_{t_i} \leq C - \theta_{t_n} + C \cdot \sum_{i=1, \dots, n-1} M_0(p_i)$$

et par conséquent,

$$S_{t_1}(1) + \sum_{i=1, \dots, n} \theta_{t_i} \leq C + C \cdot \sum_{i=1, \dots, n-1} M_0(p_i) \quad (2.7)$$

D'après (2.2.a), on a également $S_{t_1}(1) > -\theta_{t_1}$, d'où

$$-\theta_{t_1} + \sum_{i=1, \dots, n} \theta_{t_i} < C + C \cdot \sum_{i=1, \dots, n-1} M_0(p_i)$$

et

$$\sum_{i=2, \dots, n} \theta_{t_i} < C + C \cdot \sum_{i=1, \dots, n-1} M_0(p_i)$$

On a donc

$$\sum_{i=1, \dots, n-1} M_0(p_i) > \frac{\sum_{i=2, \dots, n} \theta_{t_i}}{C} - 1$$

Or les $M(p_i)$, pour $i=1, \dots, n$, sont des nombres entiers, par conséquent,

$$\sum_{i=1, \dots, n-1} M_0(p_i) \geq \left\lceil \frac{\sum_{i=2, \dots, n} \theta_{t_i}}{C} \right\rceil$$

C.Q.F.D.

Corollaire 2.1 :

Dans le cas où $t_1 = t_{\text{zéro}}$ le nombre de jetons nécessaires dans un chemin $\sigma = (t_1, p_1, t_2, \dots, t_{n-1}, p_{n-1}, t_n)$ pour obtenir un temps de cycle inférieur ou égal à C est au moins égal à $\left\lceil \frac{\sum_{i=1, \dots, n} \theta_{t_i}}{C} - \text{epsilon} \right\rceil$ en régime périodique, où epsilon est une valeur infiniment petite mais non nulle.

Démonstration :

Si $t_1 = t_{\text{zéro}}$, alors $S_{t_1}(1) = 0$ et la formule (2.7) devient

$$\sum_{i=1, \dots, n} \theta_{t_i} \leq C + C \cdot \sum_{i=1, \dots, n-1} M_0(p_i)$$

et

$$\sum_{i=1, \dots, n-1} M_0(p_i) \geq \frac{\sum_{i=1, \dots, n} \theta_{t_i}}{C} - 1$$

Par conséquent

$$\sum_{i=1, \dots, n-1} M_0(p_i) \geq \left\lfloor \frac{\sum_{i=1, \dots, n} \theta_{t_i}}{C} - \text{epsilon} \right\rfloor$$

C.Q.F.D.

En tenant compte des résultats précédents, on procède de la manière suivante. Pour chaque place p dont le marquage n'est pas encore fixé (i.e. $p \notin P^f$), et pour chaque transition t , on détermine le nombre de jetons manquant dans le chemin qui relie la transition t à la transition $\bullet p$, pour obtenir un temps de cycle inférieur à C à partir du marquage M_f défini par :

$$M_f(p) = \begin{cases} M_0(p) & \text{si } p \in P^f \\ 0 & \text{sinon} \end{cases}$$

Parmi tous ces chemins, on choisit celui dans lequel il manque le plus de jetons pour obtenir un temps de cycle inférieur à C à partir du "marquage en nombres réels" donné par le premier simplexe. Pour chaque place $p \notin P^f$, on ajoute donc la contrainte suivante :

Si t^* est la transition où commence le chemin qui a été choisi et σ_p ce chemin auquel on a ajouté la place p et la transition p^* (voir figure 2.4.), plusieurs cas peuvent se présenter :

- si $t^* = p^*$, le chemin σ_p est en réalité un circuit, et on peut donc déterminer exactement le nombre de jetons nécessaires dans ce circuit pour obtenir un temps de cycle moyen inférieur à C . Ce nombre est $\left\lfloor \frac{\mu(\sigma)}{C} \right\rfloor = A$.

- si $t^* = t_{\text{zéro}}$, d'après le corollaire 2.1, pour atteindre un temps de cycle C , il faut au moins $A = \left\lfloor \frac{\sum_{t \in \sigma_p} \theta_t}{C} - \text{epsilon} \right\rfloor$ jetons dans le chemin σ_p .

- sinon, d'après la proposition 2.1, on sait que sur le chemin σ_p , il faut au moins $A = \left\lfloor \frac{\sum_{t \in \sigma_p - t^*} \theta_t}{C} \right\rfloor$ jetons pour atteindre un temps de cycle C .

D'où la contrainte supplémentaire pour le problème (2.5) :

$$\sum_{q \in \sigma_p} x_q \geq A, \text{ pour tous les chemins } \sigma_p, p \notin P^f. \quad (2.8)$$

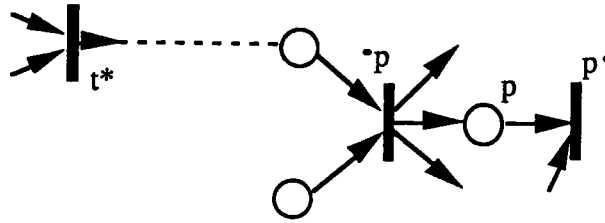


Fig. 2.4. : Exemple de chemin $\sigma_p = (t^*, \dots, {}^*p, p, p^*)$

En résumé, ce **second problème de programmation linéaire** est le problème (2.5) auquel on a ajouté :

- pour toutes les places $p \in P$, la contrainte (2.6),
- et pour toutes les places $p \notin P^f$, la contrainte (2.8).

La borne inférieure de chaque noeud est donc donnée en résolvant ce deuxième problème de programmation linéaire par la méthode du simplexe.

Remarque : Si un des problèmes de programmation linéaire n'a pas de solution, cela signifie qu'à partir du marquage des places appartenant à P^f et quel que soit le marquage des autres places, nous ne pouvons pas obtenir la solution optimale. Par conséquent, ce noeud de l'arbre est abandonné.

Détection de solutions non optimales :

Pour diminuer le nombre de noeuds créés, nous avons développé un test supplémentaire pour vérifier si à partir d'un noeud donné, nous pouvons toujours obtenir une solution optimale. Ce test est basé sur la proposition 2.2.

Proposition 2.2 :

Soit une place p , dont le marquage est fixé à 1 ($M_0(p) = 1$). S'il existe un chemin σ qui relie la transition *p à la transition p^* , qui ne passe pas par la place p , et tel que $M_0(p_i) = 0$ pour toutes les places p_i appartenant à σ , alors quel que soit le marquage des autres places, on ne peut pas obtenir une solution optimale du problème (P) à partir de ce marquage.

Démonstration :

On note $\sigma = ({}^*p, p_1, t_2, p_2, \dots, t_n, p_n, p^*)$ le chemin qui relie la transition *p à la transition p^* et qui ne passe pas par la place p . D'après l'hypothèse, on a $M_0(p_i) = 0$, pour $i = 1, \dots, n$.

Pour pouvoir franchir la transition p^* , p_n doit contenir un jeton. Mais comme le chemin σ ne contient pas de jetons, pour que le marquage de p_n soit supérieur ou égal à 1, il faut avoir précédemment franchi la transition *p . Or si la transition *p est franchie, un deuxième jeton apparaît dans la place p (le premier jeton n'a pas encore disparu de la place p , car *p n'a pas été franchie). On franchit ensuite successivement les transitions t_2, t_3, \dots, t_n et on obtient le marquage $M(p_1) = M(p_2) = \dots = M(p_{n-1}) = 0, M(p_n) = 1$ et $M(p_0) = 2$. Après le franchissement de la transition p^* , on revient à une configuration équivalente à la configuration initiale, c'est-à-dire $M(p) = 1$ et le chemin σ est vide.

Par conséquent, lorsque p^* peut être franchie, on a toujours $M(p) = 2$. On peut donc conclure que la place p contient un jeton en trop et que quel que soit le marquage des autres places, on ne peut pas obtenir une solution optimale au problème (P) avec cette configuration.

C.Q.F.D.

Exemple :

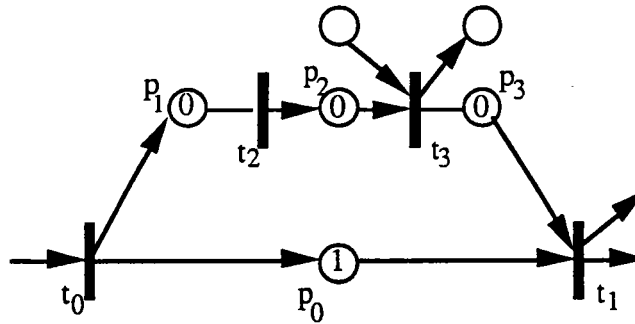


Fig. 2.5. : Exemple de marquage non-optimal.

$\sigma = (t_0, p_1, t_2, p_2, t_3, p_3, t_1)$. Le jeton dans la place p_0 , n'est pas nécessaire, car pour franchir t_1 il faut avoir franchi t_0 , et donc un deuxième jeton apparaîtra dans la place p_0 . Par conséquent, la solution optimale ne peut pas être atteinte avec ce marquage.

Choix de la racine de l'arbre :

Pour optimiser l'algorithme, nous choisissons une transition $t_{zéro}$ particulière. Le choix de cette transition est fait de telle sorte que la somme des coefficients du p -invariant qui correspondent aux places de $^*t_{zéro}$, soit la plus grande possible. En d'autres termes, on cherche la transition t telle que $\sum_{p \in ^*t} u_p$ soit maximale. De plus, si deux transitions conduisent à la même valeur de la somme précédente, on choisit la transition qui possède le plus de places d'entrée.

L'intérêt de choisir cette transition est de forcer à 1 le marquage des places ayant un fort coefficient du p -invariant. Ainsi on obtient une borne inférieure pour les noeuds des niveaux suivants de meilleure qualité que si on choisissait une transition quelconque.

Classement des places :

Il faut également déterminer l'ordre dans lequel les places sont marquées. Nous nous occupons d'abord des places $p \in P_S$ (P_S est l'ensemble des places p qui sont ajoutées lorsqu'on transforme le GdE pour que $M_0(p) \leq 1$ pour tout $p \in P$) puis, une fois que le marquage de toutes ces places est fixé, et si la solution optimale n'est pas obtenue, nous considérons les places $p \in P_S$.

Le marquage des places qui précèdent $t_{zéro}$ est fixé à la création de la racine de l'arbre. Les autres places $p \in P \setminus P_S$ sont classées par ordre décroissant de la valeur du coefficient de leur p -invariant respectif. En d'autres termes, p_1 précède p_2 dans le classement si $u_{p_1} > u_{p_2}$. Par conséquent, à chaque niveau de l'arbre, le marquage d'une place supplémentaire est fixé en respectant l'ordre de ce classement. L'intérêt de marquer les places suivant cet ordre est le même que pour le choix de la transition $t_{zéro}$. En effet, il nous permet d'obtenir une borne inférieure de bonne qualité

Exemple :

Nous reprenons l'exemple de la figure 2.2., et nous cherchons la transition $t_{zéro}$, c'est-à-dire la

transition telle que $\sum_{p \in \bullet t} u_p$ soit maximale.

Numéro des transitions	1	2	3	4	5	6
$\sum_{p \in \bullet t} u_p$	4	3	2	4	2	1

Par conséquent, $t_{zéro} = t_1$ ou t_4 . Mais comme trois places appartiennent à $\bullet t_4$ et seulement une appartient à $\bullet t_1$, alors $t_{zéro} = t_4$.

Les places du noeud racine du "Branch and Bound" dont le marquage est déjà fixé sont p_3 , p_8 et p_9 , et leur marquage est 1.

Les places dont le marquage n'est pas encore connu, seront ensuite marquées par ordre décroissant du coefficient de leur p -invariant. Dans cet exemple, l'ordre est :

$$\{ p_1, p_2, p_4, p_5, p_6, p_7 \}$$

Algorithme de calcul du marquage optimal :

1. Initialisation

1.1. On cherche la transition $t_{zéro} \in T$ telle que :

$$\sum_{p \in \bullet t_{zéro}} u_p = \max_{t \in T} \sum_{p \in \bullet t} u_p$$

1.2. n_i = nombre de places qui précèdent $t_{\text{zéro}}$.

1.3. On classe toutes les places $p \in P$: en premier, les places qui précèdent la transition $t_{\text{zéro}}$, puis les autres places de P , par ordre décroissant de la valeur du coefficient de leur p -invariant. C'est-à-dire que si $cl(i)$ est l'indice de la place classée en $i^{\text{ème}}$ position, alors :

- pour $i=1, \dots, n_i$, $p_{cl(i)} \in \bullet t_{\text{zéro}}$,
- pour $i, j \in \{n_i+1, \dots, n\}$, si $i < j$ alors $u_{p_{cl(i)}} > u_{p_{cl(j)}}$.

1.4. On crée un noeud racine pour lequel les places dont le marquage est fixé, sont les places qui précèdent $t_{\text{zéro}}$ et $M_0(p) = 1$ si $p \in \bullet t_{\text{zéro}}$. Le marquage des places $p \notin \bullet t_{\text{zéro}}$ n'est pas encore fixé.

1.5. On calcule la borne supérieure de ce noeud à l'aide de l'algorithme d'ajustement et $bsup_min$ est égal à cette valeur.

1.6 $P^f = \{p_{cl(1)}, p_{cl(2)}, \dots, p_{cl(n_i)}\}$.

P^f est l'ensemble des places dont on a déjà fixé le marquage au cours des étapes précédentes du "Branch and Bound".

1.7 $niv = 1$.

niv correspond au niveau de l'arbre que l'on considère.

2. Tant qu'il reste au moins un noeud

2.1. $P^f = P^f \cup \{p_{cl(n_i+1)}\}$.

2.2. Pour tous les noeuds de niveau niv :

2.2.1. Pour $j = 0$ et 1 :

On crée deux noeuds fils à partir de ce noeud mère

2.2.1.1. $M_0(p_{cl(n_i+1)}) = j$.

2.2.1.2. Si $j=0$ et si il existe une places $p \in P^f$ telle que $M_0(p) = 1$ et un chemin σ qui relie la transition $\bullet p$ à la transition p^* , et tel que :

$$\begin{cases} p \notin \sigma \\ \text{si } p_i \in \sigma \text{ alors } p_i \in P^f \text{ et } M_0(p_i) = 0 \end{cases}$$

alors on retourne en 2.1.1.

On teste si à partir de ce noeud, on peut obtenir une solution optimale.

Si non on continue.

2.2.1.3. Si $n_i = |P| - 2$:

- On utilise l'algorithme d'ajustement pour déterminer la valeur des deux dernières places.
- On calcule la valeur du critère $val = f(M_0) = \forall U.M_0$.
- Si $val < bsup_min$, $bsup_min = val$ et on garde en mémoire le marquage.
- On retourne en 2.1.1.

Sinon, on résout le problème de minimisation (2.5).

2.2.1.4. Si une solution existe, on obtient une borne inférieure **binf_1**.

Sinon, on retourne en 2.1.1.

2.2.1.5. Si $binf_1 < bsup_min$, on résout le problème de minimisation (2.5) avec les contraintes supplémentaires (2.6) et (2.8).

Sinon, on retourne en 2.1.1.

2.2.1.6. Si une solution existe, on obtient une nouvelle borne inférieure **binf_2**.

Sinon, on retourne en 2.1.1.

2.2.1.7. Si $binf_2 < bsup_min$, on calcule une borne supérieure **bsup** à l'aide de l'algorithme d'ajustement.

Sinon, on retourne en 2.1.1.

2.2.1.8. Si $bsup < bsup_min$, alors $bsup_min = bsup$ et on garde en mémoire le marquage.

2.2.1.9. Si $binf_2 < bsup_min$, on crée le noeud fils de niveau $niv+1$.

2.2.2. On détruit le noeud mère.

2.3. $n_i = n_i + 1$.

$niv = niv + 1$;

Exemples :

Premier exemple

Nous reprenons l'exemple de la figure 2.2. Nous avons déterminé précédemment $t_{zéro}$, $t_{zéro} = t_4$. Les places sont marquées dans l'ordre suivant :

{ P3, P8, P9, P1, P2, P4, P5, P6 ,P7 }

On crée le noeud racine pour lequel le marquage est :

($\bullet, \bullet, 1, \bullet, \bullet, \bullet, \bullet, 1, 1$)

où \bullet signifie que le marquage de cette place n'est pas encore fixé. On calcule la borne supérieure de ce noeud $bsup_min = 13$ et le marquage correspondant est $M_0 = (0,1,1,1,1,2,1,1,1)$.

A partir de ce noeud, on crée deux nouveaux noeuds : pour le premier $M_0(p_1) = 0$ et pour le second $M_0(p_1) = 1$. Pour ces deux noeuds, on calcule la borne inférieure. Pour le premier, le problème (2.5) n'a pas de solution, on abandonne donc ce noeud. La borne inférieure du second est égale à 13 et n'est pas inférieure à $bsup_min$, on abandonne également ce noeud. Il n'y a plus de noeuds, et la solution est celle qui correspond à $bsup_min = 13$, c'est-à-dire $M_0 = (0,1,1,1,1,2,1,1,1)$.

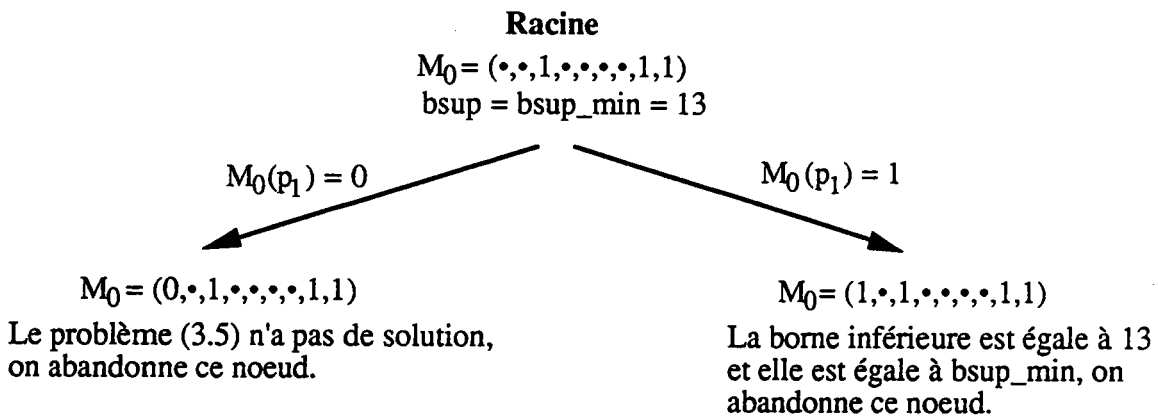


Fig 2.6. : Schéma correspondant à l'algorithme du "Branch and Bound" pour l'exemple de la figure 2.2.

Deuxième exemple

Nous considérons un exemple de RdP généré aléatoirement comprenant 12 transitions et 28 places.

La transition $t_{zéro}$ de ce GdE est t_2 . Les places qui précèdent cette transitions sont p4, p5, p6. Les places sont marquées dans l'ordre suivant :

{ P4, P5, P6, P8, P2, P21, P11, P7, P28, P27, P16, P3, P13, P10, P15, P25, P20, P12 , P14, P24, P26, P17, P9, P18, P19, P22 ,P1, P23 }

On crée le noeud racine pour lequel le marquage des places p_4 , p_5 et p_6 est 1. On calcule la borne supérieure de ce noeud, $bsup_min = 241$.

L'arbre de la figure 2.7 nous montre la création des premiers noeuds. Lorsque le problème (2.5) n'a pas de solution, on écrit qu'il n'y a pas de borne inférieure et on abandonne ce noeud. Si la borne inférieure n'est pas inférieure à $bsup_min$, on barre la borne inférieure et on abandonne également ce noeud. Lorsque la $bsup_min$ est modifiée, sa nouvelle valeur apparaît sur l'arbre. Les valeurs 0 ou 1 qui apparaissent sur les arcs représentent la valeur que prend le marquage de la place fixé au niveau considéré.

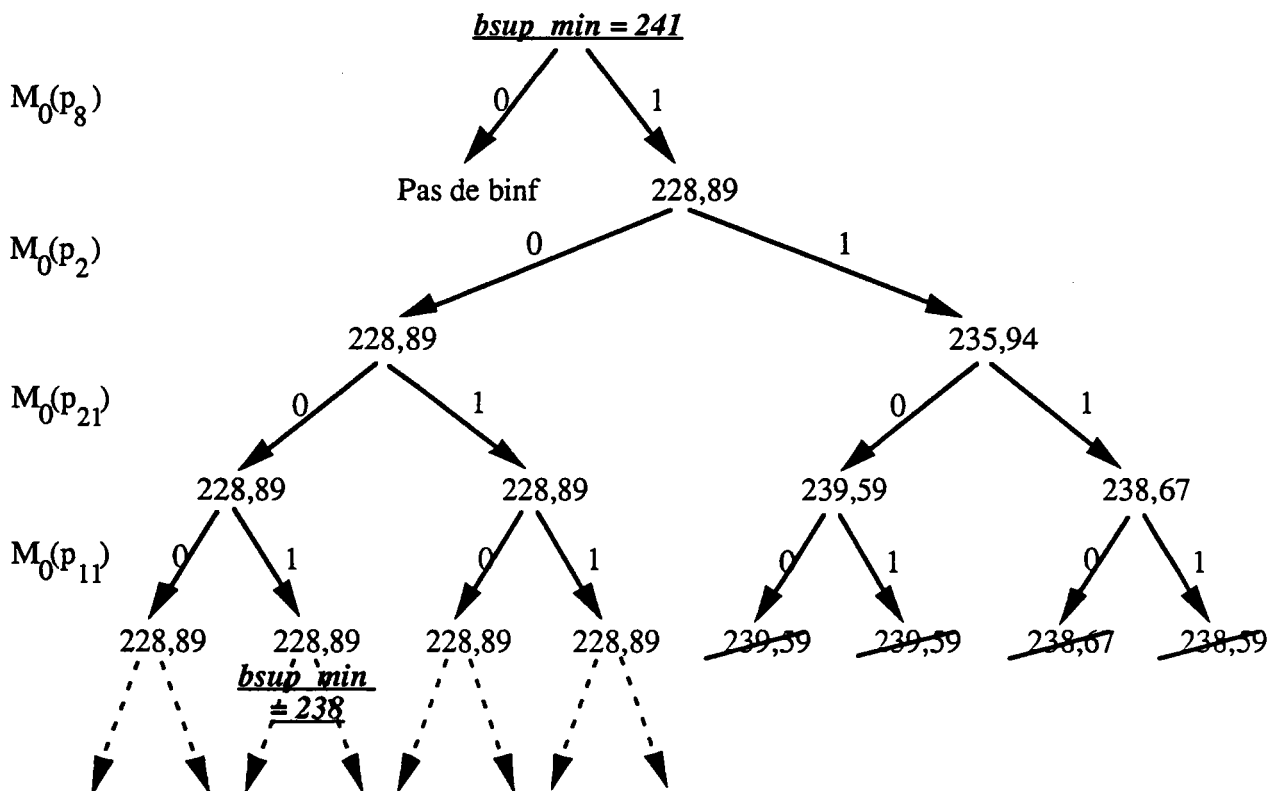


Fig 2.7. : Arbre correspondant à l'algorithme du "Branch and Bound".

Nous donnons les niveaux suivants de cet arbre dans le tableau 2.1. élim1 correspond au nombre de noeuds abandonnés lorsque le problème (2.5) n'a pas de solution, c'est-à-dire lorsqu'il n'y a pas de borne inférieure, et élim2 correspond au nombre de noeuds abandonnés lorsque la borne inférieure est supérieure à $bsup_min$

Tableau 2.1 : Niveaux 6 à 14

Niveau	élim1	élim2	bsup_min	Nombre de noeuds restant
6	1	4	236	8
7	5	8	236	8
8	9	13	236	7
9	16	13	236	7
10	19	20	236	4
11	19	24	236	4
12	19	29	236	3
13	22	31	236	1
14	23	32	236	0

La solution optimale est $M_0 = (1,2,1,0,0,1,1,0,0,2,1,1,1,1,0,0,1,0,1,0,0,1,0,0,0,1,2,0)$ et la valeur du critère est 236. Le temps de calcul est de 21 secondes.

2.4.4.2 Solution approchée

Notre but est d'obtenir rapidement, dans des problèmes de grande taille, une solution approchée, dont on connaît la distance maximale à l'optimum. Pour résoudre ce problème, nous proposons deux modifications de l'algorithme précédent :

- Soit modifier le test sur la borne inférieure.
- Soit éliminer des noeuds lorsque leur nombre est trop important.

Modification du test sur la borne inférieure :

Dans l'algorithme précédent, on change uniquement le test sur la borne inférieure, c'est-à-dire que si la borne inférieure est supérieure ou égale à $(bsup_min \times (1 - para/100))$ le noeud considéré n'est pas créé. Le paramètre **para** est fourni par l'utilisateur et indique le pourcentage d'erreur maximal de la solution trouvée à l'optimum, qui est autorisé.

Cette méthode nous assure l'obtention d'une solution approchée, pour laquelle on a fixé le pourcentage d'erreur maximal.

Elimination de noeuds :

Dans cette seconde méthode, on fixe un nombre maximal de noeuds à chaque niveau de l'arbre. Lorsque tous les noeuds d'un même niveau sont créés, on teste si le nombre de ces noeuds est supérieur à une valeur fixée. Si c'est le cas, on élimine les noeuds qui ont les plus grandes bornes inférieures jusqu'à obtenir le nombre maximal de noeuds autorisés.

Pour déterminer la distance maximale de la solution trouvée à l'optimum, on garde la valeur de la plus petite borne inférieure qui a été éliminée. Le pourcentage d'erreur maximal est le suivant :

$$\left(1 - \frac{b}{v}\right) \times 100$$

- où
- b est la valeur de la plus petite borne inférieure éliminée.
 - v est la somme des nombres de jetons contenus dans chaque place pondérés par les coefficients du p-invariant

Contrairement à la méthode précédente on ne connaît pas, au début de la simulation, l'erreur maximale que l'on obtiendra.

Il est possible de combiner ces deux méthodes. Ainsi, si le nombre de noeuds reste important avec la première méthode, la seconde permet d'éliminer des noeuds supplémentaires et on obtient rapidement une solution proche de la solution optimale.

2.5. RESULTATS NUMERIQUES

Pour tester ces différentes méthodes, nous avons fait tourner de nombreux exemples avec les différents algorithmes. Ces exemples ont été générés aléatoirement de la façon suivante. Nous générons d'abord un GdE fortement connexe, puis le temps de franchissement de chaque transition est généré par une variable aléatoire de distribution uniforme sur [0,20]. Le critère p-invariant est la somme des p-invariants élémentaires et nous choisissons d'atteindre un temps de cycle $C = \text{Max}\{\mu(t), t \in T\} + 0,1$.

Pour les exemples de petite taille ($|P| < 20$), toutes les méthodes donnent de bons résultats, sauf dans certains cas la méthode HP* (voir tableau 2.2). Ceci est dû à la complexité des graphes générés aléatoirement et au fait que HP* a été développée spécifiquement pour les modèles de systèmes de production cycliques..

Tableau 2.2 : Exemples de petite taille ($|P| < 20$)

N°	P	T	Γ	Méthode HP*			Méthode d'opti. linéaire		Méthode d'ajustement		
				Valeur	Temps	% d'erreur	Valeur	Temps	Valeur	Temps	% d'erreur
1	17	8	22	75	1"	0	75	2"	75	0"	0
2	18	10	19	84	1"	21,74	69	1"	69	0"	0
3	20	12	15	90	1"	32,35	68	2"	68	0"	0
4	11	6	6	12	1"	0	12	2"	12	0"	0
5	13	7	10	31	0"	14,81	27	1"	27	0"	0
6	10	6	6	18	1"	0	18	2"	18	0"	0

Méthode du "Branch and Bound"									
N°	Valeur exacte		Valeur approchée à 98%			Valeur approchée à 95%			
	Valeur	Temps	Valeur	Temps	% d'erreur	Valeur	Temps	% d'erreur	
1	75	2"	75	2"	0	75	2"	0	
2	69	5"	69	3"	0	69	1"	0	
3	68	1"	68	1"	0	68	1"	0	
4	12	2"	12	2"	0	12	2"	0	
5	27	1"	27	1"	0	27	1"	0	
6	18	2"	18	2"	0	18	2"	0	

Pour les problèmes de taille supérieure ($20 < |P| < 60$), toutes les méthodes (à part la méthode HP*) donnent des résultats proche de l'optimum (voir tableaux 2.3). La méthode du "Branch and Bound" est un peu moins rapide lorsqu'il s'agit de trouver l'optimum.

Tableau 2.3 : Exemples de grande taille ($20 < |P| < 60$)

N°	P	T	Γ	Méthode HP*			Méthode d'opti. linéaire		Méthode d'ajustement		
				Valeur	Temps	% d'erreur	Valeur	Temps	Valeur	Temps	% d'erreur
1	34	14	297	1861	7"	7,14	1737	5"	1737	1"	0
2	41	18	334	2432	8"	19,51	2035	5"	2098	2"	3,10
3	45	20	324	2563	25"	6,13	2415	17"	2484	2"	2,86
4	44	24	84	663	3"	17,13	566	3"	566	2"	0
5	55	35	108	1089	3"	10,45	986	2"	987	5"	0,10
6	36	17	253	1947	8"	8,41	1796	7"	1889	1"	5,18
7	44	20	319	2813	14"	10,40	2548	8"	2548	2"	0
8	39	19	132	974	4"	4,84	929	8"	943	1"	1,51
9	51	24	439	3555	19"	20,35	2954	10"	3055	4"	3,42
10	44	19	502	4008	20"	13,16	3542	7"	3545	1"	0,08

N°	Méthode du "Branch and Bound"							
	Valeur exacte		Valeur approchée à 98%			Valeur approchée à 95%		
	Valeur	Temps	Valeur	Temps	% d'erreur	Valeur	Temps	% d'erreur
1	1737	7'	1737	2' 15"	0	1737	0' 01"	0
2	2035	23'	2035	7' 55"	0	2035	0' 54"	0
3	2415	28'	2415	5' 43"	0	2415	0' 56"	0
4	566	1h 45'	575	0' 02"	1,06	572	0' 04"	1,06
5	986	3h 39'	987	0' 13"	0,1	987	0' 03"	0,1
6	1796	23'	1796	10'	0	1802	2' 42"	0,33
7	2548	2h 15'	2548	45'	0	2548	1' 50"	0
8	929	1h 20'	929	25'	0	929	2' 03"	0
9	2954	1h 42'	2954	0' 04"	0	2954	0' 06"	0
10	3542	1h 15'	3542	23'	0	3545	0' 04"	0,085

Lorsque le nombre de places (et surtout de circuits élémentaires) est plus importants, la méthode d'optimisation linéaire ne nous donne plus de solution. Par contre, il est toujours possible d'obtenir la solution optimale avec l'algorithme du "Branch and Bound". La méthode approchée du "Branch and Bound" nous permet d'obtenir rapidement des solutions pour lesquelles on connaît le pourcentage d'erreur maximal par rapport à la solution optimale, contrairement à la méthode d'ajustement qui nous donne simplement une valeur approchée. De plus dans de nombreux cas, l'erreur réellement obtenue avec cette méthode approchée est inférieure à l'erreur maximale autorisée.

2.6. CONCLUSION

La méthode HP* et la méthode d'optimisation linéaire ne donne pas de bons résultats lorsque le nombre de circuits élémentaires du GdE est important. L'explication pour ce qui concerne HP* a été donnée plus haut. Pour sa part, la méthode d'optimisation linéaire ne donne pas de résultat lorsque la taille du problème est trop importante. Par contre, la méthode d'ajustement nous permet d'avoir, quel que soit la taille du système, une solution approchée de bonne qualité et en un temps très rapide.

A l'aide de la méthode du "Branch and Bound" que nous avons développée, nous pouvons obtenir une solution optimale du problème d'optimisation du marquage, même pour les problèmes de grande taille. Malheureusement, dans le cas des systèmes de grande taille, le temps nécessaire pour obtenir cette solution est assez important. Une des solutions pour améliorer cet algorithme est de diminuer le nombre de noeuds créés en améliorant les bornes dans le "Branch and Bound". Mais dans ce cas, le calcul des bornes est plus long et le temps d'exécution est similaire aux résultats déjà obtenus. Cette méthode nous permet également d'obtenir rapidement des solutions approchées pour lesquelles on connaît le pourcentage d'erreur maximal par rapport à la solution optimale. Ceci est très intéressant pour les problèmes de grande taille, car les méthodes qui existaient jusqu'à présent, nous permettaient d'obtenir des solutions approchées, mais ne nous donnaient aucune indication sur la distance par rapport à la solution optimale.

CHAPITRE 3

Les graphes d'événements stochastiques : Evaluation du comportement

3.1. INTRODUCTION

Ce chapitre concerne l'évaluation des performances des graphes d'événements stochastiques (GdES). Comme il n'est pas possible d'utiliser les circuits élémentaires pour évaluer le comportement des GdES, la notion de temps de cycle devenant caduque dans ce cas, nous travaillons sur les équations d'évolution, les conditions d'ergodicité et les bornes des performances.

Ce chapitre se divise en huit paragraphes principaux. Dans le deuxième paragraphe, nous présentons une méthode efficace pour accélérer la simulation des GdES en utilisant les équations d'évolution.

Dans le paragraphe suivant, nous présentons des propriétés élémentaires du temps de cycle moyen. Ces propriétés sont particulièrement utiles dans l'analyse des GdES.

Le quatrième paragraphe est consacré aux propriétés de superposition (voir Xie [57]). Nous considérons un GdES dans lequel les temps de franchissement des transitions sont générés par la superposition (ou addition) de deux séquences de variables aléatoires. Nous mettons en évidence des propriétés importantes de ce système. Plus particulièrement, nous montrons que le temps de cycle moyen est sous-additif, c'est-à-dire qu'il est inférieur à la somme des temps de cycle des deux graphes d'événements obtenus en affectant à chaque transition une des deux séquences de variables aléatoires correspondantes.

Dans le paragraphe suivant, nous donnons une borne inférieure du temps de cycle moyen d'un graphe d'événements quelconque.

Dans le sixième paragraphe, nous définissons un mode de fonctionnement contraint et nous en dérivons une borne supérieure du temps de cycle moyen. Puis, partant des propriétés précédentes de superposition et des deux premiers moments des variables aléatoires, nous obtenons plusieurs bornes supérieures du temps de cycle moyen. Ces bornes supérieures convergent vers le temps de cycle moyen déterministe lorsque les variances des variables aléatoires représentant les temps de franchissement des transitions décroissent. Nous donnons ensuite des bornes supérieures du temps de cycle moyen lorsque les temps de franchissement des transitions sont générés par des variables aléatoires de lois particulières : loi uniforme, loi exponentielle et loi normale.

Le paragraphe suivant est consacré aux GdES dans lesquels les temps de franchissement des transitions sont générés par des variables aléatoires bornées.

Le dernier paragraphe concerne les propriétés asymptotiques des graphes d'événements stochastiques. De nouvelles bornes supérieures du temps de cycle moyen sont obtenues à l'aide de la théorie des grandes déviations. A partir de ces bornes et des résultats existants, nous établissons des

propriétés sur les comportements asymptotiques du graphe d'événements en fonction de sa structure. Ces résultats sont ensuite appliqués aux lignes de transfert.

Dans tout ce chapitre, nous supposons que les GdES que nous considérons sont fortement connexes. Pour chaque GdES, nous supposons également que les temps de franchissement de chaque transition $t \in T$ sont générés par une suite de variables aléatoires i.i.d. (independent identical distribution) non négatives $\{X_t(i)\}_{i=1, \dots, \infty}$, où $X_t(i)$ correspond au $i^{\text{ème}}$ temps de franchissement de la transition t . De plus, nous supposons que les séquences $\{X_t(i)\}_{i=1, \dots, \infty}$, pour tout $t \in T$, sont mutuellement indépendantes.

3.2. EQUATION D'EVOLUTION ET SIMULATION

3.2.1 L'équation d'évolution et son utilisation

Dans un graphe d'événements stochastique $GS = (G, M_0, \{X_t(k)\})$, les instants d'initiation des franchissements des transitions sont définis par l'équation d'évolution, aussi appelée équation de récursivité, suivante :

$$S_t(k) = \text{Max}_{\tau \in \text{en}(t)} \{ S_\tau(k - M_0((\tau, t))) + X_\tau(k - M_0((\tau, t))) \} \quad (3.1)$$

où - $\text{en}(t)$ représente l'ensemble des transitions qui précèdent immédiatement la transition t (i.e. $\text{en}(t) = \{ s / s \in T \text{ et } s^* \cap {}^*t \neq \emptyset \}$).

- (t, t') représente la place qui relie la transition t à la transition t' .

Cette équation permet le calcul des instants d'initiation des franchissements des transitions en fonction des instants d'initiation des franchissements des transitions en amont et du marquage initial. Comme l'ont montré Commoner et al. [13], si chaque circuit élémentaire contient au moins un jeton il est possible de trouver une séquence de transitions s tirable à partir du marquage initial M_0 et telle que chaque transition y apparaisse une seule fois. Nous notons cette séquence $s = (t_{v(1)}, t_{v(2)}, \dots, t_{v(m)})$, où $v(i)$ est l'indice de la $i^{\text{ème}}$ transition de la séquence s . Par conséquent, lorsqu'on calcule $S_{t_{v(i)}}(k)$ pour $i = 1, \dots, m$ et $k \geq 0$, les termes qui se trouvent dans le second membre de l'égalité (3.1), c'est-à-dire $S_{t_{v(j)}}(k')$ et $X_{t_{v(j)}}(k')$, où $k' = k - M_0((t_{v(j)}, t_{v(i)}))$ et $t_{v(j)} = \tau$, sont tels que $k' < k$ ou $k' = k$ et $j < i$. Il est donc possible de calculer les $S_t(k)$ dans l'ordre suivant :

$$S_{t_{v(1)}}(1), S_{t_{v(2)}}(1), \dots, S_{t_{v(m)}}(1), S_{t_{v(1)}}(2), S_{t_{v(2)}}(2), \dots, S_{t_{v(m)}}(2), \dots, S_{t_{v(1)}}(k), S_{t_{v(2)}}(k), \dots, S_{t_{v(m)}}(k), \dots$$

Exemple :

On considère le GdES de la figure 3.1.

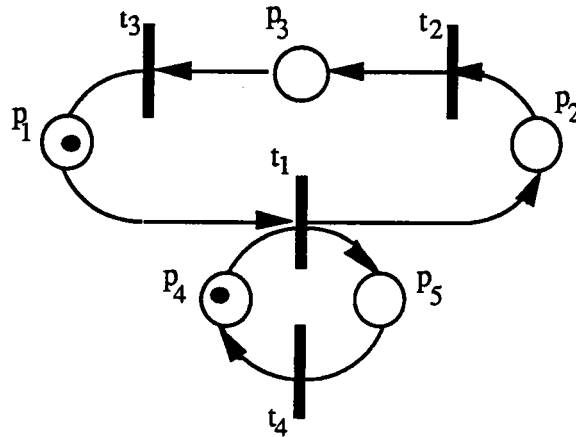


Fig. 3.1. : GdES fortement connexe.

$s = (t_1, t_4, t_2, t_3)$ est une séquence de transitions tirable à partir du marquage initial $M_0 = (1,0,0,1,0)$ et telle que chaque transition apparaisse une fois et une seule dans cette séquence. Par conséquent, à l'aide de l'équation (3.1), les $S_t(k)$, pour $t \in T$ et $k > 0$, peuvent être calculés dans l'ordre suivant :

$$S_{t_1}(1), S_{t_4}(1), S_{t_2}(1), S_{t_3}(1), S_{t_1}(2), S_{t_4}(2), S_{t_2}(2), S_{t_3}(2), \dots, S_{t_1}(k), S_{t_4}(k), S_{t_2}(k), S_{t_3}(k), \dots$$

3.2.2 Principe de simulation

La simulation des GdES que nous présentons dans ce paragraphe est basée sur l'équation d'évolution. Le but de cette simulation est de déterminer le temps de cycle moyen d'un GdES. Pour cela, à l'aide de l'équation d'évolution, nous calculons les valeurs $S_t(k)$ et nous utilisons l'ergodicité du temps de cycle moyen (voir relation 1.7 du chapitre 1). Cette approche conduit à une simulation plus rapide que la technique classique de simulation à événements discrets.

Algorithme

1. On choisit le nombre K de cycles de simulation (plus K est grand, meilleur est le résultat moyen obtenu).
2. On détermine la séquence de transitions $s = (t_{v(1)}, t_{v(2)}, \dots, t_{v(m)})$ tirable à partir du marquage initial M_0 et telle que chaque transition apparaisse une seule fois dans cette séquence.
3. On initialise $S_t(k)$ à zéro pour tout $t \in T$ et tout $k \leq 0$.

Nous considérons des franchissements d'ordre négatif ou nul pour pouvoir initialiser l'utilisation de l'équation d'évolution (3.1).

4. Pour $k = 1$ à K faire

4.1. On génère les variables aléatoires $X_t(k)$ pour tout $t \in T$.

4.2. Pour $t = t_{v(1)}$ à $t_{v(m)}$ faire

$$S_t(k) = \text{Max}_{\tau \in \text{en}(t)} \{ S_\tau(k - M_0((\tau, t))) + X_\tau(k - M_0((\tau, t))) \}$$

5. Le temps de cycle moyen est $\pi(M_0) \approx \frac{S_{t_{v(1)}}(K)}{K}$.

3.3. PROPRIETES ELEMENTAIRES DU TEMPS DE CYCLE MOYEN

Nous donnons dans ce paragraphe des propriétés élémentaires mais essentielles du temps de cycle moyen d'un graphe d'événements stochastique $GS = (G, M_0, \{X_t(k)\})$.

Propriété 3.1 : (Commoner et al [13])

Si M_1 et M_2 sont deux marquages tels que chaque circuit élémentaire contient le même nombre positif de jetons d'un marquage à l'autre, c'est-à-dire $M_1(\gamma) = M_2(\gamma) \geq 1$ pour tout $\gamma \in \Gamma$, (où Γ est l'ensemble des circuits élémentaires), alors M_1 et M_2 sont mutuellement atteignables.

Partant de cette première propriété, nous pouvons démontrer la propriété suivante du temps de cycle moyen.

Propriété 3.2 :

Si M_1 et M_2 sont deux marquages tels que chaque circuit élémentaire contient le même nombre positif de jetons d'un marquage à l'autre, c'est-à-dire $M_1(\gamma) = M_2(\gamma) \geq 1$ pour tout $\gamma \in \Gamma$, alors $\pi(M_1) = \pi(M_2)$.

Démonstration :

a) Montrons que $\pi(M_2) \leq \pi(M_1)$

D'après la propriété 3.1, M_1 est atteignable à partir de M_2 . Par conséquent, il existe une séquence de transitions s telle que le franchissement de ces transitions nous permet d'atteindre le marquage M_1 à partir du marquage M_2 .

Partons du marquage M_2 et considérons le mode de fonctionnement suivant que nous appelons mode retardé (MR). La première transition de s est franchie. A la fin de ce franchissement, la deuxième transition de s est mise à feu. A la fin de ce franchissement, la troisième transition de s est franchie et ainsi de suite. Toutes les transitions de la séquence s sont donc franchies une à une et le marquage M_1 est atteint à l'instant :

$$\tau = \sum_{t \in T} \sum_{k=1}^{n_t} X_t(k)$$

où n_t est le nombre de fois que la transition t apparaît dans la séquence s .

Après l'instant τ , le mode de fonctionnement "au plus tôt" est utilisé, c'est-à-dire le mode fonctionnement qui consiste à franchir une transition dès qu'elle est tirable. On note $S_t^0(k)$ l'instant d'initiation du $k^{\text{ème}}$ franchissement de la transition t obtenu avec le mode de fonctionnement MR.

On considère le GdES $GS^*=(G, M_1, \{Y_t(k)\})$ où pour tout $k > 0$ et $t \in T$, $Y_t(k) = X_t(k+n_t)$ et $S_t^*(k)$ est l'instant d'initiation du $k^{\text{ème}}$ franchissement de la transition t obtenu avec le mode de fonctionnement "au plus tôt". D'après la définition de GS^* , nous avons :

$$S_t^0(k+n_t) = S_t^*(k) + \tau, \quad \forall k \geq 0 \text{ et } \forall t \in T$$

Comme $\{X_t(k)\}_{k=1, \dots, \infty}$ sont des séquences mutuellement indépendantes de variables aléatoires i.i.d., nous avons :

$$\lim_{k \rightarrow \infty} \frac{S_t^*(k)}{k} \stackrel{ps}{=} \lim_{k \rightarrow \infty} \frac{E[S_t^*(k)]}{k} = \pi(M_1), \quad \forall t \in T$$

$$\begin{aligned} \text{D'où} \quad \lim_{k \rightarrow \infty} \frac{S_t^0(k)}{k} &= \lim_{k \rightarrow \infty} \frac{S_t^0(k+n_t)}{k+n_t} = \lim_{k \rightarrow \infty} \frac{S_t^*(k) + \tau}{k+n_t} \\ &= \lim_{k \rightarrow \infty} \left[\frac{S_t^*(k)}{k} \cdot \frac{k}{k+n_t} + \frac{\tau}{k+n_t} \right] \\ &= \pi(M_1) \end{aligned}$$

Or $\pi(M_2)$ est le temps de cycle moyen obtenu à partir du marquage M_2 en utilisant immédiatement le mode de fonctionnement "au plus tôt" et $S_t(k)$ est l'instant d'initiation du $k^{\text{ème}}$ franchissement de la transition t avec ce mode de fonctionnement. De plus, Chrétienne [12] a montré que le mode de fonctionnement "au plus tôt" permet d'obtenir le temps de cycle moyen minimal, et que :

$$S_t(k) \leq S_t^0(k), \quad \forall k \geq 0 \text{ et } \forall t \in T$$

Par conséquent,

$$\lim_{k \rightarrow \infty} \frac{S_t(k)}{k} \leq \lim_{k \rightarrow \infty} \frac{S_t^0(k)}{k}, \quad \forall t \in T$$

et donc $\pi(M_2) \leq \pi(M_1)$.

b) Montrons que $\pi(M_2) \geq \pi(M_1)$

Pour montrer cette inégalité, il suffit de raisonner de la même façon que pour la démonstration de la partie a. En effet, d'après la propriété 3.1, M_2 est aussi atteignable à partir de M_1 , et en utilisant les mêmes arguments que précédemment, on obtient $\pi(M_2) \geq \pi(M_1)$.

Par conséquent, $\pi(M_1) = \pi(M_2)$.

C.Q.F.D.

Propriété 3.3 : (Commoner et al [13])

Si M_1 et M_2 sont deux marquages tels que $M_1(\gamma) \leq M_2(\gamma)$ pour tout $\gamma \in \Gamma$, alors il existe un marquage M atteignable à partir de M_1 , tel que $M \leq M_2$, c'est-à-dire $M(p) \leq M_2(p)$ pour tout $p \in P$.

Propriété 3.4 :

Si M_1 et M_2 sont deux marquages tels que $M_1(\gamma) \leq M_2(\gamma)$ pour tout $\gamma \in \Gamma$, alors $\pi(M_1) \geq \pi(M_2)$.

Démonstration :

D'après la propriété 3.3, il existe un marquage M atteignable à partir de M_1 , tel que $M \leq M_2$, c'est-à-dire $M(p) \leq M_2(p)$ pour tout $p \in P$. D'après la propriété 3.2, on a également que $\pi(M) = \pi(M_1)$. Par conséquent, d'après la propriété de monotonie du temps de cycle moyen par rapport au marquage initial [04], $\pi(M_2) \leq \pi(M) = \pi(M_1)$.

C.Q.F.D.

3.4. PROPRIETES DE SUPERPOSITION

Dans ce paragraphe nous présentons les propriétés de superposition de deux graphes d'événements stochastiques développées par Xie [57]. Nous considérons un GdES dans lequel les temps de franchissement de chaque transition sont générés par la superposition (ou addition) de deux séquences de variables aléatoires. Nous montrons que les instants d'initiation du franchissement des transitions sont sous-additifs et, à partir de cette propriété, nous établissons des propriétés de superposition sur les mesures des performances des GdES. Nous généralisons ensuite ces propriétés dans le cas où le temps de franchissement de chaque transition est une combinaison linéaire de séquences de variables aléatoires.

3.4.1 Propriétés de superposition des instants d'initiation des franchissements des transitions

On considère deux séquences de variables aléatoires i.i.d., non négatives, $\{X_t^1(k)\}_{k=1,\dots,\infty}$, et $\{X_t^2(k)\}_{k=1,\dots,\infty}$, et on pose :

$$X_t(k) = X_t^1(k) + X_t^2(k), \quad \forall t \in T \text{ et } \forall k \quad (3.2)$$

On considère également trois graphes d'événements stochastiques GS, GS1 et GS2, possédant la même structure et le même marquage initial M_0 , mais tels que les temps de franchissement des transitions ne sont pas générés par les mêmes variables aléatoires.

$$GS = (G, M_0, \{X_t(k)\})$$

$$GS1 = (G, M_0, \{X_t^1(k)\})$$

$$GS2 = (G, M_0, \{X_t^2(k)\})$$

Le théorème 3.1 montre que les instants d'initiation des franchissements des transitions sont sous-additifs.

Théorème 3.1 :

$$S_t(k) \leq S_t^1(k) + S_t^2(k), \quad \forall t \in T \text{ et } \forall k \quad (3.3)$$

- où - $S_t(k)$ est l'instant d'initiation du $k^{\text{ème}}$ franchissement de la transition t pour le graphe GS.
 - $S_t^i(k)$ est l'instant d'initiation du $k^{\text{ème}}$ franchissement de la transition t pour le graphe GS $_i$ ($i=1,2$).

Démonstration :

Comme dans le paragraphe 3.2.1, nous déterminons une séquence de transitions s tirable à partir du marquage initial M_0 et telle que chaque transition apparaisse une fois et une seule dans la séquence. Nous notons cette séquence $s = (t_{v(1)}, t_{v(2)}, \dots, t_{v(m)})$, où $v(i)$ représente l'indice de la $i^{\text{ème}}$ transition de la séquence s .

Nous démontrons le théorème 3.1 par récurrence sur t et k . Nous savons que $S_{t_{v(1)}}(1) = S_{t_{v(1)}}^1(1) = S_{t_{v(1)}}^2(1) = 0$, et par conséquent l'inégalité (3.3) est vraie pour $k=1$ et $t=t_{v(1)}$. Nous supposons que ce résultat est vrai pour tout couple (t,k) pour lequel le calcul de $S_t(k)$, à l'aide de l'équation d'évolution (3.1), peut être effectué avant le calcul de $S_{t^*}(k^*)$, où $t^*=t_{v(i^*)}$. C'est-à-dire que pour tout couple (t,k) tel que :

- soit $k \in \{1, 2, \dots, k^* - 1\}$ et $t \in T$,
- soit $k = k^*$ et $t \in \{t_{v(1)}, t_{v(2)}, \dots, t_{v(i^*-1)}\}$,

l'inégalité (3.3) est vérifiée. Nous voulons démontrer que cette inégalité est vérifiée pour le couple (t^*, k^*) .

D'après l'équation d'évolution (3.1),

$$S_{t^*}(k^*) = \text{Max}_{\tau \in \text{en}(t^*)} \left\{ S_{\tau}(k^* - M_0((\tau, t^*))) + X_{\tau}(k^* - M_0((\tau, t^*))) \right\}$$

Si $\tau \in \text{en}(t^*)$, ou bien $M_0((\tau, t^*)) = 0$ et $\tau \in \{t_{v(1)}, t_{v(2)}, \dots, t_{v(i^*-1)}\}$, ou bien $M_0((\tau, t^*)) \neq 0$ et $k^* - M_0((\tau, t^*)) < k^*$. Par conséquent, d'après l'hypothèse de récurrence, nous avons :

$$S_{\tau}(k^* - M_0((\tau, t^*))) \leq S_{\tau}^1(k^* - M_0((\tau, t^*))) + S_{\tau}^2(k^* - M_0((\tau, t^*))), \quad \forall \tau \in \text{en}(t^*)$$

D'où, d'après l'équation précédente et la définition de $X_{\tau}(k)$,

$$S_{t^*}(k^*) \leq \text{Max}_{\tau \in \text{en}(t^*)} \left\{ S_{\tau}^1(k^* - M_0((\tau, t^*))) + S_{\tau}^2(k^* - M_0((\tau, t^*))) \right. \\ \left. + X_{\tau}^1(k^* - M_0((\tau, t^*))) + X_{\tau}^2(k^* - M_0((\tau, t^*))) \right\}$$

et

$$S_{t^*}(k^*) \leq \text{Max}_{\tau \in \text{en}(t^*)} \left\{ S_{\tau}^1(k^* - M_0((\tau, t^*))) + X_{\tau}^1(k^* - M_0((\tau, t^*))) \right\} \\ + \text{Max}_{\tau \in \text{en}(t^*)} \left\{ S_{\tau}^2(k^* - M_0((\tau, t^*))) + X_{\tau}^2(k^* - M_0((\tau, t^*))) \right\}$$

L'équation d'évolution (3.1) appliquée aux graphes GS1 et GS2, nous donne également

$$S_{t^*}^i(k^*) = \text{Max}_{\tau \in \text{en}(t^*)} \left\{ S_{\tau}^i(k^* - M_0((\tau, t^*))) + X_{\tau}^i(k^* - M_0((\tau, t^*))) \right\}, \quad \text{pour } i = 1, 2$$

Par conséquent, $S_{t^*}(k^*) \leq S_{t^*}^1(k^*) + S_{t^*}^2(k^*)$.

C.Q.F.D.

Remarque : Le théorème 3.1 ne nécessite aucune hypothèse sur les variables aléatoires représentant les temps de franchissement des transitions. En particulier, il n'est pas nécessaire que les variables aléatoires soient mutuellement indépendantes, stationnaires et ergodiques.

3.4.2 Propriétés de superposition des temps de cycle moyens

On suppose que les temps de cycle moyens des graphes GS1 et GS2, définis dans le paragraphe précédent, existent. On les note $\pi_1(M_0)$ et $\pi_2(M_0)$ respectivement. Le théorème suivant montre que le temps de cycle moyen est sous-additif.

Théorème 3.2 :

$$\pi(M_0) \leq \pi_1(M_0) + \pi_2(M_0)$$

Démonstration :

D'après le théorème 3.1, nous avons :

$$\frac{S_t(k)}{k} \leq \frac{S_t^1(k)}{k} + \frac{S_t^2(k)}{k}, \quad \forall t \in T \text{ et } \forall k$$

et d'après la propriété d'ergodicité des GdES, si on fait tendre k vers l'infini, on obtient

$$\pi(M_0) \leq \pi_1(M_0) + \pi_2(M_0)$$

C.Q.F.D.

Exemple :

Considérons le GdES de la figure 3.1.

Pour le graphe $GS1 = (G, M_0, \{X_t^1(k)\})$, le temps de franchissement de la transition t_i , pour $i=1, \dots, 4$, est représenté par la variable aléatoire X_i^1 . Les lois de probabilité des variables aléatoires sont les suivantes :

- X_1^1 est de loi exponentielle de moyenne 1,5.
- X_2^1 et X_3^1 sont des constantes égales à 2 et 1 respectivement.
- X_4^1 est de loi normale de moyenne 3 et d'écart-type 0,2.

$GS2 = (G, M_0, \{X_t^2(k)\})$, où X_t^2 représente le temps de franchissement de la transition t_i pour $i=1, \dots, 4$. Nous avons :

- X_1^2 est de loi exponentielle de moyenne 1,5.
- X_2^2 et X_3^2 sont des constantes égales à 1,5 et 2 respectivement.
- X_4^2 est de loi normale de moyenne 4 et d'écart-type 0,3.

On suppose que X_i^1 et X_i^2 , pour $i=1, \dots, 4$, sont des variables aléatoires indépendantes.

$GS = (G, M_0, \{X_t(k)\})$ où $X_t(k) = X_t^1(k) + X_t^2(k)$, $\forall t \in T$ et $\forall k$. On a donc les lois de probabilité suivantes :

- X_1 est de loi Erlang de paramètres 2 et 1,5.
- X_2 et X_3 sont des constantes égales à 3,5 et 3 respectivement.
- X_4 est de loi normale de moyenne 7 et d'écart-type 0,361.

Les temps de cycle moyen de ces graphes ont été évalués par simulation, et leurs valeurs sont :

$$\pi_1(M_0) \approx 4,58.$$

$$\pi_2(M_0) \approx 5,506.$$

$$\pi(M_0) \approx 10,014.$$

Par conséquent, nous avons bien $\pi(M_0) \leq \pi_1(M_0) + \pi_2(M_0)$.

3.4.3 Autres propriétés de superposition

On peut considérer d'autres mesures de performances des GdES, comme par exemple :

* *Le nombre moyen de jetons en attente dans chaque place $p \in P$* (on ne considère pas le jeton qui est en cours de franchissement) , c'est-à-dire :

$$\omega(M_0, p) = \lim_{H \rightarrow \infty} \frac{1}{H} \int_{s=0}^H (M_s(p) - \alpha_p(s)) ds, \quad \forall p \in P$$

où - M_s est le marquage à l'instant s .

$$- \alpha_t(s) = \begin{cases} 1 & \text{si la transition } t \text{ est activée à l'instant } s \\ 0 & \text{sinon} \end{cases}$$

* *Le ratio d'utilisation de chaque transition $t \in T$* , c'est-à-dire :

$$\nu(M_0, t) = \lim_{H \rightarrow \infty} \frac{1}{H} \int_{s=0}^H \alpha_t(s) ds, \quad \forall t \in T$$

Pour ces mesures, on peut également établir des propriétés de superposition pour les graphes GS, GS1 et GS2, définis dans la partie 3.4.1. On suppose que les temps de cycle moyen des graphes GS1 et GS2 existent et on les note $\pi_1(M_0)$ et $\pi_2(M_0)$ respectivement.

Théorème 3.3 :

$$(i) \frac{m_t}{\nu(M_0, t)} \leq \frac{m_t^1}{\nu^1(M_0, t)} + \frac{m_t^2}{\nu^2(M_0, t)}, \quad \forall t \in T$$

où - $m_t = E[X_t]$ et $m_t^i = E[X_t^i]$ ($i=1,2$).

- $\nu(M_0, t)$ est le ratio d'utilisation de la transition t du graphe GS.

- $\nu^i(M_0, t)$ est le ratio d'utilisation de la transition t du graphe GSi ($i=1,2$).

$$(ii) \pi(M_0) \cdot \omega(M_0, \gamma) \leq \pi_1(M_0) \cdot \omega^1(M_0, \gamma) + \pi_2(M_0) \cdot \omega^2(M_0, \gamma), \quad \forall \gamma \in \Gamma$$

où - $\omega(M_0, \gamma) = \sum_{p \in \gamma} \omega(M_0, p)$.

- $\omega(M_0, p)$ est nombre moyen de jetons en attente dans chaque place $p \in P$ de GS.

- $\omega^i(M_0, \gamma) = \sum_{p \in \gamma} \omega^i(M_0, p)$ ($i=1,2$).

- $\omega^i(M_0, p)$ est nombre moyen de jetons en attente dans chaque place $p \in P$ de GSi ($i=1,2$).

Démonstration :

(i) D'après la définition de $\pi_1(M_0)$, m_t et $\nu(M_0, t)$, nous avons les relations suivantes :

$$\pi(M_0) = \lim_{k \rightarrow \infty} \frac{S_t(k)}{k}$$

$$m_t = \lim_{k \rightarrow \infty} \frac{\sum_{i=1}^k X_t(i)}{k}$$

$$\nu(M_0, t) = \lim_{k \rightarrow \infty} \frac{\sum_{i=1}^k X_t(i)}{S_t(k)}$$

Par conséquent, $\pi(M_0) = \frac{m_t}{\nu(M_0, t)}$.

Pour les graphes GS1 et GS2, on obtient également :

$$\pi_1(M_0) = \frac{m_t^1}{\nu^1(M_0, t)} \quad \text{et} \quad \pi_2(M_0) = \frac{m_t^2}{\nu^2(M_0, t)}, \quad \forall t \in T$$

En remplaçant ces termes dans la relation qui constitue le théorème 3.2, on a bien :

$$\frac{m_t}{\nu(M_0, t)} \leq \frac{m_t^1}{\nu^1(M_0, t)} + \frac{m_t^2}{\nu^2(M_0, t)}, \quad \forall t \in T.$$

(ii) D'après la définition du temps de cycle moyen $\pi(M_0)$ et de $\omega(M_0, p)$, c'est-à-dire le nombre moyen de jetons en attente dans la place p , $\pi(M_0)\omega(M_0, p)$ correspond au temps moyen d'attente cumulée de jetons dans la place p sur une période de temps de longueur $\pi(M_0)$.

D'après la définition de $\pi(M_0)$ et du ratio d'utilisation de la transition t , c'est-à-dire $\nu(M_0, t)$, $\pi(M_0)\nu(M_0, t)$ correspond au temps moyen d'utilisation de la transition t sur une période de temps de longueur $\pi(M_0)$. Ceci représente également le temps moyen pendant lequel un jeton est en cours de franchissement de la transition t sur la même période de temps.

Comme le nombre de jetons dans chaque circuit élémentaire est invariant et qu'un jeton est soit en attente devant une transition, soit en cours de franchissement d'une transition, on a l'égalité suivante :

$$\sum_{p \in \gamma} \pi(M_0) \cdot \omega(M_0, p) + \sum_{t \in \gamma} \pi(M_0) \cdot \nu(M_0, t) = \pi(M_0) \cdot M_0(\gamma), \quad \forall \gamma \in \Gamma$$

D'après la démonstration de (i),

$$\pi(M_0) \cdot \nu(M_0, t) = m_t, \quad \forall t \in T.$$

Par conséquent,

$$\pi(M_0) \cdot \omega(M_0, \gamma) + \sum_{t \in \gamma} m_t = \pi(M_0) \cdot M_0(\gamma), \quad \forall \gamma \in \Gamma \quad (3.4)$$

De plus, comme $X_t(k) = X_t^1(k) + X_t^2(k)$, $\forall t \in T$ et $\forall k$, alors $m_t = m_t^1 + m_t^2$, $\forall t \in T$, et on obtient :

$$\pi(M_0) \cdot \omega(M_0, \gamma) = \pi(M_0) \cdot M_0(\gamma) - \sum_{t \in \gamma} m_t^1 - \sum_{t \in \gamma} m_t^2, \quad \forall \gamma \in \Gamma$$

En utilisant le théorème 3.2, nous avons :

$$\pi(M_0) \cdot \omega(M_0, \gamma) \leq \pi_1(M_0) \cdot M_0(\gamma) - \sum_{t \in \gamma} m_t^1 + \pi_2(M_0) \cdot M_0(\gamma) - \sum_{t \in \gamma} m_t^2, \quad \forall \gamma \in \Gamma$$

Si on applique (3.4) aux graphes GS1 et GS2, nous obtenons :

$$\pi(M_0) \cdot \omega(M_0, \gamma) \leq \pi_1(M_0) \cdot \omega^1(M_0, \gamma) + \pi_2(M_0) \cdot \omega^2(M_0, \gamma), \quad \forall \gamma \in \Gamma$$

C.Q.F.D.

Corollaire 3.1 :

$$(i) \quad \nu(M_0, t) \geq \text{Min}\{\nu^1(M_0, t), \nu^2(M_0, t)\}, \quad \forall t \in T$$

$$(ii) \quad \omega(M_0, \gamma) \leq \omega^1(M_0, \gamma) + \omega^2(M_0, \gamma), \quad \forall \gamma \in \Gamma$$

Démonstration :

(i) D'après le théorème 3.3, nous avons :

$$\frac{m_t}{\nu(M_0, t)} \leq \frac{m_t^1}{\nu^1(M_0, t)} + \frac{m_t^2}{\nu^2(M_0, t)}, \quad \forall t \in T$$

Comme $m_t = m_t^1 + m_t^2$, $\forall t \in T$,

$$\frac{m_t}{\nu(M_0, t)} \leq \frac{m_t^1 + m_t^2}{\text{Min}\{\nu^1(M_0, t), \nu^2(M_0, t)\}} = \frac{m_t}{\text{Min}\{\nu^1(M_0, t), \nu^2(M_0, t)\}}, \quad \forall t \in T$$

Par conséquent, $\nu(M_0, t) \geq \text{Min}\{\nu^1(M_0, t), \nu^2(M_0, t)\}$, $\forall t \in T$

(ii) D'après le théorème 3.3, nous avons :

$$\pi(M_0) \cdot \omega(M_0, \gamma) \leq \pi_1(M_0) \cdot \omega^1(M_0, \gamma) + \pi_2(M_0) \cdot \omega^2(M_0, \gamma), \quad \forall \gamma \in \Gamma$$

Comme $\pi(M_0) \geq \pi_i(M_0)$ pour $i=1,2$, alors :

$$\pi(M_0) \cdot \omega(M_0, \gamma) \leq \pi(M_0) \cdot (\omega^1(M_0, \gamma) + \omega^2(M_0, \gamma)), \quad \forall \gamma \in \Gamma$$

et par conséquent, $\omega(M_0, \gamma) \leq \omega^1(M_0, \gamma) + \omega^2(M_0, \gamma)$, $\forall \gamma \in \Gamma$

C.Q.F.D.

3.4.4 Généralisation

Dans cette partie, nous considérons la superposition de GdES dans lesquels les temps de franchissement des transitions sont générés par une combinaison linéaire d'ensembles de séquences de variables aléatoires.

Soient n séquences de variables aléatoires i.i.d., non négatives, $\{X_t^i(k)\}_{k=1,\dots,\infty}$, pour tout $t \in T$, et n coefficients positifs α_i pour $i = 1, \dots, n$. On considère le GdES $GS = (G, M_0, \{X_t(k)\})$ où,

$$X_t(k) = \sum_{i=1}^n \alpha_i X_t^i(k), \quad \forall t \in T \text{ et } \forall k$$

Avec les mêmes raisonnements que dans le cas de deux séquences, on obtient les propriétés de superposition suivantes.

Théorème 3.4 :

(i) $S_t(k) \leq \sum_{i=1}^n \alpha_i S_t^i(k), \quad \forall t \in T \text{ et } \forall k$

(ii) $\pi(M_0) \leq \sum_{i=1}^n \alpha_i \pi_i(M_0)$

(iii) $\frac{m_t}{\nu(M_0, t)} \leq \sum_{i=1}^n \alpha_i \frac{m_t^i}{\nu^i(M_0, t)}, \quad \forall t \in T$

(iv) $\omega(M_0, \gamma) \cdot \pi(M_0) \leq \sum_{i=1}^n \alpha_i \omega^i(M_0, \gamma) \cdot \pi_i(M_0), \quad \forall \gamma \in \Gamma$

où - $S_t^i(k)$ est l'instant d'initiation du $k^{\text{ème}}$ franchissement de la transition t pour le graphe $GS_i = (G, M_0, \{X_t^i(k)\})$ ($i=1, \dots, n$).

- $\pi_i(M_0)$ est le temps de cycle moyen du graphe GS_i ($i=1, \dots, n$).

- $m_t^i = E[X_t^i]$ ($i=1, \dots, n$).

- $\nu^i(M_0, t)$ est le ratio d'utilisation de la transition t du graphe GS_i ($i=1, \dots, n$).

- $\omega^i(M_0, \gamma) = \sum_{p \in \gamma} \omega^i(M_0, p)$ ($i=1, \dots, n$).

- $\omega^i(M_0, p)$ est nombre moyen de jetons en attente dans chaque place $p \in P$ de GS_i ($i=1, \dots, n$).

Corollaire 3.2 :

$$(i) \quad \nu(M_0, t) \geq \text{Min}_{i=1, \dots, n} \left\{ \nu^i(M_0, t) \right\}, \quad \forall t \in T$$

$$(ii) \quad \omega(M_0, \gamma) \leq \sum_{i=1}^n \omega^i(M_0, \gamma), \quad \forall \gamma \in \Gamma$$

3.5. BORNE INFÉRIEURE DU TEMPS DE CYCLE MOYEN

La borne inférieure que nous donnons dans le théorème 3.5 est une amélioration de la borne inférieure (1.8) donnée dans le chapitre 1.

Théorème 3.5 :

$$\pi(M_0) \geq \text{Max}_{\gamma \in \Gamma} \left(\text{E} \left[\text{Max} \left\{ \frac{\mu^*(\gamma) + m_{t^*(\gamma)}}{M_0(\gamma)}, m_{t^*(\gamma)} \right\} \right] \right)$$

où : - $t^*(\gamma)$ est la transition telle que : $m_{t^*(\gamma)} = \text{Max}_{t \in \gamma} (m_t)$

- $\mu^*(\gamma)$ est la somme des temps de franchissement des transitions appartenant à γ à l'exception de $t^*(\gamma)$, i.e. $\mu^*(\gamma) = \sum_{t \in \gamma, t \neq t^*(\gamma)} X_t$

Démonstration :

On considère le circuit élémentaire $\gamma = (t_1, p_1, t_2, \dots, t_s, p_s, t_1)$. Nous avons les relations suivantes :

$$S_{t_1}(n) + X_{t_1}(n) \leq S_{t_2}(n + M_0(p_1))$$

$$S_{t_2}(n + M_0(p_1)) + X_{t_2}(n + M_0(p_1)) \leq S_{t_3}(n + M_0(p_1) + M_0(p_2))$$

⋮

$$S_{t_s}(n + M_0(p_1) + \dots + M_0(p_{s-1})) + X_{t_s}(n + M_0(p_1) + \dots + M_0(p_{s-1})) \leq S_{t_1}(n + M_0(\gamma))$$

et par conséquent,

$$S_{t_1}(n + M_0(\gamma)) - S_{t_1}(n) \geq \sum_{i=1}^s X_{t_i}(n + M_0(p_1) + \dots + M_0(p_{i-1}))$$

De plus, nous avons :

$$\begin{aligned} S_{t_1}(n) + X_{t_1}(n) &\leq S_{t_1}(n+1) \\ &\vdots \\ S_{t_1}(n + M_0(\gamma) - 1) + X_{t_1}(n + M_0(\gamma) - 1) &\leq S_{t_1}(n + M_0(\gamma)) \end{aligned}$$

D'où,

$$S_{t_1}(n + M_0(\gamma)) - S_{t_1}(n) \geq \sum_{i=1}^{M_0(\gamma)} X_{t_1}(n + i - 1)$$

En combinant les relations précédentes, nous obtenons :

$$S_{t_1}(n + M_0(\gamma)) - S_{t_1}(n) \geq \text{Max} \left\{ \sum_{i=1}^s X_{t_1}(n + M_0(p_1) + \dots + M_0(p_{i-1})), \sum_{i=1}^{M_0(\gamma)} X_{t_1}(n + i - 1) \right\}$$

Nous prenons l'espérance des deux membres de l'inégalité, et nous avons

$$\begin{aligned} E[S_{t_1}(n + M_0(\gamma)) - S_{t_1}(n)] &\geq E \left[\text{Max} \left\{ \sum_{i=1}^s X_{t_1}(n + M_0(p_1) + \dots + M_0(p_{i-1})), \sum_{i=1}^{M_0(\gamma)} X_{t_1}(n + i - 1) \right\} \right] \\ &\geq E[X_{t_1}(n)] + E \left[\text{Max} \left\{ \sum_{i=2}^s X_{t_1}(n + M_0(p_1) + \dots + M_0(p_{i-1})), \sum_{i=2}^{M_0(\gamma)} X_{t_1}(n + i - 1) \right\} \right] \end{aligned}$$

Comme les variables aléatoires $X_{t_i}(k)$, pour $k > 0$ et $t_i \in T$, sont i.i.d., nous avons :

$$E[S_{t_1}(n + M_0(\gamma)) - S_{t_1}(n)] \geq m_{t_1} + E \left[\text{Max} \left\{ \sum_{i=2}^s X_{t_1}, \sum_{i=1}^{M_0(\gamma)-1} X_{t_1}(i) \right\} \right]$$

D'après l'inégalité de Jensen,

$$\begin{aligned} E[S_{t_1}(n + M_0(\gamma)) - S_{t_1}(n)] &\geq m_{t_1} + E \left[\text{Max} \left\{ \mu(\gamma \setminus t_1), (M_0(\gamma) - 1) \cdot m_{t_1} \right\} \right] \\ &\geq E \left[\text{Max} \left\{ \mu(\gamma \setminus t_1) + m_{t_1}, M_0(\gamma) \cdot m_{t_1} \right\} \right] \end{aligned}$$

Si on fait tendre n vers l'infini, nous obtenons :

$$\pi(M_0) \cdot M_0(\gamma) \geq E \left[\text{Max} \left\{ \mu(\gamma \setminus t_1) + m_{t_1}, M_0(\gamma) \cdot m_{t_1} \right\} \right]$$

Et par conséquent,

$$\pi(M_0) \geq E \left[\text{Max} \left\{ \frac{\mu(\gamma \setminus t_1) + m_{t_1}}{M_0(\gamma)}, m_{t_1} \right\} \right]$$

Si on choisit $t_1 = t^*(\gamma)$, et comme l'inégalité précédente est vraie $\forall \gamma \in \Gamma$, nous avons :

$$\pi(M_0) \geq \text{Max}_{\gamma \in \Gamma} \left(E \left[\text{Max} \left\{ \frac{\mu^*(\gamma) + m_{t^*(\gamma)}}{M_0(\gamma)}, m_{t^*(\gamma)} \right\} \right] \right)$$

C.Q.F.D.

3.6. BORNES SUPERIEURES DU TEMPS DE CYCLE MOYEN

3.6.1 Borne supérieure basée sur un mode de fonctionnement contraint

Dans ce paragraphe, nous présentons une borne supérieure basée sur un mode de fonctionnement contraint (MFC), dans lequel les transitions sont temporairement bloquées. Nous définissons ce mode de fonctionnement et démontrons des propriétés de ce mode de fonctionnement, puis nous en dérivons une borne supérieure du temps de cycle moyen.

Le mode de fonctionnement contraint (MFC) est défini de la façon suivante. Partant d'un marquage initial M_0 , on détermine l'ensemble $T_0 \subset T$ des transitions franchissables. Ces transitions sont franchies immédiatement. Soit τ_1 l'instant où la dernière transition de T_0 termine son franchissement. Pendant la période $(0, \tau_1)$, aucune transition ne peut commencer à être franchie. A l'instant τ_1 un nouveau marquage M_1 est obtenu. On note T_1 l'ensemble des transitions franchissables à partir de M_1 . Ces transitions sont immédiatement mises à feu. A l'instant τ_2 , toutes ces transitions sont franchies et on obtient un marquage M_2 , et ainsi de suite. Finalement, on obtient une séquence de marquages $\{M_i\}_{i=0,1,\dots}$ qui apparaissent à l'instant τ_i et qui permettent de franchir un ensemble T_i de transitions. Avec ce mode de fonctionnement, nous obtenons le résultat suivant.

Théorème 3.6 :

La séquence de marquages $\{M_i\}_{i=0,1,\dots}$ ainsi que les ensembles de transitions $\{T_i\}_{i=0,1,\dots}$ sont K-périodiques après un temps fini, c'est-à-dire qu'il existe trois entiers positifs i_0 , J et K tels que :

- $M_i = M_{i+J}$ et $T_i = T_{i+J}$, pour $i \geq i_0$,
- chaque transition est mise à feu K fois dans chaque séquence de J périodes consécutives, i.e. chaque transition apparaît K fois dans la séquence $\{T_i, T_{i+1}, \dots, T_{i+J-1}\}$, pour tout $i \geq i_0$.

Démonstration :

On peut remarquer que les séquences de marquages $\{M_i\}_{i=0,1,\dots}$ et de sous ensembles de transitions $\{T_i\}_{i=0,1,\dots}$ sont indépendantes des temps de franchissement des transitions. Par conséquent, si on se place dans le cas déterministe où $X_t = 1, \forall t \in T$, on obtient les mêmes ensembles.

Cependant, dans ce cas, le MFC est le même que le mode de fonctionnement "au plus tôt". M_i est atteint à l'instant i et T_i est l'ensemble de transitions franchissables à l'instant i . D'après Chrétienne [12], le mode de fonctionnement "au plus tôt" est K -périodique.

C.Q.F.D.

On peut remarquer d'après la démonstration précédente, que les séquences $\{M_i\}_{i=0,1,\dots}$ et $\{T_i\}_{i=0,1,\dots}$ peuvent être obtenues au moyen de la simulation du GdE déterministe. En fait, le MFC est un processus de renouvellement quand la K -périodicité est atteinte. L'intervalle de renouvellement est $[\tau_i, \tau_{i+J}]$, pour $i \geq i_0$. Dans cet intervalle chaque transition est franchie K fois. Par conséquent, le temps de cycle moyen obtenu avec le MFC est $\frac{E[\tau_{i+J} - \tau_i]}{K}$ et c'est une borne supérieure de $\pi(M_0)$.

La valeur exacte de cette borne est donnée dans le théorème suivant.

Théorème 3.7 :

$$\pi(M_0) \leq \frac{1}{K} \sum_{i=i_0}^{i_0+J-1} E \left[\text{Max}_{t \in T_i} X_t \right]$$

Démonstration :

Si $\pi^*(M_0)$ est le temps de cycle moyen obtenu avec le MFC, il est évident que $\pi^*(M_0) \geq \pi(M_0)$.

Nous devons donc montrer que :

$$\pi^*(M_0) = \frac{1}{K} \sum_{i=i_0}^{i_0+J-1} E \left[\text{Max}_{t \in T_i} X_t \right]$$

Comme $\pi^*(M_0) = \frac{E[\tau_{i+J} - \tau_i]}{K}$, pour tout $i \geq i_0$, et que $\tau_{i+1} - \tau_i = \text{Max}_{t \in T_i} X_t$, nous avons :

$$\tau_{i_0+J} - \tau_{i_0} = \sum_{i=i_0}^{i_0+J-1} (\tau_{i+1} - \tau_i) = \sum_{i=i_0}^{i_0+J-1} \text{Max}_{t \in T_i} X_t$$

et par conséquent,

$$\pi^*(M_0) = \frac{1}{K} E \left[\sum_{i=i_0}^{i_0+J-1} \text{Max}_{t \in T_i} X_t \right] = \frac{1}{K} \sum_{i=i_0}^{i_0+J-1} E \left[\text{Max}_{t \in T_i} X_t \right]$$

C.Q.F.D.

3.6.2 Bornes dérivant des propriétés de superposition

Dans cette partie, nous supposons que le premier et le second moment des variables aléatoires qui représentent les temps de franchissement des transitions existent. En utilisant les propriétés de superposition du temps de cycle moyen, nous donnons dans le théorème 3.8 une borne supérieure du temps de cycle moyen.

Théorème 3.8 :

$$\pi(M_0) \leq \text{Max}_{\gamma \in \Gamma} \left(\frac{\sum_{t \in \gamma} m_t}{M_0(\gamma)} \right) + \sum_{t \in T} \sigma_t$$

Démonstration :

On considère deux séquences de variables aléatoires i.i.d., non négatives, $\{X_t^1(k)\}_{k=1, \dots, \infty}$ et $\{X_t^2(k)\}_{k=1, \dots, \infty}$ définies de la façon suivante :

$$X_t^1(k) = E[X_t(k)] = m_t$$

$$X_t^2(k) = (X_t(k) - m_t)^+ \quad \text{où } (x)^+ = \text{Max}(0, x)$$

On définit les GdES suivants :

$$\text{GS1} = (G, M_0, \{X_t^1(k)\})$$

$$\text{GS2} = (G, M_0, \{X_t^2(k)\})$$

$$\text{GS3} = (G, M_0, \{X_t^3(k)\}) \quad \text{où } X_t^3(k) = X_t^1(k) + X_t^2(k), \quad \forall t \in T \text{ et } \forall k$$

de temps de cycle moyen $\pi_1(M_0)$, $\pi_2(M_0)$ et $\pi_3(M_0)$ respectivement.

D'après le théorème 3.2, on a l'inégalité suivante :

$$\pi_3(M_0) \leq \pi_1(M_0) + \pi_2(M_0) \tag{3.5}$$

Pour tout $t \in T$ et pour tout k , on a également :

$$X_t(k) \leq m_t + (X_t(k) - m_t)^+ = X_t^1(k) + X_t^2(k) = X_t^3(k)$$

d'où $\pi(M_0) \leq \pi_3(M_0)$.

Si on combine cette dernière inéquation avec la relation (3.5), on obtient :

$$\pi(M_0) \leq \pi_1(M_0) + \pi_2(M_0).$$

GS1 est en fait un GdE déterministe. Par conséquent, le temps de cycle moyen de GS1 est le suivant :

$$\pi_1(M_0) = \text{Max}_{\gamma \in \Gamma} \left(\frac{\sum_{t \in \gamma} m_t}{M_0(\gamma)} \right)$$

$$\text{D'où } \pi(M_0) \leq \text{Max}_{\gamma \in \Gamma} \left(\frac{\sum_{t \in \gamma} m_t}{M_0(\gamma)} \right) + \pi_2(M_0) \quad (3.6)$$

Il reste à démontrer que :

$$\pi_2(M_0) \leq \sum_{t \in T} \sigma_t$$

D'après la borne supérieure proposée par Campos et al. (1.9), nous avons :

$$\pi_2(M_0) \leq \sum_{t \in T} E[X_t^2]$$

$$\text{Or } E\left[\left(X_t^2 - E[X_t^2]\right)^2\right] = E\left[\left(X_t^2\right)^2\right] - \left(E[X_t^2]\right)^2 \geq 0, \quad \forall t \in T$$

$$\text{d'où } \left(E[X_t^2]\right)^2 \leq E\left[\left(X_t^2\right)^2\right] = E\left[\left((X_t - m_t)^+\right)^2\right] \leq E\left[(X_t - m_t)^2\right] = (\sigma_t)^2$$

Nous avons donc

$$E[X_t^2] \leq \sigma_t$$

$$\text{et } \pi_2(M_0) \leq \sum_{t \in T} \sigma_t \quad (3.7)$$

En combinant les relations (3.6) et (3.7), nous obtenons :

$$\pi(M_0) \leq \text{Max}_{\gamma \in \Gamma} \left(\frac{\sum_{t \in \gamma} m_t}{M_0(\gamma)} \right) + \sum_{t \in T} \sigma_t$$

C.Q.F.D.

Exemple :

Considérons le GdES suivant.

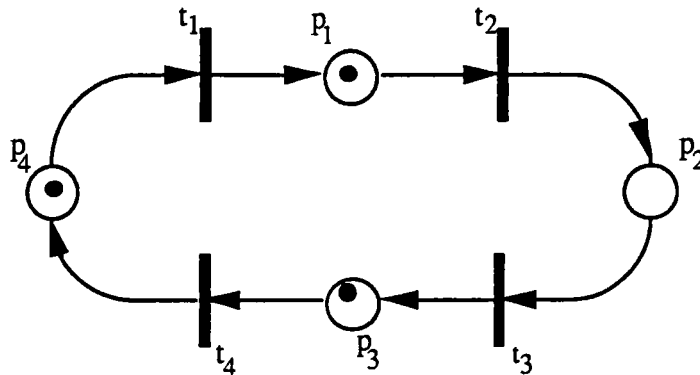


Fig. 3.2. : GdES fortement connexe.

Le temps de franchissement de la transition t_i pour $i=1, \dots, 4$, est représenté par la variable aléatoire X_i . X_1, X_2, X_3 sont des constantes égales à 1, 2 et 1 respectivement. X_4 est de loi exponentielle de moyenne $E[X_4] = 1$.

Le temps de cycle moyen de ce graphe, évalué par simulation, est $\pi(M_0) = 2,130$.

Le temps de cycle moyen du graphe déterministe associé à ce graphe est

$$\pi_D(M_0) = \max_{\gamma \in \Gamma} \frac{\sum_{t \in T} m_t}{M_0(\gamma)} = \max \left\{ \frac{1+2+1+1}{3}, 1, 2, 1, 1 \right\} = 2$$

La borne supérieure donnée par le théorème 3.8 est

$$\pi(M_0) \leq \pi_D(M_0) + \sum_{t \in T} \sigma_t = 3$$

Remarque : Cette borne supérieure du temps de cycle moyen décroît quand les écarts types des variables aléatoires décroissent. Par conséquent, lorsque les écarts types des variables aléatoires tendent vers zéro, le temps de cycle moyen converge presque sûrement vers le temps de cycle déterministe (i.e. le temps de cycle calculé lorsque les temps de franchissement des transitions correspondent aux moyennes des variables aléatoires). C'est un résultat que nous attendions.

Il est possible de généraliser ceci. Ainsi, le théorème 3.9 montre que le temps de cycle moyen d'un GdES converge vers celui d'un autre GdES si l'espérance et la variance des temps de franchissement des transitions du premier graphe convergent vers ceux du second graphe.

Théorème 3.9 :

Soit $\pi^*(M_0)$ le temps de cycle moyen du graphe d'événements stochastique $GS^* = (G, M_0, \{X_t^*(k)\})$ et soit $h = \sum_{t \in T} \text{Var}(X_t - X_t^*)$. Nous avons :

$$\lim_{h \rightarrow 0} \pi(M_0) = \pi^*(M_0), \text{ ps}$$

Démonstration :

a) Montrons que $\lim_{h \rightarrow 0} \pi(M_0) \leq \pi^*(M_0)$:

On considère deux ensembles de variables aléatoires i.i.d., non négatives $\{X_t^1(k)\}_{k=1, \dots, \infty}$ et $\{X_t^2(k)\}_{k=1, \dots, \infty}$ définies de la façon suivante :

$$X_t^1(k) = X_t^*(k)$$

$$X_t^2(k) = (X_t(k) - X_t^*(k))^+$$

Avec le même raisonnement que dans le théorème 3.8, on peut montrer que

$$\pi(M_0) \leq \pi^*(M_0) + \sum_{t \in T} \sqrt{\text{Var}(X_t - X_t^*)}$$

Ce qui implique que $\lim_{h \rightarrow 0} \pi(M_0) \leq \pi^*(M_0)$.

b) Montrons que $\lim_{h \rightarrow 0} \pi(M_0) \geq \pi^*(M_0)$:

On considère deux ensembles de variables aléatoires i.i.d., non négatives $\{X_t^1(k)\}_{k=1, \dots, \infty}$ et $\{X_t^2(k)\}_{k=1, \dots, \infty}$ définies de la façon suivante :

$$X_t^1(k) = X_t(k)$$

$$X_t^2(k) = (X_t^*(k) - X_t(k))^+$$

Avec le même raisonnement que dans le théorème 3.8, on peut montrer que

$$\pi^*(M_0) \leq \pi(M_0) + \sum_{t \in T} \sqrt{\text{Var}(X_t - X_t^*)}$$

Ce qui implique que $\lim_{h \rightarrow 0} \pi(M_0) \geq \pi^*(M_0)$.

Par conséquent, $\lim_{h \rightarrow 0} \pi(M_0) = \pi^*(M_0)$, ps.

C.Q.F.D.

Il est possible d'améliorer la borne supérieure du théorème 3.8, en choisissant de façon différente les deux séquences de variables aléatoires qui sont utilisées dans la démonstration de cette borne. On obtient alors les bornes suivantes :

Théorème 3.10 :

$$(i) \quad \pi(M_0) \leq \inf_{\substack{Z=(z_1, \dots, z_m) \\ \text{avec } z_i \geq 0}} \left\{ \max_{\gamma \in \Gamma} \frac{\sum_{t \in \gamma} z_t}{M_0(\gamma)} + \pi_2(M_0, Z) \right\}$$

où $\pi_2(M_0, Z)$ est le temps de cycle moyen du GdES dont les temps de franchissement sont générés par les séquences de variables aléatoires $\{(X_t(k) - z_t)^+\}_{k=1, \dots, \infty}$, où z_t est une constante positive, $Z = (z_1, z_2, \dots, z_m)$, et m est le nombre de transitions.

$$(ii) \quad \pi(M_0) \leq \inf_{\substack{Z=(z_1, \dots, z_m) \\ \text{avec } z_i \geq 0}} \left\{ \max_{\gamma \in \Gamma} \frac{\sum_{t \in \gamma} z_t}{M_0(\gamma)} + \sum_{t \in T} E[(X_t - z_t)^+] \right\}$$

Démonstration :

(i) Nous considérons deux séquences de variables aléatoires i.i.d., non négatives $\{X_t^1(k)\}_{k=1, \dots, \infty}$ et $\{X_t^2(k)\}_{k=1, \dots, \infty}$ définies de la façon suivante :

$$\begin{aligned} X_t^1(k) &= z_t \\ X_t^2(k) &= (X_t(k) - z_t)^+, \quad \text{avec } z_t \text{ constante positive.} \end{aligned}$$

On note $\pi_1(M_0, Z)$ le temps de cycle moyen du GdES dont les temps de franchissement sont générés par $\{X_t^1(k)\}_{k=1, \dots, \infty}$ et $\pi^*(M_0, Z)$ le temps de cycle moyen du GdES dont les temps de franchissement sont générés par $\{X^*(k)\}_{k=1, \dots, \infty}$, où $X^*(k) = X_t^1(k) + X_t^2(k)$.

Les z_t , pour tout $t \in T$, sont des constantes, d'où

$$\pi_1(M_0, Z) = \max_{\gamma \in \Gamma} \frac{\sum_{t \in \gamma} z_t}{M_0(\gamma)}$$

D'après le théorème 3.2, on a $\pi^*(M_0, Z) \leq \pi_1(M_0, Z) + \pi_2(M_0, Z)$, $\forall Z$.

De plus $X^*(k) = z_t + (X_t(k) - z_t)^+ \geq X_t(k)$, $\forall t \in T$ et $\forall k$, d'où $\pi^*(M_0, Z) \geq \pi(M_0)$.

$$\text{Par conséquent } \pi(M_0) \leq \inf_{\substack{Z=(z_1, \dots, z_m) \\ \text{avec } z_i \geq 0}} \pi^*(M_0, Z) \leq \inf_{\substack{Z=(z_1, \dots, z_m) \\ \text{avec } z_i \geq 0}} \left\{ \max_{\gamma \in \Gamma} \frac{\sum_{t \in \gamma} z_t}{M_0(\gamma)} + \pi_2(M_0, Z) \right\}.$$

(ii) D'après la borne supérieure de Campos et al. (1.9), on a

$$\pi_2(M_0, Z) \leq \sum_{t \in T} E[(X_t - z_t)^+], \quad \forall Z.$$

$$\text{Par conséquent } \pi(M_0) \leq \inf_{\substack{Z=(z_1, \dots, z_m) \\ \text{avec } z_i \geq 0}} \left\{ \max_{\gamma \in \Gamma} \frac{\sum_{t \in \gamma} z_t}{M_0(\gamma)} + \sum_{t \in T} E[(X_t - z_t)^+] \right\}.$$

C.Q.F.D.

Remarque : Si on pose $z_t = m_t$, pour tout $t \in T$, on obtient la borne du théorème 3.8.

Corollaire 3.3 :

$$\pi_D(M_0) \leq \pi(M_0) \leq \pi_D(M_0) + \inf_{Z \in \mathbf{E}} \left\{ \sum_{t \in T} E[(X_t - z_t)^+] \right\}$$

$$\text{où } - \pi_D(M_0) = \max_{\gamma \in \Gamma} \frac{\sum_{t \in \gamma} m_t}{M_0(\gamma)}$$

$$- \mathbf{E} = \left\{ Z/z_t \geq m_t, \forall t \in T \text{ et } \sum_{t \in \gamma} z_t \leq \pi_D(M_0) \cdot M_0(\gamma), \forall \gamma \in \Gamma \right\}.$$

Démonstration :

L'ensemble \mathbf{E} est une restriction de l'ensemble $\mathbf{Z} = \{Z = (z_1, z_2, \dots, z_m) \text{ où } z_j \geq 0 \text{ pour } j = 1, \dots, m\}$ aux éléments tels que :

$$\frac{\sum_{t \in \gamma} z_t}{M_0(\gamma)} \leq \pi_D(M_0), \quad \forall \gamma \in \Gamma.$$

$$\begin{aligned}
\text{D'où } \pi(M_0) &\leq \inf_{\substack{Z=(z_1, \dots, z_m) \\ \text{avec } z_i \geq 0}} \left\{ \max_{\gamma \in \Gamma} \frac{\sum_{t \in \gamma} z_t}{M_0(\gamma)} + \sum_{t \in T} E[(X_t - z_t)^+] \right\} \\
&\leq \inf_{Z \in \mathcal{E}} \left\{ \pi_D(M_0) + \sum_{t \in T} E[(X_t - z_t)^+] \right\} = \pi_D(M_0) + \inf_{Z \in \mathcal{E}} \left\{ \sum_{t \in T} E[(X_t - z_t)^+] \right\}
\end{aligned}$$

C.Q.F.D.

Remarque : Cette nouvelle borne montre que les variables aléatoires représentant les temps de franchissement des transitions qui n'appartiennent pas au circuit élémentaire critique ont peu d'effet sur le temps de cycle moyen de tout le système. En effet, en prenant, pour ces transitions, de grandes valeurs pour z_t , l'effet sur le second terme de la borne supérieure des variables aléatoires représentant les temps de franchissement de ces transitions est faible, alors que le premier terme n'est pas modifié.

Exemple : On considère le GdES de la figure 3.2.

Le temps de cycle moyen de ce graphe, évalué par simulation, est $\pi(M_0) = 2,130$.

Le temps de cycle moyen du graphe déterministe associé à ce graphe est $\pi_D(M_0) = 2$.

On a donc $\mathcal{E} = \{Z=(z_1, z_2, z_3, z_4) \text{ où } z_j \geq 1 \text{ pour } j=1,3,4, z_2 \geq 2 \text{ et } z_1+z_2+z_3+z_4 \leq 6\}$

La borne supérieure donnée par le corollaire 3.3 est

$$\begin{aligned}
\pi(M_0) &\leq \pi_D(M_0) + \inf_{Z \in \mathcal{E}} \left\{ \sum_{t \in T} E[(X_t - z_t)^+] \right\} \\
&= 2 + \inf_{1 \leq z_4 \leq 2} \left\{ E[(X_4 - z_4)^+] \right\} = 2 + \exp(-2) = 2,135
\end{aligned}$$

Alors que la borne supérieure donnée par Campos (1.9) est

$$\pi(M_0) \leq \sum_{t \in T} m_t = 5$$

3.6.3 Cas particuliers

Dans cette partie, nous donnons des bornes supérieures du temps de cycle moyen obtenues lorsque les temps de franchissement des transitions sont générés par des variables aléatoires de lois particulières : loi uniforme, loi exponentielle ou loi normale.

Corollaire 3.4 :

Si les temps de franchissement des transitions sont générés par des variables aléatoires de *distribution uniforme* sur $[a_t, b_t]$, pour tout $t \in T$, alors nous avons les bornes suivantes :

$$(i) \quad \pi(M_0) \leq \inf_{\substack{Z=(z_1, \dots, z_m) \\ \text{avec } a_t \leq z_t \leq b_t}} \left\{ \max_{\gamma \in \Gamma} \frac{\sum_{t \in \gamma} z_t}{M_0(\gamma)} + \sum_{t \in T} \frac{(b_t - z_t)^2}{2 \cdot (b_t - a_t)} \right\}$$

$$(ii) \quad \pi(M_0) \leq \max_{\gamma \in \Gamma} \frac{\sum_{t \in \gamma} (a_t + b_t)}{2 \cdot M_0(\gamma)} + \sum_{t \in T} \frac{b_t - a_t}{8}$$

Démonstration :

(i) D'après (ii) du théorème 3.10, nous avons

$$\pi(M_0) \leq \inf_{\substack{Z=(z_1, \dots, z_m) \\ \text{avec } z_i \geq 0}} \left\{ \max_{\gamma \in \Gamma} \frac{\sum_{t \in \gamma} z_t}{M_0(\gamma)} + \sum_{t \in T} E[(X_t - z_t)^+] \right\}$$

Comme les variables aléatoires X_t sont de distribution uniforme, nous avons $z_t \in [a_t, b_t]$ pour tout $t \in T$.

$$\text{De plus} \quad E[(X_t - z_t)^+] = E[(X_t - z_t) / X_t \geq z_t] \cdot \Pr\{X_t \geq z_t\}$$

$$= \frac{b_t - z_t}{2} \cdot \frac{b_t - z_t}{b_t - a_t} = \frac{(b_t - z_t)^2}{2 \cdot (b_t - a_t)}$$

$$\text{Par conséquent} \quad \pi(M_0) \leq \inf_{\substack{Z=(z_1, \dots, z_m) \\ \text{avec } a_t \leq z_t \leq b_t}} \left\{ \max_{\gamma \in \Gamma} \frac{\sum_{t \in \gamma} z_t}{M_0(\gamma)} + \sum_{t \in T} \frac{(b_t - z_t)^2}{2 \cdot (b_t - a_t)} \right\}$$

(ii) Cette borne est établie à partir de (i), en posant pour tout $t \in T$, $z_t = m_t = \frac{a_t + b_t}{2}$.

C.Q.F.D.

Exemple :

Considérons le GdES de la figure 3.1. Les temps de franchissement des transitions sont générés par les variables aléatoires de distribution uniforme suivantes :

X_1 est de loi uniforme sur $[2;4]$.

X_2 est de loi uniforme sur $[0,5;1]$.

X_3 est de loi uniforme sur $[3;4]$.

X_4 est de loi uniforme sur $[3;5]$.

Le temps de cycle moyen de ce graphe, évalué par simulation, est $\pi(M_0) = 7,415$.

Le temps de cycle moyen du graphe déterministe associé à ce graphe est $\pi_D(M_0) = 7,25$.

La borne supérieure de (ii) du corollaire précédent, est :

$$\pi^*(M_0) = \text{Max}(7,25 ; 7) + 0,6875 = 7,937.$$

Corollaire 3.5 :

Si les temps de franchissement des transitions sont générés par des variables aléatoires de *distribution exponentielle* de moyenne m_t , pour tout $t \in T$, alors nous avons les bornes suivantes :

$$(i) \quad \pi(M_0) \leq \underset{\substack{=(z_1, \dots, z_m) \\ \text{avec } z_i \geq 0}}{\text{Inf}} \left\{ \underset{\gamma \in \Gamma}{\text{Max}} \frac{\sum_{t \in \gamma} z_t}{M_0(\gamma)} + \sum_{t \in T} m_t \cdot \exp\left(-\frac{z_t}{m_t}\right) \right\}$$

$$(ii) \quad \pi(M_0) \leq \underset{\gamma \in \Gamma}{\text{Max}} \frac{\sum_{t \in \gamma} m_t}{M_0(\gamma)} + \exp(-1) \cdot \sum_{t \in T} m_t$$

Démonstration :

(i) D'après (ii) du théorème 3.10, nous avons

$$\pi(M_0) \leq \underset{\substack{Z=(z_1, \dots, z_m) \\ \text{avec } z_i \geq 0}}{\text{Inf}} \left\{ \underset{\gamma \in \Gamma}{\text{Max}} \frac{\sum_{t \in \gamma} z_t}{M_0(\gamma)} + \sum_{t \in T} E\left[(X_t - z_t)^+\right] \right\}$$

De plus,
$$E\left[(X_t - z_t)^+\right] = E\left[(X_t - z_t) / X_t \geq z_t\right] \cdot \text{Pr}\{X_t \geq z_t\}$$
$$= m_t \cdot \exp\left(-\frac{z_t}{m_t}\right)$$

Et en combinant avec (ii) du théorème 3.7,

$$\pi(M_0) \leq \inf_{\substack{=(z_1, \dots, z_m) \\ \text{avec } z_i \geq 0}} \left\{ \max_{\gamma \in \Gamma} \frac{\sum_{t \in \gamma} z_t}{M_0(\gamma)} + \sum_{t \in T} m_t \exp\left(-\frac{z_t}{m_t}\right) \right\}$$

(ii) Cette borne est obtenue à partir de (i), en posant pour tout $t \in T$, $z_t = m_t$.

C.Q.F.D.

Exemple :

Considérons le GdES de la figure 3.1. Les temps de franchissement des transitions sont générés par les variables aléatoires de distribution exponentielle suivantes :

- X_1 est de loi exponentielle de moyenne 1.
- X_2 est de loi exponentielle de moyenne 0,5.
- X_3 est de loi exponentielle de moyenne 2.
- X_4 est de loi exponentielle de moyenne 3.

Le temps de cycle moyen de ce graphe, évalué par simulation, est $\pi(M_0) = 5,04$.

Le temps de cycle moyen du graphe déterministe associé à ce graphe est $\pi_D(M_0) = 4$.

La borne supérieure de (ii) du corollaire 3.5 est :

$$\pi^*(M_0) = \text{Max}(3,5 ; 4) + \exp(-1).6,5 = 6,39.$$

Nous considérons maintenant des variables aléatoires de *distribution normale*. Comme ces variables aléatoires peuvent être négatives, nous considérons un GdES dont les temps de franchissement des transitions sont générés par :

$$X_t = (X_t^*)^+, \tag{3.8}$$

où X_t^* est une variable de loi normale de moyenne m_t et d'écart type σ_t .

Pour que $(X_t^*)^+$ et X_t^* aient presque la même densité de probabilité, nous supposons que $m_t \gg \sigma_t$, pour tout $t \in T$.

Corollaire 3.6 :

Si les temps de franchissement des transitions sont générés par des variables aléatoires X_t , définies par la formule (3.8) et de paramètres (m_t, σ_t) , pour tout $t \in T$, alors nous avons les bornes suivantes :

$$(i) \quad \pi(M_0) \leq \inf_{\substack{Z=(z_1, \dots, z_m) \\ \text{avec } z_i \geq 0}} \left\{ \max_{\gamma \in \Gamma} \frac{\sum_{t \in \gamma} z_t}{M_0(\gamma)} + \sum_{t \in T} \sigma_t \cdot f\left(\frac{z_t - m_t}{\sigma_t}\right) \right\}$$

$$(ii) \quad \pi(M_0) \leq \max_{\gamma \in \Gamma} \frac{\sum_{t \in \gamma} m_t}{M_0(\gamma)} + \frac{1}{\sqrt{2\pi}} \cdot \sum_{t \in T} \sigma_t$$

où - $f(x) = \Phi(x) - x \cdot (1 - \Psi(x))$.

- $\Phi(x)$ est la densité d'une variable aléatoire de distribution normale centrée réduite, c'est-à-dire $\Phi(x) = \frac{1}{\sqrt{2\pi}} \exp\left(-\frac{x^2}{2}\right)$.

- $\Psi(x)$ est la fonction de répartition d'une variable aléatoire de distribution normale centrée réduite, c'est-à-dire $\Psi(x) = \int_{-\infty}^x \Phi(s) ds$.

Démonstration :

(i) D'après (ii) du théorème 3.10, nous avons

$$\pi(M_0) \leq \inf_{\substack{Z=(z_1, \dots, z_m) \\ \text{avec } z_i \geq 0}} \left\{ \max_{\gamma \in \Gamma} \frac{\sum_{t \in \gamma} z_t}{M_0(\gamma)} + \sum_{t \in T} E\left[(X_t - z_t)^+\right] \right\}$$

Il suffit donc démontrer que $E\left[(X_t - z_t)^+\right] = \sigma_t \cdot f\left(\frac{z_t - m_t}{\sigma_t}\right)$.

La densité de la variable aléatoire X_t , qui est de loi normale de moyenne m_t et d'écart type σ_t , est :

$$\begin{aligned} \Phi_t(x) &= \frac{1}{\sigma_t \cdot \sqrt{2\pi}} \exp\left(-\frac{1}{2} \left(\frac{x - m_t}{\sigma_t}\right)^2\right) \\ &= \frac{1}{\sigma_t} \cdot \Phi\left(\frac{x - m_t}{\sigma_t}\right) \end{aligned}$$

Par conséquent,

$$\begin{aligned}
 E[(X_t - z_t)^+] &= \int_{-\infty}^{+\infty} (x - z_t)^+ \Phi_t(x) dx \\
 &= \int_{z_t}^{+\infty} (x - z_t) \frac{1}{\sigma_t} \cdot \Phi\left(\frac{x - m_t}{\sigma_t}\right) dx \\
 &= \frac{1}{\sqrt{2\pi}} \int_{z_t}^{+\infty} (x - z_t) \frac{1}{\sigma_t} \exp\left(-\frac{1}{2}\left(\frac{x - m_t}{\sigma_t}\right)^2\right) dx
 \end{aligned}$$

On fait le changement de variables $y = \frac{x - m_t}{\sigma_t}$, et on obtient :

$$\begin{aligned}
 E[(X_t - z_t)^+] &= \frac{1}{\sqrt{2\pi}} \int_{\frac{z_t - m_t}{\sigma_t}}^{+\infty} (x \cdot \sigma_t + m_t - z_t) \exp\left(-\frac{1}{2}x^2\right) dx \\
 &= \frac{\sigma_t}{\sqrt{2\pi}} \int_{\frac{z_t - m_t}{\sigma_t}}^{+\infty} x \cdot \exp\left(-\frac{1}{2}x^2\right) dx + (m_t - z_t) \int_{\frac{z_t - m_t}{\sigma_t}}^{+\infty} \frac{1}{\sqrt{2\pi}} \exp\left(-\frac{1}{2}x^2\right) dx \\
 &= \frac{\sigma_t}{\sqrt{2\pi}} \left[-\exp\left(-\frac{1}{2}x^2\right) \right]_{\frac{z_t - m_t}{\sigma_t}}^{+\infty} + (m_t - z_t) \int_{\frac{z_t - m_t}{\sigma_t}}^{+\infty} \Phi(x) dx
 \end{aligned}$$

Comme $\Phi(x)$ est la densité d'une variable aléatoire, nous avons $\int_{-\infty}^{+\infty} \Phi(x) dx = 1$,

$$\begin{aligned}
 \text{et } E[(X_t - z_t)^+] &= \frac{\sigma_t}{\sqrt{2\pi}} \exp\left(-\frac{1}{2}\left(\frac{z_t - m_t}{\sigma_t}\right)^2\right) + (m_t - z_t) \left(1 - \int_{-\infty}^{\frac{z_t - m_t}{\sigma_t}} \Phi(x) dx\right) \\
 &= \sigma_t \cdot \Phi\left(\frac{z_t - m_t}{\sigma_t}\right) + (m_t - z_t) \left(1 - \Psi\left(\frac{z_t - m_t}{\sigma_t}\right)\right) \\
 &= \sigma_t \cdot f\left(\frac{z_t - m_t}{\sigma_t}\right)
 \end{aligned}$$

Et en combinant avec (ii) du théorème 3.6,

$$\pi(M_0) \leq \inf_{\substack{Z=(z_1, \dots, z_m) \\ \text{avec } z_i \geq 0}} \left\{ \max_{\gamma \in \Gamma} \frac{\sum_{t \in \gamma} z_t}{M_0(\gamma)} + \sum_{t \in T} \sigma_t \cdot f\left(\frac{z_t - m_t}{\sigma_t}\right) \right\}$$

(ii) Cette borne est obtenue à partir de (i), en posant pour tout $t \in T$, $z_t = m_t$.

C.Q.F.D

Remarque : Si on pose $z_t = m_t + n.\sigma_t$, alors la borne (i) du corollaire 3.6 devient

$$\pi(M_0) \leq \inf_{n \geq 0} \left\{ \max_{\gamma \in \Gamma} \frac{\sum_{t \in \gamma} (m_t + n.\sigma_t)}{M_0(\gamma)} + \sum_{t \in T} \sigma_t.f(n) \right\} \quad (3.9)$$

De plus, si on observe les valeurs de la fonction $f(.)$ données dans le tableau 3.1, on peut remarquer qu'elles convergent rapidement vers zéro.

Tableau 3.1 : Valeurs de la fonction f.

n	0	1	2	3	4
f(n)	0,398	0,083	0,008	0,001	0,000

Pour $n > 3$, le second terme de cette borne supérieure, c'est-à-dire $\sum_{t \in T} \sigma_t.f(n)$, est suffisamment petit

pour que les variables aléatoires représentant les temps de franchissement des transitions appartenant à un circuit élémentaire ayant un temps de cycle moyen faible, aient peu d'impact sur le temps de cycle de tout le système.

Par conséquent, en prenant $n \leq 3$, on obtient une borne supérieure de très bonne qualité :

$$\pi(M_0) \leq \min_{0 \leq n \leq 3} \left\{ \max_{\gamma \in \Gamma} \frac{\sum_{t \in \gamma} (m_t + n.\sigma_t)}{M_0(\gamma)} + \sum_{t \in T} \sigma_t.f(n) \right\}$$

Exemple :

Considérons le GdES de la figure 3.1. Les temps de franchissement des transitions sont générés par les variables aléatoires de distribution normale suivantes :

X_1 est de loi normale de moyenne 6 et d'écart-type 0,1.

X_2 est de loi normale de moyenne 3 et d'écart-type 0,1.

X_3 est de loi normale de moyenne 7 et d'écart-type 0,3.

X_4 est de loi normale de moyenne 10 et d'écart-type 0,2.

Le temps de cycle moyen de ce graphe, évalué par simulation, est $\pi(M_0) = 16,15$.

Le temps de cycle moyen du graphe déterministe associé à ce graphe est $\pi_D(M_0) = 16$.

Pour $n = 0$, la borne supérieure obtenue est :

$$\pi^{*0}(M_0) = 16 + 0,398 \times 0,7 = 16,28.$$

Pour $n = 1$, on obtient,

$$\pi^{*1}(M_0) = 16,5 + 0,083 \times 0,7 = 16,56.$$

Pour $n = 2$,

$$\pi^{*2}(M_0) = 17 + 0,008 \times 0,7 = 17,01.$$

Pour $n = 3$,

$$\pi^{*3}(M_0) = 17,5 + 0,000 \times 0,7 = 17,5.$$

Par conséquent, la borne supérieure obtenue est :

$$\pi^*(M_0) = \text{Min} (\pi^{*0}(M_0), \pi^{*1}(M_0), \pi^{*2}(M_0), \pi^{*3}(M_0)) = 16,28$$

3.7. CAS OÙ LES TEMPS DE FRANCHISSEMENT DES TRANSITIONS SONT BORNES

Dans cette partie, nous présentons des bornes du temps de cycle moyen, lorsque les temps de franchissement des transitions sont générés par des variables aléatoires bornées. Cette situation est classique dans les ateliers de fabrication. Nous supposons que $\forall t \in T$ et $\forall k$, $a_t \leq X_t(k) \leq b_t$.

Théorème 3.11 :

$$(i) \quad \pi(M_0) \geq \text{Max}_{\gamma \in \Gamma} \frac{\sum_{t \in \gamma} m_t}{M_0(\gamma)} \geq \text{Max}_{\gamma \in \Gamma} \frac{\sum_{t \in \gamma} a_t}{M_0(\gamma)}$$

$$(ii) \quad \pi(M_0) \leq \text{Max}_{\gamma \in \Gamma} \frac{\sum_{t \in \gamma} b_t}{M_0(\gamma)}$$

Démonstration :

(i) $\text{Max}_{\gamma \in \Gamma} \frac{\sum_{t \in \gamma} m_t}{M_0(\gamma)}$ est une borne inférieure de $\pi(M_0)$ d'après (1.8) et $X_t(k) \geq a_t$, $\forall t \in T$ et $\forall k$, d'où

$m_t \geq a_t$, $\forall t \in T$. Par conséquent,

$$\pi(M_0) \geq \text{Max}_{\gamma \in \Gamma} \frac{\sum_{t \in \gamma} m_t}{M_0(\gamma)} \geq \text{Max}_{\gamma \in \Gamma} \frac{\sum_{t \in \gamma} a_t}{M_0(\gamma)}$$

(ii) Considérons le GdE pour lequel les temps de franchissements des transitions sont égaux à b_t pour

tout $t \in T$. Son temps de cycle est $\pi^*(M_0) = \text{Max}_{\gamma \in \Gamma} \frac{\sum b_t}{M_0(\gamma)}$. Or $X_t(k) \leq b_t, \forall t \in T$ et $\forall k$, par

conséquent $\pi(M_0) \leq \pi^*(M_0) = \text{Max}_{\gamma \in \Gamma} \frac{\sum b_t}{M_0(\gamma)}$.

C.Q.F.D.

Les nouvelles bornes proposées dans la suite de cette partie découlent des propriétés de comparaison stochastique développées par Baccelli et Liu [04] et des propriétés de superposition. Les propriétés de comparaison stochastique sont basées sur les relations d'ordre stochastique introduites par Stoyan [55]. Dans la suite, nous utilisons uniquement la relation d'ordre convexe et la relation d'ordre forte, que nous notons \leq_{icx} et \leq_{st} respectivement.

Définition :

Deux variables aléatoires X et Y satisfont la *relation d'ordre convexe* (resp. *relation d'ordre forte*), c'est-à-dire $X \leq_{icx} Y$ (resp. $X \leq_{st} Y$) si

$$E[f(X)] \leq E[f(Y)]$$

pour toute fonction $f : \mathbb{R} \rightarrow \mathbb{R}$ convexe, non décroissante (resp. toute fonction $f : \mathbb{R} \rightarrow \mathbb{R}$ non décroissante), et telle que $E[f(X)]$ et $E[f(Y)]$ soient définis.

Une condition suffisante, basée sur le critère de coupe de Karlin et Novikoff, est donnée dans la propriété 3.5. Deux variables aléatoires X et Y de fonctions de répartition F et G , et dont les premiers moments sont finis, satisfont le critère de coupe de Karlin et Novikoff :

- si $E[X] \leq E[Y]$,
- et s'il existe une valeur ε finie, telle que :

$$F(s) \leq G(s), \quad \forall s < \varepsilon \quad \text{et} \quad F(s) \geq G(s), \quad \forall s > \varepsilon.$$

Propriété 3.5 : (Stoyan [55])

Deux variables aléatoires X et Y qui satisfont le critère de coupe de Karlin et Novikoff, satisfont également la relation d'ordre convexe, c'est-à-dire $X \leq_{icx} Y$.

La propriété suivante, due à Baccelli et Liu [04], montre que le temps de cycle moyen est non-décroissant par rapport aux temps de franchissement des transitions en respectant l'ordre convexe.

Propriété 3.6 : (Baccelli et Liu [04])

On considère deux graphes d'événements stochastiques $GS = (G, M_0, \{X_t(k)\})$ et $GS^* = (G, M_0, \{Y_t(k)\})$ de temps de cycle moyen $\pi(M_0)$ et $\pi^*(M_0)$. Si $X_t(k) \leq_{icx} Y_t(k), \forall t \in T$ et $\forall k$, alors $\pi(M_0) \leq \pi^*(M_0)$.

Des théorèmes dérivant des propriétés précédentes et donnant de nouvelles bornes supérieures du temps de cycle moyen sont donnés dans la suite.

Théorème 3.12 :

Soient deux GdES $GS = (G, M_0, \{X_t(k)\})$ et $GS^* = (G, M_0, \{Y_t(k)\})$ tels que :

- $\forall t \in T$ et $\forall k, a_t \leq X_t(k) \leq b_t$,
- $\forall t \in T$ et $\forall k, Y_t(k) \in \{a_t, b_t\}, \Pr(Y_t(k) = a_t) = p_t = \frac{b_t - m_t}{b_t - a_t}$ et $\Pr(Y_t(k) = b_t) = 1 - p_t$.

Si $\pi(M_0)$ est le temps de cycle moyen de GS et $\pi^*(M_0)$ est le temps de cycle moyen de GS^* , alors $\pi(M_0) \leq \pi^*(M_0)$

Démonstration :

D'après la propriété 3.6, il suffit de montrer que $X_t(k) \leq_{icx} Y_t(k), \forall t \in T$ et $\forall k$.

Soit F_t la fonction de répartition de $X_t(k)$ (elle est la même pour tous les k car les variables $X_t(k)$ sont i.i.d.),

$$F_t(s) = \begin{cases} 0 & \text{si } s < a_t \\ \Pr\{X_t(k) \leq s\} & \text{si } a_t \leq s < b_t \\ 1 & \text{si } s \geq b_t \end{cases}$$

Soit G_t la fonction de répartition de $Y_t(k)$,

$$G_t(s) = \begin{cases} 0 & \text{si } s < a_t \\ p_t & \text{si } a_t \leq s < b_t \\ 1 & \text{si } s \geq b_t \end{cases}$$

On a donc $F_t(s) = G_t(s)$ sur $]-\infty, a_t[\cup [b_t, +\infty[$, et sur $[a_t, b_t[$, $G_t(s)$ est constante sur $[0,1]$ et $F_t(s)$ est croissante et continue sur $[0,1]$. Par conséquent, il existe, pour tout $t \in T, \epsilon_t \in [a_t, b_t]$ tel que

$$\begin{aligned} F_t(s) &\leq G_t(s) & \forall s < \epsilon_t \\ F_t(s) &\geq G_t(s) & \forall s > \epsilon_t \end{aligned}$$

Par conséquent, d'après le critère de Karlin et Novikoff, $X_t(k) \leq_{icx} Y_t(k)$, $\forall t \in T$ et $\forall k$, et donc $\pi(M_0) \leq \pi^*(M_0)$ d'après la propriété 3.6.

C.Q.F.D.

Exemple :

Nous considérons le GdES de la figure 3.1. Les temps de franchissement des transitions sont générés par les variables aléatoires bornées. Nous avons utilisé des variables aléatoires de loi normale, que nous avons tronquées sur un intervalle $[a_t, b_t]$.

X_1 est de moyenne 2,22 et bornée sur $[1,4]$.

X_2 est de moyenne 2 et bornée sur $[1,3]$.

X_3 est de moyenne 3,88 et bornée sur $[2,5]$.

X_4 est de moyenne 5,21 et bornée sur $[4,6]$.

Le temps de cycle moyen de ce graphe, évalué par simulation, est $\pi(M_0) = 8,23$.

Les variables aléatoires de GS* définies dans le théorème 3.12, sont donc :

$$Y_1 = \begin{cases} 1 & \text{avec une probabilité } p_1 = 0,59 \\ 4 & \text{avec une probabilité } 1 - p_1 \end{cases}$$

$$Y_2 = \begin{cases} 1 & \text{avec une probabilité } p_2 = 0,5 \\ 3 & \text{avec une probabilité } 1 - p_2 \end{cases}$$

$$Y_3 = \begin{cases} 2 & \text{avec une probabilité } p_3 = 0,37 \\ 5 & \text{avec une probabilité } 1 - p_3 \end{cases}$$

$$Y_4 = \begin{cases} 4 & \text{avec une probabilité } p_4 = 0,4 \\ 6 & \text{avec une probabilité } 1 - p_4 \end{cases}$$

et le temps de cycle moyen de GS*, évalué par simulation, est $\pi^*(M_0) = 8,64$.

Théorème 3.13 :

Si on considère les mêmes GdES que dans l'énoncé théorème 3.12, on a

$$\pi(M_0) \leq \pi^*(M_0) \leq \text{Max}_{\gamma \in \Gamma} \frac{\sum_{t \in \gamma} m_t}{M_0(\gamma)} + \sum_{t \in T} \frac{(b_t - m_t)(m_t - a_t)}{b_t - a_t}$$

où $\pi(M_0)$ et $\pi^*(M_0)$ sont les temps de cycle moyen de GS et GS* donnés dans le théorème 3.12.

Démonstration :

D'après (ii) du théorème 3.10, et on posant $z_t = m_t^* = E[Y_t(k)]$, $\forall t \in T$ et $\forall k$, nous avons

$$\pi^*(M_0) \leq \text{Max}_{\gamma \in \Gamma} \frac{\sum_{t \in Y} m_t^*}{M_0(\gamma)} + \sum_{t \in T} E \left[(Y_t - m_t^*)^+ \right]$$

Il suffit donc de montrer que $\forall t \in T$ et $\forall k$,

$$m_t^* = m_t$$
$$\text{et } E \left[(Y_t - m_t^*)^+ \right] = \frac{(b_t - m_t)(m_t - a_t)}{b_t - a_t}.$$

a) Montrons que $m_t^* = m_t$

$$m_t^* = E[Y_t(k)] = a_t \cdot \text{Pr}(Y_t(k) = a_t) + b_t \cdot \text{Pr}(Y_t(k) = b_t)$$
$$= a_t \cdot p_t + b_t \cdot (1 - p_t)$$
$$= a_t \cdot \frac{b_t - m_t}{b_t - a_t} + b_t \cdot \left(1 - \frac{b_t - m_t}{b_t - a_t} \right) = m_t$$

b) Montrons que $E \left[(Y_t - m_t^*)^+ \right] = \frac{(b_t - m_t)(m_t - a_t)}{b_t - a_t}$

$$E \left[(Y_t - m_t^*)^+ \right] = E \left[(Y_t - m_t)^+ \right] = (1 - p_t)(b_t - m_t)$$
$$= \frac{(m_t - a_t)(b_t - m_t)}{b_t - a_t}$$

C.Q.F.D.

Il est également possible d'améliorer la borne supérieure du théorème 3.13 en choisissant de façon adéquate les séquences de variables aléatoires qui sont utilisées dans la démonstration de cette borne (comme pour le théorème 3.8). On obtient les bornes suivantes :

Théorème 3.14 :

Si on considère les mêmes GdES que dans l'énoncé théorème 3.12, on a

$$\pi(M_0) \leq \pi^*(M_0) \leq \bar{\pi}(M_0)$$

$$\text{où } \bar{\pi}(M_0) = \text{Inf}_{\substack{Z=(z_1, \dots, z_m) \\ \text{avec } z_i \geq 0}} \left\{ \text{Max}_{\gamma \in \Gamma} \frac{\sum_{t \in Y} z_t}{M_0(\gamma)} + \sum_{t \in T} \frac{(b_t - z_t)(m_t - a_t)}{b_t - a_t} \right\}$$

Démonstration :

On considère deux séquences de variables aléatoires i.i.d., non négatives, $\{Y_t^1(k)\}_{k=1,\dots,\infty}$ et $\{Y_t^2(k)\}_{k=1,\dots,\infty}$ définies de la façon suivante :

$$Y_t^1(k) = z_t$$

$$Y_t^2(k) = (Y_t(k) - z_t)^+, \quad \text{avec } z_t \text{ constante positive appartenant à } [a_t, b_t].$$

On définit deux graphes d'événements stochastiques $GS_1^* = (G, M_0, \{Y_t^1(k)\})$ et $GS_2^* = (G, M_0, \{Y_t^2(k)\})$ de temps de cycle moyen $\pi_1^*(M_0)$ et $\pi_2^*(M_0)$.

En suivant le même raisonnement que dans la démonstration du théorème 3.13, on obtient

$$\pi^*(M_0) \leq \bar{\pi}(M_0) = \underset{\substack{Z=(z_1, \dots, z_m) \\ \text{avec } z_i \geq 0}}{\text{Inf}} \left\{ \underset{\gamma \in \Gamma}{\text{Max}} \frac{\sum_{t \in \gamma} z_t}{M_0(\gamma)} + \sum_{t \in T} \frac{(b_t - z_t)(m_t - a_t)}{b_t - a_t} \right\}$$

C.Q.F.D.

Cette borne supérieure peut facilement être obtenue en résolvant un problème de programmation linéaire.

3.8. COMPORTEMENTS ASYMPTOTIQUES D'UN GdES EN FONCTION DE SA STRUCTURE

Ce paragraphe concerne les propriétés asymptotiques des graphes d'événements stochastiques. De nouvelles bornes supérieures du temps de cycle moyen sont obtenues à l'aide de la théorie des grandes déviations. A partir de ces bornes et des résultats existants, nous établissons des propriétés sur les comportements asymptotiques du graphe d'événements en fonction de sa structure. En particulier, des conditions suffisantes pour que le temps de cycle converge vers une valeur finie lorsque le nombre de transitions croît, sont mises en évidence. Ces résultats sont appliqués aux systèmes de production et nous démontrons que la productivité d'une ligne de transfert décroît vers une valeur strictement positive lorsque le nombre de machines augmente.

3.8.1 Nouvelles bornes supérieures du temps de cycle moyen

Nous faisons l'hypothèse qu'il y a au plus un jeton dans chaque place, c'est-à-dire $M_0(p) \leq 1$, pour tout $p \in P$. Si cette hypothèse n'est pas vérifiée, il est possible de transformer le graphe en un graphe équivalent en ajoutant des places comme dans la partie 2.3 du chapitre 2.

Nous allons réécrire l'équation d'évolution (3.1), et pour cela nous introduisons de nouvelles notations. Considérons un chemin élémentaire $\rho = (t_0, p_1, t_1, \dots, p_r, t_r)$ reliant la transition t_0 à la transition t_r , tel que la première place contienne un jeton et que les autres places soient vides, c'est-à-dire $M_0(p_1) = 1$ et $M_0(p_i) = 0$ pour $i=2, \dots, r$. Nous notons Ψ l'ensemble de ces chemins élémentaires. Nous définissons également les notations suivantes :

- ρ^- représente la première transition du chemin $\rho \in \Psi$.
- ρ^+ représente la dernière transition du chemin $\rho \in \Psi$.
- ρ^* est l'ensemble des transitions internes au chemin $\rho \in \Psi$, c'est-à-dire :

$$\rho^* = \{ t \in \rho / t \neq \rho^- \text{ et } t \neq \rho^+ \}.$$

- $\nu^-(t)$ est l'ensemble des transitions qui peuvent être connectées à t par un chemin appartenant à Ψ , c'est-à-dire :

$$\nu^-(t) = \{ s \in T / \exists \rho \in \Psi \text{ avec } \rho^- = s \text{ et } \rho^+ = t \}.$$

- $\nu^+(t)$ est l'ensemble des transitions que la transition t peut atteindre par un chemin appartenant à Ψ , c'est-à-dire :

$$\nu^+(t) = \{ s \in T / \exists \rho \in \Psi \text{ avec } \rho^- = t \text{ et } \rho^+ = s \}.$$

- $\Psi(t,s)$ est l'ensemble des chemins de Ψ qui relie la transition t à la transition s , c'est-à-dire :

$$\Psi(t,s) = \{ \rho \in \Psi / \rho^- = t \text{ et } \rho^+ = s \}.$$

Remarque : On considère que toutes les transitions possèdent une boucle de réentrance (t,p,t) avec $p^* = p$. Par conséquent, pour tout $t \in T$, $(t,p,t) \in \Psi(t,t)$, $t \in \nu^-(t)$ et $t \in \nu^+(t)$.

Comme l'ont montré Baccelli et Liu [04], l'équation d'évolution (3.1) peut se réécrire de la façon suivante :

$$S_t(k) = \text{Max}_{\tau \in \nu^-(t)} \{ S_\tau(k-1) + A_{\tau,t}(k) \}$$

où - $A_{\tau,t}(k) = \text{Max}_{\rho \in \Psi(\tau,t)} \{ \mu(\rho, k) \}$

$$- \mu(\rho, k) = X_{\rho^-}(k-1) + \sum_{s \in \rho^*} X_s(k) \quad (3.10)$$

Par convention, $A_{\tau,t}(k) = -\infty$ si $t \notin \nu^-(t)$. Par conséquent,

$$A_{\tau,t}(k) = \begin{cases} X_\tau(k-1) + \text{Max}_{\rho \in \Psi(\tau,t)} \left\{ \sum_{s \in \rho^*} X_s(k) \right\} & \text{si } t \in \nu^-(t) \\ -\infty, & \text{sinon} \end{cases}$$

Dans la suite, nous utilisons les propriétés de comparaison stochastique que nous avons introduites dans le paragraphe précédent. De plus, en utilisant la théorie des grandes déviations, Baccelli et Konstantopoulos [02] ont déterminé la borne supérieure suivante :

Théorème 3.15 :

S'il existe une variable aléatoire \mathcal{X} telle que :

$$A_{\tau,t}(1) \leq_{st} \mathcal{X}, \quad \forall \tau, t \in T.$$

Alors,

$$\pi(M_0) \leq \gamma$$

où

- $\gamma = \inf \{ x \geq E[\mathcal{X}] / h(x) > \log(W) \}$
- $W = \text{Max}_{t \in T} \{ \text{card}(\nu^+(t)) \}$
- $h(x) = \text{Sup}_{\theta \geq 0} \left\{ x \cdot \theta - \log \left(E \left[\exp(\mathcal{X}^\theta) \right] \right) \right\}$

(3.11)

La fonction $h(x)$ est appelée transformée de Cramer-Legendre de \mathcal{X} . De plus, $h(x)$ est une fonction convexe et non négative, qui atteint son minimum en $E[\mathcal{X}]$, avec $h(E[\mathcal{X}]) = 0$.

Dans le théorème 3.16, nous donnons une borne supérieure du temps de cycle moyen qui est plus proche du temps de cycle moyen que celle du théorème 3.15.

Théorème 3.16 :

Si il existe une variable aléatoire \mathcal{X} telle que :

$$A_{\tau,t}(1) \leq_{icx} \mathcal{X}, \quad \forall \tau, t \in T.$$

Alors,

$$\pi(M_0) \leq \gamma$$

où γ est défini par l'équation (3.11).

Comme l'ordre \leq_{st} implique l'ordre \leq_{icx} , le théorème 3.16 nous permet bien d'obtenir une borne supérieure du temps de cycle moyen qui est plus proche du temps de cycle moyen que celle du théorème 3.15.

La démonstration de cette propriété est donnée dans l'annexe 1.

En utilisant des arguments semblables, on peut obtenir la borne supérieure suivante.

Théorème 3.17 :

S'il existe une variable aléatoire \mathcal{X} telle que :

$$\mu(\rho,1) \leq_{icx} \mathcal{X}, \quad \forall \rho \in \Psi.$$

Alors,

$$\pi(M_0) \leq \gamma$$

où - $\mu(\rho,1)$ est défini par l'équation (3.10)

$$- \gamma = \inf \{ x \geq E[\mathcal{X}] / h(x) > \log(W) \}$$

$$- W = \text{Max}_{t \in T} \left\{ \sum_{\tau \in T} \text{card}(\Psi(\tau, t)) \right\}$$

$$- h(x) = \text{Sup}_{\theta \geq 0} \left\{ x \cdot \theta - \log \left(E \left[\exp(\mathcal{X}^\theta) \right] \right) \right\}$$

3.8.2 Comportement asymptotique en fonction de la structure du GdES

Dans ce paragraphe, nous étudions le comportement d'un GdES lorsque le nombre de transitions de ce graphe tend vers l'infini. Nous donnons des conditions suffisantes sous lesquelles le temps de cycle moyen tend vers une valeur finie lorsque le nombre de transitions du graphe tend vers l'infini.

Soit $\{ GS(n), n > 0 \}$ une séquence de GdES fortement connexes définis de la façon suivante :

$$GS(n) = \left(G^n, M_0^n, \{ X_t^n(k) \} \right)$$

où G^n est la structure de $GS(n)$ défini par l'ensemble de transitions T^n et l'ensemble de places P^n .

Nous faisons les hypothèses suivantes sur cette séquence de GdES :

H_1 : Pour tout $n > 0$, le GdES G^n est un sous graphe de G^{n+1} , c'est-à-dire $T^n \subset T^{n+1}$ et $P^n \subset P^{n+1}$.

H_2 : Le marquage des places communes à deux GdES est identique, c'est-à-dire $M_0^n(p) = M_0^{n+1}(p)$, pour tout $p \in P^n$ et pour tout $n > 0$.

H₃ : Le temps de franchissement des transitions communes à deux GdES est identique, c'est-à-dire $X_t^n(k) = X_t^{n+1}(k)$, pour tout $t \in T^n$, pour tout $n > 0$ et pour tout $k > 0$.

Par conséquent, d'après H₂ et H₃, l'indice n pour le marquage initial et les temps de franchissement des transitions peut être ignoré. Nous notons donc M_0 le marquage initial et $X_t(k)$ la variable aléatoire représentant le $k^{\text{ème}}$ temps de franchissement de la transition t . Bien sûr, pour tout $n > 0$, $M_0^n(p) = M_0(p)$, pour tout $p \in P^n$, et $X_t^n(k) = X_t(k)$, pour tout $t \in T^n$ et pour tout $k > 0$.

Nous supposons que le temps de cycle moyen de $GS(n)$ existe pour tout $n > 0$, et nous le notons $\pi_n(M_0)$. D'après la propriété de monotonie du temps de cycle moyen, avec le respect de la structure du graphe [04], nous avons :

$$\pi_1(M_0) \leq \pi_2(M_0) \leq \pi_3(M_0) \leq \dots$$

Une condition suffisante pour que le temps de cycle moyen converge vers une valeur positive finie ou une valeur infinie, quand n tend vers l'infini, est donnée dans la suite.

Théorème 3.18 :

Si les hypothèses H₄ et H₅ sont vérifiées,

H₄ : Il existe une variable aléatoire finie \mathcal{X} , telle que :

$$\mu(\rho, 1) \leq_{icx} \mathcal{X}, \quad \forall \rho \in \Psi^n \text{ et } \forall n > 0.$$

H₅ : Il existe un entier positif W , tel que :

$$\sum_{\tau \in T^n} \text{card}(\Psi^n(\tau, t)) \leq W, \quad \forall t \in T^n \text{ et } \forall n > 0.$$

Alors,

$$\pi_n(M_0) \leq \gamma, \quad \forall n > 0$$

où γ est défini par l'équation (3.11), Ψ^n et $\Psi^n(\tau, t)$ sont définies de la façon que Ψ et $\Psi(\tau, t)$ du paragraphe 3.8.1, mais à partir du graphe $GS(n)$.

Remarque : Il est souvent très difficile de vérifier les hypothèses H₄ et H₅. Nous allons donc établir dans la suite, des conditions plus restrictives mais plus faciles à vérifier.

Nous supposons que les temps de franchissement des transitions sont bornés par une variable aléatoire finie au sens de l'ordre convexe, c'est-à-dire :

$$X_t(1) \leq_{icx} \xi, \quad \forall t \in \cup_n T^n.$$

Une condition suffisante pour que l'hypothèse H_4 soit vérifiée est que tous les chemins de Ψ^n soient bornés en longueur. De plus, si chaque transition est connectée à un nombre fini de places, alors l'hypothèse H_5 est également vérifiée.

Théorème 3.19 :

Si les hypothèses H_6 , H_7 et H_8 sont vérifiées,

H_6 : Chaque transition a au plus K_1 places d'entrée, c'est-à-dire :
 $\text{card}(\text{en}(t)) \leq K_1, \quad \forall t \in T^n \text{ et } \forall n > 0.$

H_7 : Il existe une variable aléatoire finie ξ , telle que :
 $X_t(1) \leq_{icx} \xi, \quad \forall t \in \cup_n T^n.$

H_8 : Il existe un entier positif K_2 , tel que :
 $L(\rho) \leq K_2 + 1, \quad \forall \rho \in \Psi^n \text{ et } \forall n > 0.$

Alors,

$$\pi_n(M_0) \leq \inf \{ x \geq K_2 \cdot E[\xi] / h(x) > K_2 \cdot \log(K_1) \}, \quad \forall n > 0$$

- où - $L(\rho)$ correspond au nombre de transitions appartenant au chemin ρ .
- $h(x) = \text{Sup}_{\theta \geq 0} \{ x \cdot \theta - K_2 \cdot \log(E[\exp(\xi \cdot \theta)]) \}$.

Démonstration :

Soient $\xi_1, \xi_2, \dots, \xi_{K_2}$, des variables aléatoires i.i.d. telles que $\xi_1 =_{st} \xi$. On pose $\mathcal{X} = \xi_1 + \xi_2 + \dots + \xi_{K_2}$.

D'après la définition de $\mu(\rho, 1)$ (voir 3.10), nous avons :

$$\mu(\rho, 1) = X_\rho(0) + \sum_{s \in \rho^*} X_s(1), \quad \text{pour tout } \rho \in \Psi^n.$$

D'après les hypothèses H_7 et H_8 et la mutuelle indépendance des variables aléatoires X_t ,

$$\mu(\rho, 1) \leq_{icx} \mathcal{X}.$$

D'après les hypothèses H_6 et H_8 ,

$$\sum_{\tau \in T^n} \text{card}(\Psi^n(\tau, t)) \leq (K_1)^{K_2} = W, \quad \forall t \in T^n \text{ et } \forall n > 0.$$

Par conséquent, le théorème 3.18 implique que :

$$\pi_n(M_0) \leq \inf \{ x \geq E[X] / h(x) > K_2 \cdot \log(K_1) \}, \quad \forall n > 0$$

avec - $E[X] = K_2 \cdot E[\xi]$

$$- h(x) = \sup_{\theta \geq 0} \{ x \cdot \theta - K_2 \cdot \log(E[\exp(\xi \cdot \theta)]) \}$$

C.Q.F.D.

Remarque : L'hypothèse H_8 dépend du marquage initial M_0 . Par conséquent la valeur K_2 peut être réduite si le marquage initial M_0 est remplacé par un marquage M atteignable à partir de M_0 .

En s'appuyant sur la remarque précédente, nous avons généralisé le théorème 3.19 et nous montrons que sous des conditions suffisantes facilement vérifiables, le temps de cycle moyen est borné lorsque le nombre de transitions tend vers l'infini.

Théorème 3.20 :

Si les hypothèses H_6 , H_7 et H_8' sont vérifiées

H_8' : Il existe un entier positif K_2 , tel que :

$$\frac{L(\gamma)}{M_0(\gamma)} \leq K_2, \quad \forall \gamma \in \Gamma^n \text{ et } \forall n > 0.$$

Alors,

$$\pi_n(M_0) \leq \inf \{ x \geq K_2 \cdot E[\xi] / h(x) > K_2 \cdot \log(K_1) \}, \quad \forall n > 0$$

où - $L(\gamma)$ correspond au nombre de transitions de γ .

- Γ^n est l'ensemble des circuits élémentaires de $GS(n)$.

La démonstration de cette propriété utilise le lemme 3.1 suivant que nous démontrons dans l'annexe 2.

Lemme 3.1 :

Pour tout GdE de structure G et de marquage initial M_0 , les deux propositions suivantes sont équivalentes.

(i) Il existe un marquage M atteignable à partir de M_0 et un nombre positif K tels que :

$$L(\rho) \leq K+1, \quad \forall \rho \in \Psi(M).$$

(ii) Il existe un nombre positif K tels que :

$$\frac{L(\gamma)}{M_0(\gamma)} \leq K, \quad \forall \gamma \in \Gamma$$

où $\Psi(M)$ est l'ensemble des circuits élémentaires $\rho = (t_0, p_1, t_1, \dots, p_r, t_r)$ reliant la transition t_0 à la transition t_r , tels que seule la place p_1 contienne un jeton, c'est-à-dire $M_0(p_1) = 1$ et $M_0(p_i) = 0$ pour $i=2, \dots, r$.

Démonstration du théorème 3.20 :

D'après l'hypothèse H_8' et le lemme 3.1, il existe un marquage M' atteignable à partir de M_0 tel que :

$$L(\rho) \leq K_2+1, \quad \forall \rho \in \Psi(M')$$

On considère un autre marquage M'' avec $M''(p) = \text{Min}\{M'(p), 1\}$, pour tout $p \in P$. Les hypothèses H_6 , H_7 et H_8 sont aussi vérifiées dans le GdES $(G^n, M'', \{X_t(k)\})$. On note $\pi'(M')$ et $\pi'(M'')$ les temps de cycle moyen des GdES $(G^n, M', \{X_t(k)\})$ et $(G^n, M'', \{X_t(k)\})$ respectivement.

D'après le théorème 3.19,

$$\pi'(M'') \leq \inf \{ x \geq K_2 \cdot E[\xi] / h(x) > K_2 \cdot \log(K_1) \}, \quad \forall n > 0$$

et d'après la monotonie du temps de cycle moyen par rapport au marquage initial, nous avons $\pi'(M') \leq \pi'(M'')$.

De plus, comme M' atteignable à partir de M_0 , nous avons $\pi_n(M_0) = \pi'(M')$.

Par conséquent,

$$\pi_n(M_0) \leq \inf \{ x \geq K_2 \cdot E[\xi] / h(x) > K_2 \cdot \log(K_1) \}, \quad \forall n > 0.$$

C.Q.F.D.

3.8.3 Exemple : lignes de transfert stochastiques

On considère une ligne de transfert stochastique, constituée de r machines en série (M_1, M_2, \dots, M_r) séparées par $r-1$ buffers (B_1, B_2, \dots, B_{r-1}). Les capacités respectives de chaque buffer sont C_1, C_2, \dots, C_{r-1} . Le temps de traitement sur chaque machine M_i est générés par une séquence de variables aléatoires $\{X_i(k)\}_{k=1, \dots, \infty}$ où $X_i(k)$ représente le $k^{\text{ème}}$ temps de traitement de la machine M_i . Cette ligne de transfert est représentée par la figure 3.3.

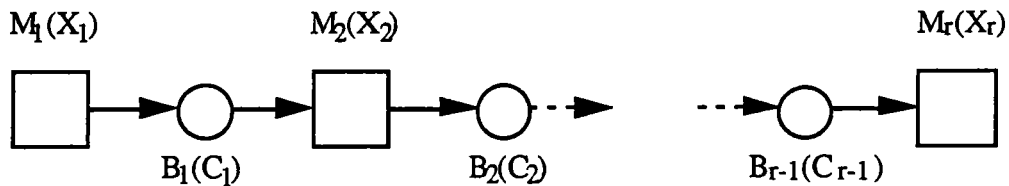


Fig. 3.3 : Ligne de transfert stochastique.

Le fonctionnement de ce système est le suivant. Un produit provenant de l'extérieur du système est chargé dans le système et passe sur la machine M_1 . Quand le traitement du produit par M_1 est terminé, le produit est transféré dans le premier buffer B_1 , si celui-ci n'est pas plein, c'est-à-dire s'il contient au plus C_1-1 produits. Sinon, il reste sur la machine M_1 et cette machine est bloquée jusqu'à ce qu'un produit quitte le buffer B_1 . Le produit passe ainsi sur toutes les machines et quitte le système après son passage sur la dernière machine. Le fonctionnement de ce système peut être modélisé par un GdES (voir figure 3.4).

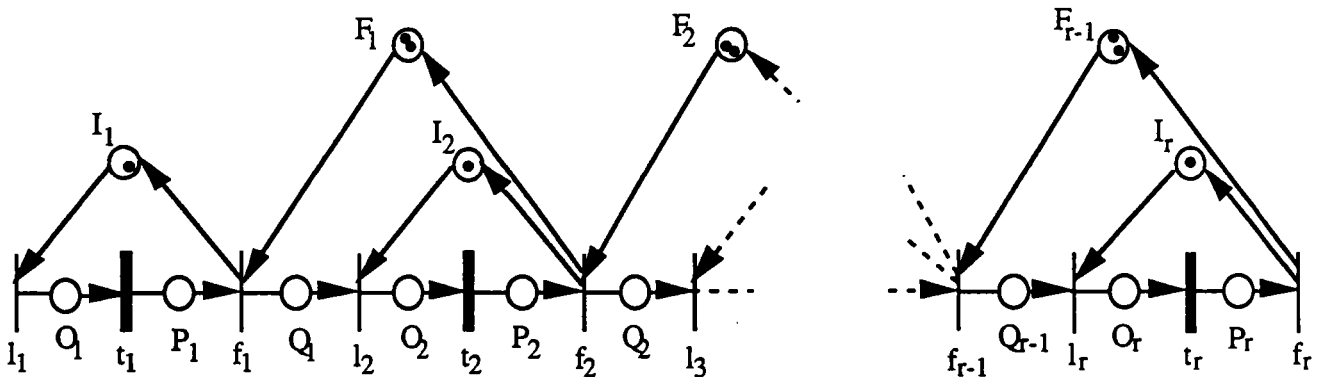


Fig. 3.4 : GdES associé à une ligne de transfert stochastique.

Dans ce GdES seulement r transitions sont temporisées à une valeur strictement supérieure à 0. Il s'agit des transitions représentant les temps opératoires. Les temps de franchissement de chaque transition sont générés par une suite de variables aléatoires $\{X_t(k)\}_{k=1, \dots, \infty}$, où $X_t(k)$ est donné par :

- $X_{I_i}(k) = X_{F_i}(k) = 0, \quad \forall i=1, \dots, r \text{ et } \forall k$
- $X_{t_i}(k) = X_i(k), \quad \forall i=1, \dots, r \text{ et } \forall k$

On note $GS = (G, M_0, \{X_i(k)\})$ ce GdES. Il est fortement connexe et comporte $2r-1$ circuits élémentaires :

- r circuits modélisant le fonctionnement des machines. On les note $\gamma(M_i)$, $\gamma(M_i) = (l_i, O_i, t_i, P_i, f_i, I_i, l_i)$. Ils contiennent tous un seul jeton.
- $r-1$ circuits modélisant les buffers. On note $\gamma(B_{i-1})$ le circuit élémentaire modélisant le buffer B_{i-1} et contraignant la machine M_i , $\gamma(B_{i-1}) = (f_{i-1}, Q_{i-1}, l_i, O_i, t_i, P_i, f_i, F_{i-1}, f_{i-1})$. Il contient $C_{i-1}+1$ jetons.

Théorème 3.21 :

On considère le GdES $GS = (G, M_0, \{X_i(k)\})$ défini précédemment. S'il existe une variable aléatoire \mathcal{X} telle que :

$$X_i(1) \leq_{icx} \mathcal{X}, \quad \forall i.$$

Alors,

$$\pi(M_0) \leq \gamma$$

- où
- $\gamma = \inf \{ x \geq r.E[\mathcal{X}] / h(x) > \log(3) \}$
 - $h(x) = \sup_{\theta \geq 0} \{ x.\theta - K.\log(E[\exp(\mathcal{X}.\theta)]) \}$

Démonstration :

D'après la propriété de monotonie du temps de cycle moyen en fonction du nombre de jetons, nous avons simplement à considérer le cas où $C_i = 0$, pour $i = 1, \dots, r-1$. dans ce cas le GdES GS est équivalent à celui de la figure 3.5.

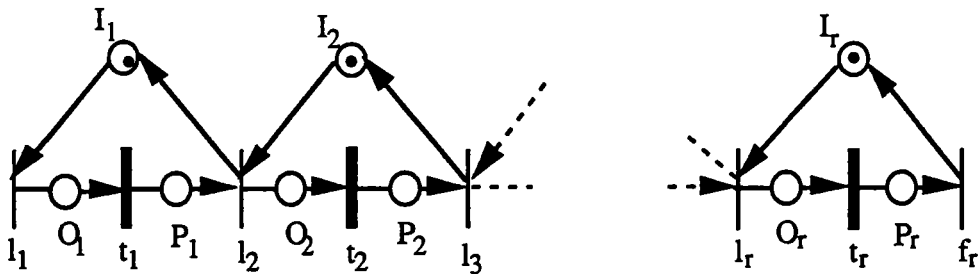


Fig. 3.5 : GdES associé à une ligne de transfert stochastique sans buffer.

On considère le cas où $M_0(I_i) = 1$, pour $i = 1, \dots, r$, et $M_0(p) = 0$ pour toutes les autres places p . Pour ce marquage, $A_{\tau,t}(1) \leq_{icx} \zeta_1 + \zeta_2 + \dots + \zeta_r$, $\forall \tau$ et t , et où $\zeta_i =_{st} \mathcal{X}$, pour $i = 1, \dots, r$.

De plus, nous avons

$$W = \max_{t \in T} \left\{ \sum_{\tau \in T} \text{card}(\Psi(\tau, t)) \right\} = 3.$$

Par conséquent, d'après le théorème 3.15,

$$\pi(M_0) \leq \gamma = \inf \{ x \geq r.E[\mathcal{X}] / h(x) > \log(3) \}$$

$$\text{avec } h(x) = \sup_{\theta \geq 0} \{ x \cdot \theta - K \cdot \log(E[\exp(\mathcal{X} \cdot \theta)]) \}$$

C.Q.F.D.

3.9. CONCLUSION

Dans ce chapitre, nous avons donné une méthode efficace pour accélérer la simulation des GdES en utilisant les équations d'évolution. Cette méthode sera notamment utilisée dans le chapitre suivant.

Nous avons mis en évidence des propriétés de superposition, et nous avons en particulier montré que le temps de cycle moyen est sous-additif. A partir de ces propriétés et des propriétés de comparaison stochastique de Baccelli et Liu, nous avons obtenu plusieurs bornes supérieures du temps de cycle moyen. Plus particulièrement, nous avons obtenu une borne simple qui converge vers le temps de cycle moyen déterministe, lorsque les écart-types décroissent. Comme les écart-types sont souvent petits dans les systèmes réels, ces bornes peuvent être utilisées pour obtenir une évaluation rapide du temps de cycle moyen. La borne proposée dans le corollaire 3.3 montre que les variables aléatoires représentant les temps de franchissement des transitions qui n'appartiennent pas au circuit élémentaire critique, ont peu d'effet sur le temps de cycle moyen de tout le système.

Nous avons ensuite appliqué ces méthodes à des GdES dont les temps de franchissement des transitions sont générés par des variables aléatoires de lois particulières : loi uniforme, loi exponentielle ou loi normale, puis aux GdES dans lesquels les temps de franchissement des transitions sont générés par des variables aléatoires bornées.

Dans la dernière partie nous avons étudié le comportement asymptotique des graphes d'événements stochastiques. De nouvelles bornes supérieures du temps de cycle moyen ont été obtenues à l'aide de la théorie des grandes déviations. A partir de ces bornes et des résultats existants, nous avons établi des propriétés sur les comportements asymptotiques en fonction de la structure du graphe d'événements, pour lesquelles les hypothèses sont faciles à vérifier. Ces résultats ont ensuite été appliqués aux lignes de transfert.

CHAPITRE 4

Les graphes d'événements
stochastiques :
Optimisation du marquage

4.1. INTRODUCTION

Ce chapitre concerne l'optimisation du marquage d'un graphe d'événements stochastique. Il constitue un complément au chapitre 2, qui ne concernait que les GdE déterministes. Le problème d'optimisation du marquage consiste à atteindre un temps de cycle donné tout en minimisant un critère linéaire p-invariant.

Dans le deuxième paragraphe, nous rappelons la formulation du problème d'optimisation du marquage d'un GdES.

Dans le paragraphe suivant, nous établissons d'importantes propriétés du critère p-invariant en fonction du marquage. En particulier, nous montrons que le critère p-invariant est non décroissant par rapport au marquage initial. Nous montrons également que le critère optimal est non croissant par rapport aux temps de franchissement, au sens de l'ordre stochastique. Nous démontrons ensuite que le critère p-invariant atteint son minimum lorsque les temps de franchissement des transitions sont déterministes.

Dans le quatrième paragraphe, nous établissons des conditions d'atteignabilité d'un temps de cycle donné en nous basant sur l'existence d'une borne inférieure et d'une borne supérieure du temps de cycle moyen.

Dans le dernier paragraphe, nous proposons plusieurs heuristiques. Elles consistent toutes à déterminer une solution dans le cas déterministe et à ajouter des jetons dans les places adéquates aussi longtemps que le temps de cycle donné n'est pas atteint. La première, développée par Proth et al. [45], utilise les circuits élémentaires. Nous proposons deux autres heuristiques qui nous donnent une solution proche de la solution optimale. Nous utilisons l'analyse perturbative (AP) pour identifier les places dans lesquelles les nouveaux jetons sont ajoutés à chaque itération.

4.2. RAPPEL DU PROBLEME

Le problème d'optimisation du marquage initial d'un GdES peut être défini de la façon suivante :

Trouver un marquage initial $M_0 \in \mathbb{N}^{|P|}$ qui soit solution du problème d'optimisation (P) suivant :

$$\left\{ \begin{array}{l} \text{Minimiser } f(M_0) = {}^tU.M_0 \\ \text{sous la contrainte :} \\ \pi(M_0) \leq C \end{array} \right.$$

- où
- C est le temps de cycle moyen que l'on veut atteindre. C doit être supérieur au $\text{Max}\{E[X_t], t \in T\}$, car une boucle dont la place contient initialement un jeton est associée à chaque transition.
 - $\pi(M_0)$ est le temps de cycle moyen obtenu avec le marquage M_0 .
 - ${}^tU = (u_1, u_2, \dots, u_{|P|}) \in (\mathbb{R}^+)^{|P|}$ est un p -invariant.

4.3. PROPRIETES

Dans ce paragraphe, nous présentons des propriétés de base du critère p -invariant $f(M_0)$. La première propriété montre que si M_1 est une solution optimale du problème d'optimisation du marquage d'un GdES, alors tout marquage atteignable à partir de M_1 est aussi une solution optimale de ce problème.

Propriété 4.1 :

Si M_1 et M_2 sont deux marquages tels que chaque circuit élémentaire contient le même nombre positif de jetons d'un marquage à l'autre, c'est-à-dire $M_1(\gamma) = M_2(\gamma) \geq 1$ pour tout $\gamma \in \Gamma$, (où Γ est l'ensemble des circuits élémentaires), alors $f(M_1) = f(M_2)$.

Démonstration :

Si $M_1(\gamma) = M_2(\gamma)$ pour tout $\gamma \in \Gamma$, d'après la propriété 3.1, M_1 et M_2 sont mutuellement atteignables. Et comme U est un p -invariant, d'après la relation (1.2) du chapitre 1, nous avons :

$$f(M_1) = {}^tU.M_1 = {}^tU.M_2 = f(M_2)$$

C.Q.F.D.

La propriété 4.2 montre que le critère p -invariant est non décroissant par rapport au marquage initial.

Propriété 4.2 :

Si M_1 et M_2 sont deux marquages tels que $M_1(\gamma) \leq M_2(\gamma)$ pour tout $\gamma \in \Gamma$, alors $f(M_1) \leq f(M_2)$.

Démonstration :

Si $M_1(\gamma) \leq M_2(\gamma)$ pour tout $\gamma \in \Gamma$ alors, d'après la propriété 3.3, il existe un marquage M atteignable à partir de M_1 tel que $M \leq M_2$, c'est-à-dire $M(p) \leq M_2(p)$ pour tout $p \in P$. Comme U est un vecteur à coefficients positifs et d'après la propriété 4.1, nous avons :

$$f(M_1) = f(M) = {}^tU.M \leq {}^tU.M_2 = f(M_2)$$

C.Q.F.D.

La propriété qui suit utilise les propriétés de comparaison stochastique que nous avons introduites dans le chapitre 3. Nous les rappelons ici.

Rappel :

Deux variables aléatoires X et Y satisfont la *relation d'ordre convexe*, c'est-à-dire $X \leq_{icx} Y$ si

$$E[f(X)] \leq E[f(Y)]$$

pour toute fonction $f : \mathbb{R} \rightarrow \mathbb{R}$ convexe, non décroissante, et telle que $E[f(X)]$ et $E[f(Y)]$ soient définis.

Propriété 4.3 :

Soient deux GdES de même structure $GS1 = (G, \bullet, \{X_t(k)\})$ et $GS2 = (G, \bullet, \{Y_t(k)\})$ et soit M_1 (resp. M_2) la solution optimale du problème d'optimisation du marquage de $GS1$ (resp. $GS2$). Si

$$X_t \leq_{icx} Y_t, \quad \forall t \in T,$$

alors

$$f(M_1) \leq f(M_2).$$

Démonstration :

On note $\pi_1(M_0)$ (resp. $\pi_2(M_0)$) le temps de cycle moyen de $GS1$ (resp. $GS2$) obtenu à partir du marquage initial M_0 . D'après la définition de M_1 et M_2 , nous avons $\pi_1(M_1) \leq C$ et $\pi_2(M_2) \leq C$.

D'après la propriété 3.6 (voir Baccelli et Liu [04]), on a $\pi_1(M_2) \leq \pi_2(M_2) \leq C$. Par conséquent, M_2 est aussi une solution du problème d'optimisation du marquage de $GS1$. Mais comme M_1 est la solution optimale de ce problème, on a nécessairement $f(M_1) \leq f(M_2)$.

C.Q.F.D.

Propriété 4.4 :

Si M_S est la solution optimale du problème d'optimisation du marquage d'un GdES $GS = (G, \bullet, \{X_t(k)\})$ et M_D est la solution optimale du problème d'optimisation du marquage du GdE déterministe correspondant $GD = (G, \bullet, \{m_t\})$, alors

$$f(M_S) \geq f(M_D).$$

Démonstration :

Nous avons $m_t = E[X_t] \leq_{icx} X_t, \forall t \in T$. Donc d'après la propriété 4.3, $f(M_D) \leq f(M_S)$.

C.Q.F.D.

Cette propriété montre que le critère p-invariant atteint son minimum quand les temps de franchissement des transitions sont déterministes.

4.4. ATTEIGNABILITE DU TEMPS DE CYCLE MOYEN

Dans ce paragraphe, nous donnons des conditions d'atteignabilité d'un temps de cycle donné C . Nous donnons également une condition nécessaire et suffisante d'atteignabilité d'un temps de cycle égal au maximum des moyennes des variables aléatoires représentant les temps de franchissement des transitions. Nous notons C^* ce maximum, c'est-à-dire $C^* = \text{Max}_{t \in T}(m_t)$.

Théorème 4.1 :

$$\pi(M_0) \geq C^*, \forall M_0$$

Démonstration :

Nous savons que $\pi(M_0) \geq \pi_D(M_0)$ pour tout marquage M_0 (où $\pi_D(M_0)$ est le temps de cycle moyen du problème déterministe). De plus, $\pi_D(M_0) \geq C^*$, et nous avons donc $\pi(M_0) \geq C^*, \forall M_0$.

C.Q.F.D.

Par conséquent, une **condition nécessaire** pour atteindre un temps de cycle moyen C est que $C \geq C^* = \text{Max}_{t \in T}(m_t)$

Le théorème 4.2 nous donne une condition suffisante pour que la solution optimale du problème d'optimisation du marquage du GdE déterministe $GD = (G, \bullet, \{m_t\})$ soit aussi solution optimale pour le GdE stochastique $GS = (G, \bullet, \{X_t(k)\})$.

Théorème 4.2 :

Soient M_S la solution du problème d'optimisation du marquage d'un GdES $GS = (G, \bullet, \{X_t(k)\})$ et M_D la solution du problème d'optimisation du marquage du GdE déterministe correspondant $GD = (G, \bullet, \{m_t\})$. Si

$$\text{Inf}_{Z \in \mathcal{E}} \left\{ \sum_{t \in T} E \left[(X_t - z_t)^+ \right] \right\} \leq C - \pi_D(M_D)$$

alors $M_S = M_D$.

où - $Z = [z_1, z_2, \dots, z_{|T|}]$.

$$- \mathcal{E} = \left\{ Z / z_t \geq m_t, \forall t \in T \text{ et } \sum_{t \in \gamma} z_t \leq \pi_D(M_0) \cdot M_0(\gamma), \forall \gamma \in \Gamma \right\}$$

Démonstration :

D'après le corollaire 3.3 du chapitre 3, nous avons

$$\pi(M_D) \leq \pi_D(M_D) + \text{Inf}_{Z \in \mathcal{E}} \left\{ \sum_{t \in T} E \left[(X_t - z_t)^+ \right] \right\}$$

Par conséquent,

$$\begin{aligned} \pi(M_D) &\leq \pi_D(M_D) + C - \pi_D(M_D) \\ &\leq C \end{aligned}$$

M_D est donc une solution du problème d'optimisation du marquage de GS. Or d'après la propriété 4.4, $f(M_S) \geq f(M_D)$. De plus, M_S est la solution du problème d'optimisation du marquage de GS, d'où $f(M_S) \leq f(M_D)$. Par conséquent, $f(M_S) = f(M_D)$.

C.Q.F.D.

Nous considérons dans la suite un marquage initial particulier qui est un multiple d'un autre marquage. Nous notons $n.M_0$ ce marquage (avec $n \in \mathbb{N}$). M_0 est le marquage des places qui n'appartiennent pas à des boucles de réentrances. Ainsi, le marquage $n.M_0$ affecte un jeton à chaque

place appartenant à une boucle de réentrance, et $n.M_0(p)$ jetons à chaque place p n'appartenant pas à une boucle de réentrance. Nous avons obtenu la borne supérieure suivante.

Théorème 4.3 :

$$\pi(n.M_0) \leq \pi_D(M_0) + \inf_{Z \in \mathcal{E}} \left\{ \sum_{t \in T} E \left[\left(\frac{1}{n} \sum_{k=1}^n X_t(k) - z_t \right)^+ \right] \right\}$$

Démonstration :

La démonstration de ce théorème est basée sur un mode de fonctionnement contraint (FC). Ce fonctionnement est le suivant. Chaque transition $t \in T$ est mise à feu n fois consécutives à partir de l'instant où elle peut être franchie. Cela implique évidemment qu'il y ait au moins n jetons dans chacune des places d'entrée d'une transition franchissable.

Avec ce mode de fonctionnement, les jetons qui ont franchi une transition restent bloqués dans les places de sortie tant que la transition t considérée n'est pas franchie n fois.

On note $R_t(k)$ l'instant où la transition t débute sa $k^{\text{ème}}$ série de n franchissements en mode FC. Cet instant correspond également à l'initiation du $(n.(k-1)+1)^{\text{ème}}$ franchissement de la transition t en mode FC. Par conséquent, nous avons :

$$R_t(k) \geq S_t(n.(k-1)+1), \quad \forall t \in T, \forall k > 0$$

où $S_t(k)$ l'instant d'initiation du $k^{\text{ème}}$ franchissement de la transition t avec le mode de fonctionnement au plus tôt.

On considère le GdES $GS^* = (G, M_0, \{Y_t(k)\})$, où :

$$Y_t(k) = \sum_{i=1}^n X_t(n.(k-1)+i)$$

$Y_t(k)$ représente le temps nécessaire pour effectuer la $k^{\text{ème}}$ série de n franchissements de la transition t en mode FC. Un jeton dans GS^* représente un lot de n jetons dans le GdES initial.

Nous notons $Q_t(k)$ le $k^{\text{ème}}$ instant d'initiation du franchissement de t dans GS^* . Pour tout $t \in T$, $Q_t(k)$ coïncide avec $R_t(k)$, c'est-à-dire $Q_t(k) = R_t(k)$, $\forall t \in T$.

Le temps de cycle moyen de GS^* existe par définition. Nous le notons $\pi_n(M_0)$. Nous avons :

$$\begin{aligned}
\pi_n(M_0) &= \lim_{k \rightarrow \infty} \frac{Q_t(k)}{k} \\
&= \lim_{k \rightarrow \infty} \frac{R_t(k)}{k} \\
&\geq \lim_{k \rightarrow \infty} \frac{S_t(n.(k-1)+1)}{k} \\
&\geq \lim_{k \rightarrow \infty} \left[\frac{S_t(n.(k-1)+1)}{n.(k-1)+1} \cdot \frac{n.(k-1)+1}{k} \right] \\
&\geq n. \pi(n.M_0)
\end{aligned}$$

D'après le corollaire 3.3 et comme $E[Y_t(k)] = n.m_t$, nous avons :

$$\pi_n(M_0) \leq \inf_{Z \in \mathcal{E}} \left\{ n. \pi_D(M_0) + \sum_{t \in T} E \left[(Y_t - n.z_t)^+ \right] \right\}$$

Par conséquent,

$$\begin{aligned}
\pi(n.M_0) &\leq \inf_{Z \in \mathcal{E}} \left\{ \pi_D(M_0) + \sum_{t \in T} E \left[\left(\frac{Y_t}{n} - z_t \right)^+ \right] \right\} \\
&\leq \pi_D(M_0) + \inf_{Z \in \mathcal{E}} \left\{ \sum_{t \in T} E \left[\left(\frac{1}{n} \sum_{k=1}^n X_t(k) - z_t \right)^+ \right] \right\}
\end{aligned}$$

C.Q.F.D.

Nous pouvons déduire de ce théorème le corollaire 4.1 qui montre qu'en augmentant le nombre de jetons dans le GdES, on obtient une borne supérieure qui se rapproche du temps de cycle moyen du problème déterministe.

Corollaire 4.1 :

$$\pi(n.M_0) \leq \pi_D(M_0) + \sum_{t \in T} \frac{\sigma_t}{\sqrt{n}}$$

Démonstration :

En posant, pour tout $t \in T$, $z_t = m_t$ dans la formule du théorème 4.3, on obtient :

$$\begin{aligned}
\pi(n.M_0) &\leq \pi_D(M_0) + \sum_{t \in T} \mathbb{E} \left[\left(\frac{1}{n} \sum_{k=1}^n X_t(k) - m_t \right)^+ \right] \\
&\leq \pi_D(M_0) + \sum_{t \in T} \mathbb{E} \left[\left| \frac{1}{n} \sum_{k=1}^n X_t(k) - m_t \right| \right] \\
&\leq \pi_D(M_0) + \sum_{t \in T} \sqrt{\text{Var} \left(\frac{1}{n} \sum_{k=1}^n X_t(k) \right)} \\
&\leq \pi_D(M_0) + \sum_{t \in T} \frac{\sigma_t}{\sqrt{n}}
\end{aligned}$$

C.Q.F.D.

Corollaire 4.2 :

Soit le marquage $M_0 = (n, n, \dots, n) = n \cdot 1_{|p|}$, où $1_{|p|}$ est le vecteur dont toutes les composantes sont égales à 1. Alors,

$$\pi(M_0) \leq C^* + \sum_{t \in T} \frac{\sigma_t}{\sqrt{n}}$$

Démonstration :

D'après le corollaire 4.1, nous avons :

$$\pi(M_0) \leq \pi_D(1_{|p|}) + \sum_{t \in T} \frac{\sigma_t}{\sqrt{n}}$$

Mais, avec un jeton dans chaque place, le temps de cycle moyen du problème déterministe est égal à C^* . Par conséquent,

$$\pi(M_0) \leq C^* + \sum_{t \in T} \frac{\sigma_t}{\sqrt{n}}$$

C.Q.F.D.

Le corollaire 4.2 montre qu'il est possible d'approcher C^* d'aussi près que l'on veut avec suffisamment de jetons. Le théorème 4.4 nous donne une condition nécessaire et suffisante d'atteignabilité d'un temps de cycle minimal C^* .

Théorème 4.4 :

C^* est atteignable si et seulement si il existe $t^* \in T$ tel que

$$\Pr \left(X_{t^*} = \max_{t \in T} X_t \right) = 1 \quad (4.1)$$

De plus : (i) Si cette condition est vraie, $\pi(n.1_{|P|}) = C^*$, $\forall n \geq 1$.

(ii) Sinon, $\pi(M_0) > C^*$, $\forall M_0$.

Démonstration :

a) On suppose que (4.1) est vérifiée.

Soit $M_0 = n.1_{|P|}$. Le nombre de jetons dans chaque circuit élémentaire γ est supérieur ou égal au nombre de transitions $L(\gamma)$, c'est-à-dire $M_0(\gamma) \geq L(\gamma)$, pour tout $\gamma \in \Gamma$. Par conséquent :

$$\begin{aligned} \Pr \left\{ X_{t^*} \geq \max_{\gamma \in \Gamma} \frac{\sum_{t \in \gamma} X_t}{M_0(\gamma)} \right\} &\geq \Pr \left\{ X_{t^*} \geq \max_{\gamma \in \Gamma} \frac{\sum_{t \in \gamma} X_t}{L(\gamma)} \right\} \\ &\geq \Pr \left\{ X_{t^*} \geq \max_{t \in T} X_t \right\} \\ &= 1 \end{aligned}$$

Par conséquent, d'après la propriété 19 de [50], nous avons :

$$\pi(n.1_{|P|}) = \pi_D(n.1_{|P|}) = C^*, \forall n \geq 1$$

b) On suppose que $\pi(M_0) = C^*$. Montrons que (4.1) est vérifiée.

D'après la définition de C^* , il existe une transition $t^* \in T$, telle que :

$$C^* = \max_{t \in T} (m_t) = m_{t^*} = E[X_{t^*}]$$

Or $\pi(M_0) \geq \pi_D(M_0) \geq C^*$.

Par conséquent, d'après l'hypothèse, $\pi(M_0) = \pi_D(M_0) = C^*$

D'après la propriété 19 de [50], nous avons pour la boucle de réentrance contenant t^* :

$$\Pr \left\{ X_{t'} \geq \max_{\gamma \in \Gamma} \frac{\sum_{t \in \gamma} X_t}{M_0(\gamma)} \right\} = 1$$

Ce qui implique :

$$\Pr \left(X_{t'} = \max_{t \in T} X_t \right) = 1$$

C.Q.F.D.

4.5. DIFFERENTES METHODES DE RESOLUTION

Dans ce paragraphe, nous présentons plusieurs méthodes pour résoudre le problème d'optimisation du marquage d'un GdES défini dans 4.2. Dans le paragraphe précédent, nous avons montré qu'il est toujours possible d'atteindre un temps de cycle moyen inférieur à une valeur donnée C avec un nombre fini de jetons si $C > C^*$. Par conséquent, pour $C > C^*$, le problème d'optimisation du marquage admet une solution.

Les différents algorithmes que nous proposons dans ce chapitre se présentent tous de la même façon. Ils se divisent en deux parties (voir algorithme 1). La première partie consiste à calculer la solution optimale du problème déterministe obtenu lorsqu'on remplace les variables aléatoires associées aux franchissements par leur moyenne. Pour cela, nous utilisons un des algorithmes présentés dans le chapitre 2 (et notamment l'algorithme d'ajustement). La seconde partie de ces algorithmes est un processus itératif. A chaque itération, un nouveau jeton est ajouté dans une place tant que le temps de cycle C n'est pas atteint.

Algorithme 1

1. Première partie : Calcul d'une solution initiale.

1.1. On détermine la solution optimale M_D du problème d'optimisation déterministe obtenu lorsqu'on remplace les variables aléatoires associées aux franchissements par leur moyenne m_t .

1.2. On pose $M_0 = M_D$.

2. Deuxième partie : Amélioration du temps de cycle moyen.

2.1. On évalue le temps de cycle moyen $\pi(M_0)$ du GdES $(G, M_0, \{X_t(k)\})$, à l'aide de l'algorithme de simulation présenté dans le paragraphe 3.2.2 du chapitre 3.

2.2. Si $\pi(M_0) < C$, on va en 2.4, sinon on continue.

2.3. On détermine la place p^* dans laquelle on ajoute un jeton, i.e. $M_0(p^*) = M_0(p^*) + 1$.
On retourne en 2.1.

2.4. Le marquage M_0 et le temps de cycle moyen $\pi(M_0)$ sont retenus.

Le principal problème de cet algorithme est de choisir la place dans laquelle le jeton est ajouté. Nous proposons dans la suite différentes méthodes pour déterminer cette place.

4.5.1 Méthode des circuits élémentaires (méthode P-X)

Cette méthode a été développée par Proth et Xie [45]. Le but est de choisir une place qui correspond à une petite valeur du coefficient du p-invariant et qui appartient à un maximum de circuits élémentaires ayant des temps de cycle déterministes importants. Pour cela, à chaque étape du processus, on détermine le circuit élémentaire du graphe déterministe $(G, M_0, \{m_t\})$ qui a le plus grand temps de cycle moyen. En d'autres termes, on cherche $\gamma^* \in \Gamma$, tel que :

$$\frac{\sum_{t \in \gamma^*} m_t}{M_0(\gamma^*)} = \text{Max}_{\gamma \in \Gamma} \left(\frac{\sum_{t \in \gamma} m_t}{M_0(\gamma)} \right)$$

On détermine ensuite l'ensemble \mathcal{P}^* des places appartenant à γ^* qui ont le plus petit coefficient du p-invariant. Par conséquent, si $u^* = \text{Min}_{p \in \gamma^*} u_p$, alors $\mathcal{P}^* = \{p \in \gamma^* / u_p = u^*\}$.

Puis, on détermine le circuit élémentaire γ_1 qui a le plus grand temps de cycle déterministe parmi les circuits appartenant à $\Gamma - \{\gamma^*\}$ et tel que l'intersection des places appartenant γ_1 avec \mathcal{P}^* soit non vide. Pour cela, on cherche $\gamma_1 \in \Gamma - \{\gamma^*\}$, tel que :

$$\frac{\sum_{t \in \gamma_1} m_t}{M_0(\gamma_1)} = \text{Max}_{\substack{\gamma \in \Gamma - \{\gamma^*\} \\ \gamma \cap \mathcal{P}^* \neq \emptyset}} \left(\frac{\sum_{t \in \gamma} m_t}{M_0(\gamma)} \right)$$

puis, on détermine $\gamma_2 \in \Gamma - \{\gamma^*, \gamma_1\}$, tel que :

$$\frac{\sum_{t \in \gamma_2} m_t}{M_0(\gamma_2)} = \text{Max}_{\substack{\gamma \in \Gamma - \{\gamma^*, \gamma_1\} \\ \gamma \cap \mathcal{P}^* \cap \gamma_1 \neq \emptyset}} \left(\frac{\sum_{t \in \gamma} m_t}{M_0(\gamma)} \right)$$

On recommence cette opération jusqu'à ce qu'il n'existe plus de circuit élémentaire $\gamma \in \Gamma - \{\gamma^*, \gamma_1, \dots, \gamma_p\}$, tel que $\gamma \cap \mathcal{P}^* \cap \gamma_1 \cap \dots \cap \gamma_p \neq \emptyset$.

La place p^* dans laquelle nous ajoutons un jeton est une place appartenant à $\mathcal{P}^* \cap \gamma_1 \cap \dots \cap \gamma_p$.

Algorithme 2

1. Première partie : Calcul d'une solution initiale (cf. algorithme 1).

2. Deuxième partie : Amélioration du temps de cycle moyen.

2.1. On évalue le temps de cycle moyen $\pi(M_0)$ du GdES $(G, M_0, \{X_t(k)\})$.

2.2. Si $\pi(M_0) < C$, on va en 2.4, sinon on continue.

2.3. On détermine la place p^* dans laquelle on va ajouter un jeton.

2.3.1 Pour chaque circuit élémentaire $\gamma_i \in \Gamma$, on calcule le temps de cycle déterministe :

$$c_i = \frac{\sum_{t \in \gamma_i} m_t}{M_0(\gamma_i)}$$

2.3.2 On classe les circuits élémentaires dans l'ordre décroissant des valeurs des c_i

rg(i) est l'indice du circuit élémentaire qui se trouve à la ième position dans le classement précédent.

2.3.3 $\gamma^* = \gamma_{rg(1)}$, $u^* = \min_{p \in \gamma^*} u_p$, $\mathcal{P}^* = \{p \in \gamma^* / u_p = u^*\}$.

2.3.4 Pour $i=2$ à r (où r est le nombre de circuits élémentaires)

Si $\gamma_{rg(i)} \cap \mathcal{P}^* \neq \emptyset$ alors $\mathcal{P}^* = \gamma_{rg(i)} \cap \mathcal{P}^*$.

2.3.5 On choisit p^* dans l'ensemble \mathcal{P}^* ,

On ajoute un jeton dans p^* , i.e. $M_0(p^*) = M_0(p^*) + 1$

2.3.6 On retourne en 2.1.

2.4. Le marquage cherché est M_0 .

Exemple

Nous considérons un GdES qui a la même structure que celle du GdE de la figure 2.1. Nous redonnons ce graphe dans la figure 4.1.

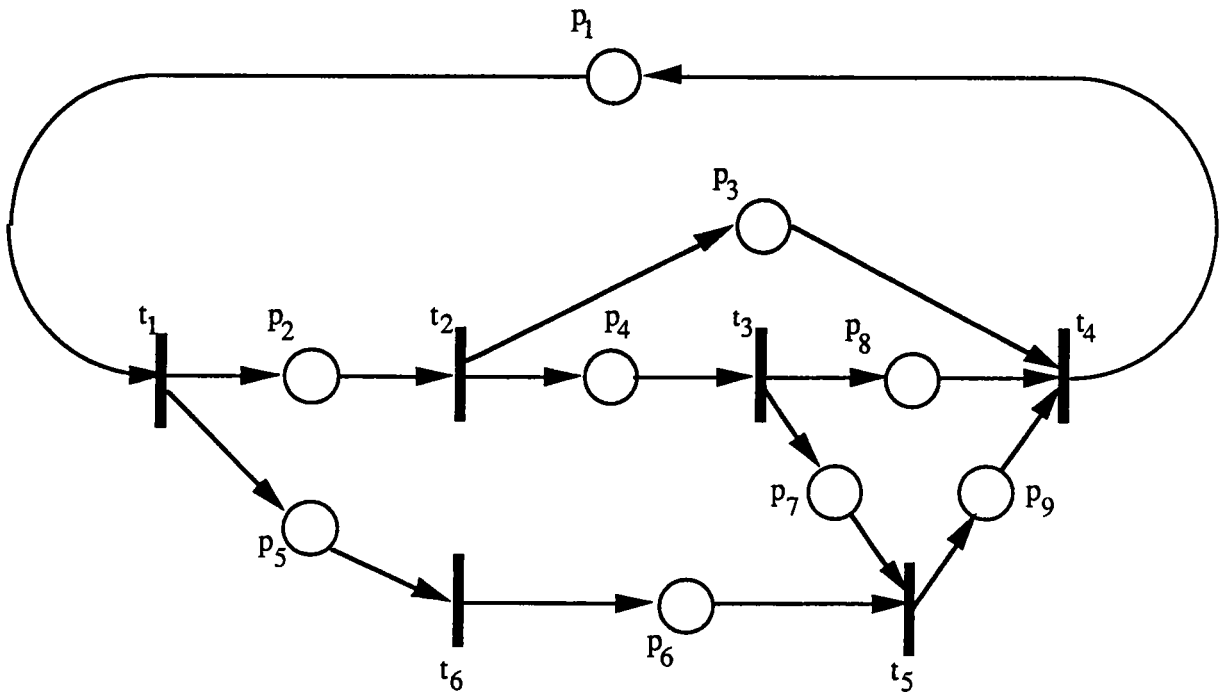


Fig. 4.1. : GdES fortement connexe.

Les variables aléatoires X_1, X_2, X_3, X_4, X_5 et X_6 représentent les temps de franchissement des transitions t_1, t_2, t_3, t_4, t_5 et t_6 respectivement, et leurs densités de probabilité sont les suivantes :

- $X_1 = 7$ (Constante)
- $X_2 : f_2(x) = \begin{cases} 2 \cdot \exp(-2x) & \text{si } x \geq 0 \\ 0 & \text{sinon} \end{cases}$
- $X_3 : f_3(x) = \begin{cases} \frac{1}{2} & \text{si } x \in [4, 6] \\ 0 & \text{sinon} \end{cases}$
- $X_4 : f_4(x) = \begin{cases} \frac{1}{\beta^\alpha \cdot \Gamma(\alpha)} \cdot x^{\alpha-1} \cdot \exp\left(-\frac{x}{\beta}\right) & \text{si } x \geq 0 \\ 0 & \text{sinon} \end{cases}$ avec $\alpha = 2$ et $\beta = 5$
- $X_5 : \Pr(X_5 = 7) = 1/2$ et $\Pr(X_5 = 9) = 1/2$
- $X_6 : f_6(x)$ est la même que f_4 , mais avec $\alpha = 2$ et $\beta = 3$

Nous voulons obtenir un temps de cycle moyen inférieur à 10,1. Le problème d'optimisation du marquage consiste à résoudre le problème suivant :

$$\left\{ \begin{array}{l} \text{Minimiser } f(M_0) = {}^tU \cdot M_0 \\ \text{sous la contrainte :} \\ \pi(M_0) \leq 10,1 \end{array} \right.$$

où ${}^tU = (4, 3, 1, 2, 1, 1, 1, 1, 2)$.

Première partie :

La solution du problème déterministe a été calculée dans le chapitre 2 à l'aide de l'algorithme d'ajustement. Elle consiste à mettre un jeton dans chacune des places $p_1, p_2, p_5, p_6, p_7, p_8$ et p_9 . Dans ce cas, $\pi(M_0) = 10$ et la valeur du critère $f(M_0)$ est égale à 13.

Deuxième partie :

Les circuits élémentaires sont :

$\gamma_1 : (p_1, t_1, p_2, t_2, p_3, t_4)$	$M_0(\gamma_1) = 2$
$\gamma_2 : (p_1, t_1, p_2, t_2, p_4, t_3, p_7, t_5, p_9, t_4)$	$M_0(\gamma_2) = 4$
$\gamma_3 : (p_1, t_1, p_2, t_2, p_4, t_3, p_8, t_4)$	$M_0(\gamma_3) = 3$
$\gamma_4 : (p_1, t_1, p_5, t_6, p_6, t_5, p_9, t_4)$	$M_0(\gamma_4) = 4$

Première itération :

Etapes 1 et 2 : $\pi(M_0) = 11,68 > C$

Etape 3 : $c_1 = 8,75$ $c_2 = 7,62$ $c_3 = 7,5$ $c_4 = 7,75$
 $rg(1) = 1$ $rg(2) = 4$ $rg(3) = 2$ $rg(4) = 3$
 $\gamma^* = \gamma_{rg(1)} = \gamma_1$
 $u^* = \text{Min}_{p \in \gamma^*} u_p = \text{Min}\{u_1, u_2, u_3\} = 1$ et $\mathcal{P}^* = \{p_3\}$

Comme il n'y a plus qu'un seul élément dans \mathcal{P}^* on peut s'arrêter car \mathcal{P}^* ne peut plus être modifié. D'où $p^* = p_3$ et $M_0 = (1,1,1,0,1,1,1,1,1)$.

On retourne à l'étape 1.

Deuxième itération :

Etapes 1 et 2 : $\pi(M_0) = 11,38 > C$

Etape 3 : $c_1 = 5,83$ $c_2 = 7,62$ $c_3 = 7,5$ $c_4 = 7,75$
 $rg(1) = 4$ $rg(2) = 2$ $rg(3) = 3$ $rg(4) = 1$
 $\gamma^* = \gamma_{rg(1)} = \gamma_4$, $u^* = \text{Min} \{u_1, u_5, u_6, u_9\} = 1$, $\mathcal{P}^* = \{p_5, p_6\}$

Pour $i = 2$ à 4 , $\gamma_{rg(i)} \cap \mathcal{P}^* = \emptyset$ par conséquent \mathcal{P}^* n'est pas modifié.

On choisit $p^* = p_5$ et on obtient $M_0 = (1,1,1,0,2,1,1,1,1)$.

On retourne à l'étape 1.

Troisième itération :

Etapes 1 et 2 : $\pi(M_0) = 10,99 > C$

Etape 3 : $c_1 = 5,83$ $c_2 = 7,62$ $c_3 = 7,5$ $c_4 = 6,2$
 $rg(1) = 2$ $rg(2) = 3$ $rg(3) = 4$ $rg(4) = 1$
 $\gamma^* = \gamma_{rg(1)} = \gamma_2$, $u^* = 1$, $\mathcal{P}^* = \{p_7\}$

Comme il n'y a plus qu'un seul élément dans \mathcal{P}^* on peut s'arrêter d'où $p^* = p_7$ et $M_0 = (1,1,1,0,2,1,2,1,1)$.

On retourne à l'étape 1.

$\pi(M_0) = 10,87 > C$

Les itérations suivantes sont données dans le tableau 4.1.

Tableau 4.1 : Résultats des itérations 4 à 13.

N° itér.	c_1	c_1	c_1	c_1	p^*	M_0	$f(M_0)$	$\pi(M_0)$
4	5,83	6,10	7,50	6,20	8	(1,1,1,0,2,1,2,2,1)	17	10,62
5	5,83	6,10	5,62	6,20	5	(1,1,1,0,3,1,2,2,1)	18	10,42
6	5,83	6,10	5,62	5,17	7	(1,1,1,0,3,1,3,2,1)	19	10,38
7	5,83	5,08	5,62	5,17	3	(1,1,2,0,3,1,3,2,1)	20	10,32
8	4,38	5,08	5,62	5,17	8	(1,1,2,0,3,1,3,3,1)	21	10,28
9	4,38	5,08	4,50	5,17	5	(1,1,2,0,4,1,3,3,1)	22	10,18
10	4,38	5,08	4,50	4,43	7	(1,1,2,0,4,1,4,3,1)	23	10,16
11	4,38	4,36	4,50	4,43	8	(1,1,2,0,4,1,4,4,1)	24	10,15
12	4,38	4,36	3,75	4,43	5	(1,1,2,0,5,1,4,4,1)	25	10,11
13	4,38	4,36	3,75	3,88	3	(1,1,3,0,5,1,4,4,1)	26	10,08

Le marquage solution est $M_0 = (1,1,3,0,5,1,4,4,1)$, le temps de cycle moyen est 10,08 et la valeur du critère $f(M_0)$ est 26.

4.5.2 Nouvelles méthodes

Dans cette partie, nous présentons plusieurs autres heuristiques.

Idée générale :

L'idée de ces algorithmes est d'ajouter un jeton dans la place pour laquelle la sensibilité du temps de cycle moyen au marquage de cette place est aussi grande que possible, tout en augmentant le moins possible la valeur du critère $f(M_0)$. Pour cela, nous évaluons la sensibilité du temps de cycle moyen en fonction du marquage de chaque place p , noté $\Delta\pi(M_0, p)$, et définie de la façon suivante :

$$\Delta\pi(M_0, p) = \pi(M_0) - \pi^+(M_0, p)$$

où $\pi^+(M_0, p)$ est le temps de cycle moyen obtenu lorsqu'on ajoute un jeton dans la place p , c'est-à-dire $\pi^+(M_0, p) = \pi(M_1)$ avec $M_1(p) = M_0(p) + 1$ et $M_1(q) = M_0(q)$ pour tout $q \in P$ et $q \neq p$.

Nous déterminons ensuite la place p^* qui maximise la quantité $\frac{\Delta\pi(M_0, p)}{u_p}$ où $u_1, u_2, \dots, u_{|P|}$ sont les coefficients du p -invariant.

$\Delta\pi(M_0, p)$ peut être estimé par simulation. Mais dans ce cas, $|P|$ simulations supplémentaires sont nécessaires à chaque itération pour évaluer la sensibilité du temps de cycle moyen en fonction du marquage de chaque place p , i.e. $\Delta\pi(M_0, p)$. Dans la suite, nous proposons deux autres critères pour le choix de p^* qui permettent d'éviter ces simulations supplémentaires.

Autres critères pour déterminer p^* :

L'idée est d'utiliser les informations obtenues lors de la simulation nécessaire pour calculer $\pi(M_0)$ (étape 2.1. de l'algorithme 1). Cette simulation utilise l'équation d'évolution (3.1) que nous rappelons ici.

$$S_t(k) = \text{Max}_{\tau \in \text{en}(t)} \{ S_\tau(k - M_0((\tau, t))) + X_\tau(k - M_0((\tau, t))) \} \quad (4.2)$$

- où - $\text{en}(t)$ représente l'ensemble des transitions qui précèdent immédiatement la transition t (i.e. $\text{en}(t) = \{ s / s \in T \text{ et } s^* \cap t^* \neq \emptyset \}$).
- (t, t') représente la place qui relie la transition t à la transition t' .

Pour chaque transition $t \in T$, nous notons $\tau(t,k)$ la transition appartenant à $en(t)$ qui réalise le maximum de l'équation (4.2) lors du $k^{\text{ème}}$ franchissement de t , et $\rho(t,k)$ la place qui connecte la transition $\tau(t,k)$ à t . L'équation d'évolution (4.2) se réécrit alors de la manière suivante :

$$S_t(k) = S_{\tau(t,k)}(k - M_0(\rho(t,k))) + X_{\tau(t,k)}(k - M_0(\rho(t,k))) \quad (4.3)$$

Cette nouvelle équation implique que la transition t attend l'arrivée d'un jeton dans la place $\rho(t,k)$ pour commencer son $k^{\text{ème}}$ franchissement.

Au cours de la même simulation, nous calculons également les valeurs suivantes :

$$- \Psi(p,k) = \frac{1}{k} \sum_{i=1}^k 1_{(p=\rho(p^*,i))} \quad (4.4)$$

$$- S_t^*(k) = \text{Max}_{\tau \in en(t) \setminus \{\tau(t,k)\}} \{S_{\tau}(k - M_0((\tau, t))) + X_{\tau}(k - M_0((\tau, t)))\} \quad (4.5)$$

$$- W(p,k) = \frac{1}{k} \sum_{i=1}^k 1_{(p=\rho(p^*,i))} \cdot (S_{p^*}(i) - S_{p^*}^*(i)) \quad (4.6)$$

$\Psi(p,\infty)$ représente la probabilité pour que, en régime permanent, la transition qui suit la place p attende l'arrivée d'un jeton dans cette place p pour commencer un nouveau franchissement.

$S_t^*(k)$ est l'instant où le $k^{\text{ème}}$ franchissement de la transition t commencerait si $\tau(t,k)$ n'était pas critique pour ce $k^{\text{ème}}$ franchissement.

$W(p,\infty)$ est la moyenne des retards de franchissement de la transition p^* dus exclusivement à l'absence de jetons dans la place p .

Pour chaque transition $t^* \in T$, nous considérons également le temps de cycle moyen du GdES $GS_{t^*} = (G, M_0, \{Y_{t^*/t^*}(k)\})$ obtenu lorsqu'on augmente de δ le temps de franchissement de la transition t^* . On a donc $Y_{t^*/t^*}(k) = X_{t^*}(k) + \delta$ et $Y_{t^*/t^*}(k) = X_t(k)$ pour tout $t \neq t^*$. On note ce temps de cycle moyen $\pi^1(M_0, t^*, \delta)$. Par conséquent, la dérivée de $\pi^1(M_0, t^*, \delta)$ par rapport à δ , notée $\Delta\pi^1(M_0, t^*)$, est définie par :

$$\Delta\pi^1(M_0, t^*) = \frac{d\pi^1(M_0, t^*, \delta)}{d\delta} = \text{Lim}_{\delta \rightarrow 0} \frac{\pi^1(M_0, t^*, \delta) - \pi(M_0)}{\delta} \quad (4.7)$$

Cette dérivée existe partout, sauf peut être sur un ensemble de mesure nulle.

Intuitivement, on peut dire que si la valeur de $\Delta\pi^1(M_0, t^*)$ est grande, alors une faible réduction du temps de franchissement de la transition t^* apporte une réduction importante du temps de cycle moyen. De plus, le fait d'ajouter un jeton dans une place p a un effet comparable au fait de réduire le temps de franchissement de la transition p^* si p est une place d'entrée de p^* telle que p est "souvent" la transition qui réalise le maximum de l'équation (4.2) au cours de la simulation. On voit donc que l'efficacité de l'ajout d'un jeton dans une place p dépend de deux facteurs :

- (i) la valeur de $\Delta\pi^1(M_0, t^*)$ pour $t^* = p^*$,
- (ii) le nombre de fois ou/et le temps moyen d'attente d'un jeton dans p pour franchir $t^* = p^*$.

Suivant que l'on choisit l'un ou l'autre des paramètres, on fera intervenir $\Psi(p, \infty)$ ou $W(p, \infty)$ dans le critère.

Premier critère : on choisit la place $p^* \in P$ qui maximise :

$$\frac{W(p, \infty) \cdot \Delta\pi^1(M_0, p^*)}{u_p} \quad (4.8)$$

Deuxième critère : on choisit la place $p^* \in P$ qui maximise :

$$\frac{\Psi(p, \infty) \cdot \Delta\pi^1(M_0, p^*)}{u_p} \quad (4.9)$$

On peut remarquer que $\Psi(p, \infty)$ et $W(p, \infty)$ peuvent être obtenus à l'étape 2.1 de l'algorithme 1, c'est-à-dire lors de la simulation nécessaire pour déterminer le temps de cycle moyen $\pi(M_0)$. Dans la suite, nous montrons que la dérivée $\Delta\pi^1(M_0, p^*)$ peut être évaluée à partir de la même simulation en utilisant la théorie de l'analyse perturbative (AP) (voir [28]).

Sensibilité du temps de cycle moyen par rapport aux temps de franchissement :

Dans cette partie, nous analysons la sensibilité du temps de cycle moyen par rapport aux temps de franchissement des transitions. Nous donnons en premier le résultat qui nous permet d'évaluer la dérivée $\Delta\pi^1(M_0, p^*)$ lors de la simulation nécessaire pour déterminer $\pi(M_0)$ (propriété 4.5). Puis, nous présentons des résultats généraux de l'analyse perturbative des GdES qui nous ont permis de démontrer la propriété 4.5.

Propriété 4.5 :

Sous les conditions de régularité suivantes :

- les variables aléatoires à partir desquelles les temps de franchissement sont générés sont indépendantes,
- les réalisations successives d'une variable aléatoire sont indépendantes dans leur ensemble,
- la probabilité pour que deux débuts de franchissement soient simultanés est nulle,

nous avons :

$$\Delta\pi^1(M_0, t^*) \stackrel{ps}{=} \lim_{k \rightarrow \infty} \frac{\nu_{t,t^*}(M_0, k)}{k}, \quad \forall t \in T$$

$$\text{où } \nu_{t,t^*}(M_0, k) = \begin{cases} 1_{\{\tau(t,k)=t^*\}} + \nu_{\tau(t,k),t^*}(M_0, k - M_0(\rho(t,k))), & \text{si } k > 0 \\ 0, & \text{si } k \leq 0 \end{cases}$$

D'après ce résultat, une seule simulation est donc nécessaire à chaque itération pour évaluer $\pi(M_0)$, $\Psi(p, \infty)$, $W(p, \infty)$ et les $|T|$ valeurs $\Delta\pi^1(M_0, t)$. Par conséquent, une seule simulation est nécessaire pour déterminer la place p^* dans laquelle est ajoutée un jeton.

Nous allons maintenant démontrer ce résultat. Nous considérons un GdES $GS(\theta) = (G, M_0, \{X_t(k, \theta)\})$, où θ est un paramètre réel. Les temps de franchissement des transitions de ce graphe sont des fonctions de θ , définies de la façon suivante :

$$X_t(k, \theta) = f_t(z_t(k), \theta), \text{ pour tout } t \in T$$

où $f_t(\dots) : \mathbb{R}^+ \times \mathbb{R} \rightarrow \mathbb{R}^+$ et $z_t(k)$ est une variable aléatoire de distribution uniforme sur $[0, 1]$.

Pour le graphe $GS(\theta)$, l'équation d'évolution (3.1) s'écrit :

$$S_t(k, \theta) = \max_{\tau \in \text{en}(t)} \{ S_\tau(k - M_0(\tau, t), \theta) + X_\tau(k - M_0(\tau, t), \theta) \} \quad (4.10)$$

où $S_t(k, \theta)$ est l'instant d'initiation du $k^{\text{ème}}$ franchissement de la transition t pour le graphe $GS(\theta)$.

On note $\tau(t, k, \theta)$ la transition appartenant à $\text{en}(t)$ qui réalise le maximum de l'équation (4.10), et $\rho(t, k, \theta)$ la place qui connecte la transition $\tau(t, k, \theta)$ à t . L'équation (4.10) se réécrit donc de la façon suivante :

$$S_t(k, \theta) = S_{\tau(t, k, \theta)}(k - M_0(\rho(t, k, \theta)), \theta) + X_{\tau(t, k, \theta)}(k - M_0(\rho(t, k, \theta)), \theta) \quad (4.11)$$

De plus, si $\pi(M_0, \theta)$ est le temps de cycle moyen du graphe $GS(\theta)$, nous avons l'égalité suivante :

$$\lim_{k \rightarrow \infty} \frac{S_t(k, \theta)}{k} \stackrel{ps}{=} \lim_{k \rightarrow \infty} \frac{E[S_t(k, \theta)]}{k} = \pi(M_0, \theta), \quad \forall t \in T \quad (4.12)$$

Les propriétés suivantes viennent de la définition de l'équation d'évolution et des théorèmes 4.1 et 4.2 et du lemme 4.1 donnés par Glasserman et Yao dans [21]. Ces propriétés sont données sous les conditions de régularité de la propriété 4.5.

Propriété 4.6 :

Pour tout $t \in T$, θ et k , $S_t(k, \theta)$ est presque sûrement différentiable en θ sauf peut être sur un ensemble de mesure nulle, et

$$\frac{\partial S_t(k, \theta)}{\partial \theta} = f'_{\tau(t, k, \theta)}(z_{\tau(t, k, \theta)}(k), \theta) + \frac{\partial S_{\tau(t, k, \theta)}(k - M_0(\rho(t, k, \theta)), \theta)}{\partial \theta}$$

Propriété 4.7 :

Pour tout $t \in T$, θ et k , $E[S_t(k, \theta)]$ est différentiable en θ , et

$$E \left[\frac{\partial S_t(k, \theta)}{\partial \theta} \right] = \frac{\partial E[S_t(k, \theta)]}{\partial \theta}$$

sauf peut être sur un ensemble de mesure nulle

Propriété 4.8 :

Si

$$\lim_{k \rightarrow \infty} \frac{\partial S_t(k, \theta)}{\partial \theta} / k \quad (4.13)$$

existe presque partout, alors pour tout θ , $\pi(M_0, \theta)$ est différentiable en θ , et

$$\frac{\partial \pi(M_0, \theta)}{\partial \theta} \stackrel{ps}{=} \lim_{k \rightarrow \infty} \frac{\partial S_t(k, \theta)}{\partial \theta} / k, \quad \forall t \in T$$

Malheureusement, nous n'avons pas pu déterminer des conditions nécessaires et suffisantes d'existence de la limite (4.13). Nous avons simplement établi une condition suffisante d'existence de cette limite (voir Proth et al. [46]).

Propriété 4.9 :

S'il existe au moins une transition $t^+ \in T$ telle que son temps de franchissement ne peut pas être défini sur un support fini, c'est-à-dire $\Pr\{X_{t^+}(k) \geq K\} > 0$, pour tout $K > 0$, alors pour tout θ , sauf peut être sur un ensemble de mesure nulle, $\pi(M_0, \theta)$ est différentiable en θ , et

$$\frac{\partial \pi(M_0, \theta)}{\partial \theta} \stackrel{ps}{=} \lim_{k \rightarrow \infty} \frac{\partial S_t(k, \theta)}{\partial \theta} / k, \quad \forall t \in T$$

Nous allons maintenant utiliser ces résultats, en supposant que (4.13) est vérifiée, pour évaluer $\Delta \pi^1(M_0, t^*)$. La famille de GdES $GS_{t^*}(\theta) = (G, M_0, \{Y_{t/t^*}(k, \theta)\})$, où les temps de franchissement des transitions de ces graphes sont des fonctions de θ , c'est-à-dire $Y_{t/t^*}(k, \theta) = f_t(z_t(k), \theta, t^*)$, peut être définie de la façon suivante :

$$f_t(z_t(k), \theta, t^*) = \begin{cases} X_{t^*}(k) + \theta, & \text{si } t = t^* \\ X_t(k), & \text{si } t \neq t^* \end{cases} \quad (4.14)$$

Nous notons $\pi_{t^*}(M_0, \theta)$ le temps de cycle moyen de $GS_{t^*}(\theta)$ défini par (4.14). Nous avons donc $\pi(M_0) = \pi_{t^*}(M_0, 0)$.

Dans ce cas particulier, on peut remarquer que :

$$f'_t(z_t(k), \theta, t^*) = \frac{\partial f_t(z_t(k), \theta, t^*)}{\partial \theta} = \begin{cases} 1, & \text{si } t = t^* \\ 0, & \text{sinon} \end{cases}$$

D'après la définition de la dérivée $\Delta \pi^1(M_0, t^*)$ donnée par la relation (4.7), nous avons :

$$\Delta \pi^1(M_0, t^*) = \left. \frac{\partial \pi_{t^*}(M_0, \theta)}{\partial \theta} \right|_{\theta=0}$$

D'après les propriétés 4.6, 4.7 et 4.9, nous avons :

$$\begin{aligned} \Delta \pi^1(M_0, t^*) &= \lim_{k \rightarrow \infty} \left. \frac{\partial S_t(k, \theta, t^*)}{\partial \theta} \right|_{\theta=0} / k, \quad ps, \quad \forall t \in T \\ &= \lim_{k \rightarrow \infty} \left. \frac{\nu_{t, t^*}(M_0, k, \theta)}{k} \right|_{\theta=0}, \quad ps, \quad \forall t \in T \end{aligned}$$

où $\nu_{t, t^*}(M_0, k, \theta) = 1_{\{\tau(t, k, \theta) = t^*\}} + \nu_{\tau(t, k, \theta), t^*}(M_0, k - M_0(\rho(t, k, \theta)), \theta)$

Et en $\theta = 0$, nous avons $\nu_{t, t^*}(M_0, k, 0) = \nu_{t, t^*}(M_0, k) = 1_{\{\tau(t, k) = t^*\}} + \nu_{\tau(t, k), t^*}(M_0, k - M_0(\rho(t, k)))$

Par conséquent, nous obtenons bien la formule donnée dans la propriété 4.5.

Algorithme de simulation 3 :

Nous ne donnons ici que la partie simulation de l'algorithme. Les autres étapes se déroulent comme dans l'algorithme 1.

1. On choisit le nombre K de cycles de simulation.
2. On détermine la séquence de transitions $s = (t_v(1), t_v(2), \dots, t_v(m))$ tirable à partir de M_0 et telle que chaque transition y apparaisse une seule fois.
3. On initialise à 0:

- $S_t(k)$ pour tout $t \in T$ et tout $k \leq 0$.
- les retards de franchissement de la transition p^* dus exclusivement à l'absence de jetons dans la place p , i.e. $W(p) = 0 \forall p \in P$.
- le nombre de fois où la transition p^* attend l'arrivée d'un jeton dans p pour commencer un nouveau franchissement, i.e. $\Psi(p) = 0 \forall p \in P$.
- $\nu_{t_i, t_j}(M_0, k) = 0, \forall t_i, t_j \in T$ et $\forall k \leq 0$.

4. Pour $k = 1$ à K faire

4.1. On génère les variables aléatoires $X_t(k)$ pour tout $t \in T$.

4.2. Pour $t = t_v(1)$ à $t_v(m)$

- On calcule l' instant d'initiation du $k^{\text{ème}}$ franchissement de t

$$S_t(k) = \text{Max}_{\tau \in \text{en}(t)} \{ S_\tau(k - M_0((\tau, t))) + X_\tau(k - M_0((\tau, t))) \}$$

- On détermine $\tau(t, k)$ (i.e. la transition qui réalise ce maximum) et $\rho(t, k)$ (i.e. la place qui connecte $\tau(t, k)$ à t).
- On incrémente les retards de franchissement provoqués uniquement par l'absence de jetons dans la place $\rho(t, k)$

$$W(\rho(t, k)) = W(\rho(t, k)) + S_t(k) - S'_t(k)$$

$$\text{où } S'_t(k) = \text{Max}_{\tau \in \text{en}(t) \setminus \{\tau(t, k)\}} \{ S_\tau(k - M_0((\tau, t))) + X_\tau(k - M_0((\tau, t))) \}$$

- On incrémente le nombre de fois où t attend l'arrivée d'un jeton dans la place $\rho(t, k)$

$$\Psi(\rho(t, k)) = \Psi(\rho(t, k)) + 1$$

• Pour $t^* = t_{v(1)}$ à $t_{v(m)}$

$$v_{t,t^*}(M_0, k) = 1_{\{\tau(t,k)=t^*\}} + v_{\tau(t,k),t^*}(M_0, k - M_0(\rho(t, k)))$$

$$5. \pi(M_0) \approx \frac{S_{t_{v(1)}}(K)}{K}$$

6. Pour chaque place $p \in P$

- $W(p) = W(p)/K$
- $\Psi(p) = \Psi(p)/K$
- $\Delta\pi^1(M_0, p^*) = v_{p^*, p^*}(M_0, K) / K$

La place p^* est la place qui maximise (suivant le critère choisi) :

$$\frac{W(p) \cdot \Delta\pi^1(M_0, p^*)}{u_p}$$

où
$$\frac{\Psi(p) \cdot \Delta\pi^1(M_0, p^*)}{u_p}$$

Exemple :

Nous considérons le GdES de la figure 4.1. Après la phase déterministe, $M_0 = (1, 1, 0, 0, 1, 1, 1, 1, 1)$ et $f(M_0) = 15$.

On prend : $K = 20000$.

$$s = (t_1, t_2, t_6, t_3, t_4, t_6).$$

Premier critère :

On choisit la place p^* qui maximise : $\frac{W(p) \cdot \Delta\pi^1(M_0, p^*)}{u_p}$

Première itération : $\pi(M_0) = 11,68 > C$

	p1	p2	p3	p4	p5	p6	p7	p8	p9
$W(p, \infty)$	4,6823	11,1811	0,7549	6,6814	5,6816	1,2930	0,4138	0,0007	0,4594
$\Delta\pi^1(M_0, p^*)$	0,2855	0,1606	0,5011	0,0066	0,0842	0,1226	0,1226	0,5011	0,5011
$\frac{W(p, \infty) \cdot \Delta\pi^1(M_0, p^*)}{u_p}$	0,3341	0,5987	0,3783	0,0220	0,4781	0,1585	0,0507	0,0003	0,1151

$p^* = p_2$ $M_0 = (1, 2, 0, 0, 1, 1, 1, 1, 1)$ $f(M_0) = 16$

Deuxième itération : $\pi(M_0) = 11,27 > C$

	p1	p2	p3	p4	p5	p6	p7	p8	p9
$W(p, \infty)$	4,2864	10,7850	0,0136	6,2853	5,2858	3,2859	0,0000	0,0000	1,1979
$\Delta\pi^1(M_0, p_*)$	0,1486	0,0021	0,4978	0,0000	0,1371	0,2146	0,2146	0,4978	0,4978
$\frac{W(p, \infty) \cdot \Delta\pi^1(M_0, p^*)}{u_p}$	0,1592	0,0075	0,0067	0,0000	0,7244	0,7051	0,0000	0,0000	0,2981

$p^* = p_5$ $M_0 = (1,2,0,0,2,1,1,1,1)$ $f(M_0) = 17$

Troisième itération : $\pi(M_0) = 10,61 > C$

	p1	p2	p3	p4	p5	p6	p7	p8	p9
$W(p, \infty)$	3,6085	10,1071	0,0727	5,6074	4,6073	1,0463	0,2807	0,0007	0,4129
$\Delta\pi^1(M_0, p_*)$	0,1075	0,0204	0,6095	0,0033	0,0725	0,1455	0,1455	0,6095	0,6095
$\frac{W(p, \infty) \cdot \Delta\pi^1(M_0, p^*)}{u_p}$	0,0969	0,0687	0,0443	0,0092	0,3340	0,1522	0,0408	0,0004	0,1258

$p^* = p_5$ $M_0 = (1,2,0,0,3,1,1,1,1)$ $f(M_0) = 18$

Quatrième itération $\pi(M_0) = 10,42 > C$

	p1	p2	p3	p4	p5	p6	p7	p8	p9
$W(p, \infty)$	3,4176	9,9163	0,0945	5,4165	4,4152	0,1942	2,1577	0,0009	0,1894
$\Delta\pi^1(M_0, p_*)$	0,0914	0,0441	0,6754	0,0172	0,0273	0,1255	0,1255	0,6754	0,6754
$\frac{W(p, \infty) \cdot \Delta\pi^1(M_0, p^*)}{u_p}$	0,0780	0,1457	0,0637	0,0465	0,1207	0,0243	0,2706	0,0005	0,0639

$p^* = p_7$ $M_0 = (1,2,0,0,3,1,2,1,1)$ $f(M_0) = 19$

Cinquième itération : $\pi(M_0) = 10,38 > C$

	p1	p2	p3	p4	p5	p6	p7	p8	p9
$W(p, \infty)$	3,3799	9,8785	0,1432	5,3788	4,3776	0,9570	0,2678	0,0011	0,1303
$\Delta\pi^1(M_0, p_*)$	0,1317	0,0408	0,7004	0,0011	0,0330	0,0662	0,0662	0,7004	0,7004
$\frac{W(p, \infty) \cdot \Delta\pi^1(M_0, p^*)}{u_p}$	0,1112	0,1348	0,1002	0,0029	0,1442	0,0633	0,0177	0,0007	0,0456

$p^* = p_5$ $M_0 = (1,2,0,0,4,1,2,1,1)$ $f(M_0) = 20$

Sixième itération : $\pi(M_0) = 10,31 > C$

	p1	p2	p3	p4	p5	p6	p7	p8	p9
$W(p, \infty)$	3,3137	9,8124	0,1711	5,3126	4,3111	0,1870	2,0726	0,0011	0,0409
$\Delta\pi^1(M_0, p_*)$	0,1456	0,0502	0,7355	0,0026	0,0131	0,0411	0,0411	0,7355	0,7355
$\frac{W(p, \infty) \cdot \Delta\pi^1(M_0, p^*)}{u_p}$	0,1206	0,1641	0,1258	0,0069	0,0562	0,0076	0,0851	0,0008	0,0150

$p^* = p_2$ $M_0 = (1,3,0,0,4,1,2,1,1)$ $f(M_0) = 23$

Septième itération : $\pi(M_0) = 10,15 > C$

	p1	p2	p3	p4	p5	p6	p7	p8	p9
$W(p, \infty)$	3,1508	9,6484	0,0220	5,1486	4,1485	0,8715	0,2312	0,0001	0,0993
$\Delta\pi^1(M_0, p_*)$	0,0487	0,0067	0,8174	0,0003	0,0243	0,0687	0,0687	0,8174	0,8174
$\frac{W(p, \infty) \cdot \Delta\pi^1(M_0, p^*)}{u_p}$	0,0383	0,0217	0,0180	0,0007	0,1006	0,0598	0,0158	0,0001	0,0405

$p^* = p_5$ $M_0 = (1,3,0,0,5,1,2,1,1)$ $f(M_0) = 24$

Huitième itération : $\pi(M_0) = 10,102 > C$

	p1	p2	p3	p4	p5	p6	p7	p8	p9
$W(p, \infty)$	3,1025	9,6001	0,0320	5,1003	4,0998	0,1758	1,8760	0,0001	0,0401
$\Delta\pi^1(M_0, p_*)$	0,0522	0,0114	0,8544	0,0021	0,0097	0,0458	0,0458	0,8544	0,8544
$\frac{W(p, \infty) \cdot \Delta\pi^1(M_0, p^*)}{u_p}$	0,0404	0,0363	0,0273	0,0053	0,0395	0,0080	0,0859	0,0001	0,0171

$p^* = p_7$ $M_0 = (1,3,0,0,5,1,3,1,1)$ $f(M_0) = 25$

Neuvième itération : $\pi(M_0) = 10,09 < C$

Le marquage solution est $M_0 = (1,3,0,0,5,1,3,1,1)$, $\pi(M_0) = 10,09$ et la valeur du critère $f(M_0)$ est 25.

Pour le deuxième critère, c'est-à-dire $\frac{\Psi(p) \cdot \Delta\pi^1(M_0, p^*)}{u_p}$, nous ne donnons que les résultats obtenus à chaque itération. Le résultat de la phase déterministe est le même que pour le premier critère, $M_0 = (1,1,0,0,1,1,1,1,1)$ et $f(M_0) = 15$.

N° itér.	p*	M ₀	f(M ₀)	π(M ₀)
1	p ₃	(1,1,1,0,1,1,1,1,1)	14	11,38
2	p ₅	(1,1,1,0,2,1,1,1,1)	15	10,99
3	p ₇	(1,1,1,0,2,1,2,1,1)	16	10,86
4	p ₈	(1,1,1,0,2,1,2,2,1)	17	10,61
5	p ₅	(1,1,1,0,3,1,2,2,1)	18	10,41
6	p ₇	(1,1,1,0,3,1,3,2,1)	19	10,38
7	p ₃	(1,1,2,0,3,1,3,2,1)	20	10,32
8	p ₈	(1,1,2,0,3,1,3,3,1)	21	10,28
9	p ₅	(1,1,2,0,4,1,3,3,1)	22	10,17
10	p ₇	(1,1,2,0,4,1,4,3,1)	23	10,15
10	p ₅	(1,1,2,0,5,1,4,3,1)	24	10,102
11	p ₃	(1,1,3,0,5,1,4,3,1)	25	10,09

Le marquage solution est $M_0 = (1,1,3,0,5,1,4,3,1)$, $\pi(M_0) = 10,09$ et $f(M_0) = 25$.

Nous observons que les marquages obtenus dans les deux cas sont différents, mais que les critères sont les mêmes. Ces deux marquages peuvent d'ailleurs se déduire l'un de l'autre.

4.6. APPLICATIONS NUMERIQUES

Dans cette partie, nous illustrons les heuristiques présentées dans les paragraphes précédents par de nombreux résultats numériques. Ces exemples ont été générés aléatoirement de la façon suivante. Nous générons d'abord un GdE fortement connexe, puis la moyenne du temps de franchissement de chaque transition est générée par une variable aléatoire de distribution uniforme sur $[0,10]$. Nous choisissons ensuite, pour chaque transition, la distribution de la variable aléatoire représentant le temps de franchissement parmi les distributions suivantes : constante, exponentielle, normale, uniforme, Erlang, Bernoulli.

Le p-invariant retenu pour former le critère à minimiser est la somme des p-invariants élémentaires et nous choisissons d'atteindre un temps de cycle moyen $C = \text{Max}\{E[X_i], t \in T\} + 0,1$.

Nous appliquons plusieurs algorithmes à ces exemples. La méthode IPA1 (resp. IPA2) utilise l'algorithme 3 en choisissant p* à l'aide du premier critère (resp. du deuxième critère). La méthode P-X utilise l'algorithme 2. Nous testons également ces exemples avec une méthode naïve. Elle procède de la même façon que l'algorithme 3, mais elle ajoute un nouveau jeton dans la place qui maximise $s(M_0, p) / u_p$ où $s(M_0, p)$ est la probabilité que la place p soit vide et que la transition qui la suit ne soit pas en cours de franchissement.

Les résultats de ces méthodes sont présentés dans le tableau 4.2. Dans ces exemples, u^* est la valeur moyenne des coefficients du p-invariant. C est le temps de cycle moyen que l'on veut obtenir. Le symbole * indique les cas où C n'est pas atteint après 30 itérations. Dans ces cas les valeurs du critère et du temps de cycle moyen obtenues après ces 30 itérations sont données. Dans la sixième colonne, nous donnons la valeur du critère après la première phase des algorithmes (i.e. la phase déterministe). Nous n'avons pas inclus les cas pour lesquels la solution déterministe est déjà optimale pour le problème stochastique.

Table 4.2 : Résultats de 39 exemples

Ex.	T	P	u^*	C	Valeur du critère				
					Determ.	IPA1	Méthode naïve	Méthode P-X	IPA2
1	35	67	315	18.16	10435	13514	*13135, 19.47	*14946, 18.35	13216
2	25	48	26	13.10	667	986	*972, 14.21	*956, 13.68	995
3	16	26	4	12.34	42	43	45	49	43
4	29	59	288	11.10	9714	*15438, 11.71	*15324, 14.90	*14040, 12.73	*13465, 12.50
5	20	38	11	9.82	284	*586, 10.01	*447, 12.59	*467, 10.77	*571, 10.14
6	18	32	7	15.91	103	174	*162, 16.40	*206, 15.98	174
7	12	18	4	15.92	34	40	45	73	40
8	20	36	9	11.70	209	362	*277, 13.48	*354, 11.98	332
9	30	54	95	14.10	2194	3415	*2651, 18.12	*3825, 14.16	3471
10	35	68	355	15.56	10251	11721	*14070, 15.75	*12821, 15.65	11678
11	28	55	64	9.97	2282	*3336, 11.75	*2728, 14.91	*3072, 12.90	*3157, 12.10
12	17	32	9	11.33	153	196	*244, 11.68	217	186
13	33	64	369	12.12	10867	*17554, 12.29	*16858, 14.11	*16364, 13.20	*18387, 12.18
14	22	42	43	9.97	1039	*1843, 10.24	*1358, 12.47	*1712, 11.04	*1787, 10.33
15	26	45	36	17.45	640	668	*1088, 17.47	812	668
16	35	61	76	10.02	2780	*4412, 10.56	*3435, 12.60	*3970, 11.51	*4109, 10.87
17	16	31	12	15.21	188	280	*302, 15.40	303	278
18	33	66	691	17.46	20358	30304	*30864, 20.96	*31422, 18.81	30754
19	24	52	89	11.24	2867	4436	*3996, 13.59	*4512, 11.75	4449
20	22	45	64	19.15	1289	1509	*2239, 19.75	1699	1561
21	30	50	9	15.19	186	189	192	203	189
22	38	72	359	18.48	11244	12769	*15514, 19.40	*18087, 18.49	12964
23	19	33	19	18.02	137	143	166	143	143
24	32	56	21	17.01	546	844	*7621, 18.59	738	838
25	24	42	22	11.96	527	*936, 12.00	*877, 13.66	*861, 12.14	*874, 12.05
26	24	52	254	12.10	7729	*12833, 12.17	*10019, 15.95	*11846, 12.70	*12394, 12.26
27	23	39	22	9.29	574	*1266, 10.37	*803, 12.95	*875, 12.08	*942, 11.49
28	26	54	183	15.14	5268	7675	*7734, 17.13	*8364, 15.44	8480
29	32	59	28	15.36	643	703	*738, 15.60	*880, 15.41	703
30	17	27	7	13.03	92	101	*211, 13.14	138	101
31	16	31	14	9.93	243	*487, 10.38	*434, 12.74	*425, 10.94	*475, 10.37
32	36	65	179	18.77	5146	6411	*8035, 19.43	*8188, 19.22	6684
33	15	25	8	17.24	103	155	*223, 18.34	160	145
34	13	20	2	14.95	25	39	*67, 14.99	42	44
35	17	29	6	9.96	101	123	*189, 10.33	147	123
36	19	34	11	16.15	182	298	*322, 16.23	283	271
37	13	24	3	13.15	33	57	67	76	58
38	26	50	44	16.91	948	976	*1422, 16.96	1014	976
39	26	51	95	16.27	2610	*4419, 16.40	*3783, 19.12	*4056, 16.48	4054

On peut remarquer que les algorithmes IPA1 et IPA2 donnent les meilleurs résultats à l'exception d'un cas. Dans de nombreux cas, la méthode naïve et la méthode P-X n'identifient pas les places adéquates dans lesquelles il faut ajouter un jeton. On peut noter que la méthode P-X utilise uniquement le premier moment pour déterminer les places dans lesquelles ajouter un jeton. Par conséquent, les résultats numériques suggèrent que **les informations issues du premier moment ne sont pas suffisantes.**

4.7. CONCLUSION

Dans ce chapitre et dans le chapitre 2, nous avons fourni des solutions du problème d'optimisation du marquage d'un graphe d'événements déterministe et stochastique.

Dans ce chapitre, nous avons établi des conditions d'atteignabilité d'un temps de cycle donné pour un GdES.

Dans le chapitre 2, nous avons donné une méthode qui permet d'obtenir la solution optimale du problème d'optimisation du marquage d'un graphe d'événements déterministe. Nous n'avons pas d'équivalent dans le cas stochastique. Par contre nous avons proposé deux heuristiques (IPA1 et IPA2) qui nous donne une solution proche de la solution optimale. Elle consiste, à partir de la solution optimale obtenue dans le cas déterministe, à ajouter des jetons dans les places adéquates aussi longtemps que le temps de cycle donné n'est pas atteint. L'analyse perturbative (AP) du temps de cycle moyen avec le respect des temps de franchissement est utilisée pour identifier les places adéquates dans lesquelles les jetons sont ajoutés.

CHAPITRE 5

Modélisation et analyse

des systèmes de production

5.1. INTRODUCTION

Ce chapitre est consacré à la modélisation et à l'analyse des systèmes de production cyclique (à fonctionnement répétitif) dont les temps opératoires sont déterministes ou aléatoires. La particularité des systèmes de production cyclique est que les différents types de produits sont fabriqués suivant des ratios donnés qui ne varient pas d'une période à l'autre. Par conséquent, ils sont facilement modélisables à l'aide de graphes d'événements.

Dans le deuxième paragraphe nous donnons une modélisation de différents systèmes de production cycliques à l'aide des GdE. Nous présentons notamment la modélisation d'ateliers flexibles (job-shops), de systèmes d'assemblage et de systèmes de type juste-à-temps (aussi appelés systèmes de type Kanban).

Dans le paragraphe suivant, nous considérons le problème d'optimisation des performances. En particulier, nous minimisons le nombre d'en-cours dans les différents systèmes de fabrication. Pour cela, nous appliquons les résultats obtenus dans les chapitres 2 et 4 aux systèmes de production modélisés dans le deuxième paragraphe.

5.2. MODELISATION DES SYSTEMES DE PRODUCTION A FONCTIONNEMENT CYCLIQUE

Dans tout ce chapitre, nous faisons l'hypothèse d'une fabrication répétitive. Nous commençons par définir les différentes caractéristiques des systèmes de production fonctionnant sur une base cyclique. Puis, pour chaque système considéré, nous décrivons les différentes étapes de leur modélisation.

5.2.1 Définition d'un système de production à fonctionnement cyclique

Nous nous plaçons dans le cas d'un système de production composé d'un *ensemble de machines*. Chaque produit fabriqué doit subir une série d'*opérations élémentaires* sur différentes machines. On appelle *roulage* l'ordre dans lequel les machines sont visitées pour un type de produit donné. Si on connaît également le temps de passage du produit sur chaque machine, alors on possède *la gamme de fabrication* de ce type de produit. Ces temps de fabrication peuvent être déterministes ou stochastiques.

La particularité d'un système de production cyclique est qu'un *ratio* de production, ainsi que les *séquences d'entrée* des produits sur les différentes machines sont donnés.

Dans la suite, nous proposons une modélisation de trois systèmes de production cyclique :

- les ateliers flexibles,
- les systèmes d'assemblage,
- les systèmes Kanban.

5.2.2 Modélisation d'un atelier flexible (job-shop)

Dans ce cas, chaque type de produit suit une gamme de fabrication linéaire. En d'autres termes, chaque produit subit successivement une série d'opérations dans un ordre donné. Lorsque le routage est le même pour tous les types de produits, on obtient un *flow-shop*, qui est un cas particulier d'un job-shop. Pour montrer comment modéliser un job-shop dans le cas d'une fabrication répétitive, nous considérons l'exemple de la figure 5.1.

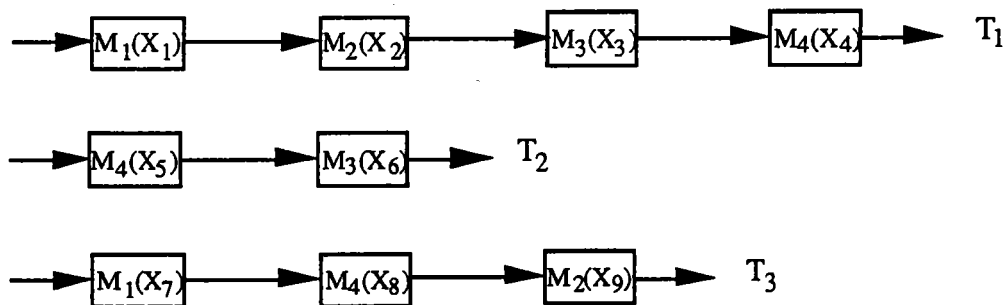


Fig. 5.1 : Gammes de fabrication de trois types de produits.

Dans l'exemple de la figure 5.1, l'atelier est composé de quatre machines M_1 , M_2 , M_3 et M_4 . Cet atelier fabrique trois types de produits différents T_1 , T_2 et T_3 . Les gammes de fabrication de ces produits sont :

- Produit de type T_1 : $M_1(X_1)$, $M_2(X_2)$, $M_3(X_3)$, $M_4(X_4)$
- Produit de type T_2 : $M_4(X_5)$, $M_3(X_6)$
- Produit de type T_3 : $M_1(X_7)$, $M_4(X_8)$, $M_2(X_9)$

où X_i , $i=1, \dots, 9$, correspond à une variable aléatoire qui représente le temps nécessaire pour effectuer l'opération considérée sur une machine donnée.

Pour pouvoir modéliser ce système à l'aide d'un GdE, nous faisons l'hypothèse que le nombre de ressources de transport est limité et chaque ressource de transport ne peut transporter qu'un seul

type de produit. Par conséquent, la ressource de transport suit le produit tout le long de sa fabrication et est libérée et disponible à l'entrée de la première machine sitôt que le produit est terminé.

Dans la suite, nous n'avons pas modélisé les déplacements des chariots. Il faut savoir que cela ne modifierait en rien l'approche proposée et les conclusions que nous en tirons.

La modélisation d'un atelier flexible comporte deux étapes : la modélisation des gammes de fabrication et la modélisation du contrôle.

Modélisation des gammes de fabrication :

Cette étape consiste à modéliser les gammes de fabrication de chaque type de produit à fabriquer.

Dans notre exemple, les gammes de fabrication de T_1 , T_2 et T_3 peuvent respectivement être modélisées par les GdE des figures 5.2, 5.3 et 5.4.

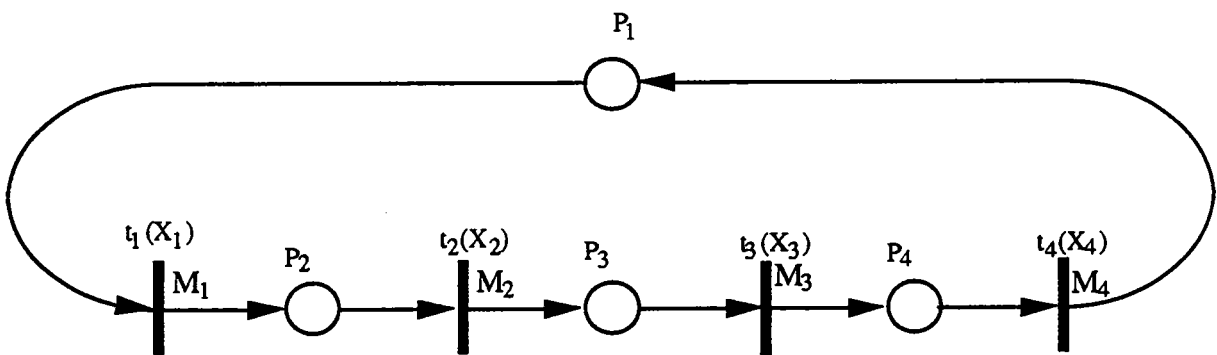


Fig. 5.2 : GdE correspondant à la gamme de fabrication du produit de type T_1 .

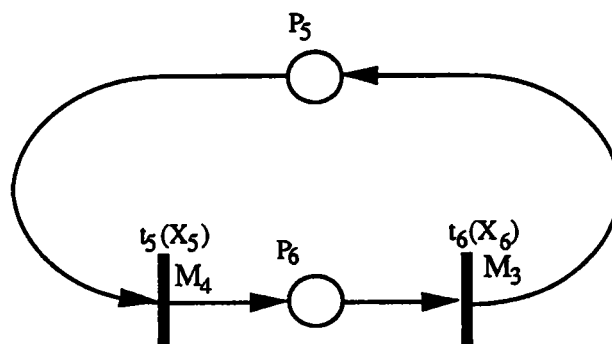


Fig. 5.3 : GdE correspondant à la gamme de fabrication du produit de type T_2 .

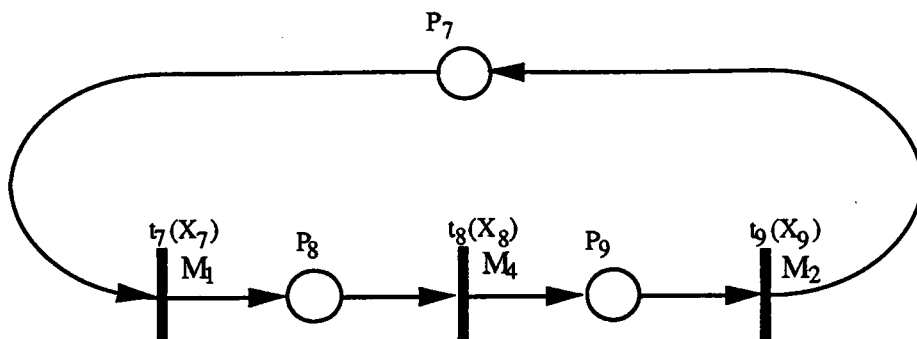


Fig. 5.4 : GdE correspondant à la gamme de fabrication du produit de type T3.

Les places P_1 , P_5 et P_7 sont appelées *places de ressource*. Elles permettent de boucler sur chacune des gammes de fabrication. Par conséquent, dès qu'un produit a terminé sa fabrication, un nouveau produit est lancé. Les circuits élémentaires constitués pour chaque gamme de fabrication, sont appelés *circuits de fabrication*. Les jetons dans les places de ressource représentent les ressources de transport disponibles, et les jetons dans les autres places des circuits de fabrication représentent les produits en-cours dans l'atelier (c'est-à-dire les ressources de transport plus les produits)

Comme un circuit élémentaire d'un GdE est un p-invariant, le nombre de jetons dans les circuits de fabrication est invariant et, par conséquent, le nombre de ressources de transport associées à chaque type de produit est constant.

L'hypothèse d'une fabrication répétitive impose que, pour modéliser un job-shop, il faut connaître les ratios de fabrication. Dans notre exemple, nous considérons les ratios de fabrication suivants :

- 25% de produits de type T₁.
- 25% de produits de type T₂.
- 50% de produits de type T₃.

Par conséquent, pour obtenir une production équilibrée, il faut fabriquer deux fois plus de produits de type T₃ que de produits de types T₁ et T₂. Pour obtenir ces ratios, il faut dupliquer le circuit de fabrication correspondant aux produits de type T₃.

A ce stade de la modélisation, nous pouvons faire deux remarques importantes :

- Il est possible que deux transitions correspondant à la même machine soient franchies simultanément. Dans la pratique, cela signifie qu'une machine est utilisée pour transformer deux produits en même temps. Ceci est impossible.

- Les ratios de production peuvent ne pas être respectés. En effet, dans chaque circuit de fabrication, les jetons évoluent à leur propre vitesse, laquelle dépend uniquement du nombre de jetons dans le circuit et de la temporisation des transitions.

Il est donc nécessaire de contrôler le système afin de synchroniser les différents circuits de fabrication.

Modélisation du contrôle :

Pour pouvoir contrôler le système, il faut connaître les séquences d'entrée des produits sur les différentes machines. Nous choisissons les séquences suivantes :

- sur M_1 : T_1, T_3, T_3
- sur M_2 : T_1, T_3, T_3
- sur M_3 : T_1, T_2
- sur M_4 : T_1, T_2, T_3, T_3

Ces séquences respectent bien les ratios de production demandés. En effet, lorsqu'un produit de type T_3 doit passer sur une machine, il apparaît deux fois dans la séquence de cette machine alors que les autres types de produits apparaissent une seule fois.

Pour modéliser ces séquences, nous faisons passer un circuit élémentaire par toutes les transitions qui correspondent à la même machine, en prenant soin que les circuits de fabrication soient visités dans l'ordre des séquences d'entrée dans les machines. Ces circuits élémentaires sont appelés *circuits de commande* des machines. Ils contiennent chacun un seul jeton et, par conséquent, ils empêchent les franchissements simultanés de deux transitions du circuit, et donc l'utilisation simultanée d'une même machine pour fabriquer plusieurs produits. Ils imposent également les séquences d'entrée des produits dans les différentes machines.

La modélisation complète du job-shop considéré précédemment est donnée par le GdE de la figure 5.5. Les circuits de commande des machines sont représentés en pointillés.

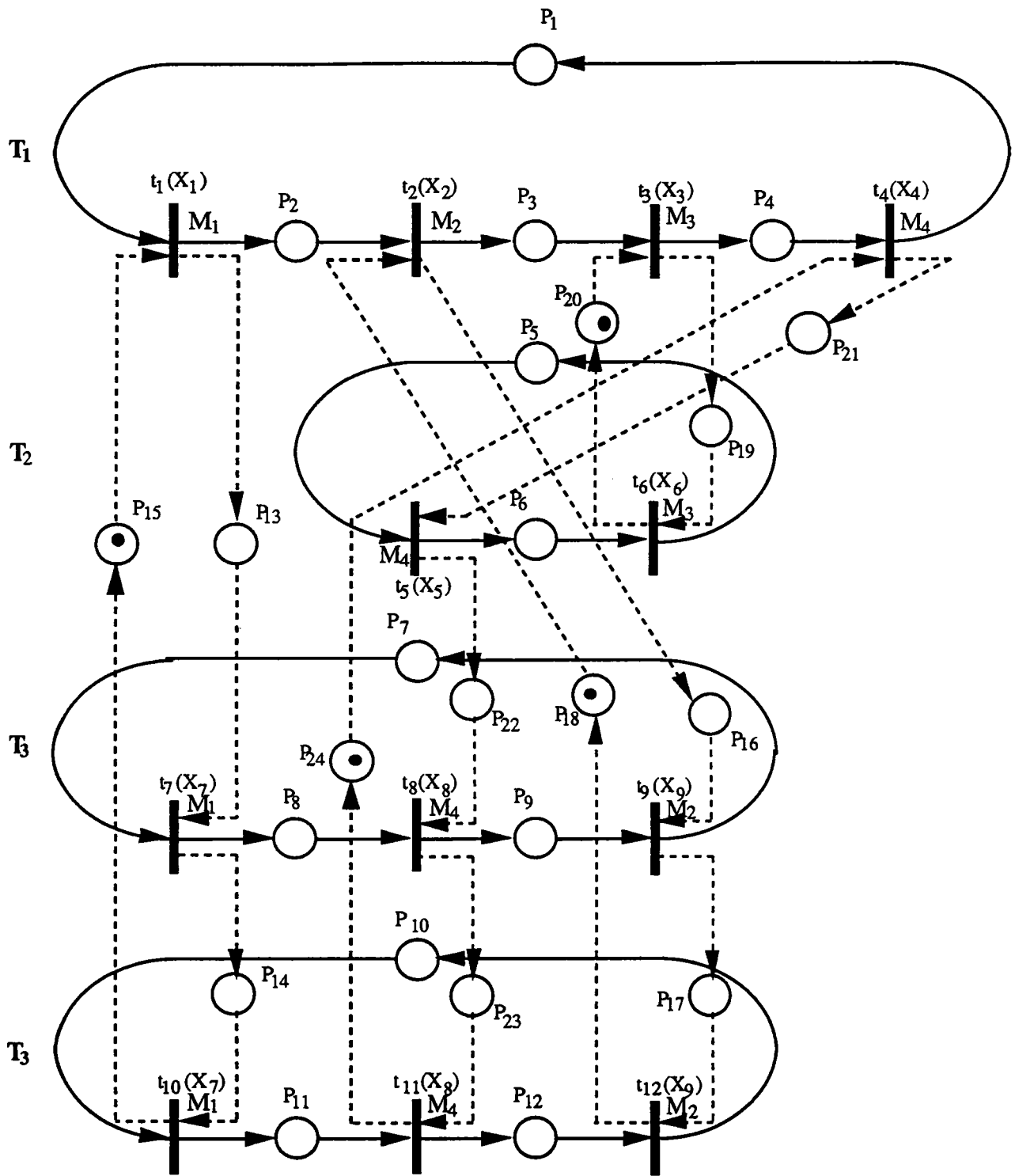


Fig. 5.5 : GdE correspondant à la modélisation complète du job-shop de la figure 5.1.

Considérons le circuit de contrôle de la machine M_1 . Il passe successivement par les transitions t_1, t_7 et t_{10} qui représentent les opérations exécutées par M_1 dans les gammes de fabrication T_1, T_3 et T_3 . Par conséquent, la séquence d'entrée des produits sur la machine M_1 est respectée. Les circuits de commande des autres machines respectent également l'ordre de leur séquence d'entrée.

De nouveaux circuits élémentaires qui ne sont ni des circuits de fabrication, ni des circuits de commande ont été introduits. Ils sont appelés *circuits mixtes* et sont formés de parties de circuits de commande et de parties de circuits de fabrication. Par exemple, $\gamma = (t_9, p_{17}, t_{12}, p_{10}, t_{10}, p_{15}, t_1, p_2, t_2, p_{16}, t_9)$ est un circuit mixte. Il faut remarquer que dès à présent, et cela restera vrai pour les modèles suivants, que le nombre de circuits mixtes croît très rapidement avec la taille du modèle.

On peut constater qu'un graphe d'événements modélisant un atelier flexible est fortement connexe. On peut donc utiliser les résultats des chapitres précédents pour l'analyse et l'optimisation des performances.

5.2.3 Modélisation d'un système d'assemblage

Dans le cas d'un système d'assemblage, la gamme de fabrication de chaque type de produit n'est plus linéaire. Chaque produit est obtenu après une série d'opérations d'assemblage séparées par des opérations de transformation des composantes du produit. Nous considérons les gammes de fabrication de deux types de produits T_1 et T_2 (voir figures 5.6 et 5.7).

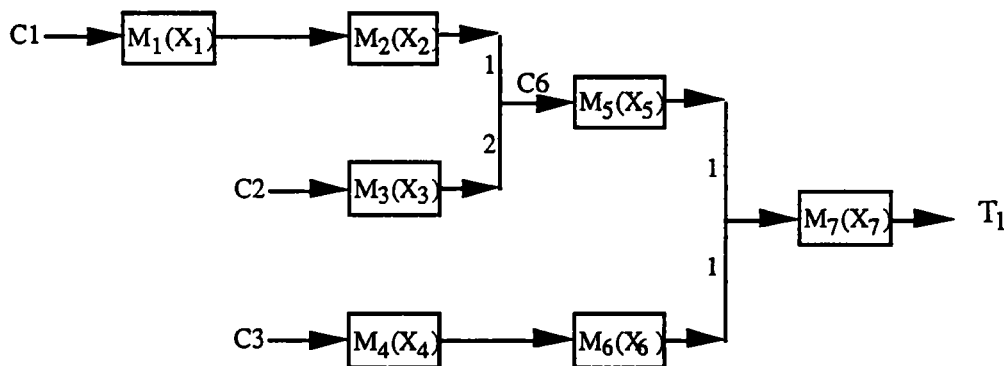


Fig. 5.6 : Gamme de fabrication du produit de type T_1 .

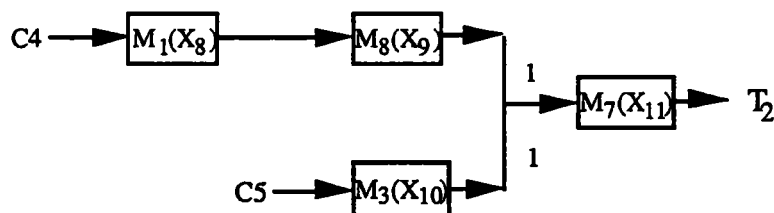


Fig. 5.7 : Gamme de fabrication du produit de type T_2 .

La gamme de fabrication du produit de type T_1 comporte deux opérations d'assemblage réalisées par les machines M_5 et M_7 . L'opération effectuée par M_5 nécessite une composante C_1 et deux composantes C_2 , alors que l'opération effectuée par M_7 nécessite une composante C_3 et une composante C_6 . La gamme du produit de type T_2 comporte une seule opération d'assemblage effectuée par la machine M_7 à partir d'une composante C_4 et une composante C_5 .

Modélisation des gammes de fabrication :

Comme pour les job-shops, la première étape consiste à modéliser les gammes de fabrication de chaque type de produit. Pour cela, nous supposons que les composantes intervenant dans un même routage sont lancées en fabrication en même temps. Par conséquent, nous introduisons les transitions l_0 , l_1 et l_2 temporisées à zéro qui ne correspondent à aucune opération.

Le modèle d'un produit est obtenu en répétant les séquences d'entrée correspondant à une composante autant de fois que le nombre de composantes utilisées pour fabriquer le produit. Les figures 5.8 et 5.9 nous donnent les modèles correspondant aux produits de types T_1 et T_2 respectivement.

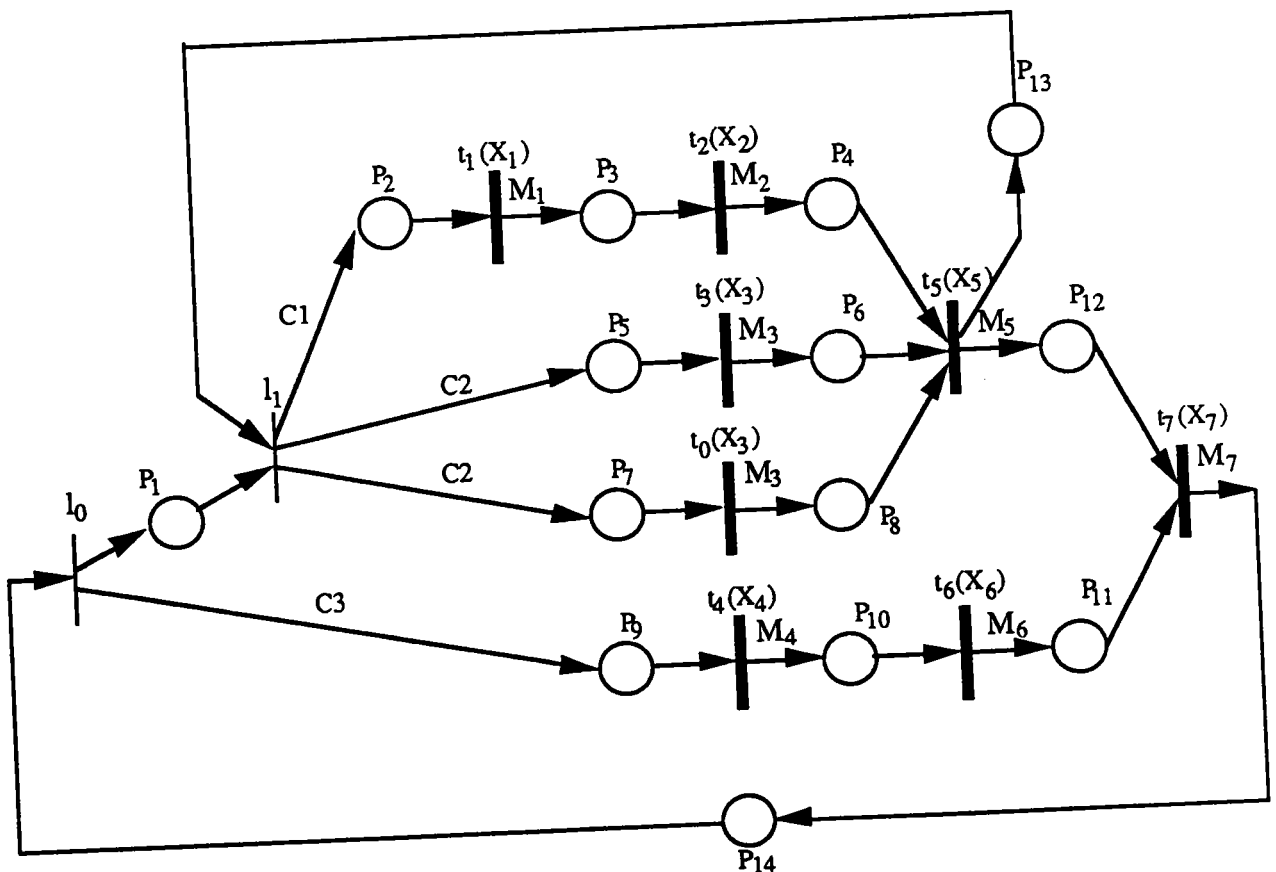


Fig. 5.8 : Modèle correspondant à la gamme de fabrication du produit de type T_1 .

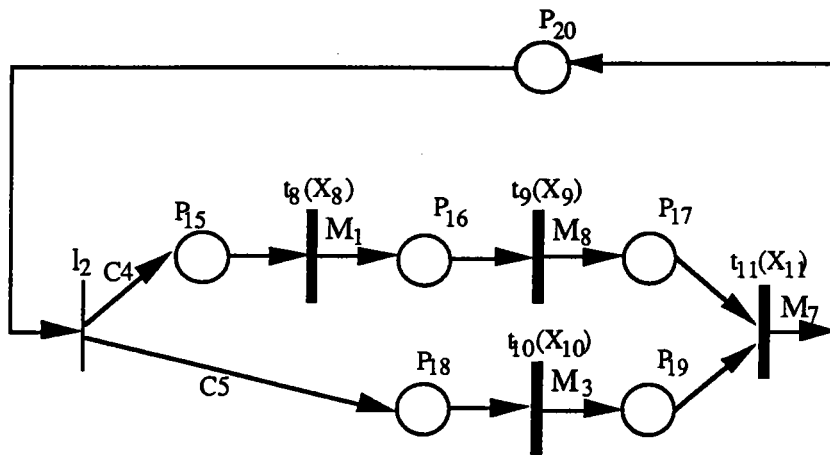


Fig. 5.9 : Modèle correspondant à la gamme de fabrication du produit de type T₂.

Pour modéliser le fait que nous avons affaire à une production répétitive, les places P₁₃, P₁₄ et P₂₀ sont ajoutées. Elles permettent de boucler sur les opérations d'assemblage. Ainsi, dès qu'un produit a été assemblé par la machine M₅, une composante C₁ et deux composantes C₂ peuvent être relancées en fabrication.

Modélisation du contrôle :

Il faut également connaître les ratios de fabrication des deux types de produits, ainsi que les séquences d'entrée des produits sur les différentes machines. Nous considérons les ratios suivants :

- 50% de produits de type T₁.
- 50% de produits de type T₂.

Nous choisissons les séquences suivantes d'entrée des produits sur les différentes machines :

- sur M₁ : T₁, T₂
- sur M₂ : T₁
- sur M₃ : T₁, T₂
- sur M₄ : T₁
- sur M₅ : T₁
- sur M₆ : T₁
- sur M₇ : T₁, T₂
- sur M₈ : T₂

Ces séquences correspondent bien aux ratios demandés.

A partir de ces données, et comme dans le cas d'un job-shop, on peut aisément construire le modèle complet avec les circuits de commande des machines (voir figure 5.10). On note ici encore la présence de circuits mixtes, comme par exemple $\gamma = (t_1, p_3, t_2, p_4, t_5, p_{12}, t_7, p_{27}, t_{11}, p_{20}, l_2, p_{15}, t_8, p_{21}, t_1)$.

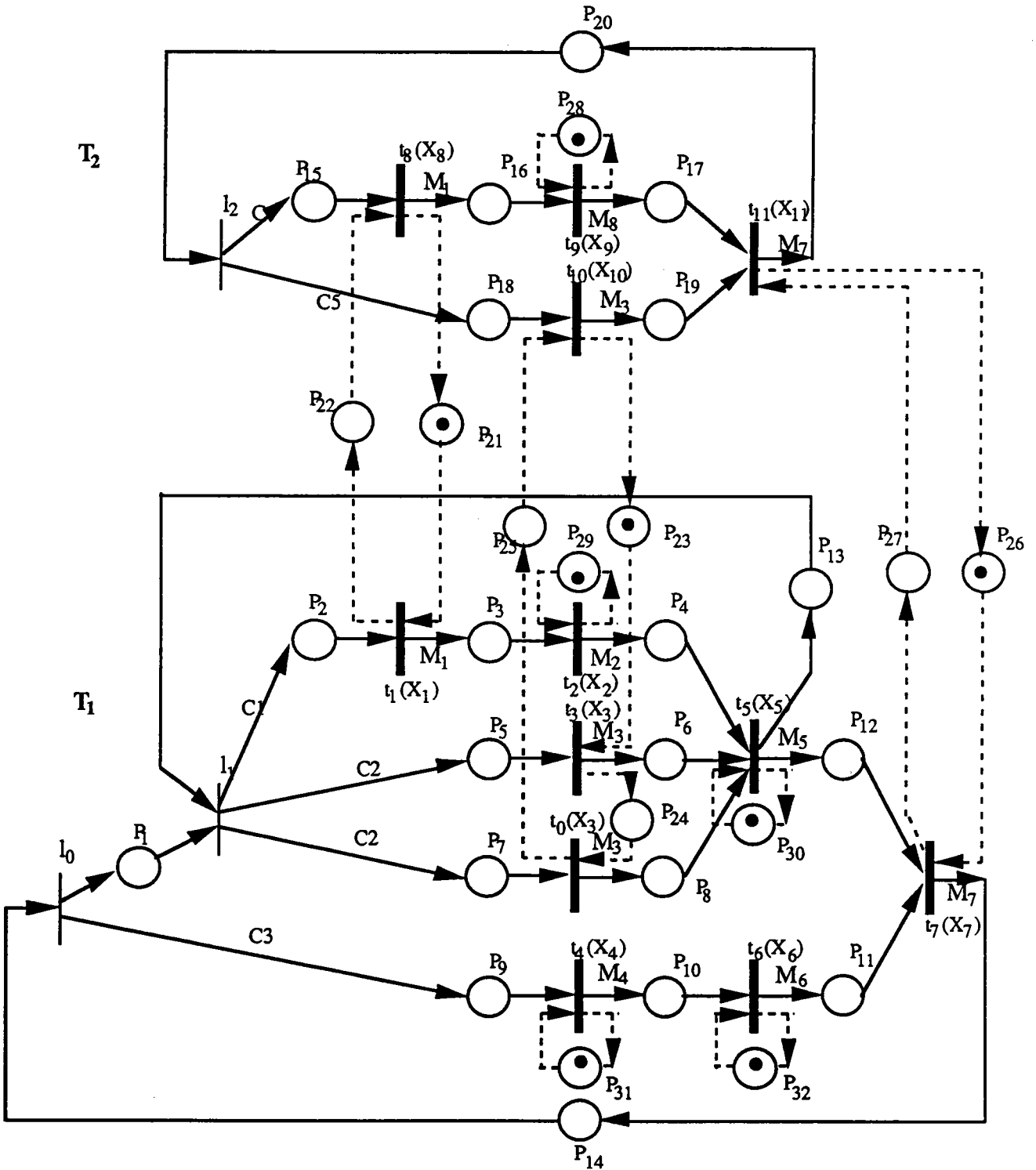


Fig. 5.10 : GdE correspondant à la modélisation complète du système d'assemblage de la figure 5.7.

Le graphe d'événements de la figure 5.10 est également un graphe fortement connexe auquel s'appliquent les résultats des chapitres précédents.

5.2.4 Modélisation d'un système de type Kanban

Dans un système Kanban, le système de production est décomposé en maille. Chaque maille est constituée d'un sous système de fabrication et d'un stock de sortie. Le sous système de fabrication peut être constitué d'une seule machine, ou de plusieurs machines identiques travaillant en parallèle, ou encore d'un atelier complet. A chaque maille, on affecte un nombre fixé de kanbans. Chaque produit arrivant dans une maille est attaché à un kanban et ce kanban est détaché du produit quand le produit quitte la maille. Di Mascolo et al. [17,18] ont montré qu'un système Kanban peut être modélisé par un GdE. La figure 5.11 nous donne une modélisation d'une maille d'un système Kanban ainsi que ses relations avec les mailles voisines pour un type de produit donné.

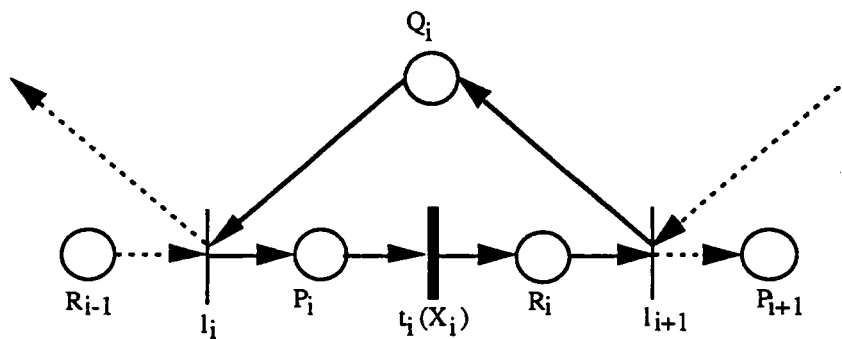


Fig. 5.11 : Maille i d'un système Kanban.

La place Q_i contient les jetons correspondant aux kanbans libres qui attendent une pièce sortant de la maille $i-1$. La place P_i contient les jetons correspondant aux kanbans attachés à des produits en attente pour passer sur la machine i (incluant le produit qui est sur la machine i). La place R_i contient les jetons correspondant aux kanbans attachés à des produits en attente pour passer sur la maille suivante $i+1$. Finalement, le modèle d'un système Kanban est obtenu en connectant les différentes mailles entre elles.

Le principe de modélisation est similaire aux deux cas précédents. Dans la figure 5.12, nous donnons le modèle d'un système kanban avec trois machines et deux types de produits différents T_1 et T_2 . Nous considérons que les deux types de produits passent successivement sur les machines M_1 , M_2 et M_3 mais que leurs temps de passage sont différents. Les séquences d'entrée sur toutes les

machines sont T_1 , T_2 . Les ratios de production correspondent à une production de 50% pour chacun des deux types de produits.

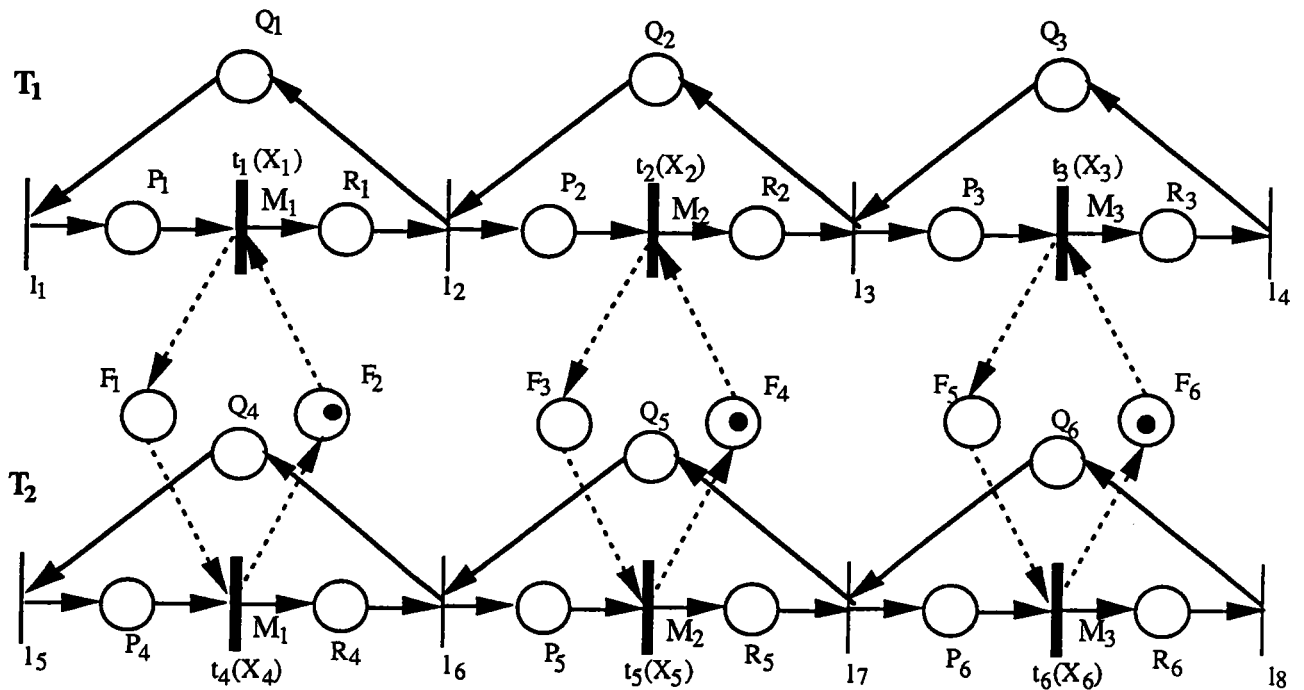


Fig. 5.12 : Modèle d'un système Kanban avec trois machines et deux types de produits.

Ce modèle est constitué de trois circuits de commande relatifs à chacune des machines. Chacune des machines fabrique successivement un produit de type T_1 et un produit de type T_2 . Nous obtenons également un GdES fortement connexe.

5.3. OPTIMISATION DU MARQUAGE DES SYSTEMES DE PRODUCTION A FONCTIONNEMENT CYCLIQUE

Ce paragraphe est consacré à l'optimisation des performances des systèmes modélisés dans la partie précédente. Notre but est d'atteindre une productivité donnée tout en minimisant la somme des en-cours. Comme les modèles obtenus sont des GdE fortement connexes, nous utilisons les algorithmes présentés dans le chapitre 2 pour les cas déterministes et dans le chapitre 4 pour les cas stochastiques.

Dans le cas déterministe, Hillion et Proth [26] ont démontré qu'il était toujours possible de saturer la machine la plus chargée à condition de disposer d'un nombre suffisant de ressources. En d'autres termes, il est possible que la machine la plus chargée fonctionne sans arrêt. Par conséquent,

dans le cas déterministe, nous pouvons atteindre un temps de cycle égal au plus grand des temps de cycle des circuits de commande, c'est-à-dire :

$$C = \text{Max}_{\gamma \in \Gamma_c} C(\gamma)$$

- où
- Γ_c est l'ensemble des circuits de commande.
 - $C(\gamma)$ est la somme des temps de franchissement des transitions appartenant à γ , pour tout $\gamma \in \Gamma_c$.

Il est clair que ce temps de cycle est le plus petit que nous puissions obtenir. Il correspond donc à la productivité maximale.

5.3.1 Optimisation du nombre d'en-cours d'un job-shop

Dans ce cas particulier, le critère que nous choisissons de minimiser est la somme des en-cours (i.e. des ressources de fabrication) dans les circuits de fabrication du système. Ces en-cours sont modélisés par des jetons autres que les jetons figurant dans les circuits de commande. Le problème est donc le suivant :

$$(P_1) \left\{ \begin{array}{l} \text{Minimiser } f(M_0) = \sum_{p \in P - P_c} M_0(p) = \sum_{p \in P} u_p \cdot M_0(p) \\ \text{sous la contrainte :} \\ \pi(M_0) \leq C \end{array} \right.$$

- où
- C est le temps de cycle que l'on veut atteindre, i.e. la productivité à atteindre.
 - P est l'ensemble des places du graphe.
 - P_c est l'ensemble des places appartenant aux circuits de commande.
 - u_p est le p -invariant défini de la façon suivante : $u_p = \begin{cases} 0 & \text{si } p \in P_c \\ 1 & \text{si } p \notin P_c \end{cases}$.

De plus, les circuits de commande ne doivent contenir qu'un seul jeton. Par conséquent, pour éviter que ces circuits contiennent plus d'un jeton, nous ajoutons la contrainte supplémentaire $M_0(\gamma) = 1$, pour tout $\gamma \in \Gamma_c$. Le problème se réécrit de la façon suivante :

$$(P_2) \left\{ \begin{array}{l} \text{Minimiser } f(M_0) = \sum_{p \in P - P_c} M_0(p) = \sum_{p \in P} u_p \cdot M_0(p) \\ \text{sous les contraintes :} \\ \pi(M_0) \leq C \\ M_0(\gamma) = 1, \text{ pour tout } \gamma \in \Gamma_c \end{array} \right.$$

- où
- Γ_c est l'ensemble des circuits de commande.

Dans la propriété 4.1 de [31], Laftit a démontré que si on pénalise de façon importante les places appartenant aux circuits de commande dans la fonction objectif, les contraintes $M_0(\gamma) = 1$, pour tout $\gamma \in \Gamma_c$, ne sont plus nécessaires. On obtient ainsi le nouveau problème :

$$(P_3) \left\{ \begin{array}{l} \text{Minimiser } f(M_0) = \sum_{p \in P - P_c} M_0(p) + \alpha \cdot \sum_{p \in P_c} M_0(p) \\ \text{sous la contrainte :} \\ \pi(M_0) \leq C \end{array} \right.$$

où α est "grand" ($\alpha = 10^4$, par exemple). Dans ce cas le p-invariant utilisé est le suivant :

$$u_p = \begin{cases} \alpha & \text{si } p \in P_c \\ 1 & \text{si } p \notin P_c \end{cases}$$

Les différents algorithmes proposés dans les chapitres 2 et 4 ont été adaptés à ce problème particulier.

Cas déterministe :

On reprend le GdES de la figure 5.5. On considère que les temps de franchissement des transitions sont déterministes et prennent les valeurs suivantes :

$$\begin{array}{ccccc} X_1 = 6 & X_2 = 8 & X_3 = 10 & X_4 = 5 & X_5 = 10 \\ X_6 = 4 & X_7 = 7 & X_8 = 2 & X_9 = 5 & \end{array}$$

Les temps de cycle des circuits de commande relatifs à chaque machine sont :

$$M_1 : 20 \quad M_2 : 18 \quad M_3 : 14 \quad M_4 : 19$$

La machine la plus chargée est la machine M_1 . Nous choisissons donc d'obtenir un temps de cycle égal à 20 unités de temps.

Nous donnons les résultats obtenus avec la méthode d'ajustement et la méthode par séparation et évaluation.

• Méthode d'ajustement

La méthode d'ajustement est définie dans le chapitre 2. Elle procède par itérations successives à partir d'un marquage initial réalisable (on choisit un marquage dans lequel $M_0(p_i) = 1$, pour tout $p_i \in P$). A chaque itération, le marquage total du graphe d'événements est réduit d'un jeton.

Les résultats obtenus en résolvant le problème d'optimisation (P_3) avec la méthode d'ajustement sont donnés dans le tableau 5.1.

Tableau 5.1 : Résultats des itérations de la méthode d'ajustement.

N° itér.	p^*	M_0 après avoir enlevé un jeton dans la place p^*	$\sum_{p \in P - P_e} M_0(p)$
1	p_5	(1,1,1,1,0,1,1,1,1,1,1,1,1,1,1,1,1,1,1,1,1)	11
2	p_{19}	(1,1,1,1,0,1,1,1,1,1,1,1,1,1,1,1,1,1,1,1,1)	11
3	p_{15}	(1,1,1,1,0,1,1,1,1,1,1,1,1,1,0,1,1,1,0,1,1,1,1,1)	11
4	p_{16}	(1,1,1,1,0,1,1,1,1,1,1,1,1,1,0,0,1,1,0,1,1,1,1,1)	11
5	p_{24}	(1,1,1,1,0,1,1,1,1,1,1,1,1,1,0,0,1,1,0,1,1,1,1,0)	11
6	p_{18}	(1,1,1,1,0,1,1,1,1,1,1,1,1,1,1,0,0,1,0,0,1,1,1,1,0)	11
7	p_{15}	(1,1,1,1,0,1,1,1,1,0,2,1,1,0,0,0,1,0,0,1,1,1,1,0)+	11
8	p_{21}	(1,1,1,1,0,1,1,1,1,0,2,1,1,0,0,0,1,0,0,1,0,1,1,0)	11
9	p_1	(0,1,1,1,0,1,1,1,1,0,2,1,1,0,0,0,1,0,0,1,0,1,1,0)	10
10	p_{21}	(1,1,1,0,0,1,1,1,1,0,1,2,1,0,0,0,1,0,0,1,0,1,0,0)+	10
11	p_{12}	(1,1,1,0,0,1,1,1,1,0,1,1,1,0,0,0,1,0,0,1,0,1,0,0)	9
12	p_9	(1,1,1,0,0,1,1,1,0,0,1,1,1,0,0,0,1,0,0,1,0,1,0,0)	8
13	p_1	(0,1,1,0,0,1,1,1,0,0,1,1,1,0,0,0,1,0,0,1,0,1,0,0)	7

p^* est la place de laquelle on enlève un jeton.

+ correspond aux cas où il a fallu déterminer un marquage M_1 accessible à partir du marquage M_0 et tel que $M_1(p^*) \geq 1$, car $M_0(p^*)$ était nul.

Le marquage obtenu est $M_0 = (0,1,1,0,0,1,1,1,0,0,1,1,1,0,0,0,1,0,0,1,0,1,0,0)$. La valeur de la fonction objectif est $f(M_0) = 40007$, en posant $\alpha = 10^4$. Le nombre total de jetons est 11 dont 4 sont des jetons appartenant aux circuits de commande (c'est-à-dire un jeton dans chaque circuit de commande). Il faut donc 7 ressources de transport pour obtenir la productivité maximale. Elles sont réparties de la façon suivante :

- 2 dans le circuit de fabrication des produits de type T_1 ,
- 1 dans le circuit de fabrication des produits de type T_2 ,
- 2 dans les circuits de fabrication des produits de type T_3 ,

On aurait pu également appliquer l'algorithme d'ajustement au problème (P_2). Pour cela, il suffit de partir d'un marquage initial tel que :

- Toutes les places appartenant aux circuits de fabrication contiennent un jeton.
- Une seule place de chaque circuit de commande contienne un jeton.

Compte tenu du fait que dans l'algorithme d'ajustement le nombre de jeton dans une place ne peut pas augmenter et que les places de commande ne sont pas incluses dans le critère, on est assuré que la contrainte $M_0(\gamma) = 1$, pour tout $\gamma \in \Gamma_c$, reste satisfaite tout au long de l'algorithme. Les résultats obtenus dans ce cas sont équivalents aux résultats obtenus en résolvant le problème (P₃).

• Méthode par séparation et évaluation (Branch and Bound)

La description de cette méthode est donnée dans le chapitre 2. La transition $t_{\text{zéro}}$ de ce GdE est t_1 (mais on aurait également pu choisir une autre transition car elles possèdent toutes deux places d'entrée dont une seule appartient à un circuit de commande). Les places qui précèdent cette transition sont p_1 et p_{15} . Le marquage des places est fixé dans l'ordre suivant :

- p_1 et p_{15} ,
- puis les places appartenant aux circuits de commande, c'est-à-dire p_{13} , p_{14} , p_{16} , p_{17} , p_{18} , p_{19} , p_{20} , p_{21} , p_{22} , p_{23} et p_{24} ,
- et enfin les places appartenant aux circuits de fabrication, c'est-à-dire p_2 , p_3 , p_4 , p_5 , p_6 , p_7 , p_8 , p_9 , p_{10} , p_{11} et p_{12} .

La première étape de cet algorithme est la création du noeud racine pour lequel le marquage des places p_1 et p_{15} est égal à 1. On calcule la borne supérieure de ce noeud, $bsup_min = 40007$ (cette valeur est une borne supérieure du critère $f(M_0)$) en utilisant l'algorithme d'ajustement (voir ci-dessus).

Les résultats des niveaux suivants de l'arbre sont donnés dans le tableau 5.2. Pour chaque niveau de l'arbre, on donne la place considérée (i.e. la place dont on fixe le marquage). Dans le cas où le marquage de la place est fixé à 0 et dans le cas où il est fixé à 1, on indique :

- le nombre de nouveaux noeuds créés,
- le nombre de noeuds abandonnés lorsqu'on ne peut plus obtenir la solution optimale (élim1),
- le nombre de noeuds abandonnés lorsque la borne inférieure n'existe pas (élim2),
- le nombre de noeuds abandonnés lorsque la borne inférieure est supérieure à $bsup_min$ (élim3).

La borne supérieure est améliorée au niveau 1 et est égale à 40006.

Tableau 5.2 : Résultats des itérations de la méthode Branch and Bound.

N° itér.	p _i	M ₀ (p _i) = 0				M ₀ (p _i) = 1			
		Nombre de noeuds créés	élim1	élim2	élim3	Nombre de noeuds créés	élim1	élim2	élim3
1	p ₁₃	1	0	0	0	1	0	0	1
2	p ₁₄	1	0	0	0	1	0	0	1
3	p ₁₆	1	0	0	0	1	0	0	0
4	p ₁₇	2	0	0	0	2	0	0	1
5	p ₁₈	3	0	1	0	3	0	0	2
6	p ₁₉	3	0	0	0	3	0	0	0
7	p ₂₀	6	0	3	0	6	0	0	3
8	p ₂₁	6	0	0	2	6	0	0	2
9	p ₂₂	8	0	0	4	8	0	0	6
10	p ₂₃	6	0	0	2	6	0	0	6
11	p ₂₄	4	0	0	0	4	0	0	4
12	p ₂	4	0	3	0	4	0	0	1
13	p ₃	4	0	1	0	4	0	0	4
14	p ₄	3	0	1	0	3	0	0	3
15	p ₅	2	0	1	1	2	0	0	2

Au niveau 16 il n'y a plus de noeud et la solution optimale est celle qui correspond à $bsup_min = 40006$, c'est-à-dire $M_0 = (0,1,1,1,1,0,1,0,0,1,0,0,1,0,0,0,0,1,0,1,0,0,0,1)$. Par conséquent, il faut 6 ressources de transport pour obtenir une productivité maximale, c'est-à-dire une ressource de moins qu'avec la méthode d'ajustement. Elles sont réparties de la façon suivante :

- 3 dans le circuit de fabrication des produits de type T₁,
- 1 dans le circuit de fabrication des produits de type T₂,
- 1 dans chacun des circuits de fabrication des produits de type T₃,

Comme la méthode "Branch and Bound" est une méthode exacte, le nombre minimal de jetons pour obtenir une productivité maximale est 6.

Cas stochastique :

Nous considérons maintenant le cas d'un job-shop dans lequel les temps de fabrication sont aléatoires. Le problème n'est donc plus de saturer la machine la plus chargée mais simplement de trouver un bon compromis entre le nombre des en-cours et la productivité du système. En d'autres termes, nous cherchons à obtenir un temps de cycle moyen donné avec un nombre minimal de jetons. Ce problème est résolu à l'aide des algorithmes présentés dans le paragraphe 4.5.2 du chapitre 4. Ces algorithmes se décomposent en deux étapes :

- Première étape : trouver une solution initiale en résolvant le problème déterministe (nous utilisons la méthode d'ajustement, car elle donne de bons résultats très rapidement).
- Deuxième étape : à partir de cette solution initiale, augmenter progressivement le nombre de jetons dans les places appartenant aux circuits de fabrication de façon à diminuer le temps de cycle moyen du système.

Dans cette deuxième phase, on ne tiendra pas compte des places appartenant aux circuits de commande. En effet, après la phase déterministe, chaque circuit de commande contient déjà un jeton et on ne peut donc plus en ajouter.

On considère à nouveau le GdE de la figure 5.5. Les variables aléatoires X_i , $i=1,\dots,9$ représentent les temps de franchissement des transitions, et leurs densités de probabilité sont les suivantes :

$$\bullet \quad X_1 : f_1(x) = \begin{cases} \frac{1}{6} \cdot \exp\left(-\frac{1}{6} \cdot x\right) & \text{si } x \geq 0 \\ 0 & \text{sinon} \end{cases}$$

$$\bullet \quad X_2 : \Pr(X_5 = 6) = 1/2 \quad \text{et} \quad \Pr(X_5 = 10) = 1/2$$

$$\bullet \quad X_3 : f_3(x) = \begin{cases} \frac{1}{\beta^\alpha \cdot \Gamma(\alpha)} \cdot x^{\alpha-1} \cdot \exp\left(-\frac{x}{\beta}\right) & \text{si } x \geq 0 \\ 0 & \text{sinon} \end{cases} \quad \text{avec } \alpha = 2 \text{ et } \beta = 5$$

$$\bullet \quad X_4 = 5 \text{ (Constante)}$$

$$\bullet \quad X_5 = 10 \text{ (Constante)}$$

$$\bullet \quad X_6 : f_6(x) = \begin{cases} 0,25 \cdot \exp(-0,25 \cdot x) & \text{si } x \geq 0 \\ 0 & \text{sinon} \end{cases}$$

$$\bullet \quad X_7 : f_7(x) = \begin{cases} \frac{1}{2} & \text{si } x \in [6, 8] \\ 0 & \text{sinon} \end{cases}$$

$$\bullet \quad X_8 : f_8(x) = \begin{cases} 0,5 \cdot \exp(-0,5 \cdot x) & \text{si } x \geq 0 \\ 0 & \text{sinon} \end{cases}$$

$$\bullet \quad X_9 = 5 \text{ (Constante)}$$

On peut constater que les moyennes de ces variables aléatoires correspondent aux temps de franchissement utilisés dans le cas déterministe. Nous choisissons d'atteindre un temps de cycle moyen égal à 20,1 unités de temps.

La solution de la phase déterministe de laquelle nous partons est :

- $M_0 = (0,0,0,2,1,0,0,1,1,1,1,0,0,1,0,1,0,0,1,0,0,0,1,0)$
- $\pi(M_0) = 22,18$ obtenu par simulation,
- le nombre de ressources de transport est 7.

Il s'agit d'un marquage atteignable à partir du marquage déterminé dans le cas déterministe précédent en utilisant la méthode d'ajustement. Nous passons maintenant à la simulation du problème stochastique.

• Méthode des circuits élémentaires (méthode P-X)

Le but de cette méthode est de choisir une place qui correspond à une petite valeur du coefficient du p-invariant et qui appartient à un maximum de circuits élémentaires ayant des temps de cycle déterministes importants. On ajoute ensuite un jeton dans cette place.

Les résultats des itérations successives sont donnés dans le tableau 5.3.

Tableau 5.3 : Résultats des itérations de la méthode P-X.

N° itér.	p*	$M_0 = (p_1, p_2, p_3, p_4, p_5, p_6, p_7, p_8, p_9, p_{10}, p_{11}, p_{12})$	$\sum_{p \in P - P_c} M_0(p)$	$\pi(M_0)$
1	p3	(0,0,1,2,1,0,0,1,1,1,1,0)	8	21,46
2	p4	(0,0,1,3,1,0,0,1,1,1,1,0)	9	21,33
3	p3	(0,0,2,3,1,0,0,1,1,1,1,0)	10	21,32
4	p3	(0,0,3,3,1,0,0,1,1,1,1,0)	11	21,231
5	p2	(0,1,3,3,1,0,0,1,1,1,1,0)	12	21,229
6	p9	(0,1,3,3,1,0,0,1,2,1,1,0)	13	20,61
7	p6	(0,1,3,3,1,1,0,1,2,1,1,0)	14	20,609
8	p12	(0,1,3,3,1,1,0,1,2,1,1,1)	15	20,609
9	p7	(0,1,3,3,1,1,1,1,2,1,1,1)	16	20,609
10	p9	(0,1,3,3,1,1,1,1,3,1,1,1)	17	20,609
11	p2	(0,2,3,3,1,1,1,1,3,1,1,1)	18	20,609
12	p3	(0,2,4,3,1,1,1,1,3,1,1,1)	19	20,609
13	p11	(0,2,4,3,1,1,1,1,3,1,2,1)	20	20,44
14	p10	(0,2,4,3,1,1,1,1,3,2,2,1)	21	20,44
15	p5	(0,2,4,3,2,1,1,1,3,2,2,1)	22	20,39
16	p4	(0,2,4,4,2,1,1,1,3,2,2,1)	23	20,39
17	p2	(0,3,4,4,2,1,1,1,3,2,2,1)	24	20,39
18	p3	(0,3,5,4,2,1,1,1,3,2,2,1)	25	20,39
19	p1	(1,3,5,4,2,1,1,1,3,2,2,1)	26	20,12
20	p1	(2,3,5,4,2,1,1,1,3,2,2,1)	27	20,08

Dans ce cas, le nombre de ressources de transport nécessaires pour obtenir un temps de cycle moyen inférieur à 20,1 est 27. Ces ressources sont réparties de la façon suivante :

- 14 dans le circuit de fabrication des produits de type T₁,
- 3 dans le circuit de fabrication des produits de type T₂,
- 5 dans chacun des circuits de fabrication des produits de type T₃.

On peut constater que dans de nombreux cas, le temps de cycle moyen ne diminue que très faiblement et on peut en conclure que la méthode P-X ne choisit pas toujours la place adéquate.

• Méthode IPA1

Il s'agit de la méthode qui utilise le critère $\frac{W(p) \cdot \Delta\pi^1(M_0, p^*)}{u_p}$. Nous donnons dans le tableau 5.4 les résultats obtenus à chaque itération.

Tableau 5.4 : Résultats des itérations de la méthode IPA1.

N° itér.	p*	M ₀ = (p ₁ , p ₂ , p ₃ , p ₄ , p ₅ , p ₆ , p ₇ , p ₈ , p ₉ , p ₁₀ , p ₁₁ , p ₁₂)	$\sum_{p \in P - P_c} M_0(p)$	$\pi(M_0)$
1	p ₂	(0, 1, 0, 2, 1, 0, 0, 1, 1, 1, 1, 0)	8	21,43
2	p ₆	(0, 1, 0, 2, 1, 1, 0, 1, 1, 1, 1, 0)	9	21,08
3	p ₃	(0, 1, 1, 2, 1, 1, 0, 1, 1, 1, 1, 0)	10	20,64
4	p ₁₁	(0, 1, 1, 2, 1, 1, 0, 1, 1, 1, 2, 0)	11	20,47
5	p ₈	(0, 1, 1, 2, 1, 1, 0, 2, 1, 1, 2, 0)	12	20,26
6	p ₁	(1, 1, 1, 2, 1, 1, 0, 2, 1, 1, 2, 0)	13	20,20
7	p ₇	(1, 1, 1, 2, 1, 1, 1, 2, 1, 1, 2, 0)	14	20,18
8	p ₁₀	(1, 1, 1, 2, 1, 1, 1, 2, 1, 2, 2, 0)	15	20,11
9	p ₁	(2, 1, 1, 2, 1, 1, 1, 2, 1, 2, 2, 0)	16	20,08

Le nombre de ressources de transport nécessaires pour obtenir un temps de cycle moyen inférieur à 20,1 est 16. Il faut donc 11 ressources de moins qu'avec la méthode P-X. Elles sont réparties de la façon suivante :

- 6 dans le circuit de fabrication des produits de type T₁,
- 2 dans le circuit de fabrication des produits de type T₂,
- 4 dans les circuits de fabrication des produits de type T₃.

• Méthode IPA2

Cette méthode utilise le critère $\frac{\Psi(p, \infty) \cdot \Delta \pi^1(M_0, p^*)}{u_p}$. Les résultats obtenus à chaque itération sont donnés dans le tableau 5.5.

Tableau 5.5 : Résultats des itérations de la méthode IPA2.

N° itér.	p*	M ₀ = (p ₁ , p ₂ , p ₃ , p ₄ , p ₅ , p ₆ , p ₇ , p ₈ , p ₉ , p ₁₀ , p ₁₁ , p ₁₂)	$\sum_{p \in P - P_c} M_0(p)$	$\pi(M_0)$
1	p ₁	(1,0,0,2,1,0,0,1,1,1,1,0)	8	21,57
2	p ₇	(1,0,0,2,1,0,1,1,1,1,1,0)	9	21,45
3	p ₁₀	(1,0,0,2,1,0,1,1,1,2,1,0)	10	21,12
4	p ₆	(1,0,0,2,1,1,1,1,1,2,1,0)	11	20,83
5	p ₃	(1,0,1,2,1,1,1,1,1,2,1,0)	12	20,26
6	p ₁	(2,0,1,2,1,1,1,1,1,2,1,0)	13	20,20
7	p ₇	(2,0,1,2,1,1,2,1,1,2,1,0)	14	20,18
8	p ₁₀	(2,0,1,2,1,1,2,1,1,3,1,0)	15	20,11
9	p ₁	(3,0,1,2,1,1,2,1,1,3,1,0)	16	20,09

Le nombre de ressources de transport nécessaires est également 16 et leurs répartitions dans les circuits de fabrication sont les mêmes que pour la méthode IPA1.

5.3.2 Optimisation du marquage d'un système d'assemblage

On reprend le GdES de la figure 5.10. Dans ce cas, le problème que nous voulons résoudre est le suivant:

$$\left\{ \begin{array}{l} \text{Minimiser } f(M_0) = \sum_{p \in P} u_p \cdot M_0(p) \\ \text{sous les contraintes :} \\ \pi(M_0) \leq C \\ M_0(\gamma) = 1, \text{ pour tout } \gamma \in \Gamma_c \end{array} \right.$$

avec $u_p = (2, 1, 1, 1, 1, 1, 1, 1, 1, 1, 1, 2, 1, 3, 1, 1, 1, 1, 1, 2, 0, 0, 0, 0, 0, 0, 0)$. u_p est bien un p-invariant.

Comme dans le cas des job-shops, la contrainte $M_0(\gamma) = 1$, pour tout $\gamma \in \Gamma_c$ peut être enlevée si on pénalise de façon importante les places appartenant aux circuits de commande dans la fonction objectif. On obtient ainsi le nouveau problème :

$$\left\{ \begin{array}{l} \text{Minimiser } f(M_0) = \sum_{p \in P - P_c} u_p \cdot M_0(p) + \alpha \cdot \sum_{p \in P_c} M_0(p) \\ \text{sous la contrainte :} \\ \pi(M_0) \leq C \end{array} \right.$$

avec $\alpha = 10^4$.

Comme dans le paragraphe précédent, nous considérons en premier le cas déterministe, puis le cas stochastique.

Cas déterministe :

On considère que les temps de franchissement des transitions sont déterministes et prennent les valeurs suivantes :

$$\begin{array}{llllll} X_1 = 10 & X_2 = 8 & X_3 = 2 & X_4 = 1 & X_5 = 14 & X_6 = 9 \\ X_7 = 10 & X_8 = 2 & X_9 = 7 & X_{10} = 10 & X_{11} = 6 & \\ X_{10} = X_{11} = X_{12} = 0 & & & & & \end{array}$$

Les temps de cycle moyen des circuits de commande relatifs à chaque machine sont :

$$\begin{array}{llll} M_1 : 12 & M_2 : 8 & M_3 : 14 & M_4 : 1 \\ M_5 : 14 & M_6 : 9 & M_7 : 16 & M_8 : 2 \end{array}$$

La machine la plus chargée est la machine M_7 . La productivité maximale que l'on peut atteindre est 16 et nous choisissons donc d'atteindre un temps de cycle égal à 16 unités de temps.

• Méthode d'ajustement

Les résultats des différentes itérations obtenus avec la méthode d'ajustement sont donnés dans le tableau 5.6.

Tableau 5.6 : Résultats des itérations de la méthode d'ajustement.

N° itér.	p*	M_0	$\sum_{p \in P-P_c} u_p \cdot M_0(p)$
1	p22	(1,1,1,1,1,1,1,1,1,1,1,1,1,1,1,1,1,0,1,1,1,1)	25
2	p26	(1,1,1,1,1,1,1,1,1,1,1,1,1,1,1,1,1,1,0,1,1,0,1)	25
3	p12	(1,1,1,1,1,1,1,1,1,1,0,1,1,1,1,1,1,1,0,1,1,0,1)	23
4	p25	(1,1,1,1,1,1,1,1,1,1,0,1,1,1,1,1,1,1,0,1,1,0,0,1)	23
5	p24	(1,1,1,1,1,1,1,1,1,1,0,1,1,1,1,1,1,1,0,1,0,0,0,1)	23
6	p15	(1,1,1,1,1,1,1,1,1,1,0,1,1,0,1,1,1,1,0,1,0,0,0,1)	22
7	p9	(1,1,1,1,1,1,1,1,0,1,1,0,1,1,0,1,1,1,1,0,1,0,0,0,1)	21
8	p14	(1,1,1,1,1,1,1,1,0,1,1,0,1,0,0,1,1,1,1,0,1,0,0,0,1)	18
9	p18	(1,1,1,1,1,1,1,1,0,1,1,0,1,0,0,1,1,0,1,1,0,1,0,0,0,1)	17
10	p13	(1,1,1,1,1,1,1,1,0,1,1,0,0,0,0,1,1,0,1,1,0,1,0,0,0,1)	16
11	p16	(1,1,1,1,1,1,1,1,0,1,1,0,0,0,0,0,1,0,1,1,1,0,1,0,0,0,1)	15
12	p20	(1,1,1,1,1,1,1,1,0,1,1,0,0,0,0,0,1,0,1,0,1,0,1,0,0,0,1)	13
13	p7	(1,1,1,1,1,1,0,1,0,1,1,0,0,0,0,0,1,0,1,0,1,0,1,0,0,0,1)	12

Le marquage obtenu est $M_0 = (1,1,1,1,1,1,0,1,0,1,1,0,0,0,0,0,1,0,1,0,1,0,1,0,0,0,1)$. La valeur de la fonction objectif est $f(M_0) = 30012$ et $\sum_{p \in P-P_c} u_p \cdot M_0(p) = 12$.

• Méthode par séparation et évaluation

La transition $t_{\text{zéro}}$ de ce GdE est t_7 . On crée le noeud racine pour lequel le marquage des places p_{11} , p_{12} et p_{26} est 1. On calcule la borne supérieure de ce noeud, $bsup_min = 30012$.

Les résultats des niveaux suivants de l'arbre sont donnés dans le tableau 5.7. La borne supérieure est optimale dès le premier niveau et n'a donc pas pu être modifiée.

Tableau 5.7 : Résultats des itérations de la méthode Branch and Bound.

N° itér.	p _i	M ₀ (p _i) = 0				M ₀ (p _i) = 1			
		Nombre de noeuds créés	élim1	élim2	élim3	Nombre de noeuds créés	élim1	élim2	élim3
1	p21	1	0	0	0	1	0	0	0
2	p22	2	0	1	0	2	0	0	1
3	p23	2	0	0	0	2	0	0	0
4	p24	4	0	0	0	4	0	0	3
5	p25	5	0	2	0	5	0	0	3
6	p27	5	0	0	0	5	0	0	5
7	p14	5	0	0	0	5	0	0	5
8	p1	5	0	0	0	5	0	0	5
9	p20	5	0	0	0	5	0	0	3
10	p2	7	0	7	0	7	0	0	3
11	p3	4	0	1	1	4	0	0	2
12	p4	4	0	2	0	4	0	0	1
13	p5	5	0	2	1	5	0	0	1
14	p6	6	0	4	0	6	0	0	2
15	p7	6	2	4	0	6	0	0	2
16	p8	4	0	0	0	4	0	0	3
17	p9	5	0	0	0	5	0	0	1
18	p10	9	0	5	1	9	0	0	5
19	p13	7	0	4	1	7	0	0	3
20	p15	6	0	6	0	6	0	0	6

Au niveau 20 il n'y a plus de noeud et la solution optimale est celle qui correspond à $bsup_min = 30012$, c'est-à-dire $M_0 = (0,1,0,1,1,0,0,0,0,2,2,1,0,1,0,0,1,0,0,0,1,0,0,1,1,0)$. La

valeur du critère est 30012 et $\sum_{p \in P-P_c} u_p \cdot M_0(p) = 12$.

Cas stochastique :

Nous considérons toujours le GdE de la figure 5.10. Les densités de probabilité des variables aléatoires $X_i, i=1, \dots, 11$ représentant les temps de franchissement des transitions sont les suivantes :

• $X_1 : f_1(x) = \begin{cases} 0,1 \cdot \exp(-0,1 \cdot x) & \text{si } x \geq 0 \\ 0 & \text{sinon} \end{cases}$

• $X_2 : f_2(x) = \begin{cases} \frac{1}{\beta^\alpha \cdot \Gamma(\alpha)} \cdot x^{\alpha-1} \cdot \exp\left(-\frac{x}{\beta}\right) & \text{si } x \geq 0 \\ 0 & \text{sinon} \end{cases}$ avec $\alpha = 2$ et $\beta = 4$

- $X_3 : f_3(x) = \begin{cases} \frac{1}{2} & \text{si } x \in [1, 3] \\ 0 & \text{sinon} \end{cases}$
- $X_4 = 1$ (Constante)
- $X_5 = (X^*)^+$, où $(X^*)^+$ est une variable de loi normale de moyenne $m=14$ et d'écart type $\sigma=0,5$.
- $X_6 = 9$ (Constante)
- $X_7 : f_7(x) = \begin{cases} \frac{1}{4} & \text{si } x \in [8, 12] \\ 0 & \text{sinon} \end{cases}$
- $X_8 : f_8(x) = \begin{cases} 0,5 \cdot \exp(-0,5 \cdot x) & \text{si } x \geq 0 \\ 0 & \text{sinon} \end{cases}$
- $X_9 = 7$ (Constante)
- $X_{10} : f_{10}(x) = f_2(x)$ avec $\alpha = 2$ et $\beta = 5$
- $X_{11} = 6$ (Constante)

Les moyennes de ces variables aléatoires correspondent bien aux temps de franchissement utilisés dans le cas déterministe.

Comme dans le cas des job-shops, nous ne tenons pas compte dans la phase stochastique des places appartenant aux circuits de commande. Nous choisissons d'atteindre un temps de cycle moyen égal à 16,1 unités de temps.

La solution de la phase déterministe est :

- $M_0 = (1,1,1,1,1,1,0,1,0,1,1,0,0,0,0,1,0,0,1,0,1,0,1,0,0,0,1)$

- $\pi(M_0) = 20,82$ évalué par simulation,

- coût = $\sum_{p \in P - P_c} u_p \cdot M_0(p) = 12$

Nous présentons maintenant les résultats de la phase stochastique obtenus avec les méthodes IPA1 et IPA2. Nous ne présentons pas ceux obtenus avec la méthode P-X, car après 30 itérations, le temps de cycle moyen est seulement égal à 16,82.

• Méthode IPA1

Le critère utilisé est $\frac{W(p) \cdot \Delta\pi^1(M_0, p^*)}{u_p}$. Les résultats obtenus sont donnés dans le tableau 5.8.

Tableau 5.8 : Résultats des itérations de la méthode IPA1.

N° itér.	p*	M ₀ = (p ₁ ,p ₂ ,p ₃ ,p ₄ ,p ₅ ,p ₆ ,p ₇ ,p ₈ ,p ₉ ,p ₁₀ ,p ₁₁ , p ₁₂ ,p ₁₃ ,p ₁₄ ,p ₁₅ ,p ₁₆ ,p ₁₇ ,p ₁₈ ,p ₁₉ ,p ₂₀)	coût	π(M ₀)
1	p ₂₀	(1,1,1,1,1,1,0,1,1,0,0,0,0,1,0,0,1,1)	14	19,15
2	p ₇	(1,1,1,1,1,1,1,1,0,1,1,0,0,0,0,1,0,0,1,1)	15	17,84
3	p ₂	(1,2,1,1,1,1,1,1,0,1,1,0,0,0,0,1,0,0,1,1)	16	17,30
4	p ₁₅	(1,2,1,1,1,1,1,1,0,1,1,0,0,0,1,1,0,0,1,1)	17	17,01
5	p ₂	(1,3,1,1,1,1,1,1,0,1,1,0,0,0,1,1,0,0,1,1)	18	16,85
6	p ₂₀	(1,3,1,1,1,1,1,1,0,1,1,0,0,0,1,1,0,0,1,2)	20	16,66
7	p ₅	(1,3,1,1,2,1,1,1,0,1,1,0,0,0,1,1,0,0,1,2)	21	16,59
8	p ₇	(1,3,1,1,2,1,2,1,0,1,1,0,0,0,1,1,0,0,1,2)	22	16,36
9	p ₂	(1,4,1,1,2,1,2,1,0,1,1,0,0,0,1,1,0,0,1,2)	23	16,29
10	p ₁₅	(1,4,1,1,2,1,2,1,0,1,1,0,0,0,2,1,0,0,1,2)	24	16,25
11	p ₁₉	(1,4,1,1,2,1,2,1,0,1,1,0,0,0,2,1,0,0,2,2)	25	16,21
12	p ₅	(1,4,1,1,3,1,2,1,0,1,1,0,0,0,2,1,0,0,2,2)	26	16,20
13	p ₁₈	(1,4,1,1,3,1,2,1,0,1,1,0,0,0,2,1,0,1,2,2)	27	16,18
14	p ₇	(1,4,1,1,3,1,3,1,0,1,1,0,0,0,2,1,0,1,2,2)	28	16,12
15	p ₂	(1,5,1,1,3,1,3,1,0,1,1,0,0,0,2,1,0,1,2,2)	29	16,09

Un temps de cycle moyen inférieur à 16,1 est obtenu après 15 itération. Le marquage obtenu est M₀ = (1,5,1,1,3,1,3,1,0,1,1,0,0,0,2,1,0,1,2,2) et le coût relatif à ce marquage est 29.

• Méthode IPA2

Cette méthode utilise le critère $\frac{\Psi(p, \infty) \cdot \Delta\pi^1(M_0, p^*)}{u_p}$. Les résultats obtenus à chaque itération sont donnés dans le tableau 5.9.

Tableau 5.9 : Résultats des itérations de la méthode IPA2.

N° itér.	p*	M ₀ = (p ₁ ,p ₂ ,p ₃ ,p ₄ ,p ₅ ,p ₆ ,p ₇ ,p ₈ ,p ₉ ,p ₁₀ ,p ₁₁ , p ₁₂ ,p ₁₃ ,p ₁₄ ,p ₁₅ ,p ₁₆ ,p ₁₇ ,p ₁₈ ,p ₁₉ ,p ₂₀)	coût	π(M ₀)
1	p ₁₅	(1,1,1,1,1,1,0,1,0,1,1,0,0,0,1,1,0,0,1,0)	13	19,89
2	p ₁₈	(1,1,1,1,1,1,0,1,0,1,1,0,0,0,1,1,0,1,1,0)	14	19,14
3	p ₇	(1,1,1,1,1,1,1,1,0,1,1,0,0,0,1,1,0,1,1,0)	15	17,89
4	p ₂	(1,2,1,1,1,1,1,1,0,1,1,0,0,0,1,1,0,1,1,0)	16	17,34
5	p ₁₅	(1,2,1,1,1,1,1,1,0,1,1,0,0,0,2,1,0,1,1,0)	17	17,07
6	p ₁₈	(1,2,1,1,1,1,1,1,0,1,1,0,0,0,2,1,0,2,1,0)	18	16,99
7	p ₅	(1,2,1,1,2,1,1,1,0,1,1,0,0,0,2,1,0,2,1,0)	19	16,92
8	p ₇	(1,2,1,1,2,1,2,1,0,1,1,0,0,0,2,1,0,2,1,0)	20	16,71
9	p ₂	(1,3,1,1,2,1,2,1,0,1,1,0,0,0,2,1,0,2,1,0)	21	16,53
10	p ₁₅	(1,3,1,1,2,1,2,1,0,1,1,0,0,0,3,1,0,2,1,0)	22	16,40
11	p ₁₈	(1,3,1,1,2,1,2,1,0,1,1,0,0,0,3,1,0,3,1,0)	23	16,38
12	p ₅	(1,3,1,1,3,1,2,1,0,1,1,0,0,0,3,1,0,3,1,0)	24	16,36
13	p ₇	(1,3,1,1,3,1,3,1,0,1,1,0,0,0,3,1,0,3,1,0)	25	16,29
14	p ₂	(1,4,1,1,3,1,3,1,0,1,1,0,0,0,3,1,0,3,1,0)	26	16,21
15	p ₁₅	(1,4,1,1,3,1,3,1,0,1,1,0,0,0,4,1,0,3,1,0)	27	16,16
16	p ₁₈	(1,4,1,1,3,1,3,1,0,1,1,0,0,0,4,1,0,4,1,0)	28	16,15
17	p ₅	(1,4,1,1,4,1,3,1,0,1,1,0,0,0,4,1,0,4,1,0)	29	16,14
18	p ₂	(1,5,1,1,4,1,3,1,0,1,1,0,0,0,4,1,0,4,1,0)	30	16,11
19	p ₁₅	(1,5,1,1,4,1,3,1,0,1,1,0,0,0,5,1,0,4,1,0)	31	16,08

Avec la méthode IPA2, le coût est 31. On peut constater que dans ce cas particulier, la valeur du critère est plus faible avec la méthode IPA1 qu'avec la méthode IPA2.

5.3.3 Optimisation du nombre de kanbans d'un système Kanban

On considère le GdE de la figure 5.12. On note respectivement :

- p₇, p₈, p₉, p₁₀, p₁₁ et p₁₂ les places R₁, R₂, R₃, R₄, R₅ et R₆,
- p₁₃, p₁₄, p₁₅, p₁₆, p₁₇ et p₁₈ les places Q₁, Q₂, Q₃, Q₄, Q₅ et Q₆,
- p₁₉, p₂₀, p₂₁, p₂₂, p₂₃ et p₂₄ les places F₁, F₂, F₃, F₄, F₅ et F₆.

Dans ce cas, nous voulons optimiser le nombre de kanbans dans le système. Le problème que nous voulons résoudre est le suivant:

$$\left\{ \begin{array}{l} \text{Minimiser } f(M_0) = \sum_{p \in P - P_c} M_0(p) \\ \text{sous les contraintes :} \\ \pi(M_0) \leq C \\ M_0(\gamma) = 1, \text{ pour tout } \gamma \in \Gamma_c \end{array} \right.$$

En effet le vecteur $u_p = (1, 1, 1, 1, 1, 1, 1, 1, 1, 1, 1, 1, 1, 1, 1, 1, 1, 1, 0, 0, 0, 0, 0, 0)$ est bien un p -invariant.

Comme dans les cas précédents, la contrainte $M_0(\gamma) = 1$, pour tout $\gamma \in \Gamma_c$ peut être enlevée et on obtient ainsi le nouveau problème :

$$\left\{ \begin{array}{l} \text{Minimiser } f(M_0) = \sum_{p \in P - P_c} M_0(p) + \alpha \cdot \sum_{p \in P_c} M_0(p) \\ \text{sous la contrainte :} \\ \pi(M_0) \leq C \end{array} \right.$$

avec $\alpha = 10^4$.

Cas déterministe :

On considère que les temps de franchissement des transitions sont déterministes et prennent les valeurs suivantes :

$$\begin{array}{l} X_1 = 1 \quad X_2 = 1 \quad X_3 = 1 \quad X_4 = 2 \quad X_5 = 3 \quad X_6 = 1 \\ X_{i_j} = 0, \text{ pour } i=1, \dots, 8 \end{array}$$

Les temps de cycle moyen des circuits de commande relatifs à chaque machine sont :

$$M_1 : 2 \quad M_2 : 3 \quad M_3 : 4$$

La machine la plus chargée est la machine M_3 . Nous choisissons donc d'atteindre un temps de cycle égal à la productivité maximale, c'est-à-dire 4 unités de temps.

• Méthode d'ajustement

Les résultats obtenus avec la méthode d'ajustement sont donnés dans le tableau 5.10.

Tableau 5.10 : Résultats des itérations de la méthode d'ajustement.

N° itér.	p*	M ₀	$\sum_{p \in P - P_c} M_0(p)$
1	p ₁₉	(1,1,1,1,1,1,1,1,1,1,1,1,1,1,1,1,0,1,1,1,1)	18
2	p ₂₁	(1,1,1,1,1,1,1,1,1,1,1,1,1,1,1,1,0,1,0,1,1)	18
3	p ₂₃	(1,1,1,1,1,1,1,1,1,1,1,1,1,1,1,1,0,1,0,1,0)	18
4	p ₁	(0,1,1,1,1,1,1,1,1,1,1,1,1,1,1,1,0,1,0,1,0)	17
5	p ₁	(0,1,1,1,1,1,1,1,1,1,1,1,0,1,1,1,1,0,1,0,1)+	16
6	p ₂	(0,0,1,1,1,1,1,1,1,1,1,1,0,1,1,1,1,0,1,0,1)	15
7	p ₂	(0,0,1,1,1,1,0,1,1,1,1,1,1,0,1,1,1,0,1,0,1)+	14
8	p ₃	(0,0,0,1,1,1,0,1,1,1,1,1,1,0,1,1,1,0,1,0,1)	13
9	p ₃	(0,0,0,1,1,1,0,0,1,1,1,1,1,0,1,1,1,0,1,0,1)+	12
10	p ₄	(0,0,0,0,1,1,0,0,1,1,1,1,1,1,0,1,1,1,0,1,0)	11
11	p ₆	(0,0,0,0,1,0,0,0,1,1,1,1,1,1,0,1,1,1,0,1,0)	10
12	p ₅	(0,0,0,0,0,0,0,0,1,1,1,1,1,1,0,1,1,1,0,1,0)	9
13	p ₄	(0,0,0,0,0,0,0,0,1,1,1,1,1,1,0,0,1,1,0,1,0)+	8
14	p ₆	(0,0,0,0,0,0,0,0,1,1,0,1,1,1,0,0,2,0,0,1,0)	7
15	p ₅	(0,0,0,0,0,0,0,0,1,0,0,1,1,1,0,1,1,0,0,1,0)	6

Le marquage obtenu est M₀ = (0,0,0,0,0,0,0,0,1,0,0,1,1,1,0,1,1,0,0,1,0,1). La valeur de la fonction objectif est f(M₀) = 30006. Le nombre de kanbans nécessaires est 6, ce qui correspond à un kanban dans chaque maille du système.

• **Méthode par séparation et évaluation**

La transition $t_{zéro}$ de ce GdE est t₁. On crée le noeud racine pour lequel le marquage des places p₁ et p₂₀ est 1. On calcule la borne supérieure de ce noeud, bsup_min = 30006.

Nous fixons ensuite le marquage de la place p₁₉.

- Si M₀(p₁₉) = 0, la borne inférieure est égale à 30006 et elle égale à bsup_min, on abandonne donc ce noeud.

- Si M₀(p₁₉) = 1, la borne inférieure est égale à 35003 et elle supérieure à bsup_min, on abandonne également ce noeud.

Il n'y a plus de noeuds, et la solution est celle qui correspond à bsup_min = 30006, c'est-à-dire M₀ = (0,0,0,0,0,0,0,0,1,0,0,1,1,1,0,1,1,0,0,1,0,1). Le nombre de kanbans nécessaires est aussi égal à 6.

Cas stochastique :

Les densités de probabilité des variables aléatoires X_i , $i=1,\dots,9$ représentant les temps de franchissement des transitions sont les suivantes :

- $X_1 : f_1(x) = \begin{cases} \exp(-x) & \text{si } x \geq 0 \\ 0 & \text{sinon} \end{cases}$
- $X_2 = 1$ (Constante)
- $X_3 = 1$ (Constante)
- $X_4 : f_4(x) = \begin{cases} 0,5 \cdot \exp(-0,5 \cdot x) & \text{si } x \geq 0 \\ 0 & \text{sinon} \end{cases}$
- $X_5 : f_5(x) = \begin{cases} \frac{1}{2} & \text{si } x \in [2, 4] \\ 0 & \text{sinon} \end{cases}$
- $X_6 : f_6(x) = \begin{cases} \exp(-x) & \text{si } x \geq 0 \\ 0 & \text{sinon} \end{cases}$

Les moyennes de ces variables aléatoires correspondent aux temps de franchissement utilisés dans le cas déterministe.

Comme dans le cas précédent, nous ne tenons pas compte dans la phase stochastique des places qui appartiennent aux circuits de commande. Nous choisissons d'atteindre un temps de cycle moyen égal à 4,05 unités de temps.

La solution de la phase déterministe est obtenue avec l'algorithme d'ajustement est la suivante:

- $M_0 = (0,0,0,0,0,0,1,1,0,1,1,0,0,0,1,0,0,1,1,0,1,0,1,0)$
- $\pi(M_0) = 4,27$ évalué par simulation
- le nombre de kankans est 6.

Nous passons maintenant à la résolution du problème stochastique en utilisant les méthodes P-X, IPA1 et IPA2.

• Méthode P-X

Les résultats des itérations successives de l'algorithme utilisant la méthode P-X sont donnés dans le tableau 5.11.

Tableau 5.11 : Résultats des itérations de la méthode P-X.

N° itér.	p*	$M_0 = (p_1, p_2, p_3, p_4, p_5, p_6, p_7, p_8, p_9, p_{10}, p_{11}, p_{12})$	$\sum_{p \in P-P_c} M_0(p)$	$\pi(M_0)$
1	p ₁₁	(0,0,0,0,0,0,1,1,0,1,1,0,0,0,1,0,1,1)	7	4,16
2	p ₅	(1,0,0,0,0,0,1,1,0,1,1,0,0,0,1,0,1,1)	8	4,10
3	p ₂	(1,0,0,1,0,0,1,1,0,1,1,0,0,0,1,0,1,1)	9	4,06
13	p ₅	(2,0,0,1,0,0,1,1,0,1,1,0,0,0,1,0,1,1)	10	4,04

Dans ce cas, le nombre de kanbans nécessaires pour obtenir un temps de cycle moyen inférieur à 4,05 avec la méthode P-X est 10.

• Méthode IPA1

Il s'agit de la méthode qui utilise le critère $\frac{W(p) \cdot \Delta \pi^1(M_0, p^*)}{u_p}$. Nous ne donnons que les résultats obtenus à chaque itération (voir tableau 5.12).

Tableau 5.12 : Résultats des itérations de la méthode IPA1.

N° itér.	p*	$M_0 = (p_1, p_2, p_3, p_4, p_5, p_6, p_7, p_8, p_9, p_{10}, p_{11}, p_{12}, p_{13}, p_{14}, p_{15}, p_{16}, p_{17}, p_{18})$	$\sum_{p \in P-P_c} M_0(p)$	$\pi(M_0)$
1	p ₁₆	(0,0,0,0,0,0,1,1,0,1,1,0,0,0,1,1,0,1)	7	4,16
2	p ₁₃	(0,0,0,0,0,0,1,1,0,1,1,0,1,0,1,1,0,1)	8	4,10
3	p ₁₇	(0,0,0,0,0,0,1,1,0,1,1,0,1,0,1,1,1,1)	9	4,047

Avec la méthode IPA1, le nombre de kanbans nécessaires pour obtenir un temps de cycle moyen inférieur à 4,05 est 9, soit un kanban de moins qu'avec la méthode P-X.

• Méthode IPA2

Cette méthode utilise le critère $\frac{\Psi(p, \infty) \cdot \Delta \pi^1(M_0, p^*)}{u_p}$. Les résultats obtenus à chaque itération sont donnés dans le tableau 5.13.

Tableau 5.13 : Résultats des itérations de la méthode IPA2.

N° itér.	p*	$M_0 = (p_1, p_2, p_3, p_4, p_5, p_6, p_7, p_8, p_9, p_{10}, p_{11}, p_{12}, p_{13}, p_{14}, p_{15}, p_{16}, p_{17}, p_{18})$	$\sum_{p \in P - P_c} M_0(p)$	$\pi(M_0)$
1	p ₁₇	(0,0,0,0,0,0,1,1,0,1,1,0,0,0,1,0,1,1)	7	4,16
2	p ₁	(1,0,0,0,0,0,1,1,0,1,1,0,0,0,1,0,1,1)	8	4,09
3	p ₄	(1,0,0,1,0,0,1,1,0,1,1,0,0,0,1,0,1,1)	9	4,06
3	p ₁	(2,0,0,1,0,0,1,1,0,1,1,0,0,0,1,0,1,1)	10	4,03

Avec la méthode IPA2, le nombre de kanbans nécessaires pour obtenir un temps de cycle moyen inférieur à 4,05 est 10, c'est-à-dire un kanbans de plus qu'avec la méthode IPA2. Mais on peut remarquer qu'avec seulement 9 kanbans, on obtient déjà un temps de cycle moyen égal à 4,06.

5.4. CONCLUSION

Ce chapitre a été consacré aux problèmes de modélisation et d'optimisation de systèmes de production cyclique. Nous avons montré que des graphes d'événements fortement connexes peuvent facilement modéliser des ateliers flexibles, des systèmes d'assemblage ainsi que des systèmes de type Kanban.

Comme nous avons affaire à des GdE fortement connexes, nous avons pu utiliser les différents algorithmes présentés dans le chapitre 2 (pour le cas déterministe) et dans le chapitre 4 (pour le cas stochastique) pour optimiser les performances, c'est-à-dire pour obtenir un temps de cycle moyen donné avec un minimum de jetons. On peut constater que la méthode P-X qui utilise uniquement le premier moment des variables aléatoires pour déterminer les places dans lesquelles ajouter un jeton, ne donne pas de résultats satisfaisants dès que le GdE est un peu compliqué.

CHAPITRE 6

Conclusion générale

6.1. DESCRIPTION DU TRAVAIL

Le travail présenté dans cette thèse concerne l'optimisation des performances des systèmes de production discrets. Notre étude a porté sur les systèmes de production répétitive (c'est-à-dire à fonctionnement cyclique). Nous nous sommes placés dans le cas de durées opératoires déterministes, puis stochastiques. Pour modéliser et analyser le fonctionnement de ces systèmes, nous avons utilisé un outil bien adapté à l'étude des systèmes cycliques à événements discrets : les graphes d'événements temporisés fortement connexes.

Dans le cas des graphes d'événements déterministes, notre travail a porté essentiellement sur l'optimisation des ressources. Il s'agissait de déterminer un marquage initial qui minimise une somme pondérée des marquages des places (i.e. un critère linéaire p -invariant), et qui permette d'obtenir un temps de cycle inférieur à une valeur donnée. Dans le cas des systèmes de production, cela consistait à trouver le meilleur compromis entre deux objectifs contradictoires : réduire au minimum les encours (permettant ainsi, dans le cas des ateliers flexibles, de minimiser le nombre de ressources de transport nécessaires) et utiliser au maximum la capacité du système de production.

Pour résoudre ce problème, plusieurs heuristiques existaient. Nous avons proposé une méthode exacte qui utilise un algorithme de type "Branch and Bound". Cette méthode ne passe pas par la détermination fastidieuse de l'ensemble des circuits élémentaires. Elle nous permet également d'obtenir plus rapidement une solution approchée, tout en donnant le pourcentage d'erreur maximal par rapport à la solution optimale.

Nous nous sommes ensuite intéressés aux graphes d'événements dont les temps de franchissement des transitions sont générés par des variables aléatoires de distribution quelconque. Dans ce cas l'objectif était double. Dans un premier temps nous avons évalué le comportement des GdES, puis comme dans le cas des graphes d'événements déterministes, nous avons essayé d'atteindre des performances moyennes données tout en minimisant le nombre de jetons utilisés. Comme il n'est pas possible d'utiliser les circuits élémentaires pour évaluer le comportement de ces graphes, nous avons travaillé sur les conditions d'ergodicité, les bornes des performances et les équations d'évolution.

Nous avons d'abord développé une méthode efficace pour accélérer la simulation des GdES. Cette approche utilise les équations d'évolution et permet d'obtenir une simulation plus rapide que la technique classique de simulation à événements discrets.

Pour pouvoir évaluer les performances des systèmes, nous avons déterminé des bornes du temps de cycle moyen. Nous avons considéré un graphe d'événements stochastique dans lequel les temps de franchissement des transitions sont générés par la superposition de deux séquences de variables

aléatoires. Nous avons mis en évidence des propriétés importantes de ce système. En particulier, nous avons montré que le temps de cycle moyen est sous-additif. A partir de ces propriétés et des deux premiers moments des variables aléatoires, nous avons obtenu plusieurs bornes supérieures du temps de cycle d'un graphe d'événements quelconque. D'autres bornes supérieures ont été obtenues à l'aide de la théorie des grandes déviations, ainsi qu'en utilisant un mode de fonctionnement contraint.

Nous avons ensuite donné des bornes supérieures du temps de cycle moyen lorsque les temps de franchissement des transitions sont générés par des variables aléatoires de lois particulières : loi uniforme, loi exponentielle et loi normale. Nous avons également fourni des résultats dans le cas des GdES dans lesquels les temps de franchissement des transitions sont générés par des variables aléatoires bornées.

Nous avons consacré une partie de ce travail aux propriétés asymptotiques des graphes d'événements stochastiques en fonction de leurs structures. Ces résultats ont été appliqués aux cas particuliers des lignes de transfert.

Puis comme dans le cas déterministe, nous nous sommes intéressés à l'optimisation du marquage d'un graphe d'événements stochastique. Nous avons établi d'importantes propriétés du critère p -invariant en fonction du marquage. En particulier, nous avons montré que le critère p -invariant est non décroissant par rapport au marquage initial, et que le critère optimal est non croissant par rapport aux temps de franchissement, au sens de l'ordre stochastique. Nous avons ensuite démontré que le critère p -invariant atteint son minimum lorsque les temps de franchissement des transitions sont déterministes. Des conditions d'atteignabilité d'un temps de cycle donné ont été établies en se basant sur l'existence d'une borne inférieure et d'une borne supérieure du temps de cycle moyen.

Pour résoudre ce problème d'optimisation, une heuristique basée uniquement sur les premiers moments des variables aléatoires avait été proposée par Proth et al. [45]. Nous avons proposé deux autres heuristiques qui nous donnent une solution proche de la solution optimale. Comme celle développée par Laftit et al., elles consistent à déterminer une solution du problème déterministe obtenu lorsqu'on remplace les variables aléatoires associées aux franchissements par leur moyenne puis à ajouter des jetons dans les places adéquates aussi longtemps que le temps de cycle donné n'est pas atteint. Nous utilisons l'analyse perturbative (AP) pour identifier les places dans lesquelles les nouveaux jetons sont ajoutés à chaque itération.

Des séries d'expériences numériques, nous ont permis d'évaluer les performances de toutes les méthodes (exactes et heuristiques) que nous avons proposées dans ce travail.

Le dernier chapitre de ce travail a été consacré à la modélisation et à l'analyse des systèmes de production cyclique (à fonctionnement répétitif) dont les temps opératoires sont déterministes ou stochastiques. Nous avons donné une modélisation de différents systèmes de production cyclique à l'aide des GdE fortement connexes. En particulier, nous avons présenté la modélisation d'ateliers flexibles (job-shops), de systèmes d'assemblage et de systèmes de type Kanban. Puis, à l'aide des résultats donnés dans les chapitres précédents, nous avons minimisé le nombre des en-cours dans les différents systèmes de fabrication.

6.2. DIRECTIONS DE RECHERCHE

Pour la suite, nous proposons trois axes de recherche qu'il nous semble intéressant d'approfondir.

Amélioration des heuristiques d'optimisation des performances

Si on se place au niveau du problème d'optimisation des performances des GdES, les heuristiques proposées peuvent être améliorées. En effet, dans certain cas, le nombre de jetons à ajouter dans la seconde phase des algorithmes est très important. Une solution à étudier consisterait à ajouter un nombre variable de jetons à chaque itération et permettre ainsi d'approcher plus rapidement le temps de cycle moyen souhaité.

De plus, pour réduire le temps de simulation nécessaire à chaque itération, il faudrait adapter la longueur de la simulation aux différentes étapes du problème considéré. On peut noter que la longueur de la simulation peut être très courte lorsque le temps de cycle moyen est encore très éloigné de la valeur que l'on veut atteindre, et qu'elle doit être beaucoup plus précise (et par conséquent beaucoup plus longue) lorsque le temps de cycle moyen est très proche de la valeur donnée.

Adaptation des méthodes aux systèmes de production de taille importante

Le second axe de recherche proposé est la simplification des modèles. En effet, la taille des graphes d'événements qui permettent de modéliser les systèmes de production a tendance à exploser très rapidement. Par exemple, lorsqu'on modélise un atelier flexible composé de deux types de produits, et si cet atelier fabrique 99% de produits de type 1 et seulement 1% de produits de type 2, il est nécessaire de dupliquer 99 fois le circuit de fabrication du produit 1 pour obtenir les ratios souhaités. Il serait donc intéressant d'adapter les méthodes développées pour ne pas avoir à représenter physiquement ce graphe.

Extension des résultats aux réseaux de Petri généralisés

Nous avons basé notre travail sur l'utilisation d'une classe particulière de réseaux de Petri que sont les graphes d'événements. Il serait intéressant d'élargir les résultats trouvés au cas des réseaux de Petri généralisés. Mais dans le cas des réseaux de Petri généralisés, il se pose déjà le problème d'arbitrage des transitions en conflits.

ANNEXES

ANNEXE 1

Démonstration du théorème 3.16 :

S'il existe une variable aléatoire \mathcal{X} telle que :

$$A_{\tau,t}(1) \leq_{icx} \mathcal{X}, \quad \forall \tau, t \in T.$$

Alors,

$$\pi(M_0) \leq \gamma$$

où γ est défini par l'équation (3.11).

Pour démontrer ce théorème, nous allons d'abord donner quatre lemmes. Pour cela, nous introduisons les notations suivantes :

- $\{a_{\tau,t}(k)\}_{k=1,\dots,\infty}$ sont des séquences de variables aléatoires i.i.d. mutuellement indépendantes avec $a_{\tau,t}(1) =_{st} A_{\tau,t}(1)$, pour tout $\tau, t \in T$.
- $\{b_{\tau,t}(k)\}_{k=1,\dots,\infty}$ sont des séquences de variables aléatoires i.i.d. mutuellement indépendantes avec $b_{\tau,t}(1) =_{st} \mathcal{X}$, pour tout $\tau, t \in T$.

- $G_t(k)$, pour tout $t \in T$ et $k > 0$, est une variable aléatoire définie de la façon suivante :

$$G_t(k) = \text{Max}_{\tau \in \nu^-(t)} \{G_\tau(k-1) + a_{\tau,t}(k)\}$$

- $H_t(k)$, pour tout $t \in T$ et $k > 0$, est une variable aléatoire définie de la façon suivante :

$$H_t(k) = \text{Max}_{\tau \in \nu^-(t)} \{H_\tau(k-1) + b_{\tau,t}(k)\}$$

Lemme A.1 :

$$S_t(k) \leq_{st} G_t(k), \quad \forall t \in T \text{ et } \forall k > 0.$$

Ce lemme a été établi par Baccelli et Konstantopoulos [02].

Lemme A.2 :

$$G_t(k) \leq_{icx} H_t(k), \quad \forall t \in T \text{ et } \forall k > 0.$$

Démonstration :

Nous allons démontrer ce lemme par récurrence sur k .

Comme $a_{\tau,t}(k)$ et $b_{\tau,t}(k)$, pour tout $\tau, t \in T$, sont des variables aléatoires mutuellement indépendantes et comme $a_{\tau,t}(1) \stackrel{st}{=} A_{\tau,t}(1) \leq_{icx} \mathcal{X} \stackrel{st}{=} b_{\tau,t}(1)$, d'après la propriété 3.3.i dans [01], nous avons :

$$G_t(1) = \text{Max}_{\tau \in \nu^-(t)} \{a_{\tau,t}(1)\} \leq_{icx} \text{Max}_{\tau \in \nu^-(t)} \{b_{\tau,t}(1)\} = H_t(1)$$

Par conséquent, le lemme est vrai pour $k=1$. On suppose qu'il est également vérifié pour tout $k \leq K$. Nous allons démontrer qu'il est aussi vérifié pour $K+1$.

Nous avons donc :

$$G_t(K) \leq_{icx} H_t(K), \quad \forall t \in T$$

On considère la fonction convexe, non-décroissante $f_t(X, Y)$ définie de la façon suivante :

$$f_t(X, Y) = \text{Max}_{\tau \in \nu^-(t)} \{X_{\tau} + Y_{\tau,t}\}$$

Comme $G_t(K)$, $a_{\tau,t}(K+1)$, $H_t(K)$ et $b_{\tau,t}(K+1)$, pour tout $\tau, t \in T$, sont des variables aléatoires mutuellement indépendantes, d'après la propriété 3.3.i dans [01], nous avons :

$$G_t(K+1) = f_t(G_t(K), a_{\tau,t}(K+1)) \leq_{icx} f_t(H_t(K), b_{\tau,t}(K+1)) = H_t(K+1)$$

C.Q.F.D.

Lemme A.3 :

$$\lim_{k \rightarrow \infty} \frac{H_t(k)}{k} \stackrel{ps}{=} \lim_{k \rightarrow \infty} \frac{E[H_t(k)]}{k} = \pi^*(M_0), \quad \forall t \in T$$

Lemme A.4 :

$$\pi^*(M_0) \leq \gamma$$

Démonstration :

On considère la probabilité suivante $\text{Pr}\{H_t(k) \leq x.k\}$, pour tout réel x . D'après le lemme A.3, la relation du lemme A.4 est équivalente à :

$$\lim_{k \rightarrow \infty} \text{Pr}\{H_t(k) \leq x.k\} = 1, \quad \forall x > \gamma$$

Pour démontrer le lemme A.4, il suffit donc de démontrer la relation précédente.

On considère un ensemble $C_t(k)$ de séquences de transitions (t_0, t_1, \dots, t_k) qui satisfont :

$$t_k = t \text{ et } t_{i-1} \in \mathcal{V}^-(t_i), \forall i=1, \dots, k.$$

D'après la définition récursive de $H_t(k)$, nous avons :

$$H_t(k) = \text{Max}_{(t_0, \dots, t_k) \in C_t(k)} \{B(t_0, \dots, t_k)\}$$

$$\text{avec } B(t_0, \dots, t_k) = \sum_{i=1}^k b_{t_{i-1}, t_i}(i) \quad (\text{A.1})$$

Comme $b_{\tau, t}(k)$, pour tout $\tau, t \in T$, sont des variables aléatoires mutuellement indépendantes, d'après le lemme 3.1 de [01], les variables aléatoires $B(t_0, \dots, t_k)$ pour toutes les séquences de transitions $(t_0, \dots, t_k) \in C_t(k)$, sont associées.

Pour tout $(t_0, \dots, t_k) \in C_t(k)$, on note $B^*(t_0, \dots, t_k)$ la version indépendante des variables aléatoires $B(t_0, \dots, t_k)$, c'est-à-dire que les variables aléatoires $B^*(t_0, \dots, t_k)$, pour tout $(t_0, \dots, t_k) \in C_t(k)$, sont mutuellement indépendantes et $B^*(t_0, \dots, t_k) =_{st} B(t_0, \dots, t_k)$. D'après la proposition 3.5 de [01],

$$H_t(k) \leq_{st} \text{Max}_{(t_0, \dots, t_k) \in C_t(k)} \{B^*(t_0, \dots, t_k)\}$$

D'après les propriétés de la relation d'ordre forte, nous avons :

$$\begin{aligned} \Pr\{H_t(k) \leq x.k\} &\geq \Pr\left\{ \text{Max}_{(t_0, \dots, t_k) \in C_t(k)} \{B^*(t_0, \dots, t_k)\} \leq x.k \right\} \\ &= \prod_{(t_0, \dots, t_k) \in C_t(k)} \Pr\{B^*(t_0, \dots, t_k) \leq x.k\} \end{aligned}$$

Comme $B^*(t_0, \dots, t_k) =_{st} B(t_0, \dots, t_k)$

$$\Pr\{H_t(k) \leq x.k\} \geq \prod_{(t_0, \dots, t_k) \in C_t(k)} \Pr\{B(t_0, \dots, t_k) \leq x.k\}$$

De plus les variables aléatoires $b_{\tau, t}(k)$ sont i.i.d, par conséquent, d'après (A.1) et le théorème de Chernoff,

$$\begin{aligned} \Pr\{B(t_0, \dots, t_k) \leq x.k\} &= 1 - \Pr\{B(t_0, \dots, t_k) \geq x.k\} \\ &= 1 - \exp(-h(x).k + o(k)) \end{aligned}$$

Par conséquent,

$$\begin{aligned} \Pr\{H_t(k) \leq x.k\} &\geq \prod_{(t_0, \dots, t_k) \in C_t(k)} (1 - \exp(-h(x).k + o(k))) \\ &= \exp(\text{card}(C_t(k)).\log(1 - \exp(-h(x).k + o(k)))) \\ &= \exp(-\text{card}(C_t(k)).\exp(-h(x).k).(1 + o(1))) \end{aligned} \quad (\text{A.2})$$

De plus,

$$\text{card}(C_t(k)) \leq \text{card}(T) \cdot W^k$$

$$\text{où } W = \text{Max}_{t \in T} \left\{ \text{card}(\nu^+(t)) \right\}$$

et donc,

$$\text{card}(C_t(k)) \cdot \exp(-h(x) \cdot k) \leq \text{card}(T) \cdot \exp((-h(x) + \log(W)) \cdot k)$$

Comme $h(x)$ est une fonction non-décroissante, alors,

$$-h(x) + \log(W) < 0, \quad \forall x > \gamma$$

Ceci implique que

$$\text{card}(C_t(k)) \cdot \exp(-h(x) \cdot k) \rightarrow 0, \text{ quand } k \rightarrow \infty$$

D'après (A.2), on a

$$\lim_{k \rightarrow \infty} \text{Pr}\{H_t(k) \leq x \cdot k\} = 1, \quad \forall x > \gamma$$

C.Q.F.D.

Démonstration du théorème 3.16 :

D'après les lemmes A.1 et A.2, nous avons :

$$E[S_t(k)] \leq E[G_t(k)] \leq E[H_t(k)], \quad \forall t \in T \text{ et } k > 0$$

De plus, d'après le lemme A.3 :

$$\pi(M_0) = \lim_{k \rightarrow \infty} \frac{E[S_t(k)]}{k} \leq \lim_{k \rightarrow \infty} \frac{E[H_t(k)]}{k} = \pi^*(M_0), \quad \forall t \in T$$

Par conséquent, d'après le lemme A.4,

$$\pi(M_0) \leq \gamma$$

C.Q.F.D.

ANNEXE 2

Démonstration du lemme 3.1 :

Pour tout GdE de structure G et de marquage initial M_0 , les deux propositions suivantes sont équivalentes. On se réfère aux notations de la section 3.8.

(i) Il existe un marquage M atteignable à partir de M_0 et un nombre positif K tels que :

$$L(\rho) \leq K+1, \quad \forall \rho \in \Psi(M).$$

(ii) Il existe un nombre positif K tels que :

$$\frac{L(\gamma)}{M_0(\gamma)} \leq K, \quad \forall \gamma \in \Gamma.$$

où $\Psi(M)$ est l'ensemble des circuits élémentaires $\rho = (t_0, p_1, t_1, \dots, p_l, t_l)$ reliant la transition t_0 à la transition t_l , tel que seule la place p_1 contienne un jeton, c'est-à-dire $M_0(p_1) = 1$ et $M_0(p_i) = 0$ pour $i=2, \dots, l$.

Démonstration :

a. Montrons que (i) \Rightarrow (ii) :

D'après (i), il existe un marquage M atteignable à partir de M_0 et un nombre positif K tels que $L(\rho) \leq K+1, \forall \rho \in \Psi(M)$. Par conséquent, il existe au moins $\left\lceil \frac{L(\gamma)}{K} \right\rceil$ places marquées dans chaque circuit élémentaire γ , pour le marquage M ($\lceil x \rceil$ représente le plus grand nombre entier supérieur ou égal à x). Ceci implique que :

$$M_0(\gamma) = M(\gamma) \geq \left\lceil \frac{L(\gamma)}{K} \right\rceil \geq \frac{L(\gamma)}{K}, \quad \forall \gamma \in \Gamma$$

On a donc

$$\frac{L(\gamma)}{M_0(\gamma)} \leq K, \quad \forall \gamma \in \Gamma.$$

b. Montrons que (ii) \Rightarrow (i) :

On considère le GdE déterministe $(G, M_0, \{X_t(k)\})$, avec $X_t(k) = 1$. D'après (ii), on a :

$$\max_{\gamma \in \Gamma} \left\{ \frac{\sum_{t \in \gamma} 1}{M_0(\gamma)} \right\} = \max_{\gamma \in \Gamma} \left\{ \frac{L(\gamma)}{M_0(\gamma)} \right\} \leq K$$

Le lemme A.5, présenté à la fin de cette démonstration, implique qu'il existe un mode de fonctionnement périodique, de temps de cycle K et pour lequel $S_t(1)$ est entier pour tout $t \in T$.

Comme les temps de franchissement des transitions sont égaux à 1, ce mode de fonctionnement périodique peut être décrit par un modèle discret. Chaque transition est mise à feu au début d'une période de temps élémentaire τ et est franchie à la fin de cette même période élémentaire.

L'état du marquage du système est périodique après que la dernière transition ait été mise à feu, c'est-à-dire pour tout $\tau \geq \tau_0 = \text{Max}\{S_t(1), \forall t \in T\}$, $M_\tau = M_{\tau+K}$, où M_τ est le marquage à l'instant τ . De plus, chaque transition est mise à feu une et une seule fois sur chaque intervalle de K périodes $[\tau, \tau+K-1]$, pour tout $\tau \geq \tau_0$.

Nous allons montrer (i) par contradiction. Supposons qu'il existe un chemin $(t_1, p_1, t_2, \dots, p_n, t_n)$ avec $n > K+1$ et tel qu'à l'instant τ_0 , $M_{\tau_0}(p_1) \geq 1$ et $M_{\tau_0}(p_i) = 0$, pour $i=2, \dots, n$. Comme les places p_2, \dots, p_{n-1} sont vides à l'instant τ , le temps nécessaire pour franchir t_2, \dots, t_n est égal à la somme des temps de franchissement des transitions, c'est-à-dire à $(n-1)$. Mais comme $n > K+1$, au moins une des transitions t_2, \dots, t_n ne peut pas être franchie dans l'intervalle $[\tau_0, \tau_0+K-1]$. par conséquent, ceci est en contradiction avec le fait que chaque transition est franchie au moins une fois dans l'intervalle de temps $[\tau_0, \tau_0+K-1]$. On a donc $L(\rho) \leq K+1, \forall \rho \in \Psi(M)$.

C.Q.F.D.

Lemme A.5 :

Soit un GdE déterministe $(G, M_0, \{X_t(k)\})$, avec $X_t(k) = m_t$. On suppose que les temps de franchissement des transitions sont des nombres entiers. Pour tout nombre entier K tel que :

$$\text{Max}_{\gamma \in \Gamma} \left\{ \frac{\sum_{t \in \Gamma} m_t}{M_0(\gamma)} \right\} \leq C$$

il existe un mode de fonctionnement périodique, de temps de cycle C et pour lequel $S_t(1)$ est entier pour tout $t \in T$.

La démonstration de ce lemme utilise la généralisation du théorème suivant de Farkas-Minkowski sur la compatibilité des systèmes linéaires [09] qui suit.

Théorème A.1 :

Seulement un des deux systèmes linéaires suivants a une solution.

$$S_1 : A \cdot x \geq b \qquad S_2 : \begin{cases} u \geq 0 \\ {}^t u \cdot A = 0 \\ {}^t u \cdot b > 0 \end{cases}$$

où les éléments de A, u, b et x sont des entiers.

Démonstration du lemme A.5 :

D'après Ramamoorthy et Ho [47], $\{St(1)\}$ est un mode de fonctionnement périodique de temps de cycle α si et seulement si, on a :

$$S_{\bullet p}(1) + m_{\bullet p} \leq S_{p \bullet}(1) + C \cdot M_0(p), \quad \forall p \in P$$

ou
$$S_{p \bullet}(1) - S_{\bullet p}(1) \geq m_{\bullet p} - C \cdot M_0(p), \quad \forall p \in P$$

Ce système linéaire peut-être réécrit sous forme matricielle. C'est-à-dire :

$$-A \cdot x \geq b$$

- où
- x est un vecteur à composantes entières avec $x_t = S_t(1)$, pour tout $t \in T$.
 - b est un vecteur à composantes entières avec $b_p = m_{\bullet p} - C \cdot M_0(p)$, pour tout $p \in P$.
 - A est la matrice d'incidence du GdE, définie de la façon suivante :

$$A_{p,t} = \begin{cases} -1 & \text{si } t \in p^\bullet \text{ et } t \notin p \\ 1 & \text{si } t \notin p^\bullet \text{ et } t \in p \\ 0 & \text{sinon} \end{cases}$$

On considère également le système suivant :

$$S_2 : \begin{cases} u \geq 0 \\ -{}^t u \cdot A = 0 \\ {}^t u \cdot b > 0 \end{cases}$$

La solution u qui satisfait les deux premières équations du système S_2 est un p-invariant. Dans le cas des GdE, nous savons que l'ensemble des p-invariants minimaux correspond à l'ensemble des circuits élémentaires.

On considère le p-invariant minimal u qui correspond au circuit élémentaire γ , c'est-à-dire :

$$u_p = \begin{cases} 1 & \text{si } p \in \gamma \\ 0 & \text{sinon} \end{cases}$$

Pour ce p-invariant, nous avons :

$${}^t u. b = \sum_{p \in \gamma} \left(m_p - C.M_0(p) \right) = \sum_{t \in \gamma} m_t - C.M_0(\gamma) \leq 0$$

Comme tout p-invariant est une combinaison linéaire de p-invariants minimaux, le système S_2 n'a pas de solution. Par conséquent, d'après le théorème A.1, le système $-A.x \geq b$ a une solution entière, et il existe un mode de fonctionnement périodique de temps de cycle C et pour lequel $S_t(1)$ est entier pour tout $t \in T$.

C.Q.F.D.

BIBLIOGRAPHIE

- [01] F. BACCELLI et A.M. MAKOWSKI, "Queueing Models for Systems with Synchronization Constraints", Proc. of the IEEE, Special Issue on Dynamics of Discrete Event Systems, vol. 77, p. 138-161, Janvier 1989.
- [02] F. BACCELLI et P. KONSTANTOPOULOS, "Estimates of Cycle Times in Stochastic Petri Nets", Rapport de recherche n° 1572, INRIA, France, Décembre 1991.
- [03] F. BACCELLI, "Ergodic Theory of Stochastic Petri Networks", *Annals of Probability*, vol. 20, n° 1, p. 350-374, 1992.
- [04] F. BACCELLI and Z. LIU, "Comparison Properties of Stochastic Decision Free Petri Nets", *IEEE Transactions on Automatic Control*, vol. 37, n° 12, 1992.
- [05] F. BACCELLI, G. COHEN, G.J. OLSDER et J.P. QUADRAT, "Synchronization and Linearity", Edition John Wiley & Sons, 1993.
- [06] G. BERTHELOT, "Checking Properties of Nets using Transformations", Lecture Notes in Computer Science 222, p. 19-40, 1986.
- [07] G.W. BRAMS, "Réseaux de Petri : Théorie et Pratique", Masson, Paris, France, 1983.
- [08] J.A. BUZACOTT et D.D. YAO, "On Queueing Network Models of Flexible Manufacturing Systems", *Queueing Syst. Theory and Applications*, vol. 1, 1986.
- [09] P. CAMION, "Modules Unimodulaires", *J. of Combinatorial Theory*, vol. 4, p. 301-362, 1968.
- [10] J. CAMPOS, G. CHIOLA et M. SILVA, "Properties and Performance Bounds for Closed Free Choice Synchronized Monoclass Queueing Networks", *IEEE Transactions on Automatic Control*, vol. 36, n° 12, p. 1368-1382, 1991.
- [11] J.B. CAVAILLE et J.M. PROTH, "Pratique de la Simulation en Production Discontinue", Ed. EC2, Coll. Novotique, Paris, 1987.
- [12] P. CHRETIENNE. "Les Réseaux de Petri Temporisés", Thèse d'Etat, Université Pierre et Marie Curie (Paris VI), Paris, Juin 1983.
- [13] F. COMMONER, A. HOLT, S. EVEN et A.PNUELI, "Marked Directed Graphs", *Journal of Computer and System Science*, vol. 5, n° 5, 1971.
- [14] Y. DALLARY et S.B. GERSHWIN "Manufacturing Flow Line Systems: a Review of Models and Analytical Results", Rapport de recherche MASI 91-18, Université de Paris VI, Mars 1991.
- [15] R. DAVID et H. ALLA, "Du Grafset aux Réseaux de Petri", Edition Hermès, Paris, 1989
- [16] F. DICESARE, G. HARHALAKIS, J.M. PROTH et M. SILVA, "Practice of Petri Nets in Manufacturing", Chapman and Hall, London, 1993
- [17] M. DI MASCOLO, Y. FREIN, Y. DALLERY et R. DAVID, "A Unified Modeling of Kanban Systems Using Petri Nets", Tech. Report n° 89-06, LAG. Grenoble, Septembre 1989.
- [18] M. DI MASCOLO, "Modélisation et Evaluation de Performances de Systèmes de Production gérés en Kanban", Thèse de Docteur de l'INPG, Grenoble, Février 1990.

- [19] J.B. DUGAN, K.S. TRIVEDI, R.M. GEIST et V.F. NICOLA, "Extended Stochastic Petri Nets: Applications and Analysis", Performance '84, Paris, France, Décembre 1984.
- [20] G. FLORIN et S. NATKIN, "Les Réseaux de Petri Stochastiques", Technique et Sciences Informatiques, vol. 4, n° 1, p. 143-160, Février 1985.
- [21] P. GLASSERMAN et D.D. YAO, "Algebraic Structure of Some Stochastic Discrete Event Systems, with Applications", *Journal of Discrete Event Dynamic Systems*, vol. 1, n° 1, p. 7-35, Mai 1991.
- [22] P.J. HAAS et G.S. SHEDLER, "Stochastic Petri Net Representation of discrete Event Simulations", *IEEE Transactions on Software Engineering*, vol. 15, n° 4, p. 381-393, Avril 1989.
- [23] P.J. HAAS et G.S. SHEDLER, "Stochastic Petri Nets: Modeling Power and Limit Theorem", *Probability in Engineering and Informational Sciences*, vol. 5, p. 447-498, 1991.
- [24] H.P. HILLION, "Performance Evaluation of Decision Making Organisations using Timed Petri Nets", SM thesis, report n° TH-1590, LIDS, MIT, Cambridge, MA, 1986.
- [25] H.P. HILLION et J.M. PROTH, "Analyse de Fabrications non Linéaires et Répétitives à l'aide des Graphes d'Événements Temporisés", *RAIRO*, vol. 22, n° 2, Septembre 1988.
- [26] H.P. HILLION et J.M. PROTH, "Performance Evaluation of Job-shop Systems using Timed Event Graphs", *IEEE Transactions on Automatic Control*, vol. 34, n° 1, p. 3-9, Janvier 1989.
- [27] H.P. HILLION, "Modélisation et Analyse des Systèmes de Production Discrets par les Réseaux de Petri temporisés", Thèse de doctorat, Université de Paris VI, Janvier 1989.
- [28] Y.C. HO et X.R. CAO "Perturbation Analysis of Discrete Event Dynamic Systems", Kluwer Academic Publishers, 1991.
- [29] B.W. HOLLOCS "Improving Manufacturing Operations with WITNESS Computer Simulation", AT&T Technology, vol. 6, n° 1, p. 16-21, 1991.
- [30] R. JOHNSONBAUGH et T. MURATA "Petri Nets and marked graphs - Mathematical Models of Concurrent Computation", *The American Math. Monthly*, vol. 89, n° 8, p. 552-566, Octobre 1982.
- [31] S. LAFTIT, "Les Graphes d'Événements Déterministes et Stochastiques : Application aux systèmes de Production", Thèse de doctorat, Université de Paris IX Dauphine, Septembre 1991.
- [32] S. LAFTIT, J.M. PROTH et X.L. XIE, "Optimization of Invariant Criteria for Event Graphs", *IEEE Transactions on Automatic Control*, vol. 37, n° 5, p. 547-555, 1992.
- [33] M.K. MOLLOY, "Performance Analysis using Stochastic Petri Nets", *IEEE Transactions on Computers*, vol. 31, n° 9, p. 541-580, Avril 1982.
- [34] M.K. MOLLOY, "Discrete Time Stochastic Petri Nets", *IEEE Transactions on Software Engineering*, vol. 11, n° 4, p. 417-423, Avril 1985.
- [35] T. MURATA, "Petri Nets: Properties, Analysis and Applications", Proceedings of the IEEE, vol. 77, n° 4, Septembre 1982.
- [36] C. MURGIANO, "A Tutorial on Witness", Proceedings of the 1990 Winter Simulation Conference, p. 177-186, New Orleans, LA, USA, Décembre 1990.

- [37] S. NATKIN, "Les Réseaux de Petri Stochastiques et leur Application à l'Evaluation des Systèmes", Thèse de Docteur-Ingénieur, CNAM, Paris, 1980.
- [38] J.J. O'REILLY et N.K. RYAN, "Introduction to SLAM II and SLAMSYSTEM", Proceedings of the 1992 Winter Simulation Conference, p. 352-358, Arlington, VA, USA, Décembre 1992.
- [39] C.D. PETDEN, R.E. SHANNON et R.P. SADOWSKI, "Introduction to Simulation with Siman", Macgraw-Hill, NJ, 1990.
- [40] J.L. PETERSON, "Petri Net Theory and the Modeling of Systmes", Prentice-Hall, Englewood Cliffs, Nj, 1981
- [41] C.A. PETRI, "Kommunikation mit Automaten", Bonn Institut fur Instrumentelle Mathematik, Schriften des IIM Nr 3, 1962.
- [42] J.M. PROTH, "Conception et Gestion des systèmes de Production", P.U.F., Paris, Juin 1992.
- [43] J.M. PROTH, N. SAUER et X.L. XIE, "Stochastic Timed Event Graphs: Bounds, Cycle Time Reachability and Marking Optimization", Rapport de recherche n° 1763, INRIA, France, 1992.
- [44] J.M. PROTH et X.L. XIE, "Invariant Criteria for Detreministic Event Graphs", Comptes Rendus de l'Accadémie des Sciences 313, Série I, p. 797-800, France, 1991.
- [45] J.M. PROTH et X.L. XIE, "Cycle time of stochastic event graphs: evaluation and marking optimization", *IEEE Transactions on Automatic Control*, vol. 39, n° 7, Juillet 1994.
- [46] J.M. PROTH, N. SAUER, Y. WARDI et X.L. XIE, "Marking Optimization of Stochastic Timed Event Graphs using IPA", Proc. of 32nd IEEE Conference on Decision and Control, p. 686-691, San Antonio, Texas, Décembre 1993.
- [47] C.V. RAMAMOORTHY et G.S. HO, "Performance Evaluation of Asynchronous Concurrent Systems Using Petri Nets", *IEEE Trans. on Software Engineering*, vol. SE-6, n° 5, 1980.
- [48] C. RAMCHANDANI, "Analysis of Asynchronous Concurrent Systems Using Petri Nets", Rapport technique n°120, Laboratory for Computer Science, MIT, Cambridge, MA, 1974.
- [49] J.A.C. RESING, R.E. de VRIES, G. HOOGHIEMSTRA, M.S. KEANE et G.J. OLSDER, "Asymptotic Behaviour of Random Discrete Event Systems", *Stochastic Processes and their Applications*, vol. 36, p. 195-216, 1990.
- [50] N. SAUER et X.L. XIE, "New Performance Bounds and Asymptotic Properties of Stochastic Timed Event Graphs", Rapport de recherche n° 1826, INRIA, France, 1992.
- [51] N. SAUER et X.L. XIE, "Marking Optimization of Stochastic Timed Event Graphs", Application and Theory of Petri Nets 1993, Edition M. Ajmone-Marson, Lecture Notes in Computer Science 691, p. 357-376, Springer-Verlag, 1993.
- [52] J. SIFAKIS, "Use of Petri Nets for Performance Evaluation", *Acta Cybernet.*, vol. 4, n° 2, p. 185-202, 1978.
- [53] J. SIFAKIS, "Performance Evaluation of Systems using Petri Nets", Net Theory and Application, Lecture Notes in Computer Science, Springer-Verlag, Berlin, FRG, 1980.
- [54] M. SILVA et R. VALETTE, "Petri Nets and Flexible Manufacturing", Advances in Petri Nets 1989, Edition G. Rozenberg, Lecture Notes of Computer Science 424, Springer-Verlag, p. 374-417, 1989.

- [55] D. STOYAN, "Comparison Methods for Queues and Other Stochastic Models", English translation (D.j. Daley editor), J. Wiley and Sons, New York, 1984.
- [56] X.L. XIE, "On the Impact of Randomness in Production Lines Controlled by Kanbans", Proceedings of the Second European Control Conference (ECC 93), Groningen, Pays-Bas, Juin 1993
- [57] X.L. XIE, "Superposition Properties and Performance Bounds of Stochastic Timed Event Graphs", Rapport de recherche n° 1807, INRIA, France, 1992, et à paraître dans *IEEE Transactions on Automatic Control*, Juillet 1994.

Les graphes d'événements stochastiques et leur utilisation pour l'évaluation des systèmes de production

Résumé

L'objet de cette thèse est l'optimisation des performances des systèmes de production discrets. Nous nous plaçons dans le cas de productions répétitives. Nous utilisons les graphes d'événements pour la modélisation de ces systèmes.

Dans le cas de durées opératoires déterministes, l'objectif est de maximiser la productivité avec un nombre de ressources de transport aussi réduit que possible. En termes de graphes d'événements, ceci consiste à minimiser une somme pondérée des marquages des places (i.e. un critère linéaire p -invariant) sous la contrainte d'obtenir un temps de cycle donné. Pour résoudre ce problème, nous proposons une méthode exacte qui utilise un algorithme de type "Branch and Bound".

Dans le cas des graphes d'événements à temporisations stochastiques, l'objectif est d'atteindre des performances moyennes données avec un nombre de jetons aussi réduits que possible. Pour résoudre ce problème d'optimisation des jetons, nous proposons deux nouvelles heuristiques qui nous donnent une solution proche de la solution optimale. Elles utilisent l'analyse perturbationnelle pour identifier les places dans lesquelles les nouveaux jetons sont ajoutés à chaque itération. Des séries d'expériences numériques, nous permettent d'évaluer les performances de toutes les méthodes (exactes et heuristiques) que nous proposons dans ce travail. Incidemment, nous donnons une méthode efficace pour accélérer la simulation ainsi que de nombreuses bornes du temps de cycle moyen. Nous établissons également d'importantes propriétés du critère p -invariant en fonction du marquage, ainsi que des conditions d'atteignabilité d'un temps de cycle moyen donné.

Dans la suite, nous appliquons ces résultats à quelques exemples de systèmes de production répétitifs (ateliers flexibles, systèmes d'assemblage et systèmes de type Kanban).

Mots clés : Réseaux de Petri, Graphes d'événements déterministes et stochastiques, Evaluation des performances, Optimisation du marquage, Analyse perturbationnelle, Systèmes de production.