



HAL
open science

Psychologie de l'achat impulsif

Philippe Volo

► **To cite this version:**

Philippe Volo. Psychologie de l'achat impulsif. Psychologie. Université Paul Verlaine - Metz, 1995. Français. NNT: 1995METZ007L . tel-01776208

HAL Id: tel-01776208

<https://hal.univ-lorraine.fr/tel-01776208v1>

Submitted on 24 Apr 2018

HAL is a multi-disciplinary open access archive for the deposit and dissemination of scientific research documents, whether they are published or not. The documents may come from teaching and research institutions in France or abroad, or from public or private research centers.

L'archive ouverte pluridisciplinaire **HAL**, est destinée au dépôt et à la diffusion de documents scientifiques de niveau recherche, publiés ou non, émanant des établissements d'enseignement et de recherche français ou étrangers, des laboratoires publics ou privés.



AVERTISSEMENT

Ce document est le fruit d'un long travail approuvé par le jury de soutenance et mis à disposition de l'ensemble de la communauté universitaire élargie.

Il est soumis à la propriété intellectuelle de l'auteur. Ceci implique une obligation de citation et de référencement lors de l'utilisation de ce document.

D'autre part, toute contrefaçon, plagiat, reproduction illicite encourt une poursuite pénale.

Contact : ddoc-theses-contact@univ-lorraine.fr

LIENS

Code de la Propriété Intellectuelle. articles L 122. 4

Code de la Propriété Intellectuelle. articles L 335.2- L 335.10

http://www.cfcopies.com/V2/leg/leg_droi.php

<http://www.culture.gouv.fr/culture/infos-pratiques/droits/protection.htm>

UNIVERSITE DE METZ
U.F.R. LETTRES ET SCIENCES HUMAINES

PSYCHOLOGIE DE L'ACHAT IMPULSIF

Thèse de Doctorat de Psychologie Nouveau Régime

présentée par
Philippe VOLO

| BIBLIOTHEQUE UNIVERSITAIRE LETTRES - METZ - | |
|--|-----------|
| N° Inv. | 1995037L |
| Cote | L/M3 95/7 |
| Loc. | Magasin |

Composition du jury :

Victor Alexandre, (*Maître de conférences, Université de Nice*)

Gustave Nicolas Fischer, (*Directeur de thèse (Professeur, Université de Metz)*)

Patrick Watier, (*Professeur, Université de Strasbourg II*)

Metz, Avril 1995.

On nous permettra d'évoquer le nom du Professeur Abraham MOLES, qui a en grande partie dirigé ce travail. Ayant toujours été stimulé par l'ouverture vers de nouvelles problématiques, l'originalité de ce travail lui en est fortement redevable. Ses apports théoriques, ses conseils méthodologiques et l'effet dynamisant de ses encouragements ont fortement contribué à la réalisation de ce travail.

Je remercie le Professeur G. N. Fischer d'avoir accepté de prendre la direction de ce travail déjà bien avancé, et ce avec les difficultés toutes spécifiques qui en découlent.

Je remercie enfin les membres du jury pour l'intérêt porté à ce travail.

Table des matières.

| | |
|---|-----------|
| 0. Introduction..... | 5 |
| 1. L'achat impulsif..... | 7 |
| 1.1. Les travaux existants. 7 | |
| 1.1.1. Génèse de la problématique. 7 | |
| 1.1.2. Etudes et définitions. 9 | |
| 1.2. Phénoménologie de l'achat impulsif. 19 | |
| 1.2.1. Remarques sur la distinction impulsif-spontané. 19 | |
| 1.2.1.1. Les comportements impulsif et compulsif. 19 | |
| 1.2.1.2. Le comportement spontané. 25 | |
| 1.2.1.3. Achat impulsif ou achat spontané ? 28 | |
| 1.3. De la rationalité de l'être. 30 | |
| 1.3.1. La rationalité en économie et en sciences sociales. 30 | |
| 1.3.2. La rationalité procédurale. 33 | |
| 2.Aspects méthodologiques..... | 36 |
| 2.1. De la méthode phénoménologique. 36 | |
| 2.2. Méthodologie. 42 | |
| 2.3. Théories.44 | |
| 2.3.1. Micropsychologie et microscénario. 44 | |
| 2.3.2. La théorie des catastrophes. 47 | |
| 2.3.3. La théorie des actes. 52 | |
| 2.3.3.1. Théorie des actes.52 | |
| 2.3.3.2. Note sur les probabilités markoviennes. 55 | |
| 2.3.3.3. Implication et intrication. 56 | |
| 2.4. La théorie de l'engagement. 58 | |
| 2.4.1. Origine et postulats.58 | |
| 2.4.2. Le coût d'un action extorquée. 60 | |
| 2.4.3. Engagement et dissonance. 62 | |
| 2.4.4. De la répétition d'une situation comme modification de l'évaluation des conséquences d'un acte. 66 | |
| 2.5. Analyse connotative de l'achat impulsif. 67 | |
| 2.6. Typologie et définition de l'achat impulsif. 72 | |

| | |
|--|------------|
| 3. Vers une modélisation de l'achat impulsif..... | 86 |
| 3.1. Objectif. | 86 |
| 3.2. Microscénarios de comportement d'achat. | 87 |
| 3.2.1. Microscénario 1 : un comportement d'achat routinier. | 87 |
| 3.2.2. Microscénario 2 : une formalité, l'achat d'un petit cadeau. | 88 |
| 3.2.3. Microscénario 3 : l'achat d'un maillot de bain. | 89 |
| 3.2.4. Microscénario 4 : Le comportement d'achat d'une famille organisée. | 90 |
| 3.2.5. Microscénario 5 : l'achat d'une paire de chaussures. | 91 |
| 3.2.6. Répartition des achats impulsifs. | 93 |
| 3.3. Elaboration d'un modèle qualitatif du comportement d'achat. | 94 |
| 3.3.1. Proposition d'un modèle individuel. | 94 |
| 3.3.2. Description catastrophiste de l'achat impulsif. | 104 |
| 3.4. Conclusion. | 119 |
| 4. Analyse praxéologique de l'achat impulsif..... | 121 |
| 4.1. Objectif. | 121 |
| 4.2. Déroulement de l'étude. | 121 |
| 4.3. Résultats. | 124 |
| 4.4. Analyse des données. | 128 |
| 4.5. Limites et incertitudes. | 141 |
| 5. Pour une extension de la théorie de l'engagement..... | 145 |
| 5.1. Objectifs. | 145 |
| 5.2. Méthodologie. | 148 |
| 5.3. Résultats et analyse des données. | 150 |
| 5.3.1. Résultats. | 150 |
| 5.3.2. Analyse des données. | 161 |
| 5.4. Théorie de l'engagement et achat impulsif. | 165 |
| 5.4.1. Théorie de l'engagement et théorie des actes. | 165 |
| 5.4.2. L'accessibilité au produit. | 168 |
| 5.4.3. Le processus d'évaluation ou de recherche d'adéquation lorsque l'individu est confronté au produit. | 170 |
| 5.5. Conclusion. | 172 |
| 6. Conclusion générale..... | 176 |
| Références bibliographiques..... | 184 |

0. Introduction.

L'achat impulsif représente, dans la littérature économique et marketing, un aspect important du comportement du consommateur. Mais de manière constante, on retrouve cette importance conjuguée à la difficulté de dire en quoi il consiste vraiment, ceci conduisant à de fréquentes interrogations quant à l'utilité de ce concept. Les définitions et travaux existants résultent pour la plupart d'un empirisme aux vertus précieuses, mais qui le plus souvent tourne un peu court ; dans ce sens et de manière générale, l'achat impulsif est synonyme d'achat non planifié, ou non prévu, avant d'entrer dans le magasin. En tenant compte de la définition opérationnelle classique donnée ci-dessus, ces diverses études aboutissent de manière générale à une proportion d'achats impulsifs dans l'ensemble des achats de l'ordre de 50%. Alors que les travaux de psychologues, sociologues, sémiologues et psychologues sociaux abondent en ce qui concerne l'étude du consommateur en général, l'achat impulsif se situe nettement en dehors de leur champ d'investigation. Cette inexistence de travaux en la matière a de quoi surprendre, d'autant plus si l'on se réfère à la proportion évoquée ci-dessus.

Après une revue des travaux portant sur l'achat impulsif, nous distinguerons *impulsif* de *spontané* et examinerons la notion de rationalité à laquelle est souvent comparé notre objet d'étude. La méthodologie aura pour base constante une *méthode phénoménologique* ; deux de ses impératifs seront présents tout le long de ce travail.

L'*époque*, ou principe de *réduction à l'essentiel*, nous permettra de «douter» du caractère absolu des explications classiques en termes de motivations ou d'utilité par exemple. En ce sens, notre analyse montrera que le syntagme achat impulsif relève davantage de l'attribution causale — concept de psychologie sociale consistant en l'attribution, par l'homme de la rue, de causes inobservables à un comportement observable — que de l'explication scientifique. Nous montrerons également comment l'achat impulsif, si on s'en tient à l'essentiel, consiste en l'évaluation après coup d'un comportement facilement mémorable en raison de la permanence du résultat, matérialisé par le produit acheté. Cette évaluation après coup, souvent synonyme de dissonance cognitive, se manifestera sous la forme de l'échec vécu d'une rationalité normative essentiellement basée sur la prémisse universelle du juste prix.

La seconde ligne méthodologique, ou *variation eidétique*, sera entre autres exploitée sous la forme d'une *variation de points de vue* portant sur le phénomène. Trois points de vue indépendants seront adoptés, respectivement traités dans les chapitres III, IV et V. Cela correspond à l'idée d'introduire de l'étrangeté dans le

phénomène pour mieux le connaître.

Dans ce même chapitre, un travail empirique sera effectué, visant à cerner l'univers connotatif du phénomène ; ce travail préalable devra mettre en évidence d'éventuelles contradictions inhérentes au phénomène et sera utile pour entamer le chapitre suivant consistant en l'élaboration d'un modèle qualitatif de l'achat impulsif.

Le premier point de vue consistera en une modélisation qualitative de l'achat impulsif. Cette représentation aura pour matière première un ensemble varié de *microscénarios*; la mise en forme se fera par un recours à la théorie des catastrophes.

Le second point de vue sera constitué de descriptions praxéologiques. Une analyse détaillée et comparative de *réseaux praxéologiques* correspondant d'une part à un achat impulsif, d'autre part à un achat prévu, sera effectuée.

Le dernier chapitre sera essentiellement centré sur la situation d'achat, sur la territorialité du lieu de vente pour être précis. La théorie de l'engagement est utilisée et examinée sous un éclairage original. On y montre que l'évaluation d'un point de vente, vague le plus souvent, a une incidence significative sur la décision d'entrer. En cela, pour certains magasins, la bifurcation irréversible conduisant à l'achat, décrite lors de notre «premier point de vue», aura lieu au moment d'entrer.

1. L'achat impulsif.

1.1. Les travaux existants.

1.1.1. Génèse de la problématique.

L'achat impulsif représente un cas particulier, on pourrait dire un sous-ensemble, du comportement d'achat en général. Cela se traduit ;

— d'une part, par la référence constante à ce dernier en matière d'explication,
— d'autre part, que les travaux existants en la matière constituent un faible sous-ensemble du premier, et ce sur le plan disciplinaire ; autrement dit, le problème n'a été traité que par les économistes, et surtout par les techniciens du marketing. On n'y retrouve donc pas cette contagion interdisciplinaire observée pour le comportement d'achat en général.

Ainsi, par une sorte de filiation naturelle, ce sont les modèles globaux du comportement d'achat qui alimentent l'explication de ce comportement particulier. Ces modèles utilisent avec générosité les théories de la psychologie ; on citera parmi les grands classiques le modèle de Howard et Sheth, le modèle de Engel, Kollat et Blackwell, et celui de de Nicosia (Pour une comparaison synthétique de ces modèles voir Pras et Tarondeau, 1981. Précisons simplement que l'ouvrage cité ne recense pas moins de 48 modèles différents, ceci pour les trois grandes catégories d'agents — l'acheteur individuel, le ménage, l'acheteur industriel —). Malgré leurs faiblesses avouées sur le plan des critères épistémologiques et méthodologiques, ces modèles constituent à leur échelle et d'une manière générale des «paradigmes» dans la problématique concernée. De manière générale, tous ces modèles sont surtout descriptifs, qualitatifs et tranchent avec les formalisations axiomatiques de l'économie. Leur mérite est sans doute d'avoir mis l'accent sur la complexité inhérente au comportement d'achat. D'autre part, ils comportent comme noyau l'aspect séquentiel reproduit ci-dessous, inspiré de la conception pragmatique proposée par J. Dewey.

Reconnaissance du problème —> Recherche d'information

—> Evaluation des solutions possibles —> Choix —> Résultats.

Nous ne nous étendrons pas sur ces modèles lourds et peu maniables, et s'en tenant au stade préliminaire de ce qu'on appelle vraiment un modèle ; y apparaissent les éléments distinctifs et leurs relations (sans préciser le type de relation). D'autre part il s'agit de modèles globaux, qui consistent en une combinatoire de modèles plus

simples (et plus généraux) la plupart du temps empruntés à la psychologie comme nous l'avons souligné (théories de l'apprentissage, de la perception, d'attitudes...). Certains éléments nous intéressent néanmoins, notamment une différence — que font à la fois les modèles de Howard et Sheth, et celui de Engel, Kollat et Blackwell — dans la complexité des opérations impliquées selon l'acte d'achat : résolution extensive de problème, résolution limitée ou comportement de routine. On peut relier ces types de processus de décision aux types de situations d'achat, aux types de produits achetés. Les deux tableaux reproduits ci-après expriment, pour l'un (Tableau 1) les points communs entre ces trois modèles, pour l'autre (tableau 2), une typologie des décisions selon le produit et la situation d'achat.

Tableau 1 : Résumé des points communs entre les modèles.

| | Howard et Sheth | Engel Kollat Blackwell | Nicosia |
|--|--------------------|---------------------------|----------------------------|
| <i>Intervention de stimuli</i> | oui | oui | oui |
| Qualité | | | |
| Prix | | | |
| Publicité | | | |
| ... | | | |
| <i>Présence de variables exogènes</i> | oui | oui | non |
| Culture | | | |
| Classe sociale | | | |
| Famille | | | |
| ... | | | |
| <i>Types de situation d'achat</i> | oui | oui | non |
| Achat automatique | | | |
| Achat semi-automatique | | | |
| Achat réfléchi | | | |
| <i>Etapes du processus de décision d'achat</i> | oui | oui | oui |
| Eveil du besoin | | | |
| Recherche d'information | | | |
| Evaluation | | | |
| Décision d'achat | | | |
| Sentiments post-achat | | | |
| <i>Stades pré-achats et achats</i> | oui | oui | oui |
| Cognitif | | | |
| Affectif Conatif | | | |
| <i>Elements du choix</i> | oui | oui | oui, mais peu explicite |
| Ensemble évoqué et évaluation des objets | | | |
| Critères de choix | | | |

Tableau 2 : Types de processus de décision, de situations et de produits.

| Types de processus de décision | Type de Situation | Type de produit | Recherche d'information | Qualité exigée de l'information | Nombre nouvelles solutions possibles |
|--------------------------------|-------------------------|------------------------------|-------------------------|---------------------------------|--------------------------------------|
| Processus extensif | <i>Nouvel achat</i> | <i>Durable</i> | <i>extrême</i> | <i>Maximum</i> | <i>Grand</i> |
| Processus limité | <i>achat modifié</i> | <i>semi-durable</i> | <i>Moyenne</i> | <i>Modéré</i> | <i>Limité</i> |
| Processus restreint | <i>achat de routine</i> | <i>Consommation courante</i> | <i>Faible ou nulle</i> | <i>Minimum</i> | <i>Nul</i> |

«Les deux colonnes : type de situation et type de produit ne signifient pas qu'un «nouvel achat» correspond à un «bien durable» ou un «achat de routine» à un «bien de consommation courante». Elles signifient seulement que pour l'acquisition d'un bien durable, on a un processus de décision plus long vu l'importance de l'achat que pour un bien de consommation courante. De même, pour un nouvel achat, le processus est plus long que pour un achat de routine.» Pras et Tarondeau, 1981, 48.

Nous n'attacherons pas plus d'importance à ces modèles globaux, étant donné leur faible part accordée à l'achat impulsif ; celui-ci apparaît, soit dans la *durée* du processus de décisions, soit par les *circonstances*.

1.1.2. Etudes et définitions.

A ce jour, l'achat impulsif a été étudié par trois types d'approches, selon la distinction opérée par Leblanc-Maridor, que nous conserverons ici : L'approche «opérationnelle», l'approche «comportementale» et l'approche «consommateur».

Les approches opérationnelles.

Pour ces approches, le critère de définition de l'achat impulsif est le lieu de la prise de décision. Est impulsif tout achat non prévu avant d'entrer dans le magasin.

La manière dont les décisions d'achat des ménages sont effectuées, en ce qui concerne les produits achetés dans les supermarchés a donné lieu à de très nombreuses recherches. Les plus connues sont celles qui ont été menées par Dupont de Nemours, aux Etats-Unis depuis 1935 («The Du Pont Consumer Buying Habits Study», E.I. Dupont de Nemours and Co.), nombre d'études actuelles fonctionnant encore sur le même principe de base ; en outre, ces études ont donné à l'achat impulsif son droit de cité.

Le principe de ces études consiste à comparer l'ensemble des prévisions d'achat indiquées par une ménagère au moment où elle pénètre dans un supermarché, aux achats que cette même ménagère aura effectivement réalisés. Les interviews sont donc menées en deux temps (à l'entrée du supermarché, puis aux caisses de sortie). Prévision et achats sont recensés au niveau des produits, marques et variétés précises achetées. Parallèlement un ensemble de critères sont relevés (situation socio-économique, habitudes de fréquentation du point de vente ...).

L'enregistrement des achats est effectué par observation. Les intentions sont par contre déclarées, et de ce fait leur enregistrement dépendra des questions posées. En dehors des problèmes d'échantillonnage, les principales précautions sont d'ordre pratique : la personne interrogée sur ses intentions d'achat doit être dans l'ignorance d'une seconde interview, par contre, le rapprochement entre les deux phases de l'étude doit pouvoir se faire avec certitude.

Ce rapprochement va permettre alors de distinguer cinq grandes catégories de comportements :

- produit et marque sont spécifiés (*specifically planned*)
- produit seul spécifié (*generally planned*)
- achat de substitution, produit ou marque
- achat impulsif (*unplanned*)
- intention d'achat non réalisée.

On ne retrouve pas l'ensemble de ces catégories systématiquement dans toutes les études, les deux premières s'agglomérant en une seule et la dernière étant souvent oubliée. Nous reproduisons ci-dessous des résultats à la fois classiques et surprenants.

Tableau 3.

Unplanned Purchase as a Per Cent of Total Purchase in Supermarket.

| <i>Type of purchase</i> | 1945 | 1949 | 1954 | 1959 |
|-------------------------|-------------|-------------|-------------|-------------|
| Specifically planned | 48.2 | 33.4 | 29.2 | 30.5 |
| Generally planned | 11.0 | 26.7 | 21.0 | 15.9 |
| Substitued* | 2.6. | 1.5. | 48.0 | 50.9 |
| Unplanned | <u>38.2</u> | <u>38.4</u> | <u>48.0</u> | <u>50.9</u> |
| | 100% | 100% | 100% | 100% |

*A change from a specifically or generally planned item.

Source : Consumer Buying Habits Studies, E.I. du Pont de Nemours & Co.

Soulignons que selon cette catégorisation et dans ce type de magasin (supermarché), le taux de 50% d'achats impulsifs est confirmé par d'autres études. Citons encore quelques données plus récentes issues du Point of Purchase Advertising Institute (POPAI) recueillies selon la même technique.

| <u>Tableau 4.</u> | Supermarket | | Drugstores |
|-----------------------|-------------|-------|------------|
| | 1965 | 1977 | 1984 |
| Specifically planned | 31.1 | 35.2 | 42.6 |
| Generally planned | 17.2 | 14.8. | 13.4 |
| Substitute | 1.8. | 3.2. | 4.6 |
| Unplanned purchase | 49.9 | 46.8 | 39.4 |
| Total Store décisions | 68.9% | 64.8% | 57.4% |

Source : Leblanc-Maridor, 1989.

C'est dans ce contexte que H. Stern proposera un examen plus précis de l'achat impulsif, sous la forme d'une typologie. Selon cet auteur, l'achat impulsif entre dans une de ces quatre catégories :

– *l'achat impulsif pur*. il représente une rupture par rapport aux habitudes normales d'achat (the novelty or escape purchase wich breaks a normal buying pattern).

– *l'achat impulsif de suggestion* qui se concrétise lorsque le client voit le produit pour la première fois, et qu'il le lie fonctionnellement à un besoin. Pour Stern, ainsi que pour Leblanc-Maridor, celui-ci peut être rationnel et fonctionnel par opposition à l'aspect émotionnel qui existe entre la personne et le produit dans le cas de l'achat impulsif pur.

– *l'achat impulsif de rappel*. Il intervient lorsque le client achète le produit dont la vue lui rappelle soit que le stock possédé à la maison est épuisé ou en voie de l'être, soit le souvenir d'une publicité, soit d'une décision d'achat prise et non effectuée par le passé. Dans ce cas il y a une connaissance préalable, voire une expérience du produit.

– *l'achat impulsif planifié*. Il regroupe les achats que le client n'envisage de faire que s'il peut bénéficier d'offres promotionnelles tel qu'un rabais ou tout autre avantage spécifique. Bien que la juxtaposition d'impulsif et de planifié puisse surprendre, Stern estime qu'il s'agit là d'un comportement assez fréquent.

A cette catégorisation A. Pillet (1969) ajoute deux autres catégories, à savoir :

– *les prévisions d'achat non réalisées*. Cette non réalisation pouvant être due au fait de ne pas avoir trouvé le produit, d'avoir oublié son intention, ou d'avoir remis à plus tard cet achat.

– *la substitution à l'intention abandonnée d'un achat nouveau*.

Ce dernier auteur propose sa typologie sous la forme une grille de décision d'achat reproduite ci-dessous, ainsi que leur répartition statistique suite à une recherche menée auprès d'un échantillon de 500 personnes.

| <u>Prévisions</u> | <u>Achat réalisé</u> | | <u>Achat non réalisé</u> |
|-------------------------------|----------------------------|----------------------------|---|
| | Marque X | Marque Y | |
| Prévision produit et marque X | <i>Achat prévu réalisé</i> | <i>Achat prévu modifié</i> | <i>Prévision non réalisée (marque)</i> |
| Prévision produit seul | <i>Achat prévu précisé</i> | | <i>Prévision non réalisée (produit)</i> |
| Pas de prévision | <i>Achat impulsif</i> | | |

Tableau 4.

| | | |
|-------------------------------|------|------|
| Total des références achetées | 3171 | 100% |
| Achats prévus réalisés | 716 | 22% |
| Achats prévus modifiés | 153 | 5% |
| Achats impulsifs | 1734 | 55% |

Source : Pillet, 1969.

Outre des résultats précis concernant les types de supermarché et la répartition des marques (voir annexe 2), l'enquête recense les raisons invoquées et les marques achetées dans les achats spontanés.

Tableau 5. Raisons invoquées et marques achetées dans les achats spontanés.

| | Total des achats spontanés | | la marque est | | | |
|---|----------------------------|------|---------------|-----|----------------|-----|
| | | | habituelle | | non habituelle | |
| <i>Raisons invoquées:</i> | 285 | 100% | 220 | 77% | 65 | 23% |
| <i>-J'ai oublié de le dire</i> | 67 | 23% | 61 | — | 6 | — |
| <i>-Je me suis rappelé en le voyant</i> | 109 | 38% | 94 | — | 15 | 13% |
| <i>-Ca m'a fait envie</i> | 42 | 15% | 17 | — | 19 | — |
| <i>-C'était intéressant comme prix</i> | 52 | 18% | 33 | — | 19 | — |
| <i>-Problème à résoudre (déjeuner)</i> | 19 | 7% | 14 | — | 5 | — |
| <i>-Pour en avoir d'avance</i> | 25 | 9% | 20 | — | 5 | — |
| <i>-Divers</i> | 17 | 6% | 14 | — | 3 | — |

Source : Pillet, 1969.

Les conclusions de Pillet sont que les analyses de Dupont de Nemours surestiment l'achat impulsif. Le taux d'achats non prévus s'élevant approximativement à 50% — chiffre confirmé par de nombreuses études —, en ne précisant pas la nature de ce taux on assiste à un réductionnisme extrême si on le considère comme homogène sur le plan comportemental, ce qui ne va pas sans rappeler certaines idées (souvent volontairement floues) entretenues à propos de l'efficacité publicitaire. En effet, dans l'ensemble des achats non prévus avant d'entrer dans le magasin), la pure impulsion

(achat impulsif pur dans la classification de Stern) selon cette étude semble relativement rare (15% des achats spontanés).

«Les achats spontanés concernent donc plus couramment des marques et produits rarement achetés, encore que dans leur majorité, ils correspondent à des habitudes.

Ceci se retrouve au niveau des raisons invoquées. En effet, dans la moitié des cas environ, l'achat spontané est expliqué par la ménagère, par un simple mécanisme de remise en mémoire d'une intention d'achat pré-existante. Celle-ci a pu ne pas être exprimée (pour 23% des achats la ménagère indique qu'elle avait oublié d'indiquer sa prévision), ou a pu être déclenchée par la vue du produit (pour 38% des cas, la ménagère s'est rappelé devoir acheter le produit, en le voyant dans le point de vente).

Dans l'autre moitié des cas, le point de vente a pu suggérer un achat non prévu préalablement. Cette suggestion est parfois rattachée à un problème précis (la ménagère, dans 7% des cas, indique que l'achat a été fait pour résoudre un problème particulier : par exemple, entrée dans le menu du déjeuner), ou due à des avantages de prix ou réclames (18% des cas). Enfin 15% des cas (essentiellement dans le cas de produit pour la première fois), la ménagère invoque une pure suggestion, la curiosité, l'envie provoquée par la vue du produit.» Pillet, 1969.

Deux autres études, usant de la même technique, doivent être citées. La première menée par Kollat et Willet (1967), porte sur quatre supermarchés appartenant à deux chaînes différentes. 596 interviews étalées sur quatre semaines, avec tirages au hasard du magasin, du moment de la journée (matin ou après midi) et du jour de la semaine, ont été effectuées. Une deuxième interview plus précise de 196 personnes du premier ensemble a eu lieu systématiquement deux jours après la première interview. Il y eu de plus un groupe de contrôle pour vérifier l'effet du premier entretien (avant d'entrer dans le magasin).

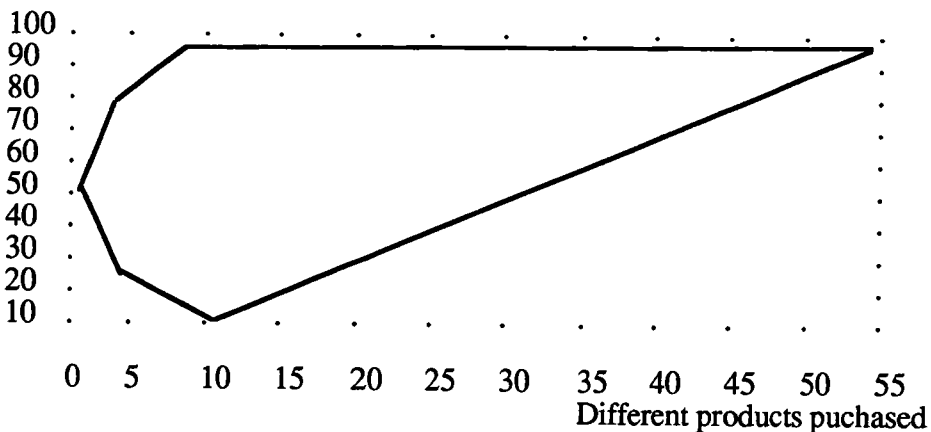
L'examen des nombreuses variables prises en compte (socioéconomiques, personnalité...) montre qu'un faible nombre d'entre elles sont corrélées avec le taux d'achats spontanés. Celle qui apparait de loin comme la plus causale selon ces auteurs, est le nombre de produits différents achetés (dans cette façon de compter, deux bouteilles de lait identiques achetées constituent une unité) ; viennent ensuite :

- le type de course, selon qu'elle soit , course de type «bouche trou» ou «préparée» (Major or fill-in shopping trip)
- la présence ou non d'une liste,
- le nombre d'années de mariage.

Ces trois dernières variables ont une incidence sur nombre de produit achetés, quoique ambiguë pour les deux dernières.

Nombre de produits différents achetés.

Percent of unplanned purchase



Source : Kollat et Willet, 1967.

En abscisse, nous avons le nombre de produits différents achetés.

En ordonnée, le pourcentage d'achats non prévus (total = 100%). En fait, l'intérieur de la figure représente la répartition des 100% d'achats non prévus selon le taux de produits différents achetés. La relation suggère que lorsque le nombre de produits différents achetés est bas, la proportion d'achats non prévus peut être faible ou forte, mais lorsque le nombre de produits est élevés, le pourcentage de produits achetés l'est également. La proportion d'achats non prévus croît avec le nombre de produits différents achetés, et surtout a tendance à se stabiliser.

Composition du panier de la ménagère (Structure transaction size). En prenant 63 «articles fréquemment achetés» (lait, beurre, pain...) et le taux d'achats spontanés on note un coefficient de corrélation de -.60. Par contre, pour des articles achetés moins fréquemment, on observe une nette augmentation de cette corrélation (articles de toilette, desserts...).

Type de course (Shopping trip). Le nombre d'achats non prévus est plus faible dans le cas des courses «bouche trou» (Fill-in trip). Les auteurs interprètent cela comme étant dû à un degré d'urgence plus élevé des produits à acheter dans ce cas, ce qui se traduit par une moins grande sensibilité aux stimulations du magasin, et d'autre part par une idée plus claire des produits à acheter actualisée lors de l'interview. Cette dernière explication, que les auteurs nomment l'hypothèse de l'engagement du consommateur n'est pas à prendre à la légère, puisque plus la liste des produits à acheter est longue, plus l'effort pour la déployer lors de l'interview sera élevé (cela correspond aux 23% de «j'ai oublié de le dire» dans l'étude de Pillet). Malheureusement aucune étude ne fournit le taux de ces oublis en fonction du nombre de produits achetés.

Liste d'achat. Les conséquences de la liste d'achat sont moins claires. Si l'on examine la totalité des populations avec ou sans liste, le taux d'achats non prévus n'affiche pas de différence (51% dans les deux cas). Toutefois, lorsque le nombre de produits différents achetés est supérieur à 15, il y aurait un effet de liste ; le taux d'achats spontanés est plus bas pour les acheteurs avec liste. Là aussi, l'hypothèse du moindre effort à fournir lors de la première interview peut expliquer en partie ces résultats.

Nombre d'années de mariage. Cette variable dans la présente étude (1967) revêt le caractère d'une expérience des achats, d'une croissance rapide des besoins lors des premières années de mariage ; en plus de l'explication intuitive, voire superficielle des auteurs à son propos, sa pertinence doit être considérablement amoindrie aujourd'hui.

Une autre recherche menée par K. Prasad mais dans des magasins de détail, et non en supermarché, confirme le fait que la proportion des achats non prévus croît avec le nombre de produits achetés. Ces auteurs constatent également l'absence de corrélations entre le taux d'achats non prévus avec certaines variables socio-économiques, culturelles... Toutes ces études conduisent à la conclusion d'une faible détermination des variables individuelles dans la production de l'achat spontané.

«The present research also suggested that any attempts on the part of the department or discount store retailers to identify general socio-economic-demographic profiles of shoppers susceptible to higher levels of unplanned buying are likely to fail. The findings of the present study, along with those of the past research which dealt with unplanned buying in supermarkets, point toward the hypothesis that unplanned buying may be more a function of situational variables (store-environment, product and type variables) than of shopper characteristics.» K. Prasad, 1975.

L'approche comportementale.

Cette approche conteste le critère du lieu de la prise de décision comme seul critère de définition de l'achat impulsif. Ces auteurs donnent deux exemples de type «microscénario» .

Premier exemple. Le consommateur voit une publicité à la télévision pour un nouveau café lyophilisé. Il (elle) décide de l'acheter dès qu'elle ira faire ses courses, en l'ajoutant à sa liste si il y en a une.

Deuxième exemple. Une consommatrice entre dans le magasin et voit un produit pour la première fois. Après de longues comparaisons avec les produits concurrents, elle l'achète.

Dans la classification de Stern, le premier exemple est de type planifié, le second impulsif. Selon d'Antoni et Shenson, et les exemples sont bien choisis pour cela, c'est

l'inverse. Nous soulignerons au passage que les exemples manquent quelque peu de précision et de force de conviction ; le second exemple peut représenter une substitution notamment. Malgré tout, ils suffisent pour montrer l'insuffisance de la première approche.

Ces auteurs définissent donc l'achat impulsif comme «un achat pour lequel le nombre d'unités informationnelles concernées et donc le temps effectivement utilisé pour prendre la décision sont inférieurs de manière significative au temps «normal» utilisé pour prendre une telle décision s'agissant de produits ou services identiques ou similaires». D'Antoni et Shenson, 1973.

L'analyse de d'Antoni et Shenson prolonge la notion d'achat impulsif à tous les produits ainsi qu'aux services. Seul compte la différence de délai dans la prise de décision avec le «temps normal». Outre le fait que la détermination d'un «délai normal» s'avère difficile, aucune tentative d'explication n'est amorcée quant à l'origine de cette différence de délai.

L'approche «consommateur» .

Il s'agit exclusivement d'une recherche menée par Lelanc-Maridor consistant à relever par questionnaire ce qu'en pensent les consommateurs. Cette enquête effectuée en 1980, répliquée en 85, aboutit aux résultats suivants.

Tableau 6. Caractéristiques de l'achat impulsif.
A votre avis l'achat impulsif est-il un achat ?

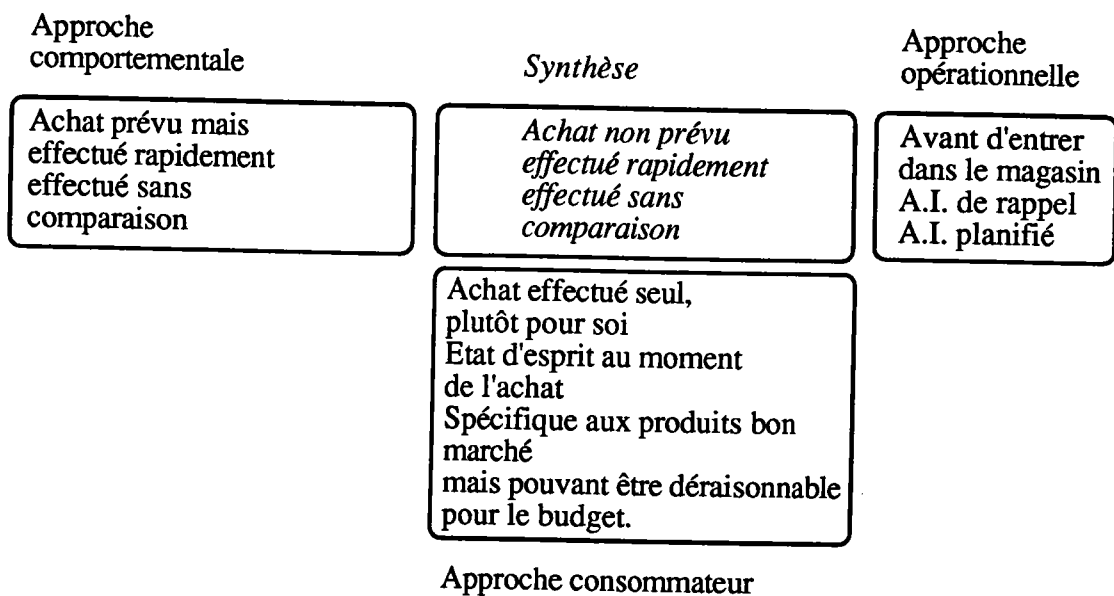
Répartition des réponses de l'ensemble de l'échantillon en %

| | 1 | 2 | 3 | 4 | 5 | 6 | 7 | |
|--|------------|------------|-------------|------------|------------|------------|------------|---|
| Prévu | 1.6 0.5 | 0.7 1.1 | 1.67 1.1 | 5 4.9 | 8.9 12 | 29 27 | 53 54 | Non prévu |
| Nécessaire ou utile | 2.6 2.6 | 4.8 4.8 | 8.1 8.1 | 45 45 | 18 18 | 15 15 | 6 6 | Superflu ou inutile |
| Effectué après comparaison | 4.6 4.5 | 4.8 7.2 | 7.2 6.6 | 8.4 11 | 18 20 | 31 26 | 26 25 | Effectué sans comparaison |
| Effectué pour soi | 18 14 | 16 18 | 13 13 | 36 37 | 8.4 7 | 6 6.5 | 3 4 | Effectué pour les autres ou pour la maison |
| Raisonné (pour le budget) | 8 9.5 | 12 9.2 | 10 9.7 | 22 23 | 24 18 | 14 20 | 9.6 9.5 | Déraisonnable (pour le budget) |
| Effectué lentement | 1.4 3.6 | 3.4 2.7 | 3.4 3.9 | 4.8 5.7 | 12 13 | 33 27 | 42 43 | Effectué rapidement |
| Spécifique aux produits bon marché | 23 21 | 22 25 | 20 16 | 12 17 | 8.1 7 | 8.4 7 | 6.5 6 | Existe pour tous les produits même chers (voiture Hi-fi) |
| Effectué seul | 30 25 | 23 25 | 15 14 | 18 20 | 6 7 | 4.6 4.7 | 4.3 4 | Effectué avec d'autres |
| Réalisé quand on ni plus en forme ni plus déprimé que d'habitude | 7.9 7 | 4.6 4.6 | 6 6 | 30.4 30 | 15.1 15 | 21 21 | 15 15 | Réalisé quand on est plus en forme ou plus déprimé que d'habitude |

Pour chaque item, la série de chiffres du haut correspond à l'enquête effectuée en 1980, celle du bas à celle de 1985.

Source : Leblanc-Maridor.

Leblanc-Maridor propose une synthèse des trois approches présentées, dans le but d'en cerner les points de convergence, points de convergence qui aboutiront à définition suivante : les consommateurs considèrent donc l'achat impulsif comme un achat *non prévu, effectué rapidement et sans comparaison*, comme étant plutôt spécifique aux produits bon marché, effectué seul et pour soi, quand on est plus en forme et plus déprimé que d'habitude.



Récemment, une revue se voulant exhaustive des divers travaux empiriques et définition a été entreprise par Piron afin de donner une définition standard de l'achat impulsif. Nous reproduisons ci-dessous le listing des éléments de définitions recensés de 1951 à 1987 ; l'évolution de ces éléments amène l'auteur à la conclusion suivante :

«Un changement dramatique a eu lieu dans l'optique avec laquelle la recherche dans le domaine du comportement du consommateur a approché l'étude de l'achat impulsif. Partant de la thèse où seule la catégorisation de l'achat, comme achat impulsif ou planifié, importait et où il n'y avait pas de discernement entre achat impulsif et achat non planifié, les définitions ont évolué au point où l'achat lui même n'est plus considéré et seul le consommateur, ses pensées et ses émotions sont les sujets de recherche.» Piron, 1992.

Eléments inclus dans la définition de l'achat impulsif. L'ordre de présentation étant lié à la récence des définitions.

- 1) Achat non planifié
- 2) En réponse à un stimulus
- 3) Pour bénéficier d'offres promotionnelles
- 4) A la recherche de sensations
- 5) Décision prise sur le coup
- 6) Résultant d'un processus de délibération
- 7) Non pas en réponse à un problème perçu d'avance
- 8) Sans intention préalable d'achat avant d'entrer dans le magasin
- 9) Désir soudain et spontané d'agir
- 10) Etat de déséquilibre psychologique
- 11) Conflit psychologique et désir d'insommission
- 12) Réduction d'évaluation cognitive
- 13) Sans penser au lendemain.

Suite à cette revue, à laquelle manque néanmoins les travaux de Leblanc-Maridor et de d'Antoni et Shenson présentés ci-dessus, l'auteur propose la définition

synthétique suivante :

«L'achat impulsif est défini comme étant un achat 1) non-planifié, 2) résultant de l'exposition du consommateur à un stimulus et 3) décidé «sur-le-champ».

En outre, les achats impulsifs peuvent être classés suivant que le consommateur éprouve ou n'éprouve pas de réactions émotionnables et/ou cognitives. L'achat impulsif «expérientiel» diffère donc du fait que seul le premier puisse être accompagné de réactions émotionnables et/ou cognitives.» Piron, 1992.

L'auteur met l'accent sur la distinction entre impulsif et non-planifié : alors que les achats impulsifs sont nécessairement non-planifiés l'inverse n'est pas vrai. L'auteur donne l'exemple suivant. Un consommateur qui, bien que n'ayant pas prévu d'acheter un vélo comme cadeau de Noël pour son enfant, considère un tel achat et compare les différentes marques, modèles et prix alors qu'il est dans le magasin de jouets : dans ce cas, bien que non-planifié, ce ne sera pas un achat impulsif.

D'autre part l'auteur rejette la nécessité d'un état de déséquilibre psychologique pour l'achat impulsif. «Il est bien des cas où un achat impulsif se fasse sans que le consommateur n'éprouve d'émotions ou n'ait de pensées extraordinaires. Par exemple, l'achat impulsif d'un magazine peut se faire sans éprouver de déséquilibre psychologique ou sans perte temporaire de la raison.» *ibid.*

1.2. Phénoménologie de l'achat impulsif.

1.2.1. Remarques sur la pertinence d'une distinction spontané-impulsif.

Dans les travaux recensés, les auteurs emploient soit le qualificatif impulsif, soit celui de non planifié, soit celui de spontané, sans justifier ce choix. Dans certains l'un et l'autre sont employés de façon indifférente, par des auteurs d'ailleurs très rigoureux dans leur recherche empirique (Pillet par exemple).

«L'achat impulsif est une notion peu claire qui a longtemps été assimilée à celle d'achat non-planifié. L'achat impulsif est en fait un achat spontané non persistant et sans préoccupation pour les conséquences qu'entraîne l'achat. Il est le reflet de nombreuses tendances individuelles telles que l'absence de planification, de réflexion, l'impatience, la distraction, la volonté d'éviter la complexité et/ou provoqué par les stimuli environnant une personne.» Dubois et Jolibert, 1992, 147.

Un éclaircissement terminologique s'impose.

1.2.1.1. Les comportements impulsif et compulsif.

L'explication en termes d'impulsion induit de manière axiomatique un point de vue motivationniste et causaliste. L'impulsion (*impuls*), apparaît comme un dérivé

lexical, une classe particulière de l'ensemble des pulsions, dont nous avons énuméré les nombreux équivalents usuels dans notre section consacrée aux motivations (besoin, tendance, *angl.*, wish, feeling, emotion, instinct, want, desire, demand, motive...). De ce point de vue, le comportement impulsif revêt tous les caractères du comportement motivé, et de l'explication monocausale. Signalons par exemple l'ouvrage classique de Tinbergen, «l'étude de l'instinct» où *impulsion* a été choisi pour traduire notion de *drive* tout le long du texte (Tinbergen, 89). Nous retrouvons par ailleurs dans ce texte clairement le problème de la *cause efficiente* du comportement, difficulté rencontrée lors des premières définitions des motivations, encore mentionnée dans les définitions de l'achat impulsif : cause interne ou cause externe, et pour l'achat impulsif, *désir spontané* d'agir ou *en réponse à un stimulus*.

«Les psychologues, d'autre part, ont toujours mis l'accent sur la spontanéité du comportement. Beaucoup parmi eux étaient nettement supérieurs aux réflexologistes en ce qui concernait la connaissance générale du comportement animal. Malheureusement, toutefois, nombre d'entre eux éprouvaient une certaine répugnance pour l'étude objective, ce qui entraîna une confusion et un retard considérables dans le développement de notre science, en aidant à accrédi-ter l'opinion que la spontanéité du comportement n'est pas susceptible d'être étudiée de manière objective. D'une façon ou d'une autre, on admettait que, du moment qu'un certain type de comportement était «spontané» (c'est à dire indépendant d'une excitation extérieure), il était futile de l'étudier avec des méthodes physiologiques.

Nous pouvons donc, maintenant, affirmer que l'une et l'autre opinion renferme une part de vérité. Le comportement est une réaction dans la mesure où, jusqu'à un certain point, il dépend d'une excitation extérieure. Il est spontané dans la mesure où il est pareillement dépendant de causes internes ou de facteurs de motivation déterminant un besoin ou une impulsion.» Tinbergen, 33-34.

Nous ne souscrivons pas bien sûr à cette équivalence entre impulsif et spontané, ce qui fait l'objet de la présente section.

La particularité de l'impulsion est liée à son caractère *éphémère* par lequel il est largement assujéti aux circonstances (contingentes) pour se manifester. Si les circonstances, qui ont contribué à son émergence, ne permettent pas sa satisfaction, elle tombe facilement dans l'oubli ; elle apparaît comme moins nécessaire ou urgente que d'autres *besoins*, étant donné sa non persistance. Signalons qu'une fois isolée en tant que cause efficiente, l'impulsion ne se distingue pas de la pulsion, la différence tient justement du fait qu'elle est *difficile à isoler comme cause*. Dans ce cas en effet, le préjugé causaliste stipule une cause à tout comportement, et ajoute qu'il est difficile voire impossible d'isoler et de mettre en évidence cette cause.

Un autre aspect, non moins important, est le caractère *non raisonné* de l'impulsivité, d'où l'opposition impulsion (pulsion)-raison gérée par le *principe de réalité* dans la théorie freudienne. Ce dernier aspect s'attaque également aux fondements d'une théorie de la rationalité, dont le principe de base est l'utilisation de moyens donnés et conscients pour des fins considérées elles aussi comme données et conscientes (voir § 1.4.). La *volonté consciente* (Atlan, 1974), souvent vue comme

une application du principe de rationalité, comporte un aspect normatif indéniable, les entorses étant le plus souvent expliquées par une mauvaise application du principe. D'autre part si cette même *volonté consciente* est de manière unanime appelée à jouer un rôle régulateur dans la détermination des comportements, son crédit en tant que *cause efficiente* semble s'amenuiser considérablement.

«Action et pensée s'opposent et se complètent à la fois. La pensée n'est-elle pas une modalité spéciale de l'action ? Et l'action serait-elle autre chose que réflexes et impulsions, si elle n'était pas précédée d'une délibération réfléchie ? D'autre part, il n'est pas inutile de se rapprocher de l'opinion de l'homme de la rue, qui, supposé instruit et intelligent, nous répondrait sans doute : "La logique ? C'est ce qui me sert pour convaincre les autres et pour me justifier à mes propres yeux".» Boll & Reinhart, 113.

Les théories s'attaquant à la détermination du comportement pas la conscience volontaire se diversifient et s'accumulent. L'attaque la plus célèbre est sans doute celle de Freud substituant un déterminisme inconscient à un déterminisme conscient, ce dernier ne constituant que «la partie émergée de l'iceberg».

Les données nombreuses de la psychologie sociale basées sur l'extraction de comportement, notamment en provoquant des comportements allant à l'encontre de l'*attitude* de l'individu, finissent par démontrer que cette attitude n'agit que rarement en tant que déterminant comportemental exclusif (théorie de l'engagement, dissonance cognitive,...). Ces dernières théories voient plus dans le comportement un préalable à l'attitude que l'inverse, chose intéressante mais frustrante dans une optique causaliste voulant justement expliquer le comportement.

Sans doute doit-on à Lewin, dont Festinger a été le collaborateur, les premières investigations dans ce domaine. Ses travaux sur les niveaux d'aspiration, partant de l'hypothèse que le but a un effet régulateur indéniable sur l'action, ont montré comment la fixation de ce but conscient et *volontaire* était lui-même assujéti aux succès et échecs des comportements précédents. Il y a là une limitation matérielle au sentiment de liberté, un passage du désirable au possible, ce dernier devenant par cette opération même désirable.

Plus récemment, les travaux rapportés par S. Blackmore contredisent fortement les idées reçues ; ces travaux présentent la conscience comme n'étant qu'un «après coup» (afterthought).

«Libet turned his attention from conscious sensation to voluntary action and devised an ingenious experiment based on earlier work. Using electrodes fixed to the scalp, other researchers had found that just before someone does something voluntarily the electrical potential of the scalp shifts on the negative, a phenomenon called ; the readiness potential.

Electrodes pick up readiness potential a second or more before any apparently voluntary movement begins. We might assume, then, that the conscious decision to act must come before the readiness potential, if a conscious decision to act is what starts the train of events. Libet set out to test this. He asked subjects to flex their wrist or finger at any time they felt the «urge» or desire to do so. To measure the timing of that urge or desire, he asked them also to watch a revolving spot and to report its clock position at the time they felt the urge to move.

(...). The readiness potential came first and the desire to move about 400 milliseconds later. The implication seems to be that even in apparently spontaneous voluntary acts, an unconscious brain event happens well before any conscious desire or decision to act. Again, the consciousness seems to be an afterthought.» Blackmore, 1989.

Une autre forme de comportement doit être mentionnée et soigneusement distinguée : il s'agit de l'achat compulsif, découlant directement des comportements compulsifs que la psychanalyse a bien étudiés et définis.

«Cliniquement, type de conduites que le sujet est poussé à accomplir par une contrainte interne. Une pensée (obsession), une action, une opération défensive, voire une séquence complexe sont qualifiées de compulsions lorsque leur non-accomplissement est ressenti comme devant entraîner une montée d'angoisse.» Laplanche et Pontalis, *Vocabulaire de psychanalyse*.

De cette définition se dégage une première différence entre impulsion et compulsion : la première apparaît comme contingente, vite oubliée si le comportement n'a pas lieu, la seconde comme nécessaire, avec une montée d'angoisse tant que le comportement n'a pas lieu.

«Notons enfin que, par sa racine, compulsion s'inscrit en français dans une série, aux côtés de pulsion et de impulsion. Entre compulsion et pulsion, cette parenté étymologique correspond bien à la notion freudienne du *Zwang*. Entre compulsion et impulsion, l'usage établit des différences sensibles. Impulsion désigne la survenue soudaine, ressentie comme urgente, d'une tendance à accomplir tel ou tel acte, celui-ci s'effectuant hors de tout contrôle et généralement sous l'empire de l'émotion ; on n'y retrouve ni la lutte ni la complexité de la compulsion obsessionnelle, ni le caractère agencé selon un certain scénario fantasmatique de la compulsion de répétition.» *ibid.*

Un point important dans le cas de l'achat impulsif n'émerge pas de ces définitions. En effet, la plupart des études citées précédemment mentionnent un état de «déséquilibre», le fait d'être plus ou moins déprimé que d'habitude... Cet état semble contredire l'aspect *non persistant*. Piron a néanmoins mis l'accent sur le fait que nombre d'achats impulsifs se passe de cet état . «Par exemple, l'achat impulsif d'un magazine peut se faire sans éprouver un déséquilibre psychologique ou sans perte temporaire de la raison.» *op. cit.* .

Actuellement, l'achat compulsif considéré dans ses excès comme une pathologie, fait l'objet d'études cliniques de plus en plus importantes. De manière générale aujourd'hui, on définit ce type de consommation comme «une assuétude («addiction») dérivant de phénomènes psychosociaux, tels un sentiment généralisé d'aliénation et l'affaiblissement de l'estime de soi.» King, 1981.

La symptomatologie admise dans la plupart des disciplines qui se préoccupent de consommation pathologique est utilisée : alcoolisme, toxicomanie, boulimie, etc :

- acquisition d'un désir obsédant et d'une compulsion à consommer ;
- dépendance et perte de contrôle personnelles ;
- tendance à accroître la consommation d'un produit.

D'autres auteurs font état d'indices qui suppléent ou s'ajoutent aux symptômes ci-dessus :

- dénéiation des conséquences négatives que peuvent entraîner ces comportements ;
- échecs multipliés dans la quête pour modifier ou contrôler son comportement ;
- conscience de son état récrimatoire ;
- conséquences émotionnelles notables lorsque l'action ne se concrétise pas.

Tous ces travaux mettent l'accent sur une *sensation subjective* spécifique de l'achat compulsif ; le syndrome exposé ci-dessus est accompagné d'un sentiment de contrainte, dont la fonction défensive apparaît parfois clairement (Marcelli et Braconnier, 1984).

Une typologie proposée par d'Astou, Valence et Fortier illustre relativement bien la distinction à faire entre ces différents comportements. Elle se base sur les trois composantes dynamiques de l'achat compulsif :

- une forte activation émotionnelle ;
- un contrôle cognitif élevé ;
- une réactivité élevée.

Tableau 7. Typologie proposée d'acheteurs à consommation excessive.

| | |
|---|---|
| Le consommateur réactif émotionnel | |
| Forte activation émotionnelle (+) | Attache de l'importance au symbolisme |
| Contrôle cognitif faible (-) | du produit |
| Comportement faiblement réactif (-) | Consommation compensatoire |
| | Motifs émotionnels |
| Le consommateur impulsif | |
| Forte activation émotionnelle (+) | Désir soudain et spontané d'acheter |
| Faible contrôle cognitif (-) | Etat de déséquilibre psychologique |
| Comportement fortement réactif (+) | probable |
| | Conflit psychologique et lutte entre le |
| | ça (régit le principe de plaisir) et le |
| | surmoi (principe de réalité) |
| Le consommateurs fanatique | |
| Forte activation émotionnelle (+) | Ne s'intéresse souvent qu'à un seul |
| Contrôle cognitif élevé (-) | produit — Monomanie (Disques, livres, |
| Comportement faiblement réactif (-) | vêtements, ...) |
| | Dénote de l'enthousiasme excessif et une |
| | dévotion intense |
| | De tels comportements peuvent, dans |
| | certains cas, être qualifiés de compulsifs |
| | Motifs hédonistiques |
| Le consommateur compulsif | |
| Forte activation émotionnelle (+) | Cherche à réduire une tension |
| Contrôle cognitif élevé (+) | psychologique |
| Comportement fortement réactif (+) | Voit dans l'acte d'achat un moyen pour réduire la |
| | tension ou l'anxiété |
| | Ne recherche souvent pas la possession |
| | d'un bien, mais plutôt la réduction automatique |
| | d'un état de tension |

Nous n'attacherons pas plus d'importance qu'il n'en faut à cette typologie, élaborée par des praticiens du marketing. La différence établie entre achat impulsif et achat compulsif basée sur la modalité «contrôle cognitif» s'avère tout à fait en accord avec la thèse psychanalytique. Pour la compulsion il s'agit d'un comportement bien organisé, mais pour son opposé dans la typologie il reste à préciser ce qui est entendu par «état de déséquilibre psychologique probable». La principale critique que nous émettrons concerne le fait de parler de «consommateur impulsif, consommateur fanatique...», ce qui conduit à voir chaque type comme un trait de personnalité.

Le présent travail sera essentiellement centré sur l'achat impulsif, et en cela la typologie précédente facilite cette restriction. La thèse défendue ici, est que l'achat impulsif fait partie du fonctionnement «normal» de l'individu occidental s'adaptant à un mode de vie basé sur l'achat comme accession aux biens et comme mode de consommation. En un premier temps, nous prendrons normal dans son sens statistique, c'est à dire que n'importe qui a été, est ou sera sujet à ce type de comportement. La variabilité d'un individu à l'autre, en termes de caractère, ne sera pas traitée dans ce travail. En effet, dans une optique constructiviste, on peut considérer que l'achat compulsif résulte d'une organisation du comportement construite à partir d'un état préalable qui serait celui de l'achat impulsif, mais cela reste à montrer. Il y aurait là en quelque sorte un passage du normal au pathologique, et une modélisation de l'us à l'abus comme elle déjà été faite pour les conduites d'alcoolisation (Moles et de Palma, Arth) est envisageable. On vérifierait par là s'il y a effectivement passage de l'un à l'autre, où s'il s'agit de deux conduites complètement différentes, c'est à dire rapidement divergentes dans leur base génétique (dans le sens de l'épistémologie génétique).

Sur le plan d'une recherche globale, il faut encore souligner que comme cela est toujours le cas, le versant pathologique apporte toujours des éléments non négligeables pour l'explication de comportement normal, qu'il faut néanmoins toujours examiner avec prudence. En effet le comportement pathologie étant souvent la manifestation excessive d'un mécanisme comportemental nous fournit, parce que poussé à ses limites, des informations sur ce mécanisme ; souvent, son interaction avec d'autres mécanismes, qui est le propre du fonctionnement normal, sera malheureusement perdu. «Caresser les phénomènes», selon l'expression de Moles, consiste à ne pas altérer ce comportement normal, et le considérer en soi.

Il y a là deux concepts à ne pas confondre : un système poussé dans ses limites adaptatives, et un système pathologique. Le système, cognitif ou autre, est étudié

comme système adaptatif. Les travaux de Simon montrent que de pousser ces systèmes à leurs limites en révèle leur structure interne.

«Un pont, dans des conditions normales d'utilisation, se comporte simplement comme une surface relativement lisse sur laquelle des véhicules peuvent se déplacer. Ce n'est que lorsqu'il est en surcharge que nous apprenons les propriétés physiques des matériaux dont il est fait.» Simon, 1991, 13. L'exemple de Simon, choisi pour ses vertus pédagogiques, mérite quelques précisions ; deux hypothèses sont à retenir.

Premièrement, on peut avoir un état de surcharge irréversible c'est à dire qu'après cet état de surcharge, ce même pont ne répondra plus de la même façon à des conditions normales d'utilisation. Deuxièmement, avec des moyens appropriés et suffisamment subtils, on peut engendrer des surcharges non irréversibles. Dans le cas du pont, dans ce deuxième cas, les indices devront être très subtils pour y déceler une *différence de comportement*.

Même si l'exemple présente un aspect réducteur indéniable, il peut servir à voir dans le déclenchement d'une pathologie une surcharge relativement irréversible ; notons néanmoins que cette irréversibilité peut tout aussi bien avoir des effets non pathologiques, par le passage à un degré d'organisation supérieur, ce qui est le propre du développement vu du point de vue de l'épistémologie génétique. La plupart des travaux de psychologie cognitive, notamment ceux concernant la rationalité, portent le plus souvent sur des surcharges relativement réversibles ; nous disons relativement, car si à $t+2$ le comportement s'avère similaire qu'à t , rien n'indique que la multiplication de secousses du même type que celle ayant eu lieu à $t+1$ n'entraîne pas une modification comportementale à $t+n$. C'est ce que Maturana par exemple entend par *système nerveux clos*, les modifications opérant à un autre niveau. Là encore, on voit que les notions de réversibilité et d'irréversibilité sont relatives au niveau d'observation.

1.2.1.2. Le comportement spontané.

Comme nous l'avons vu, l'impulsion est facilement assimilée à la pulsion, d'ailleurs tout aussi facilement assimilée à la notion de spontané par le sens commun ainsi que par nombre de spécialistes (Tinbergen). Dans le domaine du comportement d'achat, certains auteurs (Pillet) utilisent davantage spontané aux dépens d'impulsif, sans justifier ce choix : cette conception semble s'opposer à la vision monocausale de l'impulsion, qui n'a de valeur explicative qu'à partir du moment où l'on peut isoler ou faire émerger cette impulsion.

En philosophie néanmoins, la notion de spontanéité dépasse de beaucoup la

notion de détermination causale véhiculée par l'impulsion, et s'oppose dans sa plus grande part à une telle conception. En première approximation, deux sens se dégagent.

Le spontané comme initiative propre de l'agent.

Il s'agit du sens premier que lui attribuent les philosophes. Cette acception vise ce qui dépend de l'initiative de l'agent, sans être l'effet d'une cause extérieure, que cette initiative *soit ou ne soit pas* le résultat d'un déterminisme intérieur ; il s'ensuit qu'on ne peut l'assimiler à contingence ou libre arbitre, ni même l'opposer à nécessaire ou déterminé. Dans ce sens, spontané est essentiellement opposé à provoqué.

Spontané, opposé à réfléchi.

Dans ce cas, le comportement échappe à l'action analytique de la pensée de l'acteur. Dans un sens très voisin, et également accepté, on y retrouve les comportements émanant d'élan et d'instinct, dans lequel les idées abstraites et le calcul des effets n'ont point de place.

La définition ci-dessous prend en compte tous ces aspects, témoignant d'une richesse quelque peu excessive de ce concept.

«A. Sens général par (opposition à provoqué). Que l'agent fait de lui même, sans l'intervention d'une impulsion, soit physique, soit morale (menace, ordre désir) venant de l'extérieur. N'est pas synonyme de libre. Tout acte libre est spontané, mais il est des actes spontanés qui ne sont pas libres (ainsi les actes instinctifs, les actes non délibérés commandés par un besoin ou un désir...).

B. Psychol. (par opposition à réfléchi). Que l'agent exécute sans retour de la pensée sur son action pour se rendre compte de sa nature. En ce sens, est souvent synonyme d'involontaire.» Foulquié (P.), Saint Jean (R.), 690.

En suivant le cheminement qu'a suivi ce concept chez les grands philosophes qui ont en fait un large usage, on constate que la plupart du temps il a été utilisé comme complément, épithète, opposé ou synonyme de notions fondamentales comme celles de liberté, déterminisme, causalité, raison ... Peut-t-on dire que l'on retrouve là une catégorie «fourre-tout» comme a caractérisé Lazarsfeld la notion de motivation en psychologie ?

Il semble qu'il peut en toute précision être défini comme le complément (complémentaire dirait le mathématicien) du *principe de raison suffisante*, du moins dans la conception la plus répandue de ce concept, comme tout ce qui échappe à ce principe ; d'où sa grande richesse et son acceptation voire son évidence à des ordres différents. De ce point de vue, il peut être ou non accompagné de (ou assimilé à des) notions métaphysiques, qui lui ont donné naissance et auquel il est le plus souvent fortement lié. Dans le cadre de l'action humaine, il sera donc opposé à réfléchi sitôt

que l'action est jugée comme nécessitant une telle délibération avec, soit une *référence raisonnable* de l'issue de cette délibération, soit l'absence ou l'insuffisance de délibération déduite de la précipitation (car délibérer prend du temps, et l'estimation de cette durée représentant elle-même une valeur en soi). En temps que complément, la spontanéité aura d'autant plus d'emprise là où le principe de raison suffisante en aura moins, c'est à dire pour les phénomènes complexes ; l'homme, ses actions et ses décisions, individuelles ou collectives, se trouvant au sommet de cette pyramide. Rappelons que Kant par exemple introduit la liberté transcendante pour préserver le concept de liberté à côté de la causalité de l'action déterminée par des motifs.

«La chaîne causale d'événements à laquelle se réduisent la motivation, la délibération et la prise de décision prend son origine dans la spontanéité du sujet comme chose en soi non soumise à la catégorie de la causalité.» N. Neuberg, 1992.

«Si nous appelons *sensibilité* la *réceptivité* de notre esprit, le pouvoir qu'il a de recevoir des représentations en tant qu'il est affecté d'une manière quelconque, nous devons en revanche nommer *entendement* le pouvoir de produire nous-même des représentations, ou *spontanéité* de la connaissance.» (*Critique de la raison pure*, Log. transc., I).

Si nous avons situé le spontané dans sa relation avec le principe de raison suffisante, peut-être faudrait-il partir de là pour mieux l'expliquer. C'est ce que font Prigogine et Stengers (1988), prenant cela comme point de départ d'une nouvelle façon de voir la physique et nombre de notions fondamentales, dont le temps. Epistémologiquement parlant, le principe de raison suffisante n'est pas la simple affirmation de l'existence de causes (que rien ne se produit sans raison). Il postule de plus l'équivalence entre cause et effet, c'est à dire que si le sens de la causalité pouvait être inversé, on devrait entièrement retrouver la cause à partir de l'effet : d'où la dénomination de cause «pleine» et d'effet «entier». On l'aura compris, ce principe nie l'existence du nouveau. Néanmoins, Leibniz niait également l'exhaustivité d'une explication basée sur ce principe, qu'il présentait surtout comme un principe incontournable de la connaissance, un principe méthodologique, une vérité pratique. Les spéculations et faits rapportés par Prigogine et Stengers fournissent actuellement la meilleure conception que l'on puisse avoir de la spontanéité. Citons un exemple donné par ces auteurs qui nous intéresse particulièrement.

«Soit l'âne de Buridan confronté à deux prés également tentants. Soit Adam hésitant à manger la pomme interdite. Pouvons-nous prévoir quel pré l'âne choisira ? Pouvons-nous, connaissant Adam avant son péché, prévoir qu'il céderait à la tentation et désobeirait aux ordres divins ? Et Adam lui-même, se connaissant aussi bien que nous voulons l'imaginer, le pouvait-il ? Non, répond Leibniz. Le choix spontané de l'âne, l'acte libre d'Adam ne peuvent être réduits à des illusions. Certes, Dieu sait, mais ce savoir ne nous est pas refusé pour des motifs contingents, qui pourraient être dépassés par un progrès futur de la connaissance. Nous ne pouvons prévoir ni le choix de l'âne, ni celui d'Adam, parce que, pour les prévoir, il nous faudrait disposer d'une connaissance positivement infinie. Quelle que soit la somme des informations que nous puissions accumuler à propos d'Adam avant son choix, du moment que ces informations restent finies, c'est à dire qu'elles peuvent s'exprimer par des nombres

ou par des mots, nous en arriverons à la définition d'un Adam «vague», compatible avec une infinité d'Adams individuels susceptibles de destins divergents, de pécher ou de résister à la tentation.

La liberté leibnizienne au sein d'un monde régi en droit par la raison suffisante n'est pas une illusion, mais une vérité pratique qui traduit de manière rigoureuse et indépassable la distance, que seul Dieu est susceptible de franchir, entre l'être qui enveloppe l'infini, et notre connaissance, par nature finie. Si nous pensons agir spontanément, sans motif ou en dépit de tout motif rationnel, c'est que ce que nous appelons «motif» est relatif à notre connaissance, à ce que nous pouvons concevoir de manière distincte. Et aucun progrès de cette connaissance ne pourra vider de son sens l'expérience pratique de notre liberté, car même si le champ de notre connaissance distincte tendait vers l'infini, jamais il n'accéderait au terme de la série, à l'infini qu'implique notre être individuel et la moindre de nos actions.» Prigogine et Stengers, 1988, 41-42.

Une remarque finale de ces auteurs concerne l'articulation entre la liberté leibnizienne et un monde régi par la raison suffisante, articulation possible pour des objets bien plus humbles, ce qui entre autres accroît le champ de validité de la notion de spontanéité, et en fait un concept viable même nettoyé de nombre de ses attributs métaphysiques.

«L'affirmation leibnizienne de l'irréductibilité pratique de la liberté appartient au champ philosophique. La physique contemporaine ne peut évidemment pas suivre Leibniz sur le plan éthique où il se situe lorsqu'il affirme que dans un monde régi par la raison suffisante nous pouvons, nous, vivre libres et nous adresser à l'autre en tant qu'être libre, puisque nous savons que ni lui ni nous ne pouvons prévoir comment nous sommes déterminés à agir. En revanche, le chemin inventé par Leibniz pour créer une articulation intelligible, entre l'expérience de la liberté des hommes (ou de la spontanéité des animaux) et le monde de la raison suffisante, se trouve aujourd'hui pouvoir être répété à propos d'objets bien plus humbles, qui appartiennent au champ propre de la physique, et conduire au problème physique de l'irréversibilité.» *ibid.*, 42.

1.2.1.3. Achat impulsif ou achat spontané ?

A ce stade de notre analyse, nous devons reconnaître que dans leur acception classique, ni impulsif, ni spontané ne peuvent satisfaire l'objectif du présent travail qu'avec Moles on peut définir ainsi : «Notre rôle est de transformer des fragments de hasard en nécessité de l'évidence» Moles, 1990, 252.

Comme nous l'avons dit plus haut, dans le cas où l'impulsion peut être isolée, elle devient purement et simplement synonyme de pulsion ; les insuffisances explicatives de ce dernier concept sont amplifiées dans le cas de l'impulsion étant donné que plus rare ou plus fugace, il devient plus difficile à faire émerger en tant que forme stable dans le flux comportemental, ces deux derniers aspects étant bien sûr fortement liés. On en déduit un caractère tautologique de l'impulsion, aspect révélé dans de nombreuses discussions portant sur les motivations : chaque comportement correspond à une motivation, chaque comportement brusque correspond à une impulsion. Le psychologue social reconnaît là le processus même de l'attribution

causale, et en cela on peut assimiler l'impulsion, dans son sens usuel, à un concept scientifique de l'homme de la rue, selon une terminologie empruntée à Heider. On utilise une certaine information, un comportement bien défini (dans le cas de l'achat, l'appropriation et la permanence de l'objet renforcent la prégnance de ce comportement), pour lui susciter un supplément, lié à la première par une causalité de type inductif.

A propos de l'approche monocausale portant sur les motivations, Bandura souligne les apories de cette façon de voir, en utilisant expressément le terme d'impulsion comme cause efficiente.

«Par exemple, à partir d'un comportement hostile, on impute une impulsion hostile à la personne, impulsion dont on fait ensuite dépendre le comportement observé. De la même façon, l'existence d'une motivation poussant à réussir est inférée à partir des comportements de réussite, la curiosité à partir des comportements de domination etc... Il n'y a pas de limite au nombre de motifs qu'on peut trouver par inférence à partir des types de comportements qu'ils sont censés produire.(...) En suivant la pratique qui consiste à inférer l'existence d'un motif à partir d'un comportement préexistant, on pourrait attribuer l'habitude de la lecture à un «impulsion de lecture» ou plus probablement à quelque motif plus complexe. Cependant, si on cherche à prédire ce que les gens lisent, à quel moment, pendant combien de temps, et la façon dont ils choisissent leurs différentes lectures, on doit chercher à identifier, non pas des impulsions, mais des encouragements antérieurs à lire et des bénéfices attendus qui influencent ces activités.» Bandura, 11-12.

D'autre part, nous avons vu comment l'idée de spontanéité, dans son acception philosophique se situe à un autre ordre que l'ordre déterministe et relève davantage du transcendantal et de la métaphysique, ceci en dépit des assertions toutes récentes de Prigogine et Stengers. Ces derniers montrent comment on peut donner à ce concept un statut positif, mais que cela ne peut se faire sans déroger au principe de raison suffisante ; il s'agit là d'un débat épistémologique édifiant bien amorcé par ces auteurs. Pour notre part, nous resterons dans la lignée du principe de raison suffisante pour expliquer cette discontinuité, cette imprévisibilité évidente en première approximation, du processus de l'achat impulsif. Nous userons donc davantage l'impulsion dans nos explications, avec les nuances apportées par un multidéterminisme ; l'idée de spontanéité ne dépassera pas l'évidence première, à savoir l'idée de réaction immédiate ou rapide, l'actualisation d'un pattern comportemental déjà existant, étant donné que sa précision conceptuelle nous emmène rapidement soit vers des empyrées métaphysiques, soit vers une épistémologie d'avant-garde. C'est ce que nous retrouvons dans la formulation de Thinès (voir ci-dessous), par exemple. D'autre part cette façon de voir rend très pertinente l'image d'un cerveau à deux étages de Moles, et toutes les relations entre *intuition empirique* et *intuition idéique* sur lesquelles s'est focalisée la phénoménologie husserlienne. On peut encore mentionner ici la notion de rationalité, ou problématique de la corrélation entre moyens et fins, où contrairement à la conception classique, on ne considérera aucun de ces deux termes comme des données originelles.

«Le comportement peut être défini au niveau de l'observation comme une série d'événements intentionnels survenant dans le champ du sujet et amenant les fonctions corporelles autonomes à intervenir dans des situations optimales. Dans tous les actes du comportement, la spontanéité prépare les réponses automatiques ultérieures. En l'absence de la première, les dernières sont dépourvues de leur signification biologique.» Thinès, 92.

Ci-dessous, l'utilité, selon Moles, de l'image d'un cerveau à deux étages ; l'inspiration phénoménologique est évidente si l'on considère par exemple la formulation donnée par Merleau-Ponty de la réduction éidétique dont l'ambition est «d'égaliser la réflexion à la vie irréfléchie de la conscience.» Merleau-Ponty, 1945, XI.

«Quelle que soit la validité scientifique de cette image, elle nous aide à penser, ne serait-ce que pour la contredire ; c'est ce qui justifie de l'esquisser ici. En fait, des gens aussi divers que les biologistes, les psychologues, les informaticiens et les publicitaires — ces redoutables expérimentateurs de ce qu'on peut appeler la communication brève et l'art de la conviction — concourent pour confirmer cette image, un peu schématique, de deux parts de la machine humaine à traiter l'information : l'une, à faible débit mais à grande vitesse, qui traite — grossièrement mais rapidement — les aspects les plus rudimentaires de l'information sensorielle, l'autre, dérivée et branchée sur la précédente, qui traite avec soin, avec logique mais avec des délais substantiels, les mêmes données en les épurant, les élaborant, les rationalisant, c'est-à-dire en éliminant leurs contradictions internes vis-à-vis d'une «logique universelle» dont les bases seraient de l'ordre de ce qu'on appelle d'une autre façon, la pensée mathématique.» Moles, 1990, 24.

1.3. De la rationalité de l'être.

1.3.1. La rationalité en économie et en sciences sociales.

Avant de passer à la méthodologie générale de ce travail, nous nous proposons un examen de la notion de rationalité, ce à quoi est souvent opposée celle d'achat impulsif.

La notion de rationalité doit son statut actuel à deux ensembles disciplinaires : les sciences sociales et l'économie, par ailleurs fortement intriqués sur ce sujet. En sciences sociales, on peut distinguer une conception *étroite* et une conception *large* de la rationalité. La conception *étroite* correspond à l'action la mieux adaptée à la fin recherchée par l'acteur : elle s'applique aux moyens et non aux préférences. Ces dernières ne seront considérées comme irrationnelles que lorsque elles seront incompatibles entre elles. Cette conception étroite est la plus utilisée en économie. Elle s'érige ainsi en *principe de rationalité*, encore appelé principe d'économicité ou principe de maximisation. Très vite aussi, il devient pour certains un postulat fondamental pour l'action humaine en général.

La conception *large* correspond au fait que des actions n'obéissant pas au schéma du sens étroit ne doivent pas ipso facto être considérées comme irrationnelles. On doit cette distinction à Pareto, pour qui *non logique* ne voulait pas dire *illogique*. Ainsi, pour ce dernier, les sciences sociales avaient pour vocation essentielle de traiter les actions non logiques. On retrouve la même idée chez M. Weber, dans sa distinction

entre rationalité téléologique et rationalité axiologique. À la première, la rationalité au sens étroit correspond l'action rationnelle par finalité (*zweckrational*), à la seconde l'action rationnelle en valeur (*werkrational*).

Pour être plus précis, Weber avait énuméré quatre types de rationalité. La correspondance entre rationalité téléologique et rationalité au sens étroit (*zweckrational*) ne fait pas de doute. La conception large quant à elle devrait contenir toutes les actions qui échappent à la première, et qui sont soit *rationnelles en valeur* (*wertrational*), *affectuelles* (*affektuel*) ou encore *traditionnelles* (*traditional*).

«Comme toute activité, l'activité sociale peut être déterminée : a) de façon rationnelle en finalité (*zweckrational*), par des expectations du comportement des objets du monde extérieur ou de celui d'autres hommes, en exploitant ces expectations comme «conditions» ou comme «moyens» pour parvenir rationnellement aux fins propres, mûrement réfléchies, qu'on veut atteindre ; b) de façon rationnelle en valeur (*wertrational*), par la croyance en la valeur intrinsèque inconditionnelle — d'ordre éthique, esthétique religieux ou autre — d'un comportement déterminé qui vaut pour lui même et indépendamment de son résultat ; c) de façon affectuelle (*affektuel*), et particulièrement émotionnelle, par des passions et des sentiments actuels ; d) de façon traditionnelle (*traditional*), par coutume invétérée.» M. Weber, 352.

Actuellement on décèle en économie deux positions clairement antagoniques : d'une part un «réductionnisme» essentiellement bayésien, et d'autre part une position faisant intervenir les notions de situation et de capacités individuelles. Nous en ferons une présentation sommaire au risque de forcer les tendances.

Examinons en premier lieu comment l'apriorisme radical de von Mises considère le problème de la rationalité : «L'action humaine est par nécessité toujours rationnelle. L'expression «action rationnelle» est donc un pléonasme et il convient de l'éviter.» von Mises, op. cit., 18. Comme le note Mongin, «Non content d'assimiler modèle économique de la rationalité et modèle rationnel en général, von Mises identifie tous les choix à des choix rationnels.» Mongin, 1984. Loin d'être partagée par tous les économistes, il s'agit là d'une position extrême dans une classe d'approches que l'on qualifiera de réductionniste ; les raisons de cet apriorisme radical, souvent discuté, restent obscures.

Selon von Mises, l'action non rationnelle est une erreur et il ne convient pas de s'y attarder. «L'homme erre souvent dans le choix et l'application de ses moyens. une action qui n'est pas appropriée à sa fin trompe son attente. Elle est *contraire à son propos, mais rationnelle* (contrary to purpose, but rational) — en d'autres termes, elle est le résultat d'une délibération raisonnable, quoique fautive, et constitue une tentative pour atteindre un certain but, quoique aussi bien une tentative inefficace.» *ibid.* 20.

Une autre forme de réductionnisme, sans doute l'approche la plus répandue en économie, sera l'approche bayésienne, suivant laquelle l'individu agira dans le sens d'une maximisation d'utilité espérée. Certains auteurs, avec quelques réserves

relatives à la théorie des jeux, soutiendront qu'un individu rationnel est forcément bayésien (Harsanyi). Ces deux variantes résument sommairement un aspect de la théorie économique souvent présentée comme théorie du choix rationnel en général. On voit de suite qu'un éclaircissement quant à la définition de la rationalité doit être apportée.

La conception classique, comme nous l'avons vu, se pose en termes de fins et moyens ; entre cette dernière et l'analyse du choix par préférences et contraintes il n'y aurait de distinction autre que linguistique. «Le premier langage serait plus traditionnel, mais aussi plus imparfait que le second, sans avoir pour autant une extension différente : la théorie économique fournirait la traduction claire, appropriée au calcul, et en même temps rigoureusement fidèle, de ce que l'on appelle «rationalité instrumentale» ou «modèle fins-moyens» ». Mongin, 1984.

La première critique faite à ces approches, c'est de s'en tenir à des définitions tautologiques de la rationalité, ce que soulignait déjà M. Allais, parlant des systèmes d'axiomes et des postulats de l'école américaine : «Or, il est en fait visible, et c'est là un point très important, qu'on ne saurait en aucun cas définir la rationalité par l'obéissance à l'un de ces quelconque système, car, dans ce cas, il n'y aurait plus de discussion possible du tout» . Allais, 1953.

Une seconde critique, plus radicale, porte sur la nature des axiomes ; ces approches, et par là nous justifions la dénomination de réductionniste, supposent un ensemble de possibilités données à l'individu dès le départ de son action, fixant donc, dès le départ, le déroulement de l'action «rationnelle» . On pose donc un système fin-moyens, l'évaluation en termes de maximisation d'utilité (quête d'une satisfaction absolue, utilité cardinale ou valeur psychologique), se fait par l'examen des choix. Toutes les premières formulations de ce type adoptaient le principe de Bernoulli.

D'après le principe de Bernoulli, à tout gain g de probabilité p on peut faire correspondre un indicateur $B(g)$ tel que la valeur V d'une perspective aléatoire donnant des probabilités p_1, p_2, \dots, p_n de gagner des gains g_1, g_2, \dots, g_n soit donnée par la relation $B(V) = \sum p_i B(g_i)$. Un individu satisfaisant à ce principe sera évidemment rationnel, mais on ne peut qualifier celui qui ne s'y soumet pas d'«irrationnel» . «Le point de vue suivant lequel il y aurait identité entre les indicateurs $B(g)$ et $s(g)$ a du être à peu près abandonné et personne ne soutient plus aujourd'hui la thèse suivant laquelle on peut mesurer la satisfaction absolue (cardinal utility) par l'examen des choix aléatoires, tels qu'ils nous sont donnés par l'observation, thèse qui implique que le comportement des hommes peut être convenablement représenté par la formulation de Bernoulli» Allais, 1953. Dans le texte $s(g)$ représente l'utilité cardinale ou satisfaction absolue, les deux expressions étant équivalentes pour Allais).

On se doit de préciser que les travaux de von Neumann-Morgenstern, à l'origine des développements de l'école américaine, ne font pas mention de la condition de rationalité, du moins de manière explicite. Récemment P. Mongin passant en revue les modèles traitant de la rationalité, notamment celui de Savage affinant l'axiomatique précédente par l'introduction de probabilités subjectives (la formulation Bernouillienne

ne faisant intervenir que des probabilités objectives), parle de modèles de la rationalité substantielle : «Ils seront incapables de décrire de façon intéressante le processus de délibération ; ils ne pourront, au mieux, qu'en simuler les résultats.» Mongin, 1984. On peut résumer ainsi les reproches formulés à l'égard de ces approches :

- elles proposent comme définition de la rationalité, l'obéissance à un système d'axiome dont elle est déduite,
- elles supposent données à l'individu, au départ de l'action ou de la décision, un ensemble de possibilités dont la claire définition des fins et moyens, les différents coûts occasionnés (en termes de contraintes-préférence).

1.3.2. La rationalité procédurale.

Le second type d'approche sera presque exclusivement représenté par les travaux de H. Simon. Ce dernier écrivait récemment : «Ce que l'économie peut exporter n'est pas la rationalité, mais une forme très particulière et spécialisée de celle-ci — la rationalité du maximisateur d'utilité, et, encore, celle d'un maximisateur plutôt astucieux (a pretty smart one at that).» Simon, 1978. Dans ses premiers travaux, H. Simon dénonçait l'insuffisance des approches basées sur les axiomatiques précédentes à rendre compte des comportements effectifs des individus : plus les choix sont complexes, moins la théorie de la maximisation de l'utilité peut être vérifiée : «Ces résultats peuvent s'interpréter de deux façons : ou bien on peut dire que le consommateur veut maximiser son utilité, et qu'il y parvient s'il se voit offrir des choix simples et clairs qu'il peut comprendre ; ou bien nous dirons que le monde réel est si compliqué que la théorie de la maximisation de l'utilité n'a que des rapports très lointains avec les choix réels» . Simon, 1959, 19.

Tout en soulignant les déficiences de ce qu'il appelle théorie classique du choix, Simon la disqualifie en tant que théorie descriptive, et moins en tant que théorie normative. «Afin de ne pas introduire d'exigences arbitraires sur les normes, Savage propose, en substance, de recourir au test suivant : un postulat de la théorie est acceptable au point de vue normatif si, lorsqu'il est spontanément violé dans le comportement et qu'on le fait remarquer au sujet, celui-ci modifie sa décision initiale pour la rendre compatible avec le postulat.» Mongin, 1984. Cet aspect normatif met en évidence l'opposition entre ce qui est, et ce qui devrait être, laisse entrevoir la pertinence d'une approche phénoménologique, ou du moins la fécondité d'une approche plus descriptive. Allais, conscient de la difficulté, émettra des idées dans ce sens, sans toutefois les argumenter, évacuant peut-être facilement le problème de l'irrationalité : «On ne saurait le souligner, en dehors de la condition de cohérence, il n'y a pas de critère de la rationalité des fins considérées en elles-mêmes. Ces fins sont

absolument arbitraires. (...) Si on ne veut pas, ou si on ne peut pas, recourir à une définition abstraite de la rationalité, on ne peut que recourir à l'expérience et observer ce que font les hommes dont on a par ailleurs des raisons de penser qu'ils se comportent rationnellement.» Allais, 1953. Ceci introduit une première distinction fondamentale : on peut caractériser la conception simonienne de procédurale, par opposition une conception substantielle de la conception classique.

«a. Les modèles de la rationalité «procédurale» s'intéressent à la rationalité du processus du choix ; ceux de la rationalité «substantielle» privilégient la rationalité des résultats des choix.

b. Est «procédurale» la conception qui met l'accent sur l'aspect délibératif de la décision, c'est à dire qui insiste sur le fait que les conditions du choix, du côté des fins aussi bien que des moyens, ne sont pas données au décideur, mais font l'objet d'une recherche. Est «substantielle» la conception qui regarde les conditions du choix comme fixées, et identifie donc la décision à la simple application d'un critère d'évaluation donné à un ensemble d'actions possibles également donné.» Mongin, 1984.

La richesse des apports de Simon en matière de rationalité rend difficile un exposé sommaire. Rappelons que l'ensemble de modèles particuliers contraste nettement avec le pouvoir unificateur de la conception classique, amenant Simon à invoquer l'*hétérogénéité* des choix humains, un même sujet empirique de décision tombant généralement sous plusieurs modèles. Trois principes doivent impérativement être cités.

a. Méthodes des buts intermédiaires (subgoals). Elle consiste à assigner des buts pour lesquels on cherchera tour à tour les moyens les plus appropriés ; une fois ces moyens identifiés, on les regardera tour à tour comme des buts (subgoals) dont il s'agira de déterminer les moyens de réalisation, et ainsi de suite. Cette méthode correspond à l'idée aristotélicienne de la délibération, «On ne délibère que sur les moyens». En d'autres termes l'agent remplace des buts abstraits et globaux par des buts inférieurs tangibles dont la réalisation se prête à l'observation et à la mesure.

b. Principe de satisfaction. Est choisie non pas l'action la meilleure relativement aux conditions objectives et subjectives de la décision, mais une action satisfaisante, c'est à dire dont l'évaluation est supérieure au niveau d'aspiration, ou seuil de satisfaction, du sujet. Si ce principe simplifie de façon importante le calcul, en remplaçant une fonction d'évaluation complexe par une fonction à deux valeurs (satisfaisant, non satisfaisant), son véritable intérêt par rapport à une règle d'optimisation, est qu'il dispense d'explorer la totalité des actions possibles.

Ce principe sous entend deux mécanismes :

- un mécanisme de comparaison entre les actions et le niveau d'aspiration, qui assure un classement séquentiel des actions en satisfaisantes et non satisfaisantes,
- un mécanisme d'endogénéisation du niveau d'aspiration qui décrit comment celui-ci s'ajuste lorsque le mécanisme de comparaison précédent n'engendre pas immédiatement de solution satisfaisante. ; on peut le décrire comme un ajustement du désirable au possible, les travaux des psychosociologues (Lewin, Festinger) y apportent une précieuse contribution.

Simon le formalise ainsi ; il appelle A l'ensemble des actions (ce qui est différent de l'ensemble des états du monde), S l'ensemble des conséquences et $V : S \rightarrow R$ une fonction d'évaluation des conséquences. L'information des agents est décrite par une correspondance qui, à chaque a appartenant à A, associe un sous ensemble S_a de S. On peut alors concevoir la règle suivante : examiner tour à tour $a_1, \dots, a_i \dots$, en calculant à chaque étape $V(S)$ pour tout s appartenant à S_{a_i} ; choisir la première action a_n telle que : $V(s) \geq k$ pour tout s appartenant à S_{a_n} .

c. Principe de recherche. Une idée de ce principe est déjà donnée dans (b) puisque ce dernier n'a de sens que lorsque l'ensemble des actions possibles n'est pas entièrement donné au sujet. Simon distinguera deux types de «search» ;

- un premier type consistant à explorer *séquentiellement* A en prenant la correspondance des a avec S_a comme donnée,
- un second consistant à *raffiner* la correspondance avec S_a .

Un des apports fondamentaux des modèles de rationalité limitée est la création d'une catégorie nouvelle de contraintes internes ; on peut définir comme théories de la rationalité limitée, celles qui incorporent des contraintes sur la capacité de l'acteur à traiter l'information. Ces considérations mettent en évidence ce que l'on peut appeler l'échec de *l'optimisation*, aspect corollaire de la maximisation de l'utilité espérée, car l'introduction de coûts internes, *supplémentaires*, dans le calcul disqualifient l'optimisation faite avant cette introduction pour en donner autre, et ainsi de suite. Ceci conduit Winter à dire : «À un certain niveau d'analyse tout comportement dirigé vers un but est un comportement conforme au principe de satisfaction.» Winter, 1964, 264.

Pour conclure, nous nous en tiendrons à une définition de la rationalité, dont la force est corrélative de sa simplicité : «La rationalité caractérise un style de comportement qui est approprié à la réalisation de buts donnés, dans les limites qu'imposent des conditions données.» Simon, 1964.

2. Aspects méthodologiques

2.1. De la «méthode phénoménologique».

Comme Mouchot (1988), dans cette vaste mouvance philosophique aux courants aujourd'hui diversifiés, voire contradictoires, le seul aspect pris ici en considération sera ce que Husserl appelait «méthode phénoménologique».

Une première remarque concerne la mauvaise image de la phénoménologie véhiculée dans les milieux scientifiques, assimilée dans bien des cas et de manière exclusive à une analyse du vécu, bref, dans le cas de la psychologie d'un recours à l'ancienne méthode introspectionniste. Thinès, s'inspirant de Strasser, en attribue, entre autres, la faute aux philosophes existentialistes français.

«Ils partent en croisade contre ce qu'ils nomment la "pensée objective". La *pensée objective*, soutient-t-on dans ces milieux, fait obstacle à la découverte du fondamental, de l'originel, de l'authentique. L'idée qu'il puisse y avoir une différence entre objectivité et objectivisme leur reste étrangère. Cette forme de subjectivisme antiscientifique a introduit une grande confusion dans l'évaluation de la phénoménologie, laquelle a parfois été considérée pour cette raison comme un "art de décrire les impressions"». Thinès, 132.

C'est oublier un aspect fondamental du projet de Husserl qui était de fonder un positivisme véritable, d'un retour aux choses mêmes (zu den Sachen selbst). Une grande partie du travail de Husserl a été de dénoncer l'échec d'un positivisme qui malgré ses bonnes intentions d'évacuer tout préjugé ou *a priori* de la connaissance objective, n'a fait que le remplacer par un autre : celui de l'expérience.

«On ne confondra pas ici l'*epoché* envisagée ici avec celle que réclame le positivisme et contre laquelle d'ailleurs il pêche lui même comme il a fallu nous en convaincre. Il ne s'agit pas pour l'instant d'exclure tous les préjugés qui altèrent le caractère purement positif de la recherche scientifique, ni de constituer une science «affranchie de théories», «affranchie de la métaphysique» en ramenant tout effort de justification à la découverte de l'immédiat.» Husserl, 1950, 103.

«La faute cardinale de l'argumentation empiriste est d'identifier ou de confondre l'exigence fondamentale d'un retour «aux choses (Sachen) mêmes», avec l'exigence de fonder toute connaissance dans l'expérience. En limitant au nom de sa conception naturaliste le domaine des «choses» connaissables, il tient pour acquis sans autre examen que l'expérience est le seul acte qui donne les choses mêmes. Or les *choses* ne sont *pas* purement et simplement les choses de la nature ; la réalité, au sens habituel du mot, ne s'identifie pas purement et simplement à la réalité en général ; c'est seulement à la *réalité de la nature* que se rapporte cet acte donateur originaire que nous nommons l'*expérience*. Quand on procède ici à des identifications et qu'on les traite comme allant prétendument de soi, on écarte à son insu des distinctions qui requièrent l'extrême clarté de l'évidence. On se demande alors de *quel* côté sont les préjugés. L'absence véritable de préjugés ne requiert pas que l'on écarte purement et simplement les «jugements étrangers à l'expérience», sauf si le *sens propre* des jugements *exige* qu'on les fonde sur l'expérience. Quand on *affirme* sans nuances que *tous* les jugements admettent l'expérience pour fondement et même l'exigent, et qu'on a pas au préalable soumis à l'*examen* l'essence des jugements, en tenant compte de leur division en espèces

fondamentalement différentes, ni considéré en même temps si cette affirmation n'est pas finalement une *absurdité*, c'est alors qu'on cède à un «construction spéculative à priori», qui ne devient pas meilleure parce qu'elle procède du côté empiriste. Pour être authentique et atteindre à cette véritable absence de préjugé qui lui est propre, la science exige que toutes les preuves qu'elle avance reposent sur des jugements qui comme tels aient une validité immédiate, qui tirent directement leur validité des *intuitions donatrices originaires.*» *ibid.*, 64-65.

Citons encore les commentaires récents d'un psychologue et expérimentaliste appuyant nos propos sur la mauvaise image de la phénoménologie auprès des scientifiques ; une des raisons de cette appréhension a été exposée plus haut par ce même auteur.

«Les questions posées par la phénoménologie dans la stricte tradition husserlienne se ramènent dans la plupart des cas à une opposition réelle à la psychologie expérimentale au profit d'une approche purement descriptive. Selon les normes classiques, cette tendance est de toute évidence non scientifique puisqu'elle repose sur des moyens d'analyse intuitifs et déductifs et ne comprend aucune vérification physique des données. Il n'est pas surprenant que les psychologues désireux de recueillir des faits à partir d'expériences contrôlées rejettent ce genre d'approche. Toutefois, leur accusation selon laquelle les phénoménologues seraient simplement occupés à réinstaurer de cette manière l'ancienne méthode introspectionniste, est absolument fausse et atteste uniquement de leur ignorance de la littérature phénoménologique, et de la théorie husserlienne de la constitution en particulier.» Thinès, 1977, 160.

De manière synthétique, Mouchot caractérise cette méthode phénoménologique par quatre principes, sorte de «charte phénoménologique». Nous reprendrons ici ces quatre principes, en détaillant davantage que ne l'a fait Mouchot les deux derniers, dont l'existence relève en propre de la phénoménologie.

Principe de singularisation compréhensive.

Il s'agit de la distinction célèbre depuis Dilthey suivi de Weber, entre explication et compréhension. Citons Jaspers qui en donne d'une part une claire définition, d'autre part une formulation tout aussi claire de ses implications épistémologiques.

«Ce qui importe en phénoménologie, c'est moins l'étude de cas inouïables que la compréhension intuitive et profonde de quelques cas particuliers.» K. Jaspers, cité par Mouchot, 1988.

«Nous réservons le terme de comprendre (*verstehen*) à la connaissance obtenue par interprétation psychologique (...). La découverte d'un lien objectif de cause à effet, constaté du dehors (par les méthodes des sciences naturelles), n'est jamais appelé *compréhension* mais toujours *explication* (*erklärung*).» K. Jaspers, in Foulquié et Sain Jean, 111.

Nous ne nous étendons pas sur ce problème de choix méthodologique plus difficile qu'il n'y paraît. Cette façon de voir a ressuscité la valeur et l'importance des intentions et significations conscientes dans le déroulement des processus comportementaux humains, passablement ensevelies sous l'hégémonie des sciences de la nature. Il va sans dire qu'un des objectifs des sciences humaines, est de faire tendre compréhension et explication l'une vers l'autre, ce que prône Piaget, avec un sens peut-être limitatif de la compréhension.

«Mais un problème spécifique aux sciences de l'homme se pose alors nécessairement : c'est celui

de l'interprétation des faits de conscience par opposition aux faits matériels, ce qui conduit à la question générale de la compréhension (*Verstehen*) par opposition à l'explication (*Erklären*).» Piaget, 1978, 114.

Ramenant ce débat dans le cas de la psychologie à un problème entre corps et conscience, Piaget en écarte les deux solutions classiques, celle de l'interaction et celle du parallélisme ou isomorphisme. En effet dans le cas de l'interaction, on est obligé de prêter à la conscience des propriétés de la matière (force, énergie...), ce qui aboutit rapidement à des apories théoriques. Dans le cas de l'isomorphisme, on aurait les deux traductions possibles d'une même réalité, ce qui enlève toute spécificité à la conscience.

«Nous avons donc proposé une troisième solution, qui n'est d'ailleurs qu'une généralisation épistémologique de la seconde, mais conférant à la conscience une activité cognitive *sui generis*. A analyser les rapports entre états de conscience, on s'aperçoit en effet, de cette circonstance essentielle qu'ils ne relèvent jamais de la causalité proprement dite, au sens caractérisé plus haut, mais d'un autre type de rapport que l'on pourrait appeler l'implication au sens large. Un état de conscience exprime essentiellement une signification, et une signification n'est pas la cause d'une autre mais elle l'implique (plus ou moins logiquement) : les concepts de 2 et 4 ne sont pas cause, par exemple, de la proposition $2 + 2 = 4$ mais l'impliquent nécessairement, ce qui n'est pas la même chose, et si en une machine à calculer, on peut obtenir 4 à partir de 2 et 2, ce produit causal ne constitue pas un état de conscience tant que l'utilisateur ne lui confère pas de significations et ne le traduit pas en implications conscientes.

(...) On en est donc venu, notamment avec les travaux psychopathologiques de Jaspers, à opposer deux grands types d'interprétations, les unes fondées sur la «compréhension» des intentions et significations conscientes, les autres sur l'«explication» par causalité matérielle. (...) Tandis que les mathématiques portent sur des implications, qu'il s'agit seulement de «comprendre» sans explication causale, la physique porte sur des faits matériels, qu'il s'agit d'«expliquer», et le parallélisme entre l'implication notionnelle et la causalité matérielle est alors si étroit que les modèles d'ordre causal ou explicatif établissent une liaison de plus en plus intime entre les séquences implicatives et les séquences matérielles. La tendance très générale des sciences de l'homme est de s'engager dans une direction analogue, c'est à dire qu'elles cherchent toutes à comprendre *et* à expliquer, mais non pas à comprendre sans expliquer ou à expliquer sans comprendre.» *ibid*, 115-116.

Principe d'interprétation subjective.

Egalement appelé «principe herméneutique», cette interprétation subjective n'est autre que l'«observation naïve de l'observateur averti» de Moles, ou le *serendipity pattern* de Merton. Il est relié au principe précédent, en ce sens qu'il s'agit d'un des trois types d'interprétation prônés par la sociologie compréhensive : interprétations axiologique, rationnelle et subjective.

En fin de compte, il s'agit d'une sorte d'adaptation spécifique de la mise entre parenthèses de Husserl au domaine des sciences sociales. Schutz n'a d'ailleurs pas manqué de relier la sociologie compréhensive à la phénoménologie transcendantale pour la fonder philosophiquement.

«C'est en fait l'«observation naïve de l'observateur averti» que Merton avait appelé *serendipity pattern* ; elle se produit à travers l'effort personnel de l'esprit qui cherche à se rendre distant de ce qu'il observe et, surtout, à s'en détacher : à s'extraire du monde pour y rentrer ensuite.

Ce mouvement spécifique de l'esprit qui souligne la séparation entre l'observateur et ce qu'il observe implique un refus provisoire, d'accepter ce qu'on appelle le sens immédiat de la chose : la fonction immédiate de l'objet ou le but nominal du comportement. Il est lié largement à la mise entre parenthèses (*Einklammerung*) de Husserl.» Moles, 1990, 105.

Rappelons pour finir, l'«étonnement» devant le monde proposé par E. Fink, l'assistant de Husserl, considérée par Merleau-Ponty comme la meilleure formule de la réduction. De plus, cette formulation révèle le lien de parenté entre la mise entre parenthèses et l'observation naïve de l'observateur averti.

Principe de double pensée.

Cette appellation, due à Schwach, a l'avantage d'être plus familière que l'appellation originelle de Husserl basée sur la distinction entre *intuition empirique* et *intuition éidétique*. Mouchot énonce ainsi cette règle méthodologique.

«Les raisons de nos actes dans le monde de la vie sont en rapport immédiat avec une logique affective et en rapport lointain avec la logique rationnelle.» Mouchot, 1988, 116.

Ce principe représente à sa manière un des problèmes fondamentaux que Husserl a essayé de résoudre. En effet, Husserl a constamment lutté contre cette *action dissimulante* de la science qui aboutit à l'objectivisme, et ceci aussi bien dans la pratique scientifique que dans la réalité quotidienne.

«La cohérence interne de la science est le résultat d'un processus intégrateur qui corrige et met à l'épreuve son cadre méthodologique en soumettant ses résultats théoriques à l'examen critique. Ceci a pour conséquence que la connaissance scientifique est un acte transcendantal continuellement en évolution ; mais en transcendant la *lebenswelt* de cette manière, celle-ci disparaît également de façon subreptice. C'est de cette incapacité de mettre en évidence l'action dissimulante des sciences qu'a résulté l'«objectivisme». Comme Husserl le fait remarquer, la science objective est le résultat de la mathématisation de la nature inaugurée par Galilée et dans laquelle la «praxis réelle» traitant des possibilités immédiates de la vie est remplacée par une «praxis idéale» au niveau de la pensée pure. Il ne faudrait cependant pas oublier que le monde vital de l'homme occidental civilisé inclut la science à titre de phénomène culturel. Dans l'analyse qu'il développe dans la *Krisis*, Husserl rappelle sans cesse que le monde vital ne devrait pas être compris comme l'environnement naturel pur avec lequel nous entrons en contact par l'expérience sensorielle ; ce monde a également une signification fondamentalement historique et sociale. L'évidence de notre expérience vécue inclut donc la réalité historique de la science comme un élément de notre vie ordinaire.» Thinès, 1977, 174-148.

Ce principe a pour fondement d'une part de révéler cette action dissimulante, d'autre part de la contrer, cette dernière se manifestant par une nette supériorité de la logique rationnelle dans l'explication des conduites et dans l'explication de ces dernières par l'agent lui même ; on en arrive très vite à une sorte de boucle

autoréférentielle où la *praxis réelle* traitant des possibilités immédiates de la vie est remplacée par une *praxis idéale* au niveau de la pensée pure. Les critiques formulées à l'encontre de la vision monocausale du comportement impulsif sont en accord avec ce principe. Nous avons montré comment cette façon de voir relève davantage de la théorie de l'attribution causale que de l'explication scientifique proprement dite. Nous avons également vu comment des tentatives de quantification et de définitions basées sur ces dernières (en termes de durées temporelles par exemple) résultent une forte insatisfaction, y compris chez les chercheurs eux-mêmes. Hormis l'approche de Leblanc-Maridor, proche de la méthode par variations prônée par Husserl, la plupart donnent l'impression de manquer l'*essentiel*. Signalons que ce dernier auteur s'en tient à une énumération de composantes, des plus pertinentes, mais reste embarrassé quant à l'unification de ces composantes. C'est cette insatisfaction même qui conduit le phénoménologue à la recherche de l'*essence*.

Principe de réduction phénoménologique ou épochè.

Une remarque préliminaire, mais importante, à propos d'un concept fondamental source de maintes incompréhensions, comme souvent à propos des concepts husserliens, s'impose. Chez Husserl, l'essence ne doit pas être comprise comme une entité métaphysique «incluse» dans une chose ou un concept, dans le sens de l'idéalisme classique. «Lorsque Husserl parle d'«essence», il oppose celle-ci à la simple existence de fait d'une chose considérée comme le produit final de la connaissance. Comme telle, la chose existante n'est pas comprise ou expliquée par le fait même de son existence. Si tel était le cas, aucune connaissance, quelle qu'elle soit, ne pourrait être justifiée.» Thinès, 1977, 131.

Nous avons abordé plus haut ce principe lors du parallèle opéré avec le principe d'interprétation subjective. Il s'agit d'un principe de réduction à l'essentiel. Cette réduction, sous divers modes (Moles en donne de nombreux exemples dans le cas des sciences sociales, cf. *Les sciences d'imprécis*, pp 106-107) a pour but d'atteindre l'essence d'un phénomène. Comme nous l'avons dit précédemment, un des objectifs premiers de la phénoménologie était d'établir un positivisme véritable, et donc d'élucider la constitution subjective de l'objectivité.

«Selon Husserl, le phénoménologue doit suspendre tout jugement à propos de l'existence de l'objet étudié afin de mieux saisir par intuition l'essence de cet objet (*Wesensschau*) ; cette essence est un objet de conscience, un «noème», que la description phénoménologique fait émerger dans le champ de conscience en lui conférant la plénitude de ses significations. Il s'agit de «mettre entre parenthèses»

toutes les idées communément admises qui se fondent sur l'existence de la chose, d'accéder à ce qui fait son originalité et sa globalité, de parvenir à sa parfaite identification éidétique.

Ce principe de réduction à l'essentiel — ou réduction phénoménologique — est complémentaire du principe précédent [le principe de double pensée] ; il permet de dégager une connaissance objective de données subjectives et, par conséquent, de faire œuvre scientifique dans l'étude des affaires humaines.» Mouchot, 1986, 116.

Il est évident que la notion d'*epochè* empruntée aux sceptiques grecs, dans la conception husserlienne, se rapproche du doute cartésien, où elle a puisé son inspiration. Husserl affichant cette inspiration incontournable, opérera néanmoins une distinction tranchée entre les deux concepts.

«Dans la tentative du doute qui s'adjoint à une thèse et, comme nous le suposerons, à une thèse certaine et inébranlée, la mise «hors circuit» s'opère dans et avec la «*supposition*» (*Ansetzung*) du non-être qui forme ainsi le sousbassement complémentaire de la tentative de douter. Chez Descartes l'accent est mis avec une telle force sur cette supposition qu'on peut dire que sa tentative de doute universel est proprement une tentative d'universelle négation. Nous en faisons abstraction ici ; nous ne nous intéressons pas à chaque composante que l'analyse pourrait apercevoir dans la tentative du doute, ni non plus par conséquent à une analyse exacte et intégrale de ce doute. *Nous en extrayons seulement le phénomène de mise «entre parenthèses» ou «hors circuit», qui manifestement n'est pas lié exclusivement à celui de la tentative du doute, quoiqu'il soit particulièrement aisé de l'en dissocier, mais peut entrer encore dans d'autres combinaisons et aussi bien se produire isolément en soi-même.* Par rapport à chaque thèse nous pouvons, avec une entière liberté, opérer cette *epochè* originale, c'est à dire une certaine suspension du jugement qui se compose avec une persuasion de la vérité qui demeure inébranlée, voire même inébranlable si elle est évidente.» Husserl, 1950, 100-101.

De manière générale, le scientifique émettra une grande perplexité à l'égard de cette méthode, tant qu'on ne lui dira pas exactement où poser les parenthèses. En première approximation, et étant donné les pratiques scientifiques classiques, le problème est moins de savoir où les poser de manière absolue, que d'en poser tout simplement. Si la mise entre parenthèses première et la plus radicale a été celle de l'existence spatio-temporelle du phénomène, l'étonnement face à ce dernier proposé par Fink ou son *étrangeté* recherchée montrent que l'*epochè* consiste plus en une distanciation, une *errance* de nature quasi «poétique» autour de ce phénomène et non de l'élimination de catégories du jugement bien définies a priori, et l'on peut considérer que cette dernière façon de voir relève plus d'une pédagogie que de la réelle pratique de la méthode phénoménologique proprement dite. C'est ce qui conduira Merleau-Ponty à dire : «Tout le malentendu de Husserl avec ses interprètes, avec les «dissidents» existentiels et finalement avec lui-même vient de ce que, justement pour voir le monde et le saisir comme paradoxe, il faut rompre notre familiarité avec lui, et que cette rupture ne peut rien nous apprendre que le jaillissement immotivé du monde.

Le plus grand enseignement de la réduction est l'impossibilité d'une réduction complète.» Merleau-Ponty, 1945, VIII.

Les commentaires de Moles ci dessous décrivent clairement la réduction en tant que *méthode*.

«Les sciences de l'imprécis – en particulier dans le domaine de la science en train de se faire : celui de l'action créatrice – établissent leur démarche sur la *construction d'une évidence*, caractérisée par le fait qu'elles considèrent l'*objet* de leur description comme un «donné phénoménologique» dont la forme émerge dans l'esprit par des processus divers, que le philosophe appelle la «réduction». Ainsi, cette activité, qui est au sens propre scientifique, cherche à faire *apparaître* les formes comme étant attachées à cet objet : ce serait la première étape de ce qu'on peut appeler la construction d'*universaux*.

En d'autres termes, et cela a été bien marqué par la plupart des auteurs de la phénoménologie depuis Husserl, le travail de rédaction, de *mise en forme par les mots* (*die Sache zu Worte kommen lassen*), y est le travail essentiel, il est de nature quasi «poétique», au sens étymologique de ce terme, comme l'a déjà souligné Valéry. Ce processus de réduction contribue à construire la *chose observée* en dehors des relations immédiates auxquelles prétendent s'intéresser d'abord les sciences de la nature (quelles dimensions analytiques, quelle masse, quelle vitesse) et qui engendrent les banalités de la connaissance courante. Le but de la démarche est de faire apparaître, par un refus des banalités («Qu'est-ce qu'un verre ?», réponse : «C'est pour boire»), l'*étrangeté* de l'objet et par là, de se replacer devant lui dans la situation de l'enfant qui apprend le monde et qui aurait pu croire que le «verre» était un presse-papier.» Moles, 1990, 87-88.

2.2. Méthodologie.

Conformément au paragraphe qui précède, l'attitude adoptée dans la suite de ce travail sera inspirée de la phénoménologie. «La phénoménologie n'est accessible qu'à une méthode phénoménologique.» Merleau-Ponty, 1945, II.

Comme le dit Mouchot, les quelques principes exposés relèvent d'une démarche intellectuelle sensiblement différente des démarches scientifiques traditionnelles par analyse et synthèse, induction et déduction, hypothèse et vérification. Il en sera ainsi dans la majeure partie de ce travail, en accord avec la première consigne de Husserl de la phénoménologie commençante, d'être une «psychologie descriptive» ou de revenir aux «choses mêmes». En un premier temps, il s'agira de décrire non pas d'expliquer ou d'analyser. On a vu que dans la grande majorité des travaux portant sur l'achat impulsif, on «expliquait» souvent avant de décrire. Cerner l'essence de l'achat

impulsif sera notre premier objectif ; en cela les précédentes études se révèlent peu utiles, leurs objets d'étude n'étant définis que par des critères d'opérationnalité. De manière plus simple, le psychologue de la forme se demandera «qu'est ce qui en fait sa prégnance ?».

En fait, nous commencerons par une définition provisoire issue des travaux précédents, car il serait évidemment trop facile de les écarter d'un tour de main, nombre de ces données restant des plus pertinentes. Il s'agira là d'une analyse conceptuelle, de faire un état des lieux, bien entamé dans le précédent chapitre ; en cela nous sommes plus proches de la démarche scientifique classique. Nous y élaborerons un premier travail de réduction, par le biais d'une analyse connotative de l'achat impulsif, qui devrait nous donner des résultats proches de ceux obtenus par Leblanc-Maridor.

Les trois chapitres suivants justifieront l'obédience phénoménologique de ce travail. Ils seront en effet sujets à la directive suivante, chère à Husserl et nombre de ses continuateurs : multiplier les points de vue, idée proche de la *méthode par variations*. Rappelons ici que la charte méthodologique proposée par Mouchot dans le paragraphe précédent avait pour objectif d'établir les fondements épistémologiques d'une discipline aujourd'hui bien établie, la micropsychologie. En bien des points, la démarche suivie dans le cadre de ce travail en sera inspirée. L'aspect spécifique de l'achat impulsif comme nous le verrons, ne peut être circonscrit par cette discipline si l'on s'en tient à la définition restrictive qui est la sienne – l'étude des petits faits – même si statistiquement, la plus grande partie de ces achats sont de son ressort.

«L'un des aspects qu'elle découvre inévitablement, c'est que ces atomes de la vie de tous les jours constituent des séries de praxèmes, intégrés dans une structure pour en constituer un Acte, qui se trouvent présenter une *complexité* strictement du même ordre que celle des stratégies plus vastes, plus visibles, qu'étudient à loisir la Recherche Opérationnelle, la Logistique militaire ou la théorie des jeux : les microstructures ont une *complexité du même ordre* que les structures de grande échelle. Ce n'est que la faiblesse du risque global, l'existence de micro stratégies encadrantes permettant de s'assurer de toutes façons de la fin de l'action entreprise et de relaxer son attention à des étapes, nécessaires mais «garanties», qui différencient les labyrinthes micropsychologiques des actes globaux pour lesquels nous sommes censés «réfléchir avant d'agir».» Moles, 1981, 95.

Dans le même texte, Moles pose de manière explicite d'une part l'objectif de ce travail, d'autre part pour nous la prise de position épistémologique précédemment discutée, à l'égard du spontané et de l'impulsif. «A mesure que le psychologue prend la peine de pénétrer le détail des aspects de la situation dans laquelle il est placé, l'irrationalité de l'homme disparaît. Il découvre que le comportement aléatoire est en fait celui d'une série de microdécisions, situées largement en dessous du seuil du con-

çu, mais parfaitement explicables par l'observateur, qui, conformément à la doctrine scientifique, veut saisir dans un rationalité exprimée, les actes «impulsifs» aléatoires ou prétendument gratuits.» *ibid.*

Si statistiquement, l'achat impulsif concerne davantage des biens de faible valeur, on retrouve ce même aspect pour les achats non-impulsifs ; d'autre part, on évoque de manière non négligeable ce même type d'achat pour de grosses dépenses. (Leblanc-Maridor, Verlinden). L'achat impulsif est ainsi aussi bien concerné par les petites actions que celles où l'on est censé «réfléchir avant d'agir», ce dernier aspect s'avérant, comme nous le verrons, primordial.

Notre troisième chapitre aura néanmoins recours aux méthodes de la micropsychologie, car la définition plus nuancée d'une «micropsychologie économique» par l'inventeur Moles semble même privilégier notre objet d'étude .

«Nous appellerons «micropsychologie économique» l'analyse de l'irrationalité apparente des comportements de l'être dans son accès à des objets ou services, en les rapportant à une infra-rationalité des valeurs et des usages, qu'elle exprimera elle-même en termes accessibles au raisonnement. (...)

Il y a place pour une analyse micropsychologique toutes les fois que des micro-actes de la vie quotidienne mettent en jeu des valeurs générales importantes pour l'individu.» Moles, 1977.

Dans la suite de ce travail seront donc adoptés trois points de vue différents, matérialisés par trois *a priori* théoriques ; ces derniers seront successivement, la théorie des catastrophes, la théorie des actes et la théorie de l'engagement.

2.3. Théories.

2.3.1. Micropsychologie et microscénario.

Comme nous l'avons maintes fois souligné, compte tenu de l'objet d'étude et de notre discipline, on peut considérer ce travail comme pionnier en la matière. Aussi, une perspective comportementaliste devra passer par l'étape nécessaire visant à cerner l'achat impulsif dans toute sa complexité et à en faire émerger les *principales* causes.

Si l'on considère la définition de la micropsychologie économique proposée par Moles (voir § 2.2.), et compte tenu de l'objectif formulé, cette dernière approche s'avère toute appropriée ; trois techniques, issues d'un ensemble que l'on peut appeler au sens propre méthodologie micropsychologique , seront utilisées ici. Comme le mentionne Mouchot, ces principes et techniques relèvent d'une démarche intellectuelle

différente des démarches scientifiques traditionnelles par analyse et synthèse, induction et déduction, hypothèse et vérification.

«La nature, la variété, l'étendue des objets dont les sciences de l'homme ont à traiter — ainsi que l'incertitude vraisemblablement insurmontable de leur statut épistémologique — conduisent à n'écarter aucune démarche méthodologique» Mouchot, 1986.

Le cas similaire.

Il s'agit de la recherche de cas similaires, sinon dans leur ensemble, au moins dans la configuration particulière d'un paysage mental, où se produira la même réaction de l'observateur observé et participant.

«Ce n'est nullement l'amorce d'une «statistique» de cas au sens conventionnel du terme, qui partant d'une multiplicité parvient à des corrélations ; c'est plutôt ce sentiment de «boule de neige» par lequel la validité de l'ensemble augmente plus vite que la validité questionnable de chacun des cas particuliers dans la rencontre de mêmes «fragments de vérité». Il y a un aller-retour entre le cas considéré et l'ensemble des situations qui ne participe en aucune façon de la notion de «validité statistique» fondée sur le calcul de probabilité». Moles, 1990, 258-259.

Le microscénario.

On pourrait l'appeler principe d'explicitation. «Bien conter l'histoire» est ce qui résume le mieux fonction et principe du microscénario.

«C'est l'idée de comprendre en recodifiant dans le langage et c'est le premier système d'analyse : *le passage par les mots* (Valéry) ce que l'on appellera, plus pompeusement, étude de cas.» Moles, 1981.

Comme le mentionne Moles, il s'agit de l'étape initiale d'une pensée qui se veut scientifique, sollicitant une capacité à observer finement une situation suivie d'une traduction en mots justes des états intérieurs, autant de caractéristiques habituellement attribuées à l'écrivain.

«Un texte — canonique — se *construit*, soit d'un seul jet sous l'influence de l'instant, soit peu à peu dans des corrections de détail faites par soi ou d'autres au cours de séances critiques. Il y a là un effort critique qui n'est pas si différent de celui du peintre hyperréaliste ou expressionniste dans leur poursuite de la pertinence du détail.» Moles, 1990, 261.

Sur un plan purement scientifique, il s'agit là de l'étape préalable, ce dont tout

chercheur devrait être conscient, à la construction d'un modèle, qualitatif ou quantitatif, impliquant un ou des individus dans une situation particulière, mais suffisamment générale pour être facilement reconnaissable.

Il nous est difficile de parler des microscénarios sans effectuer une mauvaise paraphrase du discours tenu par l'inventeur de la méthode ; aussi, voici un résumé de quelques règles énoncées par Moles.

«1. *Entia non sunt multiplicanda praeter necessitatem* : on ne multipliera pas les entités au-delà du strict nécessaire (Ockham), une règle qui apparaît souvent dans les sciences de l'imprécis et en systémique des modèles.

2. Saisir une situation brève dans l'espace et dans le temps avec un nombre *restreint* de personnages dans laquelle apparaît un conflit de valeurs personnelles ou interpersonnelles sous-jacent au comportement des être vis à vis des choses ou des autre êtres.

3. Expliciter dans un discours ou dans un texte le conflit tel qu'on l'a perçu en tant qu'observateur minutieux ou, éventuellement, en tant que participant impliqué.

4. Analyser le texte obtenu jusqu'à parvenir à l'idée d'*unité d'action*. Pour tout item, toute phrase prononcée, tout sentiment éprouvé par l'un quelconque des personnages, se demander s'il se rattache directement et de façon évidente au conflit de valeurs qui doit faire l'objet de l'action à présenter.

5. Décrire un *texte de base* du microscénario reprenant en compte exclusivement des éléments choisis comme pertinents, les affinant et les amplifiant quant à leur expressivité et leur valeur spectaculaire. C'est ici que se détermine la différence entre comique et tragique (1).

6. Rechercher, soit directement, soit en collaboration intime avec un metteur en scène, l'ensemble des «figures de scène», des actes élémentaires, des expressions de valeurs qui permettent de transcrire dans une représentation chacun des éléments issus de la rédaction précédente.

7. Décider des éléments du contexte, ce qu'on peut appeler le décor et la topographie de la future scène. Un grand nombre de situations micropsychologiques implique un rapport avec les objets : les portes, les appareils automatiques, les guichets, les petits objets ou produits de la vie courante (peler une pêche avec un couteau et une fourchette sur la scène de *Domino* de Marcel Achard). On construira ainsi un décor minimal, représenté éventuellement dans un croquis où tous les autres éléments qui peuvent être présents n'ont qu'un rôle de remplissage circonstanciel et sont neutres du point de vue de l'action, n'obéissant qu'à une condition de vraisemblance.

8. Choisir dans le monde des acteurs, des personnalités qui, sans être nécessairement professionnelles, sont susceptibles de soutenir et d'exprimer, voire de «charger», le registre des valeurs et des mécanismes qui se trouveront impliqués mais qui dans la vie réelle sont souvent négligés ou censurés par la conscience tant de l'actant que du spectateur.

9. Conformément aux règles de la production dramatique ou télévisuelle intervient alors le travail de *répétition* : celui de la construction du personnage et du rôle (Stanislavski) et celui de la mise en place de l'expression dans le décor. Une des contraintes essentielles est certainement la *manipulation du temps* puisque beaucoup de microscénarios sont, comme leur nom l'indique, très brefs et que, pourtant, il faut que toutes leurs étapes soient *explicites* aux yeux du spectateur juge, qui se trouve être ici un certain type de public scientifique auprès duquel doit être convoquée une «évidence».» Moles, 1991, 262-263.

(1) Tragédie et comédie, contrairement au drame, sont mues par une mécanique déterministe, une sorte d'*engrenage de nécessité* interne. Leur différence provient de la grandeur des conflits ou dilemmes en cause, accompagnée de l'impression obscure du spectateur et de l'auteur que «tout cela c'est négligeable», en ce qui concerne la comédie.

Principe de dramatisation.

Il s'agit de rendre mieux compte des forces en présence dans un paysage situationnel, en modifiant l'importance de certains éléments sans changer leur nature ;

la mécanique humaine des réactions prend alors un relief particulier, comme une épreuve mieux contrastée de la réalité. Les règles de réalisation d'un microscénario (5) et (8) données ci-dessus font indirectement appel à ce principe.

2.3.2. La théorie des catastrophes.

Remarques épistémologiques

Au delà du mode d'analyse présenté ci-dessus, se situera ce qu'il est maintenant convenu d'appeler l'analyse par synthèse, c'est à dire la modélisation. Un des points, maintes fois souligné et sur lequel nous reviendrons, consiste à mettre à la base de la dynamique de l'achat impulsif, une contradiction, un conflit de valeurs. Un autre, est l'aspect « brusque » de ce type de comportement (voir chap. 2). Si un modèle consiste à mettre en un système de relations logico-mathématiques entre des éléments jugés pertinents et essentiels pour la simulation d'une réalité, la prise en compte des phénomènes de ruptures, de discontinuité par les mathématiques reste toute récente ; d'un point de vue épistémologique, cela a occasionné un enrichissement substantiel pour les notions de causalité, de sensibilité et d'instabilité.

L'instabilité d'un système est localisée par des *points de bifurcations* ; en ces points, le comportement du système devient instable et peut évoluer vers plusieurs régimes de fonctionnement stables. En ces points, tel événement insignifiant à l'équilibre, prend « sens ». Cependant le phénomène reste essentiellement aléatoire dans la mesure où ce n'est pas une amélioration de notre connaissance des mécanismes d'interaction, des conditions initiales, qui permet de vaincre le hasard, mais une modification de la structure du diagramme des bifurcations.

« C'est donc ce diagramme, représentation de la coexistence et de l'articulation des possibles, qui détermine, dans chaque cas, ce qui pourra être prévu et ce dont nous pouvons savoir a priori que nous pourrions seulement le constater et le raconter. *ibid.* 64.

En accord avec toutes ces notions, Heisenberg avait déjà fait remarquer que le problème posé par la loi de causalité (à la base du déterminisme) est moins l'existence d'un loi à partir de laquelle le futur pourrait être déterminé à partir du présent, que sa prémisse, la définition même de ce « présent ».

La théorie des catastrophes

La théorie des bifurcations est actuellement en pleine croissance ; beaucoup de noms y sont associés, notamment celui de René Thom dont la théorie des catastrophes

constitue la classification la plus importante des types de bifurcations possibles.

La richesse et l'ambition de la théorie des catastrophes, mathématique et surtout philosophiquement parlant, rendent très difficile une présentation sommaire. Nous n'aborderons pas ici le projet d'une théorie des catastrophes «généralisée», nous limitant à la théorie des catastrophes «restreinte», selon une terminologie empruntée à la théorie de la relativité.

La théorie des catastrophes s'intéresse à des systèmes (S) dont l'état interne est décrit par N variables internes x_1, x_2, \dots, x_N . D'une manière générale, ces variables internes sont supposées cachées, soit en raison de leur trop grand nombre N, soit parcequ'elles sont inaccessibles à l'expérience. Par contre, les paramètres externes p_1, \dots, p_n , que l'on fait agir sur le système sont en petits nombres et bien connus. De manière précise, on supposera toujours $n \leq 4$, restriction d'ordre mathématique. Notons qu'il ne faut pas comprendre p_1, \dots, p_n comme l'ensemble des paramètres susceptibles d'influer sur (S), mais comme ceux que l'on juge essentiels (*condition de principalité* de Moles) dans la phénoménologie observée et auxquels on limite l'étude. Selon Thom, le meilleur usage que l'on puisse faire de la théorie des catastrophes, «consiste en fait à réussir à repérer des paramètres pertinents» Thom, 1983, 102.

La théorie des catastrophes restreinte est fondée sur l'existence d'un potentiel $F(p_1, p_2, \dots, p_n, x_1, x_2, \dots, x_N)$ régissant à lui seul le système. Physiquement cela signifie qu'à toute valeur p_1, \dots, p_n imposée aux paramètres externes, les variables internes x_1, \dots, x_N répondent en se plaçant sur un minimum local de la fonction $F(p_1, \dots, p_n)$. Mathématiquement, c'est le seul cas où l'on saura résoudre les équations différentielles décrivant le système.

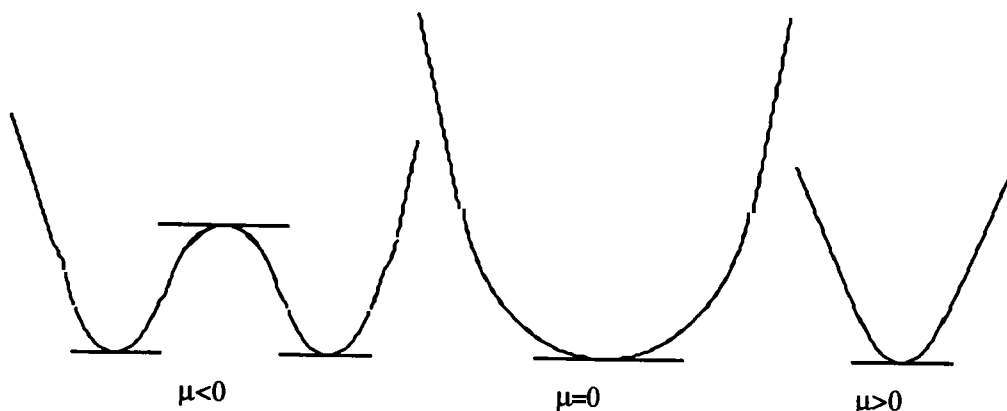
On se doit de préciser quelques termes mathématiques comme variable d'état, variable de contrôle (on doit cette dernière appellation à Zeeman), déploiement, etc.

Les caractéristiques des catastrophes élémentaires (que nous allons préciser) dépendent essentiellement du potentiel F qui régit la réponse globale du système, sorte de *volonté interne* au système. Cette volonté interne équivaut, dans la théorie des catastrophes restreinte à une réponse du système en se plaçant sur un minimum local comme nous l'avons plus haut. Les variables internes (x_1, \dots, x_N) constituent le *germe* de la fonction, les paramètres externes occasioneront différents déploiements de la fonction.

Donnons un exemple. Prenons $N=1$, la fonction (le germe) $f(x)=x^3$. Un déploiement est par exemple, $F(x,p) = x^3 + px$, ou $n = 1$ (n, nombre de paramètres de contrôle).

Autre exemple : $f(x) = x^4$. Un déploiement est $F(x, p, p') = x^4 N + px^2 + p'x$. Ici,

$n=2$. Une fonction est constituée d'un germe et d'une perturbation (terme mathématique que nous délaïsserons au profit de paramètre externe, plus opérationnel).

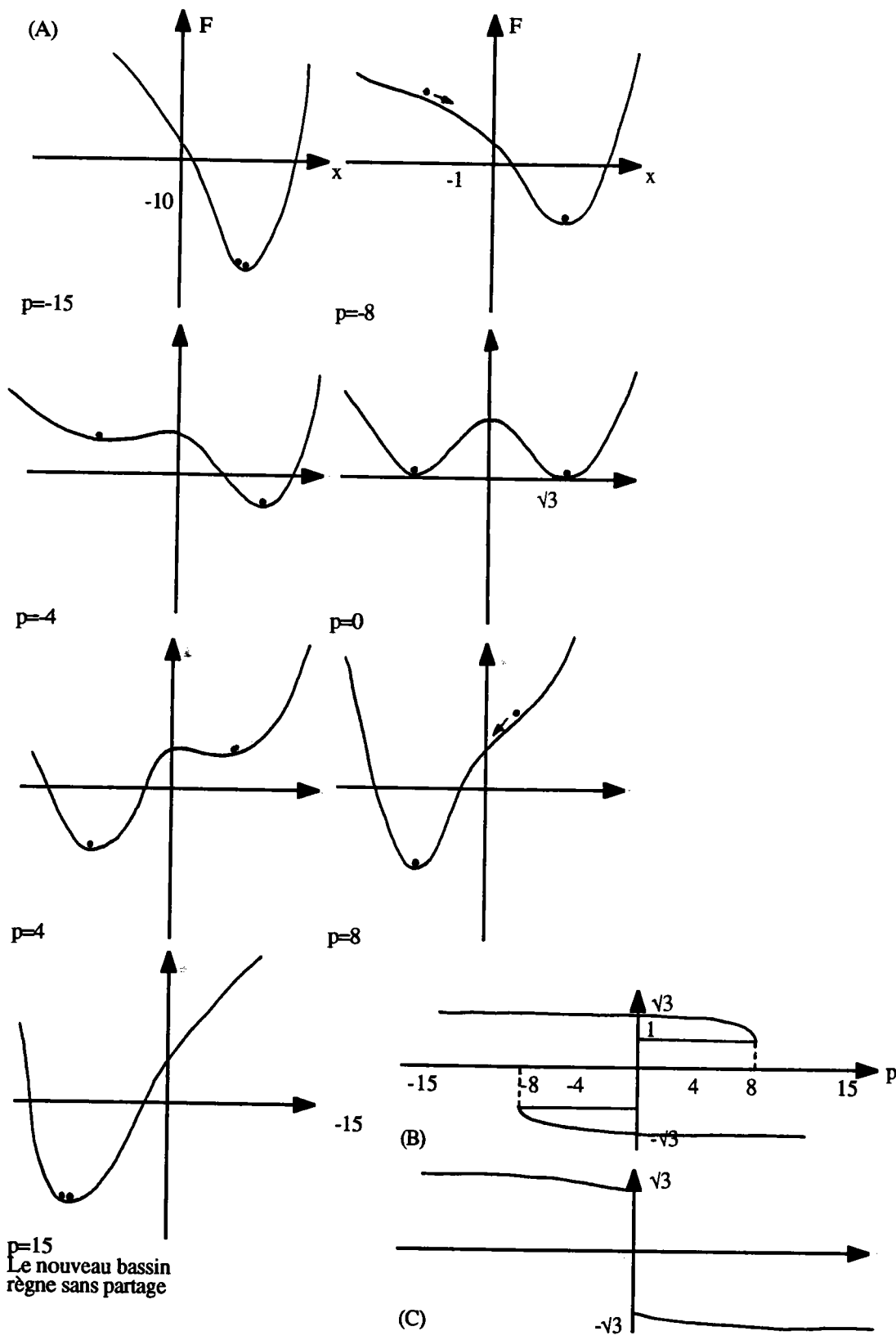


Perturbation de x^4 avec μx^2 .

- pour μ négatif, on a deux minimum et un maximum.
- pour μ nul, on retrouve un minimum.
- pour positif, on a un minimum.

Donnons à présent un exemple plus complet, que nous empruntons à Ekeland, pour illustrer la notion de «catastrophe» : le modèle hydraulique à une seule dimension.

Le système ne comporte qu'une variable interne x et un paramètre externe p , reliés par le potentiel : $F_p(x) = px + (x^2-3)^2$. Faisons varier p de -15 à $+15$ et examinons les déformations du potentiel F_p (Figure A). Quand p prend de grandes valeurs négatives ($p < -8$), le potentiel (f_p) présente un seul minimum local, qui est aussi global. Il y a un seul bassin, dont l'influence s'étend sur toute la droite des x . Pour $p = -8$, on voit apparaître un col délimitant un nouveau bassin, qui dorénavant se développera aux dépens du premier. Tant que $-8 < p < 8$, les deux bassins coexisteront, le nouveau se creusant et prenant de l'importance. Pour $p = 8$, le col les séparant s'efface, l'ancien bassin se vide dans le nouveau, qui subsiste seul pour $p > 8$. Si maintenant on repart en arrière, ramenant p de -15 à 15 , on observe les mêmes phénomènes en sens inverse : réapparition de l'ancien bassin, qui finit par supplanter le nouveau.



On peut fabriquer une petite machine à catastrophe, en réalisant un profil matériel qui se déforme selon la loi indiquée. On verra la bille tomber quand p franchit -8 à l'aller, $+8$ au retour.

Une telle machine obéit à la *règle du retard*. Ceci consiste en ce que le système reste sur un équilibre stable jusqu'au moment où celui-ci disparaît. La figure B présente la réponse du système à l'excitation p ; pour $-8 < p < 8$, le système peut se trouver en deux états. Le choix de l'un ou l'autre étant déterminé par la façon dont le système a été amené à la valeur p . Si par exemple $p = 0$, l'état du système peut être $x = \sqrt{-3}$ ou $\sqrt{3}$. Ce sera $-\sqrt{3}$ si le système se déplaçait sur la branche inférieure (si par exemple l'excitation a décru régulièrement de $p = 15$ à $p = 0$, et $x = \sqrt{3}$ dans le cas contraire). L'état du système dépend de la situation antérieure. Selon l'histoire, le saut, la *catastrophe* aura donc lieu soit en $-\sqrt{3}$, soit en $\sqrt{3}$.

D'autres systèmes suivent la *règle de Maxwell*. Celle-ci consiste en ce que la variable interne se déplace à chaque instant sur un minimum global du potentiel. Pour $-8 < p < 8$, deux minimums locaux se croisent en $p = 0$ (Fig. C). Le saut aura donc lieu en $p = 0$, à l'aller comme au retour. Tant que p est non nul, la règle de Maxwell suffit à déterminer l'état du système. Il n'y a plus d'effet de mémoire.

La plupart des systèmes vivants ou naturels suivent la règle du retard. L'état du système dépend de la situation antérieure. Quelle que soit la règle adoptée, si l'on fait varier de façon continue l'excitation p , l'état x du système varie lui aussi de façon continue tant que l'on ne franchit pas une valeur catastrophique ($p = \pm 8$, ou $p = 0$). Si l'excitation franchit si peu que ce soit cette valeur, le système change d'état brusquement. Ce *saut quantitatif* se traduira aux yeux de l'observateur comme un *changement qualitatif*, morphologique, du système.

Cette description reste valable des cas plus généraux à N variables internes et n paramètres externes. Les valeurs p_1, \dots, p_n des paramètres externes sont repérées par des points p de l'espace à n dimensions. Pour chacun de ces points, le potentiel $F(p_1, \dots, p_n)$ peut représenter plusieurs minimums locaux en (x_1, \dots, x_N) . Chacun d'entre eux représente un équilibre stable. Le lieu de ces points est «l'ensemble des catastrophes», chaque ensemble décrivant une surface. C'est ainsi que sept déploiements universels (ou potentiels standards), constituent les sept catastrophes élémentaires. Il s'agit de sept déploiements stables, liste finie et suffisamment maniable. La thèse ambitieuse, soutenue par Thom, est que ces sept catastrophes élémentaires, sont les formes élémentaires dont les combinaisons permettent de recréer l'infinie succession des formes naturelles.

A l'heure actuelle, la modélisation s'est limitée à la fronce (Zeeman en a fait un large usage). Citons les utilisations de cette catastrophe faites par Zeeman, pour une modélisation des battements du cœur, et pour une modélisation de l'agressivité chez le chien. De même nous trouvons cette même fronce au cœur d'une modélisation des conduires d'alcoolémie, élaborée par Moles et de Palma.

Nous conclurons cette présentation de la théorie des catastrophes en mentionnant les limites de son emploi, sans aborder le problème de sa difficulté à être falsifiée, ce qui selon Thom ne doit pas être érigée en principe.

Laissons Moles, puis le fondateur Thom s'exprimer sur ce point.

«Notons bien, comme l'ont marqué plusieurs commentateurs de l'analyse des catastrophes, qu'il ne s'agit ici que d'un *modèle descriptif* d'un comportement, dont on pourrait dire qu'il n'ajoute rien *stricto sensu* à notre connaissance des faits, mais qui nous présente l'ensemble de ces faits sous un autre éclairage. Serait-ce précisément ce qui est important ?

Il paraît au psychosociologue que l'attention que porte le modèle catastrophal de type Thom sur l'idée même d'*instabilité d'un être qui se croit rationnel*, et sur la bifurcation de comportements qui accroît nécessairement la marge entre deux attitudes possibles *faire* (boire de plus en plus) ou *ne pas faire* (boire de moins en moins, voire pas du tout) permettrait de sortir d'une rationalité apparente qui rend mal compte des faits.» Moles, de Palma, 1987, 54.

«Il s'agit d'une théorie herméneutique qui s'efforce, face à n'importe quelle donnée expérimentale, de construire l'objet mathématique le plus simple qui puisse l'engendrer» Thom, 1980, 66.

«Le calcul différentiel a été créé essentiellement pour décrire l'évolution des états d'un système, en particulier, l'évolution du mouvement d'un corps. Il restait toujours une certaine unité du système : dans le cas du mouvement, par exemple, celle-ci était représentée par le corps matériel qui restait toujours égal à lui même. De façon analogue, quand on décrit l'évolution d'un système mécanique avec une loi différentielle, on peut dire qu'il y a un espace de phases qui décrit la totalité des états possible du système, espace duquel on ne sort pas. Dans la théorie des catastrophes, la situation est un peu plus paradoxale. On s'efforce de décrire les *discontinuités* qui peuvent se présenter dans l'évolution du système. intuitivement, on admet que l'évolution globale d'un système se présente comme une succession d'évolutions continues, séparées par des sauts brusques de nature qualitativement différente. Pour chaque type d'évolution continue, subsiste en principe, une modélisation de type différentiel classique : mais les sauts font en sorte que l'on passe d'un système différentiel à un autre. La donnée de la théorie des catastrophes apparaît alors comme une sorte de «paquet» de systèmes différentiels qui sont en nombre fini dans la meilleure des hypothèses. Donc, le point représentatif «saute» d'une évolution continue décrite par un système d'équations différentielles à une autre évolution continue décrite par un autre système, et dans certains cas, on ne peut même pas exclure qu'un nombre fini de systèmes ne soit pas suffisant pour décrire la situation tout entière.» Thom, 1983, 59-60.

2.3.3. Théorie des actes.

2.3.3.1. La théorie des actes.

Dans le présent chapitre, nous n'exposerons que sommairement la théorie des actes ; de manière claire et concise Alexandre dans «les bases d'une théorie des actes» présente ainsi le projet de cette théorie :

«Le propos de la théorie des actes telle qu'elle a été développée par Moles et Rohmer dans leur ouvrage «Théorie des actes», ou Praxéologie (terme créé par

Kotarbinski), est d'étudier les « Actes » en tant que tels, indépendamment de leur particularité ; de la signification donnée, de l'intentionnalité qui le motive, indépendamment même des états antécédants et conséquents de l'environnement. Ce sont des derniers aspects qui ont jusqu'à présent été surtout explorés. Pourquoi ne pas tenter, par une démarche scientifique apparemment naïve mais aussi rigoureuse que possible de « regarder » les actes de l'extérieur, dans leur matérialité, comme on le fait d'objets dont on s'efforce de déterminer le nombre, le poids, la couleur, la forme, la structure, la durée d'existence, indépendamment de leur cadre, de leur fonction, etc. ? Certes, le parti-pris de les étudier de cette manière devra être nuancé ultérieurement car le « but » d'une action est lui aussi un critère en soi de cette action, mais pourquoi hésiter à mettre, pour l'instant, la signification *entre parenthèses* et à expliciter ce qu'on peut dire de l'action sans faire d'emblée référence à une action particulière ? » Alexandre, 1988.

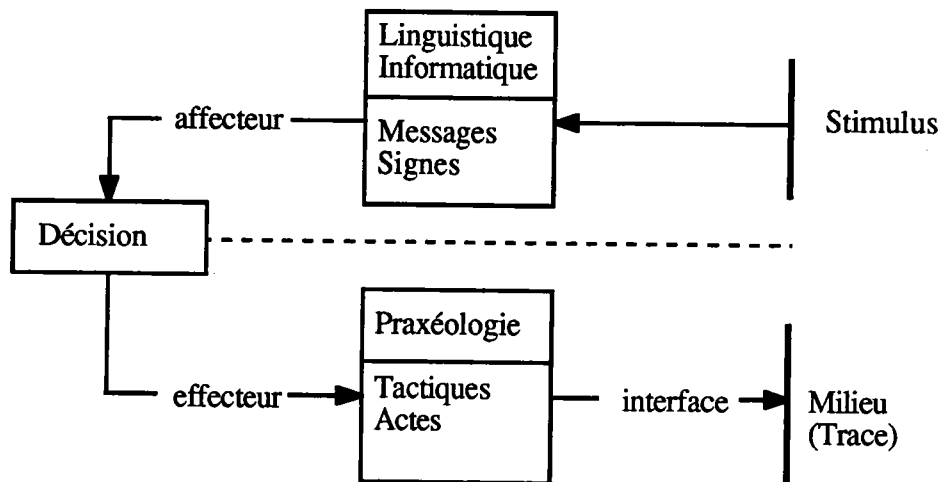
La définition de l'action adoptée par la théorie des actes est la suivante : « C'est essentiellement un *déplacement visible de l'être dans l'espace créant une modification dans son environnement.* » Moles et Rohmer, 1977, 15.

Le caractère *observable* immanent à la définition de l'action (séquence d'actes), peut créer une ambiguïté entre la théorie des actes et la conception behavioriste. Il convient ici d'émettre une distinction. Ce qui intéresse le praxéologue; ce n'est pas tant la liaison entre stimulation et réponse, mais l'étude de la manière par laquelle l'être humain, mis en mouvement par une stimulation interne ou externe, se réfère à un répertoire limité d'actes, qu'il combine, structure, hiérarchise pour arriver à des séquences comportementales quelquefois longues et complexes grâce auxquelles il change quelque chose de son milieu.

Dans ses ambitions premières, la théorie des actes ne s'affiche pas comme une théorie comportementale. Mais cet intérêt provisoire du contenant aux dépens du contenu comporte des implications comportementales et philosophiques que nous avons maintes fois soulevées dans le cadre de ce travail. Il s'agit de l'adéquation des fins aux moyens, dont nous avons vu que de manière générale il y avait un ajustement réciproque de ces deux composantes. Comme l'ont montré de nombreux travaux (Lewin, Simon), l'établissement de fins semblent dès le départ être solidaires des moyens possédés par le système, les unes et les autres se modifiant selon des processus différents (les manifestations de ces changements s'effectuant à des échéances temporelles fort distinctes, par exemple, ce qui peut en faire un critère distinctif) pendant le fonctionnement du système. On voit ainsi, qu'une fois établi un répertoire suffisamment complet, assorti d'une estimation des coûts de chaque élément

de ce répertoire (et ce à différents niveaux — actomes, actes élémentaires, actes —) la théorie des actes peut prétendre à des explications comportementales.

La figure ci-dessous situe de manière globale la place de la théorie des actes parmi d'autres sciences humaines.



L'analyse structurale de l'action.

«Admettre que tout phénomène de monde extérieur est décomposable en une série d'éléments simples, énonçables et répertoriés, assemblés selon une certaines règles que l'on appellera codes dont l'ensemble constitue la structure.» Moles, 1977, 91.

Le premier impératif d'une description est de choisir un niveau d'observation. Alexandre (1992) dans son chapitre faire les courses, a eu recours à trois niveaux différents. Les niveaux appelés à devenir «classiques» chez le praxéologue sont l'actome, l'acte élémentaire, l'acte et l'action.

L'*actome* sera l'élément par définition le plus simple pour l'observateur, donc indécoupable comme l'indique son étymologie. Il serait analogiquement comparable au phonème en linguistique. Cette plus petite unité d'action n'est pas opératoire isolément, mais elle le devient quand elle est associée à d'autres, dans un ordre déterminé.

L'*acte élémentaire* est une combinaison d'actomes.

«Effectué, il peut être arrêté sans pour autant obliger l'actant à revenir au point de départ, mais ne suffit pas à donner à l'action son unité. «Prendre un livre» est un acte élémentaire composé des actomes de la saisie, l'ouvrir en est un autre composé des actomes de la manipulation. On le représente par une suite d'actomes.» Alexandre, 1987.

L'acte est une combinaison d'actes élémentaires dont l'agencement permet à l'opérateur d'effectuer tout ou une partie de la modification de l'environnement souhaité. Il y a acte parce qu'il y a «clôture», au sens de la théorie de la forme, début et fin, une forme où tous les éléments antérieurs sont intégrés dans une unité de structure qui va rendre perceptible leurs fonctions comme nécessaire à la finalité de l'acte.

Nos observations seront toutes faites au niveau des *actes élémentaires*. En ce qui concerne les critères de descriptions qui peuvent être multiples et simultanés (voir Moles et Rohmer, Alexandre), nous ne nous intéresserons qu'à deux dimensions conséquentielles de l'acte qui sont l'*intrication* et l'*implication*.

Précisons qu'il s'agit là d'un troisième sens du terme implication. Les sens précédents restent associés à leur qualificatifs ; implication matérielle, implication formelle, implication du consommateur.

2.3.3.2. Note sur les probabilités markoviennes.

Nous n'entrerons pas ici dans le détail des processus markoviens. Nous nous limiterons à l'explicitation des notions utilisées dans le cadre de ce travail.

Les matrices à $[n+1]$, que nous appellerons *matrices de transition*, possèdent toutes les propriétés des matrices markoviennes. Elles comportent toutes les *probabilités de transition* entre chacun des états, des actes dans notre cas. Le vocabulaire markovien distingue le *point de départ*, du *point d'arrivée*, étant donné qu'à sa base le raisonnement porte sur des *séquences*, ou événements qui se succèdent, dans le temps par exemple. On y appelle *étape* le point de départ issu d'une stimulation ou d'une observation, et *état* du processus, le résultat de cette stimulation ; ces deux points sont reliés entre eux par une *probabilité de transition*.

Pour les matrices à $[n+2]$ notre méthode sera plus simple que celle consistant à obtenir une matrice markovienne à deux étapes ; elle consiste à repérer sur la séquence observée les éléments qui apparaissent lorsqu'on franchit deux étapes. Dans ce cas, les probabilités de transition n'incluent pas les étapes placées à $[n+1]$, ce qui est fait dans la méthode markovienne.

Cette dernière méthode est analogue à celle utilisée par Alexandre (1992), et en accord avec ce dernier nous estimerons que «les résultats, matrices et diagrammes ont un intérêt congruent avec notre analyse, bien qu'ils ne soient pas fondés sur l'application pure et simple de la mesure séquentielle.» Alexandre, 1992, 178.

Nous explicitons ci-dessous le principe de constitution d'une matrice de transition et d'un

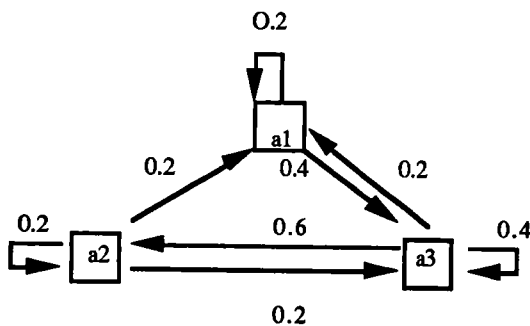
diagramme de transition.

Supposons 15 expériences ayant chacune 3 états possibles : a1, a2, a3, dont les résultats sont les suivants .

| | | | | |
|----|----|----|----|---|
| | a1 | a2 | a3 | |
| a1 | 4 | 1 | 0 | 5 |
| a2 | 2 | 2 | 1 | 5 |
| a3 | 1 | 3 | 1 | 5 |

Cela donne la matrice des probabilités de transition et le diagramme de transition suivants :

| | | | | |
|----|-----|-----|-----|---|
| | a1 | a2 | a3 | |
| a1 | 0.8 | 0.2 | 0 | 1 |
| a2 | 0.4 | 0.4 | 0.2 | 1 |
| a3 | 0.2 | 0.6 | 0.2 | 1 |



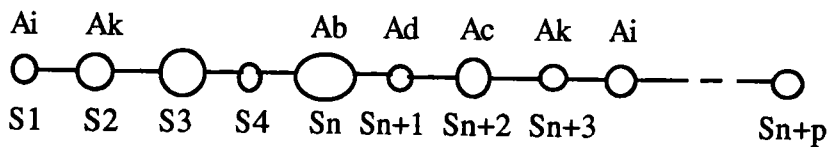
2.3.3.3. Implication et intrication.

Implication

Implication et intrication sont deux concepts importants dans la théorie des actes. Leur sens précis et spécifique au sein de cette dernière découle de deux types de contraintes structurales : distance et nature. L'attitude scientifique distingue et présuppose en effet ces deux types de liaison causale dans l'explication des séquences linéaires. L'implication désigne les relations dues aux distances. La position dans la séquence d'un acte donné se justifie en partie, sinon totalement, par l'occurrence d'un autre acte situé antérieurement. Cette distance, dans la théorie des actes, est mesurée en nombre d'actes. De manière très générale, la relation entre actes proches est plus prégnante et plus facile à mettre en évidence que celle des actes fortement distancés. En premier lieu, cela n'est bien sûr pas étranger à la *loi de proximité* bien mise en évidence par la psychologie de la forme et dont il faut saisir la juste mesure épistémologique. En second lieu, on retrouve un principe de base des processus

markoviens consistant à dire qu'un phénomène donné dépend principalement de celui qui le précède immédiatement, même s'il est lié en partie, à tous ceux qui l'ont précédé. Ceci revient à dire que l'on peut légitimement supposer que l'élément [n-1] condense dans sa liaison avec n l'essentiel des causalités sous-jacentes.

Soit une chaîne d'événements séquentiels dont le repérage dans le temps est exprimé par le numéro de séquence S1 et la nature est :



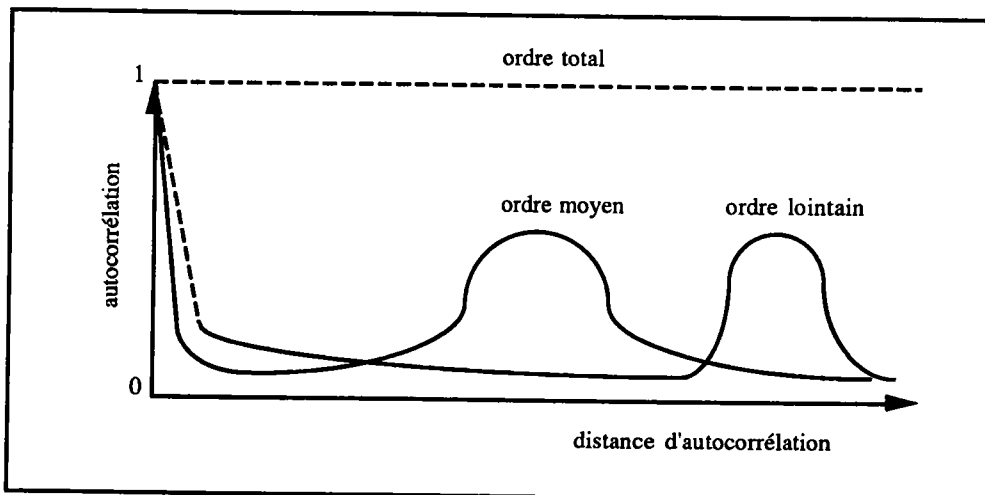
Intrication

Dans le cas de l'intrication, c'est la nature des actes qui commande la composition de la séquence. Il s'agit du deuxième type de relation causale utilisée dans l'explication des séquences linéaires ; la présence d'un acte d'une nature définie dépend d'un autre également défini et situé antérieurement, sans que la distance qui les sépare soit une donnée suffisante pour justifier de leur association. « Nous appellerons intrication la propriété d'un acte d'être associé à un autre par une liaison de nature ou affinité dont l'intensité peut être mesurée par la fréquence de cooccurrence de ces deux actes, quelles que soient la distance qui les sépare et la nature de la liaison causale, structurelle ou conditionnelle. » Alexandre, 1992, 183.

La mise en évidence de l'intrication repose sur la notion statistique d'*autocorrélation*. Cette notion mathématique exprime le *degré de cohérence* présenté par un phénomène observé dans son déroulement temporel.

L'intérêt de ces notions préparatoires à une théorie des systèmes d'actions, par exemple les actes privés d'un être isolé avec ceux d'un personnage public dont chaque « décision » entraîne une longue suite d'autres actions qui lui sont nécessairement liées, et sur lesquelles il est censé avoir une idée (administrer c'est « prévoir »). Objectivement, ce phénomène est décrit par la notion qui commence à être utilisée en sciences humaines, de *spectre d'ordre*, c'est à dire de quantité d'influence exercée par un élément d'un ensemble sur ceux qui lui sont plus ou moins proches, dans le temps ou dans l'espace.

(...)Le spectre d'ordre est une manière commode de repérer l'influence moyenne qu'exerce dans un pattern (champ culturel, perceptions, phénomènes physiques, etc.) un élément sur un autre distant de 1, 2, 3, ...n points ou lieux. Il résume l'ensemble des contraintes subies par un arrangement, qu'il s'agisse de l'orientation des immeubles dans un tissu urbain ou de la contrainte syntaxique d'un mot sur un autre dans un texte ou des *actomes*, ou *praxèmes* qui sont assemblés dans une séquence pour constituer un acte ou une série d'actes. » Moles, 1977, 81-82.



«La notion d'ordre dans un arrangement est le facteur essentiel qui régit la construction d'une forme intelligible puisqu'une forme est finalement ce qui apparaît au spectateur comme n'étant pas le résultat du hasard : la forme est la conscience de prévisibilité dans l'arrangement des éléments. La grandeur mathématique appelée autocorrélation est celle qui permet de rendre compte de l'ordre existant à différentes échelles de distance. Elle apprécie dans quelle mesure un point d'un déroulement linéaire (lettre ou mot dans une ligne) ou d'une surface (réseau de points noirs ou blancs) influence, détermine la connaissance de la nature (blanc ou noir par exemple) d'un autre point situé à une *distance d'autocorrélation* donnée. L'autocorrélation mesure donc la force de liaison statistique entre un phénomène et lui-même à un instant postérieur ou en un point plus éloigné du point de référence. Elle varie de 0 à 1, 1 signifiant une prévisibilité parfaite entre le phénomène à un point donné et ce qu'il deviendra un plus tard ou un peu plus loin. Si l'on porte sur une abscisse la distance d'autocorrélation, c'est à dire la distance ou le délai qui séparent un point d'un autre, on appellera *spectre d'autocorrélation* la variation du degré de liaison permettant de prédire ce qui se passe au second lieu à partir du premier. Il est par exemple évident qu'un point se détermine lui-même c'est à dire que l'autocorrélation est 1 par définition à distance nulle. Si un système était totalement ordonné, on pourrait prévoir sa structure en un autre point quelconque. Entre les deux, les maxima du spectre d'autocorrélation se produisent en des endroits spécifiques caractérisant une structure d'ordre particulière.» Moles, 1972, 101.

Dans le cadre de ce travail, la méthodologie sera essentiellement axée sur le premier type de contrainte structurale, l'implication, ou relations dues aux distances.

2.4. La théorie de l'engagement.

2.4.1. Origine et postulats.

Pour une présentation, même sommaire, de la théorie de l'engagement, trois auteurs doivent impérativement être cités : Lewin, Festinger et Kiesler. On peut attribuer l'origine de cette théorie à l'«effet de gel» constaté par Lewin (1947) ; il s'agit là de l'effet d'une décision prise en groupe. Cet effet est décrit par Lewin comme une tendance à adhérer à la décision et un engagement vis à vis du groupe.

Les premiers travaux n'ont pas cherché à dissocier les effets de la décision des

«raisons» qui la précédaient et qui auraient pu perdurer, prendre de l'ampleur ou le contraire. Mettre l'accent sur l'effet spécifique de la décision constitue la tâche principale de la théorie de l'engagement.

«Ce ne sont pas les «raisons» qui ont conduit le sujet à prendre une première décision qui se reproduisent. Tout se passe comme si un déterminisme nouveau apparaissait dont l'acte de décision constituerait le seul antécédent, antécédent étudié indépendamment des «raisons» de la première décision.» Beauvois et Joules, 1981, 127.

Outre le fait fondamental, que la variable engagement est une variable supposée continue (voir plus bas, postulat 3), le sujet pouvant être plus ou moins engagé dans sa conduite, la théorie peut être réduite à quatre postulats et à deux hypothèses, abondamment testées et confirmées.

Postulat 1. On peut considérer qu'il ne s'agit que d'une variation du postulat de consistance : l'individu essaie de réduire l'inconsistance entre ses attitudes et ses actes.

Postulat 2. L'effet de l'engagement est de rendre une conduite moins modifiable.

Hypothèse 1. Si l'acte est inconsistant avec le système antérieur de croyances ou de valeurs, alors l'engagement dans cet acte conduira le sujet à modifier ses attitudes dans le sens d'une plus grande consistance de ces dernières avec l'acte réalisé.

Hypothèse 2. Si l'acte est consistant avec le système antérieur de croyance ou de valeurs, alors l'engagement dans cet acte rendra la personne plus résistante à l'égard des argumentations ultérieures à l'encontre de ces valeurs ou de ces croyances.

Postulat 3. Le degré d'engagement et l'importance quantitative de ses effets sont proportionnels.

Postulat 4. Il concerne les possibilités de manipulation de la variable engagement que Kiesler ramène à cinq facteurs :

- a. Liberté perçue par le sujet quant à la réalisation de l'acte.
- b. Caractère explicite de l'acte.
- c. Caractère plus ou moins irrévocable de l'acte.
- d. Nombre d'actes.
- e. Importance de l'acte pour le sujet.

Soulignons tout de suite que les similarités avec la théorie de la dissonance cognitive sont à la fois saisissantes et omniprésentes, comme l'ont déjà souligné certains auteurs. Une analyse plus systématique de ces concepts nous montre qu'il n'y a différence que dans la manipulation des variables. Le point central et commun de ces théories, et de bien d'autres, est celui du retour à l'équilibre, à un état de consistance (réduction de dissonance, de discrédance ...). En acceptant toutefois l'idée de réduction du déséquilibre postulée par les deux théories, sur quels critères peut-on les distinguer ? Toutes deux se présentent comme des théories des conséquences «idéologiques» et comportementales d'une conduite émise par le sujet, ce sont des théories de la rationalisation. Certaines cognitions en relation avec cette conduite seront modifiées en vue d'un retour à un équilibre satisfaisant.

«La différence — et c'est probablement ce qui fait que l'on se représente *a priori* les conduites dont parle la théorie — est qu'il s'agit de conduites conformes aux attitudes privées des sujets ou, en tout cas, de conduites non problématiques d'un point de vue idéologiques.» Beauvois et Joules, 1981, 146.

| | | |
|------------------------------------|--|---|
| Conduites de soumission ± engagées | → Non conforme aux attitudes ou problématiques | → Effets cognitifs de la rationalisation (Changement d'attitude) |
| | → Conforme aux attitudes ou non problématiques | → Effets cognitifs de la rationalisation (consolidation des attitudes) → Effets comportementaux (émission de conduites plus coûteuses) |

Si d'un point de vue opérationnel on s'intéresse moins aux effets comportementaux de la dissonance cognitive (quoique fréquemment invoquée en tant que processus explicatif), la différence se situe dans l'accord ou le désaccord avec les attitudes antécédentes.

2.4.2. Le coût d'un acte extorqué.

Rappelons ici le paradigme classique de la théorie de l'engagement :

- première phase, extorsion d'un acte peu coûteux ;
- seconde phase, extorsion d'un acte plus coûteux.

Sur la plan théorique, il faudrait préciser ce qu'est un acte coûteux, non coûteux ..., notamment le mettre en relation avec l'idée de cohérence cognitive ou celle de consistance, pour rendre le débat plus sain. On peut légitimement relier le coût d'un acte au taux d'inconsistance ou d'insatisfaction globalement estimé par l'individu quant aux conséquences de cet acte. Le principe utilitariste dit qu'un individu agit de manière à maximiser la différence entre bénéfices et coûts estimés — ou ce qui revient au même de ce point de vue — minimiser le coût.

L'axiomatisation de Savage, et surtout l'approche plus descriptive de Simon (§1.3.), illustre ce principe en y apportant les nuances nécessaires, comme nous l'avons montré, notamment en ce qui concerne

- la perception des actes à considérer
- leur correspondance avec l'ensemble des conséquences.

Rappelons qu'expérimentalement, le principe même de l'émission d'une conduite coûteuse est basé sur le fait que l'individu juge moins coûteux de satisfaire cette requête que de s'engager dans une longue polémique avec le quémandeur. Un discours, naïvement utilitariste, consisterait à dire que lorsque les actions suscitées par la situation ne procurent que des coûts, la solution est de ne rien faire.

Premièrement, cette solution, en simplifiant le problème à l'extrême, entraîne au minimum trois solutions (ensembles de cognitions) — refuser / accepter / ne rien faire — au lieu de deux — refuser / accepter —. Ce qui veut dire que l'examen des solutions autres que les deux premières (les plus *spontanées*) se traduira par une augmentation du coût cognitif, donc du coût tout court. Nous pensons avoir suffisamment discuté la portée de cette argumentation.

Deuxièmement, il est inconcevable de considérer de la part d'un organisme vivant quel qu'il soit, une simple mise hors tension (inaction), en attendant que l'orage passe, comme étant de coût nul. Il y a un principe de réactivité inhérent au vivant : l'organisme doit réagir. L'inaction dans une situation de sollicitation, n'est pas synonyme de coût nul. Dans notre cas précis, à savoir les situations d'achat ou les sollicitations expérimentales, le coût le plus marquant est celui de *perdre la face*, ou éventuellement d'offenser, avec d'éventuels rituels et coûts de réparations, etc.

Ainsi, les actes, aussi coûteux qu'ils soient, sont bien, au moment où ils sont émis, les moins coûteux pour l'individu.

Les théoriciens de l'engagement ont bien sûr décelé ce genre de faits, mais ne les ont sans doute

pas suffisamment exploités dans leurs édifices théoriques ; il faudrait davantage saisir la juste mesure des *forces en présence* dans ces situations .

«Cet acte générateur [ou acte «engageant»] n'est pas un acte très coûteux (mettre un badge sur son pare-brise, signer une pétition pour une cause que l'on partage, etc.). Il est de ceux que l'on obtient assez facilement d'une personne qui n'a pas de raisons particulières de nous refuser quelque chose ou qui considère, tout simplement qu'elle perdra moins de temps à nous satisfaire qu'à engager avec nous une polémique de peu d'importance. Pour cette raison, les expérimentations ont pu être réalisées «sur le terrain», auprès de personnes non institutionnellement soumises à l'appareil universitaire ou au chercheur.» Beauvois et Joules, 1981, 128.

Dans l'extrait ci-dessus, on soulignera les expressions «pas de raisons particulières... ou qui considère tout simplement...». Ce sont justement ces aspects qui sont à la base de l'oeuvre de Goffman, par exemple, qui montre toute la complexité structurelle de ce «tout simplement».

«À ce moment, un ou plusieurs participants se trouvent ouvertement en déséquilibre, en disgrâce, et il leur faut essayer de rétablir entre eux un état rituel satisfaisant. J'emploie le terme *rituel* parce qu'il s'agit ici d'actes dont le composant symbolique sert à montrer combien la personne agissante est digne de respect, ou combien elle estime que les autres en sont dignes. L'équilibre est une image adéquate, car la durée et l'intensité de l'effort de répartition s'ajustent exactement à la persistance et à la gravité du danger. La face est donc un objet sacré, et il s'ensuit que l'ordre expressif nécessaire à la préservation est un ordre rituel. La suite d'actions déclenchée par une menace reconnue et achevée par un retour à l'équilibre rituel, je l'appelle un *échange*. Si l'on définit un message ou un mouvement comme étant tout ce que transmet une personne lorsqu'elle passe à l'action à son tour, on peut dire qu'un échange se compose de deux ou plusieurs mouvements, et de deux ou plusieurs participants.» Goffman, 21.

2.4.3. Engagement et dissonance.

Comme nous l'avons dit, en dehors du fait que dans les deux cas il s'agit d'actes coûteux, la différence entre conduite engageante et conduite dissonante, vient de ce que dans un cas la conduite est conforme aux attitudes du sujet, et non dans l'autre. Rappelons ici les apories théoriques auxquelles s'est heurtée cette même psychologie sociale en voulant préciser le concept d'attitude, pour s'entretenir en définitive à des définitions purement opérationnelles. La distinction entre les deux théories étant d'ordre opérationnel, comme nous l'avons vu, on voit que les différences théoriques supposées sous-jacentes, le sont tout autant.

Bien sûr, si on considère l'attitude autrement que comme un concept purement opérationnel, le débat théorique s'avère abordable. De fait, on peut considérer l'attitude comme une variable agrégée, appréhension globale d'un phénomène, favorable ou défavorable. Quel qu'en soit le sens, sa résistance au changement en fait un critère de *stabilité*. On peut facilement relier cette stabilité à l'importance de l'acte, en considérant la pondération et le nombre de *dimensions* entrant dans l'agrégation de cette variable. Une mesure du type *échelle de Lickert* illustre bien ce propos, étant donné qu'elle consiste à *énoncer* et à *pondérer tout* ce qui a un rapport avec l'objet étudié.

D'autre part, si l'on prend comme critère de base — ce qui semble être le cas de ces théories — le taux de *discrépance* ou de déséquilibre occasionné par l'acte, cette notion restant valable dans les deux sens par rapport à l'attitude du sujet, on obtient une formalisation simple qui se passe d'une distinction entre ces deux théories.

Donnons un exemple. Supposons qu'un individu A soit pour la cause X et contre la cause Y. Quelle que soit l'intensité de ces deux attitudes, on peut supposer qu'il existe un domaine de définition, où un acte coûteux en faveur de X procure autant de désagrément qu'un petit acte en faveur de Y, ce qui veut dire un coût égal. Il s'agit là, on l'aura deviné, d'une approximation psychosociale de la théorie des choix binaires de Pareto, pouvant aboutir, à l'aide d'une hypothèse supplémentaire (hypothèse de continuité), à des courbes d'indifférence ou d'isoutilité.

De manière simple, si A a une légère amitié envers X et une légère inimitié envers Y, le choix entre «aider X à construire sa maison» et «tenir un paquet pour Y pendant que ce dernier entre dans sa voiture» montre bien que le coût semble prévaloir de manière plus radicale que le sens de l'attitude.

Cela se retrouve aisément dans les itemisations des échelles d'attitude, où l'on cherche à pondérer sur différentes dimensions, *jusqu'ou* l'individu est prêt à agir contre ou en faveur (ou en défaveur) de tel objet.

Notre remarque est sans doute de même nature que celle faite par l'économiste Siegel (1957) à l'égard des études sur les niveaux d'aspiration de K. Lewin. Les travaux sur les niveaux d'aspiration ont abouti à une formalisation appelée *théorie de la valence résultante*. Le niveau d'aspiration, rappelons le, est le résultat qu'un sujet se donne pour but, dans une tâche qui comporte plusieurs niveaux de réalisation. Le choix du niveau d'activité sera celui de la valence pondérée résultante maximum, donné par la formule ci-dessous :

$$\text{Val. Pond. Résult.} = [(V_a \text{ Succès } A^n) (\text{prob Succès } A^n)] + [(V_a \text{ Echec } A^n) (\text{prob Echec } A^n)].$$

A^n : Niveau d'activité n

V_a : Valence.

Comme le souligne Siegel, il eût alors suffi d'écrire que l'utilité espérée était égale à la somme des produits de l'utilité du succès par la probabilité de réussite et de l'utilité (négative) de l'échec par la probabilité complémentaire. Becker et Siegel ont d'ailleurs expérimenté et expliqué la fixation du niveau d'aspiration à l'aide de la théorie de l'utilité espérée, que Lewin n'était pas loin de formuler.

Ainsi, il suffit de dire que *l'émission d'une conduite coûteuse engendre une modification rendant plus probable un comportement futur dans le sens de cette conduite, et ce, quantitativement en fonction du coût*. Sans doute existe-t-il des gradients différents selon que les conduites émises vont dans le sens ou à l'encontre des attitudes existantes ; mais comme cette éventualité n'a pas été traitée en tant que telle par les théoriciens de l'engagement, notre formulation se passe de la distinction engagement-dissonance, sans perte d'information ou de pouvoir explicatif par rapport aux formulations existantes. L'éventuelle mise en évidence de gradients différents ne contredirait toutefois pas la formulation unique. De ce point de vue, et en laissant de côté les différences opérationnelles, on peut facilement unifier ces deux théories.

Le succès, et la prolifération des recherches empiriques de ces théories, ont sans doute deux origines :

- Elles prennent le sens commun à contre pied,
- Les nombreux résultats expérimentaux montrent qu'il s'agit là d'un effet quasi-systématique.

Par contre, on ne peut pas dire que depuis les formulations de Festinger, les bases théoriques aient beaucoup évoluées.

Dans le cadre de ce travail, nous nous proposons d'examiner deux aspects délaissés par ces théories, et qui à notre avis, peuvent aider à une meilleure description de ces phénomènes.

- Le premier aspect concerne l'extorsion de petits actes (dans le sens ou à l'encontre de l'attitude du sujet),
- Le second a trait à la modification provoquée, et plus précisément, au fait que les répartitions d'une extorsion du même petit acte (avec surenchèrement par un acte plus coûteux) engendre une vision plus précise des conséquences de cet acte plus coûteux, avec un accroissement de son coût au fil des répétitions.

Comme nous l'avons montré plus haut, l'émission d'un acte peu coûteux constitue de manière générale, la conduite la moins coûteuse dans une situation donnée. On peut également émettre l'hypothèse qu'il peut s'agir d'un acte sélectionné aléatoirement parmi un ensemble d'actes de coûts sensiblement égaux.

Extorquer une conduite consiste donc simplement à *jeter* le sujet dans une situation où toutes les solutions sont coûteuses pour lui, la conduite que l'on veut extorquer étant la moins coûteuse. Cela n'est vérifiable que statistiquement puisque par exemple, une «forte personnalité» peut facilement refuser l'offre faite par le

manipulateur, et pourquoi pas aller jusqu'à injurier ce dernier sans perdre la face. Ceci veut tout simplement dire d'un même acte, dans la même situation, a un coût qui varie selon les sujets.

Un point rarement souligné par les théoriciens de l'engagement et de la dissonance (pour être plus précis, nous dirons dont l'importance n'est sans doute pas estimée à sa juste valeur, cf §2.4.2.) est que les sujets de ces expériences sont systématiquement confrontés à deux types de contraintes simultanées.

Premièrement, la sollicitation à laquelle est confronté le sujet n'est pas à strictement parler, routinière. Elle comporte pour le sujet, un certain degré d'improbabilité (Participer à une expérience, être invité à goûter une pizza en étant touché au bras par l'expérimentateur (Smith, Gier et Willis), ...). De manière systématique, le coût cognitif pour répondre de façon «optimale» s'avère supérieur au coût de l'acte demandé.

Deuxièmement, toutes les expériences ont généralement en commun un «face à face» avec au moins un expérimentateur ; certaines extorsions opérées téléphoniquement par exemple, ne font que nuancer cette remarque. Rappelons ici d'une part, le caractère public ou plus ou moins irrévocable de l'acte prôné par Kiesler (Postulat 4 , §2.4.1.), d'autre part le fait que l'acte générateur est présenté par les théoriciens comme une conduite de «soumission» (Joules et Beauvois, 1981, 151).

Goffman nous fournit des descriptions précises de ce genre de situation.

«Les commerçants et vendeurs à la sauvette, savent qu'en adoptant une certaine ligne de conduite, ils peuvent prendre les clients difficiles au piège de la considération, si bien qu'ils se sentent obligés d'acheter pour éviter que le marchand perde la face, ce qui risquerait de provoquer un esclandre.» Goffman, 14.

À ce propos, on décèle chez des auteurs comme Joule et Beauvois une réfutation hâtive de l'idée de distance sociale ou personnelle, mise en évidence par de nombreux auteurs (Hall, Moles, Goffman), comme le montre ci dessous l'interprétation d'une expérience portant indirectement sur ce point :

«Le second résultat concerne évidemment l'effet du toucher sur le comportement. D'abord il augmente la probabilité que le consommateur accepte de goûter le morceau de pizza qu'un démonstrateur lui tend. Ce n'est pas là le plus étonnant, encore qu'il ait pu gêner quelques uns de nos collègues par trop influencés par Hall et les tenants de la communication inter-culturelle (On sait que la distance considérée par ces derniers comme la distance optimale de l'échange est celle du bras tendu)». Joules et Beauvois, 1987, 112.

Selon ces auteurse, de telles conduites peuvent, d'une certaine façon, conduire à l'amenité . Il est évident que la plupart de ces comportements constituent des entorses à des patterns comportementaux bien établis. Il suffirait de renouveler une situation similaire auprès des mêmes sujets (ou alors plus simplement de prévenir les sujets sur ce qui les attend en tel point du magasin), avec pour ces sujets la possibilité facile d'éviter la situation et les «manipulateurs» . On serait alors fixé sur la valeur socialisante de ces conduites tactiles. Ceci nous conduit directement à la considération des effets de ces petits actes, suivis de plus grands ou non, lorsque des situations similaires se reproduisent.

2.4.4. De la répétition d'une situation comme modification de l'évaluation des conséquences d'un acte.

Nous ne nous étendrons pas sur ce problème, proche des théories de l'apprentissage en psychologie. Nous nous contenterons de rappeler les formalisations de Simon et de Savage, maintes fois citées, mais qui sont là encore directement liées au problème, notamment le second type de «search» [R2] : pour une action donnée, raffiner la correspondance avec S_a , sous ensemble de S , ensemble des conséquences de l'acte. Il va de soi qu'une fois ce raffinement effectué, la valeur ou le coût de cet acte dans la table des valeurs de l'individu, son rang, si l'on considère cette dernière comme une liste, seront changés.

Si un acte peu coûteux est suivi d'un acte plus coûteux, la (les) répétitions d'une situation similaire avec une relation claire entre premier acte et second plus coûteux, feront que, le coût de ce premier acte s'en trouvera accru. La perception des conséquences de l'acte sera l'élément premier pour évaluer son coût ; si ces dernières changent, ce dernier suit.

Ainsi, l'extorsion d'un acte peu coûteux résulte simplement de l'évaluation (la moins coûteuse cognitivement) des conséquences les plus probables, les plus habituelles dans le type de situation concerné.

Les théoriciens de l'engagement citent classiquement la technique du *pied dans la porte* et sa redoutable efficacité, mentionnant rarement la baisse notable de l'utilisation de cette technique sur le plan commercial justement, comparée à ce qu'elle était il y a vingt ans. L'évaluation actuelle des consommateurs — «Si on fait entrer, il faut acheter quelque chose» est sensiblement différente du vécu moins engagé à l'égard des démarcheurs il y a quelques décennies. Bien sûr, la subtilité commerciale consiste justement à provoquer de *nouvelles surprises* par rapport aux patterns existants.

2.5. Analyse connotative de l'achat impulsif.

L'analyse des connotations, comme le dit Moles (1990) est basée sur le fait que l'opposition pertinente est plus claire que l'idée de *valeur*. C'est la recherche de l'irrationnel existant dans les mots, groupe de mots, et tout type de représentation, et plus ou moins indépendant des individus, par les méthodes d'association d'idées. La constellation d'attributs fournit un outil utilisable des représentations mentales. Il s'agit d'une technique de représentation graphique des associations mentales faites par un individu autour d'un stimulus inducteur : ce stimulus sera ici «achat impulsif». La population est constituée de 68 étudiants en psychologie (première et deuxième année).

Ci dessous, la totalité des catégories induites. Il s'agit là d'une catégorisation. Par exemple, dans la catégorie article on été insérés le nombre d'individus qui citaient au moins un type d'article, dont la liste est donnée ci après. Dans la catégorie argent figurent les termes [payer, chèque, argent].

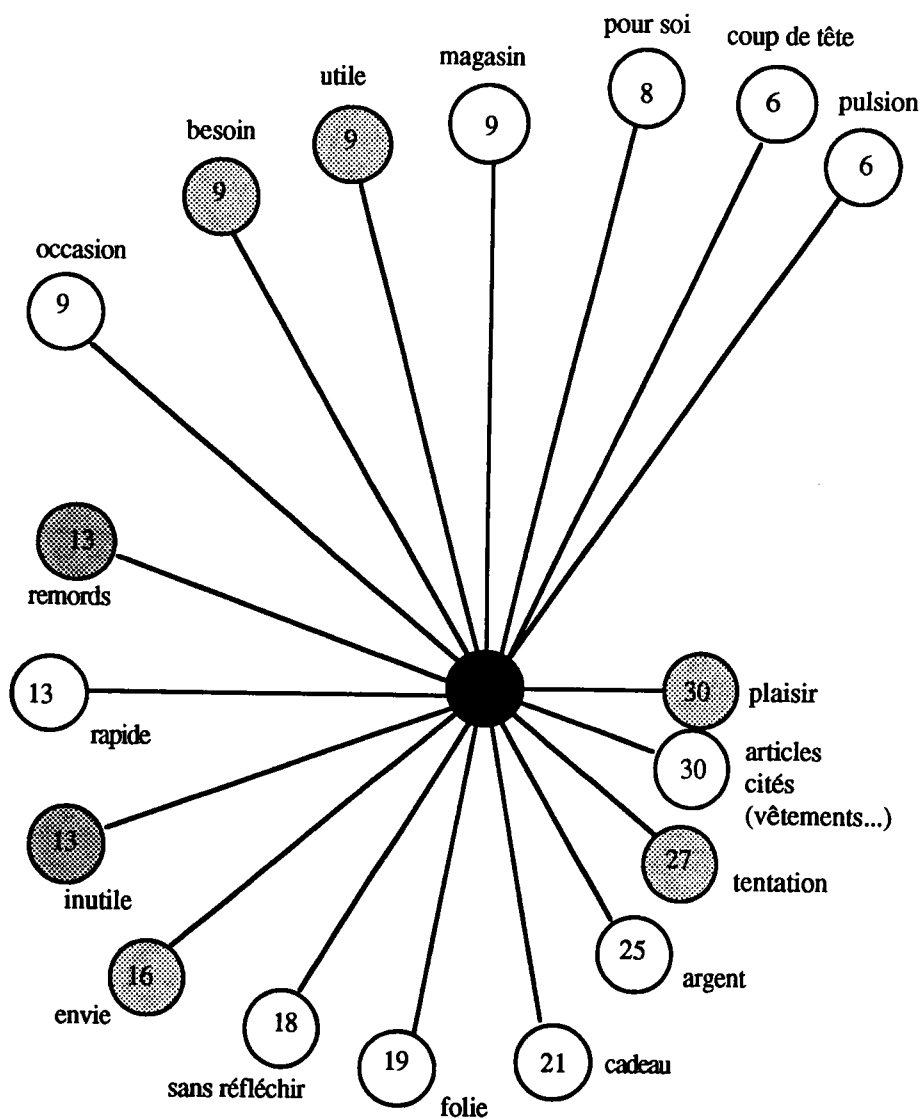
Tableau 8 : Concept inducteur «Achat impulsif» .

| | | | | | |
|--------------|----|--------------|---|--------------|---|
| plaisir | 30 | pour soi | 8 | périodique | 2 |
| article | 30 | pulsion | 6 | non prévu | 2 |
| tentation | 27 | c. de tête | 6 | fréquence | 2 |
| argent | 25 | magasin | 5 | bon marché | 1 |
| cadeau | 21 | type magasin | 4 | humeur | 1 |
| folie | 19 | bon p moral | 4 | compensation | 1 |
| sans réfléch | 18 | illogique | 4 | pratique | 1 |
| inutile | 13 | cher | 4 | bonne humeur | 1 |
| envie | 16 | loisir | 3 | hésitation | 1 |
| rapide | 13 | vitrines | 3 | seul | 1 |
| remords | 13 | rare | 3 | caisse | 1 |
| occasion | 9 | hasard | 3 | liberté | 1 |
| besoin | 9 | arnaque | 3 | névrose | 1 |
| utile | 9 | à partager | 2 | shopping | 1 |

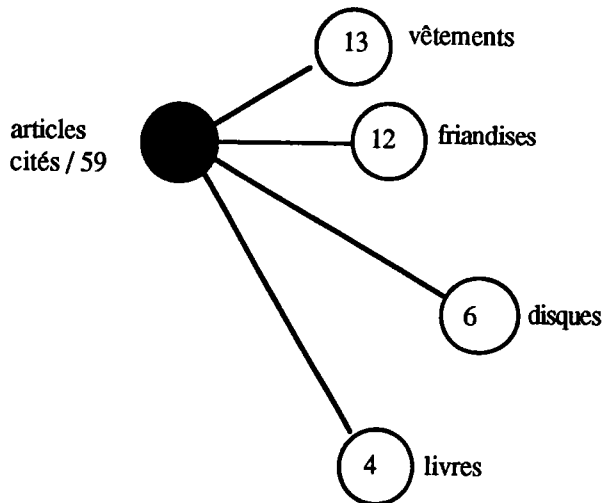
Constellation d'attributs autour du concept inducteur *achat impulsif*.

Nombre de sujets : 68.

Les distances sont inversement proportionnelles au nombre d'occurrences, elles-mêmes reportées dans les cercles des concepts induits.



Sur 68 personnes, 30 ont cités au moins un article spécifique de cet achat, avec au total 59 articles cités. Nous représentons ci dessous, avec un mode de représentation identique au précédent, les principaux articles cités.



Liste des articles cités, suivi du nombre d'occurrences.

| | | |
|------------------------------|--------------------|-------------------|
| Vêtement 13 | Magazine 2 | Bateau |
| Friandise, chocolat 12 | Jouet enfant | Machine à laver |
| Disque 6 | montre | Produits de santé |
| Magasin ou type de magasin 5 | Fleurs | Meubles |
| livre 4 | Peluche | vacances |
| Voiture 3 | Instrument musique | Bricolage |
| Objet de décoration 2 | Bijoux | |
| Gadget 2 | Parfum | |

Les 9 occurrences de l'induit magasin sont ainsi constituées :
Magasin 5, Fnac, Foire fouille, Supermarché, Redoute.

On comparera la liste des articles issue de l'espace connotatif, avec la liste ci-dessous, elle issue d'achats recensés et dont la décision a été prise dans le magasin, drugstore en l'occurrence.

% d'achat dont la décision est prise en magasin.

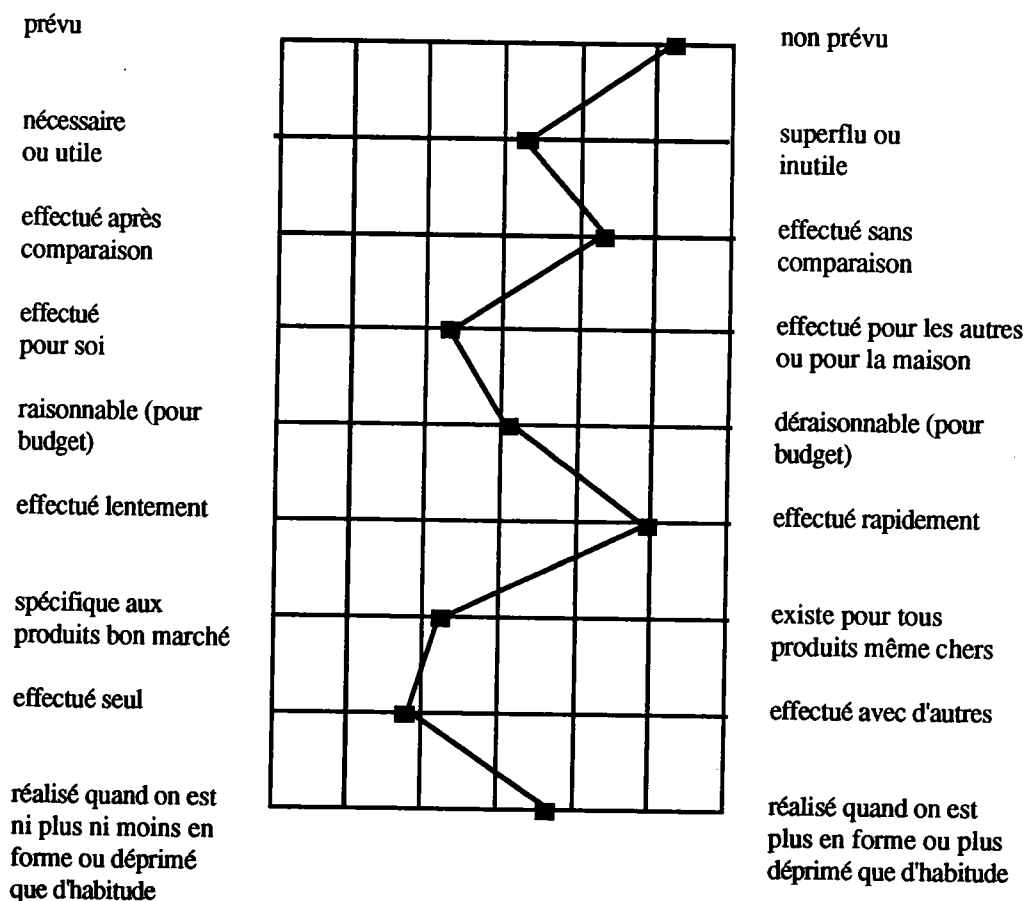
| | |
|--|----|
| 1. Petits bijoux/articles de cuir | 83 |
| 2. Cartes de vœux | 82 |
| 3. Confiseries-chewing gum | 75 |
| 4. Papeterie | 73 |
| 5. Jouets - articles de sports | 69 |
| 6. Equipement / outillage pour la maison | 69 |
| 7. Articles de jardinage | 69 |
| 8. Cosmétiques | 66 |
| 9. Parfums | 65 |
| 10. Articles pour animaux familiers | 65 |
| 11. Aliments | 64 |
| 12. Quincaillerie | 63 |
| 13. Premier soin | 63 |
| 14. Vitamines | 62 |
| 15. Produits d'entretien de la maison | 61 |
| 16. Articles en papier | 61 |

Source : POPAI Dupont Drugstore Shopper study.

Etant donné que notre collecte d'informations ne concernait pas «ce qui peut être acheté de manière impulsive», les items induits ont une très faible validité statistique (ce qui n'est néanmoins pas le but recherché dans une constellation d'attributs, malgré une bonne fidélité de la méthode en général) ; par contre, ils témoignent d'une réelle immédiateté, et d'autre part d'une surprenante similarité avec la liste ci-dessus, elle établie dans un magasin spécifique et à grande échelle.

Comme nous l'avons dit plus haut, les «petits» achats impulsifs sont statistiquement plus fréquents que ceux de forte valeur, et en cela on peut dire qu'ils se conforment aux achats en général. Les produits évoqués témoignent d'une plus grande fréquence de ce type d'achat, et jouissent même pour notre population et malgré la faiblesse de l'échantillon, d'une prégnance surprenante (vêtements, friandises). Une analyse plus poussée dans ce sens devrait être menée et s'avérer d'une grande pertinence. Certaines études marketing (Kapferer et Laurent, 1986) portant sur l'*implication du consommateur* sont basées sur un principe proche (cet aspect sera détaillé dans le chapitre suivant).

A titre de comparaison, nous reproduisons ci-dessous les résultats de l'enquête de Leblanc-Maridor, avec une représentation plus intelligible (empruntée à la méthode du différentiel sémantique). Les points en abscisse pour chaque item sont les moyennes données par l'ensemble des consommateurs.



On constate que tous les items, à l'exception de deux, sont retrouvés dans notre constellation s'attributs, avec la «prégnance» correspondante ; l'item faisant mention de l'«état» de l'individu au moment de l'achat (plus ou moins en forme que d'habitude) ainsi que l'«achat effectué sans comparaisons» ne figurent pas dans notre constellation d'attributs. On peut considérer que le second est inclus dans les divers items faisant mention de l'aspect trop rapide de l'achat.

L'item argent apparait dans la constellation d'attributs avec la relative neutralité que l'on retrouve chez Leblanc-Maridor (ni raisonnable, ni déraisonnable pour le budget).

La constellation d'attributs a l'avantage de faire apparaître l'importance de chaque item vis à vis du stimulus inducteur. D'autre part, elle met en évidence deux nettes contradictions (sur la représentation, les sources de ces contradictions ont été noircies). La première oppose [utile, besoin] à [inutile]. La seconde oppose [plaisir, envie] à [remords], contradiction elle même incluse dans la catégorie [tentation].

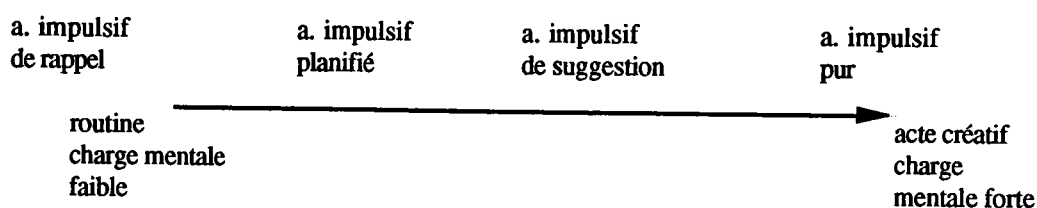
La présence de deux items négatifs particulièrement significatifs (inutile et

remords), et les contradictions qu'ils occasionnent, témoignent d'un aspect contradictoire inhérent à l'achat impulsif, qui dans sa forme comportementale peut être synonyme «d'instabilité». Dans notre troisième chapitre, nous chercherons à déceler cette éventuelle instabilité, sur laquelle divers auteurs ont mis l'accent (état d'esprit au moment de l'achat de Leblanc-Maridor).

Les articles spontanément proposés quant à eux témoignent comme nous l'avons déjà dit, d'une fréquence plus grande pour les petits prix, sans toutefois exclure les autres.

2.6. Typologie et définition de l'achat impulsif.

Une des difficultés de délimitation de l'achat impulsif vient que sous le même terme apparaissent des types de comportements qualitativement différents et relativement bien structurés. Si l'on considère la complexité de l'acte en lui même, l'achat impulsif englobe toutes les modalités de l'acte d'achat depuis l'achat le plus routinier, jusqu'à l'acte «créatif» qui s'appropriera l'objet le plus improbable, compte tenu du paysage d'achat et des intentions de l'individu. Sur ce continuum qui va de la routine la plus simple à l'achat le plus original, il est aisé de retrouver la typologie proposée par Stern, aussi n'en formulerons nous pas une nouvelle ; le fait de la situer sur ce continuum en révèle toute sa pertinence.



La définition opérationnelle «non prévu avant d'entrer dans le magasin» ne permet en aucune façon un positionnement privilégié sur ce continuum. Signalons toutefois que ce n'est pas sur ce critère opérationnel que l'individu juge un achat impulsif, et reste le plus souvent étonné lorsqu'on lui apprend que le pack de mouchoirs en papiers qu'il a acheté car les ayant vu il s'est rappelé ne plus en avoir (achat impulsif de rappel) a été un achat impulsif.

D'autre part, les deux premiers types (a. i. de rappel et a. i. planifié) s'inscrivent dans une stratégie des plus rationnelles, fidèles au principe de satisfaction (satisficing de Simon, §1.3.2.). L'achat impulsif de rappel permettant d'acquérir au coût le plus faible (dans ce cas, il n'y a même pas de charge mémorielle) un bien qui a déjà donné satisfaction et n'occasionnant pas un besoin de remplacement. Le second (a. i. planifié) posant *a priori* la présence d'une remise ou d'une promotion comme un

critère de choix et d'achat de la catégorie de produit ou du produit en question.

Aussi, en première approximation, pour ces raisons (et pour d'autres que nous examinerons par la suite) ne sont-ce pas ces deux types d'achat qui évoquent chez l'individu l'idée d'achat impulsif. Les deux suivants fournissent de façon évidente la base des réponses à notre constellation d'attributs. Nous retrouvons ici la célèbre formulation de *construction au deuxième degré* de Schütz.

«Les objets de pensée, construits par les chercheurs en sciences sociales, se fondent sur des objets de pensée construits par la pensée courante de l'homme menant sa vie quotidienne parmi ses semblables et s'y référant. Ainsi, les constructions utilisées par le chercheur en sciences sociales sont, pour ainsi dire, des constructions au deuxième degré, notamment des constructions de constructions édifiées par les acteurs de la scène sociale dont l'homme de science observe le comportement et essaie de l'expliquer tout en respectant les règles de procédure de la science.» Schütz, 459.

Examinons à présent l'aspect «irréfléchi» tant souligné, de l'achat impulsif. Rappelons ici la définition que Simon donne de la rationalité. «La rationalité caractérise un style de comportement qui est approprié à la réalisation de buts donnés, dans les limites qu'imposent des conditions données.» Simon, 1964. Ce même auteur souligne également la grande disparité des comportements de choix, leur coexistence, et la difficulté de les intégrer dans une théorie unique.

«On ne saurait le souligner, en dehors de la condition de cohérence, il n'y a pas de critère de rationalité des fins considérées en elles-mêmes. Ces fins sont absolument arbitraires. (...) Si on ne veut pas, ou si on ne peut pas, recourir à une définition abstraite de la rationalité, on ne peut que recourir à l'expérience et observer ce que font les hommes dont on a par ailleurs des raisons de penser qu'ils se comportent rationnellement.» Allais, 1953.

Les fins arbitraires d'Allais, sont les données initiales, ce que sur un plan logique on appellerait par exemple les propositions élémentaires, sur lequel le raisonnement, de quelque complexité qu'il soit, sera échafaudé. «Il n'est rien dans les idées qui permette de les appeler fausses» disait Spinoza.

Nous reprenons à notre compte cette remarque de Allais, en affirmant qu'en situation, le comportement adopté par l'individu constitue, si l'on écarte la part d'aléatoire, la réponse la plus adéquate pour cet individu à ce moment. L'inadéquation n'apparaît qu'après coup, ailleurs et plus tard, lorsqu'elle est confrontée à une autre rationalité, normative ou prescriptive. Bien entendu dans cette confrontation après

coup, les différences entre le «ce que j'ai fait» et le «j'aurai du» ne manquent pas. On peut considérer que l'état de dissonance cognitive est une condition préalable de ce type de confrontation. Le propre de cette confrontation est qu'elle possède, entre autres, une manifestation ou une tentative de résolution consciente, ce qui n'est pas toujours le cas dans les états de dissonance. Rappelons ici le désarroi des sujets de l'expérience de Tversky (intransitivity of preference) lorsqu'on leur apprenait, après l'expérience, qu'ils étaient *non transitifs*, ce qui ne les aurait pas dérangé avant d'être confrontés à cet «énoncé prescriptif». Pour des étudiants des hautes écoles, être rationnel (et donc transitif) est non seulement considéré bien, mais constitue un véritable devoir ; cet aspect particulier du devoir, variable selon les individus, peut néanmoins être étendu à pratiquement toutes les strates sociales.

Il s'agit là d'un domaine fortement prisé par la psychologie sociale, depuis les travaux de Sherif : le comportement normatif. Ce dernier définit la norme comme une échelle de référence ou d'évaluation, qui définit une marge de comportements, attitudes et opinions, permis et répréhensibles. Rappelons, que selon une terminologie, non pas générale, mais habituelle aux spécialistes des «faits normatifs»,

«une règle se reconnaît au fait qu'elle oblige, mais qu'elle peut être violée aussi bien que respectée, contrairement à une loi «causale» ou à un déterminisme, qui ne souffre pas d'exceptions sinon à titre de variations aléatoires dues à un mélange de causes.» Piaget, 1970, 288. Il faut voir dans la norme un guide ou un précepte qui ne saurait se ramener à une régularité statistique. En fin, en dehors de l'aspect prescriptif, c'est la portée collective qui fait le propre d'une norme : une règle ne mérite le nom de norme que si elle est reconnue et à ce titre partagée par une pluralité de personnes, définition proposée par Newcomb : «l'acceptation partagée d'une règle qui est une prescription en ce qui concerne la façon de percevoir, penser, sentir et agir.» Newcomb et al (1970).

Si la norme est autre chose que son seul aspect statistique, ce dernier aspect doit être pris en compte. Même s'il y a consensus sur une norme, l'interprétation du rôle et sa réalisation diffèrent selon les individus, de sorte que l'on peut représenter les exécutions du rôle, la manifestation de la norme, sous la forme d'une courbe de Gauss, dont la moyenne correspond à la norme. Bien entendu, l'aspect régulateur des normes sur le comportement n'est plus à mettre en doute.

«Le concept de «rôle» fournit en effet un outil particulièrement adapté à l'analyse de la socialisation. Systématisé à l'origine par G. H. Mead, il permet de lier le comportement individuel à certaines normes groupales portant sur la conduite qui est «attendue» de l'individu en fonction de son âge, de son sexe, de sa spécialisation professionnelle, de son état civil, etc. Même s'il n'agit pas toujours conformément au type idéal de conduite qu'on attend de lui, chacun connaît, perçoit ce type de conduite pour lui, de même qu'il le perçoit pour les autres.» Filloux, 70.

«Quoiqu'il en soit, les statuts ont une fonction d'*ancrage*, dans la mesure où ils constituent pour

l'individu une norme, un cadre de référence à la fois sur le plan formel (bien définis, ils se donnent pour légitimes et appartiennent en propre au sujet) et sur le plan du contenu (ils lui indiquent ce qu'il faut faire). Ils sont également un élément essentiel du sentiment de *sécurité*, dans la mesure où grâce à eux, le monde n'est pas imprévisible. Aussi bien, la connaissance et l'anticipation des rôles d'autrui, souvent d'ailleurs complémentaires aux nôtres propres, rendent la communication possible. Les rôles, selon les analyses de Newcomb ne sont pas sans analogie avec le langage : ils dépendent d'une compréhension commune. Positions et rôles servent alors de référence pour communiquer au sujet les uns des autres.» *ibid*, 72-73.

Nous avons vu comment l'application du principe de rationalité au sens étroit (§1.3.), c'est à dire dans sa conception classique, est à part entière un comportement normatif. Un énoncé prescriptif est entièrement déduit d'un énoncé descriptif, considéré comme le donné, et immuable tout le long de la délibération.

Nous avons également vu (2.2.2) comment le raisonnement scientifique fait partie du monde vital de l'homme occidental, qui appliquera volontiers une rationalité, déductive ou inductive, quoique limitée par rapport à une rationalité formelle, dans la gestion de son comportement quotidien. C'est l'utilisation de ces règles pour vérifier la conformité des résultats d'un comportement ou pour le mettre en œuvre qui est, dans bien des cas, normative : on retrouve, au niveau du quotidien, cette action dissimulante de la science, le remplacement d'une *praxis idéale* par rapport à une *praxis réelle*, où les résultats de la délibération finissent par ensevelir les prémisses qui ont engendré cette dernière. Le résultat de cette délibération est admis de manière normative comme ce qui *doit* être fait. L'idée de rationalité procédurale, en mettant en évidence l'échec de la rationalité classique, a rendu caduque cette façon de voir. A ce point de la discussion deux questions se posent ;

- d'une part , les prélèvements descriptifs qui constitueront les énoncés descriptifs, sont-ils absolus, donc immuables lors de la délibération ?
- d'autre part, sont-ils les plus importants, les plus essentiels, autrement dit, sont ils ceux qui affectent le plus l'individu à ce moment ?

Grize (1962) se penchant avec Piaget sur la notion de logique naturelle énonce trois types de limitations à la connaissance, qu'il étend bien sûr à la logique naturelle, en distinguant clairement cette dernière de la logique formelle (Grize et Matalon, 1962).

Les trois dimensions de la connaissance sont ainsi énoncées.

1. Dimension objective : domaine constitué par les objets, que ceux-ci soient concrets comme les cailloux ou les montagnes ou abstraits comme les nombres.
2. Dimension subjective : contient l'ensemble des instruments dont l'esprit dispose pour appréhender le domaine des objets.
3. Dimension chronologique : suite des états successifs de la connaissance envisagée.

Il en découle trois types de limitations issus de prélèvements en chacune de ces dimensions.

1. Limitations horizontales : la formalisation choisit certaines propriétés des objets.
2. Limitations verticales. Elle choisit certains instruments de pensée.
3. Elle choisit un état de la théorie.

«La pensée naturelle, — et dans ce contexte nous pouvons grouper sous ce terme toute pensée, y compris celle du logicien même dans son activité professionnelle —, fonctionne dans une certaine intention, est orientée vers un but. Les règles du système formel éventuel qui la régit ne sont là que

pour circonscrire un ensemble de possibles, mais ne donnent aucun moyen, par elles-mêmes, de choisir entre eux.

(...) Dans cette perspective, des règles constituant un système formel feront bien partie du modèle de la pensée naturelle ; mais elles n'en seront qu'une partie, leur rôle étant de définir un ensemble de possibles, ou peut-être (et il faudrait voir si les formulations sont équivalentes) de constituer une sorte de garde-fou, indiquant ce qui ne saurait de toute façon entrer en ligne de compte» Grize, 1962.

Dans la même ligne de pensée, Grize et Matalon énoncent les trois différences fondamentales entre pensée naturelle et pensée formelle ;

«On a peu de chances de trouver dans la pensée naturelle la possibilité de construire l'ensemble des propositions qui constituent un système formel donné ; en effet, certaines expressions sont le produit de chaînes de transformations si longues qu'il est difficile de les réaliser spontanément sans l'emploi de règles explicites et conscientes ; ainsi, la pensée naturelle diffère d'un système formel par son étendue limitée.

Une autre différence entre la pensée naturelle et un système formel réside dans le rôle du contenu. Il est en effet plus facile de montrer que les raisonnements ne s'appuient pas uniquement sur la forme des données, mais que le contenu guide la pensée vers une certaine conclusion. (...)

Enfin, une dernière différence importante avec les systèmes formels touche au rôle et à la signification des axiomes. Cela a-t-il un sens de rechercher les axiomes de la pensée naturelle ?» Grize et Matalon, 1962.

Précisons encore les notions de forme et contenu en logique étant donné qu'elles ont été évoquées dans la seconde différence.

«Le «contenu» d'une liaison opératoire est constitué par les données, ou les termes pouvant leur être substitués, tandis que la «forme» est ce qui demeure inchangé au cours de telles substitutions». Piaget, 1949, 41.

A un niveau de formalisation, le contenu constitue un *donné*, «fait atomique» de Wittgenstein, ou «proposition atomique» de Russel, la logique intrapropositionnelle ramenant ce caractère atomique au niveau considéré. Ainsi, soit la succession d'implications :

«Si p implique q et si q implique r, alors p implique r». Les propositions [p implique q] et [q implique r] sont des implications *données*, qu'on appelle *implications matérielles*. Pour [p implique r] il s'agit d'une proposition construite, ou *implication formelle*. La forme s'assimile au *construit*, et le contenu au *donné*.

Toute la cohérence d'une formalisation, pour exclure les paradoxes et les indécidables, adoptent une métarègle qui consiste à ne pas mélanger les niveaux (Russel). Comme l'ont dit Grize et Matalon, la logique naturelle, se laissant facilement guider par le contenu des propositions, le mélange de niveaux est fréquent.

Nous ne reprendrons pas ici les carences descriptives et explicatives d'une rationalité substantielle déjà exposées (§1.3.). Essayons de voir, à la lumière des assertions logiques, puis psychologiques, qui précèdent, en quoi les résultats d'une logique naturelle peuvent différer de ceux d'une logique formelle ; pour nous, en effet, l'essentiel de la prégnance de l'achat impulsif provient de la prégnance de cette différence, qui peut dans bien des cas être ramenée à un état de dissonance cognitive. Il y a une différence entre le résultat fourni par la *praxis idéale* et celui fourni par la *praxis réelle*.

Rappelons que la formalisation n'est que l'ensemble des procédures qui permettent à l'esprit de se garantir de la contradiction (Grize). Les formalisations les

plus élaborées seraient celles qui malgré leur complexité garantissent au maximum la vérité du résultat en fonction de la vérité des axiomes. Reprenons une à une les différences entre logiques naturelle et formelle proposées par Grize et Matalon.

En ce qui concerne les imbrications entre le logique et le psychologique :

«Si la logique est une théorie formelle des opérations de la pensée, la psychologie et la sociologie, ou du moins certaines parties de ces disciplines, constituent au contraire une théorie réelle des mêmes opérations : des opérations effectuées par l'individu, ou échangées grâce au langage et effectuées en commun. En principe la limite entre l'objet de la logique et celui de la psycho-sociologie est donc claire : c'est celle qui sépare une forme pure d'un mécanisme concret et causal.

(...) Pour la première discipline, le seul et unique problème est celui de la validité formelle des compositions opératoires : étant donné un système de propositions vraies et fausses, quelles sont les autres propositions vraies et fausses qui découlent valablement des rapports admis ? Or analyser la validité formelle, ce sera nécessairement la fonder et le but essentiel de la logique consistera donc à dégager les principes ou axiomes nécessaires et suffisants pour assurer la rigueur des enchaînements opératoires étudiés. Pour la psychologie et la sociologie, le problème est au contraire d'établir les lois réelles des opérations de l'action ou de la pensée, et de les expliquer : la question ne sera donc pas de «fonder», mais exclusivement de comprendre et de reconstituer génétiquement (1). Piaget, 1949, 11-12.

Longueur des enchaînements logiques.

Le nombre des enchaînements logiques est dans la logique naturelle fortement limité, si on le compare aux possibles de la logique formelle. Moles, reprenant le principe de l'induction probabiliste (degré de couplage de Reichenbach) énonce l'idée de *distance de cohérence* : le nombre de mailles après lequel l'esprit sait intuitivement qu'il ne peut plus se fier à la chaîne qui lui est proposée et voit croître les chances de contradiction quelque part dans le raisonnement.

Ce problème est, entre autres, lié à l'aspect approximatif des prémisses de base, principe d'approximation que nous avons rappelé tout le long de ce travail. Les éléments de base sont entourés d'une *zone floue* qui fait enchaînement logique propage une certaine zone d'improbabilité (ceci bien sûr en dehors du fait que l'on peut avoir des enchaînements probabilistes avec des éléments rigoureusement délimités).

Si l'on considère E comme l'ensemble des classes d'un système formel, deux conditions doivent être respectées, conditions qui selon Apostel et Grize ne sont justement pas respectées par les classes psychologiques :

-Les éléments de E doivent être distincts,

-Etant donné un objet, il doit exister un procédé effectif pour décider si x appartient à E.

«Les objets appréhendés concrètement sur le plan psychologique ne sont nullement répartis, dès le départ, en catégories distinctes. Les exigences de l'action peuvent bien conduire à prendre une décision relative à leur appartenance à E. Mais une telle décision n'est pas prise une fois pour toute et pour tous les objets. Il s'ensuit que les classes psychologiques sont comme entourées d'une sorte de *zone floue*, d'une région d'indétermination, bien entendu, cette zone n'est floue que par rapport aux exigences d'un niveau supérieur de formalisation.» Grize, 1962.

Interférences entre forme et contenu.

On s'en tiendra, bien sûr, aux sens logiques de ces termes définis plus haut. On peut penser que dans le cas qui nous préoccupe, le cas des mélanges de niveaux est relativement rare. En effet, les «faits atomiques» choisis par l'individu le sont en fonction du mode de recombinaison considéré : «Toute décomposition en éléments premiers («faits» atomiques, ...) demeure relative, de tels éléments n'acquérant leur propriété d'être premiers que relativement à un mode de recombinaison que l'on a en vue.» (Piaget, 1949, 38). Cela se fera, entre autres, en fonction des instruments de pensée que l'esprit a à sa portée (dimension subjective de Grize). Ce mélange de niveaux prendra surtout la forme d'un approfondissement des zones floues des éléments discutés ci-dessus, qui font que les prémisses de bases, et les enchaînements qui suivent s'en trouvent changés. En général, pour les problèmes anodins, le faible nombre des enchaînements (voir ci-dessus) évite ce genre d'interférences. Dans le champ comportemental, la délimitation de ces prémisses élémentaires, constitueront les ingrédients d'une stratégie floue, simplement parce que l'expérience montre qu'il est d'abord épuisant, puis impossible, de tout prévoir à l'avance.

Des axiomes pour la pensée naturelle ?

Nous ne reprendrons pas ici ce débat du domaine de l'axiologie fortement discuté dans notre partie réservée aux motivations et à l'utilitarisme de Bentham, que nous avons conclu sur l'idée d'une absurdité intrinsèque de la condition humaine, «qui se construit des valeurs comme outil de comportement : valeurs d'autant plus stables qu'elles sont générales, d'autant plus contradictoires qu'elles se révèlent dans une situation plus locale.» Moles, 1991a.

Il s'ensuit, que les valeurs les moins générales, sont moins stables, c'est à dire plus fluctuantes : il s'agit, pour en revenir à une logique naturelle, de prémisses qui risquent de changer au cours du raisonnement, avec d'autant plus de chances que ce dernier est long : dans le domaine comportemental, ces dernières doivent justement leur survie à la limitation des enchaînements logiques, qui manifestent leur opposition sous trois formes :

- le coût cognitif peut contre-balancer l'attraction de la valeur en question ;
- penser prend du temps, temps au cours duquel, cette valeur peut perdre toute son actualité ;
- les enchaînements trop longs aboutissent trop rapidement à une intuition

d'improbabilité.

Cela a-t-il un sens de déployer une stratégie, demandant des heures, qui nous assure, à coup sûr, la dégustation de la meilleure glace chez le meilleur glacier d'une grande ville qui nous est peu familière et où il y a profusion de l'offre, aboutissant de manière quasi-certaine à la perte de cette envie au cours de la délibération ?

On approuvera, dans ce cas précis, l'alexandrin d'un poète obscur du nom de Barthélemy : «L'homme absurde est celui qui ne change jamais».

On peut ainsi ramener à deux ensembles de causes la différence entre les évaluations et résultats aboutissant à un choix ou comportement :

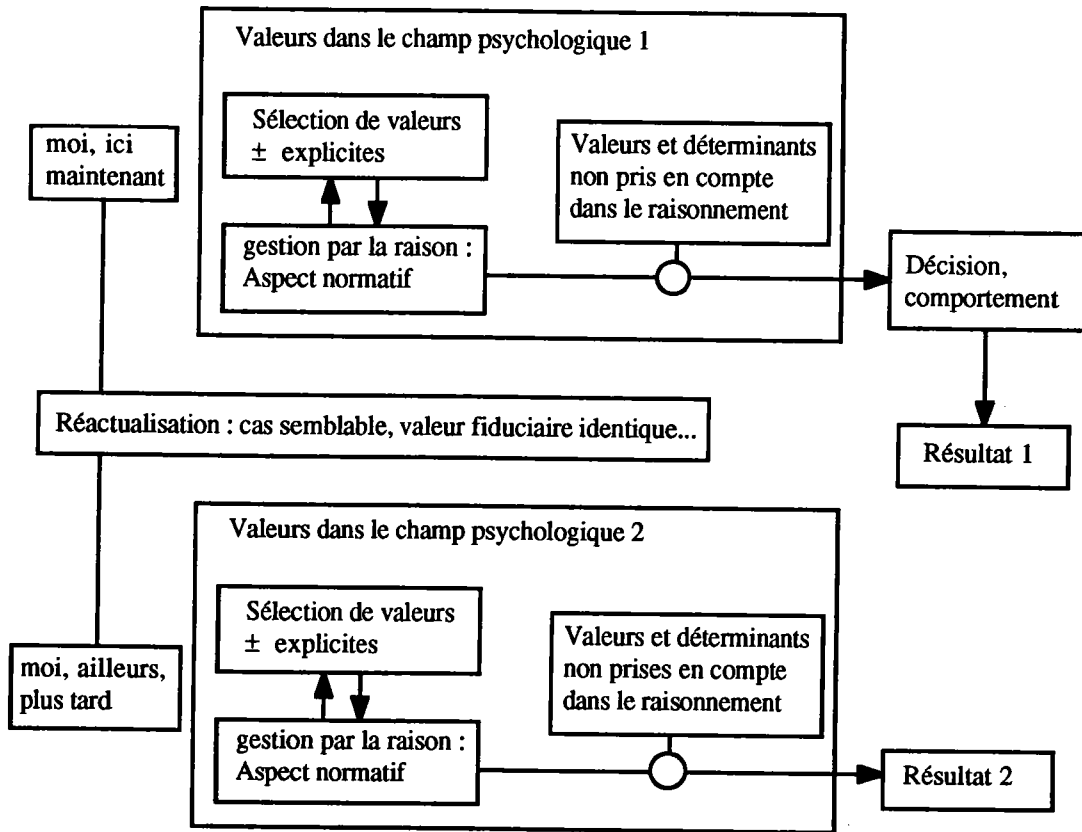
- a. le changement des prémisses de bases :
 - variation dans le niveau d'approximation des éléments premiers,
 - perte de la valeur affective de ces éléments (au sens étymologique, c'est à dire de ce qui *affecte* l'individu) au cours du temps,
- b. variation dans l'utilisation de règles logiques (enchaînements probabilistes plus longs et plus raffinés).

Si l'on ramène le temps dont dispose l'individu à des délais plus brefs, ce qui est le domaine de la rhétorique publicitaire par exemple, on aboutit à ce que Moles appelle «infralogique», ensemble de processus et de règles encore plus distants, voire indépendants de la logique formelle.

«Nous appellerons *infralogiques* ces processus de connexions qui s'établissent dans le champ de conscience. *Stricto sensu*, ils sont erronés – le logicien dira *faux* –, pourtant ils servent à associer les propositions ou les concepts les uns avec les autres en fournissant une présomption de vérité, un minimum de conviction, une sorte d'évidence, rudimentaire mais utilisable.» Moles, 1990, 101.

Moles énonce à cet effet 15 lois précises, principalement issues de travaux portant sur la perception des images, et donc essentiellement applicables à ce domaine (voir Moles, 1990, 102-104). On peut dire que nombre d'achats impulsifs de rappel tombent sous le coup d'une telle logique. Pour les autres, ceux où l'individu «réfléchit» un peu avant d'agir, on recense tous les cas possibles entre une logique formelle et cette infralogique visuelle.

Récapitulons à l'aide d'un schéma ce qui vient d'être dit, avant de donner notre définition de l'achat impulsif.



L'idée première est que dans un paysage situationnel donné un champ de valeurs, la raison et ses critères de choix ne suffisent pas à déterminer le choix ou le comportement. De manière axiomatique, les champs de valeurs proposent des évaluations et des critères différents d'une situation à l'autre, et ce d'autant plus que les valeurs sont moins stables et que la complexité de la situation augmente. Dans ce cas de figure, l'équivalence entre le résultat 1 et le résultat 2 s'avère hautement improbable. Nous avons vu plus haut les principales causes de cette différence (fluctuation des valeurs, différence dans la longueur des enchaînements déductifs, différence dans l'approximation des critères...).

On peut néanmoins aboutir au même résultat, de manière non aléatoire, et cela de deux manières :

- par le même chemin déductif avec les mêmes valeurs et le même raisonnement. Cela nécessite une grande stabilité des valeurs en jeu (stabilisation qui peut être accentuée après le résultat 1, un des aspects du processus de rationalisation), d'autre part que les valeurs non prises en compte dans le raisonnement (1 et 2) n'influencent pas le résultat.

- par l'adjonction de nouvelles valeurs et d'une finesse de raisonnement

différente, *pour* parvenir au même résultat. Nous sommes toujours dans le domaine de la rationalisation. L'introduction d'une proposition du type «ce qui est fait est fait!», marquant l'irréversibilité du choix, participe à ce type de raisonnement.

La non conformité du résultat 1 comparé au résultat 2, le second étant plus normatif (meilleure application des règles) constitue une caractéristique fondamentale de l'achat impulsif.

Dans le raisonnement naturel, selon l'importance du but visé, on assistera à des degrés divers de formalisation qui correspondront à des complexités inhérentes aux problèmes d'une part, au degré de certitude exigé d'autre part. À cet égard, l'idée de certitude suffisante est davantage la règle que celle de certitude parfaite.

En vertu de ce qui a été dit, dès qu'il y a approximation, il y aura différence entre les résultats de deux raisonnements, cette différence croissant avec le nombre d'éléments et d'enchaînements utilisés. Ce n'est qu'à partir d'un certain seuil de différence que cette dernière sera prise en compte en tant que telle, occasionnant éventuellement une dissonance. D'autre part, une différence notable entre deux raisonnements peut provenir, soit d'une accumulation de petites fluctuations sur l'ensemble des facteurs évoqués, soit d'une seule différence précise se situant à la *limite* pour ne pas dénaturer l'élément en question.

Un autre cas de figure, sans doute le plus général pour le problème qui nous concerne ; il s'agit des sollicitations qui affectent l'individu et qui sur le plan d'une logique formelle, naturelle ou infralogique, n'ont aucun lien avec la délibération en cours. Sur le plan dynamique ou comportemental, elles ont axiomatiquement un lien : c'est le *même* individu qui doit gérer toutes ces sollicitations. On peut même dire, en s'inspirant de Prigogine et Stengers, que l'*instabilité* provenant d'un premier ensemble de paramètres rend l'individu *sensible* à des sollicitations qui l'auraient différemment ou pas affectées en l'absence de cette instabilité.

«Comprendre, c'est tout aussi bien comprendre pourquoi l'état d'équilibre est stable, pourquoi il permet de définir un système comme soumis à celui qui le manipule, que comprendre pourquoi, loin de l'équilibre, cette définition de l'objet physico-chimique doit être abandonnée alors que de nouveaux concepts — ceux de corrélation, d'instabilité, de sensibilité, de bifurcation — deviennent pertinents. Loin de proposer aux autres sciences une vision unique, le physicien découvre dans son propre domaine une réalité multiple à laquelle il ne peut donner sens sans reconnaître, du même coup, la diversité irréductible des problèmes qui se posent aux autres sciences.

Prenons par exemple une notion comme celle de sensibilité. Comme nous l'avons vu, elle implique que la définition des rapports d'un système à son environnement est relative au régime d'activité de ce système. A quoi un être est-il sensible ? Par quoi peut-il être affecté ? De quoi ses relations avec son monde le rendent-elles capables ? De telles questions prennent déjà sens pour des «êtres» aussi simples que les systèmes physico-chimiques. Mais comment ne se poseraient-elles pas avec plus d'urgence encore à ceux qui étudient les être vivants, doués de mémoire, capables d'apprendre et d'interpréter ? (...) Comment juger à priori ce qu'«est» l'homme, ce que sont les concepts pertinents pour définir son identité, si déjà l'identité d'un système physico-chimique est relative à son activité ?» Prigogine et Stengers, 1988, 65.

Un des caractères de la rationalité normative, de la norme en général, est sa relative stabilité. On a de grandes chances de retrouver les valeurs rationnelles explicites dans la délibération 1 et dans la délibération 2 ; la rationalité normative utilisant de manière exclusive et plus performante ces dernières. C'est ce qui fait dire à Simon que les modèles de rationalité procédurale n'ont pas le pouvoir unificateur de la

rationalité classique. Or, parmi les valeurs présentes et explicitées dans le champ de conscience lors d'un achat, la plus stable reste la *valeur fiduciaire*, le «combien ça coûte». C'est cette valeur qui, de manière générale, sera la plus normative ; si la règle légifère pour un cas — c'est à dire pour un ensemble de cas hypothétiques semblables — une valeur fiduciaire (une classe du type 500 Francs) occasionne *facilement* une réactualisation du cas une réversibilité de l'opération, c'est à dire «ce qu'on aurait pu faire avec la même somme». Cette rationalité normative, avec comme prémisse de base la valeur fiduciaire, donnera en grande partie une prégnance propre à l'achat impulsif, distinguant ce dernier des nombreux et inévitables écarts aux multiples normes quotidiennes. De plus, cette valeur normative propose une véritable *métrique* permettant de mesurer l'écart à la norme (Je l'ai payer 300 Francs trop cher), ce qui en fait un critère privilégié pour les raisonnements logiques.

Moles, proposant l'idée d'un coût généralisé comme régulateur de l'action, critique bien sûr l'aspect trop général de la notion fiduciaire de coût ; le raisonnement montre clairement l'aspect normatif du prix par rapport à l'idée de valeur personnelle.

«Le coût est le résultat d'une quantification des valeurs par l'intermédiaire d'un système qui paraît aux économistes comme hautement élaboré : le marché, c'est à dire une référence à la société universelle (ou partielle) qui apporte ou suggère des normes dans l'ensemble des actes d'acquisition ou de recherche de services effectués par l'individu. Disons, si l'on veut, que la notion de coût n'a d'intérêt que si elle est un quelconque universal aristotélien, si elle est une notion générale définissable, puisque la science économique ne s'occupe, comme toute science, que du général, quitte à entrer après dans des cas de plus en plus spécifiques.

L'idée de coût a été liée au XIX siècle à une série d'images ou de mécanismes traduits dans quelques concepts privilégiés, celui de *marché*, celui d'*homme économique*, avec une certaine révérence donnée par les économistes — peut-être pour des raisons de simplicité de la pensée — à la notion corrélée de mesure du coût en *argent*, en monnaie, en une unité universelle, tout au moins dans certaines limites.» Moles, 1977, 43.

«Le prix correspond à l'idée de cession ou de location, il donne à l'être le droit légal de faire pénétrer l'objet dans sa sphère d'emprise ou d'exploiter les services d'un autre être, comme esclave temporaire, selon un certain nombre de modalités — souvent fort compliquées —. C'est justement sur la notion de prix que les économistes contemporains et les sociologues ont fait le plus de critiques pertinentes. Le prix d'un ticket de métro, d'un morceau de pain ou d'une consultation médicale, a-t-il un quelconque rapport avec l'accroissement de mon être ou de sa diminution ? Prix et valeur sont visiblement des choses différentes, puisque pour passer de la valeur au

prix, je dois moi-même passer par les normes de la société.» *ibid.* 52.

Si l'on considère, comme on l'a dit plus haut, la norme comme un type particulier de valeurs (valeurs partagées), on aboutit au même paradoxe dénoncé à propos de ces dernières, la simultanéité de normes contradictoires dans le champ psychologique.

«Il peut se produire également des *conflits de rôles*. Bien qu'un même individu puisse occuper plusieurs statuts (l'employé de magasin qui est en même temps leader syndicaliste), plusieurs rôles ne peuvent être accomplis simultanément. Car un statut peut être «latent», pendant que l'individu exerce activement le rôle qui exerce l'autre statut, alors qu'il est difficile d'imaginer un rôle qui ne serait effectivement pas joué. Pourtant, il peut arriver que des rôles soient suffisamment contradictoires pour poser des problèmes d'intégration personnelle, même s'ils ne peuvent être exercés à proprement parler simultanément.» Filloux, 73-74.

En fait, ce n'est pas tant de trouver les normes en contradiction qui nous préoccupe en premier lieu, mais plutôt de mettre l'accent sur les contradictions dynamiques dans le champ de valeur de l'individu dont *certaines seulement* pourront être rendues explicites par un raisonnement, pendant et après le comportement en question. En plus de leur stabilité (on retrouve cette stabilité dans les valeurs en général), les normes s'intègrent de manière privilégiée dans un discours régulateur ou justificatif, comme l'avait déjà remarqué Newcomb.

Un point, qui n'apparaît pas sur notre schéma, doit être discuté. Nous avons mis jusqu'ici l'accent sur une différence entre ce qui a été fait et une réévaluation avec une rationalité normative mieux appliquée. Mais l'achat impulsif possède-t-il une composante permettant à l'individu de le caractériser comme tel *sur le champ* ? La définition même du comportement normatif nous dit que oui, étant donné qu'il consiste en l'application de certaines règles dans un cas de figure donné. Il s'agit de l'aspect prescriptif des normes. Dans le cas de l'achat, on peut penser qu'il existe bien des règles en fonction du produit et de la situation pour pouvoir se comporter en *bon acheteur*. Pour tel produit, *il faut* bien regarder ceci, cela... Il existe bien une ligne de conduite floue chez l'acheteur ; pensons au désarroi face à un produit complexe face à un micro ordinateur ou une chaîne hi-fi ou la liste des critères paraît incommensurable pour un profane qui adoptera souvent la stratégie simplificatrice de s'en remettre à un conseiller digne de confiance. Ceci dit, les écarts par rapport à cette ligne de conduite de bon consommateur sont bel et bien ressentis, mais, selon l'implication du consommateur, facilement évacués. La facile et fréquente réactualisation, propre à une société de consommation, cette facilité dans la réversibilité opératoire que nous avons

déjà mentionnée, reposera le problème qui aurait pu être oublié ; la force de cette rationalité normative est bien sûr complètement liée à cet aspect. Des auteurs comme Perec, Baudrillard ou Veblen ont bien mis l'accent sur ce type d'aliénation. D'autre part, Perec montre bien l'intériorisation de telles prescriptions provoquant une perte de repères vitaux chez ses héros jetés dans des contextes culturels différents et plus frustes.

Le rôle imparti au bon consommateur est vaste, et compte des aspects contradictoires bien cristallisés dans l'achat impulsif. Citons trois prescriptions évidentes de ce rôle (que l'on peut retrouver sous une forme littéraire dans le texte de Perec) ;

La première «Acheter au juste prix» demeure la plus générale de par sa définition statistique. On peut considérer les deux suivantes comme des déviations répétées et stabilisées de cette première norme, devenant par la même des normes socialement valorisées, dans une certaine marge de manœuvre, surtout pour la dernière (ce qui est *bien* à une dose devient *mal* à une autre) :

- Faire une bonne affaire.
- Acheter sans compter, faire une folie.

L'individu qui ne fait *jamais* de «folie» n'est-t-il pas socialement déprécié ? On peut penser que l'on a là trois axes fondamentaux de positionnements et de stratégies de ventes.

«Les publicitaires ont exploité cette idée depuis, notamment à travers des slogans construits sur la matrice : «ne consommez pas idiot!», grâce aux effets symboliques desquels a pu s'effectuer une relance de la consommation aristocratique. (...) Que la «bonne possession» soit telle, parce qu'elle témoigne de la «bonne» violence d'un désir d'acquiescer et de parvenir, ou parcequ'elle se transcende en pure qualité à travers l'expression d'un bon goût, dans les deux cas la chose possédée elle-même demeure plus ou moins entre parenthèses.» Leenhardt, *Postface in Perec*, 156.
Pour la valorisation sociale de la troisième prescription, Perec utilise le discours d'un consommateur qui raconte fièrement à ses amis son achat *sans compter* comme un chasseur qui a abattu sa proie *d'un coup, d'une seule cartouche*.

Nous définirons donc l'achat impulsif comme *le résultat de la mauvaise application d'une rationalité normative, essentiellement basée sur la valeur fiduciaire et la notion de juste prix. Trois types de déviations bien structurées peuvent être distinguées :*

a. La bonne affaire, résultat d'un excès de valeur accordé justement à la valeur fiduciaire ; il s'agit de l'achat de quelque chose de non urgent dans la table des valeurs de l'être et donc éloigné des préoccupations et de la stratégie du moment. Notons que dans le cas contraire, la bonne affaire devient une optimisation de la rationalité normative.

b. La «petite folie», socialement bien acceptée, et à des doses bien déterminées peut s'avérer normative ou prescriptive.

c. Le produit «payé trop cher» socialement déprécié s'il n'entre pas dans la catégorie précédente.

Nous nous sommes efforcé d'approcher une *définition réelle*, dans le sens d'une formulation de l'essence d'une chose. Compte tenu des définitions existantes, vaguement nominales ou réelles, au profit d'une opérationnalité plus grande il est vrai, on peut considérer cette aboutissement comme un réel éclaircissement.

Dans cette section nous n'avons abordé les *causes* de cette inadéquation que sur le plan des logiques formelles et naturelles. La logique naturelle intégrant néanmoins l'idée de *valeur* dans les prémisses et opérations, peut aspirer à une explication comportementale : ce sera l'objet de notre troisième chapitre.

Nous n'avons pas abordé l'état de *nausée* existentielle, ou de perte temporaire de la raison, que l'on retrouve dans les approches de Piron ou de Leblanc-Maridor. Cette errance en qui beaucoup voient l'essentiel de l'achat impulsif constitue un état privilégié pour une mauvaise gestion de la rationalité normative ; d'autres facteurs y contribuent, ce que nous examinerons, là aussi dans notre troisième chapitre.

3. Vers une modélisation de l'achat impulsif.

Il y a un art de vendre et mille procédés pour vendre, qui consistent toujours à éveiller un mouvement passionné chez celui qui délibère et hésite. Une émotion, un étonnement, ou seulement un changement, secouent l'homme perplexe, et font tomber la décision comme un fruit.

Alain

«Comprendre la réalité, simuler la nature, non seulement dans sa stupidité, mais aussi dans ses astuces, il lui [la science] faudra revenir à ce but essentiel.»

René Thom.

3.1. Objectif.

Nous avons défini l'achat impulsif comme l'échec vécu d'une rationalité normative, inculquant les droits et devoirs du bon consommateur. Dans les sociétés où il y a abondance d'offre et de demande, cette rationalité normative s'avère d'une grande complexité ou l'on peut distinguer sommairement les prémisses (critères distinctifs et valorisés des biens de consommation) et les opérations (elles mêmes formant un ensemble valorisé caractérisant l'homme logique). Nous avons montré comment le résultat d'une logique formelle différait, par nature, du résultat concret d'un logique naturelle, ceci généralement de deux manières :

- une différence sensible dans la longueur des enchaînements logiques,
- une différence dans le choix et l'approximation des prémisses des base, en fonction de la *valeur* qui leurs étaient accordées.

L'objet du présent chapitre sera de mettre en évidence, par un recueil d'observations, certaines causes déterminant cette inadéquation entre rationalité normative et le comportement effectif ; on citera volontiers la formule imagée proposée par Moles, à savoir celle d'un perspectivisme des valeurs.

«Un des apports du psychologue sera de souligner l'importance dans les jugements de valeur attachés au passé ou au futur de la *loi proxémique* et d'un perspectivisme des valeurs, où tel «petit» facteur de l'attitude va réagir, parcequ'il est immédiat et proche, beaucoup plus que tel «grand» facteur basé sur une rationalité lointaine, pour changer le paysage des valeurs de l'individu, et par là son *passage à l'acte*. C'est donc là effort, une contribution au remplacement d'une rationalité théorique par une «infrarationalité» pratique plus développée, que le checheur

comportemental considère, lui, plutôt comme une suprarationalité *fine* devant remplacer une rationalité universelle (?) qui n'a que faire dans les mécanismes de la vie quotidienne.» Moles, 1979, 38-39.

Une synthèse de ces données, dont la nature sera définie ci-après, et de leur agencement nous conduira à l'élaboration d'un modèle individuel. Nous entendons par modèle individuel, un système de relations logiques entre *concepts*, censé représenter les différentes causes à l'œuvre à l'intérieur de l'individu, et qui déterminent son comportement tel qu'il peut être observé de l'extérieur. Alors que le modèle global est par nature statistique, les modèles individuels sont, par essence, conceptuels.

3.2. Microscénarios de comportement d'achat.

3.2.1. Microscénario 1 : un comportement d'achat routinier

Christian est étudiant, et salarié, dans une grande ville universitaire. La veille du week-end, en rentrant de la bibliothèque, il décide de faire quelques petites courses, pas trop, étant donné qu'il ne mange pas souvent chez lui, et qu'ainsi il lui arrive de jeter des aliments périmés, ce qui ne va pas sans l'agacer.

17h30, il a trois quart d'heure devant lui ; il réfléchit à ce qu'il doit acheter ; beurre, biscottes pour le petit déjeuner (pas de pain frais dans les boulangeries le dimanche), et quelques fruits. Se munissant d'un billet de 100 francs (pas de monnaie, et en plus il vaut avoir toujours un peu plus car il se rappelle qu'il est très frustrant «sur le moment» de ne pas pouvoir acheter par manque d'argent, quoique des fois on s'en félicite), il part pour le supermarché de son quartier, avec pour devise «acheter le minimum» . Ce dernier se situe à environ 5 mn de marche, ce n'est pas le plus proche puisqu'il y en a un autre avant sur «presque» la même trajectoire ; il n'y va que très rarement car il le trouve un peu plus cher et un peu «vieillot» (quoiqu'il ait remarqué que certains produits étaient moins chers). Arrivé au supermarché, il ne prend pas de caddie car il faut une pièce de 10 Frs et que de toute façon la quantité à acheter ne le nécessite pas (pour la même quantité il lui est arrivé de s'en servir). Entré dans la zone «libre service» se présente à lui le rayon fruits et légumes. Pommes, poires, raisin du Chili (au mois de mai!), et puis «tiens, ces pêches d'Espagne m'ont l'air bonnes ; à 15 Frs le kilo, ça n'est pas beaucoup plus cher que les pommes» . Il achète donc quelques pêches plus un kiwi. Puis viendra le beurre (il y en a une marque en promotion qu'il prendra), et encore les biscottes. Il a tout ce dont il avait

besoin, mais cette faible quantité d'articles l'ennuie un peu ; il a encore du temps à sa disposition, et tant qu'à faire pourquoi ne pas acheter autre chose qui le fera revenir demain ou après demain. Tiens, se dit-il, je pourrais acheter des yaourts ; là aussi, une marque est en promotion, ils ressemblent beaucoup à une marque qu'il connaît et qu'il aime bien, aussi décide-t-il d'en acheter un pack. Se dirigeant vers la caisse, il remarque en tête de gondole son café habituel en promotion ; cela l'étonne un peu, étant donné que cette promotion a débuté il y a plus de trois semaines, et qu'elle ne devait durer que 10 jours. Il a déjà remarqué cela pour d'autres promotions, aussi se dit-il que cela devrait durer jusqu'à liquidation complète du stock «2 pour 16 Frs» , d'autant plus qu'il en a déjà acheté au début de la promotion, et que malgré la «bonne affaire» , il n'aime pas trop «stocker» chez lui par manque de place. À ce prix, se dit-il, il faudrait, en acheter 10 paquets ou plus ; cette idée à la fois logique et absurde le réconforte, il se dit que revenant d'ici quelques jours, il pourra en acheter s'il y en a encore.

Il arrive à la caisse ; la file d'attente n'est pas trop longue. En attendant, il se demande encore s'il ne devrait pas acheter le café tout de suite ; puis, regardant ses achats sur le tapis roulant, il éprouve une légère satisfaction, d'une part, de sa décision de différer son achat, et d'autre part de constater que l'entorse à l'objectif d'achat minimum n'est que légère. La caissière comptabilise les articles, il a une idée vague du prix à payer ; cette dernière lui annonce 36,65 Frs, ce qui correspond à l'idée qu'il se faisait, et donc lui procure une légère satisfaction. Quittant le magasin il prend son chemin habituel, pensant à d'autres choses et au rendez-vous qu'il a d'ici une demi-heure avec des amis.

3.2.2. Microscénario 2 : une formalité, l'achat d'un petit cadeau.

L'action se déroule dans le rayon vaisselle d'un hypermarché. Il est environ 20 heures en cette soirée de printemps. Un couple, 25 ans de moyenne d'âge environ, arrive au rayon vaisselle. Le rayon est désert. L'homme pousse le caddie que la femme tient mollement par le côté. Elle dit : «Dis, il va falloir acheter quelque chose pour Patricia, c'est la dernière fois qu'on la voit.» Tout en parlant, elle lâche le caddie, et d'un pas plus rapide s'approche du rayon qu'elle contemple activement. Elle parcourt la moitié du rayon sans rien toucher, seulement en regardant présentoirs et emballages contenant assiettes, vases, verres, coupes, etc. «Qu'est ce que je vais bien pouvoir lui acheter ? »

Elle recule pour mieux voir, puis suite à un moment d'arrêt, s'avance et prend un

carton rouge sur lequel est figuré le contenu : coupelles à fruits en verre. «Tiens, c'est pas mal ça. Elle manipule le carton de façon à trouver le prix et le repose aussitôt. Trop cher.

Pendant ce temps, l'homme s'éclipse et traîne dans un rayon plus loin où se trouvent les disques ; en fait il ne les regarde même pas. Manifestement ces courses commencent à le fatiguer.

Elle se dirige d'un pas décidé en fin de rayon où sont situés les articles en promotion. «Il faut que je trouve quelque chose ici. Je ne vais quand même pas m'amuser à faire tous les magasins.» Elle inspecte finement les articles en promotion ; elle saisit une jatte en verre, la retourne (elle n'est pas ébréchée), toque pour tester la matière (non, ce n'est pas du cristal), regarde le prix. «Tiens, ce serait pas mal ça. J'ai enfin trouvé quelque chose, elle est jolie cette jatte.» Soudain après ce bref instant de satisfaction, une petite angoisse vient la troubler ; 25 francs, c'est vraiment insignifiant comme prix. Si Patricia venait à l'apprendre... Non, je vais chercher autre chose.

Elle la repose et reprend sa marche dans le même rayon, en explorant l'autre versant du rayon, contenant toujours de la vaisselle. Son ami revenu dans les parages, s'arrête au seuil du rayon, l'observe de loin manifestant, avec délicatesse, une légère impatience. Toute délicate qu'elle soit, et sans doute justement pour cela, cette légère impatience semble activer davantage le problème chez notre exploratrice. Elle s'arrête soudain et saisit un carton rouge de coupes à glace en verre, ne vérifiant même pas le prix que sans doute elle avait vu de loin. D'un pas décidé elle se dirige alors vers son ami et lui dit : «Regarde ! » tout en posant le paquet bien à plat au fond du caddie.

— En plus je sais qu'elle n'en a pas, l'autre jour avec Béa on le lui a fait remarquer.

De toute façon, on ne la reverra plus, ajouta-t-elle.

L'homme regarde à peine, très indifférent aux élucubrations de sa compagne. Tout en refermant le paquet qu'elle avait ouvert pour en montrer le contenu à son compagnon, elle vérifie le prix, ce qui ne semble pas la troubler, même si ce dernier est supérieur de 15 francs par rapport au premier lot observé et aussitôt redéposé parce que trop cher. Elle se redresse et aide l'homme à pousser son caddie, signifiant par là que la problème du «cadeau de Patricia» est résolu.

3.2.3. Microscénario 3 : l'achat d'un maillot de bain.

Dans ce microscénario, l'observateur, une étudiante en psychologie, est impliquée dans l'action provoquant quasiment un achat non prévu.

Nous sommes en Allemagne, dans un grand magasin type «Printemps». Notre

étudiante se trouve seule devant un bac rempli de maillots de bain femme, une et deux pièces, amassés en vrac sous une pancarte «ab 20—», c'est à dire à partir de 20 DM. Deux jeunes femmes d'environ trente ans, françaises, se postent à l'autre extrémité du bac alors que notre étudiante tient devant elle un maillot de bain qu'elle examine sous toutes les coutures. Sans la moindre discrétion l'une d'elle donnant un coup de coude à sa compagne s'exclame : «Tu vois la fille, le maillot de bain ; c'est un comme ça que je veux.» , ceci se souciant peu d'être entendue puisqu'elle parle une langue étrangère.

Amusée par la situation, notre étudiante sourit et lui tendant le maillot de bain lui dit : «Tenez, vous pouvez le prendre. Je suis française.» Surprise et gêne. Notre jeune femme s'en empare, alternant les coups d'œil vers sa compagne, l'étudiante et l'objet convoité. Mise sur le devant de la scène de façon impromptue, sans grande conviction elle assume le rôle qui lui est dévolu et entame l'examen d'usage du produit concerné, sous les regards attentifs, presque insistants de notre étudiante et de sa compagne . Il est beau ce maillot de bain ; la taille a l'air bonne. Mais il est blanc, et donc risque d'être légèrement transparent une fois mouillé. Et puis avec ses fioritures, il faut oser le porter. Le verdict tombe : «je le prend» dit-elle, d'un ton assuré, sans même s'intéresser aux autres maillots amassés en grande quantité devant elle. Se dirigeant vers la caisse, elle regarde encore le prix sur lequel elle était rapidement passé lors de la précédente auscultation, 49 DM, ce qui est un prix tout à fait normal pour un tel maillot de bain.

3.2.4. Microscénario 4 : le comportement d'achat d'une famille organisée.

Il s'agit d'un couple d'apparence modeste, la quarantaine, accompagné d'une petite fille d'environ 10 ans.

Ils entrent dans le magasin, tournent à gauche et s'arrêtent. Il y a concertation. La petite fille dit quelque chose à ses parents et part seule, très vite, vers un emplacement réservé aux enfants, un livre sous le bras. La présence du livre montre qu'il s'agit sans doute d'une décision prédéterminée et bien acceptée à voir son entrain.

Le couple repart, longe un rayon avec produits en promotion (vins) ; ils regardent, l'homme prend une bouteille en main, montre l'étiquette à la femme, qui y jette un regard rapide. Hochements de tête. La bouteille est replacée dans le rayon.

L'homme et la femme se séparent. La femme empoigne le caddie et se dirige d'un pas décidé vers une allée centrale perpendiculaire, constituée de produits de grande consommation. Elle avance au milieu de l'allée, en poussant le caddie devant elle, rapidement. Regards rapides à droite et à gauche. Regardant devant lorsqu'il le faut, elle évite les caddies stationnés au milieu de l'allée. Il n'y a aucun arrêt jusqu'au fond du magasin, rayon liquides et légumes (diagonale par rapport à l'entrée). Elle dépose

le caddie à l'angle, cherche un pack de bière et pose à plat dans le caddie. Elle consulte sa liste de courses, reprend le caddie et circule lentement le long des rayons légumes. Elle choisit et s'approprie différents fruits et légumes. Les opérations sont très rapides, effectuées avec méthode, efficacité et sûreté. Elle se déplace dans un très petit périmètre autour du chariot. Au bout d'un quart d'heure le grand chariot est à demi plein (les modèles sont plus grands en hypermarché).

Légumes divers, fruits... Bras gauche sur le caddie, stylo et liste de courses dans la bouche, elle choisit des bananes. Le caddie laissé libre, elle cherche un sachet pour les emballer, et passe à la pesée.

Elle retrouve ensuite son mari au rayon liquides. Ils choisissent du vin en rayon (et non dans la cave à vin). L'homme tient le caddie à distance d'un bras, tout en explorant le rayon. Il y a de la place dans le rayon, peu de monde. La femme est à côté à distance d'un demi-bras. L'homme lâche le caddie, la femme prend le relais (main sur le côté du caddie). L'homme repose la bouteille. Tour à tour, même sans déplacement, sans échange verbal à ce sujet. À un moment, ils se regardent, parlent, lâchent le caddie et se dirigent ensemble vers une gamme de vins située de l'autre côté de l'allée. Ils regardent, touchent, se concertent, choisissent une bouteille, l'homme la porte, il reviennent au caddie où elle est déposée.

Ils se séparent à nouveau, l'homme se dirige vers la cave à vins, la femme vers le rayon fromage (pré-emballé). Déplacement lent le long du rayon, à distance d'un bras, en poussant le caddie. Balayage systématique du regard. Elle avance la main, s'arrête, la retire, regard plus loin. Avance à nouveau la main, choisit un produit, se penche en avant, le pose dans le caddie.

Elle se dirige ensuite vers le rayon charcuterie (pré-emballée). Elle passe rapidement, ne prend rien, observe un prix. Arrêt au rayon charcuterie détail (stand privé). Elle se dirige ensuite vers le rayon boulangerie, son mari la rejoint. Le rythme est plus lent, les objets posés dans le caddie se font plus rares. Tous deux flânent, se déplacent de manière aléatoire et dans un grand périmètre. Ils repassent par le rayon charcuterie et fromage où la femme montre un article à l'homme. Regards vagues, comme s'ils voulaient s'assurer de n'avoir rien oublier. Ils passent aux rayons surgelés, sans rien acheter, puis se dirigent vers les caisses.

3.2.5. Microscénario 5 : l'achat d'une paire de chaussures.

Laurence s'apprête à rentrer chez elle en cette fin d'après-midi de printemps. Elle vient de rendre visite à une amie. Ses déplacements au centre ville sont relativement rares, notamment en bus ; en général, elle préfère s'y rendre en voiture. Elle s'approche du panneau horaire, et y cherche l'heure de son prochain bus : 18 heures 49. Elle regarde

sa montre, 18 heures 45, scrute l'horizon, pour voir si le bus concerné n'est pas déjà dans les environs, et en déduit, quelques minutes d'attente, le temps de fumer une cigarette. Manque de chance, sitôt cette dernière allumée, arrive le bus en question ; la ligne étant bien relativement bien desservie (constat fait en explorant le panneau horaire), elle préfère prendre le bus suivant plutôt que de jeter sa cigarette (ou de l'éteindre, ce qui est relativement inconvenant, mais qu'il lui arrive de faire). Maintenant, son attente de quelques minutes est certaine ; elle observe le paysage autour d'elle, et se laisse aller vers la vitrine du magasin située en face d'elle, de l'autre côté de la rue. Un sabot en cuir rouge attire son attention. Juste à côté, elle remarque une paire de chaussures d'été plus classiques, ainsi qu'une autre bigarrée jaune vert rouge et violet, quelque peu originale. Elle décide d'entrer dans le magasin à la devanture grande ouverte, essentiellement pour y voir de plus près la paire "classique" de couleur noire ; terminant sa cigarette un peu à la hâte, elle entre. Dans ce magasin, clair aéré et bien agencé, elle a vite fait de localiser le sabot rouge, et tout aussi rapidement, disposée non loin de ce dernier, la chaussure noire l'ayant fait entrer. L'observant de plus près, elle voit tout de suite que la pointure n'est pas la sienne (Laurence est relativement grande et chausse du 41). Elle demande donc sa pointure à une vendeuse, non loin de là et toute disponible. Cette dernière lui affirme, de manière certaine, qu'il n'y en a plus. Reposant le soulier en question, elle saisit le sabot rouge, et remarque l'épaisse semelle et le talon qu'elle juge trop haut (elle avait cette impression en l'observant à travers la vitrine, mais de manière beaucoup plus vague) ; tout en réfléchissant, elle voit la chaussure bigarrée, qui avait également attiré son regard. Elle décide de les essayer toutes les deux, et en demande les pointures à la vendeuse. Non, le sabot la « surélève » un peu trop, ce dont elle n'a pas besoin. L'autre, la bigarrée, originale, certes, commence à lui plaire davantage. Ayant rechaussé ses propres chaussures, elle se saisit de la seconde bigarrée, et observe la paire sous toutes les coutures. 399 francs, alors qu'il n'y a pas de cuir, elle trouve cela un peu cher. Elle juge la finition excellente, et curieusement, constate le calme qui règne dans le magasin, ou seule une cliente autre qu'elle s'y trouve ; elle se rappelle que l'heure de la fermeture ne doit pas être bien loin. Sans trop savoir pourquoi, elle pense au spectacle auquel elle va assisté ce soir, et mettre cette nouvelle paire de chaussure à cette occasion, lui paraît être une bonne idée...; et puis une paire de chaussures originale, ça la changera un peu. Elle décide de les acheter, suit la vendeuse vers la caisse, et règle au moyen de sa carte de crédit, en observant vaguement la vendeuse lui préparer son emballage. Sortant du magasin elle voit tout de suite son bus et se presse d'y entrer. Sur le chemin du retour, elle se sent satisfaite, voire légèrement gaie, et ne résiste pas au plaisir d'ausculter discrètement, une dernière fois avant d'arriver chez elle, cette paire de chaussures aux multiples

couleurs.

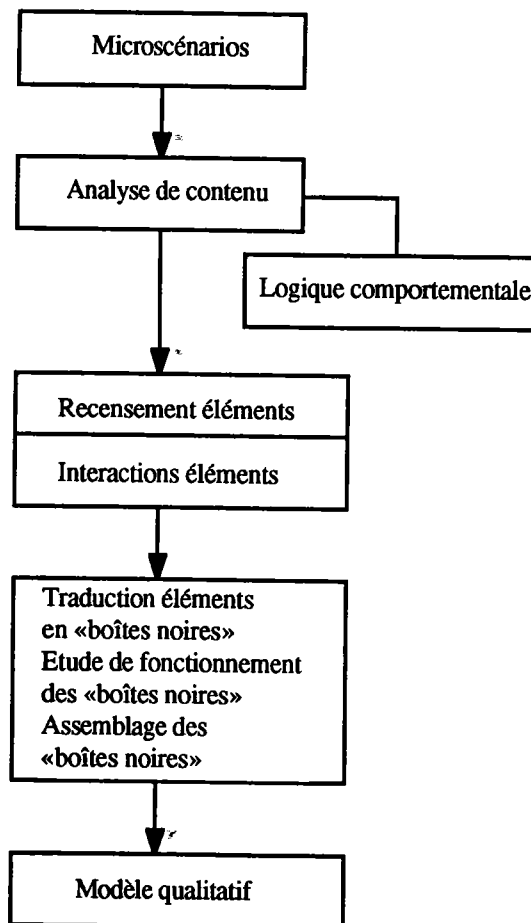
3.2.6. Répartition des achats impulsifs.

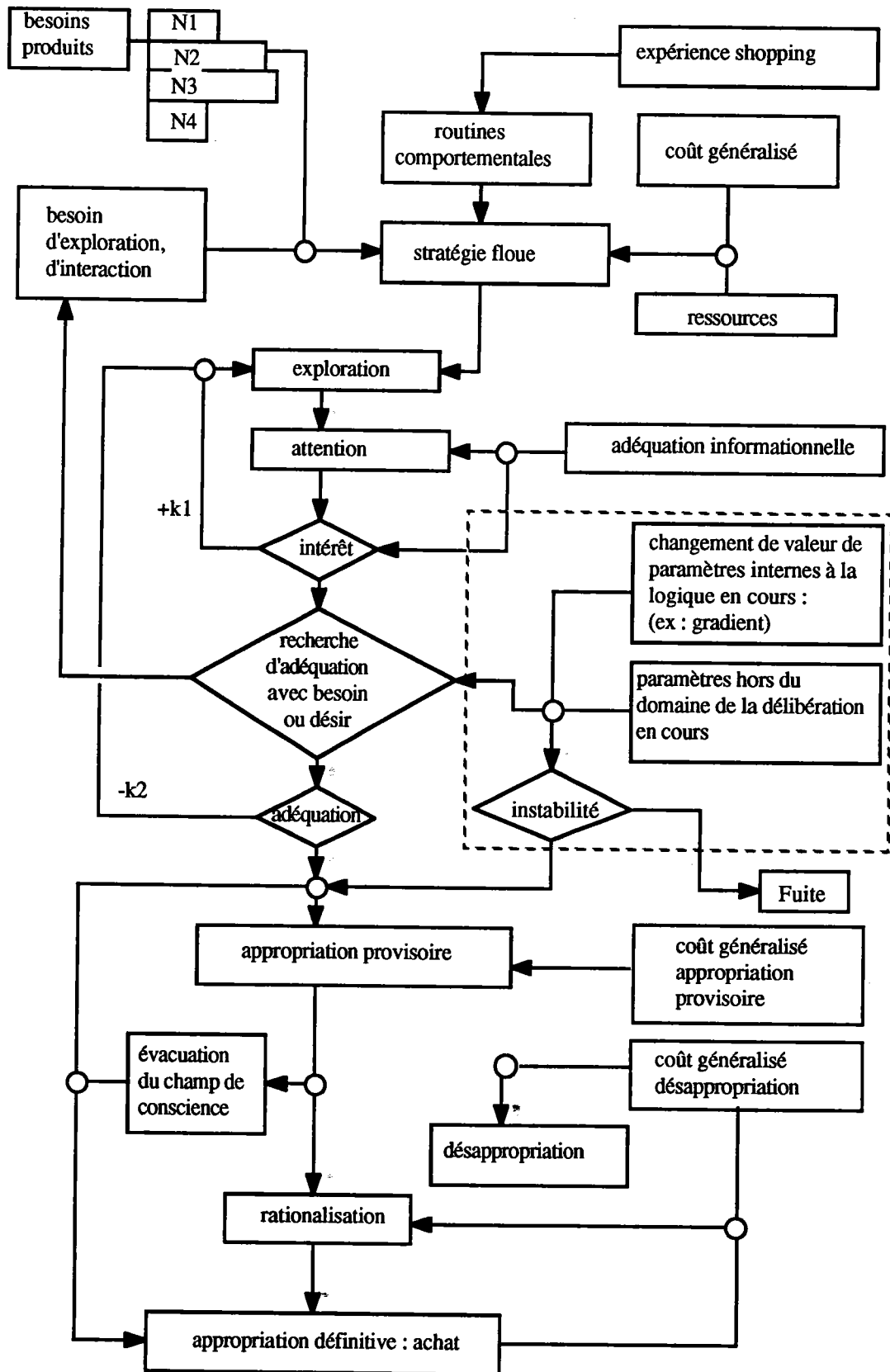
Pour les scénarios 2, 3 et 4, a eu lieu un entretien avec les protagonistes de l'achat. Ceci a consisté en un entretien qualitatif portant sur l'achat en général et pour les cas 2 et 3 sur les objets spécifiques de la scène observée. Considérant la définition donnée dans le chapitre précédent, il faudrait faire apparaître à la fois la norme et la dérogation à cette dernière pour qualifier l'achat "d'impulsif". Le critère retenu a été l'émergence dans le discours des protagonistes de l'idée d'un achat effectué "un peu" ou "trop" vite. Ce fut le cas des microscénarios 2 et 3, le microscénario 4. ne révélant aucun aspect de ce genre lors de l'entretien. Le microscénario 5 fait suite au témoignage détaillé de la protagoniste qualifiant d'emblée et sans ambiguïté d'"impulsif" son achat, et ce, avant le témopignaga. Il en va de même pour le microscénario 1, décrivant un achat routinier exempt d'achat impulsif.

3.3. Elaboration d'un modèle qualitatif du comportement d'achat.

3.3.1. Proposition d'un modèle individuel.

Dans cette section, nous proposons une synthèse de ce qui a été dit précédemment à propos de l'achat impulsif. Cette synthèse, est présentée sous la forme d'un modèle qualitatif. La remarque de J.R. Biot (1926) procure une justification partielle à notre démarche. «Toutes ces choses ne peuvent se déterminer sûrement que par des mesures précises que nous chercherons plus tard ; mais auparavant, il fallait sentir le besoin de les chercher.» Le schéma ci dessous donne une représentation claire de notre démarche.





Modèle qualitatif d'un comportement d'achat. La partie en pointillés est spécifique à l'achat impulsif.

Ce modèle, représente une conduite exploratoire, habituellement appelée «shopping» suivi d'achat impulsif ou non, dans les rayons d'un grand magasin ou libre service ; il remplit avant tout, pour ce qui nous intéresse, la «condition de principalité», dans le sens où les aspects du comportement mis de côté ne peuvent altérer notablement l'image du phénomène pris en compte. Nous avons par exemple délaissé les feed-back à long terme, du type incidence de la rationalisation sur les routines comportementales, la perception du coût généralisé ou «l'expérience du shopping». Nous avons vu dans le chapitre 1, comment en adoptant un point de vue constructiviste ou systémique, la notion même de besoin n'avait rien d'absolu.

En ce qui concerne la mobilisation globale de l'individu vers ce type de conduite, nous avons considéré deux types de besoins :

- d'une part ceux qui concernent les produits proprement dit et qui possèdent le plus souvent une traduction consciente relativement claire, même si une psychologie des profondeurs refuse d'y voir «le vrai besoin» («Il faut que je m'achète un pull»).
- d'autre part des besoins que l'on peut considérer comme indépendants des produits convoités, que l'on retrouve dans la partie haute de la pyramide de Maslow et pris en charge par le système global de la consommation de façon bien établie aujourd'hui ; affirmation de soi ou besoin d'appartenance par exemple (Baudrillard, Veblen, Cathelat...).

Si seul le premier type de besoin est actualisé, le comportement a pour caractéristique d'être relativement rigide ; il s'agit d'une conduite nécessaire, les critères de choix étant relativement bien définis, ainsi que le procédé de recherche d'adéquation. L'absence de *tendance à la curiosité* (Berlyne) se traduit donc par une *relative* non-disponibilité à l'examen des paramètres autres que ceux des produits recherchés. Notons que pour les mêmes produits, cette disponibilité se traduira par des processus de recherche et de sélection plus ou moins discriminants, chez le même individu ; de manière générale, les fluctuations restent faibles pour les produits peu complexes et à implication faible (la variation au sein de la population en groupes homogènes est une des caractéristiques des études de segmentation en marketing).

Indépendamment de la pondération des *valeurs* véhiculées par le produit prises en charge par les divers aspects de la publicité, une segmentation basée sur le traitement de l'information du consommateur prend aujourd'hui de l'ampleur. Cette segmentation est basée sur trois composantes de la complexité cognitive habituellement désignés par les termes de «différenciation», «discrimination» et «intégration». «Le concept de différenciation correspond au nombre de dimensions utilisées par un individu pour traiter l'information qui lui parvient. Par «discrimination», on entend le nombre de catégories que l'individu distingue sur une dimension donnée. Finalement le concept «d'intégration» se rapporte à la complexité des interrelations entre les éléments composant un domaine cognitif particulier.» Pinson, Malhotra, Jain, 1988.

On peut également trouver l'autre extrême, où la curiosité et l'affirmation d'un «savoir-acheter» apparaissent comme déterminantes indépendamment du produit : «faire du lèche-vitrine», «faire les soldes».

Soulignons ici une observation intéressante concernant le déplacement et la manipulation des caddies en grandes surfaces (microscénario 4). En hypermarché comme en supermarché, la stratégie adoptée par les «habitues» des lieux se scinde très souvent en deux étapes. Il y a une première étape nécessaire souvent suivie d'une étape plus lente et plus exploratoire. L'analogie de ces deux étapes avec notre distinction avec les deux types de motivation est évidente. Ce dernier microscénario va dans ce sens ; nous l'avons observé à de nombreuses reprises.

Cet ensemble motivationnel, dont nous avons considéré ici deux *types* principaux, auquel s'ajoute l'expérience passée, l'estimation du coût généralisé de l'action et les ressources en présence (importance de la notion de pouvoir d'achat discrétionnaire) aboutissent à l'établissement d'une stratégie floue ; l'individu possède une préfiguration plus ou moins claire de son comportement futur.

On se doit d'examiner ici la notion de stratégie. Elle rejoint directement le débat sur la rationalité , puisqu'en général la notion de stratégie se réfère aux moyens à mettre en œuvre pour l'obtention d'un but donné, la notion de stratégie optimale étant celle qui permet d'atteindre ce but au moindre coût. Si l'on considère la maximisation de l'utilité comme étant le but à atteindre, la stratégie optimale se confond purement et simplement avec la solution rationnelle optimale de la théorie économique. L'existence de cette optimalité, stratégique ou rationnelle, présuppose rappelons le, le but et les moyens comme *donnés*. Nous avons vu (§ 1.3.) comment les moyens ne l'étaient pas, puisque le coût d'utilisation de ces derniers était justement fonction de leur utilisation, et que la solution apparaissait le plus souvent comme une modification du but en fonction du coût de ces moyens (le principe de satisfaction de Simon et les niveaux d'aspiration chez Lewin appellent ici un rapprochement aux implications philosophiques profondes). Dès que la situation est suffisamment complexe, dès que les moyens utilisables sont variés, l'idée de stratégie optimale devient un leurre, puisque

- d'une part elle occasionne un examen complet des éventualités, après lequel on trouvera laquelle *était* optimale, et démontrant par là qu'il était inutile et coûteux d'examiner les autres. Le plus souvent cette solution devient plus coûteuse qu'une autre si on fait mention de son coût de recherche.

– d'autre part, si on ne veut pas ajuster le but aux moyens engagés, donc l'atteindre quels qu'en soient les coût et moyens, l'idée de solution optimale devient inutile.

La notion tactique inclut d'emblée l'idée d'un but plus ou moins adaptable aux circonstances. La différence fondamentale est une restriction délibérée du champ de prévision. La définition première donnée par Schutzenberger étant celle de *stratégie localement optimale*.

«Les conduites de solution de problème, entre le cas où il n'y a pas de tactique parce que la prévision est nulle, et le cas où les tactiques font place à la stratégie parce que la prévision est totale, apparaissent alors dépendre de deux paramètres :

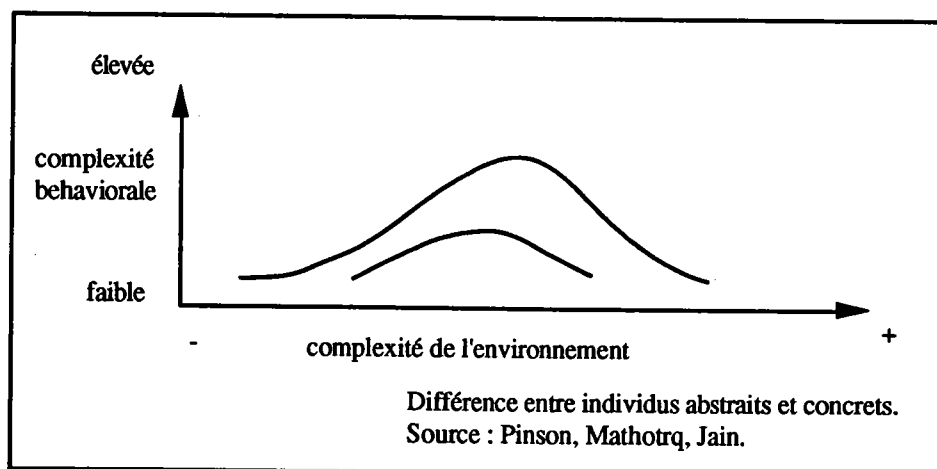
1. *Le champ de prévision* : on se rapprochera d'autant plus de l'optimum absolu (stratégie) que le champ de prévision sera plus grand ;
2. *La flexibilité* du comportement, c'est à dire la possibilité de changer de tactique lorsqu'une information apparue pendant le déroulement d'une tactique lui fait perdre son optimalité locale (ce paramètre n'existe évidemment, ni pour la stratégie, ni pour la tactique minimale de prévision nulle).» Bresson, 281.

Paradoxalement, on montre que dans bien des cas la *stratégie optimale* est celle qui consiste à adopter une succession d'optimalités locales (buts intermédiaires). La notion d'optimalité subit ici la même critique, pour laisser place au principe de satisfaction (*satisficing*). L'utilisation de ces raisonnements est d'autant plus saisissant quand le but lui même est mal défini, ce qui semble d'ailleurs être la solution la plus sage en matière d'adéquation. Il semble que ce soit la règle dans les décisions d'achat : «Je vais m'acheter un pull en laine».

Cette stratégie floue équivaut donc à une tactique où le but lui même est dès le départ fixé de manière vague ; il comporte lui même un élément de surprise. Un but précis ou une décision précise prise préalablement sont rares ; ils se manifestent pour l'achat de produits à forte *implication*, c'est à dire complexes en termes de traitement de l'information, selon les trois dimensions courantes, différenciation, discrimination et intégration, citées précédemment. En général, il s'agit là de délibérations longues, ayant le plus souvent recours à des supports écrits, publicitaires et techniques (notices) : les exemples classiques sont l'achat d'une voiture ou d'un micro-ordinateur. Ce comportement se rapproche de la stratégie, car il étend de beaucoup l'ensemble des éventualités en ayant recours à un large ensemble de critères (dimension et discrimination), ou ensembles évoqués (*evoked sets*).

Les recherches sur les styles cognitifs montrent d'une part que l'on peut effectuer une typologie qui va des individus concrets (complexité de l'ensemble de la structure

cognitive — différenciation, discrimination, intégration — faible) aux individus abstraits (complexité élevée). Schroder (1967) a également montré que cette différence variait selon les possibilités de la situation, comme le montre le schéma ci-dessous. Pour dire les choses simplement, il existe une complexité environnementale optimum ou s'exprime au mieux l'aptitude cognitive selon les trois dimensions citées. Au delà d'un certain niveau de complexité, la réponse serait moins complexe, moins variée et dans un certain sens, moins performante. Nous avons maintes fois souligné que toute perception consistait en une approximation du donné, ce qui conduit à la conclusion qu'à tout moment ce niveau d'approximation peut être dépassé. La composante intentionnelle, fondamentale intervient ici. Plutôt que de définir la complexité environnementale par rapport aux éléments isolés par un observateur extérieur, il faut la définir par rapport aux patterns de reconnaissance possédés par l'individu (ce qui rejoint une des idées originelles de la théorie de l'information). Il s'en suit que la notion de situation complexe se rapproche de la définition de situation ambiguë, dans le sens où les différentes stimulations apparaissent à l'individu comme d'*égale importance* pour l'individu, c'est à dire que *jeté* dans cette complexion, il ne se soustraira de certaines stimulations qu'au prix d'un effort d'accommodation. On peut prendre cela comme une définition cognitive du stress. La courbe ci-dessous montre bien cet effort de sélection puisqu'après l'optimum, la complexité environnementale est négativement corrélée à la complexité comportementale.



Comme nous l'avons dit, nous limitons en première approximation, la portée de ce modèle à la conduite à l'intérieur d'un grande surface. Il semble néanmoins que ce dernier soit facilement adaptable à une conduite plus globale comme la déambulation en centre ville ; Ladwein (1986) a émis l'hypothèse d'un certaine invariance de la

répercussion globale de l'assortiment sur l'individu à différentes échelles (nous avons défini les centres commerciaux comme un assortiment de magasins, Volo, 1985) ; il s'agit là de la notion de *fractalité* introduite par Mandelbrot. Plus simplement ces idées témoignent du caractère organisé et arborescent du comportement exploratoire. En accord avec ces idées, nous examinerons (chap. 5) quelques paramètres concernés par le choix d'un point de vente. Le comportement exploratoire proprement dit est facilement formalisable par la théorie de l'information (Berlyne, Moles). Aussi, l'attention et l'intérêt sont-ils constamment sous l'emprise de ce que nous avons appelé *adéquation informationnelle* de 8 à 16 bits/sec constitue un bon moyen pour le canal humain). Nous avons distingué deux issues à ce processus, l'une très brève, une seconde plus longue où l'on constate une réelle délibération chez le sujet qui évalue, soupèse, calcule ; ce que nous avons dénommé «recherche d'adéquation avec besoin ou désir». La première issue, quasi-instantanée, demeure facilement observable. L'objet en question est rapidement évacué du champ de conscience. Ceci est plus facilement observable lors d'explorations manipulatoires (fouiller dans un bac). On observe là, de façon générale une sorte d'enchaînements rapides, d'où le feed-back [+k1]. Nous avons observé ce comportement caractéristique lorsque une classe d'objets de fonction similaire étaient juxtaposés dans un espace restreint (savonnettes) ou ammassés (peluches, vêtements). Les cycles supérieurs où $[N > 3]$ sont très fréquents.

L'étape suivante est ce qui est couramment appelé processus de choix ou de décision ; les modèles abondent comme nous l'avons vu. En général il s'agit de modèles de traitement de l'information ; comme en témoignent les styles cognitifs précédemment cités, les processus diffèrent de manière notable entre les individus et selon les situations. L'objectif commun à tout ces modèles reste de rendre compte d'une logique naturelle, et de manière plus générale un modèle du comportement cognitif ; quant à la distinction entre les deux, on retrouve rarement la prudence affichée par Grize et Matalon.

«Construire un système formel tel que, connaissant la situation dans laquelle se trouve un individu, il soit possible, au moyen du système, de faire des prévisions sur ses inférences.

Cette formulation constitue évidemment une limite, et il est possible qu'un système qui jouirait d'une telle propriété fasse intervenir des variables qu'on ne considère habituellement pas comme faisant partie de la logique, telles que les dimensions du champ d'appréhension, la valorisation de certains éléments par rapport à d'autres, etc. On aurait là un modèle général du comportement cognitif, ce qui dépasse de loin notre

projet.» Grize et Matalon, 26.

«La chose est particulièrement claire en ce qui concerne les paradoxes. Il ne peut y avoir en effet de paradoxe qu'entre un domaine de pensée et un autre, entre une théorie scientifique et le sens commun, entre un formalisme et une de ses interprétations.

Ce point est essentiel à l'étude que nous avons entreprise. Il montre qu'il n'est possible de rejeter valablement un système que si l'on a préalablement déterminé avec quelque exactitude les propriétés du domaine dont ce système est censé rendre compte.» Grize et Matalon, 18.

C'est sur ce dernier point énoncé par ces auteurs que nous mettrons l'accent ; il s'agit de la question «du domaine dont le système est censé rendre compte». C'est de cette difficulté de limitation du domaine que naissent les paradoxes (nombreux en microéconomie comme nous l'avons vu dans notre premier chapitre) ; cette notion, dégagée en logique dans les problèmes d'implication, est considérée comme la source de ce que l'on appelle *paradoxe de l'implication matérielle*. En fait, il faudrait voir dans ces paradoxes le moyen de cerner justement le domaine ; en dehors de ce domaine, la solution ou le comportement observé sont erronés vis à vis de ce système ; la question de savoir s'il s'agit d'une erreur aléatoire dans le déroulement du raisonnement ne se pose plus au delà d'un certain seuil. La solution ou le comportement apparaissent comme qualitativement différents, et statistiquement observables.

C'est la critique principale adressée à l'utilité, dont la prétention est toujours restée de vouloir ramener toutes les évaluations à une seule mesure, ceci sous-entendant plus ou moins le même mode d'appréhension des données comparées.

«La notion d'utilité apparaît donc fragmentée en une série de niveaux liés à la référence qui sert à les ordonner : notion voisine de celle du niveau d'adaptation de Helsen en psychophysique. Ce n'est pas la même chose de comparer pour les ordonner des poids que l'on soupèse dans la main, ou de lourdes masses qui demandent un effort du corps entier : on a des domaines ordonnables (le poids de 50 kg est plus grand que celui de 10g, le revenu national supérieur à mon capital), mais d'un autre ordre : je ne reconstitue pas l'impression de soulèvement de 50kg en additionnant des poids *subjectifs* qui correspondraient à 10g, ou le revenu national comme utilité en additionnant des utilités de l'ordre de la somme contenue dans mon portefeuille. Il y a donc des domaines distincts : phénomènes psychologiques que l'on

retrouve dès que l'on compare l'utilisation effective d'une structure relationnelle à son aspect formel.» Bresson, 246.

Toujours en ce qui concerne la mesure de l'utilité d'un bien, le principe de la «chose sûre» est censé rendre compte de la limite du domaine. Si je propose de choisir entre les loteries telles que :

$\Omega = (A \text{ si } f, B \text{ si non-}f)$

$\beta = (C \text{ si } f, C \text{ si non-}f),$

et si les espérances de Ω et β sont positives, avec $E(\Omega) > E(\beta)$, alors si je choisis β c'est que C n'appartient pas au même domaine que A .

Cette conception de l'utilité résout la plupart des paradoxes mentionnés précédemment.

On ne peut choisir entre des loteries qui n'appartiennent pas au même domaine ; mais on n'est pas limité à un seul domaine. simplement, les «attitudes» sont différentes pour des systèmes de comparaison (d'utilités) différents.

«En sorte que la possibilité d'effectuer des mises en relation (comparaison ou implication par exemple) entre des termes, et de les refuser entre d'autres termes, induit une topologie sur l'ensemble de ces termes, et l'on peut définir les domaines par les voisinages. Le système des valeurs (et non plus des utilités), comme celui des poids, correspond à une autre technique, indirecte ou objective, de mise en relation qui définit des domaines homogènes sur une diversité de domaines des mises en relation subjectives (ou directes). Dans tous ces cas les régions frontières, celles où les domaines voisinent ou se recouvrent, posent des problèmes difficiles.» *ibid.*, 246.

C'est dans ces «problèmes difficiles» que s'inscrit justement l'achat impulsif. C'est à cette approche «topologique» du problème que sera consacrée le paragraphe suivant. Il semble en effet que la seule description déterministe de l'achat impulsif soit celle d'un comportement face à des problèmes recourant habituellement à des logiques différentes, irréductibles les unes aux autres. C'est ce que nous avons symbolisé dans notre modèle par les «paramètres externes hors de la logique en cours». Il s'agit là de *données* auxquelles l'individu doit faire face, non décidables par la logique en cours, provoquant une relative *instabilité*, requérant un traitement d'un autre ordre, et dont on peut penser que la solution adoptée sera une solution hybride, catastrophique au sens de la théorie des catastrophes, pour employer un terme plus précis (§ 3.2.2.).

Une autre source d'instabilité, proche de la précédente, est ce que nous avons appelé «changement de valeur des paramètres internes». Il s'agit là évidemment du

contenu du formalisme, qui, normalement se situe en dehors des préoccupations logiques, mais dont nous avons vu précédemment l'influence sur l'utilisation de cette même logique. Les «propositions atomistiques» ou données initiales, élaborées à froid ou à distance peuvent se voir modifiées, et le sont le plus souvent. D'un point de vue purement formel, ce cas rejoint le premier, puisque les données traitées n'étant plus les mêmes, le système lui-même est modifié. L'idée est donc que ce *donné* en situation n'est pas le même, que celui évalué à distance, aspect apparemment trivial. Le concept de *gradient de but* validé expérimentalement par Hull et Miller représente le mieux cette idée, que l'on retrouve dans une loi proxémique ou dans le principe hodologique de Lewin. La modification des paramètres du système se situe à un niveau en dessous de l'altération par des paramètres externes. Le système de raisonnement en cours (linéaire additif, lexicographique, disjonctif...) doit s'ajuster mais semble rester opérationnel ; mais déjà à ce niveau on peut alors parler d'instabilité selon l'amplitude des modifications. Dans le cas des paramètres externes, il s'agit de conflits entre sous-systèmes. Ce point de vue sera clairement exposé et exploité dans les paragraphes suivants.

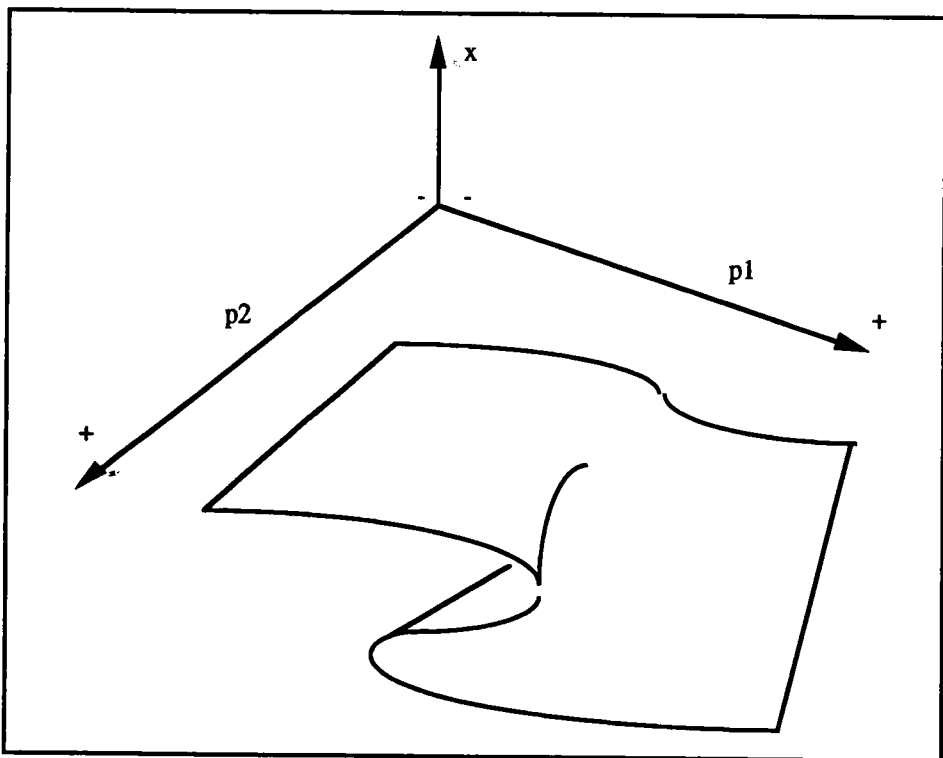
L'étape suivante de notre modèle est de décider si oui ou non il y a adéquation ; que celle-ci soit avérée ou non, suite à instabilité ou non, le fonctionnement de ce processus est en soi progressivement *fatigant*, d'où une baisse de la tendance à la curiosité (-k2). On devrait également mentionner une baisse de la quantité d'information assimilée et traitée (complexité cognitive).

Nous avons distingué deux types d'appropriations caractéristiques des magasins libre-service, prenant en compte l'utilisation ou non d'un caddie, véritable stock provisoire. «On s'approprie les produits individuellement, on les paye tous ensemble», formule lapidaire proposée par Moles. Il ne semble pas toutefois que cette appropriation soit *vécue* comme provisoire ; une fois déposée dans le caddie, les objets disparaissent du champ de conscience. Seule une stimulation intéressante extérieure au caddie peut raviver leur statut, comme le même produit en promotion sous une présentation différente, ou un produit similaire de marque différente. Les substitutions de ce genre sont la grande majorité de la remise en question des produits provisoirement appropriés (plus de 95% des produits «provisoirement assimilés» le deviennent définitivement). Nous pensons, aspect sur lequel se penchera sans doute la théorie des actes ultérieurement, que c'est la relative simplicité de l'appropriation à ce moment, son faible coût, qui joue un grand rôle. En ce sens, on peut, dans la grande majorité des cas, remettre en question la phase de rationalisation qui sépare l'appropriation provisoire de l'appropriation définitive. Nous mentionnerons ici

l'évidence de ce processus de rationalisation révélée dans le microscénario 4 (L'homme se rend au rayon «cave à vin» après l'achat, concerté et légèrement problématique, d'un vin dans un autre rayon). L'achat définitif lui est plus sûrement suivi d'une phase de rationalisation, qui s'intègre dans un sentiment global de post-achat. Il y a là une fonction indéniable et rarement mentionnée du rôle de la publicité qui est de fournir, après coup, des *arguments* à exploiter par l'individu pour qu'il effectue un *bonne* rationalisation, c'est à dire dans le sens du produit. Soulignons que selon le type d'achat, le consumérisme y a beaucoup contribué, un retour éventuel est toujours possible ; il s'ensuit que souvent l'idée d'appropriation définitive, n'est perçue comme telle qu'en fonction du coût généralisé de désappropriation — souvent très élevé, procurant par là même une conviction d'irréversibilité —.

3.3.2. Description catastrophiste de l'achat impulsif.

Pour notre modélisation catastrophiste nous nous servirons de la fronce (voir §2.3.2.). Le potentiel de cette catastrophe élémentaire est constitué d'une variable interne (x) et de deux paramètres de contrôle ($p1$, $p2$). En appliquant la convention du retard (effet de mémoire), la plus naturelle, cette catastrophe conduit à la figure caractéristique ci-dessous.



Soulignons ici que la bonne utilisation d'une catastrophe élémentaire dans un modèle réside dans le choix des paramètres pertinents. Comme dans le modèle de l'agressivité chez le chien (annexe 6a), la multitude des variables internes sera résumée en une seule variable significative, «donnée agrégée», notée x . Il s'agit là d'un mode caractéristique de la pensée structurale.

«Enfin, l'approche structurale considère la morphologie empirique telle qu'elle apparaît, et elle ne cherchera pas à moins d'y être contrainte — à introduire une théorie causale externe au champ empirique du donné, non plus, à considérer des «atomes» appartenant à un niveau d'organisation plus petit.» Thom, 1968. Il s'agit là d'une alternative à l'approche réductionniste qui «échoue dans un très grand nombre de situations, en particulier face au phénomène quasi universel d'une hiérarchie de niveaux d'organisation.» Thom, 1983, 83.

«Il est clair qu'étant donné n'importe quelle phénoménologie, on peut toujours construire un modèle qui la décrit. En d'autres termes, si l'on utilise des paramètres en nombre suffisant, des fonctions d'un degré assez élevé, on peut toujours construire un modèle mathématique de n'importe quoi ! Mais le vrai problème n'est évidemment pas là : il consiste en revanche, dans la construction d'un modèle qui ne recoure pas à «trop» d'êtres mathématiques. Il y a donc un conflit entre l'adhérence rigoureuse à la donnée empirique, ce que les Anglo-Saxons appellent le *fit*, et la quantité de paramètres qui apparaissent dans le modèle : si on met beaucoup de paramètres, on a un bon *fit*, mais un modèle compliqué, si on en met peu, le modèle est simple, mais le *fit* est mauvais. Seront excellents les modèles qui concilient, moyennant quelques compromis, peu de paramètres et un bon *fit*. (...)

Si par exemple on cherche des modèles quantitatifs locaux, c'est à dire, si on veut modéliser quantitativement des situations locales, il faut introduire un nombre suffisant de paramètres. Mais, si on se propose de repérer les grands paramètres sous-jacents aux phénomènes, il est alors intéressant de se contenter d'un petit nombre de paramètres, en négligeant, partiellement au moins, l'accord quantitatif avec l'expérience.» Thom, 1983, 105-106.

Le plan (p_1, p_2) constitue l'espace de contrôle, l'axe (x), l'axe de comportement. À chaque point (p_i, p_j) correspond *au moins* un comportement. Ainsi, et la figure le montre bien, il y a un ensemble de «points critiques» qui pour notre fronce, comportent deux solutions. En faisant varier de façon continue p_1 et p_2 , le franchissement de ces points critiques se traduit par un changement notable sur l'axe (x), relativement grand si l'on compare au changement infime survenu sur l'espace de contrôle. Ce changement qualitatif sera brusque aux yeux de l'observateur qui peut être soit l'actant jugeant et évaluant son comportement après coup, soit un observateur extérieur.

Dans le premier cas, l'individu qui évalue son propre comportement, différentes analyses nous révèlent de manière quasi systématique, cette impression de décision *trop rapide* par rapport à une décision «normale» de ce type, l'idée d'un comportement soudain et irraisonné (nous dirons mal raisonné). Le problème, que l'on peut considérer comme central dans l'achat impulsif consiste à expliciter d'où viennent ces impressions de «normal» et de «trop rapide».

Choix des paramètres

Sans le modèle individuel précédent (§3.3.1.), nous avons utilisé l'idée de stratégie floue, c'est à dire que l'individu possède en gros une préfiguration de ce qu'il va accomplir. De même une stratégie floue préétablie sera à l'œuvre lors de la sélection d'un produit, d'un rayon voire d'un magasin. Le choix sera, entre autres, basé sur des critères prédéfinis, ce sur quoi ce sont penchés les nombreux modèles, économiques et psychologiques. Le cas général de l'achat d'un beurre, fait mention du prix, de la marque, avec un intérêt éventuel pour les promotions si l'individu ne s'est pas voué corps et âme à un label donné, ce qui est peu fréquent, mais bel et bien existant. L'achat d'une bicyclette fera appel à plus de critères, plus de relations entre ces critères, etc., c'est à dire à une complexité cognitive accrue. Selon les produits, il y a une allocation cognitive préétablie (Bell, Kapferer). Les techniques de positionnement en marketing, consistent justement à détecter ces critères par produit (éventuellement trouver une combinaison intéressante et non existante de ces derniers), les stratégies communicatives prolongeant cette étape. Dans certains cas, ils peuvent être rares, voire uniques ; toute une génération de publicitaires a travaillé, avec succès, en basant une campagne, ou produit, sur une seule *qualité distinctive* (Joannis) : il s'agit de l'U.S.P. (Unique selling proposition) .

La «théorie» de L'USP selon laquelle une campagne de publicité doit être construite sur une proposition exclusive et vendeuse a été imaginée en 1940 dans l'agence Ted Bates et largement décrite par Rosser Reeves. Nous nuancions légèrement nos propos ici, en mentionnant que USP est souvent traduit à tort par «proposition unique et vendeuse», unique étant compris au sens d'«une seule» et non pas d'«exclusive» comme l'indique Reeves. Le réalisme marketing actuel observe qu'il est préférable de ne pas multiplier les propositions et de centrer le message sur celle qui est la plus attractive et le moins partagée avec la concurrence.

L'idée à retenir, que l'empirisme marketing a bien mis en évidence, c'est qu'en situation, la complexité cognitive s'avère bien moindre de celle qu'elle pourrait être à tête reposée. Nous retrouvons ici l'aspect que nous avons exploité en termes de logiques naturelles et formelles, et qui a constituée la base de notre définition proposée (§ 2.5.). En fait, actuellement c'est un concept plus général, celui d'*implication du consommateur*, qui est pris en considération, combinant dimensions affective et cognitive. Le tableau ci-dessous en donne un aperçu.

Tableau 9.

| | Niveau d'implication élevé | Niveau d'implication bas |
|--|---|-----------------------------------|
| Différences significatives entre les marques | Comportement d'achat complexe | Comportement d'achat de diversité |
| Peu de différences entre les marques | Comportement d'achat cherchant à réduire une dissonance | Comportement d'achat routinier |

Quatre situations d'achat. *Source* : Kotler, Dubois, 133.

Ces différents comportements rejoignent la typologie plus ancienne élaborée par Howard and Sheth, distinguant achat automatique, semi-automatique et réfléchi.

Issu tout d'abord des travaux de psychologie sociale (Sherif et Cantril, 1947 ; Sherif et Hovland, 1953), le concept d'implication s'est ensuite continuellement développé en marketing, pour aboutir à la définition suivante :

«L'implication est un état non observable de motivation, d'excitation ou d'intérêt. Elle est créée par des variables externes (la situation, le produit, la communication) et internes (le moi, les valeurs). Elle entraîne des comportements, certaines formes de recherche de produit, de traitement de l'information et de prise de décision.»

Rothschild, 1984.

Son origine psychosociale est étroitement liée à la notion d'attitude (Sherif et Hovland, 1953), comme le montre d'ailleurs la définition précédente, ainsi que sa comparaison avec l'idée d'attitude à trois composantes (cognitive, affective et conative). La position d'un individu est fonction de son implication par rapport à cette situation. Le concept d'implication est alors mis en œuvre en identifiant les latitudes d'acceptation du comportement (les positions qu'un individu accepte), de rejet (celle qu'il rejette) et de non-engagement (attitude neutre). Une situation à haute implication se traduit ainsi par une latitude d'acceptation très étroite et une grande latitude de rejet. À l'inverse, une situation à faible implication est caractérisée par une grande latitude à la fois d'acceptation et de non-engagement (au sens anglais de *commitment* qui contient l'idée d'obligation plus ou moins grande à faire quelque chose, sens aujourd'hui adopté par la théorie de psychologie sociale du même nom sur laquelle

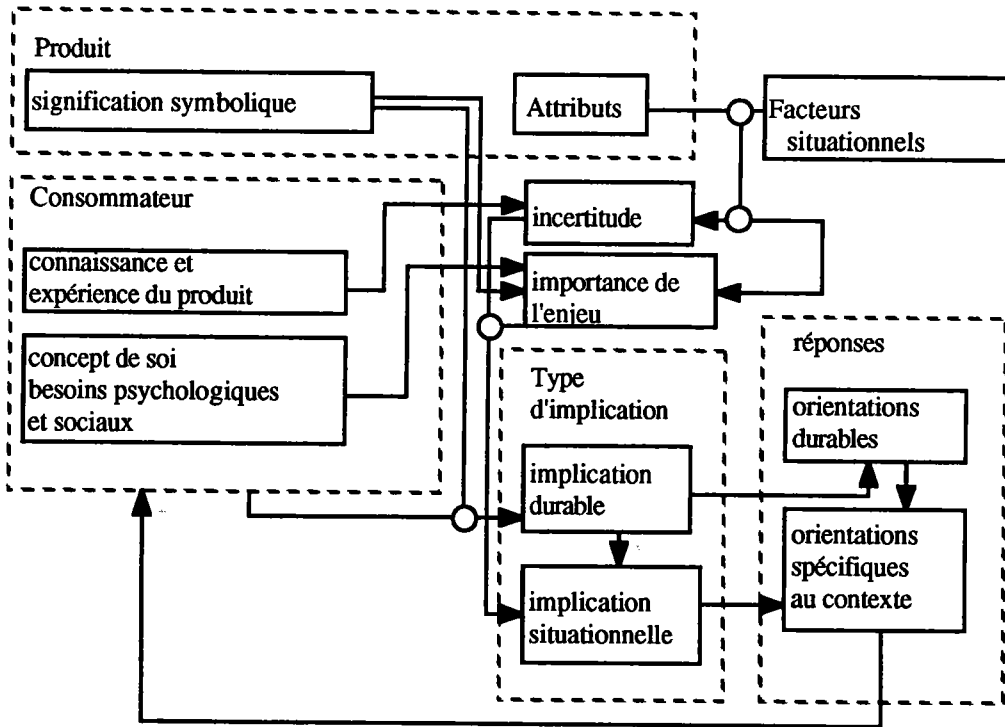
nous reviendrons).

La transposition du concept en marketing (vis à vis de consommations spécifiques comme les cigarettes) se sont révélées assez décevantes. Les conclusions des théoriciens en marketing sont que le concept tel quel ne prend pas en compte des variables comme «l'implication dans l'acte d'achat (recherche d'information, temps passé, etc.), ni n'envisagent ses conséquences ou bénéfices présumés (Vallette-Florence). Nous ne discuterons pas ici de l'imbroglie théorique consistant à vouloir séparer ce concept «hypothétique médiateur» de ses causes — hypothétiques ou réelles — et de ses conséquences de même nature. Nous pouvons réitérer ici les objections faites à propos des motivations et surtout des attitudes, à propos de ce concept encore plus *instable*. Aussi la position opérationnelle de Engel et Blackwell suggérant la notion d'implication à partir d'indicateurs comme le temps passé à chercher le produit, les efforts qui y sont consacrés, le nombre de marques comparées et le caractère approfondi du processus d'achat, nous paraît elle des plus sage ; ceci même si des auteurs comme Kapferer, Laurent ou Valette-Florence mentionnent que l'on mesure ainsi plutôt les conséquences de l'implication que l'implication elle-même.

Ces derniers auteurs élaborent, pour mesurer l'implication *elle-même*, des profils d'implications à partir de cinq composantes :

- «Une analyse des facteurs qui se combinent pour créer l'implication (...).
- l'intérêt personnel envers une catégorie de produits, sa signification et son importance ;
 - la valeur hédoniste du produit ; sa signification émotionnelle, sa capacité à fournir du plaisir, des sensations ;
 - la valeur symbolique, une valeur signe, attribuée par le consommateur au produit, son achat et sa consommation, ceci différenciant le risque fonctionnel du risque psychologique ;
 - les deux aspects du risque perçu dans l'achat du produit :
 - l'importance perçue des conséquences négatives d'un mauvais choix ;
 - la probabilité subjective de faire une telle erreur.» Valette-Florence, 69.

Ces considérations aboutissent au modèle qualitatif ci-dessous que nous présentons à titre indicatif. D'autre part, le tableau 10 à la page suivante nous fournit une base statistique de la notion d'implication ventilée par produits.



Modèle d'implication. Source : Valette-Florence, 75.

Tableau 10.

| <i>Description de la situation</i> | A | B | C | D | E | F | G | H | I | J |
|------------------------------------|-----|-----|-----|-----|-----|-----|-----|-----|-----|-----|
| Intérêt | 24 | 34 | 65 | 76 | 91 | 113 | 121 | 135 | 137 | 144 |
| Valeur signe | 59 | 59 | 65 | 77 | 130 | 142 | 73 | 67 | 93 | 164 |
| Valeur plaisir | 38 | 40 | 64 | 92 | 123 | 111 | 47 | 131 | 141 | 144 |
| Importance du risque | 19 | 87 | 120 | 41 | 120 | 79 | 124 | 127 | 138 | 133 |
| Compétence perçue | 47 | 48 | 56 | 107 | 57 | 127 | 114 | 135 | 97 | 145 |
| Différence perçue | 43 | 128 | 50 | 75 | 123 | 92 | 121 | 150 | 59 | 142 |
| % des situations | | | | | | | | | | |
| <i>Ventilation par produit</i> | | | | | | | | | | |
| Piles | 43 | 24 | 15 | ... | ... | ... | ... | ... | ... | ... |
| Pâtes | 29 | ... | ... | 22 | ... | ... | ... | ... | ... | ... |
| Eau minérale | 19 | 11 | ... | 25 | ... | ... | ... | ... | ... | ... |
| Lessive | 28 | ... | 19 | 11 | ... | 15 | 17 | ... | ... | ... |
| Liquide vaisselle | 31 | 10 | 10 | 11 | ... | ... | 18 | ... | ... | ... |
| Collant | ... | 12 | ... | 34 | 12 | 10 | 10 | ... | ... | ... |
| Shampooing | ... | ... | 11 | 15 | ... | 16 | 16 | ... | ... | ... |
| Confiture | ... | ... | ... | 43 | ... | 21 | ... | 10 | ... | ... |
| Yaourt | ... | ... | 12 | 28 | ... | 12 | ... | 13 | 13 | ... |
| Aspirateur | ... | ... | 29 | ... | 16 | ... | ... | 13 | 22 | ... |
| T.V. | ... | ... | 23 | ... | 23 | ... | ... | ... | 34 | ... |
| Savon | 13 | ... | ... | 22 | ... | 11 | 15 | ... | ... | 11 |
| Champagne | ... | 10 | ... | ... | 48 | ... | ... | ... | ... | 20 |
| Café | ... | ... | ... | 17 | ... | 14 | ... | 15 | ... | 22 |
| Chocolat | ... | ... | ... | 28 | ... | 14 | ... | 16 | ... | 14 |
| Matelas | ... | ... | ... | ... | 18 | ... | ... | 12 | 34 | 12 |
| Eau de toilette | ... | ... | ... | ... | 23 | 19 | ... | ... | ... | 44 |
| soutien-gorge | ... | ... | ... | ... | 10 | 12 | 10 | 16 | ... | 36 |
| Robes | ... | ... | ... | ... | 17 | ... | ... | ... | ... | 52 |
| Mach. à laver | ... | ... | ... | ... | ... | ... | 13 | ... | 33 | 17 |

L'implication augmente de la gauche vers la droite ; les auteurs ont échelonné ce continuum d'implication comme suit :

- A. Implication minimale
- B. Différenciation fonctionnelle
- C. Risque dédramatisé
- D. Le petit plaisir
- E. L'achat conformiste
- F. Implication sans risque
- G. Implication fonctionnelle
- H. Implication de plaisir
- I. Besoin de prise en charge
- J. Implication maximale

Source : Kapferer et Laurent, 1986, 54.

Nous prendrons comme premier paramètre [p1] l'implication de l'individu envers le but visé (produit, choix du lieu d'achat lors de la déambulation, ...) ; de manière générale, ce produit ira de pair avec une situation d'achat typique. Une stratégie floue face au produit convoité intégrera la situation qui y est associée, plus ou moins selon l'importance de cette dernière. Bien sûr, il existe une variabilité inhérente à la notion de stratégie ou de tactique, et la situation peut apparemment être fortement dissociée des caractéristiques du produit. La même idée de variabilité reste valable en ce qui concerne les critères utilisés dans l'évaluation du produit. L'idée d'implication, en ce qui nous concerne est ce qui rend le mieux compte de la complexité de la stratégie ; les complexités, structurelle et fonctionnelle, perçues du produit seront corrélatives de l'intérêt qu'on lui porte. Mais cet intérêt et cette complexité exigent de l'individu une relative disponibilité qui peut être totale. Il y a le *calcul* lui même qui n'est en quelque sorte que l'application des règles fixées par la stratégie. Une grande modification des critères, peut remettre en question la tactique, contraindre l'individu à la modifier, ce qui demande du temps ; l'individu peut, avec beaucoup de sagesse et comme cela arrive souvent *prendre du recul* par rapport à ces grands imprévus. Toutes les étapes de collecte d'informations cumulatives sont bâties en quelque sorte sur ce principe ; l'individu estime qu'il n'a pas encore assez d'information pour prendre une décision. Toutes ces éventualités (report de la décision, recherche de produits similaires...) seront gérées de manière «rationnelle» dans cette étape du processus d'adéquation par rapport aux buts (même vagues) fixés.

Nous aurions pu prendre un concept issu de la théorie des actes, qui possède des caractéristiques très voisines. Il s'agit du concept d'*intensité* d'un acte. Utiliser ce concept sous-entend une présentation globale de la théorie dans laquelle il s'insère, ce que nous ferons dans le prochain chapitre. L'implication du consommateur, offre une base empirique déjà existante à notre description, un paramètre plus «tangible», vertu pratique bienvenue lors du maniement d'une théorie relativement «abstraite» comme la théorie des catastrophes. La similarité des deux concepts est très grande comme en témoigne l'extrait ci-dessous:

«De multiples facteurs vont servir à compléter l'analyse métrique des actions, par exemple la notion d'*intensité* d'une action, c'est à dire le retentissement temporel immédiat de celle-ci sur l'être. Il y a des actions intenses et des actions faibles — par exemple dans le souvenir ou l'impression qu'elles feront sur l'individu qui les exécute — ceci de façon plus ou moins indépendante de leur «grandeur» au sens ou nous l'avons défini plus haut. C'est l'idée de *concentration* dans l'espace ou de

condensation dans le temps : l'intensité serait ici la masse par unité de temps. Certains actes pourtant volumineux au sens du temps passé de la vie quotidienne : dormir huit heures, ou se rendre à son travail, ont un poids psychologique extrêmement faible en général, alors que tel achat bien particulier de très faible prix, un flacon de parfum pour le cœur lointain, représentera pour l'être quotidien une action où il a mobilisé dans un court espace de temps toute sa présence et toute son ardeur.

Cette idée d'*intensité* est liée en fait à celle d'une implication de l'être dans ce qu'il fait, et est perçue comme telle par une analyse de contenu, elle nous propose un autre facteur d'analyse des actions, souvent corrélé avec l'*investissement psychologique* en tant que facteur du coût, mais le praxéologue considérera ce facteur comme différent et il l'étudiera à part.» Moles, 1977, 76-77. Mentionnons encore cette similarité constatée par Schwach, mais avec un sens légèrement différent, dans ses études micropsychologiques des rapports Homme-machine, ce qu'il appelle d'ailleurs *principe d'implication*.

«Le principe d'implication correspond au phénomène de l'investissement du sujet dans sa quotidienneté qu'il vit avec une certaine intensité. Le sujet s'éprouve comme le centre perceptif et existentiel de la situation et relie donc chaque événement qui se produit là où il se trouve à sa personne. Dans cette optique il n'y a ni neutralité du comportement, ni de l'environnement, même si un phénomène de contrôle (voire de censure rationnelle) atténue habituellement l'importance de ce principe, qui se manifeste davantage dans les situations inhabituelles. L'état de fatigue ou de stress limite l'emprise de la raison de même que le dysfonctionnement technique inattendu et brusque, si bien que ces mécanismes deviennent alors plus apparents. Dans l'instant de la situation vécue «ici et maintenant» existe une dramatisation, une disproportion entre l'importance objective et l'acuité du vécu, mais cette charge est ensuite emportée par le flux de la vie, cédant la place à d'autres émotions.» Schwach, 1989.

Considéré dans son aspect contraignant, le paramètre [p1] peut s'assimiler à la notion de charge de travail utilisée en ergonomie. Les auteurs distinguent habituellement deux significations particulières :

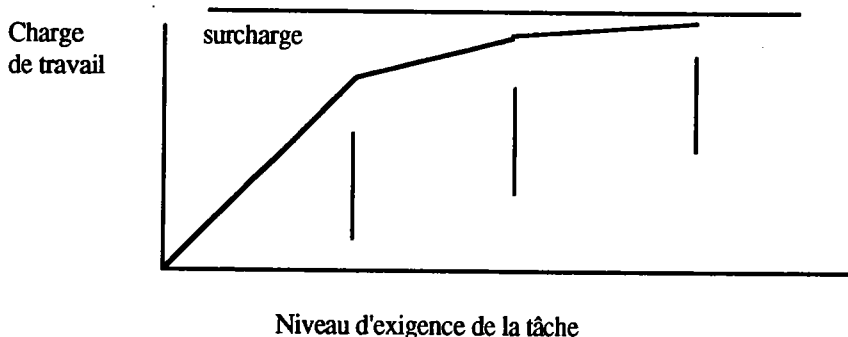
- La charge, comme caractéristique de la tâche, donc les exigences, obligations, contraintes qu'elle impose au travailleur ; par exemple, effectuer un ensemble d'opérations dans un temps donné à une chaîne de montage (montage de circuits électroniques, Teiger, 1977).
- La charge comme conséquence pour le travailleur de l'exécution de cette tâche.

On parlera dans le premier cas d'exigence de travail (Leplat) ou de contrainte (Sperandio) ou de sentiment de charge (Teiger).

Quatre types de mesure ont été utilisés pour évaluer cette charge :

- Les méthodes utilisant des indicateurs physiologiques
- Les méthodes par questionnaire direct du sujet
- La méthode de la double tâche
- L'analyse des variations du comportement opératoire.

Ci dessous, les résultats de la régulation stratégique en fonction de la charge de travail.



Régulation de la charge de travail par la mise en œuvre de stratégies successives plus économiques.
L0 : capacité limite de l'opérateur (seuil de surcharge) ; S1, S2, S3 : stratégies successivement mises en œuvre.

Source : Sperandio, 1980, 206.

D'autre part, la situation dans laquelle se situe la délibération [p1] peut contraindre l'individu à *répondre* d'autres sollicitations, d'un domaine complètement différent, et auxquelles il ne peut se soustraire (en termes logiques, paradoxe de l'implication matérielle, § 2.3.3., et 3.3.1.). Les sollicitations du type «perdre la face ou faire bonne figure» décrites par Goffman exigent des réponses *structurées*, plus ou moins coûteuses, et il sera difficile de trouver là des critères justifiant *rationnellement* un achat influencé par ces derniers. La théorie psychosociale de l'engagement examine expérimentalement des processus voisins, comme nous le verrons.

«On peut définir le terme de *face* comme étant la valeur sociale positive qu'une personne revendique effectivement à travers la ligne d'action que les autres supposent qu'elle a adoptée au cours d'un contact particulier. La face est une image du moi délinéée selon certains attributs sociaux approuvés, et néanmoins partageable, puisque, par exemple, on peut donner une bonne image de sa profession ou de sa confession en donnant une bonne image de soi. (...) En général, l'attachement à une certaine face, ainsi que le risque de se trahir ou d'être démasqué, expliquent en partie pourquoi tout contact avec les autres est ressenti comme un engagement. La face portée par les autres participants ne laisse pas non plus indifférent, et, quoique de tels sentiments puissent différer par le degré et la direction de ceux que l'on éprouve pour sa propre face, ils n'en constituent pas moins, de façon tout aussi immédiate et spontanée, une participation émotionnelle. La face que l'on porte et celles des autres sont des constructions du même ordre ; ce sont des règles du groupe et la définition de la situation qui déterminent le degré de sentiment attaché à chaque face et la répartition de ce sentiment entre toutes.» Goffman, 1974, 9-10.

C'est ce type de sollicitations, qui exigent une réponse sur le champ, qui seront représentées par notre paramètre [p2]. Notons que nous ne limiterons pas ce paramètre aux *rites d'interaction* de Goffman, mais il représente un engagement plus général, basés sur le même principe. L'«ordre interactionnel» nécessite deux conditions. Une première condition de *co-présence*, c'est à dire que dans ces situations sociales, les individus sont non seulement corporellement ensemble, mais sont suffisamment

rapprochés l'un de l'autre dans l'espace pour avoir une conscience claire à la fois de percevoir ce que fait l'autre interactant et d'être perçu par l'autre interactant ; il y a une interdépendance de l'action qui est mutuellement construite. L'autre condition, ou plutôt principe de la situation de co-présence, est que chacun des protagonistes constitue une source d'informations pour l'autre : non seulement sur le contenu échangé proprement dit, mais aussi sur lui même, à travers le choix de ses expressions, son accent, ses mimiques, ses contacts visuels, son apparence physique. Les participants d'une interaction attribuent donc aux actions de leur interlocuteur une signification, une intentionalité, une rationalité.

Le domaine des sollicitations constitué par [p2], est plus vaste que celui des situations traitées par Goffman ; il concerne une idée d'engagement ou d'obligation qui ne se limite pas à la co-présence, ni même à l'engagement direct vis à vis d'autres personnes, même si ces derniers demeurent fondamentaux. Ainsi, le fait de regarder sa montre pendant une délibération complexe, et de constater qu'il reste un crédit de cinq minutes sur le parcmètre de sa voiture, pourra avoir une incidence sur la délibération en cours.

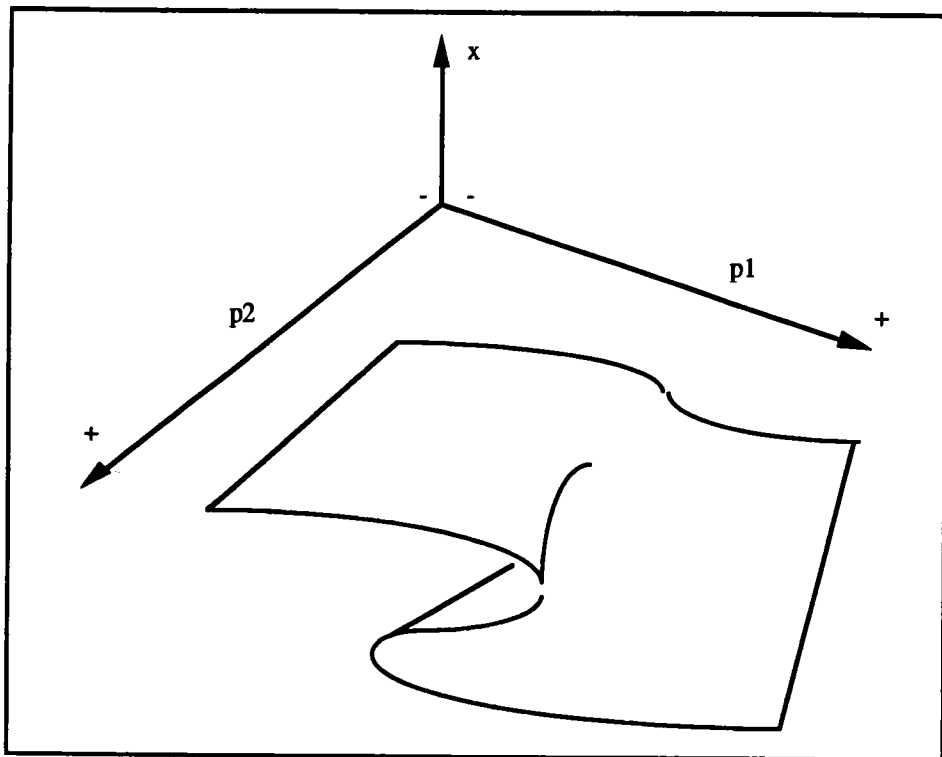
Mais les situations décrites par Goffman ont un caractère qui reste fondamental pour nous, celui de la proximité. Ici, la loi proxémique s'avère cruciale ; pour la plus grande part des phénomènes, le proche est plus important que ce qui est lointain.

«Mettre en ordre, classer, c'est bien semble-t-il, une «faculté immédiate» de l'esprit, mais ce qui la distingue d'une métrique — même raffinée par l'idée de projection logarithmique — c'est qu'elle est subjective, à chaque fois centrée sur un être particulier, et chacun a la sienne : elles ne sont pas superposables. D'où naturellement, cette espèce de combat pour le champ des valeurs propres mené par chaque être, que le psychologue objectif traduit par l'idée de *proxémique* et que nous définissons ainsi : tout ensemble des phénomènes dont l'importance subjective pour l'être décroît de quelque façon régulièrement en fonction de la distance. Il en sera de même pour les points remarquables du monde spatial, les sources d'attraction ou de répulsion, ce que Lewin appelait les pôles du champ topologique.» Moles, 1982, 168.

Cette idée a été conceptualisée et validée expérimentalement par Hull et Miller ; gradient de but et gradient de renforcement en sont les principaux concepts. Ce qui peut encore donner une idée de la complexité du champ des valeurs en situation, est que les *pentés de gradients* lorsqu'elles sont mises en évidence, sont différentes, selon la *valeur* en question : attractif, répulsif... Ainsi ce qui apparaît comme inexistant ou négligeable à une certaine distance, ne l'est plus à une autre. Il y a là une cause d'inadéquation entre la stratégie floue préétablie, et sa confrontation avec le but en situation. C'est ce que nous avons représenté par nos deux *boîtes noires*, changements des paramètres internes et externes. Autre apport de la théorie de l'apprentissage, ces

critères négligeables à distance, si la situation de proximité démontre souvent leur importance, seront pris en compte dans l'évaluation à distance ; cela complexifie la stratégie, mais sera fait par l'individu pour qui ces imprévus répétitifs sont devenus gênants de façon suffisamment distinctive. C'est le principe même du savoir-faire ou de familiarité avec une situation. Cette stratégie comportera elle même des imprévus ... ; il y a là un processus de complexification qui sera *saturé* par le coût de la stratégie comparé au bénéfice escompté par le but. Rappelons néanmoins qu'une part d'imprévu, bien gérée, constitue en soi, une motivation comme nous l'avons vu.

Nous reproduisons ci-dessous, notre «catastrophe» en précisant cette fois les paramètres de la description.



L'axe x représente la variable comportementale ; la surface représentée par la figure représente les ajustements stables du comportement en fonction des valeurs attribuées aux paramètres $p1$, $p2$ du plan de contrôle.

Le paramètre $p1$ représente l'implication (intensité de l'action) de l'individu dans le mode de résolution du problème qu'il s'est posé ; on repèrera sur cet axe différents systèmes de résolution préétablis (avec leurs marges d'incertitude, idée de tactique), ce que nous avons appelés précédemment processus de recherche d'adéquation. Il s'agira d'une sous stratégie floue par rapport à celle ainsi appelée dans notre modèle

qualitatif (§ 3.3.1.).

Le paramètre [p2] représente la force d'une exigence situationnelle dont la solution est gérée par un mode de résolution d'un domaine différent du premier (paradoxe de l'implication matérielle, en termes de logique). Le but du modèle, issu des microscénarios, est de faire émerger les perturbations les plus caractéristiques, en d'autres termes identifiables comme *causes*, dans ce type de situation, c'est à dire la situation d'achat. Il s'agit d'une restriction méthodologique importante, puisque sans cela, la liste des types de perturbation serait, par définition, infinie.

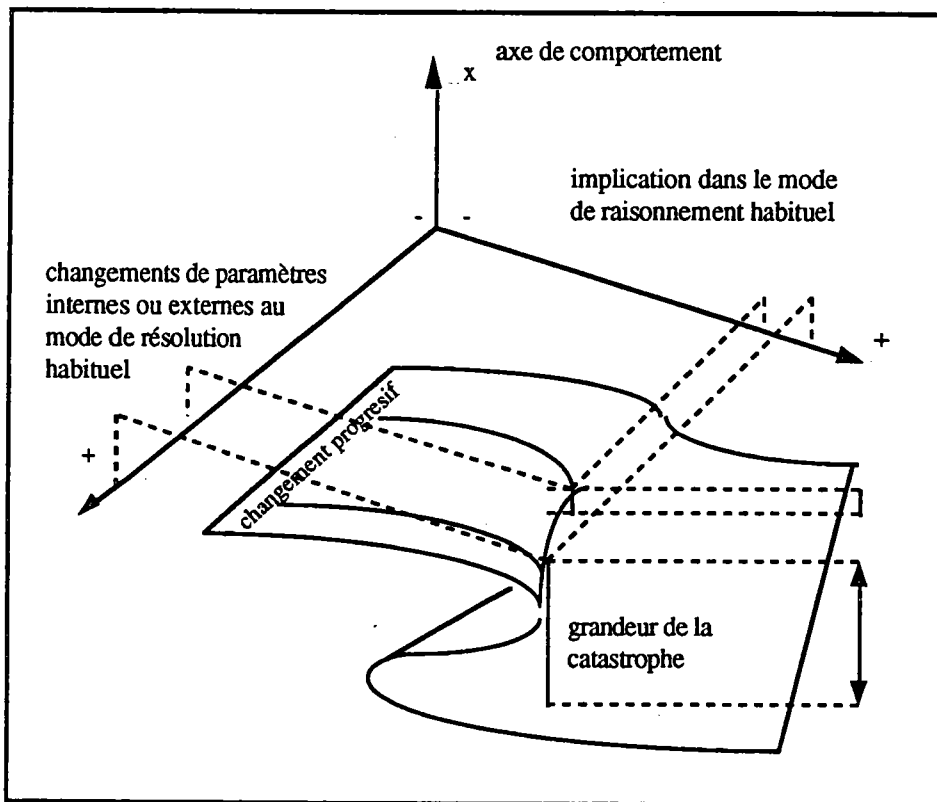
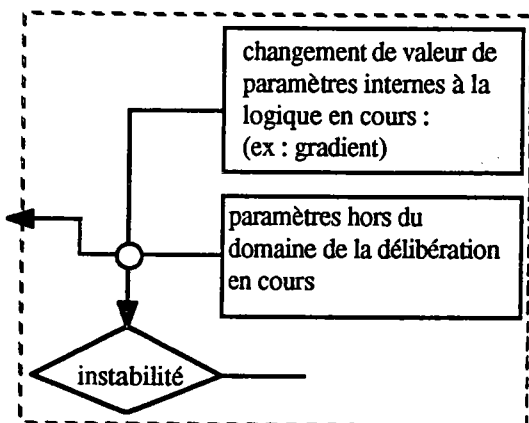
Comme on le voit, la catastrophe (une petite variation d'un des paramètres suffit à provoquer un changement brusque) ne peut survenir qu'à partir d'une certaine valeur des paramètres p1 et p2, ce qui correspond l'idée de conflit. Les sollicitations les plus distinctes pour un observateur sont celles du type «ordre interactionnel» stipulées plus haut : la bienveillance d'une jolie vendeuse en est l'exemple type. Mais, la grande majorité des achats (et donc des achats impulsifs) est aujourd'hui effectuée en libre-service, c'est à dire en l'absence de vendeur ; l'individu est directement confronté à la marchandise. Quel sera alors le statut de notre paramètre p2 ?

Il sera constitué par tout problème concernant un domaine différent de celui en cours ; très souvent l'urgence de l'action sera un excellent indice ; il faut abrégé la délibération parce que autre chose nous appelle (fermeture imminente du magasin, comme dans le microscénario 5). Néanmoins les comportements sociaux normatifs resteront présents, et en cela rejoignent l'ordre interactionnel de Goffman : il y a le conjoint qui attend au bout de l'allée manifestant une douce impatience par exemple (microscénario 2). D'autre part, il suffit d'observer sans précautions particulières quelqu'un délibérant devant un linéaire pour constater que cette observation a effet immédiat sur le comportement dès que cette personne constate que sa délibération, qu'elle présentera comme dérisoire, dure *anormalement* longtemps. On ne fait pas *bonne figure* en réfléchissant un quart d'heure devant une boîte de cassoulet. À ce propos, il est intéressant de noter que dans de telles situations, les coups d'œil rapides pour vérifier que personne n'observe ces comportements légèrement dévalorisant sont relativement réguliers, sitôt passé le seuil d'une durée acceptable pour faire bonne figure.

Nous donnons ci-dessous un tableau récapitulatif des différents scénarios, avec les types d'achat, et les différents paramètres.

| | | | |
|-----------------|----------------|------------------|--------------------------------|
| | Achat impulsif | implication (p1) | perturbation (p2) |
| Microscénario 1 | non..... | faible..... | non |
| Microscénario 2 | oui..... | forte..... | impatience du conjoint |
| Microscénario 3 | oui..... | moyenne..... | sauver la face |
| Microscénario 4 | oui..... | forte..... | fermeture imminente du magasin |
| | | | utilisation rapide du produit |
| | | | quoique non prévue. |

Dans le modèle individuel proposé en début de chapitre, l'aire délimitée par les pointillés représente le processus expliqué ici en termes de théorie des catastrophes, et situe donc sa position dans le processus d'achat en général. Ce sous ensemble, conduisant à ce qui a été représenté dans le modèle individuel à une instabilité du comportement, constitue notre paramètre [p2] dans la modélisation, application de la théorie des catastrophes.



Dans nos microscénarios, nous n'avons rendu compte que des «paramètres hors de la logique en cours», ceci pour des raisons pratiques ; en cette première approche, ces derniers sont plus accessibles à une première observation, étant donné que les changements des «paramètres internes» présupposent une connaissance même sommaire de ces derniers. Nous avons détaillé (§ 3.3.1.) les différences entre ces deux types de perturbation. Le microscénario 5 rend néanmoins compte de ce type de changement par rapport aux critères habituels de sélection des produits concernés. En phase d'instabilité, la notion de sommation algébrique perd toute sa signification, comme nous l'avons mentionné à de nombreuses reprises, l'important est de savoir par quoi l'individu est affecté en situation, au sens étymologique du mot ; nous avons vu qu'une instabilité rend un système sensible à des perturbations *insignifiantes* pour lui hors de cette instabilité. Le microscénario 5, ainsi que le microscénario 2, montrent bien cette sensibilisation suite à une hésitation ou une instabilité, même faible, mais préalable. En fait, dans un travail ultérieur, un raffinement du modèle devrait scinder notre vecteur p2 en deux distincts, et décrire le processus à l'aide de trois paramètres de contrôle, et d'une variable interne ; la queue d'aronde en théorie des catastrophes (voir § 3.1.3.).

Un autre aspect remarquable de la modélisation de l'achat impulsif par la France, est qu'elle rend compte de la plus grande probabilité d'effectuer un achat impulsif lors d'implications faibles, ces derniers posant moins de problèmes, ou ayant moins d'incidence après coup ; ceci est bien représenté par la grandeur de la catastrophe. On voit ici s'opérer une dialectique entre la définition opérationnelle classique («non prévu avant d'entrer dans le magasin», ou de manière plus générale «non prévu») et ce que l'individu considère comme achat impulsif, dans son vécu après coup. La figure montre bien, en effet, qu'une faible perturbation [p2] peut suffire à provoquer une bifurcation comportementale en cas d'implication faible ; or, les perturbations faibles, ces petits détails sur lesquels l'individu ne «raisonne» pas, sont par essence, les plus fréquentes.

Comme nous l'avons dit précédemment, les difficultés de falsification, voire d'expérimentation, ne doivent pas être érigées en principe. La quantification de phénomènes subjectifs complexes, en cause ici, a depuis toujours constitué un des problèmes fondamentaux de la psychologie. Pour passer d'un *espace topologique* exposé ci-dessus à la manipulation expérimentale, il faut bien sûr quantifier [p1] et [p2] ; dans le cas qui nous préoccupe, cela se fera en ayant recours à des *échelles*. Thom soulève le passage difficile de la théorie des catastrophes à la manipulation expérimentale.

L'exemple discuté ci-dessous concerne le célèbre modèle de l'agressivité chez le chien donné en annexe 6a.

«Si l'on se place dans une optique skinnerienne, selon laquelle on prétend contrôler avec des expériences concrètes et quantitatives, on va à l'encontre de difficultés considérables. Comme chacun sait, dans ce modèle, un plan de contrôle est nécessaire où peur et rage sont reportées dans les deux axes de coordonnées ; mais, pour un contrôle expérimental, il convient aussi de faire une interprétation quantitative de ces deux paramètres, de ces deux variables de contrôle, c'est à dire une interprétation indépendante du tempérament individuel du chien proprement dit. Cela représente une difficulté non négligeable pour l'expérimentateur : pour mettre un chien dans un état de peur et de rage, il faut utiliser des protocoles expérimentaux qui ne peuvent être que discrets. Il faut, en outre,

être en mesure d'ordonner ces protocoles discrets, et, d'une certaine façon, de les caractériser qualitativement. N'est-ce pas là quelque chose qui dépasse la portée de la procédure expérimentale normale ? De plus nous ne sommes même pas sûr que tous les points du plan de contrôle puissent être atteints à l'aide d'une procédure expérimentale.

Il est en fait possible que certains points du plan de contrôle (u,v) ne puissent être atteints par des procédures de ce genre.» Thom, 1980, 80.

3.4. Conclusion.

Nous avons en ce troisième chapitre adopté un des trois points de vue annoncé dans le chapitre précédent. Ce dernier a consisté en une description comportementale de l'achat impulsif, défini dans notre précédent chapitre comme un type d'échec vécu d'une rationalité normative.

L'objectif était ici de modéliser, de façon suffisamment convaincante, le processus d'achat impulsif. Une première étape, utilisant la méthode des *microscénarios*, elle-même tirée d'un ensemble que l'on peut appeler à juste titre méthodologie micropsychologique, nous a conduit à construire des microscénarios, prenant en compte les éléments cognitifs et affectifs d'un individu en situation d'achat, et les révélant. Cette mise en évidence d'éléments *essentiels* constitue l'étape première de la construction d'un modèle, qu'elle soit explicite ou non ; des derniers sont en effet appelés à devenir les *boîtes noires* du modèle. Dans notre ensemble de 5 microscénarios, 2 ne comportent pas d'achat impulsif. Le modèle qualitatif proposé rend ainsi compte de processus d'achat impulsif ou non.

Sur la plan comportemental, une phase d'instabilité déjà mise en évidence dans le précédent chapitre (Leblanc Maridor, Piron et nous mêmes) distingue l'achat impulsif. Le déroulement d'un achat non impulsif intègre dans bien des cas une certaine part d'aléatoire, caractérisée par le besoin d'exploration dans notre modèle, et de manière générale bien mis en évidence par Berlyne. L'idée de stratégie floue rend bien compte du projet de l'individu dans les situations d'achat. De nombreux travaux en marketing, portant sur *l'implication du consommateur*, rendent compte de la «force» de cette stratégie, même floue ; cette notion, initialement issue des travaux de Sherif et Cantril, combine des composantes cognitives, affectives et conatives, très proche en cela de la notion d'attitude. En termes de traitement de l'information, une forte implication équivaut à une complexité informationnelle élevée. Cet *investissement global* de l'individu dans son projet peut rapidement le mener à la notion désormais classique de surcharge informationnelle, ce que nous avons traduit par une phase d'instabilité. Deux ensembles de facteurs peuvent provoquer cette instabilité. Le premier concerne les difficultés d'application du raisonnement préétabli ; nous avons détaillé cet aspect dans le chapitre précédant, en termes de logiques formelle, naturelle et d'infralelogique.

Le second ensemble concerne les sollicitations obligeant l'individu à réagir, mais qui sur un plan logique, appartiennent à un *domaine* différent du premier ensemble.

La prise en compte des systèmes instables par les théoriciens et mathématiciens, s'avère relativement récente ; la théorie des catastrophes est une de ces théories, sans doute la plus répandue à ce jour. Nous l'avons utilisée pour décrire l'instabilité et le déroulement caractéristique de l'achat impulsif.

Nos microscénarios ont essentiellement révélés les paramètres sollicitant l'individu et se situant hors de la logique en cours, jugés plus accessibles à l'observation, dans ce travail, rappelons le, pionnier en la matière. La catastrophe élémentaire constituée d'une variable interne (le comportement) et de deux paramètres de contrôle (paramètres internes et hors de la logique en cours), appelée *fronce*, donne une bonne description de cette dynamique ; en accord avec Thom, nous dirons que «avancer une image est un bien et non un mal». Thom, 1980, 77.

4. Analyse praxéologique de l'achat impulsif.

4.1. Objectif.

L'objectif premier de ce chapitre est procéder à une description et une analyse praxéologiques de comportement d'achat. Il permettra en second lieu de savoir si l'on peut, en termes praxéologiques, distinguer l'achat impulsif de l'achat non impulsif, ceci en considérant le critère opérationnel classique, prévu - non prévu avant d'entrer dans le magasin.

Il est évident que si la notion de séquence d'acte peut intervenir dans la stratégie déployée par l'individu, elle est rarement considérée ou explicitée en tant que telle par ce dernier. A terme, l'objectif d'une telle analyse serait de montrer comment une complexion praxéologique *originale* occasionne par la même une fluctuation du coût cognitif, et a donc une incidence directe sur le projet de l'individu. Cela participera donc à un réexamen des «grandeurs» qui dertementent l'application des principes couramment admis dans l'explication de l'action individuelle.

4.2. Déroulement de l'étude.

Le niveau d'observation choisi est, si l'on se réfère à de qui a été dit plus haut (§2.3.3.1), celui des actes élémentaires. Alexandre (1992) étudiant l'appropriation d'un point de vue praxéologique a distingué trois niveaux pertinents, visant à mettre en évidence une forme particulière de l'appropriation à chaque niveau.

Le premier niveau est celui des *gestes et mouvements corporels*. Il correspond aux actomes décrits précédemment et sont facilement comparable aux phonèmes en linguistique. L'auteur l'a appelé *appropriation manipulative*. Cela donne une précision supplémentaire à notre niveau d'observation qui, en référence à ces travaux, sera celui de l'appropriation manipulative.

«Le premier niveau est celui des praxèmes exprimés par des verbes, sans qu'aucune autre signification ne soit donnée, quels que soient les produits manipulés et les lieux où ils sont saisis et déposés. (...)

Certains sont assez proches des actes élémentaires de la méthode M.T.M. comme *Mouvoir*, *Saisir*, d'autres ne figurent pas dans celle ci comme *Parler*, *Manger*, mais ils ont tous été choisis parce qu'ils permettent d'enregistrer d'une façon aussi complète que possible, sans raffinement excessif, le comportement observable du client au niveau hiérarchique le plus bas, le niveau praxémique de la gestualité et du contact avec l'objet.

Le second niveau est celui des opérations, ensemble de praxèmes groupés formant une unité décelable dans l'*objet trace* qui résulte de l'action. Nous définirons ici une *opération* comme l'ensemble des gestes et mouvements corporels nécessaire jugés tels par l'actant pour s'approprier un produit déterminé.» Alexandre, 1992, 378-379.

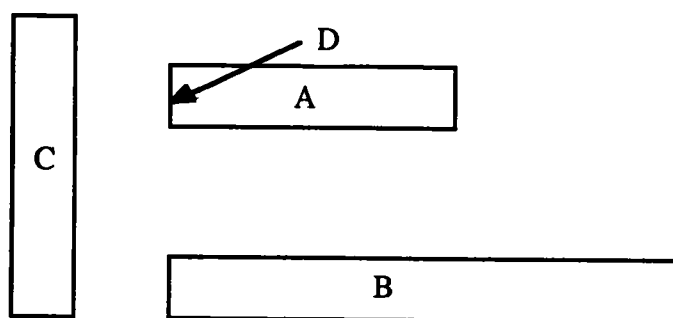
Le corpus d'observation a été constitué sur la base d'un répertoire de 11 actes élémentaires dont la liste est donnée ci dessous :

| | | | |
|----------------|-------------|-----------------------|----------------|
| (o) observer | (m) marcher | (s) saisir | (d) dessaisir |
| (s') s'arrêter | (l) lire | (t) toucher | (ma) manipuler |
| (se) sentir | (p) parler | (oa) observer autrui. | |

Notre étude s'est déroulée dans un magasin libre service, spécialisé en cosmétiques et parfumerie. Ce magasin ne propose pas de caddie, mais des paniers en matière plastique. Nous avons en premier lieu effectué un observation d'ensemble pour mettre en place un découpage pertinent au niveau choisi. Les observations ont été faites à partir des caméras de surveillance dont était pourvu le magasin. Cette possibilité occasionne une grande précision dans l'observation, ainsi qu'un surcroit d'objectivité. L'inconvénient est que le champ offert par les différentes caméras n'est ni total, ni constant ; il existe des *angles morts* où l'observation s'avère difficile, nécessitant entre autre un certaine dextérité pour manipuler le *dispatcher*, étant donné l'unique terminal vidéo. Ces contraintes ne permettaient pas une observation discriminante au niveau choisi d'un client depuis son entrée jusqu'à la sortie ; les observations ont donc été effectuées dans un rayon précis que deux caméras pouvaient contrôler.

Il s'agit d'un rayon légèrement en retrait par rapport à l'allée centrale, et perpendiculaire à cette dernière. Ce retrait lui procure d'ailleurs un caractère moins «public» que le reste du magasin, ce qui joue un rôle fondamental dans la nature de la délibération (Chapitres 3 et 5).

L'agencement des trois meubles linéaires et de la tête de gondole constituant le rayon est représenté ci-dessous.



A : Savonnettes diverses. 7 étages, 12 rangées.

B : Shampoings, produits traitants, gels. 5 étages, 20 rangées.

C : Colorants. 8 étages, 35 rangées.

D : Tête de gondole. Promotions, gels douches, produits bronzage...: 4 étages, 4 rangées.

Les observations ont régulièrement durant plusieurs semaines été effectuées entre 14 heures et 17 heures du lundi au vendredi. Les séquences du comportement d'achat de 84 personnes ont été observées, ces personnes étant ensuite enquêtées après leur passage à la caisse, sur un mode voisin des techniques exposées au chap. 2. Le nombre d'achats dans de type de magasin étant nettement moindre que dans un supermarché, la technique classique Dupont de Nemours s'avérait inutile, voire nuisible. Ainsi, le questionnaire était lu par l'enquêteur, qui le remplissait à partir des réponses verbales de la personne enquêtée. Ceci a donc été fait en dépit de la définition réelle de l'achat impulsif. Les conditions d'observation et de passage du questionnaire ne permettaient pas un entretien qualitatif du type utilisé lors de l'examen des microscénarios. En effet, dans la grande majorité des cas, difficiles à recueillir dans leur séquence complète, les personnes étaient appréhendées après leur passage à la caisse. Etant pour la plupart, relativement pressées, elles ne pouvaient que répondre à des questions simples et ne s'avéraient fiables que des réponses dénotatives. L'entretien qualitatif visant à cerner le caractère "trop vite" devenait trop aléatoire dans les conditions décrites. Nous pensons néanmoins que dans une visée statistique, la dichotomie prévu/non prévu reste un critère utilisable, même si une recherche future, suite aux résultats de celle-ci, devrait affiner cette dichotomie.

Les sept questions étaient ainsi formulées :

1. Quels sont les produits que vous venez d'acheter ?
2. Quels sont les produits que vous aviez prévu d'acheter avant d'entrer dans le magasin ?
3. Quels sont les produits que vous n'aviez pas prévu d'acheter ?
4. Quels sont ceux que vous avez vu et acheté pour la première fois ?
5. Quels sont les produits que vous connaissiez et que vous avez acheté pour la première fois ?
6. Avez vous acheté certains produits car en les voyant vous vous êtes souvenu que vous n'en aviez plus ?
7. Y-a-t'il une autre raison qui vous a fait acheter certains produits ?

Notons que dans le cas d'achats prévus, le questionnaire se limitait aux deux premières questions. Le questionnaire, comme on le voit a été bati sur la typologie proposée par Stern , visant à distinguer les quatres types d'achat : prévu, de rappel, de suggestion, impulsif pur.

4.3. Résultats.

Les 84 séquences relevées se décomposent comme suit :

- 7 achats impulsifs purs.
- 7 achats impulsifs de rappel, ou de suggestion.
- 42 achats prévus.
- 28 non-achats.

Les trois premières partitions (7-7-42) sont représentatives de la population totale de notre étude. Il y a eu , dans ce rayon, 7 achats impulsifs purs, 7 achat impulsifs de rappel ou de suggestion, 42 achats prévus. Nous avons également enregistré des séquences de comportement en général, n'ayant pas occasionné d'achat. Notre étude étant essentiellement centrée sur l'implication des actes (n+1), ce recensement reste pertinent pour une analyse «tous types d'achats confondus» ce qui nous permet d'obtenir un corpus de 2331 actes exécuté par 84 individus. Mais cette dernière population n'est pertinente que pour cette analyse ; entre autres, les séquences non complètes dans le rayon ont été maintenues, mais pour ces 28 non-achats, la longueur moyenne de la séquence ainsi que les proportions par rapport au corpus total ne seront pas utilisées.

La dénomination achat impulsif de rappel de Stern s'est avérée ambiguë, étant donné que pour les articles qui nous intéressaient (rayon observé), seul les shampoings étaient des produits pouvant être acheté après «rappel», de manière précise, c'est à dire article et marque spécifiés. En fait, il s'est agi dans tous nos cas, d'achats ou le produit était spécifié de manière non précise, ayant déjà été vu mais non encore achetés. Nos 14 achats impulsifs concernent en fait des produits nouveaux pour l'individu (impulsif pur, suggestion ou rappel avec substitution, le cas des savonnettes étant relativement prégnant) ; aussi, nous les grouperons lors de notre analyse quantitative.

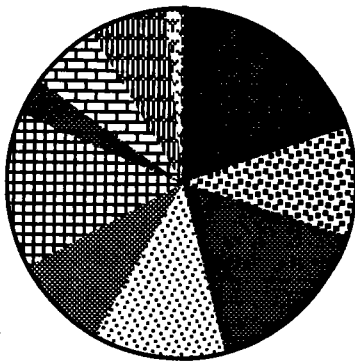
Achats impulsifs (non prévu avant d'entrer):

| N° | acte Se | Achat observé | Achats prévus | Ach. non prévu. |
|-----|---------|---------------------------|-------------------------------|------------------|
| 1 | 1 | Baume | Shamp. Savon liquide. Cire. | ... |
| 2 | 20 | Savon | Crème. Eau de toil. Polydent. | ... |
| 3. | 0 | Shampoing (recommandé) | Crème épil. | Savon |
| 4. | 2 | Savon | Bas (non trouvés) | Gant de toilette |
| 5. | 0 | Shampoing | Déodorant | ... |
| 6. | 0 | Savon | Tampax | Gel douche |
| 7. | 1 | B. de karité. | Oil of Olaz | Décolorant |
| 8. | 4 | Auto bronzant | Eau de toil. (non ach.) | ... |
| 9 | 6 | Gel douche | ... | ... |
| 10. | 0 | Savon | Produits maquill. | Shamp. Crème |
| 11. | 0 | Crème chev | Crème pour corps | Rouge à lèv. |
| | | ... | ... | Mousse chev. |
| | | ... | ... | Ap. shamp. |
| | | ... | ... | Crème bronz. |
| 12. | 1 | Savon | ... | Bain mouss. |
| | | ... | ... | Henné |
| 13. | 4 | Savon | Parfum | Lait bronz. |
| | | ... | Fond de teint | Crème Bronz. |
| | | ... | ... | Shamp. eclair. |
| | | ... | ... | Shamp. |
| 14. | 0 | Shamp. | ... | ... |

Achats observés prévus

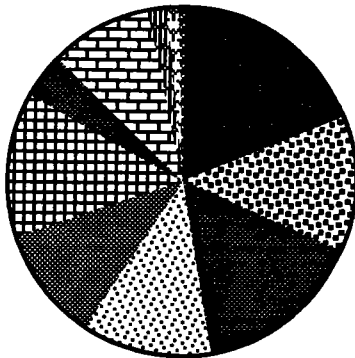
| N° | acte Se | Achat observé | Achats prévus | Ach. non prévu. |
|-----|---------|---------------|---|----------------------|
| 1. | 0 | Savon | ... | Petit panier |
| | | ... | ... | Gel bain |
| 2. | 0 | Laque | ... | ... |
| 3. | 0 | Laque | Vernis | ... |
| 4. | 0 | Savon | Eau de t. Dentif. B à dents | ... |
| 5. | 0 | Gel | ... | ... |
| 6. | 0 | Prod. sol | verniss | ... |
| 7. | 0 | Shamp | ... | ... |
| 8. | 0 | Laque | Peigne. Poudre. | ... |
| 9. | 0 | Shamp | ... | ... |
| 10. | 0 | Shamp | ... | Dentifrice |
| | | ... | ... | Coton tige |
| 11. | 0 | Laque | ... | ... |
| 12. | 0 | Shamp | ... | ... |
| 13. | 0 | Cire froide | ... | ... |
| 14. | 0 | Shamp color | ... | ... |
| 15. | 2 | Shamp color | Déodorant | ... |
| 16. | 1 | Baume démêl | ... | ... |
| 17. | 0 | Shamp. | Crème bronz. Gel | ... |
| 18. | 0 | 3 Shamp | Après shamp | ... |
| 19. | 5 | Shamp | ... | ... |
| 20. | 0 | Laque | ... | ... |
| 21. | 0 | Henné | ... | Crème. Peigne |
| 22. | 0 | Mousse à ras | Parfum. Rasoirs. Eponge | Bougie B. à dents |
| 23. | 6 | Crème chev | ... | ... |
| 24. | 0 | Henné | Crème col. Beurre de K. Mousse chev. | Pince ... |
| 25. | 0 | Crème chev | ... | ... |
| 26. | 0 | Décolorant | Peigne. Lait bébé | ... |
| 27. | 0 | Henné | Shamp | ... |
| 28. | 0 | Shamp | Démaquillant | ... |
| 29. | 0 | Shamp | Henné. Dissolvant | Huile chev |
| 30. | 0 | Shamp | Cire à épiler | Gel |
| 31. | 0 | Shamp | Spray bronzant | ... |
| 32. | 0 | Gel | Phyto pointe. Crayon arc | ... |
| 33. | 4 | B de karité | ... | ... |
| 34. | 0 | Laque | Brosse. Crème. Déod. | Res. Masacara |
| 35. | 0 | Savon | Pommade. Shampoing | ... |
| 36. | 0 | Mouss coiff | Crème à épiler | ... |
| 37. | 0 | Spray éclair. | ... | ... |
| 38. | 0 | Henné | ... | ... |
| 39. | 1 | Savon | ... | ... |
| 40. | 0 | Shamp | ... | ... |
| 41. | 1 | Laque | ... | Savon liquide |
| 42. | 0 | Shamp | Crème | Brosse à chev. |

Achat impulsif : nombre total d'actes 565.



| | |
|----|-------|
| o | 19,8% |
| m | 10,1% |
| s | 15,9% |
| d | 12,4% |
| s' | 8,8% |
| l | 14,3% |
| t | 3,4% |
| ma | 6,9% |
| se | 6,9% |
| p | 1,2% |
| oa | 0,4% |

Achat prévu : nombre total d'actes 1284.



| | |
|----|-------|
| o | 18,8% |
| m | 12,7% |
| s | 15,8% |
| d | 11,8% |
| s' | 10,6% |
| l | 13,5% |
| t | 4,0% |
| ma | 9,7% |
| se | 1,6% |
| p | 1,0% |
| oa | 0,6% |

| | | |
|----|-----|-----|
| o | 112 | 247 |
| m | 57 | 167 |
| s | 90 | 208 |
| d | 70 | 155 |
| s' | 50 | 139 |
| l | 81 | 177 |
| t | 19 | 52 |
| ma | 39 | 107 |
| se | 39 | 21 |
| p | 7 | 13 |
| oa | 2 | 8 |

Longueur des séquences : les résultats.

| | | | | |
|-----------------|------------|-----------|--------------|-----------------|
| Impulsif : N=14 | Moy : 38,7 | E.T. 22,4 | Var : 501,84 | Σ : 565 |
| Prévu : N= 42 | Moy : 33,2 | E.T. 22,7 | Var : 517,31 | Σ : 1284 |

Comparaison des deux moyennes par un test t :

$t_{obs} = 0,47$. Ce t a été calculé à $[n_1 + n_2 - 2 = 54]$ ddl, et au seuil 0.05 le t théorique est de 2,01. On ne peut donc rejeter l'hypothèse d'égalité des moyennes. Il n'y a pas de différence entre le nombre d'actes issus d'un achat impulsif, et celui issu d'un achat prévu.

4.4. Analyse des données.

Notre population *achat impulsif* est essentiellement constituée d'achats impulsifs de suggestion (§ 2.1.2.), selon la classification de Stern. Nous n'avons observé dans ce rayon, aucun achat impulsif de rappel (question n°6). On peut difficilement parler d'impulsif pur au sens de Stern («the novelty or escape wich escape wich a normal buying pattern»). Il s'agit essentiellement d'une variation autour d'un thème ou produit, sans reconnaissance d'épuisement du stock chez soi. Le plus souvent, le consommateur a une connaissance *abstraite* du produit (publicité, notoriété, produit recommandé...), l'achat permettant une connaissance plus concrète. Les remarques du type — c'est pour l'essayer —, ou —je ne l'avais jamais vu dans cette présentation — représentent bien cette population.

Les produits achetés sont :

- Savon 6/14
- Shampoing 3/14
- Baume, crème cheveux 2/14
- Beurre de karité 1/14
- Crème auto bronzante 1/14
- Gel douche 1/14.

2/14 n'ont acheté que le produit observé.

Les articles *achats prévus* observés sont ainsi constitués :

- Shampoing : 15/42
- Laque : 6/42
- Henné : 3/42
- Baume ou gel pour cheveux : 6/42
- Savon : 4/42
- Mousse à raser : 1/42
- Produit solaire : 1/42
- Décolorant : Spray éclaircissant 1/42
- Cire froide : 1/42.

L'article shampoing s'avère le représentant de ce type d'achat dans ce rayon. Une personne (n° 18) a prévu d'acheter trois shampoings plus un après-shampoing, ce qu'elle a fait.

Les réseaux praxéologiques.

Nous présentons ci-dessous les matrices de transitions de nos deux groupes d'observations, suivies des *réseaux praxéologiques* respectifs (cf. 4.1.3. Diagramme de transition), qui sont des représentations plus intelligibles de ces données. Nous nous limiterons, dans une première approche, à des matrices d'ordre 1.

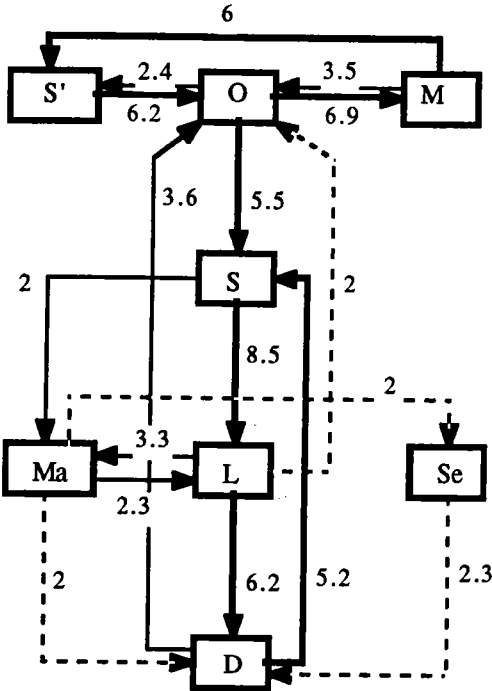
Matrice de transition. Achat impulsif : n (vertical) à n+1 (horizontal). N=565.

| | o | m | s | d | s' | l | t | ma | se | p | oa |
|----|-----------|-----------|-----------|-----------|-----------|-----------|---|-----------|-----------|---|----|
| o | 1 | 40 | 32 | 4 | 14 | 9 | 7 | 1 | 1 | 1 | 2 |
| m | 20 | 0 | 2 | 0 | 35 | 0 | 0 | 0 | 0 | 0 | 0 |
| s | 4 | 2 | 2 | 6 | 0 | 49 | 1 | 11 | 12 | 3 | 0 |
| d | 21 | 6 | 30 | 1 | 1 | 1 | 6 | 0 | 3 | 0 | 0 |
| s' | 36 | 1 | 9 | 0 | 0 | 1 | 2 | 0 | 0 | 1 | 0 |
| l | 11 | 2 | 3 | 36 | 0 | 0 | 3 | 19 | 6 | 0 | 0 |
| t | 5 | 2 | 7 | 1 | 0 | 3 | 0 | 1 | 0 | 0 | 0 |
| ma | 4 | 1 | 2 | 8 | 0 | 13 | 0 | 0 | 10 | 1 | 0 |
| se | 3 | 0 | 2 | 13 | 0 | 6 | 0 | 7 | 5 | 2 | 0 |
| p | 3 | 0 | 0 | 1 | 0 | 0 | 0 | 0 | 2 | 0 | 1 |
| oa | 2 | 0 | 0 | 0 | 0 | 0 | 0 | 0 | 0 | 0 | 0 |

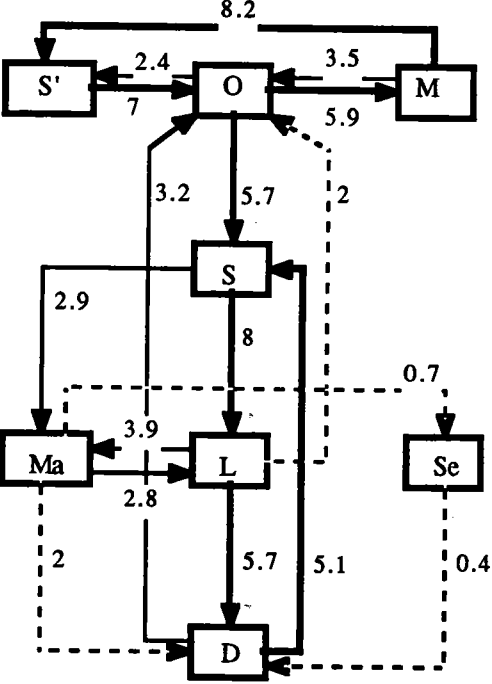
Matrice de transition. Achat prévu n (vertical) à n+1 (horizontal). N=1294.

| | o | m | s | d | s' | l | t | ma | se | p | oa |
|----|-----------|-----------|-----------|-----------|------------|------------|----|-----------|----------|---|----|
| o | 2 | 77 | 75 | 16 | 31 | 15 | 14 | 8 | 1 | 5 | 3 |
| m | 46 | 0 | 4 | 3 | 107 | 1 | 0 | 2 | 0 | 2 | 2 |
| s | 14 | 12 | 4 | 24 | 0 | 105 | 2 | 38 | 7 | 2 | 0 |
| d | 42 | 22 | 66 | 1 | 1 | 4 | 12 | 5 | 1 | 1 | 0 |
| s' | 93 | 6 | 21 | 4 | 0 | 3 | 10 | 0 | 0 | 1 | 1 |
| l | 26 | 7 | 12 | 75 | 0 | 3 | 4 | 44 | 1 | 5 | 0 |
| t | 12 | 2 | 21 | 0 | 1 | 7 | 7 | 2 | 0 | 0 | 0 |
| ma | 19 | 7 | 1 | 27 | 0 | 37 | 3 | 2 | 9 | 1 | 1 |
| se | 0 | 0 | 2 | 5 | 0 | 2 | 0 | 9 | 2 | 1 | 0 |
| p | 4 | 1 | 2 | 1 | 1 | 3 | 0 | 0 | 0 | 0 | 1 |
| oa | 2 | 3 | 0 | 0 | 0 | 0 | 0 | 2 | 0 | 0 | 0 |

réseaux praxéologiques à [n+1], achat impulsif.

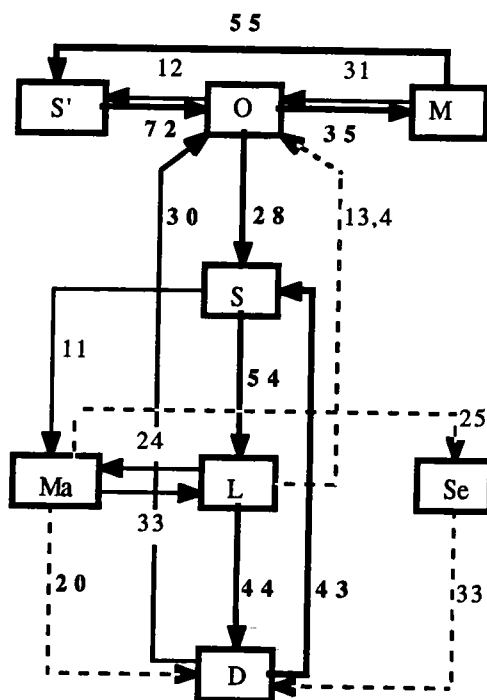


réseaux praxéologiques à [n+1], achat prévu.

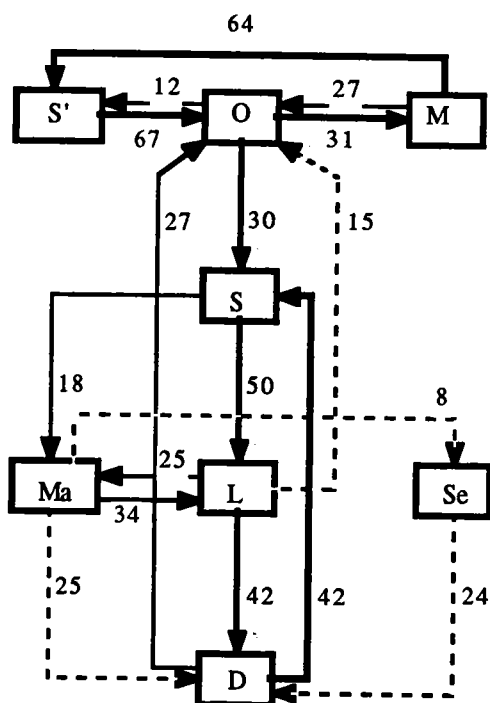


Ci-dessous les mêmes réseaux, en pondérant cette fois la relation par le pourcentage d'implication (n+1) de l'acte sur la base du nombre total du même acte.

Achat impulsif.



Achat prévu.



Sans vouloir établir une relation directe entre la durée et la longueur d'une séquence, l'hypothèse de Shenson et d'Antoni, selon laquelle l'achat impulsif serait plus court que ce qu'il devrait être «normalement» doit être nuancée. L'hypothèse de ces auteurs étant relativement intuitive, nos observations apportent quelques éléments de réponse. Il est vrai qu'un aspect de leur hypothèse est confirmée par les études auprès de consommateurs (Leblanc-Maridor et nous-mêmes) qui trouve ce type d'achat «*trop rapide*». S'il est clair que la référence «normale» n'est pas la durée d'un achat prévu mais celle de ce même type d'achat (produit vu pour la première fois ...) dans des conditions «normales». Il semble, et c'est là l'essentiel de notre description «catastrophiste», que cette impression de *trop rapide* a pour origine l'introduction d'un élément perturbateur venant brouiller la situation «normale», et *précipiter* la décision ou le comportement.

Nous avons néanmoins relevés le temps de la séquence pour 13 achats prévus. Ci dessous les 13 durées en secondes, suivies de moyennes, écart type. On retrouve encore cette disparité, au sein du seul critère définissant la population, l'achat prévu avant d'entrer dans le magasin.

Temps : 107, 88, 16, 7, 38, 34, 95, 42, 15, 9, 19, 50, 156.
 $\mu = 52$ E.T. = 48

Nos observations nous révèlent une moyenne d'actes supérieure en faveur d'achat impulsif, sans toutefois être significative, les données ne paraissant pas suivre une normale (ou loi de Student dans notre cas). On peut admettre que la distinction des sous populations selon le critère prévu / non-prévu n'engendre pas deux populations homogènes ; ce qui veut dire que les contraintes exercées par la «structure» actantielle de ce niveau, ou pour être plus précis, le répertoire utilisé pour caractériser ce niveau, n'est pas suffisamment discriminatif pour déceler une influence sur la finalité du comportement ; en poussant cette hypothèse à sa limite, on dira avec beaucoup de prudence, que ce niveau praxéologique n'influence pas la finalité du comportement, et vice versa.. Rappelons ici que l'apparition d'une loi normale est due à l'effet simultané résultant d'un grand nombre de petites causes ; l'apparition de déterminismes plus «forts» et diversifiés, vient altérer cette normalité ; c'est ce que nous observons ici. On peut donc émettre l'hypothèse d'une grande disparité de déterminismes comportementaux, ou de modes de résolution mis en œuvre par les individus une fois entrés dans le magasin. On peut par exemple faire l'hypothèse, et ce peut être là l'objet d'un travail futur, que l'intention d'acheter bien que non prévue avant d'entrer dans le magasin, peut être intentionnelle avant d'arriver au rayon ; l'intention pouvant provenir du fait d'articles vus dans le magasin (possédés par d'autres clients, la vue des parfums donnant l'idée d'acheter un savon...). Bref, il faudrait peut-être cerner

l'intention avant d'arriver au rayon observé. On peut donc conclure que la dichotomie prévu / non prévu laisse le champ ouvert à un grand nombre de *tactiques actantielles*, allant à l'encontre de l'homogénéité de ces sous population, et s'opposant à une différence significative basée sur une séquence d'actes au niveau examiné.

En observant les réseaux praxéologiques, on ne peut que constater leur grande similarité. En première approximation, la plus grande différence provient de l'acte sentir, indépendamment des transitions, comme on le distingue dans la figure précédente. Le taux de cet acte est de 6,7% (achat impulsif) contre 1,6 (achat prévu).

En calculant en t de Student sur la base de 54 ddl, on obtient $t_{obs} = 0,81$. Au seuil de 0.05, le t théorique est de 2,01. Là aussi, les grandes valeurs des variances nous empêchent de recenser une différence significative (1,67 en cas de test unilatéral, N.S.).

De manière générale, on peut penser que l'on se heurte à la même difficulté rencontrée par Zipf (1936) voulant émettre une loi supposant une relation entre le nombre de phonèmes par mot et fréquence, et trouvant une loi nettement moins bien approximée que la célèbre loi de Zipf, entre fréquence d'utilisation mot et son rang. Il a donc été amené à considérer que le *coût* n'est pas une fonction directe du nombre de phonèmes dans un mot, qui doit être considéré de ce point de vue comme une unité avec un certain coût.

Contrairement à la distinction apparente des longueurs de séquence, l'examen des réseaux praxéologiques à (n+1) nous montre une grande similitude des implications, peu de différence entre les taux d'implication, hormis les implications [manipuler -sentir] et [sentir-dessaisir]. Aussi, nous proposons nous d'examiner de plus près

- d'une part la répartition des actes dans l'échantillon total
- d'autre part les réseaux issus de l'échantillon total, censés nous révéler le comportement moyen à (n+1) et (n+2), achat prévu, non prévu, ou non achat.

En ce qui concerne la répartition totale des actes, trois actes [observer - marcher - saisir] représentent environ 50 % du total des actes effectués. D'autre part, la droite de régression [$y = 42,5 x + 460$] apparaît comme une bonne relation entre fréquence et rang de l'acte ($r = -0,955$). Cette statistique n'a cependant rien de comparable avec le corpus examiné par Zipf et Mandelbrot, mettant en évidence une loi baptisée *loi du moindre effort* ; si ce n'est le présupposé sous-jacent ; elle pourra néanmoins servir de comparaison avec de futurs résultats, basés sur le même répertoire, ou un répertoire proche.

Total des transitions entre les inter et intra réseaux spécifiées sur les schémas (n+1). (La colonne «total» inclut les achats impulsifs, prévus et les non-achats observés (14)).

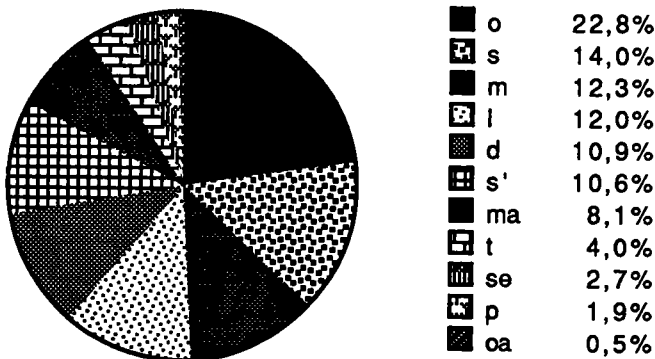
| | Achat | Impulsif | Prévu | Total |
|---------------|-------|-----------------|-----------------|-----------------|
| [S O M] | | 30,5 | 24,8 | 33 |
| S | | 5,6 | 4,8 | 6 |
| [L D Ma Se] | | 33,8 | 34,8 | 26,2 |
| | Total | 69,9% N = 14 | 64,4% N = 42 | 65,2% N = 84 |

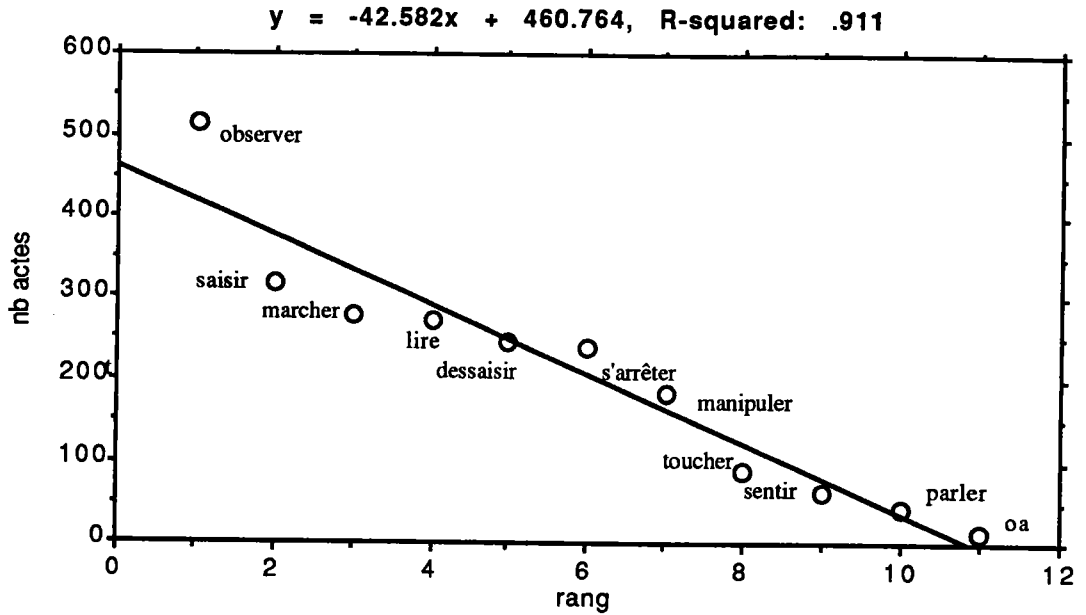
On constate une plus grande activité dans le second réseau [L D Ma Se], lors d'achat prévu ou non, exception faite pour les situations de non achat. Signalons que ces pourcentages sont ceux exclusivement représentés par notre organigramme (soit respectivement 69,9, 64,4 et 65,2 % des transitions), et donc donnent une idée du pouvoir représentatif de ce dernier. En fait, l'activité intra et interréseaux sont plus élevées, ce qui augmente légèrement la validité de la distinction entre les deux réseaux. Par exemple, pour le premier réseau, il faudrait ajouter la somme des transitions [S O] [S' M] [S' S] [S S'] [M S] [M S].

En ajoutant ces transitions pour la population totale (n = 82), cela nous donne les reseaux suivants :

| | |
|---------------|---------|
| [S O M] | 36,2 |
| S | 6 |
| [L D Ma Se] | 36,2 |
| Total | 78,5 %. |

Total des comportements observés. $\Sigma = 2328$ actes. 84 personnes.





Relation approximée entre le rang d'un acte dans le répertoire, et sa fréquence d'utilisation.

Simple Regression X₁: rang Y₁: nb actes

| DF: | R: | R-squared: | Adj. R-squared: | Std. Error: |
|-----|------|------------|-----------------|-------------|
| 10 | .955 | .911 | .901 | 46.448 |

Analysis of Variance Table

| Source | DF: | Sum Squares: | Mean Square: | F-test: |
|------------|-----|--------------|--------------|-----------|
| REGRESSION | 1 | 199453.236 | 199453.236 | 92.449 |
| RESIDUAL | 9 | 19416.945 | 2157.438 | p = .0001 |
| TOTAL | 10 | 218870.182 | | |

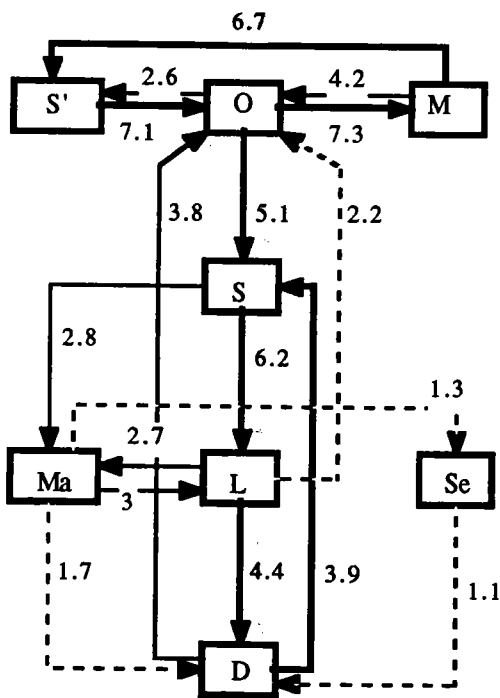
No Residual Statistics Computed

Matrice de transition à n+1. N = 2328.

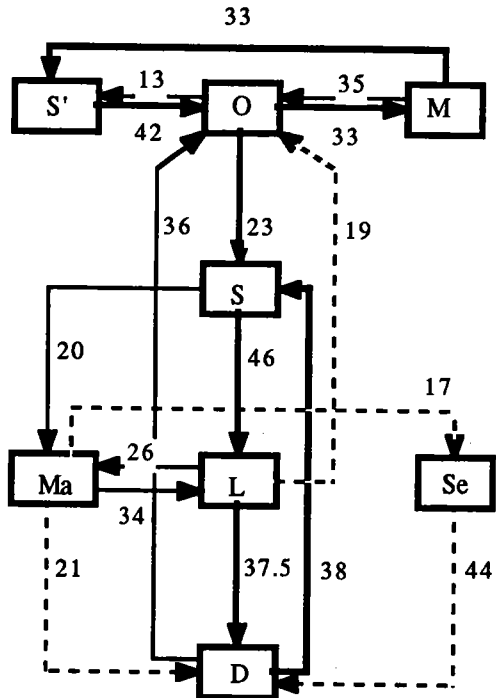
| | o | m | s | d | s' | l | t | ma | se | p | oa |
|----|-----|-----|-----|-----|-----|-----|----|----|----|----|----|
| o | 2 | 171 | 119 | 31 | 61 | 39 | 43 | 17 | 3 | 22 | 6 |
| m | 98 | 0 | 8 | 5 | 157 | 1 | 1 | 2 | 0 | 4 | 2 |
| s | 28 | 14 | 6 | 32 | 0 | 145 | 3 | 66 | 19 | 4 | 0 |
| d | 90 | 27 | 93 | 4 | 3 | 6 | 13 | 6 | 1 | 2 | 1 |
| s' | 166 | 9 | 32 | 4 | 0 | 4 | 12 | 0 | 0 | 1 | 1 |
| l | 52 | 10 | 17 | 102 | 0 | 3 | 5 | 72 | 2 | 9 | 0 |
| t | 29 | 4 | 35 | 0 | 2 | 8 | 9 | 3 | 0 | 0 | 0 |
| ma | 31 | 8 | 1 | 39 | 0 | 63 | 3 | 2 | 31 | 5 | 1 |
| se | 6 | 0 | 2 | 27 | 0 | | 0 | 14 | 5 | 4 | 1 |
| p | 17 | 4 | 3 | 5 | 1 | 5 | 1 | 5 | 1 | 0 | 2 |
| oa | 5 | 4 | 0 | 1 | 0 | 0 | 0 | 2 | 0 | 0 | 0 |

Les premiers réseaux praxéologiques ci-dessous représentent les transitions (n+1) en % de l'ensemble du corpus (2328 actes). Le second ensemble, également élaboré à partir de l'ensemble du corpus, donne ce pourcentage à partir de l'acte impliquant ; il s'agit en quelque sorte d'une mesure partielle de l'intrication. Par exemple, sur l'ensemble du corpus, l'acte [saisir] provoque l'acte [lire] avec une probabilité de 0.46.

% implications / Σ des actes



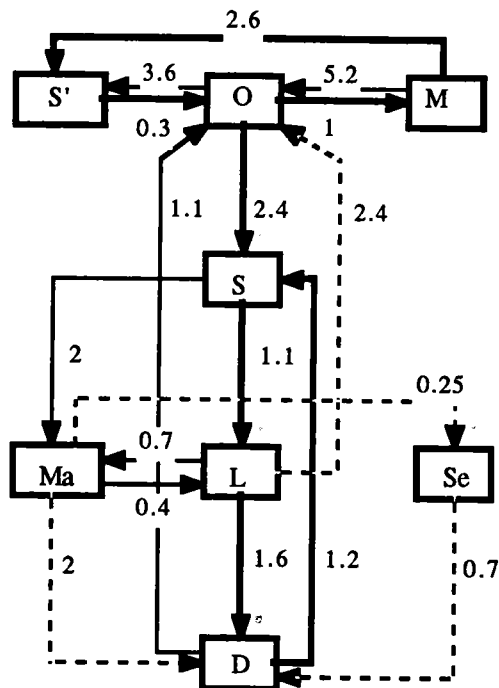
% implication / Σ acte impliquant



Matrice de transition à (n=2). N = 2328.

| | o | m | s | d | s' | l | t | ma | se | p | oa |
|----|-----|----|----|----|----|----|----|----|----|----|----|
| o | 174 | 23 | 55 | 20 | 84 | 70 | 10 | 14 | 9 | 6 | 2 |
| m | 123 | 29 | 26 | 6 | 58 | 5 | 15 | 5 | 0 | 0 | 0 |
| s | 46 | 15 | 28 | 94 | 8 | 35 | 5 | 47 | 18 | 9 | 2 |
| d | 26 | 15 | 28 | 94 | 8 | 35 | 5 | 47 | 18 | 9 | 2 |
| s' | 8 | 83 | 58 | 5 | 5 | 18 | 18 | 6 | 2 | 9 | 5 |
| l | 55 | 23 | 44 | 38 | 3 | 63 | 8 | 17 | 9 | 5 | 0 |
| t | 12 | 8 | 12 | 5 | 3 | 19 | 13 | 11 | 5 | 2 | 0 |
| ma | 33 | 11 | 24 | 48 | 6 | 11 | 2 | 37 | 6 | 3 | 2 |
| se | 12 | 5 | 11 | 16 | 1 | 4 | 2 | 5 | 3 | 0 | 2 |
| p | 6 | 5 | 4 | 6 | 1 | 1 | 1 | 2 | 2 | 13 | 0 |
| oa | 3 | 1 | 3 | 1 | 2 | 0 | 0 | 0 | 0 | 0 | 0 |

À titre de comparaison, nous donnons la représentation en réseau à (n +2), mais qui ne remplit plus la *condition de principalité* ; nombre d'implications importantes n'apparaissent pas sur ce schéma, d'autres spécifiées s'avèrent négligeables.



Analyse des réseaux praxéologiques à (n+2).

Soulignons en premier lieu l'importance des auto-implications à n+ 2, chose toute à fait négligeable à n + 1. L'acte [observer] de ce point de vue, arrive en tête (matrice n+1 compris) ; l'auto-implication à (n+2) avec 7,4 % est le taux d'implication le plus élevé de toutes les transitions si on considère l'échantillon total (33% [O] => [O] à n + 2).

A été considéré comme acte [observer], le fait de scruter l'environnement, dans notre cas précis, d'explorer le champ des produits offerts. On pourrait croire qu'il s'agit là d'une catégorie trop vague ; hors, ce comportement se distingue nettement d'une part de l'acte [regarder autrui], d'autre part du regard nécessaire pour diriger sa déambulation vers un but donné (Laidebeur, Goffman). Dans notre répertoire, il s'agit bel et bien d'exploration, et sa forte présence que l'on trouve aussi bien dans les transitions que dans sa proportion individuelle, nous permet de dire que l'activité dans ce type de libre service est essentiellement une activité exploratoire.

Néanmoins, on doit distinguer deux types d'intentions sous-tendant cette activité, pouvant deux modes différents de résolution de l'achat :

- a. La première étant que conformément aux thèses de Simon — «l'environnement est un moule» –, le but est précis, et les multiples tâtonnements (observer, manipuler, toucher) seraient la manifestation d'écarts par rapport à une trajectoire optimale.
- b. Le but est peu précis, voire non précisé, ou encore facilement susceptible d'être modifié. On peut penser qu'il s'agit là du cas le plus fréquent. Dans ce cas, une *recherche* d'adéquation avec les besoins, représenté dans notre modèle (chap. 3), sera nécessaire ; mentionnons encore une fois l'idée d'une créativité comportementale, manifestation d'un besoin d'exploration. Dans l'autre cas, l'éventuelle disponibilité de l'individu pourra l'amener à conforter son choix ou son attitude à l'égard du produit, ou à prendre *gratuitement* des informations dans cette classe de produit, ce qui est le cas lors de produits à forte implication.

Deux autres autocorrélations sont particulièrement élevées à n+2 :

[lire], 23% [L] => [L] à n + 2.

[Ma], 37% [Ma] => [Ma] à n+2.

En relation avec ces autocorrélations, deux sous routines typiques nous ont particulièrement surpris lors de nos observations : il s'agit des triades [L O L] et [Ma O Ma], ou l'individu apparemment absorbé dans son analyse du produit (Lire ou

manipuler) interrompait cette analyse, pour observer rayons et produits voisins, et continuer ensuite. On décèle facilement à ces moments une certaine instabilité : tout se passe comme si l'individu, plutôt que de décider sur la base de paramètres préétablis, cherchait à les pondérer, avec des critères donnés là et facilement accessibles, voire à les créer pour des produits relativement nouveaux. Il y a là une fonction fondamentale de l'assortiment, tout à fait intéressante de ce point de vue. On peut y voir une manifestation du principe de satisfaction énoncé précédemment (§1.4.2.) avec ses deux mécanismes de comparaison et d'endogénéisation du niveau d'aspiration. Le mécanisme de comparaison, de ce qui est donné, là tout de suite, est particulièrement manifeste. Une autre sous séquence relativement typique, est constituée par une Saisie puis Lecture, puis une seconde Saisie, ce qui veut dire que l'individu se retrouve avec un article dans chaque main (ce qui était possible dans les articles nous concernant). Cette comparaison est, bien sûr, vécue et interprétée comme très rationnelle ; quoique de plus rationnel que de choisir le *préféré* entre deux ou trois objets, c'est la définition même la maximisation de l'utilité espérée, fondement de la rationalité économique. Mais une analyse psychologique fine, en situation, ne serait-ce qu'en s'inspirant de la théorie de la forme, nous dit que l'appréhension d'un objet parmi deux autres n'est pas la même que s'il était seul. Or, comme nous l'avons vu, la notion classique de rationalité est essentiellement normative : être logique est considéré comme bien.

Mentionnons un point important et congruent avec les distinctions établies dans les chapitres précédents entre logique formelle, logique naturelle, et infralogique. Le choix des éléments de base du raisonnement, aspect capital de ces différences et que l'on peut considérer comme puisés dans un répertoire, en toute logique sont tributaires d'un *coût d'extraction*, aspect observé dans bien des domaines depuis les travaux de Zipf. Ces premières données praxéologiques semblent témoigner de ce fait.

On peut ici émettre l'hypothèse d'une règle supplémentaire dans la rationalité du consommateur que l'on peut appeler *principe d'exhaustivité suffisante*, par lequel l'individu fixe son choix en évaluant les paramètres sur une, deux ou quelques comparaisons qu'il juge pertinentes. Soulignons que la dérogation à ce principe est une des principales composantes de l'achat impulsif étudié par la méthode des questionnaires auprès de consommateurs (Achat effectué sans comparaison, § 2.1.2.).

Deux notions déjà présentées semblent être fortement liées à ce principe d'infralogique .

La première est de mécanisme d'endogénéisation du niveau d'aspiration. Ce mécanisme déjà discuté ne dit rien sur le nombre d'alternatives examinées pour l'ajustement. Il est vrai que s'agissant d'un mécanisme plus général, le nombre des alternatives examinées sera fonction du problème posé. Ce qui est remarquable dans nos observations, c'est que ce nombre d'alternatives, pour ces *petits* articles se situe aux environs de trois. Ce qui nous renvoie à la deuxième notion.

Il s'agit de la *loi de l'infinité* (voir chapitre 2). Une série finie d'objets représentés, s'ils sont tous identiques, procure à l'esprit que cette série est illimitée si la série comporte au moins *trois* termes juxtaposés ; la notion d'infinité de la série est acquise quand le nombre d'objets similaires est

supérieur à 7. Un point fondamental à approfondir dans cette notion pour notre type de problème est celui de degré de similarité. Dans un rayon, en effet, il y a l'effet de masse — un grand nombre de produits strictement identiques — ce qui procure un impression d'opulence et d'infini bien décrite par des auteurs comme Zola, Perec, Baudrillard, etc. Il y a d'autre part, l'idée de largeur de l'assortiment ; pour reprendre l'idée de la loi de l'infini, le fait d'examiner 7 produits voisins ou concurrents procure-t-il cette impression d'infini. Rappelons ici l'étude de l'assortiment en mercerie où l'on retrouve ce minimum de trois couleurs de fil à présenter, même si l'un des trois est vendu à 90%, le présenter seul équivalait pratiquement à ne plus le vendre.

La formalisation du principe de recherche de Simon, énoncé § 1.4.2. s'applique à merveille dans ce cas.

L'idée d'action ou de décision, vue par la théorie économique, est ainsi formalisée par Savage : l'action est définie comme une application de l'ensemble des états du monde dans l'ensemble des conséquences. $a : E \rightarrow S$. Il y a incertitude lorsqu'à une action a de E est associée, non pas un point unique de S , mais un sous ensemble Sa de S . Cette incertitude disparaît lorsque l'agent connaît l'état du monde réalisé e : le sous ensemble associé à $a(E)$ se contracte en un point $a(e)$.

Chez Simon, l'ensemble E des états du monde n'apparaît nulle part. Il est seulement dit qu'à chaque action a , *regardée maintenant comme un point dans l'espace A , non plus comme une fonction*, est associé un sous-ensemble Sa . Rien n'interdit que cette correspondance grossière soit raffinée, rien ne l'impose non plus. C'est cela qui conduit Simon à énoncer deux types de «search» que nous rappelons ici :

(R1) qui consiste à explorer séquentiellement A , en prenant une correspondance des a avec Sa comme donnée.

(R2) qui consiste, pour un a donné, à raffiner la correspondance avec Sa , voire dans certains cas à la transformer en fonction.

Remarquons que ces deux principes ont été énoncés de manière moins formelle dans notre modèle qualitatif, dans la recherche d'«adéquation avec désir ou besoin».

L'observation empirique de nos clients en libre service, illustre bien ces deux mécanismes, notamment le fait que (R1) est rarement suffisant. L'affinement de la correspondance avec Sa se déroule dans le cours de la délibération, l'individu devant souvent recourir à des points de repère des états du monde, *ici et maintenant*, par comparaison avec des articles situés dans le même domaine pour l'individu. Il y aurait là, une minimisation de l'effort cognitif de l'évaluation, qui serait de rechercher mémoriellement tous les paramètres que l'individu juge plus ou moins importants dans l'évaluation de «cet» article, l'assortiment proposé, devant lui, lui révèle un grand nombre de ces paramètres, à moindre coût, au risque, d'en effacer certains, ou de manière générale, d'aboutir à une évaluation incompatible avec une évaluation à tête reposée (ne serait ce que sur le plan de la transitivité des paramètres évaluatifs). Il y a

là une source d'inadéquation possible entre deux évaluations effectuées dans deux situations différentes, ou à deux distances différentes, pour se référer à la loi proxémique. Souvent l'évaluation à distance, loin des contingences de proximité, est la plus stable, donc la cohérente pour l'individu ; combinée à des paramètres sociaux et normatifs plus généraux, ce sera l'évaluation la plus rationnelle.

4.5. Limites et incertitudes.

Nous avons exposé dans notre second chapitre, les travaux (peu nombreux) portant sur l'achat impulsif. Les approches qualifiées par leurs auteurs de *comportementale*, *opérationnelle* ou *consommateur*, proposent trois descriptions différentes de l'achat impulsif synthétisées par Leblanc-Maridor. Parmi les nombreuses variables influençant l'achat impulsif, seule le nombre de produits achetés est le déterminant le plus stable dans le taux d'achats impulsifs (Kollat et Willet). Dans ce chapitre nous avons effectué une description praxéologique de l'achat impulsif, en ne considérant qu'un seul niveau d'observation, celui des actes élémentaires ou appropriation manipulatoire (Alexandre). L'étude a initialement été basée sur deux modalités de la variable achat [prévu avant d'entrer dans le magasin - non prévu]. Nous n'avons pas trouvé de différence significative pour la longueur moyenne de la séquence utilisée par chaque modalité. Cela est essentiellement dû au fait que la dichotomie de la variable initiale [prévu-non prévu] n'occasionne pas de populations homogènes si l'on prend le critère longueur de la séquence (distributions non normales).

On peut donc conclure que la classification proposée par Stern reste en fin de compte peu opérationnelle, puisque considérant ce critère, les patterns comportementaux, d'un point de vue praxéologique, restent trop diversifiés. Nous rencontrons cette même disparité en considérant le temps de la séquence ; nous avons testé cette variable sur un échantillon de 13 achats prévus, ce qui aurait laissé sous-entendre une certaine homogénéité. Ceci ne réfute pas directement l'hypothèse de d'Antoni et Shenson, selon laquelle le temps consacré à un achat impulsif serait plus court que celui d'un achat normal, cette différence temporelle ne pouvant être faite qu'en ayant une connaissance du temps «normal», ce qui après nos observations, laisse présager de sérieuses difficultés.

L'analyse praxéologique, en termes d'implication, offre elle une stabilité plus grande, et laisse entrevoir la mise en évidence de réseaux praxéologiques légèrement différents, mais moins disparates. La mise en évidence de deux réseaux praxéologiques relativement indépendants, déjà constaté par Alexandre, fournit déjà

une base d'analyse pertinente.

Si on se réfère à notre modèle qualitatif (§3.3.1.), l'achat impulsif serait une conséquence de la perturbation d'un mode de résolution relativement habituel. En cela, on aurait à rendre compte des mêmes critiques que celles formulées par nous à l'égard de l'hypothèse de d'Antoni et Shenson. Ces critiques peuvent être contrées de deux façons :

1°, le critère de «normalité» n'étant pas la durée, mais des critères praxéologiques, plus stables dans le cas qui nous intéresse, l'absence de différence significative au niveau statistique est selon nous due à un répertoire insuffisamment discriminant. Sans doute faudrait-il y adjoindre les actes de se baisser, se tourner, et éventuellement mentionner la hauteur de l'objet saisi.

2°, L'analyse praxéologique devrait permettre de déceler des indices de «perturbation». Nous reviendrons sur ce point.

Un point à souligner, est le fait que l'acte *sentir* semble caractéristique de notre population achat impulsif. Il est à mettre en relation avec une grande proportion de savons achetés par cette population. La première réaction sera de dire, qu'un savon, il faut le sentir avant de l'acheter. Le praxéologue ou le phénoménologue resterons bien plus nuancés quant au sens de cette causalité. Les réseaux praxéologiques ne fournissent que des *corrélations*, ainsi, la causalité inverse, à savoir que l'individu décide d'acheter *suite* à la possibilité ou au désir de le sentir, reste des plus pertinente. Nous avons montré, en nous inspirant des travaux de Simon, Lewin, Mongin, comment une rationalité se construit dans le déroulement même de la délibération, notamment par le mécanisme psychologique d'ajustement des fins en fonction des moyens. Les paramètres évalués par des sensations olfactives ou tactiles, sont sans doute les plus «personnels», et plus difficiles à insérer en tant qu'éléments dans une logique normative.

Un autre point important à souligner, est que hormis l'acte Sentir que l'on peut considérer comme relativement caractéristique, la grande similitude de la proportion des actes dans les différentes populations, nous permet de dire que le coût de ces différents actes n'influe pas sur la finalité du comportement. L'observation de l'activité lors de la délibération, avec les sous routines [lire - observer - lire] nous permet également de dire que le coût praxéologique est moins élevé que le coût mémoriel pour l'estimation des paramètres. L'assortiment, et la facilité avec laquelle on peut y effectuer des opérations, joue un rôle indéniable sur la délibération. Un objet choisi entre trois est préféré au même objet tout seul, et ce choix par évaluation strictement cognitive apparaît comme plus coûteux que celui avec utilisation du

répertoire praxéologique mis en évidence.

L'acte [observer autrui] a été mis dans le répertoire, dans le but de recenser un élément perturbateur dans le mode de résolution, conformément à notre modèle qualitatif. Première constatation, l'activité dans un rayon reste étonnamment solitaire. Sur 2328 actes, nous avons 51 [parler] et 14 [observer autrui]. Rappelons ici, que notre rayon en retrait, avait comme nous l'avons dit, un caractère relativement «privé». Même lorsque plusieurs personnes étaient dans le rayon, les échanges de regards étaient rares (en tous cas inclus dans nos 14 [Oa]). Aucun de ces actes n'a provoqué un changement qualitatif dans la séquence d'actes. Rappelons ici, que pour la théorie des catastrophes, ce n'est pas l'apparition brusque d'un nouveau paramètre qui est cause de changement qualitatif, mais sa croissance indépendante et continue. Dans aucun cas, la présence autrui n'a constitué une menace ou fait appel à des rites interactionnels, ce que nous attendions. Nous pensons que ce paramètre extérieur et observable, reste fondamental dans la délibération et est en grande partie, à l'origine du succès des libre services, aux dépens des petits commerces avec vendeur.

Alexandre, sur la base de différents types d'appropriations dégagés par ses données praxéologiques, propose une autre explication du succès des libre service, elle aussi congruente avec nos commentaires et observations.

«Acheter est, quant à lui, prévisible à partir du moment où un certain nombre d'autres opérèmes sont observés. Il y a probabilité d'achat dès qu'il y a saisie du chariot, en ordre lointain, probabilité d'achat dès qu'il y a appropriation manipulative, probabilité d'achat dès qu'il y a appropriation manifeste. Ces diverses probabilités qui se succèdent, croissent, s'ajoutent les unes aux autres et aboutissent à une quasi-certitude subjective aux yeux de l'observateur, du client comme du vendeur. Cette croissance de la probabilité estimée sur l'ensemble du comportement de l'actant est curieusement concomitante des probabilités beaucoup plus faibles qui sont observées en ordre proche. La probabilité qu'un produit donné soit remarqué et observé par un client est faible au départ, vu le nombre de produits, comme celle qu'il soit manipulé.

En fait, il n'y a qu'opposition apparente car ces deux sortes de probabilités ne concernent pas exactement la même chose. La première porte sur l'acte d'acheter, la seconde sur la nature, la marque et la taille du produit. La première n'accepte guère le développement de l'incertitude car ce serait pour le client reconnaître un état d'incohérence, une dissonance entre son comportement, le lieu où il est et la quantité de temps dévolu à cet acte. La seconde tolère l'incertitude, la favorise même. En proposant une gamme étendue de produits, le vendeur glisse dans l'esprit du client l'idée que ce qu'il avait décidé au préalable n'est peut-être pas le meilleur pour lui. Il le

contraint à revoir son choix ou à le moduler. Le succès que connaît ce mode de distribution tient, donc, pour nous, au fait que l'acte de payer est repoussé à la fin de la séquence comme une issue nécessaire mais secondaire, après que les deux formes de l'appropriation, manipulatoire et manifeste, aient permis la naissance et la réduction de l'incertitude et par conséquent de satisfaire ce qui est le plus important pour le client, son désir d'appropriation. Le vendeur satisfait aussi ce qui est le plus important pour lui, à savoir son désir de vendre. Il consent bien, pour cela, à attendre un peu.

Dans notre modèle qualitatif, les paramètres internes signifient *internes au mode de résolution habituel*. Les paramètres hors de la logique en cours, peuvent également être non observables, c'est à dire internes à l'individu (devoir courir mettre une pièce dans le parcmètre par exemple). Le type de rayon observé, relativement isolé, est rare (ce qui explique sans doute la présence des caméras). Le cas le plus général reste sans doute celui de présence potentielle d'autrui dans son *umwelt* comportemental, caractéristique du lieu public. L'individu lors d'une délibération *trop* longue se *ressaisit* pour prendre une décision.

5. Pour une extension de la théorie de l'engagement.

«On ne peut pas cerner les limites d'un acte, ce qu'on est en train de faire, on ne peut le prévoir.»

S. de Beauvoir.

5.1. Objectifs.

Le paradigme de base de la théorie de l'engagement repose sur la mise en évidence d'une induction de type cause-effet entre un acte peu coûteux (acte générateur ou acte «engageant») et un autre plus coûteux. Le présent travail sera centré sur l'acte générateur ou acte «engageant». Nous nous proposons de montrer que cet acte peu coûteux — présenté à juste titre par la théorie de l'engagement au niveau qui est le sien — comme un acte que l'on peut simplement et facilement «extorquer», est déjà le fruit d'une évaluation, d'un bilan des forces en présence, mais dont le résultat ne peut être attribué, ni à un pur hasard, ni à un pur déterminisme.

«Pas plus que les théoriciens de la dissonance, les théoriciens de l'engagement ne rendent compte de l'émission de cette conduite initiale — la conduite «extorquée» — sur laquelle repose tout le processus de consolidation des attitudes qu'ils décrivent. Effectivement, pour que la théorie de l'engagement puisse rendre compte d'une nouvelle conduite il faudrait que cette théorie permette de prédire quels sont les sujets qui, dans une situation empirique donnée, se «soumettront» et quels sont ceux qui, dans la même situation, ne se «soumettront» point. Cette prédiction — c'est à dire le problème théorique que peut poser l'extorsion d'une conduite — est tout à fait étrangère à la théorie de l'engagement. Cette théorie ne porte que sur les effets d'une conduite (de soumission) supposée réalisée dans un faisceau particulier de circonstances : si la théorie de l'engagement s'intéresse au rôle joué par les circonstances dans lesquelles la conduite est émise, l'obtention de cette dernière reste non élucidée sur le plan théorique. Et l'on sent bien que les théories de la rationalisation (qu'il s'agisse de celle de Festinger ou de celle de Kiesler) nécessite une conceptualité connexe qui aurait pour objet l'extorsion des conduites.» Beauvois et Joules, 1981, 151.

Nous nous proposons d'examiner ici cet aspect. Plus précisément, nous voulons voir comment un même acte — entrer dans un magasin — est plus ou moins coûteux, en fonction d'évaluations de conséquences plus ou moins coûteuses. Nous voulons montrer que cette évaluation est loin d'être pur hasard, et que dans un certain sens, elle reflète bien la situation examinée d'un point de vue plus objectif. Il s'agit ici du même type de parallèle opéré entre l'observation des conduites économiques et le lemme de Bayes. L'idée de base, en ce qui nous concerne, est que si face à un point de vente, le fait d'entrer engendre pour un individu clairement les conséquences suivantes

— Face à face avec un ou plusieurs vendeur(se)s,

— Sentiment de quasi-obligation d'achat,

alors l'individu aura tendance à ne pas entrer. Bien sûr, si l'individu dispose de *justificatifs* pouvant contrebalancer l'effet de dissonance — connaissance précise du produit, volonté affichée d'achat... — l'action d'entrer sera différemment pondérée.

Par contre, les fluctuations de ce coût sont très vite amplifiées en cas de volonté d'exploration gratuite. De manière indéniable, le libre service tire de là une de ses forces première. Ajoutons que dans la *volonté d'exploration*, on peut inclure tous les cas où le produit convoité n'est pas clairement défini.

Les techniques de positionnement, valables pour les produits, comme pour les points de vente, consistent dans ce dernier cas à mettre en adéquation l'image du point de vente avec la population ciblée, au risque d'un fort rejet pour les populations non ciblées. L'accessibilité du magasin est un des facteurs de cette image. Nous n'examinerons pas ici le problème de l'optimisation de cette accessibilité par rapport à la cible. Il fallait simplement rappeler que l'idée d'une accessibilité ou image «universelle» paraît illusoire et paradoxale puisque le positionnement consiste justement dans l'établissement de distinctions symboliques.

Le concept d'accessibilité, quoique d'une portée plus générale, convient parfaitement à nos propos ; remarquons au passage la similarité entre l'adéquation mentionnée ci-dessus concernant le positionnement (caractéristiques du produit) et la population, et d'autre part la notion d'accessibilité issue des travaux de psychologie de l'espace, envisagée selon les caractéristiques de l'individu ou du lieu. «L'accessibilité est la facilité d'arriver quelque part. Nous pouvons l'envisager du côté de l'individu : les capacités que chacun de nous possède pour accéder quelque part. Nous suivons Gustave Fischer et adoptons le nom «accédance» pour la vertu attribuée à l'individu. Les propriétés attachées au lieu permettant une approche plus aisée de notre part, garderont la désignation accessibilité.» Cavalcante, 116.

Du point de vue de la psychosociologie de l'espace, l'idée d'engagement dans un espace serait directement liée à la perception d'appropriation par autrui de cet espace. Notre problématique rejoint donc celle des espaces acceptés ou refusés en termes d'appropriation, l'engagement spatial apparaissant ici comme le «négatif» de l'appropriation ; par exemple, la densité d'événements au mètre carré apparaît comme un des facteurs de valorisation (positive ou négative) de cet espace, aspect indirectement examiné dans ce travail.

«Contrainte et liberté coexistent dialectiquement dans les lieux. Leurs rapports contradictoires sont une des composantes essentielles de ce que nous appellerons l'habitabilité. En apparence, tout espace «aménagé» est déterminé par un ensemble de contraintes objectives et subjectives, perçues et vécues par les individus. En réalité, on a pu observer dans les phénomènes d'appropriation qu'il existe des formes multiples d'intervention marquant la valeur de refus ou d'aménagement subtil des espaces. Ces attitudes montrant qu'une des modalités contrainte-liberté s'exprime à travers l'opposition espaces refusés – espaces acceptés ou désirés.

– Espaces refusés : ce sont ceux qui évoquent plus visiblement l'enchaînement lié à la vie sociale ; ce sont des zones sans renouvellement, sans événement ; la densité d'événements au mètre carré (cf. Moles) apparaît alors comme un facteur de valorisation (positif ou négatif). Ce sont souvent des espaces fermés et étroits, mais pas toujours, car ces mêmes propriétés qui les font clos ou compliqués d'accès peuvent être valorisés par l'idée de territoire de refuge, de zones de repli.

– Espaces acceptés : ceux-ci évoquent la possibilité de vivre quelque chose d'autonome, liée à l'échappement possible de la contrainte. Ce sont des espaces bons, identifiés, à des degrés divers, à certains plaisirs ou symboles de bien-être.» Fischer, 101.

Notre objectif consiste donc à observer les conséquences de l'extorsion d'un acte peu coûteux. L'acte engageant sera l'acte [entrer], la sphère des conséquences sera réduite à la dichotomie [achat / non achat]. Ainsi, actes et conséquences seront étudiées ici sur le *plan comportemental*.

La première originalité de notre approche consiste à affirmer que l'individu *est engagé* dans une situation d'achat. La distinction actuelle [est engagé / s'engager] semble se résoudre par l'opposition entre une volonté manipulatrice dans le premier cas, incarnée par l'expérimentateur, et une volonté délibérée de l'acteur dans un second cas. Qu'advient-t-il en cas de volonté publicitaire, politique... lointaine et non incarnée par une présence effective ? Nous ne résoudrons pas ici ce problème. Nous considérerons simplement que cette volonté manipulatrice émane du point de vente lui même (vitrine, vendeuses...), c'est à dire visant en *un premier temps* à faire entrer le client potentiel, pour le faire acheter en *un second temps*. En second lieu, «on peut être engagé à des degrés divers par ses actes, le lien existant entre un individu et son comportement n'étant pas régi par la loi du tout ou rien. Ainsi, les individus ayant émis un même comportement mais dans des circonstances différentes (...) pourront-ils être les uns fortement engagés (condition de libre décision) et les autres faiblement engagés (condition de décision forcée).» Joules et Beauvois, 1987, 71. Nous avons donc recours ici à un même acte [entrer dans un point de vente]. Mais alors que le paradigme classique a systématiquement recours à une dichotomie de la variable engagement, c'est à dire à une assimilation de la variable indépendante à une variable qualitative bi-modale, nous proposons ici une quantification des «degrés divers» d'un acte engageant. Il en découle l'hypothèse suivante : *la probabilité d'achat par entrée évolue en sens inverse du taux d'entrées pour un point de vente*.

Mais pour justifier l'utilisation de la théorie de l'engagement dans le cadre global de ce travail, nous voulons montrer que le fait d'être engagé procure une certaine *sensibilisation*, qui dans notre cas et en forçant l'idée pourrait s'appeler prédisposition à l'achat. Nous essayerons donc ici, de révéler certains *critères évaluatifs* variant en fonction du taux d'engagement défini précédemment. D'une certaine façon, cela contribuera au problème de l'*adhérence* de l'acte d'entrer à celui qui l'émet. En effet, postuler une *adhérence* suppose la mise en évidence de certains critères évaluatifs. Cela nous conduit à une seconde hypothèse : *postuler une sensibilisation, c'est à dire une adhérence à l'acte engageant d'entrer dans un point de vente, equivaut à mettre en évidence des critères évaluatifs évoluant en fonction de ce taux d'engagement*.

5.2. Méthodologie.

Etant donné notre objectif, l'étude sera constituée de 2 phases.

La première phase consistera à établir la base «objective» de l'accessibilité dans le magasin, ce qui comme on l'a vu correspond à l'idée d'engagement dans un lieu. Elle se réduira à une étude des flux, c'est à dire à un comptage des entrées et sorties des points de ventes constituant notre corpus d'observation. Un comptage plus raffiné sera également effectué : il consistera à relever le nombre d'achats dans le lieu de vente (magasin de chaussures, ou le nombre de produits supérieur à un est exceptionnel).

Le postulat de base est que le taux d'entrées constitue un bon indicateur objectif de l'engagement accompagnant cet acte. En effet, un fort taux d'entrées «dilue» fortement la territorialité du lieu, son caractère privé ou approprié par autrui, pour le rendre plus public. Les grands centres type FNAC, où l'accès à chaque produit est *libre* d'aspect, ne posent que peu le problème de «sauver la face» aux chaland. Par contre, pour un petit point de vente, où le taux d'entrée est très faible, le problème se pose différemment. Nous avons délibérément pris comme exemple, un centre type Fnac, où le taux de non-achat s'avère élevé. En effet, ce sentiment de liberté est sans doute tout aussi intense dans les super et hypermarchés alimentaires, mais là, on a toujours quelque chose à acheter, ce qui peut constamment jouer le rôle de justificatif suffisant, en tout cas de justificatif potentiel modulant la valeur du coût d'accès.

D'autre part on formulera l'hypothèse suivante : plus le nombre de personnes sortent d'un point de vente sans achat, plus ce dernier peut être considéré comme *libre*, ou propice à l'exploration gratuite. En fait cette hypothèse a pour but de donner davantage de précision à ce que nous avons appelé la base objective de l'accessibilité.

La seconde phase consistera à faire émerger les critères servant à l'évaluation du caractère engageant de l'acte – entrer dans un point de vente —. Cette évaluation, dans le cas qui nous intéresse, s'avère très rapide, et n'est pas le fruit d'une logique déductive où les prémisses sont clairement identifiées ; elle s'avère plus proche d'une infralogique que de la pensée logique, même naturelle. Les prémisses, rarement explicitées, relèvent davantage de la connotation que de la dénotation. Aussi est-ce dans cet univers des valeurs connotatives que l'être attache au phénomène que nous irons chercher les critères servant à l'évaluation (vague) des conséquences de cet acte peu coûteux consistant à entrer dans un point de vente. On utilisera pour cela la méthode du *différentiel sémantique* ou profil de polarité. De manière précise, on cherchera à déceler les paramètres de cet acte «générateur» dans l'évaluation connotative faite par le client potentiel à proximité de l'entrée du point de vente, de

l'extérieur du magasin. Il y a là un glissement de l'ensemble des conséquences de l'acte, à son univers connotatif qu'une méthodologie dure pourrait critiquer. La technique classique du différentiel sémantique permet de révéler et de hiérarchiser les dimensions connotatives attribuées au phénomène. L'objectif ici n'étant pas de mettre en évidence leur pondération dans le raisonnement, mais de montrer que des critères vagues servant à l'évaluation du caractère engageant existent bel et bien, nous avons centré cette étude sur dix items, que nous avons jugé plus proches de la variable engagement, eux même extraits d'un différentiel comprenant 30 items visant à cerner l'appréhension globale du point de vente. La mise en évidence de la variation de la valeur de quelques uns de ces dix items en fonction des paramètres objectifs relevés préalablement suffira à montrer leur intervention dans l'évaluation du caractère engageant de l'acte. Nous donnons ci-dessous le différentiel sémantique initial d'où ont été extraits les dix items, en caractères gras, que nous jugeons les plus pertinents pour caractériser l'accessibilité du point vente.

| | | | | | | | | |
|--------------------|-----|-----|-----|-----|-----|-----|-----|-------------------|
| sombre | ... | ... | ... | ... | ... | ... | ... | clair |
| aéré | ... | ... | ... | ... | ... | ... | ... | renfermé |
| dense | ... | ... | ... | ... | ... | ... | ... | clairsemé |
| froid | ... | ... | ... | ... | ... | ... | ... | chaud |
| familier | ... | ... | ... | ... | ... | ... | ... | étrange |
| riche | ... | ... | ... | ... | ... | ... | ... | pauvre |
| varié | ... | ... | ... | ... | ... | ... | ... | monotone |
| laid | ... | ... | ... | ... | ... | ... | ... | beau |
| intéressant | ... | ... | ... | ... | ... | ... | ... | ennuyeux |
| populaire | ... | ... | ... | ... | ... | ... | ... | élégant |
| pratique | ... | ... | ... | ... | ... | ... | ... | compliqué |
| facile | ... | ... | ... | ... | ... | ... | ... | difficile |
| raffiné | ... | ... | ... | ... | ... | ... | ... | vulgaire |
| terne | ... | ... | ... | ... | ... | ... | ... | brillant |
| clos | ... | ... | ... | ... | ... | ... | ... | ouvert |
| moderne | ... | ... | ... | ... | ... | ... | ... | ancien |
| sale | ... | ... | ... | ... | ... | ... | ... | propre |
| bon marché | ... | ... | ... | ... | ... | ... | ... | cher |
| pittoresque | ... | ... | ... | ... | ... | ... | ... | banal |
| plein | ... | ... | ... | ... | ... | ... | ... | vide |
| complexe | ... | ... | ... | ... | ... | ... | ... | simple |
| triste | ... | ... | ... | ... | ... | ... | ... | gai |
| romantique | ... | ... | ... | ... | ... | ... | ... | classique |
| naturel | ... | ... | ... | ... | ... | ... | ... | artificiel |
| animé | ... | ... | ... | ... | ... | ... | ... | calme |
| harmonieux | ... | ... | ... | ... | ... | ... | ... | discordant |
| grand | ... | ... | ... | ... | ... | ... | ... | petit |
| plaisant | ... | ... | ... | ... | ... | ... | ... | déplaisant |
| rassurant | ... | ... | ... | ... | ... | ... | ... | inquiétant |
| stimulant | ... | ... | ... | ... | ... | ... | ... | déprimant |

5.3. Résultats et analyse des données.

5.3.1. Résultats.

Nous avons donc effectué un comptage du nombre d'entrées dans chaque magasin durant une période de 30 mn. Nous avons également relevé le taux d'achats durant cette même période. Ci-dessous, ces deux relevés, suivis du pourcentage d'achat par magasin, et d'une transformation mathématique occasionnant la meilleure régression approximée donnée ci-après ($r = 0,797$).

| | ent | achats | % | $\log(1+x)$ ent | $\log(1+x)$ ach |
|----------|-----|--------|----|-----------------|-----------------|
| Eram | 53 | 8 | 15 | 1.732 | .954 |
| Ballyf | 50 | 3 | 6 | 1.708 | .602 |
| Chauss | 28 | 2 | 7 | 1.462 | .477 |
| Minell | 23 | 7 | 30 | 1.38 | .903 |
| Ballyh | 9 | 4 | 44 | 1 | .699 |
| Magar | 9 | 4 | 44 | 1 | .699 |
| Heyrau | 7 | 1 | 14 | .903 | .301 |
| Diverg | 6 | 1 | 20 | .845 | .301 |
| Salamand | 5 | 1 | 20 | .778 | .301 |
| Manfield | 0 | 0 | 0 | 0 | 0 |

Même si on ne peut considérer ces résultats comme des acquis, certaines constatations simples peuvent être énoncées.

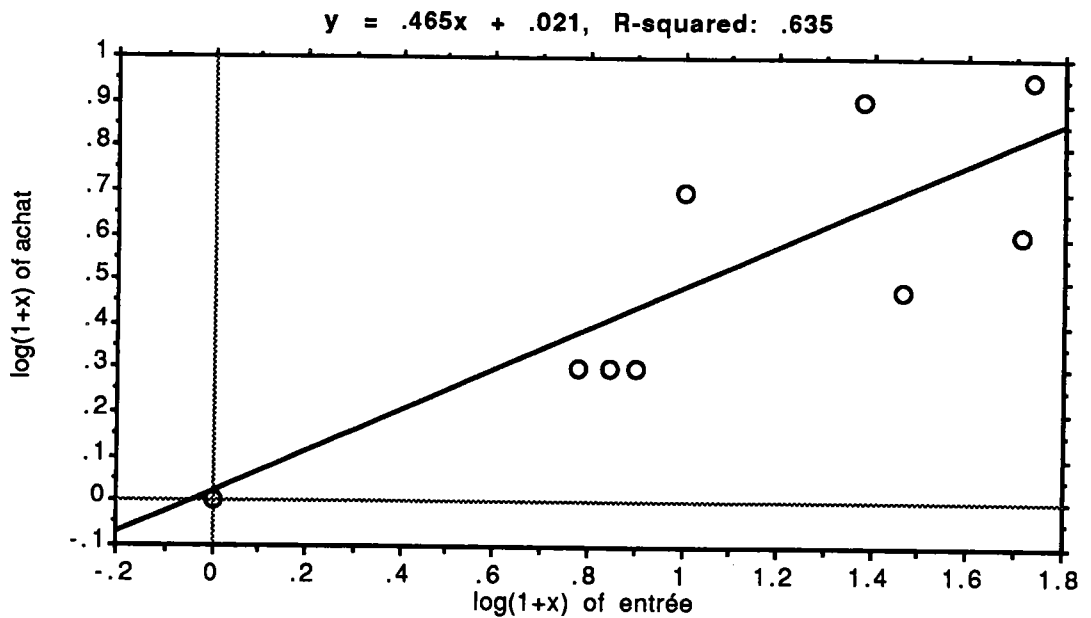
Premièrement, on peut affirmer, que dans la même rue, et pour le même type de point de vente, il y a des magasins où l'on entre peu, et d'autres où l'on entre beaucoup. Si l'on effectue des tests de khi-deux entre le taux d'entrée des différents magasins, on obtient trois groupes significativement distincts :

- un groupe à taux d'entrée élevé : Eram (53), Bally (50).
- un groupe à taux moyen : Chauss (28), Minelli (23)
- un groupe à taux faible : Ballyh (9), Magar (9), Heyraud (7), Diverg (6), Salamand (5), Manfield (0).

À l'intérieur de chaque groupe, il n'y a pas de différence significative. Ci-dessous deux différences significatives. Nous ne présentons que celles qui suffisent à départager les trois groupes. Au seuil de 0.95, et pour $v = 1$, la valeur critique du khi-deux est 3,84.

Khi-deux [Ballyf (50) Chauss (28)] = 6,205.(D.S.).

Khi-deux Minell [(23) Ballyh (9)] = 6,125.(D.S.).



Simple Regression X₁: log(1+x) of entrée Y₁: log(1+x) of achat

| DF: | R: | R-squared: | Adj. R-squared: | Std. Error: |
|-----|------|------------|-----------------|-------------|
| 9 | .797 | .635 | .59 | .194 |

Analysis of Variance Table

| Source | DF: | Sum Squares: | Mean Square: | F-test: |
|------------|-----|--------------|--------------|-----------|
| REGRESSION | 1 | .522 | .522 | 13.944 |
| RESIDUAL | 8 | .3 | .037 | p = .0058 |
| TOTAL | 9 | .822 | | |

No Residual Statistics Computed

Deuxièmement, il semblerait que la relation entre taux d'entrée et taux d'achat, ne soit pas linéaire, mais de type Log-Log, ce qui validerait partiellement notre hypothèse. Plus le taux d'entrée est faible, plus le taux d'achat augmente, pour ce type de magasin. Notons qu'il ne s'agit pas là de résultats significatifs (la différence entre les valeurs prédites par la droite théorique et les valeurs observées étant élevées), mais d'une piste prometteuse à tester sur de plus grands échantillons.

Ces premières données constituent la base «objective» de notre étude. Nous considérerons les magasins Eram et Ballyf comme moins «engageants» que les magasins Heyraud, Divergence, Salamander et Manfield. Dans ces derniers, pour une population moyenne, une entrée «pour voir» s'avère plus coûteuse que pour les premiers.

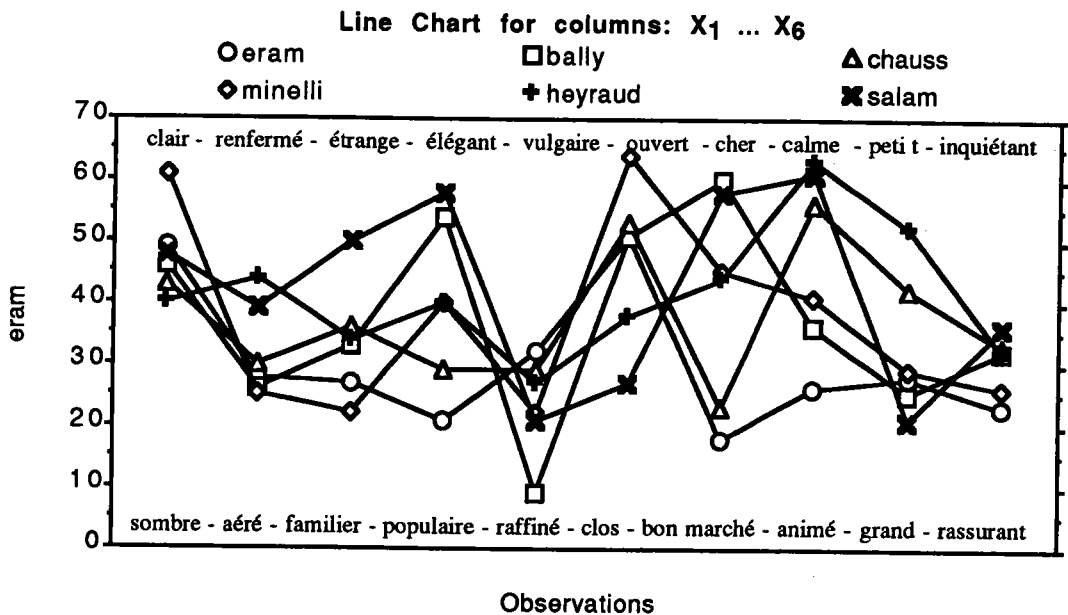
La seconde partie de l'étude consiste en une enquête effectuée sur six des magasins, deux par type dégagé dans le précédent comptage : eram, ballyf, chauss, minell, heyraud, salamand. 30 individus ont été enquêtés par magasin ; ont été interviewés les individus s'arrêtant devant la vitrine du magasin à enquêter, ce qui laisse présager une certaine homogénéité quant à l'aspect «disponibilité» de la population enquêtée. D'autre part, on peut considérer que l'arrêt devant la vitrine laisse supposer une probabilité d'appartenance au public cible du magasin ; ceci aura pour effet,

- premièrement d'amoindrir les différences entre les magasins, étant donné que l'on aura une certaine adéquation entre la personne enquêtée et le magasin,
- deuxièmement d'éviter les rejets trop violents, ou parasites, de personnes non ciblées.

Les résultats bruts de l'enquête sont donnés en annexe.

Rappelons-le, il n'est pas ici question de valider empiriquement l'hypothèse forte selon laquelle le taux d'engagement est inversement proportionnel au taux de fréquentation, qui revêt dans le cadre de ce travail plutôt le rôle de proposition axiomatique. Cette hypothèse serait falsifiée par l'existence de magasins à faible taux d'entrée, n'occasionnant pas la crainte de «face à face». Cela mérite quelques commentaires. De tels magasins, où l'on peut se permettre de fouiller sans avoir une idée précise de ce que l'on veut acheter, et surtout sans savoir si l'on veut acheter, sont rares. La plupart du temps, on sauve la face en affichant une réelle envie d'acheter, même si non précise ; une autre stratégie fréquemment utilisée et fournissant une bonne justification, consiste en la recherche d'un produit très précis, existant ou non. D'autre part, il n'est pas superflu de dire que, se permettre fouilles et tâtonnements divers en affichant clairement aucune envie d'acheter, relève de l'exploit, de l'audace, voire de la provocation. Signalons néanmoins qu'il ne s'agit pas là de cas utopique.

Ci dessous la superposition des profils moyens des six différentiels sémantiques.

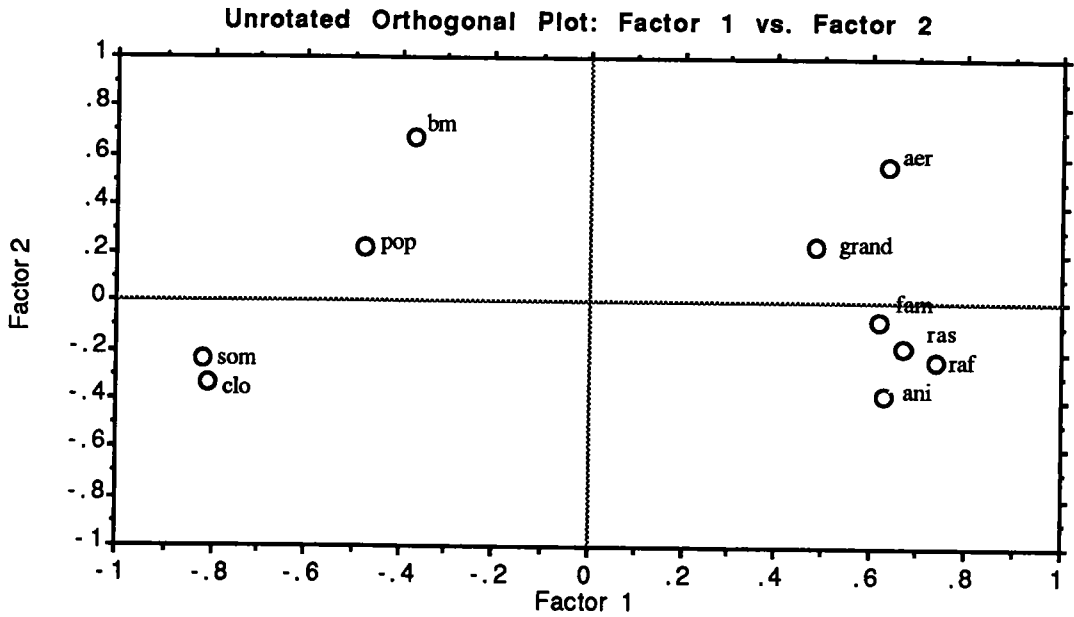


Trois items mettent en évidence une différence entre les deux derniers (heyraud, salamand) et les autres : il s'agit des items aéré, clos, et animé. D'autre part, l'item que nous croyions le plus représentatif de la variable engagement (rassurant - inquiétant) ne fait que démarquer les deux premier magasins (eram, ballyf) ceux qui totalisent nettement le plus d'entrées.

Une analyse en composante principale a été effectuée pour chaque magasin ; il s'agit de voir si ces dix items ne s'agrègent pas de façon caractéristique et stable, quel que soit le magasin, en une ou deux dimensions qui seraient donc les dimensions fondamentales de l'accessibilité d'un point de vente.

On trouvera également une A.C.P. faite sur le corpus total, ceci pour les mêmes raisons ; il s'agit d'une A.C.P. «pour voir», étant donné la relative disparité des magasins.

A.C.P eram, facteurs 1 et 2, suivie de la matrice des corrélations entre variables et axes 1 et 2.



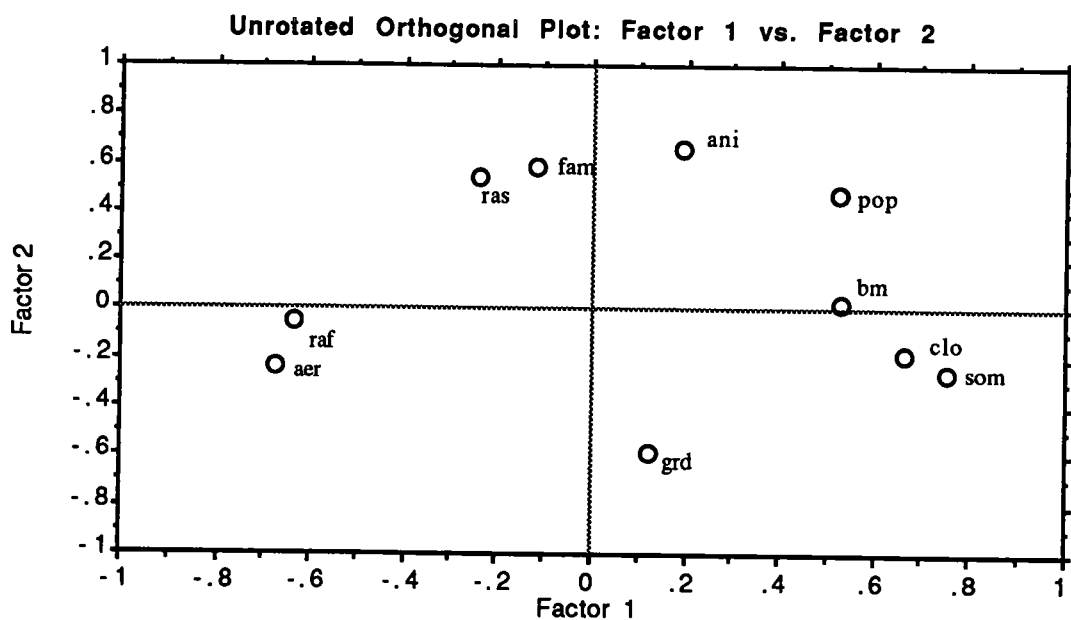
Unrotated Factor Matrix

| | Factor 1 | Factor 2 | Factor 3 | Factor 4 |
|-----|----------|----------|----------|----------|
| som | -.821 | -.237 | .085 | -.267 |
| aer | .633 | .559 | -.17 | -.267 |
| fam | .618 | -.07 | -.268 | .197 |
| pop | -.479 | .227 | -.325 | .667 |
| raf | .739 | -.23 | .123 | -.335 |
| clo | -.806 | -.335 | -.073 | -.232 |
| bm | -.372 | .676 | -.153 | -.274 |
| ani | .627 | -.381 | -.014 | .255 |
| grd | .484 | .238 | .73 | .168 |
| ras | .669 | -.182 | -.544 | -.202 |

Proportionate Variance Contributions

.412 .208 .156 .224

A.C.P. ballyf, facteurs 1 et 2, suivie de la matrice de corrélation entre variables et axes 1 et 2.



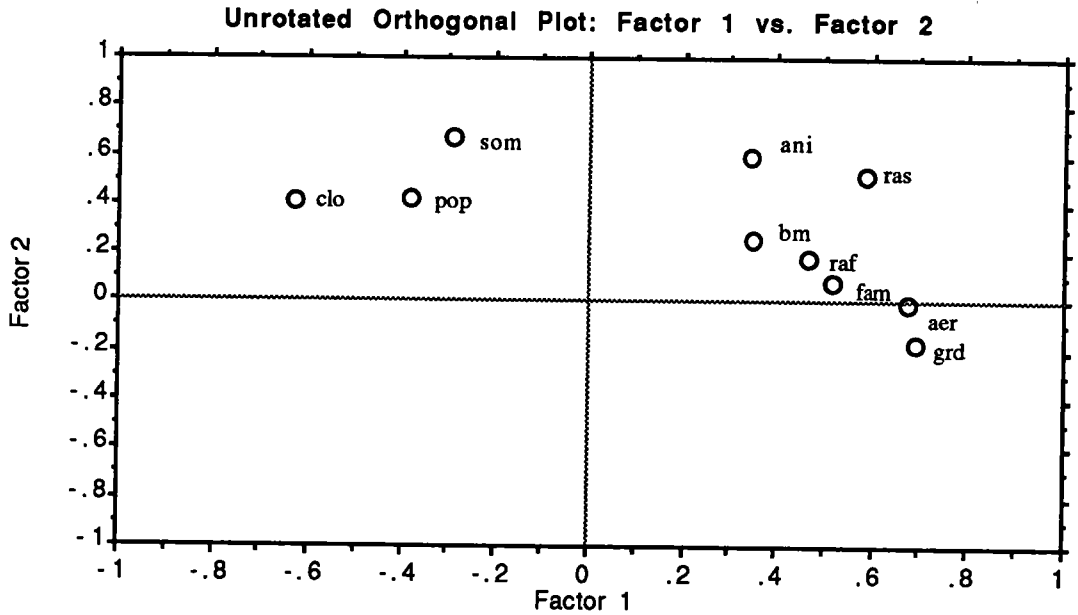
Unrotated Factor Matrix

| | Factor 1 | Factor 2 | Factor 3 | Factor 4 |
|-----|----------|----------|----------|----------|
| som | .752 | -.252 | .081 | .282 |
| aer | -.672 | -.237 | -.181 | .347 |
| fam | -.121 | .582 | .55 | -.197 |
| pop | .52 | .478 | -.282 | -.14 |
| raf | -.634 | -.053 | .527 | .202 |
| clo | .662 | -.178 | .442 | .085 |
| bm | .529 | .024 | .045 | .639 |
| ani | .192 | .664 | .157 | -.159 |
| grd | .124 | -.582 | .549 | -.274 |
| ras | -.243 | .54 | .207 | .54 |

Proportionate Variance Contributions

.277 .232 .273 .271

A.C.P. chaussuria, facteurs 1 et 2, suivie de la matrice de corrélation entre variables et axes 1 et 2.



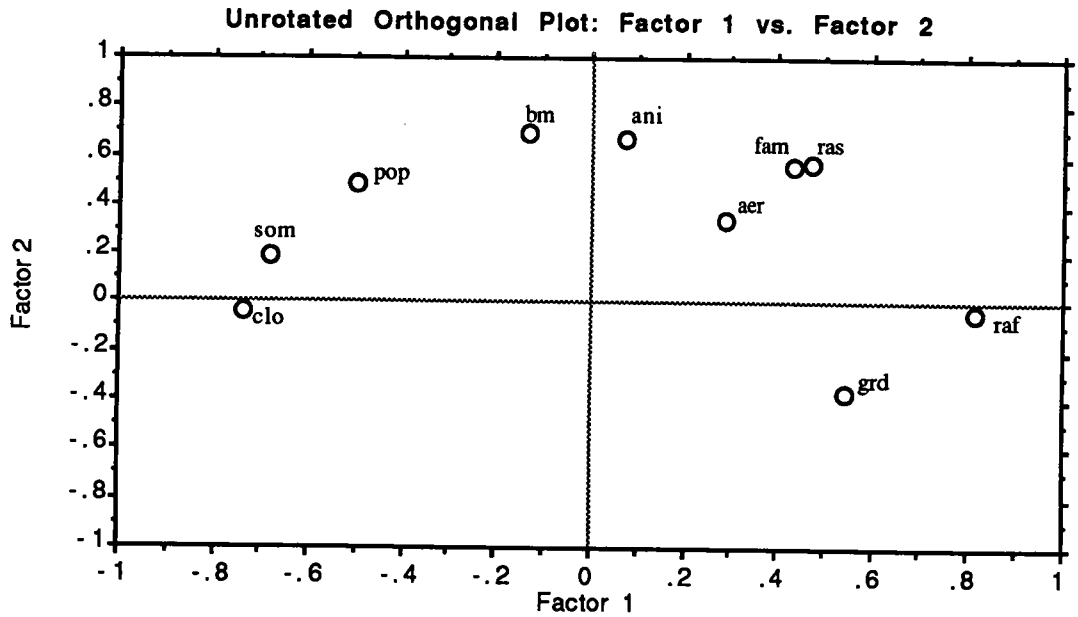
Unrotated Factor Matrix

| | Factor 1 | Factor 2 | Factor 3 | Factor 4 |
|-----|----------|----------|----------|----------|
| som | -.292 | .67 | -.477 | -.118 |
| aer | .674 | -.003 | .163 | -.481 |
| fam | .519 | .087 | .126 | .392 |
| pop | -.383 | .424 | .336 | -.365 |
| raf | .469 | .178 | -.017 | .49 |
| clo | -.628 | .409 | .231 | .393 |
| bm | .349 | .258 | .641 | -.279 |
| ani | .344 | .601 | -.543 | -.183 |
| grd | .689 | -.164 | -.383 | -.029 |
| ras | .585 | .521 | .333 | .245 |

Proportionate Variance Contributions

.214 .305 .222 .26

A.C.P. minelli, facteurs 1 et 2, suivie de la matrice de corrélation entre variables et axes 1 et 2.



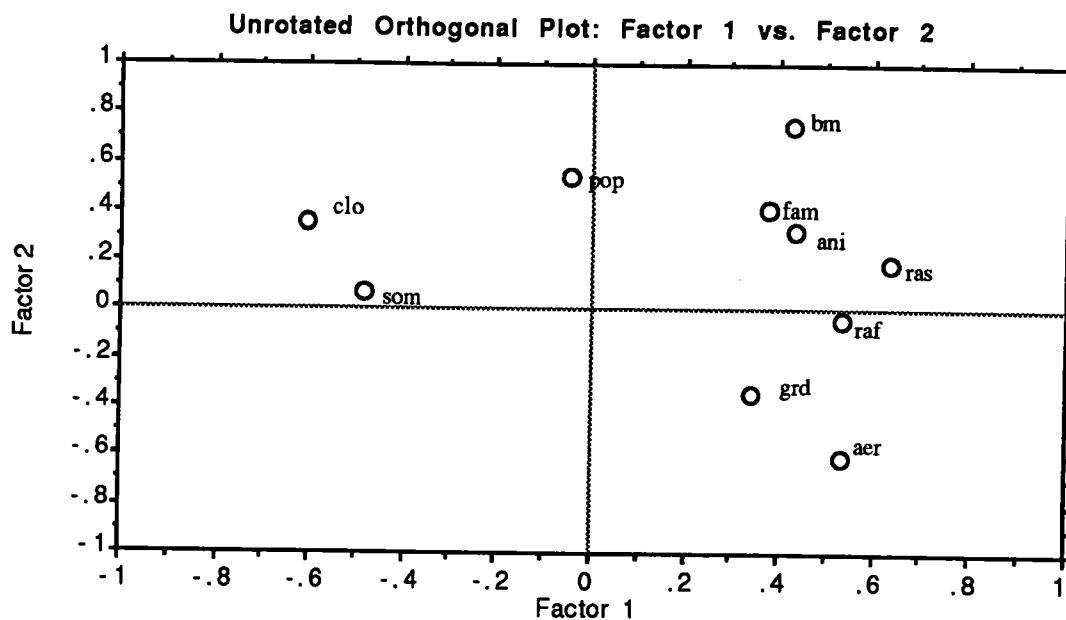
Unrotated Factor Matrix

| | Factor 1 | Factor 2 | Factor 3 |
|-----|----------|----------|----------|
| som | -.678 | .187 | .18 |
| aer | .285 | .34 | .801 |
| fam | .431 | .563 | .082 |
| pop | -.5 | .483 | -.213 |
| raf | .817 | -.034 | -.059 |
| clo | -.738 | -.035 | .395 |
| bm | -.133 | .698 | .036 |
| ani | .075 | .668 | .093 |
| grd | .544 | -.368 | .42 |
| rsa | .473 | .578 | -.295 |

Proportionate Variance Contributions

.411 .353 .236

A.C.P. heyraud, facteurs 1 et 2, suivie de la matrice de corrélation entre variables et axes 1 et 2.



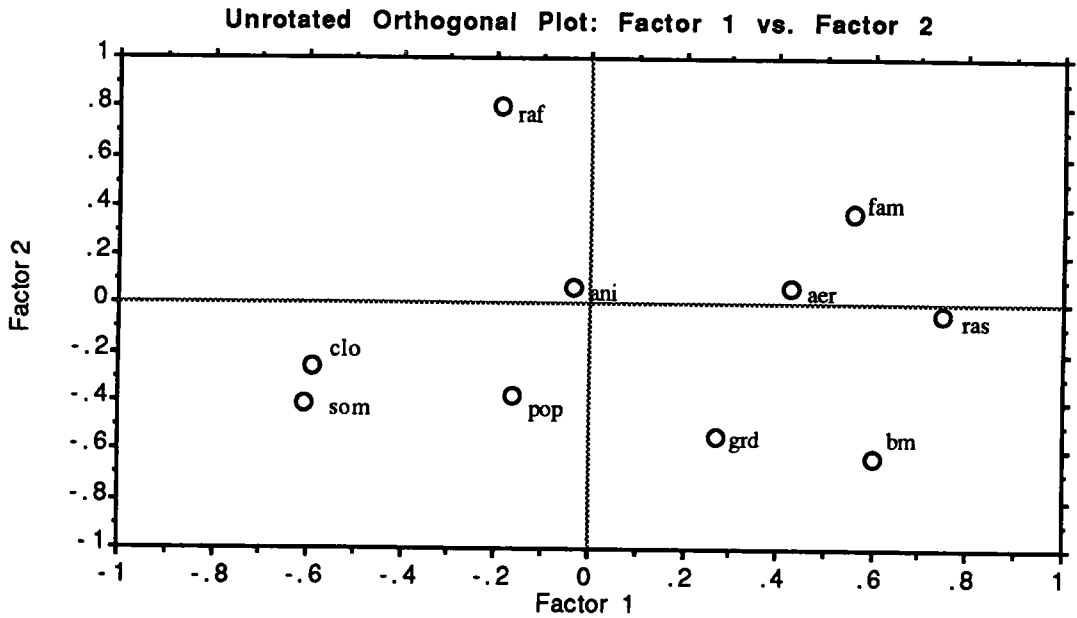
Unrotated Factor Matrix

| | Factor 1 | Factor 2 | Factor 3 | Factor 4 |
|-----|----------|----------|----------|----------|
| som | -.482 | .069 | -.21 | .688 |
| aer | .533 | -.609 | .3 | -.152 |
| fam | .377 | .41 | .178 | .039 |
| pop | -.045 | .54 | .593 | -.326 |
| raf | .534 | -.033 | -.661 | -.037 |
| clo | -.605 | .357 | .035 | .137 |
| bm | .426 | .748 | -.124 | -.012 |
| ani | .435 | .327 | .393 | .356 |
| grd | .344 | -.347 | .561 | .529 |
| ras | .635 | .19 | -.375 | .243 |

Proportionate Variance Contributions

.241 .282 .261 .216

A.C.P. Salamander, facteurs 1 et 2, suivie de la matrice de corrélation entre variables et axes 1 et 2.



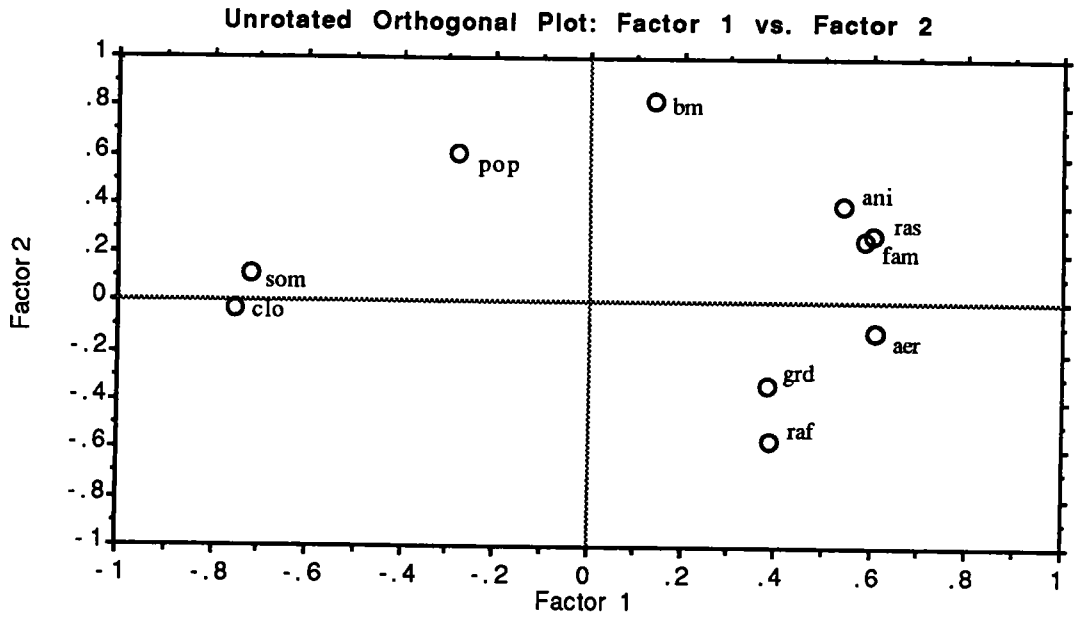
Unrotated Factor Matrix

| | Factor 1 | Factor 2 | Factor 3 | Factor 4 |
|-----|----------|----------|----------|----------|
| som | -.608 | -.413 | -.131 | .086 |
| aer | .427 | .076 | -.537 | .484 |
| fam | .558 | .375 | .49 | -.334 |
| pop | -.164 | -.382 | .63 | .234 |
| raf | -.189 | .799 | .118 | .192 |
| clo | -.591 | -.256 | .369 | -.256 |
| bm | .603 | -.628 | -.095 | -.247 |
| ani | -.035 | .068 | .443 | .679 |
| grd | .272 | -.542 | .061 | .379 |
| ras | .748 | -.036 | .369 | .034 |

Proportionate Variance Contributions

| | | | |
|------|------|------|------|
| .278 | .278 | .237 | .192 |
|------|------|------|------|

A.C.P 10 items, 180 individus, 6 magasins. Facteurs 1 et 2.



Unrotated Factor Matrix

| | Factor 1 | Factor 2 | Factor 3 | Factor 4 |
|-----|----------|----------|----------|----------|
| som | -.717 | .115 | .061 | .335 |
| aer | .609 | -.115 | -.464 | -.019 |
| fam | .587 | .256 | .447 | -.023 |
| pop | -.281 | .612 | -.056 | .369 |
| raf | .39 | -.558 | .417 | .232 |
| clo | -.752 | -.025 | .313 | .289 |
| bm | .141 | .822 | -.151 | -.091 |
| ani | .537 | .401 | -.027 | .397 |
| grd | .38 | -.33 | -.317 | .682 |
| ras | .598 | .279 | .463 | .061 |

Proportionate Variance Contributions

.295 .253 .271 .181

5.3.2. Analyse des données.

Nous commencerons par l'analyse du corpus total, étant donné que :

- d'une part, il révèle une structure des variables relativement stables, ce que ne laissait pas présager la relative disparité des points de vente ;
- d'autre part, la plupart des remarques et interprétations de ce corpus sont valables pour les points de vente particuliers.

Structure des variables.

Les variables liées à l'axe 1 caractérisent de manière nette, l'*accessibilité* du lieu. Sont bien représentées sur cet axe les variables *sombre* et *clos* : cela reste en accord avec les propos de Fischer (p 229) caractérisant les *espaces refusés* comme «clos ou compliqués d'accès». Ces dernières sont en opposition avec les variables *aéré*, *rassurant*, *familier* et, dans une moindre mesure, *animé*. Dans l'opposition de ces deux groupes de variables, la plus stable et la plus systématique est l'opposition *sombre, clos – rassurant*. Toujours dans cette opposition, *animé* s'avère la variable la plus fluctuante ; on peut attribuer cela au fait qu'elle demeure la plus sensible aux contingences situationnelles durant l'enquête, c'est à dire la plus sensible à des déterminismes ayant lieu *à ce moment*.

L'axe 2 est représenté par l'opposition *bon marché, populaire – raffiné*. Cet axe caractérise le *positionnement fiduciaire* du point de vente. La variable *bon marché* y est très bien représentée.

Ces deux axes sont systématiquement retrouvés dans les cas particuliers ; un seul magasin fait exception, ballyf. Compte tenu du corpus et des variables considérées, l'image que donne ce magasin peut être qualifiée de rare ; il est le seul à proposer une excellente coordonnées aux items *raffiné* et *bon marche* sur l'axe1, tout en y conservant, *clos, sombre* et *aéré*. Il constitue une exception, puisqu'il s'agit à la fois du magasin le plus *raffiné* de notre enquête et du plus accessible (avec eram) lors de notre comptage, là où on aurait pu penser que raffinement était synonyme d'élitisme, donc d'accessibilité mesurée. Notons que pour ce point de vente se présentant *d'abord* comme clair, ouvert, aéré raffiné et cher, la variable *animé* obtient la meilleure coordonnée sur l'axe 2. *Raffiné* et *bon marché* ne sont pas strictement opposés puisqu'ils monopolisent respectivement l'axe 3 (avec grand) et l'axe 4.

L'analyse par point de vente ne sera pas détaillée ici ; remarquons comment toutefois l'axe 1 reste le plus constant. Signalons encore le cas du point de vente salamander, un des moins «accessible» suite à notre comptage, le moins rassurant et familier de notre enquête (cf. profil de polarité p. 236). Ce dernier voit son caractère raffiné quasi orthogonal à l'axe 1 et s'appropriant l'axe 2. Dans tous les autres cas, la variable raffiné garde un bonne coordonnée sur l'axe 1.

Analyse sur trois items : aéré, clos, rassurant.

Nous n'irons pas plus avant dans le détail de cette analyse factorielle. Nous allons voir, si en prenant trois items de cette dimension «accessibilité», nous pouvons faire émerger une différence significative de leur valeur en fonction de la position du point de vente dans le comptage initial. Nous avons donc choisi les items les plus caractéristiques et les moins redondants entre eux : aéré, clos, rassurant.

L'utilisation de tests de Student unilatéraux, équivaut à formuler les trois hypothèses suivantes : qu'un magasin plus «libre» selon le taux d'entrée (minelli, bally, chaussuria, minelli, salamander) sera respectivement,

- 1° – plus aéré ($t < -1.67$ au seuil 0.05),
- 2° – moins clos ($t > 1.67$ au seuil 0.05),
- 3° – plus rassurant. ($t < -1.67$ au seuil 0.05).

Dans les tableaux ci dessous, les t de Student, comparaisons [ligne - colonne] avec en gras les différences significatives.

Rappelons ici l'ordre des magasins du plus au moins accessible, avec le nombre d'entrées recensées, pour la même durée (30mn).

1.eram (53) 2. bally (50) 3. chauss (28) 4. minelli (23) 5. heyraud (1) 6. salaman (1).

| Item aéré | eram | bally | chauss | minelli | heyraud |
|------------------|--------------|---------------|---------------|---------------|---------|
| bally | .611 | | | | |
| chauss | -.264 | -.797 | | | |
| minell | .699 | .07 | .919 | | |
| heyrau | -3.49 | -3.529 | -2.408 | -3.411 | |
| salaman | -1.48 | -2.131 | -1.396 | -1.998 | 1.727 |

| Item clos | eram | bally | chauss | minelli | heyraud |
|------------------|--------------|--------------|--------------|---------------|--------------|
| bally | .197 | | | | |
| chauss | .68 | -1.157 | | | |
| minell | -3.026 | -3.525 | -3.479 | | |
| heyrau | 2.25 | 2.341 | 2.664 | 6.454 | |
| salaman | 5.274 | 5.61 | 5.204 | 11.886 | 2.559 |

| Item rassu | eram | bally | chauss | minelli | heyraud |
|-------------------|---------------|--------------|--------|---------------|---------|
| bally | -2.645 | | | | |
| chauss | -2.332 | -2.07 | | | |
| minell | -.804 | .966 | 1.366 | | |
| heyrau | -2.279 | -.07 | .203 | -1.108 | |
| salaman | -2.74 | -.731 | -.543 | -1.829 | -.724 |

Item aéré.

Les magasins «engageants» se présentent comme moins aérés que les magasins «libres» (ce qui est complètement vérifié pour le point de vente heyraud, et partiellement pour salamander). Signalons qu'en cas de test bilatéral (intervalle [-2+2]) les valeurs significatives seraient restées les mêmes.

Item clos.

Pour cet item, on peut affirmer que, de manière très significative, les magasins à faibles taux d'entrée sont plus clos que les autres. En cas de test bilatéral, ces valeurs seraient restées hautement significatives, exception faite pour le point de vente minelli, de loin le plus «ouvert», malgré sa quatrième position dans notre comptage. On peut

affirmer qu'il s'agit là d'un item très sensible, et hautement significatif.

Item rassurant.

Dans la superposition des profils moyens (cf p.236), cet item apparaît comme moins dépendant du taux d'entrée. Néanmoins, si l'on observe les a.c.p., sans être significatif dans l'«absolu», cet item voit sa prégnance nettement accrue dans l'appréhension globale, dès que les magasins ont un faible taux d'entrée, où il se positionne nettement sur la première composante principale.

Nous limitons les tests d'hypothèses à ces trois items, ce qui suffit à valider notre idée. Nous voulions montrer que le même acte, entrer dans un point de vente, peut avoir un coût différent selon le point de vente. Nous avons considéré de manière quasi axiomatique, que le taux d'engagement de l'entrée dans un lieu était dépendant du débit des entrées et sorties de ce lieu, pouvant conférer par là un caractère public-privé plus ou moins marqué à ce lieu. Ayant montré qu'il existe, pour le même type de point de vente, des magasins où l'on entre peu, d'autres où l'on entre beaucoup, nous avons voulu mettre en évidence certaines dimensions stables de cette variable floue et agrégée que l'on a appelé variable engagement, et que nous avons reliée à l'aspect coûteux de l'acte en question. Ces dimensions stables existent ; elles sont le fruit, non pas du hasard, mais d'évaluations vagues et rapides de l'individu face au point de vente, restant toutefois correctes, c'est à dire confrontées à nos prémisses.

Nous avons détaillé trois dimensions relativement stables et significatives, sans que la liste soit exhaustive à l'intérieur même de notre corpus qui suite à ce premier travail devrait être affiné. On peut affirmer qu'un point de vente «engageant» est perçu comme clos, renfermé et non rassurant.

Nous savons également que l'aspect coûteux de cet acte peut facilement être contrebalancé par un fort bénéfice, mais qu'il était bien présent en cas de conflit (Brunner l'a bien montré dans ses cas de contemplation de vitrines), ou activité de décision. Cette micro-décision d'entrer dans le point de vente peut présenter toutes les caractéristiques d'une situation catastrophique, au sens vu chapitre 3, aspect que nous ne détaillerons pas ici, par ailleurs traité par Brunner (1980).

Comme nous l'avons vu dans les chapitre précédents, les cas de produit bien spécifiés par l'individu sont rares, et le plus souvent la décision d'achat apparaît comme le fruit d'une recherche d'adéquation entre les caractéristiques floues recherchées et les caractéristiques présentes, avec soit un renoncement, soit un affinement des premières dans le sens du *possible*. Il semblerait que dans l'activité de shopping, ce raffinement se fasse en plusieurs étapes, avec plusieurs raffinements

successifs sans achat, mêlant informations publicitaires, bouche à oreille ou opérations de tests dans les points de vente, plus faciles dans les libres service. L'étape finale de ces délibérations et affinements, en nombre très variable selon l'importance du produit, sera effectuée lors de l'achat.

5.4. Théorie de l'engagement et achat impulsif.

5.4.1. Théorie de l'engagement et théorie des actes.

La manière de traiter, comme nous l'avons fait ici, la théorie de l'engagement, n'est pas classique. Le modèle classique est constitué d'une première phase où un expérimentateur extorque un acte peu coûteux, suivi d'une deuxième phase où un acte plus coûteux est arraché au même individu. La plupart du temps, il s'agit du même expérimentateur ; certaines expériences avec deux expérimentateurs différents pour chaque phase ont été validées, il restait bien sûr une certaine continuité et contiguïté dans le temps et/ou dans l'espace. Le recours à un expérimentateur extorquant actes moins et plus coûteux, n'est bien sûr qu'une contrainte opérationnelle. Il est possible de contribuer à une meilleure compréhension du processus de l'engagement, sans *dénaturer* la théorie de l'engagement et sans avoir recours à un expérimentateur extorquant un *acte engageant*.

Les théoriciens de l'engagement ont toujours insisté sur l'importance des *circonstances* dans l'extorsion des actes. Aussi avons nous choisi une situation type, fréquente et facilement renouvelable, où l'individu s'engage librement dans une conduite ; entrer dans un point de vente. Cet acte est engageant, dans la mesure où il comporte un certain coût ; une fois à l'intérieur, on a à *rendre compte* de son intrusion aux vendeurs, et ce dans des proportions variables. Dans ce cas précis l'engagement sera directement lié à l'*accessibilité* du lieu, et mesuré en termes de *coût d'accès*. Nous nous sommes intéressés à cet *acte engageant* (extorqué peut être, les devantures de magasins ayant fortement évolué à cet effet), première phase de la théorie de l'engagement, ce qui n'a jamais été traité en soi par les théoriciens de l'engagement, sans pour autant être tenu pour négligeable.

Goffman, s'inspirant de Schelling et de la théorie des jeux, donne un éclairage original sur l'engagement dans des situations proposant gains et risques. Cela rejoint notre modèle catastrophiste de l'achat impulsif, avec l'idée d'une *rupture* se situant à un autre ordre que les règles et prémisses rationnelles.

« Dans la mesure où le jeu permet de remporter un prix, c'est une *occasion* ; dans la mesure où il expose l'enjeu que l'on mise, c'est un *risque*. C'est là un point de vue objectif. Le sens que l'on a subjectivement de l'occasion et du risque est en effet une tout autre chose, qui ne coïncide pas nécessairement avec les faits.

Nos deux joueurs de pile ou face n'avaient ni l'un ni l'autre prévu de trouver une pièce, et, sans elle, leurs vies auraient continué comme à l'ordinaire. Chacun peut donc estimer que la situation lui permet un gain, ou dans le cas contraire, ne le sort pas de la normale. Il y a là une occasion sans risque. Si, par contre, une grande brute venait à extraire une pièce de la poche de l'un des garçons et à la lui jouer (ce qui arrive dans certains quartiers), on pourrait alors parler d'un risque sans occasion. Dans la vie quotidienne, les risques et les occasions surgissent le plus souvent en même temps et combinés de toutes les façons.

Parfois, l'individu revient sur sa décision de poursuivre une activité dès qu'il apprend que celle-ci peut le conduire à l'échec. Il ne court pas sa chance, et aucun risque non plus. Pour qu'il y ait chance, il faut que l'individu fasse en sorte (ou soit contraint) de se dessaisir du contrôle de la situation : il faut qu'il s'engage au sens de Schelling (1960).» Goffman, 1971, 123-124.

On rejoint également l'idée de l'évaluation après-coup, en référence à une rationalité normative, que nous avons proposé dans notre second chapitre.

«Quant à la fatalité due aux événements exceptionnels, elle est en grande partie considérée de façon rétrospective : ce n'est qu'après coup que l'individu redéfinit sa situation passée comme fatale, et c'est alors seulement qu'il *mesure* [souligné par nous] la conjoncture qui l'a amenée. Les fatalités rétrospectives ou inaperçues abondent, mais nous ne nous en occuperons pas.» *ibid*, 140.

Cet aspect, sous un angle légèrement différent, est abondamment traité en psychologie sociale, sous le terme de psychologie du contrôle. Cela conduit notamment Beauvois à proposer l'hypothèse d'une norme d'internalité, définie «comme la valorisation (sociale) des explications des événements psychologiques (comportements et renforcements) qui accentuent le poids de l'acteur comme facteur causal» Dubois, 1987, 175.

Que ce soit dans le cadre de l'opérationnalisation classique, où dans celui de la méthode appliquée ici, on peut facilement relier la théorie de l'engagement à la théorie des actes. On peut, en effet, faire le parallèle entre d'une part, la relation entre actes moins et plus coûteux, et d'autre part, la propriété appelée dans la théorie des actes, *intrication* : propriété d'un acte d'être associé à un autre par une liaison de nature ou affinité dont l'intensité peut être mesurée par la fréquence des cooccurrences de ces deux actes, quelles que soient la distance qui les sépare et la nature de la liaison causale, structurelle ou conditionnelle.

C'est précisément cette mesure que nous avons effectuée dans la première phase de notre étude, en recensant le nombre d'achats / entrées : il s'agit de l'intrication, dans l'environnement défini par les points ventes de l'enquête, entre l'acte d'*entrer* et celui d'*acheter*.

Ainsi, ce taux d'intrication s'élève pour les trois types de magasins mis en évidence :

Magasin à taux d'entrée élevé (g1) : Intrication = 0.106 = 11/103
Eram, Ballyf.

Magasin à taux d'entrée moyen (g2) : Intrication = 0.176 = 9/51
Chaussuria, Minelli

Magasin à taux d'entrée faible (g3) : Intrication = 0.301 = 11/36
Ballyh, Magar, Heyraud, Diverg, Salamander, Manfield.

Tests de signification avec différences de proportions.

Nous avons trois proportions, $p_1 = 0.11$, $p_2 = .18$, $p_3 = .301$, correspondant aux échantillons N1, N2 et N3. Pour être significatif à 0.95, le z trouvé dans la différence de proportion doit être supérieur à 1.96.

Test groupes g1, g2 :

N1 = 103 P1 = 11 N2 = 51 P2 = 9
 $p = 11+9 / 103+51 = .130$ $q = .870$
 $s = .057$ $z = 1.233$ (N.S.)

Test groupes g2, g3 :

N2 = 51 P2 = 9 N3 = 36 P3 = 11
 $p = 11 + 9 / 51 + 36 = .230$ $q = .770$
 $s = .091$ $z = 1.36$ (N.S.)

Test proupes g1, g3 :

N1 = 103 P1 = 11 N3 = 36 P3 = 11
 $p = 11 + 11 / 103 + 36 = .158$ $q = .842$
 $s = .060$ $z = 3.25$ (très significatif)

C'est la différence entre ces deux conceptions, la théorie des actes et la théorie de l'engagement, qui s'avère la plus féconde pour notre propos. La validité du concept d'intrication est basée sur l'idée d'une *stabilité statistique*. Ce n'est que dans la mesure où le comportement des êtres est stable, où ils effectuent beaucoup d'actes qu'il y a un «set of expectation», bien illustré par la matrice ci-dessous.

| | | | | | | | |
|-----|-------|-------|--|-----|-----|---------|-----|
| ... | A1 | A2 | | Ai | Aj | Ak..... | Az |
| A1 | | | | | | | |
| ... | | | | | | | |
| ... | | | | | | | |
| Ai | ... | ... | | wii | wij | wik | ... |
| Aj | ... | ... | | wji | wjj | wjk | ... |
| Ak | ... | ... | | wki | wkj | wkk | ... |
| ... | | | | | | | |
| Az | | | | | | | ... |

Quand les valeurs wii, wij sont grandes par lignes ou par colonnes, cela signifie que ces groupes d'actes vont souvent «ensemble», par nécessairement en séquence ou commandés par les distances. Les actes ayant la plus grande probabilité d'association sont ceux qui doivent être intégrés dans une éducation de vie, et on peut considérer cette matrice comme incorporée dans l'esprit de l'actant pour les associations fortes.

«Il existe donc une affinité de nature entre les actes, comme si l'un étant posé, l'autre devait apparaître, quelles que soient la distance qui les sépare et la nature des autres actes qui s'intercalent et les relie dans l'observation. On conçoit, alors, des concaténations d'actes plus *souples* sans que pour autant les liaisons fortes soient altérées. Le comportement humain est souvent obligé d'intégrer des aléas, des événements imprévisibles et il peut le faire en différant, sans renoncer à des objectifs dont la poursuite n'est seulement qu'interrompue ou suspendue. Alexandre, 1992, 180.

Vu sous l'angle de la théorie des actes, on constate que la théorie de l'engagement a recours pour ses *actes générateurs*, à des actes à *faible implication et faible intrication*. Ce sont des actes déterminant des séquences brèves et *closes*, au sens de la théorie de la forme : pour être précis, l'implication n'existe qu'à très court terme. Rien n'est dit sur ce qui suit les actes de cette séquence, en termes d'implication ou d'intrication : cela apparaît comme négligeable dans le «set of expectation» de l'individu. En se référant à Alexandre (voir ci-dessus), il s'agit d'aléas, d'événements imprévisibles auxquels on peut faire face en différant, sans renoncer à des objectifs dont la poursuite n'est qu'interrompue ou suspendue. Il s'agit là d'un aspect de l'estimation du coût d'un acte, évoqué en début de chapitre, que la théorie des actes permet d'énoncer clairement.

5.4.2. L'accessibilité au produit.

Cette section propose l'examen de la variation des modalités de l'achat impulsif ou non, selon qu'il soit effectué en libre service, ou sous le regard attentif d'un ou d'une vendeuse. Dans cette perspective, l'étude menée dans le présent chapitre nous éclaire sur la distinction de deux étapes bien distinctes dans le processus d'achat :

- Les démarches nécessaires pour se retrouver face au produit,
- Le processus de résolution et d'appropriation une fois face au produit, aspects traités dans les chapitres précédents (3 et 4).

Nous avons donc étudié l'entrée dans un type de point de vente caractérisé par la présence intermédiaire d'un(e) vendeur(se) dans l'accès au produit. Nous avons montré qu'un tel point de vente peut se targuer de caractéristiques territoriales, saisies dans une mesure connotative ou «espace de configuration» du lieu, tout en mettant en évidence la corrélation avec une mesure objective de l'accessibilité ; cette dernière mesure a joué le même rôle que les probabilités objectives servant à caractériser le comportement bayésien. Ce glissement de l'ensemble de conséquences de l'acte, aspect premier de l'évaluation du coût d'un acte comme nous l'avons vu, à une mesure connotative paraît donc justifié,

- d'une part par la corrélation mentionnée ci-dessus,
- d'autre part par les nombreuses études de réactions rapides ou instantanées à notre échelle (image du cerveau à deux étages proposée par Moles, 1991, 23), que l'on retrouve dans les travaux d'Osgood, Simon (rationalité limitée), ou Köhler (ce dernier montrant que dans les cas de grande fatigue ou maladie chez un individu, l'évaluation des phénomènes se réduira à un axe évaluatif indépendamment mis en évidence par Osgood, à savoir [bon - mauvais pour moi]).

Le coût d'accès peut prendre des proportions non négligeables, à savoir, il peut être pris en considération dans cette microdécision que constitue l'acte d'entrer, notamment dans les cas d'exploration gratuite. Nul doute que ce coût s'avère nettement moindre dans les magasins libre service, ce qui multiplie de plus les rencontres fortuites avec d'autres produits, et ce fortement en cas de disponibilité de l'individu, ce qui est le cas de l'activité de shopping par excellence.

«Il arrive parfois qu'une inconduite solitaire produise un dommage perceptible, qui permet ensuite de remonter jusqu'à l'offenseur. Mais, bien souvent, il est impossible d'assigner ainsi une responsabilité : les effets de l'inconduite sont éphémères (que l'on pense aux gestes de dédain, par exemple), ou bien ils ne peuvent servir à en retrouver l'auteur. Seule la conscience de l'individu peut faire que de telles actions tirent pour lui à conséquence, et cette conscience n'est pas donnée à tous. Par contre, lorsqu'une conduite a lieu en situation sociale, autrement dit, en présence de témoins, c'est alors que les critères prennent aussitôt toute leur importance et font paraître un certain risque, si léger soit-il.» Goffman, 138.

L'expérience acquise sera fondamentale dans l'évaluation de ce coût (matrice de «set of expectation») ; il s'agit là d'une donnée sans doute très difficile à opérationnaliser, qui consisterait à expliquer une structure comportementale en termes d'épistémologie génétique.

Théoriquement, cela signifie comme nous l'avons énoncé précédemment, un raffinement de l'ensemble des conséquences de l'acte, activité à laquelle se livre l'esprit dès que les expériences précédentes l'affectent d'une manière suffisamment prégnante (insatisfaction dans le cas du coût), avec apparition plus ou moins progressive de conséquences qu'il juge néfastes, et qu'il doit rationnellement anticiper, avec une conscience plus ou moins claire. Les théories de l'apprentissage nous montrent justement qu'une telle anticipation n'a pas besoin d'être clairement consciente : par exemple l'individu qui n'aime pas aller dans tel magasin, et qui le plus souvent doit se livrer à un véritable effort cognitif pour savoir pourquoi, ce qui après tout ne peut être que l'aboutissement d'une rationalisation plus ou moins fidèle de l'appréhension affective du phénomène). En restant dans le vocabulaire de la théorie de la décision, ce coût équivaut à une estimation vague de l'utilité négative subjectivement escomptée de l'action.

Rappelons nos propos sur le *principe d'approximation*, qui en termes de rationalité, rejoint la rationalité limitée de Simon. Goffman nous en montre la réalité quotidienne, aux niveaux d'observation et d'explication qui caractérisent ce chapitre.

«A pile ou face, on a des raisons empiriques a priori d'estimer que chaque résultat a autant de chances de se produire que l'autre. Les joueurs n'ont nul besoin de se soucier de la réalité ultime de cette évaluation, et c'est bien là l'intérêt des pièces de monnaie. Dans bien des situations quotidiennes, par contre, l'individu affronte un ensemble de résultats possibles qu'il ne saurait définir entièrement. (Imaginons, par exemple, nos deux garçons arrêtés à l'entrée d'une caverne profonde et ramifiée, et

cherchant à deviner ce qui pourrait leur arriver s'ils essayaient de l'explorer). Par ailleurs, même lorsque tous les résultats possibles sont connus, la probabilité de chacun d'eux n'est souvent l'objet que d'une évaluation grossière, fondée sur de vagues appels à l'expérience empirique. Qui plus est, l'appréciateur n'a souvent qu'une faible idée du caractère sommaire des estimations. Dans la plupart des situations de l'existence, nous avons donc affaire à des *probabilités subjectives*, qui entraînent au mieux une mesure globale très lâche, celle de *l'utilité subjectivement escomptée*.» Goffman, 1974, 129.

5.4.3. Le processus d'évaluation ou de recherche d'adéquation lorsque l'individu est confronté au produit.

Nous pouvons reprendre ici le modèle proposé chapitre 3, notamment l'explication en termes de théorie des catastrophes, avec ici une présence normative hors du domaine des critères d'évaluation du produit (paramètre p2) bien représenté par la présence du vendeur ou de la vendeuse. Les décisions d'achat, avec cette impression d'une délibération avortée, sont très fréquentes en de telles situations.

Nous avons vu comment praxéologiquement parlant ce processus d'adéquation était présent pour des produits de faible prix. Signalons encore les nombreux cas de réexamen du produit, c'est à dire après avoir quitté l'endroit où il se trouve, avec ou sans achat, aspect difficilement concevable sous l'œil inquisiteur d'un vendeur.

Nous pensons que sur un plan cognitif, l'apprentissage consiste à prendre en compte dans la stratégie comportementale, des critères qui apparaissaient comme fortuits dans les premières expériences, ou pour reprendre le schéma de la théorie des catastrophes, des paramètres indépendants. La prise en compte de ces paramètres fait que si l'individu, toutes choses égales par ailleurs, peut les éviter, il les évitera. C'est ainsi que pour la plupart des produits, leur passage en libre service a connu le succès qu'on lui connaît. Nous n'analyserons pas ici les facteurs qui pour certains produits (les chaussures justement) ont facilement résisté à la vente en libre service.

Mais alors en quoi se différencie l'achat impulsif, selon qu'il se passe en libre service, ou en la présence d'un vendeur ?

Le processus général, tel que nous l'avons décrit avec la théorie des catastrophes reste le même. L'aspect essentiel, que nous avons énoncé, l'échec vécu d'une rationalité normative (§2.2.4.3.) garde également tout son pouvoir explicatif. Sans doute est-ce dans le processus de recherche énoncé par Simon, ou encore dans la théorie des actes que la distinction sera la plus évidente.

Dans le cas du libre service, le coût d'accès au produit, sous l'aspect considéré

dans ce chapitre, sera faible. Il n'y aura pas de micro-conflit précédant l'entrée dans le point de vente, toujours dans la perspective du coût d'accès analysé dans ce chapitre. L'individu n'aura pas cette impression d'avoir effectué un acte irréversible jusqu'à la décision d'acheter.

L'achat dans un point de vente avec vendeur peut, de manière beaucoup plus probable, être précédé de la *décision* d'entrée. À ce propos, une analyse praxéologique devrait faire émerger un comportement beaucoup plus figé dans ce type de magasin. Cela veut dire que l'*intrication*, au sens de la théorie des actes, est beaucoup plus grande dans ce type de magasin que dans un libre service (ce que nous avons montré § 5.3.1.), la bienveillance des vendeurs étant constamment présente pour éviter les excès en tout genre. Cette plus forte intrication, équivaut justement à une perception plus claire des conséquences de l'acte d'entrer, notamment de la séquence menant à l'achat. Cela veut dire notamment, que l'acte d'entrer *amorce* ou *intrique* (et *implique* à court terme) plus fortement l'achat final, et dans ce sens une première bifurcation comportementale est effectuée avec l'acte d'entrer. Pour les magasins très engageants, où il est très difficile de sortir sans acheter, de déranger gratuitement le personnel, l'intrication du comportement intra-magasin sera très forte, ce qui signifie à l'extrême que entrer équivaut à acheter (nous avons vu que dans les magasins que nous avons qualifiés d'engageants cette intrication entre entrer et acheter était de 0.3). En d'autres termes et dans ce cas précis, dans des situations légèrement conflictuelles, on peut estimer qu'une bifurcation irréversible, une catastrophe pourra se produire au moment d'entrer ; en grande partie, l'achat impulsif résidera dans les facteurs ayant provoqué cette entrée. Ces instants de légère instabilité, où le bilan des avantages et inconvénients n'apparaît pas de manière tranchée, l'individu devient sensible à des facteurs qui ne l'auraient pas affecté en dehors de cette instabilité.

On peut concevoir ces comportements comme situés sur un continuum [intrications, implications – bifurcations], occasionnant une évolution en «paquets» de patterns stables, apparaissant en conflit ou en contradiction dans les phases d'instabilité, et aboutissant à l'achat ; cette évolution en paquets constitue justement le projet unificateur de la théorie des catastrophes. Pour rester dans le raisonnement concernant l'achat dans un point de vente engageant, on peut donc envisager deux bifurcations majeures, c'est à dire une première catastrophe relativement irréversible avant d'entrer, une seconde lors de la confrontation avec le produit.

Kiesler, sans sortir des préceptes de la théorie de l'engagement avait énoncé une intuition similaire.

«Considérons une expérience dans laquelle le sujet est amené à faire une série de petits actes relativement anodins. Bien que chacun de ces actes peut n'avoir que peu d'importance pour le sujet et

ne pas le faire réfléchir à deux fois avant de le réaliser, l'ensemble des comportements peut avoir un effet de gel intense». Kiesler, 72-73.

Ce type d'explication conduit à de multiples répercussions philosophiques et épistémologiques, en accord avec la prise en compte de plus en plus généralisée des phénomènes discontinus et irréversibles, qui partant de l'étude de processus physiques, chimiques et biologiques commence à conquérir les sciences sociales ; si ces dernières n'ont jamais douté de cette évolution «discrète» du vivant, cela s'est le plus souvent présenté comme une contradiction avec leur projet scientifique.

5.4. Conclusion.

Les travaux issus de la théorie de l'engagement sont classiquement constitués de deux phases :

- une première phase consistant à extorquer un acte peu coûteux, acte engageant ou acte générateur,
- une seconde phase faisant suite à la première et consistant à obtenir un acte plus coûteux, l'obtention de ce dernier étant fortement corrélé à l'existence du premier.

Le schème classique a d'autre part cette particularité que l'acte générateur est extorqué par un ou plusieurs expérimentateurs ; de même, les parallèles avec la vie quotidienne (Joules, Beauvois, 1987) supposent toujours un individu qui activement serait à l'origine de l'obtention de l'acte générateur.

Deux raisons ont présidées à l'intitulé de ce chapitre «Pour une extension de la théorie de l'engagement» :

- d'une part il s'agissait de discuter de la validité de cette théorie, de manière aussi rigoureuse que possible, mais dans un cadre non expérimental,
- d'autre part l'utilisation du concept d'acte engageant ou acte générateur utilisé, dans le sens donné par cette théorie, n'a pas, sur le plan empirique, eut recours à l'extorsion active de ce dernier par un tiers.

Par prudence, le présent travail a été restreint à un aspect fréquemment évoqué par les théoriciens de l'engagement, mais non traité en soi, de l'aveu même de ces derniers : l'extorsion de l'acte générateur.

La filiation naturelle entre théorie de la dissonance cognitive et celle de l'engagement étant connu de tous, une discussion théorique préalable nous a conduit à plaider pour une unification de ces deux théories, dont la formulation a été la suivante : l'émission d'une conduite coûteuse engendre une modification rendant plus probable

un comportement futur dans le sens de cette conduite, et ce quantitativement en fonction du coût.

L'acte générateur étudié dans ce chapitre — entrer dans un point vente —, sans être extorqué par un tiers, est facilement répertoriable dans la grille de facteurs énoncée par Kiesler pour la manipulation de la variable engagement :

- a. Liberté perçue par le sujet quant à la réalisation de l'acte.
- b. Caractère explicite de l'acte.
- c. Caractère plus ou moins irrévocable de l'acte.
- d. Nombre d'actes.
- e. Importance de l'acte pour le sujet.

Un des points commun à tous les actes engageants, et sans doute le plus fondamental, est l'impératif de rendre compte à autrui de ses actes, ce que l'on retrouve dans les critères a, b, c, chez Kiesler. Goffman est sans doute celui qui a le mieux étudié cet aspect précis dans les situation à la fois les plus variées et les plus universelles. De même, l'importance des circonstances systématiquement soulevée par les théoriciens de l'engagement se retrouve dans le projet de Goffman, «non pas les hommes et leurs moments, mais plutôt les moments et leurs hommes». Goffman, 1974. Deux caractéristiques fondamentales définissent ainsi l'acte engageant : son aspect coûteux, et le fait que, potentiellement, il oblige de pouvoir en rendre compte à autrui.

L'objectif était de montrer que cet acte peu coûteux, décrit par les théoriciens de l'engagement comme un acte que l'on peut facilement obtenir, est déjà le fruit d'une évaluation globale très lâche, non sans relation avec une estimation objective du coût de cette action. Nous avons pris comme estimation objective du coût d'accès dans un point de vente, la fréquence des entrées, ce qui en psychosociologie de l'espace correspond précisément à l'accessibilité du lieu ; un fort taux d'entrée donne un caractère public incontestable, qui varie donc en sens inverse de l'appropriation des lieux par les vendeurs. Une mesure corollaire consistait à compter la fréquence des achats par entrée.

Trois groupes ont émergé, de manière significative, quant à ces critères : un groupe de magasins où l'on entre peu, un autre où l'on entre moyennement, et un autre où l'on entre beaucoup. Ces trois groupes correspondent à des magasins que nous avons respectivement qualifiés de fortement, moyennement et faiblement engageant.

Le comptage des flux a joué un rôle proche de celui joué par les probabilités

théoriques des événements servant à caractériser les comportements bayesiens. Il en va de même de l'*intrication* [entrer - acheter], plus forte justement dans les magasins engageants.

On peut définir le coût d'une action, pour rester dans le vocabulaire des théories de la décision, comme une *utilité négative subjectivement escompté* ; il nécessiterait, pour être correctement estimé, une revue exhaustive de l'ensemble des conséquences estimée, ce qui dans dans le type de situations examiné ici s'avère incompatible avec le caractère relâché de la délibération. Aussi, cette estimation subjective a-t-elle été approchée par une analyse connotative du point de vente. Une analyse factorielle, comportant dix items et effectué sur six point de ventes (2 par groupe mentionné ci-dessus) a mis en évidence un premier axe évaluatif constant, que nous avons appelé axe *accessibilité* et auquel les items *rassurant*, *aéré*, *clos* et *sombre* contribuent fortement de manière systématique.

Une analyse détaillée de trois de ces items, *rassurant*, *clos* et *aéré* nous a révélé une différence significative sur deux de ces dimensions selon le groupe auquel appartient le point de vente. Ainsi, un magasin fortement engageant est-il perçu comme plus clos et moins aéré qu'un magasin moyennement engageant, et de même pour la comparaison entre magasins moyennement et peu engageants. L'item *rassurant* est moins sensible à la fréquence des entrées et sorties.

L'existence d'une corrélation significative entre estimations objectives de l'*accessibilité* et mesures connotatives ne prouve pas que cette dernière soit systématiquement déterminante dans la décision d'entrer ou non dans un point de vente. Dans certaines évaluations rapides, elles peuvent devenir décisives ; les publicitaires le savent bien comme en témoigne par ailleurs l'existence d'une *infralogique* et ses lois relativement bien établies. Ces décisions rapides sont soit l'actualisation de patterns comportementaux routiniers, soit le résultat de problématiques de faible importance pour le sujet. Dans ce dernier cas, on rejoint l'idée d'*instabilité*, on parlera d'*instabilité de principe* qui fait que, comme nous l'avons vu dans les chapîtres II et III, l'organisme devient sensible à des facteurs qui ne l'auraient pas *affecté* s'il se trouvait proche de l'équilibre.

Nous avons défini l'achat impulsif (§2.5.) comme l'échec vécu d'un rationalité normative ; l'achat, aboutissement prégnant d'un processus, peut facilement être réévalué ailleurs et plus tard, et nous avons montré comment le résultat de cette réévaluation différerait, par nature, de l'évaluation première.

A sa manière la théorie de l'engagement nous propose des déterminants comportementaux qui font apparaître les limites d'une logique naturelle ou d'une infralogique, et par la même contribue à une meilleure compréhension de ces dernières. Ces déterminants n'apparaissent ni comme prémisses, ni comme règles dans le raisonnement réglant la conduite et sont même difficilement identifiables après coup pour rendre compte de cette conduite. Dans le cas de l'achat, la prégnance du résultat, représenté par le produit, occasionnera ces réévaluations ; les diverses rationalisations ne seront qu'exceptionnellement ramenées à l'identification de ces déterminants. L'idée d'un processus évoluant par «paquets» ou patterns comportementaux clos, projet d'une théorie des catastrophes, rend bien compte de cela. Au niveau comportemental, les points de bifurcation sont par définition difficilement appréhensibles par une logique naturelle et ce n'est que la répétition de la contiguïté ou de la simultanéité de deux patterns différents qui rendra appréhensible leur relation par la raison, ce qui, à la limite, les fera fusionner pour ne constituer qu'un seul pattern comportemental.

6. Conclusion générale.

Ce travail, que nous voulons à présent conclure, doit être replacé dans son contexte général. La profusion des thèmes abordés, de manière empirique mais également théorique, contribue fortement en première approximation, à donner une impression générale d'hétérogénéité.

Alors que les recherches en économie et marketing proclament, de manière unanime, un taux d'achats non prévus de l'ordre de 50%, et que d'autre part les travaux sur le comportement du consommateur en sciences humaines ne sont pas rares, que ce soit en sociologie, psychologie, psychologie sociale et sémiologie, on ne peut qu'être étonné de ne trouver aucune étude de ces spécialités en la matière (la facile extrapolation linéaire évoquée ci-dessus en ce qui concerne la proportion des travaux, sans être négligée, doit être ramenée à sa juste valeur).

Les définitions de l'achat impulsif existantes sont essentiellement de nature opérationnelle : elles remontent pour la plupart à la technique classique de Dupont de Nemours (1935), — c'est à dire basées sur la distinction d'achats prévus-non prévus avant d'entrer dans le point de vente, avec enquête sur les intentions d'achat à l'entrée, et comptage de ces derniers à la sortie —. Pour notre part, suite à une analyse phénoménologique, nous avons proposé une définition réelle de l'achat impulsif, c'est à dire une formulation de l'essence de la chose. Nous avons donc défini l'achat impulsif comme la déviance d'un comportement par rapport à une rationalité universelle essentiellement basée sur la prémisse du juste prix. Nous avons distingué trois types de déviations :

- Une première se manifestant par une dépréciation sociale, sanction mettant en évidence le caractère normatif et prescriptif de cette norme universelle définissant le bon consommateur : c'est le produit acheté trop cher, ou la mise en évidence d'un meilleur produit ou service à prix équivalent.
- Une seconde, la «bonne affaire», consistant justement en une surestimation de la valeur fiduciaire par rapport aux valeurs personnelles en jeu.
- Une troisième, la «petite folie», socialement appréciée voire requise à des doses déterminées, comportant donc en elle même un aspect normatif, voire prescriptif.

A la base de cette définition se trouve une inadéquation provenant de la réévaluation après coup d'un comportement d'achat. L'existence de cette inadéquation a été considérée en termes de logiques formelle, naturelle et infralogique ; elle

correspond à une différence dans le résultat d'une délibération selon que cela se fasse en situation (logique naturelle), ou ailleurs et à un autre moment, avec une meilleure application des règles formelles et l'utilisation de prémisses plus stables.

L'analyse phénoménologique, notamment la distinction établie par Husserl entre *praxis réelle*, traitant des possibilités immédiates de la vie et *praxis idéale* se situant au niveau de la pensée pure, a fortement inspiré ce travail. Ainsi, une analyse des logiques ci dessus, nous a révélé les causes de cette inadéquation.

Parmi les remarques épistémologiques, nous avons insisté sur ce qu'il est tenu d'appeler *principe d'approximation*. Ce principe est valable ;

– d'une part pour la pensée de l'homme de la rue, qui fait que les profondeur et finesse allouées à un raisonnement, se font en fonction de l'intérêt porté au sujet en question,

– d'autre part pour la pensée scientifique, en mettant au premier plan la notion de niveau d'observation et d'explication, délaissant les nombreux éléments et leurs fluctuations, bel et bien existants, mais négligeables dans l'explication à ce niveau.

Entre autres, c'est sur la base de ce principe qu'apparaîtront les prémisses amorçant une quelconque délibération.

Méthodologiquement parlant, ce principe est bien illustré par la formule rappelée par Moles (1992, p75) : «L'équilibre délicat entre la surface et la profondeur est le problème majeur qui se pose aux hommes de notre temps.» D'une certaine façon, la rationalité procédurale ou rationalité limitée (Simon), par laquelle on ne peut vraisemblablement pas parler d'optimisation en matière de rationalité, illustre également ce principe ; dans ce sens, l'achat impulsif relève de la rationalité procédurale, et non de l'irrationalité.

Toujours dans cette approche phénoménologique préalable, nous avons effectué une analyse de l'univers connotatif de l'achat impulsif (méthode de la constellation d'attributs). Nous y avons retrouvé les traits saillants remarqués lors d'autres travaux, à partir d'échantillons beaucoup plus grands (Leblanc-Maridor). D'autre part, les contradictions internes relevées lors de cette analyse (plaisir-remords, besoin-folie, utile-inutile) témoignent le plus souvent d'une évaluation après coup, ceci en accord avec notre définition.

Le dernier point théorique sur lequel nous nous sommes attardés, a consisté en un éclaircissement terminologique des notions de spontané et d'impulsif, le plus souvent employées comme équivalentes dans le contexte qui nous concerne (achat impulsif ou spontané). Nous avons mis en évidence les points suivants :

- Que la dénomination d'achat impulsif relevait essentiellement de l'attribution causale, dans le sens donnée à cette dernière par la psychologie sociale ;
- Que sa prégnance était due à la prégnance rémanente et matérielle du résultat du comportement (le bien acheté), résultat facilement réactualisable et facilement soumis à réévaluation,
- Qu'il fallait, si on maintenait cette dénomination, éviter les pièges d'une monocausalité, coextensivité peu explicative en matière de comportement ; dans ce dernier sens , impulsion devient synonyme de pulsion;
- Que spontané impliquait soit une orientation franchement métaphysique, soit un débat épistémologique d'avant garde inauguré par Prigogine, consistant à dépasser le *principe de raison suffisante* énoncé par Leibniz.

Cette notion n'a pu être maintenue, dans le contexte méthodologique qui est le nôtre, qu'en tant qu'actualisation quasi automatique d'un pattern comportemental autonome. «Dans les actes de comportement, la spontanéité prépare les réponses automatiques ultérieures. En l'absence de la première, les dernières sont dépourvues de signification biologique». Thinès, 92.

En accord avec nos directives méthodologiques, les trois approches concrètes qui suivent ont été présentées comme une application de la variation éidétique prônée par Husserl.

La première de ces approches concrètes a consisté en une description comportementale du processus causant l'inadéquation dans la réévaluation de l'achat, aspect fondamental à la base de notre définition. On peut la scinder en trois étapes.

Dans une première étape, nous avons construit cinq microscénarios décrivant de façon minutieuse un comportement d'achat. Cette méthode de micropsychologie, élaborée par A. Moles, consiste en la construction d'un texte canonique, révélant les états intérieurs d'un comportement. La structure interne se rapproche fortement de la tragédie, «résultant d'une situation de départ où les valeurs sont données et où se développe une sorte d'engrenage de nécessité interne, quasi mécanique (La machine infernale de Cocteau), dont les aboutissements apparaissent comme les conséquences nécessaires de la situation de départ». Moles, 1992, 261.

La formule lapidaire «bien conter l'histoire» résume bien la fonction du microscénario.

Dans une perspective systémique, il s'agit de l'étape nécessaire visant à faire émerger ce que seront les boîtes noires dans l'élaboration d'un modèle, étape rarement explicitée en tant que telle.

L'élaboration d'un modèle qualitatif a constitué la seconde étape. Notre souci a été de faire émerger dans le comportement d'achat en général les particularités de l'achat impulsif (deux des cinq scénarios ne comportent pas d'achat impulsif). Ainsi, dans ce modèle, un ensemble de facteurs provoquent ce que sur un plan cognitif on appelle surcharge informationnelle, et sur un plan affectif illustre un certain perspectivisme des valeurs. Nous y avons distingué, d'une part les variations de paramètres internes à la délibération, c'est à dire les changements dans les critères sur laquelle est échafaudée la délibération ; la prégnance de la couleur d'un produit peut avoir une influence déterminante sur la décision, critère le plus souvent minimisé en tant que critère décisionnel préalable. D'autre part il y a les sollicitations extérieures à la délibération en cours. Sur un plan logique, ces derniers sont d'un autre domaine, et ne peuvent en rien devenir des critères de décision pour l'achat de tel ou tel bien. On citera le regard impatient de l'être cher au bout d'un rayon de supermarché, ou la vue d'agents municipaux rappelant l'échéance légale de stationnement de son véhicule personnel.

Une troisième étape s'est focalisée sur la partie que notre modèle qualitatif a fait émerger comme propre à l'achat impulsif. Il nous fallait rendre compte de cette phase d'instabilité caractéristique de la plupart des achats impulsifs, évoquée dans les travaux existants (cf. Piron, Leblanc-Maridor). La constellation d'attributs effectuée par nous mêmes a mis en évidence une tension dialectique entre connotations contradictoires. Cette instabilité de principe aboutissant à une rupture comportementale ou saut qualitatif, n'a été que récemment prise en charge par la formalisation mathématique, jusque là cantonnée dans les processus à évolution continue ; la théorie des catastrophes, fondée par R. Thom, en est la plus célèbre.

La France, catastrophe à une variable interne (comportement) et deux paramètres de contrôle (implication dans l'achat [p1], exigences situationnelles hors de la délibération en cours [p2]) a été utilisée pour la description de l'achat impulsif. Cette modélisation rend bien compte de la discontinuité comportementale vécue et observée. De plus elle met en évidence la probabilité plus élevée d'effectuer un achat impulsif en cas de faible implication, ainsi qu'une rupture moins prégnante après coup (grandeur de la catastrophe) dans ce cas.

Dans le cadre de ce travail, nous nous sommes restreints, pour caractériser l'instabilité, à des paramètres observables [p2] ou facilement accessibles à la mesure [p1]. On peut également déceler des sources d'instabilité en remontant davantage dans

l'histoire du sujet, nous rapprochant ainsi davantage de l'achat compulsif. Ce dernier aspect, seulement évoqué, ne s'avère ni nécessaire ni suffisant pour l'achat impulsif ; dans bien des cas, il modulera néanmoins la sensibilité aux paramètres que nous avons proposé.

Le second point de vue a consisté en une analyse praxéologique du comportement d'achat face à un linéaire. Il s'agit d'une application de la toute récente théorie des actes ; en ce sens, on peut presque parler d'une application «pour voir». Le projet d'étoffer le corpus empirique de cette théorie fait également partie de notre objectif.

Ayant choisi comme niveau d'observation le niveau des actes élémentaires ou appropriation manipulatoire (Alexandre), nous avons mis en évidence la structure praxéologique de ce comportement d'appropriation face à un linéaire. Un répertoire de 11 actomes et des relations de type probabilités markoviennes ont été utilisées à cet effet. Une enquête effectuée à la sortie du point de vente nous a permis de scinder les observations entre achats prévus et non prévus avant d'entrer.

La longueur des séquences actantielles (et corrélativement leurs temps) ont été très hétéroclites, et ne permettent pas de recenser des différences significatives. Par contre, les représentations en réseaux des processus markoviens, sont très stables et quasiment identiques pour les deux modalités d'achat. Nous avons proposé deux explications à cela :

- a. La structure actantielle correspond à des patterns extrêmement routiniers, et ne coûtant pratiquement rien à l'individu n'influencent pas en tant que moyen la finalité du comportement.
- b. Le répertoire s'avère insuffisamment discriminant.

Dans les deux cas, il s'agit de pistes prometteuses.

Un point sur lequel nous avons mis l'accent, est que, étant donné la faiblesse du coût praxéologique dans les comparaisons de produits, cette dernière s'avère plus facile qu'une comparaison effectuée sur des critères mémorisés et qu'il faut extraire de cette mémoire. De ce point de vue, et paradoxalement, un achat impulsif de rappel (selon la typologie de Stern) s'avère très rationnel, en termes de rationalité procédurale.

Le troisième et dernier point de vue a été intitulé «pour une extension de la théorie de l'engagement». Il a consisté en une application originale, qui si elle s'avère constructive, constituera une extension de cette dernière. Ceci de deux manières :

- L'étude se déroule dans un cadre non expérimental.
- Les actes ne sont pas activement extorqués par un manipulateur.

Rappelons que la procédure classique de cette théorie est constituée de deux phases :

- une première phase consiste à extorquer un acte peu coûteux,
- une seconde phase, suivant la première, consiste à obtenir un acte plus coûteux, l'obtention de ce dernier étant fortement corrélé à l'existence du premier.

Ce travail s'est essentiellement focalisé sur un aspect non traité par la théorie de l'engagement : l'extorsion d'un acte peu coûteux ou acte générateur. Une discussion théorique préalable, sur la notion du coût d'un acte notamment, a montré que l'acte — entrer dans un point de vente — présente toutes les caractéristiques d'un acte générateur. En y regardant de plus près, nous avons vu que cet acte peu coûteux, décrit par la théorie de l'engagement comme un acte que l'on peut facilement obtenir, est déjà le fruit d'une évaluation très vague, et peut donc s'avérer d'une grande complexité.

L'essentiel du travail a consisté à établir une relation entre :

a. d'une part, ce que nous avons appelé accessibilité objective, mesurée par comptage du débit des entrées. A cet effet, a été considéré comme peu accessible un magasin où l'on entre peu. Trois groupes différents en matière d'accessibilité ont émergés. Un comptage corrolaire nous a donné la proportion du taux d'achats par entrée, et a mis en évidence un taux supérieur pour les magasins peu accessibles ou engageants, issus de la typologie précédente.

b. d'autre part, une mesure de l'évaluation connotative du point de vente par la méthode du différentiel sémantique.

Une analyse en composantes principales, sur la base de dix variables et six points de ventes, nous a révélé la constance d'un facteur que nous avons appelé facteur accessibilité, auquel contribuent fortement les items rassurant, aéré, clos et sombre. De manière significative, nous avons établi qu'un magasin fortement engageant (où l'on entre peu) est perçu comme plus clos et moins aéré qu'un magasin moyennement engageant, et de même pour la comparaison entre magasins moyennement et peu engageants.

Les points de vue abordés dans les trois derniers chapîtres ne sont indépendants que méthodologiquement. Il est facile de les relier entre eux si on les ramène à notre problématique de départ, l'achat impulsif, et de manière beaucoup plus générale à une dialectique entre raison et spontanéité du comportement.

Trois impératifs méthodologiques sont restés constants tout le long de ce travail.

a. L'approche a été de type structurale, considérant la morphologie empirique telle

qu'elle apparait et évitant l'introduction d'une théorie causale externe au champ empirique du donné, et négligeant les éléments appartenant à un niveau d'organisation inférieur. Il s'agit là d'une alternative à l'approche réductionniste qui «échoue dans un très grand nombre de situations, en particulier face au phénomène quasiuniversel d'une hiérarchie de niveaux d'organisations» Thom, 1983, 83. Il s'agissait également d'éviter les pièges de la monocausalité se réduisant souvent à une coextensivité peu explicative entre cause et effet.

Cette approche rejoint le projet d'une phénoménologie d'une réduction à l'essentiel, avec la remarque de Merleau Ponty concernant l'impossibilité d'une réduction complète, bien illustrée par la notion de niveaux d'organisation. D'autre part, on trouve là une justification partielle de la multiplication des points de vue dans ce travail.

b. Nous avons, dans la mesure du possible, essayé de donner une base quantifiée au donné empirique examiné. Le chapitre III en est resté à un stade descriptif, mais les bases d'une future quantification ont été données.

c. Nous n'avons jamais perdu de vue qu'une explication comportementale doit avant tout savoir ce qui affecte réellement l'individu au moment du comportement ; autrement dit, recenser les forces en présence. Le concept de motivation par exemple, a été créé pour rendre compte du fait que face à une stimulation identique, l'individu ne réagit pas toujours de la même façon ; autrement dit, il sera différemment affecté. Là aussi, il y a une sorte de défi à l'approche réductionniste visant à établir avant tout des lois éternelles entre cause et effet. Aujourd'hui c'est au sein des disciplines ayant inculqué cette vision en lois intemporelles que le défi est relevé. Nous avons vu comment les concepts comme équilibre, sensibilité et instabilité tendent à y être redéfinis et y devenir prépondérants. La notion de sensibilité lie ce que les sciences physiques avaient l'habitude de séparer : la définition du système et son activité. Loin de l'équilibre, un système devient sensible à ce qui jusqu'à lors n'était que fluctuation négligeable. De ce fait, on peut caractériser d'états stationnaires ou d'équilibre, les états où les sollicitations mineures, fluctuations négligeables au niveau d'observation choisi, ne prennent pas sens.

Cette façon de voir, peut nous conduire à dire que dans le monde du vivant, les états stables sont presque des exceptions accessibles à notre intelligibilité, elle même en évolution. Le flux de la vie semble davantage correspondre à une évolution par «paquets» qu'à une évolution continue. Identifier ces «paquets», ou patterns comportementaux préétablis plus ou moins rigides demeure une tâche scientifique

essentielle ; telle a été par exemple la structure actantielle mise en évidence dans notre quatrième chapitre. Quant aux sauts qualitatifs, on en mesure aujourd'hui l'importance.

Le propre de l'achat impulsif consiste en la prégnance du résultat facilement réactualisable et soumis à réévaluation. Nous nous sommes focalisés sur une instabilité prenant sa source dans des événements proches du résultat final. A ce moment, l'individu devient sensible à des *détails* qui deviennent alors déterminants. Hors de cette situation, il n'y sera plus sensible, il aura du mal à les identifier et plus difficile encore en tant que causes déterminantes ; nous dirons qu'ils sont difficilement appréhensibles par sa raison ou sa rationalité. Alors qu'un système hautement instable devient sensible à n'importe quoi — le système est «en même temps» tout ce qu'il peut être (Prigogine) —, les situations typiques de l'achat impulsif (qui font que cela veut dire quelque chose) concerne des phase d'instabilité non excessive, avec des détails typiques plus déterminants que d'autres. Après avoir donné une définition réelle de l'achat impulsif, nous avons examiné quelques unes de ces situations typiques et identifié quelques uns de ces détails. Comme le souligne une formule célèbre d'Heisenberg, le problème posé par la loi de la causalité est moins l'existence d'une loi à partir de laquelle le futur pourrait être déterminé à partir du présent, que sa prémisse, la définition même de ce «présent».

Nous terminerons par un dernier parallèle entre système auto-organisateur et société de consommation. Les systèmes auto-organiseurs, mis en évidence pour la plupart des systèmes évolutifs, doivent leur survie à une incessante digestion d'aléatoire. Paradoxalement, ce sont ces secousses contingentes qui stabilisent le système (machine à fabriquer du sens (Atlan)). A ce niveau d'observation, on peut dire que l'achat impulsif représente ce taux d'aléatoire, ces secousses contingentes qui vont permettre au système et valeurs de consommation d'évoluer et de fonctionner ; elles donneront naissance à des patterns consommatoires spécifiques, mais provisoires, que l'on retrouvera chez tout consommateur bien intégré. Nous avons voulu transformer certains de ces fragments de hasard en nécessité de l'évidence (Moles).

REFERENCES BIBLIOGRAPHIQUES.

- ABREU (M.V.). *Le psychisme, l'individu et son monde*, in *Comportement, conscience, cognition*, Symposium de l'Association de psychologie scientifique de langue française 1985, P.U.F., Paris, 1987, 241-260.
- ALBOU (P.). *Besoins et motivations économiques*, PUF, Collection SUP, Paris, 1976, 195.
- ALEXANDRE (V.). *L'analyse structurale de l'action*, in *La physique des sciences de l'homme, mélanges pour Abraham Moles*, Éd. Oberlin, Strasbourg, 1988, 179-185.
- ALEXANDRE (V.). *Les bases psychologiques d'une théorie des actes*, Humanisme et Entreprise, 167, 1987, 1-11.
- ALEXANDRE (V.). *L'analyse structurale des actions*, Thèse de Doctorat d'État, Université Louis Pasteur, 1992, 724.
- ALLAIS (M.). *Le comportement de l'homme rationnel devant le risque et critique des postulats et axiomes de l'école américaine*, in *Econometrica*, 31, 1953, 503-546.
- ANTONI (J.d.), SHENSON (H.). *Impulse buying revisited: a behavioral typology*, J. of Retailing, vol. 49, n°1, 1973.
- ARNAUD (G.), BACLAUX (A.). *Les grands magasins ont-ils un avenir*, in *Revue Française de Marketing* n°103, 14.
- ARROW (K.J.). *Utility and expectation in economic behavior*, in S. Koch, *Psychology, A study of a science*, t. VI, 1963, New York, Mc Graw-hill, 724-752.
- ASTOU (A.d'), VALENCE (G.), FORTIER (L.). *Conception et validation d'une échelle de mesure de l'achat compulsif*, in *Recherche et Applications en Marketing*, 1989, 3-17.
- ATLAN (H.). *Conscience et désir dans les systèmes auto-organiseurs*, in Morin E., Piattelli Palmarini M., *L'unité de l'homme. Invariants biologiques et Universaux culturels*, T2, Éd. du Seuil, Paris, 1974, 186-213.
- ATLAN (H.). *Sur le déterminisme. Postulats métaphysiques et méthodes de recherche*, in *Le Débat*, 14, 1981, 82-89.
- BACKAN (P.). *Response tendencies in attempts to generate random binary series*, Amer. J. Psychol., 1960, 73, 127-131.
- BAGOZZI (R.P.). *La renaissance de la recherche marketing sur les attitudes*, in *Recherche et Applications en Marketing*, vol. IV, 2, 1989, 61-84.
- BALANDIER (G.). *Phénomènes sociaux totaux et dynamique sociale*, in *Cahier internationaux de sociologie*, 30, 1961, 23-35.
- BANDURA (A.). *L'apprentissage social*, Éd. Margada, Bruxelles, 1977.

- BARTHES (R.). *Mythologies*, Éd. du Seuil, Paris, 1957, 247.
- BARTHES (R.). *L'aventure sémiologique*, Éd. du Seuil, Paris, 358.
- BAUDRILLARD (J.). *Le système des objets*, Éd. Denoël Gonthier, Paris, 1968, 245.
- BAUDRILLARD (J.). *La société de consommation*, Éd. Gallimard, coll. Idées, Paris, 1970, 316.
- BEAUVOIS (J.L.), JOULE (R.). *Soumission et idéologies*, P.U.F., coll. Psychologie d'Aujourd'hui, Paris, 1981, 205.
- BECKER (S. W.), SIEGEL (S.). *Utility of grades ; level of aspiration in a decision theory context*, J. Exp. Psychol., 1958, 55, 81-85.
- BELK (R.W.). *An explorator Assessment of Situational effects in Buyer behavior*, in J. of Marketing Research, 1974, 156-163.
- BELLENGER (D.), ROBERTSON (D.), HIRSCHMAN (E.). *Impulse buying varies by products*, J. of Advertising Research, vol.5, Août 1968.
- BENZECRI (J-P.). *La place de l'a priori*, Encycl. Univers. *l'organum*, 1968, vol. 17, 11-24.
- BERLYNE (D.E.). *Incertitude et curiosité*, Psychol. française, 15, 1970, 119-129.
- BERLYNE (D.E.). *Uncertainty and conflict: A point of contact between Information-Theory and Behavior-Theory concepts*, Psychological Review, 64, 1957, 329-339.
- BERLYNE (D.E.). *Toward a Theory of Epistemic Behavior: Conceptual Conflict and Epistemic Curiosity*, in D.E. Berlyne *Conflict, Arousal and curiosity*, Toronto McGraw-Hill Book Compagny, 1960, 283-303.
- BIRDWHISTELL (R.L.). *Un exercice de kinésique et de linguistique : la scène de la cigarette*, in *la nouvelle communication*, coll. Point, Seuil, 1981, 160-190.
- BLACKMORE (S.). *Consciousness : science tackles the self*, New Scientist, Avril 1989, 38-41.
- BOLL (M.), REINHART (J.). *Histoire de la logique*, P.U.F., Coll. Que sais-je ?, 6ème éd., Paris, 1965, 128.
- BONIS (M. de). *Les conflits de motivation*, Année Psychol., 66, 1966, 289-305.
- BOREL (E.). *Traité du calcul des probabilités et de ses applications*, vol IV-2, Paris, Gauthier-Villars, 1938.
- BOSS (J.F.), MERCIER (G.). *L'évolution du commerce en France*, in Revue Française de Marketing n°100, 1984, 29-63.
- BOUDON (R.). *L'individualisme méthodologique*, Encycl. Univers. *Les enjeux*, 1990, 1134-1138.

- BOUDON (R.) *La rationalité du sujet social*, Encycl. Univers. *Les enjeux*, 1990, 871-879.
- BRESSON (F.). *Les décisions*, in *Traité de Psychologie expérimentale*, P.U.F., vol. VIII, 1965, 221-306.
- BROCHAND (B.), LENDREVIE (J.). *Le publicitor*, 2ème édition, Éd. Dalloz, Paris, 1985, 574.
- BROCHIER (H.). *Rationalité économique*, Encycl. Univers., 1990, 997-999.
- BRUNNER (P.). *Les vitrines commerciales dans la vie urbaine comme mode de communication de la société de consommation*, Thèse de Doctorat de 3ème cycle, Université Louis Pasteur, Strasbourg, 1980.
- CATHELAT (B.). *Styles de vie*, Les éditions d'organisation, collection C.C.A., Paris, 1986, 162.
- CAVALCANTE (S.). *Psychosociologie de la porte*, Thèse de Doctorat, Thèse de Doctorat de 3ème cycle, Université Louis Pasteur, Strasbourg, 1980 I.P.S., 1982, 441.
- CHESKIN (L.). *Marketing*, Chotard et associés éditeurs, Paris 1971, 180.
- COFER (C.N.), APPLEY (M.H.). *Motivation: Theory and Research*, Wiley N.Y., 1965, 935.
- COHEN (J.), HANSEL (C.E.M.). *La répartition des probabilités subjectives*, J. Psychol. norm. pathol., 1957, 285-306.
- COLLECTIF. *Grand dictionnaire de la psychologie*, Larousse, Paris, 1991, 682.
- CONDE (F.J.). *L'assortiment comme variable fondamentale du choix du lieu d'achat*, Mémoire de D.E.A., Université Louis Pasteur, Strasbourg, 1982, 80.
- COSTERMANS (J.). *Cybernétique et psychologie*, Encycl. Univers., 1990, 989-992.
- CRUNELLE (M.). *La fonction rassurante de toucher par les mains*, Association Internationale de Micropsychologie, Bull. n° 13, 3.
- DAVAL (R.). *Logique individuelle et logique sociale*, Encycl. Univers., *Les enjeux*, 1990, 1139-1143.
- DANCHIN (A.). *Sur le déterminisme. La permanence et le changement*, in *Le Débat*, 15, 1981, 106-114.
- DENIS (H.). *Histoire de la pensée économique*, P.U.F., 8ème éd., coll. Thémis, 1966, 743.
- DERBAIX (C.), PHAM (M.T.). *Pour un développement des mesures de l'affectif en marketing : synthèse des prérequis*, in *Recherche et Applications en Marketing*, vol. IV, 4, 1989, 71-87.
- DUBOIS (N.). *La psychologie du contrôle*, P.U.G., Grenoble, 1987, 200.

- DUBOIS (P.L.). *Le positionnement du produit. Stratégie de marketing*, Thèse de Doctorat d'Etat, Université de Lille,
- DUBOIS (P.L.), JOLIBERT (A.). *Le Marketing : Fondements et pratiques*, Economica, 2ème éd., Paris, 1992, 928.
- DUBUCS (J.). *Remarques sur la théorie commune de l'action*, in *Les logiques de l'agir dans la modernité*, Annales littéraires de l'Université de Besançon, Paris Les Belles Lettres, 1992, 231-249.
- DUCROCQ (C.). *Combien d'hypermarchés dans 10 ans*, in *Revue Française de Marketing* n°119, 1988, 76-79.
- EIBL-EIBESFELDT (I.). *Les universaux du comportement et leur genèse*, in Morin E., Piattelli Palmarini M., *L'unité de l'homme. Invariants biologiques et Universaux culturels*, T1, Éd. du Seuil, Paris, 1974, 233-242.
- EKELAND (I.). *Le calcul, l'imprévu. Les figures du temps de Kepler à Thom*, Éd. du Seuil, Paris, 1984, 167.
- ENDERLIN (T.). *Etude psychosociologique des magasins à prix unique*, Thèse de Doctorat de 3ème cycle, Université Louis Pasteur, Strasbourg, 1971,
- FADY (A.), SERET (M.). *Merchandising*, Vuibert Gestion, Paris, 1985, 195.
- FAIVRE (J.P.), PALMER (J.). *Protocoles et arbres de décision*, in *Revue Française de Marketing*, 63, 1976, 11-30.
- FESTINGER (L.). *Cognitive dissonance*, in *Contemporary Psychology, Readings from Scientific American*, Stanford University, San Francisco, 1971, 409-415.
- FILLOUX (J. C.). *La personnalité*, P.U.F., Coll. Que sais-je ?, Paris, 1980, 128.
- FILSER (M.), JALLAIS (J.). *Les voies de recherche en distribution*, Recherche et applications en marketing, vol III, n°3, 1988, 53-57.
- FISCHER (G. N.). *Psychologie de l'espace*, P.U.F., Coll. Que sais-je ?, Paris, 1981, 128.
- FOERSTER (H. von). *Notes pour une épistémologie des objets vivants*, in Morin E., Piattelli Palmarini M., *L'unité de l'homme. Invariants biologiques et Universaux culturels*, T2, Éd. du Seuil, Paris, 1974, 139-155.
- FOULQUIE (P.). *L'existentialisme*, P.U.F., coll. Que sais-je ?, 19ème édition, Paris, 1974, 126.
- FRAISSE (P.). *La psychologie à la recherche de son objet*, in *Comportement*, in *Comportement, conscience, cognition*, Symposium de l'Association de psychologie scientifique de langue française 1985, P.U.F., Paris, 1987, 261-268.
- FREUD (S.). *Métapsychologie*, Éd. Gallimard, coll. Idées, Paris, 1940, 187.
- FREUD (S.). 1949. *Abrégé de psychanalyse*, P.U.F., Bibliothèque de psychanalyse, 9ème éd., Paris, 1978, 84.

- FREUND (J.). *Théorie du besoin*, Année Sociologique, 3ème série, 1970, 13-64.
- FREUND (J.). *Des méthodes dans les sciences sociales*, in *La physique des sciences de l'homme*, mélanges pour Abraham Moles, Éd. Oberlin, Strasbourg, 1988, 27-33.
- GALBRAITH (J.K.). 1961. *L'ère de l'opulence*, Calmann-lévy, Paris, 1970, 333.
- GEORGESCU-ROEGEN (N.). *Utilité*, in Greenwald (D.), *Encyclopédie économique*, Mc GrawHill, N.Y., 1982.
- GOFFMAN (E.). *Les rites d'interaction*, Les éditions de Minuit, Paris, 1974, 230.
- GRANGER (G.G.). *Epistémologie économique*, in *Encyclopédie économique*, Éd. Economica, Paris, 1990, 3-24.
- GRANT (D.A.), HAKE (H.W.), HORNSETH (J.P.). *Acquisition and extinction of a verbal conditioned response with differing percentages of reinforcement*, J. Exp. Psychol., 1949, 62, 1-3.
- GRIZE (J.B.), MATALON (B.). *Introduction à une étude expérimentale et formelle du raisonnement naturel*, in Beth (E.W.), Grize (J.B.), Martin (R.), Matalon (B.), Naess (A.), Piaget (J.), *Implication, formalisation et logique naturelle*, Paris, P.U.F., 1962, 9-67.
- GRIZE (J.B.). *Remarques sur les limitations des formalismes*, in Beth (E.W.), Grize (J.B.), Martin (R.), Matalon (B.), Naess (A.), Piaget (J.), *Implication, formalisation et logique naturelle*, Paris, P.U.F., 1962, 103-128.
- GUERRIEN (B.). *Découverte de la microéconomie*, Cahiers Français n.254, Paris, 1992, 80.
- HALL (E.T.). *La dimension cachée*, Éd. Seuil, Paris, 1971, 254.
- HEIDER (F.). 1958. *La perception d'autrui*, in A. Levy *Psychologie sociale, Textes fondamentaux*, Dunod, Paris, 120-124.
- HUSSERL (E.). *Idées directrices pour une phénoménologie*, Gallimard, Paris, 1950, 567.
- HUSSERL (E.). 1954. *La crise des sciences européennes et la phénoménologie transcendantale*, Gallimard, Paris, 1976, 598.
- IRVIN (F. W.). *Stated expectations as functions of probability and desirability of outcomes*, J. Pers., 1953, 21, 329-335.
- IRWIN (F. W.), SMITH (A. S.). *Value, Cost and Information as Determiners of Decision*, J. Exp. Psychol., 1957, 54, 229-232.
- JALLAIS (J.). *Le comportement du consommateur face au magasin de détail alimentaire*, Thèse de Doctorat, Université de Rennes, Faculté des sciences économiques, 1974, 102.
- JARROSON (B.). *Invitation à la philosophie des sciences*, Éd. du Seuil, Paris, 1992, 233.
- JARVIC (M.E.). *Probability learning and a negative recency effect in the serial*

- anticipation of alternative symbols*, J. Exp. Psychol., 1951, 41, 261-268.
- JASPARS (J.), HEWSTONE (M.). *La théorie de l'attribution*, in *Psychologie Sociale*, P.U.F. Fondamental, Paris, 1984, 309-329.
- JOANNIS (H.). *De l'étude de motivation à la création publicitaire et à la promotion des ventes*, Éd. Dunod entreprise, 4ème éd., Paris, 1981, 456.
- JOULES (R. V.), BEAUVOIS (J. L.). *Une théorie psychosociale : la théorie de l'engagement*, Recherche et applications en marketing, vol IV, 1989, 79-89.
- JOULES (R. V.), BEAUVOIS (J. L.). *Petit traité de manipulation à l'usage des honnêtes gens*, P.U.G., Grenoble, 1987, 229.
- KAFKA (F.). *Le château*, Éd. nrf Gallimard, Paris, 1952, 380.
- KAHNEMAN (D.), TVERSKY (A.). *On the Psychology of Prediction*, Psychological Review, Vol. 80, n.4, 1973, 237-251.
- KAHNEMAN (D.), TVERSKY (A.). *On the study of statistical intuition*, Cognition, 11, 1982, 123-141.
- KAHNEMAN (D.), TVERSKY (A.). *Variants of uncertainty*, Cognition, 11, 1982, 143-157.
- KAPFERER (J.N.). *Les chemins de la persuasion*, Éd. Dunod entreprise Paris, 1986, 341.
- KAPFERER (J.N.). *Rumeurs*, Éd. du Seuil, Paris, 1987, 304.
- KATONA (G.). *Psychological analysis of economic behavior*, Mc Graw-Hill, New York, 1951, 340.
- KATONA (G.). *Rational behavior and economic behavior*, in Psychological review, vol 60, 5, 1953, 307-318.
- KATONA (G.). *The relationship between psychology and economics*, in S. Koch, *Psychology, A study of a science*, t. VI, Mc Graw-hill, New York, 1963, 639-675.
- KIESLER (C. A.). *The psychology of commitment*, Academic Press, New York, 1971.
- KOHLER (W.). *Psychologie de la forme*, Trad. Gallimard, coll. Idées, Paris, 1964, 373.
- KOTLER (P.), DUBOIS (B.). *Marketing management*, 5ème édition, Publi-Union Editions, Paris, 1986, 673.
- KOTLER (P.), SIMON-MILLER. *Marketing et consommation: A la recherche de l'acheteur perdu*, in *Revue Française de Marketing*, 100, 1984, 11.
- KUHN (T. S.). *La structure des révolutions scientifiques*, Flammarion, coll. Champs, 2 éd., Paris, 1970, 285.

- LADWEIN (R.). *Déambulation urbaine et assortiment*, Mémoire de D.E.A., Université Louis Pasteur, Strasbourg, 1986, 137.
- LAHLOU (S.). *Le nouveau produit: un concept flou*, in *Consommation*, 3, 1985/86, 49-56.
- LAIDEBEUR (A.). *Rencontre en ville et sécurité urbaine*, Thèse de Doctorat de 3ème Cycle, Université Louis Pasteur, Strasbourg, 1986, 313.
- LALANDE (A.). *Vocabulaire technique et critique de la langue philosophique*, P.U.F., Paris, 1972, 1323.
- LARGEAULT (J.). *Sur le déterminisme. Observations sur le déterminisme et l'ordre*, in *Le Débat*, 15, 1981, 102-106.
- LAURENT (G.), KAPFERER (J.N.). *Les profils d'implication*, P.U.F., in *Recherche et applications en marketing*, 1, 1986, 41-58.
- LAZARSELD (P.). *Philosophie des sciences sociales*, Éd. Gallimard, Paris, 1970, 506.
- LEBLANC-MARIDOR (F.). *L'achat impulsif. doctrine et réalité*, in *Revue Française de Marketing*, 123, 1989/3, 51-70.
- LEFEBVRE (J.). *Introduction aux analyses statistiques multidimensionnelles*, Éd. Masson, Paris, 1976, 219.
- LEHMANN (D.R.). *Some Alternatives to linear Factor Analysis for Variable Grouping Applied to Buyer Behavior Variables*, in *J. of Marketing Research*, Vol XI, 1974, 206-213.
- LE NY (J.F.). *Généralisation et discrimination d'un stimulus verbal dans un apprentissage stochastique chez des enfants*, *L'Année psychologique*, 61, 1961, 79-96.
- LEPLAT (J.). *Les facteurs déterminants la charge de travail*, *Le travail humain*, 40, 1977, 195-202.
- LEYENS (J. P.). *Psychologie sociale*, Éd. Margada, Bruxelles, 1979, 194.
- L.S.A. Spécial merchandising, 1147, 1989, 146.
- LYOTARD (J.F.). *La phénoménologie*, P.U.F., coll. Que-sais-je ? 9ème éd., Paris, 1954, 126.
- MARKS (R.W.). *The effect of probability, desirability, and "privilege" on the stated expectations of children*, *J. Pers.*, 1951, 19, 332-351.
- MARCUS STEIFF (J.). *A propos des effets de la publicité sur les ventes*, in *Communication*, 17, 1971, 3-29.
- MARTIN (C.). *Le comportement du consommateur. Aspects théoriques et expérimentaux*, in *Revue Française de Marketing*, n. 64-65, 1976, 205-226.
- MASLOW (A.H.). *A Theory of Human Motivation*, in *Psychological Review*, 50, 1943, 370-396.

- MASLOW (A.H.). *Motivation and Personality*, Haper & Row, N.Y., 2 éd., 1970, 369.
- MATURANA (H). *Stratégies cognitives*, in Morin E., Piattelli Palmarini M., *L'unité de l'homme. Invariants biologiques et Universaux culturels*, T2, Éd. du Seuil, Paris, 1974, 156-180.
- MAUSS (M.). *Sociologie et anthropologie*, Bibilothèque de sociologie contemporaine, P.U.F., 3 ème Éd. 1950, 482.
- MELO (G.). *Rapport sur la micropsychologie et son développement au Mexique*, Association internationale de micropsychologie, 13, 1990, 2-7.
- MERLEAU-PONTY (M.). *Phénoménologie de la perception*, N.R.F., Paris, 1945, 531.
- METZGER (G.). *Le marché de la marne*, Mémoire de maîtrise, Université Louis Pasteur, Strasbourg, 1985, 120.
- MILLER (G. A.), GALANTER (E.), PRIBAM (K. H.). *Plans and the structure of behavior*, Holt, Minehart and Winston, 1960, 226.
- MILLIMAN (R.E.). *Using background music to affect the behavior of supermarket shoppers*, J. of Marketing, 46, 1982, 86-91.
- MILLIMAN (R.E.). *The influence of background music on the behavior of restaurant patrons*, J. of Consumer Research, 13, 1986, 286-89.
- MISES (L.Von.). *L'action humaine*, P.U.F., 1ère éd., Paris, 1985, 942.
- MOLES (A.A.). *Théorie de l'information et perception esthétique*, Éd. Denoël, Paris, 2ème éd., 1973, 327.
- MOLES (A.A.). *Sociodynamique de la culture*, Éd. Mouton, Paris, 1967, 342.
- MOLES (A.A.). *L'affiche dans la société urbaine*, Éd. Dunod, Paris, 1970,
- MOLES (A.A.). *Psychologie du kitsch*, Éd. Denoël Gonthier, coll. Médiations, Paris, 1971, 232.
- MOLES (A.A.). *Théorie des objets*, Editions universitaires, Paris, 1972,
- MOLES (A.A.). *Ecologie des actes*, in Morin E., Piattelli Palmarini M., *L'unité de l'homme. Invariants biologiques et Universaux culturels*, T3, Éd. du Seuil, Paris, 1974, 168-172.
- MOLES (A.A.). *Micropsychologie et motivations économiques*, in Humanisme et entreprises, 114, 1979, 37-49.
- MOLES (A.A.). *Analyse micropsychologique de la vie quotidienne*, in Studia Philosophica, Stuttgart, 40, 1981, 91-114.
- MOLES (A.A.). *La banque à la recherche de son image*, in Eurépargne, Luxembourg, n.8-9, 1986, 52-60.
- MOLES (A.A.). *Théorie structurale de la communication et société*, Éd. Masson,

Paris, 1986, 295.

- MOLES (A.A.). *Il n'y a plus qu'à payer ... un impôt sur une action*, Bulletin de L'association internationale de micropsychologie, 12, 1989, 23-29.
- MOLES (A.A.). *Les sciences de l'imprécis*, Éd. du Seuil, Paris, 1990, 302.
- MOLES (A.A.). *La notion de valeur vue par le psychologue et ses applications à l'engineering social*, doc. roneo., 1991a, 9.
- MOLES (A.A.). *Théorie des actes : Implication et Intrication*, doc. roneo., 1991b, 5.
- MOLES (A.A.). *Théorie des actes et psychologie du caractère*, doc. roneo, 1991c,3.
- MOLES (A.A.), PALMA (A. De). *La modélisation des conduites d'alcoolisation*, Cahier de l'Institut de Recherche Scientifique sur les Boissons, Paris, 1987, 127.
- MOLES (A.A.), ROHMER (E.). *Théorie des actes*, Éd. Casterman, Paris, 1977, 265.
- MOLES (A.A.), ROHMER (E.). *Micropsychologie et vie quotidienne*, Éd. Denoël-Gonthier, Coll. Médiations, Paris, 1976, 112.
- MOLES (A.A.), ROHMER (E.). *L'image communication fonctionnelle*, Éd. Casterman, Tournai, 1981,
- MOLES (A.A.), ROHMER (E.). *Labyrinthes du vécu*, Librairie des Méridiens, 1982, 183.
- MONGIN (P.). *Rationalité et comportement économique*, in Revue économique, XXXV, 1, 1984, 9-63.
- MONTMOLLIN (G. de). *Le changement d'attitude*, in *Psychologie Sociale*, P.U.F. Fondamental, Paris, 1984, 91-138.
- MORIN (E.). *Introduction à la pensée complexe*, ESF éditeur, Paris, 1990, 158.
- MORIN (E.). *La méthode*, T.3 *la connaissance de la connaissance*, Seuil, Paris, 1986, 249.
- MOSTELLER (F.), NOGEE (P.). *An experimental measurement of utility*, J. polit. Eco., 59, 1951, 371-404.
- MOUCHOT (J.M.). *La micropsychologie ou la phénoménologie appliquée à la vie quotidienne*, in *La physique des sciences de l'homme*, mélanges pour Abraham Moles, Éd. Oberlin, Strasbourg, 1988, 111-117.
- MUCCHIELLI (R.). *L'analyse de contenu*, Les éditions ESF, Entreprise Moderne d'Édition, Librairies techniques, 6ème éd. Paris, 1974, 192.
- MURRAY (H.). *The Personality and Career of Satan*, in J. of Social Issues, 18, 1962, 36-54.
- NEGRO (Y.). *Commerce et centre ville*, Thèse de Doctorat 3ème cycle, Université de Rennes, Faculté des sciences économiques, 1974, 387.
- NEGRO (Y.). *L'achat pour offrir. Contribution à une marketing du cadeau*, Thèse de

doctorat d'état, Université de Rennes, Faculté des sciences économiques, 1981, 277.

- NEWCOMB (T. M.), TURNER (R.H.), CONVERSE (P. E.). *Manuel de psychologie sociale*, P.U.F., Paris, 1970.
- NICELY (P.E.), MILLER (G.A.). *Some effect of unequal spatial distribution on the detectability of radar target*, J. of Exp. psychology, 53, 1957, 195-198.
- NICKS (D.C.). *Prediction of sequential two-choice decision from events runs*, J. of Exp. Psychol., 57, 1959, 105-114.
- NUTTIN (J.). *Tâche, Réussite, échec*, Presses universitaires de Louvain, 1961, 530.
- NUTTIN (J.). *Théorie de la motivation humaine*, P.U.F., Psychologie d'aujourd'hui, Paris, 1980, 304.
- OLIVETTI BELARDINELLI (M.). *Le dépassement systémique du cognitivisme*, in *Comportement, conscience, cognition*, Symposium de l'Association de psychologie scientifique de langue française 1985, P.U.F., Paris, Paris, 1987, 129-152.
- PACKARD (V.). *La persuasion clandestine*, Éd. Calmann-Levy, Paris, 1958, 248.
- PEREC (G.). *Les choses*, Union générale d'éditions, coll. 10/18, Paris, 1965, 177.
- PETER (G.). *Quelques réflexions et quelques évidences à propos des marchés forains*, in compte rendu de la 1^o journée de Micropsychologie, strasbourg, 1980, 12.
- PETER (G.). *Le marchand de marché*, Mémoire de Maîtrise, Institut de Psychologie sociale, Strasbourg, 1980, 175.
- PIAGET (J.). *Traité de logique*, Librairie Armand Colin, Paris, 1949, 423.
- PIAGET (J.). *Le structuralisme*, P.U.F., Coll. Que sais-je ?, 4^{ème} éd., Paris, 1968, 128.
- PIAGET (J.). *Epistémologie des sciences de l'homme*, Gallimard, Coll. Idées, 1970, Paris, 380.
- PIERON (H.). *Vocabulaire de la Psychologie*, 5^{ème} éd., Paris, 1973.
- PILLET (A.). *Achats planifiés et achats impulsifs en libre service*, Coopération, février 1969.
- PINSON (C.), MALHOTRA (N. K.), JAIN (A. K.). *Les styles cognitifs des consommateurs*, in Recherche et Applications en Marketing, vol. III, 1, 1988, 53-71.
- PIRON (F.). *Une définition de l'achat impulsif*, Congrès de L'Association Française de Marketing, Rouen, 1991, 110-122.
- PRAS (B.), TARONDEAU (J.C.). *Le comportement de l'acheteur*, Éd. Sirey, Paris, 1981, 335.
- PRASAD (K.). *Unplanned buying in two retail settings*, J. of Retailing, vol. 75,63,

- 1975, 3-12.
- PRIGOGINE (I.), STENGERS (I.). *Entre le temps et l'éternité*, Champ Flammarion, Paris, 1988, 222.
- PRIGOGINE (I.), STENGERS (I.). *Hasard et nécessité*, Encycl. Univers., *Les Enjeux*, 1990, 712-719.
- REQUIN (J.). *Les neurosciences cognitives : au delà du réductionnisme, une science de synthèse*, in *Comportement, conscience, cognition*, Symposium de l'Association de psychologie scientifique de langue française 1985, P.U.F., Paris, 1987, 31-58.
- REUCHLIN (M.). *Psychologie*, PUF, 4ème éd., Paris, 1977, 676.
- REYNAUD (P.L.). *Précis de psychologie économique*, P.U.F., coll. SUP, Paris, 1974, 268.
- RICHELLE (M.). *Les cognitivismes: Progrès, régression ou suicide de la psychologie*, in *Comportement, conscience, cognition*, Symposium de l'Association de psychologie scientifique de langue française 1985, P.U.F., Paris, 1987, 281-200.
- RIMBERT (S.). *Paysages urbains*, Librairie Armand Colin, Paris, 1973, 240.
- ROSS (B.M.). *Probability prediction between and within series*, J. gen. Psychol., 1954, 37, 279-290.
- ROTHSCHILD (M.). *Perspectives on involvement : Current problems and future directions*, Advances in consumer research, 11, 1984, 216-217.
- SCHUMPETER (J.A.). 1954. *Histoire de l'analyse économique*, trad. Gallimard 1983, Paris, XVIII+519+499+710.
- SCHÜTZ (A.). 1953. *Sens commun et interprétation scientifique de l'action humaine*, in *La Sociologie, Textes Essentiels*, Larousse, Paris, 1992, 457-474.
- SCHWACH (V.). *Psychologie des files d'attente*, Thèse de Doctorat 3ème cycle, Université Louis Pasteur, Strasbourg, 1977, 370.
- SCHWACH (V.). *La micropsychologie des rapports homme machine dans la vie quotidienne*, in *La physique des sciences de l'homme, mélanges pour Abraham Moles*, Éd. Oberlin, Strasbourg, 1988, 127-133.
- SEDILLOT (R.). *L'histoire des marchands de marché*, Éd. Fayard, Paris, 1964, 472.
- SHERIF (M.), HOVLAND (C.). *Judgemental phenomena and Scales of Attitude Measurement : Placement of Items with Individual Choice of Number of Categories*, J. of Abn. and Soc. Psychol., 45, 1953, 135-141.
- SIEGEL (S.). *Level of aspiration and decision making*, Psychological Review, 64, 1987, 253-262.
- SIMON (H.A.). *Theories of decision-making in economics and behavioral science*, American Economic Review, 49, 1959, 253-283.
- SIMON (H.A.). *Economics and psychology*, in S. Koch, *Psychology, A study of a*

- science*, t. VI, Mc Graw-Hill, New York, 1963, 685-723.
- SIMON (H.A.). *Rationality*, in J. Gould et W. L. Kolb, A dictionary of the social sciences, Glencoe, The Free Press, 1964, 573-574.
- SIMON (H.A.). *Models of discovery*, Éd. Reidel, 1978.
- SIMON (H.A.). *Rationality as process and as product of thought*, American Economic Review, 1978, 68, 1-16.
- SIMON (H.A.). 1969, 1981. *Sciences des systèmes. Sciences de l'artificiel*, Trad. Dunod 1991, Paris, 229.
- SIMON (H.A.). *Invariants of human behavior*, in Ann. Rev. Psychol., 41, 1990, 1-19.
- SMITH (D. E.), GIER (J. A.), WILLIS (F. N.). *Interpersonnal touch and compliance with a marketing request*, Basic and Applied Social Psychology, 3, 1982, 35-38.
- SPERANDIO (J.C.). *La psychologie en ergonomie*, PUF, 1980, 254.
- STERN (H.). *The Significance of Impulse Buying Today*, Journ. of Marketing, 26, 59-62.
- STOETZEL (J.). *Théorie des opinions*, P.U.F., Paris, 1943.
- STOETZEL (J.). *La psychologie sociale*, Éd. Flammarion, Paris, 1963, 316.
- STOETZEL (J.), LAZARSELD (P.). *Définition d'intention et espace d'attributs*, in BOUDON R. et LAZARSELD (P.), *Le vocabulaire des sciences sociales*, éd. Mouton, Paris, 1965.
- TEIGER (C.). *Les modalités de la régulation de l'activité comme instrument d'analyse de la charge de travail dans les tâches perceptivo-motrices*, Le travail humain, 40, 257-271.
- THIL (E.). *Les inventeurs du commerce moderne*, Éd. Arthaud, Paris, 1966, 31
- THINÈS (G.). *Phénoménologie et science du comportement*, Éd. Margada, Bruxelles, 1977, 230.
- THOM (R.). *Stabilité structurale et morphogénèse*, W. A. Benjamin Inc., Advanced Book Program Reading, Massachusetts, 1972, 362.
- THOM (R.). *Paraboles et catastrophes*, Éd. Flammarion, Coll. Champs, Paris, 1983, 189.
- THOM (R.). *Esquisse d'une sémiophysique*, Inter Éd.; Paris, 1988, 285.
- THOM (R.). *La science malgré tout...*, Encycl. Univers., *L'Organum*, 1968, vol. 17, 5-10.
- THOM (R.). *Sur le déterminisme. En guise de conclusion*, in Le Débat, 15, 1981, 115-123.
- TINBERGEN (.). *L'étude de l'instinct*, Petite Bibliothèque Payot, Paris, 1948, 312.

- TRAORE (L.). *Approche micropsychologique d'une relation transactionnelle*, Thèse de Doctorat, I.P.S.C., Université Louis Pasteur, Strasbourg, 1982, 183.
- TRAORE (L.). *Structure de la relation transactionnelle et mécanismes de vente dans le marchandage*, in *La physique des sciences de l'homme, mélanges pour Abraham Moles*, Éd. Oberlin, Strasbourg, 1988, 135-148.
- TRIANDIS (H.). *Exploratory Analyses of the Behavioral Components of Social Attitudes*, *J. of Abn. and Soc. Psychol.*, 68, 1964, 420-430.
- TVERSKY (A.). *Intransitivity of Preferences*, *Psychological Review*, Vol. 76, n.1, 1969, 31-48.
- VALETTE-FLORENCE (P.). *Les démarches de styles de vie*, P.U.F., Recherche et applications en marketing n°1, 93-110.
- VEBLEN (T.). 1899. *Théorie de la classe de loisir*, Gallimard 1970, Paris, 283.
- VERLINDEN (P.). *L'achat impulsif se programme*, *Revue française de Marketing*, 123, 1989, 71-75.
- VOLO (P.). *Contribution à une échelle d'ambiance de magasin*, Mémoire de maîtrise, Université Louis Pasteur, Strasbourg, 1985, 75.
- VOLO (P.). *Approche psychoéconomique de l'emballage*, Mémoire de D.E.A., Université Louis Pasteur, Strasbourg, 1986, 89.
- VURPILOT (E.). *Evolution génétique de la différenciation de stimuli verbaux au cours d'un apprentissage stochastique*, *Psychologie Française*, 9, 1964, 143-154.
- WEBER (M.). 1919. *Les concepts fondamentaux de la sociologie*, in *La Sociologie, Textes Essentiels*, Larousse, Paris, 1992, 336-354.
- WATIER (P.). *Style de vie, arts de faire et occasion*, Association Internationale de Micropsychologie, 13, 1989, 13-22.
- ZOLA (E.). *Au bonheur des dames*, Éd. GF Flammarion, Paris, 1971, 442.
- ZEEMAN (E.C.). *The Theory of Catastrophes*, in *Scientific American*, 234, 1976, 65-83.