



HAL
open science

Pré-optimisation de maillages automatiques tridimensionnels pour les méthodes numériques : application à l'ingénierie simultanée

Jean-Christophe Cuillière

► **To cite this version:**

Jean-Christophe Cuillière. Pré-optimisation de maillages automatiques tridimensionnels pour les méthodes numériques : application à l'ingénierie simultanée. Mathématiques générales [math.GM]. Institut National Polytechnique de Lorraine, 1993. Français. NNT : 1993INPL148N . tel-01776485

HAL Id: tel-01776485

<https://hal.univ-lorraine.fr/tel-01776485v1>

Submitted on 24 Apr 2018

HAL is a multi-disciplinary open access archive for the deposit and dissemination of scientific research documents, whether they are published or not. The documents may come from teaching and research institutions in France or abroad, or from public or private research centers.

L'archive ouverte pluridisciplinaire **HAL**, est destinée au dépôt et à la diffusion de documents scientifiques de niveau recherche, publiés ou non, émanant des établissements d'enseignement et de recherche français ou étrangers, des laboratoires publics ou privés.



AVERTISSEMENT

Ce document est le fruit d'un long travail approuvé par le jury de soutenance et mis à disposition de l'ensemble de la communauté universitaire élargie.

Il est soumis à la propriété intellectuelle de l'auteur. Ceci implique une obligation de citation et de référencement lors de l'utilisation de ce document.

D'autre part, toute contrefaçon, plagiat, reproduction illicite encourt une poursuite pénale.

Contact : ddoc-theses-contact@univ-lorraine.fr

LIENS

Code de la Propriété Intellectuelle. articles L 122. 4

Code de la Propriété Intellectuelle. articles L 335.2- L 335.10

http://www.cfcopies.com/V2/leg/leg_droi.php

<http://www.culture.gouv.fr/culture/infos-pratiques/droits/protection.htm>

INSTITUT NATIONAL POLYTECHNIQUE DE LORRAINE

[M] 1993 CUILIERE, J.-C.

THESE

présentée en vue d'obtenir le grade de

DOCTEUR DE L'I.N.P.L.

Spécialité : Mécanique-Energétique

par

Jean-Christophe CUILIERE

Ingénieur E.N.S.E.M.

BIU NANCY
Service Commun de Documentation
INPL
2, avenue de la Forêt de Haye - B.P. 3
54501 VANDOEUVRE Cédex FRANCE

Sujet :

**PRE-OPTIMISATION DE MAILLAGES AUTOMATIQUES
TRIDIMENSIONNELS POUR LES METHODES NUMERIQUES
APPLICATION A L'INGENIERIE SIMULTANEE**

Soutenue publiquement le 16 décembre 1993

devant la Commission d'Examen :

PRESIDENT : M. POTIER-FERRY

**RAPPORTEURS : J.-L. BATOZ
J.-P. PELLE**

**EXAMINATEURS : C. AUBURTIN
M. GUEURY
D. KOFFI
P. LADEVEZE
R. MARANZANA
A. RASSINEUX**

à Chantal, Nicolas et Yannick.



REMERCIEMENTS

Ce travail a été réalisé sous la direction de Monsieur le Professeur Michel GUEURY conjointement à celle de Monsieur le Professeur Roland MARANZANA, dans le cadre du Laboratoire "Equipes de recherche en Interfaces numériques" (ERIN). Qu'ils trouvent ici l'expression de ma profonde gratitude pour m'avoir encadré à l'Université de Nancy I et à l'Université du Québec à Trois-Rivières (UQTR). Ils n'ont jamais manqué de me témoigner leur confiance et de m'éclairer dans leurs conseils avisés.

Je remercie chaleureusement le Professeur Michel POTHIER-FERRY de m'avoir fait l'honneur de présider le Jury de cette thèse.

Mes très sincères remerciements vont à Monsieur le Professeur Jean-Louis BATOZ, de l'Université de Technologie de Compiègne, et à Monsieur le Professeur Jean-Pierre PELLE, de l'Ecole Normale Supérieure de Cachan, qui ont bien voulu accepter d'être les rapporteurs de mes travaux.

Je suis très honoré que Monsieur le Professeur Pierre LADEVEZE, de l'Ecole Normale Supérieure de Cachan, ait accepté de participer à ce Jury malgré ses lourdes responsabilités, je l'en remercie vivement.

Je suis très reconnaissant à Monsieur le Professeur Demagna KOFFI pour les facilités et les moyens qu'il a mis à ma disposition à l'UQTR, pour le soutien qu'il m'a toujours manifesté et enfin d'avoir bien voulu participer à ce Jury.

Que Monsieur Alain RASSINEUX, Ingénieur ENSEM, soit vivement remercié de m'avoir prodigué ses conseils grâce à son expérience dans le domaine des mailleurs automatiques qu'il a développés pour le code SYSTUS de FRAMASOFT+CSI et de participer à ce Jury.

J'exprime ma sincère gratitude à Monsieur Christian AUBURTIN, Maître de Conférences à l'Université de Nancy-I, pour l'intérêt qu'il a manifesté à ce travail.

Je tiens à remercier vivement les membres du syndicat des Chargés de Cours de l'UQTR ainsi que le Laboratoire Départemental de Productique, pour leur soutien au cours de ce travail.

Je voudrais également exprimer toute ma gratitude à toutes les personnes qui, de près ou de loin, ont facilité ma tâche, me permettant de travailler dans une ambiance cordiale et sympathique, notamment tous mes collègues de l'ERIN et ceux du Département d'Ingénierie de l'UQTR. J'adresse en particulier mes remerciements à tous mes collègues mandibules pour leur soutien, leur sympathie et leur inconditionnelle bonne humeur.

Enfin, je voudrais remercier ma femme, mes deux fils, mes parents, ma famille et mes amis pour leur patience, leur compréhension et leurs encouragements au cours de ces trois dernières années.



NOTATIONS ET SYMBOLES

B	nombre de solides (Euler-Poincaré)
$B_{i,n}(x)$	polynômes de Bernstein
C_i	caractéristique de forme
E	nombre d'arêtes (Euler-Poincaré)
$E()$	écart moyen inter-nodal
$E_i()$	écart moyen inter-nodal associé à une caractéristique
E_g	écart global
$\{f\}$	vecteur champ de forces
F	nombre de faces (Euler-Poincaré)
G	nombre de trous débouchants (Euler-Poincaré)
k_{ci}	facteur de densification associé à une caractéristique
$[K]$	matrice de rigidité
H	fonctionnelle de description de la variation spatiale de la densité nodale
L	nombre de contours internes (Euler-Poincaré)
N_i	fonctions d'interpolation
$N_{i,k}(x)$	polynômes de la base de B-spline
P_i	ensemble des positions nodales
R^3	espace euclidien
s	abscisse curviligne
T_i	ensemble des simplexes composant une discrétisation
\bar{T}_i	vecteur tangent unitaire
u, v, w	coordonnées paramétriques
$\{u\}$	vecteur champ de déplacements
V	nombre de sommets (Euler-Poincaré)
V_i	polytopes de Voronoi
\bar{V}_i	vecteur de base du calcul de l'angle matière
\bar{x}_i, \bar{x}_{ij}	coordonnées nodales
$\cup^*, \cap^*, -^*$	opérations topologiques fondamentales
$\bar{\Omega}$	approximation du domaine étudié
Ω	domaine spatial étudié.
Γ	frontière du domaine étudié
Υ_h	ensemble des entités composant une discrétisation
Δ	espace de contrôle
Δ_i	étendue de la zone d'influence d'une caractéristique
Ψ	fonction de pondération
Π	fonctionnelle (approche variationnelle)

SOMMAIRE

<u>INTRODUCTION GÉNÉRALE</u>	1
<u>CHAPITRE I</u>	4
CONCEVOIR DANS LE CONTEXTE DE L'INGÉNIERIE SIMULTANÉE	
INTRODUCTION	4
I.1 LES FONCTIONS DU CYCLE D'ÉLABORATION DE PRODUIT	4
I.1.1 La phase de conception	
I.2 LES MÉTHODES NUMÉRIQUES	5
I.2.1 Discrétisation du domaine	5
I.2.1.1 Propriétés générales	5
I.2.1.2 La fonctionnelle H: spécification de la densité nodale	10
I.2.2 Les différents formalismes de résolution numérique	11
I.2.2.1 La méthode des différences finies (Finite Difference Method)	11
I.2.2.2 La méthode des éléments finis (Finite Element Method)	12
I.2.2.3 La méthode des éléments finis de frontière (Boundary Integral Method)	14
I.2.3 Les procédures d'évaluation d'erreur	15
I.2.4 Le remaillage adaptatif	16
I.3 STRATÉGIES DE DÉROULEMENT DES DIFFÉRENTES FONCTIONS	18
I.3.1 L'approche classique	18
I.3.2 L'ingénierie simultanée	19
I.3.2.1 L'intégration des systèmes de CAO/CFAO	19
I.3.2.2 L'intégration système de modélisation - maillage	20
I.3.2.2.1 Le transfert du modèle géométrique	20
I.3.2.2.2 Les enjeux de l'intégration	22
<u>CHAPITRE II</u>	25
INTÉGRATION MODÉLISATION - CALCUL DE COMPORTEMENT	
INTRODUCTION	25
II.1 LES SYSTÈMES DE MODÉLISATION	25
II.1.1 Historique des systèmes de modélisation	25
II.1.2 Propriétés des modèles géométriques	26
II.1.3 Les modèles de type fil de fer	28

II.1.4 Les modèles surfaciques	29
II.1.4.1 Les différents formalismes	30
II.1.4.1.1 Carreaux isoparamétriques	30
II.1.4.1.2 Carreaux bi-cubiques de Hermite	30
II.1.4.1.3 Carreaux de Bézier	30
II.1.4.1.4 Carreaux de type B-spline	31
II.1.4.1.5 Carreaux de Coons	31
II.1.4.1.6 Carreaux à paramétrisations rationnelles	32
II.1.4.2 Intérêt des modèles surfaciques	33
II.1.5 Les modèles solides	34
II.1.5.1 Les différentes approches	34
II.1.5.1.1 Modélisation par balayage	34
II.1.5.1.2 Modélisation solide analytique	35
II.1.5.1.1.1 Objets de base	36
II.1.5.1.3 Modélisation par décomposition spatiale	37
II.1.5.1.3.1 Énumération exhaustive	37
II.1.5.1.3.2 Modélisation par arbre octal	38
II.1.5.1.4 Modélisation par solides paramétrés	40
II.1.5.1.5 Modélisation par arbre de construction	40
II.1.5.1.5.1 Éléments de base	41
II.1.5.1.5.2 Opérations topologiques	42
II.1.5.1.6 Modélisation basée sur les frontières de l'objet	43
II.1.5.1.6.1 Éléments de base	45
II.1.5.1.6.2 Opérations de construction	46
II.1.5.2 Structure des systèmes de modélisation solide	47
II.2 TECHNIQUES DE GÉNÉRATION DE MAILLES NON-STRUCTURÉES	48
II.2.1 Première classification	49
II.2.1.1 Les méthodes de génération manuelle	49
II.2.1.2 Les méthodes semi-automatiques	49
II.2.1.3 Les méthodes automatiques	49
II.2.2 Seconde classification	50
II.2.2.1 Les méthodes type "topologie en premier"	50
II.2.2.2 Les méthodes type "noeuds en premier"	50
II.2.2.3 Les méthodes mixtes	50
II.2.3 Les différentes approches	50
II.2.3.1 Les méthodes par blocs et par transport-projection	50
II.2.3.1.1 Utilisation d'une fonction de transport explicite	51
II.2.3.1.2 Utilisation d'une fonction de transport implicite	51
II.2.3.1.3 Spécification de points de contrôle	52
II.2.3.2 Les techniques de maillage par balayage, maillage paramétrique	53
II.2.3.3 Le maillage par utilisation de techniques de décomposition spatiale	53
II.2.3.4 Les méthodes de type Delaunay-Voronoi	55
II.2.3.5 Les méthodes frontales	57

CHAPITRE III	60
UN SYSTÈME INTÉGRÉ DE GÉNÉRATION DE MAILLES PRÉ-OPTIMISÉES	
INTRODUCTION	60
III.1 STRUCTURE D'UN SYSTÈME INTÉGRÉ DE CALCUL DE COMPORTEMENT	60
III.1.1 Problématique	60
III.1.2 Composantes du système et méthode d'intégration	61
III.1.2.1 L'interface utilisateur	61
III.1.2.2 Un modèle géométrique dual	62
III.1.2.2.1 Définition du modèle	62
III.1.2.2.2 Cohésion du modèle	63
III.1.2.2.3 Implications et enjeux liés au modèle de produit	66
III.1.2.2.3.1 Implications générales	66
III.1.2.2.3.2 Implications au niveau du concept d'ingénierie simultanée	67
III.1.2.3 Interface avec les codes de calcul	68
III.1.2.4 La modélisation des conditions aux limites	69
III.1.2.5 Un mailleur intégré, adaptatif et pré-optimisé	70
III.1.2.5.1 Intégré	70
III.1.2.5.2 Adaptatif	70
III.1.2.5.3 Pré-optimisé	71
III.2 PRÉ-OPTIMISATION DE LA DENSITÉ NODALE	72
III.2.1 Problématique	72
III.2.2 L'analyse morphologique de l'objet	73
III.2.2.1 Caractéristiques recherchées	73
III.2.2.2 Les approches existantes	74
III.2.2.2.1 Méthodes fondées sur l'utilisation du CSG	74
III.2.2.2.2 Méthodes algorithmiques	74
III.2.2.2.3 Méthodes à langage de définition des caractéristiques	75
III.2.2.2.4 Méthodes de comparaison de graphes	75
III.2.3 Application à la pré-optimisation de la densité nodale	76
III.2.3.1 Schéma d'extraction de caractéristiques	76
III.2.3.1.1 L'extraction des arêtes rentrantes	77
III.2.3.1.1.1 Calcul des vecteurs tangents	77
III.2.3.1.1.2 Calcul des vecteurs normaux	79
III.2.3.1.1.3 Calcul de l'angle matière	81
III.2.3.1.2 Extraction des retraits de matière	82
III.2.3.1.3 Extraction des surfaces de raccordement	83
III.2.3.2 Détermination de zones d'influence	83
III.2.3.2.1 Définition	83
III.2.3.2.2 Géométrie des zones d'influence	84
III.2.3.3 Intégration de la fonctionnelle H au modèle de produit	86
III.2.3.4 Extension de la pré-optimisation au calcul de la densité globale	86

III.2.3.5 Intérêts de la pré-optimisation	87
III.2.3.6 Implications de la pré-optimisation	88
III.3 STRATÉGIE DE MAILLAGE AUTOMATIQUE	88
III.3.1 Maillage ponctuel	89
III.3.2 Maillage linéique	89
III.3.3 Maillage surfacique	92
III.3.3.1 Schéma de base	92
III.3.3.1.1 Généralités	92
III.3.3.1.2 Point candidat	93
III.3.3.1.2 Règles de progression	93
III.3.3.1.3 Cas de collision entre fronts	94
III.3.3.2 Généralisation du schéma de base à la triangulation d'un Brep exact	95
III.3.3.2.1 Utilisation de l'information topologique	95
III.3.3.2.2 Prise en compte des propriétés métriques surfaciques	96
III.3.3.2.2 Problème des zones non-connexes	98
III.3.4 Maillage volumique	100
III.3.4.1 Schéma de base	100
III.3.4.1.1 Généralités	100
III.3.4.1.2 Opérations élémentaires	100
III.3.4.1.3 Réactualisations générales	103
III.3.4.1.4 Réactualisations exceptionnelles	103
III.3.4.2 Commentaires sur le schéma utilisé	103
III.3.4.3 Transformation des mailles	105
III.3.4.3.1 Le Barycentrage	105
III.3.4.3.2 Approche itérative par déplacements successifs	105
CHAPITRE IV	108
MISE EN OEUVRE D'UNE MAQUETTE DE VALIDATION	
INTRODUCTION	108
IV.1 LA MAQUETTE DE VALIDATION	108
IV.1.1 Objectifs	108
IV.1.2 Structure	108
IV.1.3 Les outils employés	109
IV.1.4 Les structures de données utilisées	110
IV.1.4.1 Le modèle solide	110
IV.1.4.2 L'intégration géométrie-maillage	112
IV.1.4.3 Les structures frontales	115
IV.1.4.3.1 Méthode frontale surfacique	115
IV.1.4.3.2 Méthode frontale volumique	116

IV.2 LES RÉSULTATS OBTENUS	117
IV.2.1 Déroulement de la procédure	117
IV.2.2 Maillages tridimensionnels volumiques pré-optimisés	119
IV.2.2.1 Présentation	119
IV.2.2.2 Résultats préliminaires	120
IV.2.2.2.1 Cube	120
IV.2.2.2.1 Cylindre	121
IV.2.2.2.1 Pentaèdre	121
IV.2.2.3 Application à diverses pièces	122
<u>CHAPITRE V</u>	139
ÉVALUATION ET PERSPECTIVES	
INTRODUCTION	139
V.1 DISCUSSION DES RÉSULTATS	139
V.1.1 Discrétisation linéique	139
V.1.2 Discrétisation surfacique	139
V.1.3 Discrétisation volumique	139
V.2 PERSPECTIVES D'ÉVOLUTION DU SYSTÈME	140
V.2.1 Amélioration du schéma frontal volumique	140
V.2.2 Extension du système à d'autres types de géométrie	142
V.2.3 Extension des algorithmes de discrétisation surfacique	142
V.2.4 La réactualisation automatique des mailles	143
V.2.4.1 Introduction	143
V.2.4.2 Caractérisation de la réactualisation	144
V.2.4.3 Stratégies de réactualisation automatique	145
V.2.4.3.1 Première approche	145
V.2.4.3.1.1 Réactualisation associée aux sommets	145
V.2.4.3.1.2 Réactualisation associée aux arêtes	145
V.2.4.3.1.3 Réactualisation associée aux faces	146
V.2.4.3.1.4 Réactualisation associée au volume	147
V.2.4.3.2 Seconde approche	147
V.2.4.3.2.1 Le principe du pré-maillage	147
V.2.4.3.2.2 Discrétisation des zones non traitées	149
V.2.4.3.2.3 Contraintes et applications	150
V.2.5 Les extensions potentielles du principe de la pré-optimisation	153
V.2.5.1 L'extension à d'autres problèmes physiques	153
V.2.5.2 L'amélioration des techniques d'extraction de caractéristiques	154
V.2.5.3 L'adaptation des zones d'influences	154
V.2.5.4 Le filtrage des caractéristiques en fonction des sollicitations	154
V.2.5.5 Pré-optimisation et raffinement adaptatif	155
V.2.6 L'utilisation de machines parallèles	156

V.3 ÉVALUATION DES PERFORMANCES DES SYSTÈMES DE DISCRÉTISATION	156
V.3.1 Évaluation générale	156
V.3.2 Évaluation et calibration de la pré-optimisation	157
CONCLUSION GÉNÉRALE	159
BIBLIOGRAPHIE	162
ANNEXE A: LES TECHNIQUES D'ÉVALUATION DE MAILLES	170
ANNEXE B: INTERSECTION TRIDIMENSIONNELLE DE DEUX TRIANGLES	175
ANNEXE C: LA STRUCTURE DU MODÈLE SOLIDE ACIS^{MD}	178
TABLE DES FIGURES	184

INTRODUCTION GÉNÉRALE

Les systèmes de CAO/CFAO existent depuis déjà un quart de siècle et leur utilisation, d'abord presque exclusivement limitée aux domaines de l'aéronautique et de l'automobile, s'est progressivement étendue à tous les champs d'activité de l'ingénieur.

L'évolution de ces systèmes au cours des vingt cinq dernières années procure à l'ingénieur d'aujourd'hui des outils de plus en plus performants, de plus en plus abordables et de surcroît, disponibles sur des machines informatiques dont l'évolution en puissance suit presque systématiquement la baisse des coûts.

Cette évolution des systèmes informatiques influence la progression des systèmes d'ingénierie assistée par ordinateur de deux manières:

- les procédures mises en oeuvre par le passé deviennent de plus en plus abordables en terme de temps de calcul.
- la progression rapide de la puissance de calcul permet l'avènement de nouvelles procédures, dont la mise au point et l'exploitation étaient auparavant presque inimaginables.

Ainsi, les progrès accomplis dans le domaine des systèmes informatiques permettent de rendre les systèmes de CAO/CFAO de plus en plus intéressants au niveau gain de productivité et il est tout à fait probable que cette évolution n'est pas encore arrivée à terme.

Si lors du déroulement du processus d'élaboration d'un nouveau produit, un grand nombre d'opérations sont désormais considérées comme presque impossibles à mettre en oeuvre manuellement, cela ne signifie cependant pas que les systèmes actuellement sur le marché soient arrivés à maturité. En effet, de gros progrès restent à être accomplis, notamment au niveau de la structure globale de ces systèmes, en particulier en ce qui concerne la réalisation effective du concept de l'intégration totale, et de son extension à l'ingénierie simultanée (concurrent engineering).

L'intégration des systèmes de CAO/CFAO se base sur une conception plus globale de l'architecture et des fonctionnalités des outils de conception et de fabrication et permet d'engendrer des gains pour l'entreprise non seulement en terme de temps d'élaboration et de mise en marché d'un nouveau produit mais également en terme de "temps de réponse" aux fluctuations diverses de l'environnement.

Ces fluctuations sont engendrées aussi bien au niveau du processus de conception et de fabrication qu'au niveau de l'ordonnancement, de la qualité, du marketing...

L'évolution vers l'intégration globale et effective est par conséquent un des facteurs primordiaux pour engendrer une meilleure capacité de réaction et d'adaptation des entreprises oeuvrant dans le domaine manufacturier.

L'objectif de cette thèse est de démontrer la faisabilité de l'intégration effective des procédures d'analyse de comportement actuelles (éléments finis, éléments finis de frontière) au sein de systèmes informatiques de conception et de fabrication voués à la concrétisation du concept de l'ingénierie simultanée. Dans ce contexte, la phase de maillage automatique est d'une importance majeure puisqu'elle constitue encore à l'heure actuelle un des obstacles essentiels au développement de l'utilisation des méthodes de résolution numérique au sein des systèmes de CAO/CFAO.

Nous commençons, dans le cadre du premier chapitre, par évoquer rapidement les différents formalismes utilisés par les systèmes actuels au niveau du calcul de comportement. Ensuite nous introduisons la problématique de l'intégration dans un contexte global, c'est à dire au niveau des diverses activités impliquées dans le cycle d'élaboration d'un produit puis centrons notre propos sur le problème fondamental de l'intégration des méthodes numériques dans le contexte de l'ingénierie simultanée, c'est à dire le maillage automatique tridimensionnel.

Au cours du second chapitre, nous présentons, dans un premier temps, les différents systèmes de modélisation géométrique, pierre angulaire des outils intégrés de conception et de fabrication assistées par ordinateur, après avoir rapidement évoqué leur évolution. En second lieu, nous parcourons les différentes techniques de discrétisation automatique appliquées aux méthodes de calcul numérique et identifions clairement leurs lacunes ainsi que leurs potentiels respectifs dans le contexte de l'intégration effective des systèmes de conception.

Nous décrivons, au début du troisième chapitre, les caractéristiques de notre système intégré de maillage automatique en insistant tout particulièrement sur le concept de la pré-optimisation de la densité nodale. Nous parcourons ensuite les différentes étapes de la génération automatique de mailles tétraédriques pré-optimisées à partir du modèle solide de l'objet à étudier. Nous démontrons en particulier comment il est possible d'étendre les méthodes frontales au cas des surfaces paramétriques, permettant notamment la triangulation directe, automatique et à densité contrôlée, d'une représentation par les frontières exacte (Brep exact) d'un objet tridimensionnel solide.

Le quatrième chapitre est consacré à la validation des concepts introduits ci-dessus sous forme d'une maquette informatique, et à la présentation d'un ensemble de résultats obtenus.

Le cinquième chapitre présente une analyse critique de ces résultats et décrit en particulier les améliorations potentielles à apporter au système développé. Enfin, il propose une réflexion sur le contexte actuel de la recherche dans le domaine abordé au cours de cette étude et introduit de nouveaux concepts susceptibles d'ouvrir des perspectives intéressantes de développement au niveau de l'intégration globale des systèmes de CAO/CFAO.

CHAPITRE I

-

CONCEVOIR DANS LE CONTEXTE DE L'INGÉNIERIE SIMULTANÉE

Introduction

Dans ce premier chapitre, nous commençons par décrire brièvement l'ensemble des fonctions successivement impliquées lors du passage entre la manifestation d'un nouveau besoin et sa satisfaction sous la forme d'un produit industriel, en portant une attention particulière à la phase de conception. Nous soulignons ensuite que les mutations des stratégies de mise en oeuvre de ces différentes phases ont des implications cruciales au niveau de la structure des systèmes d'ingénierie assistée par ordinateur. L'intégration de toutes les fonctions impliquées lors du processus de conception et de fabrication nécessite en effet d'établir un modèle de produit suffisamment complet afin de pouvoir s'adapter à des applications de natures très diverses. Après avoir examiné les enjeux et les problèmes inhérents à la mise en oeuvre de ce concept dans le cadre général, nous nous intéresserons plus particulièrement à la problématique de la recherche d'une solution intégrée de calcul de comportement satisfaisant aux objectifs de l'ingénierie simultanée.

I.1 Les fonctions du cycle d'élaboration de produit

Traditionnellement, on considère que le passage entre la définition d'un besoin nouveau et sa satisfaction sous forme d'une pièce mécanique quelconque suit un processus se déroulant en trois étapes principales:

- *la conception*
- *la préparation à la fabrication*
- *la fabrication*

Ces trois groupes d'activités sont du ressort, au niveau de la structure de l'entreprise manufacturière, de trois services essentiels:

- *le bureau d'études*: il est en charge de la phase de conception au sens large du terme, c'est à dire la combinaison entre le dessin de définition et le calcul de comportement. Il doit maintenir le lien, non seulement avec les services commerciaux et le marketing, mais également avec le bureau des méthodes ainsi que les ateliers de fabrication.

- *le bureau des méthodes*: il est responsable de la phase de préparation à la fabrication, ce qui inclut la détermination de méthodes de fabrication à mettre en oeuvre, les montages à utiliser ainsi que les procédures de contrôle à prévoir.

- *les ateliers de fabrication*: ils réalisent la séquence des opérations spécifiées par le bureau des méthodes, à savoir la fabrication, le contrôle et l'assemblage.

I.1.1 La phase de conception

Cette phase est fondamentale puisque, à bien des égards, elle conditionne le déroulement de l'ensemble du processus. D'autre part, c'est la seule qui soit fondamentalement dépendante de l'intervention humaine et qui par conséquent ne puisse être complètement automatisée.

En effet, elle fait non seulement appel à un ensemble de qualités typiquement humaines (capacité de création, esprit de synthèse, ...) mais également elle est soumise à des contraintes qui ne peuvent pas nécessairement être formalisées de manière à être impliquées dans un contexte procédural (fonctionnalité, esthétique, ...).

Les deux activités fondamentales de la conception sont les suivantes:

- la construction

Cette activité s'est longtemps limitée à la matérialisation de la pensée du concepteur ne faisant intervenir qu'un ensemble d'entités de nature essentiellement graphique, c'est à dire uniquement exploitable par l'esprit humain. Ces entités définissent sous la forme d'un plan attribué, les caractéristiques dimensionnelles et fonctionnelles de l'objet (formes, cotation, tolérancement, états de surfaces, ...).

L'apparition d'outils informatisés est en ce sens non seulement une amélioration considérable de la productivité du concepteur mais surtout, elle permet la construction de modèles mathématiques et informatiques [Mantyla-1988]. Ces modèles sont de différentes natures (paragraphe II.1) et permettent, à des degrés variables, l'utilisation de l'information de manière procédurale dans le cadre de l'automatisation complète ou partielle des tâches de l'ingénieur. C'est l'utilisation de ce type de représentation qui permet d'envisager le passage automatique entre la phase de création et celle de l'analyse de comportement du produit.

- l'analyse de comportement

Lors de la conception d'un nouveau produit, l'ingénieur fait face à un ensemble de contraintes de nature assez diverses (coûts, délais de fabrication, ...). Parmi ces contraintes, le respect des spécifications fonctionnelles figure au premier plan. Les spécifications fonctionnelles sont essentiellement de nature dimensionnelle et physique.

L'étude du comportement physique d'un objet est une des phases les plus délicates du processus de conception, en particulier en raison de la complexité et de la diversité des problèmes physiques potentiellement mis en cause. Elle est également une phase tout à fait déterminante puisque étroitement liée à la durée de vie et à la sécurité d'utilisation du produit. Une conception efficace et précise consiste à éliminer toute incertitude quant au comportement du produit au cours de son cycle d'utilisation.

A cet égard, le passage des méthodes d'analyse classique (calcul analytique) vers les méthodes de résolution numérique (différences finies, éléments finis, éléments de frontières) couplées à des procédures d'évaluation d'erreur, constitue un progrès considérable.

I.2 Les méthodes numériques

La majeure partie des problèmes physiques rencontrés par l'ingénieur peuvent être modélisés sous forme de systèmes d'équations aux dérivées partielles, dont voici quelques exemples:

Conduction de chaleur en régime transitoire 2D:

$$-\frac{\partial u}{\partial t} + \frac{\partial^2 u}{\partial x^2} + \frac{\partial^2 u}{\partial y^2} + F(t) = 0$$

Vibration d'une membrane (équation d'Helmoltz):

$$\frac{\partial^2 u}{\partial x^2} + \frac{\partial^2 u}{\partial y^2} + \lambda \cdot u = 0$$

Ces systèmes ont longtemps été résolus analytiquement moyennant le recours à des hypothèses très sévères et très restrictives sur la géométrie et le comportement des objets analysés. Ainsi, la croissance des exigences en ce qui concerne l'optimisation de la conception des produits nécessite le recours à des méthodes de résolution permettant d'aborder les problèmes du domaine des sciences de l'ingénieur de manière plus générale.

I.2.1 Discrétisation du domaine

Les méthodes numériques, dont nous allons faire un rapide survol ci-dessous, consistent à calculer le champ de solution recherché (températures, vitesses, déplacements, ...) en un nombre discret de positions spatiales du domaine Ω étudié. Ces points sont les noeuds du domaine étudié et la détermination d'une solution approchée sur l'ensemble du domaine est possible par l'intermédiaire de *l'interpolation polynomiale*.

En effet, une des caractéristiques communes de toutes les méthodes énoncées ci-dessous est la nécessité de déterminer au préalable, à partir de la représentation géométrique de l'objet, sa discrétisation en cellules élémentaires. Cette discrétisation ou *maillage* du domaine étudié suit un ensemble de règles strictes et sa nature dépend du formalisme de résolution employé ainsi que du type d'objet traité.

I.2.1.1 Propriétés générales

Par définition, le maillage d'un domaine Ω est un ensemble Υ_h , composé d'entités géométriques qui recouvrent complètement Ω .

En 2D (cas bidimensionnels et surfaciques), ces entités sont exclusivement des points, des segments, des triangles et des quadrangles alors qu'en volumique, ce sont en plus des hexaèdres, des pentaèdres et des tétraèdres (figure I.1). Toutes ces catégories d'éléments existent dans des versions plus ou moins évoluées quant à leur degré (linéaire, quadratique, cubique, ...) . D'un point de vue purement géométrique, on se limite habituellement à la liste exprimée ci-dessus.

À la base, un maillage est formé d'un ensemble de noeuds connectés de manière à former des éléments de géométrie et de topologie élémentaires. L'ensemble des positions nodales (coordonnées des noeuds de la discrétisation) constitue la *géométrie du maillage* alors que la liste des connexions entre noeuds de manière à former des éléments constitue sa *topologie*. Pour une géométrie donnée, il existe en effet un très grand nombre de topologies conformes et certaines techniques de maillage (Delaunay-Voronoi en particulier) consistent en réalité à déterminer la "meilleure" (ou l'une des meilleures) topologie parmi l'ensemble des topologies conformes avec un type d'éléments fixé ainsi qu'un ensemble de positions nodales connues a priori .

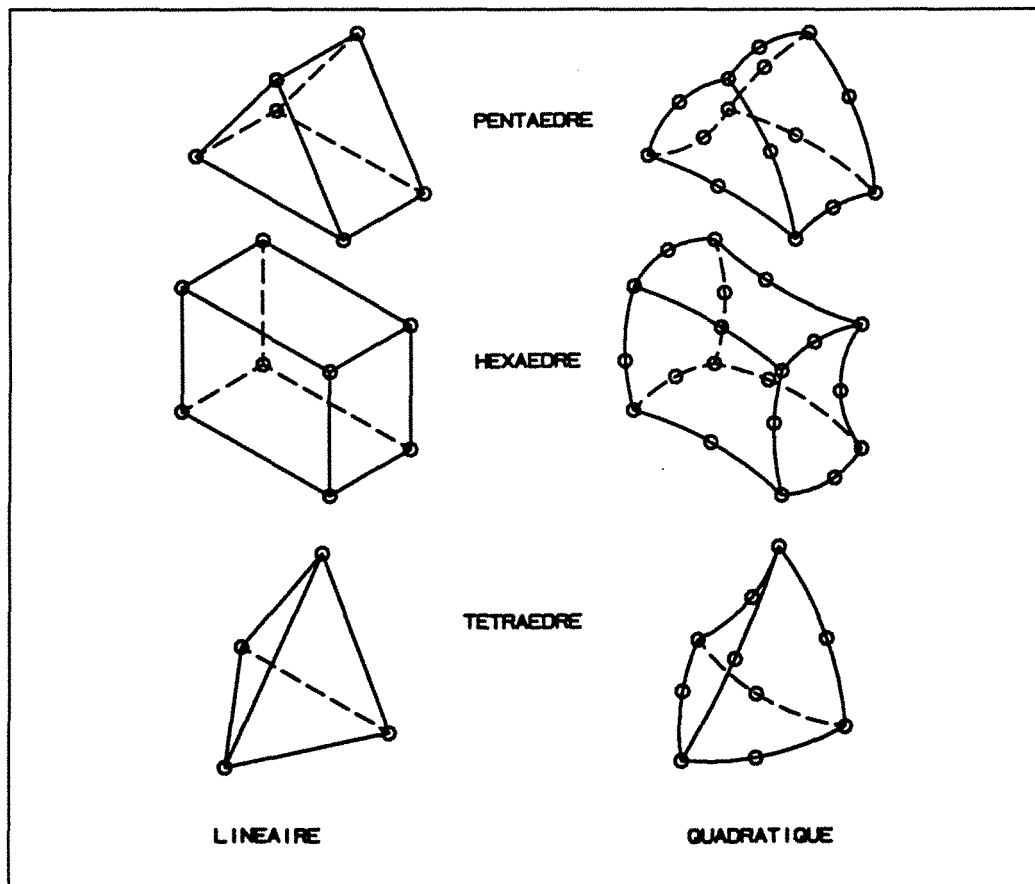


Figure I.1: Les différents types d'éléments utilisés

Les éléments d'un maillage, quelque soit leur nature, doivent satisfaire à un certain nombre de propriétés fondamentales:

- conformité

Un maillage Υ_h est dit conforme (figure I.2) s'il recouvre totalement le domaine Ω , si tout élément est d'intérieur non vide est si l'intersection entre deux éléments est : vide, réduite à un point, à une arête ou à une surface. Bien entendu, si Ω n'est pas un domaine d'enveloppe polygonale (2D) ou polyédrique (3D) le recouvrement obtenu sera approché.

Cette contrainte de conformité est directement reliée à la continuité du champ de valeurs obtenu entre éléments voisins, après simulation par les méthodes numériques. En effet, certaines approches autorisent un certain degré de non-conformité mais, en définitive, elles autorisent du même coup la non-continuité du champ de solution recherché.

- forme des éléments

Quelque soit le type d'éléments utilisé, la topologie du maillage doit être telle que les éléments de Υ_h soient le plus proches de la géométrie équivalente "idéale" (cube, tétraèdre équilatéral, ...), ceci pour les approches où l'on souhaite obtenir une discrétisation isotrope, ou d'un élément idéal modifié en fonction de certaines directions privilégiées (maillage anisotrope).

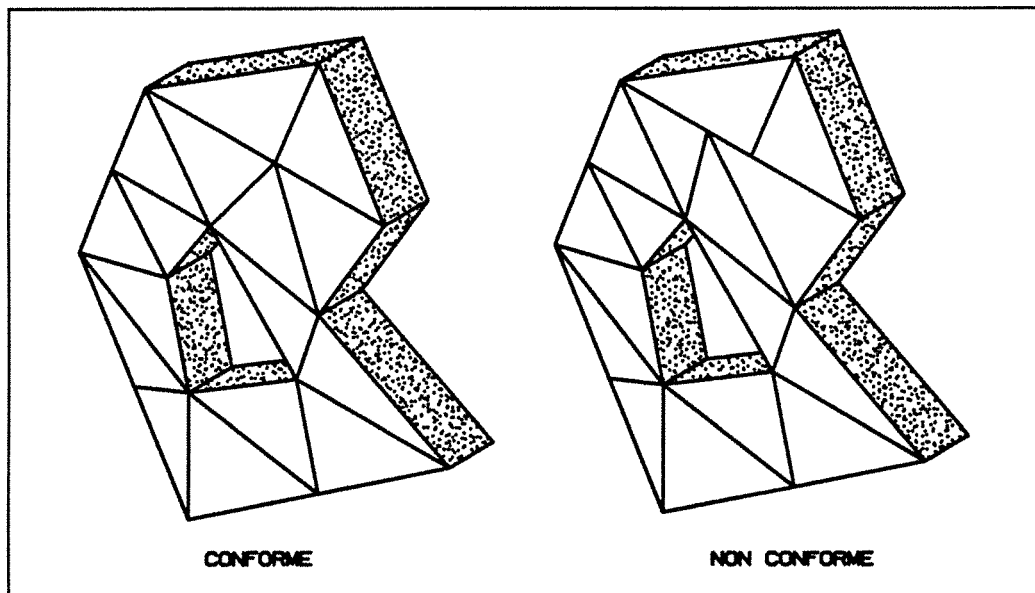


Figure I.2: Discretisation conforme et non-conforme

On sait en effet que la forme des mailles obtenues, et en particulier leur éloignement par rapport à la géométrie idéale dans un contexte donné, influence de manière déterminante la qualité des résultats obtenus au cours de l'analyse par les méthodes numériques. On devra, par exemple éviter les éléments trop aplatis ou comportant des angles obtus.

- conformité topologique

Il est également souhaitable, toujours dans l'optique d'obtenir des résultats précis lors de l'analyse, de générer des mailles dont l'orientation suit la topologie locale de l'objet discrétisé (figure I.3).

Cette propriété est extrêmement délicate à respecter, si l'on exclut les techniques de maillage semi-automatiques et les méthodes complètement automatiques de maillage tridimensionnel volumique existant à l'heure actuelle, ne permettent pas de prendre en compte ce type de contraintes. En effet, la difficulté majeure quant à la prise en considération de la *topologie locale* d'un objet à un instant donné au cours de discrétisation volumique est l'absence d'information sur la configuration topologique locale de l'objet traité. Par exemple, à un instant donné du déroulement du processus, le mailleur opère dans un volume de l'espace au sens général du terme et non à l'intérieur d'un cylindre, c'est à dire dans un environnement spatial de topologie cylindrique.

Nous proposons, au cours des chapitres suivants, une stratégie visant à introduire et exploiter cette information au sein d'un système automatique et intégré de maillage volumique, en utilisant pleinement les caractéristiques d'un modèle de produit adéquat.

- densité variable, anisotropie.

Il existe plusieurs approches afin de caractériser la notion de densité d'un maillage: soit on se base sur les noeuds, soit sur les éléments (nombre par unité de volume, de surface, ...).

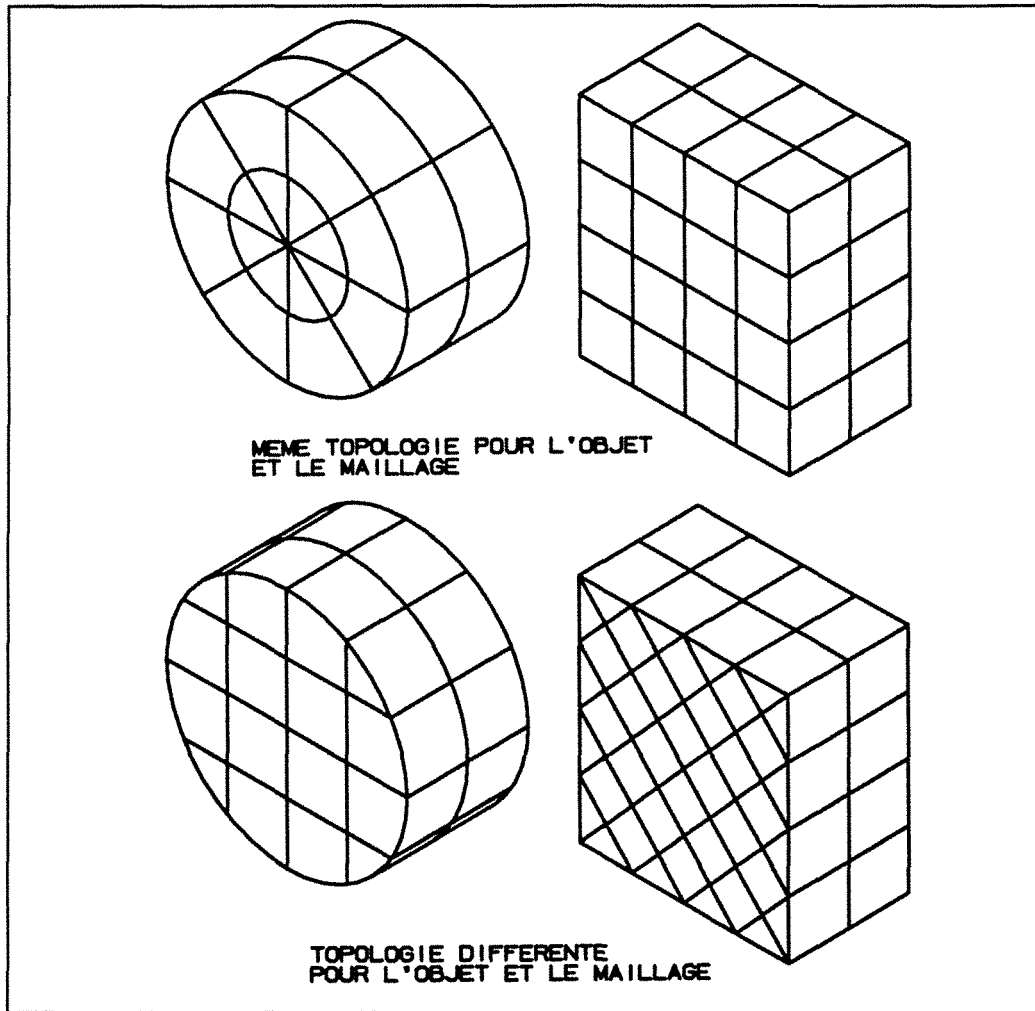


Figure I.3: La conformité topologique

Bien que les techniques d'évaluation d'erreur soient basées exclusivement sur la densité des éléments, il est souvent plus naturel et plus facile de travailler, au niveau de la discrétisation, avec des critères reliés à l'écart inter-nodal. Nous allons constater au cours de ce travail que la gestion de la densité nodale, triviale en 2D, est une tâche assez délicate en 3D [Talon-1987].

Lors de la discrétisation du domaine Ω , il est nécessaire d'appliquer une densité nodale plus élevée dans les zones à fort gradient de solution alors que dans les zones à gradient nul ou quasi nul, appliquer une densité nodale élevée s'avère très coûteux en temps de calcul lors de la phase d'analyse et de surcroît inutile étant donné qu'une densité plus faible aurait conduit à des résultats très voisins.

L'étude de certains problèmes physiques par les méthodes de résolution numériques conduit à établir des directions préférentielles en fonction de la position à travers le domaine Ω (écoulements compressibles en particulier) et la prise en compte de cette information afin de dilater les mailles dans ces directions permet d'améliorer notablement la qualité des résultats au niveau des calculs de comportement (figure I.4).

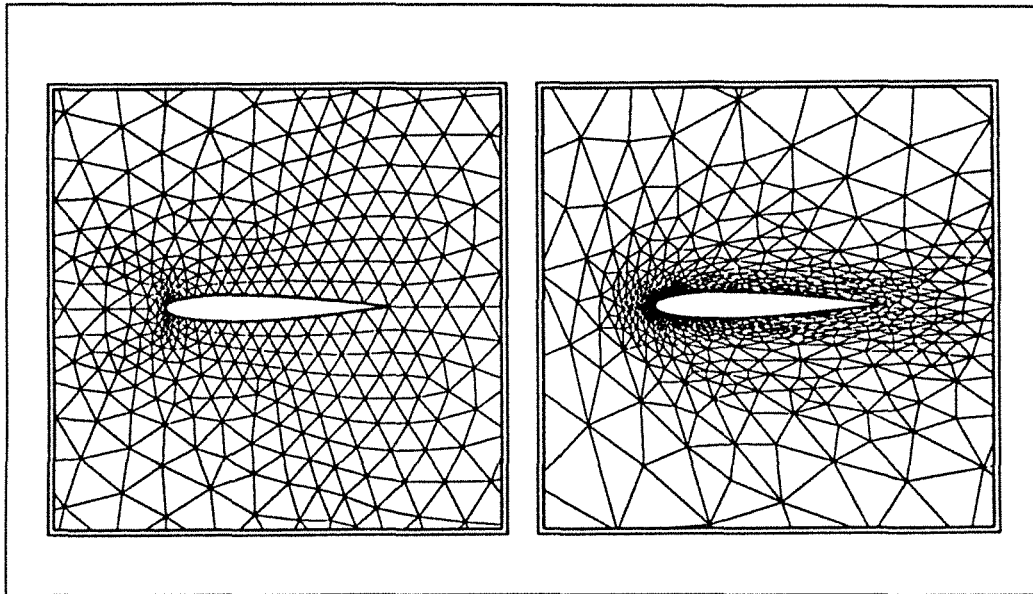


Figure I.4: Anisotropie des mailles [George-1991]

I.2.1.2 La fonctionnelle H: spécification de la densité nodale

La spécification spatiale de la forme des mailles désirée (anisotropie, densité), qu'elle soit le résultat de procédures d'évaluation ou de contraintes déterminées "a priori" (avant tout calcul numérique) est exprimée par l'intermédiaire d'une *fonctionnelle notée H* et se fait habituellement selon le principe du "background mesh". Cette technique consiste à établir sur un espace de contrôle Δ , l'*interpolation généralisée* de valeurs discrètes de H exprimant les contraintes géométriques que l'on désire imposer aux mailles de la discrétisation. Le principe de l'interpolation généralisée de H permet d'en obtenir la valeur sur la totalité du domaine Ω . L'espace de contrôle Δ est bien entendu le recouvrement d'un domaine de l'espace qui contient Ω .

Les deux techniques employées communément pour construire cet espace de contrôle sont les suivantes:

- la *décomposition spatiale récursive ou exhaustive* (voir paragraphe II.1.5.1.3)
- l'*emploi d'un maillage existant* (en particulier dans le cas des procédures de remaillage adaptatif où l'on connaît a priori une discrétisation de Ω).

Nous introduisons dans les chapitres suivants, dans le cadre de la présentation du principe de la pré-optimisation de la densité nodale, une nouvelle approche permettant la détermination automatique d'une fonctionnelle H basée sur la géométrie de l'objet et non sur le principe de l'interpolation généralisée.

L'importance de la résolution des problèmes de maillage est tout à fait considérable puisque d'une part elle constitue la clef du passage entre la modélisation et le calcul de comportement et d'autre part elle conditionne de manière déterminante la qualité des résultats du calcul numérique. Ainsi, il apparaît que les problèmes de discrétisation demeurent un des obstacles principaux au développement de l'application des méthodes numériques, et en particulier de la méthode des éléments finis, comme outil de conception. C'est ainsi que peu de systèmes

I.2.2 Les différents formalismes de résolution numérique

De nombreux travaux ont été menés dans le domaine de la résolution numérique des systèmes d'EDP (équations aux dérivées partielles) et nous allons nous attarder brièvement sur les trois principaux formalismes mathématiques employés à ce jour.

I.2.2.1 La méthode des différences finies (Finite Difference Method)

Les concepts de base de la méthode de résolution par différences finies sont très simples:

Il s'agit en effet dans un premier temps de discrétiser le domaine à étudier suivant un schéma de *grille orthogonale structurée* (connectivité de type i,j,k). Ainsi, en 3D, un noeud intérieur au domaine est relié à 6 voisins (2 dans chaque direction de l'espace) suivant des espacements Δx^+ , Δx^- , Δy^+ , Δy^- , Δz^+ , Δz^- pouvant prendre des valeurs distinctes selon la complexité de la formulation (figure I.5).

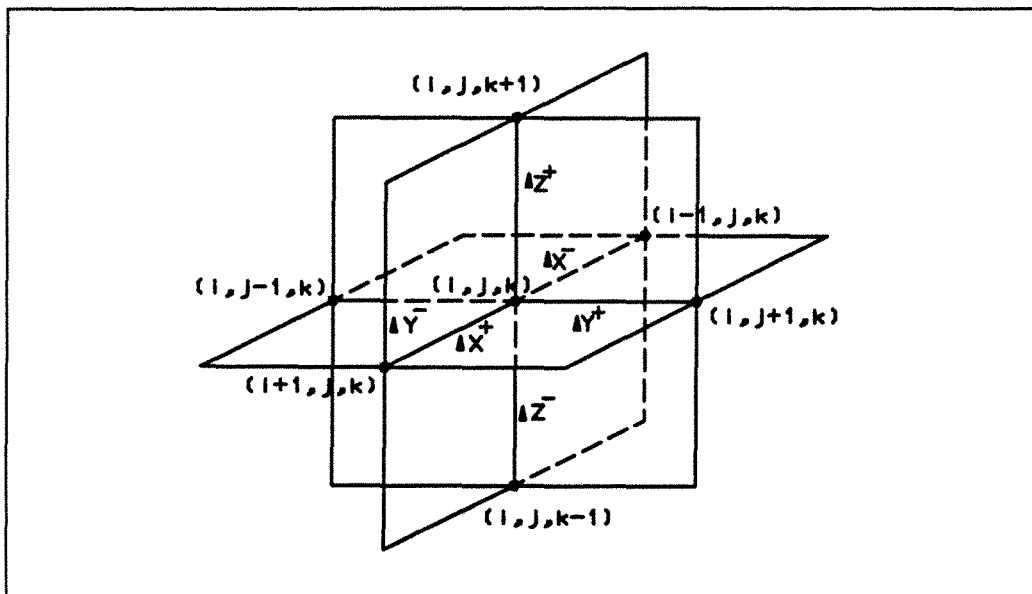


Figure I.5: Schéma de base de la méthode des différences finies

Le principe est ensuite d'approcher les opérateurs différentiels en un point $P(i,j,k)$ de la grille par des expressions algébriques faisant intervenir les valeurs du champ de solution aux noeuds situés au voisinage de P , ainsi que les espacements de la grille. On obtient ces expressions, soit par l'intermédiaire du développement en *série de Taylor* du champ recherché:

$$f(x+h, y+k) = f(x, y) + \left(h \frac{\partial}{\partial x} + k \frac{\partial}{\partial y} \right) f(x, y) + \dots + \frac{1}{(n-1)!} \left(h \frac{\partial}{\partial x} + k \frac{\partial}{\partial y} \right)^{n-1} f(x, y) + R_n$$

soit par la *méthode des opérateurs linéaires* qui permet d'unifier les différentes formulations existantes [Lapidus, Pinder-1982].

On obtient par exemple dans le cas bidimensionnel avec $\Delta x = \Delta y$

$$\begin{aligned} \frac{\partial u}{\partial x} \Big|_{i,j} &= \frac{u_{i+1,j} - u_{i,j}}{\Delta x} + o(\Delta x) \\ &= \frac{-u_{i+2,j} + 4u_{i+1,j} - 3u_{i,j}}{2\Delta x} + o(\Delta x^2) \\ &= \frac{u_{i+1,j+1} - u_{i-1,j+1} + u_{i+1,j-1} - u_{i-1,j-1}}{4\Delta x} + o(\Delta x^2) \\ \frac{\partial^2 u}{\partial x \partial y} \Big|_{i,j} &= \frac{u_{i+1,j+1} - u_{i+1,j-1} - u_{i-1,j+1} + u_{i-1,j-1}}{4(\Delta x)^2} + o(\Delta x^2) \end{aligned}$$

L'équation différentielle est ainsi transformée en une équation implicite ou explicite faisant intervenir les valeurs nodales et les espacements. Cette équation est habituellement résolue selon un processus itératif à partir d'un champ de solution initial intuité.

L'utilisation de la méthode des différences finies, bien qu'elle soit à l'origine de nombreux développements au niveau de la résolution de problèmes physiques classiques modélisés par des équations aux dérivées partielles de types elliptiques, paraboliques et hyperboliques [Lapidus,Pinder-1982] se heurte fondamentalement à l'obstacle de la génération automatique de grilles structurées pour des domaines à géométrie complexe.

Ceci explique la popularité des autres approches (éléments finis, éléments de frontières) quant à l'implantation de ces méthodes au sein des systèmes de CAO/CFAO.

1.2.2.2 La méthode des éléments finis (Finite Element Method)

Bien que plus récente comparativement à la méthode des différences finies, la méthode des éléments finis dans sa version classique a suscité chez les concepteurs de systèmes de CAO un intérêt sans cesse croissant et le volume des travaux menés dans ce domaine depuis les années 60 dépasse aujourd'hui très largement celui des autres méthodes numériques. En effet, la méthode des éléments finis est considérée comme un outil efficace et très général de résolution des équations aux dérivées partielles, aussi bien en ce qui concerne la modélisation de phénomènes stationnaires ou non, linéaires ou non et ceci pour les géométries les plus complexes.

L'idée de base de cette méthode est de substituer à la formulation d'un problème physique sous forme d'équations aux dérivées partielles, une *formulation intégrale* plus adéquate. On distingue globalement deux principes fondamentaux permettant d'aboutir à ces formulations intégrales:

- la méthode des résidus pondérés
- l'approche variationnelle

Soit un problème physique décrit par un système d'EDP :

$$R(u) = L(u) + f_v \quad \text{sur le domaine } \Omega$$

et les conditions aux limites sur la frontière S de Ω

$$C(u) = f_s$$

La méthode des résidus pondérés consiste à chercher les fonctions u dérivables à l'ordre m, vérifiant les conditions aux limites et annulant l'intégrale ci-dessous W(u), pour toute fonction de pondération Ψ :

$$W = \int_{\Omega} \langle \Psi \rangle \{ L(u) + f_v \} dV = 0$$

L'approche variationnelle quant à elle consiste à rechercher les fonctions u qui rendent stationnaires [Lapidus, Pinder-1987] [Zeid-1991] [Zienkiewicz-1977] une fonctionnelle:

$$\Pi = \Pi(u, \frac{\partial u}{\partial x}, \frac{\partial^2 u}{\partial x^2}, \dots)$$

u rend Π stationnaire si $\delta\Pi=0$ (calcul des variations)

La construction d'une fonctionnelle n'est pas toujours possible en fonction du problème modélisé, c'est une tâche très délicate. Cependant, dans certains cas (en mécanique en particulier), des considérations énergétiques permettent assez facilement de déterminer une formulation variationnelle du problème étudié.

Il est en particulier possible, moyennant certaines conditions sur les opérateurs L et C, ainsi que sur les fonctions f_s et f_v de construire une fonctionnelle Π telle que

$$\delta\Pi \equiv W = 0$$

où W est une forme intégrale type résidus pondérés avec $\Psi = \delta u$, appelée *forme intégrale de Galerkin*.

$$W = \int_{\Omega} \langle \delta u \rangle \{ L(u) + f_v \} dV = 0$$

On peut être amené ensuite à modifier la formulation intégrale initiale de manière à déterminer soit une formulation intégrale faible (abaissement de l'ordre des dérivées de u, prise en compte des conditions aux limites, choix de fonctions de pondération pour éliminer les termes de contour, ...) soit des formulations intégrales additionnelles (introduire de nouvelles variables, conditions aux limites moins sévères sur u) telles que les *formes intégrales mixtes* par exemple (à partir des résidus pondérés ou de la formulation variationnelle).

La détermination de fonctionnelles mixtes utilise des méthodes du type multiplicateurs de Lagrange

$(\lambda_1, \lambda_2, \dots, \lambda_m)$

$$\Pi^*(u, q, \lambda) = \Pi_1(u, q) + \int_{\Omega} [\lambda_1 g_1(u, q) + \lambda_2 g_2(u, q) + \dots + \lambda_m g_m(u, q)] dV$$

ou une méthode de pénalisation

$$\Pi^*(u, q) = \Pi_1(u, q) + \alpha \int_{\Omega} [C]^T [C] dV$$

avec $[C]^T = \langle C_1(u, q), C_2(u, q), \dots, C_m(u, q) \rangle$

La discrétisation des formulations obtenues suit plusieurs schémas possibles suivant que l'on traite une forme intégrale (*Galerkine, méthode collocation, moindre carrés*), ou une fonctionnelle (méthode de *Rayleigh - Ritz*). En mécanique, il est très fréquent de baser la détermination d'une fonctionnelle sur des critères énergétiques et dans ce cas, les approches de discrétisation de Rayleigh - Ritz et Galerkin conduisent à des résultats équivalents.

On obtient après discrétisation du problème, un système matriciel de grande taille à inverser.

$$[K]\{u\} = \{f\}$$

La méthode des éléments finis est très puissante puisqu'elle permet de résoudre numériquement les problèmes physiques les plus délicats de manière très précise et de surcroît, l'évolution des machines informatiques permet de mener des calculs de plus en plus complexes dans des temps raisonnables. Cependant, le goulot d'étranglement de cette méthode demeure localisé, à l'heure actuelle, au niveau des procédures de maillage et de re-maillage (évaluation d'erreur), notamment en ce qui concerne les géométries complexes.

I.2.2.3 La méthode des éléments finis de frontière (Boundary Integral Method)

Cette méthode, bien que basée sur des principes connus depuis de nombreuses années, a connu une popularité plus récente que dans le cas de la méthode des éléments finis en version classique. Elle présente l'avantage de n'utiliser que des formulations intégrales basées sur les frontières du domaine Ω sur lequel on recherche un champ de solution u . Le principe de transformation des formulations intégrales type résidus pondérés sur Ω en formulation intégrale sur la frontière Γ de Ω , s'inspire du théorème de Green [Zienkiewicz-1977] [Lapidus, Pinder-1982] [Brebbia et al. 1984]:

$$\int_{\Omega} \Psi \frac{\partial \Phi}{\partial x} \cdot d\Omega = - \int_{\Omega} \Phi \frac{\partial \Psi}{\partial x} \cdot d\Omega + \int_{\Gamma} \Psi \cdot \Phi \cdot n_x \cdot d\Gamma$$

Ainsi la formulation suivante (équation de Laplace):

$$W = \int_{\Omega} \Psi \cdot \nabla^2 u \cdot d\Omega = 0$$

Avec les conditions aux limites:

$$u = \bar{u} \quad \text{sur} \quad \Gamma_1$$

$$q = \frac{\partial u}{\partial n} = \bar{q} \quad \text{sur} \quad \Gamma_2$$

est transformée en une formulation intégrale sur $\Gamma = \Gamma_1 + \Gamma_2$:

$$W = \int_{\Gamma_1} \bar{u} \cdot \frac{\partial \Psi}{\partial n} \cdot d\Gamma + \int_{\Gamma_2} u \cdot \frac{\partial \Psi}{\partial n} \cdot d\Gamma - \int_{\Gamma_1} q \cdot \Psi \cdot d\Gamma - \int_{\Gamma_2} \bar{q} \cdot \Psi \cdot d\Gamma = 0$$

L'avantage majeur de cette méthode est qu'elle permet la résolution numérique de problèmes physiques sur Ω en ne nécessitant que la discrétisation de sa frontière. Cela permet en particulier de résoudre des problèmes tridimensionnels uniquement à partir de la triangulation de la peau de l'objet, ce qui simplifie considérablement le problème du maillage. En revanche, son champ d'application est à l'heure actuelle encore assez limité par rapport à la méthode des éléments finis dans sa version classique et le système matriciel obtenu après discrétisation fait intervenir des *matrices non-symétriques*.

1.2.3 Les procédures d'évaluation d'erreur.

La mise au point de procédures d'évaluation de l'erreur commise lors de l'application des méthodes de résolution numériques est tout à fait essentielle, puisqu'elles permettent de quantifier la qualité de l'approximation réalisée. L'étude du comportement physique d'un objet selon ces méthodes conduit en effet à un résultat entaché d'erreurs dont les causes sont multiples: erreur sur les conditions aux limites, erreur de modélisation, d'intégration numérique, d'interpolation, etc ...

L'utilisation d'*évaluateurs d'erreur locaux* permet de quantifier l'erreur commise et de raffiner le calcul, de manière sélective suivant les zones de Ω , afin d'obtenir une solution acceptable (d'erreur inférieure à un seuil fixé suivant les besoins). Raffiner un calcul numérique signifie presque exclusivement améliorer la qualité de la discrétisation employée.

De nombreux travaux ont été menés, depuis une quinzaine d'années [Babuska, Suri-1990] [Ladeveze-1987] [Mc Dill et al. 1991] [Zienkiewicz-1977] [Zienkiewicz-1991] afin de fournir des procédures efficaces d'évaluation locale de l'erreur dans le cas de l'utilisation de la méthode des éléments finis dans sa version classique. D'abord limitées aux problèmes physiques les plus classiques (mécanique et thermique 2D, ...), des formulations plus évoluées ont été proposées [Ladeveze-1987] de manière à étendre le principe à des problèmes plus complexes (non stationnarité, non linéarité, ...). Ainsi, différentes normes d'évaluation d'erreur ont été avancées. Citons parmi les travaux menés dans le domaine du calcul des structures:

- *écarts entre contraintes aux noeuds et contraintes extrapolées à partir des points d'intégration numérique.*

- *norme sur la densité d'énergie de déformation*: chaque élément est amené à contribuer de manière égale à l'erreur totale commise.
- *norme basée sur la discontinuité du champ de contraintes* à l'interface entre éléments voisins.
- *résidus de l'équation d'équilibre et résidus de la loi de comportement*
- *résidus de résolution du système algébrique* obtenu (combinée à d'autres normes)
- *méthodes mixtes*: utilisation d'une formulation mathématique du problème impliquant plusieurs champs de solutions indépendants.

I.2.4 Le remaillage adaptatif

Les différentes stratégies de répercussion d'un résultat d'évaluation d'erreur sur un maillage existant (raffinement adaptatif) sont les suivantes (figure I.6):

- *les méthodes de type h*:

Il s'agit ici d'augmenter la qualité de la discrétisation en agissant localement sur la taille des éléments. On distingue ici principalement les méthodes de raffinement-déraffinement des méthodes de remaillage global [Coorevits,Pelle-1992]. La difficulté majeure qui subsiste à l'heure actuelle quant à la mise en oeuvre de ces méthodes dans un cadre général se situe au niveau de la complexité du problème du remaillage adaptatif en volumique.

- *les méthodes de type p*:

Le même résultat que dans le cas précédent est obtenu en faisant varier le degré des fonctions d'interpolation des éléments existants en ajoutant de nouveaux noeuds aux éléments déjà existants. Dans ce cas, la difficulté consiste à générer automatiquement une discrétisation initiale qui soit réellement conforme à la philosophie de la méthode p, c'est à dire un maillage de topologie simple, composé d'un minimum d'éléments de degré élevé. Dans l'état actuel de la recherche, cette opération est exclusivement menée de manière interactive.

- *les méthodes de type r*:

Dans ce cas également, la topologie est conservée et une discrétisation de meilleure qualité est obtenue par repositionnement adaptatif des noeuds du maillage. L'efficacité de ce type de méthode est cependant assez limitée du fait qu'aucune augmentation du nombre de degrés de liberté n'est possible.

- *les méthodes itératives*:

On force le système, selon un processus itératif, à vérifier des équations non prises en compte dans la formulation initiale (variationnelle ou résidus pondérés).

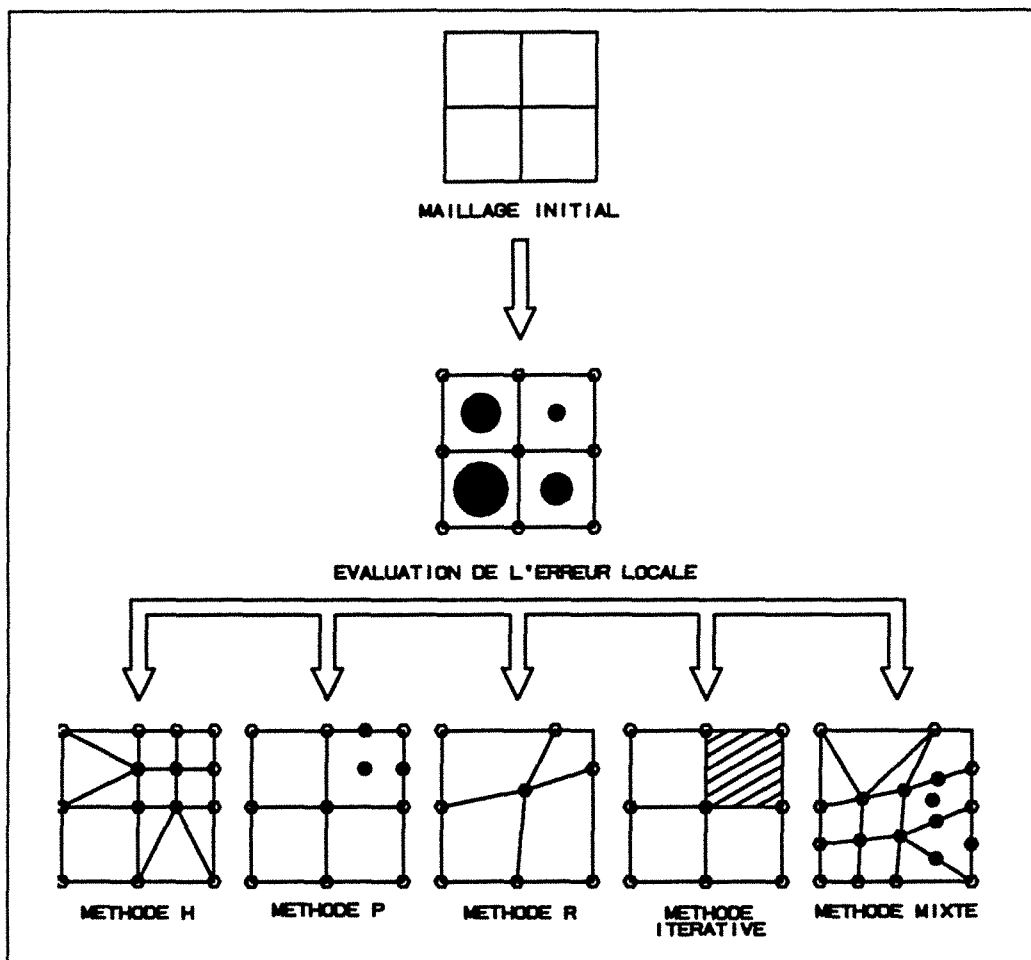


Figure I.6: Les différentes procédures de raffinement adaptatif

- les méthodes mixtes:

Différentes techniques mentionnées ci-dessus sont combinées de manière à améliorer la qualité du remaillage adaptatif. Citons en particulier les méthodes de type h-p qui consistent à modifier conjointement la taille et le degré des éléments [Babuska, Suri-1990]. L'utilisation de la méthode h-p est très intéressante puisqu'elle permet, en substance, de tirer parti des atouts de chacune des deux méthodes impliquées (discrétisation initiale et enrichissement itératif menés de manière totalement automatique).

Les gains engendrés par l'utilisation des méthodes numériques combinées aux procédures d'évaluation d'erreur sont multiples:

- meilleures garanties sur la précision des résultats (réduction des facteurs de sécurité)
- prise en compte de géométries qui ne sont plus limitées à des configurations particulières.
- automatisation possible du passage entre la construction de la géométrie et le calcul.

On peut cependant formuler un certain nombre de réserves quant à la situation actuelle dans ce domaine:

D'une part, l'application des procédures de raffinement adaptatif impliquent des processus itératifs très lourds qui nécessitent d'effectuer plusieurs calculs de comportement avant d'obtenir une solution satisfaisante du point de vue précision.

Ceci est directement la conséquence du peu de sens physique des discrétisations utilisées à l'initialisation de la procédure. Il n'existe en effet aucune approche permettant de tirer parti de la connaissance experte du problème physique étudié, afin de proposer "a priori" des maillages susceptibles d'obtenir directement une précision acceptable.

Ainsi, nous nous proposons de mettre en oeuvre une stratégie de discrétisation permettant de mettre à profit cette connaissance afin de déduire, à partir d'un modèle de produit suffisamment complet, une discrétisation qui présente, avant tout calcul de comportement, une répartition de densité nodale permettant de représenter la géométrie des objets étudiés de manière plus fidèle et de déterminer des champs de solution plus précis. Nous intitulons ce concept sous le nom de *pré-optimisation de la densité nodale* [Cuillière et al. 1992] [Cuillière et al. 1993].

D'autre part, les problèmes de discrétisation constituent encore à l'heure actuelle un obstacle majeur à l'apparition d'outils de conception réellement performants. En effet, si de nombreux progrès ont été accomplis tant au niveau des modèles de représentation géométrique que des outils de résolution numérique, ces deux domaines restent encore très disjoints. Leur intégration effective au sein des systèmes de CAO/CFAO passe non seulement par la mise en oeuvre de procédures de discrétisation robustes et aptes à se généraliser à tous les niveaux de définition des objets manipulés en conception (solides, surfaces, structures, ...), mais également par la révision de la structure générale de ces systèmes.

I.3 Stratégies de déroulement des différentes fonctions

I.3.1 L'approche classique

Au total, les activités exercées par l'ingénieur lors du déroulement du cycle de développement d'un produit, peuvent se regrouper globalement en six activités principales (figure I.7).

De manière traditionnelle, les entreprises du domaine manufacturier ont longtemps élaboré des produits en suivant un schéma où ces activités principales sont menées de manière strictement *séquentielle*.

Dans ce contexte, il est évident que les besoins en ce qui concerne les systèmes d'ingénierie assistée par ordinateur se sont limités à des architectures composées d'ensembles de modules disjoints capables uniquement:

- de réaliser une des tâches élémentaires de manière indépendante
- de transmettre l'information nécessaire à la tâche suivante dans le déroulement du séquentiel du processus global.

Ce type de schéma engendre un certain nombre de lacunes essentielles dans le contexte actuel de limitation des coûts et des délais de production:

- le degré d'avancement de chaque tâche est invisible pour les autres tâches
- le processus est purement séquentiel
- les reprises de séquence dans le processus complet sont très coûteux en temps de développement.

- la prise en compte de plusieurs disciplines demande un effort de communication intense entre différents services au sein de l'entreprise.

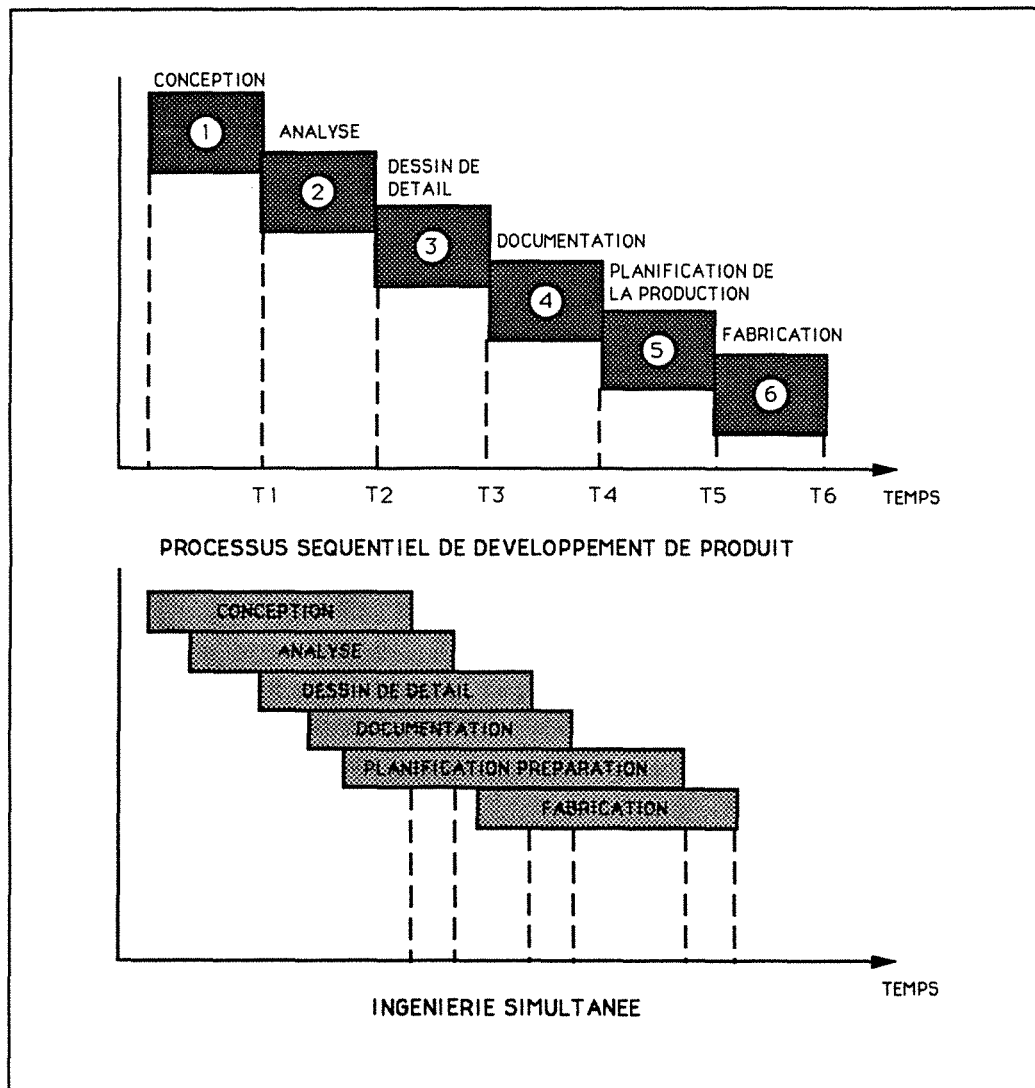


Figure I.7: Le principe de l'ingénierie simultanée

I.3.2 L'ingénierie simultanée

I.3.2.1 L'intégration des systèmes de CAO/CFAO

La base du concept de *l'ingénierie simultanée* est de favoriser dans le processus classique décrit ci-dessus des recouvrements temporels entre les différentes tâches élémentaires (figure I.7).

Dans ce type de contexte, toutes les phases impliquées travaillent de front sur des versions intermédiaires du produit final et partagent de l'information commune qui est actualisée périodiquement en fonction du degré d'avancement de chacune des tâches.

Le gain de temps au niveau du cycle total est tout à fait appréciable puisque les retours de boucle affectent plusieurs tâches de front au lieu de les affecter de manière séquentielle.

Bien évidemment, le recours à ce type de philosophie de développement suppose d'une part un travail d'équipe et d'autre part des *outils informatiques très intégrés* permettant à la fois le

partage de l'information sous forme d'un *modèle de produit* homogène, complet et unique ainsi que son actualisation automatique, à tous les niveaux au fur et à mesure de l'avancement du projet.

Nous trouvons ici la distinction fondamentale entre le principe de *l'interfaçage d'applications* qui est typiquement relié aux structures de nature séquentielle, telles que définies précédemment, et celui de *l'intégration d'applications* qui constitue l'architecture de base des systèmes fondés sur le concept de l'ingénierie simultanée.

Différentes approches ont été proposées afin de réaliser effectivement cette intégration à divers niveaux du processus global de conception et de fabrication mais l'absence de solution commerciale générale, en particulier en ce qui concerne le domaine de la conception, témoigne du chemin qui reste à être parcouru afin de disposer d'outils performants et généraux d'ingénierie assistée par ordinateur.

En effet, les enjeux actuels au niveau de la réalisation concrète de ces concepts sont les suivants:

- construire des modèles de produit incluant suffisamment d'information afin de s'adapter à la grande diversité des fonctions impliquées.
- automatiser le maximum de tâches dans le cycle complet.
- établir des procédures de réactualisation du modèle de produit au fur et à mesure de l'avancement de chacune des composantes du système, qui soient à la fois automatiques et systématiques.
- améliorer les possibilités de transfert d'information entre plates-formes de natures différentes.

L'intégration de toutes les tâches au sein d'un système bâti selon ce type de philosophie se fait en réalité sur deux plans distincts:

- *intégration au niveau des données* : il s'agit du partage de l'information sous forme d'un modèle de produit unique.
- *intégration au niveau des fonctions*: le partage de ressources procédurales communes entre applications est rendu possible par une conception globale des systèmes de CAO/CFAO.

I.3.2.2 L'intégration système de modélisation - maillage

Nous avons présenté précédemment les concepts d'intégration des systèmes et d'ingénierie simultanée dans un contexte général, c'est à dire celui de l'ensemble des fonctions impliquées au niveau du processus de conception et de fabrication. Nous allons désormais centrer notre propos sur la problématique de l'intégration entre la modélisation géométrique et le calcul de comportement.

I.3.2.2.1 Le transfert du modèle géométrique

Le transfert d'information entre le modèle géométrique et les procédures de maillage peut être mené suivant différentes stratégies:

- *les formats standards*: ces formats (IGES, DXF, ...) sont encore assez limités quant à la nature de l'information supportée, même au niveau géométrique. Par exemple, la version 4.0 de IGES permet le transfert d'objets solides sous forme d'une structure de type CSG, ce qui implique en aval une nouvelle évaluation du modèle (la version 5.0 doit supporter les structures de type Brep). Bien qu'à l'heure actuelle, ce type de stratégie est encore exclusivement limitée aux structures de type fil de fer (ossatures 2D 3D) et surfacique (plaques et coques), on peut envisager, d'ici peu, l'extension aux structures solides.

De nombreux travaux sont menés à travers le monde afin de déterminer un format standard capable de supporter non seulement de l'information de nature géométrique et topologique, mais également de l'information relative aux modèles de produits en général. Citons à titre d'exemple les projets STEP, ESPRIT, PDES.

- *les formats particuliers*: ils sont propres à un système donné, sont en général très lourds et ne permettent de transférer d'information qu'avec un nombre limité d'applications. Malheureusement, les lacunes des formats standards actuels encouragent le recours à ces structures fermées, ce qui empêche le transfert d'informations entre systèmes différents.

De surcroît, ni les formats standards, ni les formats particuliers ne proposent de modèle de produit totalement satisfaisant et de nombreux travaux sont encore menés actuellement afin d'établir une architecture de modèle de produit capable de s'adapter à toutes les phases impliquées dans le processus général de conception et de fabrication.

- *l'intégration effective modèle solide-maillage*

Les deux stratégies présentées ci-dessus consistent à structurer les données selon un format propice à leur transfert vers les algorithmes de maillage puis vers les codes de calcul.

Le principe de l'intégration effective [Cuillère et al. 1992] [Cuillère et al. 1993] consiste à considérer la discrétisation de l'objet non comme un sous-produit du modèle géométrique mais en tant que composante à part entière du modèle de produit (figure I.8).

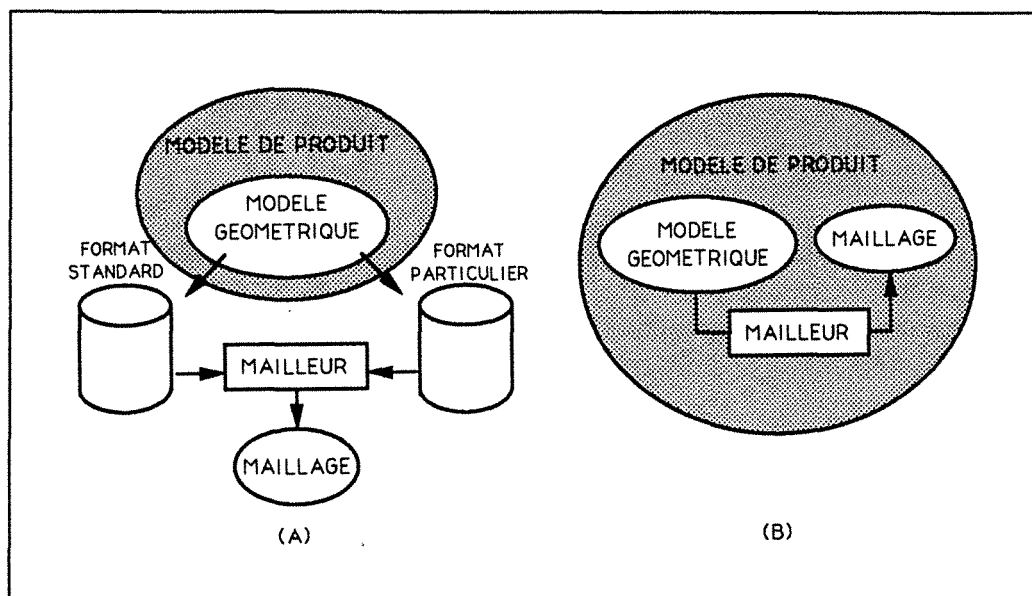


Figure I.8: L'intégration effective géométrie - maillage

L'implication fondamentale de ce concept est que le mailleur n'est plus considéré comme une application située en aval du modèle de produit dans le séquençage des opérations mais comme un outil de maintien de la cohésion du modèle, au même titre, par exemple, que les procédures d'évaluation du CSG. De manière générale, nous avons en effet constaté que la faiblesse essentielle des modèles géométriques solides est leur grande pauvreté en "sens physique" par rapport à leur richesse en information de nature topologique et géométrique. A cet égard, la construction d'un modèle de produit homogène et complet consiste à *enrichir le modèle géométrique* par de l'information le rapprochant d'un objet du monde réel. Ainsi, l'incorporation d'une représentation maillée au sein du modèle de produit lui procure indirectement plus de sens au niveau de son comportement physique (résistance mécanique, thermique, électromagnétique, ...). D'autre part, l'enrichissement par de l'information de nature technologique (cotation, tolérancement, états de surface, matériaux, ...) [Deneux et al. 1992] introduit des notions d'imprécision, de fabricabilité, d'usinabilité qui sont typiquement du niveau du monde réel.

Le modèle de produit idéal est ainsi un modèle qui permet d'appréhender toute la sémantique associée aux caractéristiques les plus diverses d'un objet du monde réel. Dans le cas du maillage, cela consiste à établir un ensemble de liens formels entre la géométrie de l'objet étudié et sa représentation discrétisée.

L'objectif de l'intégration effective du maillage au modèle de produit fournit ainsi de nouveaux éléments permettant non seulement de faire des choix quant à la description géométrique des objets étudiés (voir paragraphe II.1) mais également d'évaluer l'intérêt relatif de chacune des techniques de discrétisation développées à ce jour (voir paragraphe II.2).

I.3.2.2.2 Les enjeux de l'intégration

Les enjeux de l'intégration effective telle que définie ci-dessus sont:

- *la simplification des procédures de maillage*
- *l'automatisation complète* du processus de construction-conception
- *le réactualisation automatique* du modèle de produit en cas de modification de la géométrie.
- *l'enrichissement du degré polynomial des éléments* (ajout de noeuds) est conforme à la *géométrie exacte* de l'objet et non uniquement sur un maillage initial.
- *la pré-optimisation automatique de la densité nodale.*
- *le raffinement adaptatif est intégré à la géométrie exacte.*
- *la définition des conditions aux limites est basée sur la géométrie exacte de l'objet:*

En effet, la spécification des conditions aux limites, lors de l'étude du comportement physique d'un objet, est naturellement reliée à sa géométrie exacte. Par conséquent, il est tout à fait souhaitable d'intégrer ces conditions aux limites (flux, charges, vitesses, potentiels, ...) au niveau du modèle de produit, au même titre que la représentation discrétisée. L'intégration est ainsi complète entre le modèle géométrique, sa discrétisation et les conditions aux limites.

Nous allons démontrer, au cours des chapitres suivants comment, à partir d'un modèle de produit suffisamment complet, il est non seulement possible de réaliser effectivement cette intégration mais également de produire des mailles dont la densité nodale possède un sens par rapport à la géométrie de l'objet ainsi que par rapport à la physique du problème étudié.

Nous en examinerons les objets, les mécanismes et en décrirons le potentiel en ce qui concerne le déroulement de la phase de calcul de comportement dans un contexte d'ingénierie simultanée.

CHAPITRE II

-

INTÉGRATION
MODÉLISATION - CALCUL DE
COMPORTEMENT



Introduction

Les systèmes de modélisation constituent l'organe central des outils intégrés de conception et de fabrication assistées par ordinateur. Ils permettent en effet non seulement de représenter sous forme de structure informatique et sous forme graphique la pensée créatrice du concepteur mais également de rendre possible le partage de l'information entre les différentes opérations impliquées dans le processus global de conception et de fabrication, notamment avec le développement des systèmes de modélisation solide. L'évolution de ces systèmes influence par conséquent de manière déterminante la possibilité de construction de modèles de produit homogènes et complets permettant de réaliser plus concrètement et effectivement le concept de l'ingénierie simultanée. Après avoir établi un bref historique de l'évolution des systèmes de modélisation, et expliqué les enjeux impliqués, nous présentons les différents modèles permettant d'appréhender un objet tridimensionnel sous forme solide.

D'autre part, nous avons vu précédemment que l'intégration effective construction géométrique - calcul de comportement est, en grande partie, dépendante de la robustesse et de la qualité des procédures de discrétisation. Ainsi, nous parcourons les différentes méthodes de génération de mailles développées à ce jour afin d'en tirer des conclusions quant à la stratégie à adopter dans l'optique du développement de meilleurs intégrés.

II.1 Les systèmes de modélisation

II.1.1 Historique des systèmes de modélisation

Le premier progrès engendré par l'apparition des systèmes de conception assistée par ordinateur a été de pouvoir créer et manipuler directement des entités géométriques dans un contexte réellement tridimensionnel, contrairement à la modélisation 2D (principe de la projection orthogonale) utilisée depuis déjà bien longtemps avant même les premiers outils informatisés. Cette possibilité, différence fondamentale entre la conception à l'ordinateur et le travail à la table à dessin, a d'ailleurs pris un sens nouveau avec l'apparition récente des processeurs graphiques de haut niveau permettant la manipulation dynamique des objets modélisés.

Nous nous référerons au cours de l'ensemble de ce chapitre au concept de la modélisation à trois niveaux tel que défini par Mantyla [Mantyla-1988], c'est à dire à la hiérarchie établie entre le niveau des objets du monde réel, le niveau des objets mathématiques et de leurs représentations informatiques. Il est en effet tout à fait important de distinguer avec soin le modèle, qui est relatif à la philosophie de description utilisée, des représentations mathématiques ou informatiques des objets traités.

Par définition, un objet physique divise l'espace R^3 en deux régions: l'extérieur et l'intérieur de l'objet, séparés par sa frontière. Cette définition correspond au concept qui consiste à considérer un objet physique comme géométriquement enfermé à l'intérieur de ses frontières. Ce type d'ensemble se subdivise toutefois en deux catégories distinctes: les objets manifolds et les objets non-manifolds. Au niveau topologique, une arête d'un *objet manifold* est nécessairement partagée par deux surfaces alors que dans les schémas non-manifold ce chiffre peut être différent (figure II.1) [Mantyla-1988]. La figure II.1 propose en effet une arête partagée par quatre surfaces distinctes [Requicha,Voelker-1983]. Nous nous limiterons au cours de notre travail au cas des objets manifolds.

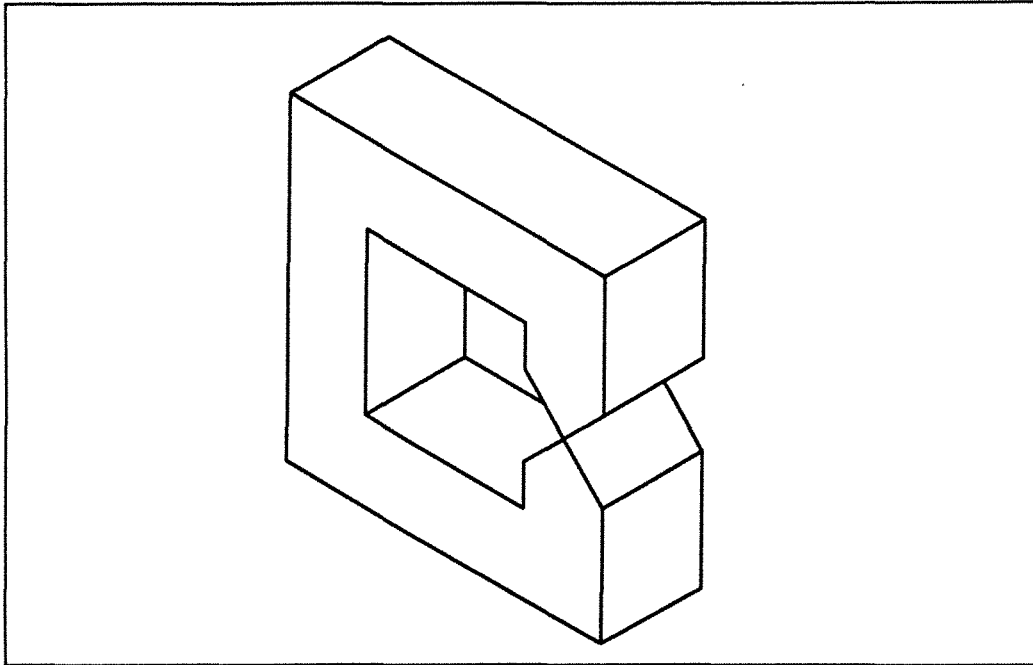


Figure II.1: Exemple d'objet non-manifold

Ainsi, une des propriétés fondamentales que devra vérifier un modèle dont la vocation est de représenter un objet de manière conforme à la définition formulée plus haut, est que l'on devra être en mesure de distinguer sans aucune ambiguïté, l'intérieur et l'extérieur de l'objet, en plus des propriétés classiques de rigidité (invariance au cours d'une transformation rigide) [Mantyla-1988] et d'homogénéité.

II.1.2 Propriétés des modèles géométriques

L'intérêt relatif des différents types de modèles est dépendant du fait qu'ils vérifient ou non un ensemble de propriétés fondamentales dont nous décrivons, ci-dessous, les plus importantes par rapport au contexte de notre travail [Mantyla-1988] [Mortenson-1990] [Requicha,Voelker-1983] [Zeid-1991].

- l'adressabilité spatiale :

Un modèle complet est un modèle à partir duquel on est en mesure de mettre en oeuvre automatiquement l'opération fondamentale qui consiste à déterminer pour tout point $P(x,y,z)$ de l'espace s'il se trouve à l'intérieur, à l'extérieur ou sur la surface de l'objet représenté (figure II.2). Cette propriété des modèles géométriques est aussi connue sous le nom d'*adressabilité spatiale*. Elle se trouve naturellement liée à une autre propriété caractéristique des modèles géométriques: *l'ambiguïté*. Bien entendu, cette propriété est d'une importance déterminante quant à l'exploitation de modèles géométriques dans un contexte d'intégration.

- la non-ambiguïté

Dans le cas d'un modèle ambigu, si l'on considère une représentation d'un objet donné, il est possible de lui faire correspondre, dans l'espace réel, plusieurs objets distincts (figure II.3).

A l'inverse, dans le cas d'un modèle non-ambigu, il ne lui correspond qu'un objet unique.

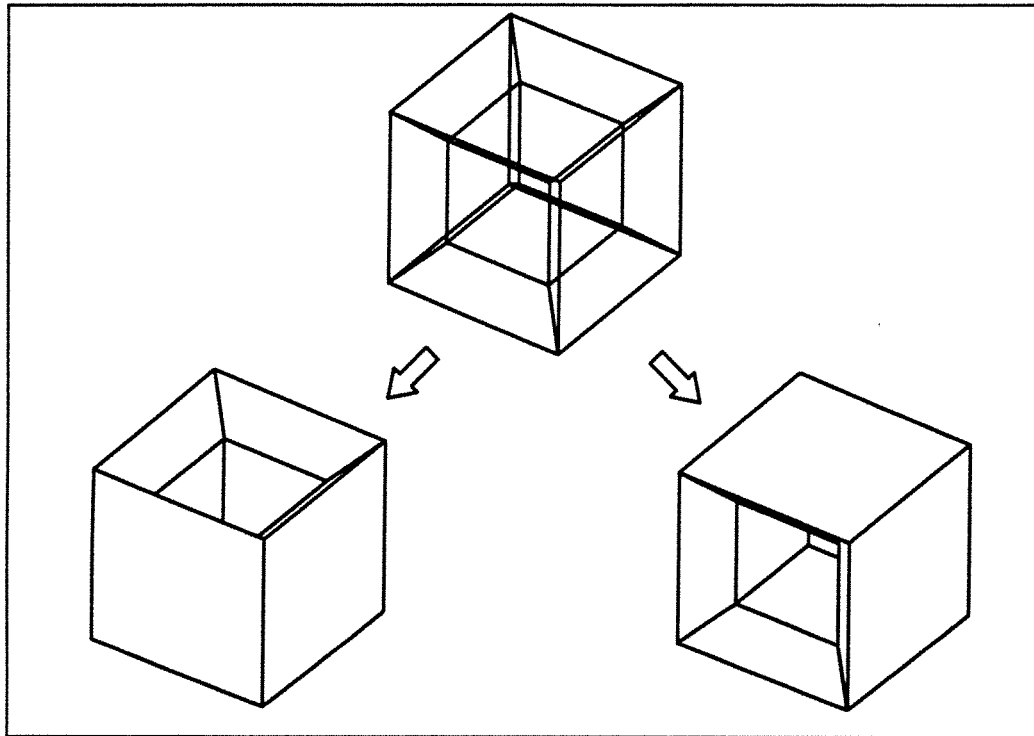


Figure II.2: L'ambiguïté des modèles de type fil de fer

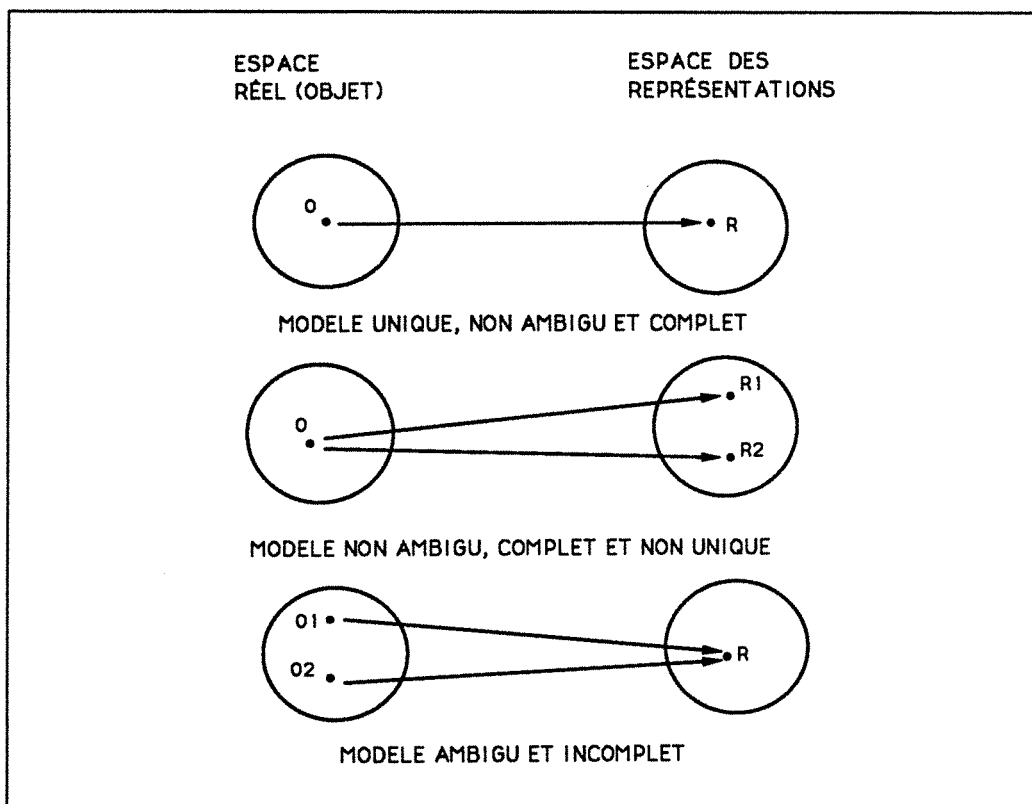


Figure II.3: Les propriétés des modèles géométriques

- l'unicité du modèle

Cette propriété illustrée à la figure II.3 exprime le fait qu'à un objet donné correspond une représentation unique. Dans le cas contraire d'un modèle non-unique, il est possible de

représenter une pièce par différentes représentations équivalentes mais non-identiques. Bien entendu, cette caractéristique est déterminante quant à la difficulté de développer des algorithmes permettant d'évaluer l'égalité de deux objets. Selon le type de modèle utilisé, la mise en oeuvre de cette opération fondamentale est plus ou moins complexe à implémenter, impossible dans certains cas, comme nous allons le voir plus loin. D'autre part, la non-unicité d'un modèle prend différentes formes: non-unicité de séquençement d'opérations de construction (lorsque cette notion est appréhendée par le modèle) et non-unicité de structure.

- la concision

Cette propriété est assez informelle en réalité et caractérise la richesse de l'information permettant de représenter un objet par rapport au strict minimum nécessaire pour obtenir une représentation valide et complète de l'objet. Un modèle concis nécessite, par conséquent, peu de place pour être stocké mis peut entraîner, en contrepartie, le recours à des procédures coûteuses en temps de calcul du fait de la difficulté potentielle à retrouver l'information au sein de la structure. Il est en effet souhaitable (ceci est applicable à tous les domaines où l'information doit être à la fois accessible et très structurée) d'introduire une redondance limitée dans les structures de données, de manière à optimiser le rapport taille - facilité d'accès et de traitement.

- la versatilité

Cette caractéristique des structures de données solides est reliée à leur faculté de s'adapter à des applications diverses. Nous avons constaté, en effet, que la réalisation concrète du concept de l'ingénierie simultanée passe par la définition d'un modèle de produit complet et accessible à de nombreuses fonctions impliquées dans le processus global de conception et de fabrication. La versatilité du modèle géométrique, organe central du modèle de produit, a donc une importance toute particulière dans ce contexte. Un modèle géométrique, en effet, ne prend tout son sens qu'à travers le nombre, la diversité et la qualité des algorithmes susceptibles de manipuler l'information qu'il renferme.

Signalons pour conclure que les différents types de modèles se distinguent également par le nombre de catégories de pièces qu'ils peuvent engendrer et également par la précision avec laquelle un objet réel est codé sous forme de structure informatique, c'est à dire le degré de conformité géométrique de la représentation obtenue relativement à l'objet de départ.

II.1.3 Les modèles de type fil de fer

A ce stade de développement, l'utilisateur peut certes travailler dans un espace 3D mais il est encore extrêmement limité quant au nombre et à la nature des entités supportées par le système. Les structures de type fil de fer sont en effet basées sur la représentation d'un objet par ses arêtes, c'est à dire en se limitant à des entités de dimension 0 (points) et de dimension 1 (segments de droites, arcs, courbes, ...). En d'autres termes, ce type de modélisation, quelque que soit la complexité mathématique des entités filaires supportées (courbes de Hermite, Béziérs, B-splines, Nurbs, ...), ne permet de représenter que l'ensemble des arêtes d'un objet tridimensionnel volumique et ne permet nullement d'appréhender la notion de surface et de volume [Mortenson-1990] [Zeid-1991].

Ces systèmes constituent, certes, un outil appréciable et efficace mais se limitent essentiellement à des applications reliées aux problèmes de visualisation et de représentation graphique en général. En effet, la faiblesse essentielle de cette catégorie de modèle est qu'il est *incomplet*.

D'autre part, l'ajout à ces modèles d'information technologique de nature dimensionnelle ou fonctionnelle (cotation, tolérancement, états de surfaces, ...) se limite également exclusivement à des fins de représentations graphiques et ne permet absolument aucune exploitation de nature systématique et automatique en aval. Par exemple, pour ce type de modèles, une cote dimensionnelle ou une spécification d'état de surface ne peut s'appliquer, par définition, qu'à des entités de type filaire alors que ces informations contiennent en définitive une sémantique relative à des surfaces et non à des arêtes.

Ainsi, leur utilité au niveau de l'analyse de comportement dans le contexte de l'intégration des systèmes se limite à la représentation de structures filaires (ossatures 2D 3D).

II.1.4 Les modèles surfaciques

Les exigences de la représentation de formes d'objets complexes, en particulier dans les domaines de l'aéronautique et de l'automobile ont assez rapidement provoqué l'apparition de systèmes de modélisation offrant la possibilité de créer et de manipuler des entités de plus haut niveau.

En particulier, on trouve, à la source des développements rapides à la fois au niveau de la mathématique de description des surfaces qu'au niveau de son implantation au sein des systèmes de CAO/CFAO, la nécessité de pouvoir produire des modèles mathématiques et informatiques permettant de matérialiser et d'étudier un design ou une maquette, notamment dans les champs d'activités évoqués ci-dessus. Les types de surfaces supportées par les systèmes de modélisation sont assez variables et dépendent en grande partie des applications auxquels les modèles sont destinés ainsi que de la complexité des objets représentés [Do Carmo-1976] [Gardan et al. 1990] [George-1991] [Lohner,Parikh-1988] [Mortenson-1990] [Zeid-1991].

On distingue globalement deux types de surfaces:

- *les surfaces paramétriques classiques* (plans, cylindres, sphères, tores, ...)
- *les surfaces de forme libre*.

Dans le premier cas, l'expression mathématique de la surface sous forme paramétrique s'obtient à partir de fonctions analytiques usuelles très simples.

Dans le second cas, on utilise des formulations mathématiques plus complexes de manière à déterminer soit l'interpolation d'un nuage de points appelés *points de contrôle* (bi-cubiques de Hermite, B-splines, ...) , soit son approximation (Bézier, B-splines, Nurbs, ...) par une surface qui se trouve par conséquent soit contrainte à passer par les points de contrôle, soit influencée par leur position. Les modèles mathématiques utilisés se distinguent fondamentalement par le degré et le type de contrôle que le nuage de points de départ exercent sur la forme de la surface résultante. On peut en effet considérer que plus on désire exercer un contrôle précis et localisé sur la forme de la surface engendrée, plus on devra utiliser un formalisme mathématique complexe.

Une surface complète définie de cette manière est en réalité composée d'un ensemble de *carreaux élémentaires* ou "*surface patches*", le plus souvent de topologie triangulaire ou quadrangulaire, dont les raccords assurent une continuité d'ordre variable ($C^0, C^1, C^2, \dots, C^n$) selon le formalisme employé.

II.1.4.1 Les différents formalismes

Tel que mentionné ci-dessus, ces carreaux sont de natures différentes, en regard à leur définition mathématique [Gardan et al. 1990] [George-1991] [Mortenson-1990] [Zeid-1991]:

II.1.4.1.1 Carreaux isoparamétriques

Ces carreaux sont définis par un ensemble de *fonctions d'interpolation* N_i et de coordonnées nodales. La surface passe n points de contrôle et la paramétrisation de la surface est obtenue en fonction des coordonnées nodales \bar{x}_i des points de contrôle:

$$\bar{x} = \sum_{i=1}^n N_i \bar{x}_i$$

II.1.4.1.2 Carreaux bi-cubiques de Hermite

Cette catégorie de surface est une interpolation de points de contrôle utilisant des équations paramétriques bi-cubiques sur la base de Hermite. L'expression algébrique de la paramétrisation de ce type de surface se met sous la forme suivante:

$$\bar{x}(u, v) = \sum_{i=0}^3 \sum_{j=0}^3 \bar{a}_{ij} u^i v^j$$

u et v sont les coordonnées paramétriques et varient dans l'intervalle $[0,1]$

Cette expression comporte 48 coefficients algébriques déterminés en fonction des contraintes imposées à la surface. Ces conditions sont soit des conditions relatives uniquement à la position de 16 points de contrôle soit sur les vecteurs tangents et les vecteurs de torsion. En particulier, une formulation classique du patch bi-cubique de Hermite utilise 4 positions nodales, 8 vecteurs tangents et 4 vecteurs de torsion.

II.1.4.1.3 Carreaux de Bézier

Les carreaux de Bézier sont également définis à partir d'équations paramétriques de nature polynomiale. La surface élémentaire de Bézier est une approximation d'un ensemble de $(n+1)(m+1)$ points de contrôle \bar{x}_{ij} . L'expression paramétrique de la surface résultante utilise les *polynômes de Bernstein*:

$$B_{i,n}(t) = \frac{n!}{i!(n-i)!} t^i (1-t)^{n-i}$$

$$\bar{x}(u, v) = \sum_{i=1}^n \sum_{j=1}^m \bar{x}_{ij} \cdot B_{i,n}(u) \cdot B_{j,m}(v)$$

Avec u et v variant dans l'intervalle $[0,1]$

II.1.4.1.4 Carreaux de type B-spline

Ces surfaces sont en réalité une extension des carreaux de Bézier et permettent à la fois l'approximation et l'interpolation d'un nuage de $(n+1)(m+1)$ points de contrôle \bar{x}_{ij} . Le degré de la surface obtenue ne dépend pas directement du nombre de points de contrôle et leur avantage majeur par rapport aux surfaces de type Bézier est une flexibilité accrue au niveau des possibilités de *contrôle local* de la forme de la surface par modification d'un ou de plusieurs points de contrôle. L'expression générale de ces surfaces utilise des fonctions polynomiales calculées sur la base de B-splines. Les fonctions $N_{i,k}(x)$ possèdent les propriétés suivantes :

$$\sum_{i=0}^n N_{i,k}(x) = 1, \quad N_{i,k}(x) \geq 0, \quad N_{i,k}(x) = 0 \text{ si } x \notin [x_i, x_{i+k+1}]$$

On obtient l'expression générale des $N_{i,k}(x)$ de manière récursive en utilisant:

$$N(x) = (x - x_i) \cdot \frac{N_{i,k-1}(x)}{x_{i+k-1} - x_i} + (x_{i+k} - x) \cdot \frac{N_{i+1,k-1}(x)}{x_{i+k} - x_{i+1}}$$

où k est un paramètre de contrôle du degré des fonctions $N_{i,k}(x)$, on a alors:

$$\bar{x}(u, v) = \sum_{i=0}^n \sum_{j=0}^m \bar{x}_{ij} \cdot N_{i,k}(u) \cdot N_{j,l}(v) \text{ avec } u \in [0, u_{\max}], \quad v \in [0, v_{\max}]$$

II.1.4.1.5 Carreaux de Coons

La définition des surfaces de Coons (Coons patches) utilise le principe des *interpolations transfinies* ce qui signifie que ces surfaces interpolent un nombre infini de points de contrôle répartis sur des segments curvilignes formant les frontières de la surface résultante. On utilise le plus fréquemment (en raison de contraintes de continuité entre carreaux) le patch bi-cubique de Coons, basé sur les polynômes de Hermite $F_1(x)$ et $F_2(x)$:

$$F_1(x) = 2x^3 - 3x^2 + 1$$

$$F_2(x) = -2x^3 + 3x^2$$

On obtient ainsi l'expression paramétrique du patch bi-cubique de Coons:

$$\bar{x}(u, v) = - \begin{bmatrix} -1 & F_1(u) & F_2(u) \end{bmatrix} \begin{bmatrix} 0 & \bar{x}(u, 0) & \bar{x}(u, 1) \\ \bar{x}(0, v) & \bar{x}(0, 0) & \bar{x}(0, 1) \\ \bar{x}(1, v) & \bar{x}(1, 0) & \bar{x}(1, 1) \end{bmatrix} \begin{bmatrix} -1 \\ F_1(v) \\ F_2(v) \end{bmatrix}$$

Les "patches" de Coons présentent l'énorme intérêt de ne pas se limiter, en ce qui concerne leur définition, à des expressions paramétriques de nature polynomiale ou rationnelle. Celles-ci sont par conséquent à l'origine d'un principe très général de description paramétrique des surfaces.

II.1.4.1.6 Carreaux à paramétrisations rationnelles:

Cette catégorie de surface constitue une extension des surfaces polynomiales décrites précédemment et permet l'utilisation de fonctions paramétriques rationnelles. La forme générale de ces fonctions est la suivante:

$$\bar{x}(u, v) = \frac{\sum_{i=0}^n \sum_{j=0}^m \bar{x}_{ij} h_{ij} F_i(u) F_j(v)}{\sum_{i=0}^n \sum_{j=0}^m h_{ij} F_i(u) F_j(v)}$$

Les h_{ij} sont des poids affectés aux différents points de contrôle et la forme des fonctions polynomiales $F_i(x)$ (base de Hermite, de Bernstein, de B-spline) engendre différentes catégories de surfaces rationnelles (Bi-cubiques rationnelles, Bézier rationnelles, B-splines rationnelles, ...).

Citons en particulier le cas des surfaces de type B-splines rationnelles non uniformes (Nurbs) dont l'utilisation dans les systèmes actuels de CAO/CFAO tend à s'accroître. Ce dernier type de surfaces possède en effet un intérêt tout particulier puisque les B-splines rationnelles permettent de paramétriser n'importe quelle quadrique (sphère, cylindre, ...) ainsi que les tores, *de manière exacte*. La méthode consiste à remplacer la paramétrisation classique utilisant les fonctions trigonométriques par des fonctions rationnelles en effectuant des changements de variable simples [Gardan et al. 1990].

Ce type d'outil présente l'intérêt de pouvoir modéliser suivant un formalisme unique, à la fois les surfaces paramétriques classiques et les surfaces de forme libre ce qui permet de systématiser les traitements effectués par la suite sur les surfaces. D'autre part, soulignons qu'en ce qui concerne les systèmes actuels, la possibilité de manipuler les surfaces de forme libre est du domaine presque exclusif de la CAO surfacique alors que pour certaines applications, il serait très intéressant de pouvoir disposer de modèles volumiques incluant à la fois les surfaces classiques et les surfaces de forme libre. Ainsi, la possibilité de recours à un formalisme unique et réellement efficace, grâce aux surfaces rationnelles, est peut-être la source de modeleurs solides de nouvelle génération réalisant la combinaison de deux domaines (CAO surfacique et solide) qui sont actuellement encore relativement disjoints.

II.1.4.2 Intérêt des modèles surfaciques

Les modèles surfaciques sont de toute évidence *plus complets et moins ambigus* que les modèles de type fil de fer. On peut en effet effectuer sur ce type de modèle un nombre beaucoup plus important d'opérations que dans le cas où l'objet n'est représenté que par l'intermédiaire de ses arêtes. En particulier, les modèles surfaciques sont à la base de nombreux travaux reliés à la représentation graphique des objets tridimensionnels (shading, ray-tracing, ...) et les systèmes de mise en situations et de rendu réaliste sont reliés à ce type de modèles. De surcroît, l'interfacage ou l'intégration à d'autres fonctionnalités reliées au processus de conception et de fabrication dans son ensemble, deviennent possibles. Citons à titre d'exemple la détermination automatique de trajectoires d'outils puis le postprocessing en code de commande numérique, opérations désormais bien intégrées aux modèles surfaciques.

L'adressabilité spatiale, mentionnée précédemment, se trouve ici grandement améliorée par rapport aux modèles de type fil de fer, même si elle n'est pas encore complète. On est en effet capable d'appréhender la configuration locale des surfaces en tout point de la frontière de l'objet (positionnement, calcul de vecteurs tangents, de vecteurs normaux, ...). Le mode de construction des modèles surfaciques reste essentiellement basé sur la génération d'équations paramétriques de surfaces qui s'appuient sur des entités de type fil de fer, notamment en ce qui concerne la génération de surfaces de forme libre. On peut ainsi naturellement considérer les modèles surfaciques comme une extension des modèles filaires.

Malgré leurs similitudes, les modèles surfaciques se distinguent fondamentalement des modèles solides, d'abord par le fait que les premiers contiennent une information qui est uniquement de nature géométrique (équation paramétrique, équations des frontières, paramètres géométriques, ...) puisque les objets créés sont de topologie élémentaire (quadrangles et triangles essentiellement) (figure II.4). En effet, un objet dont l'enveloppe est définie uniquement par un ensemble de surfaces ne peut, en aucun cas, être directement appréhendé en tant qu'objet solide. Pour ce faire, il est nécessaire d'y ajouter une information relative à la cohésion globale de l'enveloppe de l'objet. Ce principe consiste à établir, en plus de la description géométrique de la frontière du solide, un ensemble de liens topologiques qui permettent d'en adresser spatialement le volume (principe des modèles par les frontières).

L'usage de ces modèles au niveau du calcul de comportement se limite exclusivement au domaine de la CAO surfacique et la généralisation du principe d'intégration aux calculs volumiques nécessite le recours à des modèles plus complets (modèles solides). Néanmoins, les représentations associées à ce type de modèles sont très utiles dans les cas où les objets traités peuvent être considérés comme des surfaces (calcul bidimensionnel, plaques, coques, ...).

La discrétisation de ce type d'objet, même si elle n'est pas nécessairement triviale (voir paragraphe III.3.3), demeure un sous-problème de celui, plus général et par conséquent plus complexe, du maillage de domaines tridimensionnels volumiques. Cependant, un des aspects cruciaux de la discrétisation de ce type de modèles est le fait que la complexité de résolution du problème inverse (détermination de l'équivalent dans l'espace paramétrique d'un point de la surface représentée) dépend directement de la complexité du formalisme mathématique employé.

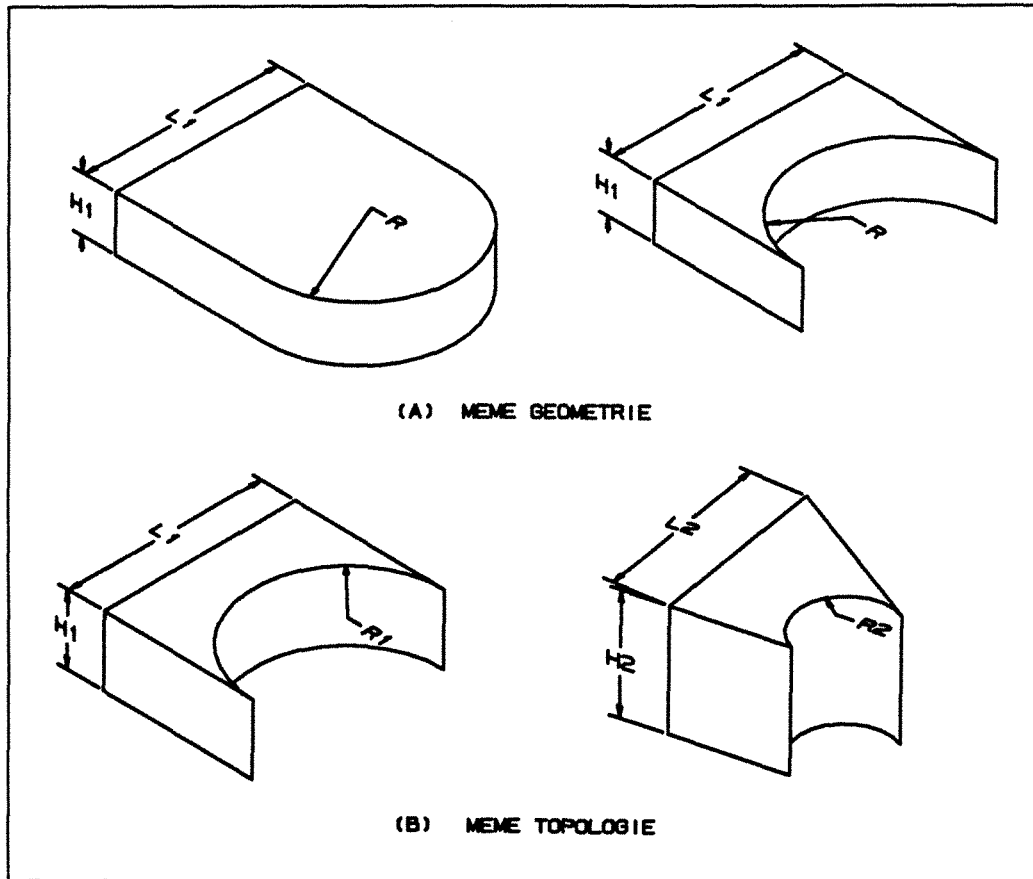


Figure II.4: Notions de géométrie et de topologie d'un modèle géométrique

II.1.5 Les modèles solides

Nous venons de constater que les développements liés à la modélisation solide sont directement reliés au besoin d'associer à un objet tridimensionnel une représentation complète, permettant de le traiter en tant qu'objet physique. Nous allons à présent examiner l'ensemble des techniques de modélisation solide qui ont fait l'objet de développements au cours de ces dernières années et qui ont un potentiel au niveau du domaine qui nous intéresse, à savoir l'intégration de la phase de calcul dans le contexte global de l'ingénierie simultanée [Mantyla-1988] [Maranzana-1988] [Requicha, Voelker-1983] [Zeid-1991].

II.1.5.1 Les différentes approches

II.1.5.1.1 Modélisation par balayage

La modélisation par balayage consiste à engendrer à partir d'entités de bas niveau (points, courbes, surfaces) des entités de plus haut niveau (solides) en les déplaçant le long d'un chemin donné. On distingue fondamentalement deux types de balayage:

- le balayage *linéaire*: il regroupe le balayage par translation linéaire ainsi que le balayage par rotation autour d'un axe (considéré comme une entité linéaire).
- le balayage *non-linéaire*: l'ordre du chemin de balayage est supérieur dans ce cas.

Dans ce dernier cas de figure, le chemin matérialisant le balayage est une courbe (quadratique, cubique, ...) et ce type d'opération engendre des solides dont les arêtes sont évidemment d'ordre supérieur à 1 qui doivent être supportées par le modèle final (figure II.5.A).

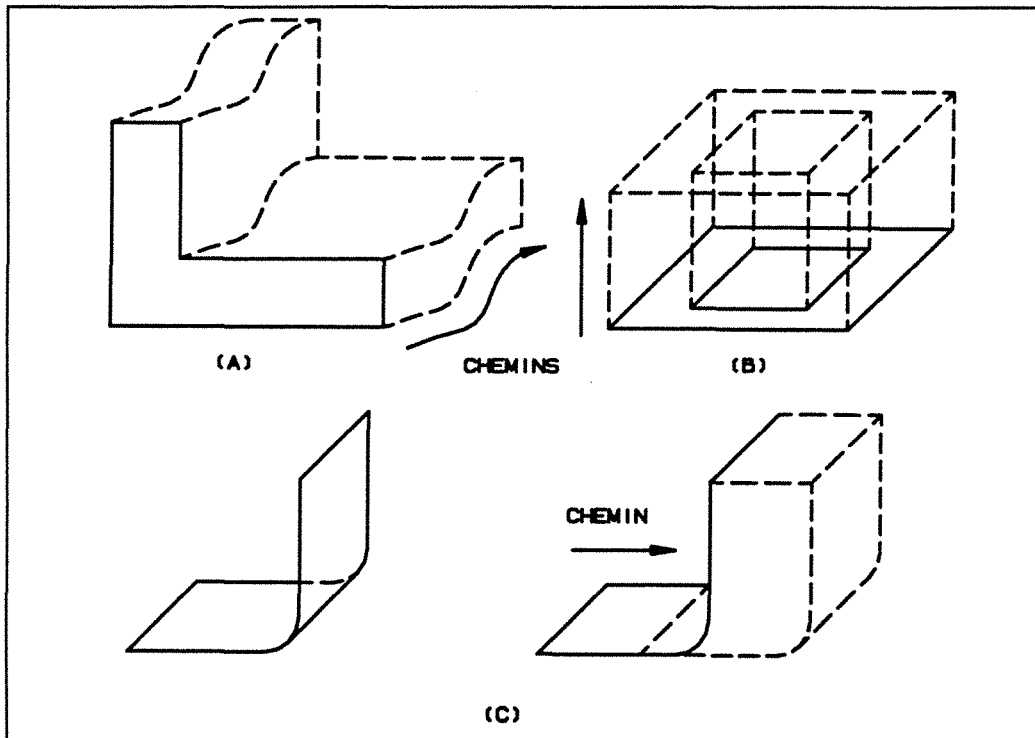


Figure II.5: La modélisation par balayage

Les entités manipulées par les opérations de balayage linéaire ou non, sont essentiellement des courbes analytiques ou des courbes de forme libres. L'utilisation de contours multiples permet de générer des objets solides comportant des trous topologiques (figure II.5.B).

Les faiblesses de ce type de modélisation sont:

- le recours aux opérations mentionnées ci-dessus ne garantit pas l'obtention de solides valides (figure II.5.C).
- l'utilisation exclusive de la modélisation par balayage ne permet de construire qu'un nombre très limité de géométries.

Le même type de technique peut être employé pour déduire des maillages tridimensionnels volumiques à partir de la discrétisation d'une surface. Cette méthode bien que très simple à mettre en oeuvre n'est cependant limitée qu'à des configurations géométriques relativement élémentaires et ne peut en aucun cas être généralisée. En conséquence, cette technique n'a d'intérêt réel que si elle est combinée à d'autres techniques (utilisation des opérateurs de balayage en parallèle avec les opérateurs booléens propres aux approches de type CSG).

II.1.5.1.2 Modélisation solide analytique

Le développement de ce type de modélisateurs est très lié au calcul par éléments finis étant donné que ce type de modélisation se base fondamentalement sur la construction de solides en

utilisant une philosophie voisine de celle employée pour la modélisation des surfaces, c'est à dire par la connexion de zones de topologie très simple. Ces zones, dans le cas des surfaces, sont des patches rectangulaires ou triangulaires et l'extension à la modélisation volumique se fait par l'intermédiaire d'*hyperpatches* de topologie hexaédrique, pentaédrique ou éventuellement tétraédrique. Le succès de ce type de technique est en grande partie dû au fait que cette manière de modéliser un objet se prête particulièrement bien à la détermination de mailles structurées tel que nous le verrons plus loin, et surtout, que les formulations mathématiques employées sont très proches des formulations type calcul par éléments finis en ce qui concerne le principe de l'interpolation. En revanche, il est tout à fait clair que ce type de modèle a une vocation exclusivement reliée à la conception car l'utilisation du solide représenté par un ensemble d'hyperpatches à des fins reliées à la phase de préparation à la fabrication ou à la fabrication automatisée est extrêmement difficile.

II.1.5.1.1.1 Objets de base

Tel qu'il vient d'être mentionné ci-dessus, les éléments de base de la modélisation analytique sont les hyperpatches. Bien qu'il existe différentes catégories d'hyperpatches, nous nous focaliserons plus particulièrement sur l'hyperpatch hexaédrique.

Le principe de base de la création de ces hyperpatches s'apparente grandement à celui relatif aux carreaux surfaciques, c'est à dire la *paramétrisation*.

Soit P un parallélépipède rectangle, de l'espace paramétrique (u,v,w) avec $u \in [u_{min}, u_{max}]$, $v \in [v_{min}, v_{max}]$ et $w \in [w_{min}, w_{max}]$.

L'image de P via la paramétrisation:

$$\bar{x} = \begin{bmatrix} x(u, v, w) \\ y(u, v, w) \\ z(u, v, w) \end{bmatrix}$$

est un hyperpatch hexaédrique, c'est à dire une région de R^3 bornée par six surfaces et 12 arêtes (figure II.6). La forme et la complexité de ces surfaces et arêtes est dépendante uniquement de la forme de la paramétrisation utilisée. On retrouve sensiblement la même classification qu'en ce qui concerne les carreaux surfaciques et les formulations mathématiques employées sont très semblables. Il existe ainsi des formulations de type Hermite tri-cubique, Bézier, B-spline, et même si la formulation générale d'un hyperpatch est la suivante:

$$\bar{x}(u, v, w) = \sum_{i=0}^m \sum_{j=0}^n \sum_{k=0}^p \bar{A}_{ijk} u^i v^j w^k, \text{ avec } u \in [0,1], v \in [0,1], w \in [0,1]$$

on se limite habituellement à une paramétrisation tri-cubique, ce qui donne un total de 64 coefficients vectoriels A_{ijk} .

La détermination des coefficients algébriques d'un patch tri-cubique suppose par conséquent soit la donnée de 64 points de contrôle, soit de 8 positions nodales, de 24 vecteurs tangents (trois à chaque noeud), de 24 vecteurs de torsion et huit dérivées partielles d'ordre 3. Ainsi, un

hyperpatch tri-cubique se trouve borné par un ensemble de surfaces bi-cubiques, elles même bornées par quatre courbes cubiques.

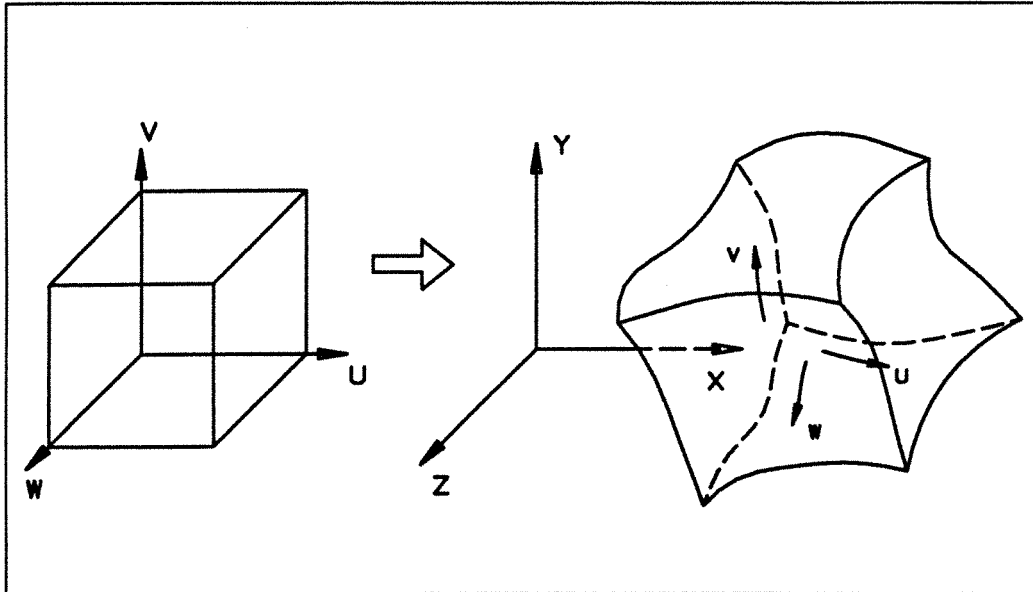


Figure II.6: Définition de l'hyperpatch tricubique

Le *recollement des zones* doit se faire ensuite en veillant à respecter la continuité au sens mathématique du terme (classe C^0, C^1, C^2, \dots) de manière à obtenir un ensemble d'hyperpatches sans recouvrements. Les limites de ce type de modeleurs (par exemple Patran-G^{MD}), même si ils sont particulièrement appropriés à la génération de mailles structurées, sont les suivantes:

- le recouvrement d'une zone de l'espace par un ensemble d'hyperpatches ne constitue bien souvent qu'une approximation de l'objet réel.
- cette méthode de construction d'objets n'a que très peu de sens physique.
- les modèles obtenus sont inexploitable pour d'autre types d'applications, notamment en ce qui concerne la fabrication.
- le modèle ne contient aucune sémantique liée à la topologie réelle de l'objet modélisé (faces et arêtes réelles).

Aussi, on leur préférera d'autre types de modèles puisqu'ils ne satisfont pas à l'objectif de l'automatisation complète de la phase de discrétisation, dans l'optique de l'intégration de toutes les fonctions impliquées lors du processus de conception et de fabrication.

II.1.5.1.3 Modélisation par décomposition spatiale

Le principe de base de la modélisation par décomposition spatiale est de représenter un objet solide par l'énumération d'un ensemble de cellules dont la somme donne une approximation du volume et de la forme de l'objet réel.

II.1.5.1.3.1 Énumération exhaustive

Ces méthodes sont issues de la définition d'un solide en tant qu'ensemble de points de R^3 . En effet, si on remplace ces points par des petits cubes (ou autre volumes élémentaires) compris

partiellement ou complètement à l'intérieur du volume que l'on désire modéliser avec la condition que les cubes ne se chevauchent pas et qu'ils soient tous orientés de la même manière, on obtient ce que Mantyla [Mantyla-1988] définit comme une *énumération exhaustive* (figure II.7). Evidemment, plus la taille des cellules est petite, plus le solide est représenté avec précision, en particulier dans le cas où il possède des surfaces présentant une certaine courbure. On obtient ainsi une structure composée de l'énumération exhaustive de toutes les cellules décrites par la position de leur centre (pour une taille de cellule fixée).

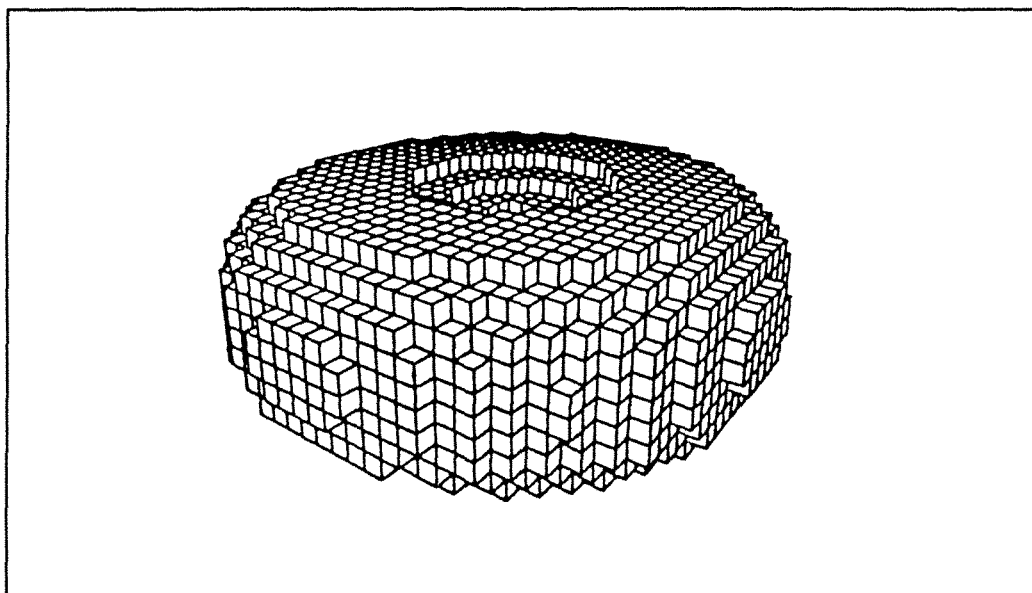


Figure II.7: Le principe de l'énumération exhaustive [Mantyla-1988]

Cette structure est non-ambigüe, unique et permet très facilement la mise en oeuvre des opérations booléennes classiques, et moyennant un traitement au niveau des frontières, permet la génération automatique de mailles tridimensionnelles. Toutefois, ce type de modélisation est extrêmement limité étant donné le coût considérable entraîné au niveau du stockage de la structure de données, ainsi que la faible précision du modèle obtenu, notamment pour ce qui concerne les traitements géométriques (détermination de vecteur normal, de vecteur tangent, ...).

II.1.5.1.3.2 Modélisation par arbre octal

Une extension possible du principe de l'énumération exhaustive est celui du codage par octrees, qui consiste, par fractionnement récursif des cellules, à *subdiviser récursivement* l'espace occupé par l'objet modélisé en une série de cellules (octants) de tailles variables. Le fait de pouvoir agir sur le niveau de décomposition récursive permet, par rapport à la technique d'énumération exhaustive, d'alléger assez considérablement la structure de données représentant l'objet. Les cellules de base, comme précédemment, sont des cubes (ou des parallélépipèdes rectangles) qui peuvent être découpés de manière récursive en huit sous-cellules également cubiques.

Un objet modélisé suivant ce type de stratégie aura une représentation sous forme de structure hiérarchique (arbre octal), dont le noeud à la racine représente la cellule initiale qui englobe l'ensemble de l'objet. Les cellules finales sont situées aux feuilles de l'arbre et on les classe

suivant qu'elles représentent une région vide ou pleine relativement à la matière composant l'objet réel modélisé [Mantyla-1988] [Mortenson-1990] [Samet-1984] [Zeid-1991].

Il existe en réalité *trois catégories de cellules* si on ajoute aux précédentes, le cas des cellules partiellement remplies de matière, c'est à dire les cellules "à cheval" sur la frontière théorique de l'objet. On utilise communément des codes de couleur pour distinguer les différentes catégories de cellules (figure II.8):

- *blanc* pour une cellule vide
- *noir* pour une cellule pleine
- *gris* pour une cellule de frontière

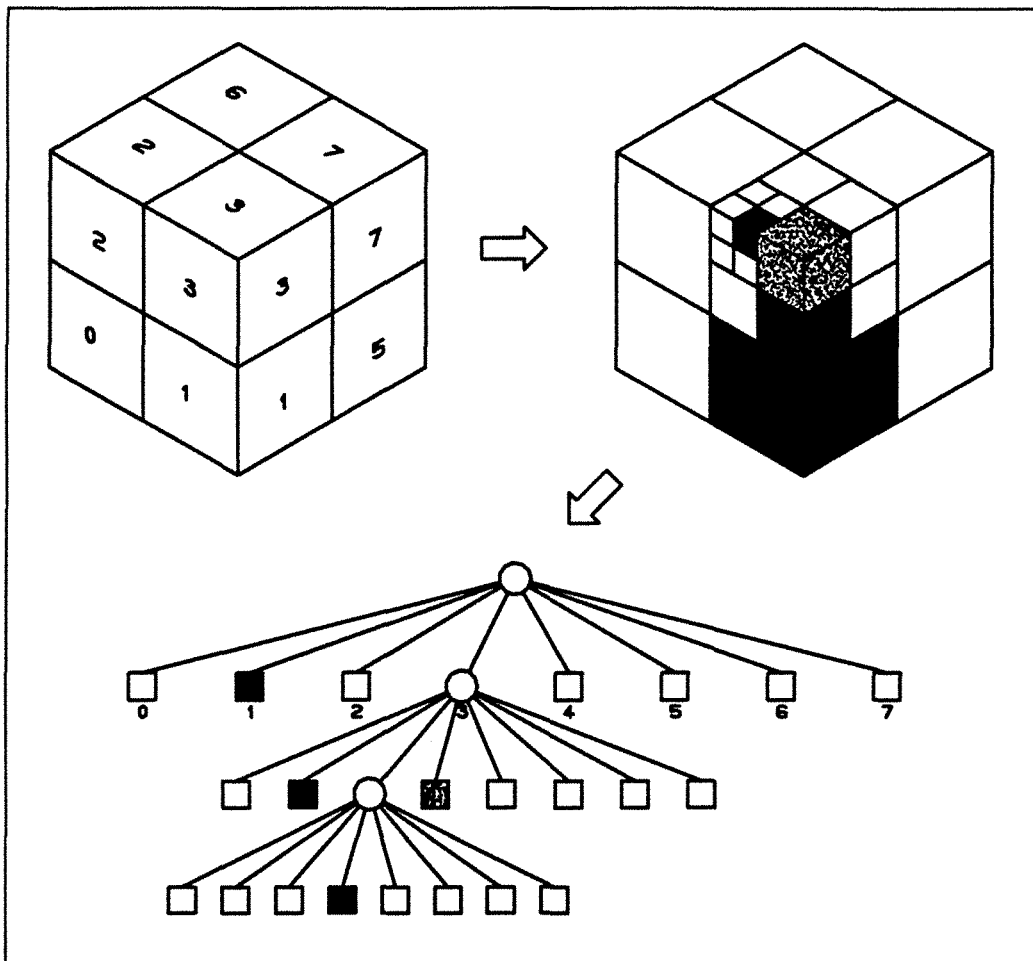


Figure II.8: La modélisation par arbre octal

Pour ce qui est des noeuds de la structure hiérarchique mentionnée ci-dessus, ils représentent des cellules intermédiaires qui sont fractionnées en sous-cellules. La hauteur de l'arbre final représente le raffinement maximal des cellules par rapport à la cellule de base et la différence maximale entre deux niveaux possédant des feuilles représente la différence de fractionnement maximale entre deux cellules de la représentation finale. Ce type de structure de données a connu beaucoup de succès dans des domaines très divers tel la visualisation, la détermination automatique de mailles tridimensionnelles (voir chapitre II), ainsi que la modélisation de l'espace libre pour la gestion de mouvements en 2D et 3D et se distingue par la possibilité de mettre au point des algorithmes très rapides et bien adaptés à la

programmation parallèle. Cependant, on peut formuler le même type de réserve qu'en ce qui concerne la modélisation par énumération exhaustive quant à l'application de ce type de concepts dans notre contexte global d'intégration.

II.1.5.1.4 Modélisation par solides paramétrés

La manière la plus simple de déduire un objet solide est d'opérer une transformation linéaire à partir d'un objet existant de topologie identique (figure II.9). Ce type de modélisation, étroitement relié à la notion de technologie de groupe (standardisation des pièces conçues et fabriquées autour de modèles types) est extrêmement limité et ne prend son sens que comme outil de génération de *solides génériques combinés* (voir paragraphe suivant). En effet, soit on se trouve très limité au niveau du nombre de formes possibles, soit on doit prévoir un répertoire de formes très étendu et par conséquent très lourd à gérer.

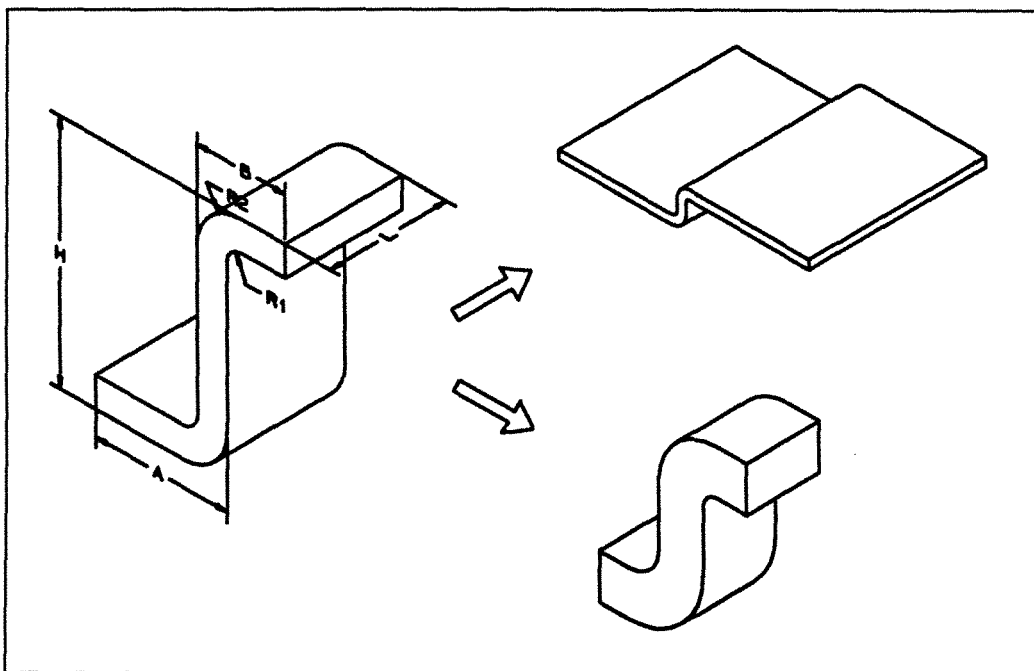


Figure II.9: La modélisation par solides paramétrés

II.1.5.1.5 Modélisation par arbre de construction

La *modélisation par arbre de construction* (constructive solid geometry) a connu, depuis son apparition, un succès dû en très grande partie au fait qu'elle met en oeuvre des concepts très liés à la topologie globale de l'objet à modéliser, mais également parce qu'elle propose une démarche de construction très naturelle.

Un modèle de type CSG est en effet basé sur la notion topologique qu'un objet réel peut être naturellement fractionné en un ensemble de *formes primitives* de géométrie élémentaire. Partant de cette remarque, l'idée est de mettre en oeuvre une démarche dans le sens contraire de celui énoncé ci-dessus, pour établir une stratégie simple et naturelle de construction des objets solides. Il s'agit ainsi de concevoir un objet tridimensionnel volumique comme la combinaison, suivant des opérations topologiques de base, de primitives solides de géométrie et de topologie très simple. Ces primitives sont elles-mêmes de vrais solides, c'est à dire que

leur représentation contient une information suffisamment complète pour en faire des modèles solides élémentaires.

Il existe globalement deux catégories de modèles de type CSG, les modèles basés sur des *primitives bornées* et ceux basés sur l'utilisation de *demi-espaces*. Nous nous limiterons ici à la description de la première catégorie qui est plus répandue dans la pratique.

II.1.5.1.5.1 Éléments de base

Les éléments de base manipulés par les systèmes de modélisation de type CSG sont d'une part, des solides élémentaires bornés et paramétrés (solides génériques primitifs) [Maranzana-1988] qui sont définis par deux ensembles de données géométriques :

- données relatives au type de géométrie et à ses caractéristiques dimensionnelles.

Un solide générique primitif est défini mathématiquement, dans son repère local, par une expression classique (figure II.10):

Primitive cylindrique : $\{(x, y, z) : x^2 + y^2 \leq R^2, 0 \leq z \leq H\}$

Primitive torique : $\{(x, y, z) : (x^2 + y^2 + z^2 - R_2^2 - R_1^2)^2 \leq 4R_2^2(R_1^2 - z^2)\}$

Primitive parallélépipédique : $\{(x, y, z) : 0 \leq x \leq W, 0 \leq y \leq H, 0 \leq z \leq D\}$

- données relatives au mouvement rigide, c'est à dire au positionnement de l'origine du solide primitif (origine du repère local) ainsi qu'à son orientation par rapport au repère global (figure II.10).

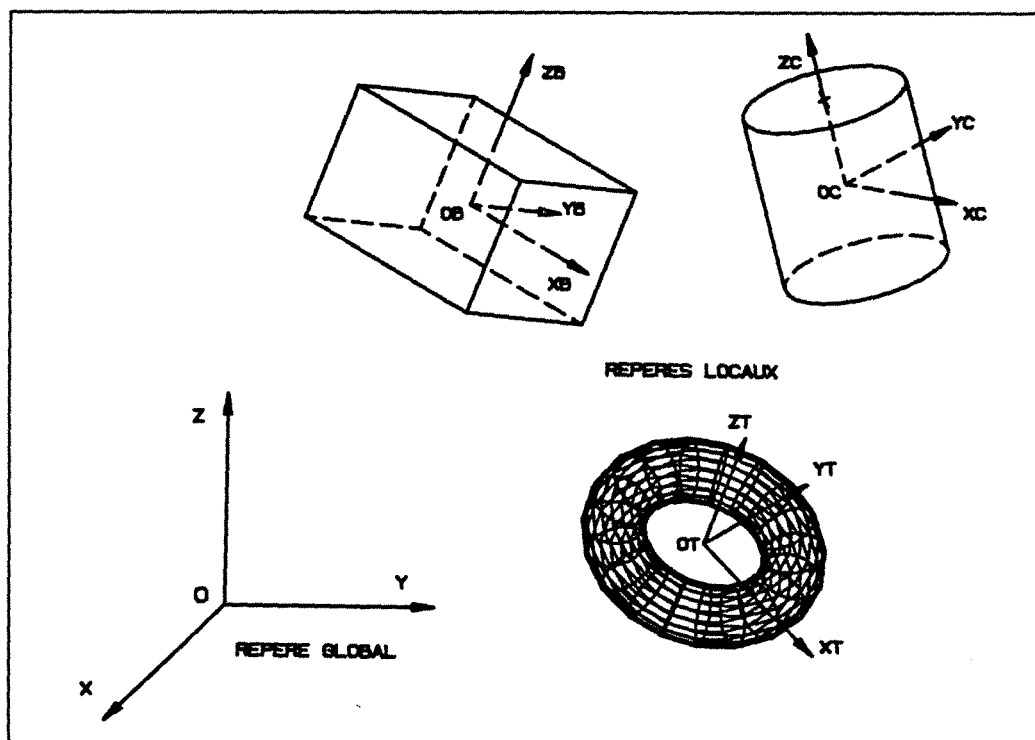


Figure II.10: Définition des solides primitifs d'un CSG

Nombre de systèmes se basant sur un modèle de type CSG permettent également d'utiliser soit des solides intermédiaires générés par d'autres techniques de création (par exemple génération par balayage), soit des solides génériques combinés (features) [Maranzana-1988] [Nakajima et al. 1992]. Ces derniers peuvent en d'autres termes être considérés comme des "super primitives" paramétrées dont l'utilisation permet de simplifier notablement la construction des pièces tridimensionnelles solides.

On assiste actuellement au niveau des systèmes commerciaux et de la recherche dans le domaine de la CAO/CFAO à de nombreux développements autour de ce type de modélisation (feature modeling) et nombre des systèmes permettent de créer, de stocker et d'instancier des bibliothèques de "features" qui rendent la conception non seulement plus facile, mais également plus proche des fonctionnalités reliées aux différentes caractéristiques de forme de l'objet.

II.1.5.1.5.2 Opérations topologiques

Les opérateurs utilisés pour bâtir les modèles de type CSG à partir des éléments de base décrits ci-dessus (solides génériques primitifs, solides génériques combinés) sont connus sous le nom d'*opérateurs booléens*. Ces opérateurs booléens sont au nombre de trois: \cup^* , \cap^* , $-^*$ (union, intersection, soustraction) et sont basés, non pas sur une loi (Euler-Poincaré) comme dans le cas des opérateurs d'Euler [Mantyla-1988] mais sur la théorie des ensembles et la topologie des ensembles fermés.

Certains systèmes proposent toutefois quelques opérations supplémentaires dont le collage et l'assemblage (GLUE, ASSEMBLE) qui se limitent à des configurations très particulières lorsque notamment, les solides qui doivent être combinés ont une zone d'intersection réduite à une ou plusieurs surfaces [Zeid-1991].

Les solides obtenus à chaque étape, selon ce schéma général, sont appelés communément "solides combinés" par rapport aux solides génériques primitifs et combinés qui peuvent être considérés comme des éléments de base. Ainsi, la structure générale de ce type de modèle est typiquement un arbre binaire comportant à la racine l'objet final, en ses feuilles les solides génériques et en ses noeuds les opérations topologiques d'une part ainsi que les solides combinés (figure II.11). Il apparaît par conséquent que l'information de nature géométrique se limite essentiellement au niveau des paramètres de définition des primitives de l'arbre. Cette caractéristique distingue fondamentalement les structures de types CSG et Brep. En effet, les frontières (faces arêtes, sommets) figurent de manière explicite au sein d'une représentation par les frontières alors que la connaissance de ces frontières à partir uniquement d'un arbre de construction binaire nécessite l'évaluation préalable du modèle (évaluation incrémentale ou non incrémentale selon que les frontières des solides combinés intermédiaires sont déterminées ou non).

D'autre part, l'utilisation de la technique de construction décrite ci-dessus procure au concepteur une grande quantité de solutions différentes pour bâtir un objet donné (figure II.3). La *non-unicité du modèle CSG* est en effet une de ses plus grandes faiblesses et la vérification de l'équivalence de deux arbres (même objet final) peut être une tâche extrêmement délicate.

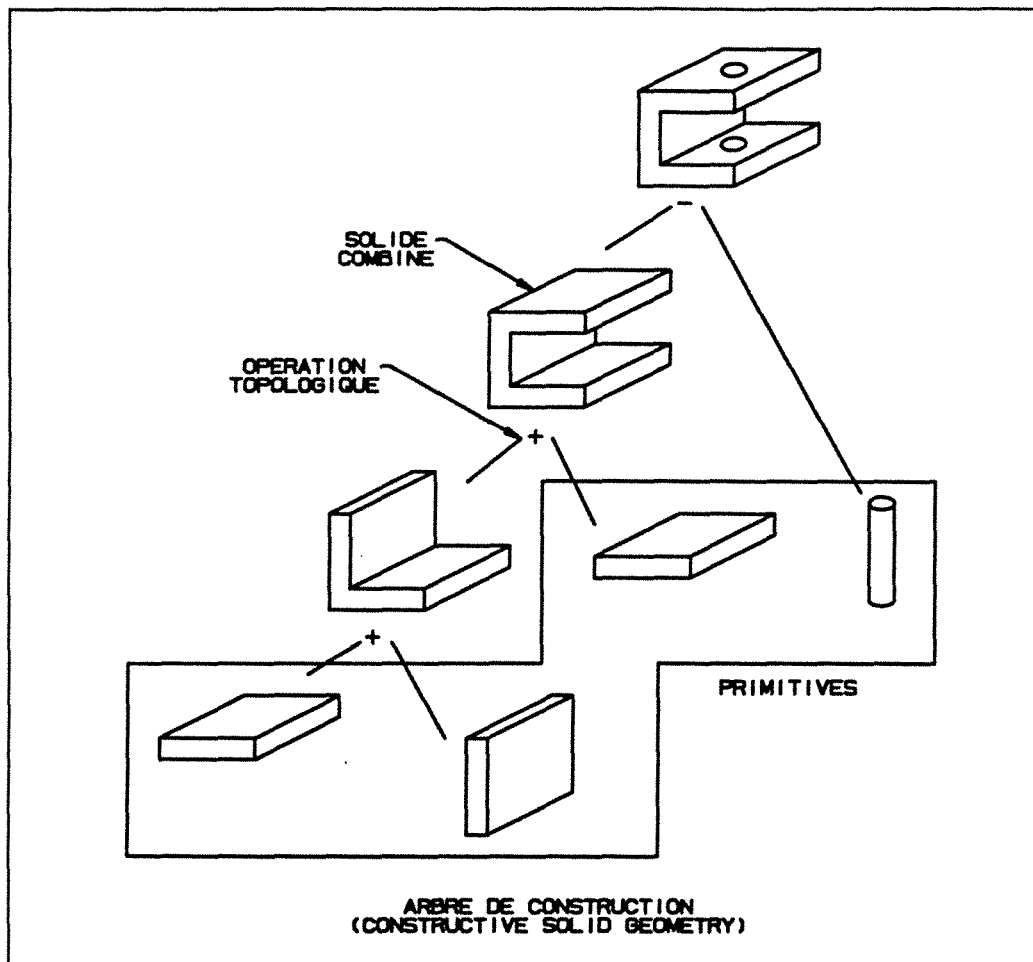


Figure II.11: Structure de données de type CSG

II.1.5.1.6 Modélisation basée sur les frontières de l'objet

Nous avons défini précédemment un objet tridimensionnel solide comme une portion de l'espace R^3 délimitée par une frontière fermée. Le concept de modélisation solide par les frontières (Boundary representation ou Brep) est basé sur la définition de la géométrie et de la topologie de cette frontière, qui bien entendu est de nature surfacique.

D'un point de vue strictement topologique, un objet solide est borné par un ensemble de faces orientées et bornées. L'orientation des faces de la frontière de l'objet est tout à fait fondamentale puisqu'elle permet de distinguer en un point situé sur cette frontière, l'intérieur de l'extérieur. En effet, nous avons remarqué précédemment (modèles surfaciques) que la simple description géométrique de l'ensemble des surfaces extérieures d'un volume solide ne suffit pas pour le définir de manière complète et le principe de base du modèle par les frontières est d'enrichir cette information de manière à lui conférer un caractère réellement solide.

Une méthode très intéressante de description complète de la topologie de la frontière d'un objet solide est basée sur l'utilisation d'une structure hiérarchique descendante (figure II.12) comme suit :

- la frontière du domaine est constituée d'un ensemble de faces.

- chacune de ces faces est bornée par un ou plusieurs contours fermés.
- les contours de chaque face sont constitués d'un ensemble d'arêtes.
- une arête est bornée par des sommets.

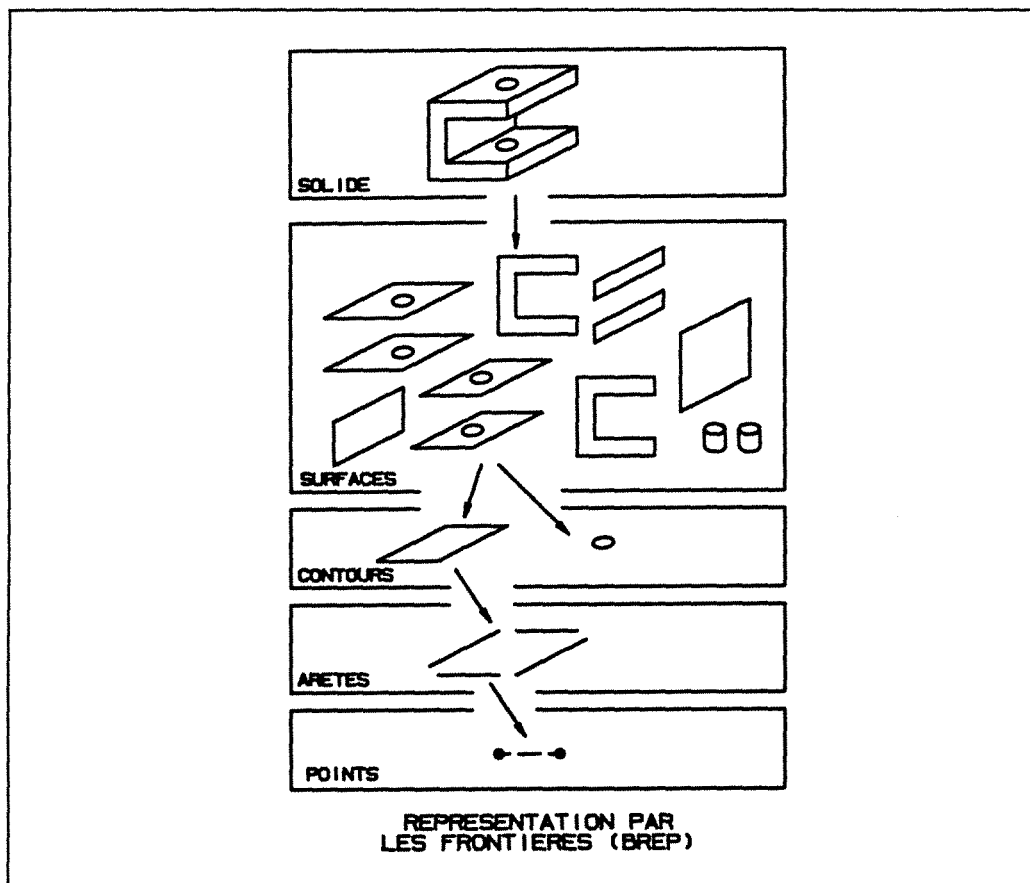


Figure II.12: Le Brep sous forme d'une structure hiérarchique

D'autre part, la cohésion de la structure décrite ci-dessus est maintenue par l'ensemble des liens existant entre les composants topologiques du modèle. En effet, deux surfaces connexes sont localement reliées par une arête et une seule. Cette arête possède par conséquent une signification double puisque d'une part elle appartient aux contours de l'une et l'autre des faces connexes, et d'autre part elle établit une liaison topologique entre ces deux faces. D'ailleurs, pour la plupart des modèles et pour des raisons d'orientation des faces, l'arête sera parcourue dans un sens ou dans l'autre selon que l'on prend en considération son appartenance à l'une ou à l'autre des deux faces (figure II.13).

À la base, ce chaînage entre entités topologiques (faces, arêtes, sommets) est uniquement descendant, c'est à dire conforme à la définition descendante de la topologie de la frontière exprimée ci-dessus). Cependant, certains systèmes introduisent une certaine redondance dans la structure en y ajoutant un chaînage ascendant (partiel ou complet). Il est en effet intéressant par exemple de pouvoir accéder facilement aux deux faces partageant une arête donnée, en particulier sans devoir parcourir toutes les faces constituant l'enveloppe de l'objet.

La seconde catégorie d'information contenue dans un modèle par les frontières est de nature géométrique. En effet, chacune des entités topologiques mentionnées ci-dessus (faces, arêtes, sommets) est reliée à une entité sous-jacente (surface, courbe, point) décrite de manière

implicite ou explicite par un ensemble de paramètres géométriques. Ainsi, une face peut être considérée comme une portion ou un sous-ensemble d'une surface de l'espace Euclidien, les arêtes comme des portions de courbes et les sommets comme des points. On obtient finalement en suivant ce schéma, une structure de données décrivant à la fois la topologie et la géométrie de la frontière du domaine étudié. Cette structure a l'avantage d'être facile à exploiter, même pour ce qui concerne les calculs de propriétés volumiques grâce au *théorème de la divergence* (transformation d'intégrales de volume en intégrales de surface) [Mantyla-1988].

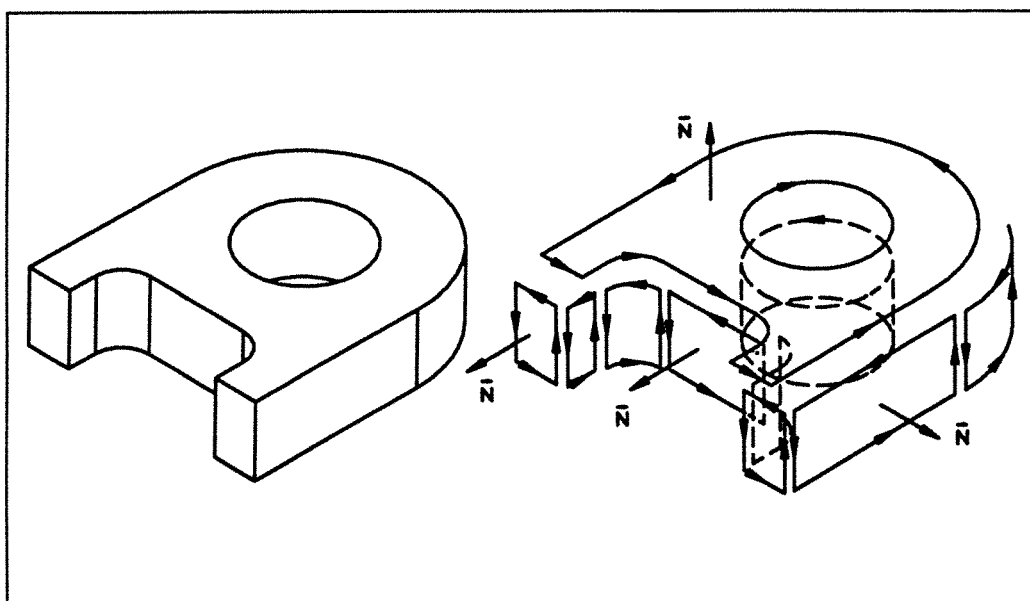


Figure II.13: Orientation des arêtes suivant la règle de Moebius

II.1.5.1.6.1 Éléments de base

Nous avons ci-dessus défini une représentation par les frontières faisant intervenir une structure arborescente décrivant la topologie de la frontière de l'objet modélisé ainsi que la géométrie attachée à chacune des composantes topologiques. Tous ces éléments constituent la base des structures de données associées au Brep et même si l'on établit une différence entre structures fondées sur les polygones ou sur les arêtes [Mantyla-1988], il n'existe en définitive de distinction qu'au niveau de la nature des entités géométriques supportées par le modèle. En effet, on peut globalement classer les différents types de modèles par les frontières en deux catégories principales:

- les modèles polyédriques (facettisés)
- les modèles "exacts" (non facettisés)

Dans le premier cas, la représentation ne comporte que des surfaces planes et par conséquent, les arêtes sont uniquement définies par des segments de droites.

Dans le second, les surfaces sont définies de manière "exacte", c'est à dire notamment par le type de géométrie (surface plane, conique, sphérique, ...) et par les paramètres qui la caractérisent.

En conséquence, les arêtes s'appuient sur une multitude de types de courbes distincts (quadriques, cubiques, segments, ...) correspondant aux différentes combinaisons d'intersections entre surfaces (figure II.14).

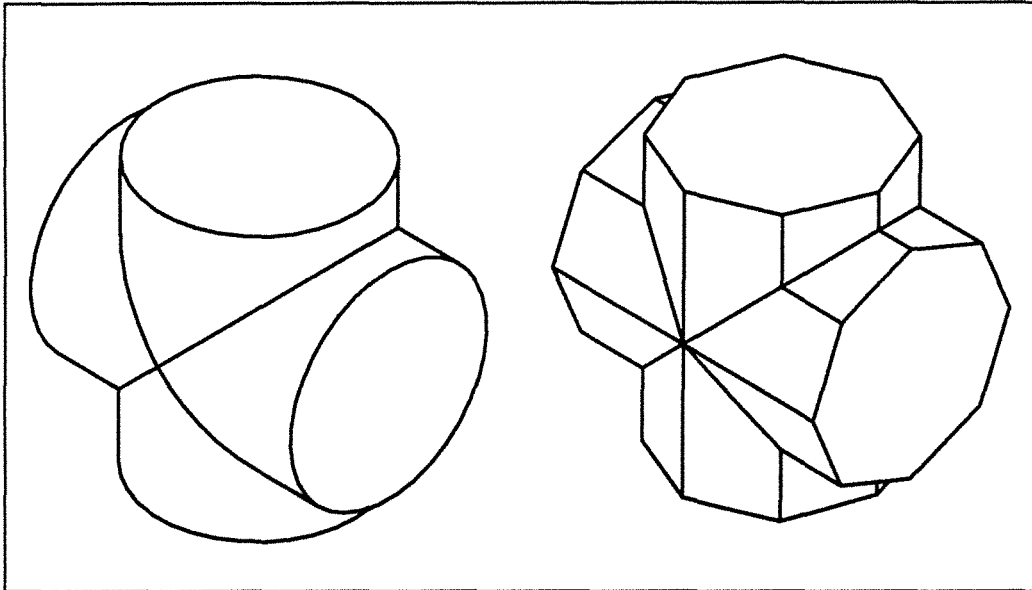


Figure II.14: Brep exact et Brep facettisé

Bien entendu, l'emploi du terme "exact" pour caractériser cette catégorie de Brep est inadéquat puisque d'une part, par nature même un modèle est inexact et d'autre part, en raison du fait que les courbes d'intersection sont, dans certains cas, des approximations (B-splines, Bézier, cubiques, ...) de la courbe d'intersection réelle définie de manière implicite. En définitive, ce terme est employé afin de caractériser le fait que ces modèles sont de toute évidence plus exacts que les modèles facettisés.

Les principales qualités des modèles facettisés sont leur simplicité et leur homogénéité. En contrepartie, leurs faiblesses par rapport aux modèles basés sur les surfaces réelles sont leur manque de concision, leur imprécision et leur forte non-unicité. Un cylindre peut en effet être représenté par une infinité de facettisations différentes, même à précision fixée (nombre de facettes). Ces caractéristiques font des modèles facettisés des modèles totalement impropres à être exploités par l'ensemble des niveaux d'activité impliqués dans le processus global de conception et de fabrication d'une pièce (par exemple la détermination automatique de trajectoire d'outil) et par conséquent, ils se heurtent aux contraintes imposées dans le contexte de l'intégration des systèmes de CAO/CFAO.

II.1.5.1.6.2 Opérations de construction

A la base, les techniques de construction des représentations par les frontières s'appuient sur les opérateurs d'Euler [Mantyla-1988] [Zeid-1991] et par conséquent sont fondées sur le respect de la *loi d'Euler-Poincaré* dans sa version générale:

$$F-E+V-L = 2(B-G)$$

où F : nb faces, E : nb arêtes, V : nb sommets, L : nb contours internes (inner loops),
B : nb solides, G : nb trous débouchants (through holes).

Cependant, la philosophie de construction adoptée par la plupart des systèmes basés sur une représentation interne de type Brep, est celle des modèles booléens, c'est à dire utilisant des solides primitifs d'une part et des opérations topologiques d'autre part. Dans ce contexte, la détermination de la représentation par les frontières de l'objet consiste en une *évaluation* d'un arbre de type CSG [Requicha,Voelker-1983]. Cette opération est essentielle et se base en grande partie sur les propriétés des opérateurs d'Euler de manière à assurer la conformité topologique de la structure obtenue (loi d'Euler-Poincaré).

L'émergence actuelle des modèles par les frontières exacts laisse entrevoir d'excellentes perspectives pour ce type de philosophie dans le contexte de l'intégration des systèmes. La quasi-unicité et la concision du Brep exact, la simplicité de construction suivant la technique du CSG, ajoutées au fait que l'information géométrique est directement accessible en font, en effet, un outil particulièrement efficace pour l'application à des domaines d'activité les plus divers tels que la préparation à la fabrication, l'usinage, le calcul de comportement, la visualisation, ... Néanmoins, une structure de type Brep exact ne permet pas, à l'instar des modèles basés sur le CSG, de garder la trace de *l'historique de création de l'objet*.

II.1.5.2 Structure des systèmes de modélisation solide

Après avoir parcouru la majorité des techniques de modélisation et de construction de solides on est en mesure de conclure que l'intérêt de chacune d'entre elles est fortement lié aux applications auxquelles les modèles solides sont destinés en aval. Ainsi, certains ont formulé la nécessité de bâtir des structures basées sur plusieurs catégories de représentation interne de manière à en améliorer l'efficacité et la versatilité. Dans ce contexte, la recherche d'algorithmes de conversion de représentation est tout à fait fondamentale [Requicha,Voelker-1983]. Il est tout à fait clair cependant que les deux représentations les plus intéressantes dans notre contexte, du point de vue de leur versatilité, sont le CSG et le Brep et la majeure partie des systèmes commerciaux actuels sont articulés autour de ces deux types de représentation.

Dans ce cas de figure, la structure du système de modélisation solide peut être de trois natures différentes (figure II.15) :

- *représentation unique*: le système n'est basé que sur l'une ou l'autre des deux représentations.

- *représentation duale*: le système est basé sur une interface de construction de type CSG. L'arbre de construction est ensuite évalué de manière à en déduire une structure de type Brep. Les deux représentations sont accessibles pour les applications en aval.

- *représentation hybride*: les deux techniques de construction d'objets solides sont accessibles (opérateurs d'Euler et CSG) et conduisent, en fonction de la technique choisie, soit à un CSG soit à un Brep.

Nous allons constater au cours des chapitres suivants que, malgré la redondance d'information engendrée, la structure la plus intéressante, dans le contexte de l'intégration des systèmes de CAO/CFAO est très probablement une structure duale basée sur le CSG ainsi que sur une représentation par les frontières exacte.

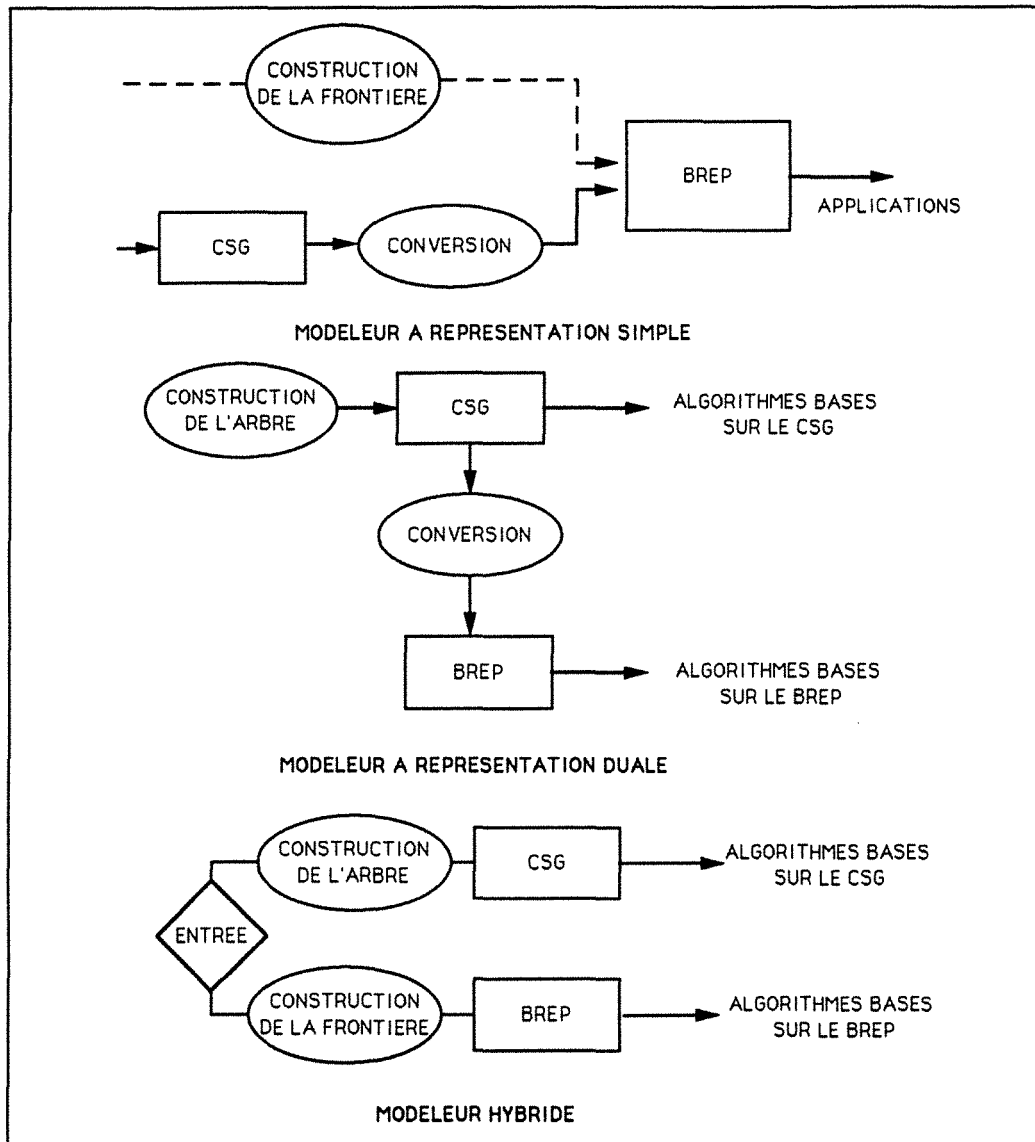


Figure II.15: Les différentes structures des systèmes de modélisation

Nous avons remarqué, au cours du premier chapitre, que la maîtrise de la phase de discrétisation du modèle géométrique de l'objet traité est une des clefs de l'intégration effective des méthodes numériques au sein des systèmes de conception modernes. Nous parcourons ci-dessous l'ensemble des techniques de génération de mailles non-structurées développées à ce jour et présentant un intérêt dans le cadre de la résolution des problèmes tridimensionnels volumiques.

II.2 Les techniques de génération de mailles non-structurées

On distingue habituellement trois grandes familles de techniques de maillage qui se distinguent essentiellement par la nature et le volume de l'information que l'on doit fournir en entrée [Baker-1989b] [Boubez et al. 1986] [Ho-Le-1988] [George-1991] [Sapidis,Perruchio-1989] [Shephard-1989].

II.2.1 Première classification

II.2.1.1 Les méthodes de génération manuelle

L'utilisateur doit fournir de manière interactive l'ensemble des données utiles à la construction du maillage: sommets, arêtes, éléments, etc ... Ces techniques sont très voisines des techniques de construction de modèles géométriques de type "fil de fer" . La construction se déroule en effet selon le schéma suivant:

- génération des entités de base (points, arêtes, ...)
- traitement des entités de base(rotations, translations, duplications, ...)

On estime en moyenne que l'emploi de ce type d'approches, incontournables par le passé lors des premières applications de la méthodes des éléments finis, entraîne un coût en temps représentant plus de 80% du coût total de l'analyse de comportement.

II.2.1.2 Les méthodes semi-automatiques

A la base, on utilise dans ce cas une discrétisation très grossière du domaine Ω à mailler, construite selon le mode manuel décrit au paragraphe précédent. Cette discrétisation initiale utilise des volumes de topologie très simple (quadrangles, triangles, hexaèdres, pentaèdres, ...) qui seront par la suite fractionnés automatiquement en sous-volumes de même nature de manière à recouvrir le domaine étudié par un maillage conforme et régulier. La détermination du maillage initial de Ω en "super-éléments" ne peut être opérée de manière automatique à partir d'un modèle géométrique général. On ne peut en effet obtenir ce résultat que dans le cas de modèles géométriques très particuliers tels la modélisation solide analytique (3D volumique) ou la modélisation par carreaux élémentaires dans le cas des surfaces. On peut également classer les méthodes de génération de mailles par balayage dans la catégorie des méthodes semi-automatiques puisque ces méthodes sont étroitement liées à un type très particulier de modèle géométrique et nécessitent une intervention importante de l'utilisateur.

II.2.1.3 Les méthodes automatiques

La définition classique des méthodes automatiques de génération de maillages est la suivante :

Ce sont des méthodes qui consistent à discrétiser le domaine Ω en se basant uniquement sur de l'information provenant du modèle géométrique , et ceci sans aucune intervention de l'utilisateur (à l'exclusion de la fonctionnelle H). Cette définition est très incomplète, notamment en raison du fait qu'elle ne tient pas compte du type de modèle géométrique impliqué. En effet, la discrétisation d'un domaine est une opération de complexité très variable selon que l'on traite un modèle géométrique général (CSG, Brep) ou un modèle très particulier (octrees, modélisation analytique, balayage, ...) et même si dans ce dernier cas on est effectivement en mesure de générer des mailles de manières complètement automatique, en utilisant un modèle d'usage très restreint on se heurte à des contraintes relatives aux concepts fondamentaux de l'intégration des systèmes et de l'ingénierie simultanée. On utilise d'ailleurs de manière assez courante, le terme de mailleur "libre" afin de caractériser le fait que la technique employée n'est pas contrainte par un type spécifique de représentation géométrique de l'objet.

II.2.2 Seconde classification

Parmi les techniques de maillage automatique et semi-automatique, on peut également établir une classification [Ho-Le-1988] selon la stratégie générale utilisée :

II.2.2.1 Les méthodes type "topologie en premier"

La topologie des mailles est déterminée dans un premier temps et dans certains cas elle est connue à priori. Les positions nodales sont déterminées par la suite. Ce type d'approche, si l'on exclut les algorithmes de régularisation de mailles et les méthodes de r-remailage adaptatif (repositionnement des noeuds), n'a fait l'objet que de très peu de recherches et ouvre des perspectives très intéressantes au niveau de la réalisation du concept de l'ingénierie simultanée. Leur implémentation effective n'est possible, dans l'état actuel des choses, que pour des topologies et des géométries particulières.

II.2.2.2 Les méthodes type "noeuds en premier"

Pour ces méthodes, on peut clairement scinder le déroulement du processus de discrétisation en deux phases distinctes et séquentielles [Cavendish et al. 1985] [Frederick,Edge-1970] [Lee et al. 1984][Nguyen-Van-Phai-1982] :

- *génération des noeuds du maillage*
- *détermination de la connectivité*

II.2.2.3 Les méthodes mixtes

Ici, les noeuds et les éléments sont créés de manière complètement simultanée et on ne peut absolument pas distinguer de déroulement en deux phases, comme dans les cas précédents. En effet, pour chaque création d'éléments, il y a soit création de noeuds soit utilisation de noeuds déjà existants qui proviennent d'une opération de création antérieure [Boubez et al. 1986] [Peraire et al.1981] [Sluiter,Hansen-1982] [Woo,Thomasma-1984] [Wordenveber-1984] [Yerry,Shephard-1984].

Nous allons évoquer maintenant les différentes techniques de génération de mailles non structurées développées à ce jour.

II.2.3 Les différentes approches

II.2.3.1 Les méthodes par blocs et par transport-projection

Ce type de génération de mailles ne fait pas partie, à proprement parler, des méthodes automatiques si l'on se réfère à la classification présentée précédemment. Cependant, elle a connu une telle popularité au niveau des mailleurs commerciaux que nous ne pouvons l'ignorer [Baker-1986] [Cook, Oakes-1982] [George-1991] [Herrmann-1976] [Zienkiewicz-1971].

De manière très générale, cette méthode consiste à générer des mailles à l'intérieur de sous-domaines de Ω ayant une topologie très simple (hexaédrique et quadrangulaire dans la plupart des cas). Ces sous-domaines sont surfaciques ou volumiques selon la nature de Ω et la génération de mailles à l'intérieur de ces sous-domaines se fait suivant trois schémas possibles:

II.2.3.1.1 Utilisation d'une fonction de transport explicite

Ces méthodes consistent à établir une expression mathématique permettant de passer de manière explicite de l'espace de référence (espace paramétrique) à l'espace réel (espace de définition du domaine Ω), sachant que dans l'espace paramétrique, le sous-domaine traité est unitaire (carré, cube, ...). Cette procédure s'apparente fortement au principe d'utilisation d'éléments de référence au niveau de la résolution numérique par une formulation intégrale (éléments finis en particulier). La différence tient au fait que la fonction de transport utilisée dans le cas du maillage n'est pas exclusivement de nature isoparamétrique. Cette fonction peut en définitive prendre toutes les formes décrites précédemment, en ce qui concerne les systèmes de modélisation analytique (volumique) ainsi que les carreaux surfaciques élémentaires. Ainsi, lorsque l'objet est représenté suivant le principe de la modélisation solide analytique, les sous-domaines ainsi que les fonctions de transport sont connus a priori, sans aucun calcul, ce qui en fait des modèles particulièrement adaptés à ce type de technique de discrétisation. Une fois la fonction de transport établie, on détermine le maillage de référence, ce qui consiste tout simplement à discrétiser l'image du sous-domaine dans l'espace paramétrique, c'est à dire un volume de topologie et de géométrie élémentaires. Ce maillage est ensuite transporté sur le domaine Ω par l'intermédiaire de la fonction de transport.

II.2.3.1.2 Utilisation d'une fonction de transport implicite

Dans ce cas, la fonction de passage entre l'espace de référence et l'espace réel est exprimée de manière implicite sous forme d'un système d'équations aux dérivées partielles appelé système de génération. Globalement, la méthode consiste à poser a priori un système d'EDP dont la paramétrisation est la solution.

Les conditions aux limites sont fixées par la connaissance des frontières du domaine réel (sous-domaine de Ω à mailler). Plusieurs méthodes existent, suivant le type de système de génération utilisé (systèmes elliptiques, hyperbolique, ...) et suivant les variables choisies. On peut en effet poser un système de variables (x,y,z) , les coordonnées de l'espace réel (approche de type A) [Baker-1986] [George-1991] ou un système de variables (u,v,w) (approche de type B), les coordonnées paramétriques.

Dans le cas des approches de type A, le système est transformé en un système équivalent, de variables (u,v,w) , qui est résolu par des méthodes itératives (méthode de relaxation) en se basant sur un maillage connu dans l'espace de référence, puisque élémentaire à déterminer (figure II.16). L'interpolation généralisée de la solution sur le maillage de référence est utilisée comme fonction de transport entre l'espace de référence et l'espace réel et l'emploi du Laplacien comme système de génération est assez courant et l'ajout de seconds membres à ce système de base permet un contrôle sur la forme des mailles obtenues (introduction de lignes d'attraction, de points d'attractions, ...).

II.2.3.1.3 Spécification de points de contrôle

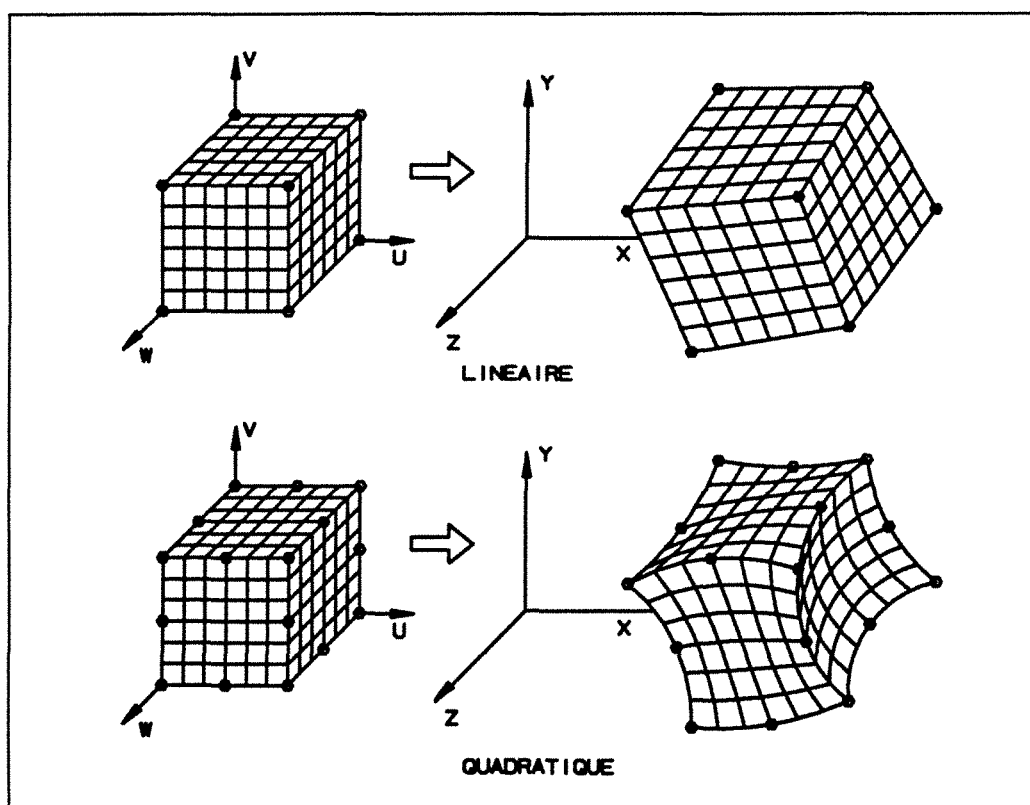


Figure II.16: La discrétisation par blocs

Cette méthode est connue sous la dénomination de *maillage par blocs* et permet de discrétiser les sous-domaines en se basant sur l'utilisation de points de contrôle situés sur leurs arêtes. Sur chacune des faces d'un sous-domaine, après projection dans l'espace de référence, on commence par relier les points de contrôle en vis à vis de manière à déterminer de nouveaux points de contrôle à l'intérieur des faces. On répète la même opération en volumique pour déduire l'ensemble des noeuds internes au sous-domaine traité. Cette technique utilise par conséquent la connectivité particulière reliée à la topologie de chaque sous-domaine (connectivité de type i,j,k dans le cas de l'hexaèdre).

Les trois techniques exposées ci-dessus permettent de discrétiser des zones de topologie élémentaire. Une fois cette opération réalisée sur l'ensemble des sous-domaines recouvrant Ω , il s'agit ensuite de déterminer la connectivité globale du maillage sur Ω (fusion des noeuds communs).

Les faiblesses essentielles de ces techniques sont les suivantes:

- le recollement des zones n'est pas garanti
- il est difficile de produire des mailles de taille variable en fonction d'une consigne sur la densité nodale à travers Ω sous la forme d'une fonctionnelle H .
- la génération automatique de sous-domaines: même si Yeung et Hsu ont présenté un algorithme permettant d'effectuer cette opération de manière automatique [Yeung,Hsu-1988],

cette voie est encore inexploitable dans un contexte général, en raison du manque de robustesse et d'efficacité de la méthode.

- même si l'utilisation de sous-ensembles primaux permet d'améliorer le processus de discrétisation en le décomposant en sous-problèmes (prise en compte de symétries, rotations, ...), cela implique une perte importante quant à la sémantique du modèle (fonctionnalités, morphologie, ...).

Par conséquent, l'utilisation de ces techniques se limite à des contextes très particuliers (modélisation solide analytique par exemple) et ne convient pas dans le contexte général de l'intégration de toutes les fonctions impliquées au cours du processus de conception et de fabrication.

II.2.3.2 Les techniques de maillage par balayage. maillage paramétrique

Cette méthode est également très particulière étant donné que son automatisation n'est possible qu'à partir de modèles géométriques très particuliers (modélisation par balayage). Ainsi, à partir du maillage d'une surface, éventuellement obtenu par l'intermédiaire d'une autre technique (transport-projection, Delaunay-Voronoi, frontale,...) on peut en effet obtenir, connaissant le chemin de balayage, une discrétisation volumique composée exclusivement d'éléments hexaédriques et pentaédriques (figure II.17) [Berry-1989]. La représentation de la surface de base est déterminante quant à la possibilité d'automatiser complètement le processus de maillage tridimensionnel à partir d'un modèle géométrique par balayage. Ce type d'approche conduit à des problèmes de recollement de zones, comme dans le cas des méthodes par blocs, et n'est pas exploitable, pour les mêmes raisons, dans le contexte général de cette étude.

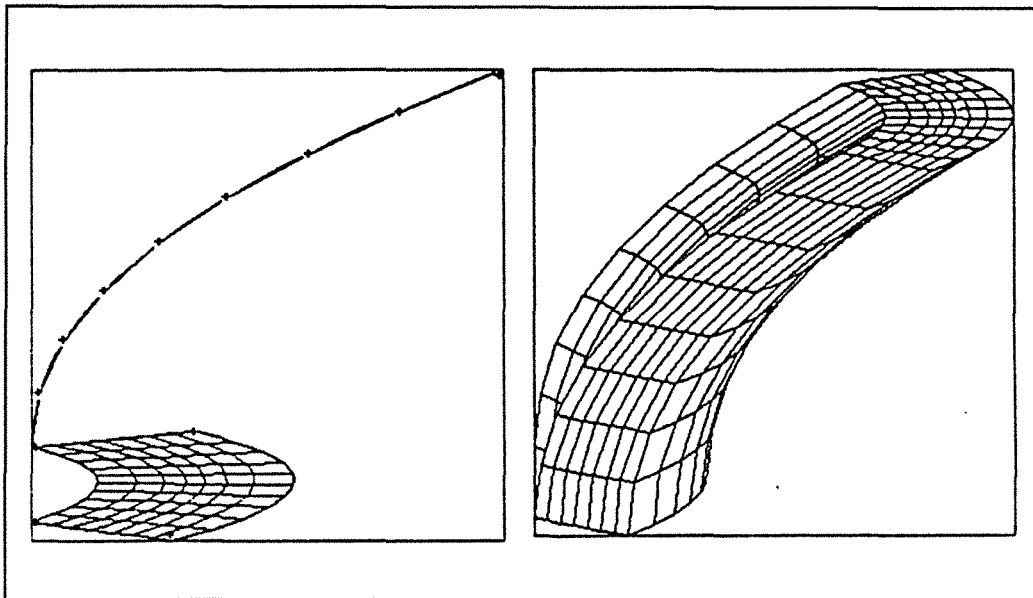


Figure II.17: Le maillage par balayage [Berry-1989]

II.2.3.3 Le maillage par utilisation de techniques de décomposition spatiale

Les maillages basés sur ce type de technique ont fait l'objet de nombreux travaux de recherche [George-1991] [Kela et al. 1986] [Nakajima et al. 1992] [Yerry, Shephard-1984] qui ont assez rapidement permis de mettre au point des procédures de maillage automatique surfaciques et

volumiques. En effet, elles sont issues d'une idée très simple à l'origine, qui est de superposer une grille au domaine à discrétiser et de traiter les cellules de cette grille de manière à en déduire un maillage conforme et exploitable par les codes de calcul.

Nous avons décrit brièvement les techniques de décomposition spatiale au cours du chapitre I et nous allons en examiner le potentiel quant à l'application aux problèmes de discrétisation. Le principe de représentation d'un domaine Ω par décomposition spatiale (volumique ou plane) présente en effet deux volets principaux:

- l'énumération exhaustive
- la décomposition récursive

Nous allons bien entendu retrouver cette dualité au niveau des procédures de maillage basées sur ce principe. L'énumération exhaustive conduit en effet aux méthodes de superposition de grilles régulières alors que le découpage récursif permet l'utilisation de grilles composées de cellules de taille variable. Dans les deux cas, le problème consiste essentiellement à traiter les cellules situées à la frontière de Ω , en particulier lorsque ces frontières présentent une courbure importante. D'ailleurs, on est confronté dès le départ au problème de la représentation de ces frontières: la simple connaissance de l'objet à traiter sous forme d'une structure hiérarchique récursive ou plus simplement exhaustive, ne suffit pas, en raison du manque considérable d'information sur la géométrie et la topologie de l'enveloppe de l'objet. Par conséquent, on est obligé de recourir à un autre modèle géométrique en parallèle. Les cellules à l'intersection des frontières sont traitées de manière à en déduire des cellules modifiées qui sont en réalité l'intersection topologique entre la cellule et l'objet. Un exemple d'intégration au niveau des fonction est l'utilisation des opérations topologiques du système de modélisation afin de déterminer les cellules modifiées.

On se trouve ici confronté au compromis classique de ce type d'approche: Soit les cellules sont très raffinées de manière à réduire les schémas d'intersection possibles avec les surfaces de l'objet (les contours en 2D) et dans ce cas on obtient des mailles beaucoup trop denses, soit on ne raffine pas les cellules et on se trouve confronté à des schémas d'intersection qui peuvent être très complexes, allant à l'extrême jusqu'à l'objet dans sa totalité [Shephard et al. 1988]. Dans le premier cas, le découpage des cellules de frontières en tétraèdres est assez simple alors que dans le second, cela peut nécessiter le recours à d'autres techniques de maillage (Delaunay-Voronoi, frontale) en raison de la complexité des cellules modifiées.

En ce qui concerne la prise en compte de la frontière, on est confronté à un autre problème: dans le cas où le modèle géométrique est exact, les schémas d'intersection avec les frontières peuvent engendrer des cellules modifiées comportant des faces et arêtes courbes. D'une part, le traitement de ces cellules peut être très complexe, d'autre part, il ne peut se faire que moyennant une perte d'information au niveau de la nature réelle de la géométrie des frontières.

Le recouvrement obtenu à ce stade de déroulement de la procédure, que l'on ait utilisé un principe de grille fixe ou de découpage récursif, n'est pas exploitable directement car il est non conforme (figure II.18.A). On rend ce recouvrement propre à être utilisé par les codes d'analyse en deux phases:

- *équilibrage du degré des cellules*: cette opération, inutile dans un contexte de grille fixe, consiste à régulariser le passage entre cellules connexes à une variation de degré de 1 au maximum (figure II.18.B).

- *découpage des cellules en triangles ou tétraèdres*: cette opération permet de rendre le recouvrement conforme (figure II.18.C et D).

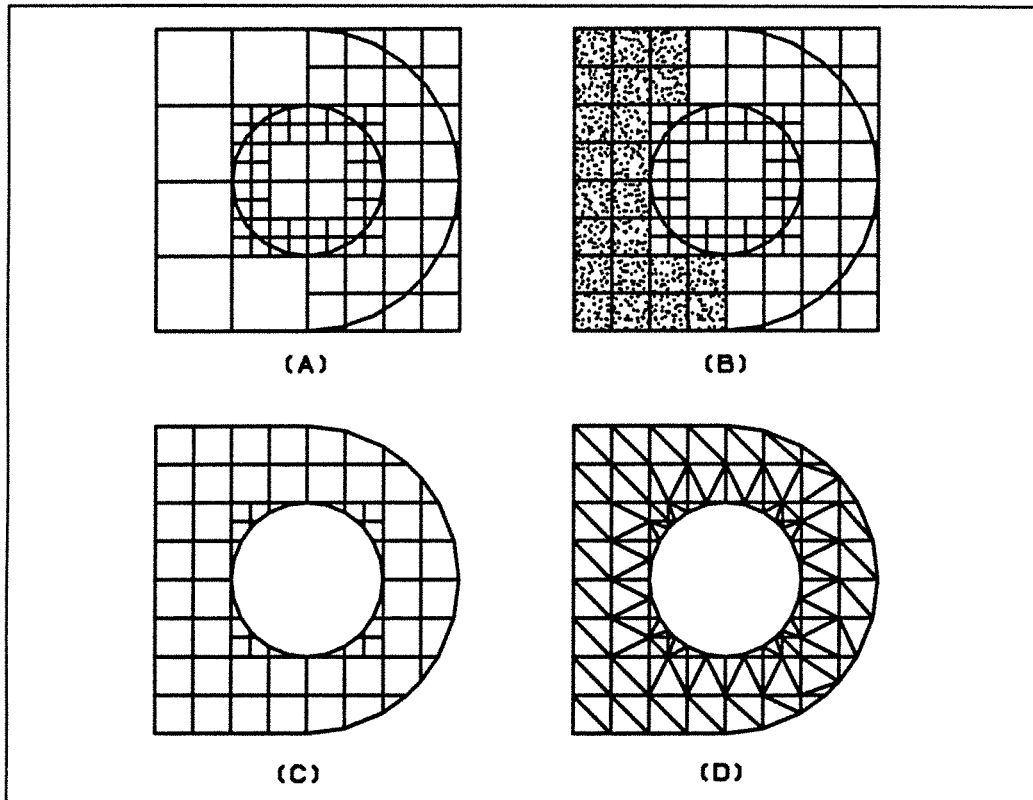


Figure II.18: Maillage par utilisation des techniques de décomposition spatiale

On obtient, grâce à ces méthodes, des mailles de bonne qualité dans les régions éloignées des frontières de l'objet, alors qu'au voisinage de celles-ci, on a une explosion du nombre d'éléments, surtout dans le cas de surfaces courbes. En règle générale, la grande faiblesse de ces méthodes réside dans le fait qu'elles sont peu économiques en degrés de liberté étant donné que le contrôle de la densité nodale est très peu précis.

Les possibilités d'intégration sont également extrêmement limitées puisque d'une part on est obligé de recourir à un autre modèle géométrique, et d'autre part, la discrétisation des frontières est (surfaces et arêtes) implicite et cela rend l'intégration au modèle géométrique assez complexe à réaliser. Cependant, il apparaît que l'utilisation de ce type de technique est très intéressante d'une part en tant que support pour d'autres méthodes de discrétisation (établissement d'une fonctionnelle de description de la variation de densité nodale, gestion de l'environnement local), et d'autre part comme outil destiné à d'autres catégories d'applications [George-1991].

II.2.3.4 Les méthodes de type Delaunay-Voronoi

Au départ, les développements autour de ces méthodes sont issus de travaux théoriques en géométrie appliqués dans divers domaines (détermination de trajectoires de véhicules

autoguidés par exemple). En effet, ces méthodes sont essentiellement basées sur les propriétés des *triangulations de Delaunay* ainsi que sur les constructions de polygones de Voronoi.

Le problème sous-jacent à ce type d'approche est celui de la détermination du "meilleur" (minimisant les distorsions géométriques) ensemble de *simplexes* T_i (triangles tétraèdres) formant une triangulation (au sens général) d'un nombre N de points P_k de R^3 . Cette triangulation est appelée triangulation de Delaunay et se caractérise par la propriété fondamentale suivante:

L'hypersphère circonscrite à chaque simplexe T_i ne contient aucun autre de l'ensemble des P_k (à l'exclusion des sommets de T_i).

La détermination automatique de cette triangulation à partir du nuage de positions nodales initial peut suivre plusieurs schémas possibles. Un schéma classique fait intervenir la construction des polytopes V_j (polygones et polyèdres de Voronoi) formés à l'aide des hyperplans médiateurs de bipoints $P_j P_k$. Ces polytopes, introduits par Voronoi constituent par conséquent des zones de l'espace telles que (figure II.19).

$$D_m = \{x: |x - P_i| \leq |x - P_j|, \forall j \neq i\}$$

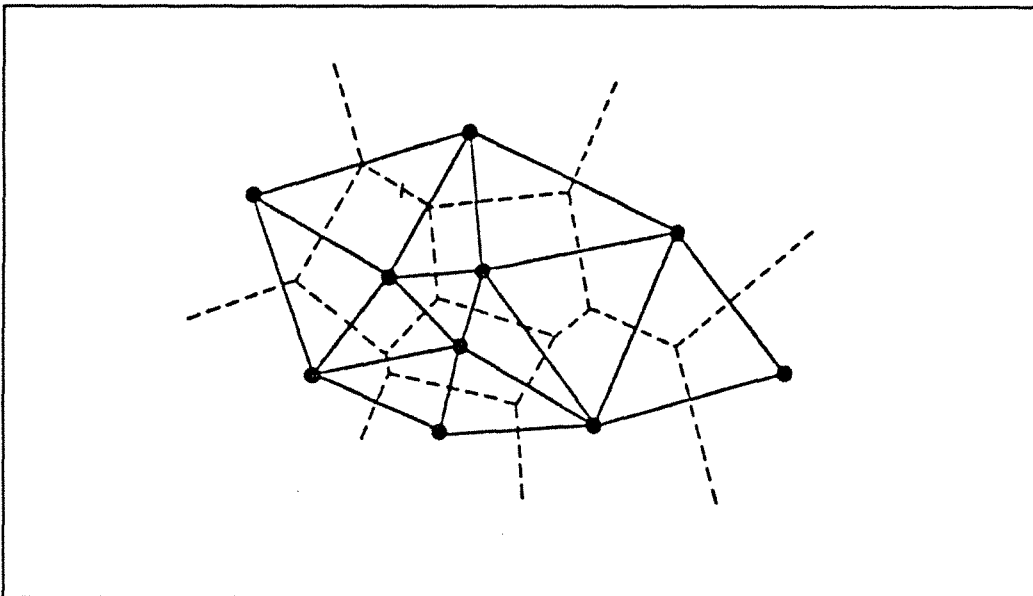


Figure II.19: Le diagramme de Delaunay-Voronoi [George-1991]

Ainsi, pour un noeud P_i , c'est l'ensemble des points de R^3 plus proches de P_i que de n'importe quel autre noeud P_j .

La triangulation obtenue en reliant les points P_j et P_k associés à deux polytopes adjacents est de type Delaunay. Ce principe, s'il est exploitable en 2D est extrêmement délicat à utiliser en volumique et les méthodes existantes réellement efficaces procèdent par insertion nodale en utilisant la propriété des triangulations de Delaunay, de préférence aux constructions de Voronoi [Baker-1989a] [Shenton,Cendes-1985]. Citons en particulier les travaux de Watson [Watson-1981] et Cavendish [Cavendish et al. 1985] dès le début des années 80 et ceux plus récents de George-Hermeline [George,Hermeline-1989].

La méthode de Delaunay par insertion nodale suit les étapes suivantes:

- *création d'un nuage de points à la frontière de Ω*
- *génération d'un maillage "boite": c'est le maillage de l'intérieur d'un hexaèdre contenant l'ensemble des points du nuage et s'appuyant sur ces points en utilisant le principe de l'insertion nodale (non détaillé).*
- *régénération de la frontière: à ce stade en effet, certains simplexes ne respectent pas la frontière de l'objet et il est nécessaire de les traiter (opérations de transformation locale).*
- *élimination des simplexes extérieurs à Ω*
- *création de points internes à Ω : on utilise ici également le principe de l'insertion nodale.*

Ce type de méthode s'est avéré très efficace, notamment en volumique, et la possibilité d'action sur la densité nodale des nuages de points initiaux permet un contrôle assez précis de la densité des mailles obtenues. L'obligation de reconstruire la frontière de l'objet en cours de procédure ainsi que l'obtention d'éléments dégénérés (tétraèdres plats ou "slivers") [Cavendish et al. 1985] sont cependant les points faibles de cette méthode.

II.2.3.5 Les méthodes frontales

Cette technique de maillage, à la différence des techniques dérivées de Delaunay-Voronoi ne repose sur aucune justification théorique mais s'avère extrêmement efficace, aussi bien en ce qui concerne le maillage bidimensionnel que tridimensionnel surfacique et volumique et ceci pour n'importe quel type de topologie et de géométrie. Cette méthode consiste à recouvrir le domaine Ω par des simplexes (quelques travaux ont été menés en vue de générer des quadrilatères) en se basant, au départ de la procédure sur un front initial composé de la discrétisation de la frontière de Ω . En bidimensionnel et surfacique, un front est composé de segments, obtenu en discrétisant les contours de la zone à mailler alors qu'en volumique, il est composé d'un ensemble de triangles situés sur la peau de l'objet. L'idée est de générer des éléments triangulaires ou tétraédriques lors de la progression du front vers l'intérieur de Ω .

Les différentes approches existantes se distinguent presque essentiellement par leurs règles de progression, aussi bien en 2D qu'en 3D [Chae,Bathe-1989] [Cuillère et al. 1993] [George-1991] [Golgolab-1989] [Lo-1985] [Lohner,Parikh-1988] [Peraire et al. 1988]. Le processus d'avancée du front est itératif: à chaque opération de création d'un, ou de plusieurs éléments, le front est réactualisé et on recommence le même traitement sur sa nouvelle configuration. Globalement, une opération élémentaire d'avancée se déroule suivant le schéma suivant (figure II.20):

- choix d'un composant M_j du front
- détermination d'une nouvelle position nodale C_1 , afin de créer un élément optimal (du point de vue de sa forme) à partir de M_j .
- utilisation de C_1 afin de créer des éléments
- ou
- utilisation d'un noeud du front déjà existant afin de créer des éléments
- tester les intersections entre les entités créées et le front
- réactualiser le front

On répète cette séquence d'opérations jusqu'à ce que le front soit vide.

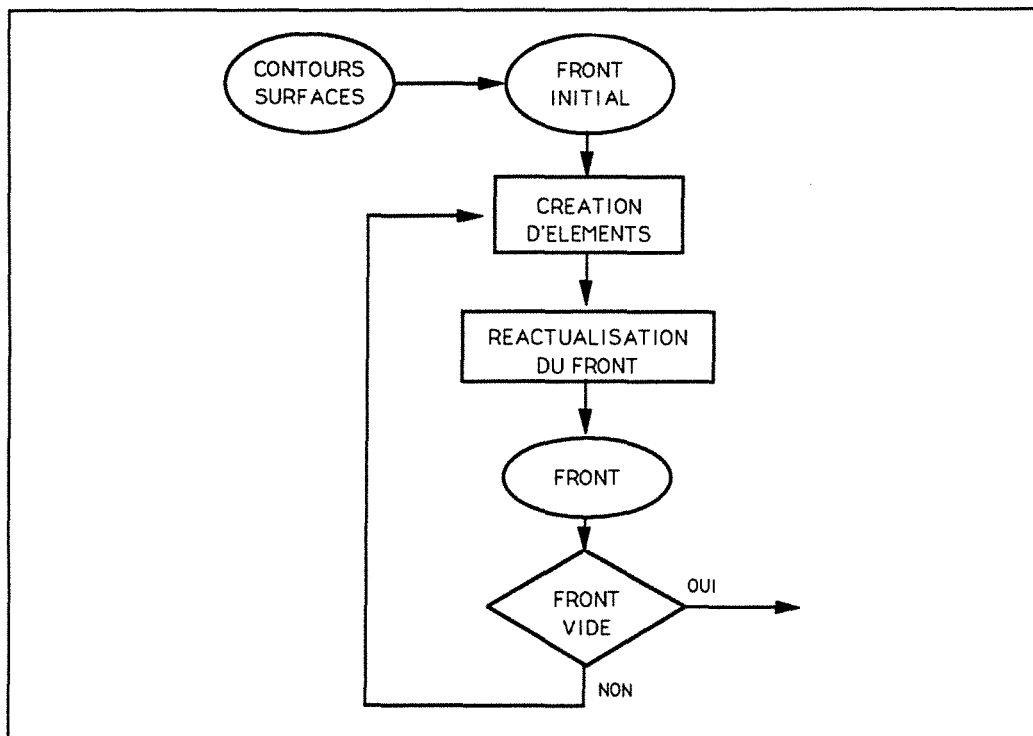


Figure II.20: Déroulement des méthodes frontales

Dans sa version classique, le méthode frontale ne requiert, en entrée, que la connaissance des frontières de Ω et les positions nodales à la base du recouvrement de Ω sont générées au fur et à mesure du déroulement de la procédure, contrairement aux méthodes de type Delaunay-Voronoi qui requierent la connaissance des positions nodales a priori . Il est cependant possible d'utiliser le même type de technique dans le cas des méthodes frontales. Il s'agit, après avoir déterminé l'ensemble des positions nodales intérieures à Ω , d'utiliser uniquement ces positions pour générer des éléments. Le recours à un processus frontal en deux temps permet d'améliorer la forme des éléments obtenus, notamment en volumique, mais il ne permet pas de contrôle dynamique sur le respect des spécifications imposées par H , en plus de nécessiter une phase opératoire supplémentaire (génération des noeuds).

L'avantage principal des méthodes frontales, en plus de leur simplicité de mise en oeuvre (en particulier en 2D), est leur *potentiel de contrôle* sur les caractéristiques des mailles obtenues (densité variable, anisotropie) [Peraire et al. 1988]. L'utilisation des méthodes frontales, tel que nous allons le constater au cours des chapitres suivants, conduit cependant à des difficultés reliées au nombre considérable de tests d'intersection nécessaire à chaque itération, ainsi qu'au phénomènes de non-convergence [Golabol-1989].

CHAPITRE III

-

UN SYSTÈME INTÉGRÉ DE GÉNÉRATION DE MAILLES PRÉ-OPTIMISÉES

Introduction

La réalisation effective d'un système intégré de calcul de comportement à partir de la définition d'un modèle de produit complet, dans l'optique de l'ingénierie simultanée, se heurte à un certain nombre de contraintes tant en ce qui concerne le modèle géométrique utilisé qu'en ce qui concerne la technique de discrétisation choisie. Dans un premier temps, nous examinons les implications de ces contraintes au niveau du choix des composantes de notre système intégré de maillage tridimensionnel. Nous nous attardons tout particulièrement sur le concept de la pré-optimisation de la densité nodale, qui constitue une des grandes originalités de notre travail ainsi que sur les enjeux et les difficultés inhérents à son implémentation au sein de notre système. Nous parcourons ensuite les différentes étapes de résolution du problème du maillage automatique tridimensionnel pré-optimisé à partir d'un modèle de produit permettant de satisfaire aux exigences d'applications de natures les plus diverses.

III.1 Structure d'un système intégré de calcul de comportement

III.1.1 Problématique

Nous avons constaté dans le chapitre précédent que les systèmes actuels présentent encore de nombreuses lacunes. On peut remarquer, en particulier, qu'aucun système ne propose une intégration effective de la phase de calcul de comportement, basée sur un modèle de produit incluant non seulement de l'information de nature géométrique mais également de nature technologique, et surtout, en ce qui nous concerne, qui considère le maillage comme une composante à part entière du modèle. Globalement, la recherche de ce modèle de produit idéal consiste à donner un "sens physique" à une représentation qui, à l'heure actuelle, est encore basée exclusivement sur la mathématique de description de la géométrie et de la topologie de l'objet étudié.

Parallèlement, un des enjeux fondamentaux de cette recherche est d'améliorer l'accessibilité des méthodes numériques, de manière générale. En effet, la complexité de la phase de discrétisation combinée à celle des formalismes mathématiques mis en jeu, tendent à restreindre l'usage de ces méthodes à un petit nombre d'ingénieurs très spécialisés dans le domaine.

Dans ce contexte, notre contribution s'inscrit comme suit:

- simplifier le processus de maillage tridimensionnel en limitant les entrées à leur strict minimum, à savoir le modèle géométrique, les conditions aux limites et un facteur de précision relié à l'erreur admise au niveau des résultats de l'analyse du comportement.
- améliorer le processus en terme de rapidité et d'efficacité afin d'être en mesure de répondre aux exigences de l'ingénierie simultanée.
- intégrer les procédures de maillage à un modèle de produit permettant de s'adapter à toutes les fonctions impliquées dans le processus général de conception et de fabrication.

Jusqu'à présent, nous avons introduit la problématique de l'intégration de la phase de calcul de comportement dans un contexte très général, c'est à dire que nous n'avons fait aucune hypothèse particulière quant au problème physique modélisé.

Bien que les concepts introduits au cours de ce travail puissent s'étendre à d'autres domaines d'application, nous nous limiterons en réalité au calcul de résistance mécanique, c'est à dire que le problème physique considéré est modélisé selon la théorie de l'élasticité tridimensionnelle. Cette restriction sera toutefois discutée au cours du dernier chapitre.

Nous allons désormais examiner la structure de notre système intégré de maillage automatique tridimensionnel et effectuer une description détaillée de l'ensemble de ses composantes.

III.1.2 Composantes du système et méthode d'intégration

III.1.2.1 L'interface utilisateur

Nous avons mentionné précédemment que l'un des objectifs primordiaux visés est de faciliter l'accès aux techniques de résolution numérique pour un plus grand nombre d'ingénieurs et dans cette optique, la phase de discrétisation du modèle géométrique doit être aussi invisible que possible pour l'utilisateur (figure III.1). En effet, l'intervention extérieure au système se limite à l'entrée des informations suivantes:

- *les conditions aux limites*: charges et déplacements imposés (dans le cas de calculs d'élasticité).

- *le facteur de densité globale*: ce coefficient peut être considéré, du point de vue de l'utilisateur, comme un facteur lié à la précision désirée lors de l'analyse proprement dite. Ce facteur influence la densité globale d'une part, c'est à dire la densité dans les zones à faible gradient de contrainte, et d'autre part, les densités dans les zones "à risque" où la variation de la densité nodale est exprimée de manière analytique en fonction de la densité globale ainsi que de facteurs exprimant le degré et l'étendue de la densification (voir paragraphe III.2).

- *le modèle géométrique*: il s'agit de la mise en oeuvre des principes classiques de construction de modèles solides.

- *les constantes physiques* de définition du problème (matériaux en particulier).

L'ensemble des informations mentionnées ci-dessus représente le minimum strictement nécessaire afin de mener un calcul de résistance mécanique en élasticité tridimensionnelle, c'est à dire que d'un point de vue théorique, toute intervention supplémentaire de l'utilisateur est superflue et devra être éliminée. On peut souligner cependant qu'un utilisateur plus expérimenté peut éventuellement manifester le besoin de pouvoir contrôler de manière plus précise le déroulement et le résultat de la discrétisation (spécification interactive des zones de densification, facteurs de densification, ...). Ainsi, parallèlement à la mise en oeuvre de procédures totalement automatiques, il est nécessaire de développer des possibilités d'action interactive, de manière à assurer une plus grande flexibilité vis à vis de l'utilisateur.

L'interface utilisateur présente des fonctions classiques de saisie interactive des données géométriques et alphanumériques, de visualisation type fil de fer ou en shading, en mettant à profit la puissance des terminaux graphiques modernes.

III.1.2.2 Un modèle géométrique dual

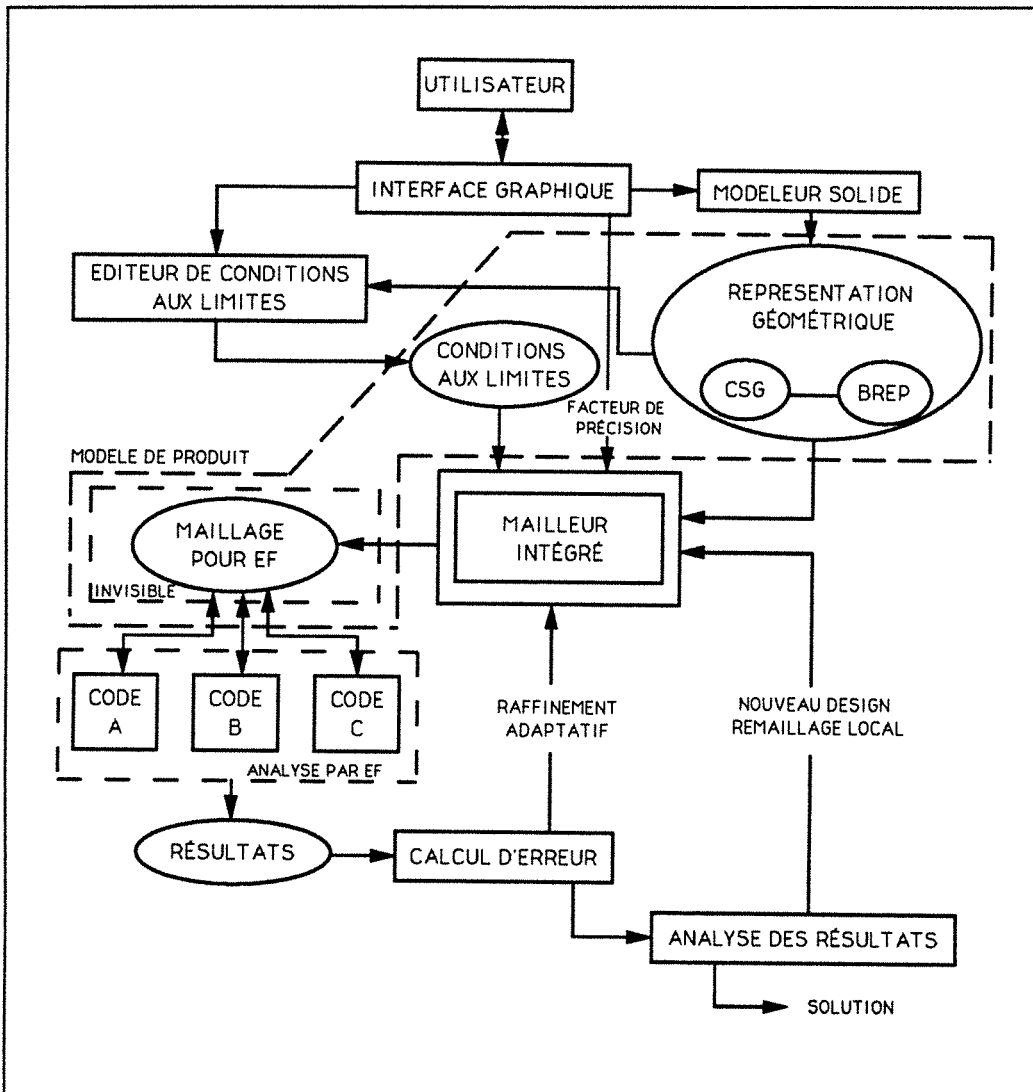


Figure III.1: Structure d'un système de conception intégré

III.1.2.2.1 Définition du modèle

Nous avons parcouru au cours du deuxième chapitre, les différentes stratégies existantes dans le domaine de la modélisation solide. A partir de cette information ainsi que des contraintes imposées par nos objectifs, il est nécessaire d'établir une structure de base afin de définir la géométrie des objets tridimensionnels traités. Nous avons souligné précédemment que la plupart des systèmes actuels utilisent une technique de construction des objets solides de type CSG, c'est à dire basée sur les opérateurs booléens plutôt que sur les opérateurs d'Euler. Les grandes faiblesses des modèles de type CSG sont leur non-unicité d'une part, et d'autre part le fait qu'ils sont non-évalués. En revanche, ce type de représentation contient de l'information relative à l'historique de création des objets, ce qui n'est pas le cas pour les représentations par les frontières. En effet, bien que la stratégie de construction d'une pièce soit basée sur des notions très subjectives et que pour un objet donné il existe une multitude d'arbres possibles menant au même résultat, il apparaît que la plupart du temps, cette stratégie contient une sémantique reliée aux fonctionnalités de l'objet. Cette information est accessible, presque directement, à partir d'un arbre CSG alors que la connaissance exclusive d'une

représentation par les frontières entraîne le recours à des techniques d'extraction de forme (voir paragraphe III.2.3).

En réalité, chacune de ces deux représentations présente un intérêt particulier et indiscutable, c'est pourquoi de nombreux auteurs suggèrent un modèle de produit basé sur une *structure géométrique duale* [Cuillère et al. 1992] [Maranzana-1988] [Zhang, Alting-1992]. D'ailleurs, le recours à un modèle géométrique dual est une démarche tout à fait naturelle compte tenu du fait que de toute manière, la technique de construction mise en oeuvre par la grande majorité des systèmes de modélisation solide, se réfère au principe du CSG. L'information relative à l'historique de création de l'objet peut ainsi être sauvegardée et structurée de manière à obtenir un modèle où coexistent (après évaluation) les deux types de représentations. L'ensemble des applications impliquées au cours du processus général de conception et de fabrication ont par conséquent accès à une information plus complète incluant à la fois la géométrie, la topologie de l'objet ainsi que le séquençement et la nature des opérations topologiques mises en oeuvre lors de sa construction.

Nous avons remarqué au cours du chapitre II que l'évaluation du modèle CSG peut conduire globalement à deux catégories très distinctes de représentations par les frontières:

- les *Brep exacts*
- les *Brep facettisés*

Notre choix s'est porté sur un modèle dual basé sur une représentation par les frontières exacte et ceci pour les raisons suivantes: L'évaluation du CSG en une structure facettisée entraîne une perte d'information cruciale au niveau de la nature réelle des surfaces de l'objet. En conséquence, ce type de représentation est peu approprié à un usage au sein d'un système à vocation générale.

En effet, nous avons souligné précédemment que l'un des enjeux de la construction d'un modèle de produit complet est d'introduire au sein d'une structure assez théorique, de l'information lui conférant un *sens physique* accru. Par exemple, remarquons que l'ajout d'information de nature technologique telle que la cotation fonctionnelle, ne peut se faire qu'en se référant à une représentation exacte des surfaces de l'objet.

III.1.2.2.2 Cohésion du modèle

En réalité, la construction d'un modèle géométrique dual et, à plus haut niveau, d'un modèle de produit incorporant la discrétisation de l'objet, tel que proposé au paragraphe III.1.2.5.1, nécessite beaucoup plus que la simple sommation conceptuelle des deux catégories de représentation (figure III.2). En effet, la combinaison de modèles de type CSG et Brep exact introduit une redondance d'information assez importante dans la structure finale. Par exemple, les paramètres de définition des solides génériques primitifs (paramètres de dimensionnement et de positionnement) se retrouvent pour la plupart également au niveau de la représentation par les frontières. Ainsi, la construction d'un modèle géométrique dual consiste à établir un ensemble de liens entre les entités de base à la définition de chacune des deux représentations (figure III.3). A une opération booléenne entre deux solides primitifs correspond par exemple un ensemble d'arêtes définies au niveau de la structure du Brep. A l'inverse, à une face donnée de la topologie de la frontière correspondent une ou plusieurs primitives de l'arbre de construction. La détermination de cet ensemble de liens constituant la cohésion de la structure duale est simplifiée en raison du fait qu'une grande partie de ces liens sont nécessairement

présents temporairement au cours de la construction du modèle et de son évaluation. Il s'agit par conséquent d'avantage de sauvegarder cette information au sein de la structure duale plutôt que de la reconstruire après évaluation du CSG.

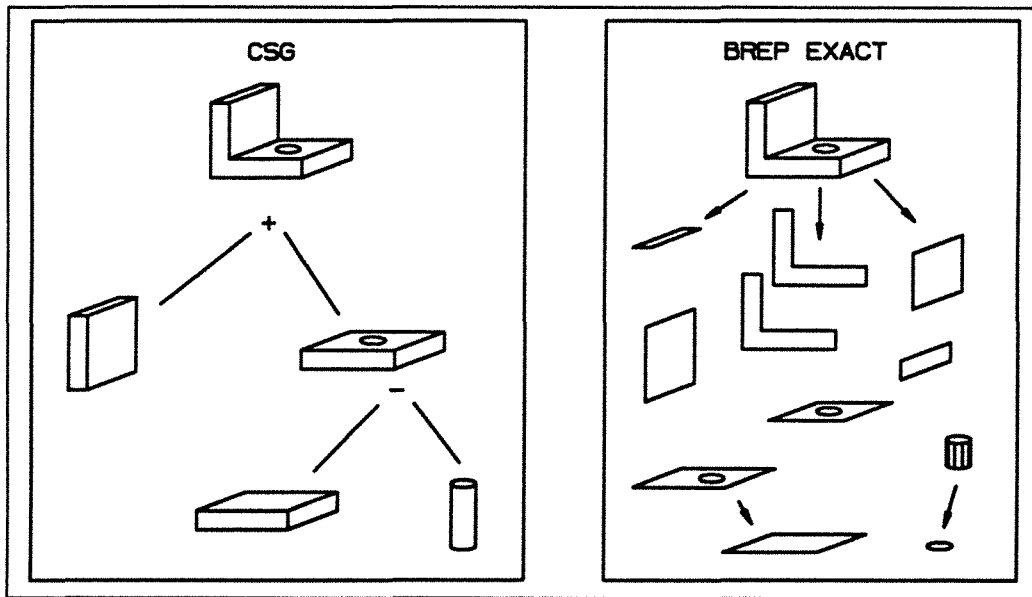


Figure III.2: Deux représentations géométriques disjointes

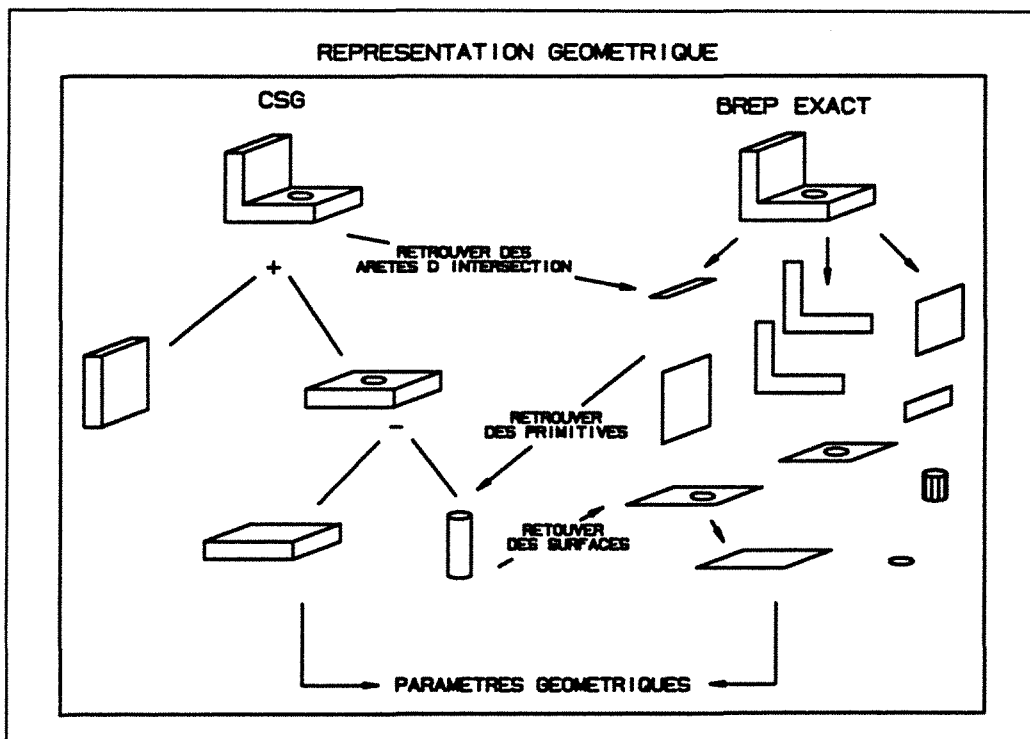


Figure III.3: L'intégration au niveau du modèle géométrique dual

La construction d'un modèle dual basé sur ce principe permet d'en améliorer la concision et la richesse. De surcroît, grâce à ces interrelations étroites on est en mesure, lors du déroulement de la discrétisation du modèle ou de tout autre processus relié au contexte général, d'accéder rapidement et facilement à de l'information propre à la fois au CSG et à la représentation par les frontières. L'ensemble des concepts évoqués ci-dessus participent au premier niveau

d'intégration au sein de notre modèle de produit, c'est à dire l'intégration au niveau des données géométriques. Tel que mentionné précédemment, nous proposons d'introduire au sein de notre système un second niveau d'intégration (figure III.4) qui est relatif aux opérations d'exploitation du modèle de produit au cours du déroulement du processus global de conception de fabrication. En ce qui nous concerne, il s'agit d'intégrer au modèle dual défini ci-dessus, un modèle discrétisé destiné à l'étude du comportement physique de la pièce représentée.

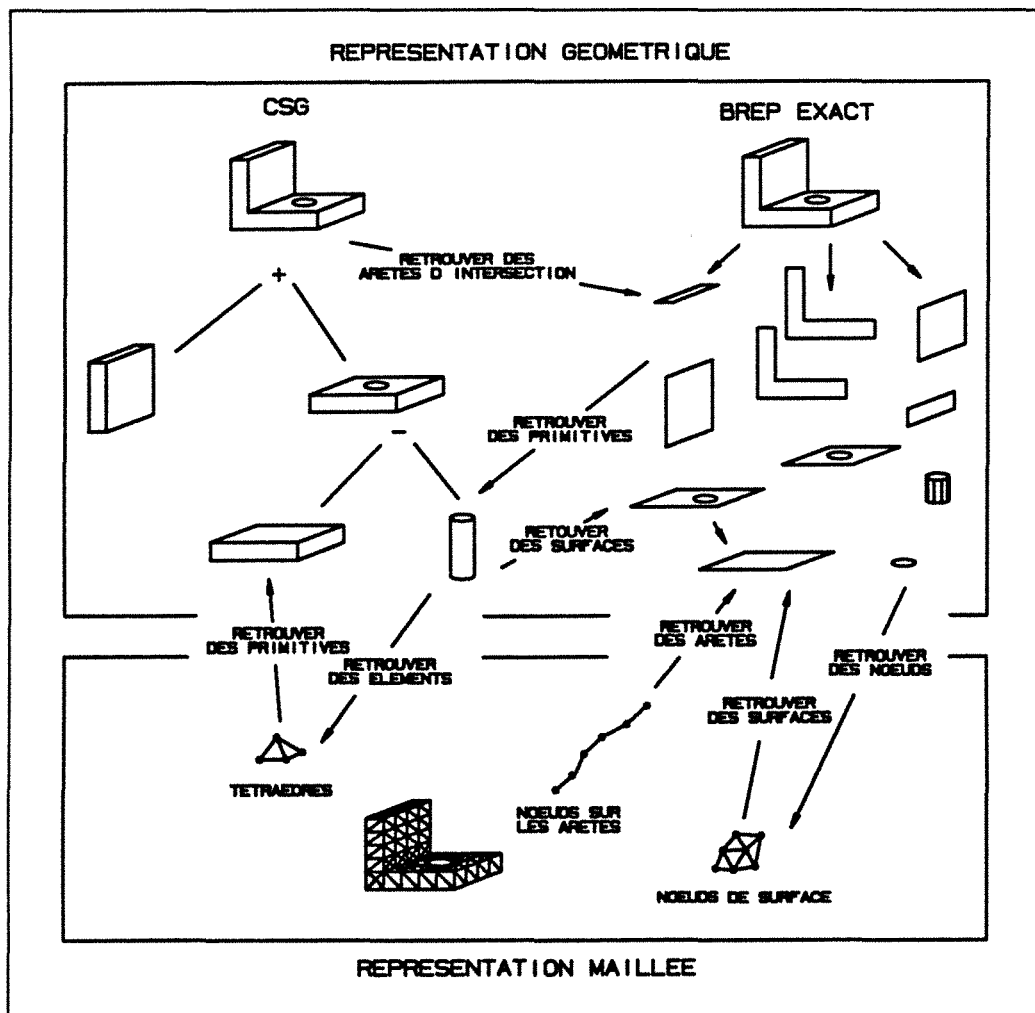


Figure III.4: L'intégration effective de la discrétisation au modèle de produit

Ce schéma d'intégration au second niveau présente deux volets distincts et complémentaires:

- *l'intégration des données*
- *l'intégration des procédures*

L'intégration du modèle discrétisé au niveau des données consiste à établir des liens, de même nature que ceux qui maintiennent la *cohésion du modèle dual* (figure III.4), entre les entités du maillage d'une part (noeuds, arêtes, ...) et les primitives du CSG ainsi que les composantes topologiques du Brep d'autre part. La construction de ces liens suit le même principe général que dans le cas de l'intégration au niveau du modèle dual étant donné qu'ils sont produits au cours du déroulement du processus de discrétisation.

De la même manière, ces liens sont de nature réciproque. Par exemple, il est à la fois possible de déduire l'ensemble des noeuds appartenant à une arête que de déterminer à quelle arête (sommet, face, body) appartient un noeud de la discrétisation de Ω .

Nous verrons au paragraphe III.3 que la méthode de construction de ces liens est celle du séquençement hiérarchique des opérations de maillage. Il s'agit en effet d'appliquer un principe de *discrétisation par phases successives* partant de la génération de noeuds au niveau des sommets du modèle géométriques, sur ses arêtes, sur ses faces et enfin à l'intérieur du volume de Ω . L'utilisation de ce type de principe a, bien entendu, des répercussions sur la technique de maillage utilisée mais également elle n'est envisageable que dans la mesure où le modèle de produit y est adapté. Aussi, le choix d'un modèle géométrique dual basé sur un Brep exact s'impose-t-il de manière à établir, de manière très naturelle et très facile, la cohésion du modèle de produit global.

On retrouve par ailleurs le même type de contraintes lorsque l'on désire étendre le modèle de produit à d'autres opérations du cycle complet de conception et de fabrication. L'établissement de liens formels de maintien de la cohésion du modèle passe, en effet, par l'utilisation d'une représentation exacte de la frontière de l'objet.

D'une manière générale, les entités du maillage sont reliées à deux catégories de données au sein du modèle de produit:

- les entités de nature topologique du modèle géométrique dual.
- les conditions aux limites

L'intégration au niveau des procédures consiste à partager un ensemble de ressources algorithmiques entre la modélisation la discrétisation. Il est en effet évident que ces deux domaines mettent en oeuvre de nombreux traitements géométriques de même nature et la réalisation complète de l'intégration modèle géométrique - modèle discrétisé passe par l'unification des traitements communs.

III.1.2.2.3 Implications et enjeux reliés au modèle de produit

III.1.2.2.3.1 Implications générales

D'abord, la définition et l'exploitation d'un modèle de produit basé sur une représentation par les frontières exacte permet d'envisager la transition vers des modèles géométriques plus évolués. En effet, le passage à des modèles solides unifiant les caractéristiques des systèmes actuels de modélisation surfacique et volumique, ne change rien quant à la structure du modèle de produit étant donné que l'évolution potentielle se situe exclusivement sur le plan de la géométrie des surfaces, des courbes ainsi que des solides génériques supportés par le système. En d'autres termes, la complexité des entités composant la géométrie d'un objet n'affecte nullement la nature de sa configuration topologique et les liens de maintien de la cohésion du modèle, même si ils relient des entités plus évoluées d'un point de vue mathématique, restent fondamentalement de même nature que dans l'état actuel des choses.

En ce qui concerne les conditions aux limites, il est possible dans ce contexte (utilisation d'un modèle exact) de baser leur définition sur les surfaces, les courbes et les sommets réels de l'objet. Ceci permet non seulement une précision accrue par rapport à l'emploi d'une

représentation facettisée , mais également de lier ces conditions à la géométrie réelle de l'objet et non à une approximation. Les conditions aux limites sont ainsi déterminées, au niveau du maillage en se référant au modèle géométrique par l'intermédiaire des liens de maintien de la cohésion de l'ensemble de la structure de données du modèle de produit.

D'autre part, l'ajout de nouvelles entités à la discrétisation (éléments, noeuds) peut se faire en conformité complète avec la géométrie et la topologie de l'objet grâce à l'intégration du maillage au sein du modèle de produit. La cohésion du modèle est par ailleurs réactualisée quelque soit les opérations effectuées sur chacune des représentations qui le composent.

Par exemple, lors de l'application de procédures de remaillage adaptatif, basées sur le résultat d'algorithmes d'évaluation d'erreur locale, et ceci quelque soit la stratégie d'enrichissement employée (h, p, h-p,...), il est souhaitable de pouvoir le faire en conformité avec la géométrie réelle du domaine étudié.

Dans un système ne respectant pas l'architecture intégrée proposée ici, le remaillage est en effet opéré à partir d'une représentation approximative assez grossière (maillage initial), de même que l'extrapolation des conditions aux limites (redistribution nodale des forces réparties par exemple). Par conséquent, si on fait tendre la densité nodale vers l'infini au cours du processus de raffinement adaptatif, on ne converge pas vers la solution du problème physique étudié sur le domaine Ω mais vers une solution sur $\bar{\Omega}$, approximation de Ω de telle que: $\bar{\Omega} \subset \Omega$. En particulier, le passage à des éléments de meilleure précision (tétraèdre quadratique, cubique, ...) est possible par adjonction de noeuds sur les frontières de Ω et non de $\bar{\Omega}$.

III.1.2.2.3.2 Implications au niveau du concept d'ingénierie simultanée

Nous avons noté précédemment que le principe de conception et de fabrication dans un contexte d'ingénierie simultanée consiste à proposer une version de produit initiale et de la réactualiser au cours du déroulement du processus global. Les modifications apportées à l'objet traité sont essentiellement de nature géométrique et non topologique. Le fait de disposer d'un modèle intégré géométrie-maillage tel que décrit dans les paragraphes précédents permet d'envisager la mise en oeuvre de fonctions de haut niveau de réactualisation automatique des diverses composantes du modèle de produit et en particulier de sa discrétisation . Ainsi, un changement mineur au niveau de la géométrie (paramètres dimensionnels, positionnement des solides primitifs) peut non seulement être détecté et analysé automatiquement, mais également être pris en compte afin de réévaluer localement la discrétisation existante, alors que les systèmes actuels exigent le remaillage complet de l'objet.

Cette faculté de *réactualisation automatique* prend tout son sens en cas d'optimisation poussée de la densité nodale, où le raffinement progressif et adaptatif de la solution numérique a nécessité de lourds calculs. L'existence de liens de maintien de la cohésion du modèle de produit permet de limiter les traitements aux entités réellement modifiées, aussi bien au niveau du modèle géométrique dual, du maillage ou des conditions aux limites. Le modèle est par conséquent réactualisé et non reconstruit. Dans le cas d'une modification purement géométrique, ces liens sont intégralement conservés et ne sont nullement affectés lors de l'exécution des procédures de réactualisation automatique. Par contre, dans le cas où l'on effectue une modification touchant à la fois la géométrie et la topologie du modèle, ces

liens se trouvent partiellement affectés et en conséquence, la réactualisation est plus complexe à mener de manière automatique. Nous proposerons au cours du cinquième chapitre deux stratégies d'implémentation effective de ce concept.

Nous verrons au paragraphe III.2 que le choix d'une structure géométrique duale telle que proposée ici se justifie également pour des raisons reliées au principe de la pré-optimisation de la densité nodale, qui consiste à déterminer automatiquement et "a priori" (avant toute analyse de comportement) une répartition spatiale de densité nodale adaptée à la physique du problème modélisé.

III.1.2.3 Interface avec les codes de calcul

Quelque soit de type de problème physique considéré, la structure de données associée à la discrétisation doit contenir un ensemble d'informations permettant la résolution par les méthodes numériques évoquées précédemment. Cet ensemble d'information doit être transmis aux codes de calcul et contient des données relatives à:

- *la géométrie du maillage*: ce sont les positions nodales exclusivement.
- *la topologie du maillage*: il s'agit des liaisons entre noeuds de manière à former des éléments.
- *l'interpolation et le calcul des matrices locales*: on trouve ici les possibilités de recours à des versions d'éléments plus évoluées d'un point de vue polynomial.
- *la physique du problème étudié*.
- *les conditions aux limites*.

En ce qui concerne les conditions aux limites, le fait d'employer un modèle de produit global, les intégrant en son sein, oblige en conséquence à les considérer au niveau du transfert de données vers les codes de calcul. La structure de description du produit contient une quantité d'informations qui n'est cependant pas nécessairement utile au solveur dans sa totalité.

L'information nécessaire doit ainsi être transmise, selon un format compatible avec le maximum de codes de calcul, de manière à fournir une plus grande flexibilité au système et doit permettre l'exécution des différentes étapes intervenant au cours de la phase de calcul (construction des matrices locales et globales, visualisation des résultats, des conditions aux limites, de la géométrie, ...). Cependant, les possibilités de transfert vers les codes de calcul souffrent de l'absence de norme commune admise par tous. Cette norme est difficile à établir étant donné qu'il est nécessaire, au préalable, de définir précisément la nature et la représentation des entités constitutives d'un maillage, en tenant compte des utilisations potentielles de l'information ainsi que du type de modèle de produit utilisé. Ainsi, dans l'état actuel des choses, les solutions envisageables sont:

- *l'intégration complète géométrie-calcul* (peu réaliste en raison de la quantité et de la diversité des modules de calcul)
- *la mise au point de post-processeurs d'interface dédiés* à chacun des codes de calcul employés.

III.1.2.4 La modélisation des conditions aux limites

Dans le contexte fixé par la définition de notre modèle de produit, les fonctions mises en oeuvre au niveau de la gestion des conditions aux limites sont:

- l'édition
- la réactualisation

Le système de modélisation des conditions aux limites doit en effet permettre non seulement la création de l'information relative aux conditions aux limites mais également la construction et le maintien des liens de cohésion du modèle de produit qui leurs sont associés. L'éditeur de conditions aux limites peut d'ailleurs être considéré comme un générateur d'attributs sur les entités topologiques (sommets, arêtes, faces, body) de la représentation par les frontières (figure III.5).

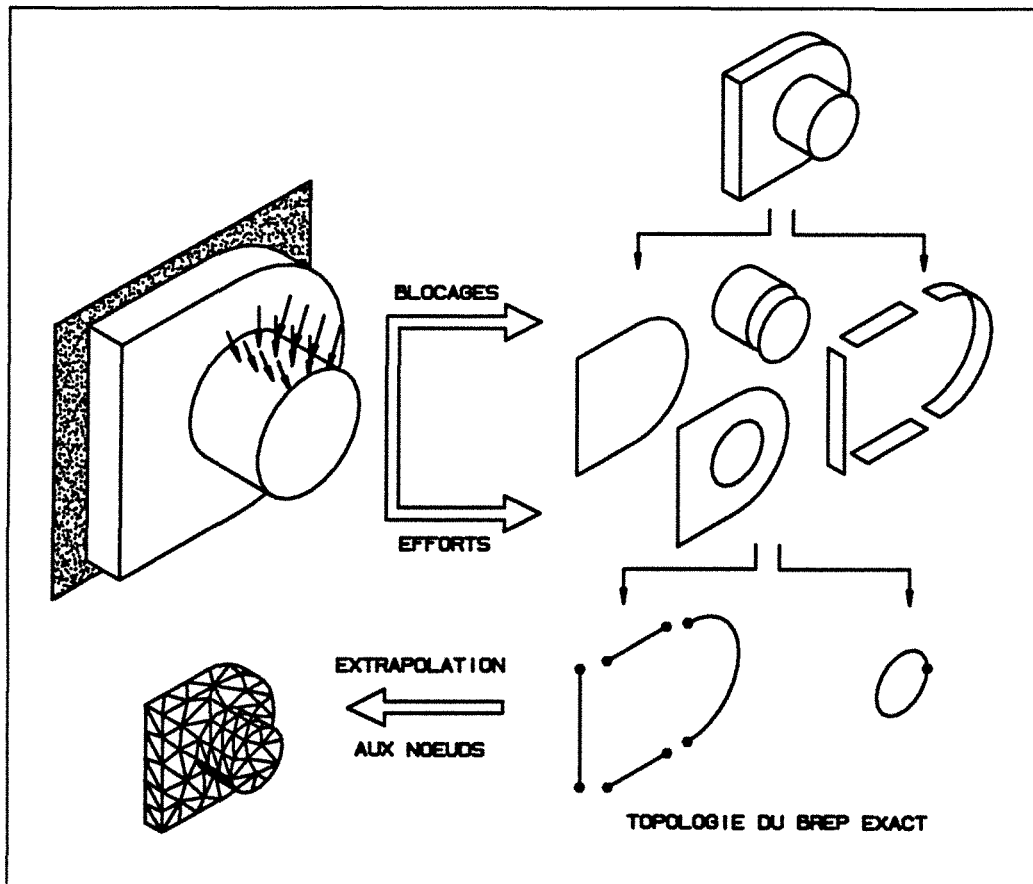


Figure III.5: Intégration des conditions aux limites au modèle géométrique

En mécanique, ces attributs sont essentiellement des forces (ponctuelles, linéiques, surfaciques et volumiques) ainsi que des déplacements imposés (dans une direction fixe, normal à une surface, selon un chemin donné, ...) et ils doivent être spécifiés de manière interactive à partir d'une représentation graphique du modèle géométrique. Ce module est intégré au sein d'un ensemble d'outils de génération d'attributs (contexte de l'intégration au niveau des procédures) utilisés au cours d'autres phases de l'élaboration du produit [Deneux et al. 1992] (enrichissement du modèle géométrique par de l'information technologique par exemple). Le système de modélisation des conditions aux limites, toujours dans le contexte de

l'intégration au niveau des procédures met en oeuvre de nombreuses fonctions du domaine de la modélisation géométrique (calculs géométriques, saisie de données interactive, ...).

Le maintien de la cohésion du modèle, du point de vue des conditions aux limites, est nécessaire en cas de modification géométrique d'une part, et d'autre part en cas de raffinement adaptatif de la solution.

De nombreux développements sont menés actuellement au niveau de l'ingénierie assistée par ordinateur et de nouvelles fonctionnalités sont introduites au niveau des systèmes actuels. Citons en particulier, les travaux menés dans le domaine des *modèles d'assemblage* ainsi que du calcul de la *dynamique des mécanismes*. Il est tout à fait raisonnable d'envisager que les progrès accomplis dans ces deux domaines puissent déboucher sur la détermination automatique de conditions aux limites (transfert d'information sur les blocages et les sollicitations imposées aux composantes d'un mécanisme). L'intégration de ces fonctionnalités nouvelles au sein des systèmes actuels est encore très limitée et sa réalisation complète permet d'envisager de nombreuses répercussions sur des activités très diverses au cours du déroulement du processus global de conception et de fabrication.

III.1.2.5 Un mailleur intégré, adaptatif et pré-optimisé

III.1.2.5.1 Intégré

Lors de la description de notre modèle de produit, nous avons présenté le concept d'intégration effective et complète de la discrétisation, du modèle géométrique et des conditions aux limites. Nous avons remarqué à ce sujet que ce type de structure intégrée nécessite la mise en oeuvre, en parallèle, de procédures de génération et de maintien des liens qui en font la cohésion dans le contexte de l'ingénierie simultanée. Bien entendu, nous allons retrouver le même contexte au niveau du mailleur, c'est à dire que les procédures de discrétisation doivent regrouper des fonctionnalités reliées à la génération de mailles intégrées au modèle de produit, ainsi qu'à leur réactualisation en fonction des événements survenant au cours de l'évolution du produit et du calcul de son comportement (raffinement adaptatif) (figure III.1).

La réactualisation du modèle peut n'affecter que des données de nature géométrique, tant au niveau du modèle dual que du maillage ou des conditions aux limites, ou affecter, en plus, les liens de cohésion du modèle global dans le cas d'une réactualisation de nature topologique.

III.1.2.5.2 Adaptatif

Les caractéristiques d'une discrétisation efficace sont fortement influencées par la nature du problème physique étudié et le recours à des algorithmes d'évaluation d'erreur permet d'auto-adapter ces caractéristiques en fonction de la précision souhaitée au niveau des résultats du calcul (voir paragraphe I.2.4). Les procédures de réactualisation de mailles doivent ainsi être capables de tenir compte de l'information fournie par l'évaluation d'erreur locale afin de proposer une discrétisation susceptible de satisfaire à ces contraintes. L'utilisation d'un mailleur intégré permet de faire converger ce processus vers une solution basée sur la géométrie exacte de l'objet traité, c'est à dire plus réaliste d'un point de vue physique. Les techniques de discrétisation utilisées à ce niveau sont essentiellement inspirées de deux principes:

- *le raffinement-déraffinement*: il s'agit d'appliquer une technique d'enrichissement de la discrétisation existante.

- *la détermination d'une carte de densité* [Coorevits,Pelle-1992] à partir de la connaissance de la répartition de l'erreur locale.

Quelque soit la technique employée, les noeuds de surface ajoutés le sont sur les surfaces et les courbes réelles de l'objet et la réactualisation du modèle de produit est élémentaire.

L'utilisation de la seconde technique d'adaptation des mailles au calcul d'erreur conduit à une problématique très voisine de celle que nous allons expliciter au niveau du concept de pré-optimisation de la densité nodale. Il s'agit en effet de mettre en oeuvre des procédures de discrétisation permettant de respecter, le plus fidèlement possible, une consigne très précise sur la *répartition de la densité nodale*. Cette consigne est en réalité plus ou moins complexe en fonction de la physique du problème étudié. Les paramètres généraux [Peraire et al. 1988] qui caractérisent une spécification de répartition nodale à travers un domaine volumique Ω quelconque sont:

$$\bar{\alpha}_1, \bar{\alpha}_2, s_1, s_2 \text{ et } \delta$$

et ils définissent les espacements nodaux suivants dans trois directions de l'espace:

$$\text{direction } \bar{\alpha}_1(x, y, z) \quad E(x, y, z) = \delta \cdot s_1$$

$$\text{direction } \bar{\alpha}_2(x, y, z) \quad E(x, y, z) = \delta \cdot s_2$$

$$\text{direction } \bar{\alpha}_1 \wedge \bar{\alpha}_2(x, y, z) \quad E(x, y, z) = \delta$$

$$\text{avec } \bar{\alpha}_1 \cdot \bar{\alpha}_2 = 0$$

Dans le cas particulier d'un écart moyen isotrope, δ est le même dans toutes les directions de l'espace.

III.1.2.5.3 Pré-optimisé

Dans le processus de raffinement adaptatif présenté ci-dessus, le maillage proposé au départ est un maillage grossier qui est amélioré, en terme de répartition de la densité nodale, au fur et à mesure du déroulement des procédures d'évaluation d'erreur et de remaillage. Ce type de technique permet, de manière complètement automatique, de générer des mailles de plus forte densité dans les zones à gradient de solution élevé et de densité moindre dans les zones à faible gradient de solution. Cela permet de déterminer une solution numérique de plus en plus précise tout en optimisant le coût du calcul (déraffinement dans les zones à faible gradient). En d'autres termes, l'application de ce type de procédures augmente, étape après étape, le sens physique du maillage initial et ceci de manière quelque peu artificielle puisqu'il est nécessaire de résoudre le système d'EDP à chaque itération. Le principe de la pré-optimisation de la densité nodale propose de conférer au maillage initial un certain *sens physique*, sans recourir comme précédemment, à des calculs de comportement. Il s'agit par conséquent d'une technique de raffinement "a priori", par opposition aux techniques de raffinement adaptatif qui interviennent "a posteriori", par rapport à l'analyse proprement dite.

Actuellement, si certains systèmes de discrétisation [Chae,Bathe-1989] [Shephard et al. 1988] proposent des possibilités de raffinement "a priori", on peut formuler les critiques suivantes:

- les possibilités de contrôle sont extrêmement limitées
- la consigne sur la répartition de densité nodale est calculée à partir d'informations spécifiées par l'utilisateur [Shephard et al. 1988] (densité nodale imposée en certains points par exemple) ce qui se heurte à la contrainte d'automatisation complète du processus afin de satisfaire aux exigences de l'ingénierie simultanée.

Le concept de la pré-optimisation de la densité nodale [Cuillère et al. 1992] que nous présentons à travers ce travail s'inscrit dans ce contexte (automatisation complète) et propose de déterminer une répartition de densité nodale adaptée à la physique du problème étudié. Dans notre cas, il s'agit de l'élasticité tridimensionnelle mais nous verrons par la suite que rien ne s'oppose fondamentalement à une extension de ce principe à d'autres catégories de problèmes physiques ainsi qu'à la détermination automatique de consignes de densité nodale plus complexes (mailles anisotropes en particulier).

III.2 Pré-optimisation de la densité nodale

III.2.1 Problématique

La détermination automatique "a priori" d'une fonctionnelle H adaptée au problème physique étudié est rendue possible grâce à l'exploitation d'un modèle de produit, et en particulier de son modèle géométrique central, tel que décrit dans les paragraphes précédents. En effet, le modèle permet d'appréhender l'objet traité en tant que solide et par conséquent, d'extraire automatiquement de l'information relative à sa configuration morphologique globale et locale, de manière à en tirer des conclusions au niveau de son comportement physique (zones potentiellement sujettes à de forts gradients de contrainte) et de les répercuter sur les caractéristiques de la fonctionnelle H.

Dans le contexte actuel, cette démarche est entièrement menée par l'utilisateur qui, lorsqu'il fournit au système, de manière interactive, des spécifications locales au niveau de la densité nodale, établit un parallèle entre sa connaissance du problème physique et la morphologie de l'objet traité. Nous proposons ici d'une part, de formaliser cette démarche en proposant un certain nombre de règles de base à la détermination "a priori" de zones à concentration de contraintes, et d'autre part d'automatiser le processus d'analyse morphologique de l'objet.

Globalement, les différentes étapes de déroulement de la pré-optimisation nodale sont les suivantes:

- *analyse morphologique de l'objet*
- *détermination de zones potentiellement à fort gradient de solution*
- *détermination de la fonctionnelle H*

Ainsi, le processus consiste à associer au modèle de produit, une fonctionnelle H basée sur les caractéristiques de forme de l'objet traité, en terme de résistance mécanique. Nous verrons dans la suite de notre propos que la fonctionnelle H se trouve, en réalité, complètement intégrée au modèle de produit, toujours dans une optique de réutilisation potentielle de

l'information (formes extraites, zones à gradient élevé, ...) dans le contexte de l'ingénierie simultanée.

III.2.2 L'analyse morphologique de l'objet

III.2.2.1 Caractéristiques recherchées

Dans une première étape, le principe de la pré-optimisation de la densité nodale consiste à extraire du modèle de produit, un certain nombre de caractéristiques de forme susceptibles d'exercer une influence déterminante sur le champ de solution obtenu après le calcul de comportement. Dans le cas de l'élasticité tridimensionnelle, on distingue essentiellement trois types de caractéristiques pouvant, en première approximation, être à la source de gradients de contraintes élevés (figure III.6):

- *les retraits de matière*: cette catégorie rassemble un nombre très important de caractéristiques de forme. Ce sont par exemple les trous topologiques, les rainures les poches, etc.

- *les angles rentrants*: cette catégorie correspond aux arêtes entre deux surfaces formant un angle matière supérieur à 180 degrés.

- *les congés de raccordement*: ce sont des surfaces de raccordement entre surfaces formant un angle matière supérieur à 180 degrés.

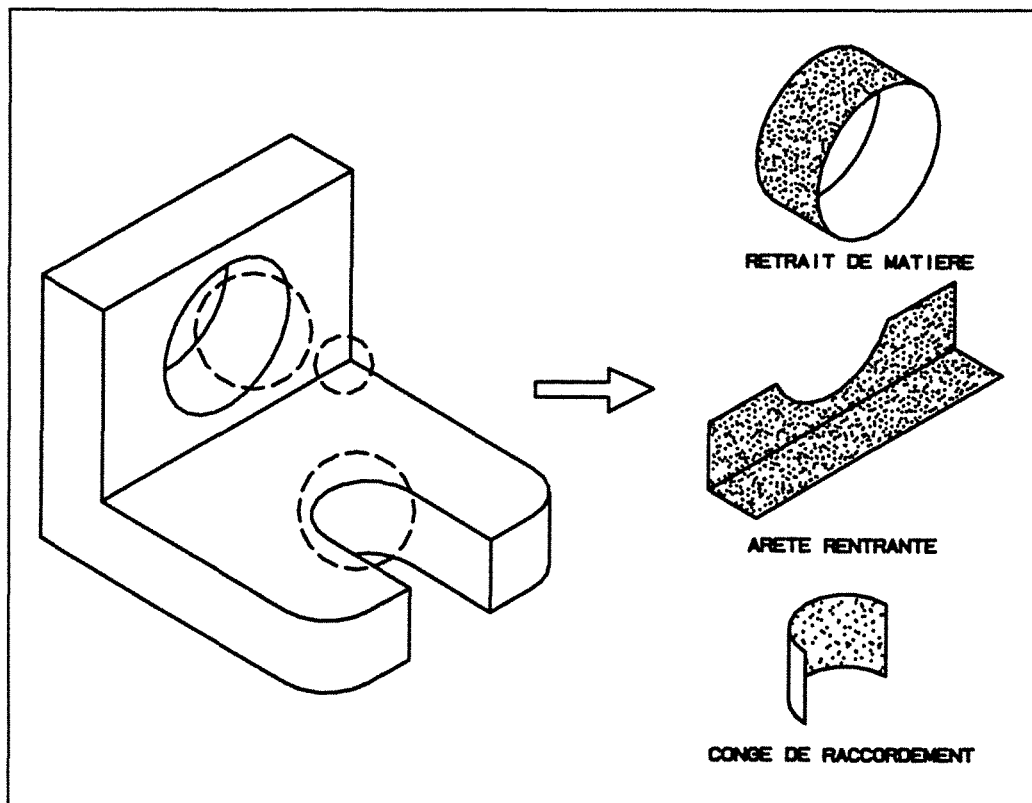


Figure III.6: Les différents types de caractéristiques recherchées

Les caractéristiques de forme mentionnées ci-dessus peuvent être de natures très différentes et ceci pour deux raisons essentielles:

D'abord, pour chaque catégorie de caractéristiques, on peut avoir des configurations topologiques très diverses, en particulier en ce qui concerne les retraits de matière. Par exemple, d'un point de vue strictement topologique, un trou peut présenter de nombreuses configurations très différentes selon qu'il est débouchant, borgne, composé d'une ou de plusieurs surfaces, simple, étagé, etc ...

D'autre part, chacune de ces caractéristiques peut être de géométrie très variable. Une arête rentrante peut en effet être liée à une courbe sous-jacente très simple, notamment dans le cas où les surfaces intersectantes qui la définissent sont de nature élémentaire, aussi bien qu'à une courbe modélisée à l'aide d'un formalisme mathématique plus complexe.

Cette diversité topologique et géométrique se trouve directement à la source de la grande difficulté qu'il existe à établir des procédures d'extraction de formes à la fois robustes et efficaces. De nombreuses recherches ont été menées dans ce domaine depuis une quinzaine d'années, en particulier en ce qui concerne les applications potentielles reliées au domaine de la préparation à la fabrication automatisée [Van-Houten-1991] [Joshi,Chang-1988] [Kyprianou-1980] [Perng et al. 1990] [Sakurai,Gossard-1990] [Woo-1970]. Il existe, à l'heure actuelle, différentes techniques d'extraction de formes qui se distinguent fondamentalement par le nombre ainsi que la complexité topologique et géométrique des caractéristiques potentiellement extraites et les hypothèses formulées quant au modèle géométrique utilisé et à la nature des objets traités:

III.2.2.2 Les approches existantes

III.2.2.2.1 Méthodes fondées sur l'utilisation du CSG

Certains auteurs se basent sur la définition de l'objet à traiter sous forme d'un arbre de type CSG afin d'extraire une succession d'opérations élémentaires d'enlèvement de matière à un "brut" initial. Le problème fondamental est que le CSG est une représentation non-unique et par conséquent, une pièce n'est pas nécessairement construite selon cette philosophie particulière (enlèvement de matière). Ainsi, lorsque l'objet n'est pas construit en utilisant exclusivement l'opérateur booléen de soustraction, il est nécessaire de transformer le CSG en un DSG, c'est à dire un arbre de destruction [Perng et al. 1990]. Malheureusement, il n'est pas toujours possible de réaliser automatiquement la conversion CSG-DSG et ceci explique en grande partie pourquoi la recherche dans ce domaine s'oriente plutôt, à l'heure actuelle, vers l'exploitation d'une représentations par les frontières.

III.2.2.2.2 Méthodes algorithmiques

Elles sont essentiellement basées sur l'exploitation des liaisons entre faces adjacentes au niveau de la représentation par les frontières de manière à classifier les arêtes du modèle géométrique selon trois catégories [Kyprianou-1980]:

- *les arêtes rentrantes*
- *les arêtes sortantes*

- *les arêtes fictives* (angle matière égal à 180 degrés)

Ensuite, en parcourant les arêtes du Brep classifiées de cette manière, il est possible d'extraire sur certaines surfaces, des dépressions et des protubérances locales. Le problème consiste ensuite à "recoller les morceaux" entre caractéristiques locales extraites, la configuration topologique globale des caractéristiques à identifier pouvant, en effet, être relativement complexe. Ce type d'approche s'avère particulièrement rapide et efficace en ce qui concerne l'identification de caractéristiques de forme dont la topologie est assez élémentaire mais demeure très limitée en terme d'évolution potentielle de la technique ainsi que du nombre de caractéristiques extraites.

III.2.2.2.3 Méthodes à langage de définition des caractéristiques

Établir un langage de définition de caractéristiques consiste en une mise à jour un ensemble de règles topologiques que doit vérifier une portion de la structure de la représentation par les frontières de l'objet afin d'appartenir à une famille de caractéristiques génériques [Van-Houten-1991]. La difficulté consiste, bien entendu, à représenter n'importe quelle caractéristique suivant ce type de langage, étant donné que la configuration topologique de leur frontière peut être de complexité très variable et par conséquent nécessiter un nombre de règles relativement important. L'implantation de ce type de méthode, bien que menée à terme au sein de certains systèmes commerciaux de préparation à la fabrication assistée par ordinateur (ICEM PART^{MD}), se heurte à la difficulté d'identifier les cas d'intersection de caractéristiques. Dans ces conditions, en effet, le langage de définition de chacune des caractéristiques est difficilement exploitable ce qui entraîne la nécessité de recourir à des algorithmes particuliers. Aussi la difficulté essentielle est-elle de trouver un équilibre entre le nombre de caractéristiques de base supportées par le système et la complexité des algorithmes d'identification des interférences entre caractéristiques.

III.2.2.2.4 Méthodes de comparaison de graphes

D'une manière générale, ces méthodes [Joshi,Chang-1988] [Sakurai,Gossard-1990] s'appuient sur le fait que, les caractéristiques à extraire d'une part, et l'objet traité d'autre part, peuvent être représentées, directement à partir de leurs représentations par les frontières, sous forme d'un graphe des adjacences attribuées (Attributed Adjacency Graph). Ce graphe est construit de manière très simple et formalise les liens topologiques entre faces de la représentation par les frontières. Le graphe est donc constitué de faces (noeuds du graphe) reliées par des arêtes (les arcs du graphe) portant un attribut numérique spécifiant si l'angle matière entre les surfaces concernées est supérieur ou non à 180 degrés (convexité ou concavité) (figure III.7). Ainsi, l'identification de caractéristiques de forme se résume à extraire du graphe général représentant le Brep de l'objet, un ensemble de sous-graphes correspondant à chacune des caractéristiques supportées par le système. On rencontre également, dans le cadre de ces méthodes, le problème de l'identification des cas d'intersection entre primitives qui requiert l'application de techniques heuristiques lourdes et encore très limitées. D'autre part, l'application de ces méthodes est encore exclusivement restreinte aux solides à géométrie prismatique et par conséquent, ces dernières ne sont, dans leur version actuelle, que très peu adaptées aux modèles de produit basés sur une représentation exacte de la frontière des pièces modélisées.

De toute évidence, on peut conclure que la recherche dans ce domaine est loin d'être parvenue à maturité et on peut s'attendre à de nombreux développements dans les années à venir.

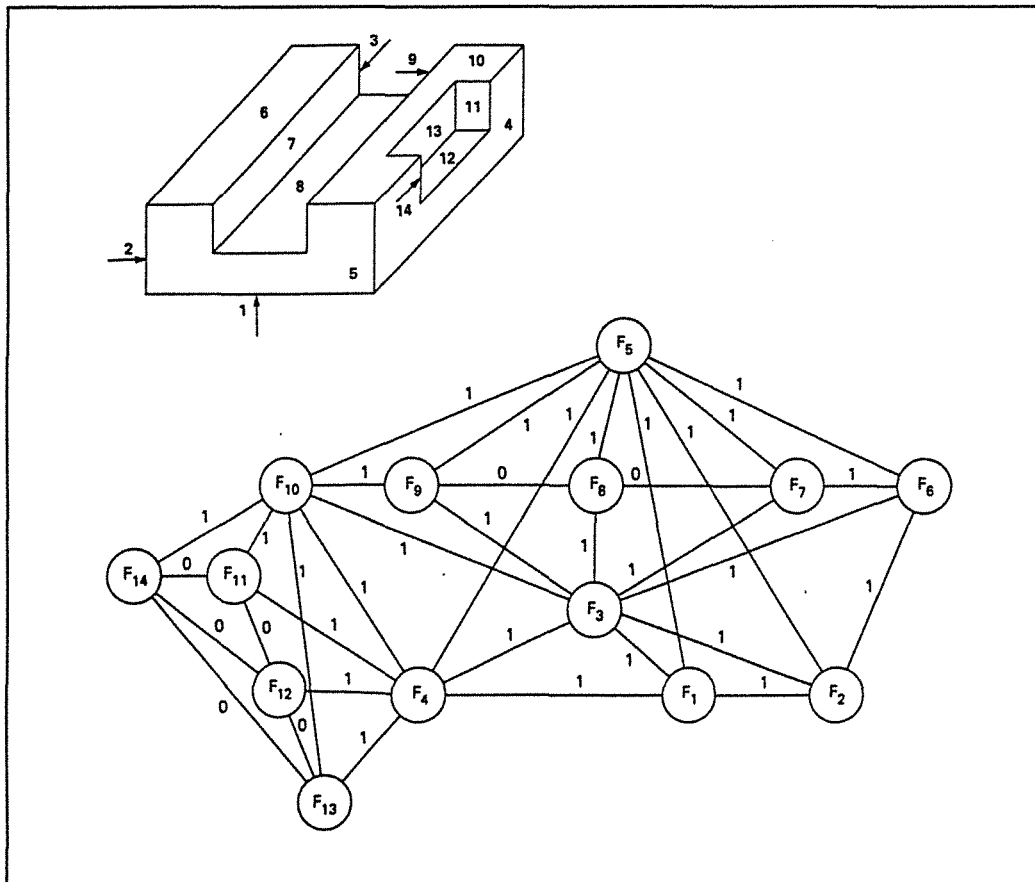


Figure III.7: L'extraction de formes par comparaison de graphes [Joshi,Chang-1988]

III.2.3 Application à la pré-optimisation de la densité nodale

III.2.3.1 Schéma d'extraction de caractéristiques

La pré-optimisation de la densité nodale consiste, dans un premier temps, à appliquer ces techniques de manière à identifier un ensemble de caractéristiques de forme appartenant à l'une des trois catégories mentionnées au paragraphe III.2.2.1. On est confronté, à ce niveau, à un compromis entre, la complexité des procédures d'extraction de formes employées et le temps de calcul investi par rapport à la durée globale de la discrétisation. En réalité, les enjeux de l'extraction de forme appliquée à la pré-optimisation de la densité nodale sont beaucoup moins cruciaux que dans le cadre d'autres champs d'application, notamment en préparation à la fabrication, domaine par excellence où le caractère plus ou moins exhaustif de l'extraction de formes est en relation directe avec la performance du système. D'autre part, dans le cas de la pré-optimisation de mailles, la recherche des caractéristiques de forme est purement basée sur la topologie et la géométrie de ces caractéristiques plutôt que sur leurs fonctionnalités, du moins dans l'état actuel de notre recherche. Par exemple, l'identification d'un trou lamé ou d'un trou fraisé se limite à l'extraction de faces, d'arêtes (Brep) et de solides primitifs (CSG), c'est à dire que la sémantique reliée à ce type de caractéristique de forme n'est ni recherchée ni, a fortiori, exploitée.

C'est pour cet ensemble de raisons que nous nous sommes limités à des schémas d'extraction de formes relativement simples, de nature purement algorithmique.

III.2.3.1.1 L'extraction des arêtes rentrantes

La connaissance de l'angle matière au niveau de l'ensemble des arêtes d'un objet est tout à fait fondamentale dans notre schéma d'extraction de formes. Elle permet en effet non seulement la détermination automatique des angles rentrants (angle matière supérieur à 180 degrés), mais également l'extraction d'autres caractéristiques telles que certains retraits de matière et surfaces de raccordement. Cette connaissance permet, de surcroît, l'identification des arêtes fictives de la représentation par les frontières (angle matière égal à 180 degrés), c'est à dire des arêtes du modèle qui ne sont pas réellement des arêtes de l'objet réel. Enfin, la détermination des attributs du graphe des adjacences (AAG), dans le cas de l'application de méthodes d'extraction de sous-graphes, est directement reliée au calcul de l'angle matière entre surfaces voisines. L'intérêt du recours à un modèle géométrique basé sur une représentation par les frontières exacte est tout à fait évident à ce niveau puisque d'une part l'accès aux arêtes du modèle devient pratiquement immédiat et d'autre part, cela facilite le calcul précis des vecteurs tangents ainsi que des vecteurs normaux.

Notre technique de détermination de l'angle matière au niveau des arêtes du Brep suit les étapes suivantes:

III.2.3.1.1.1 Calcul des vecteurs tangents

Selon les règles classiques de topologie des solides manifold, une arête est partagée par deux surfaces d'une part, et d'autre part, elle est orientée dans deux sens opposés selon que l'on considère son appartenance à l'une ou à l'autre des deux surfaces (winged edge structure). Cette notion est fondamentale et constitue la base de la cohésion topologique des modèles par les frontières.

Soit un point $P(x_p, y_p, z_p)$ situé sur la courbe C sous-jacente à une arête A reliant deux faces s'appuyant sur les surfaces S_1 et S_2 . La détermination de l'angle matière le long de C entre S_1 et S_2 commence par le calcul des deux vecteurs tangents unitaires à A en P (respectivement notés \vec{T}_1 et \vec{T}_2). Les sens respectifs de \vec{T}_2 et \vec{T}_1 sont déterminés en fonction de l'orientation de A par rapport aux surfaces S_1 et S_2 .

On a bien entendu:

$$\|\vec{T}_1\| = \|\vec{T}_2\| = 1 \quad , \quad \vec{T}_1 \wedge \vec{T}_2 = \vec{0}$$

Le calcul de la direction d'un vecteur \vec{T} tangent à une arête orientée A dépend essentiellement de la nature de la courbe qui lui est associée. On se trouve en effet généralement confronté à trois cas principaux:

- *segment de droite*: c'est un cas trivial dans la mesure où il s'agit uniquement de normer le vecteur formé par les deux extrémités de C . Le sens de parcours des sommets de A donne l'orientation du vecteur tangent.

- *ellipse*: l'orientation de l'arête A est donnée par un vecteur K orthogonal au plan de l'ellipse. Dans un repère orthonormé (O_C, I, J, K) la paramétrisation de l'ellipse est du type

$$\bar{x}(t) = \begin{bmatrix} x = R \cos t \\ y = \rho \cdot R \sin t \\ z = 0 \end{bmatrix}$$

ce qui donne l'expression du vecteur tangent (figure III.8.A) :

$$\bar{x}'(t) = \frac{d\bar{x}}{dt} = \begin{bmatrix} x' = -R \sin t \\ y' = \rho \cdot R \cos t \\ z' = 0 \end{bmatrix}, \quad \bar{T}_i = \frac{\bar{x}'(t_p)}{\|\bar{x}'(t_p)\|}$$

- *courbe d'intersection générale*: dans ce cas, la paramétrisation de la courbe est donnée par l'intermédiaire de la position d'un ensemble de points de contrôle, selon des formalismes mathématiques équivalents à ceux décrits au paragraphe II.1.4 (Bézier, Bspline, ...). La méthode générale consiste à utiliser cette paramétrisation, orientée par le sens de parcours des points de contrôle, et de procéder comme ci-dessus.

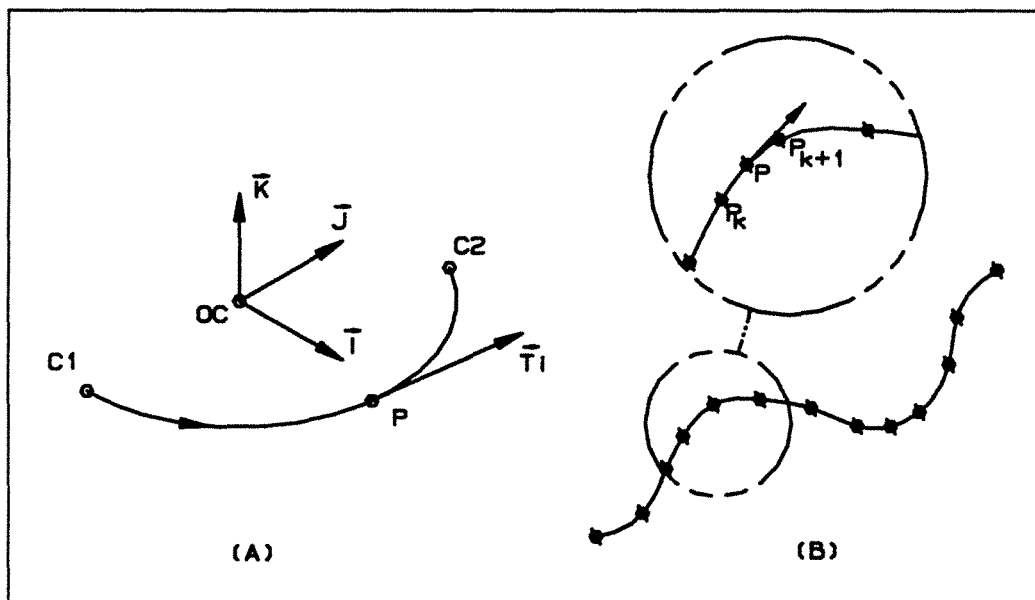


Figure III.8: Calcul des vecteurs tangents

Dans le cas où la courbe passe par ses points de contrôle et que la précision de l'approximation de la courbe d'intersection est suffisante, le calcul de \bar{T}_i s'appuie sur la utilisation des deux points de contrôle P_k et P_{k+1} , situés de part et d'autre de P le long de C. On approche alors \bar{T}_i par (figure III.8.B):

$$\vec{T}_i(P) = \frac{\vec{P}_k P_{k+1}}{\|\vec{P}_k P_{k+1}\|}$$

Il s'agit dans une seconde étape de déterminer les vecteurs normaux en P aux surfaces S1 et S2 , en utilisant la convention de la normale sortante par rapport à la matière de l'objet.

III.2.3.1.1.2 Calcul des vecteurs normaux

Le calcul des vecteurs \vec{N}_i en tout point P de la surface de l'objet, selon la convention de la normale sortante, suppose non seulement la connaissance précise de la géométrie des surfaces, mais également de leur orientation par rapport à la matière. Ces deux notions sont appréhendées assez simplement grâce à l'utilisation d'une structure de type Brep exact. En effet, la connaissance de la nature exacte des surfaces de l'objet permet d'en déterminer une paramétrisation à partir de laquelle on est en mesure de calculer la direction des vecteurs normaux.

Par exemple, au sein d'une représentation par les frontières, une surface conique est habituellement définie par l'ensemble des données géométriques suivantes:

- l'origine O_c
- le vecteur axial \vec{A} et le rayon vecteur \vec{R}_r ($\|\vec{R}_r\|$ = rayon équivalent du cône à $z=0$)
- le demi-angle au sommet α

Dans le repère $(O_c, \frac{\vec{R}_r}{\|\vec{R}_r\|}, \frac{\vec{A}}{\|\vec{A}\|} \wedge \frac{\vec{R}_r}{\|\vec{R}_r\|}, \frac{\vec{A}}{\|\vec{A}\|})$ la paramétrisation du cône est la suivante:

$$\vec{x}(u, v) = \begin{bmatrix} x = R_r (1 + v \tan \alpha) \cos u \\ y = R_r (1 + v \tan \alpha) \sin u \\ z = R_r \cdot v \end{bmatrix}$$

La direction du vecteur normal en un point P dont l'image dans l'espace paramétrique est (u_p, v_p) s'obtient de la manière suivante:

$$\vec{N}_i = \frac{\partial \vec{x}}{\partial u} \Big|_P \wedge \frac{\partial \vec{x}}{\partial v} \Big|_P \quad \text{avec} \quad \frac{\partial \vec{x}}{\partial u} \Big|_P = \begin{bmatrix} -R_r (1 + v_p \tan \alpha) \sin u_p \\ R_r (1 + v_p \tan \alpha) \cos u_p \\ 0 \end{bmatrix} \quad \text{et} \quad \frac{\partial \vec{x}}{\partial v} \Big|_P = \begin{bmatrix} R_r \tan \alpha \cos u_p \\ R_r \tan \alpha \sin u_p \\ R_r \end{bmatrix}$$

La connaissance exacte de la nature et des paramètres de définition des entités géométriques du Brep (courbes, surfaces) permet d'obtenir une très grande précision quant au calcul de la direction des vecteurs normaux ainsi que des vecteurs tangents. Le sens des vecteurs normaux est déterminé à partir de considérations relatives à la topologie des modèles par les frontières. On est globalement confronté à deux cas :

- *les surfaces planes*: on peut en premier lieu remarquer qu'une surface plane bornée par plusieurs contours comporte nécessairement des contours internes. Pour des raisons évidentes de topologie de la frontière de l'objet modélisé, l'orientation de ces contours internes est inverse par rapport à celle de l'unique contour externe. Le sens de la normale sortante est donné par l'orientation du contour externe de la surface considérée. On examine le sens de rotation du contour externe autour d'un point quelconque situé à l'intérieur de ce dernier.

- *le cas général*: dans le cas d'une surface sous-jacente non-plane, le problème principal est que l'on ne peut plus formuler des conclusions quant à sa configuration topologique uniquement à partir de considérations reliées au nombre de contours. Par exemple, un cylindre borné par deux contours peut présenter des configurations topologiques très différentes, selon qu'il est en rotation complète ou en rotation partielle (figure III.9). Dans le cas d'un cylindre en rotation complète, la détermination du sens de la normale sortante passe d'abord par l'extraction des deux contours extrêmes. c'est en effet grâce à l'examen du sens de rotation de ces deux contours autour de l'axe du cylindre que l'on est en mesure d'identifier le sens de la normale sortante (figure III.9.A et B).

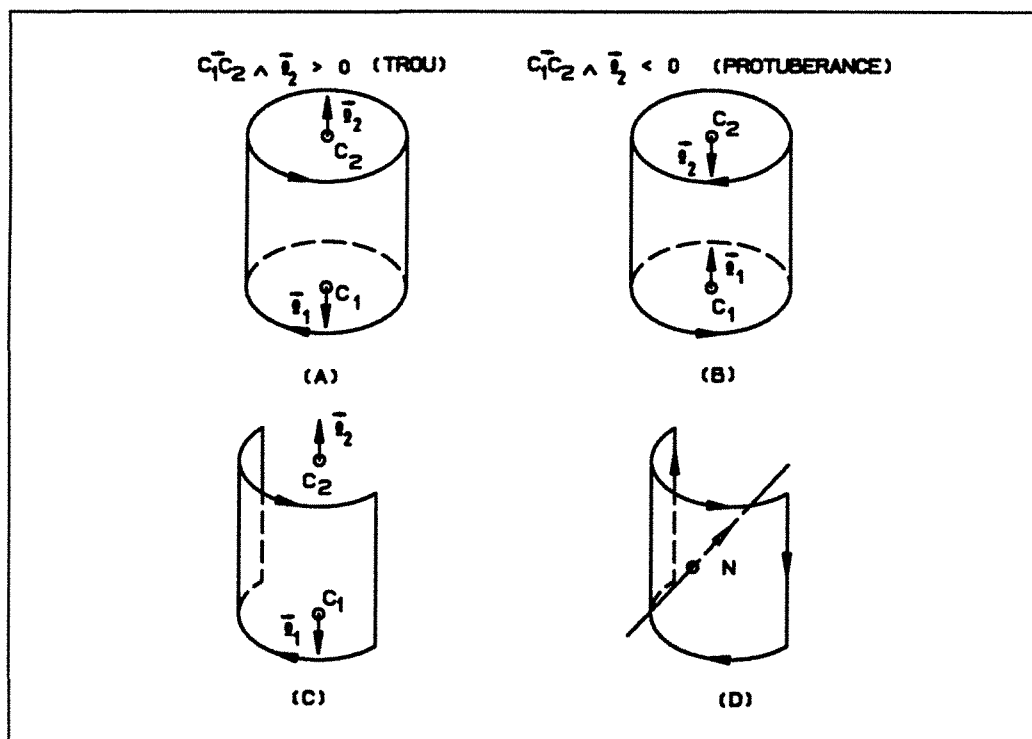


Figure III.9: Orientation des surfaces cylindriques

Dans le cas d'un cylindre en rotation partielle, il s'agit dans un premier temps d'identifier le contour externe. Ensuite, après détermination de points C_1 et C_2 ainsi que de vecteurs de rotation Ω_1 et Ω_2 , on est en mesure d'appliquer le même critère que précédemment (figure III.9.C). On peut également utiliser, dans ce dernier cas de figure (surface en rotation partielle), le sens de rotation du contour externe autour d'un axe Δ ayant pour origine un point I de la surface S interne à ce contour, et pour direction la normale à S (déterminée à partir de

la paramétrisation de S) (figure III.9.D). On se ramène ainsi, d'un point de vue topologique à une technique similaire à celle employée en ce qui concerne les surfaces planes.

On est ainsi d'un point de vue topologique, globalement confronté à deux possibilités distinctes, en fonction du nombre de contours externes qui bornent la surface considérée.

III.2.3.1.1.3 Calcul de l'angle matière

Le calcul de l'angle matière fait ensuite intervenir les vecteurs \vec{V}_1 et \vec{V}_2 tels que:

$$\vec{V}_i = \vec{N}_i \wedge \vec{T}_i$$

Ces vecteurs sont tangents aux surfaces S1 et S2 et sont orientés dans le sens de la matière (figure III.10). L'angle matière φ est alors obtenu de la manière suivante:

si $\vec{N}_1 \cdot \vec{V}_2 \leq 0$ (ou $\vec{N}_2 \cdot \vec{V}_1 \leq 0$) : $\varphi = \arccos \left(\frac{\vec{V}_1 \cdot \vec{V}_2}{\|\vec{V}_1\| \cdot \|\vec{V}_2\|} \right)$: convexe

si $\vec{N}_1 \cdot \vec{V}_2 \geq 0$ (ou $\vec{N}_2 \cdot \vec{V}_1 \geq 0$) : $\varphi = 2\pi - \arccos \left(\frac{\vec{V}_1 \cdot \vec{V}_2}{\|\vec{V}_1\| \cdot \|\vec{V}_2\|} \right)$: concave

Lorsque $\varphi = \pi$, on est en présence d'une arête fictive du modèle par les frontières.

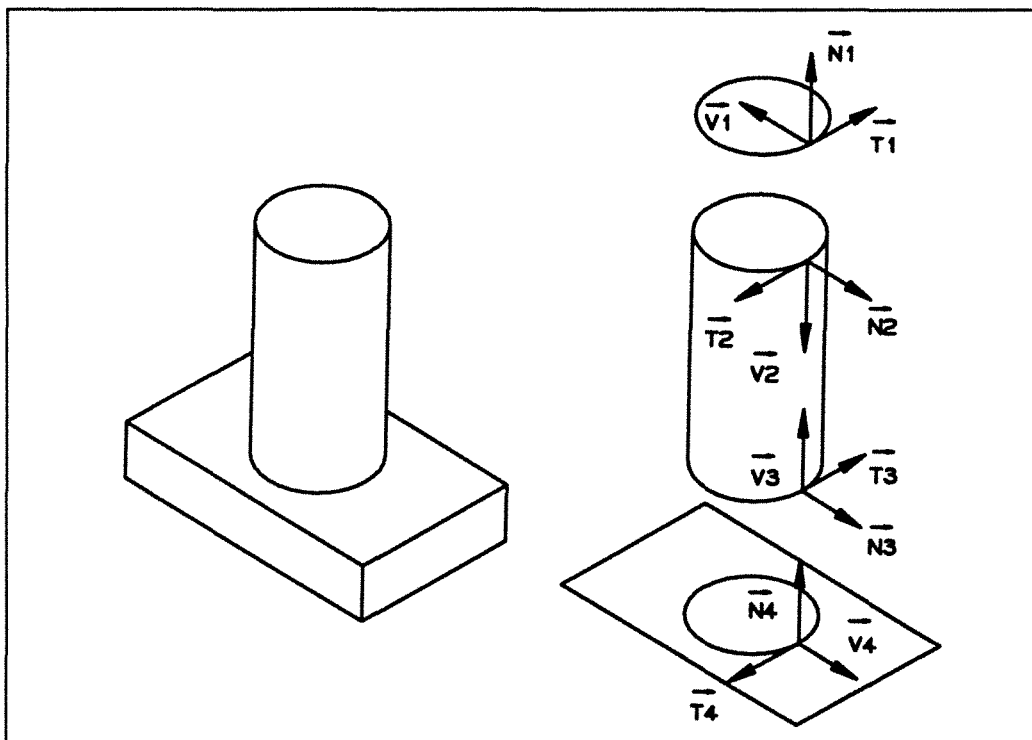


Figure III.10: Vecteurs à la base du calcul de l'angle matière

La connaissance de l'angle matière en tout point d'une arête du modèle par les frontières permet ainsi d'extraire une liste d'arêtes rentrantes qui seront, par la suite considérées pour établir des zones de densité nodale plus élevée. La géométrie sous-jacente associée à ces arêtes peut être de différentes natures (arcs, segments de droites, courbes, ...) et à chaque type d'arête correspond un type de zone d'influence pour le calcul de la fonctionnelle H.

III.2.3.1.2 Extraction des retraits de matière

Le principe d'extraction des retraits de matière que nous proposons, tire directement profit de la structure duale du modèle géométrique central à notre système. En effet, l'identification de cette catégorie de caractéristiques de forme peut être basée aussi bien sur l'examen des opérations topologiques de l'arbre que sur la topologie de la frontière de l'objet.

Nous avons souligné précédemment que la grande faiblesse des techniques d'extraction basées uniquement sur le CSG est le fait qu'un retrait de matière ou un trou topologique n'est pas nécessairement engendré par une opération de soustraction. Ainsi, le schéma général de l'extraction des retraits de matières à partir d'un modèle géométrique dual est le suivant:

- examen du CSG afin de déterminer un ensemble de retraits de matière
- utilisation des *liens de cohésion du modèle dual* afin de retrouver les faces correspondantes au sein de la structure du Brep
- prise de décision à partir de ces faces pour détecter la *présence d'une caractéristique* à extraire.
- *marquage des faces extraites*
- *recherche de caractéristiques à partir du Brep seul*, à partir des surfaces non-marquées

L'utilisation du CSG se présente par conséquent comme une phase préliminaire de recherche de caractéristiques qui permet d'identifier rapidement et simplement, un premier groupe de retraits de matière. Ensuite, l'extraction des retraits de matière à partir du Brep peut suivre des schémas plus ou moins complexes dépendamment de la technique employée (méthode algorithmique, extraction de sous-graphes, ...). Nous nous limitons, au stade actuel de nos recherches à deux principes d'extraction algorithmique relativement simples:

- le repérage des trous topologiques à géométrie conique: il s'agit de repérer les faces à géométrie sous-jacente conique et en rotation complète. On détermine ensuite, à partir de l'orientation des deux contours externes, si l'on est en présence d'un trou ou d'une protubérance.
- l'utilisation des contours internes: lorsqu'une face possède un contour interne (inner loop), cela peut conduire localement à une topologie de type dépression ou protusion (figure III.11). On identifie les dépressions locales en examinant si l'angle matière le long du contour interne est toujours inférieur à 180 degrés (90 degrés dans la grande majorité des cas). Dans ce cas, un ensemble de faces reliées à ce contour est extrait; ces faces forment une boucle au niveau du graphe des adjacences (AAG).

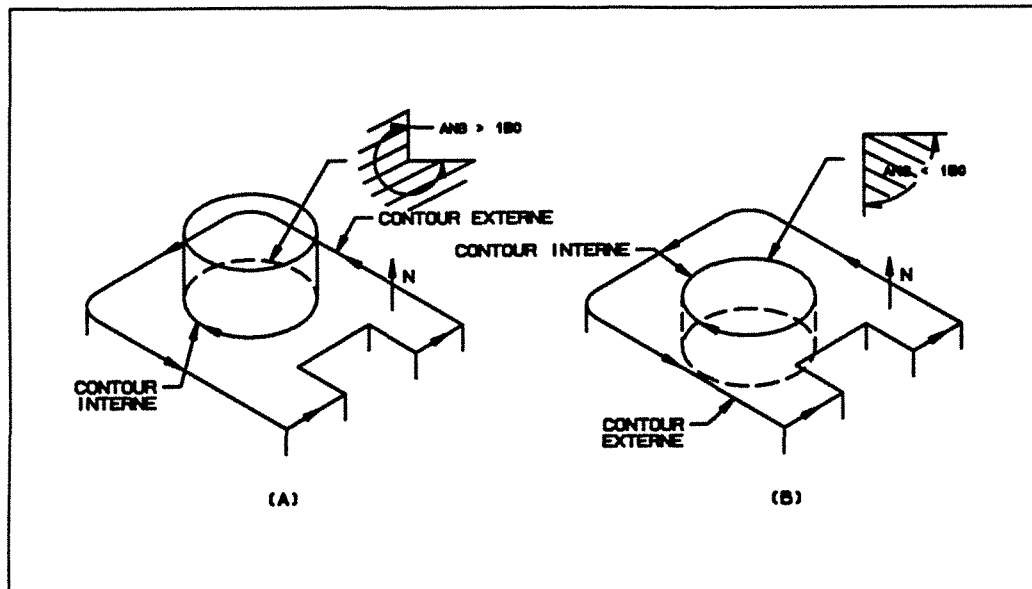


Figure III.11: Distinction entre trou et protubérance grâce à l'angle matière

En utilisant conjointement ces deux techniques, on est en mesure d'identifier un ensemble de faces du modèle par les frontières qui, pour certaines, constituent à elles seules des caractéristiques de forme, et pour d'autres, sont des sous-ensembles de caractéristiques. Ainsi, la dernière étape du processus d'extraction consiste à reconstituer, à partir de ces sous-ensembles, des caractéristiques complètes, en examinant au niveau du graphe, les liens directs et indirects (via une arête ou une face) entre groupes de faces extraites. Dans le cas où une sous-caractéristique reste isolée, elle sera considérée comme une caractéristique à part entière.

III.2.3.1.3 Extraction des surfaces de raccordement

Les congés de raccordement sont, par définition, des surfaces à section circulaire partielle, destinées à raccorder deux surfaces formant un angle rentrant. Nous allons, par conséquent, baser notre stratégie de recherche de ces surfaces, sur l'identification de surfaces cylindriques, coniques et toriques en "rotation partielle". Le critère utilisé, en parallèle, afin de distinguer les congés des arrondis, est basé sur le sens de la normale à la surface (trou ou protubérance). L'utilisation de ces critères d'extraction permet, de surcroît, d'identifier les formes oblongues (raccordement entre surfaces parallèles) (figure III.6).

III.2.3.2 Détermination de zones d'influence

III.2.3.2.1 Définition

L'application des procédures d'extraction de formes détaillées dans les paragraphes précédents conduit à une liste d'arêtes et de faces qui ont été identifiées comme potentiellement à source de gradients de contrainte élevés. L'étape suivante dans le déroulement de la pré-optimisation de la densité nodale consiste à établir une fonctionnelle H à partir de la géométrie sous-jacente à ces entités topologiques de la frontière de l'objet.

Le principe de détermination de H à partir de cette information fait intervenir d'une part, la notion de densité globale, et d'autre part, de zones d'influence. La densité globale est calculée à partir de la morphologie générale de l'objet; il s'agit de la densité appliquée dans les zones à

faible gradient de contraintes. Parallèlement, des zones d'influence sont associées à chacune des caractéristiques de forme extraites, et elles représentent le volume de l'espace à l'intérieur duquel une caractéristique donnée exerce une influence sur l'élévation de la densité nodale par rapport à la densité globale. Ainsi, la densité nodale est constante à travers l'ensemble du domaine, excepté à l'intérieur des zones d'influence, où elle est calculée selon des expressions analytiques.

D'une manière générale, la variation de H à travers les zones d'influence est de la forme:

$$E^i(d) = \frac{E_g(1 - k_c^i)}{\Delta^i} \cdot d + k_c^i \cdot E_g$$

$$\Rightarrow E^i(0) = k_c^i \cdot E_g \quad \text{et} \quad E^i(\Delta^i) = E_g$$

où

$E_i(d)$ écart moyen inter-nodal à la distance d de la caractéristique C_i

E_g écart global, calculé en fonction de la précision souhaitée et de la morphologie de l'objet

Δ_i étendue de la zone d'influence de la caractéristique C_i

k_{c_i} facteur de densification associé à la caractéristique C_i

III.2.3.2.2 Géométrie des zones d'influence

La géométrie des zones d'influence dépend essentiellement du type de caractéristiques qui leurs sont associées.

La zone d'influence d'une caractéristique C_i affecte en effet de manière théorique, l'ensemble des points du domaine Ω situés à une distance de C_i inférieure à un seuil Δ_i . Les différentes zones de base, associées à chaque géométrie de caractéristique, sont regroupées à la figure III.12.

L'utilisation exclusive de ces zones de base conduit à des discontinuités importantes au niveau de la répartition de la densité nodale (figure III.13), c'est pourquoi on applique le principe suivant.

$$\text{ZONE}[C_i] = \text{ZONE_BASE}[C_i] + \sum_j \text{ZONE}[\text{BORNE}_j(C_i)]$$

On sous-entend par $\text{BORNE}_j(C_i)$, les entités composant la frontière de la caractéristique C_i . Il s'agit par exemple des arêtes formant les contours d'une face de la représentation par les frontières de l'objet. Ainsi, la zone d'influence associée à une surface est composée de sa zone de base à laquelle on ajoute l'ensemble des zones d'influence associées aux arêtes qui bornent cette surface. De la même manière, la zone d'influence associée à une courbe est la somme de sa zone de base et des zones d'influence de ses sommets (zones sphériques).

La relation exprimée ci-dessus est par conséquent de nature récursive et elle entraîne des redondances au niveau du nombre total de zones d'influence impliquées (figure III.13).

Lors du calcul de la fonctionnelle H en un point P appartenant à plusieurs zones d'influence, on considérera tout simplement celle qui donne la valeur maximale de la densité nodale.

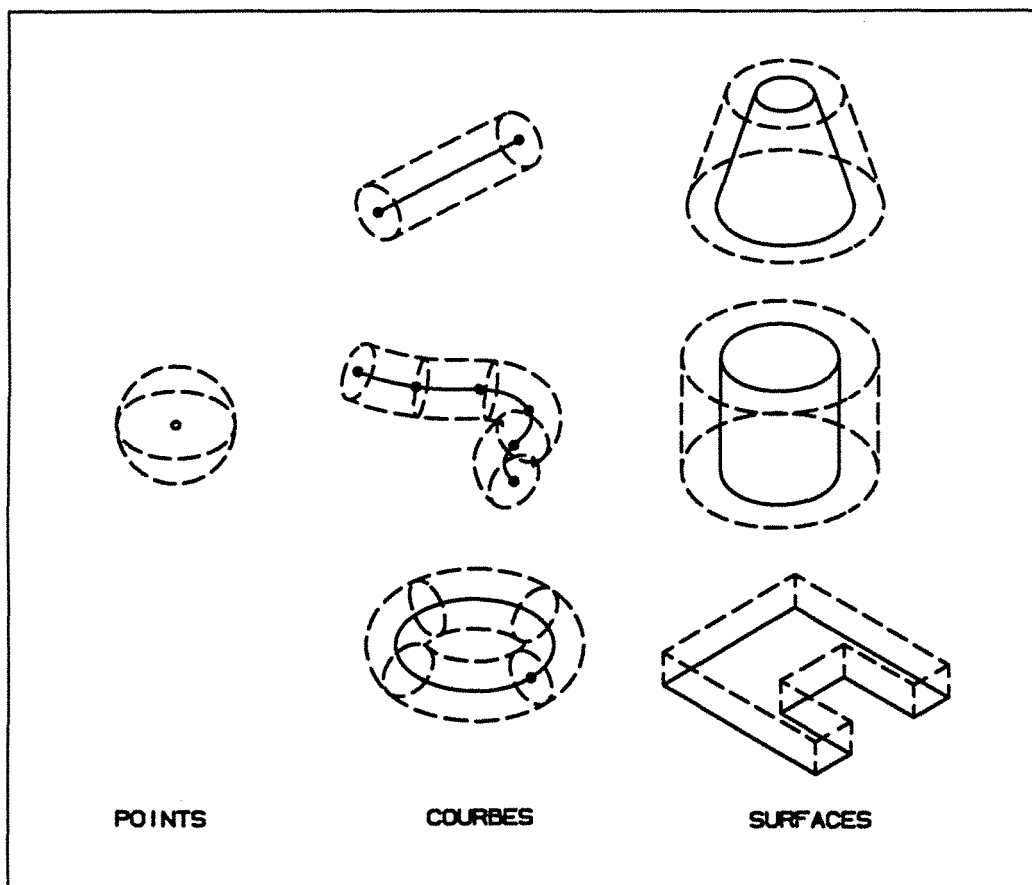


Figure III.12: Les zones de base

Ainsi, la géométrie d'une zone d'influence dépend :

- du type de caractéristique C_j qui lui est associée
- de l'étendue Δ_i associée à C_j

Ce type de schéma à l'avantage de permettre de pouvoir établir des zones de densification Δ_i ainsi que des coefficients de densification $k_{c,j}$ différents, en fonction du type et des paramètres géométriques de la caractéristique C_j . Cette manière de spécifier la répartition souhaitée de la densité nodale à travers Ω se distingue fondamentalement des approches existantes, et ceci pour les deux raisons suivantes:

- le calcul de la fonctionnelle H ne requiert aucune intervention de l'utilisateur
- la détermination de H en tout point de Ω n'est pas basée sur le principe de la spécification de valeurs discrètes de la fonctionnelle. Par conséquent, le recours à la méthode du "background mesh" [George-1991] [Peraire et al. 1988], qui consiste à utiliser un espace de contrôle afin d'interpoler H sur l'ensemble du domaine, à partir de la connaissance de données ponctuelles n'est plus nécessaire.
- la spécification de H est étroitement liée aux entités de définition topologique de la frontière de l'objet (en vertu du principe d'association des zones d'influence à des faces et des arêtes du Brep).

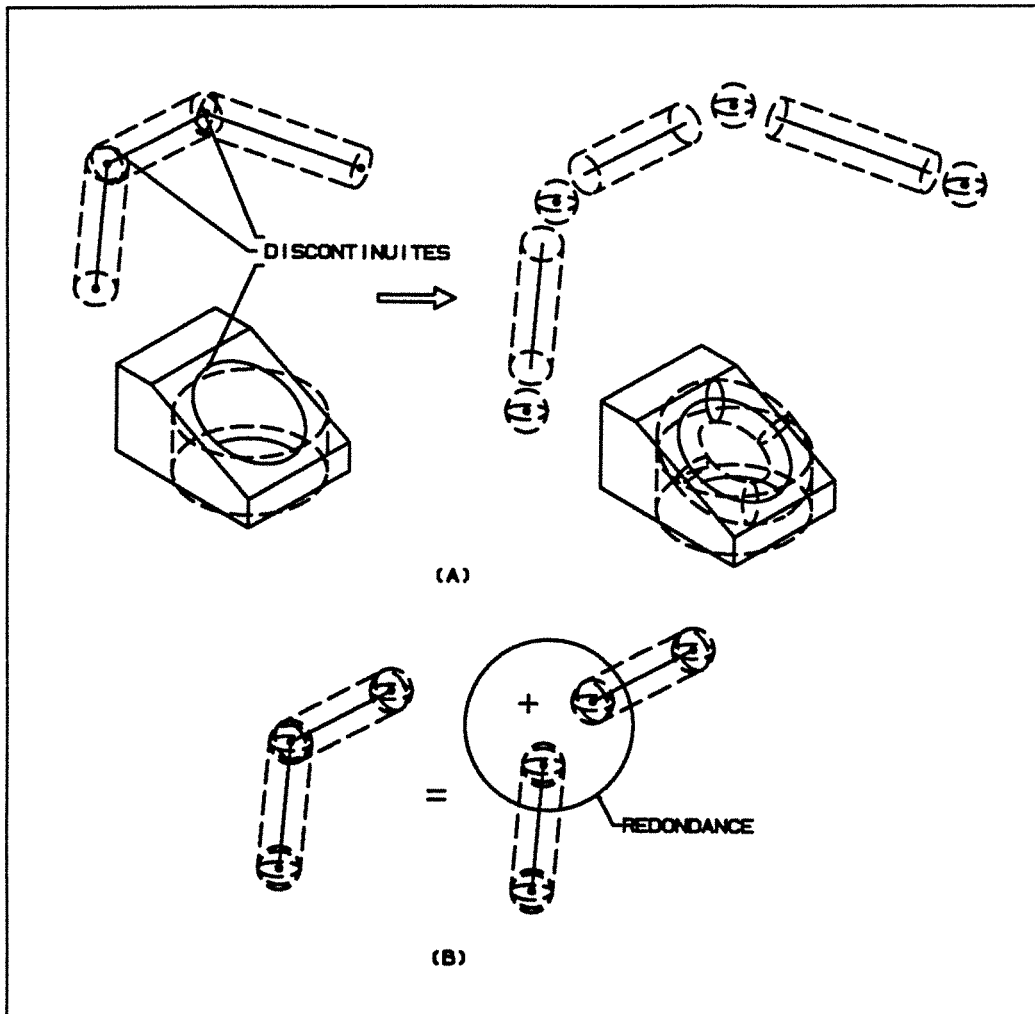


Figure III.13: Les discontinuités dans l'application des zones de base et leur traitement

III.2.3.3 Intégration de la fonctionnelle H au modèle de produit

Nous venons de souligner que la définition de H est directement reliée à un ensemble de faces et d'arêtes de la représentation par les frontières de la pièce. En conséquence, la fonctionnelle H se trouve, par définition même, parfaitement intégrée au modèle de produit. Ainsi, en cas de modification géométrique de l'objet, au cours du processus global de raffinement du produit, la réactualisation des zones d'influence et indirectement, de la fonctionnelle H, est tout à fait triviale. En particulier, tant que la topologie de la pièce n'est pas modifiée, les caractéristiques de forme C_i , à la source de concentrations de contraintes, n'ont plus à être extraites. De la même manière, en cas de modification topologique mineure de la frontière de l'objet, une grande partie de ces caractéristiques peuvent être conservées et par conséquent, les zones d'influence ainsi que la fonctionnelle H ne seront que très peu affectées.

III.2.3.4 Extension de la pré-optimisation au calcul de la densité globale

Un des problèmes majeurs en ce qui concerne le calcul automatique de la densité globale à partir de la morphologie de l'objet est celui de la prise en compte de la variation de courbure des ses frontières. En effet, l'application d'une densité globale uniforme à travers Ω pose problème lorsque la courbure de la frontière est fortement variable. Dans ce cas, la fidélité de

représentation de la frontière est très inégale et il serait souhaitable de pouvoir contrôler le coefficient de densité global selon les zones.

La relation qui exprime, pour une tolérance ε donnée, la variation de l'écart nodal moyen surfacique L_{\max} (écart basé sur la distance Euclidienne) à appliquer à une région T , en fonction de la paramétrisation $\bar{x}(u, v)$, est la suivante [Sheng, Hirsh-1992]:

$$L_{\max} = 3 \sqrt{\frac{\varepsilon}{2(M_1 + 2M_2 + M_3)}}$$

avec

$$M_1 = \sup \left\| \frac{\partial^2 \bar{x}(u, v)}{\partial u^2} \right\|, \quad M_2 = \sup \left\| \frac{\partial^2 \bar{x}(u, v)}{\partial u \partial v} \right\|, \quad M_3 = \sup \left\| \frac{\partial^2 \bar{x}(u, v)}{\partial v^2} \right\|, \quad u, v \in T$$

La nécessité d'établir des procédures d'extraction, à la fois fiables et rapides, n'est pas limitée au domaine de la discrétisation. Cette recherche s'inscrit en effet parfaitement dans le contexte de l'intégration des systèmes au niveau des procédures, puisque les champs d'application de ces techniques sont à la fois très nombreux et très divers (préparation à la fabrication, détermination de séquences d'assemblage, détermination automatisée de montages d'usinages, etc. ...).

III.2.3.5 Intérêts de la pré-optimisation

Le premier gain essentiel obtenu en appliquant ce principe est la détermination rapide et automatique d'une fonctionnelle permettant de conférer au maillage initial de l'objet (avant raffinement adaptatif), un sens par rapport à la physique du problème étudié et par conséquent, d'envisager de meilleurs résultats au niveau du calcul de comportement. D'une façon générale, le processus d'analyse de la morphologie de l'objet en vue de mieux répartir la densité nodale sur Ω permet d'effectuer, à précision égale, une économie en terme de degrés de liberté du système (modulation de la densité globale, contrôle des densités locales).

D'autre part, la détermination de H est complètement automatique et ne demande que la connaissance du modèle dual de l'objet, ce qui n'est pas le cas des approches développées à ce jour. Nakajima utilise par exemple le contexte particulier de la modélisation par les caractéristiques (feature modeling) afin de permettre à l'utilisateur d'attribuer interactivement à un ensemble de "features", des coefficients d'importance variable [Nakajima, Kunimoto-1990] [Nakajima et al. 1992]. Ces coefficients sont ensuite utilisés par une procédure de discrétisation de type "octree" de manière à obtenir une augmentation de la densité nodale au voisinage de certaines caractéristiques de forme.

Notre travail consiste par conséquent à introduire un ensemble de critères objectifs qui permettent d'obtenir, à partir d'un modèle géométrique très général, une fonctionnelle H qui lui est intégrée et qui est représentative du problème physique considéré.

III.2.3.6 Implications de la pré-optimisation

L'implication majeure de l'introduction de ce type de principe au sein des systèmes de discrétisation se situe au niveau de la capacité des techniques de maillage à respecter, de manière précise, une consigne sur la densité nodale. La détermination d'une fonctionnelle H spécifiant, très précisément, la variation souhaitable des caractéristiques des mailles de la discrétisation, n'est en effet d'aucune utilité si, en aval, on ne dispose pas d'outils permettant de respecter suffisamment fidèlement cette fonctionnelle. D'autre part, cela suppose que les critères d'évaluation de la qualité des mailles, tiennent compte de ce contexte nouveau et qu'ils ne soient plus exclusivement basés sur la distorsion des éléments, mais également sur le respect de la consigne imposée.

III.3 Stratégie de maillage automatique

Après avoir examiné comment déterminer automatiquement une fonctionnelle H , intégrée au modèle de produit, nous allons décrire les différentes phases qui mènent à l'obtention d'une discrétisation du modèle géométrique, compte tenu de l'ensemble des contraintes suivantes:

- *respect de la fonctionnelle H*
- *automatisation complète de la procédure*
- *intégration complète de la discrétisation au modèle de produit*
- *meilleure qualité possible des mailles*

Dans ce contexte, la stratégie de discrétisation choisie est la suivante:

- *discrétisation par phases*: le déroulement de la procédure la plus générale, c'est à dire le maillage volumique, a lieu en 4 phases qui sont étroitement reliées à la structure hiérarchique du Brep exact. D'abord on génère un ensemble de noeuds au niveau des sommets de la représentation par les frontières, puis sur ses arêtes. Ensuite, à partir de ces noeuds on effectue la triangulation des faces de manière à discrétiser complètement l'enveloppe de l'objet traité. La dernière phase consiste à générer à partir de la triangulation des frontières, la tétraèdrisation de l'intérieur du domaine. Le fait de procéder suivant ce type de schéma permet très naturellement d'intégrer la discrétisation au modèle géométrique puisque les noeuds du maillage se trouvent naturellement reliés aux entités topologiques du Brep (sommets, arêtes, faces, body). En effet, en suivant ce schéma, un noeud est obligatoirement associé à un sommet, à une arête, à une face ou enfin à un volume.

- *méthodes frontales*: à chaque étape, le problème est d'effectuer la discrétisation en collant à la fonctionnelle H . En ce qui concerne la discrétisation surfacique et volumique, nous allons constater dans les paragraphes suivants que notre choix s'est fixé sur deux méthodes frontales, une surfacique et une volumique. Nous verrons en effet que cette méthode est particulièrement adaptée pour respecter des conditions imposées sur la densité nodale, en particulier en ce qui concerne la triangulation de surfaces courbes décrites de manière exacte. La discrétisation (à densité contrôlée par H) des surfaces du Brep exact est en effet la pierre angulaire de ce travail puisque c'est elle qui permet à la fois l'automatisation de la procédure globale et l'intégration effective au modèle de produit.

Nous allons à présent examiner en détail les différentes étapes du maillage volumique d'une pièce suivant le schéma décrit ci-dessus.

III.3.1 Maillage ponctuel

La première phase de la discrétisation commence par la génération de noeuds au niveau des sommets de la structure du Brep. Cette opération est tout à fait triviale et consiste tout simplement à créer un noeud ayant les mêmes coordonnées que le point sous-jacent à chacun des sommet du Brep. Remarquons que l'ensemble de ces sommets se subdivise d'un point de vue strictement géométrique, en deux catégories (figure III.14) :

- les sommets réels de l'objet
- les sommets fictifs: ces sommets servent de base à la définition de certaines arêtes de la représentation par les frontières.

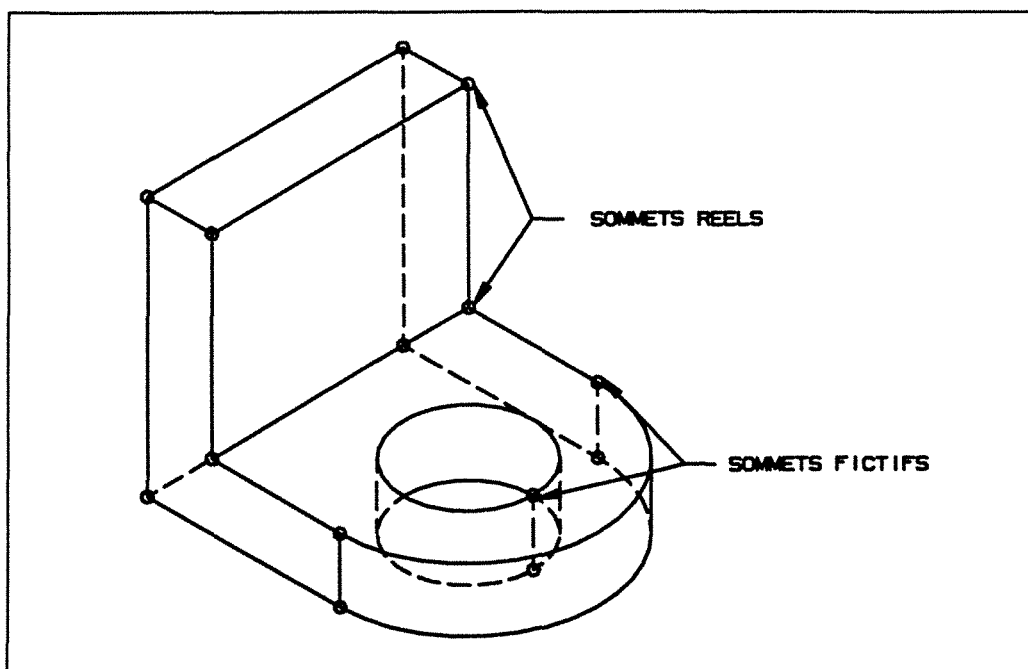


Figure III.14: Deux types de sommets

Dans une optique d'intégration, tel que nous venons de le mentionner, chaque noeud ainsi créé se voit attribuer le sommet qui lui est associé.

III.3.2 Maillage linéique

L'étape suivante consiste à générer les noeuds intermédiaires le long des arêtes du Brep, entre les sommets, ceci bien évidemment en respectant "au mieux" la fonctionnelle H. À ce propos, nous devons souligner ici une notion tout à fait fondamentale: notre conception du respect de la consigne au niveau de la densité nodale est basé sur la géométrie des entités discrétisées et non sur la distance Euclidienne entre noeuds, aussi bien en ce qui concerne le maillage des courbes que le maillage des surfaces. Ainsi, l'écart nodal entre deux noeuds répartis le long d'une courbe est calculé en fonction de l'abscisse curviligne. Ce concept est très important et se situe dans la continuité de la notion d'intégration. Il s'agit ici en effet d'associer la discrétisation à la géométrie réelle de l'objet. Ceci permet en particulier de gérer très facilement et très naturellement l'enrichissement polynomial des éléments (ajout de noeuds sur les arêtes) et d'autre part cela exclut tout problème de traitement des géométries à courbure élevée (troncature d'une partie de la géométrie).

Soit une $C(s)$ la courbe sous-jacente à une arête du Brep et $E(s)$ la fonction associée à H décrivant la variation de l'écart nodal à travers le domaine Ω (s représente l'abscisse curviligne). Lohner et Parikh [Lohner,Parikh-1988] proposent un algorithme itératif de génération des noeuds situés sur $C(s)$ à partir d'une position initiale $x_0=C(s_0)$ (figure III.15.A):

$$ds_0 = E(\bar{x}_0)$$

$$ds_1 = E\left[C\left(s_0 + \frac{ds_0}{2}\right)\right]$$

si $ds_0 \approx ds_1$ alors on génère un noeud à $C(s_0+ds_0)$

sinon

$$ds_0 = \frac{1}{2}(ds_0 + ds_1)$$

$$ds_1 = E\left[C\left(s_0 + \frac{ds_0}{2}\right)\right]$$

et on recommence la procédure jusqu'à obtenir $ds_0 \approx ds_1$

On réinitialise la procédure avec $s_0=s_0+ds_0$ et on obtient de proche en proche la discrétisation complète de $C(s)$, contrôlée par $E(s)$.

Le problème se situe au niveau du test $ds_0 \approx ds_1$. En effet, si la condition d'égalité est trop restrictive le processus diverge. D'autre part, ce type d'algorithme est dépendant du sens de parcours de $C(s)$:

En particulier, lorsque $E(s)$ est fortement variable au voisinage d'une des extrémités de $C(s)$, on obtient des résultats différents selon que l'on traite $C(s)$ dans le sens des s croissants ou décroissants (figure III.15.B).

C'est pour ces deux raisons que nous utilisons une procédure en trois temps:

- *calcul du nombre de noeuds intermédiaires sur $C(s)$:*

Soient s_a et s_b les bornes de $C(s)$, pour satisfaire $E(s)$ sur toute la longueur de $C(s)$ on doit la fractionner en N_s segments, N_s est l'entier le plus proche de l'intégrale A_s suivante :

$$A_s = \int_{s_a}^{s_b} \frac{ds}{E(s)}$$

- *génération des noeuds intermédiaires:*

$N_S - 1$ noeuds le long de $C(s)$ sont répartis régulièrement entre s_a et s_b (les deux extrémités $C(s_a)$ et $C(s_b)$ ont déjà été traitées).

- *lissage de la position des noeuds intermédiaires:*

On recale la position de ces $N_S - 1$ noeuds régulièrement répartis de manière à respecter l'espacement $E(s)$. Nous avons développé dans cette optique l'algorithme itératif suivant:

Soient trois points consécutifs, $\bar{x}_{i-1}^n, \bar{x}_i^n, \bar{x}_{i+1}^n$, de la discrétisation de $C(s)$ à l'itération n , définis par les abscisses curvilignes $s_{i-1}^n, s_i^n, s_{i+1}^n$.

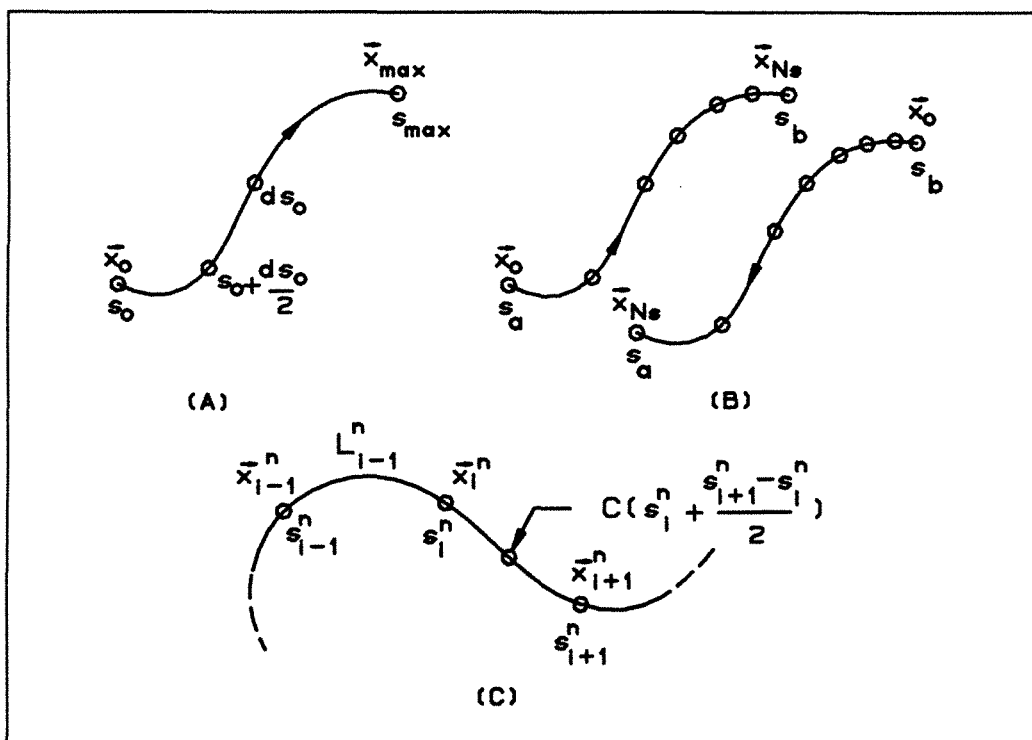


Figure III.15: Schéma de base du maillage linéique

On définit les valeurs (figure III.15.C):

$$L_i^n = s_{i+1}^n - s_i^n$$

$$E_i^n = E \left[C \left(s_{i-1}^n + \frac{s_{i+1}^n - s_i^n}{2} \right) \right]$$

Le principe de base du lissage est de recalculer \bar{x}_i^n en posant:

$$\frac{L_{i-1}^n}{L_i^n} = \frac{E_{i-1}^n}{E_i^n}$$

on obtient ainsi:

$$L_{i-1}^{n+1} = \frac{L_{i-1}^n + L_i^n}{1 + \frac{E_i^n}{E_{i-1}^n}} = \frac{s_{i+1}^n - s_{i-1}^n}{1 + \frac{E_i^n}{E_{i-1}^n}}$$

puis:

$$\bar{x}_i^{n+1} = C(s_i^{n+1}) = C\left(\frac{s_{i+1}^n - s_{i-1}^n}{1 + \frac{E_i^n}{E_{i-1}^n}}\right)$$

On répète la procédure jusqu'à obtenir :

La procédure décrite ci-dessus converge pour toute valeur de ϵ et donne des résultats identiques quelque soit le sens de parcours de $C(s)$. On obtient ainsi la discrétisation de toutes les arêtes du Brep en respectant "au mieux " les contraintes sur le densité nodale et chaque noeud créé suivant ce schéma se voit attribué l'arête dont il est issu.

III.3.3 Maillage surfacique

Nous allons désormais utiliser les résultats des deux étapes précédentes afin de déterminer la triangulation de toutes les faces de l'objet, toujours en veillant à respecter la consigne sur la densité nodale. Cette étape est primordiale dans le processus global car elle est directement à la source de l'intégration effective de la discrétisation au modèle de produit et plus particulièrement à la représentation par les frontières exacte. Le schéma de base de la triangulation des surfaces du modèle est une méthode frontale bidimensionnelle type Peraire et al [Peraire et al. 1988]. Nous avons enrichi cette technique en mettant en oeuvre une approche multi-frontale [Cuillère et al. 1993]. L'automatisation de la discrétisation des surfaces nécessite en effet de pouvoir initialiser la procédure par plusieurs fronts (cas de surfaces comportant des trous topologiques). Cette technique permet non seulement de traiter très facilement toutes les faces du modèle, quelque soit leur topologie, mais également de gérer les cas de collisions entre fronts de manière simple et efficace. Dans un premier temps, nous allons définir notre schéma de base , c'est à dire le schéma multi-frontal bidimensionnel employé et qui sera, par la suite, étendu au cas général des surfaces paramétriques.

III.3.3.1 Schéma de base

III.3.3.1.1 Généralités

Soit une surface plane S bornée par un ensemble de contours. La procédure est initialisée par un ensemble de fronts composés par la discrétisation orientée des contours de la surface S . La convention d'orientation choisie est du type "matière à gauche" et l'orientation des fronts initiaux est identique à celle des arêtes de la représentation par les frontières. La construction du recouvrement de la surface S à partir de ces fronts suit les étapes suivantes:

- *détermination du segment minimal*
- *proposition d'un point candidat à partir de ce segment*
- *création d'éléments*
- *réactualisation du front*

Le choix du point candidat est déterminant quant au respect de la fonctionnelle H. On est en effet ici confronté à deux exigences contradictoires qui sont:

- *le respect des spécifications sur la densité nodale*
- *la génération de triangles à faible taux de distorsion*

III.3.3.1.2 Point candidat

Soit AB le segment minimal et d_1 la distance de génération du point candidat C_1 , Peraire et al [Peraire et al. 1988] proposent la règle suivante (figure III.16.A):

$$\begin{array}{ll} |AB| \leq E(I) \leq 2|AB| & d_1 = E(I) \\ 0.55|AB| \geq 1 & d_1 = 0.55|AB| \\ 1 \geq 2|AB| & d_1 = 2|AB| \end{array}$$

Notre approche est:

$$\begin{aligned} d_1^a &= \frac{1}{2}(E(A) + E(B)) \\ d_1^b &= |AB| \\ d_1 &= \alpha \cdot d_1^a + \beta \cdot d_1^b \quad \text{avec} \quad \alpha + \beta = 1 \end{aligned}$$

III.3.3.1.2 Règles de progression

La progression de ces fronts utilise trois opérations élémentaires:

- *opération 1*: le triangle ABC_1 convient et il n'y a pas de point existant utilisable dans un rayon d_1 autour de C_1 (figure III.16.B).
- *opération 2*: un point existant situé dans le voisinage de C_1 convient pour la formation d'un triangle (il n'y a pas de génération de nouveau noeud) (figure III.16.C).
- *opération 3*: lorsqu'un front est limité à 4 segments, on examine la meilleure solution (taux de distorsion le plus faible) afin de former deux triangles (figure III.16.D).

A chaque création d'élément, des tests d'intersection avec les segments des différents fronts courants sont effectués de manière à obtenir un recouvrement conforme en fin de procédure. Dans les cas d'échec des opérations 1 ou 2 à partir du segment minimal, on a deux possibilités de manière à assurer la convergence de la procédure:

- *choisir un autre segment*
- *affecter d_1 d'un facteur correctif* calculé à partir du nombre d'échecs NECH:

$$d_1 = d_1 \cdot \frac{1}{1 + NECH}$$

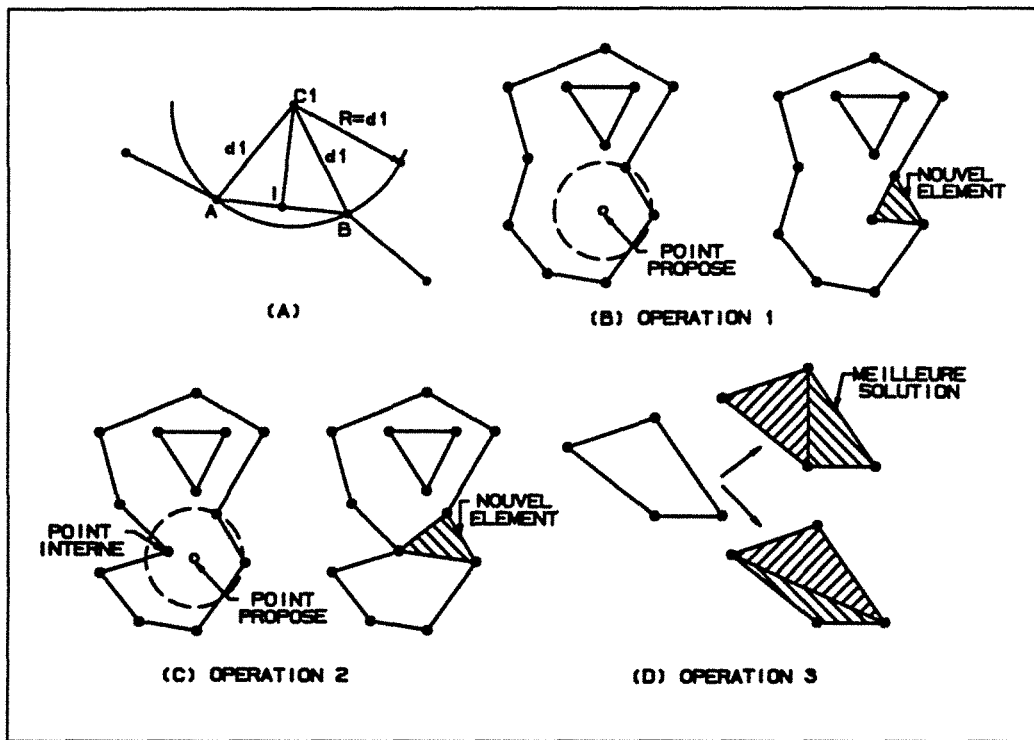


Figure III.16: Schéma de base du maillage surfacique

III.3.3.1.3 Cas de collision entre fronts

La gestion des cas de collision entre fronts est une particularité de la méthode reliée à son caractère multi-frontal. Le fait de considérer un nombre variable de fronts progressant simultanément permet de généraliser le traitement des cas de rencontre entre fronts. Nous sommes confrontés, en effet, à deux cas principaux:

- *rencontre de deux fronts distincts*: les deux fronts fusionnent au niveau du point de rencontre et le nombre total de fronts est diminué de 1 (figure III.17.A).

- *rencontre d'un front avec lui-même*: si l'on exclut les cas particuliers (cas où le noeud suivant AB ou précédent AB convient à la formation d'un triangle) le front affecté est scindé en deux fronts distincts au niveau du point de rencontre et le nombre total de fronts est augmenté de 1 (figure III.17.B).

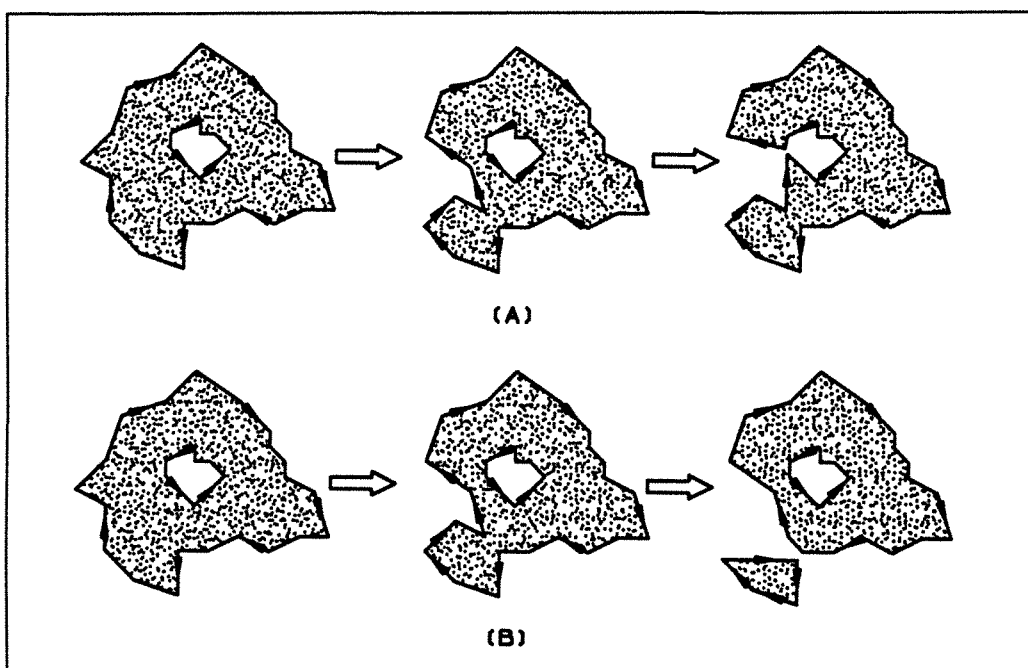


Figure III.17: Les deux cas de collision entre fronts

III.3.3.2 Généralisation du schéma de base à la triangulation d'un Brep exact

III.3.3.2.1 Utilisation de l'information topologique

L'utilisation d'un modèle de type Brep exact nécessite d'étendre le schéma de base décrit ci-dessus au cas des surfaces paramétriques en général. En effet, avant la triangulation, les faces du Brep sont définies par:

- *un ensemble de contours tridimensionnels discrétisés et orientés* (topologie quelconque)
- *une paramétrisation* (géométrie)

L'idée de base de la méthode est d'utiliser les définitions paramétriques des surfaces du Brep et leurs propriétés fondamentales afin de transposer le schéma de base bidimensionnel au cas beaucoup plus délicat de la triangulation des surfaces.

Les deux problèmes principaux sont les suivants:

- *la triangulation de surfaces à topologie quelconque:*

Contrairement aux problèmes de triangulation de surfaces à topologie élémentaire [Chae,Bathe-1989] [Peraire et al. 1988], il est impossible ici de recourir à une technique de transport du problème complet dans l'espace paramétrique [Cuillère et al. 1993] En effet, le transport d'une surface à topologie quelconque ne donne pas nécessairement une zone de l'espace paramétrique bornée par des contours fermés.

- *le contrôle précis de la densité nodale et la notion d'intégration à la géométrie réelle:*

Ces contraintes nous obligent à employer des notions métriques propres aux entités discrétisées. Dans les cas des surfaces, le problème consiste à *transposer les propriétés métriques Euclidiennes au niveau des surfaces paramétriques*. L'originalité de la technique proposée consiste à résoudre ce problème en exploitant les propriétés intrinsèques de la géométrie différentielle des surfaces.

L'utilisation du passage par l'espace paramétrique est par conséquent purement local et on peut réellement considérer la méthode décrite ci-dessous comme une méthode frontale tridimensionnelle surfacique.

III.3.3.2.2 Prise en compte des propriétés métriques surfaciques

Les opérations élémentaires mises en oeuvre au niveau du schéma de base sont essentiellement reliées à la notion de distance entre points et d'angle entre segments. Nous allons voir ci-dessous comment appréhender ces notions au niveau des surfaces.

Soit une surface S , sa paramétrisation $\bar{x}(u, v)$, une courbe $\bar{A}(t) = \bar{x}(u(t), v(t))$ et son origine le point $\bar{P} = \bar{A}(0) = \bar{x}(u_0, v_0)$.

La *première forme quadratique fondamentale* de S , paramétrisée par $\bar{x}(u, v)$ et appliquée au vecteur tangent à $\bar{A}(t)$ en $\bar{A}(0)$ [Do Carmo-1976]:

$$I_p\left(\frac{d\bar{A}}{dt}(0)\right) = \left\langle \frac{d\bar{A}}{dt}(0), \frac{d\bar{A}}{dt}(0) \right\rangle_p$$

$$= E\left(\frac{du}{dt}\right)^2 + 2F\frac{du}{dt}\frac{dv}{dt} + G\left(\frac{dv}{dt}\right)^2$$

Les coefficients E , F , G sont les coefficients de la première forme quadratique:

$$E(u, v) = \bar{x}_u \cdot \bar{x}_u = \left(\frac{\partial x}{\partial u}\right)^2 + \left(\frac{\partial y}{\partial u}\right)^2 + \left(\frac{\partial z}{\partial u}\right)^2$$

$$F(u, v) = \bar{x}_u \cdot \bar{x}_v = \frac{\partial x}{\partial u} \cdot \frac{\partial x}{\partial v} + \frac{\partial y}{\partial u} \cdot \frac{\partial y}{\partial v} + \frac{\partial z}{\partial u} \cdot \frac{\partial z}{\partial v}$$

$$G(u, v) = \bar{x}_v \cdot \bar{x}_v = \left(\frac{\partial x}{\partial v}\right)^2 + \left(\frac{\partial y}{\partial v}\right)^2 + \left(\frac{\partial z}{\partial v}\right)^2$$

Par exemple, pour la paramétrisation classique du cône on obtient :

$$E = R_r^2 (1 + v \cdot \tan \alpha)^2$$

$$F = 0$$

$$G = R_r^2 (1 + \tan^2 \alpha)$$

On calcule à partir de ces coefficients , la distance curviligne le long de A(t) (figure III.18):

$$s(t) = \int_0^t \sqrt{E(u')^2 + 2Fu' \cdot v' + G(v')^2} \cdot dt$$

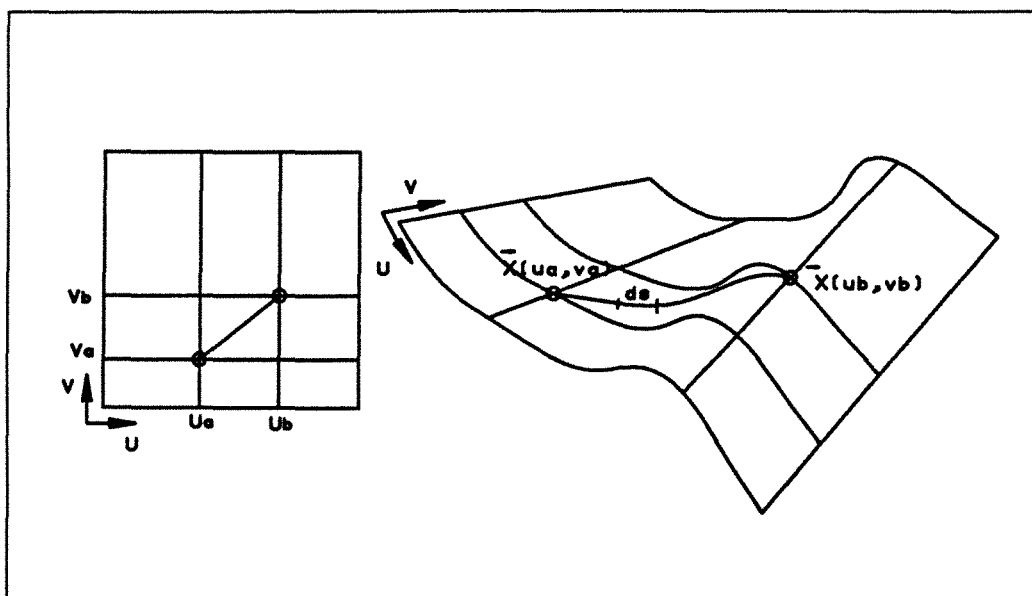


Figure III.18: Correspondance des propriétés métriques

L'angle à l'intersection des courbes isoparamétriques:

$$\cos \alpha = \frac{\bar{x}_u \cdot \bar{x}_v}{|\bar{x}_u| |\bar{x}_v|} = \frac{F}{\sqrt{EG}}$$

Ainsi, si on associe au segment AB de l'espace paramétrique (A(u_a,v_a) et B(u_b,v_b)) la courbe A(t) et au segment orthogonal passant par A, AB[⊥] la courbe B(s), on démontre que le produit des vecteurs tangents en A sur la surface est donné par (figure III.19):

$$\bar{A}'(0) \cdot \bar{B}'(0) = [(u_b - u_a)^2 - (v_b - v_a)^2] \cdot F + (u_b - u_a) \cdot (v_b - v_a) \cdot [G - E]$$

Il découle des expressions ci-dessus que l'on a équivalence entre les propriétés métriques (à un facteur près : ds²=K(du²+dv²)) de l'espace paramétrique et de la surface si F=0 et G=E

La condition F=0 (*paramétrisation orthogonale*) est vérifiée pour la plupart des paramétrisations courantes, ce qui n'est pas le cas pour la seconde (*paramétrisation*

isotherme). Bien qu'il soit démontré [Do Carmo-1976] qu'il existe pour toute surface régulière (regular surface) une paramétrisation isotherme, il est impossible d'exploiter pratiquement cette propriété.

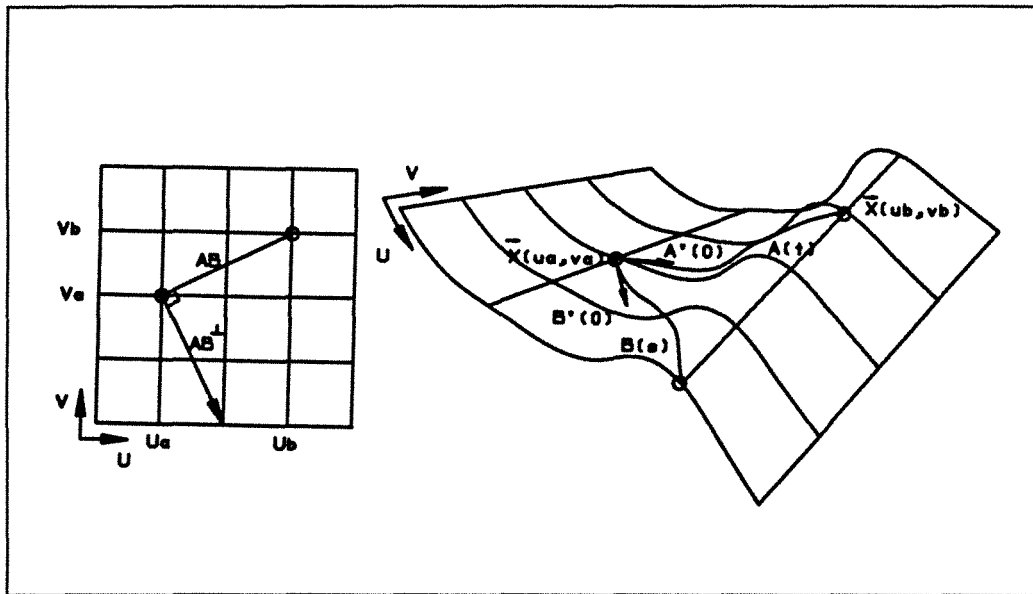


Figure III.19: Définition des coefficients de la première forme quadratique

Ainsi, pour les calculs de distance entre deux points A et B, on approxime la distance théorique (*géodésique minimale* passant par les points) par la longueur de l'arc correspondant au segment AB dans l'espace paramétrique, calculée par l'intégrale ci-dessus.

D'autre part, dans le cas d'une paramétrisation orthogonale ($F=0$), la détermination de la direction "orthogonale" à un segment curviligne $[AB]_{x,y,z}$, utilise la droite $[AB^\theta]_{u,v}$ de l'espace paramétrique passant par le "milieu" I de $[AB]_{u,v}$ (au sens de l'intégrale ci-dessus) faisant un angle θ avec $[AB]_{u,v}$ (figure III.20) donné par:

$$\tan \theta = \frac{(u_b - u_a)^2 \cdot E + (v_b - v_a)^2 \cdot G}{(u_b - u_a) \cdot (v_b - v_a) \cdot [G - E]}$$

On retrouve le cas de la paramétrisation isotherme pour $G=E$ qui donne $\theta=\pi/2$

L'image de $[AB^\theta]_{u,v}$ sur la surface est le segment curviligne $[AB^\perp]_{x,y,z}$ sur lequel se trouve le point C_1 (en première approximation). Le calcul de la position de C_1 se fait par sommation de petits incréments δs le long de $[AB^\perp]_{x,y,z}$ (trapèzes, Simpson, Villarceaux,...) jusqu'à atteindre la distance désirée. Une méthode plus précise consiste à recalculer à chaque pas d'intégration une nouvelle valeur de θ en fonction des valeurs locales réactualisées des coefficients E, F (si $\neq 0$) et G.

III.3.3.2.2 Problème des zones non-connexes

D'autre part, un autre problème rencontré est celui des zones non connexes dans le plan paramétrique et qui le sont sur la surface réelle, comme par exemple, pour le cylindre ou le cône, la zone voisine de $\theta=0$ ou $\theta=2\pi$. On traite ce type de discontinuité en utilisant un

principe original: *la paramétrisation locale*[Cuillère et al. 1993]. Cette technique consiste à calculer à chaque génération de triangle, dans le cas du cylindre, l'angle $\Delta\theta$, décalage paramétrique qui amène l'image du point I (figure III.21) à la position $\theta_d = \pi$ (θ_d est la valeur de θ dans la paramétrisation *décalée* ou *locale* au segment en cours de traitement). L'application de ce principe dans le cas d'une surface sphérique ou torique engendre un décalage sur les deux paramètres (θ et ϕ).

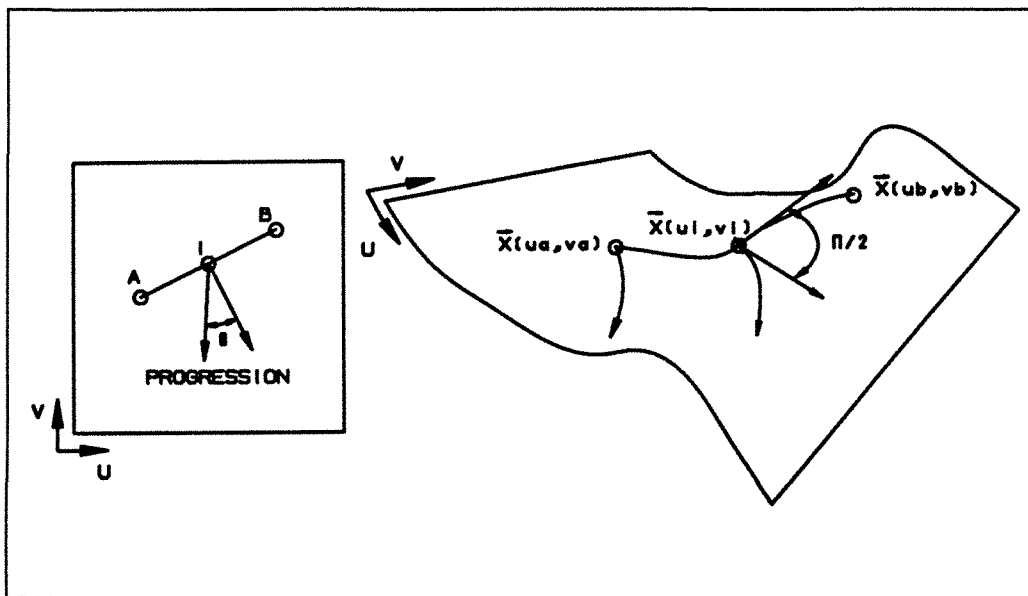


Figure III.20: Correspondance des propriétés angulaires

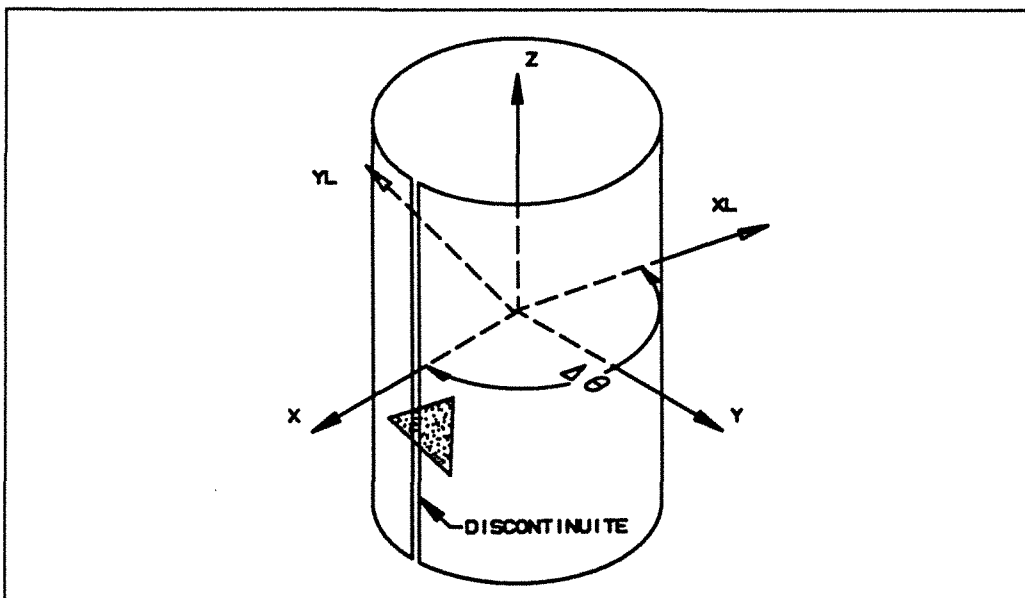


Figure III.21: Le principe de la paramétrisation locale

La mise en oeuvre des principes énoncés ci-dessus permet de trianguler directement, en contrôlant très précisément le respect de H, toute surface régulière définie de manière paramétrique et ceci quelque soit sa configuration topologique. L'application de la méthode à l'ensemble des faces du Brep exact conduit par conséquent, de manière complètement automatique, à la discrétisation pré-optimisée de la frontière d'un objet tridimensionnel solide.

Lors du déroulement de la procédure, chaque noeud nouvellement créé se voit attribué la face du Brep correspondante, ceci, comme précédemment, à des fins d'intégration entre le modèle géométrique et la discrétisation. La triangulation pré-optimisée obtenue à ce stade est directement exploitable dans le cas de formulations intégrales basées uniquement sur les frontières du domaine Ω étudié (méthode des éléments de frontières).

III.3.4 Maillage volumique

L'analyse du comportement élastique tridimensionnel de l'objet par un formalisme de type éléments finis requiert la tétraédrisation de l'intérieur du domaine Ω . Cette opération devra être menée de manière complètement automatique, tout en respectant le même type de contraintes que dans le cas de la triangulation, c'est à dire le contrôle de la densité nodale imposée par H ainsi que la génération de tétraèdres à faible taux de distorsion.

III.3.4.1 Schéma de base

III.3.4.1.1 Généralités

Le schéma utilisé est également de type frontal et il est initialisé par la triangulation orientée obtenue à l'étape précédente (maillage surfacique). La convention d'orientation est conforme à celle du Brep. L'ordre de parcours des noeuds de chaque triangle donne un vecteur normal au triangle dirigé vers l'extérieur de l'objet. La transformation de cette triangulation en un front de triangles est opérée en ajoutant des relations topologiques entre triangles. En effet, dans notre schéma un triangle donné possède 3 voisins partageant chacune de ses arêtes. L'étape préliminaire à la discrétisation volumique est la détermination de l'ensemble de la topologie du front initial. Le point crucial de notre méthode schéma frontal volumique est le maintien, au cours du déroulement de la procédure, de la cohésion topologique de tous les fronts. Si l'on exclut les pièces comportant des "bulles" topologiques, l'initialisation engendre un seul front de triangles.

La méthode frontale suit un déroulement général classique impliquant des *opérations élémentaires* et des *réactualisations de front*, de manière à faire progresser le front initial dans le sens inverse des vecteurs normaux, en générant au passage un ensemble de tétraèdres.

III.3.4.1.2 Opérations élémentaires

Les cinq opérations élémentaires sont les suivantes (figure III.22):

- *opération 1*: il s'agit de l'élimination d'un tétraèdre complet, dans le cas d'un front limité à quatre triangles.

- *opération 2*: trois triangles forment une boucle et il manque uniquement une face pour former un tétraèdre. L'identification de ce type de configuration se fait en détectant les triangles dont deux voisins (au sens décrit ci-dessus) ont une arête en commun. On ajoute une condition sur les angles entre triangles de manière à éviter la création de tétraèdre trop plats.

- *opération 3* : deux triangles voisins qui ne rentrent pas dans les schémas précédents forment un angle rentrant aigu (inférieur à une valeur α_{\max}). Ils sont reliés en créant deux faces de manière à générer un tétraèdre tel qu'illustré à la figure III.22.

- *opération 4* : deux triangles voisins forment un angle rentrant obtus ($175^\circ \leq \alpha \leq \alpha_{\max}$). Ils sont connectés par la création d'un noeud, de quatre faces et par conséquent de deux tétraèdres. En ce qui concerne la détermination de la position du noeud ajouté C_1 , on préfère au schéma de Chae-Bathe [Chae,Bathe-1989], un schéma permettant de mieux tenir compte de la fonctionnelle H. On utilise en effet deux points A_1 et A_2 qui sont générés aux distances respectives δ_1 et δ_2 (voir ci-dessous le calcul des δ_i), dans la direction de la normale passant par les barycentres des triangles T_1 et T_2 . Le noeud C_1 est ensuite généré au milieu de A_1A_2 .

- *opération 5* : il s'agit de la création d'un tétraèdre en ajoutant un noeud à une distance δ_1 dans la direction de la normale passant par le barycentre d'un triangle T_1 .

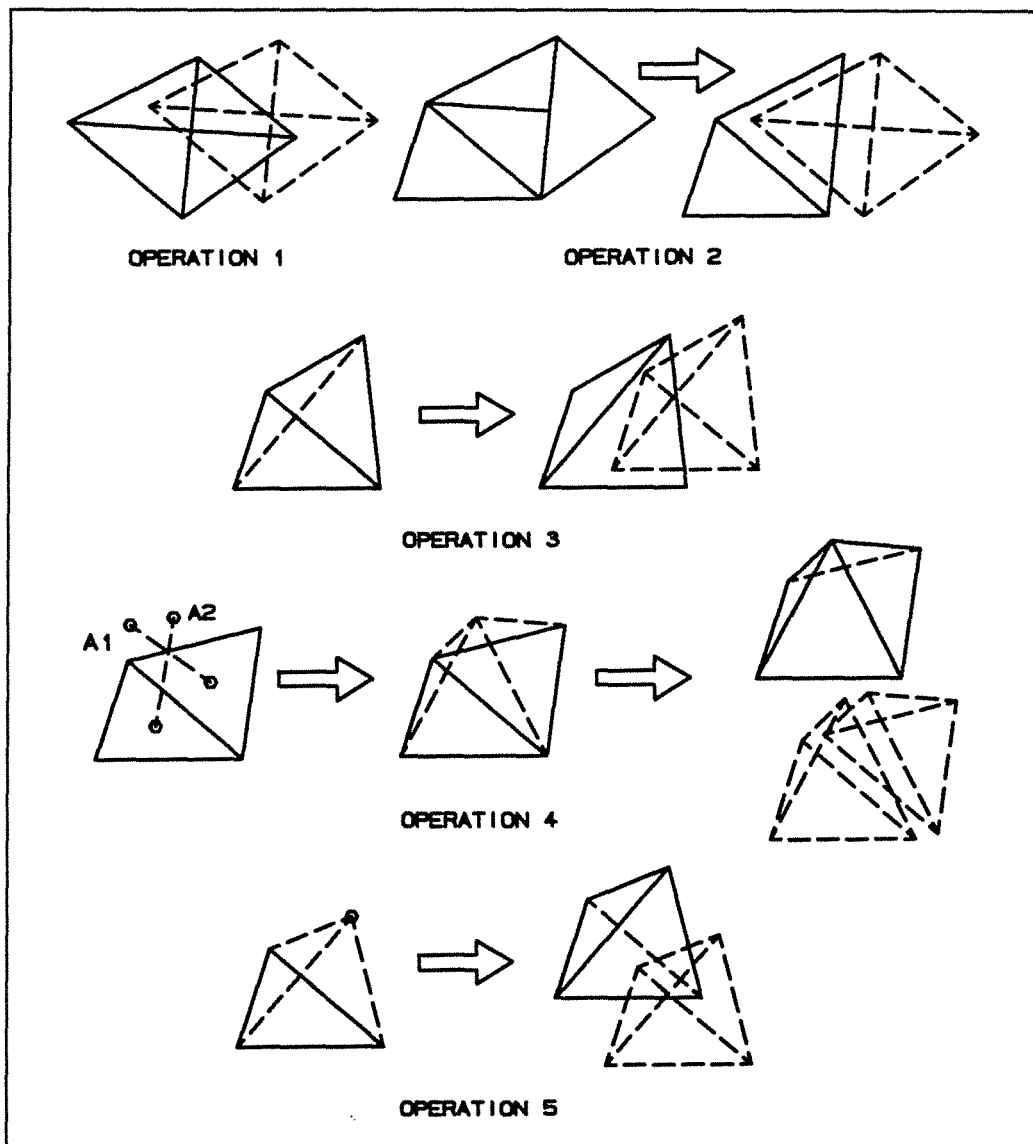


Figure III.22: Schéma de base de la discrétisation volumique

Soient S_1 et S_2 les surfaces des deux triangles. On utilise $\rho_i = \text{MAX}(\frac{S_1}{S_2}, \frac{S_2}{S_1})$ afin de calculer α_{max} de la manière suivante:

$$\alpha_{\text{max}} = 85^\circ \quad \text{si} \quad \rho_i \geq 1.8$$

$$\alpha_{\text{max}} = 100^\circ \quad \text{si} \quad \rho_i < 1.8$$

Les sont calculés à partir de l_i , la longueur moyenne des côtés du triangle T et E(B), la valeur désirée de l'écart nodal au niveau du barycentre de T (voir annexe A pour la valeur de K_E):

$$\delta_i = K_E \cdot [\alpha \cdot l_i + \beta \cdot E(B)]$$

$$\text{avec} \quad \alpha + \beta = 1 \quad \text{et} \quad K_E = 0.8165$$

Il s'agit de la même manière que dans le cadre de la problématique de la discrétisation surfacique, de faire un compromis entre la forme des éléments et le respect de la densité nodale spécifiée par H.

A chaque création de tétraèdre, des tests d'intersection avec les triangles des différents fronts courants sont effectués de manière à obtenir un recouvrement conforme en fin de procédure. A cet égard, l'algorithme de test d'intersection entre deux triangles est un point crucial de la méthode [Lohner, Parikh-1988] et sa mise en oeuvre de manière rapide et efficace est une condition majeure à l'implantation d'un générateur frontal en volumique (voir annexe B). Dans les cas d'échec des opérations 2 à 5 on retrouve les deux possibilités du paragraphe III.3.3.1.2 quant à la convergence de la procédure.

Dans le cas général, les opérateurs décrits ci-dessus satisfont à l'équation suivante, dérivée de Euler-Poincaré:

$$\Delta V - \Delta E + \Delta F = 0$$

Cette condition est vérifiée dans la mesure où chacun des fronts satisfait à Euler-Poincaré avant et après l'application d'une des opérations élémentaires. Nous verrons qu'en réalité ce n'est pas toujours le cas.

Lorsque plusieurs opérations sont possibles, le choix est effectué en fonction d'un degré de priorité décroissant suivant l'ordre des opérations. En effet, le but étant d'amener, en fin de procédure, l'ensemble des fronts à se vider, on privilégie les opérations qui diminuent le nombre de faces (ΔF minimum). Par contre, les opérations 4 et 5, bien qu'elles "coutent" en ΔF permettent de générer de nouveaux noeuds et par conséquent de satisfaire aux conditions imposées par H. Après chaque opération, les fronts sont réactualisés de manière à maintenir une topologie cohérente au cours de la procédure. On distingue deux catégories d'opérations de réactualisation:

III.3.4.1.3 Réactualisations générales

Ces réactualisations sont systématiques, c'est à dire qu'elles ont lieu à chaque exécution d'une des opérations mentionnées ci-dessus. Il s'agit tel qu'illustré à la figure III.23 de créer et d'éliminer des triangles, ainsi que de maintenir les liens de cohésion entre triangles voisins.

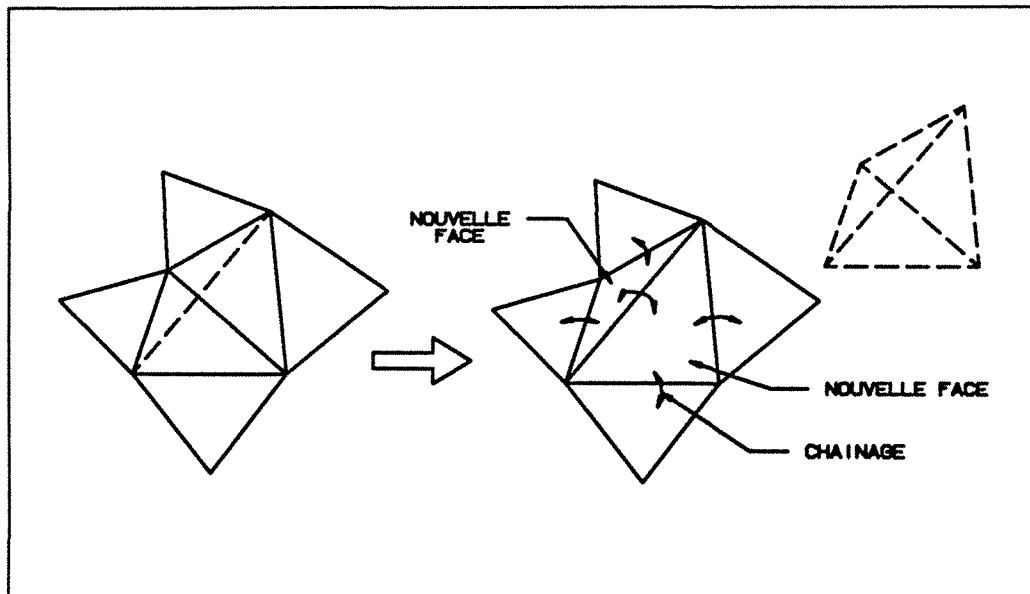


Figure III.23: Réactualisation normale

III.3.4.1.4 Réactualisations exceptionnelles

Dans certains cas, les réactualisations générales ne suffisent pas à maintenir la cohésion de la structure. La nécessité d'introduire des réactualisations exceptionnelles s'impose principalement en raison de l'apparition de *schémas non-manifold* lors de l'application des opérations élémentaires, c'est à dire de cas où l'équation dérivée d'*Euler-Poincaré* n'est pas vérifiée. La figure III.24 propose un exemple d'application de l'opération 3 où quatre faces partagent une même arête. On résout ce type de problème en établissant de nouvelles liaisons entre voisins, ce qui a pour effet de scinder un des fronts en deux fronts topologiquement cohérents. La prise en compte des schémas non-manifold est fondamentale car elle permet de traiter des objets de topologie quelconque. Ainsi, contrairement à l'approche de Chae-Bathe [Chae,Bathe-1989] nous n'imposons pas de conditions restrictives quant à la topologie des pièces traitées (présence de trous topologiques en particulier).

III.3.4.2 Commentaires sur le schéma utilisé

Notre schéma frontal surfacique peut être classé dans la catégorie des approches de type Peraire et al [Peraire et al. 1988]. Le schéma volumique décrit au paragraphe précédent utilise en revanche une stratégie de type Chae-Bathe [Chae,Bathe-1989]. En effet, si les cas de collision de fronts surfaciques sont relativement simples à gérer tel que nous l'avons expliqué au paragraphe III.3.3, cela s'avère extrêmement délicat en volumique. L'application d'un schéma type Peraire et Al en volumique nécessite la gestion de fronts à topologie non-manifold (Euler-Poincaré non vérifié) ce qui engendre des traitements extrêmement complexes (figure III.25). A cet égard, l'application d'un schéma type Chae-Bathe enrichi tel

que nous l'avons développé consiste à limiter les possibilités de collision à des cas simples (noeuds voisins) tout en permettant de prendre en compte des topologies complexes.

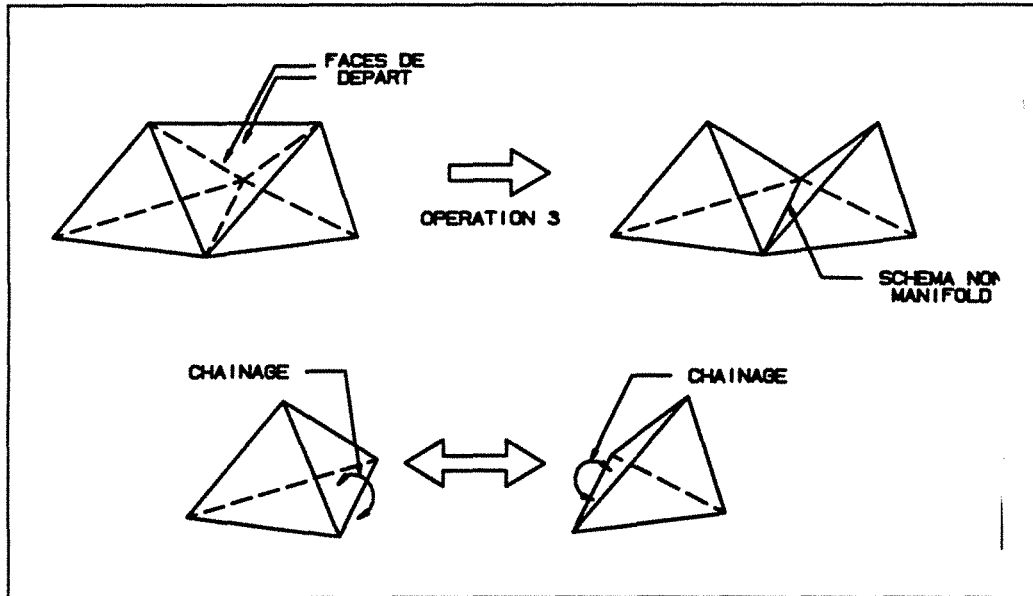


Figure III.24: Exemple de réactualisation exceptionnelle

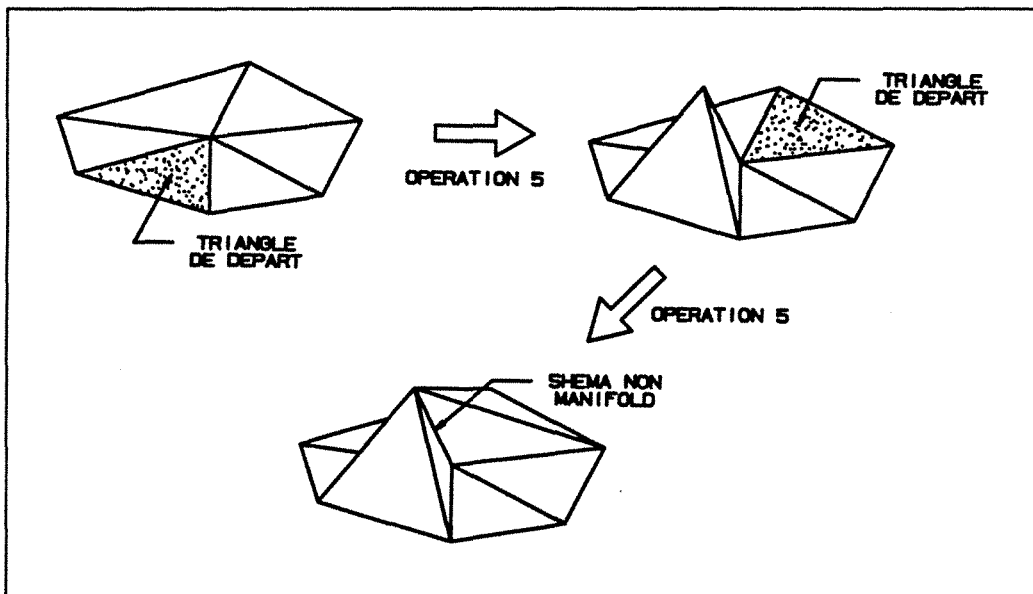


Figure III.25: Obtention de schéma non-manifold

La mise en oeuvre d'une méthode frontale à la fois rapide, robuste et efficace, en particulier en ce qui concerne la prise en compte d'une fonctionnelle H présentant de fortes variations est une tâche extrêmement complexe et beaucoup plus délicate qu'en surfacique. La principale difficulté est de réussir un compromis acceptable entre les trois exigences contradictoires suivantes:

- respecter la spécification sur la densité nodale
- générer des mailles bien proportionnées
- favoriser la convergence de la procédure

Sur ce dernier point, nous verrons au cours du chapitre V qu'elles sont les améliorations potentielles à apporter à la méthode présentée ici. L'intégration au modèle géométrique des noeuds internes au volume de l'objet est réalisée en attribuant à ces noeuds le volume de la représentation par les frontières.

III.3.4.3 Transformation des mailles

III.3.4.3.1 Le Barycentrage

Un maillage généré suivant les étapes décrites ci-dessus présente un taux de distorsion qui peut être élevé et ne peut, par conséquent, être utilisé directement à des fins d'analyse. En effet, si au niveau de la discrétisation des surfaces, on est capable d'obtenir directement (sans régularisation) des mailles de qualité satisfaisante (voir annexe A), ceci est considérablement plus difficile en volumique. Ainsi, il est nécessaire d'appliquer des méthodes de lissage afin d'améliorer la qualité de la discrétisation. Une première possibilité est l'application du lissage barycentrique avec relaxation qui permet de recalculer les noeuds internes au volume et dont l'expression générale est la suivante:

$$P^{m+1} = (1 - \omega) \cdot P^m + \frac{\omega}{n} \sum_{j=1}^n \alpha_j \cdot P_{kj}^m$$

Où à l'étape m:

n est le nombre de noeuds P_{kj}^m connectés au point P^m

α_j est le poids associé à chaque P_{kj}^m (avec $\sum \alpha_j = 1$)

ω est le facteur de relaxation ($\omega = 1$ correspond au barycentrage sans relaxation)

L'application du barycentrage doit se faire avec beaucoup de précautions et il est en particulier nécessaire de vérifier, lors du déroulement de la procédure, que l'on ne génère pas, d'une part, des tétraèdres inversés (cas de schémas non-convexes), et d'autre part des mailles plus médiocres qu'avant la régularisation.

III.3.4.3.2 Approche itérative par déplacements successifs

Nous avons mis au point une méthode de régularisation itérative qui consiste à déplacer le point P autour de sa position à un instant donné de manière à améliorer la qualité des tétraèdres reliés à P. L'algorithme que nous proposons consiste à ajouter à la position courante P des incréments $\pm\delta$ dans les trois directions de l'espace et de calculer la meilleure solution permet de déterminer la nouvelle position courante :

$$P^{m+1} = \text{Max}[P^m \pm \delta\bar{x}, P^m \pm \delta\bar{y}, P^m \pm \delta\bar{z}, P^m]$$

$$|\delta\bar{x}| = |\delta\bar{y}| = |\delta\bar{z}| = \delta^m$$

$$\delta^{m+1} = \alpha \cdot \delta^m \quad \text{avec} \quad \alpha < 1$$

$$\delta^0 = |P^0 P^b| \quad \text{avec} \quad P^b = \frac{1}{n} \sum_{j=1}^n P_{kj}$$

De la même manière que dans le cas du barycentrage, il est nécessaire de tester la validité du résultat à chaque itération.

On obtient ainsi une discrétisation volumique du domaine Ω étudié, à densité nodale pré-optimisée en fonction de zones potentiellement à gradients de contraintes élevés. Nous avons également souligné, au cours de la description des procédures de maillage, la mise en oeuvre de mécanismes d'intégration de la discrétisation au modèle géométrique. La topologie des mailles tétraédriques générées contient ainsi une sémantique reliée à la géométrie des liens entre positions nodales. De cette manière, deux noeuds ne sont pas simplement connectés suivant une arête mais connectés, en fonction de leurs attributs (noeud de face, arête, sommet, volume) suivant une courbe, un arc, une surface, ...

Le chapitre quatre présente une maquette de validation et quelques résultats obtenus en appliquant le principe de la discrétisation par phases décrit dans les paragraphes précédents.



CHAPITRE IV

-

MISE EN OEUVRE D'UNE MAQUETTE DE VALIDATION

Introduction

Dans le troisième chapitre, nous avons proposé un système intégré de discrétisation pré-optimisée, en vue de l'application aux méthodes de résolution numérique. Nous donnons dans un premier temps, à travers ce chapitre, l'essentiel des structures de données utilisées lors de la construction de notre maquette de validation. En second lieu, nous présentons un ensemble de résultats de discrétisation surfacique et volumique obtenus à partir de celle-ci.

IV.1 La maquette de validation

IV.1.1 Objectifs

Les objectifs principaux de notre travail sont orientés, en premier lieu, autour des points suivants:

- le concept de *l'intégration complète modèle géométrique-discrétisation*
- le principe de *pré-optimisation de la densité nodale*
- *l'automatisation complète* des procédures, ceci à tous les niveaux de discrétisation (linéique, surfacique, volumique)

Ainsi, notre maquette devra mettre en oeuvre un ensemble de fonctions reliées à des domaines assez divers, dont en particulier:

- *la modélisation géométrique*
- *l'extraction de caractéristiques de forme*
- *la discrétisation aux différents niveaux*
- *la visualisation et l'édition des résultats*

Nous avons également mentionné que l'un des objectifs visés au cours de notre étude est de minimiser, autant que possible, les données à introduire de la part de l'utilisateur.

IV.1.2 Structure

Par conséquent, la structure générale de notre maquette informatique de validation est telle que représentée à la figure IV.1. En effet, les seules données fournies par l'utilisateur sont:

- *le modèle géométrique*
- *le coefficient de densité globale*

A partir de cette information, le mailleur intégré génère l'ensemble des résultats suivant:

- *maillage surfacique intégré à la géométrie réelle de l'objet*
- *maillage volumique intégré à la géométrie de l'objet*
- *un ensemble de caractéristiques extraites du modèle géométrique*
- *un ensemble de zones d'influence associées à ces caractéristiques*
- *un ensemble de statistiques relatives à la qualité des discrétisations obtenues*

La réalisation de l'intégration de cette information au modèle géométrique est possible grâce à l'utilisation d'un ensemble de lien de cohésion entre les différentes composantes, dont nous précisons la nature dans les paragraphes suivants.

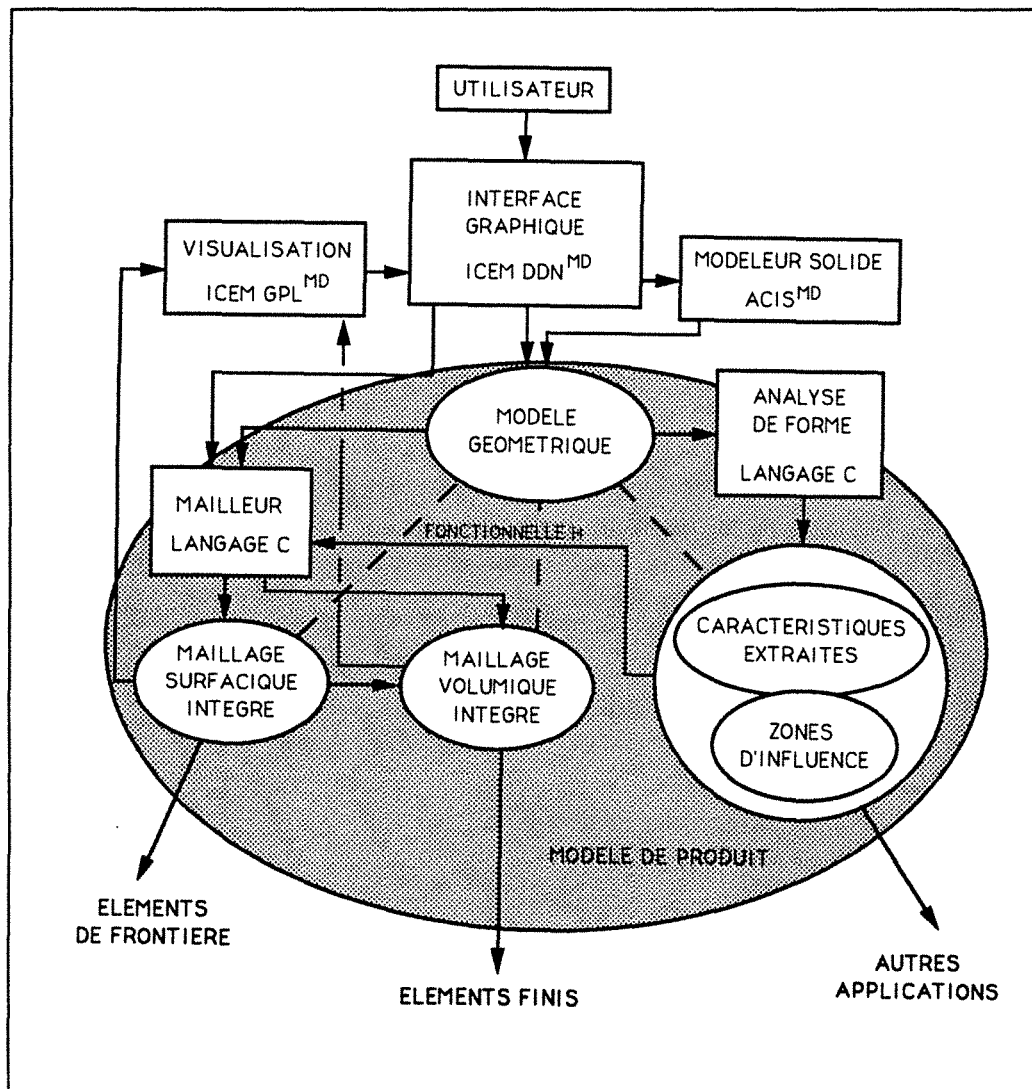


Figure IV.1: Structure de la maquette de validation

IV.1.3 Les outils employés

Le choix des outils employés lors de la mise en oeuvre informatique des concepts présentés au chapitre III s'est basé sur les considérations suivantes:

- la nature du modèle géométrique:

Cet élément est le plus déterminant étant donné que nombre de concepts introduits au cours de notre travail sont étroitement reliés à l'exploitation des caractéristiques d'un modèle de produit basé sur une représentation par les frontières exacte.

Par conséquent, il est tout à fait primordial d'utiliser comme noyau de notre maquette, un système de modélisation solide orienté autour de cette philosophie.

- *la complexité des structures de données impliquées:*

Les impératifs d'intégration, la nature du modèle géométrique manipulé ainsi que les techniques de discrétisation utilisées impliquent l'utilisation d'un langage de programmation permettant de mettre en oeuvre et de gérer à la fois de manière rapide, efficace et dynamique, des structures de données assez complexes.

- *les impératifs de portabilité:*

L'un des objectifs connexes à cette étude est la possibilité de développer des outils de conception et de fabrication performants, à la fois sur plate-forme de type workstation ou PC. En effet, les progrès constants et rapides que nous connaissons à l'heure actuelle en ce qui concerne l'évolution des machines informatiques permet d'envisager l'exploitation sur PC de systèmes de CAO/CFAO complets et intégrés. Dans cette optique, il est nécessaire d'anticiper les développements à ce niveau et de prévoir l'implantation potentielle de notre système sur ce type de plate-forme.

Les outils sélectionnés afin de répondre au mieux à cet ensemble de contraintes et d'objectifs sont (figure IV.1):

- le système de CAO/CFAO ICEM-DDN^{MD} (Control Data) et son modelleur solide intégré ACIS^{MD} (Spatial Technology): environnement de modélisation géométrique, de visualisation et de lancement des procédures de maillage. Évaluation de l'arbre de construction de l'objet en une représentation par les frontières exacte (ACIS^{MD}).

- le langage C: langage procédural par excellence du développement des systèmes de conception et de fabrication modernes. Compromis entre la puissance de calcul et les possibilités avancées de structuration de l'information. Possibilités d'évolution vers des approches orientées objet.

- le GPL: *Graphic Programming Language*. Il s'agit du mode programmé associé au système ICEM-DDN^{MD}. Il permet, sous l'environnement de ICEM^{MD}, de lancer des procédures externes, d'effectuer la saisie interactive de données et de visualiser les résultats de discrétisation en ayant accès à toutes les fonctionnalités du système en ce qui concerne la manipulation des entités (mouvements dynamiques, calculs géométriques, etc ...)

IV.1.4 Les structures de données utilisées

La structuration de l'information manipulée par le système, sous une forme appropriée, permet non seulement de simplifier et d'accélérer les traitements mais également d'établir la cohésion de l'ensemble du modèle de produit.

IV.1.4.1 Le modèle solide

Le modelleur solide ACIS^{MD} est un modelleur de type Brep exact. L'information est structurée en données de nature topologique et géométrique, conformément aux notions introduites au cours du deuxième chapitre.

La topologie du modèle est d'abord composée par un ensemble d'entités dont la nature figure parmi la liste suivante (voir annexe C) :

- *Body*: l'objet au complet
- *Shell*: l'enveloppe de l'objet
- *Face*: une face composant l'enveloppe de l'objet, à laquelle est sous-jacente une entité géométrique de type surface (voir ci-dessous)
- *Loop*: un contour fermé. Une *Face* est bornée par un ensemble de contours.
- *Coedge*: d'un point de vue topologique, deux *Faces* connexes forment une arête.

Un *Coedge* représente cette arête associée à l'une des deux *Faces* en particulier . Il possède un *Partner Coedge* qui est associé à l'autre *Face*.

- *Edge*: il s'agit du lien topologique entre deux *Faces*. Deux *Coedges* qui sont partenaires (*Partner Coedges*) partagent un *Edge* commun (figure IV.2).

- *Vertex*: il s'agit d'un sommet topologique et il borne un ensemble de *Edges*. Du point de vue de la morphologie de l'objet représenté, il ne s'agit pas nécessairement d'un sommet réel (figure III.14). C'est une entité de base quant à la définition de la topologie de la frontière du *Body*.

Chacune de ces entités est définie par un ensemble de champs (voir annexe C) dont la sémantique peut être classifiée selon trois catégories:

- information relative à l'*orientation des entités* de manière à former une structure cohérente (winged edge structure)
- information relative aux *objets géométriques sous-jacents* à certains types d'entités topologiques (face, edge, vertex) (voir annexe C)
- *les liens avec d'autres entités topologiques*: par exemple les liens qui relient un *Edge* à ses deux *Vertex*.

Certaines entités topologiques sont associées à une géométrie sous-jacente (voir annexe C):

- un *Body* est associé à une transformation géométrique (*Transform*): il s'agit d'un vecteur de translation et d'une matrice de rotation (positionnement du repère local de la pièce par rapport au repère global). Dans un assemblage, deux pièces identiques sont ainsi représentées par la même structure générale; Seuls changent les coefficients de la transformation géométrique associée à chacune des deux pièces.

- une *Face* est associée à une *Surface*
- un *Edge* est associé à une *Curve*
- un *Vertex* est associé à un *Point*

Les entités de nature géométrique supportées par ACIS^{MD}, dans sa version actuelle, sont les suivantes:

- *Transform*: transformation géométrique
- *Plane-surface*
- *Cone-surface*
- *Sphere-surface*
- *Torus-surface*
- *Spline-surface*

- *Ellipse-curve*
- *Straight-curve*
- *Int-curve*: courbe définie par un ensemble de points de contrôle
- *Point*

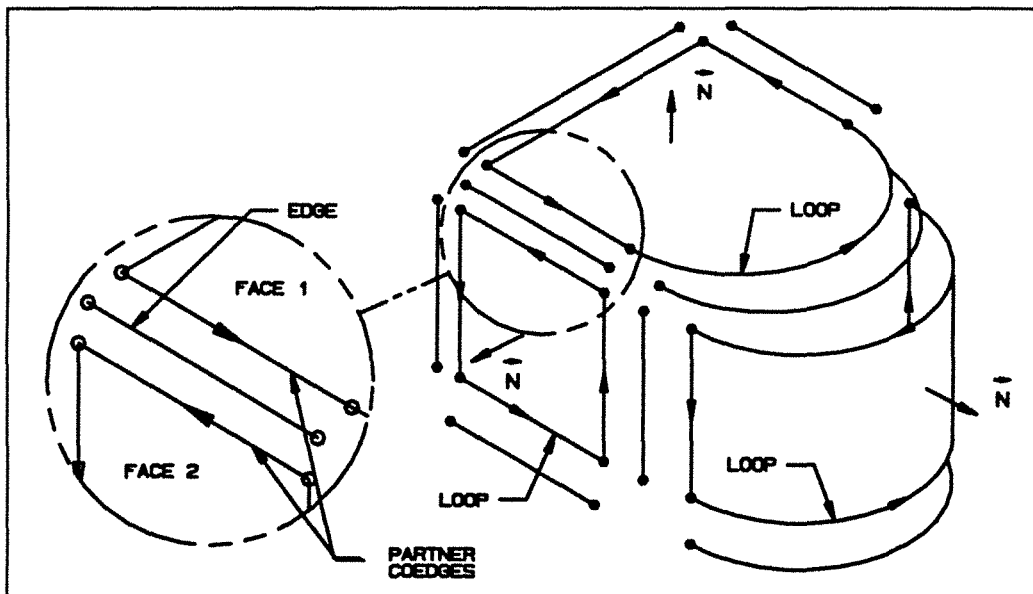


Figure IV.2: Orientation des arêtes au sein de la structure d'ACIS^{MD}

De la même manière que précédemment, chacune de ces entités est définie par un ensemble de champs (voir annexe C). Dans ce cas, les champs sont essentiellement composés de paramètres de définition géométrique (scalaires, points, vecteurs, matrices, etc...).

De surcroît, pour chaque entité (géométrique ou topologique), on a la possibilité de maintenir un pointeur vers une entrée de liste d'attributs. Cette caractéristique du modèle permet son enrichissement de manière très simple, et ceci tout en conservant l'homogénéité de la structure globale.

Cela consiste par exemple à attribuer une liste d'entités du maillage (noeuds, arêtes, etc ...) à un composant topologique de la représentation par les frontières (*Edge*, *Face*, etc ...).

À l'E.R.I.P (Équipe de Recherche en Ingénierie du produit), nous avons également utilisé cette possibilité afin d'enrichir le modèle de produit par de l'information de nature technologique (états de surfaces, tolérancement, etc ...) dans le cadre d'une recherche dans le domaine de la préparation à la fabrication automatisée [Deneux et al. 1992].

IV.1.4.2 L'intégration géométrie-maillage

Nous avons vu au cours du troisième chapitre que les liens de cohésion du modèle de produit au niveau de l'intégration géométrie-maillage sont essentiellement issus du principe de discrétisation par phases, à partir de la structure hiérarchique représentant les frontières de l'objet. Nous avons mentionné d'autre part que ces liens sont de nature réciproque (maillage vers géométrie aussi bien que géométrie vers maillage).

La structure de données globale de la discrétisation est composée des éléments suivants:

- l'information géométrique: il s'agit simplement de la liste des positions nodales.

- l'information topologique: cela consiste en une énumération exhaustive de l'ensemble des éléments. Chacun est caractérisé par son type (linéaire, quadratique, etc...), par la liste orientée (figure IV.3.A) de ses noeuds primaires (noeuds de définition de l'élément linéaire dont les noeuds sont situés sur les sommets) et, le cas échéant, par la liste de ses noeuds secondaires (éléments à degré polynomial supérieur à 1)

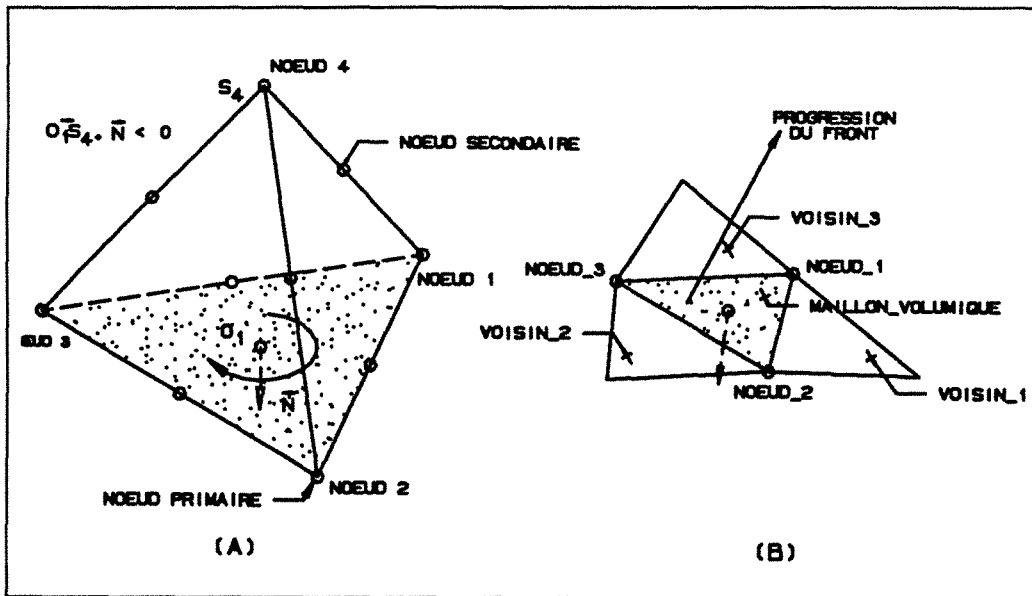


Figure IV.3: Description des éléments tétraédriques et progression du front de triangles

struct elem

```
{
  int      type_elem;
  noeud    *tab_noeud_prim    [NB_NOEUD_PRIM_MAX];
  noeud    *tab_noeud_sec     [NB_NOEUD_SEC_MAX];
};
```

- les liens de cohésion avec le modèle géométrique: en réalité, chaque noeud est non seulement caractérisé par ses coordonnées dans le repère local associé à la pièce mais aussi par l'entité topologique du Brep dont il est issu en terme de discrétisation par phases.

struct noeud

```
{
  double    x;
  double    y;
  double    z;
  entity     *noeud_attrib;
};
```

Ainsi, les noeuds sont classifiés par rapport à la nature de l'entité qui leur est associée (noeuds de *Vertex*, de *Edge*, de *Face*, de *Body*) et il devient très rapide de retrouver la provenance d'un noeud vis à vis du modèle géométrique.

Ceci présente un intérêt particulier en ce qui concerne les procédures d'enrichissement polynomial des éléments (adjonction de noeuds secondaires). On peut en effet tenir compte très facilement de la géométrie réelle de l'objet. Par exemple, l'ajout de noeuds sur une arête A_j d'un élément T_i , bornée par deux noeuds primaires **Noeud_1** et **Noeud_2**, se fait selon le schéma suivant (figure IV.4):

```

Si (Noeud_Body(Noeud_1) = VRAI ou Noeud_Body(Noeud_2) = VRAI)
Distance := Distance_Euclidienne
sinon
  Si (Noeud_Face(Noeud_1) = VRAI)
    Si (Noeud_1 -> noeud_attrib = Noeud_2 -> noeud_attrib)
      ou (Noeud_2 -> noeud_attrib appartient Frontière(Noeud_1 -> noeud_attrib) )
      Distance := Géodésique_Minimale
    sinon
      Distance := Distance_Euclidienne
  sinon
    Si (Noeud_Face(Noeud_2) = VRAI)
      Si (Noeud_1 -> noeud_attrib appartient Frontière(Noeud_2 -> noeud_attrib) )
      Distance := Géodésique_Minimale
    sinon
      Distance := Distance_Euclidienne
  sinon
    Si (Noeud_Edge(Noeud_1) = VRAI)
      Si (Noeud_1 -> noeud_attrib = Noeud_2 -> noeud_attrib)
      ou (Noeud_2 -> noeud_attrib appartient Frontière(Noeud_1 -> noeud_attrib) )
      Distance := Abcisse_curviligne
    sinon
      Si (Noeud_2 et Noeud_1 appartiennent Frontière(Face_modèle)
      Distance := Géodésique_minimale
    sinon
      Distance := Distance_Euclidienne
  sinon
    Si (Noeud_Edge(Noeud_2) = VRAI)
      Si (Noeud_2 et Noeud_1 appartiennent Frontière(Face)
      Distance := Géodésique_Minimale
    sinon
      Distance := Distance_Euclidienne
  sinon
    Si (Noeud_2 et Noeud_1 appartiennent Frontière(Edge)
    Distance := Abcisse_curviligne
  sinon
    Si (Noeud_2 et Noeud_1 appartiennent Frontière(Face))
    Distance := Géodésique_Minimale
  sinon
    Distance := Distance_Euclidienne

```

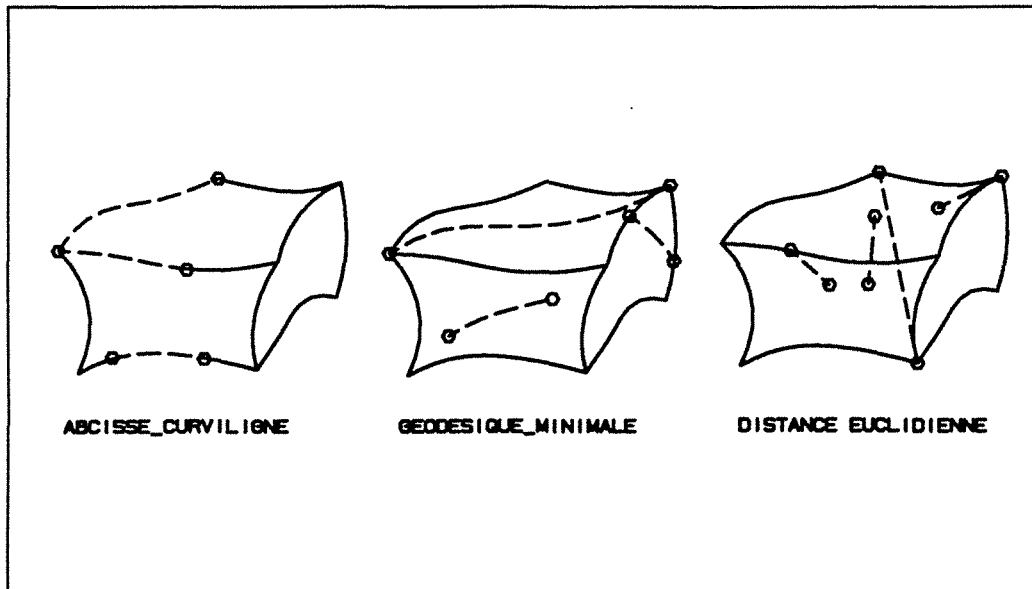


Figure IV.4: Généralisation de la distance inter-nodale

La réciprocité de ces liens est établie grâce à la possibilité d'enrichissement du modèle par les frontières mentionnée ci-dessus. Ainsi, certaines entité topologiques du Brep possèdent parmi la liste de leurs attributs une entrée vers un ensemble de noeuds.

Par exemple, cela permet pour un maillage volumique, d'accéder rapidement à la discrétisation d'une des surfaces de l'objet ou à l'ensemble des noeuds qui y sont répartis, contours y compris ou non (algorithmes de lissage, de réactualisation, etc ...)

IV.1.4.3 Les structures frontales

Le type des structures de données employées dans le cadre de l'implémentation des méthodes frontales surfaciques et volumiques (voir paragraphes III.3.3 et III.3.4) est déterminant quant à la mise en oeuvre de procédures de discrétisation à la fois rapides et efficaces.

Le principe général utilisé à ce niveau est celui des listes chaînées multi-directionnelles en raison de la nécessité de réactualisation fréquente de la structure.

IV.1.4.3.1 Méthode frontale surfacique

On utilise ici pour représenter les fronts, des structures de type *liste chaînée bi-directionnelle* (chaînage avant-arrière). Étant donné que nous utilisons une approche multi-frontale, il est nécessaire de prévoir la création et la suppression dynamique de fronts au cours du déroulement de la procédure.

Les maillons de la liste chaînée sont du type (figure IV.5):

```

struct maillon_surfacique
{
  noeud                *noeud_sous_jacent;
  maillon_surfacique  *maillon_suivant;
  maillon_surfacique  *maillon_precedent;
};

```

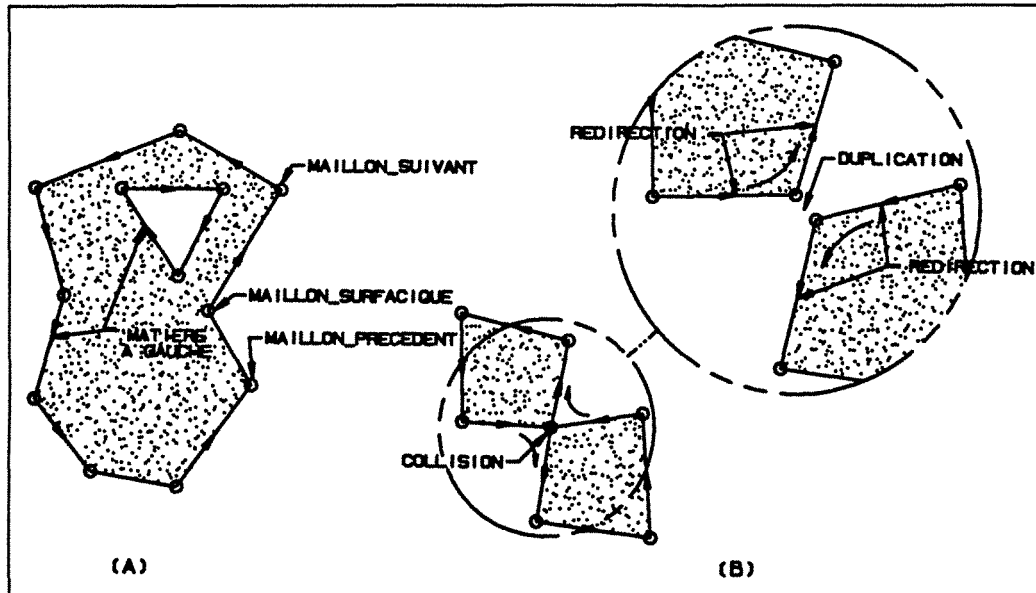


Figure IV.5: Structure des fronts de discrétisation surfacique

Ainsi, la procédure est initialisée en affectant à chaque maillon un noeud situé sur une arête ou sur un sommet du modèle par les frontières.

L'orientation du front est fixée par le sens de parcours des maillons et elle fixe le sens de progression. La convention d'orientation choisie est de type "matière à gauche" (figure IV.5.A) et l'orientation initiale des fronts est déterminée à partir de celle des contours du modèle d'ACIS^{MD}.

Ce type de structure facilite non seulement l'insertion de nouveaux noeuds lors de la progression des fronts mais également la gestion des cas de collision entre fronts qui sont résolus uniquement par la réaffectation de **maillon_suivant** et **maillon_precedent** pour certains maillons (figure IV.5.B).

IV.1.4.3.2 Méthode frontale volumique

On utilise ici pour représenter les fronts des structures de type *liste chaînée tri-directionnelle* (chaînage vers trois voisins). Ici aussi, on prévoit la création et la suppression dynamique de fronts au cours du déroulement de la procédure.

Nous avons vu précédemment celle-ci est initialisée par la triangulation de l'enveloppe de l'objet. Ainsi, les maillons sont des triangles (trois noeuds sous-jacents) et leur chaînage est basé sur le fait que chaque maillon possède trois voisins (une arête en commun) (figure IV.3.B).

struct maillon_volumique

```
{
  noeud          *noeud_1;
  noeud          *noeud_2;
  noeud          *noeud_3;
  maillon_volumique *voisin_1;
  maillon_volumique *voisin_2;
  maillon_volumique *voisin_3;
};
```

On initialise la procédure avec les noeuds de la triangulation et on utilise la normale sortante comme convention d'orientation des maillons. Ainsi, le sens de progression des fronts est contraire aux différents vecteurs normaux (figure IV.3.B). Ici aussi, la réactualisation des fronts en cas de génération d'éléments est très simple et se résume à des réaffectations de voisins.

IV.2 Les résultats obtenus

IV.2.1 Déroulement de la procédure

Nous présentons ci-dessous un ensemble de visualisations correspondant à différents stades de déroulement de la procédure complète de discrétisation volumique. Nous illustrons ainsi le principe de discrétisation par phases qui constitue une des bases essentielles de la concrétisation du concept de l'intégration géométrie - maillage.

IV.2.1.1 Discrétisation ponctuelle et linéique

Nous présentons à la figure IV.6 un exemple de résultat obtenu après l'application successive des algorithmes de discrétisation ponctuelle et linéique.

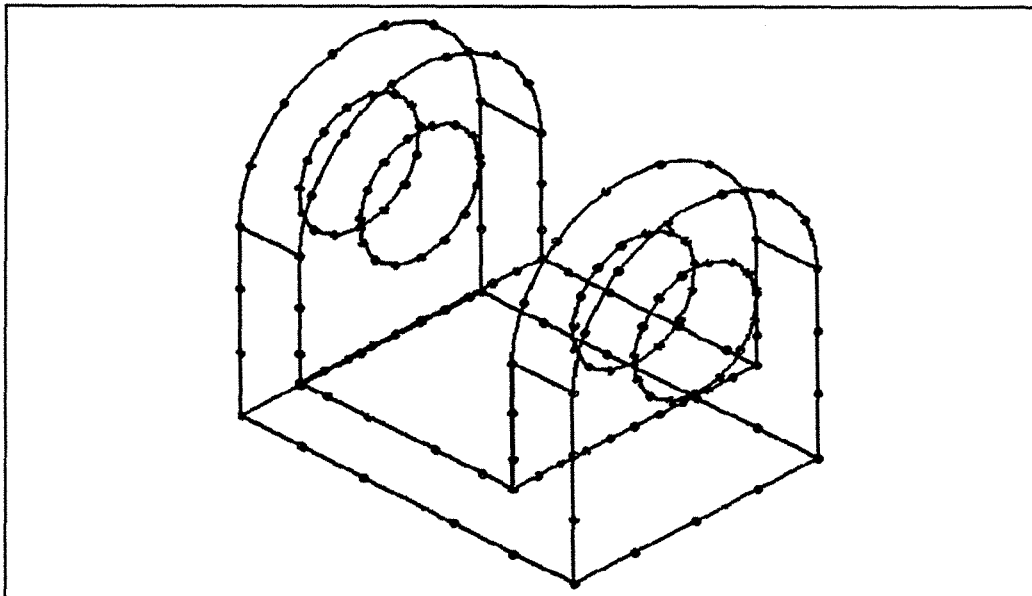


Figure IV.6: Discrétisation ponctuelle et linéique

IV.2.1.1 Discrétisation surfacique

Les figures IV.7, IV.8 et IV.9 illustrent sur un exemple bidimensionnel trois phases de déroulement de la méthode frontale surfacique.

Les figures IV.10 et IV.11 proposent deux types de visualisation des résultats de discrétisation surfacique sur un exemple tridimensionnel (faces cachées ou non).

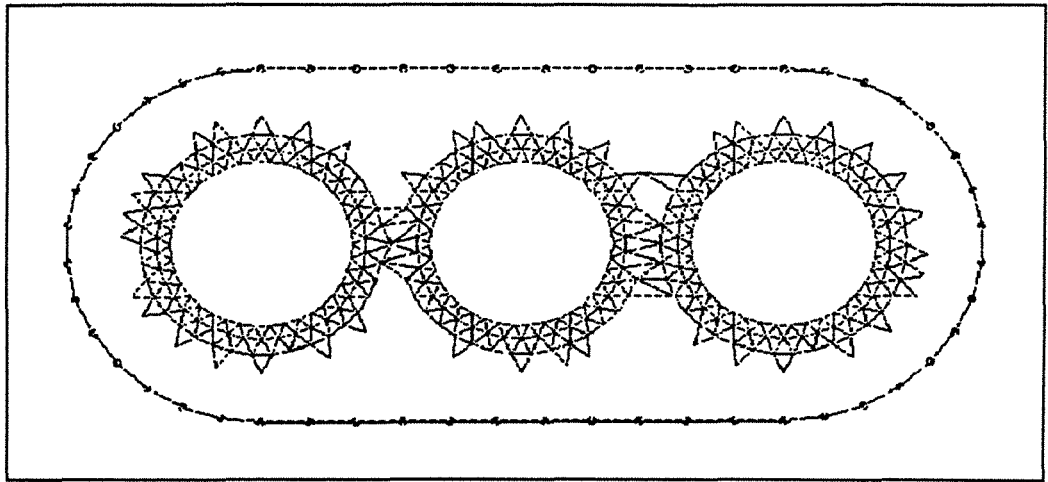


Figure IV.7: Premier stade

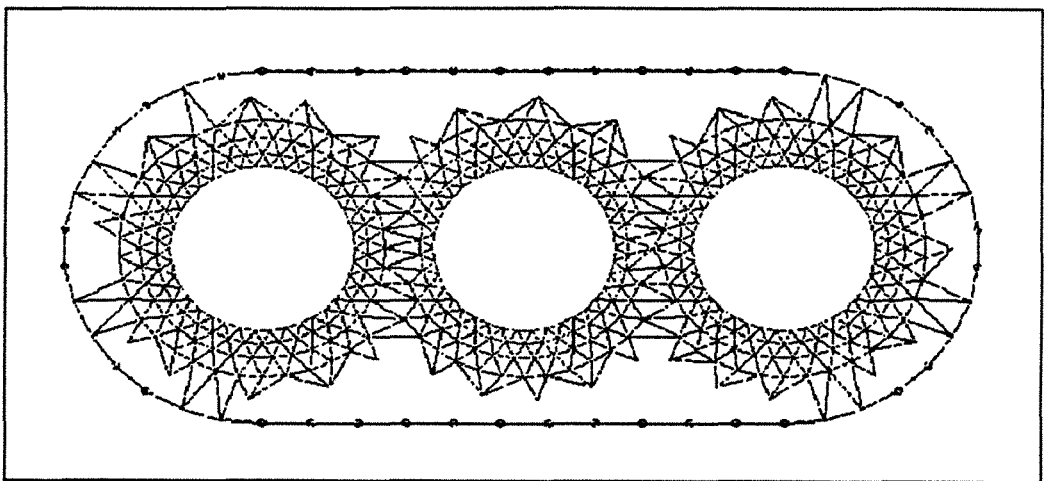


Figure IV.8: Deuxième stade

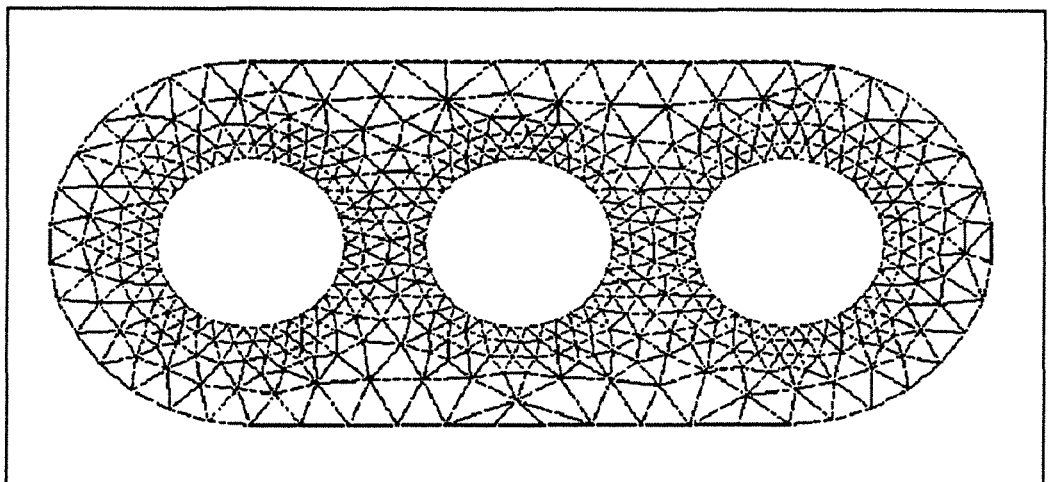


Figure IV.9: Résultat de la procédure frontale

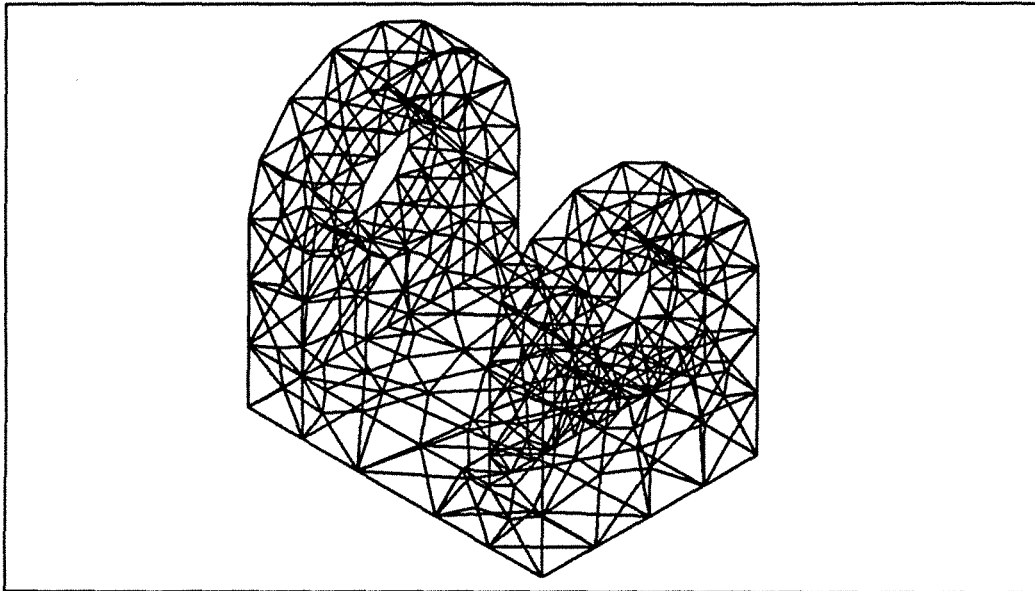


Figure IV.10: Visualisation sans traitement

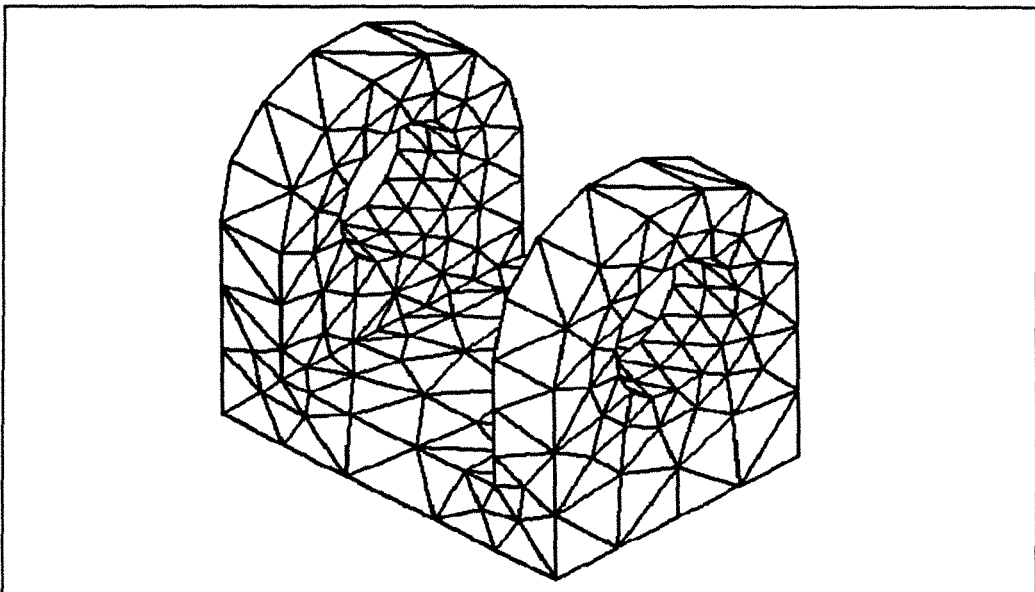


Figure IV.11: Visualisation en faces cachées

IV.2.1.1 Discrétisation volumique

La visualisation des résultats de discrétisation volumique est assez difficile (figure IV.12), c'est pourquoi on se limitera à des représentations en faces cachées.

IV.2.2 Maillages tridimensionnels volumiques pré-optimisés

IV.2.2.1 Présentation

Nous présentons ici un ensemble de résultats obtenus sur des objets de géométrie très diverses à l'aide des concepts et techniques évoqués dans les paragraphes précédents.

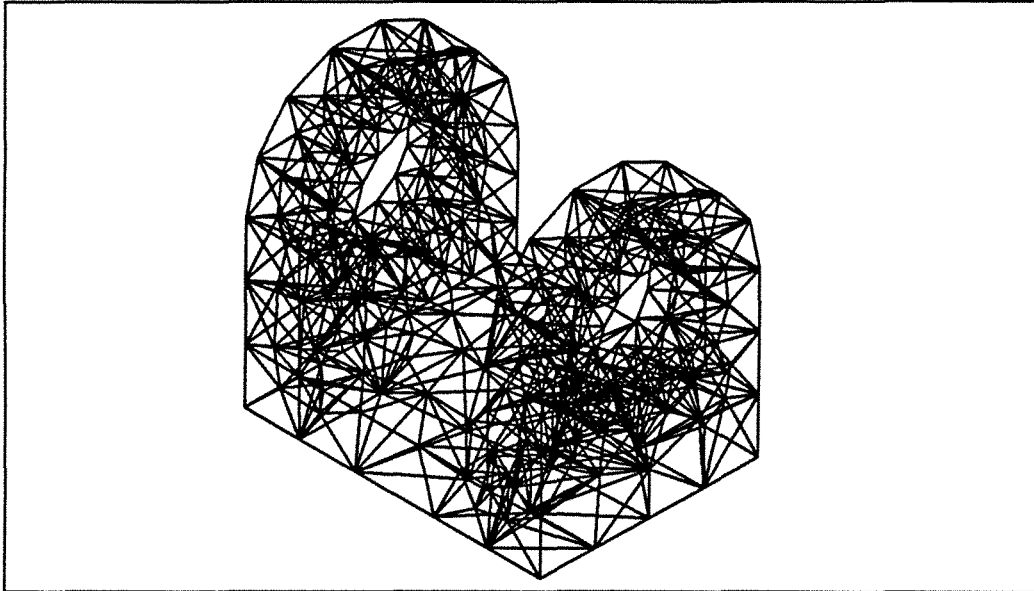


Figure IV.12: Visualisation de résultat de discrétisation volumique

Pour chaque pièce, nous donnons en premier lieu un exemple de résultat où la fonctionnelle H reste constante à travers le volume (densité nodale constante), puis nous proposons plusieurs discrétisations (variation de la densité globale) où la fonctionnelle H est déterminée selon le principe de la pré-optimisation de la densité nodale.

Nous donnons pour chaque cas traité des résultats relatifs à la qualité de la discrétisation obtenue, aussi bien au niveau du maillage de la frontière des objets traités (triangulation) que de leur volume (tétraédrisation). Le critère d'évaluation choisi (voir annexe A) est celui de la sphère inscrite (du cercle inscrit en ce qui concerne la triangulation) et nous calculons pour chaque polytope généré (triangle ou tétraèdre) le rapport entre la valeur obtenue et celle correspondant au polytope idéal (équilatéral). Ainsi, les valeurs finalement obtenues sont comprises entre 0 (polytope plat) et 1 (polytope équilatéral).

Pour chacune des discrétisations présentées (triangulation et tétraédrisation), nous proposons la moyenne, l'écart type ainsi que les valeurs minimales et maximales de la distribution des résultats obtenus en appliquant le critère de forme présenté ci-dessus. Pour ce qui est des résultats de maillage volumique, nous y ajoutons le nombre et la proportion de tétraèdres dont le critère de forme donne un résultat inférieur à un seuil de qualité fixé à 0.1.

IV.2.2.2 Résultats préliminaires

Nous présentons ici quelques résultats obtenus sur des objets à géométrie très simple:

IV.2.2.2.1 Cube

Maillage surfacique

Nombre triangles: 108
Moyenne/Écart type : 0.792 0.090
Minimum/Maximum: 0.653 0.983

Maillage Volumique

Nombre tétraèdres: 240
Moyenne/Écart type: 0.678 0.112
Minimum/Maximum: 0.369 0.941
Nb/Proportion ≤ 0.1 : 0 0.0 %

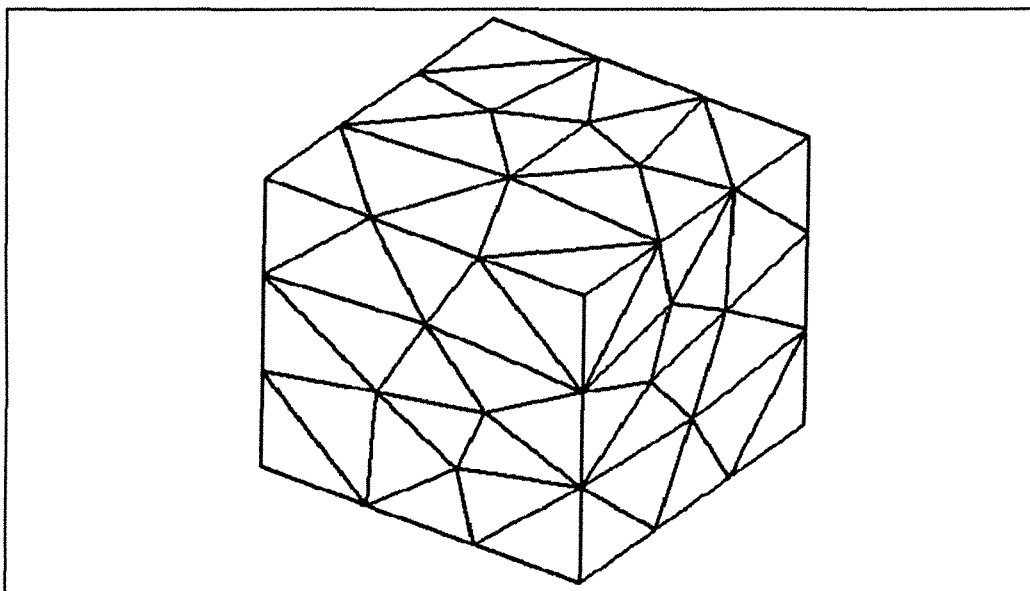


Figure IV.13: Maillage d'un cube

IV.2.2.2.1 Cylindre

Nombre triangles: 344
 Moyenne/Écart type : 0.842 0.131
 Minimum/Maximum: 0.379 0.998

Nombre tétraèdres: 1444
 Moyenne/Écart type: 0.727 0.109
 Minimum/Maximum: 0.138 0.983
 Nb/Proportion \leq 0.1: 0 0.0 %

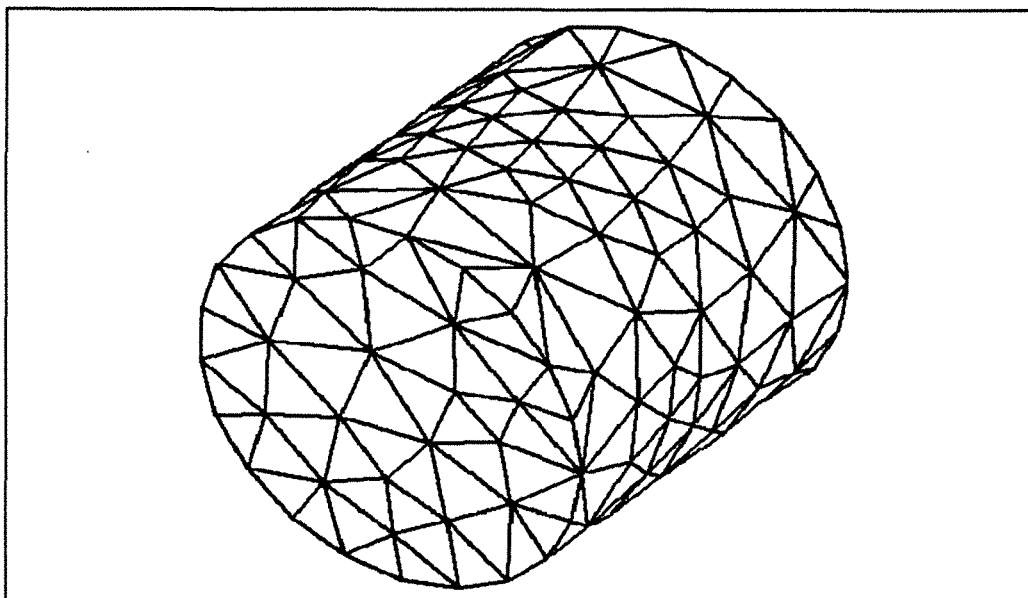


Figure IV.14: Maillage d'un cylindre

IV.2.2.2.1 Pentaèdre

Nombre triangles: 154
 Moyenne/Écart type : 0.803 0.112
 Minimum/Maximum: 0.500 0.985

Nombre tétraèdres: 223
 Moyenne/Écart type: 0.639 0.124
 Minimum/Maximum: 0.122 0.951
 Nb/Proportion \leq 0.1: 0 0.0 %

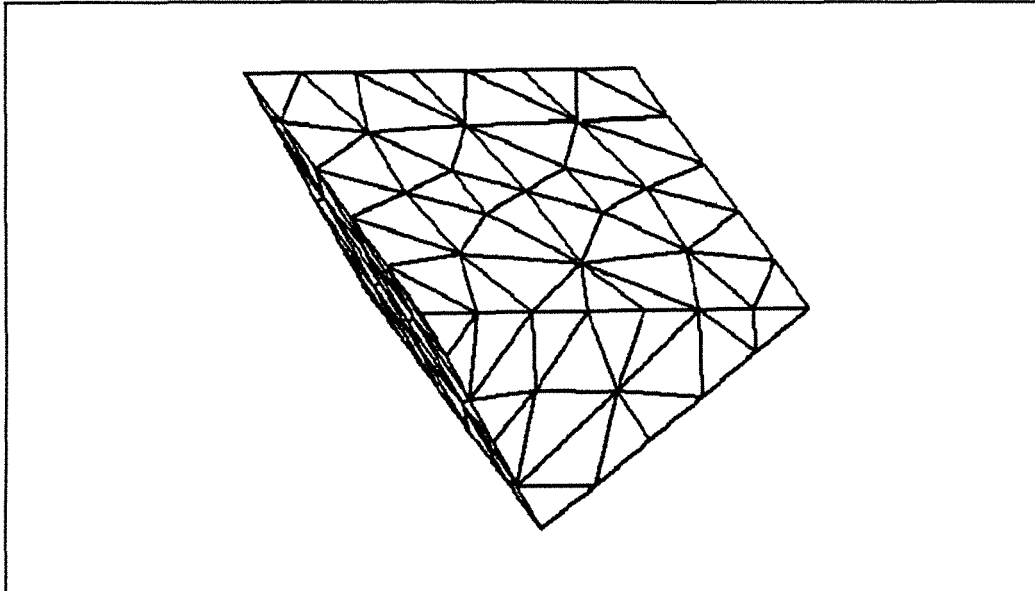


Figure IV.15: Maillage d'un pentaèdre

IV.2.2.3 Application à diverses pièces

Exemple 1.1

Nombre triangles: 332

Moyenne/Écart type : 0.761 0.079

Minimum/Maximum: 0.588 0.985

Nombre tétraèdres: 281

Moyenne/Écart type: 0.609 0.093

Minimum/Maximum: 0.259 0.873

Nb/Proportion ≤ 0.1 : 0 0.0 %

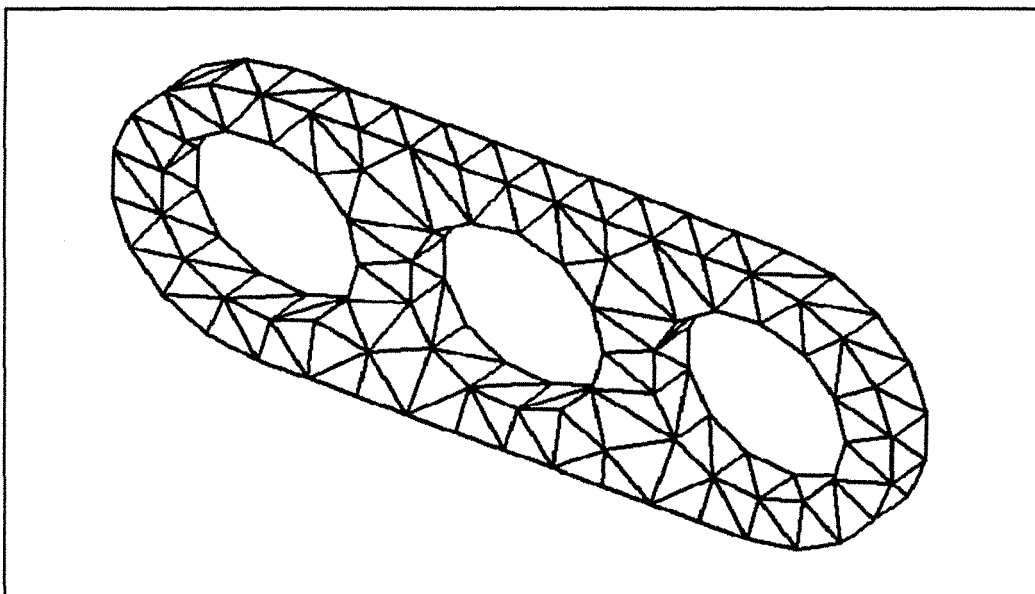


Figure IV.15: Exemple 1.1

Exemple 1.2

Nombre triangles: 232
Moyenne/Écart type : 0.663 0.118
Minimum/Maximum: 0.452 0.947

Nombre tétraèdres: 208
Moyenne/Écart type: 0.516 0.113
Minimum/Maximum: 0.056 0.822
Nb/Proportion ≤ 0.1 : 1 0.5 %

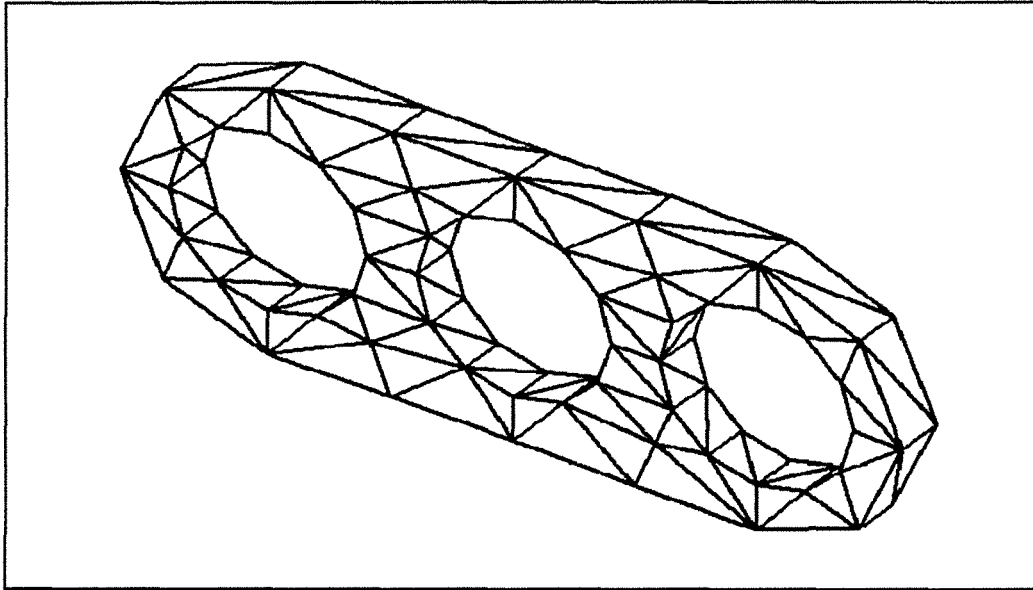


Figure IV.16: Exemple 1.2

Exemple 1.3

Nombre triangles: 480
Moyenne/Écart type : 0.686 0.113
Minimum/Maximum: 0.448 0.968

Nombre tétraèdres: 495
Moyenne/Écart type: 0.522 0.137
Minimum/Maximum: 0.004 0.792
Nb/Proportion ≤ 0.1 : 8 1.6 %

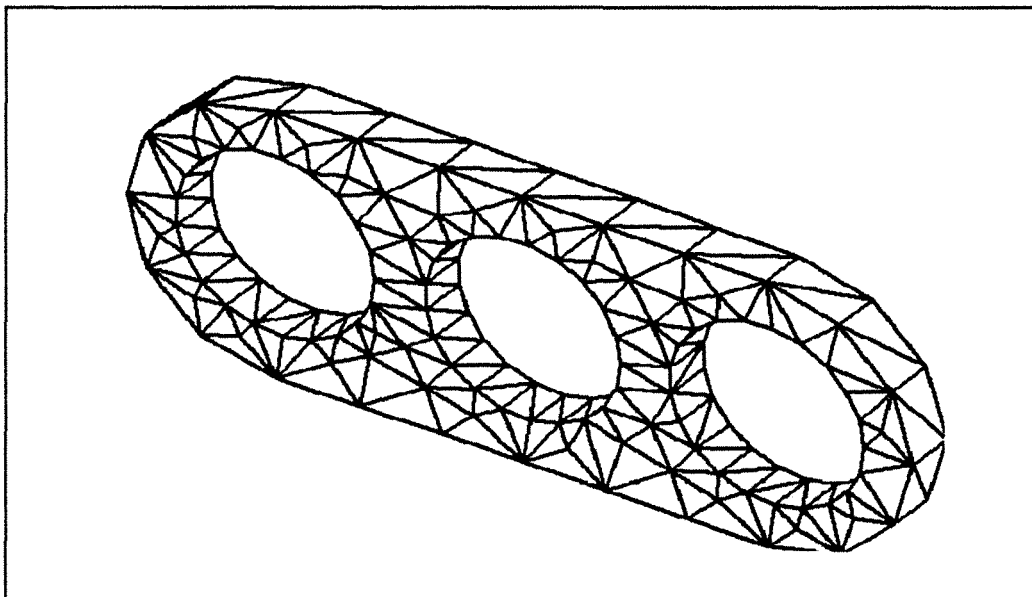


Figure IV.17: Exemple 1.3

Exemple 2.1

Nombre triangles: 386
Moyenne/Écart type : 0.777 0.106
Minimum/Maximum: 0.489 0.972

Nombre tétraèdres: 419
Moyenne/Écart type: 0.611 0.110
Minimum/Maximum: 0.014 0.954
Nb/Proportion ≤ 0.1 : 4 0.9 %

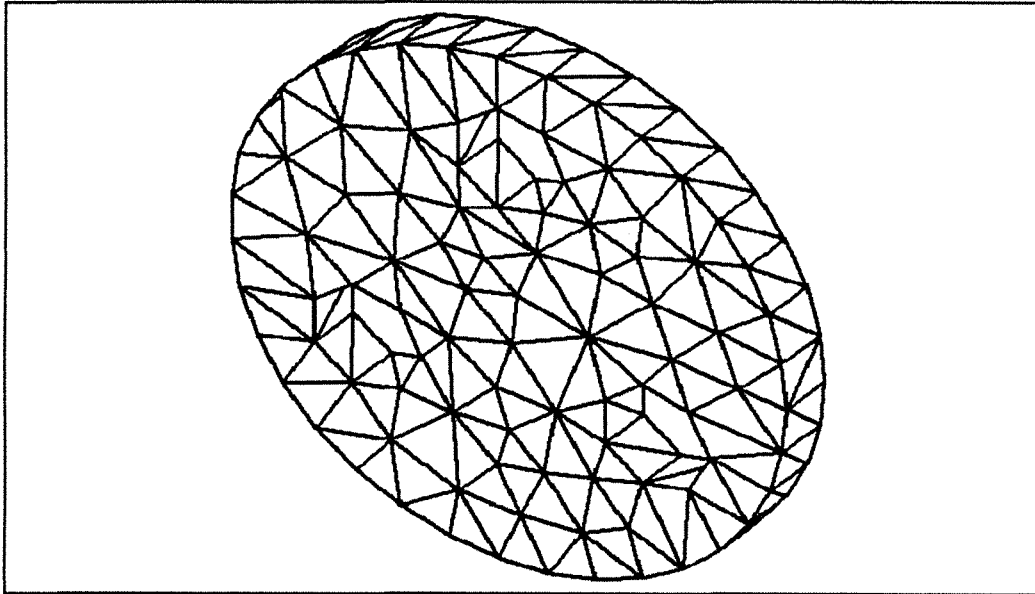


Figure IV.18: Exemple 2.1

Exemple 2.2

Nombre triangles: 560
Moyenne/Écart type : 0.862 0.100
Minimum/Maximum: 0.616 0.976

Nombre tétraèdres: 694
Moyenne/Écart type: 0.620 0.125
Minimum/Maximum: 0.048 0.935
Nb/Proportion ≤ 0.1 : 1 0.1 %

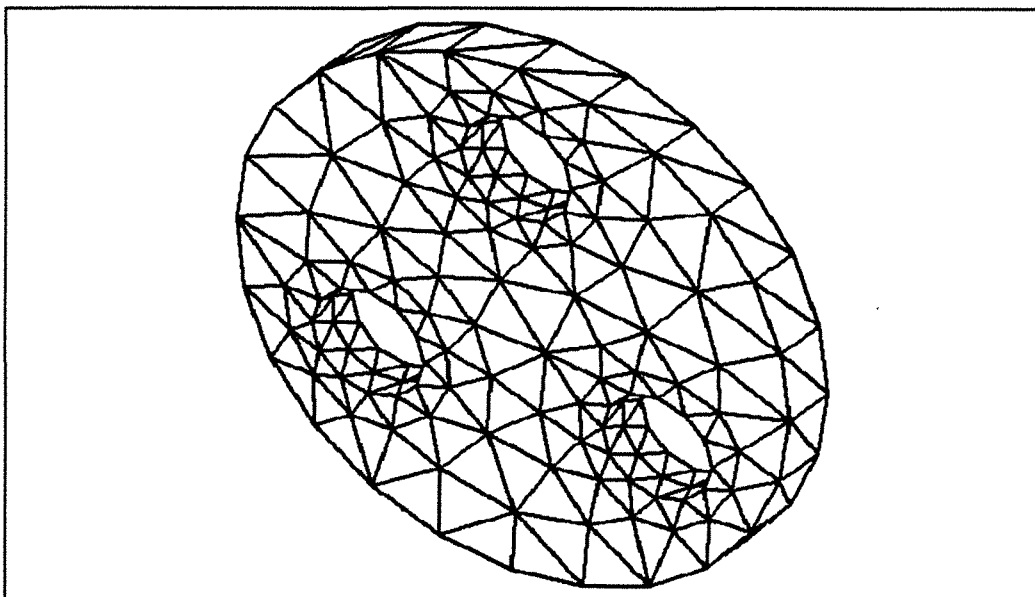


Figure IV.19: Exemple 2.2

Exemple 2.3

Nombre triangles: 770
Moyenne/Écart type : 0.861 0.071
Minimum/Maximum: 0.627 0.989

Nombre tétraèdres: 1268
Moyenne/Écart type: 0.615 0.133
Minimum/Maximum: 0.008 0.925
Nb/Proportion ≤ 0.1 : 3 0.2 %

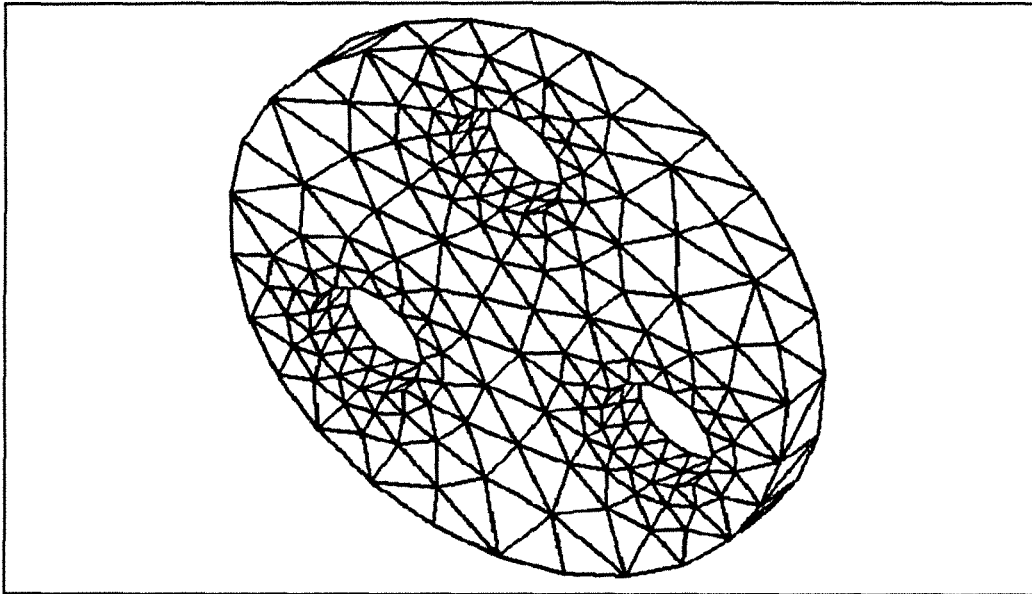


Figure IV.20: Exemple 2.3

Exemple 3.1

Nombre triangles: 256
Moyenne/Écart type : 0.756 0.095
Minimum/Maximum: 0.608 0.981

Nombre tétraèdres: 266
Moyenne/Écart type: 0.604 0.102
Minimum/Maximum: 0.238 0.875
Nb/Proportion ≤ 0.1 : 0 0.0 %

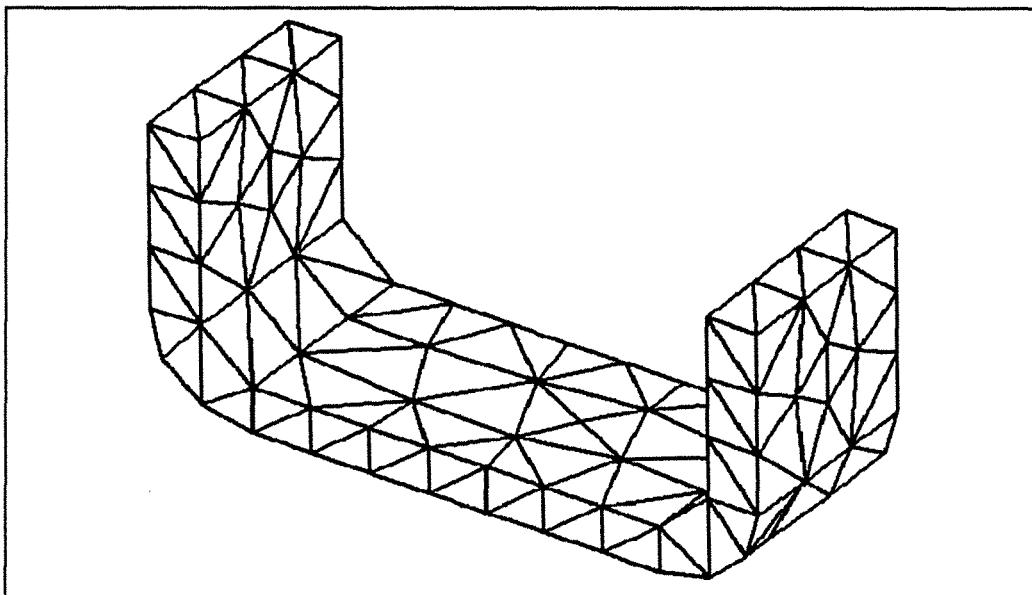


Figure IV.21: Exemple 3.1

Exemple 3.2

Nombre triangles: 270
Moyenne/Écart type : 0.764 0.118
Minimum/Maximum: 0.411 0.965

Nombre tétraèdres: 287
Moyenne/Écart type: 0.587 0.111
Minimum/Maximum: 0.150 0.833
Nb/Proportion ≤ 0.1 : 0 0.0 %

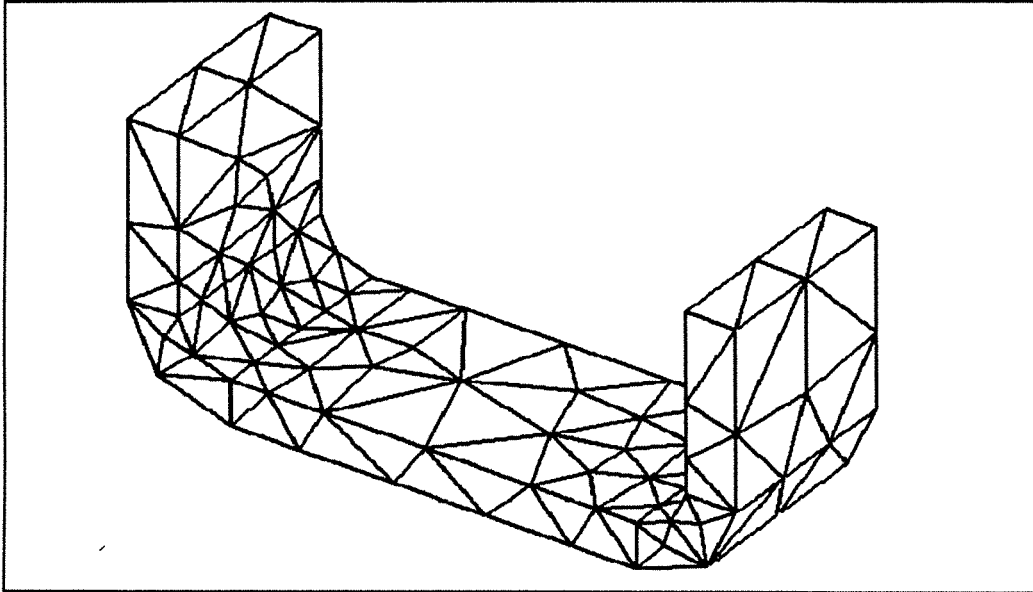


Figure IV.22: Exemple 3.2

Exemple 3.3

Nombre triangles: 430
Moyenne/Écart type : 0.807 0.115
Minimum/Maximum: 0.342 0.992

Nombre tétraèdres: 548
Moyenne/Écart type: 0.578 0.161
Minimum/Maximum: 0.053 0.932
Nb/Proportion ≤ 0.1 : 5 0.9 %

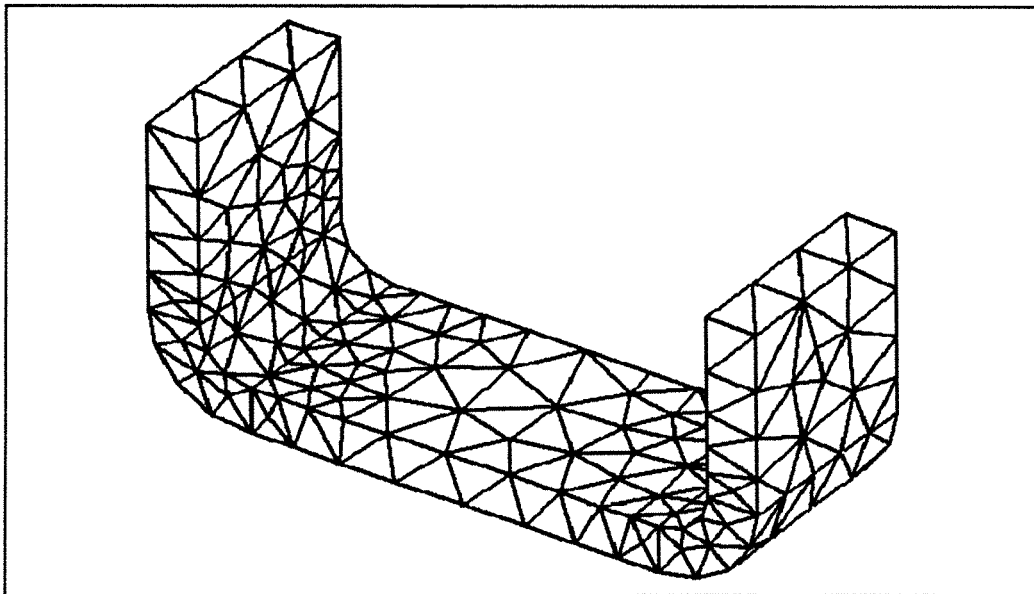
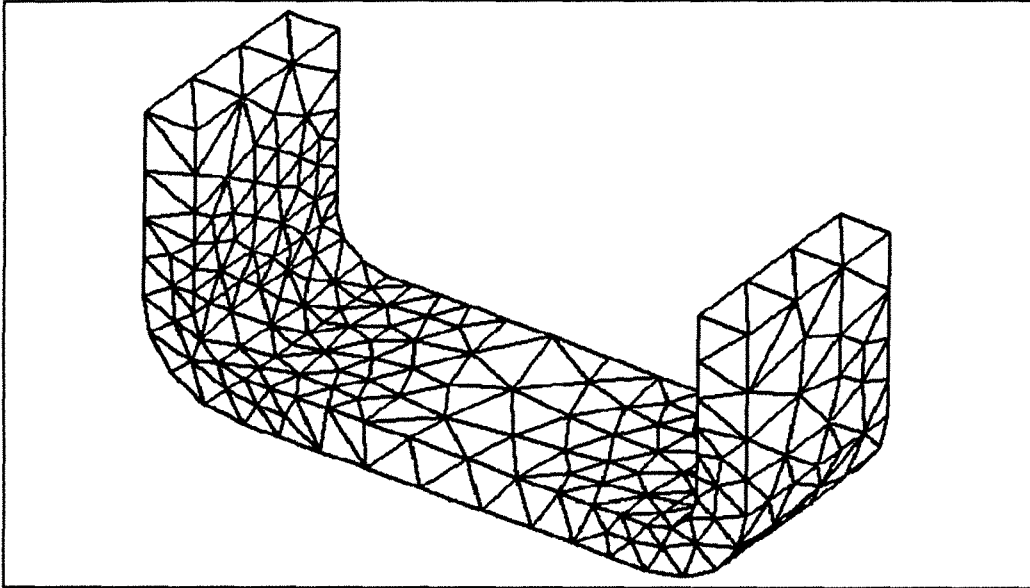


Figure IV.23: Exemple 3.3

Exemple 3.4

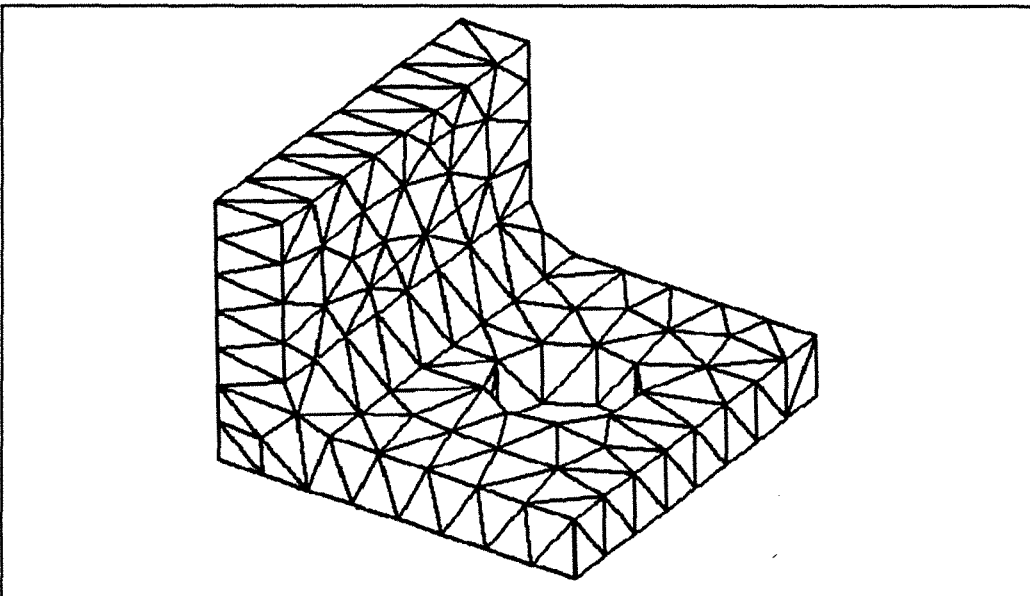
Nombre triangles: 704
Moyenne/Écart type : 0.810 0.109
Minimum/Maximum: 0.413 0.994

Nombre tétraèdres: 1026
Moyenne/Écart type: 0.604 0.141
Minimum/Maximum: 0.079 0.923
Nb/Proportion ≤ 0.1 : 1 0.1 %

**Figure IV.24:** Exemple 3.4**Exemple 4.1**

Nombre triangles: 408
Moyenne/Écart type : 0.780 0.110
Minimum/Maximum: 0.437 0.986

Nombre tétraèdres: 497
Moyenne/Écart type: 0.588 0.129
Minimum/Maximum: 0.007 0.849
Nb/Proportion ≤ 0.1 : 5 1.0 %

**Figure IV.25:** Exemple 4.1

Exemple 4.2

Nombre triangles: 324
Moyenne/Écart type : 0.827 0.118
Minimum/Maximum: 0.519 0.988

Nombre tétraèdres: 529
Moyenne/Écart type: 0.559 0.164
Minimum/Maximum: 0.076 0.940
Nb/Proportion ≤ 0.1 : 2 0.4 %

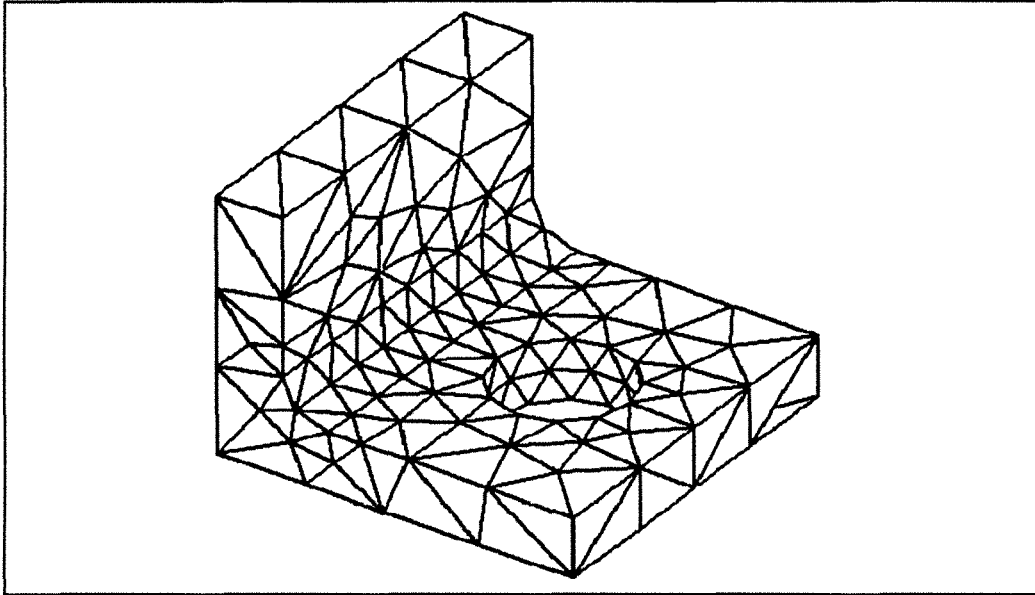


Figure IV.26: Exemple 4.2

Exemple 4.3

Nombre triangles: 464
Moyenne/Écart type : 0.830 0.101
Minimum/Maximum: 0.403 1.000

Nombre tétraèdres: 973
Moyenne/Écart type: 0.619 0.153
Minimum/Maximum: 0.022 0.993
Nb/Proportion ≤ 0.1 : 3 0.3 %

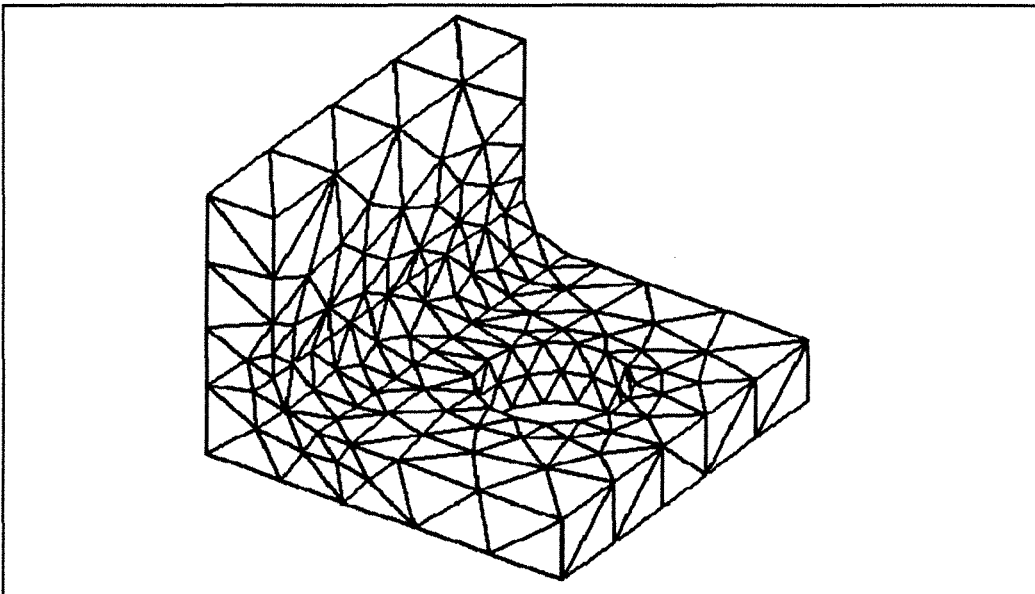


Figure IV.27: Exemple 4.3

Exemple 5.1

Nombre triangles: 282
Moyenne/Écart type : 0.778 0.093
Minimum/Maximum: 0.511 0.994

Nombre tétraèdres: 291
Moyenne/Écart type: 0.632 0.117
Minimum/Maximum: 0.101 0.895
Nb/Proportion ≤ 0.1 : 0 0.0 %

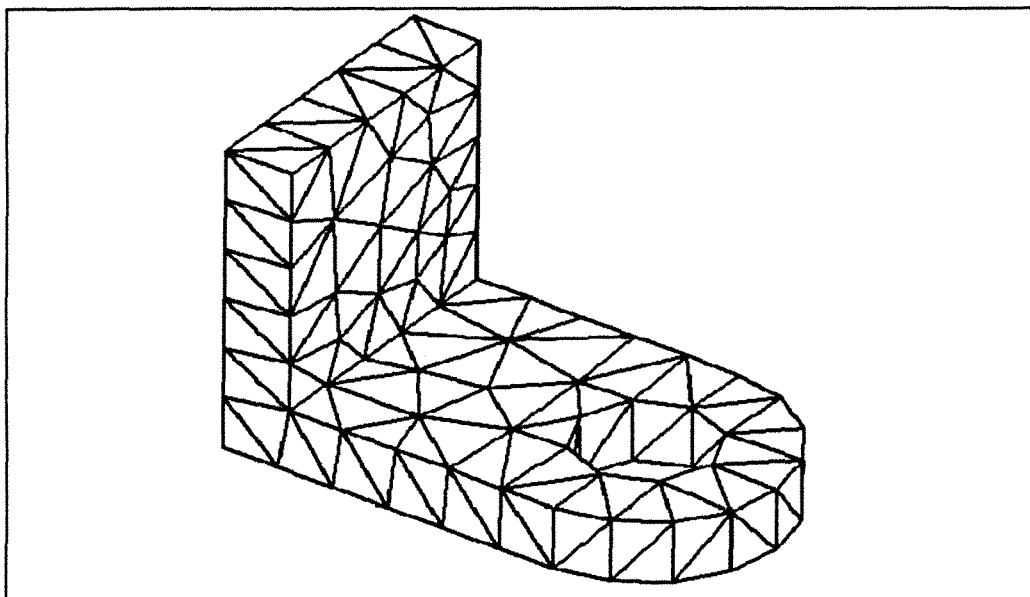


Figure IV.28: Exemple 5.1

Exemple 5.2

Nombre triangles: 390
Moyenne/Écart type : 0.810 0.108
Minimum/Maximum: 0.467 0.994

Nombre tétraèdres: 486
Moyenne/Écart type: 0.581 0.139
Minimum/Maximum: 0.005 0.921
Nb/Proportion ≤ 0.1 : 3 0.6 %

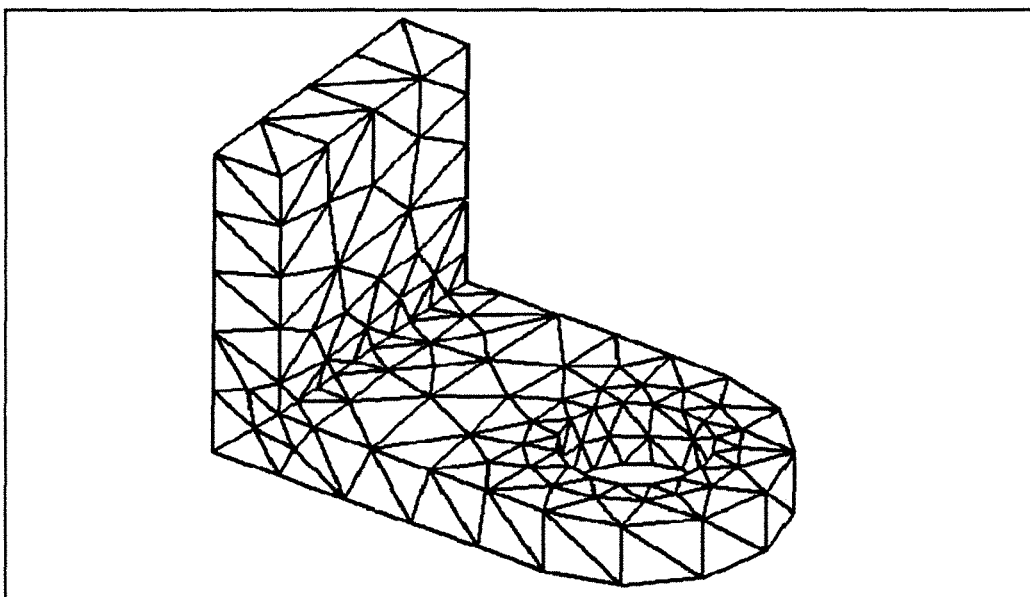


Figure IV.29: Exemple 5.2

Exemple 5.3

Nombre triangles: 582
Moyenne/Écart type : 0.817 0.124
Minimum/Maximum: 0.381 0.998

Nombre tétraèdres: 1107
Moyenne/Écart type: 0.615 0.152
Minimum/Maximum: 0.035 0.940
Nb/Proportion ≤ 0.1 : 5 0.4 %

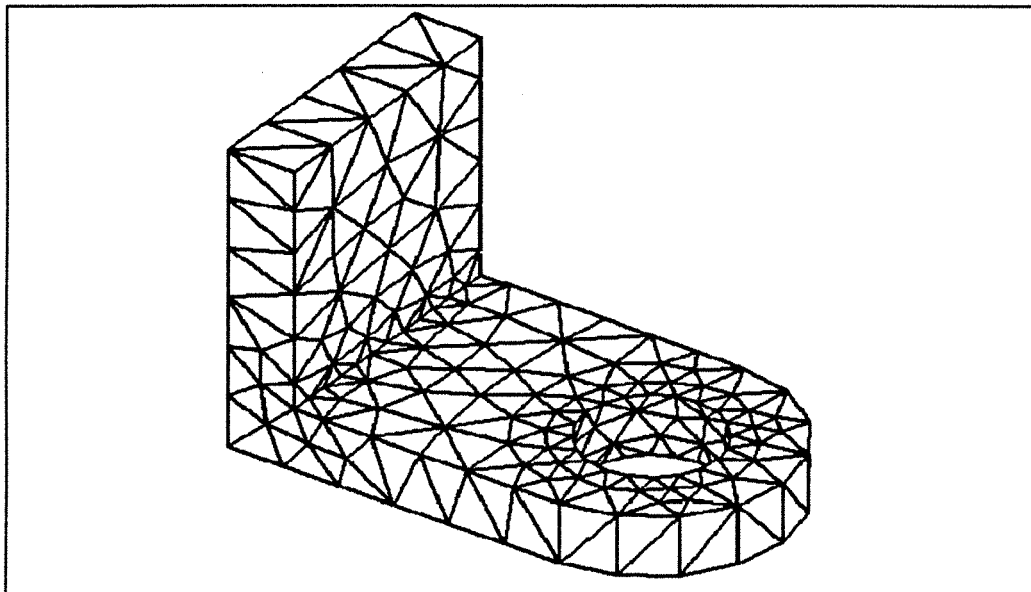


Figure IV.30: Exemple 5.3

Exemple 6.1

Nombre triangles: 1048
Moyenne/Écart type : 0.799 0.092
Minimum/Maximum: 0.445 0.993

Nombre tétraèdres: 1283
Moyenne/Écart type: 0.657 0.115
Minimum/Maximum: 0.013 0.943
Nb/Proportion ≤ 0.1 : 4 0.3 %

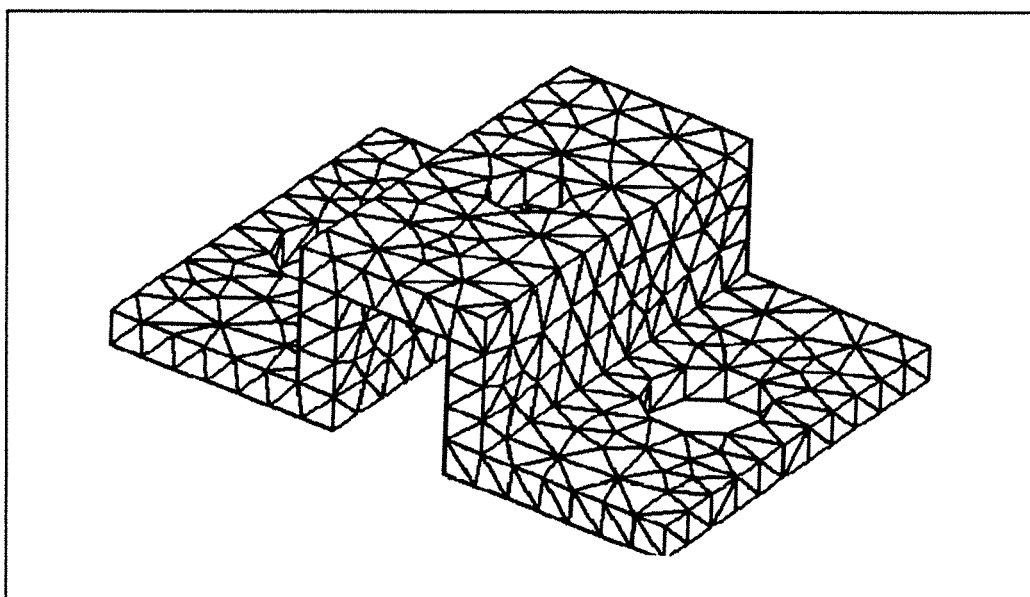


Figure IV.31: Exemple 6.1

Exemple 6.2

Nombre triangles: 600
Moyenne/Écart type : 0.769 0.122
Minimum/Maximum: 0.390 0.992

Nombre tétraèdres: 726
Moyenne/Écart type: 0.588 0.137
Minimum/Maximum: 0.089 0.890
Nb/Proportion ≤ 0.1 : 1 0.1 %

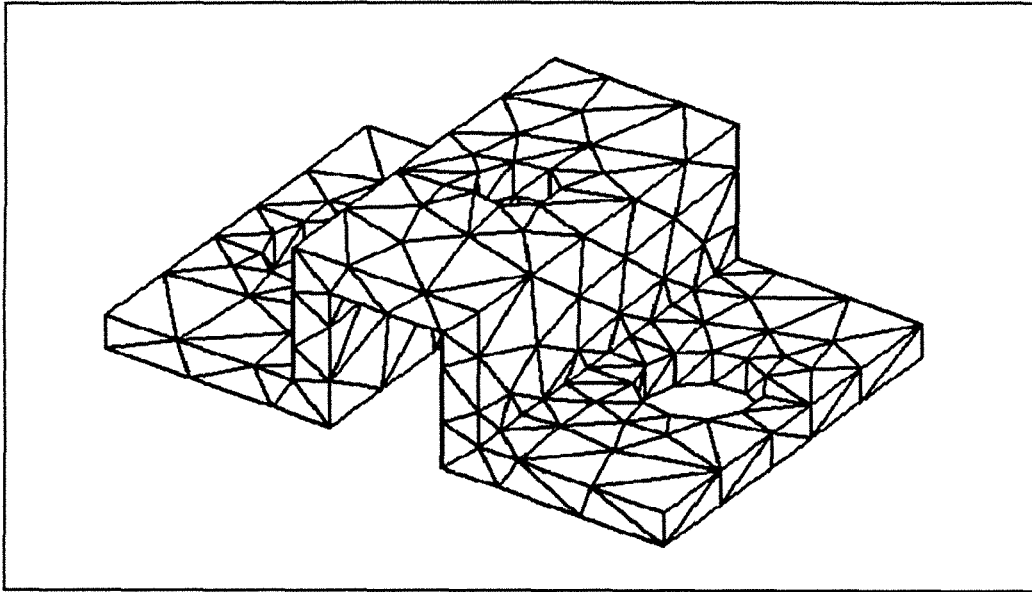


Figure IV.32: Exemple 6.2

Exemple 6.3

Nombre triangles: 750
Moyenne/Écart type : 0.779 0.109
Minimum/Maximum: 0.394 0.992

Nombre tétraèdres: 919
Moyenne/Écart type: 0.592 0.162
Minimum/Maximum: 0.046 0.985
Nb/Proportion ≤ 0.1 : 3 0.3 %

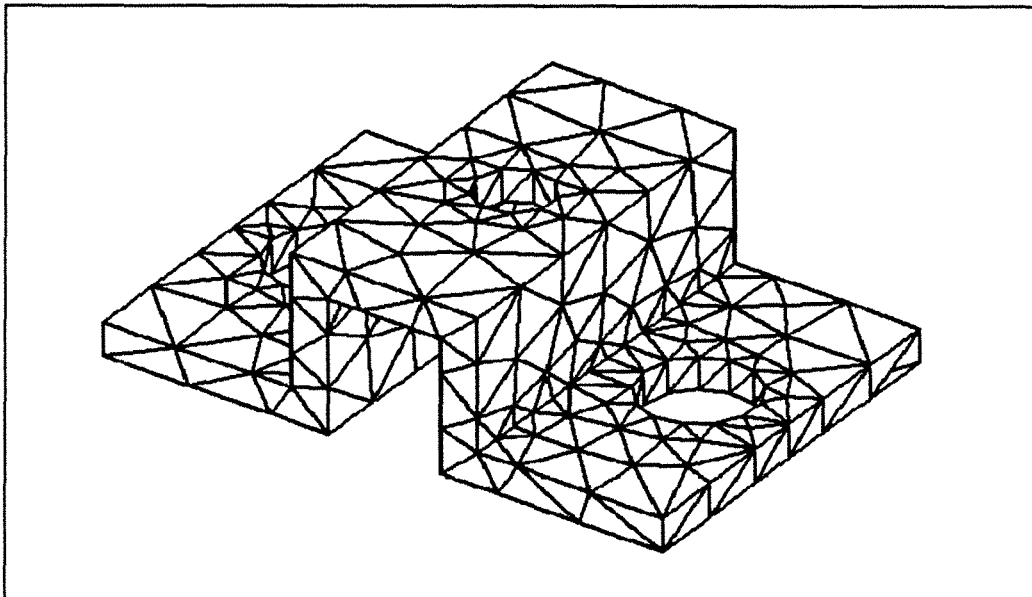


Figure IV.33: Exemple 6.3

Exemple 7.1

Nombre triangles: 232

Moyenne/Écart type : 0.723 0.105

Minimum/Maximum: 0.368 0.957

Nombre tétraèdres: 205

Moyenne/Écart type: 0.541 0.106

Minimum/Maximum: 0.185 0.719

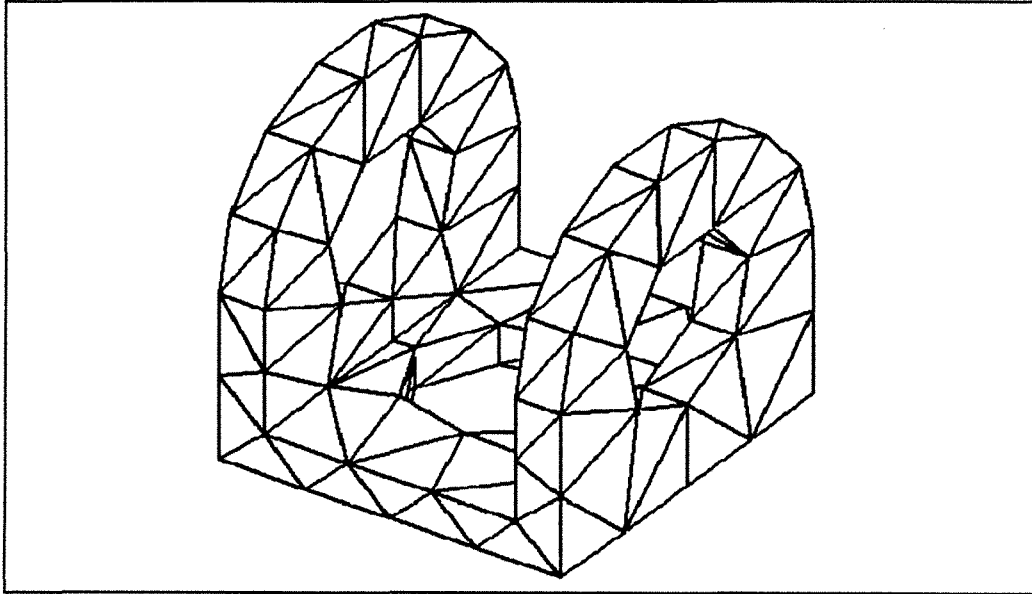
Nb/Proportion ≤ 0.1 : 0 0.0 %

Figure IV.34: Exemple 7.1

Exemple 7.2

Nombre triangles: 486

Moyenne/Écart type : 0.781 0.104

Minimum/Maximum: 0.513 1.000

Nombre tétraèdres: 540

Moyenne/Écart type: 0.618 0.115

Minimum/Maximum: 0.167 0.905

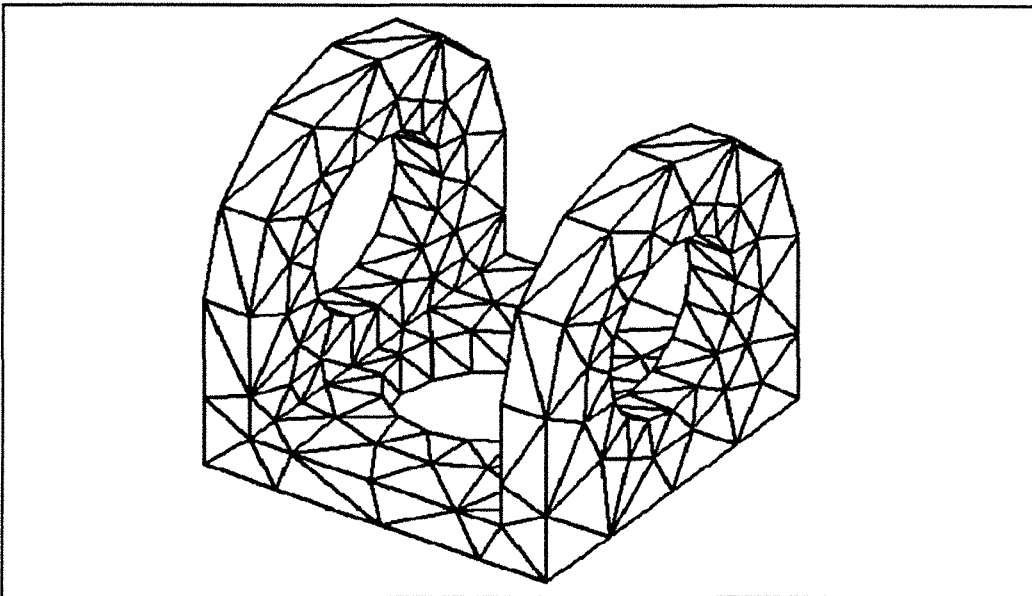
Nb/Proportion ≤ 0.1 : 0 0.0 %

Figure IV.35: Exemple 7.2

Exemple 7.3

Nombre triangles: 1026
Moyenne/Écart type : 0.854 0.125
Minimum/Maximum: 0.422 0.996

Nombre tétraèdres: 1306
Moyenne/Écart type: 0.612 0.135
Minimum/Maximum: 0.050 0.931
Nb/Proportion ≤ 0.1 : 3 0.2 %

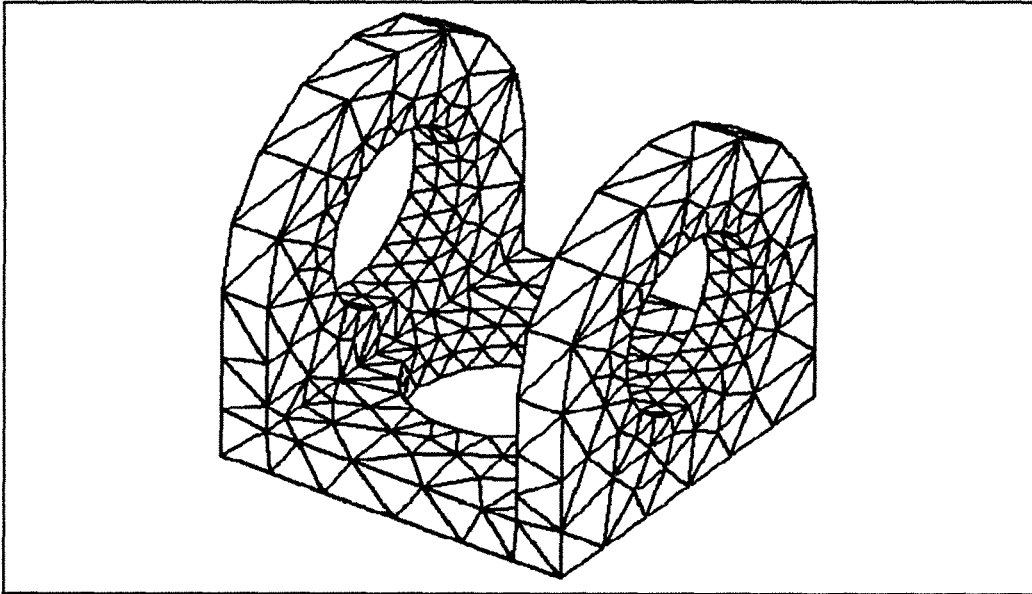


Figure IV.36: Exemple 7.3

Exemple 7.4

Nombre triangles: 1210
Moyenne/Écart type : 0.856 0.113
Minimum/Maximum: 0.408 0.997

Nombre tétraèdres: 1635
Moyenne/Écart type: 0.617 0.129
Minimum/Maximum: 0.015 0.939
Nb/Proportion ≤ 0.1 : 5 0.3 %

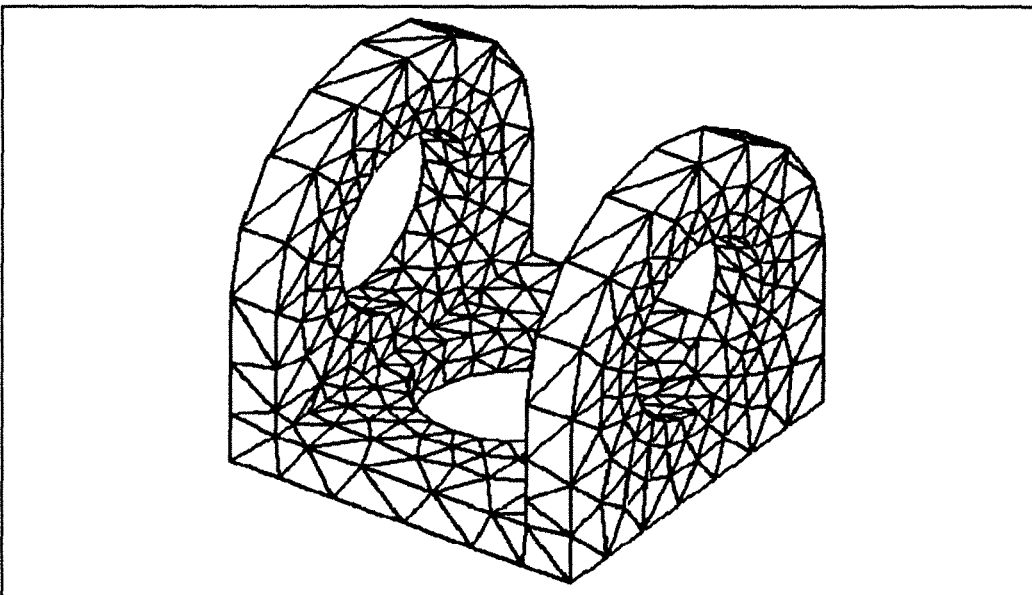


Figure IV.37: Exemple 7.4

Exemple 8.1

Nombre triangles: 254
Moyenne/Écart type : 0.750 0.112
Minimum/Maximum: 0.459 0.984

Nombre tétraèdres: 266
Moyenne/Écart type: 0.571 0.134
Minimum/Maximum: 0.042 0.862
Nb/Proportion ≤ 0.1 : 2 0.7 %

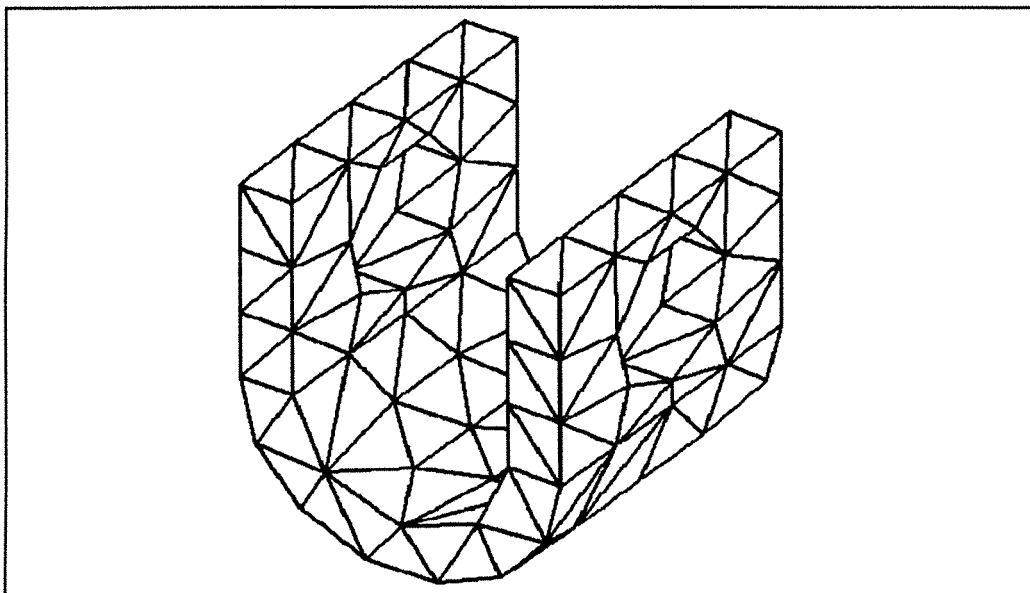


Figure IV.38: Exemple 8.1

Exemple 8.2

Nombre triangles: 260
Moyenne/Écart type : 0.728 0.135
Minimum/Maximum: 0.480 0.966

Nombre tétraèdres: 257
Moyenne/Écart type: 0.547 0.134
Minimum/Maximum: 0.049 0.899
Nb/Proportion ≤ 0.1 : 2 0.8 %

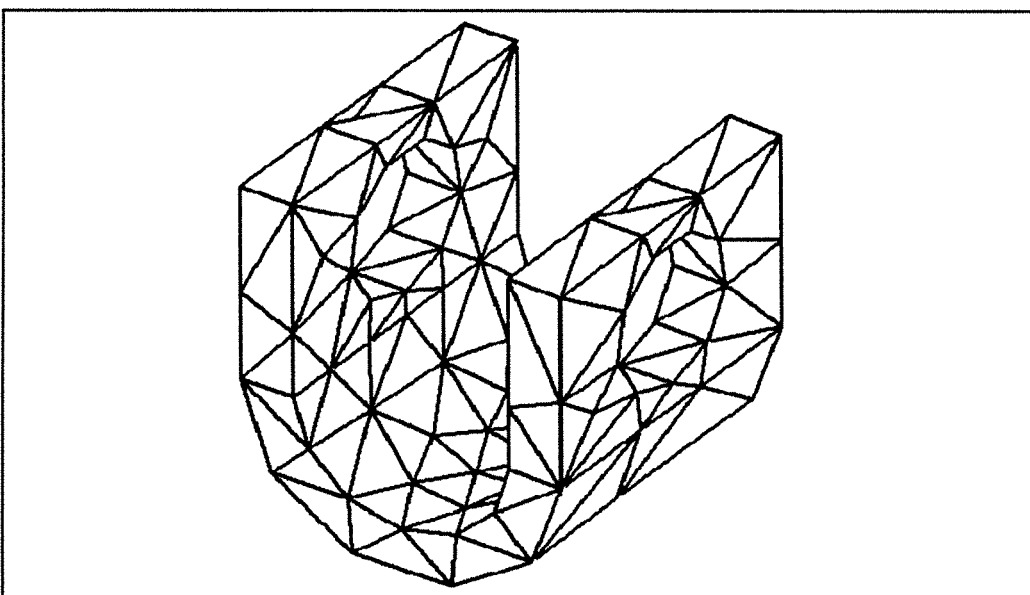
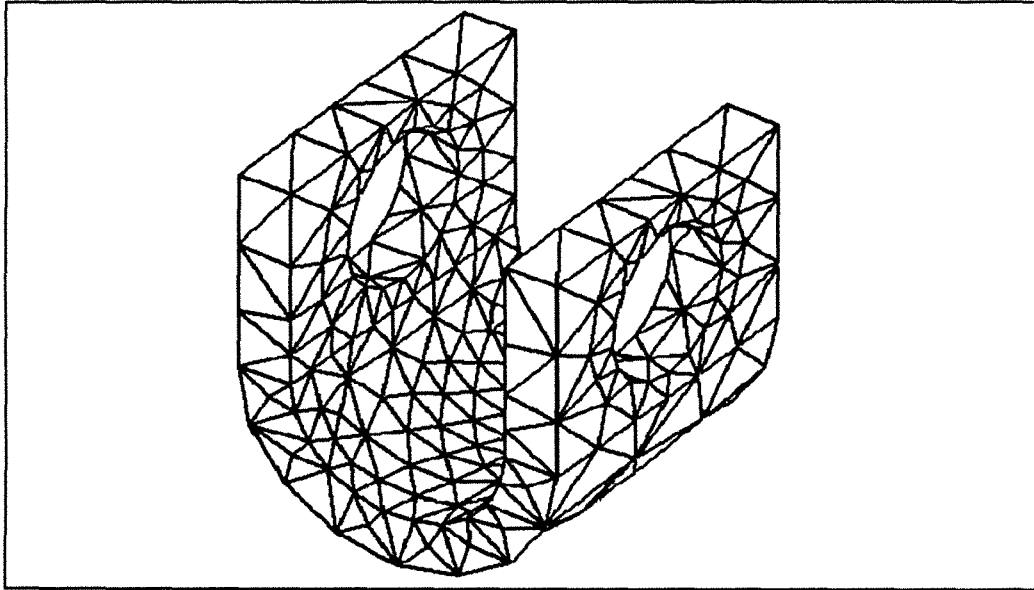


Figure IV.39: Exemple 8.2

Exemple 8.3

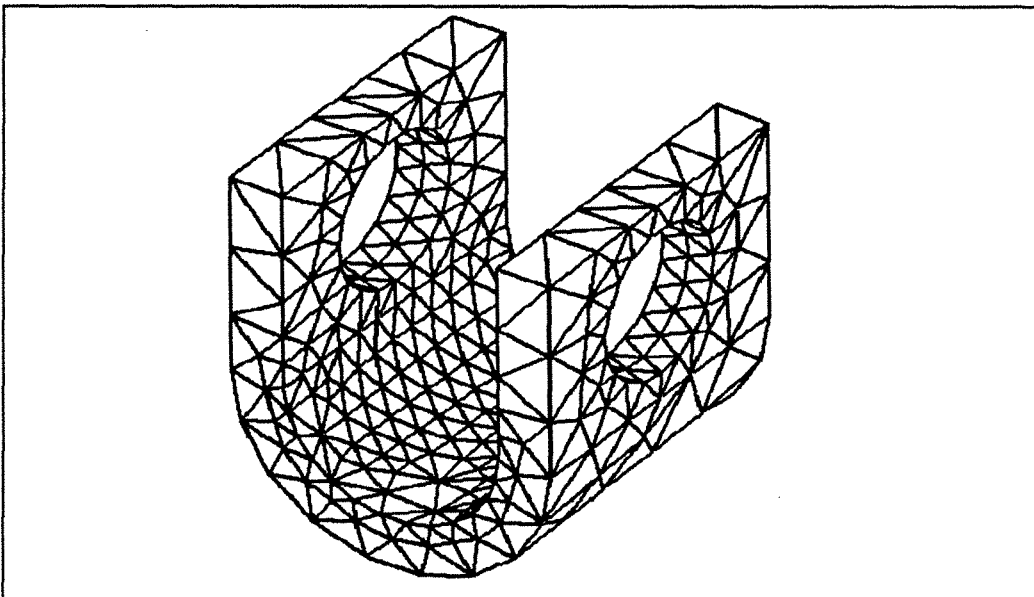
Nombre triangles: 726
Moyenne/Écart type : 0.775 0.140
Minimum/Maximum: 0.398 0.989

Nombre tétraèdres: 836
Moyenne/Écart type: 0.544 0.144
Minimum/Maximum: 0.006 0.894
Nb/Proportion ≤ 0.1 : 7 0.8 %

**Figure IV.40:** Exemple 8.3**Exemple 8.4**

Nombre triangles: 952
Moyenne/Écart type : 0.851 0.111
Minimum/Maximum: 0.380 0.997

Nombre tétraèdres: 2673
Moyenne/Écart type: 0.613 0.152
Minimum/Maximum: 0.053 0.972
Nb/Proportion ≤ 0.1 : 2 0.1 %

**Figure IV.41:** Exemple 8.4

Exemple 9.1

Nombre triangles: 398

Moyenne/Écart type : 0.766 0.115

Minimum/Maximum: 0.334 0.985

Nombre tétraèdres: 424

Moyenne/Écart type: 0.594 0.104

Minimum/Maximum: 0.102 0.905

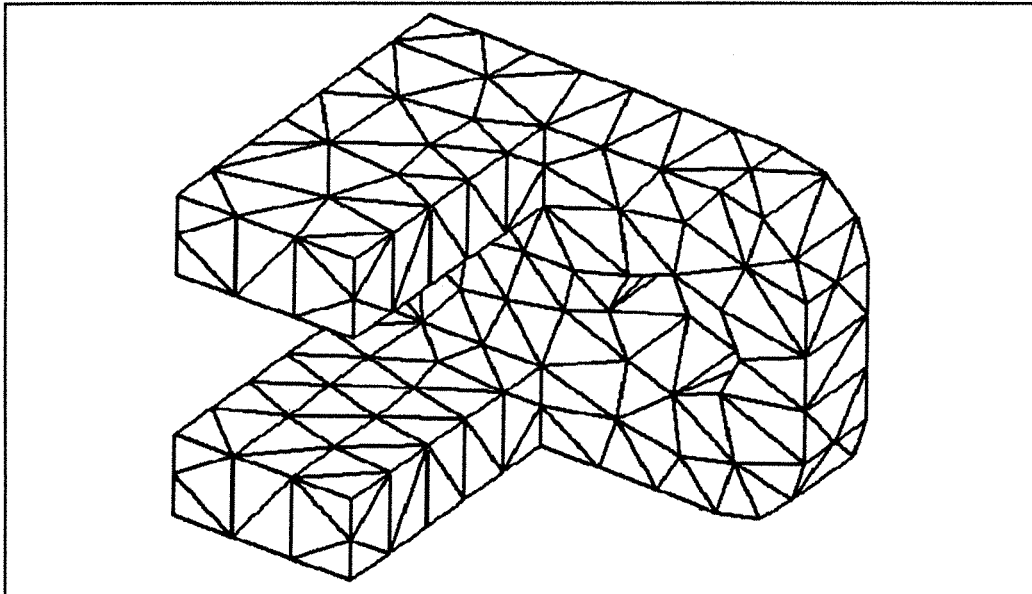
Nb/Proportion ≤ 0.1 : 0 0.0 %

Figure IV.42: Exemple 9.1

Exemple 9.2

Nombre triangles: 222

Moyenne/Écart type : 0.790 0.122

Minimum/Maximum: 0.511 0.981

Nombre tétraèdres: 240

Moyenne/Écart type: 0.543 0.146

Minimum/Maximum: 0.107 0.841

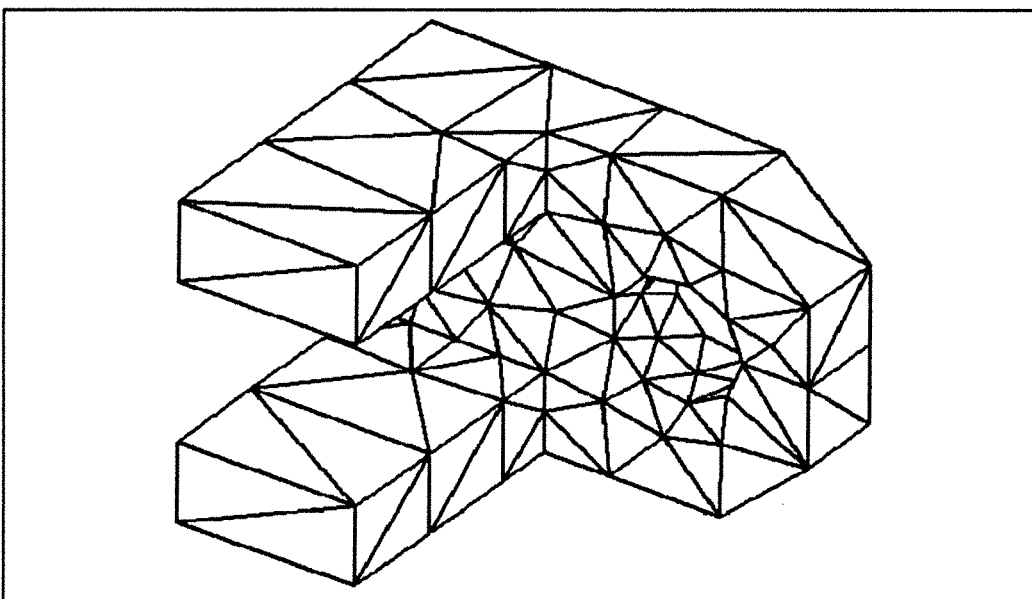
Nb/Proportion ≤ 0.1 : 0 0.0 %

Figure IV.43: Exemple 9.2

Exemple 9.3

Nombre triangles: 516
Moyenne/Écart type : 0.807 0.127
Minimum/Maximum: 0.373 0.982

Nombre tétraèdres: 1237
Moyenne/Écart type: 0.634 0.143
Minimum/Maximum: 0.124 0.948
Nb/Proportion ≤ 0.1 : 0 0.0 %

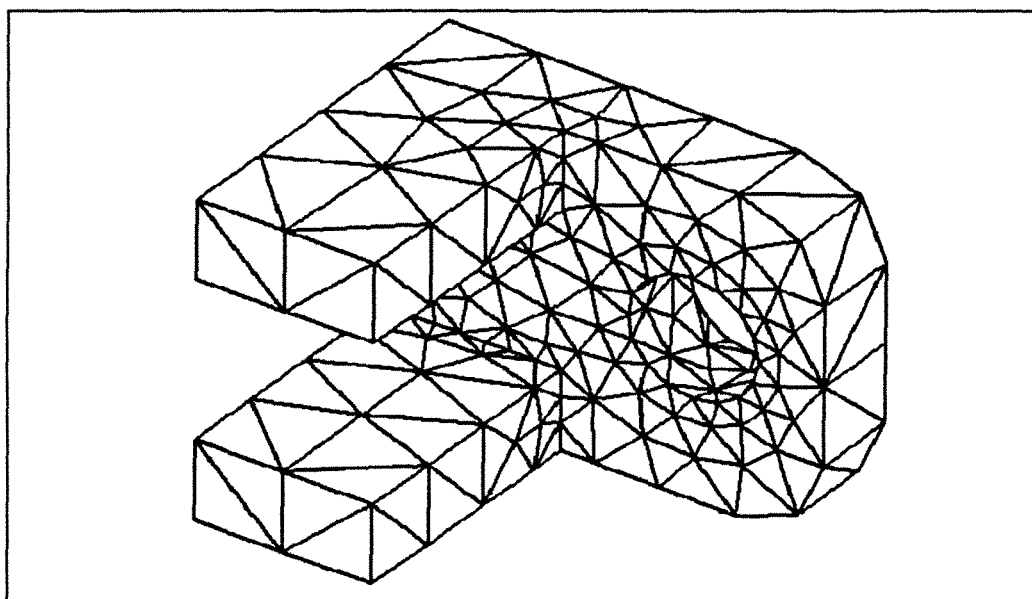


Figure IV.44: Exemple 9.3

CHAPITRE V
-
ÉVALUATION
ET
PERSPECTIVES

Introduction

Nous avons démontré, au cours des chapitres précédents, la faisabilité de l'intégration effective entre modélisation géométrique et calcul de résistance élastique tridimensionnel. Cependant, l'aboutissement de ce concept dans un environnement d'ingénierie simultanée nécessite quelques développements à plusieurs niveaux. Après avoir analysé les résultats obtenus, nous examinerons les améliorations possibles ainsi que les évolutions potentielles de notre système intégré de discrétisation volumique. Nous introduirons en particulier le concept du pré-maillage, une alternative possible en vue de réaliser complètement la réactualisation automatique du modèle de produit en cas de modification géométrique ou topologique mineure.

V.1 Discussion des résultats

Nous allons maintenant examiner de manière critique les résultats obtenus via notre maquette de validation :

V.1.1 Discrétisation linéique

La méthode utilisée permet de respecter la spécification imposée par l'intermédiaire de la fonctionnelle H sur la densité nodale, dans de très bonnes conditions. Les améliorations potentielles à ce sujet sont exclusivement reliées à la nature géométrique des courbes traitées. Une extension à l'ensemble des formalismes mathématiques existants à ce jour (B-splines, Béziers, courbes rationnelles, ...) est en effet souhaitable pour plus de flexibilité.

V.1.2 Discrétisation surfacique

Les résultats obtenus à ce niveau sont également extrêmement satisfaisants étant donné que l'automatisation complète de la procédure a été réalisée, à partir d'un modèle par les frontières exact, tout en respectant la consigne imposée par H. L'utilisation de la première forme quadratique fondamentale permet en effet d'établir un compromis acceptable et bien maîtrisé entre la spécification sur la densité nodale et la qualité de la triangulation du point de vue de la forme des éléments générés. Toutefois, on peut envisager, grâce au contrôle des propriétés métriques au niveau des surfaces, d'introduire des règles de progression des fronts, plus complexes et plus élaborées, de manière à améliorer les caractéristiques générales de la triangulation.

V.1.3 Discrétisation volumique

Cette phase de la discrétisation est dans l'ensemble la moins achevée. En effet, on peut envisager non seulement d'améliorer la procédure en terme de qualité (meilleur respect de H, meilleure forme des éléments) mais également en terme de rapidité et de robustesse.

La mise au point d'algorithmes de maillage volumique automatiques, robustes et efficaces, quelque soit la technique employée (essentiellement frontale ou Delaunay-Voronoi) est en effet une tâche extrêmement complexe et délicate. Nous allons examiner ci-dessous les améliorations potentielles à apporter à notre schéma frontal tridimensionnel solide.

V.2 Perspectives d'évolution du système

V.2.1 Amélioration du schéma frontal volumique

L'introduction de règles de progression des fronts plus complexes et plus nombreuses permet d'améliorer la méthode en terme d'efficacité. Une possibilité à ce niveau est l'application d'opérations dérivées de l'opération 4, dans le cas de boucles de triangles formant des angles obtus et rentrants (figure V.1).

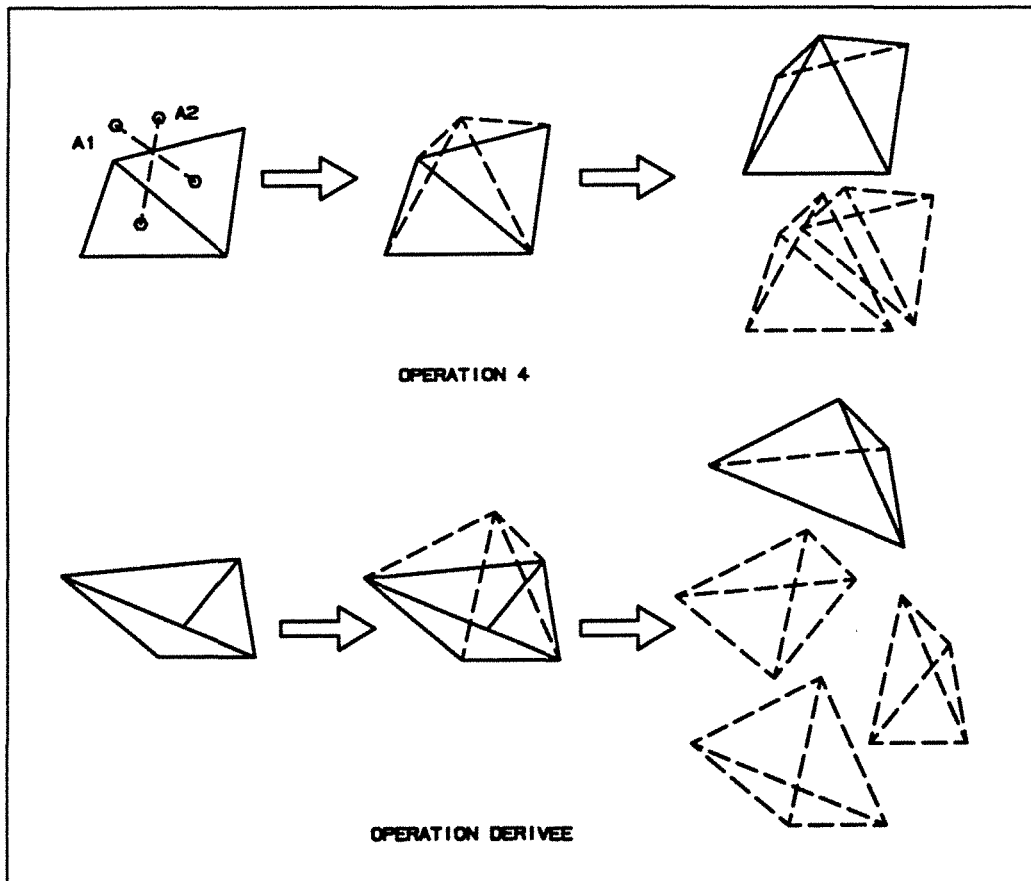


Figure V.1: Extension de l'opération 4

D'autre part, la mise en oeuvre d'un contrôle plus sévère sur le respect de H et sur la distorsion des tétraèdres générés est également susceptible de donner de meilleurs résultats. Cependant, on ne doit pas perdre de vue le fait que la contrepartie à l'augmentation des contraintes imposées, quant à la forme des éléments, est l'accroissement des probabilités de non-convergence de la méthode. L'obtention de situations bloquées est en effet assez caractéristique de l'application des schémas frontaux tridimensionnels volumiques.

Il est par conséquent absolument nécessaire, de manière à garantir la robustesse de la méthode, de mettre en oeuvre des techniques de destruction reconstruction [George-1991] [Golgolab-1989]. Ces techniques consistent à conserver l'historique de création des éléments (séquencement, opérations effectuées) et à utiliser cette information afin de détruire, en cas de non-convergence, un ensemble d'éléments existant afin de reprendre l'évolution de la progression des fronts en suivant un autre chemin. La mise en oeuvre de ce type d'algorithme

est assez lourde et relativement complexe mais permet néanmoins de résoudre de manière très efficace les problèmes de non-convergence de la méthode.

Nous avons souligné précédemment que l'un des points cruciaux de l'implémentation d'une technique frontale en volumique est la détection des interférences entre faces lors de la progression des différents fronts. D'une part, le test unitaire d'intersection entre deux triangles en 3D est relativement délicat à mettre au point (voir annexe B) et il influence de manière assez considérable le résultat obtenu (problème des tolérances). D'autre part, dans le cas où l'on teste toutes les intersections potentielles, la rapidité de la procédure se trouve fortement affectée par la taille du front courant, d'autant plus que, la procédure étant itérative, on se trouve à répéter inutilement de nombreux tests. Ainsi, pour des cas de pièces complexes où la triangulation initiale comporte une quantité importante d'éléments, le ralentissement peut devenir absolument dramatique.

Le problème des interférences entre fronts peut être résolu [George-1991] grâce à la gestion d'espaces de voisinage. Il s'agit de définir un recouvrement Σ du domaine Ω à l'aide de cellules élémentaires qui contiennent de l'information sur le contexte local de l'état des fronts à un instant donné. En d'autres termes, une cellule élémentaire "pointe" vers l'ensemble des entités frontales qui l'intersectent.

La connaissance de l'environnement local d'un élément du front permet de limiter considérablement le nombre de tests d'intersection à effectuer et affecte par conséquent de manière déterminante la crédibilité de la méthode. La mise en oeuvre de ce principe est en effet absolument essentielle en vue de l'implémentation d'une méthode de discrétisation présentant des temps d'exécution raisonnables.

On utilise de manière classique une structure de type énumération exhaustive pour établir le recouvrement Σ . La taille des cellules est fixée à partir de la spécification sur la densité nodale imposée par H . Dans le cas où H connaît de fortes variations (augmentation importante de la densité dans certaines zones) l'emploi d'une structure de type octree est plus approprié étant donné que l'on est en mesure d'appliquer un recouvrement adaptatif selon la distribution spatiale de la fonctionnelle H . Ainsi, dans toutes les zones de Ω , la taille des cellules est sensiblement du même ordre de grandeur que l'écart nodal moyen.

V.2.2 Extension du système à d'autres types de géométrie

Nous nous sommes attachés au cours de ce travail à montrer la faisabilité de l'intégration du modèle discrétisé d'un objet tridimensionnel solide à un modèle de produit global qui est en suite utilisé par des applications de natures diverses. L'intégration modélisation géométrique analyse de comportement comporte en réalité plusieurs autres volets que nous n'avons pas directement considérés ici.

En effet, selon la nature des objets traités (ossatures, plaques, coques, solides, ...) on utilise différents modules de calcul parmi lesquels se situe l'analyse de comportement élastique tridimensionnel. D'autre part, selon la nature des objets traités, on utilisera différents types de modèles géométriques (fil de fer, surfaces, solides) auxquels il est possible d'intégrer des modèles discrétisés, selon les mêmes principes que ceux énoncés au cours des deux chapitres précédents. Nous nous sommes intéressés, en définitive, à la plus complexe des

problématiques d'intégration, ce qui permet de conclure positivement quant à la résolution d'autres problématiques plus simples (intégration fil de fer - calcul d'ossatures 2D-3D par exemple).

L'utilisation de la stratégie de *discrétisation par phases* telle que présentée au paragraphe III.3 est extrêmement intéressante à ce sujet puisqu'elle englobe tous les niveaux de maillage (linéique, surfacique, volumique, ...) impliqués dans le contexte global mentionné ci-dessus. Aussi, tous les concepts introduits à travers les chapitres précédents, dans le cadre de la discrétisation volumique (intégration maillage - modèle géométrique - conditions aux limites, extraction de formes, détermination de zones d'influences, pré-optimisation de la densité nodale, ...) sont-ils directement transposables dans le cadre général.

L'intégration de ces concepts au sein d'un système global de construction-conception (figure III.1) implique cependant des développements dans les domaines suivants:

- la mise au point de procédures de discrétisation adaptées à des types de géométrie les plus divers. L'utilisation d'un schéma du type discrétisation par phases basé sur les méthodes frontales, tel que nous l'avons développé, permet assez facilement l'extension à toutes les catégories de *formalismes mathématiques de nature paramétrique*.

- la définition à tous les niveaux de *structures de produit* complètes et cohérentes (modèle géométrique, discrétisation et conditions aux limites intégrées, ...).

- la mise au point en parallèle, de procédures de réactualisation automatique du modèle de produit en cas de modification géométrique ou de modification topologique mineure.

- la détermination d'une *base de règles de maillage* et la mise au point de procédures d'extraction de caractéristiques de forme adaptées à l'ensemble des types de géométrie.

- la mise au point de procédures permettant d'*aiguiller automatiquement* le système vers un type donné de structure (ossatures, surfaces, solides), ceci à partir de la définition du modèle géométrique (par exemple la transformation de solides à faible épaisseur en surfaces).

- la mise au point de procédures automatiques permettant d'orienter ensuite le système vers le *module de calcul le plus approprié*, ceci à partir du modèle géométrique, des conditions aux limites et de la discrétisation. Cette voie a déjà été explorée depuis quelques années notamment en ce qui concerne l'utilisation de bases de règles expertes et de techniques d'*intelligence artificielle* [Holt, Narayana-1986]. En effet, le contexte actuel de l'évolution des systèmes (en particulier des codes de calcul) suggère l'emploi d'outils permettant une réactualisation facile et rapide des règles d'orientation vers les différents modules de calcul.

V.2.3 Extension des algorithmes de discrétisation surfacique

Nous venons de mentionner ci-dessus que l'un des préalables essentiels à la mise en oeuvre de systèmes généraux de conception-construction, est l'extension des méthodes de discrétisation au plus grand nombre de géométries possible.

Un des enjeux particuliers dans ce contexte est la résolution du problème de la triangulation, à densité contrôlée, de surfaces de forme libre à topologie quelconque. En effet, l'utilisation de notre méthode de discrétisation surfacique permet d'envisager assez facilement non seulement l'automatisation complète de la triangulation de ce type de surfaces mais également le contrôle précis de la densité nodale, grâce à l'utilisation de la première forme quadratique.

On est en effet capable d'étendre notre méthode de discrétisation aux surfaces libres dans la mesure où les seules difficultés supplémentaires se situent au niveau de:

- *la résolution du problème inverse*: il s'agit de déterminer l'image d'un point de la surface dans l'espace paramétrique. L'inversion du paramétrage, problème trivial dans le cas des surfaces paramétriques classiques (obtenu pour la plupart d'entre elles de manière analytique), nécessite, dans le cas des surfaces libres, le recours à des méthodes itératives [Mortenson-1990].

- *la différentiation jusqu'à l'ordre 2 de la paramétrisation* de la surface (détermination des coefficients de la première forme quadratique fondamentale E, F et G):

Les applications potentielles de l'implémentation de ce type de techniques dans le cas des surfaces libres à topologie quelconque ne se limitent pas au calcul de comportement (rendu réaliste, détermination de modèles de stéréolithographie, ...). En effet, l'approximation de surfaces à précision contrôlée par un seuil de tolérance (distance maximale entre la surface réelle et sa triangulation) est une contrainte assez fréquente pour nombre d'applications. L'utilisation d'une méthode frontale basée sur la transposition des propriétés métriques surfaciques dans l'espace paramétrique est particulièrement bien adaptée à ce type de problématique. En effet, soit ϵ le seuil de tolérance, l'écart nodal absolu maximal L_{\max} (écart basé sur la distance Euclidienne) autorisé pour respecter la tolérance ϵ sur un triangle T s'exprime de la manière suivante:

$$L_{\max} = 3 \cdot \left(\frac{\epsilon}{2(M_1 + 2M_2 + M_3)} \right)^{1/2}$$

avec

$$M_1 = \sup \left\| \frac{\partial^2 \bar{x}(u, v)}{\partial u^2} \right\|, \quad M_2 = \sup \left\| \frac{\partial^2 \bar{x}(u, v)}{\partial u \partial v} \right\|, \quad M_3 = \sup \left\| \frac{\partial^2 \bar{x}(u, v)}{\partial v^2} \right\|, \quad u, v \in T$$

L'utilisation des propriétés intrinsèques des surfaces permet de respecter précisément une spécification sur l'écart nodal et par conséquent sur la tolérance ϵ . L'avantage de notre approche par rapport à d'autres travaux [Sheng, Hirsh-1992] est que l'utilisation de l'espace paramétrique est purement locale ce qui implique que nous ne sommes pas limités quant à la topologie de la surface traitée, et ceci sans aucune intervention de l'utilisateur.

V.2.4 La réactualisation automatique des mailles

V.2.4.1 Introduction

Le fait de considérer la discrétisation comme partie intégrante du modèle de produit présente des avantages au niveau de la mise en oeuvre de procédures automatiques de réactualisation. Cet aspect des choses est en effet fondamental quant à la réalisation effective du concept de l'ingénierie simultanée.

Les procédures de réactualisation de mailles interviennent à plusieurs niveaux du système:

- lors de l'enrichissement polynomial des élément

- lors du remaillage adaptatif (h, p, h-p, ...) en fonction des calculs d'erreur
- lors d'une modification géométrique ou topologique mineure de l'objet

Nous allons nous attarder plus particulièrement sur le troisième contexte de réactualisation étant donné que les deux premiers ont déjà été abordés lors des chapitres précédents.

Ce contexte correspond au processus classique de conception d'une pièce qui consiste à raffiner progressivement une solution initiale assez grossière (voir paragraphe I.1).

Ce raffinement consiste, la plupart du temps, à de légères modifications géométriques ou topologiques du produit, destinées à en améliorer les performances.

V.2.4.2 Caractérisation de la réactualisation

L'automatisation des procédures de réactualisation de mailles dans ce contexte commence par l'analyse des modifications apportées au modèle géométrique. Cela suppose bien entendu à la fois la connaissance de la représentation géométrique modifiée ainsi que de la représentation initiale. L'objectif est en effet, dans un premier temps, d'identifier lequel des 2 types de réactualisation suivants est impliqué:

- *réactualisation uniquement géométrique*
- *réactualisation à la fois géométrique et topologique*

L'emploi d'un modèle géométrique dual basé sur un Brep exact permet de réaliser cette opération assez aisément. En effet, il suffit simplement d'examiner l'évolution de la structure topologique de la frontière de l'objet.

Dans le cas où cette structure est altérée, il convient de distinguer s'il s'agit d'une modification mineure, c'est à dire très localisée, où s'il s'agit d'une remise en cause complète du produit. Lorsque la structure topologique de la frontière est complètement conservée, il reste à identifier la nature et l'ampleur des modifications géométriques apportées.

Du point de vue de l'arbre de construction, c'est à dire, en définitive, du point de vue de l'utilisateur, une réactualisation géométrique consiste en un changement au niveau des paramètres de définition des solides génériques (primitifs ou combinés). Par conséquent, du point de vue des primitives de construction de l'objet, une réactualisation prend une (ou plusieurs) des formes suivantes:

- *modification de paramètres dimensionnels*
- *modifications de paramètres de positionnement* (origine du repère local)
- *modifications de paramètres d'orientation*

L'utilisation des liens de cohésion du modèle géométrique, de même que la comparaison des représentations avant et après modification, permettent de déterminer très facilement la liste des entités du modèle ainsi que les paramètres associés, qui ont été affectés par la réactualisation. Grâce à l'étude de la variation relative de ces paramètres, on est en mesure de déterminer si les modifications géométriques sont mineures, ce qui est habituellement le cas dans la pratique, ou majeures.

Il paraît en effet relativement difficile, dans un contexte de réactualisation majeure (variation importante de la géométrie ou modification topologique) d'appliquer des algorithmes de

réévaluation automatique de mailles existantes. On peut envisager, au mieux, de réutiliser des portions de la discrétisation initiale, ou en dernier recours, remailler l'objet au complet.

Lorsque l'on est en présence d'un cas de modification mineure, il est par contre tout à fait envisageable d'appliquer des algorithmes d'adaptation automatique du maillage initial à la nouvelle configuration géométrique de l'objet.

V.2.4.3 Stratégies de réactualisation automatique

Nous avons déterminé deux stratégies principales de réalisation de cette opération.

V.2.4.3.1 Première approche

Cette approche consiste à utiliser les liens de cohésion géométrie - maillage établis au sein du modèle de produit. En effet, étant donné que la topologie de la frontière de Ω est conservée, les liens entre les entités de la discrétisation et les composantes topologiques du Brep demeurent intacts. Il s'agit par conséquent, en employant la conservation de ces liens, de faire une exploration ascendante de la structure de la représentation par les frontières et de réactualiser pour chaque composante topologique les entités du maillage qui lui sont associées.

On retrouve à cet égard une démarche similaire au principe de discrétisation par phases exposé au cours du troisième chapitre. Le déroulement de la réactualisation ou "recalage par phases" suit ainsi les étapes suivantes:

V.2.4.3.1.1 Réactualisation associée aux sommets

Les sommets dont la géométrie sous-jacente a été modifiée (translation du point associé) sont simplement recalés à leur nouvelle position.

V.2.4.3.1.2 Réactualisation associée aux arêtes

La discrétisation des arêtes dont la géométrie n'est pas modifiée est tout simplement conservée. Par contre, en ce qui concerne les arêtes dont la courbe sous-jacente est modifiée, on applique une procédure itérative de calcul des nouvelles positions nodales en posant d'une part que le nombre de noeuds ne change pas et d'autre part que les écarts relatifs sont conservés. On a ainsi en conservant les notations du paragraphe (les L_i' correspondent aux écarts en abscisse curviligne après réactualisation) (figure III.15):

$$\frac{L'_{i-1}}{L'_i} = \frac{L_{i-1}}{L_i} \quad \forall i \in 1, \dots, N_s - 1$$

La mise en oeuvre de ce type d'algorithmes est facilitée par le fait que dans la pratique, la nature géométrique des courbes est conservée lors de la réactualisation du modèle, ce qui dans l'absolu, n'est pas nécessairement vérifié (transformation d'un arc en une ellipse par exemple).

V.2.4.3.1.3 Réactualisation associée aux faces

Ici également, il y a conservation de la discrétisation associée à la majeure partie des entités topologiques du modèle. On met en oeuvre, afin de traiter les autres faces (celles dont la surface sous-jacente est modifiée) quatre catégories de réactualisations:

- *l'utilisation de transformations géométriques élémentaires*: ce type d'opération est mis en oeuvre lorsque seuls sont affectés, lors de la réactualisation, les paramètres de positionnement de la surface traitée (origine, repère local). Une transformation affine (translation, rotation) déterminée à partir de cette information permet de repositionner très simplement l'ensemble des noeuds internes à la surface considérée (figure V.2).

- *les repositionnements par dilatation-contraction*: ce type de réactualisation semble particulièrement bien adapté lorsqu'il y a uniquement variation des paramètres dimensionnels de la surface traitée (figure V.2). On associe en effet à la variation de chaque type de paramètre dimensionnel une transformation géométrique particulière. Ainsi, on utilisera des opérations de dilatation cylindrique radiales et axiales, des dilatations toriques, des dilatations planes uni-axiales et bi-axiales, etc.

- *les repositionnements itératifs*: cette méthode est applicable dans un cadre plus général qu'en ce qui concerne les deux précédentes et consiste à utiliser le principe de conservation des positions relatives dans l'espace paramétrique, des noeuds internes à la surface.

- *les repositionnements mixtes*: le repositionnement est obtenu en enchaînant plusieurs des méthodes décrites ci-dessus.

On peut envisager également d'appliquer, après le repositionnement primaire tel que défini ci-dessus, des algorithmes classiques de régularisation de mailles (barycentrage, méthodes itératives), afin d'améliorer la qualité de la réactualisation.

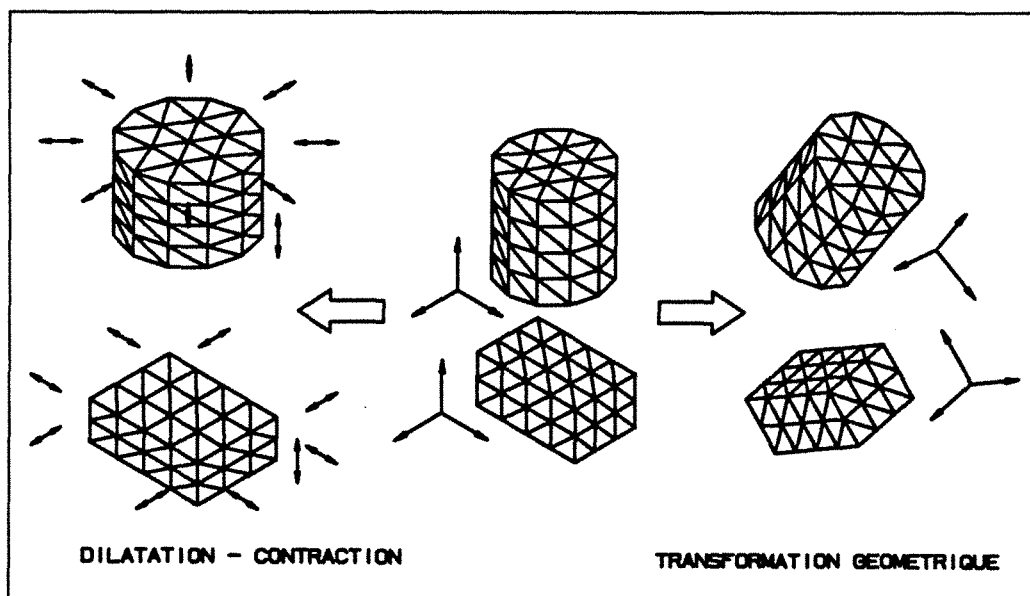


Figure V.2: Remaillage par dilatation-contraction et par transformation géométrique

V.2.4.3.1.4 Réactualisation associée au volume

A priori, il existe au moins une des surfaces formant l'enveloppe de l'objet dont la géométrie est modifiée lors de la réactualisation du modèle et par conséquent, le volume est altéré dans son ensemble. Ainsi, la carence d'information sur la topologie volumique du domaine Ω rend difficile la conservation intacte d'une partie des mailles de la discrétisation initiale. En effet, on peut aisément imaginer, en particulier lorsque la réactualisation du modèle est très localisée, que le repositionnement des noeuds internes à Ω puisse être partiel. Nous introduirons dans le cadre de la seconde stratégie de réactualisation une méthode permettant de prendre en compte cette dimension.

Ainsi, la seule méthode envisageable dans ce contexte est le repositionnement itératif à partir de la connaissance des noeuds situés sur la frontière de l'objet. Dans ce cas, on applique le principe de la conservation des positions relatives des noeuds intérieurs au volume de Ω . Cette méthode est combinée à des algorithmes de régularisation, de la même manière que dans le cas de la réactualisation des positions nodales de la frontière de Ω .

Le type de processus décrit dans les paragraphes précédent peut être classé dans la catégorie des méthodes de maillage type "topologie en premier". En effet, le maillage réactualisé obtenu possède les mêmes caractéristiques topologiques que la discrétisation initiale (même nombre de noeuds, même connectivité, ...). Ainsi, le respect de la fonctionnelle H réactualisée (les mécanismes d'intégration de H au modèle géométrique en rendent la réactualisation triviale) n'est de toute évidence pas garanti. Cet inconvénient est néanmoins tempéré par l'hypothèse de modification mineure de la géométrie et globalement le respect de la spécification sur la densité nodale doit être suffisamment satisfaisant.

Cette stratégie de réactualisation est essentiellement basée sur l'exploitation de la structure de la représentation par les frontières exacte. La difficulté d'effectuer le repositionnement des noeuds internes à Ω découle directement du manque d'information, contenue dans ce type de représentation, sur la topologie locale de l'environnement volumique. L'utilisation du CSG permet de palier à cette lacune et fait l'objet de notre seconde stratégie de réactualisation.

V.2.4.3.2 Seconde approche

L'utilisation d'un modèle géométrique dual nous permet d'exploiter à la fois de l'information propre à chacune des deux représentations. Nous allons en constater un des avantages au cours de la description de la seconde stratégie de réactualisation.

V.2.4.3.2.1 Le principe du pré-maillage

Le principe du pré-maillage [Cuillère et al. 1992] consiste à exploiter les caractéristiques des solides primitifs du CSG de manière à extraire de l'information sur la topologie du volume de Ω .

Il s'agit dans un premier temps d'analyser l'arbre de construction de manière à extraire (figure V.3):

- *un ensemble de primitives "solides"*: ces primitives constituent un apport réel de matière à l'objet final.
- *des zones d'intersection et de recollement* entre ces primitives (gluing and overlapping)
- *des zones englobant les "trous"*: ces zones sont déterminées en identifiant dans un premier temps les primitives constituant un retrait réel de matière à l'objet final.

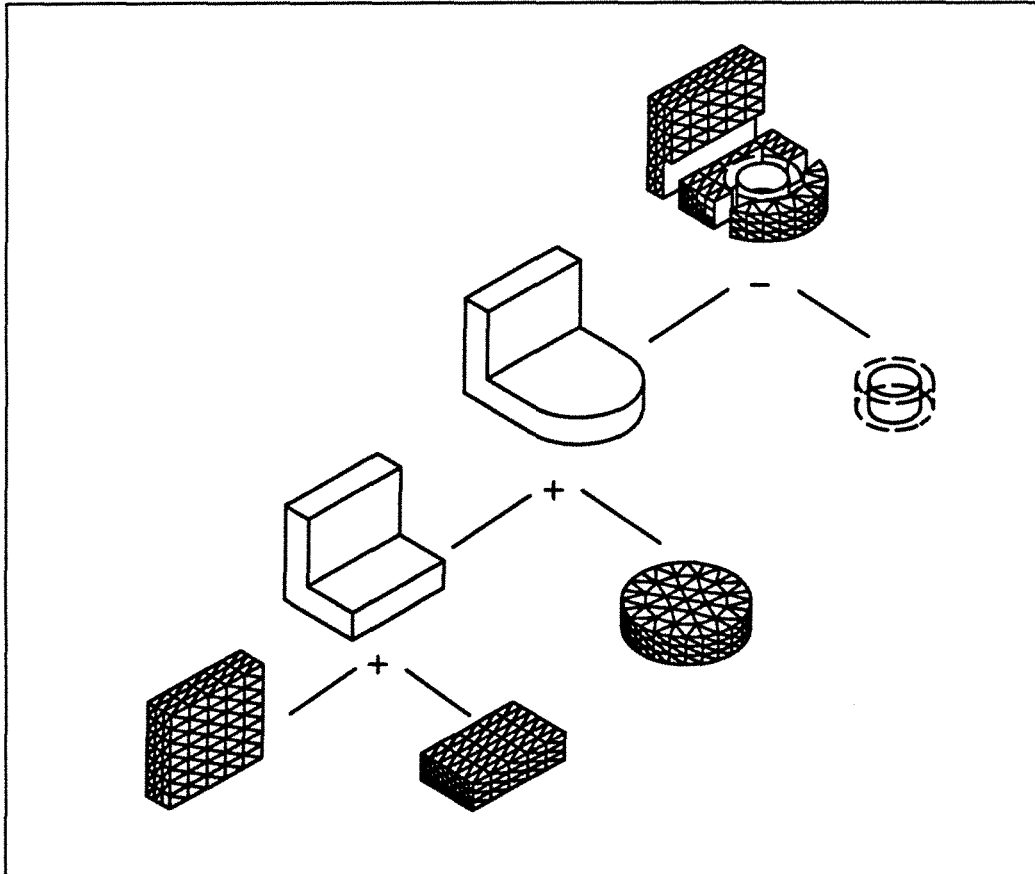


Figure V.3: L'utilisation du CSG, principe de base du pré-maillage

La méthode consiste ensuite à associer à chacune des primitives "solides" identifiées, une discrétisation à topologie déterminée de manière analytique, paramétrée par le type de primitive d'une part (cylindre, sphère, ...), par ses caractéristiques dimensionnelles (rayon, longueur, ...), par son positionnement (repère local) et enfin par la fonctionnelle H qui spécifie la densité nodale globale en ces zones. Il s'agit par conséquent d'appliquer à des zones de géométrie et de topologie élémentaires des algorithmes de maillage paramétrique [Cuillère et al. 1992] [Berry-1989].

Lors du déroulement de ces algorithmes, les zones d'intersection et de recollement d'une part ainsi que les zones englobant les "trous" sont exclues et font l'objet d'un traitement particulier. À ce stade, le résultat obtenu est une discrétisation partielle du volume, des faces et des arêtes de Ω en un ensemble de zones disjointes maillées avec une densité presque uniforme (figure V.4).

L'intérêt de cette technique de pré-maillage est quadruple:

- *une bonne partie de l'objet est discrétisée de manière très rapide*
- *la connaissance de la topologie locale*: à chacune des zones pré-maillées correspond une topologie volumique sous-jacente que l'on associe aux entités du maillage, ceci en vue de l'application ultérieure de procédures de réactualisation.
- *l'intégration effective entre les entités du maillage et le CSG est réalisée*: on peut ainsi retracer par rapport à la construction du modèle géométrique, l'origine des éléments du maillage.
- *l'obtention d'une discrétisation topologiquement conforme*: la connaissance de la topologie volumique permet de discrétiser chaque primitive conformément à sa topologie, ce qui accroît la qualité de la discrétisation obtenue dans ces zones.

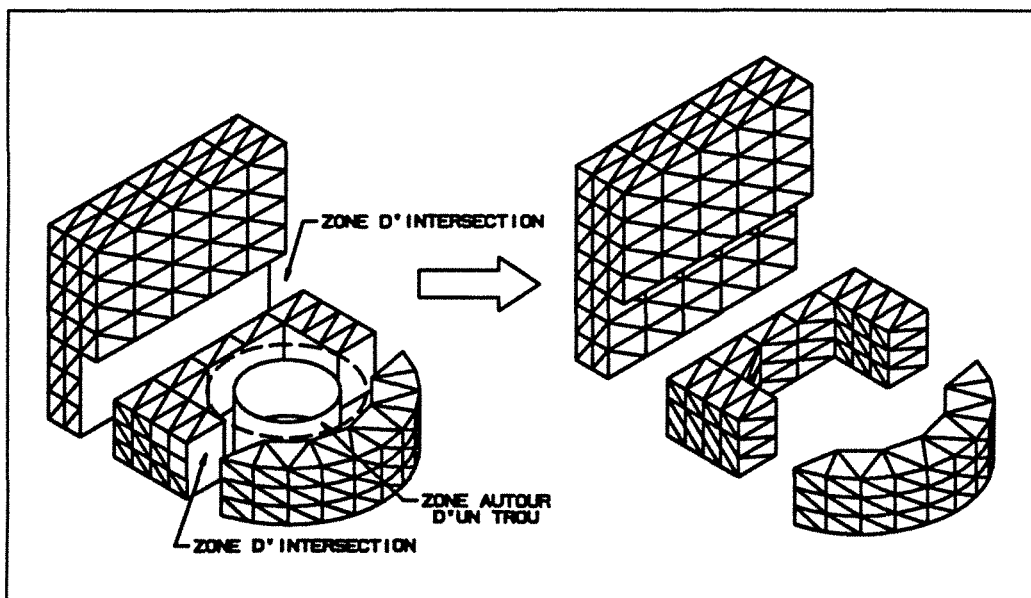


Figure V.4: Résultat de l'application du pré-maillage

V.2.4.3.2.2 Discrétisation des zones non traitées

Le maillage des zones restantes commence par un examen des surfaces du Brep et par leur classification en trois catégories, en fonction de leur état après l'application des pré-maillages (figure V.5):

- *complètement triangulée*
- *partiellement triangulée*
- *non triangulée*

Il s'agit ensuite d'achever la triangulation de l'enveloppe de l'objet en tenant compte des contraintes sur la densité nodale imposées par H. La technique de discrétisation surfacique présentée au paragraphe III.3.3 peut être utilisée à ce niveau également.

A ce stade de déroulement de la procédure, restent à mailler un ensemble de zones fermées qui sont bornées par les triangles d'interfaces issus des pré-maillages d'une part, ainsi que par les triangles provenant de la discrétisation surfacique effectuée à l'étape précédente.

Le problème consiste par conséquent à générer des mailles tétraédriques à l'intérieur de ces zones dont les frontières sont complètement triangulées, tout en respectant la consigne sur la densité nodale. L'application d'une méthode frontale volumique initialisée par la reconstitution de l'ensemble des frontières des zones à remplir permet d'effectuer cette opération.

V.2.4.3.2.3 Contraintes et applications

Malheureusement, l'utilisation de ce type de principe ne peut être systématique. La raison essentielle est la non-unicité des modèles booléens. En effet, la méthode de construction mise en oeuvre influence considérablement le résultat final. Ainsi, pour un même objet, la fraction de volume discrétisé après application du principe de pré-maillage peut être très variable en fonction de l'historique de création. La transformation du CSG en un arbre de destruction (DSG) [Perng et al. 1990] est une solution envisageable mais souffre de sérieux handicaps dans la mesure où cette conversion n'est pas toujours possible de manière automatique.

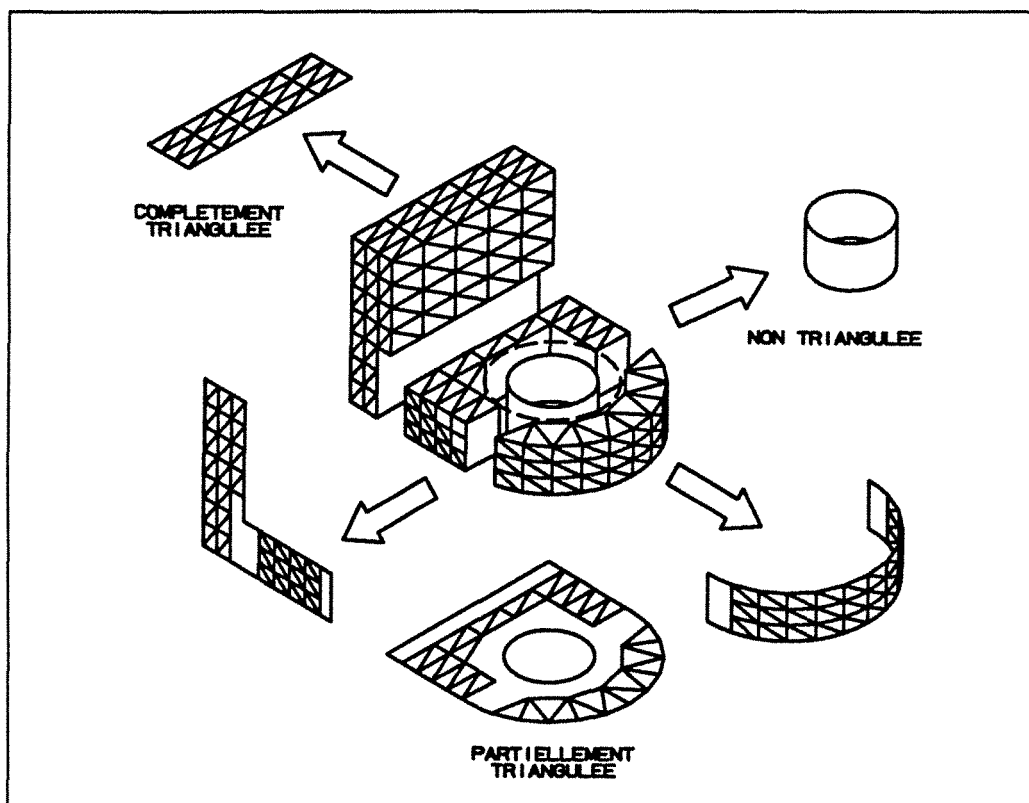


Figure V.5: Classification des surfaces après le pré-maillage

De surcroît, la fraction de volume affectée par le pré-maillage est influencée de manière considérable par la configuration morphologique de l'objet étudié. En première approximation, on peut formuler que la complexité topologique de la pièce augmentant, cette fraction a tendance à diminuer. Par conséquent, il apparaît que l'application de ce type de principe soit réservée à certaines catégories particulières de pièces.

D'un point de vue pratique, il est nécessaire d'appliquer en amont des algorithmes de pré-maillage, une procédure d'évaluation morphologique de l'objet à traiter de manière à en

déterminer l'intérêt potentiel. Dans le cas où cet intérêt n'est pas démontré, on aura recours à la technique de discrétisation classique telle que décrite au cours du chapitre III.

L'application de ce principe général à un objet quelconque permet de le fractionner sa discrétisation en zones qui sont, soit issues des pré-maillages, c'est à dire qui sont liées à une primitive en particulier, soit dans le cas contraire qui sont liées à des zones à gradient élevé ou à des intersections entre primitives. On peut établir à partir de ce fractionnement une seconde structure topologique volumique de la discrétisation qui peut être représentée sous forme d'un graphe attribué (figure V.6). Les noeuds du graphe correspondent aux différentes zones topologiques alors que les arcs représentent la connectivité des zones. On attribue à chaque zone l'ensemble des éléments qui la composent ainsi que leur provenance (primitive, intersection, ...) par rapport à l'arbre de construction (figure V.6).

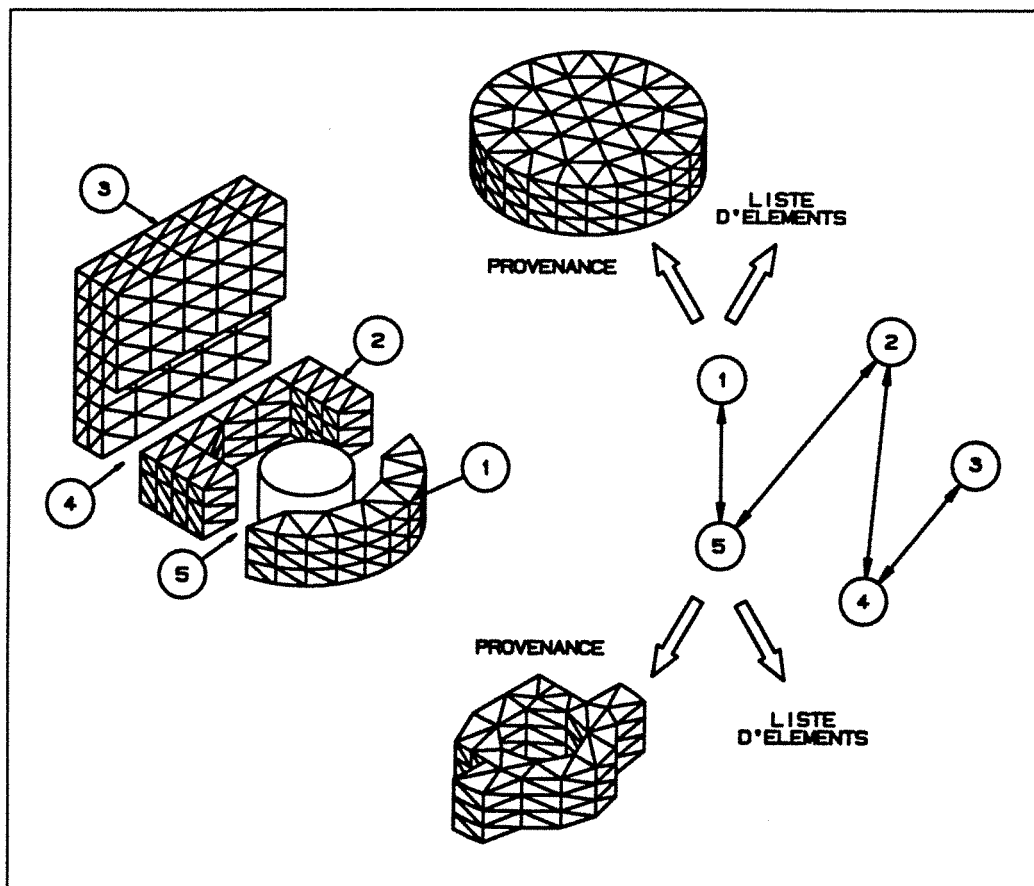


Figure V.6: Détermination d'une surcouche topologique grâce au pré-maillage

Cette structure constitue une couche de niveau supérieur en ce qui concerne la topologie volumique des mailles générées et elle peut être exploitée par la suite dans le cadre des procédures de réactualisation. En effet, une des caractéristiques essentielles de cette structure est sa conservation intégrale en cas de modification géométrique de l'objet. La réactualisation des différentes zones suit trois schémas possibles:

- *zones sont intégralement conservées*: dans ce cas, la discrétisation de la zone est conservée et aucun traitement n'est nécessaire.

- *zones modifiées à topologie volumique élémentaire*: c'est le cas exclusivement des zones pré-maillées. Ces zones peuvent être traitées selon des techniques volumiques de dilatation-contraction (voir paragraphe V.2.4.3.1).

- *zones modifiées à topologie complexe*: il s'agit des zones non concernées par les pré-maillages, c'est à dire les zones d'intersection ainsi que les zones englobant les retraits de matière. On est obligé dans ce cas de recourir à un remaillage complet de la zone concernée ou à une stratégie de réactualisation de type 1.

La possibilité de traiter les cas de modification topologique mineure de l'objet constitue un intérêt supplémentaire de ce type de réactualisation. En effet, si la modification topologique est très localisée il est possible de n'affecter la discrétisation que de manière très partielle ce qui n'est absolument pas envisageable dans le cadre d'une stratégie correspondant à la première approche.

Un autre intérêt de la mise en oeuvre de cette couche topologique de niveau supérieur est la possibilité de simplifier la reconstruction de la matrice de rigidité globale du système.

En effet, soient deux zones volumiques connexes Ω_1 et Ω_2 comprenant respectivement n et m noeuds dont p sont communs aux deux zones. Les matrices de rigidité globale pour Ω_1 et Ω_2 , $[A]$ et $[B]$ respectivement peuvent être exprimées de la manière suivante [Alagar et al. 1990]:

$$\begin{bmatrix} [A_{11}] & [A_{12}] \\ [A_{21}] & [A_{22}] \end{bmatrix} \begin{bmatrix} \bar{U}_i \\ \bar{V}_j \end{bmatrix} = \begin{bmatrix} \bar{F}_i \\ \bar{F}_j \end{bmatrix}$$

$$\begin{bmatrix} [B_{11}] & [B_{12}] \\ [B_{21}] & [B_{22}] \end{bmatrix} \begin{bmatrix} \bar{V}_j \\ \bar{W}_k \end{bmatrix} = \begin{bmatrix} \bar{G}_j \\ \bar{G}_k \end{bmatrix}$$

V_j , F_j et G_j sont des vecteurs de p éléments correspondant aux noeuds communs à Ω_1 et Ω_2 (ces composantes sont des vecteurs de déplacement et de force respectivement), U_i et F_i des vecteurs de $n-p$ composantes et W_k et G_k des vecteurs de $m-p$ composantes. Ainsi, par exemple la sous-matrice A_{11} est de taille $[n-p, n-p]$ et A_{12} de taille $[n-p, p]$.

L'assemblage des zones Ω_1 et Ω_2 est opéré simplement tel que suit:

$$\begin{bmatrix} [A_{11}] & [A_{12}] & [0] \\ [A_{21}] & [A_{22}] + [B_{11}] & [B_{12}] \\ [0] & [B_{21}] & [B_{22}] \end{bmatrix} \begin{bmatrix} \bar{U}_i \\ \bar{V}_j \\ \bar{W}_k \end{bmatrix} = \begin{bmatrix} \bar{F}_i \\ \bar{F}_j + \bar{G}_j \\ \bar{G}_k \end{bmatrix}$$

Dans le cas d'une modification très localisée, seul un petit nombre de zones Ω_i se trouvent affectées et par conséquent, le principe le plus efficace et le plus rapide, de réactualisation de la matrice globale associée au domaine entier Ω , est de réactualiser uniquement les sous-matrices globales correspondant aux Ω_i modifiés.

V.2.5 Les extensions potentielles du principe de la pré-optimisation

Nous avons décrit au cours des chapitres III et IV, les mécanismes de réalisation de la pré-optimisation de la densité nodale ainsi que les intérêts reliés à son application au sein de systèmes de discrétisation volumique. Nous avons également remarqué au cours du paragraphe III.2 que ce principe ne se limite pas au maillage de modèles solides et qu'il est possible d'envisager son extension à l'ensemble des problématiques de discrétisation au sein des systèmes de CAO.

Nous allons maintenant examiner un ensemble d'améliorations et d'extensions potentielles du principe de la pré-optimisation nodale.

V.2.5.1 L'extension à d'autres problèmes physiques

La démarche générale mise en oeuvre à travers le concept de la pré-optimisation est articulée autour des quelques notions fondamentales suivantes:

- *l'établissement de règles expertes associant à des caractéristiques géométriques, des contraintes au niveau de la discrétisation.*
- *l'extraction de ces caractéristiques*
- *la répercussion au niveau de la détermination d'une fonctionnelle H*
- *le respect de cette fonctionnelle H*

Parmi ces notions, certaines sont très générales et communes à toutes les catégories de problèmes physiques rencontrés par l'ingénieur. La spécificité d'un problème physique particulier considéré n'apparaît en effet qu'à travers la première d'entre elles. Nous avons établi un ensemble de règles dans le cadre de l'élasticité tridimensionnelle.

D'une manière générale, on peut considérer que l'association de caractéristiques géométriques à des contraintes relatives à la discrétisation se fait à deux niveaux:

- *détermination des caractéristiques générales de la fonctionnelle H en fonction de la physique du problème étudié: il s'agit d'identifier la nature des contraintes à apporter à la fonctionnelle H (isotropie, anisotropie, densité variable, ...)*
- *détermination de la répartition spatiale de ces contraintes*

Un certain nombre de règles mises en oeuvre, à ces deux niveaux, existent déjà en ce qui concerne la plupart des problèmes physiques du domaine de l'ingénierie. Elles font partie du savoir et de l'expérience de l'utilisateur et sont appliquées, dans l'état actuel des choses, de manière manuelle ou interactive. Par exemple, les champs de solution recherchés sont souvent influencés par les discontinuités géométriques ainsi que les caractéristiques présentant de fortes courbures. La réalisation de l'extension du principe de la pré-optimisation à l'ensemble des problèmes physiques consiste par conséquent, dans une première approche, à récolter puis à formaliser cette connaissance experte. Il s'agit ensuite de raffiner toutes ces règles en fonction de l'expérience, afin d'obtenir "a priori" des discrétisations de plus en plus adaptées aux différents problèmes physiques étudiés.

V.2.5.2 L'amélioration des techniques d'extraction de caractéristiques

Nous avons passé en revue, au cours du paragraphe III.2.2.2, les différentes techniques d'extraction de formes développées à ce jour. Nous avons alors souligné que le schéma d'extraction employé dans le cadre de ce travail est basé sur la reconnaissance algorithmique [Kyprianou-1980]. L'application de techniques d'extraction plus complexes et plus efficaces est susceptible d'accroître la qualité de la pré-optimisation sur deux plans:

- *le nombre de caractéristiques extraites*: la diversité des configurations topologiques de chacune des catégories de caractéristiques est telle, que l'application de méthodes plus raffinées est nécessaire afin de pratiquer une recherche plus exhaustive.

- *l'exploitation de la sémantique des caractéristiques extraites*: cette opération passe, dans un premier temps, par l'identification de caractéristiques plus évoluées, ayant une sémantique en terme de fonctionnalité (trou lamé, queue d'aronde, ...). L'idée est ensuite d'utiliser cette information de manière à y associer des caractéristiques de résistance mécanique et par conséquent des spécifications en terme de répartition de la densité nodale. En contrepartie, le fait d'orienter la recherche de caractéristiques dans cette direction tend à rendre la méthode plus spécifique au problème physique considéré et par conséquent cela contribue à en restreindre l'envergure.

V.2.5.3 L'adaptation des zones d'influences

Nous avons présenté au paragraphe III.2.3.2, le principe de détermination de zones d'influence associées à chacune des caractéristiques de forme extraites, en vue de la spécification de la répartition de la densité nodale. La géométrie de ces zones est étroitement reliée à celle de la caractéristique dont elles sont issues et la répartition locale de H est instanciée par le coefficient de densité globale E_g , ainsi que par les coefficients $k_{c,i}$ (facteur de densification) et Δ_i (étendue de la zone de densification). Dans l'état actuel de développement de notre système, ces coefficients sont fixés en fonction du type de caractéristique (trou cylindrique, angle rentrant, etc., ...) et non de ses paramètres géométriques. Il serait très intéressant de raffiner la méthode en exploitant ces paramètres de manière à imposer des spécifications variables selon le contexte.

Par exemple, dans le cas d'un angle rentrant, cela consiste à répercuter la valeur de l'angle matière sur le coefficient de densification alors que dans le cas d'un trou topologique, il s'agit de répercuter sa dimension radiale sur l'étendue et le facteur de la zone de densification. D'une manière générale ce principe s'apparente à une formalisation des techniques de détermination analytique de facteurs de concentration de contraintes à partir de paramètres géométriques dimensionnels.

V.2.5.4 Le filtrage des caractéristiques en fonction des sollicitations

Une des améliorations potentielles du principe de la pré-optimisation de la densité nodale, est la prise en compte de l'état de sollicitation de l'objet étudié. En effet, l'extraction du modèle géométrique, de faces et d'arêtes dont la géométrie et la topologie vérifient un ensemble de conditions dépendantes du problème physique étudié, ne suffit pas pour affirmer que ces caractéristiques vont effectivement provoquer des élévations du gradient de solution (figure

V.7). Le filtrage des caractéristiques de forme en fonction de l'état de sollicitation de l'objet peut suivre le schéma suivant:

- déterminer de manière très grossière l'état global de sollicitation de l'objet grâce à l'application des méthodes analytiques classiques.
- en déduire des chargement locaux pour chaque caractéristique extraite et suivant l'orientation des caractéristiques par rapport à leur chargement, retenir certaines d'entre elles et rejeter les autres.

D'une manière générale, il s'agit à nouveau de formaliser une démarche naturelle mise en oeuvre par l'ingénieur expert dans le domaine.

V.2.5.5 Pré-optimisation et raffinement adaptatif

Nous avons déjà souligné le fait que ces deux concepts sont complémentaires étant donné que l'objectif de la pré-optimisation de la densité nodale n'est pas de déterminer un optimum de qualité mais plutôt de proposer automatiquement, à l'aide de critères géométriques assez simples, une répartition de densité nodale mieux adaptée à la physique du problème étudié. Cela permet en particulier d'introduire, en cas de raffinement adaptatif de la solution, une discrétisation initiale de meilleure qualité et ainsi d'en accélérer la convergence.

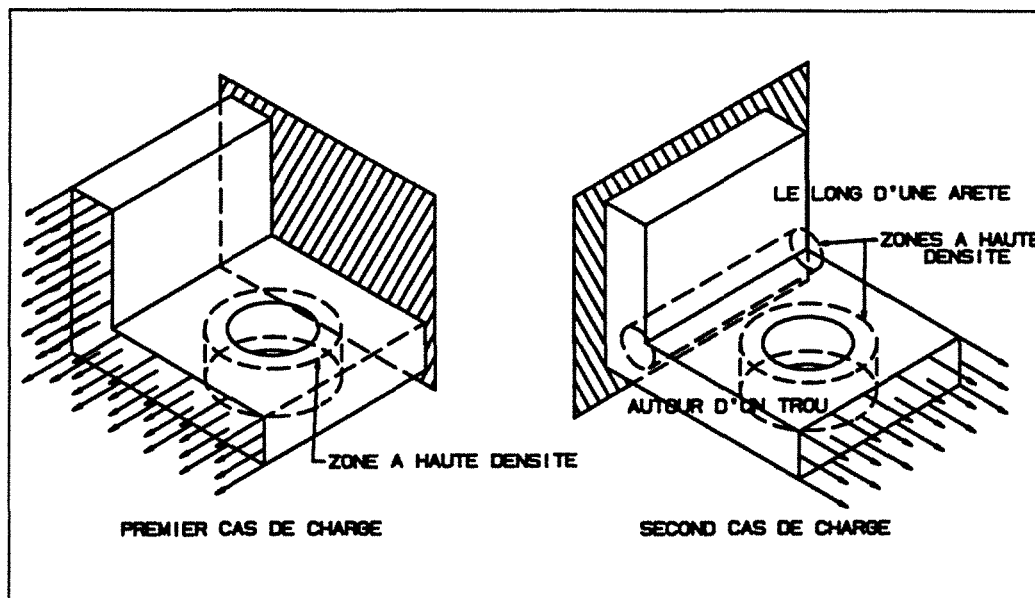


Figure V.7: Filtrage des zones à gradient élevé à partir des conditions aux limites

Un autre aspect de la complémentarité de ces deux principes est l'utilisation des zones de densification de manière à déterminer une fonctionnelle H réactualisée en fonction du résultat de calculs d'erreur. Cette méthode consiste simplement à affecter de manière sélective les différentes zones d'influences (en fonction du calcul d'erreur locale) au niveau de leurs facteurs de densification $k_{\rho i}$ afin d'introduire une nouvelle consigne sur la densité nodale, susceptible de fournir de meilleurs résultats au niveau de l'analyse. Cette consigne réactualisée est par conséquent obtenue analytiquement, par l'intermédiaire de facteurs correctifs sur la consigne initiale au lieu de nécessiter le recours au principe de l'interpolation généralisée sur une espace de contrôle (background mesh).

Une extension de cette approche de raffinement adaptatif consiste à l'utiliser en parallèle avec les techniques de réactualisations partielles, suite à l'application du principe de pré-maillage (voir paragraphe V.2.4.3.2.1).

V.2.6 L'utilisation de machines parallèles

L'exploitation des machines multiprocesseurs est une voie de développement potentielle des algorithmes de discrétisation. A cet égard, un certain nombre de concepts présentés au cours de ce travail ouvrent des perspectives extrêmement intéressantes:

- *les méthodes multi-frontales*: nous avons décrit aux paragraphes III.3.3.1 et III.4.3 des schéma de discrétisation surfaciques et volumiques basés sur la gestion simultanée de la progression de plusieurs fronts. Nous avons en particulier constaté que l'application de ces procédures conduit pratiquement systématiquement à la scission de certains fronts en zones à l'intérieur desquelles la progression de la discrétisation se fait de manière complètement indépendante. Ainsi, d'une manière générale, ce type de schéma se prête relativement bien à une logique de programmation parallèle.

- *le concept des pré-maillages*: globalement, ce type de principe conduit à un fractionnement de l'objet étudié en zones volumiques disjointes, dont l'enveloppe est triangulée, et dont certaines sont, par la suite, maillées de manière indépendante. La connaissance de cette structure topologique de niveau supérieur permet alors une exploitation à des fins d'algorithmique de programmation parallèle.

V.3 L'évaluation des performances des systèmes de discrétisation

V.3.1 Évaluation générale

Premièrement, l'introduction d'une consigne précise sur la répartition nodale remet en cause les méthodes classiques d'évaluation de la qualité des mailles (voir annexe A).

En effet, il est nécessaire d'ajouter en parallèle à des critères exclusivement axés sur le taux de distorsion des éléments par rapport à l'élément "idéal", des critères reliés au "degré de respect de la fonctionnelle H".

On distingue dans ce contexte deux catégories de critères:

- *les critères d'évaluation par phase*: il s'agit d'évaluer de manière distincte les différents niveaux de discrétisation impliqués dans le processus global (maillage linéique, surfacique, volumique) et d'obtenir une information très complète sur le déroulement de chacune des phases.

- *les critères d'évaluation globale*: dans ce cas, on s'intéresse essentiellement au maillage final obtenu. Il est alors impossible de quantifier la qualité de la représentation de la frontière du domaine discrétisé.

Quelque soit le type de critère employé, le degré du respect de la fonctionnelle H peut être représenté par la répartition, sur les noeuds de la discrétisation du domaine, de l'écart relatif entre la consigne imposée et la densité nodale finalement obtenue.

La mise en oeuvre de procédures efficaces de détermination "a priori" de la répartition de la densité nodale va de pair avec le développement de procédures de discrétisation permettant de la respecter de manière satisfaisante. Dans l'état actuel de la recherche, on peut considérer

que seules les méthodes frontales et les méthodes de type Delaunay-Voronoi présentent un réel potentiel de résolution efficace de l'ensemble des problématiques de discrétisation.

Il serait ainsi tout à fait souhaitable de comparer, à tous les niveaux (plan , linéique, surfacique, ...) les performances respectives des différentes techniques de discrétisation basées sur ces deux approches.

V.3.2 Évaluation et calibration de la pré-optimisation

En parallèle, il est nécessaire de quantifier l'apport du concept de pré-optimisation de la densité nodale au niveau des résultats numériques obtenus après résolution du système. En premier lieu, il s'agit de s'assurer que la consigne imposée sur H est bien respectée. nous venons d'examiner ce point ci-dessus.

Ensuite, la seule méthode d'évaluation possible est l'application d'un processus d'évaluation d'erreur afin de mesurer:

- l'amélioration de la précision obtenue dans les zones délicates (zones affectées par la pré-optimisation) moyennant une seule itération.
- la convergence plus rapide vers une solution à précision élevée dans le cas de la mise en oeuvre d'un processus de remaillage adaptatif.

C'est en effet grâce à ce type de stratégie que l'on pourra non seulement évaluer la qualité de la pré-optimisation obtenue, mais également affiner, de manière empirique, les règles d'adaptation de la forme des mailles à l'ensemble des problèmes physiques rencontrés par l'ingénieur. Il s'agit par exemple, en utilisant l'évaluation d'erreur, de calibrer (détermination des facteurs $k_{c,i}$ de densification et de l'étendue Δ_i des zones de densification) les procédures de pré-optimisation sur des exemples simples de manière à en améliorer l'efficacité.

D'une manière générale, la connaissance de l'influence quantitative de la qualité des mailles, aussi bien en terme de distorsion des éléments que de répartition de la densité nodale, est très limitée et un travail de recherche d'importance déterminante reste à être menée dans les différents domaines d'application des méthodes numériques.

CONCLUSION GÉNÉRALE

L'intégration complète des procédures d'analyse de comportement au sein des systèmes de conception basés sur le principe de l'ingénierie simultanée est très complexe à réaliser. En effet, nous avons identifié et atteint, à travers ce travail, un ensemble d'objectifs relatifs à sa mise en oeuvre de manière effective:

- simplifier les procédures de discrétisation en limitant les entrées à leur strict minimum, et ceci quelque soit le niveau de complexité géométrique des objets traités.
- adapter la discrétisation à la physique des problèmes étudiés.
- améliorer ces procédures en terme d'efficacité et de rapidité pour être en mesure de satisfaire aux exigences de l'ingénierie simultanée.
- intégrer ces procédures à un modèle de produit permettant de s'adapter à l'ensemble des tâches impliquées dans le processus complet de conception et de fabrication.
- mettre en place des procédures de réactualisation automatique de ce modèle de produit.

Nous avons, dans un premier chapitre, décrit les fonctions de base d'un système de conception assistée par ordinateur et évoqué les différents formalismes mathématiques utilisés dans le cadre des méthodes de résolution numérique. Nous avons ensuite mentionné les enjeux et les problèmes liés à l'intégration de ces fonctions au sein de systèmes complets de CAO/CFAO.

Dans le second chapitre, nous avons parcouru l'ensemble des techniques de modélisation géométrique et de discrétisation développées à ce jour de manière à établir les bases d'un système de conception conforme à nos objectifs. Nous avons, à cet égard, concentré notre attention sur l'évaluation et la critique de ces techniques en ce qui concerne leur efficacité et leur robustesse ainsi que sur leur aptitude à s'adapter à des configurations géométriques et à des champs d'application les plus divers.

L'étude des approches actuelles a en effet montré que si de gros progrès ont été accomplis aussi bien au niveau des systèmes de modélisation que des procédures de calcul de comportement, le lien entre ces deux domaines reste encore assez mal maîtrisé et demeure un champ d'activités de recherche très important.

Le troisième chapitre a été consacré à la spécification d'un système intégré de génération de maillages prenant en compte l'ensemble des objectifs et des contraintes définis précédemment.

Nous avons en particulier mentionné l'intérêt d'une approche basée sur l'utilisation d'un modèle géométrique dual permettant, par la suite, de tirer profit d'une représentation à la fois évaluée et exacte (Brep exact) tout en conservant la sémantique reliée à l'historique de création des objets traités (CSG). Nous avons ensuite montré comment intégrer et exploiter au sein d'un modèle de produit complet et général, une représentation discrétisée du produit ainsi que les conditions aux limites qui lui sont appliquées. La structure et la richesse de ce modèle, grâce en particulier à un ensemble de liens de cohésion, permettent en effet de mettre en oeuvre l'ensemble des fonctionnalités nécessaire à la rencontre de nos objectifs.

Parmi celles-ci figure la détermination automatique et "a priori" (par opposition aux procédures de remaillage adaptatif) de spécifications sur la densité nodale à partir de

l'extraction de caractéristiques géométriques susceptibles d'exercer une influence majeure sur les gradients de solution. Ce concept très original tire directement profit du haut niveau de description géométrique des objets traités et a été introduit sous l'appellation de "pré-optimisation de la densité nodale".

Bien que nous nous soyons limités au cas de l'étude de l'élasticité tridimensionnelle, ce concept s'inscrit dans le contexte plus général de l'adaptation automatique des mailles à la physique des problèmes modélisés et il suggère par conséquent très naturellement des développements futurs dans ce sens.

Nous avons ensuite présenté les caractéristiques de notre stratégie de maillage automatique tridimensionnel. La mise en oeuvre d'une méthode originale intitulée "maillage par phases" constitue un aspect essentiel de la réalisation de l'intégration effective modélisation géométrique - calcul de comportement.

Dans ce contexte, nous avons développé une nouvelle méthode de triangulation basée notamment sur les propriétés mathématiques fondamentales des surfaces. L'utilisation de la première forme quadratique en vue de transposer les propriétés métriques et angulaires sur les surfaces nous a en effet permis la généralisation d'un schéma multi-frontal au cas des surfaces paramétriques.

Le quatrième chapitre a été consacré à la description et à l'exploitation d'une maquette informatique proposant l'implantation et la mise en oeuvre de notre modèle de produit ainsi que des diverses procédures d'intégration et de discrétisation introduites à travers ce travail. Nous avons illustré tout particulièrement l'influence de la pré-optimisation de la densité nodale sur le déroulement et les résultats du processus de discrétisation volumique.

Dans le dernier chapitre, nous avons souligné le potentiel de développement du système proposé. Nous avons notamment introduit deux stratégies possibles de réactualisation automatique d'un réseau de mailles en cas de modification mineure du modèle géométrique. Au cours de la présentation de la seconde stratégie, nous avons proposé une technique de discrétisation originale, basée sur l'exploitation de la sémantique du CSG dans le processus de construction de la géométrie. Cette technique présente un potentiel très intéressant, aussi bien au niveau de la génération de mailles que de leur réactualisation automatique.

Le système proposé constitue une première étape dans la mise en oeuvre d'un outil de conception performant, intégré et proposant des fonctionnalités avancées dans le domaine de la construction, de l'analyse et de la réactualisation de modèles géométriques de natures et de complexités les plus diverses.

BIBLIOGRAPHIE

RÉFÉRENCES BIBLIOGRAPHIQUES

- [Alagar et al. 1990] **Alagar, V S, Bui, T D and Periyasamy, K** 'Semantic CSG trees for finite element analysis' *Comput.-Aided Des.* Vol 22 No 4 (1990) pp 194-198
- [Babuska,Suri-1990] **Babuska, I, Suri, M** 'The p and h-p versions of the Finite element method, an overview', *Comp. Meth. Appl. Mech. Eng.*, pp 5-26, 1990
- [Baker-1986] **Baker, T J** 'Mesh generation by a sequence of transformations' *Appl. Num. Math.* 2, pp 515-528, 1986
- [Baker-1989a] **Baker, T J** 'Automatic mesh generation for complex three-dimensional regions using a constrained Delaunay triangulation', *Engineering with Computers* 5, pp 161-175 (1989).
- [Baker-1989b] **Baker, T J** 'Developments and trends in three-dimensional mesh generation' *Appl. Num. Math.* 5, pp 275-304, 1989
- [Berry-1989] **Berry, K J** 'Parametric 3D Finite-element mesh generation', *Computers and Structures*, vol 33, No 4, pp 969-976, 1989.
- [Besnier-1990] **Besnier, F** 'CAO-maillage, interface ou intégration' 9ème Conférence internationale sur la CFAO, l'Infographie et les technologies assistées par ordinateur (M.I.C.A.D), Fév 90, Paris, France, pp 578-598
- [Boubez et al. 1986] **Boubez, T I, Funnell, W R J, Lowther, D A, Pinchuk, A R and Silvester P P** 'Mesh generation for computational analysis, Part II- Geometric and topological considerations for three-dimensional mesh generation' *Comp. Aid. Eng. Jour.* October 1986, pp 196-201
- [Brebbia et al. 1984] **Brebbia, C A, Telles, J C F and Wrobel, L C** 'Boundary element techniques: theory and applications in engineering', Springer Verlag, Berlin, New York 1984.
- [Cavendish et al. 1985] **Cavendish, J C, Field, D A and Frey, W H** 'An approach to automatic three-dimensional finite element mesh generation' *Int. J. Numer. Meth. Eng.* Vol 21 (1985) pp 329-347
- [Chae,Bathe-1989] **Chae, S W, Bathe, K J** 'On automatic mesh construction and mesh refinement in Finite Element analysis' *Comp. and Struct.* Vol 32, No 3/4, pp 911-936, 1989

- [Chae-1988] **Chae, S W** 'On the automatic generation of near-optimal meshes for three-dimensional linear elastic Finite Element analysis' Ph.D thesis, Department of Mechanical Engineering, Massachusetts Institute of Technology (1988)
- [Cook,Oakes-1982] **Cook W A and Oakes, W R** 'Mapping methods for generating three-dimensional meshes' *Comp. Mech. Eng. (CIME)*, Aug pp 67-72
- [Coorevits,Pelle-1992] **Coorevits, Pelle** 'A post-processor for adaptive meshing for problems with steep gradient errors' 7th International Conference on CAD/CAM, Robotics and Factories of the future, 17-19 Aug 92, Metz, France.
- [Cuillère et al. 1992] **Cuillère, J C, Maranzana, R and Gueury, M** 'A direct approach to automatic three-dimensional finite element mesh refinement' 7th International Conference on CAD/CAM, Robotics and Factories of the future, 17-19 Aug 92, Metz, France.
- [Cuillère et al. 1993] **Cuillère, J C, Maranzana, R and Gueury, M** 'Triangulation densité contrôlée d'un modèle par les frontières exact utilisant une méthode frontale' 12ème Conférence internationale sur la CFAO, l'Infographie et les technologies assistées par ordinateur (M.I.C.A.D), 09-12 Fév 93, Paris, France.
- [Deneux et al. 1992] **Deneux, D, Buczkowski, E, Maranzana, R** 'PLANET: Towards a new solution for CAD/CAM integration', UPCAEDM 92, Tennessee Technological University, Aug 16-19, Cookeville, Tennessee, USA.
- [Do Carmo-1976] **Do Carmo, M P** 'Differential geometry of curves and surfaces', Prentice- Hall, Englewood Cliffs, New Jersey 1976.
- [Frederick,Edge-1970] **Frederick, C O, Wong, Y C and Edge, F W** 'Two-dimensional automatic mesh generation for structural analysis' *Int. J. Numer. Meth. Eng.* Vol 2 (1970) pp 133-144
- [Frey-1987] **Frey, W H** 'Selective refinement: A new strategy for automatic node placement in graded triangular meshes' *Int. J. Numer. Meth. Eng.*, Vol 24, pp 2183-2200, 1987.
- [Gardan et al. 1990] **Gardan, Y, Michel, D and Shnoune, M** 'Comparaison des propriétés des formes rationnelles et non rationnelles pour la modélisation des surfaces' 9ème Conférence internationale sur la CFAO, l'Infographie et les technologies assistées par ordinateur (M.I.C.A.D), Fév 90, Paris, France, pp 471-483.

- [George,Hermeline-1989] **George, P L, Hermeline, F** 'Maillage de Delaunay d'un polyèdre convexe en dimension d. Extension à un polyèdre quelconque', Rapport de recherche No 969, INRIA, 1989.
- [George-1991] **George, P L** 'Génération automatique de maillages, applications aux méthodes d'éléments finis', Masson , Paris 1991.
- [Ghassemi-1982] **Ghassemi, F** 'Automatic mesh generation sceme for a two- or three-dimensional triangular curved surface', Computers and Structures, Vol 15, No 6, pp 613-626, (1982).
- [Golgolab-1989] **Glogolab, A** 'Mailleur tridimensionnel automatique pour les géométries complexes', Rapport de recherche No 1004, INRIA, 1989.
- [Herrmann-1976] **Herrmann, L R** 'Laplacian-isoparametric grid generation scheme' J. of Eng. Mech. Div. Proceedings of Amer. Soc . Civil Eng Vol 102(EM5) (1976)
- [Ho-le-1988] **Ho-Le, K** 'Finite element mesh generation methods: a review and classification' Comput.-Aided Des. Vol 20 No 1 (1988) pp 27-38
- [Holt,Narayana-1986] **Holt, R C and Narayana, U V L** 'Adding intelligence to finite element modeling' Expert systems in Government Symp. McLean, VA, USA (1986) pp 326-336
- [Van-Houten-1991] **Van-Houten F J A M** 'PART: A computer aided process planning system' Thèse de Doctorat de l'Université de Twente, Pays-Bas, 2ème Édition, 1991.
- [Joschi,Chang-1988] **Joschi, S and Chang, T C** 'Graph-bases Heuristics for recognition of machined features from a 3D solid model' Comput.-Aided Des. Vol 20 No 2 (1988) pp 58-66
- [Kela et al. 1986] **Kela, A, Perucchio, R and Voelcker, H** 'Toward automatic finite element analysis' Comput. Mech. Eng. (1986) pp 57-71
- [Kyprianou-1980] **Kyprianou, L** 'Shape classification in computer aided design', Thèse de doctorat de l'Université de Cambridge, USA, 1980
- [Lapidus,Pinder-1982] **Lapidus, L and Pinder G F** 'Numerical solution of partial differential equations in science and engineering' John Wiley and sons Inc, New-york, 1982

- [Lee et al. 1984] **Lee, Y T, Pennington, A D and Shaw, N K** 'Automatic finite element mesh generation from geometric models -a point based approach' *ACM Trans. Graph.* Vol 3 No 4 (1984) pp 287-311
- [Ladeveze-1987] **Ladeveze, P** 'Optimal mesh for Finite Element analysis' Journées sur la génération automatique et l'adaptation de maillages 1-2 Octobre, Grenoble 1987
- [Lo-1985] **Lo, S H** 'A new mesh generation sceme for arbitrary planar domains' *Int. J. Numer. Meth. Eng.* Vol 21 (1985) pp 1403-1426
- [Lohner,Parikh-1988] **Lohner, R and Parikh, P** 'Generation of three-dimensional unstructured grids by the advancing-front method', *International Journal For Numerical Methods in Fluids*, Vol 8, pp 1135-1149 (1988).
- [Lohner-1988] **Lohner, R** 'Some useful data structures for the generation of unstructured grids' *Comm. in Appl. Num. Meth.*, Vol 24, pp 123-135 (1988)
- [Mantyla-1988] **Mantyla, M** 'An introduction to solid modeling' Computer science press, 1988
- [Maranzana-1988] **Maranzana, R** 'Integration des fonctions de conception et fabrication autour d'une base de données relationnelle' These de doctorat, Université de Valenciennes (1988)
- [McDill et al. 1991] **McDill, J M, Oddy, A S and Goldak, J A** 'An adaptive mesh-management algorithm for three-dimensional automatic Finite element analysis', *Trans. CSME*, Vol 15, No 1, 1991.
- [Mortenson-1990] **Mortenson, M E** 'Geometric modeling', John Wiley & Sons, New York 1985.
- [Nakajima,Kunimoto-1990] **Nakajima, N and Kunitomo, Y** 'An approach for automation of FE modelling by automatic mesh generation with a knowledge Based problem specification technique' 9ème Conférence internationale sur la CFAO, l'Infographie et les technologies assistées par ordinateur (M.I.C.A.D), Fév 90, ,Paris, France, pp 232-248
- [Nakajima et al. 1992] **Nakajima, N, Tokumasu, S and Kunitomo, Y** 'Feature-based heuristics for Finite Element meshing using quadrees and octrees' *Comput.-Aided Des.* Vol 24 No 12 (1992) pp 677-690

- [Nguyen-Van-Phai-1982] **Nguyen-Van-Phai** 'Automatic mesh generation with tetrahedron elements' Int. J. Numer. Meth. Eng. Vol 18 (1982) pp 273-289
- [Nicolas,Nicolas-1990] **Nicolas, A and Nicolas, L** '3D automatic mesh generation for boundary integral method', IEEE Transactions on Magnetics, 26, No 2, March 1990.
- [Peraire et al. 1988] **Peraire, J, Peiro, J, Formaggia, L, Morgan, K and Zienkiewicz, O C** 'Finite element euler computations in three dimensions' Int. J. Numer. Met. Eng. Vol 26 (1988) pp 2135-2159
- [Perng et al. 1990] **Perng, D, Chen, Z and Li, R** 'Automatic 3D machining features extraction from 3D solid input' Comput.-Aided Des. Vol 22 No 5 (1990) pp 285-295
- [Requicha,Voelker-1983] **Requicha, A A G and Voelcker, H B** 'Solid modeling: current status and research directions' IEEE Comput. Graph. Appl. Vol 3 No 7 (1983) pp 25-37
- [Rudd-1988] **Rudd, B W** 'Impacting the design process using solid modelling and automated Finite Element mesh generation' Comput.-Aided Des. Vol 20 No 4 (1988) pp 212-216
- [Sakurai,Gossard-1990] **Sakurai, H and Gossard, D C** 'Recognizing shape features in solid models' IEEE computer graphics and applications, 1990
- [Samet-1984] **Samet, H** 'The quadtree and related hierarchical data structures' Computing Surveys Vol 16 No 2 (1984) pp 187-260
- [Sapidis,Perruchio-1989] **Sapidis, N and Perruchio, R** 'Advanced techniques for automatic Finite Element meshing from solid models' Comput.-Aided Des. Vol 21 (1989) pp 248-253
- [Sapidis,Perruchio-1992] **Sapidis, N and Perruchio, R** 'Solid/Solid classification operations for recursive spatial decomposition and domain triangulation of solid models' Comput.-Aided Des. Vol 24 No 10 (1992) pp 517-529
- [Sheng,Hirsh-1992] **Sheng, X and Hirsch, B E** 'Triangulation of trimmed surfaces in parametric space' Comput.-Aided Des. Vol 24 No 8 (1992) pp 437-444
- [Schroeder,Shephard-1988] **Schroeder, W J and Shepard, M S** 'Geometry-based fully automatic mesh generation and the Delaunay triangulation' Int. J. Numer. Met. Eng., Vol 26, pp 2503-2515 (1988)

- [Schroeder-1987] **Schroeder, W J** 'Geometric triangulations with application to automatic mesh generation' 2nd workshop on adaptive computational methods for partial differential equations (proceedings).
- [Shenton,Cendes-1985] **Shenton, D N and Cendes, Z J** 'Three-dimensional Finite Element mesh generation using Delaunay tessellation' IEEE Transactions on Magnetics, Vol mag-21, No 6, Nov 1985, pp 2535-2538
- [Shephard-1985] **Shephard, M S** 'Finite Element modeling within an integrated geometric modeling environment: Part I-Mesh generation ' Eng. with Comp. Vol 1, pp61-71, 1985
- [Shephard-1988] **Shephard, M S** 'Approaches to the automatic generation and control of Finite Element meshes' Appl. Mech. Rev., Vol 41, No 4, Apr 88, pp 169-185
- [Shephard,Finnigan-1988] **Shephard, M S and Finnigan P M** 'Integration of geometric modeling and advanced Finite Element preprocessing' Finite Element in Analysis and Design 4 (1988), pp 147-162
- [Shephard et al. 1988] **Shephard, M S, Grice, K R, Lo J A and Schroeder W J** ' Trends in automatic three-dimensional mesh generation' Comp. and Struct. , Vol 30, No 1/2, pp 421-429, 1988
- [Sluiter,Hansen-1982] **Sluiter, M L C and Hansen, D C** 'a general purpose automatic mesh generator for shell and solid finite element' in Hulbert, L E (ed) Computers in engineering, Vol 3, Book No G00217, ASME (1982) pp 29-34
- [Talon-1987] **Talon, J Y** 'Algorithmes d'amélioration de maillages pour Éléments finis en deux et trois dimensions' Journées sur la génération automatique et l'adaptation de maillages 1-2 Octobre, Grenoble 1987
- [Woo-1977] **Woo, T C** 'Computer aided recognition of volumetric designs' Advances in Computer-Aided Manufacture, D. McPherson, ed, North-Holland Publishing Company, (1977)
- [Woo,Thomasma-1984] **Woo, T C and Thomasma, T** 'An algorithm for generating solid elements in objects with Holes' Comp. and Struct., Vol 18, No 2, pp 333-342, 1984
- [Watson-1981] **Watson, D F** 'Computing the n-dimensional Delaunay Tessellation with application to Voronoi polytopes' Comp. Jour., Vol 24 pp 167-172 (1981)

- [Wordenweber-1984] **Wordenweber, B** 'Finite element mesh generation ' Comput.-Aided Des. Vol 16 No 5 (1984) pp 285-291
- [Yerry,Shephard-1984] **Yerry, M A and Shephard, M S** 'Automatic three-dimensional mesh generation by the modified-octree technique' Int. J. Numer. Meth. Eng. Vol 20 No 11 (1984) pp 1965-1990
- [Yeung,Hsu-1973] **Yeung, SF and Hsu, MB** 'A mesh generation method based on set theory' Comp. and Struct. Vol3 (1973), pp 1063-1077
- [Zeid-1991] **Zeid, I** 'CAD/CAM, Theory and practice', Mc Graw Hill, New York 1991.
- [Zienkiewicz,Phillips-1971] **Zienkiewicz, O C and Phillips, D V** 'An automatic mesh generation sceme for plane and curved surfacesby isoparametric co-ordinates', Int. J. Numer. Met. Eng., Vol 3, pp 519-528 (1971).
- [Zienkiewicz-1977] **Zienkiewicz, O C** 'The finite element method' 3rd edn, McGraw-hill, London, 1977
- [Zienkiewicz-1991] **Zienkiewicz, O C** 'Adaptivity-Fluids-Localisation: The challenge to computational mechanics' Trans. CSME Vol 15 No 2 (1991)
- [Zhang,Alting-1992] **Zhang, H C and Alting, L** 'An exploration of simultaneous engineering for manufacturing enterprises' Int. J. Adv. Manuf. Technol., Vol 7, No 2, 1992, pp 101-108

ANNEXES

ANNEXE A

LES TECHNIQUES D'ÉVALUATION DE MAILLES

L'évaluation de la qualité d'une discrétisation est fondamentale puisqu'elle permet de comparer l'efficacité relative des différentes techniques de maillage développées à ce jour.

Le problème principal est la détermination d'un critère général prenant en compte à la fois la qualité des mailles, en terme de distorsion par rapport à l'élément idéal, ainsi que le respect d'une fonctionnelle de spécification "a priori" des caractéristiques de la discrétisation. De surcroît, l'application de contraintes de nature anisotrope implique la mise en oeuvre de procédures d'évaluation assez particulières puisqu'elles ne peuvent plus être basées sur le simplexe équilatéral.

Nous nous limitons ici à la description de critères utilisés afin de mesurer l'éloignement de la forme d'un élément par rapport au simplexe idéal.

A.1 Évaluation de mailles triangulaires

D'une manière générale, pour un critère C^s , on cherche à trouver une triangulation minimisant pour l'ensemble des triangles T_i , la quantité:

$$K_{T_i} = \left| 1 - \frac{C_{T_i}^s}{C_{eq}^s} \right|$$

où $C_{T_i}^s$ est la mesure du critère C^s pour le triangle T_i et C_{eq}^s est la valeur de C^s pour le triangle équilatéral.

Les différents critères géométriques C^s utilisés pour évaluer la qualité d'une discrétisation comprenant un ensemble de triangles recouvrant le domaine Ω (bidimensionnel ou surfacique) sont les suivants:

A.1.1 Critère No 1

$$C_{T_i}^s = \frac{\text{surface du cercle inscrit au triangle } T_i}{\text{surface du triangle } T_i}$$

Si S_i est la surface de T_i et P_i son périmètre, on a:

$$C_{T_i}^s = \frac{4\pi S_i}{P_i^2} \quad \text{et} \quad C_{eq}^s = \frac{\pi}{3\sqrt{3}}$$

ce qui donne

$$K_{T_i} = \left| 1 - \frac{12\sqrt{3}S_i}{P_i^2} \right|$$

A.1.2 Critère No 2

$$C_{T_i}^s = \frac{\text{surface du cercle inscrit au triangle } T_i}{\text{surface du cercle circonscrit au triangle } T_i}$$

avec

$$C_{T_i}^s = \frac{64S_i^4}{P_i^2 a^2 b^2 c^2} \quad \text{et} \quad C_{eq}^s = \frac{1}{4}$$

où a, b et c représentent les trois côtés du triangle T_i

ce qui donne:

$$K_{T_i} = \left| 1 - \frac{(4S_i)^4}{P_i^2 a^2 b^2 c^2} \right| \quad \text{avec} \quad P_i = a + b + c$$

A.1.3 Critère No 3

$$C_{T_i}^s = \frac{\text{rayon du cercle inscrit au triangle } T_i}{\text{longueur du côté max de } T_i}$$

avec

$$C_{eq}^s = \frac{1}{2\sqrt{3}}$$

A.1.4 Critère No 4

$$C_{T_i}^s = \frac{\text{rayon du cercle circonscrit au triangle } T_i}{\text{longueur du côté max de } T_i}$$

avec

$$C_{eq}^s = \frac{1}{\sqrt{3}}$$

A.1.5 Critère No 5

$$C_{Ti}^s = \frac{\text{longueur du côté min de } T_i}{\text{longueur du côté max de } T_i}$$

avec

$$C_{eq}^s = 1$$

A.2 Évaluation de mailles tétraédriques

D'une manière générale, pour un critère C^V , on cherche à trouver un maillage tétraédrique minimisant pour l'ensemble des tétraèdres T_i , la quantité:

$$K_{Ti} = \left| 1 - \frac{C_{Ti}^V}{C_{eq}^V} \right|$$

où C_{Ti}^V est la mesure du critère C^V pour le tétraèdre T_i et C_{eq}^V est la valeur de C^V pour le tétraèdre équilatéral (figure A.1).

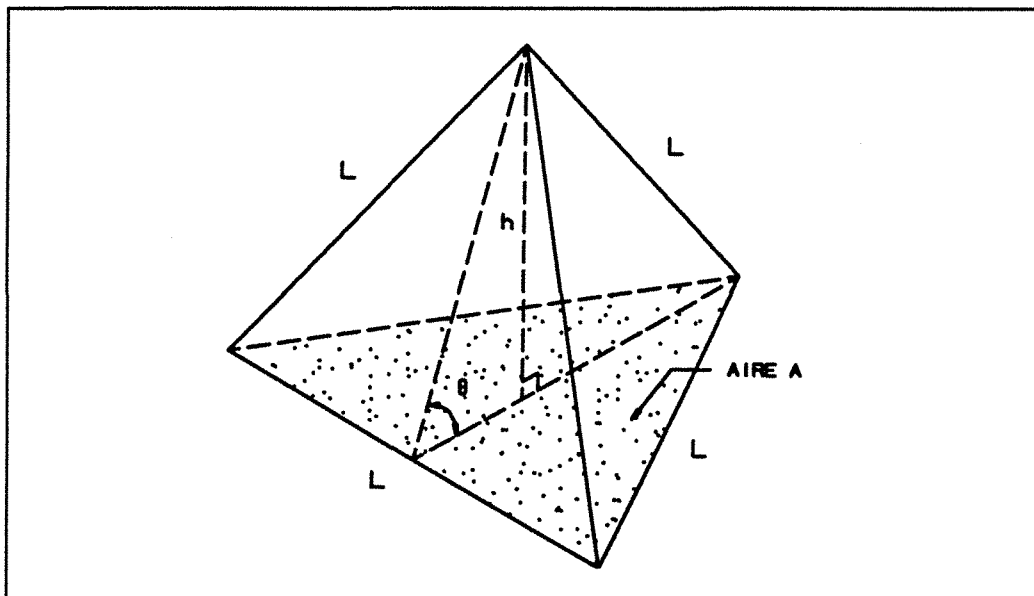


Figure A.1: Géométrie du tétraèdre équilatéral

Les différents critères géométriques C^V utilisés pour évaluer la qualité d'une discrétisation comprenant un ensemble de tétraèdres recouvrant le domaine Ω volumique sont les suivants:

A.2.1 Critère No 1

$$C_{Ti}^v = \frac{\text{volume de la sphère inscrite à } T_i}{\text{volume du tétraèdre } T_i}$$

Si V_i est le volume de T_i et S_i sa surface, on a:

$$C_{T_i}^v = \frac{36\pi V_i^2}{S_i^3} \quad \text{et} \quad C_{eq}^v = \frac{\pi}{6\sqrt{3}}$$

ce qui donne

$$K_{T_i} = \left| 1 - \frac{216\sqrt{3}V_i^2}{S_i^3} \right|$$

A.2.2 Critère No 2

$$C_{T_i}^v = \frac{\text{volume de la sphère circonscrite à } T_i}{\text{volume du tétraèdre } T_i}$$

A.2.3 Critère No 3

$$C_{T_i}^v = \frac{\text{volume de la sphère inscrite à } T_i}{\text{volume de la sphère circonscrite à } T_i}$$

A.2.4 Critère No 4

$$C_{T_i}^v = \frac{\text{rayon de la sphère inscrite à } T_i}{\text{longueur du côté max de } T_i}$$

avec

$$C_{eq}^v = \frac{1}{2\sqrt{6}}$$

A.2.5 Critère No 5

$$C_{T_i}^v = \frac{\text{rayon de la sphère circonscrite à } T_i}{\text{longueur du côté max de } T_i}$$

A.2.6 Critère No 6

$$C_{T_i}^v = \frac{\text{longueur du côté min de } T_i}{\text{longueur du côté max de } T_i}$$

A.2.7 Critère No 7

$$C_{Ti}^v = \frac{\text{volume du tétraèdre } Ti}{\text{volume du cube circonscrit à } Ti}$$

A.3 Fonction objective d'évaluation d'un maillage

La première possibilité d'évaluation objective d'un ensemble de mailles formant un recouvrement conforme de la zone Ω (plane, surfacique ou volumique) est de considérer les critères énoncés ci-dessus.

Dans cette optique, on est confronté à deux solutions:

- *l'évaluation globale*: on considère un critère de régularité moyenne sur l'ensemble de la discrétisation du type

$$C_G = \frac{1}{N} \sum_{i=1}^N \left| 1 - \frac{C_{Ti}}{C_{eq}} \right|$$

Ce critère peut être enrichi par des considérations sur la répartition des éléments autour de la moyenne (écart type, histogrammes)

- *l'évaluation pessimiste*: on ne considère que le pire élément vis à vis d'un critère donné. Certaines techniques de maillage (méthodes frontales en particulier) utilisent d'ailleurs un seuil de qualité, c'est à dire que, lors de l'exécution des procédures de discrétisation, on évite la génération de simplexes dont la qualité est trop médiocre.

La seconde possibilité est de considérer une fonction objective exploitant la topologie de la discrétisation. Dans le cas de mailles planes, il est en effet possible de construire des mailles constituées uniquement de triangles équilatéraux. Dans cette configuration, chaque noeud se trouve partagé par six triangles et il est ainsi envisageable de considérer une fonction objective représentant l'éloignement d'une topologie donnée par rapport à ce schéma idéal.

Dans le cas des maillages surfaciques et volumiques, il n'est plus possible de bâtir un pavage régulier, mais cette notion est tout de même généralisable. En volumique par exemple, on examine le nombre de tétraèdres partageant une même arête.

ANNEXE B

INTERSECTION TRIDIMENSIONNELLE DE DEUX TRIANGLES

La résolution du problème de l'intersection entre deux triangles dans l'espace est un point fondamental et primordial dans le cadre de la mise en oeuvre d'une méthode frontale efficace et rapide (figure B.1) [Lohner,Parikh-1988]. En effet, lors de la création d'éléments tétraédriques à l'intérieur d'un front composé de triangles, il est nécessaire de détecter les interférences éventuelles entre celui-ci et les éléments nouvellement générés.

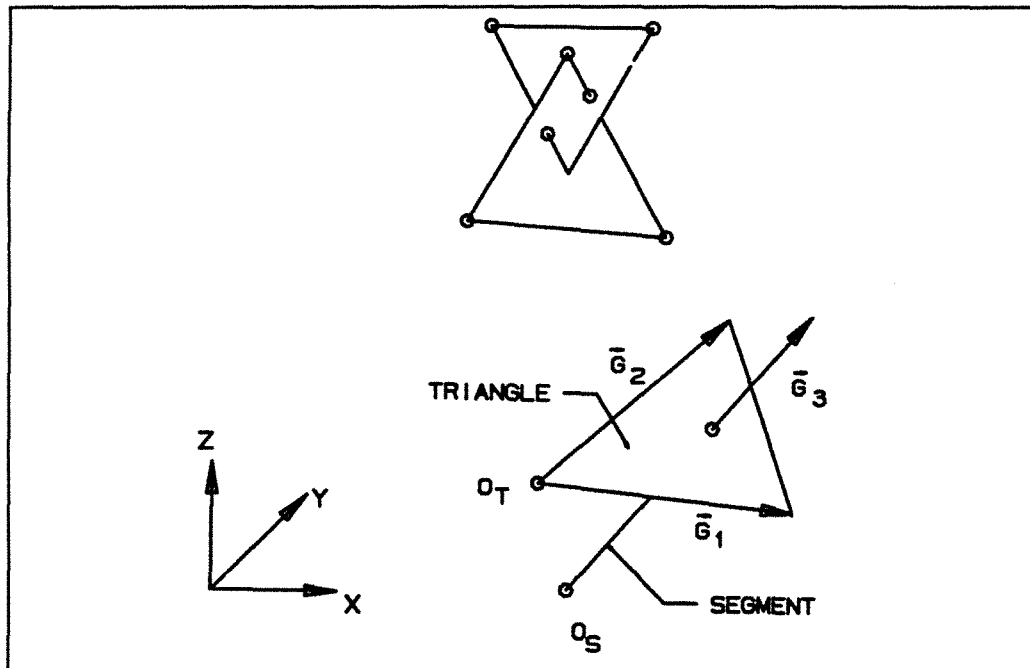


Figure B.1: Le calcul des intersections triangle-triangle

D'abord, on décompose le problème en sous-problèmes où l'on ne considère que le test d'intersection entre un segment (un côté d'un des deux triangles) et un triangle.

B.1 Test d'intersection segment-triangle

Soit d'une part, un segment S défini par un point O_S et un vecteur \vec{G}_3 , et d'autre part un triangle T défini par son origine O_T ainsi que deux vecteurs non-collinéaires \vec{G}_1 et \vec{G}_2 (figure B.1).

On considère les vecteurs \vec{X}_S et \vec{X}_T tels que:

$$\vec{X}_S = \vec{O}O_S \quad \text{et} \quad \vec{X}_T = \vec{O}O_T$$

La première étape consiste à traiter les cas où \vec{G}_3 est une combinaison linéaire de \vec{G}_1 et \vec{G}_2 (condition 1).

Dans cette configuration, deux possibilités se présentent selon que :

- O_S appartient à l'espace défini par $(O_T, \vec{G}_1, \vec{G}_2)$ (condition 2): le problème se transforme en un problème plan d'intersection entre segments.
- O_S n'appartient pas à cet espace: dans ce cas, l'intersection entre S et T est vide.

La prise de décision en ce qui concerne les conditions 1 et 2 est déterminante et affecte l'ensemble du processus de discrétisation. En effet, un manque de sévérité numérique à ce niveau peut être à la source de l'obtention de tétraèdres plats ou "slivers" [Cavendish et al. 1985].

Lorsque la condition 1 n'est pas vérifiée, tout vecteur de l'espace peut être formulé sous la forme d'une combinaison linéaire des vecteurs \vec{G}_1, \vec{G}_2 et \vec{G}_3 .

Par conséquent, il existe α^1, α^2 et α^3 tels que:

$$\vec{X}_T + \alpha^1 \vec{G}_1 + \alpha^2 \vec{G}_2 = \vec{X}_S + \alpha^3 \vec{G}_3 \quad (1)$$

Soit I le point d'intersection entre le plan P défini par $(O_T, \vec{G}_1, \vec{G}_2)$, et la droite D définie par (O_S, \vec{G}_3) , alors α^1 et α^2 représentent les coordonnées de I dans le repère $(O_T, \vec{G}_1, \vec{G}_2)$ et α^3 représente l'abscisse de I dans (O_S, \vec{G}_3) .

Les vecteurs \vec{G}_1, \vec{G}_2 et \vec{G}_3 forment une base covariante. Soit la base contravariante $(\vec{G}^1, \vec{G}^2, \vec{G}^3)$, elle est définie par :

$$\vec{G}^i \cdot \vec{G}_j = \delta_{ij}$$

où δ_{ij} est le symbole de Kronecker.

L'équation (1) donne les valeurs de α^1, α^2 et α^3 suivantes:

$$\alpha^1 = (\vec{X}_S - \vec{X}_T) \cdot \vec{G}^1$$

$$\alpha^2 = (\vec{X}_S - \vec{X}_T) \cdot \vec{G}^2$$

$$\alpha^3 = (\vec{X}_T - \vec{X}_S) \cdot \vec{G}^3$$

Étant donné que l'on ne s'intéresse, dans le plan $(O_T, \vec{G}_1, \vec{G}_2)$, qu'à la position de I par rapport au triangle représenté à la figure B.1, on définit α^4 tel que:

$$\alpha^4 = 1 - \alpha^1 - \alpha^2$$

Par conséquent, pour qu'il y ait intersection entre le segment S et le triangle T il faut que:

$$-\varepsilon \leq \alpha^i \leq 1 + \varepsilon \quad \forall i = 1, \dots, 4$$

où ε est la valeur de la tolérance imposée.

Pour accélérer la procédure, on peut appliquer un filtrage au niveau de l'intersection entre les deux triangles T_1 et T_2 en utilisant des critères du type:

$$\text{Max}_{T_1}(x_i)_{i=1,3} \leq \text{Min}_{T_2}(x_j)_{j=1,3} - t$$

$$\text{Max}_{T_1}(y_i)_{i=1,3} \leq \text{Min}_{T_2}(y_j)_{j=1,3} - t$$

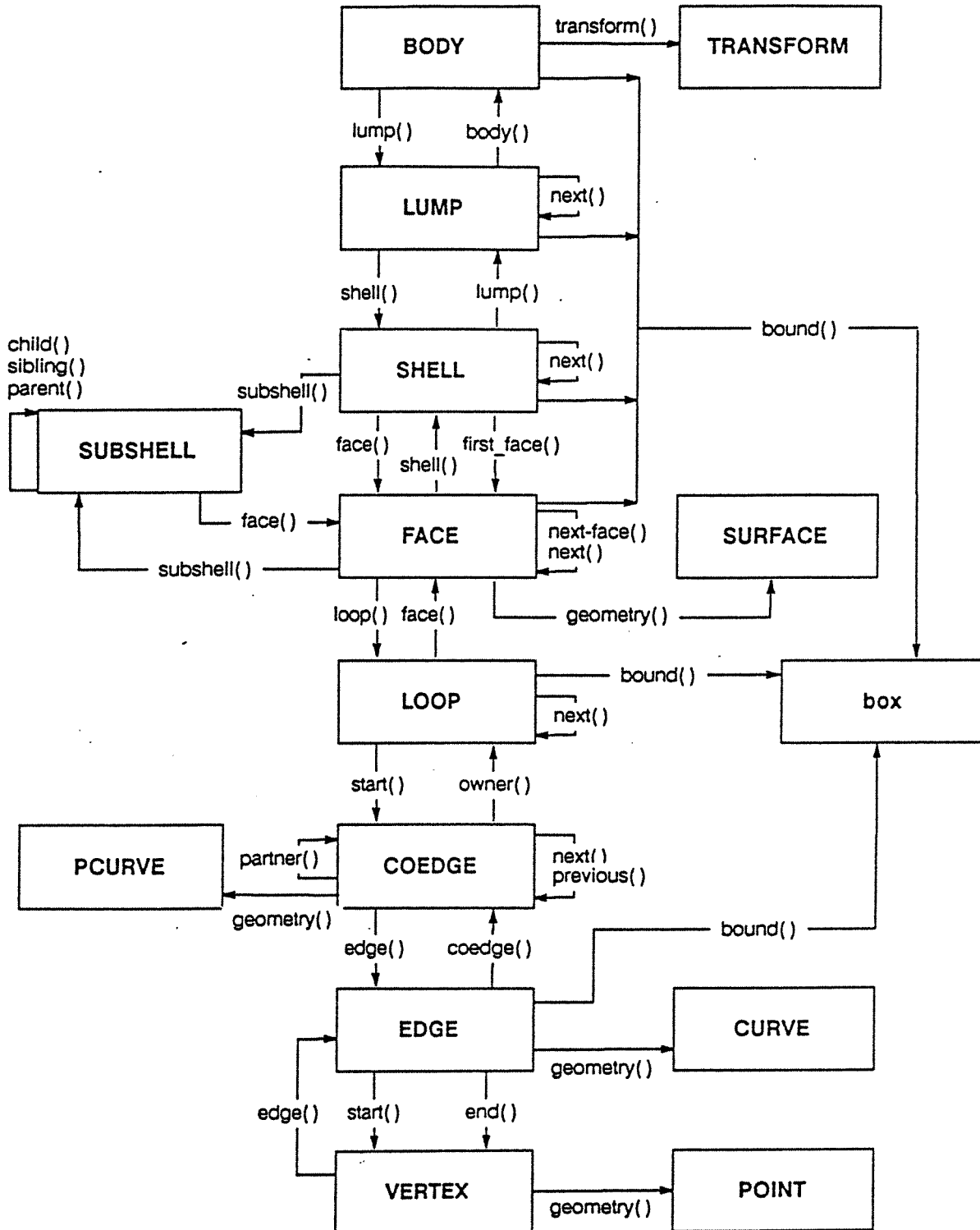
$$\text{Max}_{T_1}(z_i)_{i=1,3} \leq \text{Min}_{T_2}(z_j)_{j=1,3} - t$$

où t est une valeur de tolérance.

ANNEXE C

LA STRUCTURE DU MODÈLE SOLIDE ACIS^{MD}

Voici un schéma illustrant les différentes entités (de nature topologique et géométrique), présentes au sein du modèle d'ACIS^{MD} ainsi que les relations qui maintiennent la cohérence de la structure:



Nous proposons ci-dessous un exemple de pièce ainsi que le fichier de description de sa structure solide selon ACIS^{MD}:

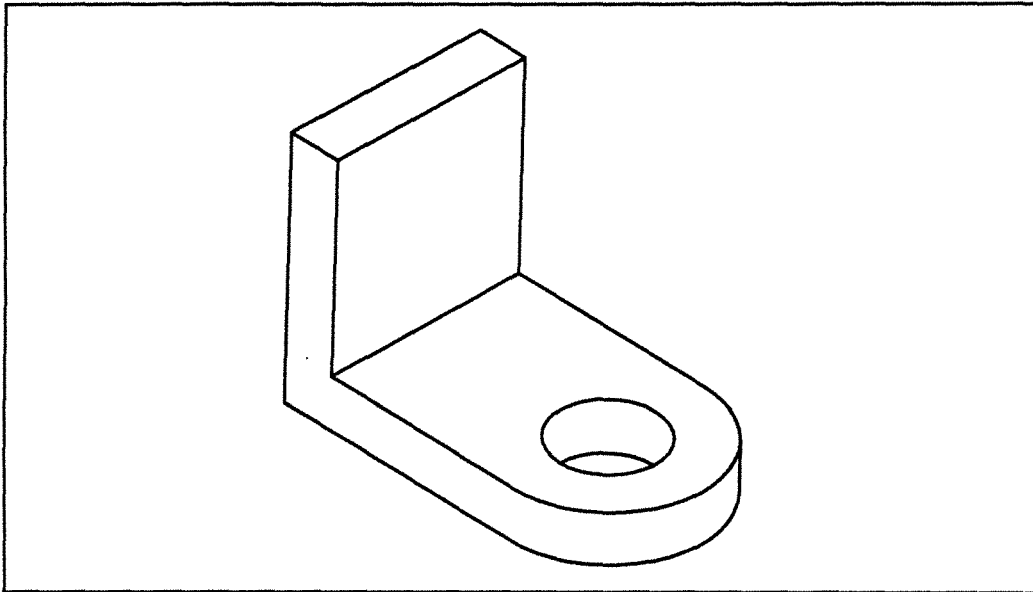


Figure C.1 : Exemple de pièce

```

PIECE2
 11 1 1 2 0 6 301 102 1 0 12041992 1613
ASCII BREP
 4 7 4 301 102
102 151 0 0
body 1 2 -1 -1 #
brep_non_volatile_id-cdc-attrib -1 -1 -1 0 1 #
lump -1 -1 3 0 #
shell -1 -1 -1 4 2 #
face 5 6 7 3 -1 8 1 #
primitive_order-cdc-attrib -1 -1 -1 4 2 3 #
face 9 10 11 3 -1 12 0 #
loop -1 13 14 4 #
cone-surface -1 5 0.5 0 0 -1 0 1 0 0 1 0 1 #
primitive_order-cdc-attrib -1 -1 -1 6 -1 10 #
face 15 16 17 3 -1 18 0 #
loop -1 19 20 6 #
plane-surface -1 5 0 -2 0 -1 0 #
loop -1 -1 21 4 #
coedge -1 14 14 22 23 1 7 -1 #
primitive_order-cdc-attrib -1 -1 -1 10 -1 10 #
face 24 25 26 3 -1 27 0 #
loop -1 28 22 10 #
plane-surface -1 1 1 -2 0 1 0 #
loop -1 -1 29 6 #
coedge -1 20 20 21 30 0 11 -1 #
coedge -1 21 21 20 30 1 13 -1 #
coedge -1 22 22 14 23 0 17 -1 #

```

```
edge -1 31 31 22 32 0 #
primitive_order-cdc-attrib -1 -1 -1 16 1 3 #
face 33 34 35 3 -1 36 0 #
loop -1 -1 37 16 #
cone-surface -1 5 0.5 0 0 -1 0 2 0 0 1 0 1 #
loop -1 -1 38 10 #
coedge -1 39 40 41 42 0 19 -1 #
edge -1 43 43 20 44 0 #
vertex -1 23 45 #
ellipse-curve -1 5 1 0 0 -1 0 1 0 0 1 #
primitive_order-cdc-attrib -1 -1 -1 25 0 10 #
face 46 47 48 3 -1 49 0 #
loop -1 -1 50 25 #
plane-surface -1 0 5 -2 0 1 0 #
coedge -1 51 52 53 54 1 26 -1 #
coedge -1 55 56 57 58 1 28 -1 #
coedge -1 59 29 60 61 1 19 -1 #
coedge -1 29 59 51 62 0 19 -1 #
coedge -1 53 63 29 42 1 64 -1 #
edge -1 65 66 29 67 0 #
vertex -1 30 68 #
ellipse-curve -1 5 0 0 0 1 0 1 0 0 1 #
point -1 6 1 0 #
primitive_order-cdc-attrib -1 -1 -1 34 0 10 #
face 69 70 71 3 -1 72 0 #
loop -1 -1 73 34 #
plane-surface -1 1 5 -2 1 0 0 #
coedge -1 74 75 76 77 0 35 -1 #
coedge -1 78 37 40 62 1 26 -1 #
coedge -1 37 78 56 79 1 26 -1 #
coedge -1 80 41 37 54 0 64 -1 #
edge -1 65 81 53 82 1 #
coedge -1 83 38 84 85 0 28 -1 #
coedge -1 38 83 52 79 0 28 -1 #
coedge -1 86 87 38 58 0 88 -1 #
edge -1 89 90 57 91 0 #
coedge -1 40 39 92 93 1 19 -1 #
coedge -1 94 95 39 61 0 71 -1 #
edge -1 96 66 60 97 0 #
edge -1 98 65 40 99 0 #
coedge -1 41 76 94 100 1 64 -1 #
loop -1 -1 76 70 #
vertex -1 42 101 #
vertex -1 61 102 #
straight-curve -1 5 0 2 -1 0 0 #
point -1 6 0 0 #
primitive_order-cdc-attrib -1 -1 -1 47 0 10 #
face 103 104 64 3 -1 105 0 #
loop -1 -1 94 47 #
```

```
plane-surface -1 0 0 -2 -1 0 0 #
coedge -1 84 106 107 108 0 48 -1 #
coedge -1 109 50 106 110 1 35 -1 #
coedge -1 50 109 111 112 0 35 -1 #
coedge -1 63 107 50 77 1 64 -1 #
edge -1 113 114 50 115 0 #
coedge -1 52 51 86 116 1 26 -1 #
edge -1 81 90 56 117 0 #
coedge -1 107 53 83 118 1 64 -1 #
vertex -1 79 119 #
straight-curve -1 5 1 2 0 -1 0 #
coedge -1 56 55 80 118 0 28 -1 #
coedge -1 120 73 55 85 1 48 -1 #
edge -1 89 121 55 122 0 #
coedge -1 92 57 78 116 0 88 -1 #
coedge -1 57 123 120 124 0 88 -1 #
loop -1 -1 123 104 #
vertex -1 124 125 #
vertex -1 116 126 #
straight-curve -1 1 1 -2 1 0 0 #
coedge -1 127 86 59 93 0 88 -1 #
edge -1 98 96 92 128 0 #
coedge -1 111 60 63 100 0 71 -1 #
coedge -1 60 111 127 129 1 71 -1 #
vertex -1 93 130 #
straight-curve -1 0 0 -2 0 0 1 #
vertex -1 62 131 #
ellipse-curve -1 5 0 0 0 -1 0 2 0 0 1 #
edge -1 66 113 94 132 0 #
point -1 5 0 2 #
point -1 0 0 2 #
primitive_order-cdc-attrib -1 -1 -1 70 0 10 #
face 133 -1 88 3 -1 134 0 #
plane-surface -1 2 2 2 0 0 1 #
coedge -1 73 120 74 110 0 48 -1 #
coedge -1 76 80 73 108 1 64 -1 #
edge -1 114 121 73 135 0 #
coedge -1 75 74 123 136 1 35 -1 #
edge -1 137 114 106 138 0 #
coedge -1 95 94 75 112 1 71 -1 #
edge -1 139 113 75 140 0 #
vertex -1 112 141 #
vertex -1 110 142 #
straight-curve -1 0 5 2 1 0 0 #
edge -1 90 98 86 143 0 #
ellipse-curve -1 5 1 0 0 1 0 2 0 0 1 #
edge -1 121 81 83 144 0 #
point -1 5 1 2 #
coedge -1 106 84 87 124 1 48 -1 #
```

```
vertex -1 85 145 #
straight-curve -1 1 1 -2 0 0 1 #
coedge -1 87 127 109 136 0 88 -1 #
edge -1 137 89 87 146 0 #
point -1 1 1 -2 #
point -1 5 1 -2 #
coedge -1 123 92 95 129 0 88 -1 #
straight-curve -1 5 0 -2 -1 0 0 #
edge -1 96 139 127 147 0 #
point -1 0 0 -2 #
point -1 5 0 -2 #
straight-curve -1 0 0 2 0 1 0 #
primitive_order-cdc-attrb -1 -1 -1 104 0 10 #
plane-surface -1 2 2 -2 0 0 -1 #
straight-curve -1 1 5 2 0 -1 0 #
edge -1 139 137 123 148 0 #
vertex -1 136 149 #
straight-curve -1 1 5 -2 0 0 1 #
vertex -1 136 150 #
straight-curve -1 0 5 -2 0 0 1 #
point -1 0 5 2 #
point -1 1 5 2 #
straight-curve -1 5 1 -2 0 -1 0 #
straight-curve -1 1 1 2 1 0 0 #
point -1 1 1 2 #
straight-curve -1 1 5 -2 0 -1 0 #
straight-curve -1 0 0 -2 0 1 0 #
straight-curve -1 0 5 -2 1 0 0 #
point -1 1 5 -2 #
point -1 0 5 -2 #
```


**TABLE
DES
FIGURES**

Figure I.1: Les différents types d'éléments utilisés

Figure I.2: Discrétisation conforme et non-conforme

Figure I.3: La conformité topologique

Figure I.4: Anisotropie des mailles

Figure I.5: Le schéma de base des différences finies

Figure I.6: Les différentes procédures de raffinement adaptatif

Figure I.7: Le principe de l'ingénierie simultanée

Figure I.8: L'intégration effective géométrie - maillage

Figure II.1: Exemple d'objet non-manifold

Figure II.2: L'ambiguïté des modèles de type fil de fer

Figure II.3: Les propriétés des modèles géométriques

Figure II.4: Notions de géométrie et de topologie d'un modèle géométrique

Figure II.5: La modélisation par balayage

Figure II.6: Définition de l'hyperpatch tricubique

Figure II.7: Le principe de l'énumération exhaustive

Figure II.8: La modélisation par arbre octal

Figure II.9: La modélisation par solides paramétrés

Figure II.10: Définition des solides primitifs d'un CSG

Figure II.11: Structure de données de type CSG

Figure II.12: Le Brep sous forme d'une structure hiérarchique

Figure II.13: Orientation des arêtes suivant la règle de Moebius

Figure II.14: Brep exact et Brep facettisé

Figure II.15: Les différentes structures des systèmes de modélisation

Figure II.16: La discrétisation par blocs

Figure II.17: Le maillage par balayage

Figure II.18: Maillage par utilisation des techniques de décomposition spatiale

Figure II.19: Le diagramme de Delaunay-Voronoi

Figure II.20: Déroulement des méthodes frontales

Figure III.1: Structure d'un système de conception intégré

Figure III.2: Deux représentations géométriques disjointes

Figure III.3: L'intégration au niveau du modèle géométrique dual

Figure III.4: L'intégration effective de la discrétisation au modèle de produit

Figure III.5: Intégration des conditions aux limites au modèle géométrique

Figure III.6: Les différents types de caractéristiques recherchées

Figure III.7: Les méthodes d'extraction de formes par comparaison de graphes

Figure III.8: Calcul des vecteurs tangents

Figure III.9: Orientation des surfaces cylindriques

Figure III.10: Vecteurs à la base du calcul de l'angle matière

Figure III.11: Distinction entre trou et protubérance grâce à l'angle matière

Figure III.12: Les zones de base

Figure III.13: La répartition de la densité nodale

Figure III.14: Deux types de sommets

Figure III.15: Schéma de base du maillage linéique

Figure III.16: Schéma de base du maillage surfacique

Figure III.17: Les deux cas de collision entre fronts

Figure III.18: Correspondance des propriétés métriques

Figure III.19: Définition des coefficients de la première forme quadratique

Figure III.20: Correspondance des propriétés angulaires

Figure III.21: Le principe de la paramétrisation locale

Figure III.22: Schéma de base de la discrétisation volumique

Figure III.23: Réactualisation normale

Figure III.24: Exemple de réactualisation exceptionnelle

Figure III.25: Obtention de schéma non-manifold

Figure V.1: Extension de l'opération 4

Figure V.2: Remaillage par dilatation-contraction et par transformation géométrique

Figure V.3: L'utilisation du CSG, principe de base du pré-maillage

Figure V.4: Résultat de l'application du pré-maillage

Figure V.5: Classification des surfaces après le pré-maillage

Figure V.6: Détermination d'une surcouche topologique grâce au pré-maillage

Figure V.7: Filtrage des zones à gradient élevé à partir des conditions aux limites

Figure A.1: Géométrie du tétraèdre équilatéral

Figure B.1: Le calcul des intersections triangle-triangle

Figure C.1: Exemple de pièce

**AUTORISATION DE SOUTENANCE DE THESE
DU DOCTORAT DE L'INSTITUT NATIONAL POLYTECHNIQUE
DE LORRAINE**

o0o

BIU NANCY
Service Commun de Documentation
INPL
2, avenue de la Forêt de Haye - B.P. 3
54501 VANDOEUVRE Cédex FRANCE

VU LES RAPPORTS ETABLIS PAR :

**Monsieur BATOZ Jean-Louis, Professeur, Université Compiègne,
Monsieur PELLE Jean-Pierre, Professeur, ENS Cachan.**



Le Président de l'Institut National Polytechnique de Lorraine, autorise :

Monsieur CUILIERE Jean-Christophe

NANCY BRABOIS
2, AVENUE DE LA
FORET-DE-HAYE
BOITE POSTALE 3
F - 5 4 5 0 1
VANDŒUVRE CEDEX

à soutenir devant l'INSTITUT NATIONAL POLYTECHNIQUE DE LORRAINE,
une thèse intitulée :

**"Pré-optimisation de maillages automatiques tridimensionnels pour
les méthodes numériques. Application à l'ingénierie simultanée"**

en vue de l'obtention du titre de :

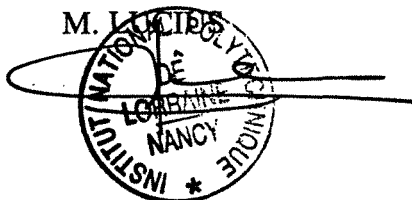
**DOCTEUR DE L'INSTITUT NATIONAL POLYTECHNIQUE DE
LORRAINE**

Spécialité : **"MECANIQUE & ENERGETIQUE"**

Fait à Vandoeuvre le, 1^o Décembre 1993

Le Président de l'I.N.P.L.,

M. LUCIERS







RÉSUMÉ

Le travail présenté ici s'inscrit dans le cadre de l'évolution des systèmes de CAO/CFAO vers une meilleure intégration des différentes fonctions mises en oeuvre lors du processus de conception et de fabrication d'une pièce mécanique (ingénierie simultanée).

Nous formulons ici, après avoir montré l'insuffisance des systèmes actuels, une approche de résolution du maillage automatique tridimensionnel proposant une pré-optimisation basée sur l'évaluation "a priori" d'un modèle dual de l'objet (CSG - Brep Exact) de manière à identifier directement et automatiquement les caractéristiques de forme pouvant être à la source de gradients de contraintes élevés.

Cette approche permet également de réaliser l'intégration complète de la phase de calcul de comportement physique d'un objet au processus global de conception et de fabrication contribuant ainsi à concrétiser d'avantage le concept de l'ingénierie simultanée.

Nous établissons les spécifications et la structure d'un système intégré de conception assistée par ordinateur ainsi qu'une stratégie de discrétisation basée sur les méthodes frontales permettant de rencontrer ces objectifs.

L'ensemble de ces concepts fait ensuite l'objet d'une maquette de validation et nous présentons une série de résultats démontrant l'intérêt de notre approche.

Mots clés:

CAO/CFAO, maillage, automatique, tridimensionnel, méthodes numériques, ingénierie simultanée, méthodes frontales.

PRE-OPTIMIZATION OF THREE-DIMENSIONAL MESHES FOR NUMERICAL METHODS - APPLICATION TO CONCURRENT ENGINEERING SYSTEMS

ABSTRACT

The work presented here takes place in the general evolution of CAD/CAM systems on the way to a better integration of all functions involved in the design and manufacturing of mechanical parts (concurrent engineering).

We outline the lacks of present systems and propound here an approach of the automatic three-dimensional FE mesh generation problem featuring a pre-optimization based on the "a priori" evaluation of a dual geometric model (CSG - Exact Brep) in order to identify, directly and automatically, geometric singularities causing stress concentration.

This approach permits to integrate, in a better way, the analysis step in the whole CAD/CAM process in order to achieve the concurrent engineering concept.

The specifications and structure of an integrated computer aided design system are established as well as a mesh generation method based on advancing front techniques in order to meet this aim.

All these concepts are then applied through the development of a prototype and we present a set of numerical results showing the interest of the approach.

Key words:

CAD/CAM, mesh generation, automatic, three-dimensional, numerical methods, concurrent engineering, advancing front methods.