



HAL
open science

Approche psychodynamique de la résilience : Etude clinique projective comparée d'enfants ayant été victimes de maltraitance familiale et placés en famille d'accueil

Amandine Theis

► To cite this version:

Amandine Theis. Approche psychodynamique de la résilience : Etude clinique projective comparée d'enfants ayant été victimes de maltraitance familiale et placés en famille d'accueil. Psychologie. Université Nancy 2, 2006. Français. NNT : 2006NAN21003 . tel-01776515

HAL Id: tel-01776515

<https://hal.univ-lorraine.fr/tel-01776515v1>

Submitted on 24 Apr 2018

HAL is a multi-disciplinary open access archive for the deposit and dissemination of scientific research documents, whether they are published or not. The documents may come from teaching and research institutions in France or abroad, or from public or private research centers.

L'archive ouverte pluridisciplinaire **HAL**, est destinée au dépôt et à la diffusion de documents scientifiques de niveau recherche, publiés ou non, émanant des établissements d'enseignement et de recherche français ou étrangers, des laboratoires publics ou privés.



AVERTISSEMENT

Ce document est le fruit d'un long travail approuvé par le jury de soutenance et mis à disposition de l'ensemble de la communauté universitaire élargie.

Il est soumis à la propriété intellectuelle de l'auteur. Ceci implique une obligation de citation et de référencement lors de l'utilisation de ce document.

D'autre part, toute contrefaçon, plagiat, reproduction illicite encourt une poursuite pénale.

Contact : ddoc-theses-contact@univ-lorraine.fr

LIENS

Code de la Propriété Intellectuelle. articles L 122. 4

Code de la Propriété Intellectuelle. articles L 335.2- L 335.10

http://www.cfcopies.com/V2/leg/leg_droi.php

<http://www.culture.gouv.fr/culture/infos-pratiques/droits/protection.htm>

UNIVERSITÉ DE NANCY 2

**Groupe de Recherche en Psychologie Clinique et Pathologique de la Santé (GREPSA)
Laboratoire de psychologie cognitive et clinique (EA n°3946)**

**APPROCHE PSYCHODYNAMIQUE
DE LA RÉSILIENCE**

Étude clinique projective comparée d'enfants ayant été victimes
de maltraitance familiale et placés en famille d'accueil

Thèse de Doctorat en Psychologie nouveau régime
Spécialité : Psychologie Clinique

Soutenue publiquement le 20 janvier 2006 par
Amandine THEIS

Sous la direction du Professeur
Claude de TYCHEY

Membres du jury :

Pr. Marie ANAUT, Université de Lyon 2
Boris CYRULNIK, Pr. Associé, Université de Toulon
Joëlle LIGHEZZOLO, Maître de Conférences HDR, Université de Nancy 2
Pr. Michel MANCIAUX, Pr. émérite de pédiatrie et santé publique,
Université Henri Poincaré Nancy 1
Pr. Claude de TYCHEY, Université de Nancy 2

REMERCIEMENTS

Je tiens à remercier très chaleureusement Monsieur Claude de TYCHEY qui a dirigé ce travail de doctorat. J'ai pu apprécier sa grande disponibilité au travers de nos échanges qui m'ont permis de mener à bien mon travail.

Je remercie tout particulièrement Monsieur Michel MANCIAUX et Madame Marie ANAUT d'avoir accepté d'être pré-rapporteurs pour ce travail.

Je suis reconnaissante à Monsieur Michel MANCIAUX pour m'avoir accordé sa confiance en me permettant de travailler avec lui au sein du comité scientifique de la résilience (Fondation pour l'Enfance) et pour m'avoir soutenue et encouragée.

L'ouvrage et les publications de Madame Marie ANAUT, de par leur clarté et leur qualité, m'ont beaucoup aidée dans ce travail.

J'ai pris beaucoup de plaisir à travailler avec Monsieur Boris CYRULNIK ; je le remercie d'avoir accepté de lire mon travail et d'être présent dans ce jury.

Merci beaucoup à Madame Joëlle LIGHEZZOLO pour son écoute et son soutien, merci pour tous ces moments passés à échanger sur la résilience mais aussi sur d'autres thèmes.

J'adresse mes remerciements à la Fondation pour l'Enfance pour son soutien financier, et plus particulièrement à son directeur Monsieur Arnaud GRUSELLE et à Monsieur Patrice TRAN qui m'ont accompagnée tout au long de ce travail.

Merci également à Madame Jeanne MEYER qui a porté mon projet de recherche et m'a permis de rencontrer la directrice du Service de Placement Familial Spécialisé. Merci beaucoup à Madame Geneviève OSTERMANN, à Madame Chantal DELOS et à tous les membres de l'équipe du Service de Placement Familial Spécialisé pour leur accueil, leur grande disponibilité et pour la confiance qu'ils m'ont accordée.

Merci à Isabelle, mon amie et collègue, pour son aide et son soutien à ces moments si importants.

Nicolas, ta présence et ton soutien me sont d'un grand réconfort.

SOMMAIRE

INTRODUCTION (Raisons personnelles et scientifiques)	7
--	---

PREMIÈRE PARTIE CONCEPTIONS THÉORIQUES

I. APPROCHE DU CONCEPT DE RÉSILIENCE	14
I.1. ÉMERGENCE DU CONCEPT DE RÉSILIENCE	14
I.1.1. La recherche sur le risque et la naissance du modèle de vulnérabilité.....	15
I.1.2. De la vulnérabilité au modèle de l'invulnérabilité.....	20
I.1.3. Insuffisance des modèles : le concept de résilience au travers des facteurs de protection.....	25
I.2. DÉFINITIONS : QU'EST-CE QUE LA RÉSILIENCE ?	30
I.2.1. Les différents sens du mot résilience et ses origines.....	31
I.2.2. Des définitions propres à chaque cadre de référence théorique.....	33
I.2.3. Questions autour de la résilience.....	34
I.2.3.1. <i>Doit-on distinguer une résilience structurelle d'une résilience conjoncturelle ?</i>	36
I.2.3.2. <i>Qu'en est-il de la résilience et de la désistance</i>	36
I.2.3.3. <i>La résilience est-elle un résultat ou un processus ?</i>	38
I.2.4. Définition retenue.....	40
II. LA RÉSILIENCE DANS LE CADRE DU MODÈLE PSYCHODYNAMIQUE 43	
II.1. LE CONCEPT DE TRAUMATISME	44
II.1.1. Le traumatisme dans la théorie freudienne	44
II.1.1.1. <i>Première période : la théorie de la séduction</i>	45
II.1.1.2. <i>Deuxième période : le traumatisme comme effraction du pare-excitations</i>	46
II.1.1.3. <i>Troisième période : dernières avancées</i>	47
II.1.2. Le traumatisme selon FERENCZY et selon Anna FREUD.....	48
II.1.2.1. <i>La conception Ferenczienne du traumatisme</i>	48
II.1.2.2. <i>Apports d'Anna FREUD</i>	50
II.1.3. Le syndrome de stress post-traumatique	51
II.1.4. Positionnement théorique sur le traumatisme	53
II.2. CAPACITÉS DE RÉSISTANCE FACE AU TRAUMATISME	56
II.2.1. La fonction pare-excitante maternelle.....	56
II.2.2. Le rôle adaptatif des mécanismes de défense.....	58
II.2.2.1. <i>Le déni</i>	60
II.2.2.2. <i>Le clivage</i>	61
II.2.2.3. <i>L'isolation</i>	62
II.2.2.4. <i>L'identification à l'agresseur</i>	64
II.2.2.5. <i>Le refuge dans la rêverie</i>	65
II.2.2.6. <i>L'altruisme</i>	66

II.2.2.7. <i>L'humour</i>	67
II.2.2.8. <i>La sublimation</i>	69
II.2.3. Hypothèses théoriques.....	70
II.3. LA MISE EN PLACE DURABLE DE LA RÉSILIENCE	71
II.3.1. Le rôle de la mentalisation dans l'élaboration du trauma	71
II.3.1.1. <i>Définitions de la mentalisation</i>	72
II.3.1.1.1. Perspective de Pierre MARTY.....	72
II.3.1.1.2. Perspective de Rosine DEBRAY	73
II.3.1.1.3. Perspective de Peter FONAGY	75
II.3.1.1.4. Perspective de Jean BERGERET	76
II.3.1.2. <i>Les fondations de l'espace imaginaire et de la mentalisation</i>	79
II.3.1.2.1. Les déterminants précoces de l'espace imaginaire	79
II.3.1.2.2. Les déterminants précoces de la mentalisation	82
II.3.2. De nouvelles cibles identificatoires : les tuteurs de résilience	87
II.3.3. Hypothèses théoriques.....	90
II.4. PROBLÉMATIQUE DE LA RECHERCHE	90
II.4.1. Discussion	90
II.4.2. Hypothèses théoriques.....	91
II.4.2.1. <i>Concernant l'emploi adaptatif des mécanismes de défense</i>	91
II.4.2.2. <i>Concernant l'étendue de l'espace imaginaire</i>	92
II.4.2.3. <i>Concernant la qualité de la mentalisation</i>	92
II.4.2.4. <i>Concernant le tuteur de résilience</i>	92

DEUXIÈME PARTIE MÉTHODOLOGIE DE LA RECHERCHE

I. CHOIX DE LA MÉTHODOLOGIE DE LA RECHERCHE	93
II. DESCRIPTION DE LA POPULATION	94
II.1. LES CRITÈRES DE SÉLECTION DE LA POPULATION	94
II.2. LES CRITÈRES DE RÉSILIENCE	97
II.3. PRÉSENTATION DU SERVICE DE PLACEMENT FAMILIAL SPÉCIALISÉ : CADRE INSTITUTIONNEL	98
III. CHOIX DES OUTILS D'INVESTIGATION	100
III.1. L'ENTRETIEN CLINIQUE	100
III.2. L'ÉPREUVE INTELLECTUELLE : LE WISC-III	102
III.3. LES ÉPREUVES PROJECTIVES	103
III.3.1. Intérêts d'une méthodologie projective.....	103
III.3.2. Le test des contes de Jacqueline ROYER (1978)	105
III.3.3. Le Rorschach.....	107
III.3.4. Le dessin.....	110

IV. HYPOTHÈSES DE TRAVAIL : OPÉRATIONNALISATION DES HYPOTHÈSES..... 112

IV.1. OPÉRATIONNALISATION DE H1 CONCERNANT L'EMPLOI ADAPTATIF DES MÉCANISMES DE DÉFENSE..... 112

IV.2. OPÉRATIONNALISATION DE H2 CONCERNANT L'ÉTENDUE DE L'ESPACE IMAGINAIRE..... 112

IV.3. OPÉRATIONNALISATION DE H3 CONCERNANT LA QUALITÉ DE LA MENTALISATION..... 113

IV.4. OPÉRATIONNALISATION DE H4 CONCERNANT LE TUTEUR DE RÉSILIENCE..... 114

**TROISIÈME PARTIE
PRÉSENTATION ET ANALYSE DES RÉSULTATS**

I. PRÉSENTATION ET DISCUSSION DES RÉSULTATS POUR CHAQUE ENFANT..... 118

I.1. LES ENFANTS RÉSILIENTS..... 118

I.1.1. Mathieu B., 10 ans..... 118

I.1.2. Flora C., 11 ans..... 133

I.1.3. Diane E., 10 ans..... 146

I.1.4. Mélanie F., 9 ans ½..... 160

I.1.5. Samuel K., 9 ans ½..... 174

I.1.6. Sophie L., 9 ans ½..... 188

I.2. LES ENFANTS NON RÉSILIENTS..... 201

I.2.1. Sandrine L., 9 ans ½..... 201

I.2.2. Morgane B., 9 ans..... 215

I.2.3. Romain C., 12 ans..... 229

I.2.4. Claire G., 11 ans ½..... 242

I.2.5. Florian P., 9 ans..... 255

I.2.6. Alice V., 10 ans..... 268

II. DISCUSSION DES RÉSULTATS DANS LEUR ENSEMBLE..... 283

CONCLUSION..... 299

BIBLIOGRAPHIE..... 306

INTRODUCTION

❖ Raisons personnelles

Si, dans un premier temps, ma rencontre avec la résilience est le fruit du hasard, mon engagement dans cette recherche a bien évidemment à voir avec mon histoire personnelle. En effet, alors que je venais de finir mon cursus universitaire en psychologie, mon directeur de recherche, le professeur Claude de TYCHEY, m'a proposé de lire un ouvrage tiré d'un colloque consacré à la résilience : *Ces enfants qui tiennent le coup* (1998). C'est à l'initiative du professeur Michel MANCIAUX, qui faisait partie du comité scientifique de la résilience à la Fondation pour l'Enfance, que m'a été offerte la possibilité de faire un travail de recherche sur ce thème : il souhaitait associer les chercheurs des universités à la réalisation d'études théorico-cliniques dans ce champ novateur qu'est la résilience. J'ai donc lu avec beaucoup d'intérêt ce livre et je reconnais l'étonnement qui a été le mien face à ce regard optimiste, porté sur les sujets dits « à risque » de pathologie. Je suis convaincue que cette première lecture a fait écho aux préoccupations et aux doutes qui étaient les miens à ce moment là quant à mon métier de psychologue et m'a permis d'envisager ma profession avec beaucoup plus d'espoir : il n'était plus question de raisonner uniquement en termes de déterminisme, de ne considérer que les troubles et les symptômes des sujets, mais bien de repérer et de mobiliser chez eux leurs propres ressources. Si j'ai choisi d'être psychologue, c'est avant tout pour venir en aide aux personnes en souffrance, en difficulté, pour les accompagner dans leur cheminement personnel, pour les aider à dépasser et à élaborer les conflits qui les assaillent. Il est illusoire de penser que c'est au thérapeute que revient la réussite d'une prise en charge ; s'il ne travaille pas avec les ressources de la personne (mais aussi avec celles de son environnement), les possibilités de changement sont entravées.

D'autre part, la résilience, parce qu'elle a à voir avec le lien, renvoie notamment au métier de psychologue, à la relation d'aide, à la rencontre intersubjective entre le clinicien et son patient. En effet, la dimension sur laquelle la plupart des spécialistes de la résilience mettent l'accent et qui m'a semblé fondamentale est celle du lien : on ne devient pas résilient tout seul, la résilience s'étaye sur la relation à l'autre. Tout individu a besoin de l'autre pour se développer, à commencer par le nourrisson qui ne saurait survivre sans des soins

(physiques et affectifs) appropriés, sans un donneur de soins pare-excitant. Envisager la résilience comme la construction, voire la re-construction d'un pare-excitations, d'une enveloppe protectrice filtrante, m'a révélé ma sensibilité à cette notion du tissage du lien.

Bien avant de commencer ce travail, je m'étais déjà beaucoup questionnée sur les conditions de naissance, sur les liens archaïques existants entre le bébé et sa mère et sur le rôle des interactions précoces. J'étais très attirée par le travail auprès des dyades mères-bébés et j'envisageais d'exercer ma profession dans un service de maternité (le stage que j'ai effectué au cours de mon année de maîtrise m'a passionné). En 1998, au cours d'un colloque à Nancy consacré à la prévention, l'exposé de Catherine DOLTO-TOLICH au sujet de l'haptonomie a fait écho en moi : j'ai été étonnée, intriguée, enthousiasmée... J'ai pris conscience que des liens affectifs entre le père, la mère et l'enfant se développent très précocement ; et c'est l'accompagnement par les deux parents qui « permet à l'enfant d'acquérir très tôt une sécurité de base, source d'autonomie, de capacité de communiquer et de confiance en lui et en son entourage »¹. Cette clinicienne insistait également sur le rôle fondamental des parents après la naissance, sur la construction des liens d'attachement. Je ne cessais de me demander : mais qu'en est-il lorsque ces premiers liens sont entravés, lorsque les parents sont séparés très tôt de leur enfant ? Est-ce prédictif de difficultés ultérieures pour l'enfant ?

Je n'avais pas tout de suite fait le rapprochement avec mon histoire personnelle, bien que possédant déjà quelques informations sur les conditions de ma naissance. Ce n'est que plus tard, au cours de mon analyse, que j'ai pris conscience de ce qu'avait vécu ma mère : une séparation forcée d'avec son bébé, dès sa naissance, et ce pendant deux semaines. À cette époque, les liens affectifs et sensoriels entre la mère et son nourrisson n'étaient pas considérés comme fondamentaux ; les professionnels travaillant dans les services de néonatalogie avaient pour consigne de protéger les bébés de tout agent extérieur ; ainsi, les parents ne pouvaient apercevoir leur enfant qu'au travers d'une vitre. Pas d'allaitement possible, pas de paroles, pas de caresses... Et le bébé ne prenait pas de poids ! Bien que cet événement ne soit pas « extraordinaire », j'ai été révoltée, j'en voulais à ces médecins de m'avoir « volé » quelque chose de précieux, d'avoir empêché ma mère de devenir mère et de l'avoir rendue responsable de cette séparation.

¹ D. DECANT-PAOLI. C. DOLTO. « L'accompagnement pré- et postnatal haptonomique des parents et de leur enfant ». Paris : PUF, 2003. p. 75.

Je me suis alors demandée si ces conditions de naissance pouvaient expliquer en partie mes fragilités. Mais j'ai très vite compris que tout ne s'est pas joué là : certes, il m'a manqué quelque chose, mais l'affection, je l'ai reçue dès mon retour dans mon foyer. Néanmoins, je demeure très sensible à tout ce qui touche à la maternité, aux premiers liens archaïques, aux liens d'attachement et je pense que c'est en grande partie la raison qui me pousse à vouloir m'investir dans le CAMSP (Centre d'Action Médico-Social Précoce) spécialisé déficience auditive de l'institution dans laquelle je travaille depuis maintenant quatre ans.

Je voudrais terminer sur ce dernier point : les deux études réalisées au cours de mes années de maîtrise et de DESS ont confirmé mon intérêt pour la recherche. Désir de découvrir, d'accroître le savoir, de mettre à l'épreuve des hypothèses... Mais aussi et surtout, parce que le psychologue chercheur reste clinicien, en prenant en considération la singularité des sujets de son étude. J'étais donc attirée par la recherche et parallèlement j'étais convaincue de la complémentarité de ces deux pratiques que sont la clinique et la recherche. C'est la raison pour laquelle j'ai choisi de réaliser mon travail de recherche et parallèlement d'exercer ma profession de psychologue clinicienne. Je reste persuadée que mes lectures sur la résilience m'ont donné à la fois envie de comprendre et d'analyser les facteurs qui la sous-tendent, mais aussi de confronter la théorie à la réalité sur le terrain...

❖ **Raisons scientifiques**

La résilience, concept d'apparition récente, a été introduite outre-atlantique à la fin des années 80 (WERNER, 1989) et a été à la base de nombreuses recherches (RUTTER, 1980 ; GARMEZY et al., 1984 ; MASTEN et O'CONNOR, 1989 ; LUTHAR, 1991). Cette notion a également suscité un vif intérêt, bien que plus récemment, dans les milieux professionnels francophones. Depuis maintenant près de cinq ans, les recherches tant empiriques que théoriques ne cessent de se multiplier ; pour s'en convaincre il suffit de consulter la banque de données PsyInfo qui comptabilise un nombre considérable de publications récentes.

Les professionnels s'impliquant dans le champ de la résilience viennent de disciplines différentes : médecins de santé publique, pédiatres, pédopsychiatres, sociologues et psychologues contribuent à décrire et à comprendre le phénomène de résilience. L'objectif

principal de tous ces travaux est de tenter de répondre à cette question : comment un individu peut-il résister à des situations adverses, à des traumatismes et poursuivre son développement de façon harmonieuse, alors qu'un autre, confronté à des épreuves similaires, sera submergé par des troubles psychopathologiques ? En effet, ces enfants, ces adolescents, ces adultes dits « résilients » ont beaucoup à nous apprendre, surtout quand on aborde le champ de la prévention et de la psychopathologie, car comme le fait très justement remarquer Boris CYRULNIK (1999a) : « Les enfants résilients peuvent nous apprendre à réduire les risques, à favoriser les compétences et à réparer les développements altérés »². C'est par des études approfondies de parcours de vie que l'on pourra identifier les facteurs relatifs à cette résilience « naturelle » pour ensuite passer à une résilience « assistée » (IONESCU, 2004), c'est-à-dire pour modifier les pratiques professionnelles afin de favoriser l'émergence du processus de résilience chez des sujets confrontés à des traumatismes.

Il est vrai que le modèle qui dominait jusqu'à présent dans le champ de la santé, à savoir celui de la vulnérabilité et des facteurs de risque, a conduit « à négliger les apports de l'étude des sujets qui témoignent de procédures adaptatives et de ressources psychiques qui les préservent des aspects psychotoxiques de leur environnement »³. Le modèle de la résilience a amené les cliniciens à un changement de regard sur les risques associés à des situations adverses, à envisager différemment les effets du traumatisme. Il ne s'agit pas de nier ou de sous-estimer les problèmes et la vulnérabilité des personnes dont on a à prendre soin, mais bien de repérer et de soutenir leurs ressources personnelles (mais aussi celles de leur environnement familial et social), pour qu'elles puissent émerger et ainsi être mobilisées face aux épreuves rencontrées. Tous les spécialistes de la résilience (CYRULNIK, 1999a ; MANCIAUX et TOMKIEWICZ, 2000 ; ANAUT, 2003 ; LECOMTE, 2004 ; de TYCHEY et LIGHEZZOLO, 2004) insistent sur ce changement de perspective qui conduit, comme le remarque très justement Régine SCELLES (2002) à « reconsidérer la manière de penser les facteurs de risque, dont on connaît le pouvoir stigmatisant, en déplaçant le projecteur du côté des potentialités créatives et de la reconnaissance de la responsabilité du sujet sur son évolution et celle de ses proches »⁴.

² B. CYRULNIK. « La résilience : un espoir inattendu ». Ramonville Saint-Agne : ERES, 1999a. p. 19.

³ M. ANAUT. *La résilience. Surmonter les traumatismes*. Paris : Nathan Université, 2003. p. 7.

⁴ R. SCELLES. « Introduction. Processus de résilience : questions pour le chercheur et le praticien ». *Pratiques Psychologiques*. 2002. p. 4.

L'étude de la résilience met aussi l'accent sur la multiplicité des facteurs à prendre en considération, qu'il s'agisse des facteurs de risque, des facteurs de vulnérabilisation mais aussi des facteurs de protection. De plus, elle engage le praticien et le chercheur à avoir une approche intégrative dans laquelle les dimensions subjective et intersubjective sont en constante interaction : la résilience est la combinaison de facteurs tant internes qu'externes. Michel MANCIAUX et al. (2001) insistent particulièrement sur l'approche multifactorielle de la résilience : « À chaque instant, la résilience résulte de l'interaction entre l'individu lui-même et son entourage, entre les empreintes de son vécu antérieur et le contexte du moment en matière politique, économique, sociale, humaine »⁵.

Dans le champ de l'enfance maltraitée, le modèle auquel souscrivent les professionnels est celui de la psychopathologie. Or, le concept de résilience apparaît plus approprié, notamment parce qu'il permet de se dégager du modèle déterministe de la répétition transgénérationnelle. On a longtemps affirmé que l'enfant maltraité, lorsqu'il accèdera à la parentalité, deviendra un parent maltraitant. Mais ce mythe de la répétition, du déterminisme a été entretenu par une erreur dans le recueil d'informations, ce que Boris CYRULNIK (1999b) appelle « le biais du professionnalisme ». En effet, les professionnels ne rencontrent que des sujets en difficulté et c'est en analysant leur passé, c'est-à-dire en employant la méthode rétrospective, qu'ils ont fait le constat que la plupart avaient été maltraités durant leur enfance. Mais si les chercheurs avaient procédé à des études prospectives, s'ils avaient étudié le devenir de ces enfants maltraités, leurs conclusions auraient été différentes (MANCIAUX et LECOMTE, 2001). Antoine GUEDENEY (1999) abonde dans ce sens puisque selon lui, « Le test le plus important à long terme de la résilience vis-à-vis de ce qu'on a pu vivre étant enfant est de devenir parent. Or la majorité des enfants maltraités deviennent des parents acceptables malgré l'augmentation du risque, et non l'inverse »⁶. Ceux qui s'en sortent, qui ne répètent pas la maltraitance sont « invisibles », on ne les rencontre pas dans les consultations spécialisées. Il revient à Boris CYRULNIK (1999b) de mettre en garde contre les prophéties auto-réalisatrices : « La répétition n'est pas obligatoire. Mais elle devient probable quand, pensant que ces enfants sont soumis à un destin, la culture les abandonne à leur triste sort, travaillant ainsi à réaliser ce qu'elle avait

⁵ M. MANCIAUX et al. « La résilience : état des lieux ». Genève : Médecine & Hygiène, 2001. p. 17.

⁶ A. GUEDENEY. « Les déterminants précoces de la résilience ». Revigny-sur-Ornain : Hommes et Perspectives, 1998. p. 14.

prédit »⁷. Nous voyons donc ici tout l'intérêt du modèle de la résilience, dans la mesure où il nous pousse à ne plus raisonner en termes de causalité linéaire, à relativiser les théories prédictives. La résilience nous invite à modifier notre regard sur le devenir de ces enfants, et elle « ouvre sur des modalités nouvelles d'approche des individus et des familles et permet de repenser les modèles implicites et explicites de l'accompagnement des familles dites en difficulté »⁸.

Si les recherches théorico-cliniques au sujet de la résilience sont abondantes, il n'en demeure pas moins qu'il s'agit « d'une notion imprécise, proposant davantage une approche descriptive que véritablement conceptuelle »⁹, bien que ses contours théoriques commencent à se préciser (ANAUT, 2003). En effet, Joëlle LIGHEZZOLO et Claude de TYCHEY (2004), dans leur ouvrage de synthèse, ont présenté les principaux cadres de références théoriques auxquels le concept de résilience peut se rattacher. Cette revue des modèles théoriques explicatifs était nécessaire, au vu de la multiplicité des définitions existantes (il n'en existe pas encore de consensuelle). D'autre part, contrairement à Laurier FORTIN et Marc BIGRAS (2000), qui, dans leur revue, ont scotomisé le modèle psychanalytique, Claude de TYCHEY et Joëlle LIGHEZZOLO (2005) y font référence, et ce d'autant plus que pour eux, les « concepts issus des théories psychanalytiques [peuvent permettre] de rendre compte de la résilience et des processus qui la sous-tendent »¹⁰. Cette lecture de la résilience par la psychanalyse et par la psychologie clinique psychanalytique nous a semblé particulièrement pertinente, notamment parce qu'elle offre la possibilité de ne plus se limiter à une approche descriptive, et parce qu'elle permet d'identifier et d'analyser les processus en jeu dans la résilience.

L'objectif de ce travail est de tenter d'affiner et de formaliser les processus qui viennent fonder la résilience chez des enfants qui ont subi précocement le traumatisme de maltraitance. Nous n'explorerons que certains axes, néanmoins nous avons privilégié une approche intégrative qui tient compte à la fois des modalités du fonctionnement intrapsychique – au travers des mécanismes de défense et des mécanismes d'élaboration – et

⁷ B. CYRULNIK. *Un merveilleux malheur*. Paris : Odile Jacob, 1999b. p. 18.

⁸ M. ANAUT. « Trauma, vulnérabilité et résilience en protection de l'enfance ». *Connexions*. 2002a. p. 103.

⁹ J. LIGHEZZOLO et al. « La résilience chez l'enfant maltraité : « tuteur de développement » et mécanismes défensifs (approche projective comparée) ». *Neuropsychiatrie de l'enfance et de l'adolescence*. 2003. p. 87.

¹⁰ C. de TYCHEY. J. LIGHEZZOLO. « La résilience au regard de la psychologie clinique psychanalytique ». Paris : Odile Jacob, sous presse.

de la réalité externe – au travers de la rencontre possible d’un tuteur de résilience. Nous voulons insister sur la nécessité de réaliser des études approfondies de sujets qui ont pu rebondir à la suite d’un traumatisme, car elles permettront de cerner et de comprendre les facteurs de protection en jeu dans la résilience. Nous sommes convaincus que ces avancées rendront possible, dans une perspective préventive, l’amélioration des pratiques et des prises en charges, et ainsi donc de promouvoir la résilience des personnes dont nous avons à prendre soin.

PREMIÈRE PARTIE

CONCEPTIONS THÉORIQUES

I. APPROCHE DU CONCEPT DE RÉSILIENCE

I.1. ÉMERGENCE DU CONCEPT DE RÉSILIENCE

Il est important de pouvoir faire un historique afin de repérer l'émergence du concept de résilience et de retracer son évolution. Ce n'est pas chose facile que de faire une revue de la littérature scientifique, car les écrits à ce sujet sont très nombreux et la plupart ont été rédigés en langue anglaise. Si les milieux médicaux, sociaux et psychologiques français se penchent depuis quelques années sur la notion de résilience, il apparaît que les pays anglo-saxons sont les précurseurs de la recherche sur ce sujet.

Si l'étude scientifique de la résilience est récente (début des années 1970), il n'en demeure pas moins que ce thème semble exister depuis beaucoup plus longtemps, Stefan VANISTENDAEL (1994) n'hésitant pas à dire que celui-ci est « sans doute aussi vieux que l'humanité »¹¹. Angelo GIANFRANCESCO (1999), historien de formation, a essayé de retracer l'histoire de l'enfance ; il conclut : « si la notion de résilience est récente, la réalité est pourtant ancienne. À cet égard, il est significatif que les productions de l'imaginaire, depuis les récits mythiques jusqu'aux œuvres de fiction du XIX^e siècle, aient régulièrement dépeint l'enfant comme résilient »¹². On peut citer comme exemple des personnages résilients connus : Hercule, Rémi sans famille, Anne Frank, Primo Lévi, etc.

Reste à savoir comment le champ de recherche sur la résilience est né : nous allons donc revenir sur ses origines en appréhendant les différentes notions ayant contribué à son émergence, qui sont le risque, la vulnérabilité et l'invulnérabilité.

¹¹ S. VANISTENDAEL. « Famille et Résilience de l'enfant ». *L'enfance dans le monde*. 1994. p. 4.

¹² A. GIANFRANCESCO. « La résilience : du mythe à la réalité. Essai d'interprétation historique ». Ramonville Saint-Agne : ERES, 1999. p. 82.

I.1.1. La recherche sur le risque et la naissance du modèle de vulnérabilité

Avant d'intéresser la psychiatrie de l'enfant, la recherche sur le risque a été un domaine d'étude de la médecine, en ce sens qu'il fallait privilégier l'étude des liens existants entre les risques rencontrés par les individus et la survenue de maladies. Les découvertes réalisées dans ce champ médical ont alors permis d'intervenir auprès des populations avant l'apparition des maladies. On a vu là apparaître une nouvelle préoccupation : la prévention. Michel SOULE et Janine JOËL (1999) définissent la prévention comme « l'ensemble des mesures visant à éviter ou à réduire le nombre et la gravité des maladies ou des accidents. »¹³.

La branche de la médecine qui nous intéresse ici, la psychiatrie infantile, a elle aussi porté un intérêt à la recherche sur le risque. À Colette CHILAND (1974/1980) de préciser que dans notre culture, le risque « concerne l'enfant dans deux registres différents : risque de troubles du fonctionnement mental, risque d'échec scolaire. »¹⁴. Ainsi, après avoir étudié certaines situations à risque rencontrées par des enfants, les connaissances apportées devaient alors permettre de construire des programmes d'intervention préventive. Les médecins psychiatres ont été nombreux à promouvoir une politique de prévention médico-sociale précoce.

Nous n'avons encore rien dit de la notion même de risque, dans le domaine particulier de la santé mentale, et c'est Albert SOLNIT (1978/1982) qui propose la définition suivante : « Le risque évoque l'incertitude de l'issue de la confrontation de l'enfant avec un stress environnemental ou intérieur. Si le risque est élevé, l'issue sera probablement malheureuse ; si le risque est faible, l'issue sera probablement heureuse »¹⁵, l'intensité du risque permettant alors une certaine prédiction des résultats. Nous verrons plus loin que la notion de risque doit être intégrée dans un modèle qui prenne en compte le sujet dans sa spécificité en interaction avec son environnement, car le risque tel qu'il est défini, ne peut s'appliquer de manière identique à l'ensemble de la population.

Les études sur le risque se sont développées et diversifiées, et elles ont rendu possible l'identification d'un grand nombre de facteurs de risque. Avant de passer rapidement en revue

¹³ M. SOULÉ, J. NOËL. « La prévention médico-psychosociale précoce ». Paris : PUF, 1999. p. 3013.

¹⁴ C. CHILAND. « De quelques paradoxes concernant le risque et la vulnérabilité ». Paris : PUF, 1980. p. 49.

¹⁵ A. SOLNIT. « L'enfant vulnérable, rétrospective ». Paris : PUF, 1982. p. 486.

les différents facteurs de risque relevés dans la littérature scientifique, précisons qu'un facteur d'inadaptation sociale est « un événement ou une condition organique ou environnementale qui augmente la probabilité pour l'enfant de développer des problèmes émotifs ou de comportement »¹⁶. La présence d'un ou de plusieurs facteurs de risque aurait pour conséquence, sous certaines conditions, l'apparition de troubles ou d'inadaptations chez l'enfant.

Pour une meilleure compréhension, il nous semble pertinent de regrouper les facteurs de risque en deux grandes catégories. (WERNER, 1989 ; MASTEN et COASTWORTH, 1998 ; MANCIAUX, 1998 ; FORTIN et BIGRAS, 2000 ; ANAUT, 2003 ; LIGHEZZOLO et DE TYCHEY, 2004).

- Facteurs de risque associés aux caractéristiques de l'enfant :
 - les différences sexuelles ;
 - un QI faible ;
 - un tempérament difficile ;
 - la prématurité ;
 - un handicap.
- Facteurs de risque relatifs à l'environnement externe :
 - Une situation familiale perturbée :
 - des troubles psychiatriques ou des comportements d'addiction des parents ;
 - des pratiques éducatives incohérentes ;
 - le décès d'un ou des deux parents ;
 - une séparation prolongée d'avec le « caregiver » (personne qui prend soin de l'enfant au cours des premières années de la vie) ;
 - une structure monoparentale (absence du père ou de la mère) ;
 - une discorde familiale chronique ;
 - des violences familiales (maltraitance physique et/ou psychique, inceste) ;
 - le divorce ou la séparation des parents (associé à la discorde familiale) ;
 - une maladie parentale chronique ;
 - un membre de la fratrie ayant un handicap ;
 - un placement familial ou un placement dans une institution spécialisée.

¹⁶ L. FORTIN, M. BIGRAS. « La résilience des enfants : facteurs de risque, de protection et modèles théoriques ». *Pratiques Psychologiques*. 2000. p. 50.

- Des facteurs sociaux-environnementaux :
 - le chômage des parents ;
 - la pauvreté ou une situation socio-économique faible ;
 - des habitats pauvres (bidonville, squat...) ;
 - un logement surpeuplé.
- Des menaces vitales pour l'enfant :
 - la guerre ;
 - la confrontation directe à un attentat ;
 - les catastrophes naturelles ;
 - le déplacement forcé.

La confrontation à un seul facteur de risque est-elle suffisante pour produire des effets pathologiques ? Qu'en est-il du cumul de facteurs de risque ? Des études ont été menées et ont permis de répondre à ces questions en mettant en lumière le poids du nombre de facteurs rencontrés, les effets cumulatifs du risque et de l'adversité. Daniel GOTTLIEB (1999) reprend les résultats d'une étude menée par Michael RUTTER et ses collègues en 1975 auprès d'enfants résidants sur l'Ile de Wight. Ils ont alors identifié sept facteurs de risque associés aux caractéristiques familiales. L'analyse des données recueillies révèle que la présence d'un seul facteur de risque n'augmente pas la probabilité de voir apparaître un trouble psychiatrique ; par contre, la présence de deux facteurs la multiplie par quatre, et celle de quatre facteurs ou plus par dix. La difficulté ici, lorsque l'individu est confronté à un cumul de risque - risques rapportés à son environnement familial - c'est, comme l'a souligné Michel TOUSIGNANT lors d'une conférence à Nancy (2005), de ne plus pouvoir identifier les appuis extérieurs qui lui auraient permis de renverser le processus. Mais précise Norman GARMEZY (1993), les données de ces recherches confirment qu'il existe « des enfants pour qui, malgré l'exposition à de multiples facteurs de risque, de telles conséquences négatives ne se manifestent pas »¹⁷.

Parallèlement à la notion de risque, a émergé dans les années 1970 le modèle de la vulnérabilité introduit par des médecins, psychiatres, psychanalystes anglo-saxons et français. Nous verrons plus loin la distinction qui doit être faite entre risque et vulnérabilité.

¹⁷ N. GARMEZY. « Children in Poverty : Resilience Despite Risk ». *Psychiatry Interpersonal and Biological Processes*. 1993. p. 129.

En 1972 et en 1973, deux groupes d'études internationaux se sont rassemblés à Bled (Yougoslavie) et à Dakar (Sénégal), réunissant les spécialistes de la recherche sur le risque. Issu de ces conférences, un ouvrage de synthèse, *L'enfant à haut risque psychiatrique*, publié en 1974 et traduit en français en 1980, représente « une première tentative d'exploration d'envergure et en profondeur des phénomènes cliniques liés au risque et à la vulnérabilité psychiatriques »¹⁸. Un autre livre annuel de l'Association Internationale de Psychiatrie de l'enfant et de l'Adolescent et des Professions associées, *L'enfant vulnérable*, paraît quelques années plus tard en 1978 (traduit en français en 1982). James ANTHONY précise dans cet ouvrage l'objectif principal du chercheur sur le risque : c'est « d'observer la croissance et le développement de ces enfants avant l'apparition du trouble, afin de découvrir de quelle façon et à quel degré leur vie est façonnée par les risques affrontés, les vulnérabilités et immunités qu'ils apportent dans ces situations et les défenses, compétences et capacités à faire face qu'ils se sont forgées pour survivre psychologiquement »¹⁹.

Si les études sur le risque ont insisté sur l'apparition de psychopathologies ou de troubles du comportement chez l'enfant confronté à des situations à risque, elles ont également montré que les enfants sont inégaux devant les mêmes risques. Comment expliquer cette différence, pourquoi certains « succombent-ils » aux risques et d'autres pas ? Le modèle de la vulnérabilité apporte des éléments de compréhension. En effet, pour Albert SOLNIT (1978/1982), la vulnérabilité « évoque des sensibilités et des faiblesses réelles et latentes, immédiates et différées. »²⁰, qui proviennent des attributs de l'enfant, c'est-à-dire des prédispositions d'ordre génétique ou psychologique. L'enfant qui présente une certaine vulnérabilité, face à l'exposition à des événements adverses, rencontrera plus de risques de développer des troubles. Lorsqu'il sera confronté à des facteurs de risque, sa vulnérabilité en augmentera les effets négatifs, et il ne pourra plus répondre de manière adéquate à ces événements (WERNER et SMITH, 1992 ; FORTIN et BIGRAS, 2000 ; ANAUT, 2003).

Afin de clarifier les notions de risque, de vulnérabilité et d'invulnérabilité, James ANTHONY (1980) a emprunté le modèle des poupées de Jacques MAY. Il a alors utilisé la métaphore des trois poupées faites de verre, de plastique et d'acier. Elles sont toutes les trois exposées au même risque, elles reçoivent un coup de marteau aussi fort. Ainsi, la première

¹⁸ E.J. ANTHONY, C. CHILAND, C. KOUPERNIK. « Préface ». Paris : PUF, 1980. p. 9.

¹⁹ E.J. ANTHONY. « Un nouveau domaine scientifique à explorer ». Paris : PUF, 1982. p. 21.

²⁰ A. SOLNIT. *op. cit.* 1982. p. 486.

poupée se brise complètement, sur la seconde apparaît une cicatrice indélébile, tandis que la dernière résiste.

Cet auteur était néanmoins conscient du devenir différent de ces poupées si leur « environnement » avait pu faire tampon, avait pu les protéger des coups du marteau, ou encore si une couche protectrice, symbolisant la prévention, avait pu les recouvrir.

D'autre part, ce modèle ne laisse aucune place aux mécanismes de défense ni aux capacités de coping, les poupées ne pouvant en aucun cas développer des capacités de réaction aux expériences. Pour Michel SOULE et Janine NOËL (1999), le modèle des trois poupées « néglige l'attitude active d'adaptation pour faire face à l'événement »²¹.

De plus, ANTHONY (1978/1982) avait très vite réalisé que ce modèle ne pouvait être si facilement transposable à l'enfant, dans la mesure où il faut prendre en compte « les probabilités génétiques, les différences constitutionnelles, les hasards de la reproduction, les maladies physiques, les traumatismes dus à l'environnement et les crises développementales »²².

Il faut également tenir compte de l'interaction de l'enfant avec son environnement, comme le précise Anna FREUD (1978/1982) : « ... on ne peut pas expliquer la vulnérabilité par les caractéristiques individuelles de l'enfant, [...] il faut la comprendre en termes plus généraux et interpersonnels. [...] le progrès de l'enfant le long des lignes de développement vers la maturité dépend de l'interaction de nombre d'influences extérieures favorables avec des dons innés favorables et une évolution favorable des structures internes. »²³.

On pourrait également rajouter la remarque faite par Colette CHILAND (1978/1982), qui insiste sur la nécessité de prendre en compte les périodes de développement. Il est impossible d'affirmer qu'un enfant est définitivement vulnérable ou invulnérable : il rencontrera des situations différentes tout au long de sa vie, et en fonction de son propre développement et de son évolution, il ne réagira pas de la même manière aux circonstances rencontrées : « Une même vulnérabilité peut exister et se révéler ou non selon que des événements traumatisants et des circonstances dramatiques vont exercer leur pression sur le sujet ou lui être épargnés. »²⁴ : nous voyons bien pourquoi le modèle des trois poupées est réducteur et ne peut s'appliquer à l'humain.

²¹ M. SOULÉ, J. NOËL. *op. cit.* 1999. p. 3019.

²² E.J. ANTHONY. *op. cit.* 1982. p. 24.

²³ A. FREUD. « Avant-propos ». Paris : PUF, 1982. p. 13.

²⁴ C. CHILAND. « Editorial, 8^{ème} partie: L'histoire de l'enfant vulnérable ». Paris : PUF, 1982. p. 377.

Le modèle des facteurs de risque et de la vulnérabilité a pris une place importante en psychiatrie infantile, mais il présente des lacunes explicatives. En effet, comme le soulignent Joëlle LIGHEZZOLO et Claude de TYCHEY (2004), « il ne permet en rien de prédire précisément l'expression d'un trouble chez l'enfant soumis à un contexte pathogène »²⁵. Si les risques peuvent être caractérisés dans « l'avant-coup », la réponse de l'enfant est quant à elle fonction de ses prédispositions, de ses vulnérabilités, il est alors impossible de prédire précisément la réponse de l'enfant soumis aux risques, elle ne sera constatée que dans l'après-coup (CHILAND, 1978/1982). Sibylle ESCALONA (1974/1980) a analysé plusieurs recherches empiriques de nature prospective et elle remarque que ces études n'ont pu réussir à prédire des troubles à partir des risques identifiés : « Aucun facteur spécifique de risque (pratiques éducatives, dissociation de la famille, psychopathologie des parents, etc.) ne permet de prédire la psychopathologie ultérieure. Les uns supportent ce qui produit inadaptation ou maladie chez les autres, pour des raisons qui restent à découvrir. »²⁶.

D'autre part, ce modèle ne permet pas d'expliquer la vulnérabilité de l'enfant ni de comprendre pourquoi certains enfants soumis aux mêmes risques résistent et d'autres pas. Les recherches sur le risque s'appuient sur des phénomènes observables et mesurables qui rendent possible le traitement statistique, mais elles n'offrent aucun modèle explicatif. Michael RUTTER a très tôt (1974/1980) attiré l'attention sur les lacunes des recherches sur les enfants vulnérables, car si elles permettent d'établir des rapports statistiques entre des facteurs de risque, « elles n'aident guère le clinicien, car un rapport ne lui dit pourquoi ce rapport existe, ni comment agissent les facteurs de risque. De plus, les résultats statistiques ne peuvent indiquer que des probabilités. [...] Le clinicien a besoin de connaître la nature des mécanismes qui sous-tendent les rapports statistiques et, au moins autant, les facteurs qui modifient ces rapports ou améliorent les conséquences des facteurs de risque. »²⁷.

I.1.2. De la vulnérabilité au modèle de l'invulnérabilité

La notion d'invulnérabilité a émergé peu de temps après les premières études sur le risque et la vulnérabilité. En effet, dès 1974 James ANTHONY utilise ce terme pour opposer les

²⁵ J. LIGHEZZOLO, C. (de) TYCHEY. La résilience. Se [re]construire après le traumatisme. Paris : In Press, 2004. p. 14.

²⁶ S.K. ESCALONA. « Programmes d'intervention pour les enfants à haut risque psychiatrique: contribution de la psychiatrie de l'enfant et de la théorie du développement ». Paris : PUF, 1980. p. 62.

²⁷ M. RUTTER. « Stratégies épidémiologiques et concepts psychiatriques dans la recherche sur l'enfant vulnérable ». Paris : PUF, 1980. p. 195.

enfants hypervulnérables aux enfants qui ne sont atteints d'aucun trouble malgré leur évolution dans un milieu particulièrement pathogène. Par la suite, le livre *L'enfant vulnérable* rassemble, notamment, des résultats de recherches empiriques sur des sujets à risque de développer une pathologie, amenant à explorer plusieurs types de vulnérabilités, comme par exemple la maladie mentale, l'environnement défavorisé, la maltraitance, etc. Dans l'exposé des résultats, il est fait état de pourcentages allant l'encontre des prédictions, certains enfants n'évoluant pas de manière négative. Ces observations posent question, mais on ne trouve pas encore d'essais d'explication. Vers la fin de ce recueil d'articles, une étude décrit « Les évolutions positives de l'enfant vulnérable », texte qui introduit ici le contraire de la notion de vulnérabilité : l'invulnérabilité. Pour l'auteur de cet article, « L'étude des enfants vulnérables et de la façon dont certains parviennent à l'invulnérabilité nous ouvre, dans les sciences du comportement, un champ de recherche nouveau et passionnant. »²⁸. Il postule que c'est par l'étude de ces enfants confrontés à de nombreux facteurs de risque mais qui ne s'effondrent pas, que l'on pourra « identifier les forces qui les ont aidés », et ainsi appréhender les facteurs qui « engendrent l'invulnérabilité ».

Pour Laurier FORTIN et Marc BIGRAS (2000), l'invulnérabilité réfère « à l'idée que la constitution de certains enfants est si forte qu'elle ne peut céder à des événements stressants, quels qu'ils soient »²⁹. Pour Norman GARMEZY (1993), « Invulnérable est défini comme « incapable d'être blessé », « ne risque pas de se faire blesser physiquement », « ne peut pas être agressé » »³⁰.

Selon ANTHONY (1974/1980) « si le risque est fonction du milieu physique et psychologique, la vulnérabilité et l'invulnérabilité sont un état d'esprit formé chez l'enfant par l'exposition à ces risques, et la maîtrise est une force induite chez l'individu qui les conduit à éprouver sans cesse sa force contre celle de son environnement et à s'affirmer même dans des circonstances catastrophiques. »³¹. Il introduit ici l'idée selon laquelle c'est l'exposition aux risques qui permet à l'enfant invulnérable de développer ses potentialités.

²⁸ W.K. BROWN. « Les évolutions positives de l'enfant vulnérable : présentation d'un cas de comportement délinquant ». Paris : PUF, 1982. p. 439.

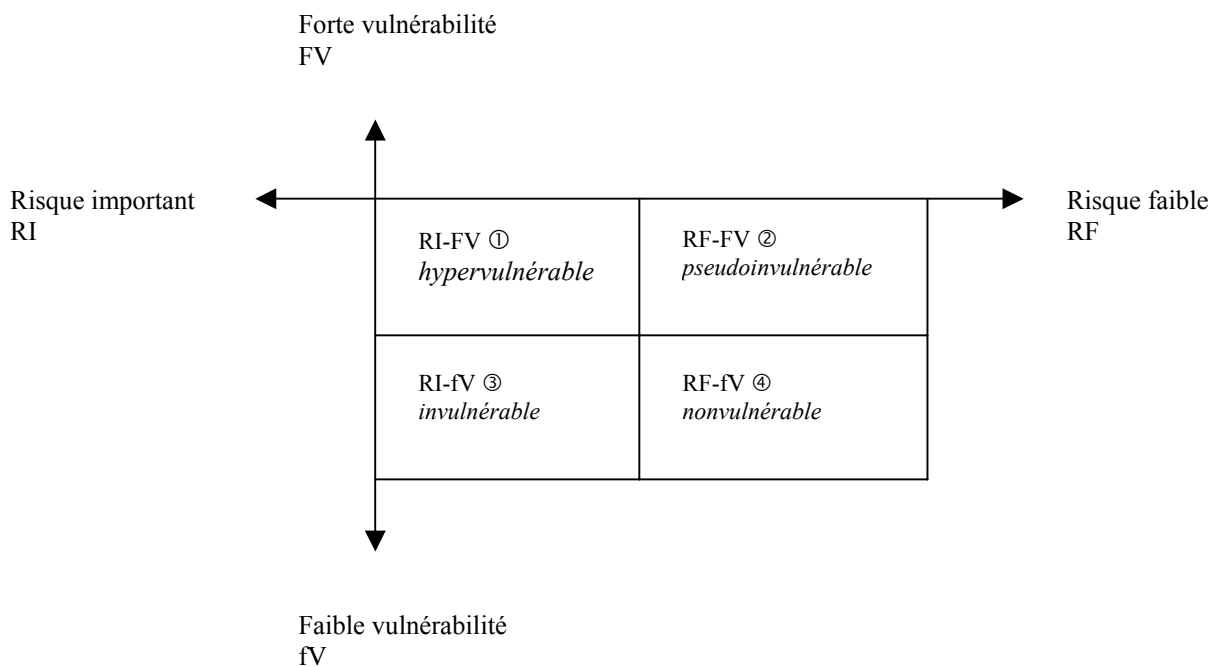
²⁹ L. FORTIN, M. BIGRAS. *op. cit.* 2000. p. 56.

³⁰ N. GARMEZY. *op. cit.* 1993. p. 129.

³¹ E.J. ANTHONY. « Le syndrome de l'enfant psychologiquement invulnérable ». Paris : PUF, 1980. p. 538.

Dans un essai de classification des individus sur le continuum vulnérabilité-invulnérabilité, le même auteur distingue quatre catégories de personnes : les « *hypervulnérables* » qui succombent à des stress ordinaires de la vie ; les « *pseudoinvulnérables* » qui ont vécu dans un environnement excessivement protecteur et qui, à la moindre défaillance de l'environnement, s'effondrent avec lui ; les « *invulnérables* » qui, exposés à un cumul d'événements traumatiques, se remettent très vite de chaque stress ; et enfin les « *non-vulnérables* », qui sont robustes dès la naissance et continuent à se développer de façon harmonieuse.

Il propose un schéma permettant de représenter ces quatre configurations³² :



Ce schéma, tout comme la métaphore des trois poupées, a ses limites, il ne rend pas compte des capacités de réponse aux traumatismes du sujet, des défenses qu'il déploie, ni même du rôle éventuellement protecteur de l'environnement. C'est un modèle qui distingue des individus en fonction de leurs réactions à des événements à risque, en prenant en considération les prédispositions constitutionnelles, mais là encore, le modèle de l'invulnérabilité ne permet pas de réaliser des prédictions, ni même d'expliquer l'origine de ces différences individuelles.

³² E.J. ANTHONY. « Risk, Vulnerability, and Resilience: an overview ». New York : Guilford Press, 1987. p. 27.

Si pour ANTHONY (1974/1980), un des axes de prévention était d'apprendre le plus tôt possible à l'enfant vulnérable à éviter les situations à risque, l'intérêt porté aux enfants invulnérables le conduit à envisager la prévention différemment : « Au lieu de chercher à rendre les enfants absolument invulnérables, ce qui ressemble à un idéal mythologique, on pourrait peut-être envisager certaines mesures pouvant les rendre relativement invulnérables aux stress et aux tensions de l'existence contemporaine. »³³.

Afin de mieux comprendre la distinction faite entre la pseudo-invulnérabilité et l'invulnérabilité, James ANTHONY (1974/1980) nous rappelle l'histoire de deux célèbres personnages de la mythologie. La première - qui rend compte d'une pseudo-invulnérabilité - se rapporte au guerrier Achille : Thétis, connaissant la vulnérabilité de son fils, tente à plusieurs reprises de le rendre immortel. Elle le frotte donc avec de l'ambrosie, le plonge dans le feu et enfin le trempe dans les eaux du Styx, ce qui rend le corps d'Achille invulnérable, excepté au talon, par lequel elle le tient. Plus tard, elle tente d'éviter à Achille de participer à la guerre de Troie en le cachant, déguisé en femme, à la cour de Lycomède. Achille est découvert par Ulysse et part faire le siège de Troie où il succombe, une flèche perçant son talon qui était son point faible. Le deuxième personnage - qui évoque une invulnérabilité acquise - est celui d'Hercule. Toute sa vie, il rencontre de nombreux dangers mis sur son parcours par la déesse Héra, jalouse de ne pas avoir enfanté celui qui deviendrait le plus grand des héros. Pendant sa jeunesse, Hercule fait la rencontre de maîtres qui lui apprennent l'art de se défendre (tir à l'arc, lutte, maniement des armes). Ainsi, grâce à ses capacités, à ses efforts, à sa force et à un tempérament audacieux, il parvient à vaincre tous les obstacles. Frappé d'un accès de folie par Lyssa, il tue ses trois fils et son épouse. Hercule doit alors accomplir douze travaux surhumains à titre de sanction. Les ayant surmontés, il devient immortel.

L'analyse faite par ANTHONY de ces deux personnages « immortels » est fort intéressante. Il explique que dans le cas d'Achille, « ... l'invulnérabilité est d'abord acquise grâce à la mère, elle est liée à une manipulation de l'environnement par la mère, elle n'est jamais totale, celui qui paraît invulnérable finit par succomber, sa chute est généralement provoquée par la jalousie qu'inspire son statut particulier et cette immunité incomplète coûte toujours très cher, psychologiquement, aussi bien à la mère qu'au fils. »³⁴. En ce qui concerne

³³ E.J. ANTHONY. *op.cit.* 1980. p. 535.

³⁴ E.J. ANTHONY. *Ibid.*, p. 530.

Hercule, « au lieu d'être surprotégé contre le risque, le héros y est constamment exposé et semble, à chaque combat, gagner en confiance et en compétence ; dans ses entreprises, il ne compte que sur ses capacités personnelles et il crée sa propre invulnérabilité [...] ; enfin cette immunité acquise par soi-même est plus complète et plus durable. »³⁵. Et il ajoute qu'on ne peut en aucun cas parler d'invulnérabilité absolue, chacun de ces héros de la mythologie ayant ses faiblesses.

Mais si le modèle de l'invulnérabilité est attrayant, il ne peut guère s'appliquer aux individus, il laisse penser à une certaine fixité et il ne fournit pas de cadre explicatif. C'est à Michael RUTTER (1993) que l'on doit les principales critiques au sujet de ce concept :

- On ne peut admettre l'idée selon laquelle certains individus aient une résistance absolue aux influences pathogènes : « certains individus sont plus résistants que d'autres, mais tout le monde a ses limites. »³⁶ ; nous ne pouvons disposer de toutes les ressources nécessaires pour affronter les risques. Et s'il est possible de faire face à certains événements défavorables, il n'est guère envisageable que cette résistance s'applique à tous les événements à risque.
- « Le concept semble impliquer que l'invulnérabilité est une caractéristique intrinsèque de l'individu. »³⁷, c'est-à-dire que les ressources permettant cette invulnérabilité seraient présentes dès la naissance et appartiendraient donc à l'individu. Mais on ne peut pas se centrer uniquement sur ces ressources internes, il faut tenir compte de l'importance du soutien de l'environnement extérieur.
- Enfin, ce terme suggère la notion de permanence dans le temps, c'est-à-dire qu'une personne invulnérable le serait tout au long de sa vie. Mais nous ne pouvons ignorer le cycle de vie, les périodes critiques du développement qui peuvent amener l'individu à une certaine vulnérabilité.

³⁵ E.J. ANTHONY. *Ibid.* p. 531.

³⁶ M. RUTTER. « Resilience : Some Conceptual Considerations ». *Journal of Adolescent Health*. 1993. p. 626.

³⁷ M. RUTTER. *Ibid.* p. 626.

I.1.3. Insuffisance des modèles : le concept de résilience au travers des facteurs de protection

Comme nous l'avons vu, les modèles de la vulnérabilité et de l'invulnérabilité sont apparus inadéquats puisqu'ils n'ont pas permis de comprendre pourquoi certains de ces « enfants à haut risque » ne succombent pas à la pathologie. C'est alors que les chercheurs se sont demandé « quels étaient les facteurs qui permettaient à un individu donné de maîtriser une situation de stress et d'en éviter ainsi les conséquences néfastes du point de vue de la santé et du bien-être. »³⁸. Ils se sont alors penchés sur les compétences de ces individus, sur les capacités à faire face, sur les stratégies d'ajustement (coping) mises en place dans ce processus d'adaptation, et c'est alors qu'ils ont regroupé l'ensemble de ces facteurs de protection sous le terme de résilience.

Le premier ouvrage faisant état de recherches sur la résilience a été publié en 1987. Son titre est évocateur, voire provocateur puisqu'il s'agit de « *The Invulnerable Child* ». Dans ce livre, qui n'a pas été traduit en langue française, on s'attend à trouver des recherches sur des enfants invulnérables, la théorisation d'un nouveau modèle remplaçant celui de la vulnérabilité. Mais dès la lecture du premier chapitre, rédigé par ANTHONY, on est surpris de voir apparaître la notion de résilience, notion qui sera en fait l'objet d'études tout au long de cet ouvrage. L'auteur introduit donc ici le concept de résilience, en le distinguant des notions de risque et de vulnérabilité. S'il évoque à quelques reprises l'invulnérabilité, c'est avant tout pour en montrer les limites, pour s'en dégager et pour ouvrir un nouveau champ de recherche qui est celui de la résilience.

Avant d'aller plus loin, il nous semble important de nous arrêter sur un point : il se trouve, en effet, que les recherches sur la résilience se sont particulièrement développées dans les pays anglo-saxons, la France n'ayant adopté ce terme que récemment. Michel MANCIAUX (1998), le premier, a posé la question suivante « Sommes-nous en face d'un effet de mode, d'un mythe, d'une construction théorique, ou d'une réalité ? »³⁹. En se penchant sur le traité de pédopsychiatrie de LBOVICI, DIATKINE et SOULE (1985/1999), nous avons pu remarquer

³⁸ P.A. MICHAUD. « La résilience : un regard neuf sur les soins et la prévention ». *Archives Pédiatriques*. 1999. p. 827.

³⁹ M. MANCIAUX. « La résilience : mythe ou réalité ? ». Revigny-sur-Ornain : Hommes et Perspectives, 1998. p. 112.

que dans les années 1980, les médecins, psychiatres, psychologues, psychanalystes français qui ont travaillé dans le domaine de la prévention, se sont également centrés dans un premier temps sur les risques et les vulnérabilités, pour ensuite porter leur attention sur les ressources : « Il s'est agi de se pencher sur ce qui revient au bébé et à son entourage, dans son interaction avec le monde et les risques auxquels il est confronté dès sa naissance, et même avant. Ainsi prévention ne signifiera plus seulement empêcher ou limiter des risques, mais éviter à un processus déstructurant d'évoluer, c'est-à-dire soutenir et développer les ressources. »⁴⁰. Le terme résilience n'est pas employé ici, mais on peut faire le rapprochement entre ressource et résilience.

Nous allons à présent reprendre brièvement la recherche princeps de la résilience. Le terme « résilience » a été utilisé par Emmy WERNER (1989, 1992), lorsqu'elle a analysé les données empiriques de sa recherche longitudinale, qui ne portait pas initialement sur la résilience. Dans le but d'évaluer les conséquences à long terme de stress survenus au cours des périodes prénatales et périnatales, cette psychologue américaine a suivi dès 1955 et pendant plus de 30 ans, une cohorte de 698 enfants de la naissance à l'âge adulte, sur l'île de Kauaï à Hawaii. De cette population de départ, 201 enfants étaient « vulnérables », du fait de la présence de plusieurs facteurs de risque. Ce qui a beaucoup surpris l'équipe, c'est qu'un tiers de ces enfants à risque n'ont pas connu de problèmes particuliers pendant leur enfance et sont devenus des adultes heureux et compétents. De plus, beaucoup d'enfants à haut risque ayant connu des problèmes durant leur enfance ont été capables de rebondir à l'adolescence et à l'âge adulte. C'est alors pour qualifier ces enfants, que WERNER a utilisé le mot « résilience » pour la première fois. Cette recherche montre bien que ce n'est pas parce que des enfants se développent dans des environnements particulièrement défavorables que cela va entraîner la survenue de pathologies. Comme le précise très bien Marie ANAUT (2003), « Les observations de cette étude ont contribué à poser les bases d'une analyse du fonctionnement de la résilience, en soulignant la dynamique du processus résilient, son évolution au cours du développement du sujet et sa variabilité dans le temps et en fonction des sujets. »⁴¹. La résilience serait le résultat d'un équilibre, en constante évolution, entre les facteurs de risque, la vulnérabilité des individus et les facteurs de protection.

⁴⁰ M. PETTIT, M. LALOU-MOATTI, P. CLERVOY. « Santé mentale. Risque. Vulnérabilité. Ressources ». Paris : PUF, 1999. p. 3044.

⁴¹ M. ANAUT. *op. cit.* 2003. p. 38.

Nous avons choisi de présenter ici les différents facteurs de protection relevés dans la littérature scientifique, mais il est important de préciser ce qu'on entend par facteur de protection. La définition proposée par Michael RUTTER (1985) nous semble bien convenir : « les facteurs de protection font référence aux influences qui modifient, améliorent ou transforment la réponse d'une personne face à un événement qui prédispose à une mauvaise adaptation »⁴². Il insiste néanmoins sur trois points :

- Ce n'est pas l'effet agréable du facteur de protection qu'il faut prendre en considération, mais bien les qualités positives qu'il entraîne.
- Le facteur de protection joue un rôle déterminant, même en l'absence de situation pathogène, « leur rôle est de modifier la réponse à une future adversité plutôt que de stimuler le développement normal. »⁴³.
- Le facteur de protection n'a pas qu'un effet tampon sur l'événement adverse : il va plutôt conduire l'enfant qui y est soumis à développer ses potentialités qui lui permettront alors d'y répondre de manière adéquate.

À Friedrich LÖSEL (1994) d'ajouter que les facteurs de protection n'ont pas tous le même poids, ils peuvent avoir des effets modérés à puissants, et ils ne sont pas « indépendants les uns des autres, mais reliés de telle façon que les ressources sociales peuvent renforcer les ressources personnelles et que les facteurs personnels peuvent déclencher des réactions positives dans les réseaux de soutien. »⁴⁴.

Rappelons que, pour qu'un enfant se développe de façon harmonieuse, un environnement favorable doit lui être fourni. Afin d'illustrer cette affirmation, Jacqueline ROYER (1989) utilise une très belle métaphore : « Une graine, aussi excellente soit elle, ne donnera de bons fruits que dans le terrain qui lui convient »⁴⁵. Et Michel LEMAY (1999) d'ajouter : « Il est évident qu'un certain nombre de conditions biologiques, socioaffectives et socioculturelles sont absolument nécessaires pour permettre l'épanouissement d'un sujet. Il est tout aussi évident qu'on a besoin, pour se bâtir, d'un accompagnement parental ou

⁴² M. RUTTER. « Resilience in the face of adversity. Protective factors and resistance to psychiatric disorder ». *British Journal of Psychiatry*. 1985. p. 600.

⁴³ M. RUTTER. *Ibid.* p. 600.

⁴⁴ F. LÖSEL. « La résilience chez l'enfant et l'adolescent ». *L'Enfance dans le Monde*. BICE. 1994. p. 10.

⁴⁵ J. ROYER. *Le dessin d'une maison. Image de l'adaptation sociale de l'enfant*. Issy les Moulineaux : EAP, 1989. p. 495.

substitutif formant à la fois enveloppe, creuset et lieu d'expérimentation »⁴⁶. Cette dernière affirmation permet d'introduire la différence qui peut être faite entre un facteur de protection et un facteur ressource. En effet, selon TIET et al. (1998), « Le facteur de protection a un effet tampon sur un risque élevé, mais aucun effet sur un risque faible. », « Le facteur ressource a toujours un effet efficace face à un risque faible ou élevé. »⁴⁷. Cette distinction est intéressante dans la mesure où un grand nombre de facteurs de protection identifiés évoquent bien souvent les conditions dites « normales » de développement des enfants. Il est vrai que beaucoup de personnes, évoluant dans des environnements positifs, possèdent des ressources tant internes qu'externes, ne favorisant pas toujours l'expression de réponses adaptées face à une situation à risque élevée. Il serait alors intéressant de proposer des recherches qui distingueraient facteurs de protection et facteurs ressource, afin de les hiérarchiser. Il serait alors possible de se centrer davantage sur les facteurs de protection en jeu dans le processus de résilience.

Comme pour les facteurs de risque, nous diviserons les facteurs de protection en deux grandes catégories : ceux renvoyant à l'individu et ceux relatifs à l'environnement externe. Plusieurs auteurs ont théorisé sur certains de ces facteurs de protection (LUTHAR, 1993 ; MASTEN et COASTWORTH, 1998 ; FORTIN et BIGRAS, 2000 ; CYRULNIK, 2003 ; LECOMTE, 2004), mais nous avons choisi de ne pas développer ces facteurs de protection. Nous ferons donc état de ceux qui sont le plus couramment cités :

- Facteurs de protection internes :
 - être une fille avant l'adolescence, un garçon après l'adolescence ;
 - un niveau intellectuel moyen au minimum ;
 - une capacité de résolution de problème ;
 - une capacité de planifier ;
 - l'utilisation de stratégies adaptatives ;
 - une expérience d'efficacité personnelle ;
 - un « locus of control » (lieu de contrôle) interne ;
 - une orientation, donner un sens à la vie (foi, religion, idéologie, impression de cohérence) ;

⁴⁶ M. LEMAY. « Réflexions sur la résilience ». Ramonville Saint-Agne : ERES, 1999. p. 93.

⁴⁷ Q.Q. TIET et al. « Adverse life events and resilience ». *Journal American Academic Child Adolescence Psychiatry*. 1998. p. 1192.

- une compréhension de soi ;
 - une estime de soi élevée ;
 - un tempérament facile ;
 - un attachement sécurisant ;
 - des compétences relationnelles (empathie, capacité à rechercher de l'aide, capacité de communication) ;
 - une maturité précoce ;
 - l'altruisme.
- Facteurs de protection dans l'environnement externe :
 - Au sein de la famille :
 - des relations émotionnelles stables avec un des parents ou un membre de la famille proche ;
 - des parents compétents, qui offrent un environnement éducatif positif ouvert et qui fixe des normes ;
 - une cohésion familiale ;
 - le soutien du conjoint à l'âge adulte.
 - Facteurs socio-environnementaux :
 - les réseaux de soutien informel par des pairs, des voisins, etc. ;
 - l'école quand elle offre un environnement éducatif positif et ouvert ;
 - des lieux de rencontre ou la participation à des activités (religieuses, culturelles, associatives, humanitaires, etc.).

Après cette énumération non exhaustive des facteurs de protection, précisons avec Peter FONAGY (1994) que la résilience est un ensemble de « processus sociaux et intrapsychiques, lesquels prennent place à travers le temps et en fonction des combinaisons des différents attributs de l'enfant, de la famille et des environnements sociaux et culturels. »⁴⁸. C'est toujours la combinaison de ressources internes et externes qui favorise l'émergence de résilience chez l'enfant pour surmonter l'adversité. Il est aussi important d'avoir à l'esprit qu'il faut aujourd'hui raisonner en termes de processus : ainsi, la résilience serait un processus de négociation du risque, les facteurs protecteurs s'opposant au risque et les facteurs de

⁴⁸ P. FONAGY et al. « The Emanuel Miller Memorial Lecture 1992. The Theory and Practice of Resilience ». *Journal of Child Psychology and Psychiatry and Allied Disciplines*. 1994. p. 233.

vulnérabilité conduisant à succomber à ce risque « L'effet de protection ou de vulnérabilité n'est donc évident que combiné au risque »⁴⁹.

Le modèle que nous venons de présenter est celui de l'approche médicale en santé publique. Pour Joëlle LIGHEZZOLO et Claude de TYCHEY (2004), ce dernier « paraît prendre une allure compensatoire où la résilience serait fonction de l'équilibre entre un certain nombre de facteurs de risque et la balance structurée par la présence de facteurs simultanés de protection. »⁵⁰, c'est l'étude des interrelations entre facteurs de risque et facteurs de protection qui est alors privilégiée.

Nous avons décidé de mener notre recherche dans un autre cadre de référence théorique et nous expliquerons plus loin notre choix. Mais avant cela, il sera question de définir la résilience et nous verrons la difficulté actuelle d'en donner une définition consensuelle.

I.2. DÉFINITIONS : QU'EST-CE QUE LA RÉSILIENCE ?

Le modèle de la résilience a rapidement été médiatisé et popularisé en France, grâce notamment aux célèbres ouvrages de Boris CYRULNIK (1999, 2001, 2003), qui, par ses talents de conteur, son langage accessible, l'emploi de métaphores, a donné au grand public la possibilité de comprendre et de s'approprier ce nouveau concept de nature optimiste. Mais la clarté qui se dégage ici est mise à mal dès lors que l'on s'intéresse à l'ensemble des travaux scientifiques réalisés dans ce domaine. Nous verrons en effet plus loin qu'il existe de nombreuses définitions de la résilience, rendant encore actuellement bien difficile l'élaboration d'une définition consensuelle.

Mais avant cela, revenons sur le mot même de résilience, sur les différents sens qui y sont attachés et sur ses origines.

⁴⁹ O. BOURGUIGNON. « Facteurs psychologiques contribuant à la capacité d'affronter des traumatismes chez l'enfant ». *Devenir*. 2000. p. 81.

⁵⁰ J. LIGHEZZOLO, C. (de) TYCHEY. *op. cit.* 2004. p. 48.

I.2.1. Les différents sens du mot résilience et ses origines

Dans la langue française ce mot était jusqu'à récemment réservé au vocabulaire de la métallurgie. Les nombreux dictionnaires d'usage courant ne font référence qu'à la physique des matériaux : « Rapport de l'énergie cinétique absorbée nécessaire pour provoquer la rupture d'un métal, à la surface de la section brisée. La résilience (en kg par cm²) caractérise la résistance au choc. »⁵¹. Cette définition insiste essentiellement sur l'idée de résistance, mais si nous restons dans ce même domaine et que nous consultons un dictionnaire de la langue anglaise, une seconde idée apparaît, celle d'élasticité, de souplesse, de rétablissement : « The physical property of a material that can return to its original shape or position after deformation that does not exceed its elastic limit. »⁵² (la propriété physique d'un matériau, qui peut revenir à sa forme ou à sa position initiale après une déformation ne dépassant pas sa limite d'élasticité).

Au-delà de la physique, nous voyons émerger une multitude de définitions dans des domaines variés tels que la zoologie, l'informatique, l'écologie, l'économie, la psychologie, etc. C'est sur le site Internet l'Encyclopédie de l'Agora⁵³ que l'on peut trouver nombre de ces définitions, comme en informatique, où l'on parle de « system resiliency », ou dans le secteur de l'économie, où l'on utilise les expressions de « resilient business », « resilient community ». Le dictionnaire le Trésor de la Langue Française (1990), rajoute à la définition initiale, celle concernant la discipline de la zoologie - « Capacité de reproduction d'une espèce animale inemployée en raison d'une ambiance hostile, mais susceptible d'une expansion soudaine si cette ambiance s'améliore. » - mais également au sens figuré - « Force morale ; qualité de quelqu'un qui ne se décourage pas, ne se laisse pas abattre. »⁵⁴ - cette dernière définition renvoyant à une traduction de résilience (en anglais), ce terme possédant les notions de robustesse corporelle, de résistance de caractère et de ressort moral.

Dans chacune de ces acceptions, il est question en premier lieu de résistance, tout comme pour la définition première, mais elles prennent un sens différent, puisqu'elles ajoutent un caractère dynamique (MANCIAUX, 1998) qui implique que l'individu, la communauté, le système qui subit un choc retrouve son état antérieur - comme par homéostasie - voire le

⁵¹ Le Grand Robert de la langue française. Dictionnaires Le Robert. Paris. 2^{ème} édition. 1985.

⁵² Disponible sur <http://perso.wanadoo.fr/prima.elementa/Dico-r03.html#resilience>

⁵³ Disponible sur <http://agora.qc.ca/mot.nsf/Dossiers/Resilience>

⁵⁴ Trésor de la Langue Française. Dictionnaire de la Langue du XIX^e et du XX^e siècle. Centre National de la Recherche Scientifique. Paris. 1990.

dépasse si les conditions externes s'améliorent. Il n'est alors plus question de matière inerte, mais bien d'une entité vivante qui est actrice dans son retour à l'équilibre.

L'étymologie du mot résilience aide à une meilleure compréhension. D'origine latine, résilience vient du verbe *resilio* [re + salio], le préfixe *re* indiquant un mouvement en arrière et le verbe *salire* signifiant sauter, bondir (MANCIAUX, 1999). Le dictionnaire latin-français (Internet) donne les définitions suivantes de *resilio* : « -1- sauter en arrière -2- reculer (pour fuir), se dérober à, s'éloigner de, éviter -3- rebondir, rejaillir, être repoussé, être refoulé -4- se retirer sur soi, rentrer, se réduire, se replier -5- Dig. Se dédire, résilier »⁵⁵. Résilier signifie mettre fin à un contrat, à un engagement, et Marie ANAUT (2003) précise que « la résiliation se situe donc dans le processus de désengagement. »⁵⁶. Pour Angelo GIANFRANCESCO (1999), *resilio* comporte deux conceptions « celle de contraction, de retour sur soi, et celle de rebondissement, de mouvement dynamique vers l'avant. »⁵⁷.

Ce retour à l'étymologie nous permet de préciser que la résilience est une capacité de résistance, impliquant de mettre fin à quelque chose et qui oblige un retour sur soi-même, résistance à laquelle s'ajoute un caractère dynamique permettant de dépasser le choc initial.

C'est pour caractériser le tempérament américain que le mot résilience a été attribué à l'humain. En effet, au cours de ses lectures, Michel MANCIAUX a découvert dans un livre de Paul CLAUDEL (1933) un passage où il évoque le tempérament des américains possédant une qualité résiliente – *resiliency* – réunissant « les idées d'élasticité, de ressort, de ressource et de bonne humeur. »⁵⁸. Comme nous l'avons vu précédemment, ce terme fut transposé dans le champ de la psychologie par Emmy WERNER (1989), puis par les spécialistes de la recherche sur le risque, pour qualifier les enfants qui ont maintenu leur équilibre malgré l'exposition à un environnement pathogène.

⁵⁵ Disponible sur <http://perso.wanadoo.fr/prima.elementa/Dico-r03.html#resilience>

⁵⁶ M. ANAUT, *op. cit.* 2003. p. 35.

⁵⁷ A. GIANFRANCESCO, *op. cit.* 1999. p. 82.

⁵⁸ P. CLAUDEL. Œuvres en prose. Paris : Gallimard, La Pléiade, 1933. Cité par M. MANCIAUX. « La résilience, une réalité de vie ». *Enfance Majuscule*. 2003. p. 6-9.

I.2.2. Des définitions propres à chaque cadre de référence théorique

La résilience demeure encore actuellement une notion imprécise, car elle propose davantage une approche descriptive que conceptuelle. Il existe une pluralité de définitions autour du modèle de la résilience, ce qui complique la tâche du lecteur pour s'y retrouver et pour en cerner les contours théoriques.

En effet, à ses origines la résilience était avant tout un constat, un ensemble d'observations empiriques (MANCIAUX et al., 2001 ; LECOMTE, 2004), ou comme le dit de manière imagée Jacques LECOMTE (2002) « les bonnes fées qui se sont penchées sur le berceau de la résilience n'étaient pas théoriciennes, mais empiristes. »⁵⁹, ces observations n'ayant pas été soumises à la théorisation. Si, dans un premier temps ces phénomènes ont d'abord été observés, décrits, il devenait urgent de pouvoir les expliquer et les interpréter. Pourquoi ces personnes décrites comme résilientes s'en sortent-elle ? Comment ? Par quels mécanismes ? Afin de répondre à ces questions, depuis une vingtaine d'années, les chercheurs s'impliquant dans le champ de la résilience tentent, par de multiples allers-retours entre les observations du terrain et la conceptualisation, d'affermir ses contours théoriques (RUTTER, 1993 ; GARMEZY, 1993 ; LUTHAR, 1993 ; LECOMTE, 2002, etc.). Seulement, comme le champ d'application du modèle de la résilience s'est rapidement diversifié, Marie ANAUT (2003) met en garde contre le possible appauvrissement de ce concept, le risque étant « d'une part, de s'appliquer à tout et à tous, et donc de présenter des contours flous, et d'autre part, de devenir un simple synonyme du concept de coping (ou stratégie d'ajustement) ou encore de celui d'adaptation. »⁶⁰. Régine SCHELLES (2002), évoque également le rapprochement qui peut être fait entre résilience et adaptation, elle va encore plus loin en affirmant que la résilience devient « un mot "commode" pour décrire un sujet qui s'en sort plutôt bien après un, ou des traumatismes. »⁶¹. Nous rejoignons ces avis et nous sommes de ce fait convaincus de la nécessité de rattacher le concept de résilience à un substrat théorique explicatif, de le définir avec précision et d'identifier les mécanismes qui le sous-tendent.

Pour Jacques LECOMTE (2004) il n'existe pas une théorie de la résilience car « pour comprendre celle-ci, il est nécessaire de faire appel à de multiples références théoriques. »⁶²,

⁵⁹ J. LECOMTE. *Briser le cycle de la violence: quand d'anciens enfants maltraités deviennent des parents non maltraitants*. Université de Toulouse-le-Mirail : 2002b. p. 18.

⁶⁰ M. ANAUT. *op. cit.* 2003. p. 39.

⁶¹ R. SCHELLES. *op. cit.* 2002. p. 2.

⁶² J. LECOMTE. *Guérir de son enfance*. Paris : Odile Jacob, 2004. p. 350.

il envisage la possibilité de rassembler plusieurs approches théoriques, débouchant sur une théorisation intégrative ouverte, ce qui offrirait alors une plus grande richesse dans l'explication et la compréhension de la résilience (LECOMTE, 2002). L'idée qu'il soumet ici est fort intéressante, la résilience semble bien relever d'une approche multidimensionnelle, mais il nous semble important, dans un premier temps, d'affiner le modèle de la résilience dans chacun des cadres théoriques, pour ensuite travailler vers une optique intégrative.

Nous ne discuterons pas ici des différentes approches de la résilience, nous renvoyons le lecteur à deux ouvrages de synthèse réalisés par Marie ANAUT en 2003 et par Joëlle LIGHEZZOLO et Claude de TYCHEY en 2004.

I.2.3. Questions autour de la résilience

Nous avons choisi de présenter ici quelques définitions assez générales de la résilience et qui amènent des éléments de précision importants.

« La résilience peut se définir comme la capacité de sortir vainqueur d'une épreuve qui aurait pu être traumatique, avec une force renouvelée. La résilience impliquant l'adaptation face au danger, le développement normal en dépit des risques et le ressaisissement de soi après un traumatisme. »⁶³

La résilience est « la capacité à réussir, à vivre et à se développer positivement, de manière socialement acceptable, en dépit du stress ou d'une adversité qui comportent normalement le risque grave d'une issue négative. »⁶⁴

« La résilience est la capacité d'une personne ou d'un groupe à se développer bien, à continuer à se projeter dans l'avenir en dépit d'événements déstabilisants, de conditions de vie difficiles, de traumatismes parfois sévères. »⁶⁵

⁶³ M. ANAUT. *op. cit.* 2003. p. 7.

⁶⁴ B. CYRULNIK. *op. cit.* 1999b. p. 10.

⁶⁵ M. MANCIAUX et al. *op. cit.* 2001. p. 17.

Ces définitions mettent l'accent sur les notions vues précédemment de résistance à l'épreuve et de reconstruction, sur l'aspect dynamique de la résilience. Elles délimitent également son champ d'application aux événements défavorables, aux situations à risque et aux traumatismes, ces trois types d'épreuves étant considérés avec des degrés variables.

Si, dans un premier temps la résilience a été considérée comme une caractéristique de l'individu, les spécialistes se sont rapidement aperçus qu'elle résidait dans son interaction avec l'environnement (RUTTER, 1998). Les définitions qui suivent insistent donc sur la notion d'interaction, la résilience renvoyant à des facteurs de protection tant internes qu'externes :

« La résilience n'est pas une caractéristique de l'individu au sens strict du terme, mais de la personne en interaction avec son environnement humain. Nous pouvons donc concevoir la résilience à partir de l'individu, puis en cercles concentriques toujours plus vastes, jusqu'à l'ensemble de la société. »⁶⁶

« La résilience est donc bien un processus complexe, un résultat, l'effet d'une interaction entre l'individu et son environnement. Et l'aspect-clef de cette relation, c'est bien semble-t-il la capacité d'être en relation avec l'autre : on n'est pas résilient face à tout et n'importe quoi, et on ne l'est en tout cas pas tout seul, sans être en relation. »⁶⁷

« À chaque instant la résilience résulte de l'interaction entre l'individu lui-même et son entourage, entre les empreintes de son vécu antérieur et le contexte du moment en matière politique, économique, sociale, humaine. »⁶⁸

Nous avons relevé dans la littérature spécialisée des questions qui divisent les chercheurs autour de la définition de la résilience. Nous nous intéresserons plus particulièrement à trois d'entre elles.

⁶⁶ S. VANISTENDAEL, J. LECOMTE. *Le bonheur est toujours possible. Construire la résilience*. Paris : Bayard Editions, 2000. p. 159.

⁶⁷ A. GUEDENEY. *op. cit.* 1998. p. 16.

⁶⁸ M. MANCIAUX et al. *op. cit.* 2001. p. 17.

1.2.3.1. Doit-on distinguer une résilience structurelle d'une résilience conjoncturelle ?

Michel MANCIAUX et Stanislaw TOMKIEWICZ (2000) ont proposé de distinguer une résilience structurelle qui est liée « à des situations défavorables et durables »⁶⁹, à des malheurs et des souffrances ordinaires. Ici la notion de durée est importante puisque ces événements doivent être vécus sur une période suffisamment longue pour entraîner un risque grave pour le sujet qui y est soumis. Maltraitance, isolement social, pathologie parentale en sont des exemples. La résilience conjoncturelle concernerait quant à elle l'exposition à des situations extrêmes, des menaces vitales comme la guerre, les camps de concentration, les catastrophes naturelles, les attentats, etc.

Il ne nous semble pas nécessaire d'opérer cette distinction dans la mesure où nous considérons qu'en amont de la résilience, il y a confrontation à un traumatisme. Or, dans la définition de la résilience qu'en donnent les auteurs cités ci-dessus, ils précisent « qu'au départ de la résilience il y a toujours un événement ou une situation plus ou moins sérieux, mais potentiellement déstabilisants, qui appellent une réaction adaptée et un nouveau départ dans l'existence. »⁷⁰, et Michel MANCIAUX (2001) ajoute qu'une des caractéristiques de la résilience est le rôle du trauma initial. Cette précision permet de ne pas étendre la résilience à tout un chacun, dans la mesure où un traumatisme s'inscrit toujours en amont de la résilience. La question qui découle de ce postulat est de définir ce qu'est une épreuve conséquente à valeur traumatique. Nous y reviendrons plus loin, dans une partie entièrement consacrée au traumatisme.

1.2.3.2. Qu'en est-il de la résilience et de la désistance ?

Michel BORN et al. (1997, 2001) ont introduit la notion de désistance qu'ils distinguent de la résilience. Ils remarquent en effet que la plupart des études sont généralement construites autour de deux catégories (résilient / non résilient), cette catégorisation dépendant

⁶⁹ M. MANCIAUX, S.TOMKIEWICZ. « La résilience aujourd'hui ». Paris : Fleurus Psycho-Pédagogie, 2000. p. 319.

⁷⁰ M. MANCIAUX, S.TOMKIEWICZ, *Ibid.*, p. 319.

des critères de résilience définis par les chercheurs. Michel BORN et ses collaborateurs ont réalisé des travaux autour de la délinquance à l'adolescence. Il ne leur a pas semblé pertinent de ne distinguer que deux catégories de jeunes, car pour eux trois types de réponses, trois processus sont possibles : face à l'exposition à un grand nombre de facteurs de risque, le jeune résilient « n'a commis que quelques rares et mineurs actes délinquants »⁷¹ ; le jeune désistant, quant à lui, a été vers un « acting » délinquant pendant une période et a cessé ses activités délinquantes ; enfin, le jeune non résilient est celui qui poursuit sa trajectoire de vie dans la délinquance, puis la criminalité.

Pour ces auteurs, ce qui différencie le jeune résilient du jeune désistant, c'est que le premier, grâce à la présence de facteurs de protection, a pu, dans un premier temps, résister aux événements adverses : « ... la résilience en délinquance semble être un processus développemental fortement lié aux éléments dynamiques de la vie familiale dans la période de l'enfance et de la préadolescence : pratiques éducatives, attachement familial, encadrement substitutif dans la fratrie, adoption de valeurs de conformité. »⁷². Par opposition, le jeune désistant n'a pas pu résister, mais après la rencontre d'une personne signifiante, comme le conjoint par exemple, personne qui « restructure l'existence et réoriente les relations sociales »⁷³, a pu abandonner ses comportements délinquants.

Tim GUENARD (1999, 2001) est l'exemple même de la désistance : il a en effet vécu de nombreuses épreuves traumatiques pendant son enfance qui l'ont conduit vers une voie de délinquance qui a duré plusieurs années (vol, prostitution, violences...). Après avoir fait plusieurs rencontres successives (un sans domicile fixe, une juge, un prêtre, sa femme...), il a progressivement cessé ses « actings » délinquants pour se construire une vie pleine de sens.

De même, si l'on considère à nouveau la recherche longitudinale d'Emmy WERNER (1989), les sujets ayant connu des problèmes durant leur enfance, mais qui ont été capables de rebondir à l'adolescence et à l'âge adulte, ne peuvent plus être qualifiés de résilients. Sont-ils alors désistants ? Peut-on appliquer le mot « désistance » à d'autres domaines que ceux de l'adolescence et de la délinquance ? Il serait intéressant de se pencher sur ces questions et d'y réfléchir d'un point de vue théorique.

⁷¹ M. BORN, V. CHEVALIER, I. HUMBLET. « Resilience, desistance and delinquent career of adolescent offenders ». *Journal of Adolescence*. 1997. p. 681.

⁷² M. BORN, S. BOËT. « Délinquance, désistance et résilience à l'adolescence ». Genève : Médecine & hygiène, 2001. p. 113.

⁷³ M. BORN, S. BOËT. *Ibid.* 2001. p. 113.

L'intérêt que nous portons à la désistance réside davantage dans sa prise en compte du mécanisme de résistance dans le processus de résilience. Une fois les fondements de la résilience identifiés, il serait pertinent de comprendre les processus qui sous-tendent la désistance et de procéder à des études comparatives. La désistance est-elle un processus différent de la résilience, avec des mécanismes et des facteurs de protection spécifiques ? Ou, au contraire, ne s'agit-il pas d'un remaniement psychique permettant la mise en place d'un processus de résilience, remaniement qui serait en partie la conséquence de rencontres significatives (changement de style d'attachement, par exemple), comme le postule Boris CYRULNIK (2001) ?

1.2.3.3. La résilience est-elle un résultat ou un processus ?

Parler de résilience en termes de résultat revient à la considérer comme la conséquence de tels ou tels facteurs, la résilience ne s'observant que par un ensemble de comportements définis au préalable. En effet, toute recherche empirique se doit de définir des critères diagnostiques de résilience, et ceci pour pouvoir distinguer les comportements résilients des comportements non résilients. La résilience se constate dans ses effets.

Seulement, cette approche en termes de résultat est soumise à critiques (LECOMTE, 2002a ; ANAUT, 2003). Le risque majeur est de donner à la résilience un caractère figé, de considérer qu'un fonctionnement résilient serait acquis pour toujours. Or, les recherches et les constats empiriques montrent le contraire. Joëlle LIGHEZZOLO et Claude de TYCHEY (2004) s'interrogent quant aux critères de résilience choisis qui « ne peuvent être les mêmes chez l'enfant, l'adolescent, et la personne adulte », qui sont « susceptibles d'évoluer dans le temps pour un même sujet » et enfin qui sont « soumis à l'entière subjectivité du chercheur. »⁷⁴. Ces différents éléments doivent être pris en considération pour toute recherche empirique faisant référence aux résultats observables de la résilience. Nous discuterons dans la partie méthodologie la question des critères diagnostiques de résilience.

La position qui semble dominer actuellement est celle soutenue par Michael RUTTER (1985), qui consiste à aborder la résilience en termes de processus. Par processus, nous

⁷⁴ J. LIGHEZZOLO, C. (de) TYCHEY. *op. cit.* 2004. p. 28.

pouvons entendre processus dynamique adaptatif, non pérenne ou psychique (ANAUT, 2003), en ce sens que :

- la résilience est comprise dans une perspective développementale, de cycle de vie (life span), c'est-à-dire qu'elle est fonction du stade de développement dans lequel se trouve le sujet, ce qui conduit à des différences de réactions suivant l'âge, l'évolution, la construction psychique, l'entourage du sujet (CYRULNIK, 1999 ; LEMAY, 1999 ; LECOMTE, 2002a) ;
- ce n'est pas une qualité fixe de l'individu, elle peut être soumise à des variations conséquentes selon les circonstances, les moments. La résilience est vue comme une construction, comme un processus évolutif (RUTTER, 1987 ; LÖSEL, 1994 ; MANCIAUX, 2001) ;
- dans une perspective psychanalytique (FONAGY et al., 1994 ; de TYCHEY, 2001 ; HANUS, 2001 ; LIGHEZZOLO et de TYCHEY 2004) « elle inscrit sa construction à l'interface entre le fonctionnement intrapsychique du sujet et sa réalité environnementale, avec les espaces intersubjectifs qu'elle mobilise nécessairement. »⁷⁵.

Dans le cadre de cette recherche, il sera question d'étudier la résilience en termes de processus psychiques. Précisons que nous avons choisi de procéder à une étude comparée, ce qui nécessite d'identifier des sujets résilients et des sujets non résilients en fonction de critères, ainsi donc, nous nous appuierons également sur des résultats de fonctionnement, en termes d'adaptation du sujet à son environnement. Nous reprendrons ici les propos de Pierre BESSOLES (2001) qui propose d'intégrer ces deux approches : « La notion de résilience est complexe dès lors qu'elle est à la convergence de plusieurs variables. Elle apparaît à la fois comme le processus même de remaniement psychique, la résultante de ce travail en terme d'adaptabilité et d'interaction et sa reprise psychique. »⁷⁶.

⁷⁵ J. LIGHEZZOLO, C. (de) TYCHEY. *Ibid.* 2004. p. 30.

⁷⁶ P. BESSOLES. « Processus originaires et facteurs de résilience ». *Synapse*. 2001. p. 22.

I.2.4. Définition retenue

Nous avons vu précédemment qu'il n'existe pas aujourd'hui de définition de la résilience complètement consensuelle, qu'en fonction du cadre auquel on se réfère on insistera sur telles ou telles notions, mais qu'il est primordial, pour tout chercheur, de se positionner et de proposer une définition qu'il retiendra pour son sujet de travail. C'est ce sur quoi notre réflexion va porter.

Dans la définition que nous retiendrons, nous insisterons sur quatre points, à savoir ceux de traumatisme, de résistance, de reprise du développement et d'interaction du sujet avec son environnement.

Plusieurs auteurs s'accordent pour considérer le traumatisme comme une condition nécessaire à l'émergence du processus de résilience (de TYCHEY, 2001 ; CYRULNIK, 2003 ; LIGHEZZOLO et de TYCHEY, 2004) : « On ne peut parler de résilience que s'il y a eu un traumatisme suivi de la reprise d'un type de développement, une déchirure raccommodée »⁷⁷. En effet, Boris CYRULNIK (2003) distingue la résilience de l'individu face au traumatisme, entraînant une agonie psychique, de ses réactions face à l'épreuve où le sentiment de cohésion existentielle n'est pas attaqué. Parler de résilience lorsque le sujet est soumis à des situations stressantes, ou lorsque son environnement dispose autour de lui des facteurs de risque reviendrait à considérer que tout individu est résilient. Pour nous, la résilience est autre chose que la résistance aux événements adverses. Elle implique d'une part le fracas – ce qui renvoie à l'effraction du système de pare-excitations du sujet – et d'autre part, une reprise de développement. Nous considérons cependant qu'un cumul d'événements de vie négatifs peut avoir un tel impact traumatique dès lors qu'il dépasse le seuil de tolérance du sujet. (DIWO, 1997). Nous insistons donc sur le caractère traumatogène de l'événement.

En ce qui concerne la notion de résistance – que l'on retrouve dès les premières définitions de la résilience – et celle de reprise de développement, nous arrivons presque à un consensus (MANCIAUX, 1998 ; VANISTENDAEL et LECOMTE, 2000 ; LECOMTE, 2004 ; LIGHEZZOLO et de TYCHEY, 2004). Résister signifie : « Supporter sans dommage grave les

⁷⁷ B. CYRULNIK. *op. cit.* 2003. p. 19.

effets d'une contingence naturelle ou d'une épreuve physique. »⁷⁸ ; ainsi donc, par résistance, nous entendons que le traumatisme subi n'engendre pas d'effondrement durable, que ce soit sur les plans psychiques, comportementaux ou somatiques. Pour argumenter notre propos, nous nous appuyerons sur la récente et très intéressante contribution de Claude de TYCHEY et Joëlle LIGHEZZOLO (2005), qui posent notamment la question suivante : « Comment résister en restant normal ? »⁷⁹. Pour y répondre, ils font appel aux conceptions théoriques de Jean BERGERET (1974/1996), lequel donne la définition suivante de la personnalité normale :

« Le véritable « bien-portant » n'est pas simplement quelqu'un qui se déclare comme tel, ni surtout un malade qui s'ignore, mais un sujet conservant en lui autant de fixations conflictuelles que bien des gens, et qui n'aurait pas rencontré sur sa route des difficultés internes ou externes supérieures à son équipement affectif héréditaire ou acquis, à ses facultés personnelles défensives ou adaptatives, et qui se permettrait un jeu assez souple de ses besoins pulsionnels, de ses processus primaire et secondaire sur des plans tout aussi personnels que sociaux en tenant un juste compte de la réalité, et en se réservant le droit de se comporter de façon apparemment aberrante dans des circonstances exceptionnellement anormales. »⁸⁰

Face à des situations extrêmes, ou tout simplement à des événements qui mettent à mal le Moi du sujet, tout individu peut à tout moment manifester des symptômes. Seulement, nous insistons avec Claude de TYCHEY et Joëlle LIGHEZZOLO (2005) sur la notion de temporalité, c'est-à-dire que ces manifestations ne doivent pas s'inscrire dans la durée, ce qui signifierait alors une décompensation, un passage de la normalité à la pathologie.

La réflexion menée par Claude de TYCHEY et Joëlle LIGHEZZOLO (2004) au sujet du terme de reprise de développement nous semble fort intéressante et nous en reprendrons quelques idées. Ils remarquent très justement qu'il reviendra au chercheur d'évaluer cette reprise de développement, mais que cela n'est possible « qu'à partir de paramètres engageant

⁷⁸ Trésor de la Langue Française. Dictionnaire de la Langue du XIX^e et du XX^e siècle. Centre National de la Recherche Scientifique. Paris. 1990.

⁷⁹ C. (de) TYCHEY, J. LIGHEZZOLO. *op. cit.* sous presse.

⁸⁰ J. BERGERET. *La personnalité normale et pathologique*. Paris : Dunod, 1996. p. 11.

la subjectivité du chercheur»⁸¹. Nous sommes d'avis que le traumatisme ne peut être entièrement dépassé, qu'il laissera des marques de vulnérabilisation. Nous rejoignons ici les auteurs cités ci-dessus qui proposent d'observer la reprise du développement comme étant « sur le plan externe une adaptation aux réalités environnementales et sur le plan interne une sortie de l'état de sidération traumatique initial, avec une restauration de la capacité d'élaboration mentale »⁸² nécessaire pour effectuer le travail de liaison entre représentations et affects, et ainsi donc pour pouvoir élaborer, au moins partiellement, le traumatisme.

Enfin, il nous semble important d'apporter la précision suivante : on ne peut pas considérer la résilience uniquement comme l'expression de caractéristiques individuelles, ce qui serait fort réducteur. Nous sommes d'avis de tenir compte de la réalité externe, de l'interaction continue entre les éléments constitutionnels internes et les potentiels de l'environnement (GUEDENEY, 1998 ; VANISTENDAEL et LECOMTE, 2000 ; MANCIAUX et al., 2001 ; LIGHEZZOLO et al., 2003 ; DEMOGEOT et al., 2004). En effet, le sujet se développe en interaction avec son environnement familial et extrafamilial. Réalité interne et réalité externe sont en constante interaction, et c'est à partir de ces deux registres que s'étaye le processus de résilience. Ainsi, selon Marie ANAUT (2002a) « Le processus de résilience se trouve en co-construction permanente à partir des échanges constants individu / environnement [...] »⁸³

Ainsi donc, pour nous, la résilience est un processus dynamique qui désigne la reprise de développement d'une personne confrontée à un traumatisme, ayant nécessité dans un premier temps une résistance à ce trauma initial – impliquant alors l'inexistence d'un effondrement durable – et dans un deuxième temps l'inscription dans l'élaboration de ce trauma. La résilience doit être comprise comme la résultante de l'interaction des ressources du sujet tant internes (capacités, fonctionnement intrapsychique relevant de la personnalité sous-jacente) qu'externes (environnement familial, social), cette construction débutant dès la naissance et se poursuivant tout au long de la vie.

⁸¹ C. (de) TYCHEY, J. LIGHEZZOLO. « L'évaluation de la résilience : quels critères diagnostiques envisager ? ». *Perspectives Psy.* 2004. p. 228.

⁸² C. (de) TYCHEY, J. LIGHEZZOLO, *Ibid.* p. 228.

⁸³ M. ANAUT. *op. cit.* 2002a. p. 110.

II. LA RÉSILIENCE DANS LE CADRE DU MODÈLE PSYCHODYNAMIQUE

Comme nous l'avons vu précédemment, il est primordial à ce jour de rattacher le modèle de la résilience à un substrat théorique explicatif, offrant alors une formalisation susceptible de nous éclairer quant aux processus venant fonder la résilience.

Joëlle LIGHEZZOLO et Claude de TYCHEY (2004), dans leur ouvrage de synthèse présentent trois approches que sont le modèle théorique cognitivo-comportementaliste, l'approche médicale en santé publique et le modèle théorique psychodynamique.

Rappelons brièvement avec ces deux auteurs que le premier modèle « met l'accent d'une part sur l'importance des mécanismes ou processus de nature prioritairement cognitive, d'autre part sur les stratégies de comportement observables, pour rendre compte de l'état de résilience. »⁸⁴. Cette approche fait ainsi référence à deux concepts centraux : le stress et le coping. Il n'est pas question de traumatisme, mais plutôt de situations stressantes auxquelles le sujet doit faire face en mettant en place des stratégies d'adaptation, qui sont de nature cognitive et donc conscientes.

En ce qui concerne le modèle théorique qui se dégage en santé publique, il privilégie une approche compensatoire « où la résilience serait fonction de l'équilibre entre un certain nombre de facteurs de risque et la balance structurée par la présence de facteurs simultanés de protection. »⁸⁵. La résilience est ici définie comme un processus dynamique qui n'est jamais totalement acquis et qui se construit dans l'interaction sujet – environnement.

La majeure partie des travaux scientifiques portant sur la résilience font référence à ces deux approches. Ce n'est que récemment que des cliniciens d'orientation psychanalytique se sont intéressés à cette nouvelle notion qui « recouvre en fait des phénomènes qui ont été repérés et étudiés depuis longtemps par la psychanalyse [...] »⁸⁶ (KREISLER, 1996, 2000 ; GUEDENEY, 1998 ; LEMAY, 1999 ; CRAMER, 1999 ; BACQUE et al., 2000 ; BOURGUIGNON, 2000 ; de TYCHEY, 2001 ; LIGHEZZOLO et de TYCHEY, 2004, 2005 ; ANAUT, 2002, 2003 ;

⁸⁴ J. LIGHEZZOLO, C. de TYCHEY. *op. cit.* 2004. p. 34.

⁸⁵ J. LIGHEZZOLO, C. de TYCHEY. *Ibid.* p. 52.

⁸⁶ S. KORFF-SAUSSE. « Les processus psychiques de la résilience » *Pratiques psychologiques*. 2002. p. 53.

etc.). L'intérêt majeur, selon nous, d'une lecture de la résilience par la psychanalyse et par la psychologie clinique psychanalytique est de permettre d'identifier et d'analyser les processus en jeu dans la résilience. Pour ce faire nous aurons recours à plusieurs concepts centraux de l'approche psychodynamique. Ainsi, nous réexaminerons le concept de traumatisme qui se situe toujours en amont de la résilience, nous ferons appel aux mécanismes de défense et d'élaboration mentale mis en œuvre par le sujet, parallèlement nous nous intéresserons aux relations psychoaffectives, aux soutiens extérieurs qui contribuent également à la résilience.

II.1. LE CONCEPT DE TRAUMATISME

Le traumatisme est un concept central dans la théorie psychanalytique qui divise encore actuellement les cliniciens, notamment autour de la question de la nature du traumatisme : s'agit-il d'un traumatisme lié à la séduction originaire, ou peut-on considérer que l'événement externe entraîne un traumatisme ?

Avant d'approcher le traumatisme d'un point de vue psychanalytique, revenons rapidement sur son étymologie. Traumatisme vient du grec *trauma* qui signifie « blessure », « dommage », « désastre ». Le terme trauma est dérivé du verbe *titrôskô* se définissant par « percer », « meurtrir », qui vient donc faire effraction. Dans le langage médical, le traumatisme est d'abord identifié comme les conséquences de lésions sur l'ensemble de l'organisme provoquées par une action violente externe. En psychanalyse, le *trauma* « correspond à la violence externe et à son effraction physique »⁸⁷ et le *traumatisme* « renvoie aux effets psychiques du trauma sur le sujet »⁸⁸.

II.1.1. Le traumatisme dans la théorie freudienne

Comme nous l'avons dit, c'est un concept central dans la théorie psychanalytique qui voit son apparition dès les débuts de la psychanalyse : dans *Les études sur l'hystérie* (1895), FREUD tente de formaliser une théorie du traumatisme, mais nous verrons que tout au long de

⁸⁷ M. ANAUT. *op. cit.* 2003. p. 77.

⁸⁸ M. ANAUT. *Ibid.* p. 77.

son œuvre il lui fera subir des modifications. Ce concept sera remanié jusqu'en 1939 dans *L'Homme Moïse* qui en donne sa dernière version.

II.1.1.1. Première période : la théorie de la séduction

Dès *Les études sur l'hystérie*, en 1895, FREUD présente une théorie du traumatisme qu'il développera dans le cadre de la première topique. Le traumatisme est lié à la théorie de la séduction : pour FREUD, c'est la séduction précoce de l'enfant par l'adulte qui est à l'origine des névroses. Il propose alors un modèle en deux temps : le processus de l'après-coup :

- Dans un premier temps – la scène dite de la séduction – l'enfant est victime d'une tentative de séduction par l'adulte. L'enfant reçoit un afflux d'excitations nouvelles qu'il ne peut ni décharger ni traiter car il se trouve démuni, non préparé, de par son immaturité physique et psychique ;
- Dans un deuxième temps, après la puberté, une scène le plus souvent banale vient réactiver les traces mnésiques inconscientes. « C'est le souvenir de la première qui déclenche un afflux d'excitations sexuelles débordant les défenses du moi. »⁸⁹, c'est donc le souvenir inconscient de la première scène qui, après-coup, devient pathogène.

À ce moment là, FREUD pensait le traumatisme en termes de réalité objective, il était persuadé du caractère de réalité de ces séductions sexuelles exercées par l'adulte. Mais, en 1897 il écrit à FLIESS qu'il ne croit plus en sa « neurotica » ; il ne considère plus que tous les hystériques aient été réellement l'objet de séduction, « c'est le fantasme et non la séduction qui devient le facteur traumatique princeps et préside à l'organisation de la névrose. »⁹⁰.

Cette conception du traumatisme sera reprise et étendue par Jean LAPLANCHE (1987/1994) dans sa théorie de la séduction généralisée, où « la séduction vécue pendant l'enfance ne se limite pas à sa mise en acte dans l'abus sexuel, mais est une séduction

⁸⁹ J. LAPLANCHE, J.B. PONTALIS. *Vocabulaire de la psychanalyse*. Paris : PUF, 1967. p. 502.

⁹⁰ T. BOKANOWSKI. « Traumatisme, traumatique, trauma. Le conflit Freud/Ferenczi ». Conférences en ligne. Société Psychanalytique de Paris. Programme 2001-2002. p. 1. Disponible sur <http://www.spp.asso.fr/Main/ConferencesEnLigne/Items/14.htm>

généralisée inhérente à la rencontre (dissymétrique) entre le monde de l'adulte et celui de l'enfant. »⁹¹, la séduction intervient donc dans la réalité : elle n'est pas de l'ordre de l'abus sexuel, mais de soins parentaux dont les actes sont en partie chargés d'un sens sexuel non symbolisé.

II.1.1.2. Deuxième période : le traumatisme comme effraction du pare-excitations

Tandis que FREUD découvre les étapes de la sexualité infantile, il se désintéresse de la question du traumatisme. Après 1914, la théorie du traumatisme se réduit aux névroses de guerre, ce qui amène FREUD, en 1920 dans *Au-delà du principe de plaisir* à élaborer sa nouvelle conception du traumatisme. C'est dans le cadre de la seconde topique qu'il représente le traumatisme comme un phénomène énergétique venant effracter le pare-excitations.

Dans cette nouvelle topique, le moi est une instance psychique à l'interface du ça, du surmoi et de la réalité. Il joue un rôle protecteur de la personnalité par la mise en place de mécanismes de défense. D'autre part, il opère comme un facteur de liaison psychique. Le moi permet au sujet de maintenir son adaptation à la réalité et sa cohérence interne.

Pour expliquer le pare-excitations, FREUD (1920) le compare à une couche externe venant protéger l'organisme de l'afflux des excitations externes. Le pare-excitations « fonctionne comme une enveloppe ou membrane spéciale qui tient l'excitation à l'écart : les énergies du monde extérieur ne peuvent ainsi transmettre qu'un fragment de leur intensité aux couches voisines »⁹². Pour FREUD il y a traumatisme dès lors que l'afflux d'excitations externes est trop intense et qu'il vient submerger l'organisme, rompre la barrière protectrice : « Nous appelons *traumatiques* les excitations externes assez fortes pour faire effraction dans le pare-excitations »⁹³. Ce pare-excitations est en fait la barrière protectrice du moi du sujet, ainsi, quand il y a effraction, le moi se trouve débordé, ses défenses sont inopérantes, il n'est plus capable de faire son travail de liaison. FREUD précise qu'il y a un effet traumatique lorsque cette effraction est étendue, ce qui empêche un contre-investissement opérant. D'autre

⁹¹ F. MARTY. « La violence de l'adolescence : de l'événement traumatique à la névrose de l'adolescent ». Paris : Dunod, 2001b. p. 45.

⁹² S. FREUD (1920). « Au-delà du principe de plaisir ». Paris : Payot, 1999. p. 69.

⁹³ S. FREUD (1920). *Ibid.* p. 71.

part, le moi n'est pas préparé par l'angoisse (notion d'effroi), entravant la mobilisation des énergies nécessaires pour créer une défense fonctionnelle. Ainsi, lorsqu'il y a traumatisme « le principe de plaisir est tout d'abord mis hors d'action. Il n'est plus question d'empêcher l'appareil psychique d'être submergé par de grandes sommes d'excitations, c'est bien plutôt une autre tâche qui apparaît : maîtriser l'excitation, lier psychiquement les sommes d'excitations qui ont pénétré par effraction pour les amener ensuite à la liquidation. »⁹⁴.

En ce qui concerne la provenance de l'attaque traumatique nous constatons que FREUD invoque à de nombreuses reprises les excitations externes comme étant à la source de l'effraction du pare-excitations. Mais il pose l'hypothèse selon laquelle l'attaque externe résonnerait en attaque interne, c'est-à-dire qu'il y aurait libération des excitations sexuelles – des excitations libres – contre lesquelles le moi serait sans recours, du fait de son impréparation par l'angoisse. À Jean LAPLANCHE (1988/1998) de reprendre que le terme d'externe « suggère que tout traumatisme est d'origine externe même le traumatisme psychique. Ce par rapport à quoi il y a extériorité c'est le moi, si bien que la perturbation que FREUD nous décrit [...] semble être en premier lieu attribuée au traumatisme physique mais est en fait valable pour tout traumatisme. »⁹⁵

II.1.1.3. Troisième période : dernières avancées

La dernière théorisation de FREUD au sujet du traumatisme apparaît dans *L'Homme Moïse* (1939). Selon Thierry BOKANOWSKI (1999) « ces avancées sont en grande partie redevables à celles qui étaient proposées par FERENCZI lors de la dernière partie de son œuvre, entre 1928 et 1933. »⁹⁶. En effet, FREUD met en lumière les expériences traumatiques qui surviennent dans la petite enfance, celles-ci entraînant une atteinte précoce du moi et endommageant le narcissisme. Il va alors développer le concept de traumatisme narcissique. D'autre part, il attribue au traumatisme une dualité de conséquences : il peut avoir des effets positifs qui « sont des efforts pour remettre en œuvre le traumatisme, donc pour remémorer l'expérience oubliée ou, mieux encore, pour la rendre réelle, pour en vivre à nouveau une

⁹⁴ S. FREUD (1920). *Ibid.* p. 72.

⁹⁵ J. LAPLANCHE. *Problématiques III. La sublimation*. Paris : PUF, 1998. p. 243.

⁹⁶ T. BOKANOWSKI. « La conception ferenczienne du traumatisme et ses apports concernant le traumatisme narcissique ». *Psychiatrie Française*. 1999. p. 73.

répétition [...] »⁹⁷ et ainsi donc tenter de lier les représentations, conduisant à une élaboration du traumatisme ; il peut également générer des effets négatifs qui « tendent au but opposé : à ce qu'aucun élément des traumatismes oubliés ne puisse être remémoré ni répété. Nous pouvons les réunir sous le nom de *réactions de défense*. Leur expression principale est ce qu'on nomme les *évitements*, qui peuvent s'aggraver en devenant des *inhibitions* ou des *phobies*. »⁹⁸. Le traumatisme ne peut alors plus être élaboré psychiquement.

II.1.2. Le traumatisme selon FERENCZY et selon Anna FREUD

II.1.2.1. La conception Ferenczienne du traumatisme

FERENCZI est le premier à rompre avec la conception freudienne, en avançant que la nature du trauma est à rechercher dans la réalité de la séduction de l'adulte sur l'enfant. Dans son article intitulé « Confusion de langue entre les adultes et l'enfant » (1933), il pose que la relation entre l'adulte et l'enfant est dissymétrique dans le sens où l'adulte répond à l'enfant, par les soins qu'il lui prodigue, de manière sexualisée. Or, ce petit être, non-préparé, reçoit un afflux d'excitations sexuelles qui prennent la valeur d'un « *viol psychique – viol de la pensée et de l'affect – par disqualification de l'affect et par le déni de la reconnaissance de l'affect et de l'éprouvé par l'objet (la mère, ou son tenant lieu), ce qui conduit alors à la création d'un trauma par une « confusion des langues » entre le langage de la tendresse de l'enfant face au langage de la passion (passionnel) tenu par l'adulte.* »⁹⁹. Cette effraction occasionne alors la sidération du moi, une agonie psychique. Il précise ensuite que le traumatisme a son origine à la fois dans les réponses inappropriées de l'adulte, mais aussi dans les réponses qui font défaut.

En 1932, dans *Le Journal Clinique*, FERENCZI décrit les réactions du psychisme face à l'effet destructeur du traumatisme, à savoir la nécessité qu'il a d'adopter des stratégies de survie, comme la sidération, la fragmentation, le clivage. L'état de sidération, qui est la première stratégie mise en place, met en échec le travail de pensée, mais elle permet également de préserver le psychisme, de mettre en attente le traumatisme pour une liaison ultérieure. En ce qui concerne les deux autres stratégies, la fragmentation du moi « réalise une

⁹⁷ S. FREUD (1939). *L'homme Moïse et la religion monothéiste*. Paris : Gallimard, 1986. p. 163.

⁹⁸ S. FREUD (1939). *Ibid.* p. 163.

⁹⁹ T. BOKANOWSKI. *op. cit.* 1999. p. 75.

forme de clivage : une partie de la personne continue à vivre et se développe, tandis qu'une autre, enkystée, subsiste en état de stagnation, apparemment inactivée, mais prête à se réactiver à toute occasion. »¹⁰⁰. Le risque est alors de ne pouvoir dépasser ce fonctionnement psychique de survie, ce qui entraverait tout travail de liaison psychique du vécu traumatique. Mais, pour Simone KAURF-SAUSSE (2001), ces traumatismes enkystés se réveilleront, ils sont toujours en attente d'élaboration, seulement leur réactivation peut se faire longtemps après la survenue du trauma.

Il nous semble que l'on peut rapprocher ces stratégies de survie décrites par FERENCZI à celles qui ont été étudiées suite à la Deuxième Guerre Mondiale, plus particulièrement au sujet des personnes qui ont dû survivre dans les « camps de la mort » (LAVAL-HYGONENG, 1999 ; BORGEL, 1999 ; CERF de DUDZEELE, 1999).

Dans ses derniers écrits, FERENCZI (1934/1982) donne la définition suivante du traumatisme : « La commotion psychique survient toujours sans préparation. Elle a dû être précédée par le *sentiment d'être sûr de soi*, dans lequel, par suite des événements, on s'est senti *déçu* ; avant, on avait *trop* confiance en *soi* et *dans le monde environnant* ; après, trop peu ou pas du tout. On aura *surestimé* sa propre force et vécu dans la folle illusion qu'une *telle* chose ne pouvait pas arriver ; « pas à moi ». »¹⁰¹.

Suite à cette commotion psychique, il y a tentative de défense qui est inefficace, elle est donc abandonnée.

Pour FERENCZI (1934/1982), « La *soudaineté* de la commotion psychique cause un *grand déplaisir qui ne peut pas être surmonté*. »¹⁰². Et face au sentiment de ne pouvoir supporter ce déplaisir, il y aura libération d'angoisse : « Le déplaisir croît et exige une soupape. Une telle possibilité est offerte par l'*autodestruction* qui, en tant que facteur *délivrant de l'angoisse*, sera préféré à la souffrance muette. »¹⁰³. Cette autodestruction conduit alors à la désorientation psychique.

¹⁰⁰ S. KORFF-SAUSSE. « Le trauma : de la sidération à la création ». Paris : Dunod, 2003. p. 204.

¹⁰¹ S. FERENCZI. « Réflexions sur le traumatisme ». Paris : Payot, 1982. p. 139.

¹⁰² S. FERENCZI. *Ibid.* p. 140.

¹⁰³ S. FERENCZI. *Ibid.* p. 141.

II.1.2.2. Apports d'Anna FREUD

Anna FREUD (1968) construit sa théorie du traumatisme en partant de la définition de FREUD du traumatisme tirée de *Inhibition, symptôme et angoisse* (1926) où il précise que ce qui fait traumatisme c'est l'incapacité du moi à maîtriser l'afflux d'excitation, que celui-ci soit d'origine externe ou interne. Ce n'est donc pas le sujet qui est victime du traumatisme mais son moi. Pour se protéger des excitations, le moi a alors recours à un système défensif, mais Anna FREUD (1968) ajoute « qu'il n'existe pas une seule et unique barrière aux stimuli (contre l'environnement), mais deux boucliers qui protègent contre deux types de dangers, venant du monde intérieur et du monde extérieur. »¹⁰⁴. Cet auteur précise que ce bouclier protecteur (qui n'est autre que le pare-excitations de FREUD) est constitué dans un premier temps par le moi auxiliaire de la mère (la qualité des soins maternels), puis lorsque le moi arrive à maturité, par les mécanismes de défense. Il y a alors risque de traumatisme dès lors que les moyens de défense ne suffisent pas à faire barrage aux excitations déclenchées par l'événement, dès lors qu'ils ne préservent plus le sujet.

Dans sa conception du traumatisme Anna FREUD (1968) pose que le traumatisme doit revêtir deux caractéristiques primordiales :

« 1) être soudain et imprévisible, ce qui empêche de lui opposer des échappatoires, parades, ou toutes autres manœuvres défensives »¹⁰⁵, elle reprend ici la notion de système non-préparé de FREUD.

« 2) laisser des effets visibles aussitôt après l'événement, signes tangibles d'une perturbation de l'équilibre du Moi. »¹⁰⁶, conséquences immédiates qui pourraient être une paralysie, une inhibition des émotions, des troubles réactionnels (chez l'enfant cela pourrait se traduire par une instabilité, un échec scolaire, des troubles psychosomatiques...).

Pour Anna FREUD (1968) la valeur traumatique de l'événement est différente selon qu'elle survient avant ou après la constitution d'un moi différencié. Dans le premier cas, elle emploie le terme de détresse, alors qu'elle réserve celui de traumatisme à la deuxième situation. « Tant que le nourrisson est un être indifférencié, il éprouve une détresse et non un

¹⁰⁴ A. FREUD. *L'enfant dans la psychanalyse*. Paris : Gallimard, 1968. p. 205.

¹⁰⁵ A. FREUD. *Ibid.* p. 205.

¹⁰⁶ A. FREUD. *Ibid.* p. 205.

traumatisme au sens strict »¹⁰⁷. Ainsi, selon cet auteur, les carences affectives sévères – qui viennent blesser la libido et non pas le moi – ne peuvent pas être considérées comme des traumatismes. Le nourrisson et le jeune enfant sont néanmoins plus vulnérables : elle précise que pour l'enfant, se développant dans un tel contexte pathogène, cela rend plus difficile la construction de la barrière protectrice et l'organisation des mécanismes de défense, dans la mesure où « la barrière protectrice secondaire constituée par le moi de l'enfant résulte de l'intériorisation de la première barrière protectrice maternelle. »¹⁰⁸.

Anna FREUD (1968) considère que l'événement externe entre en résonance avec les angoisses ou les fantasmes du sujet, ce qui crée un conflit interne, mais elle propose parallèlement l'hypothèse selon laquelle il puisse exister « des événements d'une telle amplitude qu'ils suffisent à eux seuls à engendrer la maladie. »¹⁰⁹. Nous discuterons plus loin de cette question, qui nous intéresse particulièrement dans cette recherche.

II.1.3. Le syndrome de stress post-traumatique

Nous avons choisi de faire ici un bref rappel de la notion actuelle du Syndrome de Stress Post-Traumatique (SSPT), qui bien que n'appartenant pas à l'approche psychanalytique – c'est une notion psychiatrique – est souvent envisagée sous un éclairage psychanalytique.

Louis CROCQ (1993), dans son article « Le trauma et ses mythes » retrace l'histoire des névroses traumatiques : c'est dès les années 1837, avec le chirurgien anglais BRODIE, qu'apparaissent les premiers questionnements au sujet des symptômes présentés par des sujets suite à l'exposition à des traumatismes physiques. En 1980 le diagnostic de Post-Traumatic Stress Disorder (PTSD) est introduit dans la classification psychiatrique américaine (DSM-III).

Bertrand CRAMER et François ANSERMET (1999) proposent de définir le traumatisme « comme émanant d'une source extérieure à l'enfant, marquée par la violence plutôt que par

¹⁰⁷ A. FREUD. *Ibid.* p. 211.

¹⁰⁸ M. GANNAGE. *L'enfant, les parents et la guerre*. Paris : Editions Sociales Françaises, 1999. p. 45

¹⁰⁹ A. FREUD. *op. cit.* 1968. p. 212.

la sexualité, et entraînant des signes typiques, ainsi que des comorbidités. »¹¹⁰. En effet, dans cette approche psychiatrique du traumatisme, ce qui est privilégié c'est la source externe de l'événement : « La source est *extérieure* (et non pas pulsionnelle ou affective). La scène est marquée par la *violence*, et non par la sexualité. »¹¹¹ ; il est également question des effets du traumatisme sur le sujet, à savoir l'apparition de symptômes types.

Ces auteurs précisent que dans cette conception du traumatisme, certains événements sont considérés comme étant traumatiques en soi, ce sont « des traumas typiques : catastrophes naturelles, agression, viol, maltraitance et abus sexuels, maladie grave et ses traitements, etc. »¹¹², qui impliquent une violence extrême renvoyant alors à une menace ou à l'atteinte à l'intégrité corporelle.

Il est également possible de distinguer les traumatismes de type 1 et de type 2 (COTE, 1996, cité par de TYCHEY et LIGHEZZOLO, 2005 ; TERR, 1997, cité par CRAMER et ANSERMET, 1999) :

- Les traumatismes de type 1 sont marqués par la soudaineté, la brutalité de l'événement, ils se manifestent sur une durée courte : catastrophe naturelle, massacre, accident, etc.
- Les traumatismes de type 2 « résultant de l'exposition répétée sur le long terme, à des événements extérieurs extrêmes »¹¹³ : maltraitance, abus sexuels, violence conjugale, etc.

Il existerait donc « des sources de violence externe traumatiques en soi, quelle que soit la subjectivité qui a à y faire face pour essayer de l'intégrer, c'est-à-dire des sources d'effraction qui dépassent toute possibilité humaine de défense et de traitement mental immédiat. »¹¹⁴. Il est en effet difficile d'envisager qu'un père de famille qui a perdu sa femme et ses trois enfants lors du tsunami (2004) ne soit pas profondément traumatisé, ou qu'un jeune garçon (le chanteur Corneille) qui a vu toute sa famille se faire exécuter sous ses yeux lors du génocide du Rwanda, ne le soit pas également.

¹¹⁰ B. CRAMER, F. ANSERMET. « Le syndrome de stress post-traumatique chez le jeune enfant ». *Psychiatrie de l'enfant*. 1999. p. 457.

¹¹¹ B. CRAMER, F. ANSERMET. *Ibid.* p. 506.

¹¹² B. CRAMER, F. ANSERMET. *Ibid.* p. 506.

¹¹³ B. CRAMER, F. ANSERMET. *Ibid.* p. 462.

¹¹⁴ C. (de) TYCHEY, J. LIGHEZZOLO. *op. cit.* sous presse.

Mais Bertrand CRAMER et François ANSERMET (1999), en s'appuyant sur plusieurs recherches, relèvent la difficulté à « évaluer *à priori* l'effet traumatisant d'un événement, si potentiellement dommageable qu'il paraisse. L'apparition du syndrome post-traumatique n'atteint pas toutes les personnes exposées à un événement stressant semblable. »¹¹⁵. Pour pouvoir évaluer ce qui caractérise un traumatisme, il faut tenir compte à la fois des caractéristiques de l'événement, du sujet et de son milieu (familial, social) : « même si certaines situations extrêmes semblent nécessairement infliger au psychisme des effractions graves, avec l'avènement d'affects non maîtrisables et de représentations non symbolisables, les réactions individuelles vont offrir de nombreuses variations. Il est donc indispensable d'évaluer le traumatisme en fonction du terrain sur lequel il s'inscrit et des types de réactivités déclenchés. »¹¹⁶. Ces deux auteurs s'inscrivent donc dans une approche psychiatrique du traumatisme, ils considèrent que la définition du SSPT redonne au traumatisme une spécificité tout en lui évitant un appauvrissement. Ils privilégient toutefois un éclairage psychanalytique pour analyser les effets du traumatisme (affects, défenses).

Cette conception de l'ESPT a l'intérêt de porter notre attention sur la nature externe de l'événement, mais elle reste majoritairement centrée sur les effets négatifs du trauma, elle a pour objectif la description et la prédiction des symptômes, ce qui met d'emblée le sujet en position de victime (KORFF-SAUSSE, 2001). Odile BOURGUIGNON (2000) met en garde contre le danger de vouloir généraliser les conséquences d'un événement particulièrement violent. Il nous semble en effet indispensable d'appréhender le traumatisme en lien avec la singularité et la subjectivité de la personne qui l'a subi : réalité psychique et réalité externe sont étroitement liées.

II.1.4. Positionnement théorique sur le traumatisme

Nous souscrivons à la théorie freudienne du traumatisme comme effraction du pare-excitations : il y aura traumatisme psychique lorsque le moi du sujet est débordé par le trop plein d'excitations, il est alors mis hors circuit et s'effondre en se désorganisant.

Nous rejoignons François MARTY (2001) pour décrire le traumatisme comme un excès : « excès de stimulation, excès d'image, de son, excès ou absence de représentation, de sens,

¹¹⁵ B. CRAMER, F. ANSERMET. *op. cit.* 1999. p. 461.

¹¹⁶ B. CRAMER, F. ANSERMET. *Ibid.* p. 477.

excès d'angoisse, débordement des capacités de contenance, défaut ou carence de protection, mécanismes de défense insuffisants, paralysie de la fonction de liaison, effraction du pare-excitations. Comme si l'appareil psychique était soumis à un bombardement (trop) intensif qui anéantirait les capacités vitales du sujet, ses défenses (trop peu solides) étant prises à défaut. »¹¹⁷.

Ce qui nous semble caractériser un événement traumatique c'est sa soudaineté, l'impréparation du psychisme, l'effroi qu'il suscite, le débordement du moi et la mise en échec des capacités d'élaboration, l'impossibilité de décharge des excitations. Nous rajouterons une des caractéristiques du traumatisme proposée par Anna FREUD (1968) : il doit « laisser des effets visibles aussitôt après l'événement, signes tangibles d'une perturbation de l'équilibre du Moi. »¹¹⁸.

Dans cette conception, l'événement n'est pas traumatique en soi, ce qui l'est c'est l'incapacité de l'appareil psychique à liquider la surcharge pulsionnelle. Ainsi, il peut s'agir d'un événement particulièrement violent qui menace l'intégrité du sujet, ou alors d'un événement d'apparence moins grave qui sera néanmoins vécu comme déstructurant. Nous sommes également d'avis qu'un cumul d'événements de vie négatifs externes peut avoir un tel impact traumatique. Dans son travail sur les déterminants du passage à l'acte suicidaire chez l'adolescent, Rosine DIWO (1997) a montré que le poids de la réalité externe, en faisant effraction dans le monde interne, peut entraîner une faillite transitoire de l'appareil mental dès lors que cette somme d'excitations dépasse un certain seuil, et ce quelles que soient les capacités d'élaboration mentale du sujet. Le moi du sujet peut ainsi se trouver désorganisé « face à des carences, ou à une accumulation d'événements ou d'éprouvés qui, par leur adjonction, confèrent une intensité traumatique au contexte environnemental. »¹¹⁹. Nous pensons plus particulièrement aux enfants victimes de maltraitance familiale, qui sont exposés de manière répétée à des situations particulièrement défavorables, ou qui peuvent cumuler plusieurs types de mauvais traitements (des études ont notamment montré que « les mauvais traitements psychologiques affectent un nombre important d'enfants dont beaucoup subissent déjà d'autres formes de mauvais traitements »¹²⁰). Certains enfants parviennent à mettre en place un système de défenses psychiques leur permettant de ne pas s'effondrer, mais parfois il

¹¹⁷ F. MARTY. « Introduction : Traumatisme, une clinique renouvelée ». Paris : Dunod, 2001a. p. 2.

¹¹⁸ A. FREUD. *op. cit.* 1968. p. 205.

¹¹⁹ M. ANAUT. *op. cit.* 2003. p. 105.

¹²⁰ P. DURNING, A. FORTIN. « La maltraitance psychologique : 4^{ème} modalité ou dimension essentielle de tout mauvais traitement ? ». Paris : Fleurus Psycho-Pédagogie, 1996. p. 61.

suffira d'un événement pour voir leur seuil de tolérance dépassé, leur moi ne pouvant plus se défendre sur tant de fronts.

En ce qui concerne l'opposition entre réalité psychique et réalité externe, nous sommes d'accord avec plusieurs auteurs qui proposent de les intégrer (BERTRAND, 1990 ; F. MARTY, 2001 ; KORFF-SAUSSE, 2001 ; LIGHEZZOLO et de TYCHEY, 2004) : « L'introduction de la réalité psychique permet en effet d'imaginer que la réalité (externe, événementielle) est reprise dans une subjectivité qui lui donne sa consistance, sa cohérence, son sens. Dès lors que l'on admet cette perspective, le monde interne et la réalité externe apparaissent comme indissociables, il semble qu'elles constituent les deux faces d'une même réalité, l'événement réel ne devenant « événement » que dans la mesure où il est perçu et interprété par le psychisme du sujet. »¹²¹. Marie Odile GODARD (1997) précise que l'événement extérieur n'est pas intégré tel quel par le psychisme, mais en fonction de l'histoire du sujet, de ses caractéristiques propres. L'événement traumatique entre en résonance avec le psychisme de l'individu, « L'événement qui fait trauma s'impose et nous met en déroute, alors que le sens que nous attribuons à l'événement dépend de notre histoire et des rituels qui nous entourent. [...] Il n'y a donc pas d'« événement en soi » puisqu'un morceau de réel peut prendre une valeur saillante dans un contexte et banale dans un autre. »¹²².

Nous ne proposerons pas d'hypothèse en rapport à cette partie théorique concernant le traumatisme. Travaillant dans un cadre de recherche psychodynamique, il nous a semblé nécessaire de définir le traumatisme, mais surtout de nous positionner par rapport aux différentes conceptions qui existent à ce sujet. L'intérêt de cette réflexion réside également dans la mise en avant de la condition nécessaire à l'étude de la résilience : la confrontation à une adversité conséquente. Ainsi donc, nous verrons que les sujets que nous avons retenus pour cette recherche ont tous été victime de maltraitance précoce au sein de leur famille et ont tous présenté, avant le placement familial, des signes de perturbation de leur équilibre psychique.

Dans la définition de la résilience que nous avons proposée précédemment, nous avons insisté sur le fait qu'en amont du processus de résilience il y a toujours un traumatisme,

¹²¹ F. MARTY. *op. cit.* 2001a. p. 9.

¹²² B. CYRULNIK. *Le murmure des fantômes*. Paris : Odile Jacob, 2003, p. 23.

traumatisme auquel le sujet doit résister pour ensuite tenter de l'élaborer. Les questions qui se posent à nous à présent et auxquelles nous allons tenter de répondre sont les suivantes :

- Quels sont les processus impliqués dans la première étape de la résilience, c'est-à-dire la résistance au traumatisme ? Nous envisagerons ici la capacité de restauration du pare-excitations qui peut se faire tant sur le plans externe (la fonction pare-excitante de la mère) qu'interne (le rôle adaptatif des mécanismes de défense) (de TYCHEY, 2001 ; de TYCHEY et LIGHEZZOLO, 2005).
- Qu'est-ce qui permet la mise en place durable d'une résilience après le traumatisme ? Nous ferons référence, dans un premier temps, à la mentalisation qui est un processus intrapsychique se construisant en interaction avec l'environnement externe, permettant l'élaboration du traumatisme (de TYCHEY, 2001 ; LIGHEZZOLO et de TYCHEY, 2004). Ensuite, nous aborderons le rôle du tuteur de résilience, susceptible de fournir au sujet de nouvelles cibles identificatoires (de TYCHEY et LIGHEZZOLO, 2005)

Nous avons choisi d'envisager conjointement ressources internes et ressources externes, car nous considérons que ces deux dimensions sont étroitement intriquées au cours du développement.

II.2. CAPACITÉS DE RÉSISTANCE FACE AU TRAUMATISME

II.2.1. La fonction pare-excitante maternelle

Le nourrisson, dont le moi n'est pas encore organisé, n'est pas à l'abri de situations traumatiques. La protection dont il a besoin est fournie par son environnement qui joue alors le rôle de pare-excitations : « ... l'individu est extrêmement vulnérable après la naissance et pendant la première enfance, c'est-à-dire avant que le Moi ne se soit cristallisé à partir des substrats indifférenciés de l'organisme. Pendant cette période, la mère, dans son rôle de Moi auxiliaire, est le seul bouclier protecteur dont dispose l'enfant [...] »¹²³.

¹²³ A. FREUD. *op. cit.* 1968. p. 206.

Comment la mère (ou son substitut) s’y prend-elle pour protéger son enfant des excitations ? Par ses soins et la voie du langage, elle apaise l’angoisse et fait cesser la détresse. C’est grâce à la possibilité qu’elle a de s’identifier à son bébé – capacité d’empathie – qu’elle peut interpréter ses besoins et y répondre de manière adéquate. Cette condition spécifique a été dénommée par Donald D. WINNICOTT (1956) « préoccupation maternelle primaire », qui s’élabore progressivement au cours de la grossesse et qui persiste pendant les premières semaines après la naissance de l’enfant. En effet, comme l’explique très bien Anne AUBERT GODARD (2001) « L’environnement du début doit posséder une qualité d’amour très particulière, transformée en préoccupation maternelle primaire. Il doit être capable de répondre aux besoins du nouveau-né avec un investissement narcissique qui l’autorise à « savoir » ce dont le bébé a besoin, avec sa pensée qui prête au nourrisson une vie psychique et le traite comme une personne, non comme un objet de jouissance partielle. »¹²⁴. Pour Donald D. WINNICOTT (1958), cet état organisé demande de la part de la mère une hypersensibilité qu’il rapproche d’une « maladie normale ». Cette adaptation aux besoins, pourvu qu’elle soit suffisamment bonne, est nécessaire à la construction du moi du nourrisson, celle-ci reposant sur « un sentiment continu d’exister ». Ainsi, la mère peut répondre aux besoins de son enfant, besoins qui sont « d’abord des besoins corporels qui se transforment progressivement en besoin du moi, au fur et à mesure qu’une psychologie naît de l’élaboration imaginative de l’expérience physique. »¹²⁵. C’est dans la relation à la mère, ou pourrait-on dire dans la « relation au moi », que la première organisation du moi se met en place : en effet « le Moi s’organise progressivement en faisant l’expérience « *des menaces d’annihilations* » qui n’entraînent pas l’annihilation et dont il se remet à chaque fois grâce aux soins maternels. »¹²⁶. Alors, parce que la mère est sous l’influence de la préoccupation maternelle primaire, qu’elle lui fournit un bon « holding » (la façon dont l’enfant est porté), la maturation du moi de l’enfant est possible : « Le Moi de la mère par son empathie renforce le Moi précoce non intégré qui est agressé par les exigences du Ça et les agressions du monde extérieur ; l’enfant commence à exister et fait des expériences instinctuelles qui renforcent le Moi. »¹²⁷.

Il semble également pertinent de se référer aux conceptions de Wilfred BION (1897-1979) concernant la capacité de rêverie maternelle et de la fonction « alpha ». Cette dernière

¹²⁴ A. AUBERT GODARD. « Fondements de la santé, triade et trauma originaire ». Paris : Dunod, 2001. p. 26

¹²⁵ D.W. WINNICOTT. *De la pédiatrie à la psychanalyse*. Paris : Payot, 1998. p. 289.

¹²⁶ B. GOLSE. *Le développement affectif et intellectuel de l’enfant*. Paris : Masson, 1999. p. 83.

¹²⁷ B. GOLSE. *Ibid.* p. 83.

est une barrière qui protège le nourrisson de l'impact traumatique de la réalité et qui permet la transformation des éléments sensoriels et émotionnels en éléments « alpha », c'est-à-dire en éléments mnésiques symbolisés. Lorsque cette barrière n'est pas encore opérante, c'est à la capacité de contenance et de transformation du psychisme de la mère qu'est attribué le rôle d'absorber et de retransmettre l'expérience psychologique sous une forme métabolisée : la fonction alpha de la mère, par le canal du langage, met « en mots ce que ressent l'enfant après l'avoir imaginé, intuitionné, le [tamise] par le prisme de son psychisme à elle, et le lui [renvoie] en l'amortissant d'un comportement destiné à diminuer la tension [...] »¹²⁸. Cette fonction de transformation est ensuite internalisée par le nourrisson, ce qui lui permet de réguler ses états affectifs négatifs.

Ces auteurs soulignent le rôle déterminant de la mère dans sa fonction auxiliaire de pare-excitations qui réduit et lie les excitations, fonction qui sera ensuite remplie par le moi et l'appareil psychique de l'enfant une fois suffisamment développé.

II.2.2. Le rôle adaptatif des mécanismes de défense

Le moi dispose d'un système défensif lui permettant de lutter contre les dangers tant internes qu'externes. Ces mécanismes de défense étudiés par de nombreux psychanalystes (S. FREUD ; A. FREUD, 1936/2001 ; BERGERET et al., 1972/2004 ; etc.) sont généralement définis comme « un ensemble d'opérations dont la finalité est de réduire, supprimer toute modification susceptible de mettre en danger l'intégrité et la constance de l'individu bio psychologique. »¹²⁹, le moi étant l'enjeu et l'agent de ces opérations. Pour Jean LAPLANCHE et J.-B. PONTALIS (1967/2002), comme pour Anna FREUD (1936/2001), l'activité défensive se fait en grande partie de manière inconsciente.

En 1936, Anna FREUD publie *Le moi et les mécanismes de défense* dans lequel elle réalise une synthèse des connaissances disponibles au sujet des procédés défensifs et apporte ses propres contributions théoriques et cliniques. Selon elle, le moi se défend contre les pulsions du ça et contre les affects liés à ces pulsions : les mécanismes de défense ont alors pour but de venir en aide au moi dans sa lutte contre la vie instinctuelle, en assurant sa

¹²⁸ C. (de) TYCHEY, J. LIGHEZZOLO. *op. cit.* sous presse.

¹²⁹ J. LAPLANCHE, J.B. PONTALIS. *op. cit.* 2002. p. 108.

sécurité et en lui évitant un déplaisir. Dans cet ouvrage, elle rappelle les dix mécanismes de défense identifiés par FREUD : le refoulement, la régression, la formation réactionnelle, l'isolation, l'annulation rétroactive, la projection, l'introjection, le retournement contre soi, la transformation en contraire et la sublimation. Elle a, quant à elle, décrit d'autres procédés défensifs tels que l'identification à l'agresseur, l'intellectualisation, l'altruisme, etc.

Il ne sera pas question de passer en revue l'ensemble des mécanismes de défense décrits dans le champ de la psychanalyse, ils sont trop nombreux. Nous préférons aborder ceux qui nous semblent intervenir de manière déterminante dans l'étape de la résistance au traumatisme, « celui de l'organisation défensive pour amortir le choc initial »¹³⁰. Leur rôle est reconnu par plusieurs spécialistes de la résilience (VANISTENDAEL, 1999, 2001 ; LECOMTE, 2002b, 2004 ; CYRULNIK, 1999 – 2003 ; ANAUT, 2002a, 2003). Nous développerons rapidement les mécanismes du déni, du clivage, de l'isolation, de l'identification à l'agresseur, du recours à l'imaginaire. Nous reviendrons également sur trois procédés qui nous semblent revêtir une place importante dans le processus de résilience, en ce sens qu'ils permettent d'éviter la répétition de l'effraction traumatique : ce sont l'altruisme, l'humour et la sublimation.

Mais avant cela, nous souhaitons préciser avec Jean BERGERET (1972/2004) que les mécanismes de défense ne doivent pas être considérés uniquement sous leur aspect pathologique, « Un sujet n'est jamais malade « parce qu'il a des défenses » mais parce que les défenses qu'il utilise habituellement s'avèrent soit inefficaces, soit trop rigides, soit mal adaptées aux réalités internes et externes, soit trop exclusivement d'un même type [...] »¹³¹. Nous sommes d'avis avec Claude de TYCHEY (2001) qu'il est alors particulièrement important d'évaluer la manière dont les mécanismes de défense sont employés par le sujet :

- « Utilisés de manière souple, ils contribuent à atténuer le choc, l'impact des représentations et affects perturbants associés à la situation traumatique. Ils constituent une étape préliminaire nécessaire pour autoriser le travail ultérieur d'élaboration

¹³⁰ F. HOUSSIER. « Clinique du traumatisme et résilience : regard sur le parcours de B. Bettelheim ». *Pratiques psychologiques*. 2002. p. 69.

¹³¹ J. BERGERET. *Psychologie pathologique théorique et clinique*. Paris : Masson. 2004. p. 104.

mentale des excitations et de liaison entre affects et représentations propre à la mentalisation. »¹³² ;

- « Utilisés de manière rigide, ils vont par contre interdire toute possibilité de traitement mental effectif des tensions reliées à la situation traumatique initiale. »¹³³.

Nous pouvons conclure à ce sujet avec Anna FREUD (1936/2001), qui soulignait déjà que le moi du sujet parvient à surmonter les situations conflictuelles lorsque ses défenses sont efficaces et qu'elles permettent de limiter la production d'angoisse et de déplaisir.

II.2.2.1. Le déni

Ce mécanisme de défense est généralement employé par les organisations psychotiques (déni de la réalité) et par les organisations perverses (déni de la différence des sexes). Il permet d'éliminer une représentation gênante en niant, en refusant la réalité d'une perception traumatisante. Cette représentation ne disparaît pas comme dans le refoulement ; elle est tout simplement exclue et souvent remplacée soit par une formation délirante (psychose), soit par un fétiche (perversion).

Le déni a été décrit par Anna FREUD (1936/2001) sous le nom de négation par le fantasme, qui est un procédé normal lorsqu'il est utilisé à certains stades de l'évolution du moi infantile, mais qui devient pathologique lorsqu'il se produit à un stade plus avancé. D'autre part, nombres d'auteurs considèrent son emploi temporaire comme adaptatif face à des situations trop menaçantes pour être intégrées : c'est le temps de la sidération (CYRULNIK, 1999b ; HANUS, 2001 ; de TYCHEY, 2001 ; HOUSSIER, 2002). Selon Florian HOUSSIER (2002), les actions du déni et du clivage « permettent au sujet de se réapproprier progressivement la nouvelle réalité à prendre en compte [...] »¹³⁴. Ils laisseront ensuite la place à d'autres procédés psychiques qui auront pour but de lier l'excitation et d'autoriser son écoulement. Le déni, dans un premier temps, atténue le choc, mais il ne doit pas perdurer au risque pour le sujet de perdre contact avec la réalité.

¹³² C. (de) TYCHEY. « Surmonter l'adversité : les fondements dynamiques de la résilience ». *Cahiers de psychologie clinique*. 2001a. p. 55.

¹³³ C. (de) TYCHEY. *Ibid.*, p. 55.

¹³⁴ F. HOUSSIER. *op. cit.* 2002. p. 70.

Le déni peut porter sur différentes parties de la réalité. Il n'est pas obligatoirement total, comme par exemple le déni mis en place par la personne endeuillée (de TYCHEY et DOLLANDER, 1999). Pour ces auteurs, « il porte essentiellement sur un segment très limité de la réalité ; à savoir celle reliée à l'objet perdu et (ou) aux affects de souffrance associés à cette perte. »¹³⁵. Néanmoins, ce type de déni ne doit pas non plus être employé de manière trop rigide, ce qui entraverait le travail de deuil.

II.2.2.2. Le clivage

Il faut distinguer le clivage du moi et le clivage de l'objet.

Le premier est inséparable d'un autre mécanisme de défense, le déni de la réalité. C'est un mécanisme qui se retrouve dans le fétichisme et la psychose. Jean LAPLANCHE et J.-B. PONTALIS (1967/2002) le définissent comme la « coexistence au sein du moi, de deux attitudes psychiques à l'endroit de la réalité extérieure en tant que celle-ci vient contrarier une exigence pulsionnelle : l'une tient compte de la réalité, l'autre dénie la réalité en cause et met à sa place une production du désir. Ces deux attitudes persistent côte à côte sans s'influencer réciproquement. »¹³⁶. Jean BERGERET (1972/2004) utilise plutôt le terme de « dédoublement du moi » qu'il conçoit également comme un mécanisme psychotique où une partie du moi du sujet va être en contact avec la réalité non gênante et parallèlement l'autre partie du moi va perdre le contact avec la réalité angoissante pour lui.

Une réponse possible à une situation traumatique est ainsi donc le clivage du moi qui permet de préserver le sujet d'une effraction psychique. Florian HOUSSIER (2002), dans sa description du parcours de Bruno BETTELHEIM, relève le recours à cette défense, ou plus précisément à une modalité du clivage du moi, le détachement : « Une partie du sujet sait ce qui arrive, l'autre s'organise comme si cela ne le concernait pas, ou alors de loin. »¹³⁷. Il remarque que cette défense est ici nécessaire, en ce sens qu'elle permet d'atténuer le caractère effracting du traumatisme, mais qu'elle ne peut perdurer tout comme le déni : « Cette modalité défensive constitue une réponse immédiate pour préserver le sujet du retour du vécu

¹³⁵ C. (de) TYCHEY, M. DOLLANDER. « Meurtre d'enfant et symbolisation de la perte. Approche clinique projective longitudinale ». *Psychologie clinique et projective*. 1999. p. 174.

¹³⁶ J. LAPLANCHE, J.B. PONTALIS. *op. cit.* 2002. p. 67.

¹³⁷ F. HOUSSIER. *op. cit.* 2002. p. 68.

traumatique sous la forme de souvenirs encore trop investis par les affects de souffrance. »¹³⁸. Plus tard, grâce à un travail d'intégration et de mentalisation des affects associés aux représentations, le sujet pourra se confronter aux souvenirs, devenus tolérables.

Le clivage de l'objet est décrit par Mélanie KLEIN (1946) comme le mécanisme de défense le plus primitif contre l'angoisse qui scinde l'objet pulsionnel (partiel puis total) en bon et en mauvais objet, mécanisme jouant un rôle organisateur important au début du développement. Le clivage de l'objet est un mécanisme de défense habituel chez les états-limites, dont l'angoisse majeure est l'angoisse de perte d'objet (BERGERET, 1972/2004).

Dans les situations de maltraitance familiale, l'enfant peut alors faire coexister deux représentations antagonistes du parent maltraitant. Mais là encore, l'enfant ne doit pas avoir une utilisation trop prolongée et rigide de ce mécanisme, auquel cas l'imgo positive et l'imgo négative intériorisées resteront inconciliables (état-limite).

II.2.2.3. L'isolation

L'isolation définie par FREUD (1894, 1926) recouvre deux sens :

- C'est la séparation entre l'affect lié à une représentation et la représentation elle-même. Pour FREUD (1926), lorsque le refoulement est inopérant, lorsque l'impression traumatique ne peut être oubliée, on peut avoir recours à l'isolation qui fait en sorte que l'expérience vécue se trouve « dépouillée de son affect et ses relations associatives se trouvent réprimées ou interrompues, si bien qu'elle reste là, comme isolée, et qu'elle n'est pas non plus reproduite dans le cours de l'activité de pensée. »¹³⁹. La représentation insupportable est détachée de ses affects, ce qui lui permet alors de demeurer consciente, puisque privée de toute connexion associative.
- C'est un « mécanisme de défense surtout typique de la névrose obsessionnelle, et qui consiste à isoler une pensée ou un comportement de telle sorte que leurs connexions

¹³⁸ F. HOUSIER. *Ibid.* p. 71.

¹³⁹ S. FREUD (1926), *Inhibition, symptôme et angoisse*, 5^e ed., Paris : PUF, 2002, p. 36.

avec d'autres pensées ou avec le reste de l'existence du sujet se trouvent rompues. »¹⁴⁰.

Selma FRAIBERG et ses collaborateurs (1983) ont notamment montré l'existence de ce mécanisme chez des mères qui racontaient leur passé, les brutalités subies de manière factuelle, sans qu'aucun affect ne soit exprimé : « Le souvenir d'événements infantiles comme les mauvais traitements, la tyrannie et l'abandon était disponible et rapporté avec détail et froideur. C'est l'affect associé à ces expériences qui était oublié. »¹⁴¹. Selon ces auteurs, l'isolation peut aboutir pour ces mères à l'identification à l'agresseur et à la répétition de leur passé conflictuel avec leur enfant. Les parents qui ne reproduisent pas la maltraitance se souviennent quant à eux à la fois des situations traumatiques, mais aussi de la douleur, de la souffrance ressentie. Pour Serban IONESCU et al. (1997/2003), l'isolation présente le risque de voir l'affect se manifester de façon irrationnelle et imprévisible. C'est en effet ce qu'a remarqué Selma FRAIBERG (1989/1999) : « L'affect enfoui se manifestait sous forme de symptômes dépressifs ou d'un sentiment généralisé de culpabilité « sans savoir pourquoi », ou il pouvait faire irruption sous forme de colère contre le bébé « sans aucune raison ». »¹⁴².

Cette défense aurait une valeur positive, ainsi que l'exposent Claude de TYCHEY et Joëlle LIGHEZZOLO (2005), puisqu'elle « permet de résister au traumatisme en faisant bonne figure, en n'étant en aucune façon submergé par exemple par nos ressentis de souffrance et en réussissant ainsi à paraître adapté, nous devrions dire détaché face au traumatisme qu'on vient de vivre. »¹⁴³. Seulement, son utilisation rigide et automatique, comme chez le sujet obsessionnel, appauvrit la personnalité. La personne n'est alors plus capable de ressentir quelque émotion que ce soit, de même, il lui est difficile de comprendre ce que ressentent les autres, ce qui peut entraîner un réel isolement sur le plan des relations.

¹⁴⁰ J. LAPLANCHE, J.B. PONTALIS. *op. cit.* 2002. p. 215.

¹⁴¹ S. FRAIBERG, E. ADELSON, V. SHAPIRO. « Fantômes dans la chambre d'enfant : Une approche psychanalytique des problèmes qui entravent la relation mère-nourrisson ». *Psychiatrie de l'enfant*. 1983. p. 96.

¹⁴² S. FRAIBERG. *Fantômes dans la chambre d'enfant*. Paris : PUF, 1999. p. 121.

¹⁴³ C. (de) TYCHEY, J. LIGHEZZOLO. *op. cit.* sous presse.

II.2.2.4. L'identification à l'agresseur

Mécanisme principalement étudié par Anna FREUD (1936/2001) qui a pour but, pendant la période de l'enfance, de lutter contre les objets extérieurs générateurs d'angoisse. C'est pour elle un procédé adaptatif contribuant à la formation du surmoi. Dans un premier temps, « L'enfant introjecte quelque chose de l'angoisse ce qui lui permet d'assimiler un événement angoissant récemment survenu. »¹⁴⁴. L'enfant peut reprendre à son compte l'agression telle quelle, imiter physiquement la personne de l'agresseur, ou encore adopter certains symboles de puissance. De cette manière, il y a retournement de la passivité en activité qui peut se manifester dans les jeux par exemple. Ensuite, le mécanisme d'identification à l'agresseur est complété par la projection de la culpabilité à l'extérieur : « Un moi qui évolue de cette façon particulière, du fait du mécanisme de la défense, introjecte les autorités qui le critiquent, les assimile en en faisant son surmoi. Il devient ensuite capable de projeter au-dehors ses pulsions interdites. »¹⁴⁵. Une fois le surmoi constitué, sa sévérité se tournera alors vers l'intérieur. Anna FREUD (1936/2001) précise qu'on ne peut considérer cette défense comme normale que si le moi l'utilise pour affronter les personnes faisant figure d'autorité (mécanisme pathologique quand il est transféré à la vie amoureuse : *paranoïa*).

Selma FRAIBERG et son équipe (1989/1999), dans leur projet de santé mentale infantile (Michigan, 1972) pour évaluer et traiter les perturbations du développement pendant la petite enfance, ont rencontré un grand nombre de parents et enfants en souffrance, notamment en situation de maltraitance familiale. En se référant à l'étude de plusieurs cas cliniques, ils ont remarqué qu'un certain modèle uniforme se dessinait : « Ce sont des parents qui, plus tôt, aux prises avec les terreurs de leur enfance, ont formé une identification pathologique avec les ennemis dangereux et agressifs de leur moi. »¹⁴⁶. Selon eux, l'expérience affective associée aux souvenirs des incidents était réprimée (isolation) et réapparaissait plus tard sous la forme de symptôme (colère contre le bébé). Lorsque les parents revivaient l'expérience de leurs souffrances infantiles, en même temps que leurs souvenirs (travail de re-liaison), il leur était alors possible d'affirmer avec force qu'ils ne voulaient pas faire subir à leurs enfants ce qu'eux-mêmes avaient vécu : « Pour ces parents, la douleur et la souffrance n'ont pas été complètement réprimées. En se rappelant, ils s'épargnent la répétition aveugle de ce passé

¹⁴⁴ A. FREUD (1936). *Le moi et les mécanismes de défense*. Paris : PUF, 2001. p. 104.

¹⁴⁵ A. FREUD. *Ibid.* p. 109.

¹⁴⁶ S. FRAIBERG . *op. cit.* 1999. p. 290.

pathologique. En se rappelant, ils s'identifient avec un enfant blessé (leur moi enfant), alors que le parent qui ne se rappelle pas peut se retrouver dans une alliance inconsciente et une identification avec les personnages terrifiants du passé. »¹⁴⁷.

Les souvenirs des événements traumatiques, les émotions que sont la douleur, la tristesse, l'impuissance, la peur, etc. doivent faire partie d'une chaîne associative et rester disponibles pour le préconscient. Jacques LECOMTE (2002b) parle quant à lui de « contre-modélage », modèle de la cessation intergénérationnelle de la maltraitance qu'il définit comme « la décision consciente d'agir à l'encontre d'un modèle humain (parental, professionnel, au sein d'un groupe de pairs, télévisé, etc.), suivie à plus ou moins long terme de la réalisation du comportement souhaité. »¹⁴⁸. Une des conditions pour que ce contre-modélage puisse être réalisé par un parent anciennement maltraité, c'est d'avoir un souvenir suffisamment précis des actes subis, souvenir qui doit alors être accompagné des émotions ressenties lors de l'événement.

II.2.2.5. Le refuge dans la rêverie

Dans leur ouvrage sur les mécanismes de défense, Serban IONESCU et al. (1997/2003) proposent deux définitions du refuge dans la rêverie : la première est tirée du DSM-IV et insiste essentiellement sur les aspects pathologiques de cette défense lorsque son usage est excessif ; la seconde, proposée par LAFON (1973) en décrit les caractéristiques : « Le refuge dans la rêverie serait un état de distraction à l'égard de la situation présente, pendant laquelle se poursuit une activité mentale qui n'est pas non plus dirigée par l'attention et qui est plus ou moins inspirée par l'inconscient. »¹⁴⁹. Pour Boris CYRULNIK (1999) la rêverie donne de l'espoir et permet de supporter le réel terrifiant. Elle permet alors de fuir le réel, les situations difficiles, en se coupant de l'environnement, pouvant sauver de l'horreur parce qu'elle libère du contexte et invite au travail créateur (CYRULNIK, 2003) : construire des histoires, inventer des scénarios, se projeter dans un autre monde. Tels ces enfants qui modifient imaginativement leurs liens avec leurs parents (roman familial), imaginent qu'ils ont été adoptés et que leurs vrais parents sont bons et plein d'amour. Ou encore ceux qui se créent un ami imaginaire (A.

¹⁴⁷ S. FRAIBERG . *Ibid.* p. 291.

¹⁴⁸ J. LECOMTE. *op. cit.* 2002b. p. 159.

¹⁴⁹ Cité par S. IONESCU, M.-M. JACQUET, C. LHOTE. Les mécanismes de défense. Théorie et clinique. 3^e ed. Lassay-les-Châteaux : Nathan, 2003. p. 248.

FREUD, 1936/2001) remplissant les fonctions de protection et de réassurance, offrant la permanence d'un lien à autrui. Un exemple bien connu est celui de Kitty, l'amie imaginaire à laquelle Anne Frank écrit durant les mois où elle se cache avec sa famille dans l'annexe d'un bureau. Nous terminerons avec Michel HANUS (1999) qui fait de la rêverie « un monde psychique imaginaire où se figure une autre réalité plus réconfortante, plus valorisante, un autre monde, une autre scène où l'enfant peut s'exprimer, être actif, agir sur les événements, en être le héros, l'héroïne, un monde souple, féérique, presque toujours à disposition, un univers tout à fait personnel et bien protégé [...]. »¹⁵⁰.

II.2.2.6. L'altruisme

Serban IONESCU et al. (1997/2003), reprenant plusieurs classifications des mécanismes de défense, dont celle de VAILLANT (1971, 1976) et celle du DSM-IV (1996), remarquent que l'altruisme, l'humour et la sublimation font partie des défenses les plus adaptatives, en ce sens qu'elles « permettent une adaptation optimale aux facteurs de stress, accroissent la gratification, autorisent la perception consciente des sentiments, des idées et de leurs conséquences, assurent le meilleur équilibre possible entre les différentes motivations conflictuelles. »¹⁵¹. Pour Boris CYRULNIK (2003), ces mécanismes de défense n'opèrent pas dans l'urgence, mais nécessitent le recul du temps. Nous allons passer en revue ces trois procédés défensifs, en commençant par l'altruisme.

L'altruisme est défini par Serban IONESCU et al. (1997/2003) comme le « Dévouement à autrui qui permet au sujet d'échapper à un conflit. »¹⁵². Cette défense peut être un mode particulier de la formation réactionnelle, un exutoire à l'agressivité, une jouissance par substitution ou encore une manifestation du masochisme. FREUD ne la compte pas parmi les mécanismes de défense spécifiques, mais la considère comme un mode de la formation réactionnelle, c'est-à-dire une transformation en leur contraire de l'égoïsme (altruisme) et de la cruauté (compassion).

¹⁵⁰ M. HANUS. *La résilience à quel prix?* Paris : Maloine. 2001. p. 97.

¹⁵¹ S. IONESCU, M.-M. JACQUET, C. LHOTE. *op. cit.* 2003. p. 46.

¹⁵² S. IONESCU, M.-M. JACQUET, C. LHOTE. *Ibid.* p. 128.

Anna FREUD (1936/2001), qui a consacré un chapitre à l'altruisme dans son ouvrage sur les mécanismes de défense, explique qu'il permet de prendre part aux satisfactions pulsionnelles des autres (grâce aux procédés de projection sur autrui des émois instinctuels interdits et d'identification à ces substituts). De plus, il y a libération de l'activité et de l'agressivité pour servir l'intérêt d'autrui, ce qui augmente le sentiment de puissance du sujet ayant adopté le rôle de bienfaiteur : « Le surmoi, implacable quand il s'agit d'une pulsion instinctuelle [du sujet], acquiesce au même désir dès lors qu'il est détaché du moi. Le comportement agressif, en général réprimé, s'accorde soudain au moi quand il s'agit de la satisfaction du désir d'autrui. »¹⁵³.

L'altruisme, considéré par certains comme un trait de personnalité et par d'autres comme un mécanisme de défense, est très souvent mis en avant dans les écrits consacrés à la résilience (VANISTENDAEL, LECOMTE, 2000 ; CYRULNIK, 2003 ; de TYCHEY, LIGHEZZOLO, 2005). Jacques LECOMTE (2004) remarque que beaucoup de résilients présentent cet altruisme, ceux-ci « s'investissent souvent au profit d'autrui, et généralement dans le domaine qui a été à l'origine de leur traumatisme ou dans un domaine proche. »¹⁵⁴. Nous citerons en exemple Stanislaw TOMKIEWICZ (1999), psychiatre spécialiste des jeunes exclus, ayant consacré une partie de sa vie au travail avec les adolescents. Il explique ce choix par le vol de sa propre adolescence passée dans les ghettos et les camps de concentration : « Si j'ai voulu m'occuper d'adolescents, ce n'était pas pour voir comment se passait une adolescence ordinaire ; c'était pour tenter de me guérir, en donnant aux adolescents qui n'arrivaient pas à se dépatouiller de leur crise pubertaire l'aide dont j'aurais eu besoin et que personne ne m'a donnée. »¹⁵⁵.

II.2.2.7. L'humour

Cette défense a sans doute été la plus étudiée dans les recherches sur la résilience, notamment par Stefan VANISTENDAEL (2001), sociologue suisse, qui lui accorde une place majeure dans les facteurs de protection. Il écrit, avec Jacques LECOMTE (2000), que « l'humour fournit un soutien bienfaisant à chaque fois que nous devons faire face à un

¹⁵³ A. FREUD. *op. cit.* 2001. p. 118.

¹⁵⁴ J. LECOMTE. *op. cit.* 2004. p. 109.

¹⁵⁵ S. TOMKIEWICZ. *L'adolescence volée*. Paris : Calmann Lévy, 1999. p. 10.

décalage entre l'idéal et la réalité. Il nous offre une perspective acceptable d'une situation difficile »¹⁵⁶. Gisèle TESSIER (1998), quant à elle, définit l'humour comme « un état d'esprit qui permet de surmonter les contrariétés et les chagrins en les tournant en dérision : ainsi sont mis à distance, par le sourire, les affects trop pénibles ; l'humour est donc une ressource pour nous sortir des épreuves [...] »¹⁵⁷. Mise à distance de ce qui fait souffrir, mais aussi élan positif vers la vie, l'humour en tant que mécanisme de défense a des côtés très adaptatifs et n'entraîne pas le déni de la réalité mais plutôt une sublimation des pulsions agressives, comme le suggère Claude de TYCHEY (2001).

L'humour, étudié par FREUD (1905, 1927), est alors vu comme un processus de défense qui « trouve moyen de soustraire au déplaisir son énergie déjà prête à se déclencher et de transformer cette énergie en plaisir par la voie de la décharge. »¹⁵⁸. L'humour permet d'éviter les affects douloureux liés à la situation vécue comme traumatisante, c'est pour FREUD la défense la plus élevée de toutes. Il explique que le moi refuse de se laisser abattre par une réalité traumatique, et qu'au contraire il défie le monde extérieur, en ce sens qu'il montre que de telles situations peuvent provoquer en lui du plaisir.

L'humour est au service du narcissisme, il lui offre la possibilité de se déclarer invulnérable, ainsi que le présente Henri DANON-BOILEAU (1997) : « Le bénéfice de l'humour c'est le narcissisme du Moi, narcissisme protégé, restauré, sentiment et estime de soi maintenus, reconquis grâce à l'humour. »¹⁵⁹. Ce mécanisme favorise la mise à l'écart des sentiments douloureux sans pour autant s'appuyer sur le refoulement : l'humour maintient à la conscience la représentation douloureuse et la surinvestit ; il transforme l'énergie liée à l'affect pénible et lui offre alors une voie de décharge (de MIJOLLA-MELLOR, 2005).

Selon Sophie de MIJOLLA-MELLOR (2005), l'humour n'est pas à mettre du côté des mécanismes de défense parce qu'il est « producteur de plaisir et témoigne donc de la possibilité de déplacer un but sans faire perdre son intensité à la pulsion [...] »¹⁶⁰. L'humour

¹⁵⁶ S. VANISTENDAEL, J. LECOMTE. *op. cit.* 2000. p. 12.

¹⁵⁷ G. TESSIER. « Humour, apprentissages, résilience : de l'album à Internet ». doc. dactyl. BICE. 1998. p. 2.

¹⁵⁸ D. DREYFUS. *Freud. Psychanalyse. Textes choisis*. Paris : PUF, 2003. p. 126.

¹⁵⁹ H. DANON-BOILEAU. « L'humour à l'adolescence ». *Psychiatrie de l'enfant*. 1997. p. 372.

¹⁶⁰ S. (de) MIJOLLA-MELLOR. *La sublimation*. Paris : PUF, 2005. p. 97.

s'apparenterait à un mécanisme sublimatoire. C'est la position que finit par adopter FREUD (1927) lorsqu'il considère l'humour comme tout autre chose que la manifestation la plus élevée des défenses.

Mais il faut distinguer l'humour (appliqué à soi-même) de l'ironie qui est alors une moquerie dirigée contre autrui. FREUD ne retient pas d'aspect pathologique dans l'humour, mais d'autres, comme Daniel LAGACHE (1958/1982), remarquent que l'emploi fréquent de cette défense contre l'émotion constitue une résistance dans la cure.

II.2.2.8. La sublimation

La sublimation est-elle à mettre au rang des mécanismes de défense ? Ce débat, toujours d'actualité, oppose les psychanalystes qui reconnaissent la sublimation comme le seul mécanisme de défense réellement réussi, protégeant le moi sans lui nuire, de ceux qui la considèrent comme une autre voie – voie différente de la réalisation pulsionnelle directe et de la défense – et serait alors un processus de dégagement. Il nous semble en tout état de cause pertinent de poser la sublimation comme un processus intrapsychique favorisant le traitement interne du traumatisme.

La notion de sublimation, introduite par FREUD dès 1897 dans une lettre à FLIESS, sera revue à plusieurs reprises, mais elle ne sera jamais totalement élaborée sur le plan théorique (LAPLANCHE, PONTALIS, 1967/2002), bien que FREUD ait projeté de la définir sur un plan métapsychologique. Sophie de MIJOLLA-MELLOR (2005) constate que cette notion, fort débattue, n'a pas connu de modification en profondeur. Nous allons voir à présent les principales caractéristiques du processus sublimatoire.

On définit généralement la sublimation comme un déplacement du but et de l'objet pulsionnel (pulsion sexuelle et agressive) vers des activités socialement valorisées (travail intellectuel, artistique, etc.). Par cette dérivation de l'énergie pulsionnelle, elle offre à l'activité sublimée de grandes quantités de forces et permet d'en tirer une grande satisfaction tout en échappant au conflit.

Pour FREUD, la sublimation est liée à l'économie pulsionnelle, elle porte électivement sur les pulsions sexuelles – qui ne doivent pas être entendues au sens restreint de la sexualité génitale – pulsions partielles qui n'ont pu s'intégrer dans la génitalité et qui vont se trouver libres pour la sublimation.

Quant à la sublimation de l'agressivité, FREUD l'a évoquée mais très peu théorisée. Pour Jean LAPLANCHE (1988/1998), le traumatisme serait à l'origine de forces qui poussent à la sublimation. Il rappelle l'idée soutenue par FREUD (1920) selon laquelle le traumatisme, par sa violence mécanique, libère des excitations sexuelles. Sophie de MIJOLLA-MELLOR (2005) précise qu'il ne s'agit pas de l'agressivité émanant de la pulsion de mort, mais de la composante érotique liée à l'agressivité.

La sublimation est pour Jean BERGERET (1972/2004) un processus normal à condition qu'elle ne supprime pas toute activité sexuelle. D'autre part, elle doit être distinguée de l'intellectualisation, celle-ci permettant « d'éviter de souffrir d'un conflit en n'envisageant que ses aspects cognitifs, avec détachement et objectivité, comme s'il s'agissait uniquement d'un problème général. »¹⁶¹. Dans l'intellectualisation il n'y a pas de création, contrairement à la sublimation qui ouvre la voie à la créativité (CRAMER, 1999). À Simone KORFF SAUSSE (2002) de remarquer qu'artistes et enfants montrent « une aptitude à transformer les traces du trauma, plutôt que de les effacer ou de les expulser, évitant ainsi la fragmentation de la personnalité. »¹⁶². Il est en effet fréquent d'observer de telles activités sublimées chez les personnes ayant dû faire face à des situations traumatiques, que ce soit dans des travaux intellectuels, ou dans des activités créatrices telles que l'écriture, la peinture, etc. Et souvent, par l'intermédiaire de leurs créations, elles parviennent à élaborer le trauma.

II.2.3. Hypothèses théoriques

Nous avons vu que pour se protéger des excitations tant internes qu'externes l'enfant dispose dans un premier temps d'un pare-excitations auxiliaire fourni par sa mère (ou son substitut). Nous ne formaliserons pas d'hypothèse théorique relativement à la fonction pare-

¹⁶¹ S. IONESCU, M.-M. JACQUET, C. LHOTE. *op. cit.* 2003. p. 286.

¹⁶² S. KORFF-SAUSSE. *op. cit.* 2002. p. 60.

excitante maternelle, car nous avons centré notre recherche sur les enfants, nous n'avons pas rencontré leurs parents. Ainsi, même si quelques éléments d'épreuves projectives peuvent nous apporter des informations concernant la qualité de maternage, ils sont peu nombreux et mériteraient d'être complétés par un entretien avec les parents des enfants.

Nous avons donc choisi de proposer une hypothèse relative à l'emploi adaptatif des mécanismes de défense.

H1 : Un enfant résilient aurait recours à une plus grande variété de mécanismes de défense, synonyme de souplesse, mécanismes de défense employés de manière adaptative, c'est-à-dire permettant la protection du moi et ainsi donc un dégagement. Inversement, on assistera chez l'enfant non résilient à une faillite des processus défensifs, c'est-à-dire au recours à des mécanismes de défense limités, utilisés de manière rigide interdisant toute possibilité de traitement mental durable des excitations.

II.3. LA MISE EN PLACE DURABLE DE LA RÉSILIENCE

II.3.1. Le rôle de la mentalisation dans l'élaboration du trauma

Après l'effraction du pare-excitations par l'événement traumatique, nous avons vu que le recours à des mécanismes de défense permet dans un premier temps d'encaisser et d'atténuer les agressions et les souffrances (de TYCHEY, LIGHEZZOLO, 2005). Une opération essentielle, tenue par le moi du sujet, doit ensuite être réalisée : il s'agit de la liaison psychique des affects et des représentations, permettant un travail d'élaboration mentale des tensions générées par le trauma. C'est la phase de mentalisation du traumatisme. Nous adhérons à la position proposée par Claude de TYCHEY (2001b) selon laquelle « la mentalisation constitue le processus intrapsychique essentiel qui vient fonder la capacité de résilience du sujet »¹⁶³.

C'est autour du concept de mentalisation que nous allons à présent nous centrer, en abordant les positionnements théoriques de différents auteurs ayant contribué à son développement. Nous verrons qu'il n'existe pas de définition univoque de la mentalisation,

¹⁶³ C. (de) TYCHEY. *op. cit.* 2001b. p. 57.

ainsi nous précisons celle qui retient plus particulièrement notre attention. Avant d'aborder les hypothèses construites dans ce cadre théorique, notre réflexion portera sur les déterminants précoces de la mentalisation, essentiels à son développement et donc à l'émergence de la résilience.

II.3.1.1. Définitions de la mentalisation

II.3.1.1.1. Perspective de Pierre MARTY

Pierre MARTY est l'un des co-fondateurs de l'Ecole de psychosomatique de Paris créée en 1962. Lors de l'élaboration de sa théorie psychosomatique (1918-1993), il introduit notamment la notion de mentalisation (années 1970-75). « Le terme de mentalisation utilisé en psychosomatique désigne l'ensemble des opérations symboliques par lesquelles l'appareil psychique assure la régulation des énergies instinctuelles et pulsionnelles, libidinales ou agressives. »¹⁶⁴. Pour Pierre MARTY (1991), la mentalisation traite de la quantité et de la qualité des représentations psychiques des individus, représentations qui se manifestent dans le système préconscient. Les caractéristiques de ce système peuvent être considérées sous trois aspects distincts :

- son épaisseur, « l'accumulation des couches de représentations pendant les différents temps du développement individuel [...] »¹⁶⁵ ;
- la fluidité et la souplesse des représentations, la circulation des représentations au sein d'une même couche et d'une couche à l'autre, c'est-à-dire « lors de leur évocation, de leur liaison à d'autres de la même époque [...] ou d'époques différentes [...] »¹⁶⁶ ;
- la permanence, la régularité du fonctionnement du système préconscient dans le temps.

Pierre MARTY précise que lorsqu'une ou plusieurs de ces dimensions est altérée, la mentalisation du sujet devient défectueuse, l'appareil psychique ne peut plus élaborer les excitations. Néanmoins leur décharge est nécessaire et se fera alors soit par la voie comportementale, soit par la sphère somatique. Selon Pierre MARTY (1991) la confrontation à

¹⁶⁴ H. KAMIENIECKI. *Histoire de la psychosomatique*. Paris : PUF, 1994. p. 68.

¹⁶⁵ P. MARTY. *Mentalisation et psychosomatique*. Le Plessis-Robinson : Les Empêcheurs de penser en rond, 1991. p. 18.

¹⁶⁶ P. MARTY. *Ibid.* p. 18.

un événement traumatique éveille chez les sujets des conflits intrapsychiques plus ou moins latents – remarquons que ce psychosomaticien accorde peu de poids à la réalité externe (REBOURG et al, 1991), ce qui compte avant tout c'est l'accumulation, l'excès d'excitations qui ne peuvent plus recevoir un traitement mentalisé. Chez les sujets bien mentalisés, nous dit Pierre MARTY, lorsque le recours par la voie mentale n'est pas immédiatement possible, on voit apparaître une dépression, une augmentation des symptômes mentaux et des manifestations d'angoisse, mais surtout les « excitations et représentations nouvelles vont rejoindre la masse de l'activité conflictuelle psychique existante qui les englobe et les assimile dans un temps plus ou moins long, avec plus ou moins de peine. »¹⁶⁷, ce qui a donc fait trauma peut se voir élaboré psychiquement. Il en est tout autrement pour les sujets mal mentalisés, pour lesquels « en l'absence de fonctionnement du système préconscient, les excitations non exprimées et non déchargées persistent et s'accumulent »¹⁶⁸ favorisant l'apparition d'une dépression essentielle et la désorganisation progressive du corps (affections somatiques évolutives et graves). Entre ces deux organisations psychiques, Pierre MARTY identifie d'autres structures psychiques plus ou moins bien mentalisées, avec des caractéristiques propres. Cet auteur note que les insuffisances foncières des représentations dans le système préconscient ne sont pas réversibles, que ce soit spontanément ou à l'aide de psychothérapie. Par contre, dans le cas d'indisponibilité des représentations acquises, une réanimation psychique est possible.

II.3.1.1.2. Perspective de Rosine DEBRAY

Appartenant à l'école de l'IPSO (Institut de psychosomatique), Rosine DEBRAY reste proche du positionnement théorique de Pierre MARTY et apporte de nouvelles contributions au développement de la clinique psychosomatique (1983, 1991, 1996, 2001).

Elle s'écarte quelque peu de la définition de la mentalisation proposée par Pierre MARTY, souhaitant une définition qui fasse sens. Elle suggère alors « que la mentalisation soit rapportée à la capacité qu'a le sujet de tolérer, voire de traiter ou même de négocier l'angoisse intrapsychique et les conflits interpersonnels ou intrapsychiques. Il s'agit en définitive

¹⁶⁷ P. MARTY. *Ibid.* p. 37.

¹⁶⁸ P. MARTY. *Ibid.* p. 39.

d'apprécier quel type de travail psychique est réalisable face aux angoisses, à la dépression et aux conflits inhérents à la vie. »¹⁶⁹.

Claude de TYCHEY et al. (2000) remarquent que cette définition a l'intérêt de mettre l'accent sur « la nécessité du travail d'élaboration des affects, en particulier des affects de déplaisir (angoisse, dépression) »¹⁷⁰, et sur la nature des conflits d'ordre intrapsychique ou interpersonnel. Rosine DEBRAY donne ici une place importante à la réalité externe, aux facteurs environnementaux, qu'il s'agira de relever lors de désorganisations somatiques. Mais elle précise que ces « données externes conjecturelles de type traumatisme externe repérable : accident, deuil, etc., ne suffisent pas à elles seules à rendre compte du mouvement de désorganisation somatique car il faut dans le même temps que ces éléments entrent en résonance avec des fragilités internes [...] »¹⁷¹. Elle pointe en effet l'existence de moments de plus grandes vulnérabilités dans le développement de tout un chacun, notamment les périodes sensibles telles que l'âge du conflit œdipien, l'adolescence, la crise du milieu de vie, etc., périodes communes sources de déstabilisation psychique (surcharge et débordement de l'appareil psychique) pouvant conduire à une désorganisation de la sphère corporelle.

C'est ainsi qu'elle développe sa conception de la « conjonction explosive » (1983) qui peut survenir « à n'importe quel moment du déroulement de la vie pour peu qu'un ensemble d'éléments à valence négative tant internes qu'externes au sujet se trouvent réunis au même moment »¹⁷², réveillant alors brutalement des fragilités psychiques et/ou somatiques. Elle précise que « personne, si bien mentalisé soit-il, n'est à l'abri d'une désorganisation somatique éventuellement grave à un moment donné de son existence. »¹⁷³.

Cette conception de la « conjonction explosive » nous paraît fort intéressante puisqu'elle nous permet de comprendre le phénomène de fluctuation de la résilience : des ruptures de résilience sont possibles lorsque des événements surviennent à une époque particulière et entrent en résonance avec des points de fragilité. La vie de Bruno BETTELHEIM illustre tout à fait un parcours de résilience, avec une rupture de celle-ci (il se suicide à l'âge de 87 ans) alors que plusieurs événements successifs (décès de sa femme, conflit avec sa fille aînée, maladie) ont à

¹⁶⁹ R. DEBRAY. *Épître à ceux qui somatisent*. Paris : PUF, 2001. p. 103.

¹⁷⁰ C. (de) TYCHEY, R. DIWO, M. DOLLANDER. « La mentalisation: approche théorique et clinique projective à travers le test de Rorschach ». *Bulletin de psychologie*. 2000. p. 471.

¹⁷¹ R. DEBRAY. *Clinique de l'expression somatique*, Paris : Delachaux et Niestlé, 1996. p. 53.

¹⁷² R. DEBRAY. *Ibid.* p. 53.

¹⁷³ R. DEBRAY. *op. cit.*, 2001. p. 32.

la fois réactivé un conflit ancien d'ordre dépressif et entravé toutes ses capacités de mentalisation.

II.3.1.1.3. Perspective de Peter FONAGY

Psychologue clinicien et psychanalyste britannique, Peter FONAGY (2001/2004) défend la complémentarité de la théorie développementaliste de l'attachement (BOLWBY) et de la psychanalyse, la première ayant été vivement critiquée par un certain nombre de psychanalystes reconnus. C'est un débat toujours d'actualité qu'il reprend rapidement dans son récent ouvrage, *Théorie de l'attachement et psychanalyse* (2001/2004), celui-ci étant principalement consacré à l'étude des points de ressemblance et de divergence entre plusieurs modèles théoriques psychanalytiques (FREUD, KLEIN, BION, WINNICOTT, etc.) et la théorie de l'attachement.

Nous exposerons brièvement ici la mentalisation, explorée par Peter FONAGY et Mary TARGET (1997) qu'ils nomment aussi fonction réflexive et qu'ils définissent comme la capacité de l'enfant à interpréter, à se représenter les états mentaux (sentiments, désirs, idées, etc.) des autres, lui permettant alors de les anticiper et d'agir de manière adaptée. Ils rajoutent que cette exploration du sens des actions des autres est liée « à la capacité qu'a l'enfant de nommer sa propre expérience et de la mettre en sens. Cette capacité peut contribuer de façon essentielle à la régulation des affects, au contrôle des impulsions, à la maîtrise de soi, et à l'expérience de l'organisation du soi. »¹⁷⁴.

Ces auteurs suggèrent que l'émergence de cette fonction réflexive est à rechercher dans les relations de l'enfant avec l'objet primaire. Ils sont alors convaincus que cette capacité est étroitement liée à l'attachement sécure, résultat d'une contenance adaptée : « l'essentiel est la capacité de la mère à contenir mentalement le bébé et à répondre par des soins physiques qui montrent qu'elle a conscience de l'état psychique de l'enfant tout en réfléchissant le fait qu'elle peut y faire face [...] »¹⁷⁵. Ils sont assez proches de la conception bionienne de contenance, le donneur de soins reliant les expériences internes du nourrisson en leur attribuant un sens à travers ses réponses (expressions du visage, du corps, langage, etc.). Pour

¹⁷⁴ P. FONAGY. *Théorie de l'attachement et psychanalyse*. Ramonville Saint-Agne : Erès, 2004. p. 189.

¹⁷⁵ P. FONAGY. *Ibid.* p. 190.

Peter FONAGY (2001/2004), c'est à partir de l'expérience de l'affect que peut croître la mentalisation – le contrôle des affects se construisant grâce à l'acquisition des représentations symboliques des états internes de l'enfant – et ceci est difficilement réalisable si la relation d'attachement avec la mère est de type insécure, c'est-à-dire si le parent est dans l'incapacité à penser l'état mental de son enfant.

Peter FONAGY (2001/2004) remarque que les situations de maltraitance durant l'enfance, lorsque le traumatisme est perpétré par les figures d'attachement, peuvent entraver le développement de la capacité de mentalisation. Cela est également le cas lorsque le parent a été émotionnellement inaccessible pour son enfant, ou encore lorsqu'il révèle inconsciemment des états d'esprit agressifs et envahissants (maltraitance psychologique). « Le traumatisme peut miner chez l'enfant l'envie de jouer avec les émotions et les idées (ressenties comme trop réelles) qui sont reliées aux événements externes. En même temps l'absence, dans l'organisation interne, d'une capacité complète de mentalisation, crée une tendance à la répétition continue du traumatisme, sans la modulation qu'apporterait une vision représentationnelle de la réalité psychique. »¹⁷⁶. Loin de dire que tous les adultes anciennement maltraités ont une mentalisation de pauvre qualité, il postule plutôt que ces parents, lorsqu'ils ont un haut niveau de fonction réflexive, ont plus de chance de ne pas répéter la maltraitance sur leurs propres enfants (FONAGY et al., 1994). Ainsi donc, la mentalisation serait un processus protecteur, pouvant être utile à la compréhension de la résilience. Il propose que cette fonction réflexive soit une cible privilégiée en psychothérapie, car comme le suggère Antoine GUEDENEY (1998), « la résilience a bien sûr à voir avec le lien, et donc avec l'action thérapeutique »¹⁷⁷.

II.3.1.1.4. Perspective de Jean BERGERET

La conception de Jean BERGERET (1990-1991) diffère des précédentes puisqu'il fait la distinction entre imaginaire et mentalisation. Dans une communication personnelle à Claude de TYCHEY (1991) citée par cet auteur et al. (1992), Jean Bergeret pose que la mentalisation est l'utilisation mentale de l'espace imaginaire. Mais avant d'aborder de manière plus fine le concept de mentalisation, nous allons revenir sur la notion d'imaginaire.

¹⁷⁶ P. FONAGY. *Ibid.* p. 201.

¹⁷⁷ A. GUEDENEY. *op. cit.* 1998. p. 19.

Jean BERGERET définit l'imaginaire comme « l'activité de rêves et de fantasmes dont on a conscience ou pas, composée de fantasmes préconscients, conscients, inconscients ou primitifs. »¹⁷⁸, véritable réservoir fantasmatique. L'imaginaire permet de ne pas se sentir écrasé par une action trop intrusive en s'évadant, en fuyant une réalité intolérable. Pour Jean BERGERET, imaginer « c'est être capable d'engendrer des fantasmes, des rêveries, des rêves qui, pour un individu, mettent en images de façon très vivante sa place et sa manière d'être en relation dans le monde de même que le modèle de ses échanges avec les autres. »¹⁷⁹. Ainsi, une plus grande richesse de l'espace imaginaire constituerait un facteur de protection, à condition seulement que les capacités d'élaboration mentale de cet imaginaire soient suffisantes, au risque toutefois d'être débordé par cet imaginaire.

En effet, selon Jean BERGERET (1991), la mentalisation est « un des modes de fonctionnement de l'imaginaire qui s'oppose à la somatisation et au comportement : la mentalisation est une attitude où l'imaginaire est traité, élaboré, utilisé en tant qu'imaginaire, c'est-à-dire sur le plan de représentations qui restent dans le domaine mental. C'est l'activité la plus noble de toutes les formes de fonctionnement imaginaire. »¹⁸⁰. Le travail de mentalisation passe par une activité de représentation, à savoir un travail de symbolisation des pulsions sexuelles et agressives (opération de sens) et un travail d'élaboration mentale des affects (liaison affect-représentation) (LUSTIN, 1972/2004).

La première opération de symbolisation consiste à transformer les excitations intolérables en images puis en représentations partageables, communicables. La deuxième opération est la traduction en mots des affects, qui nécessite de pouvoir lier la représentation à l'affect correspondant (de TYCHEY, 2001). Beaucoup de spécialistes de la résilience ont souligné la nécessité de la mise en sens de l'événement traumatique. Boris CYRULNIK (2003) parle du travail de résilience qui consiste « à se souvenir des chocs pour en faire une représentation d'images, d'actions et de mots, afin d'interpréter la souffrance. »¹⁸¹. Cette mise en sens du trauma peut se réaliser par le travail de l'écriture comme le note Marie ANAUT (2002b), récit qui est alors adressé à l'autre : « La blessure psychique liée au contexte traumatogène, qui se travaille à travers l'écriture, rencontre ainsi la possibilité d'une

¹⁷⁸ Cité par C. REBOURG, C. (de) TYCHEY, M. VIVOT. « Etude comparée des conceptions de l'imaginaire et de la mentalisation : réflexion sur leur opérationnalisation au test de Rorschach ». *Bulletin de la société du Rorschach et des méthodes projectives*. 1992. p. 46.

¹⁷⁹ Cité par C. REBOURG, C. (de) TYCHEY, M. VIVOT. *Ibid.* p. 46.

¹⁸⁰ Cité par C. REBOURG, C. (de) TYCHEY, M. VIVOT. *Ibid.* p. 50.

¹⁸¹ B. CYRULNIK. *op. cit.* 2003. p. 64.

représentation et d'une élaboration de la souffrance enfin partageable. »¹⁸². Elle précise que le livre devient « en quelque sorte l'objet transitionnel du processus de représentation et du travail de symbolisation qui l'accompagne. »¹⁸³.

Ce travail de mentalisation nous paraît nécessaire pour pouvoir dépasser le trauma, même si nous considérons qu'un traumatisme ne peut pas être complètement élaboré, qu'il laissera des marques de vulnérabilité (ce que nous avons déjà évoqué avec la « conjonction explosive » de Rosine DEBRAY). À la différence des sujets non résilients, ceux pour lesquels une résilience durable s'est installée ont pu mentaliser l'événement traumatique, ce qui leur a permis d'éviter une décompensation durable (que ce soit sur les plans somatique, comportemental ou psychique).

Jean BERGERET (1991) précise en effet que lorsqu'il y a faillite du traitement mental de l'excitation, deux voies de décharge sont possibles : la décharge dans l'agir comportemental ou celle encore plus archaïque par la voie somatique : « Le comportement est là pour utiliser l'imaginaire dans un modèle relationnel qui n'est pas mentalisé, qui passe par des actes au lieu d'être mentalisé alors qu'une partie du somatique, le psychosomatique, constitue une façon d'utiliser le corps dans une traduction relationnelle de l'imaginaire qui ne passe ni par le comportement (du moins directement), ni par la mentalisation. »¹⁸⁴. Cet auteur se rapproche ici de la théorie psychosomatique de Pierre MARTY, avec cette notion de hiérarchie dans les modes de désorganisation.

Nous avons choisi de nous appuyer plus particulièrement sur cette conception théorique de la mentalisation élaborée par Jean BERGERET (1990-1991), car sa formalisation est plus fine (distinction entre imaginaire et mentalisation), mais aussi parce que ce modèle est opérationnalisable notamment par le recours à une méthodologie projective comme le test de Rorschach (REBOURG et al., 1992 ; de TYCHEY et al., 2000).

¹⁸² M. ANAUT. « Résilience, transmission et élaboration du trauma dans l'écriture des enfances blessées ». *Perspectives psy.* 2002b. vol. 41. p. 383.

¹⁸³ M. ANAUT. *Ibid.* p. 387.

¹⁸⁴ Cité par C. (de) TYCHEY, R. DIWO, M. DOLLANDER. *op. cit.* 1992. p. 473.

II.3.1.2. Les fondations de l'espace imaginaire et de la mentalisation

À la question de l'inné ou de l'acquis tout un chacun peut soutenir que tous deux participent à la construction de l'espace imaginaire et de la mentalisation, par contre nous ne pouvons pas évaluer la part des facteurs génétiques dans la mesure où nous ne possédons pas les outils qui le permettraient. Nous allons donc nous centrer sur le développement de ces structures qui ont, nous semble-t-il, à voir avec le lien à l'autre, avec l'intersubjectivité. Nous précisons par ailleurs que nous ne poserons pas d'hypothèse en rapport avec les différentes conceptions théoriques permettant de rendre compte de la fondation de l'imaginaire et de la mentalisation. Nous n'avons pas, à l'heure actuelle, une méthodologie de recherche assez fine autorisant l'évaluation de telles hypothèses – bien que se soient développées des méthodes comme les histoires à compléter (BRETHERTON et al., 1990) qui mesurent les représentations de l'attachement chez l'enfant – néanmoins, il nous a semblé important de nous pencher rapidement sur ces déterminants, pouvant ouvrir sur de nouvelles pistes de recherche.

II.3.1.2.1. Les déterminants précoces de l'espace imaginaire

Nous partageons la perspective de Claude de TYCHEY (2001) pour lequel la construction de l'imaginaire débute dès la vie utérine. En effet, comme le remarque Valérie TOUVENOT (2000/2002) « Les nombreuses recherches actuelles mettent en évidence l'impact sur le corps du bébé des ressentis émotionnels et affectifs maternels. »¹⁸⁵ (BERGERET et HOUSER, 2004 ; DELASSUS, 2005), le fœtus n'est pas isolé dans l'utérus, il est sensible à beaucoup d'informations. Dans son livre *Les nourritures affectives* (1993) Boris CYRULNIK évoque les compétences du fœtus (vue, odorat, ouïe, mouvements, etc.) et il propose que « le premier monde mental du fœtus serait un monde de représentations organisées autour de l'affect plaisir-déplaisir. Dans l'utérus, le bébé organise déjà le monde qu'il perçoit, c'est-à-dire les affects maternels transmis par les canaux sensoriels, perçus et interprétés par lui. »¹⁸⁶. Il précise plus loin que l'appareil psychique prend forme dans la rencontre entre la mère et le fœtus. Il est lui-même d'avis qu'on ne peut opposer inné et acquis, que tous les deux sont nécessaires, mais il attire le lecteur sur le fait qu'une troisième contrainte s'y ajoute, celle de

¹⁸⁵ V. TOUVENOT. *Approche psychodynamique de la mort subite du nourrisson et des maladies inopinées : évaluation clinique comparative*. Villeneuve d'Ascq : Presses Universitaires du Septentrion, 2002. p. 99.

¹⁸⁶ B. CYRULNIK. *Les nourritures affectives*. Paris : Odile Jacob, 1993. p. 60.

la rencontre de deux êtres : « Il y a transmission héréditaire de la composante neurologique de l'appareil à percevoir le monde. Mais on sait que l'alimentation sensorielle du fœtus est fournie par les réactions de la mère. Ce qui compose cette sensorialité [...] c'est surtout l'affectivité de la mère, sa manière de réagir émotivement à une situation ou une information en fonction de son histoire, de son propre développement. »¹⁸⁷.

Cette sensibilité du fœtus a notamment été mise en lumière par une discipline récente, créée par le hollandais Frans VELDMAN (1989) : l'haptonomie. *Hapsis* signifie en grec le toucher, le tact, le sentiment, la sensation ; *nomos* renvoyant à la règle, à la norme. L'haptonomie est la science de l'affectivité et du contact, elle vise à rapprocher l'humain dans sa globalité. Des diverses applications de cette technique, la plus connue en France, et celle qui nous intéresse plus particulièrement ici, concerne l'accompagnement pré- et postnatal. Catherine DOLTO et Dominique DECANT-PAOLI (2002/2003) expliquent que « cet accompagnement favorise le développement des liens affectifs entre le père, la mère et l'enfant en leur permettant de vivre une relation de tendresse dès le giron maternel. »¹⁸⁸. L'haptothérapeute guide les parents pour « mettre en jeu leurs facultés affectives pour rencontrer et communiquer avec leur enfant dans *le contact psychotactile affectivo-confirmant plein de tendresse et d'amour*. »¹⁸⁹. La place accordée au père est ici essentielle, dans la mesure où il joue précocement le rôle de tiers séparateur et de tiers organisateur. Cet accompagnement par les deux parents « permet à l'enfant d'acquérir très tôt une sécurité de base, source d'autonomie, de capacité à communiquer et de confiance en lui et en son entourage. »¹⁹⁰. Ce sentiment de base est alors vécu par cet enfant à naître au sein du giron maternel, lorsqu'il sent qu'il n'est pas seul, lorsqu'il sent qu'il existe. Pour l'haptothérapeute, un lien d'attachement est donc possible avant la naissance, mais c'est un attachement, précise Catherine DOLTO (1998) qui est l'expression d'un lien affectif.

En nous appuyant sur la théorisation de Donald W. WINNICOTT (1958/1969), nous posons, avec Claude de TYCHEY (2001) que la richesse des représentations inscrites dans l'imaginaire dépend en grande partie de la construction dès la naissance de l'espace transitionnel. Celui-ci se situe à l'intermédiaire de la réalité intérieure et de la vie extérieure et contribue à la fois à les maintenir distinctes mais aussi reliées l'une à l'autre. Dans un premier

¹⁸⁷ B. CYRULNIK. *Ibid.* p. 63.

¹⁸⁸ D. DECANT-PAOLI. C. DOLTO. *op. cit.* 2003. p. 75.

¹⁸⁹ D. DECANT-PAOLI. C. DOLTO. *Ibid.* p. 75.

¹⁹⁰ D. DECANT-PAOLI. C. DOLTO. *Ibid.* p. 75.

temps, la zone intermédiaire entre la subjectivité et l'objectivité est rendue possible par les soins « suffisamment bons » apportés par la mère : « La mère, au début, en s'adaptant presque à cent pour cent, permet à l'enfant d'avoir *l'illusion* que son sein à elle fait partie de lui. [...] La même chose s'applique à tous les soins maternels en général, pendant les périodes de calme qui s'intercalent entre les périodes d'excitation. »¹⁹¹. Ainsi, l'enfant fait l'expérience d'omnipotence et a l'illusion « qu'il existe une réalité extérieure qui correspond à sa propre capacité de créer. »¹⁹². Cette première phase doit ensuite faire place à celle de désadaptation de la mère qui va donc créer des états de frustration chez son enfant, ces derniers lui laissant entrevoir que l'omnipotence ne dure pas toujours. Ce processus d'illusion-désillusionnement – qui est le préliminaire au sevrage – lorsque la mère fait en sorte qu'il se déroule dans de bonnes conditions, permet que « l'espace potentiel survi[ve] à la désillusion et devien[ne] progressivement l'espace du jeu et de celui de la culture. »¹⁹³. À cette même époque, le nourrisson « commence à intégrer à son schème personnel des « objets-autres-que-moi » (par exemple un ours en peluche) qui permettent à l'illusion de trouver un support dans la réalité. »¹⁹⁴. Donald W. WINNICOTT (1958/1969) nomme ces premières possessions « non-moi » des « objets transitionnels ». Ceux-ci trouvent leur origine dans un espace entre l'enfant et sa mère, ils ne sont plus de l'ordre de l'illusion, ils ont une réalité propre. L'objet transitionnel offre au bébé un trait d'union entre lui et sa mère et sert de défense contre l'angoisse dépressive (notamment lors des séparations, comme l'endormissement) : « Le phénomène transitionnel est donc une *tentative faite pour unir et communiquer*. [...] Il est en outre la *première manifestation de l'enfant à créer ou à imaginer l'objet, c'est-à-dire à symboliser*. »¹⁹⁵.

Donald W. WINNICOTT (1958/1969) a particulièrement insisté sur le rôle des interactions précoces, et plus particulièrement sur le rôle de la mère « suffisamment bonne » (qui peut être également un substitut pourvoyeur de soins). Beaucoup de psychanalystes (FREUD, 1905 ; A. FREUD, 1968 ; BION, 1965, etc.) reconnaissent que la sensibilité maternelle est déterminante pour le développement psychique du nourrisson, que ce soit dans les soins corporels, mais aussi dans les échanges langagiers et ludiques.

¹⁹¹ D.W. WINNICOTT. *op. cit.* 1998. p. 181.

¹⁹² D.W. WINNICOTT. *Ibid.* p. 182.

¹⁹³ N. CHAMY, N. de VERICOURT. « Les objets et phénomènes transitionnels ». Paris : Masson, 1990. p. 86.

¹⁹⁴ B. GOLSE. *op. cit.* 1999. p. 86.

¹⁹⁵ B. GOLSE. *Ibid.* p. 88.

II.3.1.2.2. Les déterminants précoces de la mentalisation

Nous avons vu, au début de ce chapitre, que Peter FONAGY (1997, 2001/2004) identifie l'attachement précoce sécurisant comme le pré-requis de la construction de la mentalisation : « nous avons avancé que l'acquisition de la fonction réflexive par l'enfant et la tendance à incorporer les attributions d'états mentaux dans les modèles internes opérants des relations du soi avec l'autre dépendent des possibilités qu'il a eues, au début de sa vie, d'observer et d'explorer l'esprit de son donneur de soins primaire. »¹⁹⁶. Nous allons donc à présent reprendre rapidement la théorie de l'attachement telle qu'elle a été amenée par John BOWLBY, son fondateur.

John BOWLBY (1969, 1973, 1980), psychiatre et psychanalyste anglais, membre de la Société britannique de Psychanalyse, s'est détaché de l'école anglaise dès 1951 pour fonder sa propre théorie. Il a en effet remis en cause plusieurs postulats du modèle psychanalytique, comme la théorie des pulsions, les fantasmes inconscients, la sexualité infantile, etc. Contrairement à Freud et à ses disciples, il a vu dans l'attachement « un besoin de proximité primaire, distinct de la libido et non secondaire à la relation de nourrissage. »¹⁹⁷. De plus, il a accordé une place importante à la réalité extérieure. La théorie de l'attachement a alors été vivement attaquée et condamnée par les figures historiques de la psychanalyse, théorie considérée comme mécaniste, non dynamique et simpliste. Peter FONAGY (2001/2004) remarque que ses détracteurs se sont polarisés sur les premières formulations de BOWLBY et n'ont pas tenu compte des évolutions et des progrès réalisés dans ce champ. Dans son dernier livre, il étudie les relations existantes entre la théorie de l'attachement et la psychanalyse, leurs points de ressemblance et de divergence. De même, Bernard GOLSE (1999, 2004a, 2004b) ne voit pas d'incompatibilités fondamentales entre ces deux disciplines.

Pour élaborer sa théorie, John BOWLBY a été influencé par plusieurs disciplines comme l'éthologie – qui a été une source d'inspiration importante – (il a remarqué que de nombreuses espèces animales présentent des comportements assimilables à l'attachement), la théorie de l'évolution (survie de l'espèce, continuité des espèces), la cybernétique (notion d'homéostasie), les sciences cognitives (intelligence artificielle, conceptions de la mémoire).

¹⁹⁶ P. FONAGY. *op. cit.* 2004. p. 190.

¹⁹⁷ R. MILJKOVITCH. *L'attachement au cours de la vie*. Paris : PUF, 2001. p. 11.

La théorie de l'attachement postule l'influence de l'environnement sur le développement, le devenir de l'individu.

John BOWLBY a présenté l'attachement comme un besoin primaire cherchant à être assouvi. Il était convaincu que le lien primaire entre une mère et son enfant est indépendant de la libido – Bernard GOLSE (2004a) rappelle que Didier ANZIEU a proposé en 1987 le concept de « pulsion d'attachement » défini comme « un accomplissement pulsionnel non libidinalisé, indépendant de l'investissement des zones érogènes, [...], intermédiaire entre la pulsion d'autoconservation et la pulsion sexuelle. »¹⁹⁸. Il pose alors l'hypothèse selon laquelle cette pulsion d'attachement représenterait la pulsion de vie non encore sexualisée par l'étayage. On voit déjà ici un pont possible entre théorie de l'attachement et psychanalyse – Selon BOWLBY, « l'être humain dispose, tout comme les animaux, d'un répertoire de comportements visant à promouvoir l'attachement de la mère. »¹⁹⁹, tels que les pleurs, les sourires, l'agrippement, les appels qui favorisent l'attachement, en assurant la proximité de la mère (afin d'être protégé d'un danger éventuel). Cette perspective évolutionniste, comme le souligne Raphaële MILJKOVITCH (2001), risque de réduire le lien mère-enfant à un rapport de proximité physique. Cet auteur estime néanmoins que la théorie de l'attachement ne se limite pas à cela et qu'elle rend compte de la complexité dans les rapports interindividuels.

BOWLBY et ROBERTSON (1952) ont décrit trois phases de réaction de l'enfant à la séparation d'avec sa mère : protestation, désespoir, détachement. Ces comportements ont pour fonction de « promouvoir l'attachement tout en s'adaptant aux conditions difficiles de l'environnement. »²⁰⁰, mais aussi de permettre à l'enfant de gérer ses affects. Ils décrivent alors deux types d'attachement :

- l'attachement sécure, c'est-à-dire quand les besoins de l'enfant sont rapidement pris en compte et que son équilibre et sa survie ne sont pas menacés. Selon Mary AINSWORTH (1978) ce type d'attachement « suppose des systèmes de représentations où la figure d'attachement est perçue comme étant accessible et bien réactive à la demande »²⁰¹ ;
- l'attachement insécure, c'est-à-dire lorsque la mère ne répond pas de manière adéquate aux attentes de l'enfant, qu'il est souvent soumis à des frustrations, que sa sécurité est

¹⁹⁸ Cité par B. GOLSE. « La pulsion d'attachement », in *Psychiatrie de l'enfant*. XLVII. 2004a. p. 17.

¹⁹⁹ R. MILJKOVITCH. *op. cit.* 2001. p. 26.

²⁰⁰ R. MILJKOVITCH. *Ibid.* p. 37.

²⁰¹ P. FONAGY. *op. cit.* 2004. p. 34.

menacée. Pour Mary AINSWORTH (1978), cela suppose « un système de représentations où la réactivité du donneur de soins n'est pas certaine pour l'enfant et où celui-ci adopte des stratégies pour éviter d'affronter cette carence de la figure d'attachement. »²⁰².

BOWLBY a longuement insisté sur l'importance, pour l'enfant, de construire un lien d'attachement sécurisant avec son donneur de soins, sous peine de montrer des signes de carences partielles ou totales.

Dans la troisième partie du second volume de sa trilogie (1973) BOWLBY aborde le rôle essentiel de l'évaluation anticipatrice. « Le système comportemental d'attachement s'avère ainsi être étayé par un ensemble de mécanismes cognitifs étudiés par BOWLBY comme des modèles représentationnels, ou selon CRAIK (1943) comme des *modèles internes opérants (internal working models)*. »²⁰³. Ces MIO se construisent à partir des relations que l'enfant établit avec ses figures significatives. Ce sont en quelque sorte des « guides inconscients » intériorisés, qui permettent au nourrisson de modifier son comportement de manière plus adaptée. Ils ont trait « à la disponibilité escomptée de la figure d'attachement. »²⁰⁴.

Mary AINSWORTH et al. (1978), collaborateurs de BOWLBY, ont élaboré un protocole d'observation permettant d'évaluer l'attachement des nourrissons de un an à deux ans : la situation étrange (strange situation). « Elle met en scène deux épisodes de séparation brève entre le nourrisson et le donneur de soins. On classe ensuite le comportement du nourrisson pendant la séparation, et plus particulièrement au moment des retrouvailles avec le donneur de soins, dans une des quatre catégories : »²⁰⁵

- attachement sécure [B] : ce modèle « associant une détresse à la séparation et un réconfort aux retrouvailles, est supposé refléter un modèle interne opérant caractérisé par la confiance dans le fait que le donneur de soins sera réconfortant. »²⁰⁶ ;
- attachement insécure-évitant [A] : ce modèle « indiquerait que le nourrisson n'a pas confiance dans la disponibilité du donneur de soins, ce qui le conduit à adopter une

²⁰² P. FONAGY. *Ibid.* p. 34.

²⁰³ P. FONAGY. *Ibid.* p. 34.

²⁰⁴ P. FONAGY. *Ibid.* p. 34.

²⁰⁵ P. FONAGY. *Ibid.* p. 42.

²⁰⁶ P. FONAGY. *Ibid.* p. 42.

stratégie visant à tenter précocement de contrôler ou d'abaisser le niveau d'excitation émotionnelle, à montrer peu de détresse au moment de la séparation et un désintérêt manifeste aux retrouvailles, dans une tentative immature de se débrouiller face à la séparation. »²⁰⁷ ;

- attachement insécuré-ambivalent / résistant [C] : les nourrissons « qui manifestent une détresse à la séparation mais ne sont pas réconfortés par le retour du donneur de soins, semblent avoir adopté une stratégie d'exagération ou d'hyperrégulation de l'affect, de manière à se garantir l'attention du donneur de soins. »²⁰⁸ ;
- attachement désorganisé / désorienté [D] : l'enfant qui a un tel modèle d'attachement « recherche la proximité de la mère de façon étrange et désorientée, par exemple en se rapprochant d'elle à reculons, en se cachant, par un gel soudain de l'attitude en plein mouvement, ou juste en regardant fixement dans le vague. »²⁰⁹.

Les travaux de Mary AINSWORTH et al. (1978) ont permis d'affiner le concept d'attachement, notamment par l'introduction d'un modèle dynamique-cognitif qui prend en compte des processus inconscients d'évaluation. Mary AINSWORTH postule que ce n'est pas uniquement la séparation, dans la situation étrange, qui détermine la réponse de l'enfant, mais plutôt l'évaluation qu'il fait du départ de sa mère, qu'il replace ensuite dans le contexte de son expérience habituelle pour pouvoir répondre à ce comportement.

BOWLBY (1973) pensait que ces modèles d'attachement pouvaient se modifier jusqu'à l'âge de cinq ans, pour après devenir stables, se maintenant tout au long de l'existence. Après avoir passé en revue de nombreuses recherches empiriques sur la stabilité des MIO, Raphaële MILJKOVITCH (2001) en arrive à la conclusion qu'un modèle, une fois mis en place « reste sans doute inscrit définitivement dans la mémoire de l'individu. En revanche, l'intégration de nouvelles informations peut probablement moduler la tendance de ce modèle à « opérer ». »²¹⁰, permettant alors l'élaboration de nouveaux MIO.

Mary MAIN et al. (1985) ont conçu un entretien semi-structuré pour mettre en évidence les modèles internes opérants chez des adultes, l'Adult Attachment Interview (AAI). À partir de cet outil, elles ont pu distinguer « quatre grandes catégories de personnes, selon leur

²⁰⁷ P. FONAGY. *Ibid.* p. 42.

²⁰⁸ P. FONAGY. *Ibid.* p. 42.

²⁰⁹ P. FONAGY. *Ibid.* p. 42.

²¹⁰ R. MILJKOVITCH. *op. cit.* 2001. p. 163.

sécurité d'attachement et les stratégies auxquelles elles ont recours : les personnes sécure-autonomes [...], les personnes « détachées » [...], les personnes « préoccupées » par leurs relations d'attachement ou leurs expériences précoces [...] et les personnes « désorganisées-désorientées » à la suite d'un décès ou de maltraitance de la part d'un proche [...] »²¹¹. Au cours de leur recherche, elles ont constaté des ressemblances importantes entre les modèles internes opérants d'un parent et l'attachement de son enfant. Elles ont alors tenté, tout comme d'autres chercheurs, de montrer la possibilité de transmissions intergénérationnelles des modalités d'attachement. Mais comme le dit Raphaële MILJKOVITCH (2001) même s'il est indéniable de reconnaître l'influence des représentations parentales sur le style d'attachement de l'enfant, elle n'est pas absolue, il faut également tenir compte d'autres variables comme le comportement de parentage, la relation de couple, la possibilité qu'a le parent de modifier ses MIO ou encore le comportement de l'enfant. Peter FONAGY et al. (1994) ont notamment montré que cette transmission intergénérationnelle pouvait cesser dès lors que le donneur de soins avait une haute capacité réflexive, lui permettant de prendre conscience de son fonctionnement psychique et ainsi donc de prévenir les expériences négatives de son passé qui influenceraient sa relation avec son enfant. Ils soulignent également que l'enfant a tendance à former plusieurs relations d'attachement au début de la vie. Ils ont alors constaté que l'enfant pouvait intérioriser de manière distincte les MIO de ses parents. L'isolation de MIO pourrait expliquer en partie ce qui se passe avec les enfants maltraités (en effet, la répétition de la maltraitance n'est pas la règle). La présence d'une figure stable, sécurisante, dans les débuts de la vie, favorisant l'intégration d'un modèle interne opérant sécure, serait un facteur de protection : « L'environnement relationnel précoce est crucial, non pas parce qu'il façonne la qualité des relations ultérieures [...], mais parce qu'il sert à équiper l'individu d'un système d'élaboration mentale qui va ensuite produire des représentations mentales, en particulier des représentations de relations. »²¹². C'est ainsi que Peter FONAGY et al. (1994) font l'hypothèse que c'est au sein d'une relation continue, où « les signaux affectifs du bébé sont interprétés par le parent, qui est capable de penser les états mentaux sous-jacents à la détresse du bébé »²¹³, que la capacité de mentalisation peut croître.

²¹¹ R. MILJKOVITCH. *Ibid.* 2001. p. 102.

²¹² P. FONAGY. *op. cit.* 2004. p. 54.

²¹³ P. FONAGY. *Ibid.* p. 195.

Ainsi, nous avons vu que la mentalisation – facteur de protection interne – se développe et se construit dans la relation à l'autre ; la qualité du donneur de soins et des échanges entre l'enfant et les parents devient ici un facteur de protection externe.

II.3.2. De nouvelles cibles identificatoires : les tuteurs de résilience

Si, au début de la vie, la qualité de l'attachement sécuritaire avec une personne significative peut favoriser l'émergence du processus de résilience, de nombreux spécialistes de la résilience (CYRULNIK, 1999 ; VANISTENDAEL et LECOMTE, 2000 ; MANCIAUX, 2001 ; HANUS, 2001 ; LECOMTE, 2004, etc.) ont mis en avant l'importance d'un lien ultérieur avec une personne ressource comme facteur de protection externe. Cette personne, à laquelle Boris CYRULNIK (1999) donne le nom de « tuteur de résilience », est souvent identifiée comme un membre de la famille proche, un pair, un voisin, un enseignant, ou encore le conjoint à l'âge adulte, etc. Ce tuteur de résilience intervient dans la construction et/ou la reconstruction du sujet. Joëlle LIGHEZZOLO et Claude de TYCHEY (2004) proposent de faire la distinction entre les tuteurs de développement, qui sont représentés par les modèles parentaux, et les tuteurs de résilience dont le rôle est tenu « par tous les autres modèles environnementaux que le sujet peut rencontrer lorsque les modèles parentaux sont défailants ou insuffisants »²¹⁴.

Selon Michel MANCIAUX (2001, 2003), les tuteurs de résilience sont des personnes qui font confiance à l'enfant et en qui l'enfant a confiance, ce sont de véritables « découvreurs de compétences, de ressources » qui de ce fait deviennent en quelque sorte des « promoteurs de résilience ». Il précise également « qu'on ne s'autoproclame pas comme tel. C'est la personne résiliente qui peut dire, parfois longtemps après : cet événement là, cette rencontre là, cette personne là, ont changé ma vie »²¹⁵, et le tuteur de résilience, très souvent, n'a pas connaissance du rôle qu'il a joué. Les exemples sont nombreux, en particulier en littérature où des auteurs ont désigné ce ou ces tuteurs de résilience dans leur autobiographie. Ainsi, Stanislaw TOMKIEWICZ (1999) nous apprend que le psychiatre du ghetto de Varsovie a été pour lui un tel tuteur, car il lui a fait comprendre qu'il était quelqu'un d'important, lui disant que lorsque la guerre serait finie : « un garçon comme moi, avec mes dons, mes capacités, mes intérêts, ma drôlerie, je ne sais plus quoi, serait un être de valeur, se débrouillerait bien,

²¹⁴ J. LIGHEZZOLO, C. (de) TYCHEY. *op. cit.* 2004. p. 81.

²¹⁵ M. MANCIAUX. *op. cit.* 2003. p. 8.

ne serait la charge de personne »²¹⁶. Suite à ces paroles, le jeune Stanislaw n'a plus fait de tentative de suicide. D'autre part, cet homme lui a « réinjecté le désir de vivre » et lui a donné un but à atteindre : « Et si je suis devenu psychiatre moi-même, c'est aussi pour rendre aux autres ce que j'ai pris à cet homme ; c'est une des motivations les plus fortes que je me connaisse. »²¹⁷. Il a pu s'identifier à cette personne secourable, et parallèlement est né chez lui le désir de transmettre quelque chose de cette rencontre aux adolescents en souffrance.

Claude de TYCHEY et Joëlle LIGHEZZOLO (2005) sont d'avis que les tuteurs de résilience ont un rôle à jouer dans la reconstruction du Sur-Moi et de l'Idéal du Moi, instances qui ont été atteintes lors de l'événement traumatique. C'est par le processus d'identification que cela est possible : « le sujet qui a subi le traumatisme [peut] structurer de nouvelles identifications avec de nouvelles cibles identificatoires dont il va incorporer par ce processus, un certain nombre de valeurs ou de manières d'être, qui sont actées dans leur vie de tous les jours par ces nouvelles cibles identificatoires. »²¹⁸. Ils posent alors une question d'importance : quelles sont les qualités du tuteur de résilience ?

Avec Joëlle LIGHEZZOLO et Séverine MARCHAL, nous nous sommes penchées en 2003 sur cette interrogation et nous avons évoqué intuitivement quatre qualités de ce modèle :

- « il doit pouvoir posséder une capacité à « transmettre » quelque chose ;
- ce modèle se présente autrement que dans la « toute puissance », c'est-à-dire sachant à la fois offrir une place au manque, à l'erreur, et favoriser le processus d'autonomisation ;
- il est important qu'il soit disponible, étayant et non rigide ;
- l'identification au modèle recherché par l'enfant doit être structurante ; en effet, si le modèle est trop idéalisé et faillit à un moment donné, peut survenir alors une menace d'effondrement. »²¹⁹

De même, Jacques LECOMTE (2004) insiste beaucoup sur l'importance du lien à l'autre dans la construction de la résilience, car force est de reconnaître qu'on n'est pas résilient tout seul. Pour lui, la métaphore du tuteur de résilience rend compte « de deux caractéristiques

²¹⁶ S. TOMKIEWICZ. *op. cit.* 1999. p. 22.

²¹⁷ S. TOMKIEWICZ. *Ibid.* 1999. p. 27.

²¹⁸ C. (de) TYCHEY, J. LIGHEZZOLO. *op. cit.* sous presse.

²¹⁹ J. LIGHEZZOLO et al., *op. cit.* 2003. p. 89.

fréquemment présentes chez ces personnes : elles constituent un repère solide pour l'enfant tout en le laissant se développer à sa manière. »²²⁰. Il va plus loin en proposant une ébauche des principales caractéristiques des tuteurs de résilience qu'il a pu relever dans les discours des sujets résilients : « Ils manifestent de l'empathie et de l'affection. Ils s'intéressent prioritairement aux côtés positifs de la personne. Ils sont modestes. Ils sont patients. Ils laissent à l'autre la liberté de parler ou de se taire. Ils ne se découragent pas face aux échecs apparents. Ils respectent le parcours de résilience d'autrui. Ils facilitent l'altruisme chez autrui. Ils associent le lien et la loi. Ils évitent les gentilles phrases qui font mal. »²²¹. Pour cet auteur, ce « portrait-robot » n'a pas pour objectif de fournir une technique pour devenir un bon tuteur de résilience. D'autre part, il précise qu'il n'est pas nécessaire de posséder toutes ces qualités pour être tuteur, « une personne si parfaite qu'elle en serait inaccessible a peu de chances de devenir un tuteur de résilience et encore moins un modèle à suivre. »²²².

Claude de TYCHEY et Joëlle LIGHEZZOLO (2005) proposent quant à eux de retenir quatre attracteurs principaux, reposant également sur des analyses rétrospectives de sujets résilients, et qui demanderaient à être opérationnalisés dans des recherches futures :

- « La qualité de l'empathie-écoute et (ou) de l'affection du modèle, laquelle peut faire éclater le sentiment de solitude de celui qui souffre.
- Sa capacité à s'intéresser à ses côtés positifs et à le respecter pour l'aider à raffermir son narcissisme, ce que les non psychanalystes appellent restaurer son estime de soi.
- Sa patience et sa capacité de ne pas se décourager devant les difficultés de la relation avec l'autre qui souffre.
- Sa capacité à se positionner de manière altruiste et à acter en même temps le respect des interdits fondamentaux. »²²³.

²²⁰ J. LECOMTE. *op. cit.* 2004. p. 23.

²²¹ J. LECOMTE. *Ibid.* p. 41.

²²² J. LECOMTE. *Ibid.* p. 40-41.

²²³ C. (de) TYCHEY, J. LIGHEZZOLO. *op. cit.* sous presse.

II.3.3. Hypothèses théoriques

Nous poserons ici trois hypothèses générales, une relative à l'étendue de l'espace imaginaire, une autre concernant la qualité de la mentalisation qui sera révélée par l'approche de deux dimensions, une dernière relative à la rencontre d'un tuteur de résilience.

H2 : La richesse de l'espace imaginaire, combinée à de bonnes capacités d'élaboration de cet imaginaire, devrait être plus fréquente chez les enfants résilients. Les enfants non résilients auraient soit un imaginaire pauvre, soit un imaginaire trop riche qui viendrait les déborder.

H3 : Une mentalisation de bonne qualité devrait différencier les enfants résilients des enfants non résilients.

H3a : L'enfant résilient devrait avoir de bonnes capacités de symbolisation et d'élaboration des pulsions agressives et sexuelles, comparativement à l'enfant non résilient.

H3b : L'activité de liaison affects-représentations serait plus efficiente chez l'enfant résilient, contrairement à l'enfant non résilient qui ne pourrait effectuer ce travail psychique.

H4 : Les enfants résilients dont les modèles parentaux sont défailants, auront rencontré un ou plusieurs tuteur(s) de résilience qui auront été des cibles identificatoires positives, comparativement aux enfants non résilients qui n'auront pas pu trouver dans leur entourage des cibles identificatoires suffisamment bonnes susceptibles de leur fournir un modèle positif à intérioriser.

II.4. PROBLÉMATIQUE DE LA RECHERCHE

II.4.1. Discussion

L'étude de la résilience est récente en France, comme nous l'avons déjà dit, et depuis quelques années nous voyons croître l'intérêt qui lui est porté, favorisant le développement de recherches (universitaires, recherches-action, etc.). Il est en effet nécessaire de se pencher sur

les processus en jeu dans la résilience. Dans cette recherche, nous avons décidé de travailler dans un cadre de référence psychodynamique, en nous centrant sur des dimensions dynamiques et interactionnelles de la résilience. Nous sommes conscients de n'avoir pas pris en compte la totalité des facteurs susceptibles d'intervenir dans le processus de résilience, comme les aspects socioculturels, cognitifs ou encore écosystémiques. Nous sommes d'avis qu'une recherche intégrant l'ensemble des facteurs de protection serait certainement très importante, mais il nous a semblé judicieux de nous intéresser de manière privilégiée à quelques dimensions, selon nous majeures dans la construction de la résilience. L'approche psychanalytique offre un éclairage dans l'étude des phénomènes de la résilience en termes de processus. D'autre part, même s'il est fait une grande part à l'intrapsychique, celui-ci est toujours considéré en interaction avec l'environnement ; la perspective envisagée est intégrative puisqu'elle prend en compte à la fois les modalités du fonctionnement intrapsychique et la réalité externe.

Dans cette recherche, nous nous intéresserons à des enfants qui, après avoir été victimes précocement de maltraitance au sein de leur famille, ont été placés en famille d'accueil. Parmi ces enfants, certains s'en sortent remarquablement bien, tandis que d'autres conservent des manifestations symptomatiques importantes et des vulnérabilités invalidantes. Nous tenterons alors de montrer le rôle protecteur des mécanismes de défense, d'un espace imaginaire riche et de la mentalisation (facteurs de protection internes), mais aussi de la rencontre et du lien avec un ou plusieurs tuteur(s) de résilience (facteur de protection externe).

II.4.2. Hypothèses théoriques

II.4.2.1. Concernant l'emploi adaptatif des mécanismes de défense

H1 : Un enfant résilient aurait recours à une plus grande variété de mécanismes de défense, synonyme de souplesse, mécanismes de défense employés de manière adaptative, c'est-à-dire permettant la protection du moi et ainsi donc un dégageant. Inversement, on assistera chez l'enfant non résilient à une faillite des processus défensifs, c'est-à-dire au recours à des mécanismes de défense limités, utilisés de manière rigide interdisant toute possibilité de traitement mental des excitations.

II.4.2.2. Concernant l'étendue de l'espace imaginaire

H2 : La richesse de l'espace imaginaire, combinée à de bonnes capacités d'élaboration de cet imaginaire, devrait être plus fréquente chez les enfants résilients. Les enfants non résilients auraient soit un imaginaire pauvre, soit un imaginaire trop riche qui viendrait les déborder.

II.4.2.3. Concernant la qualité de la mentalisation

H3 : Une mentalisation de bonne qualité devrait différencier les enfants résilients des enfants non résilients.

H3a : L'enfant résilient devrait avoir de bonnes capacités de symbolisation et d'élaboration des pulsions agressives et sexuelles, comparativement à l'enfant non résilient.

H3b : L'activité de liaison affects-représentations serait plus efficace chez l'enfant résilient, contrairement à l'enfant non résilient qui ne pourrait effectuer ce travail psychique.

II.4.2.4. Concernant le tuteur de résilience

H4 : Les enfants résilients dont les modèles parentaux sont défailants, auront rencontré un ou plusieurs tuteur(s) de résilience qui auront été des cibles identificatoires positives, comparativement aux enfants non résilients qui n'auront pas pu trouver dans leur entourage des cibles identificatoires suffisamment bonnes susceptibles de leur fournir un modèle positif à intérioriser.

DEUXIÈME PARTIE

MÉTHODOLOGIE DE LA RECHERCHE

I. CHOIX DE LA MÉTHODOLOGIE DE LA RECHERCHE

Pour mener une recherche en psychologie deux méthodes sont principalement employées : la méthode quantitative et la méthode du cas unique. Si la première est actuellement privilégiée dans le champ scientifique, car plus objective, il n'en demeure pas moins que la seconde suscite toujours un grand intérêt. De plus, comme le remarque très justement Daniel WIDLÖCHER (1995, 1999) ces deux démarches sont complémentaires : « la méthode inductive quantitative a surtout pour intérêt de vérifier la régularité d'un événement observé, la méthode du cas unique a surtout pour but de découvrir de nouveaux objets de connaissance »²²⁴. L'observation de cas singuliers se situe alors en amont de la recherche de validation et de généralisation des hypothèses élaborées à partir de l'étude de ces cas (BOURGUIGNON, BYDLOWSKI, 1995).

Nous nous situons dans ce premier temps de la recherche exploratoire, néanmoins, pour éviter « le réductionnisme à propos d'une réalité aussi complexe à appréhender que la résilience »²²⁵, nous avons choisi de procéder à une étude de cas uniques contrastés, qui seront évalués de manière comparative. Cette option méthodologique présente l'intérêt de permettre de « différencier l'ensemble des déterminants impliqués dans le processus de résilience, les différentes formes qu'elle peut prendre [...], de construire de nouvelles hypothèses à partir des différences observées sur les palettes opposées de cas uniques résilients et non résilients [...] »²²⁶. Nous avons débuté la recherche avec un échantillon de 18 enfants, mais nous avons pas dû renoncer à en suivre six d'entre eux pour différentes raisons : certains ne répondaient pas aux critères que nous avons retenus (cf. p. 97-98) ; à d'autres nous n'avons pas pu administrer l'ensemble du protocole de recherche, parce qu'ils ont quitté le service de placement spécialisé ou parce qu'ils présentaient de telles perturbations comportementales qu'il nous a été impossible de procéder aux évaluations. Sur cet échantillon de départ, nous avons ainsi retenu 12 enfants. Certes, nous sommes conscients que le nombre

²²⁴ D. WIDLÖCHER. « La méthode du cas unique ». Paris : PUF, 1999. p. 199.

²²⁵ J. LIGHEZZOLO., C. (de) TYCHEY. *op. cit.* 2004. p. 94.

²²⁶ J. LIGHEZZOLO., C. (de) TYCHEY. *Ibid.* p. 94.

insuffisant de sujets retenus pour cette étude ne nous permettra pas de valider des résultats. Mais comme nous venons de le préciser, ce qui nous a semblé important c'était de pouvoir vérifier, dans un premier temps, nos hypothèses en privilégiant l'étude approfondie de plusieurs cas et ainsi donc de les approcher dans leur singularité et leur globalité. D'autre part, cette méthode est au plus près de la pratique clinique, et nous tenons à souligner que la majorité des enfants qui sont placés en famille d'accueil souffre de la séparation d'avec leurs parents. C'est pourquoi la démarche clinique dans sa relation intersubjective nous a semblé la plus appropriée à cette recherche.

II. DESCRIPTION DE LA POPULATION

II.1. LES CRITÈRES DE SÉLECTION DE LA POPULATION

Notre population sera constituée d'enfants ayant été victimes précocement de maltraitance familiale, à la suite de laquelle un placement en famille d'accueil a été « ordonné » par le Juge des Enfants. Il nous semble important de nous attarder quelques instants sur la notion de maltraitance. L'ODAS (Observatoire national De l'Action Sociale décentralisée) propose la définition suivante : « Un enfant maltraité est un enfant victime de violences physiques, d'abus sexuels, de violences psychologiques, de négligences lourdes, ayant des conséquences graves sur son développement physique et psychologique »²²⁷. Il n'est pas précisé ici quelles sont les caractéristiques de l'agresseur, mais « dans les pays occidentaux, l'attention des structures de protection de l'enfance se porte en priorité sur le cas des enfants et des adolescents victimes de mauvais traitements [...] de la part de leurs parents, de toutes personnes détentrices d'une autorité à leur égard ou d'institutions en ayant la garde »²²⁸. Nous nous sommes quant à nous centrés sur les mauvais traitements subis au sein du foyer parental, les agresseurs pouvant être les parents ou tout autre adulte évoluant dans cette famille à un moment donné. D'autre part, nous avons choisi de prendre en compte ces quatre différentes formes de maltraitance, dans le souci notamment de rencontrer le plus grand nombre d'enfants possible, mais aussi parce que sélectionner un seul type de mauvais traitements serait réducteur et peu représentatif de la population d'enfants maltraités. Rappelons également qu'en amont de la résilience il y a toujours un traumatisme, ainsi donc, quelle que soit la forme que prend la maltraitance, dès lors qu'elle a un impact traumatique

²²⁷ Observatoire national De l'Action Sociale décentralisée, définition disponible sur <http://www.odas.net>

²²⁸ M. MANCIAUX, M. GABEL (dir.). *Enfances en danger*. Paris : Fleurus Psycho-Pédagogie, 1997. p. 156.

sur l'enfant, la question de la mise en place ou non d'un processus de résilience peut être envisagée.

Il aurait été intéressant de pouvoir intervenir juste après la décision de justice et de suivre ces enfants sur une période de deux ou trois ans. Les recherches longitudinales sont en effet particulièrement adaptées à l'étude approfondie de la résilience, car elles permettent d'évaluer directement les comportements des enfants et d'observer la mise en place ou non d'un processus de résilience. Mais cet idéal de recherche est difficile à atteindre, car le clinicien chercheur doit pouvoir trouver un lieu accueillant la population qu'il souhaite évaluer, et l'institution en question doit accepter son intervention auprès des enfants dès le début de la mesure de placement. Il nous semble que cela est difficilement réalisable, à moins que le psychologue chercheur soit au préalable en lieu et place de psychologue praticien au sein de l'institution. D'autre part, la recherche même d'une institution, surtout quand celle-ci prend en charge une population constituée de mineurs en souffrance, est particulièrement difficile. Nous avons constaté que l'intervention d'un psychologue chercheur, même lorsque celui-ci a une pratique clinique de plusieurs années, n'est pas toujours bien acceptée : « l'étiquette » de chercheur provoque la méfiance de l'institution garante de la protection des enfants, qui craint pour le bien-être des enfants susceptibles de faire partie du protocole de recherche (mais nous pensons que derrière cette raison, se cachent des peurs d'un autre ordre : évaluation des professionnels, de l'institution elle-même, remise en cause du travail effectué, etc.). Le clivage entre recherche et pratique est toujours actuel, or nous sommes convaincus de leur complémentarité, de l'enrichissement mutuel de ces deux approches. Mais la réalité est telle que la recherche en psychologie est semée d'embûches et qu'il n'est pas facile de mener des études auprès de populations en souffrance ou vulnérables. Malgré ces difficultés, nous avons pu, pour notre recherche, utiliser une procédure prospective sur une durée de 9 mois.

Les enfants inclus dans notre étude ont été rencontrés plusieurs années après leur premier placement (au minimum 3 ans après), laissant la possibilité aux enfants d'effectuer un travail autour de la séparation, de se poser et de trouver au sein de la famille d'accueil un environnement stable et sécurisant, de créer de nouveaux liens... Comme nous l'avons précisé plus haut, tous ces enfants ont été maltraités dès la petite enfance. Seulement, il nous a été impossible de sélectionner des enfants dont l'âge au premier placement est identique. Bien que la situation de maltraitance ait été reconnue précocement, le placement familial a parfois été envisagé après que d'autres solutions aient été tentées (par exemple une mesure

d'AEMO : Aide Educative en Milieu Ouvert). Ainsi l'âge des enfants de notre population au premier placement s'échelonne de 15 mois (pour deux d'entre eux) à 6 ans (la moitié des enfants ont été placés à 3 ans).

En ce qui concerne la tranche d'âge à laquelle nous nous référons, il s'agit de celle correspondant à la phase de latence. Certes, il existe plusieurs limites d'âge posées par différents auteurs, mais dans la littérature psychanalytique, cette période « caractérise généralement l'ensemble de l'époque entre six ans et la puberté [...] »²²⁹, soit entre 6 ou 7 ans et 12 ou 13 ans, sachant que l'avènement de la puberté est plus précoce chez les filles (vers 12 ans) que chez les garçons (vers 14 ans). Nous avons choisi de rencontrer des enfants et non des adolescents, car il nous a paru plus judicieux de faire cette évaluation à une période un peu plus calme (sans pour autant nier l'existence de remaniements psychiques), période au cours de laquelle « la transformation des modalités adaptatives et des mécanismes de défense fait que l'enfant atteint un certain équilibre fondé sur une distance plus stable entre ses objets internes et externes, et ceci va le rendre plus apte aux sublimations et plus disponible pour les apprentissages »²³⁰. D'autre part, c'est pendant cette latence que se développent les mécanismes de défense du moi, que se met en place le passage du processus primaire au processus secondaire, que l'enfant peut investir l'imaginaire par les fantaisies, les rêveries diurnes, les jeux (ARBISIO-LESOURD, 1997), favorisant la mise à jour des processus intrapsychiques. Nous devons également reconnaître que la méthodologie projective (test des contes, Rorschach, dessin) est généralement mieux acceptée par des enfants de cette tranche d'âge qui peuvent les investir de manière ludique.

Pour réaliser cette étude comparée, nous avons constitué deux sous-groupes d'enfants – à partir de critères que nous allons préciser – comportant chacun six enfants (quatre filles et deux garçons) : un sous-groupe d'enfants « résilients » et un sous-groupe d'enfants « non résilients ». Précisons que, bien que la résilience soit un processus et non pas un état, nous avons dû répartir ces enfants en deux sous-groupes « résilients » et « non résilients », cela étant nécessaire pour effectuer une étude comparée. Notre objectif ne consiste pas à les classer dans l'une ou l'autre de ces deux catégories, mais bien de réaliser une étude qualitative en profondeur. Par rapport aux deux critères que nous avons choisis, nous pouvons dire que ces enfants, au moment de la rencontre, étaient ou non dans un processus de résilience.

²²⁹ C. ARBISIO-LESOURD. *L'enfant de la période de latence*. Paris : PUF, 1997. p. 2.

²³⁰ B. GOLSE. *op. cit.* 1999. p. 291.

II.2. LES CRITÈRES DE RÉSILIENCE

De nombreux spécialistes de la résilience s'accordent à dire qu'un individu ne peut être résilient dans toutes les situations (LUTHAR, 1993 ; MILLING KINARD, 1998 ; MANCIAUX, 2001 ; de TYCHEY et LIGHEZZOLO, 2004), qu'il peut manifester de la résilience dans un domaine mais pas dans un autre (LECOMTE, 2002a). Alors, comment évaluer la résilience ? Les pistes de réflexion proposées par Jacques LECOMTE (2002a) et par Claude de TYCHEY et Joëlle LIGHEZZOLO (2004) nous ont aidés à formaliser nos critères de diagnostic. Le premier de ces auteurs remarque que ne prendre qu'un seul critère est réducteur et en prendre trois ou plus conduit à faire de la résilience « un phénomène marginal ». Il suggère alors de choisir une position intermédiaire qui consiste à en utiliser deux, le choix de ces deux critères revenant à la subjectivité du chercheur. En ce qui nous concerne, nous avons choisi de suivre la position de Claude de TYCHEY et de Joëlle LIGHEZZOLO (2004) en sélectionnant un critère renvoyant à l'adaptation à la réalité externe, nous avons alors retenu celui de la « capacité à suivre les apprentissages scolaires au rythme de son groupe d'âge »²³¹ – c'est-à-dire être capable de penser sans être envahi par le passé traumatique – et un autre nécessitant un fonctionnement intra-psychique intègre capable d'assurer l'adaptation du moi à son environnement se traduisant par « une absence d'expression symptomatique somatique, comportementale ou mentale »²³².

Ainsi donc, pour constituer nos sous-groupes, nous nous sommes appuyés à la fois sur des critères communs et spécifiques à chacun d'eux :

↳ Critères communs aux deux groupes :

- Maltraitance familiale pendant la petite enfance ;
- Maltraitance qui a donné lieu à une mesure judiciaire de placement de l'enfant ;
- Enfants qui ne présentent pas de problème de santé grave ;
- Enfants qui ne présentent pas de déficience intellectuelle.

↳ Critères spécifiques au groupe d'enfants résilients :

- Enfants qui suivent les apprentissages de leur groupe d'âge ;
- Enfants qui ne présentent pas de symptômes somatiques, comportementaux ou mentaux.

²³¹ C. (de) TYCHEY, J. LIGHEZZOLO. *op. cit.* 2004. p. 230.

²³² C. (de) TYCHEY, J. LIGHEZZOLO. *Ibid.* p. 230.

↳ Critères spécifiques au groupe d'enfants non résilients :

- Enfants qui présentent des difficultés dans les apprentissages et le suivi de la scolarité et/ou
- Des symptômes somatiques, comportementaux ou mentaux durables.

II.3. PRÉSENTATION DU SERVICE DE PLACEMENT FAMILIAL SPÉCIALISÉ : CADRE INSTITUTIONNEL

Pour présenter au mieux le cadre institutionnel dans lequel nous avons conduit notre recherche, nous nous sommes appuyés sur son projet pédagogique réalisé en 2002. Par souci de confidentialité concernant les enfants et les personnes intervenant auprès d'eux, nous ne nommerons pas ce service.

Cette recherche a eu lieu au sein d'un Service de Placement Familial Spécialisé (SPFS) de la région Est. C'est par l'intermédiaire d'un pédiatre avec qui nous travaillons sur le thème de la résilience que nous avons pu rencontrer la directrice de ce service. Cette dernière, très favorable à la mise en place d'une recherche ayant pour thème la résilience, nous a alors mis en relation avec une des psychologues de son équipe. En s'appuyant sur les critères présentés ci-dessus, la psychologue qui suit ces enfants depuis plusieurs années a sélectionné un groupe d'enfants. Nous avons alors pris le relais de cette psychologue et avons suivi ces enfants d'octobre 2003 à juin 2004. Notre position était alors double : celle de psychologue chercheur et celle de psychologue praticien. Précisons que le suivi des enfants réalisé par les psychologues du service n'est pas de l'ordre psychothérapeutique. En effet, dès lors qu'un enfant est prêt au travail thérapeutique, la prise en charge se fait dans une autre structure. Ainsi donc, parallèlement au recueil des données, notre fonction était d'évaluer l'évolution des enfants, mais aussi de participer au travail de l'équipe.

L'équipe est composée de la directrice, de trois secrétaires, de six éducateurs (chacun étant chargé en moyenne de 15 situations), de deux psychologues et d'environ 60 assistantes maternelles. Cette équipe a l'intérêt d'être pluridisciplinaire, mais aussi d'être réduite, ce qui, nous avons pu le constater, favorise les échanges et la communication des professionnels entre eux et ainsi donc offre de très bonnes conditions de travail (bientraitance des équipes qui retentit nécessairement sur la prise en charge des usagers). Le travail au sein de cette structure

a été très enrichissant tant sur le plan professionnel que sur le plan humain, et nous a permis de réaliser notre recherche dans des conditions particulièrement favorables.

Ce Service de Placement Familial Spécialisé est habilité à prendre en charge des enfants qui lui sont confiés par décision judiciaire (au titre de la protection de l'enfance en danger ou au titre de la protection de l'enfance délinquante) ou par décision administrative (Aide Sociale à l'Enfance, Commission D'Education Spéciale). Le service peut accueillir 75 mineur(e)s et jeunes majeur(e)s âgés de 3 à 21 ans. Ce sont des enfants qui ne peuvent plus rester au sein de leur famille, notamment à cause de maltraitance familiale, de pathologie des parents, de troubles graves du comportement de l'enfant, et qui ont besoin d'une prise en charge de type familial. Le service a pour mission la protection de l'enfant : il s'agit alors « de lui permettre de se poser, de se reconstruire, de s'épanouir dans un milieu stable »²³³. Le placement, limité dans le temps avec la perspective d'un retour en famille implique également « un travail sur la parentalité et sur la restauration des liens parent-enfant »²³⁴. Plusieurs personnes interviennent auprès de l'enfant : l'assistante maternelle à laquelle il est confié, son éducateur référent, une psychologue du service et la directrice, garante institutionnelle du service. L'objectif principal du SPFS est donc de « prendre en charge des enfants séparés de leur milieu familial par la décision de placement, tout en travaillant avec la famille d'origine pour permettre un retour éventuel de l'enfant dans celle-ci »²³⁵.

Nous avons rencontré les enfants dans les bureaux de ce service, et plus particulièrement dans le bureau même de la psychologue qui les suit, ce qui leur permettait de se retrouver dans un cadre particulier et connu. Ils étaient accompagnés jusqu'aux locaux du service par l'assistante maternelle chargée de leur éducation. Nous n'avons jamais rencontré leurs parents (les rencontres parents-enfant se font soit au domicile des parents, soit en lieu neutre). Nous avons proposé la recherche à chacun des enfants qui a accepté volontiers d'y participer.

Précisons d'ores et déjà que tous les prénoms et les noms de famille de chacun des enfants, des membres de leur famille, ainsi que toute personne intervenant auprès d'eux ont été modifiés pour respecter au mieux leur anonymat. De même, nous avons fait en sorte de ne

²³³ Projet pédagogique du Service de Placement Familial Spécialisé, 2002.

²³⁴ *Ibid.*

²³⁵ *Ibid.*

donner aucune date précise et, pour faciliter le repérage dans le déroulement temporel des situations, nous avons pris comme référence l'âge de l'enfant au moment des événements cités.

III. CHOIX DES OUTILS D'INVESTIGATION

Ce paragraphe est un des plus importants du mémoire car on sait combien le choix méthodologique est déterminant dans une recherche et combien les résultats varient selon la méthodologie employée. Ainsi, même s'il restera des biais induits par cette dernière, le choix doit être le plus objectif et honnête possible.

La méthodologie, dans une recherche, permet d'opérationnaliser les hypothèses et elle joue un rôle déterminant dans le recueil des données. Il est donc nécessaire de mettre au point un protocole de recherche qui soit applicable pour les sujets des deux échantillons. Pour ce faire nous avons décidé de jalonner cette recherche en quatre temps. Nous avons conscience que ce protocole peut paraître lourd, mais nous désirions varier nos sources d'information (entretiens, tests) pensant que si l'on obtenait alors des convergences, la fiabilité de nos conclusions en serait augmentée. De plus, l'entretien et les techniques projectives (Test des Contes, Rorschach, dessin) sont deux types de méthodologie qui malgré leurs apparentes différences sont en fait très complémentaires.

Nous avons débuté chaque rencontre par un entretien clinique, puis nous avons proposé à l'enfant la passation d'un des outils d'investigation. L'ordre qui nous a semblé le plus pertinent est le suivant : le WISC-III, le Test des Contes, le Rorschach et enfin le dessin du tuteur de résilience.

III.1. L'ENTRETIEN CLINIQUE

L'entretien est un outil très important et indispensable en psychologie, que ce soit d'un point de vue diagnostique, thérapeutique ou de recherche, permettant d'accéder aux représentations et aux émotions du sujet, mais aussi de recueillir des données anamnestiques

(ALEXANDRE, 1998). Parmi les différents types d'entretiens disponibles (entretien directif, semi-directif, libre), notre choix s'est porté sur l'entretien semi-directif (entretien à structure faible), car l'entretien directif est trop proche du questionnaire, trop rigide et donc sans intérêt pour cette recherche, et il nous semblait difficile d'avoir recours à l'entretien libre avec un enfant, entretien qui consiste à parler par associations libres autour d'un thème général. L'entretien semi-directif nous permet d'aborder plusieurs thèmes et entre chacun de ces thèmes nous laissons l'enfant organiser librement son discours et approcher ses préoccupations, conscientes ou non. Nous avons alors recours à la même technique que pour l'entretien libre, à savoir l'écoute active et empathique. L'entretien clinique occupe une place très importante, puisque c'est dans la rencontre intersubjective entre le clinicien chercheur et l'enfant que se construit une relation qui peut conduire à l'instauration d'un climat de confiance et de respect. C'est en consacrant du temps et une écoute attentive à l'enfant qu'il pourra se laisser aller à son désir de « dire » son histoire, avec ses propres mots et sa subjectivité. Ainsi, l'entretien semi-directif permet d'approcher l'histoire des sujets, mais aussi leurs stratégies défensives, « c'est le mode d'accès privilégié à la dimension inconsciente que recèle le mot-à-mot de l'énoncé de certaines positions discursives »²³⁶.

Ainsi donc, nous avons débuté chaque séance par un entretien clinique, temps essentiel à la rencontre de l'enfant et du psychologue, au cours duquel ce dernier doit créer des conditions favorables pour permettre à l'enfant de se sentir à l'aise et en confiance, ce qui est essentiel avant la passation d'épreuves psychologiques.

Comme nous l'avons déjà mentionné, les enfants ont rencontré régulièrement la psychologue du service, ils lui ont raconté et expliqué leur vécu de maltraitance. Leur histoire figure dans les dossiers administratifs (permettant d'avoir accès aux faits précis) et dans les dossiers psychologiques (dans lesquels figurent plus que les éléments objectifs). Lors de la présentation de la recherche aux enfants (en présence de la psychologue du SPFS), nous leur avons demandé s'ils étaient d'accord pour que la psychologue nous transmette les informations figurant dans leur dossier, et pour que nous retransmettions à celle-ci (à la fin du protocole de recherche) les données que nous recueillerons. Ceci nous a semblé d'autant plus important que le suivi annuel des enfants serait repris par la psychologue du service. Tous ont accepté et ils nous ont paru soulagés par cette demande, peut-être parce qu'elle leur évite de

²³⁶ J.-L. PEDINIELLI, G. ROUAN. « L'entretien de recherche ». Paris : In Press, 1998. p. 100.

raconter à nouveau leur passé douloureux. Il ne s'agissait pas ici de reprendre l'ensemble de leur histoire, mais plutôt de leur laisser la liberté d'en dire ce qu'ils souhaitent. Nous n'avons donc pas élaboré de grilles d'entretien spécifiques pour les entretiens qui précèdent la passation des outils d'investigation, et ce d'autant plus que parallèlement à notre position de psychologue chercheur, nous étions en lieu et place de psychologue praticien et notre travail consistait également à faire le point avec chacun des enfants sur leur situation actuelle de placement. Ces entretiens avaient donc une double fonction : celle de l'écoute de la parole de l'enfant dans le cadre de son suivi et celle du temps privilégié pour la rencontre de l'enfant et du psychologue chercheur. Nous avons résumé chacun de ces entretiens (cf. annexes), car nous ne pouvions pas négliger la parole de l'enfant qui peut se dire en dehors des temps de passation des tests.

Par contre, nous avons construit une grille d'entretien semi-directif (figurant en annexe) pour la passation du dessin du tuteur de résilience. Celle-ci doit nous permettre d'approcher certaines caractéristiques de ce tuteur.

III.2. L'ÉPREUVE INTELLECTUELLE : LE WISC-III

Pour évaluer le niveau intellectuel des enfants de la recherche, plusieurs choix sont possibles, puisqu'il existe une pluralité d'épreuves psychométriques intellectuelles, comme le BINET-SIMON (1991), le TERMANN-MERRILL (1937), les échelles de WESCHLER, etc. Il ne s'agit pas ici d'approcher un âge de développement, mais de connaître l'efficacité de chaque enfant au moment de la rencontre. Cette épreuve nous permet, dans le cadre de la sélection des enfants, de ne pas inclure dans les deux groupes les enfants présentant une déficience intellectuelle. Nous avons retenu les enfants ayant un QI total supérieur à 70.

Notre choix s'est porté, pour cette étude, sur le WISC-III (Wechsler Intelligence Scale for Children), et ce pour plusieurs raisons. C'est tout d'abord un test très répandu, il est largement utilisé par les psychologues cliniciens. Cette épreuve a l'avantage de permettre de nouer une relation entre le psychologue et l'enfant, relation dans laquelle la parole de l'enfant est accueillie. La médiation par le test offre alors la possibilité au psychologue « d'écouter l'enfant différemment, de prendre en compte une parole qui ne parvient pas à se dire de façon

plus directe, par exemple dans un entretien »²³⁷. Le WISC-III, s'il permet d'obtenir des Quotients Intellectuels, offre aussi un matériel clinique important. Une approche clinique des différents subtests est possible, richesse non négligeable, mais il ne s'agira pas ici de procéder à une étude approfondie des protocoles d'investigation intellectuelle. D'autre part, dans notre pratique professionnelle, nous avons régulièrement recours à cette échelle, nous en avons ainsi une bonne connaissance et nous sommes familiarisés avec sa passation. Enfin, si parmi les enfants de la population, certains ont au préalable été testés sur le plan intellectuel, il était plus probable que le psychologue ait eu recours au WISC-III. Dans ce cas, pour éviter de réévaluer l'enfant, nous avons décidé d'utiliser les données recueillies lors de la précédente passation, si et seulement si elle avait eu lieu dans les six mois avant notre intervention.

Le WISC-III est la troisième édition de l'Echelle d'intelligence de Weschler pour enfants (1996), âgés de 6 ans à 16 ans 11 mois. Il est composé de deux échelles distinctes : l'échelle verbale permettant d'obtenir un QI verbal et l'échelle de performance mesurant un QI de performance. Ces deux échelles sont combinées et il est alors possible de calculer un QI total, ce dernier pouvant être comparé à la classification statistique dans la population de référence.

III.3. LES ÉPREUVES PROJECTIVES

III.3.1. Intérêts d'une méthodologie projective

Nous n'avons pas choisi d'utiliser des épreuves projectives pour obtenir un diagnostic différentiel d'organisation de la personnalité, mais bien dans le but de recueillir des informations approfondies indispensables pour vérifier nos hypothèses, difficilement appréhendables par seulement des entretiens.

Selon Catherine CHABERT (1998) « le but des épreuves projectives est de permettre l'étude du fonctionnement intra-psychique individuel dans une perspective dynamique, c'est-à-dire en s'efforçant d'apprécier à la fois les conduites psychiques repérables, mais aussi leurs articulations singulières et leurs potentialités de changement »²³⁸. Ainsi, lorsqu'on travaille sur

²³⁷ C. ARBISIO. *Le bilan psychologique avec l'enfant. Approche clinique du WISC-III*. Paris : Dunod, 2003. p. 93.

²³⁸ C. CHABERT. *Psychanalyse et méthodes projectives*. Paris : Dunod, 1998. p. 30.

les tests projectifs on s'interroge « sur les opérations mentales mises en œuvre au cours de la passation, avec l'hypothèse qu'elles traduisent le mode de fonctionnement psychique du sujet »²³⁹.

Ces épreuves projectives sont très enrichissantes pour notre recherche car « ce qui est caché est ainsi mis en lumière ; le latent devient manifeste ; l'intérieur est amené à la surface ; ce qu'il y a de stable et aussi de noué en nous se trouve dévoilé »²⁴⁰, or plusieurs de nos hypothèses nécessitent d'évaluer des facteurs renvoyant au fonctionnement intrapsychique des enfants, que ces outils permettent d'apprécier. Il faut bien préciser que nous nous trouvons dans un cadre de recherche, pas dans un suivi longitudinal, ni dans une démarche thérapeutique. Nous avons vu chaque enfant au minimum quatre fois, il était important pour nous d'obtenir le maximum de données possibles, et les tests projectifs permettent une réelle économie de temps, tout en apportant des informations fiables. D'autre part, nous aurions pu choisir de n'utiliser qu'un seul test, mais nous avons préféré suivre les recommandations de Didier ANZIEU et de Catherine CHABERT (1961/2004), selon lesquels pour saisir la totalité de la personnalité un seul test est insuffisant, il faut au moins recourir à un test thématique et à un test structural. En effet, ces deux types de test se différencient par leur niveau de régression. Au Test des Contes, l'enfant doit compléter des histoires, ses récits montrant le compromis qu'il réalise pour satisfaire à ses impératifs tant conscients qu'inconscients. Les histoires du test des contes permettent d'évaluer les principaux problèmes et conflits qui se posent à l'enfant dès la naissance et à chaque stade de développement libidinal. Le Rorschach « n'offre pas de figuration claire de l'image humaine. Celle-ci est d'emblée sollicitée très fortement mais demande, à partir de données peu structurées, à être construite par la mise en place successive de représentations plus ou moins organisées »²⁴¹. Le niveau de régression induit par le Rorschach est plus profond qu'au Test des Contes, car il « ramène le testé aux problèmes de la différenciation de l'intérieur et de l'extérieur de la mère et de l'enfant, de l'objet et du sujet »²⁴². De plus, le recours au langage verbal syntaxique (raconter une histoire cohérente, logique et transmissible), ainsi que la nature semi-structurée du Test des Contes supposent une régression limitée par rapport au Rorschach. Il faut aussi souligner que l'utilisation de ces deux tests projectifs permet une convergence entre les productions des deux épreuves. Nous avons également eu recours au dessin, outil privilégié auprès des

²³⁹ C. CHABERT. *Ibid.* p. 30.

²⁴⁰ D. ANZIEU, C. CHABERT. *Les méthodes projectives*. Paris : Dunod, 2004. p. 18.

²⁴¹ D. ANZIEU, C. CHABERT. *Ibid.* p. 29-30.

²⁴² D. ANZIEU, C. CHABERT. *Ibid.* p. 30.

enfants, dans lequel ils peuvent exprimer leur vie fantasmatique. Nous avons fait précéder chaque épreuve d'un entretien clinique, temps nécessaire à l'établissement d'un bon contact et à l'atténuation des réactions d'angoisse des enfants (RAUSCH de TRAUBENBERG, BOIZOU, 1977/1996).

III.3.2. Le test des contes de Jacqueline ROYER (1978)

Le test des contes de Jacqueline ROYER (1978) est une méthode projective qui permet « d'approcher l'intégralité des étapes constitutives de la construction de la personnalité »²⁴³, en commençant dès le stade de la vie fœtale. Utilisé de manière privilégiée avec les enfants, cet outil les pousse « à la régression par le canal de l'imaginaire et il peut ainsi contribuer à réactiver les traces mnésiques inconscientes, préconscientes et conscientes relatives aux différentes étapes de la vie du sujet, potentiellement conflictuelles »²⁴⁴. Il se présente sous la forme d'histoires à compléter, les personnages de ces contes étant représentés par des animaux auxquels les enfants s'identifient plus facilement. Si le test des contes était peu employé par les praticiens, c'est avant tout parce qu'il présentait des problèmes de validation, mais ceux-ci ont été en grande partie résolus par le travail réalisé par Claude de TYCHEY (1993).

Si nous avons choisi ce test parmi les autres épreuves thématiques, c'est parce que sa passation est bien acceptée par les enfants et suscite leur intérêt, mais aussi parce qu'il a « un potentiel inducteur beaucoup plus riche de réactivation des traces préconscientes et inconscientes mémorisées et reliées aux avatars du développement de l'individu »²⁴⁵. Le test des contes nous permettra d'approcher notamment les processus défensifs employés par l'enfant pour se dégager de l'angoisse réactivée. Dans ce but, il nous a semblé intéressant d'utiliser les 16 contes retenus par Claude de TYCHEY (1993). Nous allons rapidement les passer en revue, dans l'ordre de passation qui tient compte de la chronologie des différents stades de développement. Le texte exhaustif de chaque conte et les réponses des enfants aux contes figurent dans les annexes.

²⁴³ C. (de) TYCHEY. *La personnalité de l'enfant normal et dysharmonique. Approche génétique comparée à travers le test des contes*. Paris : EAP, 1993. p. 13.

²⁴⁴ C. (de) TYCHEY. *Ibid.* p. 13.

²⁴⁵ C. (de) TYCHEY. *Ibid.* p. 72.

1) Le stade de la vie fœtale et de la naissance

- Le poussin : ce conte met en lumière les éventuels ressentis de souffrance pendant la gestation et au moment de la naissance.
- L'âge d'or : il approche les désirs de régression ou de fixation à ce stade.

2) Le stade oral

Satisfaction des besoins fondamentaux de l'enfant

- Les renards : le conte permet d'approcher la qualité de pare-excitations maternelle et la satisfaction ou non des besoins fondamentaux de l'enfant.

Castration orale et sevrage

- Les chevreaux,
- Le petit chien Tom :

Ces deux contes permettent de rendre compte du passage de l'alimentation liquide à l'alimentation solide, de ses répercussions et de la séparation psychologique entre la mère et l'enfant.

Capacité à supporter la séparation

- L'oisillon : il réactive des souvenirs liés à des séparations précoces et permet d'apprécier la qualité du bon objet maternel intériorisé.
- Le coucou : il explore la perception qu'a l'enfant des expériences de séparation au cours desquelles les parents ont été remplacés. Ce conte présente un intérêt particulier dans cette recherche puisque tous les enfants vivent actuellement une situation de séparation et de placement familial.

Construction et évaluation de l'identité narcissique

- La fourmi : c'est un conte qui renvoie à la construction de l'image du corps de l'enfant, à l'investissement libidinal de l'enveloppe corporelle.
- L'ourson pas pareil : il évalue la construction de l'identité narcissique, le sentiment de cohésion et de valeur personnelle.

3) Le stade anal, la castration anale et l'affirmation de l'individuation identitaire

Acquisition de la propriété

- La terre et l'eau : ce conte approche, à travers la réactivation de pulsions anales, la manière dont s'est déroulée l'acquisition de la propreté.

Acquisition de la marche

- Le poulain : il rend compte de l'apprentissage de la marche et de l'accès progressif à l'autonomisation.

4) Le stade phallique-œdipien : évaluation de la construction de l'identité sexuelle

- Les cerfs : il approche la relation triangulaire et permet d'identifier les images parentales intériorisées qui vont structurer la personnalité de l'enfant.
- Le cadeau : ce conte met l'accent sur la figuration symbolique du maternel féminin et du paternel phallique, ainsi que sur l'acceptation de la bisexualité par l'enfant.
- Le sexe préféré : il est constitué par une série de questions qui traduisent l'attitude consciente de l'enfant vis-à-vis de son sexe.
- Les métamorphoses : c'est un conte qui permet de mettre en lumière les images parentales intériorisées qui vont structurer la personnalité de l'enfant.
- Les lions : il approche la nature et la fréquence des conflits du couple parental.

III.3.3. Le Rorschach

Le Rorschach est un test de taches d'encre inventé par Hermann RORSCHACH en 1920. Il est composé de 10 planches « créées à partir de taches noires, colorées, réparties symétriquement par rapport à un axe vertical, obtenues comme par pliures »²⁴⁶. Cette épreuve est couramment utilisée dans la pratique clinique, « sa sensibilité, sa fidélité et sa validité sont régulièrement confirmées et précisées »²⁴⁷. Son auteur a mis au point tout un système de cotations approfondies pour faciliter l'analyse du protocole, mais aussi pour faire de ce test un instrument scientifique. En France, des auteurs comme Nina RAUSCH de TRAUBENBERG et Marie-France BOIZOU (1977/2000), ou encore Catherine CHABERT (1983) ont fait une analyse descriptive du matériel et ont enrichi le système de cotation.

²⁴⁶ C. CHABERT. *op.cit.* 1998. p. 47.

²⁴⁷ C. CHABERT. *Ibid.* p. 47.

Contrairement aux tests de niveau, la passation du Rorschach auprès des enfants s'apparente à un jeu. Il n'y a ni bonne ni mauvaise réponse, la demande qui leur est formulée est de dire tout ce qu'ils pourraient voir. Après avoir passé en revue les 10 planches, il s'agit de procéder à l'épreuve des choix : on demande à l'enfant de montrer les planches qu'il aime le plus et qu'il n'aime pas, celles qui pourraient lui faire penser à sa mère, à son père et à lui-même. Il lui est également demandé de justifier ses choix. Ensuite, nous procédons à l'enquête qui consiste à revenir sur chacune des réponses de l'enfant pour qu'il précise où et comment il l'a vue. Cette enquête est complétée par l'enquête des limites (EL) où l'on pose des questions destinées à attirer l'attention de l'enfant sur une découpe importante qu'il n'a pas interprétée.

Le Rorschach, par la sollicitation des conduites perceptives et projectives qu'il suscite, permet « une reconstruction de la perception en fonction des préoccupations du sujet, de ses relations aux objets internes et externes, des fantasmes et des affects qui sous-tendent ses réponses »²⁴⁸. Nous avons tout particulièrement choisi cet outil parce qu'il autorise l'appréciation fine de certaines dimensions intrapsychiques, telles que l'étendue de l'espace imaginaire, la qualité de la mentalisation. Pour opérationnaliser nos hypothèses, nous nous appuyerons essentiellement sur les indicateurs mis au point par les spécialistes du Rorschach, repris dans les publications de Claude de TYCHEY et al. (1992, 2000), ainsi que sur l'étude différentielle menée par Rosine DIWO (1997). Les données recueillies dans les protocoles Rorschach seront comparées aux normes enfants établies par Jeannine BLOMART (1998) qui figurent en annexes (p. 6).

Les indicateurs retenus, signant l'étendue de l'espace imaginaire, sont les suivants :

- Le nombre total de réponses (R) : plus ce nombre sera élevé, plus l'espace imaginaire sera riche. Inversement, un nombre total faible caractérisera un espace imaginaire pauvre ;
- Le recours aux kinesthésies (K, kp, kan, kob) : un nombre élevé de réponses kinesthésiques (renvoyant au mouvement) sera le signe d'un espace imaginaire riche. Par contre, la chute du pôle kinesthésique sera synonyme de carence de l'imaginaire. Il s'agira également de tenir compte de la valeur adaptative de ces

²⁴⁸ D. ANZIEU, C. CHABERT. *op. cit.* 2004. p. 62.

réponses kinesthésiques : vues en réponse additionnelle ou à l'enquête des limites (signant une répression de l'imaginaire) elles auront une valeur adaptive plus faible que lorsqu'elles sont données directement ;

- La diversité des déterminants kinesthésiques et chromatiques : un T.R.I. (Type de Résonance Intime) introversif ou extratensif nettement dilaté sera signe d'un espace imaginaire riche. Un T.R.I. coarté, coartatif ou faiblement dilaté sera signe d'un imaginaire pauvre ;
- Le pourcentage de réponses formelles (F %) : une augmentation du F % (supérieur à la norme) renverra à l'accrochage à la réalité externe et à l'incapacité à recourir à l'imaginaire ;
- Le pourcentage de réponses animales (A %) : un pourcentage élevé (supérieur à la norme) caractérisera un imaginaire pauvre.

Les indicateurs retenus, signant la qualité de la mentalisation, sont les suivants :

- *L'élaboration symbolique des pulsions sexuelles sera évaluée par :*
 - Le calcul de l'indice d'élaboration symbolique (IES) des pulsions sexuelles renvoyant au masculin : il s'agira de relever les réponses de l'enfant qui symbolisent le phallique aux planches IV et VI, ainsi que celles évoquant les détails saillants aux autres planches. L'IES sera calculé en référence aux quatre catégories BCDE définies par CASSIERS (1968) formant un continuum qui va du plus élaboré au moins élaboré. Nous nous appuierons sur les améliorations apportées par Claude de TYCHEY et al. (1992), selon lesquels, lorsqu'il s'agit des catégories B et C, il faut prendre en considération le contenu latent des planches et la qualité formelle des réponses. Nous tiendrons compte du ratio du nombre de symbolisations adéquates sur le plan formel – indicateur d'un bon compromis entre réalité interne et externe – et du nombre de symbolisations apparemment de bonne qualité mais inadéquates au niveau de la forme (B- et C-) – indicatif d'un raté de la symbolisation dans la dimension concernée. Nous utiliserons les listes de contenus élaborées par CASSIER (1968) et DIWO (1997) (cf. annexes p. 2) ;
 - Le calcul de l'IES des pulsions sexuelles renvoyant au maternel et au féminin : il s'agira de relever les réponses de l'enfant à symbolisme sexuel féminin (B+, C+, D, E) aux planches II, VII et IX, ainsi que celles évoquant les détails en creux aux autres planches ;

- L'expression de la bisexualité « masculin-féminin » qui se manifeste dans des représentations intégrant dans une même réponse la symbolisation du sexuel féminin et masculin (B+, C+, D, E) ;
- *L'élaboration symbolique des pulsions agressives sera évaluée par :*
 - Le traitement réussi ou non des découpes rouges aux planches II et III (réactivant des pulsions agressives). Lorsque les excitations pulsionnelles agressives sont traitées de manière crue, leur symbolisation est alors de mauvaise qualité. Mais le traitement factuel du rouge, son évitement total ou encore la stupeur qu'il peut entraîner, sont signes d'une faillite plus importante de la symbolisation ;
 - Le calcul de l'IES des pulsions agressives., il s'agira de relever les réponses de l'enfant qui symbolisent l'agressivité (B+, C+, D, E) plus particulièrement aux planches II et III, mais aussi aux autres planches ;
- *L'élaboration mentale de l'affect sera évaluée :*
 - En ce qui concerne l'affect d'angoisse, par la capacité ou non du sujet à lier cet affect à une représentation formelle ou kinesthésique adéquate (Fclob, Kclob, kanclob), la charge d'affect étant alors sous le contrôle de ces déterminants. Lorsque ce travail de liaison est impossible, on assistera à une projection de manière crue de l'affect (Clob pur) ;
 - En ce qui concerne l'affect de dépression, par la capacité ou non du sujet à lier cet affect à une représentation formelle ou kinesthésique adéquate (FC', FE, KC', kanC'). Comme précédemment, une impossibilité du travail d'élaboration mentale de l'affect se manifestera par la projection de manière crue de celui-ci (C' pur, E pur).

III.3.4. Le dessin

Le dessin, même s'il a longtemps été utilisé dans un but de diagnostic intellectuel, permet également une utilisation projective : « Le dessin apparaît en effet très sensible au blocage affectif et apte à en révéler les causes »²⁴⁹. Le dessin permet de passer sous les

²⁴⁹ D. ANZIEU, C. CHABERT. *op. cit.* 2004. p. 255.

défenses psychiques et d'accéder aux couches profondes de la personnalité, car comme l'explique Daniel WIDLÖCHER (1998) « le dessin d'enfant constitue, par sa nature et sa fonction, un champ d'expression de l'inconscient assez privilégié »²⁵⁰.

Le dessin est un compromis entre les paroles et les actes, c'est un type d'écriture, un langage de l'image. Il a valeur de communication, « communication du dessinateur avec son entourage, mais aussi communication du dessinateur avec son monde intérieur : je peux évoquer à travers mon activité graphique des souvenirs anciens, conscients ou parfois cachés, je peux dire aux autres et parfois à moi-même, avec des gestes et avec des signes graphiques, ce que je ne peux pas dire avec des mots »²⁵¹. Mais le dessin peut aussi être raconté, être commenté. Que ce soit par l'acte graphique lui-même ou par les mots, ce qui importe c'est sa valeur de communication personnelle. L'enfant nous communique ses réactions personnelles, ses affects. Le dessin est une méthode projective, permettant l'exploration de la personnalité : « Le dessin révèle en outre des sentiments et des pensées inconscientes, au sens psychanalytique du mot, c'est à dire qu'elles échappent à la connaissance du sujet, non seulement par leur nature, mais parce que l'enfant n'en veut rien savoir et qu'elles sont l'objet d'un véritable refoulement »²⁵². Il apparaît en effet important d'utiliser le dessin afin de voir si les éléments qui le constituent concordent avec les résultats des autres techniques d'investigation.

Dans le cadre de cette recherche, le dessin sera proposé à l'enfant de manière spécifique, à partir de l'énoncé suivant : « peux-tu dessiner la personne qui compte le plus pour toi ou qui a beaucoup compté dans ta vie ? », afin de voir si celui-ci a pu trouver un modèle dans la réalité externe, une cible identificatoire lui permettant de se construire. Lorsque l'enfant aura fini de dessiner cette ou ces personne(s) (si l'enfant dessine de lui-même plusieurs personnages, nous ne le reprendrons pas immédiatement, mais nous lui demanderons, parmi ceux-ci, lequel a le plus compté pour lui), nous lui poserons des questions permettant d'approcher certaines caractéristiques du tuteur de résilience (cf. annexes, p. 1 : grille d'entretien semi-directif).

²⁵⁰ D. WIDLÖCHER. *L'interprétation des dessins d'enfants*. Liège : Pierre Mardaga, 1998. p. 12.

²⁵¹ A. CAMBIER. « Dessiner: un processus de médiation psychique ». Saint-Etienne : La pensée sauvage, 1996. p. 25-26.

²⁵² D. WIDLÖCHER. *op. cit.* 1998. p. 73.

IV. HYPOTHÈSES DE TRAVAIL : OPÉRATIONNALISATION DES HYPOTHÈSES

IV.1. OPÉRATIONNALISATION DE H1 CONCERNANT L'EMPLOI ADAPTATIF DES MÉCANISMES DE DÉFENSE

L'opérationnalisation de cette hypothèse s'effectuera :

- Au travers du test des contes : nous nous pencherons plus particulièrement sur les dénouements de chaque conte pour évaluer si le recours aux mécanismes de défense permet (ou non) à l'enfant de se dégager de l'angoisse réactivée et d'atténuer la tension et l'anxiété. Nous relèverons également les divers processus défensifs mis en place et les défenses dominantes ;
- Au travers du Rorschach : nous nous intéresserons à l'adaptation à la réalité et à l'adaptation sociale. En effet, un dégagement défensif implique que le rapport à la réalité et que l'adaptation sociale soient préservés. C'est sur les quatre indicateurs suivants que nous nous appuierons :
 - le F % qui rend compte de la capacité du sujet à s'adapter à la réalité extérieure ;
 - le F+ % qui permet d'apprécier le rapport au réel du sujet ;
 - les Ban qui témoignent d'une adaptation sociale ;
 - le A % qui est un facteur d'intégration adaptative et socialisante (lorsque le A % est élevé, une analyse des réponses animales s'impose pour juger de leur caractère adaptatif).

IV.2. OPÉRATIONNALISATION DE H2 CONCERNANT L'ÉTENDUE DE L'ESPACE IMAGINAIRE

Cette hypothèse sera opérationnalisée :

- Au travers des entretiens, dans le discours de l'enfant : un espace imaginaire pauvre sera caractérisé par un discours factuel ancré dans la réalité. Un enfant à l'imaginaire riche

pourra l'investir par les fantaisies, les rêveries diurnes, les jeux, sans se laisser déborder par celui-ci ;

- Au travers du test des contes, soit par un manque de créativité (réponses banales, pauvres), soit par une imagination fertile (récits riches, non envahis par l'imaginaire) ;
- Au travers du Rorschach, par les indicateurs précédemment définis (nombre total de réponses, nombre de kinesthésies, TRI, F %, A %) ;
- Au travers du dessin, par les capacités créatives (ou non) de l'enfant, comme par exemple l'usage des couleurs, des éléments multiples, une feuille bien remplie, etc.).

IV.3. OPÉRATIONNALISATION DE H3 CONCERNANT LA QUALITÉ DE LA MENTALISATION

Cette hypothèse sera explorée à partir de deux dimensions :

H3a : Le degré d'élaboration symbolique des pulsions agressives et sexuelles sera évalué à partir des indicateurs Rorschach vus dans le chapitre précédent (calcul des indices d'élaboration symbolique, recherche d'expression de la bisexualité, analyse du traitement du rouge).

H3b : L'efficacité du travail de liaison sera évaluée :

- Au travers du Rorschach, à partir des indicateurs retenus ;
- Au travers des entretiens, par la capacité (ou non) de verbaliser des affects et de pouvoir (ou non) les relier à des représentations partageables.

IV.4. OPÉRATIONNALISATION DE H4 CONCERNANT LE TUTEUR DE RÉSILIENCE

H4 : Cette hypothèse sera opérationnalisée :

- Par le dessin du tuteur de résilience demandé à l'enfant. Il s'agira de prendre en considération à la fois le dessin lui-même et les justifications du choix de cette personne qui tiendront compte (ou non) de la réalité ;
- Par l'entretien semi-directif qui permettra de préciser les qualités de ce modèle identificatoire.

TROISIÈME PARTIE

PRÉSENTATION ET ANALYSE DES RÉSULTATS

Pour cette recherche, nous avons sélectionné douze enfants que nous avons répartis selon les critères définis précédemment dans deux sous-groupes : l'un composé des enfants résilients et l'autre composé des enfants non résilients. Malgré la difficulté de constituer ces deux sous-groupes, nous avons fait un effort d'homogénéisation par rapport aux différentes variables et nous avons ainsi pu obtenir deux sous-groupes assez comparables. Si tous les sujets ne présentent aucune déficience intellectuelle, nous verrons qu'il y a quand même une différence de QI (16,5 points en moyenne) même si on peut considérer que les résilients restent dans la moyenne supérieure et les non résilients dans la moyenne inférieure. Plusieurs informations concernant chacun des enfants – l'âge au premier placement, le nombre de placements, la durée du placement et le (ou les) type(s) de mauvais traitements subis – sont reprises dans les deux tableaux suivant :

Enfants résilients

	Age au premier placement	Nombre de placements	Durée du placement	QI total	Types de mauvais traitements
Mathieu B. 10 ans	15 mois	2	8 ans ½	118	Négligences graves et violences psychologiques
Flora C. 11 ans	5 ans ½	2	5 ans ½	108	Violences physiques et psychologiques, suspicion de sévices sexuels
Diane E. 10 ans	3 ans	1	7 ans	93	Négligences graves et violences physiques
Mélanie F. 9 ans ½	15 mois	2	8 ans	120	Négligences graves
Samuel K. 9 ans ½	5 ans	2	4 ans ½	103	Violences physiques et psychologiques, sévices sexuels
Sophie L. 9 ans ½	3 ans	1	6 ans ½	102	Négligences graves et suspicion de sévices sexuels
Moyenne	3 ans	1,5	6 ans ½	107	

Enfants non résilients

	Age au premier placement	Nombre de placements	Durée du placement	QI total	Types de mauvais traitements
Sandrine L. 9 ans ½	3 ans	1	6 ans ½	103	Négligences graves
Morgane B. 9 ans	6 ans	2	3 ans	95	Négligences graves
Romain C. 12 ans	6 ans	2	6 ans	82	Négligences graves et violences physiques
Claire G. 11 ans ½	5 ans ½	1	6 ans	74	Violences physiques et psychologiques, sévices sexuels
Florian P. 9 ans	5 ans	1	4 ans	98	Violences physiques et psychologiques
Alice V. 10 ans	4 ans	2	6 ans	91	Négligences graves, violences physiques et suspicion de sévices sexuels
Moyenne	4 ans ½	1,5	5 ans ½	90,5	

Nous présenterons la situation des enfants avant et juste après leur placement en famille d'accueil. À la suite de l'anamnèse de chacun des enfants, sera présenté le génogramme, qui, nous semble-t-il, permet une meilleure appréhension de la situation familiale des enfants. Ci-dessous figurent les conventions graphiques tirées du livre d'Anne ANCELIN SCHÜTZENBERGER (1993)²⁵³.



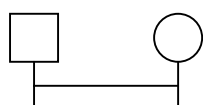
Personne du sexe féminin



Personne du sexe masculin

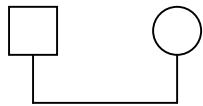


Personne dont a été établi le génogramme

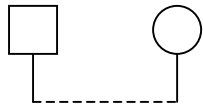


Le double trait unissant deux personnes signifie un mariage

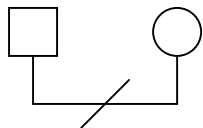
²⁵³ A. ANCELIN SCHÜTZENBERGER. *Aïe, mes aïeux !* Paris : Desclée de Brouwer, 1993. p. 90-92.



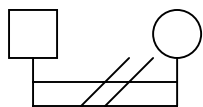
Un trait simple représente une union libre



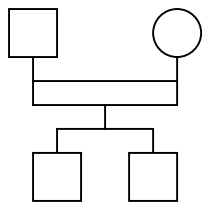
Un trait en pointillé indique une relation simple



Un simple trait oblique signifie une séparation

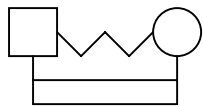


Un double trait oblique signifie un divorce



Parents

Jumeaux



Le trait en zigzag indique des conflits conjugaux

Quelques symboles :

m = mariage

d = divorce

S = suicide

A = accident

G = guerre

K = cancer

C = maladies cardiaques

AL = alcoolisme

IVG = IVG (avortement)

Dp = dépression

ad = adoption

Tb = tuberculose

FC = fausse couche

MN = enfant mort-né

MB = mort brutale

P = père

M = mère

GMM = grand-mère maternelle

GPM = grand-père maternel

GMP = grand-mère paternelle

GPP = grand-père paternel

ab = inceste, viol, abus sexuels

b = battu(e)

I. PRÉSENTATION ET DISCUSSION DES RÉSULTATS POUR CHAQUE ENFANT

Pour chaque étude de cas, nous procéderons de la manière suivante : nous présenterons dans un premier temps l'anamnèse de l'enfant, les critères permettant de l'inclure dans l'un des deux sous-groupes et son génogramme. Une fois ces éléments dégagés, nous reprendrons nos quatre hypothèses de travail que nous mettrons à l'épreuve à l'aide de l'analyse des données recueillies lors de la passation des différents outils d'investigation. Il sera ici question de vérifier ou non ces hypothèses chez chacun des enfants des deux sous-groupes.

I.1. LES ENFANTS RÉSILIENTS

I.1.1. Mathieu B., 10 ans

Lorsque nous rencontrons Mathieu pour la première fois, il a alors **10 ans**. Enfant désiré par ses parents, tous deux s'investissent pendant les premiers mois dans la prise en charge de leur fils. Seulement des conflits violents éclatent au sein du couple, Monsieur T. commence à s'adonner à l'alcool. Fragile sur le plan psychologique, Mademoiselle B. quitte le domicile et va s'installer dans un appartement proche de son lieu de travail. Elle donne Mathieu en garde à Monsieur F., ce dernier se trouve être le fils du couple d'accueil qui a élevé le père de Mathieu. Monsieur F. fait les démarches nécessaires pour être désigné tiers digne de confiance, Mathieu est alors confié à ce couple par le Juge des Enfants, il a **15 mois**. Parallèlement une mesure d'assistance éducative est prononcée, pour suivre l'évolution de l'enfant et des parents ainsi que pour venir en aide à la famille d'accueil. Les parents bénéficient d'un droit de visite et d'hébergement.

Nous avons peu d'éléments des trois années de Mathieu passées au sein de cette première famille d'accueil (qui ne dépend pas du SPFS). Il continue à voir régulièrement ses parents (les week-ends et les vacances), mais il semble servir de trait d'union entre son père et sa mère et ceux-ci continuent à rencontrer des difficultés à assumer leur rôle auprès de leur fils. En effet, Monsieur T. est dans l'incapacité à poser des limites : il permet tout à Mathieu, achète son affection par de nombreux cadeaux ; Mathieu est en position d'enfant roi. De plus, lorsqu'il est chez son père il reste insécurisé (il arrive à Monsieur T. de boire et de s'absenter

pendant de longs moments, laissant Mathieu seul). Avec sa mère, les relations sont plus difficiles depuis la naissance d'un petit frère, Pierre, né de père inconnu. Mathieu manifeste une forte rivalité fraternelle, il accepte mal la relation privilégiée que sa mère entretient avec Pierre. Il est en recherche d'un lien affectif avec sa mère, ce qu'elle ne peut lui offrir ; il se montre alors agressif à son égard, voire rejetant. Celle-ci est souvent dépressive et entretient un lien de dépendance affectif avec sa propre mère. Elle évite de s'engager auprès de ses enfants, prétextant des obligations professionnelles.

Trois ans après le placement de Mathieu, son père rentre en conflit avec le couple d'accueil, notamment parce qu'il n'accepte pas que l'on impose des limites à son fils. Lors d'une visite, il retire Mathieu de chez Monsieur et Madame F. Ces derniers ont alors fait un signalement auprès du Juge des Enfants, ce qui a conduit au placement de Mathieu et de Pierre au SPFS ; ils ont alors respectivement **4 ans ½** et 18 mois. Cette orientation a été décidée du fait des difficultés rencontrées par les parents, de l'impossibilité pour Monsieur et Madame F. de continuer à prendre en charge Mathieu et de l'évolution problématique de Pierre. D'autre part, un rapprochement des deux enfants était souhaité. Les droits de visite et d'hébergement ont été maintenus pour le père et pour la mère.

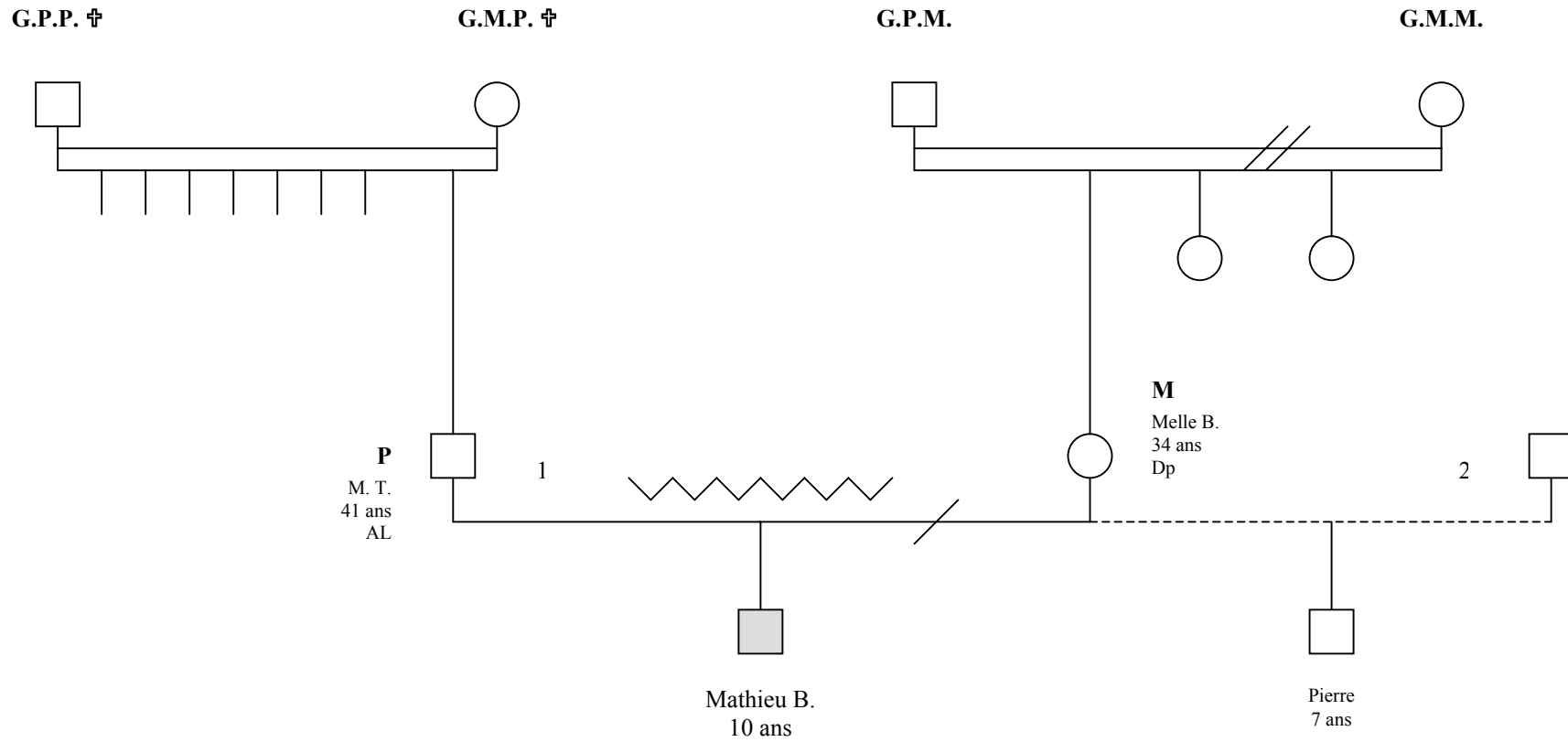
À son arrivée dans la nouvelle famille d'accueil, Mathieu est décrit comme un garçon éveillé, mais qui donne une image de lui différente en fonction du milieu dans lequel il se trouve. Auprès du couple d'accueil (Monsieur et Madame A.), il est souriant, agréable, au contact facile. Chez le père il est violent et capricieux. Chez la mère il peut tantôt être calme et obéissant, tantôt agressif et provocateur. Enfant parentifié, il est dans la toute puissance et supporte mal les frustrations. Mathieu ne peut se construire auprès de ses parents, son père lui renvoyant l'image de l'enfant roi et sa mère celle d'un enfant qui n'a pas sa place.

Mathieu s'est rapidement adapté à la vie en famille d'accueil et a assez bien accepté le cadre éducatif et les règles qui en découlent. Il a pu s'appuyer sur le couple d'accueil, reconnaissant l'autorité de Monsieur A. et recherchant une complicité affective avec Madame A. Il peut prendre une place d'enfant face à des adultes responsables sur lesquels il peut compter. Néanmoins, Mathieu demeure un garçon qui manque de confiance en lui et qui tente de le masquer au travers d'une allure provocante et arrogante. Il cherche toujours à dominer la situation et met à distance tout ce qui risque de l'inquiéter. Mais il faut également noter que c'est un enfant vif et intelligent qui prend beaucoup de plaisir à apprendre et qui est fier de ses

résultats scolaires. Il a de nombreux amis et participe à plusieurs activités. Il aime les moments partagés en famille d'accueil et évolue dans un cadre affectif et sécurisant.

- ↳ Ainsi, comme nous venons de le voir, Mathieu a été victime de négligences graves et de violences psychologiques au cours de sa petite enfance ayant conduit à plusieurs placements. Il a été en effet confié pendant une durée d'environ 3 ans à Monsieur et Madame F. au titre de tiers dignes de confiance et cela fait maintenant un peu plus de 5 ans qu'il partage la vie familiale du couple d'accueil A., celle-ci dépendant du SPFS. Nous pouvons également préciser que Mathieu ne présente aucun problème de santé grave, ni de déficience intellectuelle (QI supérieur à la moyenne).
- ↳ Ce garçon a été retenu dans le sous-groupe des enfants résilients car il suit les apprentissages de son groupe d'âge : au moment où nous le rencontrons, il est scolarisé en classe de CM2 et il obtient de bons résultats. De plus, le fonctionnement psychique de Mathieu semble intègre, il ne présente aucun symptôme d'ordre somatique, comportemental ou mental.

Mathieu B.



Mathieu est un garçon vif et éveillé qui s'exprime facilement. Son débit verbal est souvent rapide et il est parfois difficile de le suivre. Il est particulièrement à l'aise en situation d'entretien et d'évaluation intellectuelle. En effet, lors de la passation du WISC-III, Mathieu a très bien participé, il est concentré, sérieux et désireux de réussir. Il a montré un réel plaisir au fonctionnement intellectuel. Par contre, dès lors que la tâche proposée induit des mouvements régressifs, un malaise est perceptible et il verbalise à plusieurs reprises son désir d'arrêter la passation. Il accepte néanmoins d'aller au bout du protocole.

□ **Mise à l'épreuve de l'hypothèse 1 concernant l'emploi adaptatif des mécanismes de défense :**

‣ **Au travers du test des contes :** [cf. Annexes, p. 12]

Nous allons voir que Mathieu a recours à plusieurs mécanismes de défense, tel que le déni, l'idéalisation, l'humour, la formation réactionnelle contre l'agressivité etc., pour se dégager des angoisses réactivées et pour atténuer la tension.

▪ **Le poussin :**

Dans ce conte, qui est dans l'ensemble assez adaptatif, Mathieu a rapidement recours à l'humour - « *il avait l'chauffage* » - afin d'atténuer l'angoisse réactivée. Les désirs d'autonomie peuvent être projetés ainsi qu'une identification sexuelle masculine. Seulement, le dénouement est infiltré par une angoisse de mort - « *Quand le petit poussin y meurt ?* » - dont il parvient à se dégager grâce à l'idéalisation - « *y vécut heureux avec des dizaines d'enfants* ».

▪ **L'âge d'or :**

On perçoit ici un vécu de manque accompagné de désirs régressifs, néanmoins les désirs maturatifs l'emportent ici, la dynamique du conte est progrédiente.

Ces deux contes qui approchent le stade de la vie fœtale et de la naissance ne montrent pas l'existence de souffrances majeures non dépassées.

▪ **Les renards :**

Mathieu projette un vécu de carences qui génère alors une angoisse de mort - « *Ben y'en a qui vont mourir de froid, la moitié* » - mais il parvient à s'en dégager partiellement en recourant à

un déni opérant. Plus loin les pulsions agressives à l'égard des images parentales sont projetées - « *les parents y s'marient.....euh non les parents y meurent* » - le recours au déni et à l'idéalisation au final permettent un dénouement positif - « *y vécut heureux...et heureuses et eurent beaucoup d'enfants* ».

▪ **Les chevreaux :**

Ce conte réactive tout d'abord une forte rivalité fraternelle - « *ben y fout un coup d'queue sur le p'tit chevreau* » - et les réponses qui suivent sont chargées d'agressivité. Mathieu projette ensuite d'importants désirs régressifs oraux - *le chevreau refuse d'aller manger de l'herbe, « Eh ben y va aller voir une maman brebis pour téter le lait »* - qui laissent entrevoir un sevrage raté. D'autre part, la séparation d'avec la mère réactivée ici entraîne une angoisse de destruction - « *y meurent tous* » - et Mathieu ne parvient à aucun moment à mettre en place des processus défensifs adaptatifs.

▪ **Le petit chien Tom :**

La dynamique de ce conte est assez normative, ce qui est d'autant plus positif par rapport à la désorganisation psychique apparue au conte précédent. La fuite du foyer témoigne de l'insécurité et le dégagement est permis au prix du rétablissement d'une relation de proximité et d'une formation réactionnelle contre l'agressivité éprouvée - « *Ben ils le retrouvent et il obéit à tous les ordres* ».

La castration orale ne semble pas avoir été réalisée de manière symboligène. Si dans un premier temps Mathieu ne peut se dégager de l'angoisse qui l'envahit, au conte qui suit les processus défensifs du moi peuvent de nouveau opérer et offrir un dégagement, mais il faut tout de même remarquer que Mathieu doit pour cela rétablir la relation de proximité, ce qui laisse entrevoir des difficultés par rapport à la séparation.

▪ **L'oisillon :**

L'angoisse d'abandon immédiatement réactivée entraîne la projection d'un environnement dangereux et des figures parentales défaillantes qui ne peuvent jouer leur rôle de pare-excitations. De plus, Mathieu projette de manière indirecte son agressivité vis-à-vis de l'imaginaire maternelle - « *Elle fait une crise cardiaque* » - mais il parvient à se dégager de cette angoisse en ayant recours au déni et en fantasmant encore une fois le rétablissement d'une relation de proximité - « *Ben.....ils le retrouvent.....ils le retrouvent* ».

▪ **Le coucou :**

La raison du départ de la maman coucou n'est pas valable - « *elle avait peur que le petit dise coucou aux inconnus dans l'super marché* » - et ce départ réactive l'angoisse de séparation. La figure substitutive est ici perçue négativement et dangereuse - « *un aigle* » - ce que l'on peut mettre en parallèle avec la première famille d'accueil (lors d'un entretien, Mathieu dit au sujet de Monsieur et Madame F. « *je les aimais pas* », « *y étaient méchants* »). Contrairement au conte précédent, le dénouement est négatif et il y a projection de manière crue de maltraitance venant juste après l'expression d'opposition vis-à-vis de la figure maternelle - « *Le p'tit.....la maman coucou met une claque à son bébé coucou.....met un coup d'aile à son bébé coucou* ».

L'angoisse d'abandon est mal élaborée par Mathieu et l'image maternelle est intériorisée de manière négative et agressive.

▪ **La fourmi :**

On perçoit ici un bon investissement au niveau du corps connu, mais ce conte réactive la fragilité narcissique de Mathieu. La dynamique régressive anale, l'érotisation de l'image du corps et le dénouement négatif permettent de conclure à un recours non adaptatif des processus défensifs.

▪ **L'ourson pas pareil :**

La fragilité narcissique apparaît dans la perception dénarcissisée de la représentation de soi - « *Parce qu'il est pas né intelligent* » - et dans le rejet maternel - « *Ben qu'il allait être bête toute la vie* » - mais Mathieu peut ici se rétablir grâce au recours à l'imaginaire - « *Eh ben une météorite qu'est arrivée sur sa tête et il a été mieux* » - et au déni opérant (l'histoire se termine bien).

La fragilité narcissique de Mathieu peut partiellement être dépassée.

▪ **La terre et l'eau :**

Mathieu peut exprimer des affects de plaisir liés aux pulsions anales. Mais la formation réactionnelle contre l'agressivité signant ici une soumission passive à l'image maternelle et l'absence d'intériorisation de l'interdit anal - « *y va piquer une crise* » - sont des signes négatifs, néanmoins le dénouement est positif, Mathieu investissant une position de toute

puissance un peu mégalomane et par le canal de la sublimation - « ... *il a construit des millions de châteaux forts...* ».

▪ **Le poulain :**

Les figures parentales sont fantasmées comme pare-excitantes et encourageant l'autonomie de l'enfant. On peut soit supposer la mise en place d'un déni de la réalité, soit que le rôle joué par la famille d'accueil a permis une intériorisation positive des figures parentales à ce stade du développement. Les désirs d'autonomisation sont culpabilisés - « *y reste coincé* » - mais l'appui sur des substituts parentaux étayants permet un dégagement et l'expression d'un désir génital progressif. Néanmoins, le dénouement est mitigé - « *ses enfants font la même vie que lui.....même les p'tits enfants* » - laissant entrevoir une angoisse face à la répétition transgénérationnelle.

Le stade anal semble moins problématique que le stade oral, en termes d'angoisse réactivée, mais malgré des désirs maturatifs prégnants, l'autonomisation demeure difficile et la castration anale ne semble pas être intériorisée.

▪ **Les cerfs :**

Ce conte réactive d'emblée la problématique liée à la séparation du couple parental - « *y va avec son père et une fois sur deux avec sa mère* ». L'identification sexuelle au parent du même sexe est possible avec revendication phallique - *Bambi demande à la fée « d'avoir de belles cornes comme son père »* - et Mathieu peut contrer la fragilité narcissique sous-jacente - *il a eu peur en voyant son reflet* - en investissant une position de toute puissance - « *Il a eu des belles cornes et vécu heureux avec dix enfants* ».

▪ **Le cadeau :**

Le choix objectal du sexe opposé entraîne une régression orale - « *Pour avoir des œufs à la coque* » - et une régression anale - « *y va salir son canapé* ». Le dénouement de l'histoire est positif, par contre l'identification sexuelle est ici féminine.

▪ **Le sexe préféré :**

Le positionnement sexuel de Mathieu au niveau conscient est tout à fait normatif.

▪ **Les métamorphoses :**

Nous pouvons remarquer que la figure paternelle est dévalorisée - *le père est transformé « en vache »* - il en est de même pour la figure maternelle - *elle est transformée « en cochon »* - qui réactive quant à elle une quête orale - *« Parce qu'il aime bien l'jambon »*. Les identités sexuelles sont ici inversées. Néanmoins, l'image de soi est positive - *il se transforme « en poulain »* - et l'identification à une image masculine est possible (rôle de la famille d'accueil ?). Mais le dénouement est négatif puisque Mathieu reste dans le principe de plaisir et dans la toute puissance - *les humains transformés restent des animaux*.

▪ **Les lions :**

Ce conte réactive la rivalité fraternelle associée à une demande de relation privilégiée avec les figures parentales. L'imago maternelle est intériorisée de manière négative et maltraitante - *« Elle leur mettait des baffes »*. Le dénouement est mitigé, le déni n'est pas opérant - *« les parents se sont occupés des six lionceaux, mais malheureusement y étaient déjà grands »*.

Nous pouvons conclure à un engagement dans la dynamique œdipienne, mais la négativité des figures parentales et l'agressivité ressentie à leur égard n'est pas élaborée par Mathieu.

Ainsi donc, Mathieu emploie des mécanismes de défense variés (déni, humour, formation réactionnelle contre l'agressivité, recours à l'imaginaire, régression, idéalisation). Un nombre assez conséquent de dynamiques normatives et de défenses opérantes permet de conclure à un emploi adaptatif des processus défensifs. Des points de conflictualité et de souffrance infiltrent le protocole, notamment le vécu de carences, l'angoisse d'abandon, la fragilité narcissique et l'agressivité contre la figure maternelle.

► **Au travers du Rorschach :** [cf. Annexes, p. 21]

Après l'analyse du test des contes, nous allons à présent nous pencher sur le protocole de Rorschach afin d'évaluer si l'adaptation à la réalité et l'adaptation sociale sont préservées.

Nous pouvons constater que le F % (68 %) est tout à fait satisfaisant, de même que le A % (54 %), et le nombre de Ban (= 6) est supérieur à la norme. Seul le F+ % (54 %) est quelque peu en deçà de la norme (64 %), mais il n'est pas effondré. Au Rorschach, l'ensemble de ces indicateurs révèle que l'adaptation de Mathieu à la réalité est bonne.

Ainsi donc, les données recueillies à ces deux épreuves projectives sont convergentes et permettent de conclure à un emploi adaptatif des ressources adaptivo-défensives.

☐ **Mise à l'épreuve de l'hypothèse 2 concernant l'étendue de l'espace imaginaire :**

‣ **Au travers des entretiens :** [cf. Annexes, p. 9]

Mathieu est coopérant et son discours est plutôt riche. Il n'hésite pas à parler de ses préoccupations personnelles, des difficultés qu'il rencontre, surtout en ce qui concerne les relations avec son père. Mathieu n'est pas inhibé, bien au contraire il manifeste un réel désir de communiquer et d'être en relation avec l'adulte. Néanmoins, il reste ancré dans la réalité et ne s'autorise que très rarement à plonger dans son monde interne. Les dessins réalisés au cours des entretiens sont marqués par le souci du détail et du réalisme.

‣ **Au travers du test des contes :** [cf. Annexes, p. 12]

Les récits de Mathieu aux contes sont parfois pauvres, avec des réponses courtes, banales, sans justification, mais pour la plupart des contes il fait preuve de créativité, l'accès à son imaginaire étant rendu possible.

‣ **Au travers du Rorschach :** [cf. Annexes, p. 21]

Nous avons regroupé les indicateurs Rorschach signant l'étendue de l'espace imaginaire dans le tableau suivant :

Mathieu B.	P1	P2	P3	P4	P5	P6	P7	P8	P9	P10	Somme ou valeur	Normes
R	6	6	10	5	9	4	4	3	7	5	59 > +	21
K + k aux 10 planches		(K-) kan-	(K+)		kan+ →kob		(kan+)	kan +			3 = -	3,4
K aux 10 planches		(K-)	(K+)								0 < -	0,8
TRI		4 CF	FC FC' C'C		C'F				FC	CF CF FC	0/9,5 + extratensif	
F%	6	1	7	4	6	3	4	2	5	2	68 % +	69 %
A%	3	2	7	1	7	3	1	1	4	3	54 % +	53 %

Quatre indicateurs sur six sont positifs et si le recours aux kinesthésies est peu élevé ($K+k = 3$) c'est parce que nous n'avons pas comptabilisé les kinesthésies données en réponses additionnelles ou lors de l'enquête (elles sont indiquées entre parenthèse et les flèches précédant les K marquent une tendance au mouvement), signant alors la répression de l'imaginaire lors de la prise du protocole. L'analyse du Rorschach de Mathieu révèle un espace imaginaire assez riche, parfois réprimé par les processus défensifs.

► **Au travers du dessin du tuteur de résilience :** [cf. Annexes, p. 26]

Le dessin du tuteur est très sommaire : le personnage dessiné occupe bien la page, mais il est parcellaire, aucun autre élément ne vient compléter le dessin, il n'y a aucun usage de la couleur, tout est fait au crayon de papier. Les seules originalités qui apparaissent, mais qui peuvent également renvoyer au recours à la réalité, sont les marques du vêtement.

En conclusion, Mathieu possède un espace imaginaire assez riche, mais dont l'accès est parfois difficile du fait de la carapace défensive.

☐ **Mise à l'épreuve de l'hypothèse 3 concernant la qualité de la mentalisation :**

Les indicateurs Rorschach permettant d'évaluer cette dimension psychique sont regroupés dans le tableau suivant :

Mathieu B.	P1	P2	P3	P4	P5	P6	P7	P8	P9	P10	Somme ou IES
IES pulsions sexuelles phalliques à P4 et P6 et aux 10 planches	B+ (B-)		(B-)	B+ (B-)					B+		2 +
IES pulsions sexuelles féminines à P2, P7 et P9 et aux 10 planches	D				(B-)						-1 -
Intégrations réussies de la bisexualité psychique aux 10 planches											0 -
Symbolisations adéquates de l'agressivité à P2 et P3		0	0								0 -
IES pulsions agressives à P2 et P3 et aux 10 planches		(C-)	(C-) (C-)	D	B+ C+	D D	D	(B-)	D (B-) (B-)		- 3/7 -
Affects d'angoisse aux 10 planches						Fclob			clobF -		1 +
Affects de dépression aux 10 planches		C'F	FC' C'C		C'F						1 +

► **Concernant le degré d'élaboration des pulsions sexuelles et agressives :**

Nous pouvons constater que seule la mentalisation des pulsions sexuelles masculines est satisfaisante (IES = +2), bien que Mathieu ne réussisse pas à les symboliser à trois reprises (B-). Les pulsions sexuelles phalliques sont notamment élaborées à la planche 4 [P4 : *queue, réf. phall. (B+)*] mais le symbolisme phallique n'est pas reconnu dans sa dimension de puissance [R.23 : *on voit un chien mais vu d'en haut..., G F+ A*]. À la planche 6 le symbolisme viril est cette fois-ci perçu dans une dimension agressive passive [R.37 : *...y meurt de faim..., réf. agr. (D)* ; R.38 : *la peau d'une vache, D F+ A peau* ; R.39 : *la colonne vertébrale, réf. agr. (D), D F+ Anat*] et réactive l'angoisse de castration [R.37 : *...il a pas d'queue le chat*]. En ce qui concerne l'élaboration des pulsions sexuelles féminines, elle est défaillante et la bisexualité psychique est absente du protocole. À la planche 7, où le symbolisme féminin maternel est réactivé, Mathieu exprime verbalement son malaise [« *Là par contre ça va être difficile* »] et il donne à l'enquête une réponse au symbolisme sexuel phallique (inversion par rapport au contenu latent de la planche) [« *ah si, là la trompe, les oreilles et le corps, y se suivent* », *D kan+ A*]. D'autre part, à la planche 9 qui renvoie à l'imago maternelle prégénitale, celle-ci étant intériorisée sous un mode particulièrement négatif et dangereux [R.48 : *des araignées, réf. agr. (B-), D F- A* ; R.49 : *des grands ongles, Dd F- Hd* ; R.52 : *on dirait un ours de côté, réf. agr. (B-), D F- A* ; R.54 : *un mort vivant, réf. agr. (D), Dbl ClobF- (H)*], Mathieu ne peut donner aucune réponse au symbolisme féminin.

Mathieu ne parvient à élaborer les pulsions agressives de manière adéquate que deux fois [P4 : R.30 : *deux crocodiles, réf. agr. (B+), DG F+ A* ; R.34 : *un bec, réf. agr. (B+), D F+ Ad*], alors qu'il tente onze fois de les symboliser mais elles sont soit inadéquates sur le plan formel (B-, C-), soit de mauvaise qualité (D). La symbolisation est particulièrement défaillante aux deux planches qui réactivent la pulsionnalité agressive. En effet à la planche 2 les pulsions agressives ne peuvent être élaborées, bien que Mathieu tente de le faire à R.12 [Stitch, *réf. agr. (C-), D F- (A)*] mais échoue du fait de la mauvaise qualité formelle, la centration sur la couleur rouge est importante [R.7 et R.11 : *des taches rouges* ; R. 9 : *un rouge à lèvres*], et l'expression de manière crue de l'agressivité apparaît à l'enquête [« *ben on lui a lancé une balle dans l'ventre et il a un gros trou dans l'ventre et on peut voir à travers son ventre et là y'a l'sang* », *G K- H defect*]. À la planche 3, les tentatives de symbolisation de ces pulsions agressives échouent [R.14 : *le squelette d'une souris, réf. agr. (C-), D F- Anat* ; R.17 : *des yeux rouges, réf. agr. (C-), D FC- Ad*] ou alors le rouge est traité de manière factuelle [R.20 : *un nœud papillon, D F+ Obj Ban*]. Cette incapacité de symbolisation se

retrouve au test des contes (on se rappelle de leur projection, la plupart du temps de manière crue, avec des thèmes de mort et d'agression) mais également lors des entretiens. En effet, Mathieu a des propos très agressifs par rapport à son père [qu'il nomme « *p'tit con* »], à sa mère [« *elle est toujours aussi chiante* »], à son frère [« *j'le déteste aussi* »], ainsi qu'au Juge des enfants, à la directrice du service et à l'éducatrice référente.

► **Concernant l'effcience du travail de liaison :**

Si les affects dépressifs peuvent être évoqués au Rorschach, ils sont rarement liés à une représentation précise [R.8 : *des taches noires V on voit un trou entre les taches grises, D/DbI C'F Frag ; R.22 : de l'encre, G C'C Frag ; R.15 : des yeux noirs, Dd FC'- Ad*]. Un seul affect d'angoisse est présent sous le contrôle du déterminant formel [R.37 : *un chat de gouttière, mais pas trop, y meurt de faim..., G Fclob+ A*]. Lors des entretiens, cette activité de liaison affect-représentation est plus fréquente. Mathieu exprime assez facilement des affects dépressifs en rapport à des personnes – concernant le couple de la première famille d'accueil il dit : « *je les aimais pas* », « *y étaient méchants* » ; concernant son père : « *y m'traite comme un chien* », il lui met « *des tartes qui font mal* » – ou en rapport à des situations – « *le repas de Noël, j'étais en larmes* », « *c'qu'y m'a vraiment déçu, c'est que je connaissais personne* ». Néanmoins, dès lors que l'on aborde les relations avec sa maman, Mathieu reste très évasif – « *ça va* » – et évite le sujet, ni l'angoisse ni les affects dépressifs ne peuvent être élaborés de façon satisfaisante.

Les capacités de mentalisation de Mathieu sont donc inégales : l'élaboration des pulsions sexuelles phalliques ainsi que la liaison affect-représentation sont adéquates, mais les pulsions sexuelles féminines et agressives ne peuvent être élaborées de façon satisfaisante.

□ **Mise à l'épreuve de l'hypothèse 4 concernant le tuteur de résilience :**

Lorsque nous demandons à Mathieu de dessiner la personne qui a le plus compté pour lui, il dessine tout d'abord une tête de chat et explique que « *c'est le chat le premier que j'ai connu, il est né à ma naissance, il est mort y'a un mois* ». Il nous dit que ce chat a joué un rôle dans sa vie, qu'il était toujours avec lui et qu' « *il me défendait quand j'étais p'tit, c'est papa qui m'a raconté, une fois maman elle voulait me bercer, il lui a sauté à la figure* » (sa mère est-elle perçue par Mathieu et par son père comme potentiellement dangereuse ?).

Une fois son dessin terminé, nous lui reformulons la consigne en soulignant qu'il s'agit de dessiner une personne. Il choisit de dessiner son ancien maître d'école Marc. Le dessin est pauvre, sans couleur, sans autre élément que le personnage. Néanmoins, l'expression du visage est ouverte et souriante. Mais ni les oreilles, ni l'ensemble du corps ne sont dessinés.

Durant les entretiens, Mathieu n'a jamais mentionné cet instituteur, le seul homme dont il a parlé était son père et dans des termes négatifs. L'identification masculine positive semble tout de même possible grâce aux liens existants avec ce maître d'école. La principale qualité que Mathieu reconnaît à Marc est sa gentillesse, pas seulement à l'égard de lui - « *Ben parce que il était gentil avec tout l'monde* » - et il rajoute qu' « *il râlait pas souvent* » (qualité que lui-même ne possède pas). Mathieu semble apprécier que le lien soit toujours maintenu, surtout après l'angoisse ressentie lorsqu'il a dû changer d'instituteur - « *parce que j'ai fait deux ans avec lui et quand j'suis parti, ça m'a choqué quand même* », « *et quand j'le revois, y m'reconnaît encore* » - ce que l'on peut mettre en parallèle avec son angoisse de séparation non métabolisée.

Après lui avoir posé les quatre questions relatives à l'entretien semi-directif, nous lui avons demandé si d'autres personnes comptent pour lui. En effet, lors des entretiens, Mathieu a parlé à de nombreuses reprises de Bernadette, l'assistante maternelle, qu'il appelle toujours par son prénom (il nous reprend dès que l'on dit tata). Il a rapidement noué des liens d'attachement forts avec elle, recherchant une proximité affective. Mathieu nous dira qu'il souhaiterait prendre leur nom de famille et partir avec eux loin de sa famille et du SPFS. À notre question, Mathieu nomme Bernadette, sa voisine et deux maîtresses. Il semblerait que ces personnes, toutes des femmes, représentent des images de mères positives. Mathieu n'ayant pas de liens affectifs forts avec sa propre mère peut trouver auprès d'autres figures maternelles des relations positives. Malgré cette recherche et malgré la représentation dévalorisée qu'il a de son père, Mathieu peut s'identifier à une représentation masculine positive.

□ Synthèse des résultats :

Hypothèse 1 : Mathieu a recours à une variété de mécanismes de défense, ceux-ci sont opérants et permettent des dégagements tant au test des contes qu'au Rorschach. Cette hypothèse peut être considérée comme vérifiée.

Hypothèse 2 : Mathieu possède un espace imaginaire riche, mais l'accès à ce dernier n'est pas toujours rendu possible. Cette hypothèse est vérifiée.

Hypothèse 3 : Les capacités de mentalisation de Mathieu sont inégales, l'élaboration des pulsions sexuelles féminines et des pulsions agressives n'est pas réalisable, par contre le symbolisme sexuel phallique est d'assez bonne qualité et le travail d'élaboration mentale des affects est satisfaisant. Cette hypothèse est partiellement vérifiée.

Hypothèse 4 : Mathieu a rencontré des personnes sur lesquelles il a pu s'appuyer alors que ses parents étaient défailants. Parmi celles-ci, Mathieu fait référence à un homme possédant des qualités qu'il apprécie, et il peut en partie s'identifier à lui. S'agit-il d'un tuteur de résilience ? Certes, nous avons peu d'éléments permettant d'identifier ce modèle, nous savons néanmoins qu'il a offert à Mathieu une représentation masculine positive, sur laquelle il peut compter et qui maintient le lien. Ainsi, ce maître d'école semble représenter pour Mathieu un tuteur auquel il aimerait ressembler. Mathieu dispose en plus d'objets gratifiants de l'autre sexe venant panser le déficit inhérent à l'imgo maternelle intériorisée.

I.1.2. Flora C., 11 ans

Flora est issue d'une relation passagère, son père a quitté sa mère alors qu'elle était enceinte de 8 mois. Madame C. mène une vie dissolue et dès qu'elle est en difficulté, elle se réfugie chez sa propre mère. Cette dernière est remariée avec Monsieur M., que la maman de Flora a accusé de l'avoir abusée (attouchements sexuels) lorsqu'elle était adolescente, puis plus tard d'avoir abusé sa fille. C'est à cette période que Madame C., sans doute pour protéger sa fille de son beau-père, rejoint pendant une courte période un foyer maternel (la fillette a **2 ans**). Mais quelques temps après, Madame C. confie de nouveau Flora à ses grands-parents maternels, qui l'élèvent jusqu'à ses **4 ans** et l'investissent comme leur propre fille.

Flora retourne vivre chez sa mère qui s'est mise en ménage avec Monsieur B. De cette union, naît Delphine, celle-ci présente à la naissance une infirmité motrice cérébrale et elle est rapidement placée dans une institution spécialisée. La maman de Flora est très fragile sur le plan psychologique, elle est régulièrement sujette à des épisodes dépressifs aigus et tient alors des propos délirants et incohérents. Pendant ces moments, elle est déconnectée de la réalité. Elle consulte ponctuellement le Centre Médico-Psychologique de secteur, mais préfère se faire suivre par son médecin traitant. Durant cette période où Flora grandit au sein du foyer maternel, plusieurs signalements sont adressés à la Cellule Enfance en danger faisant état des violents conflits dans le couple et des mauvais traitements à l'encontre de la fillette. Une mesure d'investigation et d'orientation éducative est décidée par le Juge des Enfants, suite à laquelle Flora est placée dans un foyer alors qu'elle est âgée de **5 ans ½** (elle y restera pendant près de deux ans).

Durant ce premier placement, Flora montre des conduites érotisées anormales pour un enfant de son âge. Elle dévoile les attouchements sexuels perpétrés par son grand-père maternel. Ce dernier est mis hors de cause par l'enquête. Lorsqu'elle a **8 ans**, parce que la situation familiale n'a pas évolué, Flora est confiée au SPFS, pour qu'elle puisse grandir dans un environnement familial.

À son arrivée en famille d'accueil, Flora s'est rapidement intégrée à son nouveau mode de vie et a adopté le fonctionnement familial proposé. Elle investit le couple d'accueil et trouve auprès de l'assistante maternelle un appui et un soutien affectif. Elle cherche à se faire accepter par son entourage et fait des efforts pour répondre aux attentes des membres de la

famille d'accueil. Elle trouve un environnement contenant et étayant qui lui permet de se sentir en sécurité et d'évoluer positivement. Flora est une fillette souriante, elle est vive et très pertinente pour son âge. Elle est capable de verbaliser ses affects à l'adulte et peut faire part de ses craintes et de ses doutes, notamment en ce qui concerne l'instabilité maternelle. De ses propos émane une certaine maturité, elle semble lucide quant aux problèmes de sa mère.

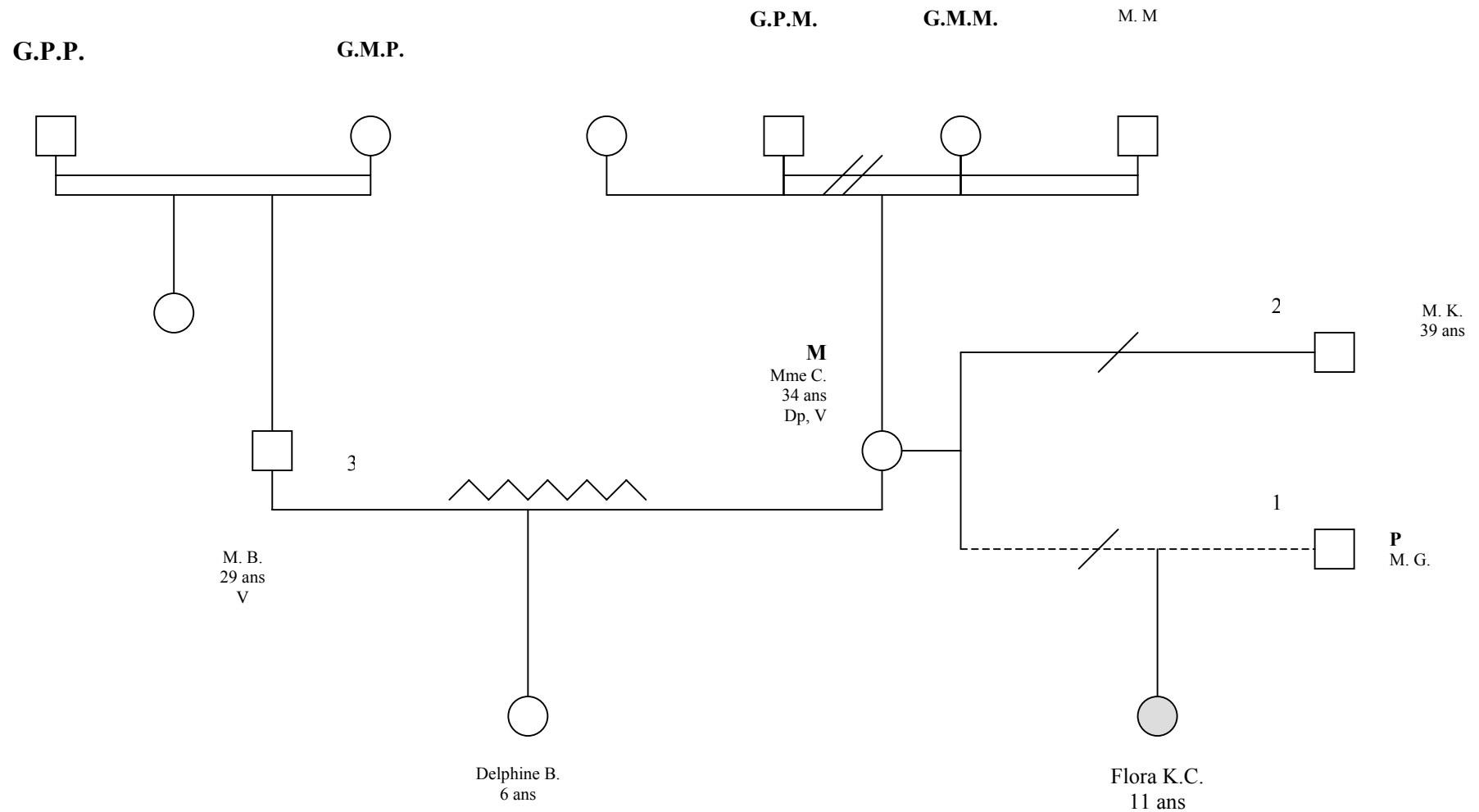
Lorsque nous la rencontrons, Flora a **11 ans** et cela fait 3 ans qu'elle est accueillie chez Monsieur et Madame D. Elle est parfaitement intégrée dans sa famille d'accueil et a notamment noué des relations structurantes avec l'assistante maternelle. Flora apprécie d'autant plus l'environnement rural dans lequel elle vit qu'elle est très passionnée par le monde animal. Elle aime plus particulièrement l'équitation qu'elle pratique régulièrement. Cette année, Flora a été admise de justesse en 6^{ème}, le début de l'année scolaire a été difficile, mais après un recadrage de la famille d'accueil, Flora a fait des progrès significatifs.

L'attachement de Flora à sa maman est fort, mais elle est souvent déçue par l'absence de changement de celle-ci (sa mère lui promet de se faire soigner, de changer...). Madame C. vit toujours avec Monsieur B. et ils accueillent Flora dans leur appartement exigu et insalubre. Leur situation socio-économique est très précaire. Les liens avec les grands-parents maternels sont maintenus, ils constituent un pôle affectif essentiel pour Flora.

↳ Flora a été victime de violences physiques et psychologiques (et certainement de sévices sexuels), alors qu'elle n'était qu'une petite fille. Ses débuts de vie sont marqués par la grande instabilité de sa mère ayant entraîné de multiples changements de foyers (tout d'abord avec sa maman, en foyer maternel, chez ses grands-parents maternels, de nouveau avec sa mère et son compagnon) avant d'être placée dans un foyer du fait des mauvais traitements subis. Après deux années passées au sein de cet établissement, comme la situation familiale n'évoluait pas, Flora a été confiée au SPFS pour lui offrir la possibilité de grandir en famille d'accueil. Cela fait donc maintenant 5 ans ½ que Flora est sous la protection du Juge des Enfants. C'est une enfant qui ne présente pas de problème de santé grave, et elle a de bonnes capacités intellectuelles (QI supérieur à la moyenne).

- ↪ Si Flora fait partie du sous-groupe des enfants résilients, c'est parce qu'elle suit les apprentissages de son groupe d'âge (à 11 ans elle est en 6^{ème} générale) et qu'elle ne présente aucun trouble somatique, comportemental ou psychique.

Flora C.



Flora est une jeune fille discrète et réservée en relation duelle. Elle répond volontiers aux différentes questions et c'est avec beaucoup de maturité qu'elle explique sa situation familiale. Flora peut en effet exprimer de manière contrôlée ses doutes et déceptions quant à sa mère, et elle semble très lucide en ce qui concerne la fragilité psychologique de sa mère. La participation de Flora à l'épreuve intellectuelle varie en fonction de sa motivation pour tel ou tel subtest, et c'est surtout à l'échelle de performance que l'on peut observer un moindre investissement, Flora semble plus à l'aise avec le verbal. Au test des contes elle paraît prendre du plaisir à inventer des histoires (en rapport avec des animaux), mais au Rorschach son attitude est quelque peu distante.

□ **Mise à l'épreuve de l'hypothèse 1 concernant l'emploi adaptatif des mécanismes de défense :**

‣ **Au travers du test des contes :** [cf. Annexes, p. 33]

Nous allons voir que Flora parvient à construire 9 dénouements optimistes, à 3 contes les dénouements sont mitigés et une désorganisation progressive des réponses est observée pour 3 histoires. Flora a recours à plusieurs mécanismes de défense comme le déni de la réalité, l'idéalisation, la régression et la formation réactionnelle contre l'agressivité. Les défenses mises en place sont globalement adaptatives.

▪ **Le poussin :**

À mesure que l'histoire avance, les réponses projetées se désorganisent de plus en plus : les désirs régressifs sont importants - *le poussin ne veut pas sortir de son œuf, il préfère rester sous l'aile de la maman poule* - Flora projette un environnement extérieur négatif et une appréhension de la relation à l'autre - « *parce qu'il avait peur des autres petits poussins et des autres poules* ». Et même si les désirs maturatifs sont exprimés, l'identification est masculine et n'autorise aucun dégageant puisque le final est très pessimiste - « *on le prit pour le faire cuire* ».

▪ **L'âge d'or :**

Les données de ce conte sont partiellement convergentes avec celles du poussin : les désirs régressifs sont exprimés d'emblée, mais ici Flora peut projeter une aspiration plus mature qui n'est pas tout à fait élaborée puisqu'elle ne peut pas expliquer pourquoi elle voudrait grandir.

Les désirs de régression fœtale exprimés au premier conte laissent supposer l'existence d'un traumatisme de la naissance qui, soit la concerne elle, soit sa sœur handicapée.

▪ **Les renards :**

Ce conte est pleinement normatif, les figures parentales sont intériorisées comme pare-excitantes et satisfaisant les besoins fondamentaux, ce qui, au vu des données d'anamnèse paraît peu probable. Flora a sans doute recours à un déni de la réalité opérant.

▪ **Les chevreaux :**

Le refus du sevrage et le désir de maintien d'un lien anaclitique sont immédiatement projetés - « *y restera près de sa maman et y dit...y dira non* » - et persiste tout au long du conte - « *y cherchait sa maman dans les autres moutons* ». De plus, lors de la tentative de prise d'autonomie, l'angoisse d'abandon n'est pas métabolisable - « *il se sauva* », « *il se perdu* ». Le dénouement est alors mitigé puisque l'autonomie est barrée et la sécurité n'est retrouvée qu'au prix du rétablissement de proximité - « *le chien a cherché le chevreau et le ramena* ».

▪ **Le petit chien Tom :**

Bien qu'un désir positif d'autonomisation puisse être projeté - « *la laisse ça l'énervait* » - la dynamique de ce conte explorant la sphère orale est désorganisée : Flora manifeste à plusieurs reprises une avidité orale - « *qu'y soit moins gourmand* », « *il mangea tout le rôti qu'était sur la table* » - la conduisant à la transgression doublée de sanction.

Le déni mis en place au conte des renards ne tient pas : les carences orales projetées et la recherche d'un lien anaclitique à la mère suggèrent que la castration orale a été problématique et que certains conflits qui en découlent n'ont pas été élaborés.

▪ **L'oisillon :**

Après la réactivation immédiate de l'angoisse d'abandon - *l'oisillon pensait « que les parents l'abandonnaient »* - Flora parvient à l'élaborer de façon tout à fait adaptative en s'appuyant sur l'imgo paternelle pare-excitante, ce qui lui permet ensuite d'exprimer des désirs maturatifs positifs - « *ben...l'oisillon réessaie une fois de s'envoler et y réussit* » - suggérant un enfant parentifié - « *et y va chercher à manger pour ses frères et sœurs* ».

▪ **Le coucou :**

Grâce au déni de la réalité (par rapport à la figure maternelle) opérant - *le coucou pensait que sa maman « lui faisait une surprise »* - à l'idéalisation de la figure maternelle - *« elle lui donna sa surprise et elle avait acheté des bonbons pour les autres bébés »* - à la formation réactionnelle contre l'agressivité réactivée - *« elle a dit qu'c'était gentil d'sa part... »* - et à l'investissement positif de la figure substitutive - *la maman cigogne aimait le coucou, le coucou « était tout heureux », « parce que sa maman lui avait fait une surprise et que la cigogne elle a été gentille avec »* - l'angoisse de séparation peut être métabolisée.

▪ **La fourmi :**

Si le schéma corporel semble acquis, nous pouvons relever une certaine fragilité narcissique - *l'intérieur du corps est angoissant, elle ne trouve rien de beau*. D'autre part, le récit est régrédient car l'enveloppe corporelle est érotisée à proximité de la sphère sexuelle - *ça lui faisait plaisir sur le ventre* - et le dénouement est négatif puisque Flora exprime le besoin de maintenir une proximité - *« il la prend et y la garde »*.

▪ **L'ourson pas pareil :**

La figure paternelle est perçue négativement et rejetante, contrairement à la figure maternelle aimante (mécanisme de déni à nouveau opérant ?). L'idéalisation de la représentation de soi permet à Flora de masquer la fragilité narcissique - *« ben il grandit et y d'vient l'plus beau des ours »* - et ainsi de construire un dénouement optimiste.

La souffrance narcissique surmontée par les défenses permet de rétablir une unité.

▪ **La terre et l'eau :**

Flora projette le plaisir lié à l'expression des pulsions anales, qui sont bien élaborées - *l'enfant construit « un château »*. D'autre part, dans son récit, l'enfant peut s'opposer à la mère, ce qui signe de l'affirmation de l'individuation identitaire. Néanmoins, le dénouement est mitigé car la mère n'est pas capable de s'opposer complètement au désir anal de l'enfant - *« la maman elle a dit à l'enfant qu'il pouvait ram'ner la terre et l'eau dans la maison, mais qu'y peut pas s'salir »*.

▪ **Le poulain :**

À ce conte, l'image paternelle est encore une fois négativement investie - « *ben y s'occupait pas d'lui* » - et la figure maternelle est pare-excitante et pousse à l'autonomisation - « *eh ben elle le poussait pour qu'il marche* » - ce qui pose encore la question d'un déni opérant. Les désirs progrédiants génitaux l'emportent, mais l'identification est encore masculine et Flora a recours à l'idéalisation de la représentation de soi pour masquer la fragilité narcissique - « *ben l'poulain y.....y d'vient un ch'val...et pis c'était un bon ch'val pour monter* ». Les processus d'individuation ne sont possibles que grâce à l'identification phallique positive.

▪ **Les cerfs :**

Flora conserve une image positive d'elle-même, elle peut investir son père et s'identifier à sa mère, mais la marque du déni apparaît au dénouement - *identification étonnamment positive à la mère* « *elle pourrait faire comme sa maman* », « *ben Mirette grandit et pis elle eut une vie heureuse* ».

▪ **Le cadeau :**

Comme au conte précédent, la dynamique est progrédiante : l'investissement objectal est hétérosexuel et l'identification au sexe générique est tout d'abord instable - *projection d'agressivité vis-à-vis de la figure maternelle*, « *elle aime pas les poules* », « *la p'tite fille elle joue à courser la poule* », « *ben elle s'est cassé la patte* » - puis devient positive - « *ben l'enfant elle aime bien la poule* », *elle rêve d'être une poule*.

▪ **Le sexe préféré :**

Au niveau conscient, l'acceptation d'être une fille est normative, mais le refus du mariage et de la procréation peuvent être le signe d'une défense contre la dissociation familiale.

▪ **Les métamorphoses :**

La figure paternelle est symbolisée sur un mode phallique - *le père est transformé « en coq »*, « *le coq ben c'est les chefs* » - et la figure maternelle sur un mode féminin procréateur - *elle est transformée « en poule »* - mais qui marque encore une fois le déni - « *ben parce que les poules ben...c'est des bonnes mamans* » - de plus Flora prête à la mère un non désir d'enfant - *la maman n'était pas contente « parce qu'elle pondait des œufs »*. L'identification sexuelle est instable, Flora investit ici une position masculine phallique - *l'enfant se transforme « en ch'val »*. Le dénouement est normatif, dans le sens où le principe de réalité est adopté et la

culpabilité liée au plaisir de la transgression est projetée - « *y grondent l'enfant et il est puni pendant deux mois* ».

▪ **Les lions :**

Flora montre une nouvelle fois la qualité de ses ressources défensivo-adaptatives : après avoir projeté crûment la discorde familiale - *le père et la mère « y s'disputaient »* - imputée aux enfants - « *parce que les lionceaux faisaient toujours des bêtises* » - et la souffrance qu'elle génère pour elle - « *ben y pleuraient* », « *ben parce que leur père y partait* » - elle est capable de recourir à des défenses opérantes (déli et idéalisation) pour rebondir dans le dénouement - « *ben euh les lionceaux firent plus d'bêtises, le père y r'vient et y s'disputèrent plus jamais le père et la mère* ».

L'ensemble du protocole du test des contes met en lumière un nombre assez conséquent de dénouements positifs, les défenses employées, surtout le déni, l'idéalisation et les formations réactionnelles contre l'agressivité permettent de surmonter les angoisses réactivées.

► **Au travers du Rorschach :** [cf. Annexes, p. 42]

L'analyse des indicateurs Rorschach (F %, F+ %, Ban, A %) montre que Flora parvient difficilement à maintenir une adaptation à la réalité et une adaptation sociale. En effet, le F % (75 %) révèle que Flora tente de manier le réel objectif, mais l'effondrement du F+ % (30 %) va dans le sens d'un rapport à la réalité défailant. D'autre part, le nombre de banalités qui est de 3 (norme = 4) est le signe d'une possible adaptation sociale, mais si l'on regarde ensuite en détail le A % qui est élevé (75 %), 13 réponses animales sur 17 sont formellement de mauvaise qualité (F-), ce qui reflète une mauvaise intégration adaptative et socialisante.

Remarquons également que le F %, F % élargi sont très élevés et le F+ %, F+ % élargi sont bas, signant l'échec des tentatives de recours rigide à la réalité pour contrôler la pression pulsionnelle et fantasmatique. Dans ce protocole, le recours à la réalité utilisé massivement limite les possibilités de dégagement.

□ **Mise à l'épreuve de l'hypothèse 2 concernant l'étendue de l'espace imaginaire :**

‣ **Au travers des entretiens :** [cf. Annexes, p. 30]

Lors des entretiens, le discours de Flora reste ancré dans la réalité. Les seuls moments où elle peut exprimer des affects de plaisir c'est lorsqu'elle parle de ses chats, et lorsqu'elle se projette dans l'un des métiers qu'elle voudrait faire (vétérinaire ou gendarme à cheval). Mais Flora ne s'autorise pas à plonger dans son monde interne.

‣ **Au travers du test des contes :** [cf. Annexes, p. 33]

L'accès à l'imaginaire est rendu possible, en effet les récits sont pour la plupart marqués par une certaine originalité, ses préoccupations inconscientes peuvent être projetées.

‣ **Au travers du Rorschach :** [cf. Annexes, p. 42]

Nous nous appuyerons sur les indicateurs Rorschach regroupés dans le tableau suivant :

Flora C.	P1	P2	P3	P4	P5	P6	P7	P8	P9	P10	Somme ou valeur	Normes
R	3	2	2	2	1	3	2	3	3	3	24 > +	20
K + k aux 10 planches			→ K			→ K					0 < -	2,4
K aux 10 planches			→ K			→ K					0 < -	0,7
TRI		CF	CF		FC'				CF FC	FC	0/4,5 + extratensif	
F%	3	2	1	2		3	1	3	1	2	75 % > -	67 %
A%	3	1	1	2	1	3	1	2	2	2	75 % > -	58 %

Seuls deux indicateurs sont ici positifs, ce qui signerait d'un espace imaginaire pauvre. Mais il faut nuancer car nous avons pu constater que la projection de mouvement est possible (2 kinesthésies données à l'enquête), et au vu du recours rigide à la réalité et du recours stéréotypé aux réponses conformistes pour ne pas se projeter (A %) nous pouvons conclure que l'accès à l'imaginaire est rendu difficile.

► **Au travers du dessin du tuteur de résilience** : [cf. Annexes, p. 46]

Le dessin est peu élaboré, Flora a représenté sa maman, elle n'utilise que deux couleurs, une pour le corps (jaune) et une autre pour les cheveux (noir). Aucun autre élément n'est ajouté, ce qui rend ce dessin pauvre. Signe-t-il d'un imaginaire pauvre, ou alors l'angoisse associée à la représentation maternelle ne peut être évitée que grâce à l'inhibition de son monde interne ?

□ **Mise à l'épreuve de l'hypothèse 3 concernant la qualité de la mentalisation :**

Les indicateurs Rorschach permettant d'évaluer cette dimension intrapsychique sont regroupés dans le tableau suivant :

Flora C.	P1	P2	P3	P4	P5	P6	P7	P8	P9	P10	Somme ou IES
IES pulsions sexuelles phalliques à P4 et P6 et aux 10 planches											0 -
IES pulsions sexuelles féminines à P2, P7 et P9 et aux 10 planches											0 -
Intégrations réussies de la bisexualité psychique aux 10 planches											0 -
Symbolisations adéquates de l'agressivité à P2 et P3		0	0								0 -
IES pulsions agressives à P2 et P3 et aux 10 planches	(B-)		(B-)			B+	(B-)	(B-)	(C-)		2 +
Affects d'angoisse aux 10 planches						Fclob +					1 +
Affects de dépression aux 10 planches					FC'						1 +

► **Concernant le degré d'élaboration des pulsions sexuelles et agressives :**

Tout au long du protocole de Rorschach, Flora ne donne aucune réponse venant symboliser les pulsions sexuelles phalliques et féminines. Et plus particulièrement aux deux planches phalliques, nous voyons qu'à P4 aucune élaboration n'est possible et qu'à P6 le symbolisme phallique est reconnu dans sa dimension agressive [R.12 : un loup, réf. agr. (B+), G Fclob+ A], et réactive l'angoisse de castration [R.13 : une tête de lapin]. En ce qui concerne les pulsions sexuelles féminines, nous pouvons remarquer qu'aux planches 7 et 9 où elles devraient apparaître, Flora donne des réponses au symbolisme agressif [P.7 : R.15 : une tête

de lion, réf. agr. (B-), DdblF- Ad ; P.9 : R.19 : un martien, réf. agr. (C-), G CF- (H) Choc C], signant l'intériorisation de l'image maternelle sous un mode dangereux et angoissant. Mais à l'épreuve des choix, Flora parvient à symboliser et le pulsionnel phallique et le pulsionnel féminin dans une même réponse [*« ça m'a fait penser à un jet d'eau »*], l'eau venant symboliser le maternel et le jet la puissance phallique.

Si la symbolisation des pulsions agressives semble de bonne qualité (IES = +2), il faut tout de même remarquer que la plupart des tentatives de Flora échouent (3 B-, 1 C- pour un seul B+). Aux planches 2 et 3, le rouge est source d'angoisse (Choc R) et évité, signant une faillite de l'élaboration des excitations pulsionnelles agressives réactivées (à l'enquête des limites, le rouge est traité de manière factuelle).

► **Concernant l'efficacité du travail de liaison :**

La liaison affect-représentation est rare, mais comparativement à d'autres protocoles, elle est possible et les deux indicateurs sont cotés positivement. Et, si lors des entretiens Flora peut évoquer les difficultés de sa mère, elle n'exprime à aucun moment ce qu'elle ressent alors que sa tristesse est perceptible (ton de la voix, évitement de certains sujets...), signant l'échec de ce travail de liaison, surtout en ce qui concerne les affects dépressifs.

□ **Mise à l'épreuve de l'hypothèse 4 concernant le tuteur de résilience :**

Lorsque nous demandons à Flora de dessiner la personne qui compte le plus pour elle, elle nous dit qu'elle va dessiner sa maman. Elle s'applique lors de la réalisation, mais son dessin sera peu élaboré. En effet, elle n'utilise que deux couleurs, le jaune pour faire le corps et les détails du visage et le noir pour faire la chevelure bouclée. Le personnage est dessiné au centre de la feuille, dont le symbolisme spatial a pour signification l'égoïsme. Les proportions sont bien respectées. Mais Flora ne rajoutera aucun détail adjacent au bonhomme.

Tout en ayant choisi sa maman, Flora ne peut s'identifier à elle (elle ne veut pas lui ressembler plus tard). Flora nous a déjà fait part de son inquiétude quant à la maladie de sa mère, elle craint en effet de devenir comme elle. Nous pouvons remarquer ici que la représentation maternelle est clivée en bon et mauvais objet : *« elle est malade des nerfs », « elle est gentille, elle fait des efforts »*, défense encore nécessaire.

□ Synthèse des résultats :

Hypothèse 1 : Les procédés défensifs (déli, idéalisation, régression, formation réactionnelle contre l'agressivité) sont adaptatifs au test des contes (nombre assez conséquent de dénouements positifs) ; par contre, au Rorschach, le recours à la réalité utilisé massivement limite les possibilités de dégagement et Flora parvient difficilement à maintenir une adaptation à la réalité. Cette hypothèse est partiellement vérifiée.

Hypothèse 2 : Il semble que chez Flora, l'accès à son imaginaire soit rendu difficile du fait de l'action des processus défensifs. Cette hypothèse n'est pas vérifiée, car nous ne possédons pas suffisamment d'éléments pour évaluer l'étendue de l'espace imaginaire.

Hypothèse 3 : La mentalisation de Flora est inégale : la symbolisation des pulsions sexuelles et agressives est défailante, par contre la liaison affect-représentation est parfois possible, mais pas de manière suffisante (au vu des entretiens). Cette hypothèse est partiellement vérifiée.

Hypothèse 4 : Flora ne semble pas avoir rencontré dans son environnement proche un tuteur de résilience qui lui aurait offert un modèle identificatoire positif.

I.1.3. Diane E., 10 ans

La mère de Diane, Madame E., a un passé de maltraitance, ses parents étant tous deux alcooliques et violents. Dès sa première union (qui dura environ 10 ans), elle connaît la même violence dans son couple (l'alcool étant en grande partie responsable), ce qui conduit à un placement de ses deux filles Audrey et Maria (elles ont alors 4 ans et 3 ans). Après la séparation définitive du couple, l'état de santé de Madame E. se dégrade, elle s'alcoolise davantage, elle est dépressive et fréquente des milieux violents. C'est alors qu'elle fait la connaissance de Bernard D. et de son frère jumeau. Ces derniers ont également eu une enfance et une adolescence difficiles (placements en foyer, délinquance), et après s'être séparés quelque temps (Franck s'était engagé dans l'armée, Bernard ne supportant pas cette séparation a fait des tentatives de suicide) ils ont repris leur relation gémellaire fusionnelle, vivant avec les mêmes femmes. Tous les deux étaient violents et s'alcoolisaient. La relation entre Madame E. et Bernard D. est très violente, à tel point que Madame E. a été hospitalisée dans un état dramatique, et Monsieur D. dû être interné. Durant cette séparation, Madame E. s'est rapprochée de Franck D., de cette liaison est née Diane.

Deux mois après sa naissance, un signalement est adressé au Juge des Enfants : la mère de Diane est alcoolique et présente des troubles psychiatriques graves (paranoïa, dépression). Les violences au sein du couple sont fréquentes, surtout lorsque les parents sont sous l'emprise de l'alcool. Ils font encourir à leur fille des dangers. Lors d'un de ces incidents, Franck D. fait tomber Diane sur la chaussée, elle présente un hématome frontal. Le couple, en état d'ébriété, voulant conduire l'enfant à l'hôpital provoque un accident. Une mesure d'AEMO est alors ordonnée par le Juge des Enfants.

À l'âge de **7 mois**, malgré les conditions de vie précaires dans lesquelles elle vit avec ses parents, Diane évolue favorablement : les soins donnés au bébé sont tout à fait corrects, elle se développe bien, tant sur le plan staturo-pondéral que sur le plan moteur, c'est une enfant éveillée et souriante.

Dès la mise en place de la mesure éducative, les parents tentent de régler leurs problèmes, ils communiquent davantage, sont beaucoup moins violents et s'investissent dans la prise en charge de Diane. Le travail engagé avec l'équipe éducative chargée de suivre la famille progresse, Madame E. et Monsieur D. ont le désir de constituer une famille autour de

Diane. Mais, lorsque celle-ci a **3 ans**, sa mère la confie à l'assistante maternelle chez qui ses deux filles aînées sont placées (ASE). Peu de temps après, Diane est confiée au SPFS.

À son arrivée dans la famille d'accueil, c'est une petite fille souriante et éveillée. Elle s'adapte rapidement à ses nouvelles conditions de vie et semble être à l'aise avec les membres de la famille. Au début du placement, il lui arrive fréquemment de pleurer, sans raison apparente et elle ne parvient pas à mettre de mots sur ses émotions. Elle rencontre chacun de ses parents deux fois par mois, en visite médiatisée au service. Sa mère est accompagnée de Bernard D., avec qui elle vit ; son père vient seul. Tous deux sont heureux de revoir leur fille, ils sont en admiration et lui apportent des cadeaux à chacune de leurs visites.

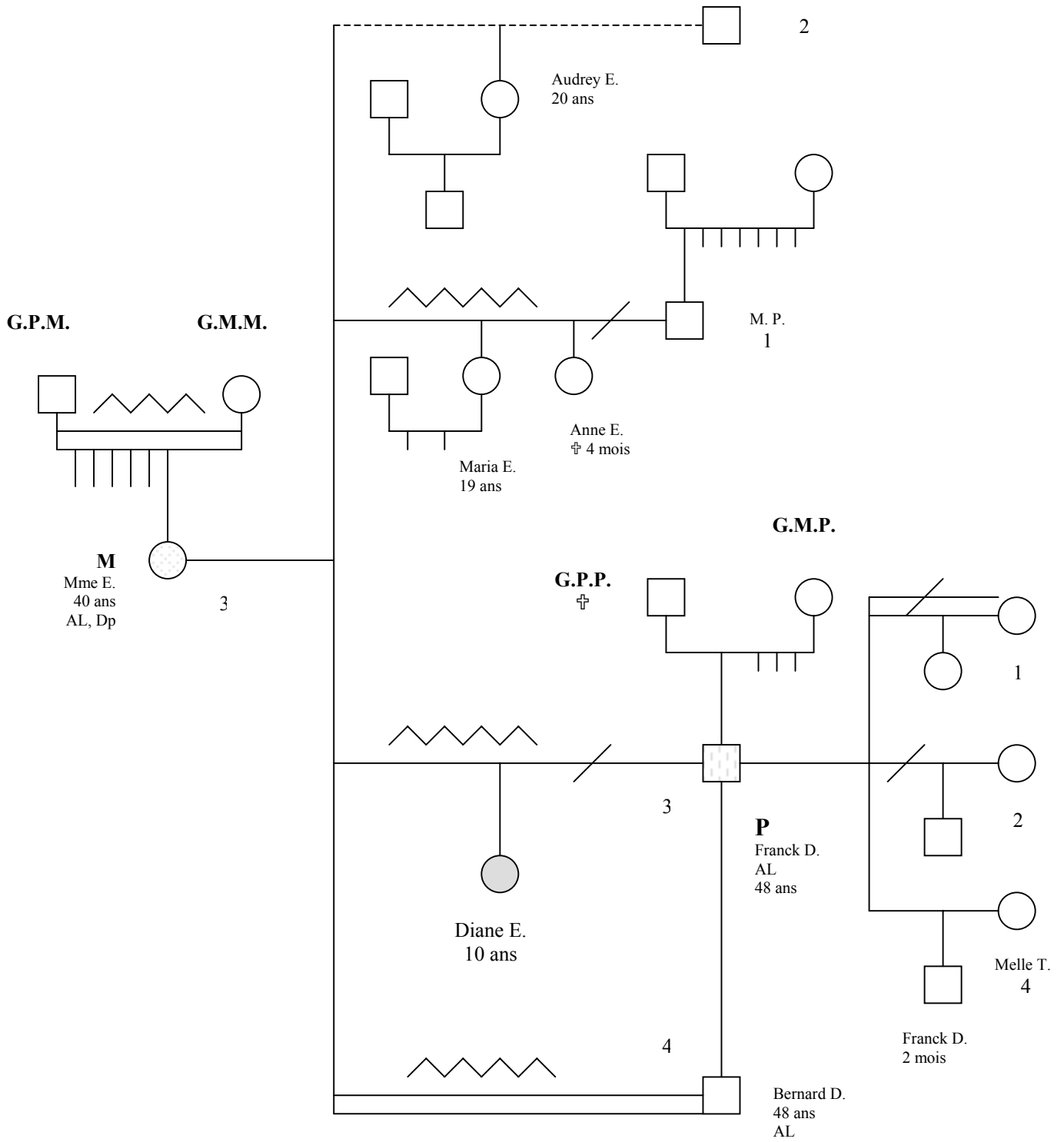
Après plusieurs années de placement, les parents, bien qu'ayant fait des efforts pour pouvoir accueillir leur fille (les droits de visite se font au domicile de chacun des parents), ne parviennent pas à assumer leur place et à se stabiliser pour envisager des visites sur des périodes plus longues. La mère a épousé Bernard D., mais ses problèmes de santé nécessitent des séjours en hôpital psychiatrique, les relations au sein du couple sont encore marquées par de la violence. Lorsqu'elle va mal, ou lorsque le couple est en conflit, Madame E. appelle le service pour annuler la visite. Quant au père, il s'est marié avec une femme handicapée qui bénéficie d'une mesure de tutelle aux incapables majeurs. Ensemble ils ont eu un fils, prénommé Franck comme son père. Diane a eu du mal à accepter la femme de son père et l'arrivée d'un petit frère, car elle était inquiète quant à sa place auprès de son père, mais elle a pu être rassurée. Pendant toutes ces années, Diane a été proche alternativement de son père ou de sa mère. Actuellement, du fait des problèmes de santé de sa mère (elle exerce ses droits de visite de façon irrégulière), Diane paraît plus proche de son père.

Lorsque nous rencontrons Diane, elle a alors **10 ans** et vit chez Monsieur et Madame D. depuis environ deux ans. C'est une petite fille agréable et très serviable, qui participe volontiers aux activités de la famille et qui aide aux tâches ménagères. Elle s'entend bien avec Flora (enfant confiée par le service) et a une copine qui habite le même village chez laquelle elle se rend souvent. Sur le plan scolaire, Diane n'a redoublé aucune classe et si elle manifeste peu d'intérêt pour le travail scolaire, elle parvient néanmoins à progresser.

- ↪ Diane a souffert de négligences graves et de violences physiques pendant sa petite enfance, maltraitances qui ont nécessité un placement en famille d'accueil dès l'âge de 3 ans. Elle a été confiée à deux familles, elle est restée près de 5 ans auprès du premier couple d'accueil et cela fait maintenant 2 ans qu'elle vit chez Monsieur et Madame D. Bien que ses résultats au WISC-III soient quelque peu hétérogènes, Diane montre des capacités intellectuelles tout à fait satisfaisantes (QI inférieur à la moyenne, mais dans la norme). Elle ne présente aucun problème de santé grave.

- ↪ Diane suit les apprentissages relatifs à son groupe d'âge, elle est en CM1 et obtient des résultats corrects, bien que son investissement ne soit pas tout à fait satisfaisant. D'autre part, elle ne présente aucun trouble somatique, comportemental ou psychique. Cette petite fille fait donc partie du sous-groupe des enfants résilients.

Diane E.



Diane est une petite fille souriante et très agréable. En relation duelle, elle se montre assez à l'aise et répond volontiers aux questions. Elle participe bien à l'épreuve intellectuelle, mais son manque d'assurance est perçu tant par ses hésitations à répondre que par la lenteur à effectuer les subtests chronométrés. Lors de la passation du test des contes, Diane était contrariée car son tonton ne l'avait pas prévenue du rendez-vous et elle avait prévu d'aller jouer avec ses amies. Mais elle s'est progressivement prise au jeu et elle a accepté d'inventer une histoire pour tous les contes proposés.

□ **Mise à l'épreuve de l'hypothèse 1 concernant l'emploi adaptatif des mécanismes de défense :**

‣ **Au travers du test des contes :** [cf. Annexes, p. 51]

Pour se dégager de l'angoisse réactivée, Diane a recours à plusieurs procédés défensifs tels que le déni, l'idéalisation, la régression, la formation réactionnelle contre l'agressivité, l'humour.

▪ **Le poussin :**

À ce conte Diane projette un vécu de souffrance traumatique prénatale - « *parce qu'il était pas bien dans son œuf* » - et des difficultés au moment de la naissance - « *parce que la mère elle était à moitié d'ssus, donc il avait du mal à sortir* ». D'autre part, la trop grande proximité d'avec la mère réactive un mal-être - « *ben y s'dit sous l'aile de la mère il fait trop chaud, y préfère courir* » - angoisse dont elle parvient à se dégager du fait des désirs d'autonomisation et en investissant une position phallique - *plus tard le poussin devient « un coq »* - la mettant à l'abri de la vulnérabilité.

▪ **L'âge d'or :**

Ce conte est pleinement normatif et les désirs progredients l'emportent.

Malgré la réactivation d'un traumatisme de la naissance, les souffrances qui y sont associées semblent avoir été dépassées par Diane.

▪ **Les renards :**

Ce conte apparaît normatif et semble indiquer que les besoins fondamentaux ont été satisfaits, ce qui s'éloigne probablement de la réalité. Au début du conte, Diane projette une séparation

du couple parental, chacun prenant un petit avec lui, mais elle tente de se dégager de l'angoisse réactivée en ayant recours à l'intellectualisation - « *ben j'pense pas qu'en vrai les renardeaux soient comme ça* », « *ben y chercheraient un autre terrier plus grand, soit y creuseraient plus* » - défense qui n'est pas complètement opérante, puisqu'elle doit mettre ensuite en place un déni de la réalité - « *y ont eu l'idée d'se faire, enfin, tout p'tit, ben la mère, le père et les deux petits étaient bien au chaud* » - Il y a aussi évocation à minima de carences orales - « *ben comme y avaient encore faim, y s'disaient « oh j'aimerais bien en ravoir » et les parents ont dit non* » - et l'on peut voir encore le dégagement opérer la marque d'un déni efficace - « *ben après y ont trouvé un animal et y ont pu l'manger à quatre...et un terrier plus grand aussi* ».

▪ **Les chevreaux :**

Si la dynamique est tout à fait normative au début, l'angoisse associée à la séparation et à la tentative échouée de prise d'autonomie - « *y se sauve...pour aller...dans la forêt où y'a l'loup* » - n'est pas métabolisée par Diane. Le dénouement est en effet tragique - « *ben y s'est fait manger* » - et aucun dégagement n'est possible.

▪ **Le petit chien Tom :**

Face aux figures parentales imposant des limites et des interdits, Diane a recours aux formations réactionnelles contre l'agressivité - *Tom était toujours sage, il écoutait toujours* - Mais comme au conte précédent, la dynamique cesse d'être progrédiente dès lors qu'il est question de prise d'autonomie - « *il a cassé quelque chose* », « *ben y s'est fait disputer pis c'est terminé* ».

Dès le stade oral, apparaît une forte angoisse de séparation non métabolisable par Diane.

▪ **L'oisillon :**

Bien que l'angoisse de séparation ne soit pas immédiatement réactivée, à la deuxième question l'impuissance motrice mise en scène révèle que cette angoisse occupe tout de même le devant de la scène. Les figures parentales apparaissent dans un premier temps pare-excitantes, mais le recours défensif est inopérant : elles sont en fait intériorisées comme défaillantes - *le père et la mère se cherchent d'abord avant de rechercher l'oisillon qui est tombé* - Les mécanismes défensifs de Diane sont débordés, Diane fantasmant un dénouement tragique - « *l'oisillon qu'y cherchaient ben...il est mort* ».

▪ **Le coucou :**

Diane projette à ce conte la perception négative de l'enfant par la mère - « *parce qu'il est trop dur à garder* » - et des carences orales - *il était bien chez la maman moineau* « *parce qu'il avait d'la nourriture toujours* ». Cette histoire peut sembler dans un premier temps non normative, puisque le coucou ne retourne pas chez sa mère biologique - « *ben...le p'tit coucou y finit par...se faire adopter par...la mère moineau* » - mais cela peut aussi révéler la qualité du placement de Diane dans la famille substitut.

L'angoisse d'abandon non élaborable par Diane le devient dès lors qu'elle peut s'appuyer sur des substituts parentaux étayants et aimants.

▪ **La fourmi :**

Malgré une fragilité narcissique projetée ici - *qu'est-ce qui était beau ?* « *Ben pour moi rien (rire)* » - l'image du corps est intègre, ce qui témoigne de la qualité des élaborations mentales effectuées au vu des violences physiques réelles endurées. Cette fragilisation peut être dépassée dans le dénouement (déli de la relation).

▪ **L'ourson pas pareil :**

Ce conte est complètement normatif et révèle une unité de l'image de soi grâce à la confirmation narcissique apportée par les parents. Cela ne semble pas être la marque du déni quand on sait que les parents de Diane, malgré leurs difficultés, étaient en admiration devant leur fille. L'histoire fantasmée par Diane peut également être mise en lien avec les membres de sa première famille d'accueil qui l'ont acceptée et intégrée comme faisant partie des leurs. Pour la première fois, la prise d'autonomie est possible.

▪ **La terre et l'eau :**

Parallèlement à l'évocation du plaisir lié à la satisfaction des pulsions anales, il y a régression au stade oral - « *ben y fait des choses comme des gâteaux* » - qui signe le repli vers une position de recherche de satisfaction des besoins oraux fondamentaux, mais qui laisse ensuite la place à des pulsions anales bien élaborées - « *ses châteaux* ». La suite du conte permet de repérer des formations réactionnelles contre l'agressivité - *il donne ce qu'il a fait, il n'y joue plus* - qui rendent la situation de la castration anale acceptable.

▪ **Le poulain :**

Au stade d'acquisition de la marche, les figures parentales sont intériorisées comme pare-excitantes. La prise d'autonomie est culpabilisée - « *ben...après y r'va dans son parc* » - mais l'angoisse liée à la séparation est beaucoup moins intense qu'aux contes précédents et les désirs maturatifs prennent le dessus. Par contre l'identification sexuelle est encore une fois masculine.

Le stade anal semble avoir été normatif, il n'a pas laissé de marques de souffrances majeures. Seule la prise d'autonomie reste difficile, malgré des figures parentales intériorisées de manière positive.

▪ **Les cerfs :**

La problématique de la séparation parentale est immédiatement réactivée : on perçoit bien ici la culpabilité liée à un choix préférentiel de relation avec l'un ou l'autre des parents - « *elle allait soit avec la mère, soit avec le père* » - culpabilité dont Diane peut se dégager grâce à la mise à distance et à la possibilité de socialisation - « *il allait chercher un d'ses amis et il allait avec son ami* ». Cette fois-ci, l'identification féminine est possible. Le dénouement optimiste marque un déni de la réalité efficace - « *après les parents se séparent plus* » - permettant à Diane de se dégager de l'angoisse liée à la séparation effective des parents.

▪ **Le cadeau :**

Ce conte montre que l'investissement objectal hétérosexuel n'est pas encore possible - *la petite fille choisit d'avoir une poule* - et la relation à l'autre est marquée par l'oralité - « *elle s'amuse à donner d'herbe à la poule* ». Si l'identification masculine peut être abandonnée au profit d'une identification à la fonction maternelle procréatrice, ce n'est pas sans ambivalence - « *elle est devenue un poulet et après elle devient une poule...parce que avant c'était plutôt un poussin* » - surtout quand celle-ci est intériorisée négativement - « *les poules dès qu'elles voient d'herbe ça d'vient folle* ».

▪ **Le sexe préféré :**

À un niveau conscient, l'identification au sexe féminin est possible, mais les questions de mariage et de procréation restent angoissantes, ce qui peut se lire comme une défense contre le risque d'éclatement du couple.

▪ **Les métamorphoses :**

Dans un premier temps, il y a reconnaissance de la puissance phallique paternelle, représentation assez angoissante dont Diane tente de se dégager dans un premier temps par le recours à l'humour - « *parce que les éléphants ça a peur des souris* » - mais cette défense n'est pas efficace et le retournement en son contraire est nécessaire - « *l'éléphant est ensuite transformé en lapin* ». La figure maternelle est intériorisée de manière négative. La rivalité fraternelle est encore forte - *elle transforme son petit frère en rat pour le mettre dans les égouts* « *parce qu'il aimait pas son frère* ». La représentation de soi est positive, mais l'identification est cette fois masculine. Bien que le principe de réalité soit accepté dans un premier temps au dénouement, après une tentative de sanction par la figure paternelle la thématique terminale est celle de l'enfant-roi - « *il a quand même fini par lui acheter ce qu'il voulait et la mère aussi* ».

▪ **Les lions :**

Face à la réactivation des conflits intrafamiliaux, le recours au déni de la réalité de la violence du couple parental, le déplacement sur la rivalité fraternelle et la mise en place de formations réactionnelles contre l'agressivité permettent un dénouement adaptatif.

Malgré l'existence de points de fragilité, en particulier à propos de la prise d'autonomie et de l'élaboration de l'angoisse d'abandon, les processus défensifs variés de Diane permettent un grand nombre de dégagements. En effet, elle parvient à construire 11 dénouements normatifs, ce qui signe le caractère adaptatif des défenses employées.

► **Au travers du Rorschach :** [cf. Annexes, p. 60]

Le psychogramme résumé du Rorschach de Diane montre que les quatre indicateurs permettant d'évaluer l'adaptation à la réalité et l'adaptation sociale sont positifs. En effet, Diane parvient à s'adapter à la réalité extérieure (F % = 86 %, mais ce pourcentage élevé révèle un étouffement de la vie fantasmatique) et ce de manière adéquate (F+ % = 67 %). En ce qui concerne l'adaptation sociale, Diane donne 6 banalités et le A % (52 %) est dans la norme et de qualité. Dans le protocole Rorschach de Diane, il y a une majorité de dynamiques progrédiées aux planches et l'adaptation à la réalité est maintenue, ce qui signe un recours adaptatif des procédés défensifs.

□ **Mise à l'épreuve de l'hypothèse 2 concernant l'étendue de l'espace imaginaire :**

‣ **Au travers des entretiens :** [cf. Annexes, p. 49]

Lors des entretiens, le discours de Diane est factuel et ancré dans la réalité, elle ne peut à aucun moment se laisser aller à des fantaisies ou à des rêveries diurnes.

‣ **Au travers du test des contes :** [cf. Annexes, p. 51]

Si certaines histoires sont marquées par des réponses courtes et banales, pour la plupart des récits Diane fait preuve de créativité ; l'accès à son imaginaire est rendu possible.

‣ **Au travers du Rorschach :** [cf. Annexes, p. 60]

Les six indicateurs signant l'étendue de l'espace imaginaire sont regroupés dans le tableau suivant :

Diane E.	P1	P2	P3	P4	P5	P6	P7	P8	P9	P10	Somme ou valeur	Normes
R	2	1	3	1	2	1	2	3	1	5	21 > +	17,5
K + k aux 10 planches			→K							kan+	1 < -	4,3
K aux 10 planches			→K								0 < -	1,2
TRI											0/0 – coarté	
F%	2	1	2	0	2	1	2	3	1	4	86 % > -	57 %
A%	1	1	1	0	1			1	1	5	52 % < +	68 %

Quatre indicateurs sont négatifs, le nombre de kinesthésies est très réduit (une petite k et une tendance à la kinesthésie majeure), le TRI est coarté et le F % est élevé : il semble donc que l'espace imaginaire de Diane soit difficilement accessible en raison d'un recours à la réalité trop important. Notre seconde hypothèse ne peut donc pas être considérée comme vérifiée.

‣ **Au travers du dessin du tuteur de résilience :** [cf. Annexes, p. 64]

Diane a souhaité dessiner plusieurs personnes et deux animaux, qui représentent les membres de sa famille. Or son dessin de la famille est particulièrement pauvre et squelettique, il n'y a

aucune couleur, certains éléments sont parfois absents (cheveux, yeux, bouche, nez). Ce dessin est difficilement interprétable.

L'étendue de l'espace imaginaire de Diane est difficilement évaluable, mais au vu des récits construits au test des contes et des résultats du Rorschach, il semble que l'accès à l'imaginaire soit rendu difficile du fait de la rigidité de la barrière défensive en termes de recours à la réalité.

☐ Mise à l'épreuve de l'hypothèse 3 concernant la qualité de la mentalisation :

Nous nous appuyerons sur les résultats obtenus au Rorschach, plus particulièrement en nous centrant sur les indicateurs regroupés dans le tableau suivant :

Diane E.	P1	P2	P3	P4	P5	P6	P7	P8	P9	P10	Somme ou IES
IES pulsions sexuelles phalliques à P4 et P6 et aux 10 planches				B+	B+	(B-)				B+	2 +
IES pulsions sexuelles féminines à P2, P7 et P9 et aux 10 planches											0 -
Intégrations réussies de la bisexualité psychique aux 10 planches											0 -
Symbolisations adéquates de l'agressivité à P2 et P3		0	0								0 -
IES pulsions agressives à P2 et P3 et aux 10 planches				B+							2 +
Affects d'angoisse aux 10 planches				Fclob							1 +
Affects de dépression aux 10 planches											0 -

► Concernant le degré d'élaboration des pulsions sexuelles et agressives :

La symbolisation des pulsions sexuelles phalliques est de bonne qualité, notamment à la planche 4 [*avec une queue, réf. phall. (B+)*] où la dimension de puissance et de force est reconnue [*R.7 : un géant, réf. agr. (B+), G Fclob+ (H) Choc N*] ; par contre à la planche 6 Diane échoue dans sa tentative de symbolisation du phallique [*avec un long cou et...deux petites jambes et deux petits bras, réf. phall. (B-)*].

Le sexuel féminin est problématique ; à P2, P7 et P9 Diane ne donne aucune réponse qui symbolise le féminin (bien qu'elle puisse choisir la planche 7 pour représenter sa mère), et à la planche 9, le symbolisme est inversé puisqu'elle projette un éléphant, alors que le contenu latent renvoie à l'imgo maternelle archaïque.

En ce qui concerne les pulsions agressives, si l'IES est bon (+2), une seule symbolisation est donnée dans l'ensemble du protocole et aux planches 2 et 3 les excitations pulsionnelles agressives sont soit évitées soit traitées de manière factuelle, ce qui signe une faillite de la symbolisation.

► **Concernant l'efficiace du travail de liaison :**

Une seule liaison affect-représentation est ici possible (Fclob) ; nous ne relevons aucun affect projeté de manière crue dans le protocole de Rorschach de Diane. De plus, lors des entretiens, Diane est réservée et n'exprime à aucun moment d'affect, son visage demeure assez lisse, ne dévoilant pas d'émotion. Même en famille d'accueil, elle ne parvient toujours pas à exprimer ses sentiments.

□ **Mise à l'épreuve de l'hypothèse 4 concernant le tuteur de résilience :**

Diane ne répond pas précisément à la consigne, puisqu'elle choisit de dessiner l'ensemble de sa famille. Comme nous l'avons vu précédemment, le dessin est pauvre et squelettique : les personnages sont dessinés au crayon de papier, ils sont représentés sous forme de bonhomme bâton, aucune couleur n'est ensuite rajoutée. Diane commence à gauche par son père, ensuite sa mère, son demi-frère Franck (du côté paternel), la femme de son père, ses deux demi-sœurs Audrey et Maria (du côté maternel), le fils de Audrey, son chien et sa chatte. Tous sont « enfermés » dans des cases, aucun lien, aucune relation n'est alors possible, si ce n'est des triangles et une flèche donnant l'impression d'un mouvement linéaire, comme si Diane passait de l'un à l'autre.

Lorsque nous lui demandons laquelle de ces personnes compte le plus pour elle, elle désigne son père et sa mère, mais elle ne peut pas faire de choix et face au conflit qui se fait jour, Diane n'a d'autre solution que de choisir son chien. Il semble que Diane n'ait pas rencontré de tuteur de résilience. Cependant, il est probable qu'elle ait développé un conflit de loyauté vis-à-vis de ses parents et qu'elle ne puisse s'autoriser à désigner un éventuel tuteur. Il

est tout à fait manifeste que ses parents ne constituent pas des modèles identificatoires positifs pour elle. Diane peut exprimer à plusieurs reprises toute la négativité et le sadisme associés à la figure maternelle : « *ma maman elle voulait cramer les yeux du chien* », « *des fois quand j'dis qu'elle est folle* », « *elle prend tout l'temps des chats et elle les fait valser par la f'nêtre et j'aime pas ça* ». Elle dit qu'elle ne souhaite ressembler ni à sa mère, ni à son père et si elle peut le dire clairement en ce qui concerne sa maman, pour son papa elle ne parvient pas à se justifier et plus loin l'identification est en partie possible : « *il aime bien les bonbons, j'aime bien les bonbons* ».

□ Synthèse des résultats :

Hypothèse 1 : Les défenses employées au test des contes sont adaptatives, elles permettent en effet un grand nombre de dégagements (11 dénouements normatifs). Au Rorschach, bien que le recours à la réalité soit important, il y a une majorité de dynamiques progrédientes aux planches et l'adaptation à la réalité est maintenue. Cette hypothèse est donc vérifiée.

Hypothèse 2 : Cette hypothèse ne sera pas vérifiée, car si les éléments dont nous disposons nous laissent penser que l'accès à l'imaginaire est rendu difficile, nous ne pouvons évaluer l'étendue de celui-ci.

Hypothèse 3 : Les capacités de mentalisation de Diane sont incertaines : la symbolisation des pulsions sexuelles masculines est de bonne qualité, par contre la symbolisation du féminin et de l'agressivité est plus problématique. D'autre part, le travail de liaison affect-représentation est insatisfaisant. Cette hypothèse est partiellement vérifiée.

Hypothèse 4 : Diane ne semble pas avoir rencontré dans son environnement proche un tuteur de résilience susceptible de lui fournir un modèle identificatoire positif.

I.1.4. Mélanie F., 9 ans ½

Lorsque les parents de Mélanie se rencontrent, ils sont toxicomanes et mènent une vie instable. Mademoiselle B. se prostitue pour se procurer ses produits. Les parents se séparent peu de temps après la naissance de Mélanie. Lorsqu'elle ne peut s'occuper de sa fille (ce qui est fréquent), Mademoiselle B. la confie à sa mère (cette dernière a également un passé de prostitution et a eu une vie instable avant de se stabiliser avec son actuel mari. Elle a dû se battre pour récupérer ses enfants qui lui avaient été retirés). Lorsque Mélanie a environ **1 an**, une enquête sociale est alors ordonnée et un placement en famille d'accueil est proposé, car les grands-parents maternels ne semblent pas offrir un environnement stable et sécurisant (le grand-père s'alcoolise et la grand-mère laisse souvent Mélanie à son mari). Néanmoins, la fillette reste confiée à la grand-mère et parallèlement une mesure d'AEMO est prononcée pour suivre l'évolution de Mélanie (elle a **15 mois**) et pour favoriser les relations parents-enfant. La grand-mère s'est beaucoup investie dans la prise en charge de Mélanie et elle a su lui apporter un climat chaleureux et plus sécurisant que sa mère. Celle-ci, ainsi que le père de l'enfant, ont vu leur situation se dégrader (Mademoiselle B. est sans domicile connu, Monsieur F. est incarcéré). Ainsi, Mélanie âgée de **2 ans ½** est confiée à sa grand-mère maternelle au titre de tiers digne de confiance, sans donner de droit aux parents. Pendant ses périodes de dérive, la maman n'a jamais abandonné Mélanie, le lien a toujours été maintenu malgré les résistances de la grand-mère maternelle. La mesure d'AEMO est reconduite.

Un an après cette décision judiciaire, la maman de Mélanie rencontre Monsieur U. qui parvient à la sortir de la prostitution et de la toxicomanie (elle est sous Subutex). Ce dernier est déjà marié et a deux enfants, mais continue parallèlement à entretenir cette relation avec Mademoiselle B. qui est depuis sous sa dépendance. Ensemble, ils ont eu une fille, Carine. Le Juge des Enfants, ayant constaté l'évolution de la mère, des droits d'hébergement progressifs lui ont été accordés, ainsi qu'au père de Mélanie. L'enfant peut alors aller chez sa mère ou chez son père les week-ends et les vacances.

Lorsque Mélanie arrive sur ses **8 ans ½**, les services éducatifs révèlent des difficultés dans sa prise en charge. En effet, la grand-mère s'est appropriée l'enfant et elle accepte difficilement de la partager avec sa fille. Il existe une certaine complicité entre elles deux, mais la grand-mère est trop permissive et Mélanie parvient à obtenir d'elle ce qu'elle veut. Elle partage le lit de sa mamie, car elle fait des cauchemars et se sent insécurisée. Néanmoins,

elle reste une petite fille agréable et souriante qui semble investir correctement sa scolarité. Mais il est manifeste que des enjeux existent autour de la fillette et des conflits de loyauté sont nuisibles au développement psychologique de Mélanie. La grand-mère est envahissante et persuade Mélanie de rester auprès d'elle. Ni Mademoiselle B. qui reste fragile, ni Monsieur F. qui ne peut encore fournir un cadre éducatif, ne sont prêts à accueillir leur fille au quotidien, mais ils sont tous deux investis dans sa prise en charge et dans les projets la concernant. Pour apporter à l'enfant un cadre éducatif et favoriser le travail autour des liens parents-enfant, voire un retour auprès de la mère, Mélanie est confiée au SPFS.

La grand-mère maternelle a très mal accepté ce placement ; elle a procédé à un chantage, menaçant de ne plus reprendre Mélanie si elle lui était enlevée. Elle a tout de même collaboré, mais n'a jamais demandé de droit de visite ou d'hébergement au Juge. Elle rend visite à Mélanie lorsque celle-ci est chez sa maman.

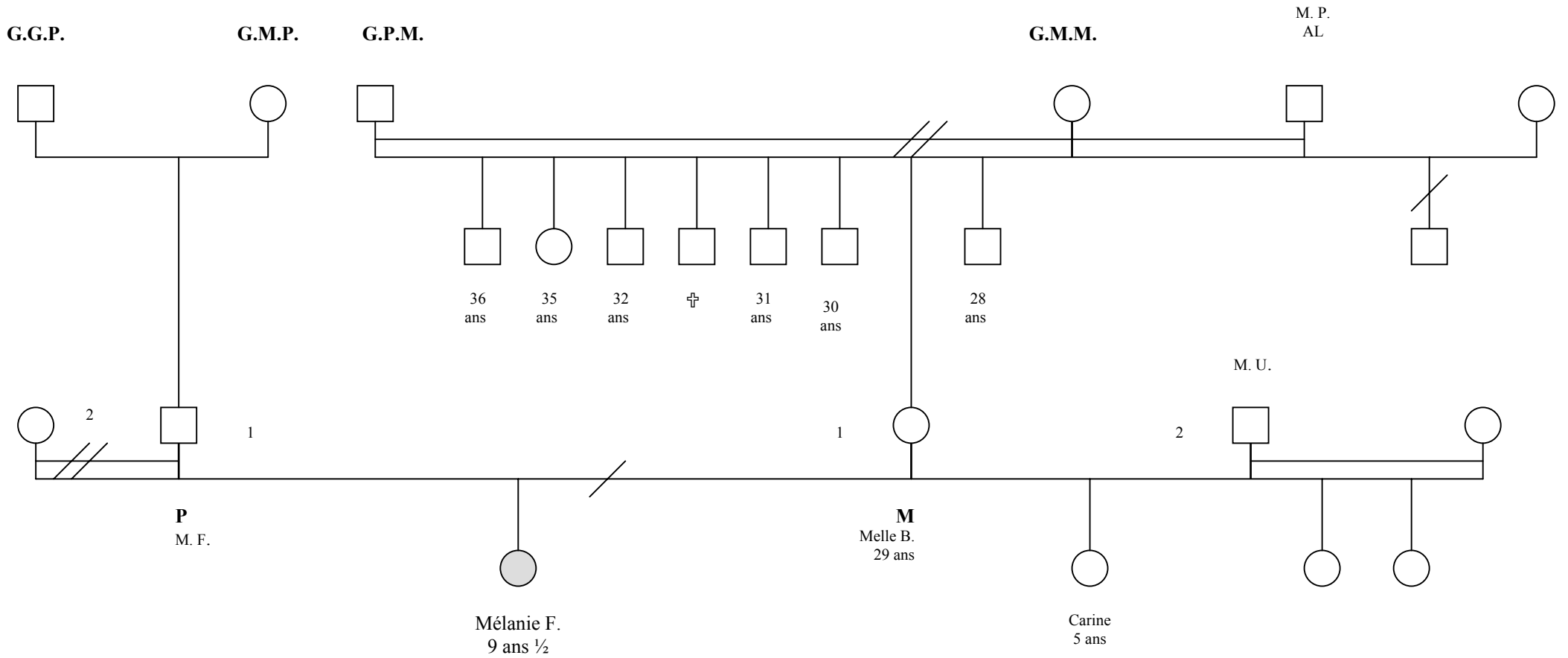
À son arrivée, c'est une petite fille qui n'a aucune règle de vie, elle ne veut en faire qu'à sa tête. Elle ne sait ni se laver, ni se coiffer, ni s'habiller. Elle est en position d'enfant parentifié, elle ne peut pas se situer, car elle ne fait pas la différence entre l'adulte et l'enfant. Pendant son sommeil, elle pleure et fait des cauchemars, elle a besoin d'un doudou, d'une sucette et d'une veilleuse pour s'endormir. Mais c'est une petite fille très souriante, gaie et pleine d'entrain. Elle s'est rapidement intégrée dans son nouveau lieu de vie et a progressivement accepté les règles posées par le couple d'accueil, ces derniers devant souvent lui rappeler son statut d'enfant. Mélanie a pu nouer avec eux des liens affectifs de tendresse.

Lorsque nous rencontrons Mélanie, elle a alors **9 ans ½**. Une évolution certaine est constatée : elle se montre moins autoritaire, son hygiène de vie s'est améliorée et son sommeil est beaucoup plus paisible. Elle a intégré les règles et les limites posées par la famille d'accueil et peut désormais prendre sa place d'enfant et accepter l'autorité des adultes. Sur le plan scolaire, Mélanie est en CM1, elle a fait des progrès surtout au niveau de la concentration et de l'attention, ce qui lui permet de mettre à profit ses capacités intellectuelles. De plus, elle peut maintenant travailler de manière autonome. Les relations avec ses parents sont assez positives dans l'ensemble. Mélanie leur demeure très attachée et apprécie les moments passés auprès d'eux. Son comportement s'est lui aussi amélioré, en partie grâce aux efforts fournis par Mademoiselle B. et Monsieur F. pour lui offrir un cadre éducatif plus stable et une relation affective et contenant. Cependant, Mélanie s'inquiète toujours autant pour ses

parents (sa mère est souvent déprimée et a de nombreux problèmes de santé, son père est lui aussi dépressif) et cherche à les protéger : elle reste dans une position de parentification.

- ↳ Mélanie a été victime de négligences graves, ce pour quoi elle a été confiée dans un premier temps à sa grand-mère maternelle au titre de tiers digne de confiance pendant près de 7 ans. Mais si elle a pu trouver auprès de sa mamie une certaine stabilité et une relation affective forte, des problèmes sur le plan éducatif notamment ont nécessité un second placement, cette fois en famille d'accueil, placement en cours depuis un peu plus d'un an. Mélanie est une petite fille intelligente (QI supérieur à la moyenne) qui ne présente aucun problème de santé grave.
- ↳ Mélanie suit bien les apprentissages de son groupe d'âge et ce de manière tout à fait satisfaisante : elle s'investit dans son travail et obtient de bons résultats. Son fonctionnement intrapsychique intègre lui permet de bien s'adapter à son environnement. Selon ces deux critères, Mélanie fait partie du sous-groupe des enfants résilients.

Mélanie F.



Mélanie est une petite fille très agréable et souriante, particulièrement à l'aise en situation d'entretien. Elle semble prendre beaucoup de plaisir à communiquer et à entrer en relation avec l'adulte. Elle a toujours bien participé et a pu facilement s'investir, que ce soit lors de l'évaluation intellectuelle ou lors des épreuves projectives.

□ **Mise à l'épreuve de l'hypothèse 1 concernant l'emploi adaptatif des mécanismes de défense :**

▶ **Au travers du test des contes :** [cf. Annexes, p. 70]

Pour se dégager des angoisses réactivées, Mélanie a recours à plusieurs mécanismes de défense tels que le déni, l'humour, l'intellectualisation, la formation réactionnelle contre l'agressivité, le recours à l'imaginaire et la régression. Voyons conte par conte les 13 dénouements positifs que Mélanie parvient à construire.

▪ **Le poussin :**

Si la dynamique de ce conte est dans l'ensemble assez normative, nous pouvons remarquer l'existence d'un doute sur la filiation - « *Ben parce que c'est elle qui les a pondus donc elle est sûre qu'il est dans son œuf* » - et des désirs régressifs qui sont surmontés dans un premier temps. Malgré l'identification générique non structurée, les désirs maturatifs Progrédient l'emportent - « *après y s'est trouvé une femme et y ont recommencé* ». En ce qui concerne le vécu in utero, on peut se demander si Mélanie n'a pas recours à un déni opérant, car les éléments d'anamnèse révèlent que Mademoiselle B. se droguait durant sa grossesse.

▪ **L'âge d'or :**

Là encore, Mélanie projette à minima un désir de régression qui est rapidement dépassé grâce au désir Progrédient de prise d'autonomie.

Si au cours du stade de la vie fœtale et de la naissance Mélanie a rencontré des problèmes, ces derniers sont relativement bien élaborés.

▪ **Les renards :**

La dynamique est complètement normative ; Mélanie fantasme des figures parentales pare-excitantes qui satisfont les besoins primaires. S'agit-il d'un déni de la réalité (quand on sait les difficultés réelles rencontrées par les parents au tout début de la vie de Mélanie) ou alors

est-ce que la grand-mère en tant que substitut a pu offrir un maternage de bonne qualité ? Nous serions d'avis de privilégier la première hypothèse, dans la mesure où le nourrisson est tout de même resté auprès de sa mère pendant la première année de sa vie.

▪ **Les chevreaux :**

Malgré la projection de désirs maturatifs - « *ben qu'il est content d'être grand parce que maintenant s'il était encore bébé y pourrait pas faire ça* » - la séparation-individuation d'avec la mère réactive une angoisse que Mélanie ne peut dépasser et elle met alors en scène le rétablissement de proximité qui tend même à la recherche d'un lien anaclitique - « *Il a....y s'est échappé pour voir sa mère* », « *Ben j'sais pas il est resté avec sa mère* ».

▪ **Le petit chien Tom :**

Le sevrage paraît avoir été réalisé de manière symboligène, en effet l'ensemble du conte est assez normatif, cependant la prise d'autonomie est culpabilisée - « *Ben il a fait une bêtise.....il a dû renverser quelque chose* » - et le dénouement est négatif - « *Ben.....par une punition parce qu'il a fait une bêtise* ».

Dans l'ensemble du protocole, deux dynamiques sont régrédientes et nous pouvons les observer à ces deux contes. Il semble donc que la période de l'oralité a été problématique pour Mélanie et que des points de fragilité demeurent.

▪ **L'oisillon :**

Le départ des parents réactive immédiatement l'angoisse d'abandon - « *Ben y croyait qu'ils les abandonnaient* » - mais celle-ci est très bien élaborée, Mélanie peut en effet s'appuyer sur des imagos parentales aimantes et protectrices - « *Elle leur donne à manger, elle les câline, elle les gratte avec son bec* », « *Le papa euh...ramène les provisions et pis...il les câline aussi* » - ce que nous pouvons mettre en lien avec le rôle joué par la grand-mère maternelle lorsque la fillette lui était confiée. Mais il faut tout de même noter sa préoccupation concernant la procréation - « *tu peux être avec un chéri et t'es pas obligé de faire un bébé* », « *sinon j'te dis pas combien y'aurait de bébés...* ».

▪ **Le coucou :**

Mélanie projette le non désir d'enfant pour la mère (sa conception relève-t-elle d'un accident ?) et la séparation évoquée entraîne de nouveau une angoisse d'abandon importante

cette fois-ci - « *Que...sa maman elle l'aimait pas et qu'elle l'a abandonné* ». Elle parvient de nouveau à se dégager de cette angoisse en ayant recours à l'humour - « *Je voudrais reprendre mon coucou car il me manque beaucoup et en plus ça rime* » - et en rétablissant un lien de proximité, ce qui signe ici d'un déni de la réalité.

Nous pouvons remarquer que l'angoisse de séparation réactivée par ces deux contes est bien métabolisée par Mélanie, notamment en s'appuyant sur des imagos parentales ou sur des substituts intériorisés de manière positive. D'autre part, cette angoisse n'entraîne à aucun moment une angoisse de destruction (pas de thème de mort).

▪ **La fourmi :**

À ce conte, la régression au stade de la naissance apparaît deux fois - *la fourmi arrive par le ventre et elle rentre par le nombril* - mais un dégagement est possible par l'intellectualisation - « *Ben mince alors, c'est une oreille (?) parce que dans le nombril y'a pas d'trou* » - et le dénouement est alors positif.

▪ **L'ourson pas pareil :**

Une certaine fragilité narcissique se fait jour ici, où la représentation de soi est dévalorisée et entraîne des affects dépressifs - « *Géné, parce qu'on l'aimait pas...et triste aussi* » - et de nouveau Mélanie projette un doute quant à la filiation - « *parce qu'elle a dû faire des enfants avec un ours brun et un dernier enfant avec un ours blanc ou noir* », « *Qu'c'était pas son fils* » - on peut alors se demander si la maman de Mélanie se prostituait déjà avant sa naissance et s'il existe un doute quant au père de l'enfant. Mélanie parvient à se dégager en s'appuyant sur une image maternelle positive et pare-excitante - « *après ils l'aiment parce qu'elle se rappelle qu'c'est son fils* ».

▪ **La terre et l'eau :**

Mélanie peut exprimer des affects de plaisir liés aux pulsions anales qui entraînent une régression anale crue - « *ça fait d'la gadoue* ». Elle parvient à les élaborer, notamment en ayant recours à une formation réactionnelle contre l'agressivité - « *Ben l'enfant y joue plus jamais à la gadoue et y joue à des autres trucs* » - signant ici l'intériorisation de l'interdit et elle peut s'affirmer sur le plan de l'individuation identitaire - *l'enfant ne donne pas ce qu'elle a fabriqué*.

▪ **Le poulain :**

Face à l'incapacité motrice réactivée, Mélanie met en place une figure maternelle pare-excitante et encourageante. Seulement, les désirs d'autonomisation sont culpabilisés nécessitant le retour à une relation de proximité - « *Y s'est pris dans les fils barbelés [...] il l'a mis dans un autre parc où y'avait pas d'fils barbelés, avec sa maman, comme ça y pouvait rester avec sa maman* ». Malgré une identification sexuelle masculine, le dénouement est positif.

Ce stade paraît assez normatif, ce qui est étonnant au vu des données d'anamnèse. En effet, à son arrivée en famille d'accueil, Mélanie avait très peu d'hygiène, elle s'opposait souvent aux adultes et obtenait tout ce qu'elle voulait. Il nous semble que la castration anale a été plus problématique qu'il n'y paraît dans ce conte, sans doute grâce au recours à un déni opérant.

▪ **Les cerfs :**

Le choix du parent semble être culpabilisé - *Mirette va avec sa mère* - et Mélanie a recours à l'intellectualisation - « *et pis après tout, un enfant ça reste avec sa maman* » - qui ne tient pas puisqu'elle ne peut choisir de s'identifier à l'un ou l'autre des parents. D'autre part, la représentation de soi demeure fragile - *elle ne se reconnaît pas dans le reflet*. Néanmoins, le dénouement est positif, avec projection d'un désir maturatif - « *Mirette elle a grandi et elle a fait pareil que les oisillons* ».

▪ **Le cadeau :**

Le dénouement de ce conte est normatif, mais le choix d'objet - *l'enfant choisit une poule* - et l'identification est à l'opposé de son sexe générique - *elle va jouer à être un coq et elle rêve d'être un éléphant*.

▪ **Le sexe préféré :**

Les réponses aux questions viennent confirmer l'identification au sexe opposé, ce qui ne l'empêche pas de projeter un désir de procréation. Le dégagement défensif est ici possible par l'intellectualisation.

▪ **Les métamorphoses :**

Contrairement à tous les contes faisant référence à des figures parentales positives et pare-excitantes, Mélanie peut pour la première fois en donner une représentation dévalorisée -

crapaud pour le père et grenouille pour la mère. Elle se dégage alors de la culpabilité associée à cette projection en ayant recours à l'intellectualisation - *la maman est transformée « comme j'ai dit en crapaud le papa, en...grenouille », « y s'est dit comme y'a un crapaud et une grenouille, y faut bien un bébé, donc un têtard ».* D'autre part, la fragilisation de la représentation de soi est compensée par une tentative d'idéalisation - *« en prince »* - puis par une identification de nouveau masculine - *« en petit chien ».* Néanmoins, Mélanie se dégage au dénouement et accepte le principe de réalité.

▪ **Les lions :**

La rivalité fraternelle est ici réactivée, la séparation parentale ne semble pas avoir laissé de marque traumatique. Nous pensons que Mélanie utilise un déni, car la violence au sein du couple n'est pas projetée (Mademoiselle B. et Monsieur U. sont souvent en conflit, Mélanie évoque à plusieurs reprises qu'elle a peur pour sa mère), déni qui cesse d'être opérant au vu du caractère trop violent de la dispute entre les membres de la fratrie - *« ben y s'mettaient en colère ».* Elle parvient à se dégager en utilisant l'humour - *« Les parents y pensaient que leurs petits ils les avaient mal élevés (rire) ».*

Nous pouvons conclure que Mélanie parvient à mettre en place des procédés adaptatifs variés et opérants dans la majorité des contes perturbés. Le peu de points de fragilité qui se dégagent ici concernent notamment le doute persistant autour de la filiation et l'identification sexuelle inversée. Par contre, l'angoisse d'abandon est très bien métabolisée, la représentation de soi négative qui apparaît en filigrane peut être dépassée et les désirs maturatifs sont très nombreux.

► **Au travers du Rorschach :** [cf. Annexes, p. 79]

Dans le protocole de Rorschach, Mélanie parvient tout à fait à maintenir un bon niveau d'adaptation à la réalité et d'adaptation sociale. Si le F % (46 %) est un peu en deçà de la norme (57 %), le F % élargi (89 %) et le F+ % (77 %) révèlent que le rapport à la réalité est préservé. D'autre part, Mélanie donne 6 banalités et le A % (68 %) de bonne qualité est dans la norme. Les nombreux dégagements aux planches, combinés à une bonne adaptation à la réalité permettent de conclure à un recours adaptatif des mécanismes de défense.

Que ce soit au test des contes ou au Rorschach, les mécanismes de défense auxquels a recours Mélanie autorisent de nombreux dégagements et permettent la protection de son moi.

□ **Mise à l'épreuve de l'hypothèse 2 concernant l'étendue de l'espace imaginaire :**

‣ **Au travers des entretiens :** [cf. Annexes, p. 67]

En relation duelle, Mélanie est particulièrement à l'aise, elle aime s'exprimer et raconte à de nombreuses reprises des événements agréables ou désagréables qui lui sont arrivés. Une fois, elle a amené trois feuilles sur lesquelles elle a écrit, la veille au soir pour s'amuser, une petite pièce de théâtre. Elle nous lit son scénario, il s'agit de l'histoire d'une petite fille dont c'est l'anniversaire et à qui on a organisé une fête.

‣ **Au travers du test des contes :** [cf. Annexes, p. 70]

La majorité des récits sont originaux, avec des thèmes peu banaux. Mélanie peut plonger assez facilement dans son imaginaire, et ce dernier n'est pas envahissant.

‣ **Au travers du Rorschach :** [cf. Annexes, p. 79]

Les indicateurs Rorschach définis précédemment sont regroupés dans le tableau qui suit :

Mélanie F.	P1	P2	P3	P4	P5	P6	P7	P8	P9	P10	Somme ou valeur	Normes
R	2	3	3	3	2	2	2	3	3	5	28 > +	17,5
K + k aux 10 planches		kan +	K+		kan +	kan +	K+	kan +			6 > +	4,3
K aux 10 planches			K+				K+				2 > +	1,2
TRI		CF	FC					FC	CF CF	FC FC	2/5 + extratensif	
F%	2	1	1	3	1	1	1		1	2	46 % < +	57 %
A%	2	1	2	2	2	2		1	3	4	68 % = -	68 %

Tous les indicateurs sont positifs et il est surtout important de remarquer le grand nombre de déterminants kinesthésiques. Il nous est donc possible de conclure que Mélanie possède un espace imaginaire riche et de qualité.

► **Au travers du dessin du tuteur de résilience :** [cf. Annexes, p. 83]

Mélanie dessine trois personnages, ils sont très petits et disposés au centre de la page à distance égale. Aucun autre élément ne vient compléter ce dessin. Par contre, nous pouvons noter un emploi des couleurs ainsi que des mises en mouvement de deux des personnages (signe de la main, bras ouverts). Ainsi donc, le dessin ne permet pas de conclure à un imaginaire riche ou pauvre.

À partir des quatre outils utilisés pour évaluer cette hypothèse, trois vont dans le sens d'un monde interne riche et de qualité. Nous pouvons donc conclure que Mélanie possède un espace imaginaire riche et suffisamment accessible.

□ **Mise à l'épreuve de l'hypothèse 3 concernant la qualité de la mentalisation :**

Les indicateurs Rorschach permettant d'évaluer cette dimension intrapsychique sont regroupés dans le tableau suivant :

Mélanie F.	P1	P2	P3	P4	P5	P6	P7	P8	P9	P10	Somme ou IES
IES pulsions sexuelles phalliques à P4 et P6 et aux 10 planches		B+ B+		B+		B+			(B-) B+		2 +
IES pulsions sexuelles féminines à P2, P7 et P9 et aux 10 planches			C+								1 +
Intégrations réussies de la bisexualité psychique aux 10 planches											0 -
Symbolisations adéquates de l'agressivité à P2 et P3		1	2								3 +
IES pulsions agressives à P2 et P3 et aux 10 planches	(B-)	B+ D	B+ B+ E			D C+	B+	(B-) B+ B+	D		0,73 +
Affects d'angoisse aux 10 planches								clobF		Fclob	1 +
Affects de dépression aux 10 planches											0 -

► **Concernant le degré d'élaboration des pulsions sexuelles et agressives :**

L'élaboration des pulsions sexuelles phalliques est de très bonne qualité (5 B+), notamment à P4 [R.9 : *une tête de taureau, réf. phall. (B+), Dd F+ Ad*] et à P6 [R.15 : *...et leurs queues sont en flamme, réf. phall. (B+)*]. Bien que Mélanie parvienne à donner une réponse au

symbolisme sexuel féminin de bonne qualité à P3 [R.8 : *elle a un papillon dans l'ventre, symb. fém. (C+)*], l'élaboration de ces pulsions sexuelles réactivées aux planches 2, 7 et 9 n'est pas possible, et à P9 le symbolisme est inversé par rapport au contenu latent de la planche [R21 : *une tête d'éléphant, réf. phall. (B+), D F+ Ad*].

Sur l'ensemble du protocole, l'élaboration des pulsions agressives est variable, mais d'assez bonne qualité (IES = +0,73). En effet, à la planche 2 cette élaboration est tout d'abord de mauvaise qualité [R3 : *on dirait quelqu'un qu'a fait une tache de sang sur le truc, réf. agr. (D)*], mais des mouvements progrédients par rapport à la pulsionnalité agressive sont immédiatement possibles : Mélanie a recours à une formation réactionnelle contre l'agressivité [R5 : *deux éléphants qui s'touchent la queue, réf. agr. (B+)*]. À la planche 3, la qualité du niveau de symbolisation des pulsions agressives se maintient [R6 : *on dirait deux femmes qui s'penchent comme ça et qui tiennent une radio, réf. agr. (B+)*], mais la réactivation de l'imgo maternelle archaïque sous un mode dangereux et angoissant ne permet plus de maintenir ce niveau de symbolisation [R7 : *une araignée comme ça avec du sang sur les côtés, réf. agr. (B+) et (E)*]. Nous pouvons également constater des mouvements progrédients par rapport à la pulsionnalité agressive, notamment à P6 où après une symbolisation échouée [R.19 : *un gnome, réf. agr. (B-)*], Mélanie parvient à mettre en place une formation réactionnelle contre l'agressivité [R.20 : *deux hyènes en train de monter sur une montagne, réf. agr. (B+)*].

► **Concernant l'efficiencia du travail de liaison :**

Dans ce protocole de Rorschach, nous ne trouvons qu'une seule liaison affect-représentation. Par contre, lors des entretiens, Mélanie peut verbaliser des affects - « *quand je rentre de chez ma maman et de chez mon papa, j'ai envie de pleurer, parce qu'ils me manquent* » et elle explique qu'avant elle avait du mal à dormir parce que « *j'avais peur que quelqu'un vienne m'attraper sans faire de bruit* » - ces affects sont toujours liés à une représentation partageable. Nous n'avons jamais observé d'angoisse flottante, et lorsque Mélanie semblait triste elle nous expliquait ce qu'elle ressentait.

□ **Mise à l'épreuve de l'hypothèse 4 concernant le tuteur de résilience :**

Lors des rencontres avec Mélanie, à aucun moment elle ne demande à dessiner pendant l'entretien (alors que beaucoup d'enfants le font) et quand nous lui proposons de faire

le dessin de la personne qui compte le plus pour elle, elle montre pour la première fois des signes de manque de confiance en elle et demande l'autorisation dès qu'elle veut faire quelque chose. Mélanie dessine trois personnes : en premier c'est sa mamie (zone gauche du passé), ensuite sa maman (zone centrale pour le présent) et son papa (zone droite du futur). Les membres de sa famille sont petits, mais ils occupent la zone médiane de la feuille, dont le symbolisme est la réalité/actualité. L'emploi des couleurs est adaptatif et le dessin de la famille témoigne d'une bonne différenciation sexuelle. L'ensemble est très soigné, les dimensions sont respectées.

Nous lui avons alors demandé de nous indiquer parmi ces trois personnes laquelle compte le plus pour elle. Mélanie réfléchit longuement et choisit sa mère, mais elle semble peu assurée, sa réponse se fait timide. Nous nous rappelons combien il lui était difficile d'imaginer un retour chez son père ou chez sa mère, surtout si cela avait été à elle de choisir, Mélanie ne voulant en aucun cas blesser ses parents.

Malgré ce choix, la réponse à la première question témoigne de sa grande ambivalence à ressembler à sa maman. Mélanie lui est très attachée, mais elle ne peut constituer un support identificatoire acceptable : elle s'est prostituée et droguée, elle n'a pas pu lui apporter tout ce dont elle avait besoin lorsque Mélanie était bébé, et encore actuellement elle reste très fragile psychologiquement et physiquement. Les qualités qu'elle lui reconnaît sont d'abord l'amour et la gentillesse. Ce sont les mêmes que pour son père et sa grand-mère.

Nous ne pensons pas que ce dessin reflète un ou des tuteurs de résilience, mais bien plus des tuteurs de développement qui, malgré leurs problèmes et leurs difficultés, ont su apporter de l'affection à Mélanie. Peut-être a-t-elle rencontré d'autres personnes qui auraient pu jouer un tel rôle, mais le conflit de loyauté ne lui permet peut-être pas de les évoquer.

□ **Synthèse des résultats :**

Hypothèse 1 : L'analyse du test des contes et du Rorschach signe l'utilisation de mécanismes de défense souples et variés permettant à Mélanie de gérer l'angoisse et d'éviter qu'elle ne devienne invalidante.

Hypothèse 2 : L'imaginaire exploré à travers l'ensemble du protocole est riche et de très bonne qualité.

Hypothèse 3 : Mélanie a de très bonnes capacités de mentalisation, tant au niveau de l'élaboration des pulsions sexuelles et agressives, qu'au niveau du travail de liaison affect-représentation.

Hypothèse 4 : Mélanie ne semble pas avoir rencontré dans sa vie un tuteur de résilience susceptible de servir de modèle identificatoire (la grand-mère a sans doute plus joué un rôle de tuteur de développement).

I.1.5. Samuel K., 9 ans ½

Samuel est le deuxième enfant, avec sa sœur jumelle Sophie, du couple Monsieur K. et Madame F., Jérémie est l'aîné (de 2 ans) de la fratrie et Marc est le benjamin (de 4 ans). Monsieur K. a divorcé deux fois et il est le père de 5 enfants ; Madame K. est divorcée de son premier mari avec qui elle a eu un garçon, François. Samuel et Sophie naissent prématurés et seul Samuel rencontre des problèmes respiratoires importants ayant nécessité une hospitalisation les deux premiers mois de sa vie et par la suite un suivi médical important. Sa mère ne s'est jamais occupée de lui. Il devient l'enfant cible et subit les violences physiques et psychologiques de sa mère et de sa fratrie.

Alors que Samuel est âgé de **3 ans**, de nombreux signalements émanent du milieu scolaire (par exemple des marques de griffure dans le cou de Samuel). **Deux ans** plus tard, une enquête sociale et une enquête de police sont ordonnées et conduisent à une mesure d'AEMO. Les deux époux se rejettent la responsabilité de la violence exercée par la fratrie sur Samuel ; les relations du couple se dégradent, ils se séparent. Quelques mois après la mise en place du suivi éducatif, Madame F. (qui vit avec Madame E. et sa fille) est mise en examen pour maltraitance et elle a interdiction de rencontrer Samuel. Celui-ci est resté vivre auprès de son père, mais cela n'a pas été satisfaisant ; Samuel a alors été placé dans un foyer.

Quelques mois après son arrivée (il a **5 ans ½**), depuis les révélations d'abus sexuels perpétrés par son père, Samuel fait des cauchemars toutes les nuits et reproduit des gestes et des discours sexuels. Il s'isole souvent et peut se montrer parfois très agressif avec les autres enfants. Samuel est scolarisé en CP, et malgré des difficultés de compréhension et de mémorisation, il se montre très volontaire et avide d'apprendre.

Lorsque Samuel a **7 ans**, parce qu'il n'a plus aucun pôle affectif auquel se raccrocher, il est confié au SPFS, pour qu'il puisse évoluer au sein d'une famille d'accueil. Sa sœur Sophie et son frère Jérémie bénéficieront de la même mesure. Samuel et Sophie se rencontrent une fois par mois en alternance chez l'une ou l'autre famille d'accueil. Au début du placement, Samuel a revu deux fois sa mère, qui n'a fait aucun geste vers lui. Elle le rend responsable des problèmes de la famille (c'est Samuel qui a dénoncé les agissements familiaux), elle ne reconnaît pas les faits de maltraitance et menace d'abandonner Samuel si elle est condamnée. Samuel est tout à fait conscient des difficultés de sa mère et remarque

déjà qu' « *elle est allergique aux enfants...elle n'aime que les bébés...quand Marc sera plus grand elle ne le supportera plus non plus* », mais Samuel cherche malgré tout à regagner son amour, minimise les faits passés et espère qu'elle lui demandera pardon.

Samuel attendait avec impatience une famille d'accueil, et à son arrivée il s'est très vite adapté, c'est un enfant très affectueux et attachant. Il apprécie les moments passés avec les membres de la famille et les nombreuses activités proposées (sorties, week-ends, etc.). Progressivement, Samuel a pu s'attacher à la famille d'accueil ; il s'est senti aimé et en a tiré un immense bien-être.

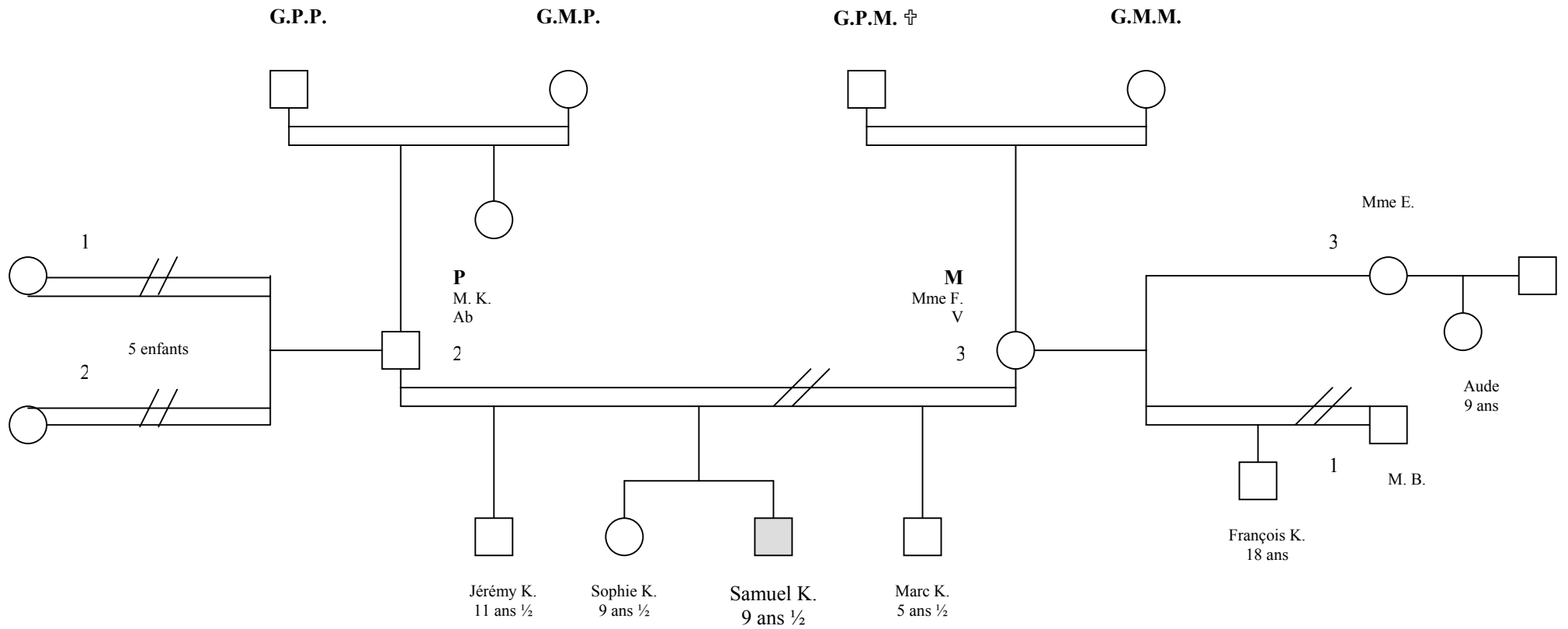
Lorsqu'il a **8 ans** ½, sa mère est condamnée à 6 mois de prison ferme (qu'elle a effectués en semi-liberté). Elle a envoyé une lettre à l'ASE dans laquelle elle exprime sa volonté d'abandonner Samuel. D'autre part, elle s'oppose à toute rencontre entre Samuel et sa sœur jumelle, mais comme Sophie est aussi placée et que ces rencontres sont légitimes, elle ne peut y mettre fin. Quant à Monsieur K., il sera incarcéré un an plus tard. En ce qui concerne la démarche d'abandon faite par son ex-femme, il s'y est opposé et il a accepté de signer une autorisation pour faire opérer le strabisme de son fils.

Quand nous rencontrons Samuel, il a **9 ans** ½ et il est le dernier de la fratrie à être placé en famille d'accueil. En effet, Jérémy et Sophie sont retournés vivre auprès de leur mère (assorti d'une mesure d'AEMO). Les rencontres avec sa sœur jumelle ont pu être maintenues, la décision du magistrat les imposant à Madame F. Ces changements ont un peu bouleversé Samuel, mais la sécurité affective apportée par la famille d'accueil lui a permis peu à peu de se sentir plus serein. Samuel est un garçon trop sérieux pour son âge. Il apprécie la relation duelle avec l'adulte et aime discuter de sujets variés. Sur le plan scolaire, il est en CM1, s'investit très bien et obtient de bons résultats.

- ↳ Samuel est l'enfant cible de sa famille ; il a été victime de maltraitance physique, psychologique et de sévices sexuels. Ces mauvais traitements ont conduit à plusieurs placements : à l'âge de 5 ans il est placé en foyer et deux ans plus tard il est confié à une famille d'accueil. Cela fait donc maintenant 4 ans ½ que Samuel est séparé de sa famille d'origine et aucun retour n'est envisagé. Samuel ne présente aucun problème de santé grave, ni de déficience intellectuelle (QI supérieur à la moyenne).

- ↪ Ce garçon a été retenu dans le sous-groupe des enfants résilients car il suit les apprentissages de son groupe d'âge (à 9 ans ½, il est en CM1) et s'investit très bien dans son travail scolaire. D'autre part, il ne présente pas de trouble somatique, comportemental ou psychique.

Samuel K.



Samuel est un garçon très agréable en relation duelle ; il est rapidement à l'aise et s'exprime facilement. C'est avec beaucoup de maturité qu'il explique sa situation de placement. Bien que préoccupé par la séparation d'avec sa sœur, Samuel parvient très bien à s'investir dans toutes les épreuves proposées. Au WISC-III, il est appliqué et concentré et montre un réel désir de réussir. Il est beaucoup plus à l'aise avec les épreuves verbales, Samuel a l'esprit vif. Au test des contes, il se prend rapidement au jeu d'inventer des histoires. Il donne l'impression de vouloir faire plaisir à l'adulte.

□ **Mise à l'épreuve de l'hypothèse 1 concernant l'emploi adaptatif des mécanismes de défense :**

‣ **Au travers du test des contes :** [cf. Annexes, p. 88]

Nous allons voir que Samuel a recours à un grand nombre de mécanismes de défense, tels que le déni, l'idéalisation, l'humour, l'intellectualisation, la formation réactionnelle contre l'agressivité, etc. Ceux-ci sont très souvent opérants, Samuel parvient à construire 8 dénouements optimistes, 3 sont mitigés, par contre pour 4 contes aucun dégageant n'est possible.

▪ **Le poussin :**

Bien que Samuel projette d'intenses désirs régressifs - *il ne veut pas sortir de son œuf* « parce qu'il est bien au chaud », « il a pas envie de marcher, donc y reste dans son nid », il préfère « rester sous l'aile de la maman poule » - il parvient à construire un dénouement optimiste, les désirs maturatifs de grandir l'emportent.

▪ **L'âge d'or :**

La dynamique à ce conte est régrédiente : Samuel accepte son âge, mais les désirs régressifs avec une forte demande de relation privilégiée - « on s'occupe bien de nous » - associés à un refus de grandir prennent le dessus.

Les conditions réelles de naissance difficiles (il est né prématurément à 8 mois) sont déniées, mais il y a eu traumatisme, surtout par rapport à la séparation d'avec la mère (il a été hospitalisé pendant 2 mois), qui a laissé des marques de souffrance non élaborées.

▪ **Les renards :**

L'ensemble de ce conte est particulièrement pathogène : Samuel projette en effet un vécu de carences orales précoces, ainsi qu'une intense rivalité fraternelle - « *y vont s'disputer, enfin les enfants y vont s'disputer* ». Le recours à l'imaginaire est désadapté et dans le dénouement il y a projection d'une jouissance à faire mourir les parents - « *eh ben les parents y meurent de faim* » - entraînant une désorganisation plus importante « *ben y meurent aussi parce qu'y ont pu rien à manger...c'est pauvre hein !* ».

▪ **Les chevreaux :**

Une nouvelle fois, la dynamique est régrédiente : la négativité de la figure maternelle est exprimée - « *elle va engueuler le moyen* » - Samuel projette un sentiment d'enfermement - « *il aime pas être dans une cage comme ça* ». Les conditions de sevrage réactivées ici apparaissent avoir été problématiques au vu de l'avidité orale - *il mangeait plus que les autres* - des désirs régressifs et du besoin de rétablir un lien de proximité avec la mère - « *eh ben le moyen y retrouva sa mère et y vivent ensemble* » - dont la représentation négative évoquée dans un premier temps est déniée au final - « *elle avait compris qu'il aimait pas cet endroit* ».

▪ **Le petit chien Tom :**

Ce conte est assez normatif, les formations réactionnelles contre l'agressivité réactivée par rapport à la figure maternelle sont adaptatives, mais l'autonomisation est barrée et le dénouement est mitigé du fait de la projection de la négativité des figures parentales au final - « *eh ben ils engueulent le petit chien* ».

Lorsque le déni de la réalité par rapport aux figures parentales cesse d'être opérant, aucune autre défense ne permet à Samuel de se dégager pleinement de l'angoisse réactivée.

▪ **L'oisillon :**

L'angoisse d'abandon est immédiatement réactivée à l'annonce du départ des parents - « *ben...il était triste, y croyait qu'ils les avaient abandonnés* » - mais elle est très bien élaborée, notamment grâce à l'étayage sur des figures parentales perçues comme protectrices et donneuses de limites - *le père « va chercher l'oisillon », « ben la maman elle vient l'voir », « ben ils l'ont donné une punition au p'tit... »*. Si dans la réalité, le père a pu jouer son rôle de pare-excitations, il semble peu probable qu'il en soit de même pour la mère, Samuel a recours au déni de la réalité.

▪ **Le coucou :**

La projection d'une imago maternelle perçue positivement porte encore une fois la marque d'un déni efficace. La dynamique à ce conte est complètement normative, mais cela contraste avec la réalité des placements de l'enfant. Les mécanismes de déni et d'idéalisation dans le dénouement sont opérants - « *eh ben y partent ensemble et y véchurent heureux* ».

L'angoisse d'abandon paraît bien élaborée, elle ne vient pas submerger les processus défensifs de Samuel, le recours au déni de la réalité permettant la construction de récits normatifs, voire idéalisés.

▪ **La fourmi :**

Le schéma corporel est connu, mais l'exploration du corps réactive de l'angoisse dont Samuel tente de se dégager en ayant recours à l'humour et à l'intellectualisation - « *elle sort victorieuse de cette rencontre* », *il décrit correctement tout le parcours digestif* - mais ces défenses ne sont pas opérantes, puisqu'elles laissent place à une régression anale et la souffrance associée à l'érotisation de l'enveloppe corporelle est exprimée - *la fourmi sort par l'anus, ça ne faisait pas plaisir au petit garçon* - ce qui peut être mis en lien avec les abus sexuels subis. Néanmoins le dégagement défensif est opérant au dénouement.

▪ **L'ourson pas pareil :**

À ce conte, le déni de la réalité et l'idéalisation sont opérants - *la maman pensait « qu'c'était bien d'avoir un ours qu'était pas pareil », elle l'aimait « plus que les autres »* - lui permettant de rétablir une identité narcissique positive - *l'ourson se trouvait « bien »* - malgré la projection crue d'une intense rivalité fraternelle - « *et les autres oursons y étaient jaloux, ben y voulaient lui faire du mal* », « *eh ben les frères ils le tapa et pis voilà, mais il était pas mort* ». La figure maternelle pare-excitante vient alors protéger contre les agressions - « *c'est juste que la mère elle les a engueulés* ».

▪ **La terre et l'eau :**

Dès le début de ce conte, il y a régression anale brute - « *parce qu'y veut faire d'la gadoue* » - mais la dynamique est progrédiente, l'agressivité contre la figure maternelle réactivée donne lieu à une formation réactionnelle, l'interdit anal est intériorisé. Samuel projette un enfant qui peut s'opposer au désir maternel mais l'individuation demeure difficile puisqu'il a besoin de rétablir une proximité dans une thématique orale - « *eh ben y viennent manger ensemble* ».

▪ **Le poulain :**

La dynamique de ce conte est à nouveau progrédiente : malgré l'impossible autonomisation initiale - « *il s'électrocute, non un p'tit peu, des coups d'jus...et maintenant y sait qu'y faut pas sortir* » - les mécanismes d'identification à la puissance phallique - *il devient « grand et fort, ça d'vient un ch'val »* - et d'idéalisation - « *eh ben y vécutent heureux et eurent beaucoup d'enfants* » - permettent de la surmonter au dénouement.

▪ **Les cerfs :**

Ce conte est notamment marqué par la projection d'une image de soi positive et par des désirs maturatifs de grandir. Mais la prise de position identificatoire positive au père déclenche au final de l'angoisse au vu de la lisibilité dégradée dans le dénouement - « *pis sa mère elle est surprise, surprise (prend l'accent anglais)* ». Il nous semble ici important d'évoquer que Madame F. n'a jamais accepté l'attachement du père de Samuel à son fils, elle a rejeté Samuel et elle a clivé la fratrie en fonction des investissements de chacun des parents.

▪ **Le cadeau :**

Contrairement au conte précédent, l'investissement œdipien de la figure maternelle n'est pas possible ici - *le petit garçon choisit d'avoir un éléphant* - celle-ci étant perçue négativement - « *parce que euh c'est trop p'tit pis...elles se sauvent souvent* ». Néanmoins, la dynamique terminale est progrédiente grâce à l'identification masculine structurée.

▪ **Le sexe préféré :**

Au niveau conscient, l'identification masculine est solidement structurée. Le mariage et la procréation peuvent être investis positivement.

▪ **Les métamorphoses :**

Les figures parentales sont ici inversées - *le père est transformé en lapin et la mère en chien* - leur négativité est encore une fois déniée. L'agressivité associée à la rivalité fraternelle est projetée sur un seul membre de la fratrie (le grand frère, qui dans la réalité est celui qui persécute le plus Samuel). La représentation de soi est négative, Samuel s'identifie à la puissance phallique pour se protéger des autres (ou s'agit-il de l'identification à l'agresseur, au vu de la représentation négative qu'il a de l'animal ?) - « *en tigre* », « *ben parce que comme ça c'est le roi d'la jungle [...] y'a personne qui l'mange* ». Mais la dégradation terminale du récit suggère que la dynamique familiale réactivée à travers ces transformations

est particulièrement chargée : le déni ne suffit plus pour contenir les excitations agressives - « *ben y vont tous se manger* », « *que le garçon y meurt* » - et le retournement de l'agressivité contre soi permet un dégagement partiel - « *il est blessé seulement par tous les animaux qu'il a transformés* ».

▪ **Les lions :**

Les conflits du couple parental sont déniés, les figures parentales sont une nouvelle fois intériorisées de manière positive - *le père punit et la mère est d'accord*. Néanmoins, Samuel est capable de verbaliser les sentiments négatifs ressentis par rapport aux injustices du fonctionnement familial - « *ben les enfants deviennent grands et y peuvent dire au moins leurs sentiments qu'y ont eu quand y étaient p'tits* » - témoignant d'un début de travail d'élaboration.

▶ **Au travers du Rorschach :** [cf. Annexes, p. 97]

Nous avons pu relever une majorité de dynamiques progrédientes aux planches, et en ce qui concerne l'adaptation à la réalité, l'analyse des quatre indicateurs montre qu'elle est maintenue. En effet, le F % (89 %), bien qu'il soit élevé, signe une bonne adaptation à la réalité objective, mais le F+ % (59 %) est un peu en dessous de la norme (71 %), sans pour autant être effondré. Samuel ne donne que 3 banalités (norme = 3,8), mais montre tout de même une assez bonne adaptation à la pensée sociale. Le A % (64 %) est dans la norme, seulement près de la moitié des réponses animales sont cotées en F- (il faut également préciser que Samuel donne beaucoup de réponses Ad et Hd, ce qui révèle une représentation de soi fragilisée).

□ **Mise à l'épreuve de l'hypothèse 2 concernant l'étendue de l'espace imaginaire :**

▶ **Au travers des entretiens :** [cf. Annexes, p. 86]

Pendant les entretiens, Samuel aime dessiner et expliquer ce qu'il fait. Un de ses dessins nous a particulièrement marqués, c'est celui du cœur dont la moitié est remplie par du violet qui représente pour lui la tristesse et l'autre moitié est coloriée en rose et représente sa tata qu'il aime beaucoup. Il nous montre ici que le recours à l'imaginaire est un appui pour exprimer ses émotions.

► **Au travers du test des contes :** [cf. Annexes, p. 88]

La grande majorité des récits au test des contes est riche, sans pour autant être marquée par une imagination fertile. Samuel peut ici plonger dans son monde interne et se projeter sans se laisser envahir.

► **Au travers du Rorschach :** [cf. Annexes, p. 97]

Les indicateurs permettant d'évaluer cette dimension intrapsychique sont regroupés dans le tableau suivant :

Samuel K.	P1	P2	P3	P4	P5	P6	P7	P8	P9	P10	Somme ou valeur	Normes
R	6	7	3	6	5	5	2	3	4	3	44 > +	16
K + k aux 10 planches		K+	(K+)				(K+)		kp+	(K+)	2 < -	3
K aux 10 planches		K+	(K+)				(K+)			(K+)	1 = -	0,8
TRI		CF	C						FC-		1/2,5 + extratensif	
F%	6	5	2	6	5	5	2	3	2	3	89 % > -	64 %
A%	3	3		5	5	5	1	3	1	2	64 % = +	64 %

Trois indicateurs sont positifs, et si le nombre des kinesthésies retenues est en dessous de la norme, celles qui sont données à l'enquête montrent que l'imaginaire est réprimé, notamment du fait des défenses employées comme le recours à la réalité.

► **Au travers du dessin du tuteur de résilience :** [cf. Annexes, p. 102]

Samuel dessine tout d'abord sa mère, puis il rajoute son père, ses frères et sœurs, sa tata, son tonton et enfin il se dessine lui-même. Il emploie plusieurs couleurs, une par personnage et chacune ayant une signification particulière. À travers ce dessin, il peut exprimer ses sentiments (négatifs et positifs) ainsi que son désir d'avoir une famille unie (même si celle-ci est la famille d'accueil). Le dessin et ses associations verbales mettent en lumière un espace imaginaire riche.

☐ **Mise à l'épreuve de l'hypothèse 3 concernant la qualité de la mentalisation :**

Nous nous appuyerons ici sur les résultats obtenus au Rorschach, plus particulièrement sur les indicateurs regroupés dans le tableau présenté ci-dessous :

Samuel K.	P1	P2	P3	P4	P5	P6	P7	P8	P9	P10	Somme ou IES
IES pulsions sexuelles phalliques à P4 et P6 et aux 10 planches			C+	B+ (B-) (B-)		B+		(B-)	(B-)		1,66 +
IES pulsions sexuelles féminines à P2, P7 et P9 et aux 10 planches	(C-)					(C-)					0 -
Intégrations réussies de la bisexualité psychique aux 10 planches											0 -
Symbolisations adéquates de l'agressivité à P2 et P3		1	0								1 +
IES pulsions agressives à P2 et P3 et aux 10 planches		E D C+	E		C+	C+		(B-)	B+ D	C+ (C-)	0/9 -
Affects d'angoisse aux 10 planches											0 -
Affects de dépression aux 10 planches											0 -

► **Concernant le degré d'élaboration des pulsions sexuelles et agressives :**

La mentalisation des pulsions sexuelles phalliques est satisfaisante, par contre les autres dimensions évaluées (pulsions sexuelles féminines, agressivité) sont plus déficitaires. En effet, en ce qui concerne les pulsions sexuelles féminines, Samuel tente à deux reprises de les symboliser, mais il échoue car elles sont inadéquates sur le plan formel [*P1 et P6 : une bouche, symb. fem. (C-)*] et aux planches réactivant plus particulièrement cette pulsionnalité sexuelle, il ne peut donner de réponse adéquate par rapport au contenu latent : les planches 2, 7 et 9 sont marquées par la négativité de l'imgo maternelle intériorisée et l'angoisse associée à cette représentation.

La pulsionnalité agressive est très souvent réactivée et élaborée, parfois sur un mode projectif cru [*R.7 : du sang, réf. agr. (E) ; R.9 : un cœur, réf. agr. (D) ; R.41 : un animal qu'est coupé en deux, réf. agr. (D)*], parfois sur un mode très adaptatif : le contenu latent de la planche 2 déclenche immédiatement la projection crue des pulsions agressives [*R.7 : du sang, réf. agr.*

(E)] qui sont remarquablement bien symbolisées à la réponse suivante [R.8 : *deux enfants qui s'tapent dans la main, réf. agr. (C+)*]. À la planche 3, les pulsions agressives ne peuvent toujours pas être élaborées [R.14 : *du sang encore une fois, réf. agr. (E)*], et à l'enquête des limites Samuel parvient à mettre en place une formation réactionnelle contre l'agressivité [*des personnes qui se lancent une balle*]. L'IES des pulsions agressives montre que leur symbolisation est défailante.

► **Concernant l'efficiace du travail de liaison :**

Aucune liaison affect-représentation n'est possible dans l'ensemble du protocole Rorschach, ce qui signe l'échec de ce travail de liaison. Néanmoins, ces résultats sont à nuancer au vu des entretiens dans lesquels Samuel parvient à traduire en mots ses affects (surtout les affects dépressifs), il peut exprimer la souffrance d'être séparé de sa sœur, la souffrance associée à sa maman qui l'a rejeté.

□ **Mise à l'épreuve de l'hypothèse 4 concernant le tuteur de résilience :**

Lorsque nous proposons à Samuel de faire le dessin de la personne qui compte le plus pour lui, il dessine sa mère (en haut à gauche : zone du passé, des souvenirs), qui est source d'ambivalence : il peut évoquer tout le négatif la concernant : « *j'l'aime pas vraiment* », « *elle me détestait* », « *ma maman elle m'a viré d'chez elle* », « *elle a rien du cœur* » ; et parallèlement il peut lui reconnaître une qualité, son statut de mère procréatrice, celle qui lui a donné la vie : « *d'un certain côté, si elle était pas là, ben j's'rais pas né* », « *elle m'a nourri* », « *sans elle j'aurais pas pu vivre* ». Le rejet de la figure maternelle est source de culpabilité : « *j'vais faire un habit noir* », « *elle va pas être contente* ». La négativité et l'angoisse liées à cette figure maternelle transparaissent également dans le dessin, notamment à travers le recours dominant de la couleur noire (cheveux, habit, nez) et l'expression du visage (seul personnage qui ne sourit pas).

Samuel dessine ensuite son père et évoque quelques souvenirs et ressentis le concernant : « *mon père y m'aimait bien* », « *j'étais son préféré* », il était « *gentil* », « *mon père y me tapait pas* ». Sur le corps du papa, Samuel dessine un cœur qu'il colorie en rose. Lorsque nous lui demandons si son père lui a fait quelque chose de mal, il acquiesce et nous explique qu'il a été victime d'abus sexuels, mais ce dont il a le plus souffert c'est de la maltraitance physique (et sans doute psychologique) répétée de sa mère : « *oui mais ma mère*

elle a fait des choses plus que lui ». Son père compte encore pour Samuel, car contrairement à sa mère, il ne l'a pas abandonné : il s'est en effet opposé à la demande d'abandon faite par Madame F. et a signé l'autorisation d'opérer.

Entre ses parents, Samuel dessine ses deux frères et sa sœur, puis il se rajoute même si « *ma maman elle m'a viré de chez elle* ». Mais les parents ne se joignent pas par la main et les enfants ne servent pas non plus de trait d'union. Samuel symbolise par le dessin la séparation effective de la famille (le couple est divorcé, un des enfants est rejeté).

Il nous dit qu'il va dessiner sa tata et son tonton (famille d'accueil), qu'il va choisir une couleur gaie pour elle et du bleu pour lui « *parce qu'il travaille beaucoup, alors on lui met un bleu de travail* ». Il veut alors dessiner sur chacun d'eux un cœur qu'on verra bien (en effet, celui du papa est presque effacé par le brun qui le recouvre), signant peut-être un attachement plus fort pour eux. Enfin il se dessine et se place entre sa tata et son tonton « *comme ça y se joignent tous* », Samuel montre ici son besoin de rétablir une proximité.

Nous lui demandons de choisir, parmi toutes ces personnes, celle qui compte le plus pour lui, et sans hésiter, Samuel désigne sa tata. C'est une personne à qui il voudrait ressembler plus tard, bien qu'en fait il semble que son modèle identificatoire soit le tonton : il a « *les yeux bleus comme moi* », Samuel ne veut pas être sévère « *les hommes sont toujours sévères...sauf mon tonton* », « *il a pratiquement toutes les qualités que ma tata elle a...sauf la cuisine* », il voudrait lui ressembler plus tard pour « *comprendre beaucoup d'choses, y comprend tout* ». Remarquons que le tonton est dessiné à droite, dans la zone du Moi projeté dans le futur. Selon nous, la tata représente davantage un substitut maternel positif, tout en étant tuteur de résilience : « *elle m'aime, elle est gentille* », « *c'est elle qui s'occupe le plus de moi* », « *c'est elle qui fait à manger* ». Grâce à ces deux personnes, la représentation du couple, celle de la mère et celle de l'homme ne sont plus chargées uniquement de négativité, offrant alors à Samuel la possibilité de se projeter dans l'avenir sans trop d'angoisse (cf. conte du sexe préféré).

□ **Synthèse des résultats :**

Hypothèse 1 : Le recours à des mécanismes de défense variés est opérant et le lien à la réalité est suffisamment préservé. Cette hypothèse est vérifiée.

Hypothèse 2 : L'ensemble des données recueillies à travers ce protocole nous permet de conclure que l'espace imaginaire de Samuel est riche et de bonne qualité.

Hypothèse 3 : Les capacités de mentalisation de Samuel sont incertaines : elles sont satisfaisantes pour le pôle phallique, mais plus déficitaires au niveau du féminin et de la pulsionnalité agressive. Le travail de liaison affect-représentation qui est possible lors des entretiens est absent du protocole Rorschach. Cette hypothèse est partiellement vérifiée.

Hypothèse 4 : Samuel, dont les modèles parentaux sont défailants, a rencontré deux tuteurs de résilience auxquels il peut s'identifier positivement.

I.1.6. Sophie L., 9 ans ½

Sophie et Sandrine sont deux sœurs jumelles (dizygotes) âgées de **9 ans ½** au moment des premières rencontres. Elles ont toutes les deux évolué dans les mêmes conditions, mais nous verrons que si elles ont été marquées par des négligences graves lors de leur prime enfance, l'impact traumatique n'a pas été le même pour les deux fillettes : en effet, l'une d'entre elles, Sophie, semble s'en sortir relativement bien, tandis que l'autre, Sandrine, présente encore actuellement des troubles du sommeil. Du fait de leur statut de jumelles, il nous a semblé judicieux de placer leur protocole respectivement en dernière et en première position des deux groupes d'enfants, de telle manière qu'ils se suivent.

Les parents de Sophie et de Sandrine se fréquentent alors qu'ils ont 18 ans. Mademoiselle L. se retrouve rapidement enceinte de Monsieur T. ; ils n'ont vécu ensemble que pendant six mois. Les deux fillettes n'ont pas été reconnues par leur père ; elles vivent avec leur mère et leur grand-mère maternelle. Lorsqu'elles ont **14 mois**, leur père a un accident et reste plus de huit mois dans le coma avant de décéder. Elles grandissent auprès de leur mère jusqu'à l'âge de **3 ans**, dans des conditions très précaires : carences alimentaires, défauts de soin, de surveillance, de protection. Mademoiselle L. fréquente alors des milieux marginaux, use de stupéfiants et entretient des liaisons avec des hommes peu fréquentables. Selon la grand-mère paternelle, un des compagnons de la maman a abusé Sophie (des examens médicaux ont été pratiqués, mais il n'y a pas eu de poursuite judiciaire). De plus, la maison qu'elle habite avec sa mère est dans un état d'insalubrité. Pendant cette période, elle confie fréquemment ses deux filles à Madame M., leur grand-mère paternelle, lorsqu'elle sent qu'elles sont en danger. Elle finit par les laisser à la garde de Monsieur et Madame M., alors qu'elle ne parvient plus du tout à assumer la prise en charge des fillettes. Quelques mois plus tard, alors qu'elles sont âgées de **3 ans**, elles sont confiées par le Juge des Enfants aux grands-parents paternels au titre de tiers digne de confiance. Comme la mère se manifeste peu, que les relations sont très irrégulières, et que ses conditions de vie demeurent inchangées, son droit de visite est suspendu ; Sophie et Sandrine ont alors **5 ans**.

Au début du placement, et pendant une durée d'environ deux ans, la grand-mère doit dormir avec ses deux petites-filles, car elles sont particulièrement angoissées les nuits. Elles ont également très peur des hommes et se cachent même de leur grand-père. L'environnement affectueux, stable et apaisant offert par les grands-parents leur permet de se sentir en sécurité

et d'évoluer positivement. Elles se sentent rapidement à l'aise et épanouies au sein de leur famille élargie.

Alors que Sophie et Sandrine (**8 ans ½**) sont élevées depuis près de cinq ans chez Monsieur et Madame M., cette dernière demande à être soutenue et conseillée dans la prise en charge de ses petites-filles. Elle est surtout inquiète lorsque leur mère se manifeste et ne souhaite plus gérer seule ces situations, les rencontres nécessitant une médiation (les fillettes ont peur de leur maman et craignent qu'elle ne les reprenne). Ainsi, Madame M. est recrutée en tant qu'assistante maternelle par le Service de Placement Familial Spécialisé. Sophie et Sandrine, dont le maintien dans leur famille élargie semble nécessaire, sont alors confiées au service. Nous avons commencé à intervenir auprès des fillettes huit mois après ce « changement » de placement.

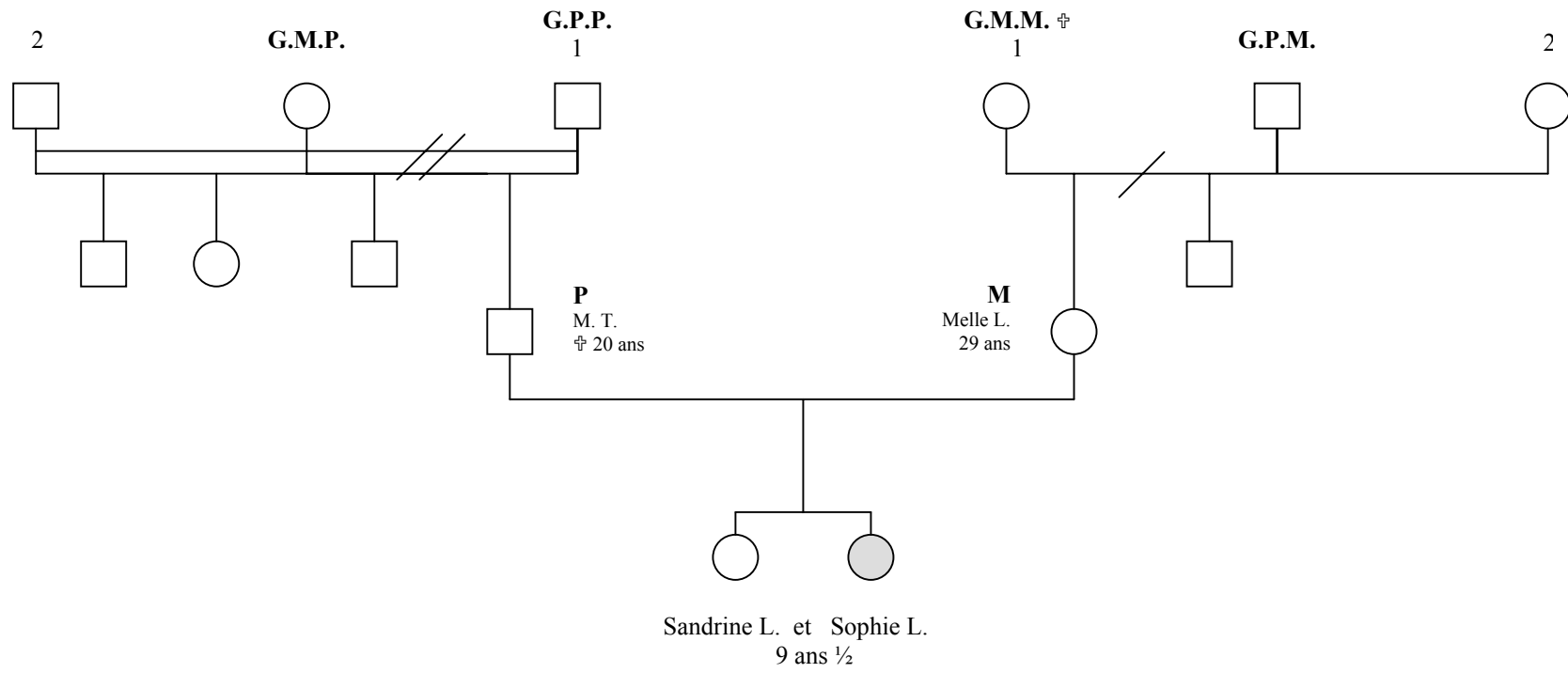
Sophie est une petite fille menue et souriante, très calme et facile à vivre. Elle aime s'isoler dans sa chambre pour dessiner ou bricoler. Elle entretient de très bonnes relations avec l'ensemble des membres de sa famille. C'est une enfant brillante à l'école et elle excelle en gymnastique (sport qu'elle pratique assidûment). Sophie aime beaucoup sa sœur, elle prend souvent sa défense lorsqu'elle fait des bêtises et l'aide sur le plan scolaire. Avec les enfants de son âge, elle est très à l'aise, elle a de nombreux amis. Elle peut s'affirmer, voire devenir autoritaire à certains moments. Par contre, elle reste timide et éprouve toujours beaucoup de difficulté pour s'adresser à l'adulte. Elle est sur la défensive lorsqu'elle ne connaît pas l'adulte, mais elle peut se montrer détendue une fois en confiance. Sa crainte vis-à-vis des hommes en particulier est-elle en rapport avec les abus sexuels qui auraient été commis par un compagnon de la mère alors qu'elle avait 3 ans ? (elle a bénéficié de quelques entretiens psychologiques pendant un temps court, et au début en présence de sa grand-mère). Aujourd'hui, elle peut faire confiance, mais elle reste contenue. C'est une petite fille très volontaire qui se bat pour vaincre ses angoisses, ce qu'elle parvient à faire en grande partie.

↳ Sophie a été victime de négligences graves pendant les premières années de sa vie avec des suspicions d'abus sexuels perpétrés par un conjoint de la mère. Dès l'âge de 3 ans, elle est confiée à ses grands-parents paternels, cela fait donc maintenant 6 ans ½ qu'elle vit avec eux et ses oncles et tantes. Sophie ne présente aucun problème de

santé grave et c'est une enfant qui a de bonnes capacités intellectuelles (QI supérieur à la moyenne).

- ↳ Si Sophie fait partie du sous-groupe des enfants résilients, c'est parce qu'elle suit les apprentissages scolaires de son groupe d'âge et s'investit particulièrement bien dans ce domaine. D'autre part, elle ne présente aucun trouble psychique, somatique ou comportemental.

Sophie L.



Sophie se présente comme une petite fille souriante et réservée. L'intensité de sa voix est très faible, elle n'ose pas s'exprimer, et il faudra plusieurs rencontres pour qu'une relation de confiance puisse s'établir. Précisons qu'au moment où nous la suivons, sa maman a donné de ses nouvelles et le service commence à travailler le lien mère-enfant et a mis en place des rencontres médiatisées. Ainsi, lorsque Sophie vient aux rendez-vous, elle craint de voir sa mère et se montre quelque peu insécurisée (sentiment qui est en grande partie la conséquence des angoisses projetées par la grand-mère paternelle).

□ **Mise à l'épreuve de l'hypothèse 1 concernant l'emploi adaptatif des mécanismes de défense :**

‣ **Au travers du test des contes :** [cf. Annexes, p. 109]

Nous allons voir qu'à travers les 13 dénouements optimistes construits par Sophie, les défenses employées (dénier, formation réactionnelle contre l'agressivité, humour, régression, idéalisation) lui permettent de se dégager des angoisses réactivées et sont donc adaptatives.

▪ **Le poussin :**

Si Sophie peut projeter un poussin bien dans son œuf, celui-ci refuse de sortir - « *parce qu'il voulait pas* », « *il était pas content* » - signant soit un désir régressif de maintenir le lien fusionnel imaginaire avec la mère, soit une naissance très traumatique (rappelons qu'elle a une sœur jumelle et à la dernière question Sophie répond « *c'était celui qu'était en dernier sous la maman poule* », on peut se demander si elle est née en deuxième position). Sophie ne peut se défendre contre l'angoisse réactivée par l'évocation de la naissance qui a laissé des traces traumatiques : la relation avec les autres est appréhendée - *le petit poussin préfère « rester sous l'aile », « parce qu'il avait peur des autres petits poussins »* - et l'image de soi est négativement investie - « *il était plus petit que les autres* ».

▪ **L'âge d'or :**

À ce conte, les désirs régressifs persistent, mais ils sont ici marqués par une certaine ambivalence. Et malgré le choix de son âge, Sophie ne peut projeter de désirs maturatifs, une angoisse de mort se fait jour - « *parce qu'on vieillit trop vite* » - angoisse contre laquelle les défenses ne peuvent opérer. Cette peur de vieillir est peut-être en lien avec la non symbolisation de la mort de son père, ou parce qu'elle est élevée par des grands-parents qui sont marqués par la vieillesse (la grand-mère fait des cures thermales tous les ans, elle se

plaint parfois de la fatigue causée par la prise en charge de ses deux petites-filles, elle n'a pas fait le deuil de son fils).

Ces deux contes réactivent des traces mnésiques traumatiques telles que Sophie ne peut que se positionner sous un mode régressif.

▪ **Les renards :**

L'histoire construite par Sophie est complètement normative, suggérant que les besoins fondamentaux ont été complètement satisfaits et mettant en scène des figures parentales pare-excitantes, ce qui, au vu des données anamnestiques est improbable. Sophie a soit recours à un déni opérant, soit la maman a pu être en partie intériorisée de manière positive (elle confiait ses enfants dès qu'elle les sentait en danger), la grand-mère paternelle offrant parallèlement un étayage de qualité.

▪ **Les chevreaux :**

De nouveau, des désirs régressifs sont projetés, mais l'aspiration au désir mature de devenir adulte l'emporte ici. La représentation de soi est dévalorisée, mais les défenses sont opérantes et un dégagement est possible au dénouement - « *...ben...tout l'monde jouait...travaillait ensemble et il était content* » - notamment grâce à une formation réactionnelle contre l'agressivité.

▪ **Le petit chien Tom :**

A ce conte, Sophie projette des désirs oraux régressifs - *le petit chien préfère le lait, « parce que ça lui rapp'lait sa maman »* - et le déni mis en place au conte des renards (par rapport à la satisfaction des besoins élémentaires) ne tient pas - *Tom n'avait pas assez à manger*. Néanmoins, le reste du conte est normatif et le dénouement est optimiste.

Quelques points de fragilité marquent le stade oral et même si des mouvements régressifs sont présents, les ressources adaptivo-défensives permettent des dégagements.

▪ **L'oisillon :**

À l'évocation de la séparation, l'angoisse d'abandon est immédiatement réactivée. La fragilité de la représentation de soi - « *qu'il est maladroit* » - est toujours perceptible. Malgré cela et grâce au déni de la réalité efficace (ou bien s'agit-il aussi du reflet de la qualité des substituts

parentaux étayants) Sophie peut s'appuyer sur des imagos parentales intériorisées de manière positive et pare-excitante, ce qui lui permet de fantasmer un dénouement optimiste et normatif. L'angoisse d'abandon est très bien métabolisée par Sophie.

▪ **Le coucou :**

La cause du départ n'est pas normative, Sophie projette un petit responsable de l'abandon maternel - « *parce qu'il arrêtait pas d'faire coucou* ». De plus il y a projection d'un environnement substitut dangereux - « *parce que le chat y voulait le manger* ». S'agit-il du retournement en son contraire (Sophie était réellement en danger lorsqu'elle vivait avec sa mère) ou alors perçoit-elle le désir d'appropriation de sa grand-mère ? Pour se dégager de l'angoisse d'abandon une nouvelle fois réactivée, elle a recours au déni de la réalité - « *elle le cherchait* », « *ben sa maman et le petit poussin y se retrouvent* » - et à l'idéalisation - « *y pense que plus jamais sa maman elle fera ça* ».

Au vu des deux contes traitant de la séparation, de leur dynamique complètement progrediente, l'angoisse d'abandon est très bien métabolisée sur le plan mental par Sophie.

▪ **La fourmi :**

Ce conte est complètement normatif et montre le caractère unitaire de l'image du corps. Il semble que les soins de maternage, dans leurs dimensions corporelle et langagière, aient été de bonne qualité (rôle de la grand-mère ?).

▪ **L'ourson pas pareil :**

Sophie projette un doute quant à sa filiation - « *qu'il était pas d'la même famille* » - et un rejet des parents, entraînant une atteinte narcissique - *l'ourson se trouvait « pas beau »*. Elle s'en dégage sur un plan défensif au dénouement en ayant recours à un déni efficace qui permet la mise en scène d'une acceptation aimante de la part des deux parents - « *la maman et le papa y découvrit que c'était leur enfant, alors l'ours ben il était content* ». Le père de Sophie ne l'a pas reconnue et il est décédé alors qu'elle n'avait que 15 mois. Elle vit chez ses grands-parents paternels. A-t-elle peur de ne pas assez ressembler à son papa (la mamie dit toujours que Sandrine ressemble beaucoup à leur père et Sophie à leur mère), de ne pas faire partie de leur famille (la mère n'a jamais eu de relation amoureuse stable ; est-elle sûre de la paternité de Monsieur T. ?) ?

▪ **La terre et l'eau :**

Sophie exprime des affects de plaisir liés aux pulsions anales ; celles-ci sont bien élaborées - « *des châteaux* » - et sont de l'ordre de la sublimation - « *y fait semblant qu'c'est des œuvres d'art* ». Par contre, la castration anale ne semble pas avoir été donnée de manière symboligène - (*la mère « engueule » l'enfant, elle casse le château*). Mais Sophie projette un enfant capable de s'opposer à la figure maternelle et parallèlement utilise la formation réactionnelle contre l'agressivité - « *il écoute sa maman, y va plus jouer* », « *la maman elle est contente du petit garçon* ». L'interdit anal semble intériorisé au final.

▪ **Le poulain :**

Les figures parentales sont intériorisées positivement au stade anal ; elles sont étayantes et encouragent l'autonomisation - « *elle le consolait* », « *il lui disait de s'remettre debout* » - Sophie a peut-être encore recours à un déni efficace (elle a vécu avec sa maman jusqu'à l'âge de 3 ans). Malgré la projection d'une angoisse relative à la relation à l'autre - « *il voit des petits enfants* », « *y s'est effrayé un peu et il est parti* » - Sophie parvient à la dépasser dans le dénouement grâce au déni - « *il devint heureux parce qu'il avait plus peur* » - (Sophie est une petite fille très réservée et timide, qui est souvent mal à l'aise lorsqu'elle est avec un adulte ou une personne qu'elle connaît peu).

▪ **Les cerfs :**

L'ensemble du conte est normatif, et malgré l'ambivalence relative au choix de l'identification sexuelle - « *elle lui demande d'avoir un peu d'son père et un peu d'sa maman* » - Sophie y exprime une représentation de soi positive - « *qu'elle était jolie* » - et une identification non conflictuelle à sa mère.

▪ **Le cadeau :**

L'identification sexuelle œdipienne n'est pas complètement réalisée : le choix de l'objet génital est bien du sexe opposé à son sexe générique, mais la négativité de la figure maternelle - « *parce que une poule ça a peur des enfants* » - et l'agressivité vis-à-vis de celle-ci, qu'elle parvient ensuite à élaborer (formation réactionnelle contre l'agressivité), ainsi qu'une revendication phallique, entravent l'identification au sexe féminin.

▪ **Le sexe préféré :**

Ce conte confirme que l'identification sexuelle œdipienne n'est pas complètement réalisée en raison du refus de l'engagement dans le mariage et de la non intégration de la bisexualité psychique.

▪ **Les métamorphoses :**

Les images parentales sont intériorisées de manière positive et pare-excitante, avec une bonne reconnaissance de la puissance phallique du côté paternel - *le père est transformé « en cheval »* - mais nous voyons ensuite la projection d'agressivité vis-à-vis de la figure maternelle ; le déni ne tient plus et cette représentation maternelle est perçue pour la première fois négativement - *la mère est transformée « en chat », l'enfant n'aime pas cet animal « parce que ça griffe »*. Et si Sophie exprime de nouveau des désirs régressifs fœtaux - *l'enfant se transforme « en poussin »* - la dynamique est progrédiente puisque le dénouement est optimiste et le principe de réalité accepté.

▪ **Les lions :**

La dynamique d'ensemble est très positive ; Sophie est capable de reconnaître à la fois les aspects positifs et négatifs de la figure maternelle intériorisée (qui, nous semble-t-il est représentée par la grand-mère paternelle), et d'autre part, le climat familial ne semble pas marqué par un climat de violence.

S'il existe une certaine variété des mécanismes de défense employés dans le protocole du test des contes de Sophie, il semble que le déni soit utilisé de manière dominante. Néanmoins, ces procédés défensifs permettent à de nombreuses reprises des dégagements face aux angoisses réactivées. Il faut aussi remarquer que les quelques points de conflictualité ont été élaborés mentalement (angoisse d'abandon, fragilité narcissique...).

► **Au travers du Rorschach :** [cf. Annexes, p. 117]

L'adaptation à la réalité et l'adaptation sociale mises en lumière dans le protocole de Rorschach au travers des quatre indicateurs (F % = 72 %, F+ % = 92 %, Ban = 6, A % = 55 %) sont tout à fait préservées chez Sophie. Par contre, il faut remarquer que le recours à la réalité objective est très important, au vu du F % et F % élargi (94 %) et du F+ % et F+ % élargi (94 %) qui sont très élevés, ce qui révèle des défenses rigides, bien qu'efficaces, et un accès difficile à l'imaginaire. Mais il faut tout de même noter que ces défenses sont opérantes

et ont sans doute permis à Sophie de colmater pour une bonne part les noyaux de souffrance passée.

☐ **Mise à l'épreuve de l'hypothèse 2 concernant l'étendue de l'espace imaginaire :**

‣ **Au travers des entretiens :** [cf. Annexes, p. 106]

Sophie est mal à l'aise et inhibée en relation duelle. Elle répond rapidement et brièvement aux questions qui lui sont posées, elle n'est jamais expansive et ne parle jamais de manière spontanée. Au cours des entretiens, Sophie ne s'autorise à aucun moment à plonger dans son monde interne.

‣ **Au travers du test des contes :** [cf. Annexes, p. 109]

Dans les histoires proposées par Sophie, ses réponses sont souvent courtes, mais elles ne manquent pas d'originalité. L'accès à l'imaginaire, bien que contrôlé par les mécanismes de défense, est tout de même possible à minima.

‣ **Au travers du Rorschach :** [cf. Annexes, p. 117]

Nous avons regroupé les indicateurs Rorschach permettant d'évaluer cette dimension intrapsychique dans le tableau présenté ci-dessous :

Sophie L.	P1	P2	P3	P4	P5	P6	P7	P8	P9	P10	Somme ou valeur	Normes
R	2	2	3	1	1	1	2	2	1	3	18 = -	17,5
K + k aux 10 planches			→ K								0 < -	4,3
K aux 10 planches			→ K								0 < -	1,2
TRI										C	0/1,5 - extratensif	
F%	2	2	2		1		2	1	1	2	72 % > -	57 %
A%	2	2	1		1	1	1	1		1	55 % < +	68 %

Comme nous pouvons le constater, un seul indicateur sur les six proposés est positif. Nous postulons que le recours important à la réalité entrave l'accès à l'imaginaire.

► **Au travers du dessin du tuteur de résilience :** [cf. Annexes, p. 121]

Son dessin montre une certaine originalité dans la façon de représenter les personnages. Sophie utilise correctement les couleurs, la différenciation sexuelle est bonne, la page est bien remplie, mais elle n'apporte aucun élément complémentaire (le décor est absent). Le dessin du tuteur permet de conclure à un imaginaire satisfaisant.

□ **Mise à l'épreuve de l'hypothèse 3 concernant la qualité de la mentalisation :**

Pour évaluer cette dimension du fonctionnement psychique de Sophie, nous nous sommes appuyés sur les indicateurs Rorschach regroupés dans le tableau suivant :

Sophie L.	P1	P2	P3	P4	P5	P6	P7	P8	P9	P10	Somme ou IES
IES pulsions sexuelles phalliques à P4 et P6 et aux 10 planches	B+										2 +
IES pulsions sexuelles féminines à P2, P7 et P9 et aux 10 planches									B+		2 +
Intégrations réussies de la bisexualité psychique aux 10 planches											0 -
Symbolisations adéquates de l'agressivité à P2 et P3		0	0								0 -
IES pulsions agressives à P2 et P3 et aux 10 planches				B+		C+		C+			1,33 +
Affects d'angoisse aux 10 planches				Fclob +				Fclob +			2 +
Affects de dépression aux 10 planches											0 -

► **Concernant le degré d'élaboration des pulsions sexuelles et agressives :**

Malgré le peu de réponses données par Sophie dans l'ensemble du protocole, la symbolisation de la puissance phallique dans sa dimension agressive est possible en conformité avec le contenu latent de la planche 4 [R.8 : un monstre, réf. agr. (B+), G Fclob+ (H) Choc N]. De même, la symbolisation du maternel contenant est également possible à la planche 9 [R.15 : une grotte, symb. fém. (B+), Dbl F+ Pays]. Bien que Sophie ne puisse élaborer les pulsions agressives aux planches 2 et 3 (du fait du refoulement opérant), la symbolisation est possible et de bonne qualité aux autres planches (IES = 1,33). Ainsi donc, trois indicateurs sont

positifs, ce qui permet de conclure que Sophie a de bonnes capacités d'élaboration des pulsions sexuelles et agressives.

► **Concernant l'efficacité du travail de liaison :**

Lorsque le refoulement laisse passer l'angoisse, Sophie est capable de lier efficacement affect et représentation [P4 : R.8 : *un monstre, Gamputée Fclob+ (H) choc N ; P6 : R.10 : un tigre en tapis, G FE+ A*]. Par contre, les affects de dépression n'apparaissent pas ici, sans doute grâce à un refoulement efficace. D'autre part, au cours des entretiens, Sophie a beaucoup de mal à verbaliser des affects.

□ **Mise à l'épreuve de l'hypothèse 4 concernant le tuteur de résilience :**

Lorsque nous proposons à Sophie de dessiner la personne qui compte le plus pour elle, elle s'exclame « *mais y'en a plusieurs !* ». Nous lui laissons donc la possibilité de dessiner toutes les personnes qu'elle souhaite. Elle commence à gauche par sa sœur Sandrine, puis sa tante Astrid (elle vit encore au domicile, elle est coiffeuse), ses deux oncles (François est le frère d'Astrid, le deuxième oncle est le frère du papa de Sophie), son père, sa grand-mère, son grand-père et l'amie de l'un de ses oncles. Sophie a réalisé le dessin de sa famille, mais sa mère n'y figure pas.

Nous lui avons demandé laquelle de ces personnes compte le plus pour elle. Sophie répond rapidement qu'elle ne sait pas. Avec l'étayage offert, Sophie parviendra juste à dire que seule l'amie de son oncle compte moins pour elle, mais à aucun moment elle ne pourra choisir l'un des membres de sa famille. Par contre, un modèle identificatoire semble quelque peu possible : il s'agit de sa tante Astrid dont les qualités sont la beauté et la gentillesse.

Selon nous, ce dessin reflète un grand attachement de Sophie à sa famille, personnes qui tiennent à elle et lui apportent chaleur et affection. Celles-ci ont sans doute plus à voir avec des tuteurs de développement. Sophie ne semble pas avoir encore rencontré dans son entourage proche un tuteur de résilience qui lui aurait offert un modèle identificatoire positif à intérioriser.

☐ Synthèse des résultats :

Hypothèse 1 : Au test des contes, Sophie a recours à une variété de mécanismes de défense, dont le déni est la défense dominante ; l'emploi de ces procédés défensifs est adaptatif. De même au Rorschach, les défenses employées permettent des dégagements et les liens à la réalité sont maintenus. Cette hypothèse est donc vérifiée.

Hypothèse 2 : Quelques éléments, comme le dessin, les histoires aux contes, laissent penser que Sophie possède un espace imaginaire riche, mais la carapace défensive mise en place est telle que l'accès à son monde interne est rendu difficile. Cette hypothèse est vérifiée.

Hypothèse 3 : Sophie a de très bonnes capacités de mentalisation, que ce soit l'élaboration des pulsions sexuelles et agressives, seul le travail de liaison affect-représentation n'est pas tout à fait satisfaisant.

Hypothèse 4 : Sophie ne semble pas avoir encore rencontré un tuteur de résilience qui lui ait offert un modèle positif auquel elle puisse s'identifier.

I.2. LES ENFANTS NON RÉSILIENTS

I.2.1. Sandrine L., 9 ans ½

Sandrine est la sœur jumelle de Sophie. Nous avons détaillé leur anamnèse lors de la présentation de la situation de Sophie (p. 188 à 189). Nous pouvons résumer ainsi les raisons de leur placement : Les deux fillettes ont perdu leur père lorsqu'elles avaient **14 mois**. Elles ont grandi auprès de leur mère jusqu'à l'âge de **3 ans** dans des conditions très précaires. C'est leur maman, Mademoiselle L., qui les confie à leur grand-mère paternelle (qui sera désignée par le Juge des Enfants comme tiers digne de confiance). Les liens mère-enfants sont presque inexistantes, néanmoins Mademoiselle L. leur donne occasionnellement des nouvelles. Cinq ans après le placement, la grand-mère paternelle sollicite l'aide du SPFS pour qu'il y ait une médiation dans les relations entre la mère et les fillettes (qui ont alors **8 ans ½**).

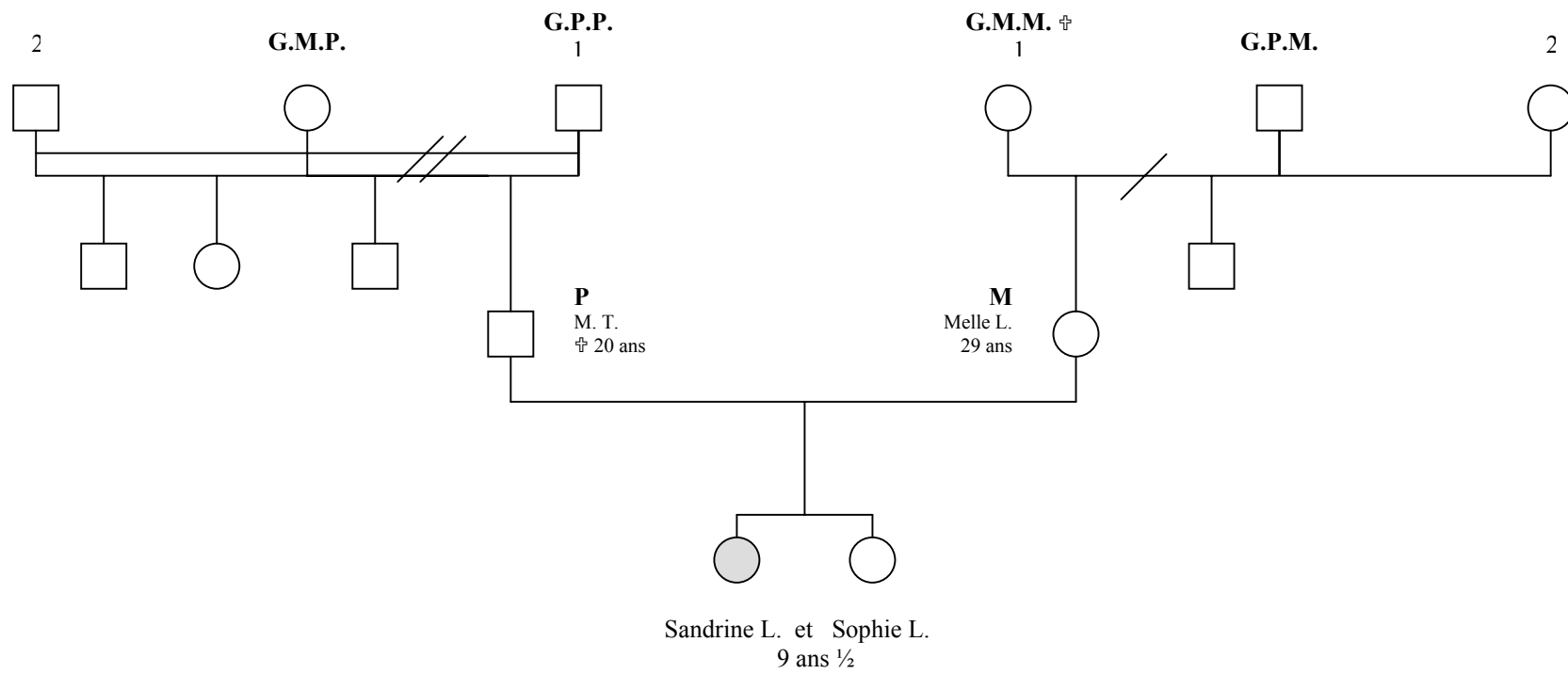
Sandrine est une petite fille très souriante et loquace. Dans bien des domaines, elle est l'opposée de sa sœur jumelle. En effet, elle sollicite beaucoup l'adulte, voire accapare sa grand-mère qui la décrit comme ayant un caractère très dur. Elle a constamment besoin de montrer qu'elle est là, elle est toujours très active et elle ne supporte pas de rester seule. Sandrine a plus de mal à se contenir durant la journée, notamment à l'école où elle ne peut rester en place ; elle se fait remarquer par ses bavardages et il lui est difficile de se concentrer sur ses exercices. Devant l'échec, elle se décourage vite et a tendance à abandonner. Néanmoins, ses résultats scolaires sont corrects et elle a les capacités intellectuelles pour progresser. Sandrine manifeste encore aujourd'hui des difficultés découlant des premières années de sa vie. Elle reste insécurisée et angoissée ; ses angoisses se manifestent surtout la nuit : elle dort peu, son sommeil est agité, elle fait des cauchemars (Sandrine évoque la peur d'une agression, que quelqu'un rentre dans sa chambre pour l'enlever), elle est souvent éveillée et réveille alors sa sœur (elles partagent la même chambre), voire toute la maison. Ni la présence de Sophie ni celle de sa grand-mère n'arrivent à calmer son angoisse.

↳ Tout comme sa sœur Sophie, Sandrine a été victime de négligences graves pendant les premières années de sa vie. Dès ses 3 ans, elle a été confiée à ses grands-parents paternels au titre de tiers digne de confiance, cela fait donc maintenant 6 ans ½ qu'elle vit dans leur foyer. Par contre, il n'y a pas de suspicion d'abus sexuels la

concernant. Sandrine ne présente pas de problème de santé grave ; c'est une enfant qui a de bonnes capacités intellectuelles (QI supérieur à la moyenne).

- ↳ Contrairement à sa sœur jumelle, Sandrine fait partie du sous-groupe des enfants non résilients. Bien qu'elle suive les apprentissages scolaires de son groupe d'âge, c'est une petite fille quelque peu instable en classe, qui a des difficultés de concentration. D'autre part, Sandrine présente des troubles du sommeil : elle a des difficultés d'endormissement, son sommeil est agité, elle fait des cauchemars, se réveille la nuit et a du mal à se rendormir.

Sandrine L.



Sandrine est une petite fille très souriante et dynamique ; en relation duelle elle est rapidement à l'aise et en confiance. Elle répond volontiers aux questions, mais dès lors que l'on évoque sa maman, l'expression de son visage se modifie, elle se renferme et paraît inquiète à certains moments. Sandrine s'est très bien investie dans toutes les épreuves proposées. Au WISC-III, elle montre un réel désir de réussir, elle est sérieuse et très concentrée. Elle manque parfois d'assurance, prend toujours beaucoup de temps pour répondre, même aux épreuves chronométrées et lorsqu'elle est en difficulté, son malaise transparait dans une agitation motrice. Au test des contes, elle se prend vite au jeu et c'est avec plaisir qu'elle invente des histoires. Par contre, au Rorschach et au dessin du tuteur de résilience, Sandrine semble angoissée, particulièrement mal à l'aise, et même si elle donne beaucoup de réponses au Rorschach, elle reste dans la description et accrochée à la réalité.

□ **Mise à l'épreuve de l'hypothèse 1 concernant la faillite des processus défensifs :**

▶ **Au travers du test des contes :** [cf. Annexes, p. 127]

Bien que Sandrine ait recours à plusieurs mécanismes de défense comme le déni, l'idéalisation, l'imaginaire, la régression, la formation réactionnelle contre l'agressivité, nous verrons que les deux premiers sont employés de manière dominante et que dans plus de la moitié des récits inventés, les processus défensifs sont inopérants (7 dénouements mitigés et 2 dénouements pessimistes).

▪ **Le poussin :**

Ce conte paraît pleinement normatif ; l'impact du traumatisme de la naissance n'est pas présent chez Sandrine contrairement à sa jumelle Sophie ; les désirs progrédients maturatifs dominant, mais le dénouement est mitigé au vu de l'identification masculine et de la projection inattendue d'agressivité vis-à-vis de l'imgo maternelle - « *il a grandi...et y s'est trouvé une femme et pis des enfants...ben sa maman elle était d'jà morte et pis y ont vécu bien heureux* ».

▪ **L'âge d'or :**

Les désirs de grandir sont encore présents ; Sandrine ne projette à aucun moment des désirs régressifs.

Le stade fœtal et de la naissance est beaucoup plus normatif que chez Sophie, ce qui est étonnant, mais nous ne connaissons pas les conditions réelles de leur naissance.

▪ **Les renards :**

Dans ce conte, les carences et les manques sont déniés, par contre Sandrine projette un environnement extérieur dangereux. Les figures parentales sont pare-excitantes - « *le papa y va creuser encore* », « *y ont trouvé une maisonnette en bois* », « *la maman a trouvé de la paille, elle l'a mis dans la maisonnette [...] le papa et la maman y sont allés chercher à manger* » - elles sont également idéalisées - « *ben y ont pensé qu'on a des mamans et des papas gentils* ». Le recours à l'imaginaire permet un dégagement - « *y rencontrent un magicien* » - et on voit le final porter la marque d'un déni massif par rapport aux manques et aux carences réelles - « *ils ont tout l'temps à manger [...] y auront aussi d'la paille à changer pour toutes les saisons [...]* ». Il nous semble que la référence à la mort des parents (qui est naturelle dans le cycle de la vie) - « *le papa et la maman y sont déjà morts* » - est sans doute à mettre en lien avec le décès précoce du père et vient peut être révéler chez Sandrine un deuil non résolu et de l'angoisse face à la perte des êtres chers, mais elle peut aussi traduire la projection d'agressivité à l'égard des figures parentales.

▪ **Les chevreaux :**

Les conditions de sevrage réactivées ici semblent avoir été quelque peu problématiques au vu de l'intensité des désirs régressifs oraux projetés - « *il ira téter le lait d'une autre... euh d'une autre chèvre* », *il ne mangeait pas comme les autres* « *parce qu'y f'sait comme s'il tétait* ». L'image de soi est dévalorisée dès qu'il y a évocation de la relation aux autres - *les autres chevreaux* « *y disaient qu'il...qu'il était plus p'tit qu'les autres* », « *y s'moquaient d'lui* ». Bien que Sandrine ne voie d'autre issue que celle de quitter le milieu familial - « *y se sauva...dans un cirque...pour montrer de c'qu'il est capable* » - le dénouement est optimiste, elle n'a pas besoin de rétablir une relation de proximité et l'idéalisation défensive permet de combler la vulnérabilité narcissique - « *le cirque il eu plein d'sous, il fit le tour du monde* », *il devient* « *une mascotte* ».

▪ **Le petit chien Tom :**

Si la dynamique du conte est tout d'abord normative, un sentiment de solitude est exprimé – *le petit chien pensait* « *qu'y voudrait bien un compagnon* » - aucune prise d'autonomie n'est évoquée, bien au contraire, le lien est maintenu - *il fait des tours, gagne de l'argent qu'il*

donne à ses maîtres - et encore une fois Sandrine a recours, au final, à l'idéalisation qui permet la valorisation de l'image de soi - « *avec les sous il les donne pour les gens handicapés* ».

L'exploration de ces contes relatifs au stade oral révèle que le sevrage a été difficile pour Sandrine et qu'il a laissé une marque précoce au niveau du narcissisme.

▪ **L'oisillon :**

L'angoisse d'abandon est immédiatement réactivée à l'évocation de la séparation - « *le p'tit oisillon il a pensé qu'ils les avaient abandonnés* » - et déclenche un sentiment d'insécurité - « *il voit un aigle qui arrive* » - que Sandrine parvient à dépasser provisoirement grâce au recours à l'imaginaire - « *et d'un coup d'vent il l'a emporté et l'a mis sur une pierre et y étaient cachés comme ça, alors l'aigle il est reparti* » - mais cette insécurité liée au foyer parental perdue - « *la mère elle a dit " faut changer de nid sinon y va p't'être revenir "* ». Le dénouement est mitigé dans la mesure où le recours à l'imaginaire, s'il permet à Sandrine de mettre en scène une sécurité enfin retrouvée - « *y ont rencontré un voyageur qui les a pris* », « *y avaient à manger* », « *y avaient tout ce qu'il leur fallait* » - implique parallèlement d'investir une position de dépendance - « *y étaient dans une grande cage* ».

▪ **Le coucou :**

Le déni des carences orales n'est plus possible ici contrairement au conte des renards - « *parce qu'elle trouvait plus à manger* » - carences associées à la figure maternelle - « *parce que la mère coucou ne lui a pas donné à manger* ». L'angoisse d'abandon est encore réactivée - « *pourquoi elle m'a abandonné* » - et bien que le choix de l'animal, source d'angoisse, ne soit pas normatif - « *euh..... (long silence) à un singe* » - la figure substitutive est perçue positivement - « *elle est très gentille* ». Le dénouement est mitigé car s'il est optimiste - *l'histoire se finit bien, les désirs maturatifs l'emportent* - l'identification sexuelle est une nouvelle fois masculine (cf. le petit poussin) et la figure maternelle est rejetée - *le coucou reste chez les singes* - signant une angoisse de séparation non métabolisable.

Les carences orales et le manque de protection-sécurité qui ne peuvent plus être déniés suggèrent que les besoins fondamentaux n'ont pas été satisfaits et que Sandrine n'a pas pu intérioriser un bon objet maternel. Les situations de séparations déclenchent l'angoisse d'abandon, qui n'est pas métabolisée.

▪ **La fourmi :**

L'image du corps connu est de bonne qualité. La référence au nombril a une valeur régressive montrant une conflictualité rattachée au stade de la naissance (contrairement au poussin où elle était déniée). Nous pouvons également remarquer une érotisation du corps à proximité de la sphère sexuelle - *ça lui faisait plaisir sur le ventre*. L'angoisse de séparation n'est toujours pas métabolisée puisque Sandrine est dans l'incapacité de fantasmer une séparation entre la fourmi et l'enfant à la fin - « *la fourmi elle est devenue l'compagnon de la fille...c'était son animal* ».

▪ **L'ourson pas pareil :**

Les figures parentales intériorisées sont positives et aimantes. L'atteinte narcissique immédiatement projetée - « *y voyait pas* » - est alors remplacée - « *parce qu'il avait plein d'taches* » - ce qui ne permet pas de masquer la dévalorisation de l'image de soi - *l'ourson pensait « qu'il était moche »*. Mais au final, Sandrine parvient à s'en dégager - « *y devenut comme les autres* », *l'histoire se termine bien*.

La fragilité narcissique qui se lit en filigrane dès le conte des chevreaux est confirmée ici, la dévalorisation de l'image de soi étant difficilement masquée.

▪ **La terre et l'eau :**

À ce conte, la conflictualité relative à l'apprentissage de la propreté est déniée, la formation réactionnelle contre l'agressivité réactivée ici est inopérante - *il donne ce qu'il a fait à sa maman* - car au dénouement cette agressivité trouve indirectement une voie d'expression - *la statue fond dans la chambre de la maman* - et déclenche de la culpabilité - « *la maman elle l'a engueulé* ».

▪ **Le poulain :**

La figure maternelle est une nouvelle fois intériorisée comme pare-excitante (déli de la réalité, ou bien la mère a-t-elle pu jouer ce rôle au stade de l'acquisition de la marche ?), et la réaction fantasmée de la figure paternelle est étonnante - « *il était déçu* » - (ne s'agit-il pas d'un déplacement sur la grand-mère paternelle qui reproche à Sandrine de ne pas assez bien travailler et d'ennuyer toute la famille les nuits ?). La fragilité narcissique est sous-jacente et Sandrine doit à nouveau investir une position de toute puissance idéalisée pour la masquer - *le*

petit poulain devient « un champion », « y f'sait plein d'championnats » - et elle doit rétablir une relation de proximité - « il avait des maîtres ».

▪ **Les cerfs :**

L'engagement œdipien est possible - *Mirette va avec « le papa »* - et permet une revalorisation de l'image de soi - *« elle était belle »* - mais qui se double d'une identification sexuelle inversée - *elle ressemblait « à son père »* (sa grand-mère ne cesse de lui dire qu'elle ressemble à son fils décédé). Bien que le dénouement soit optimiste, Sandrine fantasme encore un vécu de solitude - *elle demande d'avoir un deuxième petit frère* - qui a sans doute à voir avec sa sœur jumelle (Sophie et Sandrine sont dans la même classe, elles ont les mêmes amis, peut-être a-t-elle besoin d'avoir ses propres amis).

▪ **Le cadeau :**

Ce conte marque le refus d'investissement objectal œdipien - *elle choisit une poule* - et l'identification sexuelle est de nouveau inversée - *elle rêve d'être un éléphant*. Le dénouement est mitigé, car si l'histoire se termine bien, Sandrine exprime à plusieurs reprises son désir d'éviter la solitude - *« la p'tite fille elle était contente d'avoir des poussins », l'éléphant « y pourra aller dans des cirques, y pourra aussi s'amuser avec d'autres animaux ».*

▪ **Le sexe préféré :**

Au niveau conscient l'identification sexuelle est féminine avec acceptation des désirs de génitalité et de procréation.

▪ **Les métamorphoses :**

Les imagos parentales sont intériorisées négativement : la représentation paternelle est dévalorisée - *le père est transformé « en singe »* (remarquons que c'est le même animal qu'au conte du coucou) – et Sandrine projette sur celle-ci de l'agressivité - *« pour que l'enfant lui donne des fessées, parce que c'est toujours les parents qui donnent les fessées »* (cette agressivité est-elle à mettre en lien avec l'abandon précoce du père (décès) ou alors est-elle dirigée sur la figure substitutive, à savoir la grand-mère paternelle ?). Beaucoup d'agressivité est également projetée sur la figure maternelle - *« comme ça elle peut l'enfermer dans la chambre...et pis l'engueuler »* - mais la formation réactionnelle contre l'agressivité qui vient ensuite permet un dégagement - *il la transforme en chameau « pour monter sur son dos »* (nous nous demandons s'il ne s'agit pas encore une fois de la grand-mère, au vu des relations

conflictuelles qui existent entre Sandrine et celle-ci. Cette grand-mère est très présente voire parfois envahissante). Sandrine exprime également de la rivalité fraternelle - *elle transforme sa sœur en sauterelle qu'elle met ensuite dans un pot pour lui apprendre*. Enfin, elle a besoin d'investir une position de toute puissance pour masquer la fragilité narcissique - « *en tigre...euh non en lion* », « *pour être le roi* », « *ben y commandera tout le monde* ». Le dénouement est mitigé, car la culpabilité est assez importante - *la fée « elle lui dit t'en as fait trop [...] elle l'a mis dans une boîte avec des trous pour lui apprendre »* - mais Sandrine parvient à s'en dégager grâce au recours à l'imaginaire - *la fée lui dit qu'il sera libéré lorsqu'il sera plus gentil et que la rose s'allumera*.

▪ **Les lions :**

La perception des figures parentales est à nouveau beaucoup plus négative - *le père « il les engueulait », la mère « pareil »* - et la rivalité fraternelle réactivée paraît importante au vu du dénouement (optimiste) où Sandrine fantasme une nouvelle fois un désir de relations sociales positives - « *parce qu'y avaient trouvé des amis plus gentils* ».

► **Au travers du Rorschach :** [cf. Annexes, p. 136]

L'analyse des indicateurs Rorschach (F %, F+ %, Ban, A %) montre que Sandrine parvient difficilement à maintenir une adaptation à la réalité et une adaptation sociale. En effet, si le F% (91 %) révèle que Sandrine tente de manier le réel objectif, la chute du F+ % (40 %) met en lumière une défaillance du rapport à la réalité. En ce qui concerne l'intégration adaptative et socialisante, elle donne 4 banalités (ce qui est tout à fait dans la norme) mais le A % (39 %) est faible, la majorité des contenus projetés sont humains, et plus précisément des représentations parcellaires (25 Hd pour 2 H), signe d'une représentation de soi extrêmement fragilisée. D'autre part, le F % et le F % élargi sont élevés et le F+ % et le F+ % élargi sont bas, ce qui permet de conclure à un échec du recours rigide à la réalité.

Il apparaît donc, au vu de ces deux épreuves projectives, que les mécanismes de défense sont employés de manière non adaptative, car ils sont bien souvent inopérants et les liens à la réalité ne sont pas suffisamment maintenus.

☐ **Mise à l'épreuve de l'hypothèse 2 concernant l'étendue de l'espace imaginaire :**

‣ **Au travers des entretiens :** [cf. Annexes, p. 125]

Si Sandrine s'exprime assez facilement, son discours reste toujours ancré dans la réalité, par contre elle aime dessiner pendant ces rencontres (animaux, fleurs, cœurs, dessin de la famille), où elle fait preuve de créativité.

‣ **Au travers du test des contes :** [cf. Annexes, p. 127]

L'accès à son espace imaginaire est possible, la plupart des récits inventés sont marqués par une certaine originalité.

‣ **Au travers du Rorschach :** [cf. Annexes, p. 136]

Nous nous appuyerons sur les indicateurs Rorschach regroupés dans le tableau suivant :

Sandrine L.	P1	P2	P3	P4	P5	P6	P7	P8	P9	P10	Somme ou valeur	Normes
R	2	5	4	7	3	1	6	3	3	12	46 > +	17,5
K + k aux 10 planches			→ K								0 < -	4,3
K aux 10 planches			→ K								0 < -	1,2
TRI											0/0 - coarté	
F%	1	5	3	7	3	1	6	3	2	12	91% > -	57 %
A%	1		1	6	1	1	1	1		6	39 % < +	68 %

Malgré le nombre élevé de réponses (R = 46), l'espace imaginaire est rendu difficilement accessible (aucun mouvement kinesthésique pendant la prise du protocole, TRI coarté) du fait de la carapace défensive rigide (F % et F+ % élevés).

‣ **Au travers du dessin du tuteur de résilience :** [cf. Annexes, p. 141]

Bien que Sandrine ne dessine qu'un personnage, qu'elle n'utilise qu'une petite partie de la feuille, qu'aucun autre élément ne vienne compléter le dessin, elle a su apporter une originalité dans le coloriage et dans les détails des vêtements.

☐ **Mise à l'épreuve de l'hypothèse 3 concernant la qualité de la mentalisation :**

Pour évaluer cette hypothèse, nous nous sommes centrés sur les résultats de Sandrine par rapport aux différents indicateurs regroupés dans le tableau qui suit :

Sandrine L.	P1	P2	P3	P4	P5	P6	P7	P8	P9	P10	Somme ou IES
IES pulsions sexuelles phalliques à P4 et P6 et aux 10 planches	B+	B+	(C-) (B-)	(C-) (C-)	(C-)	(C-) B+	(C-) B+ B+	(B-)	(B-)	(B-) (B-) (B-)	2 +
IES pulsions sexuelles féminines à P2, P7 et P9 et aux 10 planches	(C-)	(C-)	B+ (C-)	(C-)			C+	(C-)	(C-) (C-)		1,5 +
Intégrations réussies de la bisexualité psychique aux 10 planches	0						1				1 +
Symbolisations adéquates de l'agressivité à P2 et P3		0	0								0 -
IES pulsions agressives à P2 et P3 et aux 10 planches	B+			C+				B+	C+		1,5 +
Affects d'angoisse aux 10 planches	Fclob +								Fclob +		2 +
Affects de dépression aux 10 planches			→ C'								0 -

► **Concernant le degré d'élaboration des pulsions sexuelles et agressives :**

Si la mentalisation de Sandrine paraît au premier abord de bonne qualité (4 indicateurs sur 5 sont positifs), il est nécessaire de nuancer ces résultats.

En effet, en ce qui concerne la pulsionnalité sexuelle, qu'elle soit phallique ou féminine, nous devons prendre en considération les nombreuses tentatives de symbolisation (19) défailtantes (B- et C-). À la planche 4, Sandrine met à distance (en ayant recours à l'intellectualisation) l'angoisse associée à la représentation de la puissance phallique réactivée et si le symbolisme phallique est transparent, les tentatives d'élaboration mentale échouent sur le plan de l'adéquation formelle [R.17 : *une queue, réf. phall. (C-)* ; R.18 : *des jambes, réf. phall. (C-)*]. Aux planches 7 et 9, elle donne plusieurs réponses (régressives) au symbolisme sexuel féminin, mais une seule d'entre elles est de qualité [P.7 : R.26 : *une bouche, symb. fém. (C+)* ; P.9 : R.33 et R.34 : *une bouche, un ventre, symb. fém. (C-)*].

D'autre part, l'élaboration des pulsions agressives semble satisfaisante au vu de l'IES (= 1,5), mais elle est défaillante aux planches 2 et 3 : aucune symbolisation des pulsions agressives n'est possible, le rouge est soit évité, soit traité de manière factuelle.

► **Concernant l'efficiace du travail de liaison :**

Il y a deux liaisons affect-représentation [*P.1 : R.1 : j'vois un loup, G Fclob+ A ; P.9 : R.32 : deux sorcières, D Fclob+ (H)*], mais il faut tenir compte des affects dépressifs flottants (cf. enquête à la planche 3 : « *des africains* ») et de l'indice d'angoisse élevé (IA % = 54 %) qui montre qu'une grande partie de l'angoisse n'est pas métabolisée et que la représentation de soi est extrêmement fragilisée.

□ **Mise à l'épreuve de l'hypothèse 4 concernant le tuteur de résilience :**

Avant de commencer son dessin, Sandrine demande si elle peut dessiner deux personnes, voire plusieurs. Elle commence alors par dessiner sur la partie gauche de la feuille (zone du passé, mais plus particulièrement celles du souvenir et des liens avec les origines) ; elle s'applique, prend beaucoup de temps et soigne les détails de la tenue vestimentaire (couleurs, dégradés du pantalon, poches, etc.). Lorsque ce personnage est fini, nous nous attendons à ce qu'elle poursuive, mais elle s'arrête là.

Sandrine a dessiné son papa, elle nous dit qu'elle voudrait lui ressembler « *parce qu'il est beau* ». Les qualités qu'elle lui reconnaît sont la gentillesse, l'amour, le fait qu'il s'occupait de ses filles et qu'il leur offrait des cadeaux. Rappelons que Monsieur L. est décédé alors qu'elles avaient 14 mois et si des souvenirs écrans peuvent être à l'origine de ces réponses, il faut également prendre en considération l'influence exercée par la grand-mère paternelle. En effet, celle-ci n'a pas fait le deuil de son fils, il est omniprésent et idéalisé dans son discours, tandis que la mère des fillettes est plutôt dévalorisée (ou tout du moins, l'évocation de celle-ci est source d'angoisse et d'inquiétude pour la grand-mère). D'autre part, elle répète souvent que Sandrine ressemble à son père, qu'elle est « *comme son père* » dans bien des domaines. Pourtant, elle paraît débordée par sa petite-fille qui est très agitée, qui a du mal à la respecter, qui a besoin de se faire remarquer et qui est souvent à la recherche d'une grande proximité et de tendresse.

Le papa de Sandrine est sans doute une cible identificatoire pour elle, mais nous sommes d'avis qu'il n'a pas été un tuteur de résilience. Si Sandrine reste accrochée à cette image d'un père idéalisé, l'identification à une représentation féminine positive demeure entravée.

☐ Synthèse des résultats :

Hypothèse 1 : Cette première hypothèse, selon laquelle on assiste chez les enfants non résilients à une faillite des processus défensifs, est vérifiée, car au test des contes les défenses employées ne sont pas adaptatives et au Rorschach le recours à la réalité utilisé massivement limite les possibilités de dégagement et l'adaptation à la réalité.

Hypothèse 2 : L'imaginaire de Sandrine exploré dans l'ensemble du protocole nous paraît assez riche, néanmoins son accès est rendu parfois difficile du fait de la rigidité de la carapace défensive. Cette hypothèse n'est pas vérifiée.

Hypothèse 3 : Les capacités de mentalisation de Sandrine sont inégales : l'élaboration des pulsions sexuelles est plutôt défailante, par contre la symbolisation des pulsions agressives et le travail de liaison affect-représentation sont possibles. Cette hypothèse est partiellement vérifiée.

Hypothèse 4 : Sandrine ne semble pas avoir rencontré un tuteur de résilience susceptible de lui fournir un modèle identificatoire positif. Cette hypothèse est vérifiée.

I.2.2. Morgane B., 9 ans

Morgane a **9 ans** lorsque nous la rencontrons. Les six premières années de sa vie ont été bien chaotiques. Elle a en effet évolué dans un environnement très défavorisé avec des parents tous deux alcooliques. Ces derniers, débordés sur le plan éducatif, sont dans l'incapacité de lui poser des limites et de lui fournir un cadre sécurisant avec des repères. D'autre part, les besoins de Morgane ne sont pas pris en compte ; elle est carencée tant au niveau de l'alimentation que de l'hygiène. Dans ce milieu peu stimulant, Morgane est livrée à elle-même.

Sa mère a commencé à s'adonner à la boisson et a traversé des phases de dépression peu de temps après son divorce. Quant à son père, il s'alcoolisait déjà lors de son premier mariage et son état s'est aggravé lorsqu'il s'est retrouvé sans domicile fixe pendant six mois. Lorsque Madame P. et Monsieur B. se rencontrent, ils sont tous les deux marqués par leur éthylisme. De cette union naît Morgane, peu de temps après que ses parents se soient mis en ménage. Dans les douze mois suivants, des signalements anonymes sont adressés à la Cellule Enfance en Danger, conduisant à l'intervention des services sociaux. Madame P. était déjà connue des services sociaux bien avant la naissance de Morgane, puisque ses deux fils (issus de deux unions différentes) ont été confiés à l'ASE du fait de son incapacité totale à les assumer (alcoolisme), alors qu'ils avaient respectivement 5 ans et 3 ans.

À l'âge de **3 ans**, et pendant une période d'environ 3-4 mois, le comportement de Morgane à l'école inquiète : repli sur soi, refus de communiquer avec l'adulte, isolement pendant la récréation. Ni l'institutrice, ni les parents ne peuvent expliquer les raisons de ce changement.

Alors que Morgane a **4 ans**, les constats des services sociaux sont particulièrement négatifs : la famille se mobilise peu, elle est peu réceptive aux conseils, la situation n'évolue pas et l'état de santé de Madame P. se dégrade (celle-ci a refusé toute aide spécialisée en ce qui concerne son problème d'alcool). De plus, Morgane est décrite comme une petite fille très capricieuse, au comportement opposant, sachant manipuler ses parents pour obtenir ce dont elle a envie. Elle se montre jalouse de sa petite sœur, alors âgée de quelques mois, qui nécessite beaucoup de soins. Andréa est née avant terme et souffre de retards mental et pondéral qui sont la conséquence de l'alcoolisation de Madame P. pendant sa grossesse. Si les

soins prodigués à Andréa sont corrects, si Morgane montre un attachement à ses parents, il n'en demeure pas moins que ces enfants sont en danger. Une mesure d'AEMO est mise en place, avec pour objectif un placement familial des deux fillettes. Ce dernier est décidé 2 ans après, lorsque Morgane a **6 ans** et Andréa 2 ans. Elles sont placées dans la même famille d'accueil.

Depuis ce placement, Morgane continue à voir ses parents deux après-midi par mois à leur domicile ; elle est contente d'y aller mais elle exprime peu de chose à son retour. La situation de ses parents a peu évolué, ils demeurent toujours dans cet immobilisme. Ils n'ont pas formulé de demande spécifique concernant leurs deux filles et continuent à les recevoir au même rythme.

Durant la première année passée au sein de la famille d'accueil, Morgane a trouvé un lieu de vie agréable et des adultes disponibles. Elle s'est très vite adaptée à son nouveau mode de vie et a très bien accepté les règles de la famille d'accueil. Elle cherche à montrer une bonne image d'elle-même et elle est très sensible au regard porté sur elle. Si au début elle semblait très bien vivre ce placement, ses angoisses d'abandon lui font craindre la perte des personnes qui lui sont chères. Elle est en forte demande affective et a besoin de nouer des liens privilégiés.

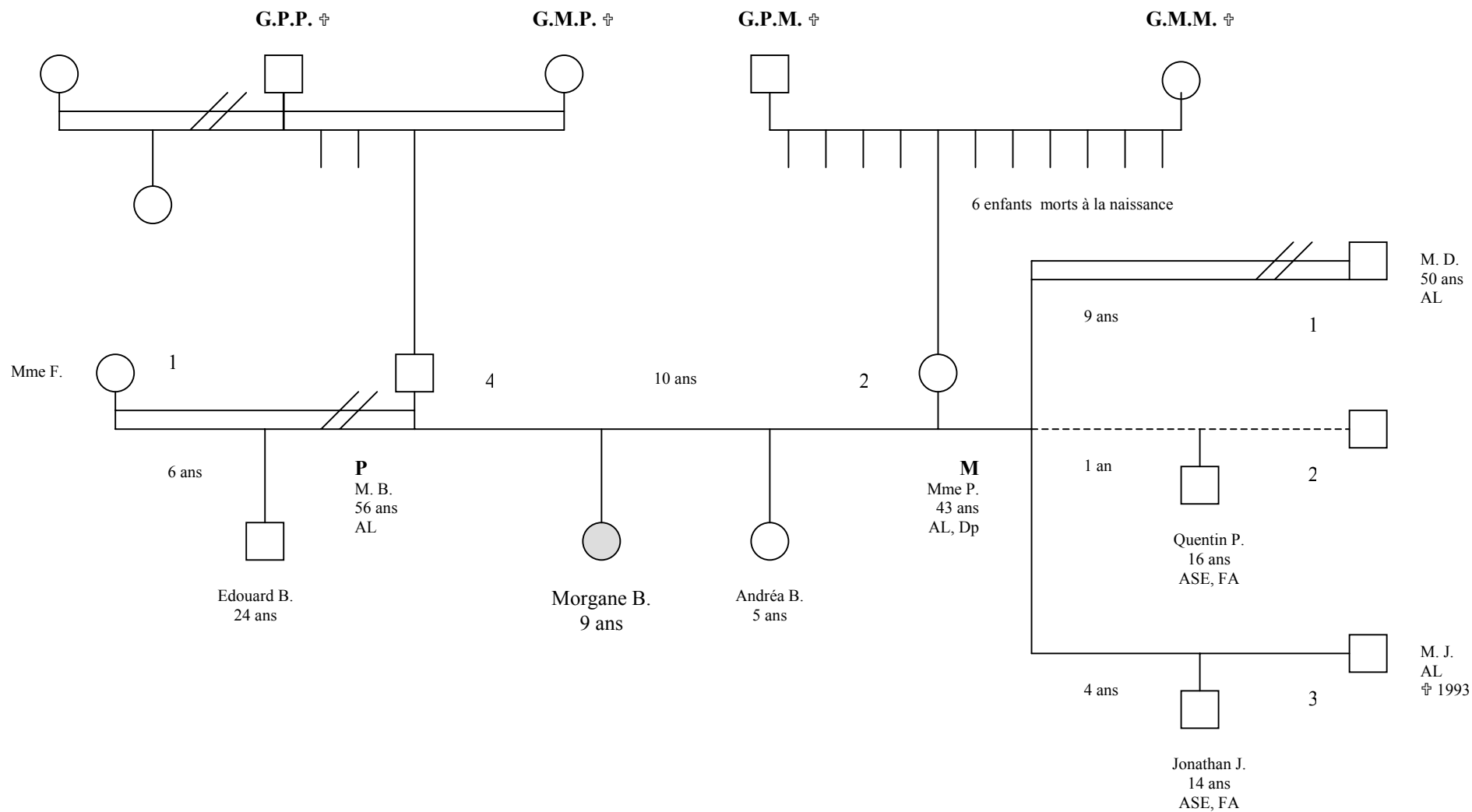
Morgane et sa petite sœur sont restées près de trois ans dans cette famille d'accueil ; elles ont dû en changer lorsque le couple d'accueil a déménagé. Le mal-être et les attitudes de repli de Morgane qui étaient apparus un an auparavant (Morgane ne trouvait pas sa place et exprimait une demande exclusive d'attention) se sont progressivement estompés. Les sollicitudes du nouveau couple d'accueil l'ont rassurée. Elle a rapidement investi la maison et sa chambre. Elle a noué un lien privilégié avec la fille de Monsieur et Madame K., Patricia, âgée d'une vingtaine d'années, qu'elle considère comme une grande sœur. Mais par moments, Morgane se renferme ou manifeste une grande quête affective.

Sur le plan scolaire, Morgane est en CM1, son professeur est Monsieur K., le mari de l'assistante maternelle. Morgane rencontre des difficultés d'apprentissage, surtout en français et en mathématiques où ses lacunes sont importantes et où les bases n'ont pas été intégrées. Néanmoins, elle fait des efforts et elle ne baisse pas les bras, bien qu'elle sache qu'un redoublement est envisagé.

- ↪ Morgane a été victime précocement de négligences graves qui ont conduit à un suivi de la famille par les services sociaux, et comme la situation familiale n'évoluait pas un placement en famille d'accueil a été ordonné par le Juge des Enfants alors qu'elle avait 6 ans. Morgane ne présente aucun problème de santé grave, ni de déficience intellectuelle (QI dans la zone moyenne).

- ↪ Bien que Morgane suive le niveau scolaire de son groupe d'âge, ses difficultés d'apprentissage semblent assez importantes. Mais c'est avant tout son mal-être, ses attitudes de repli, son sentiment d'insécurité affectif qui nous laissent à penser que son fonctionnement intrapsychique ne peut assurer l'adaptation de son moi à l'environnement.

Morgane B.



Morgane est une petite fille douce et calme, ses sourires sont assez timides. Beaucoup de choses semblent lui peser et c'est avec assez de facilité qu'elle parvient à exprimer ses ressentis par rapport aux deux familles d'accueil qu'elle a connues. La première, qui était auparavant très bien investie et aimée est aujourd'hui dévalorisée et attaquée, tandis que la nouvelle famille d'accueil paraît idéalisée. En effet, au fur et à mesure des différentes rencontres, l'attitude de Morgane au sein de sa famille d'accueil va se modifier : elle fait tellement d'efforts pour être gentille, pour plaire à Monsieur et Madame K., qu'elle devient étouffante et induit chez l'adulte des conduites de rejet, alors Morgane paraît triste et parfois elle s'isole. Elle nous demandera un jour ce qu'elle doit faire pour pouvoir changer de famille d'accueil, et au cours du même entretien elle évoque ses parents, mais leurs problèmes et leurs difficultés sont complètement déniés. Morgane est à la recherche d'une place au sein d'une famille, mais aussi et surtout d'une relation affective avec une femme aimante et maternante.

□ **Mise à l'épreuve de l'hypothèse 1 concernant la faillite des processus défensifs :**

▶ **Au travers du test des contes :** [cf. Annexes, p. 147]

Nous allons voir que Morgane est capable de construire un grand nombre de récits normatifs avec des dénouements optimistes, signant un emploi opérant des mécanismes de défense. Mais elle projette également beaucoup de signes de conflits malgré un recours massif hypertrophié au mécanisme du déni dans beaucoup d'histoires.

▪ **Le poussin :**

La mauvaise lisibilité du discours au début du conte - « *parce que il était né...il était dans son œuf...donc il était bien* » (Morgane a cru que la question était de savoir si le poussin était dans son œuf et non pas comment il s'y sentait) - est le signe d'une angoisse flottante. Ce conte réactive l'angoisse de séparation - *le petit poussin préférait rester « sous l'aile de la maman poule pour pas se perdre* » - dont Morgane parvient partiellement à se dégager, car si des mouvements progrédients maturatifs sont projetés avec identification sexuelle féminine, il y a des confusions de genre dans le dénouement (le poulet pour le coq, le poussin pour la poule) portant la marque de mouvements régressifs.

▪ **L'âge d'or :**

La dynamique du conte est dans un premier temps normative, mais le refus de grandir au final porte la marque d'une ambivalence par rapport aux désirs progrédients.

Ces deux contes explorant le stade de la vie fœtale et de la naissance ne mettent pas en lumière l'existence de traces fortement traumatiques, mais il faut tout de même tenir compte de la perte de lisibilité et des mouvements régressifs.

▪ **Les renards :**

Ce conte est pleinement normatif, ce qui contraste complètement avec les éléments d'anamnèse dont nous disposons (nombreuses carences dans la réalité). On peut donc penser que Morgane a recours à un déni opérant qui lui permet d'éviter la souffrance associée à cette période.

▪ **Les chevreaux :**

La dynamique devient régrédiente car la séparation n'est pas acceptée - « *donc c'était évident qu'il était pas content, il était triste* » - il n'y a aucune prise d'autonomie et Morgane fantasme le besoin de rétablir un lien anaclitique avec la mère - « *donc il est retourné chez sa maman* ». Mais le final porte la marque d'une idéalisation défensive et d'un déni efficace - *l'histoire se termine « très très bien...sa maman elle était contente de le revoir [...] et y vit très heureux et beaucoup d'enfants »*.

▪ **Le petit chien Tom :**

De la même manière qu'au conte précédent, le sevrage ne semble pas avoir été problématique, par contre la prise d'autonomie semble impossible. En effet, Morgane met en scène un lien dépendant - *le petit chien était tenu en laisse* - et cette dépendance-soumission est acceptée en raison de l'intensité de l'angoisse de séparation réactivée. Le dénouement est mitigé car bien que Morgane ait recours au déni des affects dépressifs - « *c'est parti pour...pour...pour une vie avec beaucoup de bonheur* » - elle ne peut éviter de rétablir le lien de proximité - « *ils l'ont retrouvé* ».

▪ **L'oisillon :**

Les réponses données par Morgane à l'ensemble du récit révèlent que l'angoisse d'abandon est flottante - *raison non valable du départ des parents, le petit oisillon a eu un accident*. D'autre part, les figures parentales ne sont pas pare-excitantes, Morgane fantasme des parents qui s'inquiètent mais qui n'agissent pas - « *y sont très malheureux, y pensent qu'il fallait pas partir* ». Au dénouement, Morgane parvient à faire face à cette angoisse grâce au déni

euphorique des affects de déplaisir - « *eh ben l'oiseau revient...y sont très heureux, comme le papa et la maman donc y sont très heureux l'un et l'autre* ».

▪ **Le coucou :**

L'angoisse d'abandon n'est pas évoquée, mais la séparation est mal acceptée - « *ben qu'y voudrait quand même rester euh avec sa maman* ». La perception de la famille de remplacement est positive, ce qui permet à Morgane de se dégager partiellement, mais elle doit tout de même avoir recours une nouvelle fois au déni de la réalité - « *ben...la maman coucou elle récupère son bébé* » - et à l'idéalisation - « *et cette famille lui apporte beaucoup de bonheur* ».

Nous voyons que lorsque la situation de séparation est évoquée, l'intensité de l'angoisse qui y est associée est assez faible du fait de l'emploi systématique du mécanisme de déni.

▪ **La fourmi :**

Les références au ventre et au nombril sont le signe d'une régression fœtale et sans doute d'un traumatisme de la naissance. L'image du corps est négative et dénarcissisée - « *dans l'corps y'a rien qu'est beau* » - et l'interaction avec le monde extérieur est aussi marquée par de la négativité - *ça lui faisait « mal »*. Néanmoins, le processus défensif utilisé ici permet à Morgane de fantasmer un dénouement adaptatif.

▪ **L'ourson pas pareil :**

La représentation de soi est de nouveau négative - *l'ourson avait de pas pareil « ben p't'être son caractère »* - ce qui vient confirmer la fragilité narcissique apparue au conte précédent. Nous pouvons remarquer que la négativité des parents est déniée - *la maman l'aimait « comme les autres », le papa « il l'aime aussi »* - et que le déni du négatif de l'image de soi s'il est instable dans un premier temps - *l'ourson se trouvait « ben bien », « p't'être qu'on l'aimerait pas »* - il finit par être opérant au dénouement - « *du coup tout l'monde l'a bien aimé et il est d'venu comme les autres* ».

▪ **La terre et l'eau :**

Ce conte est normatif, seules les pulsions anales ne sont pas élaborées - *il fabrique « d'la boue »*. Il faut également noter une certaine ambivalence face au désir d'affirmation de l'individuation identitaire - « *il hésitera un peu* » - l'opposition à la figure maternelle n'étant

pas possible au final - « *quand même c'est la maman* ». Il ne semble pas qu'il y ait d'avatars vraiment majeurs associés au stade d'éducation de la propreté et l'interdit anal paraît intériorisé de manière satisfaisante - « *ben...ben...l'enfant ne joue plus avec...avec l'eau et la boue...avec la terre, y jouera à d'autres jeux* ».

▪ **Le poulain :**

Des signes diffus de la faillite de la fonction maternelle de pare-excitations sont présents - « *je sais pas* » ce que la maman faisait en voyant son poulain tomber - et le déni mis en place immédiatement après offre un dégagement - « *ben...essaye de...de le redresser* ». La prise d'autonomie est toujours impossible - *le poulain reste dans le parc*. Le dénouement porte une nouvelle fois la marque d'un déni des affects dépressifs - « *y fait sa vie...euh avec beaucoup de bonheur* ».

▪ **Les cerfs :**

Morgane met en scène une petite Mirette qui ne va ni avec sa mère, ni avec son père - « *elle allait toute seule...ou avec des copines* » - ce qui nous semble être une projection de la réalité de l'abandon (Morgane était livrée à elle-même, ses parents s'occupaient peu d'elle). Le déni mis en place aux contes précédents ne parvient plus à juguler l'angoisse d'abandon - *Mirette demande à la fée* « *qu'elle soit plus toute seule...qu'elle soit avec ses parents* » - mais il est rétabli à la fin du conte et permet à Morgane de se dégager de cette angoisse très prégnante - « *ben...elle est plus toute seule, elle est avec ses parents* ».

▪ **Le cadeau :**

Toute l'agressivité contre la figure maternelle retenue jusqu'à présent peut être exprimée à ce conte - « *p't'être qu'elle aime pas les œufs* », « *parce qu'elle aimait pas les poules* » - allant jusqu'au rejet de celle-ci - « *ben elle en veut pas* » - et à une impossible identification sexuelle féminine - *elle rêve d'être* « *un éléphant* ».

▪ **Le sexe préféré :**

L'identification sexuelle est féminine au niveau conscient avec acceptation du désir de procréation, mais refus du mariage.

▪ **Les métamorphoses :**

Les images parentales sont intériorisées sur un mode négatif - *le père est transformé en crapaud et la mère en poule*. De plus, le choix régressif pour elle-même du lapin, qui est de l'ordre de la recherche d'un objet transitionnel - « *c'est tout doux* » - marque la fragilité narcissique de Morgane. Malgré toute cette négativité réactivée, elle parvient à s'en dégager dans le dénouement.

▪ **Les lions :**

La mésentente des parents est gommée par un mécanisme de déni, néanmoins la violence des imagos parentales transparaît ici - « *y s'énervait* », « *elle s'énervait aussi* » - ainsi que la dangerosité de l'environnement externe - « *parce qu'y voulaient pas habiter dans la jungle* », « *c'est dangereux* » - ce qui révèle que le déni de la réalité ne tient plus qu'en partie. Morgane parvient à fantasmer une fin optimiste en ayant recours à l'idéalisation défensive - « *tout l'monde était content, les parents aussi et les p'tits lionceaux encore plus* ».

Si Morgane parvient à construire une majorité de récits normatifs, il n'en demeure pas moins qu'elle a très souvent recours au déni et à l'idéalisation et qu'elle projette de nombreux signes de souffrance.

► **Au travers du Rorschach :** [cf. Annexes, p. 156]

Le F % (52 %, norme = 57 %) et le F+ % (66 %, norme = 56 %) montrent que les liens à la réalité sont préservés au Rorschach. De plus, Morgane donne 4 banalités et le A % (52 %) est de bonne qualité bien qu'un peu en deçà de la norme (68 %). Ainsi donc, le rapport à la réalité et l'adaptation sociale sont satisfaisants. Néanmoins, le H % bas et l'investissement objectal déficitaire reflètent l'existence de difficultés par rapport à la relation à l'autre.

□ **Mise à l'épreuve de l'hypothèse 2 concernant l'étendue de l'espace imaginaire :**

► **Au travers des entretiens :** [cf. Annexes, p. 144]

Lors des entretiens, Morgane a tellement de choses à dire concernant sa situation de placement et les récents changements dans sa vie, qu'elle n'a plus beaucoup de temps pour plonger dans son monde interne. Néanmoins, après la première rencontre et toujours pendant les entretiens, Morgane aime dessiner, et si elle commence toujours par dessiner un personnage (animal ou humain), elle lui offre un décor riche et coloré ou alors elle invente

une mise en scène, comme lorsqu'elle réalise une petite « bande dessinée ». Le discours de Morgane ne laisse pas transparaître un espace imaginaire riche, par contre ces dessins révèlent des capacités créatrices.

► **Au travers du test des contes :** [cf. Annexes, p. 147]

À certains contes, Morgane peut faire preuve d'imagination, mais la majorité des récits sont plutôt marqués par des réponses banales et pauvres. Il semble que le recours rigide au mécanisme de déni entrave l'accès à son imaginaire.

► **Au travers du Rorschach :** [cf. Annexes, p. 156]

Pour évaluer cette dimension intrapsychique, nous nous appuyons sur les indicateurs du Rorschach regroupés dans le tableau suivant :

Morgane B.	P1	P2	P3	P4	P5	P6	P7	P8	P9	P10	Somme ou valeur	Normes
R	3	1	2	3	2	3	2	3	2	2	23 > +	17,5
K + k aux 10 planches	kan-				kan-		K+			kan+	4 = +	4,3
K aux 10 planches							K+				1 < -	1,2
TRI		FC						CF	CF	CF	1/3,5 + extratensif	
F%	2		2	1	1	2	1	2	1		52 % < +	57 %
A%	3	1	2		2		1	1	1	1	52 % < +	68 %

Sur ces six indicateurs, cinq sont positifs, mais il faut se pencher plus particulièrement sur le nombre de grandes kinesthésies qui est faible (K = 1). Ainsi donc, au vu de l'ensemble de ces résultats au Rorschach, l'espace imaginaire de Morgane est moyen.

► **Au travers du dessin du tuteur de résilience :** [cf. Annexes, p. 160]

Contrairement aux autres dessins réalisés par Morgane, celui du tuteur de résilience est pauvre : elle n'utilise qu'une toute petite partie de la feuille, elle ne dessine que sa maman, aucun autre élément ne vient compléter le dessin.

☐ **Mise à l'épreuve de l'hypothèse 3 concernant la qualité de la mentalisation :**

Les indicateurs Rorschach permettant d'évaluer les capacités de mentalisation sont regroupés dans le tableau suivant :

Morgane B.	P1	P2	P3	P4	P5	P6	P7	P8	P9	P10	Somme ou IES
IES pulsions sexuelles phalliques à P4 et P6 et aux 10 planches			(B-)	C+		(B-) (B-)		B+			1,5 +
IES pulsions sexuelles féminines à P2, P7 et P9 et aux 10 planches			(C-)						B+		2 +
Intégrations réussies de la bisexualité psychique aux 10 planches											0 -
Symbolisations adéquates de l'agressivité à P2 et P3		0	0								0 -
IES pulsions agressives à P2 et P3 et aux 10 planches				B+			(B-)	B+		C+	1,66 +
Affects d'angoisse aux 10 planches				Fclob +							1 +
Affects de dépression aux 10 planches											0 -

► **Concernant le degré d'élaboration des pulsions sexuelles et agressives :**

La symbolisation du pôle sexuel est de bonne qualité : le symbolisme phallique est reconnu à la planche 4 [*R.8 : des grosses chaussures, réf. phall. (C+), Do F+ Obj*] ainsi que dans sa dimension de force et de puissance [*R.7 : oh la ! un ogre, réf. agr. (B+), G Fclob+ (H)*]. Morgane tente d'élaborer les pulsions sexuelles phalliques à la planche 6 [*un poteau, une baguette magique, c'est comme le camping des indiens*] et si cette symbolisation semble de qualité, elle est inadéquate sur le plan formel (B-). En ce qui concerne les pulsions sexuelles féminines, Morgane parvient à donner une représentation maternelle symbolisée dans son versant de contenant à la planche 9 [*R.20 : plein d'animaux euh...sur un bocal...avec de l'eau, symb. fém. B+*]. Par contre, à la planche 7, elle projette des personnages en mouvement, mais cette réponse a valeur d'idéalisation de la figure maternelle (fées) et a une valence antidépressive au vu de la thématique (cirque) [*R.15 : deux fées qui sont sur un trapèze...au cirque, D K+ (H)*]. De plus, la réactivation de l'imgo maternelle dangereuse et agressive

[R.16 : ou deux...euh...dragons, réf. agr. (B-), D F- A ou] déclenche de l'angoisse dont Morgane ne peut se dégager.

Si l'élaboration des pulsions agressives est satisfaisante sur l'ensemble du protocole, l'IES est de zéro pour les planches 2 et 3. En effet, face à la pulsionnalité agressive réactivée à la planche 2, l'utilisation de la formation réactionnelle contre l'agressivité (FC+) permet à Morgane de s'en dégager. Le rouge est traité de manière factuelle [R.4 : un papillon avec des taches rouges, G FC+ A], l'élaboration de ces pulsions agressives est impossible. À la planche 3, le rouge est cette fois-ci complètement évité, ce qui signe une faillite de la symbolisation des pulsions agressives.

► **Concernant l'efficacité du travail de liaison :**

Nous pouvons remarquer que la liaison affect-représentation est pauvre (un seul Fclob) et si nous revenons sur le test des contes, nous nous rappelons que Morgane a eu recours un certain nombre de fois au déni des affects dépressifs. On aurait pu donc s'attendre à en relever au Rorschach, mais ils sont totalement absents de ce protocole.

□ **Mise à l'épreuve de l'hypothèse 4 concernant le tuteur de résilience :**

Comme nous l'avons dit précédemment, le dessin du tuteur de résilience est assez pauvre. Morgane dessine sa maman en haut gauche, c'est-à-dire dans les zones du souvenir et des liens avec les origines. Elle ne rajoute aucun autre élément pour enrichir son dessin. Elle utilise plusieurs couleurs réalistes (rose pour le visage, marron pour les cheveux, bleu et rouge pour les vêtements), elle dessine un sourire à sa maman, par contre elle oublie de dessiner les mains.

Une fois son dessin fini, Morgane nous explique qu'elle a dessiné sa maman, car elle s'est souvenue du dimanche qu'elle a passé avec ses parents et de la tristesse qu'elle a ressentie au moment de partir. Morgane ne voulait pas quitter sa maman et nous dit qu'elle a passé de bons moments avec elle. Nous sommes quelque peu étonnés par ses propos, car Morgane n'a jamais montré de difficultés lors des retours de chez ses parents, elle ne parle presque jamais du contenu des visites et évoque rarement ses parents. Or, au cours du même entretien, Morgane nous demande comment faire pour changer de famille d'accueil, elle nous parle de ses parents en des termes trop positifs et elle dessine sa maman comme étant celle qui

a le plus compté pour elle. Est-ce le signe que les défenses employées jusque là pour masquer la souffrance liée à la séparation perdent de leur efficacité, ce qui révélerait alors que l'angoisse d'abandon est mal métabolisée ? Nous pouvons également faire l'hypothèse que Morgane ne parvient pas à trouver sa place au sein de cette nouvelle famille d'accueil, ce qui réactive l'angoisse d'abandon et des affects dépressifs : Morgane souhaiterait revenir à une période où toutes ses souffrances étaient déniées.

Les réponses aux questions de l'entretien semi-directif révèlent que la maman de Morgane ne représente pas pour elle un modèle identificatoire ; elle ne peut pas imaginer lui ressembler un jour. Cette maman est investie négativement et Morgane a du mal à lui trouver des qualités. Selon nous, Morgane est à la recherche d'une figure maternelle aimante et contenante, mais peut-être idéalisée, ce qui rend cette quête impossible. Dans ce dessin, c'est probablement davantage la mère de remplacement qui est investie positivement que la mère biologique.

□ Synthèse des résultats :

Hypothèse 1 : Les mécanismes de défense relevés au test des contes permettent de nombreux dégagements, mais Morgane a recours de manière dominante au déni et à l'idéalisation, et les défenses n'empêchent nullement la projection de nombreux noyaux de souffrance. L'analyse du Rorschach montre que les liens à la réalité et l'adaptation sociale sont maintenus. Les procédés défensifs sont parfois employés de manière trop rigide, et ne sont donc pas adaptatifs, mais offrent à d'autres moments des dégagements tout à fait opérants. Notre hypothèse peut être considérée comme vérifiée en grande partie.

Hypothèse 2 : L'accès à l'imaginaire de Morgane est parfois rendu difficile, mais l'ensemble des éléments montrent l'existence d'un imaginaire moyen. Cette hypothèse est en partie vérifiée.

Hypothèse 3 : Les capacités de mentalisation de Morgane sont incertaines, elles sont satisfaisantes en ce qui concerne la symbolisation du pôle sexuel et de l'agressivité, par contre le travail de liaison est insuffisant. Cette hypothèse est partiellement vérifiée.

Hypothèse 4 : Le dessin réalisé par Morgane et les réponses données à l'entretien semi-directif montrent que Morgane n'a pas rencontré de tuteur de résilience. Cette hypothèse est vérifiée.

I.2.3. Romain C., 12 ans

Romain est le quatrième enfant d'une fratrie de cinq. Alors qu'il est âgé de **5 ans** ½, le service d'action éducative qui suit la famille depuis plusieurs années fait un signalement. En effet, les parents sont limités intellectuellement et ne parviennent pas à assumer leur rôle éducatif. D'autre part, Monsieur C. est alcoolique, Madame N. est immature et se désintéresse de ses enfants, les laissant livrés à eux-mêmes. De nombreux conflits éclatent dans le couple et il existe une grande violence au sein de la famille (Monsieur C. frappe sa femme et ses enfants). Les grands-parents maternels et paternels ont longtemps secondé les parents, conscients de leurs difficultés et de leurs limites, en prenant en charge leurs petits-enfants pendant des week-ends et des vacances. Le mois suivant le signalement, Isabelle, Romain et Gérard sont confiés aux services de l'ASE, ils intègrent un foyer. Un an et demi plus tard, Romain (il a alors **7 ans**) et son petit frère Gérard sont placés dans une même famille d'accueil dépendant du SPFS.

À son arrivée, Romain manifeste une grande joie d'aller en famille d'accueil. C'est un petit garçon calme et souriant qui s'est rapidement adapté à ses nouvelles conditions de vie. Il a pu trouver auprès du couple d'accueil une sécurité et une stabilité. Romain s'exprime très mal ; il présente un retard de langage et de parole. Dès le début du placement des difficultés scolaires sont constatées, Romain obtient des résultats faibles, il n'est pas motivé par le travail scolaire et il doute de ses capacités.

Les liens avec ses parents sont maintenus, mais comme ceux-ci se sont séparés et qu'ils n'offrent pas de garanties suffisantes pour accueillir Romain et Gérard à leurs domiciles, des visites mensuelles ont été organisées chez les grands-parents paternels et maternels. Romain parle peu de sa mère et les rares fois où il s'y autorise, ses propos sont négatifs. Ce n'est que deux ans après ce placement que Romain (**9 ans**) peut évoquer des souvenirs de carences importantes et la violence du père. Il est très marqué par l'alcoolisme de son père et il le craint encore.

Au sein de sa famille d'accueil, Romain a découvert une vie de famille très agréable où ses besoins fondamentaux sont satisfaits et où il trouve de l'affection. Il a totalement investi le couple d'accueil, Monsieur P. faisant figure d'image identificatoire et Madame P. de mère nourricière. Romain veut rester en famille d'accueil et a peur que ses parents réinvestissent

leur rôle, à tel point qu'il fait souvent le même cauchemar dans lequel son père vient le reprendre.

À ses **10 ans**, Romain est en CM1 et ses difficultés d'apprentissage perdurent, son retard scolaire se creuse. Au cours de cette année, son petit frère a changé de famille d'accueil car Monsieur et Madame P. ne parvenaient plus à gérer le comportement explosif et provocateur de l'enfant (celui-ci est épileptique et présente d'importants troubles du comportement). Cette séparation n'a pas été traumatique pour Romain, bien au contraire puisqu'il a retrouvé un environnement familial plus calme et plus tranquille, ainsi qu'un « tonton » et une « tata » plus disponibles pour lui. Cette même année, ses parents ont repris la vie commune, ce qui a nécessité la mise en place de visites médiatisées à leur domicile. Mais le couple s'est de nouveau séparé et depuis Monsieur C. n'a plus donné de nouvelles à ses enfants et Madame N. les rencontre un après-midi par mois au service.

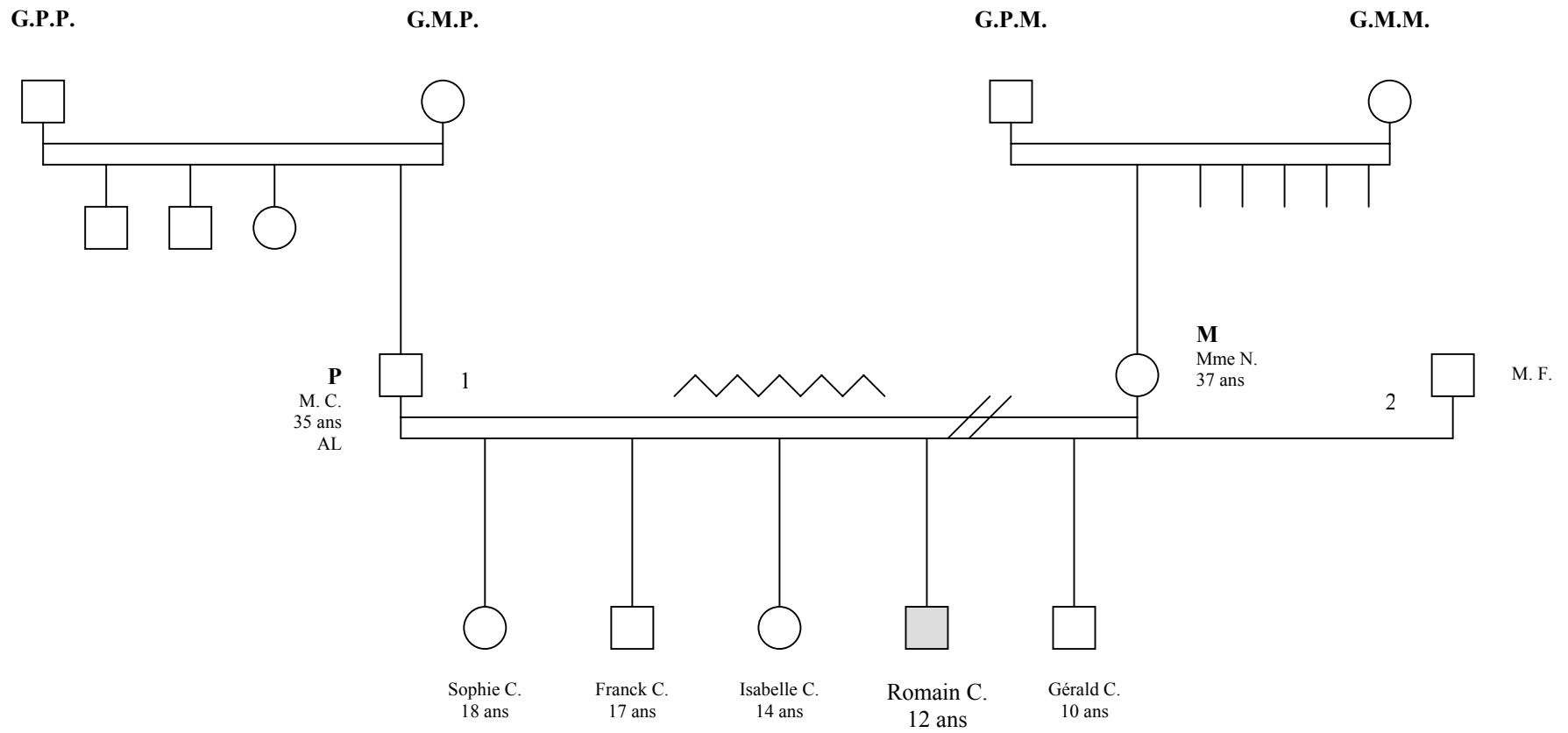
Lorsque nous rencontrons Romain, il est âgé de **12 ans** et se présente comme un garçon calme et réservé. Il est très coopérant et désireux de donner satisfaction. S'il répond aux questions, c'est toujours avec beaucoup de retenue, la verbalisation est longue à venir et il s'exprime souvent avec une voix peu audible. De son placement, Romain nous dit qu'il vit chez Monsieur et Madame P., que « *ce sont des gens qui m'aident* » et que pour lui « *c'est mes vrais parents* ». À l'évocation de ses parents, il est plus tendu et reste sur la défensive. Après plusieurs rencontres, il évoque spontanément des souvenirs (lorsqu'il était petit, il allait se cacher sous le lit car il avait très peur quand ses parents se disputaient) et des rêves (son père le frappait avec des bouts de bois et Romain avait peur qu'il le tue). Il reste profondément marqué par la violence subie dans son jeune âge, à tel point qu'il se montre attentif à tout ce qui peut dégénérer en conflit et évite tout ce qui a trait à la violence. Sur le plan scolaire, Romain est entré en 6^{ème}, mais dès le début de l'année, au vu de ses difficultés, une réorientation en 6^{ème} SEGPA a été proposée. Ce changement a été assez positif car Romain se sent plus rassuré et moins angoissé par les pressions scolaires.

↳ Nous avons peu d'éléments d'anamnèse précédant le placement de Romain, néanmoins, nous pouvons affirmer qu'il a été victime de négligences graves et de maltraitance physique qui ont conduit à plusieurs placements. Romain ne présente pas de problème de santé grave et s'il rencontre des difficultés sur le plan scolaire,

l'évaluation intellectuelle ne révèle pas de déficience intellectuelle (son niveau est limite sur le plan verbal et normal faible sur le plan des performances).

- ↳ Malgré l'évolution de Romain au sein de sa famille d'accueil, il a continué à rencontrer des difficultés à l'école, que ce soit en termes de résultats, de concentration ou d'investissement. Il ne suit pas les apprentissages de son groupe d'âge ; à 12 ans il est scolarisé en 6^{ème} SEGPA. C'est pour cette raison que nous avons inclus Romain dans le sous-groupe des enfants non résilients.

Romain C.



Romain est un garçon souriant, très calme et agréable. Il est inhibé et ne s'exprime pas spontanément. Lors des différentes évaluations, il se montre particulièrement coopérant, il est désireux de bien faire, mais il semble souvent peu sûr de lui. Au WISC-III, notamment, Romain est appliqué et sérieux, il ne verbalise à aucun moment d'affect de plaisir, et lorsqu'il se trouve en difficulté, son inquiétude se manifeste sur son visage (froncement de sourcils) mais il ne parvient pas à demander de l'étayage. En ce qui concerne les épreuves projectives, il paraît mal à l'aise, surtout au dessin du tuteur de résilience. Au test des contes, ses réponses sont souvent courtes et il faut l'encourager pour les développer. Le Rorschach de Romain est quant à lui marqué par l'inhibition (peu de réponses, silences, hésitations).

□ **Mise à l'épreuve de l'hypothèse 1 concernant la faillite des processus défensifs :**

‣ **Au travers du test des contes :** [cf. Annexes, p. 166]

Nous allons voir que Romain a recours à plusieurs procédés défensifs, tels que la régression, l'inhibition, le déni, mais que ceux-ci ne sont pas toujours opérants. En effet, il parvient à construire 8 dénouements optimistes, mais pour 7 histoires, les dynamiques sont soit mitigées, soit régrédientes.

▪ **Le poussin :**

Ce premier conte est complètement normatif, excluant tout traumatisme de la naissance qui aurait laissé un effet négatif durable. Aucun désir régressif n'est projeté, nous voyons au contraire des désirs d'autonomisation - *le poussin veut sortir de son œuf, il préfère courir dans la cour* - et des désirs maturatifs de grandir, le final étant marqué par une identification sexuelle masculine - *le poussin devient « papa » et « il a fait des enfants »*.

▪ **L'âge d'or :**

Même si une ambivalence se dessine laissant émerger des mouvements régressifs - *il aimerait mieux être « un bébé », « ben parce que euh...parce que les grandes personnes s'occupent mieux de nous »* - la dynamique d'ensemble du conte est progrédiente, les désirs maturatifs l'emportent - *il aimerait être une grande personne et souhaite encore grandir*.

Le stade de la vie fœtale et de la naissance approché par ces deux contes apparaît normatif, favorisant sans doute les mouvements régressifs au vu des conflictualités existantes aux stades suivants.

▪ **Les renards :**

L'histoire inventée par Romain laisse supposer une satisfaction des besoins primaires de l'enfant - « *toute la famille* » ira dans le terrier, les parents donnent le fromage aux petits, « *les p'tits y vont manger, y peuvent dormir* » - or les éléments d'anamnèse révèlent l'existence de carences précoces. On peut supposer qu'il utilise ici efficacement un mécanisme de déni pour se dégager de la souffrance passée.

▪ **Les chevreaux :**

Face à l'évocation du sevrage, la rivalité fraternelle est immédiatement réactivée - *il était pas content* « *parce qu'il était jaloux de l'autre, du p'tit* » - d'autre part, l'identification sexuelle est inversée - « *comme ça plus tard, s'il a des enfants y peut donner du lait* » - et si le désir d'autonomie semble transparaître dans la réponse, c'est probablement le désir de quitter un milieu familial toxique ou un milieu scolaire problématique qui s'exprime ici - *le chevreau* « *y partit tout seul* », « *dans un autre pays* ». Bien que le dénouement soit optimiste, l'identification demeure féminine - « *elle a des p'tits enfants* ».

▪ **Le petit chien Tom :**

Le déni des carences orales est instable ici. En effet, le choix du lait exprime à la fois un désir régressif et un vécu de carences, déniés dans un premier temps - *il avait assez à manger* - mais confirmés plus loin - « *ben il aura plus (+) de lait* ». La séparation-individuation est impossible au dénouement - « *ben le maître retrouve le chien* », « *la prochaine fois il le tient en laisse* » - en raison de l'angoisse de séparation non métabolisée.

▪ **L'oisillon :**

La raison du départ des parents n'est pas valable - « *pour se détendre* », « *parce qu'y étaient fatigués* » - car elle fait passer leurs besoins avant ceux des enfants. L'angoisse d'abandon est immédiatement réactivée - *l'oisillon était* « *triste* », « *ben peut-être y croit qu'y part sans lui* » - et Romain s'appuie sur une image maternelle plus positive que la figure paternelle - « *la mère* » revient la première, car « *la mère fait plus attention aux petits que le père* ». Ce conte, même s'il laisse apparaître des défaillances transitoires du pare-excitations parental, a une

dynamique d'ensemble assez normative grâce au recours probable au mécanisme défensif de déni - *l'histoire se termine « bien », « y d'viennent plus grands, y peuvent voler ».*

▪ **Le coucou :**

Tout comme au début du conte précédent, l'image de la mère est négative, celle-ci faisant passer ses besoins avant ceux de l'enfant qu'elle semble rejeter - *la maman ne veut pas garder son coucou «pour être tranquille »* - entraînant la projection d'agressivité réactionnelle de l'enfant - *« y pensait que... euh c'était pas sa vraie mère », « ben que c'était pas gentil ».* la dynamique est ici très pathogène, puisque le dénouement est marqué par le refus de l'oisillon de retourner chez la mère - *« y veut pas partir »* - en raison de sa toxicité et par l'expression de souffrance dépressive - *l'histoire se termine « ben un peu triste ».*

Malgré le recours au déni dans le conte de l'oisillon, l'angoisse d'abandon ne semble pas élaborée de manière satisfaisante.

▪ **La fourmi :**

Bien que le dénouement soit optimiste, l'ensemble du conte est perturbé : Romain exprime à la fois des désirs de régression fœtale - *références au ventre et au nombril* - et une image du corps atteinte, dénarcissisée - *la fourmi n'a vu que des choses pas belles, ça lui faisait mal.*

▪ **L'ourson pas pareil :**

Romain a sans doute une nouvelle fois recours au déni, notamment en ce qui concerne les imagos parentales. Les hésitations à répondre (R2 et R3) et le dénouement mitigé - *l'histoire se termine bien mais « y pensait que c'était un ourson perdu »* - laissent transparaître l'angoisse d'abandon non métabolisée. D'autre part, la fragilité narcissique apparaît aussi à ce conte - *il se trouvait « bizarre ».*

▪ **La terre et l'eau :**

Le plaisir lié à l'expression des pulsions anales est projeté, mais l'élaboration de celles-ci est de mauvaise qualité - *il fabrique « de la boue », « y s'amuse à jeter de la boue »* - et si l'opposition à la figure maternelle est possible elle est conflictuelle. L'interdit anal de non nuisance n'est pas intériorisé - *« ben le p'tit y continue toujours »* - signant un raté de la castration anale.

▪ **Le poulain :**

L'imago maternelle est intériorisée comme pare-excitante - « *elle aidait à le refaire monter sur ses jambes* » - contrairement à l'imago paternelle au début du récit - « *il le regardait* ». Romain parvient à se dégager de la représentation de soi en termes d'impuissance-vulnérabilité - « *y commence à se noyer* » - en mettant en scène une figure paternelle idéalisée et salvatrice - « *ben le père vient le chercher, il le ramène dans le près* » - permettant la projection de désirs progrédiants maturatifs - *il devient « un homme »*.

▪ **Les cerfs :**

Ce conte est étonnamment normatif et suggère que Romain peut s'identifier au modèle sexuel masculin - *il ressemble « à son père », il devient « un homme »*. Mais le dénouement est mitigé, car il fantasme le rétablissement d'une proximité parents-enfant - « *ben les parents y cherchent le p'tit* » - pour lutter contre l'angoisse de séparation, et la lisibilité devient mauvaise au final - « *le p'tit y dit “je suis là, je suis un homme”* » : c'est la deuxième fois qu'il transforme l'animal en être humain, on peut se demander s'il s'agit d'une lutte contre l'investigation projective ou alors d'un désir de changer de famille et d'appartenir à cette famille (Romain veut rester dans sa famille d'accueil, Monsieur et Madame P. représentant pour lui ses vrais parents).

▪ **Le cadeau :**

Les données de ce conte s'opposent à celles du conte précédent : l'objet d'amour est hétérosexuel - *il choisit une poule* - mais l'identification sexuelle est cette fois-ci inversée - *il rêve d'être une poule*. D'autre part, apparaissent à nouveau des désirs régressifs - « *y voulait qu'il reste toujours p'tit* ».

▪ **Le sexe préféré :**

Au niveau conscient, le choix identitaire est masculin, mais la bisexualité n'est pas intégrée. Seulement, au vu de ces trois contes, l'identification sexuelle apparaît bien instable.

▪ **Les métamorphoses :**

Contrairement aux autres enfants ayant participé à la recherche, Romain ne peut pas projeter à ce conte une figure maternelle dévalorisée ou agressive - *la mère est transformée « en girafe »* - le déni est toujours opérant. Par contre, la représentation de l'image paternelle est très dévalorisée - *il est transformé « en singe »*. La représentation de soi est ici positive - *il se*

transforme « en chat » - mais associée à un besoin de maternage et de tendresse - parce que les chats « y aiment les caresses ».

▪ **Les lions :**

Les conflits violents entre les parents sont ici déplacés sur la fratrie - « *la sœur et l'frère* », « *y se battent* ». Le besoin de rétablissement de proximité avec la figure maternelle intériorisée comme positive est une nouvelle fois exprimé ici - « *le p'tit y veut aller avec la mère* ». Enfin, le dénouement porte la marque d'un déni opérant - « *y'a pu d'bagarre* ».

► **Au travers du Rorschach :** [cf. Annexes, p. 174]

Le F % (88 %) est élevé, ainsi que le F+ % (80 %), signant une bonne adaptation à la réalité objective. D'autre part, Romain donne 5 banalités et le A % (70 %), de bonne qualité, est supérieur à la norme, ce qui montre que l'adaptation sur un mode conformiste est possible. Seulement, ce A % élevé peut révéler soit une défense contre l'investigation psychologique, soit une défense pour éviter le contact authentique. Nous pouvons remarquer que les défenses employées, en termes de recours à la réalité objective et d'inhibition, sont assez rigides (F % et F % élargi élevés, TRI coarté) mais permettent de nombreux dégagements.

Ainsi donc, nous avons vu que les procédés défensifs employés au test des contes ne sont pas suffisamment opérants, dans la mesure où Romain ne parvient pas à se dégager des angoisses réactivées dans près de la moitié des récits. Par contre, au Rorschach, les défenses sont plus opérantes et n'entravent pas le maintien de l'adaptation à la réalité, néanmoins leur emploi est rigide et le TRI coarté est synonyme de retrait non adaptatif et de difficulté d'expression des affects, ainsi que d'insensibilité au monde externe.

□ **Mise à l'épreuve de l'hypothèse 2 concernant l'étendue de l'espace imaginaire :**

► **Au travers des entretiens :** [cf. Annexes, p. 163]

Pendant les entretiens, Romain ne s'exprime pas spontanément, il répond aux questions avec beaucoup de retenue, la verbalisation est longue à venir et il s'exprime souvent avec une voix peu audible. À aucun moment il ne s'autorise à plonger dans son monde interne, il reste ancré dans la réalité. D'autre part, lorsque nous lui demandons de nous expliquer ce qu'il ressent face au silence de son père ou encore face aux absences de sa mère, Romain est comme bloqué et inhibé, il ne peut associer.

‣ **Au travers du test des contes :** [cf. Annexes, p. 166]

Les récits de Romain aux contes sont en grande majorité pauvres, les réponses sont courtes et l'inhibition est parfois telle qu'il faut le relancer à plusieurs reprises. Il semble que son imaginaire soit pauvre, ou qu'il soit rendu difficilement accessible du fait de sa carapace défensive.

‣ **Au travers du Rorschach :** [cf. Annexes, p. 174]

Les indicateurs Rorschach signant l'étendue de l'espace imaginaire sont regroupés dans le tableau suivant :

Romain C.	P1	P2	P3	P4	P5	P6	P7	P8	P9	P10	Somme ou valeur	Normes
R	2	1	3	1	1	2	2	1	1	3	17 < -	21
K + k aux 10 planches			→ K								0 < -	3
K aux 10 planches			→ K								0 < -	1,1
TRI											0/0 - coarté	
F%	2	1	2	1	1	1	2	1	1	3	88 % > -	69 %
A%	2		1	1	1	2	1	1		3	70 % > -	53 %

Tous les indicateurs sont négatifs et le Rorschach de Romain est marqué par le vide de la dimension kinesthésique (en dehors de la réponse à P3 donnée à l'enquête des limites, mais qui est non interactive). Son espace imaginaire est pauvre ou difficilement accessible du fait de l'utilisation de défenses rigides.

‣ **Au travers du dessin du tuteur de résilience :** [cf. Annexes, p. 178]

Là aussi, le dessin réalisé par Romain va dans le sens d'un imaginaire pauvre : il dessine un tout petit personnage perdu dans la feuille blanche qu'aucun autre élément ne vient compléter. Les petites dimensions du personnage traduisent l'importance de l'inhibition, mais aussi la perception négative et dévalorisée de soi.

☐ **Mise à l'épreuve de l'hypothèse 3 concernant la qualité de la mentalisation :**

Nous nous appuyerons sur les résultats obtenus au Rorschach et plus particulièrement en nous centrant sur les indicateurs regroupés dans le tableau qui suit :

Romain C.	P1	P2	P3	P4	P5	P6	P7	P8	P9	P10	Somme ou IES
IES pulsions sexuelles phalliques à P4 et P6 et aux 10 planches							B+				2 +
IES pulsions sexuelles féminines à P2, P7 et P9 et aux 10 planches											0 -
Intégrations réussies de la bisexualité psychique aux 10 planches											0 -
Symbolisations adéquates de l'agressivité à P2 et P3		0	0								0 -
IES pulsions agressives à P2 et P3 et aux 10 planches	B+										2 +
Affects d'angoisse aux 10 planches											0 -
Affects de dépression aux 10 planches											0 -

► **Concernant le degré d'élaboration des pulsions sexuelles et agressives :**

L'élaboration des pulsions sexuelles féminines est ici impossible, Romain ne donne aucune réponse au symbolisme féminin. Aux planches 2, 7 et 9 où leur réactivation est rendue plus facile du fait de leur contenu latent, nous pouvons constater que l'inhibition massive permet à Romain de se protéger de ces représentations. De plus, à la planche 7, le symbolisme sexuel est inversé [*R.12 : deux têtes d'éléphants, deux trompes et des oreilles, réf. phall. (B+), D F+ Ad*], et c'est la seule élaboration du phallique dans l'ensemble du protocole. Aux planches 4 et 6, si Romain est sensible au symbolisme phallique, l'inhibition offre une nouvelle fois la possibilité de s'en dégager. Bien que l'IES des pulsions sexuelles masculines soit satisfaisante, ce résultat est à relativiser puisqu'il n'y a qu'une seule tentative de symbolisation.

En ce qui concerne les pulsions agressives, une seule réponse est donnée [*P.1 : R.1 : une abeille, réf. agr. (B+)*] et les excitations pulsionnelles agressives réactivées aux planches 2 et

3 ne sont pas élaborées : à P.2 le rouge entraîne la stupeur et il est ensuite traité de manière factuelle [R.3 : AV..... (41'') un masque, D F- Obj, Choc R] et à P.3 il est évité, signant une faillite de la symbolisation.

Ainsi donc, les capacités d'élaboration mentale des pulsions sexuelles et agressives sont défailantes.

► **Concernant l'efficiace du travail de liaison :**

La liaison affect-représentation est inexistante dans le protocole de Rorschach de Romain, que ce soit pour les affects d'angoisse ou pour les affects dépressifs. De même, lors des entretiens, Romain n'exprime que rarement ses ressentis, et cela lui demande beaucoup d'effort (il nous a parlé une fois des coups donnés par son père et de la peur ressentie à son égard).

□ **Mise à l'épreuve de l'hypothèse 4 concernant le tuteur de résilience :**

Lorsque nous demandons à Romain de dessiner la personne qui compte le plus pour lui, il choisit le petit-fils de sa tata (Madame P.) qui s'appelle Jules (il a environ 2 ans). Il va alors faire ce dessin dans la partie médiane droite de la feuille, qui représente le moi projeté dans le futur. Les dimensions du personnage sont très petites, certes Jules est un tout jeune enfant, mais la petitesse du dessin peut également renvoyer à une dévalorisation de la représentation de soi.

Nous demandons à Romain s'il aurait envie de ressembler plus tard à Jules, sa réponse est négative. Jules n'est pas un modèle identificatoire, le choix de ce petit garçon révélant plutôt des désirs régressifs chez Romain. En effet, l'arrivée de Jules dans la famille d'accueil a été source de jalousie, ce petit garçon venant prendre une place importante, mais Monsieur et Madame P. ont su montrer à Romain la permanence de leur attachement à son égard, ce qui l'a rassuré. Néanmoins, Romain s'est rendu compte qu'un jeune enfant a besoin de beaucoup d'attention et il a vu des adultes très attentifs et affectueux. De plus, Romain est resté plusieurs années seul (son frère était en internat de semaine) et il fréquente peu d'amis, ce qui a sans doute renforcé un sentiment de solitude et d'isolement. Maintenant que Jules est plus grand, Romain peut jouer avec lui et se sent un peu moins seul. S'il souhaite « un peu » ressembler à sa tata « *parce que des fois j'fais à manger avec elle* », c'est sans doute le lien à une mère nourricière et aimante qu'il souhaite maintenir.

□ Synthèse des résultats :

Hypothèse 1 : Au test des contes, Romain ne parvient pas à se dégager des angoisses réactivées dans près de la moitié des récits, signant l'échec des procédés défensifs. Les défenses, bien qu'employées de manière rigide au Rorschach, sont un peu plus opérantes et n'entravent pas le maintien de l'adaptation à la réalité, mais elles rendent très problématiques l'expression des affects et l'investissement du monde externe. Cette hypothèse est vérifiée.

Hypothèse 2 : Nous pouvons postuler que l'accès à l'espace imaginaire de Romain est rendu inaccessible du fait d'une carapace défensive rigide, mais au vu de l'ensemble des données recueillies il semble que cet imaginaire soit pauvre. Cette hypothèse est donc vérifiée.

Hypothèse 3 : Les capacités d'élaboration mentale des pulsions sexuelles et agressives sont défaillantes, de même que le travail de liaison affect-représentation. La mentalisation de Romain est de mauvaise qualité.

Hypothèse 4 : Romain n'a pas encore rencontré un tuteur de résilience susceptible de lui offrir un modèle identificatoire positif.

I.2.4. Claire G., 11 ans ½

L'enfance de Claire a été marquée par les mauvais traitements exercés par sa mère et ses grands-parents maternels. Elle a évolué pendant plus de cinq ans dans des conditions particulièrement défavorables. Dès sa naissance, ses parents s'installent dans un appartement mitoyen à celui des grands-parents maternels (la famille de Madame G. est fort connue des services sociaux). Les deux filles de Madame G., issues d'un premier mariage, vivaient chez la grand-mère depuis déjà cinq ans. À cette époque, la maman a la garde de ses 5 enfants.

Lorsque Claire a **2 ans ½**, sa mère demande le placement de son aînée, Emilie : celle-ci est donc confiée à un foyer et une mesure d'AEMO est prononcée au profit de Sophie et de Claire. Deux ans après, au vu de la dégradation de la situation familiale de Sophie, l'enfant est confiée à l'ASE qui l'oriente en foyer. Quelques mois plus tard, Madame G. quitte son mari et lui laisse Edouard, Arlindo et Claire (elle est alors âgée de **4 ans ½**). En réalité, les grands-parents maternels prennent en charge les enfants quand Monsieur G. est à son travail et Claire vit en permanence avec eux. Le fonctionnement éducatif de la grand-mère maternelle est décrit comme ancestral, rigide, inaffectif, avec des suspicions de maltraitance. Le père, de nature soumise, n'est pas en mesure de s'opposer à ses beaux-parents qui exercent sur lui un chantage (ils le menacent de le mettre dehors s'il ne fait pas ce qu'ils lui demandent). Mais Monsieur G. semble lucide et décide de déménager. Il obtient la garde des trois enfants par le Juge aux Affaires Familiales, et malgré la décision judiciaire, l'intervention de la gendarmerie est nécessaire pour reprendre Claire à ses grands-parents (elle a alors **5 ans ½**). Compte tenu des conflits et des pressions exercées par Madame G. pour que ses parents reprennent les enfants, un placement en famille d'accueil est préconisé pour Claire, et son frère Arlindo, tandis que son demi-frère est confié à un établissement spécialisé.

À son arrivée, le développement global de Claire dénote un retard d'environ deux ans sur son âge réel. Elle est décrite comme une enfant très immature, qui exprime quotidiennement son besoin d'être maternée et aimée. Elle est aussi très angoissée, en grande souffrance, et verbalise son besoin d'être protégée. Elle s'est très vite intégrée dans sa famille d'accueil et a particulièrement investi l'assistante maternelle : elle semble être exclusivement son point d'ancrage et Claire lui accorde une place de mère potentielle.

Les deux enfants vont en visite au domicile de leur père ; Claire attend ces rencontres et parle beaucoup de son papa. Par contre elle évoque peu sa mère qu'elle voit une fois par mois en visite médiatisée. Elle craint que sa mère la reprenne pour la confier de nouveau à sa grand-mère.

Durant les deux premières années du placement, Claire présente plusieurs troubles : elle est énurétique et encoprétique, elle a des nuits très agitées par ses cauchemars, elle a souvent des maux de ventre et elle ne parvient pas à travailler à l'école. Avant ce placement Claire était peu stimulée et sa scolarité était irrégulière, ce qui explique en partie son important retard scolaire.

À l'âge de **7 ans**, Claire puis son frère révèlent les mauvais traitements qu'ils auraient subis de la part de leurs grands-parents et de leur mère. Quelques mois plus tard une procédure pénale est ouverte à leur encontre pour violences physiques, psychologiques et pour atteintes sexuelles. Sa mère quitte la région et n'exerce plus ses droits de visite jusqu'aux **9 ans** ½ de la fillette.

Claire a beaucoup évolué au sein de la famille d'accueil, elle devient capable de verbaliser ses émotions et de mettre des mots sur ses angoisses. Elle montre des désirs d'autonomisation, elle veut grandir et être capable de se débrouiller seule. Néanmoins, elle a du mal à vivre avec son passé (beaucoup de reviviscences) et ne sait pas comment nouer de relation avec l'autre. Claire souffre de la forte rivalité qui existe avec son frère, elle se plaint beaucoup de lui (Arlindo la provoque sur des sujets lourds de sens comme la nudité ou la sexualité, ou en l'appelant par le prénom donné par sa grand-mère maternelle). Il saisit les opportunités comme les séjours chez le père pour avoir de tels comportements, pour rabaisser sa sœur.

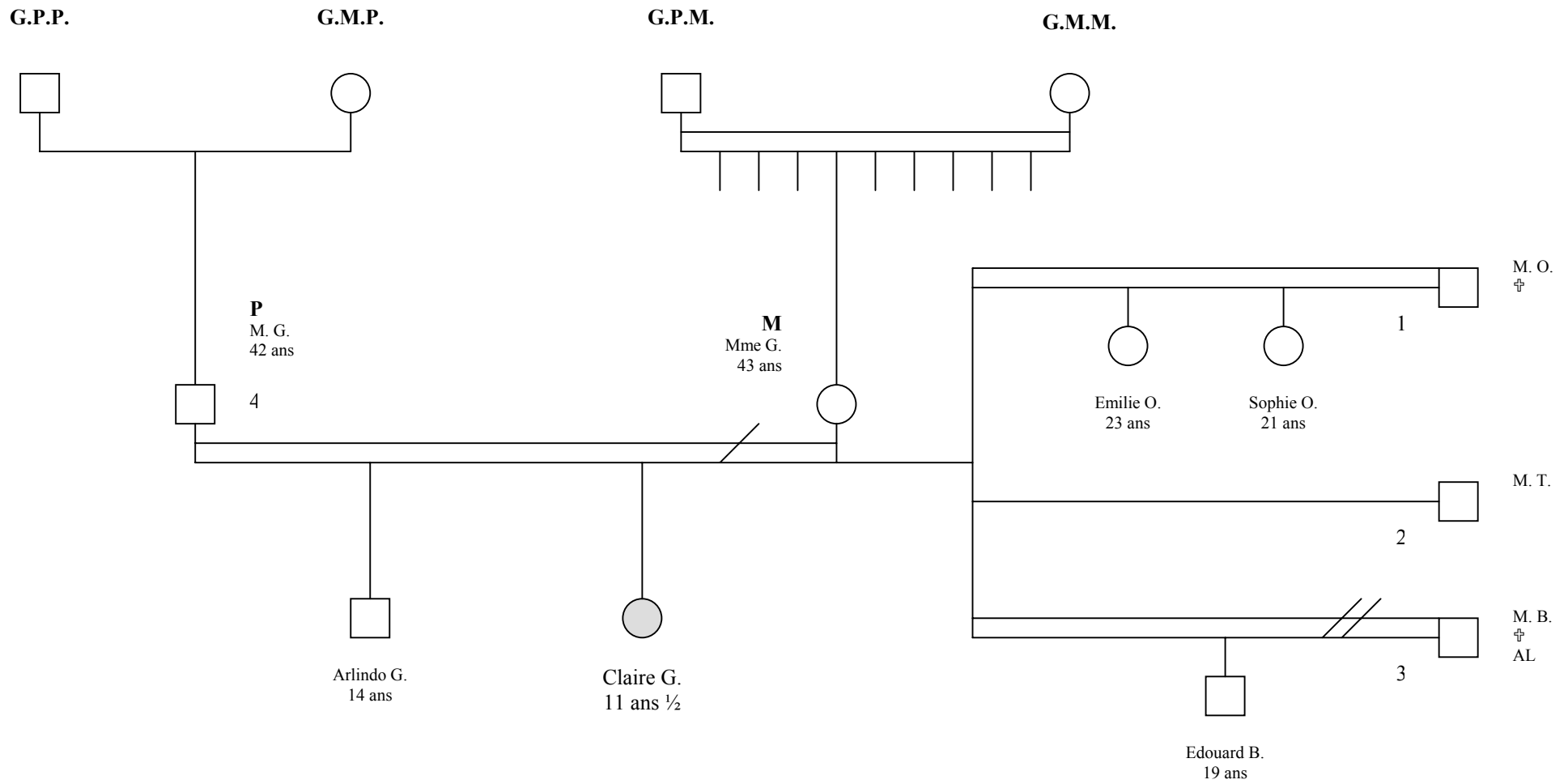
Peu de temps avant que nous commençons le travail avec Claire (elle a alors **11 ans**), elle dénonce les actes d'attouchement et d'exhibitionnisme faits par son père et par son frère (qui était retourné vivre au domicile du papa six mois auparavant). Les droits de visite et d'hébergement sont immédiatement suspendus et Arlindo est placé en foyer. Claire semble libérée, son mieux-être est manifeste et elle peut mettre le passé à distance et travailler sur l'ici et maintenant. Sur le plan scolaire, à 11 ans Claire est en CE2, elle a atteint les limites de

ses possibilités intellectuelles ; une réorientation en 6^{ème} SEGPA est alors souhaitée pour la rentrée suivante.

- ↳ Claire a été victime de maltraitance physique, psychologique et de sévices sexuels, ces mauvais traitements ayant conduit à un placement de la fillette en famille d'accueil à l'âge de 5 ans ½. Précisons que Claire ne présente aucun problème de santé grave. En ce qui concerne son niveau intellectuel, celui-ci est limite (QIT = 74) mais il n'est pas dans la tranche des déficiences intellectuelles.

- ↳ Claire ne présente plus de troubles somatiques ou comportementaux, mais elle demeure méfiante, sur la défensive et son insécurité se manifeste dans des angoisses nocturnes (peur d'être agressée). Si elle fait partie du sous-groupe des enfants non résilients c'est aussi parce que sur le plan scolaire elle est encore en difficulté : Claire n'a pu rattraper son retard scolaire ; elle ne suit pas les apprentissages propres à son groupe d'âge, et bien qu'elle ait été réorientée en 6^{ème} SEGPA, elle a toujours beaucoup de mal à s'investir dans son travail.

Claire G.



Claire est petite pour son âge ; elle se présente comme une enfant timide qui n'ose s'exprimer spontanément. Elle répond aux questions généralement par oui ou non et il faudra plusieurs rencontres pour qu'elle se sente un peu à l'aise, mais elle restera sur la défensive. Claire manque de confiance en elle, cela est manifeste à l'épreuve intellectuelle où elle prend beaucoup de temps pour réfléchir, elle vérifie ses productions, ce qui la pénalise aux subtests chronométrés. Elle verbalise à de nombreuses reprises la difficulté des items et malgré des demandes d'étayage, elle s'énerve et abandonne. Pour les épreuves projectives, où ce qui est demandé est très éloigné des épreuves scolaires, Claire est plus coopérante et plus détendue.

□ Mise à l'épreuve de l'hypothèse 1 concernant la faillite des processus défensifs :

▸ **Au travers du test des contes :** [cf. Annexes, p. 184]

Nous allons voir que les mécanismes de défense employés par Claire sont peu nombreux (dominance du déni et de la régression) et que ceux-ci sont le plus souvent non opérants. En effet, 7 dynamiques sont régrédiées, 4 dénouements sont mitigés et Claire ne parvient à construire que 4 dénouements optimistes.

▪ **Le poussin :**

Ce premier conte est assez chargé, puisque Claire fantasme un traumatisme in utero - « ...euh...non parce que un autre oiseau il l'avait pris » - et un doute sur sa filiation biologique - « y s'est demandé si c'est son vrai père, parce qu'il lui ressemblait pas » - ces deux phrases pouvant également faire penser au roman familial (Claire vit chez Monsieur et Madame S. qu'elle considère comme ses parents). Ensuite, l'environnement extérieur est projeté comme dangereux - « ben comme ça il est protégé » - la figure maternelle étant intériorisée comme pare-excitante. Si des désirs de maturation sont exprimés - il devient « ben grand » - et si le dénouement est optimiste - l'histoire se termine « ben bien » - la lisibilité se dégrade - l'autre oiseau « y lui donnait pas à manger, rien, y devait rester dans son nid », « mais y s'en est sorti, dès qu'il est grandi y s'est sauvé et il est allé chez sa mère » - Claire fantasmant le rétablissement de la relation de proximité avec la mère. Si on reprend les éléments d'anamnèse, cette figure maternelle intériorisée comme protectrice s'écarte considérablement de la réalité, ce qui peut révéler la mise en place d'un déni, ou que c'est l'assistante maternelle qui est représentée ici. En effet, la suite du récit met en lumière le vécu de maltraitance (carences, enfermement) qui a pris fin dès lors que l'enfant est allé vivre chez la mère protectrice.

▪ **L'âge d'or :**

L'ensemble est assez normatif, mais les hésitations à répondre de Claire - « *je sais pas, je sais pas...* » - sont le signe de l'ambivalence par rapport au désir mature de grandir.

▪ **Les renards :**

Les figures parentales sont intériorisées comme pare-excitantes et satisfaisant les besoins fondamentaux de l'enfant (dénier de la réalité ?), mais ce conte est également perturbé : l'angoisse d'abandon est immédiatement réactivée après l'évocation de la séparation - *les petits renardeaux pensaient « qu'ils les abandonnaient »* - et Claire projette un fantasme suicidaire attribué aux parents - « *ben.....y pensaient les p'tits que ses parents voulaient mourir* ». Elle parvient néanmoins à s'en dégager au final, où le dénouement est normatif.

▪ **Les chevreaux :**

À nouveau on voit apparaître l'émergence de l'angoisse d'abandon associée à la séparation - « *parce qu'y croyait qu'sa mère voulait le quitter* » - et la projection d'un lien anaclitique fort avec la mère - « *y s'en va revoir sa mère* » - qui est ensuite déplacé sur une figure substitutive, ce qui rend le dénouement moins adaptatif qu'il n'y paraît - « *le mouton y restait tout l'temps avec le berger* ».

▪ **Le petit chien Tom :**

Claire projette ici de l'agressivité (pulsions anales) vis-à-vis de la figure maternelle - « *y rentrait les pattes sales dans son salon [...] y sautait sur les habits propres* ». De plus, ce conte est très anxiogène et très perturbé : la séparation-individuation est impossible car elle est génératrice d'angoisse de mort - « *ils l'ont lâché en pleine rue et y s'est fait écraser* ».

▪ **L'oisillon :**

L'environnement extérieur est projeté comme dangereux - « *les pies qui prennent les oisillons* », « *ben la pie veut le manger* » - que l'on peut mettre en lien avec la grand-mère maternelle (qui prend les enfants de sa fille et qui leur fait du mal). Si Claire parvient ici à se dégager de l'angoisse d'abandon - « *y croyait quiiiiii...voulait plus d'eux* » - en s'appuyant sur une figure paternelle positive - « *parce qu'il entend [...] y reprend son fils* » - ce n'est que partiellement puisqu'il faut ressouder le lien anaclitique pour être à l'abri de l'angoisse d'abandon et de destruction - « *ils l'emmèneront avec lui quand ils iront chercher de la nourriture* ».

▪ **Le coucou :**

L'angoisse d'abandon qui apparaît au début - « *le coucou pensait « qu'y n'aurait plus d'elle »* - est mieux tamisée qu'aux autres contes grâce à l'étayage de la mère substitut à laquelle l'enfant est attaché et celui-ci hésite un temps à repartir - « *j'veux rester chez l'oiseau* », « *ben parce qu'il l'aimait* ». Le recours au déni permet à Claire de construire un dénouement optimiste - « *ben y va préférer sa vraie mère* ».

▪ **La fourmi :**

L'image du corps est l'objet de perturbations et elle est négativement investie - *la fourmi n'a vu que des choses « pas belles », ça ne faisait pas plaisir à l'enfant*. D'autre part, l'évocation à deux reprises des « *saletés* » vient confirmer les sévices sexuels subis par Claire. Celle-ci a besoin alors de mettre une distance entre l'enveloppe corporelle et le monde extérieur - « *il est allé dormir dans sa chambre pour pu qu'y'ait des fourmis* ».

▪ **L'ourson pas pareil :**

Le déni semble opérant à ce conte : l'image de soi et les figures parentales sont positivement investies - *la mère et le père aime l'ourson, il se trouvait bien* - et même la rivalité fraternelle qui est habituelle à ce conte est transformée en son contraire - *les autres oursons pensaient « qu'il était gentil »*.

Le stade oral est surtout marqué par une forte angoisse d'abandon qui est difficilement élaborable et qui parfois génère de l'angoisse de mort.

▪ **La terre et l'eau :**

La dynamique est relativement adaptative : le plaisir lié à la satisfaction des pulsions anales (bien élaborées) peut être exprimé, de même que la conflictualité relative à l'apprentissage de la propreté, tentative d'affirmation qui est source d'angoisse et qui entraîne la projection de sadisme à valence secondaire autodestructrice - « *ben il va l'écraser (sourire)* ». Mais le dénouement pose un peu problème puisque l'enfant réussit à contourner l'interdit avec l'accord de sa mère pour laisser libre cours à ses pulsions anales - « *après y d'mande à sa mère et pis...alors sa mère elle dit “alors tu mets des vieux habits”* ».

▪ **Le poulain :**

Malgré la projection de désirs maturatifs - *il devient « plus grand », « maintenant y sait sauter, marcher »* - la prise d'autonomie est impossible car synonyme de séparation et trop dommageable - *« ben y saute euh.....euh au-dessus d'la barrière », « y s'est fait mal »*. Face à cette angoisse réactivée, Claire ne peut que fantasmer le rétablissement du lien anaclitique à la mère - *« et pis y reste avec sa mère »*.

▪ **Les cerfs :**

L'angoisse d'abandon est une nouvelle fois réactivée - *le cerf pensait « ben qu'y s'étaient perdus »* - (la mère paraît toute puissante et n'a sans doute pas autorisé le rapprochement père-fille) avec cette fois la projection crue d'un vécu de souffrance majeure associée à la séparation - *« ben elle arrêta pas d'pleurer parce qu'elle avait peur »*. L'atteinte narcissique, déniée au conte de l'ourson pas pareil, est très importante ici et conduit à la non reconnaissance de soi - *en se voyant dans l'eau « elle avait peur », « il avait peur qu'c'était un fantôme »*. Au final, Claire ne peut construire de dénouement sans qu'il y ait un rapprochement avec les figures parentales - *Mirette demande à la fée «de.....de retrouver les deux, j'sais pas comment y s'appellent (le cerf et la biche) »* - signant toute l'intensité de l'angoisse d'abandon inélaborable.

▪ **Le cadeau :**

L'angoisse réactivée à ce conte est liée à la rencontre avec le masculin - *« elle était prise par un garçon »* - (fantasme sexuel), mais elle est également liée à l'évocation de la séparation - *l'histoire se termine « ben mal parce qu'elle le retrouve pas »*.

▪ **Le sexe préféré :**

Au niveau conscient, le choix d'identification sexuelle est féminin, mais l'angoisse face à l'autre sexe est réitérée : le garçon est intériorisé de manière négative comme au conte précédent.

▪ **Les métamorphoses :**

Ce conte est à nouveau très perturbé, puisque les imagos parentales sont intériorisées comme négatives - *le père est transformé en renard « parce qu'il le trouvait méchant », la mère en chat « parce qu'elle est un p'tit peu plus gentille »* - et l'auto-transformation en termes d'animaux dangereux - *l'enfant se transforme « en loup »* - pour pouvoir se défendre - *« parce*

que au moins y pourrait être féroce et y pourrait se défendre » - va dans le sens de l'hypothèse évoquée plus haut par rapport aux sévices sexuels, Claire s'identifiant à l'agresseur. Le dénouement est négatif, car Claire reste dans le principe de plaisir et de toute puissance - *l'histoire « se termine mal parce qu'il perd la baguette et tout le monde reste en animal »*.

▪ **Les lions :**

Ce conte apparaît normatif, les imagos parentales sont fantasmées comme positives, mais la rivalité fraternelle réactivée est associée à de l'agressivité - *« y se bagarraient »* - et Claire parvient à se dégager au final grâce à une formation réactionnelle contre l'agressivité - *« y se sont pardonnés, y ont joué au jeu »*. Néanmoins, la dissociation familiale est ici déniée.

Les contes de Claire paraissent beaucoup plus perturbés que ceux de Sandrine et de Morgane qui ont subi des négligences graves et que celui de Romain qui a cumulé négligences et violences physiques. En effet, Claire a un cumul encore plus important, puisqu'il s'y rajoute de la maltraitance psychologique et des sévices sexuels. On peut donc faire l'hypothèse qu'un cumul de trauma de ce type a un impact encore plus désorganisateur.

► **Au travers du Rorschach :** [cf. Annexes, p. 192]

Si le F % (81 %) obtenu au Rorschach est supérieur à la norme, la chute du F+ % (38 %) indique que les liens à la réalité ne sont pas préservés. De même, Claire ne donne que 2 banalités et le A % (38 %) est faible, signant une difficile adaptation sur un mode conformiste. Il faut également relever que le recours à la réalité est rigide (F % et F % élargi élevés), et inopérant au vu du F+ % et du F+ % élargi bas.

L'analyse de ces deux épreuves projectives met en lumière un emploi non adaptatif des processus défensifs.

□ **Mise à l'épreuve de l'hypothèse 2 concernant l'étendue de l'espace imaginaire :**

► **Au travers des entretiens :** [cf. Annexes, p. 181]

Comme nous l'avons dit précédemment, Claire a eu beaucoup de mal à se sentir en confiance : les premières rencontres étaient assez tendues, Claire avait une position fermée et son discours restait ancré dans la réalité. Mais elle a réussi progressivement à se détendre et

elle a pu évoquer, avec beaucoup d'étayage, certaines craintes (comme la peur d'être seule, ou la peur de se faire agresser la nuit) allant jusqu'à imaginer des pouvoirs magiques (comme ceux d'Harry Potter) qui lui permettraient de se défendre et de ne plus avoir peur. Nous supposons que la carapace défensive mise en place par Claire pour se protéger entrave l'accès à son imaginaire.

‣ **Au travers du test des contes :** [cf. Annexes, p. 184]

La plupart des récits construits sont riches, Claire faisant preuve d'une certaine créativité, elle se laisse facilement aller à la régression par le canal de son imaginaire.

‣ **Au travers du Rorschach :** [cf. Annexes, p. 192]

Les indicateurs permettant d'évaluer cette dimension intrapsychique sont regroupés dans le tableau suivant :

Claire G.	P1	P2	P3	P4	P5	P6	P7	P8	P9	P10	Somme ou valeur	Normes
R	4	2	2	1	1	1	1	1	1	2	16 < -	20
K + k aux 10 planches			(kan-)								0 < -	2,4
K aux 10 planches											0 < -	0,7
TRI										CF	0/1 - coartatif	
F%	4	2	1	1	1		1	1	1	1	84 % > -	67 %
A%	2	1		1	1	1				1	43 % < +	58 %

L'ensemble de ces données met en lumière un espace imaginaire d'une grande pauvreté ou complètement inaccessible au vu de ces 5 indicateurs qui sont négatifs, mais surtout du fait de l'absence de kinesthésies (une seule petite k, mais donnée en réponse additionnelle).

‣ **Au travers du dessin du tuteur de résilience :** [cf. Annexes, p. 196]

Ce dessin est lui aussi très pauvre, Claire ne dessine qu'un petit personnage qui n'est pas intégré dans un paysage ou dans une scène. Par contre elle peut utiliser des couleurs. Lors des entretiens, Claire a fait quelques dessins, mais elle nous explique qu'elle n'aime pas dessiner

parce qu'elle ne sait pas comment faire et elle trouve toujours que ses dessins sont « *moches* » (comparés à ceux de Paul, le fils de Madame S.), alors elle préfère utiliser sa « *machine à dessiner* ».

☐ Mise à l'épreuve de l'hypothèse 3 concernant la qualité de la mentalisation :

Pour faire cette analyse, nous nous appuyons sur les résultats présentés dans le tableau suivant :

Claire G.	P1	P2	P3	P4	P5	P6	P7	P8	P9	P10	Somme ou IES
IES pulsions sexuelles phalliques à P4 et P6 et aux 10 planches				C+ B+						(B-)	1,5 +
IES pulsions sexuelles féminines à P2, P7 et P9 et aux 10 planches			(C-)	(C-)		C+		(C-)			1 +
Intégrations réussies de la bisexualité psychique aux 10 planches											0 -
Symbolisations adéquates de l'agressivité à P2 et P3		0	0								0 -
IES pulsions agressives à P2 et P3 et aux 10 planches			(B-) D			B+			D		0/3 -
Affects d'angoisse aux 10 planches			clob F			Fclo b+					1 +
Affects de dépression aux 10 planches											0 -

► **Concernant le degré d'élaboration des pulsions sexuelles et agressives :**

Nous pouvons constater que la symbolisation des pulsions sexuelles phalliques est satisfaisante, sur trois réponses où elle tente de les élaborer, deux sont de bonne qualité et sont données à la planche 4 qui les réactive justement [*des jambes, la queue, réf. phall. (C+) et (B+)*]. Par contre à P6, la représentation réactivée est anxiogène et Claire ne parvient pas à symboliser ces pulsions sexuelles masculines [*R.11 : (...) ça ressemble à un loup, G Fclob+ A*]. Pour ce qui est du féminin, si l'IES est satisfaisant et si Claire essaye d'élaborer les pulsions sexuelles féminines, elle échoue à trois reprises et toutes ses symbolisations sont régressives (ventre, bouche). De plus, elles ne sont pas données aux planches 2, 7 et 9 qui sont marquées par l'inhibition et l'angoisse flottante.

Enfin, en ce qui concerne la pulsionnalité agressive, elle n'est élaborée de manière adaptative qu'une seule fois, et c'est à la planche 6 [R.11 : *ça ressemble à un loup, réf. agr. (B+), G Fclob+ A*]. Aux deux planches qui réactivent plus particulièrement les pulsions agressives, nous voyons qu'à P.2 le rouge est traité de manière factuelle [R. 6 : *là des trucs de doigt, D F-Hd*], et à l'enquête des limites l'agressivité est projetée de manière assez crue [« *ah du sang* », *réf. agr. D*], de même qu'à P.3 [*le cœur, réf. agr. (D)*], ce qui révèle une faillite de la symbolisation.

► **Concernant l'efficiencia du travail de liaison :**

Au Rorschach, tout comme dans les entretiens, la liaison affect-représentation est pauvre (un seul Fclob et aucun affect de dépression), or l'indice d'angoisse calculé dans le psychogramme est très élevé (IA % = 38 %), Claire ne parvient pas à lier la représentation à l'affect correspondant.

□ **Mise à l'épreuve de l'hypothèse 4 concernant le tuteur de résilience :**

Après avoir reçu la consigne du tuteur de résilience, Claire souhaite dans un premier temps dessiner tous les membres de sa famille d'accueil, et, sans doute parce qu'un choix était possible, elle ne dessine que sa tatie, Madame S., qui est la personne qui compte le plus pour elle.

Les qualités principales qu'elle lui reconnaît sont la gentillesse, la compréhension et l'écoute. C'est une personne qui lui a donné beaucoup d'affection et qui a été à l'écoute de ses nombreuses souffrances. Elle demeure un point d'ancrage pour Claire, celle-ci lui est très attachée et la considère comme sa mère. Claire exprime très bien son désir de s'identifier à Madame S., car « *elle comprend beaucoup les gens, c'est ça aussi que j'aimerais avoir* », identification positive à un modèle maternel l'autorisant à se projeter dans le futur (cf. conte du sexe préféré : identification sexuelle féminine et acceptation des désirs génital et de procréation).

□ **Synthèse des résultats :**

Hypothèse 1 : L'analyse du test des contes et du Rorschach met en lumière un emploi non adaptatif des processus défensifs. Cette hypothèse est vérifiée.

Hypothèse 2 : L'ensemble des données recueillies met en lumière un espace imaginaire assez pauvre ou complètement inaccessible. Cette deuxième hypothèse est également vérifiée.

Hypothèse 3 : Les capacités de mentalisation de Claire sont inégales : le travail d'élaboration symbolique des pulsions sexuelles féminines et agressives, ainsi que le travail d'élaboration mentale des affects sont défailants, seule la symbolisation du phallique est satisfaisante. Cette hypothèse est partiellement vérifiée.

Hypothèse 4 : Claire a rencontré au sein de sa famille d'accueil une personne en qui elle a confiance et qui représente pour elle un modèle identificatoire positif. Cette hypothèse n'est pas vérifiée. Le fait d'avoir un modèle substitut ne semble pas être une garantie de résilience.

I.2.5. Florian P., 9 ans

Alors que Monsieur P. a environ 21 ans, il « squatte » chez Madame R. (de 10 ans son aînée) et entretient avec elle une liaison. Celle-ci est mariée et a 4 enfants. De leur union est né Florian. Lorsqu'il a **3 ans**, sa maman décède dans un accident de voiture. Monsieur P., ne pouvant assumer la charge de son fils, il le confie à la mère de Madame R. (qui vivait avec eux depuis plusieurs années). Un an plus tard (Florian a alors **4 ans**), un conflit éclate entre Monsieur P. et la grand-mère maternelle, ce dernier ayant du mal à tolérer la très bonne relation qui existe entre Florian et sa grand-mère. Il prétexte les problèmes d'alcool de Madame R. pour alerter les services sociaux et exiger que l'enfant lui soit retiré. L'enquête menée est très favorable à la grand-mère maternelle et propose que Florian reste chez celle-ci. Néanmoins, Monsieur P. décide de reprendre son fils et le confie à sa propre marraine. Jusque là, Florian ne posait aucun problème, mais depuis qu'il vit chez cette marraine (qui est décrite comme une femme très acariâtre), il a développé des troubles du comportement. Le Juge convoque le père et au vu de l'enquête menée, dont les conclusions sont très négatives, il lui demande de remettre Florian à sa grand-mère. Monsieur P. refuse et souhaite un placement en famille d'accueil. Mais peu de temps après, venant de se mettre en ménage avec Madame D. et pensant pouvoir à présent assumer les rôles parentaux avec sa nouvelle amie, il s'oppose au placement. L'AEMO demandée n'est pas ordonnée par le Juge des Enfants.

Lorsque Florian a **4 ans ½**, son institutrice alerte les services sociaux pour signaler que l'enfant porte des hématomes au visage. La compagne de Monsieur P. explique que ce dernier a frappé son fils. Une AEMO est ordonnée et l'enquête révèle que le couple parental ne supporte plus l'enfant ; il est rendu responsable des difficultés de la famille (perte d'emploi du père, conflits dans le couple), Monsieur P. et son amie (qui est enceinte) reprochent à Florian sa désobéissance, sa colère, sa violence (vis-à-vis des autres, sans compter qu'il se met très souvent en danger). D'autre part, l'attitude du père à l'égard de l'enfant est très négative : il le dévalorise, il lui reproche de ne rien faire de correct à l'école (alors que le travail est bien fait et que les résultats sont bons) et il le menace de l'envoyer à la DDASS s'il continue à être méchant et à ne pas travailler. Pour Monsieur P., la DDASS équivaut à une très forte sanction. Il a lui-même été maltraité, abandonné par sa mère et rejeté par son père et sa famille d'accueil (en raison de son énurésie et sans doute d'une attitude caractérisée).

À son arrivée en famille d'accueil, Florian vient d'avoir **5 ans**, il se présente comme un garçon agréable, qui se montre très sociable et poli. Il s'est tout de suite adapté à sa famille d'accueil, malgré une séparation douloureuse d'avec son père : il l'a insulté, lui reprochant de ne pas avoir tenu sa promesse (à savoir qu'il ne partirait pas). Mais aussitôt après, il s'est effondré en larmes et s'est inquiété de ce que son père allait devenir, craignant de le perdre. Chez Monsieur et Madame G., Florian est très affectueux, il est en grande demande de tendresse, de maternage. C'est un enfant très angoissé, il redoute par exemple de rester seul dans une pièce lorsque la nuit tombe, son sommeil est très agité, il parle la nuit, il se lève trois ou quatre fois pour aller aux toilettes, mais finit par uriner dans son lit. Sur le plan scolaire, Florian est en grande section de maternelle, il a des acquis indéniables et de bonnes compétences, mais il est très éparpillé et très turbulent, il faut constamment le canaliser et l'encadrer. En général, Florian a besoin de la présence d'un adulte qui s'occupe de lui, sinon il devient agité et dangereux.

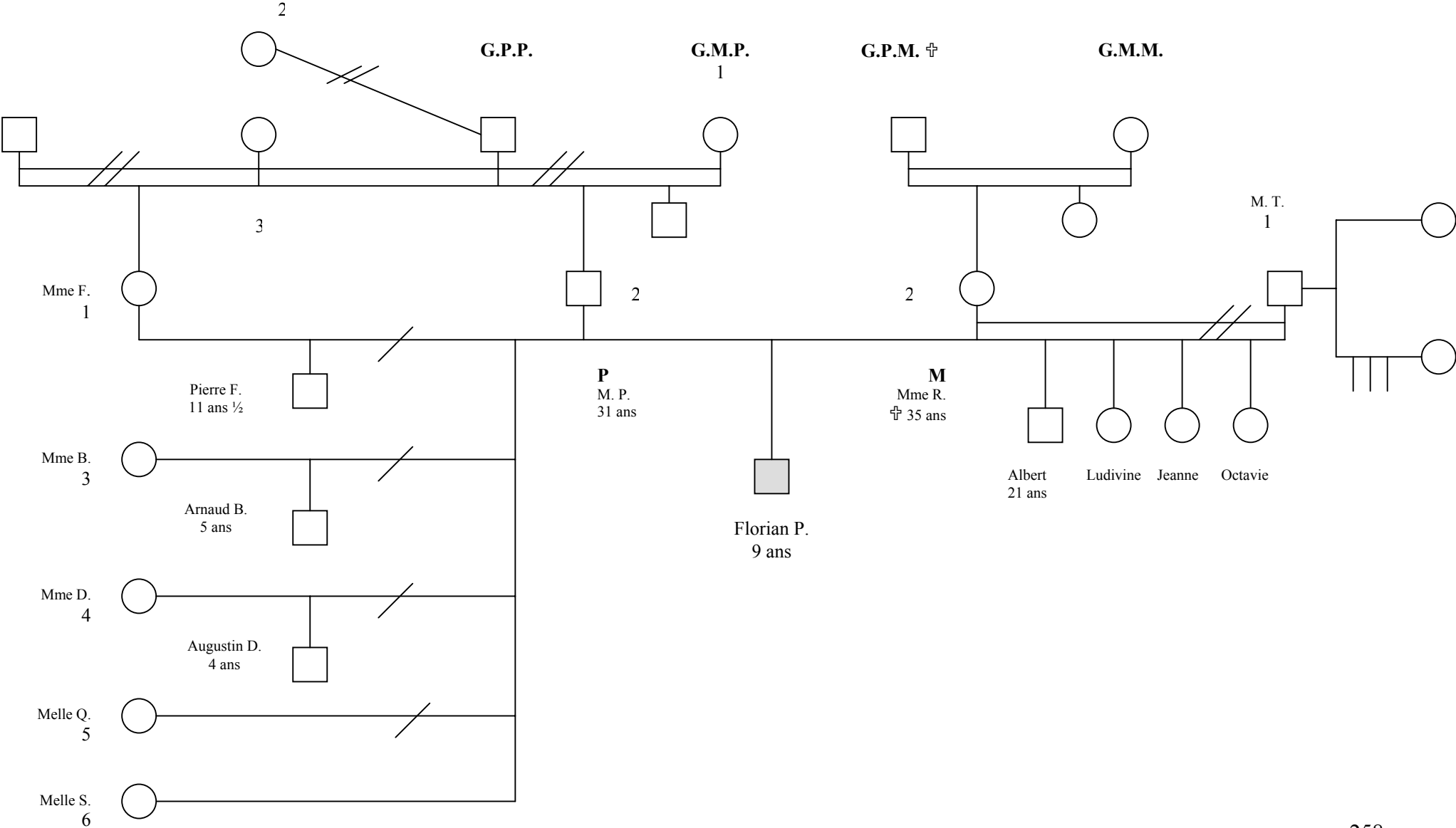
Un large droit a été accordé à son père, ce dernier reçoit son fils deux week-ends par mois. Florian est très attaché à son père, il est pour lui une image identificatoire idéalisée (séduction avec les filles, passion des voitures et de la vitesse). Monsieur P. a eu quatre fils, il n'a plus de relation avec deux d'entre eux et voit son aîné (il a eu cet enfant avec une fille de la compagne de son père) au domicile de son propre père chez qui il vit. Il n'a reconnu que Florian, qui représente pour lui la famille qu'il souhaitait construire avec Madame R., il voit en lui une réplique de lui-même. Monsieur P. se pose en victime, il se dit rejeté de tous. Il mène une vie très instable, que ce soit sur le plan sentimental, relationnel ou professionnel. Il change de nombreuses fois de milieux et ne peut se fixer nulle part. Par rapport à son fils, il se situe parfois en père, mais il a beaucoup de difficulté à tenir ce rôle. Il a eu du mal à accepter le placement de Florian, il disait vouloir se battre pour que son fils lui soit rendu (ce qu'il n'a pas pu faire du fait de son instabilité et de son manque de constance), mais se sentant rassuré sur les conditions d'accueil de son fils, il s'est davantage accommodé de ce placement.

Lorsque nous rencontrons Florian, il a alors **9 ans** et il se présente comme un garçon souriant et très agréable. En relation duelle, il est d'abord réservé, mais manifeste du plaisir dans la relation dès lors qu'il est en confiance. Florian semble très attaché à sa famille d'accueil, surtout à Madame G., auprès de qui il recherche une relation de proximité et affective (mais qu'elle a du mal à lui offrir, car Florian s'oppose constamment aux règles éducatives et il ne travaille pas suffisamment à l'école). Depuis quelques semaines, il va en

famille relais un week-end par mois (les droits d'hébergement du père ont été modifiés en droits de visite deux après-midi par mois), ce qui lui profite. Mais dans un environnement nouveau, ses angoisses nocturnes se réveillent et prennent de l'ampleur : il ne veut pas dormir seul, il fait des cauchemars, il fait pipi au lit. Florian reste attaché à son père, qui exerce plus régulièrement son droit de visite, ce qui rassure l'enfant, mais au vu des déceptions passées, Florian a moins d'attentes à son égard. Ses problèmes d'énurésie ont quelque peu diminué, notamment grâce à une rééducation fonctionnelle (arrêt quasi-total de l'énurésie nocturne et énurésie diurne plus supportable). Florian est fier de pouvoir se retenir, et il peut à présent participer à certaines activités qu'il ne pouvait pas faire (comme par exemple aller au cinéma). Sur le plan scolaire, il est en CE2 (il a redoublé le CE1), c'est un élève lent et qui est souvent dissipé et agité. En dépit d'un bon niveau intellectuel, il n'investit toujours pas sa scolarité et trouve de nombreuses échappatoires pour se soustraire au travail.

- ✎ Florian a été victime de maltraitance physique et psychologique, ce qui a conduit à des suivis par les services sociaux et ensuite à un placement provisoire en famille d'accueil. Il ne présente pas de problème de santé grave, ni de déficience intellectuelle (QI dans la zone moyenne).
- ✎ Il présente encore aujourd'hui des troubles du comportement, qui sont plus importants à l'école (il se bagarre avec ses camarades, il est instable et agité), de l'énurésie (qui serait en partie fonctionnelle) et il ne peut toujours pas s'impliquer sur le plan scolaire : il refuse de travailler en classe, de faire ses devoirs... Ainsi donc, au vu de ces différents éléments, Florian fait partie du sous-groupe des enfants non résilients.

Florian P.



Florian est un garçon qui apprécie manifestement la relation duelle, il répond très volontiers aux questions et raconte assez naturellement ce qu'il vit au quotidien. Il est calme et posé, ne s'agite sur sa chaise que lorsqu'il a envie d'aller aux toilettes. Il participe très bien aux épreuves proposées, il est enthousiaste et peut verbaliser des affects de plaisir. Florian aime dessiner, il fait toujours un dessin pour sa tata dans lequel il y a des cœurs et où il écrit qu'il aime sa tata.

☐ **Mise à l'épreuve de l'hypothèse 1 concernant la faillite des processus défensifs :**

▶ **Au travers du test des contes :** [cf. Annexes, p. 202]

Plus de la moitié des récits construits par Florian sont problématiques, 6 dénouements sont pessimistes et 2 sont mitigés, ce qui signe d'un emploi non adaptatif des mécanismes de défense (Florian a surtout recours à la régression et au déni).

▪ **Le poussin :**

Dans ce conte on peut voir des signes discrets de trauma in utero - « *parce qu'il avait chaud* » - et de naissance - *il sort facilement de l'œuf* - et si des désirs progrédiants maturatifs sont présents, l'identification sexuelle est inversée - *le poussin devient « une poule »* - néanmoins le dénouement est positif.

▪ **L'âge d'or :**

Ce conte est beaucoup plus problématique en raison de l'intensité redoublée des désirs régressifs de retour au statut de bébé - *il aimerait être un bébé, il ne veut pas être un enfant de 9 ans « parce que j'arrive jamais »*. L'image de soi apparaît très négative et dévalorisée. Le dénouement est mitigé, car après une perte de lisibilité du discours, Florian parvient à projeter des désirs de grandir, mais qui sont associés à l'immaturité de l'enfant - « *parce que si j'reste à 9 ans, ben j'pourrais pas, j'arriverais pas* ».

▪ **Les renards :**

La dynamique est ici très pathogène, Florian exprimant tout d'abord une très grande insécurité liée aux figures parentales - « *ben les lapins ils vont chasser les renardeaux* ». Le sentiment de révolte et d'injustice qu'il exprime - « *c'était pas normal* », « *parce que faut pas piquer la place des autres* » - évoque la situation du père qui occupe les logements de certaines connaissances, tout comme il l'a fait avec la maman de Florian. Les angoisses de séparation et

l'angoisse de mort occupent le devant de la scène - « *les renardeaux vont retrouver leurs parents* », « *y perdent leurs parents les renardeaux* » - le dénouement est catastrophique - « *et après les renardeaux y meurent.....parce que un loup...y ont mangé les renardeaux* » - il ne peut pas se protéger par le déni pour se dégager de la souffrance réactivée.

▪ **Les chevreaux :**

Ce conte réactive le deuil réel non élaboré qu'il a traversé et les angoisses majeures qu'il a suscitées : besoin d'autoprotection - « *si il est dressé y peut se battre contre les autres, si les autres y l'embêtent* » - sentiment d'infériorité - « *ils le trouvaient pas beau* »), et il est également très perturbé : l'angoisse de séparation est telle - « *y voulait revoir sa maman alors il se sauve...du parc...en passant par-dessus les barrières* » - que le seul moyen de rétablir une sécurité est de fantasmer un retour régressif au corps à corps avec le sein maternel - « *y reste avec sa maman pour toute la vie* », « *il pourra téter le lait de sa maman* ».

▪ **Le petit chien Tom :**

La conflictualité associée à une castration orale problématique (vue au conte précédent) est traduite ici par la réponse suivante - « *parce que le lait y détestait* ». Nous voyons également, au travers des formations réactionnelles contre l'agressivité, l'investissement d'une position de soumission passive par rapport à l'image maternelle - *Tom était toujours sage*, « *y faisait tout c'que le maître y disait* ». De plus, Florian exprime une nouvelle fois une représentation de soi négative - « *parce qu'il était méchant, il était pas dressé* » - qu'il voudrait modifier grâce à une bonne éducation (appui sur les figures parentales substitutives positives). Si la mort par vieillesse est moins pathologique que la mort tragique, le dénouement révèle toute la souffrance associée à la problématique orale - « *le chien y mourut, euh y meurt* », « *de vieillesse* ».

▪ **L'oisillon :**

Pour la première fois, ce conte du stade oral est normatif : les figures parentales sont intériorisées comme protectrices - « *les parents y reviennent et ils le remettent dans le nid et après ils mettent une feuille où l'oisillon il est blessé* » - ce qui ne correspond pas à la réalité (en tout cas pour ce qui est du père, nous n'avons aucun élément par rapport à la maman) et l'angoisse de séparation peut être dépassée. Nous pouvons penser que Florian a pu opérer un dégagement défensif par le déni et (ou) par le retournement en son contraire.

▪ **Le coucou :**

Le déni mis en place dans le conte précédent ne tient pas : beaucoup de réponses projetées par Florian sont pathogènes - *choix du lapin comme animal substitutif, angoisse de mort présente « la maman lapin elle dit “ c’est pas possible, y’a un renard qui l’a mangé ” », dénouement où le coucou semble rester dans la famille substitutive « il allait jouer tous les jours chez le nouveau copain »* - et reflètent l’insécurité de l’enfant face à la séparation et face à la négativité des deux figures parentales - *le coucou pensait « que la maman allait faire la fête », « le père il était mort »*.

▪ **La fourmi :**

Ce conte est dans l’ensemble assez normatif, mais il laisse tout de même apparaître une fragilité de la représentation de l’image de soi - *angoisse pour l’exploration de l’intérieur du corps, la fourmi n’a rien trouvé de beau dans ses voyages* - malgré cela, le dégagement par recours défensif à l’inhibition est opérant.

▪ **L’ourson pas pareil :**

L’abandon du père réactivé ici - *« dès que les enfants y étaient nés, ben le papa il était parti »* - entraîne une grande projection d’agressivité vis-à-vis de la figure paternelle - *« ben il est mort le papa ours »*. De plus, la grande fragilité narcissique de l’enfant s’exprime dans ce conte - *la maman ours pensait « qu’il était mal fait »* - et le déni opéré plus loin - *« y s’trouvait beau aussi »* - ne tient pas puisque le dénouement est catastrophique, signant l’angoisse de mort non métabolisée - *« il est mort comme son papa »*.

▪ **La terre et l’eau :**

L’insécurité de l’enfant s’exprime à travers la construction d’un contenant - *« j’suis en train de faire une maison en bois...euh en terre »* - et le final montre l’absence d’intériorisation de l’interdit anal, du fait de l’incapacité du parent à poser des limites - *« la maman elle dit à l’enfant “tu peux rejouer avec la terre et l’eau” »*.

▪ **Le poulain :**

La prise d’autonomie est barrée, le maintien de la proximité avec les figures parentales est nécessaire - *« y saute par au-d’ssus d’la barre avec ses parents »*. Bien que le désir génital masculin puisse être exprimé - *le petit poulain devient « un ch’val »* - Florian ne peut se projeter positivement dans l’avenir, car l’angoisse de mort occupe une nouvelle fois le devant

de la scène sans qu'aucun dégageant défensif ne soit possible, au vu du dénouement catastrophique - « *le petit poulain, enfin le ch'val il est mort et ses parents y sont morts en même temps qu'le poulain* ».

▪ **Les cerfs :**

La dynamique de ce conte est progrédiante, car si la dévalorisation de soi est massive - *Bambi pensa « que il était pas beau »* - et que l'identification féminine est présente - *il ressemblait « à sa mère »* - Florian parvient à se dégager dans le dénouement grâce à l'identification masculine apportée par la fée - « *Bambi il a eu des cornes...et y peut s'battre maintenant contre les autres cerfs* ».

▪ **Le cadeau :**

Ce conte est pleinement normatif où le choix d'objet génital est hétérosexuel et l'identification sexuelle est masculine.

▪ **Le sexe préféré :**

La normativité entrevue sur le plan de l'identité sexuelle au conte précédent est partiellement remise en question dans ce récit (refus de se marier et d'avoir des enfants).

▪ **Les métamorphoses :**

Les imagos parentales sont indifférenciées - *le père et la mère sont transformés en grenouilles* - le choix de cet animal étant à valence très régressive et dévalorisée, ce qui signe d'une projection d'agressivité sur ces figures. Le dégageant est bon, tant au niveau de l'auto-transformation - *il se transforme en dauphin, la représentation pour lui-même est positive* – qu'à celui du dénouement tout à fait normatif - « *il retransformera tous les animaux* ».

▪ **Les lions :**

Les défenses sont assez efficaces pour se dégager de la souffrance liée à la dissociation familiale - *ce sont les parents et le petit lion qui se disputent* - mais la thématique d'injustice dans le traitement des enfants, projetée ici - « *euh y pensaient que c'était pas juste* », « *parce que la mère elle s'occupait tout l'temps des petits* » - révèle la souffrance associée au manque d'une relation privilégiée avec une figure maternelle aimante, dont Florian parvient à se dégager en ayant recours au déni - « *après le père et la mère y se sont arrangés pour que le fils aille avec eux en ballade* ».

Les nombreux contes perturbés chez Florian laissent supposer que le cumul des traumatismes (décès de la mère, maltraitance physique et psychologique) a un effet plus dévastateur sur les différentes castrations et sur la représentation de soi que le seul contexte de négligences.

‣ **Au travers du Rorschach :** [cf. Annexes, p. 211]

Si au Rorschach, le calcul du F % (84 %) rend compte d'un accrochage à la réalité, la chute du F+ % (31 %) révèle l'effondrement du sens de la réalité. De plus, Florian ne donne qu'une seule banalité et le A % (24 %) est très faible, signant l'impossible intégration adaptative et socialisante. Il faut également remarquer que la grande majorité des dynamiques intra-planches sont régrédientes, notamment du fait du recours rigide à l'affect d'angoisse [*monstre, ClobF-, persévération, projection dans le réel du danger pulsionnel*] qui bloque toute élaboration et signe l'échec des mécanismes de défense du moi.

Face à ces deux différentes épreuves projectives, les défenses employées ne permettent pas à Florian de se dégager des angoisses réactivées, et ni le sens de la réalité, ni l'adaptation sociale ne sont maintenus, ce qui va dans le sens d'un recours non adaptatif des procédés défensifs.

□ **Mise à l'épreuve de l'hypothèse 2 concernant l'étendue de l'espace imaginaire :**

‣ **Au travers des entretiens :** [cf. Annexes, p. 199]

Florian restant le plus souvent ancré dans la réalité, les éléments recueillis lors des différentes rencontres ne révèlent pas chez lui l'existence d'un imaginaire riche. Néanmoins, il nous a semblé que Florian essaye à plusieurs reprises de trouver des raisons à ses difficultés, invoquant par exemple un enseignant difficile à comprendre ou alors des élèves qui le perturbent, ce qui pourrait être la marque d'une certaine imagination.

‣ **Au travers du test des contes :** [cf. Annexes, p. 202]

Florian s'est très rapidement pris au jeu de la régression demandée par le canal de l'imaginaire. La plupart des récits inventés sont riches, mais nous avons vu que lorsque Florian plonge dans son monde interne, il se laisse alors envahir par l'angoisse, son système défensif ne pouvant pas jouer son rôle de contrôle et de régulation des affects.

► **Au travers du Rorschach** : [cf. Annexes, p. 211]

Nous nous référerons aux données du psychogramme de Florian qui sont regroupées dans le tableau suivant :

Florian P.	P1	P2	P3	P4	P5	P6	P7	P8	P9	P10	Somme ou valeur	Normes
R	3	2	5	2	4	3	4	6	4	5	38 > +	16
K + k aux 10 planches											0 < -	3
K aux 10 planches											0 < -	0,8
TRI											0/0,5 - coartatif	
F%	2	1	5	1	4	2	3	5	4	5	84 % > -	64 %
A%				1	3	2	2		3		28 % < +	64 %

Le grand nombre de réponses (R = 38) porte la marque de l'intellectualisation, et si R est élevé, les autres indicateurs (surtout K + k qui est nul) mettent en lumière un espace imaginaire pauvre ou inaccessible.

► **Au travers du dessin du tuteur de résilience** : [cf. Annexes, p. 216]

Le dessin réalisé par Florian est riche en couleurs, le personnage occupe toute la partie centrale de la feuille, les détails des vêtements sont représentés (ceinture, cœur) et Florian a pris le soin de dessiner les cils qui donnent un côté féminin à la tata. Bien que le dessin du tuteur ne soit pas intégré dans une scène, nous pouvons tout de même lui trouver une certaine originalité.

□ **Mise à l'épreuve de l'hypothèse 3 concernant la qualité de la mentalisation :**

Pour vérifier cette hypothèse, nous allons nous pencher sur les indicateurs Rorschach réunis dans le tableau présenté à la page suivante :

Florian P.	P1	P2	P3	P4	P5	P6	P7	P8	P9	P10	Somme ou IES
IES pulsions sexuelles phalliques à P4 et P6 et aux 10 planches	(B-) (B-)		(B-)			(B-)		(C-)	(B-)	(B-)	0 -
IES pulsions sexuelles féminines à P2, P7 et P9 et aux 10 planches	(C-)		(C-)					(C-)			0 -
Intégrations réussies de la bisexualité psychique aux 10 planches											0 -
Symbolisations adéquates de l'agressivité à P2 et P3		0	0								0 -
IES pulsions agressives à P2 et P3 et aux 10 planches	(B-)	B+ (B-)		B+	C+	(B-)	(B-)		(B-)		1,66 +
Affects d'angoisse aux 10 planches	clobF	clobF		Fclob+		clobF					1 +
Affects de dépression aux 10 planches											0 -

► **Concernant le degré d'élaboration des pulsions sexuelles et agressives :**

Les nombreuses tentatives de symbolisation des pulsions sexuelles (7 pour le phallique et 3 pour le féminin) échouent systématiquement sur le plan de l'adéquation par rapport à la réalité formelle (B- et C-). En ce qui concerne le phallique, il y a insistance sur le nez [*P.1, P.3, P.10*], la symbolisation est défailante à P.6 [*R.17 : là on dirait une tête avec quatre oreilles, là on dirait qu'il y a un corps de monstre, là y'a des yeux, là une moustache, réf. phall. (B-)*] et elle est absente à P.4. Nous pouvons remarquer que toutes les réponses au symbolisme féminin sont régressives [*P.1 et P.8 : une bouche ; P.3 : l'ventre*] et que Florian ne peut élaborer ces pulsions aux planches maternelles comme les planches 7 et 9.

Au niveau de la pulsionnalité agressive, l'IES (1,66) est bon, Florian ne donne aucune réponse où l'agressivité serait projetée de manière crue (pas de D ou de E), mais nous devons tout de même tenir compte des nombreuses tentatives échouées qui sont en grande partie dues à la projection dans le réel du danger pulsionnel [*P.1, P.2, P.6, P.7 : un monstre, ClobF-, persev, réf. agr. (B-)*]. D'autre part, aux planches 2 et 3, le rouge est soit évité, soit traité de manière

factuelle [P.3, R.6 : là on dirait des pieds, D F- Hd], ce qui va dans le sens d'une faillite assez importante du processus de mentalisation.

► **Concernant l'efficiace du travail de liaison :**

Nous n'avons relevé qu'un seul Fclob dans tout le protocole, aucun affect de dépression ; par contre plusieurs réponses particulièrement anxiogènes sont présentes mais elles ne peuvent être reliées à une représentation bien vue sur le plan formel. Les capacités d'élaboration mentale des affects sont de mauvaise qualité.

□ **Mise à l'épreuve de l'hypothèse 4 concernant le tuteur de résilience :**

Florian dessine sur toute la partie centrale (zone du présent) un grand personnage assez imposant par ses proportions. La grande dimension du bonhomme indique un sentiment de sécurité et de confiance en soi, ce qui est étonnant au vu de la fragilité narcissique aperçue au test des contes et au Rorschach (faiblesse des G, importance des Dbl et des découpes Hd et Ad). Mais il est vrai que Florian a de bonnes capacités intellectuelles et l'équipe qui suit cet enfant depuis plusieurs années a fait l'hypothèse que par ses échecs et ses refus de travailler à l'école, il tente d'attirer l'attention de son père (celui-ci porte un fort intérêt au domaine scolaire). Florian est à l'aise avec l'adulte, il s'exprime assez spontanément et il peut parfois devenir envahissant (surtout avec sa tata).

C'est sa tata nous dit-il. Il l'a dessinée souriante et accueillante (avec les bras ouverts). Lorsque nous lui demandons s'il voudrait lui ressembler plus tard, sa réponse est quelque peu hésitante et l'identification ne porte pas sur les qualités de la personne : « *parce que j'aime bien comment elle est habillée* ». Nous ne pensons pas que l'assistante maternelle soit une cible identificatoire pour Florian, et s'il l'a dessinée, c'est sans doute parce qu'il veut lui prouver son attachement. Nous avons déjà évoqué les petits dessins qu'il donne à sa tata en repartant, les bisous qu'il lui fait en la quittant et lorsqu'il la rejoint. Toutes ces marques d'affection semblent gêner Madame G., qui se plaint beaucoup du comportement de l'enfant et qui est très ennuyée par l'attitude de Florian face au travail scolaire. Elle passe beaucoup de temps avec lui sur les devoirs et elle le réprimande assez souvent (contrairement à ce qu'il nous dit). Florian lui est attaché, mais il ne peut pas complètement investir sa famille d'accueil, car le lien et l'identification à son père sont très forts et il vit dans l'espoir de retourner vivre avec lui et avec une « nouvelle » maman.

□ **Synthèse des résultats :**

Hypothèse 1 : Les procédés défensifs employés au test des contes et au Rorschach sont inopérants. Cette hypothèse est vérifiée.

Hypothèse 2 : Cette hypothèse est vérifiée : les éléments dont nous disposons nous laissent penser que l'accès à l'imaginaire est rendu difficile, et lorsque Florian peut plonger dans son monde interne, celui-ci peut devenir envahissant.

Hypothèse 3 : La mentalisation est de mauvaise qualité, tant au niveau de la symbolisation des pulsions, qu'au niveau du travail de liaison affect-représentation.

Hypothèse 4 : Bien que Florian ait dessiné son assistante maternelle, nous ne pensons pas que celle-ci soit un modèle positif auquel il pourrait s'identifier. Il ne peut encore pas se détacher du modèle idéalisé qu'il a de son papa. Cette hypothèse est donc vérifiée.

I.2.6. Alice V., 10 ans

Les parents d'Alice se marient à la naissance de leur fille. Leur vie commune est marquée par de nombreuses séparations causées par le comportement violent de Monsieur V. sous l'effet de l'alcool. Ce dernier est en effet alcoolique et dépressif, ses propres parents étaient alcooliques (sa mère est décédée alors qu'il avait 19 ans) et il a souffert de cette situation. Mademoiselle T. est une femme très dépressive et très fragile. Elle a été victime d'attouchements sexuels d'un oncle à l'âge de 7 ans et à 23 ans (Alice avait **3 ans**) elle a été violée. Elle est suivie pour sa dépression et elle fait régulièrement des séjours en hôpital psychiatrique. Lorsque le couple se déchire, Mademoiselle T. se réfugie avec Alice chez sa mère et son beau-père.

Lorsqu'Alice a **3 ans ½**, suite à un signalement fait par le service social départemental, une enquête est ordonnée. Quelques mois plus tard, alors que Mademoiselle T. est hospitalisée, Monsieur V. est arrêté en état d'ivresse sur la voie publique, des témoins l'ayant vu frapper Alice. Cette dernière est prise en charge à l'hôpital, les examens ne révèlent aucune séquelle physique des suites de la brutalité de son père à son égard. Monsieur V. fait une tentative de suicide peu de temps après. Alice a **4 ans**, elle apparaît en danger affectif, psychologique et éducatif du fait des difficultés importantes de ses parents. Elle est alors confiée provisoirement à la grand-mère maternelle sous couvert d'une AEMO destinée à préparer un placement en famille d'accueil. Bien que celle-ci offre des conditions de vie tout à fait sécurisantes, qu'elle s'investit dans la prise en charge de sa petite-fille (consultation chez l'orthophoniste, chez le pédopsychiatre) ; ce milieu n'est pas neutre pour la fillette ; la grand-mère est omniprésente et dénigre la mère de l'enfant. Le placement en famille d'accueil, préconisé pour protéger Alice des scènes traumatiques vécues chez ses parents et pour aider Mademoiselle T. à assurer ses responsabilités éducatives et à prendre une place de mère, est mis en place 6 mois plus tard.

À son arrivée en famille d'accueil, Alice qui a **4 ans ½**, présente un gros retard de langage (discours incohérent), des troubles du comportement (tics grimaçants, crises de colère, absences), une attitude plutôt inhibée et elle se montre peu autonome dans les gestes du quotidien. Elle est décrite comme une enfant immature, imprévisible et parfois difficile à cerner. Elle évoquera la violence de son père à son égard, ainsi que des attouchements sexuels. La fillette exprime son mal-être à travers des pleurs ou des colères mais a des

difficultés à les verbaliser. Elle s'est très vite adaptée à sa vie en famille d'accueil, se montrant très à l'aise et spontanée ; elle y a trouvé sa place.

La situation de Mademoiselle T. étant précaire au début du placement (elle était hébergée dans un foyer) et son état psychologique toujours fragile, des visites médiatisées en lieu neutre ont été organisées à raison d'une matinée par semaine. Son père ne s'est manifesté qu'un an après le placement pour solliciter des rencontres avec sa fille, mais il ne s'est jamais présenté au rendez-vous. Alice va chez sa grand-mère maternelle deux week-ends par mois et la moitié des vacances scolaires. Elle est toujours contente d'aller chez elle et pleure lorsqu'elle la quitte. À son retour en famille d'accueil elle adopte un comportement régressif et a besoin d'une journée pour retrouver ses repères.

L'année suivante, Alice a **5 ans ½**, les problèmes de langage sont encore assez importants. Sa pensée paraît confuse, sans repère. Elle ne parvient pas à distinguer sa mère de sa grand-mère, donnant des prénoms imaginaires aux uns et aux autres, maintenant à volonté la confusion. Elle garde un air triste, détaché, même quand elle rit ou danse. Des essais de consignes posées montrent qu'Alice n'écoute pas réellement ce qui lui est dit ; elle capte un mot clé qu'elle associe aussitôt à une idée et démarre son schéma mental. Alice souffre visiblement d'un grand vide intérieur et a besoin de se construire une réalité, quitte à l'alimenter par de l'imaginaire.

Monsieur V., qui n'a pas donné de nouvelle depuis le début du placement (il est gravement malade et il est pris en charge dans une maison de convalescence) demande à son médecin de contacter le SPFS pour qu'il puisse revoir sa fille. N'ayant pas surmonté la mort de son propre père survenue peu de temps après le placement d'Alice, il a sombré dans la dépression et dans l'alcoolisme et s'est marginalisé. Alors qu'elle a environ **6 ans ½**, Alice ira rendre visite à son père à deux reprises avant qu'il ne meure.

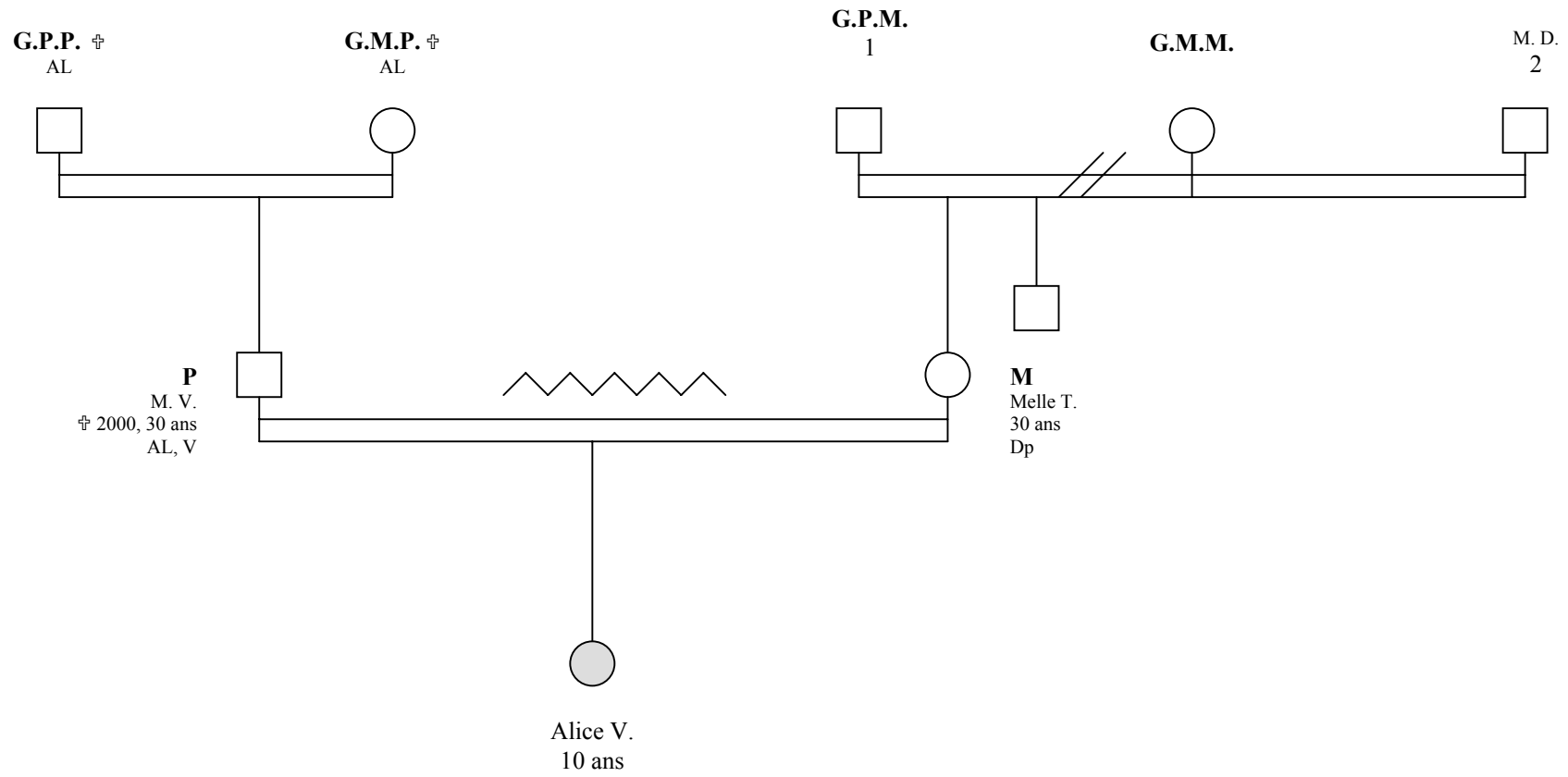
Lorsque nous rencontrons Alice, elle a **10 ans** ; c'est une petite fille avec peu d'expression affective ; elle est assez déconcertante, mélange de rigueur et d'incohérence : elle peut définir avec précision une idée et dans l'instant suivant nous « perdre » dans des positions insolites. Elle est dans la séduction, dans le paraître. Elle manque beaucoup d'assurance et elle n'existe toujours pas pour elle-même (elle a du mal à parler en son nom). Elle est très sensible à la démobilitation de sa mère (elle ne vient plus aux visites) et

manifeste son mal-être. Alice parvient néanmoins à être critique vis-à-vis de sa mère et à reconnaître son incapacité manifeste. Elle ne s'investit plus en famille d'accueil, dans laquelle elle se montre de plus en plus triste et fermée. Elle se positionne clairement pour un retour chez sa mamie qui occupe une grande place dans sa vie. Alice est suivie à l'extérieur en psychothérapie depuis plusieurs années. Sur la plan scolaire, elle est en CM1 et se montre volontaire et plus sûre d'elle (auparavant, des difficultés d'attention et de compréhension des consignes étaient évoquées).

- ↪ Alice a été victime précocement de négligences et de violences physiques ayant nécessité un placement spécialisé. Elle ne présente aucun problème de santé grave, ni de déficience intellectuelle (QI dans la moyenne).

- ↪ Sur le plan scolaire, Alice a une année de retard : elle a redoublé le CE2, elle a eu beaucoup de mal à s'investir dans son travail, ce qui semblait acquis ne le restait pas, elle n'était pas toujours disponible et elle ne trouvait pas d'intérêt dans l'école. Ce n'est que récemment qu'elle a pu trouver du plaisir dans le travail intellectuel. Ce qui a le plus attiré notre attention, c'est l'attitude étrange et décalée d'Alice, son rapport très particulier à l'autre (elle a beaucoup de mal à nouer des relations), son comportement figé et défensif, son discours parfois incohérent, ses échappées dans son monde imaginaire non adaptées à la situation.

Alice V.



Si au début des rencontres Alice était troublée par les absences et les incohérences de sa mère, elle a pu par la suite être plus détendue et a accepté avec enthousiasme les différentes épreuves. Néanmoins, pendant leur passation, Alice peut suspendre ce qu'elle est en train de faire pour évoquer ses préoccupations. Au WISC-III, Alice est très calme et concentrée. Face à la difficulté, elle abandonne rapidement et face à l'échec, elle n'est pas du tout déstabilisée et elle poursuit l'exercice sans rien verbaliser. Elle est pénalisée aux épreuves chronométrées, car elle travaille très lentement (elle ne tient pas compte de la consigne de rapidité). Alice a beaucoup aimé la passation du test des contes ; elle a inventé des histoires très originales, où l'imaginaire était particulièrement envahissant, à tel point que ses récits étaient la plupart du temps incohérents. De plus, elle nous a mis en grande difficulté dans la prise de note, nous avons dû reporter la passation pour pouvoir l'enregistrer sur dictaphone (il était très important d'avoir l'intégralité des histoires).

□ **Mise à l'épreuve de l'hypothèse 1 concernant la faillite des processus défensifs :**

▶ **Au travers du test des contes :** [cf. Annexes, p. 221]

Malgré l'utilisation de plusieurs procédés défensifs tels que le recours à l'imaginaire, l'idéalisation, la régression, l'humour, la formation réactionnelle contre l'agressivité, nous allons voir que pour plus de la moitié des récits, les dénouements construits sont pessimistes ou mitigés, signant l'échec des défenses. D'autre part, la grande majorité des histoires sont marquées par une imagination fertile mais débordante.

▪ **Le poussin :**

Malgré la projection d'un désir maturatif de grandir, ce conte est perturbé, car les désirs de régression fœtale sont intenses - « *j'ai envie de rester dans mon œuf parce que j'étais tellement bien quand tu m'as couvert* » - laissant entendre que c'est le seul endroit sécurisant pour Alice. De plus, le dénouement est marqué par une mauvaise lisibilité avec des confusions par rapport à l'identité sexuelle - « *la poule euh...était avec sa mère...et puis il est allé vivre avec une petite copine...* » - et par le rejet de la figure maternelle associé à la construction d'un autre lien à valence homosexuelle - « *...et après y sortait avec la p'tite copine et y laissait tomber sa mère* ».

▪ **L'âge d'or :**

Bien que ce conte apparaisse normatif au vu de l'abandon des désirs régressifs très forts (au conte précédent) et de la projection du désir de grandir, la dévalorisation de l'image de soi est transparente ici - « *mais dans la tête c'est p'tit (rire)* » - et le final porte la marque de l'investissement d'une position de toute puissance - « *comme ça je dépasse tout l'monde* ».

▪ **Les renards :**

Ce conte est également très perturbé, et même si les besoins fondamentaux ont été satisfaits - *le petit renardeau va dans le terrier, il a à manger* - l'évocation de la séparation d'avec les parents et d'une famille substitutive - *les lapins* - réactive immédiatement une très forte angoisse d'abandon - « *le p'tit y va être triste et y va pleurer "j'veux ma maman, j'veux mon papa"* », « *ben p't'être que le renardeau y va dire "ben ça alors, pourquoi mes parents y m'ont abandonné dedans, parce que j'suis p'tit"*, *ben oui normalement ça s'abandonne pas les p'tits renardeaux* » - et de l'agressivité vis-à-vis de cette deuxième famille - « *ben après, quand le renardeau y va grandir, ben après y va casser leur maison, parce que les lapins c'est p'tit* ». Plus loin, nous pouvons remarquer que l'angoisse d'abandon est insurmontable pour Alice puisqu'elle est génératrice d'angoisse de mort - « *mais si y'a les chasseurs, y chassent les parents et le petit renardeau, et les parents y s'ront morts et le petit renardeau y s'ra triste* » - mais elle arrive à s'en dégager dans le dénouement par le recours à l'imaginaire - « *ça s'termine bien...parce qu'y ont donné à manger, y ont mis dans des assiettes et y viennent voir tous les jours si y ont à manger et à boire...* ».

▪ **Les chevreaux :**

Dans ce conte, la problématique régressive orale se déploie - « *le chevreau y dira à sa maman "j'ai encore envie de téter ton lait, parce que c'est tellement bon" [...] il ira manger de l'herbe, mais y dira "beurk, c'est pas bon"* » - puis plus loin, ces désirs régressifs oraux persistent - « *le chevreau y mangeait pas d'herbe parce qu'il aimait pas, y buvait du lait* ». Pour se dégager de la relation problématique à l'autre, Alice a recours à l'idéalisation - « *tous les animaux de l'école ou de la ferme y sont devenus amis avec lui, parce qu'il est tellement gentil et intelligent que tout l'monde l'aime* ». Les figures parentales sont dévalorisées et disqualifiées - « *y sera beaucoup moins bête que ses parents, parce que eux y ont rien appris, y savent juste parler, c'est tout, y savent même pas l'alphabet, ni leur âge* » - et dans le dénouement le dégagement défensif n'est que partiel - *l'histoire se finit bien* - au vu de

l'agressivité de nouveau projetée à l'égard des parents - « *j'ai encore besoin d'aller à l'école pour être moins bête qu'eux* ».

▪ **Le petit chien Tom :**

La dynamique du conte est régrédiente, en effet, des carences orales sont projetées - « *il l'avait attaché pendant au moins une semaine.....et si y refaisait ça, eh ben il aurait pas à manger.....il aurait juste un os* » - de même que l'angoisse de séparation - « *Y'a quelqu'un qui voulait le prendre, le chien, parce qu'il était gentil, il était beau* ». Mais le dégagement est de nouveau partiel au dénouement puisqu'une intense agressivité est projetée vis-à-vis de la figure paternelle - *l'homme est mis en prison pour un délit mineur* - qui est intériorisée de manière négative - « *il aimait bien toute la famille sauf le père* ».

▪ **L'oisillon :**

Les figures parentales ne sont pas intériorisées comme pare-excitantes, elles font passer leurs besoins avant ceux des petits - *les parents partaient « parce qu'il avait peur de quelque chose »* - la séparation évoquée ici est anxiogène - *il y a projection d'un environnement dangereux et la lisibilité se dégrade* - mais le recours à l'imaginaire permet une bonne négociation de l'angoisse - *l'histoire se termine bien « y avaient monté le grillage, y avaient une porte pour fermer et pis y avaient une p'tite clé »*.

▪ **Le coucou :**

L'histoire débute avec le rejet de l'enfant par la mère associé à une forte dévalorisation de la représentation de soi chez Alice - *la maman coucou ne voulait pas garder son petit « parce qu'y faisait euh des conneries, enfin des bêtises »*. Elle tente de se dégager de l'angoisse d'abandon réactivée par le recours à l'humour - *le petit coucou va chez « Monsieur et Madame Amicale »* - qui échoue - « *Il était très bien là-haut aussi, mais des fois les nuits, ben y rêvait que...qu'il voulait sa mère et tout ça et il dormait pas très bien, mais sans ça la journée c'était bien, mais il aimait pas être seul chez eux* » - ce conte réactivant les sentiments dépressifs d'Alice en rapport avec sa situation actuelle de placement. Enfin, le dénouement est optimiste grâce à l'utilisation du déni des affects dépressifs.

▪ **La fourmi :**

Au travers de ce conte, nous pouvons remarquer une mauvaise élaboration du corps connu, notamment de par les confusions entre le dedans et le dehors. D'autre part, les nombreuses

références aux sensations de déplaisir - « *ça chatouille* », « *c'est dégoûtant* », « *quand il est allé voir les poils, beurk* », « *ça lui faisait mal, parce qu'elle aime pas quand y'a quelque chose à l'intérieur du corps* » - et la relation à l'autre fantasmée comme envahissante évoquent l'érotisation sexuelle du corps (ce qui va dans le sens des suspicions d'abus sexuels). Néanmoins, Alice parvient à se dégager dans le dénouement en mettant de la distance entre l'enveloppe corporelle et le monde extérieur - « *et pis après y sont partis très loin, voilà* ».

▪ **L'ourson pas pareil :**

La dévalorisation de la représentation de soi s'exprime à nouveau ici - « *parce qu'il avait un défaut...quand il était né* » - et Alice ne peut s'appuyer sur l'acceptation aimante des deux parents. Malgré cela, elle se dégage partiellement dans le dénouement, puisqu'elle conserve une marque - « *Ça s'termine bien, il est allé à l'hôpital, il a fait d'la chirurgie esthétique...et après il était un ours normal, mais encore qu'on voyait les fils* ».

▪ **La terre et l'eau :**

Les pulsions anales bien élaborées sont associées à du plaisir. La fragilité narcissique transparait dans le vécu d'impuissance exprimé - « *mais il arrivait pas d'trop, c'est difficile avec la terre* ». Si l'affirmation de l'individuation est possible ici - *l'enfant ne donne pas ce qu'il a fabriqué à sa maman* - Alice fantasme le rétablissement d'une relation de proximité avec les figures parentales - « *pis au moins y s'rait plus (+) avec les parents* » - et le recours à l'humour et au déni permet un dégagement - « *parce que il était tous les jours, tous les jours, 24 heures sur 24 avec l'eau et le sable* », « *y fait comme les autres enfants normals, voilà* ». L'interdit anal semble intériorisé.

▪ **Le poulain :**

Bien que les figures parentales apparaissent pare-excitantes, elles ne favorisent pas l'autonomisation de l'enfant, et c'est aux autres animaux (rôle des substituts parentaux ?) qu'est attribuée cette fonction - « *ben ils le prenaient et après y disaient " ben tiens, regarde, j'vais t'montrer à marcher" [...] après le p'tit poulain y savait marcher* ». D'autre part, la prise d'autonomie est impossible du fait de l'angoisse de séparation qui y est associée - « *il avait sauté, il était tombé dans l'eau* », « *y coulait parce qu'y savait pas très bien nager [...] ben il se noie* » - mais un dégagement est possible grâce à l'idéalisation de la figure paternelle - « *son père il l'a vu alors après il a nagé il a nagé il a nagé et pis après il a essayé de sauver*

l'p'tit et il le sauvait » - à laquelle elle s'identifie ensuite - *le petit poulain devient « très très fort, musclé »*.

▪ **Les cerfs :**

Ce conte est très perturbé : les figures parentales sont rejetées - *Mirette va « avec une copine »* - la lisibilité du récit se dégrade du fait de l'intensité de la conflictualité œdipienne réactivée ; la fragilité narcissique est transparente - « *p't'être un peu les poils trop frisés* » (qui est une caractéristique de la maman à laquelle elle s'identifie) – et la fantasmagie sexuelle trop précoce apparaît à deux reprises - « *p't'être elle va draguer* », *Mirette demande à la fée une robe, des boucles d'oreille, du maquillage*. Néanmoins, Alice parvient à construire un dénouement optimiste, mais pour cela elle a recours au déni de la dissociation familiale pour annuler l'angoisse de séparation - *l'histoire se termine « très bien, après les parents y étaient ensemble pis voilà »*.

▪ **Le cadeau :**

Alice projette ici une thématique orale, peut-être en lien avec les carences vécues sur ce plan - « *au moins elle pourra manger des œufs* » - ainsi que de l'agressivité vis-à-vis de la figure maternelle - « *eh ben la poule elle était morte* ». De plus, il n'y a pas d'investissement hétérosexuel - *l'enfant choisit une poule* - et l'identification sexuelle est inversée - *l'enfant rêve d'être un éléphant*.

▪ **Le sexe préféré :**

La compulsion de répétition qui apparaît ici montre bien qu'un trauma en lien avec les conditions de naissance n'a pas été symbolisé - *avoir des enfants « ça fait mal, parce que des fois quand t'es trop gros, ben y coupent et y mettent des agrafes »*. L'identification sexuelle est aussi perturbée au niveau conscient qu'au niveau inconscient.

▪ **Les métamorphoses :**

La figure paternelle est intériorisée sur le mode de la puissance phallique agressive - *l'enfant transforme le père en gorille* - par contre la représentation de l'imgo maternelle est négative et dévalorisée - *l'enfant transforme la mère en fourmi, « et pis au moins elle embête pas »* - et une intense agressivité est projetée sur celle-ci - « *elle était toute p'tite, minuscule et pis des fois quand y marchaient, ben elle est morte* ». Les deux figures parentales étant investies sur un mode négatif, pour s'en protéger, Alice doit investir une position de toute puissance

(identification à l'agresseur ?) - *l'enfant se transforme « en dinosaure », « ça écrase tout l'monde »* - mais aucun dégageant défensif n'est possible au vu du dénouement pessimiste, où elle a besoin de rester dans la toute puissance pour continuer à se protéger.

▪ **Les lions :**

Ce conte réactive le vécu de dissociation familiale qui est projeté crûment - *la mère dit au père « faut l'retrouver, sans ça je divorce »* - et le dénouement qui est mitigé laisse transparaître l'expression de culpabilité (l'enfant serait responsable du départ du père).

Tout comme Claire et Florian, Alice cumule plusieurs traumatismes (carences, violences physiques, suspicion d'abus sexuels), et nous remarquons que dans son protocole très peu de contes sont normatifs, ce qui va dans le sens de l'effet plus désorganisateur de ce cumul.

► **Au travers du Rorschach :** [cf. Annexes, p. 233]

Les indicateurs permettant d'évaluer le rapport à la réalité et l'adaptation sociale sont négatifs pour trois d'entre eux. En effet, seul le F % (88 %), bien qu'élevé, est satisfaisant (prévalence de la forme par rapport aux implications fantasmatiques et émotionnelles), mais le F % élargi (100 %) va dans le sens d'un recours rigide à la réalité et le F+ % est chuté (50 %), ce qui révèle que les liens à la réalité ne sont pas préservés. En ce qui concerne l'adaptation sur un mode conformiste, celle-ci est défailante au vu du nombre de banalités très faible (Ban = 1) et du A% (68 %) quelque peu supérieur à la norme (58 %).

L'analyse du test des contes et du Rorschach d'Alice révèle le caractère inopérant des procédés défensifs, que ce soit en termes de dégageant, qu'en termes d'adaptation à la réalité et au conformisme social.

□ **Mise à l'épreuve de l'hypothèse 2 concernant l'étendue de l'espace imaginaire :**

► **Au travers des entretiens :** [cf. Annexes, p. 219]

Alice dessine toujours lors des entretiens, et tout en dessinant elle s'exprime avec beaucoup de facilité. Mais le contenu des entretiens tourne toujours autour de ses préoccupations actuelles, à savoir sa maman qui ne fait pas assez d'efforts et son désir de ne plus vivre en

famille d'accueil pour retourner auprès de sa « vraie famille », c'est-à-dire chez sa grand-mère et son grand-père.

‣ **Au travers du test des contes :** [cf. Annexes, p. 221]

Comme nous avons pu le remarquer, la grande majorité des récits construits par Alice sont marqués par une imagination très fertile, mais qui est parfois débordante : la lisibilité se dégrade à certains moments, signant l'angoisse non élaborable.

‣ **Au travers du Rorschach :** [cf. Annexes, p. 233]

Les différents indicateurs permettant d'évaluer cette dimension intrapsychique sont regroupés dans le tableau suivant :

Alice V.	P1	P2	P3	P4	P5	P6	P7	P8	P9	P10	Somme ou valeur	Normes
R	3	1	1	2	2	3	2	2	2	7	25 > +	17,5
K + k aux 10 planches				→kan				kob-		→kan	1 = -	2,4
K aux 10 planches											0 < -	0,7
TRI											0/0 - coarté	
F%	3	1	1	2	2	2	2	1	1	7	88 % > -	57 %
A%	2		1	1	2	1	1	1	1	7	68 % > -	58 %

Mis à part le nombre de réponses qui est au-dessus de la norme, tous les autres indicateurs sont négatifs, notre attention se portant particulièrement sur la pauvreté du pôle kinesthésique à la fois en K et en k. Mais au vu de l'imaginaire riche révélé au test des contes et de la rigidité défensive du recours à la réalité au Rorschach, il apparaît que l'espace imaginaire d'Alice est rendu difficilement accessible.

‣ **Au travers du dessin du tuteur de résilience :** [cf. Annexes, p. 237]

Le dessin d'Alice marque par son originalité. Le personnage remplit toute la feuille ; Alice utilise beaucoup de couleurs pour représenter les détails de la coiffure, du maquillage, des bijoux et des vêtements. Lorsqu'elle a fini son dessin, elle écrit « ma maman » et nous

demande notre âge (nous lui laissons deviner), elle inscrit alors « 30 ans déjà ? Bientôt 31, 32, 33, etc.... » puis elle signe à plusieurs reprises et termine par des bisous et un A+, elle semble ne plus pouvoir s'arrêter, comme débordée.

☐ Mise à l'épreuve de l'hypothèse 3 concernant la qualité de la mentalisation :

Nous nous appuyerons sur les résultats obtenus au Rorschach, et plus particulièrement sur les indicateurs regroupés dans ce tableau :

Alice V.	P1	P2	P3	P4	P5	P6	P7	P8	P9	P10	Somme ou IES
IES pulsions sexuelles phalliques à P4 et P6 et aux 10 planches						(B-)		B+	C+ (C-)	B+	1,66 +
IES pulsions sexuelles féminines à P2, P7 et P9 et aux 10 planches								(B-)			0 -
Intégrations réussies de la bisexualité psychique aux 10 planches											0 -
Symbolisations adéquates de l'agressivité à P2 et P3		0	0								0 -
IES pulsions agressives à P2 et P3 et aux 10 planches		(B-)		B+ (B-)	B+	(B-)				(B-)	2 +
Affects d'angoisse aux 10 planches											0 -
Affects de dépression aux 10 planches											0 -

► **Concernant le degré d'élaboration des pulsions sexuelles et agressives :**

L'indice d'élaboration symbolique des pulsions sexuelles phalliques est satisfaisant, mais Alice échoue pour deux d'entre elles sur le plan de l'adéquation par rapport à la réalité (B- et C-) et face aux planches 4 et 6 qui réactivent ces pulsions, ou bien le phallique est perçu dans sa dimension agressive [P.4 : R.6 et R.7 : un géant et un ours], ou bien la tentative de symbolisation échoue [P.6 : R.12 : un bâton comme ça avec une feuille séchée, réf. phall. (B-), G FE- Obj/(Bot)]. Pour ce qui est des pulsions sexuelles féminines, Alice tente une symbolisation à valence régressive et en termes de contenant [P.8 : R.16 : quelque chose dans l'eau, tu sais un sous-marin, comme une cabine sous-marin dans l'eau avec des gens dedans,

symb. fém. (B-), G kob- obj]. Par contre, à la planche 7, l'imgo maternelle réactivée demeure dangereuse et angoissante (multiples retournements de la planche) [R.13 : on dirait une grenouille, G F- A] et à la planche 9, face à cette représentation de l'imgo maternelle archaïque, Alice a recours (tout comme au test des contes) à la régression orale en termes de dépendance passive à la mère [R.17 : on dirait une peluche, un ours, ouais une peluche, G FE- Obj], puis la symbolique sexuelle est inversée par rapport au contenu latent de la planche [R.18 : on dirait un éléphant, réf. phall. (B+), G F+ A].

Enfin la pulsionnalité agressive paraît bien symbolisée, mais Alice donne à quatre reprises des réponses qui ne sont pas en adéquation sur le plan formel (B-) et nous pouvons remarquer qu'aux planches 2 et 3 le rouge déclenche une réaction de stupeur (retourne la planche, temps de latence long) : à P.2 Alice essaye de symboliser ces pulsions agressives, mais elle échoue [avion de police et à l'enquête une alarme (B-)], à P.3 le rouge est complètement évité même à l'enquête des limites. Ainsi donc, l'élaboration des excitations pulsionnelles agressives n'est pas de bonne qualité, malgré un IES satisfaisant.

► **Concernant l'efficacité du travail de liaison :**

La mentalisation d'Alice est tout à fait défailante sur le plan de la liaison affect-représentation. Les affects d'angoisse et de dépression sont complètement absents du protocole Rorschach (alors que les temps de latence, les retournements des planches, les différents chocs évoquent la présence d'angoisse flottante). Lors des entretiens, si Alice peut exprimer verbalement des émotions et des ressentis, sa façon de les partager est particulière : en effet, le ton de sa voix n'est pas toujours en adéquation avec l'émotion et aucune expression n'apparaît sur son visage.

□ **Mise à l'épreuve de l'hypothèse 4 concernant le tuteur de résilience :**

Pour Alice, la personne qui compte le plus pour elle c'est sa maman « *parce que c'est elle qui m'a élevée* » (déli de la réalité). Pendant quelle dessine, Alice fait de nombreux commentaires, sa verbalisation est érotisée - « *les cuisses que j'ai pas fait* », « *elle a la peau orange comme ça, parce qu'elle met du fond de teint* » - et on peut percevoir l'agressivité projetée sur la figure maternelle - « *ouh la la, on dirait un extra-terrestre !* ». Le dessin en lui-même est massivement exhibitionniste et érotisé : maquillage, bijoux, coiffure, seins... Nous savons que la maman d'Alice porte des tenues vestimentaires non adaptées, que

dans la relation à l'autre elle se met en danger, mais qu'elle n'en a pas conscience. Ce dessin reflète-t-il la réalité d'une mère qui a été abusée et violée, ou alors révèle-t-il des attouchements sexuels subis par Alice ?

Si la maman d'Alice est la personne qui compte le plus pour elle, elle n'est en aucun cas un modèle identificatoire positif pour sa fille : Alice ne veut pas lui ressembler, mais elle ne nous explique pas pourquoi et on s'aperçoit qu'elle s'identifie tout de même à sa maman, notamment par rapport au plaisir lié au dessin et par rapport à des attitudes de séduction. Alice a pris conscience depuis peu des difficultés de sa mère, de son incapacité à tenir ses engagements, et si elle évoque un retour chez ses grands-parents maternels c'est aussi parce que « *comme ça je suis plus proche de chez ma mère* », mais en se rapprochant, elle craint que sa mère ne fasse plus d'efforts.

Alice reste très attachée à sa maman et les contes révèlent que les séparations qu'elle a vécues lorsqu'elle était petite n'ont pas été métabolisées et demeurent source d'angoisse. Jusqu'à présent, Alice n'a pas pu suffisamment prendre appui sur les différentes personnes qui ont partagé sa vie, pour pouvoir changer de cible identificatoire.

□ **Synthèse des résultats :**

Hypothèse 1 : L'emploi des procédés défensifs n'est pas adaptatif, car ils ne permettent pas à Alice de se dégager de certaines conflictualités et de certaines angoisses réactivées, de plus l'adaptation à la réalité et l'adaptation sociale ne sont pas maintenues.

Hypothèse 2 : Alice possède un espace imaginaire riche, mais les capacités d'élaboration mentale de cet imaginaire sont insuffisantes, Alice se voyant à certains moments débordée par ses fantasmes et ses rêveries. Cette hypothèse est vérifiée.

Hypothèse 3 : Les capacités de mentalisation d'Alice sont défaillantes tant au niveau de l'élaboration des pulsions sexuelles féminines et agressives, qu'au niveau du travail de liaison affect-représentation. Seul le symbolisme phallique est satisfaisant. Cette hypothèse est vérifiée.

Hypothèse 4 : Alice ne semble pas avoir rencontré un tuteur de résilience susceptible de lui fournir une cible identificatoire positive.

II. DISCUSSION DES RÉSULTATS DANS LEUR ENSEMBLE

Nous allons dans un premier temps présenter les points essentiels qui se dégagent de nos résultats, pour les reprendre ensuite de manière détaillée.

Afin d'avoir une vue d'ensemble des principaux résultats, nous avons construit trois tableaux qui reprennent les conclusions relatives à nos quatre hypothèses :

- tableau n°1 (p. 285) : sous-groupe des enfants résilients ;
- tableau n°2 (p. 286) : sous-groupe des enfants non résilients ;
- tableau n°3 (p. 287) : à l'intérieur de chaque sous-groupe, nous avons classé les enfants en fonction des hypothèses vérifiées ou non. Les (+) signifient que l'hypothèse en question est vérifiée, les (+/-) qu'elle est partiellement vérifiée et les (-) qu'elle n'est pas vérifiée. Nous avons utilisé un dégradé de gris pour faire émerger le caractère positif (gris clair) et le caractère négatif (gris foncé) des différentes hypothèses (par exemple, pour les enfants résilients, H1 est vérifiée (+), le remplissage gris clair signant le caractère adaptatif des défenses, tandis que pour les enfants non résilients, H1 est aussi vérifiée (+), mais le gris foncé signe la faillite des procédés défensifs).

D'ores et déjà, nous pouvons faire plusieurs constats :

- 1) Une seule hypothèse est majoritairement vérifiée, celle relative aux mécanismes de défense. Il apparaît en effet que le caractère adaptatif du système défensif dont dispose le moi de l'enfant joue un rôle déterminant dans la mise en place du processus de résilience.
- 2) La dernière hypothèse selon laquelle la rencontre d'un tuteur de résilience discriminerait les enfants résilients des enfants non résilients n'est pas vérifiée pour neuf enfants de notre population.
- 3) En ce qui concerne l'étendue de l'espace imaginaire, l'hypothèse est vérifiée pour quatre enfants de chaque sous-groupe. Il semblerait que cette dimension intrapsychique joue un rôle dans le processus de résilience, mais à un degré moindre que le système défensif du moi.
- 4) Si les capacités de mentalisation sont de bonne qualité chez deux enfants résilients et de mauvaise qualité chez trois enfants non résilients, elles sont inégales

pour les sept autres enfants et elles permettent tout de même une élaboration partielle du traumatisme.

5) Si on ne considère que les trois premières hypothèses, on peut observer que pour seulement cinq sujets, elles sont toutes vérifiées (Mélanie F., Sophie L., Romain C., Florian P. et Alice V.).

6) On peut se demander si une partie de ces discordances n'est pas due à l'hétérogénéité relative au groupe des enfants résilients, qui, malgré nos critères, ne présentent sans doute pas tous le même degré de résilience.

TABLEAU N°1 : ENFANTS RÉSILIENTS

	Mathieu B. 10 ans	Flora C. 11 ans	Diane E. 10 ans	Mélanie F. 9 ans ½	Samuel K. 9 ans ½	Sophie L. 9 ans ½
Hypothèse 1 : Emploi adaptatif des mécanismes de défense	Le recours à des mécanismes de défense variés est opérant ; Cette hypothèse est vérifiée	Les défenses sont adaptatives, mais les liens à la réalité sont mauvais ; Cette hypothèse est partiellement vérifiée	Les défenses employées sont variées et adaptatives ; Cette hypothèse est vérifiée	Les mécanismes de défense employés sont variés et adaptatifs ; Cette hypothèse est vérifiée	Les mécanismes de défense employés sont variés et adaptatifs ; Cette hypothèse est vérifiée	L'emploi des procédés défensifs est adaptatif ; Cette hypothèse est vérifiée
Hypothèse 2 : Espace imaginaire riche	Mathieu possède un espace imaginaire riche mais dont l'accès est parfois rendu difficile ; Cette hypothèse est vérifiée	L'accès à l'imaginaire est rendu difficile et son étendue n'a pu être évaluée ; Cette hypothèse n'est pas vérifiée	L'accès à l'imaginaire est rendu difficile et son étendue n'a pu être évaluée ; Cette hypothèse n'est pas vérifiée	L'imaginaire exploré dans l'ensemble du protocole est riche et de qualité ; Cette hypothèse est vérifiée	L'imaginaire de Samuel apparaît riche, mais son accès est parfois entravé ; Cette hypothèse est vérifiée	Sophie possède un espace imaginaire riche mais dont l'accès est parfois rendu difficile ; Cette hypothèse est vérifiée
Hypothèse 3 : Bonnes capacités de mentalisation	Les capacités de mentalisation de Mathieu sont inégales ; Cette hypothèse est partiellement vérifiée	Les capacités de mentalisation de Flora sont inégales ; Cette hypothèse est partiellement vérifiée	Les capacités de mentalisation de Diane sont incertaines ; Cette hypothèse est partiellement vérifiée	Mélanie a de très bonnes capacités de mentalisation ; Cette hypothèse est vérifiée	Les capacités de mentalisation de Samuel sont inégales ; Cette hypothèse est partiellement vérifiée	Sophie a de très bonnes capacités de mentalisation ; Cette hypothèse est vérifiée
Hypothèse 4 : Rencontre d'un tuteur de résilience	Mathieu a rencontré une personne significative offrant un modèle identificatoire ; Cette hypothèse est vérifiée	Flora ne semble pas avoir rencontré un tuteur de résilience ; Cette hypothèse n'est pas vérifiée	Diane ne semble pas avoir rencontré un tuteur de résilience ; Cette hypothèse n'est pas vérifiée	Mélanie ne semble pas avoir rencontré un tuteur de résilience ; Cette hypothèse n'est pas vérifiée	Samuel a rencontré deux tuteurs de résilience auxquels il peut s'identifier positivement ; Cette hypothèse est vérifiée	Sophie ne semble pas avoir rencontré un tuteur de résilience ; Cette hypothèse n'est pas vérifiée

TABLEAU N°2 : ENFANTS NON RÉSILIENTS

	Sandrine L. 9 ans ½	Morgane B. 9 ans	Romain C. 12 ans	Claire G. 11 ans ½	Florian P. 9 ans	Alice V. 10 ans
Hypothèse 1 : Faillite des processus défensifs	Les défenses employées aux épreuves projectives ne sont pas adaptatives ; Cette hypothèse est vérifiée	Les mécanismes de défense sont employés de manière rigide et sont parfois opérants, mais n'empêchent pas la projection de noyaux de souffrance aux contes ; Cette hypothèse est vérifiée	Les défenses sont inopérantes et rendent problématiques l'expression des affects et l'investissement du monde externe ; Cette hypothèse est vérifiée	Le faible nombre de dégagements aux contes et l'effondrement du sens de la réalité au Rorschach signent l'échec des processus défensifs ; Cette hypothèse est vérifiée	Nous avons assisté à une faillite des processus défensifs pour les deux épreuves projectives ; Cette hypothèse est vérifiée	Les procédés défensifs sont inopérants tant au niveau des dégagements, qu'au niveau de l'adaptation à la réalité ; Cette hypothèse est vérifiée
Hypothèse 2 : Espace imaginaire pauvre ou envahissant	L'imaginaire exploré apparaît assez riche, mais son accès est parfois difficile ; Cette hypothèse n'est pas vérifiée	L'accès à un imaginaire moyen est parfois rendu difficile ; Cette hypothèse est en partie vérifiée	L'imaginaire de Romain est inaccessible ou pauvre ; Cette hypothèse est vérifiée	L'imaginaire de Claire est soit pauvre, soit complètement inaccessible ; Cette hypothèse est vérifiée	L'imaginaire est soit envahissant, soit son accès est rendu difficile ; Cette hypothèse est vérifiée	L'espace imaginaire d'Alice est très riche, mais trop envahissant ; Cette hypothèse est vérifiée
Hypothèse 3 : Mentalisation de mauvaise qualité	Les capacités de mentalisation de Sandrine sont inégales ; Cette hypothèse est partiellement vérifiée	Les capacités de mentalisation de Morgane sont inégales ; Cette hypothèse est partiellement vérifiée	Les capacités de mentalisation sont défaillantes ; Cette hypothèse est vérifiée	Les capacités de mentalisation de Claire sont inégales ; Cette hypothèse est partiellement vérifiée	La mentalisation est de mauvaise qualité ; Cette hypothèse est vérifiée	Les capacités de mentalisation d'Alice sont plutôt défaillantes ; Cette hypothèse est vérifiée
Hypothèse 4 : Pas de rencontre avec un tuteur de résilience	Sandrine n'a pas rencontré de tuteur de résilience ; Cette hypothèse est vérifiée	Morgane n'a pas rencontré de tuteur de résilience ; Cette hypothèse est vérifiée	Romain n'a pas rencontré de tuteur de résilience ; Cette hypothèse est vérifiée	Claire a rencontré au sein de sa famille d'accueil un tuteur de résilience ; Cette hypothèse n'est pas vérifiée	Florian ne peut se détacher du modèle idéalisé de son père et n'a pas rencontré de tuteur de résilience ; Cette hypothèse est vérifiée	Alice n'a pas rencontré de tuteur de résilience ; Cette hypothèse est vérifiée

TABLEAU N°3

		Mauvais traitements	Age(s) au(x) placement(s)	Durée du placement	QIT (QIV ; QIP)	H 1 : Mécanismes de défense	H 2 : Espace imaginaire	H 3 : Mentalisation	H 4 : Tuteur de résilience
ENFANTS RÉSILIENTS	Mélanie F. 9 ans ½	Négligences graves	15 mois – 8 ans ½	8 ans	120 (118 ; 116)	(+)	(+)	(+)	(-)
	Sophie L. 9 ans ½	Négligences graves et suspicion d'abus sexuels	3 ans	6 ans ½	102 (96 ; 108)	(+)	(+)	(+)	(-)
	Samuel K. 9 ans ½	Violences physiques, psychologiques et sévices sexuels	5 ans – 7 ans	4 ans ½	103 (119 ; 85)	(+)	(+)	(+/-)	(+)
	Mathieu B. 10 ans	Négligences graves et violences psychologiques	15 mois – 4 ans ½	8 ans ½	118 (115 ; 116)	(+)	(+)	(+/-)	(+)
	Diane E. 10 ans	Négligences graves et violences physiques	3 ans – 8 ans	7 ans	93 (98 ; 88)	(+)	(-)	(+/-)	(-)
	Flora C. 11 ans	Violences physiques, psychologiques et suspicion d'abus sexuels	5 ans ½ – 8 ans	5 ans ½	108 (107 ; 107)	(+/-)	(-)	(+/-)	(-)
ENFANTS NON RÉSILIENTS	Sandrine L. 9 ans ½	Négligences graves	3 ans	6 ans ½	103 (106 ; 99)	(+)	(-)	(+/-)	(+)
	Morgane B. 9 ans	Négligences graves	6 ans – 9 ans	3 ans	95 (92 ; 99)	(+)	(+/-)	(+/-)	(+)
	Claire G. 11 ans ½	Violences physiques, psychologiques et sévices sexuels	5 ans ½	6 ans	74 (78 ; 76)	(+)	(+)	(+/-)	(-)
	Romain C. 12 ans	Négligences graves et violences physiques	6 ans – 7 ans	6 ans	82 (76 ; 87)	(+)	(+)	(+)	(+)
	Florian P. 9 ans	Violences physiques et psychologiques	5 ans	4 ans	98 (112 ; 83)	(+)	(+)	(+)	(+)
	Alice V. 10 ans	Négligences graves et suspicion de sévices sexuels	4 ans – 5 ans	6 ans	91 (89 ; 94)	(+)	(+)	(+)	(+)

1) L'emploi adaptatif des mécanismes de défense joue un rôle essentiel dans la mise en place du processus de résilience.

Parmi les six enfants résilients, cinq d'entre eux ont recours à des mécanismes de défense variés, qui sont employés de manière souple et qui protègent le moi contre les dangers. Parallèlement, pour tous les enfants non résilients, les procédés défensifs utilisés sont inopérants.

Si l'on revient sur les protocoles du test des contes, ce qui semble émerger c'est l'importance du recours adaptatif au déni face à la réactivation de noyaux de souffrance (angoisse d'abandon, négativité des figures parentales, fragilité narcissique, dissociation familiale), surtout chez les enfants résilients ; tandis que chez les enfants non résilients, soit cette défense échoue, soit elle est quasi inexistante :

- Chez Mélanie F., l'angoisse d'abandon réactivée est très bien élaborée, notamment parce qu'elle peut s'appuyer sur des imagos parentales positives ou sur des substituts parentaux pare-excitants. Bien que les parents de Mélanie lui aient toujours montré un attachement fort, au vu des données d'anamnèse, et plus particulièrement par rapport aux quinze premiers mois de sa vie, nous savons que ses parents se droguaient : nous pouvons faire l'hypothèse que cette toxicomanie a dû avoir des effets pathogènes dans les relations précoces parents-enfant, mais cela n'apparaît pas clairement dans les contes. Néanmoins, nous avons remarqué l'existence de points de fragilité non dépassés en rapport avec le stade de la vie fœtale et de la naissance (séparation-individuation, doute sur la filiation), ce qui peut venir confirmer des perturbations dans la relation, les parents n'ayant pas pu assumer pleinement leur rôle de pare-excitations. En ce qui concerne ces figures parentales intériorisées de manière positive, Mélanie a sans doute recours au déni et à l'idéalisation, mais il est aussi possible que le rôle joué par la grand-mère maternelle (la maman de Mélanie la confiait souvent à sa propre mère) ait permis à la fillette d'intérioriser un bon objet maternel. D'autre part, la représentation de soi négative qui apparaît en filigrane peut être dépassée, et le déni de la dissociation familiale permet à Mélanie de se dégager de la souffrance qui y est associée.

- Sophie L. a plus fréquemment recours au déni et à l'idéalisation, notamment par rapport aux imagos parentales : en effet, celles-ci sont mises en scène comme étant pare-excitantes et aimantes, ce qui est peu probable au vu des données d'anamnèse. Ici encore, il est difficile de

savoir si c'est l'emploi de ces deux défenses ou si c'est l'intervention précoce du substitut maternel (la grand-mère paternelle) qui a permis l'intériorisation d'un bon objet maternel et la métabolisation sur le plan mental de l'angoisse d'abandon. Un élément de réponse peut être fourni par l'analyse du protocole de sa sœur jumelle. Sophie et Sandrine ont toutes les deux vécu des négligences et des carences, elles ont également été prises en charge précocement par leur grand-mère paternelle. Or, seule Sophie a pu élaborer l'angoisse d'abandon et si Sandrine a elle aussi recours au déni et à l'idéalisation, ses défenses sont la plupart du temps inopérantes. Néanmoins, il est possible que l'investissement des fillettes par la mère et par la grand-mère paternelle ait été de nature différente, ce qui expliquerait les importantes différences (sur le plan intrapsychique) relevées dans leurs protocoles. Nous avons tout de même constaté (dans les contes de Sophie) l'emploi du déni par rapport aux carences orales et par rapport à la dévalorisation de la représentation de soi. Chez Sophie, le recours à des défenses variées permet de nombreux dégagements et l'élaboration des points de conflictualité.

- Chez Samuel K., l'angoisse d'abandon est également bien métabolisée, notamment parce qu'il a recours au déni de la négativité des figures parentales et à l'idéalisation de celles-ci (lorsque ces défenses sont inopérantes, on peut alors observer une importante désorganisation conduisant à la projection d'une angoisse de mort). De même, la dissociation familiale est déniée. Par contre, quelques points de fragilité n'ont pas été élaborés, comme les marques de souffrance liées aux conditions de naissance et au sevrage (carences orales importantes non déniées), ainsi que par rapport à l'image du corps érotisée (conséquences des abus sexuels ?).

- En ce qui concerne Mathieu B., bien que les mécanismes de défense lui permettent de se dégager à de nombreuses reprises des angoisses réactivées, il n'en demeure pas moins que l'angoisse d'abandon et l'agressivité vis-à-vis des images parentales sont mal métabolisées : en effet, lorsque la séparation est évoquée, Mathieu n'a pas recours au déni par rapport aux figures parentales intériorisées de manière négative, et l'agressivité ressentie à leur égard est alors projetée de manière crue. Par contre, si l'autonomisation est difficile, il peut prendre appui sur des figures parentales substitutives positives et pare-excitantes (rôle de la famille d'accueil ?), et la fragilité narcissique peut être partiellement dépassée.

- Pour Diane E., d'importants noyaux de souffrance sont projetés au stade oral, entraînant des désirs régressifs à celui-ci. Il existe également des points de fragilité, en particulier

concernant la prise d'autonomie et l'angoisse d'abandon mal élaborée. Par contre, elle parvient à se dégager des angoisses associées aux figures parentales en ayant recours au déni de leur négativité (mise en scène de parents pare-excitants). De même, face à la réactivation de la dissociation familiale, le déni de la violence du couple parental offre un dégagement.

- Enfin, nous avons pu remarquer que pour Flora C., l'angoisse d'abandon, la fragilité narcissique et la dissociation familiale sont bien élaborées sur le plan mental, notamment parce qu'elle a recours de manière dominante au déni et à l'idéalisation défensive. Les conflits non résolus se situent autour des carences orales et de l'appréhension de la relation à l'autre. Précisons que la première hypothèse est partiellement vérifiée, car si les défenses sont adaptatives au test des contes, elles le sont moins au Rorschach.

Ainsi donc, il semble que pour ces enfants résilients, le caractère opérant des mécanismes de défense a joué un rôle important dans la résistance au traumatisme, ce qui n'est pas le cas pour le sous-groupe des enfants non résilients.

- En effet, chez Sandrine L., les défenses (déni et idéalisation) mises en place pour tenter de se dégager de l'angoisse d'abandon, de la souffrance associée aux carences orales, mais aussi de la négativité des figures parentales, ne sont pas opérantes. Les différents points de conflictualité ne sont pas métabolisés par Sandrine sur le plan mental. Par contre, en ce qui concerne la vulnérabilité narcissique qui apparaît tout au long du protocole, elle parvient à la combler grâce au recours opérant de l'idéalisation de la représentation de soi.

- Si Morgane B. construit un grand nombre de dénouements positifs et si l'angoisse d'abandon paraît bien élaborée (grâce à l'emploi massif des mécanismes défensifs du déni et de l'idéalisation), il n'en demeure pas moins que ces défenses sont utilisées de manière rigide, qu'elles perdent de leur efficacité et qu'elles n'empêchent nullement la projection de souffrance associée à la séparation (mise en scène systématique du rétablissement d'un lien anaclitique).

- Pour Claire G., seul le déni de la dissociation familiale est efficace. En effet, l'angoisse d'abandon n'est pas métabolisable, Claire a toujours besoin de rétablir une relation de proximité et quand les défenses échouent, l'angoisse de mort occupe le devant de la scène. En ce qui concerne la négativité des images parentales, le déni est parfois opérant, mais la plupart

du temps ça n'est pas le cas puisqu'il y a projection d'agressivité sur celles-ci. D'autre part, l'atteinte narcissique ne peut être comblée ; les abus sexuels semblent avoir laissé des marques de souffrance sur l'image du corps.

- Romain C. ne parvient pas à mettre en place des défenses efficaces ; ainsi les points de conflictualité projetés dans les contes, tels que l'angoisse d'abandon, les figures parentales non pare-excitantes et la fragilité narcissique, ne sont pas élaborés.

- Chez Florian P., il apparaît que le deuil de la mère, non élaboré, a eu un impact très désorganisateur. En effet, l'angoisse d'abandon est telle qu'elle ne peut pas être métabolisée ; on assiste alors à une désorganisation défensive qui se solde par la projection d'angoisse de mort. Nous pouvons remarquer que le déni est une défense peu employée par Florian.

- Il en est de même chez Alice V., qui a très peu recours au déni. La défense qui domine dans les contes est le recours à l'imaginaire ; or celui-ci est débordant et n'autorise que peu de dégagements. Ni l'angoisse d'abandon, ni la négativité des figures parentales ne sont élaborées mentalement. Ces points de conflictualité ont laissé d'importantes marques de souffrance.

Ces enfants non résilients n'ont pas pu résister au traumatisme, notamment du fait de la faillite de leurs procédés défensifs. Mais il faut aussi remarquer que chez deux d'entre eux (Florian et Alice) ils n'ont presque jamais recours au déni. Or, il semble que cette défense joue un rôle important, car nous avons vu que lorsqu'elle est opérante chez les enfants non résilients, elle permet de se dégager momentanément de l'angoisse réactivée, et chez les sujets résilients elle offre de nombreux dégagements et autorise l'élaboration mentale ultérieure des conflits.

2) La rencontre d'un tuteur de résilience ne permet pas de discriminer les enfants résilients des enfants non résilients.

Cette quatrième hypothèse est en effet celle qui reçoit le moins de confirmation chez les enfants résilients. Seuls Samuel K. et Mathieu B. ont rencontré des personnes qui ont joué un rôle important dans leur vie et auxquelles ils peuvent s'identifier. Parallèlement, chez les

enfants non résilients, cette hypothèse n'est pas vérifiée pour un seul d'entre eux (Claire G.). On peut également remarquer que la majorité des enfants des deux sous-groupes ont choisi de dessiner un de leurs parents ou toute leur famille. Nous savons que les services de placement familiaux ont pour principale mission la protection de l'enfant : ce dernier est retiré provisoirement de sa famille et placé au sein d'une famille d'accueil dans laquelle il va pouvoir se poser, se reconstruire. Mais il s'agit également de travailler sur la parentalité et la restauration des liens parents-enfant pour permettre un retour éventuel de l'enfant dans sa famille. Ainsi donc, les enfants confiés à ce service spécialisé voient leur situation évaluée régulièrement (en général tous les ans ou tous les deux ans), ce qui débouche sur une convocation auprès du Juge des Enfants qui prend la décision de poursuivre ou non le placement. Les rencontres avec la psychologue du service sont la plupart du temps annuelles et précèdent la synthèse de l'enfant. Cette dernière fait le point avec l'enfant sur sa situation actuelle, sur son évolution, sur ses relations au sein de la famille d'accueil, mais aussi sur ses relations avec ses parents. Comme nous l'avons déjà dit précédemment, notre position était double : celle de psychologue chercheur, mais aussi celle de psychologue praticien. Or, il est possible que cette variable « non contrôlée » ait eu une incidence négative sur notre travail de recherche, et plus particulièrement en ce qui concerne l'évaluation de notre quatrième hypothèse. En effet, parmi les douze enfants de la population, le retour dans la famille d'origine n'est plus envisagé pour Samuel K., Claire G. et Romain C. En ce qui concerne Mathieu B., si la mère paraît incapable de prendre en charge son fils, le travail avec le père se poursuit et ses droits d'hébergement ont été augmentés. Néanmoins, Mathieu dit ne pas vouloir vivre chez son père et il revendique sa place au sein de sa famille d'accueil et son désir de porter le même nom que Monsieur et Madame A. Pour Sophie et Sandrine L., le contexte est différent, puisqu'elles vivent depuis l'âge de trois ans chez leurs grands-parents paternels et qu'elles redoutent de devoir un jour retourner vivre avec leur mère (lorsque nous les avons rencontrées, des visites médiatisées avec la maman ont été mises en place, afin de travailler sur l'angoisse des fillettes liée aux souvenirs qu'elles ont encore de leur vécu avec leur mère, et de travailler le maintien du lien pour que le réel remplace l'imaginaire). Par contre, Mélanie F., Diane E., Flora C., Morgane B., Florian P. et Alice V., même s'ils ont pris conscience des difficultés de leurs parents, ils ont souvent besoin de les revaloriser ; il leur arrive d'imaginer que leurs parents vont changer et qu'ils pourront retourner un jour auprès d'eux. Nous ne sommes pas persuadés que les enfants résilients n'ont pas rencontré un tuteur de résilience. Peut-être n'ont-ils pas pu le désigner par loyauté familiale. Mais nous n'avons pas de réponse à cette question et dans le cadre de cette recherche, au vu de nos résultats, **nous sommes**

amenés à conclure que la rencontre d'un tuteur de résilience ne semble pas être un facteur indispensable pour favoriser l'émergence du processus de résilience.

Malgré ce constat, il nous semble important de revenir rapidement sur l'entretien semi-directif du tuteur de résilience pour les trois enfants concernés, puisqu'il s'agissait d'approcher certaines caractéristiques de ce modèle identificatoire :

- Mathieu B. reconnaît à Marc, son maître d'école, trois qualités : sa gentillesse, son affection et sa permanence (il garde des liens avec ses anciens élèves).
- Pour Samuel K., ce qu'il apprécie particulièrement chez sa tata c'est son amour pour lui, sa gentillesse et le fait qu'elle prenne soin de lui.
- Claire G. voudrait avoir les mêmes qualités que sa tata, à savoir la gentillesse, la compréhension et l'écoute.

Toutes ces caractéristiques peuvent être retrouvées dans le premier attracteur du tuteur de résilience proposé par Claude de TYCHEY et Joëlle LIGHEZZOLO (2005), qui est la qualité d'empathie-écoute et (ou) d'affection.

3) L'hypothèse relative à l'étendue de l'espace imaginaire est vérifiée pour huit enfants.

En effet, les données recueillies ont permis de révéler l'existence d'un espace imaginaire riche chez Mélanie, Sophie, Samuel et Mathieu. Par contre, Diane E. et Flora C. semblent posséder un imaginaire assez pauvre ou alors son accès est rendu très difficile. Pour vérifier si cette construction de l'imaginaire est due à la qualité des soins parentaux, il nous aurait fallu recueillir des éléments relatifs aux conditions de grossesse, d'accouchement, mais aussi aux interactions précoces parents-enfants. Nous n'en possédons que très peu : nous savons néanmoins que les parents de Mélanie, de Sophie, de Samuel et de Flora ont rencontré des difficultés au cours des premiers mois suivant la naissance de leur enfant. Pour Mélanie, tout comme pour Sophie, nous pouvons supposer que la grand-mère, en tant que substitut pourvoyeur de soins, a pu jouer un rôle déterminant dans leur développement psychique. Par contre, en ce qui concerne Flora, sa mère était dépressive et tenait des propos incohérents, ce qui a dû avoir un effet particulièrement pathogène sur la relation mère-enfant, et même si la grand-mère maternelle est intervenue précocement, elle n'a peut-être pas tenu un rôle de substitut maternel. Ce qui nous pose plus question est le cas de Samuel qui a été hospitalisé au

cours des deux premiers mois de sa vie et qui a été rejeté très tôt par sa mère. Est-ce son père qui s'est occupé de lui, qui lui a apporté les soins dont il avait besoin ? Par rapport à Mathieu et à Diane, leurs parents se sont investis dans la prise en charge de leur enfant et leur ont donné des soins tout à fait satisfaisants durant la première année de leur vie.

Chez les enfants non résiliants, l'imaginaire apparaît particulièrement pauvre pour Romain et Claire. Les éléments d'anamnèse les concernant que nous avons recueillis ne nous permettent pas de savoir si leurs parents leur ont prodigué des soins précoces « suffisamment bons ». Romain a été très tôt désinvesti par sa mère ; il était livré à lui-même et manquait de stimulation. Claire a, quant à elle, été confiée à sa grand-mère maternelle qui la maltraitait. Pour ces deux enfants, la pauvreté de leur imaginaire semble plutôt structurelle ; ils ont dû manquer très précocement d'interactions de qualité. Par contre, Florian et Alice ont un espace imaginaire riche, mais les capacités d'élaboration mentale de celui-ci sont défaillantes, ce qui explique qu'ils se trouvent débordés par cet imaginaire. Peut être que les séparations brutales qu'a connues Florian (décès de sa mère, retrait de chez sa grand-mère), auxquelles se rajoute un père particulièrement insécurisant, n'ont pas permis la construction d'un attachement sécurisant. Pour Alice, cet imaginaire semble être son seul recours pour s'évader de la réalité trop douloureuse. Sa mère, qui était très dépressive (dépression installée bien avant la naissance d'Alice), a sans doute été inaccessible émotionnellement et n'a pas pu contenir les états mentaux de son bébé : ceci pourrait expliquer le fait que les capacités de mentalisation d'Alice soient défaillantes. Si l'on se penche à présent sur Morgane B., l'analyse de son protocole de recherche révèle un imaginaire moyen, dont l'accès est parfois rendu difficile. Au vu des éléments rapportés dans l'anamnèse (parents alcooliques, carences de soin et d'éducation, enfant livrée à elle-même) on peut se demander si Morgane n'a pas eu un autre donneur de soins. Mais on se souvient que ses parents se sont bien occupés de sa petite sœur lorsqu'elle était bébé, il est alors possible qu'ils aient pu investir chacun de leurs nourrissons. Sandrine L. est la seule pour laquelle cette seconde hypothèse n'est pas vérifiée. Son imaginaire est assez riche, mais il est parfois inaccessible. Comme pour sa sœur jumelle, nous pouvons supposer que la grand-mère paternelle a pu jouer un rôle de substitut « suffisamment bon ».

Cette seconde hypothèse reçoit donc moins de confirmations que celle relative aux mécanismes de défense (pour quatre enfants, elle n'est pas vérifiée). Elle semble avoir un poids moins important, mais il est également possible que les sujets sélectionnés ne soient pas

complètement résilients ou non résilients. La question concernant le choix des enfants de la population, et donc des critères de résilience, sera discutée dans le sixième point.

4) L'hypothèse relative aux capacités de mentalisation est vérifiée pour seulement cinq enfants.

Mais contrairement à l'hypothèse précédente, pour les sept autres enfants, elle est partiellement vérifiée, c'est-à-dire que bien que leurs capacités de mentalisation soient inégales, ils parviennent à symboliser certaines pulsions ou peuvent effectuer un travail de liaison des affects. Si l'on revient sur les protocoles de Mélanie et de Sophie, qui possèdent de très bonnes capacités de mentalisation, on s'aperçoit qu'elles ont été capables d'élaborer un grand nombre de conflictualités (il reste tout de même quelques points de fragilité) ; tandis que pour Samuel, Mathieu, Diane et Flora, pour lesquels la mentalisation est inégale, les marques de souffrance sont plus importantes. Inversement, chez Romain, Florian et Alice, dont la mentalisation est défailante, l'ensemble des points de souffrance réactivés aux contes n'ont pas été élaborés, alors que pour Sandrine, Morgane et Claire, dont la mentalisation est inégale, un certain travail d'élaboration mentale a été possible. Il semble donc que les capacités de mentalisation jouent un rôle important dans l'élaboration du trauma. Lorsque celles-ci sont inégales ou défailantes, le trauma ne peut pas être métabolisé complètement et il laisse alors des marques de vulnérabilité plus importantes.

Une variable non contrôlée à l'intérieur du sous-groupe résilient peut nous éclairer quant aux différences relatives à la qualité de la mentalisation. En effet, Samuel, Mathieu, Diane et Flora cumulent au moins deux types de mauvais traitements, tandis que Mélanie et Sophie n'ont subi qu'une forme de maltraitance (négligences graves). En ce qui concerne Sophie, s'il y a eu suspicion d'abus sexuels, cela n'a jamais été confirmé. Il semble donc que la nature cumulée des traumas rende la mentalisation plus problématique au final. Ainsi, l'hypothèse sur le poids de la mentalisation est mieux vérifiée dans ce sous-groupe lorsqu'il n'y a qu'un seul trauma à élaborer. Inversement, dans le second sous-groupe, on constate que les deux fillettes (Sandrine et Morgane) qui ont des capacités de mentalisation (certes inégales) sont celles qui n'ont subi "que" des négligences graves. Par contre, pour Claire qui cumule trois types de mauvais traitements, il nous semble que le rôle joué par l'assistante

maternelle (qui est son tuteur de résilience), notamment au travers de son écoute empathique et de sa compréhension, lui a permis de partager ses émotions.

Nous devons aussi tenir compte du fait que tous ces enfants sont en développement et qu'ils sont en période de latence, ce qui peut expliquer en partie que les capacités de mentalisation ne soient pas complètement achevées (notamment en ce qui concerne la symbolisation du sexuel et de l'agressivité). Ce qui nous semble particulièrement important, c'est le caractère dynamique du psychisme : la mentalisation, bien qu'elle se construise très précocement, n'est pas une qualité fixe ; elle peut évoluer (et sans doute le rôle du tuteur de résilience est déterminant). Avoir des capacités de mentalisation, même si elles ne sont pas tout à fait satisfaisantes, semble être un facteur de protection (une partie du travail d'élaboration psychique a été réalisée, une autre le sera peut-être ultérieurement), alors que quand elles sont complètement défailtantes, elles entravent toute possibilité de mentalisation du trauma.

5) Dans le sous-groupe des enfants résilients, les trois principales hypothèses sont confirmées pour deux d'entre eux, et dans le sous-groupe des enfants non résilients, elles sont confirmées pour trois d'entre eux.

Ce constat révèle-t-il l'existence d'une hiérarchisation entre ces trois facteurs de protection : l'emploi adaptatif des mécanismes de défense, un espace imaginaire riche, une mentalisation de bonne qualité ? Au vu de nos résultats, il semble en effet que la première dimension intrapsychique citée (le rôle adaptatif des mécanismes de défense) soit un facteur de protection déterminant, permettant au sujet de résister au traumatisme. Les deux autres facteurs ont un poids moins important, puisque les hypothèses les concernant ne sont pas vérifiées pour l'ensemble de notre population. Pour ce qui est de la mise en place durable de la résilience, il apparaît que la mentalisation soit le processus intrapsychique permettant l'élaboration du traumatisme, mais il faut que cette capacité soit combinée à un espace imaginaire riche : ces deux facteurs sont étroitement liés. L'existence d'un imaginaire riche, si les capacités de mentalisation de cet imaginaire sont de bonne qualité, permet l'élaboration de la majorité des points de conflictualité (Mélanie et Sophie). Lorsque cet imaginaire est riche, mais que la mentalisation est inégale, les marques de souffrance non élaborées sont plus

importantes (Samuel, Mathieu et Sandrine). Un imaginaire pauvre associé à une mentalisation défaillante entrave le travail d'élaboration du trauma (Romain, Florian et Alice).

6) Les enfants pour lesquels l'ensemble des hypothèses n'est pas vérifié présentent-ils le même degré de résilience ou de non résilience ?

Comme nous venons de le voir, nos résultats peuvent nous permettre de hiérarchiser les facteurs reliés à nos hypothèses, mais nous pouvons également nous poser la question suivante : si ces trois hypothèses n'ont pas été vérifiées pour l'ensemble de notre population, n'est-ce pas à cause de nos critères de sélection ? En effet, si on ne tient pas compte de H4, le tableau n°3 permet de mettre en évidence cinq sujets pour lesquels les trois hypothèses sont vérifiées : pour le sous-groupe des enfants résilients, il y a Mélanie et Sophie ; pour le sous-groupe des enfants non résilients, il y a Romain, Florian et Alice. Les enfants qui se situent entre ces deux extrémités sont-ils complètement résilients ou complètement non-résilients, et s'ils ne le sont pas, doit-on encore parler de résilience ? Les deux seuls critères retenus sont-ils suffisants pour sélectionner deux groupes de sujets contrastés ; n'aurions-nous pas dû privilégier également, comme critère d'adaptation à la réalité externe, la capacité à se socialiser sans désordre relationnel ?

En effet, si l'on reprend les quatre enfants du sous-groupe résilient, on se rend compte que ; Samuel a quelques difficultés d'adaptation sociale avec ses pairs, celui-ci privilégiant la relation duelle à l'adulte ; le comportement de Mathieu n'est pas toujours adapté, surtout dans la relation à l'adulte ; Diane a des résultats scolaires tout à fait corrects, mais son investissement ne paraît pas suffisant ; Flora a elle aussi du mal à investir sa scolarité, et sur le plan relationnel elle est très en retrait. Si ces enfants ont pu résister au traumatisme, il n'en demeure pas moins que ce traumatisme n'est pas complètement élaboré et qu'il a laissé des marques de souffrance (la relation à l'autre reste problématique). En ce qui concerne le second sous-groupe, Sandrine a certes des troubles du sommeil et des difficultés d'attention, mais elle obtient tout de même de bons résultats scolaires, et sur le plan relationnel elle est très à l'aise. Quant à Morgane et à Claire, nous avons relevé chez elles la présence d'une bonne adaptation sociale. Le traumatisme a eu un impact désorganisateur chez ces trois fillettes ; néanmoins elles ont réussi à maintenir un bon niveau d'adaptation sociale. Nous voyons bien, à travers cette analyse, que si nous avons retenu trois critères de résilience, ces

sept enfants n'auraient pas fait partie de cette population ; nous aurions eu des groupes de sujets plus contrastés.

Parmi les enfants résilients, tous ont résisté au traumatisme, mais seulement deux d'entre eux peuvent s'appuyer sur de bonnes capacités de mentalisation qui permettent l'inscription dans l'élaboration de ce trauma. Pour les enfants non résilients, nous avons vu que leurs mécanismes de défense n'ont pas pu atténuer le choc généré par le trauma, mais seule la moitié d'entre eux a une mentalisation particulièrement défailante entravant l'élaboration de ce trauma.

CONCLUSION

❖ Synthèse des résultats

Dans ce travail, nous nous sommes attachés à répondre à ces interrogations : quels sont les processus en jeu dans la résilience ? Qu'est-ce qui permet à un sujet confronté à un traumatisme de reprendre son développement ? Il s'agit à présent de réévaluer nos quatre hypothèses théoriques à la lumière de l'analyse des résultats.

▪ **Hypothèse 1 :** *Un enfant résilient aurait recours à une plus grande variété de mécanismes de défense, synonyme de souplesse, mécanismes de défense employés de manière adaptative, c'est-à-dire permettant la protection du moi et ainsi donc un dégagement. Inversement, on assistera chez l'enfant non résilient à une faillite des processus défensifs, c'est-à-dire au recours à des mécanismes de défense limités, utilisés de manière rigide interdisant toute possibilité de traitement mental des excitations.*

Les données recueillies ont confirmé cette hypothèse. En effet, nous avons vu que parmi les six enfants résilients, cinq d'entre eux ont recours à des mécanismes de défense variés, qui sont employés de manière souple et qui protègent le moi contre les dangers. Parallèlement, pour tous les enfants non résilients, les procédés défensifs utilisés sont inopérants. De plus, il apparaît que le recours adaptatif au déni joue un rôle important dans la première étape de la résistance au traumatisme. Nous pouvons donc conclure qu'un des processus essentiels en jeu dans la résilience est l'emploi adaptatif des mécanismes de défense.

▪ **Hypothèse 2 :** *La richesse de l'espace imaginaire, combinée à de bonnes capacités d'élaboration de cet imaginaire, devrait être plus fréquente chez les enfants résilients. Les enfants non résilients auraient soit un imaginaire pauvre, soit un imaginaire trop riche qui viendrait les déborder.*

Cette hypothèse est vérifiée pour huit enfants sur l'ensemble de notre population. Il semble donc que l'existence d'un espace imaginaire riche joue un rôle protecteur, mais le poids de ce facteur paraît moins important que celui des défenses du moi.

▪ **Hypothèse 3 :** *Une mentalisation de bonne qualité devrait différencier les enfants résilients des enfants non résilients.*

Cette hypothèse n'est à rejeter pour aucun des enfants de notre population : elle est en effet vérifiée pour cinq d'entre eux, et pour les sept autres, elle est partiellement vérifiée. Néanmoins dans cette recherche, la mentalisation ne permet pas complètement de discriminer les enfants résilients des enfants non résilients. Bien que ce processus intrapsychique soit nécessaire pour l'élaboration mentale du traumatisme, nous avons pu constater que même si celui-ci n'est pas complètement opérant, une partie des conflits découlant de ce traumatisme peut être élaborée.

▪ **Hypothèse 4 :** *Les enfants résilients dont les modèles parentaux sont défailants, auront rencontré un ou plusieurs tuteur(s) de résilience qui auront été des cibles identificatoires positives, comparativement aux enfants non résilients qui n'auront pas pu trouver dans leur entourage des cibles identificatoires suffisamment bonnes susceptibles de leur fournir un modèle positif à intérioriser.*

C'est cette dernière hypothèse qui reçoit le moins de confirmations chez les enfants résilients : dans cette recherche, la rencontre d'un tuteur de résilience ne semble pas être un facteur favorisant l'émergence du processus de résilience. Nous ne pouvons donc pas retenir cette hypothèse. Néanmoins, nous pouvons quand même nous demander si la loyauté familiale de ces enfants vis-à-vis de leurs parents n'a pas interféré dans l'évaluation de ce facteur de protection externe.

❖ **Critiques et réflexions méthodologiques**

Arrivés au terme de cette recherche, il nous faut à présent soumettre notre travail à un regard critique :

Tout d'abord, nous voulons émettre une critique quant à l'homogénéité de nos deux sous-groupes, qui ne semble pas complètement satisfaisante. Certaines variables auraient mérité un contrôle plus rigoureux. En effet, nous pouvons remarquer que l'âge des enfants au

premier placement varie de 15 mois à 6 ans (ce qui représente un écart de 4 ans 7 mois). D'autre part, avant d'être placés en famille d'accueil, certains enfants ont été confiés à un tiers digne de confiance ou ont été en foyer. Si tous les enfants de notre population ont été maltraités précocement dans leur famille d'origine, ils n'ont pas bénéficié, au même moment, des mêmes suivis éducatifs, des mêmes prises en charge. Certains ont dû endurer les violences familiales sur une durée beaucoup plus importante, ce qui a sans doute eu des effets négatifs sur leur développement psychique. Remarquons que dans le sous-groupe des enfants résilients, seul Samuel s'est trouvé dans cette situation (pour Flora, bien qu'elle n'ait été placée en foyer qu'à l'âge de 5 ans ½, elle a grandi chez ses grands-parents maternels de l'âge de 2 ans à 4 ans), tandis que dans le second sous-groupe, cinq d'entre eux ont évolué dans des conditions particulièrement défavorables pendant plus de quatre ans. Il semblerait que le placement précoce de l'enfant constitue un facteur de protection. De plus, parmi tous ces enfants, certains cumulent plusieurs types de mauvais traitements. Or, au vu de nos analyses, il apparaît que ce cumul a eu un impact plus important que la « seule » présence de négligences graves. Mais si les violences physiques, les abus sexuels et les négligences graves sont mieux détectés de nos jours, il n'en est pas de même pour la maltraitance psychologique, qui est moins visible. Enfin, qu'en est-il des nombreuses variables qui échappent au chercheur, et qui peuvent venir interférer sur les résultats obtenus ? Nous sommes d'avis, avec Odile HUSAIN (1991), qu'il est illusoire de penser pouvoir obtenir une population homogène : c'est un idéal méthodologique jamais atteint, dans la mesure où il n'existe pas deux individus semblables. Néanmoins, il est nécessaire de faire cet effort d'homogénéisation, ce que nous avons tenté, même si l'on sait que beaucoup de variables échapperont à notre contrôle.

Une autre critique, en rapport avec la population étudiée, et qui découle sans doute de la précédente, peut être formulée ici : nous nous sommes appuyés sur une méthodologie consistant à comparer des cas uniques dits « contrastés », mais il apparaît que les enfants que nous avons sélectionnés ne le sont peut-être pas tous autant ! Peut-être aurions-nous dû mettre au point une procédure de sélection plus rigoureuse au niveau de nos critères. En effet, mis à part l'évaluation intellectuelle (dont l'objectif était de déceler d'éventuelles déficiences intellectuelles), nous n'avons fait passer aucune enquête, aucun questionnaire, aucune échelle d'évaluation (auprès des enfants, de leur famille, de leur enseignant), ce qui nous aurait permis d'évaluer de manière plus fine la présence (ou non) de troubles, des difficultés (ou non) d'ordre scolaire. Nous nous sommes avant tout appuyés sur les informations transmises par les membres de l'équipe du service de placement et sur celles recueillies dans les dossiers.

D'autre part, pour que nos sujets soient plus « contrastés », peut-être aurait-il fallu retenir trois critères de résilience au lieu de deux. Le risque aurait alors été de voir le nombre d'enfants résilients diminuer. Si les enfants de notre échantillon ne sont pas toujours assez « contrastés », il n'en demeure pas moins que ceux qui se situent entre les deux extrémités du continuum résilience – non résilience sont sources de nouveaux questionnements : nous avons pu remarquer que certains sont dans une dynamique progrédiente, alors cet « entre-deux », comme l'exprime Nadine DEMOGEOT (2003), ne serait-il pas un passage permettant de conduire à la résilience ? S'agit-il de désistance ? Qu'en sera-t-il de l'élaboration du traumatisme à l'adolescence pour ces enfants ? Il serait tout à fait pertinent de mener des recherches approfondies auprès de sujets qui se trouvent dans cet « entre-deux » dans une perspective longitudinale.

Nous sommes conscients que cette recherche, constituée d'une population qui n'est pas suffisamment importante, ne permet pas de généraliser les données qu'elle a fait émerger. Mais comme nous l'avons précisé, l'objectif de cette recherche était de cerner et d'affiner les processus en jeu dans la résilience : nous nous sommes situés dans le premier temps de la recherche, à savoir la découverte de faits et de facteurs susceptibles de rendre compte de la résilience. En effet, la démarche scientifique se déroule dans un ordre bien défini : « on montre l'existence d'un fait ou d'un objet et on s'interroge ensuite sur sa fréquence et sa régularité »²⁵⁴ puis sur ses déterminants. Il s'agira alors d'éprouver ultérieurement ces hypothèses sur un plus grand nombre d'enfants.

Les publications de E. MILLING KINARD (1998) et de Magali DUFOUR et al. (2000) nous ont permis de relever une autre limite à notre recherche : la définition de la résilience que nous avons retenue au début de ce travail précise que c'est un processus dynamique qui désigne la reprise de développement d'une personne confrontée à un traumatisme. Or, il aurait fallu « établir le niveau d'adaptation de la victime avant la survenue de l'événement traumatique »²⁵⁵, ce qui n'est pas sans poser des difficultés. Nous avons en effet sélectionné des enfants en fonction des violences déjà subies : ces derniers ont été pris en charge par des services spécialisés, mais nous n'avons trouvé aucune évaluation des enfants avant l'apparition des troubles. Pour pouvoir satisfaire à cette exigence méthodologique, il faudrait

²⁵⁴ D. WIDLÖCHER. « Principes généraux ». Paris : PUF, 1995. p. 24.

²⁵⁵ M. DUFOUR et al. « Les facteurs de résilience chez les victimes d'abus sexuel : état de la question », *Child Abuse & Neglect*. 1998. p. 793.

mettre en œuvre des études longitudinales, menées auprès de la population tout-venante (dans les écoles par exemple) : il serait alors possible d'évaluer régulièrement les enfants, de rencontrer ceux qui échappent à notre regard (parce qu'ils n'ont présenté aucun trouble), de suivre le développement de ces enfants après la confrontation à une épreuve conséquente (c'est-à-dire d'évaluer la résilience – ou la non résilience – dans une perspective de cycle de vie). La question à laquelle de telles recherches pourraient répondre est celle de la pérennité ou non de ce processus. La résilience est-elle une qualité fixe de l'individu ? La mise en œuvre d'un processus de résilience est-elle une garantie de protection face à d'autres traumatismes ? Et inversement, un individu qui s'est effondré durablement à la suite de la survenue d'un événement traumatique est-il « condamné » à ne jamais pouvoir surmonter les épreuves qu'il rencontrera dans sa vie ? Nous rejoignons de nombreux auteurs, dont Marie ANAUT (2002a) pour laquelle « Si l'on considère que la résilience s'appuie sur les expériences relationnelles et les possibilités de nouer des liens, cela lui confère un caractère variable selon les individus et chez un même individu, dans le cours de son développement »²⁵⁶. Nous ne pouvons pas négliger les possibilités de changement, notamment lors de périodes de « crise », comme par exemple l'adolescence avec les remaniements psychiques qu'elle entraîne, mais aussi plus tard à l'âge adulte (accès à la parentalité, chômage, retraite, etc.). Par rapport à ce travail de recherche, il serait très intéressant de reprendre nos investigations auprès des enfants que nous avons rencontrés, dans quelques années, à l'adolescence, après cette mise en latence, lorsque l'équilibre acquis sera ébranlé par la puberté : comment sera réinterprété l'événement traumatique ? Pourra-t-il être élaboré psychiquement complètement ?

❖ **Positionnement éthique et prise en charge**

Il nous faut à présent discuter de la position éthique du chercheur engagé auprès d'une population en souffrance : « le chercheur sera-t-il enquêteur qui refusera en principe toute aide et toute relation avec ses sujets par respect des intérêts de la recherche, surtout quand elle se veut évaluative, ou restera-t-il soucieux des qualités de son écoute et dont les interactions entraînent peut-être des effets thérapeutiques susceptibles de modifier l'évolution naturelle d'un processus ? »²⁵⁷. Lors de précédentes recherches, nous nous étions penchés sur cette question, et il nous a semblé nécessaire de prendre en compte l'implication émotionnelle du

²⁵⁶ M. ANAUT. *op. cit.* 2002a. p. 115.

²⁵⁷ P. CORNILLOT, S. LÉBOVICI. « Préface ». Paris : PUF, 1995. p. X.

clinicien-chercheur (DOLLANDER, de TYCHEY, 1998), notamment parce que l'objet de recherche en psychologie clinique est un sujet singulier, parfois en grande souffrance, et que nous ne pouvons pas le réduire à un simple sujet d'étude. De plus, cette implication est fondamentale pour réaliser le recueil des données, « ces dernières ne seront en effet fidèles et valides que si elles reflètent la réalité de la dynamique interne du sujet en souffrance, ce qui nécessite précisément une relation de confiance et un transfert positif vis-à-vis du clinicien »²⁵⁸. Nous avons donc choisi de nous présenter en tant que psychologue chercheur : nous nous sommes engagés dans le suivi des enfants et dans le travail d'équipe du service dans lequel nous avons fait notre recueil de données. De plus, par souci de ne pas faire revivre à ces enfants leur vécu de maltraitance, nous avons décidé de ne pas aborder directement ce thème, tout en leur laissant la possibilité d'en parler s'ils le souhaitaient. Certes, il n'a pas toujours été facile de porter simultanément cette « double casquette » : il nous est arrivé de devoir reporter la passation d'une épreuve, soit parce que l'enfant avait besoin de déposer à ce moment là une partie de son histoire ou de ses difficultés actuelles, soit parce qu'une synthèse le concernant était programmée et qu'il fallait faire le point avec lui sur l'année qui venait de s'écouler. À d'autres moments nous avons dû intervenir auprès des familles d'accueil qui se trouvaient en difficulté dans la prise en charge de l'enfant. Mais plus que des limites, nous avons trouvé dans ce travail de chercheur-praticien un grand nombre de richesses, à commencer par les rencontres intersubjectives avec tous ces enfants. Sans eux, nous n'aurions jamais pu mener à bien cette étude, ils ont tous été acteurs, participant avec enthousiasme aux épreuves (certains plus que d'autres). Cela a été pour nous un réel plaisir : plaisir de la recherche, de la découverte, mais aussi et surtout plaisir de la rencontre, de la relation. D'autre part, le travail au sein de ce service de placement familial spécialisé nous a confortés dans l'idée que la bientraitance des sujets dont nous avons à prendre soin passe nécessairement par la bientraitance des équipes : prendre du temps ensemble, penser et réfléchir les actions à mener, prendre du recul, respecter l'autre, s'engager sur un plan éthique...

Un point important n'a pas encore été abordé dans ce travail, celui de la prise en compte de la souffrance psychique des sujets dits « résilients ». Il ne s'agit pas en effet de les considérer comme invincibles ou invulnérables. Le risque, pour les praticiens s'inspirant du modèle de la résilience, serait de « mésestimer la part de souffrance éventuellement liée à la

²⁵⁸ M. DOLLANDER, C. de TYCHEY. « Travail de deuil et recherche clinique : considérations éthiques ». Paris : EAP, 1998. p. 395.

mise en place de procédures défensives »²⁵⁹. Nous avons, quant à nous, pu constater que cette souffrance était latente chez la plupart des enfants que nous avons suivis... Si la résilience nous convie à positiver notre regard, à détecter et à mobiliser les ressources des sujets (MANCIAUX et al., 2001), nous ne pouvons pas nous permettre de négliger leurs blessures et c'est avec respect et empathie que nous devons entendre cette souffrance lorsqu'elle peut s'exprimer. Beaucoup de questions d'ordre éthique doivent faire l'objet d'une réflexion approfondie, notamment lorsqu'il s'agit d'appliquer le modèle de la résilience à la pratique clinique.

Enfin, nous voulons insister une dernière fois sur l'intrication entre réalité externe et réalité interne, sur le lien qui est à la base du processus de résilience : « Alors se tricote la résilience. Elle n'est pas à rechercher seulement à l'intérieur de la personne, ni dans son entourage, mais entre les deux, parce qu'elle noue sans cesse un devenir intime avec le devenir social »²⁶⁰. Nous sommes convaincus de la nécessité, dans le cadre de la prévention primaire, mais aussi secondaire, de mettre l'accent sur l'importance à travailler sur l'établissement de liens intersubjectifs (que ce soit entre l'enfant et sa famille, son environnement social, ou encore les professionnels qui l'accompagnent), pour favoriser l'émergence d'un processus de résilience.

²⁵⁹ M. ANAUT. *op. cit.* 2002a. p. 115.

²⁶⁰ B. CYRULNIK. *op. cit.* 1999b. p. 206.

BIBLIOGRAPHIE

- AINSWORTH M., BLEHAR M.C., WATERS E., WALL S., *Patterns of Attachment. A Psychological Study of the Strange Situation*, Hillsdale, NJ, Erlbaum, 1978.
- ALEXANDRE A., « L'observation et l'entretien : bases de la méthode clinique », in *Psychologie clinique et psychopathologie* / sous la dir. de R. Samacher, Rosny : Bréal, 1998, p. 382-392, (coll. Grand Amphi).
- ANAUT M., « Trauma, vulnérabilité et résilience en protection de l'enfance », *Connexions*, 2002a, n°77, p. 101-118.
- ANAUT M., « Résilience, transmission et élaboration du trauma dans l'écriture des enfances blessées », *Perspectives psy*, 2002b, vol. 41, n°5, p. 380-388.
- ANAUT M., *La résilience. Surmonter les traumatismes*, Paris : Nathan Université, 2003, (coll. 128).
- ANCELIN-SCHÜTZENBERGER A., *Aïe, mes aïeux !*, Paris : Desclée de Brouwer, 1993.
- ANTHONY E.J., « Introduction : Le syndrome de l'enfant psychologiquement vulnérable », in *L'enfant à haut risque psychiatrique* / sous la dir. de E.J. Anthony et al., Paris : PUF, 1980, p. 19-27.
- ANTHONY E.J., « Le syndrome de l'enfant psychologiquement invulnérable », in *L'enfant à haut risque psychiatrique* / sous la dir. de E.J. Anthony et al., Paris : PUF, 1980, p. 529-546.
- ANTHONY E.J., « Un nouveau domaine scientifique à explorer », in *L'enfant vulnérable* / sous la dir. de E.J. Anthony et al., Paris : PUF, 1982, p. 21-35.
- ANTHONY E.J., « Risk, Vulnerability, and Resilience: an overview », in *The Invulnerable Child* / sous la dir. de E.J. Anthony et al., New York, USA : Guilford Press, 1987, p. 3-48.
- ANTHONY E.J., CHILAND C., KOUPERNIK C., (sous la dir. de –), *L'enfant à haut risque psychiatrique*, Paris : PUF, 1980, (col. Le Fil Rouge).
- ANTHONY E.J., CHILAND C., KOUPERNIK C., (sous la dir. de –), *L'enfant vulnérable*, Paris : PUF, 1982, (col. Le Fil Rouge).
- ANTHONY E.J., COHLER B. J., (sous la dir. de –), *The Invulnerable Child*, New York, USA : Guilford Press, 1987.
- ANZIEU D., CHABERT C., *Les méthodes projectives*, Paris : Dunod, 2004.
- ARBISIO-LESOURD C., *L'enfant de la période de latence*, Paris : PUF, 1997.
- ARBISIO C., *Le bilan psychologique avec l'enfant. Approche clinique du WISC-III*. Paris : Dunod, 2003.

- AUBERT GODART A., « Fondements de la santé, triade et trauma originaire », in *Figures et traitements du traumatisme* / sous la dir. de F. Marty et al., Paris : Dunod, 2001, p. 17-40.
- BACQUE M.F., HAEGEL C., SILVESTRE N. « Résilience de l'enfant endeuillé », *Pratiques psychologiques*, 2000, n°1, p. 23-33.
- BERGERET J., *La personnalité normale et pathologique*, 3^e ed., Paris : Dunod, 1996.
- BERGERET J., *Psychologie pathologique théorique et clinique*, 9^e ed., Paris : Masson, 2004.
- BERGERET J., HOUSER M., *La place du fœtus dans notre inconscient*, Paris : Dunod, 2004.
- BERTRAND M., *La pensée et le trauma. Entre psychanalyse et philosophie*, Paris : L'Harmattan, 1990.
- BESSELES P., « Processus originaires et facteurs de résilience », *Synapse*, 2001, n°172, p. 21-25.
- BION, W.R. (1965), *Transformations*, Paris : PUF, 1982.
- BLOMART J., *Le Rorschach chez l'enfant et l'adolescent. Etude génétique et liste de cotation des formes*, Paris : EAP, 1998.
- BOKANOWSKI T., « La conception ferenczienne du traumatisme et ses apports concernant le traumatisme narcissique », *Psychiatrie Française*, 1999, n° spécial, p. 71-79.
- BOKANOWSKI T., « Traumatisme, traumatique, trauma. Le conflit Freud/Ferenczi », conférences en ligne, Société Psychanalytique de Paris, programme 2001-2002. Disponible sur <http://spp.asso.fr/Main/ConferencesEnLigne/Items/14.htm>
- BORGEL M., « Témoignages », in *La résistance de l'humain* / sous la dir. de N. Zaltzman, Paris : PUF, 1999, p. 53-74.
- BORN M., CHEVALIER V., HUMBLET I., « Resilience, desistance and delinquent career of adolescent offenders », *Journal of Adolescence*, 1997, n°20, p. 697-694.
- BORN M., BOËT S., « La résilience hors la loi », in *La résilience : le réalisme de l'espérance* / sous la dir. de M.P. Poilpot, Ramonville Saint-Agne : Erès, 2001, p. 223-239.
- BORN M., BOËT S., « Délinquance, désistance et résilience à l'adolescence », in *La résilience : résister et se construire* / sous la dir. de M. Manciaux, Genève : Médecine & hygiène, 2001, p. 113-116.
- BOURGUIGNON O., « Facteurs psychologiques contribuant à la capacité d'affronter des traumatismes chez l'enfant », *Devenir*, 2000, vol. 12, n°2, p. 77-92.
- BOURGUIGNON O., BYDLOWSKI M., *La recherche clinique en psychopathologie. Perspectives critiques*, Paris : PUF, 1995, (coll. Le fil rouge).

- BOUVIER P., « Tempérament, risque et résilience chez l'enfant », in *La résilience : résister et se construire* / sous la dir. de M. Manciaux, Genève : Médecine & hygiène, 2001, p. 47-55.
- BOWLBY J. (1969), *Attachement et perte. Vol. 1. L'attachement*, 5^e ed., Paris : PUF, 2002.
- BOWLBY J. (1973), *Attachement et perte. Vol. 2. La séparation : angoisse et colère*, 3^e ed., Paris : PUF, 1998.
- BOWLBY J. (1980), *Attachement et perte. Vol. 3. La perte : tristesse et dépression*, 3^e ed., Paris : PUF, 2002.
- BOWLBY J., ROBERTSON J., « A two-year-old goes to hospital », *Psychoanal. Study Child*, 1952, n°7, p. 82-94.
- BRETHERTON I., « Communication patterns. Internal working models and the intergenerational transmissions of attachment relationships », *Infant Mental Health journal*, 1990, vol. 11, n°3, p. 237-252.
- BROWN W.K., « Les évolutions positives de l'enfant vulnérable : présentation d'un cas de comportement délinquant », in *L'enfant vulnérable* / sous la dir. de E.J. Anthony et al., Paris : PUF, 1982, p. 439-450.
- CAMBIER A., « Dessiner : un processus de médiation psychique », in *Le dessin de l'enfant. De l'approche génétique à l'interprétation clinique* / Textes réunis par J. Raffier-Malosto, Saint-Etienne : La pensée sauvage, 1996, p. 15-28.
- CASSIER L., *Le psychopathe délinquant*, Bruxelles : Dessaut, 1968.
- CERF de DUDZEELE G., « Se maintenir en vie dans l'humaine barbarie. Le narcissisme primaire corporel », in *La résistance de l'humain* / sous la dir. de N. Zaltzman, Paris : PUF, 1999, p. 107-130.
- CHABERT C., *Psychanalyse et méthodes projectives*, Paris : Dunod, 1998, (coll. les Topos).
- CHAMY N., de VERICOURT N., « Les objets et phénomènes transitionnels », in *Penser, parler, représenter. Emergences chez l'enfant* / sous la dir. de B. Golse, C. Bursztein, Paris : Masson, 1990, p. 83-89.
- CHILAND C., « De quelques paradoxes concernant le risque et la vulnérabilité », in *L'enfant à haut risque psychiatrique* / sous la dir. de E.J. Anthony et al., Paris : PUF, 1980, p. 45-60.
- CHILAND C., « Editorial, 8^{ème} partie: L'histoire de l'enfant vulnérable », in *L'enfant vulnérable* / sous la dir. de E.J. Anthony et al., Paris : PUF, 1982, p. 377-378.
- CRAIK K., *The nature of Explanation*, Cambridge : Cambridge University Press, 1943.
- CRAMER B., *Que deviendront nos bébés ?*, Paris : Odile Jacob, 1999.
- CRAMER B., ANSERMET F., « Le syndrome de stress post-traumatique chez le jeune enfant », *Psychiatrie de l'enfant*, XLII, n°2, 1999, p. 457-510.

- CROCQ L., « Le trauma et ses mythes », *Psychologie médicale*, 1993, vol. 25, n°10, p. 992-999.
- CYRULNIK B., *Les nourritures affectives*, Paris : Odile Jacob, 1993.
- CYRULNIK B., (sous la dir. de –), *Ces enfants qui tiennent le coup*, Revigny-sur-Ornain : Hommes et Perspectives, 1998.
- CYRULNIK B., « La résilience : un espoir inattendu », in *Souffrir mais se construire / sous la dir. de M.P. Poilpot*, Ramonville Saint-Agne : ERES, 1999, p.13-24.
- CYRULNIK B., *Un merveilleux malheur*, Paris : Odile Jacob, 1999.
- CYRULNIK B., *Les vilains petits canards*, Paris : Odile Jacob, 2001.
- CYRULNIK B., *Le murmure des fantômes*, Paris : Odile Jacob, 2003.
- DAMIANI C., « Psychothérapie post-traumatique et réparation », in *Figures et traitements du traumatisme / sous la dir. de F. Marty et al.*, Paris : Dunod, 2001, p. 103-134.
- DANON-BOILEAU H., « L'humour à l'adolescence », *Psychiatrie de l'enfant*, 1997, XL, n°2, p. 367-398.
- DEBRAY R., *L'équilibre psychosomatique. Organisation mentale des diabétiques*, Paris : Dunod, 1983, (coll. Psychismes).
- DEBRAY R., « Réflexions actuelles sur le développement psychique des bébés et le point de vue psychosomatique », *Revue Française de Psychosomatique*, 1991, n°1, p. 41-57.
- DEBRAY R., *Clinique de l'expression somatique*, Paris : Delachaux et Niestlé, 1996 (coll. Champs psychanalytiques).
- DEBRAY R., *Epître à ceux qui somatisent*, Paris : PUF, 2001.
- DECANT-PAOLI D., DOLTO C., « L'accompagnement pré- et postnatal haptonomique des parents et de leur enfant », in *L'haptonomie*, 2^e ed., Paris : PUF, 2003, (coll. Que sais-je ?), p. 74-85.
- DELASSUS J.M., *Psychanalyse de la naissance*, Paris : Dunod, 2005.
- DEMOGEOT N., *Séparation et résilience : quels possibles ? Résilience chez l'enfant séparé de sa mère durant la petite enfance*, Mémoire de DESS de psychologie (non publié), Nancy 2, 2003.
- DEMOGEOT N., LIGHEZZOLO J., de TYCHEY C., « Gémellité, traumatismes, vulnérabilité et résilience : approche comparative », *Neuropsychiatrie de l'enfance et de l'adolescence*, 2004, n°52, p. 112-121.
- DIWO R., *Événements de vie, mentalisation, somatisation et tentative de suicide. Approche comparée à l'adolescence*, Thèse de doctorat en psychologie (1997), Villeneuve d'Ascq : Presses Universitaires du septentrion, 2000.

- DOLLANDER M., de TYCHEY C., « Travail de deuil et recherche clinique : considérations éthiques », in *Psychologie clinique et prévention* / sous la dir. de C. de Tychey, Paris : EAP, 1998, p. 392-399.
- DOLTO-TOLICH C., « Sentiment de sécurité de base », in *Psychologie clinique et prévention* / sous la dir. de C. de Tychey, Paris : EAP, 1998, p. 77-112.
- DREYFUS D., *Freud. Psychanalyse. Textes choisis*, 14^e ed., Paris : PUF, 2003.
- DUFOUR M., NADEAU L. et BERTRAND K., « Les facteurs de résilience chez les victimes d'abus sexuel : état de la question », *Child Abuse & Neglect*, 2000, vol. 24, n°6, p. 781-797.
- DURNING P., FORTIN A., « La maltraitance psychologique : 4^{ème} modalité ou dimension essentielle de tout mauvais traitement ? Lecture critique de la littérature étrangère », in *Maltraitance psychologique* / sous la dir. de M. Gabel et al., Paris : Fleurus Psycho-Pédagogie, 1996, p. 53-76.
- ESCALONA S.K., « Programmes d'intervention pour les enfants à haut risque psychiatrique: contribution de la psychiatrie de l'enfant et de la théorie du développement », in *L'enfant à haut risque psychiatrique* / sous la dir. de E.J. Anthony et al., Paris : PUF, 1980, p. 61-73.
- FERENCZI S., « Confusion de langue entre les adultes et l'enfant », in *Psychanalyse IV. Œuvres complètes (1927-1933)*, Paris : Payot, 1982, p. 125-135.
- FERENCZI S., « Réflexions sur le traumatisme », in *Psychanalyse IV. Œuvres complètes (1927-1933)*, Paris : Payot, 1982, p. 139-147.
- FONAGY P., « L'origine de la sexualité infantile. Réflexions autour de l'article de Daniel Widlöcher. Amour primaire et sexualité infantile », in *Sexualité infantile et attachement* / sous la dir. de D. Widlöcher et al., Paris : PUF, 2000, p. 83-96, (Petite bibliothèque de psychanalyse).
- FONAGY P., *Théorie de l'attachement et psychanalyse*, Ramonville Saint-Agne : Erès, 2004, (coll. La vie de l'enfant).
- FONAGY P., STEELE M., STEELE H., HIGGITT A., TARGET M., « The Emanuel Miller Memorial Lecture 1992. The Theory and Practice of Resilience », *Journal of Child Psychology and Psychiatry and Allied Disciplines*, 1994, vol.35, n°2, p. 231-257.
- FONAGY P., TARGET M., « Attachment and reflexive function : Their role in self-organization », *Development and Psychopathology*, 1997, n°9, p. 679-700.
- FORTIN L. ET BIGRAS M., « La résilience des enfants : facteurs de risque, de protection et modèles théoriques », *Pratiques Psychologiques*, 2000, n°1, p. 49-63.
- FRAIBERG S., *Fantômes dans la chambre d'enfant*, Paris : PUF, 1999, (coll. Le fil rouge).
- FRAIBERG S., ADELSON E., SHAPIRO V., « Fantômes dans la chambre d'enfant : Une approche psychanalytique des problèmes qui entravent la relation mère-nourrisson », *Psychiatrie de l'enfant*, 1983, XXVI, n°1, p. 57-98.

- FREUD A. (1936), *Le moi et les mécanismes de défense*, 15^e ed., Paris : PUF, 2001.
- FREUD A., *L'enfant dans la psychanalyse*, Paris : Gallimard, 1968.
- FREUD A., « Avant-propos », in *L'enfant vulnérable* / sous la dir. de E.J. Anthony et al., Paris : PUF, 1982, p.13-14.
- FREUD S. (1895), *Les études sur l'hystérie*, Paris : PUF, 1965.
- FREUD S. (1905), *Trois essais sur la théorie de la sexualité*, Paris : Gallimard, 1987.
- FREUD S. (1920), « Au-delà du principe de plaisir », in *Essais de psychanalyse*, Paris : Payot, 1981.
- FREUD S. (1926), *Inhibition, symptôme et angoisse*, 5^e ed., Paris : PUF, 2002.
- FREUD S. (1939), *L'homme Moïse et la religion monothéiste*, Paris : Gallimard, 1986.
- GANNAGE M., *L'enfant, les parents et la guerre*, Paris : Editions Sociales Françaises, 1999.
- GARMEZY N., « Children in Poverty : Resilience Despite Risk », *Psychiatry Interpersonal and Biological Processes*, 1993, vol. 56, n°1, p. 127-136.
- GIANFRANCESCO A., « La résilience : du mythe à la réalité. Essai d'interprétation historique », in *Souffrir mais se construire* / sous la dir. de M.P. Poilpot, Ramonville Saint-Agne : ERES, 1999, p. 25-82.
- GODARD M.O., « Au Rwanda : La parole peut-elle suffire à traiter la question du traumatisme ? De l'abréaction à la méthode associative », *Psychologie clinique et projective*, 1997, n°3, p. 177-188.
- GOLSE B., *Le développement affectif et intellectuel de l'enfant*, 3^e ed., Paris : Masson, 1999.
- GOLSE B., « La pulsion d'attachement », in *Psychiatrie de l'enfant*, 2004a, XLVII, n°1, p. 5-26.
- GOLSE B., « Les bébés d'aujourd'hui face à l'attachement, à la psychanalyse, à la narrativité et au concept de résilience », *Perspectives Psy*, 2004b, vol. 43, n°3, p. 176-183.
- GOTTLIEB D., *Resilience : status of the research and research-based programs*, Draft March, 1999.
- GUEDENEY A., « Les déterminants précoces de la résilience », in *Ces enfants qui tiennent le coup* / sous la dir. de B. Cyrulnik, Revigny-sur-Ornain : Hommes et Perspectives, 1998, p. 13-26.
- (le) Grand Robert de la langue française, Dictionnaires Le Robert, 2^e ed., Paris, 1985.
- GUENARD T., *Plus fort que la haine. Une enfance meurtrie : de l'horreur au pardon*, Paris : Presses de la Renaissance, 1999, (coll. J'ai lu).
- GUENARD T., « La résilience incarnée », in *La résilience : le réalisme de l'espérance* / sous la dir. de M.P. Poilpot, Ramonville Saint-Agne : Erès, 2001, p. 89-99.

- HANUS M., *La résilience à quel prix?* Paris : Maloine, 2001.
- HOCHMANN J., « Réflexions critiques sur le traumatisme psychique », *Psychiatrie Française*, n° spécial, 1999, p. 57-70.
- HOUSSIER F., « Clinique du traumatisme et résilience : regard sur le parcours de B. Bettelheim », *Pratiques psychologiques*, 2002, n°1, p.65-73.
- HUSAIN O., « Sélection de l'échantillon en recherche projective », *Bulletin de psychologie*, 1991, tome XLIV, n°402, p. 465-468.
- IONESCU S., JACQUET M.M., LHOTE C., *Les mécanismes de défense. Théorie et clinique*, 3^e ed., Lassay-les-Châteaux : Nathan, 2003.
- IONESCU S., « Préface », in Guérir de son enfance, J. Lecomte, Paris : Odile Jacob, 2004, p. 11-16.
- KAMIENIECKI H., *Histoire de la psychosomatique*, Paris : PUF, 1994, (coll. QSJ).
- KLEIN M. (1946), *Développement de la psychanalyse*, Paris : PUF, 1980.
- KORFF-SAUSSE S., « Les processus psychiques de la résilience », *Pratiques psychologiques*, n°1, 2002, p. 53-63.
- KORFF-SAUSSE S., « Le trauma : de la sidération à la création », in *Figures et traitements du traumatisme* / sous la dir. de F. Marty et al., Paris : Dunod, 2003, p. 199-222.
- KREISLER L., « La résilience mise en spirale », *Spirale*, 1996, n°1, p. 162-165.
- KREISLER L., « Résilience », in *Dictionnaire de psychopathologie de l'enfant et de l'adolescent*, 2000, p. 644-645.
- LAFON J.L., *Vocabulaire de psychopathologie et de psychiatrie de l'enfant*, Paris : PUF, 1973.
- LAGACHE D., « Vues psychanalytiques sur les émotions », in *Agressivité, structure de la personnalité et autres travaux, Œuvres IV (1956-1962)*, Paris : PUF, 1982, p. 62-82.
- LAPLANCHE J., *Nouveaux fondements pour la psychanalyse*, Paris : PUF, 1994, (coll. Quadrige).
- LAPLANCHE J., *Problématiques III. La sublimation*, Paris : PUF, 1998, (coll. Quadrige).
- LAPLANCHE J. et PONTALIS J.B., *Vocabulaire de la psychanalyse*, 3^e ed., Paris : PUF, 2002, (coll. Quadrige).
- LAVAL-HYGONENQ M.-F., « Du fonctionnement psychique de survie dans l'univers concentrationnaire », in *La résistance de l'humain* / sous la dir. de N. Zaltzman, Paris : PUF, 1999, p. 25-52.
- LEBOVICI S., DIATKINE R. et SOULE M. (1985), *Nouveau traité de psychiatrie de l'enfant et de l'adolescent*, Tome 4, Paris : PUF, 1999, (coll. Quadrige).

- LECOMTE J., « Qu'est-ce que la résilience ? Question faussement simple. Réponse nécessairement complexe », *Pratiques Psychologiques*, 2002a, n°1, p. 7-14.
- LECOMTE J., *Briser le cycle de la violence: quand d'anciens enfants maltraités deviennent des parents non maltraitants*. Thèse de doctorat en psychologie (non publiée), Ecole pratique des hautes études, université de Toulouse-le-Mirail, 2002b.
- LECOMTE J., *Guérir de son enfance*, Paris : Odile Jacob, 2004.
- LECOMTE J., MANCIAUX M., « Maltraitance et résilience », in *La résilience : Résister et se construire* / sous la dir. de M. Manciaux, Genève : Médecine et Hygiène, 2001, p. 89-94.
- LEMAY M., « Réflexions sur la résilience », in *Souffrir mais se construire* / sous la dir. de M.P. Poilpot, Ramonville Saint-Agne : ERES, 1999, p. 83-106.
- LIGHEZZOLO J., MARCHAL S., THEIS A., « La résilience chez l'enfant maltraité : « tuteur de développement » et mécanismes défensifs (approche projective comparée) », *Neuropsychiatrie de l'enfance et de l'adolescence*, 2003, n°54, p. 87-97.
- LIGHEZZOLO J., TYCHEY (de) C., *La résilience. Se (re)construire après le traumatisme*, Paris : In Press, 2004.
- LÖSEL F., « La résilience chez l'enfant et l'adolescent », in *L'Enfance dans le Monde*, BICE, 1994, vol. 21, n°1, p. 8-11.
- LUSTIN J.-J., « Clinique Infantile », in *Psychologie pathologique théorique et clinique* / sous la dir. de J. Bergeret, 9^e éd., Paris : Masson, 2004, p. 244-286.
- LUTHAR S.S., « Annotation : Methodological and Conceptual Issues in Research on Childhood Resilience », *Journal of Child Psychology and Psychiatry and Allied Disciplines*, 1993, vol.34, n°34, p. 441-453.
- MAIN M., KAPLAN N., CASSIDY J., « Security in infancy, childhood, and adulthood: a move to the level of representation », in I. Bretherton, E. Waters (eds), *Growing Points of Attachment Theory and research, Monographs of the Society for Research Child development*, 50, Chicago: University of Chicago Press, p. 66-104.
- MANCIAUX M., « La résilience : mythe ou réalité ? », in *Ces enfants qui tiennent le coup* / sous la dir. de B. Cyrulnik, Revigny-sur-Ornain, Hommes et Perspectives, 1998, p. 109-120.
- MANCIAUX M., « Conclusions », in *Souffrir mais se construire* / sous la dir. de M.P. Poilpot, Ramonville Saint-Agne : ERES, 1999, p. 185-203.
- MANCIAUX M., « Conclusions et perspectives », in *La résilience : le réalisme de l'espérance* / sous la dir. de M.P. Poilpot, Ramonville Saint-Agne : ERES, 2001, p. 305-315.
- MANCIAUX M., « Maltraitance, résilience, bientraitance », *Médecine & Hygiène*, 2001, n°2361, p. 1852-1854.
- MANCIAUX M. (sous la dir. de –), *La résilience : résister et se construire*, Genève, Médecine & hygiène, 2001.

- MANCIAUX M., « La résilience : réalité de vie », *Enfance Majuscule*, 2003, n°72-73, p. 6-9.
- MANCIAUX M., GABEL M. (sous la dir. de –), *Enfances en danger*, Paris : Fleurus Psycho-Pédagogie, 1997.
- MANCIAUX M., et TOMKIEWICZ S., « La résilience aujourd’hui », in *Bientraitances, mieux traiter familles et professionnels* / sous la dir. de M. Gabel et al., Paris : Fleurus Psycho-Pédagogie, 2000, p. 313-340.
- MANCIAUX M., VANISTENDAEL S., LECOMTE J., CYRULNIK B., « La résilience : état des lieux », in *La résilience : résister et se construire* / sous la dir. de M. Manciaux, Genève : Médecine & hygiène, 2001, p. 13-20.
- MARTY P., *Mentalisation et psychosomatique*, Le Plessis-Robinson : Les Empêcheurs de penser en rond, 1991.
- MARTY F. et al., (sous la dir. de –), *Figures et traitements du traumatisme*, Paris : Dunod, 2001.
- MARTY F., « Introduction : Traumatisme, une clinique renouvelée », in *Figures et traitements du traumatisme* / sous la dir. de F. Marty et al., Paris : Dunod, 2001a, p. 1-13.
- MARTY F., « La violence de l’adolescence : de l’événement traumatique à la névrose de l’adolescent », in *Figures et traitements du traumatisme* / sous la dir. de F. Marty et al., Paris : Dunod, 2001b, p. 41-57.
- MASTEN A.S., O’CONNOR M.J., « Vulnerability, stress, and resilience in the early development of a high risk child », in *Journal of the American Academy of Child and Adolescent Psychiatry*, 1989, vol. 28, n°2, p.274-278.
- MASTEN A.S., COASTWORTH J.D., « The development of competence in favorable and unfavorable environments : Lessons from research on successful children », *American Psychologist*, 1998, vol. 53, n°2, p. 205-220.
- MICHAUD P.A., « La résilience : un regard neuf sur les soins et la prévention », *Archives Pédiatriques*, 1999, n°6, p. 827-831.
- MIJOLLA-MELLOR (de) S., *La sublimation*, Paris : PUF, 2005, (coll. Que sais-je).
- MILJKOVITCH R., *L’attachement au cours de la vie*, Paris : PUF, 2001, (coll. Le fil rouge).
- MILLING KINARD E., « Methodological issues in assessing resilience in maltreated children », *Child Abuse and Neglect*, 1998, vol. 22, n°7, p. 669-680.
- PEDINIELLI J-L, ROUAN G., « L’entretien de recherche », in *L’entretien en clinique* / sous la dir. de C. Cyssau, Paris : In Press, 1998, p. 99-105, (Collection psycho.).
- PETTIT M., LALOU-MOATTI M., CLERVOY P., « Santé mentale. Risque. Vulnérabilité. Ressources », in *Nouveau Traité de psychiatrie de l’enfant et de l’adolescent* / sous la dir. de S. Lebovici et al., Paris : Quadrige, 1999, p. 3041-3046.

- RAUSCH DE TRAUBENBER N., BOIZOU M.-F., *Le Rorschach en clinique infantile. L'imaginaire et le réel chez l'enfant*, Paris : Dunod, 2000.
- REBOURG C., DE TYCHEY C., VIVOT M., « Etude comparée des conceptions de l'imaginaire et de la mentalisation : réflexion sur leur opérationnalisation au test de Rorschach », *Bulletin de la société du Rorschach et des méthodes projectives*, 1992, n°35, p. 45-66.
- ROYER J., *Le test des contes*, Paris : EAP, 1978.
- ROYER J., *Le dessin d'une maison. Image de l'adaptation sociale de l'enfant*, Issy les Moulineaux, EAP, 1989.
- RUTTER M. et al., « Attainment and adjustment in two geographical areas – 1 : The prevalence of psychiatric disorder », *British Journal of Psychiatry*, 1975, vol. 126, p. 493-509.
- RUTTER M., « Stratégies épidémiologiques et concepts psychiatriques dans la recherche sur l'enfant vulnérable », in *L'enfant à haut risque psychiatrique* / sous la dir. de E.J. Anthony et al., Paris : PUF, 1980, p. 195-209, (coll. Le fil rouge).
- RUTTER M., « Resilience in the face of adversity. Protective factors and resistance to psychiatric disorder », *British Journal of Psychiatry*, 1985, vol. 147, p. 598-611.
- RUTTER M., « Psychosocial Resilience and Protective Mechanisms », *American Journal of Orthopsychiatry*, 1987, vol. 57, n°3, p. 316-331.
- RUTTER M., « Resilience : « Some Conceptual Considerations » », *Journal of Adolescent Health*, 1993, vol. 14, n°8, p. 626-631.
- Interview de RUTTER M. par SADLIER K., « L'enfant et la résilience », *Le journal des psychologues*, 1998, n°162, p. 46-49.
- SCELLES R., « Introduction. Processus de résilience : questions pour le chercheur et le praticien », *Pratiques psychologiques*, 2002, n°1, p. 1-5.
- SOLNIT A.J., « L'enfant vulnérable, rétrospective », in *L'enfant vulnérable* / sous la dir. de E.J. Anthony et al., Paris : PUF, 1982, p. 485-498.
- SOULE M., NOËL J., « La prévention médico-psychosociale précoce », in *Nouveau traité de psychiatrie de l'enfant et de l'adolescent* / sous la dir. de S. Lebovici et al., Paris : PUF, 1999, p. 3013-3042.
- TESSIER G., « Humour, apprentissages, résilience : de l'album à Internet », doc. dactyl., BICE, Genève, 1998.
- TIET Q.Q. et al., « Adverse life events and resilience », *Journal American Academic Child Adolescence Psychiatry*, 1998, vol. 37, n°11, p. 1191-1200.
- TOMKIEWICZ S., *L'adolescence volée*, Paris : Calmann Lévy, 1999.
- TOUVENOT V., *Approche psychodynamique de la mort subite du nourrisson et des maladies inopinées : évaluation clinique comparative*, Villeneuve d'Ascq : Presses Universitaires du Septentrion, 2002.

- TYCHEY (de) C., *La personnalité de l'enfant normal et dysharmonique. Approche génétique comparée à travers le test des contes*, Paris : EAP, 1993.
- TYCHEY (de) C., « La résilience au regard de la psychanalyse », in *La résilience : résister et se construire* / sous la dir. de M. Manciaux, Genève : Médecine et Hygiène, 2001a, p.145-157.
- TYCHEY (de) C., « Surmonter l'adversité : les fondements dynamiques de la résilience », *Cahiers de psychologie clinique*, 2001b, 16, p.49-68.
- TYCHEY (de) C., DOLLANDER M., « Meurtre d'enfant et symbolisation de la perte. Approche clinique projective longitudinale », *Psychologie clinique et projective*, 1999, n°5, p. 165-205.
- TYCHEY (de) C., DIWO R., DOLLANDER M., « La mentalisation: approche théorique et clinique projective à travers le test de Rorschach », *Bulletin de psychologie*, 2000, vol. 53, n°4, p. 469-480.
- TYCHEY (de) C., LIGHEZZOLO J., « L'évaluation de la résilience : quels critères diagnostiques envisager ? », *Perspectives Psy*, 2004, vol. 43, n°3, p. 226-233.
- TYCHEY (de) C., LIGHEZZOLO J., « La résilience au regard de la psychologie clinique psychanalytique », in *Résilience et psychanalyse* / sous la dir. de B. Cyrulnik, Paris : Odile Jacob, sous presse.
- Trésor de la Langue Française. Dictionnaire de la Langue du XIX^e et du XX^e siècle, Centre National de la Recherche Scientifique, Paris, 1990.
- VELDMAN F., Haptonomie. Science de l'Affectivité. Redécouvrir l'Humain, 7^e ed., Paris : PUF, 1998.
- VANISTENDAEL S., *L'enfance dans le monde. Famille et résilience*, Genève : BICE, vol.21, n°1, 1994.
- VANISTENDAEL S., « Prévenir le trauma d'une agression sexuelle : un éclairage à partir de la résilience », in *Souffrir mais se construire* / sous la dir. de M.P. Poilpot, Ramonville Saint-Agne : Erès, 1999, p. 107-124.
- VANISTENDAEL S., « Humour et résilience : le sourire qui fait vivre », in *La résilience : le réalisme de l'espérance* / sous la dir. de M.P. Poilpot, Ramonville Saint-Agne : ERES, 2001, p. 161-195.
- VANISTENDAEL S., LECOMTE J., *Le bonheur est toujours possible. Construire la résilience*, Paris : Bayard Editions, 2000.
- WERNER E.E., « Children of the Garden Island », *Scientific American*, 1989, p. 106-111.
- WERNER E.E., SMITH R.S., *Vulnerable but Invincible. A Longitudinal Study of resilient Children and Youth*, New York : Adams Bannister Cox, 1989.
- WERNER E.E., SMITH R.S., *Overcoming the Odds. High risk children from birth to adulthood*, London: Cornell University Press, 1992.

WIDLÖCHER D., « Principes généraux », in *La recherche clinique en psychopathologie. Perspectives critiques* / sous la dir. de O. Bourguignon et M. Bydlowski, Paris : PUF, 1995, p. 9-33, (coll. Le fil rouge).

WIDLÖCHER D., *L'interprétation des dessins d'enfants*, Liège : Pierre Mardaga, 1998.

WIDLÖCHER D., « La méthode du cas unique », in *Le cas en controverse* / sous la dir. de F. Villa et P. Fédida, Paris : PUF, 1999, p. 191-200, (coll. Monographie de psychopathologie).

WINNICOTT D.W. (1958), *De la pédiatrie à la psychanalyse*, Paris : Payot, 1998.