



HAL
open science

Modulation de la microdureté Vickers des couches minces électrolytiques de Ni-P

Larbi El Abdellaoui

► **To cite this version:**

Larbi El Abdellaoui. Modulation de la microdureté Vickers des couches minces électrolytiques de Ni-P. Matière Condensée [cond-mat]. Université Paul Verlaine - Metz, 1994. Français. NNT : 1994METZ046S . tel-01776719

HAL Id: tel-01776719

<https://hal.univ-lorraine.fr/tel-01776719>

Submitted on 24 Apr 2018

HAL is a multi-disciplinary open access archive for the deposit and dissemination of scientific research documents, whether they are published or not. The documents may come from teaching and research institutions in France or abroad, or from public or private research centers.

L'archive ouverte pluridisciplinaire **HAL**, est destinée au dépôt et à la diffusion de documents scientifiques de niveau recherche, publiés ou non, émanant des établissements d'enseignement et de recherche français ou étrangers, des laboratoires publics ou privés.



AVERTISSEMENT

Ce document est le fruit d'un long travail approuvé par le jury de soutenance et mis à disposition de l'ensemble de la communauté universitaire élargie.

Il est soumis à la propriété intellectuelle de l'auteur. Ceci implique une obligation de citation et de référencement lors de l'utilisation de ce document.

D'autre part, toute contrefaçon, plagiat, reproduction illicite encourt une poursuite pénale.

Contact : ddoc-theses-contact@univ-lorraine.fr

LIENS

Code de la Propriété Intellectuelle. articles L 122. 4

Code de la Propriété Intellectuelle. articles L 335.2- L 335.10

http://www.cfcopies.com/V2/leg/leg_droi.php

<http://www.culture.gouv.fr/culture/infos-pratiques/droits/protection.htm>

nb 81644.

THÈSE

Présentée à l'Université de Metz

pour obtenir le grade de

Docteur ès sciences de l'Université de Metz
Spécialité électronique

par

Larbi EL ABDELLAOUI

MODULATION DE LA MICRODURETÉ DE VIKERS DES COUCHES MINCES ÉLECTROLYTIQUES DE Ni-P

Soutenue le 23 Juin 1994

Président du jury : **A. Tosser-Roussey**, professeur de l'Université de Metz

Rapporteurs : **E. Yvroud**, directeur de recherche au C.N.R.S à Nancy
: **M. Troyon**, professeur de l'Université de Reims

Examineurs : **J. Fléchon**, professeur de l'Université de Nancy I
: **F. Royer**, professeur de l'Université de Metz

BIBLIOTHEQUE UNIVERSITAIRE -METZ	
N° inv.	1994138S
Cote	SM3 94/46
Loc	Magasin

A toute ma famille

Et à tous mes amis...

Remerciements

Ce travail a été réalisé au laboratoire de Mécatronique Industrielle de l'Ecole Nationale d'Ingénieur de Metz (E.N.I.M.), jeune équipe associée au C.N.R.S, sous la direction de Monsieur le Professeur André Tossier-Roussey. Je lui exprime mon respect et mes remerciements pour tous les conseils qu'il m'a prodigués, et ma gratitude pour l'honneur qu'il me fait en acceptant de présider le jury de Thèse.

Ce travail doit beaucoup à Monsieur M'Boko et Claude Guyomard, dont l'aide constante, les nombreux conseils et suggestions qu'ils m'ont apportés au long de cette étude ont été déterminants pour la réalisation de ce travail.

Je suis très reconnaissant à Messieurs Yvroud, Troyon, Royer et Fléchon qui m'ont fait l'honneur d'accepter d'examiner mon travail et de participer au Jury.

Pour la contribution à la réalisation de certaines mesures expérimentales à l'université de Nancy I et de Metz, c'est avec plaisir que je fais figurer dans mes remerciements.

- Monsieur J.J. Demai du service de microscope électronique à Nancy I*
- J.M. Claude du service de microsonde à Nancy I*
- M. Tavian du service d'électronique à l'ENIM-Metz*
- J. Lamorlette du service de métallurgie à l'ENIM-Metz*

J'adresse également mes remerciements à Christophe Schwartz qui a travaillé sous ma direction durant son rapport de stage Deust à l'ENIM pour la réalisation du vibulateur triangulaire ainsi que toutes les personnes qui m'ont aidé à mener à bien ce travail; j'aurais aimé les remercier nominativement mais la liste en serait longue. Je reste cependant persuadé qu'ils se reconnaîtront.

Enfin, j'associe à ces remerciements tous mes camarades du laboratoire ainsi que tous mes amis.

Sommaire

Introduction générale	1
Chapitre I: Technique de préparation des alliages NiP	3
I-1 Rappel des techniques de préparation de matériaux amorphes	4
I-1-1 Dépôts en phase aqueuse	4
I-1-2 L'électrolyse	4
I-1-3 Dépôts obtenus par évaporation ou pulvérisation cathodique	5
I-1-4 Trempe ultra-rapide	5
I-2 Préparation des dépôts chimiques et électrolytiques	6
I-2-1 Dépôt chimique	6
a) Composition des solutions utilisées	7
b) Déroulement de la manipulation	8
c) pH de la solution	9
d) Epaisseur moyenne des couches	9
e) Techniques de dosage du phosphore des alliages NiP	13
1) Analyse par microanalyseur à sonde électronique	13
-Préparation des échantillons à analyser	13
2) Analyse par absorptiométrie	13
-Dosage du phosphore dans les lames métalliques	13
f) Observation des dépôts chimiques en surface	14
I-2-2 Méthode électrolytique	17
a) Appareillage	18
b) Préparation des supports	19
c) Composition des électrolytes	19
d) Etude des différents facteurs influençant le dépôt électrolytique	22
1) Influence de la concentration	23
2) Influence de la densité de courant	23
3) Influence de l'agitation	26
4) Courbe intensité-tension	26
5) Influence de la température	26
e) Conditions de réalisation d'un dépôt électrolytique sur un dépôt chimique de même nature	28
f) Evolution de la composition de l'alliage avec la	28

profondeur et son épaisseur	
Conclusion	30
Chapitre II: Synthèse bibliographique de la microdureté	31
II Dureté	32
Introduction	32
II-1 Relation entre la dureté et la structure	33
II-2 Mesure de dureté par empreinte	35
a) dureté pyramidale	36
b) Autres mesures de la dureté	41
II-3 Mécanisme de la déformation de l'empreinte	44
II-4 Dureté et rebondissement	44
II-5 Relation entre la dureté et les autres propriétés mécaniques	45
II-6 Méthode expérimentale	45
II-7 Paramètres d'influence	46
a) Influence de cé dage élastique	46
b) Influence de l'écrouissage	48
c) Influence de la taille des empreintes	50
II-8 Principales modélisations de la dureté superficielle des couches	51
a) Modèle de Bückle	51
b) Modèle de Felder, Delmaer et De Valthaire	55
Conclusion	57
Chapitre III: Caractérisation de l'alliage NiP électrolytique par microdureté Vickers	58
III-1 Les différentes approches de la dureté	59
III-1-1 les tests de rayures	59
III-1-2 les essais d'indentation dynamique	59
III-1-3 les essais d'indentation normale	59
III-2 Principes fondamentaux de mesure de duretés	60
III-2 -1 Mesure de la dureté par pénétration	60
III-2 -2 Mesure de dureté par rebondissement	61
III-3 Différences physiques entre la microdureté et la macrodureté	61

III-3-1	précision	62
III-3-2	Choix de la charge	63
III-4	Microdureté de l'alliage Ni-P électrolytique	64
III-4-1	Microdureté en fonction de la charge	64
III-4-2	Influence de la température de recuit	66
III-4-3	Dopage à l'aide de la saccharine	69
III-4-4	Agitation du bain	69
III-4-5	Nature du substrat	69
III-4-6	Influence de la densité de courant	71
III-4-7	Influence de pourcentage atomique en phosphore de l'échantillon	72
III-4-8	Interface	77
	Conclusion	78
Chapitre IV: Automatisation du générateur de courant en très basse fréquence		79
	Introduction	80
IV-1	Méthode électrolytique	80
IV-1-1	Le principe	81
IV-1-2	Constatations expérimentales	81
IV-2	Signal carré en très basse fréquence (T.B.F)	82
IV-2-1	Schéma synoptique 1	82
IV-2-2	Principe de l'appareil	82
	- Discussion sur la charge Rx	83
IV-2-3	Caractérisation rapide par microdureté de l'effet du courant pulsé en TBF sur l'alliage NiP	84
	a) Corrélation des mesures de microdureté aux transformations structurales induites par la modulation de courant en très basse fréquence	84
	b) Technique et résultats expérimentaux	84
	c) Discussion	85
IV-3	Signal triangulaire en très basse fréquence	86
IV-3-1	Schéma synoptique 2	86
VI-3-2	Microdureté de l'alliage Ni-P électrolytique en fonction d'un signal triangulaire	87
	- Multicouche	87
	a- Influence de la fréquence d'un signal sur les propriétés mécaniques de l'alliage Ni-P	87
	b- Influence d'un signal triangulaire modulé en fréquence	

en phase de préparation sur les propriétés mécaniques de l'alliage NiP	88
Conclusion	90
IV-4 ANNEXE I	91
IV-4-1 Générateur carré de courant en très basse fréquence(T.B.F.)	91
a) Horloge	91
b) Choix des composants	92
c) Amplificateur de courant	92
d) Choix de résistances	93
e) Choix de potentiomètre	94
f) Montage complet du signal carré	94
IV-4-2 Générateur triangulaire de courant manuel et automatisé en très basse fréquence (T.B.F.)	95
A) Fonctionnement manuel	95
a) Principe de fonctionnement d'un générateur de fonctions	95
1) Intégrateur	95
2) La bascule à hystéresis	96
b) Etude de générateur de fonctions à fréquence variable (Vobulateur)	97
1) Montage de base	98
2) Choix des composants	100
3) Amplificateur de tension	102
4) Réalisation de l'amplificateur de puissance	103
c) Essais et interprétation des résultats	105
B) Automatisation du montage	105
a) Etude théorique	106
b) Réalisation en pratique	107
c) Justification des valeurs des composants	108
d) Schéma complet de l'étude	111
IV-4-3 Limite en température du montage	112
-Influence de la variation de la tension d'alimentation	113
IV-4-4 Montage de l'alimentation	114
Annexe II	115

Annexe I-A:	116
Méthode d'utilisation de l'appareil Durimet pour mesurer la dureté Vickers	116
Description de l'appareil	116
Annexe II-B:	122
Annexe A: Schéma électrique	123
Annexe B: Caractéristiques principales des composants utilisés	126
Conclusion générale	137
Bibliographie	139

Introduction générale

L'élaboration et l'étude des couches minces amorphes de type Ni-P font depuis quelques décennies l'objet de recherches intenses relatives aux propriétés magnétiques, électriques, thermiques et mécaniques; certaines ont déjà été employées dans des applications industrielles. Par exemple, les propriétés mécaniques permettent de fabriquer des couches de protection contre la corrosion et l'usure.

Ces alliages qui sont caractérisés par une structure désordonnée et une métastabilité thermodynamique peuvent être élaborés par plusieurs techniques:

- évaporation sous vide;
- pulvérisation cathodique;
- trempe ultra rapide;
- implantation ionique;

Jusqu'à présent, la plupart des propriétés ont été étudiées dans le cas d'alliages élaborés par les techniques ci-dessus. Il semble donc intéressant de faire une étude assez complète de la microdureté, pour les alliages élaborés par voie électrolytique.

Afin d'obtenir des couches chimiques et électrolytiques dans un large domaine de concentration et de densité de courant, dans le premier chapitre on étudiera systématiquement, les meilleurs procédés déjà mis au point au Laboratoire de Mécatronique Industrielle, qui assurent les meilleurs reproductibilité et homogénéité de l'alliage Ni-P.

Nous avons mis au point une technique de préparation des dépôts électrolytiques des Ni-P sur des substrats isolants plans recouverts d'une couche mince chimique de même nature, dont la dureté mécanique dépasse très notablement celle obtenue par dépôt sur le cuivre. Cependant dans l'objectif d'un développement industriel, il serait indispensable de définir une méthode rapide et sûre de contrôle de qualité de la couche déposée.

Dans le deuxième chapitre, nous commençons par comparer les principales méthodes d'essais de la dureté sur différents substrats et nous établirons la relation entre les propriétés mécaniques et la structure atomique, d'une part. D'autre part, nous étudions l'influence des paramètres de l'indentation sur les substrats.

Dans le chapitre III, une première partie est consacrée à un rappel bref de différentes méthodes de mesure de dureté. Nos résultats expérimentaux sont exposés par la suite: ils mettent en évidence notamment une grande cohérence entre les propriétés mécaniques, magnétiques et électriques.

Le quatrième chapitre concerne l'étude et la réalisation des générateurs de fonctions de signaux carrés ou triangulaires de très basse fréquence afin d'étudier l'influence de signaux pulsés carrés et triangulaires à différentes fréquences sur les alliages pendant la phase de préparation; ces effets sont rapidement mis en évidence par la variation de la microdureté Vickers.

Chapitre I:
Techniques de préparation des alliages Ni-P

I -1 Rappel des techniques de préparation de matériaux amorphes

Les matériaux amorphes sont caractérisés par l'absence d'ordre à grande distance et par une certaine instabilité thermodynamique [1,2]. Plusieurs techniques permettent l'obtention de matériaux amorphes parmi lesquelles:

- l'oxydo-réduction en phase aqueuse;
- l'évaporation et la pulvérisation cathodique;
- la trempe ultra rapide.

I-1-1 Dépôts en phase aqueuse.

La réduction chimique (électroless) est le premier procédé qui a permis l'élaboration de produits métalliques amorphes. En effet, c'est en 1946 que Brenner et Riddel [3] mettent au point une méthode de nickelage par immersion, en réalisant la réduction d'un sel de nickel par l'hypophosphite monosodique en présence d'ions Pd^{2+} comme catalyseur.

Les réactions d'oxydo-réduction peuvent aussi conduire à la formation d'alliages amorphes sous forme de poudre ou de couches minces déposées sur des substrats isolants ou métalliques [4].

I-1-2 L'électrolyse

Des alliages Ni-P ou CoP ont été obtenus par Brenner [5] en utilisant un bain électrolytique contenant les même constituants que précédemment en l'absence du catalyseur. L'obtention de dépôts amorphes, par cette méthode, dépend de plusieurs paramètres (la composition, l'agitation, la température et l'intensité de courant etc...).

Dans ce cas, les dépôts sont réalisés sur des supports métalliques ou des dépôts chimiques de même nature sur des supports isolants; leur épaisseur étant de quelques dizaines de micromètres.

L'amorphisation est favorisée par la faible valeur de l'énergie cinétique des ions; car en général, les dépôts sont effectués à des températures inférieures à celles de cristallisation(100°C [5]).

I-1-3 Dépôts obtenus par évaporation ou pulvérisation cathodique.

Le principe des deux méthodes consiste en une condensation d'atomes isolés sur un substrat refroidi. Les atomes se déposent un à un et perdent rapidement leur énergie cinétique, ce qui empêche l'apparition de phases cristallines.

-L'évaporation [6] s'effectue par chauffage du produit sous vide très poussé de l'ordre de $1,32 \cdot 10^{-11}$ atm.. On obtient des couches minces inférieures au micromètre.

- La pulvérisation cathodique [6] consiste à bombarder le matériau à déposer par des ions. Le dépôt se produit sur un substrat refroidi. La vitesse de dépôt est de l'ordre du micromètre par heure. La composition de l'atmosphère résiduelle, la vitesse de dépôt, la température et la nature de substrat jouent un grand rôle sur l'amorphisation et les propriétés physiques du matériau.

Le point commun entre les dépôts obtenus par évaporation (ou par pulvérisation cathodique) et ceux réalisés en phase liquide réside dans le fait que dans les deux cas, il s'agit d'une condensation d'atomes ou d'ions isolés.

I-1-4 Trempe ultra-rapide

La préparation des alliages amorphes par cette méthode consiste à effectuer une trempe de l'état liquide à l'état solide avec des vitesses de refroidissement très élevées (10^5 à 10^8 deg.s⁻¹) [7,8,9]. Durant le passage liquide-solide, les atomes ne peuvent émigrer et former une structure cristalline.

La méthode par écrasement "splat cooling" utilisée généralement en laboratoire permet l'obtention d'échantillons de petites dimensions alors que la méthode industrielle, dite de "coulée continue" permet de fabriquer des fils et des rubans. Par cette méthode, on obtient de bons résultats pour les alliages métalliques car leur conductivité permet l'évacuation rapide de la chaleur. La température du liquide et la vitesse de trempe ont une

grande influence sur la métastabilité du matériau obtenu, et par conséquent sur leurs propriétés physiques.

Les différentes techniques de préparation, ainsi que l'influence des paramètres physico-chimiques caractérisant chaque méthodes peuvent donner, pour un même matériau, des alliages amorphes de compositions différentes. De même, les impuretés occluses dans le matériau, et dont la nature varie d'une méthode à l'autre, peuvent jouer un rôle important sur les propriétés physiques telles que les propriétés magnétiques. Signalons par exemple que l'hydrogène présent dans les composés réalisés par électrolyse ou par réduction chimique favorise la fragilité des échantillons et masque aussi leurs propriétés plastiques. L'argon introduit dans les couches minces par pulvérisation peut avoir une influence sur l'anisotropie magnétique. Les impuretés magnétiques provenant des parois métalliques de l'appareil de trempe rapide peuvent perturber les propriétés magnétiques du matériau.

Si en général, les figures de diffraction sont semblables pour un matériau obtenu par différentes techniques, les mesures d'aimantation, de résistivité, la microcalorimétrie, de dureté,... sont sensibles à certaines singularités.

I-2 Préparation des dépôts chimiques et électrolytiques

Nous avons tenté de réaliser, à température ambiante, et à l'aide des solutions de concentrations et de compositions différentes de celles utilisées par les auteurs précédents [10,11,12], des alliages amorphes $Ni_{100-x}P_x$, où x est le pourcentage atomique en phosphore dans l'échantillon. Nous avons utilisé deux méthodes: électrolytiques et chimiques.

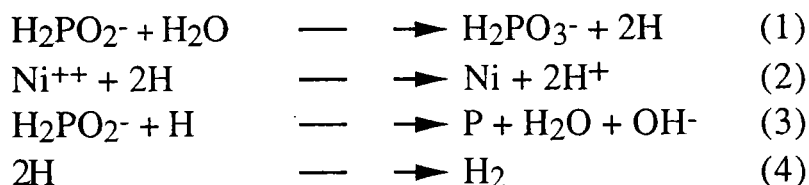
I-2-1 Dépôt chimique

En 1947, Brenner et Riddel [3] mettent au point une méthode de nickelage par immersion. Le dépôt est constitué par un alliage de nickel-phosphore. Cet alliage peut être obtenu à 90°C en milieu acide ou basique, sur différents supports: métal, plastique, verre...

Reprenant cette méthode, Fléchon [4] obtient des couches à la température ambiante, nous avons utilisé cette méthode pour la préparation de nos alliages de Nickel-Phosphore.

Le principe repose sur la réaction catalytique des ions Ni^{++} en présence des ions H_2PO_2^- . Covallotti et al. [13] ont fait une étude détaillée de ce processus chimique.

Nous donnons un schéma général correspondant à nos conditions de travail: température ambiante (20°C), milieu de pH variable suivant la quantité de PdCl_2 . Le mécanisme réactionnel a été proposé par Lukes [14]



L'équation (4) explique le dégagement de l'hydrogène accompagnée de la formation de l'alliage sur les supports en verre ainsi que sur les parois du bécher.

a) Composition des solutions utilisées [15]

Nous avons utilisé les solutions de composition suivante:

Hypophosphite de sodium (NaH_2PO_2)	: 40g/l
Acétate de nickel ($(\text{CH}_3\text{COO})_2\text{Ni}, 4\text{H}_2\text{O}$)	: 40 g/l
Acétate de sodium ($\text{CH}_3\text{COONa}, 3\text{H}_2\text{O}$)	: 40g/l
Chlorure de palladium (PdCl_2)	: 0,5 g/l

Le volume réactionnel est de un litre.

L'hypophosphite de sodium joue le rôle de réducteur et l'acétate de nickel d'oxydant. Le chlorure de palladium est un catalyseur et l'acétate de sodium est une solution tampon.

Nous avons réalisé des dépôts sur des lames de verre pour différentes concentrations de l'hypophosphite de sodium et d'acétate de nickel dans le bain. La quantité d'acétate de sodium est constante (500 cm^3) et le volume de PdCl_2 varie de 10 à 20 cm^3 (tableau I -1)

Solution	R-O 1/4-3/4	R-O 1/2-1/2	R-O 3/4-1/4
Réducteur(R) NaH ₂ PO ₂	125 cm ³	250 cm ³	375 cm ³
Oxydant(O) Ni(CH ₃ COO) ₂ ·4H ₂ O	375 cm ³	250 cm ³	125 cm ³
Tampon CH ₃ COONa·3H ₂ O	500 cm ³	500 cm ³	500 cm ³
Catalyseur PdCl ₂	10,15 ou 20 cm ³	10,15 ou 20 cm ³	10,15 ou 20 cm ³

Tableau I-1: Composition chimique des différents bains

b) Déroulement de la manipulation

Les lames de verre sont trempées pendant 24 heures dans DDN150, puis sont rincées abondamment à l'eau distillée avant d'être plongées dans l'un des bains précédents.

Afin d'obtenir des dépôts homogènes, la solution est maintenue à température ambiante et, l'agitation constante pour éliminer l'hydrogène qui se forme au niveau du dépôt.

Un temps d'induction pendant lequel aucun dépôt ne se produit, est mis en évidence. Il est variable d'un bain à l'autre (Tableau I-2). On constate que ce temps est d'autant plus court que le bain est riche en hypophosphite et en PdCl₂.

PdCl ₂ (en cm ³)	10			15			20		
Bain	3/4-1/4	1/2-1/2	1/4-3/4	3/4-1/4	1/2-1/2	1/4-3/4	3/4-1/4	1/2-1/2	1/4-3/4
temps moyen d'induction (min)	10	13	38	8	10	17	6	9	14

Tableau I- 2 : Temps moyen d'induction des couches chimiques

c) pH de la solution

En maintenant constantes durant l'expérience la température et l'agitation, nous avons représenté graphiquement le pH en fonction du temps pour les différents bains (figure I-1, figure I-2 et figure I-3) et pour les trois volumes de catalyseur: 10; 15 et 20 cm³. Le pH initial varie très peu quelle que soit la quantité de PdCl₂ ajoutée dans le bain. Nous notons une diminution rapide du pH dès la formation du dépôt. Sa décroissance est beaucoup plus rapide lorsque le bain est riche en hypophosphite ou lorsque la quantité de PdCl₂ est importante.

Le pH est sensiblement constant pour chaque bain au bout d'un temps d'autant plus court que le volume de PdCl₂ est important.

d) Epaisseur moyenne des couches

L'épaisseur maximale est de l'ordre de 1540 Å. La valeur moyenne de l'épaisseur est déterminée à l'aide d'une balance Mettler sensible au microgramme, l'incertitude absolue étant de 2,5.10⁻⁶ g.

La technique est basée sur la double pesée. La différence ΔM résultante correspond à la masse de l'alliage déposé. Connaissant les dimensions (longueur et largeur) et la masse volumique, nous appliquons la relation suivante, pour déterminer la valeur moyenne de l'épaisseur (e) en μm .

$$e = \frac{\Delta M \cdot 10^4}{\rho \cdot L \cdot l}$$

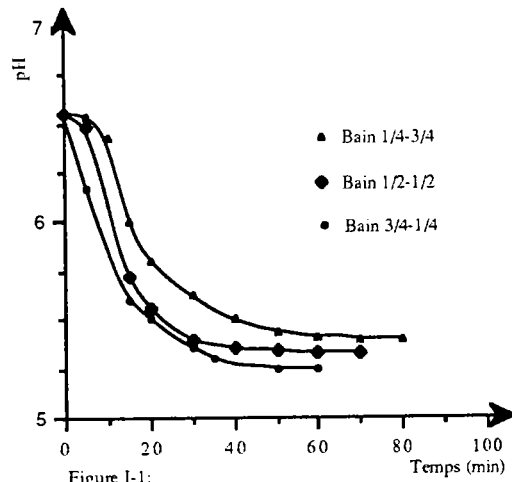


Figure 1-1:
Variation du pH du bain en fonction du temps
T=20°C . 20 cm³ de PdCl₂

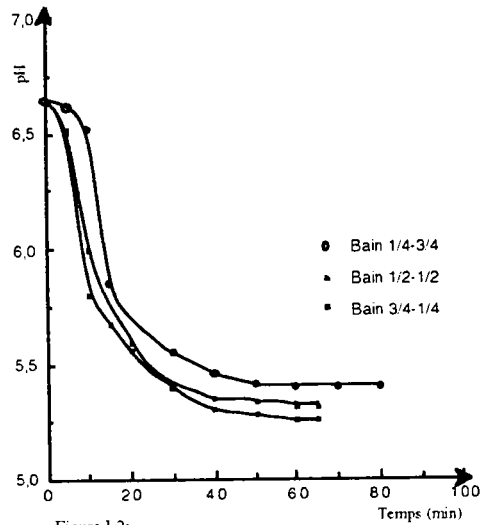


Figure 1-2:
Variation du pH du bain en fonction du temps
T=20°C, 15 cm³ de PdCl₂

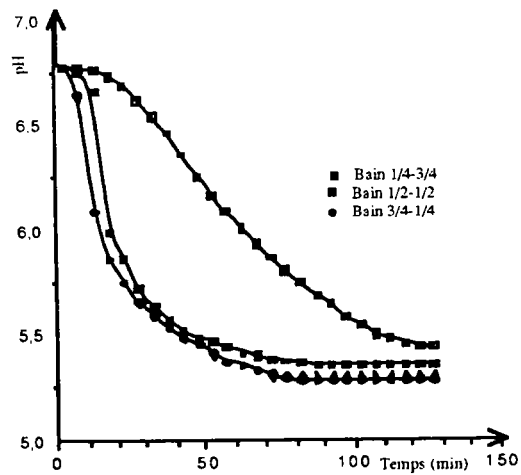


Figure 1-3:
Variation du pH du bain en fonction du temps
T = 20°C, 10 cm³ de PdCl₂

où ΔM est la masse en g, L la longueur en cm, l la largeur en cm et $\rho = 8,9 \text{ g.cm}^{-3}$. On suppose en première approximation que la masse volumique de l'alliage est sensiblement égale à celle du nickel massif dans le domaine du pourcentage atomique considéré (entre 7% et 14% en P).

Cette approximation induit une incertitude sur la mesure de l'épaisseur inférieure à 2%.

Nous avons représenté graphiquement la variation de l'épaisseur moyenne pour les dépôts en fonction du temps (figure I-3, I-4, I-5) et pour les trois volumes de PdCl_2 ajouté.

Nous pouvons en déduire que la vitesse de dépôt est sensiblement constante au début de l'expérience et ensuite diminue, ceci est dû à l'appauvrissement des solutions en ions Ni^{++} [15] dans les solutions.

De plus, nous déterminons une épaisseur maximale qui correspond à l'épaisseur à partir de laquelle le dépôt se décolle du support (figure I-4; I-5; I-6).

A cette épaisseur maximale (tableau I-3), nous associons un temps maximal qui nous fournit donc une durée maximale de l'expérience. Nous constatons que plus le volume de PdCl_2 est important plus l'épaisseur maximale est faible, pour un volume égal à 20 cm^3 , le dépôt a tendance à se détacher très rapidement du support.

Chlorure de palladium (en cm^3)	10			15			20			
	Bain	3/4-1/4	1/2-1/2	1/4-3/4	3/4-1/4	1/2-1/2	1/4-3/4	3/4-1/4	1/2-1/2	1/4-3/4
Epaisseur moyenne maximale (A)		2085	1440	1320	1540	1250	960	725	975	725
Temps moyen maximal (min)		24	28	50	22	25	35	24	32	36

Tableau I-3 : Influence du chlorure de palladium sur l'épaisseur moyenne maximale et sur le temps moyen maximal des couches chimiques

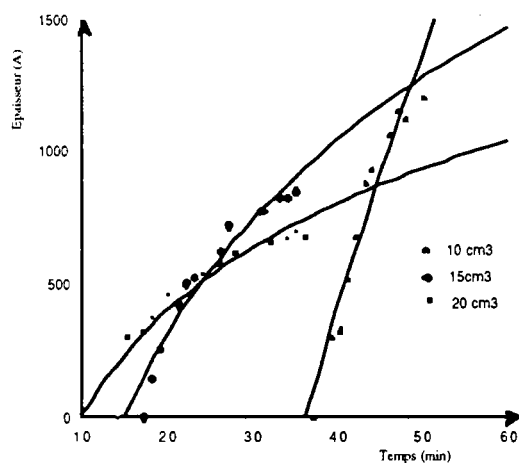


Figure 1-4:
Variation de l'épaisseur du dépôt en fonction du temps
Bain 1/4-3/4. T = 20°C

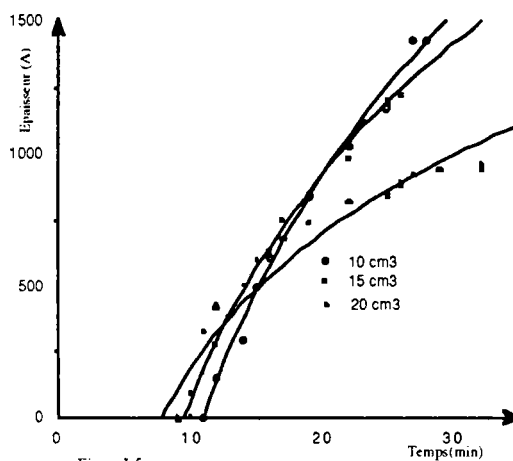


Figure 1-5:
Variation de l'épaisseur du dépôt en fonction du temps. Bain 1/2-1/2 T = 20°C

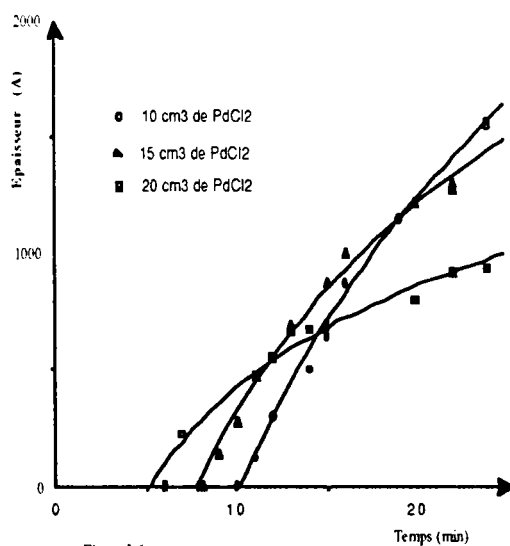


Figure 1-6:
Variation de l'épaisseur du dépôt en fonction du temps
Bain 3/4-1/4; T = 20°C

e) Technique du dosage du phosphore des alliages Ni-P

La détermination de la composition de l'alliage $Ni_{100-x}P_x$ élaboré par voie électrolytique, est faite par deux techniques, l'une non destructive (microanalyseur à sonde électronique) et l'autre destructive (absorptiométrie).

1 - Analyse par microanalyseur à sonde électronique:

C'est l'une des techniques que nous avons utilisée. Il s'agit d'un dosage à l'aide d'un microanalyseur à sonde électronique dû à Castaing [16] (1955). L'analyse utilise essentiellement un rayonnement X de fluorescence contenant les raies caractéristiques des éléments contenus dans le matériau.

Le détecteur mesure sur le faisceau réfléchi, l'intensité qui est en première approximation proportionnelle à la concentration de l'élément traité dans l'échantillon.

On opère par comparaison avec l'intensité émise dans les mêmes conditions par un témoin qui est généralement un corps pur. Nous avons pris comme témoin le phosphore dans l'alliage cristallin InP.

- Préparation des échantillons à analyser

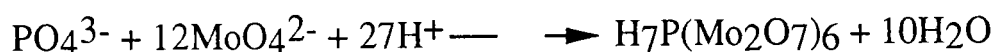
L'échantillon à analyser à la microsonde électronique, est enrobé dans une résine et nous lui faisons subir un polissage mécanique afin de rendre sa surface rigoureusement lisse. Une métallisation superficielle de l'échantillon poli permet d'améliorer le contraste et d'assurer le maximum d'écoulement des charges électriques provenant du faisceau d'électrons incident.

La métallisation consiste en l'évaporation, sous vide d'une couche mince de carbone optiquement transparent.

2-Analyse par absorptiométrie

- Dosage du PHOSPHORE dans les lames métalliques
(tableau I-4):

Le dosage du phosphore se fait par calorimétrie, sur des masses de 1 à 5 mg, en utilisant le bleu phosphomolybdique suivant la technique préconisée par Charlot [17] et Fléchon [18] Il est nécessaire, d'éliminer par H₂SO₄, concentré et chaud, les ions NO₃⁻ provenant de la dissolution des dépôts dans HNO₃, car ceux-ci empêchent l'apparition de bleu phosphomolybdique qui permet le dosage suivant la réaction:



L'ion phosphomolybdique est réduit par les ions d'hydrogène en un ion bleu phosphomolybdique.

La solution obtenue est passée au spectrophotomètre de type Jean et Constant. La calorimétrie s'effectue à 8360 Å avec une cellule en Césium.

Volume de PdCl ₂ (cm ³)	10			15			20		
	Bain	1/4-3/4	1/2-1/2	3/4-1/4	1/4-3/4	1/2-1/2	3/4-1/4	1/4-3/4	1/2-1/2
%at en phosphore	7	12	13,8	7,5	12,1	13,0	7,3	12,5	14

Tableau I-4: Pourcentage atomique en P des couches chimique en fonction du volume de PdCl₂

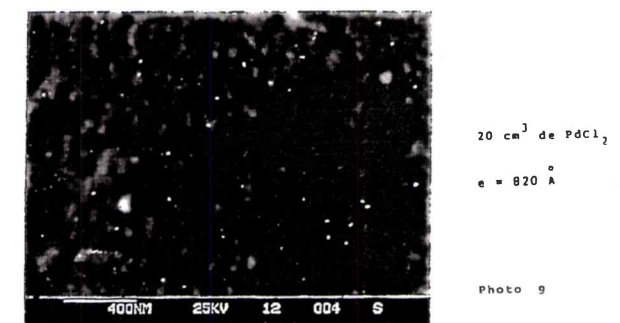
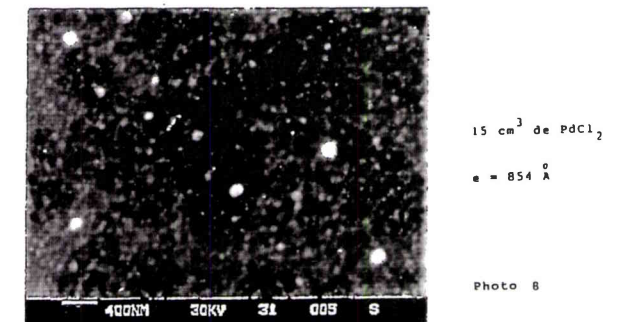
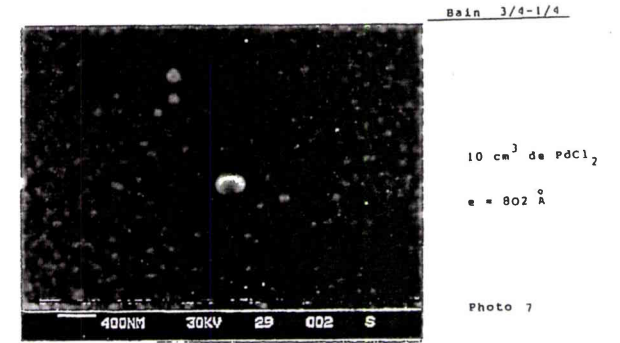
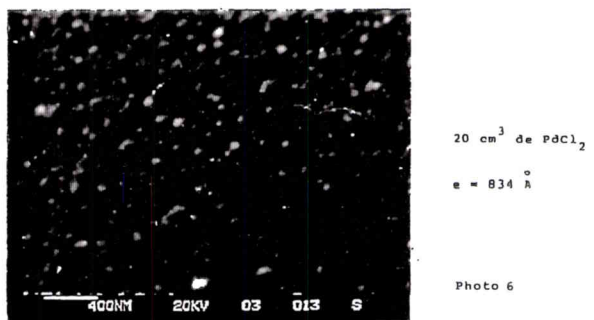
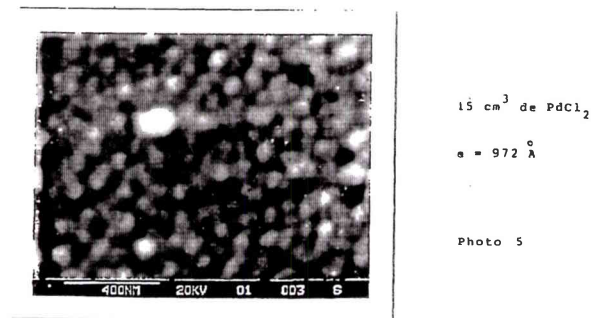
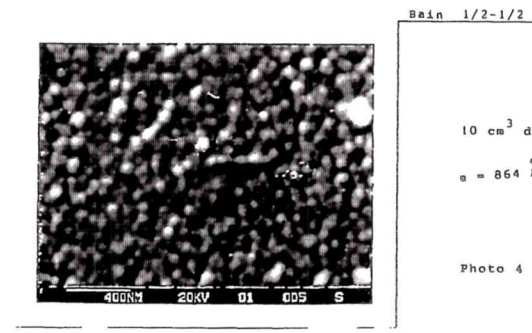
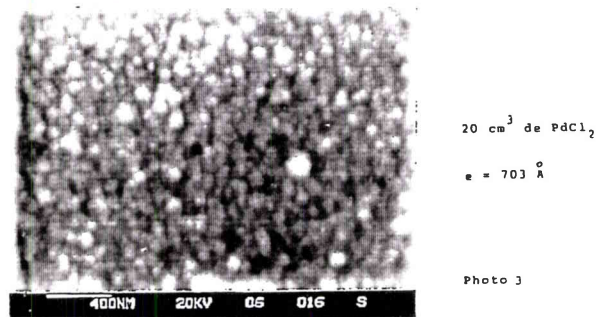
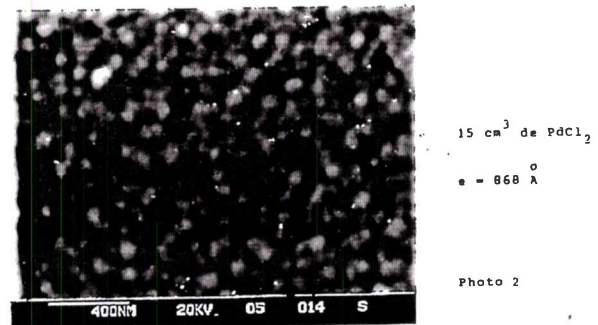
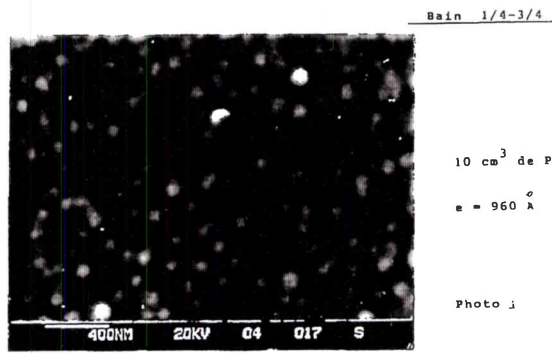
Les dosages effectués par microsonde électronique et par absorptiométrie, nous donnent des pourcentages atomiques similaires à ±10% at près. L'avantage de la microsonde électronique est que l'on peut effectuer des analyses quantitatives locales, alors que l'absorptiométrie à l'avantage de nous permettre par sa simplicité, de doser l'alliage dès son élaboration.

f) Observation des dépôts chimiques en surface

Pour étudier l'influence de la quantité de PdCl₂ sur l'état de surface des dépôts chimiques, nous avons utilisé le microscope électronique à

balayage qui nous fournit des agrandissements très importants de 20 à 50000.

Les photos 1 à 9 représentent la surface de dépôts d'épaisseurs voisines ($\approx 800 \text{ \AA}$) pour chacun des bains et pour différents volumes de catalyseur. Les micrographies (des couches minces) nous permettent de constater que le dépôt chimique présente une structure granulaire variable. La dimension des agrégats est comprise entre 20 et 100 nm, le plus grand nombre des agrégats ayant une taille moyenne d'environ 46 nm.



Photos de 1 à 9 : observation au microscope électronique à balayage de l'état de surface des couches chimiques

I-2-2 Méthodes électrolytiques.(Réalisation des dépôts électrolytiques)

Plusieurs auteurs [19,20] ont étudié la technique d'élaboration des couches de Nickel-Phosphore par voie électrolytique. Le principe consiste à passer un courant électrique continu d'intensité I dans une cellule électrolytique contenant une solution aqueuse d'acétate de nickel et d'hypophosphite de sodium. En général l'électrolyse est effectuée à courant constant et à tension fixe. Une source de tension stabilisée impose une différence de potentiel U aux bornes de la cellule par la relation [21,22].

$$U=U_0 + (V_a-V_c) + RI$$

où U_0 désigne la f.e.m de la cellule en circuit ouvert.

$V_a(I)$ et $V_c(I)$: polarisation anodique et polarisation cathodique en fonction de I .

R est la résistance de la chaîne électrolytique.

Le champ E créé par cette différence de potentiel provoque la migration des cations vers la cathodes et les anions vers l'anode. Il en résulte un courant ionique dont la densité de courant est donnée, pour les solutions diluées, par la loi d'ohm locale [23].

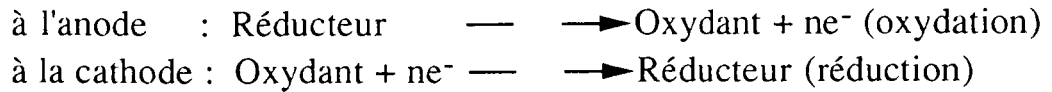
$$i= \sigma E$$

où σ est la conductivité électrique de la solution, E le champs électrique créé. La conductivité électrique d'une solution est:

$$\sigma = \sum_i C_i \cdot \mu_i \cdot Z_i^2 \cdot F^2$$

Où C_i , μ_i , Z_i représentent respectivement la concentration, la mobilité et la charge de l'espèce ionique i , F est le Faraday [24].

Le passage du courant produit à chacune des électrodes une ou plusieurs réactions électroniques.



A chacune de ses réactions correspond à un potentiel rédox ε donné par la relation de Nernst.

$$\varepsilon = \varepsilon_0 + \frac{RT}{nF} \text{Log} \left(\frac{C_{\text{ox}}}{C_{\text{réd}}} \right)$$

ou ε est appelé potentiel "normal" ou "standard" du système.



C_{ox} et $C_{\text{réd}}$ sont respectivement les concentrations de l'oxydant et du réducteur au sein de la solution.

R est la constante du gaz parfait.

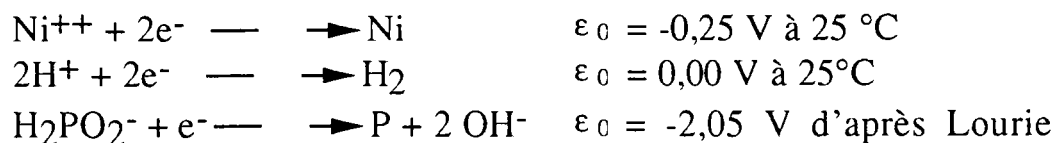
T désigne la température exprimée en kelvin

F est la constante de Faraday ($F = 95600 \text{ C}$)

n est le nombre des électrons

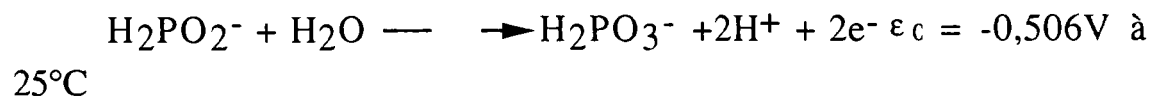
Le passage du courant produit aux électrodes les réactions suivantes [25]:

à la cathode:



[26] à 25°C .

à l'anode:



D'après le mécanisme proposé, il y a décharge des ions Nickel et hydrogène et dismutation de l'hypophosphite entraînant une augmentation du pH au voisinage de la cathode et une diminution du pH dans la région de anodique.

a) Appareillage

Le montage correspond au schéma I-1 permet de réaliser le dépôt électrolytique sur des supports (cathode) en cuivre, fer et en couche mince chimique de Ni-P. L'anode est constituée de deux électrodes planes équidistantes de la cathode de 4,6 cm. L'ensemble est couplé à un générateur de tension et plongé dans le bain électrolytique dont la concentration massique est déterminée préalablement .

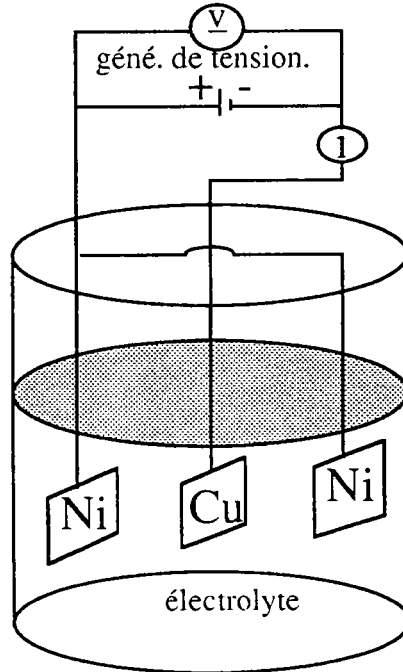


Schéma I-1: Principe de l'électrolyse .

b) Préparation des supports

Nous avons utilisé trois supports différents.

- Pour les supports en cuivre, un polissage électrolytique [27] a été nécessaire afin d'éliminer toutes les impuretés en surface.

L'électrolyte de polissage est une solution orthophosphorique à 60%. Un bon poli pour une électrolyse de 4 mn effectué sous une tension de 5 V. La distance étant de 4 cm entre anode et cathode.

La lame de cuivre polie est ensuite rincée à l'eau distillée.

- Les supports en fer ou en dépôt chimique sur lesquels se feront les dépôts, seront dégraissés à l'aide de l'acétone puis rincés à l'eau distillée.

c) Composition des électrolytes

Pour l'élaboration des alliages Ni-P amorphes nous avons retenu les électrolytes données au tableau I-5. Ils nous ont permis d'obtenir des échantillons de manière reproductible.

En effet, la concentration en masse τ' de phosphore dans la solution est obtenue en faisant varier la masse d'hypophosphite de sodium.

Par conséquent le paramètre τ' est défini par:

$$\tau' = m_P / (m_P + m_{Ni})$$

où m_P est la masse de phosphore et m_{Ni} celle de Nickel dans la solution (Tableau I-4).

on en déduit:

$$m_P = (\tau' / (1 - \tau')) m_{Ni}$$

La masse d'hypophosphite de sodium à dissoudre dans un litre est donc donnée par la relation:

$$m(N_2HPO_2) = (m_P / M_P) \cdot M(NaH_2PO_2)$$

$M = 31$ g (masse molaire du phosphore).

$M(NaH_2PO_2) = 88$ g (masse molaire de l'hypophosphite de sodium).

	E6	E9	E12	E15	E18	E21	E24	E30	E40	E50	E60	E70
$\tau = m_p/m_p + m_N$ (% massique)	6	9	12	15	18	21	24	30	40	50	60	70
NaH ₂ PO ₂ (g/l)	0,5939	0,8428	1,1620	1,5037	1,8705	2,2651	2,5453	3,6519	5,6808	8,5212	12,7818	19,8828
m _p (g/l)	0,192	0,2970	0,409	0,529	0,659	0,797	0,947	1,86	2	3	4,5	7
C _p (mole/l)	0,006	0,009	0,013	0,016	0,020	0,025	0,030	0,060	0,070	0,100	0,115	0,226
Ni(CH ₃ COO) ₂ .3H ₂ O	12,72	12,72	12,72	12,72	12,72	12,72	12,72	12,72	12,72	12,72	12,72	12,72
m _{Ni} (g/l)	3	3	3	3	3	3	3	3	3	3	3	3
C _{Ni} (mole/l)	0,051	0,051	0,051	0,051	0,051	0,051	0,051	0,051	0,051	0,051	0,051	0,051
NaCH ₃ COO.3HO ₂ (g/l)	15	15	15	15	15	15	15	15	15	15	15	15
CH ₃ COOH (cm ³ /l)	30	30	30	30	30	30	30	30	30	30	30	30
m _p /m _{Ni}	0,064	0,099	0,136	0,176	0,220	0,266	0,312	0,620	0,666	1,000	1,500	2,333
pH	4	4	4	4	4	4	4	4	4	4	4	4

Tableau : Composition chimique des électrolytes

d) Etude des différents facteurs influençant le dépôt électrolytique

Les études antérieures [10,23,28], nous ont permis de répertorier les paramètres essentiels intervenant dans la composition et l'homogénéité des dépôts électrolytiques.

Notre but étant d'obtenir des échantillons reproductibles dont le pourcentage atomique en phosphore variant de 0 à 25%:

- l'agitation: Elle favorise l'homogénéité du bain électrolytique ce qui permet l'obtention des alliages amorphes reproductibles.

- le pH: Les études antérieures faite par Karbal [28] et Mbemba [23], nous permettent de conclure :

- qu'un pH voisin de 7 favorise la formation de Ni(OH)_2 au niveau de la cathode, ce qui explique l'obtention de dépôts noirs.

- qu'un pH compris entre 3 et 4,5 conduit à des dépôts brillants.

- qu'un pH < 2 conduit à des échantillons ternes présentent des tâches noires.

C'est pourquoi nous opérons à pH = 4, ajusté en utilisant l'acide acétique(figure I-6).

* La température: la température a essentiellement une grande influence sur la structure de l'alliage. En effet Karbal [28] a élaboré des alliages de concentrations voisines ayant des structures différentes. Nous opérons à la température ambiante pour cette raison.

* La distance entre cathode et anode ajustée à 4,6 cm quel que soit le support utilisé, permet de maintenir un champ électrique uniforme entre les électrodes en fixant la différence de potentiel et la densité de courant.

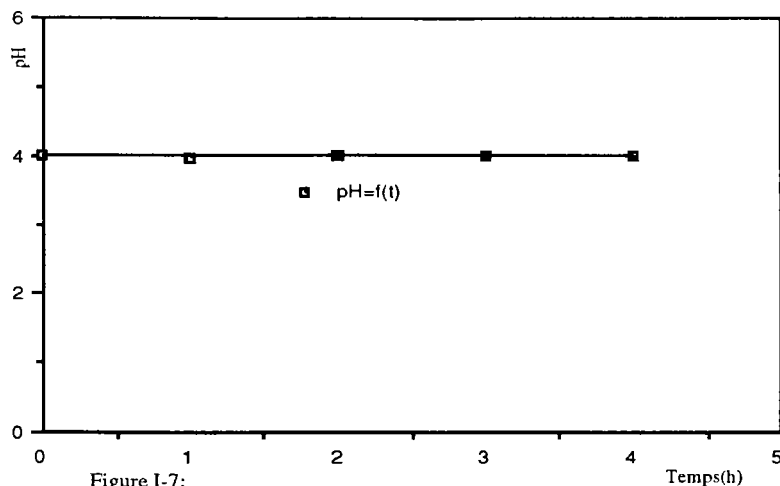


Figure I-7:
pH de l'électrolyte en fonction du temps

1) Influence de la concentration

A température ambiante, sans agitation et avec une densité de courant constante égale à 12 mA.cm^{-2} , nous avons utilisé des électrolyses de différentes τ' , des alliages $\text{Ni}_{100-x}\text{P}_x$ de différentes compositions τ . Comme le montre la figure I-8, la courbe $\tau=f(\tau')$, possède deux pentes différentes, se coupent à environ $\tau'= 25\%$ massique en P. Donc la première pente demeure sensiblement constante entre 0 et 25% massique en phosphore.

Nous notons qu'au delà de $\tau'= 25\%$ massique en phosphore, la courbe tend vers une limite. Cette saturation est également observée dans plusieurs travaux faites antérieurement, notamment ceux de Zantout [10] et Humbert [12] en utilisant le même bain électrolytique. Nous pouvons interpréter ces résultats par le fait que les alliages $\text{Ni}_{100-x}\text{P}_x$ devraient avoir la composition stoechiométrique Ni_3P [12].

2) Influence de la densité de courant

Les bains électrolytiques à pourcentage massique 6,25% et 6,5% en P. sont retenus pour cette étude.

Sur la figure I-9, nous avons représenté la variation du pourcentage atomique en phosphore dans l'alliage en fonction de la densité de courant J. Notons que la densité de courant est un facteur déterminant pour l'épaisseur et la teneur en phosphore.

En effet, la courbe représentant l'épaisseur en fonction du temps est une droite dont la pente augmente au fur et à mesure que la densité de courant augmente figure I-10 et I-11, elle est déterminée à l'aide d'un microscope optique.

Pour les mesures d'épaisseur, le principe consiste à enrober les échantillons, en coupe transversale, dans une résine et ensuite à les polir mécaniquement. Après ces opérations, nous mesurons directement l'épaisseur moyenne en μm . L'erreur absolue commise est de $\pm 0,5 \mu\text{m}$.

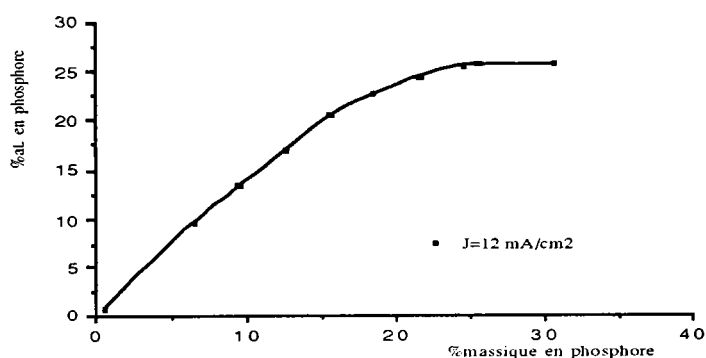


Figure I-8:
Influence de pourcentage massique
sur la composition de l'alliage NiP

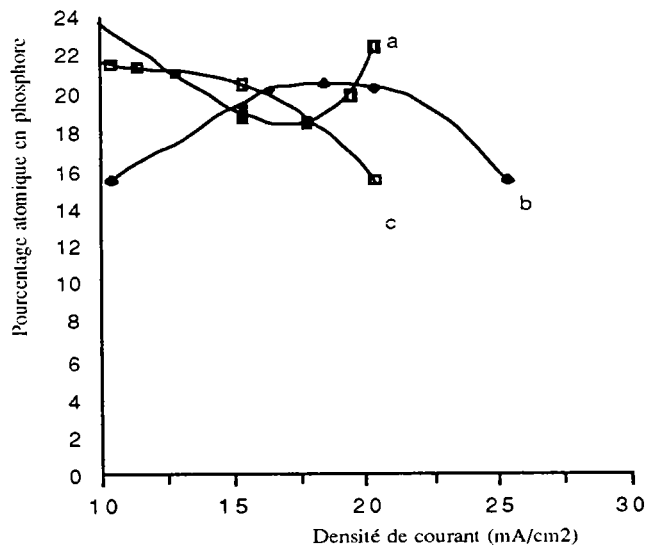


Figure I - 9:
Influence de la densité de courant sur la composition
de l'alliage NiP
(a) Nos mesures $t'=6,25\%$, $T=20^\circ\text{C}$ et support plan NiP
(b) et (c) Mesures de Humbert et Tijani/12,29/
■ (a): $t'=6,25\%$ massique, support couche chimique NiP plane
● (b): $t'=6,5\%$ massique, support Cu.
■ (c): $t'=6,25\%$ massique, support cylindre chimique NiP

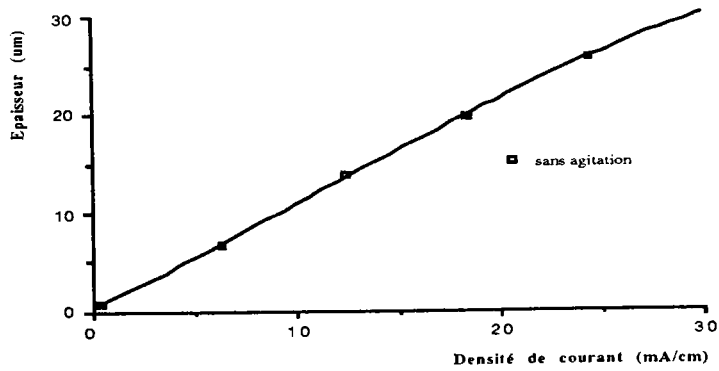


Figure I-10:
Evolution de l'épaisseur de l'alliage NiP en fonction de la densité de courant J
- T = 12 % massique en phosphore.
- T = 20°C.

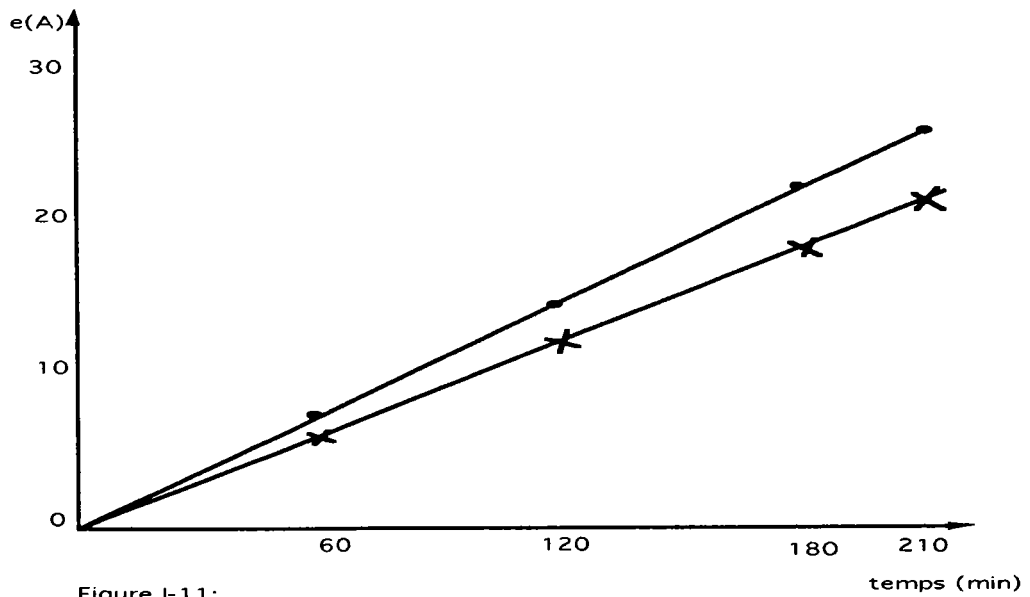


Figure I-11:
Variation de l'épaisseur en fonction du temps
° : T = 40°C
× : T = 20°C
τ = 12% massique
J = 18 mA/cm²

3) Influence de l'agitation

L'agitation du bain favorise le renouvellement des espèces chimiques au voisinage des électrodes ce qui augmente l'homogénéité de nos alliages $Ni_{100-x}P_x$. Elle provoque aussi le départ des bulles de gaz (l'hydrogène) qui se forment éventuellement sur le dépôt en cours d'élaboration et qui sont une source de piqûres.

4) Courbe intensité-tension

Les courbes intensité-tension traduisent la relation existant entre le courant et la tension électrique appliquée à la cellule électrolytique. Ces courbes, qui présentent surtout un intérêt pratique, nous permettent de déterminer la tension de décomposition V_d , c'est à dire la tension minimale à partir de laquelle apparaît le courant I provoquant la formation du dépôt; I est naturellement lié à la masse par la loi de Faraday suivant la formule classique:

$$m=KI t$$

ou m est la masse du dépôt

K est une constante

t : le temps

I : l'intensité de courant électrique.

Les conditions expérimentales de mesure de la caractéristique intensité-tension sont identiques à celles utilisées lors de l'élaboration des échantillons.

L'extrapolation de la partie linéaire des courbes intensité-tension donne la valeur de la tension V_d à partir de laquelle commence le courant faradique. La valeur de V_d est de l'ordre de 2 Volt (Fig. I-12).

5) Influence de la température

Avec un bain à 12% massique en P, nous avons élaboré des échantillons à différentes températures.

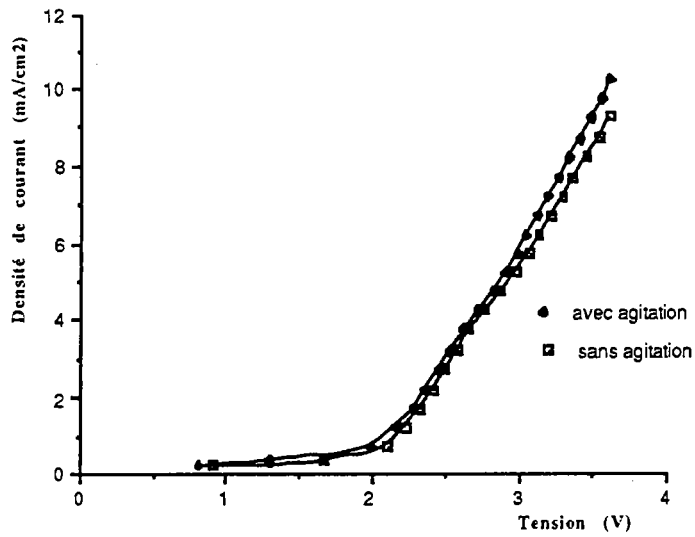


Figure I-12:
 Densité de courant en fonction de la tension aux bornes de la cellule électrolytique
 - $t' = 9\%$ massique en phosphore
 - $T = 20^\circ\text{C}$

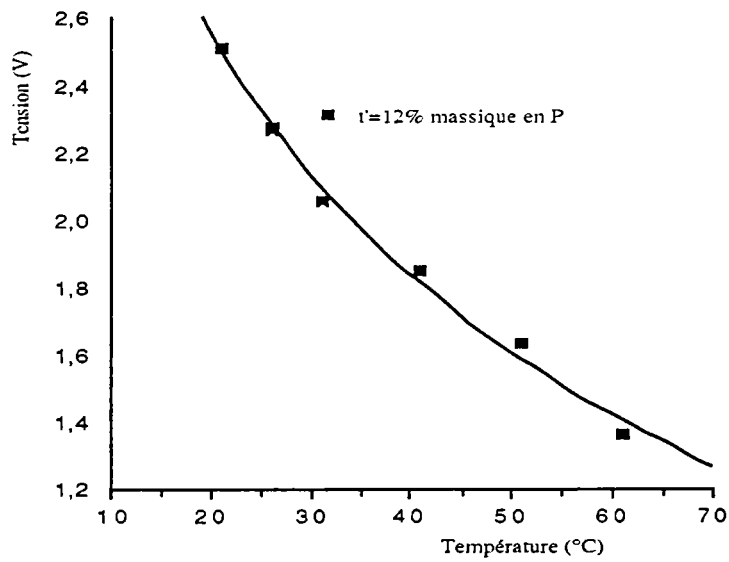


Figure I-13:
 Tension entre les électrodes en fonction de la température
 - $J = 18 \text{ mA/cm}^2$
 - Sans agitation

Au cours de l'électrodéposition, toujours faite à densité de courant constante nous avons suivi l'évolution de la d.d.p. U_C aux bornes de la cellule électrolytique, pour chacune des températures étudiées. Sur la figure I-13, nous représentons la variation de cette d.d.p. en fonction de la température et ceci à un instant donné (30 min). Nous constatons que, plus la température est élevée, plus la d.d.p. aux bornes de la cellule électrolytique est faible. En effet l'élévation de la température favorise l'augmentation de la dissociation de l'électrolyte, ce qui augmente par conséquent sa conductivité ionique.

e) Conditions de réalisation d'un dépôt électrolytique sur un dépôt chimique de même nature.

Dans le but de réaliser un dépôt électrolytique reproductible sur des couches chimiques, nous respectons les conditions suivantes:

- avant d'introduire les lames comportant le dépôt chimique, il est nécessaire de les rincer successivement avec de l'acétone, de l'alcool et de l'eau distillée puis de les sécher à fin de présenter une surface propre;

- Une tension de l'ordre de 1 volt appliquée entre l'anode et la cathode est nécessaire pour éviter l'apparition d'une f.e.m [29] (de l'ordre de 250 mV) provoquant le décollement chimique;

- En raison des contraintes mécaniques imposées au dépôt chimique, on est amené à effectuer le dépôt électrolytique sur des couches chimiques suffisamment épaisses (épaisseurs supérieures à 1200 Å) et à limiter la densité de courant à 20 mA.cm^{-2} pour éviter le "claquage " du dépôt chimique.

f) Evolution de la composition de l'alliage avec la profondeur et son épaisseur

L'analyse par microsonde électronique, en différents points de la couche d'alliage Ni-P électrolytique sur Ni-P chimique nous conduit à déterminer le gradient de concentration en P selon deux directions en épaisseur (schéma I-2). Les différents résultats sont portés sur le tableau

I-5. A partir de celui-ci, nous concluons que l'alliage est relativement homogène en Phosphore.

En effet, les petites différences observées sont dues à la modification de la nature de l'électrode en cours de l'électrodéposition; la couche initiale de Ni-P chimique, se recouvre d'une couche de Ni-P électrolytique.

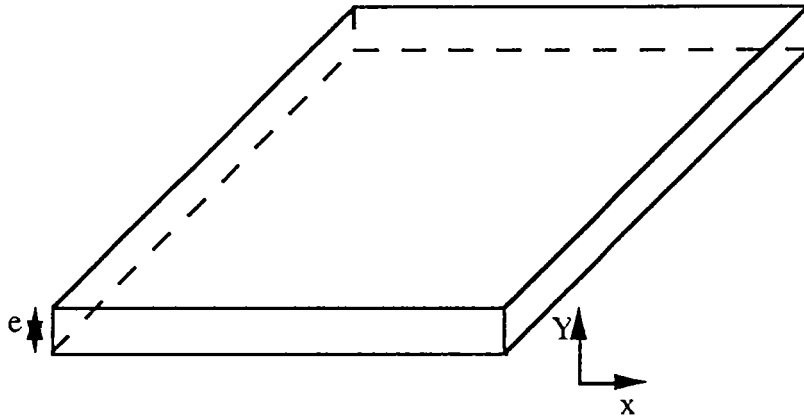


Schéma I-2:

Définition des coordonnées X et Y

N° d'échantillon	1	2	3	4	5
E_r	E6,25	E6,25	E6,25	E12,5	E12,5
J(mA ⁻²)	9	17,4	20	12,5	22,5
% at.suivant X	23,8	18,7	21,9	22,5	23,1
% at.suivant Y	23,8	18,5	21,7	22,2	23,1

Tableau I-5: Pourcentage atomique en phosphore suivant X et Y.
-Support chimique 1/4-3/4.

Conclusion:

Dans ce chapitre, l'étude de l'influence de certains paramètres physico-chimiques sur la composition et la nature des dépôts $Ni_{1-x}P_x$, ($x < 25$, où x est le % at. en P) élaborés par voie électrolytiques et chimiques dans un large domaine de concentrations. L'étude nous a permis de mettre au point la technique pour obtenir des dépôts électrolytiques sur chimique de même nature; ils sont reproductibles, facilement détachables de leur support isolant; les conditions optimales qui permettent d'assurer, dans le cas des bains utilisés, le caractère standard des dépôts nickel-phosphore sont: densité de courant faible ($J < 20 \text{ mA.cm}^{-2}$), épaisseur moyenne du dépôt supérieure à 1200 Å, température ambiante et absence de l'agitation.

La comparaison avec les résultats d'autres auteurs, à propos de l'influence de certains paramètres sur le dépôt électrolytique obtenu par dépôt sur le cuivre, nous a montré qu'elle dépend de la densité de courant et du bain électrolytique utilisé.

Chapitre II :
Synthèse bibliographique de la microdureté

II- la dureté

Introduction

Le terme dureté employé pour désigner une propriété mécanique de la matière, est associé, avant tout, au mot surface. Les minéralogistes ont été les premiers à s'occuper de la dureté technologique, en raison de son étroite connexion avec la résistance des pierres précieuses, les rayures de leurs surfaces et de leur usure (abrasion). A la suite de la mise au point d'alliages métalliques, susceptibles de subir une trempe pour obtenir une résistance élevée à l'abrasion. Le concept de dureté, toujours lié à la notion de surface, fut appliquée aux métaux.

La dureté d'une surface résulte directement, sans aucun doute, des forces interatomiques agissant à la surface du matériau. Il y a donc une connexion directe entre la dureté et d'autres propriétés mécaniques de cette surface. Dans beaucoup de corps, la structure de la surface diffère notablement de celle de l'intérieur: c'est le cas de l'acier trempé en surface. Si, par contre, la composition et la structure du matériau sont uniformes, la surface constitue une couche d'une épaisseur de quelques atomes seulement et elle peut perdre beaucoup de son importance pour la dureté. Dans les procédés habituels de mesure de dureté, on traverse cette mince couche superficielle et ce que l'on mesure est, en effet la dureté de l'intérieur du matériau. Par conséquent, en raison de la connexion entre la dureté et les autres propriétés mécaniques, la dureté mesurée à la surface put servir d'indication sur la résistance totale.

Dès qu'on eût découvert que les mesures de dureté pouvait servir de critère de résistance, l'importance que leur fut accordée par les métallurgistes et les ingénieurs augmenta rapidement. Les mesures de dureté sont parmi les plus aisées à faire et sont très employées, dans des buts très divers (caractérisation des métaux et d'alliages par dureté et choix de matériau pour la protection contre diverses formes d'usure). Cependant, le fait que la dureté est avant tout une propriété superficielle, ne doit pas être perdue de vue. Toutes les mesures de dureté sont faites à la surface ou à proximité de celle ci, contrairement aux autres mesures de résistance mécanique, qui se font sur la masse du matériau.

II-1 Relation entre la dureté et structure.

La relation entre la dureté et la structure atomique peut s'illustrer en se rapportant à l'échelle de dureté Mohs, la première échelle d'emploi courant, imaginée par un minéralogiste allemand Reedrich Mohs. Elle consiste en une série de nombre allant de 0 à 10 Mohs [30], dans l'ordre de dureté croissante. Le diamant le matériau le plus dur est affecté du numéro de dureté $H_m = 10$; le talc, matériau le plus tendre reçoit le numéro 1 ($H_m = 1$). Les autres valeurs de 2 à 9 sont affectés à d'autres minéraux naturels, de duretés relatives correspondantes (Tableau II-1). Tous les autres minéraux peuvent être caractérisés par des nombres intermédiaires par exemple le carbure de tungstène 9,7; mica 3,5 et polystyrène 2,3.

On détermine la dureté à l'échelle Mohs par les possibilités des rayer une surface. Le matériau qui en raye un autre reçoit un numéro plus élevé dans l'échelle

Le talc est formé de "couche de molécules"; quoique les liaisons à l'intérieur des couches soient covalentes, les couches individuelles ne sont tenues ensemble que par des forces de Van der Waals. Comme les couches peuvent être aisément séparées les unes des autres, la structure est tendre. Les structures de gypse et du calcaire sont ioniques, mais comme les cristaux sont disposés en couches, elles ne sont pas aussi dures que les structures ioniques de la fluorine et de l'apatite.

Les liaisons mixtes covalentes-ioniques du feldspath, du quartz et de la topaze, produisent une dureté beaucoup plus grande et la liaison purement covalente du corindon et du diamant les rend les plus durs de tous.

Les structures métalliques sont généralement situées en bas de l'échelle de Mohs quoique certains alliages et composés métalliques puissent être traités de façon à leurs donner une dureté très élevée. Par exemple certains aciers alliés peuvent être durcis jusqu'à 7 Mohs. Beaucoup d'aciers et d'autres métaux durs sont dans la région de 4 à 5 Mohs. Les alliages stabilisés et la plupart des métaux purs ont cependant une dureté bien supérieure à 4 Mohs.

Numéro de dureté Mohs Hm	Minéral	Formule chimique	Structure cristalline
1	Talc	$3\text{MgO}\cdot 4\text{SiO}\cdot \text{H}_2\text{O}$	En couches
2	gypse	$\text{CaSO}_4\cdot 2\text{H}_2\text{O}$	En couches
3	calcaire	CaCO_3	En couches
4	Fluorine	CaF_2	Ionique
5	Apatite	$\text{CaF}_2\cdot 3\text{Ca}_3\text{P}_2\text{O}_8$	Ionique
6	Feldspath	$\text{K}_2\text{O}\cdot \text{Al}_2\text{O}_3\cdot 6\text{SiO}_2$	Mixte ionique-covalente
7	Quartz	SiO_2	Mixte ionique-covalente
8	Topaze	$(\text{AlF})_2\text{SiO}_4$	Mixte ionique-covalente
9	Corindon	Al_2O_3	Covalente
10	Diamant	C	Covalente

Tableau II-1:
Dureté et structure

Dans la plupart des applications techniques, l'échelle de Mohs n'est pas assez quantitative pour établir une distinction claire entre les métaux notamment de dureté semblable. De plus, la mesure de la dureté par la rayure est difficile à normaliser et à interpréter. En conséquence, on a mesuré la dureté de nos alliages avec une autre méthode plus précise: la méthode Vickers.

II-2 Mesure de dureté par empreinte

Une des façons dont on peut déformer la surface est par empreinte résultant d'une déformation permanente, en enfonçant un pénétrateur d'un certain type dans la surface; la profondeur de la pénétration et la force nécessaire sont faciles à mesurer et fournissent une indication sur la dureté (résistance permanente à une déformation permanente). La simplicité des observations a fait de l'empreinte le mode de la mesure de la dureté le plus largement employé.

La résistance de la masse d'un matériau à une déformation permanente se mesure au moyen du diagramme contrainte-déformation ou plus précisément au moyen de la contrainte nécessaire pour produire une certaine déformation. Elle s'exprime par le module sécant qui correspond à une certaine déformation:

$$E_{\text{séc}} = \sigma / \xi \quad (\text{II-1})$$

où σ est la contrainte mécanique et ξ est la déformation.

Pour une compression simple, $E_{\text{séc}}$ peut s'exprimer en fonction de la charge et de l'aire instantanée de l'empreinte de la façon suivante: $\sigma = P/A$; $\xi = (l/l_0) - 1$, mais A croît avec la compression et pour un volume constant $l/l_0 = A_0/A$, $\xi = ((A_0/A) - 1)$ et par conséquent:

$$E_{\text{séc.}} = P/A(A_0/A - 1)$$

où

$$E_{\text{séc.}} = P/(A_0 - A) \quad (\text{II-2})$$

où l désigne longueur, A l'aire et P la charge.
 $E_{\text{séc}}$ s'exprime en (N/m²).

Cette équation est applicable à la compression simple; on montre que lorsque la surface est une fonction géométrique de la déformation (déterminée ici par la constance du volume). La résistance à la déformation permanente peut s'exprimer de façon simple en fonction de la charge et de l'aire correspondante.

Les empreintes ont des formes géométriques variées: sphère, cône ou pyramide. La surface sur laquelle agit la force croît avec la profondeur de la pénétration. En effet la résistance de la déformation permanente ou la dureté peut s'exprimer en fonction de la force et de surface seule.

Il est bien certain qu'il y a une grande différence entre la déformation d'un organe en compression simple, monoaxiale, et la déformation d'une surface par enfoncement dans celle-ci d'une bille (ou d'un corps d'une autre forme). Autour de l'empreinte produite par une bille, la répartition des contraintes est extrêmement complexe. Comme la matière est chassée par l'empreinte vers l'extérieur, elle est soumise à des contraintes triaxiales, qui varient du centre aux bords de l'empreinte. Le frottement entre la bille et la matière s'ajoute à la composante de pression hydrostatique. Dans les pénétrations pyramidales, les angles vifs produisent des conditions encore plus complexes.

L'importance de la déformation plastique peut atteindre 30% et plus, à l'extrémité du pénétrateur. En outre, la surface de contact est inclinée d'une grandeur variable par rapport à la direction de la force exercée.

En raison de ces complications, on ne peut pas établir d'expression correspondant à celle du modèle sécant. A la place, on utilise une expression arbitraire qui correspond à deux variables charge et surface (ou profondeur de pénétration).

a) Dureté pyramidale

Les mesures de dureté les plus commodes font usage, comme pénétrateurs, de pointes de diamant, meulées en forme de pyramide. Le schéma II-2 montre les deux principaux types employés.

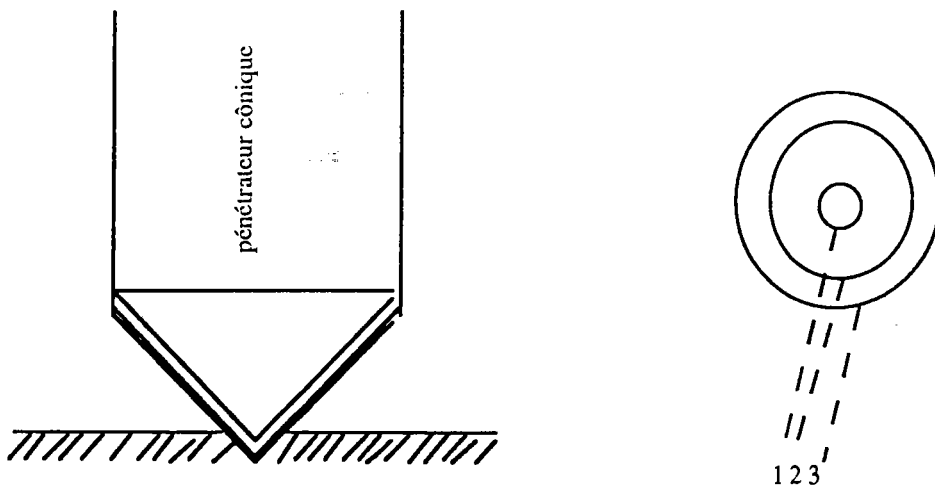
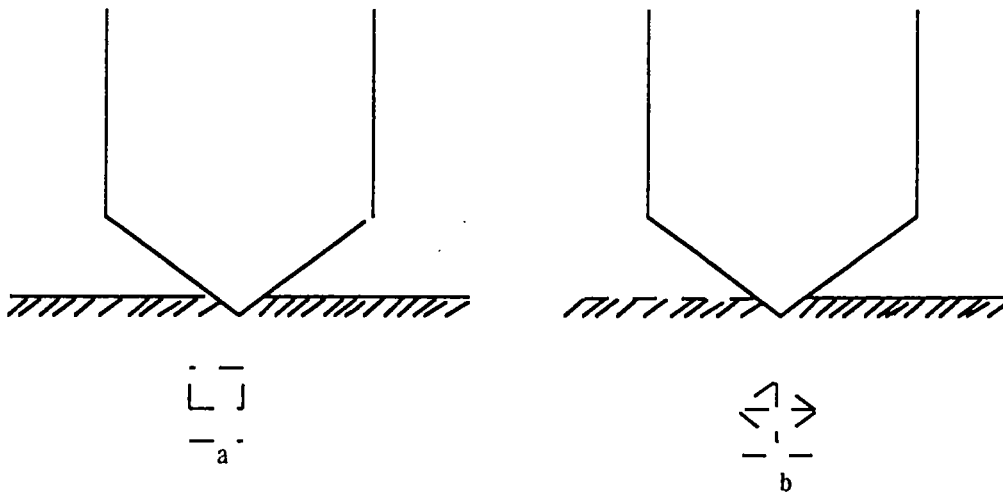


Schéma II-1:

Augmentation de la surface de contact d'un pénétrateur cône : lorsqu'il pénètre dans la surface en 1; 2 et 3 positions successives du pénétrateur



Pyramide à base carrée

Schéma II-2

Pyramide à base losange Knoop

Le pénétrateur est enfoncé dans la surface et laisse une empreinte dont on détermine les dimensions par la longueur de la diagonale d , le nombre de la dureté est alors défini comme étant le rapport de la charge à la surface de l'empreinte:

$$H = P/A \quad (\text{II-3})$$

Dans un test, seule la composante plastique de la déformation est prise en compte pour apprécier la dureté de la surface.

Comme l'empreinte de la surface est: $A = d^2 / (2 \cdot \sin(\theta/2))$, où $\theta = 136^\circ$ est l'angle du sommet de la pyramide carrée.

$$\text{La dureté } H_v = \frac{P \cdot (2 \cdot \sin(\theta/2))}{d^2} = \frac{1,854 \cdot P}{d^2} \quad (\text{II-4})$$

La charge P étant exprimée en daN, la diagonale d en mm et H_v en daN.mm⁻².

On définit également la pression moyenne de l'indentation, P_m , égale à la charge divisée par la surface projetée de l'empreinte, soit:

$$P_m = \frac{2 \cdot P}{d^2} \quad (\text{II-5})$$

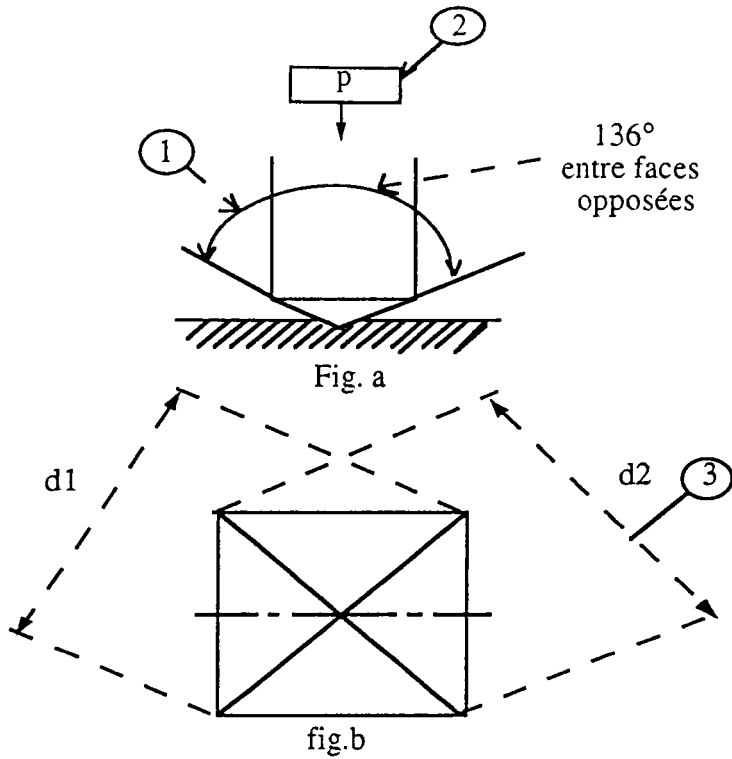
Le rapport de H_v et P_m est: $H_v/P_m = 0,927$.

Du fait de cette dernière relation, la dureté est parfois assimilée à la pression moyenne et vice versa.

Pour des indenteurs pyramidaux autres que l'indenteur Vickers, cette relation n'est plus valable, et il est donc important de ne pas confondre ces deux grandeurs. Les empreintes réalisées avec un indenteur Vickers sont semblables et la dureté ne varie pas avec la charge P , ceci permet d'écrire la relation entre P et d .

$$P = 26,45 d^2 \quad (\text{II-6})$$

L'indépendance du nombre de dureté de la charge permet d'employer une large gamme des charges suivant les applications:



Numéro de repère	Symbole	Désignation
1	θ	Angle au sommet du pénétrateur pyramidal (136°)
2	P	Charge d'essai, en newtons
3	d	diagonale de l'empreinte en millimètres. $d = (d_1 + d_2) / 2$
4	HV	Dureté Vickers = $\frac{\text{charge d'essai}}{\text{aire de l'empreinte}}$ = $\frac{2 \cdot P \cdot \sin \theta}{d^2}$

Schéma II-3: Essai Vickers

les grandes charges pour les mesures grossières ou pour des duretés moyennes, les petites charges pour les mesures de dureté locale. A cet égard, les pénétrations en pyramide sont supérieures aux pénétrateurs sphériques. Un autre avantage de pénétration en pyramide est la facilité de mesure d'une empreinte carrée ou losange en comparaison de celle d'une empreinte circulaire. Les extrémités de la diagonale sont plus nettes, sous le microscope que les côtés opposés d'un cercle. Bien entendu, les surfaces de la pyramide doivent être montrées avec une grande précision, pour assurer une empreinte nette. Les avantages qui viennent d'être exposés font de la dureté pyramidale un outil précis dans les laboratoires de recherche.

Le tableau II-2 donne la comparaison des positions relatives de certains matériaux sur les échelles Mohs et Vickers. La relation entre les deux échelles est approximativement logarithmique. La dureté la plus élevée de l'échelle Vickers est 2600 pour le diamant, correspond à la valeur 10 de l'échelle Mohs. Le plomb tendre avec une dureté d'environ 5 H_V , est considérablement au dessous du bas de l'échelle de Mohs.

La pyramide allongée de la figure est le pénétrateur Knoop, réalisé spécialement pour étudier la microdureté de la surface microscopique comme celle des grains individuels d'un métal. La dureté Knoop se calcule d'après la surface projetée de l'empreinte au lieu de la surface de contact. Elle est par conséquent plus grande que la dureté Vickers correspondante.(voir tableau de comparaison).

		Dureté	
		vickers	Mohs
Carbure de tantale	3000	10	Diamant
Céramique à l'alumine	2000	9	Corindon
Céramique au zircon Verre polycristallin	1000	8	Topaze
Aciers au manganèse	500	7	Quartz
Titane	300	6	Feldspath
	200	5	Appatite
Aluminium	100	4	Fluorine
Magnésium	50	3	Calaire
	30	2	Gypse
	20	1	Talc
Plomb allié durci	10		
Plomb tendre	5		

Tableau II-2:
Duretés relatives de certains métaux et céramiques /31/

b) Autres mesures de dureté.

Une des premières mesures employées pour la dureté a été la dureté Brinell établie en 1900 par J.A. Brinell en utilisant une bille d'acier trempé. Cette mesure s'emploie encore comme norme fondamentale. L'empreinte est un enfoncement circulaire et le nombre de dureté Br est défini par $H_B = P/A$, où A est la surface de contact entre la bille pendant l'empreinte comme dans la dureté Vickers. Si on néglige la déformation de la bille pendant l'empreinte, la surface de contact est un segment de sphère dont l'aire est $A = \pi D t$ où D étant le diamètre de la bille et t est la

profondeur de l'empreinte. En fonction du diamètre de l'empreinte, mesure usuelle, on remarque que la géométrie donne:

$$t = \frac{D - \sqrt{D^2 - d^2}}{2} \quad (\text{II-7})$$

donc

$$HB = \frac{2P}{\pi D \sqrt{D - (D^2 - d^2)}} \quad (\text{II-8})$$

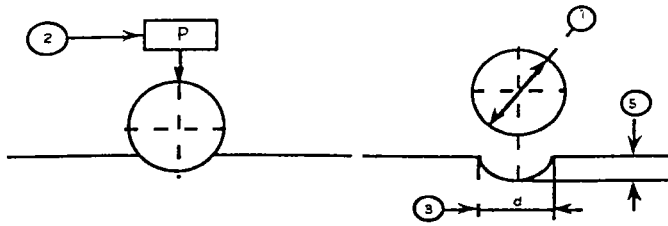
Pour les pénétrations sphériques, la force ne varie pas toujours comme le carré d'une dimension linéaire de l'empreinte et l'exposant de l'équation II-6 doit être remplacé par n (indice de Mayer [31]) $P = kd^n$, n varie entre 2 pour les matériaux durs et 2,5 pour les matériaux tendres.

Si on porte l'équation (II-7) dans l'équation (II-3) le diamètre de l'empreinte ne disparaît pas. Le nombre de dureté Brinell est par conséquent fonction de la charge employée. Pour cette raison, il est nécessaire d'utiliser la même charge dans toutes les mesures, avec une bille donnée (schéma II-4)

La dureté Rockwell se mesure en utilisant une bille d'acier, soit une pointe de diamant en forme de cône. Elle diffère des modes de mesure déjà exposés en ce qu'on mesure la profondeur de l'empreinte au lieu de son diamètre. Toutefois, comme les deux sont toujours en relation géométrique, les mesures de dureté sont les mêmes; en principe, la dureté de Rockwell est définie par:

$$HR = h - t / 0,002 \quad (\text{II-9})$$

où h est la constante qui dépend du type de pénétration de la charge employée et t la profondeur en millimètre. Chaque augmentation de 0,002 mm de la profondeur représente une diminution d'une unité dans le nombre de dureté.



Numéro de repère	Symbole	Désignation
1	D	Diamètre de la bille, en millimètres
2	P	Charge d'essai, en newtons
3	d	Diamètre de l'empreinte en millimètres
4	HB	Dureté Brinell = $\frac{\text{Charge d'essai}}{\text{aire de l'empreinte}}$
5	t	Profondeur de l'empreinte, en millimètres

Schéma II-4: Essai Brinell

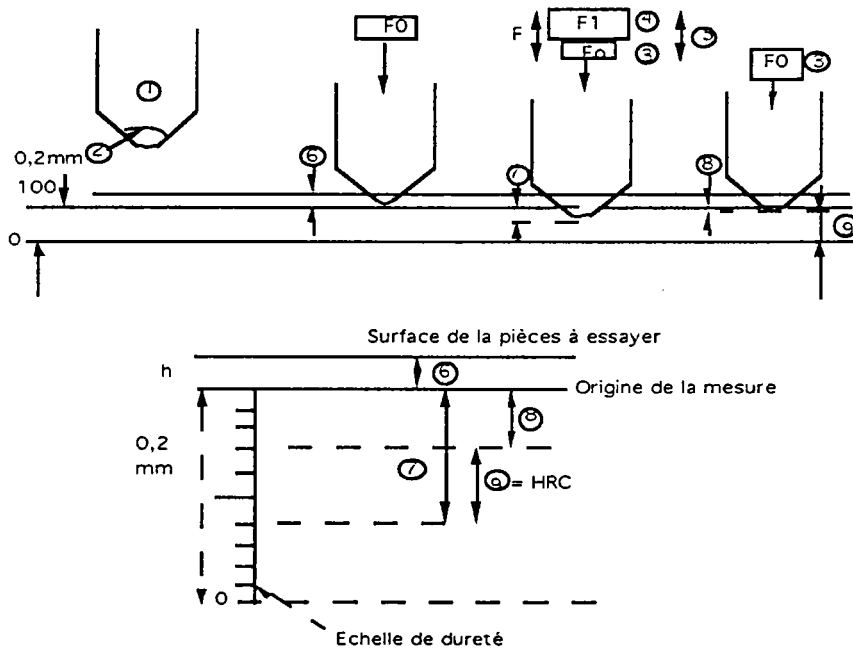


Schéma II-5: Essai Rockwell

II-3 Mécanisme de la déformation de l'empreinte.

Quand on enfonce le pénétrateur dans la surface, sous l'action d'une charge statique, il se produit localement d'importantes déformations plastiques. La matière ainsi déformée s'écoule dans toutes les directions.

La région affectée s'étend à une distance du centre de l'empreinte elle-même d'environ trois fois son rayon. En raison du principe du volume constant, la surface entourant l'empreinte se gonfle légèrement, pour tenir compte du volume déplacé par l'empreinte le frottement entre le pénétrateur et le matériau a une part importante dans le mode de l'écoulement plastique. Dans certains cas, la matière entraînée par frottement vers le bas et les bords de l'empreinte, est tout à fait arrondie.

Le temps est un facteur important de l'ensemble du processus. Les déformations plastiques importantes, sont accompagnées d'un fluage transitoire également important, qui varie avec la matière. Le fluage transitoire se produit rapidement au début et plus lentement lorsqu'il s'approche de son maximum. La pénétration du pénétrateur varie par conséquent avec le temps.

Avec le matériau dur, le temps nécessaire pour arriver très près de la déformation maximale est court (15 s le fer et l'acier) .

Les matières les plus tendres peuvent exiger des temps d'une durée déraisonnable, de sorte qu'il devient nécessaire de spécifier une durée définie (par exemple 2 min pour les alliages de magnésium).

Quand il peut se produire le fluage visqueux, comme dans les métaux aux hautes températures ou dans le thermoplaste, la durée d'application de la charge aussi bien que la vitesse avec laquelle elle est exercée deviennent importantes. A cause de la réactivité élastique, la matière peut récupérer quelque peu, après le retrait du pénétrateur et le temps qui s'écoule avant les mesures de diamètre doit être pris en considération.

II-4 Dureté et rebondissement

On fait quelquefois, les mesures de la dureté en laissant tomber un objet dur sur la surface et en observant sa hauteur de rebondissement. La

résistance à la déformation permanente entre encore en jeu, parce que la surface reçoit toujours une empreinte de l'objet qui tombe. En général, on se sert pour frapper la surface d'une pointe de diamant. Quand il tombe son énergie potentielle se transforme en énergie cinétique qui est transmise à la surface lors de chocs. Une partie de cette énergie est emmagasinée dans la surface, sous forme d'énergie élastique de déformation. La quantité d'énergie emmagasinée élastiquement dépend de la limite de l'élasticité du matériau et de sa rigidité. Ainsi, en plus la résistance de la déformation permanente, il y a un nouveau facteur: la rigidité. Un autre facteur encore est la capacité d'amortissement de la matière.

L'énergie de la déformation n'est récupérable qu'en totalité à cause du frottement interne. En conséquence, la dureté de rebondissement mesure une combinaison de dureté de rigidité et de la capacité d'amortissement. Si on limite les comparaisons, un matériau ayant le même module de l'élasticité E , le facteur de rigidité se trouve éliminé. Si en outre, les mesures sont restreintes aux matériaux de faible capacité d'amortissement, la dureté de rebondissement dépend uniquement de l'empreinte de la déformation plastique, qui prend naissance pendant l'empreinte, et devient pratiquement équivalente à une dureté par l'empreinte.

II-5 Relation entre la dureté et d'autres propriétés mécaniques

En raison d'état extrêmement complexe des contraintes dans une empreinte, il n'y a pas de moyen de relier sur des bases théoriques la mesure de la dureté elle-même, ni à d'autres propriétés mécaniques. Cependant, en raison de leur similitude, on peut relier empiriquement d'une sorte de corrélation qualitative, la dureté et d'autres propriétés. Par exemple, les relations empiriques entre les nombres de la dureté sont généralement fournis sous forme de table de conversion pour les matériaux donnés. On trouve des tables concernant l'acier, le nickel, les alliages à haute teneur en nickel.

II-6 Méthode expérimentale

On fait remarquer que le nombre de dureté représente le comportement du matériau dans certaines conditions données. En raison

de la complexité des contraintes et déformations, il n'est généralement pas possible de permettre des modifications à ces conditions. C'est pour cette raison, que le nombre de dureté fourni par un mode de mesure, ne peut pas se comparer avec ceux fournis par un autre, si ce n'est empiriquement. Pour la même raison l'importance de matériau des conditions uniformes est également plus grande que dans le cas des autres essais mécaniques.

Les essais de dureté peuvent être classés parmi les essais non destructifs. S'il est possible de faire des empreintes sur des surfaces que de légères irrégularités n'endommageront pas, les essais de dureté peuvent servir d'examen de contrôle de qualité dans l'industrie et la recherche

II-7 Paramètres d'influence

a) Influence du cé dage élastique

Sur les machines de dureté classique, la force est appliquée de façon discrète (une seule charge à la fois) et la taille de l'empreinte obtenue est mesurée après retrait de l'indenteur. Grodzinski [32] proposa un autre principe de mesure qui fût repris par la suite, surtout sur la machine ultra-microdureté [33] mais également de machines de microdureté [34]; il s'agit de l'enregistrement en continu de couple force-déplacement.

Cela offre l'avantage de fournir en un seul cycle des informations qui ne seraient accessibles à l'aide d'une machine classique qu'au prix de très nombreux essais. Cette technique introduit toutefois une difficulté, qui représente aussi une source d'informations supplémentaires, liées à l'intervention du cé dage élastique de l'échantillon. Notons que ce problème n'est pas sans rapport avec l'influence de l'élasticité sur le mode de déformation évoqué précédemment, il est cependant généralement traité à part car il n'existe pas d'analyse théorique globale.

Un cycle de charge-décharge typique est représenté sur la figure II-1:

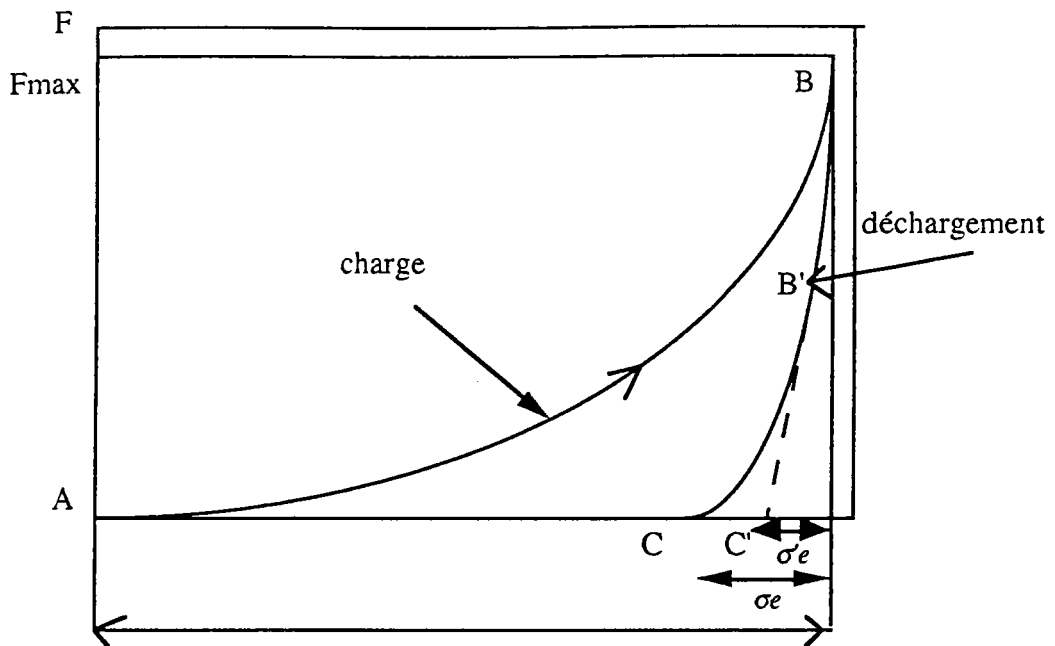


Figure II-1:
Indentation d'un matériau élastoplastique.
Evolution de la force avec l'enfoncement
au cours d'un cycle charge-décharge.

Le point A représente le premier contact entre l'indenteur et l'échantillon au cours de la descente, le point B correspond au changement maximum (F_{max} ; σ_t) et le point C au dernier contact à la fin de la remontée de l'indenteur. Loubet et al. [34] interprètent cette évolution de la manière suivante:

Au changement (AB) la profondeur de pénétration est la somme de deux déplacements, l'un plastique, l'autre élastique. La première partie de la courbe de déplacement (BB') est linéaire et correspond au retour élastique dans le volume sous-jacent à la zone déformée plastiquement. Dans la seconde partie de cette courbe (B'C). Un retour élastique associé à un changement de forme de l'empreinte (ouverture de l'angle) vient s'ajouter à cette partie linéaire. La contribution de volume sous-jacent peut être calculée en assimilant l'indenteur à un poinçon cylindrique à base plane appliqué sur un massif purement élastique [35], au point B par exemple on a :

$$F_{\max} = \frac{(2E a) \sigma_e'}{(1 - \nu^2)} \quad (\text{II-10})$$

où a est le rayon du poinçon dont la surface de contact est égale à l'aire projetée de l'empreinte et σ_e' la déflexion totale obtenue par l'extrapolation linéaire de (BB') à $F = 0$ (figure II-1).

Si on suppose que le changement de forme de l'empreinte qui se produit à la fin du déchargement n'affecte pas la longueur des diagonales (D) et que les coins de l'empreinte restent dans le plan de départ, on peut écrire, dans le cas d'un indenteur Vickers par exemple:

$$D = 7(\sigma_t - \sigma_e') \quad (\text{II-11})$$

et en déduire la dureté optique accessible par une mesure classique. La seconde hypothèse ne semble cependant pas très réaliste. Loubet et al. [34] trouvent par exemple un facteur 7,9 au lieu de 7 sur des aciers 100C6 et Newey et al. [33] mesurent un écart sur cette valeur 10 à 20% pour de l'indenteur (matériau très peu élastique).

b) Influence de l'érouissage:

Les observations (Dugdale [36], Kalpakjian et al. [37], Woodward [38], Bhasin et al. [39]) montrent que l'érouissage d'un matériau indenté a pour effet de diluer les déformations et de changer la forme du bourrelet (paragraphe II-8b) sans modifier profondément le mode de déformation. Dans le cas des empreintes Vickers, cette influence sur le bourrelet se traduit par un changement de concavité des côtés différenciant deux types d'écoulement dénommés en anglais "piling up" (s'entasse) et "sinking in" (s'enfonce) [40] qui sont illustrés sur la figure.

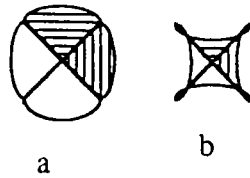


Schéma II-6:

Indentation d'un matériau homogène par une pyramide Vickers.

Deux types d'empreintes selon que le matériau est écrouissable ou non

a) matériau non écrouissable (piling up)

b) matériau fortement écrouissable (sinkig in)

L'analyse théorique de l'indentation des matériaux écrouissables est difficile à mener de façon simple car, pour être rigoureuse, elle doit prendre en compte une contrainte d'écoulement différente en chaque point de la matière. Quelques tentatives ont été faites pour étendre la méthode des champs de lignes de glissements au cas des matériaux écrouissables, mais elles se sont heurtées à des difficultés mathématiques importantes [41].

Alkins et Tabor [42] ont proposé une analyse empirique dans laquelle ils gardent, comme en plasticité parfaite, une relation linéaire entre la pression d'indentation et la contrainte d'écoulement:

$$p_m = C_\theta \cdot \sigma_r \quad (\text{II-12})$$

où C_θ est une constante ne dépendant que de l'angle de l'indenteur et σ_r la contrainte d'écoulement correspond à l'état initial du matériau affecté d'une déformation moyenne produite par l'indentation. Cette déformation moyenne, qui ne dépend également que de l'angle de l'indenteur, fut estimée expérimentalement par les auteurs [42,43]. Ils obtiennent dans le cas de la pyramide Vickers une valeur proche de 8% classiquement admis. K.L. Johnson (1970) [43] propose la relation:

$$\xi_\theta = k \cdot \cotg\theta \quad (\text{II-13})$$

avec $k = 0,2$ on obtient bien 0,08 pour $\theta = 68^\circ$, mais $k = 0,4$ reflète mieux l'ensemble des mesures obtenues par Alkins et Tabor [42] avec les pyramides à base carrée. Bien que très simple, cette analyse empirique a

été récemment confirmée de façon très convaincante dans les indenteurs sphériques auxquels elle s'applique également, par un calcul par éléments finis [44].

c) Influence de la taille des l'empreintes.

S'il est bien établi que, lorsque l'indenteur est pointu, le principe de la similitude géométrique est valide à l'échelle macroscopique [45], autrement dit que la pression de l'indenteur ne varie pas avec la charge appliquée ou encore que la force d'indentation croît proportionnellement au carré de la profondeur, on sait que ce n'est pratiquement jamais vrai lorsque la taille de l'empreinte devient très faible (typiquement d'un diamètre inférieur à 10 μm). Il s'agit là d'un problème encore mal compris; l'avènement des techniques de mesure de dureté sous très faible charge en a renforcé l'étude.

Dans certaines situations, on observe une diminution de la pression d'indentation lorsque la taille de l'empreinte diminue. Cet effet est attribué à l'influence de vibrations [46], à l'adoucissement du matériau en surface [47] ou encore, mais à très faible échelle, à l'attraction intermoléculaire entre l'indenteur et la surface [48,49]. Dans le cas, beaucoup plus courant, où la pression d'indentation augmente au fur et à mesure que la taille des empreintes diminue, une cause fréquemment évoquée est la variation des propriétés mécaniques en surface. Celle-ci peut avoir des causes mécaniques: écrouissage en surface dû au polissage lors de la préparation [50,51], ou chimique: ségrégation d'impuretés en surface au cours d'un recuit, formation d'un film d'oxyde [52].

En fait, bien que tous les facteurs ne puissent être ignorés, les études d'indentation à très faible profondeur de pénétration faites sous ultravide sur les surfaces les plus propres que l'on sache faire [53] montrent également en dessous d'une certaine profondeur de pénétration (0,1 à 1 μm environ), une augmentation de la pression d'indentation qui semble devoir être attribuée au seul effet de la taille des empreintes. Un certain nombre d'explications ont été données: transition ductile-fragile, effet de microstructure, taille réduite du volume formé par rapport à l'espacement dislocations. Tazaki et al. [54] ont même rapporté l'existence d'une charge critique en dessous de laquelle aucune empreinte rémanente n'était observée bien qu'on ne soit théoriquement plus dans le domaine

élastique [55]. L'étude de ces problèmes constitue un domaine de recherche en lui même et il serait très long d'en faire ici une synthèse exhaustive; pour une vue plus complète, on pourra se rapporter aux auteurs [55,56,57].

II-8 Principales modélisations de la dureté superficielle des couches

a) Modèle de Bückle [58]

Bückle a modélisé le comportement plastique de bicouches composées de matériaux à propriétés mécaniques différentes en termes de dureté en comparant des essais de microdureté Vickers.

Afin d'évaluer l'influence du substrat de dureté H_2 , sur la résistance à la pénétration d'une couche de dureté intrinsèque H_1 et d'épaisseur E , on assimile la zone sous-jacente à l'indentation dans la couche 1 à une série de $(k-1)$ couches parallèles d'épaisseurs égales h ; h est la profondeur de l'indentation.

On définit $h_k = E/k$, k prend la signification d'une indice exprimant la variation des profondeurs h pour un ensemble d'empreintes de diverses profondeurs sur un même échantillon.

k est le numéro d'ordre de la dernière zone hypothétique d'épaisseur h se trouvant dans la couche 1, les couches $(k + 1)$ à n se trouvent dans le substrat 2.

La contribution des k sous-couches est pondérée en fonction de la distance de chaque couche par rapport à la surface, par des facteurs p_i choisis selon des critères théoriques et expérimentaux.

La formule générale de la dureté H_k pour une mesure d'empreinte h_k

$$H_k = \frac{\sum_{i=1}^n H_i p_i}{\sum_{i=1}^n p_i} = \frac{H_1 \sum_{i=1}^k p_i + H_2 \sum_{i=k+1}^n p_i}{\sum_{i=1}^n p_i}$$

$$= \frac{H_1 \sum_{i=1}^k p_i}{\sum_{i=1}^n p_i} + \frac{H_2 \sum_{i=k+1}^n p_i}{\sum_{i=1}^n p_i} = \dot{a}H_1 + \dot{b}H_2 \quad (\text{II-14})$$

$$\text{avec } \dot{a} + \dot{b} = 1 \quad (\text{II-15})$$

$$H = \frac{\sum_{i=1}^{12} H_i p_i}{\sum_{i=1}^{12} p_i} = \frac{\sum_{i=1}^{12} H_i p_i}{100} \quad (\text{II-16})$$

le nombre de couches est arbitrairement fixé à 12, leurs épaisseurs égales à la profondeur et les coefficients de pénétration sont établis empiriquement.

Dans le bicouche, on peut écrire:

$$H = H_2 + \dot{a} \cdot (H_1 - H_2) \quad (\text{II-17})$$

où \dot{a} est le facteur d'influence de la couche sur la mesure qui s'écrit:

$$\dot{a} = \frac{\sum_{i=1}^k p_i}{100} \text{ ou } k = \frac{E}{h} \text{ (k est entier inférieur à 12)} \quad (\text{II-18})$$

Cette valeur varie depuis 1, lorsque le substrat n'a aucune influence sur la mesure, jusqu'à 0 lorsque l'épaisseur de la couche devient faible vis à vis de la profondeur de pénétration.

Il est intéressant de considérer plus spécialement les valeurs de dureté correspondant aux profondeurs de pénétration.

On trouve:

$$H = 0,98H_1 + 0,02H_2 \quad \text{pour } h = E/10 \quad (\text{II-19})$$

Ces résultats confirment les règles empiriques bien connues pour l'essai de la dureté sur les couches minces: l'indentation limitée au

dixième de l'épaisseur de la couche. On a alors la contribution du substrat voisine de 2%.

Cette modélisation assez simple ne fait intervenir que les duretés relatives de deux matériaux composant le bicouche.

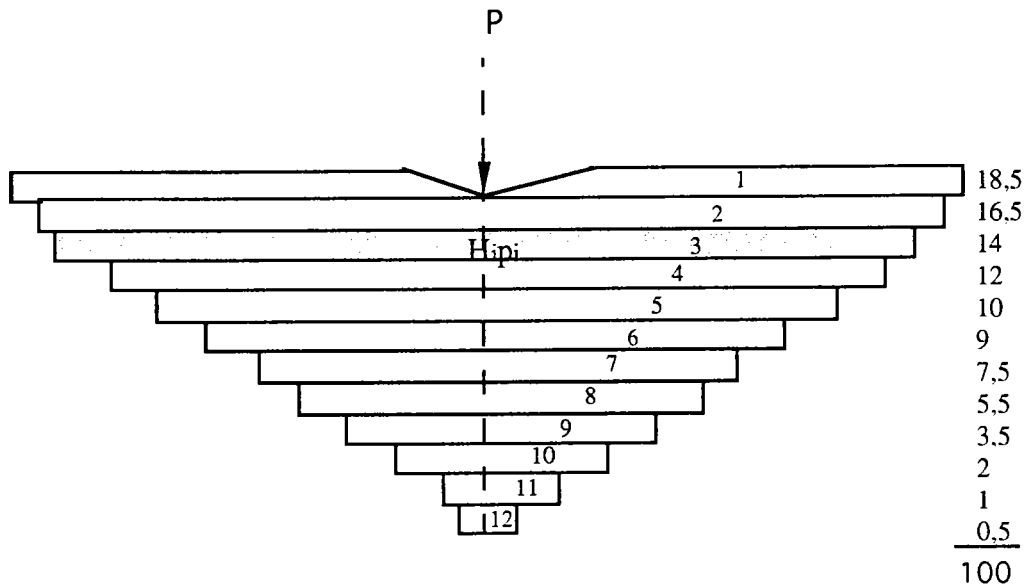
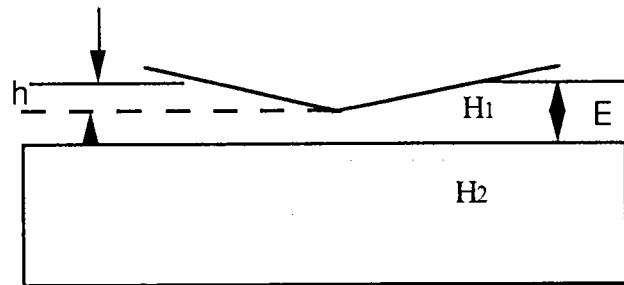


Schéma II-7: Coefficients de pondération modèle de Bückle : Indentation des matériaux revêtus à l'aide de pyramide Vickers



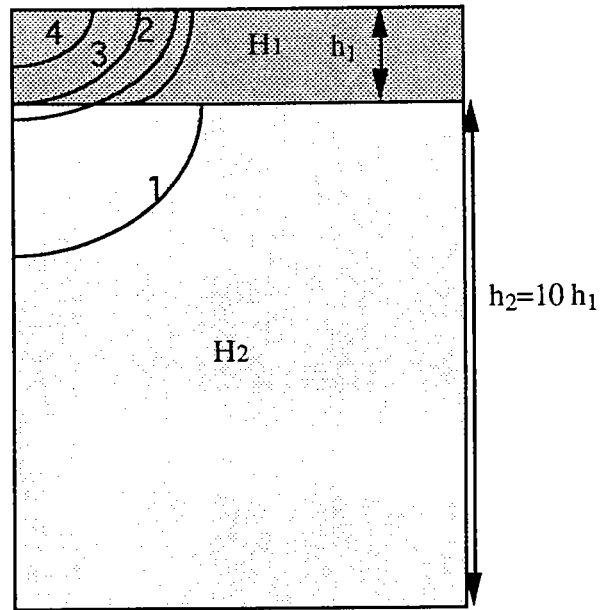


Schéma II-8:
Représentation des couches isochromes dans un bicouche sous poinçonnement en symétrie axiale

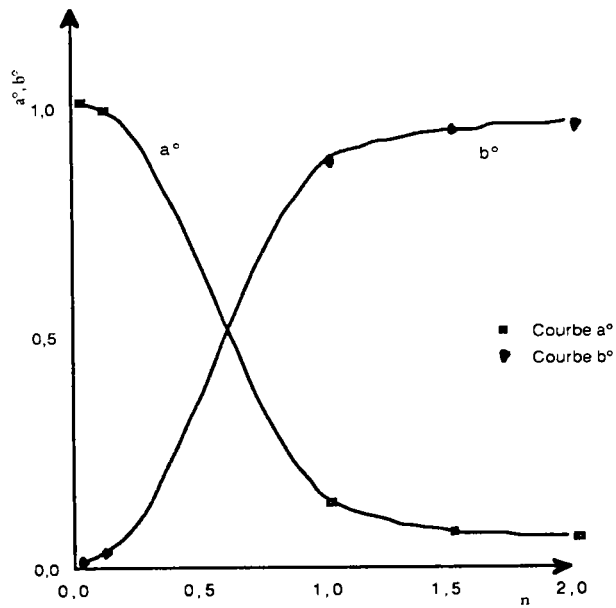


Figure II-2:
Indentation d'un produit à l'aide d'une
pyramide Vickers-modèle de Bückle (1973)
courbe de facteur d'influence de la couche
sur la dureté en fonction de n
 $H = H_2 + a^\circ(H_1 - H_2)$
avec $a^\circ + b^\circ = 1$

b) Modèle de Felder, Delmaer et De Valthaire

Felder, Delmaer et De Valthaire [59] ont élaboré un modèle qui décrit la déformation d'une surface lisse rayée par une pyramide de base carrée. La pyramide est fixée et le corps à rayer se déplace à une vitesse u_0 , parallèle à l'une des diagonales de la base de la pyramide. Le matériau rayé est rigide, parfaitement plastique avec une contrainte d'écoulement σ_0 .

On néglige tout bourrelet frontal. L'écoulement est modélisé par un champ de vitesse composé de blocs rigides. Les hypothèses d'incompressibilité du matériau et de discontinuité de vitesse à l'interface des blocs permettent d'écrire H_r dureté de la rayure sous la forme:

$$H_r = F_n / (e^2 \cdot \text{tg}^2 \theta (1 + H)^2) \quad (\text{II-20})$$

avec $H = h/e$ en supposant que le frottement à l'interface indenteur-matériau soit nul.

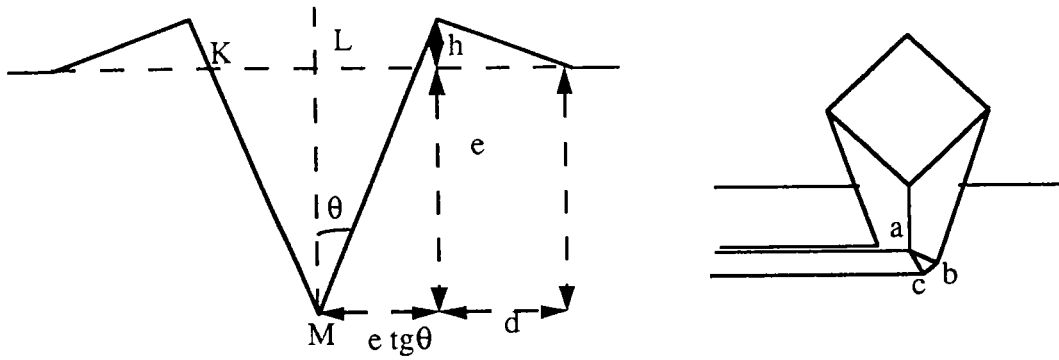
Pour θ compris entre 30° et 70° , la dureté à la rayure est supérieure, mais très proche de H_s dureté statique. Cette différence provient du fait que l'on néglige le bourrelet frontal et donc que l'on sous estime l'aire de contact. Si on suppose l'existence d'un bourrelet frontal de hauteur h' , H_r et H_s coïncident, si

$$H_s = F_n / (\text{tg}^2 \theta (e + h)(e + h')) \quad (\text{II-21})$$

$$\text{et } h' = e \left(\frac{H_r}{H_s} - 1 \right) \quad (\text{II-22})$$

Ce modèle est valable pour les indenteurs ayant un angle compris entre 30° et 70° .

Pour $\theta < 30^\circ$, la formation des copeaux perturbe la déformation. Pour $\theta > 70^\circ$ on observe de larges bourrelets en avant de l'indenteur.



Représentation de l'indenteur et du matériau indenté
(vue latérale et coupe transversale)(d'après Felder)

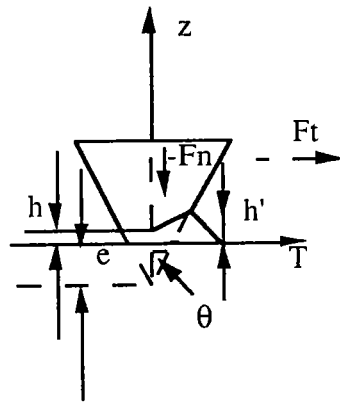


Schéma II-9:
Représentation schématique de l'écoulement de matière durant
la rayure montrant la formation du bourrelet frontal
(D'après Felder)

Conclusion

Dans la synthèse bibliographique, nous avons évoqué un certain nombre de résultats concernant la dureté des matériaux homogènes et revêtus. Certains sont classiques, nous les avons regroupés en essayant de montrer les points communs et le domaine d'application. La comparaison des résultats expérimentaux et des analyses mécaniques relatives à plusieurs géométries montre que l'indenteur pyramidal à base carrée (cas de l'indenteur Vickers) est celui qui semble se rapprocher le plus de la déformation plane: il traduit la bonne approximation avec la pression moyenne.

Les travaux antérieurs [37,54,59], les analyses comparées de la structure et des différents paramètres d'influences montrent l'existence d'une variation de la dureté de l'alliage Ni-P électrodéposé.

Chapitre III :
Caractérisation de l'alliage Ni-P par microdureté
Vickers

III-1 Les différentes approches de la dureté

La connaissance de la dureté d'un matériau destiné à une application industrielle quelconque revêt une importance particulière, et, sa connaissance permet de remonter à d'autres caractéristiques mécaniques, électriques et magnétique telle que la résistivité. Il existe 3 principaux types d'essai de dureté.

III-1-1 Les tests de rayures.

Ils consistent à comparer la rayure des métaux par une série de minéraux. Cette technique fut historiquement la première méthode utilisée [60,61]. Actuellement, elle se pratique sous la forme de tests sclérométriques plus quantitatifs, consistant à rayer la surface à l'aide d'un indenteur sous une charge donnée, et à exprimer sa dureté en mesurant la largeur ou la profondeur de la trace.

III-1-2 Les essais d'indentation dynamique.

Ils consistent à faire tomber un indenteur sur la surface à étudier et à exprimer sa dureté soit en fonction de l'énergie dissipée en cours du choc et de la taille de l'empreinte rémanente, soit en fonction de la hauteur de rebond. Une variante de cette technique consiste à utiliser un pendule, on parle alors d'indentation tangentielle.

II-1-3 Les essais d'indentation normale:

C'est la technique la plus utilisée et c'est celle que nous allons mettre en oeuvre dans l'étude qui suit. Elle consiste à faire pénétrer à faible vitesse un indenteur de géométrie définie dans le matériau à tester. La dureté s'exprime en fonction de la charge imposée (appliquée) et la taille de l'empreinte.

Les duretés Brinell, Vickers, Knoop et Rockwell sont des variantes de ce mode d'indentation. L'indenteur pyramidal introduit par Smith et Sandland [62] présente l'avantage de produire des empreinte de même géométrie quelle que soit la charge; ce qui permet d'effectuer des mesures sur des faibles épaisseurs ou profondeurs. Toutefois, lorsque les

empreintes sont très petites, la technique devient inadaptée car les dimensions d'empreinte sont mesurées par microscopie optique; or le pouvoir de résolution d'un microscope optique est de l'ordre de $0,5 \mu\text{m}$. D'autre part, pour qu'une mesure soit correcte, il faut que la diagonale de l'empreinte rémanente soit supérieure à $0,5 \mu\text{m}$. Ce qui correspond pour une pyramide Vickers à une profondeur d'indentation d'environ 700 nm.

III-2 Principes fondamentaux de mesure de duretés

La dureté d'un matériau est définie comme étant la pression limite exercée sur ce matériau par un autre corps en contact et provoquant l'apparition de la première déformation permanente. Cette dureté caractérise son comportement élastique global.

Pour approcher industriellement cette notion de dureté, deux méthodes de mesure essentielles et différentes ont été développées: la méthode de pénétration et la méthode de rebondissement.

III-2-1 Mesure de la dureté par pénétration

La mesure de dureté par pénétration consiste à enfoncer sous une charge constante P , un pénétrateur dans le matériau à tester. Cette charge constante P est supérieure à la charge limite faisant apparaître la première déformation plastique.

Dans le test de l'essai Vickers ou Brinell, le niveau de la dureté est estimé par la mesure des dimensions de l'empreinte rémanente liée à la déformation plastique.

Dans le cas de l'essai Rockwell, le niveau de la dureté est estimé par la mesure de l'enfoncement rémanent du pénétrateur après l'application de la charge P .

La dureté mesurée par pénétration dépendra, en général, des paramètres définissant la dureté du matériau et du comportement de matériau à l'écoulement plastique.

III-2-2 Mesure de dureté par rebondissement

La mesure de dureté par rebondissement consiste à déterminer la capacité du métal testé à restituer l'énergie reçue lors de l'impact avec un autre corps tombant avec une énergie constante.

Dans le cas de l'essai Shore[63], on mesure la hauteur de rebondissement d'un matériau tombant sur la surface du métal à tester(ASTM E448-72).

Dans le cas du procédé Equotip[63], on mesure la vitesse de chute et de rebondissement d'un corps de frappe lancé par la force élastique d'un ressort contre la surface du métal à tester. La dureté correspondante est calculée par le quotient de ces deux vitesses.

III-3 Différences physiques entre la microdureté et la macrodureté

La dureté de Vickers se déduit de la moyenne des deux diagonales de l'empreinte, d'après la formule (II-4). Plus les charges employées sont faibles, autrement dit plus les empreintes sont petites de l'ordre de 0,5 μm , plus on ne fait que mesurer la dureté des couches superficielles. Celles-ci diffèrent de l'intérieur de l'échantillon, pour différentes raisons mécaniques.

C'est pourquoi des valeurs de dureté Vickers déterminées avec des petites charges ne peuvent coïncider avec celles qu'on détermine avec les fortes charges. Il sera donc bon d'indiquer, en même temps que la valeur de la dureté Vickers, la charge employée pour la mesurer, mieux encore la longueur des diagonales de l'empreinte.

Pour déterminer des empreintes mesurables, il est souvent indispensable de polir la surface de l'échantillon en notant que le polissage mécanique peut modifier la dureté de la surface (Schéma III-1).

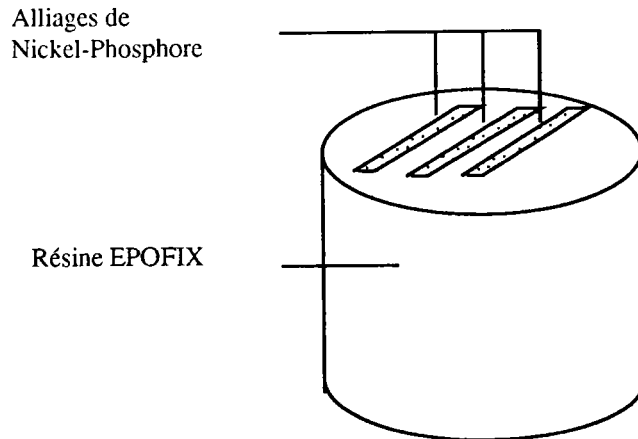
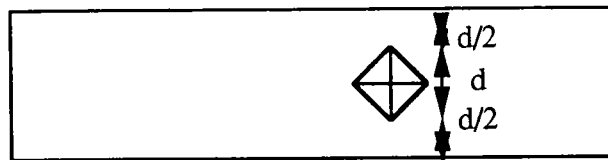


Schéma III-1: Méthode de fixation de l'échantillon

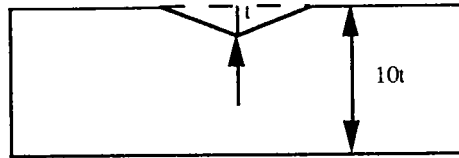
III-3-1 Précision

La précision de mesure qui peut être atteinte en observant toutes les règles résulte en premier lieu, pour des petites empreintes, du pouvoir résolvant de l'optique et de l'incertitude minimale inévitable qui en dépend. Cette incertitude est de $\pm 0,5 \mu\text{m}$. Pour une empreinte dont la diagonale mesure $10 \mu\text{m}$, l'incertitude relative sur la longueur de la diagonale est donc $\pm 5\%$. Comme la diagonale intervient par son carré dans le calcul de la dureté, l'incertitude sur cette dureté est égale 10% .

Pour les grandes empreintes, l'influence de l'incertitude de lecture diminue proportionnellement, si bien que les mesures obtenues en utilisant de chez Durimet par des diagonales d'environ $25 \mu\text{m}$ se situent entre ± 2 et $\pm 3\%$ (avec les charges d'au moins 15g).



Epaisseur minimale pour la mesure d'une tranche = $2d$
où d est la diagonale de l'empreinte carrée



Rapport de longueur de la diagonale et de la profondeur de l'empreinte du diamant Vickers avec l'épaisseur minimale admissible d'une feuille mince où t est la profondeur de l'empreinte

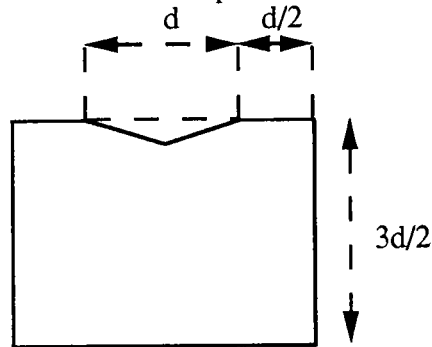


Schéma III-2:
dimensions minimales d'un fil à section rectangulaire (vue en coupe)
où d est la diagonale de l'empreinte carrée

III-3-2 Choix de la charge

Une étude de la charge de l'indentation montre que la dureté du revêtement varie avec la charge.

Pratiquement afin de minimiser l'influence du substrat, il convient de limiter la profondeur d'indentation au dixième de la couche et l'épaisseur à deux fois la diagonale de l'empreinte ce qui impose une charge de faible valeur sur l'indenteur.

Cependant, à charge réduite, la faible taille sur un matériau dur peut entraîner une imprécision notable des mesures.

Dans le but de connaître les conditions optimales d'indentation, nous avons effectué pour des revêtements d'épaisseurs différentes ($10\ \mu\text{m}$ et $25\ \mu\text{m}$) des mesures de dureté H_v sous charge variable P . La courbe $H_v = f(P)$ (figure III-1) montre que la charge supérieure à $50\ \text{g}$ donne une valeur de dureté pour laquelle la contribution du substrat et des effets des bords ne sont pas négligeables.

Nous avons donc choisi une masse de 50 g qui ne doit notamment tenir compte que de la dureté de revêtement et qui donne des incertitudes faibles pour la courbe $HV = f(P)$.

La faible taille de l'empreinte observée avec un grossissement maximal de 400 induit une incertitude systématique sur la mesure de dureté pouvant atteindre 10%. Etant donnée que l'erreur du microscope est de l'ordre de $0,5 \mu\text{m}$ par rapport à la diagonale ($10 \mu\text{m}$) donc sa contribution est de $0,5/10 = 5\%$.

En plus la fiabilité de l'appareil sous faible charge, est caractérisée par une dispersion intrinsèque maximale de mesure de 5% dues aux tolérances sur la masse additionnelle, le plan de mesure, la position de l'empreinte, le calge de l'appareil.

l'incertitude relative totale est de 10%.

On retiendra comme valeur de la mesure de celle qui correspond à la valeur moyenne de 5 essais.

III - 4 Microdureté de l'alliage Ni-P électrolytique

III -4-1 Microdureté en fonction de la charge

Dans ce paragraphe, nous avons traité l'influence de deux paramètres sur la microdureté Vickers de l'alliage Ni-P électrolytique:

- la diagonale de l'empreinte
- la charge appliquée

Les figures (III-1) et (III-2a) représentent respectivement la microdureté en fonction de la charge P , et $\text{Log}(P)$ en fonction de $\text{Log}(d)$ (où d est la diagonale de l'empreinte) de l'alliage Ni-P électrolytique préparé à la température ambiante, avec un pourcentage massique de 12% en P et avec une densité de courant $J=15 \text{ mA.cm}^{-2}$.

Nous avons constaté que la dureté de l'alliage diminue quand la charge appliquée augmente et vice versa (fig.III-1). La figure (III-2a) représente $\text{Log}(P)$ en fonction de $\text{Log}(d)$, est sensiblement une droite: La mesure de la diagonale de l'empreinte augmente au fur et à mesure que la charge appliquée augmente.

Ces résultats expliquent bien la dépendance de dureté Vickers par rapport à la charge appliquée et la diagonale de l'empreinte; comme le voit sur la courbe théorique (III-2b).

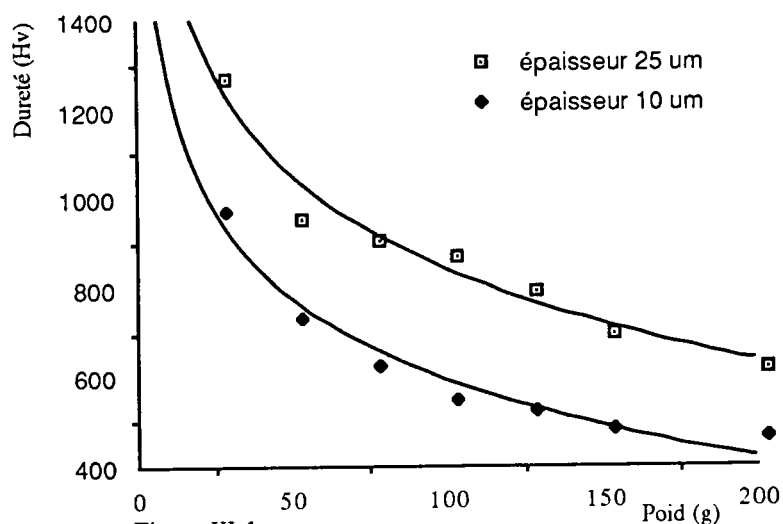


Figure III-1:
Microdureté de l'alliage NiP en fonction de la charge
- J=15 mA/cm
- t=12%
- T=20°C
- Sans agitation
- NiP sur le Cu

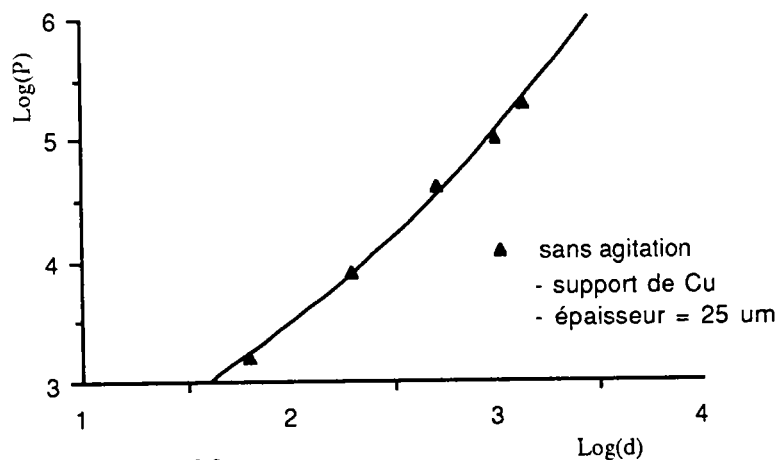


Figure III-2a:
Log. du poids (g) en fonction du Log. de la
diagonale de l'empreinte carrée (μm) de
l'alliage NiP
- J=15mA/cm²
- t =12% massique
- T = 20°C

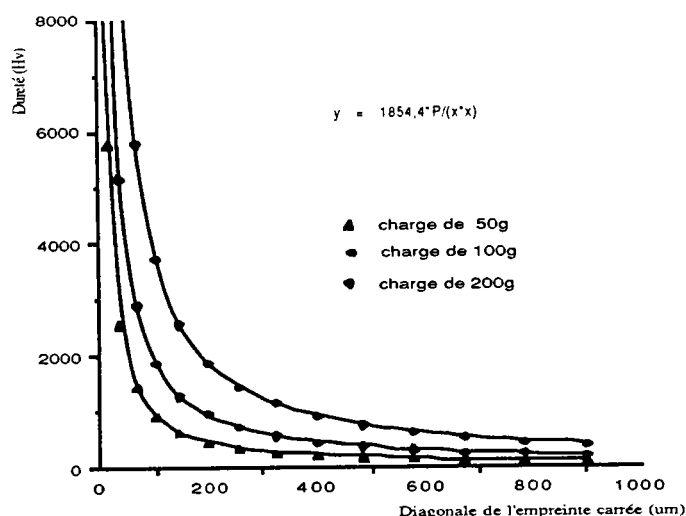


Figure III-2b:
Courbes théoriques de la dureté en fonction
de la diagonale de l'empreinte de diamant

III-4-2 Influence de la température de recuit

La figure (III-3) présente la variation de la microdureté de l'alliage Ni-P en fonction de la température de recuit. La courbe passe par un maximum aux alentours de 280°C. Le pic à 280°C est d'autant plus élevé que la densité de courant est importante (1700 Hv pour $J = 9 \text{ mA.cm}^{-2}$ et 1800 Hv pour 15 mA.cm^{-2}).

Deux zones se distinguent nettement:

- Dans la première zone, pour laquelle les températures de recuit sont inférieures à 280°C, la microdureté croît avec la température.

- Dans la seconde zone ($T > 280^\circ\text{C}$), nous observons une décroissance de la dureté lorsque la température de recuit augmente. Or, la dureté d'un alliage amorphe est supérieure à celle de son homologue à l'état cristallisé obtenu par le même procédé [64].

La valeur 280°C limiterait ainsi deux domaines: l'un amorphe ($T < 280^\circ\text{C}$) et l'autre cristallisé ($T > 280^\circ\text{C}$). La température $T = 280^\circ\text{C}$ qui marque la transition entre l'état amorphe et l'état cristallisé est appelée température de cristallisation. Cette valeur devra cependant être comparée à celles qui sont données dans des travaux antérieurs, pour le même alliage, à partir d'autres techniques d'investigation telle que la résistivité électrique [65].

D'après la figure III-4, nous avons défini une zone intermédiaire en phase métastable dans laquelle cohabiteraient la phase amorphe et la phase cristallisée.

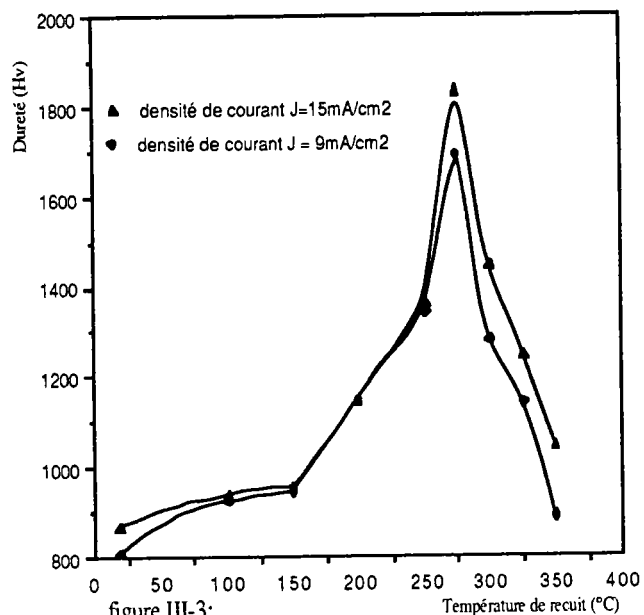


figure III-3:
Microdureté en fonction de la température
- charge de 50g
- sans agitation
- 12% massique en phosphore
- épaisseur de 25 μ m
- substrat de Cu

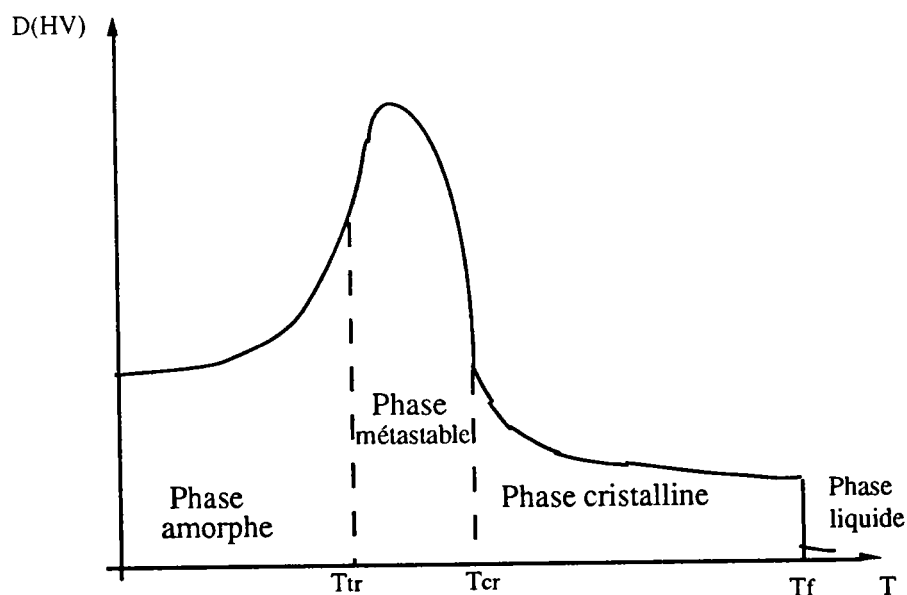


Figure III-4:
Variation de la microdureté avec la température
(représentation schématique)

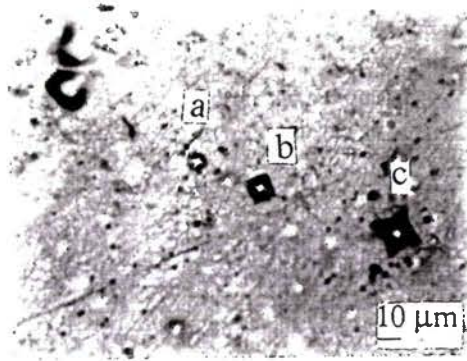


Photo III-1

- Microduretés superficielles effectuées sur l'alliage Ni P
- $\tau' = 18\%$ massique en phosphore
 - $J = 18 \text{ mA.cm}^{-2}$
 - $T = 20^\circ\text{C}$
 - Avec agitation
 - Charge a) 50g b) 100g c) 200g
 - Indentation superficielle de l'alliage NiP

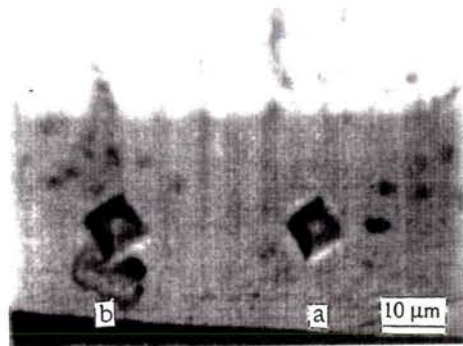


Photo III-2

- Microduretés superficielles effectuées sur l'alliage Ni P
- $\tau' = 18\%$ massique en phosphore
 - $J = 18 \text{ mA.cm}^{-2}$
 - $T = 20^\circ\text{C}$
 - Avec agitation
 - Charge a) 50g b) 100g
 - Indentation en épaisseur de l'alliage NiP

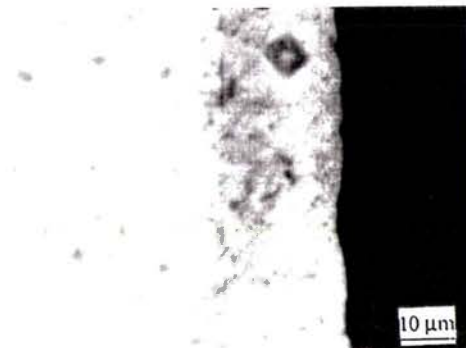


Photo III-3

- Microduretés superficielles effectuées sur l'alliage Ni P
- $\tau' = 12\%$ massique en phosphore
 - $J = 9 \text{ mA.cm}^{-2}$
 - $T = 300^\circ\text{C}$
 - Sans agitation
 - Charge a) 50g
 - Indentation en épaisseurs de l'alliage NiP

III-4-3 Dopage à l'aide la Saccharine

L'examen de figure III-5 montre que l'addition de la saccharine dans la solution électrolytique (jusqu'à 3 g) entraîne une augmentation de la microdureté.

Le pallier observé résulte de la non solubilité de la saccharine dans la solution au delà de 3 g.

Nous avons, de plus, remarqué que les échantillons obtenus à partir d'une solution contenant de la saccharine sont brillants (grains fins).

L'addition de la saccharine, qui un agent inhibiteur de la croissance cristalline, influe sur la microdureté[66].

III 4-4 Agitation du bain

L'agitation du bain favorise le renouvellement des espèces chimiques au voisinage des électrodes. Ce qui augmente l'homogénéité de la matrice et provoque une meilleure amorphisation.

L'absence de l'agitation conduit à des alliages pauvres en phosphore La figure (III-6) illustre très bien que les alliages obtenus en l'absence d'agitation sont moins "durs". Ce comportement pourrait être justifié par la différence au niveau de l'ordre local moyen dans la matrice électrolytique, dans les deux cas.

III- 4-5 Nature des substrats

Le tableau III-1 met en évidence la dépendance de la microdureté des couches de Ni-P avec la nature des substrats employés.

Trois types de substrats ont été utilisés dans la présente étude: cuivre, fer et couche chimique Ni-P.

Les résultats ainsi obtenus nous conduisent à l'utilisation d'un substrat constitué d'un dépôt chimique, d'épaisseur suffisante, pour avoir des valeurs de microdureté plus élevées.

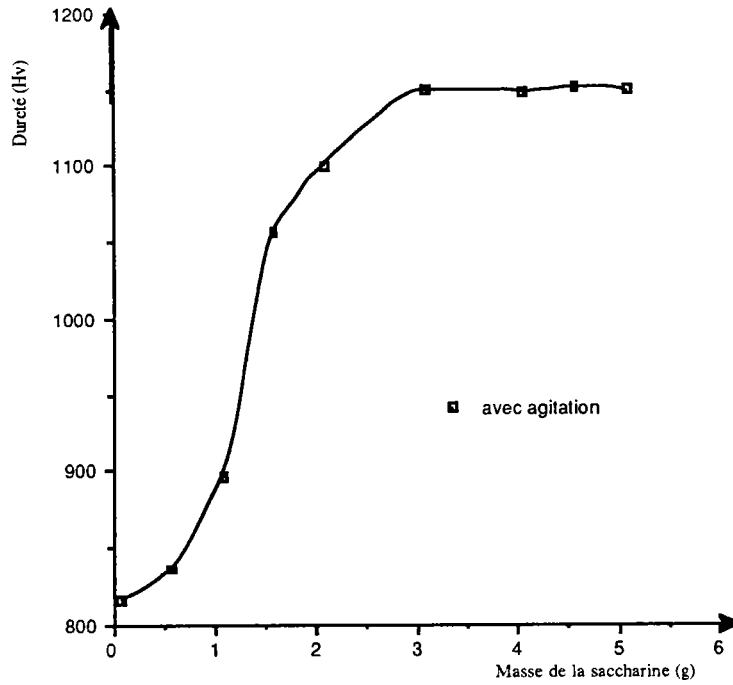


figure III-5:
Microdureté en fonction de la masse de saccharine
-J = 12 mA/cm²
-t = 12% massique
-T = 20°C
-charge de 50g
-substrat de Cu
-épaisseur d'environ 25 μ m

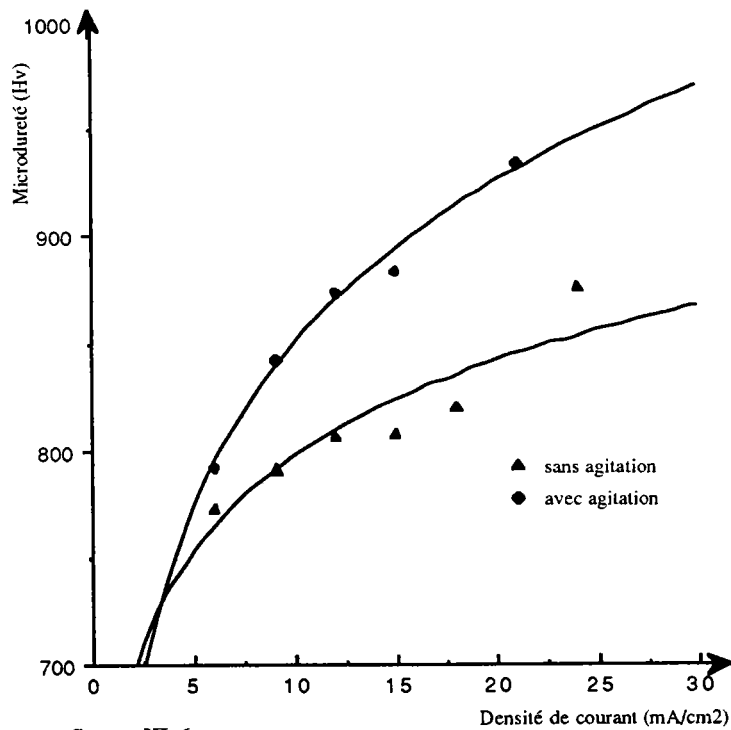


figure III-6:
Microdureté en fonction de la densité de courant
-T=12% massique en phosphore
-charge de 50g
-T= 20°C
-Épaisseur =25 μ m
-Sudstrat de Cu

Une étude similaire a également été réalisée par Tazaki et al. [67] qui ont relevé des valeurs élevées de microdureté sur des films déposés sur des verres.

Substrats	Cuivre	Fer	Dépôt chimique NiP
Dureté du substrat (Hv)	142	154	Epaisseur insuffisante
Dureté d'alliage NiP (Hv)	837	857	904

Tableau III-1: Microdureté de l'alliage NiP

- T= 20°C
- t = 12% massique
- J = 18 mA/cm²
- avec agitation
- avec une charge de 50g
- épaisseur environ 25 µm

III-4-6 Influence de la densité de courant

L'analyse de la figure III-6 montre que la dureté de l'échantillon varie avec la densité de courant en maintenant constants les autres paramètres. Cette variation peut être mieux interprétée en se servant de la figure I-9 qui donne l'évolution du pourcentage atomique en phosphore de l'échantillon en fonction de la densité de courant. Les résultats de plusieurs auteurs [12,29] pour les mêmes bains de 6,25% à 6,5% massique) conduisent à la même conclusion: inversion de la tendance de la teneur de l'échantillon pour $J > 18 \text{ mA.cm}^{-2}$.

D'après Karbal [28], la densité de courant influe sur l'état structural lors de l'électro-déposition du matériau. Une augmentation de la microdureté du matériau correspond, à un renforcement du désordre dans le matériau. Les propriétés mécaniques des couches de Ni-P

dépendent de leur structure [68], comme les différentes propriétés des autres alliages [69].

III-4-7 Influence du pourcentage en Phosphore de l'échantillon

Nous avons fait varier le pourcentage massique en phosphore de 12 à 60 %. La figure III-7a présente des valeurs élevées 800 HV aux faibles pourcentages massiques. Nous observons une décroissance de la dureté au-delà de 25% de Phosphore (figure III-7b). D'après les travaux de ZANTOUT [10] établissant une relation entre le pourcentage massique et le pourcentage atomique, le pourcentage massique en P de 24% correspondrait sensiblement au pourcentage atomique de l'eutectique dans le diagramme de phase du système Nickel-Phosphore (figure III-8), pourcentage atomique autour duquel est obtenu l'alliage amorphe [70] (figure III-7b).

D'après [10], 25% massique en phosphore est la limite supérieure du domaine amorphe de l'alliage Nickel-Phosphore à la température ordinaire. Nous relevons une microdureté maximale autour de ce pourcentage.

L'examen des résultats portés sur les figures (III-7a et III-7b), montre que la microdureté croît pour $x \leq 24\%$ massique en P, et, décroît pour $x > 25\%$. La croissance de la dureté pour $x < 25\%$ massique en phosphore conforte l'hypothèse selon laquelle la couche est d'autant plus "dure" que le désordre est important [71].

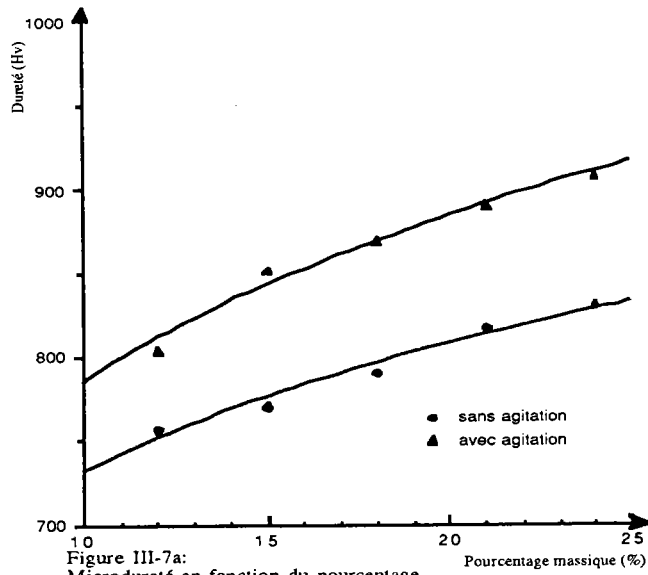


Figure III-7a:
Microdureté en fonction du pourcentage
massique
- $J=18\text{mA/cm}^2$
- $T=20^\circ\text{C}$
- Charge de 50g
- support de Cu
- épaisseur = 25 μm

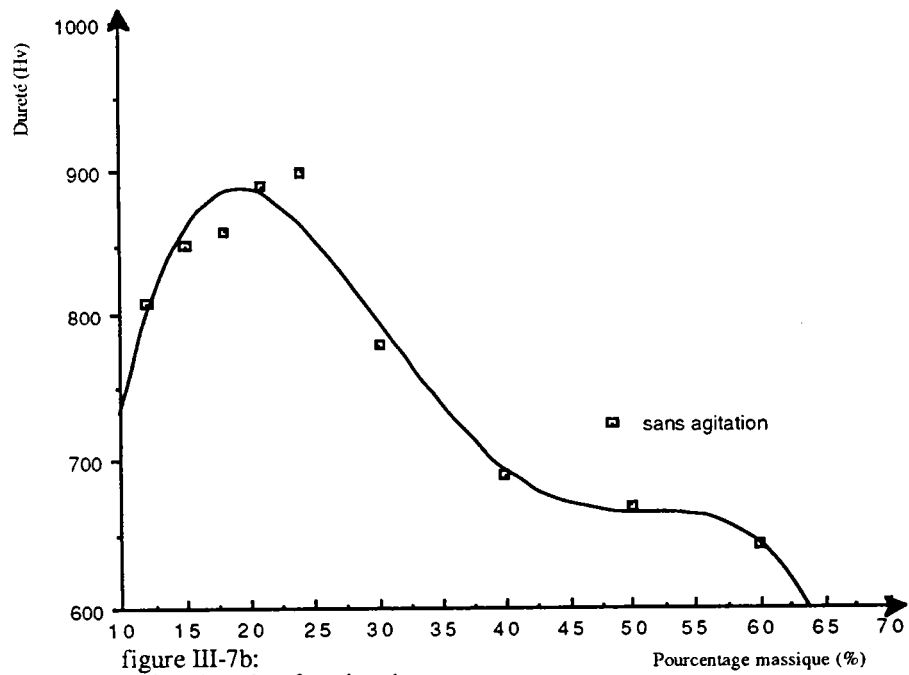
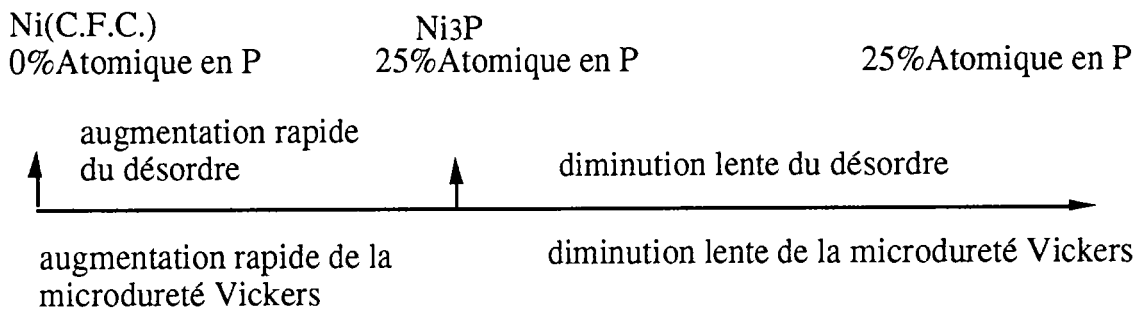


figure III-7b:
Microdureté en fonction du
pourcentage massique de l'alliage NiP
- $T = 20^\circ\text{C}$
- charge = 50 g
- $J = 18\text{mA/cm}^2$
- épaisseur de 25 μm
- substrat de cuivre

Quant à la décroissance observée, elle confirme l'état cristallisé de l'alliage. En effet, le diagramme de phase du système Nickel-Phosphore fait apparaître dans la matrice un mélange de composés chimiquement définis, pour $x > 24\%$ massique en Phosphore. Nous avons, de plus, constaté qu'à pourcentage constant la dureté croît avec l'agitation du bain. Celle-ci permet d'obtenir un meilleur désordre dans le dépôt.



La variation de champ coercitif en fonction de la concentration montre bien une variation de comportement pour un pourcentage 25% atomique (ou massique) en phosphore (figure III-10). Le coefficient de la résistivité avait confirmé le changement de comportement à cette même concentration (figure III-11) [12].

La figure III-7b fournit d'autres renseignements relatifs à des valeurs plus élevées de la concentration que les études ultérieures n'avaient jamais examinées, et au lieu d'obtenir la courbe monotone à laquelle on peut s'attendre, on observe un faible maximum (ou palier) relatif de la dureté, pour une concentration de 55% massique en phosphore. Des essais partiels sur la conductivité électrique ne confirment pas cette singularité [12,29] et le problème reste donc ouvert sans que nous puissions y apporter une explication.

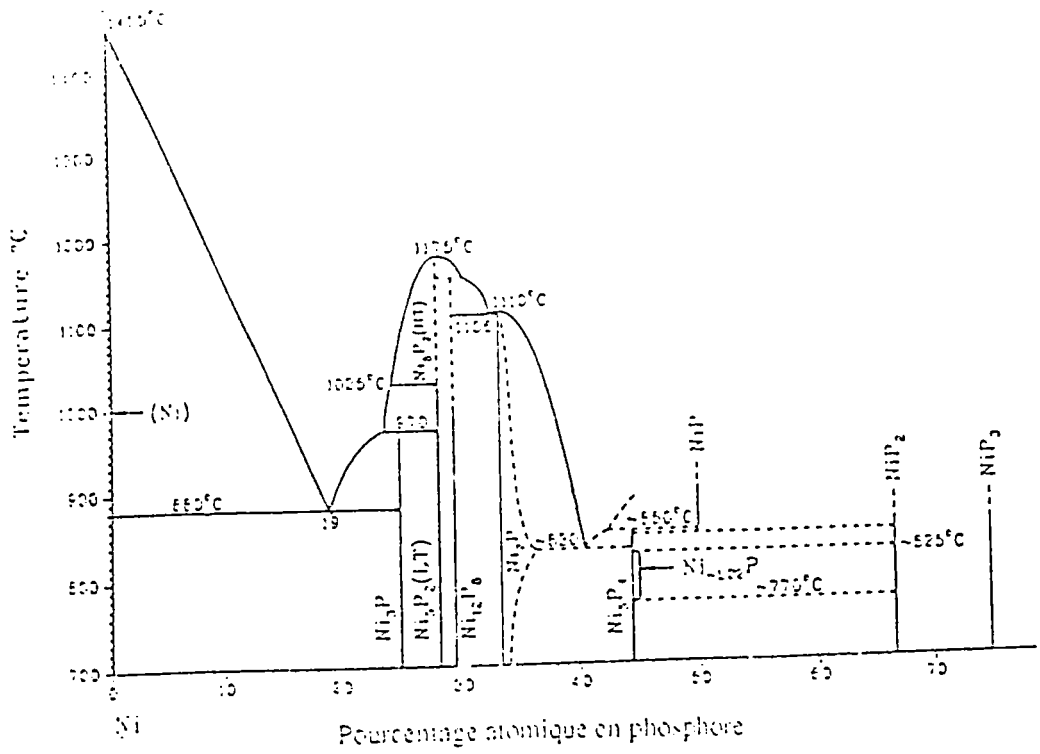


Figure III- 8 :
Diagramme de phase de l'alliage NiP

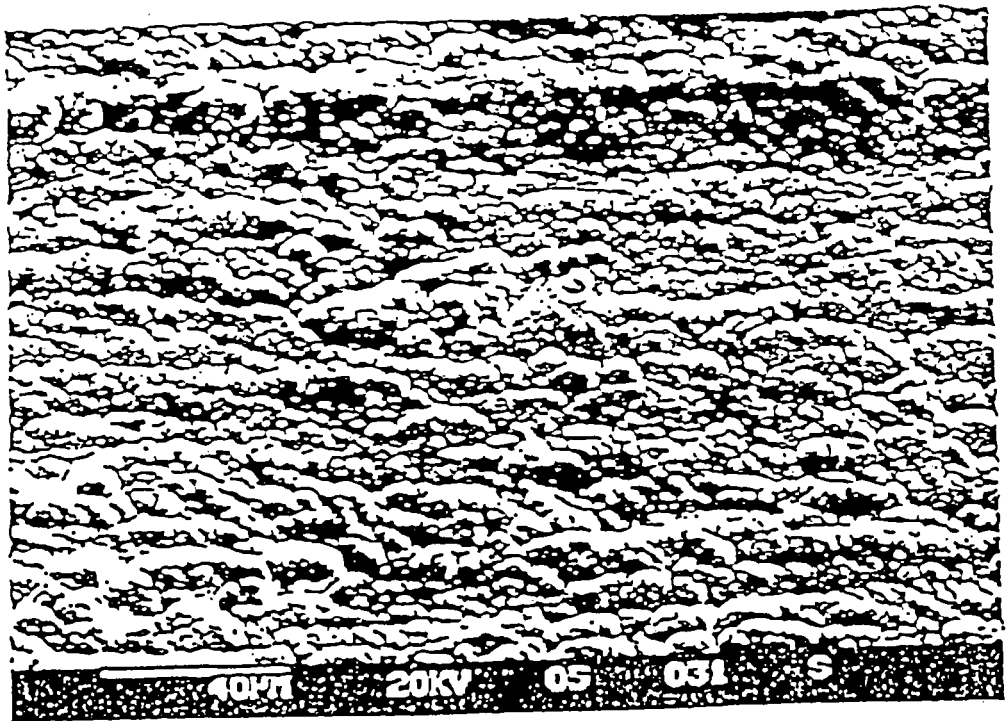


Figure III- 9 :
Cliché au microscope électronique à balayage d'un alliage électrolytique amorphe
- $\tau = 24,5\%$ atomique en phosphore

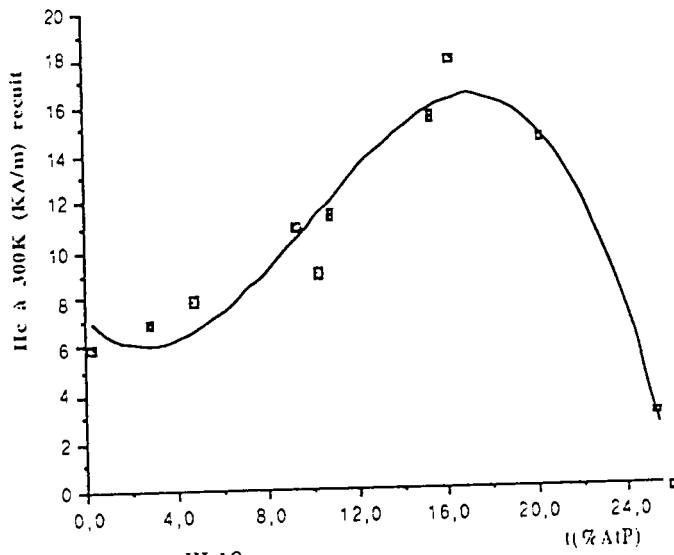


Figure III-10:
Champ coercitif en fonction de la concentration
en Phosphore /12/ (Echantillons recuits)

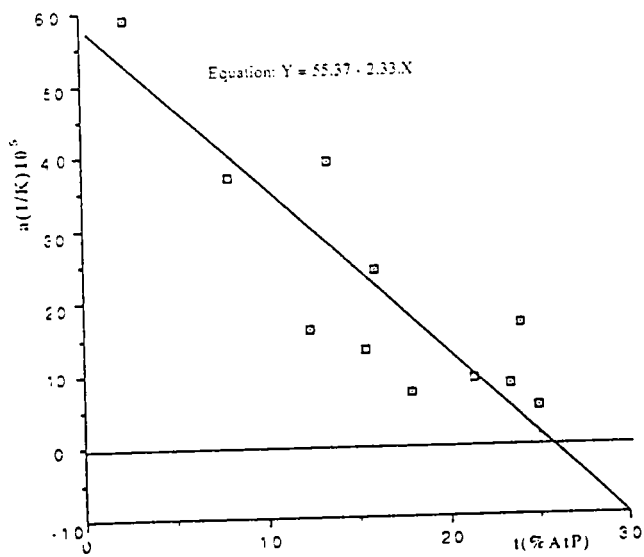


Figure III-11:
Coefficient de température de la résistivité /12/
(Echantillons bruts mesurés à 25°C)

III-4-8 Interface

La figure montre l'évolution de la microdureté du même alliage Ni-P déposé par voie électrolytique sur des substrats de Fe et de Cu. On constate que l'alliage Nickel-Phosphore déposé sur le substrat de fer est plus dur et adhère mieux que sur le cuivre. L'ordre structural de l'alliage nickel phosphore s'aligne sur celui du support si l'écart de la dureté n'est pas grand.

Les analyses qui viennent d'être exposées feraient de la dureté Vickers un outil de contrôle qualitatif des matériaux.

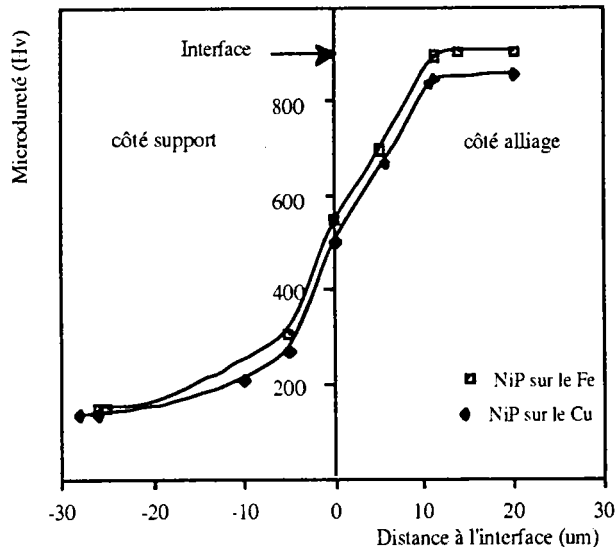


Figure III-12 : Evolution de la dureté en fonction de la distance à l'interface (NiP-support).

-t = 12% massique en P

-J = 12 mA/cm²

-Charge 50 g

-Avec agitation

Conclusion

Les dépôts amorphes obtenus à partir des bains électrolytiques de Nickel-Phosphore ont une dureté en sortie des bains comprise entre 600 et 800 Hv(50g).

Ces valeurs peuvent être augmentées par l'enrichissement de l'alliage en phosphore, par le choix des supports amorphes, l'augmentation de l'agitation, ou par traitement thermique qui provoque une précipitation de phosphure de nickel dans la matrice (ordre local moyen). Sa dureté atteint 1600 à 1800 Hv (50 g) à la température $T=280^{\circ}\text{C}$. Au delà de cette température, une cristallisation de l'alliage se produit et entraîne une baisse progressive de sa dureté.

Chapitre IV:

Automatisation du générateur de courant en très basse fréquence

Introduction

L'électrodéposition d'alliages en courant pulsé constitue un domaine d'étude en constante progression au cours des dernières années, si l'on en juge par le nombre important des publications. De nombreux articles décrivent [72,73] l'évolution de la composition pour différents systèmes d'alliages. L'utilisation des courants pulsés permet, en effet, d'élargir considérablement le champ d'applications de l'électrodéposition des alliages.

Parmi les possibilités nouvelles, on peut citer:

- variation plus large de la composition des alliages déposés grâce à l'emploi de densités de courant d'impulsion supérieures à celles utilisées normalement en courant continu [74,75];

- préparation de revêtements présentent de meilleures propriétés mécaniques [76,77];

- variation de l'état cristallin, voire obtention d'alliage amorphe [78,79];

- plus récemment, préparation de revêtements de composition modulée qui présentent dans certain cas, des propriétés physiques importantes [80,81].

L'utilisation du courant pulsé permet d'élargir le domaine d'obtention d'alliages électrodéposés amorphes. En effet, les métaux amorphes sont obtenus en général en présence d'un fort degré de sursaturation pour éviter le processus de croissance responsable de la cristallisation. En courant pulsé, l'utilisation de fortes polarisations (impossible à réaliser en courant continu) conduisant à la très forte nucléation; ceci est un facteur favorable à la microcristallisation et à l'amorphisation à condition qu'aucun phénomène de recristallisation ne se produise pas au cours du temps de relaxation. Ainsi l'utilisation de courant pulsé à très fortes densités de courant d'impulsion pendant des temps courts (faible rapport cyclique) peut permettre d'obtenir des dépôts amorphes [80]. Des revêtements d'alliages amorphes Ni-P avec des teneurs en phosphore avec des teneurs en phosphore beaucoup plus grandes et des duretés plus élevées ont été obtenues [82]. Des dépôts contenant d'alliages Ni-Mo, Ni-W, Co-W... amorphes ont également été obtenus [82,83].

IV-1 Méthode électrolytique

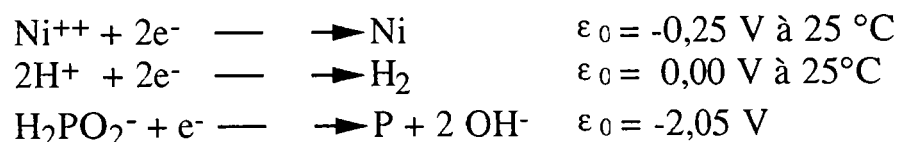
L'électrolyse est une réaction chimique dite "d'oxydo-réduction" provoquée par une différence de potentiel entre deux électrodes qui y crée un champ électrique.

C'est un procédé largement utilisé pour l'élaboration des dépôts métalliques.

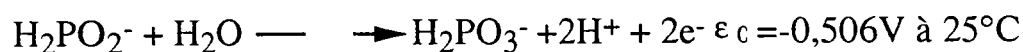
IV-1-1 Le principe

Dans une solution contenant l'hypophosphite de sodium, l'acétate de nickel, l'acétate de sodium et l'acide acétique, on plonge deux électrodes entre lesquelles on maintient artificiellement une différence de potentiel U . Le passage du courant électrique dans la cellule d'électrolyse provoque les réactions cathodique et anodique. Le dépôt d'alliage Ni-P se dépose sur la cathode suivant les réactions:

à la cathode:



à l'anode:



L'alliage Ni-P déposé sur la cathode, forme une couche d'épaisseur variable dont les propriétés physiques varient en fonction de la densité de courant $J(\text{mA}\cdot\text{cm}^{-2})$ et d'autres paramètres (concentration, agitation..).

L'expérience décrite dans le chapitre I, utilise une cathode de cuivre et anode de Ni planes de longueur 2,5 cm et de largeur 2 cm.

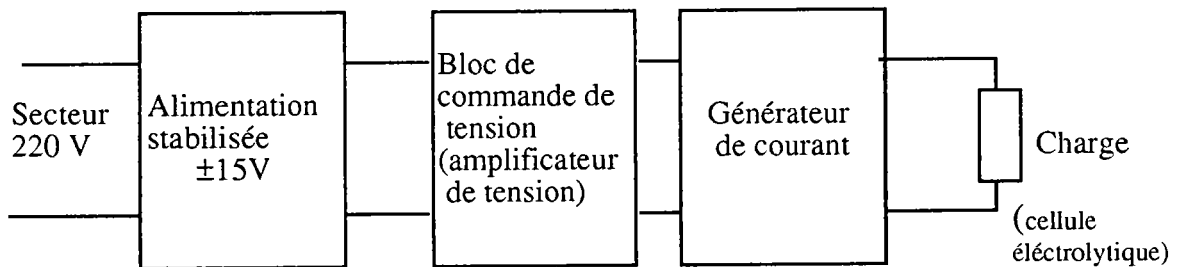
IV-1-2 Constatations expérimentales

Le pourcentage en phosphore et l'ordre moyen varient dans l'alliage Ni-P avec la densité de courant, il serait donc intéressant de disposer d'un générateur de courant en basse fréquence (carré,

triangulaire) afin de pouvoir caractériser et analyser la quantité du dépôt à intervalles de temps déterminés. Le générateur doit être aussi stable que possible.

IV-2 Signal carré en très basse fréquence (T.B.F):

IV-2-1 Schéma synoptique 1



IV-2-2 Principe de l'appareil

- L'alimentation stabilisée délivre à ses bornes une tension de $\pm 15V$ permettant d'alimenter l'ensemble de l'appareillage;

- le bloc de commande de tension comprend un amplificateur opérationnel;

- le générateur de courant délivre un courant continu d'intensité comprise entre 0 et 500 mA, il admet une tension maximale que l'on fixera à 5V;

- la charge: elle est constituée d'une solution électrolytique;

On trouvera les détails de différents blocs de ce schéma dans l'annexe I.

D'après la courbe $V = f(J)$, on peut estimer sa valeur de quelques ohms pour différentes solutions électrolytiques, elle est sensiblement constante (fig. IV-1);

En effet, à partir de cette courbe de pente $\Delta v / \Delta J = 180 \Omega / \text{cm}$, on a la résistance équivalente de l'électrolyte $R_x = \Delta v / S \Delta J \approx 20 \Omega$, où S est la surface de la partie de Cu immergée dans la solution.

$S = 2.L.l$, S est fixée à 10 cm^2

d'où $R_X \approx 20$ ohms.

Où L et l désignent respectivement la longueur et la largeur de la partie immergée.

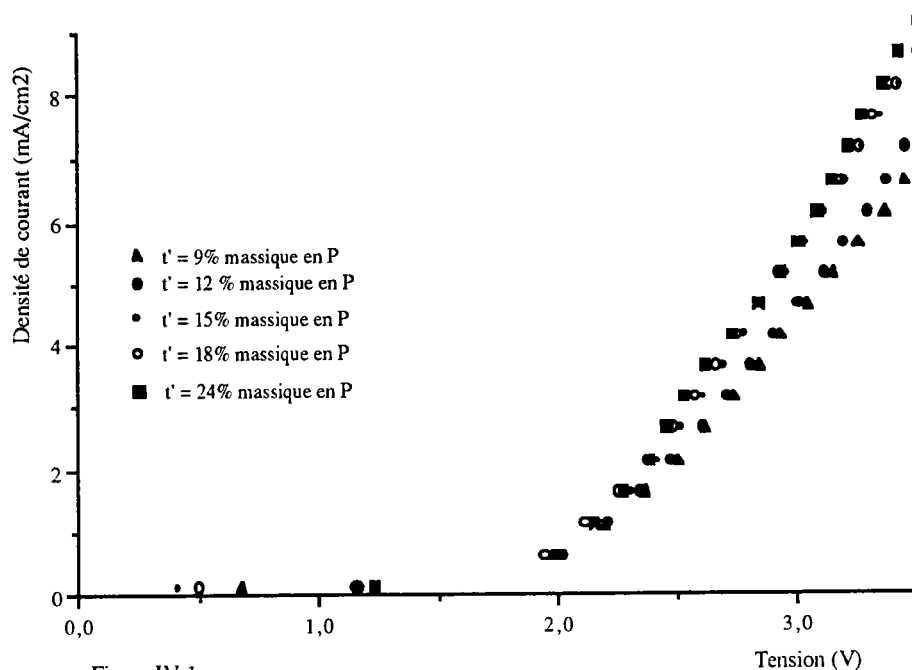


Figure IV-1:
Densité de courant en fonction de la tension appliquée à la cellule électrolytique
- Sans agitation
- $T = 20^\circ\text{C}$
- Support de Cu

On a bien un générateur de courant, puisque l'intensité I ne dépend pas de la charge R_X . Cependant, on verra que cette dernière doit varier dans des limites que l'on précisera.

On voudrait un courant maximal de 500 mA environ avec une tension $V_S \text{ max} = 5\text{V}$ et une fréquence comprise environ entre 10 et 10^{-2} Hz

- Discussion sur la charge R_X

On a vu qu'elle est constituée par la solution et sa résistance n'excède pas 20Ω . Comme l'électrolyse ne fait pas varier (ou très peu) la concentration de la solution, sa résistance globale se trouve très peu affectée.

Il serait cependant utile de déterminer la valeur limite de R_X . Pour cela, on fait varier celle-ci à l'aide d'une boîte AOIP, la tension aux

bornes de la cellule électrolytique V_{in} étant fixée à 3,90V. On obtient la courbe de la figure IV-2. On a donc une légère diminution de courant pour les valeurs de la résistance R_X faibles.

Sur la figure IV-1, on remarque que les courbes sont analogues aux caractéristiques des diodes; elles présentent deux pentes différentes:

- la première zone a une pente $1/R_X = S\Delta J/\Delta V \approx 10^{-2} / 2 \Omega^{-1}$, pour la tension inférieure à V_{seuil} qui vaut 2 volts (paragraphe I-2- 4-d) donc $R_X = 200 \Omega$.

- la deuxième zone est plus conductrice que la première, a une pente $1/R_X = S\Delta J/\Delta V \approx 10^{-1} / 2 \Omega^{-1}$, donc $R_X = 20 \Omega$, pour la tension V_{in} supérieure à 2 V(ou le courant I supérieur à 10 mA).

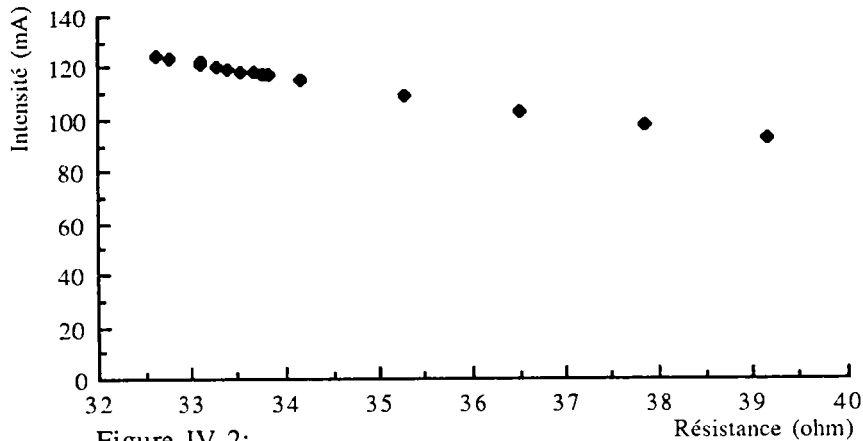


Figure IV-2:
Evolution de l'intensité de courant en fonction de la résistance de la solution
T' = 12%massique en phosphore
- Sans agitation
- T=20°C

IV-2-3 Caractérisation rapide par microdureté de l'effet de courant pulsé en très basse fréquence sur l'alliage Ni-P.

a) Corrélation des mesures de microdureté aux transformations structurales induites par la modulation du courant en très basse fréquence

Dans ce paragraphe, nous expliquons les effets mécaniques engendrés par la variation de très basse fréquence (T.B.F) pendant la phase de préparation de l'alliage Ni-P électrolytique.

b) Technique et résultats expérimentaux

Nous avons réalisé ces essais à l'aide d'une microduromètre de Durimet. Les empreintes de pénétration diamant étant faites sur des surfaces préalablement polies (polissage mécanique).

En effectuant un très grand nombre d'essais, nous avons obtenu pour une charge de 50g à la température ambiante:

Pour une fréquence $f = 0$ Hz, une microdureté moyenne $H_v = 670$ Hv

Pour une fréquence $f = 1$ Hz, une microdureté moyenne $H_v = 945$ Hv

Sur des échantillons préparés en modulant la fréquence des signaux carrés entre 10^{-2} et 10 Hz, nous avons observé une croissance monotone de la microdureté jusqu'à 1 Hz [77,79], avec une tendance vers une valeur fixe maximale pour des fréquences plus élevées ($H_{v_{max}} = 945$ Hv).

c) Discussion

La figure VI-3 montre l'évolution de la microdureté en fonction de la fréquence pendant la phase de préparation de l'alliage Ni-P électrolytique. Ce type de résultats montre que la microdureté, sous une charge de 50g, croît avec la fréquence entre 0 et 1 Hz, ce qui semblerait correspondre à l'évolution de l'ordre moyen local dans l'alliage.

La microdureté n'augmente pratiquement plus pour des fréquences supérieures à 1 Hz. Dans ce cas, on observe une saturation de l'effet durcissant que l'on peut expliquer par la présence d'un état amorphe caractérisé par la même structure et la même nature d'ordre local moyen dans l'alliage Ni-P.

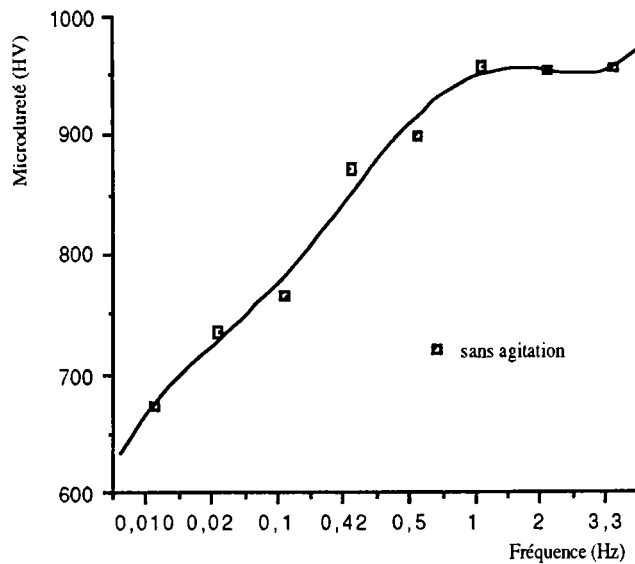


Figure IV-3:
Microdureté de l'alliage NiP électrolytique
pour des signaux carrés à fréquences variables
- $t = 12\%$ massique en P
- $T = 20^\circ\text{C}$
- J varie de 0 à 18 mA/cm²
- charge de 50g
- épaisseur de 25 μm
- support de Cu

IV-3 Signal triangulaire en T.B.F

IV-3-1 Schéma synoptique 2

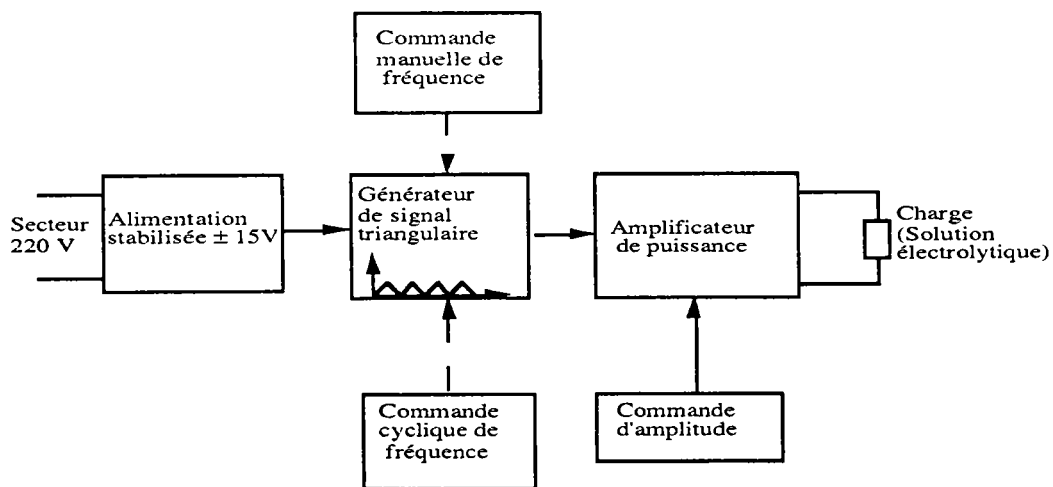


Schéma synoptique 2: Générateur de courant en signaux triangulaires

L'appareil peut fonctionner selon deux modes:

- un mode manuel où la fréquence est réglée à l'aide d'un potentiomètre.

- Un fonctionnement automatique ou l'exécution en fréquence se fera d'une façon cyclique en temps compris entre 1 et 3 minutes (temps que l'on fixera à l'aide d'un potentiomètre).

Quel que soit le fonctionnement utilisé, l'exécution en fréquence se fera entre 10^{-2} et 10 Hz.

Enfin l'ensemble du montage est à placer dans un boîtier comprenant une prise secteur, un fusible de protection, un bouton marche/arrêt.

On trouvera les détails de différents blocs de ce schéma dans l'annexe I.

IV-3-2 Microdureté de l'alliage Ni-P électrolytique en fonction d'un signal triangulaire

-Multicouche

a - Influence de la fréquence d'un signal sur les propriétés mécaniques de l'alliage Ni-P

Dans le but de compléter l'étude de caractérisation de l'alliage $Ni_{100-x}P_x$ obtenu par voie électrolytique en modulant le courant en T.B.F. triangulaire, nous avons effectué des mesures de dureté pour une série d'alliages dont la fréquence varie entre 10^{-2} et 10 Hz. Comme le montre la figure IV-4, la courbe possède deux pentes sensiblement différentes, se recoupent à environ $f = 1$ Hz [79] Donc la microdureté augmente pour des fréquences inférieures à 1 Hz et demeure ensuite constante au delà.

Ces résultats expérimentaux obtenus, comme dans le cas du paragraphe IV-2-3 nous ont permis de mettre en évidence deux domaines distincts:

- le premier domaine de fréquence de 10^{-2} à 1 Hz qui correspond à l'augmentation de microdureté en fonction la fréquence augmente. Ceci s'expliquerait par l'enrichissement de nos alliages Ni-P en phosphore ou par l'évolution de l'ordre local au sein de la matrice Ni-P.

- un deuxième domaine de fréquence compris entre 1 et 10 Hz correspond à des microduretés sensiblement identiques. Ceci semble être dû à l'identité de structure ou de composition atomique en phosphore des échantillons /72/.

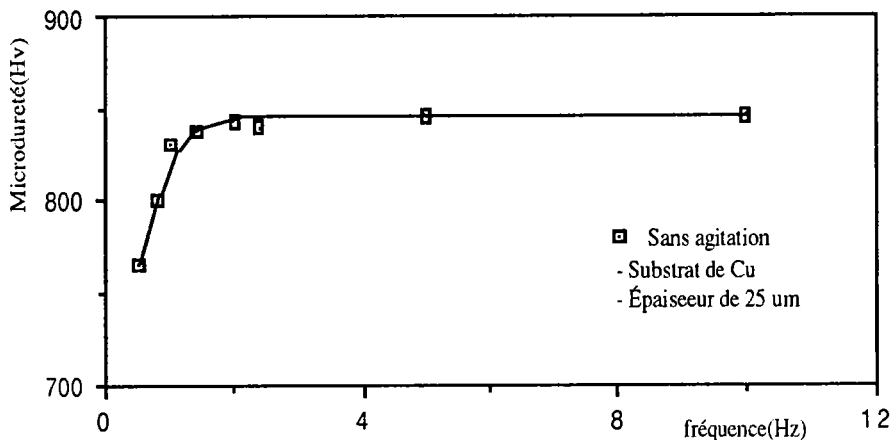


Figure IV-4:
Microdureté de l'alliage NiP en fonction de la fréquence triangulaire
- t = 12% massique en P
- T = 20°C
- J varie de 0 à 18 mA/cm²
- Charge de 50g

b- Influence d'un signal triangulaire modulé en fréquence en phase de préparation sur les propriétés mécaniques de l'alliage Ni-P

La figure IV-5 représente l'évolution de la microdureté de l'alliage Ni-P en fonction de la fréquence (automatisée) en phase de préparation, où le pourcentage massique en phosphore et la température ambiante sont respectivement fixés à 12 % et 20°C.

On remarque que la microdureté Vickers de ces alliages Ni-P augmente lorsque la fréquence modulée de courant augmente aussi (l'exécution en fréquence se fait d'une façon cyclique en temps compris entre 1 et 3 min). Cette microdureté élevée pourrait être expliquée par le fait que chaque alliage, à fréquence donnée, est composé

d'un très grand nombre de couches dont les compositions atomiques en phosphore sont variables en fonction de la densité de courant (voir chapitre I), qui augmente ou diminue graduellement pendant chaque période; ce qui donne un amas à dureté plus élevée pour de très basses fréquences.

L'électrodéposition en courant pulsé en très basse fréquence permet de réaliser par impulsions à différentes polarisations, des dépôts formés de couches alternées de différentes composition et/ou structure.

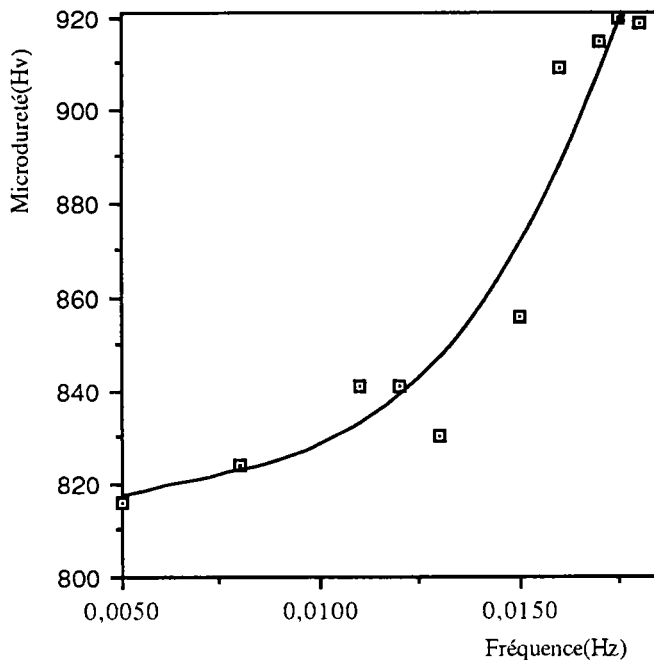


Figure IV-5:
 Microdureté de l'alliage NiP électrolytique en fonction de T.B.F.
 automatisée triangulaire
 - t= 12% massique en P
 - T= 20°C
 - J varie entre 0 et 18 mA/cm²
 - Charge 50g
 - Épaisseur de 25 μ m
 - Substrat de Cu

Conclusion

Ce dernier chapitre nous a permis de compléter notre travail par l'automatisation de la préparation de l'alliage Ni-P en T.B.F. et par la caractérisation de cet alliage par microdureté Vickers. Cet alliage présente une dureté élevée et sensiblement constante pour les signaux de fréquences comprises entre 1 Hz et 10 Hz par rapport à son homologue préparé en courant constant d'une part. D'autre part, la microdureté de cet alliage augmente au fur et à mesure que la fréquence des signaux modulés augmente; cela est dû à l'augmentation de la proportion de phosphore; qui à un désordre croissant dans la matrice électrolytique:

La microdureté mécanique présente les mêmes seuil de comportement que les propriétés physiques. La création de désordre induit par le phosphore, par la température de recuit ou par des signaux pulsés provoque l'augmentation de la microdureté par rapport au nickel massif et aux dépôts des alliages Ni-P cristallisés.

L'automatisation de la préparation des alliages Ni-P peut permettre de préparer des dépôts multicouches de structure modulée et d'obtenir une structure voisine de celle d'un eutectique (dureté voisine de 900 Hv), ou encore la réalisation des revêtements où alternent les différentes phases, déposées selon le niveau de polarisation; en imposant des impulsions alternativement dans chacun de ces domaines; ces perspectives nouvelles nécessitent d'être notées, car il est possible, au prix de quelques précautions, de déposer une couche électrolytique sur un support quelconque.

IV-4 ANNEXE I

IV-4-1 Générateur carré de courant en très basse fréquence
(T.B.F.)

a) Horloge

On doit fournir un signal carré (0-5V) d'une période T et d'un rapport cyclique: $\delta = 50\%$.

On réalise l'horloge (figure VI-6) à l'aide de CE555 qui fonctionne en astable et qui permet d'atteindre des périodes allant jusqu'à 100 secondes.

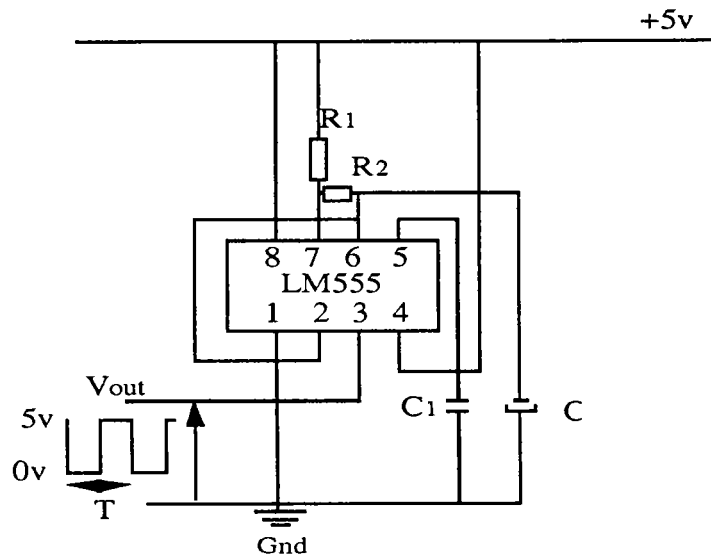


Figure IV-6: Schéma de l'horloge

$$\text{où } t_1 = \text{Log}2.(R_1 + R_2)*C$$

$$t_2 = \text{Log}2. R_2.C$$

$$\text{d'où } T = t_1 + t_2 = \text{Log}2.(R_1 + 2R_2)*C$$

Pour avoir un rapport cyclique $\delta = 50\%$, R_1 doit être très faible devant R_2 .

Si $R_1 \ll R_2$ on a $T = \text{Log}2.(2 R_2) C$ où $R_2 = R'_2 + P$.

Or si $P = 0 \Omega$ alors $T = T_{\min} = 2.R_2.C.\text{Log}2$

donc $f = f_{\max} = 1/(2.R_2.C.\text{Log}2)$.

Si P non nul alors $T = T_{\max} = 2.(R_2 + P).C.\text{Log}2$

donc $f = f_{\min} = 1/(2.(R_2 + P).C.\text{Log}2)$

$$\text{d'où } \frac{1}{(2.R'_2 + P).C.\text{Log}2} \leq f \leq \frac{1}{2R'_2.C.\text{Log}2}$$

On veut travailler en très basses fréquences comprises entre 10^{-2} Hz et 10 Hz.

b) Choix des composants

En pratique, on prend:

$$C = 68 \mu\text{F}$$

$$C1 = 1 \text{ nF}$$

$$R1 = 100 \Omega$$

$$R2 = R'2 + P \text{ où } R'2 = 1 \text{ K}\Omega \text{ et } P = 1 \text{ M}\Omega \text{ (potentiomètre)}$$

$$\text{On a: } 1,1 \cdot 10^{-2} \text{ Hz} \leq f \leq 11 \text{ Hz}$$

c) Amplificateur de courant

Le tableau IV-1 ci-dessous donne les principales caractéristiques de quelques types de transistors npn qui peuvent convenir:

Types	P_{tot} à 25°C	β	$I_{C\text{max}}$ (A)	V_{CE} (V)
BD135	10	25 - 250	1,5	45
BD137	10	25 - 160	1,5	60
BD139	10	25 - 160	1,5	80

On choisit un transistor de type BD139 qui permet d'atteindre $I_{C\text{max}}=1,5$ A et dont la résistance thermique de jonction est $R_{th}=10^\circ\text{C}/\text{W}$.

Il serait de plus monté sur un radiateur de type WA200 permet d'évacuer $5^\circ\text{C}/\text{W}$ pour une longueur de 100 mm.

Le choix permet de se justifier par le grand P_{tot} autorisé.

L'amplificateur opérationnel, dans ce montage, ne requiert pas des caractéristiques spécifiques, on utilise CN741 alimenté entre + 15 et -15 V.

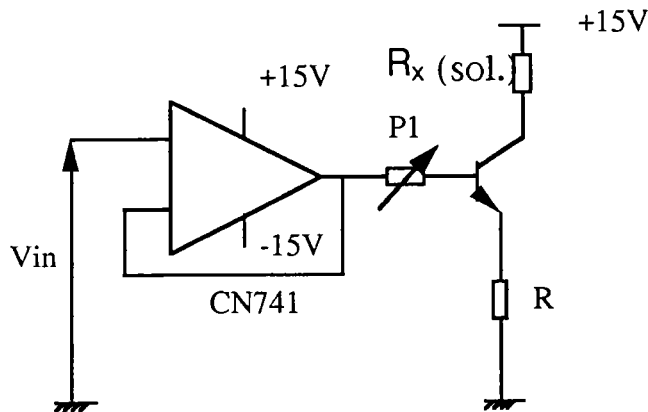


Figure IV-7:
Montage de l'amplificateur de courant

d) Choix de résistances R et R_x

-Résistance R:

* Polarisation par réaction d'émetteur:

La figure IV-7: représente une première tentative de compenser la variation de β . Dans ce cas, on essaie d'utiliser les tensions entre les bornes de la résistance de l'émetteur pour contrebalancer la variation de β . Si β augmente le courant collecteur augmente aussi. Cela augmente la tension d'émetteur, diminue la tension entre la résistance de la base et réduit le courant base. Cette diminution de courant base entraîne une diminution de courant collecteur, ce qui contrebalance partiellement l'augmentation de β .

* Observation pratique:

La polarisation par réaction d'émetteur repose sur le courant collecteur accru qui produit une plus grande tension entre les bornes de la résistance émetteur, ce qui diminue le courant de base et donc le courant collecteur. La résistance doit être relativement petite pour éviter la saturation de collecteur.

On choisit une résistance d'environ 10Ω .

La puissance maximale disponible sur R dans ces conditions est $P_R = RI^2 = 2,5 \text{ Watt}$, où $I = I_{C_{\max}} = 0,5 \text{ mA}$.

il faudra prendre une résistance de puissance qui permet de dissiper deux watts au minimum afin d'éviter sa détérioration.

- La charge: Elle est constituée de la solution électrolytique.

D'après la figure IV-1, on peut estimer la résistance moyenne de la solution à partir du rapport U/I , qui vaut environ 20 ohms.

e) Choix de potentiomètre P_1

Le transistor fonctionne en régime linéaire selon l'équation de la droite de charge:

On a:

$$V_S = P_1 \cdot I_{BE} + V_{BE} + R I_C$$

Pour I_C faible d'environ 0,5 mA et $\beta = 25$, on a $P_1 = 220 \text{ K}\Omega$

f) Montage complet du signal carré

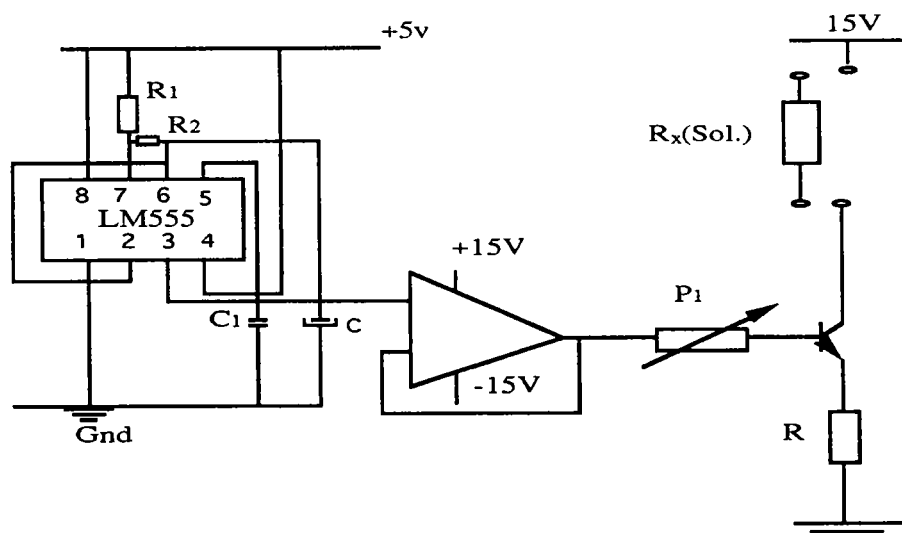


Schéma IV-8::
Montage complet du générateur des signaux carrés

IV-4-2 Générateur triangulaire de courant manuel et automatisé en très basse fréquence

A) Fonctionnement manuel

a) Principe de fonctionnement d'un générateur de fonctions

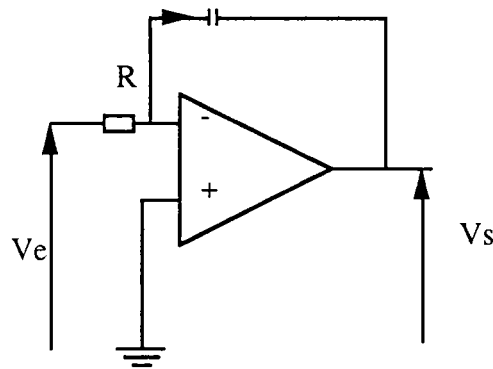
Un générateur de fonctions est un montage qui donne deux signaux de base: le signal carré et le signal triangulaire.

Il se réalise à partir de deux montage de base:

- un intégrateur
- une bascule à hystérésis.

Avant d'aborder l'étude du générateur, il me semble important de rappeler brièvement le fonctionnement de l'intégrateur et de la bascule à hystérésis.

1) Intégrateur



FigureIV-9:
Montage de l'intégrateur

Le schéma de l'intégrateur est donné à la figure IV-9:

La tension de sortie V_s est :

$$V_s = -\frac{1}{RC} \int_0^t V_E(t) dt + V_s(0)$$

où $V_s(0)$ représente la condition initiale fixée par la charge du condensateur à $t = 0$. Si l'on applique une tension V_E continue positive à l'entrée du montage à $t=0$, la tension V_s évolue suivant le chronogramme de la figure IV-10, c'est une rampe de pente négative partant de la valeur $V_s(0)$ et se poursuivant jusqu'à saturation de l'amplificateur opérationnel(A.O).

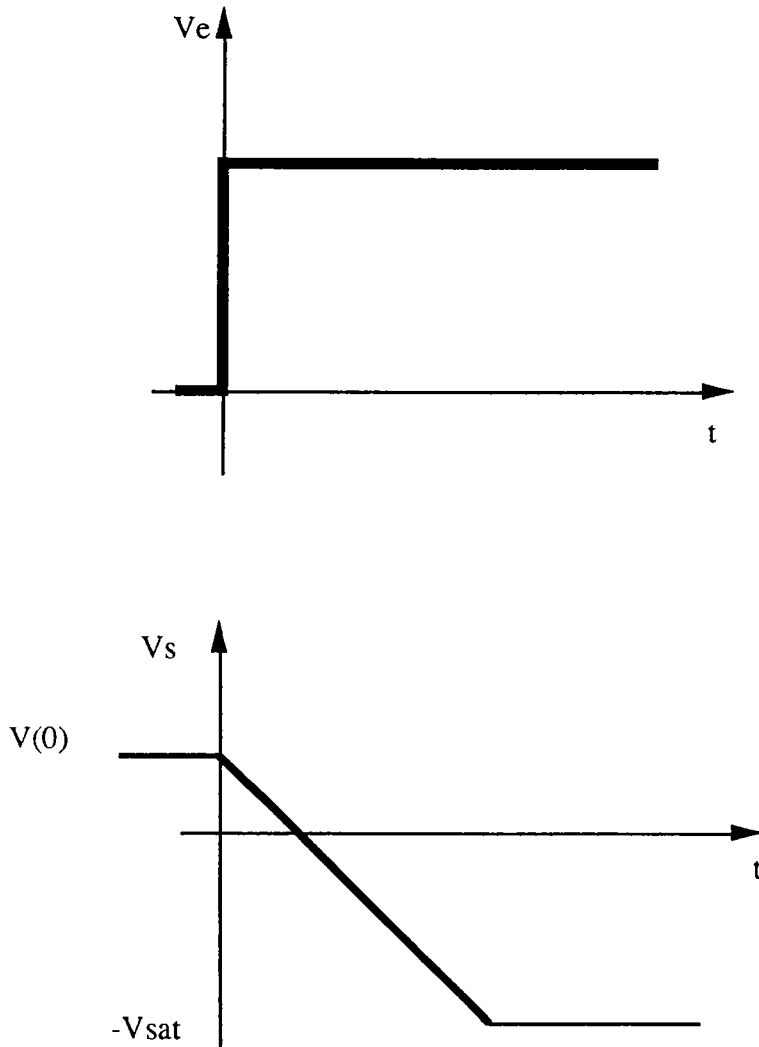


Figure IV- 10:

Chronogramme de l'intégrateur

2) La bascule à hystérésis

La bascule à hystérésis (ou trigger de Schmit) est un circuit dont la tension de sortie ne peut prendre que deux valeurs. Mais le basculement

entre ces deux niveaux se fait pour des valeurs différentes de la tension d'entrée, selon que celle-ci est croissante ou décroissante.

Le montage est le suivant:

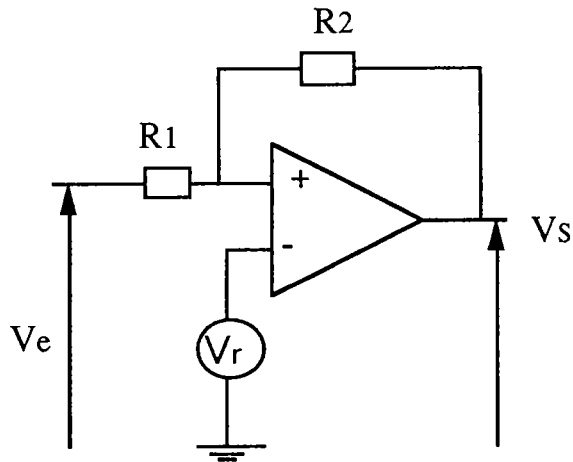


Figure IV-11: Bascule à hystérésis

L'A.O a une réaction positive, donc il fonctionne en commutation et la tension de sortie ne peut prendre que la valeurs $-U$ et $+U$ (tension de saturation de l'A.O).

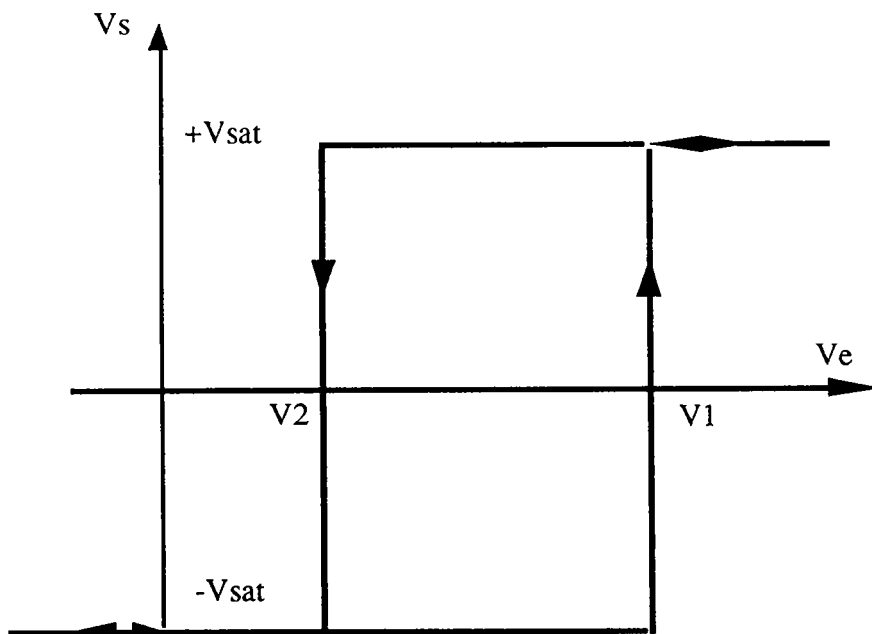


Figure IV- 12:
Chronogramme du trigger

b) Etude d'un générateur de fonctions à fréquence variable (vobulateur)

1) Montage de base

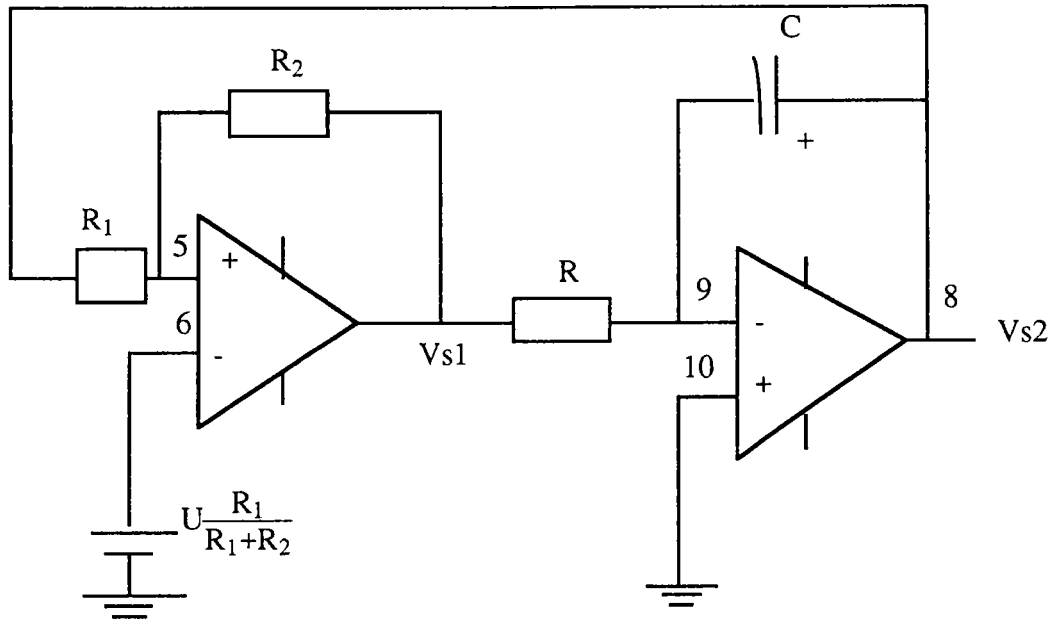


Figure IV-13: Montage de base

On distingue une bascule à hystérésis et un intégrateur.

La tension $U \frac{R_1}{R_1+R_2}$ appliquée à l'entrée de l'A.O. permet d'obtenir un seuil de basculement à $V_2 = 0V$ et une autre seuil à $V_1 = 2U \frac{R_1}{R_2}$.
En effet, si V_{s2} est très négative, on a:

$$e^+ = \frac{-UR_1 + V_{s2}R_2}{R_1 + R_2} \text{ et } V_{Ed} = \frac{UR_1 + V_{s2}R_2}{R_1 + R_2} - \frac{UR_1}{R_1 + R_2}$$

Le premier basculement V_1 se produit pour $V_{Ed} = 0V$, c'est à dire pour:

$$V_{s2} = 2U \frac{R_1}{R_2}$$

L'entrée + prend alors la valeur:

$$e^+ = \frac{UR_1 + V_{s2}R_2}{R_1 + R_2}$$

Le deuxième basculement V_2 se produit lorsque V_{Ed} repasse par $0V$, c'est à dire quand:

$$\frac{UR_1 + V_{S2}R_2}{R_1 + R_2} - \frac{UR_1}{R_1 + R_2} = 0$$

Soit $V_{S2} = 0$

Le chronogramme correspondant est donc le suivant:

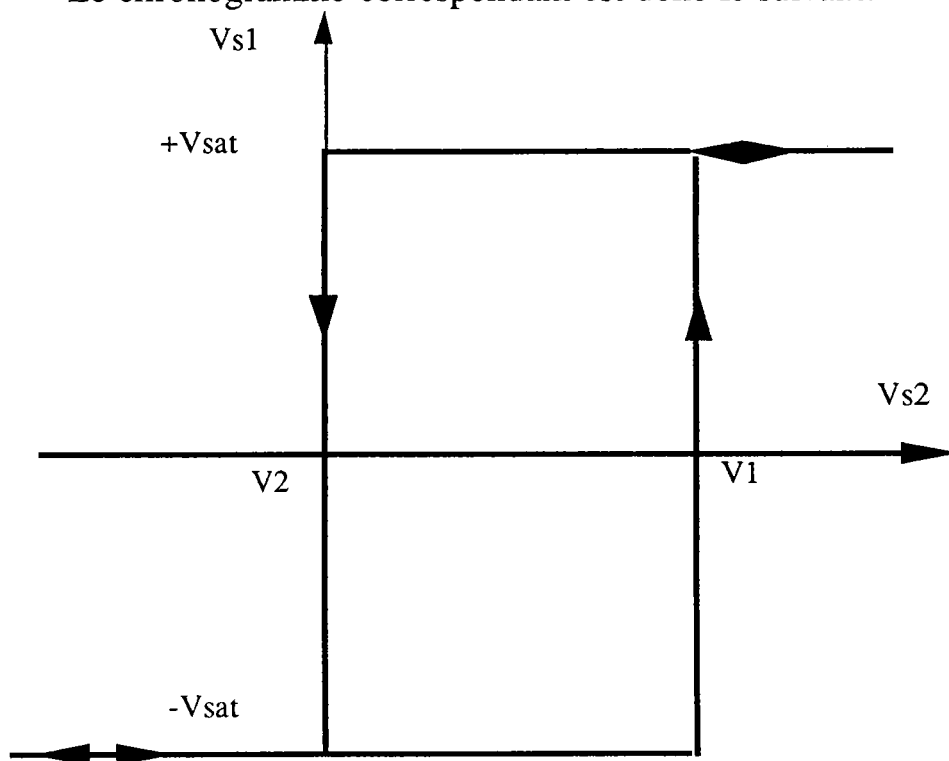


Figure IV-14:

D'après l'étude intégrateur au paragraphe IV-4-2, on a:

$$V_{S2} = -\frac{1}{RC} \int_0^t V_{S1}(t) dt$$

Pour obtenir des segments de droites et donc un signal triangulaire, il faut changer le condensateur à courant constant. C'est ce qui passe ici.

Lorsque $V_{S1} = +U$, V_{S2} est une rampe de pente négative $-U/Rc$ tandis que quand $V_{S1} = -U$, V_{S1} est une rampe de pente positive U/Rc .

Les basculement se produisent, d'après ce qui a été étudié auparavant, lorsque V_{S2} atteint $2U.(R_1/R_2)$ en croissant ou 0 en décroissant. Ce fonctionnement correspond chronogramme de la figure IV-14.

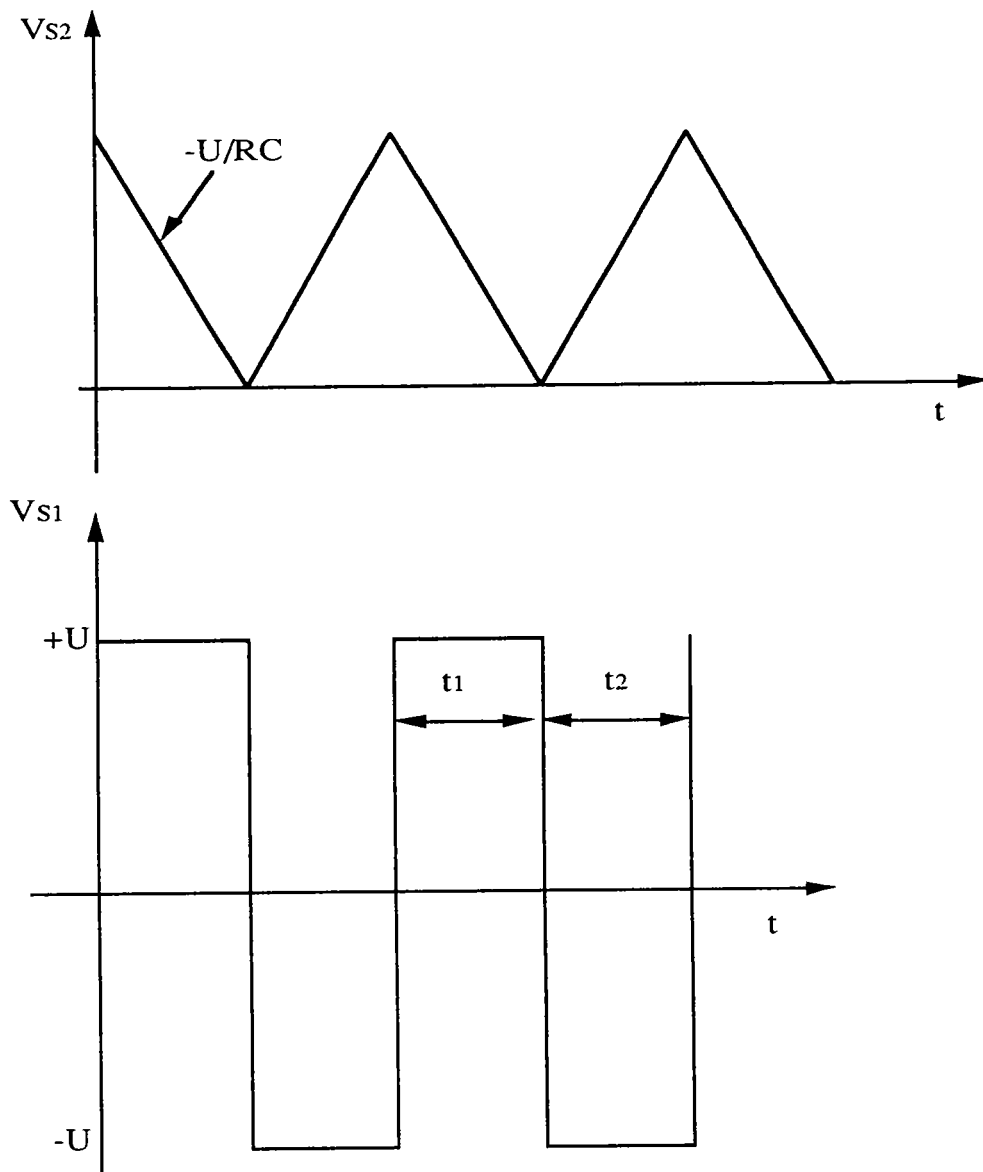


Figure IV-15: Principe de fonctionnement du montage

Le choix de la tension $e^- = UR/(R_1 + R_2)$ permet donc de répondre à une première exigence, à savoir l'obtention d'un signal sans composante négative.

2) Choix des composants

La valeur du seuil de basculement V_2 ne doit pas atteindre la tension de saturation de l'A.O., on doit avoir:

$$2U \frac{R_1}{R_2} < 15V \text{ car l.A.O. est alimenté en } \pm 15V$$

soit $R_1/R_2 < 1/2$

On prendra $R_1/R_2 = 1/3$ ce qui donne $U_1 = 12 \cdot 15/3 = 10V$
On choisira $R_1 = 10 \Omega$ et $R_2 = 33 \Omega$.

Du fait de la symétrie des pentes et des niveaux de départ et d'arrivée des segments de droites, on a $t_1 = t_2$ (voir figure IV-15) et donc un rapport cyclique $\delta = 50\%$

On peut calculer la durée t_2 d'un état bas en exprimant la pente du segment correspondant de VS_2 .

$$\frac{U}{RC} = \frac{2U \frac{R_1}{R_2}}{t_2}$$

Donc, $t_2 = 2RC \frac{R_1}{R_2}$ et $T = 2t_2 = 4RC \frac{R_1}{R_2}$, on en déduit la fréquence des signaux:

$$f = \frac{R_2}{4R_1RC}$$

On veut une fréquence comprise entre: $10^{-2}.Hz < f < 10.Hz$ soit:

$$10^{-2} < \frac{R_2}{4R_1RC} < 10$$

On a $R_2/R_1 = 3,3$ d'où $3,3/40 < Rc < 3,3/0,04$

En choisissant un condensateur de $220 \mu F$ on a pour R:
 $375 < R < 375000$.

La fréquence étant réglable manuellement, on prendra:
 $R = R + P$.

Soit après normalisation : $R = 330 \Omega$, $P = 500K\Omega$.

Le potentiomètre P se servira donc à faire varier la fréquence .
Pour ces valeurs normalisées, on a:

$$f_{\min} = 6,8110^{-3} \text{ Hz pour } R_{\max} = 500,3 \text{ K}\Omega$$

$$f_{\max} = 11,36 \text{ Hz pour } R_{\min} = 330 \Omega$$

Après normalisation des composants on obtient donc une plage de fréquences correspondant aux exigences.

3) Amplificateur de tension

La tension d'entrée de l'amplificateur de puissance doit pouvoir varier entre 0 et 15 V, d'où la nécessité de créer un amplificateur de tension à la sortie du générateur de fonctions.

Le schéma de l'amplificateur est donné à la figure IV-16

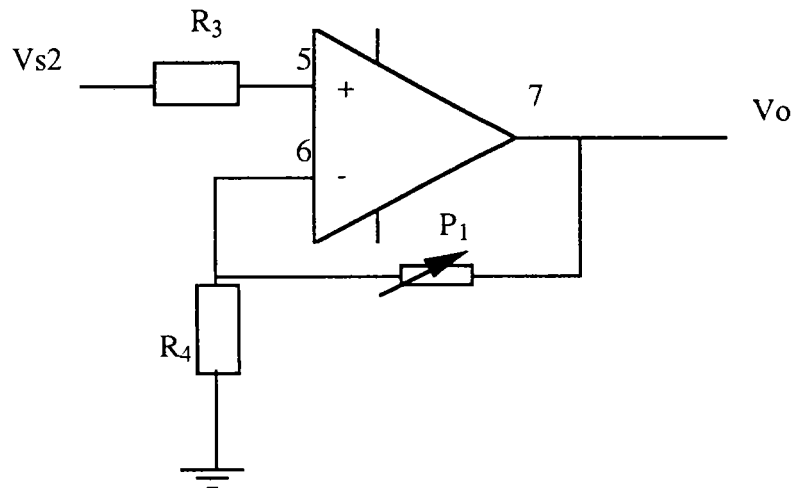


Schéma IV- 16:
Amplificateur de tension

V_{S2} varie entre 0 et 10 V, la sortie doit varier entre 0 et 15 V.

$$\text{Or on a: } V_{S2} = V_0 \frac{R_4}{R_4 + P_1}$$

$$\text{Soit: } V_0 = V_{S2} \left(\frac{R_4 + P_1}{R_4} \right)$$

$$V_0 = V_{S2} \left(1 + \frac{P_1}{R_4} \right)$$

$$\text{on a donc: } 1 + \frac{P_1}{R_4} = \frac{V_0}{V_{S2}}$$

$$\text{Soit: } \frac{P_1}{R_4} = \frac{V_0}{V_{S2}} - 1$$

$$\text{A.N. } \frac{P_1}{R_4} = \frac{15}{10} - 1 = 0,5$$

On prendra donc $P_1 = 5 \text{ K}\Omega$ et $R_4 = 10 \text{ K}\Omega$

4) Réalisation de l'amplificateur de puissance:

Schéma de l'amplificateur (fig. IV-17):

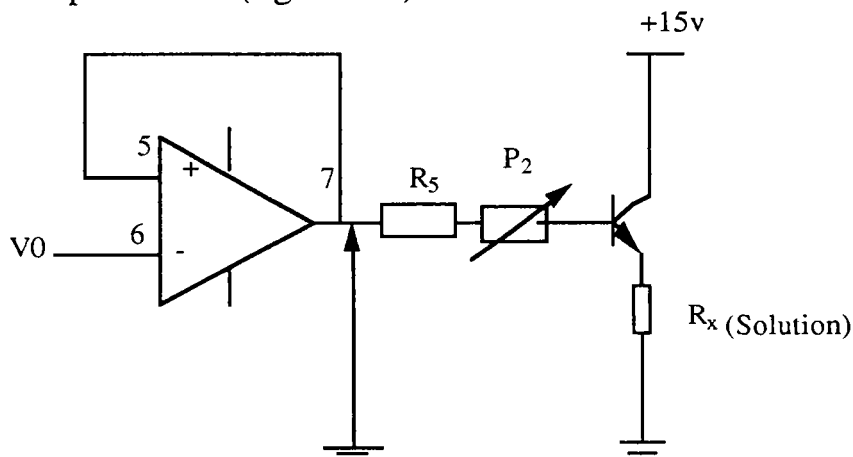


Figure IV-17: Schéma de l'amplificateur de puissance

L'A.O. est monté en suiveur, si bien qu'à sa sortie on $V_S = V_0$.

Le montage n'amplifie pas mais sert d'étage tampon puisque sa résistance d'entrée est très grande et sa résistance de sortie très faible.

Aux bornes du transistor on a:

$$V_S = (R_5 + P_2) I_B + V_{BE} + \beta I_B R_C$$

$$\text{Soit } V_S = I_B (R_5 + P_2 + \beta R_C) + V_{BE}$$

P_2 étant un potentiomètre permettant de régler le courant dans le transistor.

R_C étant la résistance de charge, c'est à dire la résistance de la solution électrolytique ($R_x = R_C = 20 \Omega$).

$$\text{On a donc: } I_B = \frac{V_S - V_{BE}}{R_5 + P_2 + \beta R_C}$$

$$\text{Soit : } I_C = \frac{\beta(V_S - V_{BE})}{R_5 + P_2 + \beta R_C}$$

On veut $I_{max} = I_{Cmax} = 500 \text{ mA}$, ce qui correspond à $V_{Smax} = 15 \text{ V}$, et à $P_2 = 0$.

$$\text{Ce qui conduit à: } I_{Cmax} = \frac{\beta(V_{Smax} - V_{BE})}{R_5 + \beta R_C}$$

Le transistor utilisé est un npn pouvant supporter un courant de 0,5 A et une puissance de $0,5 * 20 = 10 \text{ watts}$.

On choisira un transistor de type BD241 donc les caractéristiques figurent en annexe II-B; Pour celui-ci, on prendra $\beta = 25$.

$$R_5 + \beta R_C = \beta \frac{(V_{Smax} - V_{BE})}{I_{Cmax}}$$

$$R_5 = \beta \frac{V_{Smax} - V_{BE}}{I_{Cmax}} - \beta R_C$$

$$\text{A.N: } R_5 = 25 \frac{(15 - 0,6)}{0,5} - 25 \times 20$$

$$R_5 = 220 \Omega$$

Le potentiomètre P_2 permet de diminuer la valeur du courant collecteur (d'après la relation)

Si $P_2 = 10K\Omega$ et $P'_2 = 100K\Omega$, et P'_2 nous permet d'affiner le réglage de I_C .

N.B. Dans tout le calcul de I_C , on a pris le cas extrême qui correspond à $V_S = V_{Smax} = 15 \text{ V}$.

Pour avoir $I_C \text{ max}$ il faudra donc positionner P_1 à sa plus forte valeur $10K\Omega$ et P_2 , à sa faible valeur $P_2 = P'_2 = 0$.

Le schéma global est donnée à la figure IV-18.

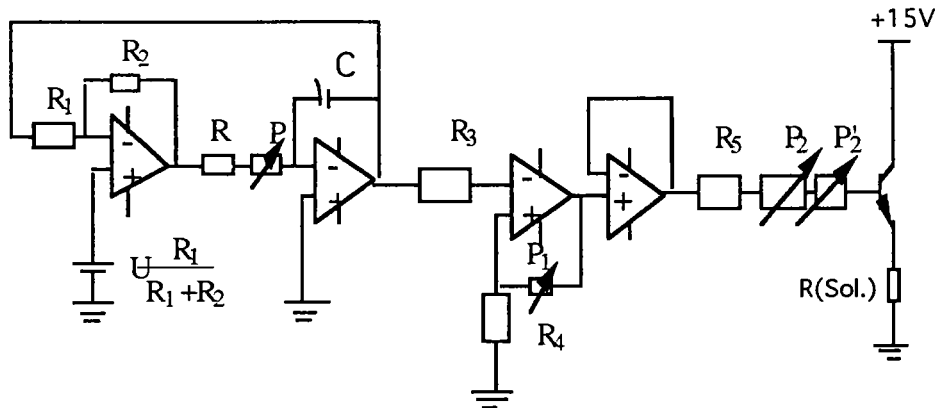


Figure IV-18:
Montage complet du générateur triangulaire (T.B.F)

C) Essais et interprétation des résultats

Le montage a été réalisé sur plaquette d'essai. Les A.O. utilisés sont de type LM324 [84,85] dont les caractéristiques figurent en annexe II-B. Pour ce montage, l'excursion en fréquence varie d'environ $8 \cdot 10^{-3}$ Hz à 15 Hz.

Le faible décalage entre les résultats théoriques et pratiques provient essentiellement de la tolérance du condensateur.

En effet, celui-ci est d'un type grand public et sa tolérance est d'environ 20%. Sa capacité peut donc varier entre 176 μF et 246 μF . La plage de fréquence se trouve alors comprise entre $6,2 \cdot 10^{-3}$ Hz et 13 Hz.

L'amplificateur de puissance fonctionne correctement, avec un courant variant de 0 à 513 mA. Toutefois, la valeur de R_5 a été modifiée.

En effet, en théorie, on a trouvé $R_5 = 220 \Omega$. En pratique il s'avère que pour cette valeur, le courant d'émetteur est supérieur à 0,5 mA. R_5 a donc été remplacée par une résistance de 1 K Ω , et cette fois, on a bien un courant maximal de 0,5 A.

B) Automatisation du montage

a) Etude théorique

L'étude porte maintenant sur l'automatisation de la variation de la fréquence.

L'objectif que l'on se fixe est donc de remplacer le potentiomètre par un montage contrôlé en tension qui jouera le même rôle que le potentiomètre.

Le transistor à effet de champ (TEC) est un composant qui répond à cet objectif.

Etudions le montage de la figure IV-19:

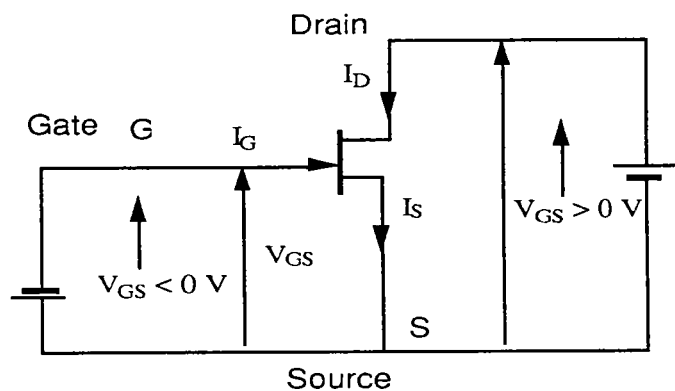


Figure IV-19: Schéma de montage du circuit de caractérisation du transistor à effet de champ

La droite de charge correspondant à ce montage représenté sur la figure IV-20.

Pour V_{DS} faible (un volt max) on constate que la caractéristique est une droite passant par l'origine. Le transistor se comporte comme une résistance qui augmente lorsque V_{DS} devient de plus en plus négative. Ce domaine de fonctionnement est appelé région ohmique.

Dès lors, si le transistor est bien polarisé et si on lui applique une tension de grille négative, celle-ci peut jouer le rôle de potentiomètre.

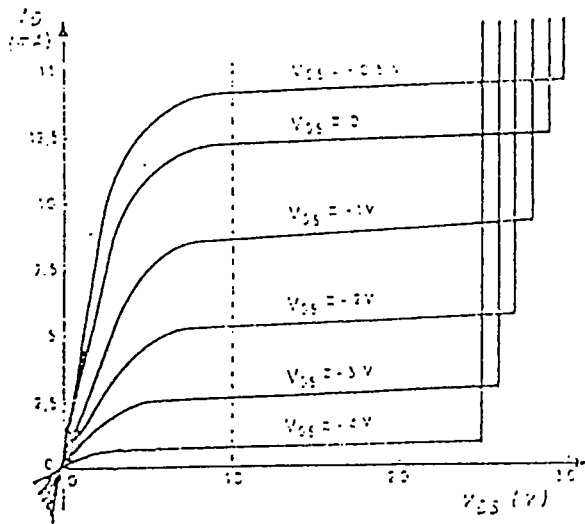


Figure IV-20: Droite de charge de T.E.C

b) Réalisation en pratique

Après plusieurs essais pratiques, le montage retenu est le suivant:

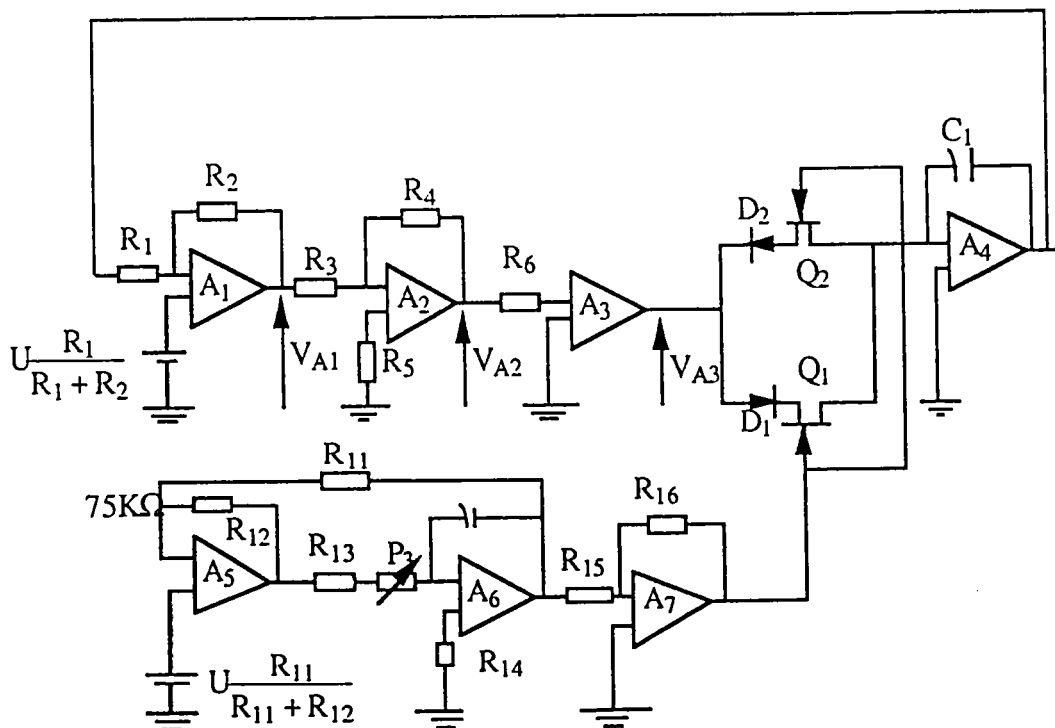


Figure IV-21: Générateur de signaux triangulaires

c) Justification des valeurs des composants:

Afin de maintenir le transistor dans sa zone de fonctionnement ohmique, il faut que $V_{DS} < 1V$.

Les transistors à effet champ (TEC) Q1 et Q2 utilisés ici sont de type 2N4093. Leurs caractéristiques se trouvent en annexe II-B

Pour ces TEC, le constructeur préconise $V_{DS} = 0,5V$ en zone de fonctionnement ohmique.

Les amplificateurs opérationnels (A.O). A2 et A3 permettent de polariser Q1 et Q2 en zone ohmique.

$$\text{En effet, on a: } \frac{V_{A2}R_3 + V_{A1}R_4}{R_3 + R_4} = 0$$

$$\text{Soit: } V_{A2} = -V_{A1} \frac{R_4}{R_3}$$

V_{A1} ne pouvant que prendre les valeurs $+15$ ou $-15V$.

$$\text{On a pour } V_{A2} = \pm 15 \frac{R_4}{R_3}$$

Or, on veut $V_{A2} = 0,5 V$ d'où: $R_4/R_3 = 0.5/15 = +1/30$

On prendra $R_4 = 3,3 K\Omega$ d'où $R_3 = 100 K\Omega$.

D'après la relation, on voit que V_{A2} est inversée par rapport à V_{A1} . Il est donc nécessaire de réinverser la tension V_{A2} afin qu'elle soit en phase avec V_{A1} . C'est le rôle de A3 monté en inverseur avec un gain de 1.

Le tableau de diodes D1-D2 permet de sélectionner soit le transistor Q1, soit le transistor Q2 suivant la valeur de V_{A3} .

Si l'on revient à la figure on remarque que le TEC fonctionne également pour $V_{DS} < 0V$. Le problème est que pour $V_{DS} < 0V$, le courant dans le TEC subit des distorsions. Il n'évalue donc pas de façon symétrique autour de $V_{DS} = 0V$. En effet, la valeur de la résistance drain-source R_{DS} n'est pas la même suivant que V_{DS} est positive ou négative. Si l'on utilisait un seul TEC, le condensateur C1 ne chargerait pas (cas où $V_{DS} > 0$) et ne se déchargerait pas (cas où $V_{DS} < 0$) à travers

la même résistance; d'où obtention d'un signal asymétrique. Pour résoudre ce problème, on utilise un montage à diodes.

Grâce au réseau D1-D2, lorsque V_{A3} est positif, le Transistor Q1 est passant alors Q2 est bloqué. On a pour Q1: $V_D = 0,5 \text{ V}$ et $V_S = 0 \text{ V}$ donc $V_{DS} = 0,5\text{V}$.

Par contre, lorsque V_{A3} est négatif Q1 est bloqué et Q2 est passant. On a cette pour Q2: $V_D = 0 \text{ V}$ et $V_S = -0,5 \text{ V}$ donc $V_{DS} = 0,5 \text{ V}$.

On voit bien que quelle que soit la valeur prise par V_{DS} , on a toujours $V_{DS} > 0\text{V}$, ceci permet d'obtenir un signal symétrique.

Il faudra veiller toutefois à prendre deux TEC identiques lors de la réalisation du montage.

Le tableau suivant résume le fonctionnement du montage à transistors.

V_{s1}	V_{A3}	D1	D2	Q1	Q2	Observations
+15	+0,5	ON	OFF	ON	OFF	Charge de C1 à travers RDS de Q1
-15	-0,5	OFF	ON	OFF	ON	Charge de C1 à travers RDS de Q2

La tension V_7 qui correspond à la tension de grille des transistors Q1 et Q2 doit varier entre 0 et -4V maximum car la tension de pincement pour ces TEC est de l'ordre de 4V (annexe II-B).

De plus, on prévoit un cycle de variation automatique de la fréquence allant de 1 à 3 min. La tension V_7 doit donc varier suivant le chronogramme suivant de la figure IV-22.

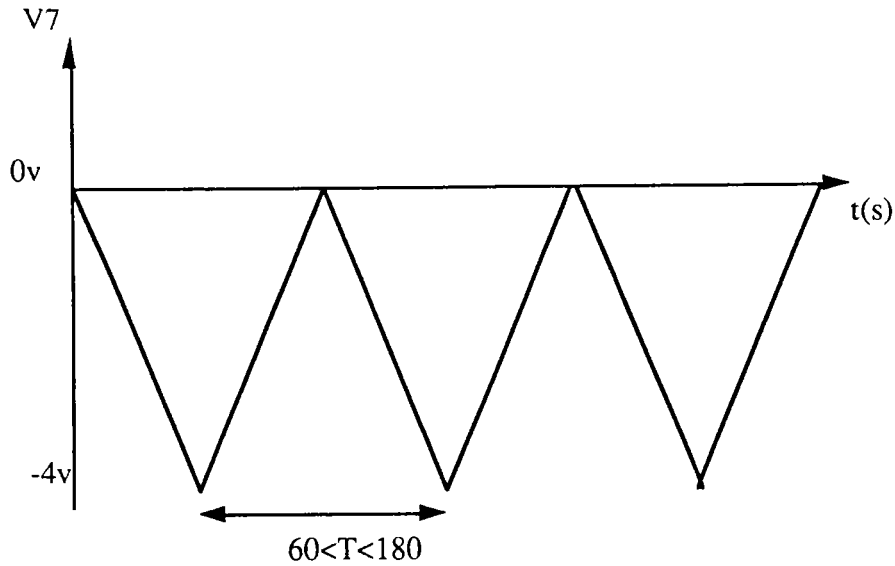


Figure IV- 22:

Ce signal est obtenu grâce à A.O. A5 et A6 qui forment un générateur de fonction.

La fréquence est donnée par la formule:

$$f = \frac{R_{12}}{4R_{11}(R_{13} + P_3)C_2}$$

$$\text{Soit: } T = \frac{1}{f} = \frac{4R_{11}(R_{13} + P_3)C_2}{R_{12}}$$

$$\text{Pour } P = 0 \Omega, \text{ on a: } T = \frac{4R_{11}R_{13}C_2}{R_{12}}$$

$$\text{A.N. } T_{\min} = 55s$$

$$\text{Pour } P = P_{\max} = 500K\Omega, \text{ on a } T_{\max} = 180s$$

Le cycle de la variation automatique respecte donc les exigences puisque l'on a $55 s < T < 180 s$.

L'amplitude en sortie du générateur de fonction varie d'après l'étude fait au paragraphe entre 0 et 2U. R_{11}/R_{12} c'est à dire entre 0 et 4 V.

Il suffit alors d'inverser la tension V_6 par l'intermédiaire de l'A.O. A7 pour obtenir la tension V_G variant de 0 à -4V.

La valeur du condensateur C_1 a été déterminée expérimentalement. En effet, il s'avère très difficile de pouvoir calculer théoriquement la valeur de la résistance des TEC Q_1 et Q_2 en fonction de V_{GS} car il faudrait disposer des courbes exactes de $I_D = f(V_{DS})$ du transistor 2N4093.

On a donc déterminé expérimentalement la valeur de C_1 , en faisant varier de sa capacité jusqu'à obtenir la plage de fréquence souhaitée.

Pour $C_1 = 10 \mu\text{F}$ on obtient une fréquence variant de $4 \cdot 10^{-3}$ Hz à 14 Hz.

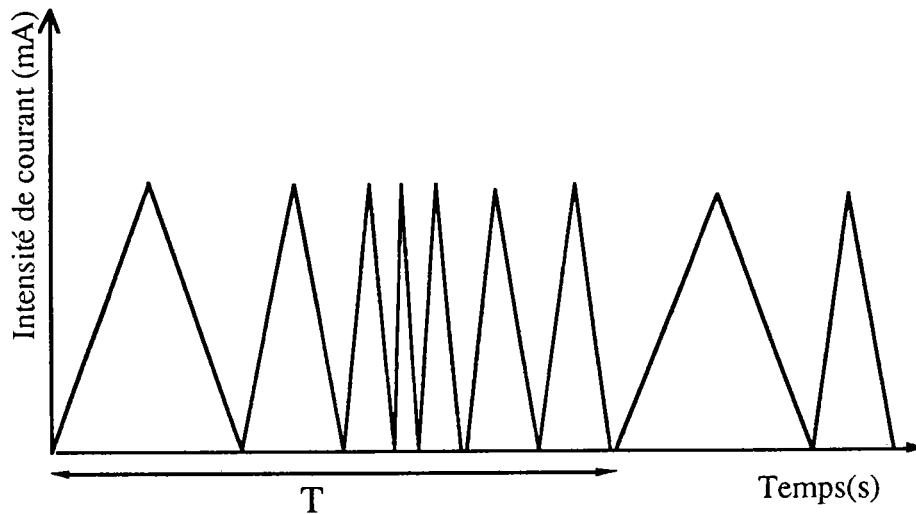


Schéma IV-23:
Variation de l'intensité de courant en fonction de temps

d) Schéma complet de l'étude

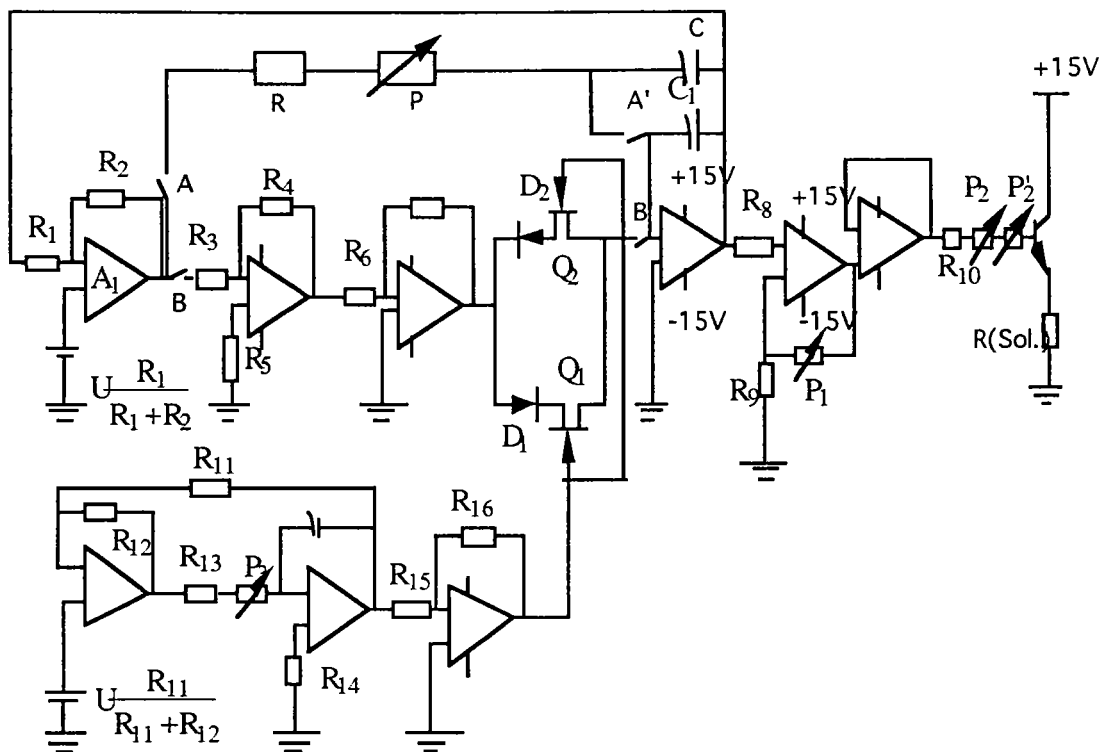


Figure IV-24:

Le schéma complet de fonctionnement manuel et automatique (fig. IV-24).

La sélection d'un des modes de fonctionnement se sera à l'aide d'un interrupteur. La figure IV-24 donne un schéma complet de l'étude.

En fonctionnant manuellement A et A' sont fermés alors B et B' sont ouverts, et inversement en fonctionnement automatique.

Le schéma électrique complet du montage et de l'alimentation +15 et -15V se trouve en annexe II-B. on trouve également en annexe II-B, l'implantation des composants.

IV-4-3 Limite en température du montage

Les amplificateurs LM324 ainsi que le régulateurs 7815 et 7915 (annexe II-B).

Les composants utilisés ont une température d'utilisation comprise entre -40°C et $+85^{\circ}\text{C}$.

Par conséquent, le montage devra être placé dans un milieu où la température ambiante n'excède pas 70°C et ne descend pas en dessous de 0°C. Pour cette plage de température, les caractéristiques des résistances et des transistors ne sont pas modifiées.

- Influence de la variation de la tension d'alimentation

D'après les caractéristiques des régulateurs 7815 et 7918 en annexe II-B, on s'aperçoit que la tension à la sortie des régulateurs peut varier de $\pm 0,6V$ maximum.

L'erreur maximale sur la tension d'alimentation du montage est donc de:

$$\frac{\Delta U}{U} = \frac{0,6}{15} = 4\%$$

Cette erreur n'a pas d'influence sur la fréquence du signal puisque celle-ci est indépendante de la tension d'alimentation.

Par contre l'erreur sur la tension d'alimentation a une influence sur la valeur du courant traversant la solution électrolytique; on a d'après le paragraphe I-2 e):

$$I_{Cmax} = \frac{\beta(V_S - V_{BE})}{R_5}$$

On supposera dans la suite du calcul que R_5 , R_C , β et V_{BE} sont fixes.

on a donc:
$$\frac{\Delta I_{Cmax}}{I_{Cmax}} = \frac{\Delta V_{BE}}{V_S - V_{BE}} = \frac{0,6}{14,4} = 4\%$$

V_S étant directement liée à la tension de saturation de l'amplificateur opérationnel, donc à la tension d'alimentation.

On a:

$$\Delta I_{Cmax} = 0,5 \cdot \frac{0,6}{14,4} = 0,021A \text{ soit } 21 \text{ mA}$$

$$\text{donc } \frac{\Delta I_{C_{\max}}}{I_{C_{\max}}} = 4\%$$

L'erreur de 4% sur la tension d'alimentation entraîne donc une erreur de 2% sur le courant maximum traversant la solution électrolytique.

VI-4-4 Montage de l'alimentation(Annexe II-B)

Dans ce montage, on utilise le transformateur 2*20 VA .Les capacités C1 et C2 écrêtent le signal redressé, et on obtient +17,8 V aux bornes de C1 et -17,8 V aux bornes de C2 .

Il suffit maintenant de deux régulateurs ± 15 V:
-MC7815 admet +17,8 V en entrée et produit une chute de tension d'environ 2,6 V pour fournir une tension régulée à + 15,02 V. C'est à partir de cette borne que l'alimentation fournira le courant à l'ensemble de l'appareillage.

La puissance dissipée par effet Joule est alors:
pour I_{\max} , $P_D = 0,5 * 2,6 = 1,3$ Watt.

d'où la nécessité d'un radiateur afin d'évacuer la chaleur produite.
-MC7915 admet une entrée -17,8 V et fournira une tension -15,04V en sortie.

Ce régulateur ne délivrera qu'un très faible courant, il n'est pas nécessaire de lui adjoindre un radiateur.

En fin, nous avons besoin d'un tension régulée +5V. On la réalise à l'aide d'un régulateur de type MC7805, qu'il est aussi monté en radiateur.

- **Remarque:** Si on place un potentiomètre à la sortie du MC7805, cela nous permettra de régler le courant à une quelconque valeur entre 0 et 500 mA pour le signal carré.

Les régulateurs MC7815 et MC7805 seront montés sur deux radiateurs .

TR: transformateur 2*15V

D: pont de redressement de type W06/1A

C1=1000 uF (63 V) : condensateur électrolytique.

C2 = 1 uF(100 V) : condensateur électrolytique

ANNEXE II

Annexe II-A:

METHODE D'UTILISATION DE L'APPAREIL DURIMET POUR
MESURER LA DURIMET VICKERS

Annexe II-B:

Schéma électrique de l'alimentation

Typon de l'étude réalisée comprenant:

- l'alimentation -le montage de fonctionnement manuel/automatique.
- le plan d'implantation des composants.

Caractéristiques principales des composants utilisés

- le transistor BD241.
- le quadruple amplificateur opérationnel LM324.
- le transistor à effet champ 2N4093.
- caractéristiques des régulateurs +15V et -15V de l'alimentation stabilisée.

Annexe II-A

METHODE D'UTILISATION DE L'APPAREIL DURIMET POUR MESURER LA DURETE VICKERS(Figure A1)

Avant toute mesure, il faut que la vue sous l'oculaire soit nette, l'échelle de mesure soit en position 0, l'échantillon au milieu du champ.

- Après avoir posé la charge (10) sur le plateau (11), amener le diamant(3) en position et appuyer sur le déclencheur (8).
- Tourner le bouton moleté vers la droite et amener l'objectif (12) en position.

-Il faut que l'empreinte soit au milieu de l'échantillon figure A1.

- Mesurer la longueur de la diagonale d de l'empreinte et la dureté Vickers se déduit par:

$$HV = 1854.M/d^2$$

où HV = Dureté Vickers en kp/mm^2

M = Charge d'essai en masse

d = Longueur de la diagonale de l'empreinte.

Les valeurs de la dureté Vickers sont généralement données dans le tableau pour chaque valeur de la charge utilisée (Tableau A4)

Description de l'appareil

- 1- Oculaire de la mesure de précision
- 2- Vis de blocage de l'oculaire; quand cette vis est desserrée, l'oculaire peut se tourner autour de son axe
- 3- Tambour de réglage de la graduation de l'oculaire
- 4- Bouton de déplacement longitudinal de l'oculaire
- 5- Bouton de déplacement transversal de l'oculaire.
- 6- Bague moletée de mise au point fine sur la surface de l'échantillon
- 7- Poignée pour mettre en position de service soit l'un des objectifs, soit le diamant
- 8- déclencheur flexible
- 9- Ressort du crantage
- 10- Poids constituant la charge de l'essai
- 11- Plateau supportant le poids

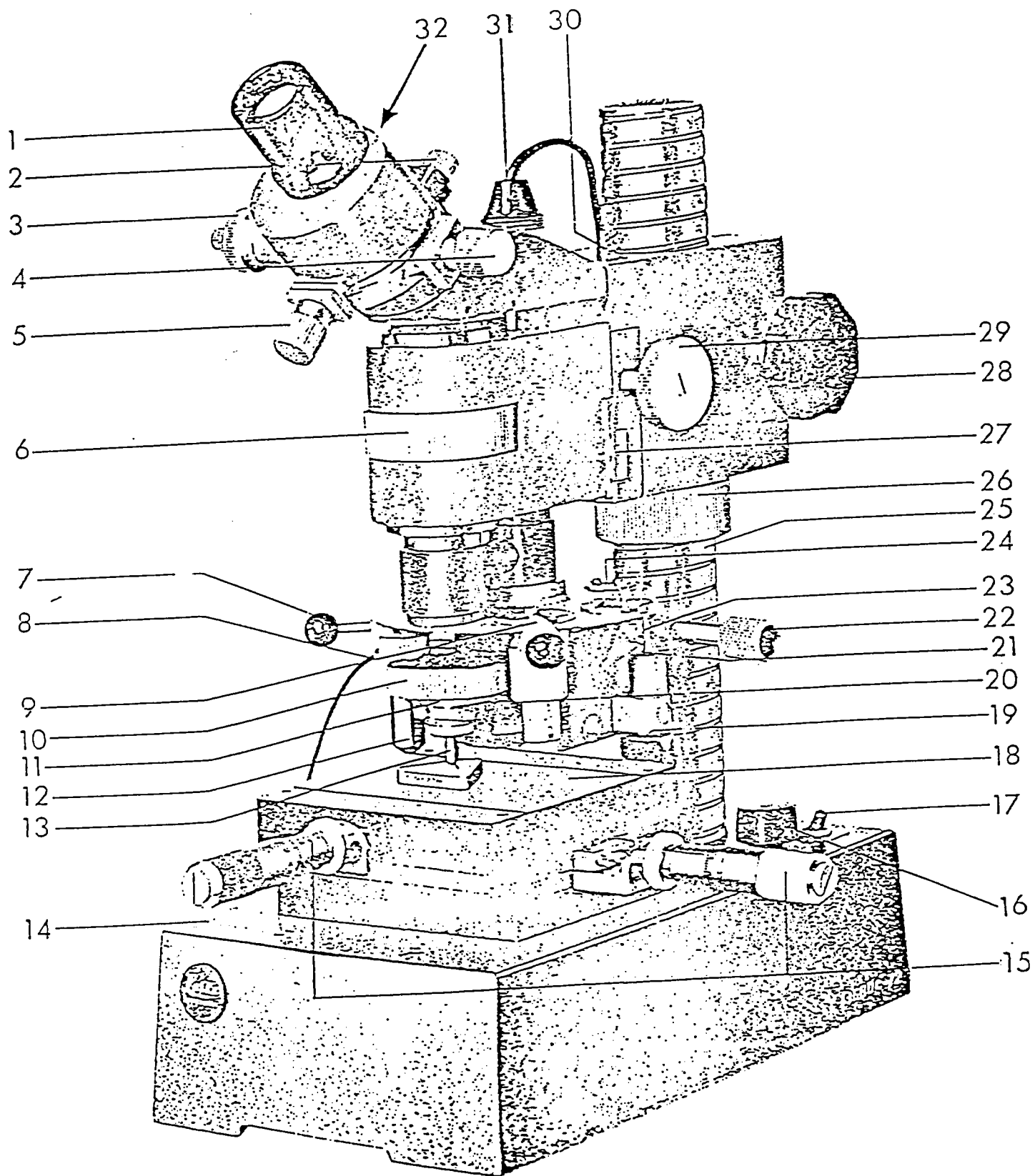


Figure A₁ : Appareil de DURIMET pour mesurer
la dureté VICKERS

- 12- Objectif de mesure (pour grossissement 400x, diamètre du champ-objet: 0,45 mm)
- 13- Diamant
- 14- Surface du socle supportant la platine e mesure
- 15- Broches micrométriques (course 25 mm)
- 16- Bouton du potentiomètre pour le réglage de l'intensité lumineuse.
- 17- Interrupteur de l'éclairage
- 18- Platine de mesure (surface d'appui de l'échantillon)
- 19- Vis moletée de réglage de la vitesse de descente du diamant
- 20- Objectif chercheur (grossissement 100x, diamètre du champ-objet: 1,8 mm)
- 21- Couvercle du frein à huile avec orifice de remplissage
- 22- Bouton motellé destiné à relevé le pénétrateur
- 23- Tige de position de frein
- 24- Trou de blocage du revolver quand le diamant est abaissé
- 25- Colonne avec filetage à pas rapide
- 26- Manchon Moleté de réglage en hauteur de la partie supérieure du DURIMET sur la colonne
- 27- Réglage graduée avec vernier pour le repérage du réglage en hauteur du DURIMET
- 28- Bouton de blocage sur la colonne de la partie supérieure du DURIMET
- 29- Bouton moleté (mouvement rapide) de réglage en hauteur du DURIMET
- 30- Index-repère de position normale du DURIMET
- 31- Dispositif d'éclairage à lampe de bas voltage (8V-15W) interchangeable
- 32- fenêtre d'éclairage de l'oculaire (non visible sur la fig. A1 et A2)

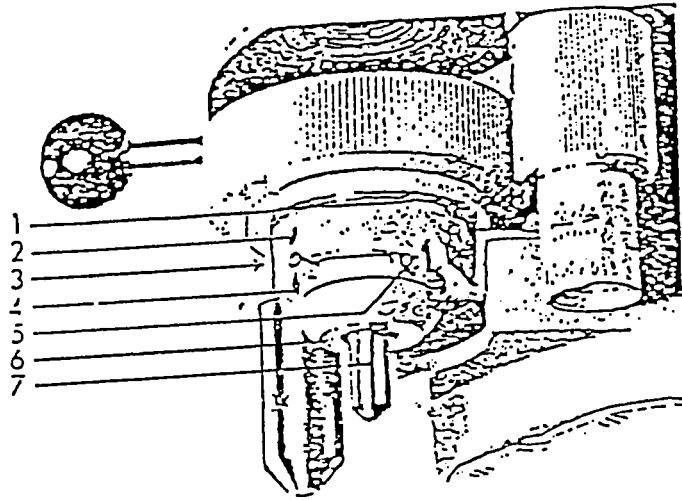
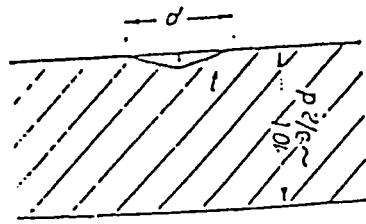
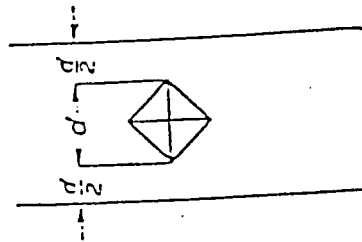


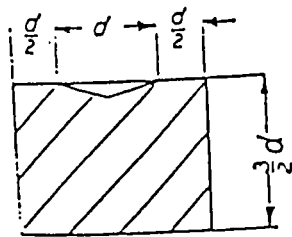
Figure A₂ : 1, 2, 3 Vis à desserrer pour libérer le porte-diamant (la vis 3 n'est pas visible)
 4 Vis (filetage M3) d'immobilisation du diamant à rayure
 5 Vis (filetage M2, 6) de serrage du diamant dans le support ;
 6 Capuchon du support de diamant .
 7 Diamant (VICKERS , Knoop ou à Rayure) .



a- Rapport de la longueur de la diagonale et de la profondeur de l'empreinte du diamant VICKERS avec l'épaisseur minimale admissible d'une feuille mince .



b- Epaisseur minimale d'une couche mince pour la mesure sur la tranche = $2d$



c- Dimensions minimale d'un fil à section rectangulaire (vue en coupe)

Figure A₃ : Empreintes de VICKERS

Prüfkraft M = 50 g

d in μ	Vickershärte HV									
	0	1	2	3	4	5	6	7	8	9
9	1145	1120	1095	1072	1049	1027	1006	985	965	946
10	927	909	891	874	857	841	825	810	795	780
11	756	752	738	726	713	701	689	677	666	655
12	644	633	623	613	603	593	584	575	566	557
13	549	540	532	524	516	509	501	494	487	480
14	473	466	460	453	447	441	435	429	423	418
15	412	407	401	395	391	386	381	376	371	367
16	362	358	353	349	345	340	336	332	329	325
17	321	317	313	310	306	303	299	296	293	289
18	286	283	280	277	274	271	268	265	262	260
19	257	254	251	249	245	244	241	239	236	234
20	232	229	227	225	223	221	218	216	214	212
21	216	208	206	204	202	201	199	197	195	193
22	197	190	188	186	185	183	182	180	178	177
23	175	174	172	171	169	168	166	165	164	162
24	161	160	158	157	156	154	153	152	151	150
25	143	147	145	145	144	143	141	140	139	138
26	137	135	135	134	133	132	131	130	129	128
27	127	126	125	124	124	123	122	121	120	119
28	118	117	117	116	115	114	113	113	112	111
29	110	109	109	108	107	107	106	105	104	104
30	103	102	102	101	100	99,7	99,0	98,4	97,7	97,1
31	95,5	95,9	95,2	94,6	94,0	93,4	92,9	92,3	91,7	91,1
32	90,5	90,0	89,4	88,9	88,3	87,8	87,2	86,7	86,2	85,7
33	85,1	84,6	84,1	83,6	83,1	82,6	82,1	81,6	81,2	80,7
34	80,2	79,7	79,3	78,8	78,4	77,9	77,4	77,0	76,6	76,1
35	75,7	75,3	74,8	74,4	74,0	73,6	73,2	72,8	72,3	71,9
36	71,5	71,1	70,8	70,4	70,0	69,6	69,2	68,8	68,5	68,1
37	67,7	67,4	67,0	66,6	66,3	65,9	65,6	65,2	64,9	64,6
38	64,2	63,9	63,5	63,2	62,9	62,6	62,2	61,9	61,6	61,3
39	61,0	60,6	60,3	60,0	59,7	59,4	59,1	58,8	58,5	58,2
40	58,0	57,7	57,4	57,1	56,8	56,5	56,2	55,9	55,7	55,4
41	55,2	54,9	54,6	54,4	54,1	53,8	53,6	53,3	53,1	52,8
42	52,6	52,3	52,1	51,8	51,6	51,3	51,1	50,9	50,6	50,4
43	50,1	49,9	49,7	49,5	49,2	49,0	48,8	48,6	48,3	48,1
44	47,9	47,7	47,5	47,2	47,0	46,8	46,6	46,4	46,2	46,0
45	45,8	45,6	45,4	45,2	45,0	44,8	44,6	44,4	44,2	44,0
46	43,8	43,6	43,4	43,3	43,1	42,9	42,7	42,5	42,3	42,2
47	42,0	41,8	41,6	41,4	41,3	41,1	40,9	40,8	40,6	40,4
48	40,2	40,1	39,9	39,7	39,6	39,4	39,3	39,1	38,9	38,8
49	38,5	38,5	38,3	38,1	38,0	37,8	37,7	37,5	37,4	37,2
50	37,1	36,9	36,8	36,6	36,5	36,4	36,2	36,1	35,9	35,8
51	35,6	35,5	35,4	35,2	35,1	35,0	34,8	34,7	34,6	34,4
52	34,2	34,2	34,0	33,9	33,8	33,6	33,5	33,4	33,3	33,1
53	33,0	32,9	32,8	32,6	32,5	32,4	32,3	32,2	32,0	31,9
54	31,8	31,7	31,6	31,4	31,3	31,2	31,1	31,0	30,9	30,8
55	30,7	30,5	30,4	30,3	30,2	30,1	30,0	29,9	29,8	29,7
56	29,6	29,5	29,4	29,3	29,1	29,0	28,9	28,8	28,7	28,6
57	28,5	28,4	28,3	28,2	28,1	28,0	27,9	27,8	27,8	27,7
58	27,6	27,5	27,4	27,3	27,2	27,1	27,0	26,9	26,8	26,7
59	26,6	26,5	26,5	26,4	26,3	26,2	26,1	26,0	25,9	25,8
60	25,8	25,7	25,6	25,5	25,4	25,3	25,2	25,2	25,1	25,0
61	24,9	24,8	24,8	24,7	24,6	24,5	24,4	24,4	24,3	24,2
62	24,1	24,0	24,0	23,9	23,8	23,7	23,7	23,6	23,5	23,4
63	23,4	23,3	23,2	23,1	23,1	23,0	22,9	22,9	22,8	22,7
64	22,6	22,6	22,5	22,4	22,4	22,3	22,2	22,1	22,1	22,0
65	21,9	21,9	21,8	21,7	21,7	21,6	21,5	21,5	21,4	21,4
66	21,3	21,2	21,2	21,1	21,0	21,0	20,9	20,8	20,8	20,7
67	20,7	20,6	20,5	20,5	20,4	20,4	20,3	20,2	20,2	20,1
68	20,1	20,0	19,9	19,9	19,8	19,8	19,7	19,6	19,6	19,5

Annexe II-B:

Schéma de câblage de l'alimentation de 5V et ± 15 V.

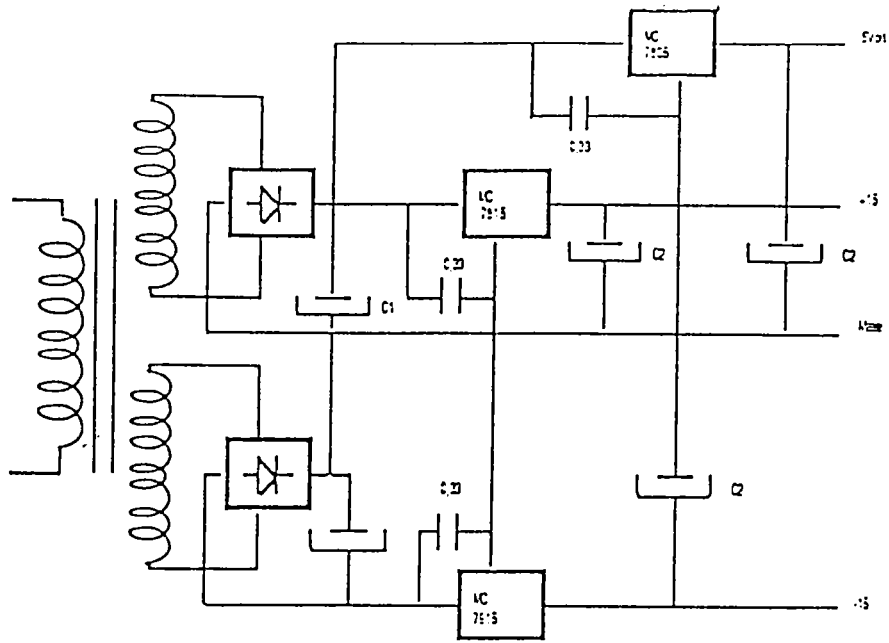


Schéma électrique de générateur de signaux carrés

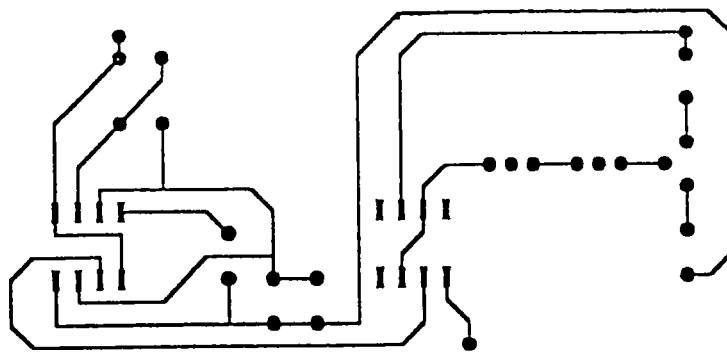
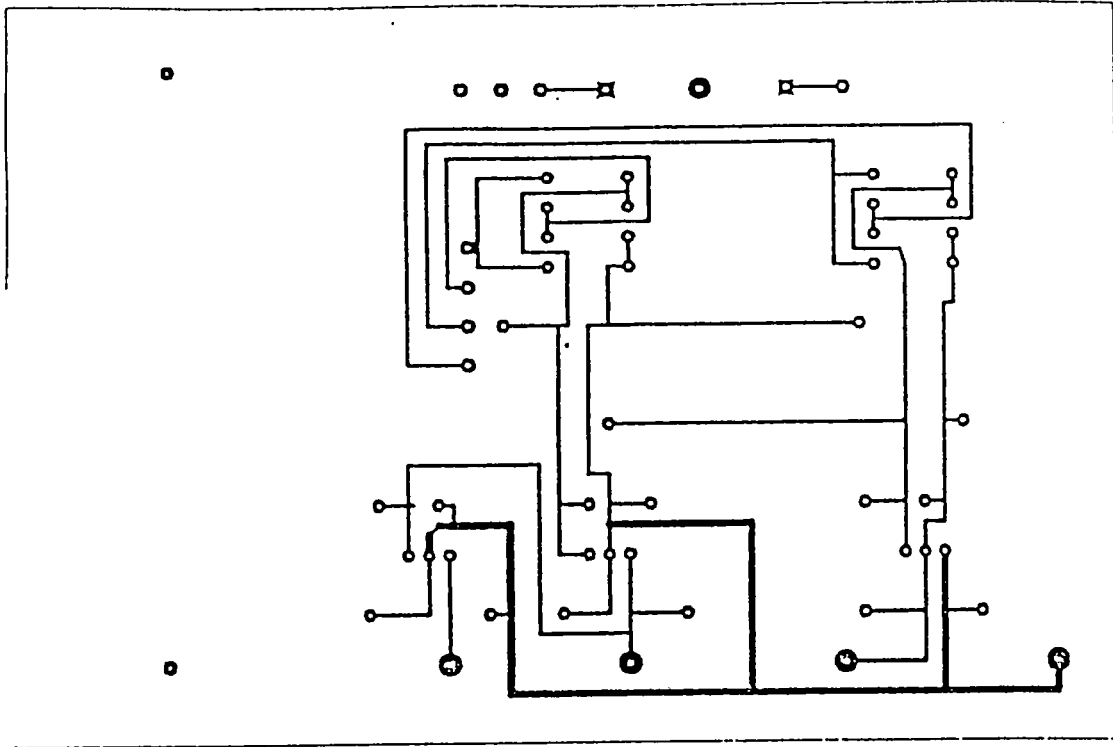
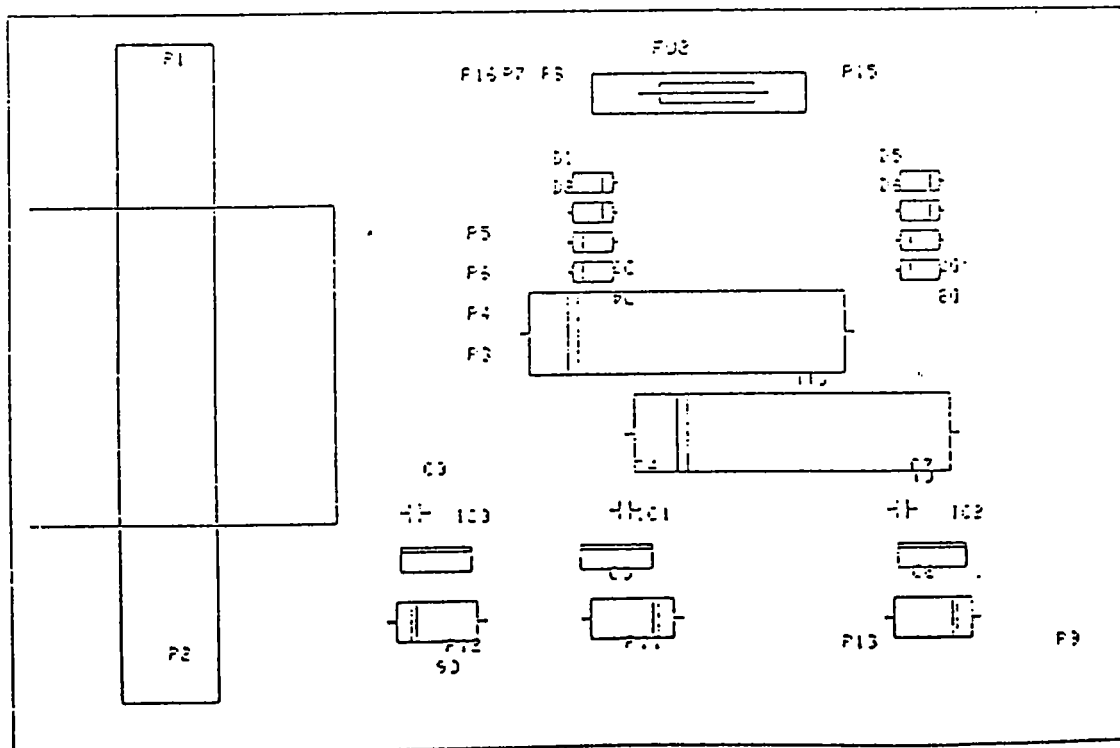


Schéma électrique d'alimentation



Plan d'implantation des composants



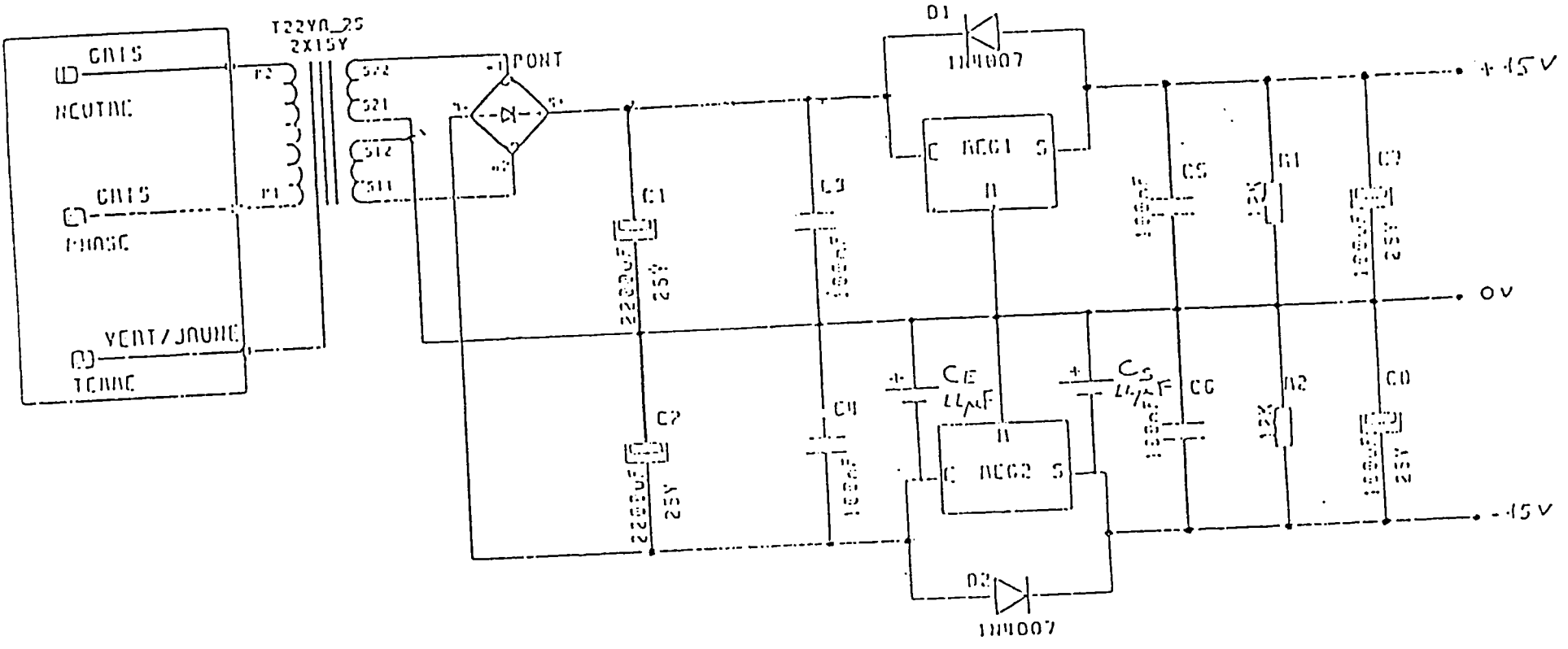
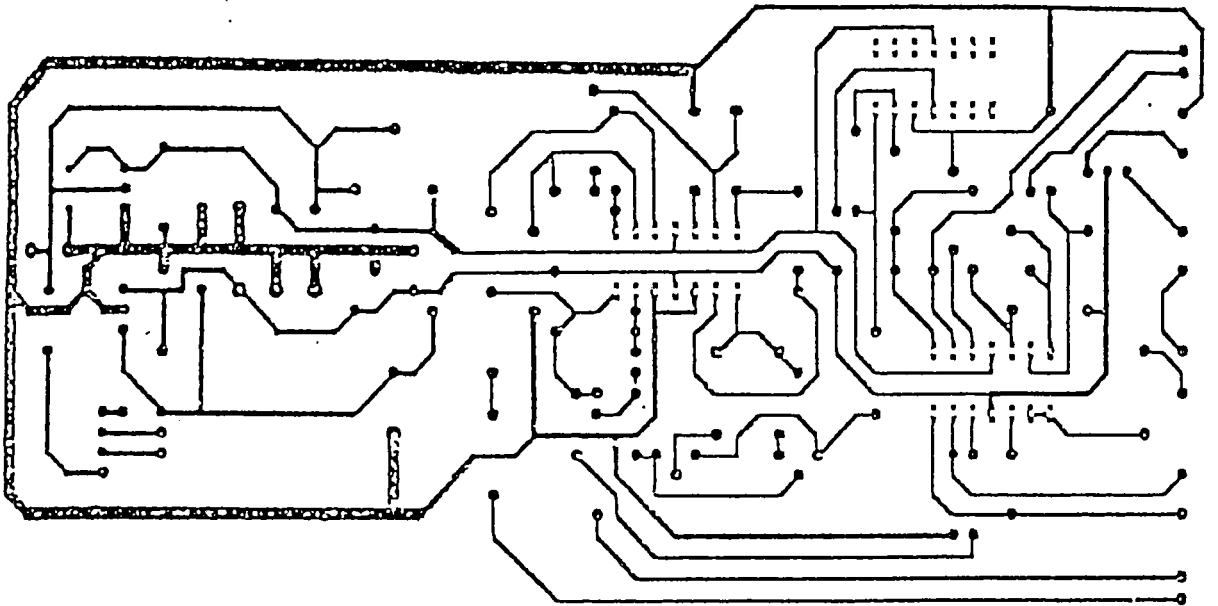
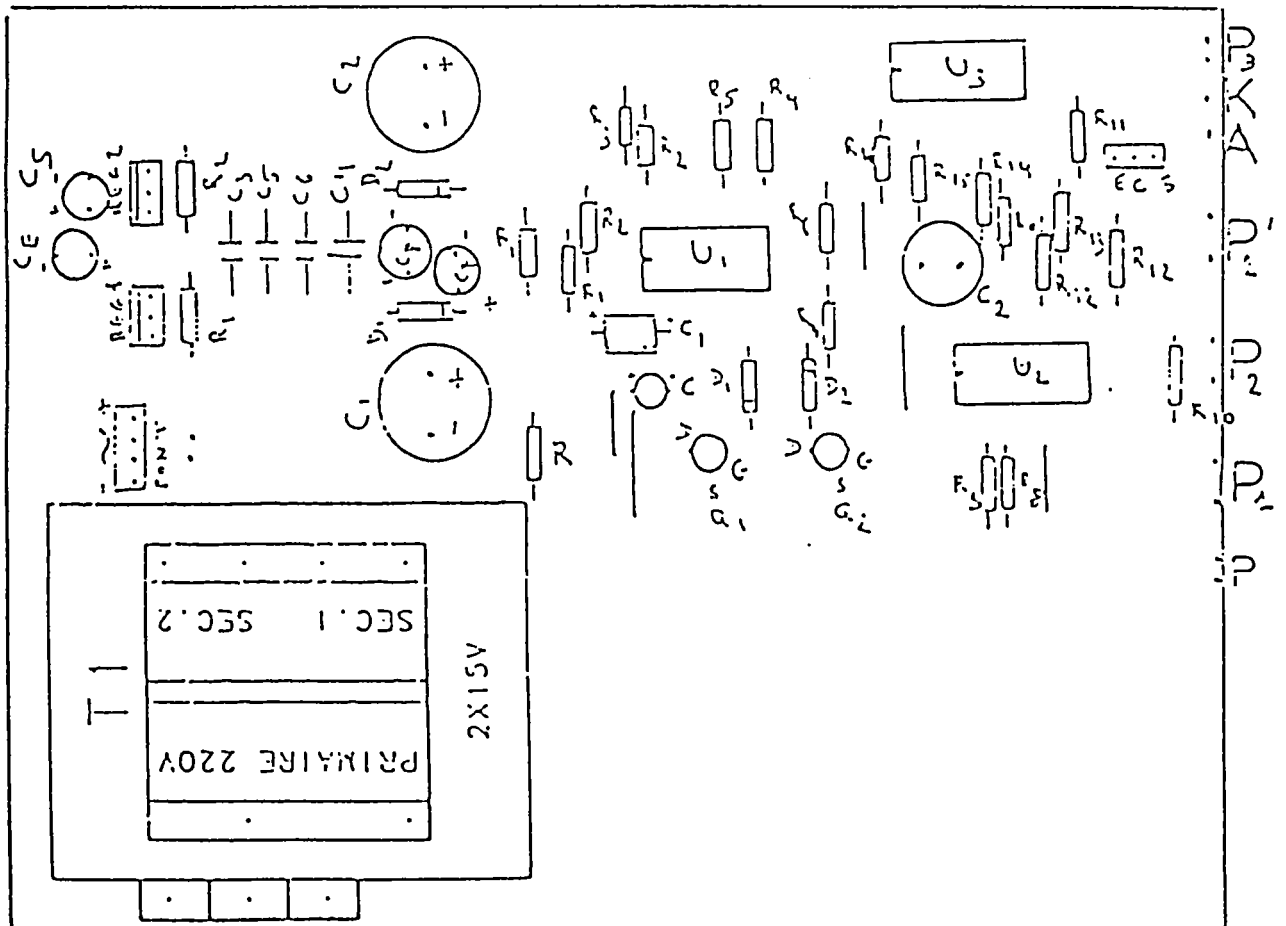


Schéma de câblage de l'alimentation ±15 V.

Schéma électrique d'alimentation - vobulateur



PLAN D'IMPLANTATION DES COMPOSANTS



VALEURS A NE PAS DEPASSER (limites absolues selon publication CEI 134).

Tensions

			BD135	BD137	BD139	
Tension collecteur-base (émetteur ouvert) . . .	V_{CBO}	max	45	60	100	V
Tension collecteur-émetteur (base ouverte) . . .	V_{CEO}	max	45	60	80	V
Tension collecteur-émetteur ($R_{BE} = 1\text{ k}\Omega$) . . .	V_{CER}	max	45	60	100	V
Tension émetteur-base (collecteur ouvert) . . .	V_{EBO}	max	5	5	5	V

Courants

Courant collecteur (en continu)	I_C	max		1		A
Courant collecteur (valeur crête)	I_{CM}	max		1,5		A

Puissance

Puissance totale dissipée ($T_{mb} \leq 70\text{ }^\circ\text{C}$) . . .	P_{tot}	max		8		W
--	-----------	-----	--	---	--	---

Températures

Température de stockage	T_{stg}			- 65 à + 150		$^\circ\text{C}$
Température de jonction	T_j	max		150		$^\circ\text{C}$

RESISTANCE THERMIQUE

Jonction-air ambiant	$R_{th\ j-a}$			100		K/W
Jonction-fond de boîtier	$R_{th\ j-mb}$			10		K/W

CARACTERISTIQUES

$T_j = 25\text{ }^\circ\text{C}$ sauf indication contraire

Courant résiduel collecteur

$I_E = 0 ; V_{CB} = 30\text{ V}$	I_{CBO}	<		100		nA
$I_E = 0 ; V_{CB} = 30\text{ V} ; T_j = 125\text{ }^\circ\text{C}$	I_{CBO}	<		10		μA

Courant résiduel émetteur

$I_C = 0 ; V_{EB} = 5\text{ V}$	I_{EBO}	<		10		μA
---	-----------	---	--	----	--	---------------

Tension base-émetteur

$I_C = 0,5\text{ A} ; V_{CE} = 2\text{ V}$	V_{BE}	<		1		V
--	----------	---	--	---	--	---

Tension de saturation

$I_C = 0,5\text{ A} ; I_B = 50\text{ mA}$	V_{CEsat}	<		0,5		V
---	-------------	---	--	-----	--	---

Gain en courant continu

$I_C = 5\text{ mA} ; V_{CE} = 2\text{ V}$	h_{FE}	>		25		
$I_C = 150\text{ mA} ; V_{CE} = 2\text{ V}$						

BDxxx	h_{FE}			40 à 250		
-----------------	----------	--	--	----------	--	--

BDxxx-6	h_{FE}			40 à 100		
-------------------	----------	--	--	----------	--	--

BDxxx-10	h_{FE}			63 à 160		
--------------------	----------	--	--	----------	--	--

BDxxx-16	h_{FE}			100 à 250		
--------------------	----------	--	--	-----------	--	--

$I_C = 0,5\text{ A} ; V_{CE} = 2\text{ V}$	h_{FE}	>		25		
--	----------	---	--	----	--	--

Fréquence de transition à $f = 35\text{ MHz}$

$I_C = 50\text{ mA} ; V_{CE} = 5\text{ V}$	f_T	typ		250		MHz
--	-------	-----	--	-----	--	-----

TYPE	Pol. Mat.	Exit.	Broch.	Vcb max	Vce max	Veb max	Ic max	Tj max	P.10T max	f t min	Ccb max	hFE	Ic polif hFE	FCT	FAS	Equ. EUR.	Equ. USA
BD233-10	NS	TO126	L70	45V	45V	5V	2A	150C	25WC	3M	.	63/150	1A	AHG	MUB	.	.
BD233-16	NS	TO126	L70	45V	45V	5V	2A	150C	25WC	3M	.	100WN	1A	AHG	MUB	.	.
BD234	FS	TO126	L31	45V	45V	5V	2A	150C	25WC	3M	.	25WN	1A	AMG	MUB	BD238	2N4520
BD234G	FS	TOP66	L32	45V	45V	5V	4A	150C	25WC	4CM	.	40WN	150MA	AHG	GEB	BD204	2N6134
BD234-6	FS	TO126	L70	45V	45V	5V	2A	150C	25WC	3M	.	46/100	150MA	AHG	MUB	.	.
BD234-10	FS	TO126	L70	45V	45V	5V	2A	150C	25WC	3M	.	63/150	150MA	AHG	MUB	.	.
BD234-16	FS	TO126	L70	45V	45V	5V	2A	150C	25WC	3M	.	100WN	150MA	AHG	MUB	.	.
BD235	NS	TO126	L31	60V	60V	5V	2A	150C	25WC	3M	.	25WN	1A	AMG	MUB	BD237	2N4523
BD235G	NS	TOP66	L32	60V	60V	5V	4A	150C	30WC	5CM	.	40WN	150MA	AHG	GEB	BD203	2N6258
BD235-6	NS	TO126	L70	60V	60V	5V	2A	150C	25WC	3M	.	40/100	150MA	AHG	MUB	.	.
BD235-10	NS	TO126	L70	60V	60V	5V	2A	150C	25WC	3M	.	63/150	150MA	AHG	MUB	.	.
BD235-16	NS	TO126	L70	60V	60V	5V	2A	150C	25WC	3M	.	100WN	150MA	AHG	MUB	.	.
BD236	FS	TO126	L31	60V	60V	5V	2A	150C	25WC	3M	.	25WN	1A	AMH	MUB	BD238	2N4520
BD236G	FS	TOP66	L32	60V	60V	5V	4A	150C	30WC	4CM	.	40WN	150MA	AHG	GEB	BD5E8	2N6107
BD236-6	FS	TO126	L70	60V	60V	5V	2A	150C	25WC	3M	.	40/100	150MA	AHG	MUB	.	.
BD236-10	FS	TO126	L70	60V	60V	5V	2A	150C	25WC	3M	.	63/150	150MA	AHG	MUB	.	.
BD236-16	FS	TO126	L70	60V	60V	5V	2A	150C	25WC	3M	.	100WN	150MA	AHG	MUB	.	.
BD237	NS	TO126	L31	100V	100V	5V	2A	150C	25WC	3M	.	25WN	1A	AMH	MUB	BD237	2N4523
BD237G	NS	TOP66	L32	100V	100V	5V	4A	150C	30WC	5CM	.	40WN	150MA	AHG	GEB	BD239C	2N6131
BD237-6	NS	TO126	L70	100V	100V	5V	2A	150C	25WC	3M	.	40/100	150MA	AHG	MUB	.	.
BD237-10	NS	TO126	L70	100V	100V	5V	2A	150C	25WC	3M	.	63/150	150MA	AHG	MUB	.	.
BD237-16	NS	TO126	L70	100V	100V	5V	2A	150C	25WC	3M	.	100WN	150MA	AHG	MUB	.	.
BD238	FS	TO126	L31	100V	100V	5V	2A	150C	25WC	3M	.	25WN	1A	AMH	MUB	BD238	2N4520
BD238G	FS	TOP66	L32	100V	100V	5V	4A	150C	30WC	4CM	.	40WN	150MA	AHG	GEB	BD590	2N6126
BD238-5	FS	TO126	L70	100V	100V	5V	2A	150C	25WC	3M	.	40/100	150MA	AHG	MUB	.	.
BD238-10	FS	TO126	L70	100V	100V	5V	2A	150C	25WC	3M	.	63/150	150MA	AHG	MUB	.	.
BD238-16	FS	TO126	L70	100V	100V	5V	2A	150C	25WC	3M	.	100WN	150MA	AHG	MUB	.	.
BD239	NS	TOP66	L32	55V	45V	5V	2A	150C	30WC	3M	.	15WN	1A	AHG	RCB	BD239C	2N6296
BD239A	NS	TOP66	L32	70V	60V	5V	2A	150C	30WC	3M	.	15WN	1A	AHG	RCB	BD239C	2N6298
BD239B	NS	TOP66	L32	90V	60V	5V	2A	150C	30WC	3M	.	15WN	1A	AHG	RCB	BD239C	2N6743
BD239C	NS	TOP66	L32	115V	100V	5V	2A	150C	30WC	3M	.	15WN	1A	AHG	RCB	BD239C	2N6473
BD239D	NS	TOP66	L34	150V	120V	5V	2A	150C	30WC	3M	.	15WN	1A	AHG	TJU	.	.
BD239E	NS	TOP66	L34	180V	140V	5V	2A	150C	30WC	3M	.	15WN	1A	AHG	TJU	.	.
BD239F	NS	TOP66	L34	200V	110V	5V	2A	150C	30WC	3M	.	15WN	1A	AHG	TJU	BD240C	2N6109
BD240	FS	TOP66	L32	55V	45V	5V	2A	150C	30WC	3M	.	15WN	1A	AHG	RCB	BD240C	2N6107
BD240A	FS	TOP66	L32	70V	60V	5V	2A	150C	30WC	3M	.	15WN	1A	AHG	RCB	BD240C	2N6475
BD240B	FS	TOP66	L32	90V	60V	5V	2A	150C	30WC	3M	.	15WN	1A	AHG	RCB	BD240C	2N6475
BD240C	FS	TOP66	L32	115V	100V	5V	2A	150C	30WC	3M	.	15WN	1A	AHG	TJU	.	.
BD240D	FS	TOP66	L34	150V	120V	5V	2A	150C	30WC	3M	.	15WN	1A	AHG	TJU	.	.
BD240E	FS	TOP66	L34	180V	140V	5V	2A	150C	30WC	3M	.	15WN	1A	AHG	TJU	.	.
BD240F	FS	TOP66	L34	200V	160V	5V	2A	150C	30WC	3M	.	15WN	1A	AHG	TJU	.	.
BD241	NS	TOP66	L32	55V	45V	5V	3A	150C	40WC	3M	.	25WN	1A	AHG	RCB	BD241C	2N6330
BD241A	NS	TOP66	L32	70V	60V	5V	3A	150C	40WC	3M	.	25WN	1A	AHG	RCB	BD241C	2N6292
BD241B	NS	TOP66	L32	90V	60V	5V	3A	150C	40WC	3M	.	25WN	1A	AHG	RCB	BD241C	2N6473
BD241C	NS	TOP66	L32	115V	100V	5V	3A	150C	40WC	3M	.	25WN	1A	AHG	RCB	BD241C	2N6743
BD241D	NS	TOP66	L34	150V	120V	5V	3A	150C	40WC	3M	.	5WN	3A	AHG	TJU	.	.
BD241E	NS	TOP66	L34	180V	140V	5V	3A	150C	40WC	3M	.	5WN	3A	AHG	TJU	.	.
BD241F	NS	TOP66	L34	200V	160V	5V	3A	150C	40WC	3M	.	5WN	3A	AHG	TJU	.	.
BD242	FS	TOP66	L32	55V	45V	5V	3A	150C	40WC	3M	.	25WN	1A	AHG	RCB	BD242C	2N6109
BD242A	FS	TOP66	L32	70V	60V	5V	3A	150C	40WC	3M	.	25WN	1A	AHG	RCB	BD242C	2N6107
BD242B	FS	TOP66	L32	90V	60V	5V	3A	150C	40WC	3M	.	25WN	1A	AHG	RCB	BD242C	2N6475
BD242C	FS	TOP66	L32	115V	100V	5V	3A	150C	40WC	3M	.	25WN	1A	AHG	RCB	BD242C	2N6745
BD242D	FS	TOP66	L34	150V	120V	5V	3A	150C	40WC	3M	.	5WN	3A	AHG	TJU	.	.
BD242E	FS	TOP66	L34	180V	140V	5V	3A	150C	40WC	3M	.	5WN	3A	AHG	TJU	.	.
BD242F	FS	TOP66	L34	200V	160V	5V	3A	150C	40WC	3M	.	5WN	3A	AHG	TJU	.	.
BD243	NS	TOP66	L32	55V	45V	5V	6A	150C	65WC	3M	.	30WN	300MA	AHG	RCB	BD243C	2N6487
BD243A	NS	TOP66	L32	70V	60V	5V	6A	150C	65WC	3M	.	30WN	300MA	AHG	RCB	BD243C	2N6487
BD243B	NS	TOP66	L32	90V	60V	5V	6A	150C	65WC	3M	.	30WN	300MA	AHG	RCB	BD243C	2N6488
BD243C	NS	TOP66	L32	115V	100V	5V	6A	150C	65WC	3M	.	30WN	300MA	AHG	RCB	BD243C	2N6488
BD243D	NS	TOP66	L34	150V	120V	5V	6A	150C	65WC	3M	.	15WN	3A	AHG	TJU	.	.
BD243E	NS	TOP66	L34	180V	140V	5V	6A	150C	65WC	3M	.	15WN	3A	AHG	TJU	.	.
BD243F	NS	TOP66	L34	200V	160V	5V	6A	150C	65WC	3M	.	15WN	300MA	AHG	RCB	BD244C	2N6490
BD244	FS	TOP66	L32	55V	45V	5V	6A	150C	65WC	3M	.	30WN	300MA	AHG	RCB	BD244C	2N6490
BD244A	FS	TOP66	L32	70V	60V	5V	6A	150C	65WC	3M	.	30WN	300MA	AHG	RCB	BD244C	2N6491
BD244B	FS	TOP66	L32	90V	60V	5V	6A	150C	65WC	3M	.	30WN	300MA	AHG	RCB	BD244C	2N6491
BD244C	FS	TOP66	L32	115V	100V	5V	6A	150C	65WC	3M	.	30WN	300MA	AHG	RCB	BD244C	2N6491
BD244D	FS	TOP66	L34	150V	120V	5V	6A	150C	65WC	3M	.	15WN	3A	AHG	TJU	.	.
BD244E	FS	TOP66	L34	180V	140V	5V	6A	150C	65WC	3M	.	15WN	3A	AHG	TJU	.	.
BD244F	FS	TOP66	L34	200V	160V	5V	6A	150C	65WC	3M	.	15WN	3A	AHG	TJU	.	.
BD245	NS	TOP3	L34	55V	45V	5V	15A	150C	80WC	.	.	40WN	1A	AHG	T1W	BD213	.
BD245A	NS	TOP3	L34	70V	60V	5V	15A	150C	80WC	.	.	40WN	1A	AHG	T1W	BD213	.
BD245B	NS	TOP3	L34	90V	60V	5V	15A	150C	80WC	.	.	40WN	1A	AHG	T1W	BD213	.
BD245C	NS	TOP3	L34	115V	100V	5V	15A	150C	80WC	.	.	40WN	1A	AHG	T1W	BD213	.
BD245D	NS	TOP3	L34	150V	120V	5V	10A	150C	80WC	3M	.	20WN	3A	AHG	T1U	.	.
BD245E	NS	TOP3	L34	180V	140V	5V	10A	150C	80WC	3M	.	20WN	3A	AHG	T1U	.	.

LM124/LM224/LM324
LM124A/LM224A/LM324A



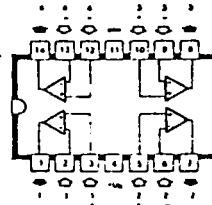
DESCRIPTION :

Les LM124 comportent quatre amplificateurs opérationnels à gain élevé et à compensation en fréquence interne. Ils peuvent fonctionner directement sous 5 V.
 — Gain 100 dB - bande passante 1 MHz (G = 0dB) - courant d'alimentation 800 μ A.
 — Courant de polarisation d'entrée 45 nA - Tension de décalage d'entrée 2 mV.
 — Courant de décalage d'entrée 5 nA - Excursion de la tension de sortie O_V à ($V \pm 1.5$ V)

Valeurs limites

— Tension d'alimentation	32 V ou ± 16 V
— Puissance d'entrée différentielle	32 V
— Tension d'entrée	- 0,3 V à + 26 V
— Puissance dissipée	boîtier moule DIP 570 mW boîtier cavity DIP 900 mW boîtier extra-plat 800 mW
— Court-circuit à la masse	continu
$V^+ \leq 15$ V et $T_A = 25$ °C	

Brochage (d'après PUBLITRONIC)



Caractéristiques électriques ($V^+ = 5$ V)

Paramètres	Conditions	LM224A			LM324A			LM124/LM224			LM324			Unités
		Min.	Typ.	Max.	Min.	Typ.	Max.	Min.	Typ.	Max.	Min.	Typ.	Max.	
Tension de décalage d'entrée	$T_A = 25$ °C	1	3		2	3		± 2	± 5		± 2	± 7		mVDC
Courant de polarisation d'entrée	$I_{IN(+)} \text{ ou } I_{IN(-)} = 25$ °C		40	80		45	100		45	150		45	250	nADC
Courant de décalage d'entrée	$I_{IN(+)} - I_{IN(-)}$, $T_A = 25$ °C		2	15		5	30		± 3	± 30		± 5	± 50	nADC
Plage de tensions d'entrée en mode commun	$V^+ = 30$ VDC, $T_A = 25$ °C	0		$V^+ - 1,5$	0		$V^+ - 1,5$	0		$V^+ - 1,5$	0		$V^+ - 1,5$	VDC
Courant d'alimentation	$R_L = \infty$, $V_{CC} = 30$ V, (LM2902 $V_{CC} = 26$ V) $R_L = \infty$ pour tous les amplificateurs opérationnels		1,5	3		1,5	3		1,5	3		1,5	3	mADC
Gain en tension (signaux forts)	$V^+ = 15$ VDC (pour une excursion importante de la tension de sortie V_O), $R_L \leq 2$ k Ω , $T_A = 25$ °C	50		100	25		100	50		100	25		100	VmV
Amplitude de la tension de sortie	$R_L = 2$ k Ω , $T_A = 25$ °C (LM2902 $R_L \leq 10$ k Ω)	0		$V^+ - 1,5$	0		$V^+ - 1,5$	0		$V^+ - 1,5$	0		$V^+ - 1,5$	VDC
Taux de rejection en mode commun	DC, $T_A = 25$ °C	70		85	65		85	70		85	65		70	dB
Taux de rejection à la tension d'alimentation	DC, $T_A = 25$ °C	65		100	55		100	65		100	65		100	dB
Couplage entre deux amplificateurs	$f = 1$ kHz à 20 kHz, $T_A = 25$ °C Par rapport à une entrée		-20			-120			-120			-120		dB
Courant de sortie source	$V_{IN}^+ = 1$ VDC, $V_{IN}^- = 0$ VDC $V^+ = 15$ VDC, $T_A = 25$ °C	20		40	20		40	20		40	20		40	mADC
charge	$V_{IN}^+ = 1$ VDC, $V_{IN}^- = 0$ VDC $V^+ = 15$ VDC, $T_A = 25$ °C	10		20	10		20	10		20	10		20	nADC
	$V_{IN}^+ = 1$ VDC, $V_{IN}^- = 0$ VDC $T_A = 25$ °C, $V_O = 200$ mVDC	12		50	17		50	12		50	12		50	μ ADC
Court-circuit à la masse	$T_A = 25$ °C	40		60	40		60	40		60	40		60	mADC
Tension de décalage d'entrée				4			5			± 7			± 9	mVDC
Dérive de la tension de décalage d'entrée	$R_S = 0$ Ω		7	20		7	30		7			7		μ V/°C
Courant de décalage d'entrée	$I_{IN(+)} - I_{IN(-)}$			30			75			± 100			± 150	nADC
Dérive du courant de décalage d'entrée			10	200		10	300		10		10		10	μ ADC/°C
Courant de polarisation d'entrée	$I_{IN(+)} \text{ ou } I_{IN(-)}$		40	100		40	200		40	300		40	500	nADC
Plage de tensions d'entrée en mode commun	$V^+ = 30$ VDC	0		$V^+ - 2$	0		$V^+ - 2$	0		$V^+ - 2$	0		$V^+ - 2$	VDC
Gain en tension (signaux forts)	$V^+ = 15$ VDC (pour une excursion importante de la tension de sortie V_O), $R_L \leq 2$ k Ω	25			15			25			15			VmV
Amplitude de la tension de sortie V_{OH}	$V^+ = 30$ VDC, $R_L = 2$ k Ω	26			26			26			26			VDC
V_{OL}	$R_L \leq 10$ k Ω	27		28	27		28	27		28	27		28	VDC
VDC	$V^+ = 5$ VDC, $R_L \leq 10$ k Ω	5		20	5		20	5		20	5		20	mVDC
Courant de sortie source	$V_{IN}^+ = 1$ VDC, $V_{IN}^- = 0$ VDC, $V^+ = 15$ VDC	10		20	10		20	10		20	10		20	mADC
charge	$V_{IN}^+ = 1$ VDC, $V_{IN}^- = 0$ VDC, $V^+ = 15$ VDC	5		8	5		8	5		8	5		8	mADC
Tension d'entrée différentielle				32			32			32			32	VDC

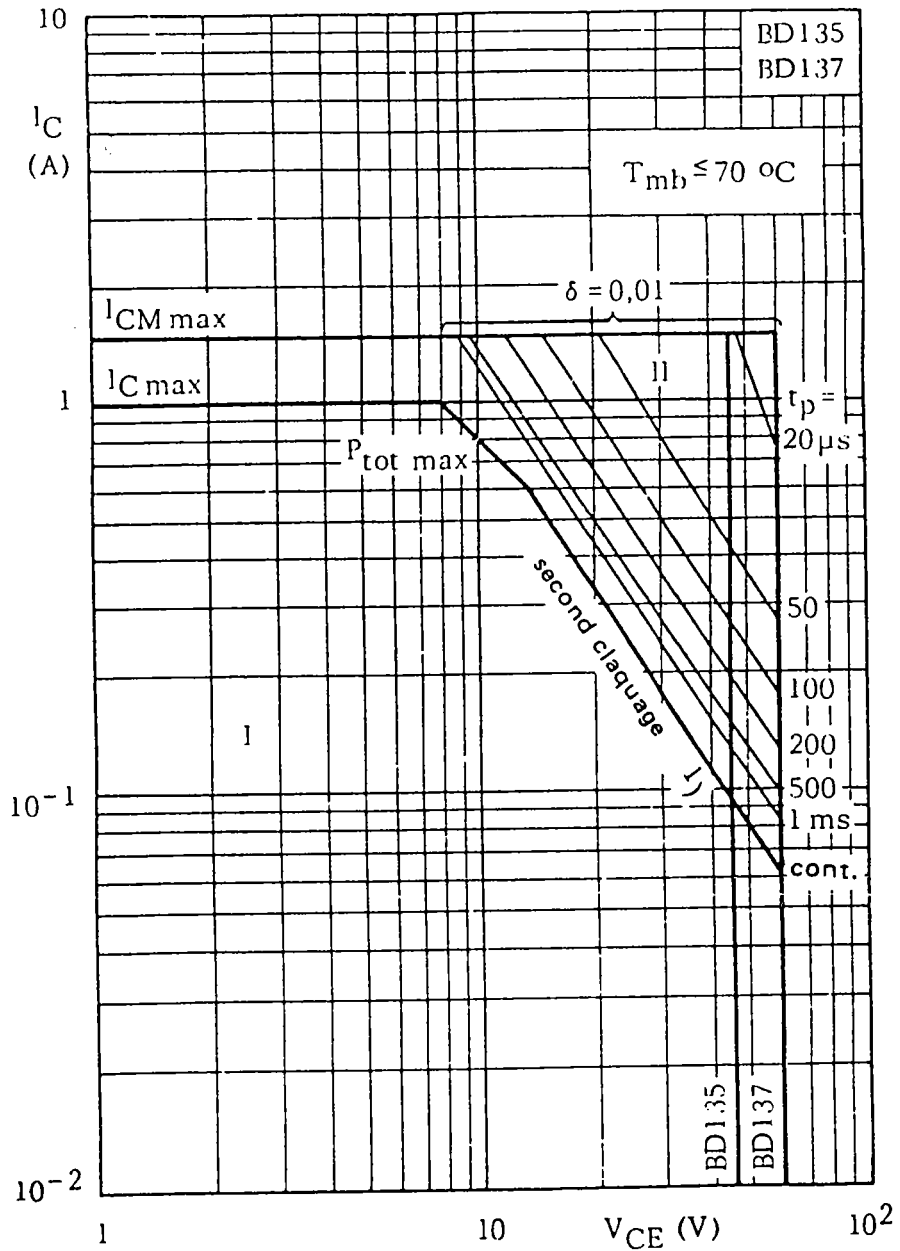


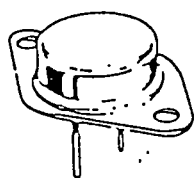
Fig. 2
Aires de fonctionnement de sécurité
I Aire de fonctionnement admissible en continu
II Extension pour le fonctionnement en impulsions répétitives

(1) Indépendant de la température

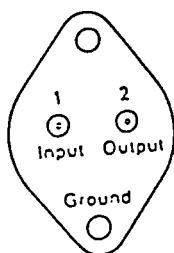
Typ Type Type Tipo	Hersteller Manufacturers Fabricants Produttori	M/Pol. M/Pol. M/Pol. M/Pol.	Bild Fig. Fig. Fig.	Kurzbeschreibung Short description Description succ. Descrizione somm.	Vergleichstypen (Bild) Comparison types (fig.) Types d'equivalence (fig.) Tipi corrispondenti (fig.)	Anmerkungen Notes Notes Note
2N4038 2N4039	TRW TRW	N-FET N-FET	8f 8f	MOS, $I_{DSS} < 0,1mA$ MOS, $I_{DSS} = 0,1-1,8mA$	- -	
2N4040 2N4041	FER, TIX, TRW FER, TIX, TRW	SI-NPN SI-NPN	40e 40e	UHF-L, 88V, 3A, 600MHz $F_Q > 8W/400MHz$ UHF-Tr, 88V, 1A, 500MHz $F_Q > 3,3W/400MHz$	BLW 44 (40a), BLW 94 (40a), BLX 94 (40a) BLW 43 (40a), BLW 93 (40a), BLX 93 (40a)	
2N4042 2N4043	SOL SOL	SI-NPN SI-NPN	36e 36e	Dual, 80V, 0,01A, 200MHz Dual, 48V, 0,01A, 160MHz	BFX 10 (36a), 2N3728-29 (36a), 2N3409-11 (36a) BFX 10 (36a), 2N3728-29 (36a), 2N3409-11 (36a)	
2N4044 2N4045	SOL SOL	SI-NPN SI-NPN	36e 36e	Dual, 80V, 0,01A, 200MHz Dual, 48V, 0,01A, 150MHz	BFX 10 (36a), 2N3728-29 (36a), 2N3409-11 (36a) BFX 10 (36a), 2N3728-29 (36a), 2N3409-11 (36a)	
2N4046 2N4047	ITT, SGS, RAY ITT, SGS, RAY	SI-NPN SI-NPN	8 6	S, 80V, 0,8A, >300MHz -2N4046: 80V	BSS 27 (6), BSW 27 (6), BSV 77 (6), BSV 95 (6), BSX 59-61 (6), 2N3444 (6), 2N3725 (6), 2N3737 (6)	
2N4048 2N4049 2N4050 2N4051 2N4052 2N4053	MOT, GPD, STC MOT, GPD, STC MOT, GPD, STC MOT, GPD, STC MOT, GPD, STC MOT, GPD, STC	Ge-PNP Ge-PNP Ge-PNP Ge-PNP Ge-PNP Ge-PNP	28 28 28 28 28 28	NF/S-L, 45V, 60A, 170W -2N4048: 60V -2N4048: 75V NF/S-L, 45V, 60A, 170W -2N4051: 60V -2N4051: 75V	MP 500 (26), MP 504 (26) MP 501 (26), MP 505 (26) MP 502 (26), MP 506 (26) MP 500 (28), MP 504 (26) MP 501 (28), MP 505 (26) MP 502 (26), MP 506 (28)	
2N4054 2N4055 2N4056 2N4057	GEN GEN GEN GEN	SI-NPN SI-NPN SI-NPN SI-NPN	(28) (28) (28) (28)	Vid, 300V, 0,1A, 6,25W -2N4054: 250V -2N4054: 200V -2N4054: 150V	BD 128 (29), BD 158 (29), BD 232 (29), BD 410 (29), BF 459 (29) BD 127 (29), BD 157 (29), BD 232 (29), BD 410 (29), BF 458 (29) BD 127 (29), BD 157 (29), BD 232 (29), BD 410 (29), BF 457 (29) BD 127 (29), BD 157 (29), BD 232 (29), BD 410 (29), BF 456 (29)	
2N4058 2N4059 2N4060 2N4061 2N4062	ITT, NSC, TIX ITT, NSC, TIX ITT, NSC, TIX ITT, NSC, TIX ITT, NSC, TIX	SI-PNP SI-PNP SI-PNP SI-PNP SI-PNP	21 21 21 21 21	NF-rs, 30V, 0,03A, 8-100000 -2N4058: 8-45-800 -2N4058: 8-45-250 -2N4058: 8-90-450 -2N4058: 8-180-800	BC 179 (4a), BC 206 (4), BC 214 (21a), BC 253 (21a), BC 309 (21a), BC 514 (21a), BC 559 (21a)	kompl.: 2N3707-11
2N4063 2N4064	RCA, SSI, STC RCA, SSI, STC	SI-NPN SI-NPN	24b 24b	S, 450V, 1A, 10W -2N4063: 350V	BD 410 (29), 2N5657 (29)	
2N4065	GIE	P-FET	5g	MOS-eh, S, 25V	2N4352 (5f)	
2N4066 2N4067	ISI, MOT ISI, MOT	P-FET P-FET	36e 36e	Dual-MOS, S Dual-MOS, S	- -	
2N4068 2N4069	SPE, SSI SPE, SSI	SI-NPN SI-NPN	4 4a	Vid, 150V, 0,2A, 0,5W Vid, 150V, 0,2A, 1W	BF 257 (6), BF 336 (6), BF 657 (6), BFR 57 (6), BFT 47 (6), 2N5059 (6) BF 257 (6), BF 336 (6), BF 657 (6), BFR 57 (6), BFT 47 (6), 2N5059 (6)	
2N4070 2N4071	SEM, STC, TRA SEM, STC, TRA	SI-NPN SI-NPN	12 12	S-L, 100V, 10A, 115W -2N4070: 150V	BDX 11 (12), BDX 50 (12), BOY 19 (12), BOY 56 (12), BOY 74 (12), BOY 77 (12), 2N3442 (12), 2N3733 (12)	
2N4072 2N4073	MOT, SCA, SSI MOT, SCA, SSI	SI-NPN SI-NPN	4a 6	VHF-Tr, 40V, 0,1A, 550MHz VHF-Tr, 40V, 0,15A, 550MHz	BFR 37 (5a), BFT 17 (5), BFW 30 (5), BFW 77 (5), BFX 59 (5) BFR 97-98 (6), BFS 23 (6), BFX 33 (6), BFR 55 (6), 2N3866 (6)	
2N4074	SCA, SSI, TRA	SI-NPN	4	Unl, 40V, 0,3A, 0,4W	BC 337 (21a), BC 377 (4a), BC 737 (21a), BC 837 (21a), 2N2220-22 (4a)	
2N4075 2N4076	SSI, STC, TRA SSI, STC, TRA	SI-NPN SI-NPN	27 27	S-L, 80V, 3A, 30W S-L, 80V, 3A, 30W	BLX 19 (27b), 2N1724 (27b), 2N5346-47 (27), 2N5477-78 (27b) BLX 19 (27b), 2N1724 (27b), 2N5346-47 (27), 2N5477-78 (27b)	
2N4077	AMP, SPE	Ge-NPN	12	NF-L, 32V, 1A, 7,5W	AD 161 (11), AD 165 (11)	kompl.: 2N4078
2N4078	AMP, SPE	Ge-PNP	12	NF-L, 32V, 1A, 7,5W	AD 162 (11), AD 262 (11)	kompl.: 2N4077
2N4079	AMP, SPE	Ge-N-P	12	-2N4077+4078 gep		
2N4080 2N4081	IDI, SCA, SEM RCA	SI-PNP SI-NPN	5 5a	UHF, 20V, 0,05A, >1GHz VHF-rs, 40V, >600MHz	BF 272 (5), BF 316 (5), BF 372 (5), BF 516 (5) BF 161 (5), BF 166 (5), BF 200 (5), BF 222 (5), BF 314 (21a)	
2N4082 2N4083 2N4084 2N4085	ISI, SOL, TDY ISI, SOL, TDY ISI, SOL, TDY ISI, SOL, TDY	N-FET N-FET N-FET N-FET	36d 36d 36d 36d	Dual, 50V, $I_{DSS} = 0,25-1,3mA$ Dual, 50V, $I_{DSS} = 0,25-1,3mA$ Dual, 50V, $I_{DSS} = 1-10mA$ Dual, 50V, $I_{DSS} = 1-10mA$	BFQ 10-16 (36d), 2N3954-58 (36d) BFQ 10-16 (36d), 2N3954-58 (36d) BFQ 10-16 (36d), 2N3954-58 (36d) BFQ 10-16 (36d), 2N3954-58 (36d)	
2N4086 2N4087(A)	GEN, STY GEN, STY	SI-NPN SI-NPN	21 21	Unl, 12V, 0,1A, 0,2W Unl, 12V, 0,1A, 0,2W	BC 108 (4a), BC 172 (21a), BC 183 (21a), BC 208 (4), BC 238 (21a), BC 383 (21a), BC 548 (21a), BC 583 (21a), 2N2220-22 (4a)	
2N4088 2N4089 2N4090	TDY TDY TDY	P-FET P-FET P-FET	5c 5c 5c	Unl, $I_{DSS} = 5-15mA$ Unl, $I_{DSS} = 2-8mA$ Unl, $I_{DSS} = 0,4-2,5mA$	- - -	
2N4091 2N4091A 2N4092 2N4092A 2N4093 2N4093A	MOT, TIX, VAL MOT, TIX, VAL MOT, TIX, VAL MOT, TIX, VAL MOT, TIX, VAL MOT, TIX, VAL	N-FET N-FET N-FET N-FET N-FET N-FET	4c 4c 4c 4c 4c 4c	S, 40V, <25/40ns -2N4091: 50V S, 40V, <35/60ns -2N4092: 50V S, 40V, <60/80ns -2N4093: 50V	2N3970 (4c), BSV 78 (4c), BFS 74 (4c), 2N4391 (4c) 2N3971 (4c), BSV 79 (4c), BFS 75 (4c), 2N4392 (4c) 2N3972 (4c), BSV 80 (4c), BFS 76 (4c), 2N4393 (4c)	

Série 78xx pour tensions positives

Cette famille de régulateur de tension continue est disponible pour des tensions fixes de 5, 6, 8, 12, 15, 18 et 24 volts. Le courant d'utilisation peut être de 1A en permanence, à condition que le circuit soit convenablement monté sur un refroidisseur. Les circuits sont présentés en boîtier métallique TO-3 (TO-204AA) ou en boîtier plastique TO-220AB.



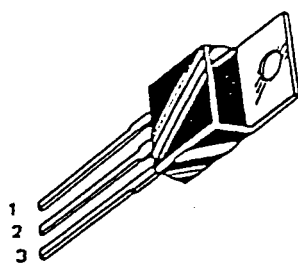
(Vue par-dessous)



TO-3
(TO-204 AA)

1 Entrée
2 Sortie
Boîtier à la masse

Les broches 1 et 2 sont isolées



TO-220 AB

1 Entrée
2 Masse
3 Sortie

La broche 2 est reliée
au boîtier métallique

7805 A, AC

Caractéristiques électriques ($V_{in} = V$, $I_o = A$, $T_J = T_{low}$ à T_{high} (Note 1 sauf indication contraire))

Caractéristiques	Symbole	MC 7805 A			MC 7805 AC			Unité
		Min	Typ	Max	Min	Typ	Max	
Tension de sortie ($T_J = +25^\circ\text{C}$)	V_O	4.9	5.0	5.1	4.9	5.0	5.1	Vdc
Tension de sortie ($5.0\text{ mA} \leq I_o \leq 1.0\text{ A}$, $P_O \leq 15\text{ W}$) $7.5\text{ Vdc} \leq V_{in} \leq 20\text{ Vdc}$	V_O	4.8	5.0	5.2	4.8	5.0	5.2	Vdc
Régulation en ligne ($T_J = +25^\circ\text{C}$) $7.5\text{ Vdc} \leq V_{in} \leq 25\text{ Vdc}$, $I_o = 500\text{ mA}$ (Note 2) $8.0\text{ Vdc} \leq V_{in} \leq 12\text{ Vdc}$ $8.0\text{ Vdc} \leq V_{in} \leq 12\text{ Vdc}$, $T_J = +25^\circ\text{C}$ $7.3\text{ Vdc} \leq V_{in} \leq 20\text{ Vdc}$, $T_J = +25^\circ\text{C}$	Reg _{line}	-	2.0	10	-	7.0	50	mV
Régulation en charge (Note 2) $5.0\text{ mA} \leq I_o \leq 1.5\text{ A}$, $T_J = +25^\circ\text{C}$ $5.0\text{ mA} \leq I_o \leq 1.0\text{ A}$ $250\text{ mA} \leq I_o \leq 750\text{ mA}$, $T_J = +25^\circ\text{C}$ $250\text{ mA} \leq I_o \leq 750\text{ mA}$	Reg _{load}	-	2.0	25	-	25	100	mV
Courant de repos $T_J = +25^\circ\text{C}$	I_B	-	-	5.0	-	-	6.0	mA
Variations du courant de repos $8.0\text{ Vdc} \leq V_{in} \leq 25\text{ Vdc}$, $I_o = 500\text{ mA}$ $7.5\text{ Vdc} \leq V_{in} \leq 20\text{ Vdc}$, $T_J = +25^\circ\text{C}$ $5.0\text{ mA} \leq I_o \leq 1.0\text{ A}$	ΔI_B	-	0.3	0.5	-	-	0.8	mA
Taux de réjection d'ondulation $8.0\text{ Vdc} \leq V_{in} \leq 18\text{ Vdc}$, $f = 120\text{ Hz}$, $T_J = +25^\circ\text{C}$ $8.0\text{ Vdc} \leq V_{in} \leq 18\text{ Vdc}$, $f = 120\text{ Hz}$, $I_o = 500\text{ mA}$	RR	68	75	-	-	-	-	dB
Chute de tension ($I_o = 1.0\text{ A}$, $T_J = +25^\circ\text{C}$)	$V_{in} - V_O$	-	2.0	2.5	-	2.0	-	Vdc
Tension de bruit en sortie ($T_A = +25^\circ\text{C}$) $10\text{ Hz} \leq f \leq 100\text{ kHz}$	V_n	-	10	40	-	10	-	$\mu\text{V}/V_O$
Impédance de sortie ($f = 1.0\text{ kHz}$)	r_o	-	2.0	-	-	17	-	m Ω
Limite du courant de court-circuit ($T_A = +25^\circ\text{C}$) $V_{in} = 35\text{ Vcc}$	I_{SC}	-	0.2	1.2	-	0.2	-	A
Courant de crête en sortie ($T_J = +25^\circ\text{C}$)	I_{max}	1.3	2.5	3.3	-	2.2	-	A
Coefficient de température moyen de la tension en sortie	TCV_O	-	± 0.6	-	-	-1.1	-	mV/ $^\circ\text{C}$

Notes

- 1: $T_{low} = -55^\circ\text{C}$ pour MC78xx, 2A1
 $= 0^\circ\text{C}$ pour MC78xxC, AC
 $T_{high} = +150^\circ\text{C}$ pour MC78xx, A
 $+125^\circ\text{C}$ pour MC78xxC, AC, B

- 2: Les régulations en charge et en ligne sont spécifiées à température de jonction constante. Il devra être tenu compte séparément des variations de la tension V_O dues à la température. Il est utilisé un cycle bas de test par impulsions.

7815 A, AC

Caractéristiques électriques ($V_{in} = V_{I_0} = \Lambda$, $T_J = T_{low}$ à T_{high} (Note 1 sauf indication contraire))

Caractéristiques	Symbole	MC 7815 A			MC 7815 AC			Unité
		Min	Typ	Max	Min	Typ	Max	
Tension de sortie ($T_J = +25^\circ\text{C}$)	V_O	14.7	15	15.3	14.7	15	15.3	Vdc
Tension de sortie ($5.0\text{ mA} \leq I_O \leq 1.0\text{ A}$, $P_O \leq 15\text{ W}$) $17.9\text{ Vdc} \leq V_{in} \leq 30\text{ Vdc}$	V_O	14.4	15	15.6	14.4	15	15.6	Vdc
Régulation en ligne ($T_J = +25^\circ\text{C}$) $17.9\text{ Vdc} \leq V_{in} \leq 30\text{ Vdc}$, $I_O = 500\text{ mA}$ (Note 2) $20\text{ Vdc} \leq V_{in} \leq 26\text{ Vdc}$ $20\text{ Vdc} \leq V_{in} \leq 26\text{ Vdc}$, $T_J = +25^\circ\text{C}$ $17.5\text{ Vdc} \leq V_{in} \leq 30\text{ Vdc}$, $T_J = +25^\circ\text{C}$	Reg_{line}	-	6.0	22	-	13	150	mV
Régulation en charge (Note 2) $5.0\text{ mA} \leq I_O \leq 1.5\text{ A}$, $T_J = +25^\circ\text{C}$ $5.0\text{ mA} \leq I_O \leq 1.0\text{ A}$ $250\text{ mA} \leq I_O \leq 750\text{ mA}$, $T_J = +25^\circ\text{C}$ $250\text{ mA} \leq I_O \leq 750\text{ mA}$	Reg_{load}	-	2.0	25	-	52	100	mV
Courant de repos $T_J = +25^\circ\text{C}$	I_0	-	-	5.5	-	-	6.0	mA
Variations du courant de repos $17.5\text{ Vdc} \leq V_{in} \leq 30\text{ Vdc}$, $I_O = 500\text{ mA}$ $17.5\text{ Vdc} \leq V_{in} \leq 30\text{ Vdc}$, $T_J = +25^\circ\text{C}$ $5.0\text{ mA} \leq I_O \leq 1.0\text{ A}$	ΔI_0	-	0.3	0.5	-	-	0.8	mA
Taux de réjection d'ondulation $18.5\text{ Vdc} \leq V_{in} \leq 28.5\text{ Vdc}$, $f = 120\text{ Hz}$, $T_J = +25^\circ\text{C}$ $10.5\text{ Vdc} \leq V_{in} \leq 28.5\text{ Vdc}$, $f = 120\text{ Hz}$, $I_O = 500\text{ mA}$	RR	60	66	-	-	-	-	dB
Chute de tension ($I_O = 1.0\text{ A}$, $T_J = +25^\circ\text{C}$)	$V_{in} - V_O$	-	2.0	2.5	-	2.0	-	Vdc
Tension de bruit en sortie ($T_A = +25^\circ\text{C}$) $10\text{ Hz} \leq f \leq 100\text{ kHz}$	V_n	-	10	40	-	10	-	$\mu\text{ V}/V_O$
Impédance de sortie ($f = 1.0\text{ kHz}$)	r_O	-	2.0	-	-	19	-	m Ω
Limite du courant de court-circuit ($T_A = +25^\circ\text{C}$) $V_{in} = 35\text{Vcc}$	I_{SC}	-	0.2	1.2	-	0.2	-	A
Courant de crête en sortie ($T_J = +25^\circ\text{C}$)	I_{max}	1.3	2.5	3.3	-	2.2	-	A
Coefficient de température moyen de la tension en sortie	TCV_O	-	± 1.0	-	-	- 1.0	-	mV/ $^\circ\text{C}$

Notes

- 1: T_{low} = -55°C pour MC70xx, 2A1
= 0°C pour MC78xxC, AC
 T_{high} = $+150^\circ\text{C}$ pour MC70xx, A
+ 125°C pour MC78xxC, AC, B

2: Les régulations en charge et en ligne sont spécifiées à température de jonction constante. Il devra être tenu compte séparément des variations de la tension V_O dues à la température. Il est utilisé un cycle bas de test par impulsions.

Courbes caractéristiques

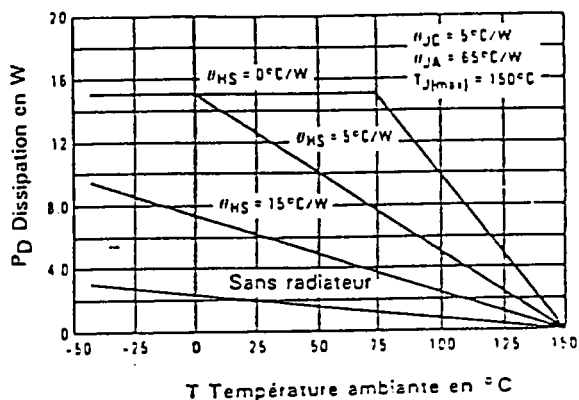


Figure 1 : Dissipation dans le cas le plus défavorable, par rapport à la température ambiante (boîtier 221 A)

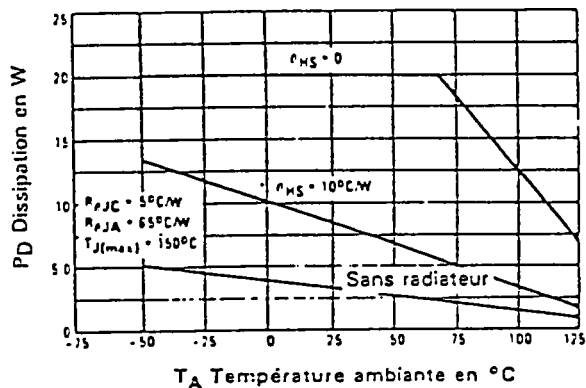


Figure 2 : Dissipation dans le cas le plus défavorable, par rapport à la température ambiante (boîtier TO3)

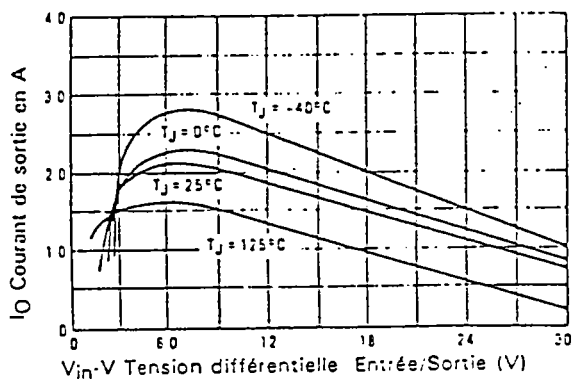


Figure 3 : Courant de crête en sortie en fonction de la tension différentielle d'entrée/sortie (78xx C, AC, B)

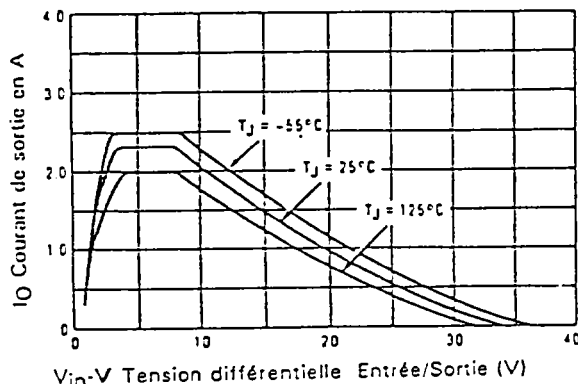


Figure 4 : Courant de crête en sortie en fonction de la tension différentielle d'entrée/sortie (78xx, A)

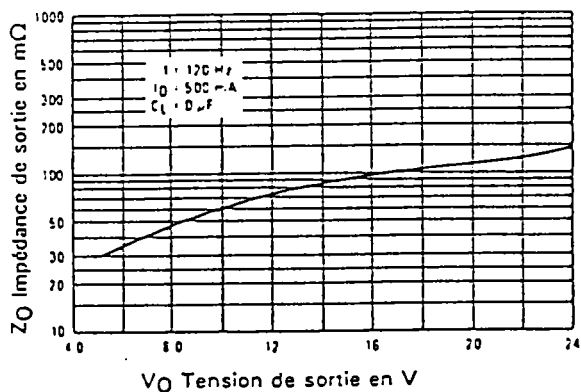


Figure 5 : Impédance de sortie en fonction de la tension de sortie

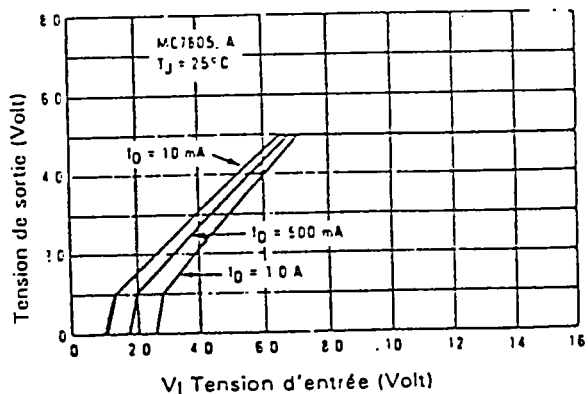


Figure 6 : Caractéristiques de chutes de tensions

7915C

Caractéristiques électriques ($V_1 = -23 \text{ V}$, $I_0 = 500 \text{ mA}$, $0^\circ\text{C} < T_J < +125^\circ\text{C}$, sauf indication contraire)

Caractéristiques	Symbole	7915C			Unité
		Min	Typ	Max	
Tension de sortie ($T_J = +25^\circ\text{C}$)	V_O	-14.4	-15	-15.6	Vdc
Régulation en ligne ($T_J = +25^\circ\text{C}$, $I_0 = 100 \text{ mA}$) ($-17.5 \text{ Vdc} \geq V_1 \geq -30 \text{ Vdc}$) ($-20 \text{ Vdc} \geq V_1 \geq -26 \text{ Vdc}$) ($T_J = +25^\circ\text{C}$, $I_0 = 500 \text{ mA}$) ($-17.5 \text{ Vdc} \geq V_1 \geq -30 \text{ Vdc}$) ($-20 \text{ Vdc} \geq V_1 \geq -26 \text{ Vdc}$)	Reg_{line}	—	14 6.0	150 75	mV
Régulation en charge ($T_J = +25^\circ\text{C}$, $5.0 \text{ mA} \leq I_0 \leq 1.5 \text{ A}$) ($250 \text{ mA} \leq I_0 \leq 750 \text{ mA}$)	Reg_{load}	—	60 25	300 150	mV
Tension de sortie ($-17.5 \text{ Vdc} \geq V_1 \geq -30 \text{ Vdc}$, $5.0 \text{ mA} \leq I_0 \leq 1.0 \text{ A}$, $P \leq 15 \text{ W}$)	V_O	-14.25	—	-15.75	Vdc
Courant de repos en entrée ($T_J = +25^\circ\text{C}$)	I_{10}	—	4.4	8.0	mA
Variations du courant de repos en entrée ($-17.5 \text{ Vdc} \geq V_1 \geq -30 \text{ Vdc}$) ($5.0 \text{ mA} \leq I_0 \leq 1.5 \text{ A}$)	ΔI_{10}	—	—	1.0 0.5	mA
Tension de bruit en sortie ($T_A = +25^\circ\text{C}$, $10 \text{ Hz} \leq f \leq 100 \text{ kHz}$)	V_n	—	90	—	μV
Stabilité à long terme	$\Delta V_O / \Delta t$	—	—	60	mV/ 1.0 heure
Taux de réjection d'ondulation ($I_0 = 20 \text{ mA}$, $f = 120 \text{ Hz}$)	RR	—	60	—	dB
Tension différentielle Entrée/Sortie ($I_0 = 1.0 \text{ A}$, $T_J = +25^\circ\text{C}$)	$ V_1/V_O $	—	2.0	—	Vdc
Coefficient de température moyen de V_O ($I_0 = 5.0 \text{ mA}$, $0^\circ\text{C} \leq T_A \leq +125^\circ\text{C}$)	$\Delta V_O / \Delta t$	—	-1.0	—	mV/ $^\circ\text{C}$

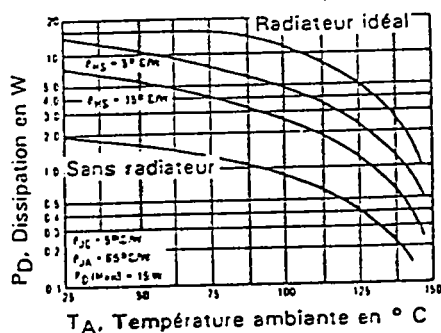
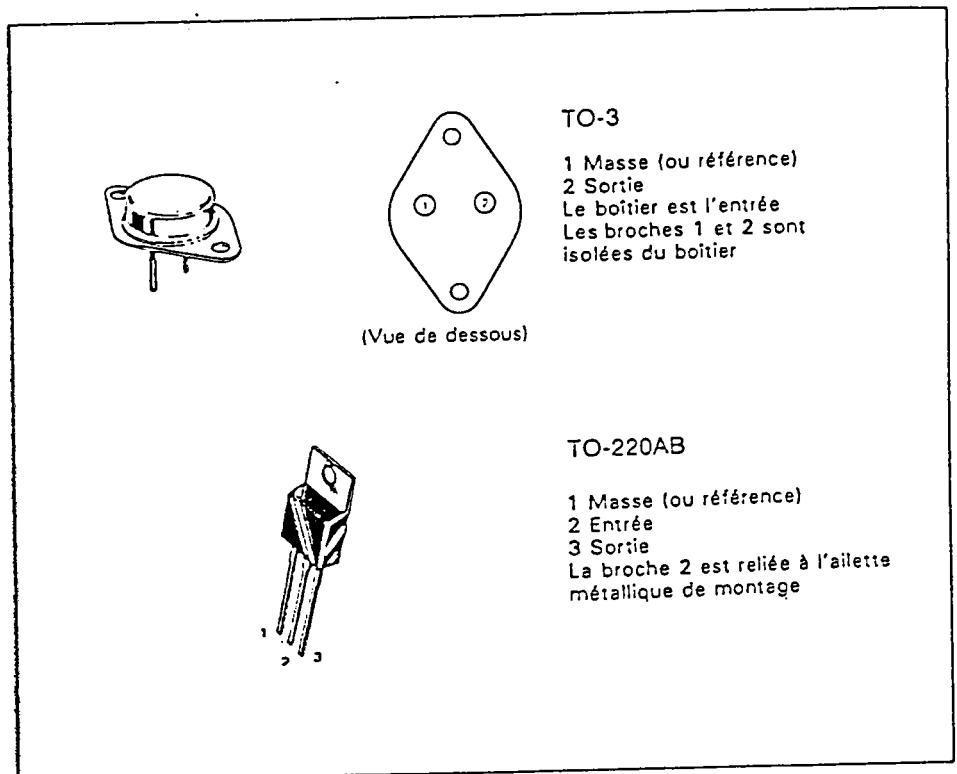
Régulateurs de tension négative de la série 79XX

Les circuits de la série 79xx sont des régulateurs de tension négative fixe conçus comme compléments aux régulateurs de tension positive des séries 78xx. Ils sont disponibles dans les mêmes tensions que les 78xx C. En outre, deux tensions supplémentaires sont destinées aux systèmes ECL. Les tensions sont de - 2 ; - 5 ; - 5,2 ; 6 ; 8 ; 12 ; 15 ; 18 et 24 volts.

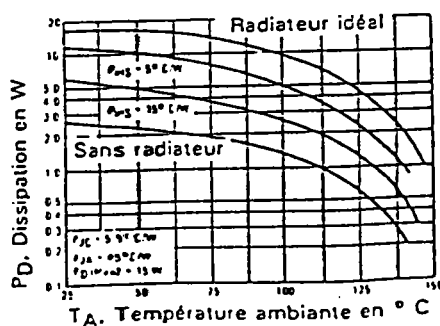
Comme les circuits de la série 78xx, les régulateurs de la série 79xx comportent une limitation de courant, un disjoncteur thermique et une compensation interne, ce qui les rend particulièrement robustes. S'ils sont convenablement fixés sur un radiateur adéquat, le courant peut atteindre 1A.

Ces régulateurs sont présentés en boîtier métallique TO-3 et en boîtier plastique 220 AB.

Brochage



Courbe 1 : Dissipation maximale en fonction de la température ambiante (Boîtier plastique)



Courbe 2 : Dissipation maximale en fonction de la température ambiante (Boîtier métallique)

Conclusion générale

Dans ce présent mémoire, nous avons porté notre intérêt sur la caractérisation rapide de l'alliage Ni-P électrolytique par la microdureté Vickers; cet alliage est préparé au Laboratoire de Mécatronique Industrielle.

Nous avons montré la cohérence entre cette propriété mécanique et les autres propriétés électriques, magnétiques et thermiques [1,12,29].

Les dépôts amorphes obtenus à partir des bains électrolytiques de Nickel-Phosphore ont une dureté, en sortie de bain, comprise entre 600 et 800 Hv(50g). Nous avons de plus remarqué que la dureté est d'autant plus élevée, compte tenu d'études antérieures détaillées [11,12], que le désordre dans le matériau est élevé.

Ces valeurs peuvent être augmentées par l'enrichissement de l'alliage en phosphore, par le choix des supports, par l'augmentation de l'agitation, par dopage à l'aide la saccharine, par des courants pulsés en très basse fréquence en phase de préparation de l'alliage ou par traitement thermique qui provoque une précipitation de phosphure de nickel dans la matrice(ordre local moyen) [28,64]. Sa dureté atteint 1600 à 1800 Hv (50 g) à la température de $T=280^{\circ}\text{C}$. Au delà de cette température, une cristallisation de l'alliage se produit et entraîne une baisse progressive de la dureté.

Nous avons également remarqué que cette microdureté dépend des substrats utilisés. Comme d'autres propriétés telles que les propriétés électriques et magnétiques ayant fait l'objet d'études antérieures [11,12], la propriété mécanique semble constituer une procédure commode de caractérisation des couches minces, notamment celles de Ni-P dont les conditions de bonne reproductibilité ont déjà été établies (chapitre I).

Par son intérêt économique sa dureté élevée par rapport à d'autres métaux, l'alliage Ni-P électrolytique constitue un bon revêtement contre différentes formes d'usure.

Par son intérêt économique sa dureté élevée par rapport à d'autres métaux, l'alliage Ni-P électrolytique constitue un bon revêtement contre différentes formes d'usure.

Il serait souhaitable d'entreprendre maintenant une étude systématique de la corrosion de cet alliage.

En fin, l'automatisation de préparation de dépôts d'alliage en modulation de fréquence en signaux pulsés carrés ou triangulaires en T.B.F., mériterait d'être poursuivi et de faire l'objet de transfert technologique.

BIBLIOGRAPHIE

- [1] M. Bouroukba, "Stabilités thermodynamiques et temporelles des alliages $Ni_{1-x}P_x$ amorphes", Thèse de Doctorat de l'Université de Nancy I, 1989.
- [2] Hiroki Habazaki, Shao-Qien Ding, Corrosion Science, Vol. 29, No. 11/12, pp. 1319-1328, printed in Great Britain, 1989.
- [3] Brenner, Riddel, J. Res. N.B.S., 39(1947) 38. J. Res. N.B.S., 44(1950) 114. J Res. N.B.S., 37(1946),1.
- [4] J. Fléchon, "Contribution des dépôts chimiques de Ni-P. Dépôt sur verre par réduction de l'hypophosphite de sodium", Thèse d'Etat, NancyI, 1960.
- [5] Brenner, D.E. Couche, J.Res. N. B. S., 44(1950)109.
- [6] L.I. Maissel, R. Glang, Handbook of thin films Technology MC. Graw Hill, Inc. 1970.
- [7] G. Falkenhagen, Z.Met., 43(1952)69.
- [8] P. DEWEZ, J. Appl.phy. 31(1960)1136.
- [9] H.A. DAVIES, Proceeding of the 3rd international conference on rapidly quenched metal, Brighthon, (July 1978).
- [10] Zantout H., "Conception et réalisation d'un analyseur automatique de transfert thermique dans des couches minces électrolytiques", Thèse de Doctorat de l'Université de Nancy I, 1988.
- [11] Mboko H., "Obtention d'alliages amorphes électrolytiques de Ni-P. Etude de quelques propriétés magnétiques", Thèse de Doctorat de l'Université de Nancy I, 1987.

- [12] E. Humbert, "Etude des propriétés thermiques, structurales, magnétiques et électriques d'alliages Ni-P électrolytiques", Thèse de Doctorat de l'Université de Metz, 1992.
- [13] P. Covallotti, G. Salvago, *Electrochim. Métal; Ital.*(1968), 2, 239.
- [14] R. M., Lukes, *Plating* (1964), 51, 969.
- [15] Machizaud F., "Contribution à l'étude électrique et structurale des dépôts chimiques Ni-P", Thèse de Doctorat d'état de Nancy I, 1973.
- [16] J. P. Eberhart, "Méthodes Physiques d'étude des Métaux et des Matériaux Solides", Ed. Doin, Paris, (1976).
- [17] G. Charlot "Analyse quantitative minérale", Ed. Masson (1961).
- [18] J. Fléchon, A. Warin, *Journal Chimie Physique*, 1976, 73, n°2, p128.
- [19] A. Brenner, D.E. Couch and E. Williams N.B.S., *RP*,44,(1950)2061.
- [20] J. Sadoc, Thèse d'Etat, Orsay, 1976.
- [21] A. Berrada, "Etude des propriétés magnétiques des Ni-P amorphes", Thèse de 3^{ème} cycle, Strasbourg I (1976).
- [22] N. Feldstein, T.S. Lanc Sek, *J. Electrochim. Soc.* (June 1971).
- [23] Mbemba, "Contribution à l'étude des alliages électrolytiques amorphes de Co-P", Thèse de 3^{ème} cycle de Nancy I, 1981.
- [24] Milazzo, G., *Electrochimie*, tome I, Dunod (1969).
- [25] Antropov, L., *Electrochimie théorique*, Ed. Moscou (1971).
- [26] Lourie, Y., aide mémoire de chimie analytique Ed. Moscou (1975).

- [27] P. A. Jacquet, le polissage électrolytique des matériaux. Etat actuel de la technique et de ses applications. *Rév. Métall.*, 37, 210-244 (1940)
- [28] S. Karbal, "Contribution à l'étude des alliages amorphes de Ni-P obtenus par voie chimique et électrolytique", Thèse de Doctorat d'état de Nancy I, 1986.
- [29] H. Tijani, "Cylindre de Ni-P amorphes obtenus par voie électrolytique. Conditions de dépôt et études théoriques préliminaires en vue de la modélisation", Thèse de Doctorat d'état de Rabat (Maroc), 1989.
- [30] Zwikker, C., physical properties of solid materials, Interscience. Publishers, Inc. New York, 1954, pp22.
- [31] Zwikker, C., physical properties of solid materials, Interscience. Publishers, Inc. New York, 1954, pp260.
- [32] Grodzinski p.1953 (35)
Hardness testing of plastics, *Plastics* 18, pp312-314.
- [33] Newey D., Wilkins M.A., Pollock H.M.1982(35)
An ultra-low load penetration hardness tester, *J. Phys. E: Sci.Instrum* 15, pp 119-122.
- [34] Loubet J.L., Georges J.M., Meille G., (1986) (35,41,118)
Vickers indentation curves of elastoplastic materials, dans *micro-indentation techniques in material Sciences and engineering*, ASTM STP 889, Blau P.J.and Lown B.R.(eds), Philadelphia, pp72-89.
- [35] Sneddon I.N.(1965)(35)
The relation between load and penetration in the axisymmetric Boussinesq, problem for a punch of arbitrary profile, *Int. J. Eng. Sci.*3 p 47-57.

- [36] Dugbale D.S. 1956b (37)
Experiments with pyramide indentors II, J. mech. Phys. solids 3, pp 206-211.
- [37] Kalpakjian S. Khilnani A. Markunas A.L.(1973)(17,37)
Surface profiles in wedge indentation, Proc. First North american Metal Working Research Conf., Hamilton, Ontario.
- [38] Woodward R.L. (1974) (17,18)
Strain Fields associated with the indentation of metals J. Australian Inst. Metals 19, pp128-135.
- [39] Bhasin Y. P., Oxley P.L.B. Roth R.N. (1980) 37
An experimentally determined Slip-line field plane strain wedge indentation of a strain-hardening material, J. Mech. Solids 28, pp149-165.
- [40] Tabor D. 1951 (37)
The hardness of metals, Clarendon Press, Oxford.
- [41] Collins I.F. 1982 (10,14,37)
Mechanics of Solids, dans the Rodney Hill 60th Aniversary, Hokpins, H.G. and Swell M. J. (eds), Pergamon Press, pp135-184.
- [42] Alkins A. G.,Tabor D., (1965a)(27,37)
On indenting with "pyramids", Int. J. Mech. sci. 7, pp. 647-650.
- [43] Johnson K.L. (1970)(14,18,19, 33, 34, 37, 50, 119)
the correlation of indentation experments, J. Mech. Phys. Solids 18, pp115-126.
- [44] Follansbee P.S., Sainclair G.B. (1984) (35,38)
Quasi-static normal indentation of an elasto-plastic half space by a rigid sphere:I Analysis, Int. J. Solids structures 20, 1, pp81-91.

- [45] Roth R. N. 1978 (20,38 ,79)
The experimental detremintion of trajectoiries in
geometrically similar plastic flows, J. Strain Anal. 13,1, p29-
34.
- [46] Wilson R. 1952 (38)
Ph. D. Dissertation, University of Cambridge.
- [47] Burnett P.J., Page T.F. 1984 (38)
Surface Softening in Silicon by ion implantation, J. Mater.
Sci. 19, pp845-860.
- [48] Roy Chowdhury S.K., Pollock H.M.(1982)38
Adhesion between metal surfaces: the effect of surface
roughness, wear 66,pp307-321
- [49] Georges J.M., Meille G., Loubet J.C., Tolen A.M.,1986 (38)
Bubble raft model for indentation with adhesion, Nature 320,
27, pp 342-344.
- [50] Bückle H. 1960 (38 à 40, 46,148, 154)
L'essai de microdureté et ses applications. Publications
scintifiques et techniques du ministère de l'air, N., T., 90
Paris.
- [51] Mott B.W. 1956(38)
Micro-indentation hardness testing , Butterworths
Scientific Publications. London.
- [5] Pethica J.B. Tabor D. 1979 (38)
Contact of characterised metal surfaces at very low loads:
Deformation and adhesion. Surface, Sci. 89, pp182-190.
- [53] Pollock H.M., Shufflebottom P. Skinner J. 1977 (38)
Contact adhesion between Solids in vacuum: I Single
asperity, J. Phys. D: Appl. Phys. 10, pp127-138.
- [54] Tazaki M., Nishibori N., Kinosita K. 1978 (39,42à44,153)

Ultra-microhardness of vacuum deposited films II: Results for Silver, Gold, Copper, MgF₂, LiF and ZnS, Thin solid Films 51, pp13-21.

- [55] Pollock H.M., Maugis D., Barquins M. 1986 (39,41,44,117)
Characterisation of submicrometer surface layers by indentation, dans micro-indentation techniques in material science and engineering ASTM STP 889, Blau P.J. and lawn B.R. (eds), Philadelphia pp47-71.
- [56] D.Lebouvier, "L'essai de dureté sur les matériaux revêtus . Approche théorique en plasticité et étude expérimentale", Doctorat de l'Ecole Nationale Supérieure des Mines de Paris, 1987
- [57] Alkins A.G. 1982 (39)
Topics in indentation hardness, Metal Sci., 16, pp 127-137.
- [58] H. Bückle, la machine-outil française, 206 (1965)125.
- [59] M. De Vathaire, F. Delamare, E. Felder, Wear, 66(1981)55.
- [60] R. A. F de Reaumur. L'art de convertir, Michel Brunet, Paris (1722); Traduit en anglais par Sisco (University of Chicago Press)1956.
- [61] J. A. Brenell 2ème Congrès International Méthodes d'essai, Paris, A. Wahlberg, J. Iron and Steel Inst., 59 (1901) 243.
- [62] R. Smith, G. Sandland, J. Iron and Steel inst.111 (1925)285.
- [63] Proceq S. A. Zürich, Manuel Hand Book, 3 rd Edition.
- [64] Guang G-Xi Lu, Geng-Fu and Chang Yu, Wear, 103, 1985, p269-278.
- [65] H. G. Schenzel, H. Kreye, plating and surface finishing, octobre 1990, p 50-54.

- [66] H. Mboko; H. Bouhouch; L. Elabdellaoui, André Tosser-Roussey, Journal. "Le Vide et les couches minces", 260, 1992, p25-37.
- [67] M. Tazaki, N. Nishibori, K. Kinoshita, Thin Solid Films, 51, (1978), pp 13-21.
- [68] R. Weil, J. H Lee; I. Kim; K. Parker. Plating and surface finishing. February 1989 p.62-66.
- [69] H. Mboko; H. Bouhouch; L. Elabdellaoui, André Tosser-Roussey, Journal. "Le Vide et les couches minces", 263, 1992, p317-326.
- [70] A. Brenner, "Electrodeposition of alloys", Vol. 1, Academic press, New-York, 1963,74-77.
- [71] L. Elabdellaoui, H. Mboko, André Tosser-Roussey, Journal. "Le Vide et les couches minces", 266, 1993, p67-75.
- [72] A. Knoedler, Ch. J. Raub, E. Raub, Metalloberfläche 1984, 38(11),496; 1985, 39(1),21 et Oberfläche Surf. 1984,25(2),46.
- [73] A. J. Avila in "Theory and Practice of Pulse Plating" Ed. by J. Claude Puipe and F. Leaman, American Electroplater and Surf. Finish., Orlando, Florida, USA, 1986, p189.
- [74] M. H. Gelchinski, L. Gal-Or, J. Yahalom, J. Electrochem. Soc. 129(11) (1982), 2433.
- [75] F. Mortier, B. Sutter, G. Vasseur, Galvano-Organo-Trait. Surf. (1984), 559.
- [76] J. Kruger, J. P. Nepper, Metalloberfläche 40(1986) 3,107.
- [77] D. S. Lashmore, J. F. Weinroth, Plating and Surf. Finishing, March 1986, 48.

- [78] O. Dossenbach, B. Sturzenegger, J. Cl. Puipe, *Oberfläche Surf.* 1987, 9, 16.
- [79] M. Cherkaoui, E. Chassaing, K Vu Quang, *Surf. and Coatings Technology*, 34(1988)243.
- [80] U. Cohen, F. B. Koch, R. Sard, *J. Electrochem. Soc.* 130(10)1983,1987.
- [81] D.S. Lashmore, M. P. Dariel, *J. Electrochem. Soc.* 1988, 135(5) 1100.
- [82] I. Uhno, H. Ohfuruton, S. Haruyama, *Proced. of USA- Japan Seminar, Nikko, Jap., March 1985*,48, ed. H. Leidheiser, S. Haruyama, p240.
- [83] D.S. Lashmore, J. F. Weinroth, *Plating and Surf. Finish.* Aug. 1982, 72
- [84] Maye Pierre, *Amplificateur opérationnel*, Eyrolles, Paris, 1987, 86.
- [85] Girard Michel, *Amplificateur opérationnel 2*, MC CRAW-HILL, Paris, 1989

Modulation de la microdureté Vickers des couches minces électrolytiques de Ni-P

Résumé:

Dans un premier temps, nous avons repris des études expérimentales en utilisant des produits d'origine et de microdureté différentes et nous avons montré qu'elles confirmaient les études antérieures, ce qui établit la très bonne reproductibilité des procédures. Nous avons mis au point de nouveaux résultats technologiques relatifs au dépôt et à l'homogénéité des couches électrolytiques sur couches chimiques de même nature.

Nous avons ensuite montré, dans le cas des couches électrolytiques, qu'il y a convergence de beaucoup de résultats expérimentaux avec des travaux antérieurs d'origines différentes mais avec quelques divergences limitées (évolution du pourcentage atomique en phosphore en fonction de la densité de courant).

Enfin, nous avons effectué de nouvelles mesures de microdureté de l'alliage Ni-P électrolytique et procédé à des interprétations qualitatives en étudiant l'influence du substrat, de la densité de courant, du pourcentage en phosphore, de la température de recuit ainsi que l'effet de la modulation du courant pulsé électrolytique en très basse fréquence (T.B.F.) pendant la phase de préparation.

Nous avons eu des difficultés à expliquer quelques phénomènes, par exemple l'évolution de la microdureté dans le domaine cristallisé, phénomène qui n'avait pas été perçu jusqu'ici par d'autres méthodes.

Mots clés:

microdureté Vickers - alliage amorphe Ni-P - caractérisation - modulation de courant - cohérence - automatisation.

Variation in the Vickers microhardness of thin Ni-P electrolytical layer

Abstract:

This work is consecrated to the superficial Vickers microhardness of amorphous alloy $Ni_{100-x}P_x$ prepared by an electrolytical way, inspect with several physico-chemical parameters: current density, pulsing of electrolytical bath, power-weight ratio mass percentage (varying from 6% to 60%), atomic percentage (varying from 9% to 25%), doping saccharin, nature of substrate (copper, iron and chemical deposit $Ni_{100-x}P_x$ prepared with insulating substratum), room temperature and current modulation.

The microhardness for film thickness of about $25 \mu m$ in the presence a load of 50 g takes high values (from 600 to 1190 Hv at $T = 20^\circ C$); it increases with current density, mass and atomic percentage, saccharin mass and temperature; an irreversible sudden increase in hardness the type of occur in the vicinity of values are obtained $280^\circ C$: transition temperature from amorphous state to crystalline state.

The microhardness depends on the type of substrate high for alloys deposited an amorphous substrates. This mechanical property of amorphous alloy of microhardness $Ni_{100-x}P_x$ prepared by electrolytical procedure is consistent with electric and magnetic properties, previously studied; hence the microhardness seems to constitute a convenient procedure for characterizing the electronic properties for planes substrates.

Keywords:

microhardness of amorphous alloy - characterization - coherence - automatisation - current modulation.