



HAL
open science

**Etude de quelques problèmes d'homogénéisation en
fonction des valeurs relatives de leurs différents
paramètres**

Souad El Otmani

► **To cite this version:**

Souad El Otmani. Etude de quelques problèmes d'homogénéisation en fonction des valeurs relatives de leurs différents paramètres. Mathématiques générales [math.GM]. Université Paul Verlaine - Metz, 1994. Français. NNT : 1994METZ039S . tel-01776742

HAL Id: tel-01776742

<https://hal.univ-lorraine.fr/tel-01776742v1>

Submitted on 24 Apr 2018

HAL is a multi-disciplinary open access archive for the deposit and dissemination of scientific research documents, whether they are published or not. The documents may come from teaching and research institutions in France or abroad, or from public or private research centers.

L'archive ouverte pluridisciplinaire **HAL**, est destinée au dépôt et à la diffusion de documents scientifiques de niveau recherche, publiés ou non, émanant des établissements d'enseignement et de recherche français ou étrangers, des laboratoires publics ou privés.



AVERTISSEMENT

Ce document est le fruit d'un long travail approuvé par le jury de soutenance et mis à disposition de l'ensemble de la communauté universitaire élargie.

Il est soumis à la propriété intellectuelle de l'auteur. Ceci implique une obligation de citation et de référencement lors de l'utilisation de ce document.

D'autre part, toute contrefaçon, plagiat, reproduction illicite encourt une poursuite pénale.

Contact : ddoc-theses-contact@univ-lorraine.fr

LIENS

Code de la Propriété Intellectuelle. articles L 122. 4

Code de la Propriété Intellectuelle. articles L 335.2- L 335.10

http://www.cfcopies.com/V2/leg/leg_droi.php

<http://www.culture.gouv.fr/culture/infos-pratiques/droits/protection.htm>

UB 87629

THESE

Présentée à

L'UNIVERSITE DE METZ

Pour l'obtention du titre de :

DOCTEUR DE L'UNIVERSITE DE METZ

Spécialité : **Mathématiques**

par

Souad EL OTMANI

BIBLIOTHEQUE UNIVERSITAIRE -METZ	
N° inv.	1994/175
Cote	S/M3 94/39
Loc	Magasin

**Titre : ETUDE DE QUELQUES PROBLEMES
D'HOMOGENEISATION EN FONCTION DES VALEURS
RELATIVES DE LEURS DIFFERENTS PARAMETRES.**

Soutenue le 18-11-1994 devant la commission d'examen :

Alain BRILLARD

Professeur à l'université de Mulhouse
Rapporteur

Jean-Marie CROLET

Professeur à l'université de Franche-Comté
Examineur

Doina CIORANESCU

Directeur de recherche, C.N.R.S.
université de Paris VI
Rapporteur

Bernard HEULLY

Maître de conférence à l'I.U.T. de Metz
Invité

Serge RICHARD

Docteur ès sciences physiques, Ingénieur
chargé d'affaires au C.E.A.
Examineur

Jeannine SAINT JEAN PAULIN

Professeur à l'université de Metz
Directeur de thèse

AVANT PROPOS

Au terme de ces trois années de thèse, il m'est agréable de remercier ici Madame Jeannine Saint Jean Paulin pour l'aide constante qu'elle m'a apportée à chaque étape de mon travail. Toujours disponible, elle a su me prodiguer des conseils et des directives qui m'ont été précieux tout au long de mon activité de recherche.

J'aimerais aussi remercier Madame Doina Cioranescu, Directeur de Recherche au C.N.R.S. - Université de Paris VI, et Monsieur Alain Brillard, Professeur à l'Université de Mulhouse, d'avoir accepté d'être rapporteurs de cette thèse. Leurs conseils et suggestions m'ont été utiles pour améliorer la version finale de mon manuscrit.

Je voudrais également remercier Monsieur Jean-Marie Crolet, Professeur à l'université de Franche-Comté, d'avoir accepté d'être examinateur de ma thèse.

Que Monsieur Serge Richard, Docteur ès sciences, Ingénieur de recherche au Commissariat à l'Énergie Atomique, trouve ici l'expression de ma gratitude pour les entretiens instructifs qu'il a bien voulu m'accorder au cours de notre collaboration, et pour avoir accepté de participer à ce jury.

Merci enfin à Monsieur Bernard Heully, Maître de conférences à l'I.U.T de Metz, d'avoir accepté d'être membre de ce jury.

RESUME :

Notre première partie correspond à un besoin exprimé par le Commissariat à l'Énergie Atomique, et relatif à la construction d'un système de stockage de déchets. Celui-ci est constitué d'un dispositif, dit module de stockage, présentant une répartition périodique des puits et des galeries. Les puits et les galeries sont comblés par des remblais dont la perméabilité optimale est recherchée, de manière à limiter les circulations d'eau et les possibilités de fuite résiduelle de radioéléments. Les excavations constituent alors des drains qui orientent vers eux les circulations d'eau dans le massif. Les paramètres caractéristiques du problème sont la taille de la période, le rapport entre la hauteur du matériau et la taille de la période, et le rapport des perméabilités des matériaux en présence. Nous étudions un modèle simplifié, puis des modèles complets correspondant à la structure réelle étudiée, et nous faisons tendre les paramètres caractéristiques de ces modèles vers zéro suivant des ordres de passages différents selon les choix de phénomènes considérés comme prépondérants.

Dans notre seconde partie, nous étudions un problème d'évolution défini sur une plaque mince perforée périodiquement. Les paramètres caractéristiques du problème sont l'épaisseur de la plaque, la période des perforations et le rapport entre cette période et les barres qui constituent le matériau. Nous faisons tendre ces trois paramètres vers zéro, et nous donnons les coefficients du matériau limite obtenu. En particulier, on montre que les barres qui ne traversent pas entièrement la période ne jouent aucun rôle.

MOTS - CLÉS :

Homogénéisation
Méthode de l'énergie
Méthodes variationnelles
Plaques minces
Structures réticulées
Stockage de déchets

PREMIERE PARTIE

**HOMOGENEISATION
DES CARACTERISTIQUES HYDRAULIQUES
D'UN MODULE DE STOCKAGE.**

SOMMAIRE I

PREMIERE PARTIE :

HOMOGENEISATION DES CARACTERISTIQUES HYDRAULIQUES D'UN MODULE DE STOCKAGE.

INTRODUCTION.

CHAPITRE I

MODELE AVEC SEULEMENT LES GALERIES.

P.1

PRESENTATION DU PROBLEME

P.1

I.1) Les paramètres η et δ sont fixés - Homogénéisation ($\varepsilon \rightarrow 0$).
Le phénomène prépondérant est la petite taille de la période.

P.4

a) Dilatation du domaine.

P.4

b) Théorème I.1

P.7

c) Estimations a priori.

P.8

d) Passage à la limite faible - Méthode de l'énergie.

P.10

I.2) Dans le problème homogénéisé, on fixe η et on fait tendre δ vers zéro.
Puis, on fait tendre η vers zéro dans le problème limite obtenu.

P.16

I.2.1) Le paramètre η est fixé, et δ tend vers zéro.

P.16

*On choisit de considérer le paramètre δ comme prépondérant
relativement au faible rapport des perméabilités.*

a) Théorème I.2.1

P.16

b) Estimations a priori et résultats de convergence sur $\chi_\eta^{\delta(\alpha)}$.

P.17

c) Passage à la limite faible dans l'expression de $q_{\alpha\beta}^{\delta\eta}$.

P.19

d) Estimation a priori et résultat de convergence sur H_η^δ
- Caractérisation de H_η^* .

P.22

I.2.2) Le paramètre η tend vers zéro dans le problème limite (I.18).

P.26

a) Théorème I.2.2

P.26

b) Preuve du théorème I.2.2

P.27

I.3) <u>Dans le problème homogénéisé, on fixe δ et on fait tendre η vers zéro.</u> <u>Puis, on fait tendre δ vers zéro dans le problème limite obtenu.</u>	P.29
I.3.1) Le paramètre δ est fixé, et η tend vers zéro. <i>On choisit de considérer le faible rapport des perméabilités comme prépondérant relativement au paramètre δ.</i>	P.29
a) Théorème I.3.1	P.29
b) Estimations a priori sur $\chi_\eta^{\delta(\alpha)}$ et caractérisation de la limite de $\chi_\eta^{\delta(\alpha)}$.	P.31
c) Justification du développement asymptotique - Estimation d'erreur.	P.36
d) Estimations a priori sur H_η^δ - Caractérisation de H_*^δ .	P.37
I.3.2) Le paramètre δ tend vers zéro dans le problème (I.34).	P.39
a) Théorème I.3.2	P.39
b) Estimations a priori sur $\chi_0^{\delta(\alpha)}$.	P.39
c) Passage à la limite dans les coefficients $q_{\alpha\beta}^{\delta*}$.	P.40

CHAPITRE II

MODELE COMPORTANT GALERIES ET PUITES. P.45

LA HAUTEUR DES GALERIES EST TRES PETITE PAR P.45

RAPPORT A LA PROFONDEUR DES PUITES. P.45

PRESENTATION DU PROBLEME P.45

II.1) <u>Les paramètres η et δ sont fixés - Homogénéisation ($\varepsilon \rightarrow 0$).</u> <u><i>Le phénomène prépondérant est la petite taille de la période.</i></u>	P.47
a) Dilatation du domaine.	P.47
b) Théorème II.1	P.51
c) Estimations a priori.	P.53
d) Passage à la limite faible - Méthode de l'énergie.	P.55
II.2) <u>Dans le problème homogénéisé, on fixe η et on fait tendre δ vers zéro.</u> <u>Puis, on fait tendre η vers zéro dans le problème limite obtenu.</u>	P.65
II.2.1) Le paramètre η est fixé, et δ tend vers zéro. <i>On choisit de considérer le rapport entre la hauteur des galeries et la profondeur des puits comme prépondérant relativement au faible rapport des perméabilités.</i>	P.65

- a) Théorème II.2.1 P.65
- b) Estimations a priori et résultats de convergence sur $\chi_\eta^{\delta(\alpha)}$. P.67
- c) Passage à la limite dans les expressions de $q_{\alpha\beta}^{+\delta\eta}$ et de $q_{ij}^{+\delta\eta}$. P.70
- d) Caractérisation de $\chi_\eta^{*(i)}$. P.72
- e) Estimation a priori et résultat de convergence sur H_η^δ P.75
- Caractérisation de H_η^* .

II.2.2) Le paramètre η tend vers zéro dans le problème (II.28). P.78

- a) Théorème II.2.2 P.78
- b) Preuve du théorème II.2.2 P.80

CHAPITRE III

MODELE COMPORTANT GALERIES ET PUITES. P.83
LA HAUTEUR DES GALERIES EST DU MEME ORDRE QUE
LA PROFONDEUR DES PUITES.

PRESENTATION DU PROBLEME P.83

III.1) Les paramètres η et δ sont fixés - Homogénéisation ($\varepsilon \rightarrow 0$). P.86
Le phénomène prépondérant est la petite taille de la période.

- a) Théorème III.1 P.86
- b) Méthode de l'énergie. P.87
- c) Coercivité des coefficients $q_{ij}^{\delta\eta}(x_3)$. P.91

III.2) Dans le problème homogénéisé, on fixe η et on fait tendre δ vers zéro. P.96
Puis, on fait tendre η vers zéro dans le problème limite obtenu.

III.2.1) Le paramètre η est fixé, et δ tend vers zéro. P.96
On choisit de considérer le paramètre δ comme prépondérant relativement au faible rapport des perméabilités.

- a) Théorème III.2.1 P.96
- b) Estimations a priori et résultats de convergence sur $\chi_\eta^{\delta(i)}$. P.97
- c) Passage à la limite dans les expressions de $q_{ij}^{\delta\eta}(x_3)$. P.97
- d) Estimation a priori et résultat de convergence sur H_η^δ P.99
- Caractérisation de H_η^* .

III.2.2) Le paramètre η tend vers zéro dans le problème (III.30).	P.101
a) Théorème III.2.2	P.101
b) Preuve du théorème III.2.2	P.102

BIBLIOGRAPHIE

INTRODUCTION

Le présent travail répond à un besoin exprimé par le Commissariat à l'Énergie Atomique, et relatif à la construction d'un système de stockage de déchets.

Celui-ci est constitué d'un dispositif, dit "module de stockage", constitué de galeries et de puits de stockage, avec une répartition périodique des puits et des galeries. Les puits et les galeries sont comblés par des remblais dont la perméabilité optimale est recherchée, de manière à limiter les circulations d'eau et les possibilités de fuite résiduelle de radioéléments.

A titre d'exemple, lorsque ces remblais sont perméables, les excavations constituent des drains qui orientent vers elles les circulations d'eau dans le massif. Avec des galeries seules, les écoulements sont conditionnés par leur grande longueur L , les lignes de niveau étant alors comprises dans un cylindre horizontal de longueur $\frac{L}{3}$ (dans le cas d'une symétrie axiale).

D'une manière plus générale, si nous notons K_G et K_S les conductivités hydrauliques équivalentes du massif hôte et du matériau de remplissage de la galerie, le drainage est caractérisé par le rapport $\frac{K_S}{K_G}$. Le drainage réalisé par la galerie varie sensiblement avec ce rapport. Dans le texte, nous noterons $\eta = \frac{K_G}{K_S}$.

La structure du module de stockage étant périodique, il semble tout indiqué d'en faire une étude théorique du point de vue de l'homogénéisation. Cette partie des mathématiques appliquées, qui s'est développée très abondamment depuis les années 1970, se propose en effet de remplacer l'étude d'un système hétérogène dont l'analyse numérique est malaisée (voire impossible) par celle d'un système homogène équivalent, dont les caractéristiques et le comportement sont voisins de ceux du système réel.

Les deux méthodes que nous utilisons dans ce travail sont la méthode des échelles multiples, et la méthode de l'énergie de Tartar. La méthode des échelles multiples, bien que purement formelle, a le mérite de donner des résultats moyennant relativement peu de calculs. La méthode de Tartar, beaucoup plus délicate à mettre en oeuvre, fournit une justification rigoureuse des résultats obtenus par la méthode des échelles multiples.

En particulier, la théorie mathématique dite "homogénéisation" nous assure que les coefficients limites que nous déterminons sont indépendants des conditions aux bords relatives aux problèmes étudiés, de sorte qu'il nous est loisible de traiter un modèle mathématique plus simple.

La distance entre deux puits pouvant être considérée comme très petite comparée aux dimensions globales du module, la taille de la période est caractérisée par un petit paramètre (adimensionnel) que nous notons ε .

Le paramètre δ est lié au rapport entre hauteur des galeries et profondeur des puits.

Indiquons également que nos résultats sont encore valables dans le cas anisotrope, ce qui est intéressant si l'on décide par exemple d'utiliser un massif de schiste.

Les trois petits paramètres ε , δ et η sont destinés à tendre vers zéro. L'ordre des passages à la limite est lié au choix de ceux qui seront considérés comme prépondérants. Les choix retenus l'ont été après consultation avec les ingénieurs du C.E.A., et en particulier M. Serge Richard.

La présente étude est constituée de trois chapitres, que nous décrivons dans les lignes qui suivent.

CHAPITRE I : MODELE AVEC SEULEMENT LES GALERIES.

Dans le chapitre I, on étudie un modèle simplifié constitué de galeries, mais sans les puits qui ne sont pris en compte que dans les parties suivantes. On considère la taille de la période comme le paramètre prépondérant, que l'on fait donc tendre le premier vers zéro. Cela fait, on fait tendre les paramètres δ , puis η vers zéro (dans cet ordre). Puis, on reprend la même opération en inversant l'ordre de ces deux passages. En fait, cela revient à considérer comme prépondérant ou non le rapport des perméabilités par rapport au paramètre δ .

CHAPITRE II : MODELE COMPORTANT GALERIES ET PUITES. LA HAUTEUR DES GALERIES EST TRES PETITE PAR RAPPORT A LA PROFONDEUR DES PUITES.

Dans le chapitre II, on étudie le modèle complet comportant galeries et puits, la hauteur des galeries étant de l'ordre de $\varepsilon\delta$, c'est-à-dire petite par rapport à la période. La hauteur des galeries est ici très petite par rapport à la profondeur des puits. Comme dans le chapitre I, on commence par une homogénéisation. On considère donc comme phénomène prépondérant la taille de la période. Puis, on fait tendre les paramètres δ et η vers zéro, et ceci uniquement dans cet ordre.

CHAPITRE III : MODELE COMPORTANT GALERIES ET PUITES. LA HAUTEUR DES GALERIES EST DU MEME ORDRE QUE LA PROFONDEUR DES PUITES.

Dans le chapitre III, on étudie encore le modèle complet comportant galeries et puits; mais la hauteur des galeries est du même ordre de grandeur que la profondeur des puits.

Là encore, le paramètre ε est le premier que l'on fait passer à la limite. Puis, on fait tendre les paramètres δ et η vers zéro, dans cet ordre.

CHAPITRE I

MODELE SIMPLIFIE :

ON NE CONSIDERE QUE LES GALERIES.

I) MODELE SIMPLIFIE : ON NE CONSIDERE QUE LES GALERIES.

PRESENTATION DU PROBLEME.

Nous étudions ici la structure représentée sur la figure (1) ci-dessous.

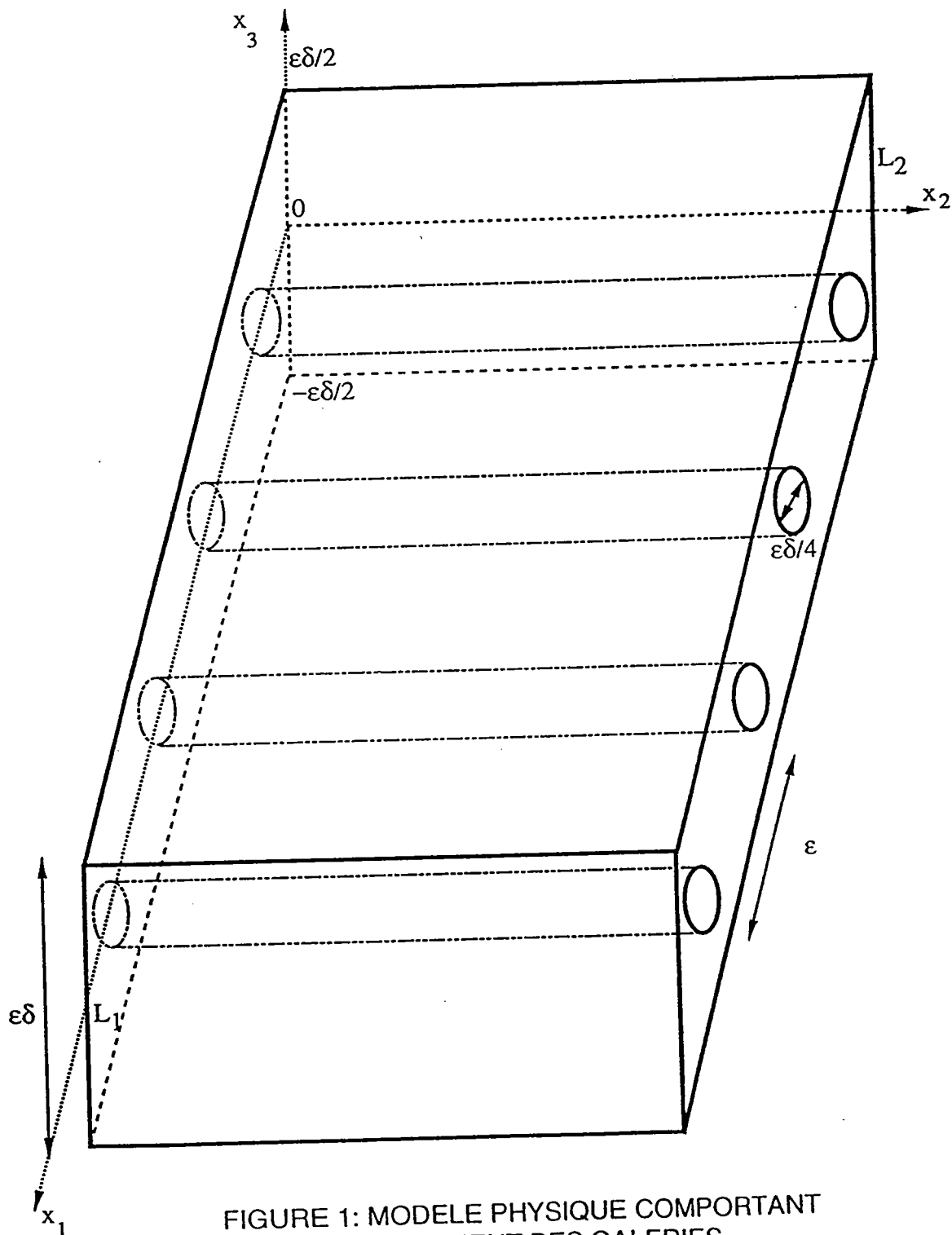


FIGURE 1: MODELE PHYSIQUE COMPORTANT SEULEMENT DES GALERIES.

Cette structure est constituée de galeries cylindriques contenant un matériau de remplissage perméable, l'ensemble des galeries étant noté $\Omega_S^{\varepsilon\delta}$, et d'un massif parallélépipédique constituant la matrice dans laquelle sont creusées les galeries.

Le massif constitue l'ensemble $\Omega_G^{\varepsilon\delta}$, et l'on note

$$\Omega^{\varepsilon\delta} = \Omega_G^{\varepsilon\delta} \cup \Omega_S^{\varepsilon\delta} \cup I^{\varepsilon\delta},$$

où $I^{\varepsilon\delta}$ représente les interfaces entre $\Omega_G^{\varepsilon\delta}$ et $\Omega_S^{\varepsilon\delta}$.

On appelle $\Gamma_+^{\varepsilon\delta}$ (resp. $\Gamma_-^{\varepsilon\delta}$) les faces supérieures (resp. inférieures) de $\Omega^{\varepsilon\delta}$.

On appelle $\Gamma_0^{\varepsilon\delta}$ la réunion des quatres faces latérales.

Dans tout ce travail, les indices grecs varient entre 1 et 2, et les indices latins entre 1 et 3.

Enfin, les trois paramètres caractéristiques de la structure sont la périodicité ε , le rapport des perméabilités $\frac{K_G}{K_S} = \eta$, et le réel δ .

Sur cette structure, on considère le problème tridimensionnel

$$(I.1) \quad \begin{cases} -\operatorname{div}(K_S^{\varepsilon\delta\eta} \nabla \mathfrak{H}_\eta^{\varepsilon\delta}) = 0 & \text{sur } \Omega_S^{\varepsilon\delta}, \\ -\operatorname{div}(K_G^{\varepsilon\delta\eta} \nabla \mathfrak{H}_\eta^{\varepsilon\delta}) = 0 & \text{sur } \Omega_G^{\varepsilon\delta}, \\ [[\mathfrak{H}_\eta^{\varepsilon\delta}]] = 0 & \text{sur } I^{\varepsilon\delta}, \\ [[K^{\varepsilon\delta\eta} \frac{\partial \mathfrak{H}_\eta^{\varepsilon\delta}}{\partial n}]] = 0 & \text{sur } I^{\varepsilon\delta}, \\ K_G^{\varepsilon\delta\eta} \frac{\partial \mathfrak{H}_\eta^{\varepsilon\delta}}{\partial n} = \mathfrak{g}_\pm^\varepsilon & \text{sur } \Gamma_\pm^{\varepsilon\delta}, \\ \mathfrak{H}_\eta^{\varepsilon\delta} = 0 & \text{sur } \Gamma_0^{\varepsilon\delta}, \end{cases}$$

où $[[\quad]]$ désigne le saut à travers la surface de contact.

Le problème (I.1) s'écrit

$$(I.2) \quad \begin{cases} -\operatorname{div}(K^{\varepsilon\delta\eta} \nabla \mathfrak{H}_\eta^{\varepsilon\delta}) = 0 & \text{sur } \Omega^{\varepsilon\delta}, \\ K_G^{\varepsilon\delta\eta} \frac{\partial \mathfrak{H}_\eta^{\varepsilon\delta}}{\partial n} = \mathfrak{g}_\pm^\varepsilon & \text{sur } \Gamma_\pm^{\varepsilon\delta}, \\ \mathfrak{H}_\eta^{\varepsilon\delta} = 0 & \text{sur } \Gamma_0^{\varepsilon\delta}, \end{cases}$$

avec

$$K^{\varepsilon\delta\eta} = \begin{cases} K_S^{\varepsilon\delta\eta} & \text{sur } \Omega_S^{\varepsilon\delta} \\ K_G^{\varepsilon\delta\eta} & \text{sur } \Omega_G^{\varepsilon\delta} \end{cases}$$

et

$$K^{\varepsilon\delta\eta}(x_1) = K^{\delta\eta}\left(\frac{x_1}{\varepsilon}\right).$$

De plus, les coefficients $K^{\delta\eta}$ satisfont les hypothèses:

$$\begin{cases} (i) \exists \alpha > 0 \text{ tel que } K_{ij}^{\delta\eta} \xi_i \xi_j \geq \alpha \xi_i \xi_i & \forall \xi_i \in \mathbb{R} \\ (ii) K_{ij}^{\delta\eta} \in L^\infty(Y) \text{ et sont } Y\text{-périodiques,} \end{cases}$$

où

$$Y = (0, 1) \times (0, 1) \times \left(-\frac{1}{2}, \frac{1}{2}\right).$$

Le système (I.2) admet une unique solution $\mathfrak{H}_\eta^{\varepsilon\delta}$ dans $H^1(\Omega^{\varepsilon\delta})$.

**I.1) LES PARAMETRES η ET δ SONT FIXES –
HOMOGENEISATION ($\varepsilon \rightarrow 0$).**

a) DILATATION DU DOMAINE.

La hauteur de $\Omega^{\varepsilon\delta}$ dépendant de ε , ce qui pose problème au moment du passage à la limite en ε , nous étudions un problème équivalent déduit du précédent par un changement de variables, le nouveau problème étant défini sur un domaine de hauteur fixe égale à 1.

Soit $\omega = (0, L_1) \times (0, L_2)$.

On transforme le domaine $\Omega^{\varepsilon\delta}$ en le domaine indépendant de $\varepsilon\delta$,

$$\Omega = \omega \times \left(-\frac{1}{2}, \frac{1}{2}\right)$$

par le changement de variables suivant:

$$\begin{cases} z_1 = x_1 \\ z_2 = x_2 \\ z_3 = \frac{x_3}{\varepsilon\delta}. \end{cases}$$

Le changement de fonctions correspondant est donné par:

$$\begin{cases} \mathfrak{H}_\eta^{\varepsilon\delta}(x_1, x_2, x_3) = H_\eta^{\varepsilon\delta}(z_1, z_2, z_3) \\ \mathfrak{g}_\pm^\varepsilon(x_1, x_2, x_3) = g_\pm^\varepsilon(z_1, z_2, z_3). \end{cases}$$

Le système (I.2) devient

$$(I.3) \quad \begin{cases} -(\varepsilon\delta)^{-2} \frac{\partial}{\partial z_3} \left(K_{33}^{\delta\eta} \frac{\partial H_\eta^{\varepsilon\delta}}{\partial z_3} \right) - (\varepsilon\delta)^{-1} \frac{\partial}{\partial z_\alpha} \left(K_{\alpha 3}^{\delta\eta} \frac{\partial H_\eta^{\varepsilon\delta}}{\partial z_3} \right) - \\ - (\varepsilon\delta)^{-1} \frac{\partial}{\partial z_3} \left(K_{3\alpha}^{\delta\eta} \frac{\partial H_\eta^{\varepsilon\delta}}{\partial z_\alpha} \right) - \frac{\partial}{\partial z_\alpha} \left(K_{\alpha\beta}^{\delta\eta} \frac{\partial H_\eta^{\varepsilon\delta}}{\partial z_\beta} \right) = 0 & \text{sur } \Omega \quad (I.3.1), \\ H_\eta^{\varepsilon\delta} = 0 & \text{sur } \Gamma_0 \\ (\varepsilon\delta)^{-1} K_{33}^{\delta\eta} \frac{\partial H_\eta^{\varepsilon\delta}}{\partial z_3} n_3 + K_{3\alpha}^{\delta\eta} \frac{\partial H_\eta^{\varepsilon\delta}}{\partial z_\alpha} n_3 = g_\pm^\varepsilon & \text{sur } \Gamma_\pm. \end{cases}$$

Les ensembles Ω, Γ_0 et Γ_\pm sont définis comme $\Omega^{\varepsilon\delta}, \Gamma_0^{\varepsilon\delta}$ et $\Gamma_\pm^{\varepsilon\delta}$, la hauteur de Ω étant cette fois de longueur 1.

La structure dilatée est représentée sur la figure (2), et la période de base sur la figure (3).

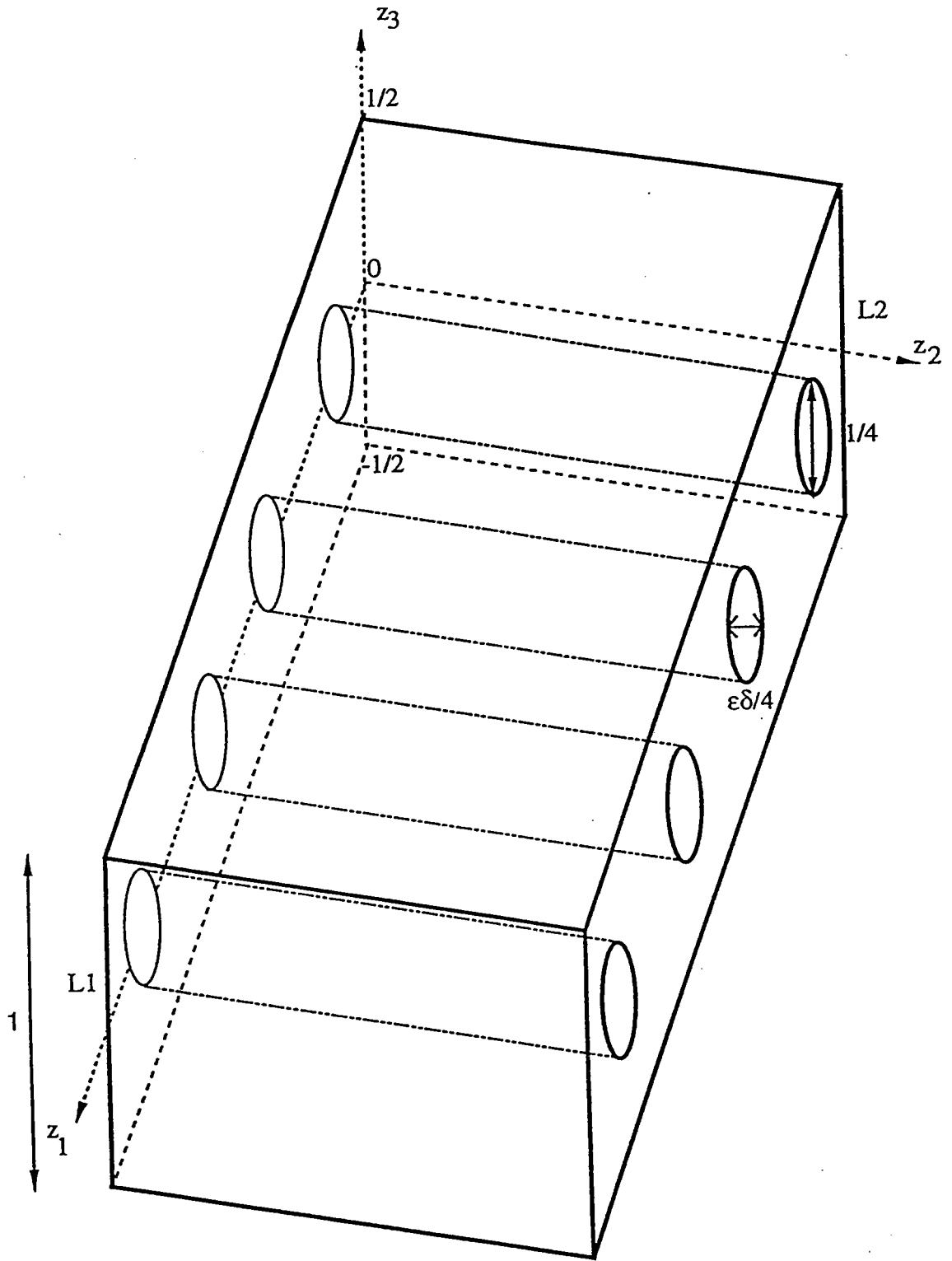


FIGURE 2: MODELE MATHEMATIQUE (DILATÉ) CORRESPONDANT AU MODELE AVEC GALERIES SEULES.

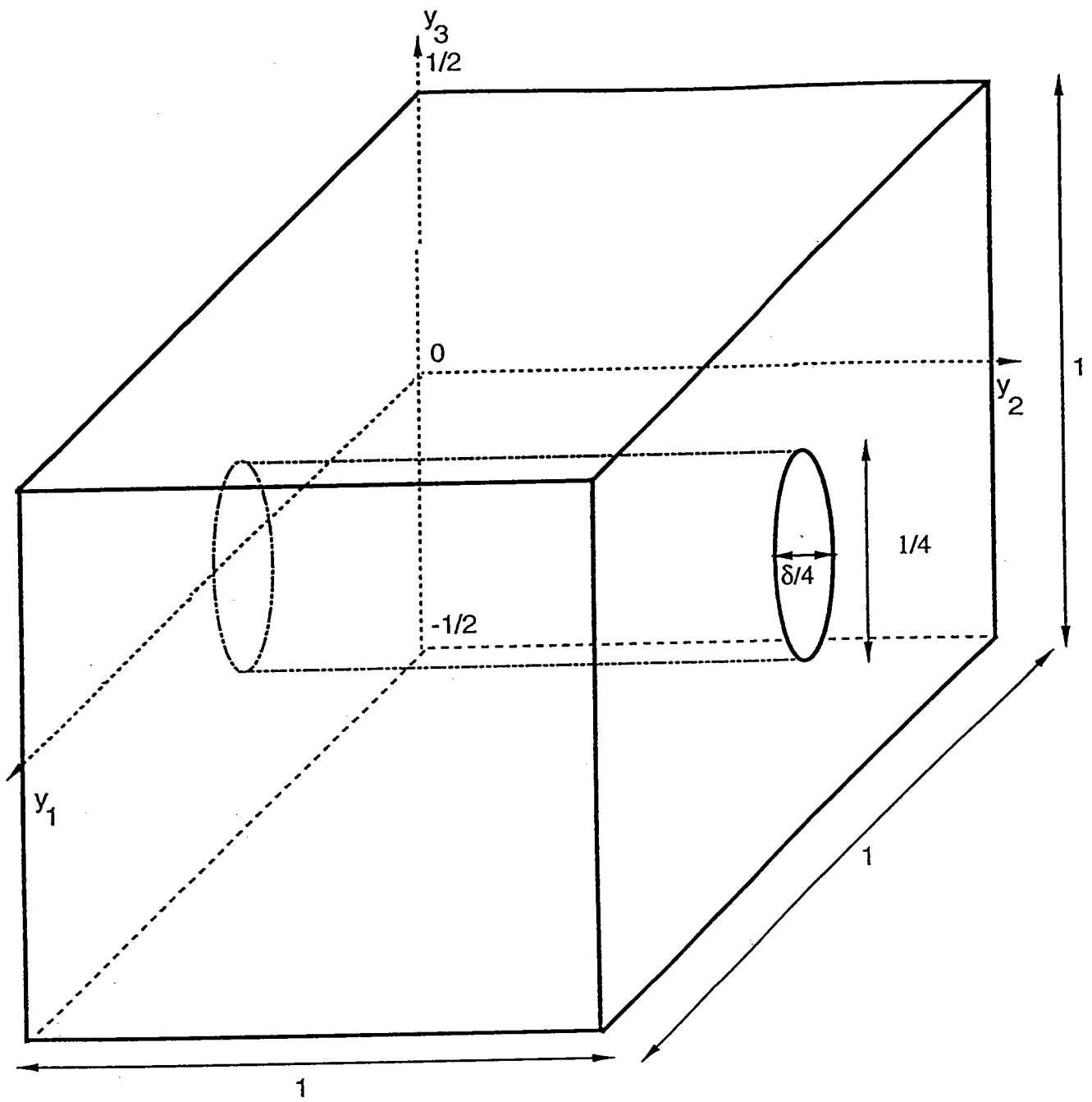


FIGURE 3: CELLULE DE BASE CORRESPONDANT AU
 MODELE AVEC GALERIES SEULES.

Introduisons l'espace fonctionnel

$$V(\Omega) = \{v \in H^1(\Omega), v = 0 \text{ sur } \Gamma_0\}.$$

Nous démontrons le résultat suivant:

b) THEOREME I.1

On suppose que $(\varepsilon\delta)^{-1}g_{\pm}^{\varepsilon} \rightarrow g_{\pm}^*$ dans $L^2(\omega)$. Quand ε tend vers zéro, on a

$$H_{\eta}^{\varepsilon\delta} \rightharpoonup H_{\eta}^{\delta} \quad \text{faiblement dans } V(\Omega).$$

La fonction H_{η}^{δ} est indépendante de z_3 et satisfait le système bidimensionnel homogénéisé suivant :

$$(I.4) \quad \begin{cases} -\frac{\partial}{\partial z_{\alpha}} \left(q_{\alpha\beta}^{\delta\eta} \frac{\partial H_{\eta}^{\delta}}{\partial z_{\beta}} \right) = g_{+}^{*} + g_{-}^{*} & \text{sur } \omega \\ H_{\eta}^{\delta} = 0 & \text{sur } \partial\omega, \end{cases}$$

où les coefficients homogénéisés sont donnés par :

$$(I.5) \quad q_{\alpha\beta}^{\delta\eta} = \int_Y \left(K_{\gamma\beta}^{\delta\eta} \frac{\partial W_{\eta}^{\delta(\alpha)}}{\partial y_{\gamma}} + \delta^{-1} K_{3\beta}^{\delta\eta} \frac{\partial W_{\eta}^{\delta(\alpha)}}{\partial y_3} \right) dy.$$

Les fonctions $W_{\eta}^{\delta(\alpha)}$ sont solutions du système tridimensionnel suivant :

$$(I.6) \quad \begin{cases} -\frac{\partial}{\partial y_i} \left(\hat{K}_{ji}^{\delta\eta} \frac{\partial W_{\eta}^{\delta(\alpha)}}{\partial y_j} \right) = 0 & \text{sur } Y \\ \hat{K}_{ji}^{\delta\eta} \frac{\partial W_{\eta}^{\delta(\alpha)}}{\partial y_j} n_i = 0 & \text{sur } \Gamma_{\pm}(Y) \\ W_{\eta}^{\delta(\alpha)} - y_{\alpha} \text{ est } y_1, y_2 \text{ périodique de moyenne nulle,} \end{cases}$$

où les coefficients \hat{K}_{ij} sont donnés en fonction des $K_{ij}^{\delta\eta}$ par:

$$(I.7) \quad \begin{cases} \hat{K}_{\gamma\beta}^{\delta\eta} = K_{\gamma\beta}^{\delta\eta} \\ \hat{K}_{\gamma 3}^{\delta\eta} = \delta^{-1} K_{\gamma 3}^{\delta\eta} \\ \hat{K}_{3\gamma}^{\delta\eta} = \delta^{-1} K_{3\gamma}^{\delta\eta} \\ \hat{K}_{33}^{\delta\eta} = \delta^{-2} K_{33}^{\delta\eta} \end{cases}$$

PREUVE DU THEOREME I.1

c) ESTIMATIONS A PRIORI.

Multiplions l'équation (I.3.1) par la fonction $H_\eta^{\varepsilon\delta}$.
On obtient

$$\begin{aligned} & \int_{\Omega} K_{\alpha\beta}^{\delta\eta} \frac{\partial H_\eta^{\varepsilon\delta}}{\partial z_\beta} \frac{\partial H_\eta^{\varepsilon\delta}}{\partial z_\alpha} dz + (\varepsilon\delta)^{-1} \int_{\Omega} K_{\alpha 3}^{\delta\eta} \frac{\partial H_\eta^{\varepsilon\delta}}{\partial z_3} \frac{\partial H_\eta^{\varepsilon\delta}}{\partial z_\alpha} dz + (\varepsilon\delta)^{-1} \int_{\Omega} K_{3\alpha}^{\delta\eta} \frac{\partial H_\eta^{\varepsilon\delta}}{\partial z_\alpha} \frac{\partial H_\eta^{\varepsilon\delta}}{\partial z_3} dz - \\ & - (\varepsilon\delta)^{-1} \int_{\Gamma_\pm} K_{3\alpha}^{\delta\eta} \frac{\partial H_\eta^{\varepsilon\delta}}{\partial z_\alpha} H_\eta^{\varepsilon\delta} n_3 ds + (\varepsilon\delta)^{-2} \int_{\Omega} K_{33}^{\delta\eta} \frac{\partial H_\eta^{\varepsilon\delta}}{\partial z_3} \frac{\partial H_\eta^{\varepsilon\delta}}{\partial z_3} dz - \\ & - (\varepsilon\delta)^{-2} \int_{\Gamma_\pm} K_{33}^{\delta\eta} \frac{\partial H_\eta^{\varepsilon\delta}}{\partial z_3} H_\eta^{\varepsilon\delta} n_3 ds = 0, \end{aligned}$$

d'où

$$\begin{aligned} & \int_{\Omega} K_{\alpha\beta}^{\delta\eta} \frac{\partial H_\eta^{\varepsilon\delta}}{\partial z_\beta} \frac{\partial H_\eta^{\varepsilon\delta}}{\partial z_\alpha} dz + (\varepsilon\delta)^{-1} \int_{\Omega} K_{\alpha 3}^{\delta\eta} \frac{\partial H_\eta^{\varepsilon\delta}}{\partial z_3} \frac{\partial H_\eta^{\varepsilon\delta}}{\partial z_\alpha} dz + (\varepsilon\delta)^{-1} \int_{\Omega} K_{3\alpha}^{\delta\eta} \frac{\partial H_\eta^{\varepsilon\delta}}{\partial z_\alpha} \frac{\partial H_\eta^{\varepsilon\delta}}{\partial z_3} dz + \\ & + (\varepsilon\delta)^{-2} \int_{\Omega} K_{33}^{\delta\eta} \frac{\partial H_\eta^{\varepsilon\delta}}{\partial z_3} \frac{\partial H_\eta^{\varepsilon\delta}}{\partial z_3} dz = (\varepsilon\delta)^{-1} \int_{\Gamma_\pm} g_\pm^\varepsilon H_\eta^{\varepsilon\delta} ds. \end{aligned}$$

Appelons A le membre de gauche de l'égalité précédente, et B son membre de droite.
Avec

$$\begin{cases} \frac{\partial \psi_\eta^{\varepsilon\delta}}{\partial z_\alpha} = \frac{\partial H_\eta^{\varepsilon\delta}}{\partial z_\alpha}, \\ \frac{\partial \psi_\eta^{\varepsilon\delta}}{\partial z_3} = (\varepsilon\delta)^{-1} \frac{\partial H_\eta^{\varepsilon\delta}}{\partial z_3}, \end{cases}$$

l'expression A s'écrit

$$\begin{aligned} A = & \int_{\Omega} K_{\alpha\beta}^{\delta\eta} \frac{\partial \psi_\eta^{\varepsilon\delta}}{\partial z_\beta} \frac{\partial \psi_\eta^{\varepsilon\delta}}{\partial z_\alpha} dz + \int_{\Omega} K_{\alpha 3}^{\delta\eta} \frac{\partial \psi_\eta^{\varepsilon\delta}}{\partial z_3} \frac{\partial \psi_\eta^{\varepsilon\delta}}{\partial z_\alpha} dz + \int_{\Omega} K_{3\alpha}^{\delta\eta} \frac{\partial \psi_\eta^{\varepsilon\delta}}{\partial z_\alpha} \frac{\partial \psi_\eta^{\varepsilon\delta}}{\partial z_3} dz + \\ & + \int_{\Omega} K_{33}^{\delta\eta} \frac{\partial \psi_\eta^{\varepsilon\delta}}{\partial z_3} \frac{\partial \psi_\eta^{\varepsilon\delta}}{\partial z_3} dz, \end{aligned}$$

soit encore

$$A = \int_{\Omega} \sum_{ij} K_{ij}^{\delta\eta} \frac{\partial \psi_\eta^{\varepsilon\delta}}{\partial z_j} \frac{\partial \psi_\eta^{\varepsilon\delta}}{\partial z_i} dz.$$

D'après la coercivité des $K_{ij}^{\delta\eta}$, on a

$$\begin{aligned} A &\geq \alpha \int_{\Omega} \sum_i \left(\frac{\partial \psi_{\eta}^{\varepsilon\delta}}{\partial z_i} \right)^2 dz, \\ A &\geq \alpha \sum_i \left\| \frac{\partial \psi_{\eta}^{\varepsilon\delta}}{\partial z_i} \right\|_{L^2(\Omega)}^2, \\ A &\geq \alpha \left(\sum_{1,2} \left\| \frac{\partial H_{\eta}^{\varepsilon\delta}}{\partial z_{\alpha}} \right\|_{L^2(\Omega)}^2 + \left\| (\varepsilon\delta)^{-1} \frac{\partial H_{\eta}^{\varepsilon\delta}}{\partial z_3} \right\|_{L^2(\Omega)}^2 \right). \end{aligned}$$

D'autre part, on a

$$B \leq C(\varepsilon\delta)^{-1} \|g_{\pm}^{\varepsilon}\|_{L^2(\Gamma_{\pm})} \|H_{\eta}^{\varepsilon\delta}\|_{V(\Omega)}.$$

Ici, la constante C dépend de Ω , mais Ω est indépendant de ε .
Puisque par hypothèse, on a

$$(\varepsilon\delta)^{-1} g_{\pm}^{\varepsilon} \rightarrow g_{\pm}^* \text{ dans } L^2(\omega),$$

on en déduit l'inégalité

$$B \leq C' \|H_{\eta}^{\varepsilon\delta}\|_{V(\Omega)},$$

de sorte que

$$\begin{aligned} \|H_{\eta}^{\varepsilon\delta}\|_{V(\Omega)}^2 &\leq C \|\nabla H_{\eta}^{\varepsilon\delta}\|_{L^2(\Omega)}^2 \\ &\leq C \left(\sum_{1,2} \left\| \frac{\partial H_{\eta}^{\varepsilon\delta}}{\partial z_{\alpha}} \right\|_{L^2(\Omega)}^2 + \left\| (\varepsilon\delta)^{-1} \frac{\partial H_{\eta}^{\varepsilon\delta}}{\partial z_3} \right\|_{L^2(\Omega)}^2 \right) \\ &\leq C' \|H_{\eta}^{\varepsilon\delta}\|_{V(\Omega)}. \end{aligned}$$

On obtient donc

$$(I.8) \quad \|H_{\eta}^{\varepsilon\delta}\|_{V(\Omega)} \leq C,$$

d'où

$$(I.9) \quad \begin{cases} \left\| \frac{\partial H_{\eta}^{\varepsilon\delta}}{\partial z_{\alpha}} \right\|_{L^2(\Omega)} \leq C \\ \left\| (\varepsilon\delta)^{-1} \frac{\partial H_{\eta}^{\varepsilon\delta}}{\partial z_3} \right\|_{L^2(\Omega)} \leq C, \end{cases}$$

où C est une constante indépendante de ε et de δ .

Posons

$$\xi_i^{\varepsilon\delta\eta} = K_{i\alpha}^{\delta\eta} \frac{\partial H_{\eta}^{\varepsilon\delta}}{\partial z_{\alpha}} + (\varepsilon\delta)^{-1} K_{i3}^{\delta\eta} \frac{\partial H_{\eta}^{\varepsilon\delta}}{\partial z_3}.$$

D'après les estimations (I.8) et (I.9), on a

$$(I.10) \quad \|\xi_i^{\varepsilon\delta\eta}\|_{L^2(\Omega)} \leq C.$$

d) PASSAGE A LA LIMITE FAIBLE - METHODE DE L'ENERGIE.

D'après les estimations a priori (I.8), (I.9) et (I.10), on a (après extraction éventuelle de sous-suites):

$$(I.11) \quad \begin{cases} H_{\eta}^{\varepsilon\delta} \rightharpoonup H_{\eta}^{\delta} & \text{faible dans } V(\Omega), \\ \frac{\partial H_{\eta}^{\varepsilon\delta}}{\partial z_{\alpha}} \rightharpoonup \frac{\partial H_{\eta}^{\delta}}{\partial z_{\alpha}} & \text{faible dans } L^2(\Omega), \\ \frac{\partial H_{\eta}^{\varepsilon\delta}}{\partial z_3} \rightarrow 0 & \text{fort dans } L^2(\Omega), \\ \xi_i^{\varepsilon\delta} \rightharpoonup \xi_i^{\delta} & \text{faible dans } L^2(\Omega). \end{cases}$$

De plus, la convergence forte dans $L^2(\Omega)$ de la fonction $\frac{\partial H_{\eta}^{\varepsilon\delta}}{\partial z_3}$ vers la fonction nulle montre que la fonction H_{η}^{δ} est indépendante de la variable z_3 , soit

$$H_{\eta}^{\delta}(z_1, z_2, z_3) = H_{\eta}^{\delta}(z_1, z_2).$$

Caractérisons la fonction ξ_i^{δ} .

Multiplions l'équation (I.3.1) par la fonction test

$$v = (\varepsilon\delta) \int_0^{z_3} \varphi(z_1, z_2, t) dt,$$

avec φ dans $D(\Omega)$. On obtient

$$\begin{aligned} \int_{\Omega} K_{\alpha\beta}^{\delta\eta} \frac{\partial H_{\eta}^{\varepsilon\delta}}{\partial z_{\beta}} \frac{\partial v}{\partial z_{\alpha}} dz + (\varepsilon\delta)^{-1} \int_{\Omega} K_{\alpha 3}^{\delta\eta} \frac{\partial H_{\eta}^{\varepsilon\delta}}{\partial z_3} \frac{\partial v}{\partial z_{\alpha}} dz + (\varepsilon\delta)^{-1} \int_{\Omega} K_{3\alpha}^{\delta\eta} \frac{\partial H_{\eta}^{\varepsilon\delta}}{\partial z_{\alpha}} \frac{\partial v}{\partial z_3} dz + \\ + (\varepsilon\delta)^{-2} \int_{\Omega} K_{33}^{\delta\eta} \frac{\partial H_{\eta}^{\varepsilon\delta}}{\partial z_3} \frac{\partial v}{\partial z_3} dz = (\varepsilon\delta)^{-1} \int_{\Gamma_{\pm}} g_{\pm}^{\varepsilon} v ds, \end{aligned}$$

c'est-à-dire

$$\int_{\Omega} \xi_{\alpha}^{\varepsilon\delta\eta} (\varepsilon\delta) \left(\int_0^{z_3} \frac{\partial \varphi}{\partial z_{\alpha}}(z_1, z_2, t) dt \right) dz + \int_{\Omega} \xi_3^{\varepsilon\delta\eta} \varphi(z_1, z_2, z_3) dz = \int_{\Gamma_{\pm}} g_{\pm}^{\varepsilon} \left(\int_0^{z_3} \varphi(z_1, z_2, t) dt \right) ds.$$

Faisons tendre ε vers zéro.

Il vient

$$(I.12) \quad \xi_3^{\delta\eta} = 0.$$

Choisissons maintenant une fonction test v dans $D(\omega)$, et multiplions par v l'équation (I.3.1). La fonction v étant indépendante de z_3 , on obtient cette fois

$$\int_{\Omega} K_{\alpha\beta}^{\delta\eta} \frac{\partial H_{\eta}^{\varepsilon\delta}}{\partial z_{\beta}} \frac{\partial v}{\partial z_{\alpha}} dz + (\varepsilon\delta)^{-1} \int_{\Omega} K_{\alpha 3}^{\delta\eta} \frac{\partial H_{\eta}^{\varepsilon\delta}}{\partial z_3} \frac{\partial v}{\partial z_{\alpha}} dz = (\varepsilon\delta)^{-1} \int_{\Gamma_{\pm}} g_{\pm}^{\varepsilon} v ds,$$

c'est-à-dire

$$\int_{\Omega} \xi_{\alpha}^{\varepsilon\delta\eta} \frac{\partial v}{\partial z_{\alpha}} dz = (\varepsilon\delta)^{-1} \int_{\Gamma_{\pm}} g_{\pm}^{\varepsilon} v ds.$$

Faisons tendre ε vers zéro.

Il vient

$$\int_{\omega} \left(\int_{-\frac{1}{2}}^{\frac{1}{2}} \xi_{\alpha}^{\delta\eta} dz_3 \right) \frac{\partial v}{\partial z_{\alpha}} dz = \int_{\omega} (g_{+}^{*} + g_{-}^{*}) v ds,$$

d'où

$$(I.13) \quad -\frac{\partial}{\partial z_{\alpha}} \left(\int_{-\frac{1}{2}}^{\frac{1}{2}} \xi_{\alpha}^{\delta\eta} dz_3 \right) = g_{+}^{*} + g_{-}^{*} \text{ sur } \omega.$$

Caractérisons maintenant $\xi_{\alpha}^{\delta\eta}$ en fonction de H_{η}^{δ} .

Suivant la méthode de l'énergie de Tartar, on introduit la fonction $W_{\eta}^{\delta(\lambda)}$, solution du système suivant

$$\begin{cases} -\delta^{-2} \frac{\partial}{\partial y_3} \left(K_{33}^{\delta\eta} \frac{\partial W_{\eta}^{\delta(\lambda)}}{\partial y_3} \right) - \delta^{-1} \frac{\partial}{\partial y_3} \left(K_{\alpha 3}^{\delta\eta} \frac{\partial W_{\eta}^{\delta(\lambda)}}{\partial y_{\alpha}} \right) - \\ \quad - \delta^{-1} \frac{\partial}{\partial y_{\alpha}} \left(K_{3\alpha}^{\delta\eta} \frac{\partial W_{\eta}^{\delta(\lambda)}}{\partial y_3} \right) - \frac{\partial}{\partial y_{\alpha}} \left(K_{\beta\alpha}^{\delta\eta} \frac{\partial W_{\eta}^{\delta(\lambda)}}{\partial y_{\beta}} \right) = 0 & \text{sur } Y \\ \delta^{-1} K_{33}^{\delta\eta} \frac{\partial W_{\eta}^{\delta(\lambda)}}{\partial y_3} n_3 + K_{\alpha 3}^{\delta\eta} \frac{\partial W_{\eta}^{\delta(\lambda)}}{\partial y_{\alpha}} n_3 = 0 & \text{sur } \Gamma_{\pm}(Y) \\ W_{\eta}^{\delta(\lambda)} - y_{\lambda} & \text{est } y_1, y_2 \text{ périodique de moyenne nulle.} \end{cases}$$

Soit la fonction $W_{\eta}^{\varepsilon\delta(\lambda)}$ définie par

$$W_{\eta}^{\varepsilon\delta(\lambda)}(z_1, z_2, z_3) = \varepsilon W_{\eta}^{\delta(\lambda)}\left(\frac{z_1}{\varepsilon}, \frac{z_2}{\varepsilon}, z_3\right) = \varepsilon W_{\eta}^{\delta(\lambda)}(y_1, y_2, y_3).$$

La fonction $W_{\eta}^{\varepsilon\delta(\lambda)}$ vérifie le système suivant

$$(I.14) \quad \begin{cases} -(\varepsilon\delta)^{-2} \frac{\partial}{\partial z_3} \left(K_{33}^{\delta\eta} \frac{\partial W_{\eta}^{\varepsilon\delta(\lambda)}}{\partial z_3} \right) - (\varepsilon\delta)^{-1} \frac{\partial}{\partial z_3} \left(K_{\alpha 3}^{\delta\eta} \frac{\partial W_{\eta}^{\varepsilon\delta(\lambda)}}{\partial z_{\alpha}} \right) - \\ \quad - (\varepsilon\delta)^{-1} \frac{\partial}{\partial z_{\alpha}} \left(K_{3\alpha}^{\delta\eta} \frac{\partial W_{\eta}^{\varepsilon\delta(\lambda)}}{\partial z_3} \right) - \frac{\partial}{\partial z_{\alpha}} \left(K_{\beta\alpha}^{\delta\eta} \frac{\partial W_{\eta}^{\varepsilon\delta(\lambda)}}{\partial z_{\beta}} \right) = 0 & \text{sur } \Omega \\ (\varepsilon\delta)^{-1} K_{33}^{\delta\eta} \frac{\partial W_{\eta}^{\varepsilon\delta(\lambda)}}{\partial z_3} n_3 + K_{\alpha 3}^{\delta\eta} \frac{\partial W_{\eta}^{\varepsilon\delta(\lambda)}}{\partial z_{\alpha}} n_3 = 0 & \text{sur } \Gamma_{\pm} \\ W_{\eta}^{\varepsilon\delta(\lambda)} - z_{\lambda} & \text{est } z_1, z_2 \text{ périodique de moyenne nulle.} \end{cases}$$

Multiplions le système (I.3) par $\varphi W_\eta^{\varepsilon\delta(\lambda)}$, et le système (I.14) par $\varphi H_\eta^{\varepsilon\delta}$, avec φ dans $\mathfrak{D}(\omega)$ (indépendante de z_3 .)

On obtient

$$\begin{aligned}
& \int_{\Omega} K_{\alpha\beta}^{\delta\eta} \frac{\partial H_\eta^{\varepsilon\delta}}{\partial z_\beta} \varphi \frac{\partial W_\eta^{\varepsilon\delta(\lambda)}}{\partial z_\alpha} dz + \int_{\Omega} K_{\alpha\beta}^{\delta\eta} \frac{\partial H_\eta^{\varepsilon\delta}}{\partial z_\beta} \frac{\partial \varphi}{\partial z_\alpha} W_\eta^{\varepsilon\delta(\lambda)} dz + \\
& + \int_{\Omega} (\varepsilon\delta)^{-1} K_{\alpha 3}^{\delta\eta} \frac{\partial H_\eta^{\varepsilon\delta}}{\partial z_3} \varphi \frac{\partial W_\eta^{\varepsilon\delta(\lambda)}}{\partial z_\alpha} dz + \int_{\Omega} (\varepsilon\delta)^{-1} K_{\alpha 3}^{\delta\eta} \frac{\partial H_\eta^{\varepsilon\delta}}{\partial z_3} \frac{\partial \varphi}{\partial z_\alpha} W_\eta^{\varepsilon\delta(\lambda)} dz + \\
& + \int_{\Omega} (\varepsilon\delta)^{-1} K_{3\alpha}^{\delta\eta} \frac{\partial H_\eta^{\varepsilon\delta}}{\partial z_\alpha} \varphi \frac{\partial W_\eta^{\varepsilon\delta(\lambda)}}{\partial z_3} dz + \int_{\Omega} (\varepsilon\delta)^{-1} K_{3\alpha}^{\delta\eta} \frac{\partial H_\eta^{\varepsilon\delta}}{\partial z_\alpha} \frac{\partial \varphi}{\partial z_3} W_\eta^{\varepsilon\delta(\lambda)} dz - \\
& - \int_{\Gamma_{\pm}} (\varepsilon\delta)^{-1} K_{3\alpha}^{\delta\eta} \frac{\partial H_\eta^{\varepsilon\delta}}{\partial z_\alpha} \varphi W_\eta^{\varepsilon\delta(\lambda)} n_3 ds + \int_{\Omega} (\varepsilon\delta)^{-2} K_{33}^{\delta\eta} \frac{\partial H_\eta^{\varepsilon\delta}}{\partial z_3} \varphi \frac{\partial W_\eta^{\varepsilon\delta(\lambda)}}{\partial z_3} dz + \\
& + \int_{\Omega} (\varepsilon\delta)^{-2} K_{33}^{\delta\eta} \frac{\partial H_\eta^{\varepsilon\delta}}{\partial z_3} \frac{\partial \varphi}{\partial z_3} W_\eta^{\varepsilon\delta(\lambda)} dz - \int_{\Gamma_{\pm}} (\varepsilon\delta)^{-2} K_{33}^{\delta\eta} \frac{\partial H_\eta^{\varepsilon\delta}}{\partial z_3} \varphi W_\eta^{\varepsilon\delta(\lambda)} n_3 ds - \\
& - \int_{\Omega} K_{\beta\alpha}^{\delta\eta} \frac{\partial W_\eta^{\varepsilon\delta(\lambda)}}{\partial z_\beta} \varphi \frac{\partial H_\eta^{\varepsilon\delta}}{\partial z_\alpha} dz - \int_{\Omega} K_{\beta\alpha}^{\delta\eta} \frac{\partial W_\eta^{\varepsilon\delta(\lambda)}}{\partial z_\beta} \frac{\partial \varphi}{\partial z_\alpha} H_\eta^{\varepsilon\delta} dz - \\
& - \int_{\Omega} (\varepsilon\delta)^{-1} K_{3\alpha}^{\delta\eta} \frac{\partial W_\eta^{\varepsilon\delta(\lambda)}}{\partial z_3} \varphi \frac{\partial H_\eta^{\varepsilon\delta}}{\partial z_\alpha} dz - \int_{\Omega} (\varepsilon\delta)^{-1} K_{3\alpha}^{\delta\eta} \frac{\partial W_\eta^{\varepsilon\delta(\lambda)}}{\partial z_3} \frac{\partial \varphi}{\partial z_\alpha} H_\eta^{\varepsilon\delta} dz - \\
& - \int_{\Omega} (\varepsilon\delta)^{-1} K_{\alpha 3}^{\delta\eta} \frac{\partial W_\eta^{\varepsilon\delta(\lambda)}}{\partial z_\alpha} \varphi \frac{\partial H_\eta^{\varepsilon\delta}}{\partial z_3} dz - \int_{\Omega} (\varepsilon\delta)^{-1} K_{\alpha 3}^{\delta\eta} \frac{\partial W_\eta^{\varepsilon\delta(\lambda)}}{\partial z_\alpha} \frac{\partial \varphi}{\partial z_3} H_\eta^{\varepsilon\delta} dz + 0 - \\
& - \int_{\Omega} (\varepsilon\delta)^{-2} K_{33}^{\delta\eta} \frac{\partial W_\eta^{\varepsilon\delta(\lambda)}}{\partial z_3} \varphi \frac{\partial H_\eta^{\varepsilon\delta}}{\partial z_3} dz - \int_{\Omega} (\varepsilon\delta)^{-2} K_{33}^{\delta\eta} \frac{\partial W_\eta^{\varepsilon\delta(\lambda)}}{\partial z_3} \frac{\partial \varphi}{\partial z_3} H_\eta^{\varepsilon\delta} dz + 0 = 0.
\end{aligned}$$

Toutes simplifications faites, il reste

$$\begin{aligned}
& \int_{\Omega} K_{\alpha\beta}^{\delta\eta} \frac{\partial H_\eta^{\varepsilon\delta}}{\partial z_\beta} \frac{\partial \varphi}{\partial z_\alpha} W_\eta^{\varepsilon\delta(\lambda)} dz + \int_{\Omega} (\varepsilon\delta)^{-1} K_{\alpha 3}^{\delta\eta} \frac{\partial H_\eta^{\varepsilon\delta}}{\partial z_3} \frac{\partial \varphi}{\partial z_\alpha} W_\eta^{\varepsilon\delta(\lambda)} dz - \\
(I.15) \quad & - \int_{\Omega} K_{\beta\alpha}^{\delta\eta} \frac{\partial W_\eta^{\varepsilon\delta(\lambda)}}{\partial z_\beta} \frac{\partial \varphi}{\partial z_\alpha} H_\eta^{\varepsilon\delta} dz - \int_{\Omega} (\varepsilon\delta)^{-1} K_{3\alpha}^{\delta\eta} \frac{\partial W_\eta^{\varepsilon\delta(\lambda)}}{\partial z_3} \frac{\partial \varphi}{\partial z_\alpha} H_\eta^{\varepsilon\delta} dz = \\
& = \int_{\Gamma_{\pm}} (\varepsilon\delta)^{-1} g_{\pm}^{\varepsilon} \varphi W_\eta^{\varepsilon\delta(\lambda)} ds.
\end{aligned}$$

Posons

$$\eta_\alpha^{\varepsilon\delta\eta(\lambda)} = K_{\beta\alpha}^{\delta\eta} \frac{\partial W_\eta^{\varepsilon\delta(\lambda)}}{\partial z_\beta} + (\varepsilon\delta)^{-1} K_{3\alpha}^{\delta\eta} \frac{\partial W_\eta^{\varepsilon\delta(\lambda)}}{\partial z_3}.$$

L'égalité précédente (1.15) s'écrit

$$\int_{\Omega} \xi_{\alpha\eta}^{\varepsilon\delta} \frac{\partial \varphi}{\partial z_\alpha} W_\eta^{\varepsilon\delta(\lambda)} dz - \int_{\Omega} \eta_\alpha^{\varepsilon\delta\eta(\lambda)} \frac{\partial \varphi}{\partial z_\alpha} H_\eta^{\varepsilon\delta} dz = \int_{\Gamma_{\pm}} (\varepsilon\delta)^{-1} g_{\pm}^{\varepsilon} \varphi W_\eta^{\varepsilon\delta(\lambda)} ds.$$

Faisons tendre ε vers zéro. Avec $m(\eta_\alpha^{\delta\eta(\lambda)}) = \frac{1}{|Y|} \int_Y \eta_\alpha^{\delta\eta(\lambda)} dy$, il vient

$$\int_{\Omega} \xi_{\alpha\eta}^{\delta} \frac{\partial \varphi}{\partial z_\alpha} z_\lambda dz - \int_{\Omega} m(\eta_\alpha^{\delta\eta(\lambda)}) \frac{\partial \varphi}{\partial z_\alpha} H_\eta^{\delta} dz = \int_{\omega} (g_+^* + g_-^*) \varphi z_\lambda ds,$$

soit

$$- \int_{\Omega} \frac{\partial}{\partial z_{\alpha}} (\xi_{\alpha}^{\delta\eta} z_{\lambda}) \varphi dz - \int_{\Omega} \mathbf{m}(\eta_{\alpha}^{\delta\eta(\lambda)}) \frac{\partial \varphi}{\partial z_{\alpha}} H_{\eta}^{\delta} dz = \int_{\omega} (g_{+}^{*} + g_{-}^{*}) \varphi z_{\lambda} ds,$$

soit encore

$$- \int_{\Omega} \frac{\partial \xi_{\alpha}^{\delta\eta}}{\partial z_{\alpha}} z_{\lambda} \varphi dz - \int_{\Omega} \xi_{\alpha}^{\delta\eta} \delta_{\lambda\alpha} \varphi - \int_{\Omega} \mathbf{m}(\eta_{\alpha}^{\delta\eta(\lambda)}) \frac{\partial \varphi}{\partial z_{\alpha}} H_{\eta}^{\delta} dz = \int_{\omega} (g_{+}^{*} + g_{-}^{*}) \varphi z_{\lambda} ds.$$

D'après (I.13), il vient

$$- \int_{\Omega} \xi_{\lambda}^{\delta\eta} \varphi dz = \int_{\Omega} \mathbf{m}(\eta_{\alpha}^{\delta\eta(\lambda)}) \frac{\partial \varphi}{\partial z_{\alpha}} H_{\eta}^{\delta} dz,$$

c'est-à-dire

$$\int_{\omega} \left(\int_{-\frac{1}{2}}^{\frac{1}{2}} \xi_{\lambda}^{\delta\eta} dz_3 \right) \varphi dz_1 dz_2 = \int_{\omega} \int_{-\frac{1}{2}}^{\frac{1}{2}} \mathbf{m}(\eta_{\alpha}^{\delta\eta(\lambda)}) \frac{\partial H_{\eta}^{\delta}}{\partial z_{\alpha}} \varphi dz_1 dz_2 dz_3,$$

soit encore

$$\int_{-\frac{1}{2}}^{\frac{1}{2}} \xi_{\lambda}^{\delta\eta} dz_3 = \mathbf{m}(\eta_{\alpha}^{\delta\eta(\lambda)}) \frac{\partial H_{\eta}^{\delta}}{\partial z_{\alpha}} \quad \text{sur } \omega.$$

On pose

$$q_{\lambda\alpha}^{\delta\eta} = \mathbf{m}(\eta_{\alpha}^{\delta\eta(\lambda)}).$$

D'après (I.13), on on donc

$$- \frac{\partial}{\partial z_{\alpha}} \left(q_{\alpha\beta}^{\delta\eta} \frac{\partial H_{\eta}^{\delta}}{\partial z_{\beta}} \right) = g_{+}^{*} + g_{-}^{*} \quad \text{sur } \omega,$$

où les coefficients homogénéisés sont donnés par

$$q_{\alpha\beta}^{\delta\eta} = \mathbf{m}(\eta_{\beta}^{\delta\eta(\alpha)}) = \frac{1}{|Y|} \int_Y (K_{\gamma\beta}^{\delta} \frac{\partial W_{\eta}^{\alpha\delta}}{\partial y_{\gamma}} + \delta^{-1} K_{3\beta}^{\delta\eta} \frac{\partial W_{\eta}^{\alpha\delta}}{\partial y_3}) dy.$$

On obtient finalement le système suivant

$$\begin{cases} - \frac{\partial}{\partial z_{\alpha}} \left(q_{\alpha\beta}^{\delta\eta} \frac{\partial H_{\eta}^{\delta}}{\partial z_{\beta}} \right) = g_{+}^{*} + g_{-}^{*} & \text{sur } \omega, \\ H_{\eta}^{\delta} = 0 & \text{sur } \partial\omega. \end{cases}$$

Le système qui définit $W_{\eta}^{\alpha\delta}$ s'écrit de manière plus simple sous la forme

$$\begin{cases} - \frac{\partial}{\partial y_i} (\hat{K}_{ji}^{\delta\eta} \frac{\partial W_{\eta}^{\delta(\alpha)}}{\partial y_j}) = 0 & \text{sur } Y \\ \hat{K}_{ji}^{\delta\eta} \frac{\partial W_{\eta}^{\delta(\alpha)}}{\partial y_j} n_i = 0 & \text{sur } \Gamma_{\pm}(Y) \\ W_{\eta}^{\delta(\alpha)} - y_{\alpha} & \text{est } y_1, y_2 \text{ périodique de moyenne nulle,} \end{cases}$$

à l'aide des notations (I.17).

Nous définissons maintenant une nouvelle fonction $\chi_\eta^{\delta(\alpha)}$ y_1, y_2 périodique, définie en fonction de $W_\eta^{\alpha\delta}$ par

$$(I.16) \quad W_\eta^{\delta(\alpha)} = y_\alpha - \chi_\eta^{\delta(\alpha)}.$$

Cette fonction vérifie le système

$$(I.17) \quad \begin{cases} -\frac{\partial}{\partial y_i} (\hat{K}_{ji}^{\delta\eta} \frac{\partial(y_\alpha - \chi_\eta^{\delta(\alpha)})}{\partial y_j}) = 0 & \text{sur } Y \\ \hat{K}_{ji}^{\delta\eta} \frac{\partial(y_\alpha - \chi_\eta^{\delta(\alpha)})}{\partial y_j} n_i = 0 & \text{sur } \Gamma^\pm(Y) \\ \chi_\eta^{\delta(\alpha)} \text{ est } y_1, y_2 \text{ périodique de moyenne nulle.} \end{cases}$$

Il faut maintenant prouver la coercivité des $q_{\alpha\beta}^{\delta\eta}$.

Pour cela, on démontre qu'on peut écrire ces coefficients sous forme symétrique, et la coercivité s'en déduit alors aisément.

Les coefficients $q_{\alpha\beta}^{\delta\eta}$ s'écrivent en fonction des $\chi_\eta^{\delta(\alpha)}$ sous la forme

$$\begin{aligned} q_{\alpha\beta}^{\delta\eta} &= \int_Y (K_{\gamma\beta}^{\delta\eta} \frac{\partial W_\eta^{\delta(\alpha)}}{\partial y_\gamma} + \delta^{-1} K_{3\beta}^{\delta\eta} \frac{\partial W_\eta^{\delta(\alpha)}}{\partial y_3}) dy \\ &= \int_Y (K_{\alpha\beta}^{\delta\eta} - K_{\gamma\beta}^{\delta\eta} \frac{\partial \chi_\eta^{\delta(\alpha)}}{\partial y_\gamma} - \delta^{-1} K_{3\beta}^{\delta\eta} \frac{\partial \chi_\eta^{\delta(\alpha)}}{\partial y_3}) dy \\ &= \int_Y (\hat{K}_{\alpha\beta}^{\delta\eta} - \hat{K}_{\gamma\beta}^{\delta\eta} \frac{\partial \chi_\eta^{\delta(\alpha)}}{\partial y_\gamma} - \hat{K}_{3\beta}^{\delta\eta} \frac{\partial \chi_\eta^{\delta(\alpha)}}{\partial y_3}) dy. \end{aligned}$$

Autrement dit, on a

$$q_{\alpha\beta}^{\delta\eta} = \int_Y (\hat{K}_{\alpha\beta}^{\delta\eta} - \hat{K}_{i\beta}^{\delta\eta} \frac{\partial \chi_\eta^{\delta(\alpha)}}{\partial y_i}) dy.$$

Si on multiplie le système (I.17) par $\chi_\eta^{\delta(\beta)}$, on obtient:

$$\int_Y \hat{K}_{ji}^{\delta\eta} \frac{\partial(y_\alpha - \chi_\eta^{\delta(\alpha)})}{\partial y_j} \frac{\partial \chi_\eta^{\delta(\beta)}}{\partial y_i} dy = 0.$$

On vérifie maintenant qu'on a bien

$$q_{\alpha\beta}^{\delta\eta} = \int_Y \hat{K}_{ji}^{\delta\eta} \frac{\partial(y_\alpha - \chi_\eta^{\delta(\alpha)})}{\partial y_j} \frac{\partial(y_\beta - \chi_\eta^{\delta(\beta)})}{\partial y_i} dy.$$

En effet,

$$\begin{aligned}
& \int_Y \hat{K}_{ji}^{\delta\eta} \frac{\partial(y_\alpha - \chi_\eta^{\delta(\alpha)})}{\partial y_j} \frac{\partial(y_\beta - \chi_\eta^{\delta(\beta)})}{\partial y_i} dy \\
&= \int_Y \hat{K}_{ji}^{\delta\eta} \frac{\partial(y_\alpha - \chi_\eta^{\delta(\alpha)})}{\partial y_j} \frac{\partial y_\beta}{\partial y_i} dy - \int_Y \hat{K}_{ji}^{\delta\eta} \frac{\partial(y_\alpha - \chi_\eta^{\delta(\alpha)})}{\partial y_j} \frac{\partial \chi_\eta^{\delta(\beta)}}{\partial y_i} dy \\
&= \int_Y \hat{K}_{ji}^{\delta\eta} \frac{\partial(y_\alpha - \chi_\eta^{\delta(\alpha)})}{\partial y_j} \delta_{\beta i} dy - 0 \\
&= \int_Y \hat{K}_{j\beta}^{\delta\eta} \frac{\partial(y_\alpha - \chi_\eta^{\delta(\alpha)})}{\partial y_j} dy \\
&= \int_Y \hat{K}_{\gamma\beta}^{\delta\eta} \frac{\partial(y_\alpha - \chi_\eta^{\delta(\alpha)})}{\partial y_\gamma} dy + \int_Y \hat{K}_{3\beta}^{\delta\eta} \frac{\partial(y_\alpha - \chi_\eta^{\delta(\alpha)})}{\partial y_3} dy \\
&= \int_Y K_{\gamma\beta}^{\delta\eta} \frac{\partial W_\eta^{\delta(\alpha)}}{\partial y_\gamma} dy + \int_Y \delta^{-1} K_{3\beta}^{\delta\eta} \frac{\partial W_\eta^{\delta(\alpha)}}{\partial y_3} dy \\
&= m(\eta_\beta^{\delta\eta(\alpha)}) \\
&= q_{\alpha\beta}^{\delta\eta}.
\end{aligned}$$

I.2) DANS LE PROBLEME HOMOGENEISE, ON FIXE η ET ON FAIT TENDRE δ VERS ZERO. PUIS, ON FAIT TENDRE η VERS ZERO DANS LE PROBLEME LIMITE OBTENU.

I.2.1.) LE PARAMETRE η EST FIXE , ET δ TEND VERS ZERO.

Nous nous proposons de faire tendre le paramètre δ vers zéro dans le problème homogénéisé (I.4).

Nous démontrons le résultat suivant:

a) THEOREME I.2.1

Sous les hypothèses du Théorème I.1, on a :

$$H_\eta^\delta \rightharpoonup H_\eta^* \quad \text{faiblement dans } H_0^1(\omega) \text{ quand } \delta \text{ tend vers zéro.}$$

La fonction H_η^ est l'unique solution du système bidimensionnel :*

$$(I.18) \quad \begin{cases} -\frac{\partial}{\partial z_\alpha} (q_{\alpha\beta}^{*\eta} \frac{\partial H_\eta^*}{\partial z_\beta}) = g_+^* + g_-^* & \text{sur } \omega \\ H_\eta^* = 0 & \text{sur } \partial\omega. \end{cases}$$

Posons

$$(I.19) \quad Q_{\alpha\beta}^{G\eta} = K_{\alpha\beta}^{G\eta} - K_{\alpha 3}^{G\eta} \frac{K_{3\beta}^{G\eta}}{K_{33}^{G\eta}}.$$

Alors, les coefficients $q_{\alpha\beta}^{\eta}$ sont donnés par*

$$(I.20) \quad q_{\alpha\beta}^{*\eta} = \int_{\mathcal{Y}} (Q_{\alpha\beta}^G - Q_{\gamma\beta}^G \frac{\partial \chi_\eta^{*(\alpha)}}{\partial y_\gamma}) dy,$$

où les fonctions $\chi_\eta^{(\alpha)}$ sont solutions du système bidimensionnel*

$$(I.21) \quad \begin{cases} -\frac{\partial}{\partial y_\gamma} (Q_{\beta\gamma}^{G\eta} \frac{\partial (\chi_\eta^{*(\alpha)} - y_\alpha)}{\partial y_\beta}) = 0 & \text{sur } \mathcal{Y} \\ \chi_\eta^{*(\alpha)} \text{ est } y_1, y_2 \text{ périodique de moyenne nulle,} \end{cases}$$

avec

$$\mathcal{Y} = (0, 1) \times (0, 1).$$

PREUVE DU THEOREME I.2.1

b) ESTIMATIONS A PRIORI ET RESULTATS DE CONVERGENCE SUR $\chi_\eta^{\delta(\alpha)}$.

Introduisons l'espace fonctionnel

$$V(Y) = \{v \in H^1(Y), v \text{ est } y_1, y_2 \text{ p\'eriodique de moyenne nulle.}\}$$

Les coefficients $q_{\alpha\beta}^{\delta\eta}$ \u00e9tant fonctions de $\chi_\eta^{\delta(\alpha)}$, on donne d'abord des estimations a priori sur $\chi_\eta^{\delta(\alpha)}$.

Multiplions le syst\u00e8me (I.17) par la fonction $\chi_\eta^{\delta(\alpha)}$. On obtient

$$\int_Y \hat{K}_{ji}^{\delta\eta} \frac{\partial \chi_\eta^{\delta(\alpha)}}{\partial y_j} \frac{\partial \chi_\eta^{\delta(\alpha)}}{\partial y_i} dy = \int_Y \hat{K}_{\alpha i}^{\delta\eta} \frac{\partial \chi_\eta^{\delta(\alpha)}}{\partial y_i} dy,$$

soit

$$\begin{aligned} & \int_Y K_{\beta\gamma}^{\delta\eta} \frac{\partial \chi_\eta^{\delta(\alpha)}}{\partial y_\beta} \frac{\partial \chi_\eta^{\delta(\alpha)}}{\partial y_\gamma} dy + \int_Y \delta^{-1} K_{\gamma 3}^{\delta\eta} \frac{\partial \chi_\eta^{\delta(\alpha)}}{\partial y_\gamma} \frac{\partial \chi_\eta^{\delta(\alpha)}}{\partial y_3} dy + \int_Y \delta^{-1} K_{3\gamma}^{\delta\eta} \frac{\partial \chi_\eta^{\delta(\alpha)}}{\partial y_3} \frac{\partial \chi_\eta^{\delta(\alpha)}}{\partial y_\gamma} dy + \\ & + \int_Y \delta^{-2} K_{33}^{\delta\eta} \frac{\partial \chi_\eta^{\delta(\alpha)}}{\partial y_3} \frac{\partial \chi_\eta^{\delta(\alpha)}}{\partial y_3} dy = \int_Y K_{\alpha\gamma}^{\delta\eta} \frac{\partial \chi_\eta^{\delta(\alpha)}}{\partial y_\gamma} dy + \int_Y \delta^{-1} K_{\alpha 3}^{\delta\eta} \frac{\partial \chi_\eta^{\delta(\alpha)}}{\partial y_3} dy. \end{aligned}$$

En posant

$$\begin{cases} \frac{\partial \psi_\eta^{\delta(\alpha)}}{\partial y_\gamma} = \frac{\partial \chi_\eta^{\delta(\alpha)}}{\partial y_\gamma} \\ \frac{\partial \psi_\eta^{\delta(\alpha)}}{\partial y_3} = \delta^{-1} \frac{\partial \chi_\eta^{\delta(\alpha)}}{\partial y_3}, \end{cases}$$

cette expression s'\u00e9crit

$$\int_Y K_{ji}^{\delta\eta} \frac{\partial \psi_\eta^{\delta(\alpha)}}{\partial y_j} \frac{\partial \psi_\eta^{\delta(\alpha)}}{\partial y_i} dy = \int_Y K_{\alpha j}^{\delta\eta} \frac{\partial \psi_\eta^{\delta(\alpha)}}{\partial y_j} dy.$$

D'apr\u00e8s la coercivit\u00e9 des $K_{ij}^{\delta\eta}$, on a

$$\left\| \frac{\partial \psi_\eta^{\delta(\alpha)}}{\partial y_j} \right\|_{L^2(Y)} \leq C.$$

En rempla\u00e7ant $\psi_\eta^{\delta(\alpha)}$ par sa valeur en fonction de $\chi_\eta^{\delta(\alpha)}$, on a

$$(I.22) \quad \begin{cases} \left\| \frac{\partial \chi_\eta^{\delta(\alpha)}}{\partial y_\gamma} \right\|_{L^2(Y)} \leq C, \\ \left\| \delta^{-1} \frac{\partial \chi_\eta^{\delta(\alpha)}}{\partial y_3} \right\|_{L^2(Y)} \leq C, \end{cases}$$

et donc l'existence d'une sous-suite $\chi_\eta^{\delta(\alpha)}$ telle que

$$(I.23) \quad \|\chi_\eta^{\delta(\alpha)}\|_{V(Y)} \leq C.$$

On a donc les convergences suivantes

$$(I.24) \quad \left\{ \begin{array}{ll} \chi_\eta^{\delta(\alpha)} \rightharpoonup \chi_\eta^{*(\alpha)} & \text{dans } V(Y) \text{ faible,} \\ \frac{\partial \chi_\eta^{\delta(\alpha)}}{\partial y_\gamma} \rightharpoonup \frac{\partial \chi_\eta^{*(\alpha)}}{\partial y_\gamma} & \text{dans } L^2(Y) \text{ faible,} \\ \delta^{-1} \frac{\partial \chi_\eta^{\delta(\alpha)}}{\partial y_3} \rightharpoonup V_\eta^{(\alpha)} & \text{dans } L^2(Y) \text{ faible,} \\ \frac{\partial \chi_\eta^{\delta(\alpha)}}{\partial y_3} \rightarrow 0 & \text{dans } L^2(Y) \text{ fort.} \end{array} \right.$$

La fonction $\chi_\eta^{*(\alpha)}$ ne dépend pas de y_3 .

c) PASSAGE A LA LIMITE DANS L'EXPRESSION DE $q_{\alpha\beta}^{\delta\eta}$.

Montrons que $K_{ij}^{\delta\eta} \rightarrow K_{ij}^{G\eta}$ dans $L^2(Y)$ fort.

On a

$$\begin{aligned} \int_Y |K_{ij}^{\delta\eta} - K_{ij}^{G\eta}|^2 dy &= \int_{Y_S^\delta} |K_{ij}^{G\eta} - K_{ij}^{G\eta}|^2 dy + \int_{Y_S^\delta} |K_{ij}^{S\eta} - K_{ij}^{G\eta}|^2 dy \\ &= 0 + |K_{ij}^{S\eta} - K_{ij}^{G\eta}|^2 \text{mes}(Y_S^\delta) \\ &\leq C\delta, \end{aligned}$$

d'où la convergence annoncée.

Caracterisons la limite $V_\eta^{(\alpha)}$ de $\delta^{-1} \frac{\partial \chi_\eta^{\delta(\alpha)}}{\partial y_3}$:

Prenons la fonction test $\psi = \delta \int_0^{y_3} \varphi dt$ avec φ dans $\mathcal{D}(Y)$, φ est y_1, y_2 périodique .

Multiplions le système(I.17) par cette fonction test, il vient

$$\begin{aligned} &\delta \int_Y K_{\beta\gamma}^{\delta\eta} \frac{\partial \chi_\eta^{\delta(\alpha)}}{\partial y_\beta} \frac{\partial}{\partial y_\gamma} \left(\int_0^{y_3} \varphi dt \right) dy + \int_Y K_{\gamma 3}^{\delta\eta} \frac{\partial \chi_\eta^{\delta(\alpha)}}{\partial y_\gamma} \varphi dy + \\ &+ \int_Y K_{3\gamma}^{\delta\eta} \frac{\partial \chi_\eta^{\delta(\alpha)}}{\partial y_3} \frac{\partial}{\partial y_\gamma} \left(\int_0^{y_3} \varphi dt \right) dy + \delta^{-1} \int_Y K_{33}^{\delta\eta} \frac{\partial \chi_\eta^{\delta(\alpha)}}{\partial y_3} \varphi dy = \\ &\delta \int_Y K_{\alpha\gamma}^{\delta\eta} \frac{\partial}{\partial y_\gamma} \left(\int_0^{y_3} \varphi dt \right) dy + \int_Y K_{\alpha 3}^{\delta\eta} \varphi dy. \end{aligned}$$

En utilisant(I.24) et en passant à la limite quand δ tend vers zéro

Il vient

$$0 + \int_Y K_{\gamma 3}^{G\eta} \frac{\partial \chi_\eta^{*(\alpha)}}{\partial y_\gamma} \varphi dy + 0 + \int_Y K_{33}^{G\eta} V_\eta^{(\alpha)} \varphi dy = 0 + \int_Y K_{\alpha 3}^{G\eta} \varphi dy$$

On obtient:

$$K_{33}^{G\eta} V_\eta^{(\alpha)} = K_{\alpha 3}^{G\eta} - K_{\gamma 3}^{G\eta} \frac{\partial \chi_\eta^{*(\alpha)}}{\partial y_\gamma} \text{ dans } \mathcal{D}'(Y)$$

D'où

$$(I.25) \quad V_\eta^{(\alpha)} = \frac{K_{\alpha 3}^{G\eta}}{K_{33}^{G\eta}} - \frac{K_{\gamma 3}^{G\eta}}{K_{33}^{G\eta}} \frac{\partial \chi_\eta^{*(\alpha)}}{\partial y_\gamma} \text{ dans } L^2(Y)$$

Or

$$\begin{aligned} q_{\alpha\beta}^{\delta\eta} &= \int_Y \left(\hat{K}_{\alpha\beta}^{\delta\eta} - \hat{K}_{i\beta}^{\delta\eta} \frac{\partial \chi_\eta^{\delta(\alpha)}}{\partial y_i} \right) dy \\ &= \int_Y \left(K_{\alpha\beta}^{\delta\eta} - K_{\gamma\beta}^{\delta\eta} \frac{\partial \chi_\eta^{\delta(\alpha)}}{\partial y_\gamma} - \delta^{-1} K_{3\beta}^{\delta\eta} \frac{\partial \chi_\eta^{\delta(\alpha)}}{\partial y_3} \right) dy \end{aligned}$$

Quand δ tend vers zéro, on obtient

$$q_{\alpha\beta}^{\delta\eta} \rightarrow \int_Y (K_{\alpha\beta}^{G\eta} - K_{\gamma\beta}^{G\eta} \frac{\partial \chi_\eta^{*(\alpha)}}{\partial y_\gamma} - K_{3\beta}^{G\eta} V_\eta^{(\alpha)}) dy$$

D'après (I.25), il vient

$$q_{\alpha\beta}^{\delta\eta} \rightarrow \int_Y (K_{\alpha\beta}^{G\eta} - K_{\gamma\beta}^{G\eta} \frac{\partial \chi_\eta^{*(\alpha)}}{\partial y_\gamma} - \frac{K_{3\beta}^{G\eta} K_{\alpha 3}^{G\eta}}{K_{33}^{G\eta}} - \frac{K_{3\beta}^{G\eta} K_{\gamma 3}^{G\eta}}{K_{33}^{G\eta}} \frac{\partial \chi_\eta^{*(\alpha)}}{\partial y_\gamma}) dy$$

Et donc

$$q_{\alpha\beta}^{*\eta} = \int_Y \left((K_{\alpha\beta}^{G\eta} - \frac{K_{3\beta}^{G\eta} K_{\alpha 3}^{G\eta}}{K_{33}^{G\eta}}) - (K_{\gamma\beta}^{G\eta} - \frac{K_{3\beta}^{G\eta} K_{\gamma 3}^{G\eta}}{K_{33}^{G\eta}}) \frac{\partial \chi_\eta^{*(\alpha)}}{\partial y_\gamma} \right) dy.$$

Compte tenu de la notation (I.19), $q_{\alpha\beta}^{*\eta}$ s'écrit encore

$$q_{\alpha\beta}^{*\eta} = \int_Y (Q_{\alpha\beta}^{G\eta} - Q_{\gamma\beta}^{G\eta} \frac{\partial \chi_\eta^{*(\alpha)}}{\partial y_\gamma}) dy.$$

Caractérisons la limite $\chi_\eta^{*(\alpha)}$.

Multiplions (I.17) par une fonction φ dans $\mathcal{D}(\mathcal{Y})$.

En fait, φ est donc indépendante de y_3 .

Il vient

$$\int_Y \hat{K}_{ij}^{\delta\eta} \frac{\partial \chi_\eta^{\delta(\alpha)}}{\partial y_j} \frac{\partial \varphi}{\partial y_i} dy = \int_Y \hat{K}_{\alpha i}^{\delta\eta} \frac{\partial \varphi}{\partial y_i} dy,$$

c'est-à-dire

$$\int_Y K_{\beta\gamma}^{\delta\eta} \frac{\partial \chi_\eta^{\delta(\alpha)}}{\partial y_\beta} \frac{\partial \varphi}{\partial y_\gamma} dy + \int_Y \delta^{-1} K_{3\gamma}^{\delta\eta} \frac{\partial \chi_\eta^{\delta(\alpha)}}{\partial y_3} \frac{\partial \varphi}{\partial y_\gamma} dy = \int_Y K_{\alpha\gamma}^{\delta\eta} \frac{\partial \varphi}{\partial y_\gamma} dy.$$

En faisant tendre δ vers zéro, on trouve

$$\int_Y K_{\beta\gamma}^{G\eta} \frac{\partial \chi_\eta^{*(\alpha)}}{\partial y_\beta} \frac{\partial \varphi}{\partial y_\gamma} dy + \int_Y K_{3\gamma}^{G\eta} V_\eta^{(\alpha)} \frac{\partial \varphi}{\partial y_\gamma} dy = \int_Y K_{\alpha\gamma}^{G\eta} \frac{\partial \varphi}{\partial y_\gamma} dy.$$

Remplaçons $V_\eta^{(\alpha)}$ par sa valeur.

On trouve

$$\int_Y K_{\beta\gamma}^{G\eta} \frac{\partial \chi_\eta^{*(\alpha)}}{\partial y_\beta} \frac{\partial \varphi}{\partial y_\gamma} dy + \int_Y K_{3\gamma}^{G\eta} \left(\frac{K_{\alpha 3}^{G\eta}}{K_{33}^{G\eta}} - \frac{K_{\beta 3}^{G\eta}}{K_{33}^{G\eta}} \frac{\partial \chi_\eta^{*(\alpha)}}{\partial y_\beta} \right) \frac{\partial \varphi}{\partial y_\gamma} dy = \int_Y K_{\alpha\gamma}^{G\eta} \frac{\partial \varphi}{\partial y_\gamma} dy,$$

d'où

$$\int_Y (K_{\beta\gamma}^{G\eta} - K_{3\gamma}^{G\eta} \frac{K_{\beta 3}^{G\eta}}{K_{33}^{G\eta}}) \frac{\partial \chi_\eta^{*(\alpha)}}{\partial y_\beta} \frac{\partial \varphi}{\partial y_\gamma} dy - \int_Y (K_{\alpha\gamma}^{G\eta} - K_{3\gamma}^{G\eta} \frac{K_{\alpha 3}^{G\eta}}{K_{33}^{G\eta}}) \frac{\partial \varphi}{\partial y_\gamma} dy = 0,$$

soit

$$\int_Y Q_{\beta\gamma}^{G\eta} \frac{\partial \chi_\eta^{*(\alpha)}}{\partial y_\beta} \frac{\partial \varphi}{\partial y_\gamma} dy - \int_Y Q_{\alpha\gamma}^{G\eta} \frac{\partial \varphi}{\partial y_\gamma} dy = 0,$$

soit encore

$$\int_Y Q_{\beta\gamma}^{G\eta} \frac{\partial \chi_\eta^{*(\alpha)}}{\partial y_\beta} \frac{\partial \varphi}{\partial y_\gamma} dy - \int_Y Q_{\beta\gamma}^{G\eta} \frac{\partial \varphi}{\partial y_\gamma} \delta_{\beta\alpha} dy = 0,$$

soit enfin

$$\int_Y Q_{\beta\gamma}^{G\eta} \frac{\partial(\chi_\eta^{*(\alpha)} - y_\alpha)}{\partial y_\beta} \frac{\partial \varphi}{\partial y_\gamma} dy = 0.$$

Il vient donc

$$\int_{\mathcal{Y}} \int_{-\frac{1}{2}}^{\frac{1}{2}} Q_{\beta\gamma}^{G\eta} \frac{\partial(\chi_\eta^{*(\alpha)} - y_\alpha)}{\partial y_\beta} \frac{\partial \varphi}{\partial y_\gamma} dy = 0.$$

Comme les fonctions $\chi_\eta^{*(\alpha)}$ et φ sont indépendantes de y_3 , on a

$$\int_{\mathcal{Y}} Q_{\beta\gamma}^{G\eta} \frac{\partial(\chi_\eta^{*(\alpha)} - y_\alpha)}{\partial y_\beta} \frac{\partial \varphi}{\partial y_\gamma} dy = 0 \text{ pour tout } \varphi \in V(\mathcal{Y}),$$

où

$$V(\mathcal{Y}) = \{v \in H^1(\mathcal{Y}), v \text{ est } y_1, y_2 \text{ périodique de moyenne nulle}\}.$$

On obtient le système vérifié par $\chi_\eta^{*(\alpha)}$ suivant:

$$(I.26) \quad \begin{cases} -\frac{\partial}{\partial y_\gamma} \left(Q_{\beta\gamma}^{G\eta} \frac{\partial(\chi_\eta^{*(\alpha)} - y_\alpha)}{\partial y_\beta} \right) = 0 \text{ sur } \mathcal{Y}, \\ \chi_\eta^{*(\alpha)} \text{ est } y_1, y_2 \text{ périodique de moyenne nulle.} \end{cases}$$

d) ESTIMATION A PRIORI ET RESULTAT DE CONVERGENCE SUR H_η^δ -
 CARACTERISATION DE H_η^* .

Multiplions maintenant par H_η^δ le système (I.4).

Il vient

$$\int_\omega q_{\alpha\beta}^{\delta\eta} \frac{\partial H_\eta^\delta}{\partial z_\beta} \frac{\partial H_\eta^\delta}{\partial z_\alpha} dz = \int_\omega (g_+^* + g_-^*) H_\eta^\delta dz.$$

D'après la coercivité des $q_{\alpha\beta}^{\delta\eta}$, on a

$$(I.27) \quad \|H_\eta^\delta\|_{H_0^1(\omega)} \leq C_\delta,$$

où la constante C_δ dépend de δ .

Pour cela, nous allons montrer que les coefficients $q_{\alpha\beta}^{\delta\eta}$ sont uniformément coercifs.

On a

$$q_{\alpha\beta}^{\delta\eta} \xrightarrow{\delta \rightarrow 0} q_{\alpha\beta}^{*\eta}.$$

Posons

$$M_{\alpha\beta}^\delta = q_{\alpha\beta}^{\delta\eta} - q_{\alpha\beta}^{*\eta}.$$

Alors, on a

$$M_{\alpha\beta}^\delta \xrightarrow{\delta \rightarrow 0} 0.$$

On peut écrire

$$\begin{aligned} q_{\alpha\beta}^{\delta\eta} &= q_{\alpha\beta}^{*\eta} + M_{\alpha\beta}^\delta \\ &= \frac{1}{2} q_{\alpha\beta}^{*\eta} + \frac{1}{2} q_{\alpha\beta}^{*\eta} + M_{\alpha\beta}^\delta, \end{aligned}$$

donc

$$\begin{aligned} q_{\alpha\beta}^{\delta\eta} x_\alpha x_\beta &= \frac{1}{2} q_{\alpha\beta}^{*\eta} x_\alpha x_\beta + \frac{1}{2} q_{\alpha\beta}^{*\eta} x_\alpha x_\beta + M_{\alpha\beta}^\delta x_\alpha x_\beta \\ &\geq \frac{1}{2} c |x|^2 + \left(\frac{1}{2} c |x|^2 + M_{\alpha\beta}^\delta x_\alpha x_\beta \right), \end{aligned}$$

l'inégalité étant justifiée par la coercivité des $q_{\alpha\beta}^{*\eta}$ que nous prouvons dans les pages qui suivent.

Puisque $M_{\alpha\beta}^\delta$ tend vers zéro, on peut choisir δ suffisamment petit pour que le terme $\frac{1}{2} c |x|^2 + M_{\alpha\beta}^\delta x_\alpha x_\beta$ reste positif.

En conséquence, on a

$$q_{\alpha\beta}^{\delta\eta} x_\alpha x_\beta \geq c |x|^2,$$

où c est une constante indépendante de δ .

On obtient donc

$$\|H_\eta^\delta\|_{H_0^1(\omega)} \leq C,$$

de sorte que

$$(I.28) \quad H_\eta^\delta \rightharpoonup H_\eta^* \text{ dans } H_0^1(\omega).$$

Caractérisons maintenant H_η^* .

On multiplie le système (I.4) par $\varphi \in H_0^1(\omega)$.

On obtient

$$\int_\omega q_{\alpha\beta}^{\delta\eta} \frac{\partial H_\eta^\delta}{\partial z_\beta} \frac{\partial \varphi}{\partial z_\alpha} dz = \int_\omega (g_+^* + g_-^*) \varphi dz.$$

Faisons tendre δ vers zéro.

Il vient

$$\int_\omega q_{\alpha\beta}^{*\eta} \frac{\partial H_\eta^*}{\partial z_\beta} \frac{\partial \varphi}{\partial z_\alpha} dz = \int_\omega (g_+^* + g_-^*) \varphi dz,$$

d'où le système limite suivant

$$\begin{cases} -\frac{\partial}{\partial z_\alpha} \left(q_{\alpha\beta}^{*\eta} \frac{\partial H_\eta^*}{\partial z_\beta} \right) = g_+^* + g_-^* & \text{sur } \omega \\ H_\eta^* = 0 & \text{sur } \partial\omega \end{cases}$$

Montrons maintenant la coercivité des $q_{\alpha\beta}^{*\eta}$. Pour cela, on montre donc que les coefficients $Q_{\alpha\beta}^{G\eta}$ sont coercifs:

On a

$$Q_{\alpha\beta}^{G\eta} = K_{\alpha\beta}^{G\eta} - \frac{K_{\alpha 3}^{G\eta} K_{3\beta}^{G\eta}}{K_{33}^{G\eta}} = \frac{K_{\alpha\beta}^{G\eta} K_{33}^{G\eta} - K_{\alpha 3}^{G\eta} K_{3\beta}^{G\eta}}{K_{33}^{G\eta}}.$$

Ecrivons

$$(Q_{\alpha\beta}^{G\eta})_{\alpha\beta} = \begin{pmatrix} \frac{K_{11}^{G\eta} K_{33}^{G\eta} - K_{13}^{G\eta} K_{31}^{G\eta}}{K_{33}^{G\eta}} & \frac{K_{12}^{G\eta} K_{33}^{G\eta} - K_{13}^{G\eta} K_{32}^{G\eta}}{K_{33}^{G\eta}} \\ \frac{K_{21}^{G\eta} K_{33}^{G\eta} - K_{23}^{G\eta} K_{31}^{G\eta}}{K_{33}^{G\eta}} & \frac{K_{22}^{G\eta} K_{33}^{G\eta} - K_{23}^{G\eta} K_{32}^{G\eta}}{K_{33}^{G\eta}} \end{pmatrix}.$$

Pour tout $\xi \in \mathbb{R}^2$, on peut écrire

$$(I.29) \quad Q_{\alpha\beta}^{G\eta} \xi_\alpha \xi_\beta = \frac{1}{K_{33}^{G\eta}} \left((K_{11}^{G\eta} K_{33}^{G\eta} - K_{13}^{G\eta} K_{31}^{G\eta}) \xi_1^2 + (K_{22}^{G\eta} K_{33}^{G\eta} - K_{23}^{G\eta} K_{32}^{G\eta}) \xi_2^2 + (K_{12}^{G\eta} K_{33}^{G\eta} - K_{13}^{G\eta} K_{32}^{G\eta}) \xi_1 \xi_2 + (K_{21}^{G\eta} K_{33}^{G\eta} - K_{23}^{G\eta} K_{31}^{G\eta}) \xi_1 \xi_2 \right).$$

Notons $m_{ij}^{G\eta}$ les mineurs de $(K_{ij}^{G\eta})_{ij}$.

L'égalité (I.29) s'écrit

$$Q_{\alpha\beta}^{G\eta} \xi_\alpha \xi_\beta = \frac{1}{K_{33}^{G\eta}} \left(m_{22}^{G\eta} \xi_1^2 + m_{11}^{G\eta} \xi_2^2 + (m_{21}^{G\eta} + m_{12}^{G\eta}) \xi_1 \xi_2 \right).$$

On a

$$(K_{ij}^{G\eta})_{ij}^{-1} = \frac{1}{\det(K_{ij}^{G\eta})_{ij}} \begin{pmatrix} m_{11}^{G\eta} & -m_{21}^{G\eta} & m_{31}^{G\eta} \\ -m_{12}^{G\eta} & m_{22}^{G\eta} & -m_{32}^{G\eta} \\ m_{13}^{G\eta} & -m_{23}^{G\eta} & m_{33}^{G\eta} \end{pmatrix}.$$

De plus, le fait que la matrice $(K_{ij}^{G\eta})_{ij}$ soit définie positive implique que la matrice $(K_{ij}^{G\eta})_{ij}^{-1}$ l'est aussi.

Il existe donc une constante C telle que, pour tout $\eta \in \mathbb{R}^3$, on ait

$$m_{11}^{G\eta} \eta_1^2 + m_{22}^{G\eta} \eta_2^2 + m_{33}^{G\eta} \eta_3^2 + (m_{31}^{G\eta} + m_{13}^{G\eta}) \eta_1 \eta_3 - (m_{21}^{G\eta} + m_{12}^{G\eta}) \eta_1 \eta_2 - (m_{32}^{G\eta} + m_{23}^{G\eta}) \eta_2 \eta_3 \geq C(\eta_1^2 + \eta_2^2 + \eta_3^2).$$

Choisissons $\eta = (\xi_2, -\xi_1, 0)$.

On obtient

$$m_{11}^{G\eta} \xi_2^2 + m_{22}^{G\eta} \xi_1^2 + (m_{21}^{G\eta} + m_{12}^{G\eta}) \xi_1 \xi_2 \geq C(\xi_1^2 + \xi_2^2),$$

c'est-à-dire

$$Q_{\alpha\beta}^{G\eta} \xi_\alpha \xi_\beta \geq C(\xi_1^2 + \xi_2^2).$$

Montrons maintenant la coercivité des $q_{\alpha\beta}^{*\eta}$.

Multiplions le système (I.26) par la fonction $\chi_\eta^{*\beta}$.

On obtient

$$\int_{\mathcal{Y}} Q_{\theta\gamma}^{G\eta} \frac{\partial(\chi_\eta^{*(\alpha)} - y_\alpha)}{\partial y_\theta} \frac{\partial \chi_\eta^{*(\beta)}}{\partial y_\gamma} dy = 0.$$

Pour prouver la coercivité des $q_{\alpha\beta}^*$, nous allons montrer que ces coefficients peuvent être écrits sous forme symétrique.

On écrit donc

$$\begin{aligned}
& \int_{\mathcal{Y}} Q_{\theta\gamma}^{G\eta} \frac{\partial(y_\alpha - \chi_\eta^{*(\alpha)})}{\partial y_\theta} \frac{\partial(y_\beta - \chi_\eta^{*(\beta)})}{\partial y_\gamma} dy \\
&= \int_{\mathcal{Y}} Q_{\theta\gamma}^{G\eta} \frac{\partial(y_\alpha - \chi_\eta^{*(\alpha)})}{\partial y_\theta} \frac{\partial y_\beta}{\partial y_\gamma} dy - \int_{\mathcal{Y}} Q_{\theta\gamma}^{G\eta} \frac{\partial(y_\alpha - \chi_\eta^{*(\alpha)})}{\partial y_\theta} \frac{\partial \chi_\eta^{*(\beta)}}{\partial y_\gamma} dy \\
&= \int_{\mathcal{Y}} Q_{\theta\beta}^{G\eta} \frac{\partial(y_\alpha - \chi_\eta^{*(\alpha)})}{\partial y_\theta} dy \\
&= \int_{\mathcal{Y}} \left(Q_{\theta\beta}^{G\eta} \frac{\partial y_\alpha}{\partial y_\theta} - Q_{\theta\beta}^{G\eta} \frac{\partial \chi_\eta^{*(\alpha)}}{\partial y_\theta} \right) dy \\
&= \int_{\mathcal{Y}} \left(Q_{\alpha\beta}^{G\eta} - Q_{\theta\beta}^{G\eta} \frac{\partial \chi_\eta^{*(\alpha)}}{\partial y_\theta} \right) dy \\
&= q_{\alpha\beta}^{*\eta},
\end{aligned}$$

d'où l'écriture symétrique des $q_{\alpha\beta}^{*\eta}$ sous la forme

$$q_{\alpha\beta}^{*\eta} = \int_{\mathcal{Y}} Q_{\theta\gamma}^{G\eta} \frac{\partial(y_\alpha - \chi_\eta^{*(\alpha)})}{\partial y_\theta} \frac{\partial(y_\beta - \chi_\eta^{*(\beta)})}{\partial y_\gamma} dy.$$

La coercivité des $q_{\alpha\beta}^{*\eta}$ s'en déduit aisément.

I.2.2.) LE PARAMETRE η TEND VERS ZERO DANS LE PROBLEME LIMITE (I.18).

Posons

$$(I.30) \quad K^{G\eta} = \eta K^S.$$

Faisons tendre η vers zéro dans le problème (I.18).

On prouve le résultat suivant:

a) THEOREME I.2.2

Sous les hypothèses du Théorème I.1, on montre que la fonction $H^ = \eta H_\eta^*$ est indépendante de η , et vérifie le système bidimensionnel :*

$$(I.31) \quad \begin{cases} -\frac{\partial}{\partial y_\alpha} (q_{\alpha\beta}^* \frac{\partial H^*}{\partial y_\beta}) = g_+^* + g_-^* & \text{sur } \omega, \\ H^* = 0 & \text{sur } \partial\omega, \end{cases}$$

où les coefficients $q_{\alpha\beta}^*$ sont donnés par :

$$(I.32) \quad q_{\alpha\beta}^* = \int_{\mathcal{Y}} (Q_{\alpha\beta}^S - Q_{\theta\beta}^S \frac{\partial \chi^{*(\alpha)}}{\partial y_\theta}) dy,$$

et sont indépendants de η .

Les fonctions $\chi^{*(\alpha)}$ sont aussi indépendantes de η et vérifient le système bidimensionnel suivant :

$$(I.33) \quad \begin{cases} -\frac{\partial}{\partial y_\gamma} (Q_{\beta\gamma}^S \frac{\partial (\chi^{*(\alpha)} - y_\alpha)}{\partial y_\beta}) = 0 & \text{sur } \mathcal{Y}, \\ \chi^{*(\alpha)} & \text{est } y_1, y_2 \text{ périodique de moyenne nulle.} \end{cases}$$

b) PREUVE DU THEOREME I.2.2

Ecrivons

$$\begin{aligned} Q_{\alpha\beta}^{G\eta} &= \eta K_{\alpha\beta}^S - \frac{\eta K_{\alpha 3}^S \eta K_{3\beta}^S}{\eta K_{33}^S} \\ &= \eta \left(K_{\alpha\beta}^S - \frac{K_{\alpha 3}^S K_{3\beta}^S}{K_{33}^S} \right) \\ &= \eta Q_{\alpha\beta}^S. \end{aligned}$$

Estimation a priori sur les fonctions $\chi_\eta^{*(\alpha)}$.

Multiplions le système (I.21) par la fonction $\chi_\eta^{*(\alpha)}$.

Il vient

$$\int_{\mathcal{Y}} Q_{\beta\gamma}^{G\eta} \frac{\partial \chi_\eta^{*(\alpha)}}{\partial y_\beta} \frac{\partial \chi_\eta^{*(\alpha)}}{\partial y_\gamma} dy = \int_{\mathcal{Y}} Q_{\alpha\gamma}^{G\eta} \frac{\partial \chi_\eta^{*(\alpha)}}{\partial y_\gamma} dy,$$

c'est-à-dire

$$\int_{\mathcal{Y}} \eta Q_{\beta\gamma}^S \frac{\partial \chi_\eta^{*(\alpha)}}{\partial y_\beta} \frac{\partial \chi_\eta^{*(\alpha)}}{\partial y_\gamma} dy = \int_{\mathcal{Y}} \eta Q_{\alpha\gamma}^S \frac{\partial \chi_\eta^{*(\alpha)}}{\partial y_\gamma} dy.$$

La fonction $\chi_\eta^{*(\alpha)}$ est donc indépendante de η .

D'après la coercivité des $Q_{\beta\gamma}^S$, on a

$$\alpha \left\| \frac{\partial \chi_\eta^{*(\alpha)}}{\partial y_\beta} \right\|_{L^2(\mathcal{Y})}^2 \leq C \left\| \frac{\partial \chi_\eta^{*(\alpha)}}{\partial y_\beta} \right\|_{L^2(\mathcal{Y})},$$

d'où

$$\left\| \frac{\partial \chi_\eta^{*(\alpha)}}{\partial y_\beta} \right\|_{L^2(\mathcal{Y})} \leq C.$$

Il vient donc

$$\|\chi_\eta^{*(\alpha)}\|_{V(\mathcal{Y})} \leq C,$$

où la constante C est indépendante de η .

D'après (I.20) et (I.30), on a

$$\begin{aligned} q_{\alpha\beta}^{*\eta} &= \int_{\mathcal{Y}} \left(Q_{\alpha\beta}^{G\eta} - Q_{\theta\beta}^{G\eta} \frac{\partial \chi_\eta^{*(\alpha)}}{\partial y_\theta} \right) dy \\ &= \int_{\mathcal{Y}} \left(\eta Q_{\alpha\beta}^S - \eta Q_{\theta\beta}^S \frac{\partial \chi_\eta^{*(\alpha)}}{\partial y_\theta} \right) dy \\ &= \eta \int_{\mathcal{Y}} \left(Q_{\alpha\beta}^S - Q_{\theta\beta}^S \frac{\partial \chi_\eta^{*(\alpha)}}{\partial y_\theta} \right) dy \\ &= \eta q_{\alpha\beta}^*, \end{aligned}$$

les coefficients $q_{\alpha\beta}^*$ étant des coefficients indépendants de η .
D'après (I.18), on a

$$-\frac{\partial}{\partial y_\alpha} (q_{\alpha\beta}^* \frac{\partial H_\eta^*}{\partial y_\beta}) = g_+^* + g_-^*,$$

soit

$$-\frac{\partial}{\partial y_\alpha} (\eta q_{\alpha\beta}^* \frac{\partial H_\eta^*}{\partial y_\beta}) = g_+^* + g_-^*,$$

soit encore

$$-\frac{\partial}{\partial y_\alpha} (q_{\alpha\beta}^* \frac{\partial(\eta H_\eta^*)}{\partial y_\beta}) = g_+^* + g_-^*.$$

Posons

$$H^* = \eta H_\eta^*.$$

Alors, on a

$$H_\eta^* = \eta^{-1} H^*,$$

et la fonction H^* est solution du système suivant, indépendant de η :

$$\begin{cases} -\frac{\partial}{\partial y_\alpha} (q_{\alpha\beta}^* \frac{\partial H^*}{\partial y_\beta}) = g_+^* + g_-^* & \text{sur } \omega \\ H^* = 0 & \text{sur } \partial\omega. \end{cases}$$

I.3) DANS LE PROBLEME HOMOGENEISE, ON FIXE δ ET ON FAIT TENDRE η VERS ZERO. PUIS, ON FAIT TENDRE δ VERS ZERO DANS LE PROBLEME LIMITE OBTENU.

I.3.1.) LE PARAMETRE δ EST FIXE , ET η TEND VERS ZERO.

Nous nous proposons de faire tendre le paramètre η vers zéro dans le problème homogénéisé (I.4).

Nous démontrons le résultat suivant:

a) THEOREME I.3.1

Sous les hypothèses du Théorème I.1, on a :

$$H_\eta^\delta \rightarrow H_*^\delta \quad \text{faiblement dans } H_0^1(\omega) \text{ quand } \eta \text{ tend vers zéro.}$$

La fonction H_^δ est l'unique solution du système bidimensionnel :*

$$(I.34) \quad \begin{cases} -\frac{\partial}{\partial z_\alpha} (q_{\alpha\beta}^{\delta*} \frac{\partial H_*^\delta}{\partial z_\beta}) = g_+^* + g_-^* & \text{sur } \omega, \\ H_*^\delta = 0 & \text{sur } \partial\omega. \end{cases}$$

Les coefficients $q_{\alpha\beta}^{\delta}$ sont donnés par :*

$$(I.35) \quad q_{\alpha\beta}^{\delta*} = \int_{Y_S^\delta} (\hat{K}_{\alpha\beta}^S - \hat{K}_{i\beta}^S \frac{\partial \chi_0^{\delta(\alpha)}}{\partial y_i}) dy,$$

où la fonction $\chi_0^{\delta(\alpha)}$ est solution du système suivant tridimensionnel :

$$(I.36) \quad \left\{ \begin{array}{ll} -\frac{\partial}{\partial y_i} \left(\hat{K}_{ji}^S \frac{\partial(\chi_0^{\delta(\alpha)} - y_\alpha)}{\partial y_j} \right) = 0 & \text{sur } Y_S^\delta \\ -\frac{\partial}{\partial y_i} \left(\hat{K}_{ji}^S \frac{\partial(\chi_0^{\delta(\alpha)} - y_\alpha)}{\partial y_j} \right) = 0 & \text{sur } Y_G \\ \hat{K}_{ji}^S \frac{\partial(\chi_0^{\delta(\alpha)} - y_\alpha)}{\partial y_j} n_i = 0 & \text{sur } \Gamma^\pm(Y) \\ \hat{K}_{ji}^S \frac{\partial(\chi_0^{\delta(\alpha)} - y_\alpha)}{\partial y_j} n_i = 0 & \text{sur } I^\delta \text{ du coté de } Y_S^\delta \\ [[\chi_0^{\delta(\alpha)}]] = 0 & \text{sur } I^\delta \\ \chi_0^{\delta(\alpha)} \text{ est } y_1, y_2 \text{ périodique de moyenne nulle.} & \end{array} \right.$$

PREUVE DU THEOREME I.3.1

b) ESTIMATIONS A PRIORI SUR $\chi_\eta^{\delta(\alpha)}$ ET CARACTERISATION
DE LA LIMITE DE $\chi_\eta^{\delta(\alpha)}$ (POUR $\eta \rightarrow 0$).

Estimations a priori sur $\chi_\eta^{\delta(\alpha)}$.

Multiplions le système (I.17) par la fonction $\chi_\eta^{\delta(\alpha)}$.

Il vient

$$\int_Y \hat{K}_{ji}^{\delta\eta} \frac{\partial \chi_\eta^{\delta(\alpha)}}{\partial y_j} \frac{\partial \chi_\eta^{\delta(\alpha)}}{\partial y_i} dy = \int_Y \hat{K}_{\alpha i}^{\delta\eta} \frac{\partial \chi_\eta^{\delta(\alpha)}}{\partial y_i} dy.$$

Avec

$$\hat{K}_{ij}^{G\eta} = \eta \hat{K}_{ij}^S,$$

on a

$$\int_Y \hat{K}_{ji}^S (\eta \chi(Y_G^\delta) + \chi(Y_S^\delta)) \frac{\partial \chi_\eta^{\delta(\alpha)}}{\partial y_j} \frac{\partial \chi_\eta^{\delta(\alpha)}}{\partial y_i} dy = \int_Y \hat{K}_{\alpha i}^S (\eta \chi(Y_G^\delta) + \chi(Y_S^\delta)) \frac{\partial \chi_\eta^{\delta(\alpha)}}{\partial y_i} dy.$$

Les coefficients \hat{K}_{ji}^S étant coercifs, on a

$$\begin{aligned} \eta \left\| \frac{\partial \chi_\eta^{\delta(\alpha)}}{\partial y_j} \right\|_{L^2(Y_G^\delta)}^2 + \left\| \frac{\partial \chi_\eta^{\delta(\alpha)}}{\partial y_j} \right\|_{L^2(Y_S^\delta)}^2 &\leq C \left(\eta \left\| \frac{\partial \chi_\eta^{\delta(\alpha)}}{\partial y_j} \right\|_{L^2(Y_G^\delta)} + \left\| \frac{\partial \chi_\eta^{\delta(\alpha)}}{\partial y_j} \right\|_{L^2(Y_S^\delta)} \right) \\ &\leq C \left\| \frac{\partial \chi_\eta^{\delta(\alpha)}}{\partial y_j} \right\|_{L^2(Y)}. \end{aligned}$$

Or le paramètre η est strictement inférieur à 1, donc

$$\eta \left\| \frac{\partial \chi_\eta^{\delta(\alpha)}}{\partial y_j} \right\|_{L^2(Y_G^\delta)}^2 + \left\| \frac{\partial \chi_\eta^{\delta(\alpha)}}{\partial y_j} \right\|_{L^2(Y_S^\delta)}^2 \leq C \left\| \frac{\partial \chi_\eta^{\delta(\alpha)}}{\partial y_j} \right\|_{L^2(Y)},$$

d'où

$$\left\| \frac{\partial \chi_\eta^{\delta(\alpha)}}{\partial y_j} \right\|_{L^2(Y)} \leq C \left\| \frac{\partial \chi_\eta^{\delta(\alpha)}}{\partial y_j} \right\|_{L^2(Y)},$$

soit

$$\left\| \frac{\partial \chi_\eta^{\delta(\alpha)}}{\partial y_j} \right\|_{L^2(Y)} \leq C \eta^{-1}.$$

On en déduit donc

$$\eta \left\| \frac{\partial \chi_\eta^{\delta(\alpha)}}{\partial y_j} \right\|_{L^2(Y_G^\delta)}^2 \leq C\eta^{-1},$$

et

$$\left\| \frac{\partial \chi_\eta^{\delta(\alpha)}}{\partial y_j} \right\|_{L^2(Y_S^\delta)}^2 \leq C\eta^{-1}.$$

Finalement, on a

$$(I.37) \quad \begin{cases} \left\| \frac{\partial \chi_\eta^{\delta(\alpha)}}{\partial y_j} \right\|_{L^2(Y_G^\delta)} \leq C\eta^{-1}, \\ \left\| \frac{\partial \chi_\eta^{\delta(\alpha)}}{\partial y_j} \right\|_{L^2(Y_S^\delta)} \leq C\eta^{-\frac{1}{2}}. \end{cases}$$

Développement formel sur $\chi_\eta^{\delta(\alpha)}$

Multiplions le système (I.17) par $\varphi \in V(Y)$.

On obtient

$$\int_Y \hat{K}_{ji}^S (\eta\chi(Y_G^\delta) + \chi(Y_S^\delta)) \frac{\partial \chi_\eta^{\delta(\alpha)}}{\partial y_j} \frac{\partial \varphi}{\partial y_i} dy = \int_Y \hat{K}_{\alpha i}^S (\eta\chi(Y_G^\delta) + \chi(Y_S^\delta)) \frac{\partial \varphi}{\partial y_i} dy,$$

c'est-à-dire

$$(I.38) \quad \int_{Y_G^\delta} \eta \hat{K}_{ji}^S \frac{\partial \chi_\eta^{\delta(\alpha)}}{\partial y_j} \frac{\partial \varphi}{\partial y_i} dy + \int_{Y_S^\delta} \hat{K}_{ji}^S \frac{\partial \chi_\eta^{\delta(\alpha)}}{\partial y_j} \frac{\partial \varphi}{\partial y_i} dy = \eta \int_{Y_G^\delta} \hat{K}_{\alpha i}^S \frac{\partial \varphi}{\partial y_i} dy + \int_{Y_S^\delta} \hat{K}_{\alpha i}^S \frac{\partial \varphi}{\partial y_i} dy.$$

Cette égalité est de la forme

$$(I.39) \quad \eta a_G(\chi_\eta^{\delta(\alpha)}, \varphi) + a_S(\chi_\eta^{\delta(\alpha)}, \varphi) = \eta L_G(\varphi) + L_S(\varphi),$$

en identifiant deux à deux les premiers termes (resp. les seconds termes) des membres de gauche (resp. des membres de droite) des deux égalités (I.38), et (I.39).

On va maintenant procéder à un développement asymptotique formel.

A l'aide des estimations a priori précédentes, on cherche donc $\chi_\eta^{\delta(\alpha)}$ sous la forme

$$\chi_\eta^{\delta(\alpha)} = \eta^{-1} \chi_{-1}^{\delta(\alpha)} + \eta^0 \chi_0^{\delta(\alpha)} + \eta^1 \chi_1^{\delta(\alpha)} + \dots + \eta^j \chi_j^{\delta(\alpha)}.$$

On reporte cette expression de $\chi_\eta^{\delta(\alpha)}$ dans l'égalité (I.39).

Il vient

$$(I.40) \quad \begin{cases} a_S(\chi_{-1}^{\delta(\alpha)}, \varphi) = 0 \text{ pour tout } \varphi \in V(Y), \\ \chi_{-1}^{\delta(\alpha)} \in V(Y). \end{cases}$$

$$(I.41) \quad \begin{cases} a_S(\chi_0^{\delta(\alpha)}, \varphi) + a_G(\chi_{-1}^{\delta(\alpha)}, \varphi) = L_S(\varphi) \text{ pour tout } \varphi \in V(Y), \\ \chi_0^{\delta(\alpha)} \in V(Y). \end{cases}$$

$$(I.42) \quad \begin{cases} a_S(\chi_1^{\delta(\alpha)}, \varphi) + a_G(\chi_0^{\delta(\alpha)}, \varphi) = L_G(\varphi) \text{ pour tout } \varphi \in V(Y), \\ \chi_1^{\delta(\alpha)} \in V(Y), \end{cases}$$

et pour tout $j \geq 2$,

$$(I.43) \quad \begin{cases} a_S(\chi_j^{\delta(\alpha)}, \varphi) + a_G(\chi_{j-1}^{\delta(\alpha)}, \varphi) = 0 \text{ pour tout } \varphi \in V(Y), \\ \chi_j^{\delta(\alpha)} \in V(Y). \end{cases}$$

Introduisons l'espace fonctionnel

$$V_S = \{\varphi \in V(Y), \nabla\varphi = 0 \text{ sur } Y_S^\delta\}.$$

On choisit $\varphi = \chi_{-1}^{\delta(\alpha)}$ comme fonction test dans le système (I.40).

On obtient

$$\nabla\chi_{-1}^{\delta(\alpha)} = 0 \text{ sur } Y_S^\delta,$$

d'où

$$\chi_{-1}^{\delta(\alpha)} \in V_S.$$

Choisissons une fonction test φ de V_S dans le système (I.42).

Le premier terme du membre de gauche est nul.

De plus,

$$L_S(\varphi) = 0 \text{ pour tout } \varphi \in V_S,$$

donc

$$a_G(\chi_{-1}^{\delta(\alpha)}, \varphi) = 0 \text{ pour tout } \varphi \in V_S.$$

La fonction $\chi_{-1}^{\delta(\alpha)}$ est donc solution de

$$(I.44) \quad \begin{cases} a_S(\chi_{-1}^{\delta(\alpha)}, \varphi) = 0 \text{ pour tout } \varphi \in V(Y) & (I.44.1) \\ a_G(\chi_{-1}^{\delta(\alpha)}, \varphi) = 0 \text{ pour tout } \varphi \in V_S & (I.44.2) \\ \chi_{-1}^{\delta(\alpha)} \in V_S. \end{cases}$$

En prenant comme fonction test $\varphi = \chi_{-1}^{\delta(\alpha)}$ dans l'équation (I.44.2), on obtient

$$\nabla \chi_{-1}^{\delta(\alpha)} = 0 \text{ sur } Y_G^\delta.$$

En conséquence,

$$\chi_{-1}^{\delta(\alpha)} = \text{cte sur } Y.$$

En effet, la fonction $\chi_{-1}^{\delta(\alpha)}$ appartient à $H^1(Y)$.

Comme de plus, elle est de moyenne nulle, on a

$$\chi_{-1}^{\delta(\alpha)} = 0.$$

Le développement asymptotique commence donc en fait au terme $\eta^0 \chi_0^{\delta(\alpha)}$.

Choisissons maintenant une fonction test $\varphi \in V_S$ dans le système (I.41).

Le premier terme du membre de gauche est nul et il reste

$$a_G(\chi_0^{\delta(\alpha)}, \varphi) = L_G(\varphi) \text{ pour tout } \varphi \in V_S.$$

La fonction $\chi_0^{\delta(\alpha)}$ est donc solution de

$$(I.46) \quad \begin{cases} a_S(\chi_0^{\delta(\alpha)}, \varphi) = L_S(\varphi) \text{ pour tout } \varphi \in V(Y) \\ a_G(\chi_0^{\delta(\alpha)}, \varphi) = L_G(\varphi) \text{ pour tout } \varphi \in V_S \\ \chi_0^{\delta(\alpha)} \in V(Y). \end{cases}$$

Par un raisonnement analogue, on vérifie que la fonction $\chi_1^{\delta(\alpha)}$ est solution de

$$(I.47) \quad \begin{cases} a_S(\chi_1^{\delta(\alpha)}, \varphi) = L_G(\varphi) - a_G(\chi_0^{\delta(\alpha)}, \varphi) \text{ pour tout } \varphi \in V(Y) \\ a_G(\chi_1^{\delta(\alpha)}, \varphi) = 0 \text{ pour tout } \varphi \in V_S \\ \chi_1^{\delta(\alpha)} \in V(Y), \end{cases}$$

et pour tout $j \geq 2$, on a

$$(I.48) \quad \begin{cases} a_S(\chi_j^{\delta(\alpha)}, \varphi) = -a_G(\chi_{j-1}^{\delta(\alpha)}, \varphi) \text{ pour tout } \varphi \in V(Y) \\ a_G(\chi_j^{\delta(\alpha)}, \varphi) = 0 \text{ pour tout } \varphi \in V_S \\ \chi_j^{\delta(\alpha)} \in V(Y). \end{cases}$$

On désire maintenant donner une formulation forte du problème (I.46).

La formulation variationnelle de ce problème est de la forme

$$(I.49) \quad \begin{cases} \int_{Y_S^\delta} \hat{K}_{ji}^S \frac{\partial \chi_0^{\delta(\alpha)}}{\partial y_j} \frac{\partial \varphi}{\partial y_i} dy = \int_{Y_S^\delta} \hat{K}_{\alpha i}^S \frac{\partial \varphi}{\partial y_i} dy \text{ pour tout } \varphi \in V(Y) \text{ (I.49.1),} \\ \int_{Y_G^\delta} \hat{K}_{ji}^S \frac{\partial \chi_0^{\delta(\alpha)}}{\partial y_j} \frac{\partial \varphi}{\partial y_i} dy = \int_{Y_G^\delta} \hat{K}_{\alpha i}^S \frac{\partial \varphi}{\partial y_i} dy \text{ pour tout } \varphi \in V_S \text{ (I.49.2),} \\ \chi_0^{\delta(\alpha)} \in V(Y). \end{cases}$$

D'après la formule de Green, l'équation (I.49.1) s'écrit

$$- \int_{Y_S^\delta} \frac{\partial}{\partial y_i} \left(\hat{K}_{ji}^S \frac{\partial (\chi_0^{\delta(\alpha)} - y_\alpha)}{\partial y_j} \right) \varphi dy + \int_{I^\delta} \hat{K}_{ji}^S \frac{\partial (\chi_0^{\delta(\alpha)} - y_\alpha)}{\partial y_j} n_i \varphi ds = 0.$$

En prenant une fonction φ dans $\mathcal{D}(Y_S^\delta)$ comme fonction test dans cette égalité, on obtient

$$- \frac{\partial}{\partial y_i} \left(\hat{K}_{ji}^S \frac{\partial (\chi_0^{\delta(\alpha)} - y_\alpha)}{\partial y_j} \right) = 0 \text{ sur } Y_S^\delta,$$

et donc

$$\int_{I^\delta} \hat{K}_{ji}^S \frac{\partial (\chi_0^{\delta(\alpha)} - y_\alpha)}{\partial y_j} n_i \varphi ds = 0 \text{ pour tout } \varphi \in V(Y),$$

d'où

$$(I.50) \quad \hat{K}_{ji}^S \frac{\partial (\chi_0^{\delta(\alpha)} - y_\alpha)}{\partial y_j} n_i = 0 \text{ sur } I^\delta \text{ du coté de } Y_S^\delta.$$

Regardons à nouveau la formulation variationnelle du problème (I.46).

D'après la formule de Green, l'équation (I.49.2) s'écrit

$$\begin{aligned} & - \int_{Y_G^\delta} \frac{\partial}{\partial y_i} \left(\hat{K}_{ji}^S \frac{\partial (\chi_0^{\delta(\alpha)} - y_\alpha)}{\partial y_j} \right) \varphi dy + \int_{I^\delta} \hat{K}_{ji}^S \frac{\partial (\chi_0^{\delta(\alpha)} - y_\alpha)}{\partial y_j} n_i \varphi ds + \\ & + \int_{\Gamma^\pm(Y)} \hat{K}_{ji}^S \frac{\partial (\chi_0^{\delta(\alpha)} - y_\alpha)}{\partial y_j} n_i \varphi ds = 0. \end{aligned}$$

En choisissant φ dans $\mathcal{D}(Y_G^\delta)$ dans cette équation, on obtient

$$- \frac{\partial}{\partial y_i} \left(\hat{K}_{ji}^S \frac{\partial (\chi_0^{\delta(\alpha)} - y_\alpha)}{\partial y_j} \right) = 0 \text{ sur } Y_G^\delta.$$

En choisissant d'autre part φ dans V_S telle que $\varphi = 0$ sur I^δ , on obtient

$$\hat{K}_{ji}^S \frac{\partial(\chi_0^{\delta(\alpha)} - y_\alpha)}{\partial y_j} n_i = 0 \text{ sur } \Gamma^\pm(Y).$$

En conséquence, on a

$$\int_{I^\delta} \hat{K}_{ji}^S \frac{\partial(\chi_0^{\delta(\alpha)} - y_\alpha)}{\partial y_j} n_i \varphi ds = 0 \text{ pour tout } \varphi \in V_S.$$

Puisque φ est dans V_S , on a $\varphi = cte$ sur Y_S^δ , et donc $\varphi = cte$ sur I^δ , de sorte que

$$(I.51) \quad c \int_{I^\delta} \hat{K}_{ji}^S \frac{\partial(\chi_0^{\delta(\alpha)} - y_\alpha)}{\partial y_j} n_i ds = 0 \text{ du côté de } Y_G^\delta.$$

Pour c non nulle, on a la condition de compatibilité suivante:

$$(I.52) \quad \int_{I^\delta} \hat{K}_{ji}^S \frac{\partial(\chi_0^{\delta(\alpha)} - y_\alpha)}{\partial y_j} n_i ds = 0 \text{ du côté de } Y_G^\delta.$$

On obtient donc le système vérifié par $\chi_0^{\delta(\alpha)}$ suivant:

$$\left\{ \begin{array}{ll} -\frac{\partial}{\partial y_i} \left(\hat{K}_{ji}^S \frac{\partial(\chi_0^{\delta(\alpha)} - y_\alpha)}{\partial y_j} \right) = 0 & \text{sur } Y_S^\delta \\ -\frac{\partial}{\partial y_i} \left(\hat{K}_{ji}^S \frac{\partial(\chi_0^{\delta(\alpha)} - y_\alpha)}{\partial y_j} \right) = 0 & \text{sur } Y_G \\ \hat{K}_{ji}^S \frac{\partial(\chi_0^{\delta(\alpha)} - y_\alpha)}{\partial y_j} n_i = 0 & \text{sur } \Gamma^\pm(Y) \\ \hat{K}_{ji}^S \frac{\partial(\chi_0^{\delta(\alpha)} - y_\alpha)}{\partial y_j} n_i = 0 & \text{sur } I^\delta \text{ du côté de } Y_S^\delta \\ [[\chi_0^{\delta(\alpha)}]] = 0 & \text{sur } I^\delta \\ \chi_0^{\delta(\alpha)} \text{ est } y_1, y_2 \text{ périodique de moyenne nulle.} \end{array} \right.$$

c) JUSTIFICATION DU DEVELOPPEMENT ASYMPTOTIQUE - ESTIMATION D'ERREUR.

Nous allons montrer que

$$(I.53) \quad \|\chi^{\delta(\alpha)} - (\chi_0^{\delta(\alpha)} + \eta \chi_1^{\delta(\alpha)} + \eta^2 \chi_2^{\delta(\alpha)} + \dots + \eta^j \chi_j^{\delta(\alpha)})\|_{H^1(Y)} \leq C \eta^{j+1}.$$

Posons

$$\rho_\eta^{\delta(\alpha)} = \chi_0^{\delta(\alpha)} + \eta\chi_1^{\delta(\alpha)} + \eta^2\chi_2^{\delta(\alpha)} + \dots + \eta^j\chi_j^{\delta(\alpha)} + \eta^{j+1}\chi_{j+1}^{\delta(\alpha)}.$$

Avec v dans $V(Y)$, il vient

$$\begin{aligned} & \eta a_G(\chi^{\delta(\alpha)} - \rho_\eta^{\delta(\alpha)}, v) + a_S(\chi^{\delta(\alpha)} - \rho_\eta^{\delta(\alpha)}, v) \\ &= \eta L_G(v) + L_S(v) - (L_S(v) + \eta L_G(v) + \eta^{j+1}\eta a_G(\chi_{j+1}^{\delta(\alpha)}, v)). \end{aligned}$$

En prenant $v = \chi^{\delta(\alpha)} - \rho_\eta^{\delta(\alpha)}$, on obtient

$$\begin{aligned} \eta \|\chi^{\delta(\alpha)} - \rho_\eta^{\delta(\alpha)}\|_{V(Y)}^2 &\leq (\eta a_G + a_S)(\chi^{\delta(\alpha)} - \rho_\eta^{\delta(\alpha)}, \chi^{\delta(\alpha)} - \rho_\eta^{\delta(\alpha)}) \\ &\leq C\eta^{j+2} \|\chi^{\delta(\alpha)} - \rho_\eta^{\delta(\alpha)}\|_{V(Y)}, \end{aligned}$$

donc

$$\|\chi^{\delta(\alpha)} - \rho_\eta^{\delta(\alpha)}\|_{V(Y)} \leq C\eta^{j+1}.$$

Or, on a

$$\begin{aligned} & \|\chi^{\delta(\alpha)} - (\chi_0^{\delta(\alpha)} + \eta\chi_1^{\delta(\alpha)} + \eta^2\chi_2^{\delta(\alpha)} + \dots + \eta^j\chi_j^{\delta(\alpha)})\|_{H^1(Y)}, \\ & \leq \|\chi^{\delta(\alpha)} - \rho_\eta^{\delta(\alpha)}\|_{H^1(Y)} + \eta^{j+1}\|\chi_{j+1}^{\delta(\alpha)}\|_{H^1(Y)}, \\ & \leq C\eta^{j+1}, \end{aligned}$$

D'où la justification du développement asymptotique.

d) ESTIMATIONS A PRIORI SUR H_η^δ -CHARACTERISATION DE H_*^δ .

On a

$$\begin{aligned} q_{\alpha\beta}^{\delta\eta} &= \int_Y (\hat{K}_{\alpha\beta} - \hat{K}_{i\beta} \frac{\partial \chi_\eta^{\delta(\alpha)}}{\partial y_i}) dy \\ &= \int_Y (\eta \hat{K}_{\alpha\beta}^S \chi(Y_G) + \hat{K}_{\alpha\beta}^S \chi(Y_S)) dy - \int_Y (\eta \hat{K}_{i\beta}^S \chi(Y_G) + \hat{K}_{i\beta}^S \chi(Y_S)) \frac{\partial \chi_\eta^{\delta(\alpha)}}{\partial y_i} dy, \end{aligned}$$

donc le passage à la limite en η donne

$$q_{\alpha\beta}^{\delta\eta} \rightarrow q_{\alpha\beta}^{\delta*},$$

avec

$$q_{\alpha\beta}^{\delta*} = \int_{Y_S^\delta} (\hat{K}_{\alpha\beta}^S - \hat{K}_{i\beta}^S \frac{\partial \chi_0^{\delta(\alpha)}}{\partial y_i}) dy.$$

Multiplions le système (I.4) par H_η^δ .

On a

$$\int_{\omega} q_{\alpha\beta}^{\delta\eta} \frac{\partial H_{\eta}^{\delta}}{\partial z_{\beta}} \frac{\partial H_{\eta}^{\delta}}{\partial z_{\alpha}} dz = \int_{\omega} (g_{+}^{*} + g_{-}^{*}) H_{\eta}^{\delta} dz.$$

D'après la coercivité des coefficients $q_{\alpha\beta}^{\delta\eta}$, on a

$$c_{\eta} \left\| \frac{\partial H_{\eta}^{\delta}}{\partial z_{\alpha}} \right\|_{L^2(\omega)}^2 \leq c \|H_{\eta}^{\delta}\|_{L^2(\omega)},$$

soit

$$\left\| \frac{\partial H_{\eta}^{\delta}}{\partial z_{\alpha}} \right\|_{L^2(\omega)} \leq c_{\eta},$$

d'où

$$\|H_{\eta}^{\delta}\|_{H_0^1(\omega)} \leq c_{\eta}.$$

En reprenant un raisonnement déjà utilisé dans les pages qui précèdent (II.2.1), on démontre que les coefficients $q_{\alpha\beta}^{\delta*}$ sont coercifs, ce qui nous assure la coercivité uniforme des $q_{\alpha\beta}^{\delta\eta}$. En conséquence, on a

$$\|H_{\eta}^{\delta}\|_{H_0^1(\omega)} \leq c,$$

où la constante c est indépendante de η .

Par suite, on a

$$H_{\eta}^{\delta} \rightharpoonup H_{*}^{\delta} \text{ dans } H_0^1(\omega) \text{ faible.}$$

On multiplie le système (I.4) par φ dans $\mathcal{D}(\omega)$.

On obtient

$$\int_{\omega} q_{\alpha\beta}^{\delta\eta} \frac{\partial H_{\eta}^{\delta}}{\partial z_{\beta}} \frac{\partial \varphi}{\partial z_{\alpha}} dz = \int_{\omega} (g_{+}^{*} + g_{-}^{*}) \varphi dz.$$

En faisant tendre η vers zéro, on obtient

$$\int_{\omega} q_{\alpha\beta}^{\delta*} \frac{\partial H_{*}^{\delta}}{\partial z_{\beta}} \frac{\partial \varphi}{\partial z_{\alpha}} dz = \int_{\omega} (g_{+}^{*} + g_{-}^{*}) \varphi dz,$$

d'où le système limite suivant, vérifié par H_{*}^{δ} :

$$\begin{cases} -\frac{\partial}{\partial z_{\alpha}} \left(q_{\alpha\beta}^{\delta*} \frac{\partial H_{*}^{\delta}}{\partial z_{\beta}} \right) = g_{+}^{*} + g_{-}^{*} & \text{sur } \omega \\ H_{*}^{\delta} = 0 & \text{sur } \partial\omega \end{cases}$$

I.3.2.) LE PARAMETRE δ TEND VERS ZERO DANS LE PROBLEME (I.34).

Nous démontrons le résultat suivant:

a) THEOREME I.3.2

Quand δ tend vers zéro, on a :

$$\delta^{-1} q_{\alpha\beta}^{\delta*} \rightarrow q_{\alpha\beta}^*,$$

où

$$\begin{cases} q_{11}^* = q_{12}^* = q_{21}^* = 0 \\ q_{22}^* = \frac{\pi}{16} \left(K_{22}^S - K_{12}^S \frac{K_{21}^S K_{33}^S - K_{31}^S K_{23}^S}{K_{11}^S K_{33}^S - K_{13}^S K_{31}^S} - K_{32}^S \frac{K_{33}^S K_{23}^S - K_{13}^S K_{21}^S}{K_{11}^S K_{33}^S - K_{13}^S K_{31}^S} \right), \end{cases}$$

avec $q_{22}^* > 0$.

PREUVE DU THEOREME I.3.2

b) ESTIMATIONS A PRIORI SUR $\chi_0^{\delta(\alpha)}$.

Multiplions la première équation du système (I.36) par $\chi_0^{\delta(\alpha)}$.

On obtient

$$\int_{Y_S^\delta} \hat{K}_{ji}^S \frac{\partial \chi_0^{\delta(\alpha)}}{\partial y_j} \frac{\partial \chi_0^{\delta(\alpha)}}{\partial y_i} dy = \int_{Y_S^\delta} \hat{K}_{\alpha i}^S \frac{\partial \chi_0^{\delta(\alpha)}}{\partial y_i}.$$

Posons

$$\begin{cases} \frac{\partial \psi_0^{\delta(\alpha)}}{\partial y_\gamma} = \frac{\partial \chi_0^{\delta(\alpha)}}{\partial y_\gamma}, \\ \frac{\partial \psi_0^{\delta(\alpha)}}{\partial y_3} = \delta^{-1} \frac{\partial \chi_0^{\delta(\alpha)}}{\partial y_3}. \end{cases}$$

L'égalité précédente s'écrit

$$\int_{Y_S^\delta} K_{ji}^S \frac{\partial \psi_0^{\delta(\alpha)}}{\partial y_j} \frac{\partial \psi_0^{\delta(\alpha)}}{\partial y_i} dy = \int_{Y_S^\delta} K_{\alpha i}^S \frac{\partial \psi_0^{\delta(\alpha)}}{\partial y_i}.$$

D'après la coercivité des coefficients K_{ji}^S , on a

$$\alpha \left\| \frac{\partial \psi_0^{\delta(\alpha)}}{\partial y_i} \right\|_{L^2(Y_S^\delta)}^2 \leq c(\text{mes} Y_S^\delta)^{\frac{1}{2}} \left\| \frac{\partial \psi_0^{\delta(\alpha)}}{\partial y_i} \right\|_{L^2(Y_S^\delta)},$$

d'où

$$\left\| \frac{\partial \psi_0^{\delta(\alpha)}}{\partial y_i} \right\|_{L^2(Y_S^\delta)} \leq c\delta^{\frac{1}{2}}.$$

Par conséquent, on a

$$(I.54) \quad \begin{cases} \left\| \frac{\partial \chi_0^{\delta(\alpha)}}{\partial y_\gamma} \right\|_{L^2(Y_S^\delta)} \leq c\delta^{\frac{1}{2}}, \\ \left\| \delta^{-1} \frac{\partial \chi_0^{\delta(\alpha)}}{\partial y_3} \right\|_{L^2(Y_S^\delta)} \leq c\delta^{\frac{1}{2}}. \end{cases}$$

b) PASSAGE A LA LIMITE DANS LES COEFFICIENTS $q_{\alpha\beta}^{\delta*}$.

Les coefficients $q_{\alpha\beta}^{\delta*}$ sont donnés par

$$\begin{aligned} q_{\alpha\beta}^{\delta*} &= \int_{Y_S^\delta} (\hat{K}_{\alpha\beta}^S - \hat{K}_{i\beta}^S \frac{\partial \chi_0^{\delta(\alpha)}}{\partial y_j}) dy \\ &= \int_{Y_S^\delta} (K_{\alpha\beta}^S - K_{\gamma\beta}^S \frac{\partial \chi_0^{\delta(\alpha)}}{\partial y_\gamma} - \delta^{-1} K_{3\beta}^S \frac{\partial \chi_0^{\delta(\alpha)}}{\partial y_3}) dy \end{aligned}$$

Par suite, on a

$$\begin{aligned} |q_{\alpha\beta}^{\delta*}| &\leq C \text{mes}(Y_S^\delta) + C \left\| \frac{\partial \chi_0^{\delta(\alpha)}}{\partial y_\gamma} \right\|_{L^2(Y_S^\delta)} \text{mes}(Y_S^\delta)^{\frac{1}{2}} + C \left\| \frac{\delta^{-1} \partial \chi_0^{\delta(\alpha)}}{\partial y_3} \right\|_{L^2(Y_S^\delta)} \text{mes}(Y_S^\delta)^{\frac{1}{2}} \\ &\leq C\delta, \end{aligned}$$

d'où, quand δ tend vers zéro

$$q_{\alpha\beta}^{\delta*} \rightarrow 0,$$

et

$$\delta^{-1} q_{\alpha\beta}^{\delta*} \rightarrow q_{\alpha\beta}^*.$$

On dilate maintenant le domaine Y_S^δ qui dépend de δ en un domaine Y_0 qui n'en dépend pas. Y_0 est un cylindre de hauteur 1, et de diamètre $\frac{1}{4}$.

Le changement de variables utilisé est donné par

$$\begin{cases} y'_1 = \frac{y'_1}{\delta}, \\ y'_2 = y_2, \\ y'_3 = y_3. \end{cases}$$

Le changement de fonctions correspondant est donné par :

$$\chi_{0,Y_0}^{\delta(\alpha)}(y'_1, y'_2, y'_3) = \chi_0^{\delta(\alpha)}(y_1, y_2, y_3).$$

D'après les estimations a priori (I.54), on a

$$\int_{Y_S^\delta} \left(\left(\frac{\partial \chi_0^{\delta(\alpha)}}{\partial y_1} \right)^2 + \left(\frac{\partial \chi_0^{\delta(\alpha)}}{\partial y_2} \right)^2 + \left(\delta^{-1} \frac{\partial \chi_0^{\delta(\alpha)}}{\partial y_3} \right)^2 \right) dy \leq c\delta,$$

soit

$$\int_{Y_0} \left(\left(\delta^{-1} \frac{\partial \chi_{0,Y_0}^{\delta(\alpha)}}{\partial y'_1} \right)^2 + \left(\frac{\partial \chi_{0,Y_0}^{\delta(\alpha)}}{\partial y'_2} \right)^2 + \left(\delta^{-1} \frac{\partial \chi_{0,Y_0}^{\delta(\alpha)}}{\partial y'_3} \right)^2 \right) \delta dy' \leq c\delta,$$

d'où les convergences suivantes:

$$(I.55) \quad \begin{cases} \delta^{-1} \frac{\partial \chi_{0,Y_0}^{\delta(\alpha)}}{\partial y'_1} \rightharpoonup h_1^{0,\alpha}, \\ \frac{\partial \chi_{0,Y_0}^{\delta(\alpha)}}{\partial y'_2} \rightharpoonup h_2^{0,\alpha}, \\ \delta^{-1} \frac{\partial \chi_{0,Y_0}^{\delta(\alpha)}}{\partial y'_3} \rightharpoonup h_3^{0,\alpha}. \end{cases}$$

Rappelons que

$$\delta^{-1} q_{\alpha\beta}^{*\delta} = \delta^{-1} K_{\alpha\beta}^S (\text{mes} Y_S^\delta) - \delta^{-1} \int_{Y_S^\delta} \left(K_{1\beta}^S \frac{\partial \chi_0^{\delta(\alpha)}}{\partial y_1} + K_{2\beta}^S \frac{\partial \chi_0^{\delta(\alpha)}}{\partial y_2} + \delta^{-1} K_{3\beta}^S \frac{\partial \chi_0^{\delta(\alpha)}}{\partial y_3} \right) dy.$$

Or

$$\text{mes}(Y_S^\delta) = \frac{\delta\pi}{64},$$

donc

$$\delta^{-1} q_{\alpha\beta}^{*\delta} = \frac{\pi}{64} K_{\alpha\beta}^S - \delta^{-1} \int_{Y_0} \left(K_{1\beta}^S \delta^{-1} \frac{\partial \chi_{0,Y_0}^{\delta(\alpha)}}{\partial y'_1} + K_{2\beta}^S \frac{\partial \chi_{0,Y_0}^{\delta(\alpha)}}{\partial y'_2} + \delta^{-1} K_{3\beta}^S \frac{\partial \chi_{0,Y_0}^{\delta(\alpha)}}{\partial y'_3} \right) \delta dy'.$$

Quand δ tend vers zéro, on obtient

$$(I.56) \quad \delta^{-1} q_{\alpha\beta}^{*\delta} \rightarrow \frac{\pi}{64} K_{\alpha\beta}^S - \int_{Y_0} (K_{1\beta}^S h_1^{0,\delta} + K_{2\beta}^S h_2^{0,\delta} + K_{3\beta}^S h_3^{0,\delta}) dy' = q_{\alpha\beta}^*.$$

Pour des raisons de périodicité de la fonction $\chi_0^{\delta(\alpha)}$, on a

$$(I.57) \quad \int_{Y_0} h_2^{0,\delta} dy' = 0.$$

Il suffit de caractériser les intégrales : $\int_{Y_0} h_1^{0,\delta} dy'$ et $\int_{Y_0} h_3^{0,\delta} dy'$.

Multiplions la première équation du système (I.36) par une fonction test φ dans $V(Y)$, très régulière et qui ne dépend que de y_1 .

Il vient

$$\int_{Y_S^\delta} \hat{K}_{ji}^S \frac{\partial \chi_0^{\delta(\alpha)}}{\partial y_j} \frac{\partial \varphi}{\partial y_i} dy = \int_{Y_S^\delta} \hat{K}_{\alpha i}^S \frac{\partial \varphi}{\partial y_i},$$

c'est-à-dire

$$\int_{Y_S^\delta} \left(K_{11}^S \frac{\partial \chi_0^{\delta(\alpha)}}{\partial y_1} \frac{\partial \varphi}{\partial y_1} + K_{21}^S \frac{\partial \chi_0^{\delta(\alpha)}}{\partial y_2} \frac{\partial \varphi}{\partial y_1} + \delta^{-1} K_{31}^S \frac{\partial \chi_0^{\delta(\alpha)}}{\partial y_3} \frac{\partial \varphi}{\partial y_1} \right) dy = \int_{Y_S^\delta} K_{\alpha 1}^S \frac{\partial \varphi}{\partial y_1} dy,$$

donc

$$\begin{aligned} \int_{Y_0} \left(K_{11}^S \delta^{-1} \frac{\partial \chi_{0,Y_0}^{\delta(\alpha)}}{\partial y'_1} \left(\frac{\partial \varphi}{\partial y_1} \right) (\delta^{-1} y'_1) + K_{21}^S \frac{\partial \chi_{0,Y_0}^{\delta(\alpha)}}{\partial y'_2} \left(\frac{\partial \varphi}{\partial y_1} \right) (\delta^{-1} y'_1) + \right. \\ \left. + \delta^{-1} K_{31}^S \frac{\partial \chi_{0,Y_0}^{\delta(\alpha)}}{\partial y'_3} \left(\frac{\partial \varphi}{\partial y_1} \right) (\delta^{-1} y'_1) \right) \delta dy' = \int_{Y_0} K_{\alpha 1}^S \left(\frac{\partial \varphi}{\partial y_1} \right) \delta dy'. \end{aligned}$$

Quand δ tend vers zéro, on obtient

$$\int_{Y_0} \left(K_{11}^S h_1^{0,\alpha} \left(\frac{\partial \varphi}{\partial y_1} \right) (0) + K_{21}^S h_2^{0,\alpha} \left(\frac{\partial \varphi}{\partial y_1} \right) (0) + K_{31}^S h_3^{0,\alpha} \left(\frac{\partial \varphi}{\partial y_1} \right) (0) \right) dy = \int_{Y_0} K_{\alpha 1}^S \left(\frac{\partial \varphi}{\partial y_1} \right) (0) dy,$$

soit

$$\left(\frac{\partial \varphi}{\partial y_1} \right) (0) \int_{Y_0} (K_{11}^S h_1^{0,\alpha} + K_{21}^S h_2^{0,\alpha} + K_{31}^S h_3^{0,\alpha}) dy = \left(\frac{\partial \varphi}{\partial y_1} \right) (0) \int_{Y_0} K_{\alpha 1}^S dy.$$

Si de plus on choisit une fonction test φ telle que $\left(\frac{\partial \varphi}{\partial y_1} \right) (0) \neq 0$,

on obtient, d'après (I.57):

$$(I.58) \quad \int_{Y_0} (K_{11}^S h_1^{0,\alpha} + K_{31}^S h_3^{0,\alpha}) dy = K_{\alpha 1}^S \frac{\pi}{64}.$$

Multiplions la première équation du système (I.36) par une fonction test φ dans $V(Y)$, très régulière et qui ne dépend que de y_1 et y_3 .

Il vient

$$\int_{Y_S^\delta} \hat{K}_{ji}^S \frac{\partial \chi_0^{\delta(\alpha)}}{\partial y_j} \frac{\partial \varphi}{\partial y_i} dy = \int_{Y_S^\delta} \hat{K}_{\alpha i}^S \frac{\partial \varphi}{\partial y_i},$$

soit

$$\begin{aligned} & \int_{Y_S^\delta} \left(K_{11}^S \frac{\partial \chi_0^{\delta(\alpha)}}{\partial y_1} \frac{\partial \varphi}{\partial y_1} + K_{21}^S \frac{\partial \chi_0^{\delta(\alpha)}}{\partial y_2} \frac{\partial \varphi}{\partial y_1} + \delta^{-1} K_{31}^S \frac{\partial \chi_0^{\delta(\alpha)}}{\partial y_3} \frac{\partial \varphi}{\partial y_1} + \right. \\ & \quad \left. + \delta^{-1} K_{13}^S \frac{\partial \chi_0^{\delta(\alpha)}}{\partial y_1} \frac{\partial \varphi}{\partial y_3} + K_{23}^S \frac{\partial \chi_0^{\delta(\alpha)}}{\partial y_2} \frac{\partial \varphi}{\partial y_3} + \delta^{-2} K_{33}^S \frac{\partial \chi_0^{\delta(\alpha)}}{\partial y_3} \frac{\partial \varphi}{\partial y_3} \right) dy = \\ & = \int_{Y_S^\delta} \left(K_{\alpha 1}^S \frac{\partial \varphi}{\partial y_1} + \delta^{-1} K_{\alpha 3}^S \frac{\partial \varphi}{\partial y_3} \right) dy. \end{aligned}$$

Par suite,

$$\begin{aligned} & \int_{Y_0} \left(K_{11}^S \delta^{-1} \frac{\partial \chi_{0, Y_0}^{\delta(\alpha)}}{\partial y_1'} \left(\frac{\partial \varphi}{\partial y_1} \right) (\delta^{-1} y_1', y_3') + K_{21}^S \frac{\partial \chi_{0, Y_0}^{\delta(\alpha)}}{\partial y_2'} \left(\frac{\partial \varphi}{\partial y_1} \right) (\delta^{-1} y_1', y_3') + \right. \\ & \quad + \delta^{-1} K_{31}^S \frac{\partial \chi_{0, Y_0}^{\delta(\alpha)}}{\partial y_3'} \left(\frac{\partial \varphi}{\partial y_1} \right) (\delta^{-1} y_1', y_3') + \delta^{-1} K_{13}^S \delta^{-1} \frac{\partial \chi_{0, Y_0}^{\delta(\alpha)}}{\partial y_1'} \left(\frac{\partial \varphi}{\partial y_3} \right) (\delta^{-1} y_1', y_3') + \\ & \quad \left. + \delta^{-1} K_{23}^S \frac{\partial \chi_{0, Y_0}^{\delta(\alpha)}}{\partial y_2'} \left(\frac{\partial \varphi}{\partial y_3} \right) (\delta^{-1} y_1', y_3') + \delta^{-2} K_{33}^S \frac{\partial \chi_{0, Y_0}^{\delta(\alpha)}}{\partial y_3'} \left(\delta^{-1} \frac{\partial \varphi}{\partial y_3} \right) (\delta^{-1} y_1', y_3') \right) \delta dy' = \\ & = \int_{Y_0} \left(K_{\alpha 1}^S \left(\frac{\partial \varphi}{\partial y_1} \right) (\delta^{-1} y_1', y_3') + \delta^{-1} K_{\alpha 3}^S \left(\frac{\partial \varphi}{\partial y_3} \right) (\delta^{-1} y_1', y_3') \right) \delta dy'. \end{aligned}$$

En multipliant par δ les deux membres de l'égalité précédente et en passant à la limite en δ , on obtient

$$\begin{aligned} & \int_{Y_0} \left(K_{13}^S h_1^{0, \alpha} \left(\frac{\partial \varphi}{\partial y_3} \right) (0, y_3') + K_{23}^S h_2^{0, \alpha} \left(\frac{\partial \varphi}{\partial y_3} \right) (0, y_3') + K_{33}^S h_3^{0, \alpha} \left(\frac{\partial \varphi}{\partial y_3} \right) (0, y_3') \right) dy = \\ & = \int_{Y_0} K_{\alpha 3}^S \left(\frac{\partial \varphi}{\partial y_3} \right) (0, y_3') dy, \end{aligned}$$

d'où

$$\int_{Y_0} (K_{13}^S h_1^{0, \alpha} + K_{23}^S h_2^{0, \alpha} + K_{33}^S h_3^{0, \alpha}) \frac{\partial \varphi}{\partial y_3} (0, y_3) dy = \int_{Y_0} K_{\alpha 3}^S \frac{\partial \varphi}{\partial y_3} (0, y_3) dy.$$

En choisissant cette fois une fonction test $\varphi(y_1, y_3) = y_3 - \frac{\int_Y y_3 dy}{|Y|}$ dans l'égalité précédente, on obtient

$$\int_{Y_0} (K_{13}^S h_1^{0, \alpha} + K_{23}^S h_2^{0, \alpha} + K_{33}^S h_3^{0, \alpha}) dy = K_{\alpha 3}^S \frac{\pi}{64}.$$

donc, d'après (I.57) on a:

$$(I.59) \quad \int_{Y_0} (K_{13}^S h_1^{0, \alpha} + K_{33}^S h_3^{0, \alpha}) dy = K_{\alpha 3}^S \frac{\pi}{64}.$$

On obtient donc d'après (I.58) et (I.59) le système suivant:

$$\begin{cases} K_{11}^S \int_{Y_0} h_1^{0,\alpha} dy + K_{31}^S \int_{Y_0} h_3^{0,\alpha} dy = K_{\alpha 1}^S \frac{\pi}{64}, \\ K_{13}^S \int_{Y_0} h_1^{0,\alpha} dy + K_{33}^S \int_{Y_0} h_3^{0,\alpha} dy = K_{\alpha 3}^S \frac{\pi}{64}. \end{cases}$$

En résolvant ce système, on obtient

$$\int_{Y_0} h_1^{0,\alpha} dy = \frac{\pi}{64} \frac{K_{\alpha 1}^S K_{33}^S - K_{31}^S K_{\alpha 3}^S}{K_{11}^S K_{33}^S - K_{13}^S K_{31}^S}$$

et

$$\int_{Y_0} h_3^{0,\alpha} dy = \frac{\pi}{64} \frac{K_{33}^S K_{\alpha 3}^S - K_{13}^S K_{\alpha 1}^S}{K_{11}^S K_{33}^S - K_{13}^S K_{31}^S}.$$

En remplaçant ces deux intégrales par leurs valeurs dans l'expression (I.56) de $q_{\alpha\beta}^*$, on a

$$q_{\alpha\beta}^* = \frac{\pi}{64} \left(K_{\alpha\beta}^S - K_{1\beta}^S \frac{K_{\alpha 1}^S K_{33}^S - K_{31}^S K_{\alpha 3}^S}{K_{11}^S K_{33}^S - K_{13}^S K_{31}^S} - K_{3\beta}^S \frac{K_{33}^S K_{\alpha 3}^S - K_{13}^S K_{\alpha 1}^S}{K_{11}^S K_{33}^S - K_{13}^S K_{31}^S} \right),$$

donc

$$\begin{cases} q_{11}^* = 0, \\ q_{12}^* = 0, \\ q_{21}^* = 0, \\ q_{22}^* = \frac{\pi}{64} \left(K_{22}^S - K_{12}^S \frac{K_{21}^S K_{33}^S - K_{31}^S K_{23}^S}{K_{11}^S K_{33}^S - K_{13}^S K_{31}^S} - K_{32}^S \frac{K_{33}^S K_{23}^S - K_{13}^S K_{21}^S}{K_{11}^S K_{33}^S - K_{13}^S K_{31}^S} \right). \end{cases}$$

Montrons maintenant que $q_{22}^* > 0$. On a

$$q_{22}^* = \frac{\pi}{64} \left(\frac{K_{22}^S K_{11}^S K_{33}^S - K_{22}^S K_{13}^S K_{31}^S - K_{12}^S K_{21}^S K_{33}^S + K_{12}^S K_{31}^S K_{23}^S - K_{32}^S K_{11}^S K_{23}^S + K_{32}^S K_{13}^S K_{21}^S}{K_{11}^S K_{33}^S - K_{13}^S K_{31}^S} \right)$$

ou encore

$$q_{22}^* = \frac{\pi}{64} \frac{\det(K_{ij}^S)}{K_{11}^S K_{33}^S - K_{13}^S K_{31}^S}.$$

D'après la coercivité des coefficients K_{ij}^S , on a bien

$$q_{22}^* > 0.$$

Commentaire:

En faisant tendre les paramètres δ , puis η vers zéro dans le problème homogénéisé, on obtient donc un problème limite final bidimensionnel, avec une matrice elliptique.

Si au contraire, on fait tendre les paramètres η , puis δ vers zéro, le problème limite est différent, la matrice limite ne contenant alors qu'un seul terme non nul q_{22}^* , qui est positif.

CHAPITRE II

MODELE COMPORTANT GALERIES ET PUIITS.

**LA HAUTEUR DES GALERIES EST TRES
PETITE PAR RAPPORT A LA PROFONDEUR
DES PUIITS.**

II) MODELE COMPORTANT GALERIES ET Puits.
 (LA HAUTEUR DES GALERIES EST DE L'ORDRE DE $\varepsilon\delta$.)

PRESENTATION DU PROBLEME.

Nous étudions ici la structure représentée sur la figure (4) ci-dessous.

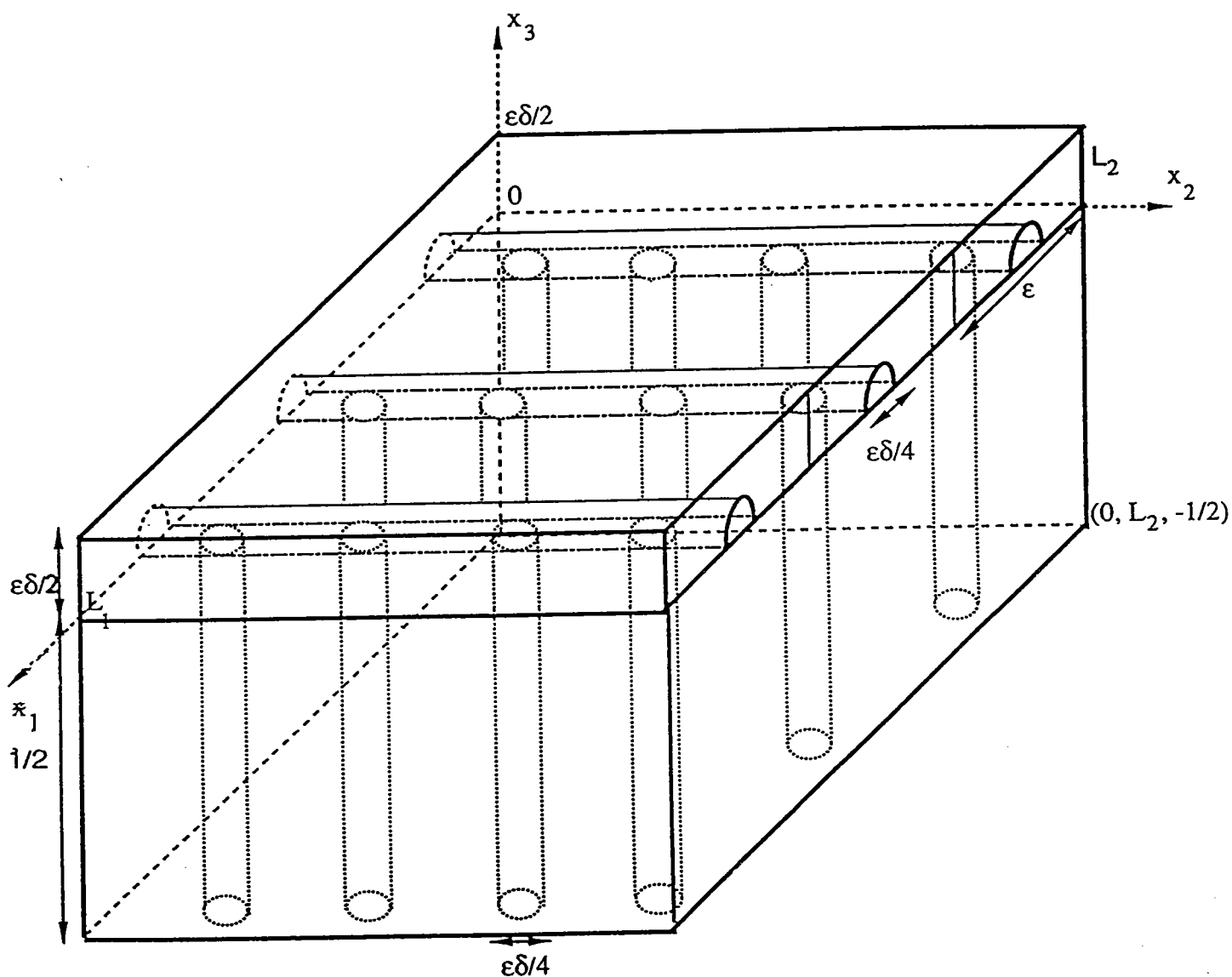


FIGURE 4: MODELE PHYSIQUE COMPORTANT GALERIES ET Puits,
 (GALERIES BEAUCOUP PLUS PETITES QUE LA PROFONDEUR
 DES Puits).

Nous étudions ici la structure représentée sur la figure(4).

Cette structure est constituée de deux parties parallélépipédiques de même section droite, posées l'une sur l'autre, l'interface entre les deux étant noté Σ .

La première partie, notée $\Omega^{\varepsilon\delta+}$, est constituée de galeries cylindriques contenant un matériau de remplissage perméable, et immergées dans un massif parallélépipédique. La hauteur de ces galeries est de taille $\frac{\varepsilon\delta}{2}$.

La seconde partie, notée Ω^- , comporte des puits cylindriques d'axes perpendiculaires à ceux de la première partie. Là encore, les puits sont immergés dans le massif. La hauteur de Ω^- est de taille $\frac{1}{2}$.

La réunion des interfaces matériau de remplissage-massif et puit-massif appartenant aux deux parties est notée $I^{\varepsilon\delta}$.

Notons

$$\Omega^{\varepsilon\delta} = \Omega^{\varepsilon\delta+} \cup \Omega^- \cup I^{\varepsilon\delta} \cup \Sigma.$$

On notera $\Gamma_0^{\varepsilon\delta}$ la réunion des quatres faces latérales de $\Omega^{\varepsilon\delta}$, Γ^- la face inférieure de Ω^- , et $\Gamma^{\varepsilon\delta+}$ la face supérieure de $\Omega^{\varepsilon\delta+}$.

Les trois paramètres caractéristiques du problème sont $\varepsilon, \delta, \eta$.

Sur cette structure, on considère le problème tridimensionnel suivant:

$$(II.1) \quad \begin{cases} -\frac{\partial}{\partial x_i} (K_{ij}^{\delta\eta} \frac{\partial \mathfrak{H}_\eta^{\varepsilon\delta}}{\partial x_j}) = 0 & \text{dans } \Omega^{\varepsilon\delta} \\ K_{3j}^{\delta\eta} \frac{\partial \mathfrak{H}_\eta^{\varepsilon\delta}}{\partial x_j} n_3 = \mathfrak{g}_\pm^\varepsilon & \text{sur } \Gamma^{\varepsilon\delta+} \cup \Gamma^- \\ \mathfrak{H}_\eta^{\varepsilon\delta} = 0 & \text{sur } \Gamma_0^{\varepsilon\delta}. \end{cases}$$

Ce système s'écrit aussi sous la forme

$$(II.2) \quad \begin{cases} -\frac{\partial}{\partial x_i} (K_{ij}^{\delta\eta} \frac{\partial \mathfrak{H}_\eta^{\varepsilon\delta}}{\partial x_j}) = 0 & \text{dans } \Omega^{\varepsilon\delta+} \\ -\frac{\partial}{\partial x_i} (K_{ij}^{\delta\eta} \frac{\partial \mathfrak{H}_\eta^{\varepsilon\delta}}{\partial x_j}) = 0 & \text{dans } \Omega^- \\ K_{3j}^{\delta\eta} \frac{\partial \mathfrak{H}_\eta^{\varepsilon\delta}}{\partial x_j} n_3 = \mathfrak{g}_\pm^\varepsilon & \text{sur } \Gamma^{\varepsilon\delta+} \cup \Gamma^- \\ [[K_{ij}^{\delta\eta} \frac{\partial \mathfrak{H}_\eta^{\varepsilon\delta}}{\partial n}]] = 0 & \text{sur } \Sigma \\ [[\mathfrak{H}_\eta^{\varepsilon\delta}]] = 0 & \text{sur } \Sigma \\ \mathfrak{H}_\eta^{\varepsilon\delta} = 0 & \text{sur } \Gamma_0^{\varepsilon\delta}. \end{cases}$$

II.1) LES PARAMETRES η ET δ SONT FIXES – HOMOGENEISATION

($\varepsilon \rightarrow 0$).

a) DILATATION DU DOMAINE.

La hauteur de $\Omega^{\varepsilon\delta+}$ dépendant de ε , ce qui pose problème au moment du passage à la limite en ε , nous étudions un problème équivalent, déduit du précédent par un changement de variables, le nouveau problème étant un problème défini sur un domaine de hauteur fixe.

Nous utilisons le changement de variables suivant:

Si $(x_1, x_2, x_3) \in \Omega^{\varepsilon\delta+}$, on pose

$$\begin{cases} z_1 = x_1 \\ z_2 = x_2 \\ z_3 = \frac{x_3}{\varepsilon\delta}. \end{cases}$$

Si $(x_1, x_2, x_3) \in \Omega^-$, on pose

$$\begin{cases} z_1 = x_1 \\ z_2 = x_2 \\ z_3 = x_3. \end{cases}$$

On introduit aussi le changement de fonctions:

$$\begin{cases} H_\eta^{\varepsilon\delta}(z_1, z_2, z_3) = \mathfrak{H}_\eta^{\varepsilon\delta}(x_1, x_2, x_3) = H_\eta^{\varepsilon\delta}(x_1, x_2, \frac{x_3}{\varepsilon\delta}) & \text{si } (x_1, x_2, x_3) \in \Omega^{\varepsilon\delta+} \\ g_\pm^\varepsilon(z_1, z_2, z_3) = \mathfrak{g}_\pm^\varepsilon(x_1, x_2, x_3) & \text{si } (x_1, x_2, x_3) \in \Omega^-. \end{cases}$$

Le nouveau problème s'écrit alors

$$(II.3) \left\{ \begin{array}{ll} -(\varepsilon\delta)^{-2} \frac{\partial}{\partial z_3} (K_{33}^{\delta\eta} \frac{\partial H_\eta^{\varepsilon\delta}}{\partial z_3}) - (\varepsilon\delta)^{-1} \frac{\partial}{\partial z_\alpha} (K_{\alpha 3}^{\delta\eta} \frac{\partial H_\eta^{\varepsilon\delta}}{\partial z_3}) - \\ \quad - (\varepsilon\delta)^{-1} \frac{\partial}{\partial z_3} (K_{3\alpha}^{\delta\eta} \frac{\partial H_\eta^{\varepsilon\delta}}{\partial z_\alpha}) - \frac{\partial}{\partial z_\alpha} (K_{\alpha\beta}^{\delta\eta} \frac{\partial H_\eta^{\varepsilon\delta}}{\partial z_\beta}) = 0 & \text{sur } \Omega^+ (II.3.1), \\ - \frac{\partial}{\partial z_i} (K_{ij}^{\delta\eta} \frac{\partial H_\eta^{\varepsilon\delta}}{\partial z_j}) = 0 & \text{sur } \Omega^- (II.3.2) \\ (\varepsilon\delta)^{-1} K_{33}^{\delta\eta} \frac{\partial H_\eta^{\varepsilon\delta}}{\partial z_3} n_3 + K_{3\alpha}^{\delta\eta} \frac{\partial H_\eta^{\varepsilon\delta}}{\partial z_\alpha} n_3 = g_+^\varepsilon & \text{sur } \Gamma^+, \\ K_{3j}^{\delta\eta} \frac{\partial H_\eta^{\varepsilon\delta}}{\partial z_j} n_3 = g_-^\varepsilon & \text{sur } \Gamma^-, \\ (\varepsilon\delta)^{-2} K_{33}^{\delta\eta} \frac{\partial H_\eta^{\varepsilon\delta}}{\partial z_3} n_3 + (\varepsilon\delta)^{-1} K_{3\alpha}^{\delta\eta} \frac{\partial H_\eta^{\varepsilon\delta}}{\partial z_\alpha} n_3 / \Omega^+ = K_{3j}^{\delta\eta} \frac{\partial H_\eta^{\varepsilon\delta}}{\partial z_j} n_3 / \Omega^- & \text{sur } \Sigma, \\ [[H_\eta^{\varepsilon\delta}]] = 0 & \text{sur } \Sigma \\ H_\eta^{\varepsilon\delta} = 0 & \text{sur } \Gamma_0. \end{array} \right.$$

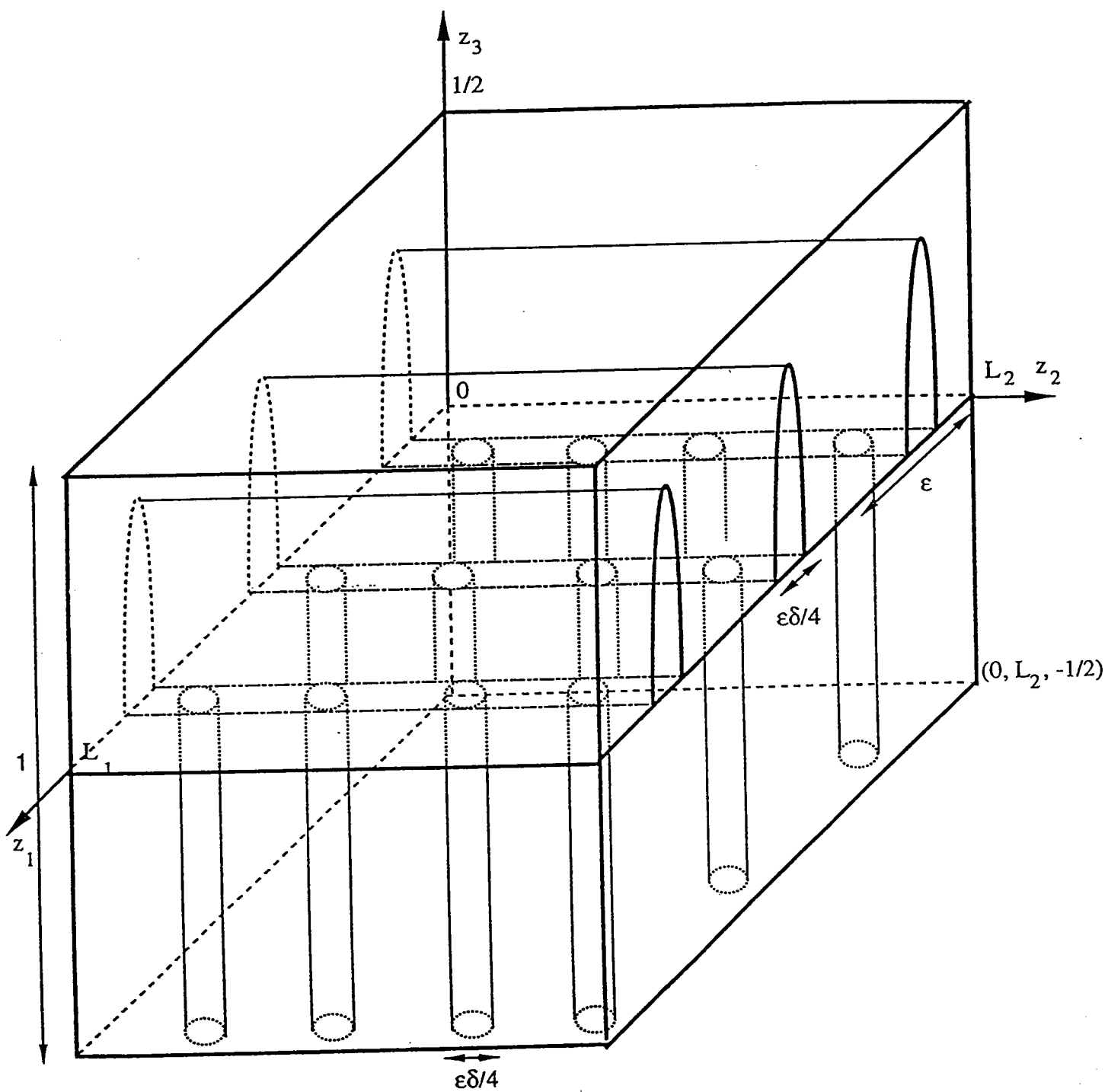


FIGURE 5: MODELE MATHÉMATIQUE (DILATÉ) CORRESPONDANT A LA STRUCTURE DE LA FIGURE 4.

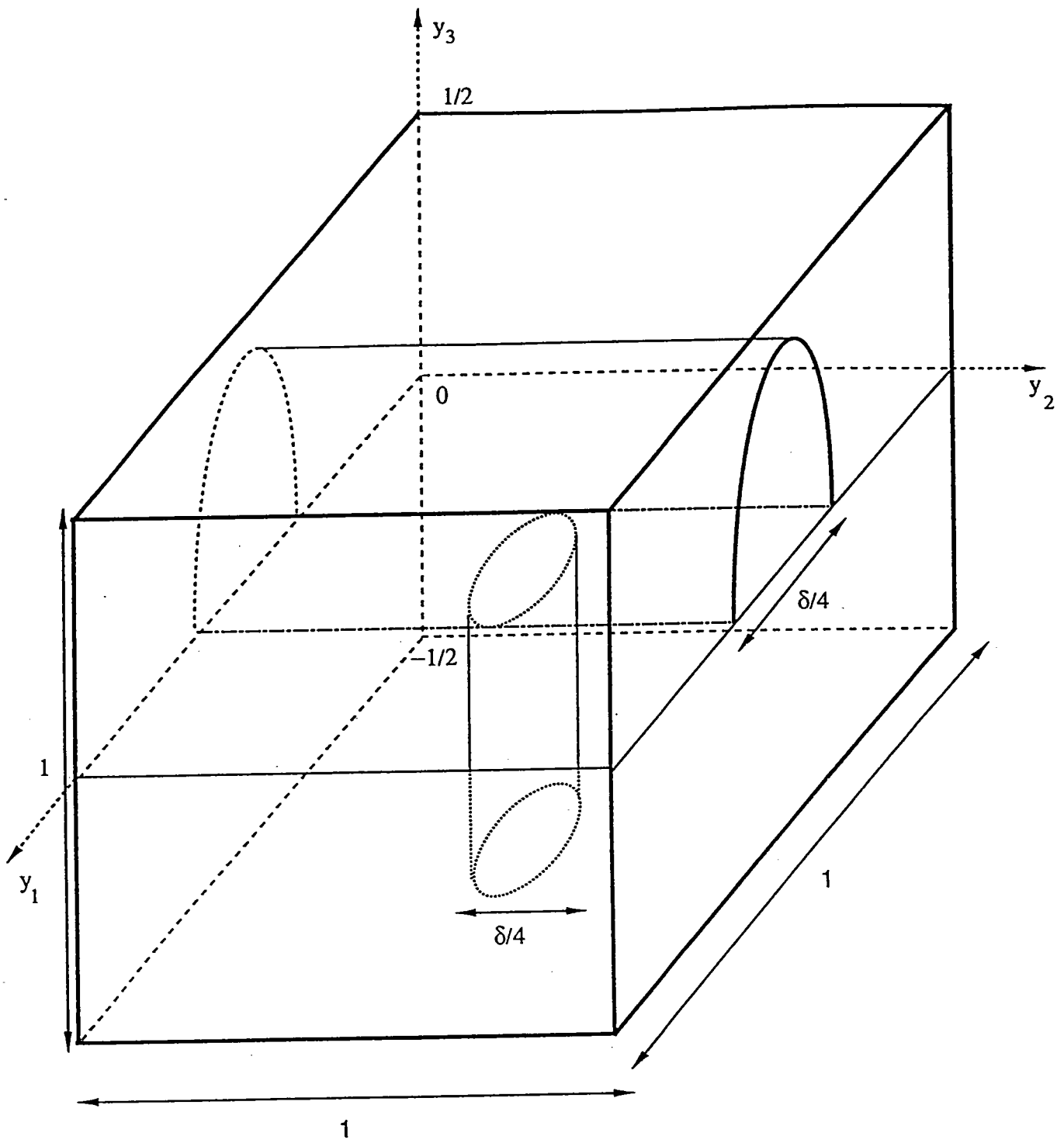


FIGURE 6: CELLULE DE BASE CORRESPONDANT
A LA STRUCTURE DE LA FIGURE 5.

Les ensembles $\Omega, \Omega^+, \Gamma_0$ et Γ^+ sont définis comme les ensembles $\Omega^{\varepsilon\delta}, \Omega^{\varepsilon\delta+}, \Gamma_0^{\varepsilon\delta}$ et $\Gamma^{\varepsilon\delta+}$, la hauteur de Ω étant cette fois de longueur 1.

La structure dilatée est représentée sur la figure (5).

La période de base utilisée dans l'étape d'homogénéisation est représentée sur la figure(6).

On obtient le résultat suivant:

b) THEOREME II.1

on suppose que :

$$(II.4) \quad \begin{cases} (\varepsilon\delta)^{-1} g_+^\varepsilon \rightarrow g_+^* & \text{dans } L^2(\Sigma) \\ g_-^\varepsilon \rightarrow g_-^* & \text{dans } L^2(\Gamma^-). \end{cases}$$

Alors, quand ε tend vers zéro, on a :

$$H_\eta^{\varepsilon\delta} \rightharpoonup H_\eta^\delta \quad \text{faiblement dans } V(\Omega).$$

La fonction H_η^δ est indépendante de z_3 sur Ω^+ , et satisfait le système homogénéisé tridimensionnel suivant :

$$(II.5) \quad \begin{cases} -\frac{\partial}{\partial z_i} (q_{ij}^{-\delta\eta} \frac{\partial H_\eta^\delta}{\partial z_j}) = 0 & \text{sur } \Omega^- \\ q_{3j}^{-\delta\eta} \frac{\partial H_\eta^\delta}{\partial z_j} n_3 = g_-^* & \text{sur } \Gamma^- \\ -\frac{1}{2} \frac{\partial}{\partial z_\alpha} (q_{\alpha\beta}^{+\delta\eta} \frac{\partial H_\eta^\delta}{\partial z_\beta}) = g_+^* - q_{3j}^{-\delta\eta} \frac{\partial H_\eta^\delta}{\partial z_j} & \text{sur } \Sigma \\ H_\eta^\delta = 0 & \text{sur } \Gamma^0, \end{cases}$$

où les coefficients homogénéisés sont donnés par :

$$(II.6) \quad q_{\alpha\beta}^{+\delta\eta} = \frac{1}{|Y^+|} \int_{Y^+} (K_{\gamma\beta}^{\delta\eta} \frac{\partial W_\eta^{\delta(\alpha)}}{\partial y_\gamma} + \delta^{-1} K_{3\beta}^{\delta\eta} \frac{\partial W_\eta^{\delta(\alpha)}}{\partial y_3}) dy,$$

et

$$(II.7) \quad \begin{cases} q_{\alpha j}^{-\delta\eta} = \frac{1}{|Y^-|} \int_{Y^-} (K_{lj}^{\delta\eta} \frac{\partial W_\eta^{\delta(\alpha)}}{\partial y_l}) dy \\ q_{3j}^{-\delta\eta} = \frac{1}{|Y^-|} \int_{Y^-} (K_{3j}^{\delta\eta} - K_{\gamma j}^{\delta\eta} \frac{\partial W_\eta^{\delta(3)}}{\partial y_\gamma}) dy. \end{cases}$$

Les fonctions $W_\eta^{\delta(\gamma)}$ sont solutions du système tridimensionnel suivant :

$$(II.18) \quad \left\{ \begin{array}{ll} -\frac{\partial}{\partial y_i} (K_{ji}^{\delta\eta} \frac{\partial W_\eta^{\delta(\gamma)}}{\partial y_j}) = 0 & \text{sur } Y^- \\ K_{j3}^{\delta\eta} \frac{\partial W_\eta^{\delta(\gamma)}}{\partial y_j} n_3 = 0 & \text{sur } \Gamma^-(Y) \\ -\delta^{-2} \frac{\partial}{\partial y_3} (K_{33}^{\delta\eta} \frac{\partial W_\eta^{\delta(\gamma)}}{\partial y_3}) - \delta^{-1} \frac{\partial}{\partial y_3} (K_{\alpha 3}^{\delta\eta} \frac{\partial W_\eta^{\delta(\gamma)}}{\partial y_\alpha}) - \\ -\delta^{-1} \frac{\partial}{\partial y_\alpha} (K_{3\alpha}^{\delta\eta} \frac{\partial W_\eta^{\delta(\gamma)}}{\partial y_3}) - \frac{\partial}{\partial y_\alpha} (K_{\beta\alpha}^{\delta\eta} \frac{\partial W_\eta^{\delta(\gamma)}}{\partial y_\beta}) = 0 & \text{sur } Y^+ \\ \delta^{-1} K_{33}^{\delta\eta} \frac{\partial W_\eta^{\delta(\gamma)}}{\partial y_3} n_3 + K_{\alpha 3}^{\delta\eta} \frac{\partial W_\eta^{\delta(\gamma)}}{\partial y_\alpha} n_3 = 0 & \text{sur } \Gamma^+(Y) \\ \delta^{-2} K_{33}^{\delta\eta} \frac{\partial W_\eta^{\delta(\gamma)}}{\partial y_3} n_3 + \delta^{-1} K_{\alpha 3}^{\delta\eta} \frac{\partial W_\eta^{\delta(\gamma)}}{\partial y_\alpha} n_3 / \Omega^+ = K_{j3}^{\delta\eta} \frac{\partial W_\eta^{\delta(\gamma)}}{\partial y_j} n_3 / \Omega^- & \text{sur } \Sigma_Y \\ [[W_\eta^{\delta(\gamma)}]] = 0 & \text{sur } \Sigma_Y \\ W_\eta^{\delta(\gamma)} - y_\gamma \text{ est } y_1, y_2 \text{ périodique de moyenne nulle.} & \end{array} \right.$$

et la fonction $W_\eta^{\delta(3)}$, indépendante de y_3 , est solution du système bidimensionnel suivant :

$$(II.9) \quad \left\{ \begin{array}{ll} -\frac{\partial}{\partial y_\beta} (K_{\alpha\beta}^{\delta\eta} \frac{\partial W_\eta^{\delta(3)}}{\partial y_\alpha} - K_{3\beta}^{\delta\eta}) = 0 & \text{sur } Y^- \\ W_\eta^{\delta(3)} \text{ est } y_1, y_2 \text{ périodique de moyenne nulle.} & \end{array} \right.$$

Remarque

La condition donnée sur la surface Σ dans (II.5) est d'un type particulier. De telles conditions sont abordées par Sanchez-Palencia dans son ouvrage "Non-Homogeneous Media and Vibration Theory", en particulier dans le chapitre 13 (par. 4: Heat transfer through a narrow plate with high conductivity).

PREUVE DU THEOREME II.1

c) ESTIMATIONS A PRIORI.

Multiplions le système (II.3) par la fonction $H_\eta^{\varepsilon\delta}$.

On obtient

$$\begin{aligned}
 (II.10) \quad & (\varepsilon\delta)^{-2} \int_{\Omega^+} K_{33}^{\delta\eta} \frac{\partial H_\eta^{\varepsilon\delta}}{\partial z_3} \frac{\partial H_\eta^{\varepsilon\delta}}{\partial z_3} dz + (\varepsilon\delta)^{-1} \int_{\Omega^+} K_{\alpha 3}^{\delta\eta} \frac{\partial H_\eta^{\varepsilon\delta}}{\partial z_3} \frac{\partial H_\eta^{\varepsilon\delta}}{\partial z_\alpha} dz + \\
 & + (\varepsilon\delta)^{-1} \int_{\Omega} K_{3\alpha}^{\delta\eta} \frac{\partial H_\eta^{\varepsilon\delta}}{\partial z_\alpha} \frac{\partial H_\eta^{\varepsilon\delta}}{\partial z_3} dz + \int_{\Omega^+} K_{\alpha\beta}^{\delta\eta} \frac{\partial H_\eta^{\varepsilon\delta}}{\partial z_\beta} \frac{\partial H_\eta^{\varepsilon\delta}}{\partial z_\alpha} dz + \\
 & + \int_{\Omega^-} K_{ij}^{\delta\eta} \frac{\partial H_\eta^{\varepsilon\delta}}{\partial z_j} \frac{\partial H_\eta^{\varepsilon\delta}}{\partial z_i} dz = \int_{\Gamma^+} (\varepsilon\delta)^{-1} g_+^\varepsilon H_\eta^{\varepsilon\delta} ds + \int_{\Gamma^-} g_-^\varepsilon H_\eta^{\varepsilon\delta} ds.
 \end{aligned}$$

Pour $(z_1, z_2, z_3) \in \Omega^+$, posons

$$\begin{cases} \frac{\partial \psi_\eta^{\varepsilon\delta}}{\partial z_\alpha} = \frac{\partial H_\eta^{\varepsilon\delta}}{\partial z_\alpha} \\ \frac{\partial \psi_\eta^{\varepsilon\delta}}{\partial z_3} = (\varepsilon\delta)^{-1} \frac{\partial H_\eta^{\varepsilon\delta}}{\partial z_3}. \end{cases}$$

L'égalité (II.10) s'écrit alors

$$\int_{\Omega^+} K_{ij}^{\delta\eta} \frac{\partial \psi_\eta^{\varepsilon\delta}}{\partial z_j} \frac{\partial \psi_\eta^{\varepsilon\delta}}{\partial z_i} dz + \int_{\Omega^-} K_{ij}^{\delta\eta} \frac{\partial H_\eta^{\varepsilon\delta}}{\partial z_j} \frac{\partial H_\eta^{\varepsilon\delta}}{\partial z_i} dz = \int_{\Gamma^+} (\varepsilon\delta)^{-1} g_+^\varepsilon H_\eta^{\varepsilon\delta} ds + \int_{\Gamma^-} g_-^\varepsilon H_\eta^{\varepsilon\delta} ds.$$

D'après la coercivité des coefficients $K_{ij}^{\delta\eta}$, et si l'on suppose que

$$\begin{cases} (\varepsilon\delta)^{-1} g_+^\varepsilon \rightarrow g_+^* \text{ dans } L^2(\Sigma) \\ g_-^\varepsilon \rightarrow g_-^* \text{ dans } L^2(\Gamma^-), \end{cases}$$

on a

$$\left\| \frac{\partial \psi_\eta^{\varepsilon\delta}}{\partial z_i} \right\|_{L^2(\Omega^+)}^2 + \left\| \frac{\partial H_\eta^{\varepsilon\delta}}{\partial z_i} \right\|_{L^2(\Omega^-)}^2 \leq C \|H_\eta^{\varepsilon\delta}\|_{V(\Omega)},$$

c'est-à-dire

$$\sum_{1,2} \left\| \frac{\partial H_\eta^{\varepsilon\delta}}{\partial z_\alpha} \right\|_{L^2(\Omega^+)}^2 + \|(\varepsilon\delta)^{-1} \frac{\partial H_\eta^{\varepsilon\delta}}{\partial z_3}\|_{L^2(\Omega^+)}^2 + \sum_i \left\| \frac{\partial H_\eta^{\varepsilon\delta}}{\partial z_i} \right\|_{L^2(\Omega^-)}^2 \leq C \|H_\eta^{\varepsilon\delta}\|_{V(\Omega)}.$$

Or

$$1 \leq (\varepsilon\delta)^{-2},$$

donc

$$\|\nabla H_\eta^{\varepsilon\delta}\|_{L^2(\Omega)}^2 \leq C \|H_\eta^{\varepsilon\delta}\|_{V(\Omega)},$$

de sorte que

$$(II.11) \quad \|H_\eta^{\varepsilon\delta}\|_{V(\Omega)} \leq C.$$

En conséquence, on a

$$(II.12) \quad \begin{cases} \sum_{1,2} \left\| \frac{\partial H_\eta^{\varepsilon\delta}}{\partial z_\alpha} \right\|_{L^2(\Omega^+)} \leq C \\ \|(\varepsilon\delta)^{-1} \frac{\partial H_\eta^{\varepsilon\delta}}{\partial z_3}\|_{L^2(\Omega^+)} \leq C \\ \sum_i \left\| \frac{\partial H_\eta^{\varepsilon\delta}}{\partial z_i} \right\|_{L^2(\Omega^+)} \leq C. \end{cases}$$

Posons

$$(II.13) \quad \begin{cases} \xi_i^{\varepsilon\delta\eta^+} = K_{i\alpha}^{\delta\eta} \frac{\partial H_\eta^{\varepsilon\delta}}{\partial z_\alpha} + (\varepsilon\delta)^{-1} K_{i3}^{\delta\eta} \frac{\partial H_\eta^{\varepsilon\delta}}{\partial z_3} \text{ sur } \Omega^+, \\ \xi_i^{\varepsilon\delta\eta^-} = K_{ij}^{\delta\eta} \frac{\partial H_\eta^{\varepsilon\delta}}{\partial z_j} \text{ sur } \Omega^-. \end{cases}$$

D'après les estimations (II.12), on a

$$(II.14) \quad \begin{cases} \|\xi_i^{\varepsilon\delta\eta^+}\|_{L^2(\Omega^+)} \leq C \\ \|\xi_i^{\varepsilon\delta\eta^-}\|_{L^2(\Omega^-)} \leq C. \end{cases}$$

d) PASSAGE A LA LIMITE FAIBLE - METHODE DE L'ENERGIE.

D'après les estimations (II.12) et (II.14), on a

$$\left\{ \begin{array}{ll} H_{\eta}^{\varepsilon\delta} \rightharpoonup H_{\eta}^{\delta} & \text{dans } V(\Omega) \text{ faible} \\ \frac{\partial H_{\eta}^{\varepsilon\delta}}{\partial z_{\alpha}} \rightharpoonup \frac{\partial H_{\eta}^{\delta}}{\partial z_{\alpha}} & \text{dans } L^2(\Omega) \text{ faible} \\ \frac{\partial H_{\eta}^{\varepsilon\delta}}{\partial z_3} \rightarrow 0 & \text{dans } L^2(\Omega^+) \text{ fort} \\ \xi_i^{\varepsilon\delta\eta+} \rightharpoonup \xi_i^{\delta\eta+} & \text{dans } L^2(\Omega^+) \text{ faible} \\ \xi_i^{\varepsilon\delta\eta-} \rightharpoonup \xi_i^{\delta\eta-} & \text{dans } L^2(\Omega^-) \text{ faible.} \end{array} \right.$$

Sur Ω^+ , la fonction H_{η}^{δ} ne dépend pas de z_3 .

Caractérisons les fonctions $\xi_i^{\delta-}$ et $\xi_i^{\delta+}$.

Multiplions le système (II.3) par une fonction test v dans $V(\Omega)$.

Il vient

$$\begin{aligned} & (\varepsilon\delta)^{-2} \int_{\Omega^+} K_{33}^{\delta\eta} \frac{\partial H_{\eta}^{\varepsilon\delta}}{\partial z_3} \frac{\partial v}{\partial z_3} dz + (\varepsilon\delta)^{-1} \int_{\Omega^+} K_{\alpha 3}^{\delta\eta} \frac{\partial H_{\eta}^{\varepsilon\delta}}{\partial z_3} \frac{\partial v}{\partial z_{\alpha}} dz + \\ & + (\varepsilon\delta)^{-1} \int_{\Omega} K_{3\alpha}^{\delta\eta} \frac{\partial H_{\eta}^{\varepsilon\delta}}{\partial z_{\alpha}} \frac{\partial v}{\partial z_3} dz + \\ & \int_{\Omega^+} K_{\alpha\beta}^{\delta\eta} \frac{\partial H_{\eta}^{\varepsilon\delta}}{\partial z_{\beta}} \frac{\partial v}{\partial z_{\alpha}} dz + \int_{\Omega^-} K_{ij}^{\delta\eta} \frac{\partial H_{\eta}^{\varepsilon\delta}}{\partial z_j} \frac{\partial v}{\partial z_i} dz = \\ & = \int_{\Gamma^+} (\varepsilon\delta)^{-1} g_+^{\varepsilon} v ds + \int_{\Gamma^-} g_-^{\varepsilon} v ds, \end{aligned}$$

c'est-à-dire

$$(II.15) \quad \begin{aligned} & \int_{\Omega^+} \xi_{\alpha}^{\varepsilon\delta\eta+} \frac{\partial v}{\partial z_{\alpha}} dz + \int_{\Omega^+} (\varepsilon\delta)^{-1} \xi_3^{\varepsilon\delta\eta+} \frac{\partial v}{\partial z_3} dz + \int_{\Omega^-} \xi_i^{\varepsilon\delta\eta-} \frac{\partial v}{\partial z_i} dz \\ & = \int_{\Gamma^+} (\varepsilon\delta)^{-1} g_+^{\varepsilon} v ds + \int_{\Gamma^-} g_-^{\varepsilon} v ds. \end{aligned}$$

Choisissons d'abord la fonction test v dans $\mathcal{D}(\Omega^-)$ dans l'égalité (II.15).

Il vient

$$\int_{\Omega^-} \xi_i^{\varepsilon\delta\eta-} \frac{\partial v}{\partial z_i} dz = 0.$$

En faisant tendre ε vers zéro, on obtient

$$\int_{\Omega^-} \xi_i^{\delta\eta-} \frac{\partial v}{\partial z_i} dz = 0,$$

d'où

$$(II.16) \quad -\frac{\partial \xi_i^{\delta\eta^-}}{\partial z_i} = 0 \quad \text{sur } \Omega^-.$$

Choisissons maintenant la fonction test $v = (\varepsilon\delta) \int_0^{z_3} \varphi(z_1, z_2, t) dt$ dans l'égalité (II.15), avec φ dans $\mathcal{D}(\Omega^+)$.

On obtient

$$\begin{aligned} & \int_{\Omega^+} \xi_\alpha^{\varepsilon\delta\eta^+} (\varepsilon\delta) \left(\int_0^{z_3} \frac{\partial \varphi}{\partial z_\alpha}(z_1, z_2, t) dt \right) dz + \int_{\Omega^+} \xi_3^{\varepsilon\delta^+} \varphi(z_1, z_2, z_3) dz + \\ & + \int_{\Omega^-} \xi_i^{\varepsilon\delta\eta^-} (\varepsilon\delta) \frac{\partial}{\partial z_i} \left(\int_0^{z_3} \varphi(z_1, z_2, t) dt \right) dz \\ & = \int_{\Gamma_+} g_+^\varepsilon \left(\int_0^{z_3} \varphi(z_1, z_2, t) dt \right) ds + \int_{\Gamma_-} (\varepsilon\delta) g_-^\varepsilon \left(\int_0^{z_3} \varphi(z_1, z_2, t) dt \right) ds. \end{aligned}$$

Quand ε tend vers zéro, on obtient

$$\int_{\Omega^+} \xi_3^{\delta\eta^+} \varphi(z_1, z_2, z_3) dz = 0,$$

donc

$$(II.17) \quad \xi_3^{\delta\eta^+} = 0 \quad \text{sur } \Omega^+.$$

Introduisons l'espace fonctionnel suivant:

$$V^*(\Omega) = \{v \in H^1(\Omega), \frac{\partial v}{\partial z_3} = 0 \text{ sur } \Omega^+, v = 0 \text{ sur } \Gamma^0\}.$$

Si on choisit $v \in V^*(\Omega)$ comme fonction test dans l'égalité (II.15), il vient

$$\int_{\Omega^+} \xi_\alpha^{\varepsilon\delta\eta^+} \frac{\partial v}{\partial z_\alpha} dz + \int_{\Omega^-} \xi_i^{\varepsilon\delta\eta^-} \frac{\partial v}{\partial z_i} dz = \int_{\Gamma_+} \varepsilon\delta^{-1} g_+^\varepsilon v ds + \int_{\Gamma_-} g_-^\varepsilon v ds.$$

Quand ε tend vers zéro, on obtient

$$(II.18) \quad \int_{\Omega^+} \xi_\alpha^{\delta\eta^+} \frac{\partial v}{\partial z_\alpha} dz + \int_{\Omega^-} \xi_i^{\delta\eta^-} \frac{\partial v}{\partial z_i} dz = \int_{\Sigma} g_+^* v ds + \int_{\Gamma_-} g_-^* v ds.$$

Caractérisons maintenant les fonctions $\xi_\alpha^{+\delta\eta}$ et $\xi_i^{-\delta\eta}$ en fonction de H_η^δ .

Suivant la méthode de l'énergie de Tartar, on introduit la fonction $W_\eta^{\delta(\gamma)}$, solution du système suivant:

$$(II.19) \left\{ \begin{array}{ll} -\frac{\partial}{\partial y_i} (K_{ji}^{\delta\eta} \frac{\partial W_\eta^{\delta(\gamma)}}{\partial y_j}) = 0 & \text{sur } Y^- \\ K_{j3}^{\delta\eta} \frac{\partial W_\eta^{\delta(\gamma)}}{\partial y_j} n_3 = 0 & \text{sur } \Gamma^-(Y) \\ -\delta^{-2} \frac{\partial}{\partial y_3} (K_{33}^{\delta\eta} \frac{\partial W_\eta^{\delta(\gamma)}}{\partial y_3}) - \delta^{-1} \frac{\partial}{\partial y_3} (K_{\alpha 3}^{\delta\eta} \frac{\partial W_\eta^{\delta(\gamma)}}{\partial y_\alpha}) - \\ \quad - \delta^{-1} \frac{\partial}{\partial y_\alpha} (K_{3\alpha}^{\delta\eta} \frac{\partial W_\eta^{\delta(\gamma)}}{\partial y_3}) - \frac{\partial}{\partial y_\alpha} (K_{\beta\alpha}^{\delta\eta} \frac{\partial W_\eta^{\delta(\gamma)}}{\partial y_\beta}) = 0 & \text{sur } Y^+ \\ \delta^{-1} K_{33}^{\delta\eta} \frac{\partial W_\eta^{\delta(\gamma)}}{\partial y_3} n_3 + K_{\alpha 3}^{\delta\eta} \frac{\partial W_\eta^{\delta(\gamma)}}{\partial y_\alpha} n_3 = 0 & \text{sur } \Gamma^+(Y) \\ \delta^{-2} K_{33}^{\delta\eta} \frac{\partial W_\eta^{\delta(\gamma)}}{\partial y_3} n_3 + \delta^{-1} K_{\alpha 3}^{\delta\eta} \frac{\partial W_\eta^{\delta(\gamma)}}{\partial y_\alpha} n_3 / \Omega^+ = K_{j3}^{\delta\eta} \frac{\partial W_\eta^{\delta(\gamma)}}{\partial y_j} n_3 / \Omega^- & \text{sur } \Sigma_Y \\ [[W_\eta^{\delta(\gamma)}]] = 0 & \text{sur } \Sigma_Y \\ W_\eta^{\delta(\gamma)} - y_\gamma \text{ est } y_1, y_2 \text{ p\'eriodique de moyenne nulle.} & \end{array} \right.$$

Posons

$$W_\eta^{\varepsilon\delta(\gamma)}(z_1, z_2, z_3) = \varepsilon W_\eta^{\delta(\gamma)}\left(\frac{z_1}{\varepsilon}, \frac{z_2}{\varepsilon}, z_3\right) = \varepsilon W_\eta^{\delta(\gamma)}(y_1, y_2, y_3).$$

Multiplions le syst\eme (II.3) par la fonction test $\varphi W_\eta^{\varepsilon\delta(\gamma)}$, et le syst\eme v\erifi\e par $W_\eta^{\varepsilon\delta(\gamma)}$ par la fonction test $\varphi H_\eta^{\varepsilon\delta}$, avec φ dans $V^*(\Omega)$.

Il vient

$$\begin{aligned} & \int_{\Omega^+} K_{\alpha\beta}^{\delta\eta} \frac{\partial H^{\varepsilon\delta}}{\partial z_\beta} \varphi \frac{\partial W_\eta^{\delta(\gamma)}}{\partial z_\alpha} dz + \int_{\Omega^+} K_{\alpha\beta}^{\delta\eta} \frac{\partial H^{\varepsilon\delta}}{\partial z_\beta} \frac{\partial \varphi}{\partial z_\alpha} W_\eta^{\delta(\gamma)} dz + \\ & + \int_{\Omega^+} (\varepsilon\delta)^{-1} K_{\alpha 3}^{\delta\eta} \frac{\partial H^{\varepsilon\delta}}{\partial z_3} \varphi \frac{\partial W_\eta^{\delta(\gamma)}}{\partial z_\alpha} dz + \int_{\Omega^+} (\varepsilon\delta)^{-1} K_{\alpha 3}^{\delta\eta} \frac{\partial H^{\varepsilon\delta}}{\partial z_3} \frac{\partial \varphi}{\partial z_\alpha} W_\eta^{\delta(\gamma)} dz + \\ & + \int_{\Omega^+} (\varepsilon\delta)^{-1} K_{3\alpha}^{\delta\eta} \frac{\partial H^{\varepsilon\delta}}{\partial z_\alpha} \varphi \frac{\partial W_\eta^{\delta(\gamma)}}{\partial z_3} dz - \int_{\Gamma^+} (\varepsilon\delta)^{-1} K_{3\alpha}^{\delta\eta} \frac{\partial H^{\varepsilon\delta}}{\partial z_\alpha} \varphi W_\eta^{\delta(\gamma)} n_3 ds - \\ & - \int_{\Sigma} (\varepsilon\delta)^{-1} K_{3\alpha}^{\delta\eta} \frac{\partial H^{\varepsilon\delta}}{\partial z_\alpha} \varphi W_\eta^{\delta(\gamma)} n_3 ds + \int_{\Omega^+} (\varepsilon\delta)^{-2} K_{33}^{\delta\eta} \frac{\partial H^{\varepsilon\delta}}{\partial z_3} \varphi \frac{\partial W_\eta^{\delta(\gamma)}}{\partial z_3} dz - \\ & - \int_{\Gamma^+} (\varepsilon\delta)^{-2} K_{33}^{\delta\eta} \frac{\partial H^{\varepsilon\delta}}{\partial z_3} \varphi W_\eta^{\delta(\gamma)} n_3 ds - \int_{\Sigma} (\varepsilon\delta)^{-2} K_{33}^{\delta\eta} \frac{\partial H^{\varepsilon\delta}}{\partial z_3} \varphi W_\eta^{\delta(\gamma)} n_3 ds - \\ & - \int_{\Omega^+} K_{\beta\alpha}^{\delta\eta} \frac{\partial W_\eta^{\delta(\gamma)}}{\partial z_\beta} \varphi \frac{\partial H^{\varepsilon\delta}}{\partial z_\alpha} dz - \int_{\Omega^+} K_{\beta\alpha}^{\delta\eta} \frac{\partial W_\eta^{\delta(\gamma)}}{\partial z_\beta} \frac{\partial \varphi}{\partial z_\alpha} H_\eta^{\varepsilon\delta} dz - \\ & - \int_{\Omega^+} (\varepsilon\delta)^{-1} K_{3\alpha}^{\delta\eta} \frac{\partial W_\eta^{\delta(\gamma)}}{\partial z_3} \varphi \frac{\partial H^{\varepsilon\delta}}{\partial z_\alpha} dz - \int_{\Omega^+} (\varepsilon\delta)^{-1} K_{3\alpha}^{\delta\eta} \frac{\partial W_\eta^{\delta(\gamma)}}{\partial z_3} \frac{\partial \varphi}{\partial z_\alpha} H_\eta^{\varepsilon\delta} dz - \end{aligned}$$

$$\begin{aligned}
& - \int_{\Omega^+} (\varepsilon\delta)^{-1} K_{\alpha 3}^{\delta\eta} \frac{\partial W_\eta^{\varepsilon\delta(\gamma)}}{\partial z_\alpha} \varphi \frac{\partial H_\eta^{\varepsilon\delta}}{\partial z_3} dz - \int_{\Omega^+} (\varepsilon\delta)^{-2} K_{33}^{\delta\eta} \frac{\partial W_\eta^{\varepsilon\delta(\gamma)}}{\partial z_3} \varphi \frac{\partial H_\eta^{\varepsilon\delta}}{\partial z_3} dz + \\
& + \int_{\Sigma} (\varepsilon\delta)^{-1} K_{\alpha 3}^{\delta\eta} \frac{\partial W_\eta^{\varepsilon\delta(\gamma)}}{\partial z_\alpha} \varphi H_\eta^{\varepsilon\delta} n_3 dz + \int_{\Gamma^+} (\varepsilon\delta)^{-1} K_{\alpha 3}^{\delta\eta} \frac{\partial W_\eta^{\varepsilon\delta(\gamma)}}{\partial z_\alpha} \varphi H_\eta^{\varepsilon\delta} n_3 dz + \\
& + \int_{\Sigma} (\varepsilon\delta)^{-2} K_{33}^{\delta\eta} \frac{\partial W_\eta^{\varepsilon\delta(\gamma)}}{\partial z_3} \varphi H_\eta^{\varepsilon\delta} n_3 dz + \int_{\Gamma^+} (\varepsilon\delta)^{-2} K_{33}^{\delta\eta} \frac{\partial W_\eta^{\varepsilon\delta(\gamma)}}{\partial z_3} \varphi H_\eta^{\varepsilon\delta} n_3 dz + \\
& + \int_{\Omega^-} K_{ij}^{\delta\eta} \frac{\partial H_\eta^{\varepsilon\delta}}{\partial z_j} \frac{\partial \varphi}{\partial z_i} W_\eta^{\varepsilon\delta(\gamma)} dz + \int_{\Omega^-} K_{ij}^{\delta\eta} \frac{\partial H_\eta^{\varepsilon\delta}}{\partial z_j} \varphi \frac{\partial W_\eta^{\varepsilon\delta(\gamma)}}{\partial z_i} dz - \\
& - \int_{\Sigma} K_{3j}^{\delta\eta} \frac{\partial H_\eta^{\varepsilon\delta}}{\partial z_j} \varphi W_\eta^{\varepsilon\delta(\gamma)} n_3 dz - \int_{\Gamma^-} K_{3j}^{\delta\eta} \frac{\partial H_\eta^{\varepsilon\delta}}{\partial z_j} \varphi W_\eta^{\varepsilon\delta(\gamma)} n_3 dz - \\
& - \int_{\Omega^-} K_{ji}^{\delta\eta} \frac{\partial W_\eta^{\varepsilon\delta(\gamma)}}{\partial z_j} \frac{\partial \varphi}{\partial z_i} H_\eta^{\varepsilon\delta} dz - \int_{\Omega^-} K_{ji}^{\delta\eta} \frac{\partial W_\eta^{\varepsilon\delta(\gamma)}}{\partial z_j} \varphi \frac{\partial H_\eta^{\varepsilon\delta}}{\partial z_i} dz + \\
& + \int_{\Sigma} K_{j3}^{\delta\eta} \frac{\partial W_\eta^{\varepsilon\delta(\gamma)}}{\partial z_j} \varphi H_\eta^{\varepsilon\delta} n_3 dz + \int_{\Gamma^-} K_{j3}^{\delta\eta} \frac{\partial W_\eta^{\varepsilon\delta(\gamma)}}{\partial z_j} \varphi H_\eta^{\varepsilon\delta} n_3 dz = 0.
\end{aligned}$$

Toutes simplifications effectuées, il vient

$$\begin{aligned}
& \int_{\Omega^+} K_{\alpha\beta}^{\delta\eta} \frac{\partial H_\eta^{\varepsilon\delta}}{\partial z_\beta} \frac{\partial \varphi}{\partial z_\alpha} W_\eta^{\varepsilon\delta(\gamma)} dz + \int_{\Omega^+} (\varepsilon\delta)^{-1} K_{\alpha 3}^{\delta\eta} \frac{\partial H_\eta^{\varepsilon\delta}}{\partial z_3} \frac{\partial \varphi}{\partial z_\alpha} W_\eta^{\varepsilon\delta(\gamma)} dz - \\
& - \int_{\Omega^+} K_{\beta\alpha}^{\delta\eta} \frac{\partial W_\eta^{\varepsilon\delta(\gamma)}}{\partial z_\beta} \frac{\partial \varphi}{\partial z_\alpha} H_\eta^{\varepsilon\delta} dz - \int_{\Omega^+} (\varepsilon\delta)^{-1} K_{3\alpha}^{\delta\eta} \frac{\partial W_\eta^{\varepsilon\delta(\gamma)}}{\partial z_3} H_\eta^{\varepsilon\delta} \frac{\partial \varphi}{\partial z_\alpha} dz + \\
& + \int_{\Omega^-} K_{ij}^{\delta\eta} \frac{\partial H_\eta^{\varepsilon\delta}}{\partial z_j} \frac{\partial \varphi}{\partial z_i} W_\eta^{\varepsilon\delta(\gamma)} dz - \int_{\Omega^-} K_{ji}^{\delta\eta} \frac{\partial W_\eta^{\varepsilon\delta(\gamma)}}{\partial z_j} \frac{\partial \varphi}{\partial z_i} H_\eta^{\varepsilon\delta} dz \\
& = \int_{\Gamma^+} (\varepsilon\delta)^{-1} g_+^\varepsilon \varphi W_\eta^{\varepsilon\delta(\gamma)} n_3 ds + \int_{\Gamma^-} g_-^\varepsilon \varphi W_\eta^{\varepsilon\delta(\gamma)} n_3 ds.
\end{aligned}$$

Posons

$$(II.20) \quad \begin{cases} \eta_\alpha^{+\varepsilon\delta\eta(\gamma)} = K_{\beta\alpha}^{\delta\eta} \frac{\partial W_\eta^{\varepsilon\delta(\gamma)}}{\partial z_\beta} + (\varepsilon\delta)^{-1} K_{3\alpha}^{\delta\eta} \frac{\partial W_\eta^{\varepsilon\delta(\gamma)}}{\partial z_3} & \text{sur } \Omega^+ \\ \eta_i^{-\varepsilon\delta\eta(\gamma)} = K_{ji}^{\delta\eta} \frac{\partial W_\eta^{\varepsilon\delta(\gamma)}}{\partial z_j} & \text{sur } \Omega^-. \end{cases}$$

On obtient

$$\begin{aligned}
& \int_{\Omega^+} \xi_\alpha^{+\varepsilon\delta\eta} \frac{\partial \varphi}{\partial z_\alpha} W_\eta^{\varepsilon\delta(\gamma)} dz - \int_{\Omega^+} \eta_\alpha^{+\varepsilon\delta\eta(\gamma)} \frac{\partial \varphi}{\partial z_\alpha} H_\eta^{\varepsilon\delta} dz + \\
& + \int_{\Omega^-} \xi_i^{-\varepsilon\delta\eta} \frac{\partial \varphi}{\partial z_i} W_\eta^{\varepsilon\delta(\gamma)} dz - \int_{\Omega^-} \eta_i^{-\varepsilon\delta\eta(\gamma)} \frac{\partial \varphi}{\partial z_i} H_\eta^{\varepsilon\delta} dz + \\
& = \int_{\Gamma^+} (\varepsilon\delta)^{-1} g_+^\varepsilon W_\eta^{\varepsilon\delta(\gamma)} ds + \int_{\Gamma^-} g_-^\varepsilon W_\eta^{\varepsilon\delta(\gamma)} ds.
\end{aligned}$$

Quand ε tend vers zéro, avec $\mathfrak{M}_{Y^\pm}(\varphi) = \frac{1}{|Y^\pm|} \varphi dy$, il vient:

$$\begin{aligned} & \int_{\Omega^+} \xi_\alpha^{+\delta\eta} \frac{\partial \varphi}{\partial z_\alpha} z_\gamma dz - \int_{\Omega^+} \mathfrak{M}_{Y^+}(\eta_\alpha^{+\delta\eta(\gamma)}) \frac{\partial \varphi}{\partial z_\alpha} H_\eta^\delta dz + \\ & + \int_{\Omega^-} \xi_i^{-\delta\eta} \frac{\partial \varphi}{\partial z_i} z_\gamma dz - \int_{\Omega^-} \mathfrak{M}_{Y^-}(\eta_i^{-\delta\eta(\gamma)}) \frac{\partial \varphi}{\partial z_i} H_\eta^\delta dz + \\ & = \int_\Sigma g_+^* z_\gamma ds + \int_{\Gamma^-} g_-^* z_\gamma ds, \end{aligned}$$

c'est-à-dire

$$\begin{aligned} & \int_{\Omega^+} \xi_\alpha^{+\delta\eta} \frac{\partial(\varphi z_\gamma)}{\partial z_\alpha} dz - \int_{\Omega^+} \xi_\alpha^{+\delta\eta} \varphi \delta_{\alpha\gamma} dz - \int_{\Omega^+} \mathfrak{M}_{Y^+}(\eta_\alpha^{+\delta\eta(\gamma)}) \frac{\partial \varphi}{\partial z_\alpha} H_\eta^\delta dz + \\ & + \int_{\Omega^-} \xi_i^{-\delta\eta} \frac{\partial(\varphi z_\gamma)}{\partial z_i} dz - \int_{\Omega^-} \xi_i^{-\delta\eta} \varphi \delta_{i\gamma} dz - \int_{\Omega^-} \mathfrak{M}_{Y^-}(\eta_i^{-\delta\eta(\gamma)}) \frac{\partial \varphi}{\partial z_i} H_\eta^\delta dz + \\ & = \int_\Sigma g_+^* z_\gamma ds + \int_{\Gamma^-} g_-^* z_\gamma ds. \end{aligned}$$

D'après (II.18), on a

$$\begin{aligned} & - \int_{\Omega^+} \xi_\gamma^{+\delta\eta} \varphi dz - \int_{\Omega^+} \mathfrak{M}_{Y^+}(\eta_\alpha^{+\delta\eta(\gamma)}) \frac{\partial \varphi}{\partial z_\alpha} H_\eta^\delta dz - \int_{\Omega^-} \xi_\gamma^{-\delta\eta} \varphi dz - \\ & - \int_{\Omega^-} \mathfrak{M}_{Y^-}(\eta_i^{-\delta\eta(\gamma)}) \frac{\partial \varphi}{\partial z_i} H_\eta^\delta dz = 0, \end{aligned}$$

et donc, pour tout φ dans $V^*(\Omega)$, on a

$$(II.21) \quad \begin{aligned} & - \int_{\Omega^+} \xi_\gamma^{+\delta\eta} \varphi dz + \int_{\Omega^+} \mathfrak{M}_{Y^+}(\eta_\alpha^{+\delta\eta(\gamma)}) \frac{\partial H_\eta^\delta}{\partial z_\alpha} \varphi dz - \int_{\Omega^-} \xi_\gamma^{-\delta\eta} \varphi dz + \\ & + \int_{\Omega^-} \mathfrak{M}_{Y^-}(\eta_i^{-\delta\eta(\gamma)}) \frac{\partial H_\eta^\delta}{\partial z_i} \varphi dz = 0. \end{aligned}$$

Posons

$$(II.22) \quad \begin{cases} q_{\gamma\alpha}^{+\delta\eta} = \mathfrak{M}_{Y^+}(\eta_\alpha^{+\delta\eta(\gamma)}) \\ q_{\gamma i}^{-\delta\eta} = \mathfrak{M}_{Y^-}(\eta_i^{-\delta\eta(\gamma)}) \end{cases}$$

L'égalité (II.21) donne

$$(II.23) \quad \begin{cases} \xi_\gamma^{+\delta\eta} = q_{\gamma\alpha}^{+\delta\eta} \frac{\partial H_\eta^\delta}{\partial z_\alpha}, \\ \xi_\gamma^{-\delta\eta} = q_{\gamma i}^{-\delta\eta} \frac{\partial H_\eta^\delta}{\partial z_i}. \end{cases}$$

Il reste à caractériser $\xi_3^{-\delta\eta}$.

Pour cela, on introduit la fonction de y_1, y_2 $W_\eta^{\delta(3)}$, définie par

$$\begin{cases} -\frac{\partial}{\partial y_\beta} \left(K_{\alpha\beta}^{\delta\eta} \frac{\partial W_\eta^{\delta(3)}}{\partial y_\alpha} - K_{3\beta}^{\delta\eta} \right) = 0 & \text{sur } Y^- \\ W_\eta^{\delta(3)} \text{ est } y_1, y_2 \text{ périodique de moyenne nulle.} \end{cases}$$

Posons

$$W_\eta^{\varepsilon\delta(3)}(z_1, z_2) = \varepsilon W_\eta^{\delta(3)}\left(\frac{z_1}{\varepsilon}, \frac{z_2}{\varepsilon}\right).$$

Alors

$$W_\eta^{\varepsilon\delta(3)} \rightarrow 0 \text{ dans } L^2(Y^-) \text{ fort quand } \varepsilon \text{ tend vers zéro.}$$

Multiplions le système (II.3) par $\varphi W_\eta^{\varepsilon\delta(3)}$ et le système vérifié par $W_\eta^{\varepsilon\delta(3)}$ par la fonction $\varphi H_\eta^{\varepsilon\delta}$, avec φ dans $\mathcal{D}(\Omega^-)$.

Il vient

(II.24)

$$\begin{aligned} & \int_{\Omega^-} K_{\alpha\beta}^{\delta\eta} \frac{\partial H_\eta^{\varepsilon\delta}}{\partial z_\beta} \frac{\partial W_\eta^{\varepsilon\delta(3)}}{\partial z_\alpha} \varphi dz + \int_{\Omega^-} K_{\alpha 3}^{\delta\eta} \frac{\partial H_\eta^{\varepsilon\delta}}{\partial z_3} \frac{\partial W_\eta^{\varepsilon\delta(3)}}{\partial z_\alpha} \varphi dz + \int_{\Omega^-} \xi_i^{-\varepsilon\delta} W_\eta^{\varepsilon\delta(3)} \frac{\partial \varphi}{\partial z_i} dz - \\ & - \int_{\Omega^-} \left(K_{\alpha\beta}^{\delta\eta} \frac{\partial W_\eta^{\varepsilon\delta(3)}}{\partial z_\alpha} - K_{3\beta}^{\delta\eta} \right) \frac{\partial H_\eta^{\varepsilon\delta}}{\partial z_\beta} \varphi dz - \int_{\Omega^-} \left(K_{\alpha\beta}^{\delta\eta} \frac{\partial W_\eta^{\varepsilon\delta(3)}}{\partial z_\alpha} - K_{3\beta}^{\delta\eta} \right) \frac{\partial \varphi}{\partial z_\beta} H_\eta^{\varepsilon\delta} dz = 0. \end{aligned}$$

Or, on a

$$\int_{\Omega^-} K_{3\beta}^{\delta\eta} \frac{\partial H_\eta^{\varepsilon\delta}}{\partial z_\beta} \varphi dz = \int_{\Omega^-} \xi_3^{-\varepsilon\delta} \varphi dz - \int_{\Omega^-} K_{33}^{\delta\eta} \frac{\partial H_\eta^{\varepsilon\delta}}{\partial z_3} \varphi dz,$$

donc, après simplification de (II.24) et passage à la limite (en ε), on a

$$\begin{aligned} & \int_{\Omega^-} \mathfrak{M}_{Y^-} \left(K_{\alpha 3}^{\delta\eta} \frac{\partial W_\eta^{\delta(3)}}{\partial y_\alpha} \right) \frac{\partial H_\eta^\delta}{\partial z_3} \varphi dz + 0 + \int_{\Omega^-} \xi_3^{-\delta} \varphi dz - \int_{\Omega^-} \mathfrak{M}_{Y^-} \left(K_{33}^{\delta\eta} \right) \frac{\partial H_\eta^\delta}{\partial z_3} \varphi dz - \\ & - \int_{\Omega^-} \mathfrak{M}_{Y^-} \left(K_{\alpha\beta}^{\delta\eta} \frac{\partial W_\eta^{\delta(3)}}{\partial z_\alpha} - K_{3\beta}^{\delta\eta} \right) H_\eta^\delta \frac{\partial \varphi}{\partial z_\beta} dz = 0, \end{aligned}$$

donc

$$\xi_3^{-\delta\eta} = \mathfrak{M}_{Y^-} \left(K_{\alpha 3}^{\delta\eta} \frac{\partial W_\eta^{\delta(3)}}{\partial y_\alpha} - K_{33}^{\delta\eta} \right) \frac{\partial H_\eta^\delta}{\partial z_3} - \mathfrak{M}_{Y^-} \left(K_{\alpha\beta}^{\delta\eta} \frac{\partial W_\eta^{\delta(3)}}{\partial y_\alpha} - K_{3\beta}^{\delta\eta} \right) \frac{\partial H_\eta^\delta}{\partial z_\beta},$$

d'où

$$\begin{aligned} \xi_3^{-\delta\eta} &= \mathfrak{M}_{Y^-} \left(K_{\alpha j}^{\delta\eta} \frac{\partial W_\eta^{\delta(3)}}{\partial y_\alpha} - K_{3j}^{\delta\eta} \right) \frac{\partial H_\eta^\delta}{\partial z_3} \\ &= q_{3j}^{-\delta\eta} \frac{\partial H_\eta^\delta}{\partial z_3} \end{aligned}$$

En remplaçant $\xi_\alpha^{+\delta\eta}$ et $\xi_i^{-\delta\eta}$ par leurs expressions en fonction de H_η^δ (cf (II.23)), l'expression (II.18) s'écrit

$$(II.25) \quad \int_{\Omega^+} q_{\alpha\beta}^{+\delta\eta} \frac{\partial H_\eta^\delta}{\partial z_\beta} \frac{\partial \varphi}{\partial z_\alpha} dz + \int_{\Omega^-} q_{ij}^{-\delta\eta} \frac{\partial H_\eta^\delta}{\partial z_j} \frac{\partial \varphi}{\partial z_i} dz = \int_\Sigma g_+^* \varphi ds + \int_{\Gamma^+} g_-^* \varphi ds.$$

Choisissons d'une part, dans (II.25), une fonction test φ dans $\mathcal{D}(\Omega^-)$.

On a

$$\int_{\Omega^-} q_{ij}^{-\delta\eta} \frac{\partial H_\eta^\delta}{\partial z_j} \frac{\partial \varphi}{\partial z_i} dz = 0,$$

d'où

$$-\frac{\partial}{\partial z_i} \left(q_{ij}^{-\delta\eta} \frac{\partial H_\eta^\delta}{\partial z_j} \right) = 0 \quad \text{sur } \Omega^-.$$

D'autre part, la formule de Green appliquée à (II.25) donne

$$\begin{aligned} & - \int_{\Omega^+} \frac{\partial}{\partial z_\alpha} \left(q_{\alpha\beta}^{+\delta\eta} \frac{\partial H_\eta^\delta}{\partial z_\beta} \right) v dz + \int_{\partial\Omega^+} q_{\alpha\beta}^{+\delta\eta} \frac{\partial H_\eta^\delta}{\partial z_\beta} v n_\alpha dz - \\ & - \int_{\Omega^-} \frac{\partial}{\partial z_i} \left(q_{ij}^{-\delta\eta} \frac{\partial H_\eta^\delta}{\partial z_j} \right) v dz + \int_{\partial\Omega^-} q_{ij}^{-\delta\eta} \frac{\partial H_\eta^\delta}{\partial z_j} v n_i dz = \\ & = \int_\Sigma g_+^* \varphi ds + \int_{\Gamma^+} g_-^* \varphi ds, \end{aligned}$$

d'où

$$(II.26) \quad \begin{aligned} & - \int_{\Omega^+} \frac{\partial}{\partial z_\alpha} \left(q_{\alpha\beta}^{+\delta\eta} \frac{\partial H_\eta^\delta}{\partial z_\beta} \right) v dz + \int_{\Gamma^-} q_{3j}^{-\delta\eta} \frac{\partial H_\eta^\delta}{\partial z_j} v n_3 ds + \int_\Sigma q_{3j}^{-\delta\eta} \frac{\partial H_\eta^\delta}{\partial z_j} v n_3 ds \\ & = \int_\Sigma g_+^* \varphi ds + \int_{\Gamma^-} g_-^* \varphi ds. \end{aligned}$$

Dans (II.26), on choisit comme fonction test une fonction v dans $V(\Omega)$ telle que $v = 0$ sauf dans un voisinage de Γ^- .

Il vient

$$\int_{\Gamma^-} q_{3j}^{-\delta\eta} \frac{\partial H_\eta^\delta}{\partial z_j} v n_3 ds = \int_{\Gamma^-} g_-^* \varphi ds,$$

d'où

$$(II.27) \quad q_{3j}^{-\delta\eta} \frac{\partial H_\eta^\delta}{\partial z_j} n_3 = g_-^* \quad \text{sur } \Gamma^-.$$

D'après (II.27), l'égalité (II.26) devient:

$$- \int_{\Omega^+} \frac{\partial}{\partial z_\alpha} \left(q_{\alpha\beta}^{+\delta\eta} \frac{\partial H_\eta^\delta}{\partial z_\beta} \right) v dz + \int_\Sigma q_{3j}^{-\delta\eta} \frac{\partial H_\eta^\delta}{\partial z_j} v n_3 ds = \int_\Sigma g_+^* v ds,$$

pour toute fonction v dans $V^*(\Omega)$.

Par suite, on a

$$-\frac{1}{2} \int_{\Sigma} \frac{\partial}{\partial z_{\alpha}} \left(q_{\alpha\beta}^{+\delta\eta} \frac{\partial H_{\eta}^{\delta}}{\partial z_{\beta}} \right) v dz + \int_{\Sigma} q_{3j}^{-\delta\eta} \frac{\partial H_{\eta}^{\delta}}{\partial z_j} v n_3 ds = \int_{\Sigma} g_+^* v ds,$$

d'où

$$-\frac{1}{2} \frac{\partial}{\partial z_{\alpha}} \left(q_{\alpha\beta}^{+\delta\eta} \frac{\partial H_{\eta}^{\delta}}{\partial z_{\beta}} \right) = g_+^* - q_{3j}^{-\delta\eta} \frac{\partial H_{\eta}^{\delta}}{\partial z_j} \quad \text{sur } \Sigma.$$

On obtient donc le système limite suivant:

$$\begin{cases} -\frac{\partial}{\partial z_i} \left(q_{ij}^{-\delta\eta} \frac{\partial H_{\eta}^{\delta}}{\partial z_j} \right) = 0 & \text{sur } \Omega^- \\ q_{3j}^{-\delta\eta} \frac{\partial H_{\eta}^{\delta}}{\partial z_j} n_3 = g_-^* & \text{sur } \Gamma^- \\ -\frac{1}{2} \frac{\partial}{\partial z_{\alpha}} \left(q_{\alpha\beta}^{+\delta\eta} \frac{\partial H_{\eta}^{\delta}}{\partial z_{\beta}} \right) = g_+^* - q_{3j}^{-\delta\eta} \frac{\partial H_{\eta}^{\delta}}{\partial z_j} & \text{sur } \Sigma \\ H_{\eta}^{\delta} = 0 & \text{sur } \Gamma^0. \end{cases}$$

Ce système admet une solution unique dans

$$V_{\Sigma} = \{v \in H^1(\Omega^-); v = 0 \quad \text{sur } \Gamma^0 \text{ et } v/\Sigma \in H^1(\Sigma)\}$$

(voir Sanchez-Palencia: "Non-Homogeneous Media and Vibration Theory", en particulier dans le chapitre 13 (par. 4: Heat transfer through a narrow plate with high conductivity).

En effet, si on multiplie ce système par v dans V_{Σ} , il vient

$$\int_{\Omega^-} q_{ij}^{-\delta\eta} \frac{\partial H_{\eta}^{\delta}}{\partial z_j} \frac{\partial v}{\partial z_i} dz - \int_{\Gamma^-} q_{3j}^{-\delta\eta} \frac{\partial H_{\eta}^{\delta}}{\partial z_j} v n_3 ds - \int_{\Sigma} q_{3j}^{-\delta\eta} \frac{\partial H_{\eta}^{\delta}}{\partial z_j} v n_3 ds = 0,$$

d'où

$$\int_{\Omega^-} q_{ij}^{-\delta\eta} \frac{\partial H_{\eta}^{\delta}}{\partial z_j} \frac{\partial v}{\partial z_i} dz - \frac{1}{2} \int_{\Sigma} \frac{\partial}{\partial z_{\alpha}} \left(q_{\alpha\beta}^{+\delta\eta} \frac{\partial H_{\eta}^{\delta}}{\partial z_{\beta}} \right) v dz = \int_{\Sigma} g_+^* v ds + \int_{\Gamma^-} g_-^* v ds,$$

c'est-à-dire, en utilisant la formule de Green:

$$\int_{\Omega^-} q_{ij}^{-\delta\eta} \frac{\partial H_{\eta}^{\delta}}{\partial z_j} \frac{\partial v}{\partial z_i} dz + \frac{1}{2} \int_{\Sigma} q_{\alpha\beta}^{+\delta\eta} \frac{\partial H_{\eta}^{\delta}}{\partial z_{\beta}} \frac{\partial v}{\partial z_{\alpha}} dz = \int_{\Sigma} g_+^* v ds + \int_{\Gamma^-} g_-^* v ds.$$

Cette dernière expression s'écrit sous la forme

$$a(H_\eta^\delta, v) = L(v).$$

Considérons le produit scalaire suivant, défini pour l'espace de Hilbert V_Σ : Soient u, v deux fonctions dans V_Σ .

$$(u, v)_{V_\Sigma} = \int_{\Omega^-} \frac{\partial u}{\partial z_i} \frac{\partial v}{\partial z_i} dz + \int_{\Sigma} \frac{\partial u}{\partial z_\alpha} \frac{\partial v}{\partial z_\alpha} ds.$$

On définit la norme sur V_Σ suivante:

$$\|u\|_{V_\Sigma} = \left((u, u)_{V_\Sigma} \right)^{\frac{1}{2}}.$$

Montrons que la forme bilinéaire a est coercive.

Soit v dans V_Σ .

$$a(v, v) = \int_{\Omega^-} q_{ij}^{-\delta\eta} \frac{\partial v}{\partial z_j} \frac{\partial v}{\partial z_i} dz + \frac{1}{2} \int_{\Sigma} q_{ij}^{+\delta\eta} \frac{\partial v}{\partial z_\beta} \frac{\partial v}{\partial z_\alpha} dz,$$

d'après la coercivité des $q_{ij}^{-\delta\eta}$ et $q_{ij}^{+\delta\eta}$, il vient:

$$\begin{aligned} a(v, v) &\geq \alpha_0 \left\| \frac{\partial v}{\partial z_i} \right\|_{L^2(\Omega^-)}^2 + \frac{\alpha_1}{2} \left\| \frac{\partial v}{\partial z_\alpha} \right\|_{L^2(\Sigma)}^2 \\ &\geq \inf\left(\alpha_0, \frac{\alpha_1}{2}\right) \left(\left\| \frac{\partial v}{\partial z_i} \right\|_{L^2(\Omega^-)}^2 + \left\| \frac{\partial v}{\partial z_\alpha} \right\|_{L^2(\Sigma)}^2 \right) \\ &\geq \inf\left(\alpha_0, \frac{\alpha_1}{2}\right) \|v\|_{V_\Sigma}^2, \end{aligned}$$

d'où la coercivité de a .

Montrons que la forme bilinéaire a est continue:

Soient u, v dans V_Σ .

$$\begin{aligned} |a(u, v)| &\leq c_0 \left\| \frac{\partial u}{\partial z_i} \right\|_{L^2(\Omega^-)} \left\| \frac{\partial v}{\partial z_i} \right\|_{L^2(\Omega^-)} + \frac{c_1}{2} \left\| \frac{\partial u}{\partial z_\alpha} \right\|_{L^2(\Sigma)} \left\| \frac{\partial v}{\partial z_\alpha} \right\|_{L^2(\Sigma)} \\ &\leq \sup(c_0, \frac{c_1}{2}) \left(\left\| \frac{\partial u}{\partial z_i} \right\|_{L^2(\Omega^-)} + \left\| \frac{\partial u}{\partial z_\alpha} \right\|_{L^2(\Sigma)} \right) \left(\left\| \frac{\partial v}{\partial z_i} \right\|_{L^2(\Omega^-)} + \left\| \frac{\partial v}{\partial z_\alpha} \right\|_{L^2(\Sigma)} \right) \\ &\leq c \left(\left\| \frac{\partial u}{\partial z_i} \right\|_{L^2(\Omega^-)}^2 + \left\| \frac{\partial u}{\partial z_\alpha} \right\|_{L^2(\Sigma)}^2 \right)^{\frac{1}{2}} \left(\left\| \frac{\partial v}{\partial z_i} \right\|_{L^2(\Omega^-)}^2 + \left\| \frac{\partial v}{\partial z_\alpha} \right\|_{L^2(\Sigma)}^2 \right)^{\frac{1}{2}} \\ &\leq c \|u\|_{V_\Sigma} \|v\|_{V_\Sigma}, \end{aligned}$$

d'où la continuité de a .

Montrons la continuité de la forme linéaire L:

$$\begin{aligned} |L(v)| &= \left| \int_{\Omega_-} g_-^* v dz + \int_{\Sigma} g_+^* v ds \right| \\ &\leq \|g_-^*\|_{L^2(\Omega_-)} \|v\|_{L^2(\Omega_-)} + \|g_+^*\|_{L^2(\Sigma)} \|v\|_{L^2(\Sigma)} \\ &\leq c \left(\|v\|_{L^2(\Omega_-)}^2 + \|v\|_{L^2(\Sigma)}^2 \right)^{\frac{1}{2}} \\ &\leq c \left(\left\| \frac{\partial v}{\partial z_i} \right\|_{L^2(\Omega_-)}^2 + \left\| \frac{\partial v}{\partial z_\alpha} \right\|_{L^2(\Sigma)}^2 \right)^{\frac{1}{2}} \\ &\leq c' \|v\|_{V_\Sigma}, \end{aligned}$$

d'où la continuité de L.

D'après LAX-MILGRAM, on a bien existence et unicité de la solution.

II.2) DANS LE PROBLEME HOMOGENEISE, ON FIXE η ET ON FAIT TENDRE δ VERS ZERO.

PUIS, ON FAIT TENDRE η VERS ZERO DANS LE PROBLEME LIMITE OBTENU.

II.2.1.) LE PARAMETRE η EST FIXE , ET δ TEND VERS ZERO.

Nous nous proposons de faire tendre le paramètre δ vers zéro dans le problème homogénéisé (II.5).

Nous démontrons le résultat suivant:

a) THEOREME II.2.1

Nous avons le résultat suivant:

Sous les hypothèses du Théorème II.1, on a, en faisant tendre δ vers zéro dans le problème (II.5) :

$$H_{\eta}^{\delta} \rightharpoonup H_{\eta}^* \quad \text{faiblement dans } V_{\Sigma}.$$

La fonction H_{η}^ est l'unique solution du système tridimensionnel*

$$(II.28) \quad \begin{cases} -\frac{\partial}{\partial z_i} (q_{ij}^{-*\eta} \frac{\partial H_{\eta}^*}{\partial z_j}) = 0 & \text{sur } \Omega^- \\ q_{3j}^{-*\eta} \frac{\partial H_{\eta}^*}{\partial z_j} n_3 = g_-^* & \text{sur } \Gamma^- \\ -\frac{1}{2} \frac{\partial}{\partial z_{\alpha}} (q_{\alpha\beta}^{+*\eta} \frac{\partial H_{\eta}^*}{\partial z_{\beta}}) = g_+^* - q_{3j}^{-*\eta} \frac{\partial H_{\eta}^*}{\partial z_j} & \text{sur } \Sigma \\ H_{\eta}^* = 0 & \text{sur } \Gamma^0. \end{cases}$$

Les coefficients $q_{ij}^{-\eta}$ et $q_{\alpha\beta}^{+*\eta}$ sont donnés par :*

$$(II.29) \quad q_{ij}^{-*\eta} = \frac{1}{|Y^-|} \int_{Y^-} (K_{ij}^{G\eta} - K_{lj}^{G\eta} \frac{\partial \chi_{\eta}^{*(i)}}{\partial y_l}) dy$$

et

$$(II.30) \quad q_{\alpha\beta}^{+*\eta} = \frac{1}{|\Sigma_Y|} \int_{\Sigma_Y} (Q_{\alpha\beta}^{G\eta} - Q_{\gamma\beta}^{G\eta} \frac{\partial \chi_{\eta}^{*(\alpha)}}{\partial y_{\gamma}}) dy,$$

où les fonctions $\chi_\eta^{*(\alpha)}$ sont solutions du système tridimensionnel suivant :

$$(II.31) \quad \left\{ \begin{array}{l} -\frac{\partial}{\partial y_i} (K_{ji}^{G\eta} \frac{\partial(\chi_\eta^{*(\alpha)} - y_\alpha)}{\partial y_j}) = 0 \quad \text{sur } Y^- \\ K_{j3}^{G\eta} \frac{\partial(\chi_\eta^{*(\alpha)} - y_\alpha)}{\partial y_j} n_3 = 0 \quad \text{sur } \Gamma(Y^-) \\ -\frac{1}{2} \frac{\partial}{\partial y_\gamma} (Q_{\beta\gamma}^{G\eta} \frac{\partial(\chi_\eta^{*(\alpha)} - y_\alpha)}{\partial y_\beta}) = K_{j3}^{G\eta} \frac{\partial(\chi_\eta^{*(\alpha)} - y_\alpha)}{\partial y_j} \quad \text{sur } \Sigma_Y \\ \chi_\eta^{*(\alpha)} \text{ est } y_1, y_2 \text{ périodique de moyenne nulle} \end{array} \right.$$

Et la fonction $\chi_\eta^{*(3)}$ est solution du système bidimensionnel suivant :

$$(II.32) \quad \left\{ \begin{array}{l} -\frac{\partial}{\partial y_\beta} (K_{\alpha\beta}^{G\eta} \frac{\partial\chi_\eta^{*(3)}}{\partial y_\alpha} - K_{3\beta}^{G\eta}) = 0 \quad \text{sur } \mathcal{Y} \\ \chi_\eta^{*(3)} \text{ est } y_1, y_2 \text{ périodique de moyenne nulle.} \end{array} \right.$$

PREUVE DU THEOREME II.2.1

b) ESTIMATIONS A PRIORI ET RESULTATS DE CONVERGENCE SUR $\chi_\eta^{\delta(\alpha)}$.

Les coefficients homogénéisés obtenus après passage à la limite en ε sont donnés par (II.6) et (II.7).

Cependant, nous choisissons ici d'utiliser leurs expressions en fonction de $\chi_\eta^{\delta(i)}$, définies de la manière suivante:

On pose

$$(II.33) \quad \chi_\eta^{\delta(\alpha)} = -W_\eta^{\delta(\alpha)} + y_\alpha \quad \text{sur } Y^+,$$

et

$$(II.34) \quad \begin{cases} \chi_\eta^{\delta(\alpha)} = -W_\eta^{\delta(\alpha)} + y_\alpha & \text{sur } Y^- \\ \chi_\eta^{\delta(3)} = -W_\eta^{\delta(3)} & \text{sur } Y^-. \end{cases}$$

Les fonctions $\chi_\eta^{\delta(\alpha)}$ vérifient le système suivant:

$$(II.35) \quad \left\{ \begin{array}{ll} -\frac{\partial}{\partial y_i} \left(\hat{K}_{ji}^{\delta\eta} \frac{\partial(y_\alpha - \chi_\eta^{\delta(\alpha)})}{\partial y_j} \right) = 0 & \text{sur } Y^+ \\ \hat{K}_{j3}^{\delta\eta} \frac{\partial(y_\alpha - \chi_\eta^{\delta(\alpha)})}{\partial y_j} n_3 = 0 & \text{sur } \Gamma^+(Y) \\ \hat{K}_{j3}^{\delta\eta} \frac{\partial(y_\alpha - \chi_\eta^{\delta(\alpha)})}{\partial y_j} n_3 = K_{j3}^{\delta\eta} \frac{\partial(y_\alpha - \chi_\eta^{\delta(\alpha)})}{\partial y_j} n_3 & \text{sur } \Sigma_Y \\ [(y_\alpha - \chi_\eta^{\delta(\alpha)})] = 0 & \text{sur } \Sigma_Y \\ -\frac{\partial}{\partial y_i} \left(K_{ji}^{\delta\eta} \frac{\partial(y_\alpha - \chi_\eta^{\delta(\alpha)})}{\partial y_j} \right) = 0 & \text{sur } Y^- \\ K_{j3}^{\delta\eta} \frac{\partial(y_\alpha - \chi_\eta^{\delta(\alpha)})}{\partial y_j} n_3 = 0 & \text{sur } \Gamma^-(Y) \\ \chi_\eta^{\delta(\alpha)} \text{ est } y_1, y_2 \text{ périodique de moyenne nulle,} \end{array} \right.$$

et la fonction $\chi_\eta^{\delta(3)}$ vérifie le système suivant

$$(II.36) \quad \left\{ \begin{array}{ll} -\frac{\partial}{\partial y_\beta} \left(K_{\alpha\beta}^{\delta\eta} \frac{\partial \chi_\eta^{\delta(3)}}{\partial y_\alpha} - K_{3\beta}^{\delta\eta} \right) = 0 & \text{sur } Y^- \\ \chi_\eta^{\delta(3)} \text{ est } y_1, y_2 \text{ périodique de moyenne nulle.} \end{array} \right.$$

Compte tenu de (II.33) et de (II.34), les coefficients homogénéisés s'écrivent sous la forme:

$$\begin{aligned}
 q_{\alpha\beta}^{+\delta\eta} &= \frac{1}{|Y^+|} \int_{Y^+} (K_{\gamma\beta}^{\delta\eta} \frac{\partial(y_\alpha - \chi_\eta^{\delta(\alpha)})}{\partial y_\gamma} + \delta^{-1} K_{3\beta}^{\delta\eta} \frac{\partial(-\chi_\eta^{\delta(\alpha)})}{\partial y_3}) dy \\
 (II.37) \quad &= \frac{1}{|Y^+|} \int_{Y^+} (K_{\alpha\beta}^{\delta\eta} - K_{\gamma\beta}^{\delta\eta} \frac{\partial\chi_\eta^{\delta(\alpha)}}{\partial y_\gamma} - \delta^{-1} K_{3\beta}^{\delta\eta} \frac{\partial\chi_\eta^{\delta(\alpha)}}{\partial y_3}) dy \\
 &= \frac{1}{|Y^+|} \int_{Y^+} (\hat{K}_{\alpha\beta}^{\delta\eta} - \hat{K}_{i\beta}^{\delta\eta} \frac{\partial\chi_\eta^{\delta(\alpha)}}{\partial y_i}) dy.
 \end{aligned}$$

D'autre part, on a

$$\begin{aligned}
 q_{\alpha j}^{-\delta\eta} &= \frac{1}{|Y^-|} \int_{Y^-} (K_{ij}^{\delta\eta} \frac{\partial(y_\alpha - \chi_\eta^{\delta(\alpha)})}{\partial y_i}) dy \\
 &= \frac{1}{|Y^-|} \int_{Y^-} (K_{\alpha j}^{\delta\eta} - K_{ij}^{\delta\eta} \frac{\partial\chi_\eta^{\delta(\alpha)}}{\partial y_i}) dy,
 \end{aligned}$$

et

$$q_{3j}^{-\delta\eta} = \frac{1}{|Y^-|} \int_{Y^-} (K_{3j}^{\delta\eta} - K_{\alpha j}^{\delta\eta} \frac{\partial\chi_\eta^{\delta(\alpha)}}{\partial y_\alpha}) dy.$$

La fonction $\chi_\eta^{\delta(\alpha)}$ étant indépendante de y_3 , on a

$$q_{3j}^{-\delta\eta} = \frac{1}{|Y^-|} \int_{Y^-} (K_{3j}^{\delta\eta} - K_{ij}^{\delta\eta} \frac{\partial\chi_\eta^{\delta(\alpha)}}{\partial y_i}) dy,$$

d'où

$$(II.38) \quad q_{ij}^{-\delta\eta} = \frac{1}{|Y^-|} \int_{Y^-} (K_{ij}^{\delta\eta} - K_{lj}^{\delta\eta} \frac{\partial\chi_\eta^{\delta(\alpha)}}{\partial y_l}) dy.$$

Multiplions le système (II.35) par $\chi_\eta^{\delta(\alpha)}$.

Il vient

$$\begin{aligned}
 &\int_{Y^+} \hat{K}_{ji}^{\delta\eta} \frac{\partial\chi_\eta^{\delta(\alpha)}}{\partial y_j} \frac{\partial\chi_\eta^{\delta(\alpha)}}{\partial y_i} dy - \int_{\Gamma^+(Y)} \hat{K}_{j3}^{\delta\eta} \frac{\partial(\chi_\eta^{\delta(\alpha)} - y_\alpha)}{\partial y_j} \chi_\eta^{\delta(\alpha)} n_3 ds - \\
 &- \int_{\Sigma_Y} \hat{K}_{j3}^{\delta\eta} \frac{\partial(\chi_\eta^{\delta(\alpha)} - y_\alpha)}{\partial y_j} \chi_\eta^{\delta(\alpha)} n_3 ds + \int_{Y^-} K_{ji}^{\delta\eta} \frac{\partial\chi_\eta^{\delta(\alpha)}}{\partial y_j} \frac{\partial\chi_\eta^{\delta(\alpha)}}{\partial y_i} dy \\
 &- \int_{\Gamma^-(Y)} K_{j3}^{\delta\eta} \frac{\partial\chi_\eta^{\delta(\alpha)}}{\partial y_j} \chi_\eta^{\delta(\alpha)} n_3 ds + \int_{\Sigma_Y} K_{j3}^{\delta\eta} \frac{\partial\chi_\eta^{\delta(\alpha)}}{\partial y_j} \chi_\eta^{\delta(\alpha)} n_3 ds \\
 &= \int_{Y^+} \hat{K}_{\alpha i}^{\delta\eta} \frac{\partial\chi_\eta^{\delta(\alpha)}}{\partial y_i} dy + \int_{Y^-} K_{\alpha i}^{\delta\eta} \frac{\partial\chi_\eta^{\delta(\alpha)}}{\partial y_i} dy,
 \end{aligned}$$

c'est-à-dire

$$\begin{aligned} & \int_{Y^+} \hat{K}_{ji}^{\delta\eta} \frac{\partial \chi_\eta^{\delta(\alpha)}}{\partial y_j} \frac{\partial \chi_\eta^{\delta(\alpha)}}{\partial y_i} dy + \int_{Y^-} K_{ji}^{\delta\eta} \frac{\partial \chi_\eta^{\delta(\alpha)}}{\partial y_j} \frac{\partial \chi_\eta^{\delta(\alpha)}}{\partial y_i} dy \\ &= \int_{Y^+} \hat{K}_{\alpha i}^{\delta\eta} \frac{\partial \chi_\eta^{\delta(\alpha)}}{\partial y_i} dy + \int_{Y^-} K_{\alpha i}^{\delta\eta} \frac{\partial \chi_\eta^{\delta(\alpha)}}{\partial y_i} dy. \end{aligned}$$

Pour (y_1, y_2, y_3) dans Y^+ , posons

$$\begin{cases} \frac{\partial \psi_\eta^{\delta(\alpha)}}{\partial y_\gamma} = \frac{\partial \chi_\eta^{\delta(\alpha)}}{\partial y_\gamma} \\ \frac{\partial \psi_\eta^{\delta(\alpha)}}{\partial y_3} = \delta^{-1} \frac{\partial \chi_\eta^{\delta(\alpha)}}{\partial y_3}. \end{cases}$$

On obtient

$$\begin{aligned} & \int_{Y^+} K_{ij}^{\delta\eta} \frac{\partial \psi_\eta^{\delta(\alpha)}}{\partial y_j} \frac{\partial \psi_\eta^{\delta(\alpha)}}{\partial y_i} dy + \int_{Y^-} K_{ji}^{\delta\eta} \frac{\partial \chi_\eta^{\delta(\alpha)}}{\partial y_j} \frac{\partial \chi_\eta^{\delta(\alpha)}}{\partial y_i} dy \\ &= \int_{Y^+} K_{\alpha i}^{\delta\eta} \frac{\partial \psi_\eta^{\delta(\alpha)}}{\partial y_i} dy + \int_{Y^-} K_{\alpha i}^{\delta\eta} \frac{\partial \chi_\eta^{\delta(\alpha)}}{\partial y_i} dy. \end{aligned}$$

D'après la coercivité des $K_{ij}^{\delta\eta}$, on a

$$\begin{aligned} & C_0 \left(\left\| \frac{\partial \psi_\eta^{\delta(\alpha)}}{\partial y_j} \right\|_{L^2(Y^+)}^2 + \left\| \frac{\partial \chi_\eta^{\delta(\alpha)}}{\partial y_j} \right\|_{L^2(Y^-)}^2 \right) \\ & \leq C \left(\left\| \frac{\partial \psi_\eta^{\delta(\alpha)}}{\partial y_j} \right\|_{L^2(Y^+)}^2 + \left\| \frac{\partial \chi_\eta^{\delta(\alpha)}}{\partial y_j} \right\|_{L^2(Y^-)}^2 \right)^{\frac{1}{2}}, \end{aligned}$$

c'est-à-dire

$$\left\| \frac{\partial \psi_\eta^{\delta(\alpha)}}{\partial y_j} \right\|_{L^2(Y^+)}^2 + \left\| \frac{\partial \chi_\eta^{\delta(\alpha)}}{\partial y_j} \right\|_{L^2(Y^-)}^2 \leq C,$$

d'où

$$(II.39) \quad \begin{cases} \left\| \frac{\partial \chi_\eta^{\delta(\alpha)}}{\partial y_\gamma} \right\|_{L^2(Y^+)} \leq C \\ \left\| \delta^{-1} \frac{\partial \chi_\eta^{\delta(\alpha)}}{\partial y_3} \right\|_{L^2(Y^+)} \leq C \\ \left\| \frac{\partial \chi_\eta^{\delta(\alpha)}}{\partial y_j} \right\|_{L^2(Y^-)} \leq C. \end{cases}$$

Un raisonnement analogue montre que

$$(II.40) \quad \left\| \frac{\partial \chi_\eta^{\delta(3)}}{\partial y_\gamma} \right\|_{L^2(Y^-)} \leq C.$$

Par suite, on a les convergences suivantes:

$$(II.41) \quad \left\{ \begin{array}{l} \chi_\eta^{\delta(i)} \rightarrow \chi_\eta^{*(i)} \quad \text{dans } V(Y) \\ \frac{\partial \chi_\eta^{\delta(\alpha)}}{\partial y_j} \rightarrow \frac{\partial \chi_\eta^{*(\alpha)}}{\partial y_j} \quad \text{dans } L^2(Y^-) \\ \frac{\partial \chi_\eta^{\delta(\alpha)}}{\partial y_\gamma} \rightarrow \frac{\partial \chi_\eta^{*(\alpha)}}{\partial y_\gamma} \quad \text{dans } L^2(Y^+) \\ \frac{\partial \chi_\eta^{\delta(\alpha)}}{\partial y_3} \rightarrow 0 \quad \text{dans } L^2(Y^+) \text{ fort} \\ \delta^{-1} \frac{\partial \chi_\eta^{\delta(\alpha)}}{\partial y_3} \rightarrow V_\eta^{(\alpha)} \quad \text{dans } L^2(Y^+) \\ \frac{\partial \chi_\eta^{\delta(3)}}{\partial y_\gamma} \rightarrow \frac{\partial \chi_\eta^{*(3)}}{\partial y_\gamma} \quad \text{dans } L^2(Y^-). \end{array} \right.$$

c) PASSAGE A LA LIMITE DANS LES EXPRESSIONS DE $q_{\alpha\beta}^{+\delta\eta}$ ET DE $q_{ij}^{-\delta\eta}$.

Montrons que lorsque δ tend vers zéro, on a

$$K_{ij}^{\delta\eta} \rightarrow K_{ij}^{G\eta} \text{ dans } L^2(Y) \text{ fort.}$$

On a en effet

$$\begin{aligned} & \int_Y |K_{ij}^{\delta\eta} - K_{ij}^{G\eta}|^2 dy \\ &= \int_{Y^+} |K_{ij}^{\delta\eta} - K_{ij}^{G\eta}|^2 dy + \int_{Y^-} |K_{ij}^{\delta\eta} - K_{ij}^{G\eta}|^2 dy \\ &= \int_{Y_S^{+\delta}} |K_{ij}^S - K_{ij}^{G\eta}|^2 dy + \int_{Y_G^{+\delta}} |K_{ij}^G - K_{ij}^{G\eta}|^2 dy + \int_{Y_P^{-\delta}} |K_{ij}^P - K_{ij}^{G\eta}|^2 dy + \int_{Y_G^{-\delta}} |K_{ij}^G - K_{ij}^{G\eta}|^2 dy \\ &= |K_{ij}^S - K_{ij}^{G\eta}|^2 \text{mes}(Y_S^{+\delta}) + |K_{ij}^P - K_{ij}^{G\eta}|^2 \text{mes}(Y_P^{-\delta}) \\ &= C_1\delta + C_2\delta^2 \end{aligned}$$

Quand δ tend vers zéro, on a:

$$\int_Y |K_{ij}^{\delta\eta} - K_{ij}^{G\eta}|^2 dy \rightarrow 0,$$

d'où

$$(II.42) \quad K_{ij}^{\delta\eta} \rightarrow K_{ij}^{G\eta}.$$

Faisons tendre δ vers zéro dans (II.38).

On a

$$q_{ij}^{-\delta\eta} \rightarrow \frac{1}{|Y^-|} \int_{Y^-} (K_{ij}^{G\eta} - K_{ij}^{G\eta} \frac{\partial \chi_\eta^{*(i)}}{\partial y_l}) dy,$$

donc

$$(II.43) \quad q_{ij}^{-*\eta} = \frac{1}{|Y^-|} \int_{Y^-} (K_{ij}^{G\eta} - K_{ij}^{G\eta} \frac{\partial \chi_\eta^{*(i)}}{\partial y_l}) dy.$$

De même, faisons tendre δ vers zéro dans (II.37).

On a

$$q_{\alpha\beta}^{+\delta\eta} \rightarrow \frac{1}{|Y^+|} \int_{Y^+} (K_{\alpha\beta}^{G\eta} - K_{\gamma\beta}^{G\eta} \frac{\partial \chi_\eta^{*(\alpha)}}{\partial y_\gamma} - K_{3\beta}^{G\eta} V_\eta^{(\alpha)}) dy,$$

donc

$$(II.44) \quad q_{\alpha\beta}^{+*\eta} = \frac{1}{|Y^+|} \int_{Y^+} (K_{\alpha\beta}^{G\eta} - K_{\gamma\beta}^{G\eta} \frac{\partial \chi_\eta^{*(\alpha)}}{\partial y_\gamma} - K_{3\beta}^{G\eta} V_\eta^{(\alpha)}) dy.$$

Caractérisons la limite $V_\eta^{(\alpha)}$ de $\delta^{-1} \frac{\partial \chi_\eta^{\delta(\alpha)}}{\partial y_3}$.

Prenons la fonction test $\psi = \delta \int_0^{y_3} \varphi dt$ avec φ dans $\mathfrak{D}(Y^+)$, φ est y_1, y_2 périodique.

Multiplions le système (II.35) par la fonction test $\psi = \delta \int_0^{y_3} \varphi dt$, avec φ dans $\mathfrak{D}(Y^+)$,

φ y_1, y_2 périodique.

On obtient

$$\begin{aligned} & \delta \int_{Y^+} K_{\beta\gamma}^{\delta\eta} \frac{\partial \chi_\eta^{\delta(\alpha)}}{\partial y_\beta} \frac{\partial}{\partial y_\gamma} \left(\int_0^{y_3} \varphi dt \right) dy + \int_{Y^+} K_{\gamma 3}^{\delta\eta} \frac{\partial \chi_\eta^{\delta(\alpha)}}{\partial y_\gamma} \varphi dy + \\ & + \int_{Y^+} K_{3\gamma}^{\delta\eta} \frac{\partial \chi_\eta^{\delta(\alpha)}}{\partial y_3} \frac{\partial}{\partial y_\gamma} \left(\int_0^{y_3} \varphi dt \right) dy + \delta^{-1} \int_{Y^+} K_{33}^{\delta\eta} \frac{\partial \chi_\eta^{\delta(\alpha)}}{\partial y_3} \varphi dy + \\ & + \delta \int_{Y^-} K_{ji}^{\delta\eta} \frac{\partial \chi_\eta^{\delta(\alpha)}}{\partial y_j} \frac{\partial}{\partial y_i} \left(\int_0^{y_3} \varphi dt \right) dy \\ & = \delta \int_{Y^+} K_{\alpha\gamma}^{\delta\eta} \frac{\partial}{\partial y_\gamma} \left(\int_0^{y_3} \varphi dt \right) dy + \int_{Y^+} K_{\alpha 3}^{\delta\eta} \varphi dy + \delta \int_{Y^-} K_{\alpha i}^{\delta\eta} \frac{\partial}{\partial y_i} \left(\int_0^{y_3} \varphi dt \right) dy. \end{aligned}$$

En faisant tendre δ vers zéro, on a

$$0 + \int_{Y^+} K_{\gamma 3}^{G\eta} \frac{\partial \chi_\eta^{*(\alpha)}}{\partial y_\gamma} \varphi dy + 0 + \int_{Y^+} K_{33}^{G\eta} V_\eta^{(\alpha)} \varphi dy + 0 = 0 + \int_{Y^+} K_{\alpha 3}^{G\eta} \varphi dy + 0,$$

donc

$$K_{33}^{G\eta} V_\eta^{(\alpha)} = K_{\alpha 3}^{G\eta} - K_{\gamma 3}^{G\eta} \frac{\partial \chi_\eta^{*(\alpha)}}{\partial y_\gamma} \text{ dans } \mathfrak{D}'(Y^+),$$

d'où

$$(II.45) \quad V_\eta^{(\alpha)} = \frac{K_{\alpha 3}^{G\eta}}{K_{33}^{G\eta}} - \frac{K_{\gamma 3}^{G\eta}}{K_{33}^{G\eta}} \frac{\partial \chi_\eta^{*(\alpha)}}{\partial y_\gamma} \text{ dans } L^2(Y^+).$$

En utilisant (II.45) dans (II.44), on a

$$q_{\alpha\beta}^{+*\eta} = \frac{1}{|Y^+|} \int_{Y^+} \left(K_{\alpha\beta}^{G\eta} - K_{\gamma\beta}^{G\eta} \frac{\partial \chi_\eta^{*(\alpha)}}{\partial y_\gamma} - K_{3\beta}^{G\eta} \left(\frac{K_{\alpha 3}^{G\eta}}{K_{33}^{G\eta}} - \frac{K_{\gamma 3}^{G\eta}}{K_{33}^{G\eta}} \right) \frac{\partial \chi_\eta^{*(\alpha)}}{\partial y_\gamma} \right) dy,$$

c'est-à-dire

$$q_{\alpha\beta}^{+*\eta} = \frac{1}{|Y^+|} \int_{Y^+} \left(\left(K_{\alpha\beta}^{G\eta} - \frac{K_{3\beta}^{G\eta} K_{\alpha 3}^{G\eta}}{K_{33}^{G\eta}} \right) - \left(K_{\gamma\beta}^{G\eta} - \frac{K_{3\beta}^{G\eta} K_{\gamma 3}^{G\eta}}{K_{33}^{G\eta}} \right) \frac{\partial \chi_\eta^{*(\alpha)}}{\partial y_\gamma} \right) dy,$$

donc

$$(II.46) \quad q_{\alpha\beta}^{+*\eta} = \frac{1}{|Y^+|} \int_{Y^+} \left(Q_{\alpha\beta}^{G\eta} - Q_{\gamma\beta}^{G\eta} \frac{\partial \chi_\eta^{*(\alpha)}}{\partial y_\gamma} \right) dy.$$

d) CARACTERISATION DE LA LIMITE $\chi_\eta^{*(i)}$:

Introduisons l'espace fonctionnel

$$V^*(Y) = \left\{ v \in H^1(Y), \frac{\partial v}{\partial y_3} = 0 \text{ sur } Y^+, v \text{ est } y_1, y_2 \text{ périodique de moyenne nulle.} \right\}$$

Multiplions (II.35) par une fonction test φ dans $V^*(Y)$.

Il vient

$$\begin{aligned} & \int_{Y^+} \hat{K}_{ij}^{\delta\eta} \frac{\partial \chi_\eta^{\delta(\alpha)}}{\partial y_j} \frac{\partial \varphi}{\partial y_i} dy + \int_{Y^-} K_{ji}^{\delta\eta} \frac{\partial \chi_\eta^{\delta(\alpha)}}{\partial y_j} \frac{\partial \varphi}{\partial y_i} dy \\ & = \int_{Y^+} \hat{K}_{\alpha i}^{\delta\eta} \frac{\partial \varphi}{\partial y_i} dy + \int_{Y^-} K_{\alpha i}^{\delta\eta} \frac{\partial \varphi}{\partial y_i} dy, \end{aligned}$$

c'est-à-dire

$$\begin{aligned} & \int_{Y^+} K_{\beta\gamma}^{\delta\eta} \frac{\partial \chi_\eta^{\delta(\alpha)}}{\partial y_\beta} \frac{\partial \varphi}{\partial y_\gamma} dy + \int_{Y^+} \delta^{-1} K_{3\gamma}^{\delta\eta} \frac{\partial \chi_\eta^{\delta(\alpha)}}{\partial y_3} \frac{\partial \varphi}{\partial y_\gamma} dy + \int_{Y^-} K_{ji}^{\delta\eta} \frac{\partial \chi_\eta^{\delta(\alpha)}}{\partial y_j} \frac{\partial \varphi}{\partial y_i} dy \\ & = \int_{Y^+} K_{\alpha\gamma}^{\delta\eta} \frac{\partial \varphi}{\partial y_\gamma} dy + \int_{Y^-} K_{\alpha i}^{\delta\eta} \frac{\partial \varphi}{\partial y_i} dy. \end{aligned}$$

Quand δ tend vers zéro, on obtient

$$\begin{aligned} & \int_{Y^+} K_{\beta\gamma}^{G\eta} \frac{\partial \chi_\eta^{*(\alpha)}}{\partial y_\beta} \frac{\partial \varphi}{\partial y_\gamma} dy + \int_{Y^+} K_{3\gamma}^{G\eta} V_\eta^{(\alpha)} \frac{\partial \varphi}{\partial y_\gamma} dy + \int_{Y^-} K_{ji}^{G\eta} \frac{\partial \chi_\eta^{*(\alpha)}}{\partial y_j} \frac{\partial \varphi}{\partial y_i} dy \\ & = \int_{Y^+} K_{\alpha\gamma}^{G\eta} \frac{\partial \varphi}{\partial y_\gamma} dy + \int_{Y^-} K_{\alpha i}^{G\eta} \frac{\partial \varphi}{\partial y_i} dy. \end{aligned}$$

D'après (II.45), cette expression s'écrit

$$\begin{aligned} & \int_{Y^+} K_{\beta\gamma}^{G\eta} \frac{\partial \chi_\eta^{*(\alpha)}}{\partial y_\beta} \frac{\partial \varphi}{\partial y_\gamma} dy + \int_{Y^+} K_{3\gamma}^{G\eta} \left(\frac{K_{\alpha 3}^{G\eta}}{K_{33}^{G\eta}} - \frac{K_{\beta 3}^{G\eta}}{K_{33}^{G\eta}} \frac{\partial \chi_\eta^{*(\alpha)}}{\partial y_\beta} \right) \frac{\partial \varphi}{\partial y_\gamma} dy + \int_{Y^-} K_{ji}^{G\eta} \frac{\partial \chi_\eta^{*(\alpha)}}{\partial y_j} \frac{\partial \varphi}{\partial y_i} dy \\ &= \int_{Y^+} K_{\alpha\gamma}^{G\eta} \frac{\partial \varphi}{\partial y_\gamma} dy + \int_{Y^-} K_{\alpha i}^{G\eta} \frac{\partial \varphi}{\partial y_i} dy, \end{aligned}$$

c'est-à-dire

$$\begin{aligned} & \int_{Y^+} \left(K_{\beta\gamma}^{G\eta} - \frac{K_{3\gamma}^{G\eta} K_{\beta 3}^{G\eta}}{K_{33}^{G\eta}} \right) \frac{\partial \chi_\eta^{*(\alpha)}}{\partial y_\beta} \frac{\partial \varphi}{\partial y_\gamma} dy - \int_{Y^+} \left(K_{\alpha\gamma}^{G\eta} - \frac{K_{\alpha 3}^{G\eta} K_{3\gamma}^{G\eta}}{K_{33}^{G\eta}} \right) \frac{\partial \varphi}{\partial y_\gamma} dy + \\ & + \int_{Y^-} \left(K_{ji}^{G\eta} \frac{\partial \chi_\eta^{*(\alpha)}}{\partial y_j} - K_{\alpha i}^{G\eta} \right) \frac{\partial \varphi}{\partial y_i} dy = 0. \end{aligned}$$

Cette expression s'écrit

$$\int_{Y^+} Q_{\beta\gamma}^{G\eta} \frac{\partial \chi_\eta^{*(\alpha)}}{\partial y_\beta} \frac{\partial \varphi}{\partial y_\gamma} dy - \int_{Y^+} Q_{\alpha\gamma}^{G\eta} \frac{\partial \varphi}{\partial y_\gamma} dy + \int_{Y^-} \left(K_{ji}^{G\eta} \frac{\partial \chi_\eta^{*(\alpha)}}{\partial y_j} - K_{\alpha i}^{G\eta} \right) \frac{\partial \varphi}{\partial y_i} dy = 0,$$

soit

$$(II.47) \quad \int_{Y^+} Q_{\beta\gamma}^{G\eta} \frac{\partial (\chi_\eta^{*(\alpha)} - y_\alpha)}{\partial y_\beta} \frac{\partial \varphi}{\partial y_\gamma} dy + \int_{Y^-} K_{ji}^{G\eta} \frac{\partial (\chi_\eta^{*(\alpha)} - y_\alpha)}{\partial y_j} \frac{\partial \varphi}{\partial y_i} dy = 0.$$

En choisissant une fonction test φ dans $\mathcal{D}(Y^-)$ comme fonction test dans (II.47), on obtient

$$\int_{Y^-} K_{ji}^{G\eta} \frac{\partial (\chi_\eta^{*(\alpha)} - y_\alpha)}{\partial y_j} \frac{\partial \varphi}{\partial y_i} dy = 0,$$

d'où

$$(II.48) \quad -\frac{\partial}{\partial y_i} \left(K_{ji}^{G\eta} \frac{\partial (\chi_\eta^{*(\alpha)} - y_\alpha)}{\partial y_j} \right) = 0 \quad \text{sur } Y^-.$$

En choisissant d'autre part une fonction test φ dans $V^*(Y)$ dans l'égalité (II.47), on obtient:

$$\begin{aligned} & - \int_{Y^+} \frac{\partial}{\partial y_\gamma} \left(Q_{\beta\gamma}^{G\eta} \frac{\partial (\chi_\eta^{*(\alpha)} - y_\alpha)}{\partial y_\beta} \right) \varphi dy - \int_{Y^-} \frac{\partial}{\partial y_i} \left(K_{ji}^{G\eta} \frac{\partial (\chi_\eta^{*(\alpha)} - y_\alpha)}{\partial y_j} \right) \varphi dy + \\ & + \int_{\Gamma^-(Y^-)} K_{j3}^{G\eta} \frac{\partial (\chi_\eta^{*(\alpha)} - y_\alpha)}{\partial y_j} \varphi n_3 ds + \int_{\Sigma_Y} K_{j3}^{G\eta} \frac{\partial (\chi_\eta^{*(\alpha)} - y_\alpha)}{\partial y_j} \varphi n_3 ds = 0. \end{aligned}$$

D'après (II.48), on a

$$(II.49) \quad \begin{aligned} & - \frac{1}{2} \int_{\Sigma_Y} \frac{\partial}{\partial y_\gamma} \left(Q_{\beta\gamma}^{G\eta} \frac{\partial (\chi_\eta^{*(\alpha)} - y_\alpha)}{\partial y_\beta} \right) \varphi dy + \int_{\Gamma^-(Y^-)} K_{j3}^{G\eta} \frac{\partial (\chi_\eta^{*(\alpha)} - y_\alpha)}{\partial y_j} \varphi n_3 ds + \\ & + \int_{\Sigma_Y} K_{j3}^{G\eta} \frac{\partial (\chi_\eta^{*(\alpha)} - y_\alpha)}{\partial y_j} \varphi n_3 ds = 0. \end{aligned}$$

En prenant comme fonction test dans (II.49) une fonction φ dans $V^*(Y)$ telle que $v = 0$ sauf sur un voisinage de $\Gamma^-(Y^-)$, on a

$$\int_{\Gamma^-(Y^-)} K_{j3}^{G\eta} \frac{\partial(\chi_\eta^{*(\alpha)} - y_\alpha)}{\partial y_j} \varphi n_3 ds = 0$$

D'où

$$(II.50) \quad K_{j3}^{G\eta} \frac{\partial(\chi_\eta^{*(\alpha)} - y_\alpha)}{\partial y_j} n_3 = 0 \quad \text{sur } \Gamma^-(Y^-).$$

D'après (II.50), l'égalité (II.49) devient:

$$-\frac{1}{2} \int_{\Sigma_Y} \frac{\partial}{\partial y_\gamma} \left(Q_{\beta\gamma}^{G\eta} \frac{\partial(\chi_\eta^{*(\alpha)} - y_\alpha)}{\partial y_\beta} \right) \varphi dy + \int_{\Sigma_Y} K_{j3}^{G\eta} \frac{\partial(\chi_\eta^{*(\alpha)} - y_\alpha)}{\partial y_j} \varphi n_3 ds = 0,$$

d'où

$$(II.51) \quad -\frac{1}{2} \frac{\partial}{\partial y_\gamma} \left(Q_{\beta\gamma}^{G\eta} \frac{\partial(\chi_\eta^{*(\alpha)} - y_\alpha)}{\partial y_\beta} \right) = K_{j3}^{G\eta} \frac{\partial(\chi_\eta^{*(\alpha)} - y_\alpha)}{\partial y_j} \quad \text{sur } \Sigma_Y.$$

On obtient le système suivant

$$(II.52) \quad \left\{ \begin{array}{l} -\frac{\partial}{\partial y_i} \left(K_{ji}^{G\eta} \frac{\partial(\chi_\eta^{*(\alpha)} - y_\alpha)}{\partial y_j} \right) = 0 \quad \text{sur } Y^- \\ K_{j3}^{G\eta} \frac{\partial(\chi_\eta^{*(\alpha)} - y_\alpha)}{\partial y_j} n_3 = 0 \quad \text{sur } \Gamma^-(Y^-) \\ -\frac{1}{2} \frac{\partial}{\partial y_\gamma} \left(Q_{\beta\gamma}^{G\eta} \frac{\partial(\chi_\eta^{*(\alpha)} - y_\alpha)}{\partial y_\beta} \right) = K_{j3}^{G\eta} \frac{\partial(\chi_\eta^{*(\alpha)} - y_\alpha)}{\partial y_j} \quad \text{sur } \Sigma_Y \\ \chi_\eta^{*(\alpha)} \text{ est } y_1, y_2 \text{ périodique de moyenne nulle.} \end{array} \right.$$

Ce système admet une solution unique dans

$$V_{\Sigma_Y} = \{v \in H^1(Y^-), v/\Sigma_Y \in H^1(\Sigma_Y), v \text{ est } y_1, y_2 \text{ périodique de moyenne nulle.}\}$$

Caractérisons maintenant la fonction $\chi_\eta^{*(3)}$:

On multiplie le système (II.36) par la fonction φ telle que $\varphi(y_1, y_2, y_3) = \hat{\varphi}(y_1, y_2)$ avec $\hat{\varphi} \in \mathcal{D}(\mathcal{Y})$. Il vient

$$\int_{Y^-} \left(K_{\alpha\beta}^{\delta\eta} \frac{\partial \chi_\eta^{\delta(3)}}{\partial y_\alpha} - K_{3\beta}^{\delta\eta} \right) \frac{\partial \varphi}{\partial y_\beta} dy = 0$$

A la limite quand δ tend vers zéro, on obtient

$$\int_{Y^-} (K_{\alpha\beta}^{G\eta} \frac{\partial \chi_\eta^{*(3)}}{\partial y_\alpha} - K_{3\beta}^{G\eta}) \frac{\partial \varphi}{\partial y_\beta} dy = 0,$$

d'où

$$\int_{-\frac{1}{2}}^{\frac{1}{2}} \int_{\mathcal{Y}} (K_{\alpha\beta}^{G\eta} \frac{\partial \chi_\eta^{*(3)}}{\partial y_\alpha} - K_{3\beta}^{G\eta}) \frac{\partial \varphi}{\partial y_\beta} dy = 0.$$

Par suite, la fonction $\chi_\eta^{*(3)}$ vérifie le système suivant:

$$(II.53) \quad \begin{cases} -\frac{\partial}{\partial y_\beta} (K_{\alpha\beta}^{G\eta} \frac{\partial \chi_\eta^{*(3)}}{\partial y_\alpha} - K_{3\beta}^{G\eta}) = 0 & \text{sur } \mathcal{Y} \\ \chi_\eta^{*(3)} \text{ est } y_1, y_2 \text{ périodique de moyenne nulle.} \end{cases}$$

e) ESTIMATION A PRIORI ET RESULTAT DE CONVERGENCE SUR H_η^δ -
CARACTERISATION DE H_η^* .

Multiplions le système (II.5) par la fonction H_η^δ .

Il vient

$$\int_{\Omega^-} q_{ij}^{-\delta\eta} \frac{\partial H_\eta^\delta}{\partial z_j} \frac{\partial H_\eta^\delta}{\partial z_j} dz - \int_{\Gamma^-} q_{3j}^{-\delta\eta} \frac{\partial H_\eta^\delta}{\partial z_j} H_\eta^\delta n_3 ds - \int_{\Sigma} q_{3j}^{-\delta\eta} \frac{\partial H_\eta^\delta}{\partial z_j} H_\eta^\delta n_3 ds = 0,$$

d'où

$$\int_{\Omega^-} q_{ij}^{-\delta\eta} \frac{\partial H_\eta^\delta}{\partial z_j} \frac{\partial H_\eta^\delta}{\partial z_j} dz - \int_{\Gamma^-} g_-^* H_\eta^\delta ds - \frac{1}{2} \int_{\Sigma} \frac{\partial}{\partial z_\alpha} (q_{\alpha\beta}^{+\delta\eta} \frac{\partial H_\eta^\delta}{\partial z_\beta}) H_\eta^\delta ds - \int_{\Sigma} g_+^* H_\eta^\delta ds = 0,$$

c'est-à-dire

$$\int_{\Omega^-} q_{ij}^{-\delta\eta} \frac{\partial H_\eta^\delta}{\partial z_j} \frac{\partial H_\eta^\delta}{\partial z_i} dz + \frac{1}{2} \int_{\Sigma} q_{\alpha\beta}^{+\delta\eta} \frac{\partial H_\eta^\delta}{\partial z_\beta} \frac{\partial H_\eta^\delta}{\partial z_\alpha} = \int_{\Gamma^-} g_-^* H_\eta^\delta ds + \int_{\Sigma} g_+^* H_\eta^\delta ds.$$

D'après la coercivité de $q_{ij}^{-\delta\eta}$ et de $q_{\alpha\beta}^{+\delta\eta}$,

on a

$$\begin{aligned} C_\delta (\| \frac{\partial H_\eta^\delta}{\partial z_j} \|_{L^2(\Omega^-)}^2 + \| \frac{\partial H_\eta^\delta}{\partial z_\beta} \|_{L^2(\Sigma)}^2) &\leq C (\| \frac{\partial H_\eta^\delta}{\partial z_j} \|_{L^2(\Omega^-)} + \| \frac{\partial H_\eta^\delta}{\partial z_\beta} \|_{L^2(\Sigma)}) \\ &\leq C' (\| \frac{\partial H_\eta^\delta}{\partial z_j} \|_{L^2(\Omega^-)}^2 + \| \frac{\partial H_\eta^\delta}{\partial z_\beta} \|_{L^2(\Sigma)}^2)^{\frac{1}{2}}, \end{aligned}$$

d'où

$$\| \frac{\partial H_\eta^\delta}{\partial z_j} \|_{L^2(\Omega^-)}^2 + \| \frac{\partial H_\eta^\delta}{\partial z_\beta} \|_{L^2(\Sigma)}^2 \leq C_\delta.$$

On obtient donc

$$\begin{cases} \left\| \frac{\partial H_\eta^\delta}{\partial z_j} \right\|_{L^2(\Omega^-)} \leq C_\delta \\ \left\| \frac{\partial H_\eta^\delta}{\partial z_\beta} \right\|_{L^2(\Sigma)} \leq C_\delta, \end{cases}$$

d'où

$$\|H_\eta^\delta\|_{V_\Sigma} \leq C_\delta.$$

La constante C_δ dépend de δ .

Les coefficients $q_{ij}^{-\delta\eta}$ et $q_{\alpha\beta}^{+\delta\eta}$ étant coercifs, on montre, comme précédemment, qu'ils sont uniformément coercifs, donc

$$(II.54) \quad \|H_\eta^\delta\|_{V_\Sigma} \leq C,$$

où la constante C ne dépend pas de δ .

On en déduit le résultat de convergence suivant:

$$(II.55) \quad H_\eta^\delta \rightharpoonup H_\eta^* \quad \text{dans } V_\Sigma \text{ faible.}$$

Multiplions le système (II.5) par une fonction test φ dans V_Σ .

On obtient

$$\int_{\Omega^-} q_{ij}^{-\delta\eta} \frac{\partial H_\eta^\delta}{\partial z_j} \frac{\partial \varphi}{\partial z_i} dz + \frac{1}{2} \int_\Sigma q_{\alpha\beta}^{+\delta\eta} \frac{\partial H_\eta^\delta}{\partial z_\beta} \frac{\partial \varphi}{\partial z_\alpha} = \int_{\Gamma^-} g_*^- \varphi ds + \int_\Sigma g_*^+ \varphi ds.$$

En faisant tendre δ tend vers zéro, on obtient

$$(II.56) \quad \int_{\Omega^-} q_{ij}^{-*\eta} \frac{\partial H_\eta^*}{\partial z_j} \frac{\partial \varphi}{\partial z_i} dz + \frac{1}{2} \int_\Sigma q_{\alpha\beta}^{+*\eta} \frac{\partial H_\eta^*}{\partial z_\beta} \frac{\partial \varphi}{\partial z_\alpha} = \int_{\Gamma^-} g_*^- \varphi ds + \int_\Sigma g_*^+ \varphi ds.$$

En choisissant v dans $\mathcal{D}(\Omega^-)$ comme fonction test dans (II.56), on a

$$\int_{\Omega^-} q_{ij}^{-*\eta} \frac{\partial H_\eta^*}{\partial z_j} \frac{\partial v}{\partial z_i} dz = 0,$$

d'où

$$(II.57) \quad -\frac{\partial}{\partial z_i} \left(q_{ij}^{-*\eta} \frac{\partial H_\eta^*}{\partial z_j} \right) = 0 \quad \text{sur } \Omega^-.$$

L'égalité (II.56) devient alors

$$\begin{aligned}
(II.58) \quad & - \int_{\Omega^-} \frac{\partial}{\partial z_i} (q_{ij}^{-*\eta} \frac{\partial H_\eta^*}{\partial z_j}) v dz + \int_{\Sigma} q_{3j}^{-*\eta} \frac{\partial H_\eta^*}{\partial z_j} v n_3 ds + \\
& + \int_{\Gamma^-} q_{3j}^{-*\eta} \frac{\partial H_\eta^*}{\partial z_j} v n_3 ds + \frac{1}{2} \int_{\Sigma} q_{\alpha\beta}^{+*\eta} \frac{\partial H_\eta^*}{\partial z_\beta} \frac{\partial v}{\partial z_\alpha} dz \\
& = \int_{\Gamma^-} g_*^- v ds + \int_{\Sigma} g_*^+ v ds.
\end{aligned}$$

En choisissant v dans V_Σ telle que $v = 0$ sauf sur un voisinage de Γ^- , l'égalité (II.58) devient

$$\int_{\Gamma^-} q_{3j}^{-*\eta} \frac{\partial H_\eta^*}{\partial z_j} v n_3 ds = \int_{\Gamma^-} g_*^- v ds,$$

d'où

$$(II.59) \quad q_{3j}^{-*\eta} \frac{\partial H_\eta^*}{\partial z_j} n_3 = g_*^- \quad \text{sur } \Gamma^-.$$

D'après (II.58) et (II.59), on a

$$\int_{\Sigma} q_{3j}^{-*\eta} \frac{\partial H_\eta^*}{\partial z_j} v n_3 ds + \frac{1}{2} \int_{\Sigma} q_{\alpha\beta}^{+*\eta} \frac{\partial H_\eta^*}{\partial z_\beta} \frac{\partial v}{\partial z_\alpha} dz = \int_{\Sigma} g_*^+ v ds,$$

c'est-à-dire, à l'aide de la formule de Green:

$$\int_{\Sigma} q_{3j}^{-*\eta} \frac{\partial H_\eta^*}{\partial z_j} v n_3 ds - \frac{1}{2} \int_{\Sigma} \frac{\partial}{\partial z_\alpha} (q_{\alpha\beta}^{+*\eta} \frac{\partial H_\eta^*}{\partial z_\beta}) v dz = \int_{\Sigma} g_*^+ v ds,$$

d'où

$$q_{3j}^{-*\eta} \frac{\partial H_\eta^*}{\partial z_j} = g_*^+ + \frac{1}{2} \frac{\partial}{\partial z_\alpha} (q_{\alpha\beta}^{+*\eta} \frac{\partial H_\eta^*}{\partial z_\beta}) \quad \text{sur } \Sigma.$$

On obtient donc le système vérifié par H_η^* :

$$\left\{ \begin{array}{ll}
- \frac{\partial}{\partial z_i} (q_{ij}^{-*\eta} \frac{\partial H_\eta^*}{\partial z_j}) = 0 & \text{sur } \Omega^- \\
q_{3j}^{-*\eta} \frac{\partial H_\eta^*}{\partial z_j} n_3 = g_*^- & \text{sur } \Gamma^- \\
- \frac{1}{2} \frac{\partial}{\partial z_\alpha} (q_{\alpha\beta}^{+*\eta} \frac{\partial H_\eta^*}{\partial z_\beta}) = g_*^+ - q_{3j}^{-*\eta} \frac{\partial H_\eta^*}{\partial z_j} & \text{sur } \Sigma \\
H_\eta^* = 0 & \text{sur } \Gamma^0.
\end{array} \right.$$

II.2.2.) LE PARAMETRE η TEND VERS ZERO DANS LE PROBLEME (II.28).

Posons

$$(II.60) \quad \begin{cases} K^{G\eta} = \eta K^S \\ K^{G\eta} = \sqrt{\eta} K^{P\eta} \\ K^{P\eta} = \sqrt{\eta} K^S. \end{cases}$$

Nous nous proposons de faire tendre le paramètre η vers zéro dans le problème limite (II.28).

Nous démontrons le résultat suivant:

a) THEOREME II.2.2

Sous les hypothèses du Théorème II.1, on montre que la fonction $H^ = \eta H_\eta^*$ est indépendante de η , et vérifie le système :*

$$(II.61) \quad \begin{cases} -\frac{\partial}{\partial z_i} (q_{ij}^{-*} \frac{\partial H^*}{\partial z_j}) = 0 & \text{sur } \Omega^- \\ q_{3j}^{-*} \frac{\partial H^*}{\partial z_j} n_3 = g_-^* & \text{sur } \Gamma^- \\ -\frac{1}{2} \frac{\partial}{\partial z_\alpha} (q_{\alpha\beta}^{+*} \frac{\partial H^*}{\partial z_\beta}) = g_+^* - q_{3j}^{-*} \frac{\partial H^*}{\partial z_j} & \text{sur } \Sigma \\ H^* = 0 & \text{sur } \Gamma^0, \end{cases}$$

où les coefficients q_{ij}^{+*} et $q_{\alpha\beta}^{-*}$ sont donnés par

$$(II.62) \quad q_{ij}^{-*} = \frac{1}{|Y^-|} \int_{Y^-} (K_{ij}^S - K_{lj}^S \frac{\partial \chi^{*(i)}}{\partial y_l}) dy,$$

et

$$(II.63) \quad q_{\alpha\beta}^{+*} = \frac{1}{|\Sigma_Y|} \int_{\Sigma_Y} (Q_{\alpha\beta}^S - Q_{\gamma\beta}^S \frac{\partial \chi^{*(i)}}{\partial y_\gamma}) dy.$$

Les fonctions $\chi^{(\alpha)}$ sont aussi indépendantes de η et vérifient le système tridimensionnel suivant :*

$$(II.64) \quad \begin{cases} -\frac{\partial}{\partial y_i} (K_{ji}^S \frac{\partial (\chi^{*(\alpha)} - y_\alpha)}{\partial y_j}) = 0 & \text{sur } Y^- \\ K_{j3}^S \frac{\partial (\chi^{*(\alpha)} - y_\alpha)}{\partial y_j} n_3 = 0 & \text{sur } \Gamma^-(Y^-) \\ -\frac{1}{2} \frac{\partial}{\partial y_\gamma} (Q_{\beta\gamma}^S \frac{\partial (\chi^{*(\alpha)} - y_\alpha)}{\partial y_\beta}) = K_{j3}^S \frac{\partial (\chi^{*(\alpha)} - y_\alpha)}{\partial y_j} & \text{sur } \Sigma_Y \\ \chi^{*(\alpha)} \text{ est } y_1, y_2 \text{ périodique de moyenne nulle.} \end{cases}$$

La fonction $\chi^{*(3)}$ est solution du système suivant :

$$(II.65) \quad \begin{cases} -\frac{\partial}{\partial y_\beta} \left(K_{\alpha\beta}^S \frac{\partial \chi_\eta^{*(3)}}{\partial y_\alpha} - K_{3\beta}^S \right) = 0 & \text{sur } \mathcal{Y} \\ \chi^{*(3)} \text{ est } y_1, y_2 \text{ périodique de moyenne nulle.} \end{cases}$$

b) PREUVE DU THEOREME II.2.2

D'après (II.60), les coefficients $q_{ij}^{-*\eta}$ sont donnés par

$$(II.66) \quad \begin{aligned} q_{ij}^{-*\eta} &= \frac{1}{|Y^-|} \int_{Y^-} (\eta K_{ij}^S - \eta K_{lj}^S \frac{\partial \chi_\eta^{*(i)}}{\partial y_l}) dy \\ &= \eta \frac{1}{|Y^-|} \int_{Y^-} (K_{ij}^S - K_{lj}^S \frac{\partial \chi_\eta^{*(i)}}{\partial y_l}) dy. \end{aligned}$$

D'autre part, les coefficients $q_{\alpha\beta}^{+*\eta}$ sont donnés par:

$$q_{\alpha\beta}^{+*\eta} = \frac{1}{|\Sigma_Y|} \int_{\Sigma_Y} (Q_{\alpha\beta}^{G\eta} - Q_{\gamma\beta}^{G\eta} \frac{\partial \chi_\eta^{*(i)}}{\partial y_\gamma}) dy.$$

D'après (II.60), on a

$$\begin{aligned} Q_{\alpha\beta}^{G\eta} &= \eta K_{\alpha\beta}^S - \frac{\eta K_{\alpha 3}^S \eta K_{\beta 3}^{G\eta}}{\eta K_{33}^S} \\ &= \eta Q_{\alpha\beta}^S, \end{aligned}$$

d'où

$$(II.67) \quad q_{\alpha\beta}^{+*\eta} = \eta \frac{1}{|\Sigma_Y|} \int_{\Sigma_Y} (Q_{\alpha\beta}^S - Q_{\gamma\beta}^S \frac{\partial \chi_\eta^{*(i)}}{\partial y_\gamma}) dy.$$

Montrons maintenant que les fonctions $\chi_\eta^{*(\alpha)}$ sont indépendantes de η .

En effet, d'après (II.60), les fonctions $\chi_\eta^{*(\alpha)}$ vérifient le système

$$\left\{ \begin{array}{l} -\frac{\partial}{\partial y_i} (\eta K_{ji}^S \frac{\partial (\chi_\eta^{*(\alpha)} - y_\alpha)}{\partial y_j}) = 0 \quad \text{sur } Y^- \\ \eta K_{j3}^S \frac{\partial (\chi_\eta^{*(\alpha)} - y_\alpha)}{\partial y_j} n_3 = 0 \quad \text{sur } \Gamma^-(Y^-) \\ -\frac{1}{2} \frac{\partial}{\partial y_\gamma} (\eta Q_{\beta\gamma}^S \frac{\partial (\chi_\eta^{*(\alpha)} - y_\alpha)}{\partial y_\beta}) = \eta K_{j3}^S \frac{\partial (\chi_\eta^{*(\alpha)} - y_\alpha)}{\partial y_j} \quad \text{sur } \Sigma_Y \\ \chi_\eta^{*(\alpha)} \text{ est } y_1, y_2 \text{ périodique de moyenne nulle,} \end{array} \right.$$

qui peut être écrit indépendamment de η sous la forme:

$$(II.68) \quad \left\{ \begin{array}{l} -\frac{\partial}{\partial y_i} \left(K_{ji}^S \frac{\partial(\chi^{*(\alpha)} - y_\alpha)}{\partial y_j} \right) = 0 \quad \text{sur } Y^- \\ K_{j3}^S \frac{\partial(\chi^{*(\alpha)} - y_\alpha)}{\partial y_j} n_3 = 0 \quad \text{sur } \Gamma(Y^-) \\ -\frac{1}{2} \frac{\partial}{\partial y_\gamma} \left(Q_{\beta\gamma}^S \frac{\partial(\chi^{*(\alpha)} - y_\alpha)}{\partial y_\beta} \right) = K_{j3}^S \frac{\partial(\chi^{*(\alpha)} - y_\alpha)}{\partial y_j} \quad \text{sur } \Sigma_Y \\ \chi^{*(\alpha)} \text{ est } y_1, y_2 \text{ périodique de moyenne nulle.} \end{array} \right.$$

Par un même raisonnement, on montre que la fonction $\chi_\eta^{*(3)}$ est indépendante de η , et vérifie le système

$$(II.69) \quad \left\{ \begin{array}{l} -\frac{\partial}{\partial y_\beta} \left(K_{\alpha\beta}^S \frac{\partial\chi^{*(3)}}{\partial y_\alpha} - K_{3\beta}^S \right) = 0 \quad \text{sur } \mathcal{Y} \\ \chi^{*(3)} \text{ est } y_1, y_2 \text{ périodique de moyenne nulle.} \end{array} \right.$$

Les fonctions $\chi_\eta^{*(i)}$ étant indépendantes de η , on peut écrire

$$\begin{aligned} q_{ij}^{+\eta} &= \eta \frac{1}{|\Sigma_Y|} \int_{\Sigma_Y} \left(Q_{\alpha\beta}^S - Q_{\gamma\beta}^S \frac{\partial\chi^{*(i)}}{\partial y_\gamma} \right) dy \\ &= \eta q_{ij}^{+*}, \end{aligned}$$

et

$$\begin{aligned} q_{\alpha\beta}^{-\eta} &= \eta \frac{1}{|Y^-|} \int_{Y^-} \left(K_{ij}^S - K_{ij}^S \frac{\partial\chi^{*(i)}}{\partial y_l} \right) dy \\ &= \eta q_{\alpha\beta}^{-*}, \end{aligned}$$

où les coefficients $q_{ij}^{+\eta}$ et $q_{\alpha\beta}^{-\eta}$ sont indépendants de η .
le système vérifié par H_η^* s'écrit alors:

$$\left\{ \begin{array}{l} -\frac{\partial}{\partial z_i} \left(\eta q_{ij}^{-*} \frac{\partial H_\eta^*}{\partial z_j} \right) = 0 \quad \text{sur } \Omega^- \\ \eta q_{3j}^{-*} \frac{\partial H_\eta^*}{\partial z_j} n_3 = g_-^* \quad \text{sur } \Gamma^- \\ -\frac{1}{2} \frac{\partial}{\partial z_\alpha} \left(\eta q_{\alpha\beta}^{+*} \frac{\partial H_\eta^*}{\partial z_\beta} \right) = g_+^* - \eta q_{3j}^{-*} \frac{\partial H_\eta^*}{\partial z_j} \quad \text{sur } \Sigma \\ H_\eta^* = 0 \quad \text{sur } \Gamma^0. \end{array} \right.$$

Posons

$$H^* = \eta H_\eta^*.$$

La fonction H^* est indépendante de η et elle vérifie le système suivant:

$$\left\{ \begin{array}{ll} -\frac{\partial}{\partial z_i} \left(q_{ij}^{-*} \frac{\partial H^*}{\partial z_j} \right) = 0 & \text{sur } \Omega^- \\ q_{3j}^{-*} \frac{\partial H^*}{\partial z_j} n_3 = g_-^* & \text{sur } \Gamma^- \\ -\frac{1}{2} \frac{\partial}{\partial z_\alpha} \left(q_{\alpha\beta}^{+*} \frac{\partial H^*}{\partial z_\beta} \right) = g_+^* - q_{3j}^{-*} \frac{\partial H^*}{\partial z_j} & \text{sur } \Sigma \\ H^* = 0 & \text{sur } \Gamma^0. \end{array} \right.$$

CHAPITRE III

MODELE COMPORTANT GALERIES ET PUIITS.

LA HAUTEUR DES GALERIES EST DU MEME

ORDRE QUE LA PROFONDEUR DES PUIITS.

III) MODELE COMPORTANT GALERIES ET PUITTS.
 (LA HAUTEUR DES GALERIES EST DE L'ORDRE DE $\frac{1}{2}$.)

PRESENTATION DU PROBLEME.

Nous étudions ici la structure représentée sur la figure (7) ci-dessous.

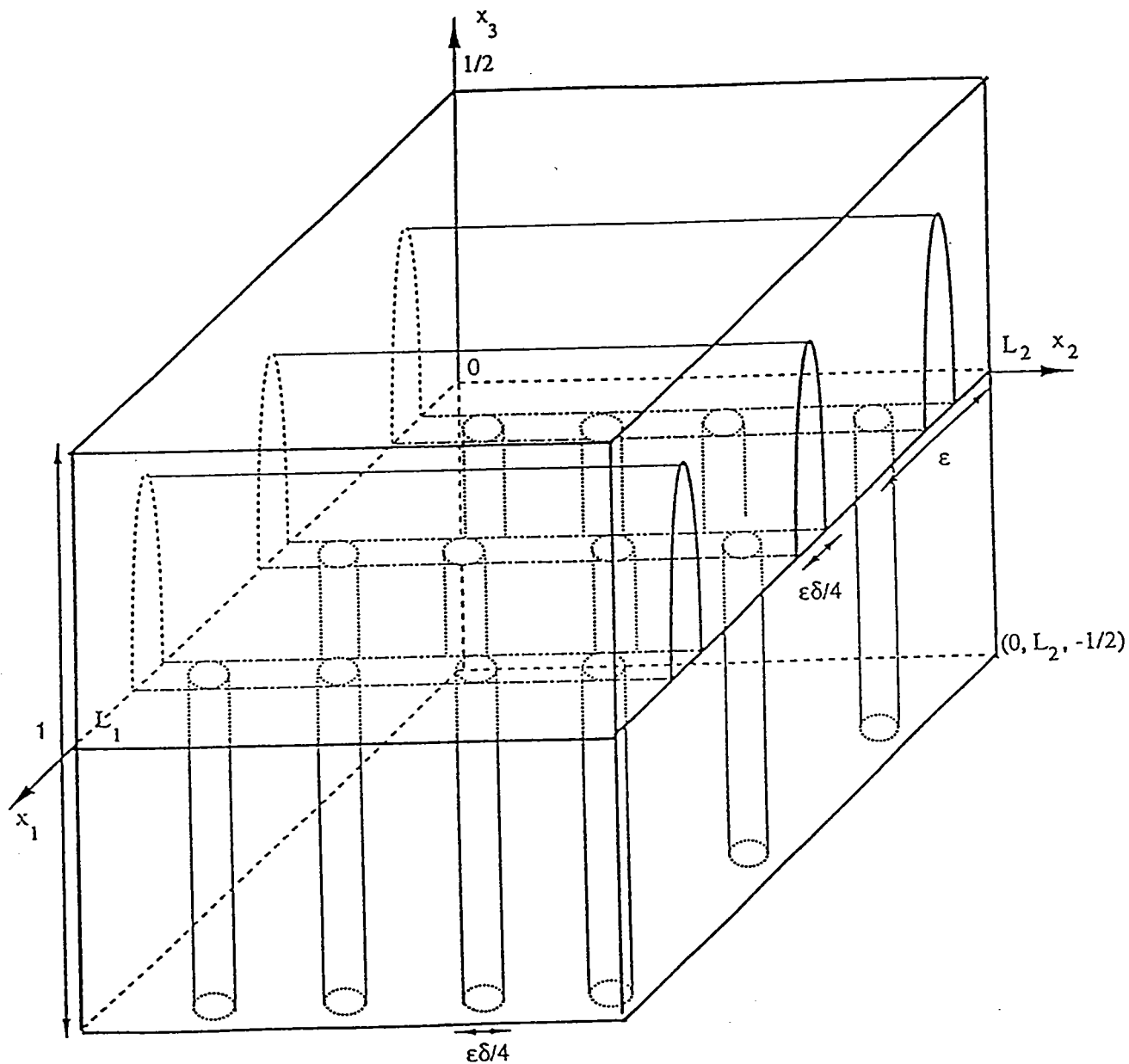


FIGURE 7: MODELE PHYSIQUE COMPORTANT GALERIES ET PUITTS.
 GALERIES DU MEME ORDRE DE GRANDEUR QUE LA PROFONDEUR
 DES PUITTS.

La géométrie de cette structure est analogue à celle de la figure (4), mais la hauteur des galeries est cette fois fixée, de l'ordre de $\frac{1}{2}$.

La figure (7) rappelle la figure (5), mais il s'agit ici d'un modèle physique, alors que la structure représentée sur la figure (5) est un modèle mathématique obtenu par dilatation à partir du modèle physique.

Soit Ω la structure complète.

On note Γ_0 la réunion des quatres faces latérales de Ω , et Γ^- et Γ^+ les faces inférieure et supérieure de Ω .

Les trois paramètres caractéristiques du problème sont toujours $\varepsilon, \delta, \eta$.

Sur cette structure, on considère le problème tridimensionnel suivant:

$$(III.1) \quad \begin{cases} -\frac{\partial}{\partial x_i} \left(K_{ij}^{\delta\eta} \frac{\partial H_\eta^{\varepsilon\delta}}{\partial x_j} \right) = 0 & \text{dans } \Omega \\ K_{3j}^{\delta\eta} \frac{\partial H_\eta^{\varepsilon\delta}}{\partial x_j} n_3 = g_\pm^\varepsilon & \text{sur } \Gamma^\pm, \\ H_\eta^{\varepsilon\delta} = 0 & \text{sur } \Gamma_0, \end{cases}$$

où

$$K^{\varepsilon\delta\eta}(x_1, x_2, x_3) = K^{\delta\eta}\left(\frac{x_1}{\varepsilon}, \frac{x_2}{\varepsilon}, x_3\right).$$

De plus, les coefficients $K_{ij}^{\delta\eta}$ satisfont les hypothèses:

$$(III.2) \quad \begin{cases} (i) \exists \alpha > 0 \text{ tel que } K_{ij}^{\delta\eta} \xi_i \xi_j \geq \alpha \xi_i \xi_j & \forall \xi_i \in \mathbb{R} \\ (ii) K_{ij}^{\delta\eta} \in L^\infty(Y) \text{ et sont } Y\text{-périodiques,} \end{cases}$$

où

$$Y = (0, 1) \times (0, 1) \times \left(-\frac{1}{2}, \frac{1}{2}\right).$$

Y est la période de base représentée sur la figure (8).

On notera encore par Y_{x_3} la section horizontale de Y , à x_3 fixé.

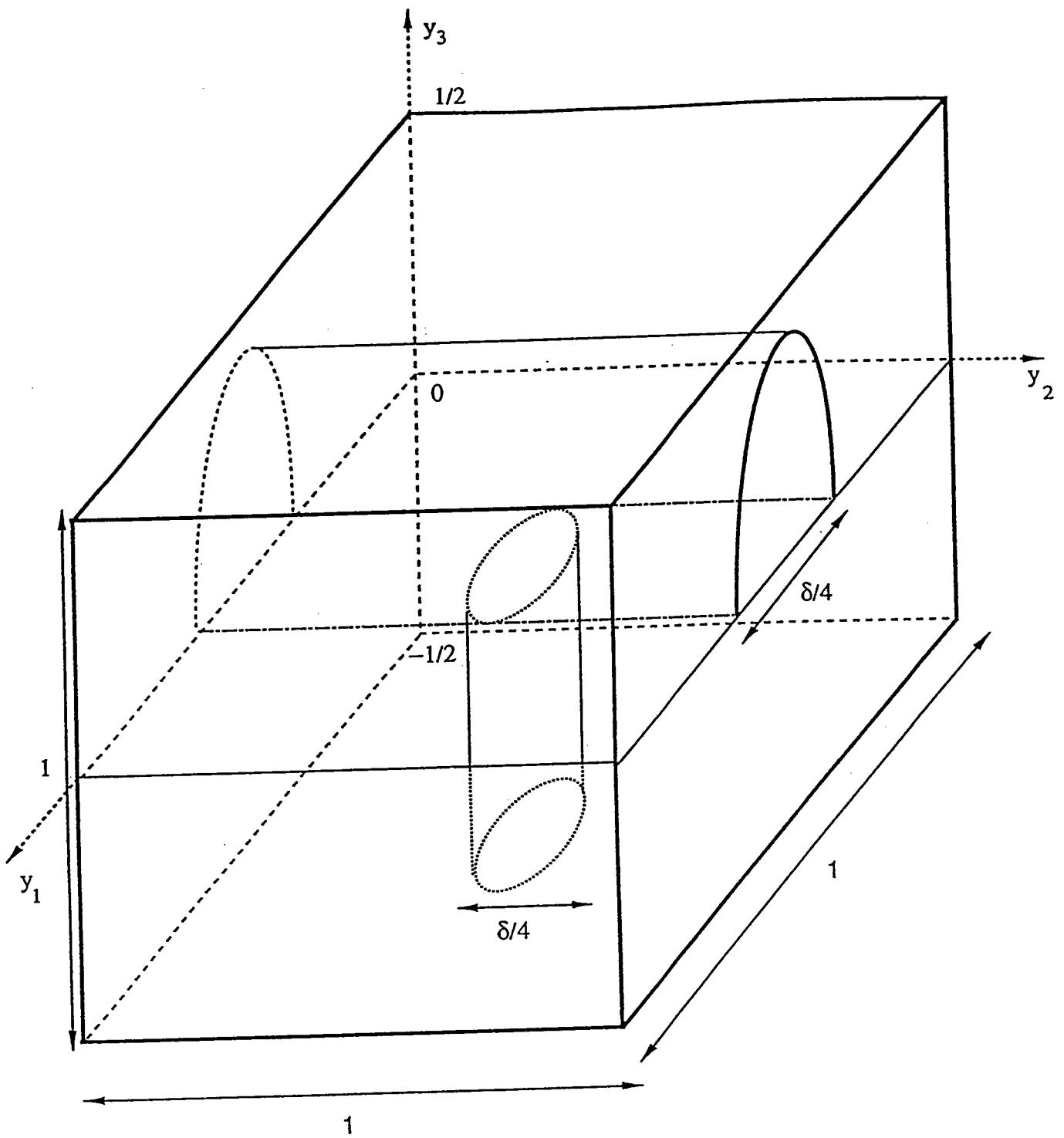


FIGURE 8: CELLULE DE BASE CORRESPONDANT A LA STRUCTURE DE LA FIGURE 7.

III.1) LES PARAMETRES η ET δ SONT FIXES – HOMOGENEISATION
 ($\varepsilon \rightarrow 0$).

Introduisons l'espace fonctionnel

$$V(\Omega) = \{v \in H^1(\Omega), v|_{\Gamma_0} = 0\}.$$

On obtient le résultat suivant:

a) THEOREME III.1

on suppose que :

$$(III.3) \quad g_{\pm}^{\varepsilon} \rightharpoonup g_{\pm}^* \text{ dans } L^2(\Gamma^{\pm}).$$

Alors, quand ε tend vers zéro, on a :

$$H_{\eta}^{\varepsilon\delta} \rightharpoonup H_{\eta}^{\delta} \quad \text{faiblement dans } V(\Omega).$$

La fonction H_{η}^{δ} satisfait le système homogénéisé tridimensionnel suivant :

$$(III.4) \quad \begin{cases} -\frac{\partial}{\partial x_i} (q_{ij}^{\delta\eta}(x_3) \frac{\partial H_{\eta}^{\delta}}{\partial x_j}) = 0 & \text{sur } \Omega, \\ q_{ij}^{\delta\eta}(x_3) \frac{\partial H_{\eta}^{\delta}}{\partial x_j} n_i = g_{\pm}^* & \text{sur } \Gamma^{\pm}, \\ H_{\eta}^{\delta} = 0 & \text{sur } \Gamma_0, \end{cases}$$

où les coefficients homogénéisés sont donnés par :

$$(III.5) \quad q_{ij}^{\delta\eta}(x_3) = \frac{1}{|Y|} \int_{Y_{x_3}} (K_{ij}^{\delta\eta} - K_{\alpha j}^{\delta\eta} \frac{\partial \chi_{\eta}^{\delta(i)}}{\partial y_{\alpha}}) dy.$$

Les fonctions $\chi_{\eta}^{\delta(i)}$ sont solutions du système bidimensionnel suivant :

$$(III.6) \quad \begin{cases} -\frac{\partial}{\partial y_{\alpha}} (K_{\beta\alpha}^{\delta\eta} \frac{\partial \chi_{\eta}^{\delta(i)}}{\partial y_{\beta}} - K_{i\alpha}^{\delta\eta}) = 0 & \text{sur } Y_{x_3} \\ \chi_{\eta}^{\delta(i)} \text{ est } y_1, y_2 \text{ périodique de moyenne nulle.} \end{cases}$$

PREUVE DU THEOREME III.1.

Comme d'habitude, on établit d'abord des estimations a priori sur $H_\eta^{\varepsilon\delta}$.
On montre que

$$(III.7) \quad \|H_\eta^{\varepsilon\delta}\|_{V(\Omega)} \leq C,$$

d'où la convergence

$$(III.8) \quad H_\eta^{\varepsilon\delta} \rightharpoonup H_\eta^\delta \text{ dans } V(\Omega) \text{ faible.}$$

b) METHODE DE L'ENERGIE.

Pour caractériser la limite H_η^δ , nous appliquons maintenant la méthode de l'énergie de Tartar.

Posons

$$\xi_i^{\varepsilon\delta\eta} = K_{ij}^{\delta\eta} \frac{\partial H_\eta^{\varepsilon\delta}}{\partial x_j}.$$

D'après (III.7), on a

$$(III.9) \quad \xi_i^{\varepsilon\delta\eta} \rightharpoonup \xi_i^{\delta\eta} \text{ dans } L^2(\Omega) \text{ faible.}$$

L'équation

$$-\frac{\partial \xi_i^{\varepsilon\delta\eta}}{\partial x_i} = 0,$$

obtenue par application d'une fonction test, donne à la limite

$$(III.10) \quad -\frac{\partial \xi_i^{\delta\eta}}{\partial x_i} = 0.$$

Caractérisons maintenant la fonction $\xi_i^{\varepsilon\delta\eta}$ en fonction de H_η^δ .

Suivant la méthode de l'énergie de Tartar, on introduit la fonction $W_\eta^{\delta(\gamma)}$, solution du système

$$(III.11) \quad \begin{cases} -\frac{\partial}{\partial y_\alpha} \left(K_{\beta\alpha}^{\delta\eta} \frac{\partial W_\eta^{\delta(\gamma)}}{\partial y_\beta} \right) = 0 & \text{sur } Y_{x_3} \\ W_\eta^{\delta(\gamma)} - y_\gamma \text{ est } y_1, y_2 \text{ périodique de moyenne nulle.} \end{cases}$$

Posons

$$(III.12) \quad W_\eta^{\varepsilon\delta(\gamma)}(x_1, x_2, x_3) = x_\gamma - \varepsilon W_\eta^{\delta(\gamma)}\left(\frac{x_1}{\varepsilon}, \frac{x_2}{\varepsilon}, x_3\right).$$

On montre que

$$(III.13) \quad W_\eta^{\varepsilon\delta(\gamma)} \rightharpoonup x_\gamma \quad \text{faiblement dans } H^1(\Omega),$$

$$(III.14), \quad \frac{\partial W_\eta^{\varepsilon\delta(\gamma)}}{\partial x_\alpha} \rightharpoonup \delta_{\gamma\alpha} \quad \text{faiblement dans } L^2(\Omega)$$

et

$$(III.15) \quad \frac{\partial W_\eta^{\varepsilon\delta(\gamma)}}{\partial x_3} \rightarrow 0 \quad \text{fortement dans } L^2(\Omega).$$

Multiplions le système (III.1) par la fonction test $\varphi W_\eta^{\varepsilon\delta(\gamma)}$, et le système vérifié par $W_\eta^{\varepsilon\delta(\gamma)}$ par la fonction test $\varphi H_\eta^{\varepsilon\delta}$, avec φ dans $\mathcal{D}(\Omega)$.

Il vient

$$\int_\Omega \xi_i^{\varepsilon\delta\eta} \left(\varphi \frac{\partial W_\eta^{\varepsilon\delta(\gamma)}}{\partial x_i} + \frac{\partial \varphi}{\partial x_i} W_\eta^{\varepsilon\delta(\gamma)} \right) dx - \int_\Omega K_{\beta\alpha}^{\delta\eta} \frac{\partial W_\eta^{\varepsilon\delta(\gamma)}}{\partial x_\beta} \left(\varphi \frac{\partial H_\eta^{\varepsilon\delta}}{\partial x_\alpha} + \frac{\partial \varphi}{\partial x_\alpha} H_\eta^{\varepsilon\delta} \right) dx = 0.$$

Toutes simplifications faites, il reste

$$\begin{aligned} & \int_\Omega \xi_i^{\varepsilon\delta\eta} \frac{\partial \varphi}{\partial x_i} W_\eta^{\varepsilon\delta(\gamma)} dx - \int_\Omega K_{\beta\alpha}^{\delta\eta} \frac{\partial W_\eta^{\varepsilon\delta(\gamma)}}{\partial x_\beta} \frac{\partial \varphi}{\partial x_\alpha} H_\eta^{\varepsilon\delta} dx + \int_\Omega K_{3\alpha}^{\delta\eta} \frac{\partial H_\eta^{\varepsilon\delta}}{\partial x_\alpha} \frac{\partial W_\eta^{\varepsilon\delta(\gamma)}}{\partial x_3} \varphi dx + \\ & + \int_\Omega K_{\alpha 3}^{\delta\eta} \frac{\partial H_\eta^{\varepsilon\delta}}{\partial x_3} \frac{\partial W_\eta^{\varepsilon\delta(\gamma)}}{\partial x_\alpha} \varphi dx + \int_\Omega K_{33}^{\delta\eta} \frac{\partial H_\eta^{\varepsilon\delta}}{\partial x_3} \frac{\partial W_\eta^{\varepsilon\delta(\gamma)}}{\partial x_3} \varphi dx = 0. \end{aligned}$$

En utilisant le lemme(1.1) de BRIZZI-CHALOT suivant:

$$f^\varepsilon(x_1, x_2, x_3) \frac{\partial H_\eta^{\varepsilon\delta}}{\partial x_3} \rightharpoonup \left(\frac{1}{|Y|} \int_{Y_{x_3}} f^\varepsilon(y_1, y_2, x_3) dy \right) \frac{\partial H_\eta^{\varepsilon\delta}}{\partial x_3} \quad \text{dans } L^2(\Omega) \text{ faible}$$

$$\forall f^\varepsilon \in L^2(\Omega) \text{ et } y_1, y_2 \text{ périodique.}$$

On obtient à la limite

$$\int_{\Omega} \xi_i^{\delta\eta} \frac{\partial \varphi}{\partial x_i} x_{\gamma} dx - \int_{\Omega} \left(\frac{1}{|Y|} \int_{Y_{x_3}} K_{\beta\alpha}^{\delta\eta} \frac{\partial W_{\eta}^{\delta(\gamma)}}{\partial y_{\beta}} dy \right) \frac{\partial \varphi}{\partial x_{\alpha}} H_{\eta}^{\delta} dx +$$

$$+ \int_{\Omega} \left(\frac{1}{|Y|} \int_{Y_{x_3}} K_{\alpha 3}^{\delta\eta} \frac{\partial W_{\eta}^{\delta(\gamma)}}{\partial y_{\alpha}} dy \right) \frac{\partial H_{\eta}^{\delta}}{\partial x_3} \varphi dx = 0,$$

c'est-à-dire

$$\int_{\Omega} -\frac{\partial \xi_i^{\delta\eta}}{\partial x_i} x_{\gamma} \varphi dx - \int_{\Omega} \xi_{\gamma}^{\delta\eta} \varphi dx + \int_{\Omega} \left(\frac{1}{|Y|} \int_{Y_{x_3}} K_{\beta j}^{\delta\eta} \frac{\partial W_{\eta}^{\delta(\gamma)}}{\partial y_{\beta}} dy \right) \frac{\partial H_{\eta}^{\delta}}{\partial x_j} \varphi dx = 0.$$

D'après (III.10), il vient

$$\xi_{\gamma}^{\delta\eta} = \left(\frac{1}{|Y|} \int_{Y_{x_3}} K_{\beta j}^{\delta\eta} \frac{\partial W_{\eta}^{\delta(\gamma)}}{\partial y_{\beta}} dy \right) \frac{\partial H_{\eta}^{\delta}}{\partial x_j},$$

d'où

$$(III.16) \quad \xi_{\gamma}^{\delta\eta} = q_{\gamma j}^{\delta\eta} \frac{\partial H_{\eta}^{\delta}}{\partial x_j}.$$

Il reste à identifier $\xi_3^{\delta\eta}$:

Pour cela, on introduit la fonction $W_{\eta}^{\delta(3)}$ définie par

$$(III.17) \quad \begin{cases} -\frac{\partial}{\partial y_{\alpha}} \left(K_{\beta\alpha}^{\delta\eta} \frac{\partial W_{\eta}^{\delta(3)}}{\partial y_{\beta}} - K_{3\alpha}^{\delta\eta} \right) = 0 & \text{sur } Y_{x_3} \\ W_{\eta}^{\delta(3)} \text{ est } y_1, y_2 \text{ périodique de moyenne nulle.} \end{cases}$$

Posons

$$W_{\eta}^{\varepsilon\delta(3)}(x_1, x_2, x_3) = \varepsilon W_{\eta}^{\delta(3)}\left(\frac{x_1}{\varepsilon}, \frac{x_2}{\varepsilon}, x_3\right).$$

On a

$$W_{\eta}^{\varepsilon\delta(3)} \rightarrow 0 \text{ fortement dans } L^2(\mathbb{R}^3).$$

Multiplions le système (III.1) par la fonction test $\varphi W_{\eta}^{\varepsilon\delta(3)}$, et le système vérifié par $W_{\eta}^{\varepsilon\delta(3)}$ par la fonction test $\varphi H_{\eta}^{\varepsilon\delta}$, avec φ dans $\mathcal{D}(\Omega)$.

Il vient

$$\int_{\Omega} \xi_i^{\varepsilon\delta\eta} \left(\varphi \frac{\partial W_{\eta}^{\varepsilon\delta(3)}}{\partial x_i} + \frac{\partial \varphi}{\partial x_i} W_{\eta}^{\varepsilon\delta(3)} \right) dx - \int_{\Omega} \left(K_{\beta\alpha}^{\delta\eta} \frac{\partial W_{\eta}^{\varepsilon\delta(3)}}{\partial x_{\beta}} - K_{3\alpha}^{\delta\eta} \right) \left(\varphi \frac{\partial H_{\eta}^{\varepsilon\delta}}{\partial x_{\alpha}} + \frac{\partial \varphi}{\partial x_{\alpha}} H_{\eta}^{\varepsilon\delta} \right) dx = 0,$$

d'où

$$\begin{aligned} & \int_{\Omega} \xi_3^{\varepsilon\delta\eta} \varphi \frac{\partial W_{\eta}^{\varepsilon\delta(3)}}{\partial x_3} dx + \int_{\Omega} K_{\alpha 3}^{\delta\eta} \frac{\partial H_{\eta}^{\varepsilon\delta}}{\partial x_3} \varphi \frac{\partial W_{\eta}^{\varepsilon\delta(3)}}{\partial x_{\alpha}} dx + \int_{\Omega} \xi_i^{\varepsilon\delta\eta} \frac{\partial \varphi}{\partial x_i} W_{\eta}^{\varepsilon\delta(3)} dx + \\ & + \int_{\Omega} K_{3\alpha}^{\delta\eta} \frac{\partial H_{\eta}^{\varepsilon\delta}}{\partial x_{\alpha}} \varphi dx + \int_{\Omega} K_{3\alpha}^{\delta\eta} \frac{\partial \varphi}{\partial x_{\alpha}} H_{\eta}^{\varepsilon\delta} dx - \int_{\Omega} K_{\beta\alpha}^{\delta\eta} \frac{\partial W_{\eta}^{\varepsilon\delta(3)}}{\partial x_{\beta}} \frac{\partial \varphi}{\partial x_{\alpha}} H_{\eta}^{\varepsilon\delta} dx = 0. \end{aligned}$$

Or, on a

$$\int_{\Omega} K_{3\alpha}^{\delta\eta} \frac{\partial H_{\eta}^{\varepsilon\delta}}{\partial x_{\alpha}} \varphi dx = \int_{\Omega} \xi_3^{\varepsilon\delta\eta} \varphi dx - \int_{\Omega} K_{33}^{\delta\eta} \frac{\partial H_{\eta}^{\varepsilon\delta}}{\partial x_3} \varphi dx.$$

En passant à la limite et en utilisant le lemme de BRIZZI-CHALOT, il vient

$$\begin{aligned} & \int_{\Omega} \left(\frac{1}{|Y|} \int_{Y_{x_3}} K_{\alpha 3}^{\delta\eta} \frac{\partial W_{\eta}^{\delta(3)}}{\partial y_{\alpha}} dy \right) \frac{\partial H_{\eta}^{\delta}}{\partial x_3} \varphi dx + \int_{\Omega} \xi_3^{\delta\eta} \varphi dx - \\ & - \int_{\Omega} \left(\frac{1}{|Y|} \int_{Y_{x_3}} (K_{\beta\alpha}^{\delta\eta} \frac{\partial W_{\eta}^{\delta(3)}}{\partial y_{\beta}} - K_{3\alpha}^{\delta\eta}) dy \right) \frac{\partial \varphi}{\partial x_{\alpha}} H_{\eta}^{\delta} dx - \int_{\Omega} \left(\frac{1}{|Y|} \int_{Y_{x_3}} K_{33}^{\delta\eta} dy \right) \frac{\partial H_{\eta}^{\delta}}{\partial x_3} \varphi dx = 0, \end{aligned}$$

d'où

$$\xi_3^{\delta\eta} = \left(\frac{1}{|Y|} \int_{Y_{x_3}} (K_{33}^{\delta\eta} - K_{\alpha 3}^{\delta\eta} \frac{\partial W_{\eta}^{\delta(3)}}{\partial y_{\alpha}}) dy \right) \frac{\partial H_{\eta}^{\delta}}{\partial x_3} + \left(\frac{1}{|Y|} \int_{Y_{x_3}} (K_{3\alpha}^{\delta\eta} - K_{\beta\alpha}^{\delta\eta} \frac{\partial W_{\eta}^{\delta(3)}}{\partial y_{\beta}}) dy \right) \frac{\partial H_{\eta}^{\delta}}{\partial x_{\alpha}},$$

c'est-à-dire

$$(III.18) \quad \xi_3^{\delta\eta} = \left(\frac{1}{|Y|} \int_{Y_{x_3}} (K_{3j}^{\delta\eta} - K_{\alpha j}^{\delta\eta} \frac{\partial W_{\eta}^{\delta(3)}}{\partial y_{\alpha}}) dy \right) \frac{\partial H_{\eta}^{\delta}}{\partial x_j} = q_{3j}^{\delta\eta} \frac{\partial H_{\eta}^{\delta}}{\partial x_j}.$$

D'après(III.16) et (III.18), on a

$$(III.19) \quad \xi_i^{\delta\eta} = q_{ij}^{\delta\eta} \frac{\partial H_{\eta}^{\delta}}{\partial x_j}.$$

Introduisons les changements de fonctions

$$(III.20) \quad \begin{aligned} W_{\eta}^{\delta(\gamma)} &= -\chi_{\eta}^{\delta(\gamma)} + y_{\gamma} \\ W_{\eta}^{\delta(3)} &= \chi_{\eta}^{\delta(3)} \end{aligned}$$

Les fonctions $\chi_{\eta}^{\delta(i)}$ vérifient alors le système:

$$(III.21) \quad \begin{cases} -\frac{\partial}{\partial y_{\alpha}} (K_{\beta\alpha}^{\delta\eta} \frac{\partial \chi_{\eta}^{\delta(i)}}{\partial y_{\beta}} - K_{i\alpha}^{\delta\eta}) = 0 & \text{sur } Y_{x_3} \\ \chi_{\eta}^{\delta(i)} \text{ est } y_1, y_2 \text{ périodique de moyenne nulle.} \end{cases}$$

Les coefficients homogénéisés sont donnés en fonction de $\chi_\eta^{\delta(i)}$ par

$$(AnIII.22) \quad \begin{cases} q_{\gamma j}^{\delta\eta}(x_3) = \frac{1}{|Y|} \int_{Y_{x_3}} (K_{\gamma j}^{\delta\eta} - K_{\alpha j}^{\delta\eta} \frac{\partial \chi_\eta^{\delta(\gamma)}}{\partial y_\alpha}) dy \\ q_{3j}^{\delta\eta}(x_3) = \frac{1}{|Y|} \int_{Y_{x_3}} (K_{3j}^{\delta\eta} - K_{\alpha j}^{\delta\eta} \frac{\partial \chi_\eta^{\delta(3)}}{\partial y_\alpha}) dy, \end{cases}$$

d'où l'expression

$$(AnIII.23) \quad q_{ij}^{\delta\eta}(x_3) = \frac{1}{|Y|} \int_{Y_{x_3}} (K_{ij}^{\delta\eta} - K_{\alpha j}^{\delta\eta} \frac{\partial \chi_\eta^{\delta(i)}}{\partial y_\alpha}) dy$$

Le système homogénéisé est donné par

$$(AnIII.24) \quad \begin{cases} -\frac{\partial}{\partial x_i} (q_{ij}^{\delta\eta}(x_3) \frac{\partial H_\eta^\delta}{\partial x_j}) = 0 & \text{sur } \Omega, \\ q_{ij}^{\delta\eta}(x_3) \frac{\partial H_\eta^\delta}{\partial x_j} n_i = g_\pm^* & \text{sur } \Gamma^\pm, \\ H_\eta^\delta = 0 & \text{sur } \Gamma_0. \end{cases}$$

Pour prouver l'existence et l'unicité de la solution de ce système, on montre la coercivité des coefficients homogénéisés $q_{ij}^{\delta\eta}(x_3)$.

c) COERCIVITE DES COEFFICIENTS $q_{ij}^{\delta\eta}(x_3)$.

Pour cela, montrons d'abord que ces coefficients s'écrivent sous la forme symétrique suivante:

$$(III.25) \quad \begin{aligned} q_{ij}^{\delta\eta}(x_3) &= \\ &= \frac{1}{|Y|} \int_{Y_{x_3}} K_{km}^{\delta\eta} \left(\delta_{\beta k} \frac{\partial (y_i - \chi_\eta^{\delta(i)})}{\partial y_\beta} + \delta_{k3} \delta_{3i} \right) \left(\delta_{\alpha m} \frac{\partial (y_j - \chi_\eta^{\delta(j)})}{\partial y_\beta} + \delta_{m3} \delta_{3j} \right) dy. \end{aligned}$$

En effet, on a

$$(III.26) \quad \begin{aligned} q_{ij}^{\delta\eta}(x_3) &= \frac{1}{|Y|} \int_{Y_{x_3}} (K_{ij}^{\delta\eta} - K_{\alpha j}^{\delta\eta} \frac{\partial \chi_\eta^{\delta(i)}}{\partial y_\alpha}) dy \\ &= \frac{1}{|Y|} \int_{Y_{x_3}} K_{kj}^{\delta\eta} (\delta_{ki} - \delta_{\alpha k} \frac{\partial \chi_\eta^{\delta(i)}}{\partial y_\alpha}) dy. \end{aligned}$$

Or

$$\delta_{ki} = \delta_{k\alpha} \delta_{\alpha i} + \delta_{k3} \delta_{3i},$$

donc

$$\begin{aligned}
q_{ij}^{\delta\eta}(x_3) &= \frac{1}{|Y|} \int_{Y_{x_3}} K_{kj}^{\delta\eta} (\delta_{k\alpha} \delta_{\alpha i} + \delta_{k3} \delta_{3i} - \delta_{\alpha k} \frac{\partial \chi_\eta^{\delta(i)}}{\partial y_\alpha}) dy \\
&= \frac{1}{|Y|} \int_{Y_{x_3}} K_{kj}^{\delta\eta} \left(\delta_{\alpha k} (\delta_{\alpha i} - \frac{\partial \chi_\eta^{\delta(i)}}{\partial y_\alpha}) + \delta_{k3} \delta_{3i} \right) dy \\
&= \frac{1}{|Y|} \int_{Y_{x_3}} K_{kj}^{\delta\eta} \left(\delta_{\alpha k} \frac{\partial (y_i - \chi_\eta^{\delta(i)})}{\partial y_\alpha} + \delta_{k3} \delta_{3i} \right) dy,
\end{aligned}$$

c'est à dire

$$(III.27) \quad q_{ij}^{\delta\eta}(x_3) = \frac{1}{|Y|} \int_{Y_{x_3}} K_{km}^{\delta\eta} \delta_{mj} \left(\delta_{\alpha k} \frac{\partial (y_i - \chi_\eta^{\delta(i)})}{\partial y_\alpha} + \delta_{k3} \delta_{3i} \right) dy.$$

Multiplions le système (III.21) par $\chi_\eta^{\delta(j)}$.

Il vient

$$\int_{Y_{x_3}} \left(K_{\beta\alpha}^{\delta\eta} \frac{\partial \chi_\eta^{\delta(i)}}{\partial y_\beta} - K_{i\alpha}^{\delta\eta} \right) \frac{\partial \chi_\eta^{\delta(j)}}{\partial y_\alpha} dy = 0,$$

ce qui implique

$$(III.28) \quad \int_{Y_{x_3}} K_{km}^{\delta\eta} \delta_{\alpha m} \left(\delta_{\beta k} \frac{\partial \chi_\eta^{\delta(i)}}{\partial y_\beta} - \delta_{ki} \right) \frac{\partial \chi_\eta^{\delta(j)}}{\partial y_\alpha} dy = 0,$$

d'où

$$\begin{aligned}
&\int_{Y_{x_3}} K_{km}^{\delta\eta} \left(\delta_{\beta k} \frac{\partial \chi_\eta^{\delta(i)}}{\partial y_\beta} - \delta_{ki} \right) \left(\delta_{\alpha m} \frac{\partial \chi_\eta^{\delta(j)}}{\partial y_\alpha} - \delta_{mj} \right) dy \\
(III.29) \quad &= - \int_{Y_{x_3}} K_{km}^{\delta\eta} \left(\delta_{\beta k} \frac{\partial \chi_\eta^{\delta(i)}}{\partial y_\beta} - \delta_{ki} \right) \delta_{mj} dy \\
&= \int_{Y_{x_3}} K_{km}^{\delta\eta} \delta_{mj} \left(\delta_{ki} - \delta_{\beta k} \frac{\partial \chi_\eta^{\delta(i)}}{\partial y_\beta} \right) dy.
\end{aligned}$$

D'après (III.26) et (III.29), on a

$$\begin{aligned}
q_{ij}^{\delta\eta}(x_3) &= \frac{1}{|Y|} \int_{Y_{x_3}} K_{km}^{\delta\eta} \delta_{mj} \left(\delta_{ki} - \delta_{\beta k} \frac{\partial \chi_\eta^{\delta(i)}}{\partial y_\beta} \right) dy \\
&= \frac{1}{|Y|} \int_{Y_{x_3}} K_{km}^{\delta\eta} \left(\delta_{\beta k} \frac{\partial \chi_\eta^{\delta(i)}}{\partial y_\beta} - \delta_{ki} \right) \left(\delta_{\alpha m} \frac{\partial \chi_\eta^{\delta(j)}}{\partial y_\alpha} - \delta_{mj} \right) dy.
\end{aligned}$$

Or

$$\begin{cases}
- \left(\delta_{\beta k} \frac{\partial \chi_\eta^{\delta(i)}}{\partial y_\beta} - \delta_{ki} \right) = \delta_{\beta k} \frac{\partial (y_i - \chi_\eta^{\delta(i)})}{\partial y_\beta} + \delta_{k3} \delta_{3i} \\
- \left(\delta_{\alpha m} \frac{\partial \chi_\eta^{\delta(j)}}{\partial y_\alpha} - \delta_{mj} \right) = \delta_{\alpha m} \frac{\partial (y_j - \chi_\eta^{\delta(j)})}{\partial y_\alpha} + \delta_{m3} \delta_{3j},
\end{cases}$$

d'où

$$q_{ij}^{\delta\eta}(x_3) = \frac{1}{|Y|} \int_{Y_{x_3}} K_{km}^{\delta\eta} \left(\delta_{\beta k} \frac{\partial(y_i - \chi_\eta^{\delta(i)})}{\partial y_\beta} + \delta_{k3} \delta_{3i} \right) \left(\delta_{\alpha m} \frac{\partial(y_j - \chi_\eta^{\delta(j)})}{\partial y_\alpha} + \delta_{m3} \delta_{3j} \right) dy.$$

On a donc montré que les coefficients peuvent être écrits sous forme symétrique.

Nous allons à présent prouver la coercivité de ces coefficients, et ce en trois étapes.

Première étape.

Montrons que pour tout $\xi \in \mathbb{R}^3$, on a $q_{ij}^{\delta\eta} \xi_i \xi_j \geq 0$.

On a

$$\begin{aligned} & \sum_{i,j} q_{ij}^{\delta\eta} \xi_i \xi_j = \\ &= \frac{1}{|Y|} \int_{Y_{x_3}} \sum_{k,m} K_{km}^{\delta\eta} \left(\sum_i \xi_i \left(\delta_{\beta k} \frac{\partial(y_i - \chi_\eta^{\delta(i)})}{\partial y_\beta} + \delta_{k3} \delta_{3i} \right) \right) \left(\sum_j \xi_j \left(\delta_{\alpha m} \frac{\partial(y_j - \chi_\eta^{\delta(j)})}{\partial y_\alpha} + \delta_{m3} \delta_{3j} \right) \right) dy \\ &= \frac{1}{|Y|} \int_{Y_{x_3}} \sum_{k,m} K_{km}^{\delta\eta} \tau_k \tau_m dy, \end{aligned}$$

où

$$\tau_k = \sum_i \xi_i \left(\delta_{\beta k} \frac{\partial(y_i - \chi_\eta^{\delta(i)})}{\partial y_\beta} + \delta_{k3} \delta_{3i} \right).$$

D'après la coercivité des coefficients $K_{km}^{\delta\eta}$, il vient

$$\sum_{i,j} q_{ij}^{\delta\eta} \xi_i \xi_j \geq \frac{\alpha}{|Y|} \int_{Y_{x_3}} \sum_k |\tau_k|^2 dy > 0$$

Deuxième étape.

Montrons que pour tout $\xi \neq 0$, on a $q_{ij}^{\delta\eta} \xi_i \xi_j > 0$.

Par l'absurde, supposons qu'il existe $\xi \in \mathbb{R}^3$ telle que $q_{ij}^{\delta\eta} \xi_i \xi_j = 0$.

D'après la première étape, on a

$$0 \geq \frac{\alpha}{|Y|} \int_{Y_{x_3}} \sum_k |\tau_k|^2 dy,$$

donc pour tout k , on a

$$\tau_k = 0.$$

Si $k = 1$, on a

$$\tau_1 = \sum_i \xi_i \left(\delta_{\beta 1} \frac{\partial(y_i - \chi_\eta^{\delta(i)})}{\partial y_\beta} \right) = 0,$$

ce qui implique

$$\frac{\partial}{\partial y_1} \left(\sum_i \xi_i (y_i - \chi_\eta^{\delta(i)}) \right) = 0,$$

d'où

$$\sum_i \xi_i (y_i - \chi_\eta^{\delta(i)}) = C.$$

Autrement dit, on a

$$\xi_1 (y_1 - \chi_\eta^{\delta(1)}) + \sum_{i=2}^3 \xi_i (y_i - \chi_\eta^{\delta(i)}) = C_{y_1}.$$

Or $\sum_{i=2}^3 \xi_i (y_i - \chi_\eta^{\delta(i)})$ et $\chi_\eta^{\delta(1)}$ sont périodiques en y_1 , alors que y_1 ne l'est pas, ce qui implique que

$$\xi_1 = 0.$$

Si $k = 2$, un raisonnement analogue montre que

$$\xi_2 = 0.$$

Si $k = 3$, on a $\tau_3 = \xi_3 = 0$. En conséquence, on a

$$\xi = 0 \text{ (contradiction.)}$$

Troisième étape.

Montrons qu'il existe $\beta > 0$ tel que pour tout $\xi \in \mathbb{R}^3$, on ait

$$q_{ij}^{\delta\eta} \xi_i \xi_j \geq \beta \xi_i \xi_i.$$

On le montre pour $\xi \neq 0$ (car pour $\xi = 0$, c'est trivial.)

D'après la deuxième étape, on a $q_{ij}^{\delta\eta} \xi_i \xi_j > 0$ pour tout $\xi \neq 0$.

On divise par $|\xi|^2 = \sum_i |\xi|^2 \neq 0$.

On obtient

$$q_{ij}^{\delta\eta} \frac{\xi_i}{|\xi|} \frac{\xi_j}{|\xi|} > 0.$$

Posons $\theta_i = \frac{\xi_i}{|\xi|}$.

Alors

$$\begin{cases} q_{ij}^{\delta\eta} \theta_i \theta_j > 0, \\ |\theta| = 1. \end{cases}$$

L'expression $\sum_{i,j} q_{ij}^{\delta\eta} \theta_i \theta_j$ est une forme quadratique définie sur un compact. Elle y est continue, et atteint son minimum et son maximum,

soit

$$0 < \beta = \min_{|\theta|=1} q_{ij}^{\delta\eta} \theta_i \theta_j \quad (\text{car } \theta \neq 0)$$

$$\beta \leq q_{ij}^{\delta\eta} \theta_i \theta_j \quad \text{pour tout } \theta \text{ tel que } |\theta| = 1.$$

On a donc

$$0 < \beta \leq q_{ij}^{\delta\eta} \frac{\xi_i}{|\xi|} \frac{\xi_j}{|\xi|},$$

d'où

$$q_{ij}^{\delta\eta} \xi_i \xi_j \leq \beta |\xi|^2.$$

On a donc montré la coercivité des coefficients $q_{ij}^{\delta\eta}$.

III.2) DANS LE PROBLEME HOMOGENEISE, ON FIXE η ET ON FAIT TENDRE δ VERS ZERO.

PUIS, ON FAIT TENDRE η VERS ZERO DANS LE PROBLEME LIMITE OBTENU.

III.2.1.) LE PARAMETRE η EST FIXE , ET δ TEND VERS ZERO.

Nous nous proposons de faire tendre le paramètre δ vers zéro dans le problème homogénéisé (III.4).

Nous démontrons le résultat suivant:

a) THEOREME III.2.1

Nous avons le résultat suivant:

Sous les hypothèses du Théorème III.1, on a, en faisant tendre δ vers zéro dans le problème (III.4) :

$$H_\eta^\delta \rightharpoonup H_\eta^* \quad \text{faiblement dans } V(\Omega).$$

La fonction H_η^ est l'unique solution du système tridimensionnel*

$$(III.30) \quad \begin{cases} -\frac{\partial}{\partial x_i} (q_{ij}^{*\eta}(x_3) \frac{\partial H_\eta^*}{\partial x_j}) = 0 & \text{sur } \Omega, \\ q_{ij}^{*\eta}(x_3) \frac{\partial H_\eta^*}{\partial x_j} n_i = g_\pm^* & \text{sur } \Gamma^\pm, \\ H_\eta^* = 0 & \text{sur } \Gamma_0. \end{cases}$$

Les coefficients $q_{ij}^{\eta}(x_3)$ sont donnés par :*

$$(III.31) \quad q_{ij}^{*\eta}(x_3) = \frac{1}{|Y|} \int_{Y_{x_3}} (K_{ij}^{G\eta} - K_{\alpha j}^{G\eta} \frac{\partial \chi_\eta^{*(i)}}{\partial y_\alpha}) dy,$$

où les fonctions $\chi_\eta^{(i)}$ sont solutions du système tridimensionnel suivant :*

$$(III.32) \quad \begin{cases} -\frac{\partial}{\partial y_\alpha} (K_{\beta\alpha}^{G\eta} \frac{\partial \chi_\eta^{*(i)}}{\partial y_\beta} - K_{i\alpha}^{G\eta}) = 0 & \text{sur } Y_{x_3} \\ \chi_\eta^{*(i)} \text{ est } y_1, y_2 \text{ périodique de moyenne nulle} \end{cases}$$

PREUVE DU THEOREME III.2.1

b) ESTIMATIONS A PRIORI ET RESULTATS DE CONVERGENCE SUR $\chi_\eta^{\delta(i)}$.

Multiplions le système (III.21) par $\chi_\eta^{\delta(i)}$.

On obtient

$$\int_{Y_{x_3}} K_{\beta\alpha}^{\delta\eta} \frac{\partial \chi_\eta^{\delta(i)}}{\partial y_\beta} \frac{\partial \chi_\eta^{\delta(i)}}{\partial y_\alpha} dy = \int_{Y_{x_3}} K_{i\alpha}^{\delta\eta} \frac{\partial \chi_\eta^{\delta(i)}}{\partial y_\alpha} dy.$$

D'après la coercivité des coefficients $K_{ij}^{\delta\eta}$, on a

$$\alpha \left\| \frac{\partial \chi_\eta^{\delta(i)}}{\partial y_\beta} \right\|_{L^2(Y_{x_3})}^2 \leq c \left\| \frac{\partial \chi_\eta^{\delta(i)}}{\partial y_\beta} \right\|_{L^2(Y_{x_3})},$$

ce qui implique

$$\left\| \frac{\partial \chi_\eta^{\delta(i)}}{\partial y_\beta} \right\|_{L^2(Y_{x_3})} \leq c,$$

d'où

$$(III.33), \quad \|\chi_\eta^{\delta(i)}\|_{V(Y_{x_3})} \leq c$$

où

$$V(Y_{x_3}) = \{v \in H^1(Y_{x_3}), v \text{ et } y_1, y_2 \text{ périodique de moyenne nulle.}\}$$

En conséquence, on a

$$(III.34) \quad \chi_\eta^{\delta(i)} \rightharpoonup \chi_\eta^{*(i)} \text{ faiblement dans } V(Y_{x_3}).$$

c) PASSAGE A LA LIMITE DANS L'EXPRESSION DE $q_{ij}^{\delta\eta}(x_3)$.

Montrons que lorsque δ tend vers zéro, on a

$$(III.35) \quad K_{ij}^{\delta\eta} \rightarrow K_{ij}^{G\eta}.$$

En effet, deux cas se présentent:

Premier cas: x_3 dans $(-\frac{1}{2}, 0)$

On a

$$\begin{aligned} \int_{Y_{x_3}} |K_{ij}^{\delta\eta} - K_{ij}^{G\eta}|^2 dy &= \int_{Y_{x_3}^{G\delta}} |K_{ij}^{G\eta} - K_{ij}^{G\eta}|^2 dy + \int_{Y_{x_3}^{P\delta}} |K_{ij}^{P\eta} - K_{ij}^{G\eta}|^2 dy \\ &= |K_{ij}^{P\eta} - K_{ij}^{G\eta}|^2 \text{mes}(Y_{x_3}^{G\delta}) \\ &\leq c\delta^2, \end{aligned}$$

d'où

$$\int_{Y_{x_3}} |K_{ij}^{\delta\eta} - K_{ij}^{G\eta}|^2 dy \rightarrow 0.$$

Second cas: x_3 dans $(0, \frac{1}{2})$

On a

$$\begin{aligned} \int_{Y_{x_3}} |K_{ij}^{\delta\eta} - K_{ij}^{G\eta}|^2 dy &= \int_{Y_{x_3}^{G\delta}} |K_{ij}^{G\eta} - K_{ij}^{G\eta}|^2 dy + \int_{Y_{x_3}^{S\delta}} |K_{ij}^{S\eta} - K_{ij}^{G\eta}|^2 dy \\ &= |K_{ij}^{S\eta} - K_{ij}^{G\eta}|^2 \text{mes}(Y_{x_3}^{S\delta}) \\ &\leq c\delta, \end{aligned}$$

d'où

$$\int_{Y_{x_3}} |K_{ij}^{\delta\eta} - K_{ij}^{G\eta}|^2 dy \rightarrow 0.$$

D'après (III.34) et (III.35), on a

$$q_{ij}^{\delta\eta}(x_3) \rightarrow \frac{1}{|Y|} \int_{Y_{x_3}} (K_{ij}^{G\eta} - K_{\alpha j}^{G\eta} \frac{\partial \chi_\eta^{*(i)}}{\partial y_\alpha}) dy,$$

d'où

$$(III.36) \quad q_{ij}^{*\eta}(x_3) = \frac{1}{|Y|} \int_{Y_{x_3}} (K_{ij}^{G\eta} - K_{\alpha j}^{G\eta} \frac{\partial \chi_\eta^{*(i)}}{\partial y_\alpha}) dy.$$

Caractérisons la limite $\chi_\eta^{*(i)}$:

Multiplicons le système (III.21) par une fonction test φ dans $\mathcal{D}(Y_{x_3})$.

Il vient

$$(III.37) \quad \int_{Y_{x_3}} K_{\beta\alpha}^{\delta\eta} \frac{\partial \chi_\eta^{\delta(i)}}{\partial y_\beta} \frac{\partial \varphi}{\partial y_\alpha} dy = \int_{Y_{x_3}} K_{i\alpha}^{\delta\eta} \frac{\partial \varphi}{\partial y_\alpha} dy.$$

Quand δ tend vers 0, on a

$$\int_{Y_{x_3}} K_{\beta\alpha}^{G\eta} \frac{\partial \chi_\eta^{*(i)}}{\partial y_\beta} \frac{\partial \varphi}{\partial y_\alpha} dy = \int_{Y_{x_3}} K_{i\alpha}^{G\eta} \frac{\partial \varphi}{\partial y_\alpha} dy.$$

En utilisant la formule de Green, on obtient

$$(III.38) \quad \begin{cases} -\frac{\partial}{\partial y_\alpha} (K_{\beta\alpha}^{G\eta} \frac{\partial \chi_\eta^{*(i)}}{\partial y_\beta} - K_{i\alpha}^{G\eta}) = 0 & \text{sur } Y_{x_3} \\ \chi_\eta^{*(i)} \text{ est } y_1, y_2 \text{ périodique de moyenne nulle.} \end{cases}$$

La coercivité des coefficients $q_{ij}^{*\eta}(x_3)$ peut être prouvée par un raisonnement analogue à celui que nous avons utilisé dans la démonstration du théorème (III.1).

d) ESTIMATION A PRIORI ET RESULTAT DE CONVERGENCE SUR H_η^δ – CARACTERISATION DE H_η^* .

Multiplions le système (III.24) par H_η^δ .

Il vient

$$\int_\Omega q_{ij}^{\delta\eta}(x_3) \frac{\partial H_\eta^\delta}{\partial x_j} \frac{\partial H_\eta^\delta}{\partial x_i} dx = \int_{\Gamma^\pm} g_\pm^* H_\eta^\delta ds.$$

Les coefficients $q_{ij}^{\delta\eta}(x_3)$ étant coercifs, on obtient

$$c_\delta \left\| \frac{\partial H_\eta^\delta}{\partial x_j} \right\|_{L^2(\Omega)}^2 \leq c \|H_\eta^\delta\|_{V(\Omega)},$$

ce qui implique

$$\left\| \frac{\partial H_\eta^\delta}{\partial x_j} \right\|_{L^2(\Omega)} \leq C_\delta,$$

d'où

$$\|H_\eta^\delta\|_{V(\Omega)} \leq C_\delta.$$

La constante C_δ dépend de δ .

Les coefficients $q_{ij}^{\delta\eta}(x_3)$ étant coercifs, on montre, comme nous l'avons déjà fait dans les pages qui précèdent, qu'ils sont même uniformément coercifs.

En conséquence, on a

$$\|H_\eta^\delta\|_{V(\Omega)} \leq c,$$

où la constante c est indépendante de δ .

On a alors

$H_\eta^\delta \rightharpoonup H_\eta^*$ faiblement dans $V(\Omega)$.

Multiplions maintenant le système(III.37) par une fonction test φ dans $V(\Omega)$.

Il vient

$$\int_{\Omega} q_{ij}^{\delta\eta}(x_3) \frac{\partial H_\eta^\delta}{\partial x_j} \frac{\partial \varphi}{\partial x_i} dx = \int_{\Gamma^\pm} g_\pm^* \varphi ds.$$

Quand δ tend vers 0, on a

$$\int_{\Omega} q_{ij}^{*\eta}(x_3) \frac{\partial H_\eta^*}{\partial x_j} \frac{\partial \varphi}{\partial x_i} dx = \int_{\Gamma^\pm} g_\pm^* \varphi ds.$$

On obtient donc le système limite suivant:

$$(III.39) \quad \begin{cases} -\frac{\partial}{\partial x_i} (q_{ij}^{*\eta}(x_3) \frac{\partial H_\eta^*}{\partial x_j}) = 0 & \text{sur } \Omega, \\ q_{ij}^{*\eta}(x_3) \frac{\partial H_\eta^*}{\partial x_j} n_i = g_\pm^* & \text{sur } \Gamma^\pm, \\ H_\eta^* = 0 & \text{sur } \Gamma_0. \end{cases}$$

III.2.2.) LE PARAMETRE η TEND VERS ZERO DANS LE PROBLEME(III.30)

Nous nous proposons de faire tendre le paramètre η vers zéro dans le problème limite (III.30).

Nous démontrons le résultat suivant:

a) THEOREME III.2.2

Sous les hypothèses du Théorème III.1, on montre que la fonction $H^ = \eta H_\eta^*$ est indépendante de η , et vérifie le système :*

$$(III.40) \quad \begin{cases} -\frac{\partial}{\partial x_i} (q_{ij}^*(x_3) \frac{\partial H^*}{\partial x_j}) = 0 & \text{sur } \Omega, \\ q_{ij}^*(x_3) \frac{\partial H^*}{\partial x_j} n_i = g_\pm^* & \text{sur } \Gamma^\pm, \\ H^* = 0 & \text{sur } \Gamma_0, \end{cases}$$

où les coefficients $q_{ij}^*(x_3)$ sont donnés par

$$(III.41) \quad q_{ij}^*(x_3) = \frac{1}{|Y|} \int_{Y_{x_3}} (K_{ij}^S - K_{\alpha j}^S \frac{\partial \chi^{*(i)}}{\partial y_\alpha}) dy.$$

Les fonctions $\chi^{*(i)}$ sont aussi indépendantes de η et vérifient le système suivant :

$$(III.42) \quad \begin{cases} -\frac{\partial}{\partial y_\alpha} (K_{\beta\alpha}^S \frac{\partial \chi^{*(i)}}{\partial y_\beta} - K_{i\alpha}^S) = 0 & \text{sur } Y_{x_3}, \\ \chi^{*(i)} \text{ est } y_1, y_2 \text{ périodique de moyenne nulle.} \end{cases}$$

b) PREUVE DU THEOREME III.2.2

D'après (II.60), les coefficients $q_{ij}^{*\eta}(x_3)$ sont donnés par

$$\begin{aligned} q_{ij}^{*\eta}(x_3) &= \frac{1}{|Y|} \int_{Y_{x_3}} \left(K_{ij}^{G\eta} - K_{\alpha j}^{G\eta} \frac{\partial \chi_\eta^{*(i)}}{\partial y_\alpha} \right) dy \\ &= \frac{1}{|Y|} \int_{Y_{x_3}} \left(\eta K_{ij}^S - \eta K_{\alpha j}^S \frac{\partial \chi_\eta^{*(i)}}{\partial y_\alpha} \right) dy, \end{aligned}$$

d'où

$$q_{ij}^{*\eta}(x_3) = \eta \frac{1}{|Y|} \int_{Y_{x_3}} \left(K_{ij}^S - K_{\alpha j}^S \frac{\partial \chi_\eta^{*(i)}}{\partial y_\alpha} \right) dy.$$

Montrons que les fonctions $\chi_\eta^{*(i)}$ sont indépendantes de η .

Multiplions le système (III.38) par une fonction test φ dans $V(Y_{x_3})$.

Il vient

$$\int_{Y_{x_3}} K_{\beta\alpha}^{G\eta} \frac{\partial \chi_\eta^{*(i)}}{\partial y_\beta} \frac{\partial \varphi}{\partial y_\alpha} dy = \int_{Y_{x_3}} K_{i\alpha}^{G\eta} \frac{\partial \varphi}{\partial y_\alpha} dy.$$

D'après (II.60), on a

$$\eta \int_{Y_{x_3}} K_{\beta\alpha}^S \frac{\partial \chi_\eta^{*(i)}}{\partial y_\beta} \frac{\partial \varphi}{\partial y_\alpha} dy = \eta \int_{Y_{x_3}} K_{i\alpha}^S \frac{\partial \varphi}{\partial y_\alpha} dy,$$

ce qui implique

$$\int_{Y_{x_3}} K_{\beta\alpha}^S \frac{\partial \chi_\eta^{*(i)}}{\partial y_\beta} \frac{\partial \varphi}{\partial y_\alpha} dy = \int_{Y_{x_3}} K_{i\alpha}^S \frac{\partial \varphi}{\partial y_\alpha} dy.$$

Par suite, les fonctions $\chi_\eta^{*(i)}$ sont donc indépendantes de η . Posons $\chi_\eta^{*(i)} = \chi^{*(i)}$. Cette fonction vérifie le système

$$(III.43) \quad \begin{cases} -\frac{\partial}{\partial y_\alpha} \left(K_{\beta\alpha}^S \frac{\partial \chi^{*(i)}}{\partial y_\beta} - K_{i\alpha}^S \right) = 0 & \text{sur } Y_{x_3} \\ \chi^{*(i)} \quad y_1, y_2 \text{ périodique de moyenne nulle.} \end{cases}$$

Par conséquent, on a

$$(III.44) \quad \begin{aligned} q_{ij}^{*\eta}(x_3) &= \eta \frac{1}{|Y|} \int_{Y_{x_3}} \left(K_{ij}^S - K_{\alpha j}^S \frac{\partial \chi^{*(i)}}{\partial y_\alpha} \right) dy \\ &= \eta q_{ij}^*(x_3). \end{aligned}$$

le système (III.39) devient alors

$$\begin{cases} -\frac{\partial}{\partial x_i}(\eta q_{ij}^*(x_3) \frac{\partial H_\eta^*}{\partial x_j}) = 0 & \text{sur } \Omega, \\ \eta q_{ij}^*(x_3) \frac{\partial H_\eta^*}{\partial x_j} n_i = g_\pm^* & \text{sur } \Gamma^\pm, \\ H_\eta^* = 0 & \text{sur } \Gamma_0. \end{cases}$$

En faisant le changement de fonctions suivant

$$H^* = \eta H_\eta^*,$$

c'est-à-dire

$$H_\eta^* = \eta^{-1} H^*,$$

on obtient le système que vérifie la fonction H^* (indépendante de η) :

$$(III.45) \quad \begin{cases} -\frac{\partial}{\partial x_i}(q_{ij}^*(x_3) \frac{\partial H^*}{\partial x_j}) = 0 & \text{sur } \Omega, \\ q_{ij}^*(x_3) \frac{\partial H^*}{\partial x_j} n_i = g_\pm^* & \text{sur } \Gamma^\pm, \\ H^* = 0 & \text{sur } \Gamma_0. \end{cases}$$

COMMENTAIRE:

L'intérêt de ce travail est de proposer un modèle mathématique dont le comportement et les caractéristiques sont proches de ceux du modèle réel. De plus, dans le cas du modèle mathématique, ces caractéristiques peuvent être évaluées numériquement, alors que de tels calculs seraient impossibles avec le modèle concret pour des raisons de place memoire.

BIBLIOGRAPHIE

BENSOUSSAN A., LIONS J.-L., PAPANICOLAOU G., Asymptotic Analysis for periodic structures, North-Holland, Amsterdam, 1978.

BRIZZI R., CHALOT J.-P., Homogénéisation dans des ouverts à frontière fortement oscillante, Thèse, 1978.

CAILLERIE D., Étude de quelques problèmes de perturbations en théorie de l'élasticité et en conduction thermique, Thèse d'état, Paris, 1982.

CIARLET P., DESTUYNDER P., A justification of the two-dimensionnal linear plate model, J. Mécanique, 18 (1979), 315-344.

CIORANESCU D., SAINT JEAN PAULIN J., Homogenization in open sets with holes, J. Math. Pures et Appl. 65 (1986), 403-422.

CIORANESCU D., SAINT JEAN PAULIN J., Reinforced and honeycomb structures. J. Math. Pures et Appl. 65 (1986), 403-422.

CIORANESCU D., SAINT JEAN PAULIN J., Homogenization in honeycomb and reticulated structures -Gridworks and towers, Ouvrage en cours de rédaction.

CIORANESCU D., SAINT JEAN PAULIN J., A general method to study very thin cellular structures, Publications du laboratoire d'analyse numérique, Univ. P. et M. Curie - CNRS, R87035.

GARDIN C., Contribution à l'étude du contact thermoélastique, Thèse de troisième cycle, INPL ENSEM-LEMETA, 1988.

LIONS J.-L., Perturbations singulières dans les problèmes aux limites et en contrôle optimal, Lecture Notes in Mathematics n° 423, Springer 1973.

LIONS J.-L., Cours au collège de France, 1977.

DUVAUT G., Comportement macroscopique d'une plaque perforée périodiquement, (Compte-rendu du colloque sur les perturbations singulières), Lyon Déc-1976, Lectures Notes in Math, n. 594, Springer-Verlag(1977).

SAINT JEAN PAULIN J., Homogénéisation et perturbations dans un problème lié à l'échauffement d'un câble électrique, Ann. fac. sci. Toulouse, vol V (1983), 43-59.

SAINT JEAN PAULIN J., Relative influence of two small parameters in non uniformly elliptic homogenization problems, *Mat. Meth. in th appl. sci.* 7 (1985) 367-381.

SAINT JEAN PAULIN J., Influence of the relative magnitude of several small parameters in thin tall structures, Preprint Université de Metz, n ° 04/92.

SANCHEZ-PALENCIA E., Non homogeneous media and vibration theory, Lectures notes in physics, n ° 127, Springer Verlag, Berlin 1980.

TARTAR L., Quelques remarques sur l'homogénéisation. *Functionnal Anal. and Num. Anal.*, Proc. Japan -France Seminar.469-482. Ed. Fujita. Soc. for the Promotion of science, Japan 1978.

DEUXIEME PARTIE

**ETUDE DE PLAQUES MINCES PERFOREES
EN FONCTION DES VALEURS
RELATIVES DE LEURS DIFFERENTS PARAMETRES.**

SOMMAIRE II

DEUXIEME PARTIE :

ETUDE DE PLAQUES MINCES PERFOREES EN FONCTION DES VALEURS RELATIVES DE LEURS DIFFERENTS PARAMETRES.

INTRODUCTION II.

A. PROBLEME D'ELASTICITE – CAS TRIDIMENSIONNEL.	P.4
PRESENTATION DU PROBLEME.	P.4
I.Dépendance relative à l'épaisseur (le paramètre e tend vers zéro).	P.8
I.1. Dilatation du domaine.	P.8
I.2. Théorème 1.	P.10
I.3. Démonstration du théorème 1.	P.12
I.3.1 Estimation a priori et résultats de convergence.	P.12
I.3.2 Caractérisation de $\Phi_3^{*\varepsilon\delta}$ et $\Phi_\alpha^{*\varepsilon\delta}$	P.18
II.Dépendance relative à la période (le paramètre ε tend vers zéro).	P.28
II.1. Théorème 2.	P.28
II.2. Corollaire.	P.29
II.3. Démonstration du théorème 2.	P.30
II.3.1 Estimation a priori sur $\Phi_3^{*\varepsilon\delta}$ et résultats de convergence.	P.30
II.3.2 Caractérisation de $\Phi_3^{*\varepsilon\delta}$.	P.33

III.Dépendance relative à delta (le paramètre δ tend vers zéro).	P.38
III.1. Théorème 3.	P.38
(Commentaire)	
III.2. Démonstration du théorème 3.	P.40
III.2.1 Estimation a priori.	P.40
III.2.2 Dilatation des barres.	P.42
III.2.3 Calcul des expressions des $q_{\alpha\beta\theta\rho}^*$.	P.56
III.3. Etude d'une structure dérivée.	P.86
III.3.1 Résultat de convergence pour $q_{\alpha\beta\theta\rho}^\delta$.	P.89
III.3.2 Résumé de démonstration.	P.89
B. PROBLEME DE THERMIQUE – CAS BIDIMENTIONNEL.	P.91
1. Rappel de résultats d'homogénéisation.	P.91
2.Estimation a priori sur χ_δ^j et résultat de convergence sur q_{ij}^δ .	P.92
3.Calcul explicite des coefficients q_{ij}^* .	P.92
4.Commentaire.	P.101
ANNEXE.	P.102
BIBLIOGRAPHIE II	

INTRODUCTION II

Nous étudions ici des plaques minces perforées, caractérisées par trois petits paramètres:

- . l'épaisseur de la plaque (paramètre e),
- . la période des perforations (paramètre ε),
- . le rapport entre la largeur des barres et la période des perforations (paramètre δ).

Les deux plaques étudiées diffèrent par la géométrie de leurs sections horizontales.

Sur chaque plaque, on définit un problème d'élasticité tridimensionnelle, dont la solution $\phi^{e\varepsilon\delta}$ représente le déplacement de chaque point de la plaque dans les trois directions.

Notre but est de faire tendre les paramètres e , ε et δ vers zéro (dans cet ordre), et d'étudier les problèmes limites obtenus et les fonctions limites qui en sont solutions.

La dépendance par rapport au premier paramètre est étudiée par des techniques de plaques minces.

Pour passer à la limite suivant le deuxième paramètre qui caractérise la période du réseau, on applique une méthode d'homogénéisation.

Dans la troisième étape, on s'intéresse au paramètre δ , en appliquant une méthode variationnelle.

On étudie d'abord une plaque comportant deux barres horizontales et deux barres verticales qui traversent toute la période, et huit barres obliques qui ne la traversent pas entièrement (voir figure 3). La nature des coefficients limites obtenus identiques à ceux que l'on obtient pour une structure semblable, mais sans barres obliques (voir Cioranescu-Saint Jean Paulin [9]) montre que les barres obliques ne jouent aucun rôle.

On s'intéresse ensuite à une plaque comportant les mêmes barres obliques, les barres horizontales et verticales étant cette fois beaucoup plus courtes, et assurant la jonction des extrémités des barres obliques. Cette fois, les coefficients limites obtenus sont nuls, ce qui confirme les conclusions issues de l'étude de la première plaque concernant le rôle des barres obliques.

Enfin, on vérifie que ces résultats sont encore valables pour un problème thermique (que l'on traite ici dans le cas bidimensionnel).

A.PROBLEME D'ELASTICITE : CAS TRIDIMENTIONNEL.

1.PRESENTATION DU PROBLEME

On considère la structure tridimensionnelle constituée par une plaque perforée, dont les quatre bords latéraux sont perpendiculaires aux faces supérieure et inférieure, et dont une coupe horizontale est donnée sur la figure 1.

La cellule de base Y choisie dans le plan de la plaque est précisée sur la figure 2.

On introduit les notations suivantes:

La structure bidimensionnelle perforée, représentée sur la figure 1, est notée $\omega_{e\epsilon\delta}$. Son bord extérieur, qui est un parallélogramme, est noté $\partial\omega$.

La réunion de $\omega_{e\epsilon\delta}$ et des trous, notés $t_{e\delta}$ est notée ω .

La structure tridimensionnelle précitée, notée $\Omega_{e\epsilon\delta}$, est alors définie par

$$\Omega_{e\epsilon\delta} = \omega_{e\epsilon\delta} \times] - \frac{e}{2}, \frac{e}{2} [.$$

De même, on note $\Omega_e = \omega \times] - \frac{e}{2}, \frac{e}{2} [$, $T_{e\epsilon\delta} = t_{e\delta} \times] - \frac{e}{2}, \frac{e}{2} [$, $\partial T_{e\epsilon\delta} = \partial t_{e\delta} \times] - \frac{e}{2}, \frac{e}{2} [$.

Le bord latéral de Ω , noté Γ_0^e , est donné par $\Gamma_0^e = \partial\omega \times] - e, e [$.

La face supérieure (respectivement inférieure) de la plaque est notée $\Omega_{e\epsilon\delta}^+$ (respectivement $\Omega_{e\epsilon\delta}^-$).

Sur cette structure, on définit le problème suivant:

$$\left\{ \begin{array}{ll} e^r \frac{\partial^2 \phi_i^{e\epsilon\delta}}{\partial t^2} - \frac{\partial}{\partial x_j} (a_{ijkh} \frac{\partial \phi_k^{e\epsilon\delta}}{\partial x_h}) = & F_i^e \text{ dans } \Omega_{e\epsilon\delta} \times (0, T), \\ \phi^{e\epsilon\delta} = 0 & \text{sur } \Gamma_0^e \times (0, T), \\ a_{i3kh} \frac{\partial \phi_k^{e\epsilon\delta}}{\partial x_h} n_3 = G_i^{e\pm} & \text{sur } \Gamma_{e\epsilon\delta}^\pm \times (0, T), \\ a_{i\alpha kh} \frac{\partial \phi_k^{e\epsilon\delta}}{\partial x_h} n_\alpha = 0 & \text{sur } \partial T_{e\epsilon\delta} \times (0, T), \\ \phi^{e\epsilon\delta}(0) = \phi^{e\delta 0} & \text{dans } \Omega_{e\epsilon\delta}, \\ \frac{\partial \phi^{e\epsilon\delta}}{\partial t}(0) = \phi^{e\delta 1} & \text{dans } \Omega_{e\epsilon\delta}, \end{array} \right.$$

où les a_{ijkh} sont constants et satisfont les conditions usuelles de symétrie en élasticité.

Posons

$$V(\Omega_{e\epsilon\delta}) = \{v \in [H^1(\Omega_{e\epsilon\delta})]^3, v = 0 \text{ sur } \Gamma_0^e\}$$

D'autre part, on fait les hypothèses suivantes:

$$\left\{ \begin{array}{l} \phi^{e\delta 0} \in V(\Omega_{e\epsilon\delta}), \\ \phi^{e\delta 1} \in (L^2(\Omega_{e\epsilon\delta}))^3, \\ F^e, \frac{\partial F^e}{\partial t} \in L^\infty(0, T, (L^2(\Omega_e))^3) \\ G^{e\pm}, \frac{\partial G^{e\pm}}{\partial t} \in L^\infty(0, T, (L^2(\omega \times \{\pm \frac{e}{2}\}))^3), \end{array} \right.$$

Les a_{ijkh} sont coercifs, c'est à dire qu'il existe une constante C_0 strictement positive telle que

$$C_0 v_{ij} v_{ij} \leq a_{ijkh} v_{ij} v_{kh} \quad \text{pour tout } v = (v_{ij}) \text{ tel que } v_{ij} = v_{ji}$$

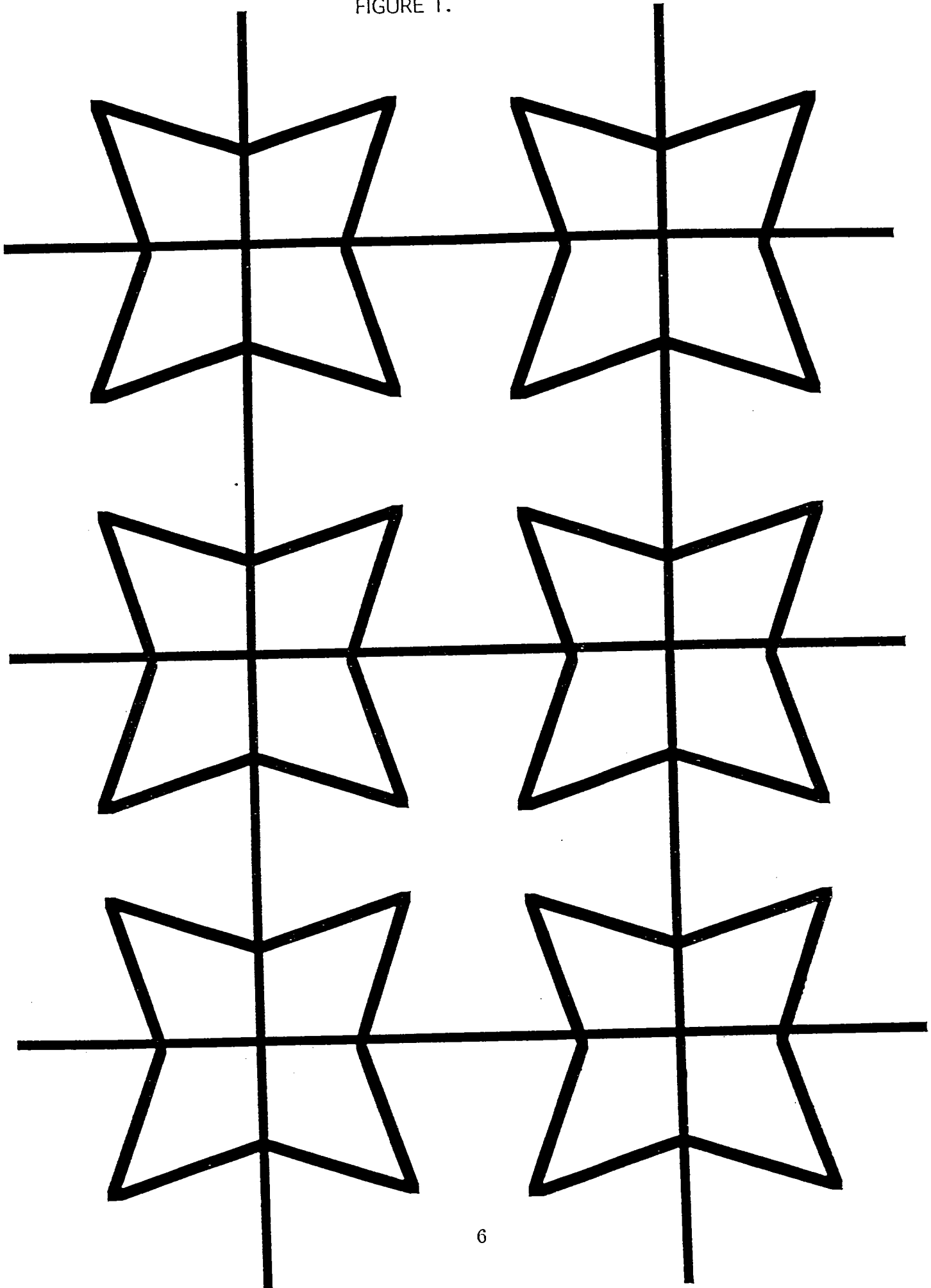
Des théorèmes classiques assurent l'existence et l'unicité de la fonction $\phi^{e\epsilon\delta}$ solution du problème (1.1), avec

$$\phi^{e\epsilon\delta} \in L^\infty(0, T, V(\Omega_{e\epsilon\delta})), \quad \frac{\partial \phi^{e\epsilon\delta}}{\partial t} \in L^\infty(0, T, (L^2(\Omega_{e\epsilon\delta}))^3), \quad \frac{\partial^2 \phi^{e\epsilon\delta}}{\partial t^2} \in L^\infty(0, T, (V(\Omega_{e\epsilon\delta}))').$$

Nous allons étudier la dépendance de $\phi^{e\epsilon\delta}$ en e , ϵ et δ lorsque ces paramètres sont petits. Dans tout ce travail, les indices grecs (respectivement les indices latins) pourront prendre les valeurs 1 et 2 (respectivement les valeurs 1, 2 et 3).

D'autre part, et sauf mention explicite du contraire, on utilisera la convention de sommation sur les indices répétés.

FIGURE 1.



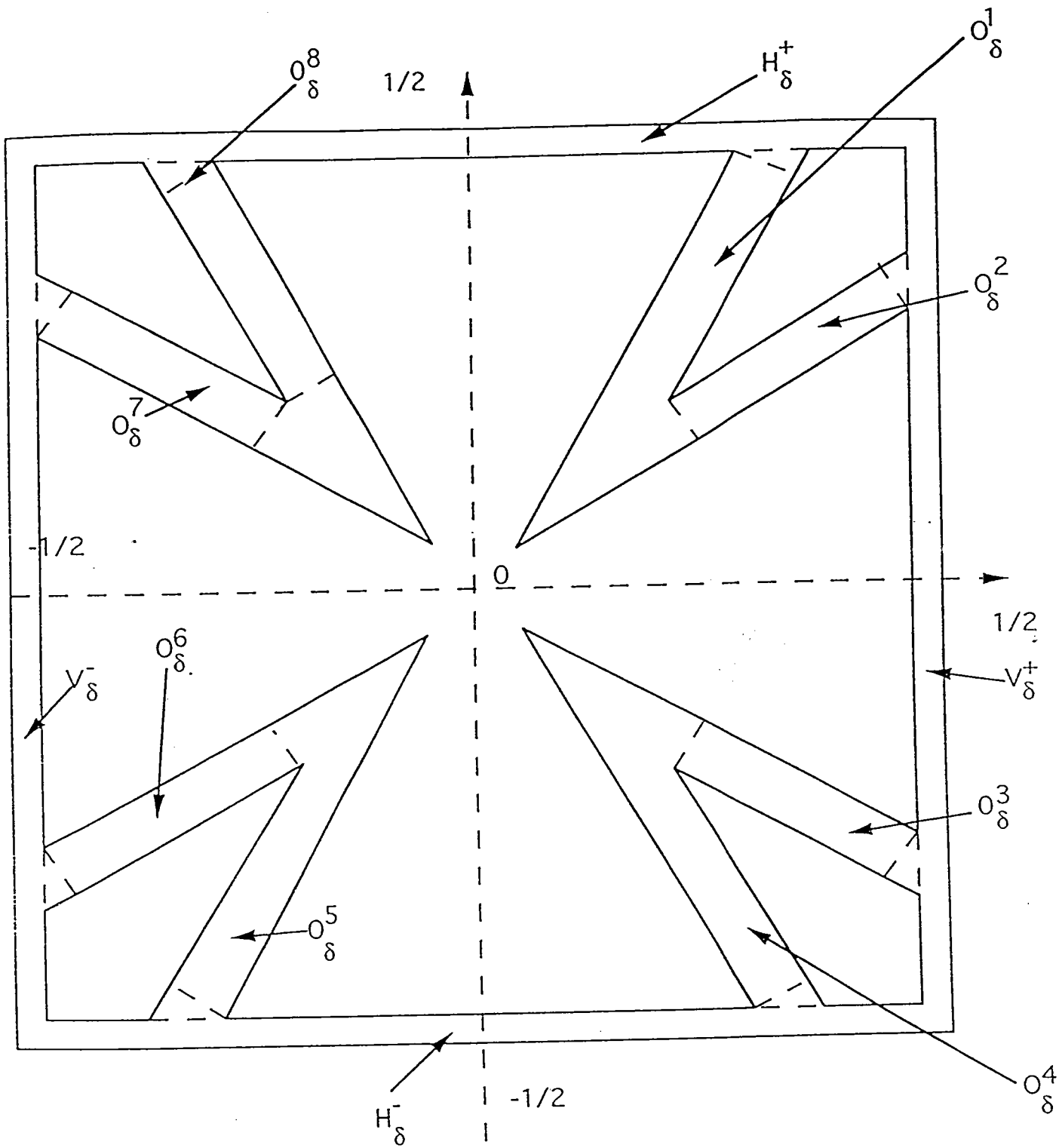


FIGURE 2.

DEPENDANCE RELATIVE A L'EPAISSEUR.

(Le parametre e tend vers zero.)

I. DEPENDANCE RELATIVE A L'ÉPAISSEUR

Dans ce paragraphe, nous fixons ε et δ , et nous faisons tendre e vers zéro.

I.1. DILATATION DU DOMAINE.

Nous allons transformer le domaine $\Omega_{e\varepsilon\delta}$ en le domaine $\Omega_{\varepsilon\delta} = \omega_{\varepsilon\delta} \times \left(-\frac{1}{2}, \frac{1}{2}\right)$ indépendant de e par une dilatation dans la direction de x_3 , de la manière suivante:

Faisons le changement de variables

$$\begin{cases} z_\alpha = x_\alpha \text{ pour } \alpha = 1, 2 \\ z_3 = e^{-1}x_3. \end{cases}$$

Posons également

$$\begin{cases} \phi_\alpha^{\varepsilon\delta}(z_1, z_2, z_3) = e^{-1}\phi_\alpha^{e\varepsilon\delta}(x_1, x_2, x_3) \\ \phi_3^{\varepsilon\delta}(z_1, z_2, z_3) = \phi_3^{e\varepsilon\delta}(x_1, x_2, x_3). \end{cases}$$

Ceci est valable aussi pour F_i^e et G_i^e .

Avec ces notations, le système qui définit $\phi^{e\varepsilon\delta}$ devient

$$(I.1) \left\{ \begin{array}{llll} e^{r+1} \frac{\partial^2 \phi_\tau^{\varepsilon\delta}}{\partial t^2} - e \frac{\partial}{\partial z_\eta} \sigma_{\tau\eta}^{\varepsilon\delta} - \frac{\partial}{\partial z_3} \sigma_{\tau 3}^{\varepsilon\delta} & = & f_\tau & \text{dans } \Omega_{\varepsilon\delta} \times (0, T)(I.1.1), \\ e^r \frac{\partial^2 \phi_3^{\varepsilon\delta}}{\partial t^2} - e \frac{\partial}{\partial z_\eta} \sigma_{3\eta}^{\varepsilon\delta} - \frac{\partial}{\partial z_3} \sigma_{33}^{\varepsilon\delta} & = & f_3 & \text{dans } \Omega_{\varepsilon\delta} \times (0, T)(I.1.2), \\ \phi^{\varepsilon\delta} & = & 0 & \text{sur } \Gamma_0 \times (0, T), \\ \sigma_{i\alpha}^{\varepsilon\delta} n_\alpha & = & 0 & \text{sur } \partial T_{\varepsilon\delta} \times (0, T), \\ \sigma_{i3}^{\varepsilon\delta} n_3 & = & g_i^\pm & \text{sur } \Gamma_{\varepsilon\delta\pm} \times (0, T). \\ \phi_\alpha^{\varepsilon\delta}(0) & = & e^{-1}\phi_\alpha^{\varepsilon\delta 0} & \text{dans } \Omega_{\varepsilon\delta}, \\ \frac{\partial \phi_\alpha^{\varepsilon\delta}}{\partial t}(0) & = & e^{-1}\phi_\alpha^{\varepsilon\delta 1} & \text{dans } \Omega_{\varepsilon\delta}, \\ \phi_3^{\varepsilon\delta}(0) & = & \phi_3^{\varepsilon\delta 0} & \text{dans } \Omega_{\varepsilon\delta}, \\ \frac{\partial \phi_3^{\varepsilon\delta}}{\partial t}(0) & = & \phi_3^{\varepsilon\delta 1} & \text{dans } \Omega_{\varepsilon\delta}, \end{array} \right.$$

avec les notations suivantes:

$$\left\{ \begin{array}{l} \sigma_{ij}^{\varepsilon\delta} = a_{ij\alpha\beta}\gamma_{\alpha\beta}(\phi^{\varepsilon\delta}) + 2e^{-1}a_{ij\alpha 3}\gamma_{\alpha 3}(\phi^{\varepsilon\delta}) + e^{-2}a_{ij 33}\gamma_{33}(\phi^{\varepsilon\delta}), \\ f_3 = F_3, \\ f_\alpha = eF_\alpha, \\ g_\alpha = G_\alpha, \\ g_3 = e^{-1}G_3. \end{array} \right.$$

et

$$\left\{ \begin{array}{l} \Gamma_0 = \partial\omega \times \left(-\frac{1}{2}, \frac{1}{2}\right) \\ T_{\varepsilon\delta} = t_{\varepsilon\delta} \times \left(-\frac{1}{2}, \frac{1}{2}\right) \\ \Gamma_{\varepsilon\delta}^\pm = \omega_{\varepsilon\delta} \times \left\{\pm\frac{1}{2}\right\}. \end{array} \right.$$

On pose $V(\Omega_{\varepsilon\delta}) = \{v \in (H^1(\Omega_{\varepsilon\delta}))^3, v = 0 \text{ sur } \Gamma_0\}$.
 En prenant $r = 2$, on établit le résultat suivant:

1.2. THEOREME 1

On suppose que

$e^2 \|\phi_i^{\varepsilon\delta 1}\|_{L^2(\Omega_{\varepsilon\delta})}$, $e \|\frac{\partial \phi_i^{\varepsilon\delta 0}}{\partial z_\beta}\|_{L^2(\Omega_{\varepsilon\delta})}$, et $e \|\frac{\partial \phi_i^{\varepsilon\delta 0}}{\partial z_3}\|_{L^2(\Omega_{\varepsilon\delta})}$ sont bornés indépendamment de e .

Alors,

$$e^2 \phi^{\varepsilon\delta} \rightharpoonup \phi^{*\varepsilon\delta} \text{ dans } L^\infty((0, T), V(\Omega_{\varepsilon\delta})) \text{ faible*},$$

où

$$\begin{cases} \phi_3^{*\varepsilon\delta} = \Phi_3^{*\varepsilon\delta}(z_1, z_2, t) \\ \phi_\alpha^{*\varepsilon\delta} = -z_3 \frac{\partial \Phi_3^{*\varepsilon\delta}}{\partial z_\alpha}(z_1, z_2, t) + \Phi_\alpha^{*\varepsilon\delta}(z_1, z_2, t) \end{cases}$$

La fonction $\Phi_3^{*\varepsilon\delta}$ est caractérisée par

$$\begin{cases} \frac{\partial^2 \Phi_3^{*\varepsilon\delta}}{\partial t^2} + \frac{\partial^2}{\partial z_\tau \partial z_\eta} \left(\frac{1}{12} b_{\tau\eta\theta\rho} \frac{\partial^2 \Phi_3^{*\varepsilon\delta}}{\partial z_\theta \partial z_\rho} \right) = \int_{-\frac{1}{2}}^{\frac{1}{2}} f_3^* dz_3 + (g_3^{*+} + g_3^{*-}) & \text{sur } \omega_{\varepsilon\delta} \times (0, T) \\ \Phi_3^{*\varepsilon\delta} = 0 & \text{sur } \partial\Omega \times (0, T) \\ \frac{\partial \Phi_3^{*\varepsilon\delta}}{\partial n} = 0 & \text{sur } \partial\Omega \times (0, T) \\ \frac{1}{12} b_{\tau\eta\theta\rho} \frac{\partial^2 \Phi_3^{*\varepsilon\delta}}{\partial z_\theta \partial z_\rho} n_\eta = 0 & \text{sur } \partial t_{\varepsilon\delta} \times (0, T) \\ \frac{\partial}{\partial z_\eta} \left(\frac{1}{12} b_{\tau\eta\theta\rho} \frac{\partial^2 \Phi_3^{*\varepsilon\delta}}{\partial z_\theta \partial z_\rho} \right) n_\tau = 0 & \text{sur } \partial t_{\varepsilon\delta} \times (0, T) \\ \Phi_3^{*\varepsilon\delta}(z_1, z_2, 0) = 0 & \text{sur } \omega_{\varepsilon\delta} \times \{0\} \\ \frac{\partial \Phi_3^{*\varepsilon\delta}}{\partial t}(z_1, z_2, 0) = \int_{-\frac{1}{2}}^{\frac{1}{2}} \Phi_3^{*\varepsilon\delta 1} dz_3 = \Lambda_3^{\varepsilon\delta 1} & \text{sur } \omega_{\varepsilon\delta} \times \{0\} \end{cases}$$

où $\Phi_3^{*\varepsilon 1}$ est définie par

$$e^2 \Phi_3^{\varepsilon\delta 1} \rightharpoonup \Phi_3^{*\varepsilon\delta 1} \text{ dans } L^2(\omega_{\varepsilon\delta}) \text{ faible},$$

et où

$$\begin{cases} b_{\tau\eta\theta\rho} = a_{\tau\eta\theta\rho} - a_{\tau\eta j 3} d_{ij} a_{i 3 \theta \rho}, \\ (d_{ij})_{ij} = (a_{i 3 j 3})_{ij}^{-1}. \end{cases}$$

la fonction $\Phi_\alpha^{*\varepsilon\delta}$ est nulle.

COMMENTAIRE

Le problème qui définit la déflexion $\Phi_3^{*\varepsilon\delta}$ est un problème du deuxième ordre en temps et du quatrième ordre en espace.

I.3. DEMONSTRATION DU THEOREME 1.

I.3.1. ESTIMATIONS A PRIORI ET RESULTATS DE CONVERGENCE.

Multiplicons l'équation (I.1.1) par $e \frac{\partial \phi_r^{\varepsilon\delta}}{\partial t}$, et l'équation (I.1.2) par $\frac{\partial \phi_3^{\varepsilon\delta}}{\partial t}$. En ajoutant les deux égalités obtenues, et en additionnant les termes similaires, on trouve

$$\begin{aligned} & \frac{1}{2} \frac{\partial}{\partial t} \int_{\Omega_{\varepsilon\delta}} \left(e^{r+2} \sum_{\tau} \left| \frac{\partial \phi_{\tau}^{\varepsilon\delta}}{\partial t} \right|^2 + e^r \left| \frac{\partial \phi_3^{\varepsilon\delta}}{\partial t} \right|^2 + \right. \\ & + e^2 a_{\tau\eta\alpha\beta} \gamma_{\tau\eta}(\phi^{\varepsilon\delta}) \gamma_{\alpha\beta}(\phi^{\varepsilon\delta}) + 4e a_{\tau\eta\alpha 3} \gamma_{\tau\eta}(\phi^{\varepsilon\delta}) \gamma_{\alpha 3}(\phi^{\varepsilon\delta}) + 2a_{\tau\eta 33} \gamma_{33}(\phi^{\varepsilon\delta}) \gamma_{\tau\eta}(\phi^{\varepsilon\delta}) + \\ & \left. + 4a_{\tau 3\alpha 3} \gamma_{\alpha 3}(\phi^{\varepsilon\delta}) \gamma_{\tau 3}(\phi^{\varepsilon\delta}) + 4e^{-1} a_{\tau 333} \gamma_{33}(\phi^{\varepsilon\delta}) \gamma_{\tau 3}(\phi^{\varepsilon\delta}) + e^{-2} a_{3333} \left| \gamma_{33}(\phi^{\varepsilon\delta}) \right|^2 \right) dz \\ & = \int_{\Omega_{\varepsilon\delta}} \left(e f_{\tau} \frac{\partial \phi_{\tau}^{\varepsilon\delta}}{\partial t} + f_3 \frac{\partial \phi_3^{\varepsilon\delta}}{\partial t} \right) dz + \int_{\Gamma_{\varepsilon\delta}^{\pm}} \left(e g_{\tau}^{\pm} \frac{\partial \phi_{\tau}^{\varepsilon\delta}}{\partial t} + g_3^{\pm} \frac{\partial \phi_3^{\varepsilon\delta}}{\partial t} \right) ds. \end{aligned}$$

En intégrant ceci de 0 à t, et en multipliant les deux membres par e^2 , on obtient

$$\begin{aligned} & \frac{1}{2} \int_{\Omega_{\varepsilon\delta}} \left[\sum_{\tau} \left| e^{\frac{r}{2}+2} \frac{\partial \phi_{\tau}^{\varepsilon\delta}}{\partial t}(t) \right|^2 + \left| e^{\frac{r}{2}+1} \frac{\partial \phi_3^{\varepsilon\delta}}{\partial t}(t) \right|^2 + \right. \\ & + a_{\tau\eta\alpha\beta} \left(e^2 \gamma_{\tau\eta}(\phi^{\varepsilon\delta})(t) \right) \left(e^2 \gamma_{\alpha\beta}(\phi^{\varepsilon\delta})(t) \right) + \\ & + 4a_{\tau\eta\alpha 3} \left(e^2 \gamma_{\tau\eta}(\phi^{\varepsilon\delta})(t) \right) \left(e \gamma_{\alpha 3}(\phi^{\varepsilon\delta})(t) \right) + \\ & + 2a_{\tau\eta 33} \left(\gamma_{33}(\phi^{\varepsilon\delta})(t) \right) \left(e^2 \gamma_{\tau\eta}(\phi^{\varepsilon\delta})(t) \right) + \\ & + 4a_{\tau 3\alpha 3} \left(e \gamma_{\alpha 3}(\phi^{\varepsilon\delta})(t) \right) \left(e \gamma_{\tau 3}(\phi^{\varepsilon\delta})(t) \right) + \\ & + 4a_{\tau 333} \left(\gamma_{33}(\phi^{\varepsilon\delta})(t) \right) \left(e \gamma_{\tau 3}(\phi^{\varepsilon\delta})(t) \right) + \\ & \left. + a_{3333} \left(\gamma_{33}(\phi^{\varepsilon\delta})(t) \right) \left(\gamma_{33}(\phi^{\varepsilon\delta})(t) \right) \right] dz \\ & = \int_0^T \int_{\Omega_{\varepsilon\delta}} \left(f_{\tau} e^3 \frac{\partial \phi_{\tau}^{\varepsilon\delta}}{\partial t} + f_3 e^2 \frac{\partial \phi_3^{\varepsilon\delta}}{\partial t} \right) dz d\tau + \\ & + \int_0^T \int_{\Gamma_{\varepsilon\delta}^{\pm}} \left(g_{\tau}^{\pm} e^3 \frac{\partial \phi_{\tau}^{\varepsilon\delta}}{\partial t} + g_3^{\pm} e^2 \frac{\partial \phi_3^{\varepsilon\delta}}{\partial t} \right) dz d\tau + e^2 \frac{E(0)}{2}, \end{aligned} \tag{I.2}$$

où $E(t)$ est défini par

$$\begin{aligned} E(t) = & \int_{\Omega_{\varepsilon\delta}} \left(\sum_{\tau} \left| e^{\frac{r}{2}+1} \frac{\partial \phi_{\tau}^{\varepsilon\delta}}{\partial t}(t) \right|^2 + \left| e^{\frac{r}{2}} \frac{\partial \phi_3^{\varepsilon\delta}}{\partial t}(t) \right|^2 + \right. \\ & + a_{\tau\eta\alpha\beta} \left(e^2 \gamma_{\tau\eta}(\phi^{\varepsilon\delta})(t) \right) \left(\gamma_{\alpha\beta}(\phi^{\varepsilon\delta})(t) \right) + 4a_{\tau\eta\alpha 3} \left(\gamma_{\tau\eta}(\phi^{\varepsilon\delta})(t) \right) \left(e \gamma_{\alpha 3}(\phi^{\varepsilon\delta})(t) \right) + \\ & + 2a_{\tau\eta 33} \left(\gamma_{33}(\phi^{\varepsilon\delta})(t) \right) \left(\gamma_{\tau\eta}(\phi^{\varepsilon\delta})(t) \right) + 4a_{\tau 3\alpha 3} \left(\gamma_{\alpha 3}(\phi^{\varepsilon\delta})(t) \right) \left(\gamma_{\tau 3}(\phi^{\varepsilon\delta})(t) \right) + \\ & \left. + 4e^{-1} a_{\tau 333} \left(\gamma_{33}(\phi^{\varepsilon\delta})(t) \right) \left(\gamma_{\tau 3}(\phi^{\varepsilon\delta})(t) \right) + e^{-2} a_{3333} \left(\gamma_{33}(\phi^{\varepsilon\delta})(t) \right) \left(\gamma_{33}(\phi^{\varepsilon\delta})(t) \right) \right] dz \end{aligned}$$

Appelons A (respectivement B) le premier membre (respectivement le second membre) de l'inégalité (I.2).

En posant

$$\begin{cases} \theta_{\alpha\beta}(\phi^{\varepsilon\delta}) = e^2 \gamma_{\alpha\beta}(\phi^{\varepsilon\delta}), \\ \theta_{\alpha 3}(\phi^{\varepsilon\delta}) = e \gamma_{\alpha 3}(\phi^{\varepsilon\delta}), \\ \theta_{33}(\phi^{\varepsilon\delta}) = \gamma_{33}(\phi^{\varepsilon\delta}), \end{cases}$$

le membre A s'écrit

$$\frac{1}{2} \int_{\Omega_{\varepsilon\delta}} \left(\sum_{\tau} |e^{\frac{r}{2}+2} \frac{\partial \phi_{\tau}^{\varepsilon\delta}}{\partial t}(t)|^2 + |e^{\frac{r}{2}+1} \frac{\partial \phi_3^{\varepsilon\delta}}{\partial t}(t)|^2 + a_{ijkh} \theta_{kh}(\phi^{\varepsilon\delta})(t) \theta_{ij}(\phi^{\varepsilon\delta})(t) \right) dz.$$

Prenons $r=2$.

Posons

$$\begin{cases} \psi_{\alpha}^{\varepsilon\delta} = e^3 \phi_{\alpha}^{\varepsilon\delta}, \\ \psi_3^{\varepsilon\delta} = e^2 \phi_3^{\varepsilon\delta}. \end{cases}$$

Le membre A s'écrit alors:

$$\frac{1}{2} \int_{\Omega_{\varepsilon\delta}} \left(\sum_i \left| \frac{\partial \psi_i^{\varepsilon\delta}}{\partial t} \right|^2 + a_{ijkh} \theta_{kh}(\phi^{\varepsilon\delta})(t) \theta_{ij}(\phi^{\varepsilon\delta})(t) \right) dz.$$

Or, d'après la coercivité des a_{ijkh} , on a

$$(I.3) \quad A \geq \frac{1}{2} \sum_i \left\| \frac{\partial \psi_i^{\varepsilon\delta}}{\partial t}(t) \right\|_{L^2(\Omega_{\varepsilon\delta})}^2 + C_0 \sum_{i,j} \left\| \theta_{ij}(\phi^{\varepsilon\delta})(t) \right\|_{L^2(\Omega_{\varepsilon\delta})}^2.$$

D'autre part, on a

$$\begin{aligned} B &= \int_0^t \int_{\Omega_{\varepsilon\delta}} \left(f_{\tau} e^3 \frac{\partial \phi_{\tau}^{\varepsilon\delta}}{\partial t} + f_3 e^2 \frac{\partial \phi_3^{\varepsilon\delta}}{\partial t} \right) dz d\tau + \int_0^t \int_{\Gamma_{\varepsilon\delta}^{\pm}} \left(g_{\tau}^{\pm} e^3 \frac{\partial \phi_{\tau}^{\varepsilon\delta}}{\partial t} + g_3^{\pm} e^2 \frac{\partial \phi_3^{\varepsilon\delta}}{\partial t} \right) d\sigma d\tau + e^2 \frac{E(0)}{2} \\ &= \int_0^t \int_{\Omega_{\varepsilon\delta}} \left(f_{\tau} \frac{\partial \psi_{\tau}^{\varepsilon\delta}}{\partial t} + f_3 \frac{\partial \psi_3^{\varepsilon\delta}}{\partial t} \right) dz d\tau + \int_0^t \int_{\Gamma_{\varepsilon\delta}^{\pm}} \left(g_{\tau}^{\pm} \frac{\partial \psi_{\tau}^{\varepsilon\delta}}{\partial t} + g_3^{\pm} \frac{\partial \psi_3^{\varepsilon\delta}}{\partial t} \right) d\sigma d\tau + e^2 \frac{E(0)}{2} \\ &= \int_0^t \int_{\Omega_{\varepsilon\delta}} f_i \frac{\partial \psi_i^{\varepsilon\delta}}{\partial t} dz d\tau + \int_0^t \int_{\Gamma_{\varepsilon\delta}^{\pm}} g_i^{\pm} \frac{\partial \psi_i^{\varepsilon\delta}}{\partial t} d\sigma d\tau + e^2 \frac{E(0)}{2}. \end{aligned}$$

On a

$$\begin{aligned} \int_0^t \int_{\Omega_{\varepsilon\delta}} f_i \frac{\partial \psi_i^{\varepsilon\delta}}{\partial t} dz d\tau &\leq \int_0^t \|f_i\|_{L^2(\Omega_{\varepsilon\delta})} \left\| \frac{\partial \psi_i^{\varepsilon\delta}}{\partial t} \right\|_{L^2(\Omega_{\varepsilon\delta})} d\tau \\ &\leq \frac{1}{2} \int_0^t \|f_i\|_{L^2(\Omega_{\varepsilon\delta})}^2 d\tau + \frac{1}{2} \int_0^t \left\| \frac{\partial \psi_i^{\varepsilon\delta}}{\partial t} \right\|_{L^2(\Omega_{\varepsilon\delta})}^2 d\tau \\ &\leq C \|f_i\|_{L^{\infty}(0,T,L^2(\Omega_{\varepsilon\delta}))}^2 + \frac{1}{2} \int_0^t \left\| \frac{\partial \psi_i^{\varepsilon\delta}}{\partial t} \right\|_{L^2(\Omega_{\varepsilon\delta})}^2 d\tau, \end{aligned}$$

et

$$\begin{aligned}
& \int_0^t \int_{\Gamma_{\varepsilon\delta}^\pm} g_i^\pm \frac{\partial \psi_i^{\varepsilon\delta}}{\partial t} d\sigma d\tau \\
&= \int_{\Gamma_{\varepsilon\delta}^\pm} g_i^\pm(t) \psi_i^{\varepsilon\delta}(t) d\sigma - \int_{\Gamma_{\varepsilon\delta}^\pm} g_i^\pm(0) \psi_i^{\varepsilon\delta}(0) d\sigma - \int_0^t \int_{\Gamma_{\varepsilon\delta}^\pm} \frac{\partial g_i^\pm}{\partial t} \psi_i^{\varepsilon\delta} d\sigma d\tau \\
&\leq \frac{1}{2\alpha} \|g_i^\pm(t)\|_{L^2(\Gamma_{\varepsilon\delta}^\pm)}^2 + \frac{\alpha}{2} \|\psi_i^{\varepsilon\delta}(t)\|_{L^2(\Gamma_{\varepsilon\delta}^\pm)}^2 + \frac{1}{2} \|g_i^\pm(0)\|_{L^2(\Gamma_{\varepsilon\delta}^\pm)}^2 + \\
&+ \frac{1}{2} \|\psi_i^{\varepsilon\delta}(0)\|_{L^2(\Gamma_{\varepsilon\delta}^\pm)}^2 + \frac{1}{2} \int_0^t \left\| \frac{\partial g_i^\pm}{\partial t} \right\|_{L^2(\Gamma_{\varepsilon\delta}^\pm)}^2 d\tau + \frac{1}{2} \int_0^t \|\psi_i^{\varepsilon\delta}\|_{L^2(\Gamma_{\varepsilon\delta}^\pm)}^2 d\tau.
\end{aligned}$$

Or, on a

$$\begin{aligned}
\frac{\alpha}{2} \|\psi_i^{\varepsilon\delta}(t)\|_{L^2(\Gamma_{\varepsilon\delta}^\pm)}^2 &\leq \frac{\alpha}{2} \|e^2 \phi_i^{\varepsilon\delta}(t)\|_{L^2(\Gamma_{\varepsilon\delta}^\pm)}^2 \\
&\leq c\alpha \|e^2 \phi_i^{\varepsilon\delta}(t)\|_{V(\Omega_{\varepsilon\delta})}^2 \\
&\leq c'\alpha \|e^2 \gamma_{ij}(\phi^{\varepsilon\delta})(t)\|_{L^2(\Omega_{\varepsilon\delta})}^2 \\
&\leq c'\alpha \|\theta_{ij}(\phi^{\varepsilon\delta})(t)\|_{L^2(\Omega_{\varepsilon\delta})}^2.
\end{aligned}$$

De même, on a

$$\|\psi_i^{\varepsilon\delta}(0)\|_{L^2(\Gamma_{\varepsilon\delta}^\pm)} \leq c,$$

car

$$\begin{aligned}
\psi_i^{\varepsilon\delta}(0) &= (\psi_\alpha^{\varepsilon\delta}(0), \psi_3^{\varepsilon\delta}(0)) \\
&= (e^3 \phi_\alpha^{\varepsilon\delta}(0), e^2 \phi_3^{\varepsilon\delta}(0)) \\
&= (e^2 \phi_\alpha^{\varepsilon\delta 0}, e^2 \phi_3^{\varepsilon\delta 0}) \\
&= e^2 \phi_i^{\varepsilon\delta 0}.
\end{aligned}$$

En conséquence, on a

$$\begin{aligned}
\|\psi_i^{\varepsilon\delta}(0)\|_{L^2(\Gamma_{\varepsilon\delta}^\pm)}^2 &= \|e^2 \phi_i^{\varepsilon\delta 0}\|_{L^2(\Gamma_{\varepsilon\delta}^\pm)}^2 \\
&\leq \|e^2 \phi_i^{\varepsilon\delta 0}\|_{V(\Omega_{\varepsilon\delta})}^2 \\
&\leq c.
\end{aligned}$$

Il vient

$$\begin{aligned}
& \int_0^t \int_{\Gamma_{\varepsilon\delta}^\pm} g_i^\pm \frac{\partial \psi_i^{\varepsilon\delta}}{\partial t} d\sigma d\tau \\
&\leq C \left(\|g_i^\pm\|_{L^\infty(0,T,L^2(\Gamma_{\varepsilon\delta}^\pm))}^2 + \left\| \frac{\partial g_i^\pm}{\partial t} \right\|_{L^\infty(0,T,L^2(\Gamma_{\varepsilon\delta}^\pm))}^2 \right) + c'\alpha \|\theta_{ij}(\phi^{\varepsilon\delta})(t)\|_{L^2(\Omega_{\varepsilon\delta})}^2 + \\
&+ \frac{c'\alpha}{2} \int_0^t \|\theta_{ij}(\phi^{\varepsilon\delta})\|_{L^2(\Omega_{\varepsilon\delta})}^2 d\tau + c.
\end{aligned}$$

On a aussi d'après les conditions initiales:

$$\frac{e^2 E(0)}{2} \leq c.$$

On obtient finalement

$$B \leq c_1 \left[\|f_i\|_{L^\infty(0,T,L^2(\Omega_{\varepsilon\delta}))}^2 + \|g_i^\pm\|_{L^\infty(0,T,L^2(\Gamma_{\varepsilon\delta}^\pm))}^2 + \left\| \frac{\partial g_i^\pm}{\partial t} \right\|_{L^\infty(0,T,L^2(\Gamma_{\varepsilon\delta}^\pm))}^2 \right] + \\ + c' \alpha \|\theta_{ij}(\phi^{\varepsilon\delta})(t)\|_{L^2(\Omega_{\varepsilon\delta})}^2 + c_2 \int_0^t \left(\|\theta_{ij}(\phi^{\varepsilon\delta})(\tau)\|_{L^2(\Omega_{\varepsilon\delta})}^2 + \left\| \frac{\partial \psi_i^{\varepsilon\delta}}{\partial t}(\tau) \right\|_{L^2(\Omega_{\varepsilon\delta})}^2 \right) d\tau + c_3,$$

soit

$$B \leq c_4 + c' \alpha \|\theta_{ij}(\phi^{\varepsilon\delta})(t)\|_{L^2(\Omega_{\varepsilon\delta})}^2 + c_2 \int_0^t \left(\|\theta_{ij}(\phi^{\varepsilon\delta})(\tau)\|_{L^2(\Omega_{\varepsilon\delta})}^2 + \left\| \frac{\partial \psi_i^{\varepsilon\delta}}{\partial t}(\tau) \right\|_{L^2(\Omega_{\varepsilon\delta})}^2 \right) d\tau.$$

D'après (I.3), on a

$$\frac{1}{2} \sum_i \left\| \frac{\partial \psi_i^{\varepsilon\delta}}{\partial t}(t) \right\|_{L^2(\Omega_{\varepsilon\delta})}^2 + c_0 \sum_{ij} \|\theta_{ij}(\phi^{\varepsilon\delta})(t)\|_{L^2(\Omega_{\varepsilon\delta})}^2 \\ \leq c_4 + c' \alpha \|\theta_{ij}(\phi^{\varepsilon\delta})(t)\|_{L^2(\Omega_{\varepsilon\delta})}^2 + c_2 \int_0^t \left(\|\theta_{ij}(\phi^{\varepsilon\delta})(\tau)\|_{L^2(\Omega_{\varepsilon\delta})}^2 + \left\| \frac{\partial \psi_i^{\varepsilon\delta}}{\partial t}(\tau) \right\|_{L^2(\Omega_{\varepsilon\delta})}^2 \right) d\tau.$$

Choisissons α de sorte que $c_0 \geq c' \alpha$.

Alors, on a

$$\sum_i \left\| \frac{\partial \psi_i^{\varepsilon\delta}}{\partial t}(t) \right\|_{L^2(\Omega_{\varepsilon\delta})}^2 + \sum_{ij} \|\theta_{ij}(\phi^{\varepsilon\delta})(t)\|_{L^2(\Omega_{\varepsilon\delta})}^2 \\ \leq K + K' \int_0^t \left(\|\theta_{ij}(\phi^{\varepsilon\delta})(\tau)\|_{L^2(\Omega_{\varepsilon\delta})}^2 + \left\| \frac{\partial \psi_i^{\varepsilon\delta}}{\partial t}(\tau) \right\|_{L^2(\Omega_{\varepsilon\delta})}^2 \right) d\tau.$$

D'après le lemme de Gronwall, on a

$$\sum_i \left\| \frac{\partial \psi_i^{\varepsilon\delta}}{\partial t}(t) \right\|_{L^2(\Omega_{\varepsilon\delta})}^2 + \sum_{ij} \|\theta_{ij}(\phi^{\varepsilon\delta})(t)\|_{L^2(\Omega_{\varepsilon\delta})}^2 \leq K e^{K'T},$$

donc

$$\sum_i \left\| \frac{\partial \psi_i^{\varepsilon\delta}}{\partial t} \right\|_{L^\infty((0,T),L^2(\Omega_{\varepsilon\delta}))}^2 + \sum_{ij} \|\theta_{ij}(\phi^{\varepsilon\delta})\|_{L^\infty((0,T),L^2(\Omega_{\varepsilon\delta}))}^2 \leq c.$$

Alors, on a

$$\sum_i \left\| \frac{\partial \psi_i^{\varepsilon\delta}}{\partial t} \right\|_{L^\infty((0,T),L^2(\Omega_{\varepsilon\delta}))}^2 \leq c,$$

soit

$$(I.4) \quad \begin{cases} \|e^3 \frac{\partial \phi_\alpha^{\varepsilon\delta}}{\partial t}\|_{L^\infty((0,T),L^2(\Omega_{\varepsilon\delta}))}^2 \leq C, & (I.4.1) \\ \|e^2 \frac{\partial \phi_3^{\varepsilon\delta}}{\partial t}\|_{L^\infty((0,T),L^2(\Omega_{\varepsilon\delta}))}^2 \leq C. & (I.4.2) \end{cases}$$

De même, on a

$$\sum_{ij} \|\theta_{ij}(\phi^{\varepsilon\delta})\|_{L^\infty((0,T),L^2(\Omega_{\varepsilon\delta}))}^2 \leq C,$$

soit

$$(I.5) \quad \begin{cases} \|e^2 \gamma_{\alpha\beta}(\phi^{\varepsilon\delta})\|_{L^\infty((0,T),L^2(\Omega_{\varepsilon\delta}))} \leq C, & (I.5.1) \\ \|e \gamma_{\alpha 3}(\phi^{\varepsilon\delta})\|_{L^\infty((0,T),L^2(\Omega_{\varepsilon\delta}))} \leq C, & (I.5.2) \\ \|\gamma_{33}(\phi^{\varepsilon\delta})\|_{L^\infty((0,T),L^2(\Omega_{\varepsilon\delta}))} \leq C. & (I.5.3) \end{cases}$$

D'après (I.5) et l'inégalité de Korn, on a

$$e^2 \phi^{\varepsilon\delta} \rightharpoonup \phi^{*\varepsilon\delta} \text{ dans } L^\infty((0,T),V(\Omega_{\varepsilon\delta})) \text{ faible.}$$

De même, d'après(I.5), on a

$$(I.6) \quad \|e^2 \sigma_{ij}^{\varepsilon\delta}\|_{L^\infty((0,T),L^2(\Omega_{\varepsilon\delta}))}^2 \leq C.$$

Par conséquent, on a

$$e^2 \sigma_{ij}^{\varepsilon\delta} \rightharpoonup \sigma_{ij}^{*\varepsilon\delta} \text{ dans } L^\infty((0,T),L^2(\Omega_{\varepsilon\delta})) \text{ faible.}$$

On a encore

$$e^2 \frac{\partial \phi_3^{\varepsilon\delta}}{\partial t} \rightharpoonup \frac{\partial \phi_3^{*\varepsilon\delta}}{\partial t}(z_1, z_2, t) \in L^\infty((0,T),L^2(\Omega_{\varepsilon\delta})),$$

et

$$e^2 \frac{\partial \phi_\alpha^{\varepsilon\delta}}{\partial t} \rightharpoonup \tilde{\phi}_\alpha \in H^{-1}((0,T),V(\Omega_{\varepsilon\delta})').$$

Comme

$$\|e^3 \frac{\partial \phi_\alpha^{\varepsilon\delta}}{\partial t}\|_{L^\infty((0,T),L^2(\Omega_{\varepsilon\delta}))}^2 \leq C,$$

on a

$$e^3 \frac{\partial \phi_\alpha^{\varepsilon\delta}}{\partial t} \rightharpoonup 0 \text{ dans } H^{-1}((0,T),V(\Omega_{\varepsilon\delta})').$$

D'après (I.5.3), on a

$$\|\frac{\partial e^2 \phi_3^{\varepsilon\delta}}{\partial z_3}\|_{L^2(\Omega_{\varepsilon\delta})} \leq e^2 C,$$

d'où à la limite

$$\|\frac{\partial \phi_3^{*\varepsilon\delta}}{\partial z_3}\|_{L^2(\Omega_{\varepsilon\delta})} = 0.$$

En conséquence, on a

$$(I.7) \quad \phi_3^{*\varepsilon\delta} = \Phi_3^{*\varepsilon\delta}(z_1, z_2, t), \Phi_3^{*\varepsilon\delta} \in L^\infty((0,T),H^1(\omega_{\varepsilon\delta})) \text{ et } \Phi_3^{*\varepsilon\delta} = 0 \text{ sur } \partial\omega \times (0,T).$$

D'après (I.5.2), on a

$$\left\| \frac{\partial e^2 \phi_3^{\varepsilon\delta}}{\partial z_\alpha} + \frac{\partial e^2 \phi_\alpha^{\varepsilon\delta}}{\partial z_3} \right\|_{L^2(\Omega_{\varepsilon\delta})} \leq eC,$$

d'où à la limite

$$\left\| \frac{\partial \phi_3^{*\varepsilon\delta}}{\partial z_\alpha} + \frac{\partial \phi_\alpha^{*\varepsilon\delta}}{\partial z_3} \right\|_{L^2(\Omega_{\varepsilon\delta})} = 0,$$

c'est-à-dire

$$\frac{\partial \phi_\alpha^{*\varepsilon\delta}}{\partial z_3} = -\frac{\partial \phi_3^{*\varepsilon\delta}}{\partial z_\alpha},$$

et donc

$$(I.8) \quad \phi_\alpha^{*\varepsilon\delta} = -z_3 \frac{\partial \Phi_3^{*\varepsilon\delta}}{\partial z_\alpha} + \Phi_\alpha^{*\varepsilon\delta}(z_1, z_2, t),$$

Avec

$$(I.9) \quad \Phi_\alpha^{*\varepsilon\delta} \in L^\infty((0, T), H^1(\omega_{\varepsilon\delta})) \text{ et } \Phi_\alpha^{*\varepsilon\delta} = 0 \text{ sur } \partial\omega \times (0, T).$$

(I.7) et (I.9) impliquent, comme dans Ciarlet-Destuynder, que:

$$(I.10) \quad \Phi_3^{*\varepsilon\delta} \in L^\infty((0, T), H^2(\omega_{\varepsilon\delta})), \Phi_3^{*\varepsilon\delta} = 0 \text{ et } \frac{\partial \Phi_3^{*\varepsilon\delta}}{\partial n} = 0 \text{ sur } \partial\omega \times (0, T).$$

Enfin on a

$$\begin{cases} \phi_3^{*\varepsilon\delta} = \Phi_3^{*\varepsilon\delta}(z_1, z_2, t), \\ \phi_\alpha^{*\varepsilon\delta} = -z_3 \frac{\partial \Phi_3^{*\varepsilon\delta}}{\partial z_\alpha} + \Phi_\alpha^{*\varepsilon\delta}(z_1, z_2, t). \end{cases}$$

I.3.2 CRACTERISATION DE $\Phi_3^{*\varepsilon\delta}$ ET $\Phi_\alpha^{*\varepsilon\delta}$.

Pour obtenir les équations limites qui caractérisent $\Phi_3^{*\varepsilon\delta}$ et $\Phi_\alpha^{*\varepsilon\delta}$, nous allons utiliser une méthode analogue à celle de Caillerie.

On multiplie l'équation

$$e^3 \frac{\partial^2 \phi_\tau^{\varepsilon\delta}}{\partial t^2} - e \frac{\partial \sigma_{\tau\eta}^{\varepsilon\delta}}{\partial z_\eta} - \frac{\partial \sigma_{\tau 3}^{\varepsilon\delta}}{\partial z_3} = f_\tau$$

par

$$e z_3 \theta_\tau(z_1, z_2, t),$$

avec θ_τ dans $D([0, T[, V(\omega_{\varepsilon\delta}))$, indépendante de z_3 ,

où

$$V(\omega_{\varepsilon\delta}) = \{v \in H^1(\omega_{\varepsilon\delta}), v = 0 \text{ sur } \partial\omega\}.$$

On obtient

$$\int_0^T \int_{\Omega_{\varepsilon\delta}} \left(e^4 \frac{\partial \phi_\tau^{\varepsilon\delta}}{\partial t} z_3 \theta_\tau - e^2 \frac{\partial}{\partial z_\eta} \sigma_{\tau\eta}^{\varepsilon\delta} z_3 \theta_\tau - e \frac{\partial}{\partial z_3} \sigma_{\tau 3}^{\varepsilon\delta} z_3 \theta_\tau \right) dz d\tau = \int_0^T \int_{\Omega_{\varepsilon\delta}} f_\tau e z_3 \theta_\tau dz d\tau ,$$

soit après une intégration par partie:

$$\begin{aligned} & - \int_{\Omega_{\varepsilon\delta}} e^4 \frac{\partial \phi_\tau^{\varepsilon\delta}}{\partial t}(0) z_3 \theta_\tau(0) dz - \int_0^T \int_{\Omega_{\varepsilon\delta}} e^4 \frac{\partial \phi_\tau^{\varepsilon\delta}}{\partial t} z_3 \frac{\partial \theta_\tau}{\partial t} dz d\tau + \\ & + \int_0^T \int_{\Omega_{\varepsilon\delta}} e^2 \sigma_{\tau\eta}^{\varepsilon\delta} z_3 \frac{\partial}{\partial z_\eta} \theta_\tau dz d\tau + \int_0^T \int_{\partial T_{\varepsilon\delta}} e^2 \sigma_{\tau\eta}^{\varepsilon\delta} z_3 \theta_\tau n_\eta dz d\tau + \\ & + \int_0^T \int_{\Omega_{\varepsilon\delta}} e \sigma_{\tau 3}^{\varepsilon\delta} \theta_\tau dz d\tau - \int_0^T \int_{\Gamma_{\varepsilon\delta}^\pm} e \sigma_{\tau 3}^{\varepsilon\delta} z_3 \theta_\tau n_3 ds d\tau = \\ & = \int_0^T \int_{\Omega_{\varepsilon\delta}} f_\tau e z_3 \theta_\tau dz d\tau , \end{aligned}$$

soit encore

$$\begin{aligned} & - \int_{\Omega_{\varepsilon\delta}} e^3 \phi_\tau^{\varepsilon\delta 1} z_3 \theta_\tau(0) dz - \int_0^T \int_{\Omega_{\varepsilon\delta}} e^4 \frac{\partial \phi_\tau^{\varepsilon\delta}}{\partial t} z_3 \frac{\partial \theta_\tau}{\partial t} dz d\tau + \\ & + \int_0^T \int_{\Omega_{\varepsilon\delta}} e^2 \sigma_{\tau\eta}^{\varepsilon\delta} z_3 \frac{\partial}{\partial z_\eta} \theta_\tau dz d\tau + 0 + \\ & + \int_0^T \int_{\Omega_{\varepsilon\delta}} e \sigma_{\tau 3}^{\varepsilon\delta} \theta_\tau dz d\tau - \int_0^T \int_{\Gamma_{\varepsilon\delta}^\pm} e g_\tau^\pm z_3 \theta_\tau ds d\tau = \\ & = \int_0^T \int_{\Omega_{\varepsilon\delta}} f_\tau e z_3 \theta_\tau dz d\tau . \end{aligned}$$

Introduisons les moments

$$\begin{cases} M_{\alpha\beta}^{\varepsilon\delta} = e^2 \int_{-\frac{1}{2}}^{\frac{1}{2}} z_3 \sigma_{\alpha\beta}^{\varepsilon\delta} dz_3, \\ N_{\alpha\beta}^{\varepsilon\delta} = e^2 \int_{-\frac{1}{2}}^{\frac{1}{2}} \sigma_{\alpha\beta}^{\varepsilon\delta} dz_3, \\ Q_{\alpha}^{\varepsilon\delta} = e \int_{-\frac{1}{2}}^{\frac{1}{2}} \sigma_{\alpha 3}^{\varepsilon\delta} dz_3. \end{cases}$$

L'égalité précédente, devient

$$(I.11) \quad \begin{aligned} & - \int_{\Omega_{\varepsilon\delta}} e^3 \phi_{\tau}^{\varepsilon\delta 1} z_3 \theta_{\tau}(0) dz - \int_0^T \int_{\Omega_{\varepsilon\delta}} e^4 \frac{\partial \phi_{\tau}^{\varepsilon\delta}}{\partial t} z_3 \frac{\partial \theta_{\tau}}{\partial t} dz d\tau + \\ & + \int_0^T \int_{\omega_{\varepsilon\delta}} M_{\tau\eta}^{\varepsilon\delta} z_3 \frac{\partial}{\partial z_{\eta}} \theta_{\tau} dz d\tau + \int_0^T \int_{\omega_{\varepsilon\delta}} Q_{\tau}^{\varepsilon\delta} \theta_{\tau} dz d\tau - \\ & - \int_0^T \int_{\Gamma_{\varepsilon\delta}^{\pm}} e g_{\tau}^{\pm} z_3 \theta_{\tau} ds d\tau = \\ & = \int_0^T \int_{\Omega_{\varepsilon\delta}} f_{\tau} e z_3 \theta_{\tau} dz d\tau. \end{aligned}$$

Compte-tenu de la relation (I.6), les moments $M_{\alpha\beta}^{\varepsilon\delta}$ et $N_{\alpha\beta}^{\varepsilon\delta}$ sont bornés dans $L^{\infty}((0, T), L^2(\omega_{\varepsilon\delta}))$, et convergent respectivement vers $M_{\alpha\beta}^{*\varepsilon\delta}$ et $N_{\alpha\beta}^{*\varepsilon\delta}$.

De même compte-tenu de la relation (I.11), $Q_{\alpha}^{\varepsilon\delta}$ converge dans $L^{\infty}((0, T), V(\omega_{\varepsilon\delta})')$ faible vers $Q_{\alpha}^{*\varepsilon\delta}$.

En faisant tendre ε vers zéro dans (I.11), on obtient l'équation

$$(I.12) \quad -0 - 0 + \int_0^T \int_{\omega_{\varepsilon\delta}} (M_{\tau\eta}^{*\varepsilon\delta} \frac{\partial \theta_{\tau}}{\partial z_{\eta}} + Q_{\tau}^{*\varepsilon\delta} \theta_{\tau}) dz_1 dz_2 d\tau = 0,$$

soit

$$\begin{aligned} & - \int_0^T \int_{\omega_{\varepsilon\delta}} \frac{\partial M_{\tau\eta}^{*\varepsilon\delta}}{\partial z_{\eta}} \theta_{\tau} dz_1 dz_2 d\tau + \int_0^T \int_{\partial t_{\varepsilon\delta}} M_{\tau\eta}^{*\varepsilon\delta} n_{\eta} \theta_{\tau} ds_1 ds_2 d\tau + \\ & + \int_0^T \int_{\omega_{\varepsilon\delta}} Q_{\tau}^{*\varepsilon\delta} \theta_{\tau} dz_1 dz_2 d\tau = 0. \end{aligned}$$

Si on choisit θ_{τ} dans $\mathfrak{D}([0, T], \mathfrak{D}(\omega_{\varepsilon\delta}))$, on obtient

$$(I.13) \quad -\frac{\partial M_{\tau\eta}^{*\varepsilon\delta}}{\partial z_{\eta}} + Q_{\tau}^{*\varepsilon\delta} = 0 \quad \text{dans } \omega_{\varepsilon\delta} \times (0, T).$$

Pour avoir des renseignements concernant le comportement au bord des trous dans le problème limite, nous allons multiplier l'équation (I.13) par une fonction test

$\theta_\tau \in \mathcal{D}([0, T[, V(\omega_{\varepsilon\delta}))$.

Il vient

$$-\int_0^T \int_{\omega_{\varepsilon\delta}} \frac{\partial M_{\tau\eta}^{*\varepsilon\delta}}{\partial z_\eta} \theta_\tau dz_1 dz_2 d\tau + \int_0^T \int_{\omega_{\varepsilon\delta}} Q_\tau^{*\varepsilon\delta} \theta_\tau dz_1 dz_2 d\tau = 0,$$

soit

$$(I.14) \quad \begin{aligned} & + \int_0^T \int_{\omega_{\varepsilon\delta}} M_{\tau\eta}^{*\varepsilon\delta} \frac{\partial \theta_\tau}{\partial z_\eta} dz_1 dz_2 d\tau - \int_0^T \int_{\partial t_{\varepsilon\delta}} M_{\tau\eta}^{*\varepsilon\delta} n_\eta \theta_\tau ds_1 ds_2 d\tau + \\ & + \int_0^T \int_{\omega_{\varepsilon\delta}} Q_\tau^{*\varepsilon\delta} \theta_\tau dz_1 dz_2 d\tau = 0. \end{aligned}$$

En comparant les relations (I.12) et (I.14), on obtient

$$M_{\tau\eta}^{*\varepsilon\delta} n_\eta = 0 \quad \text{sur } \partial t_{\varepsilon\delta} \times (0, T).$$

Multiplions maintenant par

$$\theta_3(z_1, z_2, t) \text{ dans } D([0, T[, H_0^1(\omega)), (\theta_3 \text{ est independante de } z_3)$$

l'équation

$$e^2 \frac{\partial^2 \phi_3^{\varepsilon\delta}}{\partial t^2} - e \frac{\partial \sigma_{3\eta}^{\varepsilon\delta}}{\partial z_\eta} - \frac{\partial \sigma_{33}^{\varepsilon\delta}}{\partial z_3} = f_3.$$

Il vient

$$\begin{aligned} & - e^2 \int_{\Omega_{\varepsilon\delta}} \phi_3^{\varepsilon\delta 1} \theta_3(z_1, z_2, 0) dz d\tau - \int_0^T \int_{\Omega_{\varepsilon\delta}} e^2 \frac{\partial \phi_3^{\varepsilon\delta}}{\partial t} \frac{\partial \theta_3}{\partial t} dz d\tau + \\ & + \int_0^T \int_{\Omega_{\varepsilon\delta}} (e \sigma_{3\eta}^{\varepsilon\delta} \frac{\partial \theta_3}{\partial z_\eta} + \sigma_{33}^{\varepsilon\delta} 0) dz d\tau - \int_0^T \int_{\Gamma_{\varepsilon\delta}^\pm} \sigma_{33}^{\varepsilon\delta} \theta_3 n_3 ds d\tau - \int_0^T \int_{\Gamma_{\varepsilon\delta}^\pm} \sigma_{3\eta}^{\varepsilon\delta} \theta_3 n_3 ds d\tau \\ & = - e^2 \int_{\Omega_{\varepsilon\delta}} \phi_3^{\varepsilon\delta 1} \theta_3(z_1, z_2, 0) dz d\tau - \int_0^T \int_{\Omega_{\varepsilon\delta}} e^2 \frac{\partial \phi_3^{\varepsilon\delta}}{\partial t} \frac{\partial \theta_3}{\partial t} dz d\tau + \\ & + \int_0^T \int_{\Omega_{\varepsilon\delta}} e \sigma_{3\eta}^{\varepsilon\delta} \frac{\partial \theta_3}{\partial z_\eta} dz d\tau - \int_0^T \int_{\Gamma_{\varepsilon\delta}^\pm} g_3^\pm \theta_3 ds d\tau - 0 = \\ & = \int_0^T \int_{\Omega_{\varepsilon\delta}} f_3 \theta_3 dz d\tau. \end{aligned}$$

On intègre une deuxième fois par parties. On obtient

$$(I.15) \quad \begin{aligned} & - e^2 \int_{\Omega_{\varepsilon\delta}} \phi_3^{\varepsilon\delta 1} \theta_3(z_1, z_2, 0) dz d\tau + \int_{\Omega_{\varepsilon\delta}} e^2 \phi_3^{\varepsilon\delta 0} \frac{\partial \theta_3}{\partial t}(0) dz d\tau + \\ & + \int_0^T \int_{\Omega_{\varepsilon\delta}} e^2 \phi_3^{\varepsilon\delta} \frac{\partial^2 \theta_3}{\partial t^2} dz d\tau + \int_0^T \int_{\omega_{\varepsilon\delta}} Q_\eta^{\varepsilon\delta} \frac{\partial \theta_3}{\partial z_\eta} dz_1 dz_2 d\tau - \int_0^T \int_{\Gamma_{\varepsilon\delta}^\pm} g_3^\pm \theta_3 ds d\tau = \\ & = \int_0^T \int_{\Omega_{\varepsilon\delta}} f_3 \theta_3 dz d\tau. \end{aligned}$$

Or, d'après les conditions initiales, on a

$$e^2 \phi_3^{\varepsilon\delta 0} \rightharpoonup 0 \quad \text{dans } L^2(\Omega_{\varepsilon\delta}) \quad \text{faible.}$$

Soit d'autre part $\phi_3^{*\varepsilon\delta 1}$ définie par:

$$e^2 \phi_3^{\varepsilon\delta 1} \rightharpoonup \Phi_3^{*\varepsilon\delta 1} \quad \text{dans } L^2(\Omega_{\varepsilon\delta}) \quad \text{faible.}$$

Faisons tendre ε vers zéro dans (I.15).

Il vient

$$\begin{aligned} & - \int_{\omega_{\varepsilon\delta}} \left(\int_{-\frac{1}{2}}^{\frac{1}{2}} \Phi_3^{*\varepsilon\delta 1} \theta_3 dz_3 \right) (z_1, z_2, 0) dz d\tau + \int_{\omega_{\varepsilon\delta}} 0 \frac{\partial \theta_3}{\partial t}(0) dz d\tau + \\ & + \int_0^T \int_{\Omega_{\varepsilon\delta}} \Phi_3^{*\varepsilon\delta} \frac{\partial^2 \theta_3}{\partial t^2} dz d\tau + \int_0^T \int_{\omega_{\varepsilon\delta}} Q_\eta^{*\varepsilon\delta} \frac{\partial \theta_3}{\partial z_\eta} dz_1 dz_2 d\tau - \int_0^T \int_{\omega_{\varepsilon\delta}} (g_3^{+*} + g_3^{-*}) \theta_3 ds d\tau = \\ & = \int_0^T \int_{\omega_{\varepsilon\delta}} \left(\int_{-\frac{1}{2}}^{\frac{1}{2}} f_3^* dz_3 \right) \theta_3 dz_1 dz_2 d\tau. \end{aligned}$$

On réintègre deux fois par parties.

On obtient

$$\begin{aligned} & \int_{\omega_{\varepsilon\delta}} \left(\int_{-\frac{1}{2}}^{\frac{1}{2}} \Phi_3^{*\varepsilon\delta 1} \theta_3 dz_3 \right) (z_1, z_2, 0) dz d\tau - \int_{\omega_{\varepsilon\delta}} \Phi_3^{*\varepsilon\delta}(0) \frac{\partial \theta_3}{\partial t}(0) dz d\tau + \\ & + \int_{\omega_{\varepsilon\delta}} \frac{\partial \Phi_3^{*\varepsilon\delta}}{\partial t}(0) \theta_3(0) dz d\tau + \int_0^T \int_{\omega_{\varepsilon\delta}} \frac{\partial^2 \Phi_3^{*\varepsilon\delta}}{\partial t^2} \theta_3 dz d\tau + \int_0^T \int_{\omega_{\varepsilon\delta}} Q_\eta^{*\varepsilon\delta} \frac{\partial \theta_3}{\partial z_\eta} dz_1 dz_2 d\tau - \\ & - \int_0^T \int_{\omega_{\varepsilon\delta}^\pm} (g_3^{+*} + g_3^{-*}) \theta_3 ds d\tau = \\ & = \int_0^T \int_{\omega_{\varepsilon\delta}} \left(\int_{-\frac{1}{2}}^{\frac{1}{2}} f_3^* dz_3 \right) \theta_3 dz_1 dz_2 d\tau. \end{aligned}$$

En prenant φ dans $\mathcal{D}([0, T[, \mathcal{D}(\omega_{\varepsilon\delta}))$, on obtient l'équation suivante

$$(I.16) \quad \frac{\partial^2 \Phi_3^{*\varepsilon\delta}}{\partial t^2} - \frac{\partial Q_\eta^{*\varepsilon\delta}}{\partial z_\eta} = \int_{-\frac{1}{2}}^{\frac{1}{2}} f_3^* dz_3 + (g_3^{+*} + g_3^{-*}) \quad \text{dans } \omega_{\varepsilon\delta} \times (0, T).$$

En choisissant judicieusement des fonction tests, on établit les conditions initiales et les conditions au bord des trous suivantes

$$(I.17) \quad \begin{cases} Q_\eta^{*\varepsilon\delta} n_\eta = 0 & \text{sur } \partial t_{\varepsilon\delta} \times (0, T) \\ \Phi_3^{*\varepsilon\delta}(0) = 0 & \text{sur } \omega_{\varepsilon\delta} \times \{0\} \\ \frac{\partial \Phi_3^{*\varepsilon\delta}}{\partial t}(0) = \int_{-\frac{1}{2}}^{\frac{1}{2}} \Phi_3^{*\varepsilon\delta 1} dz_3 & \text{sur } \omega_{\varepsilon\delta} \times \{0\}. \end{cases}$$

Dans (I.16), on remplace $Q_\eta^{*\varepsilon\delta}$ par sa valeur calculée en (I.13).

Il vient

$$(I.18) \quad \frac{\partial^2 \Phi_3^{*\varepsilon\delta}}{\partial t^2} - \frac{\partial^2 M_{\eta\tau}^{*\varepsilon\delta}}{\partial z_\eta \partial z_\tau} = \int_{-\frac{1}{2}}^{\frac{1}{2}} f_3^* dz_3 + (g_3^{*+} + g_3^{*-}).$$

Pour avoir des renseignements concernant le comportement au bord des trous, on multiplie l'équation (I.18) par θ dans $\mathfrak{D}(]0, T[, V(\omega_{\varepsilon\delta}))$.

On obtient

$$\begin{aligned} & \int_0^T \int_{\omega_{\varepsilon\delta}} \frac{\partial^2 \Phi_3^{*\varepsilon\delta}}{\partial t^2} \theta dz d\tau + \int_0^T \int_{\omega_{\varepsilon\delta}} \frac{\partial M_{\eta\tau}^{*\varepsilon\delta}}{\partial z_\tau} \frac{\partial \theta}{\partial z_\eta} dz d\tau - \int_0^T \int_{\partial t_{\varepsilon\delta}} \frac{\partial M_{\eta\tau}^{*\varepsilon\delta}}{\partial z_\tau} \theta n_\eta ds d\tau = \\ & = \int_0^T \int_{\omega_{\varepsilon\delta}} \left(\int_{-\frac{1}{2}}^{\frac{1}{2}} f_3^* dz_3 \right) \theta dz_1 dz_2 d\tau + \int_0^T \int_{\omega_{\varepsilon\delta}} (g_3^{*+} + g_3^{*-}) \theta ds d\tau, \end{aligned}$$

soit

$$(I.19) \quad \begin{aligned} & \int_0^T \int_{\omega_{\varepsilon\delta}} \frac{\partial^2 \Phi_3^{*\varepsilon\delta}}{\partial t^2} \theta dz d\tau - \int_0^T \int_{\omega_{\varepsilon\delta}} M_{\eta\tau}^{*\varepsilon\delta} \frac{\partial^2 \theta}{\partial z_\eta^2} dz d\tau + \\ & + \int_0^T \int_{\omega_{\varepsilon\delta}} M_{\eta\tau}^{*\varepsilon\delta} \frac{\partial \theta}{\partial z_\eta} dz d\tau - \int_0^T \int_{\partial t_{\varepsilon\delta}} \frac{\partial M_{\eta\tau}^{*\varepsilon\delta}}{\partial z_\tau} \theta n_\eta ds d\tau = \\ & = \int_0^T \int_{\omega_{\varepsilon\delta}} \left(\int_{-\frac{1}{2}}^{\frac{1}{2}} f_3^* dz_3 \right) \theta dz_1 dz_2 d\tau + \int_0^T \int_{\omega_{\varepsilon\delta}} (g_3^{*+} + g_3^{*-}) \theta ds d\tau. \end{aligned}$$

On multiplie par $\varepsilon z_3 \frac{\partial \theta}{\partial z_\eta}$ l'équation

$$e^3 \frac{\partial^2 \phi_\eta^{\varepsilon\delta}}{\partial t^2} - e \frac{\partial \sigma_{\eta\tau}^{\varepsilon\delta}}{\partial z_\tau} - \frac{\partial \sigma_{\eta 3}^{\varepsilon\delta}}{\partial z_3} = f_\eta,$$

et par θ l'équation

$$e^2 \frac{\partial^2 \phi_3^{\varepsilon\delta}}{\partial t^2} - e \frac{\partial \sigma_{3\eta}^{\varepsilon\delta}}{\partial z_\eta} - \frac{\partial \sigma_{33}^{\varepsilon\delta}}{\partial z_3} = f_3.$$

D'une part on obtient

$$\begin{aligned} & \int_0^T \int_{\Omega_{\varepsilon\delta}} e^4 \frac{\partial^2 \phi_\eta^{\varepsilon\delta}}{\partial t^2} z_3 \frac{\partial \theta}{\partial z_\eta} dz d\tau + \int_0^T \int_{\Omega_{\varepsilon\delta}} e^2 \sigma_{\eta\tau}^{\varepsilon\delta} z_3 \frac{\partial^2 \theta}{\partial z_\tau \partial z_\eta} dz d\tau - \\ & - \int_0^T \int_{\partial T_{\varepsilon\delta}} e^2 \sigma_{\eta\tau}^{\varepsilon\delta} z_3 \frac{\partial \theta}{\partial z_\eta} n_\tau ds d\tau + \int_0^T \int_{\Omega_{\varepsilon\delta}} e \sigma_{\eta 3}^{\varepsilon\delta} \frac{\partial \theta}{\partial z_\eta} dz d\tau - \int_0^T \int_{\Gamma_{\varepsilon\delta}^\pm} e \sigma_{\eta 3}^{\varepsilon\delta} z_3 \frac{\partial \theta}{\partial z_\eta} n_3 ds d\tau = \\ & = \int_0^T \int_{\Omega_{\varepsilon\delta}} e f_\eta z_3 \frac{\partial \theta}{\partial z_\eta} dz d\tau. \end{aligned}$$

D'autre part, on obtient

$$\begin{aligned}
& \int_0^T \int_{\Omega_{\varepsilon\delta}} e^2 \frac{\partial^2 \phi_3^{\varepsilon\delta}}{\partial t^2} \theta dz d\tau + \int_0^T \int_{\Omega_{\varepsilon\delta}} e \sigma_{3\eta}^{\varepsilon\delta} \frac{\partial \theta}{\partial z_\eta} dz d\tau - \\
& - \int_0^T \int_{\partial T_{\varepsilon\delta}} e \sigma_{3\eta}^{\varepsilon\delta} \theta n_\eta ds d\tau + \int_0^T \int_{\Omega_{\varepsilon\delta}} \sigma_{33}^{\varepsilon\delta} \frac{\partial \theta}{\partial z_3} dz d\tau - \int_0^T \int_{\Gamma_{\varepsilon\delta}^\pm} \sigma_{33}^{\varepsilon\delta} \theta n_3 ds d\tau = \\
& = \int_0^T \int_{\Omega_{\varepsilon\delta}} f_3 \theta dz d\tau.
\end{aligned}$$

Après intégration par parties, passage à la limite en ε , puis une nouvelle intégration par parties en sens inverse, on obtient

d'une part

$$\int_0^T \int_{\omega_{\varepsilon\delta}} M_{\eta\tau}^{*\varepsilon\delta} \frac{\partial^2 \theta}{\partial z_\tau \partial z_\eta} dz d\tau + \int_0^T \int_{\omega_{\varepsilon\delta}} Q_\eta^{*\varepsilon\delta} \frac{\partial \theta}{\partial z_\eta} dz d\tau = 0,$$

et d'autre part

$$\begin{aligned}
& \int_0^T \int_{\omega_{\varepsilon\delta}} \frac{\partial^2 \Phi_3^{*\varepsilon\delta}}{\partial t^2} \theta dz d\tau + \int_0^T \int_{\omega_{\varepsilon\delta}} Q_\eta^{*\varepsilon\delta} \frac{\partial \theta}{\partial z_\eta} dz d\tau - \int_0^T \int_{\omega_{\varepsilon\delta}} (g_3^{+*} + g_3^{-*}) \theta dz d\tau = \\
& = \int_0^T \int_{\omega_{\varepsilon\delta}} \left(\int_{-\frac{1}{2}}^{\frac{1}{2}} f_3^* dz_3 \right) \theta dz_1 dz_2 d\tau.
\end{aligned}$$

La différence des deux égalités précédentes donne

$$\begin{aligned}
(I.20) \quad & \int_0^T \int_{\omega_{\varepsilon\delta}} \frac{\partial^2 \Phi_3^{*\varepsilon\delta}}{\partial t^2} \theta dz d\tau - \int_0^T \int_{\omega_{\varepsilon\delta}} M_{\eta\tau}^{*\varepsilon\delta} \frac{\partial^2 \theta}{\partial z_\tau \partial z_\eta} dz d\tau = \\
& = \int_0^T \int_{\omega_{\varepsilon\delta}} \left(\int_{-\frac{1}{2}}^{\frac{1}{2}} f_3^* dz_3 \right) \theta dz_1 dz_2 d\tau + \int_0^T \int_{\omega_{\varepsilon\delta}} (g_3^{+*} + g_3^{-*}) \theta dz d\tau
\end{aligned}$$

Comparons (I.19) et (I.20).

Il vient

$$\frac{\partial M_{\eta\tau}^{*\varepsilon\delta}}{\partial z_\tau} n_\eta = 0 \quad \text{sur} \quad \partial t_{\varepsilon\delta} \times (0, T).$$

on a donc

$$(I.21) \quad \left\{ \begin{array}{ll} \frac{\partial^2 \Phi_3^{*\varepsilon\delta}}{\partial t^2} - \frac{\partial^2 M_{\eta\tau}^{*\varepsilon\delta}}{\partial z_\eta \partial z_\tau} = \int_{-\frac{1}{2}}^{\frac{1}{2}} f_3^* dz_3 + (g_3^{+*} + g_3^{-*}) & \text{dans } \omega_{\varepsilon\delta} \times (0, T) \\ M_{\eta\tau}^{*\varepsilon\delta} n_\tau = 0 & \text{sur } \partial t_{\varepsilon\delta} \times (0, T) \\ \frac{\partial M_{\eta\tau}^{*\varepsilon\delta}}{\partial z_\tau} n_\eta = 0 & \text{sur } \partial t_{\varepsilon\delta} \times (0, T) \\ \Phi_3^{*\varepsilon\delta}(0) = 0 & \text{dans } \omega_{\varepsilon\delta} \times \{0\} \\ \frac{\partial \Phi_3^{*\varepsilon\delta}}{\partial t}(0) = \int_{-\frac{1}{2}}^{\frac{1}{2}} \Phi_3^{*\varepsilon\delta 1} & \text{dans } \omega_{\varepsilon\delta} \times \{0\} \\ \Phi_3^{*\varepsilon\delta} = 0 & \text{sur } \partial\omega \times \{0\} \\ \frac{\partial \Phi_3^{*\varepsilon\delta}}{\partial n} = 0 & \text{sur } \partial\omega \times \{0\}. \end{array} \right.$$

Multiplions maintenant par $e\theta_\tau(z_1, z_2, t)$, avec θ_τ dans $D([0, T[, V(\omega_{\varepsilon\delta}))$ l'équation

$$e^3 \frac{\partial^2 \phi_\tau^{\varepsilon\delta}}{\partial t^2} - e \frac{\partial \sigma_{\tau\eta}^{\varepsilon\delta}}{\partial z_\eta} - \frac{\partial \sigma_{\tau 3}^{\varepsilon\delta}}{\partial z_3} = f_\tau.$$

On obtient

$$\begin{aligned} & e^4 \int_0^T \int_{\Omega_{\varepsilon\delta}} \frac{\partial^2 \phi_\tau^{\varepsilon\delta}}{\partial t^2} \theta_\tau dz d\tau - e^2 \int_{\Omega_{\varepsilon\delta}} \frac{\partial \sigma_{\tau\eta}^{\varepsilon\delta}}{\partial z_\eta} \theta_\tau dz d\tau - e \int_{\Omega_{\varepsilon\delta}} \frac{\partial \sigma_{\tau 3}^{\varepsilon\delta}}{\partial z_3} \theta_\tau dz d\tau \\ &= -e^4 \int_{\Omega_{\varepsilon\delta}} e^{-1} \phi_\tau^{\varepsilon\delta 1} \theta_\tau(z_1, z_2, 0) dz - e^4 \int_0^T \int_{\Omega_{\varepsilon\delta}} \frac{\partial \Phi_\tau^{*\varepsilon\delta}}{\partial t} \frac{\partial \theta_\tau}{\partial t} dz d\tau + \\ &+ \int_0^T \int_{\Omega_{\varepsilon\delta}} e^2 \sigma_{\tau\eta}^{\varepsilon\delta} \frac{\partial \theta_\tau}{\partial z_\eta} dz d\tau - \int_0^T \int_{\partial T_{\varepsilon\delta}} e^2 \sigma_{\tau\eta}^{\varepsilon\delta} n_\eta \theta_\tau ds d\tau + 0 - e \int_0^T \int_{\Gamma_{\varepsilon\delta}^\pm} \sigma_{\tau 3}^{\varepsilon\delta} \theta_\tau n_3 ds d\tau \\ &= -e^3 \int_{\Omega_{\varepsilon\delta}} \phi_\tau^{\varepsilon\delta 1} \theta_\tau(z_1, z_2, 0) dz - e^4 \int_0^T \int_{\Omega_{\varepsilon\delta}} \frac{\partial \Phi_\tau^{*\varepsilon\delta}}{\partial t} \frac{\partial \theta_\tau}{\partial t} dz d\tau + \\ &+ \int_0^T \int_{\omega_{\varepsilon\delta}} N_{\tau\eta}^{\varepsilon\delta} \frac{\partial \theta_\tau}{\partial z_\eta} dz d\tau - e \int_0^T \int_{\Gamma_{\varepsilon\delta}^\pm} g_\tau^\pm \theta_\tau ds d\tau = \\ &= \int_0^T \int_{\Omega_{\varepsilon\delta}} e f_\tau \theta_\tau dz d\tau. \end{aligned}$$

Faisons tendre ε vers zéro.

Il vient

$$(I.22) \quad -0 - 0 + \int_0^T \int_{\omega_{\varepsilon\delta}} N_{\tau\eta}^{*\varepsilon\delta} \frac{\partial \theta_\tau}{\partial z_\eta} dz_1 dz_2 d\tau - 0 = 0,$$

soit

$$- \int_0^T \int_{\omega_{\varepsilon\delta}} \frac{\partial N_{\tau\eta}^{*\varepsilon\delta}}{\partial z_\eta} \theta_\tau dz_1 dz_2 d\tau + \int_0^T \int_{\partial t_{\varepsilon\delta}} N_{\tau\eta}^{*\varepsilon\delta} \theta_\tau n_\eta ds d\tau = 0.$$

En particulier, avec θ_τ dans $\mathfrak{D}([0, T[, \mathfrak{D}(\omega_{\varepsilon\delta}))$, on obtient

$$(I.23) \quad -\frac{\partial N_{\tau\eta}^{*\varepsilon\delta}}{\partial z_\eta} = 0 \quad \text{sur } \omega_{\varepsilon\delta} \times (0, T).$$

Pour déterminer les conditions au bord des trous, on multiplie l'équation (I.23) par θ_τ dans $\mathfrak{D}([0, T[, V(\omega_{\varepsilon\delta}))$.

On obtient

$$-\int_0^T \int_{\omega_{\varepsilon\delta}} \frac{\partial N_{\tau\eta}^{*\varepsilon\delta}}{\partial z_\eta} \theta_\tau dz_1 dz_2 d\tau = 0,$$

soit

$$(I.24) \quad \int_0^T \int_{\omega_{\varepsilon\delta}} N_{\tau\eta}^{*\varepsilon\delta} \frac{\partial \theta_\tau}{\partial z_\eta} dz_1 dz_2 d\tau - \int_0^T \int_{\partial t_{\varepsilon\delta}} N_{\tau\eta}^{*\varepsilon\delta} \theta_\tau n_\eta ds d\tau = 0.$$

En comparant les deux équations (I.22) et (I.24), il vient

$$N_{\tau\eta}^{*\varepsilon\delta} n_\eta = 0 \quad \text{sur } \partial t_{\varepsilon\delta} \times (0, T).$$

Finalement on a le système suivant:

$$(I.25) \quad \begin{cases} -\frac{\partial N_{\tau\eta}^{*\varepsilon\delta}}{\partial z_\eta} = 0 & \text{sur } \omega_{\varepsilon\delta}, \\ N_{\tau\eta}^{*\varepsilon\delta} n_\eta = 0 & \text{sur } \partial t_{\varepsilon\delta} \times (0, T). \end{cases}$$

Soit maintenant θ_i dans $D([0, T[, \mathfrak{D}(\omega))$, indépendante de z_3 .

Posons $v_i = z_3 \theta_i(z_1, z_2, t)$.

On multiplie par $e^2 v_\tau$ l'équation

$$e^3 \frac{\partial^2 \phi_\tau^{\varepsilon\delta}}{\partial t^2} - e \frac{\partial \sigma_{\tau\eta}^{\varepsilon\delta}}{\partial z_\eta} - \frac{\partial \sigma_{\tau 3}^{\varepsilon\delta}}{\partial z_3} = f_\tau,$$

et par $e^2 v_3$ l'équation

$$e^2 \frac{\partial^2 \phi_3^{\varepsilon\delta}}{\partial t^2} - e \frac{\partial \sigma_{3\eta}^{\varepsilon\delta}}{\partial z_\eta} - \frac{\partial \sigma_{33}^{\varepsilon\delta}}{\partial z_3} = f_3.$$

Il vient

$$\begin{aligned} & \int_0^T \int_{\Omega_{\varepsilon\delta}} e^5 \frac{\partial^2 \phi_\tau^{\varepsilon\delta}}{\partial t^2} v_\tau dz d\tau + \int_0^T \int_{\Omega_{\varepsilon\delta}} e^4 \frac{\partial^2 \phi_3^{\varepsilon\delta}}{\partial t^2} v_3 dz d\tau - \\ & - e^3 \int_0^T \int_{\Omega_{\varepsilon\delta}} \frac{\partial \sigma_{i\eta}^{\varepsilon\delta}}{\partial z_\eta} v_i dz d\tau - e^2 \int_0^T \int_{\Omega_{\varepsilon\delta}} \frac{\partial \sigma_{i3}^{\varepsilon\delta}}{\partial z_3} v_i dz d\tau = \\ & = \int_0^T \int_{\Omega_{\varepsilon\delta}} e^2 f_3 v_3 dz d\tau + \int_0^T \int_{\Omega_{\varepsilon\delta}} e^2 f_\tau v_\tau dz d\tau, \end{aligned}$$

soit

$$\begin{aligned}
& - \int_{\Omega_{\varepsilon\delta}} e^4 \phi_\tau^{\varepsilon\delta 1} z_3 \theta_\tau(z_1, z_2, 0) dz - \int_{\Omega_{\varepsilon\delta}} e^4 \phi_3^{\varepsilon\delta 1} z_3 \theta_3(z_1, z_2, 0) dz \\
& - \int_0^T \int_{\Omega_{\varepsilon\delta}} e^5 \frac{\partial \phi_\tau^{\varepsilon\delta}}{\partial t} z_3 \frac{\partial \theta_\tau}{\partial t} dz d\tau - \int_0^T \int_{\Omega_{\varepsilon\delta}} e^4 \frac{\partial^2 \phi_3^{\varepsilon\delta}}{\partial t^2} z_3 \frac{\partial \theta_3}{\partial t} dz d\tau + \\
& + \int_0^T \int_{\Omega_{\varepsilon\delta}} \left(e^3 \sigma_{i\eta}^{\varepsilon\delta} z_3 \frac{\partial \theta_i}{\partial z_\eta} + e^2 \sigma_{i3}^{\varepsilon\delta} \frac{\partial z_3}{\partial z_3} \theta_i \right) dz d\tau - \\
& - e^2 \int_0^T \int_{\Gamma_{\varepsilon\delta}^\pm} \sigma_{i3}^{\varepsilon\delta} z_3 \theta_i n_3 ds d\tau = \\
& = \int_0^T \int_{\Omega_{\varepsilon\delta}} e^2 f_i v_i dz d\tau.
\end{aligned}$$

Faisons tendre ε vers zéro. Il vient

$$0 = -0 - 0 - 0 - 0 - 0 + \int_0^T \int_{\Omega_{\varepsilon\delta}} (0 + \sigma_{i3}^{*\varepsilon\delta} \theta_i) dz d\tau - 0,$$

soit

$$(I.26) \quad \sigma_{i3}^{*\varepsilon\delta} = 0.$$

En utilisant les techniques, désormais standard, introduites dans Caillerie[3] (voir aussi Cioranescu-Saint Jean Paulin [9]), on donne les expressions explicites de $\sigma_{\alpha\beta}^{*\varepsilon\delta}$, $N_{\alpha\beta}^{*\varepsilon\delta}$ et $M_{\tau\eta}^{*\varepsilon\delta}$:

$$(I.27) \quad \begin{cases} \sigma_{\alpha\beta}^{*\varepsilon\delta} = b_{\alpha\beta\theta\rho} \gamma_{\theta\rho}(\phi^{*\varepsilon\delta}) \\ N_{\alpha\beta}^{*\varepsilon\delta} = b_{\alpha\beta\theta\rho} \gamma_{\theta\rho}(\Phi^{*\varepsilon\delta}) \\ M_{\tau\eta}^{*\varepsilon\delta} = -\frac{1}{12} b_{\tau\eta\theta\rho} \frac{\partial^2 \Phi_3^{*\varepsilon\delta}}{\partial z_\theta \partial z_\rho}, \end{cases}$$

où

$$(I.28) \quad \begin{cases} \Phi^{*\varepsilon\delta} = (\Phi_1^{*\varepsilon\delta}, \Phi_2^{*\varepsilon\delta}), \\ b_{\alpha\beta\theta\rho} = a_{\alpha\beta\theta\rho} - a_{\alpha\beta j3} d_{ij} a_{i3\theta\rho}, \\ (d_{ij}) = (a_{i3j3})^{-1}. \end{cases}$$

En remplaçant $N_{\tau\eta}^{*\varepsilon\delta}$ par sa valeur dans (I.25), il vient:

$$\begin{cases} -\frac{\partial}{\partial z_\eta} (b_{\tau\eta\theta\rho} \gamma_{\theta\rho}(\Phi^{*\varepsilon\delta})) = 0 & \text{sur } \omega_{\varepsilon\delta} \times (0, T) \\ \Phi_\alpha^{*\varepsilon\delta} = 0 & \text{sur } \partial\omega \times (0, T) \\ b_{\tau\eta\theta\rho} \gamma_{\theta\rho}(\Phi^{*\varepsilon\delta}) n_\eta = 0 & \text{sur } \partial t_{\varepsilon\delta} \times (0, T), \end{cases}$$

d'où

$$(I.29) \quad \Phi_\alpha^{*\varepsilon\delta} = 0 \quad \text{sur } \omega_{\varepsilon\delta} \times (0, T).$$

D'autre part, en remplaçant $M_{\tau\eta}^{*\varepsilon\delta}$ par sa valeur dans (I.21), on a aussi:

$$(I.30) \quad \left\{ \begin{array}{l} \frac{\partial^2 \Phi_3^{*\varepsilon\delta}}{\partial t^2} + \frac{1}{12} b_{\tau\eta\theta\rho} \frac{\partial^4 \Phi_3^{*\varepsilon\delta}}{\partial z_\tau \partial z_\eta \partial z_\theta \partial z_\rho} = \int_{-\frac{1}{2}}^{\frac{1}{2}} f_3^* dz_3 + (g_3^{*+} + g_3^{*-}) \quad \text{sur } \omega_{\varepsilon\delta} \times (0, T) \\ \Phi_3^{*\varepsilon\delta} = 0 \quad \text{sur } \partial\omega \times (0, T) \\ \frac{\partial \Phi_3^{*\varepsilon\delta}}{\partial n} = 0 \quad \text{sur } \partial\omega \times (0, T) \\ \frac{1}{12} b_{\tau\eta\theta\rho} \frac{\partial^2 \Phi_3^{*\varepsilon\delta}}{\partial z_\theta \partial z_\rho} n_\eta = 0 \quad \text{sur } \partial t_{\varepsilon\delta} \times (0, T) \\ \frac{\partial}{\partial z_\eta} \left(\frac{1}{12} b_{\tau\eta\theta\rho} \frac{\partial^2 \Phi_3^{*\varepsilon\delta}}{\partial z_\theta \partial z_\rho} \right) n_\tau = 0 \quad \text{sur } \partial t_{\varepsilon\delta} \times (0, T) \\ \Phi_3^{*\varepsilon\delta}(z_1, z_2, 0) = 0 \quad \text{sur } \omega_{\varepsilon\delta} \times \{0\} \\ \frac{\partial \Phi_3^{*\varepsilon\delta}}{\partial t}(z_1, z_2, 0) = \int_{-\frac{1}{2}}^{\frac{1}{2}} \Phi_3^{*\varepsilon\delta 1} dz_3 = \Lambda_3^{\varepsilon\delta 1} \quad \text{sur } \omega_{\varepsilon\delta} \times \{0\}, \end{array} \right.$$

où $\Phi_3^{*\varepsilon 1}$ est définie par

$$e^2 \Phi_3^{\varepsilon\delta 1} \rightharpoonup \Phi_3^{*\varepsilon\delta 1} \quad \text{dans } L^2(\omega_{\varepsilon\delta}) \text{ faible.}$$

La matrice $(b_{\tau\eta\theta\rho})$ étant définie positive, il y a bien existence et unicité de la solution $\Phi_3^{*\varepsilon\delta}$ telle que $\Phi_3^{*\varepsilon\delta}$ dans $L^\infty(0, T, \mathcal{V}(\omega_{\varepsilon\delta}))$ et $\frac{\partial \Phi_3^{*\varepsilon\delta}}{\partial t}$ dans $L^\infty(0, T, L^2(\omega_{\varepsilon\delta}))$,
où

$$\mathcal{V}(\omega_{\varepsilon\delta}) = \{v \in H^2(\omega_{\varepsilon\delta}), v = \frac{\partial v}{\partial n} = 0 \quad \text{sur } \partial\omega\}.$$

DEPENDANCE RELATIVE A LA PERIODE.

(Le parametre ε tend vers zero.)

II. DEPENDANCE RELATIVE A LA PERIODE.

Pour δ fixé, nous faisons tendre ε vers zéro.
Nous prouvons le résultat suivant:

II.1. THEOREME 2.

D'après Duvaut [10], il existe un opérateur de prolongement Q_ε tel que

$$Q_\varepsilon \in \mathcal{L}(H^k(\omega_{\varepsilon\delta}), H^k(\omega)) \text{ pour } k = 1, 2.$$

Pour $v \in L^2(0, T, H^1(\omega_{\varepsilon\delta}))$, on définit comme dans Brizzi - Chalot [2] $P_\varepsilon v$ par

$$(P_\varepsilon v)(t, x) = [Q_\varepsilon v(t, \cdot)](x).$$

Alors, on a

$$P^\varepsilon \Phi_3^{*\varepsilon\delta} \rightharpoonup \Phi_3^{*\delta} \quad \text{faiblement dans } L^\infty(0, T, H_0^2(\omega)),$$

où, si l'on suppose que

$$P^\varepsilon \Lambda_3^{\varepsilon\delta 1} \rightharpoonup \Lambda_3^{\delta 1} \quad \text{dans } L^2(\omega) \text{ fort,}$$

$\Phi_3^{*\delta}$ satisfait le système homogénéisé

$$\left\{ \begin{array}{l} \frac{|Y_\delta^*|}{|Y|} \frac{\partial^2 \Phi_3^{*\delta}}{\partial t^2} + q_{\tau\eta\theta\rho}^\delta \frac{\partial^4 \Phi_3^{*\delta}}{\partial z_\tau \partial z_\eta \partial z_\theta \partial z_\rho} = \frac{|Y_\delta^*|}{|Y|} \left(\int_{-\frac{1}{2}}^{\frac{1}{2}} f_3^* dz_3 + (g_3^{*+} + g_3^{*-}) \right) \text{ sur } \omega \times (0, T) \\ \Phi_3^{*\delta}(z_1, z_2, 0) = 0 \quad \text{sur } \omega \times \{0\} \\ \frac{\partial \Phi_3^{*\delta}}{\partial t}(z_1, z_2, 0) = \int_{-\frac{1}{2}}^{\frac{1}{2}} \Phi_3^{*\delta 1} dz_3 = \Lambda_3^{\delta 1} \quad \text{sur } \omega \times \{0\} \\ \Phi_3^{*\delta} = 0 \quad \text{sur } \partial\omega \times (0, T) \\ \frac{\partial \Phi_3^{*\delta}}{\partial n} = 0 \quad \text{sur } \partial\omega \times (0, T). \end{array} \right.$$

Ce système admet une solution unique $\Phi_3^{*\delta} \in L^\infty(0, T, H_0^2(\omega))$ et $\frac{\partial \Phi_3^{*\delta}}{\partial t} \in L^\infty(0, T, L^2(\omega))$.
Les coefficients homogénéisés sont donnés par :

$$q_{\alpha\beta\theta\rho}^\delta = \frac{1}{12} \left(\frac{|Y_\delta^*|}{|Y|} b_{\alpha\beta\theta\rho} - \frac{1}{|Y|} \int_{Y_\delta^*} b_{\alpha\beta\tau\eta} \frac{\partial^2 \chi_\delta^{\theta\rho}}{\partial y_\tau \partial y_\eta} dy_1 dy_2 \right)$$

où la fonction $\chi_\delta^{\alpha\beta}$ est solution du système

$$\left\{ \begin{array}{l} \frac{1}{12} \int_{Y_\delta^*} b_{\tau\nu\theta\rho} \frac{\partial^2 (\chi_\delta^{\alpha\beta} - \pi^{\alpha\beta})}{\partial y_\theta \partial y_\rho} \frac{\partial^2 v}{\partial y_\tau \partial y_\nu} dy_1 dy_2 = 0 \quad \text{sur } Y_\delta^* \\ \chi_\delta^{\alpha\beta} \quad \text{Y - périodique,} \end{array} \right.$$

avec

$$\pi^{\tau\eta} = \frac{1}{2}y_{\tau}y_{\eta}.$$

II.2. COROLLAIRE

On a

$P^{\varepsilon}\phi^{*\varepsilon\delta} \rightharpoonup \phi^{*\delta}$ dans $L^{\infty}(0, T, (H_0^1(\omega))^2) \times L^{\infty}(0, T, H_0^2(\omega))$ faible *,

où

$$\begin{cases} \phi_3^{\delta*} = \Phi_3^{\delta*}(z_1, z_2, t) \\ \phi_{\alpha}^{\delta*} = -z_3 \frac{\partial \Phi_3^{\delta*}}{\partial z_{\alpha}}(z_1, z_2, t). \end{cases}$$

II.3.PREUVE DU THEOREME 2

II.3.1 ESTIMATIONS A PRIORI SUR $\Phi_3^{*\varepsilon\delta}$ ET RESULTATS DE CONVERGENCE.

Donnons des estimations a priori sur $\Phi_3^{*\varepsilon\delta}$.

Multiplions le système (I.30) par $\frac{\partial\Phi_3^{*\varepsilon\delta}}{\partial t}$,

Il vient

$$\begin{aligned} & \int_{\omega_{\varepsilon\delta}} \frac{\partial^2\Phi_3^{*\varepsilon\delta}}{\partial t^2} \frac{\partial\Phi_3^{*\varepsilon\delta}}{\partial t} dz_1 dz_2 + \int_{\omega_{\varepsilon\delta}} \frac{1}{12} b_{\alpha\beta\theta\rho} \frac{\partial^2\Phi_3^{*\varepsilon\delta}}{\partial z_\theta\partial z_\rho} \frac{\partial^2}{\partial z_\alpha\partial z_\beta} \left(\frac{\partial\Phi_3^{*\varepsilon\delta}}{\partial t} \right) dz_1 dz_2 = \\ & = \int_{\omega_{\varepsilon\delta}} \left(\int_{-\frac{1}{2}}^{\frac{1}{2}} f_3^* dz_3 \right) \frac{\partial\Phi_3^{*\varepsilon\delta}}{\partial t} dz_1 dz_2 + \int_{\omega_{\varepsilon\delta}} (g_3^{*+} + g_3^{*-}) \frac{\partial\Phi_3^{*\varepsilon\delta}}{\partial t} dz_1 dz_2. \end{aligned}$$

Soit E (resp.F) le premier membre (resp.le second membre) de cette égalité.

On a:

$$\begin{aligned} E &= \left\langle \frac{\partial^2\Phi_3^{*\varepsilon\delta}}{\partial t^2}, \frac{\partial\Phi_3^{*\varepsilon\delta}}{\partial t} \right\rangle + \frac{1}{12} \int_{\omega_{\varepsilon\delta}} b_{\alpha\beta\theta\rho} \frac{\partial^2\Phi_3^{*\varepsilon\delta}}{\partial z_\theta\partial z_\rho} \frac{\partial}{\partial t} \left(\frac{\partial^2\Phi_3^{*\varepsilon\delta}}{\partial z_\alpha\partial z_\beta} \right) dz_1 dz_2 \\ &= \frac{1}{2} \frac{\partial}{\partial t} \left\| \frac{\partial\Phi_3^{*\varepsilon\delta}}{\partial t} \right\|_{L^2(\omega_{\varepsilon\delta})}^2 + \frac{1}{24} \frac{\partial}{\partial t} \int_{\omega_{\varepsilon\delta}} b_{\alpha\beta\theta\rho} \frac{\partial^2\Phi_3^{*\varepsilon\delta}}{\partial z_\theta\partial z_\rho} \frac{\partial^2\Phi_3^{*\varepsilon\delta}}{\partial z_\alpha\partial z_\beta} dz_1 dz_2. \end{aligned}$$

En effet, on a

$$(II.1) \quad \begin{aligned} \frac{\partial}{\partial t} \left(b_{\alpha\beta\theta\rho} \frac{\partial^2\Phi_3^{*\varepsilon\delta}}{\partial z_\theta\partial z_\rho} \frac{\partial^2\Phi_3^{*\varepsilon\delta}}{\partial z_\alpha\partial z_\beta} \right) &= b_{\alpha\beta\theta\rho} \frac{\partial}{\partial t} \left(\frac{\partial^2\Phi_3^{*\varepsilon\delta}}{\partial z_\theta\partial z_\rho} \right) \frac{\partial^2\Phi_3^{*\varepsilon\delta}}{\partial z_\alpha\partial z_\beta} + \\ &+ b_{\alpha\beta\theta\rho} \frac{\partial^2\Phi_3^{*\varepsilon\delta}}{\partial z_\theta\partial z_\rho} \frac{\partial}{\partial t} \left(\frac{\partial^2\Phi_3^{*\varepsilon\delta}}{\partial z_\alpha\partial z_\beta} \right). \end{aligned}$$

Le second terme du second membre vaut

$$b_{\theta\rho\alpha\beta} \frac{\partial^2\Phi_3^{*\varepsilon\delta}}{\partial z_\theta\partial z_\rho} \frac{\partial}{\partial t} \left(\frac{\partial^2\Phi_3^{*\varepsilon\delta}}{\partial z_\alpha\partial z_\beta} \right).$$

Alors, ce second membre vaut

$$b_{\alpha\beta\theta\rho} \frac{\partial^2\Phi_3^{*\varepsilon\delta}}{\partial z_\alpha\partial z_\beta} \frac{\partial}{\partial t} \left(\frac{\partial^2\Phi_3^{*\varepsilon\delta}}{\partial z_\theta\partial z_\rho} \right),$$

de sorte que le premier terme de (II.1) est égal à

$$2b_{\alpha\beta\theta\rho} \frac{\partial}{\partial t} \left(\frac{\partial^2\Phi_3^{*\varepsilon\delta}}{\partial z_\theta\partial z_\rho} \right) \frac{\partial^2\Phi_3^{*\varepsilon\delta}}{\partial z_\alpha\partial z_\beta}.$$

En intégrant en t, et d'après la coercivité des $b_{\alpha\beta\theta\rho}$, on a

$$\begin{aligned}
& \int_0^t E d\tau \\
& \geq \frac{1}{2} \left\| \frac{\partial \Phi_3^{*\varepsilon\delta}}{\partial t} \right\|_{L^2(\omega_{\varepsilon\delta})}^2 - \frac{1}{2} \left\| \frac{\partial \Phi_3^{*\varepsilon\delta}}{\partial t}(0) \right\|_{L^2(\omega_{\varepsilon\delta})}^2 + c \int_0^t \frac{\partial}{\partial t} \int_{\omega_{\varepsilon\delta}} \left(\frac{\partial^2 \Phi_3^{*\varepsilon\delta}}{\partial z_\alpha \partial z_\beta} \right)^2 dz_1 dz_2 d\tau \\
(II.2) \quad & \geq \frac{1}{2} \left\| \frac{\partial \Phi_3^{*\varepsilon\delta}}{\partial t} \right\|_{L^2(\omega_{\varepsilon\delta})}^2 - \frac{1}{2} \left\| \frac{\partial \Phi_3^{*\varepsilon\delta}}{\partial t}(0) \right\|_{L^2(\omega_{\varepsilon\delta})}^2 + c \int_0^t \frac{\partial}{\partial t} \left\| \frac{\partial^2 \Phi_3^{*\varepsilon\delta}}{\partial z_\alpha \partial z_\beta} \right\|_{L^2(\omega_{\varepsilon\delta})}^2 d\tau \\
& \geq \frac{1}{2} \left\| \frac{\partial \Phi_3^{*\varepsilon\delta}}{\partial t} \right\|_{L^2(\omega_{\varepsilon\delta})}^2 - \frac{1}{2} \left\| \frac{\partial \Phi_3^{*\varepsilon\delta}}{\partial t}(0) \right\|_{L^2(\omega_{\varepsilon\delta})}^2 + c \left\| \frac{\partial^2 \Phi_3^{*\varepsilon\delta}}{\partial z_\alpha \partial z_\beta} \right\|_{L^2(\omega_{\varepsilon\delta})}^2 + \\
& - c \left\| \frac{\partial^2 \Phi_3^{*\varepsilon\delta}}{\partial z_\alpha \partial z_\beta}(0) \right\|_{L^2(\omega_{\varepsilon\delta})}^2 \\
& \geq \frac{1}{2} \left\| \frac{\partial \Phi_3^{*\varepsilon\delta}}{\partial t} \right\|_{L^2(\omega_{\varepsilon\delta})}^2 + c \|\Phi_3^{*\varepsilon\delta}\|_{V(\omega_{\varepsilon\delta})}^2 - c_1,
\end{aligned}$$

et

$$\int_0^t F d\tau = \int_0^t \int_{\omega_{\varepsilon\delta}} \left(\int_{-\frac{1}{2}}^{\frac{1}{2}} f_3^* dz_3 \right) \frac{\partial \Phi_3^{*\varepsilon\delta}}{\partial t} dz_1 dz_2 d\tau + \int_0^t \int_{\omega_{\varepsilon\delta}} (g_3^{*+} + g_3^{*-}) \frac{\partial \Phi_3^{*\varepsilon\delta}}{\partial t} dz_1 dz_2 d\tau.$$

Or, on a

$$\begin{aligned}
& \int_0^t \int_{\omega_{\varepsilon\delta}} \left(\int_{-\frac{1}{2}}^{\frac{1}{2}} f_3^* dz_3 \right) \frac{\partial \Phi_3^{*\varepsilon\delta}}{\partial t} dz d\tau \\
& \leq \int_0^t \left\| \int_{-\frac{1}{2}}^{\frac{1}{2}} f_3^* dz_3 \right\|_{L^2(\omega_{\varepsilon\delta})} \left\| \frac{\partial \Phi_3^{*\varepsilon\delta}}{\partial t} \right\|_{L^2(\omega_{\varepsilon\delta})} d\tau \\
& \leq \frac{1}{2} \int_0^t \left\| \int_{-\frac{1}{2}}^{\frac{1}{2}} f_3^* dz_3 \right\|_{L^2(\omega_{\varepsilon\delta})}^2 d\tau + \frac{1}{2} \int_0^t \left\| \frac{\partial \Phi_3^{*\varepsilon\delta}}{\partial t} \right\|_{L^2(\omega_{\varepsilon\delta})}^2 d\tau \\
& \leq C \left\| \int_{-\frac{1}{2}}^{\frac{1}{2}} f_3^* dz_3 \right\|_{L^\infty(0,T,L^2(\omega_{\varepsilon\delta}))}^2 + \frac{1}{2} \int_0^t \left\| \frac{\partial \Phi_3^{*\varepsilon\delta}}{\partial t} \right\|_{L^2(\omega_{\varepsilon\delta})}^2 d\tau,
\end{aligned}$$

et

$$\begin{aligned}
& \int_0^t \int_{\omega_{\varepsilon\delta}} (g_3^{*+} + g_3^{*-}) \frac{\partial \Phi_3^{*\varepsilon\delta}}{\partial t} dz d\tau \\
& \leq \int_0^t \|g_3^{*+} + g_3^{*-}\|_{L^2(\omega_{\varepsilon\delta})} \left\| \frac{\partial \Phi_3^{*\varepsilon\delta}}{\partial t} \right\|_{L^2(\omega_{\varepsilon\delta})} d\tau \\
& \leq \frac{1}{2} \int_0^t \|g_3^{*+} + g_3^{*-}\|_{L^2(\omega_{\varepsilon\delta})}^2 d\tau + \frac{1}{2} \int_0^t \left\| \frac{\partial \Phi_3^{*\varepsilon\delta}}{\partial t} \right\|_{L^2(\omega_{\varepsilon\delta})}^2 d\tau \\
& \leq C \|g_3^{*+} + g_3^{*-}\|_{L^\infty(0,T,L^2(\omega_{\varepsilon\delta}))}^2 + \frac{1}{2} \int_0^t \left\| \frac{\partial \Phi_3^{*\varepsilon\delta}}{\partial t} \right\|_{L^2(\omega_{\varepsilon\delta})}^2 d\tau.
\end{aligned}$$

Enfin, on a

$$\begin{aligned} & \int_0^t F d\tau \\ & \leq C_1 \left(\left\| \int_{-\frac{1}{2}}^{\frac{1}{2}} f_3^* dz_3 \right\|_{L^\infty(0,T,L^2(\omega_{\varepsilon\delta}))}^2 + \|g_3^{*+} + g_3^{*-}\|_{L^\infty(0,T,L^2(\omega_{\varepsilon\delta}))}^2 \right) + \\ & + \int_0^t \left\| \frac{\partial \Phi_3^{*\varepsilon\delta}}{\partial t} \right\|_{L^2(\omega_{\varepsilon\delta})}^2 d\tau, \end{aligned}$$

donc

$$(II.3) \quad \int_0^t F d\tau \leq K + \int_0^t \left(\left\| \frac{\partial \Phi_3^{*\varepsilon\delta}}{\partial t} \right\|_{L^2(\omega_{\varepsilon\delta})}^2 \right) d\tau.$$

D'après (II.2) et (II.3) on a :

$$\begin{aligned} & \frac{1}{2} \left\| \frac{\partial \Phi_3^{*\varepsilon\delta}}{\partial t}(t) \right\|_{L^2(\omega_{\varepsilon\delta})}^2 + c \left\| \Phi_3^{*\varepsilon\delta}(t) \right\|_{\mathcal{V}(\omega_{\varepsilon\delta})}^2 + \\ & \leq K + \int_0^t \left(\left\| \frac{\partial \Phi_3^{*\varepsilon\delta}}{\partial t}(t) \right\|_{L^2(\omega_{\varepsilon\delta})}^2 \right) d\tau, \end{aligned}$$

soit

$$\left\| \frac{\partial \Phi_3^{*\varepsilon\delta}}{\partial t}(t) \right\|_{L^2(\omega_{\varepsilon\delta})}^2 \leq K' + K'' \int_0^t \left(\left\| \frac{\partial \Phi_3^{*\varepsilon\delta}}{\partial t}(t) \right\|_{L^2(\omega_{\varepsilon\delta})}^2 \right) d\tau.$$

D'après le lemme de Gronwall on a

$$\left\| \frac{\partial \Phi_3^{*\varepsilon\delta}}{\partial t}(t) \right\|_{L^2(\omega_{\varepsilon\delta})}^2 \leq K' e^{K'' T}.$$

On obtient donc

$$(II.4) \quad \left\| \frac{\partial \Phi_3^{*\varepsilon\delta}}{\partial t} \right\|_{L^\infty(0,T,L^2(\omega_{\varepsilon\delta}))}^2 \leq C,$$

soit

$$(II.5) \quad \left\| \Phi_3^{*\varepsilon\delta} \right\|_{L^\infty(0,T,\mathcal{V}(\omega_{\varepsilon\delta}))}^2 \leq C.$$

D'après Duvaut [10], il existe un opérateur de prolongement Q^ε tel que

$$Q^\varepsilon \in \mathcal{L}(H^k(\omega_{\varepsilon\delta}), H^k(\omega_{\varepsilon\delta})) \text{ pour } k = 1, 2.$$

Pour v dans $L^2(0, T, H^k(\omega_{\varepsilon\delta}))$, on définit comme dans Brizzi-Chalot [2] $P^\varepsilon v$ par

$$(P^\varepsilon v)(t, x) = [Q^\varepsilon v(t, \cdot)](x).$$

Il vient

$$P^\varepsilon \Phi_3^{*\varepsilon\delta} \rightharpoonup \Phi_3^{*\varepsilon\delta} \text{ dans } L^\infty(0, T, H_0^2(\omega)) \text{ faible } *.$$

II.3.2 CARACTERISATION DE $\Phi_3^{*\delta}$.

Nous allons utiliser la méthode de l'énergie de Tartar.

Posons

$$(II.6) \quad \xi_{\alpha\beta}^{*\varepsilon\delta} = \frac{1}{12} b_{\alpha\beta\theta\rho} \frac{\partial^2 \Phi_3^{*\varepsilon\delta}}{\partial z_\theta \partial z_\rho},$$

et

$$\tilde{\xi}_{\alpha\beta}^{*\varepsilon\delta} = \begin{cases} \xi_{\alpha\beta}^{*\varepsilon\delta} & \text{sur } \omega_{\varepsilon\delta} \times (0, T) \\ 0 & \text{sur } \omega_{\varepsilon\delta} \times (0, T) \end{cases}$$

Multiplions par v dans $L^2(0, T, H^2(\omega_{\varepsilon\delta}))$ le système (I.30). Compte-tenu de la notation (II.6), on obtient

$$(II.7) \quad \begin{aligned} & \int_0^T \int_{\omega_{\varepsilon\delta}} \frac{\partial^2 \Phi_3^{*\varepsilon\delta}}{\partial t^2} v dz_1 dz_2 d\tau + \int_0^T \int_{\omega_{\varepsilon\delta}} \xi_{\alpha\beta}^{*\varepsilon\delta} \frac{\partial^2 v}{\partial z_\alpha \partial z_\beta} dz_1 dz_2 d\tau = \\ & = \int_0^T \int_{\omega_{\varepsilon\delta}} \left(\int_{-\frac{1}{2}}^{\frac{1}{2}} f_3^* dz_3 + (g_3^{*+} + g_3^{*-}) \right) v dz_1 dz_2 d\tau, \end{aligned}$$

soit, après prolongement:

$$\begin{aligned} & \int_0^T \int_{\omega} P^\varepsilon \left(\frac{\partial^2 \Phi_3^{*\varepsilon\delta}}{\partial t^2} \right) \chi_{\omega_{\varepsilon\delta}} v dz_1 dz_2 d\tau + \int_0^T \int_{\omega} \tilde{\xi}_{\alpha\beta}^{*\varepsilon\delta} \frac{\partial^2 v}{\partial z_\alpha \partial z_\beta} dz_1 dz_2 d\tau = \\ & = \int_0^T \int_{\omega} \left(\int_{-\frac{1}{2}}^{\frac{1}{2}} f_3^* dz_3 + (g_3^{*+} + g_3^{*-}) \right) v \chi_{\omega_{\varepsilon\delta}} dz_1 dz_2 d\tau. \end{aligned}$$

Puisqu'on a

$$\|\tilde{\xi}_{\alpha\beta}^{*\varepsilon\delta}\|_{L^\infty(0, T, L^2(\omega))} \leq C,$$

Il vient, quand ε tend vers zéro:

$$(II.8) \quad \begin{aligned} & \frac{|Y_\delta^*|}{|Y|} \int_0^T \int_{\omega} \frac{\partial^2 \Phi_3^{*\delta}}{\partial t^2} v dz_1 dz_2 d\tau + \frac{1}{12} \int_0^T \int_{\omega} \xi_{\alpha\beta}^{*\delta} \frac{\partial^2 v}{\partial z_\alpha \partial z_\beta} dz_1 dz_2 d\tau = \\ & = \frac{|Y_\delta^*|}{|Y|} \int_0^T \int_{\omega} \left(\int_{-\frac{1}{2}}^{\frac{1}{2}} f_3^* dz_3 + (g_3^{*+} + g_3^{*-}) \right) v dz_1 dz_2 d\tau. \end{aligned}$$

Il nous faut maintenant caractériser la limite $\xi_{\alpha\beta}^{*\delta}$. Pour cela, on introduit des fonctions $W_\delta^{r\eta} \in H^2(Y_\delta^*)$ solutions de

$$(II.9) \quad \left\{ \begin{array}{l} \int_{Y_\delta^*} b_{\alpha\beta\theta\rho} \frac{\partial^2 W_\delta^{\tau\eta}}{\partial y_\theta \partial y_\rho} \frac{\partial^2 v}{\partial y_\alpha \partial y_\beta} dy_1 dy_2 = 0 \text{ sur } Y_\delta^* \\ W_\delta^{\tau\eta} - \pi^{\tau\eta} \end{array} \right. \quad Y - \text{périodique,}$$

avec

$$\pi^{\tau\eta} = \frac{1}{2} y_\tau y_\eta.$$

Posons

$$W_\delta^{\varepsilon\tau\eta}(x) = \varepsilon^2 W_\delta^{\tau\eta}\left(\frac{x}{\varepsilon}\right).$$

Comme d'habitude, il existe un prolongement $P^\varepsilon W_\delta^{\varepsilon\tau\eta}$ de $W_\delta^{\varepsilon\tau\eta}$ qui converge faiblement dans $H_0^2(\omega)$.

Maintenant, on multiplie (II.7) par $\varphi W_\delta^{\varepsilon\tau\eta}$, et le système vérifié par $W_\delta^{\varepsilon\tau\eta}$ par $\varphi \Phi_3^{*\varepsilon\delta}$, avec φ dans $\mathfrak{D}([0, T[, \mathfrak{D}(\omega))$, puis on soustrait les deux égalités obtenues.

Il vient

$$(II.10) \quad \begin{aligned} & \int_0^T \int_{\omega_{\varepsilon\delta}} \frac{\partial^2 \Phi_3^{*\delta}}{\partial t^2} \varphi W_\delta^{\varepsilon\tau\eta} dz_1 dz_2 d\tau + \int_0^T \int_{\omega_{\varepsilon\delta}} \xi_{\alpha\beta}^{*\varepsilon\delta} \frac{\partial^2 (\varphi W_\delta^{\varepsilon\tau\eta})}{\partial z_\alpha \partial z_\beta} dz_1 dz_2 d\tau \\ & - \int_0^T \int_{\omega_{\varepsilon\delta}} \eta_{\alpha\beta}^{\varepsilon\delta\tau\eta} \frac{\partial^2 (\varphi \Phi_3^{*\varepsilon\delta})}{\partial z_\alpha \partial z_\beta} dz_1 dz_2 d\tau = \\ & = \int_0^T \int_{\omega_{\varepsilon\delta}} \left(\int_{-\frac{1}{2}}^{\frac{1}{2}} f_3^* dz_3 + (g_3^{*+} + g_3^{*-}) \right) \varphi W_\delta^{\varepsilon\tau\eta} dz_1 dz_2, \end{aligned}$$

où

$$\eta_{\alpha\beta}^{\varepsilon\delta\tau\eta} = \frac{1}{12} b_{\alpha\beta\theta\rho} \frac{\partial^2 W_\delta^{\varepsilon\tau\eta}}{\partial z_\theta \partial z_\rho}.$$

Or, on a

$$\begin{aligned} & \frac{1}{12} b_{\alpha\beta\theta\rho} \frac{\partial^2 \Phi_3^{*\varepsilon\delta}}{\partial z_\theta \partial z_\rho} \frac{\partial^2 (\varphi W_\delta^{\varepsilon\tau\eta})}{\partial z_\alpha \partial z_\beta} \\ & = \frac{1}{12} b_{\alpha\beta\theta\rho} \frac{\partial^2 \Phi_3^{*\varepsilon\delta}}{\partial z_\theta \partial z_\rho} \left[\varphi \frac{\partial^2 W_\delta^{\varepsilon\tau\eta}}{\partial z_\alpha \partial z_\beta} + \frac{\partial \varphi}{\partial z_\alpha} \frac{\partial W_\delta^{\varepsilon\tau\eta}}{\partial z_\beta} + \frac{\partial^2 \varphi}{\partial z_\alpha \partial z_\beta} W_\delta^{\varepsilon\tau\eta} + \frac{\partial \varphi}{\partial z_\beta} \frac{\partial W_\delta^{\varepsilon\tau\eta}}{\partial z_\alpha} \right], \end{aligned}$$

et d'autre part

$$\begin{aligned} & \frac{1}{12} b_{\alpha\beta\theta\rho} \frac{\partial^2 W_\delta^{\varepsilon\tau\eta}}{\partial z_\theta \partial z_\rho} \frac{\partial^2 (\varphi \Phi_3^{*\varepsilon\delta})}{\partial z_\alpha \partial z_\beta} \\ & = \frac{1}{12} b_{\alpha\beta\theta\rho} \frac{\partial^2 W_\delta^{\varepsilon\tau\eta}}{\partial z_\theta \partial z_\rho} \left[\varphi \frac{\partial^2 \Phi_3^{*\varepsilon\delta}}{\partial z_\alpha \partial z_\beta} + \frac{\partial \varphi}{\partial z_\alpha} \frac{\partial \Phi_3^{*\varepsilon\delta}}{\partial z_\beta} + \frac{\partial^2 \varphi}{\partial z_\alpha \partial z_\beta} \Phi_3^{*\varepsilon\delta} + \frac{\partial \varphi}{\partial z_\beta} \frac{\partial \Phi_3^{*\varepsilon\delta}}{\partial z_\alpha} \right]. \end{aligned}$$

La différence des premiers membres des deux égalités précédentes s'écrit

$$\begin{aligned} & \frac{1}{12} b_{\alpha\beta\theta\rho} \frac{\partial^2 \Phi_3^{*\varepsilon\delta}}{\partial z_\theta \partial z_\rho} \left(2 \frac{\partial \varphi}{\partial z_\alpha} \frac{\partial W_\delta^{\varepsilon\tau\eta}}{\partial z_\beta} + \frac{\partial^2 \varphi}{\partial z_\alpha \partial z_\beta} W_\delta^{\varepsilon\tau\eta} \right) + \\ & - \frac{1}{12} b_{\alpha\beta\theta\rho} \frac{\partial^2 W_\delta^{\varepsilon\tau\eta}}{\partial z_\theta \partial z_\rho} \left(2 \frac{\partial \varphi}{\partial z_\alpha} \frac{\partial \Phi_3^{*\varepsilon\delta}}{\partial z_\beta} + \frac{\partial^2 \varphi}{\partial z_\alpha \partial z_\beta} \Phi_3^{*\varepsilon\delta} \right). \end{aligned}$$

Et donc (II.10) s'écrit

$$\begin{aligned} (II.11) \quad & \int_0^T \int_{\omega_{\varepsilon\delta}} \frac{\partial^2 \Phi_3^{*\varepsilon\delta}}{\partial t^2} \varphi W_\delta^{\varepsilon\tau\eta} dz_1 dz_2 d\tau + \\ & + \int_0^T \int_{\omega_{\varepsilon\delta}} \xi_{\alpha\beta}^{*\varepsilon\delta} \left(2 \frac{\partial \varphi}{\partial z_\alpha} \frac{\partial W_\delta^{\varepsilon\tau\eta}}{\partial z_\beta} + \frac{\partial^2 \varphi}{\partial z_\alpha \partial z_\beta} W_\delta^{\varepsilon\tau\eta} \right) dz_1 dz_2 d\tau - \\ & - \int_0^T \int_{\omega_{\varepsilon\delta}} \eta_{\alpha\beta}^{\varepsilon\delta\tau\eta} \left(2 \frac{\partial \varphi}{\partial z_\alpha} \frac{\partial \Phi_3^{*\varepsilon\delta}}{\partial z_\beta} + \frac{\partial^2 \varphi}{\partial z_\alpha \partial z_\beta} \Phi_3^{*\varepsilon\delta} \right) dz_1 dz_2 d\tau = \\ & = \int_0^T \int_{\omega_{\varepsilon\delta}} \left(\int_{-\frac{1}{2}}^{\frac{1}{2}} f_3^* dz_3 + (g_3^{*+} + g_3^{*-}) \right) \varphi W_\delta^{\varepsilon\tau\eta} dz_1 dz_2 d\tau. \end{aligned}$$

Faisons une première intégration par parties.

Il vient

$$\begin{aligned} & - \int_{\omega_{\varepsilon\delta}} \frac{\partial \Phi_3^{*\varepsilon\delta}}{\partial t} (0) \varphi(0) W_\delta^{\varepsilon\tau\eta} dz_1 dz_2 - \int_0^T \int_{\omega_{\varepsilon\delta}} \frac{\partial \Phi_3^{*\varepsilon\delta}}{\partial t} \frac{\partial \varphi}{\partial t} W_\delta^{\varepsilon\tau\eta} dz_1 dz_2 d\tau + \\ & + \int_0^T \int_{\omega_{\varepsilon\delta}} \xi_{\alpha\beta}^{*\varepsilon\delta} \left(2 \frac{\partial \varphi}{\partial z_\alpha} \frac{\partial W_\delta^{\varepsilon\tau\eta}}{\partial z_\beta} + \frac{\partial^2 \varphi}{\partial z_\alpha \partial z_\beta} W_\delta^{\varepsilon\tau\eta} \right) dz_1 dz_2 d\tau - \\ & - \int_0^T \int_{\omega_{\varepsilon\delta}} \eta_{\alpha\beta}^{\varepsilon\delta\tau\eta} \left(2 \frac{\partial \varphi}{\partial z_\alpha} \frac{\partial \Phi_3^{*\varepsilon\delta}}{\partial z_\beta} + \frac{\partial^2 \varphi}{\partial z_\alpha \partial z_\beta} \Phi_3^{*\varepsilon\delta} \right) dz_1 dz_2 d\tau \\ & = \int_0^T \int_{\omega_{\varepsilon\delta}} \left(\int_{-\frac{1}{2}}^{\frac{1}{2}} f_3^* dz_3 + (g_3^{*+} + g_3^{*-}) \right) \varphi W_\delta^{\varepsilon\tau\eta} dz_1 dz_2 d\tau. \end{aligned}$$

On a noté

$$\frac{\partial \Phi_3^{*\varepsilon\delta}}{\partial t} (0) = \Lambda^{\varepsilon\delta 1}.$$

Après prolongement, on obtient

$$\begin{aligned} & - \int_\omega P^\varepsilon \Lambda^{\varepsilon\delta 1} \varphi(0) \chi_{\omega_{\varepsilon\delta}} P^\varepsilon W_\delta^{\varepsilon\tau\eta} dz_1 dz_2 - \int_0^T \int_\omega \frac{\partial P^\varepsilon \Phi_3^{*\varepsilon\delta}}{\partial t} \frac{\partial \varphi}{\partial t} P^\varepsilon W_\delta^{\varepsilon\tau\eta} \chi_{\omega_{\varepsilon\delta}} dz_1 dz_2 d\tau + \\ & + \int_0^T \int_\omega \tilde{\xi}_{\alpha\beta}^{*\varepsilon\delta} \left(2 \frac{\partial \varphi}{\partial z_\alpha} \frac{\partial P^\varepsilon W_\delta^{\varepsilon\tau\eta}}{\partial z_\beta} + \frac{\partial^2 \varphi}{\partial z_\alpha \partial z_\beta} P^\varepsilon W_\delta^{\varepsilon\tau\eta} \right) dz_1 dz_2 d\tau - \\ & - \int_0^T \int_\omega \tilde{\eta}_{\alpha\beta}^{\varepsilon\delta\tau\eta} \left(2 \frac{\partial \varphi}{\partial z_\alpha} \frac{\partial P^\varepsilon \Phi_3^{*\varepsilon\delta}}{\partial z_\beta} + \frac{\partial^2 \varphi}{\partial z_\alpha \partial z_\beta} P^\varepsilon \Phi_3^{*\varepsilon\delta} \right) dz_1 dz_2 d\tau \\ & = \int_0^T \int_\omega \chi_\omega \left(\int_{-\frac{1}{2}}^{\frac{1}{2}} f_3^* dz_3 + (g_3^{*+} + g_3^{*-}) \right) \varphi P^\varepsilon W_\delta^{\varepsilon\tau\eta} dz_1 dz_2 d\tau. \end{aligned}$$

Faisons tendre ε vers zéro.

Il vient

$$\begin{aligned}
& - \int_{\omega} \Lambda^{\delta 1} \varphi(0) \frac{|Y_{\delta}^*|}{|Y|} \Pi^{\tau\eta} dz_1 dz_2 - \int_0^T \int_{\omega} \frac{\partial \Phi_3^{*\delta}}{\partial t} \frac{\partial \varphi}{\partial t} \Pi^{\tau\eta} \frac{|Y_{\delta}^*|}{|Y|} dz_1 dz_2 d\tau + \\
& + \int_0^T \int_{\omega} \xi_{\alpha\beta}^{*\delta} \left(2 \frac{\partial \varphi}{\partial z_{\alpha}} \frac{\partial \Pi^{\tau\eta}}{\partial z_{\beta}} + \frac{\partial^2 \varphi}{\partial z_{\alpha} \partial z_{\beta}} \Pi^{\tau\eta} \right) dz_1 dz_2 d\tau - \\
& - \int_0^T \int_{\omega} \mathfrak{M}(\tilde{\eta}_{\alpha\beta}^{\delta\tau\eta}) \left(2 \frac{\partial \varphi}{\partial z_{\alpha}} \frac{\partial \Phi_3^{*\delta}}{\partial z_{\beta}} + \frac{\partial^2 \varphi}{\partial z_{\alpha} \partial z_{\beta}} \Phi_3^{*\delta} \right) dz_1 dz_2 d\tau \\
& = \int_0^T \int_{\omega} \frac{|Y_{\delta}^*|}{|Y|} \left(\int_{-\frac{1}{2}}^{\frac{1}{2}} f_3^* dz_3 + (g_3^{*+} + g_3^{*-}) \right) \varphi \Pi^{\tau\eta} dz_1 dz_2 d\tau.
\end{aligned}$$

Intégrons une seconde fois par parties.

Il vient

$$\begin{aligned}
& - \int_{\omega} \Lambda^{\delta 1} \varphi(0) \frac{|Y_{\delta}^*|}{|Y|} \Pi^{\tau\eta} dz + \int_{\omega} \frac{\partial \Phi_3^{*\delta}}{\partial t} (0) \varphi(0) \Pi^{\tau\eta} \frac{|Y_{\delta}^*|}{|Y|} dz d\tau + \int_0^T \int_{\omega} \frac{\partial^2 \Phi_3^{*\delta}}{\partial t^2} \varphi \Pi^{\tau\eta} \frac{|Y_{\delta}^*|}{|Y|} dz d\tau + \\
& + \int_0^T \int_{\omega} \xi_{\alpha\beta}^{*\delta} \frac{\partial^2 (\varphi \Pi^{\tau\eta})}{\partial z_{\alpha} \partial z_{\beta}} dz_1 dz_2 d\tau - \int_0^T \int_{\omega} \xi_{\alpha\beta}^{*\delta} \frac{\partial^2 \Pi^{\tau\eta}}{\partial z_{\alpha} \partial z_{\beta}} \varphi dz_1 dz_2 d\tau - \\
& - \int_0^T \int_{\omega} \mathfrak{M}(\tilde{\eta}_{\alpha\beta}^{\delta\tau\eta}) \left(2 \frac{\partial \varphi}{\partial z_{\alpha}} \frac{\partial \Phi_3^{*\delta}}{\partial z_{\beta}} + \frac{\partial^2 \varphi}{\partial z_{\alpha} \partial z_{\beta}} \Phi_3^{*\delta} \right) dz_1 dz_2 d\tau \\
& = \int_0^T \int_{\omega} \frac{|Y_{\delta}^*|}{|Y|} \left(\int_{-\frac{1}{2}}^{\frac{1}{2}} f_3^* dz_3 + (g_3^{*+} + g_3^{*-}) \right) \varphi \Pi^{\tau\eta} dz_1 dz_2 d\tau.
\end{aligned}$$

En utilisant (II.8), on obtient

$$- \int_0^T \int_{\omega} \xi_{\alpha\beta}^{*\delta} \varphi \delta_{\tau\alpha} \delta_{\eta\beta} dz d\tau = \int_0^T \int_{\omega} \mathfrak{M}(\tilde{\eta}_{\alpha\beta}^{\delta\tau\eta}) \left(2 \frac{\partial \varphi}{\partial z_{\alpha}} \frac{\partial \Phi_3^{*\delta}}{\partial z_{\beta}} + \frac{\partial^2 \varphi}{\partial z_{\alpha} \partial z_{\beta}} \Phi_3^{*\delta} \right) dz d\tau,$$

soit

$$- \int_0^T \int_{\omega} \xi_{\tau\eta}^{*\delta} \varphi dz d\tau = \int_0^T \int_{\omega} \mathfrak{M}(\tilde{\eta}_{\alpha\beta}^{\delta\tau\eta}) \left(-2 \frac{\partial^2 \Phi_3^{*\delta}}{\partial z_{\alpha} \partial z_{\beta}} \varphi + \frac{\partial^2 \Phi_3^{*\delta}}{\partial z_{\alpha} \partial z_{\beta}} \varphi \right) dz d\tau,$$

soit encore

$$\int_0^T \int_{\omega} \xi_{\tau\eta}^{*\delta} \varphi dz d\tau = \int_0^T \int_{\omega} \mathfrak{M}(\tilde{\eta}_{\alpha\beta}^{\delta\tau\eta}) \frac{\partial^2 \Phi_3^{*\delta}}{\partial z_{\alpha} \partial z_{\beta}} \varphi dz d\tau.$$

Par conséquent, on a

$$\xi_{\tau\eta}^{*\delta} = \mathfrak{M}(\tilde{\eta}_{\alpha\beta}^{\delta\tau\eta}) \frac{\partial^2 \Phi_3^{*\delta}}{\partial z_{\alpha} \partial z_{\beta}},$$

et

$$\frac{\partial \Phi_3^{*\delta}}{\partial t} (0) = \Lambda^{\delta 1}.$$

Posons

$$q_{\tau\eta\alpha\beta}^{\delta} = \mathfrak{M}(\tilde{\eta}_{\alpha\beta}^{\delta\tau\eta}).$$

On a

$$\xi_{\tau\eta}^{*\delta} = q_{\tau\eta\alpha\beta}^{\delta} \frac{\partial^2 \Phi_3^{*\delta}}{\partial z_\alpha \partial z_\beta}.$$

On obtient finalement le système homogénéisé suivant

$$\left\{ \begin{array}{l} \frac{|Y_\delta^*|}{|Y|} \frac{\partial^2 \Phi_3^{*\delta}}{\partial t^2} + q_{\tau\eta\theta\rho}^{\delta} \frac{\partial^4 \Phi_3^{*\delta}}{\partial z_\tau \partial z_\eta \partial z_\theta \partial z_\rho} = \frac{|Y_\delta^*|}{|Y|} \left(\int_{-\frac{1}{2}}^{\frac{1}{2}} f_3^* dz_3 + (g_3^{*+} + g_3^{*-}) \right) \text{ sur } \omega \times (0, T) \\ \Phi_3^{*\delta}(z_1, z_2, 0) = 0 \text{ sur } \omega \times \{0\} \\ \frac{\partial \Phi_3^{*\delta}}{\partial t}(z_1, z_2, 0) = \int_{-\frac{1}{2}}^{\frac{1}{2}} \Phi_3^{*\delta 1} dz_3 = \Lambda_3^{\delta 1} \text{ sur } \omega \times \{0\} \\ \Phi_3^{*\delta} = 0 \text{ sur } \partial\omega \times (0, T) \\ \frac{\partial \Phi_3^{*\delta}}{\partial n} = 0 \text{ sur } \partial\omega \times (0, T), \end{array} \right.$$

où $\Lambda_3^{\delta 1}$ est défini par:

$$P^\varepsilon \Lambda_3^{\varepsilon \delta 1} \rightharpoonup \Lambda_3^{\delta 1} \quad \text{dans } L^2(\omega) \text{ fort.}$$

La matrice $(q_{\tau\eta\theta\rho}^{\delta})$ étant définie positive, ce système admet une solution unique telle que

$$\Phi_3^{*\delta} \in L^\infty(0, T, H_0^2(\omega)) \quad \text{et} \quad \frac{\partial \Phi_3^{*\delta}}{\partial t} \in L^\infty(0, T, L^2(\omega)).$$

Explicitons les coefficients homogénéisés:

On a

$$\begin{aligned} 12q_{\alpha\beta\theta\rho}^{\delta} &= \frac{1}{|Y|} \int_{Y_\delta^*} b_{\alpha\beta\tau\eta} \frac{\partial^2 W_\delta^{\theta\rho}}{\partial y_\tau \partial y_\eta} dy_1 dy_2 \\ &= \frac{1}{|Y|} \int_{Y_\delta^*} b_{\alpha\beta\tau\eta} \frac{\partial^2 (\pi^{\theta\rho} - \chi_\delta^{\theta\rho})}{\partial y_\tau \partial y_\eta} dy_1 dy_2 \\ &= \frac{1}{|Y|} \int_{Y_\delta^*} \left(b_{\alpha\beta\tau\eta} \frac{\partial^2 \pi^{\theta\rho}}{\partial y_\tau \partial y_\eta} - b_{\alpha\beta\tau\eta} \frac{\partial^2 \chi_\delta^{\theta\rho}}{\partial y_\tau \partial y_\eta} \right) dy_1 dy_2 \\ &= b_{\alpha\beta\theta\rho} \frac{|Y_\delta^*|}{|Y|} - \frac{1}{|Y|} \int_{Y_\delta^*} b_{\alpha\beta\tau\eta} \frac{\partial^2 \chi_\delta^{\theta\rho}}{\partial y_\tau \partial y_\eta} dy_1 dy_2. \end{aligned}$$

DEPENDANCE RELATIVE A DELTA.

(Le parametre δ tend vers zero.)

III. DEPENDANCE RELATIVE A DELTA

Pour des raisons de simplicité, nous considérons ici le cas particulier où les constantes d'élasticité sont des coefficients de Lamé. Prenons donc

$$\begin{cases} a_{1111} = a_{2222} = a_{3333} = \lambda + 2\mu \\ a_{1122} = a_{1133} = a_{2233} = \lambda \\ a_{1212} = a_{1313} = a_{2323} = \mu. \end{cases}$$

Les coefficients a_{ijkl} qui ne peuvent être obtenus d'après les égalités précédentes par les propriétés de symétrie usuelles en élasticité sont nuls .

Le module de Young est donné par :

$$E = \frac{\mu(3\lambda + 2\mu)}{\lambda + \mu}.$$

Comme les a_{ijkl} sont des constantes de Lamé, les $b_{\alpha\beta\theta\rho}$ sont également des constantes de Lamé, et un calcul simple donne leurs expressions:

$$\begin{cases} b_{1111} = b_{2222} = \frac{4\mu(\lambda + \mu)}{\lambda + 2\mu} = \lambda' + 2\mu' \\ b_{1212} = b_{2112} = b_{2121} = b_{1221} = \mu = \mu' \\ b_{1122} = b_{2211} = \frac{2\lambda\mu}{\lambda + 2\mu} = \lambda'. \\ \text{tous les autres sont nuls} \end{cases}$$

III.1. THEOREME 3

Avec les coefficients de Lamé précédemment rappelés, on obtient, en faisant tendre δ vers zéro :

$$\delta^{-1} q_{\alpha\beta\theta\rho}^{\delta} \rightarrow q_{\alpha\beta\theta\rho}^*,$$

avec

$$\begin{cases} q_{1111}^* = q_{2222}^* = \frac{E}{12} \\ q_{1212}^* = q_{2112}^* = q_{2121}^* = q_{1221}^* = \frac{\mu}{6} \\ \text{tous les autres sont nuls.} \end{cases}$$

COROLLAIRE

Soit $\Phi_3^{*\delta}$ satisfaisant le système homogénéisé du théorème 2.

Alors

$\Phi_3^{*\delta} \rightharpoonup \Phi_3^*$ dans $L^\infty(0, T, H_0^2(\omega))$ faible * lorsque δ tend vers zéro,

où Φ_3^* est solution de

$$\left\{ \begin{array}{l} (3 + \sqrt{3}) \frac{\partial^2 \Phi_3^*}{\partial t^2} + q_{\alpha\beta\tau\eta}^* \frac{\partial^4 \Phi_3^*}{\partial z_\alpha \partial z_\beta \partial z_\tau \partial z_\eta} = (3 + \sqrt{3}) \left(\int_{-\frac{1}{2}}^{\frac{1}{2}} f_3^* dz_3 + (g_3^{*+} + g_3^{*-}) \right) \text{ sur } \omega \times (0, T) \\ \Phi_3^*(z_1, z_2, 0) = 0 \text{ sur } \omega \times \{0\} \\ \frac{\partial \Phi_3^*}{\partial t}(z_1, z_2, 0) = \Lambda_3^1 \text{ sur } \omega \times \{0\} \\ \Phi_3^* = 0 \text{ sur } \partial\omega \times (0, T) \\ \frac{\partial \Phi_3^*}{\partial n} = 0 \text{ sur } \partial\omega \times (0, T), \end{array} \right.$$

la fonction Λ_3^1 étant définie par

$$\Lambda_3^{\delta 1} \rightharpoonup \Lambda_3^1 \text{ dans } L^2(\omega) \text{ faible.}$$

III.2. DEMONSTRATION DU THEOREME 3

III.2.1. ESTIMATIONS A PRIORI.

Puisque

$$12 | Y | q_{\alpha\beta\theta\rho}^\delta = b_{\alpha\beta\theta\rho} | Y_\delta^* | - \int_{Y_\delta^*} b_{\alpha\beta\tau\nu} \frac{\partial^2 \chi_\delta^{\theta\rho}}{\partial y_\tau \partial y_\nu} dy_1 dy_2,$$

il faut étudier les limites des $\chi_\delta^{\theta\rho}$.

Les fonctions $\chi_\delta^{\theta\rho}$ sont définies par le système

$$(III.1) \quad \begin{cases} \int_{Y_\delta^*} b_{\alpha\beta\tau\nu} \frac{\partial^2(\chi_\delta^{\theta\rho} - \pi^{\theta\rho})}{\partial y_\tau \partial y_\nu} \frac{\partial^2 v}{\partial y_\alpha \partial y_\beta} dy_1 dy_2 = 0, \\ \chi_\delta^{\theta\rho} \text{ est } Y\text{-périodique,} \\ \pi^{\theta\rho} = \frac{1}{2} y_\theta y_\rho \end{cases}$$

pour toute fonction v dans $H^2(Y_\delta^*)$, périodique dans Y .

Utilisons $\chi_\delta^{\theta\rho}$ comme fonction test dans ce système .

Il vient

$$\int_{Y_\delta^*} b_{\alpha\beta\tau\nu} \frac{\partial^2(\chi_\delta^{\theta\rho} - \pi^{\theta\rho})}{\partial y_\tau \partial y_\nu} \frac{\partial^2 \chi_\delta^{\theta\rho}}{\partial y_\alpha \partial y_\beta} dy_1 dy_2 = 0,$$

ou

$$\int_{Y_\delta^*} b_{\alpha\beta\tau\nu} \frac{\partial^2 \chi_\delta^{\theta\rho}}{\partial y_\tau \partial y_\nu} \frac{\partial^2 \chi_\delta^{\theta\rho}}{\partial y_\alpha \partial y_\beta} dy_1 dy_2 = \int_{Y_\delta^*} b_{\alpha\beta\tau\nu} \frac{\partial^2 \pi^{\theta\rho}}{\partial y_\tau \partial y_\nu} \frac{\partial^2 \chi_\delta^{\theta\rho}}{\partial y_\alpha \partial y_\beta} dy_1 dy_2,$$

ou encore

$$\int_{Y_\delta^*} b_{\alpha\beta\tau\nu} \frac{\partial^2 \chi_\delta^{\theta\rho}}{\partial y_\tau \partial y_\nu} \frac{\partial^2 \chi_\delta^{\theta\rho}}{\partial y_\alpha \partial y_\beta} dy_1 dy_2 = \int_{Y_\delta^*} b_{\alpha\beta\theta\rho} \frac{\partial^2 \chi_\delta^{\theta\rho}}{\partial y_\alpha \partial y_\beta} dy_1 dy_2.$$

Appelons A le premier membre de cette égalité, et B son second membre.

D'après l'ellipticité des $b_{\alpha\beta\tau\nu}$, on a

$$A \geq \alpha \int_{Y_\delta^*} \sum_{\alpha,\beta} \left(\frac{\partial^2 \chi_\delta^{\theta\rho}}{\partial y_\alpha \partial y_\beta} \right)^2 dy_1 dy_2.$$

D'après l'inégalité de Hölder, on a de même

$$B \leq C \left(\int_{Y_\delta^*} (b_{\alpha\beta\theta\rho})^2 dy_1 dy_2 \right)^{\frac{1}{2}} \left(\int_{Y_\delta^*} \sum_{\alpha,\beta} \left(\frac{\partial^2 \chi_\delta^{\theta\rho}}{\partial y_\alpha \partial y_\beta} \right)^2 dy_1 dy_2 \right)^{\frac{1}{2}},$$

d'où, après simplification, l'estimation a priori suivante

$\forall \lambda_1 \geq 0, \lambda_2 \geq 0, \lambda_1 + \lambda_2 = 2$, on a

$$\left\| \frac{\partial^2 \chi_\delta^{\theta\rho}}{\partial^{\lambda_1} y_1 \partial^{\lambda_2} y_2} \right\|_{L^2(Y_\delta^*)} \leq C |Y_\delta^*|^{\frac{1}{2}},$$

où la constante C est indépendante de δ .

Or, on a

$$|Y_\delta^*| = \delta \left(3 + \sqrt{3} - \frac{16\delta}{\sqrt{3}} \right) + \delta^2 O(1),$$

de sorte que

$$(III.2) \quad \left\| \frac{\partial^2 \chi_\delta^{\theta\rho}}{\partial^{\lambda_1} y_1 \partial^{\lambda_2} y_2} \right\|_{L^2(Y_\delta^*)}^2 \leq C\delta.$$

En conséquence, on a

$$\delta^{-1} q_{\alpha\beta\theta\rho}^\delta \rightarrow q_{\alpha\beta\theta\rho}^*.$$

Décomposons maintenant Y_δ^* .

On peut écrire

$$Y_\delta^* = H_\delta^- \cup H_\delta^+ \cup V_\delta^- \cup V_\delta^+ \cup \theta_\delta^1 \cup \theta_\delta^2 \cup \theta_\delta^3 \cup \theta_\delta^4 \cup \theta_\delta^5 \cup \theta_\delta^6 \cup \theta_\delta^7 \cup \theta_\delta^8 \cup N_\delta \cup R_\delta.$$

Les barres horizontales H_δ^- et H_δ^+ , les barres verticales V_δ^- et V_δ^+ , ainsi que les barres obliques $\theta_\delta^1, \theta_\delta^2, \theta_\delta^3, \theta_\delta^4, \theta_\delta^5, \theta_\delta^6, \theta_\delta^7$, et θ_δ^8 sont représentées sur la figure 2.

R_δ désigne les parties du domaine recouvertes plusieurs fois.

N_δ désigne les parties restantes (encore non recouvertes) du domaine. On a mes $R_\delta \leq C\delta^2$ et mes $N_\delta \leq C\delta^2$, de sorte que les intégrales sur R_δ et N_δ sont du type $\delta\theta(1)$.

On écrit donc

$$(III.3) \quad \begin{aligned} 12\delta^{-1} q_{\alpha\beta\theta\rho}^\delta &= \left(3 + \sqrt{3} - \frac{16\delta}{\sqrt{3}} \right) b_{\alpha\beta\theta\rho} - \\ &- \delta^{-1} \left(\int_{H_\delta^-} + \int_{H_\delta^+} + \int_{V_\delta^-} + \int_{V_\delta^+} + \int_{\theta_\delta^1} + \int_{\theta_\delta^2} + \int_{\theta_\delta^3} + \right. \\ &\left. + \int_{\theta_\delta^4} + \int_{\theta_\delta^5} + \int_{\theta_\delta^6} + \int_{\theta_\delta^7} + \int_{\theta_\delta^8} + \int_{N_\delta} - \int_{R_\delta} \right) b_{\alpha\beta\tau\nu} \frac{\partial^2 \chi_\delta^{\theta\rho}}{\partial y_\tau \partial y_\nu} dy_1 dy_2. \end{aligned}$$

Les deux dernières intégrales disparaîtront lors du passage à la limite en δ . Nous allons maintenant voir ce qu'il advient des douze autres intégrales par le même passage à la limite

III.2.2. DILATATION DES BARRES.

Barre H_δ^- :

Rappelons que $Y = [-\frac{1}{2}, \frac{1}{2}] \times [-\frac{1}{2}, \frac{1}{2}]$.

Introduisons le changement de variable

$$\begin{cases} z_1 = y_1 \\ z_2 = \frac{2y_2}{\delta} + \frac{1}{\delta} - \frac{1}{2}, \end{cases}$$

et définissons la fonction ϕ_{H^-} par

$$\phi(y_1, y_2) = \phi_{H^-}(z_1, z_2).$$

D'après (III.2), on a

$$\begin{aligned} \left| \frac{\partial^2 \chi_\delta^{\theta\rho}}{\partial y_1^{\lambda_1} \partial y_2^{\lambda_2}} \right|_{L^2(H_\delta^-)}^2 &\leq \left| \frac{\partial^2 \chi_\delta^{\theta\rho}}{\partial y_1^{\lambda_1} \partial y_2^{\lambda_2}} \right|_{L^2(Y_\delta^*)}^2 \\ &\leq C\delta, \end{aligned}$$

donc

$$\int_{H_\delta^-} \left(\frac{\partial^2 \chi_\delta^{\theta\rho}}{\partial y_1^2} \right)^2 dy_1 dy_2 \leq C\delta,$$

soit

$$\int_Y \left(\frac{\partial^2 \chi_{\delta H^-}^{\theta\rho}}{\partial z_1^2} \right)^2 \frac{\delta}{2} dz_1 dz_2 \leq C\delta,$$

d'où

$$\frac{\partial^2 \chi_{\delta H^-}^{\theta\rho}}{\partial z_1^2} \rightharpoonup 2h_{11}^{\theta\rho-} \text{ dans } L^2(Y) \text{ faible.}$$

De même, on a

$$\delta^{-1} \frac{\partial^2 \chi_{\delta H^-}^{\theta\rho}}{\partial z_1 \partial z_2} \rightharpoonup h_{12}^{\theta\rho-} \text{ dans } L^2(Y) \text{ faible,}$$

et

$$\delta^{-2} \frac{\partial^2 \chi_{\delta H^-}^{\theta\rho}}{\partial z_2^2} \rightharpoonup \frac{1}{2} h_{22}^{\theta\rho-} \text{ dans } L^2(Y) \text{ faible,}$$

les constantes 2 et $\frac{1}{2}$ n'étant destinées qu'à simplifier l'écriture des résultats.

On a

$$\begin{aligned} & \delta^{-1} \int_{H_\delta^-} b_{\alpha\beta\tau\nu} \frac{\partial^2 \chi_\delta^{\theta\rho}}{\partial y_\tau \partial y_\nu} dy_1 dy_2 = \\ & = \delta^{-1} \int_{H_\delta^-} \left(b_{\alpha\beta 11} \frac{\partial^2 \chi_\delta^{\theta\rho}}{\partial y_1^2} + 2b_{\alpha\beta 12} \frac{\partial^2 \chi_\delta^{\theta\rho}}{\partial y_1 \partial y_2} + b_{\alpha\beta 22} \frac{\partial^2 \chi_\delta^{\theta\rho}}{\partial y_2^2} \right) dy_1 dy_2, \end{aligned}$$

soit

$$\begin{aligned} & \delta^{-1} \int_{H_\delta^-} b_{\alpha\beta\tau\nu} \frac{\partial^2 \chi_\delta^{\theta\rho}}{\partial y_\tau \partial y_\nu} dy_1 dy_2 = \\ & = \delta^{-1} \int_Y \left(b_{\alpha\beta 11} \frac{\partial^2 \chi_{\delta H^-}^{\theta\rho}}{\partial z_1^2} + 4b_{\alpha\beta 12} \delta^{-1} \frac{\partial^2 \chi_{\delta H^-}^{\theta\rho}}{\partial z_1 \partial z_2} + 4b_{\alpha\beta 22} \delta^{-2} \frac{\partial^2 \chi_{\delta H^-}^{\theta\rho}}{\partial z_2^2} \right) \frac{\delta}{2} dz_1 dz_2, \end{aligned}$$

et donc

$$\begin{aligned} & \delta^{-1} \int_{H_\delta^-} b_{\alpha\beta\tau\nu} \frac{\partial^2 \chi_\delta^{\theta\rho}}{\partial y_\tau \partial y_\nu} dy_1 dy_2 \\ & \rightarrow \\ & \int_Y \left(b_{\alpha\beta 11} h_{11}^{\theta\rho-}(z) + 2b_{\alpha\beta 12} h_{12}^{\theta\rho-}(z) + b_{\alpha\beta 22} h_{22}^{\theta\rho-}(z) \right) dz_1 dz_2 \\ & = \int_Y b_{\alpha\beta\tau\nu} h_{\tau\nu}^{\theta\rho-}(y) dy_1 dy_2 \end{aligned}$$

barre H_δ^+ .

Introduisons le changement de variable

$$\begin{cases} z_1 = y_1 \\ z_2 = \frac{2y_2}{\delta} - \frac{1}{\delta} + \frac{1}{2}. \end{cases}$$

Comme pour la barre H_δ^- , on a, d'après les estimations a priori:

$$\begin{aligned}\frac{\partial^2 \chi_{\delta H^+}^{\theta\rho}}{\partial z_1^2} &\rightharpoonup 2h_{11}^{\tau\nu+} \text{ dans } L^2(Y) \text{ faible,} \\ \delta^{-1} \frac{\partial^2 \chi_{\delta H^+}^{\theta\rho}}{\partial z_1 \partial z_2} &\rightharpoonup h_{12}^{\theta\rho+} \text{ dans } L^2(Y) \text{ faible,} \\ \delta^{-2} \frac{\partial^2 \chi_{\delta H^+}^{\theta\rho}}{\partial z_2^2} &\rightharpoonup \frac{1}{2} h_{22}^{\theta\rho+} \text{ dans } L^2(Y) \text{ faible.}\end{aligned}$$

Des calculs analogues à ceux effectués pour la barre H_δ^- montrent que

$$\delta^{-1} \int_{H_\delta^+} b_{\alpha\beta\tau\nu} \frac{\partial^2 \chi_\delta^{\theta\rho}}{\partial y_\tau \partial y_\nu} dy_1 dy_2 \rightarrow \int_Y b_{\alpha\beta\tau\nu} h_{\tau\nu}^{\theta\rho+}(y) dy_1 dy_2.$$

Barre V_δ^- :

Introduisons le changement de variables

$$\begin{cases} z_1 = \frac{2y_1}{\delta} + \frac{1}{\delta} - \frac{1}{2}, \\ z_2 = y_2. \end{cases}$$

Comme pour la barre H_δ^- , on a, d'après les estimations a priori:

$$\begin{aligned}\delta^{-2} \frac{\partial^2 \chi_{\delta V^-}^{\theta\rho}}{\partial z_1^2} &\rightharpoonup \frac{1}{2} v_{11}^{\theta\rho-} \text{ dans } L^2(Y) \text{ faible,} \\ \delta^{-1} \frac{\partial^2 \chi_{\delta V^-}^{\theta\rho}}{\partial z_1 \partial z_2} &\rightharpoonup v_{12}^{\theta\rho-} \text{ dans } L^2(Y) \text{ faible,} \\ \frac{\partial^2 \chi_{\delta V^-}^{\theta\rho}}{\partial z_2^2} &\rightharpoonup 2v_{22}^{\theta\rho-} \text{ dans } L^2(Y) \text{ faible,}\end{aligned}$$

et donc

$$\delta^{-1} \int_{V_\delta^-} b_{\alpha\beta\tau\nu} \frac{\partial^2 \chi_\delta^{\theta\rho}}{\partial y_\tau \partial y_\nu} dz_1 dz_2 \rightarrow \int_Y b_{\alpha\beta\tau\nu} v_{\tau\nu}^{\theta\rho-}(y) dy_1 dy_2.$$

Barre V_δ^+ :

Introduisons le changement de variables

$$\begin{cases} z_1 = \frac{2y_1}{\delta} - \frac{1}{\delta} + \frac{1}{2}, \\ z_2 = y_2. \end{cases}$$

D'après les estimations a priori, on a

$$\begin{aligned} \delta^{-2} \frac{\partial^2 \chi_{\delta V^+}^{\theta\rho}}{\partial z_1^2} &\rightarrow \frac{1}{2} v_{11}^{\theta\rho+} \text{ dans } L^2(Y) \text{ faible,} \\ \delta^{-1} \frac{\partial^2 \chi_{\delta V^+}^{\theta\rho}}{\partial z_1 \partial z_2} &\rightarrow v_{12}^{\theta\rho+} \text{ dans } L^2(Y) \text{ faible,} \\ \frac{\partial^2 \chi_{\delta V^+}^{\theta\rho}}{\partial z_2^2} &\rightarrow 2v_{22}^{\theta\rho+} \text{ dans } L^2(Y) \text{ faible,} \end{aligned}$$

et donc

$$\delta^{-1} \int_{V_\delta^+} b_{\alpha\beta\tau\nu} \frac{\partial^2 \chi_\delta^{\theta\rho}}{\partial y_\tau \partial y_\nu} dz_1 dz_2 \rightarrow \int_Y b_{\alpha\beta\tau\nu} v_{\tau\nu}^{\theta\rho+}(y) dy_1 dy_2.$$

Barre θ_δ^1 :

Le "centre" T de la barre θ_3 , en fait l'intersection de ses diagonales, a pour ordonnées α_1 et α_2 .

On commence par ramener cette barre au centre de l'étoile, c'est-à-dire T en $O(0,0)$. Puis, on procède à une rotation et des dilatations.

On procède de manière analogue pour les sept autres barres obliques, les coordonnées de leurs centres étant toujours de type $\pm\alpha_1^\delta, \pm\alpha_2^\delta$.

Posons

$$\begin{cases} k_\delta' = \frac{24}{\sqrt{3}(3 + \sqrt{3} - 16\delta)} \\ \alpha_1 = \frac{18 - 7\sqrt{3} - 20\sqrt{3}\delta + 20\delta}{48 - 16\sqrt{3}} \\ \alpha_2 = \frac{7\sqrt{3} - 4\sqrt{3}\delta + 4\delta - 8}{16(1 - \sqrt{3})}, \end{cases}$$

et notons k', α_1 et α_2 les limites respectives, lorsque δ tend vers zéro, de $k_\delta', \alpha_1^\delta$ et α_2^δ .

Introduisons les changements de variables

$$\begin{cases} z_1 = k'_\delta \left(\frac{1}{2}(y_1 - \alpha_1^\delta) + \frac{\sqrt{3}}{2}(y_2 + \alpha_2^\delta) \right), \\ z_2 = \frac{1}{\delta} \left(-\frac{\sqrt{3}}{2}(y_1 - \alpha_1^\delta) + \frac{1}{2}(y_2 + \alpha_2^\delta) \right). \end{cases}$$

On a

$$\begin{aligned} & \delta^{-1} \int_{\theta_\delta^1} b_{\alpha\beta\tau\nu} \frac{\partial^2 \chi_\delta^{\theta\rho}}{\partial y_\tau \partial y_\nu} dy_1 dy_2 = \\ & = \delta^{-1} \int_{\theta_\delta^1} \left(b_{\alpha\beta 11} \frac{\partial^2 \chi_\delta^{\theta\rho}}{\partial y_1^2} + 2b_{\alpha\beta 12} \frac{\partial^2 \chi_\delta^{\theta\rho}}{\partial y_1 \partial y_2} + b_{\alpha\beta 22} \frac{\partial^2 \chi_\delta^{\theta\rho}}{\partial y_2^2} \right) dy_1 dy_2. \end{aligned}$$

Or, on a

$$\begin{cases} \frac{\partial \chi_\delta^{\theta\rho}}{\partial y_1} = \frac{1}{2} k'_\delta \frac{\partial \chi_{\delta\theta_\delta^1}^{\theta\rho}}{\partial z_1} - \frac{\sqrt{3}}{2} \delta^{-1} \frac{\partial \chi_{\delta\theta_\delta^1}^{\theta\rho}}{\partial z_2}, \\ \frac{\partial \chi_\delta^{\theta\rho}}{\partial y_2} = \frac{\sqrt{3}}{2} k'_\delta \frac{\partial \chi_{\delta\theta_\delta^1}^{\theta\rho}}{\partial z_1} + \frac{1}{2} \delta^{-1} \frac{\partial \chi_{\delta\theta_\delta^1}^{\theta\rho}}{\partial z_2}, \end{cases}$$

donc

$$\begin{aligned} & \delta^{-1} \int_{\theta_\delta^1} b_{\alpha\beta\tau\nu} \frac{\partial^2 \chi_\delta^{\theta\rho}}{\partial y_\tau \partial y_\nu} dy_1 dy_2 = \\ & = \frac{1}{4} \delta^{-1} \int_Y \left[b_{\alpha\beta 11} \left(k_\delta'^2 \frac{\partial^2 \chi_{\delta\theta_\delta^1}^{\theta\rho}}{\partial z_1^2} - 2\sqrt{3} k'_\delta \delta^{-1} \frac{\partial^2 \chi_{\delta\theta_\delta^1}^{\theta\rho}}{\partial z_1 \partial z_2} + \frac{3}{\delta^2} \frac{\partial^2 \chi_{\delta\theta_\delta^1}^{\theta\rho}}{\partial z_2^2} \right) + \right. \\ & \quad + 2b_{\alpha\beta 12} \left(\sqrt{3} k_\delta'^2 \frac{\partial^2 \chi_{\delta\theta_\delta^1}^{\theta\rho}}{\partial z_1^2} - 2k'_\delta \delta^{-1} \frac{\partial^2 \chi_{\delta\theta_\delta^1}^{\theta\rho}}{\partial z_1 \partial z_2} - \frac{\sqrt{3}}{\delta^2} \frac{\partial^2 \chi_{\delta\theta_\delta^1}^{\theta\rho}}{\partial z_2^2} \right) + \\ & \quad \left. + b_{\alpha\beta 22} \left(3k_\delta'^2 \frac{\partial^2 \chi_{\delta\theta_\delta^1}^{\theta\rho}}{\partial z_1^2} + 2\sqrt{3} k'_\delta \delta^{-1} \frac{\partial^2 \chi_{\delta\theta_\delta^1}^{\theta\rho}}{\partial z_1 \partial z_2} + \frac{1}{\delta^2} \frac{\partial^2 \chi_{\delta\theta_\delta^1}^{\theta\rho}}{\partial z_2^2} \right) \right] k_\delta'^{-1} \delta dz_1 dz_2. \end{aligned}$$

D'après les estimations a priori, on a, lorsque δ tend vers zéro:

$$\begin{aligned} & \left(\frac{\partial^2 \chi_{\delta\theta_\delta^1}^{\theta\rho}}{\partial z_1^2} \right) \rightharpoonup \theta_{11}^{i\theta\rho} \text{ dans } L^2(Y) \text{ faible,} \\ & \frac{1}{\delta} \left(\frac{\partial^2 \chi_{\delta\theta_\delta^1}^{\theta\rho}}{\partial z_1 \partial z_2} \right) \rightharpoonup \theta_{12}^{i\theta\rho} \text{ dans } L^2(Y) \text{ faible,} \\ & \frac{1}{\delta^2} \left(\frac{\partial^2 \chi_{\delta\theta_\delta^1}^{\theta\rho}}{\partial z_2^2} \right) \rightharpoonup \theta_{22}^{i\theta\rho} \text{ dans } L^2(Y) \text{ faible,} \end{aligned}$$

et ceci pour tout $i=1,8$. En conséquence, il vient

$$\begin{aligned}
& \delta^{-1} \int_{\theta_\delta^1} b_{\alpha\beta\tau\nu} \frac{\partial^2 \chi_\delta^{\theta\rho}}{\partial y_\tau \partial y_\nu} dy_1 dy_2 \\
& \rightarrow \\
& \frac{1}{4} \int_Y \left[b_{\alpha\beta 11} (k'^2 \theta_{11}^{1\theta\rho} - 2\sqrt{3} k' \theta_{12}^{1\theta\rho} + 3\theta_{22}^{1\theta\rho}) + \right. \\
& \quad + 2b_{\alpha\beta 12} (\sqrt{3} k'^2 \theta_{11}^{1\theta\rho} - 2k' \theta_{12}^{1\theta\rho} - \sqrt{3} \theta_{22}^{1\theta\rho}) + \\
& \quad \left. + b_{\alpha\beta 22} (3k'^2 \theta_{11}^{1\theta\rho} + 2\sqrt{3} k' \theta_{12}^{1\theta\rho} + \theta_{22}^{1\theta\rho}) \right] k'^{-1} dy_1 dy_2 = \\
& = \frac{1}{4} \int_Y \left[(k'^2 b_{\alpha\beta 11} + 2\sqrt{3} k'^2 b_{\alpha\beta 12} + 3k'^2 b_{\alpha\beta 22}) \theta_{11}^{1\theta\rho} + \right. \\
& \quad + (-2\sqrt{3} k' b_{\alpha\beta 11} - 4k' b_{\alpha\beta 12} + 2\sqrt{3} k' b_{\alpha\beta 22}) \theta_{12}^{1\theta\rho} + \\
& \quad \left. + (3b_{\alpha\beta 11} - 2\sqrt{3} b_{\alpha\beta 12} + b_{\alpha\beta 22}) \theta_{22}^{1\theta\rho} \right] k'^{-1} dy_1 dy_2.
\end{aligned}$$

Barre θ_δ^2 :

Introduisons les changements de variables

$$\begin{cases} z_1 = k'_\delta \left(\frac{\sqrt{3}}{2} (y_1 + \alpha_2^\delta) + \frac{1}{2} (y_2 - \alpha_1^\delta) \right), \\ z_2 = \frac{1}{\delta} \left(-\frac{1}{2} (y_1 + \alpha_2^\delta) + \frac{\sqrt{3}}{2} (y_2 - \alpha_1^\delta) \right). \end{cases}$$

On a

$$\begin{aligned}
& \delta^{-1} \int_{\theta_\delta^2} b_{\alpha\beta\tau\nu} \frac{\partial^2 \chi_\delta^{\theta\rho}}{\partial y_\tau \partial y_\nu} dy_1 dy_2 = \\
& = \delta^{-1} \int_{\theta_\delta^2} \left(b_{\alpha\beta 11} \frac{\partial^2 \chi_\delta^{\theta\rho}}{\partial y_1^2} + 2b_{\alpha\beta 12} \frac{\partial^2 \chi_\delta^{\theta\rho}}{\partial y_1 \partial y_2} + b_{\alpha\beta 22} \frac{\partial^2 \chi_\delta^{\theta\rho}}{\partial y_2^2} \right) dy_1 dy_2.
\end{aligned}$$

Or, on a

$$\begin{aligned}
\frac{\partial \chi_\delta^{\theta\rho}}{\partial y_1} &= \frac{\sqrt{3}}{2} k'_\delta \frac{\partial \chi_{\delta\theta_\delta^2}^{\theta\rho}}{\partial z_1} - \frac{1}{2} \delta^{-1} \frac{\partial \chi_{\delta\theta_\delta^2}^{\theta\rho}}{\partial z_2} \\
\frac{\partial \chi_\delta^{\theta\rho}}{\partial y_2} &= \frac{1}{2} k'_\delta \frac{\partial \chi_{\delta\theta_\delta^2}^{\theta\rho}}{\partial z_1} + \frac{\sqrt{3}}{2} \delta^{-1} \frac{\partial \chi_{\delta\theta_\delta^2}^{\theta\rho}}{\partial z_2},
\end{aligned}$$

donc

$$\begin{aligned}
& \delta^{-1} \int_{\theta_\delta^2} b_{\alpha\beta\tau\nu} \frac{\partial^2 \chi_\delta^{\theta\rho}}{\partial y_\tau \partial y_\nu} dy_1 dy_2 = \\
& = \frac{1}{4} \delta^{-1} \int_Y \left[b_{\alpha\beta 11} \left(3k'_\delta{}^2 \frac{\partial^2 \chi_{\delta\theta_\delta^2}^{\theta\rho}}{\partial z_1^2} - 2\sqrt{3}k'_\delta \delta^{-1} \frac{\partial^2 \chi_{\delta\theta_\delta^2}^{\theta\rho}}{\partial z_1 \partial z_2} + \frac{1}{\delta^2} \frac{\partial^2 \chi_{\delta\theta_\delta^2}^{\theta\rho}}{\partial z_2^2} \right) \right. \\
& \quad + 2b_{\alpha\beta 12} \left(\sqrt{3}k'_\delta{}^2 \frac{\partial^2 \chi_{\delta\theta_\delta^2}^{\theta\rho}}{\partial z_1^2} + 2k'_\delta \delta^{-1} \frac{\partial^2 \chi_{\delta\theta_\delta^2}^{\theta\rho}}{\partial z_1 \partial z_2} - \frac{\sqrt{3}}{\delta^2} \frac{\partial^2 \chi_{\delta\theta_\delta^2}^{\theta\rho}}{\partial z_2^2} \right) \\
& \quad \left. + b_{\alpha\beta 22} \left(k'_\delta{}^2 \frac{\partial^2 \chi_{\delta\theta_\delta^2}^{\theta\rho}}{\partial z_1^2} + 2\sqrt{3}k'_\delta \delta^{-1} \frac{\partial^2 \chi_{\delta\theta_\delta^2}^{\theta\rho}}{\partial z_1 \partial z_2} + \frac{3}{\delta^2} \frac{\partial^2 \chi_{\delta\theta_\delta^2}^{\theta\rho}}{\partial z_2^2} \right) \right] k'_\delta{}^{-1} \delta dz_1 dz_2.
\end{aligned}$$

Lorsque δ tend vers zéro, il vient

$$\begin{aligned}
& \delta^{-1} \int_{\theta_\delta^2} b_{\alpha\beta\tau\nu} \frac{\partial^2 \chi_\delta^{\theta\rho}}{\partial y_\tau \partial y_\nu} dy_1 dy_2 \\
& \rightarrow \\
& \frac{1}{4} \int_Y \left[(3k'^2 b_{\alpha\beta 11} + 2\sqrt{3}k'^2 b_{\alpha\beta 12} + k'^2 b_{\alpha\beta 22}) \theta_{11}^{2\theta\rho} + \right. \\
& \quad + (-2\sqrt{3}k' b_{\alpha\beta 11} + 4k' b_{\alpha\beta 12} + 2\sqrt{3}k' b_{\alpha\beta 22}) \theta_{12}^{2\theta\rho} + \\
& \quad \left. + (b_{\alpha\beta 11} - 2\sqrt{3}b_{\alpha\beta 12} + 3b_{\alpha\beta 22}) \theta_{22}^{2\theta\rho} \right] k'^{-1} dy_1 dy_2.
\end{aligned}$$

Barre θ_δ^3 :

Introduisons le changement de variables

$$\begin{cases} z_1 = k'_\delta \left(\frac{\sqrt{3}}{2} y_1 - \frac{1}{2} y_2 + \frac{\sqrt{3}}{2} \alpha_2^\delta - \frac{1}{2} \alpha_1^\delta \right), \\ z_2 = \frac{1}{\delta} \left(\frac{1}{2} y_1 + \frac{\sqrt{3}}{2} y_2 + \frac{\sqrt{3}}{2} \alpha_1^\delta + \frac{1}{2} \alpha_2^\delta \right). \end{cases}$$

On a

$$\begin{aligned}
& \delta^{-1} \int_{\theta_\delta^3} b_{\alpha\beta\tau\nu} \frac{\partial^2 \chi_\delta^{\theta\rho}}{\partial y_\tau \partial y_\nu} dy_1 dy_2 = \\
& = \delta^{-1} \int_{\theta_\delta^3} \left[b_{\alpha\beta 11} \frac{\partial^2 \chi_\delta^{\theta\rho}}{\partial y_1^2} + 2b_{\alpha\beta 12} \frac{\partial^2 \chi_\delta^{\theta\rho}}{\partial y_1 \partial y_2} + b_{\alpha\beta 22} \frac{\partial^2 \chi_\delta^{\theta\rho}}{\partial y_2^2} \right] dy_1 dy_2.
\end{aligned}$$

Or on a

$$\begin{aligned}\frac{\partial \chi_\delta^{\theta\rho}}{\partial y_1} &= \frac{\sqrt{3}}{2} k'_\delta \frac{\partial \chi_{\delta\theta_\delta^3}^{\theta\rho}}{\partial z_1} + \frac{1}{2} \delta^{-1} \frac{\partial \chi_{\delta\theta_\delta^3}^{\theta\rho}}{\partial z_2}, \\ \frac{\partial \chi_\delta^{\theta\rho}}{\partial y_2} &= -\frac{1}{2} k'_\delta \frac{\partial \chi_{\delta\theta_\delta^3}^{\theta\rho}}{\partial z_1} + \frac{\sqrt{3}}{2} \delta^{-1} \frac{\partial \chi_{\delta\theta_\delta^3}^{\theta\rho}}{\partial z_2}.\end{aligned}$$

On obtient

$$\begin{aligned}\delta^{-1} \int_{\theta_\delta^3} b_{\alpha\beta\tau\nu} \frac{\partial^2 \chi_\delta^{\theta\rho}}{\partial y_\tau \partial y_\nu} dy_1 dy_2 &= \\ &= \frac{1}{4} \delta^{-1} \int_Y \left[b_{\alpha\beta 11} \left(3k_\delta'^2 \frac{\partial^2 \chi_{\delta\theta_\delta^3}^{\theta\rho}}{\partial z_1^2} + 2\sqrt{3} k'_\delta \delta^{-1} \frac{\partial^2 \chi_{\delta\theta_\delta^3}^{\theta\rho}}{\partial z_1 \partial z_2} + \frac{1}{\delta^2} \frac{\partial^2 \chi_{\delta\theta_\delta^3}^{\theta\rho}}{\partial z_2^2} \right) \right. \\ &\quad + 2b_{\alpha\beta 12} \left(-\sqrt{3} k_\delta'^2 \frac{\partial^2 \chi_{\delta\theta_\delta^3}^{\theta\rho}}{\partial z_1^2} + 2k'_\delta \delta^{-1} \frac{\partial^2 \chi_{\delta\theta_\delta^3}^{\theta\rho}}{\partial z_1 \partial z_2} + \frac{\sqrt{3}}{\delta^2} \frac{\partial^2 \chi_{\delta\theta_\delta^3}^{\theta\rho}}{\partial z_2^2} \right) \\ &\quad \left. + b_{\alpha\beta 22} \left(k_\delta'^2 \frac{\partial^2 \chi_{\delta\theta_\delta^3}^{\theta\rho}}{\partial z_1^2} - 2\sqrt{3} k'_\delta \delta^{-1} \frac{\partial^2 \chi_{\delta\theta_\delta^3}^{\theta\rho}}{\partial z_1 \partial z_2} + \frac{3}{\delta^2} \frac{\partial^2 \chi_{\delta\theta_\delta^3}^{\theta\rho}}{\partial z_2^2} \right) \right] k_\delta'^{-1} \delta dz_1 dz_2.\end{aligned}$$

Lorsque δ tend vers zéro, il vient

$$\begin{aligned}\delta^{-1} \int_{\theta_\delta^3} b_{\alpha\beta\tau\nu} \frac{\partial^2 \chi_\delta^{\theta\rho}}{\partial y_\tau \partial y_\nu} dy_1 dy_2 &\rightarrow \\ \frac{1}{4} \int_Y \left[(3k'^2 b_{\alpha\beta 11} - 2\sqrt{3} k'^2 b_{\alpha\beta 12} + k'^2 b_{\alpha\beta 22}) \theta_{11}^{3\theta\rho} + \right. \\ &\quad + (2\sqrt{3} k' b_{\alpha\beta 11} + 4k' b_{\alpha\beta 12} - 2\sqrt{3} k' b_{\alpha\beta 22}) \theta_{12}^{3\theta\rho} + \\ &\quad \left. + (b_{\alpha\beta 11} + 2\sqrt{3} b_{\alpha\beta 12} + 3b_{\alpha\beta 22}) \theta_{22}^{3\theta\rho} \right] k'^{-1} dy_1 dy_2.\end{aligned}$$

Barre θ_δ^4 :

Introduisons le changement de variables

$$\begin{cases} z_1 = k'_\delta \left(\frac{1}{2} (y_1 - \alpha_1^\delta) - \frac{\sqrt{3}}{2} (y_2 - \alpha_2^\delta) \right), \\ z_2 = \frac{1}{\delta} \left(\frac{\sqrt{3}}{2} (y_1 - \alpha_1^\delta) + \frac{1}{2} (y_2 - \alpha_2^\delta) \right). \end{cases}$$

On a

$$\begin{aligned} \delta^{-1} \int_{\theta_\delta^4} b_{\alpha\beta\tau\nu} \frac{\partial^2 \chi_\delta^{\theta\rho}}{\partial y_\tau \partial y_\nu} dy_1 dy_2 &= \\ &= \delta^{-1} \int_{\theta_\delta^4} \left[b_{\alpha\beta 11} \frac{\partial^2 \chi_\delta^{\theta\rho}}{\partial y_1^2} + 2b_{\alpha\beta 12} \frac{\partial^2 \chi_\delta^{\theta\rho}}{\partial y_1 \partial y_2} + b_{\alpha\beta 22} \frac{\partial^2 \chi_\delta^{\theta\rho}}{\partial y_2^2} \right] dy_1 dy_2. \end{aligned}$$

Or on a

$$\begin{cases} \frac{\partial \chi_\delta^{\theta\rho}}{\partial y_1} = \frac{1}{2} k'_\delta \frac{\partial \chi_{\delta\theta_\delta^4}^{\theta\rho}}{\partial z_1} + \frac{\sqrt{3}}{2} \delta^{-1} \frac{\partial \chi_{\delta\theta_\delta^4}^{\theta\rho}}{\partial z_2} \\ \frac{\partial \chi_\delta^{\theta\rho}}{\partial y_2} = -\frac{\sqrt{3}}{2} k'_\delta \frac{\partial \chi_{\delta\theta_\delta^4}^{\theta\rho}}{\partial z_1} + \frac{1}{2} \delta^{-1} \frac{\partial \chi_{\delta\theta_\delta^4}^{\theta\rho}}{\partial z_2}. \end{cases}$$

On obtient

$$\begin{aligned} \delta^{-1} \int_{\theta_\delta^4} b_{\alpha\beta\tau\nu} \frac{\partial^2 \chi_\delta^{\theta\rho}}{\partial y_\tau \partial y_\nu} dy_1 dy_2 &= \\ &= \frac{1}{4} \delta^{-1} \int_Y \left[b_{\alpha\beta 11} \left(k'_\delta{}^2 \frac{\partial^2 \chi_{\delta\theta_\delta^4}^{\theta\rho}}{\partial z_1^2} + 2\sqrt{3} k'_\delta \delta^{-1} \frac{\partial^2 \chi_{\delta\theta_\delta^4}^{\theta\rho}}{\partial z_1 \partial z_2} + \frac{3}{\delta^2} \frac{\partial^2 \chi_{\delta\theta_\delta^4}^{\theta\rho}}{\partial z_2^2} \right) \right. \\ &\quad + 2b_{\alpha\beta 12} \left(-\sqrt{3} k'_\delta{}^2 \frac{\partial^2 \chi_{\delta\theta_\delta^4}^{\theta\rho}}{\partial z_1^2} - 2k'_\delta \delta^{-1} \frac{\partial^2 \chi_{\delta\theta_\delta^4}^{\theta\rho}}{\partial z_1 \partial z_2} + \frac{\sqrt{3}}{\delta^2} \frac{\partial^2 \chi_{\delta\theta_\delta^4}^{\theta\rho}}{\partial z_2^2} \right) \\ &\quad \left. + b_{\alpha\beta 22} \left(3k'_\delta{}^2 \frac{\partial^2 \chi_{\delta\theta_\delta^4}^{\theta\rho}}{\partial z_1^2} - 2\sqrt{3} k'_\delta \delta^{-1} \frac{\partial^2 \chi_{\delta\theta_\delta^4}^{\theta\rho}}{\partial z_1 \partial z_2} + \frac{1}{\delta^2} \frac{\partial^2 \chi_{\delta\theta_\delta^4}^{\theta\rho}}{\partial z_2^2} \right) \right] k'_\delta{}^{-1} \delta dz_1 dz_2. \end{aligned}$$

Lorsque δ tend vers zéro, il vient

$$\begin{aligned} \delta^{-1} \int_{\theta_\delta^4} b_{\alpha\beta\tau\nu} \frac{\partial^2 \chi_\delta^{\theta\rho}}{\partial y_\tau \partial y_\nu} dy_1 dy_2 &\rightarrow \\ \frac{1}{4} \int_Y \left[(k'^2 b_{\alpha\beta 11} - 2\sqrt{3} k'^2 b_{\alpha\beta 12} + 3k'^2 b_{\alpha\beta 22}) \theta_{11}^{4\theta\rho} + \right. \\ &\quad + (+2\sqrt{3} k' b_{\alpha\beta 11} - 4k' b_{\alpha\beta 12} - 2\sqrt{3} k' b_{\alpha\beta 22}) \theta_{12}^{4\theta\rho} + \\ &\quad \left. + (3b_{\alpha\beta 11} + 2\sqrt{3} b_{\alpha\beta 12} + b_{\alpha\beta 22}) \theta_{22}^{4\theta\rho} \right] k'^{-1} dy_1 dy_2. \end{aligned}$$

Barre θ_δ^5 :

Introduisons le changement de variables

$$\begin{cases} z_1 = k'_\delta \left(\frac{1}{2}(y_1 + \alpha_1^\delta) + \frac{\sqrt{3}}{2}(y_2 - \alpha_2^\delta) \right), \\ z_2 = \frac{1}{\delta} \left(-\frac{\sqrt{3}}{2}(y_1 + \alpha_1^\delta) + \frac{1}{2}(y_2 - \alpha_2^\delta) \right). \end{cases}$$

On a

$$\begin{aligned} \delta^{-1} \int_{\theta_\delta^5} b_{\alpha\beta\tau\nu} \frac{\partial^2 \chi_\delta^{\theta\rho}}{\partial y_\tau \partial y_\nu} dy_1 dy_2 &= \\ &= \delta^{-1} \int_{\theta_\delta^5} \left[b_{\alpha\beta 11} \frac{\partial^2 \chi_\delta^{\theta\rho}}{\partial y_1^2} + 2b_{\alpha\beta 12} \frac{\partial^2 \chi_\delta^{\theta\rho}}{\partial y_1 \partial y_2} + b_{\alpha\beta 22} \frac{\partial^2 \chi_\delta^{\theta\rho}}{\partial y_2^2} \right] dy_1 dy_2. \end{aligned}$$

Or on a

$$\begin{cases} \frac{\partial \chi_\delta^{\theta\rho}}{\partial y_1} = \frac{1}{2} k'_\delta \frac{\partial \chi_{\delta\theta_\delta^5}^{\theta\rho}}{\partial z_1} - \frac{\sqrt{3}}{2} \delta^{-1} \frac{\partial \chi_{\delta\theta_\delta^5}^{\theta\rho}}{\partial z_2} \\ \frac{\partial \chi_\delta^{\theta\rho}}{\partial y_2} = \frac{\sqrt{3}}{2} k'_\delta \frac{\partial \chi_{\delta\theta_\delta^5}^{\theta\rho}}{\partial z_1} + \frac{1}{2} \delta^{-1} \frac{\partial \chi_{\delta\theta_\delta^5}^{\theta\rho}}{\partial z_2}. \end{cases}$$

On obtient

$$\begin{aligned} \delta^{-1} \int_{\theta_\delta^5} b_{\alpha\beta\tau\nu} \frac{\partial^2 \chi_\delta^{\theta\rho}}{\partial y_\tau \partial y_\nu} dy_1 dy_2 &= \\ &= \frac{1}{4} \delta^{-1} \int_Y \left[b_{\alpha\beta 11} \left(k'^2_\delta \frac{\partial^2 \chi_{\delta\theta_\delta^5}^{\theta\rho}}{\partial z_1^2} - 2\sqrt{3} k'_\delta \delta^{-1} \frac{\partial^2 \chi_{\delta\theta_\delta^5}^{\theta\rho}}{\partial z_1 \partial z_2} + \frac{3}{\delta^2} \frac{\partial^2 \chi_{\delta\theta_\delta^5}^{\theta\rho}}{\partial z_2^2} \right) \right. \\ &\quad + 2b_{\alpha\beta 12} \left(\sqrt{3} k'^2_\delta \frac{\partial^2 \chi_{\delta\theta_\delta^5}^{\theta\rho}}{\partial z_1^2} - 2k'_\delta \delta^{-1} \frac{\partial^2 \chi_{\delta\theta_\delta^5}^{\theta\rho}}{\partial z_1 \partial z_2} - \frac{\sqrt{3}}{\delta^2} \frac{\partial^2 \chi_{\delta\theta_\delta^5}^{\theta\rho}}{\partial z_2^2} \right) \\ &\quad \left. + b_{\alpha\beta 22} \left(3k'^2_\delta \frac{\partial^2 \chi_{\delta\theta_\delta^5}^{\theta\rho}}{\partial z_1^2} + 2\sqrt{3} k'_\delta \delta^{-1} \frac{\partial^2 \chi_{\delta\theta_\delta^5}^{\theta\rho}}{\partial z_1 \partial z_2} + \frac{1}{\delta^2} \frac{\partial^2 \chi_{\delta\theta_\delta^5}^{\theta\rho}}{\partial z_2^2} \right) \right] k'^{-1}_\delta \delta dz_1 dz_2. \end{aligned}$$

Lorsque δ tend vers zéro, il vient

$$\begin{aligned} \delta^{-1} \int_{\theta_\delta^5} b_{\alpha\beta\tau\nu} \frac{\partial^2 \chi_\delta^{\theta\rho}}{\partial y_\tau \partial y_\nu} dy_1 dy_2 &\rightarrow \\ \frac{1}{4} \int_Y \left[(k'^2 b_{\alpha\beta 11} + 2\sqrt{3} k'^2 b_{\alpha\beta 12} + 3k'^2 b_{\alpha\beta 22}) \theta_{11}^{5\theta\rho} + \right. \\ &\quad + (-2\sqrt{3} k' b_{\alpha\beta 11} - 4k' b_{\alpha\beta 12} + 2\sqrt{3} k' b_{\alpha\beta 22}) \theta_{12}^{5\theta\rho} + \\ &\quad \left. + (3b_{\alpha\beta 11} - 2\sqrt{3} b_{\alpha\beta 12} + b_{\alpha\beta 22}) \theta_{22}^{5\theta\rho} \right] k'^{-1} dy_1 dy_2 \end{aligned}$$

Barre θ_δ^6 :

Introduisons le changement de variables

$$\begin{cases} z_1 = k'_\delta \left(\frac{\sqrt{3}}{2}(y_1 - \alpha_2^\delta) + \frac{1}{2}(y_2 + \alpha_1^\delta) \right), \\ z_2 = \frac{1}{\delta} \left(-\frac{1}{2}(y_1 + \alpha_2^\delta) + \frac{\sqrt{3}}{2}(y_2 - \alpha_1^\delta) \right). \end{cases}$$

On a

$$\begin{aligned} & \delta^{-1} \int_{\theta_\delta^6} b_{\alpha\beta\tau\nu} \frac{\partial^2 \chi_\delta^{\theta\rho}}{\partial y_\tau \partial y_\nu} dy_1 dy_2 = \\ & = \delta^{-1} \int_{\theta_\delta^6} \left[b_{\alpha\beta 11} \frac{\partial^2 \chi_\delta^{\theta\rho}}{\partial y_1^2} + 2b_{\alpha\beta 12} \frac{\partial^2 \chi_\delta^{\theta\rho}}{\partial y_1 \partial y_2} + b_{\alpha\beta 22} \frac{\partial^2 \chi_\delta^{\theta\rho}}{\partial y_2^2} \right] dy_1 dy_2. \end{aligned}$$

Or on a

$$\begin{cases} \frac{\partial \chi_\delta^{\theta\rho}}{\partial y_1} = \frac{\sqrt{3}}{2} k'_\delta \frac{\partial \chi_{\delta\theta_\delta^6}^{\theta\rho}}{\partial z_1} - \frac{1}{2} \delta^{-1} \frac{\partial \chi_{\delta\theta_\delta^6}^{\theta\rho}}{\partial z_2} \\ \frac{\partial \chi_\delta^{\theta\rho}}{\partial y_2} = \frac{1}{2} k'_\delta \frac{\partial \chi_{\delta\theta_\delta^6}^{\theta\rho}}{\partial z_1} + \frac{\sqrt{3}}{2} \delta^{-1} \frac{\partial \chi_{\delta\theta_\delta^6}^{\theta\rho}}{\partial z_2}. \end{cases}$$

On obtient

$$\begin{aligned} & \delta^{-1} \int_{\theta_\delta^6} b_{\alpha\beta\tau\nu} \frac{\partial^2 \chi_\delta^{\theta\rho}}{\partial y_\tau \partial y_\nu} dy_1 dy_2 = \\ & = \frac{1}{4} \delta^{-1} \int_Y \left[b_{\alpha\beta 11} \left(3k'_\delta{}^2 \frac{\partial^2 \chi_{\delta\theta_\delta^6}^{\theta\rho}}{\partial z_1^2} - 2\sqrt{3}k'_\delta \delta^{-1} \frac{\partial^2 \chi_{\delta\theta_\delta^6}^{\theta\rho}}{\partial z_1 \partial z_2} + \frac{1}{\delta^2} \frac{\partial^2 \chi_{\delta\theta_\delta^6}^{\theta\rho}}{\partial z_2^2} \right) \right. \\ & \quad + 2b_{\alpha\beta 12} \left(\sqrt{3}k'_\delta{}^2 \frac{\partial^2 \chi_{\delta\theta_\delta^6}^{\theta\rho}}{\partial z_1^2} + 2k'_\delta \delta^{-1} \frac{\partial^2 \chi_{\delta\theta_\delta^6}^{\theta\rho}}{\partial z_1 \partial z_2} - \frac{\sqrt{3}}{\delta^2} \frac{\partial^2 \chi_{\delta\theta_\delta^6}^{\theta\rho}}{\partial z_2^2} \right) \\ & \quad \left. + b_{\alpha\beta 22} \left(k'_\delta{}^2 \frac{\partial^2 \chi_{\delta\theta_\delta^6}^{\theta\rho}}{\partial z_1^2} + 2\sqrt{3}k'_\delta \delta^{-1} \frac{\partial^2 \chi_{\delta\theta_\delta^6}^{\theta\rho}}{\partial z_1 \partial z_2} + \frac{3}{\delta^2} \frac{\partial^2 \chi_{\delta\theta_\delta^6}^{\theta\rho}}{\partial z_2^2} \right) \right] k'_\delta{}^{-1} \delta dz_1 dz_2. \end{aligned}$$

Lorsque δ tend vers zéro, il vient

$$\begin{aligned}
& \delta^{-1} \int_{\theta_\delta^6} b_{\alpha\beta\tau\nu} \frac{\partial^2 \chi_\delta^{\theta\rho}}{\partial y_\tau \partial y_\nu} dy_1 dy_2 \\
& \rightarrow \\
& \frac{1}{4} \int_Y \left[(3k'^2 b_{\alpha\beta 11} + 2\sqrt{3}k'^2 b_{\alpha\beta 12} + k'^2 b_{\alpha\beta 22}) \theta_{11}^{6\theta\rho} + \right. \\
& \quad + (-2\sqrt{3}k' b_{\alpha\beta 11} + 4k' b_{\alpha\beta 12} + 2\sqrt{3}k' b_{\alpha\beta 22}) \theta_{12}^{6\theta\rho} + \\
& \quad \left. + (b_{\alpha\beta 11} - 2\sqrt{3}b_{\alpha\beta 12} + 3b_{\alpha\beta 22}) \theta_{22}^{6\theta\rho} \right] k'^{-1} dy_1 dy_2.
\end{aligned}$$

Barre θ_δ^7 :

Introduisons le changement de variables

$$\begin{cases} z_1 = k'_\delta \left(\frac{\sqrt{3}}{2} (y_1 - \alpha_2^\delta) - \frac{1}{2} (y_2 - \alpha_1^\delta) \right), \\ z_2 = \frac{1}{\delta} \left(\frac{1}{2} (y_1 - \alpha_2^\delta) + \frac{\sqrt{3}}{2} (y_2 - \alpha_1^\delta) \right). \end{cases}$$

On a

$$\begin{aligned}
& \delta^{-1} \int_{\theta_\delta^7} b_{\alpha\beta\tau\nu} \frac{\partial^2 \chi_\delta^{\theta\rho}}{\partial y_\tau \partial y_\nu} dy_1 dy_2 = \\
& = \delta^{-1} \int_{\theta_\delta^7} \left[b_{\alpha\beta 11} \frac{\partial^2 \chi_\delta^{\theta\rho}}{\partial y_1^2} + 2b_{\alpha\beta 12} \frac{\partial^2 \chi_\delta^{\theta\rho}}{\partial y_1 \partial y_2} + b_{\alpha\beta 22} \frac{\partial^2 \chi_\delta^{\theta\rho}}{\partial y_2^2} \right] dy_1 dy_2.
\end{aligned}$$

Or on a

$$\begin{cases} \frac{\partial \chi_\delta^{\theta\rho}}{\partial y_1} = \frac{\sqrt{3}}{2} k'_\delta \frac{\partial \chi_{\delta\theta_\delta^7}^{\theta\rho}}{\partial z_1} + \frac{1}{2} \delta^{-1} \frac{\partial \chi_{\delta\theta_\delta^7}^{\theta\rho}}{\partial z_2} \\ \frac{\partial \chi_\delta^{\theta\rho}}{\partial y_2} = -\frac{1}{2} k'_\delta \frac{\partial \chi_{\delta\theta_\delta^7}^{\theta\rho}}{\partial z_1} + \frac{\sqrt{3}}{2} \delta^{-1} \frac{\partial \chi_{\delta\theta_\delta^7}^{\theta\rho}}{\partial z_2}. \end{cases}$$

On obtient

$$\begin{aligned}
& \delta^{-1} \int_{\theta_\delta^7} b_{\alpha\beta\tau\nu} \frac{\partial^2 \chi_\delta^{\theta\rho}}{\partial y_\tau \partial y_\nu} dy_1 dy_2 = \\
& = \frac{1}{4} \delta^{-1} \int_Y \left[b_{\alpha\beta 11} \left(3k'_\delta{}^2 \frac{\partial^2 \chi_{\delta\theta_\delta^7}^{\theta\rho}}{\partial z_1^2} + 2\sqrt{3}k'_\delta \delta^{-1} \frac{\partial^2 \chi_{\delta\theta_\delta^7}^{\theta\rho}}{\partial z_1 \partial z_2} + \frac{1}{\delta^2} \frac{\partial^2 \chi_{\delta\theta_\delta^7}^{\theta\rho}}{\partial z_2^2} \right) \right. \\
& \quad + 2b_{\alpha\beta 12} \left(-\sqrt{3}k'_\delta{}^2 \frac{\partial^2 \chi_{\delta\theta_\delta^7}^{\theta\rho}}{\partial z_1^2} + 2k'_\delta \delta^{-1} \frac{\partial^2 \chi_{\delta\theta_\delta^7}^{\theta\rho}}{\partial z_1 \partial z_2} + \frac{\sqrt{3}}{\delta^2} \frac{\partial^2 \chi_{\delta\theta_\delta^7}^{\theta\rho}}{\partial z_2^2} \right) \\
& \quad \left. + b_{\alpha\beta 22} \left(k'_\delta{}^2 \frac{\partial^2 \chi_{\delta\theta_\delta^7}^{\theta\rho}}{\partial z_1^2} - 2\sqrt{3}k'_\delta \delta^{-1} \frac{\partial^2 \chi_{\delta\theta_\delta^7}^{\theta\rho}}{\partial z_1 \partial z_2} + \frac{3}{\delta^2} \frac{\partial^2 \chi_{\delta\theta_\delta^7}^{\theta\rho}}{\partial z_2^2} \right) \right] k'_\delta{}^{-1} \delta dz_1 dz_2.
\end{aligned}$$

Lorsque δ tend vers zéro, il vient

$$\begin{aligned}
& \delta^{-1} \int_{\theta_\delta^7} b_{\alpha\beta\tau\nu} \frac{\partial^2 \chi_\delta^{\theta\rho}}{\partial y_\tau \partial y_\nu} dy_1 dy_2 \\
& \rightarrow \\
& \frac{1}{4} \int_Y \left[(3k'^2 b_{\alpha\beta 11} - 2\sqrt{3}k'^2 b_{\alpha\beta 12} + k'^2 b_{\alpha\beta 22}) \theta_{11}^{7\theta\rho} + \right. \\
& \quad + (2\sqrt{3}k' b_{\alpha\beta 11} + 4k' b_{\alpha\beta 12} - 2\sqrt{3}k' b_{\alpha\beta 22}) \theta_{12}^{7\theta\rho} + \\
& \quad \left. + (b_{\alpha\beta 11} + 2\sqrt{3}b_{\alpha\beta 12} + 3b_{\alpha\beta 22}) \theta_{22}^{7\theta\rho} \right] k'^{-1} dy_1 dy_2.
\end{aligned}$$

Barre θ_δ^8 :

Introduisons le changement de variables

$$\begin{cases} z_1 = k'_\delta \left(\frac{1}{2}(y_1 + \alpha_1^\delta) - \frac{\sqrt{3}}{2}(y_2 + \alpha_2^\delta) \right), \\ z_2 = \frac{1}{\delta} \left(\frac{\sqrt{3}}{2}(y_1 + \alpha_1^\delta) + \frac{1}{2}(y_2 + \alpha_2^\delta) \right). \end{cases}$$

On a

$$\begin{aligned}
& \delta^{-1} \int_{\theta_\delta^8} b_{\alpha\beta\tau\nu} \frac{\partial^2 \chi_\delta^{\theta\rho}}{\partial y_\tau \partial y_\nu} dy_1 dy_2 = \\
& = \delta^{-1} \int_{\theta_\delta^8} \left[b_{\alpha\beta 11} \frac{\partial^2 \chi_\delta^{\theta\rho}}{\partial y_1^2} + 2b_{\alpha\beta 12} \frac{\partial^2 \chi_\delta^{\theta\rho}}{\partial y_1 \partial y_2} + b_{\alpha\beta 22} \frac{\partial^2 \chi_\delta^{\theta\rho}}{\partial y_2^2} \right] dy_1 dy_2.
\end{aligned}$$

Or on a

$$\begin{cases} \frac{\partial \chi_\delta^{\theta\rho}}{\partial y_1} = \frac{1}{2} k'_\delta \frac{\partial \chi_{\delta\theta_\delta^s}^{\theta\rho}}{\partial z_1} + \frac{\sqrt{3}}{2} \delta^{-1} \frac{\partial \chi_{\delta\theta_\delta^s}^{\theta\rho}}{\partial z_2} \\ \frac{\partial \chi_\delta^{\theta\rho}}{\partial y_2} = -\frac{\sqrt{3}}{2} k'_\delta \frac{\partial \chi_{\delta\theta_\delta^s}^{\theta\rho}}{\partial z_1} + \frac{1}{2} \delta^{-1} \frac{\partial \chi_{\delta\theta_\delta^s}^{\theta\rho}}{\partial z_2}. \end{cases}$$

On obtient

$$\begin{aligned} & \delta^{-1} \int_{\theta_\delta^s} b_{\alpha\beta\tau\nu} \frac{\partial^2 \chi_\delta^{\theta\rho}}{\partial y_\tau \partial y_\nu} dy_1 dy_2 = \\ & = \frac{1}{4} \delta^{-1} \int_Y \left[b_{\alpha\beta 11} \left(k_\delta'^2 \frac{\partial^2 \chi_{\delta\theta_\delta^s}^{\theta\rho}}{\partial z_1^2} + 2\sqrt{3} k'_\delta \delta^{-1} \frac{\partial^2 \chi_{\delta\theta_\delta^s}^{\theta\rho}}{\partial z_1 \partial z_2} + \frac{3}{\delta^2} \frac{\partial^2 \chi_{\delta\theta_\delta^s}^{\theta\rho}}{\partial z_2^2} \right) \right. \\ & \quad + 2b_{\alpha\beta 12} \left(-\sqrt{3} k_\delta'^2 \frac{\partial^2 \chi_{\delta\theta_\delta^s}^{\theta\rho}}{\partial z_1^2} - 2k'_\delta \delta^{-1} \frac{\partial^2 \chi_{\delta\theta_\delta^s}^{\theta\rho}}{\partial z_1 \partial z_2} + \frac{\sqrt{3}}{\delta^2} \frac{\partial^2 \chi_{\delta\theta_\delta^s}^{\theta\rho}}{\partial z_2^2} \right) \\ & \quad \left. + b_{\alpha\beta 22} \left(3k_\delta'^2 \frac{\partial^2 \chi_{\delta\theta_\delta^s}^{\theta\rho}}{\partial z_1^2} - 2\sqrt{3} k'_\delta \delta^{-1} \frac{\partial^2 \chi_{\delta\theta_\delta^s}^{\theta\rho}}{\partial z_1 \partial z_2} + \frac{1}{\delta^2} \frac{\partial^2 \chi_{\delta\theta_\delta^s}^{\theta\rho}}{\partial z_2^2} \right) \right] k_\delta'^{-1} \delta dz_1 dz_2. \end{aligned}$$

Lorsque δ tend vers zéro, il vient

$$\begin{aligned} & \delta^{-1} \int_{\theta_\delta^s} b_{\alpha\beta\tau\nu} \frac{\partial^2 \chi_\delta^{\theta\rho}}{\partial y_\tau \partial y_\nu} dy_1 dy_2 \\ & \rightarrow \\ & \frac{1}{4} \int_Y \left[(k'^2 b_{\alpha\beta 11} - 2\sqrt{3} k'^2 b_{\alpha\beta 12} + 3k'^2 b_{\alpha\beta 22}) \theta_{11}^{8\theta\rho} + \right. \\ & \quad + (2\sqrt{3} k' b_{\alpha\beta 11} - 4k' b_{\alpha\beta 12} - 2\sqrt{3} k' b_{\alpha\beta 22}) \theta_{12}^{8\theta\rho} + \\ & \quad \left. + (3b_{\alpha\beta 11} + 2\sqrt{3} b_{\alpha\beta 12} + b_{\alpha\beta 22}) \theta_{22}^{8\theta\rho} \right] k'^{-1} dy_1 dy_2. \end{aligned}$$

Autrement dit, on a

$$\begin{aligned} 12q_{\alpha\beta\theta\rho}^* &= (3 + \sqrt{3}) b_{\alpha\beta\theta\rho} \\ & \quad - \int_Y b_{\alpha\beta\tau\nu} (h_{\tau\nu}^{\theta\rho-} + h_{\tau\nu}^{\theta\rho+}) dy_1 dy_2 - \\ & \quad - \int_Y b_{\alpha\beta\tau\nu} (v_{\tau\nu}^{\theta\rho-} + v_{\tau\nu}^{\theta\rho+}) dy_1 dy_2 - \end{aligned}$$

$$\begin{aligned} (III.4) \quad & -\frac{1}{4} \int_Y \left((k'^2 b_{\alpha\beta 11} + 2\sqrt{3} k'^2 b_{\alpha\beta 12} + 3k'^2 b_{\alpha\beta 22}) (\theta_{11}^{1\theta\rho} + \theta_{11}^{5\theta\rho}) \right. \\ & \quad + (-2\sqrt{3} k' b_{\alpha\beta 11} - 4k' b_{\alpha\beta 12} + 2\sqrt{3} k' b_{\alpha\beta 22}) (\theta_{12}^{1\theta\rho} + \theta_{12}^{5\theta\rho}) + \\ & \quad \left. + (3b_{\alpha\beta 11} - 2\sqrt{3} b_{\alpha\beta 12} + b_{\alpha\beta 22}) (\theta_{22}^{1\theta\rho} + \theta_{22}^{5\theta\rho}) \right) k'^{-1} dy_1 dy_2 \end{aligned}$$

$$\begin{aligned}
& -\frac{1}{4} \int_Y \left((3k'^2 b_{\alpha\beta 11} + 2\sqrt{3}k'^2 b_{\alpha\beta 12} + k'^2 b_{\alpha\beta 22})(\theta_{11}^{2\theta\rho} + \theta_{11}^{6\theta\rho}) + \right. \\
& \quad + (-2\sqrt{3}k' b_{\alpha\beta 11} + 4k' b_{\alpha\beta 12} + 2\sqrt{3}k' b_{\alpha\beta 22})(\theta_{12}^{2\theta\rho} + \theta_{12}^{6\theta\rho}) + \\
& \quad \left. + (b_{\alpha\beta 11} - 2\sqrt{3}b_{\alpha\beta 12} + 3b_{\alpha\beta 22})(\theta_{22}^{2\theta\rho} + \theta_{22}^{6\theta\rho}) \right) k'^{-1} dy_1 dy_2 - \\
& -\frac{1}{4} \int_Y \left((3k'^2 b_{\alpha\beta 11} - 2\sqrt{3}k'^2 b_{\alpha\beta 12} + k'^2 b_{\alpha\beta 22})(\theta_{11}^{3\theta\rho} + \theta_{11}^{7\theta\rho}) + \right. \\
& \quad + (2\sqrt{3}k' b_{\alpha\beta 11} + 4k' b_{\alpha\beta 12} - 2\sqrt{3}k' b_{\alpha\beta 22})(\theta_{12}^{3\theta\rho} + \theta_{12}^{7\theta\rho}) + \\
& \quad \left. + (b_{\alpha\beta 11} + 2\sqrt{3}b_{\alpha\beta 12} + 3b_{\alpha\beta 22})(\theta_{22}^{3\theta\rho} + \theta_{22}^{7\theta\rho}) \right) k'^{-1} dy_1 dy_2 - \\
& -\frac{1}{4} \int_Y \left((k'^2 b_{\alpha\beta 11} - 2\sqrt{3}k'^2 b_{\alpha\beta 12} + 3k'^2 b_{\alpha\beta 22})(\theta_{11}^{4\theta\rho} + \theta_{11}^{8\theta\rho}) + \right. \\
& \quad + (2\sqrt{3}k' b_{\alpha\beta 11} - 4k' b_{\alpha\beta 12} - 2\sqrt{3}k' b_{\alpha\beta 22})(\theta_{12}^{4\theta\rho} + \theta_{12}^{8\theta\rho}) + \\
& \quad \left. + (3b_{\alpha\beta 11} + 2\sqrt{3}b_{\alpha\beta 12} + b_{\alpha\beta 22})(\theta_{22}^{4\theta\rho} + \theta_{22}^{8\theta\rho}) \right) k'^{-1} dy_1 dy_2.
\end{aligned}$$

III.2.3. CALCUL DES EXPRESSIONS EXPLICITES DES $q_{\alpha\beta\theta\rho}^*$.

Nous allons maintenant chercher à préciser les valeurs de ces intégrales.

Multiplicons par la fonction test φ Y -périodique et très régulière le problème (III.1).

Il vient

$$\int_{Y_\delta^*} b_{\alpha\beta\tau\nu} \frac{\partial^2(\chi_\delta^{\theta\rho} - \pi^{\theta\rho})}{\partial y_\tau \partial y_\nu} \frac{\partial^2 \varphi}{\partial y_\alpha \partial y_\beta} dy_1 dy_2 = 0.$$

Après multiplication par δ^{-1} , cette expression s'écrit

$$\delta^{-1} \int_{Y_\delta^*} b_{\alpha\beta\tau\nu} \frac{\partial^2(\chi_\delta^{\theta\rho} - \pi^{\theta\rho})}{\partial y_\tau \partial y_\nu} \frac{\partial^2 \varphi}{\partial y_\alpha \partial y_\beta} dy_1 dy_2 = 0.$$

Nous allons partager Y_δ^* en les différentes barres précédentes, puis développer les sommes placées sous le signe d'intégration .

Barre H_δ^- :

On a

$$\begin{aligned}
& \delta^{-1} \int_{H_\delta^-} b_{\alpha\beta\tau\nu} \frac{\partial^2(\chi_\delta^{\theta\rho} - \pi^{\theta\rho})}{\partial y_\tau \partial y_\nu} \frac{\partial^2 \varphi}{\partial y_\alpha \partial y_\beta} dy_1 dy_2 = \\
& = \delta^{-1} \int_{H_\delta^-} (b_{1111} \frac{\partial^2 \chi_\delta^{\theta\rho}}{\partial y_1^2} + 2b_{1112} \frac{\partial^2 \chi_\delta^{\theta\rho}}{\partial y_1 \partial y_2} + b_{1122} \frac{\partial^2 \chi_\delta^{\theta\rho}}{\partial y_2^2} - b_{11\theta\rho}) \frac{\partial^2 \varphi}{\partial y_1^2} dy_1 dy_2 + \\
& + 2\delta^{-1} \int_{H_\delta^-} (b_{1211} \frac{\partial^2 \chi_\delta^{\theta\rho}}{\partial y_1^2} + 2b_{1212} \frac{\partial^2 \chi_\delta^{\theta\rho}}{\partial y_1 \partial y_2} + b_{1222} \frac{\partial^2 \chi_\delta^{\theta\rho}}{\partial y_2^2} - b_{12\theta\rho}) \frac{\partial^2 \varphi}{\partial y_1 \partial y_2} dy_1 dy_2 + \\
& + \delta^{-1} \int_{H_\delta^-} (b_{2211} \frac{\partial^2 \chi_\delta^{\theta\rho}}{\partial y_1^2} + 2b_{2212} \frac{\partial^2 \chi_\delta^{\theta\rho}}{\partial y_1 \partial y_2} + b_{2222} \frac{\partial^2 \chi_\delta^{\theta\rho}}{\partial y_2^2} - b_{22\theta\rho}) \frac{\partial^2 \varphi}{\partial y_2^2} dy_1 dy_2 \\
& = \int_Y [b_{1111} \frac{\partial^2 \chi_{\delta H^-}^{\theta\rho}}{\partial z_1^2} + 4\delta^{-1} b_{1112} \frac{\partial^2 \chi_{\delta H^-}^{\theta\rho}}{\partial z_1 \partial z_2} + \\
& \quad + 4\delta^{-2} b_{1122} \frac{\partial^2 \chi_{\delta H^-}^{\theta\rho}}{\partial z_2^2} - b_{11\theta\rho}] \left(\frac{\partial^2 \varphi}{\partial y_1^2} \right) (z_1, \frac{\delta}{2} z_2 - \frac{1}{2} + \frac{1}{4} \delta) \frac{1}{2} dz_1 dz_2 + \\
& + 2 \int_Y [b_{1211} \frac{\partial^2 \chi_{\delta H^-}^{\theta\rho}}{\partial z_1^2} + 4\delta^{-1} b_{1212} \frac{\partial^2 \chi_{\delta H^-}^{\theta\rho}}{\partial z_1 \partial z_2} + \\
& \quad + 4\delta^{-2} b_{1222} \frac{\partial^2 \chi_{\delta H^-}^{\theta\rho}}{\partial z_2^2} - b_{12\theta\rho}] \left(\frac{\partial^2 \varphi}{\partial y_1 \partial y_2} \right) (z_1, \frac{\delta}{2} z_2 - \frac{1}{2} + \frac{1}{4} \delta) \frac{1}{2} dz_1 dz_2 \\
& + \int_Y [b_{2211} \frac{\partial^2 \chi_{\delta H^-}^{\theta\rho}}{\partial z_1^2} + 4\delta^{-1} b_{2212} \frac{\partial^2 \chi_{\delta H^-}^{\theta\rho}}{\partial z_1 \partial z_2} + \\
& \quad + 4\delta^{-2} b_{2222} \frac{\partial^2 \chi_{\delta H^-}^{\theta\rho}}{\partial z_2^2} - b_{22\theta\rho}] \left(\frac{\partial^2 \varphi}{\partial y_2^2} \right) (z_1, \frac{\delta}{2} z_2 - \frac{1}{2} + \frac{1}{4} \delta) \frac{1}{2} dz_1 dz_2.
\end{aligned}$$

Quand δ tend vers zéro, on obtient

$$\begin{aligned}
& \delta^{-1} \int_{H_\delta^-} b_{\alpha\beta\tau\nu} \frac{\partial^2(\chi_\delta^{\theta\rho} - \pi^{\theta\rho})}{\partial y_\tau \partial y_\nu} \frac{\partial^2 \varphi}{\partial y_\alpha \partial y_\beta} dy_1 dy_2 \\
& \rightarrow \\
& \int_Y [b_{1111} h_{11}^{\theta\rho-} + 2b_{1112} h_{12}^{\theta\rho-} + b_{1122} h_{22}^{\theta\rho-} - \frac{1}{2} b_{11\theta\rho}] \left(\frac{\partial^2 \varphi}{\partial y_1^2} \right) (y_1, -\frac{1}{2}) dy_1 dy_2 + \\
& + 2 \int_Y [b_{1211} h_{11}^{\theta\rho-} + 2b_{1212} h_{12}^{\theta\rho-} + b_{1222} h_{22}^{\theta\rho-} - \frac{1}{2} b_{12\theta\rho}] \left(\frac{\partial^2 \varphi}{\partial y_1 \partial y_2} \right) (y_1, -\frac{1}{2}) dy_1 dy_2 + \\
& + \int_Y [b_{2211} h_{11}^{\theta\rho-} + 2b_{2212} h_{12}^{\theta\rho-} + b_{2222} h_{22}^{\theta\rho-} - \frac{1}{2} b_{22\theta\rho}] \left(\frac{\partial^2 \varphi}{\partial y_2^2} \right) (y_1, -\frac{1}{2}) dy_1 dy_2.
\end{aligned}$$

Autrement dit, on a

$$\begin{aligned} & \delta^{-1} \int_{H_\delta^-} b_{\alpha\beta\tau\nu} \frac{\partial^2(\chi_\delta^{\theta\rho} - \pi^{\theta\rho})}{\partial y_\tau \partial y_\nu} \frac{\partial^2 \varphi}{\partial y_\alpha \partial y_\beta} dy_1 dy_2 \\ & \rightarrow \\ & \int_Y (b_{\alpha\beta\tau\nu} h_{\tau\nu}^{\theta\rho-} - \frac{3}{8} b_{\alpha\beta\theta\rho}) \left(\frac{\partial^2 \varphi}{\partial y_\alpha \partial y_\beta} \right) (y_1, -\frac{1}{2}) dy_1 dy_2. \end{aligned}$$

Barre H_δ^+ .

Par des calculs similaires, on obtient

$$\begin{aligned} & \delta^{-1} \int_{H_\delta^+} b_{\alpha\beta\tau\nu} \frac{\partial^2(\chi_\delta^{\theta\rho} - \pi^{\theta\rho})}{\partial y_\tau \partial y_\nu} \frac{\partial^2 \varphi}{\partial y_\alpha \partial y_\beta} dy_1 dy_2 \\ & \rightarrow \\ & \int_Y (b_{\alpha\beta\tau\nu} h_{\tau\nu}^{\theta\rho+} - \frac{1}{2} b_{\alpha\beta\theta\rho}) \left(\frac{\partial^2 \varphi}{\partial y_\alpha \partial y_\beta} \right) (y_1, \frac{1}{2}) dy_1 dy_2. \end{aligned}$$

Barre V_δ^- :

On a

$$\begin{aligned} & \delta^{-1} \int_{V_\delta^-} b_{\alpha\beta\tau\nu} \frac{\partial^2(\chi_\delta^{\theta\rho} - \pi^{\theta\rho})}{\partial y_\tau \partial y_\nu} \frac{\partial^2 \varphi}{\partial y_\alpha \partial y_\beta} dy_1 dy_2 = \\ & = \delta^{-1} \int_{V_\delta^-} (b_{1111} \frac{\partial^2 \chi_\delta^{\theta\rho}}{\partial y_1^2} + 2b_{1112} \frac{\partial^2 \chi_\delta^{\theta\rho}}{\partial y_1 \partial y_2} + b_{1122} \frac{\partial^2 \chi_\delta^{\theta\rho}}{\partial y_2^2} - b_{11\theta\rho}) \frac{\partial^2 \varphi}{\partial y_1^2} dy_1 dy_2 + \\ & + 2\delta^{-1} \int_{V_\delta^-} (b_{1211} \frac{\partial^2 \chi_\delta^{\theta\rho}}{\partial y_1^2} + 2b_{1212} \frac{\partial^2 \chi_\delta^{\theta\rho}}{\partial y_1 \partial y_2} + b_{1222} \frac{\partial^2 \chi_\delta^{\theta\rho}}{\partial y_2^2} - b_{12\theta\rho}) \frac{\partial^2 \varphi}{\partial y_1 \partial y_2} dy_1 dy_2 + \\ & + \delta^{-1} \int_{V_\delta^-} (b_{2211} \frac{\partial^2 \chi_\delta^{\theta\rho}}{\partial y_1^2} + 2b_{2212} \frac{\partial^2 \chi_\delta^{\theta\rho}}{\partial y_1 \partial y_2} + b_{2222} \frac{\partial^2 \chi_\delta^{\theta\rho}}{\partial y_2^2} - b_{22\theta\rho}) \frac{\partial^2 \varphi}{\partial y_2^2} dy_1 dy_2 = \end{aligned}$$

$$\begin{aligned}
&= \int_Y \left[4\delta^{-2} b_{1111} \frac{\partial^2 \chi_{\delta V^-}^{\theta\rho}}{\partial z_1^2} + 4\delta^{-1} b_{1112} \frac{\partial^2 \chi_{\delta V^-}^{\theta\rho}}{\partial z_1 \partial z_2} + \right. \\
&\quad \left. + 4\delta^2 b_{1122} \frac{\partial^2 \chi_{\delta V^-}^{\theta\rho}}{\partial z_2^2} - b_{11\theta\rho} \right] \left(\frac{\partial^2 \varphi}{\partial y_1^2} \right) \left(z_1 \frac{\delta}{2} - \frac{1}{2} + \frac{\delta}{4}, z_2 \right) \frac{1}{2} dz_1 dz_2 \\
&+ 2 \int_Y \left[4\delta^{-2} b_{1211} \frac{\partial^2 \chi_{\delta V^-}^{\theta\rho}}{\partial z_1^2} + 4\delta^{-1} b_{1212} \frac{\partial^2 \chi_{\delta V^-}^{\theta\rho}}{\partial z_1 \partial z_2} + \right. \\
&\quad \left. + b_{1222} \frac{\partial^2 \chi_{\delta V^-}^{\theta\rho}}{\partial z_2^2} - b_{12\theta\rho} \right] \left(\frac{\partial^2 \varphi}{\partial y_1 \partial y_2} \right) \left(z_1 \frac{\delta}{2} - \frac{1}{2} + \frac{\delta}{4}, z_2 \right) \frac{1}{2} dz_1 dz_2 \\
&+ \int_Y \left[4\delta^{-2} b_{2211} \frac{\partial^2 \chi_{\delta V^-}^{\theta\rho}}{\partial z_1^2} + 4\delta^{-1} b_{2212} \frac{\partial^2 \chi_{\delta V^-}^{\theta\rho}}{\partial z_1 \partial z_2} + \right. \\
&\quad \left. + b_{2222} \frac{\partial^2 \chi_{\delta V^-}^{\theta\rho}}{\partial z_2^2} - b_{22\theta\rho} \right] \left(\frac{\partial^2 \varphi}{\partial y_2^2} \right) \left(z_1 \frac{\delta}{2} - \frac{1}{2} + \frac{\delta}{4}, z_2 \right) \frac{1}{2} dz_1 dz_2.
\end{aligned}$$

Quand δ tend vers zéro, on obtient

$$\begin{aligned}
&\delta^{-1} \int_{V_\delta^-} b_{\alpha\beta\tau\nu} \frac{\partial^2 (\chi_\delta^{\theta\rho} - \pi^{\theta\rho})}{\partial y_\tau \partial y_\nu} \frac{\partial^2 \varphi}{\partial y_\alpha \partial y_\beta} dy_1 dy_2 \\
&\rightarrow \\
&\int_Y \left[b_{1111} v_{11}^{\theta\rho-} + 2b_{1112} v_{12}^{\theta\rho-} + \right. \\
&\quad \left. + b_{1122} v_{22}^{\theta\rho-} - \frac{1}{2} b_{11\theta\rho} \right] \left(\frac{\partial^2 \varphi}{\partial y_1^2} \right) \left(-\frac{1}{2}, y_2 \right) dy_1 dy_2 + \\
&+ 2 \int_Y \left[b_{1211} v_{11}^{\theta\rho-} + 2b_{1212} v_{12}^{\theta\rho-} + \right. \\
&\quad \left. + b_{1222} v_{22}^{\theta\rho-} - \frac{1}{2} b_{12\theta\rho} \right] \left(\frac{\partial^2 \varphi}{\partial y_1 \partial y_2} \right) \left(-\frac{1}{2}, y_2 \right) dy_1 dy_2 + \\
&+ \int_Y \left[b_{2211} v_{11}^{\theta\rho-} + 2b_{2212} v_{12}^{\theta\rho-} + \right. \\
&\quad \left. + b_{2222} v_{22}^{\theta\rho-} - \frac{1}{2} b_{22\theta\rho} \right] \left(\frac{\partial^2 \varphi}{\partial y_2^2} \right) \left(-\frac{1}{2}, y_2 \right) dy_1 dy_2.
\end{aligned}$$

Autrement dit, on a

$$\begin{aligned}
&\delta^{-1} \int_{V_\delta^-} b_{\alpha\beta\tau\nu} \frac{\partial^2 (\chi_\delta^{\theta\rho} - \pi^{\theta\rho})}{\partial y_\tau \partial y_\nu} \frac{\partial^2 \varphi}{\partial y_\alpha \partial y_\beta} dy_1 dy_2 \\
&\rightarrow \\
&\int_Y \left(b_{\alpha\beta\tau\nu} v_{\tau\nu}^{\theta\rho-} - \frac{1}{2} b_{\alpha\beta\theta\rho} \right) \left(\frac{\partial^2 \varphi}{\partial y_\alpha \partial y_\beta} \right) \left(-\frac{1}{2}, y_2 \right) dy_1 dy_2.
\end{aligned}$$

Barre V_δ^+ .

Par des calculs similaires, on obtient

$$\begin{aligned} & \delta^{-1} \int_{V_\delta^+} b_{\alpha\beta\tau\nu} \frac{\partial^2(\chi_\delta^{\theta\rho} - \pi^{\theta\rho})}{\partial y_\tau \partial y_\nu} \frac{\partial^2 \varphi}{\partial y_\alpha \partial y_\beta} dy_1 dy_2 \\ & \rightarrow \\ & \int_Y (b_{\alpha\beta\tau\nu} v_{\tau\nu}^{\theta\rho+} - \frac{1}{2} b_{\alpha\beta\theta\rho}) \left(\frac{\partial^2 \varphi}{\partial y_\alpha \partial y_\beta} \right) \left(\frac{1}{2}, y_2 \right) dy_1 dy_2. \end{aligned}$$

Barre θ_δ^1 :

On a

$$\begin{aligned} & \delta^{-1} \int_{\theta_\delta^1} b_{\alpha\beta\tau\nu} \frac{\partial^2(\chi_\delta^{\theta\rho} - \pi^{\theta\rho})}{\partial y_\tau \partial y_\nu} \frac{\partial^2 \varphi}{\partial y_\alpha \partial y_\beta} dy_1 dy_2 = \\ & = \delta^{-1} \int_{\theta_\delta^1} (b_{1111} \frac{\partial^2 \chi_\delta^{\theta\rho}}{\partial y_1^2} + 2b_{1112} \frac{\partial^2 \chi_\delta^{\theta\rho}}{\partial y_1 \partial y_2} + b_{1122} \frac{\partial^2 \chi_\delta^{\theta\rho}}{\partial y_2^2} - b_{11\theta\rho}) \frac{\partial^2 \varphi}{\partial y_1^2} dy_1 dy_2 + \\ & + 2\delta^{-1} \int_{\theta_\delta^1} (b_{1211} \frac{\partial^2 \chi_\delta^{\theta\rho}}{\partial y_1^2} + 2b_{1212} \frac{\partial^2 \chi_\delta^{\theta\rho}}{\partial y_1 \partial y_2} + b_{1222} \frac{\partial^2 \chi_\delta^{\theta\rho}}{\partial y_2^2} - b_{12\theta\rho}) \frac{\partial^2 \varphi}{\partial y_1 \partial y_2} dy_1 dy_2 + \\ & + \delta^{-1} \int_{\theta_\delta^1} (b_{2211} \frac{\partial^2 \chi_\delta^{\theta\rho}}{\partial y_1^2} + 2b_{2212} \frac{\partial^2 \chi_\delta^{\theta\rho}}{\partial y_1 \partial y_2} + b_{2222} \frac{\partial^2 \chi_\delta^{\theta\rho}}{\partial y_2^2} - b_{22\theta\rho}) \frac{\partial^2 \varphi}{\partial y_2^2} dy_1 dy_2 = \\ & = \frac{1}{4} \int_Y \left[b_{1111} (k'_\delta{}^2 \frac{\partial^2 \chi_{\delta\theta_1}^{\theta\rho}}{\partial z_1^2} - 2\sqrt{3}k'_\delta \delta^{-1} \frac{\partial^2 \chi_{\delta\theta_1}^{\theta\rho}}{\partial z_1 \partial z_2} + \frac{3}{\delta^2} \frac{\partial^2 \chi_{\delta\theta_1}^{\theta\rho}}{\partial z_2^2}) + \right. \\ & + 2b_{1112} (\sqrt{3}k'_\delta{}^2 \frac{\partial^2 \chi_{\delta\theta_1}^{\theta\rho}}{\partial z_1^2} - 2k'_\delta \delta^{-1} \frac{\partial^2 \chi_{\delta\theta_1}^{\theta\rho}}{\partial z_1 \partial z_2} - \frac{\sqrt{3}}{\delta^2} \frac{\partial^2 \chi_{\delta\theta_1}^{\theta\rho}}{\partial z_2^2}) + \\ & + b_{1122} (3k'_\delta{}^2 \frac{\partial^2 \chi_{\delta\theta_1}^{\theta\rho}}{\partial z_1^2} + 2\sqrt{3}k'_\delta \delta^{-1} \frac{\partial^2 \chi_{\delta\theta_1}^{\theta\rho}}{\partial z_1 \partial z_2} + \frac{1}{\delta^2} \frac{\partial^2 \chi_{\delta\theta_1}^{\theta\rho}}{\partial z_2^2}) - \\ & \left. - 4b_{11\theta\rho} \right] \times \left(\frac{\partial^2 \varphi}{\partial y_1^2} \right) \left(\frac{1}{2} k'_\delta{}^{-1} z_1 - \frac{\sqrt{3}}{2} \delta z_2 + \alpha_1^\delta; \frac{\sqrt{3}}{2} k'_\delta{}^{-1} z_1 - \frac{\delta}{2} z_2 - \alpha_2^\delta \right) k'_\delta{}^{-1} dz_1 dz_2 + \\ & + \frac{2}{4} \int_Y \left[b_{1211} (k'_\delta{}^2 \frac{\partial^2 \chi_{\delta\theta_1}^{\theta\rho}}{\partial z_1^2} - 2\sqrt{3}k'_\delta \delta^{-1} \frac{\partial^2 \chi_{\delta\theta_1}^{\theta\rho}}{\partial z_1 \partial z_2} + \frac{3}{\delta^2} \frac{\partial^2 \chi_{\delta\theta_1}^{\theta\rho}}{\partial z_2^2}) + \right. \\ & + 2b_{1212} (\sqrt{3}k'_\delta{}^2 \frac{\partial^2 \chi_{\delta\theta_1}^{\theta\rho}}{\partial z_1^2} - 2k'_\delta \delta^{-1} \frac{\partial^2 \chi_{\delta\theta_1}^{\theta\rho}}{\partial z_1 \partial z_2} - \frac{\sqrt{3}}{\delta^2} \frac{\partial^2 \chi_{\delta\theta_1}^{\theta\rho}}{\partial z_2^2}) + \\ & + b_{1222} (3k'_\delta{}^2 \frac{\partial^2 \chi_{\delta\theta_1}^{\theta\rho}}{\partial z_1^2} + 2\sqrt{3}k'_\delta \delta^{-1} \frac{\partial^2 \chi_{\delta\theta_1}^{\theta\rho}}{\partial z_1 \partial z_2} + \frac{1}{\delta^2} \frac{\partial^2 \chi_{\delta\theta_1}^{\theta\rho}}{\partial z_2^2}) - \\ & \left. - 4b_{12\theta\rho} \right] \times \left(\frac{\partial^2 \varphi}{\partial y_1 \partial y_2} \right) \left(\frac{1}{2} k'_\delta{}^{-1} z_1 - \frac{\sqrt{3}}{2} \delta z_2 + \alpha_1^\delta; \frac{\sqrt{3}}{2} k'_\delta{}^{-1} z_1 - \frac{\delta}{2} z_2 - \alpha_2^\delta \right) k'_\delta{}^{-1} dz_1 dz_2 \end{aligned}$$

$$\begin{aligned}
& + \frac{1}{4} \int_Y \left[b_{2211} (k'_\delta)^2 \frac{\partial^2 \chi_{\delta\theta_1}^{\theta\rho}}{\partial z_1^2} - 2\sqrt{3}k'_\delta \delta^{-1} \frac{\partial^2 \chi_{\delta\theta_1}^{\theta\rho}}{\partial z_1 \partial z_2} + \frac{3}{\delta^2} \frac{\partial^2 \chi_{\delta\theta_1}^{\theta\rho}}{\partial z_2^2} \right) + \\
& + 2b_{2212} (\sqrt{3}k'_\delta)^2 \frac{\partial^2 \chi_{\delta\theta_1}^{\theta\rho}}{\partial z_1^2} - 2k'_\delta \delta^{-1} \frac{\partial^2 \chi_{\delta\theta_1}^{\theta\rho}}{\partial z_1 \partial z_2} - \frac{\sqrt{3}}{\delta^2} \frac{\partial^2 \chi_{\delta\theta_1}^{\theta\rho}}{\partial z_2^2} \right) + \\
& + b_{2222} (3k'_\delta)^2 \frac{\partial^2 \chi_{\delta\theta_1}^{\theta\rho}}{\partial z_1^2} + 2\sqrt{3}k'_\delta \delta^{-1} \frac{\partial^2 \chi_{\delta\theta_1}^{\theta\rho}}{\partial z_1 \partial z_2} + \frac{1}{\delta^2} \frac{\partial^2 \chi_{\delta\theta_1}^{\theta\rho}}{\partial z_2^2} \right) - \\
& - 4b_{22\theta\rho} \left. \right] \times \left(\frac{\partial^2 \varphi}{\partial y_2^2} \right) \left(\frac{1}{2} k'_\delta{}^{-1} z_1 - \frac{\sqrt{3}}{2} \delta z_2 + \alpha_1; \frac{\sqrt{3}}{2} k'_\delta{}^{-1} z_1 - \frac{\delta}{2} z_2 - \alpha_2 \right) k'_\delta{}^{-1} dz_1 dz_2.
\end{aligned}$$

Quand δ tend vers zéro, on a

$$\begin{aligned}
& \delta^{-1} \int_{\theta_1^\delta} b_{\alpha\beta\tau\nu} \frac{\partial^2 (\chi_\delta^{\theta\rho} - \pi^{\theta\rho})}{\partial y_\tau \partial y_\nu} \frac{\partial^2 \varphi}{\partial y_\alpha \partial y_\beta} dy_1 dy_2 \\
& \rightarrow \\
& \frac{1}{4} \int_Y \left[b_{1111} (k'^2 \theta_{11}^{1\theta\rho} - 2\sqrt{3}k' \theta_{12}^{1\theta\rho} + 3\theta_{22}^{1\theta\rho}) + \right. \\
& + 2b_{1112} (\sqrt{3}k'^2 \theta_{11}^{1\theta\rho} - 2k' \theta_{12}^{1\theta\rho} - \sqrt{3}\theta_{22}^{1\theta\rho}) + \\
& + b_{1122} (3k'^2 \theta_{11}^{1\theta\rho} + 2\sqrt{3}k' \theta_{12}^{1\theta\rho} + \theta_{22}^{1\theta\rho}) - \\
& \left. - 4b_{11\theta\rho} \right] \left(\frac{\partial^2 \varphi}{\partial y_1^2} \right) \left(\frac{1}{2} k'^{-1} z_1 + \alpha_1; \frac{\sqrt{3}}{2} k'^{-1} z_1 - \alpha_2 \right) k'^{-1} dz_1 dz_2 + \\
& + \frac{2}{4} \int_Y \left[b_{1211} (k'^2 \theta_{11}^{1\theta\rho} - 2\sqrt{3}k' \theta_{12}^{1\theta\rho} + 3\theta_{22}^{1\theta\rho}) + \right. \\
& + 2b_{1212} (\sqrt{3}k'^2 \theta_{11}^{1\theta\rho} - 2k' \theta_{12}^{1\theta\rho} - \sqrt{3}\theta_{22}^{1\theta\rho}) + \\
& + b_{1222} (3k'^2 \theta_{11}^{1\theta\rho} + 2\sqrt{3}k' \theta_{12}^{1\theta\rho} + \theta_{22}^{1\theta\rho}) - \\
& \left. - 4b_{12\theta\rho} \right] \left(\frac{\partial^2 \varphi}{\partial y_1 \partial y_2} \right) \left(\frac{1}{2} k'^{-1} z_1 + \alpha_1; \frac{\sqrt{3}}{2} k'^{-1} z_1 - \alpha_2 \right) k'^{-1} dz_1 dz_2 + \\
& + \frac{1}{4} \int_Y \left[b_{2211} (k'^2 \theta_{11}^{1\theta\rho} - 2\sqrt{3}k' \theta_{12}^{1\theta\rho} + 3\theta_{22}^{1\theta\rho}) + \right. \\
& + 2b_{2212} (\sqrt{3}k'^2 \theta_{11}^{1\theta\rho} - 2k' \theta_{12}^{1\theta\rho} - \sqrt{3}\theta_{22}^{1\theta\rho}) + \\
& + b_{2222} (3k'^2 \theta_{11}^{1\theta\rho} + 2\sqrt{3}k' \theta_{12}^{1\theta\rho} + \theta_{22}^{1\theta\rho}) - \\
& \left. - 4b_{22\theta\rho} \right] \left(\frac{\partial^2 \varphi}{\partial y_2^2} \right) \left(\frac{1}{2} k'^{-1} z_1 - \frac{\sqrt{3}}{2} \delta z_2 + \alpha_1; \frac{\sqrt{3}}{2} k'^{-1} z_1 z_2 - \alpha_2 \right) k'^{-1} dz_1 dz_2 =
\end{aligned}$$

$$\begin{aligned}
&= \\
&\frac{1}{4} \int_Y \left[(k'^2 b_{1111} + 2\sqrt{3}k'^2 b_{1112} + 3k'^2 b_{1122}) \theta_{11}^{1\theta\rho} + \right. \\
&\quad + (-2\sqrt{3}k' b_{1111} - 4k' b_{1112} + 2\sqrt{3}k' b_{1122}) \theta_{12}^{1\theta\rho} + \\
&\quad \left. + (3b_{1111} - 2\sqrt{3}b_{1112} + b_{1122}) \theta_{22}^{1\theta\rho} - 4b_{11\theta\rho} \right] \times \\
&\quad \times \left(\frac{\partial^2 \varphi}{\partial y_1^2} \right) \left(\frac{1}{2} k'^{-1} z_1 + \alpha_1; \frac{\sqrt{3}}{2} k'^{-1} z_1 - \alpha_2 \right) k'^{-1} dz_1 dz_2 + \\
&+ \frac{2}{4} \int_Y \left[(k'^2 b_{1211} + 2\sqrt{3}k'^2 b_{1212} + 3k'^2 b_{1222}) \theta_{11}^{1\theta\rho} + \right. \\
&\quad + (-2\sqrt{3}k' b_{1211} - 4k' b_{1212} + 2\sqrt{3}k' b_{1222}) \theta_{12}^{1\theta\rho} + \\
&\quad \left. + (3b_{1211} - 2\sqrt{3}b_{1212} + b_{1222}) \theta_{22}^{1\theta\rho} - 4b_{12\theta\rho} \right] \times \\
&\quad \times \left(\frac{\partial^2 \varphi}{\partial y_1 \partial y_2} \right) \left(\frac{1}{2} k'^{-1} z_1 + \alpha_1; \frac{\sqrt{3}}{2} k'^{-1} z_1 - \alpha_2 \right) k'^{-1} dz_1 dz_2 + \\
&\frac{1}{4} \int_Y \left[(k'^2 b_{2211} + 2\sqrt{3}k'^2 b_{2212} + 3k'^2 b_{2222}) \theta_{11}^{1\theta\rho} + \right. \\
&\quad + (-2\sqrt{3}k' b_{2211} - 4k' b_{2212} + 2\sqrt{3}k' b_{2222}) \theta_{12}^{1\theta\rho} + \\
&\quad \left. + (3b_{2211} - 2\sqrt{3}b_{2212} + b_{2222}) \theta_{22}^{1\theta\rho} - 4b_{22\theta\rho} \right] \times \\
&\quad \times \left(\frac{\partial^2 \varphi}{\partial y_2^2} \right) \left(\frac{1}{2} k'^{-1} z_1 + \alpha_1; \frac{\sqrt{3}}{2} k'^{-1} z_1 - \alpha_2 \right) k'^{-1} dz_1 dz_2 = \\
&= \frac{1}{4} \int_Y A_{11}^1 \left(\frac{\partial^2 \varphi}{\partial y_1^2} \right) \left(\frac{1}{2} k'^{-1} z_1 + \alpha_1; \frac{\sqrt{3}}{2} k'^{-1} z_1 - \alpha_2 \right) k'^{-1} dz_1 dz_2 + \\
&+ \frac{2}{4} \int_Y A_{12}^1 \left(\frac{\partial^2 \varphi}{\partial y_1 \partial y_2} \right) \left(\frac{1}{2} k'^{-1} z_1 + \alpha_1; \frac{\sqrt{3}}{2} k'^{-1} z_1 - \alpha_2 \right) k'^{-1} dz_1 dz_2 + \\
&+ \frac{1}{4} \int_Y A_{22}^1 \left(\frac{\partial^2 \varphi}{\partial y_2^2} \right) \left(\frac{1}{2} k'^{-1} z_1 + \alpha_1; \frac{\sqrt{3}}{2} k'^{-1} z_1 - \alpha_2 \right) k'^{-1} dz_1 dz_2.
\end{aligned}$$

Les coefficients A_{11}^1, A_{12}^1 et A_{22}^1 correspondent, dans cet ordre, aux termes placés entre crochets dans les intégrales précédentes.

Barre θ_δ^2 :

On a

$$\begin{aligned}
& \delta^{-1} \int_{\theta_\delta^2} b_{\alpha\beta\tau\nu} \frac{\partial^2(\chi_\delta^{\theta\rho} - \pi^{\theta\rho})}{\partial y_\tau \partial y_\nu} \frac{\partial^2 \varphi}{\partial y_\alpha \partial y_\beta} dy_1 dy_2 = \\
& = \delta^{-1} \int_{\theta_\delta^2} (b_{1111} \frac{\partial^2 \chi_\delta^{\theta\rho}}{\partial y_1^2} + 2b_{1112} \frac{\partial^2 \chi_\delta^{\theta\rho}}{\partial y_1 \partial y_2} + b_{1122} \frac{\partial^2 \chi_\delta^{\theta\rho}}{\partial y_2^2} - b_{11\theta\rho}) \frac{\partial^2 \varphi}{\partial y_1^2} dy_1 dy_2 + \\
& + 2\delta^{-1} \int_{\theta_\delta^2} (b_{1211} \frac{\partial^2 \chi_\delta^{\theta\rho}}{\partial y_1^2} + 2b_{1212} \frac{\partial^2 \chi_\delta^{\theta\rho}}{\partial y_1 \partial y_2} + b_{1222} \frac{\partial^2 \chi_\delta^{\theta\rho}}{\partial y_2^2} - b_{12\theta\rho}) \frac{\partial^2 \varphi}{\partial y_1 \partial y_2} dy_1 dy_2 + \\
& + \delta^{-1} \int_{\theta_\delta^2} (b_{2211} \frac{\partial^2 \chi_\delta^{\theta\rho}}{\partial y_1^2} + 2b_{2212} \frac{\partial^2 \chi_\delta^{\theta\rho}}{\partial y_1 \partial y_2} + b_{2222} \frac{\partial^2 \chi_\delta^{\theta\rho}}{\partial y_2^2} - b_{22\theta\rho}) \frac{\partial^2 \varphi}{\partial y_2^2} dy_1 dy_2 = \\
& = \frac{1}{4} \int_Y \left[b_{1111} (3k'_\delta{}^2 \frac{\partial^2 \chi_{\delta\theta_2}^{\theta\rho}}{\partial z_1^2} - 2\sqrt{3}k'_\delta \delta^{-1} \frac{\partial^2 \chi_{\delta\theta_2}^{\theta\rho}}{\partial z_1 \partial z_2} + \frac{1}{\delta^2} \frac{\partial^2 \chi_{\delta\theta_2}^{\theta\rho}}{\partial z_2^2}) + \right. \\
& \quad + 2b_{1112} (\sqrt{3}k'_\delta{}^2 \frac{\partial^2 \chi_{\delta\theta_2}^{\theta\rho}}{\partial z_1^2} + 2k'_\delta \delta^{-1} \frac{\partial^2 \chi_{\delta\theta_2}^{\theta\rho}}{\partial z_1 \partial z_2} - \frac{\sqrt{3}}{\delta^2} \frac{\partial^2 \chi_{\delta\theta_2}^{\theta\rho}}{\partial z_2^2}) + \\
& \quad \left. + b_{1122} (k'_\delta{}^2 \frac{\partial^2 \chi_{\delta\theta_2}^{\theta\rho}}{\partial z_1^2} + 2\sqrt{3}k'_\delta \delta^{-1} \frac{\partial^2 \chi_{\delta\theta_2}^{\theta\rho}}{\partial z_1 \partial z_2} + \frac{3}{\delta^2} \frac{\partial^2 \chi_{\delta\theta_2}^{\theta\rho}}{\partial z_2^2}) - 4b_{11\theta\rho} \right] \times \\
& \quad \times \left(\frac{\partial^2 \varphi}{\partial y_1^2} \right) \left(\frac{\sqrt{3}}{2} k'_\delta{}^{-1} z_1 - \frac{\delta}{2} z_2 - \alpha_2^\delta; \frac{1}{2} k'_\delta{}^{-1} z_1 + \frac{\sqrt{3}\delta}{2} z_2 + \alpha_1^\delta \right) k'_\delta{}^{-1} dz_1 dz_2 + \\
& + \frac{2}{4} \int_Y \left[b_{1211} (3k'_\delta{}^2 \frac{\partial^2 \chi_{\delta\theta_2}^{\theta\rho}}{\partial z_1^2} - 2\sqrt{3}k'_\delta \delta^{-1} \frac{\partial^2 \chi_{\delta\theta_2}^{\theta\rho}}{\partial z_1 \partial z_2} + \frac{1}{\delta^2} \frac{\partial^2 \chi_{\delta\theta_2}^{\theta\rho}}{\partial z_2^2}) + \right. \\
& \quad + 2b_{1212} (\sqrt{3}k'_\delta{}^2 \frac{\partial^2 \chi_{\delta\theta_2}^{\theta\rho}}{\partial z_1^2} + 2k'_\delta \delta^{-1} \frac{\partial^2 \chi_{\delta\theta_2}^{\theta\rho}}{\partial z_1 \partial z_2} - \frac{\sqrt{3}}{\delta^2} \frac{\partial^2 \chi_{\delta\theta_2}^{\theta\rho}}{\partial z_2^2}) + \\
& \quad \left. + b_{1222} (k'_\delta{}^2 \frac{\partial^2 \chi_{\delta\theta_2}^{\theta\rho}}{\partial z_1^2} + 2\sqrt{3}k'_\delta \delta^{-1} \frac{\partial^2 \chi_{\delta\theta_2}^{\theta\rho}}{\partial z_1 \partial z_2} + \frac{3}{\delta^2} \frac{\partial^2 \chi_{\delta\theta_2}^{\theta\rho}}{\partial z_2^2}) - 4b_{12\theta\rho} \right] \times \\
& \quad \times \left(\frac{\partial^2 \varphi}{\partial y_1 \partial y_2} \right) \left(\frac{\sqrt{3}}{2} k'_\delta{}^{-1} z_1 - \frac{\delta}{2} z_2 - \alpha_2^\delta; \frac{1}{2} k'_\delta{}^{-1} z_1 + \frac{\sqrt{3}\delta}{2} z_2 + \alpha_1^\delta \right) k'_\delta{}^{-1} dz_1 dz_2 + \\
& + \frac{1}{4} \int_Y \left[b_{2211} (3k'_\delta{}^2 \frac{\partial^2 \chi_{\delta\theta_2}^{\theta\rho}}{\partial z_1^2} - 2\sqrt{3}k'_\delta \delta^{-1} \frac{\partial^2 \chi_{\delta\theta_2}^{\theta\rho}}{\partial z_1 \partial z_2} + \frac{1}{\delta^2} \frac{\partial^2 \chi_{\delta\theta_2}^{\theta\rho}}{\partial z_2^2}) + \right. \\
& \quad + 2b_{2212} (\sqrt{3}k'_\delta{}^2 \frac{\partial^2 \chi_{\delta\theta_2}^{\theta\rho}}{\partial z_1^2} + 2k'_\delta \delta^{-1} \frac{\partial^2 \chi_{\delta\theta_2}^{\theta\rho}}{\partial z_1 \partial z_2} - \frac{\sqrt{3}}{\delta^2} \frac{\partial^2 \chi_{\delta\theta_2}^{\theta\rho}}{\partial z_2^2}) + \\
& \quad \left. + b_{2222} (k'_\delta{}^2 \frac{\partial^2 \chi_{\delta\theta_2}^{\theta\rho}}{\partial z_1^2} + 2\sqrt{3}k'_\delta \delta^{-1} \frac{\partial^2 \chi_{\delta\theta_2}^{\theta\rho}}{\partial z_1 \partial z_2} + \frac{3}{\delta^2} \frac{\partial^2 \chi_{\delta\theta_2}^{\theta\rho}}{\partial z_2^2}) - 4b_{22\theta\rho} \right] \times \\
& \quad \times \left(\frac{\partial^2 \varphi}{\partial y_2^2} \right) \left(\frac{\sqrt{3}}{2} k'_\delta{}^{-1} z_1 - \frac{\delta}{2} z_2 - \alpha_2^\delta; \frac{1}{2} k'_\delta{}^{-1} z_1 + \frac{\sqrt{3}\delta}{2} z_2 + \alpha_1^\delta \right) k'_\delta{}^{-1} dz_1 dz_2.
\end{aligned}$$

Quand δ tend vers zéro, on a

$$\begin{aligned}
& \delta^{-1} \int_{\theta_2^2} b_{\alpha\beta\tau\nu} \frac{\partial^2(\chi_\delta^{\theta\rho} - \pi^{\theta\rho})}{\partial y_\tau \partial y_\nu} \frac{\partial^2 \varphi}{\partial y_\alpha \partial y_\beta} dy_1 dy_2 \\
& \rightarrow \\
& \frac{1}{4} \int_Y \left[b_{1111}(3k'^2 \theta_{11}^{2\theta\rho} - 2\sqrt{3}k' \theta_{12}^{2\theta\rho} + \theta_{22}^{2\theta\rho}) + \right. \\
& \quad + 2b_{1112}(\sqrt{3}k'^2 \theta_{11}^{2\theta\rho} + 2k' \theta_{12}^{2\theta\rho} - \sqrt{3}\theta_{22}^{2\theta\rho}) + \\
& \quad + b_{1122}(k'^2 \theta_{11}^{2\theta\rho} + 2k' \sqrt{3}\theta_{12}^{2\theta\rho} + 3\theta_{22}^{2\theta\rho}) - \\
& \quad \left. - 4b_{11\theta\rho} \right] \left(\frac{\partial^2 \varphi}{\partial y_2^2} \right) \left(\frac{\sqrt{3}}{2} k'^{-1} z_1 - \alpha_2; \frac{1}{2} k'^{-1} z_1 + \alpha_1 \right) k'^{-1} dz_1 dz_2 + \\
& + \frac{2}{4} \int_Y \left[b_{1211}(3k'^2 \theta_{11}^{2\theta\rho} - 2\sqrt{3}k' \theta_{12}^{2\theta\rho} + \theta_{22}^{2\theta\rho}) + \right. \\
& \quad + 2b_{1212}(\sqrt{3}k'^2 \theta_{11}^{2\theta\rho} + 2k' \theta_{12}^{2\theta\rho} - \sqrt{3}\theta_{22}^{2\theta\rho}) + \\
& \quad + b_{1222}(k'^2 \theta_{11}^{2\theta\rho} + 2\sqrt{3}k' \theta_{12}^{2\theta\rho} + 3\theta_{22}^{2\theta\rho}) - \\
& \quad \left. - 4b_{12\theta\rho} \right] \left(\frac{\partial^2 \varphi}{\partial y_1 \partial y_2} \right) \left(\frac{\sqrt{3}}{2} k'^{-1} z_1 - \alpha_2; \frac{1}{2} k'^{-1} z_1 + \alpha_1 \right) k'^{-1} dz_1 dz_2 + \\
& + \frac{1}{4} \int_Y \left[b_{2211}(3k'^2 \theta_{11}^{2\theta\rho} - 2\sqrt{3}k' \theta_{12}^{2\theta\rho} + \theta_{22}^{2\theta\rho}) + \right. \\
& \quad + 2b_{2212}(\sqrt{3}k'^2 \theta_{11}^{2\theta\rho} + 2k' \theta_{12}^{2\theta\rho} - \sqrt{3}\theta_{22}^{2\theta\rho}) + \\
& \quad + b_{2222}(k'^2 \theta_{11}^{2\theta\rho} + 2\sqrt{3}k' \theta_{12}^{2\theta\rho} + 3\theta_{22}^{2\theta\rho}) - \\
& \quad \left. - 4b_{22\theta\rho} \right] \left(\frac{\partial^2 \varphi}{\partial y_2^2} \right) \left(\frac{\sqrt{3}}{2} k'^{-1} z_1 - \alpha_2; \frac{1}{2} k'^{-1} z_1 + \alpha_1 \right) k'^{-1} dz_1 dz_2 \\
& = \\
& \frac{1}{4} \int_Y \left[(3k'^2 b_{1111} + 2\sqrt{3}k'^2 b_{1112} + 3k'^2 b_{1122}) \theta_{11}^{2\theta\rho} + \right. \\
& \quad + (-2\sqrt{3}k' b_{1111} + 4k' b_{1112} + 2\sqrt{3}k' b_{1122}) \theta_{12}^{2\theta\rho} + \\
& \quad + (b_{1111} - 2\sqrt{3}b_{1112} + 3b_{1122}) \theta_{22}^{2\theta\rho} - 4b_{11\theta\rho} \left. \right] \times \\
& \quad \times \left(\frac{\partial^2 \varphi}{\partial y_1^2} \right) \left(\frac{\sqrt{3}}{2} k'^{-1} z_1 - \alpha_2; \frac{1}{2} k'^{-1} z_1 + \alpha_1 \right) k'^{-1} dz_1 dz_2 + \\
& + \frac{2}{4} \int_Y \left[(3k'^2 b_{1211} + 2\sqrt{3}k'^2 b_{1212} + k'^2 b_{1222}) \theta_{11}^{2\theta\rho} + \right. \\
& \quad + (-2\sqrt{3}k' b_{1211} + 4k' b_{1212} + 2\sqrt{3}k' b_{1222}) \theta_{12}^{2\theta\rho} + \\
& \quad + (b_{1211} - 2\sqrt{3}b_{1212} + 3b_{1222}) \theta_{22}^{2\theta\rho} - 4b_{12\theta\rho} \left. \right] \times \\
& \quad \times \left(\frac{\partial^2 \varphi}{\partial y_1 \partial y_2} \right) \left(\frac{\sqrt{3}}{2} k'^{-1} z_1 - \alpha_2; \frac{1}{2} k'^{-1} z_1 + \alpha_1 \right) k'^{-1} dz_1 dz_2 +
\end{aligned}$$

$$\begin{aligned}
& \frac{1}{4} \int_Y \left[(3k'^2 b_{2211} + 2\sqrt{3}k'^2 b_{2212} + k'^2 b_{2222}) \theta_{11}^{2\theta\rho} + \right. \\
& \quad + (-2\sqrt{3}k' b_{2211} + 4k' b_{2212} + 2\sqrt{3}k' b_{2222}) \theta_{12}^{2\theta\rho} + \\
& \quad \left. + (b_{2211} - 2\sqrt{3}b_{2212} + 3b_{2222}) \theta_{22}^{2\theta\rho} - 4b_{22\theta\rho} \right] \times \\
& \quad \times \left(\frac{\partial^2 \varphi}{\partial y_2^2} \right) \left(\frac{\sqrt{3}}{2} k'^{-1} z_1 - \alpha_2; \frac{1}{2} k'^{-1} z_1 + \alpha_1 \right) k'^{-1} dz_1 dz_2 = \\
& = \frac{1}{4} \int_Y A_{11}^2 \left(\frac{\partial^2 \varphi}{\partial y_1^2} \right) \left(\frac{\sqrt{3}}{2} k'^{-1} z_1 - \alpha_2; \frac{1}{2} k'^{-1} z_1 + \alpha_1 \right) k'^{-1} dz_1 dz_2 + \\
& + \frac{2}{4} \int_Y A_{12}^2 \left(\frac{\partial^2 \varphi}{\partial y_1 \partial y_2} \right) \left(\frac{\sqrt{3}}{2} k'^{-1} z_1 - \alpha_2; \frac{1}{2} k'^{-1} z_1 + \alpha_1 \right) k'^{-1} dz_1 dz_2 + \\
& + \frac{1}{4} \int_Y A_{22}^2 \left(\frac{\partial^2 \varphi}{\partial y_2^2} \right) \left(\frac{\sqrt{3}}{2} k'^{-1} z_1 - \alpha_2; \frac{1}{2} k'^{-1} z_1 + \alpha_1 \right) k'^{-1} dz_1 dz_2.
\end{aligned}$$

Les coefficients A_{11}^2, A_{12}^2 et A_{22}^2 correspondent, dans cet ordre, aux termes placés entre crochets dans les intégrales précédentes.

Barre θ_δ^3 :

On a

$$\begin{aligned}
& \delta^{-1} \int_{\theta_\delta^3} b_{\alpha\beta\tau\nu} \frac{\partial^2 (\chi_\delta^{\theta\rho} - \pi^{\theta\rho})}{\partial y_\tau \partial y_\nu} \frac{\partial^2 \varphi}{\partial y_\alpha \partial y_\beta} dy_1 dy_2 = \\
& = \delta^{-1} \int_{\theta_\delta^3} (b_{1111} \frac{\partial^2 \chi_\delta^{\theta\rho}}{\partial y_1^2} + 2b_{1112} \frac{\partial^2 \chi_\delta^{\theta\rho}}{\partial y_1 \partial y_2} + b_{1122} \frac{\partial^2 \chi_\delta^{\theta\rho}}{\partial y_2^2} - b_{11\theta\rho}) \frac{\partial^2 \varphi}{\partial y_1^2} dy_1 dy_2 + \\
& + 2\delta^{-1} \int_{\theta_\delta^3} (b_{1211} \frac{\partial^2 \chi_\delta^{\theta\rho}}{\partial y_1^2} + 2b_{1212} \frac{\partial^2 \chi_\delta^{\theta\rho}}{\partial y_1 \partial y_2} + b_{1222} \frac{\partial^2 \chi_\delta^{\theta\rho}}{\partial y_2^2} - b_{12\theta\rho}) \frac{\partial^2 \varphi}{\partial y_1 \partial y_2} dy_1 dy_2 + \\
& + \delta^{-1} \int_{\theta_\delta^3} (b_{2211} \frac{\partial^2 \chi_\delta^{\theta\rho}}{\partial y_1^2} + 2b_{2212} \frac{\partial^2 \chi_\delta^{\theta\rho}}{\partial y_1 \partial y_2} + b_{2222} \frac{\partial^2 \chi_\delta^{\theta\rho}}{\partial y_2^2} - b_{22\theta\rho}) \frac{\partial^2 \varphi}{\partial y_2^2} dy_1 dy_2 = \\
& = \frac{1}{4} \int_Y \left[b_{1111} (3k'_\delta \frac{\partial^2 \chi_{\delta\theta_3}^{\theta\rho}}{\partial z_1^2} + 2\sqrt{3}k'_\delta \delta^{-1} \frac{\partial^2 \chi_{\delta\theta_3}^{\theta\rho}}{\partial z_1 \partial z_2} + \frac{1}{\delta^2} \frac{\partial^2 \chi_{\delta\theta_3}^{\theta\rho}}{\partial z_2^2}) + \right. \\
& \quad + 2b_{1112} (-\sqrt{3}k'_\delta \frac{\partial^2 \chi_{\delta\theta_3}^{\theta\rho}}{\partial z_1^2} + 2k'_\delta \delta^{-1} \frac{\partial^2 \chi_{\delta\theta_3}^{\theta\rho}}{\partial z_1 \partial z_2} + \frac{\sqrt{3}}{\delta^2} \frac{\partial^2 \chi_{\delta\theta_3}^{\theta\rho}}{\partial z_2^2}) + \\
& \quad \left. + b_{1122} (k'_\delta \frac{\partial^2 \chi_{\delta\theta_3}^{\theta\rho}}{\partial z_1^2} - 2\sqrt{3}k'_\delta \delta^{-1} \frac{\partial^2 \chi_{\delta\theta_3}^{\theta\rho}}{\partial z_1 \partial z_2} + \frac{3}{\delta^2} \frac{\partial^2 \chi_{\delta\theta_3}^{\theta\rho}}{\partial z_2^2}) - 4b_{11\theta\rho} \right] \times \\
& \quad \times \left(\frac{\partial^2 \varphi}{\partial y_1^2} \right) \left(\frac{\sqrt{3}}{2} k'_\delta{}^{-1} z_1 + \frac{\delta}{2} z_2 - \alpha_2; -\frac{1}{2} k'_\delta{}^{-1} z_1 + \frac{\sqrt{3}\delta}{2} z_2 - \alpha_1 \right) k'_\delta{}^{-1} dz_1 dz_2 +
\end{aligned}$$

$$\begin{aligned}
& + \frac{2}{4} \int_Y \left[b_{1211} (3k'_\delta{}^2 \frac{\partial^2 \chi_{\delta\theta_3}^{\theta\rho}}{\partial z_1^2} + 2\sqrt{3}k'_\delta\delta^{-1} \frac{\partial^2 \chi_{\delta\theta_3}^{\theta\rho}}{\partial z_1 \partial z_2} + \frac{1}{\delta^2} \frac{\partial^2 \chi_{\delta\theta_3}^{\theta\rho}}{\partial z_2^2}) + \right. \\
& \quad + 2b_{1212} (-\sqrt{3}k'_\delta{}^2 \frac{\partial^2 \chi_{\delta\theta_3}^{\theta\rho}}{\partial z_1^2} + 2k'_\delta\delta^{-1} \frac{\partial^2 \chi_{\delta\theta_3}^{\theta\rho}}{\partial z_1 \partial z_2} + \frac{\sqrt{3}}{\delta^2} \frac{\partial^2 \chi_{\delta\theta_3}^{\theta\rho}}{\partial z_2^2}) + \\
& \quad \left. + b_{1222} (k'_\delta{}^2 \frac{\partial^2 \chi_{\delta\theta_3}^{\theta\rho}}{\partial z_1^2} - 2\sqrt{3}k'_\delta\delta^{-1} \frac{\partial^2 \chi_{\delta\theta_3}^{\theta\rho}}{\partial z_1 \partial z_2} + \frac{3}{\delta^2} \frac{\partial^2 \chi_{\delta\theta_3}^{\theta\rho}}{\partial z_2^2}) - 4b_{12\theta\rho} \right] \times \\
& \quad \times \left(\frac{\partial^2 \varphi}{\partial y_1 \partial y_2} \right) \left(\frac{\sqrt{3}}{2} k'^{-1} z_1 + \frac{\delta}{2} z_2 - \alpha_2^\delta; -\frac{1}{2} k'^{-1} z_1 + \frac{\sqrt{3}\delta}{2} z_2 - \alpha_1^\delta \right) k'^{-1} dz_1 dz_2 +
\end{aligned}$$

$$\begin{aligned}
& + \frac{1}{4} \int_Y \left[b_{2211} (3k'_\delta{}^2 \frac{\partial^2 \chi_{\delta\theta_3}^{\theta\rho}}{\partial z_1^2} + 2\sqrt{3}k'_\delta\delta^{-1} \frac{\partial^2 \chi_{\delta\theta_3}^{\theta\rho}}{\partial z_1 \partial z_2} + \frac{1}{\delta^2} \frac{\partial^2 \chi_{\delta\theta_3}^{\theta\rho}}{\partial z_2^2}) + \right. \\
& \quad + 2b_{2212} (-\sqrt{3}k'_\delta{}^2 \frac{\partial^2 \chi_{\delta\theta_3}^{\theta\rho}}{\partial z_1^2} + 2k'_\delta\delta^{-1} \frac{\partial^2 \chi_{\delta\theta_3}^{\theta\rho}}{\partial z_1 \partial z_2} + \frac{\sqrt{3}}{\delta^2} \frac{\partial^2 \chi_{\delta\theta_3}^{\theta\rho}}{\partial z_2^2}) + \\
& \quad \left. + b_{2222} (k'_\delta{}^2 \frac{\partial^2 \chi_{\delta\theta_3}^{\theta\rho}}{\partial z_1^2} - 2\sqrt{3}k'_\delta\delta^{-1} \frac{\partial^2 \chi_{\delta\theta_3}^{\theta\rho}}{\partial z_1 \partial z_2} + \frac{3}{\delta^2} \frac{\partial^2 \chi_{\delta\theta_3}^{\theta\rho}}{\partial z_2^2}) - 4b_{22\theta\rho} \right] \times \\
& \quad \times \left(\frac{\partial^2 \varphi}{\partial y_2^2} \right) \left(\frac{\sqrt{3}}{2} k'^{-1} z_1 + \frac{\delta}{2} z_2 - \alpha_2^\delta; -\frac{1}{2} k'^{-1} z_1 + \frac{\sqrt{3}\delta}{2} z_2 - \alpha_1^\delta \right) k'^{-1} dz_1 dz_2.
\end{aligned}$$

Quand δ tend vers zéro, on a

$$\begin{aligned}
& \delta^{-1} \int_{\theta_3^\delta} b_{\alpha\beta\tau\nu} \frac{\partial^2 (\chi_\delta^{\theta\rho} - \pi^{\theta\rho})}{\partial y_\tau \partial y_\nu} \frac{\partial^2 \varphi}{\partial y_\alpha \partial y_\beta} dy_1 dy_2 \\
& \rightarrow \\
& \frac{1}{4} \int_Y \left[b_{1111} (3k'^2 \theta_{11}^{3\theta\rho} + 2\sqrt{3}k' \theta_{12}^{3\theta\rho} + \theta_{22}^{3\theta\rho}) + \right. \\
& \quad + 2b_{1112} (-\sqrt{3}k'^2 \theta_{11}^{3\theta\rho} + 2k' \theta_{12}^{3\theta\rho} + \sqrt{3}\theta_{22}^{3\theta\rho}) + \\
& \quad + b_{1122} (k'^2 \theta_{11}^{3\theta\rho} - 2k' \sqrt{3}\theta_{12}^{3\theta\rho} + 3\theta_{22}^{3\theta\rho}) - \\
& \quad \left. - 4b_{11\theta\rho} \right] \left(\frac{\partial^2 \varphi}{\partial y_1^2} \right) \left(\frac{\sqrt{3}}{2} k'^{-1} z_1 - \alpha_2; -\frac{1}{2} k'^{-1} z_1 - \alpha_1 \right) k'^{-1} dz_1 dz_2 +
\end{aligned}$$

$$\begin{aligned}
& + \frac{2}{4} \int_Y \left[b_{1211} (3k'^2 \theta_{11}^{3\theta\rho} + 2\sqrt{3}k' \theta_{12}^{3\theta\rho} + \theta_{22}^{3\theta\rho}) + \right. \\
& \quad + 2b_{1212} (-\sqrt{3}k'^2 \theta_{11}^{3\theta\rho} + 2k' \theta_{12}^{3\theta\rho} + \sqrt{3}\theta_{22}^{3\theta\rho}) + \\
& \quad + b_{1222} (k'^2 \theta_{11}^{3\theta\rho} - 2k' \sqrt{3}k' \theta_{12}^{3\theta\rho} + 3\theta_{22}^{3\theta\rho}) - \\
& \quad \left. - 4b_{12\theta\rho} \right] \left(\frac{\partial^2 \varphi}{\partial y_1 \partial y_2} \right) \left(\frac{\sqrt{3}}{2} k'^{-1} z_1 - \alpha_2; -\frac{1}{2} k'^{-1} z_1 - \alpha_1 \right) k'^{-1} dz_1 dz_2 +
\end{aligned}$$

$$\begin{aligned}
& + \frac{1}{4} \int_Y \left[b_{2211}(3k'^2 \theta_{11}^{3\theta\rho} + 2\sqrt{3}k' \theta_{12}^{3\theta\rho} + \theta_{22}^{3\theta\rho}) + \right. \\
& + 2b_{2212}(-\sqrt{3}k'^2 \theta_{11}^{3\theta\rho} + 2k' \theta_{12}^{3\theta\rho} + \sqrt{3}\theta_{22}^{3\theta\rho}) + \\
& + b_{2222}(k'^2 \theta_{11}^{3\theta\rho} - 2k' \sqrt{3}k' \theta_{12}^{3\theta\rho} + 3\theta_{22}^{3\theta\rho}) - \\
& \left. - 4b_{22\theta\rho} \right] \left(\frac{\partial^2 \varphi}{\partial y_2^2} \right) \left(\frac{\sqrt{3}}{2} k'^{-1} z_1 - \alpha_2; -\frac{1}{2} k'^{-1} z_1 - \alpha_1 \right) k'^{-1} dz_1 dz_2 \\
& = \\
& \frac{1}{4} \int_Y \left[(3k'^2 b_{1111} - 2\sqrt{3}k'^2 b_{1112} + k'^2 b_{1122}) \theta_{11}^{3\theta\rho} + \right. \\
& + (2\sqrt{3}k' b_{1111} + 4k' b_{1112} - 2\sqrt{3}k' b_{1122}) \theta_{12}^{3\theta\rho} + \\
& + (b_{1111} + 2\sqrt{3}b_{1112} + 3b_{1122}) \theta_{22}^{3\theta\rho} - 4b_{11\theta\rho} \left. \right] \times \\
& \times \left(\frac{\partial^2 \varphi}{\partial y_1^2} \right) \left(\frac{\sqrt{3}}{2} k'^{-1} z_1 - \alpha_2; -\frac{1}{2} k'^{-1} z_1 - \alpha_1 \right) k'^{-1} dz_1 dz_2 + \\
& + \frac{2}{4} \int_Y \left[(3k'^2 b_{1211} - 2\sqrt{3}k'^2 b_{1212} + k'^2 b_{1222}) \theta_{11}^{3\theta\rho} + \right. \\
& + (2\sqrt{3}k' b_{1211} + 4k' b_{1212} - 2\sqrt{3}k' b_{1222}) \theta_{12}^{3\theta\rho} + \\
& + (b_{1211} + 2\sqrt{3}b_{1212} + 3b_{1222}) \theta_{22}^{3\theta\rho} - 4b_{12\theta\rho} \left. \right] \times \\
& \times \left(\frac{\partial^2 \varphi}{\partial y_1 \partial y_2} \right) \left(\frac{\sqrt{3}}{2} k'^{-1} z_1 - \alpha_2; -\frac{1}{2} k'^{-1} z_1 - \alpha_1 \right) k'^{-1} dz_1 dz_2 + \\
& \frac{1}{4} \int_Y \left[(3k'^2 b_{2211} - 2\sqrt{3}k'^2 b_{2212} + k'^2 b_{2222}) \theta_{11}^{3\theta\rho} + \right. \\
& + (2\sqrt{3}k' b_{2211} + 4k' b_{2212} - 2\sqrt{3}k' b_{2222}) \theta_{12}^{3\theta\rho} + \\
& + (b_{2211} + 2\sqrt{3}b_{2212} + 3b_{2222}) \theta_{22}^{3\theta\rho} - 4b_{22\theta\rho} \left. \right] \times \\
& \times \left(\frac{\partial^2 \varphi}{\partial y_2^2} \right) \left(\frac{\sqrt{3}}{2} k'^{-1} z_1 - \alpha_2; -\frac{1}{2} k'^{-1} z_1 - \alpha_1 \right) k'^{-1} dz_1 dz_2 = \\
& = \frac{1}{4} \int_Y A_{11}^3 \left(\frac{\partial^2 \varphi}{\partial y_1^2} \right) \left(\frac{\sqrt{3}}{2} k'^{-1} z_1 - \alpha_2; -\frac{1}{2} k'^{-1} z_1 - \alpha_1 \right) k'^{-1} dz_1 dz_2 + \\
& + \frac{2}{4} \int_Y A_{12}^3 \left(\frac{\partial^2 \varphi}{\partial y_1 \partial y_2} \right) \left(\frac{\sqrt{3}}{2} k'^{-1} z_1 - \alpha_2; -\frac{1}{2} k'^{-1} z_1 - \alpha_1 \right) k'^{-1} dz_1 dz_2 + \\
& + \frac{1}{4} \int_Y A_{22}^3 \left(\frac{\partial^2 \varphi}{\partial y_2^2} \right) \left(\frac{\sqrt{3}}{2} k'^{-1} z_1 - \alpha_2; -\frac{1}{2} k'^{-1} z_1 - \alpha_1 \right) k'^{-1} dz_1 dz_2.
\end{aligned}$$

Les coefficients A_{11}^3, A_{12}^3 et A_{22}^3 correspondent, dans cet ordre, aux termes placés entre crochets dans les intégrales précédentes.

Barre θ_δ^4 :

On a

$$\begin{aligned}
& \delta^{-1} \int_{\theta_\delta^4} b_{\alpha\beta\tau\nu} \frac{\partial^2(\chi_\delta^{\theta\rho} - \pi^{\theta\rho})}{\partial y_\tau \partial y_\nu} \frac{\partial^2 \varphi}{\partial y_\alpha \partial y_\beta} dy_1 dy_2 = \\
& = \delta^{-1} \int_{\theta_\delta^4} (b_{1111} \frac{\partial^2 \chi_\delta^{\theta\rho}}{\partial y_1^2} + 2b_{1112} \frac{\partial^2 \chi_\delta^{\theta\rho}}{\partial y_1 \partial y_2} + b_{1122} \frac{\partial^2 \chi_\delta^{\theta\rho}}{\partial y_2^2} - b_{11\theta\rho}) \frac{\partial^2 \varphi}{\partial y_1^2} dy_1 dy_2 + \\
& + 2\delta^{-1} \int_{\theta_\delta^4} (b_{1211} \frac{\partial^2 \chi_\delta^{\theta\rho}}{\partial y_1^2} + 2b_{1212} \frac{\partial^2 \chi_\delta^{\theta\rho}}{\partial y_1 \partial y_2} + b_{1222} \frac{\partial^2 \chi_\delta^{\theta\rho}}{\partial y_2^2} - b_{12\theta\rho}) \frac{\partial^2 \varphi}{\partial y_1 \partial y_2} dy_1 dy_2 + \\
& + \delta^{-1} \int_{\theta_\delta^4} (b_{2211} \frac{\partial^2 \chi_\delta^{\theta\rho}}{\partial y_1^2} + 2b_{2212} \frac{\partial^2 \chi_\delta^{\theta\rho}}{\partial y_1 \partial y_2} + b_{2222} \frac{\partial^2 \chi_\delta^{\theta\rho}}{\partial y_2^2} - b_{22\theta\rho}) \frac{\partial^2 \varphi}{\partial y_2^2} dy_1 dy_2 = \\
& = \frac{1}{4} \int_Y \left[b_{1111} (k'_\delta{}^2 \frac{\partial^2 \chi_{\delta\theta_4}^{\theta\rho}}{\partial z_1^2} + 2\sqrt{3}k'_\delta \delta^{-1} \frac{\partial^2 \chi_{\delta\theta_4}^{\theta\rho}}{\partial z_1 \partial z_2} + \frac{3}{\delta^2} \frac{\partial^2 \chi_{\delta\theta_4}^{\theta\rho}}{\partial z_2^2}) + \right. \\
& \quad + 2b_{1112} (-\sqrt{3}k'_\delta{}^2 \frac{\partial^2 \chi_{\delta\theta_4}^{\theta\rho}}{\partial z_1^2} - 2k'_\delta \delta^{-1} \frac{\partial^2 \chi_{\delta\theta_4}^{\theta\rho}}{\partial z_1 \partial z_2} + \frac{\sqrt{3}}{\delta^2} \frac{\partial^2 \chi_{\delta\theta_4}^{\theta\rho}}{\partial z_2^2}) + \\
& \quad + b_{1122} (3k'_\delta{}^2 \frac{\partial^2 \chi_{\delta\theta_4}^{\theta\rho}}{\partial z_1^2} - 2\sqrt{3}k'_\delta \delta^{-1} \frac{\partial^2 \chi_{\delta\theta_4}^{\theta\rho}}{\partial z_1 \partial z_2} + \frac{1}{\delta^2} \frac{\partial^2 \chi_{\delta\theta_4}^{\theta\rho}}{\partial z_2^2}) - 4b_{11\theta\rho} \left. \right] \times \\
& \quad \times \left(\frac{\partial^2 \varphi}{\partial y_1^2} \right) \left(\frac{1}{2} k'_\delta{}^{-1} z_1 + \frac{\sqrt{3}\delta}{2} z_2 + \alpha_1^\delta; -\frac{\sqrt{3}}{2} k'_\delta{}^{-1} z_1 + \frac{\delta}{2} z_2 + \alpha_2^\delta \right) k'_\delta{}^{-1} dz_1 dz_2 + \\
& + \frac{2}{4} \int_Y \left[b_{1211} (k'_\delta{}^2 \frac{\partial^2 \chi_{\delta\theta_4}^{\theta\rho}}{\partial z_1^2} + 2\sqrt{3}k'_\delta \delta^{-1} \frac{\partial^2 \chi_{\delta\theta_4}^{\theta\rho}}{\partial z_1 \partial z_2} + \frac{3}{\delta^2} \frac{\partial^2 \chi_{\delta\theta_4}^{\theta\rho}}{\partial z_2^2}) + \right. \\
& \quad + 2b_{1212} (-\sqrt{3}k'_\delta{}^2 \frac{\partial^2 \chi_{\delta\theta_4}^{\theta\rho}}{\partial z_1^2} - 2k'_\delta \delta^{-1} \frac{\partial^2 \chi_{\delta\theta_4}^{\theta\rho}}{\partial z_1 \partial z_2} + \frac{\sqrt{3}}{\delta^2} \frac{\partial^2 \chi_{\delta\theta_4}^{\theta\rho}}{\partial z_2^2}) + \\
& \quad + b_{1222} (3k'_\delta{}^2 \frac{\partial^2 \chi_{\delta\theta_4}^{\theta\rho}}{\partial z_1^2} - 2\sqrt{3}k'_\delta \delta^{-1} \frac{\partial^2 \chi_{\delta\theta_4}^{\theta\rho}}{\partial z_1 \partial z_2} + \frac{1}{\delta^2} \frac{\partial^2 \chi_{\delta\theta_4}^{\theta\rho}}{\partial z_2^2}) - 4b_{12\theta\rho} \left. \right] \times \\
& \quad \times \left(\frac{\partial^2 \varphi}{\partial y_1 \partial y_2} \right) \left(\frac{1}{2} k'_\delta{}^{-1} z_1 + \frac{\sqrt{3}\delta}{2} z_2 + \alpha_1^\delta; -\frac{\sqrt{3}}{2} k'_\delta{}^{-1} z_1 + \frac{\delta}{2} z_2 + \alpha_2^\delta \right) k'_\delta{}^{-1} dz_1 dz_2 + \\
& + \frac{1}{4} \int_Y \left[b_{2211} (k'_\delta{}^2 \frac{\partial^2 \chi_{\delta\theta_4}^{\theta\rho}}{\partial z_1^2} + 2\sqrt{3}k'_\delta \delta^{-1} \frac{\partial^2 \chi_{\delta\theta_4}^{\theta\rho}}{\partial z_1 \partial z_2} + \frac{3}{\delta^2} \frac{\partial^2 \chi_{\delta\theta_4}^{\theta\rho}}{\partial z_2^2}) + \right. \\
& \quad + 2b_{2212} (-\sqrt{3}k'_\delta{}^2 \frac{\partial^2 \chi_{\delta\theta_4}^{\theta\rho}}{\partial z_1^2} - 2k'_\delta \delta^{-1} \frac{\partial^2 \chi_{\delta\theta_4}^{\theta\rho}}{\partial z_1 \partial z_2} + \frac{\sqrt{3}}{\delta^2} \frac{\partial^2 \chi_{\delta\theta_4}^{\theta\rho}}{\partial z_2^2}) + \\
& \quad + b_{2222} (3k'_\delta{}^2 \frac{\partial^2 \chi_{\delta\theta_4}^{\theta\rho}}{\partial z_1^2} - 2\sqrt{3}k'_\delta \delta^{-1} \frac{\partial^2 \chi_{\delta\theta_4}^{\theta\rho}}{\partial z_1 \partial z_2} + \frac{1}{\delta^2} \frac{\partial^2 \chi_{\delta\theta_4}^{\theta\rho}}{\partial z_2^2}) - 4b_{22\theta\rho} \left. \right] \times \\
& \quad \times \left(\frac{\partial^2 \varphi}{\partial y_2^2} \right) \left(\frac{1}{2} k'_\delta{}^{-1} z_1 + \frac{\sqrt{3}\delta}{2} z_2 + \alpha_1^\delta; -\frac{\sqrt{3}}{2} k'_\delta{}^{-1} z_1 + \frac{\delta}{2} z_2 + \alpha_2^\delta \right) k'_\delta{}^{-1} dz_1 dz_2.
\end{aligned}$$

Quand δ tend vers zéro, on a

$$\begin{aligned}
& \delta^{-1} \int_{\theta_\delta^4} b_{\alpha\beta\tau\nu} \frac{\partial^2(\chi_\delta^{\theta\rho} - \pi^{\theta\rho})}{\partial y_\tau \partial y_\nu} \frac{\partial^2 \varphi}{\partial y_\alpha \partial y_\beta} dy_1 dy_2 \\
& \rightarrow \\
& \frac{1}{4} \int_Y \left[b_{1111}(k'^2 \theta_{11}^{4\theta\rho} + 2\sqrt{3}k' \theta_{12}^{4\theta\rho} + 3\theta_{22}^{4\theta\rho}) + \right. \\
& \quad + 2b_{1112}(-\sqrt{3}k'^2 \theta_{11}^{4\theta\rho} - 2k' \theta_{12}^{4\theta\rho} + \sqrt{3}\theta_{22}^{4\theta\rho}) + \\
& \quad + b_{1122}(3k'^2 \theta_{11}^{4\theta\rho} - 2\sqrt{3}k' \theta_{12}^{4\theta\rho} + \theta_{22}^{4\theta\rho}) - \\
& \quad \left. - 4b_{11\theta\rho} \right] \left(\frac{\partial^2 \varphi}{\partial y_1^2} \right) \left(\frac{1}{2} k'^{-1} z_1 + \alpha_1; -\frac{\sqrt{3}}{2} k'^{-1} z_1 + \alpha_2 \right) k'^{-1} dz_1 dz_2 + \\
& \quad + \frac{2}{4} \int_Y \left[b_{1211}(k'^2 \theta_{11}^{4\theta\rho} + 2\sqrt{3}k' \theta_{12}^{4\theta\rho} + 3\theta_{22}^{4\theta\rho}) + \right. \\
& \quad + 2b_{1212}(-\sqrt{3}k'^2 \theta_{11}^{4\theta\rho} - 2k' \theta_{12}^{4\theta\rho} + \sqrt{3}\theta_{22}^{4\theta\rho}) + \\
& \quad + b_{1222}(3k'^2 \theta_{11}^{4\theta\rho} - 2\sqrt{3}k' \theta_{12}^{4\theta\rho} + \theta_{22}^{4\theta\rho}) - \\
& \quad \left. - 4b_{12\theta\rho} \right] \left(\frac{\partial^2 \varphi}{\partial y_1 \partial y_2} \right) \left(\frac{1}{2} k'^{-1} z_1 + \alpha_1; -\frac{\sqrt{3}}{2} k'^{-1} z_1 + \alpha_2 \right) k'^{-1} dz_1 dz_2 + \\
& \quad + \frac{1}{4} \int_Y \left[b_{2211}(k'^2 \theta_{11}^{4\theta\rho} + 2\sqrt{3}k' \theta_{12}^{4\theta\rho} + 3\theta_{22}^{4\theta\rho}) + \right. \\
& \quad + 2b_{2212}(-\sqrt{3}k'^2 \theta_{11}^{4\theta\rho} - 2k' \theta_{12}^{4\theta\rho} + \sqrt{3}\theta_{22}^{4\theta\rho}) + \\
& \quad + b_{2222}(3k'^2 \theta_{11}^{4\theta\rho} - 2\sqrt{3}k' \theta_{12}^{4\theta\rho} + \theta_{22}^{4\theta\rho}) - \\
& \quad \left. - 4b_{22\theta\rho} \right] \left(\frac{\partial^2 \varphi}{\partial y_2^2} \right) \left(\frac{1}{2} k'^{-1} z_1 + \alpha_1; -\frac{\sqrt{3}}{2} k'^{-1} z_1 + \alpha_2 \right) k'^{-1} dz_1 dz_2 = \\
& = \\
& \frac{1}{4} \int_Y \left[(k'^2 b_{1111} - 2\sqrt{3}k'^2 b_{1112} + 3k'^2 b_{1122}) \theta_{11}^{4\theta\rho} + \right. \\
& \quad + (2\sqrt{3}k' b_{1111} - 4k' b_{1112} - 2\sqrt{3}k' b_{1122}) \theta_{12}^{4\theta\rho} + \\
& \quad + (3b_{1111} + 2\sqrt{3}b_{1112} + b_{1122}) \theta_{22}^{4\theta\rho} - 4b_{11\theta\rho} \left. \right] \times \\
& \quad \times \left(\frac{\partial^2 \varphi}{\partial y_1^2} \right) \left(\frac{1}{2} k'^{-1} z_1 + \alpha_1; -\frac{\sqrt{3}}{2} k'^{-1} z_1 + \alpha_2 \right) k'^{-1} dz_1 dz_2 + \\
& \quad + \frac{1}{4} \int_Y \left[(k'^2 b_{1211} - 2\sqrt{3}k'^2 b_{1212} + k'^2 b_{1222}) \theta_{11}^{4\theta\rho} + \right. \\
& \quad + (2\sqrt{3}k' b_{1211} - 4k' b_{1212} - 2\sqrt{3}k' b_{1222}) \theta_{12}^{4\theta\rho} + \\
& \quad + (3b_{1211} + 2\sqrt{3}b_{1212} + b_{1222}) \theta_{22}^{4\theta\rho} - 4b_{12\theta\rho} \left. \right] \times \\
& \quad \times \left(\frac{\partial^2 \varphi}{\partial y_1 \partial y_2} \right) \left(\frac{1}{2} k'^{-1} z_1 + \alpha_1; -\frac{\sqrt{3}}{2} k'^{-1} z_1 + \alpha_2 \right) k'^{-1} dz_1 dz_2 +
\end{aligned}$$

$$\begin{aligned}
& \frac{1}{4} \int_Y \left[(k'^2 b_{2211} - 2\sqrt{3}k'^2 3b_{2212} + k'^2 b_{2222}) \theta_{11}^{4\theta\rho} + \right. \\
& \quad + (2\sqrt{3}k' b_{2211} - 4k' b_{2212} - 2\sqrt{3}k' b_{2222}) \theta_{12}^{4\theta\rho} + \\
& \quad \left. + (3b_{2211} + 2\sqrt{3}b_{2212} + b_{2222}) \theta_{22}^{4\theta\rho} - 4b_{22\theta\rho} \right] \times \\
& \quad \times \left(\frac{\partial^2 \varphi}{\partial y_2^2} \right) \left(\frac{1}{2} k'^{-1} z_1 + \alpha_1; -\frac{\sqrt{3}}{2} k'^{-1} z_1 + \alpha_2 \right) k'^{-1} dz_1 dz_2 = \\
& = \frac{1}{4} \int_Y A_{11}^4 \left(\frac{\partial^2 \varphi}{\partial y_1^2} \right) \left(\frac{1}{2} k'^{-1} z_1 + \alpha_1; -\frac{\sqrt{3}}{2} k'^{-1} z_1 + \alpha_2 \right) k'^{-1} dz_1 dz_2 + \\
& + \frac{2}{4} \int_Y A_{12}^4 \left(\frac{\partial^2 \varphi}{\partial y_1 \partial y_2} \right) \left(\frac{1}{2} k'^{-1} z_1 + \alpha_1; -\frac{\sqrt{3}}{2} k'^{-1} z_1 + \alpha_2 \right) k'^{-1} dz_1 dz_2 + \\
& + \frac{1}{4} \int_Y A_{22}^4 \left(\frac{\partial^2 \varphi}{\partial y_2^2} \right) \left(\frac{1}{2} k'^{-1} z_1 + \alpha_1; -\frac{\sqrt{3}}{2} k'^{-1} z_1 + \alpha_2 \right) k'^{-1} dz_1 dz_2.
\end{aligned}$$

Les coefficients A_{11}^4, A_{12}^4 et A_{22}^4 correspondent, dans cet ordre, aux termes placés entre crochets dans les intégrales précédentes.

Barre θ_δ^5 :

Les changements de variables pour les barres θ_δ^1 et θ_δ^5 étant les mêmes à des constantes additives près, on a

$$\begin{aligned}
& \delta^{-1} \int_{\theta_\delta^5} b_{\alpha\beta\tau\nu} \frac{\partial^2 (\chi_\delta^{\theta\rho} - \pi^{\theta\rho})}{\partial y_\tau \partial y_\nu} \frac{\partial^2 \varphi}{\partial y_\alpha \partial y_\beta} dy_1 dy_2 \\
& \rightarrow \\
& \frac{1}{4} \int_Y A_{11}^5 \left(\frac{\partial^2 \varphi}{\partial y_1^2} \right) \left(\frac{1}{2} k'^{-1} z_1 - \alpha_1; \frac{\sqrt{3}}{2} k'^{-1} z_1 + \alpha_2 \right) k'^{-1} dz_1 dz_2 + \\
& + \frac{2}{4} \int_Y A_{12}^5 \left(\frac{\partial^2 \varphi}{\partial y_1 \partial y_2} \right) \left(\frac{1}{2} k'^{-1} z_1 - \alpha_1; \frac{\sqrt{3}}{2} k'^{-1} z_1 + \alpha_2 \right) k'^{-1} dz_1 dz_2 + \\
& + \frac{1}{4} \int_Y A_{22}^5 \left(\frac{\partial^2 \varphi}{\partial y_2^2} \right) \left(\frac{1}{2} k'^{-1} z_1 - \alpha_1; \frac{\sqrt{3}}{2} k'^{-1} z_1 + \alpha_2 \right) k'^{-1} dz_1 dz_2
\end{aligned}$$

Les expressions de A_{11}^5, A_{12}^5 et A_{22}^5 s'obtiennent à partir de A_{11}^1, A_{12}^1 et A_{22}^1 en remplaçant $\theta_{11}^{1\theta\rho}, \theta_{12}^{1\theta\rho}$ et $\theta_{22}^{1\theta\rho}$ par $\theta_{11}^{5\theta\rho}, \theta_{12}^{5\theta\rho}$ et $\theta_{22}^{5\theta\rho}$.

Barre $\theta_\delta^6, \theta_\delta^7$ et θ_δ^8 :

L'expression limite relative à θ_δ^6 (resp θ_δ^7 et θ_δ^8) s'obtient de la même manière à partir de l'expression limite relative à θ_δ^2 (resp θ_δ^3 et θ_δ^4).

On a

$$\delta^{-1} \int_{\theta_6^6} b_{\alpha\beta\tau\nu} \frac{\partial^2(\chi_\delta^{\theta\rho} - \pi^{\theta\rho})}{\partial y_\tau \partial y_\nu} \frac{\partial^2 \varphi}{\partial y_\alpha \partial y_\beta} dy_1 dy_2$$

→

$$\begin{aligned} & \frac{1}{4} \int_Y A_{11}^6 \left(\frac{\partial^2 \varphi}{\partial y_1^2} \right) \left(\frac{\sqrt{3}}{2} k'^{-1} z_1 + \alpha_2; \frac{1}{2} k'^{-1} z_1 - \alpha_1 \right) k'^{-1} dz_1 dz_2 + \\ & + \frac{2}{4} \int_Y A_{12}^6 \left(\frac{\partial^2 \varphi}{\partial y_1 \partial y_2} \right) \left(\frac{\sqrt{3}}{2} k'^{-1} z_1 + \alpha_2; \frac{1}{2} k'^{-1} z_1 - \alpha_1 \right) k'^{-1} dz_1 dz_2 + \\ & + \frac{1}{4} \int_Y A_{22}^6 \left(\frac{\partial^2 \varphi}{\partial y_2^2} \right) \left(\frac{\sqrt{3}}{2} k'^{-1} z_1 + \alpha_2; \frac{1}{2} k'^{-1} z_1 - \alpha_1 \right) k'^{-1} dz_1 dz_2, \end{aligned}$$

$$\delta^{-1} \int_{\theta_7^7} b_{\alpha\beta\tau\nu} \frac{\partial^2(\chi_\delta^{\theta\rho} - \pi^{\theta\rho})}{\partial y_\tau \partial y_\nu} \frac{\partial^2 \varphi}{\partial y_\alpha \partial y_\beta} dy_1 dy_2$$

→

$$\begin{aligned} & \frac{1}{4} \int_Y A_{11}^7 \left(\frac{\partial^2 \varphi}{\partial y_1^2} \right) \left(\frac{\sqrt{3}}{2} k'^{-1} z_1 + \alpha_2; -\frac{1}{2} k'^{-1} z_1 + \alpha_1 \right) k'^{-1} dz_1 dz_2 + \\ & + \frac{2}{4} \int_Y A_{12}^7 \left(\frac{\partial^2 \varphi}{\partial y_1 \partial y_2} \right) \left(\frac{\sqrt{3}}{2} k'^{-1} z_1 + \alpha_2; -\frac{1}{2} k'^{-1} z_1 + \alpha_1 \right) k'^{-1} dz_1 dz_2 + \\ & + \frac{1}{4} \int_Y A_{22}^7 \left(\frac{\partial^2 \varphi}{\partial y_2^2} \right) \left(\frac{\sqrt{3}}{2} k'^{-1} z_1 + \alpha_2; -\frac{1}{2} k'^{-1} z_1 + \alpha_1 \right) k'^{-1} dz_1 dz_2, \end{aligned}$$

et

$$\delta^{-1} \int_{\theta_8^8} b_{\alpha\beta\tau\nu} \frac{\partial^2(\chi_\delta^{\theta\rho} - \pi^{\theta\rho})}{\partial y_\tau \partial y_\nu} \frac{\partial^2 \varphi}{\partial y_\alpha \partial y_\beta} dy_1 dy_2$$

→

$$\begin{aligned} & \frac{1}{4} \int_Y A_{11}^8 \left(\frac{\partial^2 \varphi}{\partial y_1^2} \right) \left(\frac{1}{2} k'^{-1} z_1 - \alpha_1; -\frac{\sqrt{3}}{2} k'^{-1} z_1 - \alpha_2 \right) k'^{-1} dz_1 dz_2 + \\ & + \frac{2}{4} \int_Y A_{12}^8 \left(\frac{\partial^2 \varphi}{\partial y_1 \partial y_2} \right) \left(\frac{1}{2} k'^{-1} z_1 - \alpha_1; -\frac{\sqrt{3}}{2} k'^{-1} z_1 - \alpha_2 \right) k'^{-1} dz_1 dz_2 + \\ & + \frac{1}{4} \int_Y A_{22}^8 \left(\frac{\partial^2 \varphi}{\partial y_2^2} \right) \left(\frac{1}{2} k'^{-1} z_1 - \alpha_1; -\frac{\sqrt{3}}{2} k'^{-1} z_1 - \alpha_2 \right) k'^{-1} dz_1 dz_2. \end{aligned}$$

En rassemblant les intégrales sur chaque barre, l'expression

$$\delta^{-1} \int_{Y_\delta} b_{\alpha\beta\tau\nu} \frac{\partial^2(\chi_\delta^{\theta\rho} - \pi^{\theta\rho})}{\partial y_\tau \partial y_\nu} \frac{\partial^2 \varphi}{\partial y_\alpha \partial y_\beta} dy_1 dy_2 = 0$$

donne à la limite, en utilisant le fait que φ est périodique en y_1 et y_2 :

$$\int_Y (b_{\alpha\beta\tau\nu}(h_{\tau\nu}^{\theta\rho-} + h_{\tau\nu}^{\theta\rho+}) - b_{\alpha\beta\theta\rho}) \left(\frac{\partial^2 \varphi}{\partial y_\alpha \partial y_\beta} \right) (y_1, \frac{1}{2}) dy_1 dy_2 + \quad (III.5)$$

$$+ \int_Y (b_{\alpha\beta\tau\nu}(v_{\tau\nu}^{\theta\rho-} + v_{\tau\nu}^{\theta\rho+}) - b_{\alpha\beta\theta\rho}) \left(\frac{\partial^2 \varphi}{\partial y_\alpha \partial y_\beta} \right) (\frac{1}{2}, y_2) dy_1 dy_2 + \quad (III.6)$$

$$+ \frac{1}{4} \int_Y A_{11}^1 \left(\frac{\partial^2 \varphi}{\partial y_1^2} \right) (\frac{1}{2} k'^{-1} z_1 + \alpha_1; \frac{\sqrt{3}}{2} k'^{-1} z_1 - \alpha_2) k'^{-1} dz_1 dz_2 + \quad (III.7)$$

$$+ \frac{2}{4} \int_Y A_{12}^1 \left(\frac{\partial^2 \varphi}{\partial y_1 \partial y_2} \right) (\frac{1}{2} k'^{-1} z_1 + \alpha_1; \frac{\sqrt{3}}{2} k'^{-1} z_1 - \alpha_2) k'^{-1} dz_1 dz_2 + \quad (III.8)$$

$$+ \frac{1}{4} \int_Y A_{22}^1 \left(\frac{\partial^2 \varphi}{\partial y_2^2} \right) (\frac{1}{2} k'^{-1} z_1 + \alpha_1; \frac{\sqrt{3}}{2} k'^{-1} z_1 - \alpha_2) k'^{-1} dz_1 dz_2 + \quad (III.9)$$

$$+ \frac{1}{4} \int_Y A_{11}^2 \left(\frac{\partial^2 \varphi}{\partial y_1^2} \right) (\frac{\sqrt{3}}{2} k'^{-1} z_1 - \alpha_2; \frac{1}{2} k'^{-1} z_1 + \alpha_1) k'^{-1} dz_1 dz_2 + \quad (III.10)$$

$$+ \frac{2}{4} \int_Y A_{12}^2 \left(\frac{\partial^2 \varphi}{\partial y_1 \partial y_2} \right) (\frac{\sqrt{3}}{2} k'^{-1} z_1 - \alpha_2; \frac{1}{2} k'^{-1} z_1 + \alpha_1) k'^{-1} dz_1 dz_2 + \quad (III.11)$$

$$+ \frac{1}{4} \int_Y A_{22}^2 \left(\frac{\partial^2 \varphi}{\partial y_2^2} \right) (\frac{\sqrt{3}}{2} k'^{-1} z_1 - \alpha_2; \frac{1}{2} k'^{-1} z_1 + \alpha_1) k'^{-1} dz_1 dz_2 + \quad (III.12)$$

$$+ \frac{1}{4} \int_Y A_{11}^3 \left(\frac{\partial^2 \varphi}{\partial y_1^2} \right) (\frac{\sqrt{3}}{2} k'^{-1} z_1 - \alpha_2; -\frac{1}{2} k'^{-1} z_1 - \alpha_1) k'^{-1} dz_1 dz_2 + \quad (III.13)$$

$$+ \frac{2}{4} \int_Y A_{12}^3 \left(\frac{\partial^2 \varphi}{\partial y_1 \partial y_2} \right) (\frac{\sqrt{3}}{2} k'^{-1} z_1 - \alpha_2; -\frac{1}{2} k'^{-1} z_1 - \alpha_1) k'^{-1} dz_1 dz_2 + \quad (III.14)$$

$$+ \frac{1}{4} \int_Y A_{22}^3 \left(\frac{\partial^2 \varphi}{\partial y_2^2} \right) (\frac{\sqrt{3}}{2} k'^{-1} z_1 - \alpha_2; -\frac{1}{2} k'^{-1} z_1 - \alpha_1) k'^{-1} dz_1 dz_2 + \quad (III.15)$$

$$+ \frac{1}{4} \int_Y A_{11}^4 \left(\frac{\partial^2 \varphi}{\partial y_1^2} \right) (\frac{1}{2} k'^{-1} z_1 + \alpha_1; -\frac{\sqrt{3}}{2} k'^{-1} z_1 + \alpha_2) k'^{-1} dz_1 dz_2 + \quad (III.16)$$

$$+ \frac{2}{4} \int_Y A_{12}^4 \left(\frac{\partial^2 \varphi}{\partial y_1 \partial y_2} \right) (\frac{1}{2} k'^{-1} z_1 + \alpha_1; -\frac{\sqrt{3}}{2} k'^{-1} z_1 + \alpha_2) k'^{-1} dz_1 dz_2 + \quad (III.17)$$

$$+ \frac{1}{4} \int_Y A_{22}^4 \left(\frac{\partial^2 \varphi}{\partial y_2^2} \right) (\frac{1}{2} k'^{-1} z_1 + \alpha_1; -\frac{\sqrt{3}}{2} k'^{-1} z_1 + \alpha_2) k'^{-1} dz_1 dz_2 + \quad (III.18)$$

$$+ \frac{1}{4} \int_Y A_{11}^5 \left(\frac{\partial^2 \varphi}{\partial y_1^2} \right) (\frac{1}{2} k'^{-1} z_1 - \alpha_1; \frac{\sqrt{3}}{2} k'^{-1} z_1 + \alpha_2) k'^{-1} dz_1 dz_2 + \quad (III.19)$$

$$+ \frac{2}{4} \int_Y A_{12}^5 \left(\frac{\partial^2 \varphi}{\partial y_1 \partial y_2} \right) (\frac{1}{2} k'^{-1} z_1 - \alpha_1; \frac{\sqrt{3}}{2} k'^{-1} z_1 + \alpha_2) k'^{-1} dz_1 dz_2 + \quad (III.20)$$

$$+ \frac{1}{4} \int_Y A_{22}^5 \left(\frac{\partial^2 \varphi}{\partial y_2^2} \right) \left(\frac{1}{2} k'^{-1} z_1 - \alpha_1; \frac{\sqrt{3}}{2} k'^{-1} z_1 + \alpha_2 \right) k'^{-1} dz_1 dz_2 + \quad (III.21)$$

$$+ \frac{1}{4} \int_Y A_{11}^6 \left(\frac{\partial^2 \varphi}{\partial y_1^2} \right) \left(\frac{\sqrt{3}}{2} k'^{-1} z_1 + \alpha_2; \frac{1}{2} k'^{-1} z_1 - \alpha_1 \right) k'^{-1} dz_1 dz_2 + \quad (III.22)$$

$$+ \frac{2}{4} \int_Y A_{12}^6 \left(\frac{\partial^2 \varphi}{\partial y_1 \partial y_2} \right) \left(\frac{\sqrt{3}}{2} k'^{-1} z_1 + \alpha_2; \frac{1}{2} k'^{-1} z_1 - \alpha_1 \right) k'^{-1} dz_1 dz_2 + \quad (III.23)$$

$$+ \frac{1}{4} \int_Y A_{22}^6 \left(\frac{\partial^2 \varphi}{\partial y_2^2} \right) \left(\frac{\sqrt{3}}{2} k'^{-1} z_1 + \alpha_2; \frac{1}{2} k'^{-1} z_1 - \alpha_1 \right) k'^{-1} dz_1 dz_2 + \quad (III.24)$$

$$+ \frac{1}{4} \int_Y A_{11}^7 \left(\frac{\partial^2 \varphi}{\partial y_1^2} \right) \left(\frac{\sqrt{3}}{2} k'^{-1} z_1 + \alpha_2; -\frac{1}{2} k'^{-1} z_1 + \alpha_1 \right) k'^{-1} dz_1 dz_2 + \quad (III.25)$$

$$+ \frac{2}{4} \int_Y A_{12}^7 \left(\frac{\partial^2 \varphi}{\partial y_1 \partial y_2} \right) \left(\frac{\sqrt{3}}{2} k'^{-1} z_1 + \alpha_2; -\frac{1}{2} k'^{-1} z_1 + \alpha_1 \right) k'^{-1} dz_1 dz_2 + \quad (III.26)$$

$$+ \frac{1}{4} \int_Y A_{22}^7 \left(\frac{\partial^2 \varphi}{\partial y_2^2} \right) \left(\frac{\sqrt{3}}{2} k'^{-1} z_1 + \alpha_2; -\frac{1}{2} k'^{-1} z_1 + \alpha_1 \right) k'^{-1} dz_1 dz_2 + \quad (III.27)$$

$$+ \frac{1}{4} \int_Y A_{11}^8 \left(\frac{\partial^2 \varphi}{\partial y_1^2} \right) \left(\frac{1}{2} k'^{-1} z_1 - \alpha_1; \frac{\sqrt{3}}{2} k'^{-1} z_1 + \alpha_2 \right) k'^{-1} dz_1 dz_2 + \quad (III.28)$$

$$+ \frac{2}{4} \int_Y A_{12}^8 \left(\frac{\partial^2 \varphi}{\partial y_1 \partial y_2} \right) \left(\frac{1}{2} k'^{-1} z_1 - \alpha_1; \frac{\sqrt{3}}{2} k'^{-1} z_1 + \alpha_2 \right) k'^{-1} dz_1 dz_2 + \quad (III.29)$$

$$+ \frac{1}{4} \int_Y A_{22}^8 \left(\frac{\partial^2 \varphi}{\partial y_2^2} \right) \left(\frac{1}{2} k'^{-1} z_1 - \alpha_1; \frac{\sqrt{3}}{2} k'^{-1} z_1 + \alpha_2 \right) k'^{-1} dz_1 dz_2 = \quad (III.30)$$

= 0.

En nous inspirant des choix effectués dans (Cioranescu-Saint Jean Paulin [2]) pour d'autres types de structures réticulées, nous allons, dans l'expression limite précédente, choisir une fonction test φ de la forme

$$\varphi(y_1, y_2) = \varphi_1(y_1)\varphi_2(y_2),$$

où φ_1 et φ_2 sont des fonctions régulières périodiques en y_1 et y_2 de période 1.

Etudions en détail les différents termes obtenus.

Pour l'expression (III.5), on obtient:

$$\begin{aligned} & \int_Y (b_{\alpha\beta\tau\nu}(h_{\tau\nu}^{\theta\rho^-} + h_{\tau\nu}^{\theta\rho^+}) - b_{\alpha\beta\theta\rho}) \frac{\partial^2 \varphi}{\partial y_\alpha \partial y_\beta} \left(y_1, \frac{1}{2} \right) dy_1 dy_2 \\ &= \varphi_2 \left(\frac{1}{2} \right) \int_Y (b_{11\tau\nu}(h_{\tau\nu}^{\theta\rho^-} + h_{\tau\nu}^{\theta\rho^+}) - b_{11\theta\rho}) \frac{\partial^2 \varphi_1}{\partial y_1^2} (y_1) dy_1 dy_2 + \\ &+ 2 \frac{\partial \varphi_2}{\partial y_2} \left(\frac{1}{2} \right) \int_Y (b_{12\tau\nu}(h_{\tau\nu}^{\theta\rho^-} + h_{\tau\nu}^{\theta\rho^+}) - b_{12\theta\rho}) \frac{\partial \varphi_1}{\partial y_1} (y_1) dy_1 dy_2 + \\ &+ \frac{\partial^2 \varphi_2}{\partial y_2^2} \left(\frac{1}{2} \right) \int_Y (b_{22\tau\nu}(h_{\tau\nu}^{\theta\rho^-} + h_{\tau\nu}^{\theta\rho^+}) - b_{22\theta\rho}) \varphi_1(y_1) dy_1 dy_2 \end{aligned}$$

Pour l'expression (III.6), on obtient:

$$\begin{aligned}
& \int_Y (b_{\alpha\beta\tau\nu}(v_{\tau\nu}^{\theta\rho-} + v_{\tau\nu}^{\theta\rho+}) - b_{\alpha\beta\theta\rho}) \frac{\partial^2 \varphi}{\partial y_\alpha \partial y_\beta} \left(\frac{1}{2}, y_2\right) dy_1 dy_2 \\
&= \frac{\partial^2 \varphi_1}{\partial y_1^2} \left(\frac{1}{2}\right) \int_Y (b_{11\tau\nu}(v_{\tau\nu}^{\theta\rho-} + v_{\tau\nu}^{\theta\rho+}) - b_{11\theta\rho}) \varphi_2(y_2) dy_1 dy_2 \\
&+ 2 \frac{\partial \varphi_1}{\partial y_1} \left(\frac{1}{2}\right) \int_Y (b_{12\tau\nu}(v_{\tau\nu}^{\theta\rho-} + v_{\tau\nu}^{\theta\rho+}) - b_{12\theta\rho}) \frac{\partial \varphi_2}{\partial y_2}(y_2) dy_1 dy_2 + \\
&+ \varphi_1 \left(\frac{1}{2}\right) \int_Y (b_{22\tau\nu}(v_{\tau\nu}^{\theta\rho-} + v_{\tau\nu}^{\theta\rho+}) - b_{22\theta\rho}) \frac{\partial^2 \varphi_2}{\partial y_2^2}(y_2) dy_1 dy_2.
\end{aligned}$$

Choisissons une fonction test φ telle que $\varphi_2\left(\frac{1}{2}\right) = \frac{\partial \varphi_2}{\partial y_2}\left(\frac{1}{2}\right) = \frac{\partial^2 \varphi_2}{\partial y_2^2}\left(\frac{1}{2}\right) = \varphi_1\left(\frac{1}{2}\right) = \frac{\partial \varphi_1}{\partial y_1}\left(\frac{1}{2}\right) = \frac{\partial^2 \varphi_1}{\partial y_1^2}\left(\frac{1}{2}\right) = 0$. Alors, la somme des intégrales correspondant aux barres obliques est nulle ((III.7) à (III.30)).

Choisissons une fonction test φ telle que $\frac{\partial^2 \varphi_2}{\partial y_2^2}\left(\frac{1}{2}\right) \neq 0$, et $\varphi_2\left(\frac{1}{2}\right) = \frac{\partial \varphi_2}{\partial y_2}\left(\frac{1}{2}\right) = \varphi_1\left(\frac{1}{2}\right) = \frac{\partial \varphi_1}{\partial y_1}\left(\frac{1}{2}\right) = \frac{\partial^2 \varphi_1}{\partial y_1^2}\left(\frac{1}{2}\right) = 0$. On obtient

$$(III.31) \quad \int_{-\frac{1}{2}}^{\frac{1}{2}} (b_{22\tau\nu}(h_{\tau\nu}^{\theta\rho-} + h_{\tau\nu}^{\theta\rho+}) - b_{22\theta\rho}) dy_2 = 0.$$

Choisissons une fonction test φ telle que $\frac{\partial^2 \varphi_1}{\partial y_1^2}\left(\frac{1}{2}\right) \neq 0$, et $\varphi_2\left(\frac{1}{2}\right) = \frac{\partial \varphi_2}{\partial y_2}\left(\frac{1}{2}\right) = \frac{\partial^2 \varphi_2}{\partial y_2^2}\left(\frac{1}{2}\right) = \frac{\partial \varphi_1}{\partial y_1}\left(\frac{1}{2}\right) = \varphi_1\left(\frac{1}{2}\right) = 0$. On obtient

$$(III.32) \quad \int_{-\frac{1}{2}}^{\frac{1}{2}} (b_{11\tau\nu}(v_{\tau\nu}^{\theta\rho-} + v_{\tau\nu}^{\theta\rho+}) - b_{11\theta\rho}) dy_1 = 0.$$

Grâce à la périodicité des fonctions $\chi_{\delta H^\pm}^{\theta\rho}$ et $\chi_{\delta V^\pm}^{\theta\rho}$, on a

$$(III.33) \quad \begin{cases} \int_Y h_{11}^{\theta\rho+} dy = \int_Y h_{11}^{\theta\rho-} dy = \int_Y h_{12}^{\theta\rho+} dy = \int_Y h_{12}^{\theta\rho-} dy = 0 \\ \int_Y v_{12}^{\theta\rho+} dy = \int_Y v_{12}^{\theta\rho-} dy = \int_Y v_{22}^{\theta\rho+} dy = \int_Y v_{22}^{\theta\rho-} dy = 0. \end{cases}$$

Les expressions (III.31) et (III.32) deviennent

$$\begin{cases} \int_{-\frac{1}{2}}^{\frac{1}{2}} (b_{2222}(h_{22}^{\theta\rho-} + h_{22}^{\theta\rho+}) - b_{22\theta\rho}) dy_2 = 0 \\ \int_{-\frac{1}{2}}^{\frac{1}{2}} (b_{1111}(v_{11}^{\theta\rho-} + v_{11}^{\theta\rho+}) - b_{11\theta\rho}) dy_1 = 0, \end{cases}$$

d'où

$$(III.34) \quad \begin{cases} \int_{-\frac{1}{2}}^{\frac{1}{2}} (h_{22}^{\theta\rho-} + h_{22}^{\theta\rho+}) dy_2 = \frac{b_{22\theta\rho}}{b_{2222}} \\ \int_{-\frac{1}{2}}^{\frac{1}{2}} (v_{11}^{\theta\rho-} + v_{11}^{\theta\rho+}) dy_1 = \frac{b_{11\theta\rho}}{b_{1111}}. \end{cases}$$

Reprenons l'expression constituée par la somme des intégrales correspondant aux barres obliques. Nous avons déjà montré que cette somme est nulle.

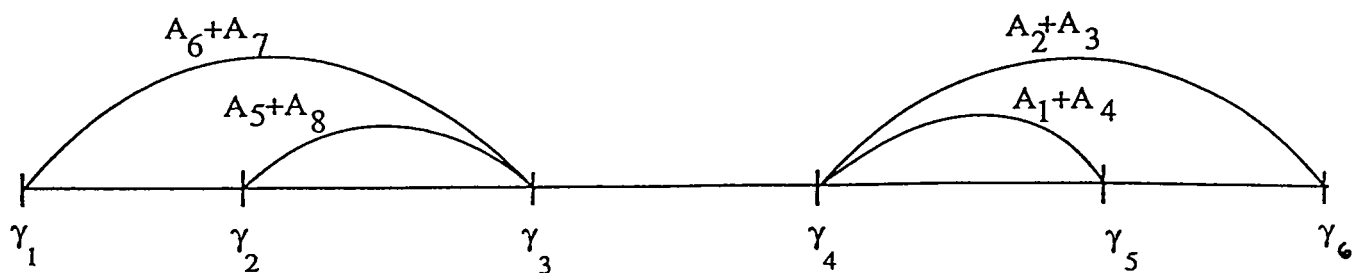
En choisissant une fonction test φ telle que $\varphi_2(y_2) = 1$, on obtient

$$(III.35) \quad \begin{aligned} & \int_{-\frac{1}{2}}^{\frac{1}{2}} \left(\int_{-\frac{1}{2}}^{\frac{1}{2}} (A_{11}^1 + A_{11}^4) dz_2 \right) \left(\frac{\partial^2 \varphi_1}{\partial y_1^2} \right) \left(\frac{1}{2} k'^{-1} z_1 + \alpha_1 \right) k'^{-1} dz_1 + \\ & + \int_{-\frac{1}{2}}^{\frac{1}{2}} \left(\int_{-\frac{1}{2}}^{\frac{1}{2}} (A_{11}^2 + A_{11}^3) dz_2 \right) \left(\frac{\partial^2 \varphi_1}{\partial y_1^2} \right) \left(\frac{\sqrt{3}}{2} k'^{-1} z_1 - \alpha_2 \right) k'^{-1} dz_1 + \\ & + \int_{-\frac{1}{2}}^{\frac{1}{2}} \left(\int_{-\frac{1}{2}}^{\frac{1}{2}} (A_{11}^5 + A_{11}^8) dz_2 \right) \left(\frac{\partial^2 \varphi_1}{\partial y_1^2} \right) \left(\frac{1}{2} k'^{-1} z_1 - \alpha_1 \right) k'^{-1} dz_1 + \\ & + \int_{-\frac{1}{2}}^{\frac{1}{2}} \left(\int_{-\frac{1}{2}}^{\frac{1}{2}} (A_{11}^6 + A_{11}^7) dz_2 \right) \left(\frac{\partial^2 \varphi_1}{\partial y_1^2} \right) \left(\frac{\sqrt{3}}{2} k'^{-1} z_1 + \alpha_2 \right) k'^{-1} dz_1 = \\ & = 0. \end{aligned}$$

Posons

$$\begin{cases} \gamma_1 = -\frac{\sqrt{3}}{4} k'^{-1} + \alpha_2 & (= -\frac{1}{2}) \\ \gamma_2 = -\frac{1}{4} k'^{-1} - \alpha_1 \\ \gamma_3 = \frac{\sqrt{3}}{4} k'^{-1} + \alpha_2 = \frac{1}{4} k'^{-1} - \alpha_1 \\ \gamma_4 = -\frac{\sqrt{3}}{4} k'^{-1} - \alpha_2 = -\frac{1}{4} k'^{-1} + \alpha_1 \\ \gamma_5 = \frac{1}{4} k'^{-1} + \alpha_1 \\ \gamma_6 = \frac{\sqrt{3}}{4} k'^{-1} - \alpha_2 & (= \frac{1}{2}). \end{cases}$$

Le schéma suivant précise les positions relatives des γ_i , et l'intervalle dans lequel varie t pour chaque intégrale.



Dans les quatre intégrales de l'expression (III.35), nous faisons les changements de variables suivant:

Première intégrale: $t_1 = \frac{1}{2}k'^{-1}z_1 + \alpha_1,$

deuxième intégrale: $t_2 = \frac{\sqrt{3}}{2}k'^{-1}z_1 - \alpha_2,$

troisième intégrale: $t_3 = \frac{1}{2}k'^{-1}z_1 - \alpha_1,$

quatrième intégrale: $t_4 = \frac{\sqrt{3}}{2}k'^{-1}z_1 + \alpha_2.$

Il vient

$$\begin{aligned} & \int_{\gamma_4}^{\gamma_5} \left(\int_{-\frac{1}{2}}^{\frac{1}{2}} (A_{11}^1 + A_{11}^4) dz_2 \right) (2k'(t - \alpha_1)) \frac{\partial^2 \varphi_1}{\partial t^2}(t) 2k'k'^{-1} dt + \\ & + \int_{\gamma_4}^{\gamma_6} \left(\int_{-\frac{1}{2}}^{\frac{1}{2}} (A_{11}^2 + A_{11}^3) dz_2 \right) \left(\frac{2}{\sqrt{3}}k'(t + \alpha_2) \right) \frac{\partial^2 \varphi_1}{\partial t^2}(t) \frac{2}{\sqrt{3}}k'k'^{-1} dt + \\ & + \int_{\gamma_2}^{\gamma_3} \left(\int_{-\frac{1}{2}}^{\frac{1}{2}} (A_{11}^5 + A_{11}^8) dz_2 \right) (2k'(t + \alpha_1)) \frac{\partial^2 \varphi_1}{\partial t^2}(t) 2k'k'^{-1} dt + \\ & + \int_{\gamma_1}^{\gamma_3} \left(\int_{-\frac{1}{2}}^{\frac{1}{2}} (A_{11}^6 + A_{11}^7) dz_2 \right) \left(\frac{2}{\sqrt{3}}k'(t - \alpha_2) \right) \frac{\partial^2 \varphi_1}{\partial t^2}(t) \frac{2}{\sqrt{3}}k'k'^{-1} dt = \\ & = 0, \end{aligned}$$

Faisons une première intégration par parties en t .

On obtient

$$\begin{aligned}
& 2 \left[\left(\int_{-\frac{1}{2}}^{\frac{1}{2}} (A_{11}^1 + A_{11}^4) dz_2 \right) (2k'(t - \alpha_1)) \frac{\partial \varphi_1}{\partial t} \right]_{\gamma_4}^{\gamma_5} + \\
& + \frac{2}{\sqrt{3}} \left[\left(\int_{-\frac{1}{2}}^{\frac{1}{2}} (A_{11}^2 + A_{11}^3) dz_2 \right) \left(\frac{2}{\sqrt{3}} k'(t + \alpha_2) \right) \frac{\partial \varphi_1}{\partial t} \right]_{\gamma_4}^{\gamma_6} + \\
& + 2 \left[\left(\int_{-\frac{1}{2}}^{\frac{1}{2}} (A_{11}^5 + A_{11}^8) dz_2 \right) (2k'(t + \alpha_1)) \frac{\partial \varphi_1}{\partial t} \right]_{\gamma_2}^{\gamma_3} + \\
& + \frac{2}{\sqrt{3}} \left[\left(\int_{-\frac{1}{2}}^{\frac{1}{2}} (A_{11}^6 + A_{11}^7) dz_2 \right) \left(\frac{2}{\sqrt{3}} k'(t - \alpha_2) \right) \frac{\partial \varphi_1}{\partial t} \right]_{\gamma_1}^{\gamma_3} - \\
& - 2 \int_{\gamma_4}^{\gamma_5} \frac{\partial}{\partial t} \left(\left(\int_{-\frac{1}{2}}^{\frac{1}{2}} (A_{11}^1 + A_{11}^4) dz_2 \right) (2k'(t - \alpha_1)) \right) \frac{\partial \varphi_1}{\partial t}(t) dt - \\
& - \frac{2}{\sqrt{3}} \int_{\gamma_4}^{\gamma_6} \frac{\partial}{\partial t} \left(\left(\int_{-\frac{1}{2}}^{\frac{1}{2}} (A_{11}^2 + A_{11}^3) dz_2 \right) \left(\frac{2}{\sqrt{3}} k'(t + \alpha_2) \right) \right) \frac{\partial \varphi_1}{\partial t}(t) dt - \\
& - 2 \int_{\gamma_2}^{\gamma_3} \frac{\partial}{\partial t} \left(\left(\int_{-\frac{1}{2}}^{\frac{1}{2}} (A_{11}^5 + A_{11}^8) dz_2 \right) (2k'(t + \alpha_1)) \right) \frac{\partial \varphi_1}{\partial t}(t) dt - \\
& - \frac{2}{\sqrt{3}} \int_{\gamma_1}^{\gamma_3} \frac{\partial}{\partial t} \left(\left(\int_{-\frac{1}{2}}^{\frac{1}{2}} (A_{11}^6 + A_{11}^7) dz_2 \right) \left(\frac{2}{\sqrt{3}} k'(t - \alpha_2) \right) \right) \frac{\partial \varphi_1}{\partial t}(t) dt = \\
& = 0.
\end{aligned}$$

Faisons une deuxième intégration par parties en t .

On obtient

$$\begin{aligned}
& 2 \left[\left(\int_{-\frac{1}{2}}^{\frac{1}{2}} (A_{11}^1 + A_{11}^4) dz_2 \right) (2k'(t - \alpha_1)) \frac{\partial \varphi_1}{\partial t} \right]_{\gamma_4}^{\gamma_5} + \\
& + \frac{2}{\sqrt{3}} \left[\left(\int_{-\frac{1}{2}}^{\frac{1}{2}} (A_{11}^2 + A_{11}^3) dz_2 \right) \left(\frac{2}{\sqrt{3}} k'(t + \alpha_2) \right) \frac{\partial \varphi_1}{\partial t} \right]_{\gamma_4}^{\gamma_6} + \\
& + 2 \left[\left(\int_{-\frac{1}{2}}^{\frac{1}{2}} (A_{11}^5 + A_{11}^8) dz_2 \right) (2k'(t + \alpha_1)) \frac{\partial \varphi_1}{\partial t} \right]_{\gamma_2}^{\gamma_3} + \\
& + \frac{2}{\sqrt{3}} \left[\left(\int_{-\frac{1}{2}}^{\frac{1}{2}} (A_{11}^6 + A_{11}^7) dz_2 \right) \left(\frac{2}{\sqrt{3}} k'(t - \alpha_2) \right) \frac{\partial \varphi_1}{\partial t} \right]_{\gamma_1}^{\gamma_3} - \\
& - 2 \left[\frac{\partial}{\partial t} \left(\left(\int_{-\frac{1}{2}}^{\frac{1}{2}} (A_{11}^1 + A_{11}^4) dz_2 \right) (2k'(t - \alpha_1)) \right) \varphi_1 \right]_{\gamma_4}^{\gamma_5} - \\
& - \frac{2}{\sqrt{3}} \frac{\partial}{\partial t} \left[\left(\left(\int_{-\frac{1}{2}}^{\frac{1}{2}} (A_{11}^2 + A_{11}^3) dz_2 \right) \left(\frac{2}{\sqrt{3}} k'(t + \alpha_2) \right) \right) \varphi_1 \right]_{\gamma_4}^{\gamma_6} - \\
& - 2 \left[\frac{\partial}{\partial t} \left(\left(\int_{-\frac{1}{2}}^{\frac{1}{2}} (A_{11}^5 + A_{11}^8) dz_2 \right) (2k'(t + \alpha_1)) \right) \varphi_1 \right]_{\gamma_2}^{\gamma_3} - \\
& - \frac{2}{\sqrt{3}} \left[\frac{\partial}{\partial t} \left(\left(\int_{-\frac{1}{2}}^{\frac{1}{2}} (A_{11}^6 + A_{11}^7) dz_2 \right) \left(\frac{2}{\sqrt{3}} k'(t - \alpha_2) \right) \right) \varphi_1 \right]_{\gamma_1}^{\gamma_3} +
\end{aligned}$$

$$\begin{aligned}
& + 2 \int_{\gamma_4}^{\gamma_5} \frac{\partial^2}{\partial t^2} \left(\left(\int_{-\frac{1}{2}}^{\frac{1}{2}} (A_{11}^1 + A_{11}^4) dz_2 \right) (2k'(t - \alpha_1)) \right) \varphi_1(t) dt + \\
& + \frac{2}{\sqrt{3}} \int_{\gamma_4}^{\gamma_6} \frac{\partial^2}{\partial t^2} \left(\left(\int_{-\frac{1}{2}}^{\frac{1}{2}} (A_{11}^2 + A_{11}^3) dz_2 \right) \left(\frac{2}{\sqrt{3}} k'(t + \alpha_2) \right) \right) \varphi_1(t) dt + \\
& + 2 \int_{\gamma_2}^{\gamma_3} \frac{\partial^2}{\partial t^2} \left(\left(\int_{-\frac{1}{2}}^{\frac{1}{2}} (A_{11}^5 + A_{11}^8) dz_2 \right) (2k'(t + \alpha_1)) \right) \varphi_1(t) dt + \\
& + \frac{2}{\sqrt{3}} \int_{\gamma_1}^{\gamma_3} \frac{\partial^2}{\partial t^2} \left(\left(\int_{-\frac{1}{2}}^{\frac{1}{2}} (A_{11}^6 + A_{11}^7) dz_2 \right) \left(\frac{2}{\sqrt{3}} k'(t - \alpha_2) \right) \right) \varphi_1(t) dt = \\
& = 0.
\end{aligned}$$

Choisissons $\varphi_1 \in \mathcal{D}[\gamma_5, \gamma_6[$.

Il vient

$$\frac{2}{\sqrt{3}} \frac{\partial^2}{\partial t^2} \left(\left(\int_{-\frac{1}{2}}^{\frac{1}{2}} (A_{11}^2 + A_{11}^3) dz_2 \right) \left(\frac{2}{\sqrt{3}} k'(t + \alpha_2) \right) \right) = 0,$$

d'où

$$\frac{2}{\sqrt{3}} \left(\left(\int_{-\frac{1}{2}}^{\frac{1}{2}} (A_{11}^2 + A_{11}^3) dz_2 \right) \left(\frac{2}{\sqrt{3}} k'(t + \alpha_2) \right) \right) = \eta_6 t + b_6 \quad \text{pour tout } t \in (\gamma_5, \gamma_6).$$

Choisissons $\varphi_1 \in \mathcal{D}[\gamma_4, \gamma_5[$.

On obtient alors pour tout $t \in (\gamma_4, \gamma_5)$:

$$2 \left(\left(\int_{-\frac{1}{2}}^{\frac{1}{2}} (A_{11}^1 + A_{11}^4) dz_2 \right) (2k'(t - \alpha_1)) \right) + \frac{2}{\sqrt{3}} \left(\left(\int_{-\frac{1}{2}}^{\frac{1}{2}} (A_{11}^2 + A_{11}^3) dz_2 \right) \left(\frac{2}{\sqrt{3}} k'(t + \alpha_2) \right) \right) = \eta_4 t + b_4.$$

Par un même raisonnement, on obtient

$$\frac{2}{\sqrt{3}} \left(\left(\int_{-\frac{1}{2}}^{\frac{1}{2}} (A_{11}^6 + A_{11}^7) dz_2 \right) \left(\frac{2}{\sqrt{3}} k'(t - \alpha_2) \right) \right) = \eta_1 t + b_1 \quad \text{pour tout } t \in (\gamma_1, \gamma_2),$$

et pour tout $t \in (\gamma_2, \gamma_3)$, on obtient de même:

$$2 \left(\left(\int_{-\frac{1}{2}}^{\frac{1}{2}} (A_{11}^5 + A_{11}^8) dz_2 \right) (2k'(t + \alpha_1)) \right) + \frac{2}{\sqrt{3}} \left(\left(\int_{-\frac{1}{2}}^{\frac{1}{2}} (A_{11}^6 + A_{11}^7) dz_2 \right) \left(\frac{2}{\sqrt{3}} k'(t - \alpha_2) \right) \right) = \eta_3 t + b_3.$$

Par ailleurs, on a

$$\frac{2}{\sqrt{3}} \frac{\partial}{\partial t} \left(\int_{-\frac{1}{2}}^{\frac{1}{2}} (A_{11}^2 + A_{11}^3) dz_2 \left(\frac{2}{\sqrt{3}} k'(t + \alpha_2) \right) \right) = \eta_6,$$

et

$$2 \frac{\partial}{\partial t} \left(\left(\int_{-\frac{1}{2}}^{\frac{1}{2}} (A_{11}^1 + A_{11}^4) dz_2 \right) (2k'(t - \alpha_1)) \right) + \frac{2}{\sqrt{3}} \frac{\partial}{\partial t} \left(\left(\int_{-\frac{1}{2}}^{\frac{1}{2}} (A_{11}^2 + A_{11}^3) dz_2 \right) \left(\frac{2}{\sqrt{3}} k'(t + \alpha_2) \right) \right) = \eta_4.$$

Choix des fonctions tests:

Premier choix: soit φ_1 telle que $\frac{\partial \varphi_1}{\partial t} = 0$ pour tout γ_i , et $\varphi_1 = 0$ en γ_i pour tout i sauf en γ_4 .

On obtient pour $t = \gamma_4$:

$$2 \frac{\partial}{\partial t} \left(\left(\int_{-\frac{1}{2}}^{\frac{1}{2}} (A_{11}^1 + A_{11}^4) dz_2 \right) (2k'(t - \alpha_1)) \right) + \frac{2}{\sqrt{3}} \frac{\partial}{\partial t} \left(\left(\int_{-\frac{1}{2}}^{\frac{1}{2}} (A_{11}^2 + A_{11}^3) dz_2 \right) \left(\frac{2}{\sqrt{3}} k'(t + \alpha_2) \right) \right) = 0,$$

d'où

$$\eta_4 = 0.$$

Un raisonnement analogue montre que

$$\eta_3 = 0.$$

Deuxième choix: soit φ_1 telle que $\varphi_1 = 0$ pour tout γ_i , et $\frac{\partial \varphi_1}{\partial t} = 0$ en γ_i pour tout i sauf en γ_4 .

On obtient pour $t = b_4$:

$$2 \left(\left(\int_{-\frac{1}{2}}^{\frac{1}{2}} (A_{11}^1 + A_{11}^4) dz_2 \right) (2k'(t - \alpha_1)) \right) + \frac{2}{\sqrt{3}} \left(\left(\int_{-\frac{1}{2}}^{\frac{1}{2}} (A_{11}^2 + A_{11}^3) dz_2 \right) \left(\frac{2}{\sqrt{3}} k'(t + \alpha_2) \right) \right) = 0,$$

d'où

$$b_4 = 0.$$

Un raisonnement analogue montre que

$$b_3 = 0.$$

Troisième choix: soit φ_1 telle que $\frac{\partial \varphi_1}{\partial t} = 0$ pour tout γ_i , et $\varphi_1 = 0$ en γ_i pour tout i sauf en γ_6 .

On obtient

$$\eta_6 = 0$$

Un raisonnement analogue montre que

$$\eta_1 = 0.$$

Quatrième choix: soit φ_1 telle que $\varphi_1 = 0$ pour tout γ_i , et $\frac{\partial \varphi_1}{\partial t} = 0$ en γ_i pour tout i sauf en γ_6 .

On a

$$\frac{2}{\sqrt{3}} \left(\left(\int_{-\frac{1}{2}}^{\frac{1}{2}} (A_{11}^2 + A_{11}^3) dz_2 \right) \left(\frac{2}{\sqrt{3}} k'(t + \alpha_2) \right) \right) = b_6,$$

d'où

$$b_6 = 0$$

Un raisonnement analogue montre que

$$b_1 = 0.$$

En resumé, on a obtenu

$$(III.35) \quad \left\{ \begin{array}{l} \frac{2}{\sqrt{3}} \left(\left(\int_{-\frac{1}{2}}^{\frac{1}{2}} (A_{11}^2 + A_{11}^3) dz_2 \right) \left(\frac{2}{\sqrt{3}} k'(t + \alpha_2) \right) \right) = 0 \quad \text{pour } t \in (\gamma_5, \gamma_6) \\ 2 \left(\int_{-\frac{1}{2}}^{\frac{1}{2}} (A_{11}^1 + A_{11}^4) dz_2 \right) (2k'(t - \alpha_1)) + \\ \quad + \frac{2}{\sqrt{3}} \left(\left(\int_{-\frac{1}{2}}^{\frac{1}{2}} (A_{11}^2 + A_{11}^3) dz_2 \right) \left(\frac{2}{\sqrt{3}} k'(t + \alpha_2) \right) \right) = 0 \quad \text{pour } t \in (\gamma_4, \gamma_5) \\ \frac{2}{\sqrt{3}} \left(\left(\int_{-\frac{1}{2}}^{\frac{1}{2}} (A_{11}^6 + A_{11}^7) dz_2 \right) \left(\frac{2}{\sqrt{3}} k'(t - \alpha_2) \right) \right) = 0 \quad \text{pour } t \in (\gamma_1, \gamma_2) \\ 2 \left(\int_{-\frac{1}{2}}^{\frac{1}{2}} (A_{11}^5 + A_{11}^8) dz_2 \right) (2k'(t + \alpha_1)) + \\ \quad + \frac{2}{\sqrt{3}} \left(\left(\int_{-\frac{1}{2}}^{\frac{1}{2}} (A_{11}^6 + A_{11}^7) dz_2 \right) \left(\frac{2}{\sqrt{3}} k'(t - \alpha_2) \right) \right) = 0 \quad \text{pour } t \in (\gamma_2, \gamma_3). \end{array} \right.$$

Posons

$$z_{ij} = \int_{-\frac{1}{2}}^{\frac{1}{2}} \left(\int_{-\frac{1}{2}}^{\frac{1}{2}} (A_{11}^i + A_{11}^j) dz_2 \right) k'^{-1} dz_1.$$

Avec le changement de variable $t = \frac{\sqrt{3}}{2} k'^{-1} z_1 - \alpha_2$, on obtient

$$\begin{aligned} z_{23} &= \int_{-\frac{1}{2}}^{\frac{1}{2}} \left(\int_{-\frac{1}{2}}^{\frac{1}{2}} (A_{11}^2 + A_{11}^3) dz_2 \right) k'^{-1} dz_1 \\ &= \frac{2}{\sqrt{3}} \int_{\gamma_4}^{\gamma_6} \left(\int_{-\frac{1}{2}}^{\frac{1}{2}} (A_{11}^2 + A_{11}^3) dz_2 \right) \left(\frac{2}{\sqrt{3}} k'(t + \alpha_2) \right) dt \\ &= \frac{2}{\sqrt{3}} \int_{\gamma_4}^{\gamma_5} \left(\int_{-\frac{1}{2}}^{\frac{1}{2}} (A_{11}^2 + A_{11}^3) dz_2 \right) \left(\frac{2}{\sqrt{3}} k'(t + \alpha_2) \right) dt \end{aligned}$$

(car l'intégrale est nulle pour $t \in (\gamma_5, \gamma_6)$).

Avec le changement de variable $t = \frac{1}{2}k'^{-1}z_1 + \alpha_1$, on obtient également

$$\begin{aligned} z_{14} &= \int_{-\frac{1}{2}}^{\frac{1}{2}} \left(\int_{-\frac{1}{2}}^{\frac{1}{2}} (A_{11}^1 + A_{11}^4) dz_2 \right) k'^{-1} dz_1 \\ &= 2 \int_{-\frac{1}{4}k'^{-1} + \alpha_1}^{\frac{1}{4}k'^{-1} + \alpha_1} \left(\int_{-\frac{1}{2}}^{\frac{1}{2}} (A_{11}^1 + A_{11}^4) dz_2 \right) (2k'(t - \alpha_1)) dt \\ &= 2 \int_{\gamma_4}^{\gamma_5} \left(\int_{-\frac{1}{2}}^{\frac{1}{2}} (A_{11}^1 + A_{11}^4) dz_2 \right) (2k'(t - \alpha_1)) dt. \end{aligned}$$

D'après (III.36), on a

$$z_{23} + z_{14} = 0.$$

Par un même raisonnement, on obtient

$$z_{67} + z_{58} = 0,$$

d'où

$$(III.37) \quad \int_Y (A_{11}^1 + A_{11}^2 + A_{11}^3 + A_{11}^4 + A_{11}^5 + A_{11}^6 + A_{11}^7 + A_{11}^8) k'^{-1} dz_1 = 0.$$

En reprenant des calculs similaires avec cette fois une fonction test φ telle que $\varphi_1 = 1$, on obtient

$$z_{18} + z_{27} = 0,$$

et

$$z_{45} + z_{36} = 0,$$

d'où

$$(III.38) \quad \int_Y (A_{22}^1 + A_{22}^2 + A_{22}^3 + A_{22}^4 + A_{22}^5 + A_{22}^6 + A_{22}^7 + A_{22}^8) k'^{-1} dz = 0.$$

Enfin, on a

$$(III.39) \quad \int_Y (A_{12}^1 + A_{12}^2 + A_{12}^3 + A_{12}^4 + A_{12}^5 + A_{12}^6 + A_{12}^7 + A_{12}^8) k'^{-1} dz = 0.$$

Ecrivons maintenant l'expression des $q_{\alpha\beta\theta\rho}^*$ en fonction des A_{ij} .

On a

$$\begin{aligned} 12q_{11\theta\rho}^* &= (3 + \sqrt{3})b_{11\theta\rho} \\ &\quad - \int_Y b_{11\tau\nu} (h_{\tau\nu}^{\theta\rho-} + h_{\tau\nu}^{\theta\rho+}) dy_1 dy_2 - \\ &\quad - \int_Y b_{11\tau\nu} (v_{\tau\nu}^{\theta\rho-} + v_{\tau\nu}^{\theta\rho+}) dy_1 dy_2 - \end{aligned}$$

$$\begin{aligned}
& -\frac{1}{4} \int_Y \left((k'^2 b_{1111} + 3k'^2 b_{1122})(\theta_{11}^{1\theta\rho} + \theta_{11}^{5\theta\rho}) \right. \\
& + (-2\sqrt{3}k' b_{1111} + 2\sqrt{3}k' b_{1122})(\theta_{12}^{1\theta\rho} + \theta_{12}^{5\theta\rho}) + \\
& \left. + (3b_{1111} + b_{1122})(\theta_{22}^{1\theta\rho} + \theta_{22}^{5\theta\rho}) \right) k'^{-1} dy_1 dy_2 \\
& -\frac{1}{4} \int_Y \left((3k'^2 b_{1111} + k'^2 b_{1122})(\theta_{11}^{2\theta\rho} + \theta_{11}^{6\theta\rho}) + \right. \\
& + (-2\sqrt{3}k' b_{1111} + 2\sqrt{3}k' b_{1122})(\theta_{12}^{2\theta\rho} + \theta_{12}^{6\theta\rho}) + \\
& \left. + (b_{1111} + 3b_{1122})(\theta_{22}^{2\theta\rho} + \theta_{22}^{6\theta\rho}) \right) k'^{-1} dy_1 dy_2 - \\
& -\frac{1}{4} \int_Y \left((3k'^2 b_{1111} + k'^2 b_{1122})(\theta_{11}^{3\theta\rho} + \theta_{11}^{7\theta\rho}) + \right. \\
& + (2\sqrt{3}k' b_{1111} - 2\sqrt{3}k' b_{1122})(\theta_{12}^{3\theta\rho} + \theta_{12}^{7\theta\rho}) + \\
& \left. + (b_{1111} + 3b_{1122})(\theta_{22}^{3\theta\rho} + \theta_{22}^{7\theta\rho}) \right) k'^{-1} dy_1 dy_2 - \\
& -\frac{1}{4} \int_Y \left((k'^2 b_{1111} + 3k'^2 b_{1122})(\theta_{11}^{4\theta\rho} + \theta_{11}^{8\theta\rho}) + \right. \\
& + (2\sqrt{3}k' b_{1111} - 2\sqrt{3}k' b_{1122})(\theta_{12}^{4\theta\rho} + \theta_{12}^{8\theta\rho}) + \\
& \left. + (3b_{1111} + b_{1122})(\theta_{22}^{4\theta\rho} + \theta_{22}^{8\theta\rho}) \right) k'^{-1} dy_1 dy_2,
\end{aligned}$$

d'où

$$\begin{aligned}
12q_{11\theta\rho}^* &= (3 + \sqrt{3})b_{11\theta\rho} \\
& - \int_Y b_{11\tau\nu} (h_{\tau\nu}^{\theta\rho-} + h_{\tau\nu}^{\theta\rho+}) dy_1 dy_2 - \\
& - \int_Y b_{11\tau\nu} (v_{\tau\nu}^{\theta\rho-} + v_{\tau\nu}^{\theta\rho+}) dy_1 dy_2 - \\
& - \frac{1}{4} \int_Y (A_{11}^1 + A_{11}^2 + A_{11}^3 + A_{11}^4 + A_{11}^5 + \\
& + A_{11}^6 + A_{11}^7 + A_{11}^8 + 32b_{11\theta\rho}) k'^{-1} dz,
\end{aligned}$$

D'après (III.33) et (III.37), on donc

$$\begin{aligned}
12q_{11\theta\rho}^* &= (3 + \sqrt{3})b_{11\theta\rho} - \int_Y b_{1122} (h_{22}^{\theta\rho-} + h_{22}^{\theta\rho+}) dy_1 dy_2 - \\
& - \int_Y b_{1111} (v_{11}^{\theta\rho-} + v_{11}^{\theta\rho+}) dy_1 dy_2 - \frac{1}{4} \int_Y 32b_{11\theta\rho} k'^{-1} dz,
\end{aligned}$$

soit, d'après (III.34):

$$(III.40) \quad 12q_{11\theta\rho}^* = (3 + \sqrt{3})b_{11\theta\rho} - b_{1122} \frac{b_{22\theta\rho}}{b_{2222}} - b_{11\theta\rho} - \frac{1}{4} \int_Y 32b_{11\theta\rho} k'^{-1} dz.$$

De même, on a

$$\begin{aligned}
12q_{22\theta\rho}^* &= (3 + \sqrt{3})b_{22\theta\rho} - \\
&\quad - \int_Y b_{22\tau\nu}(h_{\tau\nu}^{\theta\rho-} + h_{\tau\nu}^{\theta\rho+})dy_1dy_2 - \\
&\quad - \int_Y b_{22\tau\nu}(v_{\tau\nu}^{\theta\rho-} + v_{\tau\nu}^{\theta\rho+})dy_1dy_2 - \\
&\quad - \frac{1}{4} \int_Y (A_{22}^1 + A_{22}^2 + A_{22}^3 + A_{22}^4 + A_{22}^5 + \\
&\quad + A_{22}^6 + A_{22}^7 + A_{22}^8 + 32b_{22\theta\rho})k'^{-1}dz,
\end{aligned}$$

d'où

$$\begin{aligned}
12q_{22\theta\rho}^* &= (3 + \sqrt{3})b_{22\theta\rho} - \int_Y b_{2222}(h_{22}^{\theta\rho-} + h_{22}^{\theta\rho+})dy_1dy_2 - \\
&\quad - \int_Y b_{2211}(v_{11}^{\theta\rho-} + v_{11}^{\theta\rho+})dy_1dy_2 - \frac{1}{4} \int_Y 32b_{22\theta\rho}k'^{-1}dz,
\end{aligned}$$

et enfin

$$(III.41) \quad 12q_{22\theta\rho}^* = (3 + \sqrt{3})b_{22\theta\rho} - b_{22\theta\rho} - b_{2211} \frac{b_{11\theta\rho}}{b_{1111}} - \frac{1}{4} \int_Y 32b_{22\theta\rho}k'^{-1}dz.$$

On a encore

$$(III.42) \quad 12q_{12\theta\rho}^* = (3 + \sqrt{3})b_{12\theta\rho} - \frac{1}{4} \int_Y 32b_{12\theta\rho}k'^{-1}dz_1.$$

Détaillons le calcul des coefficients $q_{\alpha\beta\theta\rho}^*$:

Rappelons que $k' = \frac{8}{1 + \sqrt{3}}$.

On a

$$\begin{aligned}
12q_{1111}^* &= (3 + \sqrt{3})(\lambda' + 2\mu') - \lambda' \frac{\lambda'}{\lambda' + 2\mu'} - (\lambda' + 2\mu') - \frac{1}{4} 32 \frac{1 + \sqrt{3}}{8} \\
&= (\lambda' + 2\mu') - \frac{\lambda'^2}{\lambda' + 2\mu'} \\
&= \frac{4\mu'(\lambda' + \mu')}{\lambda' + 2\mu'} \\
&= \frac{\mu(3\lambda + 2\mu)}{\lambda + \mu},
\end{aligned}$$

$$\begin{aligned}
12q_{2222}^* &= (3 + \sqrt{3})(\lambda' + 2\mu') - (\lambda' + 2\mu') - \frac{\lambda'^2}{\lambda' + 2\mu'} \\
&= \frac{4\mu'(\lambda' + \mu')}{\lambda' + 2\mu'} \\
&= \frac{\mu(3\lambda + 2\mu)}{\lambda + \mu},
\end{aligned}$$

$$\begin{aligned}
 12q_{1122}^* &= (3 + \sqrt{3})\lambda' - \lambda' - \lambda' - (1 + \sqrt{3})\lambda' \\
 &= 0,
 \end{aligned}$$

et

$$\begin{aligned}
 12q_{1212}^* &= (3 + \sqrt{3})\mu' - (1 + \sqrt{3})\mu' \\
 &= 2\mu.
 \end{aligned}$$

On trouve donc finalement

$$(III.43) \quad \left\{ \begin{array}{l} q_{1111}^* = q_{2222}^* = \frac{E}{12}, \\ q_{1212}^* = q_{2112}^* = q_{1221}^* = q_{2121}^* = \frac{\mu}{6}, \\ \text{les autres sont nuls.} \end{array} \right.$$

III.2.4. COMMENTAIRE.

Les coefficients limites obtenus sont les mêmes que ceux obtenus par J-Saint Jean Paulin et D.Cioranescu dans le cas d'une structure comportant les mêmes barres horizontales et verticales, mais pas de barres obliques (voir Cioranescu- Saint Jean Paulin [9]).

Ceci montrent que les barres obliques ne jouent en fait aucun rôle, et nous allons confirmer cette constatation en étudiant, dans le paragraphe III.3, une structure dérivée de celle que nous venons d'étudier, et ne comportant que des barres obliques jointes à leurs extrémités par de petits tronçons de barres horizontales et verticales.

III.3. ETUDE D'UNE STRUCTURE DERIVEE- REMARQUES.

On étudie à présent une plaque dont une coupe horizontale (resp. la cellule de base) est représentée sur la figure (3) (resp. sur la figure (4)).

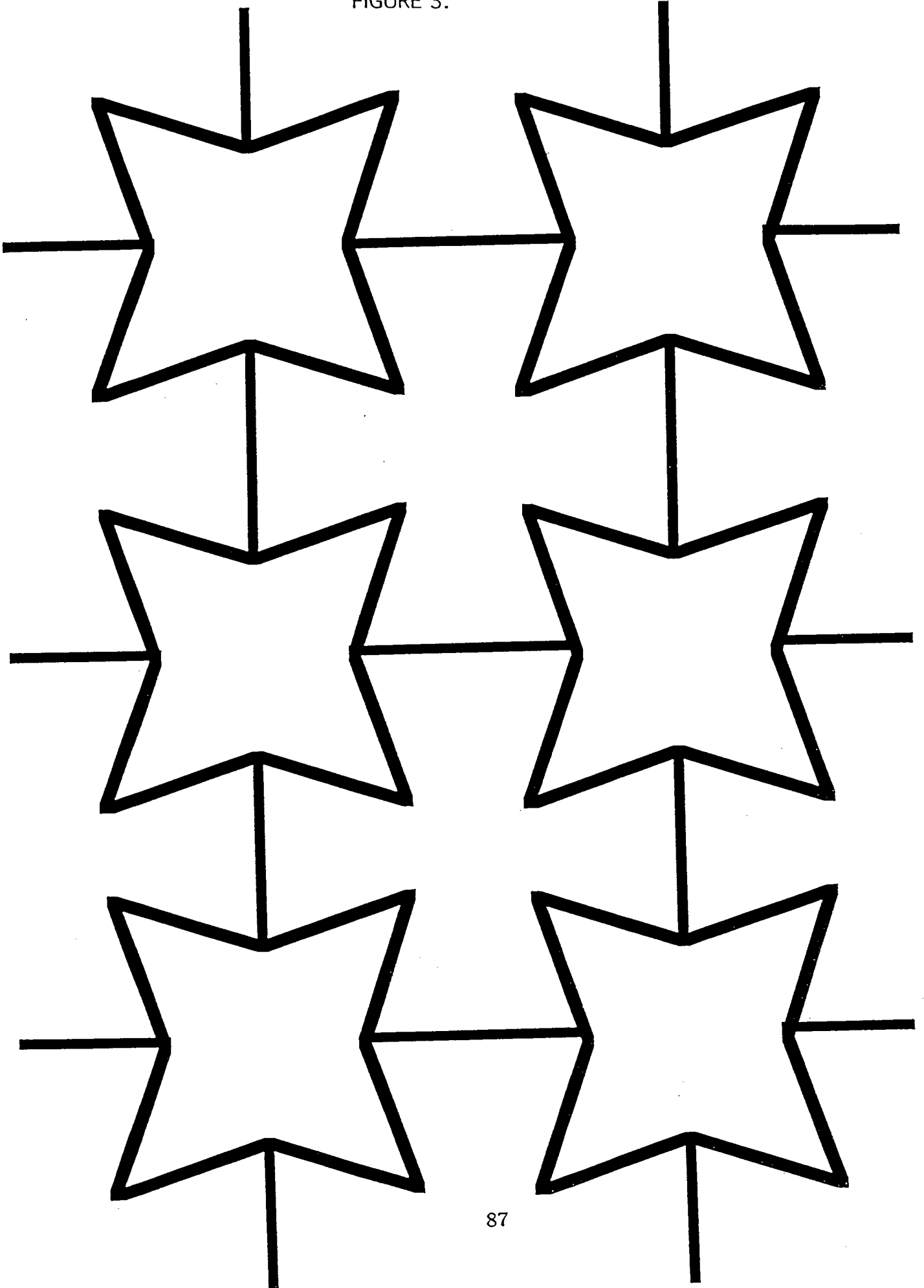
On constate que les huit barres obliques sont exactement semblables à celles de la première structure.

En revanche, les deux barres horizontales et les deux barres verticales ne traversent pas entièrement la période.

L'étude de cette nouvelle structure ne diffère pas de la précédente en ce qui concerne les passages à la limites en e et en ε . Les calculs concernant le passage à la limite en δ ne peuvent par contre pas être repris sans modification, dans la mesure où la périodicité des fonctions $\chi_\delta^{\theta\rho}$, jointe à la longueur des barres horizontales et verticales, entraînait des simplifications qui n'auront plus lieu ici.

Naturellement, nous ne donnerons dans ce paragraphe qu'une version résumée des calculs qui ont été nécessaires pour aboutir aux résultats.

FIGURE 3.



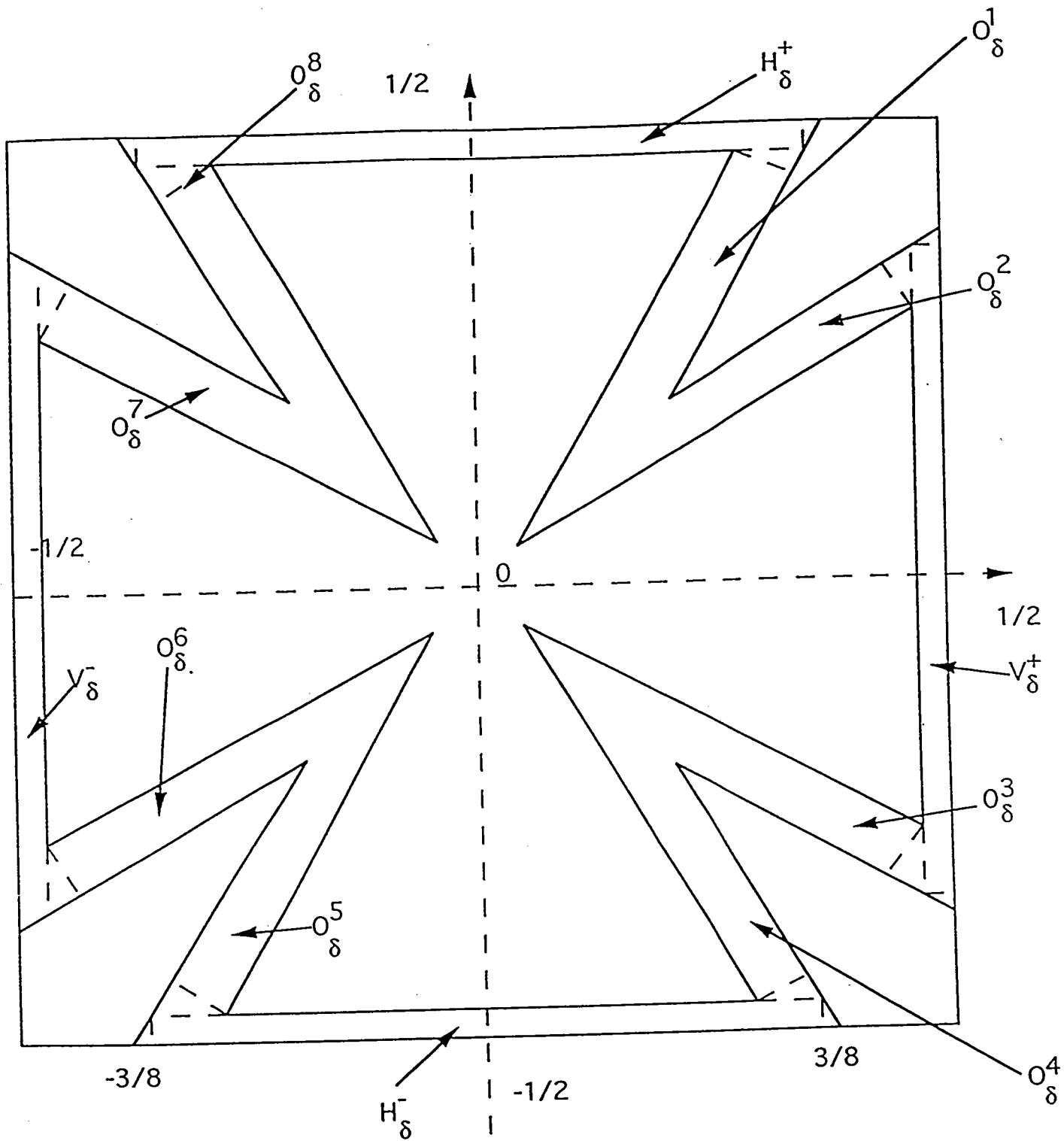


FIGURE 4.

Comme pour la structure précédente, nous considérons le cas particulier où les coefficients d'élasticité sont des constantes de Lamé.

Comme nous l'avons vu, les $b_{\alpha\beta\theta\rho}^\delta$ le sont aussi.

nous établissons le résultat suivant:

RESULTAT DE CONVERGENCE POUR $q_{\alpha\beta\theta\rho}^\delta$.

Avec les coefficients de Lamé précédemment rappelés, on obtient, en faisant tendre δ vers zéro :

$$\delta^{-1} q_{\alpha\beta\theta\rho}^\delta \rightarrow 0.$$

III.3.2. RESUME DE DEMONSTRATION.

La mesure de Y_δ^* est égale à $\delta\left(\frac{5}{2} + \sqrt{3} - \frac{18\delta}{\sqrt{3}}\right) + \delta^2 O(1)$.

Le partage de Y_δ^* en douze barres, et l'expression de $12\delta^{-1} q_{\alpha\beta\theta\rho}^\delta$ sont identiques à ce qui été fait pour la première structure (voir (III.3)).

Les dilatations relatives à chaque barre sont précisées dans l'annexe.

Les estimations a priori, et les résultats de convergence qui s'en déduisent, sont établies comme pour la première structure.

L'expression de $12q_{\alpha\beta\theta\rho}^*$ que nous obtenons est identique à l'expression (II.4), en remplaçant le réel $(3 + \sqrt{3})$ par $\left(\frac{5}{2} + \sqrt{3}\right)$.

Les calculs concernant les intégrales sur les barres obliques ne change pas.

En revanche, les simplifications directes relatives aux intégrales sur les barres horizontales et verticales ne sont plus valables ici, car la périodicité des fonctions $\chi_\delta^{\theta\rho}$ ne peut être utilisées sur les barres qui ne traversent pas la période.

On peut néanmoins donner les valeurs de ces intégrales en faisant des choix précis de fonctions test.

On établit donc que

$$\begin{cases} \int_{-\frac{1}{2}}^{\frac{1}{2}} b_{\alpha\beta\tau\nu} (h_{\tau\nu}^{\theta\rho-} + h_{\tau\nu}^{\theta\rho+}) dy_2 = \frac{3}{4} b_{\alpha\beta\theta\rho}, \\ \int_{-\frac{1}{2}}^{\frac{1}{2}} b_{\alpha\beta\tau\nu} (v_{\tau\nu}^{\theta\rho-} + v_{\tau\nu}^{\theta\rho+}) dy_1 = \frac{3}{4} b_{\alpha\beta\theta\rho}. \end{cases}$$

Par conséquent, l'expression des $q_{\alpha\beta\theta\rho}^*$ est donnée par

$$\begin{aligned}12q_{\alpha\beta\theta\rho}^* &= \left(\frac{5}{2} + \sqrt{3}\right)b_{\alpha\beta\theta\rho} - \frac{3}{4}b_{\alpha\beta\theta\rho} - \frac{3}{4}b_{\alpha\beta\theta\rho} - \frac{1}{4} \int_Y 32b_{\alpha\beta\theta\rho}k'^{-1} dz \\ &= (1 + \sqrt{3})b_{\alpha\beta\theta\rho} - (1 + \sqrt{3})b_{\alpha\beta\theta\rho} \\ &= 0.\end{aligned}$$

B. PROBLEME DE THERMIQUE- CAS BIDIMENTIONNEL.

Nous étudions maintenant une structure bidimensionnelle, dont la géométrie est identique à celle de la coupe horizontales de la figure (1).

Sur cette structure, nous définissons le problème thermique suivant:

$$(1) \quad \begin{cases} -\frac{\partial}{\partial x_i} \left(a_{ij} \frac{\partial u^{\varepsilon\delta}}{\partial x_j} \right) = f & \text{dans } \omega_{\varepsilon\delta} \\ a_{ij} \frac{\partial u^{\varepsilon\delta}}{\partial x_j} n_i = 0 & \text{sur } \partial t_{\varepsilon\delta} \\ u^{\varepsilon\delta} = 0 & \text{sur } \Omega \end{cases}$$

Nous supposons f dans $L^2(\Omega)$.

D'autre part, nous supposons les a_{ij} constants, indépendants de ε et de δ , et tels que

$$\exists A > 0, \forall \xi \in \mathcal{R}^2, \quad a_{ij} \xi_i \xi_j \geq A \xi_i \xi_i$$

Sous ces hypothèses, le problème (1) a une solution unique $u^{\varepsilon\delta}$.

1. RAPPEL DE RESULTATS D'HOMOGENEISATION

D'après des résultats classiques d'homogénéisation, nous savons qu'il existe un prolongement $P^\varepsilon u^{\varepsilon\delta}$ de $u^{\varepsilon\delta}$, qui converge faiblement dans $H_0^1(\omega)$ vers la solution du problème homogénéisé

$$(2) \quad \begin{cases} -q_{ij}^\delta \frac{\partial^2 u^\delta}{\partial x_i \partial x_j} = \text{mes}(Y_\delta^*) f & \text{dans } \omega \\ u^\delta = 0 & \text{sur } \omega, \end{cases}$$

où les coefficients homogénéisés q_{ij}^δ sont donnés par

$$(3) \quad q_{ij}^\delta = \frac{1}{|Y|} \int_{Y_\delta^*} \left(a_{ij} - a_{ik} \frac{\partial \chi_\delta^j}{\partial y_k} \right) dy,$$

les fonctions χ_δ^j étant solutions du système

$$(4) \quad \begin{cases} -\frac{\partial}{\partial y_k} \left(a_{kl} \frac{\partial (\chi_\delta^j - y_j)}{\partial y_l} \right) = 0 & \text{dans } Y_\delta^* \\ a_{kl} \frac{\partial (\chi_\delta^j - y_j)}{\partial y_l} n_k = 0 & \text{sur } \partial t_\delta \\ \chi_\delta^j \text{ est périodique dans } Y_\delta. \end{cases}$$

Nous nous proposons à présent de faire tendre δ vers zéro dans le problème homogénéisé (2).

2. ESTIMATION A PRIORI SUR χ_δ^j ET RESULTAT DE CONVERGENCES SUR q_{ij}^δ .

Multiplions par χ_δ^j le problème (4), et utilisons la formule de Green .

Puisque $mes(Y_\delta^*) = \delta(3 + \sqrt{3} - \frac{16\delta}{\sqrt{3}}) + \delta^2 O(1)$, on obtient

$$(5) \quad |\nabla \chi_\delta^j|_{L^2(Y_\delta^*)} \leq c\delta^{\frac{1}{2}}$$

En conséquence, on a

$$(6) \quad \delta q_{ij}^\delta \rightarrow q_{ij}^*, \text{ lorsque } \delta \text{ tend vers zéro.}$$

Décomposons maintenant Y_δ^j de la même manière que pour le problème d'élasticité. Alors on a

$$(7) \quad \begin{aligned} \delta^{-1} q_{ij}^\delta = & \left(3 + \sqrt{3} - \frac{16\delta}{\sqrt{3}}\right) a_{ij} - \\ & - \delta^{-1} \left(\int_{H_\delta^-} + \int_{H_\delta^+} + \int_{V_\delta^-} + \int_{V_\delta^+} + \int_{\theta_\delta^1} + \int_{\theta_\delta^2} + \int_{\theta_\delta^3} + \right. \\ & \left. + \int_{\theta_\delta^4} + \int_{\theta_\delta^5} + \int_{\theta_\delta^6} + \int_{\theta_\delta^7} + \int_{\theta_\delta^8} + \int_{N_\delta} - C \int_{R_\delta} \right) a_{ik} \frac{\partial \chi_\delta^j}{\partial y_k} dy_1 dy_2 \end{aligned}$$

Les deux dernières intégrales disparaîtront lors du passage à la limite en δ . Nous allons maintenant voir ce qu'il advient des douze autres intégrales par le même passage à la limite.

3. CALCUL EXPLICITE DES COEFFICIENTS q_{ij}^*

Dilatation des barres.

Barre H_δ^- :

Rappelons que $Y = [-\frac{1}{2}, \frac{1}{2}] \times [-\frac{1}{2}, \frac{1}{2}]$.

on utilise encore le changement de variable

$$\begin{cases} z_1 = y_1 \\ z_2 = \frac{2y_2}{\delta} + \frac{1}{\delta} - \frac{1}{2}, \end{cases}$$

et le changement de fonction

$$\phi(y_1, y_2) = \phi_{H^-}(z_1, z_2).$$

D'après (5), on a

$$|\nabla \chi_\delta^j|_{L^2(Y_\delta^*)}^2 \leq C\delta,$$

donc

$$\int_{H_\delta^-} \left(\frac{\partial \chi_\delta^j}{\partial y_2} \right)^2 dy_1 dy_2 \leq C\delta,$$

c'est à dire

$$\int_Y \left(2\delta^{-1} \frac{\partial \chi_{\delta H^-}^j}{\partial z_2} \right)^2 \frac{\delta}{2} dz_1 dz_2 \leq C\delta,$$

d'où

$$\delta^{-1} \frac{\partial \chi_{\delta H^-}^j}{\partial z_2} \rightharpoonup h_2^{j-} \text{ dans } L^2(Y) \text{ faible.}$$

De même, on a

$$\frac{\partial \chi_{\delta H^-}^j}{\partial z_1} \rightharpoonup 2h_1^{j-} \text{ dans } L^2(Y) \text{ faible,}$$

la constante 2 n'étant destinée qu'à simplifier les résultats.

On a

$$\begin{aligned} & \delta^{-1} \int_{H_\delta^-} a_{ik} \frac{\partial \chi_\delta^j}{\partial y_k} dy_1 dy_2 \\ &= \delta^{-1} \int_{H_\delta^-} \left(a_{i1} \frac{\partial \chi_\delta^j}{\partial y_1} + a_{i2} \frac{\partial \chi_\delta^j}{\partial y_2} \right) dy_1 dy_2 \\ &= \delta^{-1} \int_Y \left(a_{i1} \frac{\partial \chi_{\delta H^-}^j}{\partial z_1} + a_{i2} 2\delta^{-1} \frac{\partial \chi_{\delta H^-}^j}{\partial z_2} \right) \frac{\delta}{2} dz_1 dz_2, \end{aligned}$$

et donc

$$\begin{aligned} & \delta^{-1} \int_{H_\delta^-} a_{ik} \frac{\partial \chi_\delta^j}{\partial y_k} dy_1 dy_2 \\ & \rightarrow \\ & \int_Y (a_{i1} h_1^{j-}(z) + a_{i2} h_2^{j-}(z)) dz_1 dz_2 \\ &= \int_Y a_{ik} h_k^{j-}(y) dy_1 dy_2. \end{aligned}$$

Barre H_δ^+ :

Par des arguments similaires à ceux employés pour la barres H_δ^- , on montre que

$$\delta^{-1} \int_{H_\delta^+} a_{ik} \frac{\partial \chi_\delta^j}{\partial y_k} dy_1 dy_2 \rightarrow \int_Y a_{ik} h_k^{j+}(y) dy_1 dy_2.$$

Barre V_δ^- :

On montre que

$$\begin{cases} \delta^{-1} \frac{\partial \chi_{\delta V^-}^j}{\partial z_1} \rightharpoonup v_1^{j-} \text{ dans } L^2(Y) \text{ faible} \\ \frac{\partial \chi_{\delta V^-}^j}{\partial z_2} \rightharpoonup 2v_2^{j-} \text{ dans } L^2(Y) \text{ faible,} \end{cases}$$

donc

$$\delta^{-1} \int_{V_\delta^-} a_{ik} \frac{\partial \chi_\delta^j}{\partial y_k} dy_1 dy_2 = \delta^{-1} \int_Y \left(a_{i1} \delta^{-1} \frac{\partial \chi_{\delta V^-}^j}{\partial z_1} + \frac{a_{i2}}{2} \frac{\partial \chi_{\delta V^-}^j}{\partial z_2} \right) \delta dz_1 dz_2$$

et

$$\delta^{-1} \int_{V_\delta^-} a_{ik} \frac{\partial \chi_\delta^j}{\partial y_k} dy_1 dy_2 \rightarrow \int_Y a_{ik} v_k^{j-}(y) dy_1 dy_2.$$

Barre V_δ^+ :

On montre que

$$\delta^{-1} \int_{V_\delta^+} a_{ik} \frac{\partial \chi_\delta^j}{\partial y_k} dy_1 dy_2 \rightarrow \int_Y a_{ik} v_k^{j+}(y) dy_1 dy_2.$$

Barre θ_δ^1 :

On montre que

$$\begin{cases} \frac{\partial \chi_{\delta \theta^i}^j}{\partial z_1} \rightharpoonup \theta_1^{ij} \text{ dans } L^2(Y) \text{ faible,} \\ \delta^{-1} \frac{\partial \chi_{\delta \theta^i}^j}{\partial z_2} \rightharpoonup \theta_2^{ij} \text{ dans } L^2(Y) \text{ faible,} \end{cases}$$

d'où

$$\begin{aligned}
& \delta^{-1} \int_{\theta_\delta^1} a_{ik} \frac{\partial \chi_\delta^j}{\partial y_k} dy_1 dy_2 \\
&= \int_Y \left[a_{i1} \left(\frac{1}{2} k_\delta' \frac{\partial \chi_{\delta\theta_1}^j}{\partial z_1} - \frac{\sqrt{3}}{2} \delta^{-1} \frac{\partial \chi_{\delta\theta_1}^j}{\partial z_2} \right) + a_{i2} \left(\frac{\sqrt{3}}{2} k_\delta' \frac{\partial \chi_{\delta\theta_1}^j}{\partial z_1} + \frac{1}{2} \delta^{-1} \frac{\partial \chi_{\delta\theta_1}^j}{\partial z_2} \right) \right] k_\delta'^{-1} dz \\
&\rightarrow \\
& \frac{1}{2} \int_Y \left[a_{i1} (k' \theta_1^{1j} - \sqrt{3} \theta_2^{1j}) + a_{i2} (k' \sqrt{3} \theta_1^{1j} + \theta_2^{1j}) \right] k'^{-1} dz \\
&= \frac{1}{2} \int_Y \left[(k' a_{i1} + k' \sqrt{3} a_{i2}) \theta_1^{1j} + (-\sqrt{3} a_{i1} + a_{i2}) \theta_2^{1j} \right] k'^{-1} dz.
\end{aligned}$$

Barre θ_δ^2 :

De même, on montre

$$\delta^{-1} \int_{\theta_\delta^2} a_{ik} \frac{\partial \chi_\delta^j}{\partial y_k} dy_1 dy_2 \rightarrow \frac{1}{2} \int_Y \left[(\sqrt{3} k' a_{i1} + k' a_{i2}) \theta_1^{2j} + (-a_{i1} + \sqrt{3} a_{i2}) \theta_2^{2j} \right] k'^{-1} dz.$$

Barre θ_δ^3 :

De même, on montre

$$\delta^{-1} \int_{\theta_\delta^3} a_{ik} \frac{\partial \chi_\delta^j}{\partial y_k} dy_1 dy_2 \rightarrow \frac{1}{2} \int_Y \left[(\sqrt{3} k' a_{i1} - k' a_{i2}) \theta_1^{3j} + (a_{i1} + \sqrt{3} a_{i2}) \theta_2^{3j} \right] k'^{-1} dz.$$

Barre θ_δ^4 :

On montre que

$$\delta^{-1} \int_{\theta_\delta^4} a_{ik} \frac{\partial \chi_\delta^j}{\partial y_k} dy_1 dy_2 \rightarrow \frac{1}{2} \int_Y \left[(k' a_{i1} - \sqrt{3} k' a_{i2}) \theta_1^{4j} + (\sqrt{3} a_{i1} + a_{i2}) \theta_2^{4j} \right] k'^{-1} dz.$$

Le calcul pour les barres $\theta_\delta^5, \theta_\delta^6, \theta_\delta^7$ et θ_δ^8 , est le même pour $\theta_\delta^1, \theta_\delta^2, \theta_\delta^3$ et θ_δ^4 .

Autrement dit, on a

$$\begin{aligned}
(8) \quad q_{ij}^* &= (3 + \sqrt{3}) a_{ij} - \int_Y a_{ik} (h_k^{j-} + h_k^{j+}) dy - \int_Y a_{ik} (v_k^{j-} + v_k^{j+}) dy - \\
& - \frac{1}{2} \int_Y \left[(k' a_{i1} + k' \sqrt{3} a_{i2}) (\theta_1^{1j} + \theta_1^{5j}) + (-\sqrt{3} a_{i1} + a_{i2}) (\theta_2^{1j} + \theta_1^{5j}) \right] k'^{-1} dz - \\
& - \frac{1}{2} \int_Y \left[(\sqrt{3} k' a_{i1} + k' a_{i2}) (\theta_1^{2j} + \theta_1^{6j}) + (-a_{i1} + \sqrt{3} a_{i2}) (\theta_2^{2j} + \theta_1^{6j}) \right] k'^{-1} dz - \\
& - \frac{1}{2} \int_Y \left[(\sqrt{3} k' a_{i1} - k' a_{i2}) (\theta_1^{3j} + \theta_1^{7j}) + (a_{i1} + \sqrt{3} a_{i2}) (\theta_2^{3j} + \theta_1^{7j}) \right] k'^{-1} dz - \\
& - \frac{1}{2} \int_Y \left[(k' a_{i1} - \sqrt{3} k' a_{i2}) (\theta_1^{4j} + \theta_1^{8j}) + (\sqrt{3} a_{i1} + a_{i2}) (\theta_2^{4j} + \theta_1^{8j}) \right] k'^{-1} dz.
\end{aligned}$$

Nous allons maintenant chercher à préciser les valeurs de ces intégrales.
 Multiplions par la fonction test φ Y-périodique et très régulière le problème (4).
 Il vient

$$\int_{Y_\delta^*} a_{kl} \frac{\partial(\chi_\delta^j - y_j)}{\partial y_l} \frac{\partial \varphi}{\partial y_k} dy_1 dy_2 = 0.$$

Après multiplication par δ^{-1} , cette expression s'écrit aussi

$$\delta^{-1} \int_{Y_\delta^*} (a_{kl} \frac{\partial \chi_\delta^j}{\partial y_l} - a_{kj}) \frac{\partial \varphi}{\partial y_k} dy_1 dy_2 = 0.$$

Nous allons partager Y_δ^* en les différentes barres précédentes, puis développer les sommes placées sous le signe d'intégration .

Barre H_δ^- :

On a

$$\begin{aligned} & \delta^{-1} \int_{H_\delta^-} (a_{kl} \frac{\partial \chi_\delta^j}{\partial y_l} - a_{kj}) \frac{\partial \varphi}{\partial y_k} dy_1 dy_2 = \\ & = \int_Y \left(\frac{a_{k1}}{2} \frac{\partial \chi_{\delta H^-}^j}{\partial z_1} + a_{k2} \delta^{-1} \frac{\partial \chi_{\delta H^-}^j}{\partial z_2} - \frac{a_{kj}}{2} \right) \left(\frac{\partial \varphi}{\partial y_k} \right) \left(z_1, \frac{\delta}{2} z_2 - \frac{1}{2} + \frac{\delta}{4} \right) dz \\ & \rightarrow \\ & \int_Y (a_{k1} h_1^{j-} + a_{k2} h_2^{j-} - \frac{a_{kj}}{2}) \left(\frac{\partial \varphi}{\partial y_k} \right) \left(z_1, -\frac{1}{2} \right) dz = \\ & = \int_Y (a_{kl} h_l^{j-} - \frac{a_{kj}}{2}) \left(\frac{\partial \varphi}{\partial y_k} \right) \left(z_1, -\frac{1}{2} \right) dz. \end{aligned}$$

Barre H_δ^+ :

On a

$$\delta^{-1} \int_{H_\delta^+} (a_{kl} \frac{\partial \chi_\delta^j}{\partial y_l} - a_{kj}) \frac{\partial \varphi}{\partial y_k} dy_1 dy_2 \rightarrow \int_Y (a_{kl} h_l^{j+} - \frac{a_{kj}}{2}) \left(\frac{\partial \varphi}{\partial y_k} \right) \left(z_1, \frac{1}{2} \right) dz.$$

Barre V_δ^- :

On a

$$\delta^{-1} \int_{V_\delta^-} (a_{kl} \frac{\partial \chi_\delta^j}{\partial y_l} - a_{kj}) \frac{\partial \varphi}{\partial y_k} dy_1 dy_2 \rightarrow \int_Y (a_{kl} v_l^{j-} - \frac{a_{kj}}{2}) \left(\frac{\partial \varphi}{\partial y_k} \right) \left(-\frac{1}{2}, z_2 \right) dz.$$

Barre V_δ^+ :

On obtient

$$\delta^{-1} \int_{V_\delta^+} (a_{kl} \frac{\partial \chi_\delta^j}{\partial y_l} - a_{kj}) \frac{\partial \varphi}{\partial y_k} dy_1 dy_2 \rightarrow \int_Y (a_{kl} v_l^{j+} - \frac{a_{kj}}{2}) \left(\frac{\partial \varphi}{\partial y_k} \right) \left(\frac{1}{2}, z_2 \right) dz.$$

Barre θ_δ^1 :

On a

$$\begin{aligned} & \delta^{-1} \int_{\theta_\delta^1} (a_{kl} \frac{\partial \chi_\delta^j}{\partial y_l} - a_{kj}) \frac{\partial \varphi}{\partial y_k} dy_1 dy_2 \\ & \rightarrow \\ & \frac{1}{2} \int_Y \left[(k' a_{k1} + k' \sqrt{3} a_{k2}) \theta_1^{1j} + (-\sqrt{3} a_{k1} + a_{k2}) \theta_2^{1j} - 2a_{kj} \right] \times \\ & \quad \times \left(\frac{\partial \varphi}{\partial y_k} \right) \left(\frac{1}{2} k'^{-1} z_1 + \alpha_1, \frac{\sqrt{3}}{2} k'^{-1} z_1 + \alpha_2 \right) k'^{-1} dz = \\ & = \frac{1}{2} \int_Y A_k^1 \times \left(\frac{\partial \varphi}{\partial y_k} \right) \left(\frac{1}{2} k'^{-1} z_1 + \alpha_1, \frac{\sqrt{3}}{2} k'^{-1} z_1 + \alpha_2 \right) k'^{-1} dz. \end{aligned}$$

Barre θ_δ^2 :

On a

$$\begin{aligned} & \delta^{-1} \int_{\theta_\delta^2} (a_{kl} \frac{\partial \chi_\delta^j}{\partial y_l} - a_{kj}) \frac{\partial \varphi}{\partial y_k} dy_1 dy_2 \\ & \rightarrow \\ & \frac{1}{2} \int_Y \left[(\sqrt{3} k' a_{k1} + k' a_{k2}) \theta_1^{2j} + (-a_{k1} + \sqrt{3} a_{k2}) \theta_2^{2j} - 2a_{kj} \right] \times \\ & \quad \times \left(\frac{\partial \varphi}{\partial y_k} \right) \left(\frac{\sqrt{3}}{2} k'^{-1} z_1 - \alpha_2, \frac{1}{2} k'^{-1} z_1 + \alpha_1 \right) k'^{-1} dz = \\ & = \frac{1}{2} \int_Y A_k^2 \times \left(\frac{\partial \varphi}{\partial y_k} \right) \left(\frac{\sqrt{3}}{2} k'^{-1} z_1 - \alpha_2, \frac{1}{2} k'^{-1} z_1 + \alpha_1 \right) k'^{-1} dz. \end{aligned}$$

Barre θ_δ^3 :

On a

$$\begin{aligned} & \delta^{-1} \int_{\theta_\delta^3} (a_{kl} \frac{\partial \chi_\delta^j}{\partial y_l} - a_{kj}) \frac{\partial \varphi}{\partial y_k} dy_1 dy_2 \\ & \rightarrow \\ & \frac{1}{2} \int_Y \left[(\sqrt{3} k' a_{k1} - k' a_{k2}) \theta_1^{3j} + (a_{k1} + \sqrt{3} a_{k2}) \theta_2^{3j} - 2a_{kj} \right] \times \\ & \quad \times \left(\frac{\partial \varphi}{\partial y_k} \right) \left(\frac{\sqrt{3}}{2} k'^{-1} z_1 - \alpha_2, \frac{1}{2} k'^{-1} z_1 + \alpha_1 \right) k'^{-1} dz = \\ & = \frac{1}{2} \int_Y A_k^3 \times \left(\frac{\partial \varphi}{\partial y_k} \right) \left(\frac{\sqrt{3}}{2} k'^{-1} z_1 - \alpha_2, -\frac{1}{2} k'^{-1} z_1 - \alpha_1 \right) k'^{-1} dz. \end{aligned}$$

Barre θ_δ^4 :

On a

$$\begin{aligned}
& \delta^{-1} \int_{\theta_\delta^4} (a_{kl} \frac{\partial \chi_\delta^j}{\partial y_l} - a_{kj}) \frac{\partial \varphi}{\partial y_k} dy_1 dy_2 \\
& \rightarrow \\
& \frac{1}{2} \int_Y \left[(k' a_{k1} - k' \sqrt{3} a_{k2}) \theta_1^{4j} + (\sqrt{3} a_{k1} + a_{k2}) \theta_2^{4j} - 2a_{kj} \right] \times \\
& \quad \times \left(\frac{\partial \varphi}{\partial y_k} \right) \left(\frac{1}{2} k'^{-1} z_1 + \alpha_1, \frac{\sqrt{3}}{2} k'^{-1} z_1 + \alpha_2 \right) k'^{-1} dz = \\
& = \frac{1}{2} \int_Y A_k^4 \times \left(\frac{\partial \varphi}{\partial y_k} \right) \left(\frac{1}{2} k'^{-1} z_1 + \alpha_1, -\frac{\sqrt{3}}{2} k'^{-1} z_1 - \alpha_2 \right) k'^{-1} dz.
\end{aligned}$$

En faisant le même calcul pour les barres qui restent, et en rassemblant les intégrales sur chaque barre, l'expression

$$\delta^{-1} \int_{\theta_\delta^2} (a_{kl} \frac{\partial \chi_\delta^j}{\partial y_l} - a_{kj}) \frac{\partial \varphi}{\partial y_k} dy_1 dy_2 = 0$$

donne à la limite, en utilisant le fait que φ est périodique en y_1 et y_2 :

$$\int_Y (a_{kl}(h_i^{j+} + h_i^{j-}) - a_{kj}) \left(\frac{\partial \varphi}{\partial y_k} \right) \left(z_1, \frac{1}{2} \right) dz + \quad (9.1)$$

$$+ \int_Y (a_{kl}(v_i^{j+} + v_i^{j-}) - a_{kj}) \left(\frac{\partial \varphi}{\partial y_k} \right) \left(\frac{1}{2}, z_2 \right) dz + \quad (9.2)$$

$$+ \frac{1}{2} \int_Y A_k^1 \times \left(\frac{\partial \varphi}{\partial y_k} \right) \left(\frac{1}{2} k'^{-1} z_1 + \alpha_1, \frac{\sqrt{3}}{2} k'^{-1} z_1 + \alpha_2 \right) k'^{-1} dz + \quad (9.3)$$

$$+ \frac{1}{2} \int_Y A_k^2 \times \left(\frac{\partial \varphi}{\partial y_k} \right) \left(\frac{\sqrt{3}}{2} k'^{-1} z_1 - \alpha_2, \frac{1}{2} k'^{-1} z_1 + \alpha_1 \right) k'^{-1} dz + \quad (9.4)$$

$$+ \frac{1}{2} \int_Y A_k^3 \times \left(\frac{\partial \varphi}{\partial y_k} \right) \left(\frac{\sqrt{3}}{2} k'^{-1} z_1 - \alpha_2, -\frac{1}{2} k'^{-1} z_1 - \alpha_1 \right) k'^{-1} dz + \quad (9.5)$$

$$+ \frac{1}{2} \int_Y A_k^4 \times \left(\frac{\partial \varphi}{\partial y_k} \right) \left(\frac{1}{2} k'^{-1} z_1 + \alpha_1, -\frac{\sqrt{3}}{2} k'^{-1} z_1 - \alpha_2 \right) k'^{-1} dz + \quad (9.6)$$

$$+ \frac{1}{2} \int_Y A_k^5 \times \left(\frac{\partial \varphi}{\partial y_k} \right) \left(\frac{1}{2} k'^{-1} z_1 - \alpha_1, \frac{\sqrt{3}}{2} k'^{-1} z_1 + \alpha_2 \right) k'^{-1} dz + \quad (9.7)$$

$$+ \frac{1}{2} \int_Y A_k^6 \times \left(\frac{\partial \varphi}{\partial y_k} \right) \left(\frac{\sqrt{3}}{2} k'^{-1} z_1 + \alpha_2, \frac{1}{2} k'^{-1} z_1 - \alpha_1 \right) k'^{-1} dz + \quad (9.8)$$

$$+ \frac{1}{2} \int_Y A_k^7 \times \left(\frac{\partial \varphi}{\partial y_k} \right) \left(\frac{\sqrt{3}}{2} k'^{-1} z_1 + \alpha_2, -\frac{1}{2} k'^{-1} z_1 + \alpha_1 \right) k'^{-1} dz + \quad (9.9)$$

$$+ \frac{1}{2} \int_Y A_k^8 \times \left(\frac{\partial \varphi}{\partial y_k} \right) \left(\frac{1}{2} k'^{-1} z_1 - \alpha_1, -\frac{\sqrt{3}}{2} k'^{-1} z_1 + \alpha_2 \right) k'^{-1} dz = \quad (9.10)$$

$$= 0.$$

En nous inspirant des choix effectués dans (Cioranescu-Saint Jean Paulin)[1] pour d'autres types de structures réticulées, nous allons, dans l'expression limite précédente, choisir une fonction test φ de la forme

$$\varphi(y_1, y_2) = \varphi_1(y_1)\varphi_2(y_2),$$

où φ_1 et φ_2 sont des fonctions régulières périodiques en y_1 et y_2 de période 1.

Etudions en détail les différents termes obtenus.

Pour l'expression (9.1), on obtient:

$$\begin{aligned} & \int_Y (a_{kl}(h_l^{j+} + h_l^{j-}) - a_{kj}) \left(\frac{\partial \varphi}{\partial y_k} \right) \left(z_1, \frac{1}{2} \right) dz = \\ & = \varphi_2\left(\frac{1}{2}\right) \int_Y (a_{1l}(h_l^{j+} + h_l^{j-}) - a_{1j}) \left(\frac{\partial \varphi_1}{\partial y_1} \right) (z_1) dz + \\ & + \frac{\partial \varphi_2}{\partial y_2} \left(\frac{1}{2} \right) \int_Y (a_{2l}(h_l^{j+} + h_l^{j-}) - a_{2j}) \varphi_1(z_1) dz. \end{aligned}$$

Pour l'expression (9.2), on obtient:

$$\begin{aligned} & \int_Y (a_{kl}(v_l^{j+} + v_l^{j-}) - a_{kj}) \left(\frac{\partial \varphi}{\partial y_k} \right) \left(\frac{1}{2}, z_2 \right) dz = \\ & = \frac{\partial \varphi_1}{\partial y_1} \left(\frac{1}{2} \right) \int_Y (a_{1l}(v_l^{j+} + v_l^{j-}) - a_{1j}) \varphi_2(z_2) dz + \\ & + \varphi_1\left(\frac{1}{2}\right) \int_Y (a_{2l}(v_l^{j+} + v_l^{j-}) - a_{2j}) \frac{\partial \varphi_2}{\partial y_2} (z_2) dz. \end{aligned}$$

Choisissons une fonction test φ tel que $\varphi_2\left(\frac{1}{2}\right) = \frac{\partial \varphi_2}{\partial y_2}\left(\frac{1}{2}\right) = \varphi_1\left(\frac{1}{2}\right) = \frac{\partial \varphi_1}{\partial y_1}\left(\frac{1}{2}\right) = 0$. Alors, la somme des intégrales correspondant aux barres obliques est nulle ((9.3) à (9.10)).

Choisissons une fonction test φ telle que $\frac{\partial \varphi_2}{\partial y_2}\left(\frac{1}{2}\right) \neq 0$, et $\varphi_2\left(\frac{1}{2}\right) = \varphi_1\left(\frac{1}{2}\right) = \frac{\partial \varphi_1}{\partial y_1}\left(\frac{1}{2}\right) = 0$. on obtient

$$(10) \quad \int_{-\frac{1}{2}}^{\frac{1}{2}} (a_{2l}(h_l^{j+} + h_l^{j-}) - a_{2j}) dz_2 = 0.$$

Choisissons une fonction test φ telle que $\frac{\partial \varphi_1}{\partial y_1}\left(\frac{1}{2}\right) \neq 0$, et $\varphi_2\left(\frac{1}{2}\right) = \frac{\partial \varphi_2}{\partial y_2}\left(\frac{1}{2}\right) = \varphi_1\left(\frac{1}{2}\right) = 0$. on obtient

$$(11) \quad \int_{-\frac{1}{2}}^{\frac{1}{2}} (a_{1l}(v_l^{j+} + v_l^{j-}) - a_{1j}) dz_1 = 0.$$

Grâce à la périodicité des fonctions $\chi_{\delta H \pm}^j$ et $\chi_{\delta V \pm}^j$, on a

$$(12) \quad \begin{cases} \int_Y h_1^{j+} dy = \int_Y h_1^{j-} dy = 0 \\ \int_Y v_2^{j+} dy = \int_Y v_2^{j-} dy = 0. \end{cases}$$

Les expressions (10) et (11) impliquent que

$$(13) \quad \begin{cases} \int_{-\frac{1}{2}}^{\frac{1}{2}} (h_2^{j+} + h_2^{j-}) dz_2 = \frac{a_{2j}}{a_{22}} \\ \int_{-\frac{1}{2}}^{\frac{1}{2}} (v_1^{j+} + v_1^{j-}) dz_1 = \frac{a_{1j}}{a_{11}}. \end{cases}$$

Reprenons l'expression constituée par la somme des intégrales correspondant aux barres obliques. Nous avons déjà montré que cette somme est nulle.

En choisissant une fonction test φ telle que $\varphi_2(y_2) = 1$, on obtient par les mêmes techniques que dans le cas de l'élasticité le résultat suivant:

$$(14) \quad \int_Y (A_1^1 + A_1^2 + A_1^3 + A_1^4 + A_1^5 + A_1^6 + A_1^7 + A_1^8) dz = 0.$$

En choisissant une fonction test φ telle que $\varphi_1(y_1) = 1$, on obtient de même

$$(15) \quad \int_Y (A_2^1 + A_2^2 + A_2^3 + A_2^4 + A_2^5 + A_2^6 + A_2^7 + A_2^8) dz = 0.$$

Ecrivons maintenant l'expression de q_{ij}^* en fonction des A_i . On a

$$q_{ij}^* = (3 + \sqrt{3})a_{ij} - \frac{a_{i2}a_{2j}}{a_{22}} - \frac{a_{i1}a_{1j}}{a_{11}} - \frac{1}{2} \int_Y \left((A_i^1 + A_i^2 + A_i^3 + A_i^4 + A_i^5 + A_i^6 + A_i^7 + A_i^8) - 16a_{ij} \right) k'^{-1} dz.$$

Rappelons que

$$k' = \frac{8}{1 + \sqrt{3}}.$$

D'après (14) et (15), on a

$$q_{ij}^* = (3 + \sqrt{3})a_{ij} - \frac{a_{i2}a_{2j}}{a_{22}} - \frac{a_{i1}a_{1j}}{a_{11}} - \frac{1}{2} 16a_{ij} \frac{1 + \sqrt{3}}{8},$$

d'où

$$q_{ij}^* = 2a_{ij} - \frac{a_{i2}a_{2j}}{a_{22}} - \frac{a_{i1}a_{1j}}{a_{11}},$$

soit

$$\begin{cases} q_{11}^* = a_{11} - \frac{a_{12}a_{21}}{a_{22}} \\ q_{22}^* = a_{22} - \frac{a_{12}a_{21}}{a_{11}} \\ q_{12}^* = q_{21}^* = 0. \end{cases}$$

4.COMMENTAIRE:

Comme dans le cas du problème d'élasticité, les coefficients limites que nous obtenons sont les mêmes que ceux que nous aurions obtenus en traitant une structure ne comportant pas les barres obliques.

Comme dans le cas de l'élasticité, nous reprenons tous les calculs précédents avec la seconde structure présentant des barres horizontales et verticales qui ne traversent pas entièrement la période et les mêmes barres obliques que précédemment (voir figure 3).

Là encore, on trouve

$$q_{ij}^* = \left(\frac{5}{2} + \sqrt{3}\right)a_{ij} - \frac{3}{4}a_{ij} - \frac{3}{4}a_{ij} - \frac{1}{2}16a_{ij}\frac{1 + \sqrt{3}}{8},$$

soit

$$q_{ij}^* = 0.$$

ANNEEXE : DILATATION DES BARRES.

PREMIERE STRUCTURE (FIGURE 1):

Barres horizontales et verticales.

Transformation de H_δ^- en Y:

$$\begin{cases} z_1 = y_1 \\ z_2 = \frac{2}{\delta}y_2 + \frac{1}{\delta} - \frac{1}{2}. \end{cases}$$

Transformation de H_δ^+ en Y:

$$\begin{cases} z_1 = y_1 \\ z_2 = \frac{2}{\delta}y_2 - \frac{1}{\delta} + \frac{1}{2}. \end{cases}$$

Transformation de V_δ^- en Y:

$$\begin{cases} z_1 = \frac{2}{\delta}y_1 + \frac{1}{\delta} - \frac{1}{2}. \\ z_2 = y_2 \end{cases}$$

Transformation de V_δ^+ en Y:

$$\begin{cases} z_1 = \frac{2}{\delta}y_1 - \frac{1}{\delta} + \frac{1}{2}. \\ z_2 = k_\delta y_2 \end{cases}$$

SECONDE STRUCTURE (FIGURE 3):

On pose

$$\begin{cases} k_\delta = \frac{4\sqrt{3}}{3\sqrt{3} - 4\delta} \\ k'_\delta = \frac{24}{\sqrt{3}(3 + \sqrt{3} - 16\delta)}, \end{cases}$$

et

$$\begin{cases} \alpha_1^\delta = \frac{18 - 7\sqrt{3} - 20\sqrt{3}\delta + 20\delta}{48 - 16\sqrt{3}} \\ \alpha_2^\delta = \frac{7\sqrt{3} - 4\sqrt{3}\delta + 4\delta - 8}{16(1 - \sqrt{3})}. \end{cases}$$

Transformation de H_δ^- en Y:

$$\begin{cases} z_1 = k_\delta y_1 \\ z_2 = \frac{2}{\delta} y_2 + \frac{1}{\delta} - \frac{1}{2}. \end{cases}$$

Transformation de H_δ^+ en Y:

$$\begin{cases} z_1 = k_\delta y_1 \\ z_2 = \frac{2}{\delta} y_2 - \frac{1}{\delta} + \frac{1}{2}. \end{cases}$$

Transformation de V_δ^- en Y:

$$\begin{cases} z_1 = \frac{2}{\delta} y_1 + \frac{1}{\delta} - \frac{1}{2} \\ z_2 = k_\delta y_2. \end{cases}$$

Transformation de V_δ^+ en Y:

$$\begin{cases} z_1 = \frac{2}{\delta} y_1 - \frac{1}{\delta} + \frac{1}{2} \\ z_2 = k_\delta y_2. \end{cases}$$

PREMIERE ET SECONDE STRUCTURES:

Barres obliques.

Transformation de O_1^δ en Y

$$\begin{cases} z_1 = k'_\delta \left(\frac{1}{2} y_1 + \frac{\sqrt{3}}{2} y_2 - \frac{1}{2} \alpha_1^\delta + \frac{\sqrt{3}}{2} \alpha_2^\delta \right) \\ z_2 = \frac{1}{\delta} \left(-\frac{\sqrt{3}}{2} y_1 + \frac{1}{2} y_2 + \frac{\sqrt{3}}{2} \alpha_1^\delta + \frac{1}{2} \alpha_2^\delta \right). \end{cases}$$

Transformation de O_2^δ en Y

$$\begin{cases} z_1 = k'_\delta \left(\frac{\sqrt{3}}{2} y_1 + \frac{1}{2} y_2 - \frac{1}{2} \alpha_1^\delta + \frac{\sqrt{3}}{2} \alpha_2^\delta \right) \\ z_2 = \frac{1}{\delta} \left(-\frac{1}{2} y_1 + \frac{\sqrt{3}}{2} y_2 - \frac{\sqrt{3}}{2} \alpha_1^\delta - \frac{1}{2} \alpha_2^\delta \right). \end{cases}$$

Transformation de O_3^δ en Y

$$\begin{cases} z_1 = k'_\delta \left(\frac{\sqrt{3}}{2} y_1 - \frac{1}{2} y_2 - \frac{1}{2} \alpha_1^\delta + \frac{\sqrt{3}}{2} \alpha_2^\delta \right) \\ z_2 = \frac{1}{\delta} \left(\frac{1}{2} y_1 + \frac{\sqrt{3}}{2} y_2 + \frac{\sqrt{3}}{2} \alpha_1^\delta + \frac{1}{2} \alpha_2^\delta \right). \end{cases}$$

Transformation de O_4^δ en Y

$$\begin{cases} z_1 = k'_\delta \left(\frac{1}{2}y_1 - \frac{\sqrt{3}}{2}y_2 - \frac{1}{2}\alpha_1^\delta + \frac{\sqrt{3}}{2}\alpha_2^\delta \right) \\ z_2 = \frac{1}{\delta} \left(\frac{\sqrt{3}}{2}y_1 + \frac{1}{2}y_2 - \frac{\sqrt{3}}{2}\alpha_1^\delta - \frac{1}{2}\alpha_2^\delta \right). \end{cases}$$

Transformation de O_5^δ en Y

$$\begin{cases} z_1 = k'_\delta \left(\frac{1}{2}y_1 + \frac{\sqrt{3}}{2}y_2 + \frac{1}{2}\alpha_1^\delta - \frac{\sqrt{3}}{2}\alpha_2^\delta \right) \\ z_2 = \frac{1}{\delta} \left(-\frac{\sqrt{3}}{2}y_1 + \frac{1}{2}y_2 - \frac{\sqrt{3}}{2}\alpha_1^\delta - \frac{1}{2}\alpha_2^\delta \right). \end{cases}$$

Transformation de O_6^δ en Y

$$\begin{cases} z_1 = k'_\delta \left(\frac{\sqrt{3}}{2}y_1 + \frac{1}{2}y_2 + \frac{1}{2}\alpha_1^\delta - \frac{\sqrt{3}}{2}\alpha_2^\delta \right) \\ z_2 = \frac{1}{\delta} \left(-\frac{1}{2}y_1 + \frac{\sqrt{3}}{2}y_2 + \frac{\sqrt{3}}{2}\alpha_1^\delta + \frac{1}{2}\alpha_2^\delta \right). \end{cases}$$

Transformation de O_7^δ en Y

$$\begin{cases} z_1 = k'_\delta \left(\frac{\sqrt{3}}{2}y_1 - \frac{1}{2}y_2 + \frac{1}{2}\alpha_1^\delta - \frac{\sqrt{3}}{2}\alpha_2^\delta \right) \\ z_2 = \frac{1}{\delta} \left(\frac{1}{2}y_1 + \frac{\sqrt{3}}{2}y_2 - \frac{\sqrt{3}}{2}\alpha_1^\delta - \frac{1}{2}\alpha_2^\delta \right). \end{cases}$$

Transformation de O_8^δ en Y

$$\begin{cases} z_1 = k'_\delta \left(\frac{1}{2}y_1 - \frac{\sqrt{3}}{2}y_2 + \frac{1}{2}\alpha_1^\delta - \frac{\sqrt{3}}{2}\alpha_2^\delta \right) \\ z_2 = \frac{1}{\delta} \left(\frac{\sqrt{3}}{2}y_1 + \frac{1}{2}y_2 + \frac{\sqrt{3}}{2}\alpha_1^\delta + \frac{1}{2}\alpha_2^\delta \right). \end{cases}$$

BIBLIOGRAPHIE II :

- [1] BENSOUSSAN A., LIONS J.-L., PAPANICOLAOU G., Asymptotic Analysis for periodic structures, North-Holland, Amsterdam, 1978.
- [2] BRIZZI R., CHALOT J.-P., Homogénéisation dans des ouverts à frontière fortement oscillante, Thèse, 1978.
- [3] CAILLERIE D., Étude de quelques problèmes de perturbations en théorie de l'élasticité et en conduction thermique, Thèse d'état, Paris, 1982.
- [4] CIARLET P., A justification of the Von Karman equations, Arch. Rat. Mech. Anal. 73 (1980), 349-389.
- [5] CIARLET P., DESTUYNDER P., A justification of the two-dimensionnal linear plate model, J. Mécanique, 18 (1979), 315-344.
- [6] CIORANESCU D., SAINT JEAN PAULIN J., Homogenization in open sets with holes, J. Math. Pures et Appl. 65 (1986), 403-422.
- [7] CIORANESCU D., SAINT JEAN PAULIN J., Reinforced and honeycomb structures. J. Math. Pures et Appl. 65 (1986), 403-422.
- [8] CIORANESCU D., SAINT JEAN PAULIN J., Elastic Behaviour of very thin cellular structures, in Material Instabilities in Continuum Mechanics. Ed. J.M. Ball, Clarendon Press, Oxford, 1988, p. 64-75.
- [9] CIORANESCU D., SAINT JEAN PAULIN J., Asymptotic analysis of elastic wireworks, Publications du laboratoire d'analyse numérique, Univ. P. et M. Curie, n. R 89008 (1989).
- [10] DUVAUT G., Comportement macroscopique d'une plaque perforée périodiquement, (Compte-rendu du colloque sur les perturbations singulières), Lyon Déc-1976, Lectures Notes in Math, n. 594, Springer-Verlag(1977).
- [11] RAOULT A., Contributions à l'étude des modèles d'évolution de plaques et à l'approximation d'équations d'évolution linéaires du second ordre par méthodes multiplas, Thèse de troisième cycle, 1980.
- [12] SAC-ÉPÉE J.-M., thèse en cours de rédaction, Université de Metz.

- [13] TARTAR L., Quelques remarques sur l'homogénéisation. *Functionnal Anal. and Num. Anal., Proc. Japan -France Seminar*.469-482. Ed. Fujita. Soc. for the Promotion of science, Japan 1978.